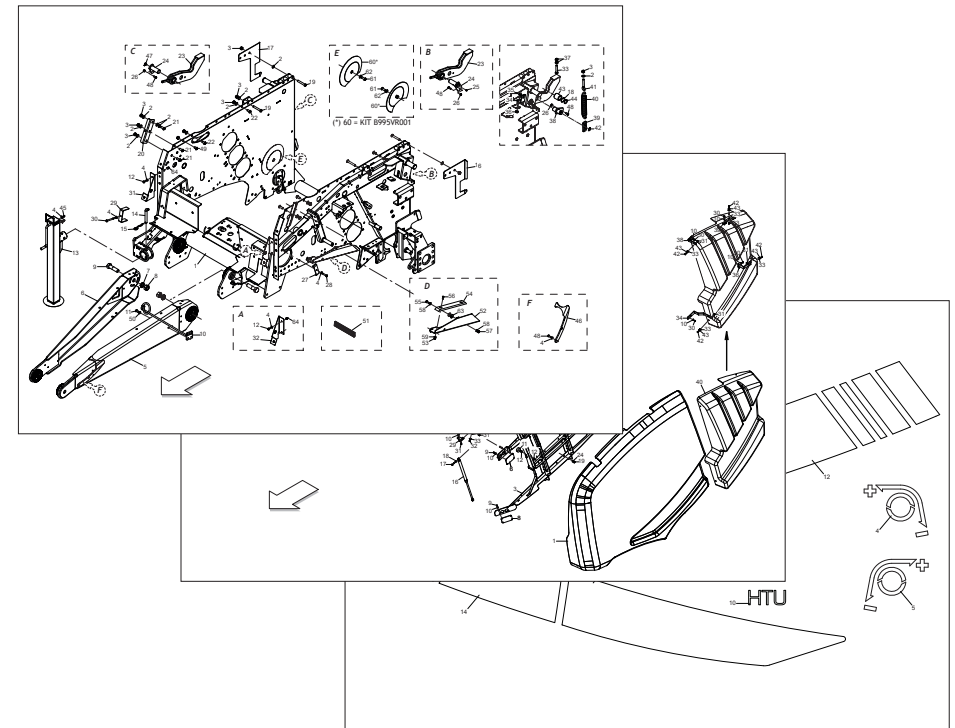


MASCHIO GASPARDO S.p.A.



EXTREME 286

Cod: F07022560 2021-01

- *) Valido per Paesi UE
- *) Valid for EU member countries
- *) Valable dans les Pays UE
- *) Gilt für EU-Mitgliedsländer
- *) Válido para Países UE

- IT** PARTI DI RICAMBIO
- EN** SPARE PARTS
- DE** ERSATZTEILE
- FR** PIÈCES DÉTACHÉES
- ES** PIEZAS DE REPUESTO

PARTI DI RICAMBIO

Le ordinazioni delle parti di ricambio vanno fatte presso i nostri concessionari di zona e devono essere sempre corredate dalle seguenti indicazioni:

- **Tipo, modello e numero di matricola dell'attrezzatura.** Tali dati sono stampigliati nell'apposita targhetta di cui è dotata ogni attrezzatura.

- **Numero di codice della parte richiesta** rilevabile dal catalogo ricambi.

- **Descrizione del particolare e quantità richiesta.**

- **Numero della tavola.**

- **Mezzo di trasporto.** Nel caso questa voce non sia specificata, la Ditta Costruttrice, pur dedicando a questo servizio una particolare cura, non risponde di eventuali ritardi di spedizione dovuti a cause di forza maggiore.

Le spese di trasporto si intendono sempre a carico del destinatario. La merce viaggia a rischio e pericolo del committente anche se venduta franco destino.

NOTA: Il termine **(Dx) Destro** o **(Sx) Sinistro** della macchina o di parti di essa, è inteso guardando la macchina dalla parte posteriore. Le eccezioni saranno indicate.

SPARE PARTS

Orders must be transmitted through our area dealers and should always include the following indications:

- **Type, model and serial number of the machine.** *These data are punched on the data plate with which every implement is equipped.*

- **Code number of the required spare part.** *This will be found in the spare parts catalogue.*

- **Description of the part and required quantity.**

- **Table number.**

- **Means of dispatch.** *If this item is not indicated, the Manufacturer, while dedicating particular care to this service, shall not be held responsible for delays in delivery caused by cases of force majeure.*

Transport expenses shall always be at the consignee's charge. The goods travel at the purchaser's risk and peril even when sold ex destination.

NOTE: *The symbols (Dx) right and (Sx) left, concerning the machine or single parts of it, are referred, as in the figure, to a rear view of them. Exceptions will be indicated.*

ERSATZTEILE

Die Bestellungen müssen bei unseren Gebietshändlern aufgegeben werden. Bei der Bestellung sind stets die folgenden Angaben zu machen:

- **Typ, Modell und Serien-Nummer des Geräts.** Diese Daten stehen auf dem Typenschild, mit dem jedes Gerät versehen ist.

- **Artikel Nr. der erforderlichen Ersatzteile.** Diese stehen im Ersatzteil-Katalog.

- **Beschreibung des Ersatzteils und die erforderliche Stückzahl.**

- **Tafelnummer.**

- **Versandmittel.** Wenn dieser Punkt nicht spezifiziert wird, haftet die Herstellerfirma nicht für etwaigen Lieferverzug aufgrund höherer Gewalt, auch wenn er diesen Service besonders aufmerksam abwickelt.

Die Frachtkosten gehen dagegen immer zu Lasten des Empfängers. Die Ware reist auf Gefahr und Risiko des Auftraggebers, auch wenn frei Haus Verkauft vereinbart worden ist.

N.B.: Die Merkzeichen **(Dx) rechts** und **(Sx) links** betreffen eine rückwärtige Aussicht der Maschine oder Teile von ihr (siehe Bild). Ausnahmen werden gezeigt.

PIECES DÉTACHÉES

Les ordres doivent être effectués auprès de nos concessionnaires de zone en précisant les indications suivantes:

- **Type, modèle et numéro de série de la machine.** *Ces données sont gravées sur la plaque d'identification de chaque outil.*

- **Numéro de code de la pièce détachée** *indiqué sur le catalogue des pièces détachées.*

- **Description de la pièce et quantité requise.**

- **Numéro de plan.**

- **Moyen d'expédition.** *Si cette rubrique n'est pas indiquée, le Constructeur, bien que soucieux de ce service, ne répond pas des retards d'expédition pour des causes de force majeure.*

Les frais de transport sont toujours à la charge du destinataire. La marchandise voyage aux risques et périls de l'acheteur même si vendue franco de port.

N.B.: *Les références (Dx) droit et (Sx) gauche de la machine ou des parties de la même, est entendue, comme de la figure, en regardant la machine de derriere dans le sens de marche.*

RESPUESTOS

Los pedidos han de efectuarse en nuestros concesionarios de zona y deben incluir siempre las siguientes indicaciones:

- **Tipo, modelo y número de matrícula del equipo.** Dichos datos están impresos en la relativa placa presente en el equipo.

- **Número de código de la parte requerida** presente en el catálogo respuestas.

- **Descripción de la pieza y cantidad requerida.**

- **Numero de ilustración.**

- **Medio de transporte.** En caso que este ítem no esté especificado, el Fabricante, aún prestando la debidas consideraciones para este aspecto, no responde por eventuales retardos de env'o debidos a causas de fuerza mayor.

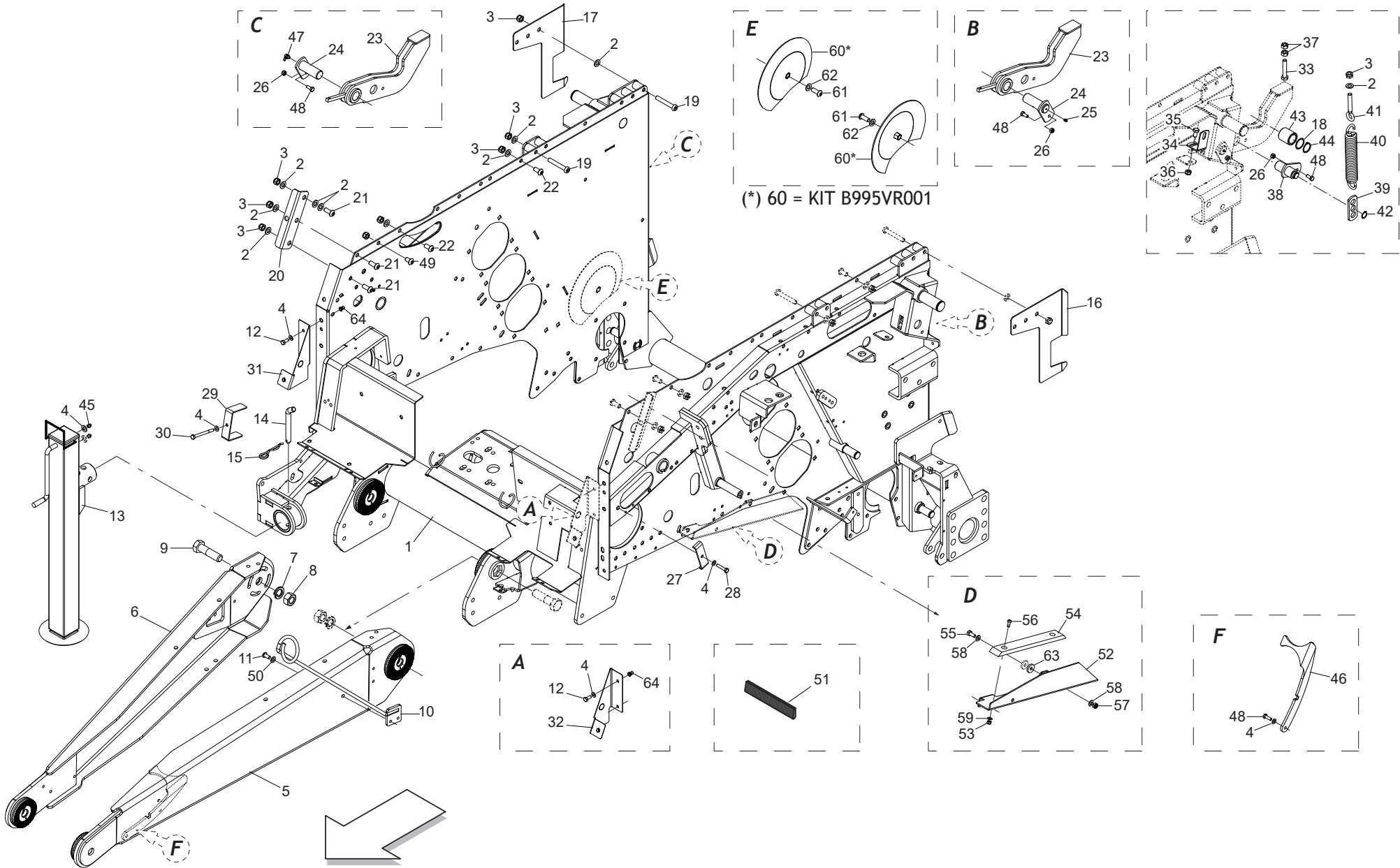
Los gastos de transporte se consideran siempre a cargo del destinatario. La mercadería viaja bajo riesgo y peligro del comprador, incluso cuando se vende franco destino.

N.B.: La referencia **(Dx) derecha** o **(Sx) izquierda** de la máquina o de sus componentes, se entiende, como en la figura, mirando la máquina por la parte trasera. Se indicarán las excepciones.

N° Tavola	INDICE	Pagina	N° Table	INDEX	Page
TAV_010	TELAIO INFERIORE	7	TAV_010	LOWER FRAME.....	7
TAV_015	OCCHIONE	11	TAV_015	TOWING EYE.....	11
TAV_020	ROLLBAR.....	13	TAV_020	ROLLBAR.....	13
TAV_350	SCALETTA	15	TAV_350	LADDER.....	15
TAV_340	MOZZI	17	TAV_340	HUBS.....	17
TAV_345	PNEUMATICI.....	19	TAV_345	TYRES.....	19
TAV_025	SCATOLA DI TRASMISSIONE (540 g/1')	21	TAV_025	GEAR BOX (540 rpm)	21
TAV_030	ESPLOSO SCATOLA DI TRASMISSIONE (540 g/1')	23	TAV_030	GEAR BOX PARTS (540 rpm)	23
TAV_035	SCATOLA DI TRASMISSIONE PTO (540 g/1')	25	TAV_035	PTO GEAR BOX (540 rpm).....	25
TAV_040	ESPLOSO SCATOLA DI TRASMISSIONE PTO (540 g/1')	27	TAV_040	PTO GEAR BOX PARTS (540 rpm)	27
TAV_045	SCATOLA DI TRASMISSIONE (1000 g/1')	29	TAV_045	GEAR BOX (1000 rpm)	29
TAV_050	ESPLOSO SCATOLA DI TRASMISSIONE (1000 g/1')	31	TAV_050	GEAR BOX PARTS (1000 rpm)	31
TAV_055	CARDANO.....	33	TAV_055	CARDAN SHAFT.....	33
TAV_060	TELAIO SUPERIORE.....	35	TAV_060	UPPER FRAME.....	35
TAV_065	BILANCIERE	37	TAV_065	BELT TENSIONER ARM.....	37
TAV_070	PORTELLONE	39	TAV_070	REAR GATE	39
TAV_075	SEGNALATORI DI CARICAMENTO	41	TAV_075	LOADER INDICATORS.....	41
TAV_080	RULLI - HTI	43	TAV_080	ROLLERS - HTI.....	43
TAV_085	RULLI - HTR-HTC-HTU.....	45	TAV_085	ROLLERS - HTR-HTC-HTU.....	45
TAV_090	TRASMISSIONE (LATO DESTRO)	47	TAV_090	TRANSMISSION (RIGHT SIDE)	47
TAV_095	TRASMISSIONE - HTI (LATO SINISTRO)	49	TAV_095	TRANSMISSION - HTI (LEFT SIDE).....	49
TAV_100	TRASMISSIONE - HTR-HTC-HTU (LATO SINISTRO)	51	TAV_100	TRANSMISSION - HTR-HTC-HTU (LEFT SIDE).....	51
TAV_105	CINGHIE.....	53	TAV_105	BELTS	53
TAV_110	INFALDATORE.....	55	TAV_110	FEEDING SYSTEM.....	55
TAV_115	ROTORE - HTR.....	57	TAV_115	ROTOR - HTR.....	57
TAV_120	CUT 13 - HTC.....	61	TAV_120	CU 13 - HTC.....	61
TAV_125	CUT 25 - HTU.....	65	TAV_125	CU 25 - HTU.....	65
TAV_130	PICK-UP HTI	69	TAV_130	PICK-UP HTI	69
TAV_135	PICK-UP HTI - IMPIANTO IDRAULICO	73	TAV_135	PICK-UP HTI - HYDRAULIC SYSTEM	73
TAV_140	PICK-UP HTI - RASTRELLO.....	75	TAV_140	PICK-UP HTI - RAKE	75
TAV_420	KIT RULLO PREMI ANDANA - HTI	77	TAV_420	CONDITIONER ROLLER KIT - HTI	77
TAV_145	PICK-UP HTR-HTC-HTU	79	TAV_145	PICK-UP HTR-HTC-HTU	79
TAV_150	PICK-UP HTR-HTC-HTU - IMPIANTO IDRAULICO	83	TAV_150	PICK-UP HTR-HTC-HTU - HYDRAULIC SYSTEM.....	83
TAV_155	PICK-UP HTR-HTC-HTU - LAMIERA DI CONVOGLIAMENTO.....	85	TAV_155	PICK-UP HTR-HTC-HTU - CONVEYOR PLATE.....	85
TAV_375	KIT RULLO PREMI ANDANA - HTR-HTC-HTU	87	TAV_375	CONDITIONER ROLLER KIT - HTR-HTC-HTU.....	87
TAV_380	KIT ALLEGERIMENTO RULLO CONVOGLIATORE - HTR-HTC-HTU.....	89	TAV_380	CONVEYOR ROLLER LIGHTENING KIT - HTR-HTC-HTU	89
TAV_385	KIT SOSPENSIONE PICK-UP - HTR-HTC-HTU	91	TAV_385	PICK-UP SUSPENSION KIT - HTR-HTC-HTU	91
TAV_160	PICK-UP - RUOTE + CARTER	93	TAV_160	PICK-UP - WHEELS + CARTER.....	93
TAV_165	LEGATORE RETE (PARTE 1).....	95	TAV_165	NET BINDER (PART 1).....	95

N° Tavola	INDICE	Pagina	N° Table	INDEX	Page
TAV_170	LEGATORE RETE (PARTE 2).....	97	TAV_170	NET BINDER (PART 2).....	97
TAV_175	LEGATORE RETE (PARTE 3 - REV. 0).....	99	TAV_175	NET BINDER (PART 3- REV. 0).....	99
TAV_180	LEGATORE RETE (PARTE 3 - REV. 1).....	101	TAV_180	NET BINDER (PART 3 - REV. 1).....	101
TAV_320	FILM PLASTICO.....	103	TAV_320	PLASTIC FILM.....	103
TAV_185	LEGATORE FILO (PARTE 1).....	105	TAV_185	TWINE BINDER (PART 1).....	105
TAV_190	LEGATORE FILO (PARTE 2 - CASSONETTO INFERIORE - REV. 0).....	107	TAV_190	TWINE BINDER (PART 2 - LOWER BOX - REV. 0).....	107
TAV_195	LEGATORE FILO (PARTE 3 - CASSONETTO SUPERIORE - REV. 0).....	109	TAV_195	TWINE BINDER (PART 3 - UPPER BOX - REV. 0).....	109
TAV_200	LEGATORE FILO (PARTE 2 - CASSONETTO INFERIORE - REV. 1).....	111	TAV_200	TWINE BINDER (PART 2 - LOWER BOX - REV. 1).....	111
TAV_205	LEGATORE FILO (PARTE 3 - CASSONETTO SUPERIORE - REV. 1).....	113	TAV_205	TWINE BINDER (PART 3 - UPPER BOX - REV. 1).....	113
TAV_210	LEGATORE FILO (PARTE 4).....	115	TAV_210	TWINE BINDER (PART 4).....	115
TAV_215	LEGATORE FILO (PARTE 5).....	117	TAV_215	TWINE BINDER (PART 5).....	117
TAV_220	CARTER (PARTE 1).....	119	TAV_220	CARTER (PART 1).....	119
TAV_225	CARTER (PARTE 2).....	121	TAV_225	CARTER (PART 2).....	121
TAV_230	CARTER (PARTE 3).....	123	TAV_230	CARTER (PART 3).....	123
TAV_235	CARTER (PARTE 4).....	125	TAV_235	CARTER (PART 4).....	125
TAV_310	IMPIANTO LUCI.....	127	TAV_310	LIGHTS PLANT.....	127
TAV_311	DECAL VELOCITA'.....	129	TAV_311	DECAL VELOCITY.....	129
TAV_315	CUNEI.....	131	TAV_315	CHOCKS.....	131
TAV_240	IMPIANTO IDRAULICO MACCHINA - HTI.....	133	TAV_240	MACHINE HYDRAULIC SYSTEM - HTI.....	133
TAV_245	IMPIANTO IDRAULICO MACCHINA - HTR (PARTE 1).....	135	TAV_245	MACHINE HYDRAULIC SYSTEM - HTR (PART 1).....	135
TAV_250	IMPIANTO IDRAULICO MACCHINA - HTR (PARTE 2).....	137	TAV_250	MACHINE HYDRAULIC SYSTEM - HTR (PART 2).....	137
TAV_255	IMPIANTO IDRAULICO MACCHINA - HTC-HTU (PARTE 1).....	139	TAV_255	MACHINE HYDRAULIC SYSTEM - HTC-HTU (PART 1).....	139
TAV_260	IMPIANTO IDRAULICO MACCHINA - HTC-HTU (PARTE 2).....	141	TAV_260	MACHINE HYDRAULIC SYSTEM - HTC-HTU (PART 2).....	141
TAV_265	OLIATURA AUTOMATICA - HTI.....	143	TAV_265	AUTOMATIC OILING - HTI.....	143
TAV_270	OLIATURA AUTOMATICA - HTR-HTC-HTU.....	145	TAV_270	AUTOMATIC OILING - HTR-HTC-HTU.....	145
TAV_430	OLIATURA AUTOMATICA CON POMPA ROTATIVA - HTI.....	147	TAV_430	AUTOMATIC OILING WITH ROTARY PUMP - HTI.....	147
TAV_435	OLIATURA AUTOMATICA CON POMPA ROTATIVA - HTR-C-U.....	149	TAV_435	AUTOMATIC OILING WITH ROTARY PUMP - HTR-C-U.....	149
TAV_275	IMPIANTO LUBRIFICAZIONE (PARTE 1).....	151	TAV_275	GREASING SYSTEM (PART 1).....	151
TAV_280	IMPIANTO LUBRIFICAZIONE - HTI (PARTE 2).....	153	TAV_280	GREASING SYSTEM - HTI (PART 2).....	153
TAV_285	IMPIANTO LUBRIFICAZIONE - HTR (PARTE 2).....	155	TAV_285	GREASING SYSTEM - HTR (PART 2).....	155
TAV_290	IMPIANTO LUBRIFICAZIONE - HTC-HTU (PARTE 2).....	157	TAV_290	GREASING SYSTEM - HTC-HTU (PART 2).....	157
TAV_295	CENTRALINA ICON.....	159	TAV_295	CONTROL SYSTEM ICON.....	159
TAV_300	CABLAGGIO - HTI.....	161	TAV_300	CONTROL SYSTEM - HTI.....	161
TAV_305	CABLAGGIO - HTR-HTC-HTU.....	163	TAV_305	CONTROL SYSTEM - HTR-HTC-HTU.....	163
TAV_360	ESPULSORE.....	165	TAV_360	EJECTOR.....	165
TAV_410	FRENO IDRAULICO - HTI.....	167	TAV_410	HYDRAULIC BRAKE - HTI.....	167
TAV_400	FRENO IDRAULICO - HTR-HTC-HTU (PNEUMATICI: 400 E 19.0).....	169	TAV_400	HYDRAULIC BRAKE - HTR-HTC-HTU (TYRES: 400 AND 19.0).....	169
TAV_405	FRENO IDRAULICO - HTU (PNEUMATICI: 550).....	171	TAV_405	HYDRAULIC BRAKE - HTU (TYRES: 550).....	171
TAV_390	FRENO PNEUMATICO.....	173	TAV_390	AIR BRAKE.....	173

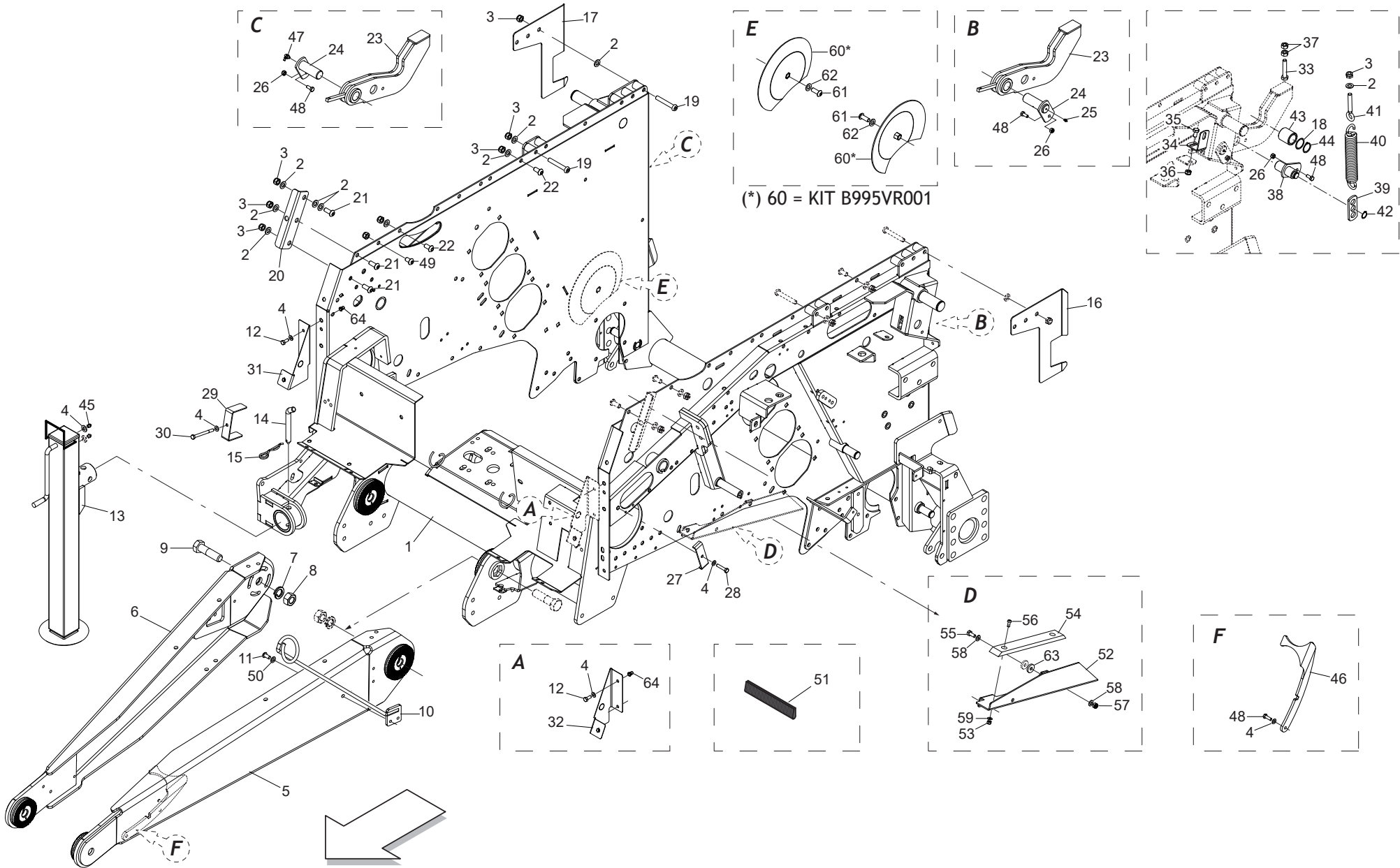
N° Tavola	INDICE	Pagina	N° Table	INDEX	Page
TAV_395	DISPOSITIVO DI STAZIONAMENTO MECCANICO	175	TAV_395	MECHANICAL PARKING DEVICE.....	175
TAV_370	KIT FARI DI LAVORO.....	177	TAV_370	WORKING LIGHTS KIT	177
TAV_365	KIT LUCI ECCEZIONALE E LAMPEGGIANTE.....	179	TAV_365	EXCEPTIONAL AND FLASHING LIGHTS KIT	179
TAV_355	KIT FINTI COLTELLI	181	TAV_355	FAKE KNIVES KIT.....	181
TAV_325	DECAL "LOGO".....	183	TAV_325	DECAL "LOGO".....	183
TAV_330	DECAL "CE"	185	TAV_330	DECAL "CE"	185
TAV_335	DECAL "ISTRUZIONE"	187	TAV_335	DECAL "INSTRUCTION"	187



**TELAIO INFERIORE
LOWER FRAME**

TAV_010

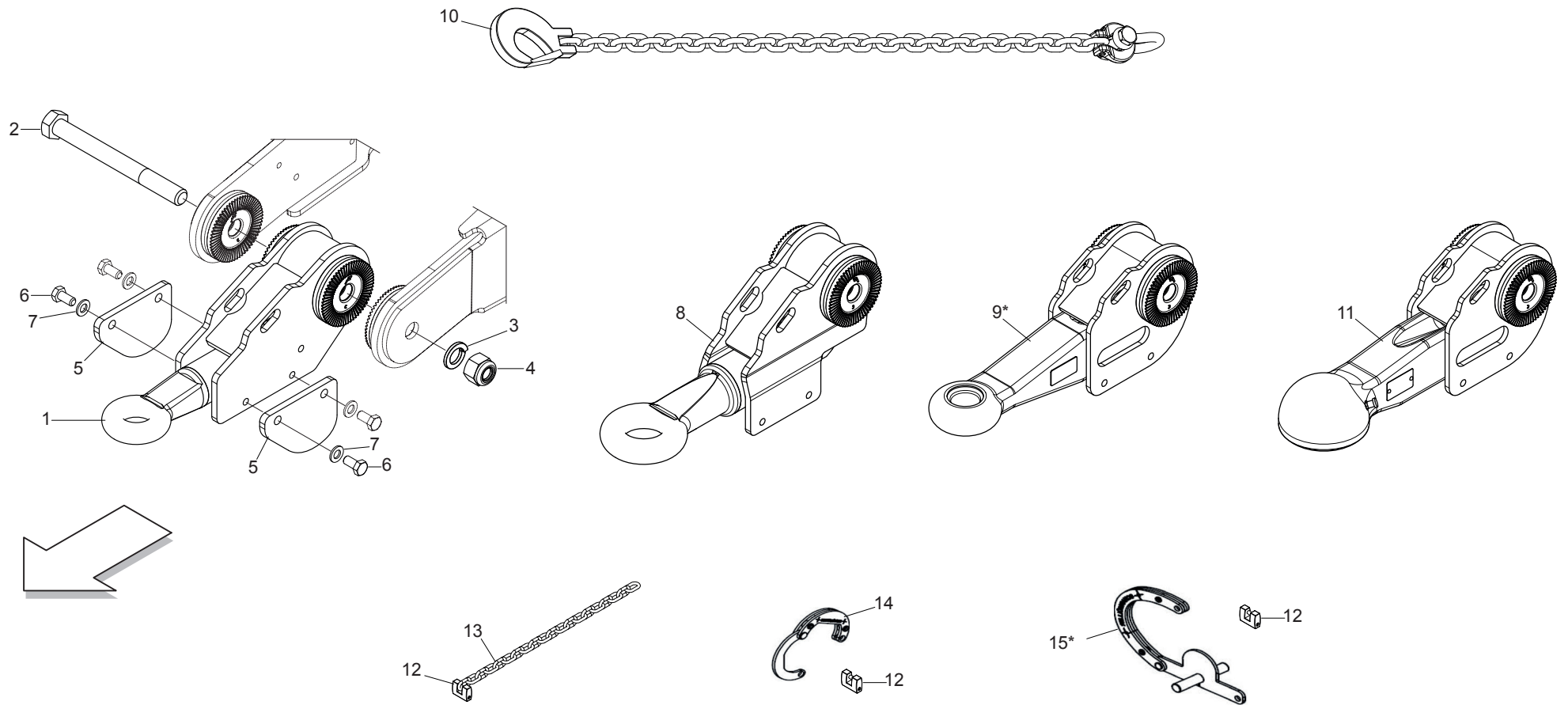
Pos.	Cod.	Descrizione	Description	Description	Benennung	Descripcion
1	B07SP1509R	TELAIO INFERIORE	LOWER FRAME			
2	F01410076R	ROS.M12 13X 24X2,5 U6592 ZN	WASHER 12 13X 24X2,5 U6592 ZN	RONDEL. M12 13X24X2,5 U6592 ZN	SCHEIBE M12 13X24X2,5 U6592 ZN	ARAND.M12 13X 24X2,5 U6592 ZN
3	F01230213R	DADO M12X1,75 D985 8 ZN	NUT M12X1,75 U7474 6SZN	ECROU AUTOBL. M12	SELBSTSPERR.MUTTER M12	TUERCA M12X1,75 U7474 CL8 ZN
4	F01410051R	ROS.M8 8,4X 17X1,6 U6592 ZN	WASHER M8 8,4X17X1,6 U6592 ZN	RONDELLE M8 8,4X17X1,6 ZN	SCHEIBE M8 8,4X17X1,6 U6592 ZN	ARAND.M8 8,4X 17X1,6 U6592 ZN
5	B07SP1454R	ALA SX TIMONE	LEFT WING HELM			
6	B07SP1455R	ALA DX TIMONE	RIGHT WING HELM			
7	F01480261R	RONDELLA D24 UNI 1751 ZN	WASHER D24 U1751 ZN			ARANDELA D24 UNI 1751 ZN
8	B00740724R	DADO E ZN.MEDIO M24-8G A U5588	NUT	ECROU	MUTTER M24-8G	TUERCA M24 M24-8G A U5588
9	F01020369R	VITE M24X3X90 U5737 10.9ZB	SCREW M24X3X90 U5737 10.9ZB	VIS M24X 3X 90 U5737 10.9ZB	SCHR. M24X 3X 90 U5737 10.9ZB	TORN.M24X 3X 90 U5737 10.9ZB
10	B07S01825R	SOSTEGNO TUBAZIONI	HOSE SUPPORT	SUPPORT TUYAUTERIES	SCHLAUCHHALTERUNG	SOPORTE DE LAS TUBER AS
11	B00471020R	VITE TTEI M10X 20-8.8 UNBRAKO	SCREW	VIS	SCHRAUBE TTEI M10X20-10.9	
12	F01020436R	VITE M8X1,25X20 U5739 8.8ZN	SCR. M8X1,25X20 U5739 8.8ZN	VIS M8X1,25X 20 U5739 8.8 ZN	SCHRAUBE M8X1,25X20U5739 8.8ZN	TORNILLO M8X1,25X20 U5739 8.8
13	B07S01755R	SERVOTIMONE	DRAW BAR STAND	SERVO BARRE DE TIRAGE	STUETZFUSS	SERVOTIM N
14	B013C0001R	SPINA 16X158 CON PIEGA	PIN	GOUVILLE	STIFT	CLAVIJA 16X158 CON PLIEGUE
15	B011B0499R	SPINA A MOLLA A DOPPIO GIRO 4	PIN	GOUVILLE CLIPS	ZAPFEN	CLAVIJA DE MUELLE CON DOBLE G
16	B0C004488R	RIPARO GANCIO SX	SHELTER HOOK LEFT			RESGUARDO GANCHO IZQ
17	B0C004506R	RIPARO GANCIO DX	RIGHT HOOK GUARD	PROTECTION CROCHET DROIT	RECHTER HAKENSCHUTZ	RESGUARDO GANCHO DER
18	B01300153R	SPES. 30 40 2 ZINCATO	SHIM GALV	ENTRETOISE GALV	DISTANZSTUECK 30 40 2	ESPE. 30 40 2 CINCADO
19	B00471280R	VITE TTEI M12X 80-10.9 UNBRAKO	SCREW	VIS	SCHRAUBE TTEI M12X 80-8.8	TORNILLO CAB.ALLEN CON HUECO
20	B0C005026R	RINFORZO TELAI	FRAME STIFFENING			REFUERZO DE LOS BASTIDORES
21	B00471230R	VITE TTEI M12X 30-8.8 UNBRA	SCREW	VIS	SCHRAUBE TTEI M12X 30-8.8	TORNILLO CAB.ALLEN CON HUECO
22	B00471225R	VITE TTEI M12X 25-8.8 UNBRA	SCREW	VIS	SCHRAUBE TTEI M12X 25-8.8	TORNILLO CAB.ALLEN CON HUECO
23	B07S01772R	GANCIO PORTELLONE	REAR GATE HOOK	CROCHET PORTE ARRIERE	HECKKLAPPENHAKEN	GANCIO DE LA PUERTA
24	B07S00937R	SPINA GANCIO PORTELLONE	TAILGATE HOOK PIN	AXE ACCROCHAGE PORTE POST.	HECKKLAPPENHAKENBOLZEN	CLAVIJA DE GANCIO DE LA PUERT
25	F01100011R	ING.M 6X1 7663-A 9SMNPB28 ZN	GREASE NIPPLE M6X1 7663-A ZN	GRAISS. A BILLE M6X1 7663A ZN	SCHMIERBUECHE M6X1 7663-A ZN	ENG.M 6X1 7663-A 9SMNPB28 ZN
26	F01230301R	DADO M 8X1,25	NUT M 8X1,25	ECROU M 8X1,25	MUTTER M 8X1,25	
27	B0C005132R	CAVALLOTTO DI FISSAGGIO	FIXING U BOLT	BOULON DE FIXAGE	U-BUEGEL	PUENTE DE FIJACI N
28	F01020450R	VITE M8X1,25X40 U5739 8.8ZN	SCR. M8X1,25X40 U5739 8.8ZN	VIS M8X1,25X40 U5739 8.8ZN	SCHRA. M8X1,25X40 U5739 8.8ZN	TORNILLO M8X1,25X40 U5739 8.8
29	B0C1P3144R	CAVALLOTTO DI FISSAGGIO	FIXING U BOLT			
30	F01020088R	VITE M8X1,25X90 U5737 8.8ZN	SCREW M8X1,25X90 U5737 8.8ZN	VIS M8X1,25X90 U5737 8.8 ZN	SCHR.M8X1,25X90 U5737 8.8 ZN	TORN. M8X1,25X90 U5737 8.8 ZN
31	B0C005036R	CHIUSURA ANT. DX	RIGHT FRONT LOCK	FERMETURE ANTERIEURE DROITE	RECHTER VORDERER VERSCHLUSS	CIERRE ANT. DER.
32	B0C005035R	CHIUSURA ANT. SX	LEFT FRONT LOCK	FERMETURE ANTERIEURE GAUCHE	LINKER VORDERER VERSCHLUSS	CIERRE ANT. IZQ.
33	F01020519R	VITE M12X1,75X 60 U5739 8.8ZN	SCREW M12X1,75X 60 U5739 8.8ZN			TORNILLO M12X1,75X 60 U5739 8
34	B0C004245R	SOSTEGNO	SUPPORT	SUPPORT	HALTER	SOPORTE
35	F01020470R	VITE M10X1,5X20 U5739 8.8ZN	SCR. M10X1,5X20 U5739 8.8ZN	VIS M10X1,5X20 U5739 8.8 ZN	SCHRAUBE M10X1,5X20 U5739 ZN	TORNILLO M10X1,5X20 U5739 8
36	F01230202R	DADO M10X 1,5 D985 8 ZN	NUT M10 D985	ECROU AUTOBL. M10	SELBSTSPERR.MUTTER M10	TUERCA M10X 1,5 D985 8
37	F01200293R	DADO M12X1,75 U5588 CL8 ZN	NUT M12X1,75 U5588 CL8 ZN	ECROU M12X1,75 U5588 6S ZN	MUTTER M12X1,75 U5588 6S ZN	TUERCA M12X1,75 U5588 CL8 ZN
38	B07S01757R	SPINA MARTINETTO PORTELLONE	REAR GATE CYLINDER PIN	GOUVILLE VERIN PORTE ARRIERE	HECKKLAPPENZYLINDERBOLZEN	CLAVIJA DEL CILINDRO DE LA PUE
39	B0C004902R	RINFORZO	STIFFENING	RENFORT	VERSTAERKUNG	REFUERZO
40	B01826161R	MOLLA CONTRASTO RULLO	SPRING	RESSORT	FEDER	MUELLE DE CONTRASTE DEL RODI
41	B00545168R	OCCHIOLO PER TENDITORI M12-DX	EYELET M12	OEIL M12	OSE M12	OJAL PARA TENSORES M12-DER
42	F02050078R	ANELLO E. DE 20X 1,2 U7435 C7	SEEGER RING E. 20X1,2 7435 C70	SEEGER 20X 1,2 U7435 C70	SEEGER E. 20X 1,2 U7435 C70	
43	B01300612R	DISTANZIALE 30,5X42X45	SPACER	ENTRETOISE	DISTANZSTUECK 30,5X42X45	DISTANCIADOR 30,5X42X45
44	F02050112R	ANELLO E.DE 30X 1,5 U7435 ZN	SEEGER RING 30X 1,5 U7435 C70	SEEGER E. 30 X 1,5 U7435 C70	SEEGERING E. 30X 1,5 U7435 C70	ANILLO E. 30 X 1,5 U7435 C70
45	F01100035R	ING.M 8X1 7663-A 9SMNPB28 ZN	GREASE NIPPLE M8X1	GRAISSEUR M8X1	SCHMIERBUECHSE M8X1	ENGRASADOR M8X1
46	B0C1P2069R	SUPPORTO CARDANO	CARDAN SUPPORT			
47	F01100013R	ING.M 6X1 7663-C 9SMNPB28 ZN	SPHERE NIPPLE M6X1 90	GRAISSEUR A BILLES M6X1 90	KUGELFETTBSCHSE M6X1 90	ENG.M 6X1 7663-C 9SMNPB28 ZN
48	F01020440R	VITE M8X1,25X25 U5739 8.8ZN	SCR. M8X1,25X25 U5739 8.8ZN	VIS M8X1,25X25 U5739 8.8 ZN	SCHRAUBE M8X1,25X25U5739 8.8ZN	TORNILLO M8X1,25X25 U5739 8.8
49	B00471220R	VITE TTEI M12X 20-8.8 UNBRA	SCREW	VIS	SCHRAUBE TTEI M12X 20-8.8	TORNILLO CAB.ALLEN CON HUECO
50	F01410064R	ROS.M10 10,5X 20X 2 U6592 ZN	WASHER M10 10,5X20X2 U6592 ZN	RONDEL. M10 10,5X20X2 U6592 ZN	SCHEIBE M10 10,5X20X2 U6592 ZN	ARAND.M10 10,5X 20X 2 U6592 ZN
51	F12071004R	TRAFILATO GOMMA U NERO	U EXTRUDED BLACK RUBBER			
52	B0C004908R	CARTER	GUARD	CARTER	ABDECKBLECH	C RTER
53	F01230301R	DADO M 8X1,25	NUT M 8X1,25	ECROU M 8X1,25	MUTTER M 8X1,25	
54	B07631842R	GUIDA CATENA	CHAIN GUIDE	GUIDE	KETTENFUEHRUNG	GU A DE CADENA
55	F01020479R	VITE M10X1,5X35 U5739 8.8ZN	SCR. M10X1,5X35 U5739 8.8ZN	VIS M10X1,5X35 U5739 8.8 ZN	SCHR. M10X1,5X35 U5739 8.8 ZN	TORNILLO M10X1,5X35 U5739 8
56	F01030208R	VITE M 8X1,25X 20 U7380 10.9ZN	SCREW M8X1,25X20 U7380 10.9ZN			TORNILLO M 8X1,25X 20 U7380 10
57	F01230202R	DADO M10X 1,5 D985 8 ZN	NUT M10 D985	ECROU AUTOBL. M10	SELBSTSPERR.MUTTER M10	TUERCA M10X 1,5 D985 8



**TELAIO INFERIORE
LOWER FRAME**

TAV_010

Pos.	Cod.	Descrizione	Description	Description	Benennung	Descripcion
58	F01410064R	ROS.M10 10,5X 20X 2 U6592 ZN	WASHER M10 10,5X20X2 U6592 ZN	RONDEL. M10 10,5X20X2 U6592 ZN	SCHEIBE M10 10,5X20X2 U6592 ZN	ARAND.M10 10,5X 20X 2 U6592 ZN
59	F01410051R	ROS.M8 8,4X 17X1,6 U6592 ZN	WASHER M8 8,4X17X1,6 U6592 ZN	RONDELLE M8 8,4X17X1,6 ZN	SCHEIBE M8 8,4X17X1,6 U6592 ZN	ARAND.M8 8,4X 17X1,6 U6592 ZN
60	B07S01845R	TAZZA RESTRINGIMENTO	CHAMBER TIGHTENING CUPS	TASSE DE RETRECISSEMENT NEW	KAMMERVERENGUNGSTASSEN	PLATILLO DE REDUCCI N
61	B00471230R	VITE TTEI M12X 30-8.8 UNBRA	SCREW	VIS	SCHRAUBE TTEI M12X 30-8.8	TORNILLO CAB.ALLEN CON HUECO
62	F01420120R	ROS.M12 13X36X2,5 U6593 ZN	WASHER M12 13X36X2,5 U6593 ZN	RONDELLE M12 13X36X2,5 ZN		ARAND.M12 13X36X2,5 U6593 ZN
63	B01524584R	RALLA 10,5 30 4	FIFTH WHEEL	BUTEE	SCHEIBE	RANGUA 10,5 30 4
64	B00990007R	INSERTO ESAGONALE M8X1,25 ZN	HEXAGONAL CONNECTION M8	CONNECTION HEXAGONALE M8	SECHSECKIGER EINSATZ M8	

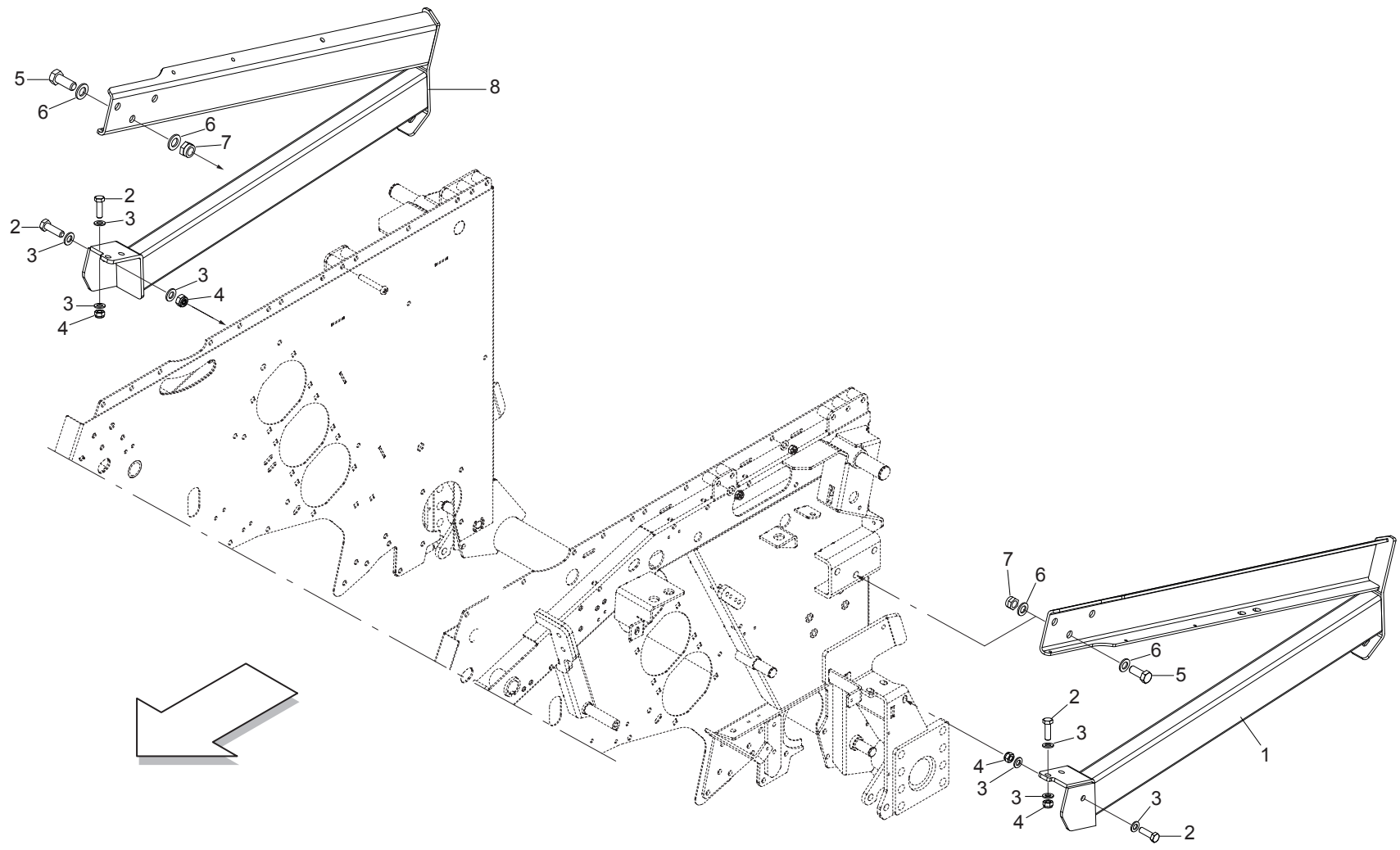


(*) 15 = SOLO per occhio 11
ONLY for towing eye 11

**OCCHIONE
TOWING EYE**

TAV_015

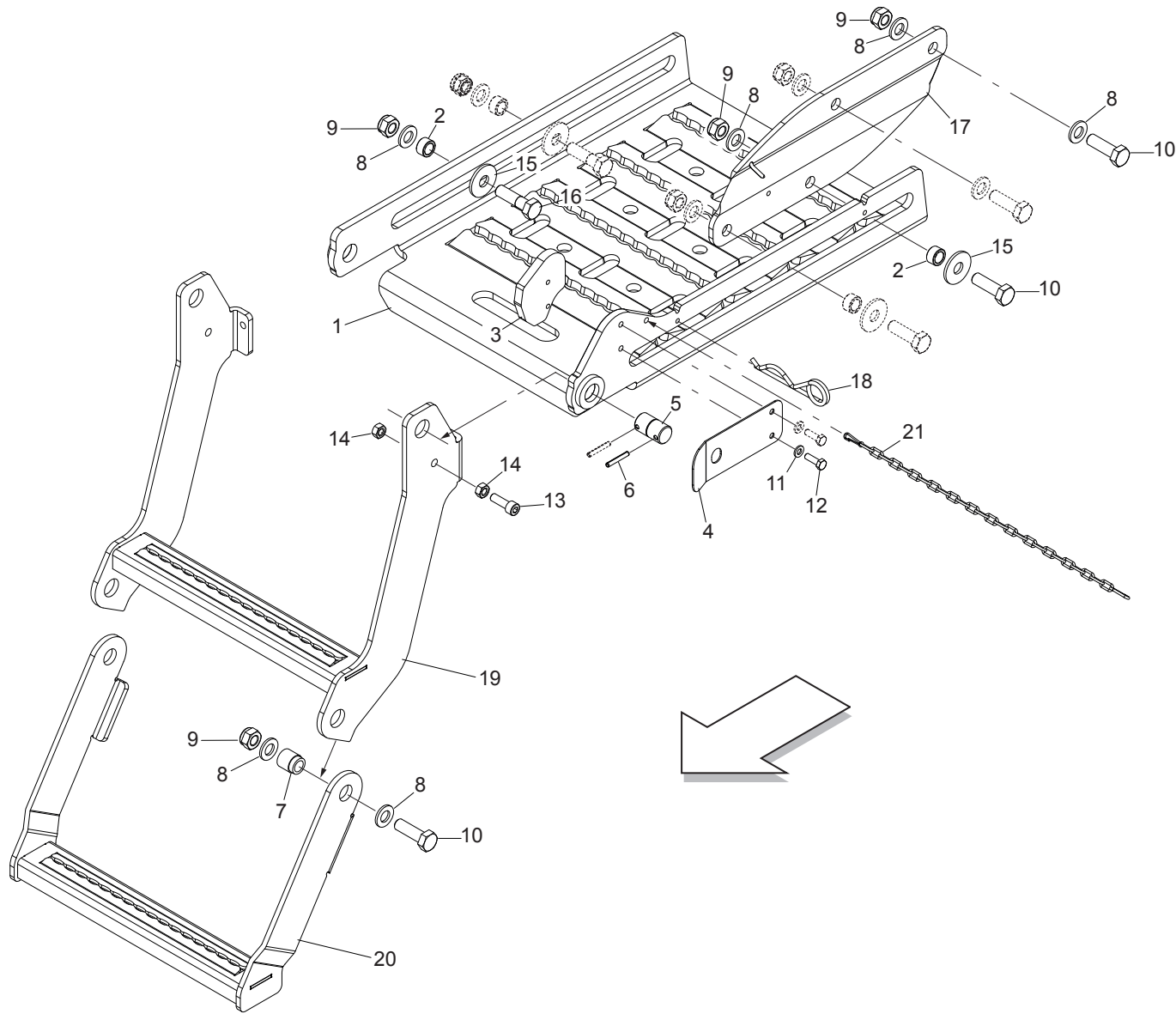
Pos.	Cod.	Descrizione	Description	Description	Benennung	Descripcion
1	B07SP1485R	OCCHIONE 35 R	TOWING EYE 35 R			
2	F01020339R	VITE M24X3X240 U5737 10.9ZD	SCR. M24X3X240 U5737 10.9ZD	VIS M24X3X240 U5737 10.9 ZD	SCHRA. M24X3X240 U5737 10.9 ZD	TORNIL.M24X3X240 U5737 10.9 ZD
3	F01480261R	RONDELLA D24 UNI 1751 ZN	WASHER D24 U1751 ZN			ARANDELA D24 UNI 1751 ZN
4	F01230144R	DADO M24X3 D982 8ZN	NUT M24X3 D982 8ZN	ECROU M24X 3 D982 8 ZN	MUTTER M24X 3 D982 8 ZN	TUERCA M24X 3 D982 8 ZN
5	B0C1P3200R	PIASTRA SLITTA OCCHIONI	SLIDE PLATE EYES			
6	F01020508R	VITE M12X1,75X25 U5739 8.8ZN	SCR. M12X1,75X25 U5739 8.8ZN	VIS M12X1,75X25 U5739 8.8 ZN	SCHRAUBE M12X1,75X25U57398.8ZN	TORNILLO M12X1,75X25 U5739
7	F01410076R	ROS.M12 13X 24X2,5 U6592 ZN	WASHER 12 13X 24X2,5 U6592 ZN	RONDEL. M12 13X24X2,5 U6592 ZN	SCHEIBE M12 13X24X2,5 U6592 ZN	ARAND.M12 13X 24X2,5 U6592 ZN
8	B07SP1427R	OCCHIONE 50 2018	TOWING EYE 50 2018			
9	B07SP1506R	OCCHIONE 40 2018	TOWING EYE 40 2018			
10	B07VP0023R	CATENA DI SICUREZZA	SICURITY CHAIN	ENTRAIT DE SURETE	SICHERHEITSKETTE	
11	B07SP1446R	OCCHIONE K80 2018	TOYING EYE K80 2018			
12	F02350235R	LUCCHETTO DISP.IMPIEGO NON AUT	PADLOCK DEVICE UNAUTHORIZ.USE			
13	B03300009R	CAT GENOVESE N 28 12 ANELLI	CHAIN	CHAINE N. 28 8 BAGUES	KETTE	
14	F02350236R	ANTIFURTO OCCHIONE TOROIDALE	TOROIDAL ANTI-THEFT EYE			
15	F02350237R	ANTIFURTO OCCHIONE SFERICO K80	ANTI-THEFT SPHERICAL EYE K80			



**ROLLBAR
ROLLBAR**

TAV_020

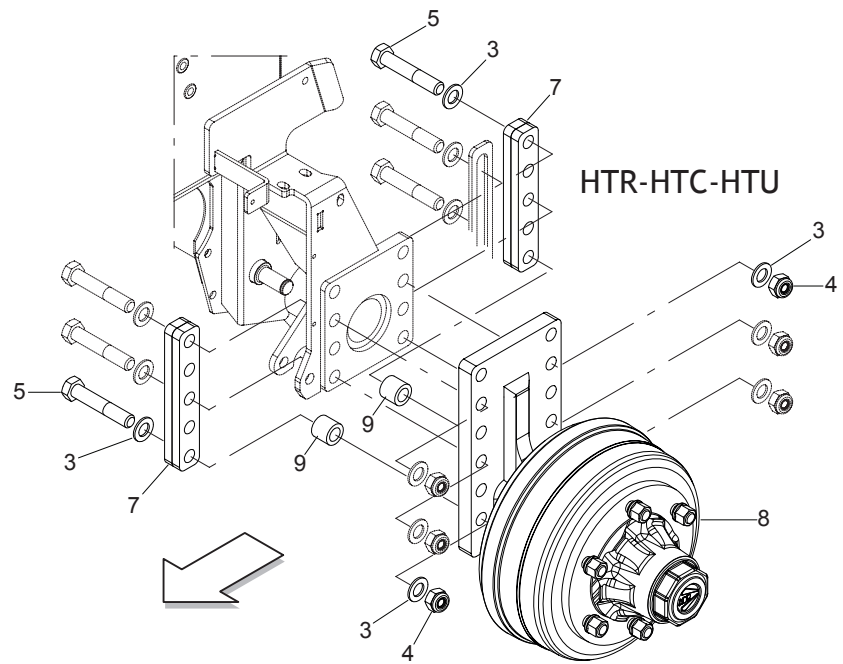
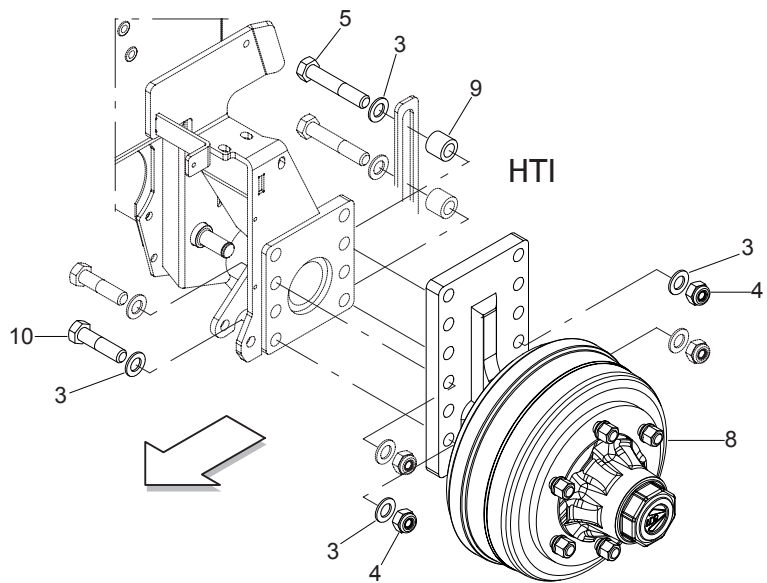
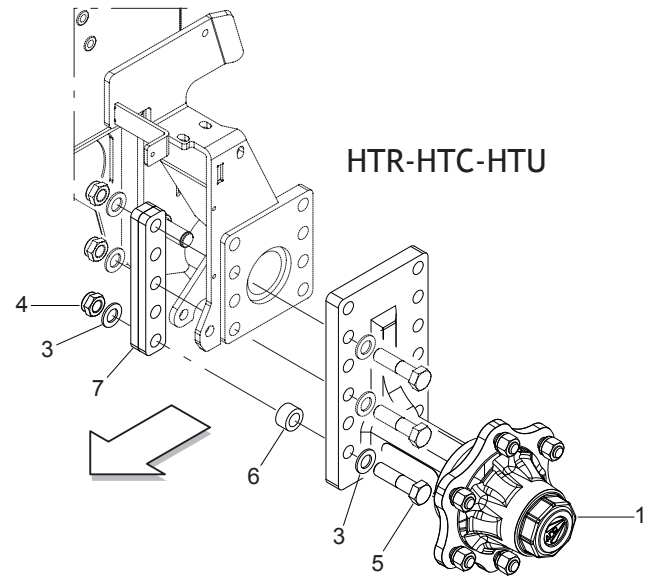
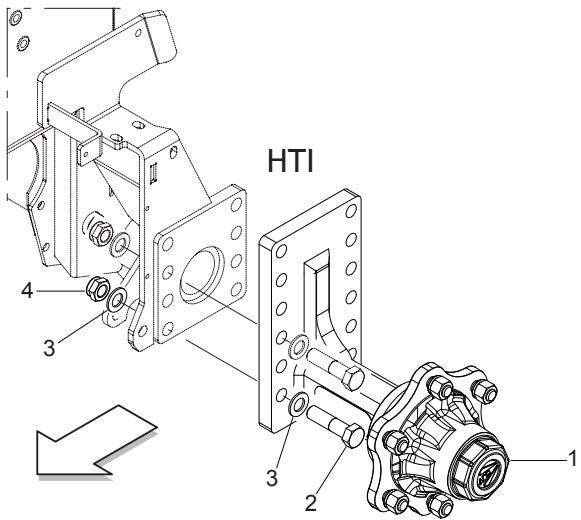
Pos.	Cod.	Descrizione	Description	Description	Benennung	Descripcion
1	B07SP1572R	TELAIO ROLL SINISTRO	FRAME ROLL LEFT			
2	F01020514R	VITE M12X1,75X40 U5739 8.8ZN	SCR. M12X1,75X40 U5739 8.8ZN	VIS M12X1,75X40 U5739 8.8ZN	SCHRA. M12X1,75X40 U5739 8.8ZN	TORNILLO M12X1,75X40 U5739 8.
3	F01410076R	ROS.M12 13X 24X2,5 U6592 ZN	WASHER 12 13X 24X2,5 U6592 ZN	RONDEL. M12 13X24X2,5 U6592 ZN	SCHEIBE M12 13X24X2,5 U6592 ZN	ARAND.M12 13X 24X2,5 U6592 ZN
4	F01230213R	DADO M12X1,75 D985 8 ZN	NUT M12X1,75 U7474 6SZN	ECROU AUTOBL. M12	SELBSTSPERR.MUTTER M12	TUERCA M12X1,75 U7474 CL8 ZN
5	F01020566R	VITE M16X2X40 U5739 8.8ZN	SCR. M16X2X40 U5739 8.8ZN	VIS M16X2X40 U5739 8.8 ZN	SCHRAUBE M16X2X40 U5739 8.8 ZN	TORNILLO M16X2X40 U5739 8
6	F01410100R	ROS.M16 17X 30X 3 U6592 ZN	WASHER M16 17X30X3 U6592 ZN	RONDELLE M16 17X30X3 ZN	SCHRAUBE M16 17X 30X3 U6592 ZN	ARAND.M16 17X 30X 3 U6592 ZN
7	F01230303R	DADO M16X 2 UNI7474 8 ZN	NUT M16X2 UNI7474 8 ZN			
8	B07SP1571R	TELAIO ROLL DESTRO	FRAME ROLL RIGHT			



**SCALETTA
LADDER**

TAV_350

Pos.	Cod.	Descrizione	Description	Description	Benennung	Descripcion
1	B07SP1619R	GRADINO SUPERIORE	UPPER STEP			
2	B013P0343R	BUSSOLA 18_12_10	SPACER 18_12_10			
3	B0C1P2586R	FINECORSA SCALETTA ZN	LADDER S STOPPER ZN			
4	B018P0017R	GANCIO PER SCALA	HOOK PER SCWING			
5	B0C1P2796R	PERNO SCALETTA 265 E 280 HT	STEP PIN 265 E 280 HT			
6	F02100065R	SPINA E.P. 4X 30 U6873 C70 BR	PIN EL. 4X30 DIN 1481	GOUPILLE EL.4 X30 DIN 1481	SPANNSTIFT 4X30 DIN 1481	CLAVIJA EL.P. 4X 30 U6873 C70
7	B013P0336R	BUSSOLA	BUSH			
8	F01410076R	ROS.M12 13X 24X2,5 U6592 ZN	WASHER 12 13X 24X2,5 U6592 ZN	RONDEL. M12 13X24X2,5 U6592 ZN	SCHEIBE M12 13X24X2,5 U6592 ZN	ARAND.M12 13X 24X2,5 U6592 ZN
9	F01230213R	DADO M12X1,75 D985 8 ZN	NUT M12X1,75 U7474 6SZN	ECROU AUTOBL. M12	SELBSTSPERR.MUTTER M12	TUERCA M12X1,75 U7474 CL8 ZN
10	F01020514R	VITE M12X1,75X40 U5739 8.8ZN	SCR. M12X1,75X40 U5739 8.8ZN	VIS M12X1,75X40 U5739 8.8ZN	SCHRA. M12X1,75X40 U5739 8.8ZN	TORNILLO M12X1,75X40 U5739 8.
11	F01410037R	ROS.M6 6,4X12,5X1,6 U6592 ZN	WASHER M6 6,4X12,5X1,6 U6592ZN	RONDEL.M6 6,4X12,5X1,6 U6592ZN	SCHEIB.M6 6,4X12,5X1,6 U6592ZN	ARAND.M6 6,4X12,5X1,6 U6592 ZN
12	F01020404R	VITE M6X1X20 U5739 8.8ZN	SCREW M6X1X20 U5739 8.8ZN	VIS M6X1X20 U5739 8.8ZN	SCHRAUBE M6X1X20 U5739 8.8ZN	TORNILLO M6X1X20 U5739 8.8ZN
13	B00400825R	VITE M8X1,25X25 U5931 10.9ZD	SCREW	VIS	SCHRAUBE	TORNILLO M8X1,25X25 U5931 10
14	F01200244R	DADO M8X1,25 U5588 CL8 ZN	NUT M8X1,25 U5588 6.8ZN	ECROU M8 X1,25 U5588 6.8 ZN	MUTTER M8 X1,25 U5588 6.8 ZN	TUERCA M8X1,25 U5588 CL8 ZN
15	F01420120R	ROS.M12 13X36X2,5 U6593 ZN	WASHER M12 13X36X2,5 U6593 ZN	RONDELLE M12 13X36X2,5 ZN		ARAND.M12 13X36X2,5 U6593 ZN
16	F01020154R	VITE M12X1,75X45 U5737 8.8ZN	SCR. M12X1,75X45 U5737 8.8ZN	VIS M12X1,75X 45 U5737 8.8 ZN	SCHR.M12X1,75X 45 U5737 8.8 ZN	TORN.M12X1,75X 45 U5737 8.8 ZN
17	B0C1P2546R	SOSTEGNO SCALETTA	SUPPORT STEPLADDER			
18	B011B0499R	SPINA A MOLLA A DOPPIO GIRO 4	PIN	GOUPILLE CLIPS	ZAPFEN	CLAVIJA DE MUELLE CON DOBLE G
19	B07SP1657R	GRADINO INTERMEDIO	INTERM.STEP			
20	B07SP1658R	GRADINO FINALE	FINAL STEP			
21	M58100930R	CATENELLA L=476	ASSEMBLY CHAIN DMP L=476	CHAINE L=476	KETTE L=476	CADENA L=476

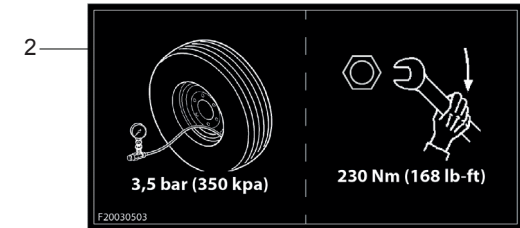
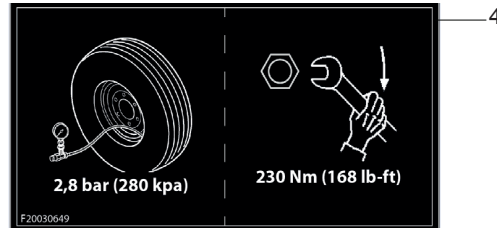
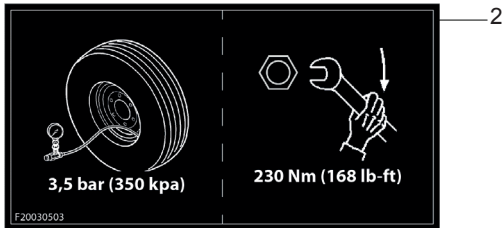
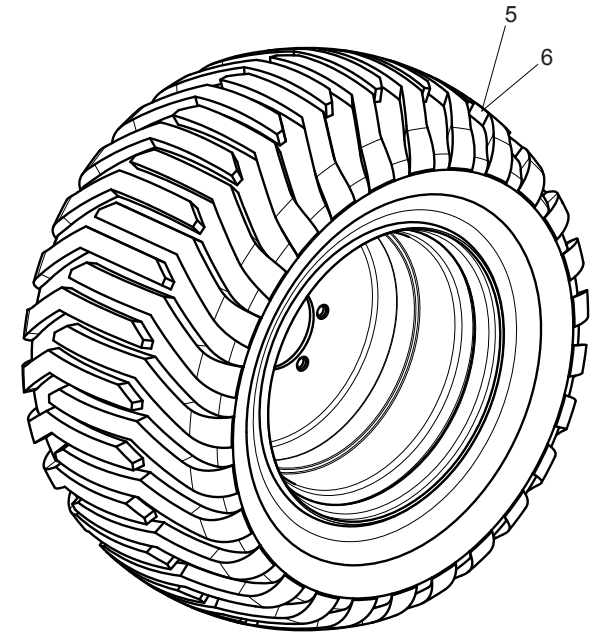
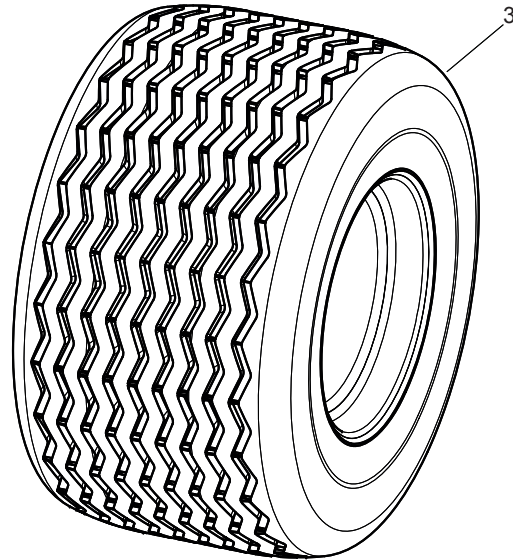
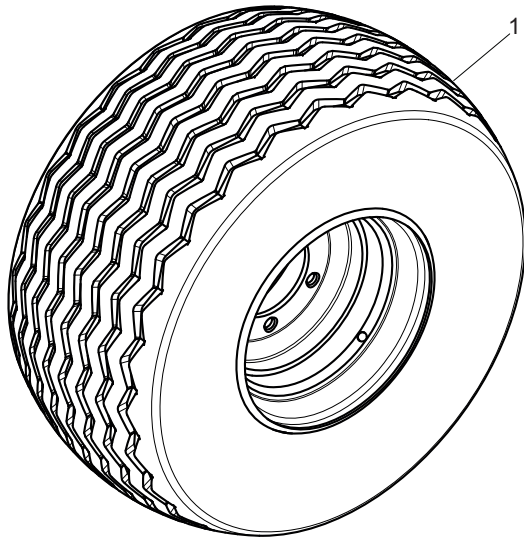


**MOZZI
HUBS**

TAV_340

Pos.	Cod.	Descrizione	Description	Description	Benennung	Descripcion
1	B07SP1417R	MOZZO NON FRENATO ADR	HUB NOT BRAKED ADR			
2	F01020311R	VITE M20X2,5X80 U5737 8.8ZN	SCR. M20X2,5X80 U5737 8.8ZN	VIS M20X2,5X80 U5737 8.8 ZN	SCHRA. M20X2,5X80 U5737 8.8 ZN	TORN. M20X2,5X80 U5737 8.8 ZN
3	F01410124R	ROS.M20 21X 37X 3 U6592 ZN	WASHER M20 21X 37X 3 U6592 ZN	RONDEL.M20 21X37X3 ZN	MUTTER M20 21X 37X 3 U6592 ZN	ARAND.M20 21X 37X 3 U6592 ZN
4	F01230259R	DADO M20X 2,5 U7474 CL.8 ZN	NUT M20X 2,5 U7474 CL.8 ZN			TUERCA M20X 2,5 U7474 CL.8
5	F01020313R	VITE M20X2,5X110 U5737 8.8ZN	SCR. M20X2,5X110 U5737 8.8ZN	VIS M20X2,5X110 U5737 8.8 ZN	SCHRA.M20X2,5X110 U5737 8.8 ZN	TORN. M20X2,5X110 U5737 8.8 ZN
6	B0C1P2581R	DISTANZIALE 21 35 20	DISTANCE 21 35 20			
7	B07SP1787R	CINTURA MOZZI SALDATA	WELDED BELT HUBS			
8	B0FMP0157R	MOZZO COMPLETO ADR	COMPONENTS HUB ADR			
9	B0C1P3205R	DISTANZIALE 21,1 33,7 30	DISTANCE 21,1 33,7 30			
10	F01020311R	VITE M20X2,5X80 U5737 8.8ZN	SCR. M20X2,5X80 U5737 8.8ZN	VIS M20X2,5X80 U5737 8.8 ZN	SCHRA. M20X2,5X80 U5737 8.8 ZN	TORN. M20X2,5X80 U5737 8.8 ZN

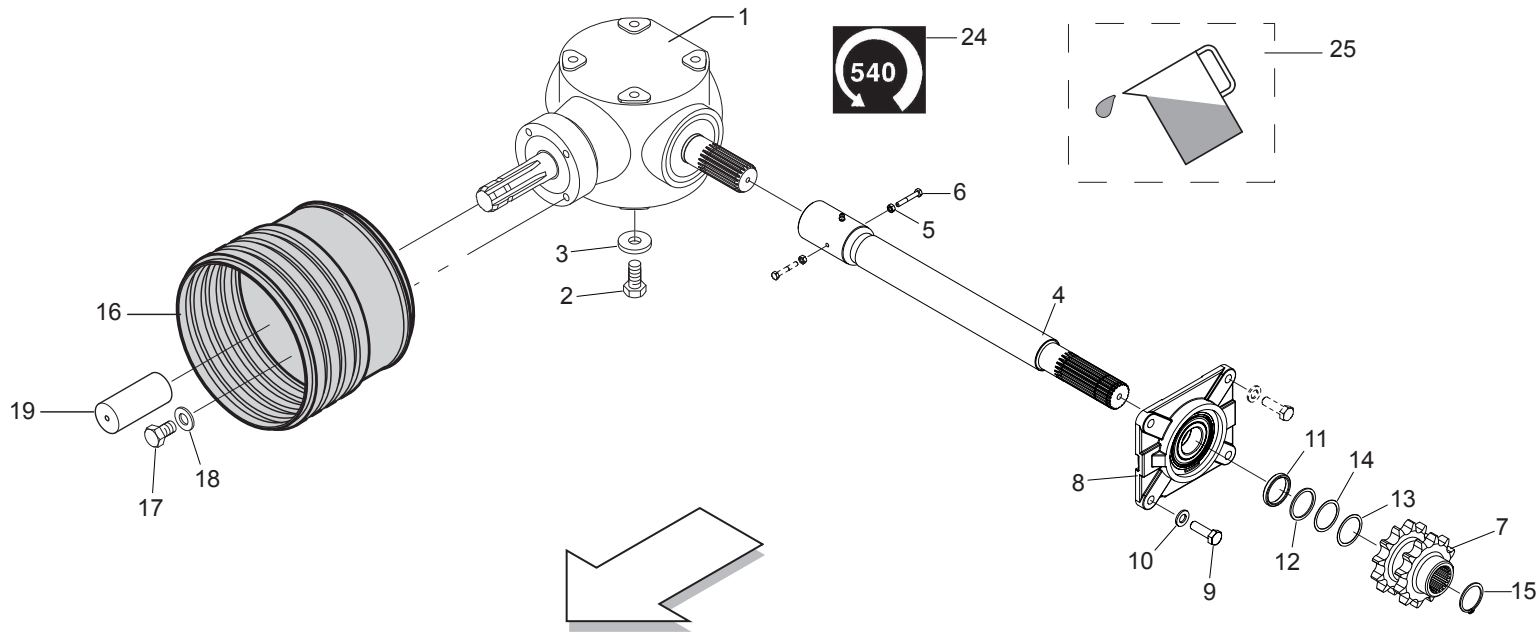
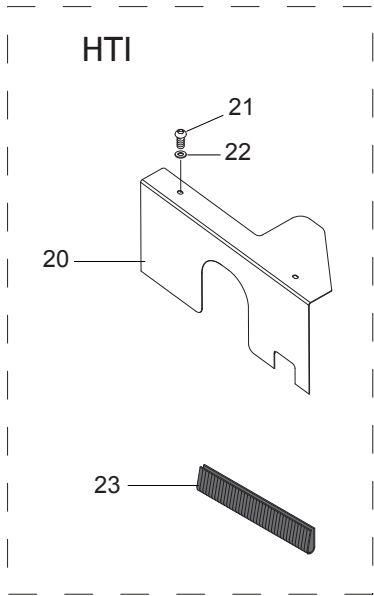
5 = DESTRO / RIGHT
6 = SINISTRO / LEFT



**PNEUMATICI
TYRES**

TAV_345

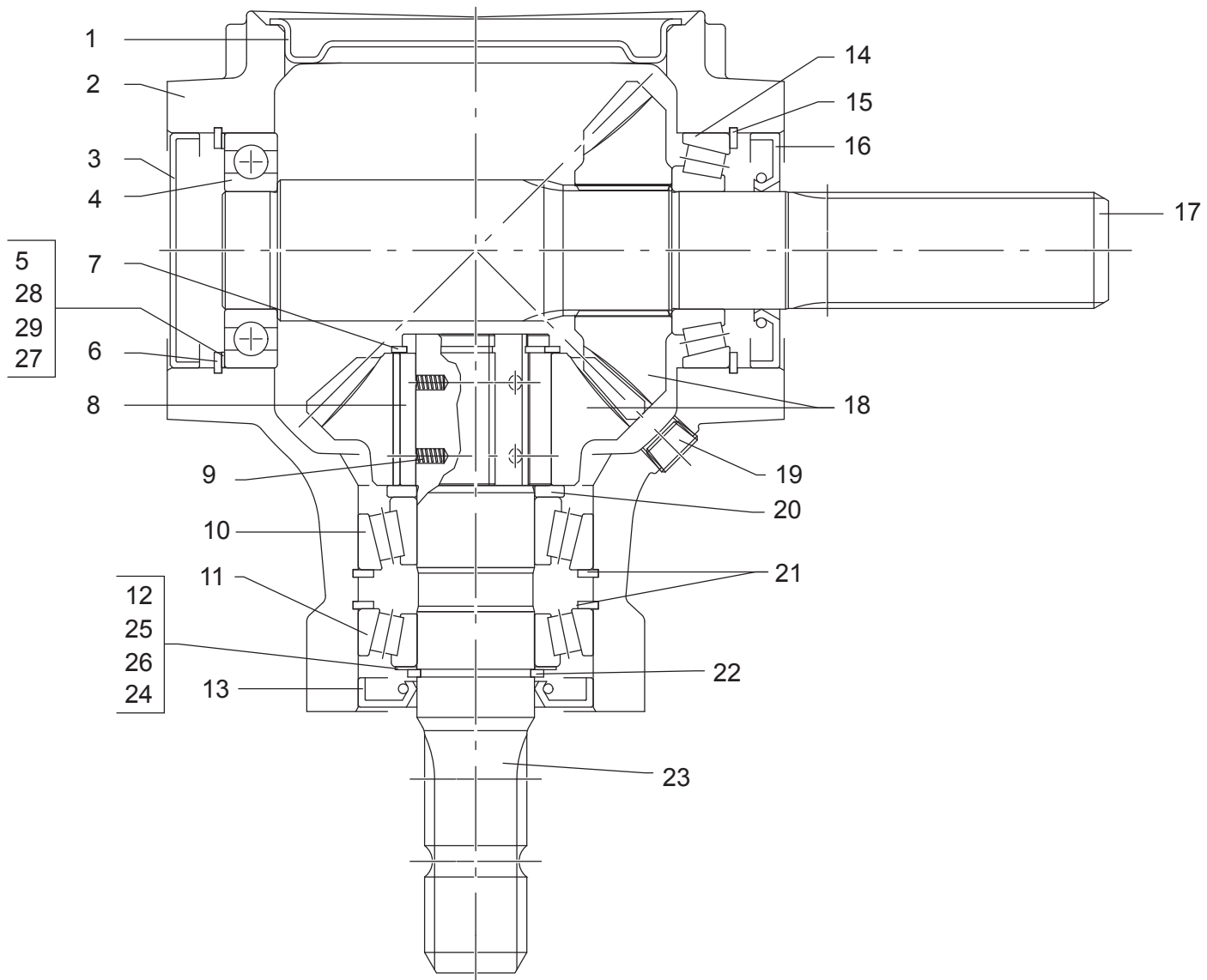
Pos.	Cod.	Descrizione	Description	Description	Benennung	Descripcion
1	B07100022R	RUOTA COM 400 60-15,5 IMP ET0	COMPLETE WHEEL	ROUE 400-15.5	RAD KOMPLETT 400 60-15,5 IMP E	RUEDA CPLTA 400 60-15,5 IMP ET
2	F20030503R	DECAL PNEUMATICI 3,5 BAR 230NM	DECAL TIRE 3,5 BAR 230NM			DECAL NEUM TICOS 3,5 BAR 230NM
3	B071P0012R	RUOTA COM 19.0 45-17 IMP ET-60	WHEEL COM 19.0 45-17 IMP ET-60			
4	F20030649R	DECAL PNEUMATICI 2,8BAR 230NM	TIRES DECAL 2,8BAR 230NM			
5	F06120616R	RUOTA BKT FLOT 648 550 45 DX	WHEEL BKT FLOT 648 550 45 RH			
6	F06120617R	RUOTA BKT FLOT 648 550 45 SX	WHEEL BKT FLOT 648 550 45 LH			



**SCATOLA DI TRASMISSIONE (540 G/1')
GEAR BOX (540 RPM)**

TAV_025

Pos.	Cod.	Descrizione	Description	Description	Benennung	Descripcion
1	B03900177R	SCAT.BP 2050-1 1-RL-S ALB.	GEAR BOX	BOITE	GETRIEBE BYPY 2050	CAJ.BP 2050-1 1-RL-S RB.
2	F01020512R	VITE M12X1,75X35 U5739 8.8ZN	SCR. M12X1,75X35 U5739 8.8ZN	VIS M12X1,75X35 5739 8.8 ZN	SCHR. M12X1,75X35 5739 8.8 ZN	TORNILLO M12X1,75X35 U5739 8
3	B01516038R	RALLA 13 32 5	FIFTH WHEEL	BUTEE	SCHEIBE	RANGUA 13 32 5
4	B0R000304R	ALBERO PROLUNGA L=602	EXTENSION SHAFT L=602	ARBRE RALLONGE L=602	VERLAENGERUNGSWELLE L=602	RBOL PROLONGACI N L=602
5	F01200232R	DADO M6X1 U5588 CL8 ZN	NUT M6X1 U5588 6.8ZN	ECROU 6 UNI 5588 6.8 ZN	MUTTER 6 UNI 5588 6.8 ZN	TUERCA M6X1 U5588 CL8 ZN
6	F01020040R	VITE M6X1X40 U5737 8.8ZN	SCR. M6X1X40 U5737 8.8ZN	VIS M6X1X40 U5737 8.8ZN	SCHRAU. M6X1X40 U5737 8.8ZN	TORNILLO M6X1X40 U5737 8
7	B03400224R	INGR.DOPPIO Z=12 12-1 SCATOLA	DOUBLE GEAR Z=12 12-1	ENGRENAGE DOUBLE	DOPPEL ZAHNRAD Z=12 12-1	ENGR.DOBLE Z=12 12-1 CAJA
8	B0FMP0186R	SUPPORTO CUSC.RETTANG.ZINCATO	SUPP.RECTANG.GALV. BEARING	SUPP. ROUL. RECT. GALVANIS		SOPORTE COJ.RECT.GALVANIZADO
9	F01020512R	VITE M12X1,75X35 U5739 8.8ZN	SCR. M12X1,75X35 U5739 8.8ZN	VIS M12X1,75X35 5739 8.8 ZN	SCHR. M12X1,75X35 5739 8.8 ZN	TORNILLO M12X1,75X35 U5739 8
10	F01410076R	ROS.M12 13X 24X2,5 U6592 ZN	WASHER 12 13X 24X2,5 U6592 ZN	RONDEL. M12 13X24X2,5 U6592 ZN	SCHEIBE M12 13X24X2,5 U6592 ZN	ARAND.M12 13X 24X2,5 U6592 ZN
11	B01329469R	DISTANZIALE 40X48X 7	SPACER	ENTRETOISE	DISTANZSTUECK 40X48X7	DISTANCIADOR 40X48X 7
12	B01300151R	SPES. 40 48 2 ZINCATO	SHIM	ENTRETOISE	DISTANZSTUECK 40 48 2	ESPES. 40 48 2 CINCADO
13	B01300126R	SPES. 40 48 1 ZINC.ST_013	SHIM	ENTRETOISE	DISTANZSTUECK 40 48 1	ESPES. 40 48 1 CINC.EST_013
14	B01300125R	SPES. 40 48 0,5 ZINCATO	SHIM GALV	ENTRETOISE GALV	DISTANZSTUECK 40 48 0,5	ESPES. 40 48 0,5 CINCADO
15	F02050168R	ANELLO E.DE 40X1,75 U7435	SEEGER RING 40X1,75 U7435	BAGUE SEEGER 40X1,75 U7435	SEEGERRING 40X1,75 U7435	ANIL.SEEGER 40X1,75 U7435
16	B07V00076R	CONTROCUFFIA CPLTA SFT 3950	COMPLETE COUNTER-HOUSING	CONTRE-BOL COMPLETE SFT-BYPY	GEGENHAUBE	CONTRA-CAPUCH N CPLTA SFT 395
17	F01020468R	VITE M10X1,5X16 U5739 8.8ZN	SCR. M10X1,5X16 U5739 8.8ZN	VITI M10X1,5 X 16	DUEBEL M10X1,5 X 16	TORNILLO M10X1,5X16 U5739 8
18	F01410064R	ROS.M10 10,5X 20X 2 U6592 ZN	WASHER M10 10,5X20X2 U6592 ZN	RONDEL. M10 10,5X20X2 U6592 ZN	SCHEIBE M10 10,5X20X2 U6592 ZN	ARAND.M10 10,5X 20X 2 U6592 ZN
19	G19002131R	PROTEZIONE P.D.P.	PDP GUARD			PROTECCI N T.D.F.
20	B0C004952R	CARTER CENTRALE	CENTRAL GUARD	CARTER CENTRALE	ZENTRAL ABDECKPLATTE	C RTER CENTRAL
21	F01030208R	VITE M 8X1,25X 20 U7380 10.9ZN	SCREW M8X1,25X20 U7380 10.9ZN			TORNILLO M 8X1,25X 20 U7380 10
22	F01420048R	ROS.M8 8,4X 24X 2 U6593 ZN	WASHER M8 8,4X 24X2 U6593 ZN	RONDELLE M8 8,4X24X 2 U6593 ZN	SCHEIBEN M8 8,4X24X 2 U6593 ZN	ARAND.M8 8,4X 24X 2 U6593 ZN
23	B07VP0011R	PROT. ASOLA	HOLE PROTECTION	PROTECTION FENTE	LOCHSCHUTZ	PROT. OJAL
24	B07500187R	ET 540 GIRI - RICC SX NORMA	DECAL 540RPM - LEFT BURR	DECAL 540 T H-SENS DE ROTATIO	AUFKLEBE 540 RPM	ET 540 REVOLUCIONES -SENTIDO
25	F03260016R	OLIO AGIP BLASIA 150	OIL AGIP BLASIA 150			ACEITE AGIP BLASIA 150

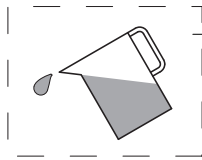
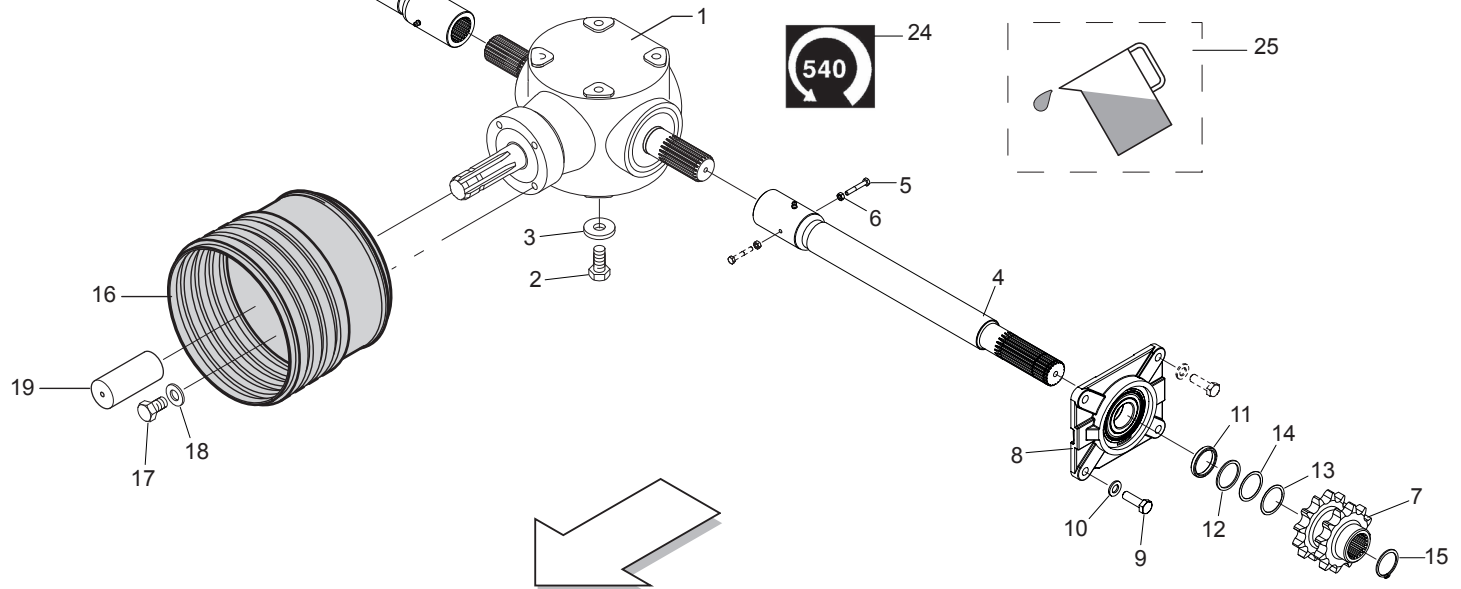
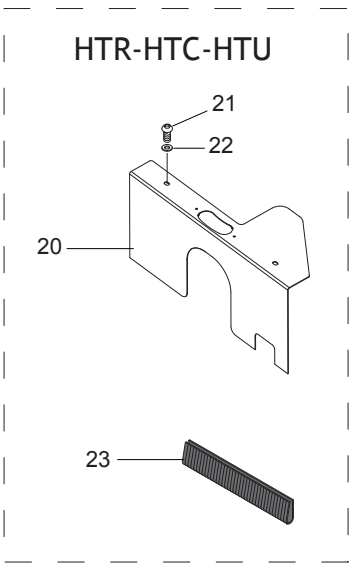
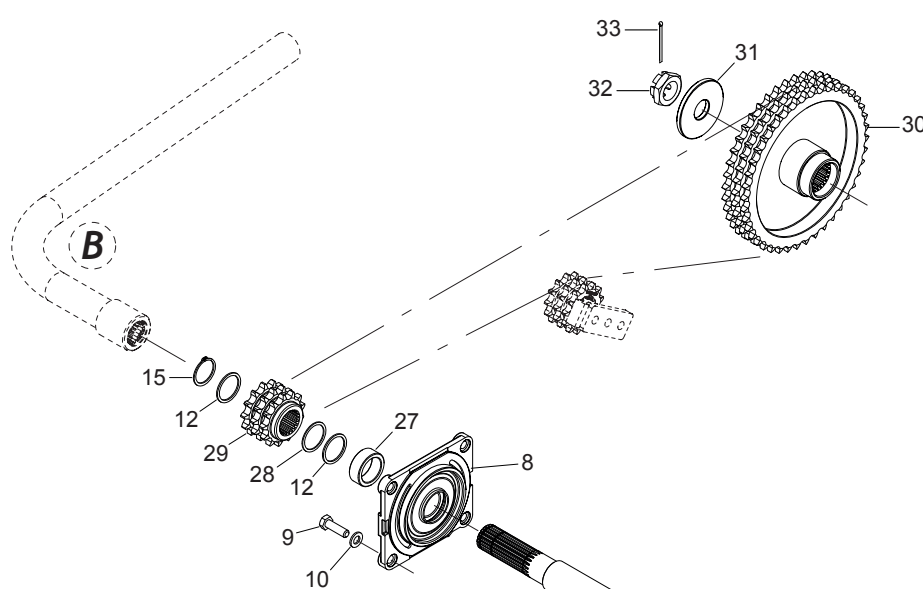
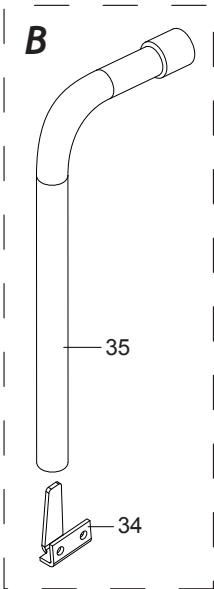


**ESPLOSO SCATOLA DI TRASMISSIONE (540 G/1')
GEAR BOX PARTS (540 RPM)**

TAV_030

Pos.	Cod.	Descrizione	Description	Description	Benennung	Descripcion
1	BOR000255R	COPERCHIO SCATOLA D=130	BOX CAP	COUVERCLE BOITE D=130	GETRIEBEGHAUSEDECKEL	TAPA PARA CAJA D=130
2	BOR000305R	CORPO SCATOLA 2050	BOX 2050			CUERPO DE LA CAJA 2050
3	F03100031R	GUARNIZIONE CAP 80X10	OIL SEAL CAP 80X10			
4	B02004018R	CUSCINETTO 6208 CAT.A-ST004	BEARING	ROULEMENT 6208NCAT.A ST004	LAGER	COJINETE 6208 CAT.A-ST004
5	BOR000262R	ANELLO SPES. 69,3X79,7X0,2	SHIM RING 69,3X79,7X0,2	BAGUE EPAISSEUR 69,3X79,7X0,2	RING 69,3X79,7X0,2	ANILLO DE ESPES. 69,3X79,7X0,2
6	F03012225R	ANELLO SPALLA.80X2.50 DIN472 1	CIRCLIP INT.80 2.50 DIN 472 1			
7	BOR000298R	ANELLO ELASTICO 50-E SP=2,0	RETAINING RING 50-E SP=2,0	BAGUE RESSORT 50-E SP=0,8	RING EL. 50-E	ANILLO EL STICO 50--E ESP=2,0
8	BOR000307R	PIASTR. RL 29870	RL PLATE	PLAQUETTE RL	PLATTE RLL	PLACA RL 29870
9	F02400084R	MOLLA X RUOTA LIBERA BONDIOLI	SPRING FOR FREE WHEEL BONDIOLI			
10	B02124024R	CUSC. 32208 CAT.A-ST004	BEARING	ROULEMENT	LAGER	COJIN. 32208 CAT.A-ST004
11	B02124019R	CUSC. 30208 CAT.A-ST004	BEARING	ROULEMENT	LAGER	COJIN. 30208 CAT.A-ST004
12	BOR000261R	ANELLO SPES. 40,2X54,8X0,1	SHIM RING 40,2X54,8X0,1	BAGUE EPAISSEUR 40,2X54,8X0,1	DISTANZRING 40,2X54,8X0,1	ANILLO DE ESPES. 40,2X54,8X0,1
13	F03010277R	ANELLO T.AS 40X 80X10 D3760NBR	OIL SEAL 40X80X10 NBR	BOURAGE 40X80X10 NBR	OELABDICHTUNG 40X80X10 NBR	ANILLO T.AS 40X 80X10 D3760NBR
14	B02124019R	CUSC. 30208 CAT.A-ST004	BEARING	ROULEMENT	LAGER	COJIN. 30208 CAT.A-ST004
15	F03012225R	ANELLO SPALLA.80X2.50 DIN472 1	CIRCLIP INT.80 2.50 DIN 472 1			
16	F03010277R	ANELLO T.AS 40X 80X10 D3760NBR	OIL SEAL 40X80X10 NBR	BOURAGE 40X80X10 NBR	OELABDICHTUNG 40X80X10 NBR	ANILLO T.AS 40X 80X10 D3760NBR
17	BOR000975R	ALBERO SCAT.EXTREME HT	BOX SHAFT FOR EXTREME HT	ARBRE BOITE EXTREME HT	WELLE	RBOL DE CAJA EXTREME HT
18	BOR000308R	COPPIA CONICA R=1 1	R=1 1 BEVEL GEAR PAIR	COUPLE CONIQUE R=1 1	ZAHNRADPAAR R=1 1	PAR C NICO R=1 1
19	BOR000175R	TAPPO 3 8 GAS-C DIN 906	PLUG	BOUCHON 3 8 GAS-C DIN 906	VERSCHLUSS DECKER 3 8 GAS-C	TAP N 3 8 GAS-C DIN 906
20	BOR000285R	DISTANZIALE	SPACER	ENTRETOISE	DISTANZSTUECK	DISTANCIADOR
21	F03012225R	ANELLO SPALLA.80X2.50 DIN472 1	CIRCLIP INT.80 2.50 DIN 472 1			
22	BOR000257R	ANELLO ELASTICO 40-E SP=2,5	ELASTIC RING 40-E SP=2,5	BAGUE RESSORT 40-E SP=2,5	ELASTISCHER RING	ANILLO EL STICO 40-I SP=2,5
23	BOR000306R	ALBERO ASSE Z R.L.	AXLE SHAFT Z R.L.	ARBRE AXE Z RL	ACHSWELLE Z R.L.	RBOL DEL EJE Z R.L.
24	BOR000258R	ANELLO SPES. 40,2X54,8X0,2	SHIM RING 40,2X54,8X0,2	BAGUE EPAISSEUR 40,2X54,8X0,2	ELASTISCHER RING	ANILLO DE ESPES. 40,2X54,8X0,2
25	BOR000260R	ANELLO SPES. 40,2X54,8X0,4	SHIM RING 40,2X54,8X0,4	BAGUE EPAISSEUR 40,2X54,8X0,4	DISTANZRING 40,2X54,8X0,4	ANILLO DE ESPES. 40,2X54,8X0,4
26	BOR000259R	KIT ANELLO SPES. 40,2X54,8X	SHIM RING 40,2X54,8X0,3	BAGUE EPAISSEUR 40,2X54,8X0,3	ELASTISCHER RING	ANILLO DE ESPES. 40,2X54,8X0,3
27	BOR000265R	ANEL SPES. 69,3X79,7X0,1 34006	SHIM RING 69,3X79,7X0,1 34006	BAGUE EPAISSEUR 69,3X79,7X0,1	RING 69,3X79,7X0,1	ANILL. ESPES. 69,3X79,7X0,1 34
28	BOR000263R	ANELLO SPES. 69,3X79,7X0,3	SHIM RING 69,3X79,7X0,3	BAGUE EPAISSEUR 69,3X79,7X0,3	SCHEIBE 69,3X79,7X0,3	ANILLO DE ESPES. 69,3X79,7X0,3
29	BOR000264R	ANELLO SPES. 69,3X79,7X0,4	SHIM RING 69,3X79,7X0,4	BAGUE EPAISSEUR 69,3X79,7X0,4	DISTANZRING 69,3X79,7X0,4	ANILLO DE ESPES. 69,3X79,7X0,4

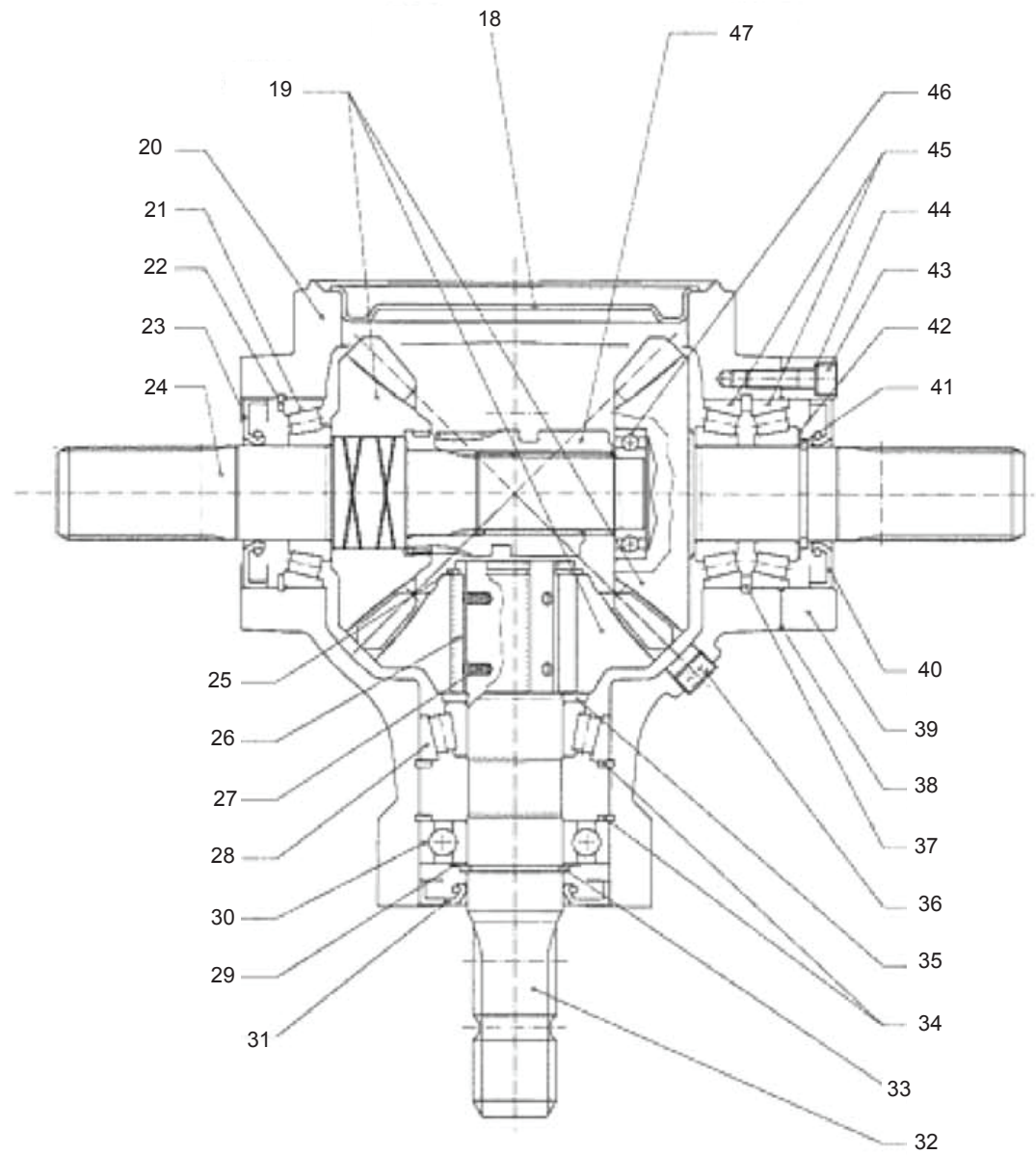
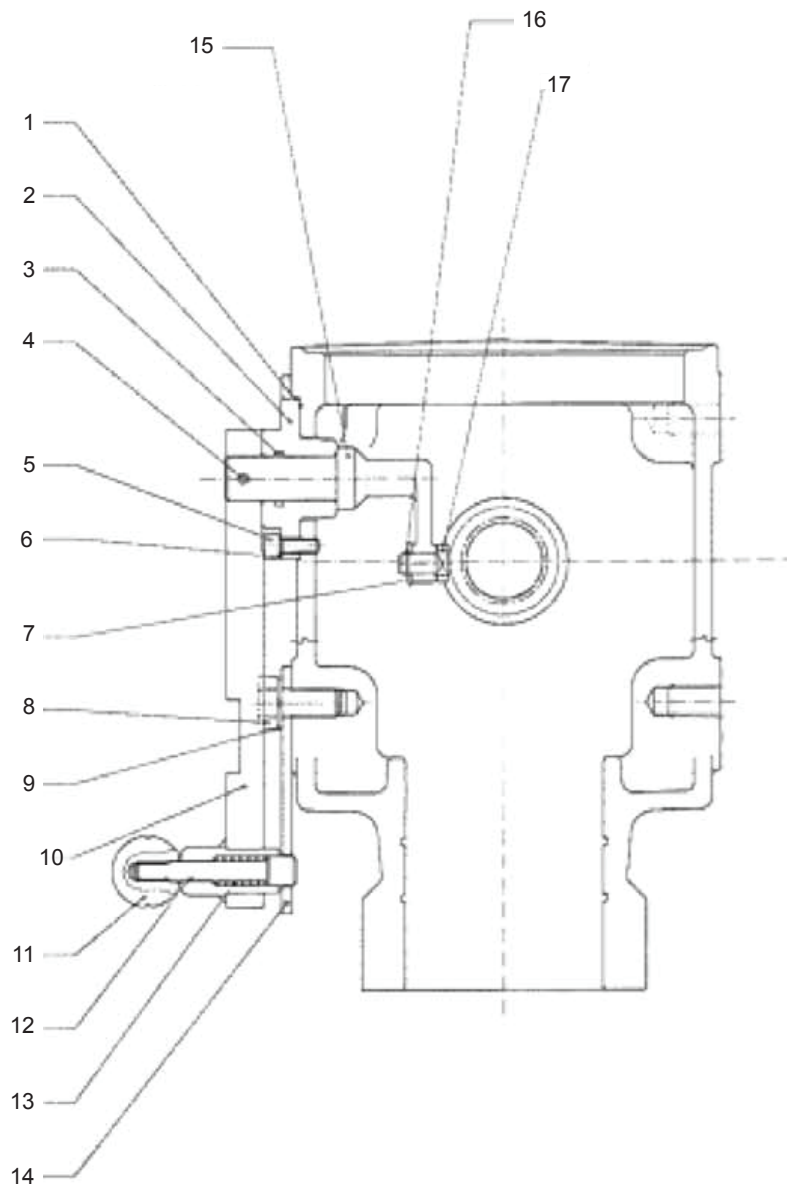
TAV_035



**SCATOLA DI TRASMISSIONE PTO (540 G/1')
PTO GEAR BOX (540 RPM)**

TAV_035

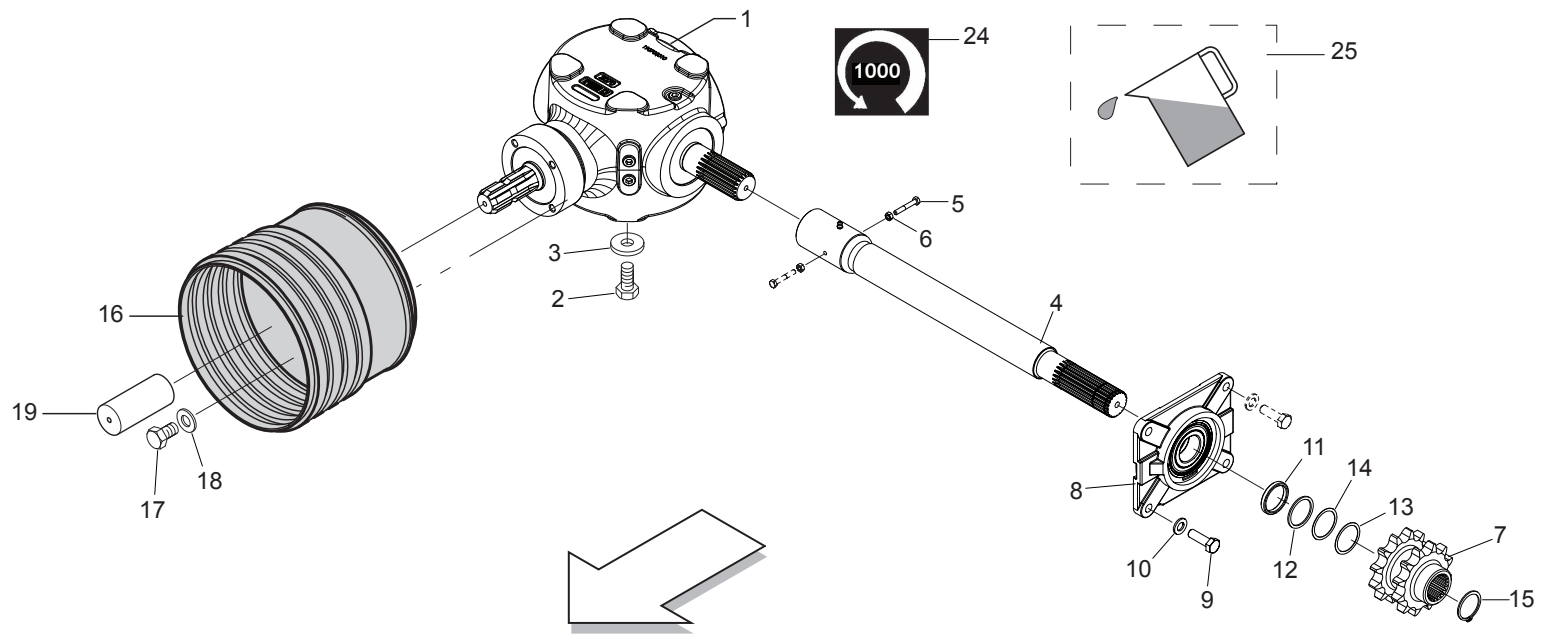
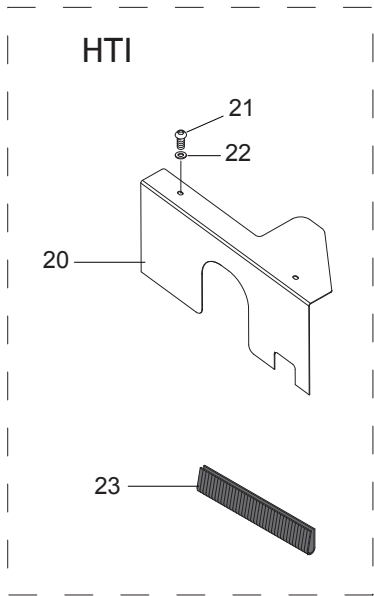
Pos.	Cod.	Descrizione	Description	Description	Benennung	Descripcion
1	B03900179R	SCAT.BP 2070-1 1-RL-DIS S.ALB.	GEAR BOX	BOITE	GETRIEBE BYPY 2070	CAJ.BP 2070-1 1-RL-DIS S. RB.
2	F01020540R	VITE M14X2X30 U5739 8.8ZN	SCR. M14X2X30 U5739 8.8ZN	VIS M14X2X30 U5739 8.8ZN	SCHRAUBE M14X2X30 U5739 8.8ZN	TORNILLO M14X2X30 U5739 8.8ZN
3	B01516040R	RALLA 15 42 6	FIFTH WHEEL	BUTEE	SCHEIBE	RANGUA 15 42 6
4	B0R000304R	ALBERO PROLUNGA L=602	EXTENSION SHAFT L=602	ARBRE RALLONGE L=602	VERLAENGERUNGSWELLE L=602	RBOL PROLONGACI N L=602
5	F01200232R	DADO M6X1 U5588 CL8 ZN	NUT M6X1 U5588 6.8ZN	ECROU 6 UNI 5588 6.8 ZN	MUTTER 6 UNI 5588 6.8 ZN	TUERCA M6X1 U5588 CL8 ZN
6	F01020040R	VITE M6X1X40 U5737 8.8ZN	SCR. M6X1X40 U5737 8.8ZN	VIS M6X1X40 U5737 8.8ZN	SCHRAU. M6X1X40 U5737 8.8ZN	TORNILLO M6X1X40 U5737 8
7	B03400224R	INGR.DOPPIO Z=12 12-1 SCATOLA	DOUBLE GEAR Z=12 12-1	ENGRENAGE DOUBLE	DOPPEL ZAHNRAD Z=12 12-1	ENGR.DOBLE Z=12 12-1 CAJA
8	B0FMP0186R	SUPPORTO CUSC.RETTANG.ZINCATO	SUPP.RECTANG.GALV. BEARING	SUPP. ROUL. RECT. GALVANIS		SOPORTE COJ.RECT.GALVANIZADO
9	F01020512R	VITE M12X1,75X35 U5739 8.8ZN	SCR. M12X1,75X35 U5739 8.8ZN	VIS M12X1,75X35 5739 8.8 ZN	SCHR. M12X1,75X35 5739 8.8 ZN	TORNILLO M12X1,75X35 U5739 8
10	F01410076R	ROS.M12 13X 24X2,5 U6592 ZN	WASHER 12 13X 24X2,5 U6592 ZN	RONDEL. M12 13X24X2,5 U6592 ZN	SCHEIBE M12 13X24X2,5 U6592 ZN	ARAND.M12 13X 24X2,5 U6592 ZN
11	B01329469R	DISTANZIALE 40X48X 7	SPACER	ENTRETOISE	DISTANZSTUECK 40X48X7	DISTANCIADOR 40X48X 7
12	B01300151R	SPES. 40 48 2 ZINCATO	SHIM	ENTRETOISE	DISTANZSTUECK 40 48 2	ESPE. 40 48 2 CINCADO
13	B01300126R	SPES. 40 48 1 ZINC.ST_013	SHIM	ENTRETOISE	DISTANZSTUECK 40 408 1	ESPE. 40 48 1 CINC.EST_013
14	B01300125R	SPES. 40 48 0,5 ZINCATO	SHIM GALV	ENTRETOISE GALV	DISTANZSTUECK 40 48 0,5	ESPE. 40 48 0,5 CINCADO
15	F02050168R	ANELLO E.DE 40X1,75 U7435	SEEGER RING 40X1,75 U7435	BAGUE SEEGER 40X1,75 U7435	SEEGERRING 40X1,75 U7435	ANIL.SEEGER 40X1,75 U7435
16	B07V00076R	CONTROCUFFIA CPLTA SFT 3950	COMPLETE COUNTER-HOUSING	CONTRE-BOL COMPLETE SFT-BYPY	GEGENHAUBE	CONTRA-CAPUCH N CPLTA SFT 3950
17	F01020468R	VITE M10X1,5X16 U5739 8.8ZN	SCR. M10X1,5X16 U5739 8.8ZN	VITI M10X1,5 X 16	DUEBEL M10X1,5 X 16	TORNILLO M10X1,5X16 U5739 8
18	F01410064R	ROS.M10 10,5X 20X 2 U6592 ZN	WASHER M10 10,5X20X2 U6592 ZN	RONDEL. M10 10,5X20X2 U6592 ZN	SCHEIBE M10 10,5X20X2 U6592 ZN	ARAND.M10 10,5X 20X 2 U6592 ZN
19	G19002131R	PROTEZIONE P.D.P.	PDP GUARD			PROTECCI N T.D.F.
20	B0C004626R	CARTER CENTRALE CUT	CUT CENTRAL GUARD	CARTER CENTRAL CUT	CARTER ZENTRAL CUT	C RTER CENTRAL CUT
21	F01030208R	VITE M 8X1,25X 20 U7380 10.9ZN	SCREW M8X1,25X20 U7380 10.9ZN			TORNILLO M 8X1,25X 20 U7380 10
22	F01420048R	ROS.M8 8,4X 24X 2 U6593 ZN	WASHER M8 8,4X 24X2 U6593 ZN	RONDELLE M8 8,4X24X 2 U6593 ZN	SCHEIBEN M8 8,4X24X 2 U6593 ZN	ARAND.M8 8,4X 24X 2 U6593 ZN
23	B07VP0011R	PROT. ASOLA	HOLE PROTECTION	PROTECTION FENTE	LOCHSCHUTZ	PROT. OJAL
24	B07500187R	ET 540 GIRI - RICC SX NORMA	DECAL 540RPM - LEFT BURR	DECAL 540 T H-SENS DE ROTATIO	AUFKLEBE 540 RPM	ET 540 REVOLUCIONES -SENTIDO
25	F03260016R	OLIO AGIP BLASIA 150	OIL AGIP BLASIA 150			ACEITE AGIP BLASIA 150
27	B01300355R	DISTANZIALE 40X54X20	SPACER	ENTRETOISE	ABSTANDSTUECK 40X54X20	DISTANCIADOR 40X54X20
28	B01300150R	SPES. 40 48 1,5 ZINCATO	SHIM GALV	ENTRETOISE GALV	DISTANZSTUECK 40 48 1,5	ESPE. 40 48 1,5 CINCADO
29	B03400072R	PIGNONE Z=13;3 4-7 16;ISO12B-3	SPROCKET Z=13;3 4-7 16;ISO12B-	ENGRENAGE TRIPLE	DREIFACH ZAHNRAD Z=13-3 4 X7 1	ENGR.TRIPLE Z=13-3 4 X7 16
30	B07S01609R	INGRANAGGIO ROT.	ROTOR SPROCKET	ENGRANAGE ROTOR	ROTOR ZAHNRAD	ENGRANAJE DE ROT.
31	B01531930R	RALLA 30-61,5-3	FIFTH WHEEL	BUTEE	LAGERSCHALE 30 61,5 3	
32	B00851530R	DADO M30X 2 U5588 6S ZN	NUT	ECROU	KRONENMUTTER M30X2-6S	TUERCA M30X 2 U5588 6S ZN
33	B01150560R	COPIGLIA 5X 70 U1336 ZN	GALV PIN	GOUPILLE GALV	SPLINT	PASADOR 5X 70 U1336 ZN
34	B0C005030R	SOSTEGNO MANIGLIA	HANDLE SUPPORT	SUPPORT POIGN E	GRIFFHALTERUNG	SOPORTE DE LA MANIJA
35	B07S01804R	MANIGLIA SGOLFAMENTO CUT	HANDLE	POIGNEE DEBOURRAGE CUT	KURBEL	MANIJA DESATASQUE CUT



**ESPLOSO SCATOLA DI TRASMISSIONE PTO (540 G/1')
PTO GEAR BOX PARTS (540 RPM)**

TAV_040

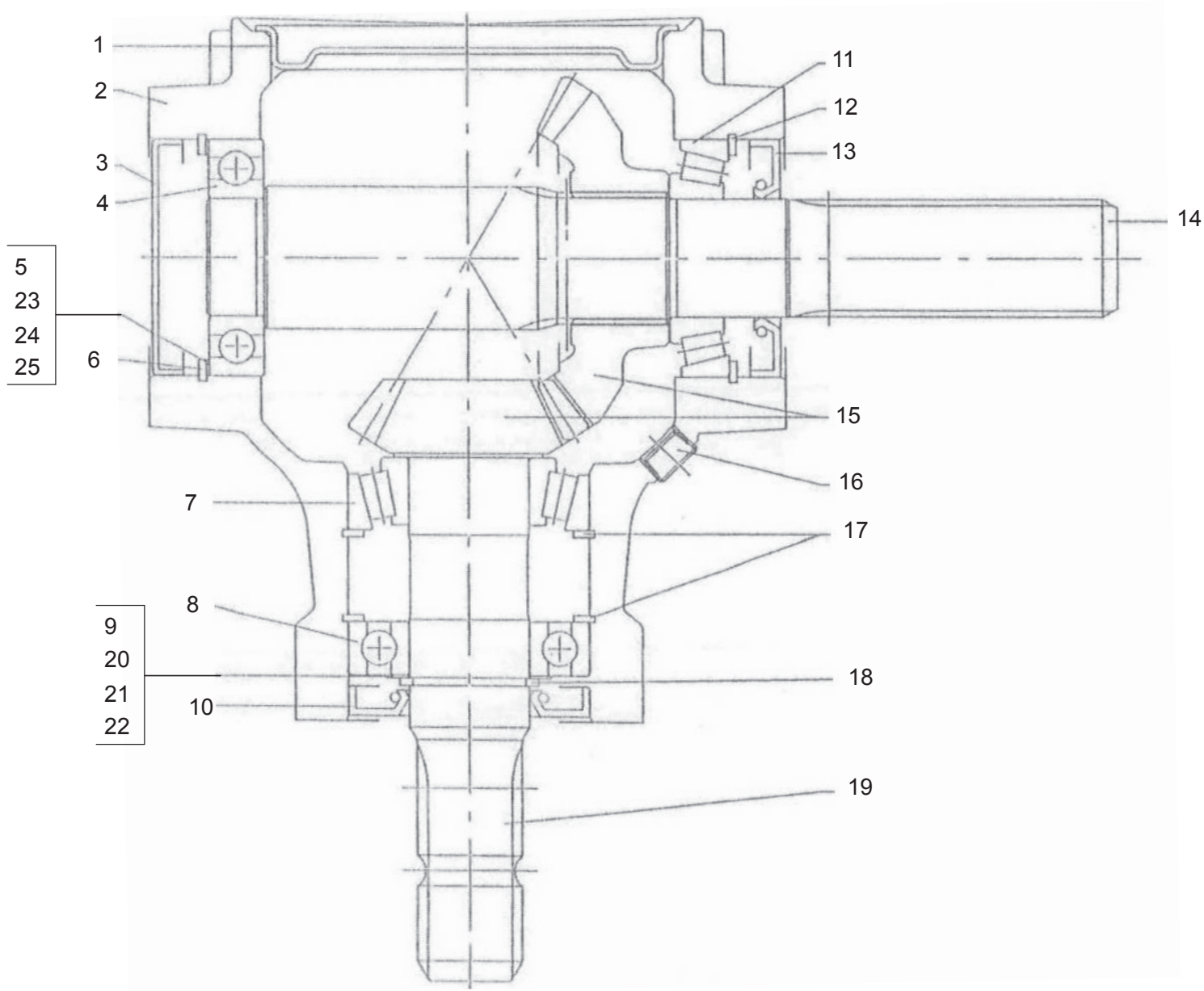
Pos.	Cod.	Descrizione	Description	Description	Benennung	Descripcion
1	BOR000284R	GUARNIZIONE 35X65X0,2	PACKING 35X65X0,2	JOINT 35X65X0,2	DICHTUNG 35X65X0,2	JUNTA 35X65X0,2
2	BOR000283R	SUPP. LEVA	LEVER SUPPORT	SUPPORT LEVIER	HEBELTRAGER	SOP. PALANCA
3	BOR000300R	ANELLO TORICO OR 123	OR RING 123	BAGUE TORIQUE OR 123	OR RING 123	ANILLO T RICO OR 123
4	F02100090R	SPINA E.P. 5X 40 U6873 C70 BR	ELASTIC PIN 5X40	GOUJON ELASTIQUE 5X40	SPANNHUELSE 5X40	CLAVIJA EL.P. 5X 40 U6873 C70
5	BOR000292R	VITE TCEI M 6X 16-12.9	SCREW TCEI M 6X 16-12.9	VIS TCEI M 6X16-12.9	SCHRAUBE TCEI M6X16-12.9	TORNILLO CAB. ALLEN HUECO M 6
6	BOR000295R	RONDELLA SICUR.D=6 SCHNORR	LOCK WASHER D=6 SCHNORR	RONDELLE SECURETE D=6 SCHNORR	BEILAGSSSCHEIBE D=6	ARANDELA DE SEGUR.D=6 SCHNO
7	BOR000293R	RONDELLA PIANA D=8 UNI6592	PLAIN WASHER D=8 UNI6592	RONDELLE PLANE D=8 UNI6592	BEILAGSSSCHEIBE PLATTE D-8	ARANDELA PLANA D=8 UNI6592
8	F01020508R	VITE M12X1,75X25 U5739 8.8ZN	SCR. M12X1,75X25 U5739 8.8ZN	VIS M12X1,75X25 U5739 8.8 ZN	SCHRAUBE M12X1,75X25U57398.8ZN	TORNILLO M12X1,75X25 U5739
9	BOR000294R	RONDELLA ELAST.D=12 DIN128B	SPRING WASHER D=12 DIN128B	RONDELLE ELASTIQUE D=12 DIN128	ELASTICHER BEILAGSSSCHEIBE D=12	ARANDELA EL.ST.D=12 DIN128B
10	BOR001073R	LEVA EST. INVERTITORE	LEVER REVERSE EXTERNAL			PALANCA EXT. INVERSOR
11	BOR000302R	IMPUGNATURA A SFERA	BALL HANDLE	BRANCHE A SPHERE	KUGELGRIFF	EMPU ADURA DE BOLA
12	BOR001074R	PERNO SCATOLA 3900179	PIN			PERNO DE LA CAJA 3900179
13	BOR000301R	MOLLA DM 9,8X1,2X25	SPRING DM 9,8X1,2X25	RESSORT DM 9,8X1,2X25	FEDER DM9,8X1,2X25	MUELLE DM 9,8X1,2X25
14	BOR000281R	SELETTORE DISINNESTO	SELECTOR DISENGAGEMENT	SELECTEUR DEBRAYAGE	AUSLOSUNGSANWAHLER	SELECTOR DESACOPAMIENTO
15	BOR000282R	LEVA COM. DISINNESTO	LEVER RELEASE	LEVIER COM. DEBRAYAGE	AUSLOSERHEBEL	PALANCA DE MANDO DESACOPLA
16	BOR000297R	ANELLO ELASTICO 8-E SP=0,8	RETAINING RING 8-E SP=0,8	BAGUE RESSORT 8-E SP=0,8	RING EL. 8-E	ANILLO EL STICO 8--E ESP=0,8
17	BOR000290R	PATTINO	SLIDING BLOCK	CALE	SCHUH	PAT N
18	BOR000288R	COPERCHIO D=145	COVER D=145	COUVERCLE D=145	DECKEL D=145	TAPA D=145
19	BOR000303R	TERNA CONICA R=1.1	BEVEL GEAR TRIAL R=1.1	TERNE CONIQUE R=1,1	TRIPPELZAHNRAD R=1.1	TRIS C NICO R=1.1
20	BOR000277R	SCATOLA 2070	BOX 2070			CAJA 2070
21	B02124019R	CUSC. 30208 CAT.A-ST004	BEARING	ROULEMENT	LAGER	COJIN. 30208 CAT.A-ST004
22	F03012225R	ANELLO SPALLA.80X2.50 DIN472 1	CIRCLIP INT.80 2.50 DIN 472 1			
23	F03010277R	ANELLO T.AS 40X 80X10 D3760NBR	OIL SEAL 40X80X10 NBR	BOURAGE 40X80X10 NBR	OELABDICHTUNG 40X80X10 NBR	ANILLO T.AS 40X 80X10 D3760NBR
24	BOR000279R	ALBERO ASSE XY	AXIS SHAFT	ARBRE AXE XY	ACHSWELLE	RBOL DEL EJE XY
25	BOR000298R	ANELLO ELASTICO 50-E SP=2,0	RETAINING RING 50-E SP=2,0	BAGUE RESSORT 50-E SP=0,8	RING EL. 50-E	ANILLO EL STICO 50--E ESP=2,0
26	BOR000289R	PIASTRINA RL	RL PLATE	PLAQUE RL	SCHEIBE RL	PLACA RL
27	F02400084R	MOLLA X RUOTA LIBERA BONDIOLI	SPRING FOR FREE WHEEL BONDIOLI			
28	B02124024R	CUSC. 32208 CAT.A-ST004	BEARING	ROULEMENT	LAGER	COJIN. 32208 CAT.A-ST004
29	B02004018R	CUSCINETTO 6208 CAT.A-ST004	BEARING	ROULEMENT 6208NCAT.A ST004	LAGER	COJINETE 6208 CAT.A-ST004
30	BOR001071R	ANELLO SPESSORE 40,2X54,8X0,2	RING THICKNESS 40,2X54,8X0,2			ANILLO DE ESPESOR 40,2X54,8X0,
31	F03010277R	ANELLO T.AS 40X 80X10 D3760NBR	OIL SEAL 40X80X10 NBR	BOURAGE 40X80X10 NBR	OELABDICHTUNG 40X80X10 NBR	ANILLO T.AS 40X 80X10 D3760NBR
32	BOR000278R	ALBERO ASSE Z R.L.	AXIS SHAFT	ARBRE AXE Z R.L.	ACHSWELLE	RBOL DEL EJE Z R.L.
33	BOR000257R	ANELLO ELASTICO 40-E SP=2,5	ELASTIC RING 40-E SP=2,5	BAGUE RESSORT 40-E SP=2,5	ELASTISCHER RING	ANILLO EL STICO 40-I SP=2,5
34	F03012225R	ANELLO SPALLA.80X2.50 DIN472 1	CIRCLIP INT.80 2.50 DIN 472 1			
35	BOR000285R	DISTANZIALE	SPACER	ENTRETOISE	DISTANZSTUECK	DISTANCIADOR
36	BOR000175R	TAPPO 3 8 GAS-C DIN 906	PLUG	BOUCHON 3 8 GAS-C DIN 906	VERSCHLUSS DECKER 3 8 GAS-C	TAP N 3 8 GAS-C DIN 906
37	BOR000299R	ANELLO ELASTICO 80-I SP=4,0	RETAINING RING 80-I SP=4,0	BAGUE RESSORT 80-I SP=4,0	RING EL. 80-I	ANILLO EL STICO 80-I ESP=4,0
38	BOR000287R	GUARNIZIONE 80X115X0,3	PACKING 80X115X0,3	JOINT 80X115X0,3	DICHTUNG 80X115X0,3	JUNTA 80X115X0,3
39	BOR001070R	DISTANZIALE PORTA ANELLO	SPACER			DISTANCIADOR PORTA ANILLO
40	F03010277R	ANELLO T.AS 40X 80X10 D3760NBR	OIL SEAL 40X80X10 NBR	BOURAGE 40X80X10 NBR	OELABDICHTUNG 40X80X10 NBR	ANILLO T.AS 40X 80X10 D3760NBR
41	BOR000257R	ANELLO ELASTICO 40-E SP=2,5	ELASTIC RING 40-E SP=2,5	BAGUE RESSORT 40-E SP=2,5	ELASTISCHER RING	ANILLO EL STICO 40-I SP=2,5
42	BOR001071R	ANELLO SPESSORE 40,2X54,8X0,2	RING THICKNESS 40,2X54,8X0,2			ANILLO DE ESPESOR 40,2X54,8X0,
43	F01040097R	VITE M8X1,25X30 U5931 8.8ZN	SCR. M8X1,25X30 U5931 8.8ZN			TORNILLO M8X1,25X30 U5931 8.8
44	BOR000296R	RONDELLA SICUR.D=8 SCHNORR	LOCK WASHER D=8 SCHNORR	RONDELLE SECURETE D=8 SCHNORR	BEILAGSSSCHEIBE D=8	ARANDELA DE SEGUR.D=8 SCHNO
45	B02124019R	CUSC. 30208 CAT.A-ST004	BEARING	ROULEMENT	LAGER	COJIN. 30208 CAT.A-ST004
46	B02003013R	CUSCINETTO 6006 CAT.B-ST004	BEARING	ROULEMENT	LAGER	COJINETE 6006 CAT.B-ST004
47	BOR000276R	MANICOTTO PER DISINNESTO	COUPLING FOR DISENGAGEMENT	MANCHON POUR DECLENCHEMENT	HUELSE FUER AUSKUPPLUNG	MANGUITO PARA DESACOPLE



**SCATOLA DI TRASMISSIONE (1000 G/1')
GEAR BOX (1000 RPM)**

TAV_045

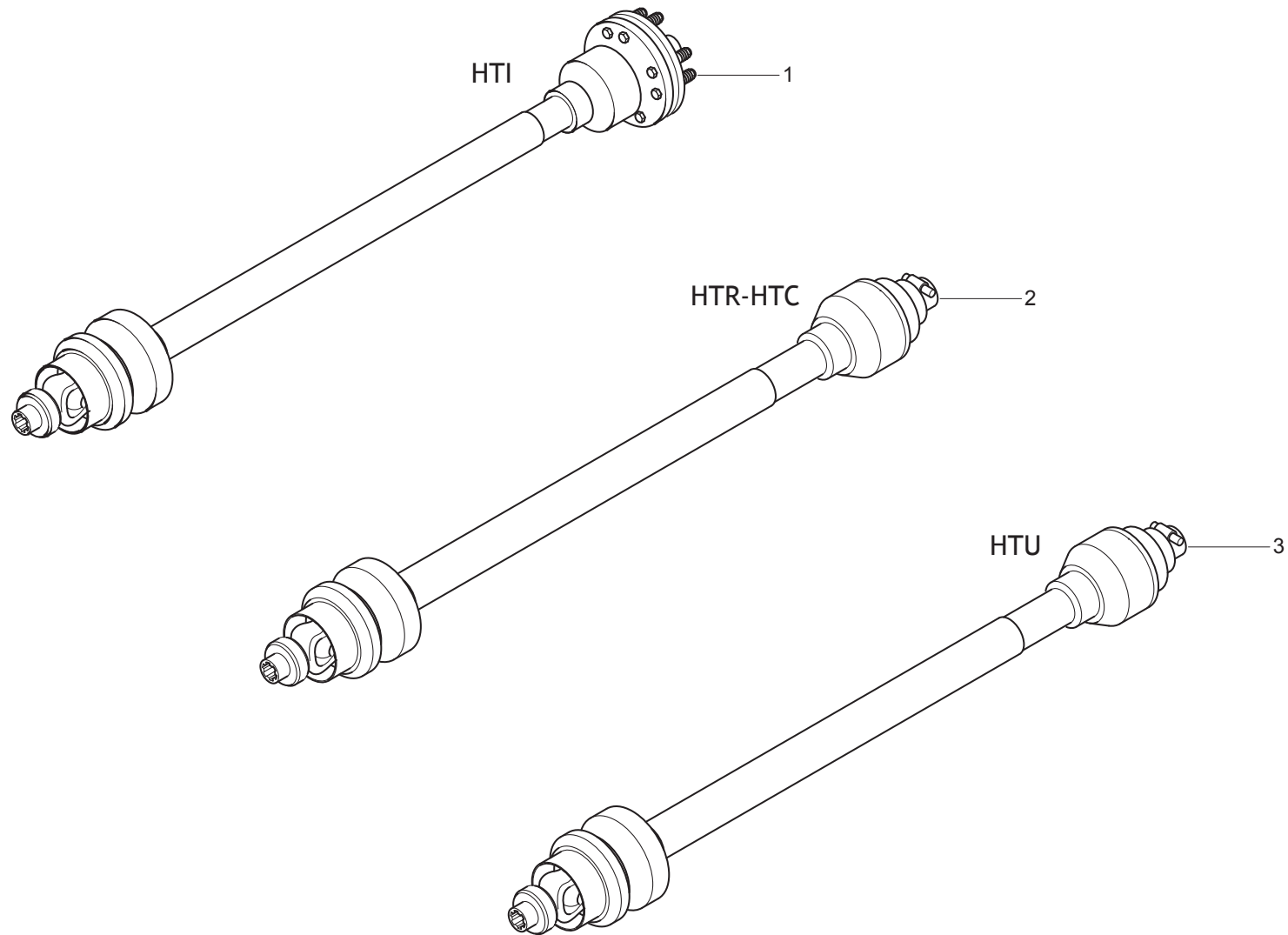
Pos.	Cod.	Descrizione	Description	Description	Benennung	Descripcion
1	B03900156R	SCATOLA BYPY 2070-1,92 1	GEAR BOX	BOITE	GETRIEBE BYPY 1000U MIN	CAJA BYPY 2070-1,92 1
2	F01020540R	VITE M14X2X30	SCREW M14X2X30 U5739 8.8ZN	VIS M14X2X30 U5739 8.8ZN	SCHRAUBE 14X30 5739 8.G	TORNILLO M14X2X30 U5739 8.8ZN
3	B01516040R	RALLA 15 42 6	FIFTH WHEEL	BUTEE	SCHEIBE	RANGUA 15 42 6
4	B0R000304R	ALBERO PROLUNGA L=602	EXTENSION SHAFT L=602	ARBRE EXTENSION L=602	VERLAENGERUNGSWELLE L=602	RBOL PROLONGACI N L=602
5	F01200232R	DADO M6X1	NUT M6X1	CROU M6X1 U5588 CL8 ZN	MUTTER 6 UNI 5588 6.8 ZN	TUERCA M6X1 U5588 CL8 ZN
6	F01020040R	VITE M6X1X40	SCREW M6X1X40 U5737 8.8ZN	VIS M6X1X40 U5737 8.8ZN	SCHRAUBE 6 X40 5737 8.G ZN	TORNILLO M6X1X40 U5737 8.8ZN
7	B03400224R	INGR.DOPPIO Z=12 12-1 SCATOLA	DOUBLE GEAR Z=12 12-1	ENGRENAGE DOUBLE	DOPPEL ZAHNRAD Z=12 12-1	ENGR.DOBLE Z=12 12-1 CAJA
8	B0FMP0186R	SUPPORTO CUSC.RETTANG.ZINCATO	SUPP.RECTANG.GALV. BEARING	SUPP. ROUL. RECT. GALVANIS		SOPORTE COJ.RECT.GALVANIZADO
9	F01020512R	VITE M12X1,75X35	SCREW M12X1,75X35 U5739 8.8ZN	VIS M12X1,75X35 U5739 8.8ZN	SCHRAUBE M 12X35	TORN. M12X1,75X35 U5739 8.8ZN
10	F01410076R	ROS.M1213X24X2,5	WASHER 12 13X 24X2,5	RONDELLE 12 13X 24X2,5	SCHEIBE D12 UNI 6592 ZN	ARAND.M12 13X 24X2,5 U6592 ZN
11	B01329469R	DISTANZIALE 40X48X 7	SPACER	ENTRETOISE 40X48X 7	DISTANZSTUECK 40X48X7	DISTANCIADOR 40X48X 7
12	B01300151R	SPES. 40 48 2 ZINCATO	SHIM	ENTRETOISE	DISTANZSTUECK 40 48 2	ESPE. 40 48 2 CINCADO
13	B01300126R	SPES. 40 48 1 ZINC.ST_013	SHIM	ENTRETOISE	DISTANZSTUECK 40 408 1	ESPE. 40 48 1 CINC.EST_013
14	B01300125R	SPES. 40 48 0,5 ZINCATO	SHIM GALV	ENTRETOISE GALV	DISTANZSTUECK 40 48 0,5	ESPE. 40 48 0,5 CINCADO
15	F02050168R	ANELLO E.DE 40X1,75 U7435	SEEGER RING 40X1,75 U7435	BAGUE ELAST. 40X1,75 U7435	SEEGERRING D.40	ANILLO ELAST. 40X1,75 U7435
16	B07V00076R	CONTROCUFFIA CPLTA SFT 3950	COMPLETE COUNTER-HOUSING	CONTRE-BOL COMPLETE SFT-BYPY	GEGENHAUBE	CONTRA-CAPUCH N CPLTA SFT 395
17	F01020468R	VITE M10X1,5X16	SCREW M10X1,5X16 U5739 8.8ZN	VIS M10X1,5X16 U5739 8.8ZN	SCHRA. M10X1,5X16 U5739 8.8 ZN	TORNIL. M10X1,5X16 U5739 8.8ZN
18	F01410064R	ROS.M10 10,5X 20X 2	WASHER M10 10,5X20X2	RONDELLE M10 10,5X20X2	SCHEIBE 10,5X21	ARAND.M10 10,5X 20X 2 U6592 ZN
19	G19002131R	PROTEZIONE P.D.P.	PDP GUARD		SCHUTZ P.D.P.	PROTECCI N T.D.F.
20	B0C004952R	CARTER CENTRALE	CENTRAL GUARD	CARTER CENTRALE	ZENTRAL ABDECKPLATTE	C RTER CENTRAL
21	F01030208R	VITE M 8X1,25X 20	SCREW M8X1,25X20	VIS M8X1,25X20	SCHRAUBE M8X1,25X20	TORNILLO M8X1,25X20 U7380 10.9
22	F01420048R	ROS.M8 8,4X 24X 2	WASHER M8 8,4X 24X2	RONDELLE M8 8,4X 24X2	SCHEIBE D.8	ARAND.M8 8,4X 24X 2 U6593 ZN
23	B07VP0011R	PROT. ASOLA	HOLE PROTECTION	PROTECTION FENTE	LOCHSCHUTZ	PROT. OJAL
24	B07500188R	ET 1000 GIRI - RICC SX NORM	DECAL 1000 RPM - LEFT BURR	DECAL 1000 T H-SENS DE ROTATI	AUFKLEBER 1000 RPM	ET 1000 REVOLUCIONES -SENTIDO
25	F03260016R	OLIO AGIP BLASIA 150	OIL AGIP BLASIA 150		OLIO AGIP BLASIA 150	ACEITE AGIP BLASIA 150



**ESPLOSO SCATOLA DI TRASMISSIONE (1000 G/1')
GEAR BOX PARTS (1000 RPM)**

TAV_050

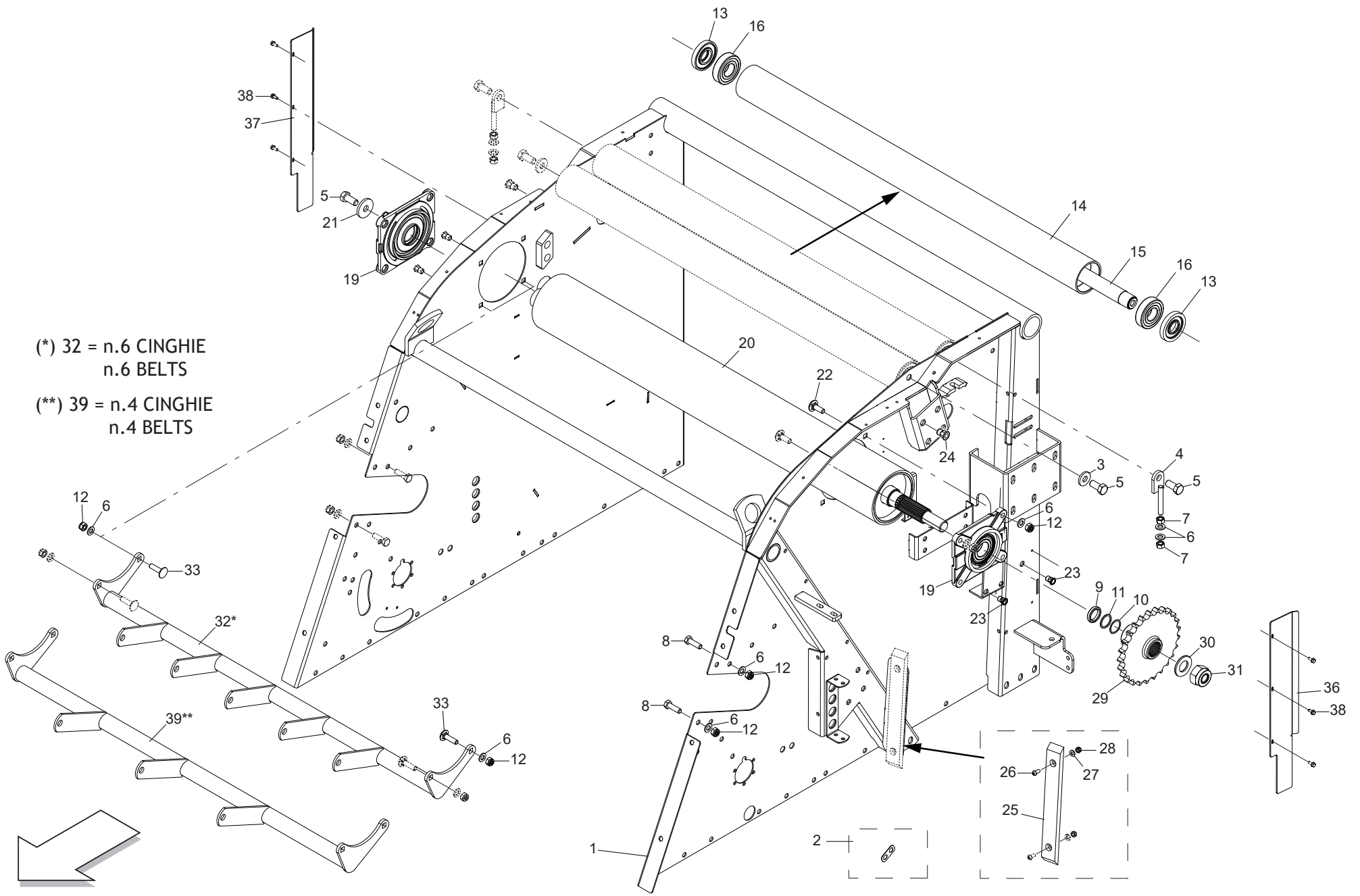
Pos.	Cod.	Descrizione	Description	Description	Benennung	Descripcion
1	BOR000979R	COPERCHIO DI CHIUSURA SCATOLA	COPERCHIO DI CHIUSURA SCATOLA.			TAPA DE CIERRE DE LA CAJA
2	BOR000978R	CORPO SCATOLA 2070	BOX 2070			CUERPO DE LA CAJA 2070
3	F03100031R	GUARNIZIONE CAP 80X10	OIL SEAL CAP 80X10			
4	B02004018R	CUSCINETTO 6208 CAT.A-ST004	BEARING	ROULEMENT 6208NCAT.A ST004	LAGER	COJINETE 6208 CAT.A-ST004
5	BOR000262R	ANELLO SPES. 69,3X79,7X0,2	SHIM RING 69,3X79,7X0,2	BAGUE EPAISSEUR 69,3X79,7X0,2	RING 69,3X79,7X0,2	ANILLO DE ESPES. 69,3X79,7X0,2
6	F03012225R	ANELLO SPALLA.80X2.50 DIN472 1	CIRCLIP INT.80 2.50 DIN 472 1			
7	B02124024R	CUSC. 32208 CAT.A-ST004	BEARING	ROULEMENT	LAGER	COJIN. 32208 CAT.A-ST004
8	B02004018R	CUSCINETTO 6208 CAT.A-ST004	BEARING	ROULEMENT 6208NCAT.A ST004	LAGER	COJINETE 6208 CAT.A-ST004
9	BOR000258R	ANELLO SPES. 40,2X54,8X0,2	SHIM RING 40,2X54,8X0,2	BAGUE EPAISSEUR 40,2X54,8X0,2	ELASTISCHER RING	ANILLO DE ESPES. 40,2X54,8X0,2
10	F03010277R	ANELLO T.AS 40X 80X10 D3760NBR	OIL SEAL 40X80X10 NBR	BOURAGE 40X80X10 NBR	OELABDICHTUNG 40X80X10 NBR	ANILLO T.AS 40X 80X10 D3760NBR
11	B02124019R	CUSC. 30208 CAT.A-ST004	BEARING	ROULEMENT	LAGER	COJIN. 30208 CAT.A-ST004
12	F03012225R	ANELLO SPALLA.80X2.50 DIN472 1	CIRCLIP INT.80 2.50 DIN 472 1			
13	F03010277R	ANELLO T.AS 40X 80X10 D3760NBR	OIL SEAL 40X80X10 NBR	BOURAGE 40X80X10 NBR	OELABDICHTUNG 40X80X10 NBR	ANILLO T.AS 40X 80X10 D3760NBR
14	BOR000977R	ALB. XY R 207040X36 DIN 5482	R XY SHAFT 2070 40X36 DIN548	ARBRE XY R 2070 40X36 DIN 54	WELLE	RB. XY R 207040X36 DIN 5482
15	BOR000976R	COPPIA CONICA R1.92 M6 X 2070	BEVEL GEAR PAIR R=1,92 M=6 FOR	COUPLE CONIQUE R=1.92 M=6	KEGELRADPAAR	PAR C NICO R1.92 M6 X 2070
16	BOR000175R	TAPPO 3 8 GAS-C DIN 906	PLUG	BOUCHON 3 8 GAS-C DIN 906	VERSCHLUSS DECKER 3 8 GAS-C	TAP N 3 8 GAS-C DIN 906
17	F03012225R	ANELLO SPALLA.80X2.50 DIN472 1	CIRCLIP INT.80 2.50 DIN 472 1			
18	BOR000257R	ANELLO ELASTICO 40-E SP=2,5	ELASTIC RING 40-E SP=2,5	BAGUE RESSORT 40-E SP=2,5	ELASTISCHER RING	ANILLO EL STICO 40-I SP=2,5
19	BOR000306R	ALBERO ASSE Z R.L.	AXLE SHAFT Z R.L.	ARBRE AXE Z RL	ACHSWELLE Z R.L.	RBOL DEL EJE Z R.L.
20	BOR000259R	KIT ANELLO SPES. 40,2X54,8X	SHIM RING 40,2X54,8X0,3	BAGUE EPAISSEUR 40,2X54,8X0,3	ELASTISCHER RING	ANILLO DE ESPES. 40,2X54,8X0,3
21	BOR000260R	ANELLO SPES. 40,2X54,8X0,4	SHIM RING 40,2X54,8X0,4	BAGUE EPAISSEUR 40,2X54,8X0,4	DISTANZRING 40,2X54,8X0,4	ANILLO DE ESPES. 40,2X54,8X0,4
22	BOR000261R	ANELLO SPES. 40,2X54,8X0,1	SHIM RING 40,2X54,8X0,1	BAGUE EPAISSEUR 40,2X54,8X0,1	DISTANZRING 40,2X54,8X0,1	ANILLO DE ESPES. 40,2X54,8X0,1
23	BOR000263R	ANELLO SPES. 69,3X79,7X0,3	SHIM RING 69,3X79,7X0,3	BAGUE EPAISSEUR 69,3X79,7X0,3	SCHEIBE 69,3X79,7X0,3	ANILLO DE ESPES. 69,3X79,7X0,3
24	BOR000264R	ANELLO SPES. 69,3X79,7X0,4	SHIM RING 69,3X79,7X0,4	BAGUE EPAISSEUR 69,3X79,7X0,4	DISTANZRING 69,3X79,7X0,4	ANILLO DE ESPES. 69,3X79,7X0,4
25	BOR000265R	ANEL SPES. 69,3X79,7X0,1 34006	SHIM RING 69,3X79,7X0,1 34006	BAGUE EPAISSEUR 69,3X79,7X0,1	RING 69,3X79,7X0,1	ANILL. ESPES. 69,3X79,7X0,1 34



**CARDANO
CARDAN SHAFT**

TAV_055

Pos.	Cod.	Descrizione	Description	Description	Benennung	Descripcion
1	B03600076R	CAR BO7 Z6-Z6 OMFZ 1700 L1546	PTO BO7 Z6-Z6 OMFZ 1700 L1546	CARDAN	GELENKWELLE	CARD N BO7 Z6-Z6 OMFZ 1700 L1
2	F08013094R	CAR BO7 Z6-Z6 OMCAM 2500 L1689	PTO BO7 Z6-Z6 OMCAM 2500 L1689			
3	B03600093R	CAR BO7 Z6-Z6 OMCAM 2900 L1589	PTO BO7 Z6-Z6 OMCAM 2900 L1589	CARDAN	GELENKWELLE	CARD N BO7 Z6-Z6 OMBUL 2900 L1



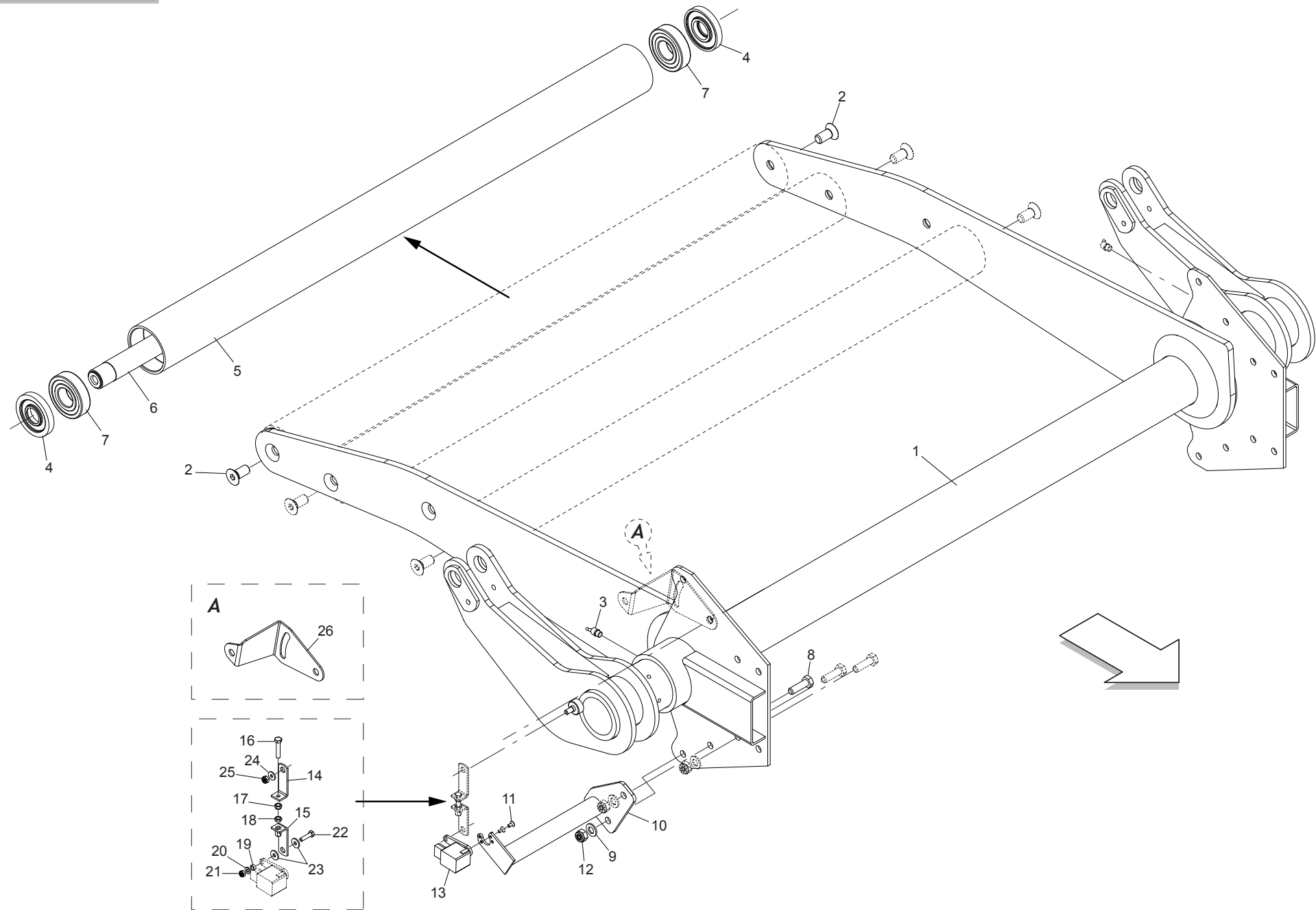
(*) 32 = n.6 CINGHIE
n.6 BELTS

(**) 39 = n.4 CINGHIE
n.4 BELTS

**TELAIO SUPERIORE
UPPER FRAME**

TAV_060

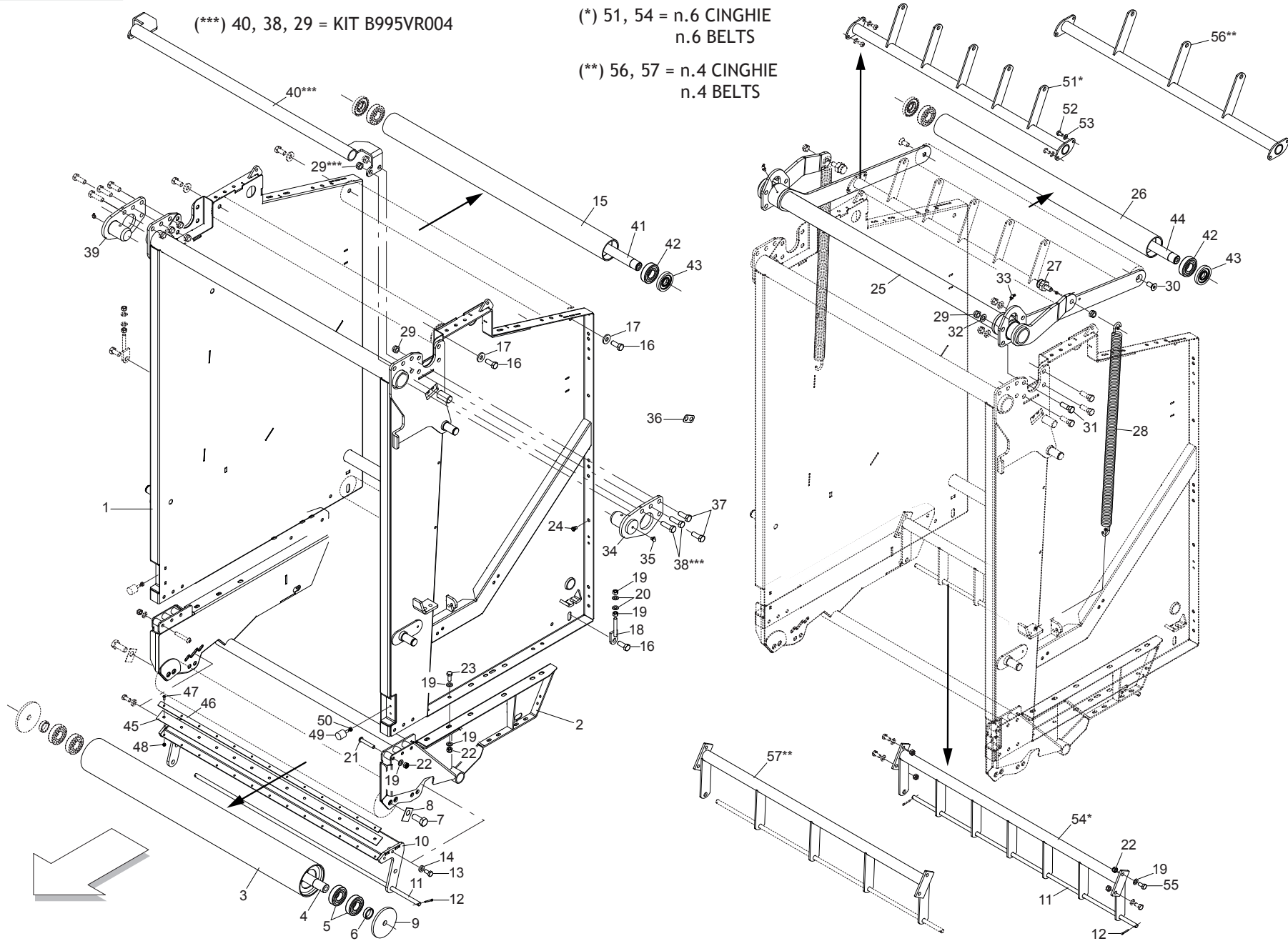
Pos.	Cod.	Descrizione	Description	Description	Benennung	Descripcion
1	B07SP1512R	TELAIO SUPERIORE 286	UPPER FRAME 286			
2	B0C002357R	PIASTRINA ATTACCO CAVI	CABLE ATTACHMENT PLATE	PLAQUETTE ATTELAGE CABLES	KABELHALTERPLATTE	PLACA CONEXI N DE LOS CABLES
3	B01519319R	RALLA 16X38X5	FIFTH WHEEL	BUTEE	SCREIBE	RANGUA 16X38X5
4	B07S01608R	REGOLATORE RULLO	ROLLER ADJUSTER	REGLEUR ROULEAU	WALZENEINSTELLER	REGULADOR DEL RODILLO
5	F01020564R	VITE M16X2X35 U5739 8.8ZN	SCR. M16X2X35 U5739 8.8ZN	VIS M 16X35	SCHRAUBE M 16X35	TORNILLO M16X2X35 U5739 8
6	F01410076R	ROS.M12 13X 24X2,5 U6592 ZN	WASHER 12 13X 24X2,5 U6592 ZN	RONDEL. M12 13X24X2,5 U6592 ZN	SCHEIBE M12 13X24X2,5 U6592 ZN	ARAND.M12 13X 24X2,5 U6592 ZN
7	F01200293R	DADO M12X1,75 U5588 CL8 ZN	NUT M12X1,75 U5588 CL8 ZN	ECROU M12X1,75 U5588 6S ZN	MUTTER M12X1,75 U5588 6S ZN	TUERCA M12X1,75 U5588 CL8 ZN
8	F01020514R	VITE M12X1,75X40 U5739 8.8ZN	SCR. M12X1,75X40 U5739 8.8ZN	VIS M12X1,75X40 U5739 8.8ZN	SCHRA. M12X1,75X40 U5739 8.8ZN	TORNILLO M12X1,75X40 U5739 8.
9	B01300845R	DISTANZIALE 40X50X4	SPACER	ENTRETOISE	DISTANZSCHEIBE 40X50X4	DISTANCIADOR 40X50X4
10	B01300125R	SPES. 40 48 0,5 ZINCATO	SHIM GALV	ENTRETOISE GALV	DISTANZSTUECK 40 48 0,5	ESPES. 40 48 0,5 CINCADO
11	B01300126R	SPES. 40 48 1 ZINC.ST_013	SHIM	ENTRETOISE	DISTANZSTUECK 40 408 1	ESPES. 40 48 1 CINC.EST_013
12	F01230213R	DADO M12X1,75 D985 8 ZN	NUT M12X1,75 U7474 6SZN	ECROU AUTOBL. M12	SELBSTSPERR.MUTTER M12	TUERCA M12X1,75 U7474 CL8 ZN
13	B01300623R	CHIUSURA RULLI FOLLI	IDLE ROLLER LOCK	FERMETURE ROULEAUX FOUX	UMLKENKVALZENVERSCHLUSS	CIERRE DE RODILLOS LOCOS
14	B03500172R	RULLO FOLLE	IDLE ROLLER	ROULEAU FOU	UMLKENKVALZE	RODILLO LOCO
15	B03500214R	ALBERO LUNGO	LONG SHAFT	ARBRE LONG	LANGE WELLE	RBOL LARGO
16	F04010350R	CUSCINETTO 6307C 2HRS L100 50	BEARING 6307C 2HRS L100 50			
19	B02700025R	MOZZO RUOTE LIBERE	FREE WHEELS HUB			
20	B03500234R	RULLO GOMMATO 3500217	RUBBER ROLLER	ROULEAU CAOUTCHOUTE	GUMMIWALZE	RODILLO DE GOMA 3500217
21	B01515091R	RALLA 17 52 6	FIFTH WHEEL	BUTEE	SCHEIBE	RANGUA 17 52 6
22	B00523421R	VITE SPECIALE TTQST M12X35-8.8	SPECIAL SCREW	VIS SPECIALE	SCHRAUBE TTQST M12X 35-8.8	TORNILLO ESPECIAL TTQST M12X3
23	B00990013R	INSERTO ESAGONALE M10X21	EXSAGONAL INSERT M10X21			
24	F02250844R	INSERTO ESAG. M12 IER L=28	HEXAGONAL THREADED INS.M12 L28			
25	B07631842R	GUIDA CATENA	CHAIN GUIDE	GUIDE	KETTENFUEHRUNG	GU A DE CADENA
26	F01030208R	VITE M 8X1,25X 20 U7380 10.9ZN	SCREW M8X1,25X20 U7380 10.9ZN			
27	F01410051R	ROS.M8 8,4X 17X1,6 U6592 ZN	WASHER M8 8,4X17X1,6 U6592 ZN	RONDELLE M8 8,4X17X1,6 ZN	SCHEIBE M8 8,4X17X1,6 U6592 ZN	TORNILLO M 8X1,25X 20 U7380 10 ARAND.M8 8,4X 17X1,6 U6592 ZN
28	F01230301R	DADO M 8X1,25 UNI7474 8 ZN	DADO M 8X1,25 UNI7474 8 ZN			
29	B03400288R	INGR.RULLO GOMMATO Z=25-1	ROLLER WITH TYRES GEAR Z=25-1	ENGRANAGE	ZAHNRAD Z=25-1	ENGR. DE RODILLO DE GOMA
30	B014R3050R	ROSETTA 30 UNI 5714-69 E DEIDR	WASHER	RONDELLE	BEILAGSSCHEIBE	ARANDELA 30 UNI 5714-69 E DEID
31	F01230291R	DADO M30X2 D985 ZN	NUT M30X2 D985 ZN	ECROU AUTOB. M30X2 DIN 985 ZN	SELBSTSP. MU. M30X2 DIN 985 ZN	TUERCA M30X2 D985 ZN
32	B07S00941R	GUIDACINGHIE ANT.	FRONT BELT GUIDE	GUIDE-COURROIES ANTERIEUR	VORDERE GURTENFUEHRUNG	GU A DE LAS CORREAS DELAT.
33	B00523395R	VITE SPECIALE TTQST M12X45	SPECIAL SCREW	VIS SPECIALE	SCHRAUBE TTQST M12X 45-8.8	TORNILLO ESPECIAL TTQST M12X4
36	B0C3P0038R	RIPARO SX PORTELLONE	DOOR GUARD LEFT SIDE	PROTECTION PORTE COTE GAUCHE	TUERSCHUTZ LINKS	RESGUARDO IZQ DE LA PUERTA
37	B0C3P0039R	RIPARO DX PORTELLONE	DOOR GUARD RIGHT SIDE	PROTECTION PORTE COTE DROIT	TUERSCHUTZ RECHTS	RESGUARDO DER DE LA PUERTA
38	F01170001R	VITE M 6X16 ZN SEZ.TRIL. U8111	SCREW			
39	B07SP0373R	GUIDACIN. ANT.265-280 4 CINGH.	FRONT BELTS GUIDE	GUIDE COURROIE ANTERIEUR	RIEMEFUEHRUNG VORNE 265-280	



**BILANCIERE
BELT TENSIONER ARM**

TAV_065

Pos.	Cod.	Descrizione	Description	Description	Benennung	Descripcion
1	B07S01658R	BRACCIO TENDICINGHIE 180	BELT TENSIONER ARM 180	BRAS TENDEUR DE COURROIES 180	GURTENSANNERARM 280	BRAZO TENSOR DE CORREA 180
2	F01030148R	VITE M16X2X35 U5933 10.9ZD	SCREW M16X2X35 U5933 10.9ZD	VIS M16X2X35 U5933 10.9ZD	SCHRAUBE M16X2X35 U5933 10.9ZD	TORNILLO M16X2X35 U5933 10.9ZD
3	F01100064R	ING.M10X1 7663-B 9SMNPB28 ZN	ING.M10X1 7663-B 9SMNPB28 ZN			
4	B01300623R	CHIUSURA RULLI FOLLI	IDLE ROLLER LOCK		FERMETURE ROULEAUX FOUX	CIERRE DE RODILLOS LOCOS
5	B03500165R	RULLO FOLLE	IDLE ROLLER		ROULEAU FOU	RODILLO LOCO
6	B03500213R	ALBERO CORTO	SHORT SHAFT	ARBRE COURT	KURZE WELLE	RBOL CORTO
7	F04010350R	CUSCINETTO 6307C 2HRS L100 50	BEARING 6307C 2HRS L100 50			
8	F01020514R	VITE M12X1,75X40 U5739 8.8ZN	SCR. M12X1,75X40 U5739 8.8ZN	VIS M12X1,75X40 U5739 8.8ZN	SCHRA. M12X1,75X40 U5739 8.8ZN	TORNILLO M12X1,75X40 U5739 8.
9	F01410076R	ROS.M12 13X 24X2,5 U6592 ZN	WASHER 12 13X 24X2,5 U6592 ZN	RONDEL. M12 13X24X2,5 U6592 ZN	SCHEIBE M12 13X24X2,5 U6592 ZN	ARAND.M12 13X 24X2,5 U6592 ZN
10	B07S01471R	SOSTEGNO POTENZIOMETRO	POTENTIOMETER SUPPORT		POTENZIOMETERHALTERUNG	SOPORTE POTENCI METRO
11	B00440510R	VITE TSPEI M 5X 10-10.9 UNI 5	SCREW	VIS	SCHRAUBE TSPEI M5X 10-10.9	TORNILLO CAB. AVE.ALLEN PAV.M
12	F01230213R	DADO M12X1,75 D985 8 ZN	NUT M12X1,75 U7474 6SN	ECROU AUTOBL. M12	SELBSTSPERR.MUTTER M12	TUERCA M12X1,75 U7474 CL8 ZN
13	B0E0P0073R	SENS. ANG.AB91743 120 0.5-4.5V	POT SIZE BALE 60	SENS. ANG.AB91743 120 0.5-4.5V		POTENCI METRO DIMENSIONES DE
14	B0C6P0052R	BASE DI REGOLAZIONE	ADJUSTMENT BASE	BASE DE REGLAGE	GRUND EINSTELLUNG	BASE DE REGULACI N
15	B07MP0014R	BASE REGOLAZIONE	ADJSUTMENT BASE	BASE REGLAGE	EINSTELLUNGS BASIS	BASE DE REGULACI N
16	F01020416R	VITE M6X1X55 U5739 8.8ZN	SCR. M6X1X55 U5739 8.8ZN	VIS 6 X55 5739 8.G ZN	SCHRAUBE 6 X55 5739 8.G ZN	TORNILLO 6X55 5739 8.G ZN
17	F01200232R	DADO M6X1 U5588 CL8 ZN	NUT M6X1 U5588 6.8ZN	ECROU 6 UNI 5588 6.8 ZN	MUTTER 6 UNI 5588 6.8 ZN	TUERCA M6X1 U5588 CL8 ZN
18	F01230184R	DADO M6X1 D985 8ZN	NUT M6X1 D985 8ZN			TUERCA M6X1 D985 8
19	B01300866R	BOCCOLA DI MOVIMENTO	BUSH	DOUILLE	BUCHSE	CASQUILLO DE MOVIMIENTO
20	F01410037R	ROS.M6 6,4X12,5X1,6 U6592 ZN	WASHER M6 6,4X12,5X1,6 U6592ZN	RONDEL.M6 6,4X12,5X1,6 U6592ZN	SCHEIB.M6 6,4X12,5X1,6 U6592ZN	ARAND.M6 6,4X12,5X1,6 U6592 ZN
21	F01230184R	DADO M6X1 D985 8ZN	NUT M6X1 D985 8ZN			TUERCA M6X1 D985 8
22	F01020406R	VITE M6X1X25 U5739 8.8ZN	SCR. M6X1X25 U5739 8.8ZN	VIS M 6X25	SCHRAUBE M 6X25	TORNILLO M 6X25
23	F01420036R	ROS.M6 6,4X 18X1,5 U6593 ZN	WASHER M6 6,4X 18X1,5 U6593 ZN	RONDELLE M6 6,4X18X1,5 U6593ZN	SCHEIBEN M6 6,4X18X1,5U6593 ZN	ARANDELA M6 6,4X18X1,5U6593ZN
24	F01420048R	ROS.M8 8,4X 24X 2 U6593 ZN	WASHER M8 8,4X 24X2 U6593 ZN	RONDELLE M8 8,4X24X 2 U6593 ZN	SCHEIBEN M8 8,4X24X 2 U6593 ZN	ARAND.M8 8,4X 24X 2 U6593 ZN
25	F01230301R	DADO M 8X1,25 UNI7474 8 ZN	DADO M 8X1,25 UNI7474 8 ZN			
26	B0C1P2580R	PORTA SENSORE	SENSOR SUPPORT			



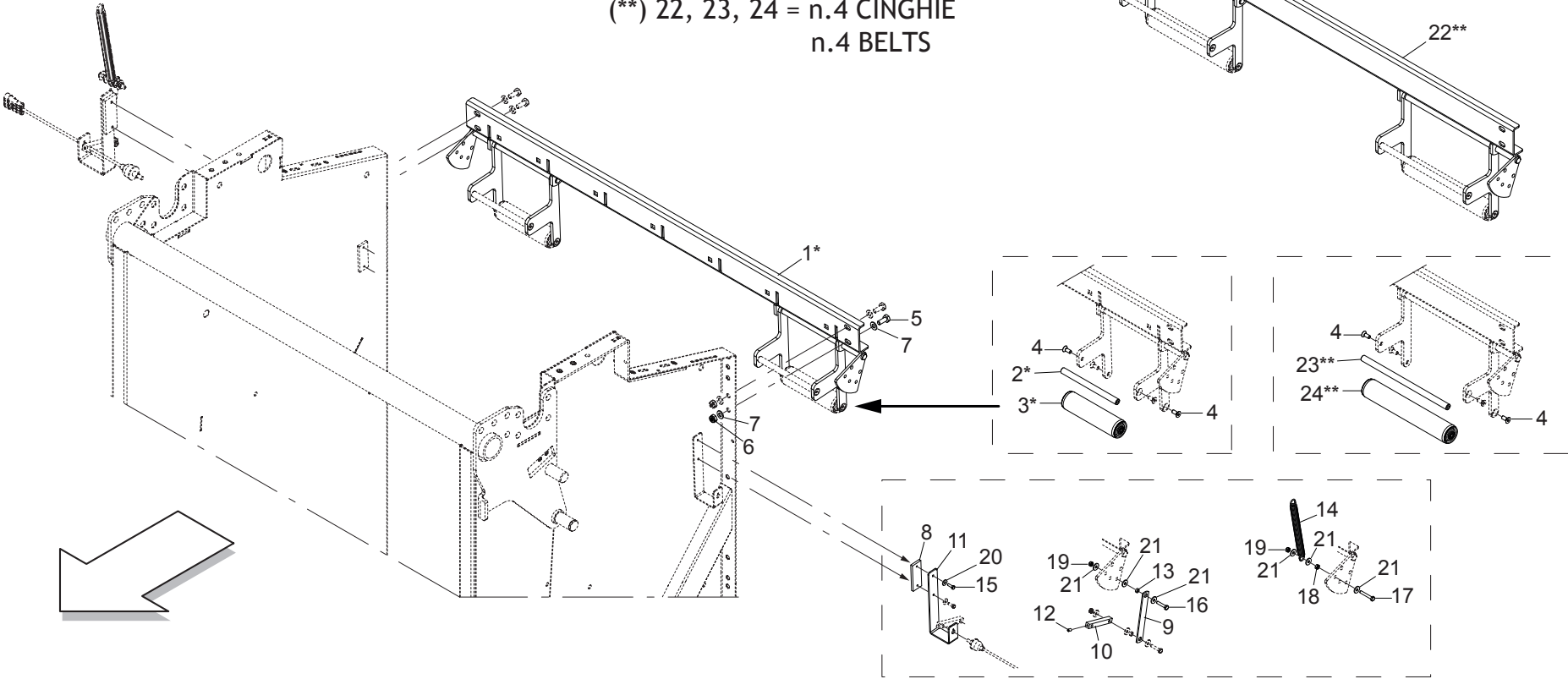
**PORTELLONE
REAR GATE**

TAV_070

Pos.	Cod.	Descrizione	Description	Description	Benennung	Descripcion
1	B07SP1515R	FIANCATA SUP.DX PORTELLONE 286	RIGHT UPPER SIDE TALIGATE 286			
2	B07SP1457R	TELAIO INFERIORE PORTELLONE	LOWER REAR GATE FRAME			BASTIDOR INFER.DE LA PUERTA
3	B07S00959R	RULLO FOLLE PORTELLONE	TAIL GATE IDLE ROLLER	ROULEAU FOU PORTE EN ARRIERE	HECKKLAPPENUMLENKVALZE	RODILLO LOCO DE LA PUERTA
4	B03500237R	ALBERO CORTO	SHORT SHAFT	ARBRE COURT	KURZE WELLE	RBOL CORTO
5	F04010350R	CUSCINETTO 6307C 2HRS L100 50	BEARING 6307C 2HRS L100 50			
6	B01300523R	DISTANZIALE 35X 45X12,5	SPACER	ENTRETOISE	DISTANZSTUECK 35X45X12,5	DISTANCIADOR 35X 45X12,5
7	F01020605R	VITE M20X2,5X50 U5739 8.8ZN	SCR. M20X2,5X50 U5739 8.8ZN	VIS M 20X2,5X50	SCHRAUBE M 20X2,5X50	TORNILLO M20X2,5X50 U5739 8.8
8	B0C004148R	RALLA DI FERMO	LOCK WASHER	BUTEE D ARRET	ANSCHLAGPLATTE	RANGUA DE TOPE
9	B01300590R	RALLA 20,5 128 10	FIFTH WHEEL	BUTEE	SCHEIBE 20,5 128 10	RANGUA 20,5 128 10
10	B07S01023R	RASCHIATORE PORTELLONE	TAILGATE SCRAPER	RACLEUR POSTERIEUR	HECKKLAPPENABSTREIFER	RASCADOR DE LA PUERTA
11	B01300628R	SPINA GUIDACINGHIE	BELT GUIDE PIN	GOUPILLE GUIDE-COURROIES	GURTENFUEHRUNGSBOLZEN	CLAVIJA DE GU A DE LAS CORREAS
12	F02200195R	COPIGLIA 4X 30 U1336 ZN	SPLIT PIN 4 X30 U1336 ZN	GOUPILLE 4 X30 U1336 ZN	SPLINT 4 X30 U1336 ZN	CLAVIJA 4 X30 U1336 ZN
13	F01020508R	VITE M12X1,75X25 U5739 8.8ZN	SCR. M12X1,75X25 U5739 8.8ZN	VIS M12X1,75X25 U5739 8.8 ZN	SCHRAUBE M12X1,75X25U57398.8ZN	TORNILLO M12X1,75X25 U5739
14	B01531844R	RALLA 13-25-6	FIFTH WHEEL	BUTEE	BEILAGSCHEIBE 13-25-6	RANGUA 13-25-6
15	B03500172R	RULLO FOLLE	IDLE ROLLER	ROULEAU FOU	UMLENKVALZE	RODILLO LOCO
16	F01020564R	VITE M16X2X35 U5739 8.8ZN	SCR. M16X2X35 U5739 8.8ZN	VIS M 16X35	SCHRAUBE M 16X35	TORNILLO M16X2X35 U5739 8
17	B01519319R	RALLA 16X38X5	FIFTH WHEEL	BUTEE	SCREIBE	RANGUA 16X38X5
18	B07S01608R	REGOLATORE RULLO	ROLLER ADJUSTER	REGLEUR ROULEAU	WALZENEINSTELLER	REGULADOR DEL RODILLO
19	F01410076R	ROS.M12 13X 24X2,5 U6592 ZN	WASHER 12 13X 24X2,5 U6592 ZN	RONDEL. M12 13X24X2,5 U6592 ZN	SCHEIBE M12 13X24X2,5 U6592 ZN	ARAND.M12 13X 24X2,5 U6592 ZN
20	F01200293R	DADO M12X1,75 U5588 CL8 ZN	NUT M12X1,75 U5588 6S ZN	ECROU M12X1,75 U5588 6S ZN	MUTTER M12X1,75 U5588 6S ZN	TUERCA M12X1,75 U5588 CL8 ZN
21	B00471270R	VITE ZN M12X70 10.9 ISO 7380	SCREW	VIS	SCHRAUBE TTEI M12X70-8.8	TORNILLO ZN M12X70 10.9 ISO 73
22	F01230213R	DADO M12X1,75 D985 8 ZN	NUT M12X1,75 U7474 6SZN	ECROU AUTOBL. M12	SELBSTSPERR.MUTTER M12	TUERCA M12X1,75 U7474 CL8 ZN
23	F01020510R	VITE M12X1,75X30 U5739 8.8ZN	SCR. M12X1,75X30 U5739 8.8ZN	VIS M12X1,75X30 U5739 8.8ZN	SCHRAU.M12X1,75X30 U5739 8.8ZN	TORNILLO M12X1,75X30 U5739
24	B00990007R	INSERTO ESAGONALE M8X1,25 ZN	HEXAGONAL CONNECTION M8	CONNECTION HEXAGONALE M8	SECHSECKIGER EINSATZ M8	
25	B07SP1770R	II BILANCIERE 280 NEW	II ROCKER 280 NEW			
26	B03500165R	RULLO FOLLE	IDLE ROLLER	ROULEAU FOU	UMLENKVALZE	RODILLO LOCO
27	B01300937R	PERNO MOLLONE	SPRING BOLT	PIVOT	FEDERBOLZEN	PERNO MUELLE DISTANCIADOR
28	B01800037R	MOLLA II BILANCERE	II. BELTENSIONER SPRING	RESSORT II BILANCIER	ZWEITER GURTENSANNERFEDER	MUELLE II BALANC N
29	F01230303R	DADO M16X 2 UNI7474 8 ZN	NUT M16X2 UNI7474 8 ZN			
30	F01030148R	VITE M16X2X35 U5933 10.9ZD	SCREW M16X2X35 U5933 10.9ZD	VIS M16X2X35 U5933 10.9ZD	SCHRAUBE M16X2X35 U5933 10.9ZD	TORNILLO M16X2X35 U5933 10.9ZD
31	F01020252R	VITE M16X2X50 U5737 8.8ZN	SCR. M16X2X50 U5737 8.8 ZN	VIS M16X2X50 U5737 8.8 ZN	SCHRAUBE M16X2X50 U5737 8.8 ZN	TORNILLO M16X2X50 U5737 8.8Z
32	F01410100R	ROS.M16 17X 30X 3 U6592 ZN	WASHER M16 17X30X3 U6592 ZN	RONDELLE M16 17X30X3 ZN	SCHRAUBE M16 17X 30X3 U6592 ZN	ARAND.M16 17X 30X 3 U6592 ZN
33	F01100012R	ING.M 6X1 7663-B 9SMNPB28 ZB	SPHERE NIPPLE M6X17663-B ZB	GRAISSEUR A BILLES M6X1 7663-B	KUGELFETTBSCHSE M6X1 7663-B ZB	ENGGRAS.M6X1 7663-B 9SMNPB28
34	B07S01945R	CERNIERA SX PORTELLONE 220	LEFT PIVOT TAILGATE 220			BISAGRA IZQ DE LA PUERTA
35	F01100063R	ING.M10X1 7663-C 9SMNPB28 ZN	GREASE NIPPLE M10X1 7663	ING.M10X1 7663-C 9SMNPB28 ZN	ING.M10X1 7663-C 9SMNPB28 ZN	BISAGRA IZQ DE LA PUERTA
36	B0C002357R	PIASTRINA ATTACCO CAVI	CABLE ATTACHMENT PLATE	PLAQUETTE ATTELAGE CABLES	KABELHALTERPLATTE	PLACA CONEXI N DE LOS CABLES
37	F01020568R	VITE M16X2X45 U5739 8.8ZN	SCR. M16X2X45 U5739 8.8ZN	VIS M 16X 2X45 U5739 8.8 ZG	SCHRAUBE M 16X 2X45 U5739 8.8	TORNILLO M16X2X45 U5739 8.8Z
38	F01020572R	VITE M16X2X55 U5739 8.8ZN	SCR. M16X2X55 U5739 8.8ZN	VIS M16X2X55	SCHRAUBE M16X2X55	TORNILLO M16X2X55 U5739 8
39	B07S01946R	CERNIERA DX PORTELLONE 220	RIGHT PIVOT TAILGATE 220			BISAGRA DER DE LA PUERTA
40	B07S01901R	BLOCCO CINGHIE	BELT LOCK			BLOQUE DE CORREAS
41	B03500214R	ALBERO LUNGO	LONG SHAFT	ARBRE LONG	LANGE WELLE	RBOL LARGO
42	F04010350R	CUSCINETTO 6307C 2HRS L100 50	BEARING 6307C 2HRS L100 50			
43	B01300623R	CHIUSURA RULLI FOLLI	IDLE ROLLER LOCK	FERMETURE ROULEAUX FOUX	UMLENKVALZENVERSCHLUSS	CIERRE DE RODILLOS LOCOS
44	B03500213R	ALBERO CORTO	SHORT SHAFT	ARBRE COURT	KURZE WELLE	RBOL CORTO
45	B07U00023R	LAMA RASCH. FORNITURA PIENA	SCRAPER BLADE	LAME RACLEUR	ABSTREIFERBLATT	CUCHILLA RASCAD. TODO EL SUMI
46	B0C003205R	RINFORZO LAMA	BLADE STIFFENING BAR	RENFORT LAME	KLINGENVERSTEIFUNGSBLATT	REFUERZO DE CUCHILLA
47	F01030522R	VITE M.6X 1X 20 U7380 8.8 ZN	SCREW M.6X 1X 20 U7380 8.8 ZN			
48	F01230184R	DADO M6X1 D985 8ZN	NUT M6X1 D985 8ZN			TUERCA M6X1 D985 8
49	B01800082R	SILENT BLOCK 30X30-M8X25	SILENT BLOCK 30X30-M8X20	SILENT BLOCK 30X30-M8X20	SILENTBLOCK 30X30-M8X20	SILENT BLOCK 30X30-M8X25
50	F01200244R	DADO M8X1,25 U5588 CL8 ZN	NUT M8X1,25 U5588 6.8ZN	ECROU M8 X1,25 U5588 6.8 ZN	MUTTER M8 X1,25 U5588 6.8 ZN	TUERCA M8X1,25 U5588 CL8 ZN
51	B07SP1772R	GUIDACINGHIE 2 BILANCERE	2 BALANCER TUBE GUIDE BELTS			
52	B00471020R	VITE TTEI M10X 20-8.8 UNBRAKO	SCREW	VIS	SCHRAUBE TTEI M10X20-10.9	
53	F01410062R	ROS.M10 10,5X 18X 2 U6592 ZN	WASHER M10 10,5X 18X 2 U6592	RONDELLE M10 10,5X18X2 ZN	DICHTUNGSRING M10 10,5X18X2 ZN	ARAND.M10 10,5X 18X 2 U6592 ZN
54	B07S00969R	GUIDACINGHIE POST.	REAR BELTS GUIDE	GUIDE-COURROIES POSTERIEUR	HINTERE GURTENFUEHRUNG	GU A DE LAS CORREAS POST.
55	F01020508R	VITE M12X1,75X25 U5739 8.8ZN	SCR. M12X1,75X25 U5739 8.8ZN	VIS M12X1,75X25 U5739 8.8 ZN	SCHRAUBE M12X1,75X25U57398.8ZN	TORNILLO M12X1,75X25 U5739
56	B07SP1771R	GUIDACINGHIE 2 BILANCERE	CROSS WITH BELT-GUIDING			
57	B07SP0369R	GUIDACINGHIE POST. 4 CINGHIE	BACK BELTS GUIDE	GUIDE COURROIE POSTERIEUR	RIEMENFUEHRUNG	

(*) 1, 2, 3 = n.6 CINGHIE
n.6 BELTS

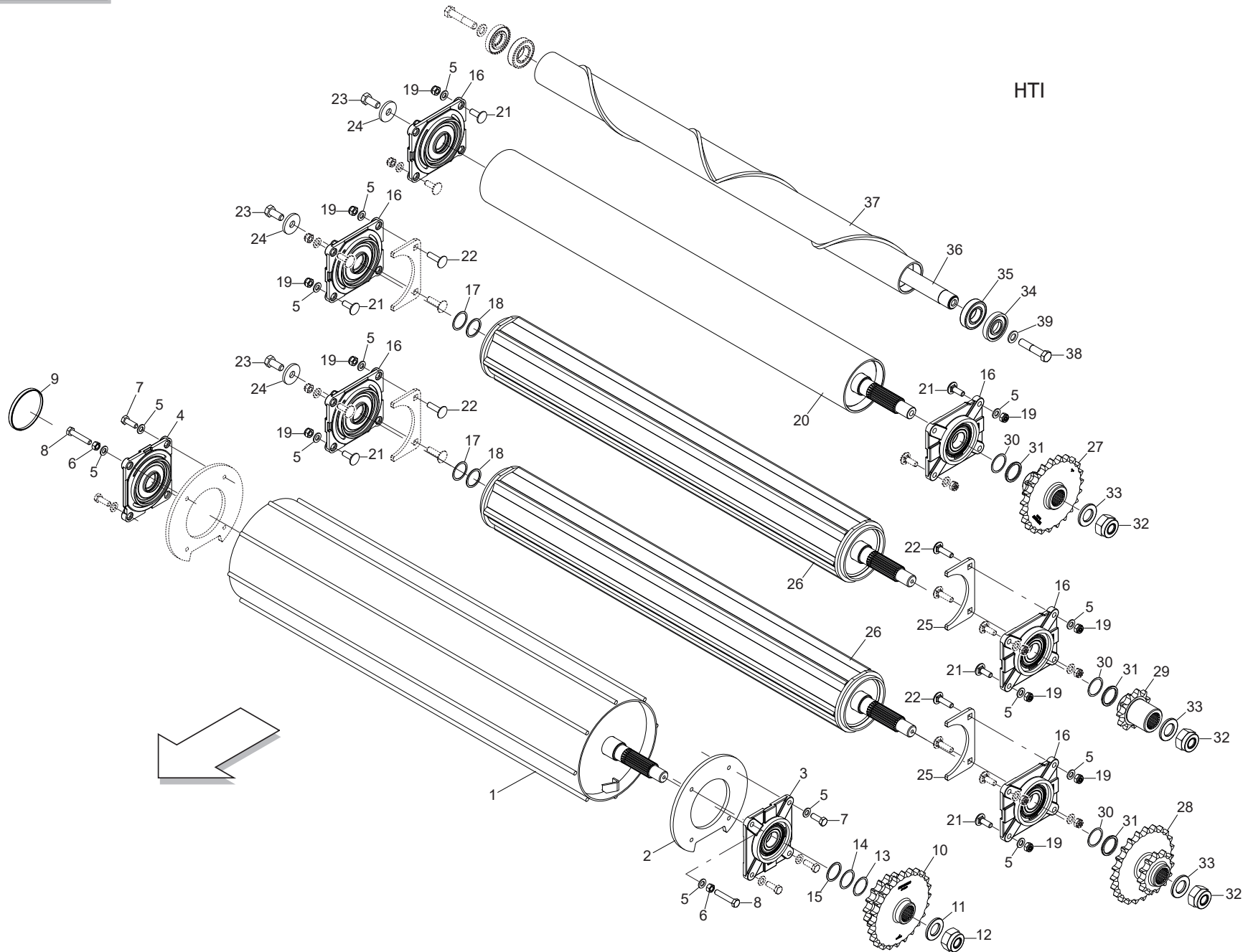
(**) 22, 23, 24 = n.4 CINGHIE
n.4 BELTS



**SEGNALATORI DI CARICAMENTO
LOADER INDICATORS**

TAV_075

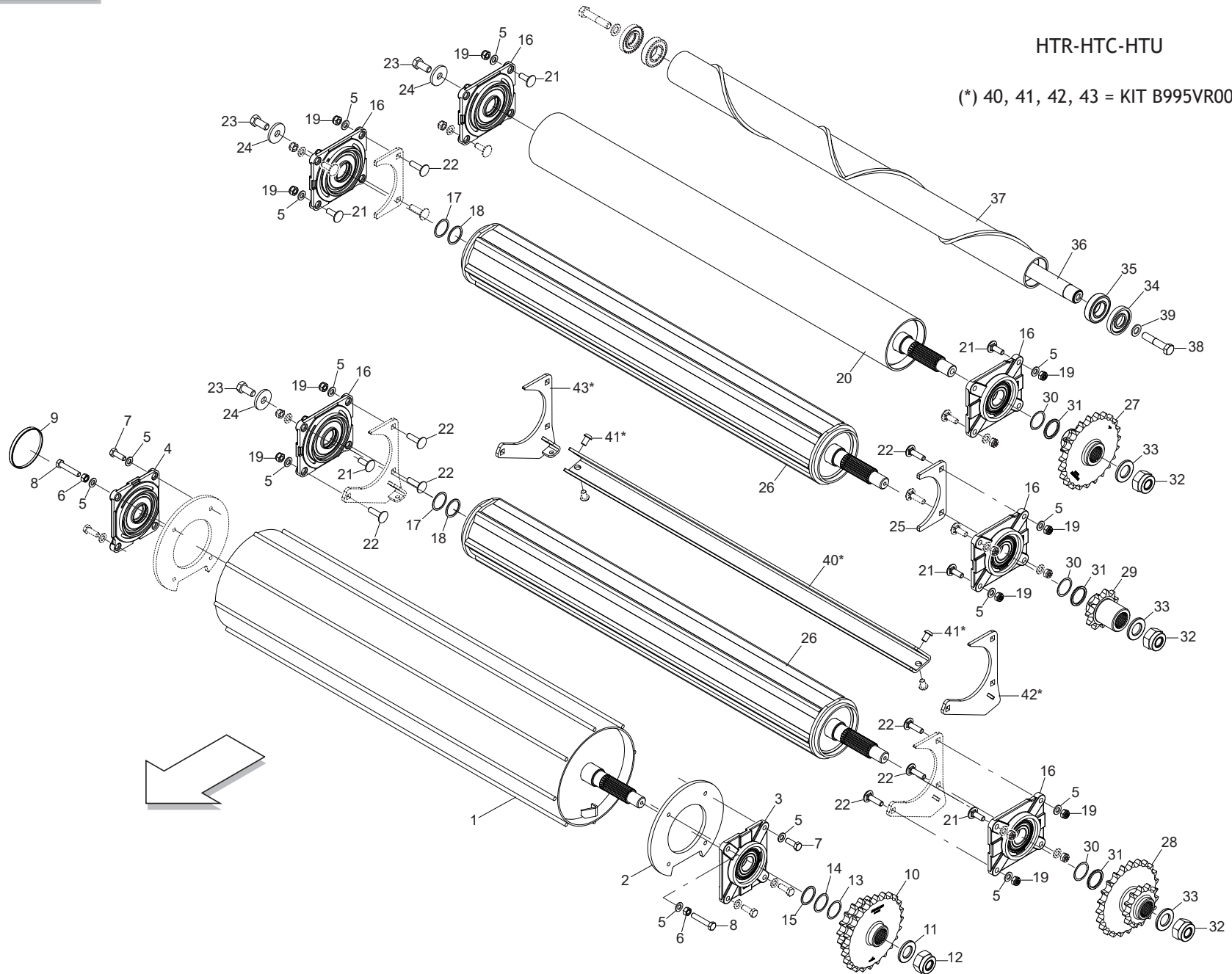
Pos.	Cod.	Descrizione	Description	Description	Benennung	Descripcion
1	B07S00951R	SEGNALATORI	INDICATORS	INDICATEURS	ANZEIGER	SE ALIZADORES
2	B03500024R	COLLEGAMENTO	CONNECTION	CONNEXION	VERBINDUNG	CONEXI N
3	B07M00276R	RULLO SEGNALATORE	INDICATOR ROLLER	ROULEAU SIGNALEUR	ANZEIGERROLLE	RODILLO SE ALIZADOR
4	F01030055R	VITE M8X1,25X20 U5933 10.9ZD	SCR. M8X1,25X20 U5933 10.9ZD	VIS M 8X20	SCHRAUBE M 8X20	TORNILLO M 8X20
5	F01020472R	VITE M10X1,5X25 U5739 8.8ZN	SCR. M10X1,5X25 U5739 8.8ZN	VIS M10X1,5X25 U5739 8.8 ZN	SCHRAUBE M10X1,5X25 U5739 8.8	TORNILLO M10X1,5X25 U5739 8.8
6	F01230202R	DADO M10X 1,5 D985 8 ZN	NUT M10 D985	ECROU AUTOBL. M10	SELBSTSPERR.MUTTER M10	TUERCA M10X 1,5 D985 8
7	F01410064R	ROS.M10 10,5X 20X 2 U6592 ZN	WASHER M10 10,5X20X2 U6592 ZN	RONDEL. M10 10,5X20X2 U6592 ZN	SCHEIBE M10 10,5X20X2 U6592 ZN	ARAND.M10 10,5X 20X 2 U6592 ZN
8	B0C004008R	PIASTRINA FINECORSIA	LIMIT SWITCH PLATE	PLAQUETTE FIN DE COURSE	ENDSCHALTERPLATTE	PLACA DE FINAL DE CARRERA
9	B0C004227R	PIATTO SPOSTAMENTO SENSORE	SENSOR SHIFTING PLATE	PLAT COURSE SENSEUR	SENSORVERSCHIEBERPLATTE	PLATO DE DESPLAZAMIENTO DEL
10	B0C004228R	PIATTINO	PLATE	PETIT PLAT	PLATTE	PAT N
11	B0C004231R	ATTACCO POTENZIOMETRO	POTENZIOMETER ATTACHMENT	ATTELAGE POTENTIOMETRE	SENSORANSCHLUSS	CONEXI N POTENCI METRO
12	B00430610R	VITE ZN.STEI M 6X10-12.9 U5923	SCREW	VIS	SCHRAUBE STEI M6X10-12.9	TORNILLO SIN CAB. CON RAN.HEX
13	B01300866R	BOCCOLA DI MOVIMENTO	BUSH	DOUILLE	BUCHSE	CASQUILLO DE MOVIMIENTO
14	B01810409R	MOLLA T FILO D.2,5 DP14,5 L210	SPRING	RESSORT	T- FEDER	MUELLE T HILO D.2,5 DP14,5 L21
15	F01020378R	VITE M5X0,8X16 U5739 8.8ZN	SCR. M5X0,8X16 U5739 8.8ZN	VIS M5X0,8X16 U5739 8.8ZN	SCHRAUBE M5X0,8X16 U5739 8.8ZN	TORNILLO M5X0,8X16 U5739 8
16	F01020408R	VITE M6X1X30 U5739 8.8ZN	SCR. M6X1X30 U5739 8.8ZN	VIS M 6X1X30	SCHRAUBE M 6X1X30	TORNILLO M6X1X30 U5739 8
17	F01020413R	VITE M6X1X40 U5739 8.8ZN	SCR. M6X1X40 U5739 8.8ZN	VIS M 6X1X40	SCHRAUBE M 6X1X40	TORNILLO M6X1X40 U5739 8
18	F01200232R	DADO M6X1 U5588 CL8 ZN	NUT M6X1 U5588 6.8ZN	ECROU 6 UNI 5588 6.8 ZN	MUTTER 6 UNI 5588 6.8 ZN	TUERCA M6X1 U5588 CL8 ZN
19	F01230184R	DADO M6X1 D985 8ZN	NUT M6X1 D985 8ZN			TUERCA M6X1 D985 8
20	F01420023R	ROS.M5 5,3X 15X1,5 U6593 ZN	WASHER M5 5,3X 15X1,5 U6593			ARAND.M5 5,3X 15X1,5 U6593
21	F01420036R	ROS.M6 6,4X 18X1,5 U6593 ZN	WASHER M6 6,4X 18X1,5 U6593 ZN	RONDELLE M6 6,4X18X1,5 U6593ZN	SCHEIBEN M6 6,4X18X1,5U6593 ZN	ARANDELA M6 6,4X18X1,5U6593ZN
22	B07SP1733R	SEGNALATORI	BELLS			
23	B035P0127R	COLLEGAMENTO	COLL			
24	B035P0128R	RULLO SEGNALATORE	ROLLER			



**RULLI - HTI
ROLLERS - HTI**

TAV_080

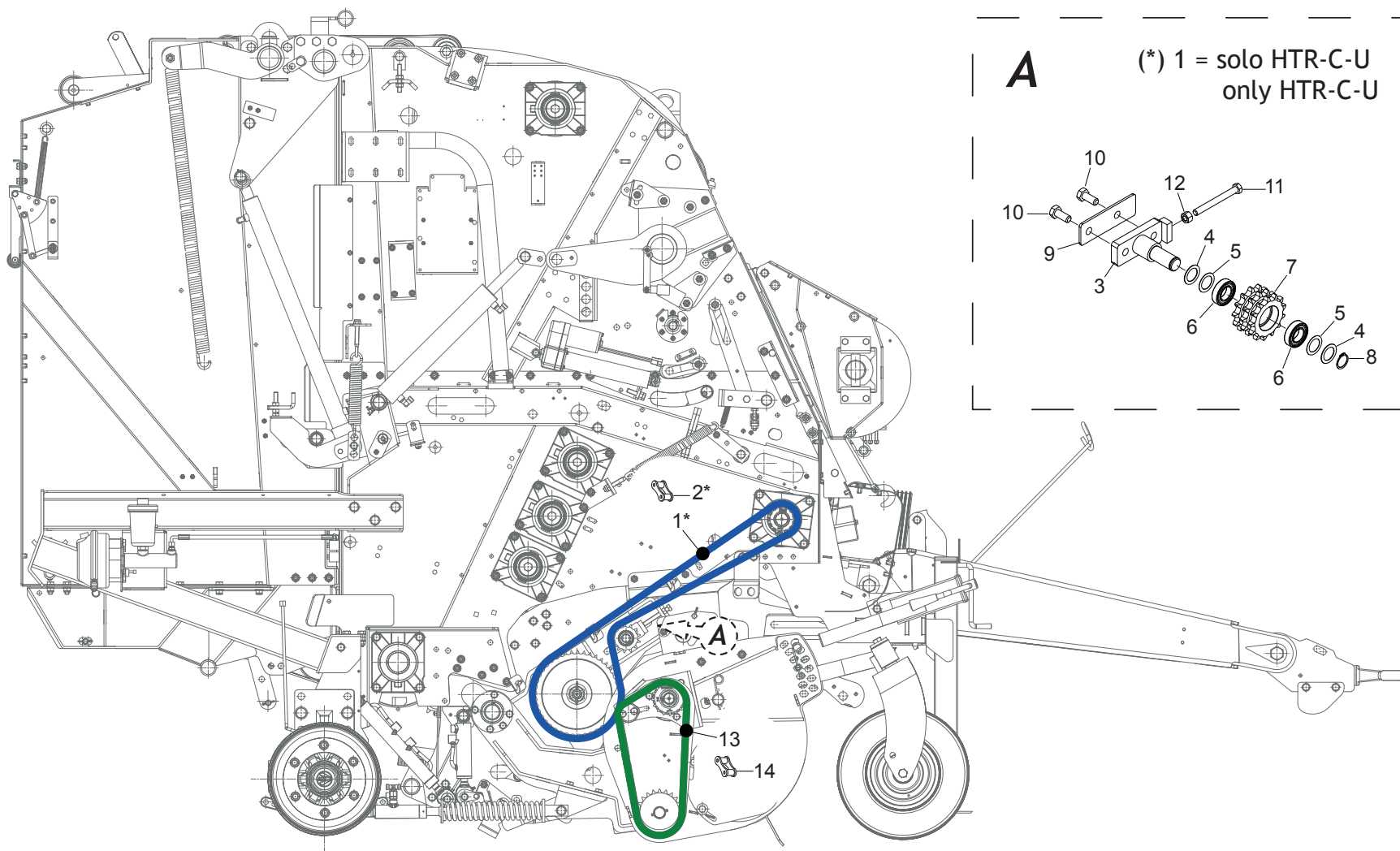
Pos.	Cod.	Descrizione	Description	Description	Benennung	Descripcion
1	B07S01841R	RULLO GRANDE NEW	BIG ROLLER	ROUELAU GRAND NEW	GROSSE WALZE	RODILLO GRANDE NEW
2	B0C003056R	PIASTRA INTERNA RULLO GRANDE	ROLLER INNER PLATE	TOLE INTERIEUR ROUELAU	WALZEN INNENSCHIEBE	PLACA INTERNA DE RODILLO GRAN
3	B0FMP0186R	SUPPORTO CUSC.RETTANG.ZINCATO	SUPP.RECTANG.GALV. BEARING	SUPP. ROUL. RECT. GALVANIS		SOPORTE COJ.RECT.GALVANIZADO
4	B0FMP0187R	SUPP.CUSCIN.RETTANG.COP.ZINC.	SUPP.BEARIN.RECTANG.COP.GALVA.			
5	F01410076R	ROS.M1213X24X2,5	WASHER 12 13X 24X2,5	RONDELLE 12 13X 24X2,5	SCHEIBE D12 UNI 6592 ZN	ARAND.M12 13X 24X2,5 U6592 ZN
6	F01200293R	DADO M12X1,75 6S ZN	NUT M12X1,75 U5588 6S ZN	ECROU M12X1,75 U5588 CL8 ZN	MUTTER M12X1,75 U5588 6.8 ZN	TUERCA M12X1,75 U5588 CL8 ZN
7	F01020512R	VITE M12X1,75X35	SCREW M12X1,75X35 U5739 8.8ZN	VIS M12X1,75X35 U5739 8.8ZN	SCHRAUBE M 12X35	TORN. M12X1,75X35 U5739 8.8ZN
8	F01020519R	VITE M12X1,75X 60	SCREW M12X1,75X60 U5739 8.8ZN	VIS M12X1,75X 60 U5739 8.8ZN	SCHRAUBE M12X1,75X 60	TORN. M12X1,75X60 U5739 8.8ZN
9	B04400001R	CAP. CHIUSO 110X10 TIPO C	CAP	COUVERCLE	GESCHLOSSENE KAPPE	CAP. CERRADO 110X10 TIPO C
10	B03400290R	INGR.RULLO GRANDE Z=16-24 1	BIG ROLLER GEAR Z=16-24 1	ENGRANAGE	ZAHNRAD	ENGR.RODILLO GRANDE Z=16-24 1
11	B014R3050R	ROSETTA 30 UNI 5714-69 E DEIDR	WASHER	RONDELLE	BEILAGSSCHIEBE	ARANDELA 30 UNI 5714-69 E DEID
12	F01230291R	DADO M30X2	NUT M30X2	CROU M30X2 U7474 ZN	SELBSTSP. MU. M30X2 DIN 985 ZN	TUERCA M30X2 U7474 ZN
13	B01300125R	SPES. 40 48 0,5 ZINCATO	SHIM GALV	ENTRETOISE GALV	DISTANZSTUECK 40 48 0,5	ESPE. 40 48 0,5 CINCADO
14	B01300126R	SPES. 40 48 1 ZINC.ST_013	SHIM	ENTRETOISE	DISTANZSTUECK 40 408 1	ESPE. 40 48 1 CINC.EST_013
15	B01300151R	SPES. 40 48 2 ZINCATO	SHIM	ENTRETOISE	DISTANZSTUECK 40 48 2	ESPE. 40 48 2 CINCADO
16	B0FMP0186R	SUPPORTO CUSC.RETTANG.ZINCATO	SUPP.RECTANG.GALV. BEARING	SUPP. ROUL. RECT. GALVANIS		SOPORTE COJ.RECT.GALVANIZADO
17	B01300151R	SPES. 40 48 2 ZINCATO	SHIM	ENTRETOISE	DISTANZSTUECK 40 48 2	ESPE. 40 48 2 CINCADO
18	B01300126R	SPES. 40 48 1 ZINC.ST_013	SHIM	ENTRETOISE	DISTANZSTUECK 40 408 1	ESPE. 40 48 1 CINC.EST_013
19	F01230213R	DADO M12X1,75	NUT M12X1,75	ECROU M12X1,75	MUTTER M12X1,75	TUERCA M12X1,75 U7474 CL8 ZN
20	B07S00942R	RULLO MOT. INFERIORE NL	LOWER MOTOR ROLLER	ROUELAU MOTEUR INFERIEUR	UNTERE MOTORWALZE	RODILLO DEL MOT. INFERIOR NL
21	B00523421R	VITE SPECIALE TTQST M12X35-8.8	SPECIAL SCREW	VIS SPECIALE	SCHRAUBE TTQST M12X 35-8.8	TORNILLO ESPECIAL TTQST M12X3
22	B00523395R	VITE SPECIALE TTQST M12X45	SPECIAL SCREW	VIS SPECIALE	SCHRAUBE TTQST M12X 45-8.8	TORNILLO ESPECIAL TTQST M12X4
23	F01020564R	VITE M16X2X35	VIT.M16X2X35 U5739 8.8 ZN	VISM16X 2X 35 U5739 8.8 ZN	SCHRAUBE M 16X35	TORNIL. M16X2X35 U5739 8.8 ZN
24	B01515091R	RALLA 17 52 6	FIFTH WHEEL	BUTEE	SCHEIBE	RANGUA 17 52 6
25	B0C1P1648R	RIPARO RULLI ALETTATI	SHELTER FINNED ROLLERS			
26	B07SP0062R	RULLO LT	LT ROLLER	ROULEAU LT	WALZE LT	RODILLO LT
27	B03400287R	INGR. Z=23 10; 1, 1; ISO 16B-1	SMOOTH ROLLER GEAR Z=23-10 1	ENGRANAGE	ZAHNRAD Z=23-10 1	ENGR. Z=23 10; 1, 1; ISO 16B-1
28	B034P0006R	INGR.RULLO BACC.INF.Z=23-12 1	LOWER GEAR ROLLER Z=23-12 1	ENGRANAGE ROULEAU INF. Z=23-12	ZAHNRAD	ENGR.RODILLO BACC.INF.Z=23-12
29	B03400235R	INGRANAGGIO Z=11-1	GEAR Z=11-1	ENGRENAGE	ZAHNRAD Z=11-1	ENGRANAJE Z=11-1
30	B01300125R	SPES. 40 48 0,5 ZINCATO	SHIM GALV	ENTRETOISE GALV	DISTANZSTUECK 40 48 0,5	ESPE. 40 48 0,5 CINCADO
31	B01300845R	DISTANZIALE 40X50X4	SPACER	ENTRETOISE 40X50X4	DISTANZSCHEIBE 40X50X4	DISTANCIADOR 40X50X4
32	F01230291R	DADO M30X2	NUT M30X2	CROU M30X2 U7474 ZN	SELBSTSP. MU. M30X2 DIN 985 ZN	TUERCA M30X2 U7474 ZN
33	B014R3050R	ROSETTA 30 UNI 5714-69 E DEIDR	WASHER	RONDELLE	BEILAGSSCHIEBE	ARANDELA 30 UNI 5714-69 E DEID
34	B013P0150R	CHIUSURA RULLI PULITORE	ROLLER LOCK	FERMETURE ROULEAUX	WALZEN VERSCHLUSS	CIERRE DE RODILLOS DEL LIMPIAD
35	B02043517R	CUSC.. 6207-2RS CAT.B-ST004	BEARING 6207-2RS CAT.B-ST004	ROUL. 6207-2RS CAT.B-ST004	LAGER 6207-2RS	COJINETE 6207-2RS CAT.B-ST004
36	B03500214R	ALBERO LUNGO	LONG SHAFT	ARBRE LONG	LANGE WELLE	RBOL LARGO
37	B07SP0293R	RULLO PULITORE	CLEANER ROLLER	ROULEAU POLISSEUS	REINIGUNGSWALZE	RODILLO LIMPIADOR
38	F01020262R	VITE M16X2X80	SCREW M16X2X80 U5737 8.8ZN	VIS M16X2X80 U5737 8.8ZN	SCHRAUBE M16X2X80 U5737 8.8 BR	TORNILLO M16X2X80 U5737 8.8ZN
39	F01410100R	ROS.M16 17X30X 3	WASHER M16 17X30X3	RONDELLE M16 17X30X3	SCHEIBE D.16 UNI 6592 ZN	ARAND.M16 17X 30X 3 U6592 ZN



**RULLI - HTR-HTC-HTU
ROLLERS - HTR-HTC-HTU**

TAV_085

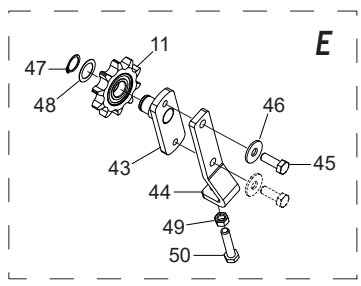
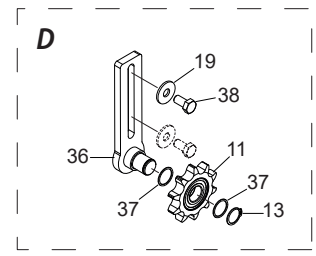
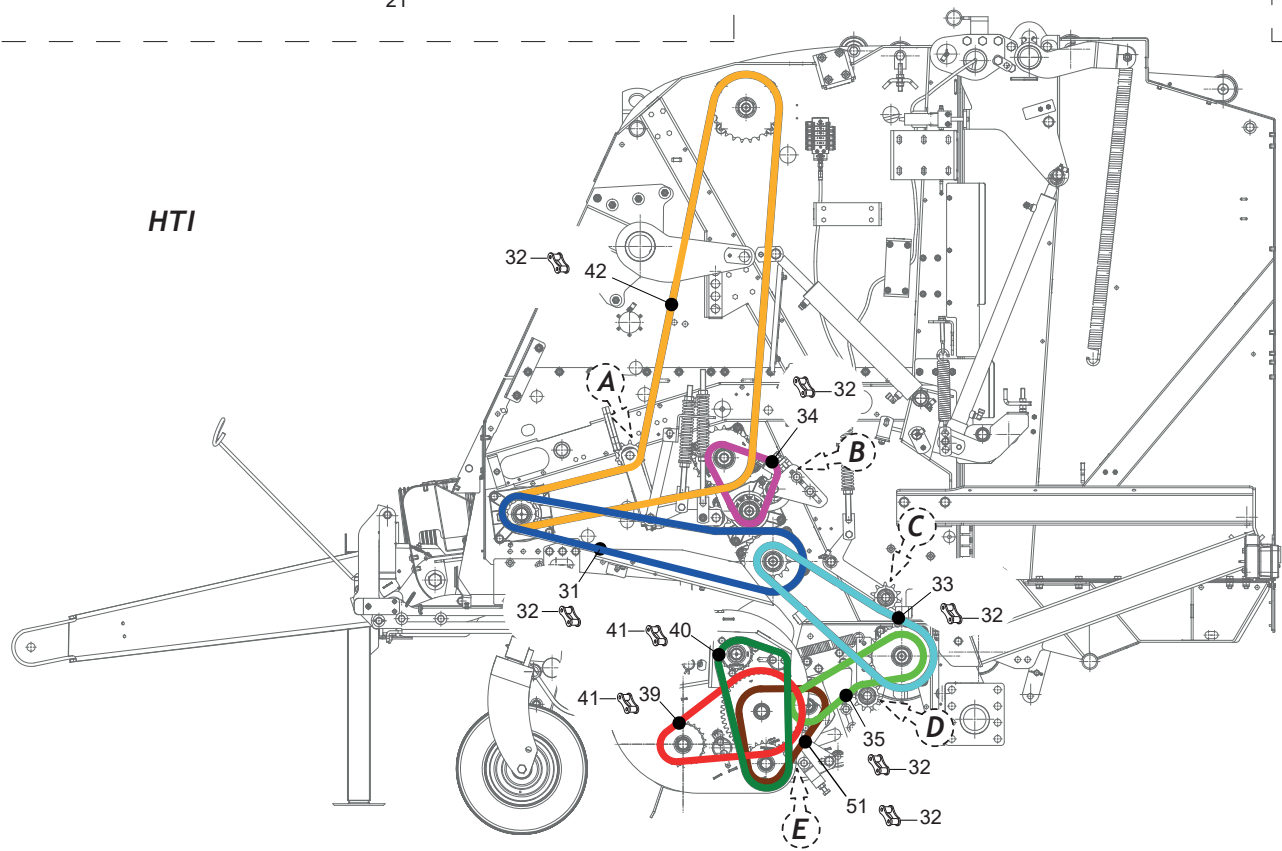
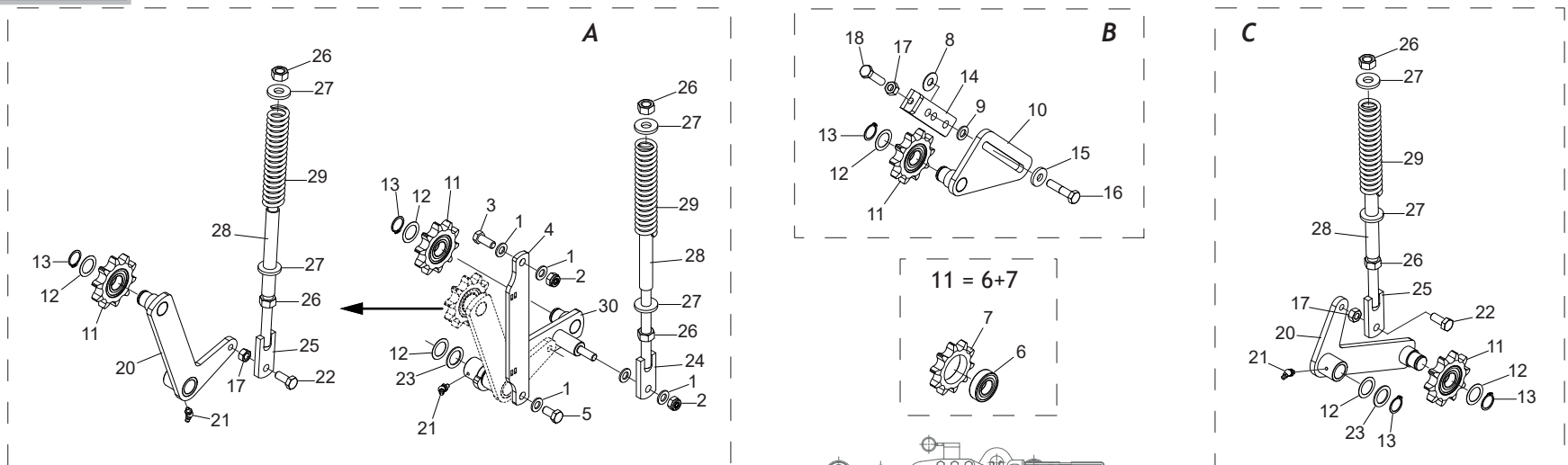
Pos.	Cod.	Descrizione	Description	Description	Benennung	Descripcion
1	B07S01841R	RULLO GRANDE NEW	BIG ROLLER	ROULEAU GRAND NEW	GROSSE WALZE	RODILLO GRANDE NEW
2	B0C003056R	PIASTRA INTERNA RULLO GRANDE	ROLLER INNER PLATE	TOLE INTERIEUR ROULEAU	WALZEN INNENSCHIEBE	PLACA INTERNA DE RODILLO GRAN
3	B0FMP0186R	SUPPORTO CUSC.RETTANG.ZINCATO	SUPP.RECTANG.GALV. BEARING	SUPP. ROUL. RECT. GALVANIS		SOPORTE COJ.RECT.GALVANIZADO
4	B0FMP0187R	SUPP.CUSCIN.RETTANG.COP.ZINC.	SUPP.BEARIN.RECTANG.COP.GALVA.			
5	F01410076R	ROS.M1213X24X2,5	WASHER 12 13X 24X2,5	RONDELLE 12 13X 24X2,5	SCHEIBE D12 UNI 6592 ZN	ARAND.M12 13X 24X2,5 U6592 ZN
6	F01200293R	DADO M12X1,75 6S ZN	NUT M12X1,75 U5588 6S ZN	ECROU M12X1,75 U5588 CL8 ZN	MUTTER M12X1,75 U5588 6.8 ZN	TUERCA M12X1,75 U5588 CL8 ZN
7	F01020512R	VITE M12X1,75X35	SCREW M12X1,75X35 U5739 8.8ZN	VIS M12X1,75X35 U5739 8.8ZN	SCHRAUBE M 12X35	TORN. M12X1,75X35 U5739 8.8ZN
8	F01020519R	VITE M12X1,75X 60	SCREW M12X1,75X60 U5739 8.8ZN	VIS M12X1,75X 60 U5739 8.8ZN	SCHRAUBE M12X1,75X 60	TORN. M12X1,75X60 U5739 8.8ZN
9	B04400001R	CAP. CHIUSO 110X10 TIPO C	CAP	COUVERCLE	GESCHLOSSENE KAPPE	CAP. CERRADO 110X10 TIPO C
10	B03400290R	INGR.RULLO GRANDE Z=16-24 1	BIG ROLLER GEAR Z=16-24 1	ENGRANAGE	ZAHNRAD	ENGR.RODILLO GRANDE Z=16-24 1
11	B014R3050R	ROSETTA 30 UNI 5714-69 E DEIDR	WASHER	RONDELLE	BEILAGSSCHIEBE	ARANDELA 30 UNI 5714-69 E DEID
12	F01230291R	DADO M30X2	NUT M30X2	CROU M30X2 U7474 ZN	SELBSTSP. MU. M30X2 DIN 985 ZN	TUERCA M30X2 U7474 ZN
13	B01300125R	SPES. 40 48 0,5 ZINCATO	SHIM GALV	ENTRETOISE GALV	DISTANZSTUECK 40 48 0,5	ESPE. 40 48 0,5 CINCADO
14	B01300126R	SPES. 40 48 1 ZINC.ST_013	SHIM	ENTRETOISE	DISTANZSTUECK 40 408 1	ESPE. 40 48 1 CINC.EST_013
15	B01300151R	SPES. 40 48 2 ZINCATO	SHIM	ENTRETOISE	DISTANZSTUECK 40 48 2	ESPE. 40 48 2 CINCADO
16	B0FMP0186R	SUPPORTO CUSC.RETTANG.ZINCATO	SUPP.RECTANG.GALV. BEARING	SUPP. ROUL. RECT. GALVANIS		SOPORTE COJ.RECT.GALVANIZADO
17	B01300151R	SPES. 40 48 2 ZINCATO	SHIM	ENTRETOISE	DISTANZSTUECK 40 48 2	ESPE. 40 48 2 CINCADO
18	B01300126R	SPES. 40 48 1 ZINC.ST_013	SHIM	ENTRETOISE	DISTANZSTUECK 40 408 1	ESPE. 40 48 1 CINC.EST_013
19	F01230213R	DADO M12X1,75	NUT M12X1,75	ECROU M12X1,75	MUTTER M12X1,75	TUERCA M12X1,75 U7474 CL8 ZN
20	B07S00942R	RULLO MOT. INFERIORE NL	LOWER MOTOR ROLLER	ROULEAU MOTEUR INFERIEUR	UNTERE MOTORWALZE	RODILLO DEL MOT. INFERIOR NL
21	B00523421R	VITE SPECIALE TTQST M12X35-8.8	SPECIAL SCREW	VIS SPECIALE	SCHRAUBE TTQST M12X 35-8.8	TORNILLO ESPECIAL TTQST M12X3
22	B00523395R	VITE SPECIALE TTQST M12X45	SPECIAL SCREW	VIS SPECIALE	SCHRAUBE TTQST M12X 45-8.8	TORNILLO ESPECIAL TTQST M12X4
23	F01020564R	VITE M16X2X35	VIT.M16X2X35 U5739 8.8 ZN	VISM16X 2X 35 U5739 8.8 ZN	SCHRAUBE M 16X35	TORNIL. M16X2X35 U5739 8.8 ZN
24	B01515091R	RALLA 17 52 6	FIFTH WHEEL	BUTEE	SCHEIBE	RANGUA 17 52 6
25	B0C1P1648R	RIPARO RULLI ALETTATI	SHELTER FINNED ROLLERS			
26	B07SP0062R	RULLO LT	LT ROLLER	ROULEAU LT	WALZE LT	RODILLO LT
27	B03400287R	INGR. Z=23 10; 1, 1; ISO 16B-1	SMOOTH ROLLER GEAR Z=23-10 1	ENGRANAGE	ZAHNRAD Z=23-10 1	ENGR. Z=23 10; 1, 1; ISO 16B-1
28	B034P0006R	INGR.RULLO BACC.INF.Z=23-12 1	LOWER GEAR ROLLER Z=23-12 1	ENGRANAGE ROULEAU INF. Z=23-12	ZAHNRAD	ENGR.RODILLO BACC.INF.Z=23-12
29	B03400235R	INGRANAGGIO Z=11-1	GEAR Z=11-1	ENGRENAGE	ZAHNRAD Z=11-1	ENGRANAJE Z=11-1
30	B01300125R	SPES. 40 48 0,5 ZINCATO	SHIM GALV	ENTRETOISE GALV	DISTANZSTUECK 40 48 0,5	ESPE. 40 48 0,5 CINCADO
31	B01300845R	DISTANZIALE 40X50X4	SPACER	ENTRETOISE 40X50X4	DISTANZSCHEIBE 40X50X4	DISTANCIADOR 40X50X4
32	F01230291R	DADO M30X2	NUT M30X2	CROU M30X2 U7474 ZN	SELBSTSP. MU. M30X2 DIN 985 ZN	TUERCA M30X2 U7474 ZN
33	B014R3050R	ROSETTA 30 UNI 5714-69 E DEIDR	WASHER	RONDELLE	BEILAGSSCHIEBE	ARANDELA 30 UNI 5714-69 E DEID
34	B013P0150R	CHIUSURA RULLI PULITORE	ROLLER LOCK	FERMETURE ROULEAUX	WALZEN VERSCHLUSS	CIERRE DE RODILLOS DEL LIMPIAD
35	B02043517R	CUSC.. 6207-2RS CAT.B-ST004	BEARING 6207-2RS CAT.B-ST004	ROUL. 6207-2RS CAT.B-ST004	LAGER 6207-2RS	COJINETE 6207-2RS CAT.B-ST004
36	B03500214R	ALBERO LUNGO	LONG SHAFT	ARBRE LONG	LANGE WELLE	RBOL LARGO
37	B07SP0293R	RULLO PULITORE	CLEANER ROLLER	ROULEAU POLISSEUS	REINIGUNGSWALZE	RODILLO LIMPIADOR
38	F01020262R	VITE M16X2X80	SCREW M16X2X80 U5737 8.8ZN	VIS M16X2X80 U5737 8.8ZN	SCHRAUBE M16X2X80 U5737 8.8 BR	TORNILLO M16X2X80 U5737 8.8ZN
39	F01410100R	ROS.M16 17X30X 3	WASHER M16 17X30X3	RONDELLE M16 17X30X3	SCHEIBE D.16 UNI 6592 ZN	ARAND.M16 17X 30X 3 U6592 ZN
40	B0C1P0218R	CORPO TRAVERSA	CROSSBAR FRAME		CROSSLEISTE RAHMEN	CUERPO DEL TRAVESA O
41	B00471220R	VITE TTEI M12X 20-8.8 UNBRA	SCREW TTEI M12X 20-8.8 UNBRA	VIS TTEI M12X 20-8.8 UNBRA	SCHRAUBE TTEI M12X 20-8.8	TORNILLO TTEI M12X20-8.8 UNBRA
42	B07SP0735R	ATTACCO LATERALE SX	LEFT COUPLING		LI. KUPPLUNG	CONEXI N LATERAL IZQ.
43	B07SP0736R	ATTACCO LATERALE DX	RIGHT COUPLING		RE. KUPPLUNG	CONEXI N LATERAL DER



**TRASMISSIONE (LATO DESTRO)
TRANSMISSION (RIGHT SIDE)**

TAV_090

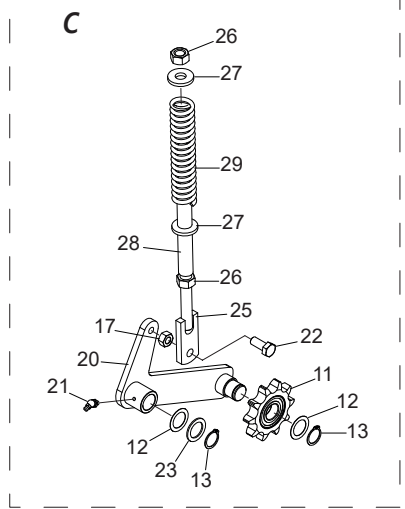
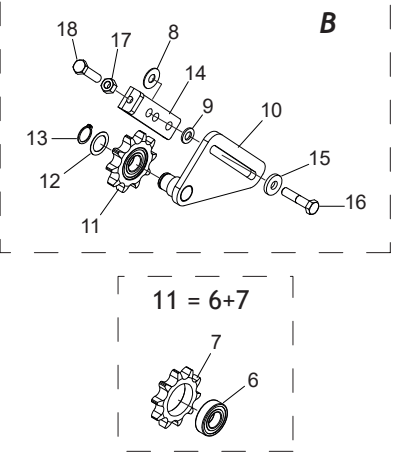
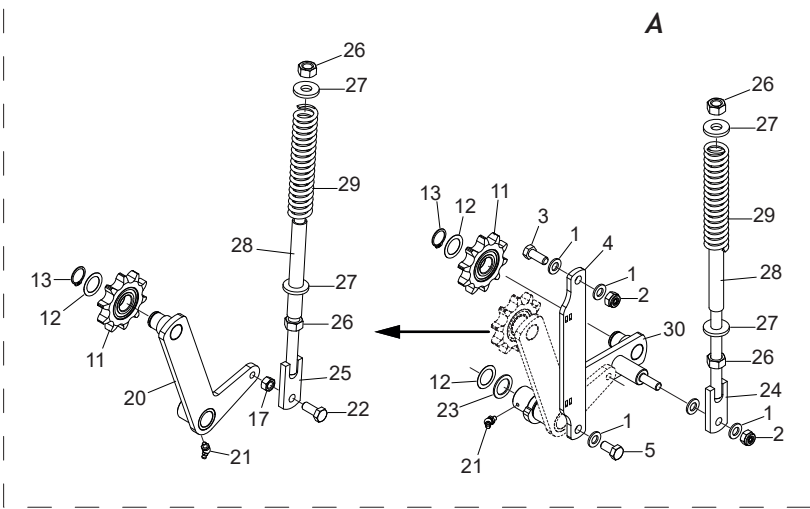
Pos.	Cod.	Descrizione	Description	Description	Benennung	Descripcion
1	B030F1117R	CATENA RULLI ISO 12 B - 3 117M	ROLLER CHAIN ISO12 B-3 117M	CHAINE ROULEAUX	WALZENKETTE ISO 12 B	CADENA DE LOS RODILLOS ISO 12
2	B030F0017R	GIUNTO MOLL.N. 26 ISO 12 B - 3	SPRING JOINT N.26 ISO 12 B-3	JOINT RESSORT	KUPPLUNGSSTUCK N. 26 ISO	JUNTA DE MUELLE N. 26 ISO 12 B
3	B07S00848R	PERNO TENDITORE	TENSIONER PIN	TOURILLON TENDEUR	SPANNBOLZEN	PERNO TENSOR
4	B01300106R	SPES. 25,5 37 1 ZINCATO	SHIM GALV	ENTRETOISE GALV	DISTANZSTUECK 25,5 37 1	ESPES. 25,5 37 1 CINCADO
5	B01300105R	SPES. 25,5 37 0,5	SHIM	ENTRETOISE	DISTANZSTUECK 25,5 37 0,5	ESPES. 25,5 37 0,5
6	B02042512R	CUSC 6005-2RS CAT.B-ST004	BEARING	ROULEMENT	LAGER	COJIN.6005-2RS CAT.B-ST004
7	B03400073R	INGR. TRIPLO Z=13-3 4 X7 16	TRIPLE GEAR Z=13-3 4 X7 16	ENGRENAGE TRIPLE	DREIFACH-ZAHNRAD Z=13-3 4 X7	ENGR. TRIPLE Z=13-3 4 X7 16
8	F02050101R	ANELLO E. DE 25X 1,2 U7435 C7	SEEGER RING E. 25X1,2 7435 C70	SEEGER E. 25X 1,2 U7435 C70	SEEGERING E. 25X 1,2 U7435 C70	ANILLO E. DE 25X 1,2 U7435 C7
9	B0C002732R	RINFORZO	REINFORCEMENT	RENFORT	VERSTAERKUNG	REFUERZO
10	F01020564R	VITE M16X2X35 U5739 8.8ZN	SCR. M16X2X35 U5739 8.8ZN	VIS M 16X35	SCHRAUBE M 16X35	TORNILLO M16X2X35 U5739 8
11	F01020524R	VITE M12X1,75X90 U5739 8.8ZN	SCR. M12X1,75X90 U5739 8.8ZN			TORNILLO M12X1,75X90 U5739 8
12	F01200293R	DADO M12X1,75 U5588 CL8 ZN	NUT M12X1,75 U5588 6S ZN	ECROU M12X1,75 U5588 6S ZN	MUTTER M12X1,75 U5588 6S ZN	TUERCA M12X1,75 U5588 CL8 ZN
13	B03111057R	CATENA RULLI ASA 60-1 57 MGL	ROLLER CHAIN	CHAINE ROULEAUX	KETTE ASA 60-1 57MGL ISO1	CADENA DE LOS RODILLOS ASA 60-
14	B03110007R	GIUNTO MOLL.N.26 ASA60-1	SPRING JOINT N. 26 ASA 60-1	JOINT	KETTENSCHLOSS	JUNTA DE MUELLE N. 26 ASA60-1



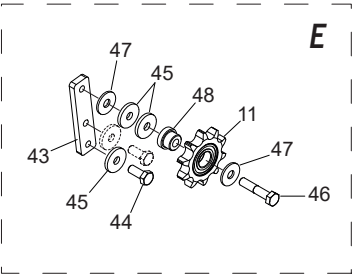
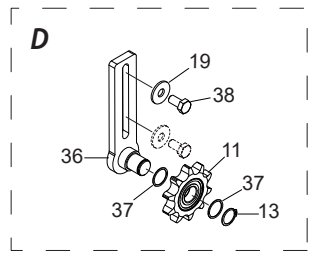
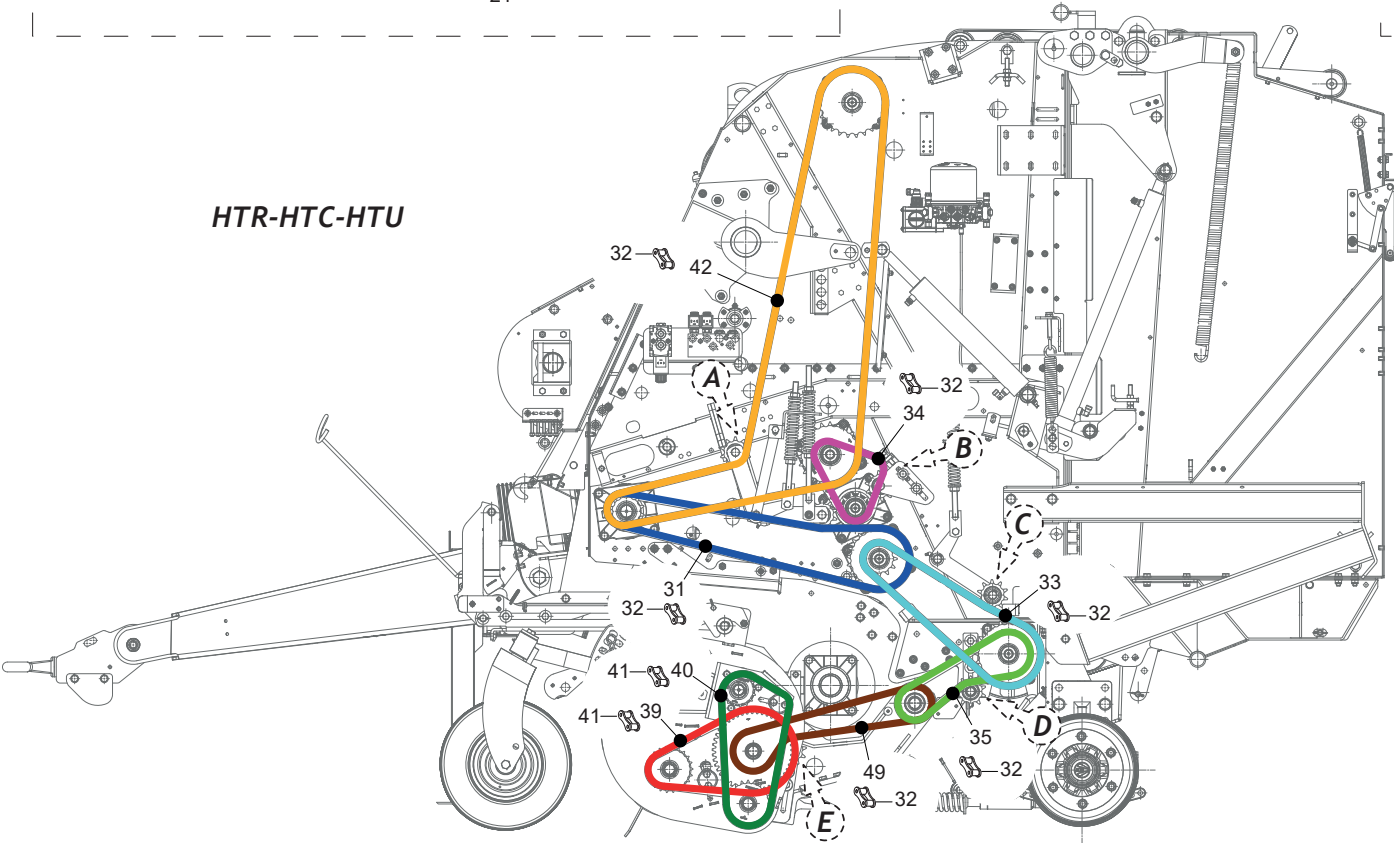
TRASMISSIONE - HTI (LATO SINISTRO)
TRANSMISSION - HTI (LEFT SIDE)

TAV_095

Pos.	Cod.	Descrizione	Description	Description	Benennung	Descripcion
1	F01410076R	ROS.M1213X24X2,5	WASHER 12 13X 24X2,5	RONDELLE 12 13X 24X2,5	SCHEIBE D12 UNI 6592 ZN	ARAND.M12 13X 24X2,5 U6592 ZN
2	F01230213R	DADO M12X1,75	NUT M12X1,75	ECROU M12X1,75	MUTTER M12X1,75	TUERCA M12X1,75 U7474 CL8 ZN
3	F01020514R	VITE M12X1,75X40	SCREW M12X1,75X40 U5739 8.8ZN	VIS M12X1,75X40 U5739 8.8ZN	SCHRAUBE M12X1,75X40	TORN. M12X1,75X40 U5739 8.8ZN
4	B0C1P1664R	COLLEGAMENTO TENDITORI	TENDER CONNECTION			
5	F01020508R	VITE M12X1,75X25	SCREW M12X1,75X25 U5739 8.8ZN	VIS M12X1,75X25 U5739 8.8ZN	SCHRAUBE 12X25 5739 8.G	TORN. M12X1,75X25 U5739 8.8ZN
6	F04010170R	CUSC.D25 D52 B15 6205 2RS EX	BEARING D25 D52 B15 6205 2RSEX	ROUL. D25 D52 B15 6205 2RS EX	LAGER 6205 2RS	COJIN.D25 D52 B15 6205 2RS EX
7	B03400274R	CORONA Z10-1 ISO F52 TRATT	SPROCKET Z=10-1	ENGRANAGE SPECIAL TRAITE	ZAHNKRANZ Z=10-1	CORONA Z10-1 ISO F52 TRA
8	B0C6P0205R	S.PES. 13X30X1	SHIM	ENTRETOISE	DICHTUNG 13X30X1	ES.PES. 13X30X1
9	F01420120R	ROS.M12 13X36X2,5	WASHER M12 13X36X2,5	RONDELLE M12 13X36X2,5		ARAND.M12 13X36X2,5 U6593 ZN
10	B07S00958R	TIRANTE FISSO	TIE ROD	TIRANT FIXE	ZUGSTANGE	TIRANTE FIJO
11	B07M00272R	GALOPPINO Z=10-1 ISO	TIGHTENING PULLEY Z=10-1 ISO	TENDEUR Z=10-1 ISO	LAUFROLLE Z=10-1 ISO	
12	B01300105R	S.PES. 25,5 37 0,5	SHIM	ENTRETOISE	DISTANZSTUECK 25,5 37 0,5	ES.PES. 25,5 37 0,5
13	F02050101R	ANELLO E. DE 25X 1,2 U7435 C7	ELAST. RING DE 25X1,2 U7435 C7	BAGUE ELAST. 25X1,2 U7435 C70	SEEGERING E. 25X 1,2 U7435 C70	ANILLO ELAST.DE25X1,2 U7435 C7
14	B0C1P3302R	TIRANTE RULLI	ROLLER TIE ROD			
15	B01516038R	RALLA 13 32 5	FIFTH WHEEL	BUTEE	SCHEIBE	RANGUA 13 32 5
16	F01020154R	VITE M12X1,75X45	SCREW M12X1,75X45 U5737 8.8ZN	VIS M12X1,75X45 U5737 8.8ZN	SCHRAUBE 12X45 5737 8.G	TORN. M12X1,75X45 U5737 8.8ZN
17	F01200293R	DADO M12X1,75 6S ZN	NUT M12X1,75 U5588 6S ZN	ECROU M12X1,75 U5588 CL8 ZN	MUTTER M12X1,75 U5588 6.8 ZN	TUERCA M12X1,75 U5588 CL8 ZN
18	F01020517R	VITE M12X1,75X50	SCREW M12X1,75X50 U5739 8.8ZN	VIS M12X1,75X50 U5739 8.8ZN	SCHRA. M12X1,75X50 5739 8.8 ZN	TORN. M12X1,75X50 U5739 8.8ZN
19	F01420120R	ROS.M12 13X36X2,5	WASHER M12 13X36X2,5	RONDELLE M12 13X36X2,5		ARAND.M12 13X36X2,5 U6593 ZN
20	B07SP1197R	TENDITORE SX	LEFT TENSION ARM		LI. SPANNER ARM	
21	F01100012R	ING.M 6X1 7663-B 9SMNPB28 ZB	SPHERE NIPPLE M6X17663-B ZB	GRAISSEUR A BILLES M6X1 7663-B	KUGELFETTBUCHSE M6X1 7663-B ZB	ENGGRAS.M6X1 7663-B 9SMNPB28
22	F01020510R	VITE M12X1,75X30	SCREW M12X1,75X30 U5739 8.8ZN	VIS M12X1,75X30 U5739 8.8ZN	SCHRAUBE M 12X30	TORN.M12X1,75X30 U5739 8.8ZN
23	B01300159R	S.PES. 25 37 2 ZINCATO	SHIM GALV	ENTRETOISE GALV	DISTANZSTUECK 25 37 2	ES.PES. 25 37 2 CINCADO
24	B07S01758R	TIRANTE GALOPPINO M16	TIE ROD	TIRANT	ZUGSTANGE	TIRANTE DE LA POLEA M16
25	B07S01441R	TIRANTE GALOPPINO M16	TIGHTENING PULLEY ROD M16	TIRANT M16	FUEHRUNGSROLLENSPANNSTANGE M16	TIRANTE DE LA POLEA M16
26	F01200324R	DADO M16X2	NUT M16X2	ECROU M16X2 U5588 8.8ZN	MUTTER M16X2 U5588 6.8 ZN	TUERCA M16X2 U5588 8.8ZN
27	B01519319R	RALLA 16X38X5	FIFTH WHEEL	BUTEE	RAD	RANGUA 16X38X5
28	B01300157R	DISTANZIALE 16,6X21,3X165	SPACER	ENTRETOISE 16,6X21,3X165	ABSTANZSTUECK 16,6X21,3X165	DISTANCIADOR 16,6X21,3X165
29	B01800046R	MOLLA 6 30 180C	SPRING	RESSORT	FEDER	MUELLE 6 30 180C
30	B07S01759R	TENDITORE	TENSIONER	TENDEUR	SPANNER	SENSOR
31	B030E1079R	CATENA RULLI ISO 16 B-1 79M	ROLLER CHAIN ISO16 B-1 79M	CHAINE ROULEAUX	WALZENKETTE	CADENA DE LOS RODILLOS ISO 16
32	B030E0017R	GIUNTO MOLL N26 ISO 16 B-1	SPRING JOINT N.26 ISO 16 B-1	JOINT RESSORT	KETTENFEDER	JUNTA DE MUELL N26 ISO 16 B-1
33	B030E1056R	CATENA RULLI ISO 16 B-1 56M	ROLLER CHAIN ISO16 B-1 56M	CHAINE ROULEAUX	WALZENKETTE	CADENA DE LOS RODILLOS ISO 16
34	B030E1027R	CATENA RULLI ISO 16 B-1 27M	ROLLER CHAIN ISO16 B-1 27M	CHAINE ROULEAUX	WALZENKETTE	CADENA DE LOS RODILLOS ISO 16
35	B030E1039R	CATENA RULLI ISO 16 B-1 39M	ROLLER CHAIN ISO16 B-1 39M	CHAINE ROULEAUX	WALZENKETTE ISO 16 B-1 39M	CADENA DE LOS RODILLOS ISO 16
36	B07SP1603R	GALOPPINO	SENSOR			
37	B013C0142R	SPESSORE 25,5 X 30 X 1	SPACER 25,5 X 30 X 1		SCHEIBE 25,5 X 30 X 1	
38	F01020508R	VITE M12X1,75X25	SCREW M12X1,75X25 U5739 8.8ZN	VIS M12X1,75X25 U5739 8.8ZN	SCHRAUBE 12X25 5739 8.G	TORN. M12X1,75X25 U5739 8.8ZN
39	B03111046R	CATENA RULLI ASA 60-1 46 MGL	ROLLER CHAIN ASA60-1 46 MGL	CHAINE ROULEAUX	KETTE F R WALZEN	CADENA DE LOS RODILLOS ASA 60-
40	B03111057R	CATENA RULLI ASA 60-1 57 MGL	ROLLER CHAIN	CHAINE ROULEAUX	KETTE ASA 60-1 57MGL ISO1	CADENA DE LOS RODILLOS ASA 60-
41	B03110007R	GIUNTO MOLL.N.26 ASA60-1	SPRING JOINT N. 26 ASA 60-1	JOINT	KETTENSCHLOSS	JUNTA DE MUELLE N. 26 ASA60-1
42	B030E1157R	CATENA RULLI ISO 16 B-1 157M	ROLLER CHAIN ISO 16 B-1 157M	CHAINE ROULEAU.ISO 16 B-1 157M	WALZENKETTE	CADENA DE LOS RODILLOS ISO 16
43	B07S01013R	TENDITORE PU	PICK-UP TENSIONER	TENDEUR PU	PICK-UP SPANNER	SENSOR PU
44	B0C1P3304R	TIRANTE PICK-UP HTI	PICK-UP HTI PULLER			
45	F01020512R	VITE M12X1,75X35	SCREW M12X1,75X35 U5739 8.8ZN	VIS M12X1,75X35 U5739 8.8ZN	SCHRAUBE M 12X35	TORN. M12X1,75X35 U5739 8.8ZN
46	F01420120R	ROS.M12 13X36X2,5	WASHER M12 13X36X2,5	RONDELLE M12 13X36X2,5		ARAND.M12 13X36X2,5 U6593 ZN
47	F02050101R	ANELLO E. DE 25X 1,2 U7435 C7	ELAST. RING DE 25X1,2 U7435 C7	BAGUE ELAST. 25X1,2 U7435 C70	SEEGERING E. 25X 1,2 U7435 C70	ANILLO ELAST.DE25X1,2 U7435 C7
48	B01300105R	S.PES. 25,5 37 0,5	SHIM	ENTRETOISE	DISTANZSTUECK 25,5 37 0,5	ES.PES. 25,5 37 0,5
49	F01200293R	DADO M12X1,75 6S ZN	NUT M12X1,75 U5588 6S ZN	ECROU M12X1,75 U5588 CL8 ZN	MUTTER M12X1,75 U5588 6.8 ZN	TUERCA M12X1,75 U5588 CL8 ZN
50	F01020519R	VITE M12X1,75X 60	SCREW M12X1,75X60 U5739 8.8ZN	VIS M12X1,75X 60 U5739 8.8ZN	SCHRAUBE M12X1,75X 60	TORN. M12X1,75X60 U5739 8.8ZN
51	B030E1027R	CATENA RULLI ISO 16 B-1 27M	ROLLER CHAIN ISO16 B-1 27M	CHAINE ROULEAUX	WALZENKETTE	CADENA DE LOS RODILLOS ISO 16



HTR-HTC-HTU

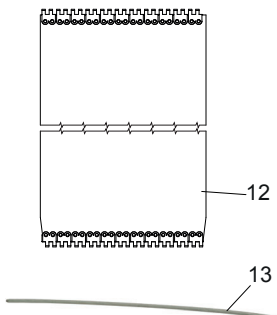


TRASMISSIONE - HTR-HTC-HTU (LATO SINISTRO)
TRANSMISSION - HTR-HTC-HTU (LEFT SIDE)

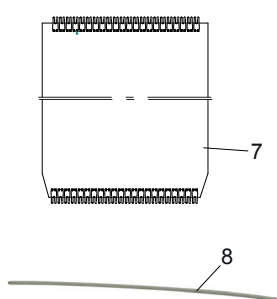
TAV_100

Pos.	Cod.	Descrizione	Description	Description	Benennung	Descripcion
1	F01410076R	ROS.M1213X24X2,5	WASHER 12 13X 24X2,5	RONDELLE 12 13X 24X2,5	SCHEIBE D12 UNI 6592 ZN	ARAND.M12 13X 24X2,5 U6592 ZN
2	F01230213R	DADO M12X1,75	NUT M12X1,75	ECROU M12X1,75	MUTTER M12X1,75	TUERCA M12X1,75 U7474 CL8 ZN
3	F01020514R	VITE M12X1,75X40	SCREW M12X1,75X40 U5739 8.8ZN	VIS M12X1,75X40 U5739 8.8ZN	SCHRAUBE M12X1,75X40	TORN. M12X1,75X40 U5739 8.8ZN
4	B0C1P1664R	COLLEGAMENTO TENDITORI	TENDER CONNECTION			
5	F01020508R	VITE M12X1,75X25	SCREW M12X1,75X25 U5739 8.8ZN	VIS M12X1,75X25 U5739 8.8ZN	SCHRAUBE 12X25 5739 8.G	TORN. M12X1,75X25 U5739 8.8ZN
6	F04010170R	CUSC.D25 D52 B15 6205 2RS EX	BEARING D25 D52 B15 6205 2RSEX	ROUL. D25 D52 B15 6205 2RS EX	LAGER 6205 2RS	COJIN.D25 D52 B15 6205 2RS EX
7	B03400274R	CORONA Z10-1 ISO F52 TRATT	SPROCKET Z=10-1	ENGRANAGE SPECIAL TRAITE	ZAHNKRANZ Z=10-1	CORONA Z10-1 ISO F52 TRA
8	B0C6P0205R	SPES. 13X30X1	SHIM	ENTRETOISE	DICHTUNG 13X30X1	ESPE. 13X30X1
9	F01420120R	ROS.M12 13X36X2,5	WASHER M12 13X36X2,5	RONDELLE M12 13X36X2,5		ARAND.M12 13X36X2,5 U6593 ZN
10	B07S00958R	TIRANTE FISSO	TIE ROD	TIRANT FIXE	ZUGSTANGE	TIRANTE FIJO
11	B07M00272R	GALOPPINO Z=10-1 ISO	TIGHTENING PULLEY Z=10-1 ISO	TENDEUR Z=10-1 ISO	LAUFROLLE Z=10-1 ISO	
12	B01300105R	SPES. 25,5 37 0,5	SHIM	ENTRETOISE	DISTANZSTUECK 25,5 37 0,5	ESPE. 25,5 37 0,5
13	F02050101R	ANELLO E. DE 25X 1,2 U7435 C7	ELAST. RING DE 25X1,2 U7435 C7	BAGUE ELAST. 25X1,2 U7435 C70	SEEGERING E. 25X 1,2 U7435 C70	ANILLO ELAST.DE25X1,2 U7435 C7
14	B0C1P3302R	TIRANTE RULLI	ROLLER TIE ROD			
15	B01516038R	RALLA 13 32 5	FIFTH WHEEL	BUTEE	SCHEIBE	RANGUA 13 32 5
16	F01020154R	VITE M12X1,75X45	SCREW M12X1,75X45 U5737 8.8ZN	VIS M12X1,75X45 U5737 8.8ZN	SCHRAUBE 12X45 5737 8.G	TORN. M12X1,75X45 U5737 8.8ZN
17	F01200293R	DADO M12X1,75 6S ZN	NUT M12X1,75 U5588 6S ZN	ECROU M12X1,75 U5588 CL8 ZN	MUTTER M12X1,75 U5588 6.8 ZN	TUERCA M12X1,75 U5588 CL8 ZN
18	F01020517R	VITE M12X1,75X50	SCREW M12X1,75X50 U5739 8.8ZN	VIS M12X1,75X50 U5739 8.8ZN	SCHRA. M12X1,75X50 5739 8.8 ZN	TORN. M12X1,75X50 U5739 8.8ZN
19	F01420120R	ROS.M12 13X36X2,5	WASHER M12 13X36X2,5	RONDELLE M12 13X36X2,5		ARAND.M12 13X36X2,5 U6593 ZN
20	B07SP1197R	TENDITORE SX	LEFT TENSION ARM		LI. SPANNER ARM	
21	F01100012R	ING.M 6X1 7663-B 9SMNPB28 ZB	SPHERE NIPPLE M6X17663-B ZB	GRAISSEUR A BILLES M6X1 7663-B	KUGELFETTBUCHSE M6X1 7663-B ZB	ENGGRAS.M6X1 7663-B 9SMNPB28
22	F01020510R	VITE M12X1,75X30	SCREW M12X1,75X30 U5739 8.8ZN	VIS M12X1,75X30 U5739 8.8ZN	SCHRAUBE M 12X30	TORN.M12X1,75X30 U5739 8.8ZN
23	B01300159R	SPES. 25 37 2 ZINCATO	SHIM GALV	ENTRETOISE GALV	DISTANZSTUECK 25 37 2	ESPE. 25 37 2 CINCADO
24	B07S01758R	TIRANTE GALOPPINO M16	TIE ROD	TIRANT	ZUGSTANGE	TIRANTE DE LA POLEA M16
25	B07S01441R	TIRANTE GALOPPINO M16	TIGHTENING PULLEY ROD M16	TIRANT M16	FUEHRUNGSROLLENSPANNSTANGE M16	TIRANTE DE LA POLEA M16
26	F01200324R	DADO M16X2	NUT M16X2	ECROU M16X2 U5588 8.8ZN	MUTTER M16X2 U5588 6.8 ZN	TUERCA M16X2 U5588 8.8ZN
27	B01519319R	RALLA 16X38X5	FIFTH WHEEL	BUTEE	RAD	RANGUA 16X38X5
28	B01300157R	DISTANZIALE 16,6X21,3X165	SPACER	ENTRETOISE 16,6X21,3X165	ABSTANZSTUECK 16,6X21,3X165	DISTANCIADOR 16,6X21,3X165
29	B01800046R	MOLLA 6 30 180C	SPRING	RESSORT	FEDER	MUELLE 6 30 180C
30	B07S01759R	TENDITORE	TENSIONER	TENDEUR	SPANNER	SENSOR
31	B030E1079R	CATENA RULLI ISO 16 B-1 79M	ROLLER CHAIN ISO16 B-1 79M	CHAINE ROULEAUX	WALZENKETTE	CADENA DE LOS RODILLOS ISO 16
32	B030E0017R	GIUNTO MOLL N26 ISO 16 B-1	SPRING JOINT N.26 ISO 16 B-1	JOINT RESSORT	KETTENFEDER	JUNTA DE MUELL N26 ISO 16 B-1
33	B030E1056R	CATENA RULLI ISO 16 B-1 56M	ROLLER CHAIN ISO16 B-1 56M	CHAINE ROULEAUX	WALZENKETTE	CADENA DE LOS RODILLOS ISO 16
34	B030E1027R	CATENA RULLI ISO 16 B-1 27M	ROLLER CHAIN ISO16 B-1 27M	CHAINE ROULEAUX	WALZENKETTE	CADENA DE LOS RODILLOS ISO 16
35	B030E1039R	CATENA RULLI ISO 16 B-1 39M	ROLLER CHAIN ISO16 B-1 39M	CHAINE ROULEAUX	WALZENKETTE ISO 16 B-1 39M	CADENA DE LOS RODILLOS ISO 16
36	B07SP1603R	GALOPPINO	SENSOR			
37	B013C0142R	SPESSORE 25,5 X 30 X 1	SPACER 25,5 X 30 X 1		SCHEIBE 25,5 X 30 X 1	
38	F01020508R	VITE M12X1,75X25	SCREW M12X1,75X25 U5739 8.8ZN	VIS M12X1,75X25 U5739 8.8ZN	SCHRAUBE 12X25 5739 8.G	TORN. M12X1,75X25 U5739 8.8ZN
39	B03111046R	CATENA RULLI ASA 60-1 46 MGL	ROLLER CHAIN ASA60-1 46 MGL	CHAINE ROULEAUX	KETTE F R WALZEN	CADENA DE LOS RODILLOS ASA 60-
40	B03111057R	CATENA RULLI ASA 60-1 57 MGL	ROLLER CHAIN	CHAINE ROULEAUX	KETTE ASA 60-1 57MGL ISO1	CADENA DE LOS RODILLOS ASA 60-
41	B03110007R	GIUNTO MOLL.N.26 ASA60-1	SPRING JOINT N. 26 ASA 60-1	JOINT	KETTENSCHLOSS	JUNTA DE MUELL N. 26 ASA60-1
42	B030E1157R	CATENA RULLI ISO 16 B-1 157M	ROLLER CHAIN ISO 16 B-1 157M	CHAINE ROULEAU.ISO 16 B-1 157M	WALZENKETTE	CADENA DE LOS RODILLOS ISO 16
43	B0C002390R	FERMO	LOCK	ARRET	ARRETIERUNG	TOPE
44	F01020510R	VITE M12X1,75X30	SCREW M12X1,75X30 U5739 8.8ZN	VIS M12X1,75X30 U5739 8.8ZN	SCHRAUBE M 12X30	TORN.M12X1,75X30 U5739 8.8ZN
45	B01518412R	RALLA 12 38 5	FIFTH WHEEL	BUTEE	SCHEIBE	RANGUA 12 38 5
46	F01020160R	VITE M12X1,75X60	SCREW M12X1,75X60 U5737 8.8ZN	VIS M12X1,75X60 U5737 8.8ZN	SCHRAUBE 12X60 5737 8.G	TORN. M12X1,75X60 U5737 8.8ZN
47	F01420120R	ROS.M12 13X36X2,5	WASHER M12 13X36X2,5	RONDELLE M12 13X36X2,5		ARAND.M12 13X36X2,5 U6593 ZN
48	B01300302R	PERNO GALOPPINO	PIN	TOURILLON	BOLZEN FUER KETTENZAHNRAD	PERNO DE POLEA
49	B030E1052R	CATENA RULLI ISO 16 B-1 52M	ROLLER CHAIN	CHAINE ROULEAUX	WALZENKETTE	CADENA DE LOS RODILLOS ISO 16

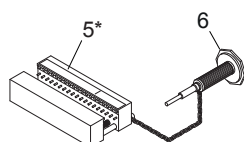
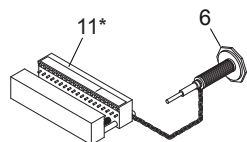
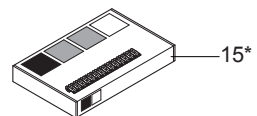
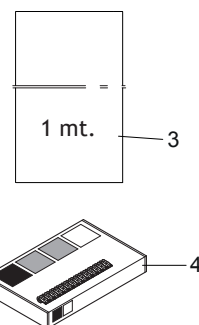
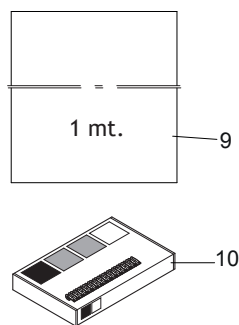
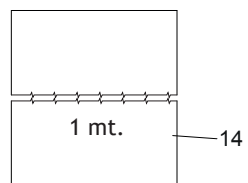
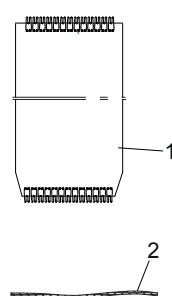
n.4 CINGHIE
n.4 BELTS



n.4 CINGHIE
n.4 BELTS



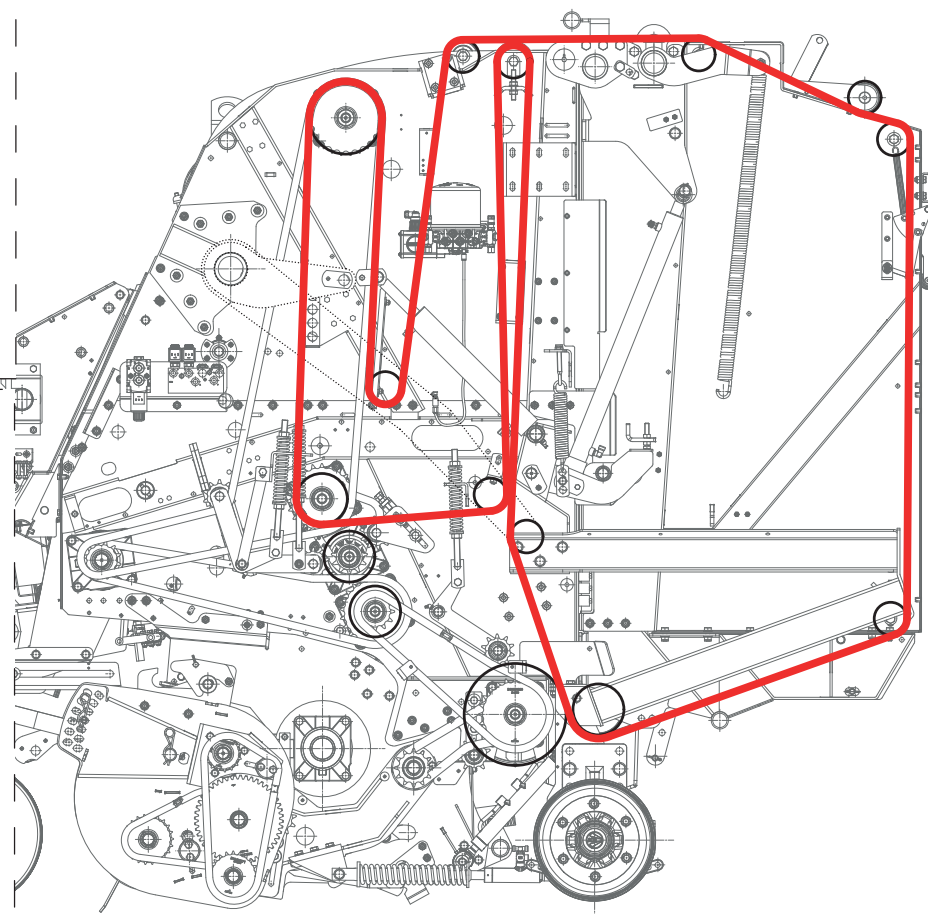
n.6 CINGHIE
n.6 BELTS



(*) 15 = KIT B995KP315
-MLT-

(*) 11 = KIT B995KP008
-MATO-

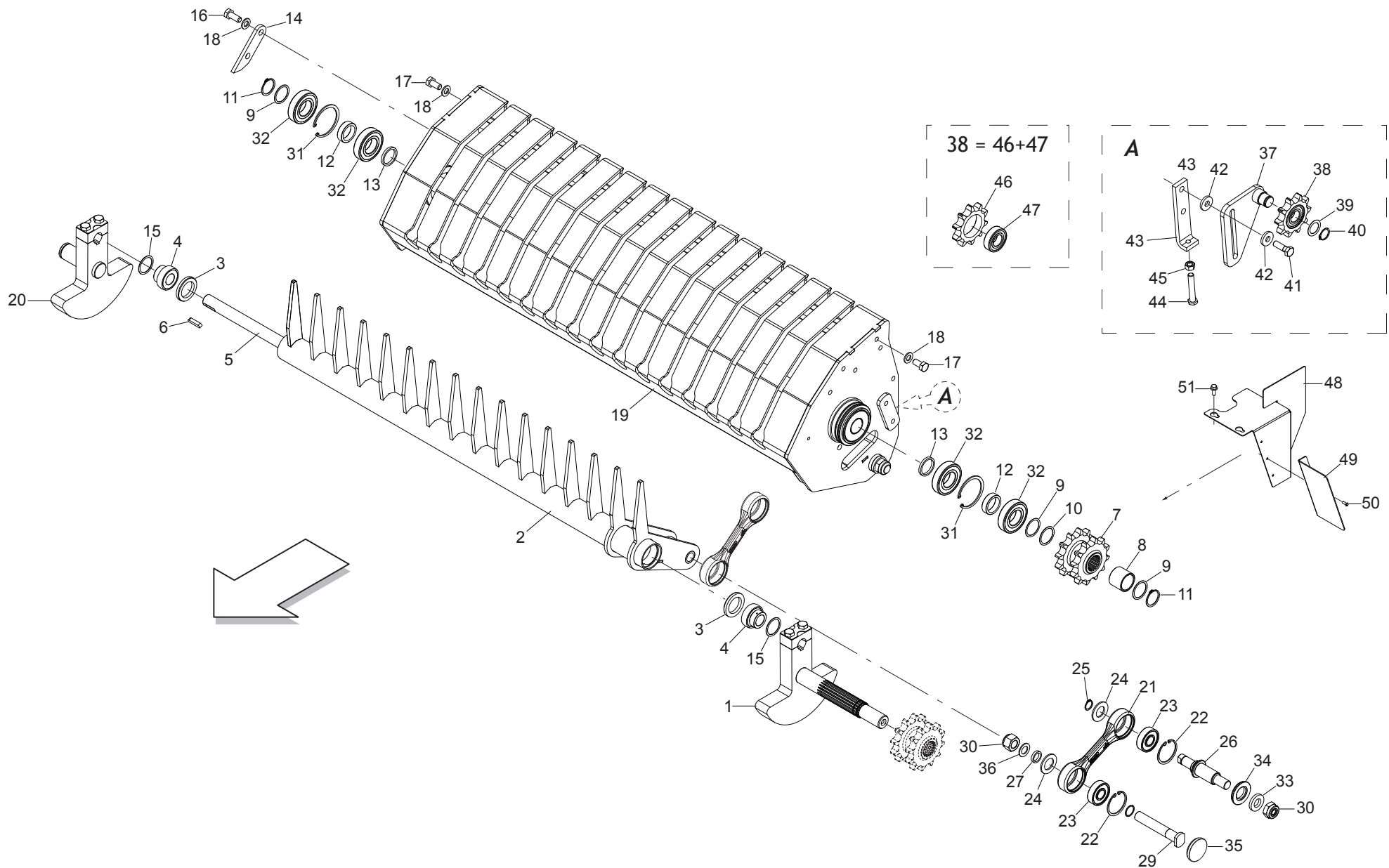
(*) 5 = KIT B995KP008
-MATO-



**CINGHIE
BELTS**

TAV_105

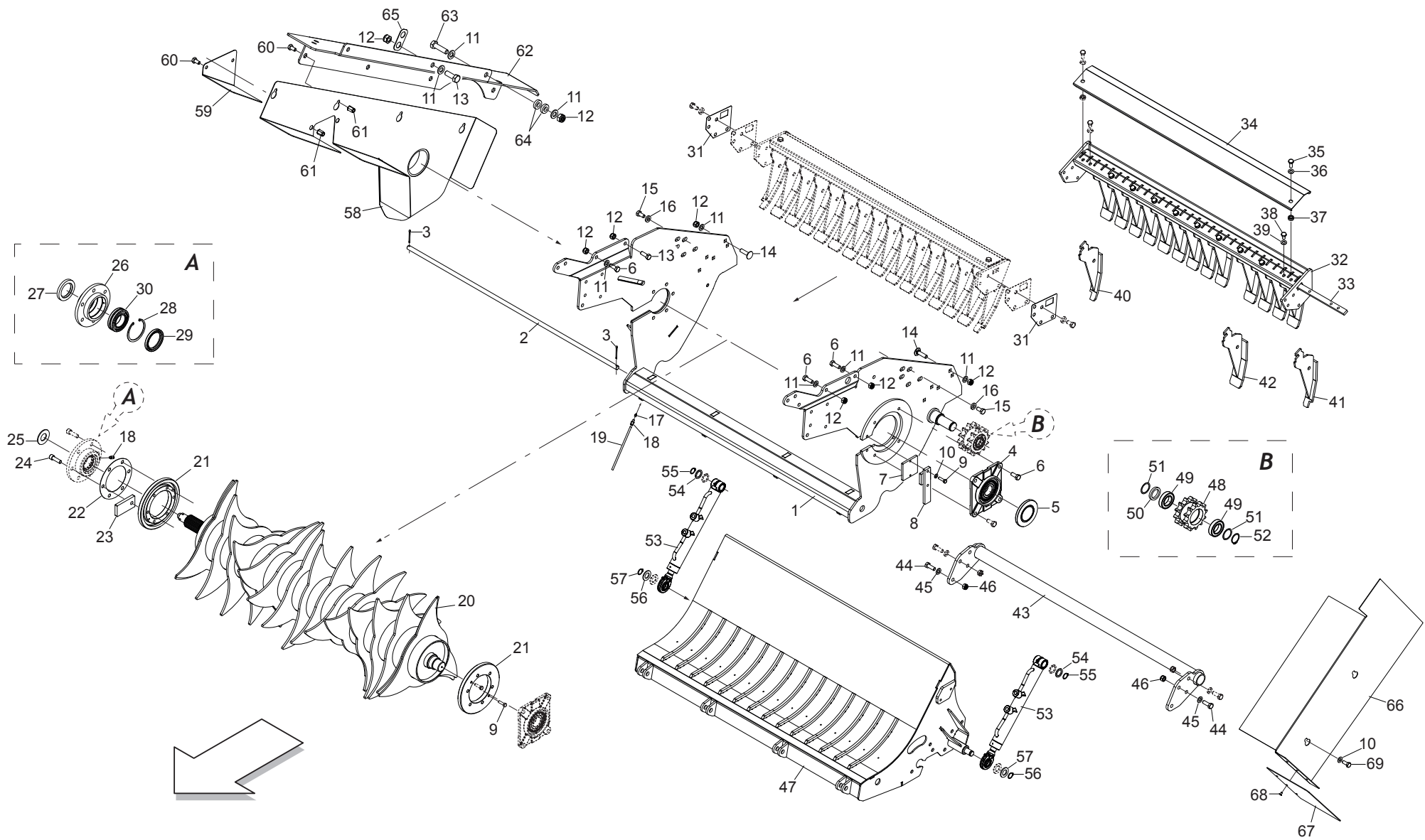
Pos.	Cod.	Descrizione	Description	Description	Benennung	Descripcion
1	B07600072R	CINGHIA PER EXT 265 EXT 165	BELT 165	COURROIE POUR EXT 265 EXT A65	GURT 165 RIEMENBAND 165	CORREA PARA EXT 265 EXT 165
2	B07600074R	CAVET.GIUNZ.CINGHIE 13 GANCI	BELT CONNECTING CABLE	CABLE DE JONCTION COURROIES	GURTENVERBINDUNBGSKABEL	
3	B07600073R	SPEZZONE CINGHIA MT 01	BELT PIECE L=1000	PIECE DE COURROIE	GURT TEILSTUCK L=1000	TROZO CORREA MT 01
4	B09940018R	SCAT. GRAFFE MATO U24BS-12 13	MATO LACINGS BOX	BOITE AGRAF.MATO U24BS-12 13	SCHACHTEL MIT KLAMMERN	CAJA GRAPAS MATO U24BS-12 13
5	B0ZAP0026R	GRAFFATRICE MATO PROFI 19	STAPLER MATO PROFI 19		SHAHNLER MATO PRVONI 19	GRAPADORA MATO PROFI 19
6	B07U00049R	SEPAR.PUNCH H X VICE LACERS	PUNCH	POINCON	PUNZEN	SEPAR.PUNZ N H X VICE LACERS
7	B076P0004R	NUOVA CINGHIA GRAFFATA EXT.266	NEW BELT EXT.266			
8	B076P0017R	CAVETTO GIUNZIONE CINGHIA MT01	CABLE BELT JUNCTION 22G		REPARATURKIT RIEMEN	
9	B076P0021R	CINGHIA SPEZZONE L=1000	BELT SPEZZONE L=1000			
10	B09940023R	SCAT. GRAFFE MATO U24BS- 8 22	SCAT. GRAFFE MATO U24BS- 8 22		SCAT. GRAFFE MATO U24BS- 8 22	
11	B0ZAP0098R	GRAFFATRICE MATO PROFI 25	GRAFFATRICE MATO PROFI 25		GRAFFATRICE MATO PROFI 25	
12	B076P0025R	CINGHIA GRAFFATA EXTREME 266	EXTREME BELT 266			CORREA EXTREME 266
13	B076P0027R	CAVETTO GIUNZIONE	JUNCTION CABLE			
14	B076P0021R	CINGHIA SPEZZONE L=1000	BELT SPEZZONE L=1000			
15	B09940024R	GRAFFE MS25	MS25 BELT FASTENER			CIERRE MS25



**INFALDATORE
FEEDING SYSTEM**

TAV_110

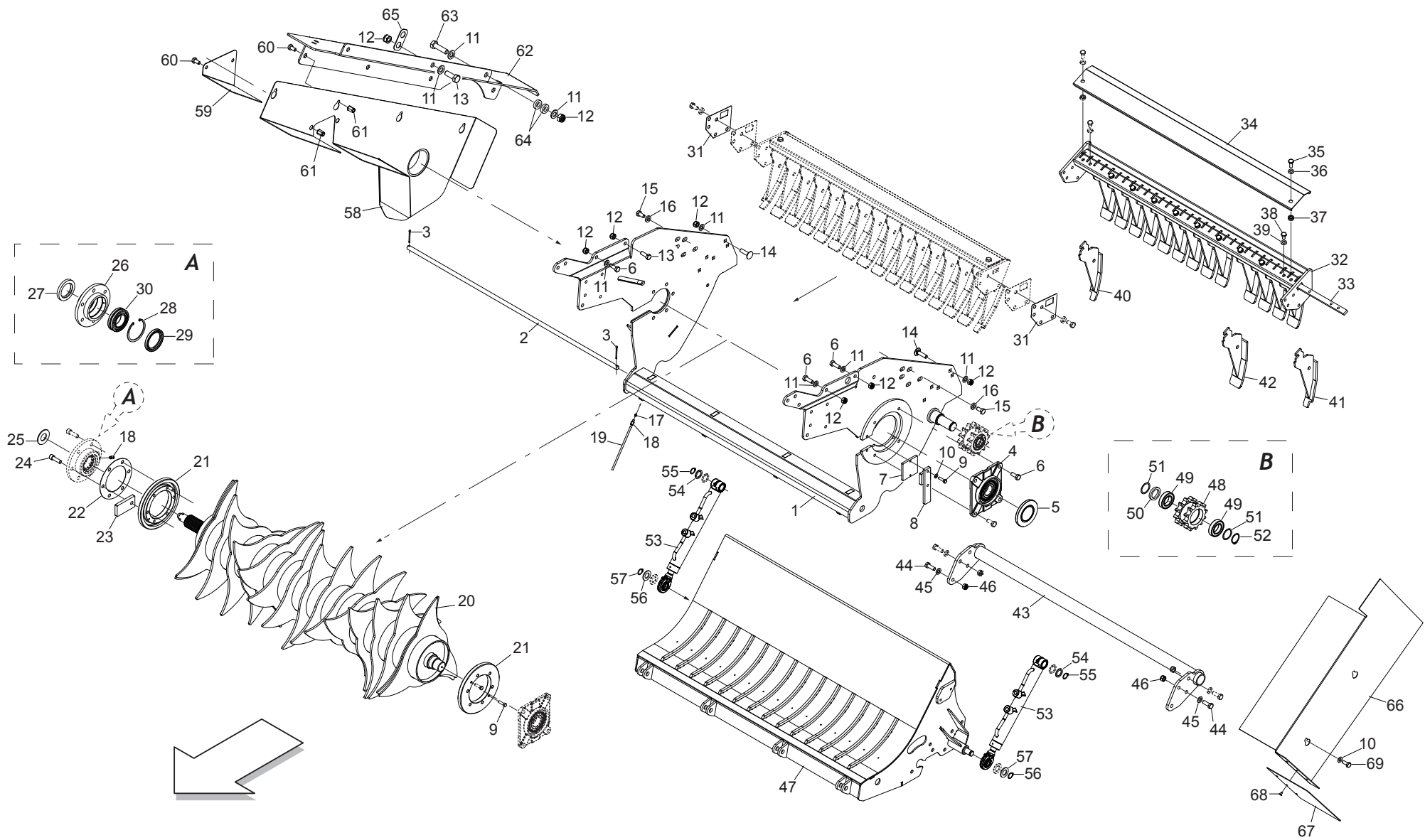
Pos.	Cod.	Descrizione	Description	Description	Benennung	Descripcion
1	B07SP1115R	MANOVELLA INFA LATO MOT.365HTI	MOTOR FEEDER ROD 365 HTI			
2	B07SP1188R	INFALDATORE	FEEDER			
3	B013P0373R	PROTEZIONE CUSCINETTO	BEARING COVER			
4	F04010426R	CUSCINETTO INA RAE 25 NPPB	BEARING INA RAE 25 NPPB			
5	B035P0170R	ALBERO INFALDATORE	SHAFT			
6	F02150070R	LINGUETTA 8X 7X 35 U6604A	PARALLEL KEY 8X 7X 35 U6604A	LANGUETTE 08X7X35 UNI6604 A	FEDERKEIL 08X7X35 UNI6604 A	LENGSETA 08X7X35 UNI6604 A
7	B03400237R	INGR.DOPPIO Z12-12 1 INFALD.	DOUBLE GEAR Z=12 21 1 FOR RAK	ENGRENAGE DOUBLE	DOPPEL ZAHNRAD Z=12-12 1	ENGR.DOBLE Z12-12 1 EMBOCADO
8	B01300607R	DISTANZIALE 35X42X35	SPACER	ENTRETOISE	DISTANZSTUECK 35X42X35	DISTANCIADOR 35X42X35
9	B01534415R	SPES. 35 43 0,5 ZINCATO	SHIM	ENTRETOISE	AUSGLEICHSCHIEBE 35X43X0,5	ESPES. 35 43 0,5 CINCADO
10	F01440100R	ROS. 35X45X 2 D988 ST2K60 BR	WASHER 35X45X BR			
11	F02050148R	ANELLO E. DE 35X 1,5 U7435 IX	RETAINI.RING 35X 1,5 U7435 IX			
12	B01300523R	DISTANZIALE 35X 45X12,5	SPACER	ENTRETOISE	DISTANZSTUECK 35X45X12,5	DISTANCIADOR 35X 45X12,5
13	B01300605R	DISTANZIALE 35X42X 5	SPACER	ENTRETOISE	DISTANZSTUECK 35X42X5	DISTANCIADOR 35X42X 5
14	B0C1P3172R	FERMO PICK-UP	STILL PICK UP			
15	B01300106R	SPES. 25,5 37 1 ZINCATO	SHIM GALV	ENTRETOISE GALV	DISTANZSTUECK 25,5 37 1	ESPES. 25,5 37 1 CINCADO
16	F01020510R	VITE M12X1,75X30 U5739 8.8ZN	SCR. M12X1,75X30 U5739 8.8ZN	VIS M12X1,75X30 U5739 8.8ZN	SCHRAU.M12X1,75X30 U5739 8.8ZN	TORNILLO M12X1,75X30 U5739
17	F01020508R	VITE M12X1,75X25 U5739 8.8ZN	SCR. M12X1,75X25 U5739 8.8ZN	VIS M12X1,75X25 U5739 8.8ZN	SCHRAUBE M12X1,75X25U57398.8ZN	TORNILLO M12X1,75X25 U5739
18	F01410076R	ROS.M12 13X 24X2,5 U6592 ZN	WASHER 12 13X 24X2,5 U6592 ZN	RONDEL. M12 13X24X2,5 U6592 ZN	SCHEIBE M12 13X24X2,5 U6592 ZN	ARAND.M12 13X 24X2,5 U6592 ZN
19	B07SP1384R	TELAIO INFALDATORE	MAINFRAME FEEDER			
20	B07SP1099R	MANOVELLA INFA LATO FOL.365HTI	FEEDER ROD 365 HTI			
21	B055P0008R	BIELLA	ROD			
22	F02050381R	ANELLO E. DI 52X 2 U7437 C70	SEEGER RING E. 52X 2 U7437 C70	SEEGER E. 52X 2 U7437 C70	SEEGERING E. 52X 2 U7437 C70	ANILLO 52X 2 U7437 C70
23	F04010208R	CUSCINETTO 6304 2RS	COJINETE 6304 2RS			
24	B013P0444R	PROTEZIONE BIELLA 27X45X3	PROTECTION ROD 27X45X3			
25	F02050078R	ANELLO E. DE 20X 1,2 U7435 C7	SEEGER RING E. 20X1,2 7435 C70	SEEGER 20X 1,2 U7435 C70	SEEGER E. 20X 1,2 U7435 C70	
26	B013P0630R	PERNO BIELLA	ROD PIN			
27	B013P0411R	DISTANZIALE 20X26X5	SPACER 20X26X5			
29	B013P0647R	PERNO BIELLA INFALDATORE	FEEDER ROD PIN			
30	F01230259R	DADO M20X 2,5 U7474 CL.8 ZN	NUT M20X 2,5 U7474 CL.8 ZN			
31	F02050403R	ANELLO E. DI 72X 2,5 U7437 C7	SEEGER RING E.72X2,5 U7437 C70	SEEGER E. 72X 2,5 U7437 C70	SEEGERING E. 72X 2,5 U7437 C70	TUERCA M20X 2,5 U7474 CL.8
32	F04010178R	CUSC.D35 D72 B17 6207 2RS1 EX	BEAR.D35 D72 B17 6207 2RS1 EX	ROULEM. D35 D72 B17 6207 2RS1	LAGER D35 D72 B17 6207 2RS1	ANILLO E. DI 72X 2,5 U7437 C7
33	B01522468R	RALLA 20 38 6	FIFTH WHEEL	BUTEE	SCHEIBE	COJINETE D35 D72 6207 2RS1
34	B013P0606R	CAPPELLOTTO DI PROTEZ. APERTO	OPEN PROTECTION COAT			
35	B013P0605R	CAPPELLOTTO DI PROTEZ. CHIUSO	CLOSED PROTECTION COAT			
36	F01410124R	ROS.M20 21X 37X 3 U6592 ZN	WASHER M20 21X 37X 3 U6592 ZN	RONDEL.M20 21X37X3 ZN	MUTTER M20 21X 37X 3 U6592 ZN	ARAND.M20 21X 37X 3 U6592 ZN
37	B07S00958R	TIRANTE FISSO	TIE ROD	TIRANT FIXE	ZUGSTANGE	TIRANTE FIJO
38	B07M00272R	GALOPPINO Z=10-1 ISO	TIGHTENING PULLEY Z=10-1 ISO	TENDEUR Z=10-1 ISO	LAUFROLLE Z=10-1 ISO	
39	B01300105R	SPES. 25,5 37 0,5	SHIM	ENTRETOISE	DISTANZSTUECK 25,5 37 0,5	ESPES. 25,5 37 0,5
40	F02050101R	ANELLO E. DE 25X 1,2 U7435 C7	SEEGER RING E. 25X1,2 7435 C70	SEEGER E. 25X 1,2 U7435 C70	SEEGERING E. 25X 1,2 U7435 C70	ANILLO E. DE 25X 1,2 U7435 C7
41	F01020152R	VITE M12X1,75X40 U5737 8.8ZN	SCR. M12X1,75X40 U5737 8.8ZN	VIS M12X1,75X40 U5737 8.8 ZN	SCHRAUBE M12X1,75X40U57378.8ZN	TORNILLO M12X1,75X40 U5737 8.
42	B01516038R	RALLA 13 32 5	FIFTH WHEEL	BUTEE	SCHEIBE	RANGUA 13 32 5
43	B0C005308R	TIRANTE INFALDATORE	FEEDER TIE ROD	TIRANT AMENEUR	RAFFER ZUSTAB	TIRANTE EMBOCADOR
44	F01020521R	VITE M12X1,75X65 U5739 8.8ZN	SCR. M12X1,75X65 U5739 8.8ZN	VIS M12X1,75X65 U5739 8.8ZN	SCHRAU.M12X1,75X65 U5739 8.8ZN	TORNILLO M12X1,75X65 U5739 8
45	F01200293R	DADO M12X1,75 U5588 CL8 ZN	NUT M12X1,75 U5588 6S ZN	ECROU M12X1,75 U5588 6S ZN	MUTTER M12X1,75 U5588 6S ZN	TUERCA M12X1,75 U5588 CL8 ZN
46	B03400274R	CORONA Z10-1 ISO F52 TRATT	SPROCKET Z=10-1	ENGRANAGE SPECIAL TRAITE	ZAHNKRANZ Z=10-1	CORONA Z10-1 ISO F52 TRA
47	F04010170R	CUSC.D25 D52 B15 6205 2RS EX	BEARING D25 D52 B15 6205 2RS	ROULEMENT 6205 2RS	LAGER 6205 2RS	COJIN.D25 D52 B15 6205 2RS EX
48	BSP000026R	CARTER SICUREZZA NEW	SAFETY NEW CARTER			C RTER DE SEGURIDAD NEW
49	B0C005384R	PROLUNGA CARTER SICUREZZA PUL	SAFETY GUARD EXTENSION	RALLONGE CARTER SURETE	VERLAENGERUNG CARTER	EXTENSOR C RTER DE SEGURIDA
50	F02250124R	RIVETTO STR. 4.8X12 U9200AAL	RIVET 4,8X12	TUYAU 75 S 2,5	ROHR	TUBO
51	B00370001R	VITE TE M 8X16 A SEZ.TRILOBATA	SCREW TRE M 8X16 SEZ TROUBLED	VIS	SCHRAUBE M 8X15	TORNILLO CHEX M 8X16 A SECC. T



**ROTORE - HTR
ROTOR - HTR**

TAV_115

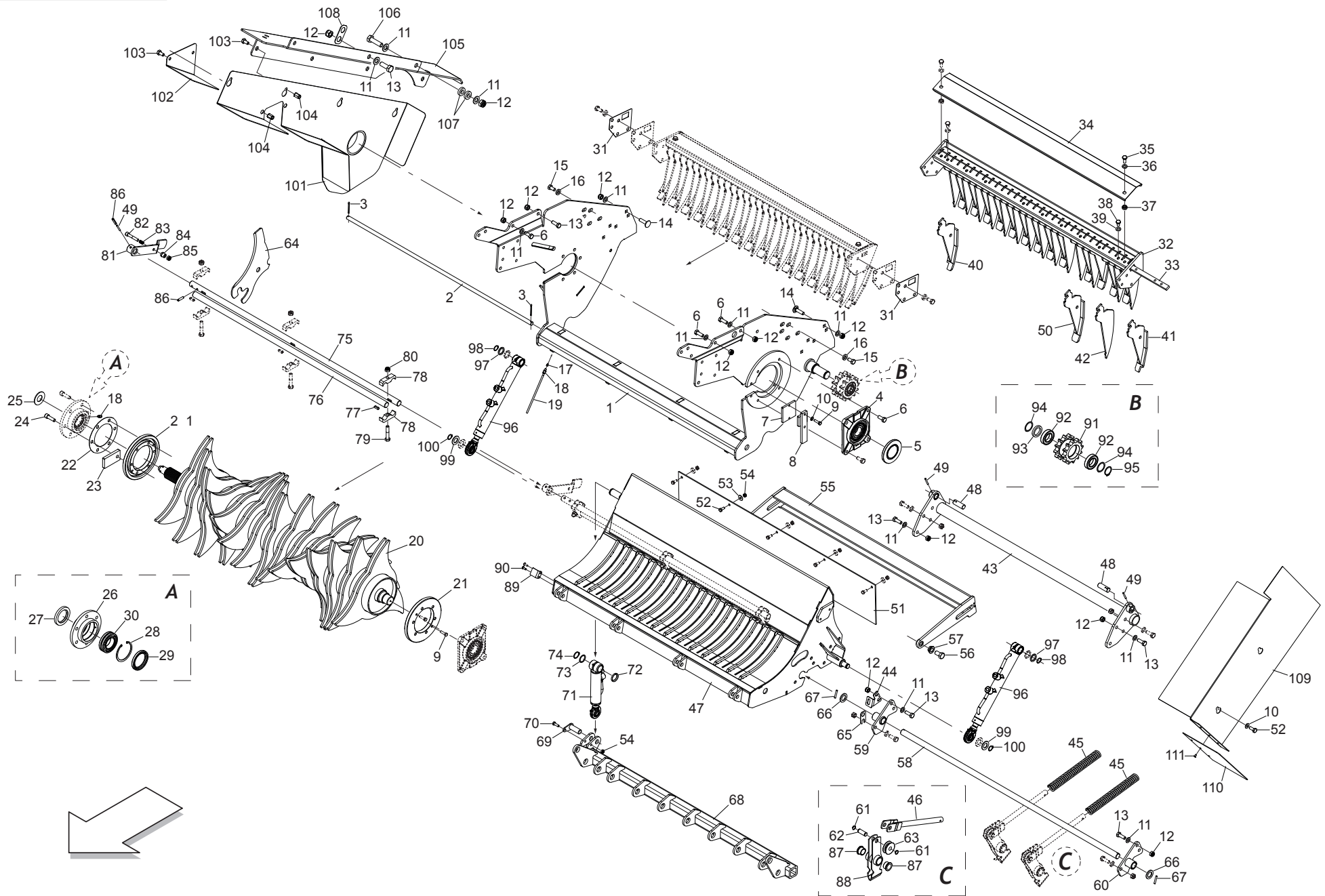
Pos.	Cod.	Descrizione	Description	Description	Benennung	Descripcion
1	B07SP1595R	TELAIO SUPERIORE CUT	UPPER FRAME CUT			
2	B013P0706R	PERNO APERTURA FONDO SERIE 2	PIN FOR OPEN SERIES BOTTOM 2			
3	F02200229R	COPIGLIA 5X 45 U1336 ZN	SPLIT PIN 5X 45 U1336 ZN	GOUVILLE 5X 45 U1336 ZN	SPANNSTIFT 5X 45 U1336 ZN	PASADOR 5X 45 U1336 ZN
4	B02700153R	SUPPORTO FLANGIATO	FLANGED SUPPORT	SUPPORT POUR ROTOR CUT	FLANSCHLAGER	SOPORTE CON BRIDA
5	B04400001R	CAP. CHIUSO 110X10 TIPO C	CAP	COUVERCLE	GESCHLOSSENE KAPPE	CAP. CERRADO 110X10 TIPO C
6	F01020510R	VITE M12X1,75X30 U5739 8.8ZN	SCR. M12X1,75X30 U5739 8.8ZN	VIS M12X1,75X30 U5739 8.8ZN	SCHRAU.M12X1,75X30 U5739 8.8ZN	TORNILLO M12X1,75X30 U5739
7	B0C1P2597R	COMPENSO FESSURA SINISTRA	LEFT CREVICE COMPENSATE			
8	B07SP0046R	FERMO COMPENSO LATO SX	LEFT SIDE SHIM LOCK	ARRET EPAISSEUR COTE GAUCHE	VERDICHTUNG BLOCK	TOPE COMPENSADO LADO IZQ
9	F01020445R	VITE M8X1,25X30 U5739 8.8ZN	SCR. M8X1,25X30 U5739 8.8ZN	VIS M 8X1,25X30 U5739 8.8 ZN	SCHRAU, M8X1,25X30 U5739 8.8ZN	TORNILLO M8X1,25X30 U5739 8.8
10	F01410051R	ROS.M8 8,4X 17X1,6 U6592 ZN	WASHER M8 8,4X17X1,6 U6592 ZN	RONDELLE M8 8,4X17X1,6 ZN	SCHEIBE M8 8,4X17X1,6 U6592 ZN	ARAND.M8 8,4X 17X1,6 U6592 ZN
11	F01410076R	ROS.M12 13X 24X2,5 U6592 ZN	WASHER 12 13X 24X2,5 U6592 ZN	RONDEL. M12 13X24X2,5 U6592 ZN	SCHEIBE M12 13X24X2,5 U6592 ZN	ARAND.M12 13X 24X2,5 U6592 ZN
12	F01230213R	DADO M12X1,75 D985 8 ZN	NUT M12X1,75 U7474 6SZN	ECROU AUTOBL. M12	SELBSTPERR.MUTTER M12	TUERCA M12X1,75 U7474 CL8 ZN
13	F01020512R	VITE M12X1,75X35 U5739 8.8ZN	SCR. M12X1,75X35 U5739 8.8ZN	VIS M12X1,75X35 5739 8.8 ZN	SCHR. M12X1,75X35 5739 8.8 ZN	TORNILLO M12X1,75X35 U5739 8
14	F01060620R	VITE M12X1,75X35 U5731 8.8ZN	BOLT M12X1,75X35 UNI5731 8.8ZN			
15	F01020508R	VITE M12X1,75X25 U5739 8.8ZN	SCR. M12X1,75X25 U5739 8.8ZN	VIS M12X1,75X25 U5739 8.8 ZN	SCHRAUBE M12X1,75X25U57398.8ZN	TORNILLO M12X1,75X25 U5739
16	B01515797R	SPESSORE 13 25 5 ZINCATO	FIFTH WHEEL	BUTEE	SCHEIBE	RANGUA 13 25 5
17	F01100011R	ING.M 6X1 7663-A 9SMNPB28 ZN	GREASE NIPPLE M6X1 7663-A ZN	GRAISS. A BILLE M6X1 7663A ZN	SCHMIERBUECHE M6X1 7663-A ZN	ENG.M 6X1 7663-A 9SMNPB28 ZN
18	B04290610R	INGRASSATORE DIRITTO M6X1 ILC	WARM INGRASSER M6X1 ILC			
19	BOH0P0300R	TUBO PA12 6 X 3 L=180	PIPE PA12 6 X 3 L=180			
20	B07SP1695R	ROTORE	ROTOR			
21	B013P0678R	FLANGIA INTERNA ROTORE	INTERNAL FLANGE ROTOR			
22	B01300960R	SPESSORE SUPPORTO ROTORE	ROTOR SUPPORT SPACING	ENTRETOISE SUPPORT ROTOR	DISTANZSTUCK FUR ROTORLAGER	ESPESOR DEL SOPORTE DEL ROT
23	B0C1P2598R	COMPENSO FESSURA DX	RIGHT CREVICE COMPENSATE			
24	F01040140R	VITE M12X1,75X 40 U5931 8.8ZN	SCREW M12X1,75X 40 U5931 8.8Z			
25	B01531930R	RALLA 30-61,5-3	FIFTH WHEEL	BUTEE	LAGERSCHALE 30 61,5 3	TORNILLO M12X1,75X 40 U5931 8.
26	B02700052R	SUPP. COM. ROT.	CONTROL ROTOR SUPPORT	SUPPORT CONTROLE ROTOR	LAGER DES ROTORSANTRIEBS	SOP. COM. ROLL.
27	B04304966R	ANELLO TENUTA 55X 85X10 NORM	SEAL	BAGUE	DICHTUNG 55X85X10	ANILLO DE RETENCI N 55X 85X10
28	F02050447R	ANELLO E. DI 90X 3 U7437 C70	SEEGER RING DI 90X3 U7437 C70	BAGUE SEEGER DI 90X3 U7437 C70	SEEGERRING DI 90X 3 U7437 C70	ANILLO SEEGER DI 90X3 U7437
29	B04305668R	ANELLO TENUTA 65X 90X10 NORM	SEAL	BAGUE	DICHTUNG 65X90X10	ANILLO DE RETENCI N 65X 90X10
30	B02335023R	CUSC. 22210 CAT.B-ST004	BEARING	ROULEMENT	LAGER 22210	COJIN. 22210 CAT.B-ST004
31	B0C003616R	SPESS. TRAVERSA RASCHIATORI	SCRAPER CROSS MEMBER SHIM	EPAISSEUR TRAVERSE RACLEUR	ABSTREIFER TRAEGER DISTANZSCHE	ESPESS. TRAVESA O RASCADORES
32	B07SP1607R	TRAVERSA TOPCUT	CROSSBEAM TOPCUT			
33	B0C005018R	ASTA DI SOSTEGNO	SUPPORT ROD	BARRE DE SUPPORT	STUETZSTANGE	BARRA DE SOST N
34	B0C3P0153R	PROTEZIONI RASCHIATORI ROTORI	PROTECTION	PROTECTION	SCHUETZ ABSTERIFER	PROTECCIONES RASPADORES
35	F01020476R	VITE M10X1,5X30 U5739 8.8ZN	SCR. M10X1,5X30 U5739 8.8ZN	VIS M10X1,5X30 U5739 8.8 ZN	SCHRAUBE M10X1,5X30U5739 8.8ZN	TORNILLO M10X1,5X30 U5739 8.8
36	F01410064R	ROS.M10 10,5X 20X 2 U6592 ZN	WASHER M10 10,5X20X2 U6592 ZN	RONDEL. M10 10,5X20X2 U6592 ZN	SCHEIBE M10 10,5X20X2 U6592 ZN	ARAND.M10 10,5X 20X 2 U6592 ZN
37	B013C0126R	SPESSORE	SPACER	ENTRETOISE	DISTANZSTUECK	DISTANCIADOR
38	F01020470R	VITE M10X1,5X20 U5739 8.8ZN	SCR. M10X1,5X20 U5739 8.8ZN	VIS M10X1,5X20 U5739 8.8 ZN	SCHRAUBE M10X1,5X20 U5739 ZN	TORNILLO M10X1,5X20 U5739 8
39	F01410064R	ROS.M10 10,5X 20X 2 U6592 ZN	WASHER M10 10,5X20X2 U6592 ZN	RONDEL. M10 10,5X20X2 U6592 ZN	SCHEIBE M10 10,5X20X2 U6592 ZN	ARAND.M10 10,5X 20X 2 U6592 ZN
40	B07SP1691R	RASCHIATORE E PATTINO DX	SCRAPER AND RIGHT SHOE			
41	B07SP1692R	RASCHIATORE E PATTINO SX	SCRAPER AND LEFT SHOE			
42	B07SP0298R	RASCHIATORE E PATTINO HTR	SCRAPER			RASCADOR Y PAT N HTR
43	B07SP1699R	COLLEGAMENTO INFERIORE ROTOR	LOWER CONNECT.ROTOR			
44	F01020512R	VITE M12X1,75X35 U5739 8.8ZN	SCR. M12X1,75X35 U5739 8.8ZN	VIS M12X1,75X35 5739 8.8 ZN	SCHR. M12X1,75X35 5739 8.8 ZN	TORNILLO M12X1,75X35 U5739 8
45	F01410076R	ROS.M12 13X 24X2,5 U6592 ZN	WASHER 12 13X 24X2,5 U6592 ZN	RONDEL. M12 13X24X2,5 U6592 ZN	SCHEIBE M12 13X24X2,5 U6592 ZN	ARAND.M12 13X 24X2,5 U6592 ZN
46	F01230213R	DADO M12X1,75 D985 8 ZN	NUT M12X1,75 U7474 6SZN	ECROU AUTOBL. M12	SELBSTPERR.MUTTER M12	TUERCA M12X1,75 U7474 CL8 ZN
47	B07SP1694R	TELAIO INFERIORE ROTOR	LOWER ROTOR FRAME			
48	B03400005R	CORONA Z-12 12 1	SPROCKET Z-12 12 1	COURONNE	KRANZ Z-12 12 1	CORONA Z-12 12 1
49	B02043514R	CUSC.. 6007-2RS CAT.B-ST004	BEARING	ROULEMENT	LAGER 6007-2RS	COJIN. 6007-2RS CAT.B-ST00
50	B01330957R	DISTANZIALE 35-48-7	SPACER	ENTRETOISE	DISTANZSTUECK 35X48X7	DISTANCIADOR 35-48-7
51	B01534416R	SPESS. 35 43 1 ZINCATO	SHIM	ENTRETOISE	AUSGLEICHSCHEIBE 35X43X1	ESPESS. 35 43 1 CINCADO
52	F02050148R	ANELLO E. DE 22X 1,5 U7435 IX	RETAINI.RING 35X 1,5 U7435 IX			
53	BOH0P0283R	MARTINETTO FONDO	BOTTOM JACK			
54	B013P0708R	RALLA 23 X 32 X 3	WASHER 23 X 32 X 3			
55	F02050090R	ANELLO E. DE 22X 1,2 U7435 C70	SEEGER RING E. 22X1,2 7435 C70	SEEGER E. 22X 1,2 U7435 C70	SEEGER E. 22X 1,2 U7435 C70	ANILLO 22X 1,2 U7435 C70
56	F01410124R	ROS.M20 21X 37X 3 U6592 ZN	WASHER M20 21X 37X 3 U6592 ZN	RONDEL.M20 21X37X3 ZN	MUTTER M20 21X 37X 3 U6592 ZN	ARAND.M20 21X 37X 3 U6592 ZN
57	F02050078R	ANELLO E. DE 20X 1,2 U7435 C7	SEEGER RING E. 20X1,2 7435 C70	SEEGER 20X 1,2 U7435 C70	SEEGER E. 20X 1,2 U7435 C70	



**ROTORE - HTR
ROTOR - HTR**

TAV_115

Pos.	Cod.	Descrizione	Description	Description	Benennung	Descripcion
58	B07SP1812R	CARTER TRASMISSIONE ROTORE	ROTOR TRANSMISSION CASING			
59	B0C1P3369R	CHIUSURA	CLOSING			
60	F01020432R	VITE M8X1,25X16 U5739 8.8ZN	SCR. M8X1,25X16 U5739 8.8ZN	VIS M8 X1,25X16 U5739 8.8 ZN	SCHRAUBE M8X1,25X16U5739 8.8ZN	TORNILLO M8X1,25X16 U5739 8.8
61	B00990007R	INSERTO ESAGONALE M8X1,25 ZN	HEXAGONAL CONNECTION M8	CONNECTION HEXAGONALE M8	SECHSECKIGER EINSATZ M8	
62	B0C1P3264R	ATTACCO CARTER CUT	CARTER CUT ATTACK			
63	F01020516R	VITE M12X1,75X45 U5739 8.8ZN	SCR. M12X1,75X45 U5739 8.8ZN	VIS M12X1,75X45 U5739 8.8 ZN	SCHARAUBE M12X1,75X45 U5739 ZN	TORNILLO M12X1,75X45 U5739 8
64	B01531844R	RALLA 13-25-6	FIFTH WHEEL	BUTEE	BEILAGSCHEIBE 13-25-6	RANGUA 13-25-6
65	B0C002357R	PIASTRINA ATTACCO CAVI	CABLE ATTACHMENT PLATE	PLAQUETTE ATTELAGE CABLES	KABELHALTERPLATTE	PLACA CONEXI N DE LOS CABLES
66	B0C005268R	CARTER CUT	CUT GUARD	CARTER CUT	CARTER CUT	C RTER CUT
67	B0C004239R	PROLUNGA CARTER CUT	CUT GUARD EXTENSION	RALLONGE CARTER CUT	VERLAENGERUNG CARTER CUT	ALARGADOR C RTER CUT
68	F02250111R	RIVETTO STR. 4 X 6 U9200A AL	RIVET 4 X6	RIVET 4 X6	KUPFERNIET 4 X6	REMACHE EXTR. 4 X 6 U9200A A
69	F01020436R	VITE M8X1,25X20 U5739 8.8ZN	SCR. M8X1,25X20 U5739 8.8ZN	VIS M8X1,25X 20 U5739 8.8 ZN	SCHRAUBE M8X1,25X20U5739 8.8ZN	TORNILLO M8X1,25X20 U5739 8.8

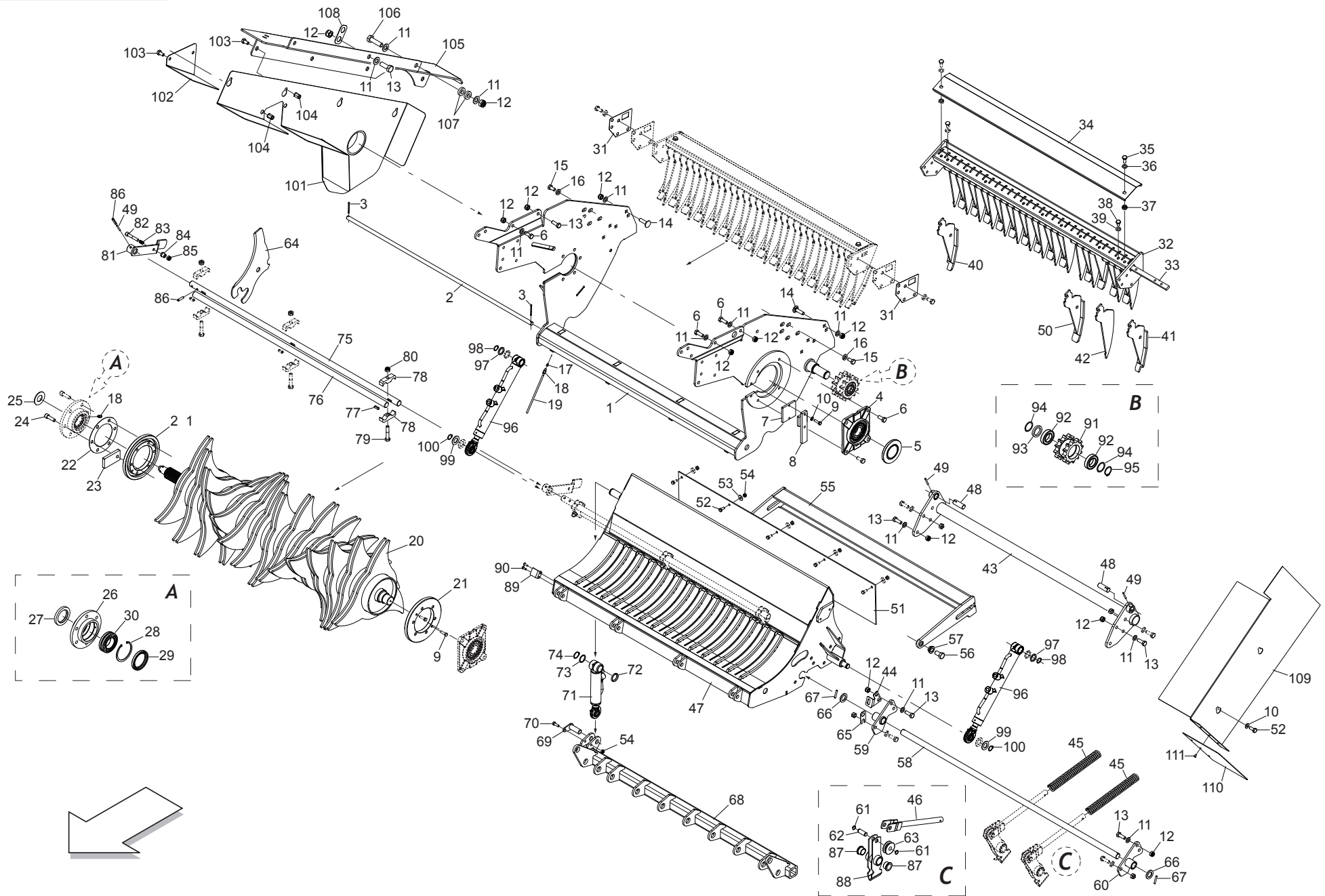


CUT 13 - HTC
CU 13 - HTC

TAV_120

Pos.	Cod.	Descrizione	Description	Description	Benennung	Descripcion
1	B07SP1595R	TELAIO SUPERIORE CUT	UPPER FRAME CUT			
2	B013P0706R	PERNO APERTURA FONDO SERIE 2	PIN FOR OPEN SERIES BOTTOM 2			
3	F02200229R	COPIGLIA 5X 45 U1336 ZN	SPLIT PIN 5X 45 U1336 ZN	GOUPILLE 5X 45 U1336 ZN	SPANNSTIFT 5X 45 U1336 ZN	PASADOR 5X 45 U1336 ZN
4	B02700153R	SUPPORTO FLANGIATO	FLANGED SUPPORT	SUPPORT POUR ROTOR CUT	FLANSCHLAGER	SOPORTE CON BRIDA
5	B04400001R	CAP. CHIUSO 110X10 TIPO C	CAP	COUVERCLE	GESCHLOSSENE KAPPE	CAP. CERRADO 110X10 TIPO C
6	F01020510R	VITE M12X1,75X30 U5739 8.8ZN	SCR. M12X1,75X30 U5739 8.8ZN	VIS M12X1,75X30 U5739 8.8ZN	SCHRAU.M12X1,75X30 U5739 8.8ZN	TORNILLO M12X1,75X30 U5739
7	B0C1P2597R	COMPENSO FESSURA SINISTRA	LEFT CREVICE COMPENSATE			
8	B07SP0046R	FERMO COMPENSO LATO SX	LEFT SIDE SHIM LOCK	ARRET EPAISSEUR COTE GAUCHE	VERDICHTUNG BLOCK	TOPE COMPENSADO LADO IZQ
9	F01020445R	VITE M8X1,25X30 U5739 8.8ZN	SCR. M8X1,25X30 U5739 8.8ZN	VIS M 8X1,25X30 U5739 8.8 ZN	SCHRAU, M8X1,25X30 U5739 8.8ZN	TORNILLO M8X1,25X30 U5739 8.8
10	F01410051R	ROS.M8 8,4X 17X1,6 U6592 ZN	WASHER M8 8,4X17X1,6 U6592 ZN	RONDELLE M8 8,4X17X1,6 ZN	SCHEIBE M8 8,4X17X1,6 U6592 ZN	ARAND.M8 8,4X 17X1,6 U6592 ZN
11	F01410076R	ROS.M12 13X 24X2,5 U6592 ZN	WASHER 12 13X 24X2,5 U6592 ZN	RONDEL. M12 13X24X2,5 U6592 ZN	SCHEIBE M12 13X24X2,5 U6592 ZN	ARAND.M12 13X 24X2,5 U6592 ZN
12	F01230213R	DADO M12X1,75 D985 8 ZN	NUT M12X1,75 U7474 6SZN	ECROU AUTOBL. M12	SELBSTSPERR.MUTTER M12	TUERCA M12X1,75 U7474 CL8 ZN
13	F01020512R	VITE M12X1,75X35 U5739 8.8ZN	SCR. M12X1,75X35 U5739 8.8ZN	VIS M12X1,75X35 5739 8.8 ZN	SCHR. M12X1,75X35 5739 8.8 ZN	TORNILLO M12X1,75X35 U5739 8
14	F01060620R	VITE M12X1,75X35 U5731 8.8ZN	BOLT M12X1,75X35 UNI5731 8.8ZN			
15	F01020508R	VITE M12X1,75X25 U5739 8.8ZN	SCR. M12X1,75X25 U5739 8.8ZN	VIS M12X1,75X25 U5739 8.8 ZN	SCHRAUBE M12X1,75X25U57398.8ZN	TORNILLO M12X1,75X25 U5739
16	B01515797R	SPESSORE 13 25 5 ZINCATO	FIFTH WHEEL	BUTEE	SCHEIBE	RANGUA 13 25 5
17	F01100011R	ING.M 6X1 7663-A 9SMNPB28 ZN	GREASE NIPPLE M6X1 7663-A ZN	GRAISS. A BILLE M6X1 7663A ZN	SCHMIERBUECHE M6X1 7663-A ZN	ENG.M 6X1 7663-A 9SMNPB28 ZN
18	B04290610R	INGRASSATORE DIRITTO M6X1 ILC	WARM INGRASSER M6X1 ILC			
19	BOH0P0300R	TUBO PA12 6 X 3 L=180	PIPE PA12 6 X 3 L=180			
20	B07SP1626R	ROTORE 13 COLTELLI	ROTOR 13 BLADES			
21	B013P0678R	FLANGIA INTERNA ROTORE	INTERNAL FLANGE ROTOR			
22	B01300960R	SPESSORE SUPPORTO ROTORE	ROTOR SUPPORT SPACING	ENTRETOISE SUPPORT ROTOR	DISTANZSTUCK FUR ROTORLAGER	ESPESOR DEL SOPORTE DEL ROT
23	B0C1P2598R	COMPENSO FESSURA DX	RIGHT CREVICE COMPENSATE			
24	F01040140R	VITE M12X1,75X 40 U5931 8.8ZN	SCREW M12X1,75X 40 U5931 8.8Z			
25	B01531930R	RALLA 30-61,5-3	FIFTH WHEEL	BUTEE	LAGERSCHALE 30 61,5 3	
26	B02700052R	SUPP. COM. ROT.	CONTROL ROTOR SUPPORT	SUPPORT CONTROLE ROTOR	LAGER DES ROTORSANTRIEBS	SOP. COM. ROLL.
27	B04304966R	ANELLO TENUTA 55X 85X10 NORM	SEAL	BAGUE	DICHTUNG 55X85X10	ANILLO DE RETENCI N 55X 85X10
28	F02050447R	ANELLO E. DI 90X 3 U7437 C70	SEAGER RING DI 90X3 U7437 C70	BAGUE SEEGER DI 90X3 U7437 C70	SEEGERRING DI 90X 3 U7437 C70	ANILLO SEEGER DI 90X3 U7437
29	B04305668R	ANELLO TENUTA 65X 90X10 NORM	SEAL	BAGUE	DICHTUNG 65X90X10	ANILLO DE RETENCI N 65X 90X10
30	B02335023R	CUSC. 22210 CAT.B-ST004	BEARING	ROULEMENT	LAGER 22210	COJIN. 22210 CAT.B-ST004
31	B0C003616R	SPESS. TRAVERSA RASCHIATORI	SCRAPER CROSS MEMBER SHIM	EPAISSEUR TRAVERSE RACLEUR	ABSTREIFER TRAEGER DISTANZSCHE	ESPESS. TRAVESA O RASCADORES
32	B07SP1607R	TRAVERSA TOPCUT	CROSSBEAM TOPCUT			
33	B0C005018R	ASTA DI SOSTEGNO	SUPPORT ROD	BARRE DE SUPPORT	STUETZSTANGE	BARRA DE SOST N
34	B0C3P0153R	PROTEZIONI RASCHIATORI ROTORI	PROTECTION	PROTECTION	SCHUETZ ABSTERIFER	PROTECCIONES RASPADORES
35	F01020476R	VITE M10X1,5X30 U5739 8.8ZN	SCR. M10X1,5X30 U5739 8.8ZN	VIS M10X1,5X30 U5739 8.8 ZN	SCHRAUBE M10X1,5X30U5739 8.8ZN	TORNILLO M10X1,5X30 U5739 8.8
36	F01410064R	ROS.M10 10,5X 20X 2 U6592 ZN	WASHER M10 10,5X20X2 U6592 ZN	RONDEL. M10 10,5X20X2 U6592 ZN	SCHEIBE M10 10,5X20X2 U6592 ZN	ARAND.M10 10,5X 20X 2 U6592 ZN
37	B013C0126R	SPESSORE	SPACER	ENTRETOISE	DISTANZSTUECK	DISTANCIADOR
38	F01020470R	VITE M10X1,5X20 U5739 8.8ZN	SCR. M10X1,5X20 U5739 8.8ZN	VIS M10X1,5X20 U5739 8.8 ZN	SCHRAUBE M10X1,5X20 U5739 ZN	TORNILLO M10X1,5X20 U5739 8
39	F01410064R	ROS.M10 10,5X 20X 2 U6592 ZN	WASHER M10 10,5X20X2 U6592 ZN	RONDEL. M10 10,5X20X2 U6592 ZN	SCHEIBE M10 10,5X20X2 U6592 ZN	ARAND.M10 10,5X 20X 2 U6592 ZN
40	B07SP1691R	RASCHIATORE E PATTINO DX	SCRAPER AND RIGHT SHOE			
41	B07SP1692R	RASCHIATORE E PATTINO SX	SCRAPER AND LEFT SHOE			
42	B0C6P0263R	RASCHIATORE	DETACHABLE SCRAPER	RACLEUR DEMONTABLE	DEMONTIERBARER ABSTREIFER	RASPADOR
43	B07SP1598R	COLLEGAMENTO INFERIORE	LOWER CONNECTION			
44	B0C1P2582R	SUPPORTO SENSORE COLTELLI	SUPPORT BLADES SENSOR			
45	B01800049R	MOLLA TRAVERSA COLTELLI	SPRING KNIV.CONTROL 5 30 293C	RESSORT	FEDER	MUELLE TRAVESA O DE LAS CUCHI
46	B07S01125R	SOSTEGNO MOLLE	SPRING BRACKET	SUPPORT RESSORTS	FEDERHALTERUNG	SOPORTE DE LOS MUELLES
47	B07SP1596R	TELAIO INFERIORE CUT	LOWER FRAME CUT			
48	B013P0704R	PERNO COLLEGAMENTO	CONNECTION PIN			
49	F02100090R	SPINA E.P. 5X 40 U6873 C70 BR	ELASTIC PIN 5X40	GOUJON ELASTIQUE 5X40	SPANNHUELSE 5X40	CLAVIJA EL.P. 5X 40 U6873 C70
50	B07SP0241R	RASCHIATORE E PATTINO	SCRAPER AND SLIDING BLOCK	RACLEUR ET PATIN	ABSTREIFER UND GLEITSCHUH	RASCADOR Y PAT N
51	B07VP0647R	PROTEZIONE MOLLE COLTELLI	PROTECTION BLADES SPRINGS			
52	F01020436R	VITE M8X1,25X20 U5739 8.8ZN	SCR. M8X1,25X20 U5739 8.8ZN	VIS M8X1,25X 20 U5739 8.8 ZN	SCHRAUBE M8X1,25X20U5739 8.8ZN	TORNILLO M8X1,25X20 U5739 8.8
53	F01420048R	ROS.M8 8,4X 24X 2 U6593 ZN	WASHER M8 8,4X 24X2 U6593 ZN	RONDELLE M8 8,4X24X 2 U6593 ZN	SCHEIBEN M8 8,4X24X 2 U6593 ZN	ARAND.M8 8,4X 24X 2 U6593 ZN
54	B00920208R	DADO AUTOB.BASSO M 8-5S D985	NUT M8X1 D985 8ZN	ECROU	SELBSTSICHERNDE MUTTER M8-5S	TUERCA M8X1 D985 8
55	B07SP1624R	CONTRASTO MOLLE CUT	CONTRAST SPRINGS CUT			
56	F01020562R	VITE M16X2X30 U5739 8.8ZN	SCR. M16X2X30 U5739 8.8ZN	VIS M16X2X30 U5739 8.8 ZN	SCHRAUBE M16X2X30 U5739 8.8 ZN	TORNILLO M16X2X30 U5739 8.8ZN
57	B01300706R	BUSSOLA DI GUIDA	GUIDE BUSH	DOUILLE DE GUIDE	FUHRUNGSBUCHSE	CASQUILLO DE GU A

TAV_120

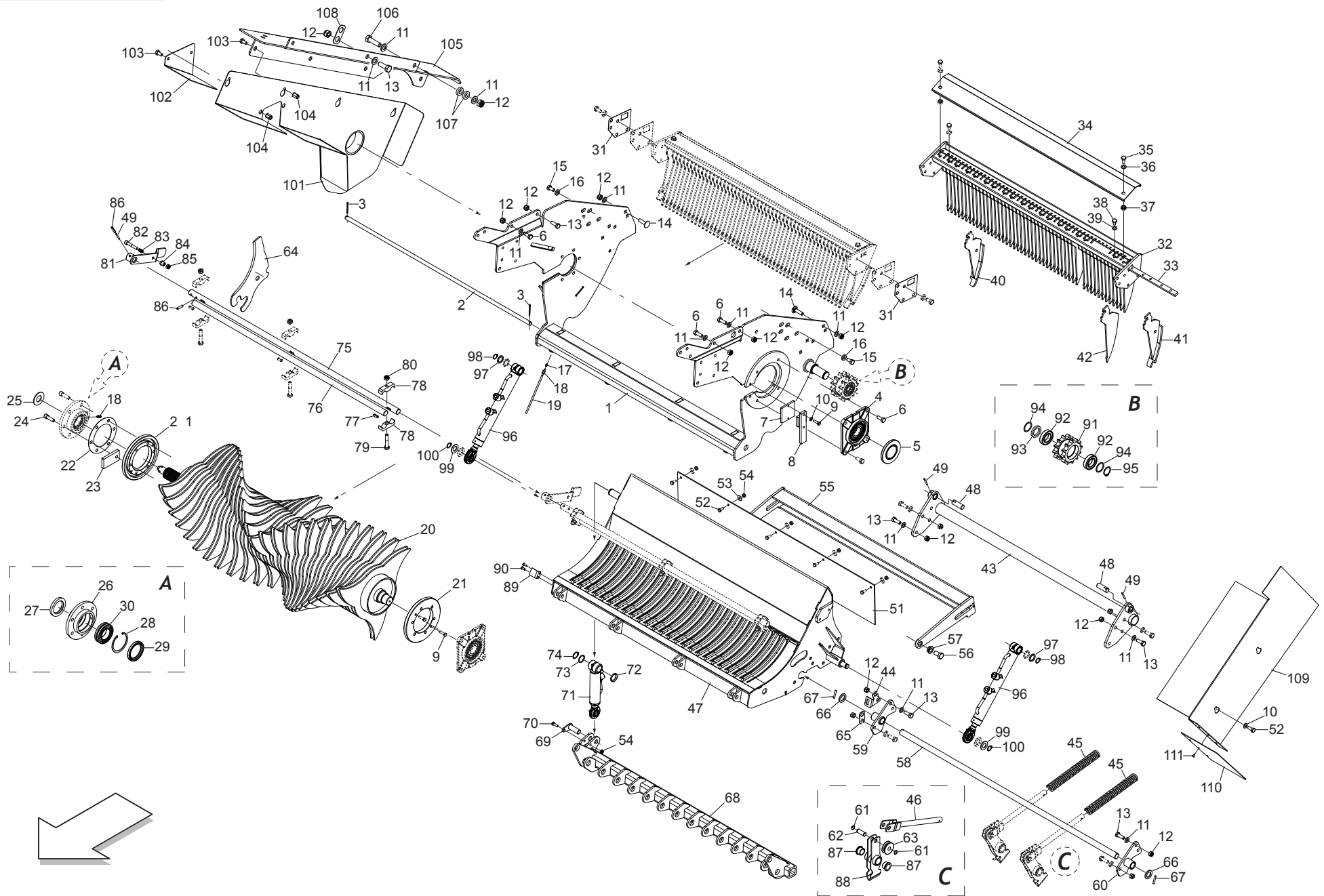


CUT 13 - HTC
CU 13 - HTC

TAV_120

Pos.	Cod.	Descrizione	Description	Description	Benennung	Descrpcion
58	B03500034R	PERNO FULCRO	PIVOT	TOURILLON	DREHZAPFEN	PERNO FULCRO
59	B07SP1606R	BARRA COMANDO COLTELLI	COMMAND BAR BLADES			
60	B07SP1618R	FULCRO SX LEVERISMI	LEFT FULCRUM LEVERISMI			
61	F02050045R	ANELLO E. DE 16X 1 U7435 C70	SEEGER RING 16X 1 U7435 C70	BAGUE SEEGER 16 X 1 U7435 C70	SEEGERING 16 X 1 U7435 C70	ANILLO 16X 1 U7435 C70
62	B01300694R	PERNO CARRUCOLA COLTELLO	KNIFE ROLLER PIN	TOURILLON POULIE COUTEAU	MESSERFUHRUNGSROLLENBOLZEN	PERNO DE LA POLEA DE LA CUCHIL
63	B03800014R	ROTELLA GUIDA COLTELLI	KNIVES GUIDE PULLEY	GALET GUIDE COUTEAUX	MESSER FUHRUNGSROLLE	ARANDELA DE GU A DE LAS CUCHI
64	B07U00035R	COLTELLO ULTRACUT	TOPCUT KNIFE	COUTEAU CUT	SPEZIAL TOPCUT KLINGE	CUCHILLA ULTRACUT
65	B0C6P0692R	PIASTRINA ATTACCO CAVI	PLATE CONNECTION CABLES			
66	B01522663R	SPES. 25 45	SHIM	ENTRETOISE	SCHEIBE	ESPES. 25 45
67	F02100118R	SPINA E.P. 6X 36 U6873 C70 BR	PIN EL. 6X 36 U6873 C70 BR	GOUJON	BOLZEN	ESPIÑA
68	B07SP1606R	BARRA COMANDO COLTELLI	COMMAND BAR BLADES			
69	B07SP1614R	PERNO FLANGIATO 20 L 56	FLANGED PIN 20 L 56			
70	F01020440R	VITE M8X1,25X25 U5739 8.8ZN	SCR. M8X1,25X25 U5739 8.8ZN	VIS M8X1,25X25 U5739 8.8 ZN	SCHRAUBE M8X1,25X25U5739 8.8ZN	TORNILLO M8X1,25X25 U5739 8.8
71	BOH0P0282R	MARTINETTO COLTELLI	JACK BLADES			
72	B013P0682R	DISTANZIALE COLTELLI	BLADES SPACER			
73	B013P0707R	SPESSORE 28 X 36 X 1	SPACER 28 X 36 X 1			
74	F02050615R	ANELLO E. DE 28X 1,5 U7435 C70	STOP RING 28 UNI 7435-75	BAGUE DE SERRAGE 28 UNI 7435-75	DRAHTSPRENGRING 28 UNI 7435-75	ANILLO PARADA 28 UNI 7435-75
75	B035P0015R	FULCRO COLT. NEW	NEW KNIVES FULCRUM	POINT D APPUI COUTEAUX NEW	FULCRUM MESSER NEW	PERNO CUCHILL. NEW
76	B035P0016R	ASTA NEW	NEW ROD	TIGE NEW	STAB NEW	BARRA NEW
77	F02150064R	LINGUETTA 8X 7X 25 U6604A	PARALLEL KEY 8X 7X 25 U6604A	CLAVETTE 8X7X25	FEDER 8X7X25 UNI 6604	LENG ETA 8X 7X 25 U6604A
78	B027P0001R	SEMIBIELLA DI TRASMISSIONE	DRIVE HALF ROD	DEMI BIELLE DE TRANSMISSION	HALB-KOLBENSTANGE	SEMI-BIELA DE TRANSMISI N
79	F01020162R	VITE M12X1,75X65 U5737 8.8ZN	SCR. M12X1,75X65 U5737 8.8ZN	VIS M12X1,75X65 U5737 8.8 ZN	SCHRA.M12X1,75X65 U5737 8.8 ZN	TORNILLO M12X1,75X65 U5737 8.
80	F01230213R	DADO M12X1,75 D985 8 ZN	NUT M12X1,75 U7474 6SZN	ECROU AUTOBL. M12	SELBSTSPERR.MUTTER M12	TUERCA M12X1,75 U7474 CL8 ZN
81	B07S01159R	MANIGLIA DI SICUREZZA	SAFETY HANDLE	POULIE DE SURETE	SICHERUNGSHEBEL	MANIJA DE SEGURIDAD
82	F01040130R	VITE M10X1,5X60 U5931 8.8ZN	SCR. M10X1,5X60 U5931 8.8ZN			TORNILLO M10X1,5X60 U5931 8.8
83	B01821993R	MOLLA	SPRING	RESSORT	FEDER	MUELLE
84	B01300401R	BUSSOLA FILETTATA	PIN WITHOUT NET	DOUILLE FILETEE	NETZAUFNAHMEZANGENBOLZEN	CASQUILLO ROSCADO
85	F01230202R	DADO M10X 1,5 D985 8 ZN	NUT M10 D985	ECROU AUTOBL. M10	SELBSTSPERR.MUTTER M10	TUERCA M10X 1,5 D985 8
86	F02100142R	SPINA E.P. 8X 40 U6873 C70 BR	ELASTIC PIN 8X40	GOUJON ELASTIQUE 8X40	SPANNHUELSE 8X40	CLAVIJA EL.P. 8X 40 U6873 C70
87	B025P0003R	BUSSOLA NYLON	NYLON BUSH	DOUILLE EN NYLON	BUCHSE	CASQUILLO DE NAILON
88	B07SP1610R	GUIDA COLTELLI	BLADES GUIDE			
89	B0C1P2856R	PIASTRA SENSORE	SENSOR PLATE			
90	B01000011R	RIVETTO STR. 6X12 U9200A AL	RIVET 6X12 U9200A AL	RIVET	ABREISSNIETEN 6X15	REMACHE EXTR. 6X12 U9200A A
91	B03400005R	CORONA Z-12 12 1	SPROCKET Z-12 12 1	COURONNE	KRANZ Z-12 12 1	CORONA Z-12 12 1
92	B02043514R	CUSC.. 6007-2RS CAT.B-ST004	BEARING	ROULEMENT	LAGER 6007-2RS	COJIN. 6007-2RS CAT.B-ST00
93	B01330957R	DISTANZIALE 35-48-7	SPACER	ENTRETOISE	DISTANZSTUECK 35X48X7	DISTANCIADOR 35-48-7
94	B01534416R	SPES. 35 43 1 ZINCATO	SHIM	ENTRETOISE	AUSGLEICHSCHIEBE 35X43X1	ESPES. 35 43 1 CINCADO
95	F02050148R	ANELLO E. DE 35X 1,5 U7435 IX	RETAINI.RING 35X 1,5 U7435 IX			
96	BOH0P0283R	MARTINETTO FONDO	BOTTOM JACK			
97	B013P0708R	RALLA 23 X 32 X 3	WASHER 23 X 32 X 3			
98	F02050090R	ANELLO E. DE 22X 1,2 U7435 C70	SEEGER RING E, 22X1,2 7435 C70	SEEGER E. 22X 1,2 U7435 C70	SEEGER E. 22X 1,2 U7435 C70	ANILLO 22X 1,2 U7435 C70
99	F01410124R	ROS.M20 21X 37X 3 U6592 ZN	WASHER M20 21X 37X 3 U6592 ZN	RONDEL.M20 21X37X3 ZN	MUTTER M20 21X 37X 3 U6592 ZN	ARAND.M20 21X 37X 3 U6592 ZN
100	F02050078R	ANELLO E. DE 20X 1,2 U7435 C7	SEEGER RING E. 20X1,2 7435 C70	SEEGER 20X 1,2 U7435 C70	SEEGER E. 20X 1,2 U7435 C70	
101	B07SP1812R	CARTER TRASMISSIONE ROTORE	ROTOR TRANSMISSION CASING			
102	B0C1P3369R	CHIUSURA	CLOSING			
103	F01020432R	VITE M8X1,25X16 U5739 8.8ZN	SCR. M8X1,25X16 U5739 8.8ZN	VIS M8 X1,25X16 U5739 8.8 ZN	SCHRAUBE M8X1,25X16U5739 8.8ZN	TORNILLO M8X1,25X16 U5739 8.8
104	B00990007R	INSERTO ESAGONALE M8X1,25 ZN	HEXAGONAL CONNECTION M8	CONNECTION HEXAGONALE M8	SECHSECKIGER EINSATZ M8	
105	B0C1P3264R	ATTACCO CARTER CUT	CARTER CUT ATTACK			
106	F01020516R	VITE M12X1,75X45 U5739 8.8ZN	SCR. M12X1,75X45 U5739 8.8ZN	VIS M12X1,75X45 U5739 8.8 ZN	SCHARAUBE M12X1,75X45 U5739 ZN	TORNILLO M12X1,75X45 U5739 8
107	B01531844R	RALLA 13-25-6	FIFTH WHEEL	BUTEE	BEILAGSCHIEBE 13-25-6	RANGUA 13-25-6
108	B0C002357R	PIASTRINA ATTACCO CAVI	CABLE ATTACHMENT PLATE	PLAQUETTE ATTELAGE CABLES	KABELHALTERPLATTE	PLACA CONEXI N DE LOS CABLES
109	B0C005268R	CARTER CUT	CUT GUARD	CARTER CUT	CARTER CUT	C RTER CUT
110	B0C004239R	PROLUNGA CARTER CUT	CUT GUARD EXTENSION	RALLONGE CARTER CUT	VERLAENGERUNG CARTER CUT	ALARGADOR C RTER CUT
111	F02250111R	RIVETTO STR. 4 X 6 U9200A AL	RIVET 4 X6	RIVET 4 X6	KUPFERNIET 4 X6	REMACHE EXTR. 4 X 6 U9200A A

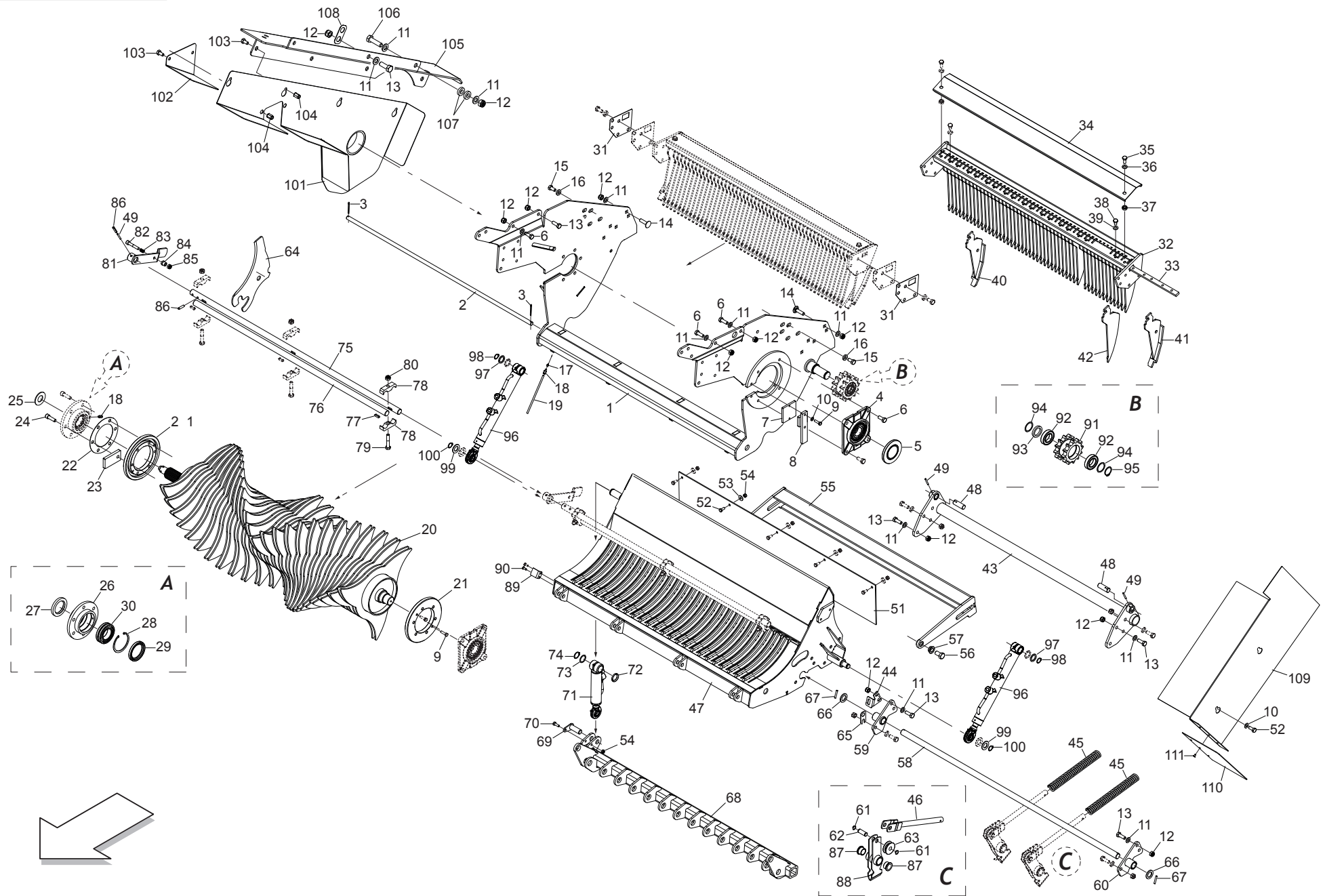
TAV_125



CUT 25 - HTU
CU 25 - HTU

TAV_125

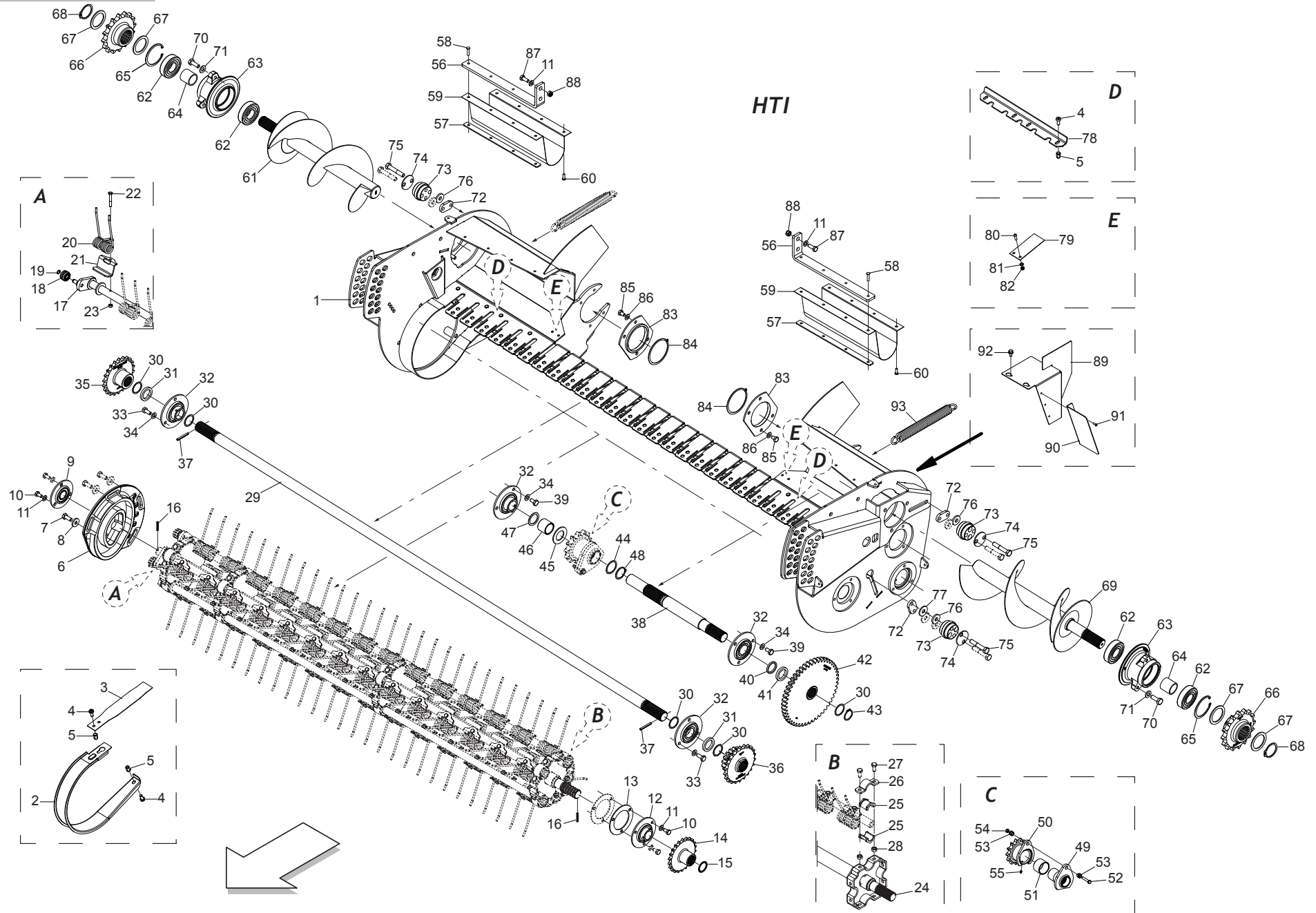
Pos.	Cod.	Descrizione	Description	Description	Benennung	Descripcion
1	B07SP1595R	TELAIO SUPERIORE CUT	UPPER FRAME CUT			
2	B013P0706R	PERNO APERTURA FONDO SERIE 2	PIN FOR OPEN SERIES BOTTOM 2			
3	F02200229R	COPIGLIA 5X 45 U1336 ZN	SPLIT PIN 5X 45 U1336 ZN	GOUPILLE 5X 45 U1336 ZN	SPANNSTIFT 5X 45 U1336 ZN	PASADOR 5X 45 U1336 ZN
4	B02700153R	SUPPORTO FLANGIATO	FLANGED SUPPORT	SUPPORT POUR ROTOR CUT	FLANSCHLAGER	SOPORTE CON BRIDA
5	B04400001R	CAP. CHIUSO 110X10 TIPO C	CAP	COUVERCLE	GESCHLOSSENE KAPPE	CAP. CERRADO 110X10 TIPO C
6	F01020510R	VITE M12X1,75X30 U5739 8.8ZN	SCR. M12X1,75X30 U5739 8.8ZN	VIS M12X1,75X30 U5739 8.8ZN	SCHRAU.M12X1,75X30 U5739 8.8ZN	TORNILLO M12X1,75X30 U5739
7	B0C1P2597R	COMPENSO FESSURA SINISTRA	LEFT CREVICE COMPENSATE			
8	B07SP0046R	FERMO COMPENSO LATO SX	LEFT SIDE SHIM LOCK	ARRET EPAISSEUR COTE GAUCHE	VERDICHTUNG BLOCK	TOPE COMPENSADO LADO IZQ
9	F01020445R	VITE M8X1,25X30 U5739 8.8ZN	SCR. M8X1,25X30 U5739 8.8ZN	VIS M 8X1,25X30 U5739 8.8 ZN	SCHRAU, M8X1,25X30 U5739 8.8ZN	TORNILLO M8X1,25X30 U5739 8.8
10	F01410051R	ROS.M8 8,4X 17X1,6 U6592 ZN	WASHER M8 8,4X17X1,6 U6592 ZN	RONDELLE M8 8,4X17X1,6 ZN	SCHEIBE M8 8,4X17X1,6 U6592 ZN	ARAND.M8 8,4X 17X1,6 U6592 ZN
11	F01410076R	ROS.M12 13X 24X2,5 U6592 ZN	WASHER 12 13X 24X2,5 U6592 ZN	RONDEL. M12 13X24X2,5 U6592 ZN	SCHEIBE M12 13X24X2,5 U6592 ZN	ARAND.M12 13X 24X2,5 U6592 ZN
12	F01230213R	DADO M12X1,75 D985 8 ZN	NUT M12X1,75 U7474 6SZN	ECROU AUTOBL. M12	SELBSTSPERR.MUTTER M12	TUERCA M12X1,75 U7474 CL8 ZN
13	F01020512R	VITE M12X1,75X35 U5739 8.8ZN	SCR. M12X1,75X35 U5739 8.8ZN	VIS M12X1,75X35 5739 8.8 ZN	SCHR. M12X1,75X35 5739 8.8 ZN	TORNILLO M12X1,75X35 U5739 8
14	F01060620R	VITE M12X1,75X35 U5731 8.8ZN	BOLT M12X1,75X35 UNI5731 8.8ZN			
15	F01020508R	VITE M12X1,75X25 U5739 8.8ZN	SCR. M12X1,75X25 U5739 8.8ZN	VIS M12X1,75X25 U5739 8.8 ZN	SCHRAUBE M12X1,75X25U57398.8ZN	TORNILLO M12X1,75X25 U5739
16	B01515797R	SPESSORE 13 25 5 ZINCATO	FIFTH WHEEL	BUTEE	SCHEIBE	RANGUA 13 25 5
17	F01100011R	ING.M 6X1 7663-A 9SMNPB28 ZN	GREASE NIPPLE M6X1 7663-A ZN	GRAISS. A BILLE M6X1 7663A ZN	SCHMIERBUECHE M6X1 7663-A ZN	ENG.M 6X1 7663-A 9SMNPB28 ZN
18	B04290610R	INGRASSATORE DIRITTO M6X1 ILC	WARM INGRASSER M6X1 ILC			
19	B0H0P0300R	TUBO PA12 6 X 3 L=180	PIPE PA12 6 X 3 L=180			
20	B07SP1710R	ROTORE 25 COLTELLI	ROTOR 25 BLADES			
21	B013P0678R	FLANGIA INTERNA ROTORE	INTERNAL FLANGE ROTOR			
22	B01300960R	SPESSORE SUPPORTO ROTORE	ROTOR SUPPORT SPACING	ENTRETOISE SUPPORT ROTOR	DISTANZSTUCK FUR ROTORLAGER	ESPESOR DEL SOPORTE DEL ROT
23	B0C1P2598R	COMPENSO FESSURA DX	RIGHT CREVICE COMPENSATE			
24	F01040140R	VITE M12X1,75X 40 U5931 8.8ZN	SCREW M12X1,75X 40 U5931 8.8Z			
25	B01531930R	RALLA 30-61,5-3	FIFTH WHEEL	BUTEE	LAGERSCHALE 30 61,5 3	
26	B02700052R	SUPP. COM. ROT.	CONTROL ROTOR SUPPORT	SUPPORT CONTROLE ROTOR	LAGER DES ROTORSANTRIEBS	SOP. COM. ROLL.
27	B04304966R	ANELLO TENUTA 55X 85X10 NORM	SEAL	BAGUE	DICHTUNG 55X85X10	ANILLO DE RETENCI N 55X 85X10
28	F02050447R	ANELLO E. DI 90X 3 U7437 C70	SEEGER RING DI 90X3 U7437 C70	BAGUE SEEGER DI 90X3 U7437 C70	SEEGERRING DI 90X 3 U7437 C70	ANILLO SEEGER DI 90X3 U7437
29	B04305668R	ANELLO TENUTA 65X 90X10 NORM	SEAL	BAGUE	DICHTUNG 65X90X10	ANILLO DE RETENCI N 65X 90X10
30	B02335023R	CUSC. 22210 CAT.B-ST004	BEARING	ROULEMENT	LAGER 22210	COJIN. 22210 CAT.B-ST004
31	B0C003616R	SPESS. TRAVERSA RASCHIATORI	SCRAPER CROSS MEMBER SHIM	EPAISSEUR TRAVERSE RACLEUR	ABSTREIFER TRAEGER DISTANZSCHE	ESPESS. TRAVESA O RASCADORES
32	B07SP1707R	TRAVERSA ULTRACUT	CROSSBEAM ULTRACUT			
33	B0C003981R	TRAVERSINO	LINK STUD	PETITE TRAVERSE	STEG	TRAVESA O
34	B0C3P0153R	PROTEZIONI RASCHIATORI ROTORI	PROTECTION	PROTECTION	SCHUETZ ABSTERIFER	PROTECCIONES RASPADORES
35	F01020476R	VITE M10X1,5X30 U5739 8.8ZN	SCR. M10X1,5X30 U5739 8.8ZN	VIS M10X1,5X30 U5739 8.8 ZN	SCHRAUBE M10X1,5X30U5739 8.8ZN	TORNILLO M10X1,5X30 U5739 8.8
36	F01410064R	ROS.M10 10,5X 20X 2 U6592 ZN	WASHER M10 10,5X20X2 U6592 ZN	RONDEL. M10 10,5X20X2 U6592 ZN	SCHEIBE M10 10,5X20X2 U6592 ZN	ARAND.M10 10,5X 20X 2 U6592 ZN
37	B013C0126R	SPESSORE	SPACER	ENTRETOISE	DISTANZSTUECK	DISTANCIADOR
38	F01020470R	VITE M10X1,5X20 U5739 8.8ZN	SCR. M10X1,5X20 U5739 8.8ZN	VIS M10X1,5X20 U5739 8.8 ZN	SCHRAUBE M10X1,5X20 U5739 ZN	TORNILLO M10X1,5X20 U5739 8
39	F01410064R	ROS.M10 10,5X 20X 2 U6592 ZN	WASHER M10 10,5X20X2 U6592 ZN	RONDEL. M10 10,5X20X2 U6592 ZN	SCHEIBE M10 10,5X20X2 U6592 ZN	ARAND.M10 10,5X 20X 2 U6592 ZN
40	B07SP1691R	RASCHIATORE E PATTINO DX	SCRAPER AND RIGHT SHOE			
41	B07SP1692R	RASCHIATORE E PATTINO SX	SCRAPER AND LEFT SHOE			
42	B0C6P0263R	RASCHIATORE	DETACHABLE SCRAPER	RACLEUR DEMONTABLE	DEMONTIERBARER ABSTREIFER	RASPADOR
43	B07SP1598R	COLLEGAMENTO INFERIORE	LOWER CONNECTION			
44	B0C1P2582R	SUPPORTO SENSORE COLTELLI	SUPPORT BLADES SENSOR			
45	B01800049R	MOLLA TRAVERSA COLTELLI	SPRING KNIV.CONTROL 5 30 293C	RESSORT	FEDER	MUELLE TRAVESA O DE LAS CUCHI
46	B07S01125R	SOSTEGNO MOLLE	SPRING BRAKET	SUPPORT RESSORTS	FEDERHALTERUNG	SOPORTE DE LOS MUELLES
47	B07SP1705R	TELAIO INF. UCUT	LOWER FRAME UCUT			
48	B013P0704R	PERNO COLLEGAMENTO	CONNECTION PIN			
49	F02100090R	SPINA E.P. 5X 40 U6873 C70 BR	ELASTIC PIN 5X40	GOUJON ELASTIQUE 5X40	SPANNHUELSE 5X40	CLAVIJA EL.P. 5X 40 U6873 C70
51	B07VP0647R	PROTEZIONE MOLLE COLTELLI	PROTECTION BLADES SPRINGS			
52	F01020436R	VITE M8X1,25X20 U5739 8.8ZN	SCR. M8X1,25X20 U5739 8.8ZN	VIS M8X1,25X 20 U5739 8.8 ZN	SCHRAUBE M8X1,25X20U5739 8.8ZN	TORNILLO M8X1,25X20 U5739 8.8
53	F01420048R	ROS.M8 8,4X 24X 2 U6593 ZN	WASHER M8 8,4X 24X2 U6593 ZN	RONDELLE M8 8,4X24X 2 U6593 ZN	SCHEIBEN M8 8,4X24X 2 U6593 ZN	ARAND.M8 8,4X 24X 2 U6593 ZN
54	B00920208R	DADO AUTOB.BASSO M 8-5S D985	NUT M8X1 D985 8ZN	ECROU	SELBSTSICHERNDE MUTTER M8-5S	TUERCA M8X1 D985 8
55	B07SP1624R	CONTRASTO MOLLE CUT	CONTRAST SPRINGS CUT			
56	F01020562R	VITE M16X2X30 U5739 8.8ZN	SCR. M16X2X30 U5739 8.8ZN	VIS M16X2X30 U5739 8.8 ZN	SCHRAUBE M16X2X30 U5739 8.8 ZN	TORNILLO M16X2X30 U5739 8.8ZN
57	B01300706R	BUSSOLA DI GUIDA	GUIDE BUSH	DOUILLE DE GUIDE	FUHRUNGSBUCHSE	CASQUILLO DE GU A
58	B03500034R	PERNO FULCRO	PIVOT	TOURILLON	DREHZAPFEN	PERNO FULCRO



CUT 25 - HTU
CU 25 - HTU

TAV_125

Pos.	Cod.	Descrizione	Description	Description	Benennung	Descripcion
59	B07SP1606R	BARRA COMANDO COLTELLI	COMMAND BAR BLADES			
60	B07SP1618R	FULCRO SX LEVERISMI	LEFT FULCRUM LEVERISMI			
61	F02050045R	ANELLO E. DE 16X 1 U7435 C70	SEEGER RING 16X 1 U7435 C70	BAGUE SEEGER 16 X 1 U7435 C70	SEEGERING 16 X 1 U7435 C70	ANILLO 16X 1 U7435 C70
62	B01300694R	PERNO CARRUCOLA COLTELLO	KNIFE ROLLER PIN	TOURILLON POULIE COUPEAU	MESSERFUHRUNGSROLLENBOLZEN	PERNO DE LA POLEA DE LA CUCHIL
63	B03800014R	ROTELLA GUIDA COLTELLI	KNIVES GUIDE PULLEY	GALET GUIDE COUPEAUX	MESSER FUHRUNGSROLLE	ARANDELA DE GU A DE LAS CUCHI
64	B07U00035R	COLTELLO ULTRACUT	TOPCUT KNIFE	COUPEAU CUT	SPEZIAL TOPCUT KLINGE	CUCHILLA ULTRACUT
65	B0C6P0692R	PIASTRINA ATTACCO CAVI	PLATE CONNECTION CABLES			
66	B01522663R	SPES. 25 45	SHIM	ENTRETOISE	SCHEIBE	ESPE. 25 45
67	F02100118R	SPINA E.P. 6X 36 U6873 C70 BR	PIN EL. 6X 36 U6873 C70 BR	GOUJON	BOLZEN	ESPIÑA
68	B07SP1706R	BARRA COMANDO COLTELLI	COMMAND BAR BLADES			
69	B07SP1614R	PERNO FLANGIATO 20 L 56	FLANGED PIN 20 L 56			
70	F01020440R	VITE M8X1,25X25 U5739 8.8ZN	SCR. M8X1,25X25 U5739 8.8ZN	VIS M8X1,25X25 U5739 8.8 ZN	SCHRAUBE M8X1,25X25U5739 8.8ZN	TORNILLO M8X1,25X25 U5739 8.8
71	B0H0P0282R	MARTINETTO COLTELLI	JACK BLADES			
72	B013P0682R	DISTANZIALE COLTELLI	BLADES SPACER			
73	B013P0707R	SPESSORE 28 X 36 X 1	SPACER 28 X 36 X 1			
74	F02050615R	ANELLO E. DE 28X 1,5 U7435 C70	STOP RING 28 UNI 7435-75	BAGUE DE SERRAGE 28 UNI 7435-7	DRAHTSPRENGRING 28 UNI 7435-75	ANILLO PARADA 28 UNI 7435-75
75	B035P0015R	FULCRO COLT. NEW	NEW KNIVES FULCRUM	POINT D APPUI COUPEAUX NEW	FULCRUM MESSER NEW	PERNO CUCHILL. NEW
76	B035P0016R	ASTA NEW	NEW ROD	TIGE NEW	STAB NEW	BARRA NEW
77	F02150064R	LINGUETTA 8X 7X 25 U6604A	PARALLEL KEY 8X 7X 25 U6604A	CLAVETTE 8X7X25	FEDER 8X7X25 UNI 6604	LENG ETA 8X 7X 25 U6604A
78	B027P0001R	SEMIBIELLA DI TRASMISSIONE	DRIVE HALF ROD	DEMI BIELLE DE TRANSMISSION	HALB-KOLBENSTANGE	SEMI-BIELLA DE TRANSMISI N
79	F01020162R	VITE M12X1,75X65 U5737 8.8ZN	SCR. M12X1,75X65 U5737 8.8ZN	VIS M12X1,75X65 U5737 8.8 ZN	SCHRA.M12X1,75X65 U5737 8.8 ZN	TORNILLO M12X1,75X65 U5737 8.
80	F01230213R	DADO M12X1,75 D985 8 ZN	NUT M12X1,75 U7474 6SZN	ECROU AUTOBL. M12	SELBSTSPERR.MUTTER M12	TUERCA M12X1,75 U7474 CL8 ZN
81	B07S01159R	MANIGLIA DI SICUREZZA	SAFETY HANDLE	POULIE DE SURETE	SICHERUNGSHEBEL	MANIJA DE SEGURIDAD
82	F01040130R	VITE M10X1,5X60 U5931 8.8ZN	SCR. M10X1,5X60 U5931 8.8ZN			
83	B01821993R	MOLLA	SPRING	RESSORT	FEDER	TORNILLO M10X1,5X60 U5931 8.8
84	B01300401R	BUSSOLA FILETTATA	PIN WITHOUT NET	DOUILLE FILETEE	NETZAUFNAHMEZANGENBOLZEN	MUELLE
85	F01230202R	DADO M10X 1,5 D985 8 ZN	NUT M10 D985	ECROU AUTOBL. M10	SELBSTSPERR.MUTTER M10	CASQUILLO ROSCADO
86	F02100142R	SPINA E.P. 8X 40 U6873 C70 BR	ELASTIC PIN 8X40	GOUJON ELASTIQUE 8X40	SPANNHUELSE 8X40	TUERCA M10X 1,5 D985 8
87	B025P0003R	BUSSOLA NYLON	NYLON BUSH	DOUILLE EN NYLON	BUCHSE	CLAVIJA EL.P. 8X 40 U6873 C70
88	B07SP1610R	GUIDA COLTELLI	BLADES GUIDE			CASQUILLO DE NYLON
89	B0C1P2856R	PIASTRA SENSORE	SENSOR PLATE			
90	B01000011R	RIVETTO STR. 6X12 U9200A AL	RIVET 6X12 U9200A AL	RIVET	ABREISSNIETEN 6X15	REMACHE EXTR. 6X12 U9200AA
91	B03400005R	CORONA Z-12 12 1	SPROCKET Z-12 12 1	COURONNE	KRANZ Z-12 12 1	CORONA Z-12 12 1
92	B02043514R	CUSC.. 6007-2RS CAT.B-ST004	BEARING	ROULEMENT	LAGER 6007-2RS	COJIN. 6007-2RS CAT.B-ST00
93	B01330957R	DISTANZIALE 35-48-7	SPACER	ENTRETOISE	DISTANZSTUECK 35X48X7	DISTANCIADOR 35-48-7
94	B01534416R	SPES. 35 43 1 ZINCATO	SHIM	ENTRETOISE	AUSGLEICHSCHEIBE 35X43X1	ESPE. 35 43 1 CINCADO
95	F02050148R	ANELLO E. DE 35X 1,5 U7435 IX	RETAINI.RING 35X 1,5 U7435 IX			
96	B0H0P0283R	MARTINETTO FONDO	BOTTOM JACK			
97	B013P0708R	RALLA 23 X 32 X 3	WASHER 23 X 32 X 3			
98	F02050090R	ANELLO E. DE 22X 1,2 U7435 C70	SEEGER RING E. 22X1,2 7435 C70	SEEGER E. 22X 1,2 U7435 C70	SEEGER E. 22X 1,2 U7435 C70	ANILLO 22X 1,2 U7435 C70
99	F01410124R	ROS.M20 21X 37X 3 U6592 ZN	WASHER M20 21X 37X 3 U6592 ZN	RONDEL.M20 21X37X3 ZN	MUTTER M20 21X 37X 3 U6592 ZN	ARAND.M20 21X 37X 3 U6592 ZN
100	F02050078R	ANELLO E. DE 20X 1,2 U7435 C7	SEEGER RING E. 20X1,2 7435 C70	SEEGER 20X 1,2 U7435 C70	SEEGER E. 20X 1,2 U7435 C70	
101	B07SP1812R	CARTER TRASMISSIONE ROTORE	ROTOR TRANSMISSION CASING			
102	B0C1P3369R	CHIUSURA	CLOSING			
103	F01020432R	VITE M8X1,25X16 U5739 8.8ZN	SCR. M8X1,25X16 U5739 8.8ZN	VIS M8 X1,25X16 U5739 8.8 ZN	SCHRAUBE M8X1,25X16U5739 8.8ZN	TORNILLO M8X1,25X16 U5739 8.8
104	B00990007R	INSERTO ESAGONALE M8X1,25 ZN	HEXAGONAL CONNECTION M8	CONNECTION HEXAGONALE M8	SECHSECKIGER EINSATZ M8	
105	B0C1P3264R	ATTACCO CARTER CUT	CARTER CUT ATTACK			
106	F01020516R	VITE M12X1,75X45 U5739 8.8ZN	SCR. M12X1,75X45 U5739 8.8ZN	VIS M12X1,75X45 U5739 8.8 ZN	SCHARAUBE M12X1,75X45 U5739 ZN	TORNILLO M12X1,75X45 U5739 8
107	B01531844R	RALLA 13-25-6	FIFTH WHEEL	BUTEE	BEILAGSCHEIBE 13-25-6	RANGUA 13-25-6
108	B0C002357R	PIASTRINA ATTACCO CAVI	CABLE ATTACHMENT PLATE	PLAQUETTE ATTELAGE CABLES	KABELHALTERPLATTE	PLACA CONEXI N DE LOS CABLES
109	B0C005268R	CARTER CUT	CUT GUARD	CARTER CUT	CARTER CUT	C RTER CUT
110	B0C004239R	PROLUNGA CARTER CUT	CUT GUARD EXTENSION	RALLONGE CARTER CUT	VERLAENGERUNG CARTER CUT	ALARGADOR C RTER CUT
111	F02250111R	RIVETTO STR. 4 X 6 U9200A AL	RIVET 4 X6	RIVET 4 X6	KUPFERNIET 4 X6	REMACHE EXTR. 4 X 6 U9200AA

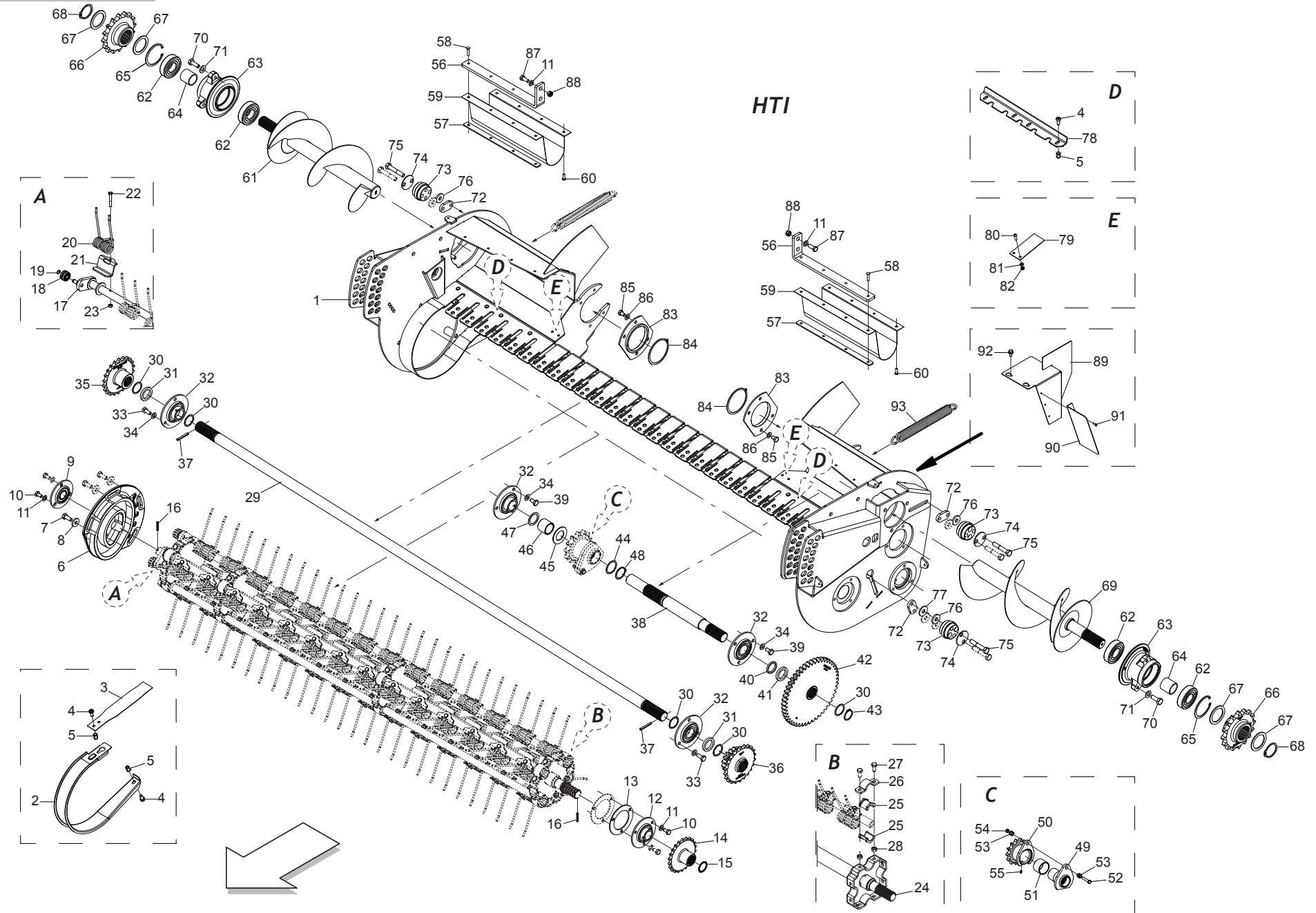


**PICK-UP HTI
PICK-UP HTI**

TAV_130

Pos.	Cod.	Descrizione	Description	Description	Benennung	Descripcion
1	B07SP1537R	TELAIO PU L	PICK-UP FRAME L			
2	B0C1P1388R	FASCIA PER PICK UP BUGNATA	BEND FOR PICK UP PUNCHED			
3	B0C1P0527R	COMPENSO FASCIA 365 HTI	COMPENSATION FOR BAND 365 HTI			
4	F01030533R	VITE M8 X 20 U 14583 8.8 ZN	SCREW M8X20 U 14583 8.8 ZN			
5	B00990016R	INSERTO ESAGONALE M8	HEXAGONAL INSERT M8			
6	B057P0203R	CAMMA PICK-UP	PICK-UP CAM			LEVA PICK-UP
7	F01020510R	VITE M12X1,75X30 U5739 8.8ZN	SCR. M12X1,75X30 U5739 8.8ZN	VIS M12X1,75X30 U5739 8.8ZN	SCHRAU.M12X1,75X30 U5739 8.8ZN	TORNILLO M12X1,75X30 U5739
8	B01523831R	RALLA 12 33 5	FIFTH WHEEL	BUTEE	UMBORDELUNG 12 33 5	RANGUA 12 33 5
9	B02353030R	SUPP.FLANG.TONDO 30 LAM.	BEARING FLANGED SUPPORT 30	SUPPORT FLANGE ROND 30 LAM.	FLANSCHLAGER	SOP.BRIDA REDONDO 30 CHAP.
10	F01020470R	VITE M10X1,5X20 U5739 8.8ZN	SCR. M10X1,5X20 U5739 8.8ZN	VIS M10X1,5X20 U5739 8.8 ZN	SCHRAUBE M10X1,5X20 U5739 ZN	TORNILLO M10X1,5X20 U5739 8
11	F01410064R	ROS.M10 10,5X 20X 2 U6592 ZN	WASHER M10 10,5X20X2 U6592 ZN	RONDEL. M10 10,5X20X2 U6592 ZN	SCHIEBE M10 10,5X20X2 U6592 ZN	ARAND.M10 10,5X 20X 2 U6592 ZN
12	B02353035R	SUPP.FLANG.TONDO 35 LAMIERA	BEARING FLANGED SUPPORT D.35	SUPPORT FLANGE ROND 35 LAMES	FLANSCHLAGER	SOPORTE BRIDA REDONDO 35 CHA
13	B01301126R	SPES.	SHIM	ENTRETOISE	DIHTUNG	ESPES.
14	B03400075R	INGRANAGGIO Z=22 3 4 CON MOZZO	GEAR Z=22-3 4 WITH HUB	ENGRENAGE	ZAHNRAD	ENGRANAJE Z22-3 4 CON BUJE
15	B01534416R	SPES. 35 43 1 ZINCATO	SHIM	ENTRETOISE	AUSGLEICHSCHIEBE 35X43X1	ESPES. 35 43 1 CINCADO
16	F02100124R	SPINA E.P. 6X 50 U6873 C70 BR	PIN EL. 6X50 U6873 C70 BR	GOUJON 6X50 U6873 C70 BR	STIFT 6X50 U6873 C70 BR	CLAVIJA EL.P. 6X 50 U6873 C70
17	B07SP1050R	BARRA P.DENTI PU 220 TEMPRATA	PICK-UP BAR HARDENED 200	BARRE PO.-DENTS PU 220 TEMP.		BARRA P.DIENTES PU 220 TEMPLA
18	F04250001R	ROTELLA SKF 361201 R	ROWEL SKF 361201 R			
19	F02050023R	ANELLO E. DE 12X 1 U7435 C70	SEEGER RING D 12X 1 U7435 C70	BAGUE SEEGER D 12X 1 U7435 C70	SEEGERRING D 12X 1 U7435 C70	ANILLO D 12X 1 U7435 C70
20	B018P0003R	DENTE RACCOGLITORE 5.5	TOOTH COLLECTING 5.5	DENT PICK-UP	PICK-UP ZINKEN	DIENTE RECOGEDOR PICK-UP
21	B0C1P0655R	PIASTRA SOSTEGNO MOLLA	PLATE SUPPORT SPRING			
22	F01020074R	VITE M8X1,25X50 U5737 10.9ZD	SCR. M8X1,25X50 U5737 10.9ZD	VIS M 8X50	SCHRAUBE M 8X50	TORNILLO M8X1,25X50 U5737 10
23	F01220023R	DADO M 8X1,25 D980 10 ZN	NUT M 8X1,25 D980 10 ZN			
24	B07S01223R	CORPO ASPO 220	PICK-UP SHAFT CASING 220	CORPS ENROULEUR 220	PICK-UP ANTRIEBSWELLENGEHAUSE	CUERPO DEL MOLINETE 220
25	B025P0010R	SEMIBUSSOLA PER ASPO PICK-UP	HALF-BUSHFOR ASPO PICK-UP	SEMI-PALIER SPECIAL	HALBLAGERBUCHSE	SEMICASQUILLO PARA MOLINETE
26	B0C001521R	CAVALLOTTO	U BOLT	BOULON	BUEGELBOLZEN	PUNENTE
27	F01020472R	VITE M10X1,5X25 U5739 8.8ZN	SCR. M10X1,5X25 U5739 8.8ZN	VIS M10X1,5X25 U5739 8.8 ZN	SCHRAUBE M10X1,5X25 U5739 8.8	TORNILLO M10X1,5X25 U5739 8.8
28	F01220033R	DADO M10X1,5 D980 8ZN	NUT M10X1,5 D980 8ZN	ECROU M10X1,5 D980 8ZN	MUTTER M10X1,5 D980 8ZN	TUERCA M10X1,5 D980 8
29	B03500045R	CONTRALBERO LUNGO PU 220	COUNTERSHAFT 220	CONTRE-ARBRE 200	VORGELEGEWELLE	CONTRA- RBOL LARGO PU 220
30	B01534416R	SPES. 35 43 1 ZINCATO	SHIM	ENTRETOISE	AUSGLEICHSCHIEBE 35X43X1	ESPES. 35 43 1 CINCADO
31	B01330957R	DISTANZIALE 35-48-7	SPACER	ENTRETOISE	DISTANZSTUECK 35X48X7	DISTANCIADOR 35-48-7
32	B02353035R	SUPP.FLANG.TONDO 35 LAMIERA	BEARING FLANGED SUPPORT D.35	SUPPORT FLANGE ROND 35 LAMES	FLANSCHLAGER	SOPORTE BRIDA REDONDO 35 CHA
33	F01020472R	VITE M10X1,5X25 U5739 8.8ZN	SCR. M10X1,5X25 U5739 8.8ZN	VIS M10X1,5X25 U5739 8.8 ZN	SCHRAUBE M10X1,5X25 U5739 8.8	TORNILLO M10X1,5X25 U5739 8.8
34	F01410064R	ROS.M10 10,5X 20X 2 U6592 ZN	WASHER M10 10,5X20X2 U6592 ZN	RONDEL. M10 10,5X20X2 U6592 ZN	SCHIEBE M10 10,5X20X2 U6592 ZN	ARAND.M10 10,5X 20X 2 U6592 ZN
35	B03400003R	INGR. Z=22; 3 4; ISO 12B-1	DOUBLE GEAR Z=22-3 4	ENGRENAGE	KETTENRAD Z=22-3 4	ENGR. Z=22; 3 4; ISO 12B-1 PU
36	B03400271R	INGR.DOPPIO Z=16 22 CON MOZZO	DOUBLE GEAR Z=16 22 WITH HUB	ENGRENAGE	ZAHNRADPAAR	ENGR.DOUBLE Z=16 22 CON BUJE
37	F02100124R	SPINA E.P. 6X 50 U6873 C70 BR	PIN EL. 6X50 U6873 C70 BR	GOUJON 6X50 U6873 C70 BR	STIFT 6X50 U6873 C70 BR	CLAVIJA EL.P. 6X 50 U6873 C70
38	B03500280R	CONTRALBERO CORTO PU 220	SHORT COUNTER SHAFT 220	CONTRE ARBRE COURT PU 220	KURZE VORGELEGEWELLE 220	CONTRA- RBOL CORTO PU 220
39	F01020470R	VITE M10X1,5X20 U5739 8.8ZN	SCR. M10X1,5X20 U5739 8.8ZN	VIS M10X1,5X20 U5739 8.8 ZN	SCHRAUBE M10X1,5X20 U5739 ZN	TORNILLO M10X1,5X20 U5739 8
40	B01300605R	DISTANZIALE 35X42X 5	SPACER	ENTRETOISE	DISTANZSTUECK 35X42X5	DISTANCIADOR 35X42X 5
41	B01330957R	DISTANZIALE 35-48-7	SPACER	ENTRETOISE	DISTANZSTUECK 35X48X7	DISTANCIADOR 35-48-7
42	B03L34402R	INGR. DOPPIO Z=17 48 CON MOZZO	GEAR	ENGRENAGE	ZAHNRADPAAR Z=17 48	ENGR. DOBLE Z=17 48 CON BUJE
43	F02050148R	ANELLO E. DE 35X 1,5 U7435 IX	RETAINI.RING 35X 1,5 U7435 IX			
44	B01300126R	SPES. 40 48 1 ZINC.ST_013	SHIM	ENTRETOISE	DISTANZSTUECK 40 48 1	ESPES. 40 48 1 CINC.EST_013
45	B01534395R	RALLA 35.5X 62 X 3 ZINCATO	FIFTH WHEEL	BUTEE	SPEZIALSCHIEBE	RANGUA 35.5X 62 X 3 CINCADO
46	B01300607R	DISTANZIALE 35X42X35	SPACER	ENTRETOISE	DISTANZSTUECK 35X42X35	DISTANCIADOR 35X42X35
47	B01522427R	SPES. 35 47 2	SHIM	ENTRETOISE	SCHIEBE	ESPES. 35 47 2
48	F02050168R	ANELLO E.DE 40X1,75 U7435	SEEGER RING 40X1,75 U7435	BAGUE SEEGER 40X1,75 U7435	SEEGERRING 40X1,75 U7435	ANIL.SEEGER 40X1,75 U7435
49	B07S01001R	MOZZO CALETTATO	SPLINED HUB	MOYEU	VERZAHNTE NABE	BUJE ENSAMBLADO
50	B03400241R	MOZZO DI SICUREZZA PICK-UP	SURETY HUB	MOYEU DE SURETE	SICHERHEIT NABE	BUJE DE SEGURIDAD PICK-UP
51	B02500001R	BRONZINA 50X56 L38	BUSHING 50X56 L38	COUSSINET	LAGERBUCHSE	COJINETE 50X56 L38
52	B00170845R	VITE ZINCATA M 8X45-10.9 U5737	ZN SCREW M 8X45-10.9 U5737	VIS	SCHRAUBE	TORNILLO CINCADO M 8X45-10.9 U
53	B00511057R	BUSSOLA DI TRANCIAMENTO	BUSHING	BAGUE	BUCHSE	CASQUILLO DE CIZALLADO
54	F01220022R	DADO M8X1,25 D980 8ZN	NUT M8X1,25 D980 8ZN	ECROU M8X 1,25 D980 8 ZN	MUTTER M8X 1,25 D980 8 ZN	TUERCA M8X 1,25 D980 8 ZN
55	F01100011R	ING.M 6X1 7663-A 9SMNPB28 ZN	GREASE NIPPLE M6X1 7663-A ZN	GRAISS. A BILLE M6X1 7663A ZN	SCHMIERBUECHE M6X1 7663-A ZN	ENG.M 6X1 7663-A 9SMNPB28 ZN
56	B0C003729R	SOSTEGNO GOMMA	RUBBER SUPPORT	SUPPORT CAOUTCHOUC	GUMMIHALTER	SOPORTE DE GOMA
57	B0C003730R	FISSAGGIO GOMMA	FIXING PLATE	FIXAGE CAOUTCHOUC	GUMMIFIXIERPLATTE	FIJACI N DE GOMA

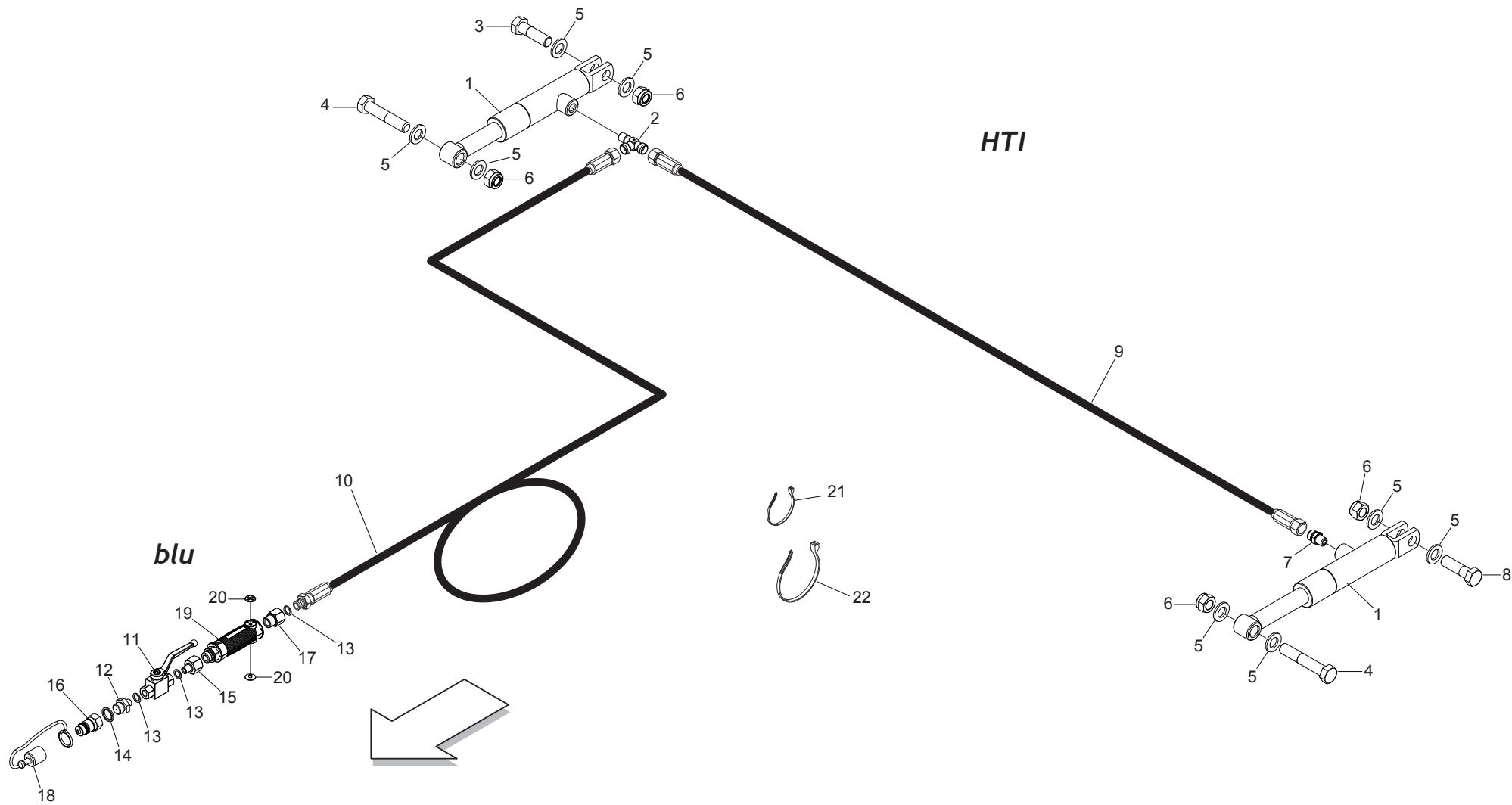
TAV_130



PICK-UP HTI
PICK-UP HTI

TAV_130

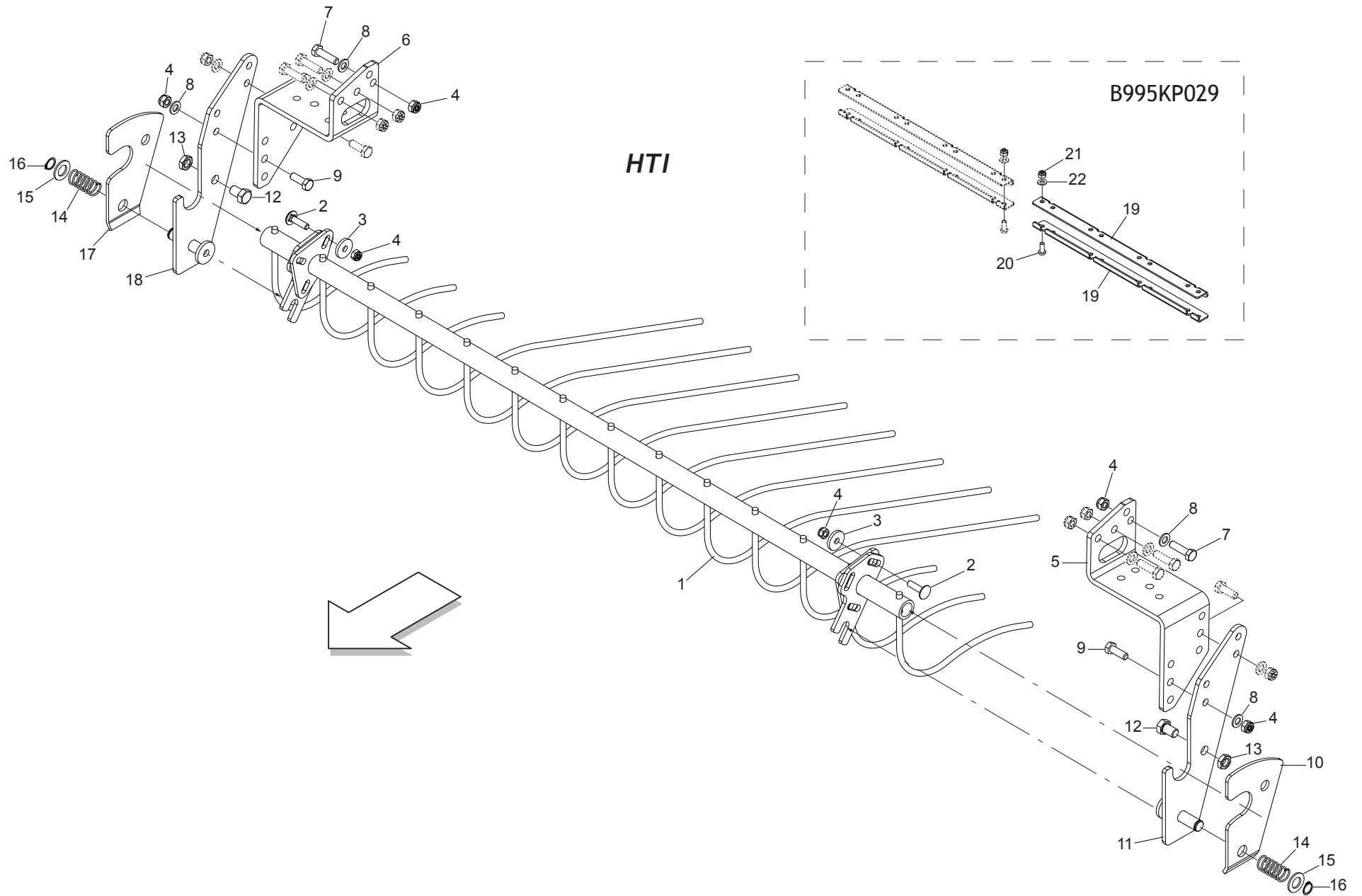
Pos.	Cod.	Descrizione	Description	Description	Benennung	Descripcion
58	B01000012R	RIVETTO STR. 6,4X22 ACCIAIO	RIVET	RIVET	ABREISSNIETEN 6X26	REMACHE EXTR. 6,4X22 ACERO
59	B07V00081R	PROT. COCLEA PU 200	AUGER GUARD	PROTECTION PELLETEUSE PU 200	SCHNECKENSCHUTZ	PROT. TORNILLO SIN FIN PU 200
60	B01000013R	RIVETTO STR. 6X18 U9200A AL	RIVET	RIVET	ABREISSNIETEN 6X18	REMACHE EXTR. 6X18 U9200AA
61	B07S01653R	COCLEA DX PU 220	RIGHT PICK-UP AUGER 220	VIS DROIT PU 220	RECHTE PICK-UP ZUBRINGERSCHNEC	TORNILLO SIN FIN DER PU 220
62	F04010350R	CUSCINETTO 6307C 2HRS L100 50	BEARING 6307C 2HRS L100 50			
63	B027P0026R	MOZZO COCLEA FUSIONE	HUB			
64	B01300266R	DISTANZIALE 35X42X40	35X42X40 SPACER	ENTRETOISE 35X42X40	DISTANZSTUECK 35X42X40	
65	F02050425R	ANELLO E. DI 80X 2,5 U7437 C70	SEEGER RING D.80	BAGUE SEEGER D.80	SEEGERRING D.80	ANILLO E. DI 80X 2,5 U7437 C70
66	B03400270R	INGR. Z=16-3 4 ISO CON MOZZO	GEAR Z=16 3 4	ENGRANAGE	ZAHNRAD Z=16 3 4	ENGR. Z=16-3 4 ISO CON BUJE
67	B01522427R	SPES. 35 47 2	SHIM	ENTRETOISE	SCHIEBE	ESPES. 35 47 2
68	F02050148R	ANELLO E. DE 35X 1,5 U7435 IX	RETAINI.RING 35X 1,5 U7435 IX			
69	B07S01654R	COCLEA SX PU 220	LEFT PICK-UP AUGER 220	VIS GAUCHE PU 220	LINKE PICK-UP ZUBRINGERSCHNECK	TORNILLO SIN FIN IZQ PU 220
70	F01020476R	VITE M10X1,5X30 U5739 8.8ZN	SCR. M10X1,5X30 U5739 8.8ZN	VIS M10X1,5X30 U5739 8.8 ZN	SCHRAUBE M10X1,5X30U5739 8.8ZN	TORNILLO M10X1,5X30 U5739 8.8
71	F01410062R	ROS.M10 10,5X 18X 2 U6592 ZN	WASHER M10 10,5X 18X 2 U6592	RONDELLE M10 10,5X18X2 ZN	DICHTUNGSRING M10 10,5X18X2 ZN	ARAND.M10 10,5X 18X 2 U6592 ZN
72	B0C1P3130R	ATTACCO TENDICATENA	CHAIN TENSIONER ATTACK			
73	B07VP0513R	TENDICATENA IN NYLON	NYLON CHAIN TIGHTENER	TENDEUR DE CHAINE EN NYLON		TENSOR DE CADENA DE NYLON
74	B0C1P2781R	PIASTRA DI CHIUSURA ZINCATA	CLOSURE PLATE ZN			
75	F01020164R	VITE M12X1,75X70 U5737 8.8ZN	SCREW M12X1,75X70 U5737 8.8ZN	VIS M12X1,75X70 ZN	SCHR. M12X1,75X70 U5737 8.8 ZN	TORNILLO M12X1,75X70 U5737 8.
76	B01523831R	RALLA 12 33 5	FIFTH WHEEL	BUTEE	UMBORDELUNG 12 33 5	RANGUA 12 33 5
77	F01420120R	ROS.M12 13X36X2,5 U6593 ZN	WASHER M12 13X36X2,5 U6593 ZN	RONDELLE M12 13X36X2,5 ZN		ARAND.M12 13X36X2,5 U6593 ZN
78	B0C1P2344R	RASCHIATORE INFERIORE	SCRAPER LOWER			
79	B0C004894R	COMPENSO PER PU NORMALE	PICK-UP SHIM	EPAISSEUR POUR PU NORMAL	PICK-UP AUSGLEICHSTUECK	COMPENSADO PARA PU NORMAL
80	B00470620R	VITE TTEI M 6X 20-8.8 UNBRA	SCREW	VIS	SCHRAUBE TTEI M6X20-10.9	TORNILLO CAB.ALLEN CON HUEC
81	F01410037R	ROS.M6 6,4X12,5X1,6 U6592 ZN	WASHER M6 6,4X12,5X1,6 U6592ZN	RONDEL.M6 6,4X12,5X1,6 U6592ZN	SCHEIB.M6 6,4X12,5X1,6 U6592ZN	ARAND.M6 6,4X12,5X1,6 U6592 ZN
82	F01230184R	DADO M6X1 D985 8ZN	NUT M6X1 D985 8ZN			TUERCA M6X1 D985 8
83	B01300715R	FLANGIA SX PICK-UP	PICK-UP FLANGE	FLASQUE GAUCHE POUR PICK-UP	PICK-UP FLANSCH	BRIDA IZQ PICK-UP
84	B01700095R	ANEL. D ARR. ALB. 95-E UNI3653	SEEGER RING	BAGUE SEEGER	SEEGERRING 95-E	ANIL. DE PARAD. RB. 95-E UNI3
85	F01020468R	VITE M10X1,5X16 U5739 8.8ZN	SCR. M10X1,5X16 U5739 8.8ZN	VITI M10X1,5 X 16	DUEBEL M10X1,5 X 16	TORNILLO M10X1,5X16 U5739 8
86	F01410064R	ROS.M10 10,5X 20X 2 U6592 ZN	WASHER M10 10,5X20X2 U6592 ZN	RONDEL. M10 10,5X20X2 U6592 ZN	SCHEIBE M10 10,5X20X2 U6592 ZN	ARAND.M10 10,5X 20X 2 U6592 ZN
87	F01020472R	VITE M10X1,5X25 U5739 8.8ZN	SCR. M10X1,5X25 U5739 8.8ZN	VIS M10X1,5X25 U5739 8.8 ZN	SCHRAUBE M10X1,5X25 U5739 8.8	TORNILLO M10X1,5X25 U5739 8.8
88	F01230202R	DADO M10X 1,5 D985 8 ZN	NUT M10 D985	ECROU AUTOBL. M10	SELBSTSPERR.MUTTER M10	TUERCA M10X 1,5 D985 8
89	BSP000026R	CARTER SICUREZZA NEW	SAFETY NEW CARTER			C RTER DE SEGURIDAD NEW
90	B0C005384R	PROLUNGA CARTER SICUREZZA PUL	SAFETY GUARD EXTENSION	RALLONGE CARTER SURETE	VERLAENGERUNG CARTER	EXTENSOR C RTER DE SEGURIDA
91	F02250124R	RIVETTO STR. 4,8X12 U9200A AL	RIVET 4,8X12	TUYAU 75 S 2,5	ROHR	TUBO
92	B00370001R	VITE TE M 8X16 A SEZ. TRILOBATA	SCREW TRE M 8X16 SEZ TROUBLED	VIS	SCHRAUBE M 8X15	TORNILLO CHEX M 8X16 A SECC. T
93	B01810412R	MOLLA	SPRING	RESSORT	FEDER	MUELLE



PICK-UP HTI - IMPIANTO IDRAULICO
PICK-UP HTI - HYDRAULIC SYSTEM

TAV_135

Pos.	Cod.	Descrizione	Description	Description	Benennung	Descripcion
1	BOH400062R	MARTINETTO PICK-UP	SPRINTER PICK-UP JACK	VERIN PICK-UP SPRINTER	SPRINTER PICK-UP ZYLINDER	CILINDRO PICK-UP
2	BOH000098R	RACCORDO T 10 TN 127-10LR	UNION T 10	RACCORD T 10	T.VERSCHRAUBUNG	RACOR EN T 10 TN 127-10LR
3	F01020262R	VITE M16X2X80 U5737 8.8ZN	SCR. M16X2X80 U5737 8.8ZN	VIS M16X2X80 U5737 8.8 ZN	SCHRAUBE M16X2X80 U5737 8.8 ZN	TORNILLO M16X2X80 U5737 8.8 ZN
4	F01020976R	VITE M16X 2X55 U5737 8.8 ZN	SCREW M16X 2X55 U5737 8.8 ZN			TORNILLO M16X 2X55 U5737 8.8 Z
5	F01410100R	ROS.M16 17X 30X 3 U6592 ZN	WASHER M16 17X30X3 U6592 ZN	RONDELLE M16 17X30X3 ZN	SCHRAUBE M16 17X 30X3 U6592 ZN	ARAND.M16 17X 30X 3 U6592 ZN
6	F01230303R	DADO M16X 2 UNI7474 8 ZN	NUT M16X2 UNI7474 8 ZN			
7	BOH0P0006R	RACC. I 10 SOLO CORP. RASTELLI	CONNECTION	RACCORD	KUPPLUNG I 10 NUR KOERPER	EMP. I 10 SOLO CUERP. RASTELLI
8	F01020264R	VITE M16X2X90 U5737 8.8ZN	SCR. M16X2X90 U5737 8.8ZN	VIS M16X2X90 5737 8.8 ZN	SCHRAUBE M16X2X90 5737 8.8 ZN	TORNILLO M16X2X90 U5737 8.8Z
9	BOH000251R	TUBO IDRAUL.	HYDRAULIC HOSE	TUYAU HYDRAULIQUE	HYDRAULIKSCHLAUCH	TUBO HIDR UL.
10	BOH000250R	TUBO IDRAUL.	HYDRAULIC HOSE	TUYAU HYDRAULIQUE	HYDRAULIKSCHLAUCH	TUBO HIDR UL.
11	BOH000119R	RUBIN. A SFER.A.P.1 4 FEMM.-F	BALL COCK	ROBINET 1 4 FEMELLE	KUGELHAHN	GRIFO DE ESFERA A.P.1 4 HEM.-
12	BOH733671R	NIPPLO RID.FORO 1MM. 1 2 -1 4	NIPPLE 1 2 -1 4	NIPPLE 1 MM 1 2 -1 4	NIPPEL 1 2 -1 4	NIPLE RED. ORIFICIO 1MM. 1 2 -
13	F01500012R	RONDELLA IN RAME 1 4	COPPER WASHER 13X19X1,5-1 4	RONDELLE 13X19X1,5-1 4	SCHEIBE 13X19X1,5-1 4	ARANDELA 13X19X1,5-1 4
14	F03020103R	RONDELLA BONDED AUTOCENT 1 2	AUTOCENT BONDED WASHER 1 2	RONDELLE BONDED AUTOCENT 1 2	SCHEIBE BONDED AUTOCENT 1 2	ARANDELA BONDED 1 2
15	F03020117R	RID M F BSP 1 4-19X1 2-14	RID M F BSP 1 4-19X1 2-14			
16	F03150935R	INNESTO RAP.MASCH.1 2 A VALV.	QUICK CONNECT MALE CONE 1 2	CONNEXION RAPIDE MALE CONE 1 2	SCHNELLKUPP.GEWINDE KONISC 1 2	ACOPLAMIEN.T.RAP.MACHO CONO
17	F03151066R	RIDUZIONE 1 2 M-1 4 F	NIPPLE 1 2 -M 1 4 F	RACCORD FILETE 1 2 -M 1 4 F	NIPPEL 1 2 -M 1 4 F	RACOR 1 2 -M 1 4 F
18	F05150330R	CAPPUC.F X INN.M RAP.1 2 BLU	PROTECT. COVER CAP F 1 2 BLUE	COUVERCLE CONNEXION F 1 2 BLEU	DECKEL W 1 2 SCHNELLKUPP. BLUE	PAC PROTECCION F 1 2 AZUL
19	F05150649R	MANIGLIA TUBO IDRAULIC.RAC1 2	HANDLE HYDR.TUBE JUNCTION 1 2			
20	F05150652R	INSERTO BLU PER MAN.TUB.IDR	BLUE INSERT FOR HANDLE HYD.TU.			
21	F05150055R	FASCETTA POLYA. 3,6X200 NERA	WHITE BAND	BANDE BIANCHE	WEIBE BAND	BANDA POLYA. 3,6X200 NEGRA
22	BOE600025R	FASCETTA SERRAC 8X2 L500MM MIN	CLAMP	PETITE BANDE SERRE-CABLES	KLEINE STREIFEN	

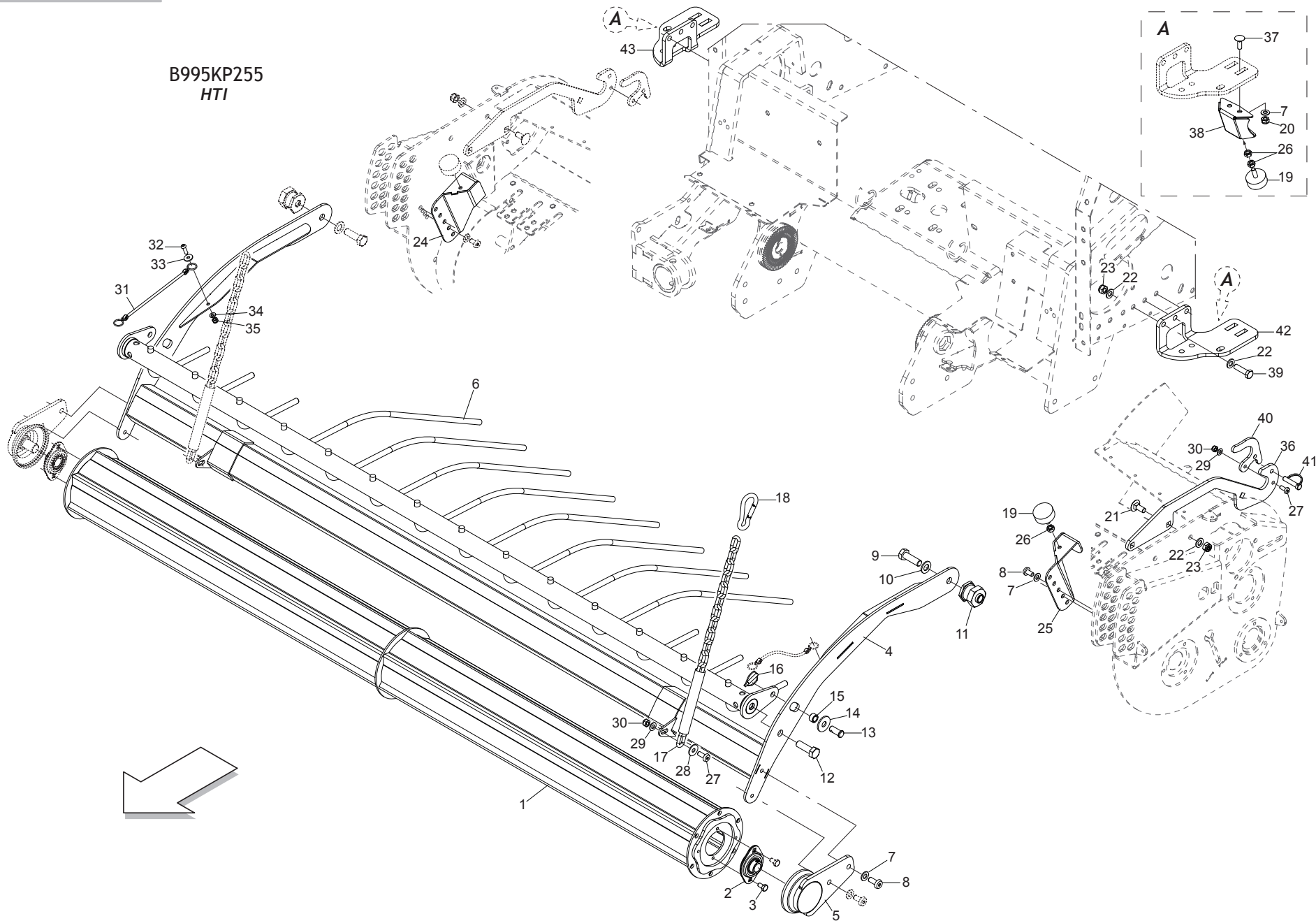


PICK-UP HTI - RASTRELLO
PICK-UP HTI - RAKE

TAV_140

Pos.	Cod.	Descrizione	Description	Description	Benennung	Descripcion
1	B07S01239R	RASTRELLO 220	RAKE 220	RATEAU 220	NIEDERHALTERRECHEN 220	RASTRILLO 220
2	B00523395R	VITE SPECIALE TTQST M12X45	SPECIAL SCREW	VIS SPECIALE	SCHRAUBE TTQST M12X 45-8.8	TORNILLO ESPECIAL TTQST M12X4
3	B01522469R	RALLA 13 42 6	FIFTH WHEEL	BUTEE	SCHEIBE	RANGUA 13 42 6
4	F01230213R	DADO M12X1,75 D985 8 ZN	NUT M12X1,75 U7474 6SZN	ECROU AUTOBL. M12	SELBSTSPERR.MUTTER M12	TUERCA M12X1,75 U7474 CL8 ZN
5	B0C1P3188R	SUPPORTO SX RASTRELLO NEW	NEW LEFT SUPPORT RAKE			
6	B0C1P3189R	SUPPORTO DX RASTRELLO NEW	NEW RIGHT SUPPORT RAKE			
7	F01020516R	VITE M12X1,75X45 U5739 8.8ZN	SCR. M12X1,75X45 U5739 8.8ZN	VIS M12X1,75X45 U5739 8.8 ZN	SCHARAUBE M12X1,75X45 U5739 ZN	TORNILLO M12X1,75X45 U5739 8
8	F01410076R	ROS.M12 13X 24X2,5 U6592 ZN	WASHER 12 13X 24X2,5 U6592 ZN	RONDEL. M12 13X24X2,5 U6592 ZN	SCHEIBE M12 13X24X2,5 U6592 ZN	ARAND.M12 13X 24X2,5 U6592 ZN
9	F01020512R	VITE M12X1,75X35 U5739 8.8ZN	SCR. M12X1,75X35 U5739 8.8ZN	VIS M12X1,75X35 5739 8.8 ZN	SCHR. M12X1,75X35 5739 8.8 ZN	TORNILLO M12X1,75X35 U5739 8
10	BSP000027R	STAFFA SX	LEFT BRACKET			ESTRIBO IZQ
11	BSP000025R	ATTACCO SX RASTRELLO	LEFT RAKE CONNECTION			CONEXI N IZQ RASTRILLO
12	B00181625R	VITE M16X 2X 30 U5739 8.8ZN	SCREW	VIS	SCHRAUBE	
13	F01200444R	DADO M16X2 U5589 CL8 ZN 6SZN	NUT M16X2 U5589 6SZN	ECROU M16X2	MUTTER M16X2	TUERCA M16X2 U5589 CL8 ZN 6S
14	B01817605R	MOLLA C FILO 2,5 P24,5 L=60	SPRING	RESSORT	C-FEDER	MUELLE C HILO 2,5 P24,5 L=60
15	F01410124R	ROS.M20 21X 37X 3 U6592 ZN	WASHER M20 21X 37X 3 U6592 ZN	RONDEL.M20 21X37X3 ZN	MUTTER M20 21X 37X 3 U6592 ZN	ARAND.M20 21X 37X 3 U6592 ZN
16	F02050078R	ANELLO E. DE 20X 1,2 U7435 C7	SEEGER RING E. 20X1,2 7435 C70	SEEGER 20X 1,2 U7435 C70	SEEGER E. 20X 1,2 U7435 C70	
17	B0C003727R	AGGANCIO DX	RIGHT RAKE LINKAGE	ACCROCHAGE DROIT	RECHTER NIEDERHALTERRECHENANSC	ENGANCHE DER
18	BSP000024R	ATTACCO DX RASTRELLO	RIGHT RAKE CONNECTION			CONEXI N DER RASTRILLO
19	B0C2P0337R	FERMO DENTI RASTRELLO	FERMO DENTI RASTRELLO			
20	B00470830R	VITE TTEI M 8X 30-8.8 UNBRA	SCREW	VIS	SCHRAUBE TTEI M 8X30-838	
21	B00920208R	DADO AUTOB.BASSO M 8-5S D985	NUT M8X1 D985 8ZN	ECROU	SELBSTSICHERNDE MUTTER M8-5S	TUERCA M8X1 D985 8
22	F01410051R	ROS.M8 8,4X 17X1,6 U6592 ZN	WASHER M8 8,4X17X1,6 U6592 ZN	RONDELLE M8 8,4X17X1,6 ZN	SCHEIBE M8 8,4X17X1,6 U6592 ZN	ARAND.M8 8,4X 17X1,6 U6592 ZN

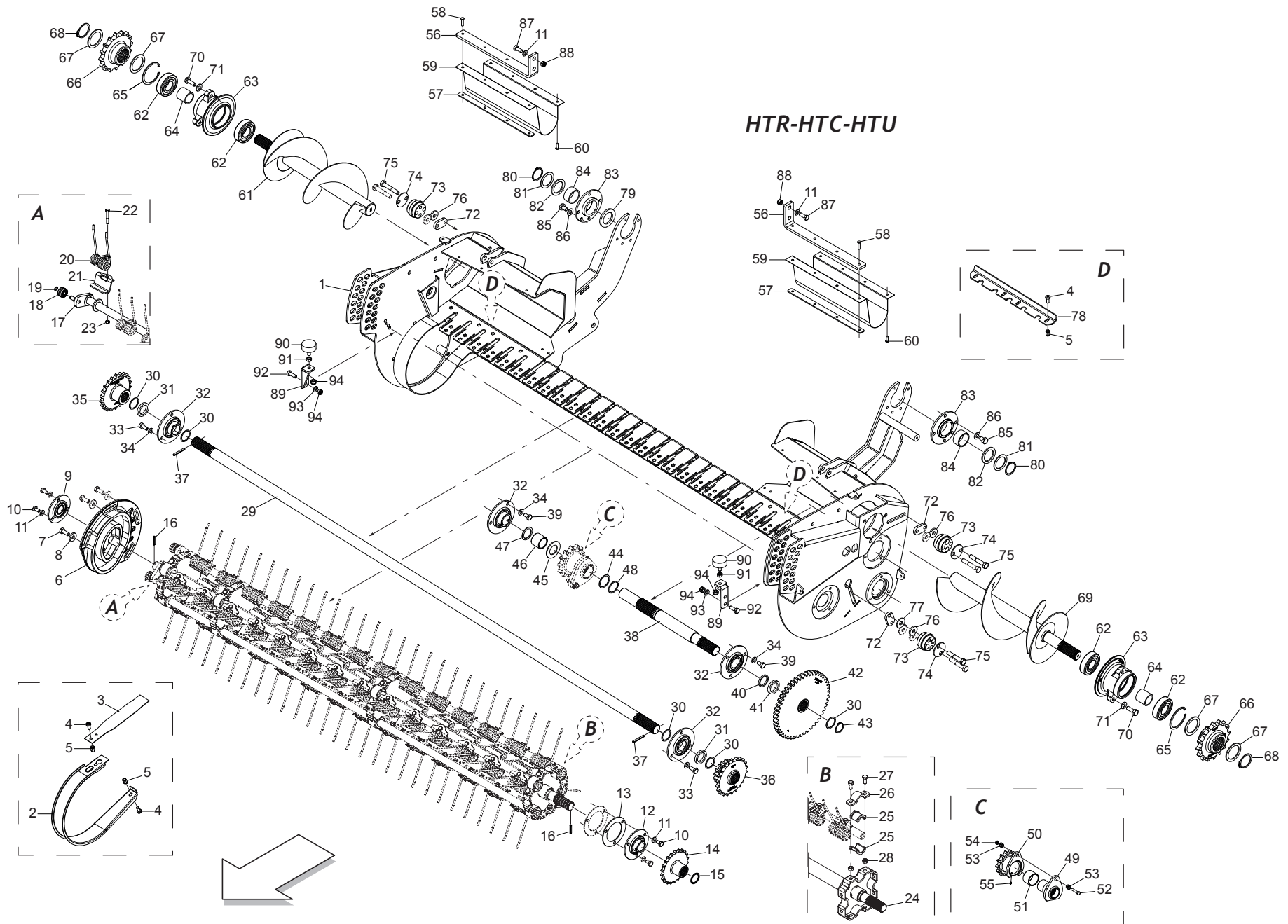
B995KP255
HTI



**KIT RULLO PREMI ANDANA - HTI
CONDITIONER ROLLER KIT - HTI**

TAV_420

Pos.	Cod.	Descrizione	Description	Description	Benennung	Descripcion
1	B07SP1370R	RULLO PREMI ANDANA	CONDITIONER ROLLER			
2	B02341020R	SUPP.FLANG.OV 20 LAM NBR-NSK	SUPPORT	SUPPORT	GEFLANSCHTES LAGER	SOP.BRIDA.OV 20 CHAP. NBR-NSK
3	F01020432R	VITE M8X1,25X16	SCREW M8X1,25X16	VIS M8X1,25X16	SCHRAUBE M8X1,25X16	TORNILLO M8X1,25X16
4	B07SP1915R	BRACCIO RULLO	ROLLER ARM			
5	B07SP1372R	SUPPORTO CUSCINETTO	SUPP.BEARING			
6	B07SP1916R	RASTRELLO	RAKE			
7	F01410064R	ROS.M10 10,5X 20X 2	WASHER M10 10,5X20X2	RONDELLE M10 10,5X20X2	SCHEIBE M10 10,5X20X2 U6592 ZN	ARAND.M10 10,5X 20X 2 U6592 ZN
8	B00471020R	VITE TTEI M10X 20-8.8 UNBRAKO	SCREW	VIS	SCHRAUBE TTEI M10X20-10.9	
9	F01020198R	VITE M14X2X45	SCREW M14X2X45	VIS M14X2X45	SCHRAUBE M14X2X45	TORNILLO M14X2X45
10	F01410088R	ROS.M14 15X 28X2,5	WASHER M14 15X 28X2,5	RONDELLE M14 15X 28X2,5	SCH.M14 15X 28X2,5 U6592 ZB	ARA.M14 15X 28X2,5 U6592 ZB
11	B013P0748R	BOCCOLA DI ROTAZIONE	ROTATION BUSH			
12	F01020198R	VITE M14X2X45	SCREW M14X2X45	VIS M14X2X45	SCHRAUBE M14X2X45	TORNILLO M14X2X45
13	B0C1P1632R	PERNO D.12 F.6	PIN D.12 F.6			PERNO D.12 F.6
14	F01420120R	ROS.M12 13X36X2,5	WASHER M12 13X36X2,5	RONDELLE M12 13X36X2,5		ARAND.M12 13X36X2,5 U6593 ZN
15	B013P0343R	BUSSOLA 18_12_10	SPACER 18_12_10			
16	F02200486R	SPINA SCATTO D.6 X27 ZN	SNAP PIN D.6 X27 ZN	FICHE A DETENTE D6 X 27 ZN	EINRASTSTIFT D6 X 27 ZN	CLAVIJA CON DISPARO D.6 X27
17	B033C0010R	CATENA GENOVESE N22 18MAGL	CHAIN GENOVESE N22			
18	F02250703R	MOSCHETTONE D.8 ZN	SNAP HOOK D.8 ZN			
19	B07049749R	TAMPONE 50X21 M10	BUMPER 50X21 M10	TAMPON 50X21 M10	PUFFER 50X21 M10	TAP N 50X21 M10
20	F01230202R	DADO M10X 1,5	NUT M10X 1,5	ECROU M10X 1,5	MUTTER M10X 1,5	TUERCA M10X 1,5 D985 8
21	F01060101R	VITE M12X1,75X30	SCREW M12X1,75X 30	VIS M12X1,75X 30	SCHRAUBE 12X80 5732 4.6	TORNILLO M12X1,75X 30
22	F01410076R	ROS.M1213X24X2,5	WASHER 12 13X 24X2,5	RONDELLE 12 13X 24X2,5	SCHEIBE M12 13X24X2,5 U6592 ZN	ARAND.M12 13X 24X2,5 U6592 ZN
23	F01230213R	DADO M12X1,75	NUT M12X1,75	ECROU M12X1,75	MUTTER M12X1,75	TUERCA M12X1,75 U7474 CL8 ZN
24	B07SP1882R	FERMO TAMPONE DX 266 286	RIGHT STOPPER RETAINER 266 286			
25	B07SP1881R	FERMO TAMPONE SX 266 286	LEFT STOPPER RETAINER 266 286			
26	F01200270R	DADO M10X1,5	NUT M10X1,5	ECROU M10X1,5	MUTTER M10X1,5	TUERCA M10X1,5 U5588 CL8 ZN
27	F01030211R	VITE M8X1,25X25	SCREW M8X1,25X25	VIS M8X1,25X25	SCHRAUBE M8X1,25X25	TORNILLO M8X1,25X25
28	F01420048R	ROS.M8 8,4X 24X 2	WASHER M8 8,4X 24X2	RONDELLE M8 8,4X 24X2	SCHEIBEN M8 8,4X24X 2 U6593 ZN	ARAND.M8 8,4X 24X 2 U6593 ZN
29	F01410051R	ROS.M8 8,4X 17X1,6	WASHER M8 8,4X17X1,6	RONDELLE M8 8,4X17X1,6	SCHEIBE M8 8,4X17X1,6 U6592 ZN	ARAND.M8 8,4X 17X1,6 U6592 ZN
30	F01230301R	DADO M 8X1,25	NUT M 8X1,25	ECROU M 8X1,25	MUTTER M 8X1,25	
31	U32030188R	TIR.GOMMA L=240MM ANELLI ART.	TIR.GOMMA-L=240MM ANELLI ART.A		HAKEN MIT GUMMIBAND L=240MM	
32	F01030522R	VITE M.6X 1X 20	SCREW M.6X 1X 20	VIS M.6X 1X 20	SCHRAUBE M.6X 1X 20	TORNILLO M.6X 1X 20
33	F01420036R	ROS.M6 6,4X 18X1,5	WASHER M6 6,4X 18X1,5	RONDELLE M6 6,4X 18X1,5	SCHEIBEN M6 6,4X18X1,5U6593 ZN	ARANDELA M6 6,4X18X1,5U6593ZN
34	F01410037R	ROS.M6 6,4X12,5X1,6	WASHER M6 6,4X12,5X1,6	RONDELLE M6 6,4X12,5X1,6	SCHEIB.M6 6,4X12,5X1,6 U6592ZN	ARAND.M6 6,4X12,5X1,6 U6592 ZN
35	F01230184R	DADO M6X1	NUT M6X1	ECROU M6X1	MUTTER M6X1 D985 8ZN	TUERCA M6X1 D985 8
36	B0C1P3590R	ATTACCO BRACCIA	ARMS HITCH			
37	F01060069R	VITE M10X1,5X30	SCREW M10X1,5X30	VIS M10X1,5X30	SCHRAUBE M10X1,5X30	TORNILLO M10X1,5X30
38	B0C1P3620R	ATTACCO TAMPONE	HITCH SILENT BLOCK			
39	F01020516R	VITE M12X1,75X45	SCREW M12X1,75X45	VIS M12X1,75X45	SCHRAUBE M12X1,75X45	TORNILLO M12X1,75X45
40	B0C1P3591R	GANCIO	HOOK			
41	B01000021R	SPINOTTO PER MOTOZAPPA 10X45	PIN	EPINE	STIFT	ESP RRAGO PARA MOTOCULTIVAD
42	B0C1P3618R	STAFFA ATTACCO SX	LEFT HITCH PLATE			
43	B0C1P3619R	STAFFA ATTACCO DX	LEFT HITCH PLATE			

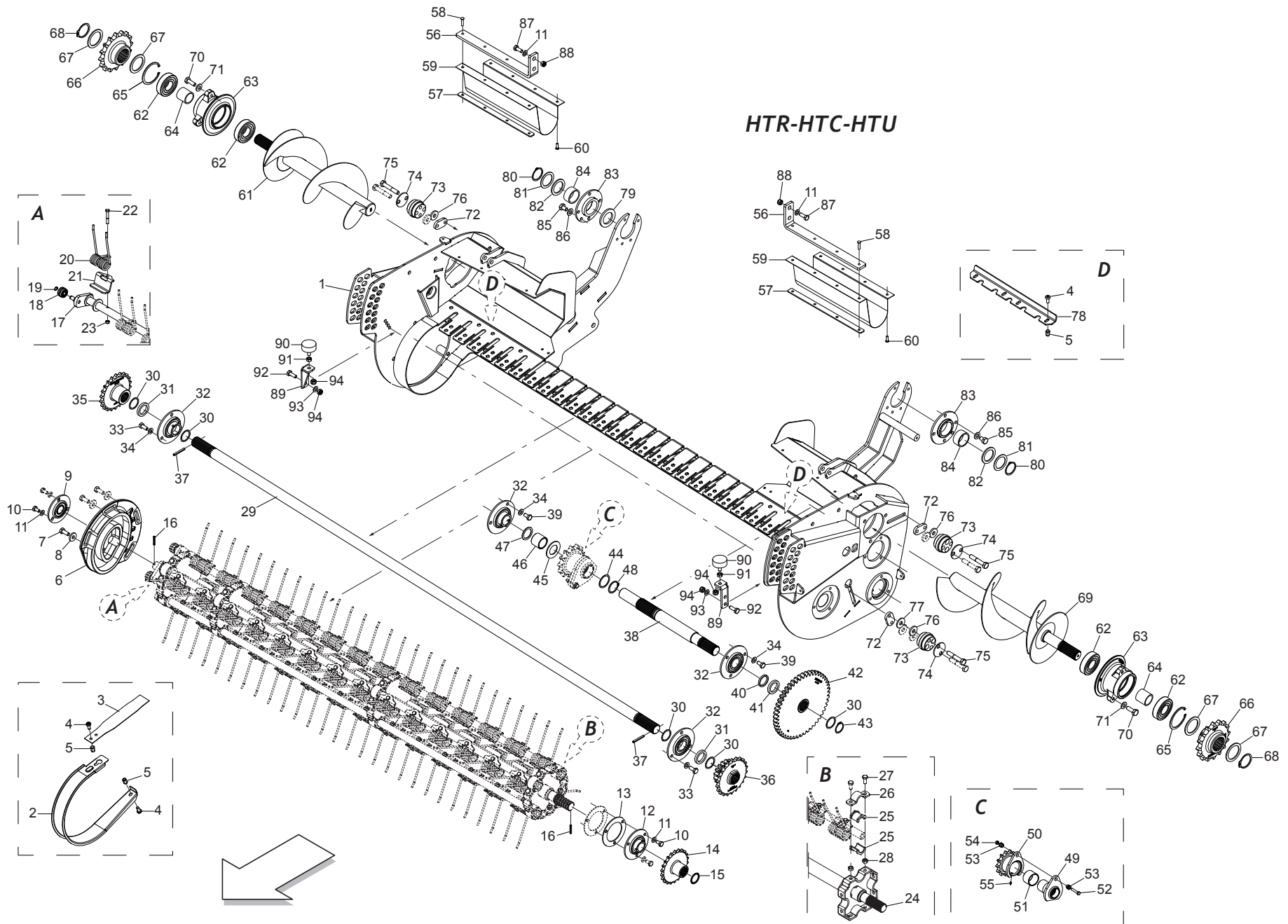


HTR-HTC-HTU

PICK-UP HTR-HTC-HTU
PICK-UP HTR-HTC-HTU

TAV_145

Pos.	Cod.	Descrizione	Description	Description	Benennung	Descripcion
1	B07SP1542R	TELAIO PU L CUT	PU L CUT FRAME			
2	B0C1P1388R	FASCIA PER PICK UP BUGNATA	BEND FOR PICK UP PUNCHED			
3	B0C1P0709R	COMPENSO FASCIA 365 HTC	COMPENSATION FOR BAND 365 HTC			
4	F01030533R	VITE M8 X 20 U 14583 8.8 ZN	SCREW M8X20 U 14583 8.8 ZN			
5	B00990016R	INSERTO ESAGONALE M8	HEXAGONAL INSERT M8			
6	B057P0203R	CAMMA PICK-UP	PICK-UP CAM			LEVA PICK-UP
7	F01020510R	VITE M12X1,75X30 U5739 8.8ZN	SCR. M12X1,75X30 U5739 8.8ZN	VIS M12X1,75X30 U5739 8.8ZN	SCHRAU.M12X1,75X30 U5739 8.8ZN	TORNILLO M12X1,75X30 U5739
8	B01523831R	RALLA 12 33 5	FIFTH WHEEL	BUTEE	UMBORDELUNG 12 33 5	RANGUA 12 33 5
9	B02353030R	SUPP.FLANG.TONDO 30 LAM.	BEARING FLANGED SUPPORT 30	SUPPORT FLANGE ROND 30 LAM.	FLANSCHLAGER	SOP.BRIDA REDONDO 30 CHAP.
10	F01020470R	VITE M10X1,5X20 U5739 8.8ZN	SCR. M10X1,5X20 U5739 8.8ZN	VIS M10X1,5X20 U5739 8.8 ZN	SCHRAUBE M10X1,5X20 U5739 ZN	TORNILLO M10X1,5X20 U5739 8
11	F01410064R	ROS.M10 10,5X 20X 2 U6592 ZN	WASHER M10 10,5X20X2 U6592 ZN	RONDEL. M10 10,5X20X2 U6592 ZN	SCHIEBE M10 10,5X20X2 U6592 ZN	ARAND.M10 10,5X 20X 2 U6592 ZN
12	B02353035R	SUPP.FLANG.TONDO 35 LAMIERA	BEARING FLANGED SUPPORT D.35	SUPPORT FLANGE ROND 35 LAMES	FLANSCHLAGER	SOPORTE BRIDA REDONDO 35 CHA
13	B01301126R	SPES.	SHIM	ENTRETOISE	DIHTUNG	ESPES.
14	B03400075R	INGRANAGGIO Z=22 3 4 CON MOZZO	GEAR Z=22-3 4 WITH HUB	ENGRENAGE	ZAHNRAD	ENGRANAJE Z22-3 4 CON BUJE
15	B01534416R	SPES. 35 43 1 ZINCATO	SHIM	ENTRETOISE	AUSGLEICHSCHIEBE 35X43X1	ESPES. 35 43 1 CINCADO
16	F02100124R	SPINA E.P. 6X 50 U6873 C70 BR	PIN EL. 6X50 U6873 C70 BR	GOUJON 6X50 U6873 C70 BR	STIFT 6X50 U6873 C70 BR	CLAVIJA EL.P. 6X 50 U6873 C70
17	B07SP1050R	BARRA P.DENTI PU 220 TEMPRATA	PICK-UP BAR HARDENED 200	BARRE PO.-DENTS PU 220 TEMP.		BARRA P.DIENTES PU 220 TEMPLA
18	F04250001R	ROTELLA SKF 361201 R	ROWEL SKF 361201 R			
19	F02050023R	ANELLO E. DE 12X 1 U7435 C70	SEEGER RING D 12X 1 U7435 C70	BAGUE SEEGER D 12X 1 U7435 C70	SEEGERRING D 12X 1 U7435 C70	ANILLO D 12X 1 U7435 C70
20	B018P0003R	DENTE RACCOGLITORE 5.5	TOOTH COLLECTING 5.5	DENT PICK-UP	PICK-UP ZINKEN	DIENTE RECOGEDOR PICK-UP
21	B0C1P0655R	PIASTRA SOSTEGNO MOLLA	PLATE SUPPORT SPRING			
22	F01020074R	VITE M8X1,25X50 U5737 10.9ZD	SCR. M8X1,25X50 U5737 10.9ZD	VIS M 8X50	SCHRAUBE M 8X50	TORNILLO M8X1,25X50 U5737 10
23	F01220023R	DADO M 8X1,25 D980 10 ZN	NUT M 8X1,25 D980 10 ZN			
24	B07S01223R	CORPO ASPO 220	PICK-UP SHAFT CASING 220			
25	B025P0010R	SEMIBUSSOLA PER ASPO PICK-UP	HALF-BUSHFOR ASPO PICK-UP	SEMI-PALIER SPECIAL	HALBLAGERBUCHSE	SEMICASQUILLO PARA MOLINETE
26	B0C001521R	CAVALLOTTO	U BOLT	BOULON	BUEGELBOLZEN	PUNENTE
27	F01020472R	VITE M10X1,5X25 U5739 8.8ZN	SCR. M10X1,5X25 U5739 8.8ZN	VIS M10X1,5X25 U5739 8.8 ZN	SCHRAUBE M10X1,5X25 U5739 8.8	TORNILLO M10X1,5X25 U5739 8.8
28	F01220033R	DADO M10X1,5 D980 8ZN	NUT M10X1,5 D980 8ZN	ECROU M10X1,5 D980 8ZN	MUTTER M10X1,5 D980 8ZN	TUERCA M10X1,5 D980 8
29	B03500045R	CONTRALBERO LUNGO PU 220	COUNTERSHAFT 220	CONTRE-ARBRE 200	VORGELEGEWELLE	CONTRA- RBOL LARGO PU 220
30	B01534416R	SPES. 35 43 1 ZINCATO	SHIM	ENTRETOISE	AUSGLEICHSCHIEBE 35X43X1	ESPES. 35 43 1 CINCADO
31	B01330957R	DISTANZIALE 35-48-7	SPACER	ENTRETOISE	DISTANZSTUECK 35X48X7	DISTANCIADOR 35-48-7
32	B02353035R	SUPP.FLANG.TONDO 35 LAMIERA	BEARING FLANGED SUPPORT D.35	SUPPORT FLANGE ROND 35 LAMES	FLANSCHLAGER	SOPORTE BRIDA REDONDO 35 CHA
33	F01020472R	VITE M10X1,5X25 U5739 8.8ZN	SCR. M10X1,5X25 U5739 8.8ZN	VIS M10X1,5X25 U5739 8.8 ZN	SCHRAUBE M10X1,5X25 U5739 8.8	TORNILLO M10X1,5X25 U5739 8.8
34	F01410064R	ROS.M10 10,5X 20X 2 U6592 ZN	WASHER M10 10,5X20X2 U6592 ZN	RONDEL. M10 10,5X20X2 U6592 ZN	SCHIEBE M10 10,5X20X2 U6592 ZN	ARAND.M10 10,5X 20X 2 U6592 ZN
35	B03400003R	INGR. Z=22; 3 4; ISO 12B-1	GEAR Z=22-3 4	ENGRENAGE	KETTENRAD Z=22-3 4	ENGR. Z=22; 3 4; ISO 12B-1 PU
36	B03400271R	INGR.DOPPIO Z=16 22 CON MOZZO	DOUBLE GEAR Z=16 22 WITH HUB	ENGRENAGE	ZAHNRADPAAR	ENGR.DOUBLE Z=16 22 CON BUJE
37	F02100124R	SPINA E.P. 6X 50 U6873 C70 BR	PIN EL. 6X50 U6873 C70 BR	GOUJON 6X50 U6873 C70 BR	STIFT 6X50 U6873 C70 BR	CLAVIJA EL.P. 6X 50 U6873 C70
38	B03500280R	CONTRALBERO CORTO PU 220	SHORT COUNTER SHAFT 220	CONTRE ARBRE COURT PU 220	KURZE VORGELEGEWELLE 220	CONTRA- RBOL CORTO PU 220
39	F01020470R	VITE M10X1,5X20 U5739 8.8ZN	SCR. M10X1,5X20 U5739 8.8ZN	VIS M10X1,5X20 U5739 8.8 ZN	SCHRAUBE M10X1,5X20 U5739 ZN	TORNILLO M10X1,5X20 U5739 8
40	B01300605R	DISTANZIALE 35X42X 5	SPACER	ENTRETOISE	DISTANZSTUECK 35X42X5	DISTANCIADOR 35X42X 5
41	B01330957R	DISTANZIALE 35-48-7	SPACER	ENTRETOISE	DISTANZSTUECK 35X48X7	DISTANCIADOR 35-48-7
42	B03L34402R	INGR. DOPPIO Z=17 48 CON MOZZO	GEAR	ENGRENAGE	ZAHNRADPAAR Z=17 48	ENGR. DOBLE Z=17 48 CON BUJE
43	F02050148R	ANELLO E. DE 35X 1,5 U7435 IX	RETAINI.RING 35X 1,5 U7435 IX			
44	B01300126R	SPES. 40 48 1 ZINC.ST_013	SHIM	ENTRETOISE	DISTANZSTUECK 40 48 1	ESPES. 40 48 1 CINC.EST_013
45	B01534395R	RALLA 35.5X 62 X 3 ZINCATO	FIFTH WHEEL	BUTEE	SPEZIALSCHIEBE	RANGUA 35.5X 62 X 3 CINCADO
46	B01300607R	DISTANZIALE 35X42X35	SPACER	ENTRETOISE	DISTANZSTUECK 35X42X35	DISTANCIADOR 35X42X35
47	B01522427R	SPES. 35 47 2	SHIM	ENTRETOISE	SCHIEBE	ESPES. 35 47 2
48	F02050168R	ANELLO E.DE 40X1,75 U7435	SEEGER RING 40X1,75 U7435	BAGUE SEEGER 40X1,75 U7435	SEEGERRING 40X1,75 U7435	ANIL.SEEGER 40X1,75 U7435
49	B07S01001R	MOZZO CALETTATO	SPLINED HUB	MOYEU	VERZAHNTE NABE	BUJE ENSAMBLADO
50	B03400241R	MOZZO DI SICUREZZA PICK-UP	SURETY HUB	MOYEU DE SURETE	SICHERHEIT NABE	BUJE DE SEGURIDAD PICK-UP
51	B02500001R	BRONZINA 50X56 L38	BUSHING 50X56 L38	COUSSINET	LAGERBUCHSE	COJINETE 50X56 L38
52	B00170845R	VITE ZINCATA M 8X45-10.9 U5737	ZN SCREW M 8X45-10.9 U5737	VIS	SCHRAUBE	TORNILLO CINCADO M 8X45-10.9 U
53	B00511057R	BUSSOLA DI TRANCIAMENTO	BUSHING	BAGUE	BUCHSE	CASQUILLO DE CIZALLADO
54	F01220022R	DADO M8X1,25 D980 8ZN	NUT M8X1,25 D980 8ZN	ECROU M8X 1,25 D980 8 ZN	MUTTER M8X 1,25 D980 8 ZN	TUERCA M8X 1,25 D980 8 ZN
55	F01100011R	ING.M 6X1 7663-A 9SMNPB28 ZN	GREASE NIPPLE M6X1 7663-A ZN	GRAISS. A BILLE M6X1 7663A ZN	SCHMIERBUECHE M6X1 7663-A ZN	ENG.M 6X1 7663-A 9SMNPB28 ZN
56	B0C003729R	SOSTEGNO GOMMA	RUBBER SUPPORT	SUPPORT CAOUTCHOUC	GUMMIHALTER	SOPORTE DE GOMA
57	B0C003730R	FISSAGGIO GOMMA	FIXING PLATE	FIXAGE CAOUTCHOUC	GUMMIFIXIERPLATTE	FIJACI N DE GOMA

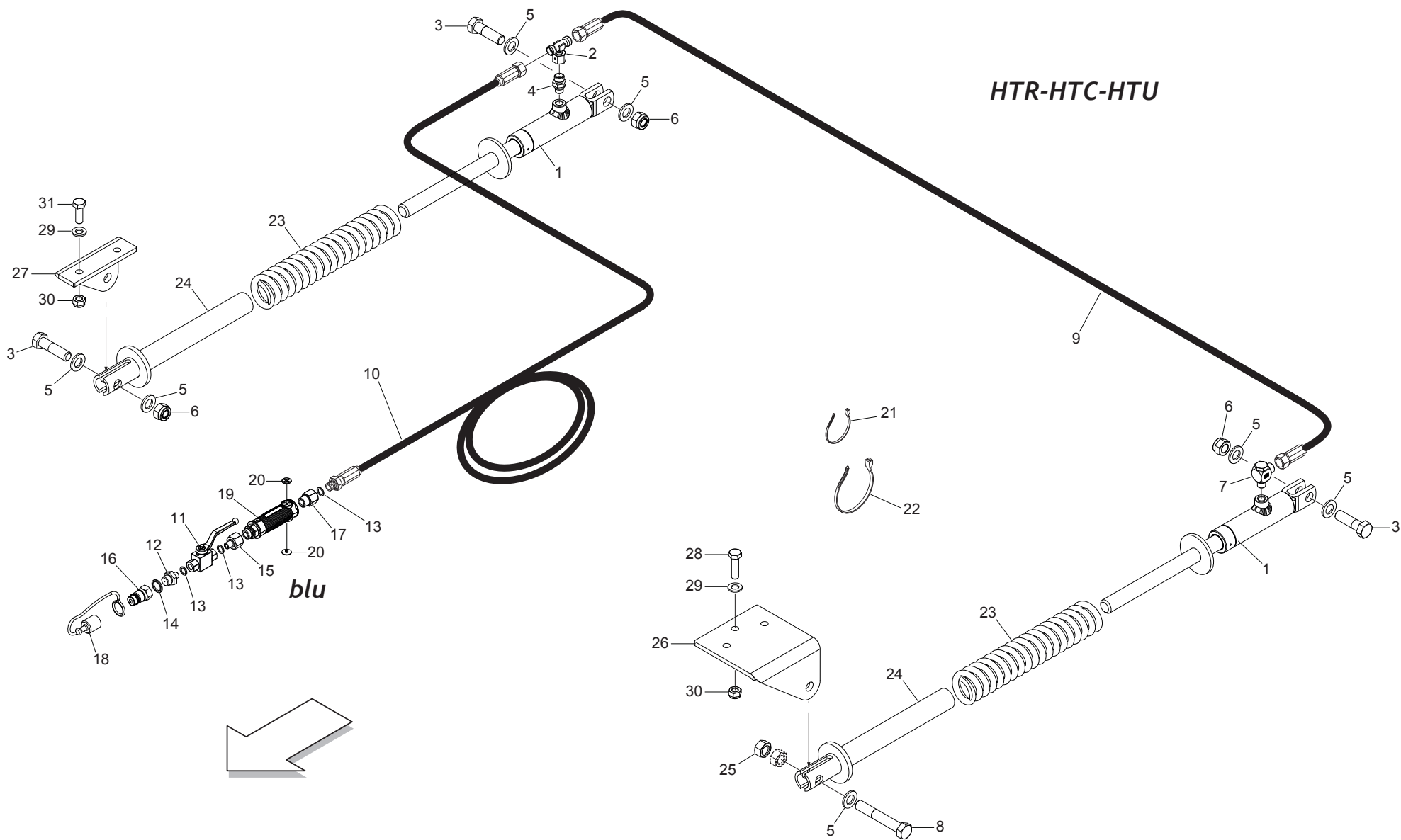


PICK-UP HTR-HTC-HTU
PICK-UP HTR-HTC-HTU

TAV_145

Pos.	Cod.	Descrizione	Description	Description	Benennung	Descripcion
58	B01000012R	RIVETTO STR. 6,4X22 ACCIAIO	RIVET	RIVET	ABREISSNIETEN 6X26	REMACHE EXTR. 6,4X22 ACERO
59	B07V00081R	PROT. COCLEA PU 200	AUGER GUARD	PROTECTION PELLETEUSE PU 200	SCHNECKENSCHUTZ	PROT. TORNILLO SIN FIN PU 200
60	B01000013R	RIVETTO STR. 6X18 U9200A AL	RIVET	RIVET	ABREISSNIETEN 6X18	REMACHE EXTR. 6X18 U9200AA
61	B07S01653R	COCLEA DX PU 220	RIGHT PICK-UP AUGER 220	VIS DROIT PU 220	RECHTE PICK-UP ZUBRINGERSCHNEC	TORNILLO SIN FIN DER PU 220
62	F04010350R	CUSCINETTO 6307C 2HRS L100 50	BEARING 6307C 2HRS L100 50			
63	B027P0026R	MOZZO COCLEA FUSIONE	HUB			
64	B01300266R	DISTANZIALE 35X42X40	35X42X40 SPACER	ENTRETOISE 35X42X40	DISTANZSTUECK 35X42X40	
65	F02050425R	ANELLO E. DI 80X 2,5 U7437 C70	SEEGER RING D.80	BAGUE SEEGER D.80	SEEGERRING D.80	ANILLO E. DI 80X 2,5 U7437 C70
66	B03400270R	INGR. Z=16-3 4 ISO CON MOZZO	GEAR Z=16 3 4	ENGRANAGE	ZAHNRAD Z=16 3 4	ENGR. Z=16-3 4 ISO CON BUJE
67	B01522427R	SPES. 35 47 2	SHIM	ENTRETOISE	SCHEIBE	ESPES. 35 47 2
68	F02050148R	ANELLO E. DE 35X 1,5 U7435 IX	RETAINI.RING 35X 1,5 U7435 IX			
69	B07S01654R	COCLEA SX PU 220	LEFT PICK-UP AUGER 220	VIS GAUCHE PU 220	LINKE PICK-UP ZUBRINGERSCHNECK	TORNILLO SIN FIN IZQ PU 220
70	F01020476R	VITE M10X1,5X30 U5739 8.8ZN	SCR. M10X1,5X30 U5739 8.8ZN	VIS M10X1,5X30 U5739 8.8 ZN	SCHRAUBE M10X1,5X30U5739 8.8ZN	TORNILLO M10X1,5X30 U5739 8.8
71	F01410062R	ROS.M10 10,5X 18X 2 U6592 ZN	WASHER M10 10,5X 18X 2 U6592	RONDELLE M10 10,5X18X2 ZN	DICHTUNGSRING M10 10,5X18X2 ZN	ARAND.M10 10,5X 18X 2 U6592 ZN
72	B0C1P3130R	ATTACCO TENDICATENA	CHAIN TENSIONER ATTACK			
73	B07VP0513R	TENDICATENA IN NYLON	NYLON CHAIN TIGHTENER	TENDEUR DE CHAINE EN NYLON		SENSOR DE CADENA DE NAILON
74	B0C1P2781R	PIASTRA DI CHIUSURA ZINCATA	CLOSURE PLATE ZN			
75	F01020164R	VITE M12X1,75X70 U5737 8.8ZN	SCREW M12X1,75X70 U5737 8.8ZN	VIS M12X1,75X70 ZN	SCHR. M12X1,75X70 U5737 8.8 ZN	TORNILLO M12X1,75X70 U5737 8.
76	B01523831R	RALLA 12 33 5	FIFTH WHEEL	BUTEE	UMBORDELUNG 12 33 5	RANGUA 12 33 5
77	F01420120R	ROS.M12 13X36X2,5 U6593 ZN	WASHER M12 13X36X2,5 U6593 ZN	RONDELLE M12 13X36X2,5 ZN		ARAND.M12 13X36X2,5 U6593 ZN
78	B0C1P2344R	RASCHIATORE INFERIORE	SCRAPER LOWER			
79	B01300003R	RALLA ATTACCO PU	WASHER ATTACK PICK-UP			RANGUA CONEXI N PU
80	F02050191R	ANELLO E. DE 45X1,75 U7435 C70	RING 45X1,75 U7435 C70	BAGUE ELASTIQUE UNI 7435	EXT.RING DE 45X1,75 U7435 C70	ANILLO DE 45X1,75 U7435 C70
81	B01547230R	SPES. 45 62 2	SHIM	ENTRETOISE	SCHEIBE	ESPES. 45 62 2
82	B01527654R	RALLA 45 62 4	FIFTH WHEEL	BUTEE	SCHEIBE	RANGUA 45 62 4
83	B01300649R	FLANGIA	FLANGE	FLASQUE	PICK-UP FLANSCH	BRIDA
84	B02500010R	BRONZINA 45 53 25	BUSHING	COUSSINET	BRONZEBUCHSE 45 53 25	COJINETE 45 53 25
85	F01020468R	VITE M10X1,5X16 U5739 8.8ZN	SCR. M10X1,5X16 U5739 8.8ZN	VITI M10X1,5 X 16	DUEBEL M10X1,5 X 16	TORNILLO M10X1,5X16 U5739 8
86	F01410064R	ROS.M10 10,5X 20X 2 U6592 ZN	WASHER M10 10,5X20X2 U6592 ZN	RONDEL. M10 10,5X20X2 U6592 ZN	SCHEIBE M10 10,5X20X2 U6592 ZN	ARAND.M10 10,5X 20X 2 U6592 ZN
87	F01020472R	VITE M10X1,5X25 U5739 8.8ZN	SCR. M10X1,5X25 U5739 8.8ZN	VIS M10X1,5X25 U5739 8.8 ZN	SCHRAUBE M10X1,5X25 U5739 8.8	TORNILLO M10X1,5X25 U5739 8.8
88	F01230202R	DADO M10X 1,5 D985 8 ZN	NUT M10 D985	ECROU AUTOBL. M10	SELBSTSPERR.MUTTER M10	TUERCA M10X 1,5 D985 8
89	B0C005187R	ATTACCO TAMPONE	PLUG ATTACHMENT	ATTELAGE TAMPON	PROPFENBEFESTIGUNG	CONEXI N DEL TAP N
90	B07049749R	TAMPONE 50X21 M10	BUMPER 50X21 M10	TAMPON 50X21 M10	PUFFER 50X21 M10	TAP N 50X21 M10
91	B00710310R	DADO M10X1,25 U5588 6S ZN	NUT	ECROU	MUTTER M10-6S	TUERCA M10X1,25 U5588 6S
92	F01020476R	VITE M10X1,5X30 U5739 8.8ZN	SCR. M10X1,5X30 U5739 8.8ZN	VIS M10X1,5X30 U5739 8.8 ZN	SCHRAUBE M10X1,5X30U5739 8.8ZN	TORNILLO M10X1,5X30 U5739 8.8
93	F01410064R	ROS.M10 10,5X 20X 2 U6592 ZN	WASHER M10 10,5X20X2 U6592 ZN	RONDEL. M10 10,5X20X2 U6592 ZN	SCHEIBE M10 10,5X20X2 U6592 ZN	ARAND.M10 10,5X 20X 2 U6592 ZN
94	F01230202R	DADO M10X 1,5 D985 8 ZN	NUT M10 D985	ECROU AUTOBL. M10	SELBSTSPERR.MUTTER M10	TUERCA M10X 1,5 D985 8

TAV_150



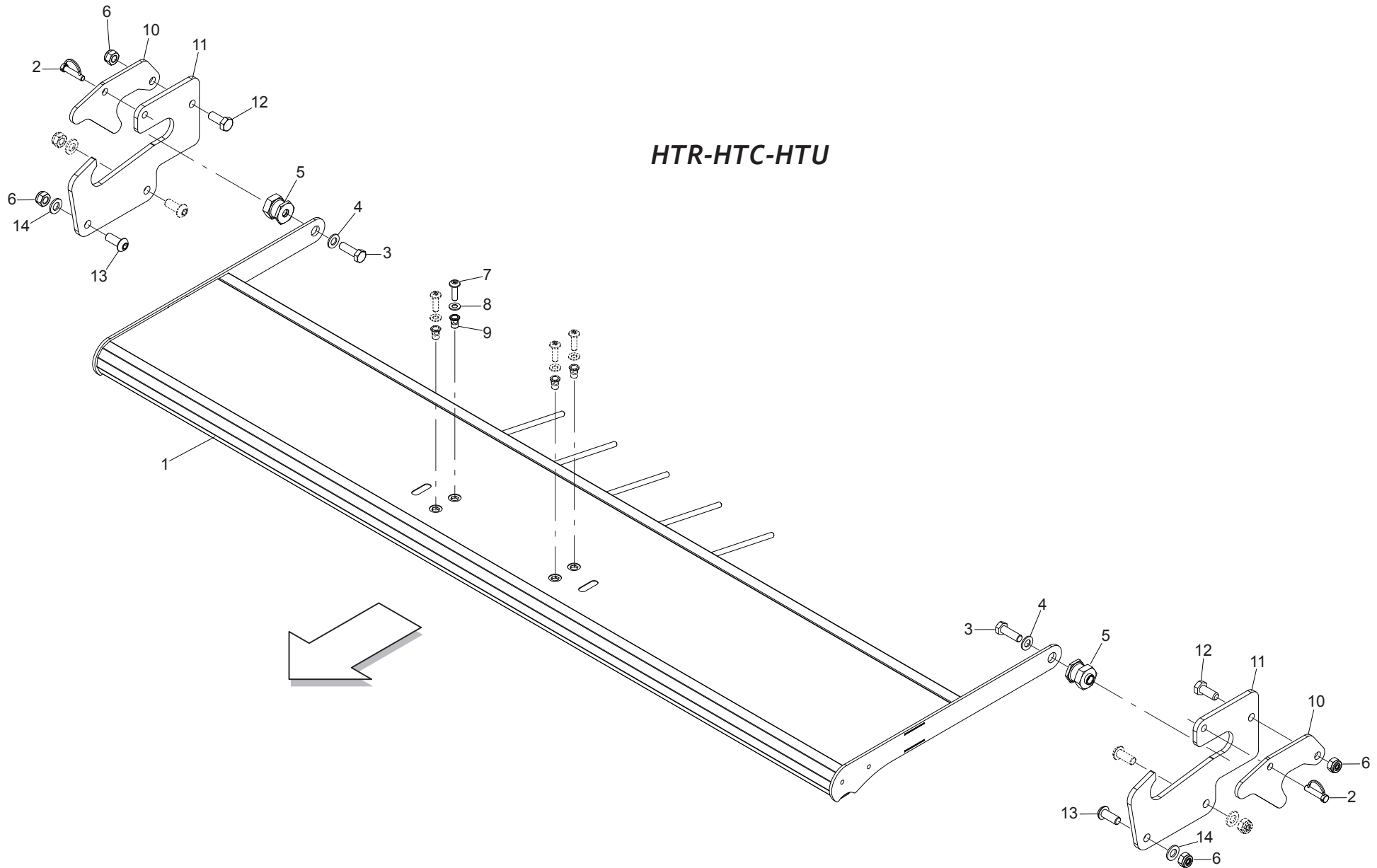
**PICK-UP HTR-HTC-HTU - IMPIANTO IDRAULICO
PICK-UP HTR-HTC-HTU - HYDRAULIC SYSTEM**

TAV_150

Pos.	Cod.	Descrizione	Description	Description	Benennung	Descripcion
1	BOH0P0281R	MARTINETTO PICK_UP	PICK-UP JACK			
2	F03080617R	RACCORDO T 10LMFM	JUNCTION T 10LMFM			
3	F01020256R	VITE M16X2X60 U5737 8.8ZN	SCR. M16X2X60 U5737 8.8ZN	VIS M16X 2X60 U5737 8.8 ZN	SCHRAUBE M16X2X60 U5737 8.8 ZN	TORNILLO M16X2X60 U5737 8.8Z
4	F03080082R	NIPPLO M1 4 SEAL ML10 ZN	NIPPLE M1 4 SEAL ML10 ZN			
5	F01410100R	ROS.M16 17X 30X 3 U6592 ZN	WASHER M16 17X30X3 U6592 ZN	RONDELLE M16 17X30X3 ZN	SCHRAUBE M16 17X 30X3 U6592 ZN	ARAND.M16 17X 30X 3 U6592 ZN
6	F01230303R	DADO M16X 2 UNI7474 8 ZN	NUT M16X2 UNI7474 8 ZN			
7	F03080172R	RACC.L BANJO M1 4 SEAL ML10 ZN	L-UNION BANJO M1 4 SEAL ML10			
8	F01020285R	VITE M16X2X100 U5737 8.8ZN	SCR. M16X2X100 U5737 8.8ZN	VIS M16X2X100 U5737 8.8 ZN	SCHR.M16X2X100 U5737 8.8 ZN	TORN.M16X2X100 U5737 8.8 ZN
9	F03071503R	TG 1 4 2SN 01 FD3B FD1B 1850	TG 1 4 2SN 01 FD3B FD1B 1850			
10	BOH000250R	TUBO IDRAUL.	HYDRAULIC HOSE		HYDRAULIKSCHLAUCH	TUBO HIDR UL.
11	BOH000119R	RUBIN. A SFER.A.P.1 4 FEMM.-F	BALL COCK		ROBINET 1 4 FEMELLE	GRIFO DE ESFERA A.P.1 4 HEM.-
12	BOH733671R	NIPPLO RID.FORO 1MM. 1 2 -1 4	NIPPLE 1 2 -1 4		NIPPLE 1 MM 1 2 -1 4	NIPLE RED. ORIFICIO 1MM. 1 2 -
13	F01500012R	RONDELLA IN RAME 1 4	COPPER WASHER 13X19X1,5-1 4	RONDELLE 13X19X1,5-1 4	SCHEIBE 13X19X1,5-1 4	ARANDELA 13X19X1,5-1 4
14	F03020103R	RONDELLA BONDED AUTOCENT 1 2	AUTOCENT BONDED WASHER 1 2	RONDELLE BONDED AUTOCENT 1 2	SCHEIBE BONDED AUTOCENT 1 2	ARANDELA BONDED 1 2
15	F03020117R	RID M F BSP 1 4-19X1 2-14	RID M F BSP 1 4-19X1 2-14			
16	F03150935R	INNESTO RAP.MASCH.1 2 A VALV.	QUICK CONNECT MALE CONE 1 2	CONNEXION RAPIDE MALE CONE 1 2	SCHNELLKUPP.GEWINDE KONISC 1 2	ACOPLAMIENTO.RAP.MACHO CONO
17	F03151066R	RIDUZIONE 1 2 M-1 4 F	NIPPLE 1 2 -M 1 4 F	RACCORD FILETE 1 2 -M 1 4 F	NIPPEL 1 2 -M 1 4 F	RACOR 1 2 -M 1 4 F
18	F05150330R	CAPPUC.F X INN.M RAP.1 2 BLU	PROTECT. COVER CAP F 1 2 BLUE	COUVERCLE CONNEXION F 1 2 BLEU	DECKEL W 1 2 SCHNELLKUPP. BLUE	PAC PROTECCION F 1 2 AZUL
19	F05150649R	MANIGLIA TUBO IDRAULIC.RAC1 2	HANDLE HYDR.TUBE JUNCTION 1 2			
20	F05150652R	INSERTO BLU PER MAN.TUB.IDR	BLUE INSERT FOR HANDLE HYD.TU.			
21	F05150055R	FASCETTA POLYA. 3,6X200 NERA	WHITE BAND	BANDE BIANCHE	WEIBE BAND	BANDA POLYA. 3,6X200 NEGRA
22	BOE600025R	FASCETTA SERRAC 8X2 L500MM MIN	CLAMP	PETITE BANDE SERRE-CABLES	KLEINE STREIFEN	
23	B01800062R	MOLLA PU TOPCUT	TOPCUT PICK-UP TINE	DENT PICK UP TOPCUT	TOPCUT PICK-UP FEDERZINKEN	MUELLE PU TOPCUT
24	B07S01072R	GUIDA MARTINETTO	JACK GUIDE	GUIDE VERIN	ZYLINDERFUEHRUNG	GU A DEL CILINDRO
25	F01200325R	DADO M16X2 U5588 8.8GE	NUT M16X2 UNI5588 8.8 GE			
26	B0C1P2694R	ATTACCO MARTINETTO SX	LEFT JACK ATTACHMENT			ATAQUE JACK IZQUIERDO
27	B0C1P2695R	ATTACCO MARTINETTO DX	RIGHT JACK ATTACHMENT			ATAQUE JACK DERECHO
28	F01020516R	VITE M12X1,75X45	SCREW M12X1,75X45 U5739 8.8ZN	VIS M12X1,75X45 U5739 8.8ZN	SCHRAUBE M 12X45	TORN. M12X1,75X45 U5739 8.8ZN
29	F01410076R	ROS.M1213X24X2,5	WASHER 12 13X 24X2,5	RONDELLE 12 13X 24X2,5	SCHEIBE D12 UNI 6592 ZN	ARAND.M12 13X 24X2,5 U6592 ZN
30	F01230213R	DADO M12X1,75	NUT M12X1,75	ECROU M12X1,75	MUTTER M12X1,75	TUERCA M12X1,75 U7474 CL8 ZN
31	F01020512R	VITE M12X1,75X35	SCREW M12X1,75X35 U5739 8.8ZN	VIS M12X1,75X35 U5739 8.8ZN	SCHRAUBE M 12X35	TORN. M12X1,75X35 U5739 8.8ZN

TAV_155

HTR-HTC-HTU



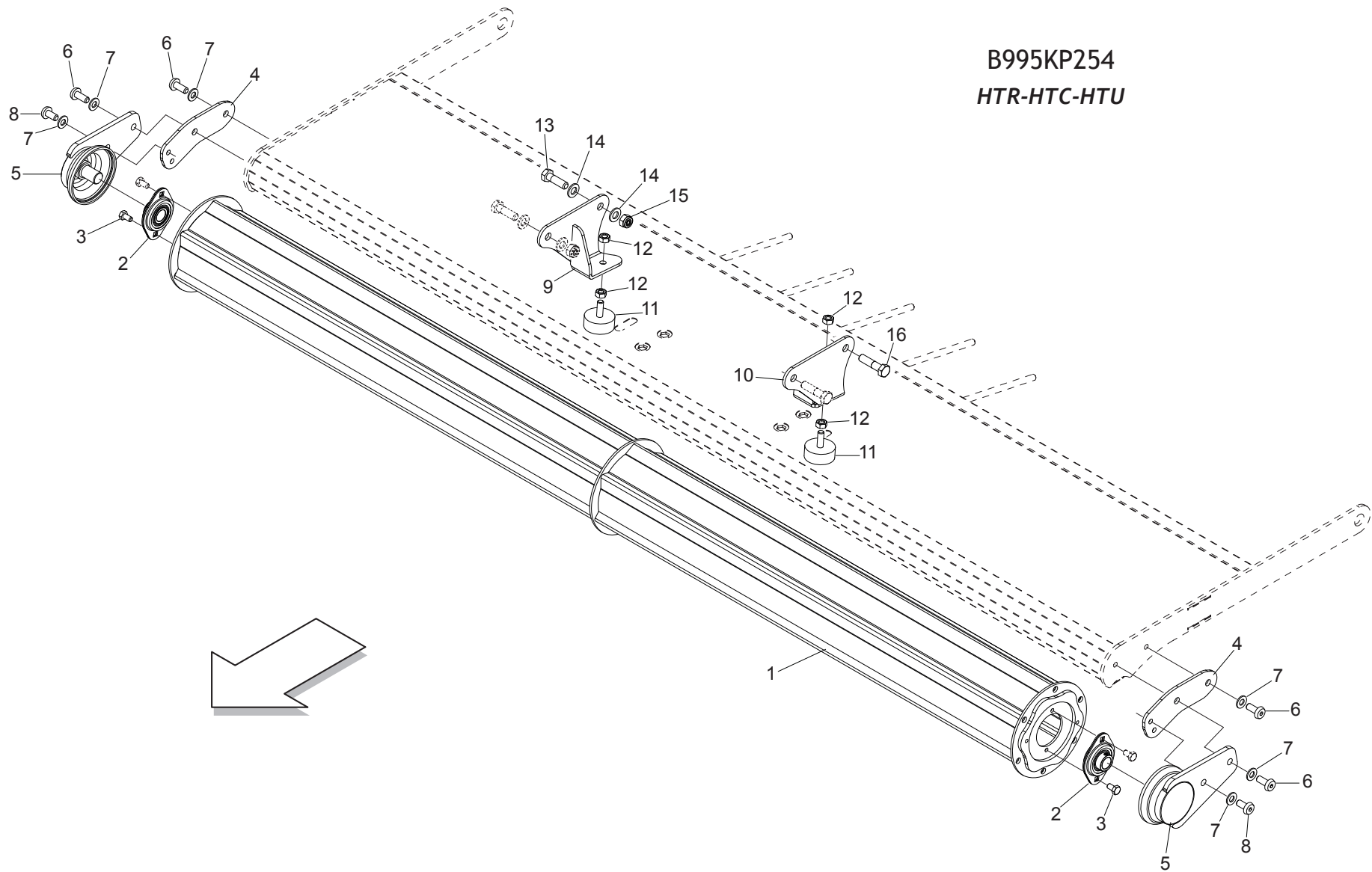
PICK-UP HTR-HTC-HTU - LAMIERA DI CONVOGLIAMENTO
PICK-UP HTR-HTC-HTU - CONVEYOR PLATE

TAV_155

Pos.	Cod.	Descrizione	Description	Description	Benennung	Descripcion
1	B07SP1807R	LAMIERA CONVOGLIAMENTO PU L	SHEET CONVEYING PU L			
2	B01000021R	SPINOTTO PER MOTOZAPPA 10X45	PIN	EPINE	STIFT	ESP RAGO PARA MOTOCULTIVAD
3	F01020198R	VITE M14X2X45	SCREW M14X2X45	VIS M14X2X45	SCHRAUBE M14X2X45	TORNILLO M14X2X45
4	F01410088R	ROS.M14 15X 28X2,5	WASHER M14 15X 28X2,5	RONDELLE M14 15X 28X2,5	SCH.M14 15X 28X2,5 U6592 ZB	ARA.M14 15X 28X2,5 U6592 ZB
5	B013P0748R	BOCCOLA DI ROTAZIONE	ROTATION BUSH			
6	F01230213R	DADO M12X1,75	NUT M12X1,75	ECROU M12X1,75	MUTTER M12X1,75	TUERCA M12X1,75 U7474 CL8 ZN
7	F01030525R	VITE M10X 1,5X 35	SCREW M10X1,5X25	VIS M10X1,5X25	SCHRAUBE M10X1,5X25	TORNILLO M10X1,5X25
8	F01410064R	ROS.M10 10,5X 20X 2	WASHER M10 10,5X20X2	RONDELLE M10 10,5X20X2	SCHEIBE M10 10,5X20X2 U6592 ZN	ARAND.M10 10,5X 20X 2 U6592 ZN
9	B00990013R	INSERTO ESAGONALE M10X21	EXSAGONAL INSERT M10X21			
10	B0C004002R	GANCIO	HOOK	CROCHET	HAKEN	GANCHO
11	B0C100017R	ATTACCO LAMIERA CONVOGLIAMENTO	CONVEYOR PLATE ATTACHMENT	ATTELAGE TOLE D ACHEMINEMENT	ZUFUEHRBLECHBEFESTIGUNG	CONEXI N CHAPA DE TRANSPORTE
12	F01020510R	VITE M12X1,75X30	SCREW M12X1,75X30	VIS M12X1,75X30	SCHRAUBE M12X1,75X30	TORNILLO M12X1,75X30
13	B00471230R	VITE TTEI M12X 30-8.8 UNBRA	SCREW	VIS	SCHRAUBE TTEI M12X 30-8.8	TORNILLO CAB.ALLEN CON HUECO
14	F01410076R	ROS.M1213X24X2,5	WASHER 12 13X 24X2,5	RONDELLE 12 13X 24X2,5	SCHEIBE M12 13X24X2,5 U6592 ZN	ARAND.M12 13X 24X2,5 U6592 ZN

TAV_375

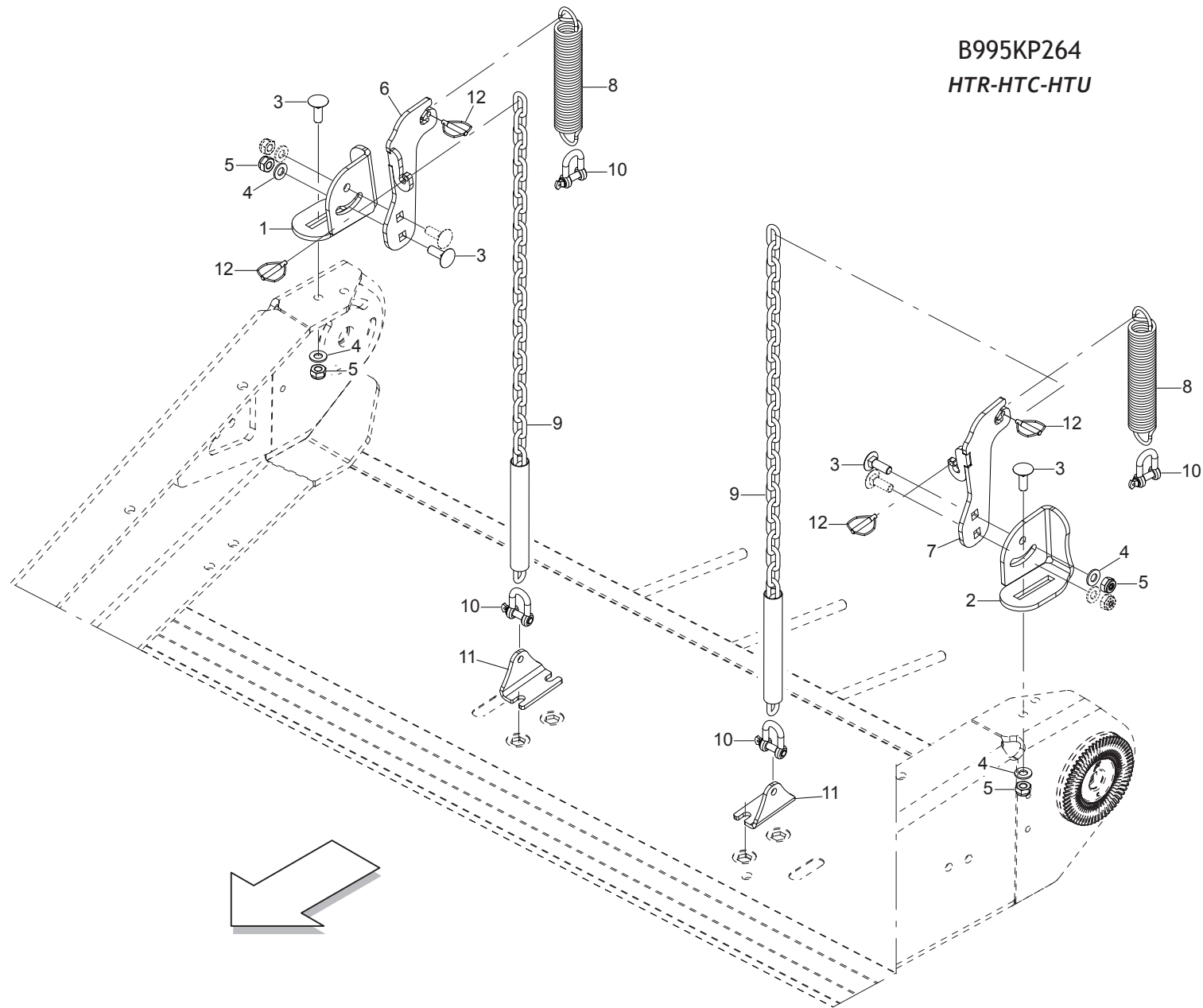
B995KP254
HTR-HTC-HTU



**KIT RULLO PREMI ANDANA - HTR-HTC-HTU
CONDITIONER ROLLER KIT - HTR-HTC-HTU**

TAV_375

Pos.	Cod.	Descrizione	Description	Description	Benennung	Descripcion
1	B07SP1370R	RULLO PREMI ANDANA	CONDITIONER ROLLER			
2	B02341020R	SUPP.FLANG.OV 20 LAM NBR-NSK	SUPPORT	SUPPORT	GEFLANSCHTES LAGER	SOP.BRIDA.OV 20 CHAP. NBR-NSK
3	F01020432R	VITE M8X1,25X16 U5739 8.8ZN	SCR. M8X1,25X16 U5739 8.8ZN	VIS M8 X1,25X16 U5739 8.8 ZN	SCHRAUBE M8X1,25X16U5739 8.8ZN	TORNILLO M8X1,25X16 U5739 8.8
4	B0C1P3248R	PIASTRA ATTACCO RULLO	ROLLER HITCH PLATE			
5	B07SP1372R	SUPPORTO CUSCINETTO	SUPP.BEARING			
6	F01030223R	VITE M10X1,5X25 U7380 10.9ZD	SCR. M10X1,5X25 U7380 10.9ZD	VIS 10X25 7380 8.G ZN	SCHRAUBE 10X25 7380 8.G ZN	TORNILLO 10X25 7380 8.G ZN
7	F01410064R	ROS.M10 10,5X 20X 2 U6592 ZN	WASHER M10 10,5X20X2 U6592 ZN	RONDEL. M10 10,5X20X2 U6592 ZN	SCHEIBE M10 10,5X20X2 U6592 ZN	ARAND.M10 10,5X 20X 2 U6592 ZN
8	B00471020R	VITE TTEI M10X 20-8.8 UNBRAKO	SCREW	VIS	SCHRAUBE TTEI M10X20-10.9	
9	B0C1P3442R	ATTACCO TAMPONE SX	LEFT HITCH SILENT BLOCK			
10	B0C1P3443R	ATTACCO TAMPONE DX	RH HITCH SILENT BLOCK			
11	B07049749R	TAMPONE 50X21 M10	BUMPER 50X21 M10	TAMPON 50X21 M10	PUFFER 50X21 M10	TAP N 50X21 M10
12	F01200270R	DADO M10X1,5 U5588 CL8 ZN	NUT M10X1,5 U5588 CL8 ZN	ECROU M10X 1,5 U5588 6.8 ZN	MUTTER M10X 1,5 U5588 6.8 ZN	TUERCA M10X1,5 U5588 CL8 ZN
13	F01020152R	VITE M12X1,75X40 U5737 8.8ZN	SCR. M12X1,75X40 U5737 8.8ZN	VIS M12X1,75X40 U5737 8.8 ZN	SCHRAUBE M12X1,75X40U57378.8ZN	TORNILLO M12X1,75X40 U5737 8.
14	F01410076R	ROS.M12 13X 24X2,5 U6592 ZN	WASHER 12 13X 24X2,5 U6592 ZN	RONDEL. M12 13X24X2,5 U6592 ZN	SCHEIBE M12 13X24X2,5 U6592 ZN	ARAND.M12 13X 24X2,5 U6592 ZN
15	F01230213R	DADO M12X1,75 D985 8 ZN	NUT M12X1,75 U7474 6SZN	ECROU AUTOBL. M12	SELBSTSPERR.MUTTER M12	TUERCA M12X1,75 U7474 CL8 ZN
16	F01020156R	VITE M12X1,75X50 U5737 8.8ZN	SCR. M12X1,75X50 U5737 8.8ZN	VIS M12X1,75X50 U5737 8.8 ZN	SCHR. M12X1,75X50 U5737 8.8 ZN	TORN. M12X1,75X50 U5737 8.8 ZN

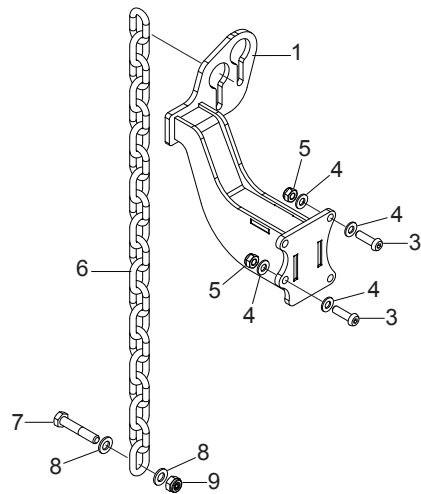


B995KP264
HTR-HTC-HTU

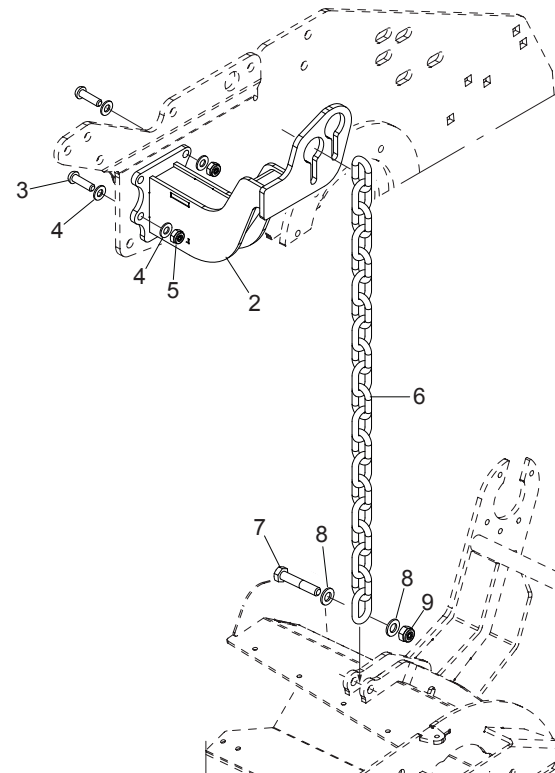
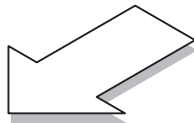
KIT ALLEGERIMENTO RULLO CONVOGLIATORE - HTR-HTC-HTU
CONVEYOR ROLLER LIGHTENING KIT - HTR-HTC-HTU

TAV_380

Pos.	Cod.	Descrizione	Description	Description	Benennung	Descripcion
1	B0C1P3377R	ATTACCO DX	RH HITCH			
2	B0C1P3378R	ATTACCO SX	LH HITCH			
3	F01060069R	VITE M10X1,5X30 U5731 8.8ZN	SCR. M10X1,5X30 U5732 4.6ZN	BOULON 10X30 5732 4.6	SCHRAUBE 10X30 5732 4.6	TORNILLO M10X1,5X30 U5731 8.8
4	F01410064R	ROS.M10 10,5X 20X 2 U6592 ZN	WASHER M10 10,5X20X2 U6592 ZN	RONDEL. M10 10,5X20X2 U6592 ZN	SCHEIBE M10 10,5X20X2 U6592 ZN	ARAND.M10 10,5X 20X 2 U6592 ZN
5	F01230202R	DADO M10X 1,5 D985 8 ZN	NUT M10 D985	ECROU AUTOBL. M10	SELBSTSPERR.MUTTER M10	TUERCA M10X 1,5 D985 8
6	B07SP1861R	ATTACCO CATENA DX	RH HITCH CHAIN			
7	B07SP1862R	ATTACCO CATENA SX	LH HITCH CHAIN			
8	B018P0041R	MOLLA DA L=206	SPRING L=206			
9	B033C0012R	CATENA GENOVESE N 22 30MGL	GENOVESE CHAIN N 22 30MGL			
10	F02250668R	GRILLO M8 U1947A ZN	GRILLE M 8 ZN	MANILLE DE M 8 ZN	SCH-KEL M 8 ZN	GRILLETE DE M 8 ZN
11	B0C1P3234R	PIASTRA ATTACCO RULLO	CONNECTION ROLLER PLATE			
12	F02200486R	SPINA SCATTO D.6 X27 ZN	SNAP PIN D.6 X27 ZN	FICHE A DETENTE D6 X 27 ZN	EINRASTSTIFT D6 X 27 ZN	CLAVIJA CON DISPARO D.6 X27



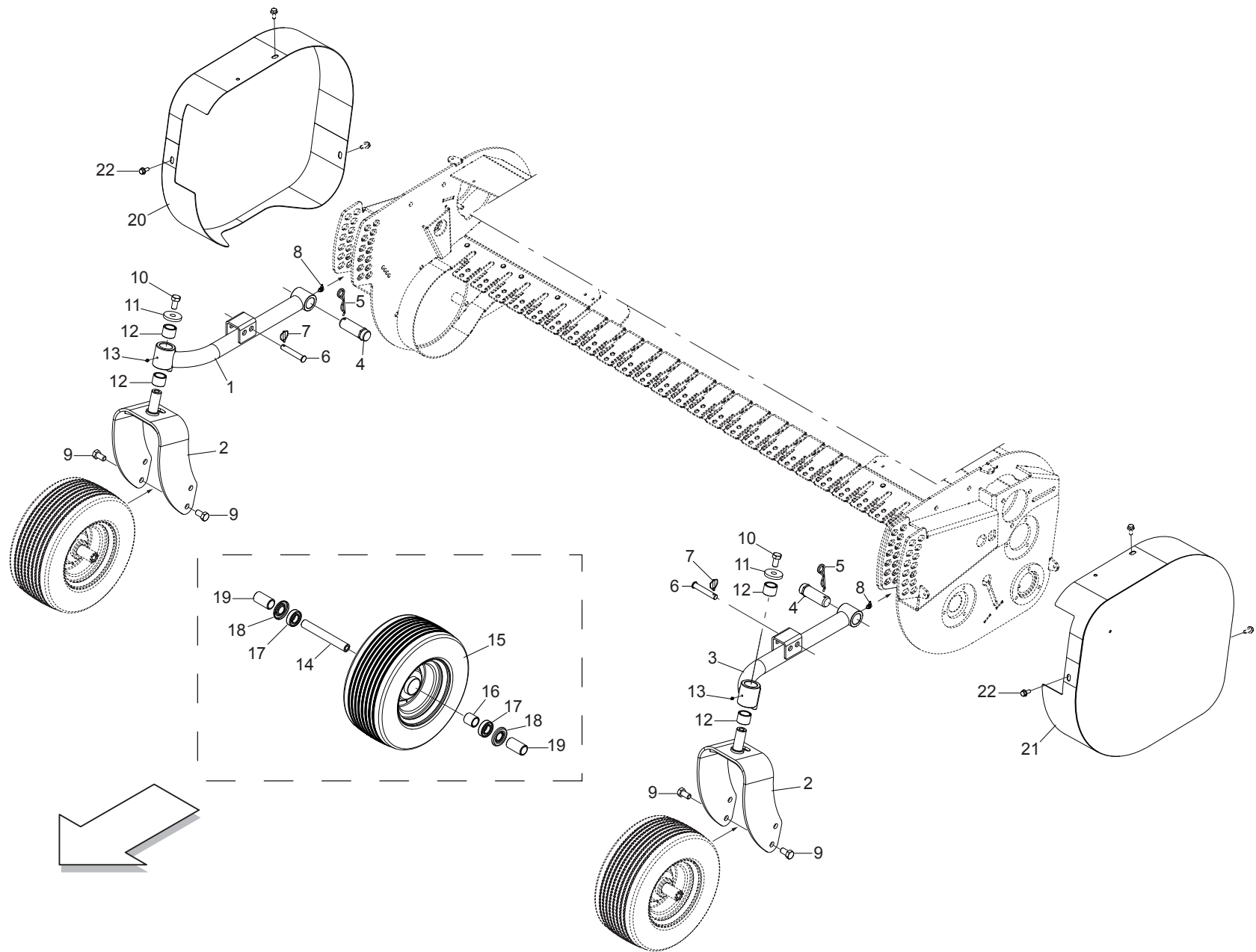
B995KP268
HTR-HTC-HTU



KIT SOSPENSIONE PICK-UP - HTR-HTC-HTU
PICK-UP SUSPENSION KIT - HTR-HTC-HTU

TAV_385

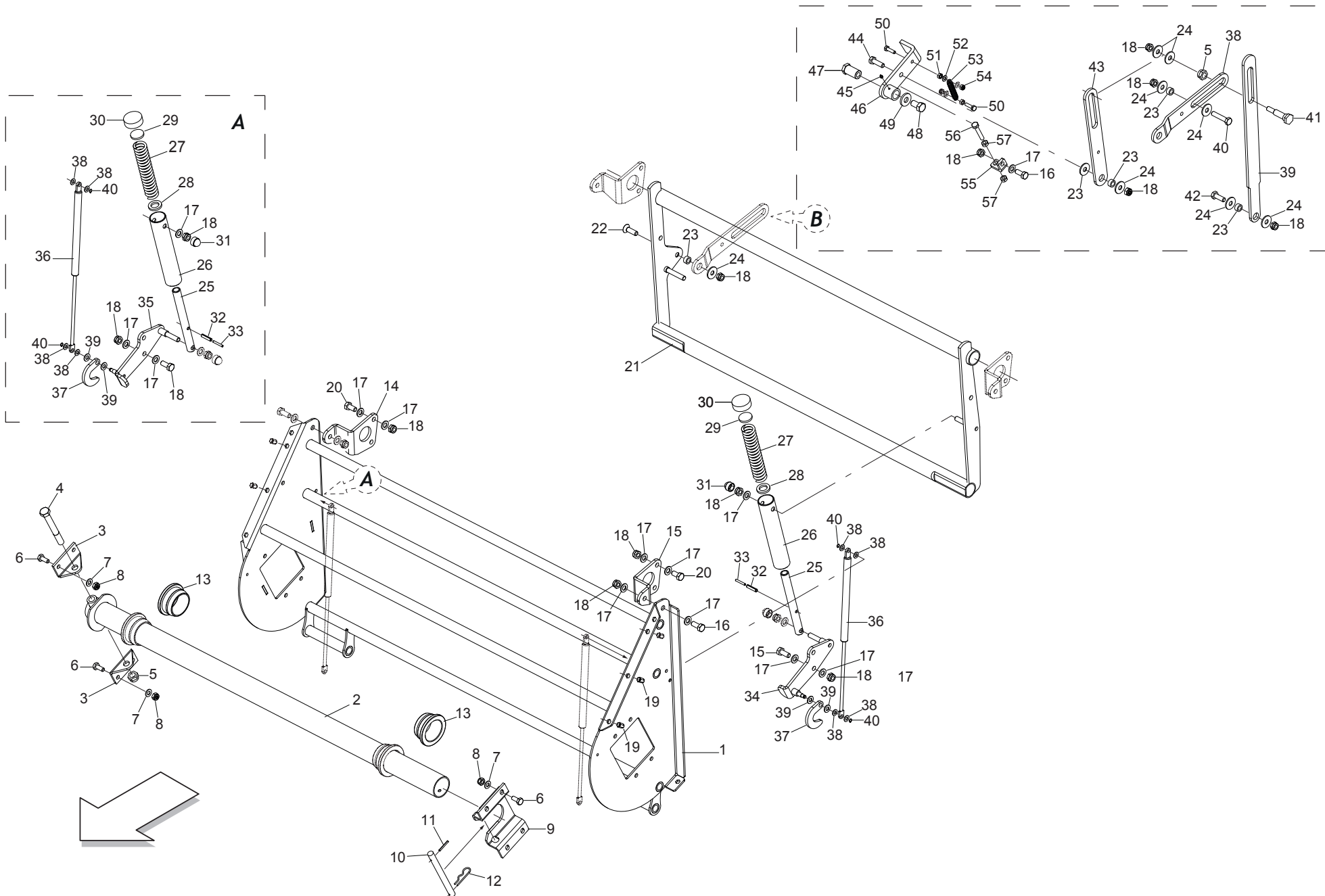
Pos.	Cod.	Descrizione	Description	Description	Benennung	Descripcion
1	B07SP1810R	SUPPORTO CATENA DX	CHAIN RH SUPPORT			
2	B07SP1811R	SUPPORTO CATENA SX	CHAIN LH SUPPORT			
3	F01030224R	VITE M10X1,5X35 ISO7380 10.9	BOLT M10X1,5X35 ISO7380 10.9 Z			
4	F01410064R	ROS.M10 10,5X 20X 2 U6592 ZN	WASHER M10 10,5X20X2 U6592 ZN	RONDEL. M10 10,5X20X2 U6592 ZN	SCHEIBE M10 10,5X20X2 U6592 ZN	ARAND.M10 10,5X 20X 2 U6592 ZN
5	F01230202R	DADO M10X 1,5 D985 8 ZN	NUT M10 D985	ECROU AUTOBL. M10	SELBSTSPERR.MUTTER M10	TUERCA M10X 1,5 D985 8
6	B033C0001R	CATENA GENOVESE N.28 20 ANELLI	GENOVESE CHAIN 28 20 RINGS			
7	F01020162R	VITE M12X1,75X65 U5737 8.8ZN	SCR. M12X1,75X65 U5737 8.8ZN	VIS M12X1,75X65 U5737 8.8 ZN	SCHRA.M12X1,75X65 U5737 8.8 ZN	TORNILLO M12X1,75X65 U5737 8.
8	F01410076R	ROS.M12 13X 24X2,5 U6592 ZN	WASHER 12 13X 24X2,5 U6592 ZN	RONDEL. M12 13X24X2,5 U6592 ZN	SCHEIBE M12 13X24X2,5 U6592 ZN	ARAND.M12 13X 24X2,5 U6592 ZN
9	F01230213R	DADO M12X1,75 D985 8 ZN	NUT M12X1,75 U7474 6SZN	ECROU AUTOBL. M12	SELBSTSPERR.MUTTER M12	TUERCA M12X1,75 U7474 CL8 ZN



PICK-UP - RUOTE + CARTER
PICK-UP - WHEELS + CARTER

TAV_160

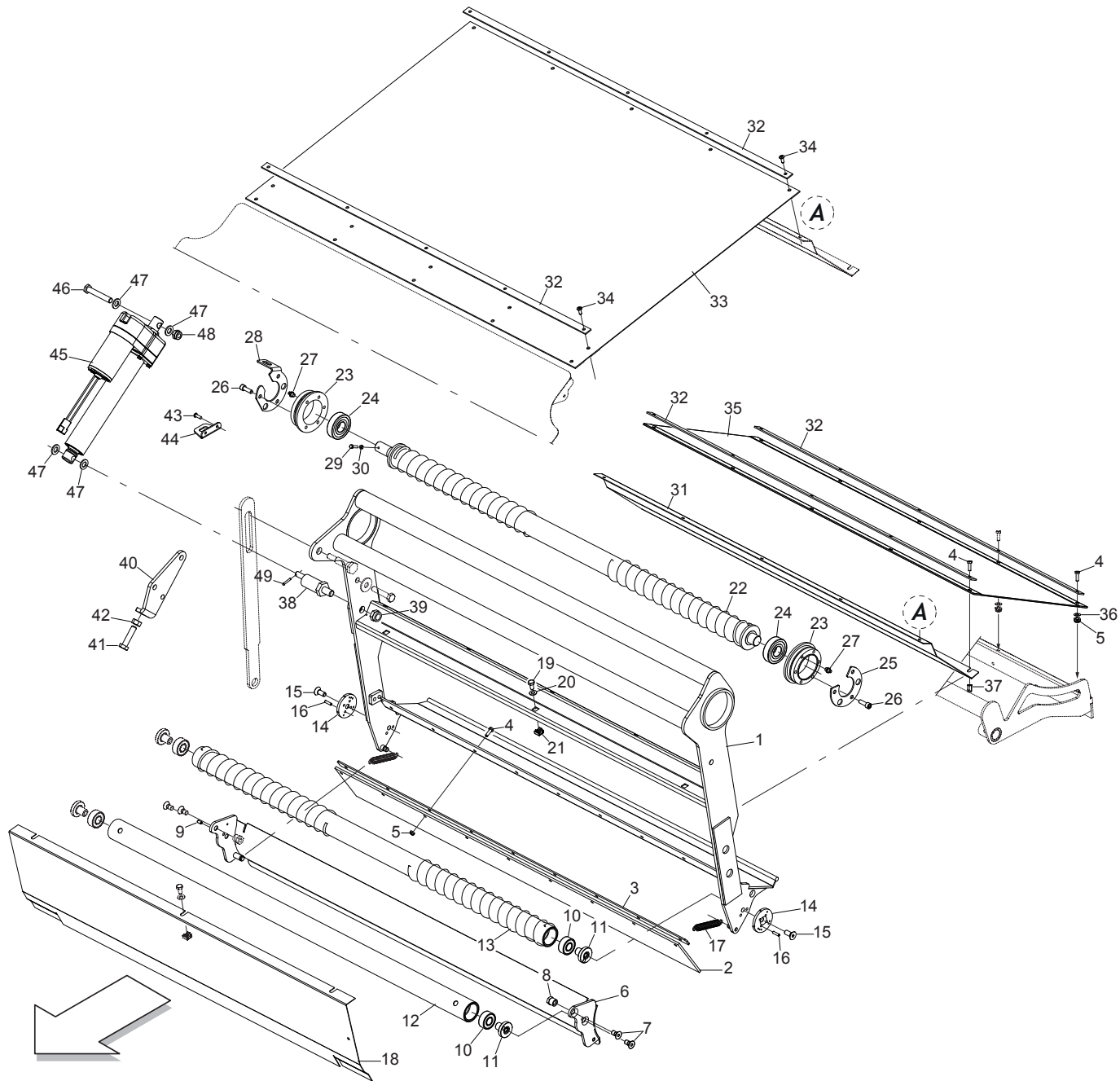
Pos.	Cod.	Descrizione	Description	Description	Benennung	Descripcion
1	B07SP1701R	BRACCIO RUOTA DX PU 220	RIGHT WHEEL ARM PU 220			
2	B07SP1700R	SUPPORTO RUOTA	WHEEL SUPPORT			
3	B07SP1702R	BRACCIO RUOTA SX PU220	LEFT WHEEL ARM PU 220			
4	B0C1P3318R	SPINA BRACCI RUOTE	WHEEL ARMS PLUG			
5	B011B0499R	SPINA A MOLLA A DOPPIO GIRO 4	PIN	GOUPILLE CLIPS	ZAPFEN	CLAVIJA DE MUELLE CON DOBLE G
6	B013P0702R	PERNO D=16 L=95	PIN D=16 L=95			
7	F02200486R	SPINA SCATTO D.6 X27 ZN	SNAP PIN D.6 X27 ZN	FICHE A DETENTE D6 X 27 ZN	EINRASTSTIFT D6 X 27 ZN	CLAVIJA CON DISPARO D.6 X27
8	F01100013R	ING.M 6X1 7663-C 9SMNPB28 ZN	SPHERE NIPPLE M6X1 90	GRAISSEUR A BILLES M6X1 90	KUGELFETTBSCHSE M6X1 90	ENG.M 6X1 7663-C 9SMNPB28 ZN
9	F01020562R	VITE M16X2X30 U5739 8.8ZN	SCR. M16X2X30 U5739 8.8ZN	VIS M16X2X30 U5739 8.8 ZN	SCHRAUBE M16X2X30 U5739 8.8 ZN	TORNILLO M16X2X30 U5739 8.8ZN
10	F01010335R	VITE M16X1,5X30 U5740 8.8ZN	SCR. M16X1,5X30 U5740 8.8ZN	VIS M16X1,5X30	SCHRAUBE M16X1,5X30	TORNILLO M16X1,5X30
11	B01551869R	RALLA 56X25X8	FIFTH WHEEL			
12	F04150208R	BOCCOLA D40XD30 L30 SIBO R-SPU	BUSHING D40XD30 L30 SIBO R-SPU			
13	F01100011R	ING.M 6X1 7663-A 9SMNPB28 ZN	GREASE NIPPLE M6X1 7663-A ZN	GRAISS. A BILLE M6X1 7663A ZN	SCHMIERBUECHE M6X1 7663-A ZN	ENG.M 6X1 7663-A 9SMNPB28 ZN
14	B01300336R	FUSELLO RUOTE PU	PICK-UP WHEELS SPINDLE	FUSEAU ROUES PU	ACHSCHENKEL R DER PICK-UP	PIVOTE DE LAS RUEDAS PU
15	B07100045R	RUOTA IN GOMMA 16.650 X 8	RUBBER WHEEL	ROUE EN CAOUTCHOUC	GUMMIRAD	RUEDA DE GOMA 16.650 X 8
16	B01300919R	DISTANZIALE 26X33.7X35.2	SPACER	ENTRETOISE	ABSTANDSTUECK 26X33.7X35.2	DISTANCIADOR 26X33.7X35.2
17	B02040005R	CUSCINETTO 6205-2RS CAT.BST004	BEARING	ROULEMENT	LAGER	COJINETE 6205-2RS CAT.BST004
18	B01300918R	FLANGIA PARAFIENO FORO 25	DIAM. 25 HOLE FLANGE	BRIDE TROU DIAM. 25	FLANSCH 25	BRIDA MEDIDOR-HENO ORIFICIO 25
19	B01301058R	DISTANZIALE 26X33.7X61.5	SPACER	ENTRETOISE	DISTANSCHIEBE 26X33.7X61.5	DISTANCIADOR 26X33.7X61.5
20	B07SP0001R	CARTER DX PU	PU RIGHT GUARD	CARTER DROIT PU	CARTER RECHTS PU	C RTER DER PU
21	B07SP0002R	CARTER SX PU	PU LEFT GUARD	CARTER GAUCHE PU	CARTER LINKS PU	C RTER IZQ PU
22	F01150017R	VITE M8X1,25X20 D6921 8.8 ZN	SCREW M8X1,25X20 D6921 8.8 ZN			



**LEGATORE RETE (PARTE 1)
NET BINDER (PART 1)**

TAV_165

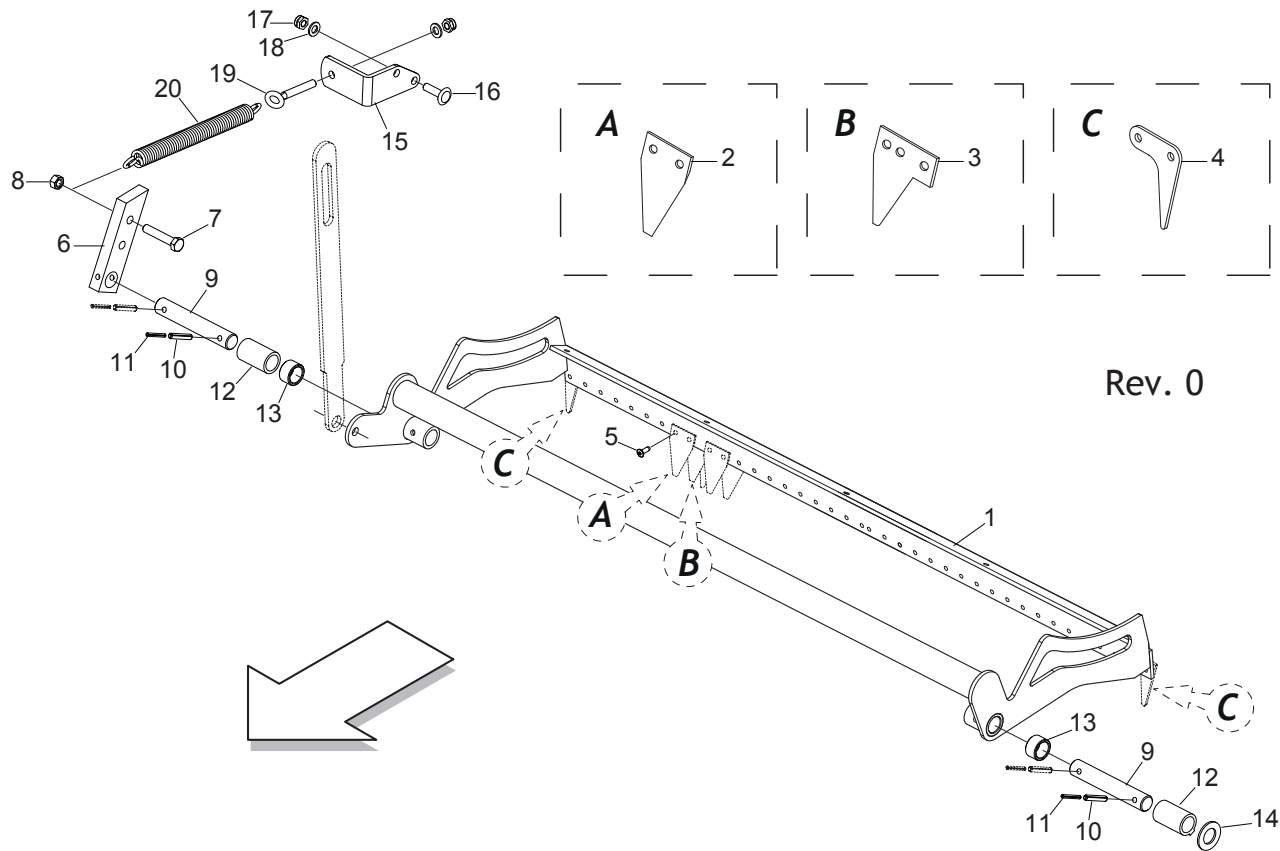
Pos.	Cod.	Descrizione	Description	Description	Benennung	Descripcion
1	B07SP1570R	CASSONE RETE	NET STORAGE BOX			
2	B07SP0240R	TUBO PORTA ROTOLO	ROLL CARRYING TUBE	TUYAU PORTE-ROULEAU	ROHR ROLLEHALTER	TUBO PORTA ROLLO
3	B0C100035R	ATTACCO FULCRO	FULCRUM ATTACHMENT	ATTELAGE POINT D APPUI	SCHWENKPUNKTBEFESTIGUNG	CONEXI N DEL FULCRO
4	F01020268R	VITE M16X2X130 U5737 8.8ZN	SCR. M16X2X130 U5737 8.8ZN	VIS M16X2X130 U5737 8.8 ZN	SCHRA. M16X2X130 U5737 8.8 ZN	TORNILLO M16X2X130 U5737 8.8Z
5	F01230303R	DADO M16X 2 UNI7474 8 ZN	NUT M16X2 UNI7474 8 ZN			
6	F01020472R	VITE M10X1,5X25 U5739 8.8ZN	SCR. M10X1,5X25 U5739 8.8ZN	VIS M10X1,5X25 U5739 8.8 ZN	SCHRAUBE M10X1,5X25 U5739 8.8	TORNILLO M10X1,5X25 U5739 8.8
7	F01410064R	ROS.M10 10,5X 20X 2 U6592 ZN	WASHER M10 10,5X20X2 U6592 ZN	RONDEL. M10 10,5X20X2 U6592 ZN	SCHEIBE M10 10,5X20X2 U6592 ZN	ARAND.M10 10,5X 20X 2 U6592 ZN
8	F01230202R	DADO M10X 1,5 D985 8 ZN	NUT M10 D985		ECROU AUTOBL. M10	TUERCA M10X 1,5 D985 8
9	B0C100036R	ALLOGGIAMENTO TUBO	TUBE SEAT		LOGEMENT TUBE	ALOJAMIENTO PARA TUBO
10	B01300373R	SPINA FERMO TUBO PORTA ROTOLO	PIPE PIN	EPINE ARRET	ARRETIERBOLZEN FUER NETZROLLEN	CLAVIJA TOPE DEL TUBO PORTA R
11	F02100066R	SPINA EL.4 X36 DIN 1481	PIN EL. 4X 36 U6873 C70 BR			CLAVIJA EL.4 X36 DIN 1481
12	F02200363R	COPIGLIA R 3X 62 ZN	SPRING SPLIT PIN 3X 62 ZN	GOUPILLE R 3X62	SPLINT R 3X62	PASADOR R 3X 62
13	B025P0011R	TAMPONE ROTOLO RETE	BUSH FOR NET ROLL	BAGUES	SCHLEGEL	TAP N ROLLO DE RED
14	B0C100047R	FULCRO FRENO CASSONE DX	BRAKE FULCRUM RIGHT BOX	POINT D APPUI FREIN BOITE DR	BREMSSENSCHENKPUNKT RECHTES GEH	FULCRO FRENO CAJ N DER
15	B0C100048R	FULCRO FRENO CASSONE SX	BRAKE FULCRUM LEFT BOX	POINT D APPUI FREIN BOITE GA	BREMSSENSCHENKPUNKT LINKES GEHA	FULCRO FRENO CAJ N IZQ
16	F01020510R	VITE M12X1,75X30 U5739 8.8ZN	SCR. M12X1,75X30 U5739 8.8ZN	VIS M12X1,75X30 U5739 8.8ZN	SCHRAU.M12X1,75X30 U5739 8.8ZN	TORNILLO M12X1,75X30 U5739
17	F01410076R	ROS.M12 13X 24X2,5 U6592 ZN	WASHER 12 13X 24X2,5 U6592 ZN	RONDEL. M12 13X24X2,5 U6592 ZN	SCHEIBE M12 13X24X2,5 U6592 ZN	ARAND.M12 13X 24X2,5 U6592 ZN
18	F01230213R	DADO M12X1,75 D985 8 ZN	NUT M12X1,75 U7474 6SZN		ECROU AUTOBL. M12	TUERCA M12X1,75 U7474 CL8 ZN
19	B00990007R	INSERTO ESAGONALE M8X1,25 ZN	HEXAGONAL CONNECTION M8	CONNECTION HEXAGONALE M8	SECHSECKIGER EINSATZ M8	
20	F01020508R	VITE M12X1,75X25 U5739 8.8ZN	SCR. M12X1,75X25 U5739 8.8ZN	VIS M12X1,75X25 U5739 8.8 ZN	SCHRAUBE M12X1,75X25U57398.8ZN	TORNILLO M12X1,75X25 U5739
21	B07T00012R	BRACCIO FRENA RETE	NET BRAKE ARM		NETZBREMSENARM	BRAZO FRENA RED
22	F01030111R	VITE M12X1,75X40 U5933 10.9ZD	SCR. M12X1,75X40 U5933 10.9ZD	VIS 12X40 5933 8.8 ZN	SCHRAUBE 12X40 5933 8.8 ZN	TORNILLO M12X1,75X40 U5933 10.
23	B01300463R	BUSSOLA 12.5X20X10	BUSH	DOUILLE	KOMPASS	CASQUILLO 12.5X20X10
24	F01420120R	ROS.M12 13X36X2,5 U6593 ZN	WASHER M12 13X36X2,5 U6593 ZN	RONDELLE M12 13X36X2,5 ZN		ARAND.M12 13X36X2,5 U6593 ZN
25	B01301078R	GUIDA INFERIORE	LOWER GUIDE		UNTERE FUEHRUNG	GU A INFERIOR
26	B01301079R	GUIDA ESTERNA	EXTERNAL GUIDE		AEUSSERE FUEHRUNG	GU A EXTERNA
27	B01800046R	MOLLA 6 30 180C	SPRING	RESSORT	FEDER	MUELLE 6 30 180C
28	B01301082R	RALLA 22 36 5	FIFTH WHEEL	BUTEE	DISTANZSCHEIBE 22 36 5	RANGUA 22 36 5
29	B01301081R	DISCO 36X5	DISC 36X5	DISQUE 36X5	SCHEIBE 36X5	DISCO 36X5
30	B07V00118R	TAPPO COPRITUBO 45 X 1-3 01IL	COVER PIPE		TAP N DE COBERTURA TUBO 45 X 1	
31	B07VC0016R	CAP. PROT. DADO M12	GUARD CAP	CHAPEAU DE PROTECTION	SCHUTZDECKEL	CAP. PROT. TUERCA M12
32	F02100141R	SPINA E.P. 8X 36 U6873 C70 BR	PIN EL. 8X 36 U6873 C70 BR	FICHE EL. 8X 36 U6873 C70 BR	SPANNSTIFT 8X 36 U6873 C70 BR	CLAVIJA EL. 8X 36 U6873 C70 BR
33	B01110535R	SPINA ELAST. 5X 36 SS DIN 1481	PIN	GOUPILLE	STIFT	CLAVIJA EL ST. 5X 36 SS DIN 14
34	B07T00010R	ATTACCO FRENO SX	LEFT BRAKE ATTACHMENT	ATTELAGE FREIN GAUCHE	LINKE BREMSHALTERUNG	CONEXI N DEL FRENO IZQ
35	B07T00011R	ATTACCO FRENO DX	RIGHT BRAKE ATTACHMENT	ATTELAGE FREIN DROIT	RECHTE BREMSHALTERUNG	CONEXI N DEL FRENO DER
36	BOH100001R	MOLLA A GAS PER RETE L500-750N	GAS SPRING FOR NET L=500-750N	RESSORT GAS POUR FILET L=500-6	GAS GETRIEBENE FEDER L=500-750	MUELLE DE GAS PARA RED L500-75
37	B0C004911R	GANCIO	HOOK			GANCHO
38	B0C100051R	COLLEGAMENTO FRENO	BRAKE CONNECTON	CONNEXION FREIN	BREMSENKUPPLUNG	CONEXI N DEL FRENO
39	B0C2P0150R	COLLEGAMENTO LAMA	CONNECTION	CONNEXION	KLINGEKUPPLUNG	CONEXI N DE LA CUCHILLA
40	F01020519R	VITE M12X1,75X 60 U5739 8.8ZN	SCREW M12X1,75X 60 U5739 8.8ZN		ZAPFEN	TORNILLO M12X1,75X 60 U5739 8
41	B01301103R	PERNO CARICA LAMA	BLADE PIN	TOURILLON LAME		PERNO CARGAR CUCHILLA
42	F01020512R	VITE M12X1,75X35 U5739 8.8ZN	SCR. M12X1,75X35 U5739 8.8ZN	VIS M12X1,75X35 5739 8.8 ZN	SCHR. M12X1,75X35 5739 8.8 ZN	TORNILLO M12X1,75X35 U5739 8
43	B0C002081R	LEVA SGANCIO LAMA	BLADE UNLOCK LEVER	LEVIER DECROCHET LAME	KLINGENAUSSCHLIESSEHEBEL	PALANCA DESENGANCHE DE CUCH
44	F01020514R	VITE M12X1,75X40 U5739 8.8ZN	SCR. M12X1,75X40 U5739 8.8ZN	VIS M12X1,75X40 U5739 8.8ZN	SCHRA. M12X1,75X40 U5739 8.8ZN	TORNILLO M12X1,75X40 U5739 8.
45	F01100011R	ING.M 6X1 7663-A 9SMNPB28 ZN	GREASE NIPPLE M6X1 7663-A ZN	GRAISS. A BILLE M6X1 7663A ZN	SCHMIERBUECHE M6X1 7663-A ZN	ENG.M 6X1 7663-A 9SMNPB28 ZN
46	B07T00026R	SGANCIO	RELEASE	DECROCHAGE	AUSLOSUNG	DESENGANCHE
47	B00500093R	PERNO FILETTATO	THREADED PIN	PIVOT FILETE	GEWINDEBOLZEN	PERNO ROSCADO
48	F01020562R	VITE M16X2X30 U5739 8.8ZN	SCR. M16X2X30 U5739 8.8ZN	VIS M16X2X30 U5739 8.8 ZN	SCHRAUBE M16X2X30 U5739 8.8 ZN	TORNILLO M16X2X30 U5739 8.8ZN
49	B01519319R	RALLA 16X38X5	FIFTH WHEEL	BUTEE	SCREIBE	RANGUA 16X38X5
50	F01020445R	VITE M8X1,25X30 U5739 8.8ZN	SCR. M8X1,25X30 U5739 8.8ZN	VIS M 8X1,25X30 U5739 8.8 ZN	SCHRAU. M8X1,25X30 U5739 8.8ZN	TORNILLO M8X1,25X30 U5739 8.8
51	F01200244R	DADO M8X1,25 U5588 CL8 ZN	NUT M8X1,25 U5588 6.8ZN	ECROU M8 X1,25 U5588 6.8 ZN	MUTTER M8 X1,25 U5588 6.8 ZN	TUERCA M8X1,25 U5588 CL8 ZN
52	F01410051R	ROS.M8 8,4X 17X1,6 U6592 ZN	WASHER M8 8,4X17X1,6 U6592 ZN	RONDELLE M8 8,4X17X1,6 ZN	SCHEIBE M8 8,4X17X1,6 U6592 ZN	ARAND.M8 8,4X 17X1,6 U6592 ZN
53	B01800025R	MOLLA 2 13 98T GRUPPO RETE	SPRING	RESSORT	FEDER	MUELLE 2 13 98T GRUPO RED
54	B00920208R	DADO AUTOB.BASSO M 8-5S D985	NUT M8X1 D985 8ZN	ECROU	SELBSTSICHERNDE MUTTER M8-5S	TUERCA M8X1 D985 8
55	B0C000053R	FERMO COLT.	NIVES STOP	ARRET COUTEAUX	MESSERSANCSCHLAG	TOPE DE CUCH.
56	F01020487R	VITE M10X1,5X60 U5739 8.8ZN	SCR. M10X1,5X60 U5739 8.8ZN	VIS 10X60 5739 8.G ZN	SCHRAUBE 10X60 5739 8.G ZN	TORNILLO M10X1,5X60 U5739 8.8
57	B00710310R	DADO M10X1,25 U5588 6S ZN	NUT	ECROU	MUTTER M10-6S	TUERCA M10X1,25 U5588 6S



**LEGATORE RETE (PARTE 2)
NET BINDER (PART 2)**

TAV_170

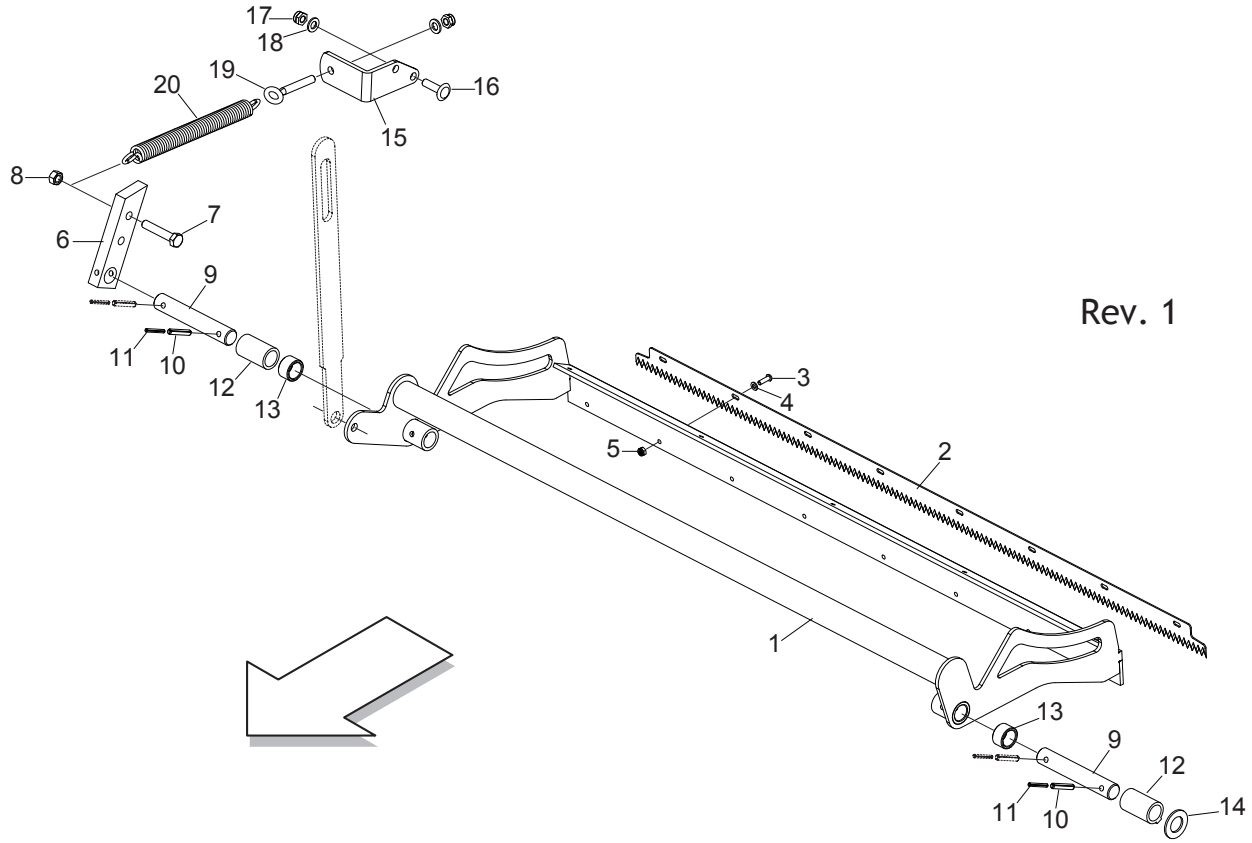
Pos.	Cod.	Descrizione	Description	Description	Benennung	Descripcion
1	B07SP0090R	BRACCIO PORTARETE	NET HOLDER ARM	BRAS PORTE FILET	NETZHALTERARM	BRAZO PORTARETE
2	B07VP0001R	BANDELLA DI SOSTEGNO	SUPPORT BAND	BANDE DE SUPPORT	HALTERBANDE	BARRA DE SOPORTE
3	B0C2P0020R	PREMIGOMMA	RUBBER HOLDER	PRESSE-CAOUTCHOUC	GUMMIDRUCKER	SUJETA GOMA
4	F01020404R	VITE M6X1X20 U5739 8.8ZN	SCREW M6X1X20 U5739 8.8ZN	SCREW M6X1X20 U5739 8.8ZN	TORNILLO M6X1X20 U5739 8.8ZN	TORNILLO M6X1X20 U5739 8.8ZN
5	F01230184R	DADO M6X1 D985 8ZN	NUT M6X1 D985 8ZN	VIS M6X1X20 U5739 8.8ZN	SCHRAUBE M6X1X20 U5739 8.8ZN	TUERCA M6X1 D985 8
6	B07SP0286R	PINZA RETE	NET CLAMP	ETRIER FILET	NETZZANGE	PINZA CON RED
7	B00441020R	VITE TSPEI M10X 20-10.9 UNI 5	SCREW	VIS	SCHRAUBE TSPEI M10X 20-10.9	TORNILLO CAB. AVE.ALLEN PAV M1
8	B01300401R	BUSSOLA FILETTATA	PIN WITHOUT NET	DOUILLE FILETEE	NETZAUFNAHMEZANGENBOLZEN	CASQUILLO ROSCADO
9	B01110612R	SPINA ELAST. 6X 12 SS DIN 1481	PIN	GOUPILLE	STIFT	CLAVIJA EL ST. 6X 12 SS DIN 14
10	B02301716R	CUSC. 2203 E-2RS1TN9 RIF.SKf	BEARING	ROULEMENT	LAGER 2203 E-2RS1TN9 RIF. SKf	COJIN. 2203 E-2RS1TN9 REF.SKf
11	B035P0008R	PERNO RULLO FOLLE NEW	NEW IDLE ROLLER PIN	TOURILLON ROULEAU FOU NEW	BOLZEN UMLENKWALZE	PERNO RODILLO LOCO NEW
12	B07SP0100R	CORPO RULLO FOLLE LISCIO	SMOOTH IDLE ROLLER BODY	CORPS ROULEAU FOU LISSE	GEHAUSE DER GLATTLOSVALZE	CUERPO DEL RODILLO LOCO LISO
13	B07S00648R	RULLO FOLLE RETE	IDLE ROLLER	ROULEAU FOU	UMLENKWALZE	RODILLO LOCO RED
14	B013P0128R	RALLA DI FERMO	STOP FIFTH WHEEL	EXCENTRIQUES	DISTANZSCHEIBE	RANGUA DE TOPE
15	F01030084R	VITE M10X1,5X25 U5933 10.9ZD	SCREW M10X1,5X25 U5933 10.9ZD	VIS M10X1,5X25 U5933 10.9ZD	SCHRA.M10X1,5X25 U5933 10.9ZD	TORN. M10X1,5X25 U5933 10.9ZD
16	F02100079R	SPINA E.P. 5X20 U6873 C70 BR	PIN EL. 5X20 U6873 C70 BR			CLAVIJA EL.P. 5X20 30 U6873 C
17	B01800025R	MOLLA 2 13 98T GRUPPO RETE	SPRING	RESSORT	FEDER	MUELLE 2 13 98T GRUPO RED
18	B0C3P0035R	PROT. PORTARETE	NET HOLDER PROTECTION	PROTECTION PORTE FILET	SCHUETZ NETZHALTER	PROT. PORTA RED
19	F01020432R	VITE M8X1,25X16 U5739 8.8ZN	SCR. M8X1,25X16 U5739 8.8ZN	VIS M8 X1,25X16 U5739 8.8 ZN	SCHRAUBE M8X1,25X16U5739 8.8ZN	TORNILLO M8X1,25X16 U5739 8.8
20	F01410051R	ROS.M8 8,4X 17X1,6 U6592 ZN	WASHER M8 8,4X17X1,6 U6592 ZN	RONDELLE M8 8,4X17X1,6 ZN	SCHIBE M8 8,4X17X1,6 U6592 ZN	ARAND.M8 8,4X 17X1,6 U6592 ZN
21	B00990003R	DADO TIPO C 4808-BM8X1,25	NUT	ECROU	MUTTER	TUERCA TIPO C 4808-BM8X1,25
22	B07S00649R	RULLO CONTARETE	NET COUNTER ROLLER	ROULEAU COMPTE-FILET	NETZZAHLERWALZE	RODILLO CONTADOR DE RED
23	B02700044R	SUPP BRAC PORTA RETE E RULLO	NET AND ROLLER ARM SUPPORT	SUPPORT BRAS PORTE-FILET ET RO	LAGER DES NETZTRAGERARMS UND W	SOP. BRAZO PORTA RED Y RODILL
24	B02042517R	CUSC 6305-2RS CAT.B-ST004	BEARING	ROULEMENT	LAGER 6305-2RS	COJIN 6305-2RS CAT.B-ST004
25	B01300389R	FLANGIA DI CONTEGNO	FLANGE	FLASQUE	DICHTUNGSFLANSCH	BRIDA DE CONTENCI N
26	B00400825R	VITE M8X1,25X25 U5931 10.9ZD	SCREW	VIS	SCHRAUBE	TORNILLO M8X1,25X25 U5931 10
27	F01100048R	ING.M 8X1,25 7663A 9SMNPBZ 2	GREASE NIPPLE M8X1,25 U7663A	GRAISSEUR A BILLES M8X1,25	SCHMIERBUECHSE M8X1,25 7663A	ENG.M 8X1,25 7663A 9SMNPBZ 2
28	B0C004932R	PIASTRA RITEGNO	PLATE	PLAQUE	PLATTE	PLACA DE RETENCI N
29	F01020380R	VITE M5X0,8X20 U5739 8.8ZN	SCR. M5X0,8X20 U5739 8.8ZN	VIS M5X0,8X20 U5739 8.8ZN	SCHRAUBE M5X0,8X20 U5739 8.8ZN	TORNILLO M5X0,8X20 U5739 8
30	F01200220R	DADO M5X0,8 U5588 CL8 ZN	NUT M5X0,8 U5588 6.8ZN	ECROU 5 UNI 5588 6.8 ZN	MUTTER 5 UNI 5588 6.8 ZN	TUERCA M5X0,8 U5588 CL8 ZN
31	B0C2P0030R	PROT. INFERIORE	LOWER PROTECTION	PROTECTION INFERIEURE	SCHUETZ UNTEN	PROT. INFERIOR
32	B0C002398R	PREMIGOMMA	RUBBER HOLDER	PRESSE-PNEU	GUMMIHALTERLEISTE	SUJETA GOMA
33	B07VP0639R	CHIUSURA IN GOMMA	RUBBER CLOSURE			
34	B01000011R	RIVETTO STR. 6X12 U9200A AL	RIVET 6X12 U9200A AL	RIVET	ABREISSNIETEN 6X15	REMACHE EXTR. 6X12 U9200A A
35	B07VP0640R	CHIUSURA IN TELA PER LAMA	CANVAS CLOSURE FOR BLADE			
36	F01410037R	ROS.M6 6,4X12,5X1,6 U6592 ZN	WASHER M6 6,4X12,5X1,6 U6592ZN	RONDEL.M6 6,4X12,5X1,6 U6592ZN	SCHEIB.M6 6,4X12,5X1,6 U6592ZN	ARAND.M6 6,4X12,5X1,6 U6592 ZN
37	B00990009R	INSERTO ESAGONALE M6	HEXAGONAL CONNECTION M6	CONNECTION HEXAGONALE	SECHSECKIGER EINSATZ M6	
38	B03500063R	PERNO ECCENTRICO	ECCENTRIC PIN	TOURILLON EXCENTRE	EXZENTERZAPFEN	PERNO EXC NTRICO
39	F01230303R	DADO M16X 2 UNI7474 8 ZN	NUT M16X2 UNI7474 8 ZN			
40	B0C4P0009R	FERMO	LOCK	ARRET	BLOCK	TOPE
41	F01020517R	VITE M12X1,75X50 U5739 8.8ZN	SCR. M12X1,75X50 U5739 8.8ZN	VIS M12X1,75X50 5739 8.8 ZN	SCHRA. M12X1,75X50 5739 8.8 ZN	TORNILLO M12X1,75X50 U5739 8
42	F01200293R	DADO M12X1,75 U5588 CL8 ZN	NUT M12X1,75 U5588 6S ZN	ECROU M12X1,75 U5588 6S ZN	MUTTER M12X1,75 U5588 6S ZN	TUERCA M12X1,75 U5588 CL8 ZN
43	B0C005200R	ATTACCO SENSOR RETE	NET SENSOR COUPLING	ATTELAGE CAPTEUR FILET	SENSORANSCHLUSS	CONEXI N SENSOR DE RED
44	B01000013R	RIVETTO STR. 6X18 U9200A AL	RIVET	RIVET	ABREISSNIETEN 6X18	REMACHE EXTR. 6X18 U9200A A
45	B0E000045R	ATTUATORE RETE	NET ACTUATOR	ACTIONNEUR WARNER D13-05B5-06	AKTUATOR WARNER D13 05B506111	ACTUADOR RED
46	B00191275R	VITE M12X1,75X 70 U5737 8.8ZN	SCREW	VIS	SCHRAUBE	
47	F01410076R	ROS.M12 13X 24X2,5 U6592 ZN	WASHER 12 13X 24X2,5 U6592 ZN	RONDEL. M12 13X24X2,5 U6592 ZN	SCHIBE M12 13X24X2,5 U6592 ZN	ARAND.M12 13X 24X2,5 U6592 ZN
48	F01230213R	DADO M12X1,75 D985 8 ZN	NUT M12X1,75 U7474 6SZN	ECROU AUTOBL. M12	SELBSTSPERR.MUTTER M12	TUERCA M12X1,75 U7474 CL8 ZN
49	F02200164R	COPIGLIA 3X 30 U1336 ZN	SPLIT PIN 3X 30 U1336 ZN			PASADOR 3X 30 U1336 ZN



**LEGATORE RETE (PARTE 3 - REV. 0)
NET BINDER (PART 3- REV. 0)**

TAV_175

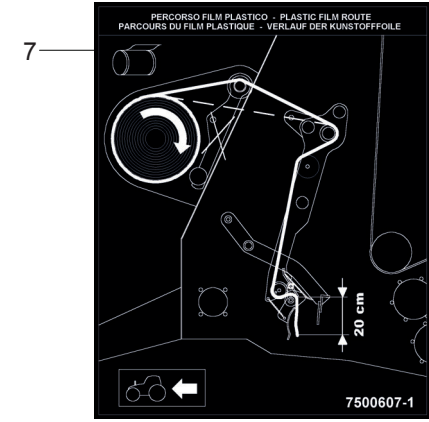
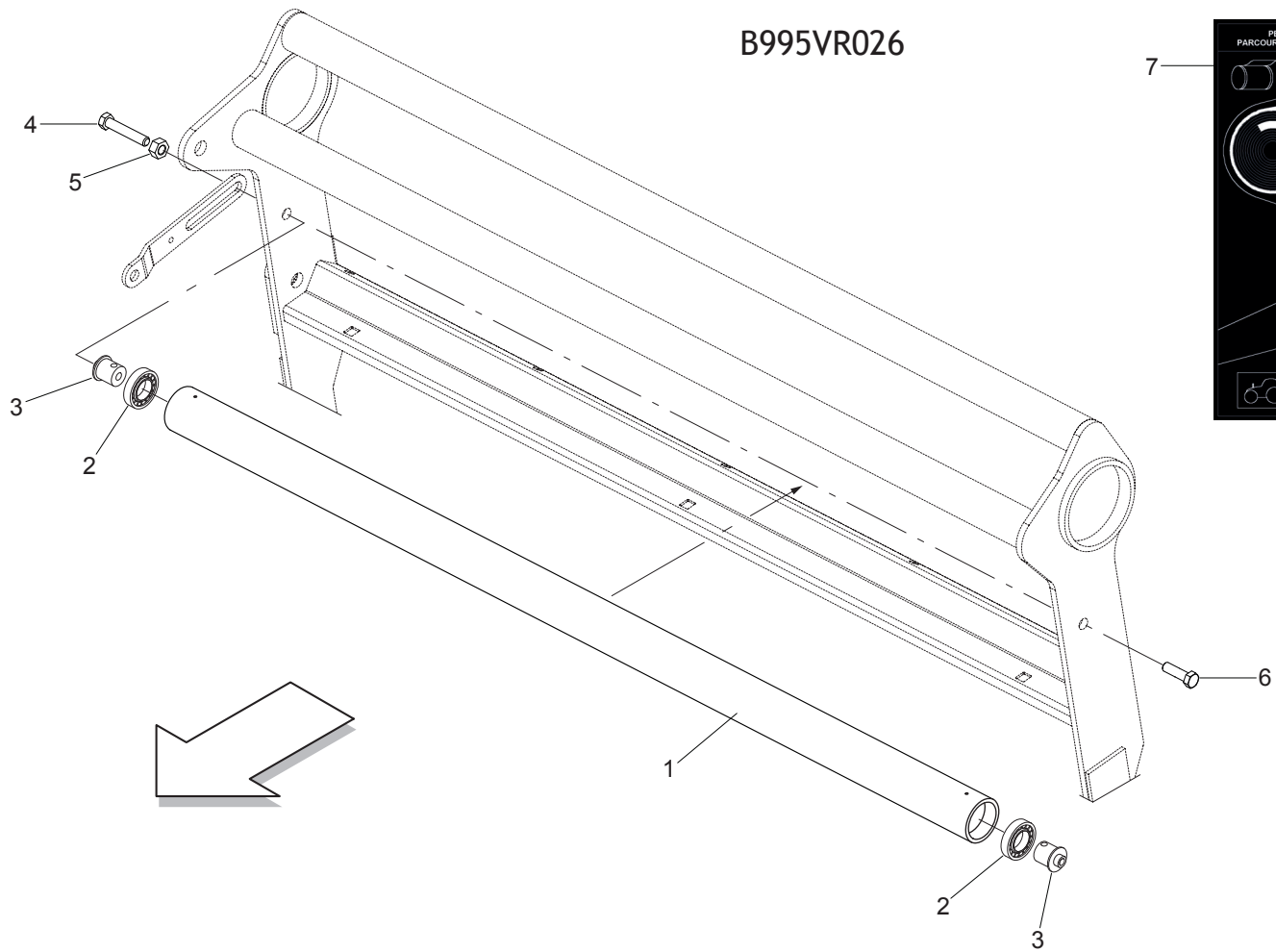
Pos.	Cod.	Descrizione	Description	Description	Benennung	Descripcion
1	B07SP0279R	BRACCIO LAMA	KNIVE HARM	BRAS COUTEAUX	KLINGEARM	BRAZO CUCHILLA
2	B07U00012R	LAMINO RASSPE D200 LISCIA	PLATE RASPE D200	PETITE LAME DE COUPE FILET		HOJA RASSPE D200 LISA
3	B0C6P0334R	COMPENSO LAMINI SU BRACCIO LAM	SHIM	EPAISSEUR	DICHTUNG	COMPENSADO HOJAS EN BRAZO C
4	B0C6P0532R	TERMINALE LAMA	BLADE TERMINAL			TERMINAL DE LA CUCHILLA
5	B01000013R	RIVETTO STR. 6X18 U9200A AL	RIVET	RIVET	ABREISSNIETEN 6X18	REMACHE EXTR. 6X18 U9200AA
6	B0C002073R	SGANCIO LAMA FFPRO	BLADE UNLOCK	DECROCHET LAME	KLINGENAUSLOSER	DESENGANCHE CUCHILLA FFPRO
7	F01020519R	VITE M12X1,75X 60 U5739 8.8ZN	SCREW M12X1,75X 60 U5739 8.8ZN			TORNILLO M12X1,75X 60 U5739 8
8	F01200293R	DADO M12X1,75 U5588 CL8 ZN	NUT M12X1,75 U5588 6S ZN	ECROU M12X1,75 U5588 6S ZN	MUTTER M12X1,75 U5588 6S ZN	TUERCA M12X1,75 U5588 CL8 ZN
9	B01301055R	SPINA TAGLIA RETE LATO COM.	PIN	GOUPILLE	STECKSTIFT	CLAVIJA CORTA RED LATO COM.
10	F02100142R	SPINA E.P. 8X 40 U6873 C70 BR	ELASTIC PIN 8X40	GOUJON ELASTIQUE 8X40	SPANNHUELSE 8X40	CLAVIJA EL.P. 8X 40 U6873 C70
11	F02100090R	SPINA E.P. 5X 40 U6873 C70 BR	ELASTIC PIN 5X40	GOUJON ELASTIQUE 5X40	SPANNHUELSE 5X40	CLAVIJA EL.P. 5X 40 U6873 C70
12	B02526852R	BUSSOLA NYLON	NYLON BUSH	GALET	BUCHSE	CASQUILLO DE NAILON
13	B013C0012R	DISTANZIALE 25.5X33.7X20	SPACER	ENTRETOISE	DISTANZSTUECK	DISTANCIADOR 25,5X33,7X20
14	B01522663R	SPES. 25 45	SHIM	ENTRETOISE	SCHEIBE	ESPES. 25 45
15	B0C6P0045R	ATTACCO MOLLA SGANCIO	SPRING ATTACK RELEASE			CONEXI N MUELLE DESENGANCHE
16	B005C0003R	VITE TTQST 12X45-8.8 TORNITA	SCREW TTQST 12X45-8.8			TORNILLO TTQST 12X45-8.8 TORN
17	F01230213R	DADO M12X1,75 D985 8 ZN	NUT M12X1,75 U7474 6SZN	ECROU AUTOBL. M12	SELBSTSPERR.MUTTER M12	TUERCA M12X1,75 U7474 CL8 ZN
18	F01410076R	ROS.M12 13X 24X2,5 U6592 ZN	WASHER 12 13X 24X2,5 U6592 ZN	RONDEL. M12 13X24X2,5 U6592 ZN	SCHEIBE M12 13X24X2,5 U6592 ZN	ARAND.M12 13X 24X2,5 U6592 ZN
19	B01822744R	MOLLA 49,5 SPIRE	SPRING 49,5 SPIRAL	RESSORT	FEDER	MUELLE 49,5 SPIRE
20	B00545168R	OCCHIOLO PER TENDITORI M12-DX	EYELET M12	OEIL M12	OSE M12	OJAL PARA TENSOIRES M12-DER



**LEGATORE RETE (PARTE 3 - REV. 1)
NET BINDER (PART 3 - REV. 1)**

TAV_180

Pos.	Cod.	Descrizione	Description	Description	Benennung	Descripcion
1	B07SP1859R	BRACCIO LAMA	BLADE ARM			
2	B07UP0955R	LAMA RETE	NET BLADE			
3	F01030522R	VITE M.6X 1X 20 U7380 8.8 ZN	SCREW M.6X 1X 20 U7380 8.8 ZN			
4	F01410037R	ROS.M6 6,4X12,5X1,6 U6592 ZN	WASHER M6 6,4X12,5X1,6 U6592ZN	RONDEL.M6 6,4X12,5X1,6 U6592ZN	SCHEIB.M6 6,4X12,5X1,6 U6592ZN	ARAND.M6 6,4X12,5X1,6 U6592 ZN
5	F01230184R	DADO M6X1 D985 8ZN	NUT M6X1 D985 8ZN			TUERCA M6X1 D985 8
6	B0C002073R	SGANCIO LAMA FFPRO	BLADE UNLOCK	DECROCHET LAME	KLINGENAUSSLOSER	DESENGANCHE CUCHILLA FFPRO
7	F01020519R	VITE M12X1,75X 60 U5739 8.8ZN	SCREW M12X1,75X 60 U5739 8.8ZN			TORNILLO M12X1,75X 60 U5739 8
8	F01200293R	DADO M12X1,75 U5588 CL8 ZN	NUT M12X1,75 U5588 6S ZN	ECROU M12X1,75 U5588 6S ZN	MUTTER M12X1,75 U5588 6S ZN	TUERCA M12X1,75 U5588 CL8 ZN
9	B01301055R	SPINA TAGLIA RETE LATO COM.	PIN	GOUVILLE	STECKSTIFT	CLAVIJA CORTA RED LATO COM.
10	F02100142R	SPINA E.P. 8X 40 U6873 C70 BR	ELASTIC PIN 8X40	GOUJON ELASTIQUE 8X40	SPANNHUELSE 8X40	CLAVIJA EL.P. 8X 40 U6873 C70
11	F02100090R	SPINA E.P. 5X 40 U6873 C70 BR	ELASTIC PIN 5X40	GOUJON ELASTIQUE 5X40	SPANNHUELSE 5X40	CLAVIJA EL.P. 5X 40 U6873 C70
12	B02526852R	BUSSOLA NYLON	NYLON BUSH	GALET	BUCHSE	CASQUILLO DE NYLON
13	B013C0012R	DISTANZIALE 25.5X33.7X20	SPACER	ENTRETOISE	DISTANZSTUECK	DISTANCIADOR 25,5X33,7X20
14	B01522663R	SPES. 25 45	SHIM	ENTRETOISE	SCHEIBE	ESPE. 25 45
15	B0C6P0045R	ATTACCO MOLLA SGANCIO	SPRING ATTACK RELEASE			CONEXI N MUELLE DESENGANCHE
16	B005C0003R	VITE TTQST 12X45-8.8 TORNITA	SCREW TTQST 12X45-8.8			TORNILLO TTQST 12X45-8.8 TORN
17	F01230213R	DADO M12X1,75 D985 8 ZN	NUT M12X1,75 U7474 6SZN	ECROU AUTOBL. M12	SELBSTSPERR.MUTTER M12	TUERCA M12X1,75 U7474 CL8 ZN
18	F01410076R	ROS.M12 13X 24X2,5 U6592 ZN	WASHER 12 13X 24X2,5 U6592 ZN	RONDEL. M12 13X24X2,5 U6592 ZN	SCHEIBE M12 13X24X2,5 U6592 ZN	ARAND.M12 13X 24X2,5 U6592 ZN
19	B01822744R	MOLLA 49,5 SPIRE	SPRING 49,5 SPIRAL	RESSORT	FEDER	MUELLE 49,5 SPIRE
20	B00545168R	OCCHIOLO PER TENDITORI M12-DX	EYELET M12	OEIL M12	OSE M12	OJAL PARA TENSOIRES M12-DER

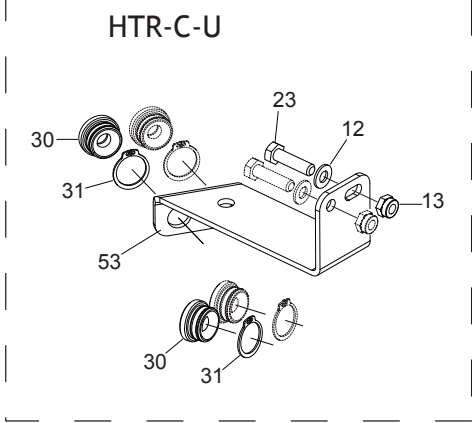
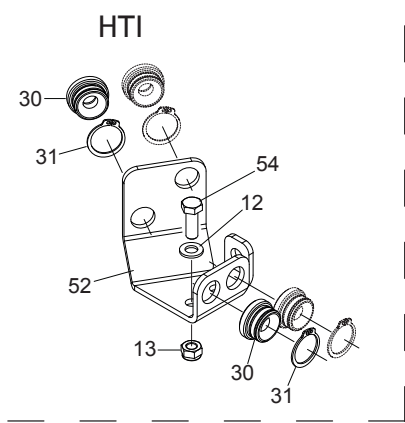
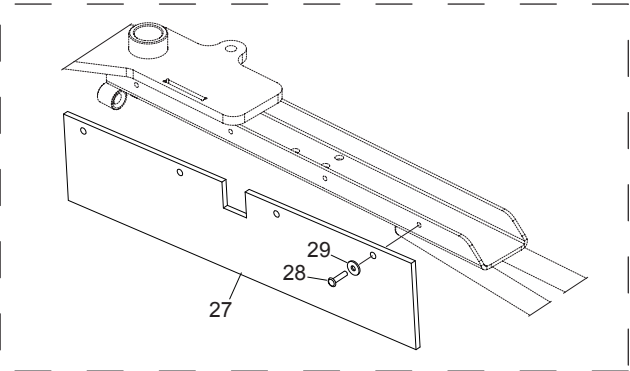
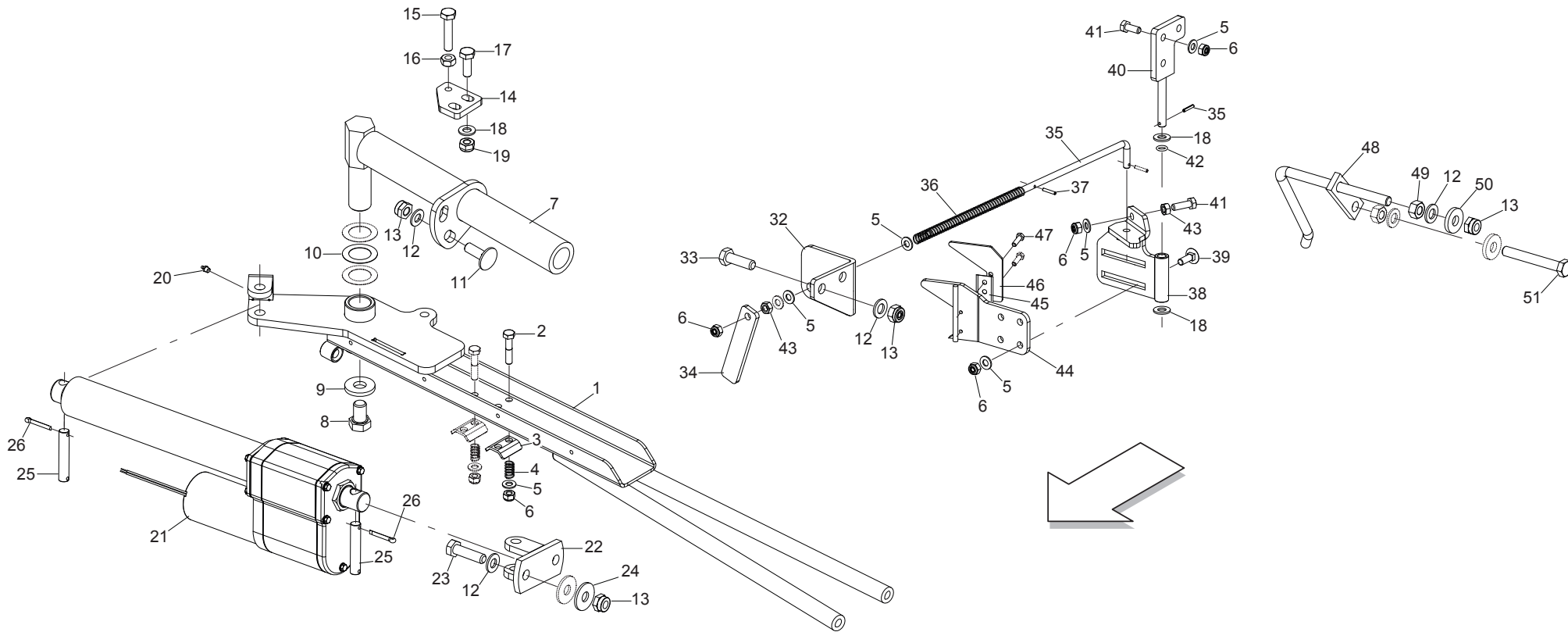


**FILM PLASTICO
PLASTIC FILM**

TAV_320

Pos.	Cod.	Descrizione	Description	Description	Benennung	Descripcion
1	B03500048R	RULLO FOLLE	IDLE ROLLER	ROULEAU FOU	UMLENKWALZE	RODILLO LOCO
2	F04010350R	CUSCINETTO 6307C 2HRS L100 50	BEARING 6307C 2HRS L100 50			
3	B03500047R	PERNO RULLO FOLLE	IDLE ROLLER GUDGEON	TOURILLON ROULEAU FOU	STIFT UMLENKWALZE	PERNO RODILLO LOCO
4	F01020524R	VITE M12X1,75X90 U5739 8.8ZN	SCR. M12X1,75X90 U5739 8.8ZN			TORNILLO M12X1,75X90 U5739 8
5	F01200293R	DADO M12X1,75 U5588 CL8 ZN	NUT M12X1,75 U5588 6S ZN	ECROU M12X1,75 U5588 6S ZN	MUTTER M12X1,75 U5588 6S ZN	TUERCA M12X1,75 U5588 CL8 ZN
6	F01020512R	VITE M12X1,75X35 U5739 8.8ZN	SCR. M12X1,75X35 U5739 8.8ZN	VIS M12X1,75X35 5739 8.8 ZN	SCHR. M12X1,75X35 5739 8.8 ZN	TORNILLO M12X1,75X35 U5739 8
7	B07500607R	ET LEGATORE A FILM	DECAL PLASTIC FILM TYING UNIT	DECAL LIAGE FILM PLASTIQUE	AUFKLEBER PLASTISCHFILMBINDUG	

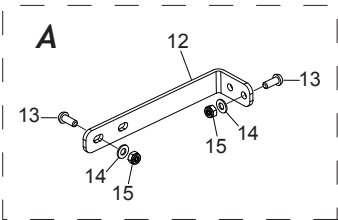
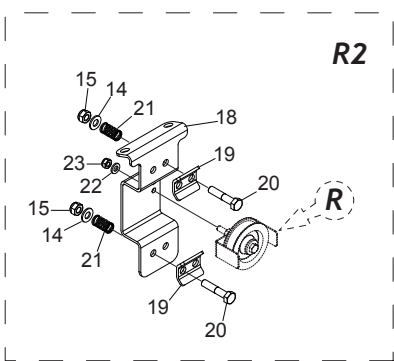
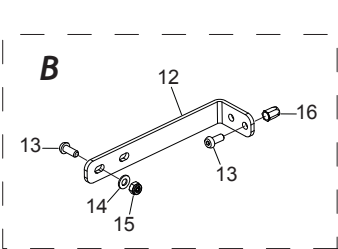
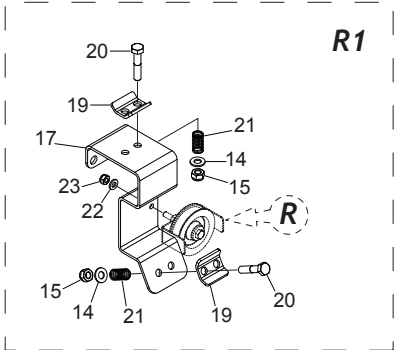
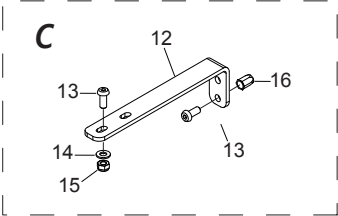
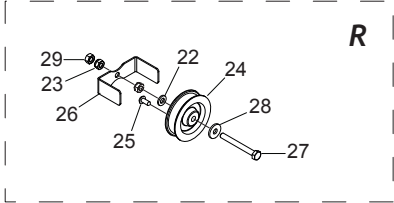
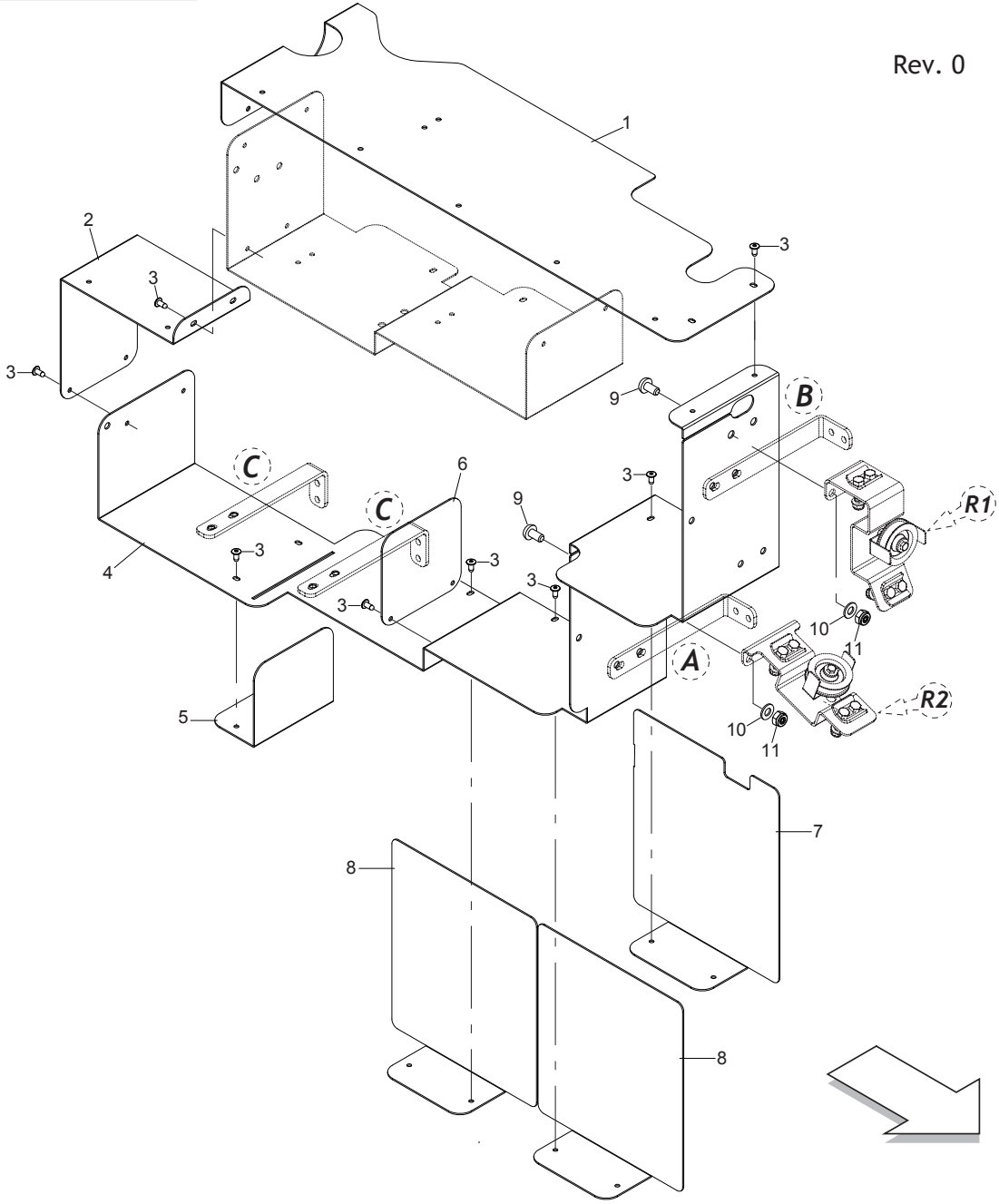
TAV_185



**LEGATORE FILO (PARTE 1)
TWINE BINDER (PART 1)**

TAV_185

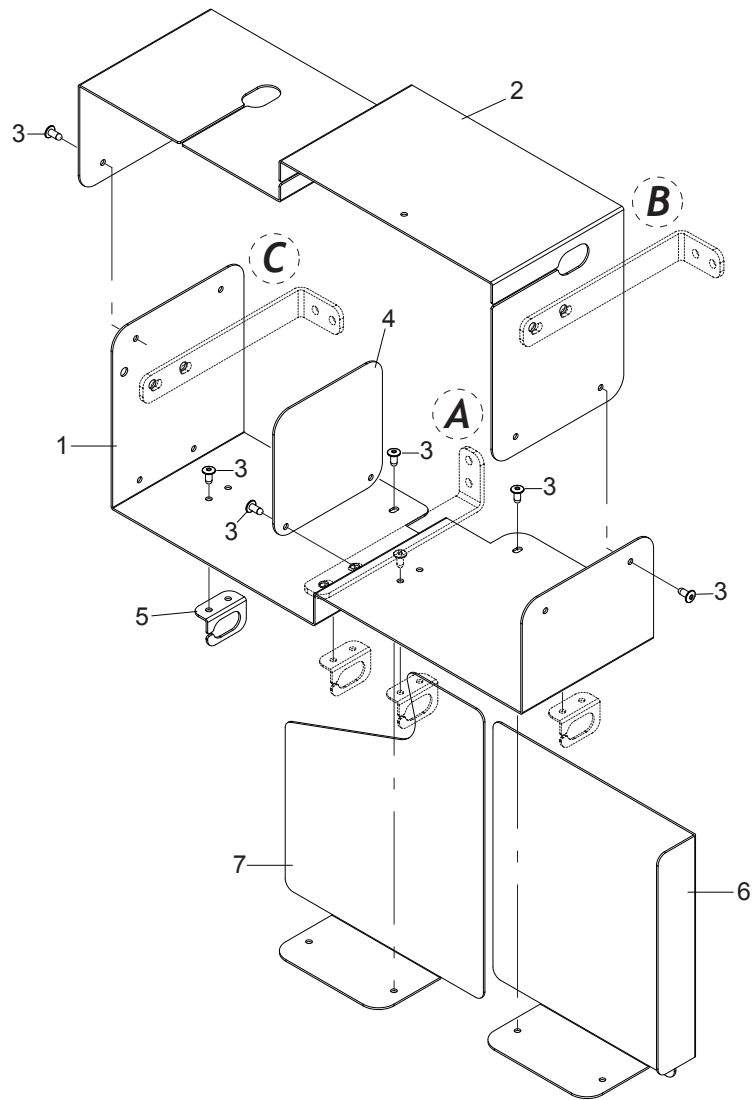
Pos.	Cod.	Descrizione	Description	Description	Benennung	Descripcion
1	B07S01805R	BRACCIO LEGATORE FILO	TWINE WRAPPING ARM	BRAS LIAGE FICELLE	GARNDINDINGUNARM	BRAZO ATADOR DE HILO
2	F01020068R	VITE M8X1,25X40 U5737 8.8ZN	SCR. M8X1,25X40 U5737 8.8ZN	VIS M 8X1,25X40 U5737 8.8 ZN	SCHRA. M8X1,25X40 U5737 8.8 ZN	TORNILLO M8X1,25X40 U5737 8.8
3	B0C630434R	FRENA SPAGO	TWINE BRAKE	PINCE FICELLE	GARNBREMSE	FRENA CUERDA
4	B01821993R	MOLLA	SPRING	RESSORT	FEDER	MUELLE
5	F01410051R	ROS.M8 8,4X 17X1,6 U6592 ZN	WASHER M8 8,4X17X1,6 U6592 ZN	RONDELLE M8 8,4X17X1,6 ZN	SCHEIBE M8 8,4X17X1,6 U6592 ZN	ARAND.M8 8,4X 17X1,6 U6592 ZN
6	B00920208R	DADO AUTOB.BASSO M 8-5S D985	NUT M8X1 D985 8ZN	ECROU	SELBSTSICHERNDE MUTTER M8-5S	TUERCA M8X1 D985 8
7	B07S01524R	TRAVERSA	CROSS BAR	TRAVERSE	QUERTRAEGER	TRAVESA O
8	B00181625R	VITE M16X 2X 30 U5739 8.8ZN	SCREW	SCREW	SCHRAUBE	
9	B01519319R	RALLA 16X38X5	FIFTH WHEEL	BUTEE	SCREIBE	RANGUA 16X38X5
10	B01300135R	SPES. 28 44 0,5	SHIM	ENTRETOISE	DISTANZSTUECK 28 44 0,5	ESPES. 28 44 0,5
11	B00523421R	VITE SPECIALE TTQST M12X35-8.8	SPECIAL SCREW	VIS SPECIALE	SCHRAUBE TTQST M12X 35-8.8	TORNILLO ESPECIAL TTQST M12X3
12	F01410076R	ROS.M12 13X 24X2,5 U6592 ZN	WASHER 12 13X 24X2,5 U6592 ZN	RONDEL. M12 13X24X2,5 U6592 ZN	SCHEIBE M12 13X24X2,5 U6592 ZN	ARAND.M12 13X 24X2,5 U6592 ZN
13	F01230213R	DADO M12X1,75 D985 8 ZN	NUT M12X1,75 U7474 6SZN	ECROU AUTOBL. M12	SELBSTSPERR.MUTTER M12	TUERCA M12X1,75 U7474 CL8 ZN
14	B0C005031R	FERMO DI POSIZIONE	LOCK	ARRET	ARRETIERUNG	TOPE DE POSICI N
15	F01020485R	VITE M10X1,5X50 U5739 8.8ZN	SCR. M10X1,5X50 U5739 8.8ZN	VIS M 10X50	SCHRAUBE M 10X50	TORNILLO M10X1,5X50 U5739 8
16	B00710310R	DADO M10X1,25 U5588 6S ZN	NUT	ECROU	MUTTER M10-6S	TUERCA M10X1,25 U5588 6S
17	F01020476R	VITE M10X1,5X30 U5739 8.8ZN	SCR. M10X1,5X30 U5739 8.8ZN	VIS M10X1,5X30 U5739 8.8 ZN	SCHRAUBE M10X1,5X30U5739 8.8ZN	TORNILLO M10X1,5X30 U5739 8.8
18	F01410064R	ROS.M10 10,5X 20X 2 U6592 ZN	WASHER M10 10,5X20X2 U6592 ZN	RONDEL. M10 10,5X20X2 U6592 ZN	SCHIBE M10 10,5X20X2 U6592 ZN	ARAND.M10 10,5X 20X 2 U6592 ZN
19	F01230202R	DADO M10X 1,5 D985 8 ZN	NUT M10 D985	ECROU AUTOBL. M10	SELBSTSPERR.MUTTER M10	TUERCA M10X 1,5 D985 8
20	F01100011R	ING.M 6X1 7663-A 9SMNPB28 ZN	GREASE NIPPLE M6X1 7663-A ZN	GRAISS. A BILLE M6X1 7663A ZN	SCHMIERBUECHE M6X1 7663-A ZN	ENG.M 6X1 7663-A 9SMNPB28 ZN
21	B0E0P0087R	ATTUAT. LEGATORE FILO	ACTUATOR LINEAR	ACTIONNEUR	AKTUATOR	ACTUADOR ATADOR DE HILO
22	B07S01525R	ATTACCO ATTUATORE	ACTUATOR ATTACHMENT	ATTELAGE ACTIONNEUR	HALTERUNG	CONEXI N DEL ACTUADOR
23	F01020516R	VITE M12X1,75X45 U5739 8.8ZN	SCR. M12X1,75X45 U5739 8.8ZN	VIS M12X1,75X45 U5739 8.8 ZN	SCHARAUBE M12X1,75X45 U5739 ZN	TORNILLO M12X1,75X45 U5739 8
24	F01420120R	ROS.M12 13X36X2,5 U6593 ZN	WASHER M12 13X36X2,5 U6593 ZN	RONDELLE M12 13X36X2,5 ZN		ARAND.M12 13X36X2,5 U6593 ZN
25	B01A29508R	SPINA MARTINETTO	CYLINDER PIN	GOUPILLE VERIN	STIFT	CLAVIJA DEL CILINDRO
26	F02200195R	COPIGLIA 4X 30 U1336 ZN	SPLIT PIN 4 X30 U1336 ZN	GOUPILLE 4 X30 U1336 ZN	SPLINT 4 X30 U1336 ZN	CLAVIJA 4 X30 U1336 ZN
27	B07VP0004R	PROT. BRACCIO LEG.A FILO	TWINE WRAP ARM PROTECTION	PROTECTION BRAS	SCHUTZARM	PROT. BRAZO ATADOR CON HILO
28	F02250137R	RIVETTO STR. 5 X20 U9200AAL	RIVET 5 X20 U9200AAL			REMACHE EXTR. 5 X20 U9200AAL
29	F01420023R	ROS.M5 5,3X 15X1,5 U6593 ZN	WASHER M5 5,3X 15X1,5 U6593			ARAND.M5 5,3X 15X1,5 U6593
30	B03500097R	BUSSOLA PASSAGGIO SPAGO	TWINE GUIDE BUSH	DOUILLE PASSAGE FICELLE	SCHNURFUHRUNGSBUCHSE	CASQUILLO DE PASO DE LA CUERD
31	F02050101R	ANELLO E. DE 25X 1,2 U7435 C7	SEEGER RING E. 25X1,2 7435 C70	SEEGER E. 25X 1,2 U7435 C70	SEEGERING E. 25X 1,2 U7435 C70	ANILLO E. DE 25X 1,2 U7435 C7
32	B0C005034R	SOSTEGNO ASTA	ROD SUPPORT	SUPPORT BARRE	STANGENSTUETZE	SOPORTE DE LA BARRA
33	F01020514R	VITE M12X1,75X40 U5739 8.8ZN	SCR. M12X1,75X40 U5739 8.8ZN	VIS M12X1,75X40 U5739 8.8ZN	SCHRA. M12X1,75X40 U5739 8.8ZN	TORNILLO M12X1,75X40 U5739 8.
34	B0C003115R	AGGANCIAMENTO TAGLIO	COUPLER	ACCROCHAGE COUPE	ANKOPPELUNGSVORRICHTUNG	ENGANCHE PARA CORTE
35	B00500098R	ASTA REGOLATRICE	ADJUSTMENT BAR	BARRE DE REGLAGE	REGELSTANGE	BARRA DE REGULACI N
36	B01800036R	MOLLA C FILO 1 L=203,5ZINCATA	C-SPRING	RESSORT C	C-FEDER	MUELLE C HILO 1 L=203,5CINCADO
37	B01110320R	SPINA ELAST. 3X 20 SS DIN 1481	PIN	GOUPILLE	STIFT	CLAVIJA EL ST. 3X 20 SS DIN 14
38	B07SP0044R	FULCRO DI TAGLIO	CUTTING FULCRUM	POINT D APPUI COUPE	SCHNEIDFULCRUM	FULCRO DE CORTE
39	F01060202R	VITE M8X1,25X25 U5731 4.6ZN	SCR. M8X1,25X25 U5731 4.6ZN	VIS M8X1,25X25 U5731 4.6	DUEBEL M8X1,25X25 U5731 4.6 ZN	TORNILLO M8X1,25X25 U5731 4.6
40	B07S00987R	FULCRO LAMA	BLADE FULCRUM	POINT D APPUI LAME	KLINGENSCHWENKPUNKT	FULCRO DE LA CUCHILLA
41	F01020440R	VITE M8X1,25X25 U5739 8.8ZN	SCR. M8X1,25X25 U5739 8.8ZN	VIS M8X1,25X25 U5739 8.8 ZN	SCHRAUBE M8X1,25X25U5739 8.8ZN	TORNILLO M8X1,25X25 U5739 8.8
42	B04313037R	ANELLO TORICO OR 3037	TORIC RING	BAGUE TORIQUE OR 3037	RING	ANILLO T RICO OR 3037
43	F01200244R	DADO M8X1,25 U5588 CL8 ZN	NUT M8X1,25 U5588 6.8ZN	ECROU M8 X1,25 U5588 6.8 ZN	MUTTER M8 X1,25 U5588 6.8 ZN	TUERCA M8X1,25 U5588 CL8 ZN
44	B07SP0045R	PORTA LAMA	BLADE HOLDER	ATTELAGE LAME	KLINGEHALTER	PORTA CUCHILLA
45	F20120092R	LAMA LEGATORE FILO SP. 0,40	BLADE BINDER WIRE SP. 0,40			
46	B0C002765R	FISSAGGIO LAMA	BLADE FASTENER	FIXAGE LAME	KLINGENHALTERUNG	FIJACI N DE GOMA
47	F01020378R	VITE M5X0,8X16 U5739 8.8ZN	SCR. M5X0,8X16 U5739 8.8ZN	VIS M5X0,8X16 U5739 8.8ZN	SCHRAUBE M5X0,8X16 U5739 8.8ZN	TORNILLO M5X0,8X16 U5739 8
48	B07S01238R	DITO PRENDI FILO	TWINE GRASPER	DOIGT PRISE FICELLE	FINGEL FUER GARN	DEDO COGE HILO
49	F01200293R	DADO M12X1,75 U5588 CL8 ZN	NUT M12X1,75 U5588 6S ZN	ECROU M12X1,75 U5588 6S ZN	MUTTER M12X1,75 U5588 6S ZN	TUERCA M12X1,75 U5588 CL8 ZN
50	B01516038R	RALLA 13 32 5	FIFTH WHEEL	BUTEE	SCHEIBE	RANGUA 13 32 5
51	F01020524R	VITE M12X1,75X90 U5739 8.8ZN	SCR. M12X1,75X90 U5739 8.8ZN			TORNILLO M12X1,75X90 U5739 8
52	B0C1P3183R	PIASTRA PASSA FILO	WIRE PASS PLATE			
53	B0C005002R	ATT. BOCCOLE PASSAFILO HTC-HTU	BUSH ATTACHMENT	ATTELAGE DOUILLE	BUCHSENBEFESTIGUNG	CONEX. CASQUILLOS PASACABLE
54	F01020512R	VITE M12X1,75X35 U5739 8.8ZN	SCR. M12X1,75X35 U5739 8.8ZN	VIS M12X1,75X35 5739 8.8 ZN	SCHR. M12X1,75X35 5739 8.8 ZN	TORNILLO M12X1,75X35 U5739 8



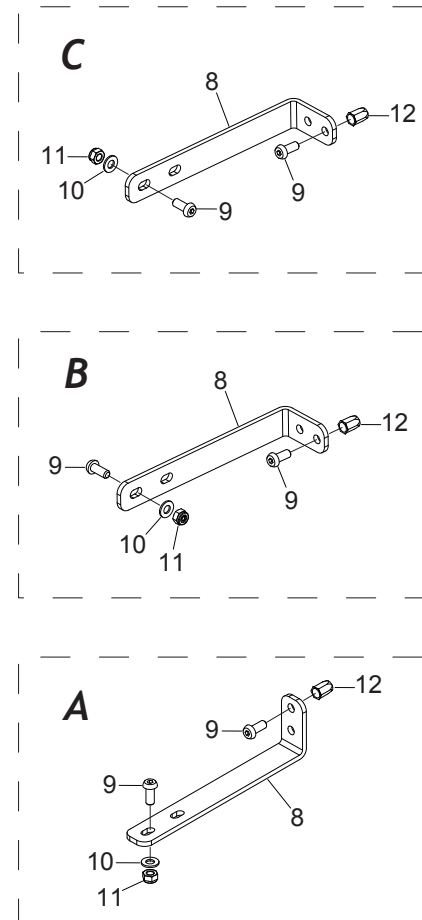
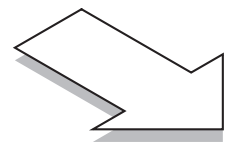
**LEGATORE FILO (PARTE 2 - CASSONETTO INFERIORE - REV. 0)
TWINE BINDER (PART 2 - LOWER BOX - REV. 0)**

TAV_190

Pos.	Cod.	Descrizione	Description	Description	Benennung	Descrpcion
1	B0C1P3015R	CHIUSURA SUPERIORE	TOP CLOSING			
2	B0C1P3016R	CHIUSURA INFERIORE	LOWER CLOSING			
3	B01000010R	RIVETTO STR. 6X12 U9200AA	RIVET	RIVET	ABREISSNIETEN 6X10	REMACHE EXTR. 6X12 U9200AA
4	B0C1P1925R	BASE PORTA FILO INFERIORE	BASE LOWER WIRE HOLDER			
5	B0C1P1928R	FERMO DIVISORIO	STOP DIVIDING			
6	B0C1P1929R	DIVISORIO	DIVIDING			
7	B0C1P3201R	FERMO ANTERIORE	FRONT STOP			
8	B0C1P3204R	FERMO INFERIORE	LOWER STOP			
9	B00471020R	VITE TTEI M10X 20-8.8 UNBRAKO	SCREW	VIS	SCHRAUBE TTEI M10X20-10.9	
10	F01410064R	ROS.M10 10,5X 20X 2 U6592 ZN	WASHER M10 10,5X20X2 U6592 ZN	RONDEL. M10 10,5X20X2 U6592 ZN	SCHEIBE M10 10,5X20X2 U6592 ZN	ARAND.M10 10,5X 20X 2 U6592 ZN
11	F01230202R	DADO M10X 1,5 D985 8 ZN	NUT M10 D985	ECROU AUTOBL. M10	SELBSTSPERR.MUTTER M10	TUERCA M10X 1,5 D985 8
12	B0C1P1931R	SOSTEGNO CASSONETTO	BOX SUPPORT			
13	F01030208R	VITE M 8X1,25X 20 U7380 10.9ZN	SCREW M8X1,25X20 U7380 10.9ZN			TORNILLO M 8X1,25X 20 U7380 10
14	F01410051R	ROS.M8 8,4X 17X1,6 U6592 ZN	WASHER M8 8,4X17X1,6 U6592 ZN	RONDELLE M8 8,4X17X1,6 ZN	SCHEIBE M8 8,4X17X1,6 U6592 ZN	ARAND.M8 8,4X 17X1,6 U6592 ZN
15	F01230301R	DADO M 8X1,25 UNI7474 8 ZN	DADO M 8X1,25 UNI7474 8 ZN			
16	B00990007R	INSERTO ESAGONALE M8X1,25 ZN	HEXAGONAL CONNECTION M8	CONNECTION HEXAGONALE M8	SECHSECKIGER EINSATZ M8	
17	B0C1P1924R	BASE FRENA SPAGO SUPERIORE	BASIC BRAKE HIGHER TWINE			
18	B0C1P1923R	BASE FRENA SPAGO INFERIORE	BASIC BRAKES LOWER TWINE			
19	B0C630434R	FRENA SPAGO	TWINE BRAKE	PINCE FICELLE	GARNBREMSE	FRENA CUERDA
20	F01020068R	VITE M8X1,25X40 U5737 8.8ZN	SCR. M8X1,25X40 U5737 8.8ZN	VIS M 8X1,25X40 U5737 8.8 ZN	SCHRA. M8X1,25X40 U5737 8.8 ZN	TORNILLO M8X1,25X40 U5737 8.8
21	B01821993R	MOLLA	SPRING	RESSORT	FEDER	MUELLE
22	F01410037R	ROS.M6 6,4X12,5X1,6 U6592 ZN	WASHER M6 6,4X12,5X1,6 U6592ZN	RONDEL.M6 6,4X12,5X1,6 U6592ZN	SCHEIB.M6 6,4X12,5X1,6 U6592ZN	ARAND.M6 6,4X12,5X1,6 U6592 ZN
23	F01230184R	DADO M6X1 D985 8ZN	NUT M6X1 D985 8ZN			TUERCA M6X1 D985 8
24	B03730455R	CARRUCOLA FILO RIF.333 60	PULLEY	POULIE AVECFIL REF.333 60	LAUFROLLE	POLEA HILO REF.333 60
25	B003F4813R	VITE AUTOF.T. 4,8X13 DIN798	SCREW	VIS	SCHRAUBE	TORNILLO AUROROSC.CAB. 4,8X13
26	B0C230438R	FERMO	LOCK	ARRET	HALTER	TOPE
27	F01020416R	VITE M6X1X55 U5739 8.8ZN	SCR. M6X1X55 U5739 8.8ZN	VIS 6 X55 5739 8.G ZN	SCHRAUBE 6 X55 5739 8.G ZN	TORNILLO 6X55 5739 8.G ZN
28	F01420035R	ROS.M6 6,4X 18X1,6 U6593 ZN	WASHER D.6	RONDELLE D.6	KUPFERSCHEIBE D.6	ARAND.M6 6,4X 18X1,6 U6593
29	F01200232R	DADO M6X1 U5588 CL8 ZN	NUT M6X1 U5588 6.8ZN	ECROU 6 UNI 5588 6.8 ZN	MUTTER 6 UNI 5588 6.8 ZN	TUERCA M6X1 U5588 CL8 ZN



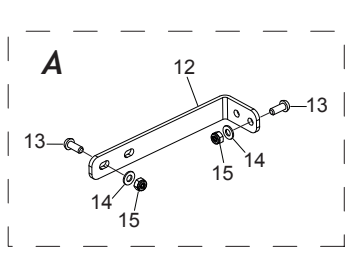
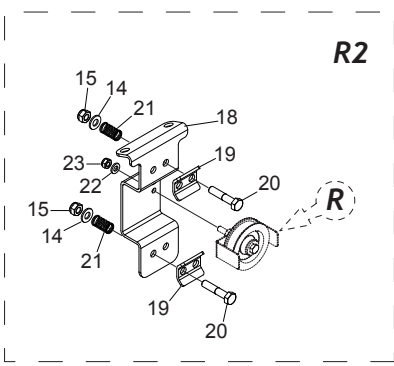
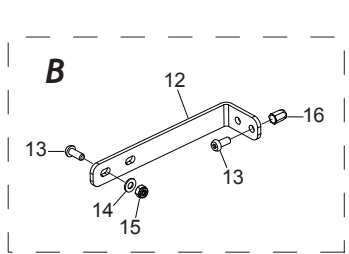
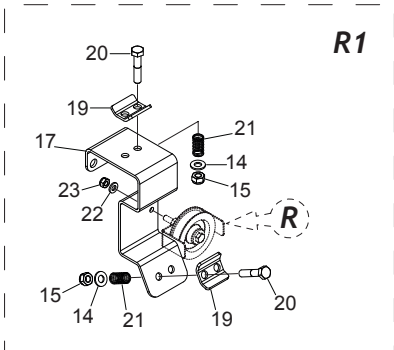
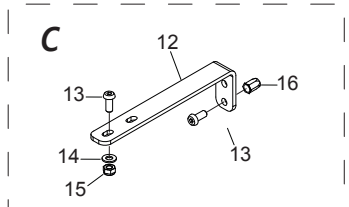
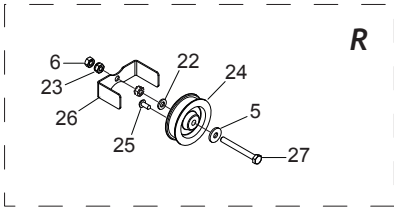
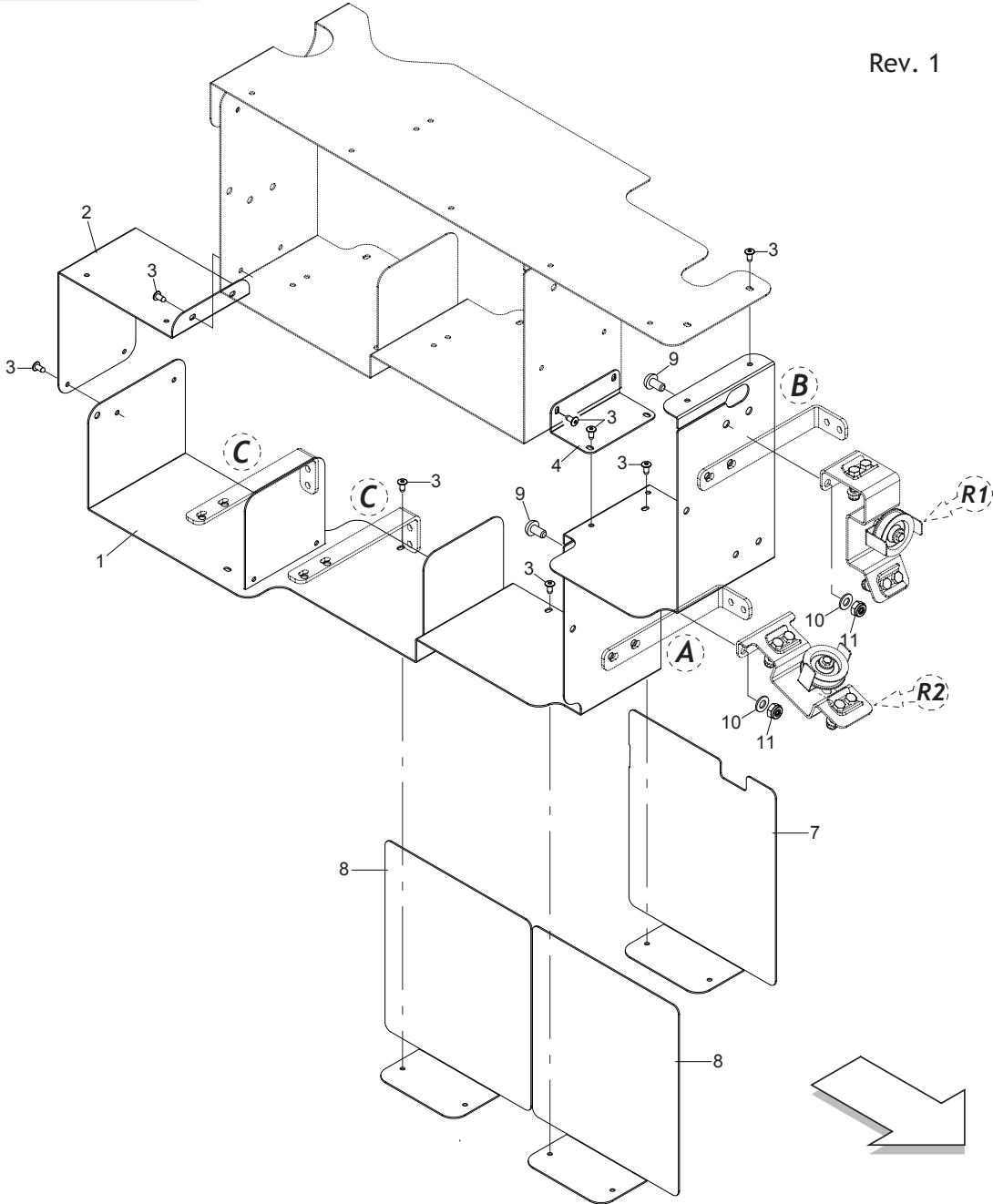
Rev. 0



**LEGATORE FILO (PARTE 3 - CASSONETTO SUPERIORE - REV. 0)
TWINE BINDER (PART 3 - UPPER BOX - REV. 0)**

TAV_195

Pos.	Cod.	Descrizione	Description	Description	Benennung	Descripcion
1	B0C1P1926R	BASE PORTA FILO SUPERIORE	BASE SUPERIOR WIRE HOLDER			
2	B0C1P1927R	BASE PORTA FILO SUPERIORE	UPPER WIRE HOLDER COVER			
3	B01000010R	RIVETTO STR. 6X12 U9200A AL	RIVET	RIVET	ABREISSNIETEN 6X10	REMACHE EXTR. 6X12 U9200AA
4	B0C1P1929R	DIVISORIO	DIVIDING			
5	B0C1P1930R	PASSAFILO	THREADER			
6	B0C1P3202R	FERMO POSTERIORE	REAR STOP			
7	B0C1P3203R	FERMO POSTERIORE	REAR STOP			
8	B0C1P1931R	SOSTEGNO CASSONETTO	BOX SUPPORT			
9	F01030208R	VITE M 8X1,25X 20 U7380 10.9ZN	SCREW M8X1,25X20 U7380 10.9ZN			TORNILLO M 8X1,25X 20 U7380 10
10	F01410051R	ROS.M8 8,4X 17X1,6 U6592 ZN	WASHER M8 8,4X17X1,6 U6592 ZN	RONDELLE M8 8,4X17X1,6 ZN	SCHEIBE M8 8,4X17X1,6 U6592 ZN	ARAND.M8 8,4X 17X1,6 U6592 ZN
11	F01230301R	DADO M 8X1,25 UNI7474 8 ZN	DADO M 8X1,25 UNI7474 8 ZN			
12	B00990007R	INSERTO ESAGONALE M8X1,25 ZN	HEXAGONAL CONNECTION M8	CONNECTION HEXAGONALE M8	SECHSECKIGER EINSATZ M8	

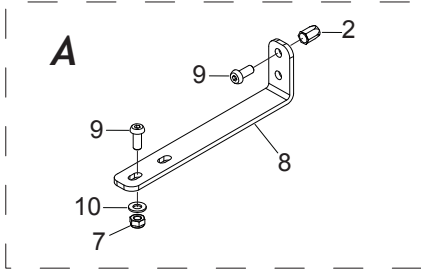
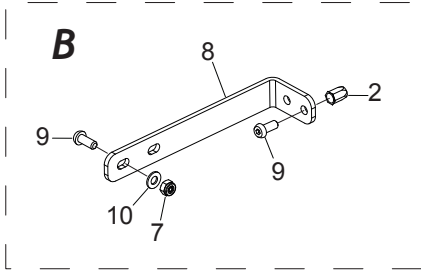
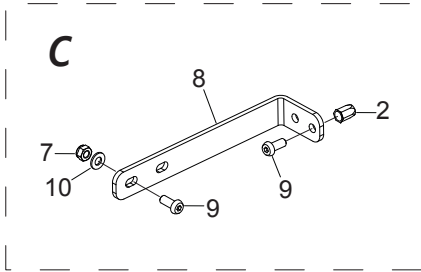
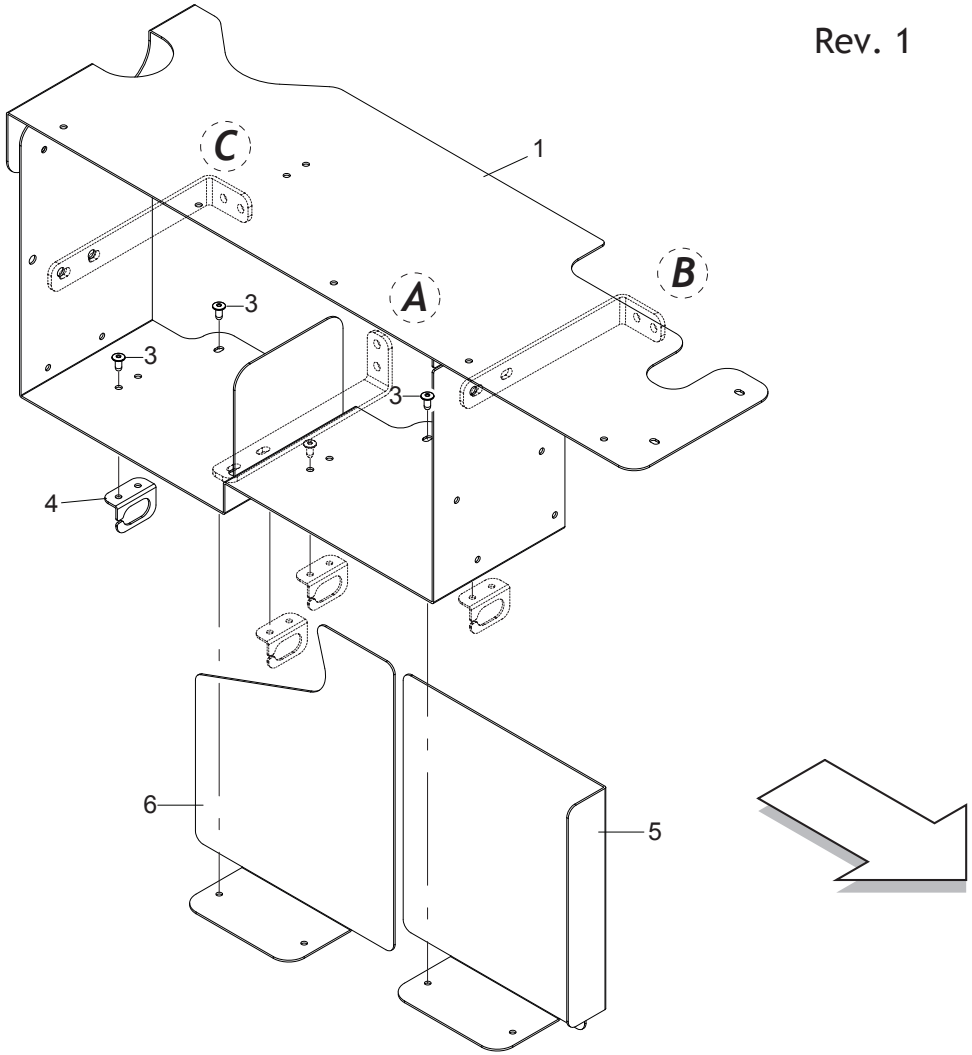


**LEGATORE FILO (PARTE 2 - CASSONETTO INFERIORE - REV. 1)
TWINE BINDER (PART 2 - LOWER BOX - REV. 1)**

TAV_200

Pos.	Cod.	Descrizione	Description	Description	Benennung	Descrpcion
1	B07SP1847R	BASE PORTA FILO INFERIORE SALD	WELDED LOWER BASE WIRE HOLDER			
2	B0C1P3376R	CHIUSURA INFERIORE	LOWER CLOSING			
3	B01000010R	RIVETTO STR. 6X12 U9200A AL	RIVET	RIVET	ABREISSNIETEN 6X10	REMACHE EXTR. 6X12 U9200AA
4	B0C1P3341R	ATTACCO	HITCH			
5	F01420035R	ROS.M6 6,4X 18X1,6 U6593 ZN	WASHER D.6	RONDELLE D.6	KUPFERSCHEIBE D.6	ARAND.M6 6,4X 18X1,6 U6593
6	F01200232R	DADO M6X1 U5588 CL8 ZN	NUT M6X1 U5588 6.8ZN	ECROU 6 UNI 5588 6.8 ZN	MUTTER 6 UNI 5588 6.8 ZN	TUERCA M6X1 U5588 CL8 ZN
7	B0C1P3201R	FERMO ANTERIORE	FRONT STOP			
8	B0C1P3204R	FERMO INFERIORE	LOWER STOP			
9	B00471020R	VITE TTEI M10X 20-8.8 UNBRAKO	SCREW	VIS	SCHRAUBE TTEI M10X20-10.9	
10	F01410064R	ROS.M10 10,5X 20X 2 U6592 ZN	WASHER M10 10,5X20X2 U6592 ZN	RONDEL. M10 10,5X20X2 U6592 ZN	SCHEIBE M10 10,5X20X2 U6592 ZN	ARAND.M10 10,5X 20X 2 U6592 ZN
11	F01230202R	DADO M10X 1,5 D985 8 ZN	NUT M10 D985	ECROU AUTOBL. M10	SELBSTSPERR.MUTTER M10	TUERCA M10X 1,5 D985 8
12	B0C1P1931R	SOSTEGNO CASSONETTO	BOX SUPPORT			
13	F01030208R	VITE M 8X1,25X 20 U7380 10.9ZN	SCREW M8X1,25X20 U7380 10.9ZN			TORNILLO M 8X1,25X 20 U7380 10
14	F01410051R	ROS.M8 8,4X 17X1,6 U6592 ZN	WASHER M8 8,4X17X1,6 U6592 ZN	RONDELLE M8 8,4X17X1,6 ZN	SCHEIBE M8 8,4X17X1,6 U6592 ZN	ARAND.M8 8,4X 17X1,6 U6592 ZN
15	F01230301R	DADO M 8X1,25 UNI7474 8 ZN	DADO M 8X1,25 UNI7474 8 ZN			
16	B00990007R	INSERTO ESAGONALE M8X1,25 ZN	HEXAGONAL CONNECTION M8	CONNECTION HEXAGONALE M8	SECHSECKIGER EINSATZ M8	
17	B0C1P1924R	BASE FRENA SPAGO SUPERIORE	BASIC BRAKE HIGHER TWINE			
18	B0C1P1923R	BASE FRENA SPAGO INFERIORE	BASIC BRAKES LOWER TWINE			
19	B0C630434R	FRENA SPAGO	TWINE BRAKE	PINCE FICELLE	GARNBREMSE	FRENA CUERDA
20	F01020068R	VITE M8X1,25X40 U5737 8.8ZN	SCR. M8X1,25X40 U5737 8.8ZN	VIS M 8X1,25X40 U5737 8.8 ZN	SCHRA. M8X1,25X40 U5737 8.8 ZN	TORNILLO M8X1,25X40 U5737 8.8
21	B01821993R	MOLLA	SPRING	RESSORT	FEDER	MUELLE
22	F01410037R	ROS.M6 6,4X12,5X1,6 U6592 ZN	WASHER M6 6,4X12,5X1,6 U6592ZN	RONDEL.M6 6,4X12,5X1,6 U6592ZN	SCHEIB.M6 6,4X12,5X1,6 U6592ZN	ARAND.M6 6,4X12,5X1,6 U6592 ZN
23	F01230184R	DADO M6X1 D985 8ZN	NUT M6X1 D985 8ZN			TUERCA M6X1 D985 8
24	B03730455R	CARRUCOLA FILO RIF.333 60	PULLEY	POULIE AVECFIL REF.333 60	LAUFROLLE	POLEA HILO REF.333 60
25	B003F4813R	VITE AUTOF.T. 4,8X13 DIN798	SCREW	VIS	SCHRAUBE	TORNILLO AUROROSC.CAB. 4,8X13
26	B0C230438R	FERMO	LOCK	ARRET	HALTER	TOPE
27	F01020416R	VITE M6X1X55 U5739 8.8ZN	SCR. M6X1X55 U5739 8.8ZN	VIS 6 X55 5739 8.G ZN	SCHRAUBE 6 X55 5739 8.G ZN	TORNILLO 6X55 5739 8.G ZN

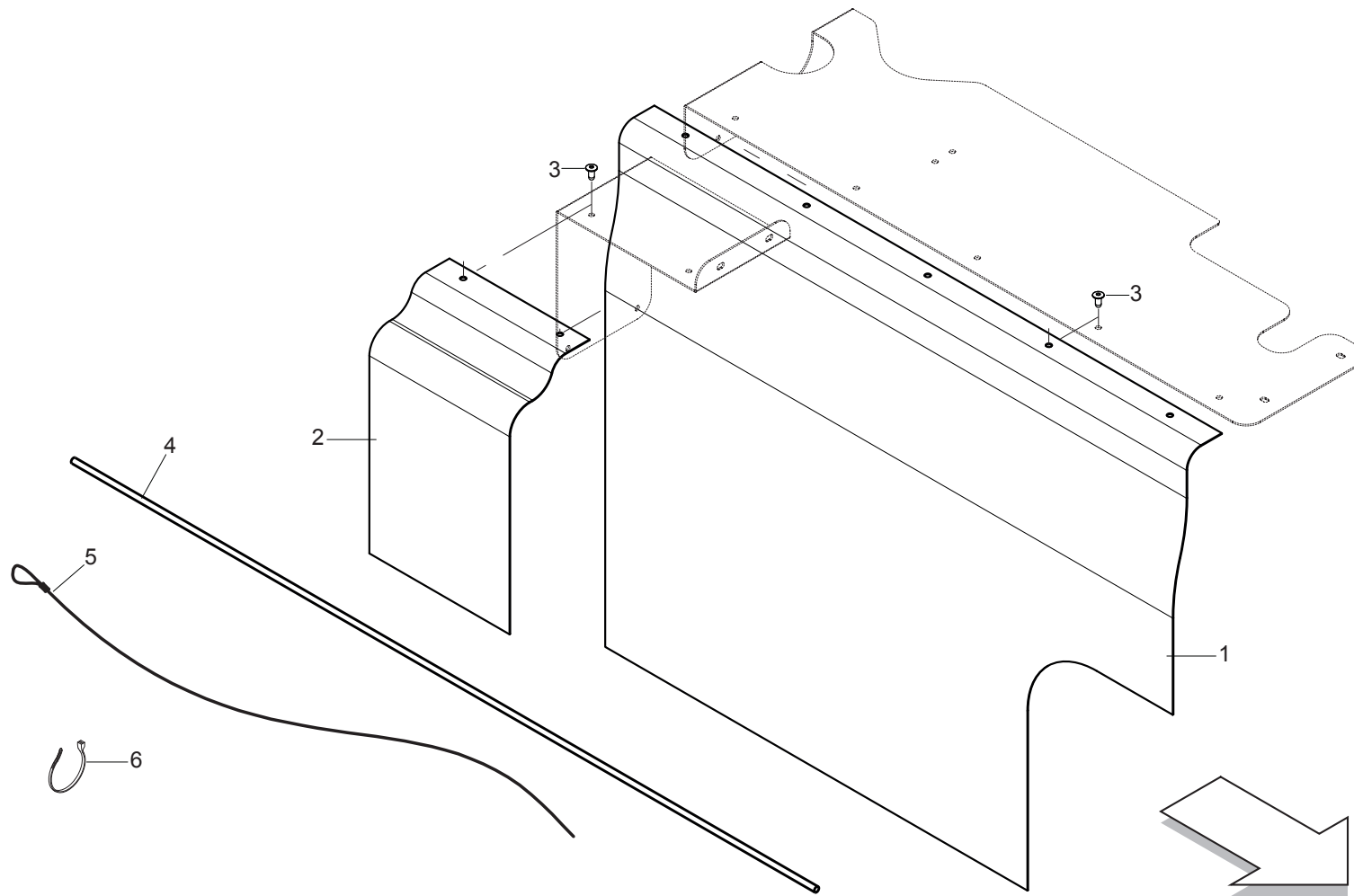
Rev. 1



LEGATORE FILO (PARTE 3 - CASSONETTO SUPERIORE - REV. 1)
TWINE BINDER (PART 3 - UPPER BOX - REV. 1)

TAV_205

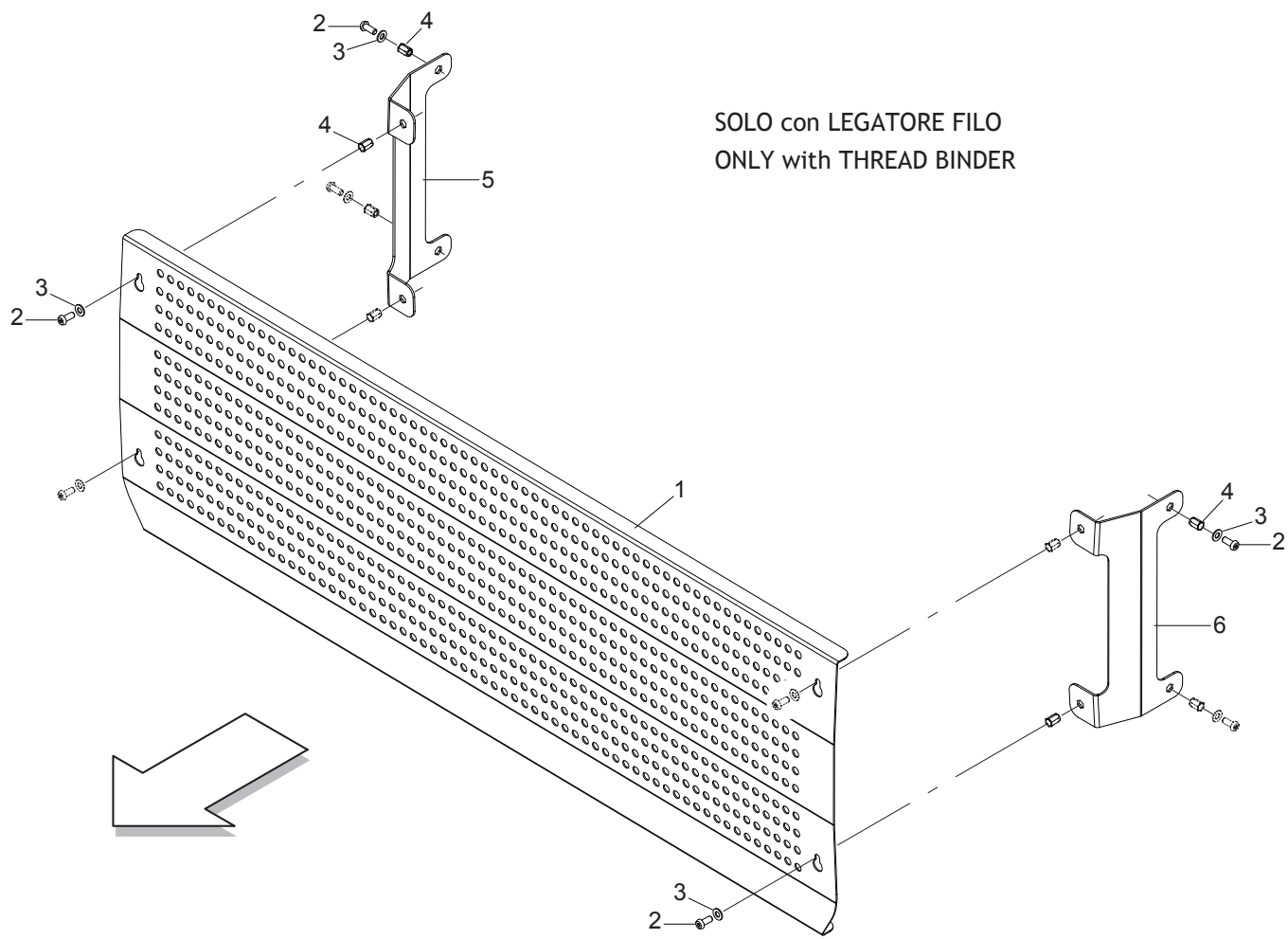
Pos.	Cod.	Descrizione	Description	Description	Benennung	Descripcion
1	B07SP1846R	PORTA FILO SUPERIORE SALDATO	WELDED HIGHER WIRE HOLDER			
2	B00990007R	INSERTO ESAGONALE M8X1,25 ZN	HEXAGONAL CONNECTION M8	CONNECTION HEXAGONALE M8	SECHSECKIGER EINSATZ M8	
3	B01000010R	RIVETTO STR. 6X12 U9200A AL	RIVET	RIVET	ABREISSNIETEN 6X10	REMACHE EXTR. 6X12 U9200AA
4	B0C1P1930R	PASSAFILO	THREADER			
5	B0C1P3202R	FERMO POSTERIORE	REAR STOP			
6	B0C1P3203R	FERMO POSTERIORE	REAR STOP			
7	F01230301R	DADO M 8X1,25 UNI7474 8 ZN	DADO M 8X1,25 UNI7474 8 ZN			
8	B0C1P1931R	SOSTEGNO CASSONETTO	BOX SUPPORT			
9	F01030208R	VITE M 8X1,25X 20 U7380 10.9ZN	SCREW M8X1,25X20 U7380 10.9ZN			TORNILLO M 8X1,25X 20 U7380 10
10	F01410051R	ROS.M8 8,4X 17X1,6 U6592 ZN	WASHER M8 8,4X17X1,6 U6592 ZN	RONDELLE M8 8,4X17X1,6 ZN	SCHEIBE M8 8,4X17X1,6 U6592 ZN	ARAND.M8 8,4X 17X1,6 U6592 ZN



LEGATORE FILO (PARTE 4)
TWINE BINDER (PART 4)

TAV_210

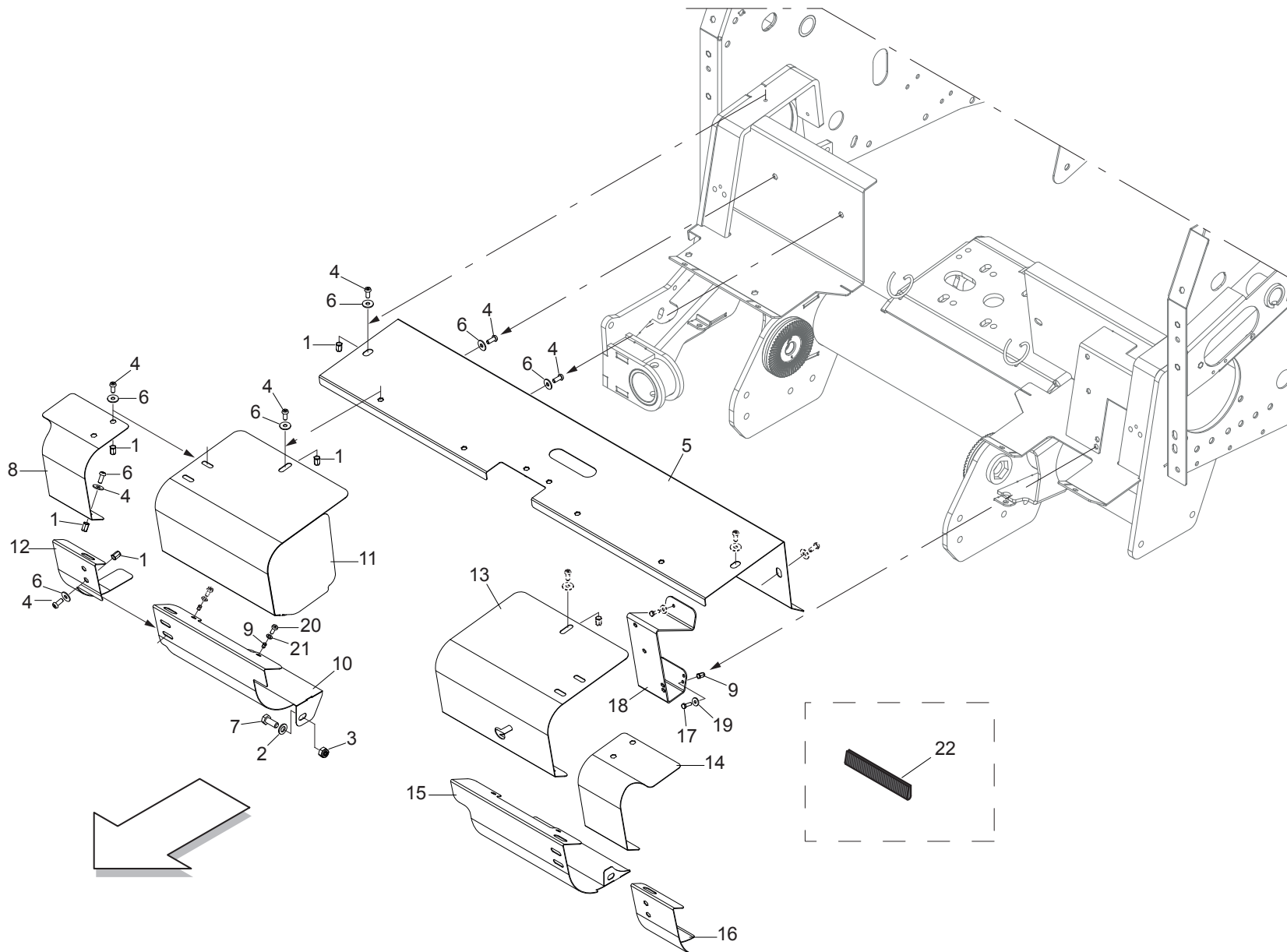
Pos.	Cod.	Descrizione	Description	Description	Benennung	Descripcion
1	B07VP0637R	TELO PROTETTIVO GRANDE	LARGE PROTECTIVE COVER			
2	B07VP0638R	TELO PROTETTIVO PICCOLO	SMALL PROTECTIVE COVER			
3	B01000010R	RIVETTO STR. 6X12 U9200AA	RIVET	RIVET	ABREISSNIETEN 6X10	REMACHE EXTR. 6X12 U9200AA
4	B07VP0629R	FUNE ELASTICA 6 L=950	ELASTIC ROPE 6 L=950			
5	B07VP0013R	CAVO INFILA SPAGO D.1,5 L750MM	BELT	CABLE	GARNKABEL	
6	F05150055R	FASCETTA POLYA. 3,6X200 NERA	WHITE BAND	BANDE BIANCHE	WEIBE BAND	BANDA POLYA. 3,6X200 NEGRA



LEGATORE FILO (PARTE 5)
TWINE BINDER (PART 5)

TAV_215

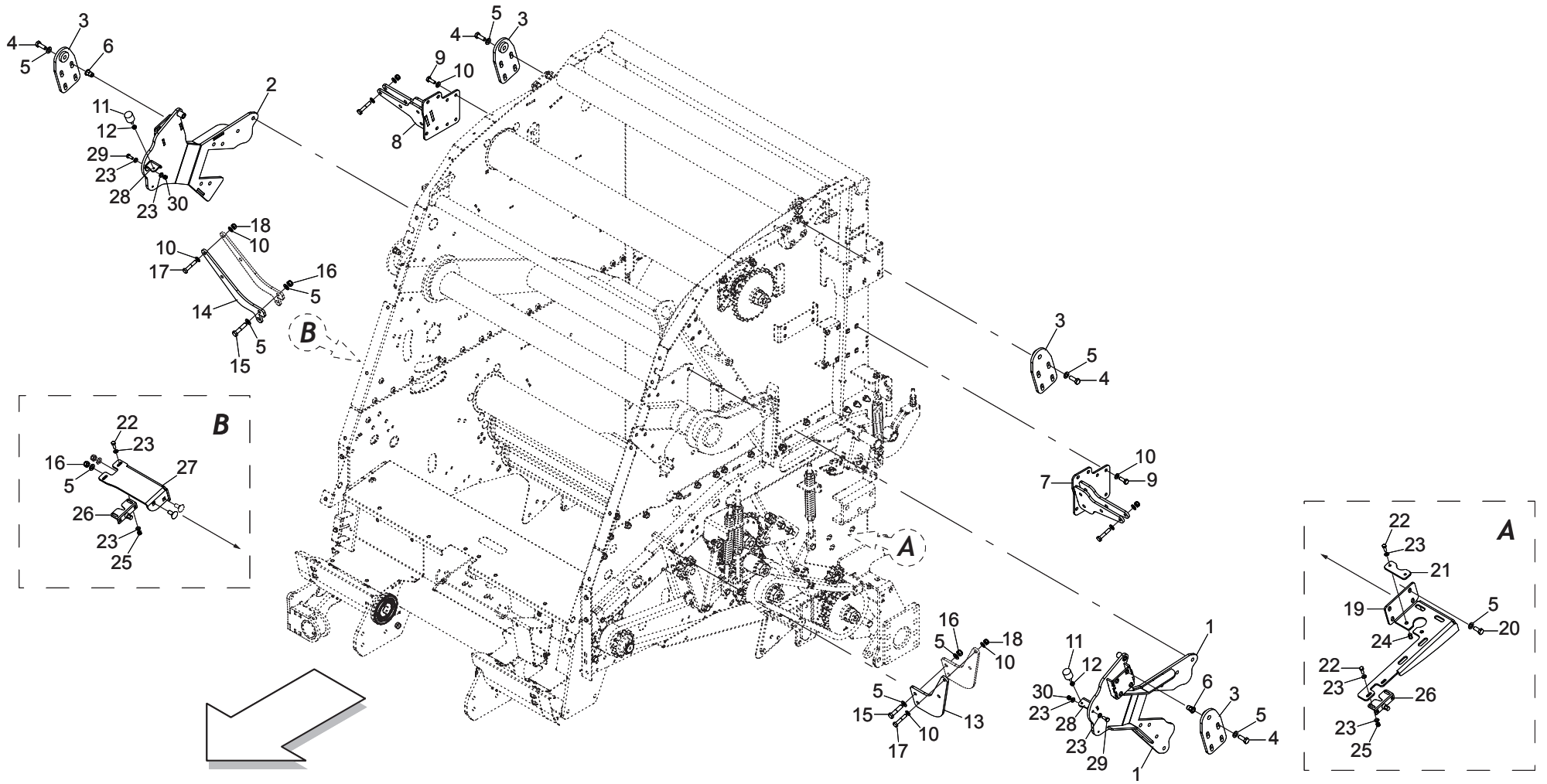
Pos.	Cod.	Descrizione	Description	Description	Benennung	Descripcion
1	B0C1P3301R	CARTER ANTERIORE	FRONT CARTER			
2	F01030208R	VITE M 8X1,25X 20 U7380 10.9ZN	SCREW M8X1,25X20 U7380 10.9ZN			TORNILLO M 8X1,25X 20 U7380 10
3	F01410051R	ROS.M8 8,4X 17X1,6 U6592 ZN	WASHER M8 8,4X17X1,6 U6592 ZN	RONDELLE M8 8,4X17X1,6 ZN	SCHEIBE M8 8,4X17X1,6 U6592 ZN	ARAND.M8 8,4X 17X1,6 U6592 ZN
4	B00990007R	INSERTO ESAGONALE M8X1,25 ZN	HEXAGONAL CONNECTION M8	CONNECTION HEXAGONALE M8	SECHSECKIGER EINSATZ M8	
5	B0C1P3299R	SUPPORTO DX	RIGHT SUPPORT			
6	B0C1P3300R	SUPPORTO SX	LEFT SUPPORT			



CARTER (PARTE 1)
CARTER (PART 1)

TAV_220

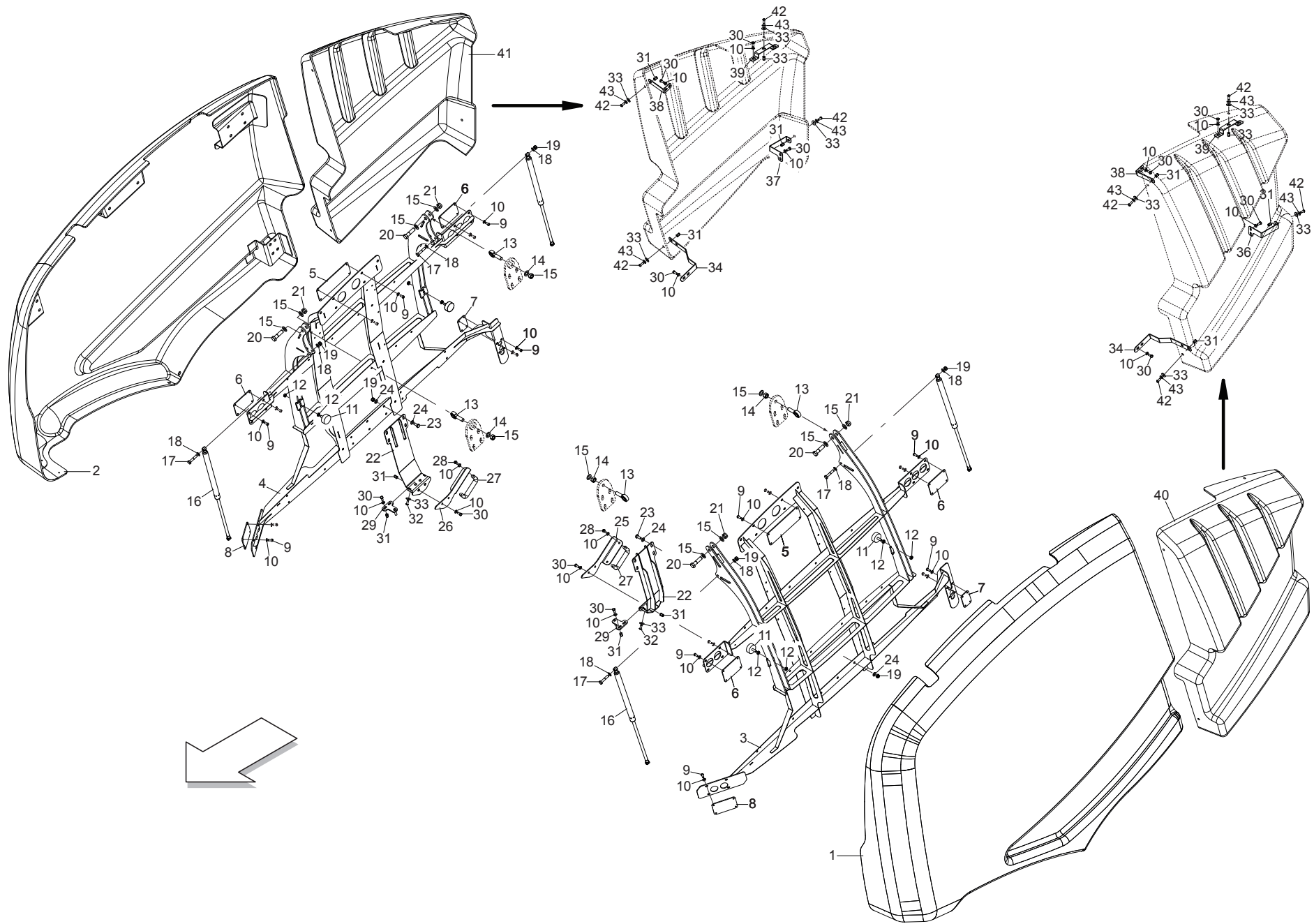
Pos.	Cod.	Descrizione	Description	Description	Benennung	Descripcion
1	B00990007R	INSERTO ESAGONALE M8X1,25 ZN	HEXAGONAL CONNECTION M8	CONNECTION HEXAGONALE M8	SECHSECKIGER EINSATZ M8	
2	F01410076R	ROS.M12 13X 24X2,5 U6592 ZN	WASHER 12 13X 24X2,5 U6592 ZN	RONDEL. M12 13X24X2,5 U6592 ZN	SCHEIBE M12 13X24X2,5 U6592 ZN	ARAND.M12 13X 24X2,5 U6592 ZN
3	F01230213R	DADO M12X1,75 D985 8 ZN	NUT M12X1,75 U7474 6SZN	ECROU AUTOBL. M12	SELBSTSPERR.MUTTER M12	TUERCA M12X1,75 U7474 CL8 ZN
4	F01030208R	VITE M 8X1,25X 20 U7380 10.9ZN	SCREW M8X1,25X20 U7380 10.9ZN			TORNILLO M 8X1,25X 20 U7380 10
5	B0C004454R	PROTEZIONE SUPERIORE	HIGHER PROTECTION	PROTECTION SUPERIEURE	SCHUETZ OBEN	PROTECCI N SUPERIOR
6	F01420048R	ROS.M8 8,4X 24X 2 U6593 ZN	WASHER M8 8,4X 24X2 U6593 ZN	RONDELLE M8 8,4X24X 2 U6593 ZN	SCHEIBEN M8 8,4X24X 2 U6593 ZN	ARAND.M8 8,4X 24X 2 U6593 ZN
7	F01020510R	VITE M12X1,75X30 U5739 8.8ZN	SCR. M12X1,75X30 U5739 8.8ZN	VIS M12X1,75X30 U5739 8.8ZN	SCHRAU.M12X1,75X30 U5739 8.8ZN	TORNILLO M12X1,75X30 U5739
8	B0C1P3014R	CARTER ANTERIORE SCORREVOLE DX	FRONT CARTER SLIDING RIGHT			
9	B00990009R	INSERTO ESAGONALE M6	HEXAGONAL CONNECTION M6	CONNECTION HEXAGONALE	SECHSECKIGER EINSATZ M6	
10	B07SP1755R	CHIUSURA INFERIORE DX	RIGHT LOWER CLOSURE			
11	B07SP1753R	SPORTELLO DX	RIGHT SMALL DOOR			
12	B0C1P3040R	CHIUSURA INFERIORE SCORREV.DX	LOWER SLIDING CLOSURE RIGHT			
13	B07SP1754R	SPORTELLO SX	LEFT SMALL DOOR			
14	B0C1P3013R	CARTER ANTERIORE SCORREVOLE SX	FRONT CARTER SLIDING LEFT			
15	B07SP1656R	CHIUSURA INFERIORE SX SALDATA	LOWER CLOSURE LEFT WELDED			
16	B0C1P3039R	CHIUSURA INFERIORE SCORREV.SX	LOWER SLIDING CLOSURE LEFT			
17	F01020404R	VITE M6X1X20 U5739 8.8ZN	SCREW M6X1X20 U5739 8.8ZN	VIS M6X1X20 U5739 8.8ZN	SCHRAUBE M6X1X20 U5739 8.8ZN	TORNILLO M6X1X20 U5739 8.8ZN
18	B0C1P2658R	PIASTRA SOSTEGNO VALVOLA	SUPPORT PLATE VALVE			
19	F01420035R	ROS.M6 6,4X 18X1,6 U6593 ZN	WASHER D.6	RONDELLE D.6	KUPFERSCHEIBE D.6	ARAND.M6 6,4X 18X1,6 U6593
20	F01030522R	VITE M.6X 1X 20 U7380 8.8 ZN	SCREW M.6X 1X 20 U7380 8.8 ZN			
21	F01410037R	ROS.M6 6,4X12,5X1,6 U6592 ZN	WASHER M6 6,4X12,5X1,6 U6592 ZN	RONDEL.M6 6,4X12,5X1,6 U6592ZN	SCHEIB.M6 6,4X12,5X1,6 U6592ZN	ARAND.M6 6,4X12,5X1,6 U6592 ZN
22	F12071004R	TRAFILATO GOMMA U NERO	U EXTRUDED BLACK RUBBER			



CARTER (PARTE 2)
CARTER (PART 2)

TAV_225

Pos.	Cod.	Descrizione	Description	Description	Benennung	Descripcion
1	B07SP1583R	FULCRO CERNIERA SX	LEFT HINGE FULCRUM			
2	B07SP1584R	FULCRO CERNIERA DX	RIGHT HINGE FULCRUM			
3	B07SP1580R	FULCRO CERNIERA	HINGE FULCRUM			
4	F01020512R	VITE M12X1,75X35 U5739 8.8ZN	SCR. M12X1,75X35 U5739 8.8ZN	VIS M12X1,75X35 5739 8.8 ZN	SCHR. M12X1,75X35 5739 8.8 ZN	TORNILLO M12X1,75X35 U5739 8
5	F01410076R	ROS.M12 13X 24X2,5 U6592 ZN	WASHER 12 13X 24X2,5 U6592 ZN	RONDEL. M12 13X24X2,5 U6592 ZN	SCHEIBE M12 13X24X2,5 U6592 ZN	ARAND.M12 13X 24X2,5 U6592 ZN
6	F02250844R	INSERTO ESAG. M12 IER L=28	HEXAGONAL THREADED INS.M12 L28			
7	B07SP1581R	ATTACCO MOLLA GAS SX POST.	LEFT REAR ATTACK GAS SPRING			
8	B07SP1582R	ATTACCO MOLLA GAS POSTER. DX	RIGHT REAR ATTACK GAS SPRING			
9	F01020476R	VITE M10X1,5X30 U5739 8.8ZN	SCR. M10X1,5X30 U5739 8.8ZN	VIS M10X1,5X30 U5739 8.8 ZN	SCHRAUBE M10X1,5X30U5739 8.8ZN	TORNILLO M10X1,5X30 U5739 8.8
10	F01410064R	ROS.M10 10,5X 20X 2 U6592 ZN	WASHER M10 10,5X20X2 U6592 ZN	RONDEL. M10 10,5X20X2 U6592 ZN	SCHEIBE M10 10,5X20X2 U6592 ZN	ARAND.M10 10,5X 20X 2 U6592 ZN
11	B01800082R	SILENT BLOCK 30X30-M8X25	SILENT BLOCK 30X30-M8X20	SILENT BLOCK 30X30-M8X20	SILENTBLOCK 30X30-M8X20	SILENT BLOCK 30X30-M8X25
12	F01200244R	DADO M8X1,25 U5588 CL8 ZN	NUT M8X1,25 U5588 CL8 ZN	ECROU M8 X1,25 U5588 6.8 ZN	MUTTER M8 X1,25 U5588 6.8 ZN	TUERCA M8X1,25 U5588 CL8 ZN
13	B0C1P2448R	ATTACCO MOLLA GAS ANTERIORE SX	LEFT FRONT ATTACK GAS SPRING			
14	B0C1P2449R	ATTACCO MOLLA GAS ANTERIORE DX	RIGHT FRONT ATTACK GAS SPRING			
15	F01020158R	VITE M12X1,75X55 U5737 8.8ZN	BOLT M12X1,75X55 U5737 8.8ZN	VIS M12X1,75X55 U5737 8.8 ZN	SCHR. M12X1,75X55 U5737 8.8 ZN	TORN. M12X1,75X55 U5737 8.8 ZN
16	F01230213R	DADO M12X1,75 D985 8 ZN	NUT M12X1,75 U7474 6SZN	ECROU AUTOBL. M12	SELBSTSPERR.MUTTER M12	TUERCA M12X1,75 U7474 CL8 ZN
17	F01020116R	VITE M10X1,5X55 U5737 8.8ZN	SCR. M10X1,5X55 U5737 8.8ZN	VIS M10X1,5X60	SCHRAUBE M10X1,5X60	TORNILLO M10X1,5X60
18	F01230202R	DADO M10X 1,5 D985 8 ZN	NUT M10 D985	ECROU AUTOBL. M10	SELBSTSPERR.MUTTER M10	TUERCA M10X 1,5 D985 8
19	B0C1P2279R	PIASTRA CHIUSURA SCHWARZ SX	LEFT SCHWARZ CLOSING PLATE			
20	F01020510R	VITE M12X1,75X30 U5739 8.8ZN	SCR. M12X1,75X30 U5739 8.8ZN	VIS M12X1,75X30 U5739 8.8ZN	SCHRAU.M12X1,75X30 U5739 8.8ZN	TORNILLO M12X1,75X30 U5739
21	B0C1P2740R	PIASTRA	PLATE			
22	F01020440R	VITE M8X1,25X25 U5739 8.8ZN	SCR. M8X1,25X25 U5739 8.8ZN	VIS M8X1,25X25 U5739 8.8 ZN	SCHRAUBE M8X1,25X25U5739 8.8ZN	TORNILLO M8X1,25X25 U5739 8.8
23	F01410051R	ROS.M8 8,4X 17X1,6 U6592 ZN	WASHER M8 8,4X17X1,6 U6592 ZN	RONDELLE M8 8,4X17X1,6 ZN	SCHEIBE M8 8,4X17X1,6 U6592 ZN	ARAND.M8 8,4X 17X1,6 U6592 ZN
24	B00990007R	INSERTO ESAGONALE M8X1,25 ZN	HEXAGONAL CONNECTION M8	CONNECTION HEXAGONALE M8	SECHSECKIGER EINSATZ M8	
25	F01230301R	DADO M 8X1,25 UNI7474 8 ZN	DADO M 8X1,25 UNI7474 8 ZN			
26	B01800041R	CHIUS.SCHWARZ RIF.SV 941104-00	LOCK	FERMETURE	VERSCHLUSS SCHWARZ REF. SV. 9	CIERRE SCHWARZ REF.SV 941104-0
27	B0C1P2280R	PIASTRA CHIUSURA SCHWARZ DX	RIGHT SCHWARZ CLOSING PLATE			
28	B0C1P3045R	SUPPORTO TAMPONE	SUPPORT			
29	F01020445R	VITE M8X1,25X30 U5739 8.8ZN	SCR. M8X1,25X30 U5739 8.8ZN	VIS M 8X1,25X30 U5739 8.8 ZN	SCHRAU, M8X1,25X30 U5739 8.8ZN	TORNILLO M8X1,25X30 U5739 8.8
30	F01230301R	DADO M 8X1,25 UNI7474 8 ZN	DADO M 8X1,25 UNI7474 8 ZN			

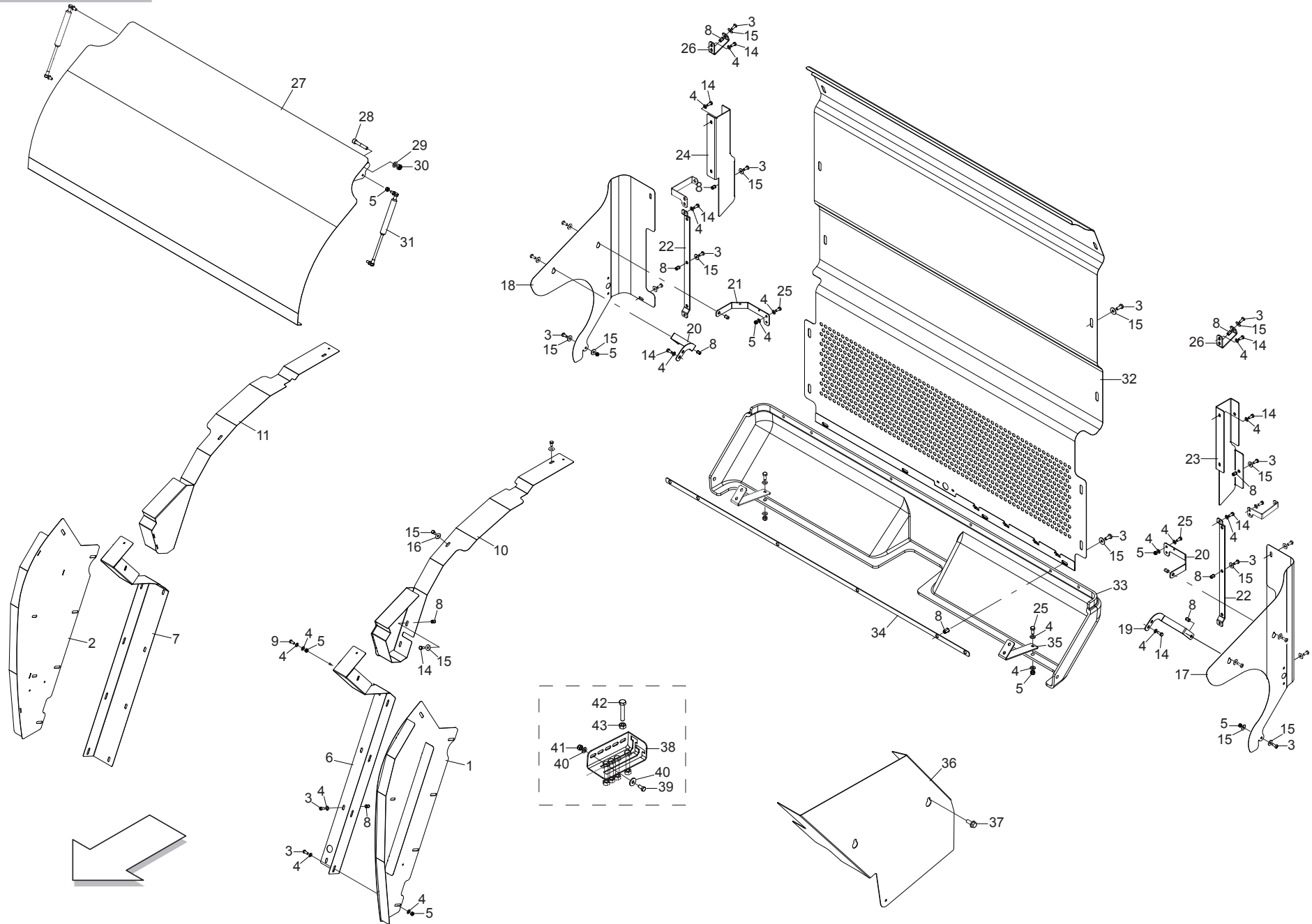


CARTER (PARTE 3)
CARTER (PART 3)

TAV_230

Pos.	Cod.	Descrizione	Description	Description	Benennung	Descripcion
1	B07VP0613R	CARTER LATERALE SX ANTERIORE	LEFT FRONT SIDE CARTER			
2	B07VP0614R	CARTER LATERALE DX ANTERIORE	FRONT RIGHT SIDE CARTER			
3	B07SP1578R	TELAIO SX 265 280	LEFT FRAME 265 280			
4	B07SP1577R	TELAIO DX 265 280	RIGHT FRAME 265 280			
5	B0C1P2615R	PIASTRA ATT. SUP. CART.265 280	UPPER PLATE ATT.CARTER 265 280			
6	B0C1P2616R	PIASTRA ATTACCO CARTER 265 280	PLATE ATTACK CARTER 265 280			
7	B0C1P2617R	PIASTRA CORTA ATT.CART.265 280	SHORT PLATE ATT.CARTER 265 280			
8	B0C1P2618R	PIASTRA ATT.INF.CARTER 265 280	LOWER PLATE ATT.CARTER 265 280			
9	F01030208R	VITE M 8X1,25X 20 U7380 10.9ZN	SCREW M8X1,25X20 U7380 10.9ZN			
10	F01410051R	ROS.M8 8,4X 17X1,6 U6592 ZN	WASHER M8 8,4X17X1,6 U6592 ZN	RONDELLE M8 8,4X17X1,6 ZN	SCHEIBE M8 8,4X17X1,6 U6592 ZN	TORNILLO M 8X1,25X 20 U7380 10
11	B07049749R	TAMPONE 50X21 M10	BUMPER 50X21 M10	TAMPON 50X21 M10	PUFFER 50X21 M10	ARAND.M8 8,4X 17X1,6 U6592 ZN
12	F01200416R	DADO M10X1,5 U5589 CL8 ZN 6SZN	NUT M10X1,5 U5589 6SZN	ECROU 10 UNI 5589 6.8 ZN	MUTTER 10 UNI 5589 6.8 ZN	TAP N 50X21 M10
13	F04060040R	SNODO FID M16	FID JOINT M16			TUERCA 10 UNI 5589 6.8 ZN
14	F01200319R	DADO M16X1,5 U5588 CL8 ZN	NUT M16X1,5 U5588 6SZN	ECROU M16X1,5	MUTTER M16X1,5	DADO M16X1,5
15	F01410100R	ROS.M16 17X 30X 3 U6592 ZN	WASHER M16 17X30X3 U6592 ZN	RONDELLE M16 17X30X3 ZN	SCHRAUBE M16 17X 30X3 U6592 ZN	ARAND.M16 17X 30X 3 U6592 ZN
16	B0H1P0011R	MOLLA A GAS L=712 MM F=1800 N	SPRING GAS L=712 MM F=1800 N			
17	F01020116R	VITE M10X1,5X55 U5737 8.8ZN	SCR. M10X1,5X55 U5737 8.8ZN	VIS M10X1,5X60	SCHRAUBE M10X1,5X60	TORNILLO M10X1,5X60
18	F01410064R	ROS.M10 10,5X 20X 2 U6592 ZN	WASHER M10 10,5X20X2 U6592 ZN	RONDEL. M10 10,5X20X2 U6592 ZN	SCHEIBE M10 10,5X20X2 U6592 ZN	ARAND.M10 10,5X 20X 2 U6592 ZN
19	F01230202R	DADO M10X 1,5 D985 8 ZN	NUT M10 D985	ECROU AUTOBL. M10	SELBSTSPERR.MUTTER M10	TUERCA M10X 1,5 D985 8
20	F01020256R	VITE M16X2X60 U5737 8.8ZN	SCR. M16X2X60 U5737 8.8ZN	VIS M16X 2X60 U5737 8.8 ZN	SCHRAUBE M16X2X60 U5737 8.8 ZN	TORNILLO M16X2X60 U5737 8.8Z
21	F01230303R	DADO M16X 2 UNI7474 8 ZN	NUT M16X2 UNI7474 8 ZN			
22	B07SP1527R	SALDATO MANIGLIA CARTER	WELDED CARTER HANDLE			
23	F01020472R	VITE M10X1,5X25 U5739 8.8ZN	SCR. M10X1,5X25 U5739 8.8ZN	VIS M10X1,5X25 U5739 8.8 ZN	SCHRAUBE M10X1,5X25 U5739 8.8	TORNILLO M10X1,5X25 U5739 8.8
24	F01410062R	ROS.M10 10,5X 18X 2 U6592 ZN	WASHER M10 10,5X 18X 2 U6592	RONDELLE M10 10,5X18X2 ZN	DICHTUNGSRING M10 10,5X18X2 ZN	ARAND.M10 10,5X 18X 2 U6592 ZN
25	B0C1P3190R	PROLUNGA MANIGLIA SX	LEFT EXTENDE HANDLE			
26	B0C1P3191R	PROLUNGA MANIGLIA DX	RIGHT EXTENDE HANDLE			
27	B07V00117R	MANIGL.01M20120D DITTA THENAR	HANDLE 01M20120D FROM THENAR	POIGNEE 01M20120D	GRIFF	MANILL.01M20120D EMPRESA THE
28	F01030211R	VITE M8X1,25X25 U7380 10.9ZD	SCR. M8X1,25X25 U7380 10.9ZD	VIS 8X25 U7380 10.9 ZN	SCHRAUBE 8X25 U7380 10.9 ZN	TORNILLO M8X1,25X25 U7380 10
29	B07S01850R	ATTACCO CHIUSURA	CLOSURE CONNECTION	ATTELAGE FERMETURE	VERSCHLUSSANSCHLUSS	CONEXI N DE CIERRE
30	F01020436R	VITE M8X1,25X20 U5739 8.8ZN	SCR. M8X1,25X20 U5739 8.8ZN	VIS M8X1,25X 20 U5739 8.8 ZN	SCHRAUBE M8X1,25X20U5739 8.8ZN	TORNILLO M8X1,25X20 U5739 8.8
31	B00990007R	INSERTO ESAGONALE M8X1,25 ZN	HEXAGONAL CONNECTION M8	CONNECTION HEXAGONALE M8	SECHSECKIGER EINSATZ M8	
32	B004N0820R	VITE NERA TTEI M 8X 20-10,9	SCREW	VIS	SCHRAUBE TTEI M 8X20-10,9	TORNILLO NEGRO CAB.ALLEN CON
33	B07V00119R	RONDELLA SOTTOVITE HD 8,5X24X2	WASHER HD 8,5X24X2	RONDELLE	STIFT	ARANDELA BAJO TORNILLO HD 8,5
34	B0C1P2458R	ATTACCO CARTER INFERIORE 286	LOWER ARRACK CARTER 286			
36	B0C1P2461R	ATTACCO PORTELLONE SX 286	LEFT ATTACK TAILGATE 280			
37	B0C1P2462R	ATTACCO PORTELLONE DX 286	RIGHT ATTACK TAILGATE 286			
38	B0C1P2415R	ATTACCO CARTER SUPERIORE LATER	TOP LATERAL ATTACK CARTER			
39	B0C1P2459R	ATTACCO CARTER SUPERIORE 286	UPPER ATTACK CARTER 286			
40	B07VP0617R	CARTER LATERALE SX PORTEL.286	LH LATERAL CARTER TAILGATE 286			
41	B07VP0618R	CARTER LATERALE DX PORTEL.286	RH LATERAL CARTER TAILGATE 286			
42	F01030211R	VITE M8X1,25X25 U7380 10.9ZD	SCR. M8X1,25X25 U7380 10.9ZD	VIS 8X25 U7380 10.9 ZN	SCHRAUBE 8X25 U7380 10.9 ZN	TORNILLO M8X1,25X25 U7380 10
43	F01420048R	ROS.M8 8,4X 24X 2 U6593 ZN	WASHER M8 8,4X 24X2 U6593 ZN	RONDELLE M8 8,4X24X 2 U6593 ZN	SCHEIBEN M8 8,4X24X 2 U6593 ZN	ARAND.M8 8,4X 24X 2 U6593 ZN

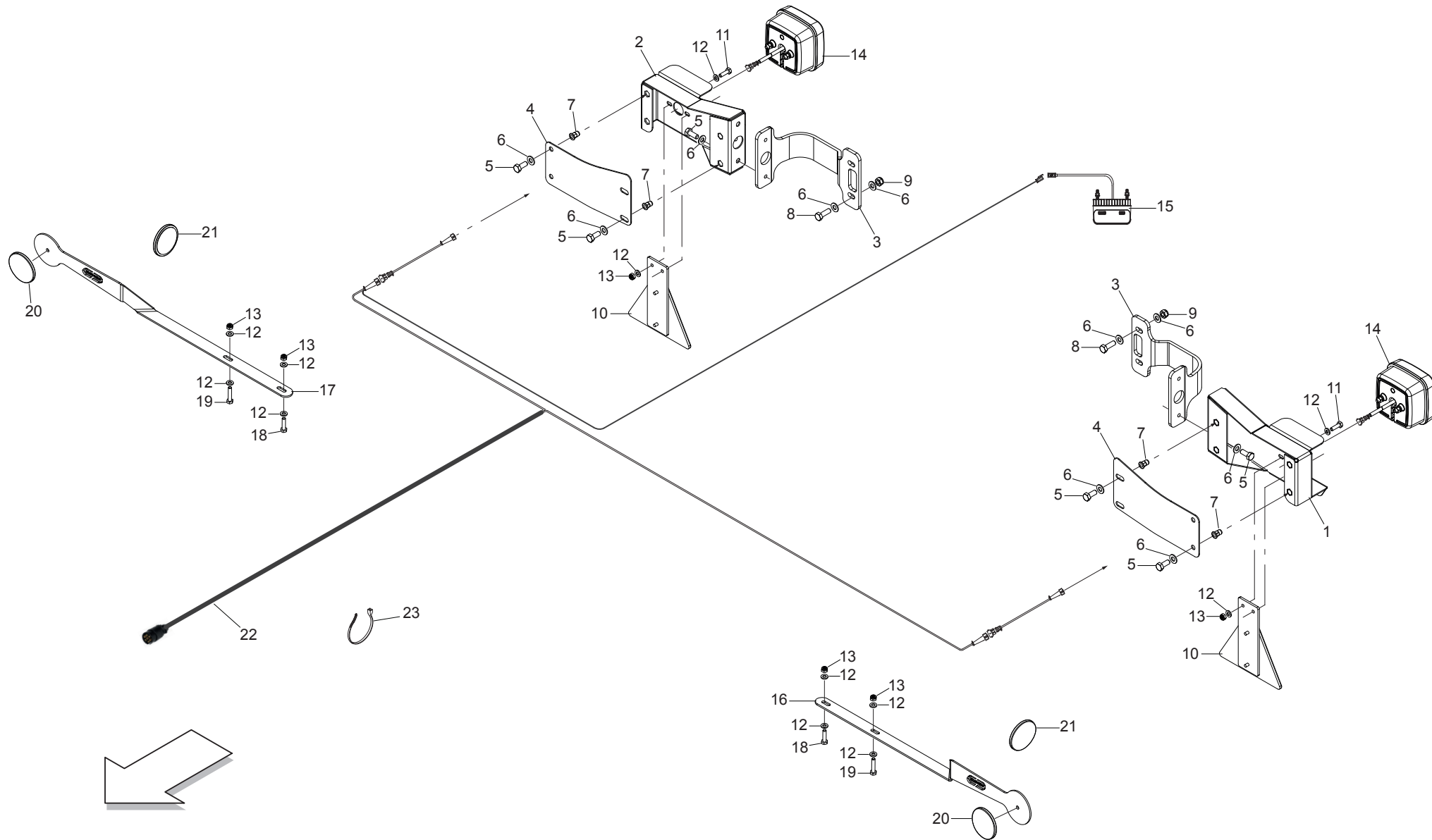
TAV_235



CARTER (PARTE 4)
CARTER (PART 4)

TAV_235

Pos.	Cod.	Descrizione	Description	Description	Benennung	Descripcion
1	B07SP1757R	CHIUSURA LATERALE DX	RIGHT SIDE CLOSURE			
2	B07SP1758R	CHIUSURA LATERALE SX	LEFT SIDE CLOSURE			
3	F01030211R	VITE M8X1,25X25 U7380 10.9ZD	SCR. M8X1,25X25 U7380 10.9ZD	VIS 8X25 U7380 10.9 ZN	SCHRAUBE 8X25 U7380 10.9 ZN	TORNILLO M8X1,25X25 U7380 10
4	F01410051R	ROS.M8 8,4X 17X1,6 U6592 ZN	WASHER M8 8,4X17X1,6 U6592 ZN	RONDELLE M8 8,4X17X1,6 ZN	SCHLEIBE M8 8,4X17X1,6 U6592 ZN	ARAND.M8 8,4X 17X1,6 U6592 ZN
5	F01230301R	DADO M 8X1,25 UNI7474 8 ZN	DADO M 8X1,25 UNI7474 8 ZN			
6	B0C1P3047R	SUPPORTO CHIUSURA DX	RIGHT SUPPORT CLOSING			
7	B0C1P3048R	SUPPORTO CHIUSURA SX	LEFT SUPPORT CLOSING			
8	B00990007R	INSERTO ESAGONALE M8X1,25 ZN	HEXAGONAL CONNECTION M8	CONNECTION HEXAGONALE M8	SECHSECKIGER EINSATZ M8	
9	B00470830R	VITE TTEI M 8X 30-8.8 UNBRA	SCREW	VIS	SCHRAUBE TTEI M 8X30-838	
10	B07SP1759R	CHIUSURA ANTERIORE SX 286	LEFT FRONT CLOSING 286			
11	B07SP1760R	CHIUSURA ANTERIORE DX 286	RIGHT FRONT CLOSING 286			
14	F01020436R	VITE M8X1,25X20 U5739 8.8ZN	SCR. M8X1,25X20 U5739 8.8ZN	VIS M8X1,25X 20 U5739 8.8 ZN	SCHRAUBE M8X1,25X20U5739 8.8ZN	TORNILLO M8X1,25X20 U5739 8.8
15	F01420048R	ROS.M8 8,4X 24X 2 U6593 ZN	WASHER M8 8,4X 24X2 U6593 ZN	RONDELLE M8 8,4X24X 2 U6593 ZN	SCHLEIBEN M8 8,4X24X 2 U6593 ZN	ARAND.M8 8,4X 24X 2 U6593 ZN
16	F01020432R	VITE M8X1,25X16 U5739 8.8ZN	SCR. M8X1,25X16 U5739 8.8ZN	VIS M8 X1,25X16 U5739 8.8 ZN	SCHRAUBE M8X1,25X16U5739 8.8ZN	TORNILLO M8X1,25X16 U5739 8.8
17	B0C1P2535R	CARTER POSTERIORE SX 266 286	LEFT REAR CARTER 266 286			
18	B0C1P2536R	CARTER POSTERIORE DX 266 286	RIGHT REAR CARTER 266 286			
19	B0C1P3148R	ATTACCO CARTER INFER. SX 286	LEFT LOWER HITCH CARTER 286			
20	B0C1P3149R	ATTACCO CARTER INFER. DX 286	RIGHT LOWER HITHC CARTER 286			
21	B0C1P2427R	ATTACCO CARTER INFERIORE DX	RIGHT LOWER ATTACK CARTER			
22	B0C1P2419R	ATTACCO CARTER POSTERIORE SUP	REAR ATTACK CARTER			
23	B0C1P2463R	MONTANTE CARTER POSTER. 286 SX	LEFT REAR UPRIGHT CARTER 280			
24	B0C1P2464R	MONTANTE CARTER POSTER. 286 DX	RIGHT REAR UPRIGHT CARTER 286			
25	F01020440R	VITE M8X1,25X25 U5739 8.8ZN	SCR. M8X1,25X25 U5739 8.8ZN	VIS M8X1,25X25 U5739 8.8 ZN	SCHRAUBE M8X1,25X25U5739 8.8ZN	TORNILLO M8X1,25X25 U5739 8.8
26	B0C1P2460R	ATTACCO LAMIERA SUPERIORE 286	TOP ATTACK PLATE 286			
27	B07SP1756R	CARTER ANTERIORE	FRONT CARTER			
28	F01040130R	VITE M10X1,5X60 U5931 8.8ZN	SCR. M10X1,5X60 U5931 8.8ZN			
29	F01410064R	ROS.M10 10,5X 20X 2 U6592 ZN	WASHER M10 10,5X20X2 U6592 ZN	RONDEL. M10 10,5X20X2 U6592 ZN	SCHLEIBE M10 10,5X20X2 U6592 ZN	TORNILLO M10X1,5X60 U5931 8.8
30	F01230202R	DADO M10X 1,5 D985 8 ZN	NUT M10 D985	ECROU AUTOBL. M10	SELBSTSPERR.MUTTER M10	ARAND.M10 10,5X 20X 2 U6592 ZN
31	B0H1P0005R	MOLLA A GAS FRENA RETE	GAS SPRING NET STOPPER			TUERCA M10X 1,5 D985 8
32	B0C1P2528R	CARTER POSTERIORE 286	REAR CARTER 286			
33	B07VP0619R	PORTA TARGA	PLATE HOLDER			
34	B0C1P3407R	ATTACCO PORTA TARGA	PLATE HOLDER ATTACHMENT			
35	B0C1P2711R	PIASTRA ATTACCO PORTATARGA 286	PLATE HOLDER ATTACK 286			
36	B0C1P3069R	CARTER	CARTER			
37	B00370001R	VITE TE M 8X16 A SEZ. TRILOBATA	SCREW TRE M 8X16 SEZ TROUBLED	VIS	SCHRAUBE M 8X15	TORNILLO CHEX M 8X16 A SECC. T
38	B0C1P1730R	PIATTO PER BULLONI DI SICUREZZ	PLATE FOR SECURITY BOLT			
39	F01030268R	VITE M6X1X18	SCREW M6X1X18			
40	F01420036R	ROS.M6 6,4X 18X1,5 U6593 ZN	WASHER M6 6,4X 18X1,5 U6593 ZN	RONDELLE M6 6,4X18X1,5 U6593ZN	SCHLEIBEN M6 6,4X18X1,5U6593 ZN	ARANDELA M6 6,4X18X1,5U6593ZN
41	F01230184R	DADO M6X1 D985 8ZN	NUT M6X1 D985 8ZN			TUERCA M6X1 D985 8
42	B00170845R	VITE ZINCATA M 8X45-10.9 U5737	ZN SCREW M 8X45-10.9 U5737	VIS	SCHRAUBE	TORNILLO CINCADO M 8X45-10.9 U
43	F01220022R	DADO M8X1,25 D980 8ZN	NUT M8X1,25 D980 8ZN	ECROU M8X 1,25 D980 8 ZN	MUTTER M8X 1,25 D980 8 ZN	TUERCA M8X 1,25 D980 8 ZN



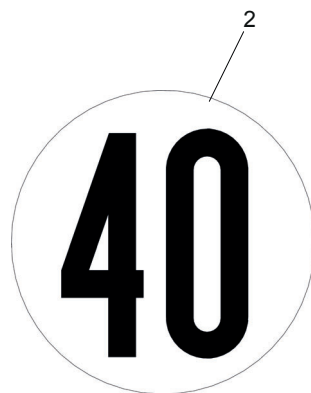
**IMPIANTO LUCI
LIGHTS PLANT**

TAV_310

Pos.	Cod.	Descrizione	Description	Description	Benennung	Descripcion
1	B0C1P2857R	SUPPORTO FANALE SX	LEFT SUPPORT LIGHT			
2	B0C1P2858R	SUPPORTO FANALE DX	RIGHT SUPPORT LIGHT			
3	B0C1P3327R	STAFFA RINFORZO LUCI 266 286	LIGHTS REINFOR.BRACKET 266 286			
4	B0C1P3152R	PIASTRA DI CHIUSURA	CLOSING PLATE			
5	F01020436R	VITE M8X1,25X20 U5739 8.8ZN	SCR. M8X1,25X20 U5739 8.8ZN	VIS M8X1,25X 20 U5739 8.8 ZN	SCHRAUBE M8X1,25X20U5739 8.8ZN	TORNILLO M8X1,25X20 U5739 8.8
6	F01410051R	ROS.M8 8,4X 17X1,6 U6592 ZN	WASHER M8 8,4X17X1,6 U6592 ZN	RONDELLE M8 8,4X17X1,6 ZN	SCHIEBE M8 8,4X17X1,6 U6592 ZN	ARAND.M8 8,4X 17X1,6 U6592 ZN
7	B00990007R	INSERTO ESAGONALE M8X1,25 ZN	HEXAGONAL CONNECTION M8	CONNECTION HEXAGONALE M8	SECHSECKIGER EINSATZ M8	
8	F01020440R	VITE M8X1,25X25 U5739 8.8ZN	SCR. M8X1,25X25 U5739 8.8ZN	VIS M8X1,25X25 U5739 8.8 ZN	SCHRAUBE M8X1,25X25U5739 8.8ZN	TORNILLO M8X1,25X25 U5739 8.8
9	F01230301R	DADO M 8X1,25 UNI7474 8 ZN	DADO M 8X1,25 UNI7474 8 ZN			
10	B0E0P0183R	TRIANGOLO CON STAFFA DA 150 M	TRIANGLE WITH BRACKET			
11	F01020404R	VITE M6X1X20 U5739 8.8ZN	SCREW M6X1X20 U5739 8.8ZN	VIS M6X1X20 U5739 8.8ZN	SCHRAUBE M6X1X20 U5739 8.8ZN	TORNILLO M6X1X20 U5739 8.8ZN
12	F01410037R	ROS.M6 6,4X12,5X1,6 U6592 ZN	WASHER M6 6,4X12,5X1,6 U6592ZN	RONDEL.M6 6,4X12,5X1,6 U6592ZN	SCHIEB.M6 6,4X12,5X1,6 U6592ZN	ARAND.M6 6,4X12,5X1,6 U6592 ZN
13	F01230184R	DADO M6X1 D985 8ZN	NUT M6X1 D985 8ZN			TUERCA M6X1 D985 8
14	F05012187R	FANALE LED POST.QUADR_NO TARGA	POST LIGHT LED SQUAR. NO PLATE			
15	B0E0P0182R	LUCE TARGA LED C CONN.	PLATE LIGHT			
16	B0C1P3053R	SUPP. CATAD. ANTER. SERIE 2 SX	LEFT SUPP.RETRO REFLECTOR SR.2			
17	B0C1P3046R	SUPP. CATAD. ANTER. SERIE 2 DX	RIGHT SUPP.RETRO REFLECTOR SR.2			
18	F01020406R	VITE M6X1X25 U5739 8.8ZN	SCR. M6X1X25 U5739 8.8ZN	VIS M 6X25	SCHRAUBE M 6X25	TORNILLO M 6X25
19	F01020408R	VITE M6X1X30 U5739 8.8ZN	SCR. M6X1X30 U5739 8.8ZN	VIS M 6X1X30	SCHRAUBE M 6X1X30	TORNILLO M6X1X30 U5739 8
20	B0E0P0184R	CATADIOTTRO BIANCO 60MM ADESI	WHITE REFLECTOR			
21	B0E0P0174R	CATADIOT.ROTONDO ARANC ADESIVO	REFLECTOR ROUND			
22	F05200938R	CABL. SPINA 7 POLI FANALI	7-POLE LIGHT PLUG WIRING			
23	F05150055R	FASCETTA POLYA. 3,6X200 NERA	WHITE BAND	BANDE BIANCHE	WEIBE BAND	BANDA POLYA. 3,6X200 NEGRA



1 = ITALIA
ITALY



2 = FRANCIA
FRANCE

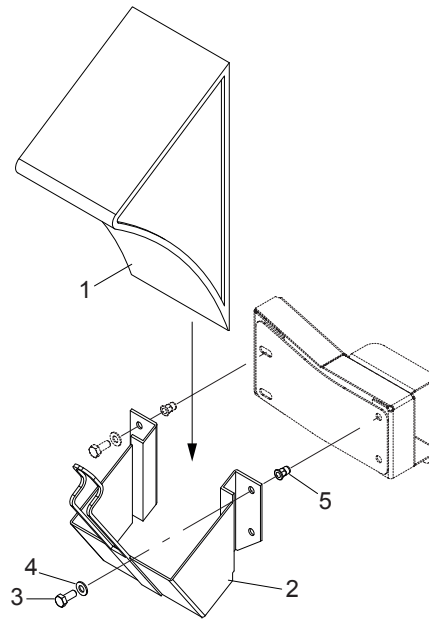
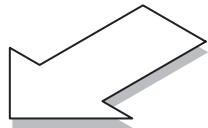
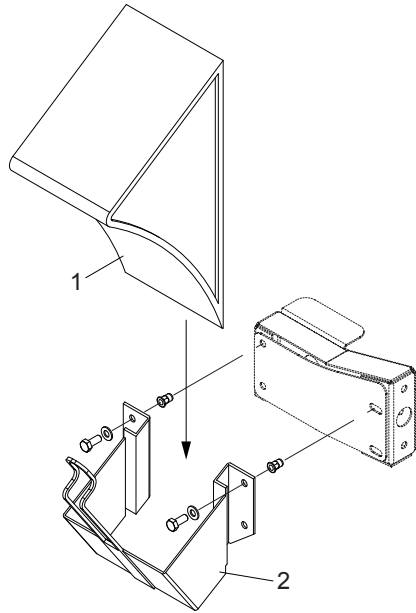


3 = GERMANIA
GERMANY

DECAL VELOCITA'
DECAL VELOCITY

TAV_311

Pos.	Cod.	Descrizione	Description	Description	Benennung	Descripcion
1	F20030261R	ETICH. LIMITE VELOCITA 40	SPEED LIMIT 40 LABEL			
2	B075P0146R	ET VELOCITA 40	DECAL SPEED 40	DECAL VELOCITE 40	AUFKLEBER GESCHWINDIGKEIT 40	ETIQ. L MITE VELOCIDAD 40
3	B075P0236R	DECAL VEL.40 GERMANIA	DECAL VELOCITY 40 GERMANY			



**CUNEI
CHOCKS**

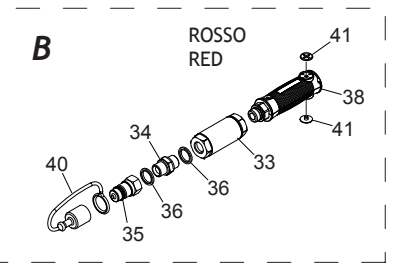
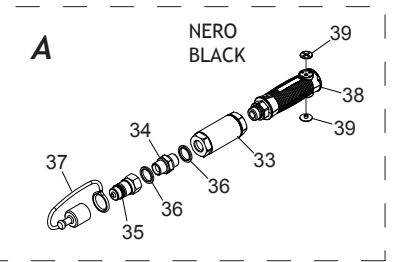
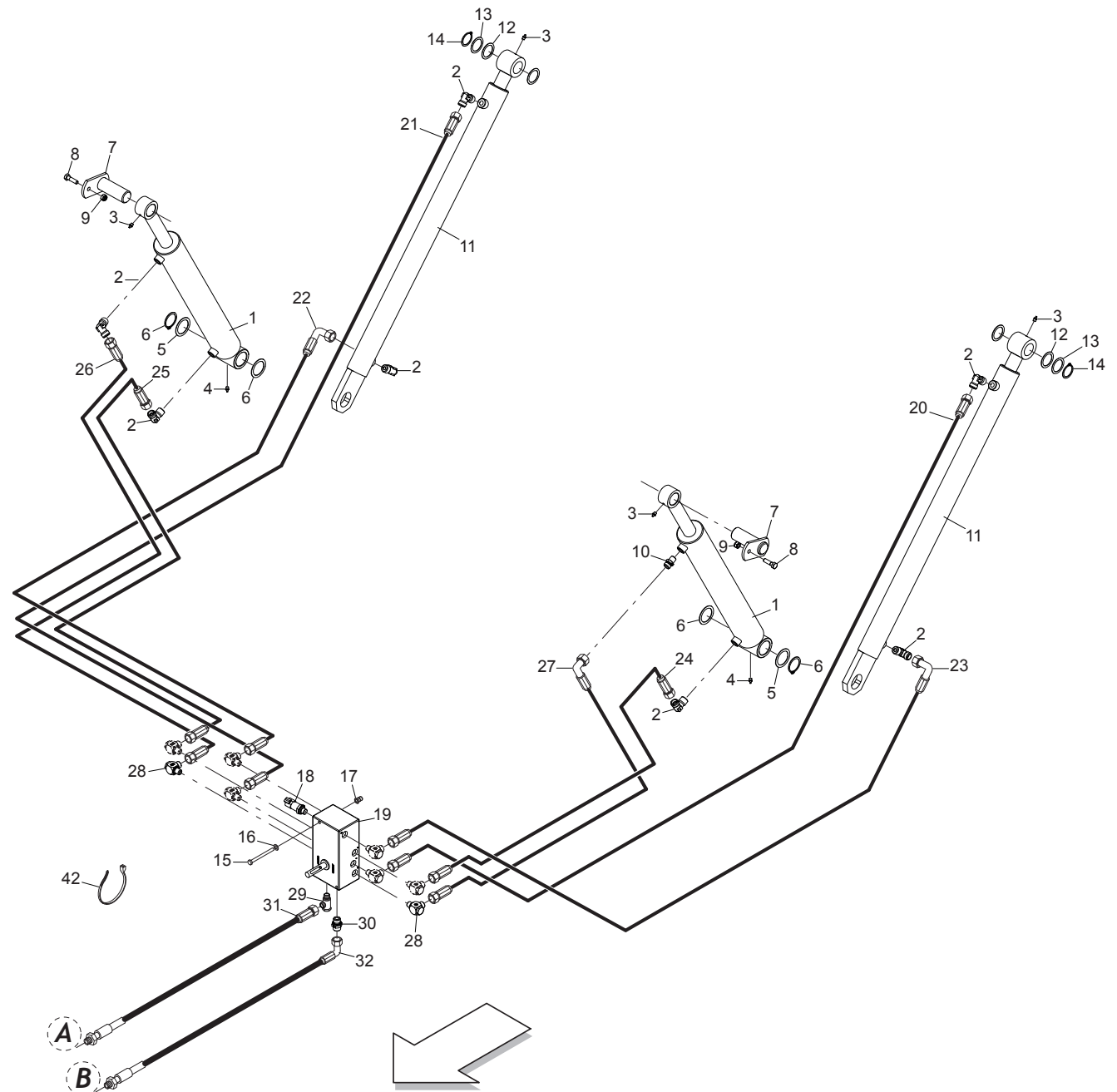
TAV_315

Pos.	Cod.	Descrizione	Description	Description	Benennung	Descripcion
1	F05150711R	CUNEO RUOTA MOD.UK 46 K	WHEEL WEDGE MOD. UK 46 K			
2	F05150712R	SUPPORTO CUNEO MOD. UK 46 K	WEDGE SUPPORT MOD. UK 46 K			
3	F01020436R	VITE M8X1,25X20 U5739 8.8ZN	SCR. M8X1,25X20 U5739 8.8ZN	VIS M8X1,25X 20 U5739 8.8 ZN	SCHRAUBE M8X1,25X20U5739 8.8ZN	TORNILLO M8X1,25X20 U5739 8.8
4	F01410051R	ROS.M8 8,4X 17X1,6 U6592 ZN	WASHER M8 8,4X17X1,6 U6592 ZN	RONDELLE M8 8,4X17X1,6 ZN	SCHEIBE M8 8,4X17X1,6 U6592 ZN	ARAND.M8 8,4X 17X1,6 U6592 ZN
5	B00990007R	INSERTO ESAGONALE M8X1,25 ZN	HEXAGONAL CONNECTION M8	CONNECTION HEXAGONALE M8	SECHSECKIGER EINSATZ M8	

HTI

20-21 = NEUTRO
 22-23 = ROSSO
 24-25 = GIALLO
 26-27 = BLU

20-21 = NEUTRAL
 22-23 = RED
 24-25 = YELLOW
 26-27 = BLUE



**IMPIANTO IDRAULICO MACCHINA - HTI
MACHINE HYDRAULIC SYSTEM - HTI**

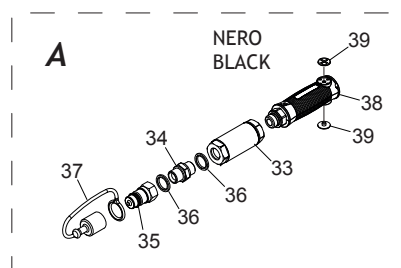
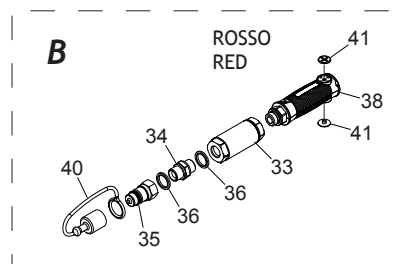
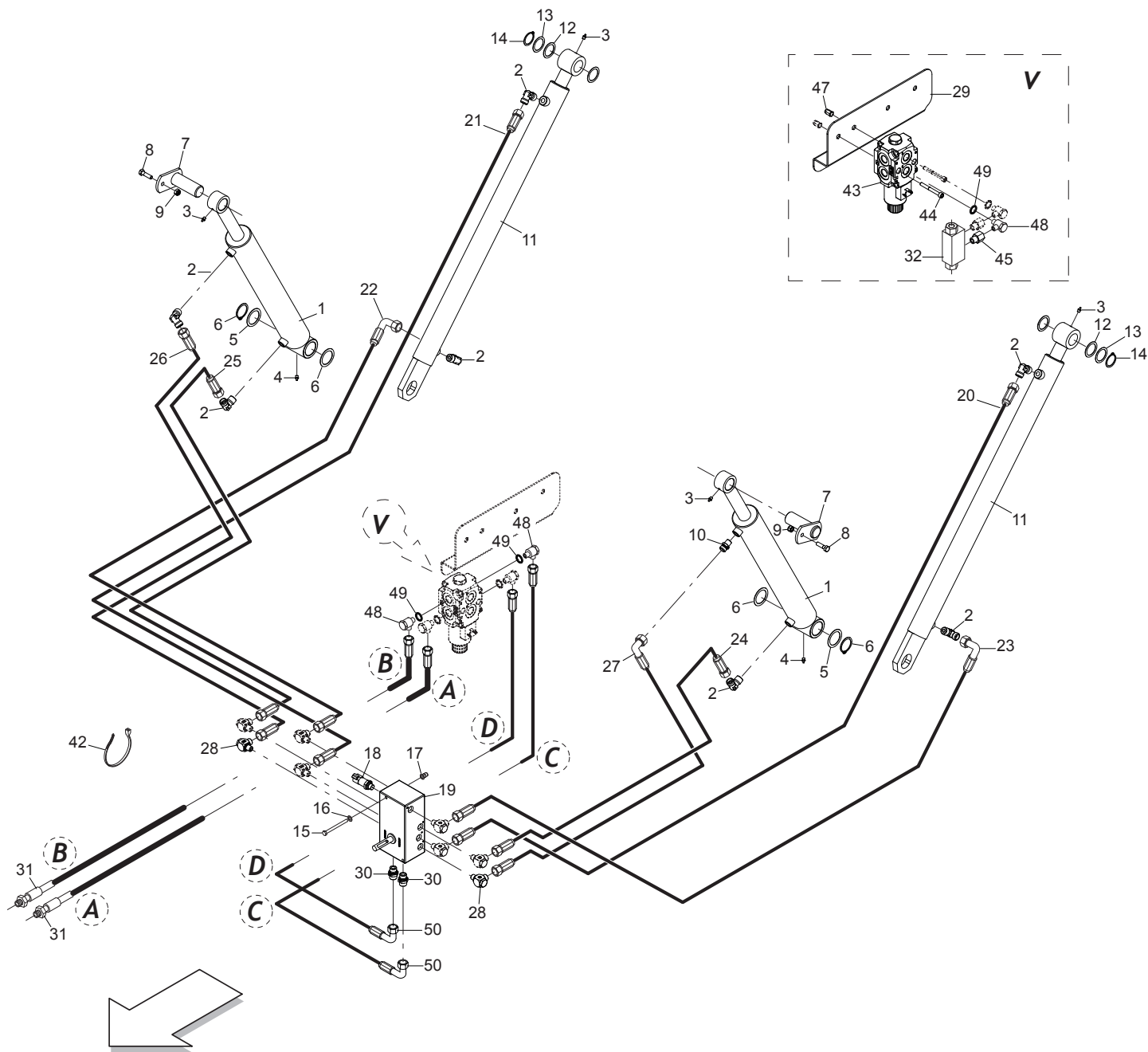
TAV_240

Pos.	Cod.	Descrizione	Description	Description	Benennung	Descripcion
1	BOH400129R	MARTINETTO PRESSIONE 280	PRESSURE JACK 280	VERIN PRESSION 280	ZYLINDER HINTERER TUR 280	CILINDRO DE PRESI N 280
2	BOH000009R	RACC. L 10 SOLO COR RASTELLI	UNION ELBOW 10	RACCORD L 10 SEULEMENT CORP	ANSCHLUSSSTUECK L 10	EMP. L 10 SOLO COR RASTELLI
3	F01100011R	ING.M 6X1 7663-A 9SMNPB28 ZN	GREASE NIPPLE M6X1 7663-A ZN	GRAISS. A BILLE M6X1 7663A ZN	SCHMIERBUECHE M6X1 7663-A ZN	ENG.M 6X1 7663-A 9SMNPB28 ZN
4	F01100013R	ING.M 6X1 7663-C 9SMNPB28 ZN	SPHERE NIPPLE M6X1 90	GRAISSEUR A BILLES M6X1 90	KUGELFETTBSCHSE M6X1 90	ENG.M 6X1 7663-C 9SMNPB28 ZN
5	B01519696R	SPES. 35 47 1	SHIM	ENTRETOISE	DISTANZSTUECK 35 50 1	ESPE.S. 35 47 1
6	F02050148R	ANELLO E. DE 35X 1,5 U7435 IX	RETAINI.RING 35X 1,5 U7435 IX			
7	B07S00936R	SPINA MARTINETTO PRESS.BALLA	JACK PIN	AXE VERIN	ZYLINDERBOLZEN	CLAVIJA DE CILINDRO PRENSADOR
8	F01020065R	VITE M 8X1,25X 30 U5737 8.8ZN	SCREW M 8X1,25X 30 U5737 8.8Z			TORNILLO M 8X1,25X 30 U5737 8.
9	B00920208R	DADO AUTOB.BASSO M 8-5S D985	NUT M8X1 D985 8ZN	ECROU	SELBSTSICHERNDE MUTTER M8-5S	TUERCA M8X1 D985 8
10	BOH0P0006R	RACC. I 10 SOLO CORP. RASTELLI	CONNECTION	RACCORD	KUPPLUNG I 10 NUR KOERPER	EMP. I 10 SOLO CUERP. RASTELLI
11	BOH400131R	MARTINETTO PORTELLONE 280	REAR DOOR JACK 280	VERIN PORTE ARRIERE 280	ZYLINDER TUER 280	CILINDRO DE LA PUERTA 280
12	B01300100R	SPES. 30,3 40 0,5 ZINCATO	SHIM GALV	ENTRETOISE GALV	DISTANZSTUECK 30,3 40 0,5	ESPE.S. 30,3 40 0,5 CINCADO
13	B01300101R	SPES. 30,3 40 1 ZINCATO	SHIM GALV	ENTRETOISE GALV	DISTANZSTUECK 30,3 40 1	ESPE.S. 30,3 40 1 CINCADO
14	F02050112R	ANELLO E.DE 30X 1,5 U7435 ZN	SEEGER RING 30X 1,5 U7435 C70	SEEGER E. 30 X 1,5 U7435 C70	SEEGERING E. 30X 1,5 U7435 C70	ANILLO E. 30 X 1,5 U7435 C70
15	F01020051R	VITE M6X1X90 U5737 8.8ZN	SCR. M6X1X90 U5737 8.8ZN	VIS M6X 1X 90 U5737 8.8 ZN	SCHRAUBE M6X 1X90 U5737 8.8 ZN	TORNILLO M6X1X90 U5737 8
16	F01420035R	ROS.M6 6,4X 18X1,6 U6593 ZN	WASHER D.6	RONDELLE D.6	KUPFERSCHEIBE D.6	ARAND.M6 6,4X 18X1,6 U6593
17	B00990009R	INSERTO ESAGONALE M6	HEXAGONAL CONNECTION M6	CONNECTION HEXAGONALE	SECHSECKIGER EINSATZ M6	
18	B0E0P0130R	PRESSOSTATO ELETTR. 0..250BAR	ELECTRONIC PRESSURE			
19	BOH0P0021R	VALVOLA ELETTRON. EXT. SERIE 2	VALVE	SOUPAPE	VENTIL FRB14	V LVULA ELECTR. EXT. SERIE 2
20	BOH000242R	TUBO IDRAUL. NEUTRO	HYDRAULIC HOSE	TUYAU HYDRAULIQUE NEUTRE	HYDRAULIKSCHLAUCH	TUBO HIDR UL. NEUTRO
21	BOH000243R	TUBO IDRAUL. NEUTRO	HYDRAULIC HOSE	TUYAU HYDRAULIQUE NEUTRE	HYDRAULIKSCHLAUCH	TUBO HIDR UL. NEUTRO
22	BOH000244R	TG 1 4 2SN O1 FD3B FD1B 2980	TG 1 4 2SN O1 FD3B FD1B 2980	TG 1 4 2SN O1 FD3B FD1B 2980	TG 1 4 2SN O1 FD3B FD1B 2980	TG 1 4 2SN O1 FD3B FD1B 2980
23	BOH000245R	TUBO IDRAUL. ROSSO	RED HYDRAULIC HOSE	TUYAU HYDRAULIQUE ROUGE	ROTER HYDRAULIKSCHLAUCH	TUBO HIDR UL. ROJO
24	BOH000246R	TUBO IDRAUL. GIALLO	YELLOW HYDRAULIC HOSE	TUYAU HYDRAULIQUE JAUNE	GELBER HYDRAULIKSCHLAUCH	TUBO HIDR UL. AMARILLO
25	BOH000247R	TUBO IDRAUL. GIALLO	YELLOW HYDRAULIC HOSE	TUYAU HYDRAULIQUE JAUNE	GELBER HYDRAULIKSCHLAUCH	TUBO HIDR UL. AMARILLO
26	BOH000248R	TUBO IDRAUL. AZZURRO	BLUE HYDRAULIC HOSE	TUYAU HYDRAULIQUE BLEU	BLAUER HYDRAULIKSCHLAUCH	TUBO HIDR UL. AZUL CELESTE
27	BOH000249R	TUBO IDRAUL. AZZURRO	BLUE HYDRAULIC HOSE	TUYAU HYDRAULIQUE BLEU	BLAUER HYDRAULIKSCHLAUCH	TUBO HIDR UL. AZUL CELESTE
28	F03080172R	RACC.L BANJO M1 4 SEAL ML10 ZN	L-UNION BANJO M1 4 SEAL ML10			
29	BOH000103R	RACCORDO O 12 TN131-12LR	FILLET 0 12	RACCORD O 12	HOHLKEHLEN ANSCHLUSSSTUECK 0	RACOR O 12 TN131-12LR
30	F03080001R	NIPPLO M3 8 SEAL ML12 ZN	NIPPLE M3 8 SEAL ML12 ZN	NIPLE M3 8 SEAL ML12 ZN	NIPPEL M3 8 SEAL ML12 ZN	NIPLE M3 8 SEAL ML12 ZN
31	BOH000253R	TUBO IDRAUL.	HYDRAULIC HOSE	TUYAU HYDRAULIQUE	HYDRAULIKSCHLAUCH	TUBO HIDR UL.
32	BOH000254R	TUBO IDRAUL.	HYDRAULIC HOSE	TUYAU HYDRAULIQUE	HYDRAULIKSCHLAUCH	TUBO HIDR UL.
33	BOH000040R	FILTRO IN LINEA 92400126X	FILTER IL12 60 R 94001261	FILTRE EN LIGNE IL12 60 R94001	FILTER IL12 60 R 94001261	FILTRO EN L NEA 92400126X
34	F03150255R	NIPPLO MASCH.CIL.1 2-1 2 ZN	NIPPLE M. CYL. 1 2-1 2 ZN	NIPLE M. CYL. 1 2 - 1 2 ZN	NIPLE F. ZYL. 1 2-1 2 ZN	NIPLE M. CIL. 1 2 - 1 2 ZN
35	F03150935R	INNESTO RAP.MASCH.1 2 A VALV.	QUICK CONNECT MALE CONE 1 2	CONNEXION RAPIDE MALE CONE 1 2	SCHNELLKUPP.GEWINDE KONISC 1 2	ACOPLAMIENT.RAP.MACHO CONO
36	F03020103R	RONDELLA BONDED AUTOCENT 1 2	AUTOCENT BONDED WASHER 1 2	RONDELLE BONDED AUTOCENT 1 2	SCHEIBE BONDED AUTOCENT 1 2	ARANDELA BONDED 1 2
37	F05150335R	CAPPUC.F X INN.M RAP.1 2 NERO	COVER CONNECT F 1 2 BLACK			
38	F05150649R	MANIGLIA TUBO IDRAULIC.RAC1 2	HANDLE HYDR.TUBE JUNCTION 1 2			
39	F05150650R	INSERTO NERO PER MAN.TUB.IDR	BLACK INSERT FOR HANDLE HYD.T.			
40	F05150325R	CAPPUC.F X INN.M RAP.1 2 ROSS	COVER CONNECT F 1 2 RED	COUVERCLE CONNEXION F 1 2 ROSE	DECKEL W 1 2 SCHNELLKUPP. ROT	PAC PROTECCION F 1 2 ROJO
41	F05150654R	INSERTO ROSSO PER MAN.TUB.IDR	RED INSERT FOR HANDLE HYD.TUBE			
42	F05150066R	FASCETTA POLYA. 9,0X265 NERA	CLAMP 9X265 BLACK			BANDA POLYA. 9X265 NEGRA

HTR

20-21 = NEUTRO
 22-23 = ROSSO
 24-25 = GIALLO
 26-27 = BLU

20-21 = NEUTRAL
 22-23 = RED
 24-25 = YELLOW
 26-27 = BLUE

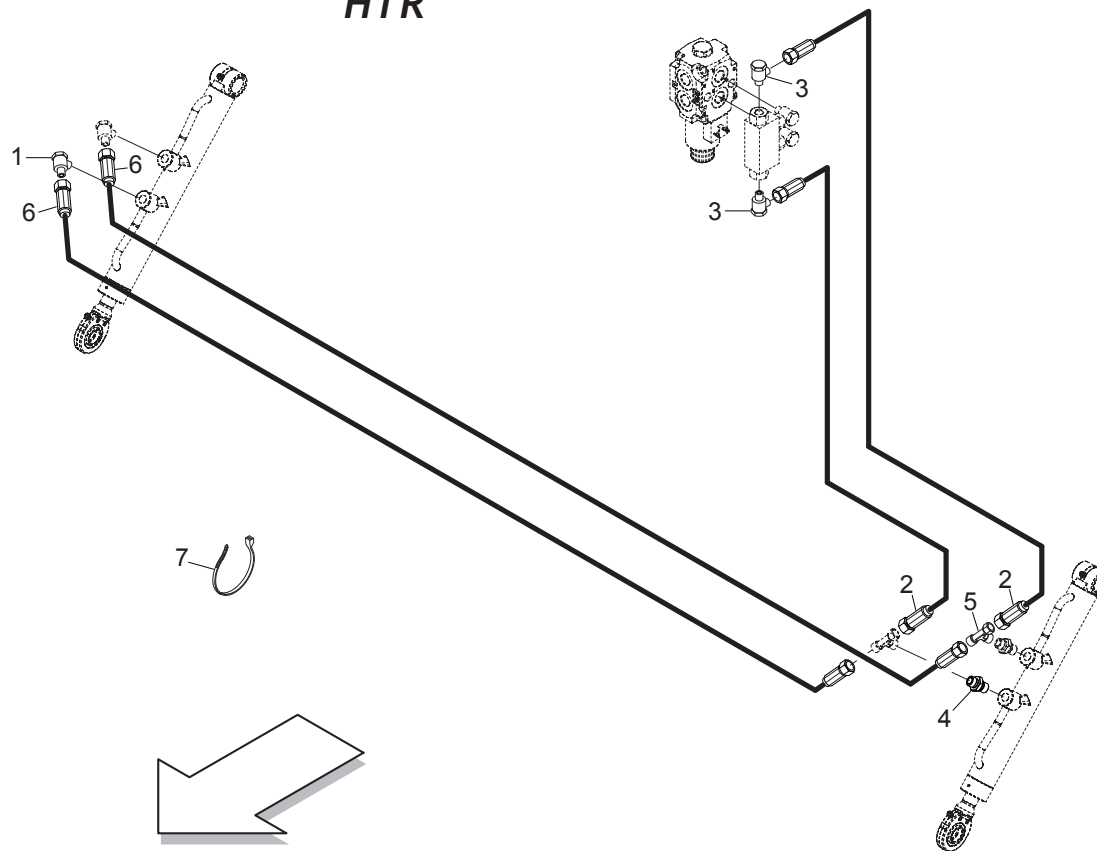


**IMPIANTO IDRAULICO MACCHINA - HTR (PARTE 1)
MACHINE HYDRAULIC SYSTEM - HTR (PART 1)**

TAV_245

Pos.	Cod.	Descrizione	Description	Description	Benennung	Descripcion
1	BOH400129R	MARTINETTO PRESSIONE 280	PRESSURE JACK 280	VERIN PRESSION 280	ZYLINDER HINTERER TUR 280	CILINDRO DE PRESI N 280
2	BOH000009R	RACC. L 10 SOLO COR RASTELLI	UNION ELBOW 10	RACCORD L 10 SEULEMENT CORP	ANSCHLUSSTUECK L 10	EMP. L 10 SOLO COR RASTELLI
3	F01100011R	ING.M 6X1 7663-A 9SMNPB28 ZN	GREASE NIPPLE M6X1 7663-A ZN	GRAISS. A BILLE M6X1 7663A ZN	SCHMIERBUECHE M6X1 7663-A ZN	ENG.M 6X1 7663-A 9SMNPB28 ZN
4	F01100013R	ING.M 6X1 7663-C 9SMNPB28 ZN	SPHERE NIPPLE M6X1 90	GRAISSEUR A BILLES M6X1 90	KUGELFETTBSCHSE M6X1 90	ENG.M 6X1 7663-C 9SMNPB28 ZN
5	B01519696R	SPES. 35 47 1	SHIM	ENTRETOISE	DISTANZSTUECK 35 50 1	ESPE. 35 47 1
6	F02050148R	ANELLO E. DE 35X 1,5 U7435 IX	RETAINI.RING 35X 1,5 U7435 IX			
7	B07S00936R	SPINA MARTINETTO PRESS.BALLA	JACK PIN	AXE VERIN	ZYLINDERBOLZEN	CLAVIJA DE CILINDRO PRENSADOR
8	F01020065R	VITE M 8X1,25X 30 U5737 8.8ZN	SCREW M 8X1,25X 30 U5737 8.8Z			TORNILLO M 8X1,25X 30 U5737 8.
9	B00920208R	DADO AUTOB.BASSO M 8-5S D985	NUT M8X1 D985 8ZN	ECROU	SELBSTSICHERNDE MUTTER M8-5S	TUERCA M8X1 D985 8
10	BOH0P0006R	RACC. I 10 SOLO CORP. RASTELLI	CONNECTION	RACCORD	KUPPLUNG I 10 NUR KOERPER	EMP. I 10 SOLO CUERP. RASTELLI
11	BOH400131R	MARTINETTO PORTELLONE 280	REAR DOOR JACK 280	VERIN PORTE ARRIERE 280	ZYLINDER TUER 280	CILINDRO DE LA PUERTA 280
12	B01300100R	SPES. 30,3 40 0,5 ZINCATO	SHIM GALV	ENTRETOISE GALV	DISTANZSTUECK 30,3 40 0,5	ESPE. 30,3 40 0,5 CINCADO
13	B01300101R	SPES. 30,3 40 1 ZINCATO	SHIM GALV	ENTRETOISE GALV	DISTANZSTUECK 30,3 40 1	ESPE. 30,3 40 1 CINCADO
14	F02050112R	ANELLO E.DE 30X 1,5 U7435 ZN	SEEGER RING 30X 1,5 U7435 C70	SEEGER E. 30 X 1,5 U7435 C70	SEEGERING E. 30X 1,5 U7435 C70	ANILLO E. 30 X 1,5 U7435 C70
15	F01020051R	VITE M6X1X90 U5737 8.8ZN	SCR. M6X1X90 U5737 8.8ZN	VIS M6X 1X 90 U5737 8.8 ZN	SCHRAUBE M6X 1X90 U5737 8.8 ZN	TORNILLO M6X1X90 U5737 8
16	F01420035R	ROS.M6 6,4X 18X1,6 U6593 ZN	WASHER D.6	RONDELLE D.6	KUPFERSCHEIBE D.6	ARAND.M6 6,4X 18X1,6 U6593
17	B00990009R	INSERTO ESAGONALE M6	HEXAGONAL CONNECTION M6	CONNECTION HEXAGONALE	SECHSECKIGER EINSATZ M6	
18	B0E0P0130R	PRESSOSTATO ELETTR. 0..250BAR	ELECTRONIC PRESSURE			
19	BOH0P0021R	VALVOLA ELETTRON. EXT. SERIE 2	VALVE	SOUPAPE	VENTIL FRB14	V LVULA ELECTR. EXT. SERIE 2
20	BOH000242R	TUBO IDRAUL. NEUTRO	HYDRAULIC HOSE	TUYAU HYDRAULIQUE NEUTRE	HYDRAULIKSCHLAUCH	TUBO HIDR UL. NEUTRO
21	BOH000243R	TUBO IDRAUL. NEUTRO	HYDRAULIC HOSE	TUYAU HYDRAULIQUE NEUTRE	HYDRAULIKSCHLAUCH	TUBO HIDR UL. NEUTRO
22	BOH000244R	TG 1 4 2SN O1 FD3B FD1B 2980	TG 1 4 2SN O1 FD3B FD1B 2980	TG 1 4 2SN O1 FD3B FD1B 2980	TG 1 4 2SN O1 FD3B FD1B 2980	TG 1 4 2SN O1 FD3B FD1B 2980
23	BOH000245R	TUBO IDRAUL. ROSSO	RED HYDRAULIC HOSE	TUYAU HYDRAULIQUE ROUGE	ROTER HYDRAULIKSCHLAUCH	TUBO HIDR UL. ROJO
24	BOH000246R	TUBO IDRAUL. GIALLO	YELLOW HYDRAULIC HOSE	TUYAU HYDRAULIQUE JAUNE	GELBER HYDRAULIKSCHLAUCH	TUBO HIDR UL. AMARILLO
25	BOH000247R	TUBO IDRAUL. GIALLO	YELLOW HYDRAULIC HOSE	TUYAU HYDRAULIQUE JAUNE	GELBER HYDRAULIKSCHLAUCH	TUBO HIDR UL. AMARILLO
26	BOH000248R	TUBO IDRAUL. AZZURRO	BLUE HYDRAULIC HOSE	TUYAU HYDRAULIQUE BLEU	BLAUER HYDRAULIKSCHLAUCH	TUBO HIDR UL. AZUL CELESTE
27	BOH000249R	TUBO IDRAUL. AZZURRO	BLUE HYDRAULIC HOSE	TUYAU HYDRAULIQUE BLEU	BLAUER HYDRAULIKSCHLAUCH	TUBO HIDR UL. AZUL CELESTE
28	F03080172R	RACC.L BANJO M1 4 SEAL ML10 ZN	L-UNION BANJO M1 4 SEAL ML10			
29	B0C1P2811R	SUPPORTO VALVOLE	VALVE SUPPORT			
30	F03080001R	NIPPLO M3 8 SEAL ML12 ZN	NIPPLE M3 8 SEAL ML12 ZN	NIPLE M3 8 SEAL ML12 ZN	NIPPEL M3 8 SEAL ML12 ZN	NIPLE M3 8 SEAL ML12 ZN
31	F03071508R	TG.2SN3 8 L3750 M1 2 GAS FD12L	RP.2SN3 8 L3750 M1 2 GAS FD12L			
32	BOH000291R	VALV DI BLOC CORPO IN ACCIAIO	VALVE	SOUPAPE	VENTIL FUER BLOCK. KOERPER	
33	BOH000040R	FILTRO IN LINEA 92400126X	FILTER IL12 60 R 94001261	FILTRE EN LIGNE IL12 60 R94001	FILTER IL12 60 R 94001261	FILTRO EN L NEA 92400126X
34	F03150255R	NIPPLO MASCH.CIL.1 2-1 2 ZN	NIPPLE M. CYL. 1 2-1 2 ZN	NIPLE M. CYL. 1 2 - 1 2 ZN	NIPLE F. ZYL. 1 2-1 2 ZN	NIPLE M. CIL. 1 2 - 1 2 ZN
35	F03150935R	INNESTO RAP.MASCH.1 2 A VALV.	QUICK CONNECT MALE CONE 1 2	CONNEXION RAPIDE MALE CONE 1 2	SCHNELLKUPP.GEWINDE KONISC 1 2	ACOPLAMIENTO.RAP.MACHO CONO
36	F03151370R	RONDELLA BONDED SEAL 1 2 NBR	WASHER BONDED SEAL 1 2 NBR			
37	F05150335R	CAPPUC.F X INN.M RAP.1 2 NERO	COVER CONNECT F 1 2 BLACK			
38	F05150649R	MANIGLIA TUBO IDRAULIC.RAC1 2	HANDLE HYDR.TUBE JUNCTION 1 2			
39	F05150650R	INSERTO NERO PER MAN.TUB.IDR	BLACK INSERT FOR HANDLE HYD.T.			
40	F05150325R	CAPPUC.F X INN.M RAP.1 2 ROSS	COVER CONNECT F 1 2 RED	COUVERCLE CONNEXION F 1 2 ROSE	DECKEL W 1 2 SCHNELLKUPP. ROT	PAC PROTECCION F 1 2 ROJO
41	F05150654R	INSERTO ROSSO PER MAN.TUB.IDR	RED INSERT FOR HANDLE HYD.TUBE			
42	F05150066R	FASCETTA POLYA. 9,0X265 NERA	CLAMP 9X265 BLACK			BANDA POLYA. 9X265 NEGRA
43	BOH0P0092R	DEVIATORE ELETTRICO 1 STADIO 2	ELECTRICAL SWITCH			
44	F01040069R	VITE M6X1X55 U5931 8.8ZN	SCR. M6X1X55 U5931 8.8ZN	VIS M 6X1X55	SCHRAUBE M 6X1X55	TORNILLO M 6X1X55
45	F03080162R	NIPPLO M1 4 SEAL FL12 ZN	NIPPLE M1 4 SEAL FL12ZN			
47	B00990009R	INSERTO ESAGONALE M6	HEXAGONAL CONNECTION M6	CONNECTION HEXAGONALE	SECHSECKIGER EINSATZ M6	
48	BOH0C0050R	RACCORDO O 12 RASTEL.TN13112LR	UNION O 12 RASTEL. TN111GG			
49	F03020070R	RONDELLA BONDED AUTOCENT 3 8	AUTOCENT BONDED WASHER 3 8	RONDELLE BONDED AUTOCENT 3 8	SCHEIBE BONDED AUTOCENT 3 8	ARANDELA BONDED AUTOCENT 3 8
50	F03071504R	TUBO 2SN 3 8 L=1300 F90 12L-	PIPE 2SN 3 8 L=1300 F90 12L-			

HTR



IMPIANTO IDRAULICO MACCHINA - HTR (PARTE 2)
MACHINE HYDRAULIC SYSTEM - HTR (PART 2)

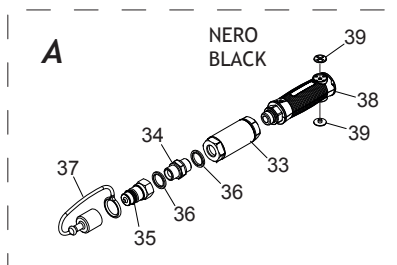
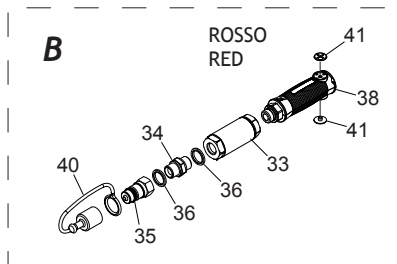
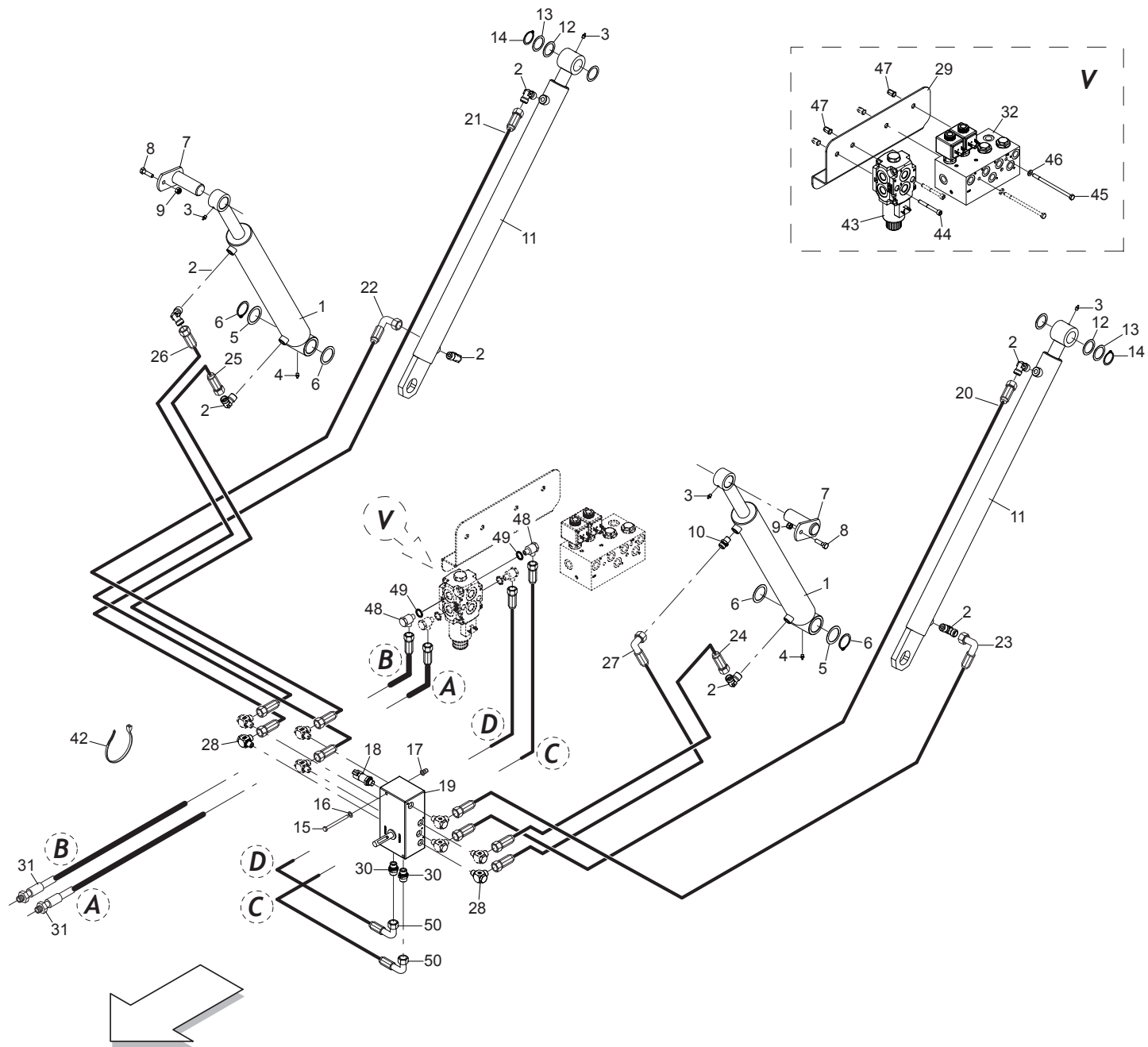
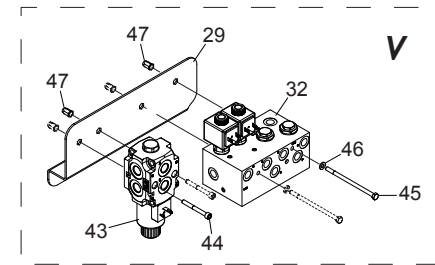
TAV_250

Pos.	Cod.	Descrizione	Description	Description	Benennung	Descripcion
1	F03080619R	RACCORDO A O GIREV M1 4 -M8L	JUNCTION A O GIREV M1 4 -M8L			
2	F03071507R	TG 1 4 2SN 01 FD1A FD2A 2800	R.P.1 4 2SN 01 FD1A FD2A 2800			
3	F03080619R	RACCORDO A O GIREV M1 4 -M8L	JUNCTION A O GIREV M1 4 -M8L			
4	F03080534R	NIPPLO M1 4 SEAL ML8 ZN	NOZZLE M1 4 SEAL ML8 ZN			
5	F03080533R	RACC.TN115 ML8 FL8 ML8 ZN	JUNCTION TN115 ML8 FL8 ML8 ZN			
6	F03071509R	TUBO 2SN 1 4 L=2200 FD8L-FD8	PIPE 2SN 1 4 L=2200 FD8L-FD8			
7	B0E600022R	FASCETTA LUMEFIX 4,8X340	CLAMP LUMEFIX 4,8X340			

HTC-HTU

20-21 = NEUTRO
 22-23 = ROSSO
 24-25 = GIALLO
 26-27 = BLU

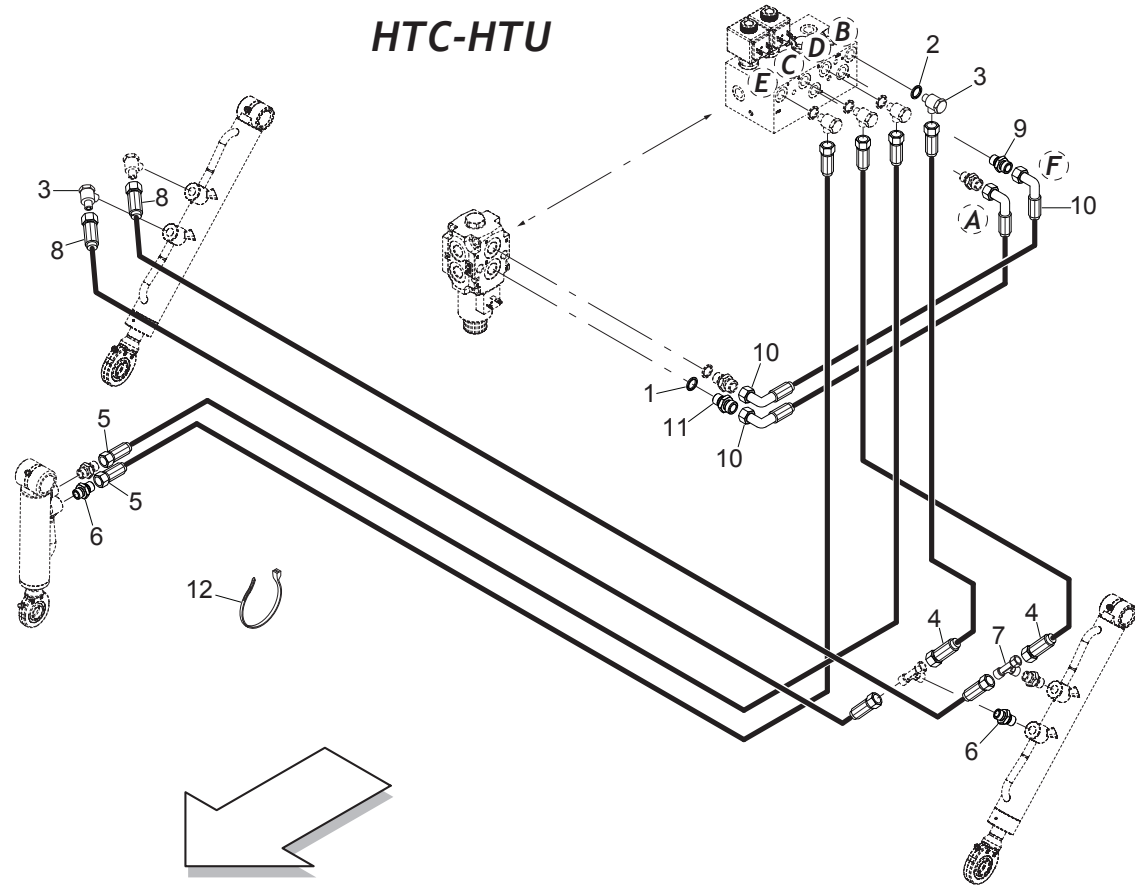
20-21 = NEUTRAL
 22-23 = RED
 24-25 = YELLOW
 26-27 = BLUE



**IMPIANTO IDRAULICO MACCHINA - HTC-HTU (PARTE 1)
MACHINE HYDRAULIC SYSTEM - HTC-HTU (PART 1)**

TAV_255

Pos.	Cod.	Descrizione	Description	Description	Benennung	Descripcion
1	BOH400129R	MARTINETTO PRESSIONE 280	PRESSURE JACK 280	VERIN PRESSION 280	ZYLINDER HINTERER TUR 280	CILINDRO DE PRESI N 280
2	BOH000009R	RACC. L 10 SOLO COR RASTELLI	UNION ELBOW 10	RACCORD L 10 SEULEMENT CORP	ANSCHLUSSSTUECK L 10	EMP. L 10 SOLO COR RASTELLI
3	F01100011R	ING.M 6X1 7663-A 9SMNPB28 ZN	GREASE NIPPLE M6X1 7663-A ZN	GRAISS. A BILLE M6X1 7663A ZN	SCHMIERBUECHE M6X1 7663-A ZN	ENG.M 6X1 7663-A 9SMNPB28 ZN
4	F01100013R	ING.M 6X1 7663-C 9SMNPB28 ZN	SPHERE NIPPLE M6X1 90	GRAISSEUR A BILLES M6X1 90	KUGELFETTBSCHSE M6X1 90	ENG.M 6X1 7663-C 9SMNPB28 ZN
5	B01519696R	SPES. 35 47 1	SHIM	ENTRETOISE	DISTANZSTUECK 35 50 1	ESPE. 35 47 1
6	F02050148R	ANELLO E. DE 35X 1,5 U7435 IX	RETAINI.RING 35X 1,5 U7435 IX			
7	B07S00936R	SPINA MARTINETTO PRESS.BALLA	JACK PIN	AXE VERIN	ZYLINDERBOLZEN	CLAVIJA DE CILINDRO PRENSADOR
8	F01020065R	VITE M 8X1,25X 30 U5737 8.8ZN	SCREW M 8X1,25X 30 U5737 8.8Z	SCREW M 8X1,25X 30 U5737 8.8Z		TORNILLO M 8X1,25X 30 U5737 8.
9	B00920208R	DADO AUTOB.BASSO M 8-5S D985	NUT M8X1 D985 8ZN	ECROU	SELBSTSICHERNDE MUTTER M8-5S	TUERCA M8X1 D985 8
10	BOH0P0006R	RACC. I 10 SOLO CORP. RASTELLI	CONNECTION	RACCORD	KUPPLUNG I 10 NUR KOERPER	EMP. I 10 SOLO CUERP. RASTELLI
11	BOH400131R	MARTINETTO PORTELLONE 280	REAR DOOR JACK 280	VERIN PORTE ARRIERE 280	ZYLINDER TUER 280	CILINDRO DE LA PUERTA 280
12	B01300100R	SPES. 30,3 40 0,5 ZINCATO	SHIM GALV	ENTRETOISE GALV	DISTANZSTUECK 30,3 40 0,5	ESPE. 30,3 40 0,5 CINCADO
13	B01300101R	SPES. 30,3 40 1 ZINCATO	SHIM GALV	ENTRETOISE GALV	DISTANZSTUECK 30,3 40 1	ESPE. 30,3 40 1 CINCADO
14	F02050112R	ANELLO E.DE 30X 1,5 U7435 ZN	SEEGER RING 30X 1,5 U7435 C70	SEEGER E. 30 X 1,5 U7435 C70	SEEGERING E. 30X 1,5 U7435 C70	ANILLO E. 30 X 1,5 U7435 C70
15	F01020051R	VITE M6X1X90 U5737 8.8ZN	SCR. M6X1X90 U5737 8.8ZN	VIS M6X 1X 90 U5737 8.8 ZN	SCHRAUBE M6X 1X90 U5737 8.8 ZN	TORNILLO M6X1X90 U5737 8
16	F01420035R	ROS.M6 6,4X 18X1,6 U6593 ZN	WASHER D.6	RONDELLE D.6	KUPFERSCHEIBE D.6	ARAND.M6 6,4X 18X1,6 U6593
17	B00990009R	INSERTO ESAGONALE M6	HEXAGONAL CONNECTION M6	CONNECTION HEXAGONALE	SECHSECKIGER EINSATZ M6	
18	BOE0P0130R	PRESSOSTATO ELETTR. 0..250BAR	ELECTRONIC PRESSURE			
19	BOH0P0021R	VALVOLA ELETTRON. EXT. SERIE 2	VALVE	SOUPAPE	VENTIL FRB14	V LVULA ELECTR. EXT. SERIE 2
20	BOH000242R	TUBO IDRAUL. NEUTRO	HYDRAULIC HOSE	TUYAU HYDRAULIQUE NEUTRE	HYDRAULIKSCHLAUCH	TUBO HIDR UL. NEUTRO
21	BOH000243R	TUBO IDRAUL. NEUTRO	HYDRAULIC HOSE	TUYAU HYDRAULIQUE NEUTRE	HYDRAULIKSCHLAUCH	TUBO HIDR UL. NEUTRO
22	BOH000244R	TG 1 4 2SN O1 FD3B FD1B 2980	TG 1 4 2SN O1 FD3B FD1B 2980	TG 1 4 2SN O1 FD3B FD1B 2980	TG 1 4 2SN O1 FD3B FD1B 2980	TG 1 4 2SN O1 FD3B FD1B 2980
23	BOH000245R	TUBO IDRAUL. ROSSO	RED HYDRAULIC HOSE	TUYAU HYDRAULIQUE ROUGE	ROTER HYDRAULIKSCHLAUCH	TUBO HIDR UL. ROJO
24	BOH000246R	TUBO IDRAUL. GIALLO	YELLOW HYDRAULIC HOSE	TUYAU HYDRAULIQUE JAUNE	GELBER HYDRAULIKSCHLAUCH	TUBO HIDR UL. AMARILLO
25	BOH000247R	TUBO IDRAUL. GIALLO	YELLOW HYDRAULIC HOSE	TUYAU HYDRAULIQUE JAUNE	GELBER HYDRAULIKSCHLAUCH	TUBO HIDR UL. AMARILLO
26	BOH000248R	TUBO IDRAUL. AZZURRO	BLUE HYDRAULIC HOSE	TUYAU HYDRAULIQUE BLEU	BLAUER HYDRAULIKSCHLAUCH	TUBO HIDR UL. AZUL CELESTE
27	BOH000249R	TUBO IDRAUL. AZZURRO	BLUE HYDRAULIC HOSE	TUYAU HYDRAULIQUE BLEU	BLAUER HYDRAULIKSCHLAUCH	TUBO HIDR UL. AZUL CELESTE
28	F03080172R	RACC.L BANJO M1 4 SEAL ML10 ZN	L-UNION BANJO M1 4 SEAL ML10			
29	B0C1P2811R	SUPPORTO VALVOLE	VALVE SUPPORT			
30	F03080001R	NIPPLO M3 8 SEAL ML12 ZN	NIPPLE M3 8 SEAL ML12 ZN	NIPPLE M3 8 SEAL ML12 ZN	NIPPEL M3 8 SEAL ML12 ZN	NIPLE M3 8 SEAL ML12 ZN
31	F03071508R	TG.2SN3 8 L3750 M1 2 GAS FD12L	RP.2SN3 8 L3750 M1 2 GAS FD12L			
32	F12053881R	VALVOLA FONDO COLTELLI 265 280	BOTTOM VALVE BLADES 265 280			
33	BOH000040R	FILTRO IN LINEA 92400126X	FILTER IL12 60 R 94001261	FILTRE EN LIGNE IL12 60 R94001	FILTER IL12 60 R 94001261	FILTRO EN L NEA 92400126X
34	F03150255R	NIPPLO MASCH.CIL.1 2-1 2 ZN	NIPPLE M. CYL. 1 2-1 2 ZN	NIPLE M. CYL. 1 2 - 1 2 ZN	NIPLE F. ZYL. 1 2-1 2 ZN	NIPLE M. CIL. 1 2 - 1 2 ZN
35	F03150935R	INNesto RAP.MASCH.1 2 A VALV.	QUICK CONNECT MALE CONE 1 2	CONNEXION RAPIDE MALE CONE 1 2	SCHNELLKUPP.GEWINDE KONISC 1 2	ACOPLAMIENTO.RAP.MACHO CONO
36	F03151370R	RONDELLA BONDED SEAL 1 2 NBR	WASHER BONDED SEAL 1 2 NBR			
37	F05150335R	CAPPUC.F X INN.M RAP.1 2 NERO	COVER CONNECT F 1 2 BLACK			
38	F05150649R	MANIGLIA TUBO IDRAULIC.RAC1 2	HANDLE HYDR.TUBE JUNCTION 1 2			
39	F05150650R	INSERTO NERO PER MAN.TUB.IDR	BLACK INSERT FOR HANDLE HYD.T.			
40	F05150325R	CAPPUC.F X INN.M RAP.1 2 ROSS	COVER CONNECT F 1 2 RED	COUVERCLE CONNEXION F 1 2 ROSE	DECKEL W 1 2 SCHNELLKUPP. ROT	PAC PROTECCION F 1 2 ROJO
41	F05150654R	INSERTO ROSSO PER MAN.TUB.IDR	RED INSERT FOR HANDLE HYD.TUBE			
42	F05150066R	FASCETTA POLYA. 9,0X265 NERA	CLAMP 9X265 BLACK			BANDA POLYA. 9X265 NEGRA
43	BOH0P0092R	DEVIATORE ELETTRICO 1 STADIO 2	ELECTRICAL SWITCH			
44	F01040069R	VITE M6X1X55 U5931 8.8ZN	SCR. M6X1X55 U5931 8.8ZN	VIS M 6X1X55	SCHRAUBE M 6X1X55	TORNILLO M 6X1X55
45	F01020053R	VITE M6X1X110 U5737 8.8ZN	SCR. M6X1X110 U5737 8.8ZN	VIS 6 X110 5737 8.G ZN *	SCHRAUBE 6 X110 5737 8.G ZN	TORNILLO 6 X110 5737 8.G ZN
46	F01410037R	ROS.M6 6,4X12,5X1,6 U6592 ZN	WASHER M6 6,4X12,5X1,6 U6592ZN	RONDEL.M6 6,4X12,5X1,6 U6592ZN	SCHEIB.M6 6,4X12,5X1,6 U6592ZN	ARAND.M6 6,4X12,5X1,6 U6592 ZN
47	B00990009R	INSERTO ESAGONALE M6	HEXAGONAL CONNECTION M6	CONNECTION HEXAGONALE	SECHSECKIGER EINSATZ M6	
48	BOH0C0050R	RACCORDO O 12 RASTEL.TN113112LR	UNION O 12 RASTEL. TN111GG			
49	F03020070R	RONDELLA BONDED AUTOCENT 3 8	AUTOCENT BONDED WASHER 3 8	RONDELLE BONDED AUTOCENT 3 8	SCHEIBE BONDED AUTOCENT 3 8	ARANDELA BONDED AUTOCENT 3 8
50	F03071504R	TUBO 2SN 3 8 L=1300 F90 12L-	PIPE 2SN 3 8 L=1300 F90 12L-			

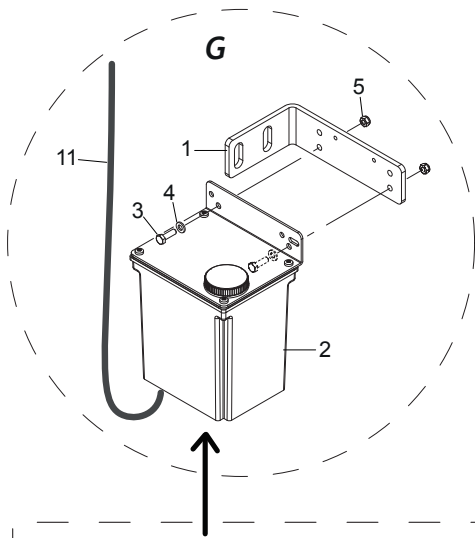
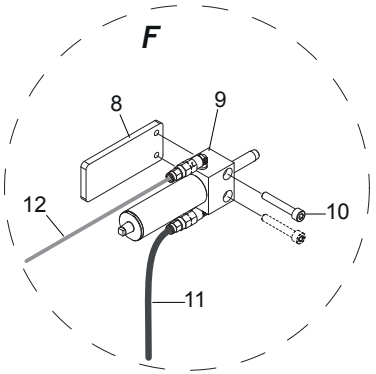
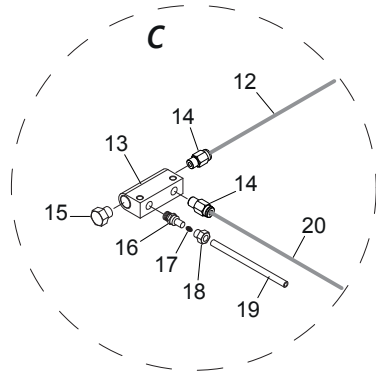
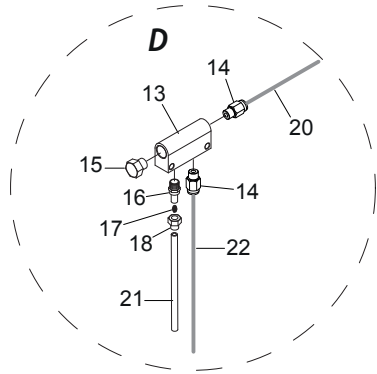
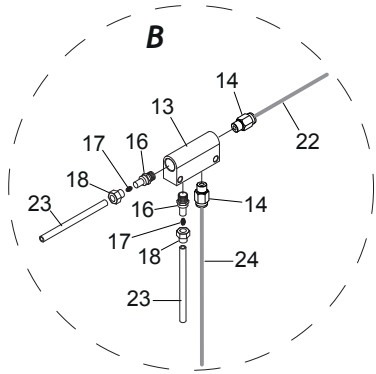
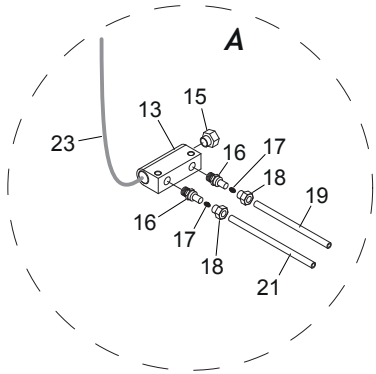


IMPIANTO IDRAULICO MACCHINA - HTC-HTU (PARTE 2)
MACHINE HYDRAULIC SYSTEM - HTC-HTU (PART 2)

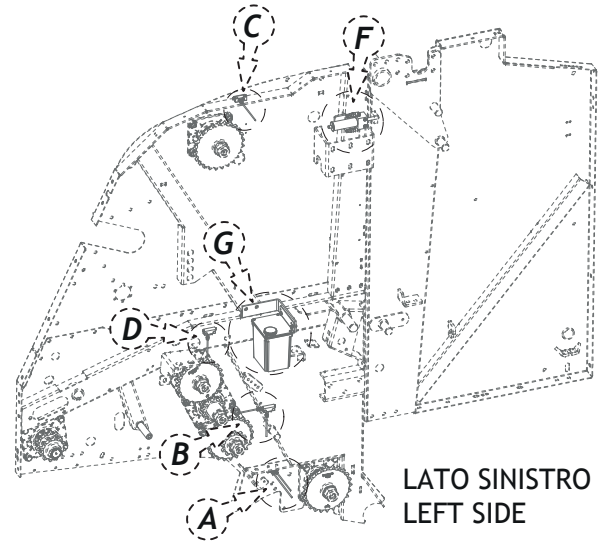
TAV_260

Pos.	Cod.	Descrizione	Description	Description	Benennung	Descripcion
1	F03020070R	RONDELLA BONDED AUTOCENT 3 8	AUTOCENT BONDED WASHER 3 8	RONDELLE BONDED AUTOCENT 3 8	SCHEIBE BONDED AUTOCENT 3 8	ARANDELA BONDED AUTOCENT 3 8
2	F03020069R	RONDELLA BONDED AUTOCENT 1 4	BONDED WASHER 1 4	RONDELLE BONDED 1 4	BONDED SCHEIBE 1 4	BONDED ARANDELA 1 4
3	F03080619R	RACCORDO A O GIREV M1 4 -M8L	JUNCTION A O GIREV M1 4 -M8L			
4	F03071507R	TG 1 4 2SN 01 FD1A FD2A 2800	R.P.1 4 2SN 01 FD1A FD2A 2800			
5	F03071510R	TUBO 2SN 1 4 L=4300 FD8L-FD8	PIPE 2SN 1 4 L=4300 FD8L-FD8			
6	F03080534R	NIPPLO M1 4 SEAL ML8 ZN	NOZZLE M1 4 SEAL ML8 ZN			
7	F03080533R	RACC.TN115 ML8 FL8 ML8 ZN	JUNCTION TN115 ML8 FL8 ML8 ZN			
8	F03071509R	TUBO 2SN 1 4 L=2200 FD8L-FD8	PIPE 2SN 1 4 L=2200 FD8L-FD8			
9	F03080064R	NIPPLO M1 4 SEAL ML12 ZN	NIPPLE M1 4 SEAL ML12 ZN	NIPLE M1 4 SEAL ML12 ZN	NIPPEL M1 4 SEAL ML12 ZN	NIPLE M1 4 SEAL ML12 ZN
10	F03071505R	TG 1 4 2SN 01 FD3D FD3D 550	R.P.1 4 2SN 01 FD3D FD3D 550			
11	F03080001R	NIPPLO M3 8 SEAL ML12 ZN	NIPPLE M3 8 SEAL ML12 ZN	NIPLE M3 8 SEAL ML12 ZN	NIPPEL M3 8 SEAL ML12 ZN	NIPLE M3 8 SEAL ML12 ZN
12	B0E600022R	FASCETTA LUMEFIX 4,8X340	CLAMP LUMEFIX 4,8X340			ABRAZADERA LUMEFIX 4,8X340

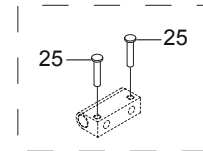
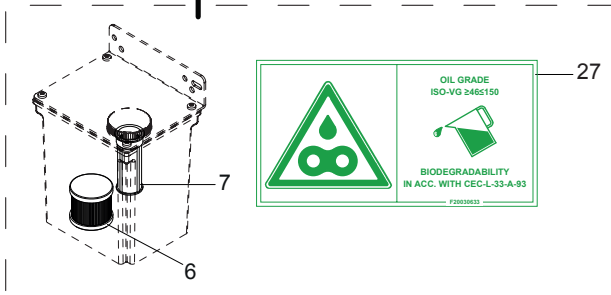
TAV_265



HTI



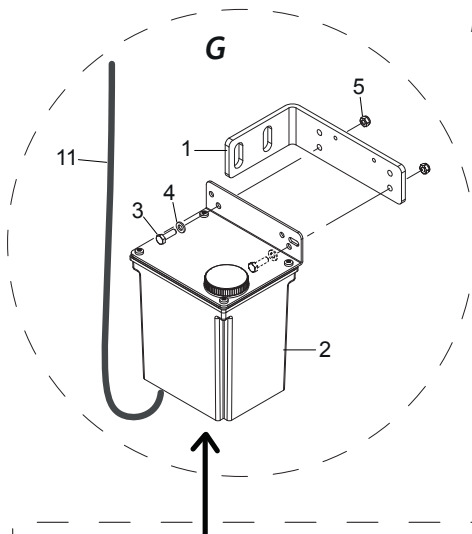
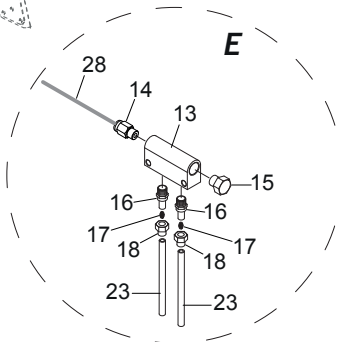
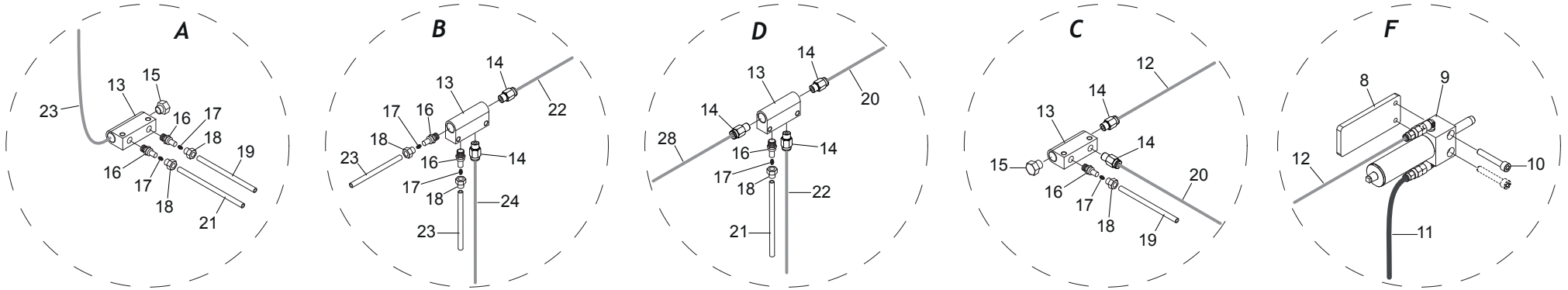
LATO SINISTRO
LEFT SIDE



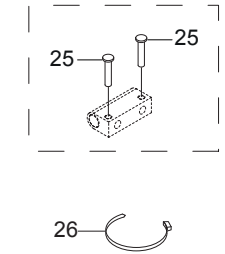
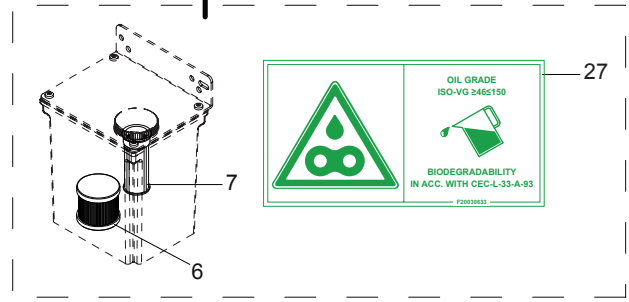
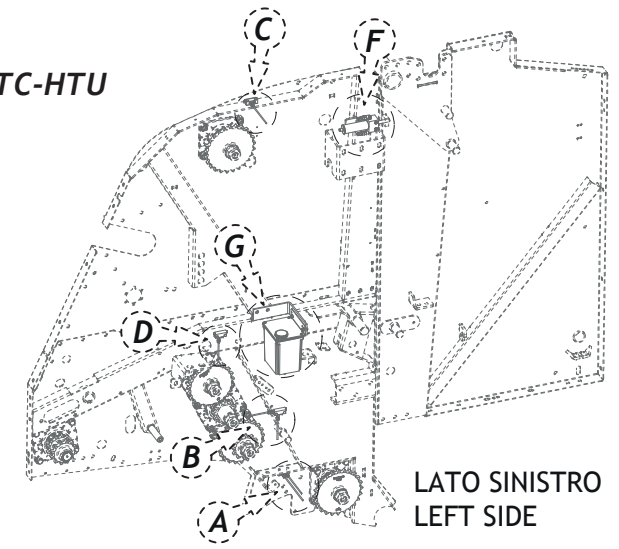
**OLIATURA AUTOMATICA - HTI
AUTOMATIC OILING - HTI**

TAV_265

Pos.	Cod.	Descrizione	Description	Description	Benennung	Descrpcion
1	B0C003928R	ATTACCO OLIATORE	LUBRICATION ATTACHMENT	ATTELAGE GRAISSEUR	SCHMIERVORRICHTUNGSBEFESTIGUNG	CONEXI N ACEITADOR
2	B04800001R	SERBATOIO LUBETOOLS 2.2LT	LUBETOOLS TANK 2.2LT			TANQUE LUBETOOLS 2.2LT
3	F01020404R	VITE M6X1X20 U5739 8.8ZN	SCREW M6X1X20 U5739 8.8ZN	VIS M6X1X20 U5739 8.8ZN	SCHRAUBE M6X1X20 U5739 8.8ZN	TORNILLO M6X1X20 U5739 8.8ZN
4	F01410037R	ROS.M6 6,4X12,5X1,6 U6592 ZN	WASHER M6 6,4X12,5X1,6 U6592ZN	RONDEL.M6 6,4X12,5X1,6 U6592ZN	SCHIEB.M6 6,4X12,5X1,6 U6592ZN	ARAND.M6 6,4X12,5X1,6 U6592 ZN
5	F01230184R	DADO M6X1 D985 8ZN	NUT M6X1 D985 8ZN			TUERCA M6X1 D985 8
6	B0H000293R	FILTRO ASPIRAZIONE G 10M	ASPIRATION FILTER G 10M			FILTRO DE ASPIRACION G 10M
7	B0H000294R	FILTRO CARICO	FILTER			
8	B0C003928R	ATTACCO OLIATORE	LUBRICATION ATTACHMENT	ATTELAGE GRAISSEUR	SCHMIERVORRICHTUNGSBEFESTIGUNG	CONEXI N ACEITADOR
9	B0H4P0001R	POMPA PISTONE PORT.6CCX10MM90	PUMP	POMPE	PUMPE PORT.6CCX10MM 90	
10	B00400850R	VITE M8X1,25X50 U5931 8.8BR	SCREW	VIS	SCHRAUBE M8X50.8.8	TORNILLO M8X1,25X50 U5931 8
11	B0H0P0285R	TUBETTO IN NYLON 6 L=900	NYLON PIPE 06 L=900			TUBO DE NYLON 6 L=900
12	B0H0P0132R	TUBO Z. NERO 10X1,5 L=3720	GALVANIZED PIPE 10X1,5 L=3720			
13	B0H000102R	DISTRIBUTORE UNILAT. 4 VIE	UNILATERAL DISTRIBUTOR	DISTRIBUTEUR UNILATERAL 4 VOIE	EINSEITIGER VERTEILER	DISTRIBUIDOR UNILAT. 4 V AS
14	B0H0P0290R	RACC. RAP. DIRITTO UNF 5 16	JUNCTION QU.STRAIGHT UNF 5 16			
15	B0H600015R	TAPPORIF.ILC 05.001.0	PLUG	BOUCHON	STOEPSSEL	TAP REF.ILC 05.001.0
16	B0HE00003R	INIETTORE TIPO E	TYPE E INJECTOR	GICLEUR TYPE E	SPRITZDUESE	INYECTOR TIPO E
17	B0H600013R	DOPPI CONI PER TUBO 4	DOUBLE CONE FOR PIPE	DOUBLE CONES POUR TUYAU 4	DOPPELTER KEGEL FUER SCHLAUCH	DOBLES CONOS PARA TUBO 4
18	B0H600014R	RACCORDO INIETTORE PER TUBO 4	INJECTOR UNION FOR PIPE	RACCORD INJECTEUR POUR TUYAU D	EINSPRITZDUESENANSCHLUSS	RACOR INYECTOR PARA TUBO 4
19	B0H0P0294R	TUBETTO IN RAME 4 L=150	COPPER PIPE 4 L=150			
20	B0H000240R	TUBETTO IN NYLON 4 L=1200	NYLON HOSE	TUYAU EN NYLON DIAM 4 L=1200	NYLON ROEHRCHEN	TUBO DE NAILON 4 L=1200
21	B0H0P0295R	TUBETTO IN RAME 4 L=200	COPPER PIPE 4 L=200			
22	B0H0P0134R	TUBO ZINCATO 8X1,5 L=875	GALVANIZED PIPE 8X1,5 L=875			
23	B0H0P0293R	TUBETTO IN RAME 4 L=100	COPPER PIPE 4 L=100			
24	B0H000133R	TUBETTO IN NYLON 4 L=420	NYLON PIPE 4 L=420	PETIT TUYAU EN NYLON DIAM 4 L=	NYLONROEHRCHEN 4 L=420	TUBO DE NAILON 4 L=420
25	B01000012R	RIVETTO STR. 6,4X22 ACCIAIO	RIVET	RIVET	ABREISSNIETEN 6X26	REMACHE EXTR. 6,4X22 ACERO
26	F05150055R	FASCETTA POLYA. 3,6X200 NERA	WHITE BAND	BANDE BIANCHE	WEIBE BAND	BANDA POLYA. 3,6X200 NEGRA
27	F20030633R	DEC. TIPO OLIO BIO SERBATOIO	STICKER OIL BIO TANK TYPE			



HTR-HTC-HTU

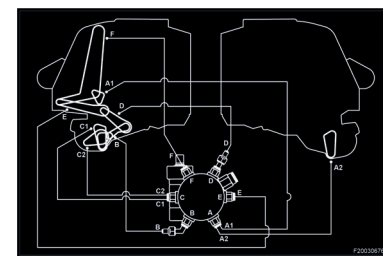
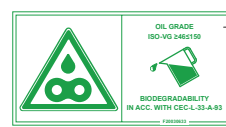
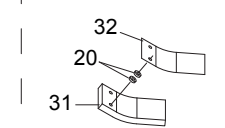
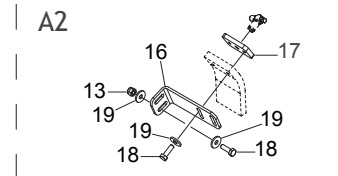
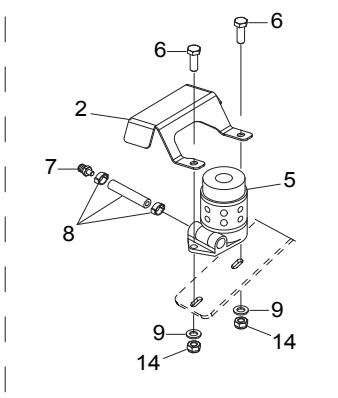
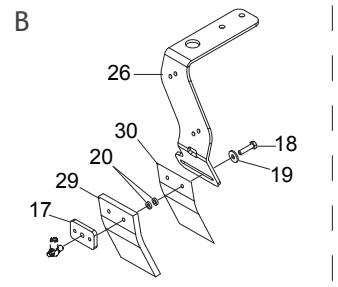
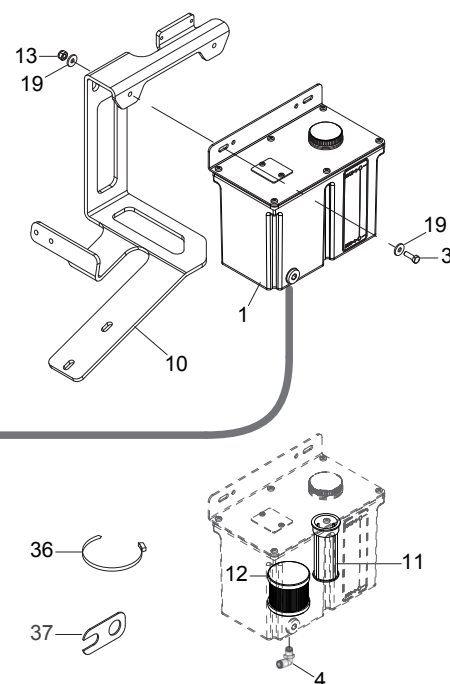
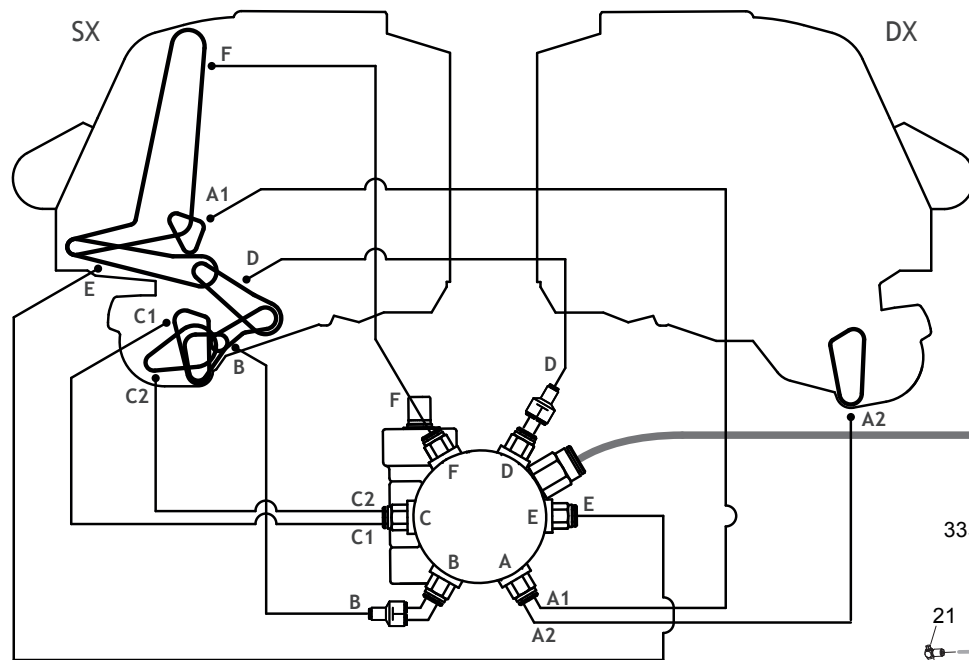
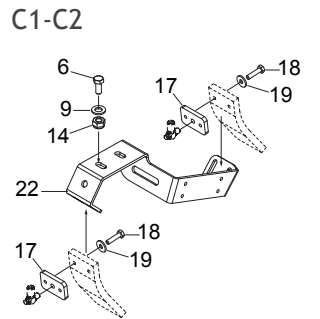
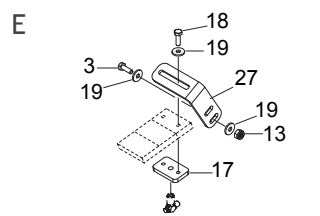
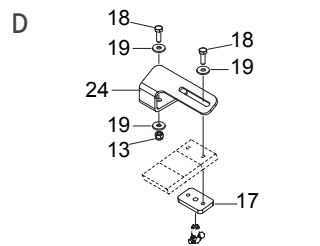
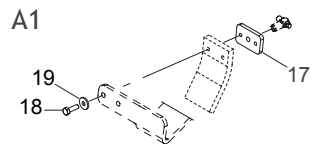
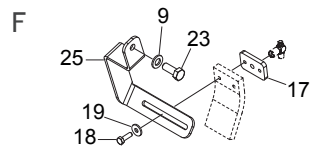


**OLIATURA AUTOMATICA - HTR-HTC-HTU
AUTOMATIC OILING - HTR-HTC-HTU**

TAV_270

Pos.	Cod.	Descrizione	Description	Description	Benennung	Descrpcion
1	B0C003928R	ATTACCO OLIATORE	LUBRICATION ATTACHMENT	ATTELAGE GRAISSEUR	SCHMIERVORRICHTUNGSBEFESTIGUNG	CONEXI N ACEITADOR
2	B04800001R	SERBATOIO LUBETOOLS 2.2LT	LUBETOOLS TANK 2.2LT			TANQUE LUBETOOLS 2.2LT
3	F01020404R	VITE M6X1X20 U5739 8.8ZN	SCREW M6X1X20 U5739 8.8ZN	VIS M6X1X20 U5739 8.8ZN	SCHRAUBE M6X1X20 U5739 8.8ZN	TORNILLO M6X1X20 U5739 8.8ZN
4	F01410037R	ROS.M6 6,4X12,5X1,6 U6592 ZN	WASHER M6 6,4X12,5X1,6 U6592ZN	RONDEL.M6 6,4X12,5X1,6 U6592ZN	SCHIEB.M6 6,4X12,5X1,6 U6592ZN	ARAND.M6 6,4X12,5X1,6 U6592 ZN
5	F01230184R	DADO M6X1 D985 8ZN	NUT M6X1 D985 8ZN			TUERCA M6X1 D985 8
6	B0H000293R	FILTRO ASPIRAZIONE G 10M	ASPIRATION FILTER G 10M			FILTRO DE ASPIRACION G 10M
7	B0H000294R	FILTRO CARICO	FILTER			
8	B0C003928R	ATTACCO OLIATORE	LUBRICATION ATTACHMENT	ATTELAGE GRAISSEUR	SCHMIERVORRICHTUNGSBEFESTIGUNG	CONEXI N ACEITADOR
9	B0H4P0001R	POMPA PISTONE PORT.6CCX10MM90	PUMP	POMPE	PUMPE PORT.6CCX10MM 90	
10	B00400850R	VITE M8X1,25X50 U5931 8.8BR	SCREW	VIS	SCHRAUBE M8X50.8.8	TORNILLO M8X1,25X50 U5931 8
11	B0H0P0285R	TUBETTO IN NYLON 6 L=900	NYLON PIPE 06 L=900			TUBO DE NYLON 6 L=900
12	B0H0P0132R	TUBO Z. NERO 10X1,5 L=3720	GALVANIZED PIPE 10X1,5 L=3720			
13	B0H000102R	DISTRIBUTORE UNILAT. 4 VIE	UNILATERAL DISTRIBUTOR	DISTRIBUTEUR UNILATERAL 4 VOIE	EINSEITIGER VERTEILER	DISTRIBUIDOR UNILAT. 4 V AS
14	B0H0P0290R	RACC. RAP. DIRITTO UNF 5 16	JUNCTION QU.STRAIGHT UNF 5 16			
15	B0H600015R	TAPPORIF.ILC 05.001.0	PLUG	BOUCHON	STOEPSSEL	TAP REF.ILC 05.001.0
16	B0HE00003R	INIETTORE TIPO E	TYPE E INJECTOR	GICLEUR TYPE E	SPRITZDUESE	INYECTOR TIPO E
17	B0H600013R	DOPPI CONI PER TUBO 4	DOUBLE CONE FOR PIPE	DOUBLE CONES POUR TUYAU 4	DOPPELTER KEGEL FUER SCHLAUCH	DOBLES CONOS PARA TUBO 4
18	B0H600014R	RACCORDO INIETTORE PER TUBO 4	INJECTOR UNION FOR PIPE	RACCORD INJECTEUR POUR TUYAU D	EINSPRITZDUESENANSCHLUSS	RACOR INYECTOR PARA TUBO 4
19	B0H0P0294R	TUBETTO IN RAME 4 L=150	COPPER PIPE 4 L=150			
20	B0H000240R	TUBETTO IN NYLON 4 L=1200	NYLON HOSE	TUYAU EN NYLON DIAM 4 L=1200	NYLON ROEHRCHEN	TUBO DE NAILON 4 L=1200
21	B0H0P0295R	TUBETTO IN RAME 4 L=200	COPPER PIPE 4 L=200			
22	B0H0P0134R	TUBO ZINCATO 8X1,5 L=875	GALVANIZED PIPE 8X1,5 L=875			
23	B0H0P0293R	TUBETTO IN RAME 4 L=100	COPPER PIPE 4 L=100			
24	B0H000133R	TUBETTO IN NYLON 4 L=420	NYLON PIPE 4 L=420	PETIT TUYAU EN NYLON DIAM 4 L=	NYLONROEHRCHEN 4 L=420	TUBO DE NAILON 4 L=420
25	B01000012R	RIVETTO STR. 6,4X22 ACCIAIO	RIVET	RIVET	ABREISSNIETEN 6X26	REMACHE EXTR. 6,4X22 ACERO
26	F05150055R	FASCETTA POLYA. 3,6X200 NERA	WHITE BAND	BANDE BIANCHE	WEIBE BAND	BANDA POLYA. 3,6X200 NEGRA
27	F20030633R	DEC. TIPO OLIO BIO SERBATOIO	STICKER OIL BIO TANK TYPE			
28	B0H000241R	TUBETTO IN NYLON 4 L=2500	NYLON HOSE	TUYAU EN NYLON DIAM 4 L=2500	NYLON ROEHRCHEN	TUBO DE NAILON 4 L=2500

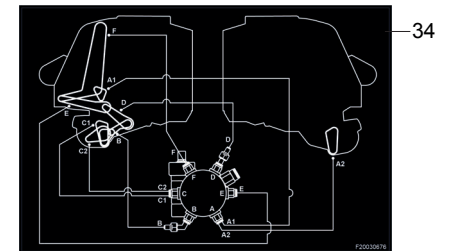
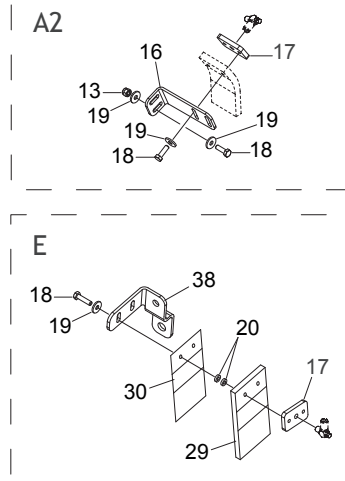
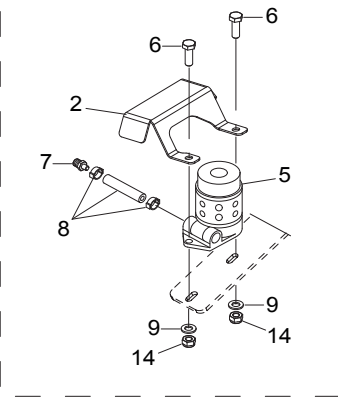
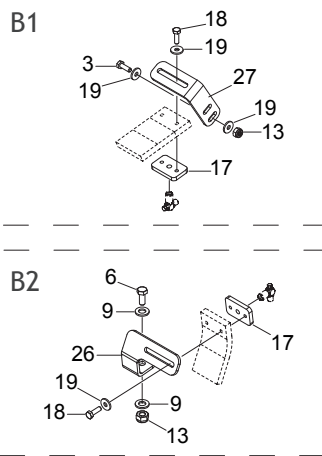
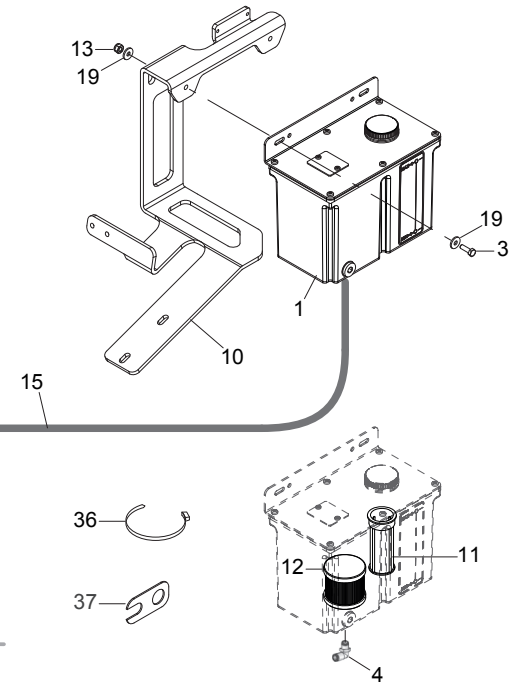
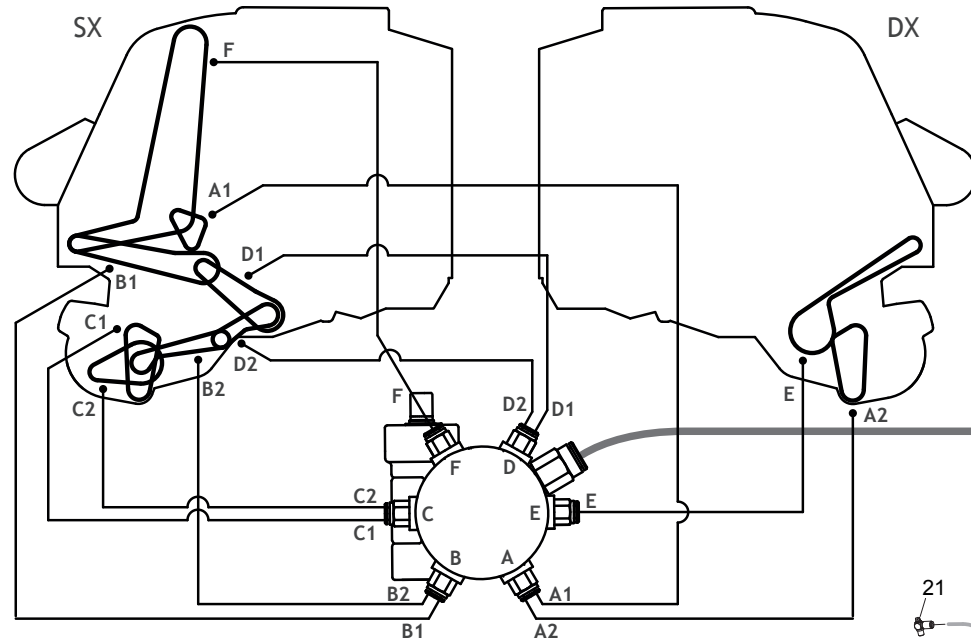
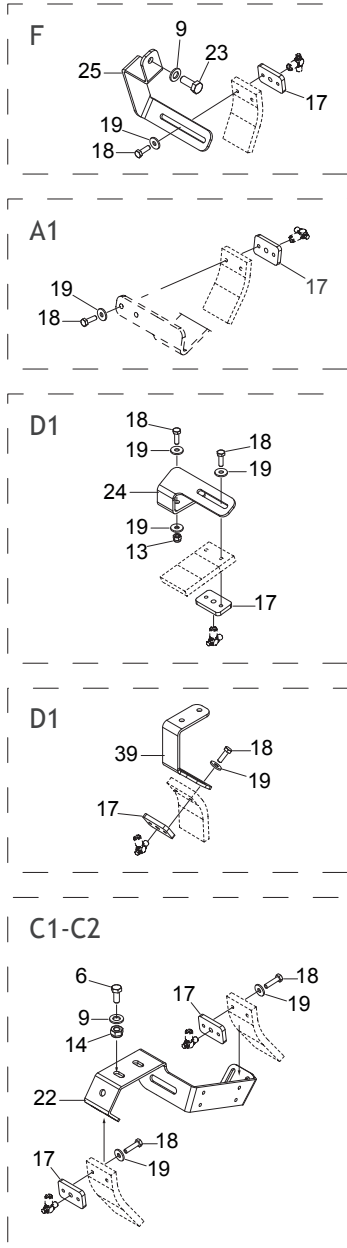
TAV_430



**OLIATURA AUTOMATICA CON POMPA ROTATIVA - HTI
AUTOMATIC OILING WITH ROTARY PUMP - HTI**

TAV_430

Pos.	Cod.	Descrizione	Description	Description	Benennung	Descripcion
1	BOH0P0328R	SERBATOIO 4LT FILTRO 10 MICRON	TANK 4LT FILTER 10 MICRON			TANQUE 4LT FILTRO 10 MICRON
2	B0C1P3008R	CARTER PER POMPA OLIO	CARTER FOR OIL PUMP			CARTER PARA BOMBA DE ACEITE
3	F01020404R	VITE M6X1X20	SCREW M6X1X20 U5739 8.8ZN	VIS M6X1X20 U5739 8.8ZN	SCHRAUBE 6X20 5739 8.G ZN	TORNILLO M6X1X20 U5739 8.8ZN
4	F03020336R	RACC.RAPA.90 GIREV.G 1 4-D8	90 SWIVEL QUICK CONN.G 1 4-D8			CONEX.R P.GIRATA.90 G 1 4-D8
5	F03156332R	POMPA PMU8 2_VALV NO-RIT_90 D4	PUMP PMU8 2_VALV NO-RIT_90 D4			BOMBA PMU8 2_VALV NO-RIT_90 D4
6	F01020440R	VITE M8X1,25X25	SCREW M8X1,25X25 U5739 8.8ZN	VIS M8X1,25X25 U5739 8.8ZN	SCHRAUBE M8 X25 5739 8.8 ZN	TORN. M8X1,25X25 U5739 8.8ZN
7	B035P0101R	PERNO POMPA OLIATURA	PIN PUMP OIL			TEIL
8	BOH0P0277R	KIT GIUNTO PRM	PRM JOINT KIT			KIT DE JUNTAS PRM
9	F01410051R	ROS.M8 8,4X 17X1,6	WASHER M8 8,4X17X1,6	RONDELLE M8 8,4X17X1,6	SCHLEIBE D.8	ARAND.M8 8,4X 17X1,6 U6592 ZN
10	B0C1P3469R	ILC_STAFFA SERBATOIO-POMPA	ILC_PUMP_TANK_BRACKET			SOP.TANQUE_DE_BOMBA_ILC
11	BOH000294R	FILTRO CARICO	FILTER			
12	BOH000293R	FILTRO ASPIRAZIONE G 10M	ASPIRATION FILTER G 10M			FILTRO DE ASPIRACION G 10M
13	F01230184R	DADO M6X1	NUT M6X1	CROU M6X1 D985 8ZN	MUTTER M6X1 D985 8ZN	TUERCA M6X1 D985 8ZN
14	F01230301R	DADO M 8X1,25	NUT M 8X1,25	ECROU M 8X1,25	MUTTER M 8X1,25	
15	BOH0P0109R	TUBO 8 MM TRASPARENTE	TRASPARENT TUBE 8 MM			TRASPARENT ROHR 8 MM
16	B0C1P3288R	ILC_STAFFA_FELTRO_PICK-UP_DX	ILC_RIGHT_PICK-UP_FELT_BRACKET			SOP.FIELTRO_ILC_DER.PICK-UP
17	B0C1P2989R	PIASTRA FISSAGGIO FELTRO	FELT FIXING PLATE			PLACA FIJACI N FIELTRO
18	F01020406R	VITE M6X1X25	SCREW M6X1X25 U5739 8.8ZN	VIS M6X1X25 U5739 8.8ZN	SCHRAUBE 6 X25 5737 8.G ZN	TORNILLO M6X1X25 U5739 8.8ZN
19	F01420036R	ROS.M6 6,4X 18X1,5	WASHER M6 6,4X 18X1,5	RONDELLE M6 6,4X 18X1,5	SCHLEIBE 6-6X 18X2 6593 ZN	ARANDELA M6 6,4X18X1,5U6593ZN
20	B0C1P3346R	DISTANZIALE FELTRO	FELT SPACER			ESPACIADOR DE FIELTRO
21	B04290810R	INGRASS.90 ORIENTAB.M8X1 ILC	GREASE NIPPLE			
22	B0C1P3289R	ILC_STAFFA_FELTRO_PICK-UP_SX	ILC_LEFT_PICK-UP FELT_BRACKET			SOP.FIELTRO_ILC_PICK-UP_IZQ
23	F01020436R	VITE M8X1,25X20	SCREW M8X1,25X20 U5739 8.8ZN	VIS M8X1,25X20 U5739 8.8ZN	SCHRAUBE M 8X20	TORN. M8X1,25X20 U5739 8.8ZN
24	B0C1P3349R	ILC_STAFFA FELTRO RULLO GRANDE	ILC_LARGE_ROLL_FELT_BRACKET			SOP.FIELTRO_ROLLO_GRANDE_ILC
25	B0C1P3350R	ILC_STAFFA_FELTRO_RULLO_GOMMAT	ILC_RUBBER_ROLLER_FELT_BRACKET			SOP.FIELTRO_RODILLO_GOMA_ILC
26	B0C1P3468R	ILC_STAFFA_FELTRO_INFALDATORE	ILC_FELT_HEATER_BRACKET			SOP.CALEFACTOR_DE_FIELTRO_IL
27	B0C1P3348R	ILC_STAFFA FELTRO RULLO ALETT.	ILC_FELT_BRACKET_FINNED_ROLL			SOP.FIELTRO_ILC_ROLLO_ALETAD
28	BOH0P0095R	TUBETTO IN NYLON 4 L=3500	TUBE NYLON 4 L=3500			TUBO DE NYLON 4 L=3500
29	BOH0P0298R	FELTRO 50X100	FELT 50X100			FIELTRO 50X100
30	BOH0P0327R	COPERTURA FELTRO 70X100	FELT COVERING 70X100			FUNDA FIELTRO 70X100
31	BOH0P0296R	FELTRO 50X100	FELT 50X100			FIELTRO 50X100
32	BOH0P0326R	COPERTURA FELTRO 50X100	FELT COVER 50X100			FUNDA FIELTRO 50X100
33	BOH0P0163R	RACCORDO AD Y TUBO 4	FITTING Y PIPE 4			FITTING Y ROHR 4
34	F20030676R	DECAL OLIATURA 266 286 HTI	DECAL OILING 266 286 HTI			CALCOMAN A ACEITE 266 286 HTI
35	F20030633R	DEC. TIPO OLIO BIO SERBATOIO	STICKER OIL BIO TANK TYPE			
36	F05150055R	FASCETTA POLYA. 3,6X200 NERA	WHITE BAND	BANDE BIANCHE	WEIBE BAND	BANDA POLYA. 3,6X200 NEGRA
37	B0C6P0692R	PIASTRINA ATTACCO CAVI	PLATE CONNECTION CABLES			

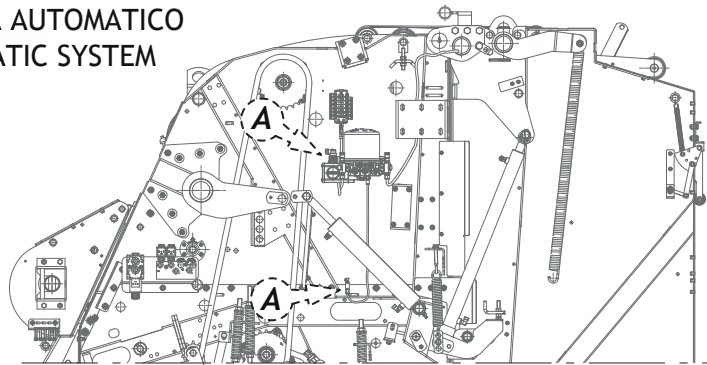


OLIATURA AUTOMATICA CON POMPA ROTATIVA - HTR-C-U
AUTOMATIC OILING WITH ROTARY PUMP - HTR-C-U

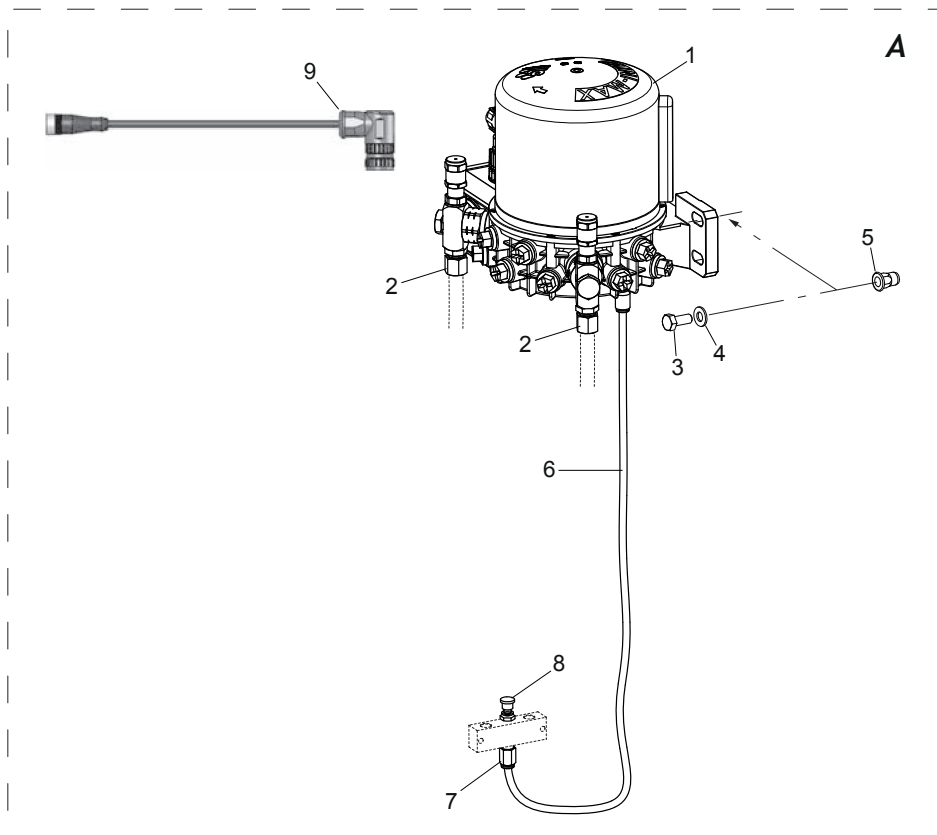
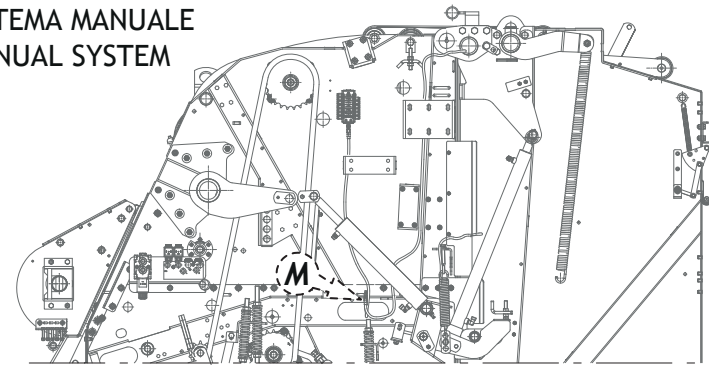
TAV_435

Pos.	Cod.	Descrizione	Description	Description	Benennung	Descripcion
1	BOH0P0328R	SERBATOIO 4LT FILTRO 10 MICRON	TANK 4LT FILTER 10 MICRON			TANQUE 4LT FILTRO 10 MICRON
2	B0C1P3008R	CARTER PER POMPA OLIO	CARTER FOR OIL PUMP			CARTER PARA BOMBA DE ACEITE
3	F01020404R	VITE M6X1X20	SCREW M6X1X20 U5739 8.8ZN	VIS M6X1X20 U5739 8.8ZN	SCHRAUBE 6X20 5739 8.G ZN	TORNILLO M6X1X20 U5739 8.8ZN
4	F03020336R	RACC.RAPA 90 GIREV.G 1 4-D8	90 SWIVEL QUICK CONN.G 1 4-D8			CONEX.R P.GIRATA 90 G 1 4-D8
5	F03156332R	POMPA PMU8 2_VALV NO-RIT_90 D4	PUMP PMU8 2_VALV NO-RIT_90 D4			BOMBA PMU8 2_VALV NO-RIT_90 D4
6	F01020440R	VITE M8X1,25X25	SCREW M8X1,25X25 U5739 8.8ZN	VIS M8X1,25X25 U5739 8.8ZN	SCHRAUBE M8 X25 5739 8.8 ZN	TORN. M8X1,25X25 U5739 8.8ZN
7	B035P0101R	PERNO POMPA OLIATURA	PIN PUMP OIL			TEIL
8	BOH0P0277R	KIT GIUNTO PRM	PRM JOINT KIT			KIT DE JUNTAS PRM
9	F01410051R	ROS.M8 8,4X 17X1,6	WASHER M8 8,4X17X1,6	RONDELLE M8 8,4X17X1,6	SCHLEIBE D.8	ARAND.M8 8,4X 17X1,6 U6592 ZN
10	B0C1P3469R	ILC_STAFFA SERBATOIO-POMPA	ILC_PUMP_TANK_BRACKET			SOP.TANQUE_DE_BOMBA_ILC
11	BOH000294R	FILTRO CARICO	FILTER			
12	BOH000293R	FILTRO ASPIRAZIONE G 10M	ASPIRATION FILTER G 10M			FILTRO DE ASPIRACION G 10M
13	F01230184R	DADO M6X1	NUT M6X1	CROU M6X1 D985 8ZN	MUTTER M6X1 D985 8ZN	TUERCA M6X1 D985 8ZN
14	F01230301R	DADO M 8X1,25	NUT M 8X1,25	ECROU M 8X1,25	MUTTER M 8X1,25	
15	BOH0P0109R	TUBO 8 MM TRASPARENTE	TRASPARENT TUBE 8 MM			TRASPARENT ROHR 8 MM
16	B0C1P3288R	ILC_STAFFA_FELTRO_PICK-UP_DX	ILC_RIGHT_PICK-UP_FELT_BRACKET			SOP.FIELTRO_ILC_DER.PICK-UP
17	B0C1P2989R	PIASTRA FISSAGGIO FELTRO	FELT FIXING PLATE			PLACA FIJACI N FIELTRO
18	F01020406R	VITE M6X1X25	SCREW M6X1X25 U5739 8.8ZN	VIS M6X1X25 U5739 8.8ZN	SCHRAUBE 6 X25 5737 8.G ZN	TORNILLO M6X1X25 U5739 8.8ZN
19	F01420036R	ROS.M6 6,4X 18X1,5	WASHER M6 6,4X 18X1,5	RONDELLE M6 6,4X 18X1,5	SCHLEIBE 6-6X 18X2 6593 ZN	ARANDELA M6 6,4X18X1,5U6593ZN
20	B0C1P3346R	DISTANZIALE FELTRO	FELT SPACER			ESPACIADOR DE FIELTRO
21	B04290810R	INGRASS.90 ORIENTAB.M8X1 ILC	GREASE NIPPLE			
22	B0C1P3289R	ILC_STAFFA_FELTRO_PICK-UP_SX	ILC_LEFT_PICK-UP FELT_BRACKET			SOP.FIELTRO_ILC_PICK-UP_IZQ
23	F01020436R	VITE M8X1,25X20	SCREW M8X1,25X20 U5739 8.8ZN	VIS M8X1,25X20 U5739 8.8ZN	SCHRAUBE M 8X20	TORN. M8X1,25X20 U5739 8.8ZN
24	B0C1P3349R	ILC_STAFFA FELTRO RULLO GRANDE	ILC_LARGE_ROLL_FELT_BRACKET			SOP.FIELTRO_ROLLO_GRANDE_ILC
25	B0C1P3350R	ILC_STAFFA_FELTRO_RULLO_GOMMAT	ILC_RUBBER_ROLLER_FELT_BRACKET			SOP.FIELTRO_RODILLO_GOMA_ILC
26	B0C1P3471R	ILC_STAFFA_FELTRO_MOTO_PICK-UP	ILC_MOTO_PICK-UP_FELT_BRACKET			SOP.FIELTRO_PARA_MOTO_PICK-U
27	B0C1P3348R	ILC_STAFFA FELTRO RULLO ALETT.	ILC_FELT_BRACKET_FINNED_ROLL			SOP.FIELTRO_ILC_ROLLO_ALETAD
28	BOH0P0095R	TUBETTO IN NYLON 4 L=3500	TUBE NYLON 4 L=3500			TUBO DE NYLON 4 L=3500
29	BOH0P0298R	FELTRO 50X100	FELT 50X100			FIELTRO 50X100
30	BOH0P0327R	COPERTURA FELTRO 70X100	FELT COVERING 70X100			FUNDA FIELTRO 70X100
31	BOH0P0296R	FELTRO 50X100	FELT 50X100			FIELTRO 50X100
32	BOH0P0326R	COPERTURA FELTRO 50X100	FELT COVER 50X100			FUNDA FIELTRO 50X100
34	F20030677R	DECAL OLIATURA 266 286 HTC	DECAL OILING 266 286 HTC			CALCOMAN A ACEITE 266 286 HTC
35	F20030633R	DEC. TIPO OLIO BIO SERBATOIO	STICKER OIL BIO TANK TYPE			
36	F05150055R	FASCETTA POLYA. 3,6X200 NERA	WHITE BAND	BANDE BIANCHE	WEIBE BAND	BANDA POLYA. 3,6X200 NEGRA
37	B0C6P0692R	PIASTRINA ATTACCO CAVI	PLATE CONNECTION CABLES			
38	B0C1P3347R	ILC_STAFFA_FELTRO_ROTORE	ILC_ROTOR_FELT_BRACKET			SOP.DE_FIELTRO_DE_ROTOR_ILC
39	B0C1P3290R	ILC_STAFFA_FELTRO_RINVIO_PU	ILC_RACKET_FELT_PU			SOPORTE_ILC_FIELTRO_PU

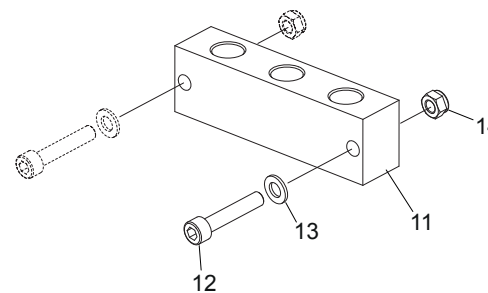
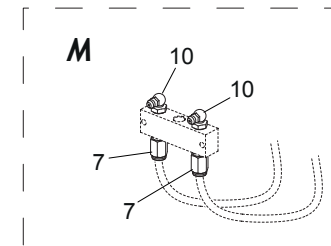
SISTEMA AUTOMATICO
AUTOMATIC SYSTEM



SISTEMA MANUALE
MANUAL SYSTEM



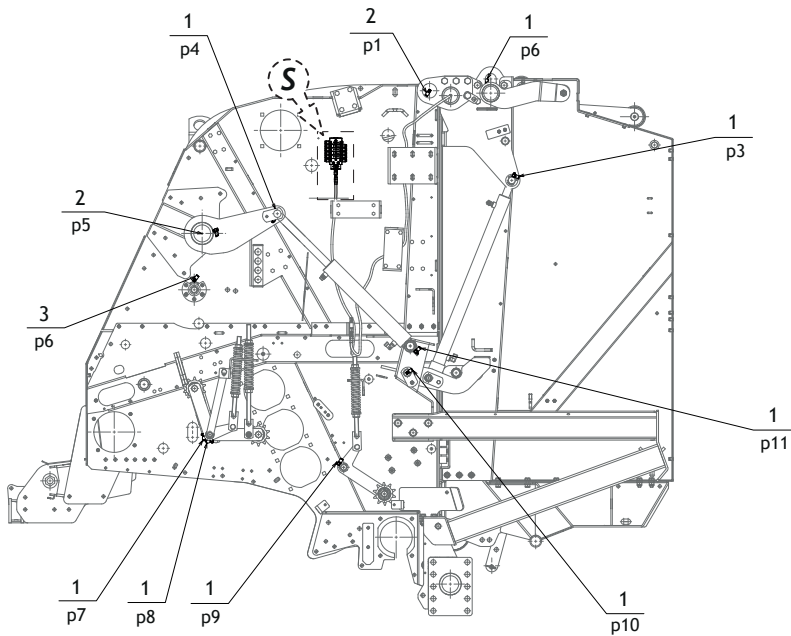
A+M = B995KP265



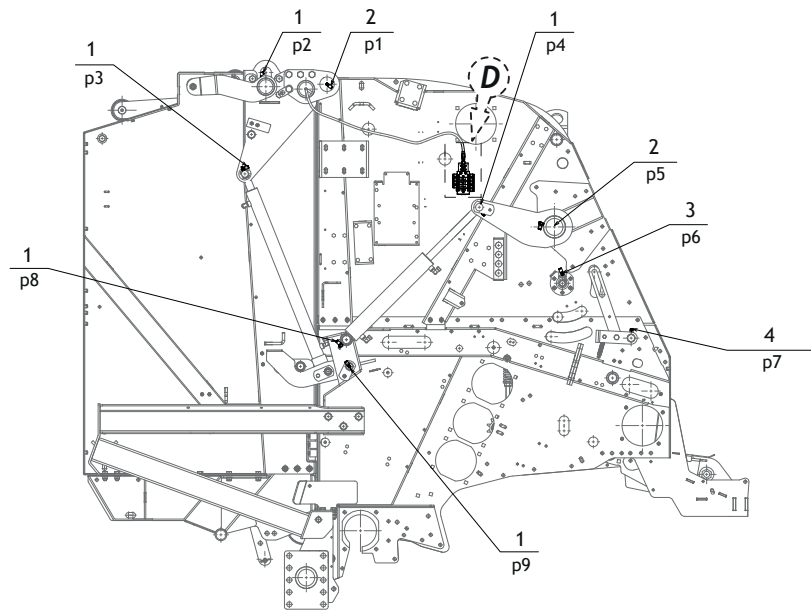
**IMPIANTO LUBRIFICAZIONE (PARTE 1)
GREASING SYSTEM (PART 1)**

TAV_275

Pos.	Cod.	Descrizione	Description	Description	Benennung	Descripcion
1	F03180021R	ELETTROPOMPA MINI-MAX 2U CAR.	ELCTROPUMP MINI-MAX 2U CAR.			
2	F03180022R	RACCORDO 1 4 TUBO D6 DIN 2353	FITTING 1 4 TUBE D6 DIN 2353			
3	F01020065R	VITE M 8X1,25X 30 U5737 8.8ZN	SCREW M 8X1,25X 30 U5737 8.8Z			
4	F01410051R	ROS.M8 8,4X 17X1,6 U6592 ZN	WASHER M8 8,4X17X1,6 U6592 ZN	RONDELLE M8 8,4X17X1,6 ZN	SCHEIBE M8 8,4X17X1,6 U6592 ZN	TORNILLO M 8X1,25X 30 U5737 8. ARAND.M8 8,4X 17X1,6 U6592 ZN
5	B00990016R	INSERTO ESAGONALE M8	HEXAGONAL INSERT M8			
6	F03152149R	TUBO PA12 6 X 3 ROSSO	TUBE PA12 6 X 3 RED			
7	B0H0P0306R	RACC. RAP. A.P. DIR R1 8 D.6	RAPID UNION A.P. DIR R1 8 D.6			
8	B0H0P0307R	INGRASSATORE DIRITTO 1 8	STRAIGHT GREASE NIPPLE 1 8			
9	F05201022R	CABL. INGR. AUT. OPZ.EXTREME 2	CABL. AUT. EXTREME 2			
10	F03152026R	INGRASSATORE M 1 8 A 90	GREASER 1 8 M 90			
11	B0H0P0308R	BLOCCO DIVISIONE 3IN 3OUT 1 8	DIVISION BLOCK 3IN 3OUT 1 8			
12	F01040029R	VITE M4X0,7X30 U5931 8.8ZN	SCR. M4X0,7X30 U5931* 8.8ZN			
13	F01410011R	ROS.M4 4,3X 9X0,8 U6592 ZN	PLANE WASHER 4,5X 9 6592	RONDELLE 4,5X 9 6592	SCHEIBE 4,5X 9 6592	ARANDELA 4,5X 9 6592
14	F01230016R	DADO M4X0,7 D982 8ZN	NUT M4X0,7 D982 8ZN	ECROU AUTOB.NOR.4 ZN	SELBSTSP. MUTTER NOR. 4 ZN	TUERCA AUTOB. NOR. 4 ZN

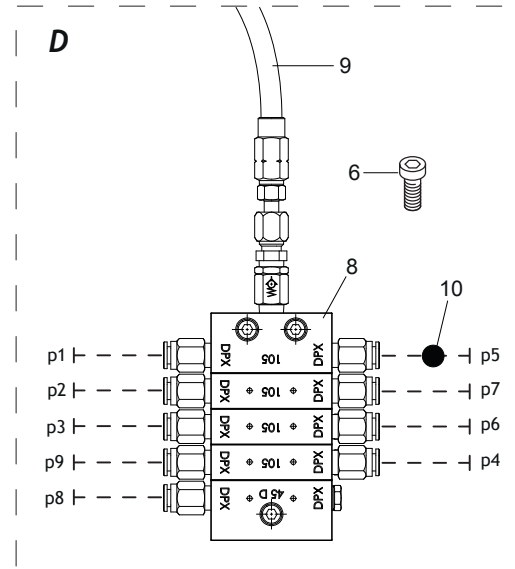
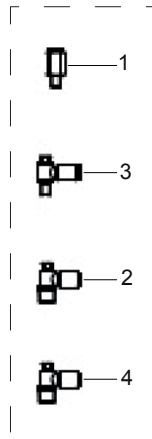
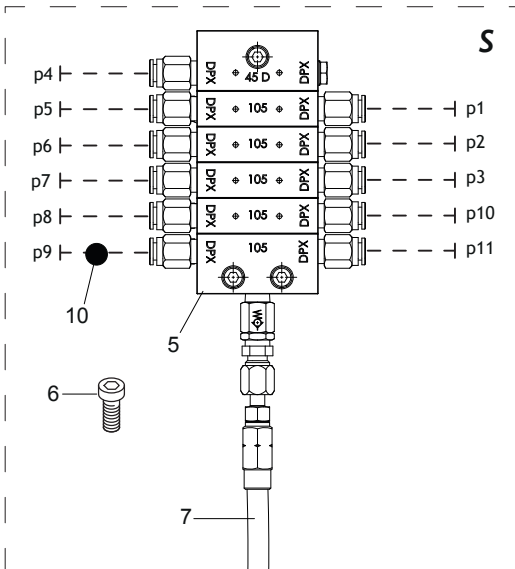


LATO SINISTRO
LEFT SIDE



LATO DESTRO
RIGHT SIDE

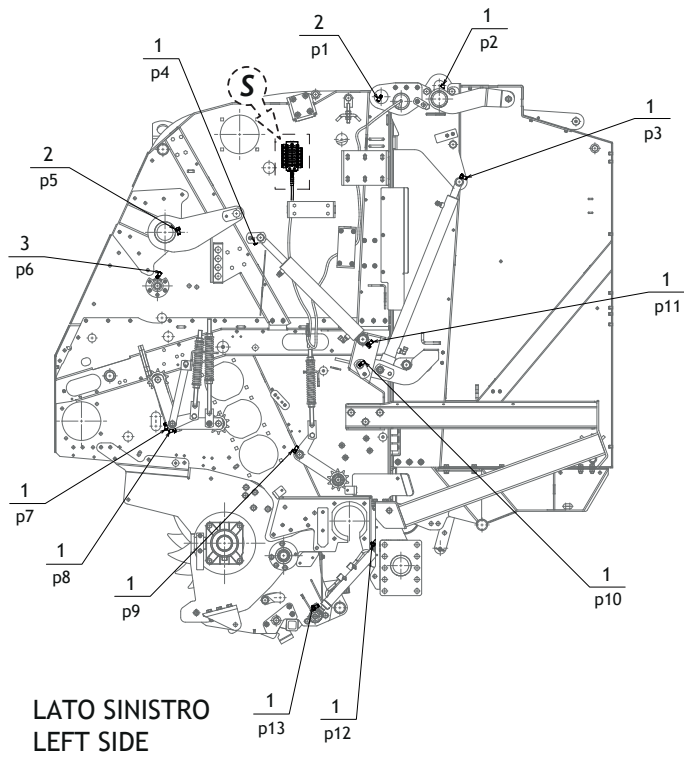
HTI



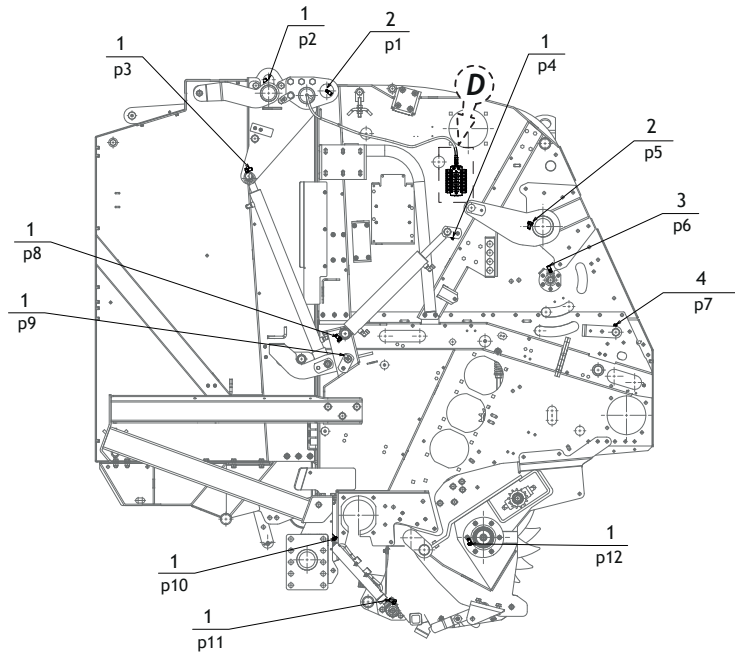
IMPIANTO LUBRIFICAZIONE - HTI (PARTE 2)
GREASING SYSTEM - HTI (PART 2)

TAV_280

Pos.	Cod.	Descrizione	Description	Description	Benennung	Descripcion
1	B0H0P0301R	RACC. RAP. A.P. 90 M6X1 D.6	RAPID UNION A.P. 90 M6X1 D.6			
2	B0H0P0303R	RACC. RAP. A.P. 90 M10X1 D.6	RAPID UNION A.P. 90 M10X1 D.6			
3	B0H0P0302R	RACC. RAP. A.P. 90 M8X1 D.6	RAPID UNION A.P. 90 M8X1 D.6			
4	B0H0P0304R	RACC. RAP. A.P. DIR M6X1 D.6	RAPID UNION A.P. DIR M6X1 D.6			
5	F03180015R	DISTR. PROG. DPX 6 ELEM. 11U	DISTR. PROG. DPX 6 ELEM. 11U			
6	F01040043R	VITE M5X0,8X30 U5931 8.8BR	SCR. M5X0,8X30 U5931 8.8BR			
7	F03180017R	TUBO MANDATA GRASSO L=900	GREASE DELIVERY TUBE L=900			
8	F03180020R	DISTR. PROG. DPX 7 ELEM. 14U	DISTR. PROG. DPX 7 ELEM. 14U			
9	F03180018R	TUBO MANDATA GRASSO L=3900	GREASE DELIVERY TUBE =3900			
10	F03152149R	TUBO PA12 6 X 3 ROSSO	TUBE PA12 6 X 3 RED			

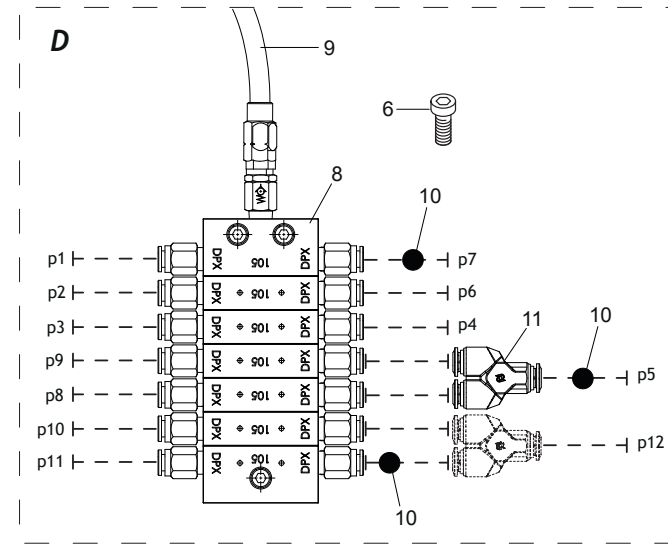
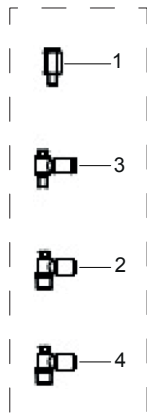
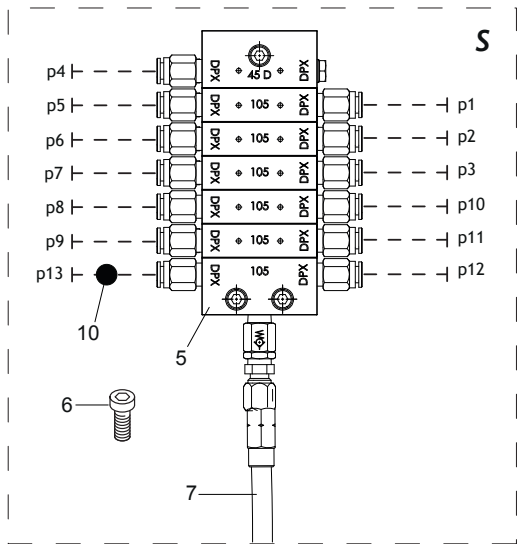


LATO SINISTRO
LEFT SIDE



HTR

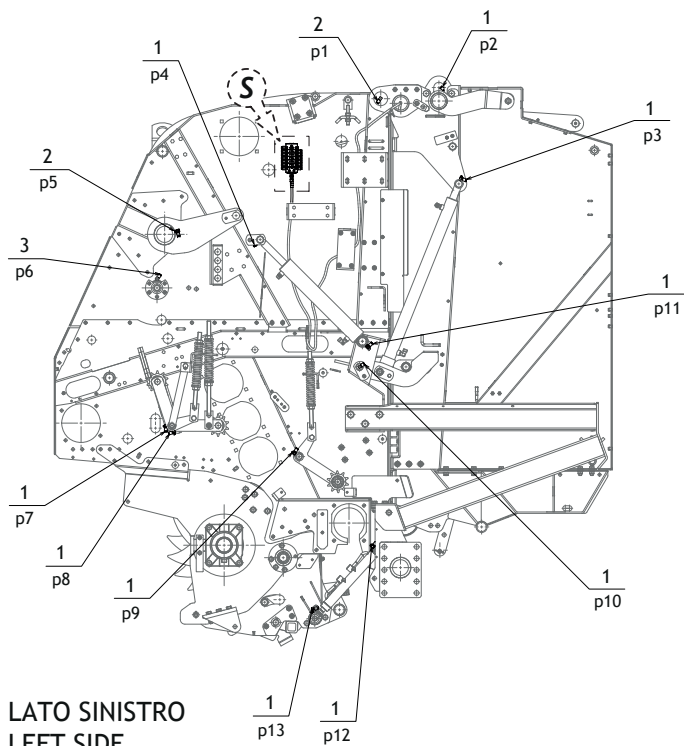
LATO DESTRO
RIGHT SIDE



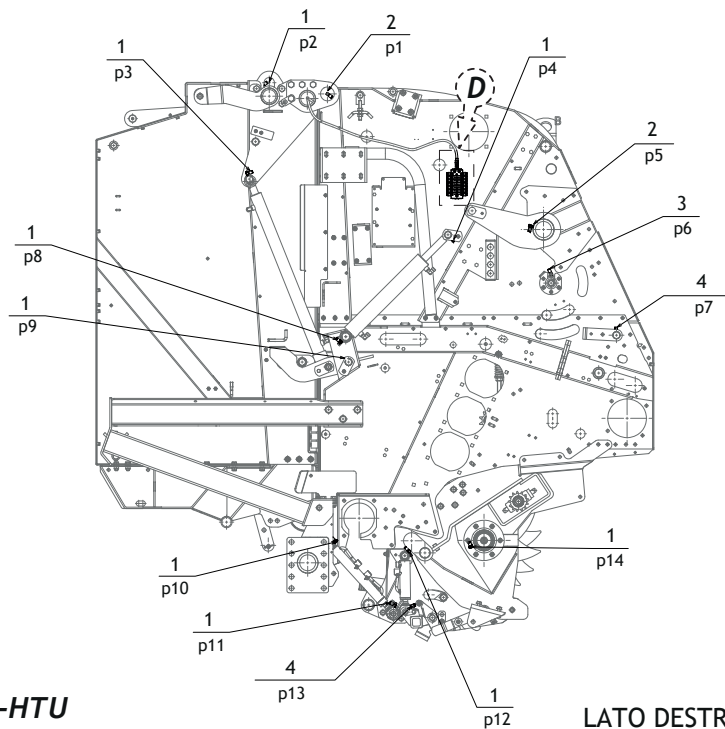
IMPIANTO LUBRIFICAZIONE - HTR (PARTE 2)
GREASING SYSTEM - HTR (PART 2)

TAV_285

Pos.	Cod.	Descrizione	Description	Description	Benennung	Descripcion
1	B0H0P0301R	RACC. RAP. A.P. 90 M6X1 D.6	RAPID UNION A.P. 90 M6X1 D.6			
2	B0H0P0303R	RACC. RAP. A.P. 90 M10X1 D.6	RAPID UNION A.P. 90 M10X1 D.6			
3	B0H0P0302R	RACC. RAP. A.P. 90 M8X1 D.6	RAPID UNION A.P. 90 M8X1 D.6			
4	B0H0P0304R	RACC. RAP. A.P. DIR M6X1 D.6	RAPID UNION A.P. DIR M6X1 D.6			
5	F03180019R	DISTR. PROG. DPX 7 ELEM. 13U	DISTR. PROG. DPX 7 ELEM. 13U			
6	F01040043R	VITE M5X0,8X30 U5931 8.8BR	SCR. M5X0,8X30 U5931 8.8BR			
7	F03180017R	TUBO MANDATA GRASSO L=900	GREASE DELIVERY TUBE L=900			
8	F03180020R	DISTR. PROG. DPX 7 ELEM. 14U	DISTR. PROG. DPX 7 ELEM. 14U			
9	F03180018R	TUBO MANDATA GRASSO L=3900	GREASE DELIVERY TUBE =3900			
10	F03152149R	TUBO PA12 6 X 3 ROSSO	TUBE PA12 6 X 3 RED			
11	B0H0P0305R	RACC. RAP. A.P. AD Y D.6	RAPID UNION A.P. AD Y D.6			

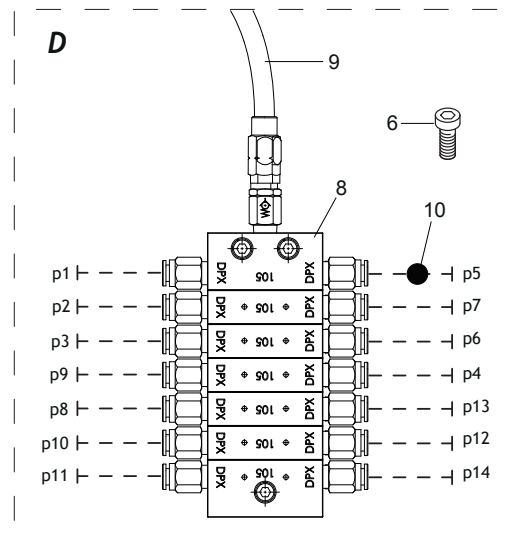
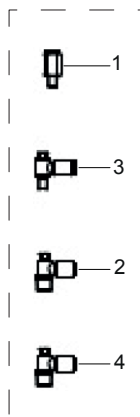
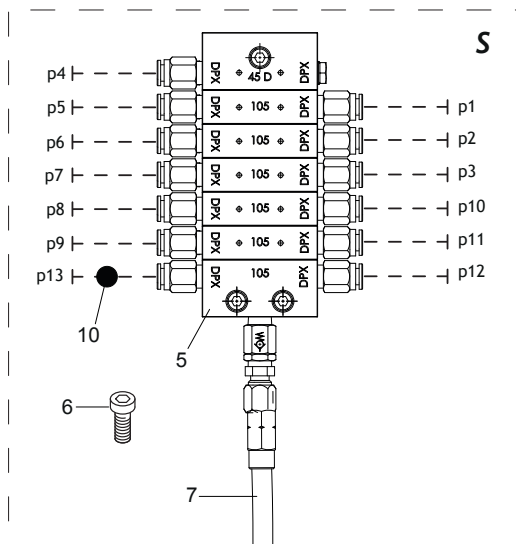


LATO SINISTRO
LEFT SIDE



HTC-HTU

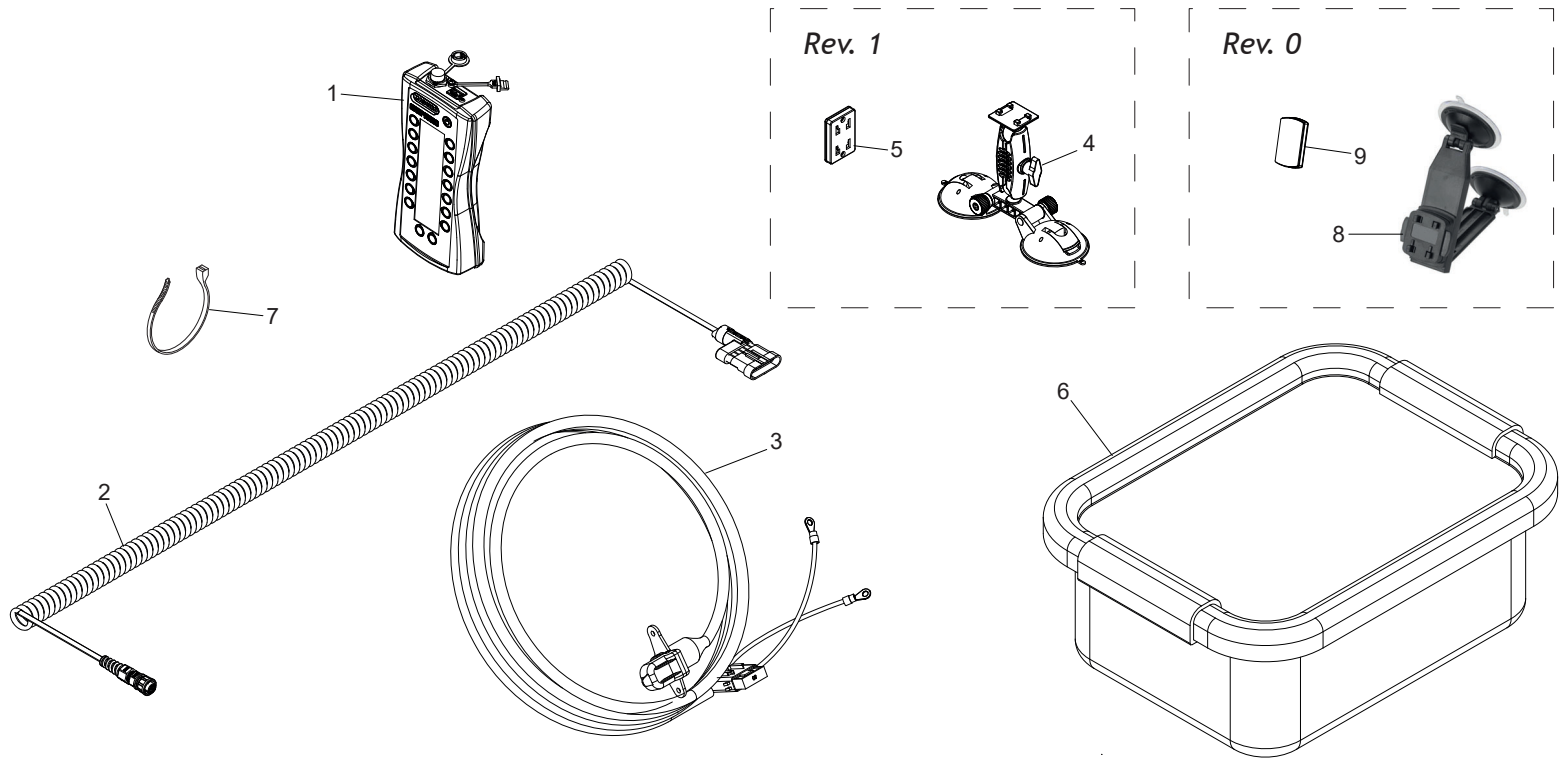
LATO DESTRO
RIGHT SIDE



IMPIANTO LUBRIFICAZIONE - HTC-HTU (PARTE 2)
GREASING SYSTEM - HTC-HTU (PART 2)

TAV_290

Pos.	Cod.	Descrizione	Description	Description	Benennung	Descripcion
1	B0H0P0301R	RACC. RAP. A.P. 90 M6X1 D.6	RAPID UNION A.P. 90 M6X1 D.6			
2	B0H0P0303R	RACC. RAP. A.P. 90 M10X1 D.6	RAPID UNION A.P. 90 M10X1 D.6			
3	B0H0P0302R	RACC. RAP. A.P. 90 M8X1 D.6	RAPID UNION A.P. 90 M8X1 D.6			
4	B0H0P0304R	RACC. RAP. A.P. DIR M6X1 D.6	RAPID UNION A.P. DIR M6X1 D.6			
5	F03180019R	DISTR. PROG. DPX 7 ELEM. 13U	DISTR. PROG. DPX 7 ELEM. 13U			
6	F01040043R	VITE M5X0,8X30 U5931 8.8BR	SCR. M5X0,8X30 U5931 8.8BR			
7	F03180017R	TUBO MANDATA GRASSO L=900	GREASE DELIVERY TUBE L=900			
8	F03180020R	DISTR. PROG. DPX 7 ELEM. 14U	DISTR. PROG. DPX 7 ELEM. 14U			
9	F03180018R	TUBO MANDATA GRASSO L=3900	GREASE DELIVERY TUBE =3900			
10	F03152149R	TUBO PA12 6 X 3 ROSSO	TUBE PA12 6 X 3 RED			

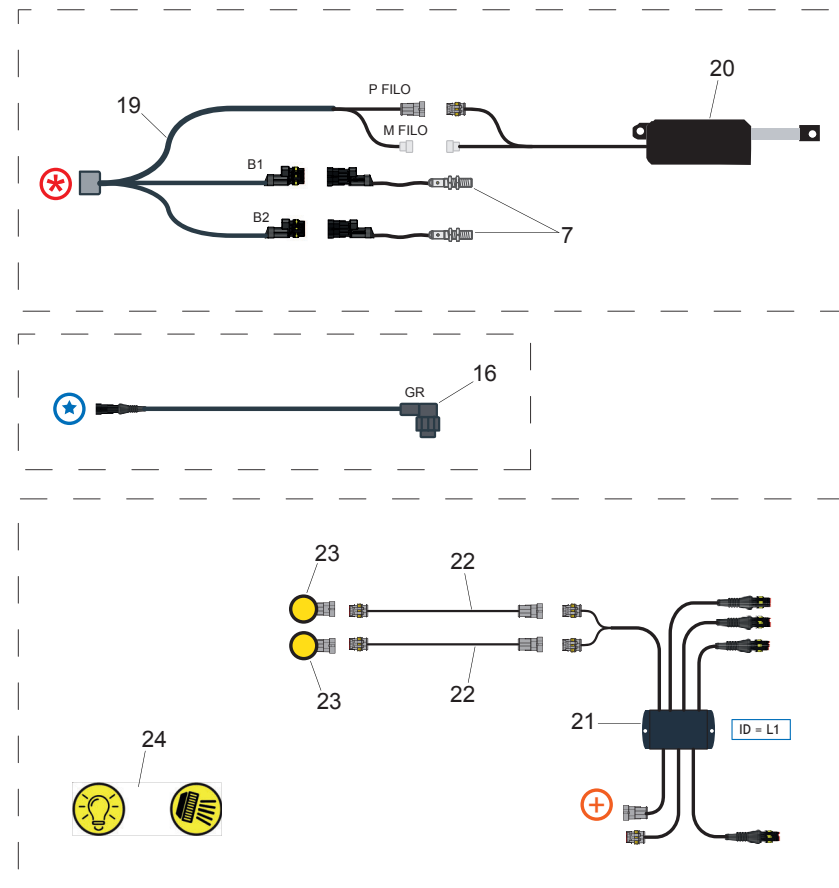
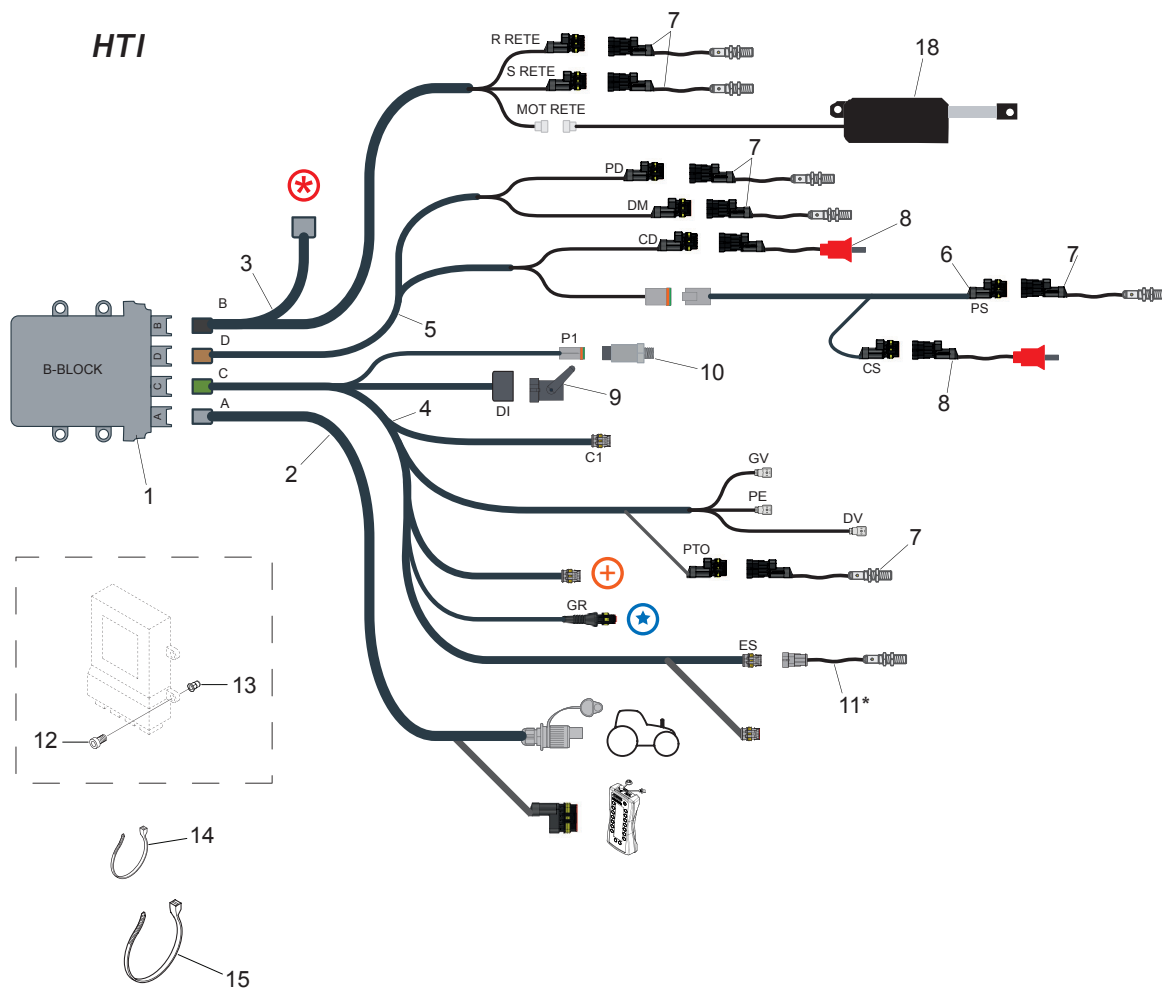


**CENTRALINA ICON
CONTROL SYSTEM ICON**




TAV_295

Pos.	Cod.	Descrizione	Description	Description	Benennung	Descripcion
1	F05011716R	ASSY MON ICON USB ROTOPRES	ASSY MON ICON USB ROTOPRES		ASSY MON ICON USB ROTOPRES	
2	B0E0P0169R	CAVO CENTRALINA	USER UNITS CABLE		KABELBAUM EXTREME 365	
3	B0E000090R	CAVO TRATTORE CON FUSIBILE 50A	TRACTOR CABLE	CABLE TRACTEUR AVEC FUSEE	TRAKTORVERBINDUNGSKABEL	
4	F02350269R	ASS.SUPP.DOPPIA VENTOSA V2020	DOUB.SUCT.CUP SUPP.ASSY V2020			
5	B0E0P0230R	PIASTRA ATTAC.ICON CON ADES.3M	HITCTH ICON WITH ADHESIVE 3M			
6	F05012083R	SCATOLA PLAST 14L 40X30X18CM	PLASTIC BOX 14L 40X30X18CM			
7	F02300061R	FASCETTA POLYA. 4,8X250 NERA	POLYA.FASTENING STRAPS 4,8X250			BANDA POLYA. 4,8X250 NEGRA
8	F05012305R	SUPPORTO DOPPIA VENTOSA V2019	DOUBLE SUCTION CUP SUPPORT V20			
9	B0E0P0141R	PIASTRINA ATTACCO	ATTACK PLATE			




HTI



OPTIONAL WIRING with:

-  THREAD BINDER
-  AUTOMATIC GREASE
-  WORK LIGHTS
- (*) 11 = EJECTOR

CABLAGGIO OPZIONALE con:

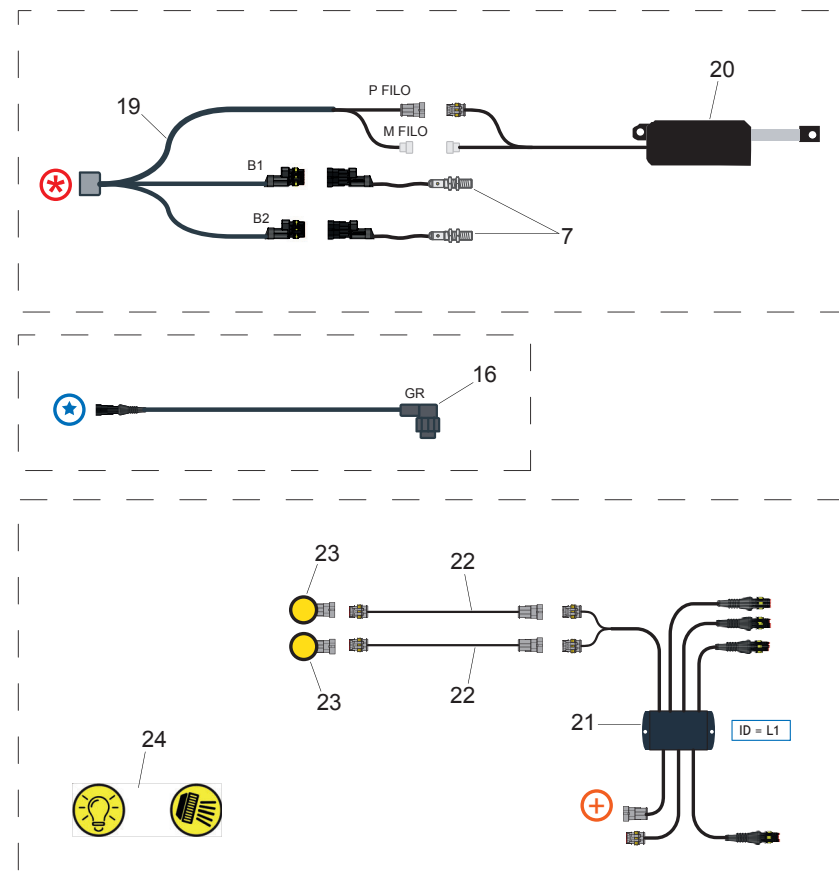
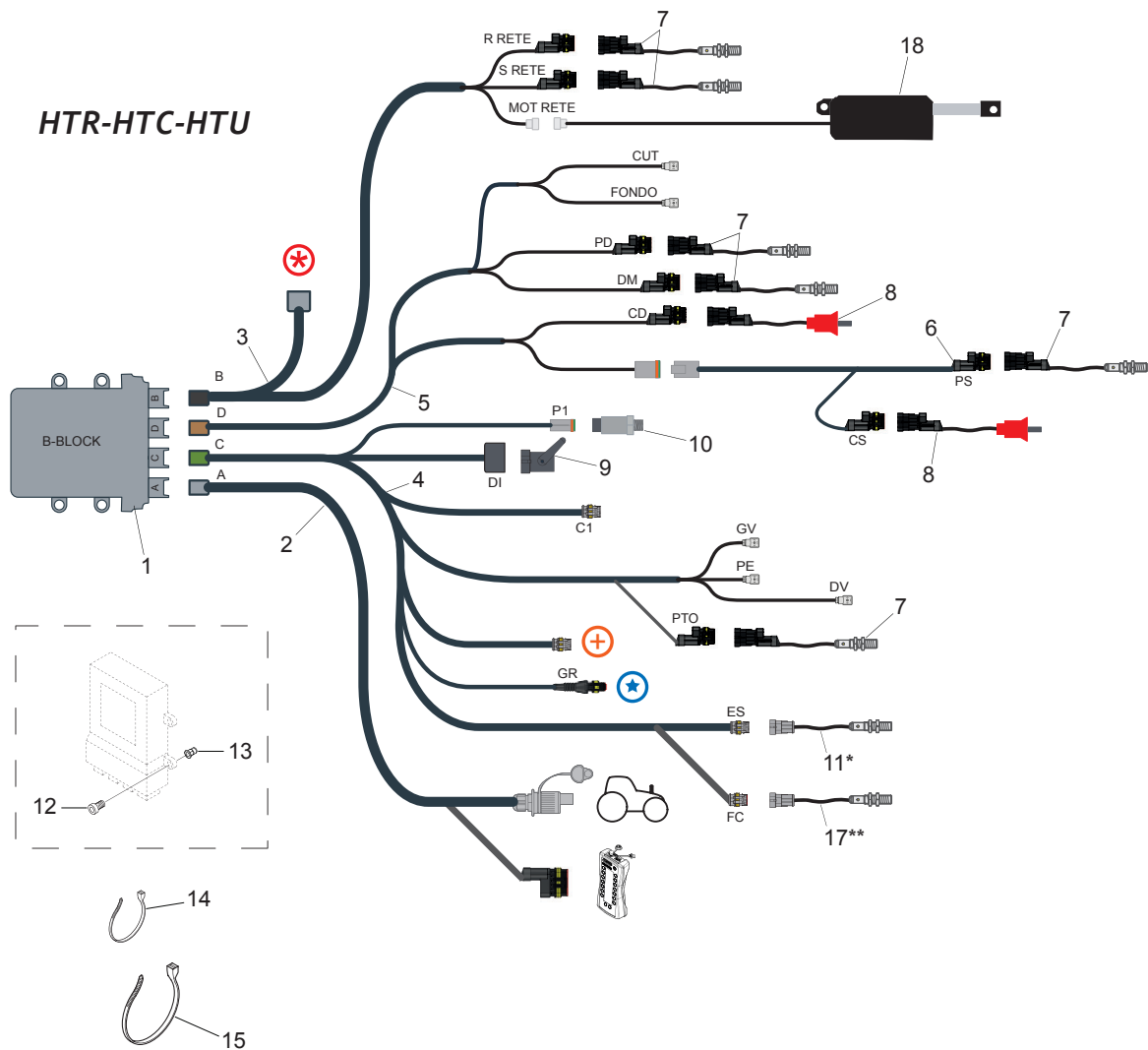
-  LEGATORE FILO
-  GRASSO AUTOMATICO
-  LUCI DI LAVORO
- (*) 11 = ESPULSORE

**CABLAGGIO - HTI
CONTROL SYSTEM - HTI**

TAV_300

Pos.	Cod.	Descrizione	Description	Description	Benennung	Descripcion
1	F05011831R	ECU ASSY BB BIG BLOCK UNIF	ELECTRIC			
2	F05200613R	CABL UNIF EXTREME BB CONN A	WIRING			
3	F05200614R	CABL UNIF EXTREME BB CONN B	WIRING			
4	F05200615R	CABL UNIF EXTREME 2 BB CONN C	UNIF.WIRING EXTREME 2BB CONN C			
5	F05200936R	CABL UNIF EXT2 BB CONN D NOCUT	UNIF.WIRING EXT2BBCONN D NOCUT			
6	F05200618R	CABL UNIF EXTREME BB CONN D1	WIRING			
7	F05011719R	SENS PROXIM M12 PNP NO CN SS 4	PROXIMITY SENSOR PNP 20CM CABL			
8	F05011715R	SENS ANGOLARE CARICO CAMERA	ANGULAR SENSOR LOAD CAMERA			
9	B0E0P0073R	SENS. ANG.AB91743 120 0.5-4.5V	POT SIZE BALE 60	SENS. ANG.AB91743 120 0.5-4.5V		POTENCI METRO DIMENSIONES DE
10	B0E0P0130R	PRESSOSTATO ELETTR. 0..250BAR	ELECTRONIC PRESSURE			
11	B0E0P0026R	SENSORE ESPULSORE	EJECTING SENSOR F_BUS	CAPTEUR JECTEUR F_BUS	SENSOR AUSWERFER LT	SENSOR EXPULSOR
12	B00400630R	VITE ZN.TCEI M 6X30-8.8 U5931	SCREW			
13	B00990009R	INSERTO ESAGONALE M6	HEXAGONAL CONNECTION M6	CONNECTION HEXAGONALE	SECHSECKIGER EINSATZ M6	
14	F02300061R	FASCETTA POLYA. 4,8X250 NERA	POLYA.FASTENING STRAPS 4,8X250			BANDA POLYA. 4,8X250 NEGRA
15	F05150055R	FASCETTA POLYA. 3,6X200 NERA	WHITE BAND	BANDE BIANCHE	WEIBE BAND	BANDA POLYA. 3,6X200 NEGRA
16	F05201022R	CABL. INGR. AUT. OPZ.EXTREME 2	CABL. AUT. EXTREME 2			
18	B0E000045R	ATTUATORE RETE	NET ACTUATOR	ACTIONNEUR WARNER D13-05B5-06	AKTUATOR WARNER D13 05B506111	ACTUADOR RED
19	F05200617R	CABL UNIF EXTREME BB CN B FILO	UNIF.WIRING EXTREME BB CN B			
20	B0E0P0087R	ATTUAT. LEGATORE FILO	ACTUATOR LINEAR	ACTIONNEUR	AKTUATOR	ACTUADOR ATADOR DE HILO
21	F05011789R	ECU CABL LUCI LAV SERV BUS	ELECTRIC WIRING			
22	F05201024R	PROLUNGA PULSANTE MACCHINA	MACHINE BUTTON EXTENSION			
23	F05011790R	PULSANTE MACCHINA GIALLO	YELLOW BUTTON			
24	F20030573R	ETICH.PULS LUCI LAV SERV	LABEL BUTTONS LIGHTS			

HTR-HTC-HTU



OPTIONAL WIRING with:

- ⊛ THREAD BINDER
- ★ AUTOMATIC GREASE
- ⊕ WORK LIGHTS

(*) 11 = EJECTOR

(**) 17 = TAPE

CABLAGGIO OPZIONALE con:

- ⊛ LEGATORE FILO
- ★ GRASSO AUTOMATICO
- ⊕ LUCI DI LAVORO

(*) 11 = ESPULSORE

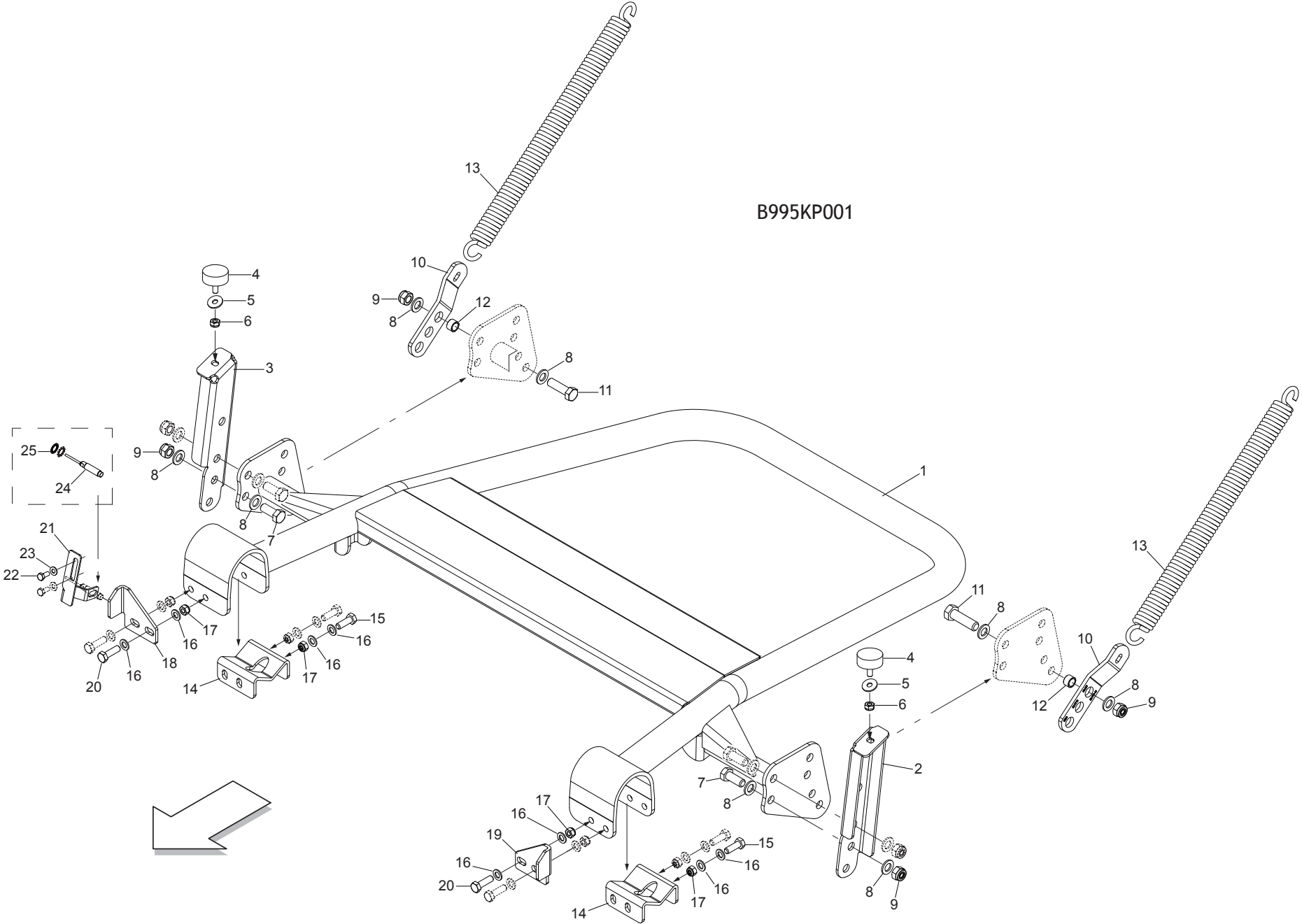
(**) 17 = FONDO

**CABLAGGIO - HTR-HTC-HTU
CONTROL SYSTEM - HTR-HTC-HTU**

TAV_305

Pos.	Cod.	Descrizione	Description	Description	Benennung	Descripcion
1	F05011831R	ECU ASSY BB BIG BLOCK UNIF	ELECTRIC			
2	F05200613R	CABL UNIF EXTREME BB CONN A	WIRING			
3	F05200614R	CABL UNIF EXTREME BB CONN B	WIRING			
4	F05200615R	CABL UNIF EXTREME 2 BB CONN C	UNIF.WIRING EXTREME 2BB CONN C			
5	F05200936R	CABL UNIF EXT2 BB CONN D NOCUT	UNIF.WIRING EXT2BBCONN D NOCUT			
6	F05200618R	CABL UNIF EXTREME BB CONN D1	WIRING			
7	F05011719R	SENS PROXIM M12 PNP NO CN SS 4	PROXIMITY SENSOR PNP 20CM CABL			
8	F05011715R	SENS ANGOLARE CARICO CAMERA	ANGULAR SENSOR LOAD CAMERA			
9	B0E0P0073R	SENS. ANG.AB91743 120 0.5-4.5V	POT SIZE BALE 60	SENS. ANG.AB91743 120 0.5-4.5V		POTENCI METRO DIMENSIONES DE
10	B0E0P0130R	PRESSOSTATO ELETTR. 0..250BAR	ELECTRONIC PRESSURE			
11	B0E0P0026R	SENSORE ESPULSORE	EJECTING SENSOR F_BUS	CAPTEUR JECTEUR F_BUS	SENSOR AUSWERFER LT	SENSOR EXPULSOR
12	B00400630R	VITE ZN.TCEI M 6X30-8.8 U5931	SCREW			
13	B00990009R	INSERTO ESAGONALE M6	HEXAGONAL CONNECTION M6	CONNECTION HEXAGONALE	SECHSECKIGER EINSATZ M6	
14	F02300061R	FASCETTA POLYA. 4,8X250 NERA	POLYA.FASTENING STRAPS 4,8X250			BANDA POLYA. 4,8X250 NEGRA
15	F05150055R	FASCETTA POLYA. 3,6X200 NERA	WHITE BAND	BANDE BIANCHE	WEIBE BAND	BANDA POLYA. 3,6X200 NEGRA
16	F05201022R	CABL. INGR. AUT. OPZ.EXTREME 2	CABL. AUT. EXTREME 2			
17	B0E0P0187R	F-BUS SENS.M12 DIGITALE FONDO	DIGITAL SENSOR F-BUS M12			
18	B0E000045R	ATTUATORE RETE	NET ACTUATOR	ACTIONNEUR WARNER D13-05B5-06	AKTUATOR WARNER D13 05B506111	ACTUADOR RED
19	F05200617R	CABL UNIF EXTREME BB CN B FILO	UNIF.WIRING EXTREME BB CN B			
20	B0E0P0087R	ATTUAT. LEGATORE FILO	ACTUATOR LINEAR	ACTIONNEUR	AKTUATOR	ACTUADOR ATADOR DE HILO
21	F05011789R	ECU CABL LUCI LAV SERV BUS	ELECTRIC WIRING			
22	F05201024R	PROLUNGA PULSANTE MACCHINA	MACHINE BUTTON EXTENSION			
23	F05011790R	PULSANTE MACCHINA GIALLO	YELLOW BUTTON			
24	F20030573R	ETICH.PULS LUCI LAV SERV	LABEL BUTTONS LIGHTS			

B995KP001

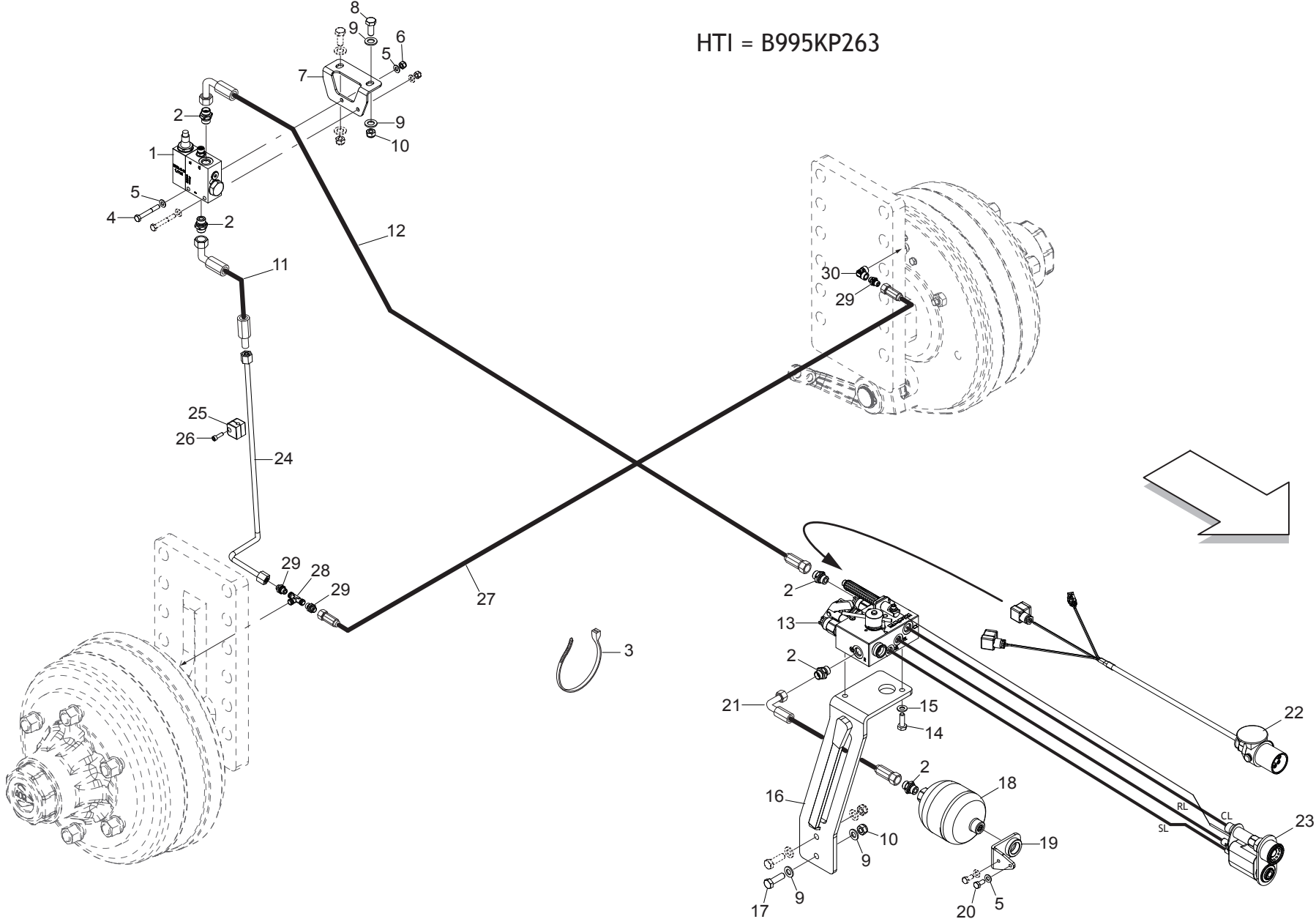


**ESPULSORE
EJECTOR**

TAV_360

Pos.	Cod.	Descrizione	Description	Description	Benennung	Descripcion
1	B07S01806R	ESPULSORE	EJECTOR	EJECTEUR	BALLENAUSWERFER	EXPULSOR
2	B0C1P1878R	APPOGGIO DX TAMPONE ESPULSORE	SUPPORT RIGHT			APOYO DER TAP N EXPULSOR
3	B0C1P1879R	APPOGGIO SX TAMPONE ESPULSORE	SUPPORT LEFT			APOYO IZQ TAP N EXPULSOR
4	B07049749R	TAMPONE 50X21 M10	BUMPER 50X21 M10	TAMPON 50X21 M10	PUFFER 50X21 M10	TAP N 50X21 M10
5	F01410064R	ROS.M10 10,5X 20X 2 U6592 ZN	WASHER M10 10,5X20X2 U6592 ZN	RONDEL. M10 10,5X20X2 U6592 ZN	SCHEIBE M10 10,5X20X2 U6592 ZN	ARAND.M10 10,5X 20X 2 U6592 ZN
6	F01230202R	DADO M10X 1,5 D985 8 ZN	NUT M10 D985	ECROU AUTOBL. M10	SELBSTSPERR.MUTTER M10	TUERCA M10X 1,5 D985 8
7	F01020566R	VITE M16X2X40 U5739 8.8ZN	SCR. M16X2X40 U5739 8.8ZN	VIS M16X2X40 U5739 8.8 ZN	SCHRAUBE M16X2X40 U5739 8.8 ZN	TORNILLO M16X2X40 U5739 8
8	F01410100R	ROS.M16 17X 30X 3 U6592 ZN	WASHER M16 17X30X3 U6592 ZN	RONDELLE M16 17X30X3 ZN	SCHRAUBE M16 17X 30X3 U6592 ZN	ARAND.M16 17X 30X 3 U6592 ZN
9	F01230303R	DADO M16X 2 UNI7474 8 ZN	NUT M16X2 UNI7474 8 ZN			
10	B0C1P1876R	ATTACCO MOLLA CON REGOLAZIONE	SPRING LINK			PLACA DEL SENSOR EXPULSOR
11	F01020572R	VITE M16X2X55 U5739 8.8ZN	SCR. M16X2X55 U5739 8.8ZN	VIS M16X2X55	SCHRAUBE M16X2X55	TORNILLO M16X2X55 U5739 8
12	B013P0255R	DISTANZIALE 16 21,3 13	SPACER 16 21,3 13			DISTANCIADOR 16 21,3 13
13	B01800090R	MOLLA TRAZ. 8 M=35 L=596	SPRING	RESSORT DE TRAC.DE 8 M35 L596	FEDER	MUELLE DE TRACC. 8 M=35 L=596
14	B0C6P0226R	CAVALLOTTO	U BOLT	BOULON	U-BUEGEL	PUENTE
15	F01020512R	VITE M12X1,75X35 U5739 8.8ZN	SCR. M12X1,75X35 U5739 8.8ZN	VIS M12X1,75X35 5739 8.8 ZN	SCHR. M12X1,75X35 5739 8.8 ZN	TORNILLO M12X1,75X35 U5739 8
16	F01410076R	ROS.M12 13X 24X2,5 U6592 ZN	WASHER 12 13X 24X2,5 U6592 ZN	RONDEL. M12 13X24X2,5 U6592 ZN	SCHEIBE M12 13X24X2,5 U6592 ZN	ARAND.M12 13X 24X2,5 U6592 ZN
17	F01230213R	DADO M12X1,75 D985 8 ZN	NUT M12X1,75 U7474 6SZN	ECROU AUTOBL. M12	SELBSTSPERR.MUTTER M12	TUERCA M12X1,75 U7474 CL8 ZN
18	B0C6P0005R	CONTROSENSORE	COUNTER SENSOR	CONTRE-CAPTEUR	GEGENSENSOR	CONTRA-SENSOR
19	B0C6P0006R	REGOLATORE	REGULATOR	REGULATEUR	EINSTELLER	REGULADOR
20	F01020514R	VITE M12X1,75X40 U5739 8.8ZN	SCR. M12X1,75X40 U5739 8.8ZN	VIS M12X1,75X40 U5739 8.8ZN	SCHRA. M12X1,75X40 U5739 8.8ZN	TORNILLO M12X1,75X40 U5739 8.
21	B0C1P3151R	PIASTRA SENSORE	SENSOR PLATE			
22	F01020436R	VITE M8X1,25X20 U5739 8.8ZN	SCR. M8X1,25X20 U5739 8.8ZN	VIS M8X1,25X 20 U5739 8.8 ZN	SCHRAUBE M8X1,25X20U5739 8.8ZN	TORNILLO M8X1,25X20 U5739 8.8
23	F01410051R	ROS.M8 8,4X 17X1,6 U6592 ZN	WASHER M8 8,4X17X1,6 U6592 ZN	RONDELLE M8 8,4X17X1,6 ZN	SCHEIBE M8 8,4X17X1,6 U6592 ZN	ARAND.M8 8,4X 17X1,6 U6592 ZN
24	B0E0P0026R	SENSORE ESPULSORE	EJECTING SENSOR F_BUS	CAPTEUR JECTEUR F_BUS	SENSOR AUSWERFER LT	SENSOR EXPULSOR
25	F01430071R	ROS.M12 13X20,5X 1 U8842J ZN	WASHER D12 DIN 6798 D.INT.ZN	RONDELLE D12 DIN 6798 D. INT.	UNT. SCHEIBE D12 DIN 6798 D.IN	ARANDELA D12 DIN 6798 D.INT.ZN

HTI = B995KP263



**FRENO IDRAULICO - HTI
HYDRAULIC BRAKE - HTI**

TAV_410

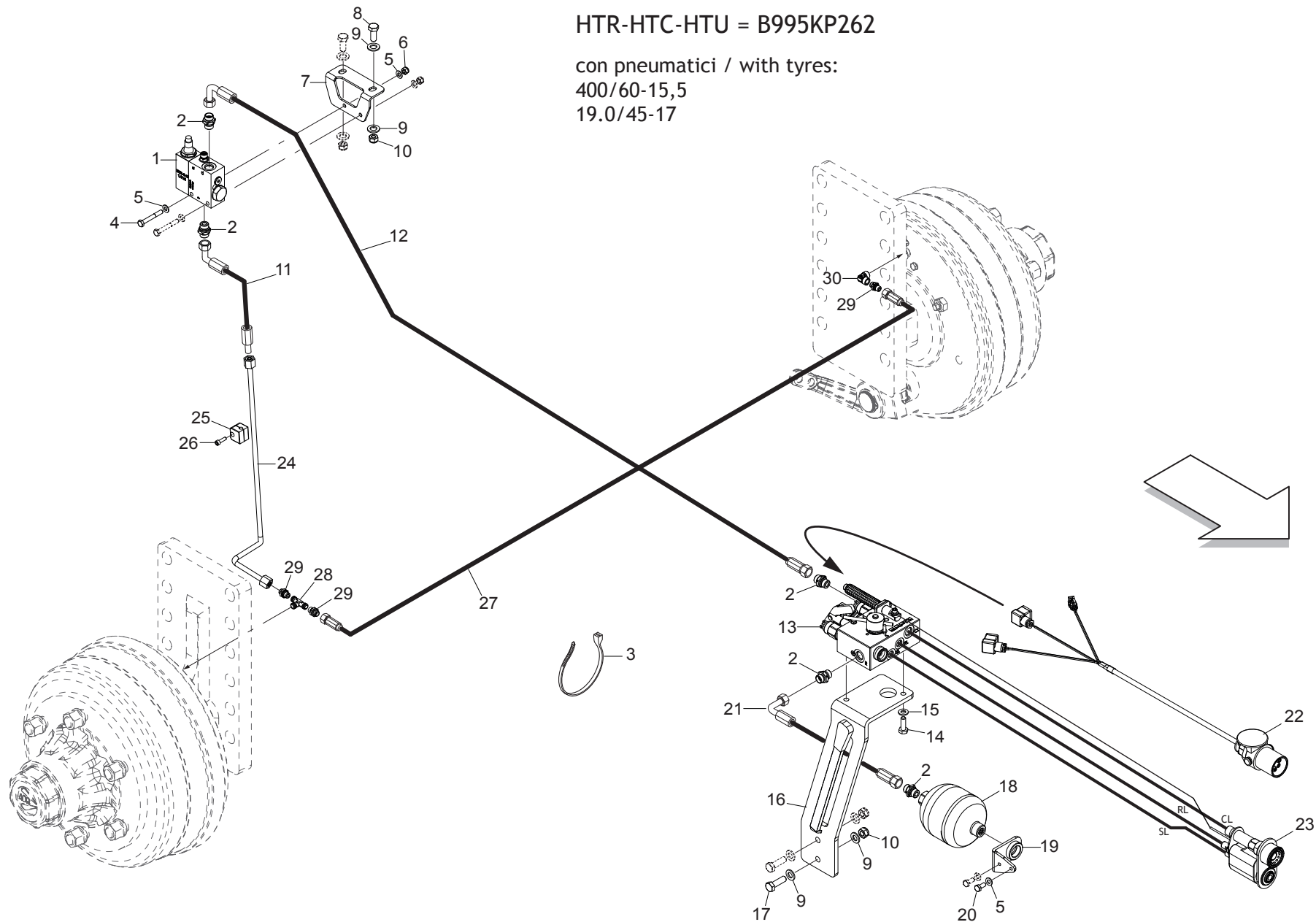
Pos.	Cod.	Descrizione	Description	Description	Benennung	Descripcion
1	F13050041R	RIDUTTORE HTI 1,45 1 RVBR	HTI ADAPTER 1,45 1 RVBR			
2	F03020184R	NIPPLO DI RID. M18X1,5 X M12L	RIDUCTION NIPPLE M18X1,5XM12L			
3	B0E600025R	FASCETTA SERRAC 8X2 L500MM MIN	CLAMP	PETITE BANDE SERRE-CABLES	KLEINE STREIFEN	
4	F01020077R	VITE M 8X1,25X 60 U5737 8.8 Z	SCR. M8X1,25X60 U5737 8.8ZN	VIS M8X1,25X60 U5737 8.8 ZN	SCHRAU. M8X1,25X60 U5737 8.8ZN	TORN. M8X1,25X60 U5737 8.8 ZN
5	F01410051R	ROS.M 8 8,4X17 X1,6 U6592 Z	WASHER M8 8,4X17X1,6 U6592 ZN	RONDELLE M8 8,4X17X1,6 ZN	SCHEIBE M8 8,4X17X1,6 U6592 ZN	ARAND.M8 8,4X 17X1,6 U6592 ZN
6	F01230034R	DADO M8X1,25 D982 8ZN	NUT M8X1,25 D982 8ZN	ECROU M8X 1,25 ZN	MUTTER M8X 1,25 D982 8 ZN	TUERCA M8X1,25 D982 8
7	B0C1P3453R	SUPP RIDUTTORE RVBR 266 286	BRACKET SUPP.RED. RVBR 266 286			
8	F01020510R	VITE M12X1,75X30 U5739 8.8ZN	SCR. M12X1,75X30 U5739 8.8ZN	VIS M12X1,75X30 U5739 8.8ZN	SCHRAU.M12X1,75X30 U5739 8.8ZN	TORNILLO M12X1,75X30 U5739
9	F01410076R	ROS.M12 13 X24 X2,5 U6592 Z	WASHER 12 13X 24X2,5 U6592 ZN	RONDEL. M12 13X24X2,5 U6592 ZN	SCHEIBE M12 13X24X2,5 U6592 ZN	ARAND.M12 13X 24X2,5 U6592 ZN
10	B00970412R	DADO AUT.BASSO M12AISI304 D985	SELF-LOCKING LOW NUT	ECROU DE SURETE BAS M12-AISI 3	MUTTER SELBSTSCHREND M12-AISI	
11	F03071646R	TUBO 2SN 1 4 MD8L F9012L L=500	TUBE 2SN 1 4 MD8L F9012L L=500			
12	F03071647R	TUBO 2SN1 4 FD12L F9012L L3300	TUBE 2SN1 4 FD12L F9012L L3300			
13	F12053887R	VALVOLA AUTO PER ACCUMULATORE	AUTOM. VALVE FOR ACCUMULATOR			
14	F01020476R	VITE M10X1,5 X 30 U5739 8.8 Z	SCR. M10X1,5X30 U5739 8.8ZN	VIS M10X1,5X30 U5739 8.8 ZN	SCHRAUBE M10X1,5X30U5739 8.8ZN	TORNILLO M10X1,5X30 U5739 8.8
15	F01410064R	ROS.M10 10,5X20 X2 U6592 Z	WASHER M10 10,5X20X2 U6592 ZN	RONDEL. M10 10,5X20X2 U6592 ZN	SCHEIBE M10 10,5X20X2 U6592 ZN	ARAND.M10 10,5X 20X 2 U6592 ZN
16	B07SP1906R	SUPP VALVOLA RVBR 266 286	VALVE SUPPORT RVBR 266 286			
17	F01020514R	VITE M12X1,75X 40 U5739 8.8 Z	SCR. M12X1,75X40 U5739 8.8ZN	VIS M12X1,75X40 U5739 8.8ZN	SCHRA. M12X1,75X40 U5739 8.8ZN	TORNILLO M12X1,75X40 U5739 8.
18	F03152198R	ACCUMULATORE 0,75L MO18186 50	ACCUMULATOR 0,75L MO18186 50			
19	B07SP1907R	SUPPORTO ACCUMULATORE	ACCUMULATOR SUPPORT			
20	F01020436R	VITE M 8X1,25X 20 U5739 8.8 Z	SCR. M8X1,25X20 U5739 8.8ZN	VIS M8X1,25X 20 U5739 8.8 ZN	SCHRAUBE M8X1,25X20U5739 8.8ZN	TORNILLO M8X1,25X20 U5739 8.8
21	F03071648R	TUBO 2SN 1 4 FD12L F9012L L700	TUBE 2SN 1 4 FD12L F9012L L700			
22	F05201046R	CABLAGGIO VALVOLA AUTO PER ACC	CAR VALVE WIRING FOR ACC			
23	F12053888R	GIUNTO DOPPIA LINEA	DUAL LINE COUPLING			
24	B0H0P0284R	TUBO D. 8 X 1,5 L=545	PIPE D. 8 1,5 L=545			
25	F02350245R	COLLARE FERMA 1 TUBO D.8 A008C	STOP COLLAR PIPE D.8 A008C			
26	F01040063R	VITE M6X1X20 U5931 8.8ZN	SCR. M6X1X20 U5931 8.8ZN	VIS M 6	SCHRAUBE M 6	TORNILLO M 6
27	F03071133R	TG 1 4 2SN FL8 F8L L=2200	RUB.TUBE 1 4 2SN FL8 L=2200			
28	F03020035R	UNIONE A T - F FISSA BSP1 4-19	T FEMALE UNION BSP1 4-19			
29	B0H0C0032R	NIPPLO M1 4 SEAL ML8 ZN	JOINT M1 4 SEAL ML8			
30	F03080603R	UNIONE A L - F FISSA BSP1 4-19	L UNION - F FIX BSP 1 4-19			

HTR-HTC-HTU = B995KP262

con pneumatici / with tyres:

400/60-15,5

19.0/45-17



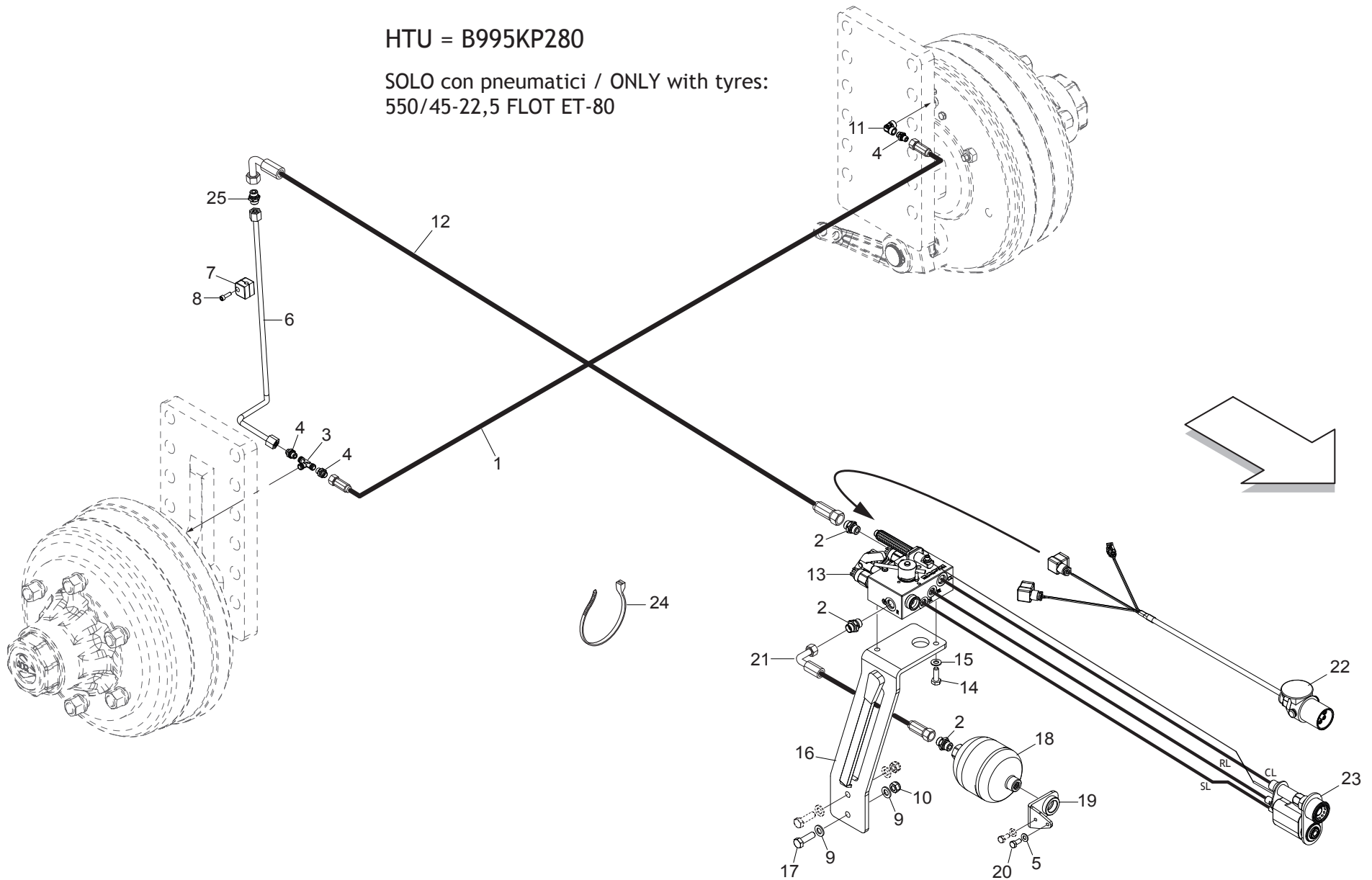
FRENO IDRAULICO - HTR-HTC-HTU (PNEUMATICI: 400 E 19.0)
HYDRAULIC BRAKE - HTR-HTC-HTU (TYRES: 400 AND 19.0)

TAV_400

Pos.	Cod.	Descrizione	Description	Description	Benennung	Descripcion
1	F13050042R	RIDUTTORE HTR-C-U 1,11 1 RVBR	HTR-C-U ADAPTER 1,11 1 RVBR			
2	F03020184R	NIPPLO DI RID. M18X1,5 X M12L	RIDUCTION NIPPLE M18X1,5XM12L			
3	B0E600025R	FASCETTA SERRAC 8X2 L500MM MIN	CLAMP	PETITE BANDE SERRE-CABLES	KLEINE STREIFEN	
4	F01020077R	VITE M 8X1,25X 60 U5737 8.8 Z	SCR. M8X1,25X60 U5737 8.8ZN	VIS M8X1,25X60 U5737 8.8 ZN	SCHRAU. M8X1,25X60 U5737 8.8ZN	TORN. M8X1,25X60 U5737 8.8 ZN
5	F01410051R	ROS.M 8 8,4X17 X1,6 U6592 Z	WASHER M8 8,4X17X1,6 U6592 ZN	RONDELLE M8 8,4X17X1,6 ZN	SCHEIBE M8 8,4X17X1,6 U6592 ZN	ARAND.M8 8,4X 17X1,6 U6592 ZN
6	F01230034R	DADO M8X1,25 D982 8ZN	NUT M8X1,25 D982 8ZN	ECROU M8X 1,25 ZN	MUTTER M8X 1,25 D982 8 ZN	TUERCA M8X1,25 D982 8
7	B0C1P3453R	SUPP RIDUTTORE RVBR 266 286	BRACKET SUPP.RED. RVBR 266 286			
8	F01020510R	VITE M12X1,75X30 U5739 8.8ZN	SCR. M12X1,75X30 U5739 8.8ZN	VIS M12X1,75X30 U5739 8.8ZN	SCHRAU.M12X1,75X30 U5739 8.8ZN	TORNILLO M12X1,75X30 U5739
9	F01410076R	ROS.M12 13 X24 X2,5 U6592 Z	WASHER 12 13X 24X2,5 U6592 ZN	RONDEL. M12 13X24X2,5 U6592 ZN	SCHEIBE M12 13X24X2,5 U6592 ZN	ARAND.M12 13X 24X2,5 U6592 ZN
10	B00970412R	DADO AUT.BASSO M12AISI304 D985	SELF-LOCKING LOW NUT	ECROU DE SURETE BAS M12-AISI 3	MUTTER SELBSTSCHREND M12-AISI	
11	F03071646R	TUBO 2SN 1 4 MD8L F9012L L=500	TUBE 2SN 1 4 MD8L F9012L L=500			
12	F03071647R	TUBO 2SN1 4 FD12L F9012L L3300	TUBE 2SN1 4 FD12L F9012L L3300			
13	F12053887R	VALVOLA AUTO PER ACCUMULATORE	AUTOM. VALVE FOR ACCUMULATOR			
14	F01020476R	VITE M10X1,5 X 30 U5739 8.8 Z	SCR. M10X1,5X30 U5739 8.8ZN	VIS M10X1,5X30 U5739 8.8 ZN	SCHRAUBE M10X1,5X30U5739 8.8ZN	TORNILLO M10X1,5X30 U5739 8.8
15	F01410064R	ROS.M10 10,5X20 X2 U6592 Z	WASHER M10 10,5X20X2 U6592 ZN	RONDEL. M10 10,5X20X2 U6592 ZN	SCHEIBE M10 10,5X20X2 U6592 ZN	ARAND.M10 10,5X 20X 2 U6592 ZN
16	B07SP1906R	SUPP VALVOLA RVBR 266 286	VALVE SUPPORT RVBR 266 286			
17	F01020514R	VITE M12X1,75X 40 U5739 8.8 Z	SCR. M12X1,75X40 U5739 8.8ZN	VIS M12X1,75X40 U5739 8.8ZN	SCHRA. M12X1,75X40 U5739 8.8ZN	TORNILLO M12X1,75X40 U5739 8.
18	F03152198R	ACCUMULATORE 0,75L MO18186 50	ACCUMULATOR 0,75L MO18186 50			
19	B07SP1907R	SUPPORTO ACCUMULATORE	ACCUMULATOR SUPPORT			
20	F01020436R	VITE M 8X1,25X 20 U5739 8.8 Z	SCR. M8X1,25X20 U5739 8.8ZN	VIS M8X1,25X 20 U5739 8.8 ZN	SCHRAUBE M8X1,25X20U5739 8.8ZN	TORNILLO M8X1,25X20 U5739 8.8
21	F03071648R	TUBO 2SN 1 4 FD12L F9012L L700	TUBE 2SN 1 4 FD12L F9012L L700			
22	F05201046R	CABLAGGIO VALVOLA AUTO PER ACC	CAR VALVE WIRING FOR ACC			
23	F12053888R	GIUNTO DOPPIA LINEA	DUAL LINE COUPLING			
24	B0H0P0284R	TUBO D. 8 X 1,5 L=545	PIPE D. 8 1,5 L=545			
25	F02350245R	COLLARE FERMA 1 TUBO D.8 A008C	STOP COLLAR PIPE D.8 A008C			
26	F01040063R	VITE M6X1X20 U5931 8.8ZN	SCR. M6X1X20 U5931 8.8ZN	VIS M 6	SCHRAUBE M 6	TORNILLO M 6
27	F03071133R	TG 1 4 2SN FL8 F8L L=2200	RUB.TUBE 1 4 2SN FL8 L=2200			
28	F03020035R	UNIONE A T - F FISSA BSP1 4-19	T FEMALE UNION BSP1 4-19			
29	B0H0C0032R	NIPPLO M1 4 SEAL ML8 ZN	JOINT M1 4 SEAL ML8			
30	F03080603R	UNIONE A L - F FISSA BSP1 4-19	L UNION - F FIX BSP 1 4-19			

HTU = B995KP280

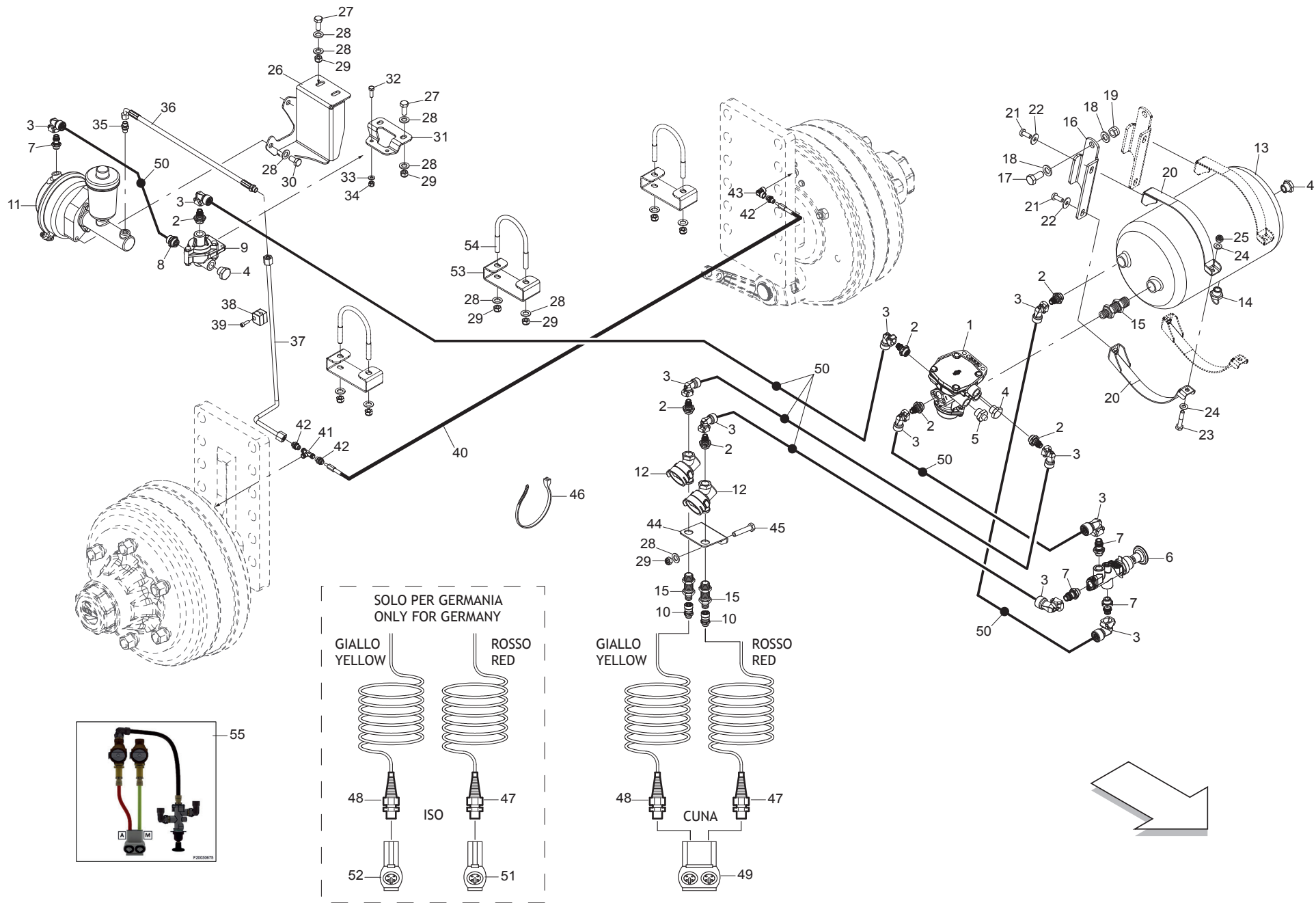
SOLO con pneumatici / ONLY with tyres:
550/45-22,5 FLOT ET-80



**FRENO IDRAULICO - HTU (PNEUMATICI: 550)
HYDRAULIC BRAKE - HTU (TYRES: 550)**

TAV_405

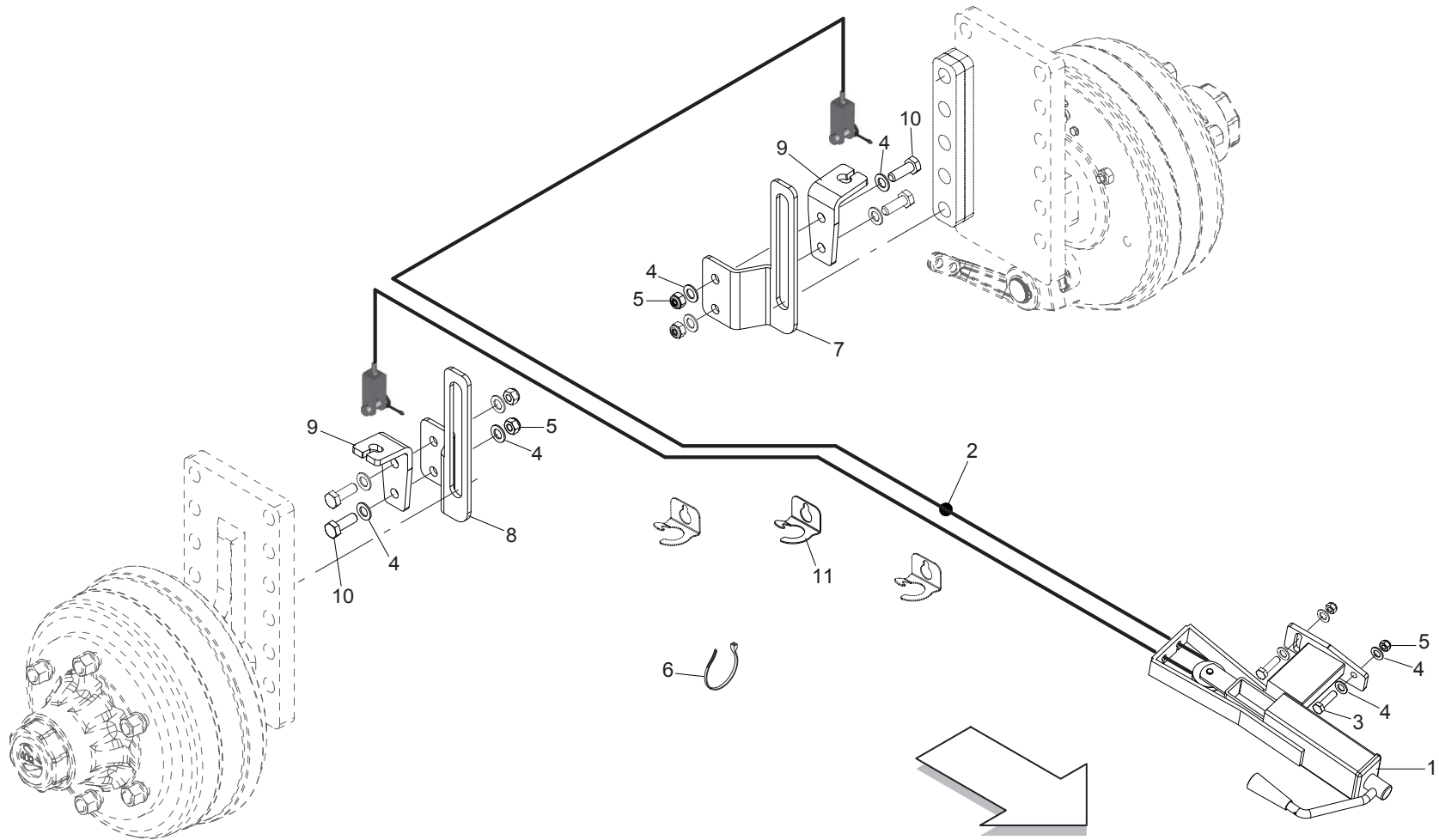
Pos.	Cod.	Descrizione	Description	Description	Benennung	Descrpcion
1	F03071133R	TG 1 4 2SN FL8 F8L L=2200	RUB.TUBE 1 4 2SN FL8 L=2200			
2	F03020184R	NIPPLO DI RID. M18X1,5 X M12L	RIDUCTION NIPPLE M18X1,5XM12L			
3	F03020035R	UNIONE A T - F FISSA BSP1 4-19	T FEMALE UNION BSP1 4-19			
4	B0H0C0032R	NIPPLO M1 4 SEAL ML8 ZN	JOINT M1 4 SEAL ML8			
5	F01410051R	ROS.M 8 8,4X17 X1,6 U6592 Z	WASHER M8 8,4X17X1,6 U6592 ZN	RONDELLE M8 8,4X17X1,6 ZN	SCHEIBE M8 8,4X17X1,6 U6592 ZN	ARAND.M8 8,4X 17X1,6 U6592 ZN
6	B0H0P0284R	TUBO D. 8 X 1,5 L=545	PIPE D. 8 1,5 L=545			
7	F02350245R	COLLARE FERMA 1 TUBO D.8 A008C	STOP COLLAR PIPE D.8 A008C			
8	F01040063R	VITE M6X1X20 U5931 8.8ZN	SCR. M6X1X20 U5931 8.8ZN	VIS M 6	SCHRAUBE M 6	TORNILLO M 6
9	F01410076R	ROS.M12 13 X24 X2,5 U6592 Z	WASHER 12 13X 24X2,5 U6592 ZN	RONDEL. M12 13X24X2,5 U6592 ZN	SCHEIBE M12 13X24X2,5 U6592 ZN	ARAND.M12 13X 24X2,5 U6592 ZN
10	B00970412R	DADO AUT.BASSO M12AISI304 D985	SELF-LOCKING LOW NUT	ECROU DE SURETE BAS M12-AISI 3	MUTTER SELBSTSCHREND M12-AISI	
11	F03080603R	UNIONE A L - F FISSA BSP1 4-19	L UNION - F FIX BSP 1 4-19			
12	F03071647R	TUBO 2SN1 4 FD12L F9012L L3300	TUBE 2SN1 4 FD12L F9012L L3300			
13	F12053887R	VALVOLA AUTO PER ACCUMULATORE	AUTOM. VALVE FOR ACCUMULATOR			
14	F01020476R	VITE M10X1,5 X 30 U5739 8.8 Z	SCR. M10X1,5X30 U5739 8.8ZN	VIS M10X1,5X30 U5739 8.8 ZN	SCHRAUBE M10X1,5X30U5739 8.8ZN	TORNILLO M10X1,5X30 U5739 8.8
15	F01410064R	ROS.M10 10,5X20 X2 U6592 Z	WASHER M10 10,5X20X2 U6592 ZN	RONDEL. M10 10,5X20X2 U6592 ZN	SCHEIBE M10 10,5X20X2 U6592 ZN	ARAND.M10 10,5X 20X 2 U6592 ZN
16	B07SP1906R	SUPP VALVOLA RVBR 266 286	VALVE SUPPORT RVBR 266 286			
17	F01020514R	VITE M12X1,75X 40 U5739 8.8 Z	SCR. M12X1,75X40 U5739 8.8ZN	VIS M12X1,75X40 U5739 8.8ZN	SCHRA. M12X1,75X40 U5739 8.8ZN	TORNILLO M12X1,75X40 U5739 8.
18	F03152198R	ACCUMULATORE 0,75L MO18186 50	ACCUMULATOR 0,75L MO18186 50			
19	B07SP1907R	SUPPORTO ACCUMULATORE	ACCUMULATOR SUPPORT			
20	F01020436R	VITE M 8X1,25X 20 U5739 8.8 Z	SCR. M8X1,25X20 U5739 8.8ZN	VIS M8X1,25X 20 U5739 8.8 ZN	SCHRAUBE M8X1,25X20U5739 8.8ZN	TORNILLO M8X1,25X20 U5739 8.8
21	F03071648R	TUBO 2SN 1 4 FD12L F9012L L700	TUBE 2SN 1 4 FD12L F9012L L700			
22	F05201046R	CABLAGGIO VALVOLA AUTO PER ACC	CAR VALVE WIRING FOR ACC			
23	F12053888R	GIUNTO DOPPIA LINEA	DUAL LINE COUPLING			
24	B0E600025R	FASCETTA SERRAC 8X2 L500MM MIN	CLAMP	PETITE BANDE SERRE-CABLES	KLEINE STREIFEN	
25	F03090621R	NIPPLO ML12 ML8 ZN	NIPPLE ML12 ML8			



**FRENO PNEUMATICO
AIR BRAKE**

TAV_390

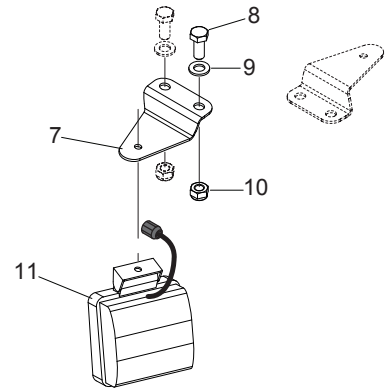
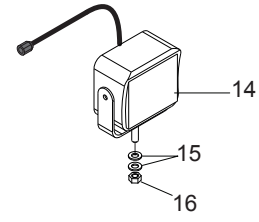
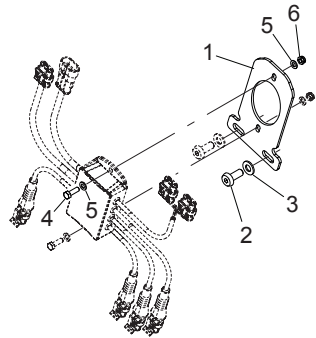
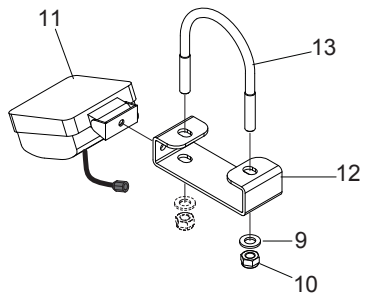
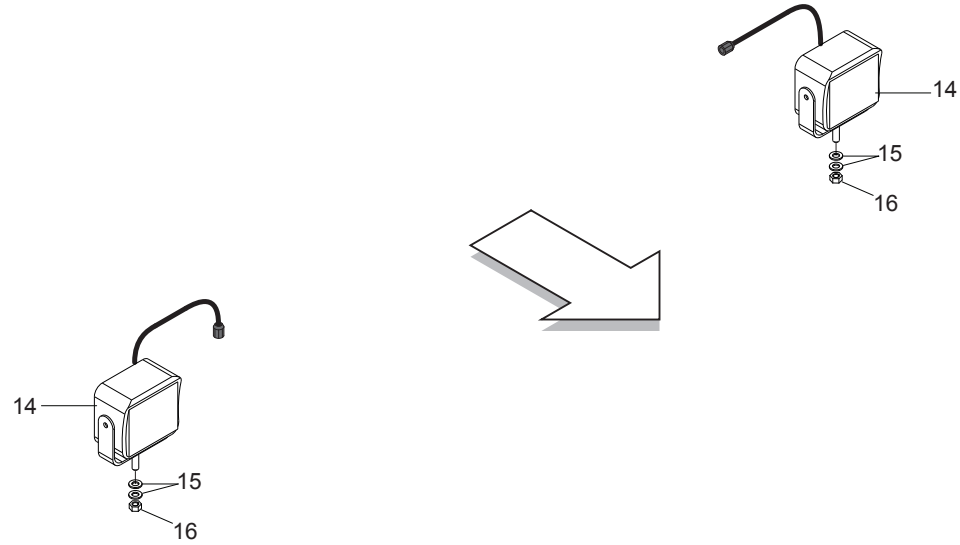
Pos.	Cod.	Descrizione	Description	Description	Benennung	Descripcion
1	F13050021R	SERVOAUTO	SERBVO-DRIVE			
2	F13010077R	INNESTO M.22X1,5 REGULAR	UNION			
3	F13010082R	GOMITO 90 REGULAR T.12X9	WELBOW FITTING			
4	F13030003R	TAPPO M22X1,5 CON OR	PLUG			
5	F13010078R	PRESA PRESSIONE M.22X1,5	JACK PRESSUREE			
6	F13050023R	VALVOLA DI SFRENATURA	RELEASE VALVE			
7	F13010079R	INNESTO M.16X1,5 REGULAR	UNION			
8	F13010089R	DIRITTO M.22X1,5	DIRITTO M.22X1,5			
9	F13050040R	RIDUTT PROPORZ DB2122 1.25 1	PROP.REDUCER DB2122 1.25 1			
10	F13010081R	DIRITTO M.16X1,5 T.12X9	STRAIGHT CONNECTOR			
11	BOFMP0042R	COMPONENTI IDRO PNEUMAT. CILI	COMPONENTI IDRO PNEUMAT			
12	F13040007R	FILTRO DI LINEA	LINE FILTER			
13	F13060021R	SERBAT. ARIA LT.20 D.250	AIR TANK			
14	F13050022R	VALVOLA SCAR.CONDENSE M22X1,5	CONDENSATE EXHAUST VALVE			
15	F13010080R	PAS.P M22X1,5 22X1,5 F16X2 CG	BULKEHAD UNION			
16	BOC1P2716R	ATTACCO SERBATOIO 265 280	TANK ATTACK 265 280			
17	F01020564R	VITE M16X2X35 U5739 8.8ZN	SCR. M16X2X35 U5739 8.8ZN	VIS M 16X35	SCHRAUBE M 16X35	TORNILLO M16X2X35 U5739 8
18	F01410100R	ROS.M16 17X 30X 3 U6592 ZN	WASHER M16 17X30X3 U6592 ZN	RONDELLE M16 17X30X3 ZN	SCHRAUBE M16 17X 30X3 U6592 ZN	ARAND.M16 17X 30X 3 U6592 ZN
19	F01230303R	DADO M16X 2 UNI7474 8 ZN	NUT M16X2 UNI7474 8 ZN			
20	B07SP0806R	SOSTEGNO INTERNO SERBATOIO	SUPPORT INTERNO SERBATOIO			
21	F01020472R	VITE M10X1,5X25 U5739 8.8ZN	SCR. M10X1,5X25 U5739 8.8ZN	VIS M10X1,5X25 U5739 8.8 ZN	SCHRAUBE M10X1,5X25 U5739 8.8	TORNILLO M10X1,5X25 U5739 8.8
22	F01420060R	ROS.M10 10,5X 30X2,5 U6593 ZG	WASHER 10,5X30X2,5 U6593 ZN	RONDELLE 10,5X30	SCHEIBE 10,5X30	ARAND.M10 10,5X 30X2,5 U6593
23	F01020116R	VITE M10X1,5X55 U5737 8.8ZN	SCR. M10X1,5X55 U5737 8.8ZN	VIS M10X1,5X60	SCHRAUBE M10X1,5X60	TORNILLO M10X1,5X60
24	F01410062R	ROS.M10 10,5X 18X 2 U6592 ZN	WASHER M10 10,5X 18X 2 U6592	RONDELLE M10 10,5X18X2 ZN	DICHTUNGSRING M10 10,5X18X2 ZN	ARAND.M10 10,5X 18X 2 U6592 ZN
25	F01230202R	DADO M10X 1,5 D985 8 ZN	NUT M10 D985	ECROU AUTOBL. M10	SELBSTSPERR.MUTTER M10	TUERCA M10X 1,5 D985 8
26	B07SP1593R	STAFFA SUPP. ATTUATORE IDR.	HYDR.ACTUATOR SUPPORT BRACKET			
27	F01020510R	VITE M12X1,75X30 U5739 8.8ZN	SCR. M12X1,75X30 U5739 8.8ZN	VIS M12X1,75X30 U5739 8.8ZN	SCHRAU.M12X1,75X30 U5739 8.8ZN	TORNILLO M12X1,75X30 U5739
28	F01410076R	ROS.M12 13X 24X2,5 U6592 ZN	WASHER 12 13X 24X2,5 U6592 ZN	RONDEL. M12 13X24X2,5 U6592 ZN	SCHEIBE M12 13X24X2,5 U6592 ZN	ARAND.M12 13X 24X2,5 U6592 ZN
29	F01230213R	DADO M12X1,75 D985 8 ZN	NUT M12X1,75 U7474 6SZN	ECROU AUTOBL. M12	SELBSTSPERR.MUTTER M12	TUERCA M12X1,75 U7474 CL8 ZN
30	F01020508R	VITE M12X1,75X25 U5739 8.8ZN	SCR. M12X1,75X25 U5739 8.8ZN	VIS M12X1,75X25 U5739 8.8 ZN	SCHRAUBE M12X1,75X25U57398.8ZN	TORNILLO M12X1,75X25 U5739
31	BOC1P3330R	STAFFA SUPP.RIDUTT.PROPORZION.	BRACKET SUP.PROPORTION.REDUCER			
32	F01020440R	VITE M8X1,25X25 U5739 8.8ZN	SCR. M8X1,25X25 U5739 8.8ZN	VIS M8X1,25X25 U5739 8.8 ZN	SCHRAUBE M8X1,25X25U5739 8.8ZN	TORNILLO M8X1,25X25 U5739 8.8
33	F01410051R	ROS.M8 8,4X 17X1,6 U6592 ZN	WASHER M8 8,4X17X1,6 U6592 ZN	RONDELLE M8 8,4X17X1,6 ZN	SCHEIBE M8 8,4X17X1,6 U6592 ZN	ARAND.M8 8,4X 17X1,6 U6592 ZN
34	F01230034R	DADO M8X1,25 D982 8ZN	NUT M8X1,25 D982 8ZN	ECROU M8X 1,25 ZN	MUTTER M8X 1,25 D982 8 ZN	TUERCA M8X1,25 D982 8
35	BOH0P0156R	RACC. I 8 RASTELLI TN92GG-8LM	CONNECTION			
36	F03071448R	TG 1 4 2SC CFL8 ML8 500	TG 1 4 2SC CFL8 ML8 500			
37	BOH0P0284R	TUBO D. 8 X 1,5 L=545	PIPE D. 8 1,5 L=545			
38	F02350245R	COLLARE FERMA 1 TUBO D.8 A008C	STOP COLLAR PIPE D.8 A008C			
39	F01040063R	VITE M6X1X20 U5931 8.8ZN	SCR. M6X1X20 U5931 8.8ZN	VIS M 6	SCHRAUBE M 6	TORNILLO M 6
40	F03071133R	TG 1 4 2SN FL8 F8L L=2200	RUB.TUBE 1 4 2SN FL8 L=2200			
41	F03020035R	UNIONE A T - F FISSA BSP1 4-19	T FEMALE UNION BSP1 4-19			
42	BOH0C0032R	NIPPLO M1 4 SEAL ML8 ZN	JOINT M1 4 SEAL ML8			
43	F03080603R	UNIONE A L - F FISSA BSP1 4-19	L UNION - F FIX BSP 1 4-19			
44	BOC1P2599R	STAFFA FILTRI ARIA	BRACKET AIR FILTERS			
45	F01020519R	VITE M12X1,75X 60 U5739 8.8ZN	SCREW M12X1,75X 60 U5739 8.8ZN			TORNILLO M12X1,75X 60 U5739 8
46	BOE600025R	FASCETTA SERRAC 8X2 L500MM MIN	CLAMP	PETITE BANDE SERRE-CABLES	KLEINE STREIFEN	
47	F13070016R	SOTTOTIMONE 12X9 ROS. COD.RA	SPIRAL AIR TUBE			
48	F13070017R	SOTTOTIMONE 12X9 GI. COD.RA	SPIRAL AIR TUBE			
49	BOH0P0155R	GIUNTO DOPPIO GIALLO ROSSO	DOUBLE JOINT YELLOW RED			
50	BOH0C0062R	TUBO ARIA 12X9 NERO PA12PHL	AIR TUBE			
51	BOH0P0153R	GIUNTO ACCOPPIAMENTO ROSSO	COUPLING RED			
52	BOH0P0154R	GIUNTO ACCOPPIAMENTO GIALLO	COUPLING YELLOW			
53	BOC1P2721R	PIASTRA PASSAGGIO CAVI	PLATE CABLE PASSAGE			
54	B00500100R	CAVALLOTTO ZINC.DIN 3570 A M1	JUMPER GALV.DIN 3570 A M1			
55	F20030675R	DECAL TUBI ROSSO GIALLO FRENO	RED YELLOW BRAKE TUBE DECAL			CALCOM.TUBO FRENO ROJO AMAR



**DISPOSITIVO DI STAZIONAMENTO MECCANICO
MECHANICAL PARKING DEVICE**

TAV_395

Pos.	Cod.	Descrizione	Description	Description	Benennung	Descripcion
1	B07JP0002R	COMANDO FRENO STAZIONAMENTO	PARKING BRAKE CONTROL			
2	B07JP0014R	CAVO FRENO DI STAZ. NEW EXTR.	PARK.BRAKE WIRE NEW EXTREME 2			
3	F01020516R	VITE M12X1,75X45 U5739 8.8ZN	SCR. M12X1,75X45 U5739 8.8ZN	VIS M12X1,75X45 U5739 8.8 ZN	SCHARAUBE M12X1,75X45 U5739 ZN	TORNILLO M12X1,75X45 U5739 8
4	F01410076R	ROS.M12 13X 24X2,5 U6592 ZN	WASHER 12 13X 24X2,5 U6592 ZN	RONDEL. M12 13X24X2,5 U6592 ZN	SCHEIBE M12 13X24X2,5 U6592 ZN	ARAND.M12 13X 24X2,5 U6592 ZN
5	F01230213R	DADO M12X1,75 D985 8 ZN	NUT M12X1,75 U7474 6SZN	ECROU AUTOBL. M12	SELBSTSPERR.MUTTER M12	TUERCA M12X1,75 U7474 CL8 ZN
6	F05150055R	FASCETTA POLYA. 3,6X200 NERA	WHITE BAND	BANDE BIANCHE	WEIBE BAND	BANDA POLYA. 3,6X200 NEGRA
7	B0C1P0309R	PIASTRA DX ATTACCO FRENO	RT PLATE BRAKE ATTACHMENT			
8	B0C1P0310R	PIASTRA SX ATTACCO FRENO	LH PLATE BRAKE ATTACHMENT			
9	B0C6P1024R	PIASTRA INFERIORE LATO DX	PLATE BOTTOM RIGHT SIDE			
10	F01020512R	VITE M12X1,75X35 U5739 8.8ZN	SCR. M12X1,75X35 U5739 8.8ZN	VIS M12X1,75X35 5739 8.8 ZN	SCHR. M12X1,75X35 5739 8.8 ZN	TORNILLO M12X1,75X35 U5739 8
11	B0C1P2785R	PIASTRA PASSA CAVI FRENO	BRAKE FAIRLEAD PLATE			

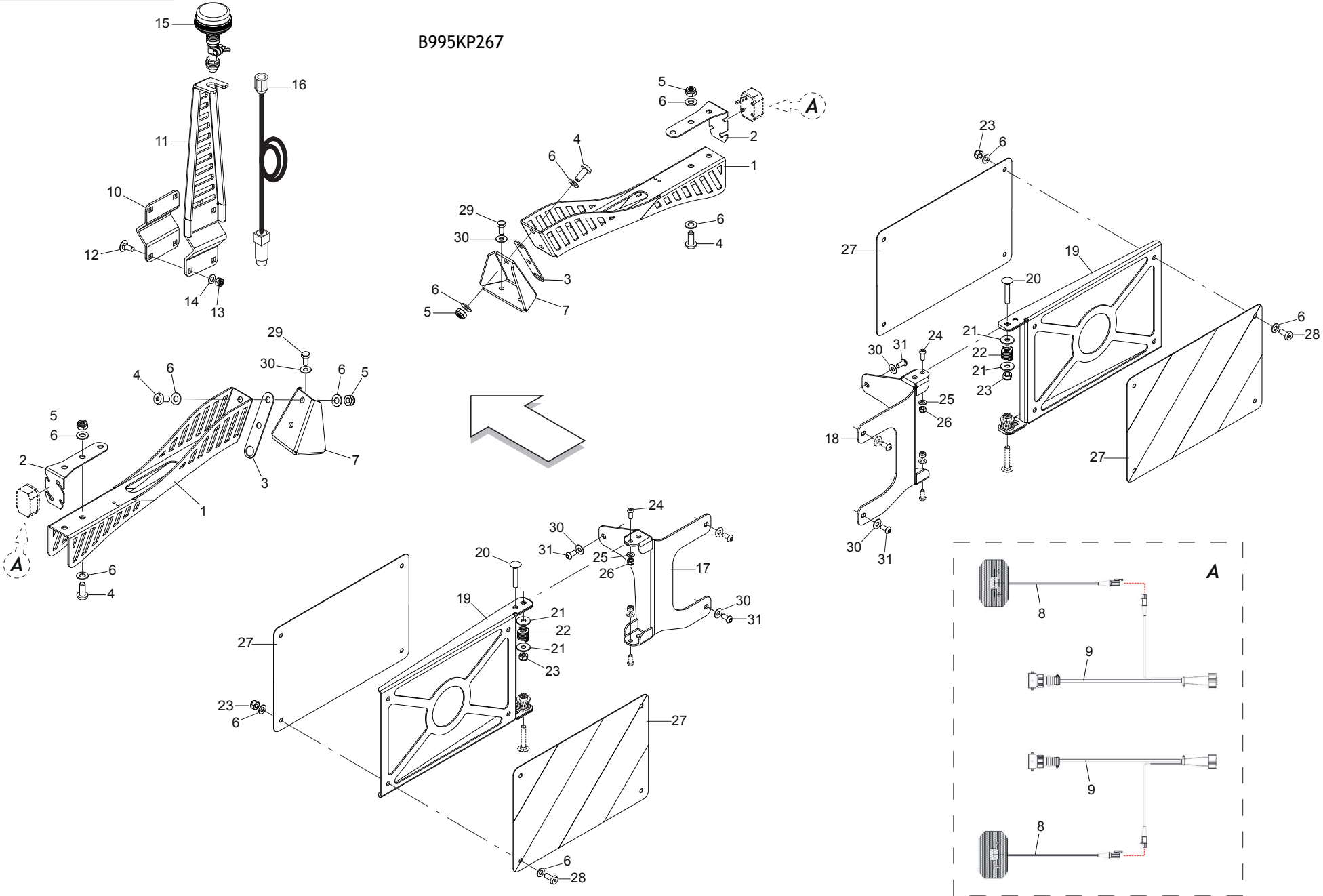


**KIT FARI DI LAVORO
WORKING LIGHTS KIT**

TAV_370

Pos.	Cod.	Descrizione	Description	Description	Benennung	Descripcion
1	B0C1P3380R	PIASTRA LUCI LAVORO	WORK LIGHTS PLATE			
2	F01030211R	VITE M8X1,25X25 U7380 10.9ZD	SCR. M8X1,25X25 U7380 10.9ZD	VIS 8X25 U7380 10.9 ZN	SCHRAUBE 8X25 U7380 10.9 ZN	TORNILLO M8X1,25X25 U7380 10
3	F01410051R	ROS.M8 8,4X 17X1,6 U6592 ZN	WASHER M8 8,4X17X1,6 U6592 ZN	RONDELLE M8 8,4X17X1,6 ZN	SCHEIBE M8 8,4X17X1,6 U6592 ZN	ARAND.M8 8,4X 17X1,6 U6592 ZN
4	F01020378R	VITE M5X0,8X16 U5739 8.8ZN	SCR. M5X0,8X16 U5739 8.8ZN	VIS M5X0,8X16 U5739 8.8ZN	SCHRAUBE M5X0,8X16 U5739 8.8ZN	TORNILLO M5X0,8X16 U5739 8
5	F01410023R	RONDELLA D5 UNI 6592 ZN	WASHER M5 5,3X 10X 1 U6592			
6	B00920005R	DADO AUTOB.BASSO M 5-5S DIN985	NUT	ECROU	SELBSTSICHERNDE MUTTER M5-5S	TUERCA AUTOB.BAJA M 5-5S DIN98
7	B0C1P3402R	ATTACCO FARO ANTERIORE	FRONT HITCH LIGHT			
8	F01020510R	VITE M12X1,75X30 U5739 8.8ZN	SCR. M12X1,75X30 U5739 8.8ZN	VIS M12X1,75X30 U5739 8.8ZN	SCHRAU.M12X1,75X30 U5739 8.8ZN	TORNILLO M12X1,75X30 U5739
9	F01410076R	ROS.M12 13X 24X2,5 U6592 ZN	WASHER 12 13X 24X2,5 U6592 ZN	RONDEL. M12 13X24X2,5 U6592 ZN	SCHEIBE M12 13X24X2,5 U6592 ZN	ARAND.M12 13X 24X2,5 U6592 ZN
10	F01230213R	DADO M12X1,75 D985 8 ZN	NUT M12X1,75 U7474 6SZN	ECROU AUTOBL. M12	SELBSTSPERR.MUTTER M12	TUERCA M12X1,75 U7474 CL8 ZN
11	F05011714R	FARO LAVORO LED 2000 LMN	LED WORKING LIGHT 2000LM			
12	B0C1P2721R	PIASTRA PASSAGGIO CAVI	PLATE CABLE PASSAGE			
13	B00500100R	CAVALLOTTO ZINC.DIN 3570 A M1	JUMPER GALV.DIN 3570 A M1			
14	F05011877R	FARO LAVORO LED 800 LMN	WORKING LIGHT 800 LMN			
15	F01410023R	RONDELLA D5 UNI 6592 ZN	WASHER M5 5,3X 10X 1 U6592			
16	F01200232R	DADO M6X1 U5588 CL8 ZN	NUT M6X1 U5588 CL8 ZN	ECROU 6 UNI 5588 6.8 ZN	MUTTER 6 UNI 5588 6.8 ZN	TUERCA M6X1 U5588 CL8 ZN
17	F05150055R	FASCETTA POLYA. 3,6X200 NERA	WHITE BAND	BANDE BIANCHE	WEIBE BAND	BANDA POLYA. 3,6X200 NEGRA

B995KP267

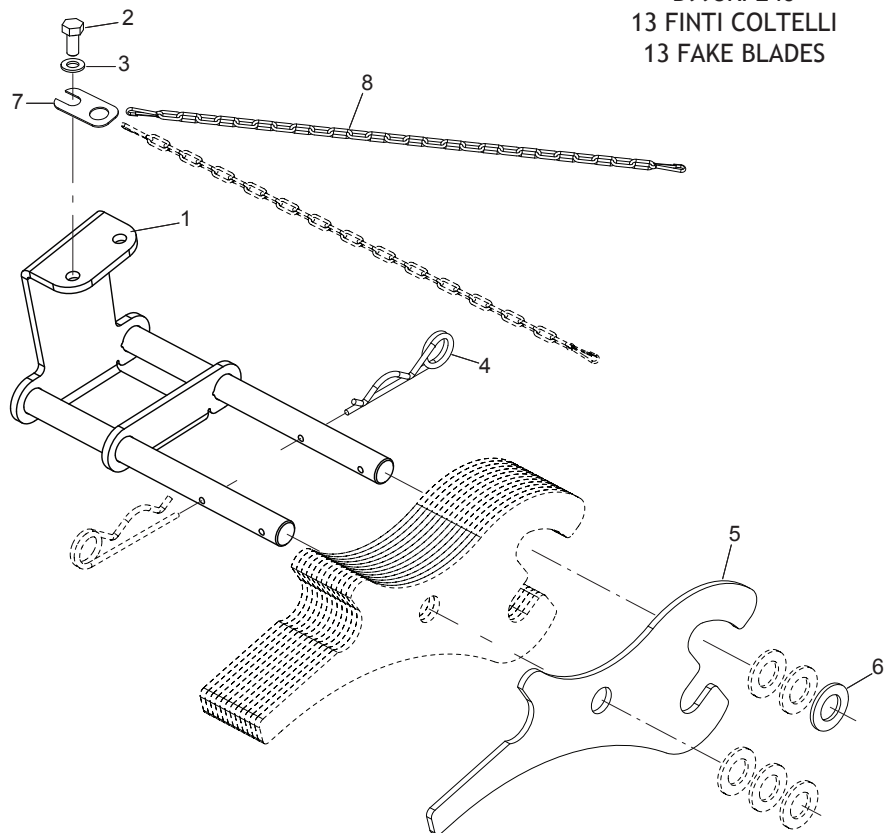


**KIT LUCI ECCEZIONALE E LAMPEGGIANTE
EXCEPTIONAL AND FLASHING LIGHTS KIT**

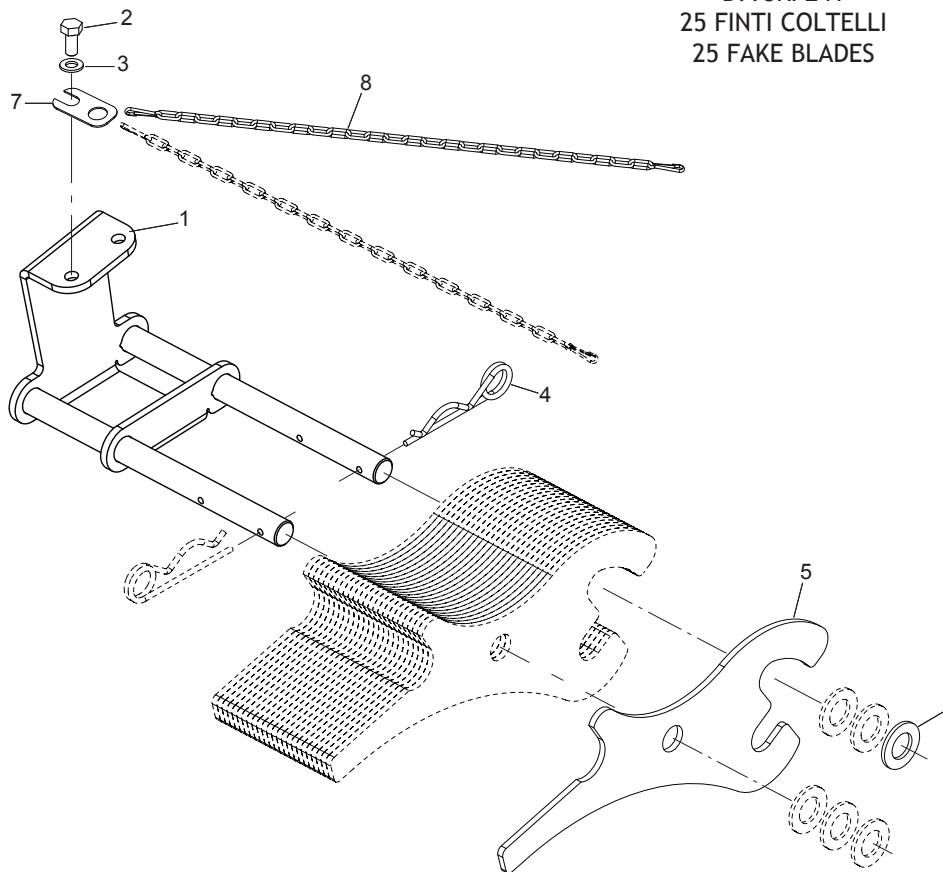
TAV_365

Pos.	Cod.	Descrizione	Description	Description	Benennung	Descripcion
1	BSP000065R	STAFFA ATTACCO LUCI D INGOMBRO	STIRRUP CONNECT.LIGHTS			
2	BSP000066R	SUPPORTO LUCE INGOMBRO	SUPPORT LIGHT			
3	BSP000067R	DIMA FORI LUCI INGOMBRO	DIMA HOLES MARKER LIGHTS			
4	F01030223R	VITE M10X1,5X25 U7380 10.9ZD	SCR. M10X1,5X25 U7380 10.9ZD	VIS 10X25 7380 8.G ZN	SCHRAUBE 10X25 7380 8.G ZN	TORNILLO 10X25 7380 8.G ZN
5	F01230202R	DADO M10X 1,5 D985 8 ZN	NUT M10 D985	ECROU AUTOBL. M10	SELBSTSPERR.MUTTER M10	TUERCA M10X 1,5 D985 8
6	F01410064R	ROS.M10 10,5X 20X 2 U6592 ZN	WASHER M10 10,5X20X2 U6592 ZN	RONDEL. M10 10,5X20X2 U6592 ZN	SCHEIBE M10 10,5X20X2 U6592 ZN	ARAND.M10 10,5X 20X 2 U6592 ZN
7	B0C1P2809R	SUPPORTO LUCI D INGOMBRO	SUPPORT LIGHTS			
8	F05011803R	LUCE INGOMBRO FLEXILED	LIGHT OBSTRUCTION FLEXILED			LUZ ESPACIO OCUPADO FLEXILED
9	F05200685R	CABLAGGIO LUCE INGOMBRO	WIRING LIGHT MARKER			
10	B0C1P1672R	PIASTRA DI CHIUSURA	CLOSING PLATE			PLACA DE CIERRE
11	B0C1P3485R	PIASTRA SUPP.LAMPEGG. 266 286	SUPPORT BLINKING PLATE 266 286			
12	F01060101R	VITE M12X1,75X30 U5731 8.8ZN	NUT M12X1,75X 30 U5732 4.6 ZN			TORNILLO M12X1,75X30 U5731
13	F01230213R	DADO M12X1,75 D985 8 ZN	NUT M12X1,75 U7474 6SZN	ECROU AUTOBL. M12	SELBSTSPERR.MUTTER M12	TUERCA M12X1,75 U7474 CL8 ZN
14	F01410076R	ROS.M12 13X 24X2,5 U6592 ZN	WASHER 12 13X 24X2,5 U6592 ZN	RONDEL. M12 13X24X2,5 U6592 ZN	SCHEIBE M12 13X24X2,5 U6592 ZN	ARAND.M12 13X 24X2,5 U6592 ZN
15	F05012339R	LAMPEGGIANTE 42-440 LED FLAT	FLASHING 42-440 LED FLAT			
16	F05201028R	CAVO ACCENDISIGARI 8 METRI	LIGHTER CABLE 8 METERS			
17	B0C1P3491R	CERNIERA PANNELLO SX 266 286	PANEL HINGE LH 266 286			
18	B0C1P3492R	CERNIERA PANNELLO DX 266 286	PANEL HINGE RH 266 286			
19	B0C1P3490R	PORTA PANNELLO 423X282	TABLE HOLDER 423 282			
20	F01060081R	VITE M10X1,5X60 U5731 8.8ZN	SCR. M10X1,5X60 U5732 4.6ZN	VIS 10X60 5732 4.6 ZN	SCHRAUBE 10X60 5732 4.6 ZN	TORNILLO M10X1,5X60 U5731 8.8
21	F01420060R	ROS.M10 10,5X 30X2,5 U6593 ZG	WASHER 10,5X30X2,5 U6593 ZN	RONDELLE 10,5X30	SCHEIBE 10,5X30	ARAND.M10 10,5X 30X2,5 U6593
22	F02400057R	MOLLA COMPRES.BLU D25D12,5L25	SPRING BLUE			
23	F01230048R	DADO M10X1,5 D982 8ZN	NUT M10X1,5 D982 8ZN	ECR.AUTO-FREIN.M10X1,5 D982 ZN	SICHERUNGSMUTT.M10X1,5 D982 ZN	TUERCA SEGURID.M10X1,5 D982 Z
24	F01030208R	VITE M 8X1,25X 20 U7380 10.9ZN	SCREW M8X1,25X20 U7380 10.9ZN			TORNILLO M 8X1,25X 20 U7380 10
25	F01410051R	ROS.M8 8,4X 17X1,6 U6592 ZN	WASHER M8 8,4X17X1,6 U6592 ZN	RONDELLE M8 8,4X17X1,6 ZN	SCHEIBE M8 8,4X17X1,6 U6592 ZN	ARAND.M8 8,4X 17X1,6 U6592 ZN
26	F01021205R	DADO M 8X1,25 UNI7473 10 ZN	NUT M 8X1,25 UNI7473 10 ZN			
27	F05012327R	TABELLE 2 CAR.SPOR.282X423MR	TABLES 2 CAR.SPOR.282X423MR			
28	F01030223R	VITE M10X1,5X25	SCREW M10X1,5X25	VIS M10X1,5X25	SCHRAUBE M10X1,5X25	TORNIL.M10X1,5X25 U7380 10.9ZD
29	F01020065R	VITE M 8X1,25X 30 U5737 8.8 Z	SCREW M 8X1,25X 30 U5737 8.8Z			TORNILLO M 8X1,25X 30 U5737 8.
30	F01420048R	ROS.M8 8,4X 24X 2 U6593 ZN	WASHER M8 8,4X 24X2 U6593 ZN	RONDELLE M8 8,4X24X 2 U6593 ZN	SCHEIBEN M8 8,4X24X 2 U6593 ZN	ARAND.M8 8,4X 24X 2 U6593 ZN
31	F01030211R	VITE M8X1,25X25 U7380 10.9ZD	SCR. M8X1,25X25 U7380 10.9ZD	VIS 8X25 U7380 10.9 ZN	SCHRAUBE 8X25 U7380 10.9 ZN	TORNILLO M8X1,25X25 U7380 10

B995KP240
13 FINITI COLTELLI
13 FAKE BLADES



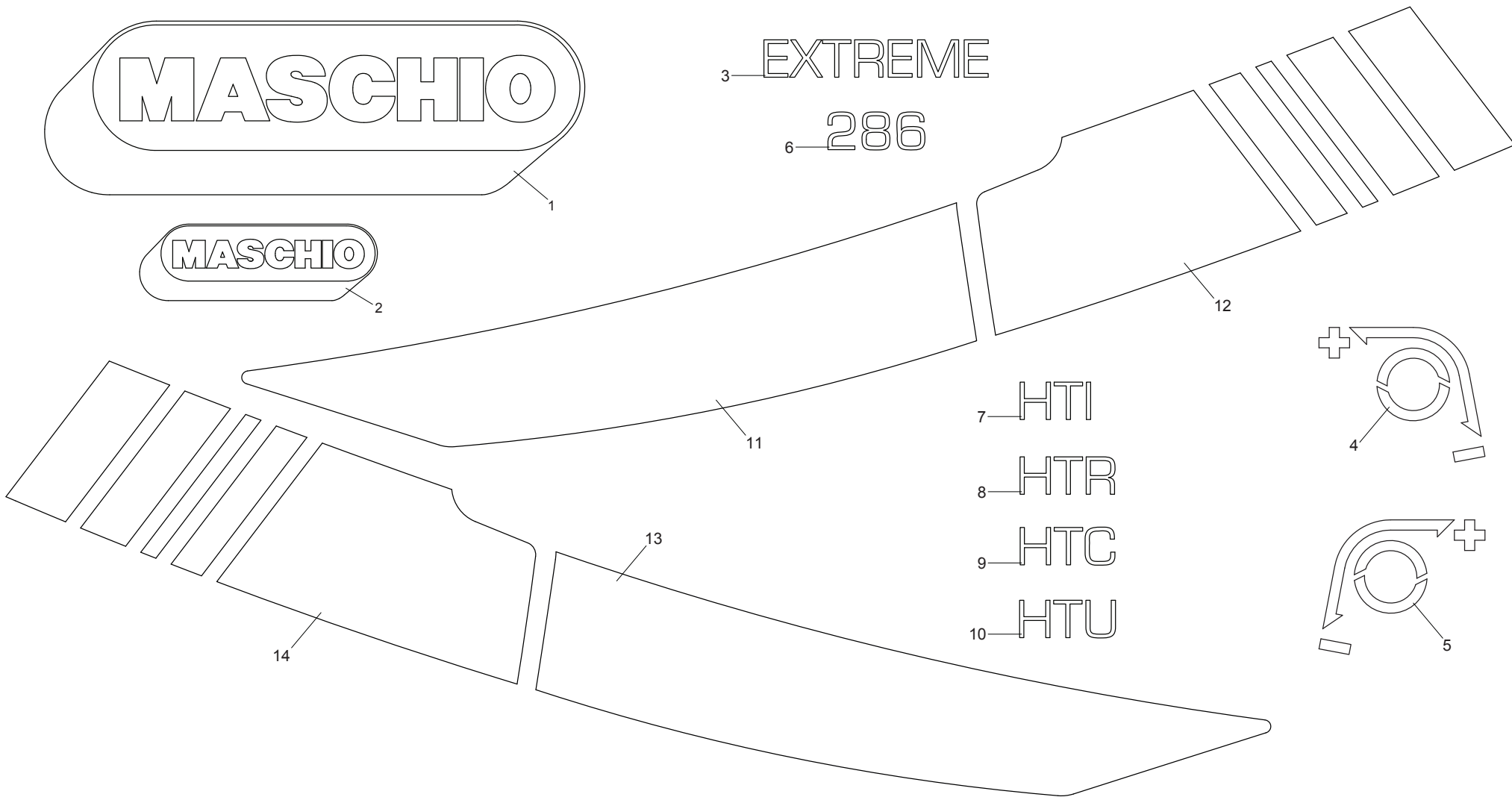
B995KP241
25 FINITI COLTELLI
25 FAKE BLADES



**KIT FINTI COLTELLI
FAKE KNIVES KIT**

TAV_355

Pos.	Cod.	Descrizione	Description	Description	Benennung	Descripcion
1	B07SP1386R	PORTACOLTELLI	SUPPORT-KNIFES			
2	F01020508R	VITE M12X1,75X25 U5739 8.8ZN	SCR. M12X1,75X25 U5739 8.8ZN	VIS M12X1,75X25 U5739 8.8 ZN	SCHRAUBE M12X1,75X25U57398.8ZN	TORNILLO M12X1,75X25 U5739
3	F01410076R	ROS.M12 13X 24X2,5 U6592 ZN	WASHER 12 13X 24X2,5 U6592 ZN	RONDEL. M12 13X24X2,5 U6592 ZN	SCHEIBE M12 13X24X2,5 U6592 ZN	ARAND.M12 13X 24X2,5 U6592 ZN
4	B011B0499R	SPINA A MOLLA A DOPPIO GIRO 4	PIN	GOUPILLE CLIPS	ZAPFEN	CLAVIJA DE MUELLE CON DOBLE G
5	B0C005006R	FINTO COLT. CUT	BLANK KNIFE CUT	FAUX COUTEAU CUT	BLINDMESSER CUT	CUCHILLO FALSO CUT
6	F01410124R	ROS.M20 21X 37X 3 U6592 ZN	WASHER M20 21X 37X 3 U6592 ZN	RONDEL.M20 21X37X3 ZN	MUTTER M20 21X 37X 3 U6592 ZN	ARAND.M20 21X 37X 3 U6592 ZN
7	B0C6P0692R	PIASTRINA ATTACCO CAVI	PLATE CONNECTION CABLES			
8	M58100930R	CATENELLA L=476	ASSEMBLY CHAIN DMP L=476	CHAINE L=476	KETTE L=476	CADENA L=476



DECAL "LOGO"
DECAL "LOGO"

TAV_325

Pos.	Cod.	Descrizione	Description	Description	Benennung	Descripcion
1	F20010506R	ETICH.ID.MASCHIO802X267 BIANCO	ID LABEL MASCHIO 802X267 WHITE	DECAL MASCHIO 802X267 BLANC	AUFKLEBER MASCHIO 802X267 WEI	ETIQU..ID.MACHO802X267 BLANCO
2	F20010502R	ETICH.ID.MASCHIO257X 86 BIANCO	LABEL ID.MASCHIO 257X86 WHITE			
3	F20020560R	ETICHETTA EXTREME	DECAL EXTREME	DECAL EXTREME	AUFKLEBER EXTREME	ETIQUETA EXTREME
4	B07500746R	ET CARTER PU - LATO DX	DECAL CARTER PU -	DECAL CARTER PU - DROIT	AUFKLEBER CARTER PU - RECHTS	ET C RTER PU - LADO DER
5	B07500747R	ET CARTER PU - LATO SX	DECAL CARTER PU -	DECAL CARTER PU - GAUCHE	AUFKLEBER CARTER PU - LINKS	ET C RTER PU - LADO IZQ
6	F20020728R	DECALCOMANIA 286	DECAL 286			
7	F20020595R	DECAL. HTI	DECAL. HTI			DECAL. HTI
8	F20020598R	ETICHETTA HTR	DECAL. HTR	DECAL. HTR	AUFKLEBER HTR	ETIQUETA HTR
9	F20020596R	ETICHETTA HTC	DECAL. HTC	DECAL. HTC	AUFKLEBER HTC	ETIQUETA HTC
10	F20020597R	ETICHETTA HTU	DECAL. HTU	DECAL. HTU	AUFKLEBER HTU	ETIQUETA HTU
11	F20020670R	DECAL FASCIA SX 266-286	DECAL FASCIA SX 266-286			
12	F20020674R	DECAL FASCIA SX PORT. 286	DECAL FASCIA SX PORT. 286			
13	F20020671R	DECAL FASCIA DX 266-286	DECAL FASCIA DX 266-286			
14	F20020675R	DECAL FASCIA DX PORT. 286	DECAL FASCIA DX PORT. 286			



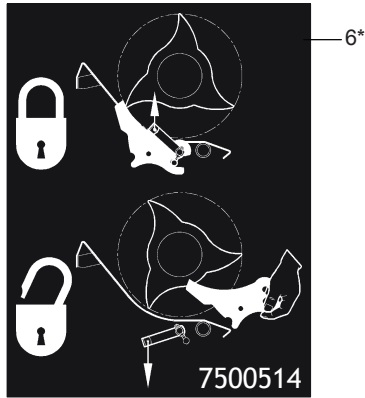
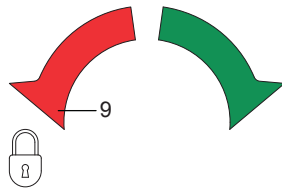
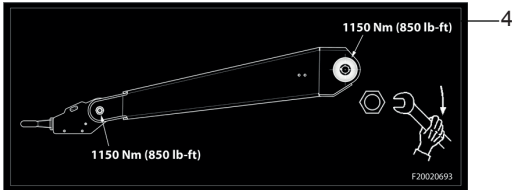
DECAL "CE"
DECAL "CE"

TAV_330

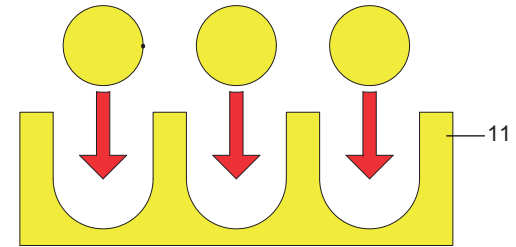
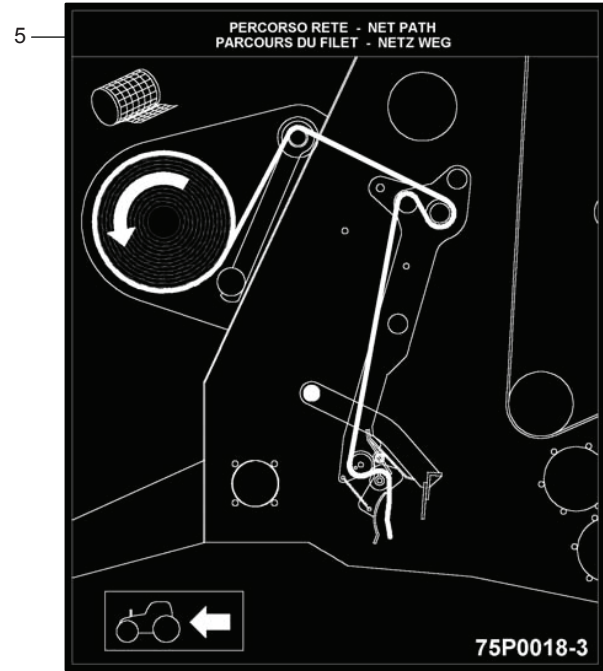
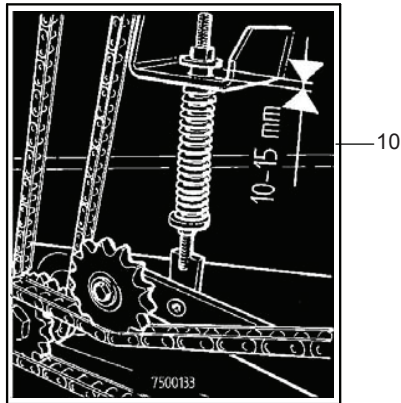
Pos.	Cod.	Descrizione	Description	Description	Benennung	Descripcion
1	B07500185R	ET CONSULT IL LIBRETTO OP.	DECAL SEE OPERATOR S MANUAL	DECAL LIRE LE LIVRE OPERATEU	AUFKLEBE BUCH ANSCHLAGEN	ET CONSULT EL MANUAL OP.
2	B07500186R	ET TOGLIERE LA CHIAVE...	DECAL TAKE THE WRENCH AWAY	DECAL CHASSER LA CLEF	AUFKLEBE SCHLUSSEL ZIEHEN	ET QUITAR LA LLAVE...
3	B07500208R	ET MANO-OLIO SOTTO PRESSIONE	DECAL OIL UNDER PRESSURE HAND	DECAL MAIN-HUILE SOUS PRESSIO	AUFKLEBE HAND-OEL	ET MANO-ACEITE BAJO PRESI N
4	B07500187R	ET 540 GIRI - RICC SX NORMA	DECAL 540RPM - LEFT BURR	DECAL 540 T H-SENS DE ROTATIO	AUFKLEBE 540 RPM	ET 540 REVOLUCIONES -SENTIDO
5	B07500199R	ET PERSONA SCHIACC.-ZONA	DECAL SQUEEZED PERSON	DEECAL PERSONNE ECRASEE -ZONE	AUFKLEBE GEQUETSCHER MANN	ET PERSONA PLASTADO-ZONA
6	B07500203R	ET TAGLIO MANO-STOP NORMA CEE	DECAL HAND CUT _ STOP	DECAL COUPE MAINE - STOP	AUFKLEBE HANDSCHNITT - HALT	ET CORTE MANO-STOP NORMA CE
7	B07500221R	ET PIEDE TAGLI-STARE DISTANTE	WARNING CUT FEET _ DECAL	DECAL PIED COUPE	AUFKLEBE GESCHNITTER FUSS	ET PIE CORTES MANTENERSE ALE
8	B07500207R	ET PERSONA INTRAPP. PICK-UP	TRAPPED MAN DECAL	DECAL PERSONNE PIEGEE-PICK-UP	AUFKLEBE GEFANGTENER MANN	ET PERSONA ATRAPADA PICK-UP
9	B07500198R	ET PERSONA SCHIACC-SOTTO PORTE	SQUEEZED MAN DECAL	DECAL PERSONNE ECRASE -SOUS	AUFKLEBE GEQUETSCHER MANN	ET PERSONA APLASTADO-BAJO P
10	B07500726R	DECAL TAGLIO MANO-LAMA SPAGO	LABEL CUTTING BLADE HAND-TWINE			DECAL CORTE MANO-CUCHILLA C
11	B07500201R	ET SCOSSA ELETTR NORMA CEE	ELECTRIC SHOCK DECAL	DECAL SECOUSSE ELECTRIQUE	AUFKLEBER STROMSTOSS	ET DESCARGA EL CTRICA NORMA
12	B07500212R	ET PERSONA SCHIACC-BALLA NORM	SQUEEZED MAN-BALE DECAL	DECAL PERSONNE ECRASEE -BALLE	AUFKLEBER GEQUERSCHTER MANN	ET PERSONA APLASTADA BALA NO
13	B07500197R	ET PERSONA SCHIACC-PRES MURO	SQUEEZED MAN DECAL	DECAL PERSONNE RCRASE - PRES	AUFKLEBER GEQUETSCHER MANN	ET PERSONA APLASTADO-TOMA P
14	B07500781R	ET PERICOLO CARDANO	DANGER PTO SHAFT DECAL	DECAL DANGER CARDAN	ABZIEHBILD GEFahr GELENKWELLE	ET PELIGRO CARD N
15	B07500724R	ET PERS SCHIACC.-BLOCC.PORTE	DECAL	DECAL PERSONNE-ECRASEE - BLOC	AUFKLEBER GEDRUCKTE PERSON	ET PERS APLASTADA BLOCC.PUERT
16	B07500210R	ET MANO SCHIACC-ORGANI SCH	DECAL SQUEEZED HAND _ ORGANS	DECAL MAIN ECRASEE	AUFKLEBE GEQUERSCHTE HAND	ET MANO APLASTADA RGANOS SC
17	F20030621R	DECAL POSIZIONE CRIC	DECAL POSITION CRIC			

<p>I IMPORTANTE NON USARE GETTI AD ELEVATE PRESSIONI VICINO ALLE PARTI MECCANICHE, SI POSSONO CAUSARE DANNI.</p>	<p>ENG IMPORTANT DO NOT USE HIGH PRESSURE JETS NEAR MECHANICAL PARTS, AS DAMAGES CAN BE CAUSED.</p>
<p>F IMPORTANTE NE PAS UTILISER DES JETS A PRESSION ELEVÉE PRES DE PARTIES MECANIQUE, ON PEUT CAUSER DES DOMMAGES.</p>	<p>D WICHTIG HOCHDRUCKSTRAHLE NEBEN MECHANISCHEN TEILEN NICHT VERWENDEN, DA SCHADEN VERURSACHT WERDEN KÖNNTEN.</p>

7500217



(*) 6; 7; 8 = SOLO CUT ONLY CUT



 CUT OPEN	 CUT CLOSED	 PICK-UP
---------------------	-----------------------	--------------------

B075P0218

**DECAL "ISTRUZIONE"
DECAL "INSTRUCTION"**

TAV_335

Pos.	Cod.	Descrizione	Description	Description	Benennung	Descripcion
1	B07500217R	ET NON USARE GETTI..	DECAL DO NOT USE SPOUTS	DECAL NE PAS USER JETS	AUFKLEBE KEINE STRAHL BENUTZE	ET NO USAR CHORROS.
2	B07500214R	ET POMPETTA GRASSO	DECAL GREASE SQUIRT	DECAL PETITE POMPE GRAISSE	AUFKLEBE OELKAENNCHEN	ET BOMBA DE GRASA
3	B07500216R	ET GANCIO	DECAL HOOK	DECAL CROC	AUFKLEBE HACKEN	ET GANCHO
4	F20020693R	DECAL COPPIA SERRAG.TIM.EXT 2	DECAL TIGHTEN.TORQ.HELM EXT 2			
5	B075P0018R	ET LEG.RETE CON 2 RULLI	DECAL NET WITH 2 ROLLER	DECAL LIAGE FILET AVEC 2 ROUL	AUFKL. NETZBIND. MIT 2 WALZEN	ET LIG.RED CON 2 RODILLOS
6	B07500514R	ET COLT. BLOCC. SBLOCC.	DECAL KNIVES LOCK. UNBLOCK.	DECAL COUTEAUX BLOC. DEBLOC.	DECAL MESSERN	ET CUCHI. BLOQU. DESBLOQ.
7	B07500513R	ET ROT. FOLLE	DECAL IDLE ROTOR	DECAL ROTOR FOU	DECAL LEER ROTOR	ET ROT. LOCO
8	B07500512R	ET MARCIA ROT.	DECAL ROTOR GEARSHIFT	DECAL ALLURE ROTOR	DECAL ROTOR GANGGETRIEBE	ET MARCHA DE LA ROT.
9	B07500748R	ET MANOPOLA APERTO CHIUSO	DECAL KNOB OPEN CLOSE	DECAL BOUTON OUVERT FERME	AUFKLEBER HANDGRIFF OEFF. SCHL	ET MANDO ABIERTO CERRADO
10	B07500133R	ET TENDITORE AUTOMATICO	DECAL AUTOMATIC TIGHTNER	AUTOCOLLANT TENDEUR AUTOMATI	AUFKLEBER AUTOMATISCHER SPANN	ET TENSOR AUTOM TICO
11	B07500749R	ET AGGANCI IDRAULICI	HYDRAULIC LINKAGE DECAL	DECAL ATTELAGE HYDRAULIQUE	AUFKLEBER HYDR. KUPPLUNG	ET CONEXIONES HIDR ULICAS
12	B075P0218R	DECAL COLORE 3 INNESTI IDRAULI	COLOR DECAL 3 COUPLINGS HYDRAU			

**USATE SEMPRE RICAMBI ORIGINALI
ALWAYS USE ORIGINAL SPARE PARTS
IMMER DIE ORIGINAL-ERSATZTEILE VERWENDEN
EMPLOYEZ TOUJOURS LES PIECES DE RECHANGE ORIGINALES
UTILIZAR SIEMPRE REPUESTOS ORIGINALES**



**Servizio Assistenza Tecnica - After Sales Service
Servizio Ricambi - Spare Parts Service**



maschio.com

DEALER:



MASCHIO GASPARDO S.p.A.
Registered office & Production plant
Via Marcello, 73 - 35011
Campodarsego (Padova) - Italy
Tel. +39 049 9289810
Fax +39 049 9289900
e-mail: info@maschio.com
www.maschionet.com

MASCHIO GASPARDO SpA
Production plant
Via Bredina, 6 - 26100 Cremona (Italy) Tel. +39
0372 564610
Fax +39 0372 564625
info@maschio.com

MASCHIO DEUTSCHLAND GMBH
Äußere Nürnberger Straße 5
D-91177 Thalmässing - Deutschland
Tel. +49 (0) 9173 79000
Fax +49 (0) 9173 790079
dialog@maschio.de
www.maschionet.de

MASCHIO-GASPARDO NORTH AMERICA
120 North Scott Park Road
Eldridge, IA 52748 - USA
Ph. +1 563 2859937
Fax +1 563 2859938
e-mail: info@maschio.us

MASCHIO FRANCE Sarl
37 Rue Hippolyte Bayard | 60000 Beauvais France
Tel. +33 09 75533796
info@maschio.fr

MASCHIO-GASPARDO ROMANIA S.R.L.
Strada Înfrâţirii, F.N.
315100 Chisineu-Cris (Arad)
România
Tel. +40 257 307030
Fax +40 257 307040
e-mail: maschio@maschio.ro

000 МАСКИО-ГАСПАРДО РУССИЯ
404130, Россия,
Волгоградская область, г. Волжский,
ул. Пушкина, 117 «б».
Тел.: +7 8443 203100
факс: +7 8443 203101
info@maschio.ru

MASCHIO IBERICA S.L.
MASCHIO-GASPARDO POLAND
MASCHIO-GASPARDO UCRAINA
GASPARDO-MASCHIO TURCHIA
MASCHIO-GASPARDO CINA
MASCHIO-GASPARDO INDIA