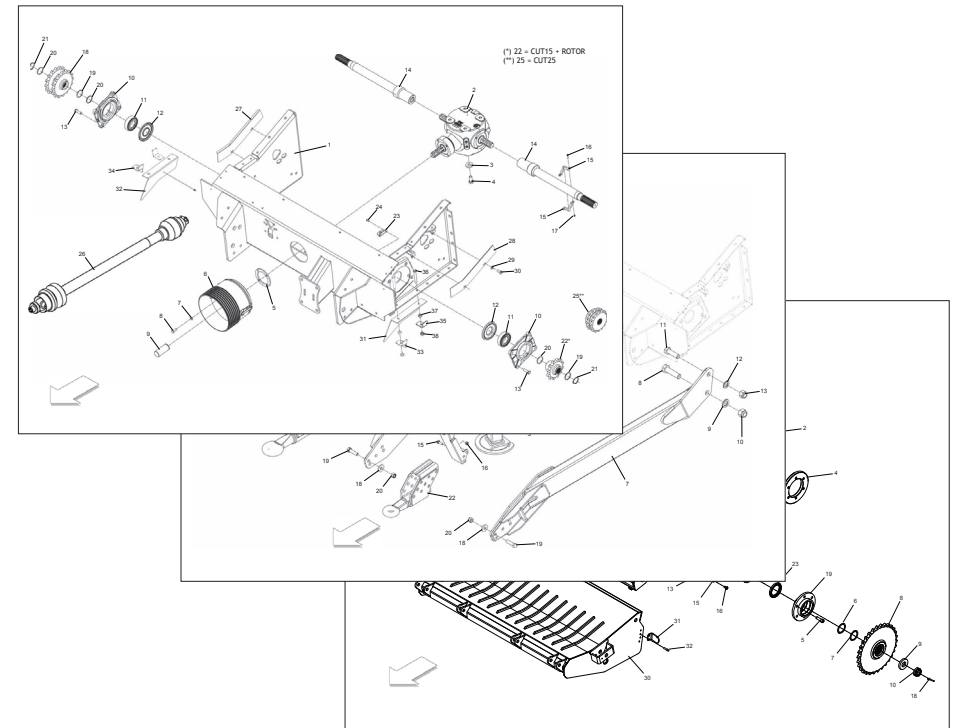


**MASCHIO Fienagione S.p.A.**



# EXTREME 365 CUT

**Cod: F07022076 2016-01**

- \*) Valido per Paesi UE
- \*) Valid for EU member countries
- \*) Valable dans les Pays UE
- \*) Gilt für EU-Mitgliedsländer
- \*) Válido para Países UE

- IT** PARTI DI RICAMBIO
- EN** SPARE PARTS
- DE** ERSATZTEILE
- FR** PIÈCES DÉTACHÉES
- ES** PIEZAS DE REPUESTO

**PARTI DI RICAMBIO**

Le ordinazioni delle parti di ricambio vanno fatte presso i nostri concessionari di zona e devono essere sempre corredate dalle seguenti indicazioni:

- **Tipo, modello e numero di matricola dell'attrezzatura.** Tali dati sono stampigliati nell'apposita targhetta di cui è dotata ogni attrezzatura.

- **Numero di codice della parte richiesta** rilevabile dal catalogo ricambi.

- **Descrizione del particolare e quantità richiesta.**

- **Numero della tavola.**

- **Mezzo di trasporto.** Nel caso questa voce non sia specificata, la Ditta Costruttrice, pur dedicando a questo servizio una particolare cura, non risponde di eventuali ritardi di spedizione dovuti a cause di forza maggiore.

Le spese di trasporto si intendono sempre a carico del destinatario. La merce viaggia a rischio e pericolo del committente anche se venduta franco destino.

**NOTA:** Il termine **(Dx) Destro** o **(Sx) Sinistro** della macchina o di parti di essa, è inteso guardando la macchina dalla parte posteriore. Le eccezioni saranno indicate.

**SPARE PARTS**

*Orders must be transmitted through our area dealers and should always include the following indications:*

- **Type, model and serial number of the machine.** *These data are punched on the data plate with which every implement is equipped.*

- **Code number of the required spare part.** *This will be found in the spare parts catalogue.*

- **Description of the part and required quantity.**

- **Table number.**

- **Means of dispatch.** *If this item is not indicated, the Manufacturer, while dedicating particular care to this service, shall not be held responsible for delays in delivery caused by cases of force majeure.*

*Transport expenses shall always be at the consignee's charge. The goods travel at the purchaser's risk and peril even when sold ex destination.*

**NOTE:** *The symbols (Dx) right and (Sx) left, concerning the machine or single parts of it, are referred, as in the figure, to a rear view of them. Exceptions will be indicated.*

**ERSATZTEILE**

Die Bestellungen müssen bei unseren Gebietshändlern aufgegeben werden. Bei der Bestellung sind stets die folgenden Angaben zu machen:

- **Typ, Modell und Serien-Nummer des Geräts.** Diese Daten stehen auf dem Typenschild, mit dem jedes Gerät versehen ist.

- **Artikel Nr. der erforderlichen Ersatzteile.** Diese stehen im Ersatzteil-Katalog.

- **Beschreibung des Ersatzteils und die erforderliche Stückzahl.**

- **Tafelnummer.**

- **Versandmittel.** Wenn dieser Punkt nicht spezifiziert wird, haftet die Herstellerfirma nicht für etwaigen Lieferverzug aufgrund höherer Gewalt, auch wenn er diesen Service besonders aufmerksam abwickelt.

Die Frachtkosten gehen dagegen immer zu Lasten des Empfängers. Die Ware reist auf Gefahr und Risiko des Auftraggebers, auch wenn frei Haus Verkauft vereinbart worden ist.

**N.B.:** Die Merkzeichen **(Dx) rechts** und **(Sx) links** betreffen eine rückwärtige Aussicht der Maschine oder Teile von ihr (siehe Bild). Ausnahmen werden gezeigt.

**PIECES DÉTACHÉES**

*Les ordres doivent être effectués auprès de nos concessionnaires de zone en précisant les indications suivantes:*

- **Type, modèle et numéro de série de la machine.** *Ces données sont gravées sur la plaque d'identification de chaque outil.*

- **Numéro de code de la pièce détachée** *indiqué sur le catalogue des pièces détachées.*

- **Description de la pièce et quantité requise.**

- **Numéro de plan.**

- **Moyen d'expédition.** *Si cette rubrique n'est pas indiquée, le Constructeur, bien que soucieux de ce service, ne répond pas des retards d'expédition pour des causes de force majeure.*

*Les frais de transport sont toujours à la charge du destinataire. La marchandise voyage aux risques et périls de l'acheteur même si vendue franco de port.*

**N.B.:** *Les références (Dx) droit et (Sx) gauche de la machine ou des parties de la même, est entendue, comme de la figure, en regardant la machine de derriere dans le sens de marche.*

**RESPUESTOS**

Los pedidos han de efectuarse en nuestros concesionarios de zona y deben incluir siempre las siguientes indicaciones:

- **Tipo, modelo y número de matrícula del equipo.** Dichos datos están impresos en la relativa placa presente en el equipo.

- **Número de código de la parte requerida** presente en el catálogo respuestas.

- **Descripción de la pieza y cantidad requerida.**

- **Numero de ilustración.**

- **Medio de transporte.** En caso que este ítem no esté especificado, el Fabricante, aún prestando la debidas consideraciones para este aspecto, no responde por eventuales retardos de env'o debidos a causas de fuerza mayor.

Los gastos de transporte se consideran siempre a cargo del destinatario. La mercadería viaja bajo riesgo y peligro del comprador, incluso cuando se vende franco destino.

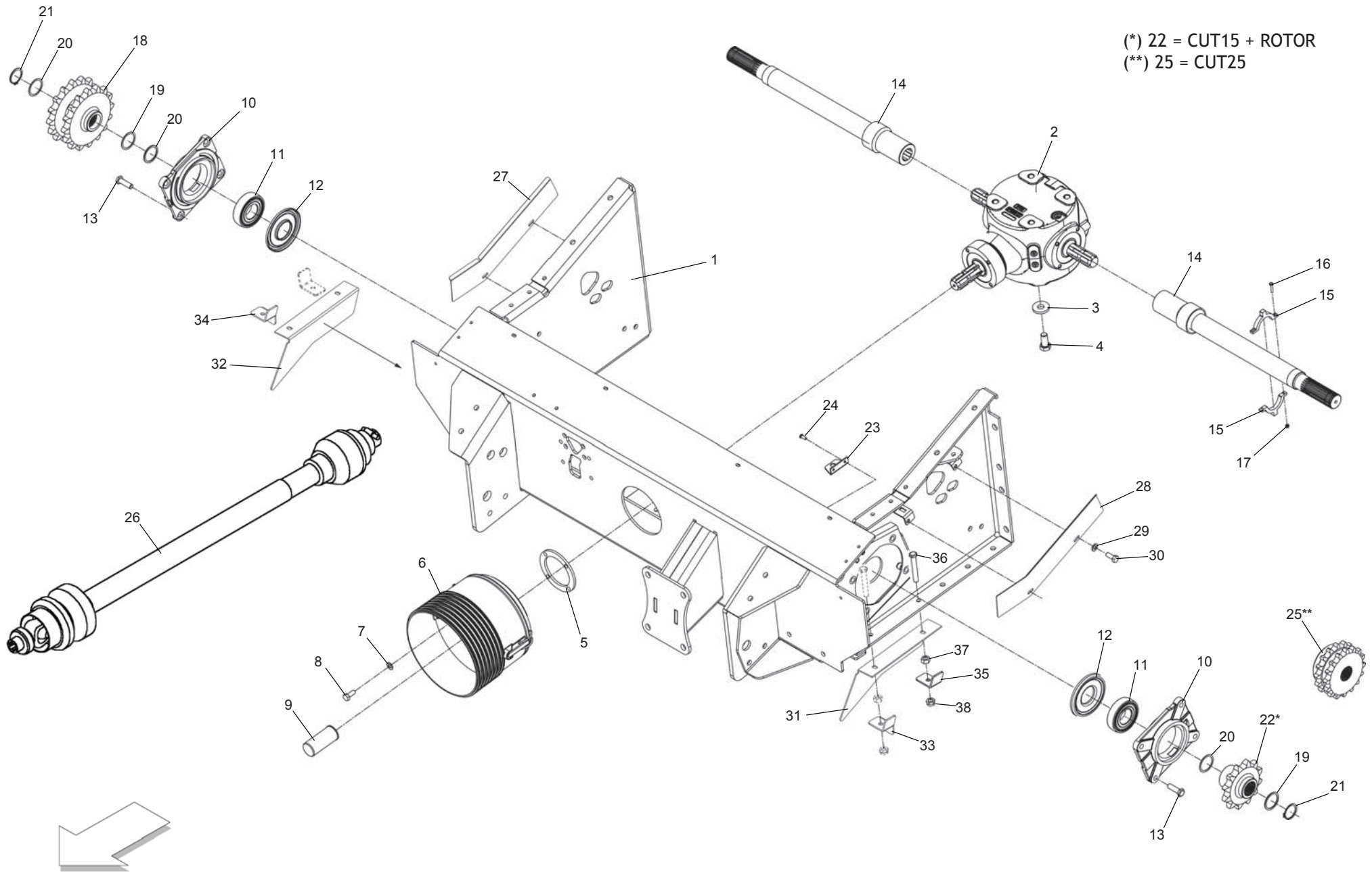
**N.B.:** La referencia **(Dx) derecha** o **(Sx) izquierda** de la máquina o de sus componentes, se entiende, como en la figura, mirando la máquina por la parte trasera. Se indicarán las excepciones.

<b>N° Tavola</b>	<b>INDICE</b>	<b>Pagina</b>	<b>N° Table</b>	<b>INDEX</b>	<b>Page</b>
TAV_010	TRAVE ANTERIORE + SCATOLA .....	7	TAV_010	FRONT CROSSBAR + GEARBOX .....	7
TAV_015	ESPLOSO SCATOLA DI TRASMISSIONE .....	9	TAV_015	GEAR BOX PARTS .....	9
TAV_020	TIMONE .....	11	TAV_020	DRAWBAR .....	11
TAV_025	SOSTEGNO TUBAZIONI + ROLL BAR .....	13	TAV_025	PIPES SUPPORT + ROLL BAR .....	13
TAV_030	SCALETTA .....	15	TAV_030	LADDER .....	15
TAV_355	KIT SCALETTA .....	17	TAV_355	LADDER KIT .....	17
TAV_035	ROTOR: TELAIO + ROTORE .....	19	TAV_035	ROTOR: FRAME + ROTOR .....	19
TAV_040	ROTOR: MARTINETTO FONDO + VITI UNIONE TELAIO .....	21	TAV_040	ROTOR: JACK + FRAME SCREW .....	21
TAV_045	ROTOR: BARRA RASCHIATORE + PORTA SENSORE .....	23	TAV_045	ROTOR: SCRAPER BAR + SENSOR SUPPORT .....	23
TAV_055	CUT 15: TELAIO + ROTORE .....	25	TAV_055	CUT 15: FRAME + ROTOR .....	25
TAV_060	CUT 15: FONDO MOBILE + MOLLE .....	27	TAV_060	CUT 15: DROP FLOOR + SPRINGS .....	27
TAV_065	CUT 15: MARTINETTO FONDO + VITI UNIONE TELAIO .....	29	TAV_065	CUT 15: JACK + FRAME SCREW .....	29
TAV_070	CUT 15: BARRA RASCHIATORE + PORTA SENSORE .....	31	TAV_070	CUT 15: SCRAPER BAR + SENSOR SUPPORT .....	31
TAV_075	CUT 25: TELAIO + ROTORE .....	33	TAV_075	CUT 25: FRAME + ROTOR .....	33
TAV_080	CUT 25: FONDO MOBILE + MARTINETTO + MOLLE .....	35	TAV_080	CUT 25: DROP FLOOR + JACK + SPRINGS .....	35
TAV_085	CUT 25: MARTINETTO FONDO + VITI UNIONE TELAIO .....	37	TAV_085	CUT 25: DROP FLOOR + JACK + SPRINGS .....	37
TAV_090	CUT 25: BARRA RASCHIATORE + PORTA SENSORE .....	39	TAV_090	CUT 25: SCRAPER BAR + SENSOR SUPPORT .....	39
TAV_095	RULLI .....	41	TAV_095	ROLLERS .....	41
TAV_099	CATENE TRASMISSIONE RULLI .....	43	TAV_099	ROLLERS TRANSMISSION CHAINS .....	43
TAV_105	TENDITORE CATENE .....	45	TAV_105	CHAINS TENSIONER .....	45
TAV_109	BILANCIERE .....	47	TAV_109	BELT TENSIONER ARM .....	47
TAV_115	FIANCATE + GUIDACINGHIE + TAZZE RESTRINGIMENTO .....	49	TAV_115	SIDES + BELT GUIDE + SHRINKING CUP .....	49
TAV_119	RULLI FOLLE + ASSALE .....	51	TAV_119	IDLE ROLLERS + AXLE .....	51
TAV_125	ESPLOSO ASSALE .....	53	TAV_125	AXLE PARTS .....	53
TAV_130	ESPLOSO ASSALE CON FRENO .....	55	TAV_130	ASLE WITH BRAKE PARTS .....	55
TAV_135	GANCI + MARTINETTI .....	57	TAV_135	HOOKS + JACKS .....	57
TAV_139	PORTELLONE .....	59	TAV_139	REAR GATE .....	59
TAV_145	SENSORI DI CARICAMENTO + GUIDACINGHIE .....	61	TAV_145	ROTOR AND BLADES + BELTS GUIDE .....	61
TAV_149	PICK-UP (PARTE 1): TELAIO + RUOTINE + CARTER .....	63	TAV_149	PICK-UP (PART 1): FRAME + WHEELS + CARTER .....	63
TAV_155	PICK-UP (PARTE 2): COCLEE + BRACCI .....	65	TAV_155	PICK-UP (PART 2): AUGER + ARMS .....	65
TAV_160	PICK-UP (PARTE 3): ASPO .....	67	TAV_160	PICK-UP (PART 3): SHAFT .....	67
TAV_165	PICK-UP (PARTE 4): TRASMISSIONE .....	69	TAV_165	PICK-UP (PART 4): TRANSMISSION .....	69
TAV_170	PICK-UP (PARTE 5): RULLO CONVOGLIATORE .....	71	TAV_170	PICK-UP (PART 5): ROLLER CONVEYOR .....	71
TAV_175	IMPIANTO IDRAULICO PICK-UP .....	73	TAV_175	PICK-UP HYDRAULIC SYSTEM .....	73
TAV_180	KIT CATENA SOSPENSIONE PICK-UP .....	75	TAV_180	PICK-UP SUSPENSION CHAIN KIT .....	75
TAV_185	LEGATORE RETE (PARTE 1) .....	77	TAV_185	NET BINDER (PART 1) .....	77
TAV_190	LEGATORE RETE (PARTE 2) .....	79	TAV_190	NET BINDER (PART 2) .....	79
TAV_195	LEGATORE RETE (PARTE 3) .....	81	TAV_195	NET BINDER (PART 3) .....	81
TAV_200	LEGATORE RETE (PARTE 4) .....	83	TAV_200	NET BINDER (PART 4) .....	83

<b>N° Tavola</b>	<b>INDICE</b>	<b>Pagina</b>	<b>N° Table</b>	<b>INDEX</b>	<b>Page</b>
TAV_205	LEGATORE RETE (PARTE 5).....	85	TAV_205	NET BINDER (PART 5).....	85
TAV_209	CARTER (PARTE 1).....	87	TAV_209	CARTER (PART 1).....	87
TAV_215	CARTER (PARTE 2).....	89	TAV_215	CARTER (PART2).....	89
TAV_220	CARTER LATERALI.....	91	TAV_220	SIDE CARTER.....	91
TAV_225	CARTER IMPIANTO IDRAULICO.....	93	TAV_225	CARTER HYDRAULIC SYSTEM.....	93
TAV_230	IMPIANTO IDRAULICO MACCHINA (PARTE 1).....	95	TAV_230	MACHINE HYDRAULIC SYSTEM (PART 1).....	95
TAV_235	IMPIANTO IDRAULICO MACCHINA (PARTE 2).....	97	TAV_235	MACHINE HYDRAULIC SYSTEM (PART 2).....	97
TAV_240	IMPIANTO IDRAULICO FONDO-ROTOR.....	99	TAV_240	DROP FLOOR-ROTOR HYDRAULIC SYSTEM.....	99
TAV_245	IMPIANTO IDRAULICO CUT 15.....	101	TAV_245	CUT 15 HYRAULIC SYSTEM.....	101
TAV_250	IMPIANTO IDRAULICO CUT 25.....	103	TAV_250	CUT 25 HYDRAULIC SYSTEM.....	103
TAV_255	IMPIANTO OLIATURA AUTOMATICA.....	105	TAV_255	AUTOMATIC OILING SYSTEM.....	105
TAV_260	IMPIANTO LUBRIFICAZIONE MANUALE.....	107	TAV_260	MANUAL GRESING SYSTEM.....	107
TAV_265	CABLAGGIO PRINCIPALE ICON.....	109	TAV_265	ICON MAIN CABLING.....	109
TAV_270	CAGLAGGIO CUT.....	111	TAV_270	CUT CABLING.....	111
TAV_275	IMPIANTO LUCI + CUNEI.....	113	TAV_275	LIGHTS PLANT + WHEELS CHOCKS.....	113
TAV_280	CINGHIE.....	115	TAV_280	BELTS.....	115
TAV_285	KIT FINITI COLTELLI.....	117	TAV_285	FAKE KNIVESKIT.....	117
TAV_290	KIT FILM PLASTICO.....	119	TAV_290	PLASTIC FILM KIT.....	119
TAV_295	KIT COLLINA FRENA CINGHIE.....	121	TAV_295	HILL BRAKES BELTS KIT.....	121
TAV_300	KIT ROTOLO SUPPLEMENTARE.....	123	TAV_300	ADDITIONAL ROLL SUPPORT KIT.....	123
TAV_305	ESPULSORE.....	125	TAV_305	EJECTOR.....	125
TAV_310	FRENO PNEUMO-IDRAULICO (PARTE 1).....	127	TAV_310	AIR-HYDRAULIC BRAKE (PART 1).....	127
TAV_315	FRENO PNEUMO-IDRAULICO (PARTE 2).....	129	TAV_315	AIR-HYDRAULIC BRAKE (PART 2).....	129
TAV_320	FRENO IDRAULICO.....	131	TAV_320	HYDRAULIC BRAKE.....	131
TAV_325	FRENO IDRAULICO (NO OMOLOGAZIONE ITALIA).....	133	TAV_325	HYDRAULIC BRAKE (NO ITALY APPROVAL).....	133
TAV_330	DISPOSITIVO DI STAZIONAMENTO MECCANICO.....	135	TAV_330	MECHANICAL PARKING DEVICE.....	135
TAV_339	DECAL "LOGO".....	137	TAV_339	DECAL "LOGO".....	137
TAV_350	DECAL "CE".....	139	TAV_350	DECAL "CE".....	139
TAV_049	DECAL "ISTRUZIONE".....	141	TAV_049	DECAL "INSTRUCTION".....	141



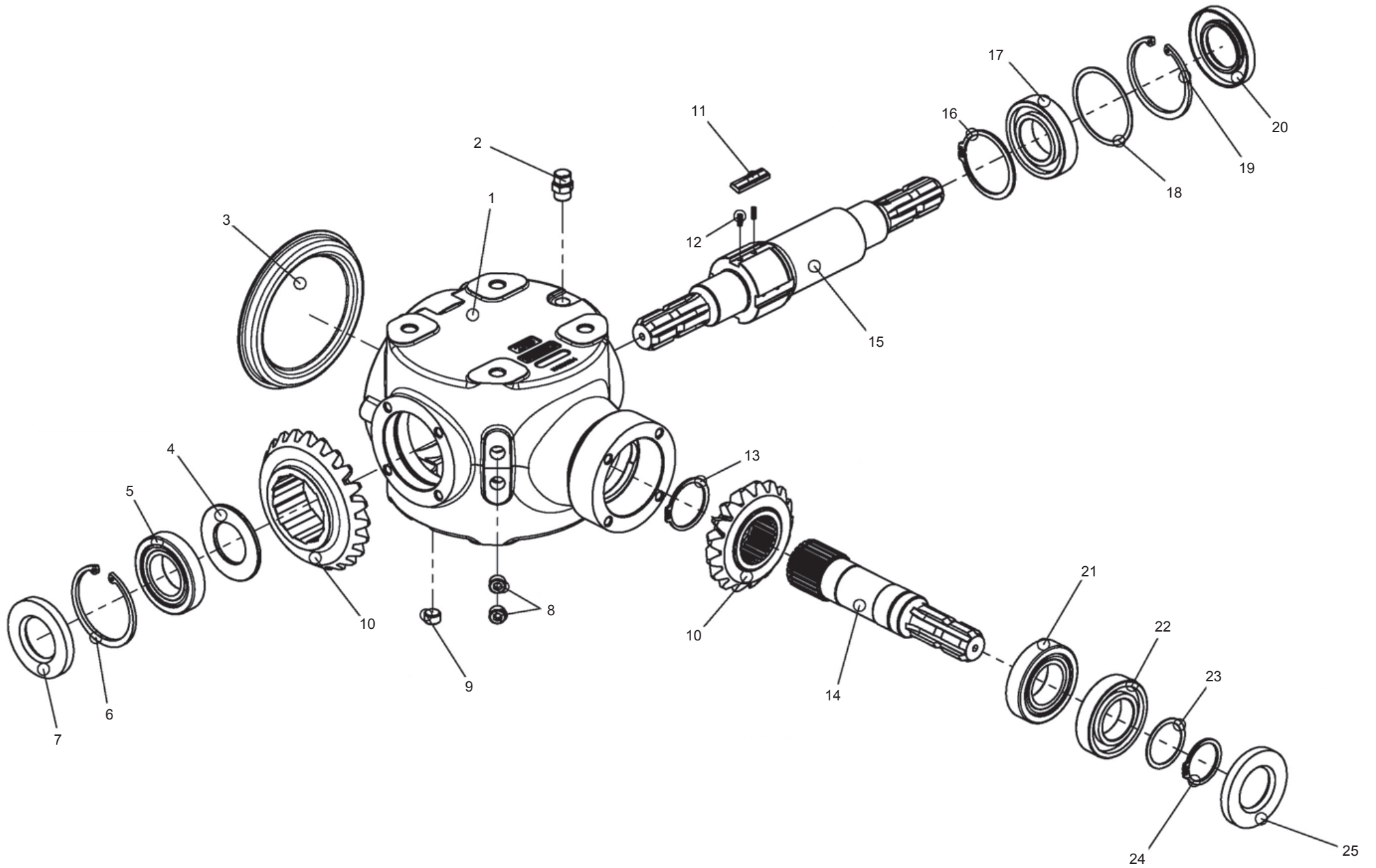
TAV\_010



**TRAVE ANTERIORE + SCATOLA  
FRONT CROSSBAR + GEARBOX**

TAV\_010

Pos.	Cod.	Descrizione	Description	Description	Benennung	Descrpcion
1	B07SP0617	TRAVERSA ANTERIORE 365	FRONT CROSSBEAM 365			
2	B039P0004	SCATOLA TRASMISSIONE	GEAR BOX			
3	B013P0084	RALLA 17X42X6	FITH WHEEL 17X42X6	BUTEE 17X42X6	DISTANZSCHEIBE 17X42X6	
4	F01020564	VITE M16X2X35 U5739 8.8ZN	SCR. M16X2X35 U5739 8.8ZN	VIS M 16X35	SCHRAUBE M 16X35	TORNILLO M 16X35
5	B013P0300	FLANGIA DI SPESSORAMENTO CUFFI	FLANGE DI SPESSORAMENTO CUFFI			
6	B07VP0501	CONTROCUFFIA COMPLETA SFT	CONTROCUFFIA COMPLETA			
7	F01410064	ROS.M10 10,5X 18X 2 U6592 ZN	WASHER	RONDELLE	SCHEIBE	
8	F01020472	VITE M10X1,5X25 U5739 8.8ZN	SCR. M10X1,5X25 U5739 8.8ZN	VIS M10X1,5X25 U5739 8.8 ZN	SCHRAUBE M10X1,5X25 U5739 8.8	TORNILLO 10X25 U5739 8.8 ZN
9	G19002131	PROTEZIONE P.D.P.	PDP GUARD			
10	B027P0017	FLANGIA SUPPORTO C LAMATURE	SUPPORT			
11	B02384023	CUSCINETTO INA 308 NPPB - 2RS	BEARING INA 308 NPPB-2RS	ROULEMENT	LAGER INA308 NPPB-2RS	
12	B01300827	CAPPELOTTO DI PROT.	PROTECTION CAP	FLASQUE PROTECTRICE	SCHUTZDECKEL	
13	F01020514	VITE M12X1,75X40 U5739 8.8ZN	SCR. M12X1,75X40 U5739 8.8ZN	VIS M12X1,75X40 U5739 8.8ZN	SCHRA. M12X1,75X40 U5739 8.8ZN	TORN. M12X1,75X40 U5739 8,8ZN
14	B035P0126	PROLUNGA EXTREME 365	PROL EXTREME 365			
15	B0C6P0745	DISCO PER SENSORE EXTREME	DISC PER SENSORE EXTREME			
16	B00180525	VITE ZINC.TE M 5X25-8.8 U5739	SCREW			
17	B00920005	DADO AUTOB.BASSO M 5-5S DIN985	NUT	ECROU	SELBSTSICHERNDE MUTTER M5-5S	
18	B034P0103	INGR. Z=16-16 1 1 4 COM. SCA	GEAR Z=16-16 1 1 4 COM. SCA			
19	B01300151	SPE. 40 48 2 ZINCATO	SHIM	ENTRETOISE	DISTANZSTUECK 40 48 2	
20	B01300126	SPE. 40 48 1 ZINC.ST_013	SHIM	ENTRETOISE	DISTANZSTUECK 40 408 1	
21	B01700040	ANEL. D ARR. ALBERO 40-E UNI 3	SEEGER RING	BAGUE SEEGER	SEEGERRING 40-E	
22	B034P0106	INGRANAG. Z=12 1 1 4 SCATOLA	GEAR Z=12 1 1 4 BOX			
23	B0C6P0825	ATTACCO SENSORE	ATTACK SENSORE			
24	F02250148	RIVETTO STR. 6 X12 U9200AAL	PULL RIVET 6X12 ALL	RIVET A RUPTURE 6X12 ALU	REISSNIETE 6X12 ALL REMACHE	DESGAR. 6X12 AL
25	B034P0126	PIGNONE DOPPIO SCATOLA Z=16 1	DOUBLE GEAR Z=16 1			
26	B03600167	CARDANO GKN SIMILE A 3600092	PTO W40 Z6-Z6 OMCAM 2500 L1518			
27	B0C3P0277	CARTER DX TUBI	RIGHT CARTER			
28	B0C3P0276	CARTER SX TUBI	LEFT CARTER			
29	F01410037	ROS.M6 6,4X12,5X1,6 U6592 ZN	WASHER	RONDELLE	BEILAGSCHEIBE 6	
30	B00180615	VITE TE UNI5739 8,8 M6X16 ZN B	SCREW	VIS	SCHRAUBE	
31	B0C3P0304	PROTEZIONE SX	PROTECTION LH			
32	B0C3P0305	PROTEZIONE DX	PROTECTION RH			
33	B0C6P0851	SOSTEGNO ANTERIORE DX TUBAZION	LEFT FRONT SUPPORT			
34	B0C6P0852	SOSTEGNO ANTERIORE DX TUBAZION	RIGHT FRONT SUPPORT			
35	B0C6P0853	SOSTEGNO POSTERIORE TUBAZIONI	REAR SUPPORT			
36	B00180850	VITE ZINC.TE M 8X 50-8.8 U5739	SCREW			
37	F01200244	DADO M8X1,25 U5588 CL8 ZN	NUT M8X1,25 U5588 6.8ZN	ECROU M8 X1,25 U5588 6.8 ZN	MUTTER M8 X1,25 U5588 6.8 ZN	TUERCA M8 X1,25 U5588 6.8 ZN
38	B00920208	DADO M8X1 D985 8ZN	NUT M8X1 D985 8ZN	ECROU	SELBSTSICHERNDE MUTTER M8-5S	





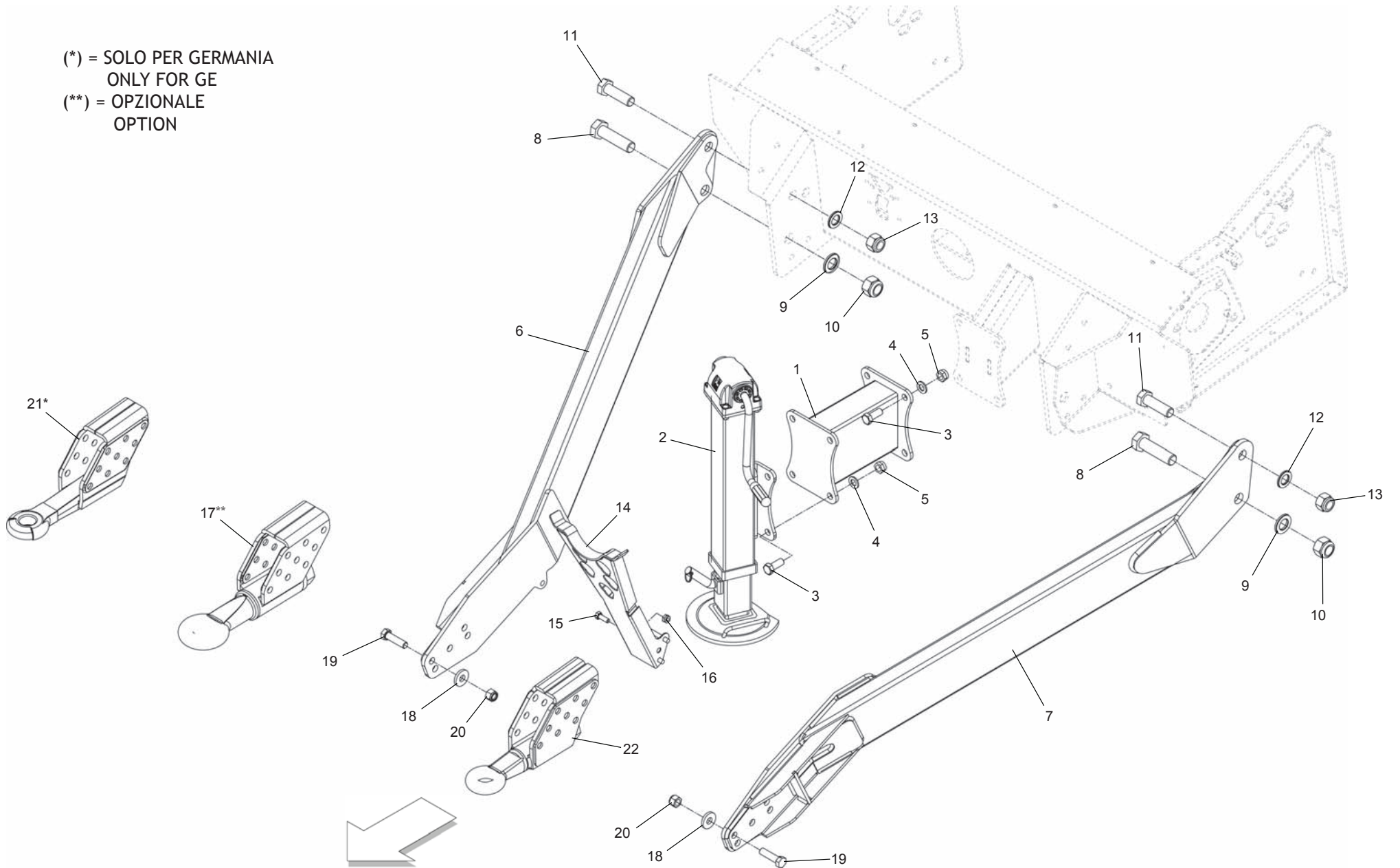
**ESPLOSO SCATOLA DI TRASMISSIONE  
GEAR BOX PARTS**

TAV\_015

Pos.	Cod.	Descrizione	Description	Description	Benennung	Descripion
1	B0R001106	SCATOLA RINVIO 2100 -G25-	GEAR BOX			
2	B0R001123	TAPPO 3 8 GAS CON. SFIATO	PLUG			
3	M62100114R	COPERCHIO BON.298616000	COVER			
4	B0R001109	DISTANZIALE D.45.2X82.5X4	SPACER			
5	B0R001120	CUSC. 30209 45X85X20,75 R.C.D	BEARING			
6	B0R001115	ANELLO ELAST.E. 85X4,00 DIN47	ELASTIC RING			
7	B0R001122	ANELLO TENUTA 045X085X010	SEAL			
8	B0R001124	TAPPO 3 8 GAS CON. DIN 906	PLUG			
9	B0R001124	TAPPO 3 8 GAS CON. DIN 906	PLUG			
10	B0R001125	C.CONICA R=0,74 X 2100 RL SU	BEVEL GEAR			
11	M50400903R	PIASTRINA	PLATE			
12	F02400084R	MOLLA X RUOTA LIBERA BONDIOLI	SPRING FOR FREE WHEEL BONDIOLI			
13	B0R001113	ANELLO ELAST.E. 52X2,00 DIN47	ELASTIC RING			
14	B0R001107	ALBERO ASSE Z=1-3 8 Z=6 L=76	AXEL SHAFT			
15	B0R001108	ALBERO XY MONT.G CON RL	XY SHAFT			
16	B0R001112	ANELLO ELAST.E. 68X2,50 DIN47	ELASTIC RING			
17	B0R001119	CUSC. 6209 45X85X19 SF.D.Q.	BEARING			
18	B0R001117	ANELLI DI SPESS. I. 085	SHIM			
19	B0R001115	ANELLO ELAST.E. 85X4,00 DIN47	ELASTIC RING			
20	B0R001122	ANELLO TENUTA 045X085X010	SEAL			
21	B0R001121	CUSC. 32209 45X85X24,75 R.C.D	BEARING			
22	B0R001119	CUSC. 6209 45X85X19 SF.D.Q.	BEARING			
23	B0R001116	ANELLI DI SPESS. E. 045	SHIM			
24	B0R001114	ANELLO ELAST.E. 45X2,50 DIN47	ELASTIC RING			
25	B0R001122	ANELLO TENUTA 045X085X010	SEAL			

TAV\_020

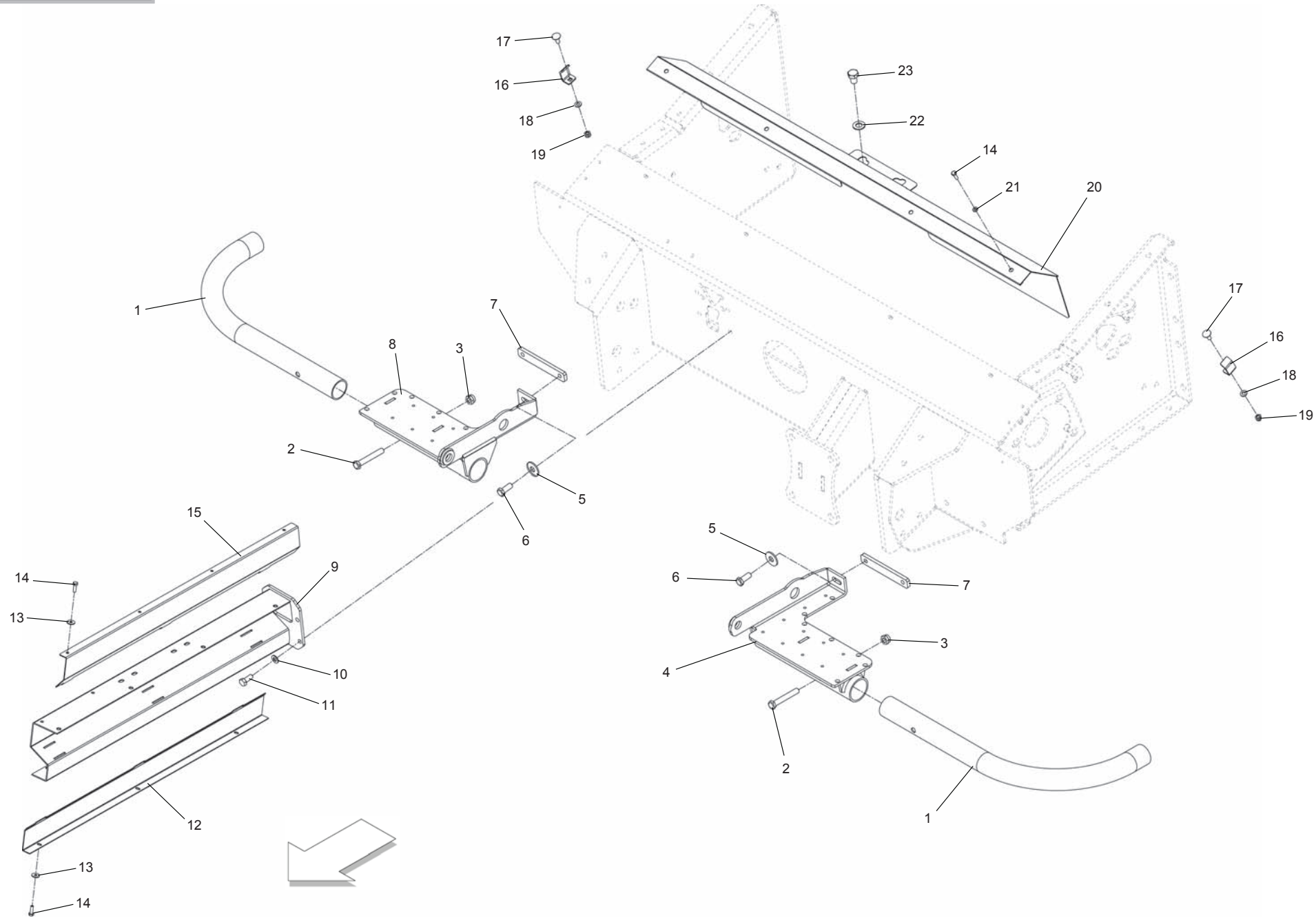
(\*) = SOLO PER GERMANIA  
ONLY FOR GE  
(\*\*) = OPZIONALE  
OPTION



**TIMONE  
DRAWBAR**

TAV\_020

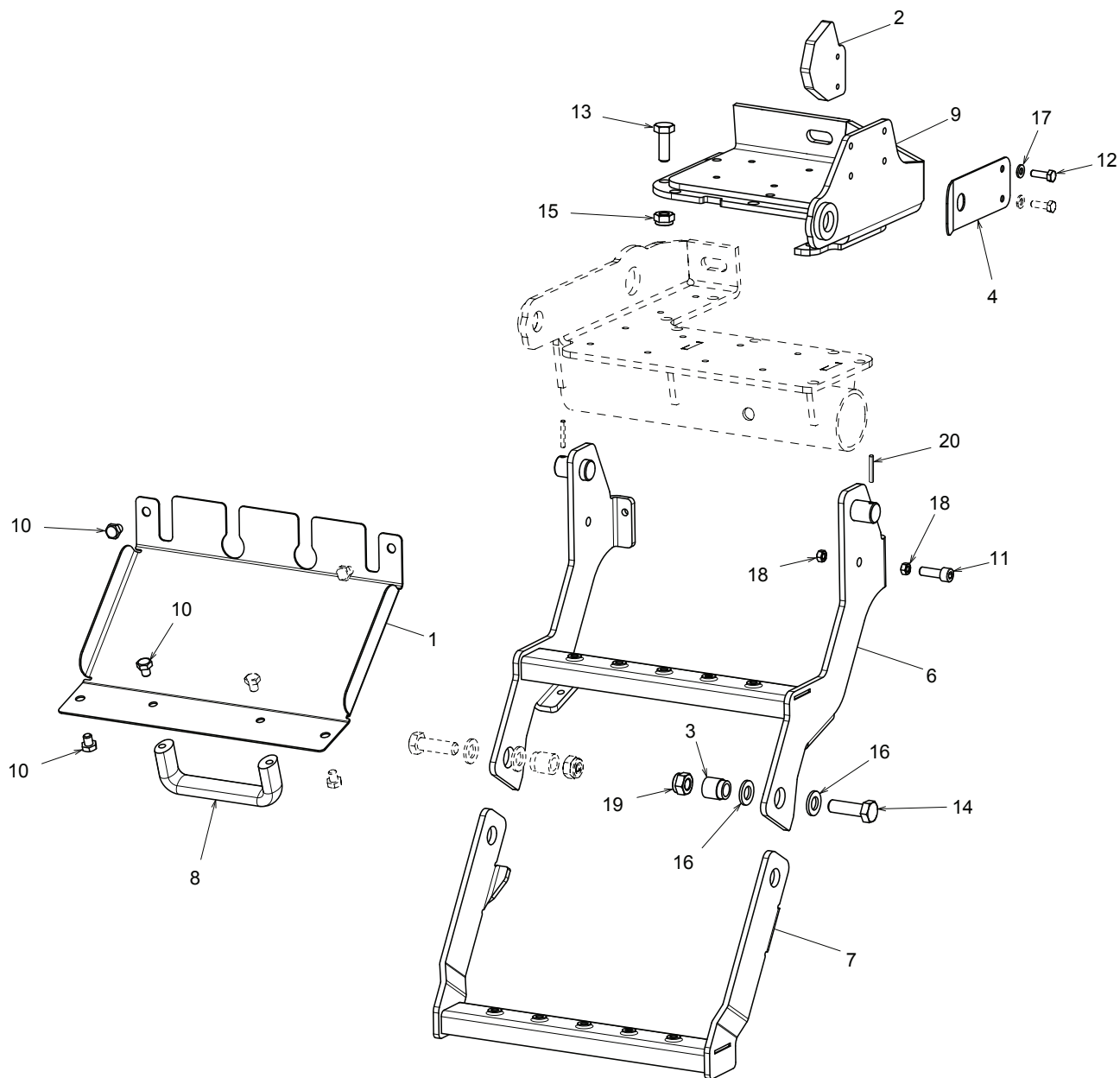
Pos.	Cod.	Descrizione	Description	Description	Benennung	Descripcion
1	B07SP0670	PROLUNGA SERVOTIMONE 365	PROL SERVOLEVER 365			
2	B07SP0803	SERVOTIMONE 365-2014	SERVOLEVER 365-2014.			
3	F01020566	VITE M16X2X40 U5739 8.8ZN	SCR. M16X2X40 U5739 8.8ZN	VIS M16X2X40 U5739 8.8 ZN	SCHRAUBE M16X2X40 U5739 8.8 ZN	TORNILLO M16X2X40 U5739 8.8 ZN
4	F01410100	ROS.M16 17X 30X 3 U6592 ZN	WASHER	RONDELLE	SCHEIBE	
5	F01230236	DADO M16X1,5 D985 CL8 ZN	NUT M16X1,5 D985 6SZN	ECROU M16X1,5 D985 6SZN	MUTTER M16X1,5 D985 6SZN	TUERCA M16X1,5 D985 6SZN
6	B07SP0775	ALA TIMONE DX 365	RIGHT DRAW BAR FLANGE 365			
7	B07SP0774	ALA TIMONE SX 365	LEFT DRAW BAR FLANGE 365			
8	B00252791	VITE ZN.TE M27X2X100-10.9U5738	SCREW			
9	B014R2750	ROSETTA 27 UNI 5714-69 ZN E DE	WASHER 27 UNI 5714-69 ZN E DE			
10	B00911527	DADO AUTOB.ALTO M27X2 -8G D982	NUT			
11	B00252480	VITE ZN.TE M24X2X80-10.9 U5738	SCREW			
12	B014R2440	ROSETTA 24 UNI 5714-69 E DEIDR	WASHER	RONDELLE	BEILAGSSCHEIBE 24	
13	B00911524	DADO AUTOB.ALTO M24X2 -8G D982	NUT			
14	B07SP0410	SOSTEGNO CARDANO-TUBAZIONI	SUPPORT CARDANO-TUBAZIONI			
15	F01020476	VITE M10X1,5X30 U5739 8.8ZN	SCR. M10X1,5X30 U5739 8.8ZN	VIS M10X1,5X30 U5739 8.8 ZN	SCHRAUBE M10X1,5X30U5739 8.8ZN	TORNIL.M10X1,5X30 U5739 8.8 ZN
16	F01230201	DADO M10X1,25 D985 8ZN	NUT M10X1,25 D985 8ZN			
17	B07SP0777	OCCHIONE 50 365	TOWING EYE 50 365			
18	B013P0084	RALLA 17X42X6	FITH WHEEL 17X42X6	BUTEE 17X42X6	DISTANZSCHEIBE 17X42X6	
19	B00251660	VITE ZN.TE M16X1,5X60-10.9U573	SCREW			
20	B00911316	DADO M16X1,5 D982 8 ZN	NUT	ECROU	SCHRAUBE	
21	B07SP1069	OCCHIONE 40 FISSO CON BOCCOL	E 40			
22	B07SP0776	OCCHIONE 35 365	TOWING EYE 35 365			



**SOSTEGNO TUBAZIONI + ROLL BAR  
PIPES SUPPORT + ROLL BAR**

TAV\_025

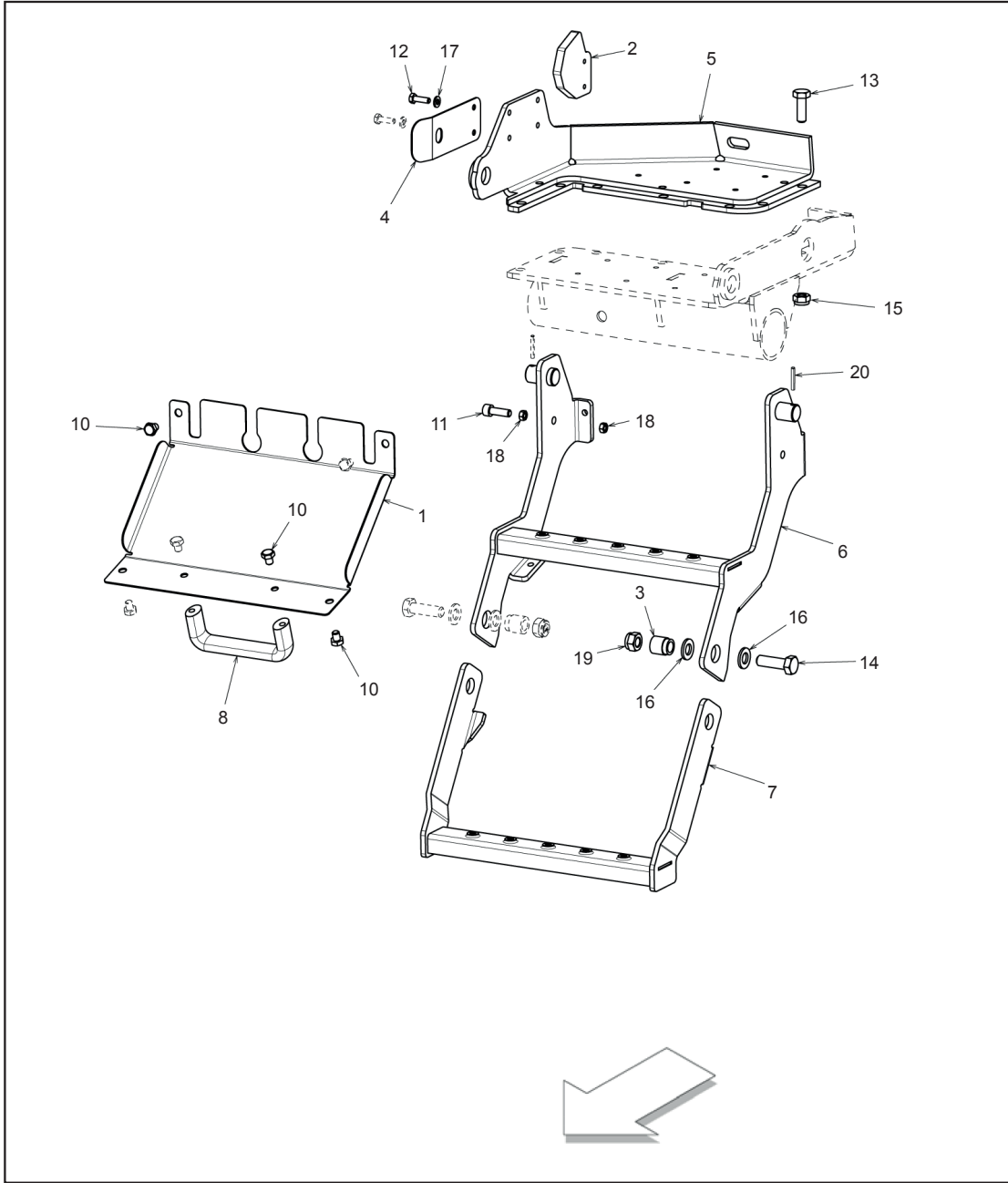
Pos.	Cod.	Descrizione	Description	Description	Benennung	Descripion
1	B0C2P0456	TUBO PIEGATO ROLL BAR FRONT.	ROLL BAR PIPE			
2	B00181280	VITE M12X1,75X 80 U5739 8.8ZN	SCREW	VIS	SCHRAUBE	
3	B00920412	DADO M12X1,75 D985 8 ZN	NUT	ECROU	SELBSTSICHERNDE MUTTER M12-5S	
4	B07SP0852	STAFFA ROLL BAR SX	ROLL BAR SUPPORT LEFT			
5	F01420120	ROS.M12 13X 36X2,5 U6593 ZN	WASHER	RONDELLE	SCHEIBE	
6	F01020510	VITE M12X1,75X30 U5739 8.8ZN	SCR. M12X1,75X30 U5739 8.8ZN	VIS M12X1,75X30 U5739 8.8ZN	SCHRAU.M12X1,75X30 U5739 8.8ZN	TORN. M12X1,75X30 U5739 8.8ZN
7	B0C6P0511	PIATTINO FILETTATO FISSAGGIO S	PIATTINO FILETTATO			
8	B07SP0853	STAFFA ROLL BAR DX	ROLL BAR SUPPORT RIGHT			
9	B07SP0800	ALLOGGIAMENTO CAVI TUBI	HOUSING CABLE PIPE			
10	B01421025	ROS.M10 10,5X 18X 2 U6592 ZN	WASHER	RONDELLE	SCHEIBE	
11	B00181025	VITE M10X1,5 X 25 U5739 8.8ZN	SCREW	VIS	SCHRAUBE	
12	B0C3P0278	COPERTURA CAVI	COVER CAVI			
13	B01430620	ROS.M6 6,4X 18X1,6 U6593 ZN	WASHER	RONDELLE	SCHEIBE	
14	B00180620	VITE M6X1X20 U5739 8.8ZN	SCREW	VIS	SCHRAUBE	
15	B0C3P0337	COPERTURA TUBAZIONI	PIPE COVER			
16	B0C6P0711	LAMINO BLOCCAGGIO TUBI	LAMINO BLOCCAGG			
17	B00320820	VITE M8X1,25X 20 U5731 4.6 ZN	SCREW	VIS	SCHRAUBE	
18	B01420820	ROS.M8 8,4X 17X1,6 U6592 ZN	WASHER M8 8,4X17X1,6 U6592 ZN	RONDELLE	SCHEIBE	
19	B00920208	DADO M8X1 D985 8ZN	NUT M8X1 D985 8ZN	ECROU	SELBSTSICHERNDE MUTTER M8-5S	
20	B0C3P0280	CARTER PROTEZIONE SCATOLA	CARTER PROT			
21	B01420615	ROS.M6 6,4X12,5X1,6 U6592 ZN	WASHER	RONDELLE	BEILAGSCHEIBE 6	
22	F01410100	ROS.M16 17X 30X 3 U6592 ZN	WASHER	RONDELLE	SCHEIBE	
23	B00181620	VITE M16X 20-8.8 UNI 5739	SCREW	VIS	SCHRAUBE	



**SCALETTA  
LADDER**

TAV\_030

Pos.	Cod.	Descrizione	Description	Description	Benennung	Descripcion
01	BSP000013	CARTER SCALETTA	LEDDER CARTER			
02	BSP000014	FINECORSА SCALETТА	LEDDER LIMIT SWITCH			
03	B013P0336	BUSSOLA	BUSH			
04	B018P0017	GANCIO PER SCALA	HOOK PER SCWING			
06	BSP000016	ELEMENTO INTERMEDIO SCALETТА	INTERMEDIATE ELEMENT LADDER			
07	BSP000017	ELEMENTO FINALE SCALETТА	FINAL COMPONENT LADDER			
08	B07V00117	MANIGL.01M20120D DITTA THENAR	HANDLE 01M20120D FROM THENAR	POIGNEE 01M20120D	GRIFF	
09	BSP000018	PEDANA SX	LEFT RAMP			
10	B00180810	VITE ZINC.TE M 8X 10-8.8 UNI 5	SCREW			
11	B00400825	VITE M8X1,25X25 U5931 10.9ZD	SCREW	VIS	SCHRAUBE	
12	F01020404	VITE M6X1X20 U5739 8.8ZN	SCREW M6X1X20 U5739 8.8ZN	VIS M6X1X20 U5739 8.8ZN	SCHRAUBE M6X1X20 U5739 8.8ZN	TORNILLO M6X1X20 U5739 8.8
13	F01020476	VITE M10X1,5X30 U5739 8.8ZN	SCR. M10X1,5X30 U5739 8.8ZN	VIS M10X1,5X30 U5739 8.8 ZN	SCHRAUBE M10X1,5X30U5739 8.8ZN	TORNIL.M10X1,5X30 U5739 8.8
14	F01020514	VITE M12X1,75X40 U5739 8.8ZN	SCR. M12X1,75X40 U5739 8.8ZN	VIS M12X1,75X40 U5739 8.8ZN	SCHRA. M12X1,75X40 U5739 8.8ZN	TORN. M12X1,75X40 U5739 8,8
15	F01230202	DADO M10X1,25 D985 8 ZN	SELF-LOCKING NUT	ECROU NYLSTOP	SELBSTSICHERNDE MUTTER M10-5S	
16	F01410076	ROS.M12 13X 20X2,0 U1749 ZN	WASHER	RONDELLE	SCHEIBE	
17	F01410037	ROS.M6 6,4X12,5X1,6 U6592 ZN	WASHER	RONDELLE	BEILAGSCHEIBE 6	
18	F01200232	DADO M6X1 U5588 CL8 ZN	NUT M6X1 U5588 6.8ZN	ECROU 6 UNI 5588 6.8 ZN	MUTTER 6 UNI 5588 6.8 ZN	TUERCA 6 UNI 5588 6.8 ZN
19	B00920412	DADO M12X1,75 D985 8 ZN	NUT	ECROU	SELBSTSICHERNDE MUTTER M12-5S	
20	F02100065	SPINA E.P. 4X 30 U6873 C70 BR	PIN EL. 4X30 DIN 1481	GOUPILLE EL.4 X30 DIN 1481	SPANNSTIFT 4X30 DIN 1481	CLAVIJA EL.4 X30 DIN 1481
21	B0C1P0866	CARTER SCALETТА ZN	CARTER FOR LADDER ZN			
22	B0C1P0867	FINECORSА SCALETТА ZN	LADDER S STOPPER ZN			
23	B07SP1123	PEDANA SINISTRA ZN	LEFT FOOTBOARD ZN			
24	B07SP1124	GRADINO INTERMEDIO ZN	INTERMEDIATE STEP ZN			
25	B07SP1125	GRADINO FINALE ZN	FINAL STEP ZN			



B995KP044

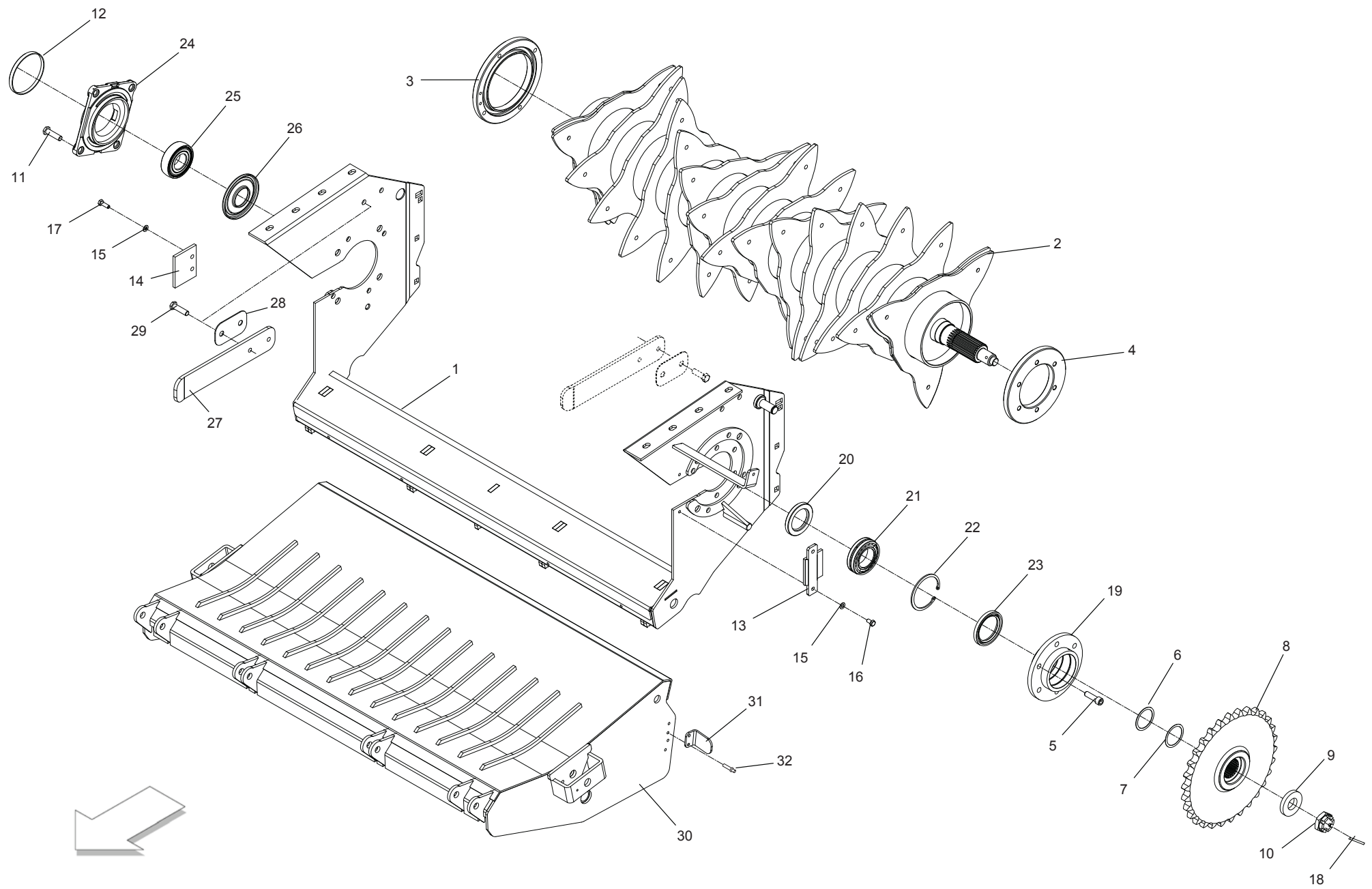


**KIT SCALETTA  
LADDER KIT**

TAV\_355

Pos.	Cod.	Descrizione	Description	Description	Benennung	Descripcion
1	B0C4P0538	CARTER SCALETTA	LEDDER CARTER			
2	B0C6P1087	FINECORSA SCALETTA	LEDDER LIMIT SWITCH			
3	B013P0336	BUSSOLA	BUSH			
4	B018P0017	GANCIO PER SCALA	HOOK PER SCWING			
5	B07SP0822	PEDANA DX	RIGHT RAMP			
6	B07SP0823	ELEMENTO INTERMEDIO SCALETTA	INTERMEDIATE ELEMENT LADDER			
7	B07SP0824	ELEMENTO FINALE SCALETTA	FINAL COMPONENT LADDER			
8	B07V00117	MANIGL.01M20120D DITTA THENAR	HANDLE 01M20120D FROM THENAR	POIGNEE 01M20120D	GRIFF	
10	B00180810	VITE ZINC.TE M 8X 10-8.8 UNI 5	SCREW			
11	B00400825	VITE M8X1,25X25 U5931 10.9ZD	SCREW	VIS	SCHRAUBE	
12	F01020404	VITE M6X1X20 U5739 8.8ZN	SCREW M6X1X20 U5739 8.8ZN	VIS M6X1X20 U5739 8.8ZN	SCHRAUBE M6X1X20 U5739 8.8ZN	TORNILLO M6X1X20 U5739 8.8ZN
13	F01020476	VITE M10X1,5X30 U5739 8.8ZN	SCR. M10X1,5X30 U5739 8.8ZN	VIS M10X1,5X30 U5739 8.8 ZN	SCHRAUBE M10X1,5X30U5739 8.8ZN	TORNIL.M10X1,5X30 U5739 8.8 ZN
14	F01020514	VITE M12X1,75X40 U5739 8.8ZN	SCR. M12X1,75X40 U5739 8.8ZN	VIS M12X1,75X40 U5739 8.8ZN	SCHRA. M12X1,75X40 U5739 8.8ZN	TORN. M12X1,75X40 U5739 8,8ZN
15	F01230202	DADO M10X1,25 D985 8 ZN	SELF-LOCKING NUT	ECROU NYLSTOP	SELBSTSICHERNDE MUTTER M10-5S	
16	F01410076	ROS.M12 13X 20X2,0 U1749 ZN	WASHER	RONDELLE	SCHEIBE	
17	F01410037	ROS.M6 6,4X12,5X1,6 U6592 ZN	WASHER	RONDELLE	BEILAGSCHEIBE 6	
18	F01200232	DADO M6X1 U5588 CL8 ZN	NUT M6X1 U5588 6.8ZN	ECROU 6 UNI 5588 6.8 ZN	MUTTER 6 UNI 5588 6.8 ZN	TUERCA 6 UNI 5588 6.8 ZN
19	F01230213	DADO M12X1,75 U7474 CL8 ZN	NUT M12X1,75 U7474 6SZN	ECROU AUTOBL. M12	SELBSTSPERR.MUTTER M12	DADO AUTOBL. M12
20	F02100065	SPINA E.P. 4X 30 U6873 C70 BR	PIN EL. 4X30 DIN 1481	GOUPILLE EL.4 X30 DIN 1481	SPANNSTIFT 4X30 DIN 1481	CLAVIJA EL.4 X30 DIN 1481

TAV\_035

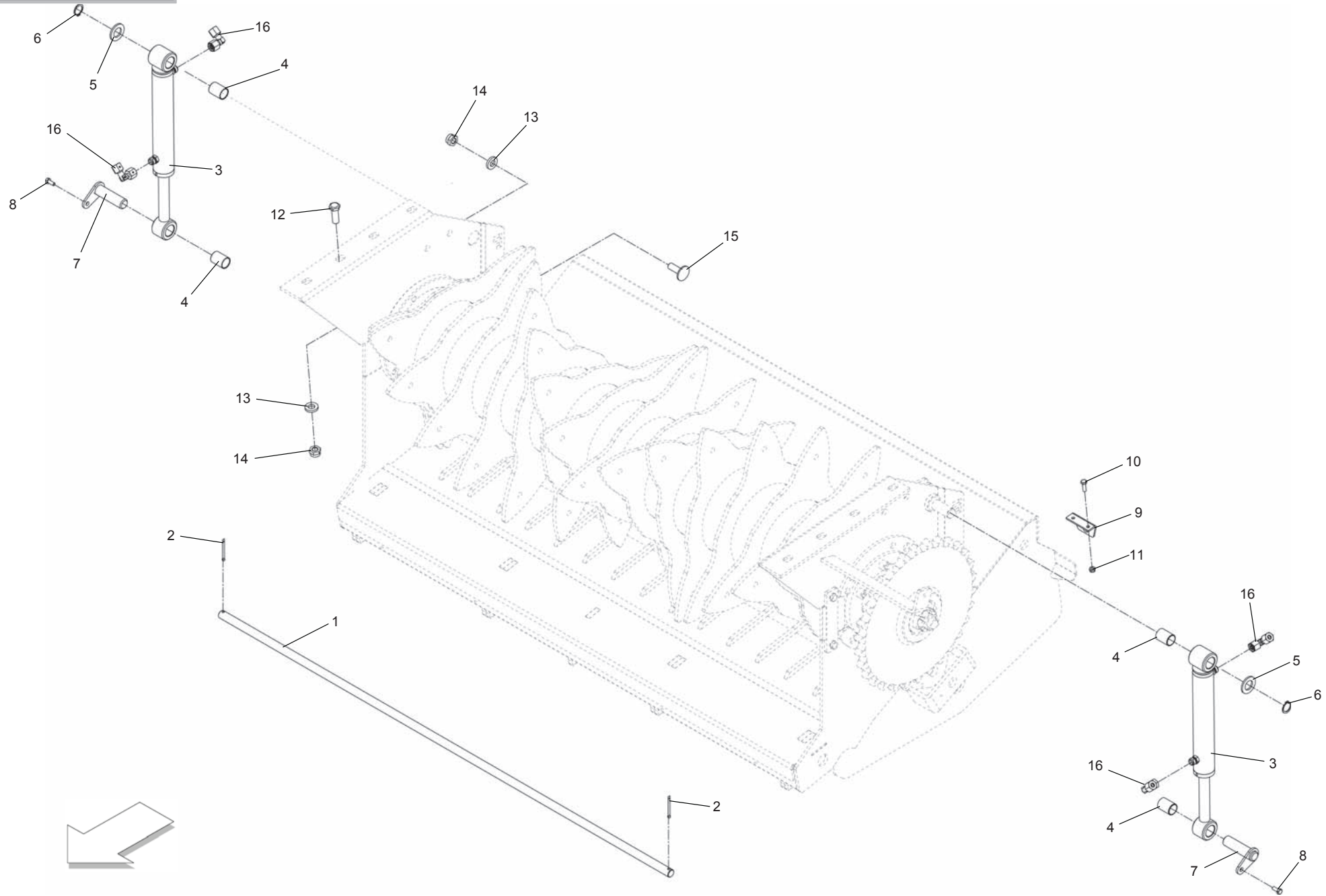


**ROTOR: TELAIO + ROTORE**  
**ROTOR: FRAME + ROTOR**

TAV\_035

Pos.	Cod.	Descrizione	Description	Description	Benennung	Descripcion
01	B07SP0537	TELAIO PRINCIPALE CUT	MAIN FRAME CUT			
02	B07SP0696	ROTORE 365 ROTOR	ROTOR 365 ROTOR			
03	B013P0274	FLANGIA LATO FOLLE CUT 13	FLANGE LATO FOLLE CUT 13			
04	B013P0273	FLANGIA LATO MOTORE CUT 13	FLANGE LATO MOTORE CUT 13			
05	F01040140	VITE M12X1,75X 40 U5931 8.8ZN	SCREW M12X1,75X 40 U5931 8.8Z			
06	B01300131	SPESS. 50,4 61,5 1 ST_013	50,4 61,5 1 ZINC-PLATED SHIM	ENTRETOISE	BEILAGSCHEIBE 50,4 61,5 1	
07	B01300130	SPESSORE 50,4 61,5 0,5	SPESSORE 50,4 61,5 0,5			
08	B034P0118	INGRANAGGIO MOTORE CUT Z=30	GEAR MOTORE CUT Z=30			
09	B013P0193	RALLA 31 65 10	SWIVER RING 31 65 10			
10	F01200399	DADO M30X2 U5588 CL8 ZN	NUT M30X2 U5588 6SZN	ECROU M30X2	MUTTER M30X2	DADO M30X2
11	F01020516	VITE M12X1,75X45 U5739 8.8ZN	SCR. M12X1,75X45 U5739 8.8ZN	VIS M12X1,75X45 U5739 8.8 ZN	SCHARAUBE M12X1,75X45 U5739 ZN	TORNIL.M12X1,75X45 U5739 8.8ZN
12	B04400001	CAP. CHIUSO 110X10 TIPO C	CAP	COUVERCLE	GESCHLOSSENE KAPPE	
13	B07SP0615	CHIUSURA LATO SX	CHAIN LATO LH			
14	B0C6P0414	CHIUSURA	CLOSING			
15	F01410051	ROS.M8 8,4X 17X1,6 U6592 ZN	WASHER M8 8,4X17X1,6 U6592 ZN	RONDELLE	SCHEIBE	
16	F01020432	VITE M8X1,25X16 U5739 8.8ZN	SCR. M8X1,25X16 U5739 8.8ZN	VIS M8 X1,25X16 U5739 8.8 ZN	SCHRAUBE M8X1,25X16U5739 8.8ZN	TORNILLO M8X1,25X16U5739 8.8ZN
17	F01020440	VITE M8X1,25X25 U5739 8.8ZN	SCR. M8X1,25X25 U5739 8.8ZN	VIS M8X1,25X25 U5739 8.8 ZN	SCHRAUBE M8X1,25X25U5739 8.8ZN	TORNIL.M8X1,25X25 U5739 8.8 ZN
18	F02200231	COPIGLIA 5X 70 U1336 ZN	SPLIT PIN 5 X 70 1336 GALVAN.	GOUPILLE 5 X 70 1336 ZN	SPLINT 5 X 70 1336 ZN	PASADOR 5 X 70 1336 ZN
19	B02700052	SUPP. COM. ROT.	CONTROL ROTOR SUPPORT	SUPPORT CONTROLE ROTOR	LAGER DES ROTORSANTRIEBS	
20	B04304966	ANELLO TENUITA 55X 85X10 NORM	SEAL	BAGUE	DICHTUNG 55X85X10	
21	B02335023	CUSC. 22210 CAT.B-ST004	BEARING	ROULEMENT	LAGER 22210	
22	F02050447	ANELLO E. DI 90X 3 U7437 C70	SEEGER RING DI 90X3 U7437 C70	BAGUE SEEGER DI 90X3 U7437 C70	SEEGERRING DI 90X 3 U7437 C70	ANILLO SEEGER DI 90X3 U7437
23	B04305668	ANELLO TENUITA 65X 90X10 NORM	SEAL	BAGUE	DICHTUNG 65X90X10	
24	B02700152	FLANGIA SUPPORTO 2700153 ROTOR	FLANGE SUPPORT 2700153 ROTOR			
25	B02384023	CUSCINETTO INA 308 NPPB - 2RS	BEARING INA 308 NPPB-2RS	ROULEMENT	LAGER INA308 NPPB-2RS	
26	B01300827	CAPPELOTTO DI PROT.	PROTECTION CAP	FLASQUE PROTECTRICE	SCHUTZDECKEL	
27	B0C4P0450	FERMO	STOPPER			
28	B0C6P0896	SPESSORE	SPACER			
29	F01020510	VITE M12X1,75X30 U5739 8.8ZN	SCR. M12X1,75X30 U5739 8.8ZN	VIS M12X1,75X30 U5739 8.8ZN	SCHRAU.M12X1,75X30 U5739 8.8ZN	TORN. M12X1,75X30 U5739 8.8ZN
30	B07SP0697	TELAIO ROTOR	ROTOR FRAME			
31	B0C1P0577	PIASTRA SENSORE FONDO 365	DROOP SENSOR PLATE 365			
32	B01000011	RIVETTO STR. 6X12 U9200AAL	RIVET 6X12 U9200AAL	RIVET	ABREISSNIETEN 6X15	

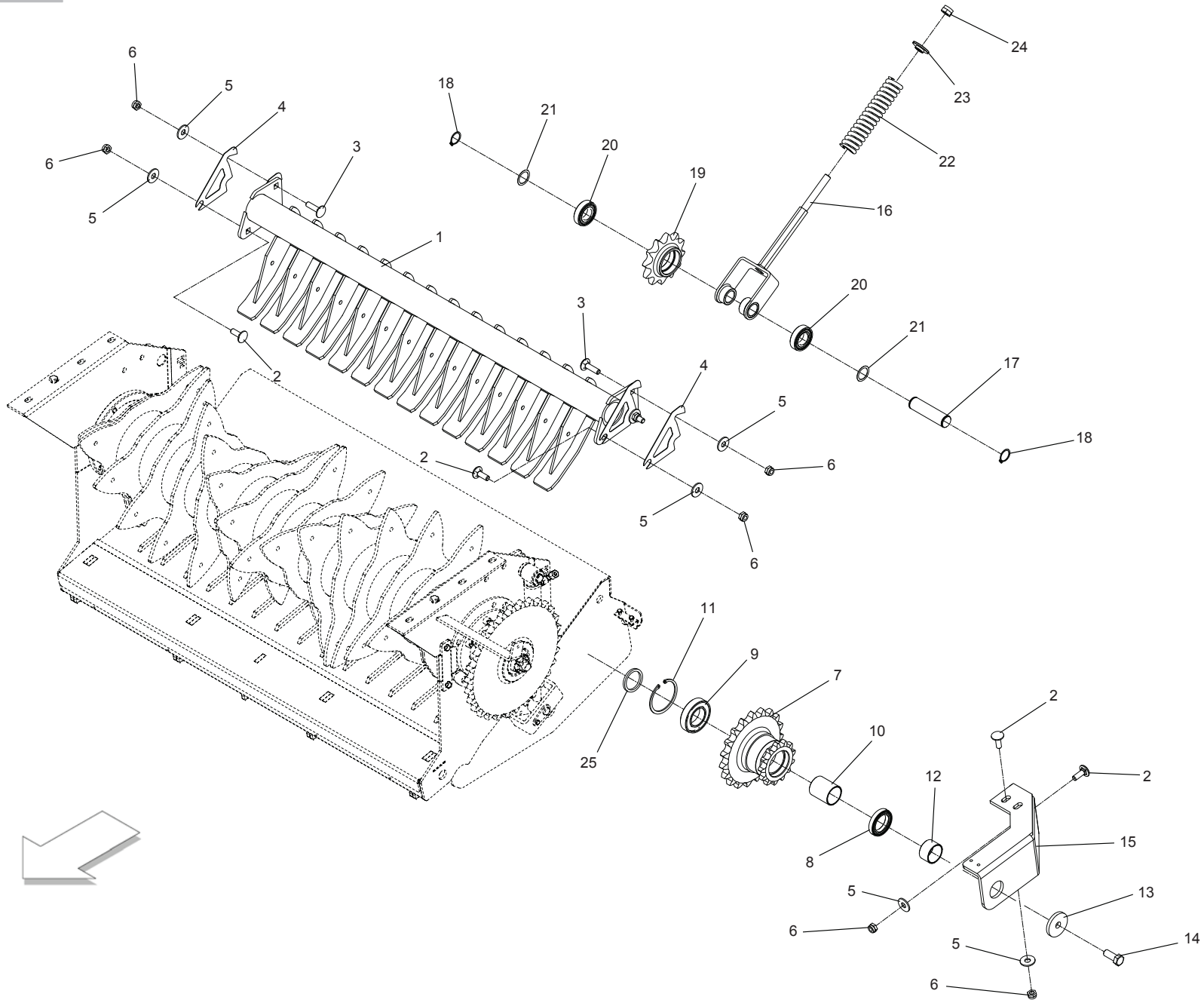
TAV\_040



**ROTOR: MARTINETTO FONDO + VITI UNIONE TELAIO**  
**ROTOR: JACK + FRAME SCREW**

TAV\_040

Pos.	Cod.	Descrizione	Description	Description	Benennung	Descripcion
1	B013P0172	PERNO APERTURA FONDO	PIN APERTURA FONDO			
2	F02200229	COPIGLIA 5X 45 U1336 ZN	SPLIT PIN 5X 45 U1336 ZN	GOUPILLE 5X 45 U1336 ZN	SPANNSTIFT 5X 45 U1336 ZN	PASADOR 5X 45 U1336 ZN
3	B0H0P0037	MARTINETTO FONDO	CYLINDER FONDO			
4	B025C0026	BOCCOLA IGLIDUR-G GSM2023-30	BUSHING IGLIDUR-G GSM2023-30			
5	B013P0232	RALLA 20 35 3	SWIVER RING 20 35 3			
6	F02050078	ANELLO E. DE 20X 1,2 U7435 C7	SEEGER RING E. 20X1,2 7435 C70	SEEGER 20X 1,2 U7435 C70	SEEGER E. 20X 1,2 U7435 C70	
7	B07SP0532	PERNO FLANGIATO 0 20	PIN FLANGETO 20			
8	B00180615	VITE TE UNI5739 8,8 M6X16 ZN B	SCREW	VIS	SCHRAUBE	
9	B0C6P0825	ATTACCO SENSORE	ATTACK SENSORE			
10	F01020404	VITE M6X1X20 U5739 8.8ZN	SCREW M6X1X20 U5739 8.8ZN	VIS M6X1X20 U5739 8.8ZN	SCHRAUBE M6X1X20 U5739 8.8ZN	TORNILLO M6X1X20 U5739 8.8ZN
11	F01230184	DADO M6X1 D985 8ZN	NUT M6X1 D985 8ZN			
12	F01020512	VITE M12X1,75X35 U5739 8.8ZN	SCR. M12X1,75X35 U5739 8.8ZN	VIS M12X1,75X35 5739 8.8 ZN	SCHR. M12X1,75X35 5739 8.8 ZN	TORN. M12X1,75X35 5739 8.8 ZN
13	B013C0131	RALLA 13 25 4	SWIVER RING 13 25 4			
14	B00920412	DADO M12X1,75 D985 8 ZN	NUT	ECROU	SELBSTSICHERNDE MUTTER M12-5S	
15	B00523421	VITE SPECIALE TTQST M12X35-8.8	SPECIAL SCREW	VIS SPCIALE	SCHRAUBE TTQST M12X 35-8.8	
16	B0H0C0051	RACCORDO L 8 RASTELLI TN119-8	L FITTING 8 RASTELLI TN119-8			

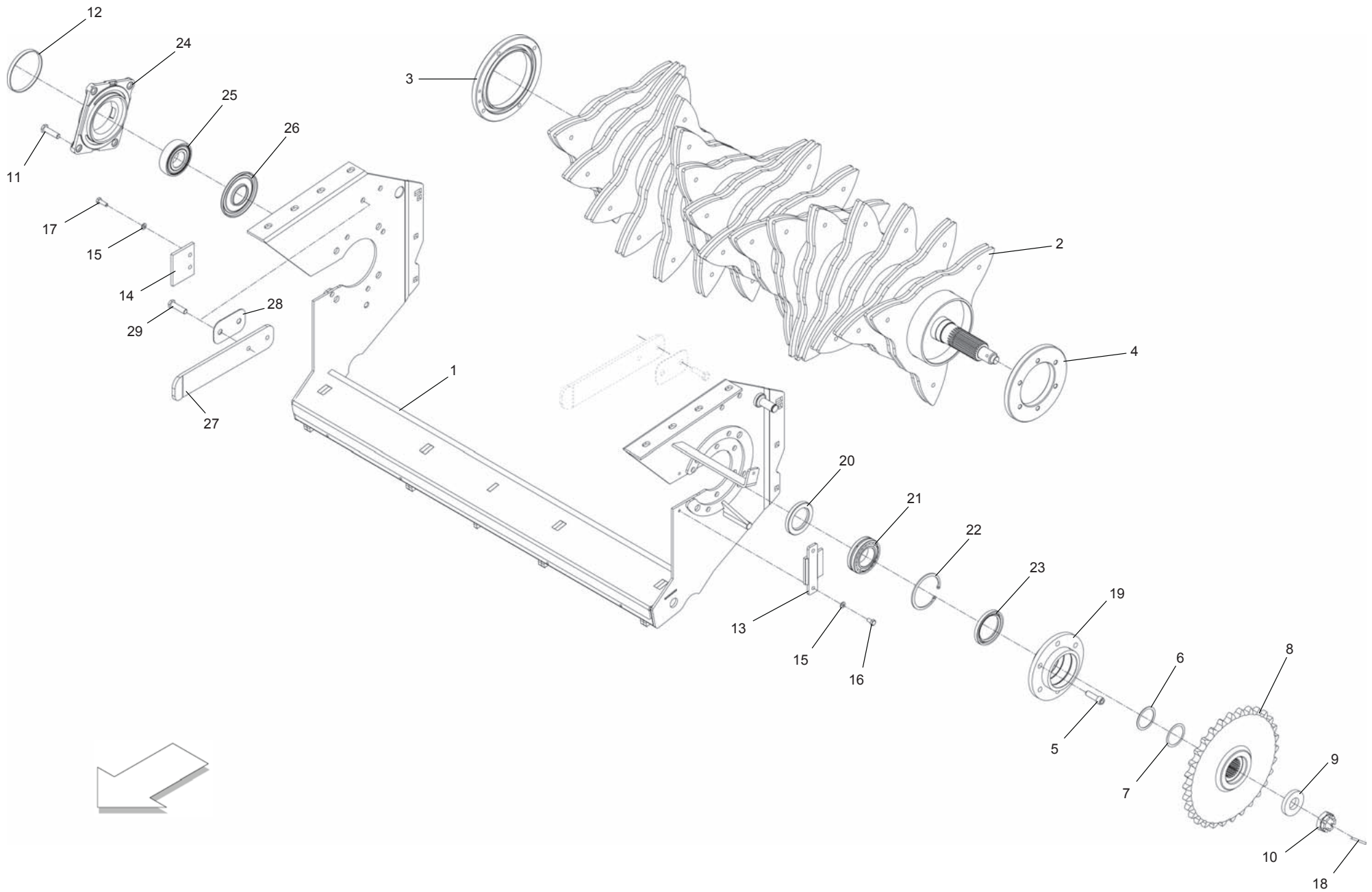


**ROTOR: BARRA RASCHIATORE + PORTA SENSORE**  
**ROTOR: SCRAPER BAR + SENSOR SUPPORT**

TAV\_045

Pos.	Cod.	Descrizione	Description	Description	Benennung	Descripion
1	B07SP0699	BARRA RASCHIATORE ROTOR	BAR RASCHIATORE ROTOR			
2	B00523421	VITE SPECIALE TTQST M12X35-8.8	SPECIAL SCREW	VIS SPCIALE	SCHRAUBE TTQST M12X 35-8.8	
3	B00523395	VITE SPECIALE TTQST M12X45-8.8	SPECIAL SCREW	VIS SPECIALE	SCHRAUBE TTQST M12X 45-8.8	
4	B0C6P0760	SPESORE TRAVE RASCHIATORI 365	SPACER TRAVE RASCHIATORI 365			
5	F01420120	ROS.M12 13X 36X2,5 U6593 ZN	WASHER	RONDELLE	SCHEIBE	
6	B00920412	DADO M12X1,75 D985 8 ZN	NUT	ECROU	SELBSTSICHERNDE MUTTER M12-5S	
7	B034P0114	INGR. Z=19 13; 1-1 4,1 ISO 20B	GEAR DOPPIO Z=19-13			
8	B02044512	CUSCINETTO 61909-2RS1 CAT.B-ST	BEARING 61909-2RS1 CAT.B-ST			
9	B02044519	CUSC. 6209-2RS CAT.B-ST004	BEARING	ROULEMENT	LAGER	
10	B013P0236	DISTANZIALE 45 50 60	SPACER 45 50 60			
11	F02050436	ANELLO SEEGER D.85 UNI 7437	SEEGER RING E.85X 3 U7437 C70			
12	B013P0235	DISTANZIALE 45 50 29	SPACER 45 50 29			
13	B013P0237	RALLA 16,5 63 8	SWIVER RING 16,5 63 8			
14	F01020566	VITE M16X2X40 U5739 8.8ZN	SCR. M16X2X40 U5739 8.8ZN	VIS M16X2X40 U5739 8.8 ZN	SCHRAUBE M16X2X40 U5739 8.8 ZN	TORNILLO M16X2X40 U5739 8.8 ZN
15	B0C4P0321	ATTACCO FULCRO PICK-UP MAXIMA	ATTACK FULCRO PICK-UP MAXIMA			
16	B07SP0540	FORCELLA GALOPPINO	FORK GALOPPINO			
17	B013P0234	PERNO GALOPPINO	PIN GALOPPINO			
18	F02050112	ANEL. D ARR. ALB. 30-E UNI3653	SEEGER RING	BAGUE SEEGER	SEEGERRING 30-E	
19	B034P0116	INGR. TENDITORE CUT Z=12	TENSIONER CUT Z=12			
20	B02043016	CUSCINETTO PER TENDITORE	BEARING	ROULEMENT	LAGER	
21	B01300100	SPES. 30,3 40 0,5 ZINCATO	SHIM GALV	ENTRETOISE GALV	DISTANZSTUECK 30,3 40 0,5	
22	B01800067	MOLLA RASCHIATORE	TROTTER SPRING	RESSORT TROTTER	TROTTER FEDER	
23	B013P0225	RALLA TENDITORE	SWIVER RING TENSIONER			
24	F01230236	DADO M16X1,5 D985 CL8 ZN	NUT M16X1,5 D985 6SZN	ECROU M16X1,5 D985 6SZN	MUTTER M16X1,5 D985 6SZN	TUERCA M16X1,5 D985 6SZN
25	B013P0374	DISTANZIALE PU	S P			

TAV\_055

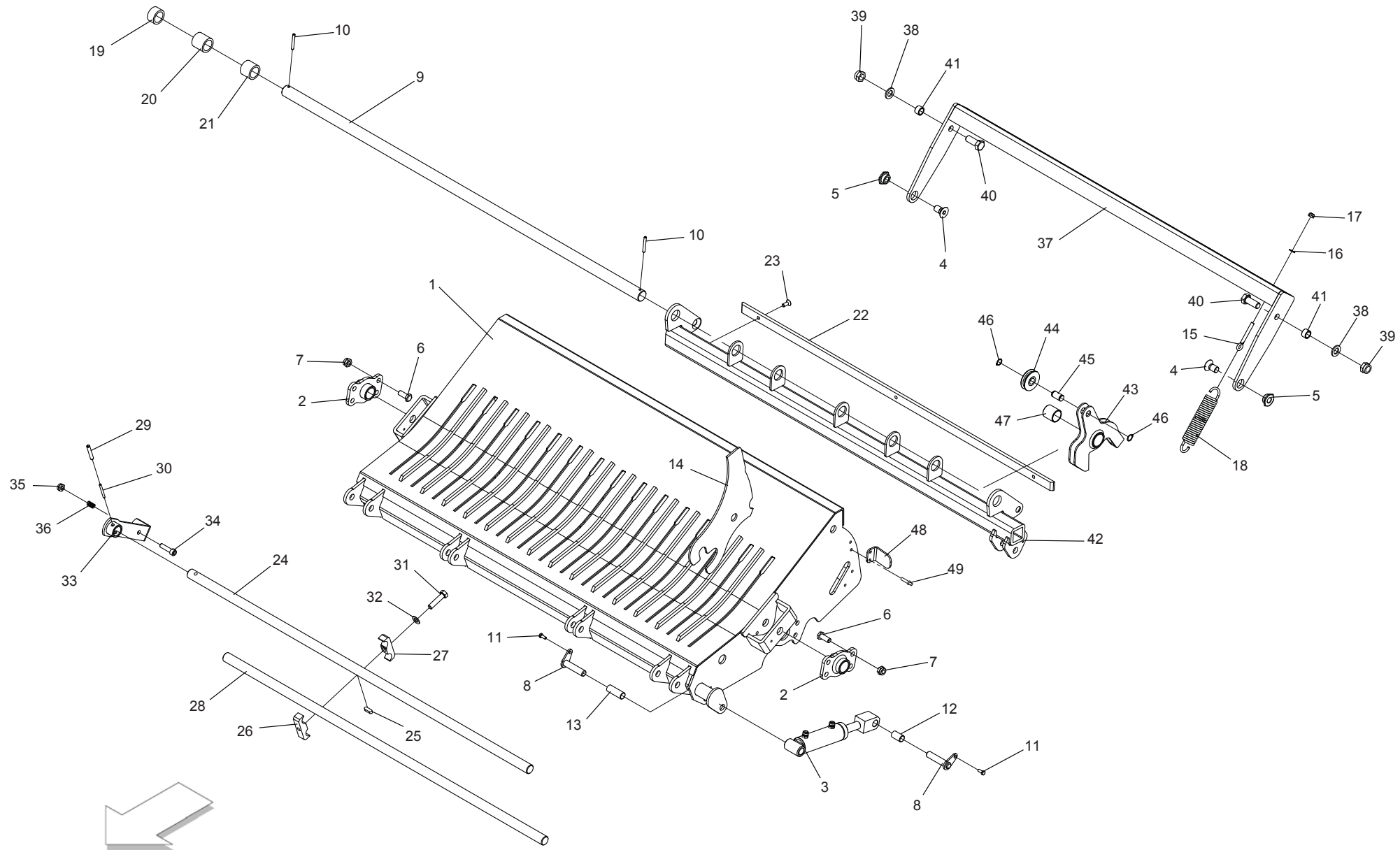




**CUT 15: TELAIO + ROTORE**  
**CUT 15: FRAME + ROTOR**

TAV\_055

Pos.	Cod.	Descrizione	Description	Description	Benennung	Descripion
1	B07SP0537	TELAIO PRINCIPALE CUT	MAIN FRAME CUT			
2	B07SP0450	ROTORE CUT GO-MAXIMA	ROTOR CUT GO-MAXIMA			
3	B013P0274	FLANGIA LATO FOLLE CUT 13	FLANGE LATO FOLLE CUT 13			
4	B013P0273	FLANGIA LATO MOTORE CUT 13	FLANGE LATO MOTORE CUT 13			
5	F01040140	VITE M12X1,75X 40 U5931 8.8ZN	SCR. M12X1,75X 40 U5931 8.8Z			
6	B01300131	SPESS. 50,4 61,5 1 ST_013	50,4 61,5 1 ZINC-PLATED SHIM	ENTRETOISE	BEILAGSCHEIBE 50,4 61,5 1	
7	B01300130	SPESSORE 50,4 61,5 0,5	SPESSORE 50,4 61,5 0,5			
8	B034P0118	INGRANAGGIO MOTORE CUT Z=30	GEAR MOTORE CUT Z=30			
9	B013P0193	RALLA 31 65 10	SWIVIER RING 31 65 10			
10	F01200399	DADO M30X2 U5588 CL8 ZN	NUT M30X2 U5588 6SZN	ECROU M30X2	MUTTER M30X2	DADO M30X2
11	F01020516	VITE M12X1,75X45 U5739 8.8ZN	SCR. M12X1,75X45 U5739 8.8ZN	VIS M12X1,75X45 U5739 8.8 ZN	SCHARAUBE M12X1,75X45 U5739 ZN	TORNIL.M12X1,75X45 U5739 8.8ZN
12	B04400001	CAP. CHIUSO 110X10 TIPO C	CAP	COUVERCLE	GESCHLOSSENE KAPPE	
13	B07SP0615	CHIUSURA LATO SX	CHAIN LATO LH			
14	B0C6P0414	CHIUSURA	CLOSING			
15	F01410051	ROS.M8 8,4X 17X1,6 U6592 ZN	WASHER M8 8,4X17X1,6 U6592 ZN	RONDELLE	SCHEIBE	
16	F01020432	VITE M8X1,25X16 U5739 8.8ZN	SCR. M8X1,25X16 U5739 8.8ZN	VIS M8 X1,25X16 U5739 8.8 ZN	SCHRAUBE M8X1,25X16U5739 8.8ZN	TORNILLO M8X1,25X16U5739 8.8ZN
17	F01020440	VITE M8X1,25X25 U5739 8.8ZN	SCR. M8X1,25X25 U5739 8.8ZN	VIS M8X1,25X25 U5739 8.8 ZN	SCHRAUBE M8X1,25X25U5739 8.8ZN	TORNIL.M8X1,25X25 U5739 8.8 ZN
18	F02200231	COPIGLIA 5X 70 U1336 ZN	SPLIT PIN 5 X 70 1336 GALVAN.	GOUPILLE 5 X 70 1336 ZN	SPLINT 5 X 70 1336 ZN	PASADOR 5 X 70 1336 ZN
19	B02700052	SUPP. COM. ROT.	CONTROL ROTOR SUPPORT	SUPPORT CONTROLE ROTOR	LAGER DES ROTORSANTRIEBS	
20	B04304966	ANELLO TENUITA 55X 85X10 NORM	SEAL	BAGUE	DICHTUNG 55X85X10	
21	B02335023	CUSC. 22210 CAT.B-ST004	BEARING	ROULEMENT	LAGER 22210	
22	F02050447	ANELLO E. DI 90X 3 U7437 C70	SEEGER RING DI 90X3 U7437 C70	BAGUE SEEGER DI 90X3 U7437 C70	SEEGERRING DI 90X 3 U7437 C70	ANILLO SEEGER DI 90X3 U7437
23	B04305668	ANELLO TENUITA 65X 90X10 NORM	SEAL	BAGUE	DICHTUNG 65X90X10	
24	B02700152	FLANGIA SUPPORTO 2700153 ROTOR	FLANGE SUPPORT 2700153 ROTOR			
25	B02384023	CUSCINETTO INA 308 NPPB - 2RS	BEARING INA 308 NPPB-2RS	ROULEMENT	LAGER INA308 NPPB-2RS	
26	B01300827	CAPPELOTTO DI PROT.	PROTECTION CAP	FLASQUE PROTECTRICE	SCHUTZDECKEL	
27	B0C4P0450	FERMO	STOPPER			
28	B0C6P0896	SPESSORE	SPACER			
29	F01020510	VITE M12X1,75X30 U5739 8.8ZN	SCR. M12X1,75X30 U5739 8.8ZN	VIS M12X1,75X30 U5739 8.8ZN	SCHRAU.M12X1,75X30 U5739 8.8ZN	TORN. M12X1,75X30 U5739 8.8ZN

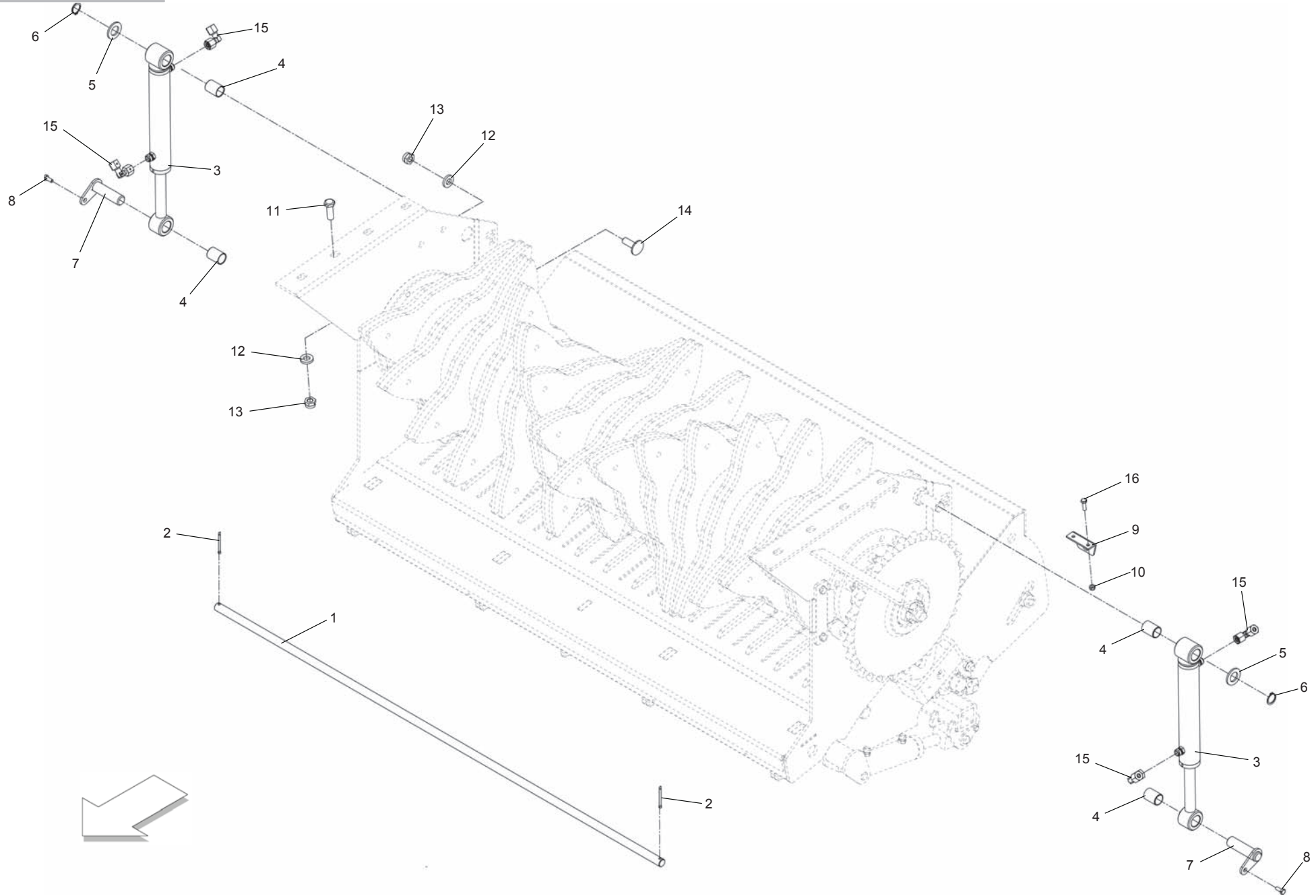


**CUT 15: FONDO MOBILE + MOLLE**  
**CUT 15: DROP FLOOR + SPRINGS**

TAV\_060

Pos.	Cod.	Descrizione	Description	Description	Benennung	Descrpcion
1	B07SP0492	TELAIO CUT 15	CUT 15 FRAME			
2	B07SP0480	FULCRO LEVERISMI CUT	FULCRO LEVERISMI			
3	B0H4P0005	MARTINETTO BATTERIA 13-15	BATTERY JACK 13-15			
4	B00441630	VITE ZINC.TSPEI M16X 30-10.9	SCREW			
5	B005P0009	BOCCOLA ESAG. FILETTATA PER FU	BUSHING ESAG. FILETTATA PER FU			
6	F01020510	VITE M12X1,75X30 U5739 8.8ZN	SCR. M12X1,75X30 U5739 8.8ZN	VIS M12X1,75X30 U5739 8.8ZN	SCHRAU.M12X1,75X30 U5739 8.8ZN	TORN. M12X1,75X30 U5739 8.8ZN
7	B00920412	DADO M12X1,75 D985 8 ZN	NUT	ECROU	SELBSTSICHERNDE MUTTER M12-5S	
8	B07SP0531	PERNO FLANGIATO 16	PIN FLANGETO 16			
9	B013P0212	PERNO COLTELLI	PIN COLTELLI			
10	F02100122	SPINA E.P. 6X 45 U6873 C70 BR	PIN EL. 6 X45 DIN 1481	FICHE EL. 6 X45 DIN 1481	SPANNSTIFT 6 X45 DIN 1481	CLAVIJA EL.6 X45 DIN 1481
11	B00180615	VITE TE UNI5739 8,8 M6X16 ZN B	SCREW	VIS	SCHRAUBE	
12	B025C0024	BOCCOLA IGLIDUR-G GSM1618-30	BUSHING IGLIDUR-G GSM1618-30			
13	B025C0025	BOCCOLA IGLIDUR-G GSM1618-50	BUSHING IGLIDUR-G GSM1618-50			
14	B07U00035	COLTELLO ULTRACUT	TOPCUT KNIFE	COUTEAU CUT	SPEZIAL TOPCUT KLINGE	
15	B00500004	OCCHIOLO PER TENDIT. M8X80 DX	GUIDE FOR TENSIONER M8X60 RIGH	OEIL POUR TENDEUR M8X60 DROIT	GARNOESE	
16	F01410051	ROS.M8 8,4X 17X1,6 U6592 ZN	WASHER M8 8,4X17X1,6 U6592 ZN	RONDELLE	SCHLEIBE	
17	B00920208	DADO M8X1 D985 8ZN	NUT M8X1 D985 8ZN	ECROU	SELBSTSICHERNDE MUTTER M8-5S	
18	B018P0016	MOLLA PRECARICO CUT	SPRING PRELOAD CUT			
19	B013P0252	DISTANZIALE 30 40 21,5	SPACER 30 40 21,5			
20	B013P0254	DISTANZIALE 30 40 38	SPACER 30 40 38			
21	B013P0253	DISTANZIALE 30 40 32	SPACER 30 40 32			
22	B0C4P0596	SPESSORE GRUPPO CUT MON.120	THICKNESS			
23	B00440820	VITE TSPEI M 8X 20-10.9 UNI 5	SCREW	VIS	SCHRAUBE TSPEI M8X 20-10.9	
24	B035P0095	FULCRO COLTELLI MAXIMA	FULCRO KNIVES MAXIMA			
25	F02150064	LINGUETTA 8X 7X 25 U6604A	PARALLEL KEY 8X 7X 25 U6604A	CLAVETTE 8X7X25	FEDER 8X7X25 UNI 6604	LLAVE 8X7X25
26	B027P0009	SEMIBIELLA DI TRASMISSIONE FIL	EMIBIELLA DI TRASMISSIONE FIL			
27	B027P0001	SEMIBIELLA DI TRASMISSIONE	DRIVE HALF ROD	DEMI BIELLE DE TRANSMISSION	HALB-KOLBENSTANGE	
28	B035P0016	ASTA NEW	NEW ROD	NEW ROD	TIGE NEW	
29	F02100144	SPINA E.P. 8X 50 U6873 C70 BR	ELASTIC PIN 8X50 U6873 C70 BR	FICHE EL. D8 L50 D1481 C70 BR	SPANNSTIFT D8 L50 D1481 C70BR	CLAVIJA D8 L50 D1481 C70 BR
30	F02100316	SPINA EL.5 X50 DIN 1481 INOX	EL.PIN 5 X50 DIN 1481 INOX			
31	F01020156	VITE M12X1,75X50 U5737 8.8ZN	SCR. M12X1,75X50 U5737 8.8ZN	VIS M12X1,75X50 U5737 8.8 ZN	SCHR. M12X1,75X50 U5737 8.8 ZN	TORN. M12X1,75X50 U5737 8.8 ZN
32	F01410074	ROS.M12 13X 20X2,0 U1749 ZN	WASHER			
33	B07SP0528	MANIGLIA DI SICUREZZA CORTA	MANIGLIA DI SICUREZZA			
34	F01040112	VITE M10X1,5X40 U5931 8.8ZN				
35	F01230201	DADO M10X1,25 D985 8ZN	NUT M10X1,25 D985 8ZN			
36	B01821993	MOLLA	SPRING	RESSORT	FEDER	
37	B07SP0489	TRAVERSA CONTRASTO MOLLE	TRAV CONTRASTO MOLLE			
38	F01410100	ROS.M16 17X 30X 3 U6592 ZN	WASHER	RONDELLE	SCHLEIBE	
39	B00920516	DADO M16X 1,5 D985 6S ZN	NUT M16X1,5 D985 6S ZN	ECROU	SELBSTSICHERNDE MUTTER M16-5S	
40	F01020566	VITE M16X2X40 U5739 8.8ZN	SCR. M16X2X40 U5739 8.8ZN	VIS M16X2X40 U5739 8.8 ZN	SCHRAUBE M16X2X40 U5739 8.8 ZN	TORNILLO M16X2X40 U5739 8.8 ZN
41	B013P0255	DISTANZIALE 16 21,3 13	SPACER 16 21,3 13			
42	B07SP0488	COMANDO COLTELLI CUT 15	COMMAND COLTELLI CUT 15			
43	B07SP0484	BILANCINO CUT 12-15	BILANCINO CUT 12-15.			
44	B038P0002	CUSCINETTO GUIDA COLTELLI	WHEEL DRIVING KNIVES GO-MAXI			
45	B013P0213	PERNO CARRUCOLA COLTELLO	PIN CARRUCOLA COLTELLO			
46	B01700016	ANEL. D ARR. ALB. 16-E UNI3653	SEEGER RING	BAGUE SEEGER	SEEGERING	
47	B025C0023	BOCCOLA GLW	BUSHING GLW			
48	B0C1P0577	PIASTRA SENSORE FONDO 365	DROOP SENSOR PLATE 365			
49	B01000011	RIVETTO STR. 6X12 U9200A AL	RIVET 6X12 U9200A AL	RIVET	ABREISSNIETEN 6X15	

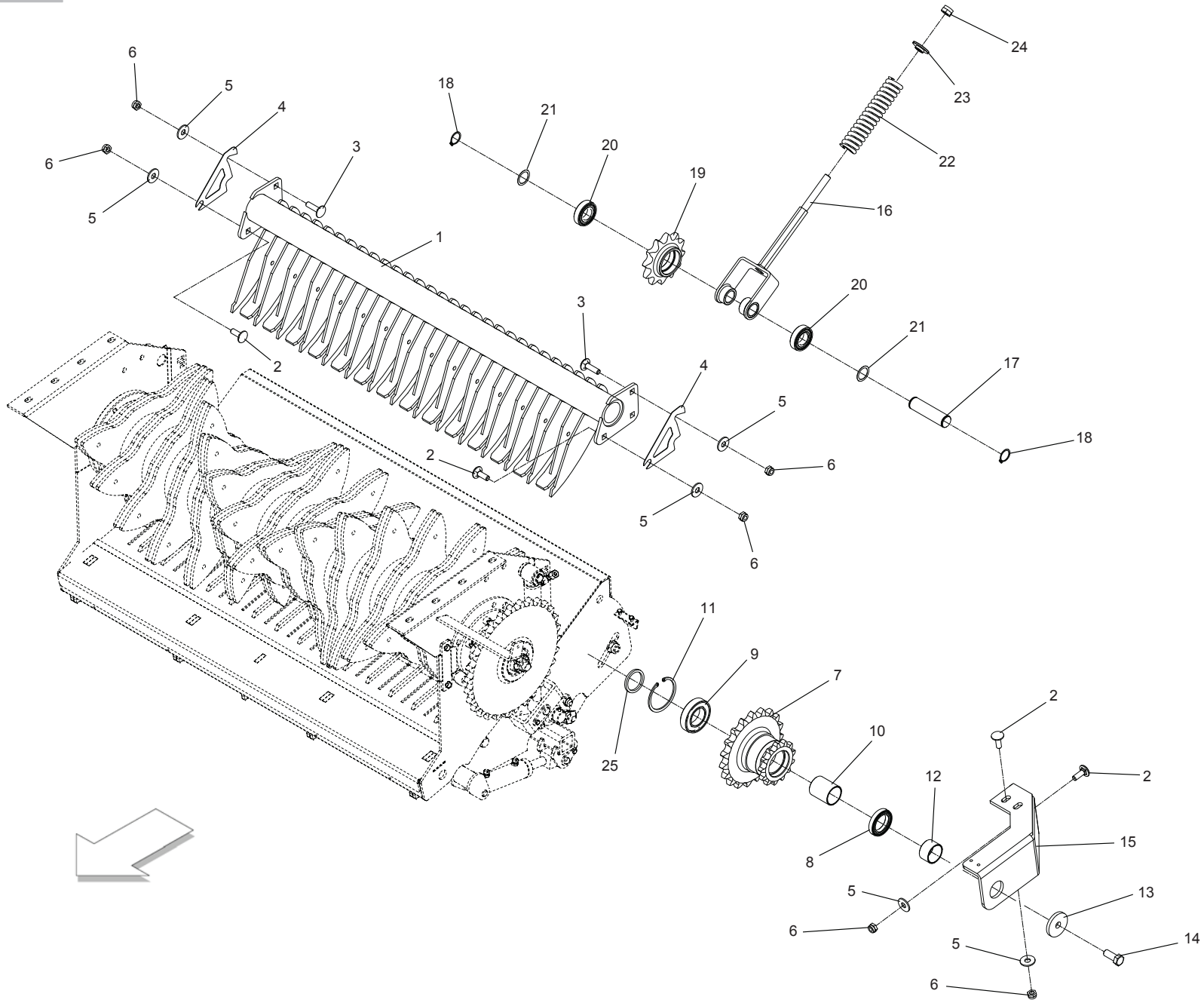
TAV\_065



**CUT 15: MARTINETTO FONDO + VITI UNIONE TELAIO**  
**CUT 15: JACK + FRAME SCREW**

TAV\_065

Pos.	Cod.	Descrizione	Description	Description	Benennung	Descripcion
1	B013P0172	PERNO APERTURA FONDO	PIN APERTURA FONDO			
2	F02200229	COPIGLIA 5X 45 U1336 ZN	SPLIT PIN 5X 45 U1336 ZN	GOUPILLE 5X 45 U1336 ZN	SPANNSTIFT 5X 45 U1336 ZN	PASADOR 5X 45 U1336 ZN
3	B0H0P0037	MARTINETTO FONDO	CYLINDER FONDO			
4	B025C0026	BOCCOLA IGLIDUR-G GSM2023-30	BUSHING IGLIDUR-G GSM2023-30			
5	B013P0232	RALLA 20 35 3	SWIVER RING 20 35 3			
6	B01700020	ANEL. D ARR. ALB. 20-E UNI3653	SEEGER RING	BAGUE SEEGER	SEEGERRING 20-E	
7	B07SP0532	PERNO FLANGIATO 0 20	PIN FLANGETO 20			
8	B00180615	VITE TE UNI5739 8,8 M6X16 ZN B	SCREW	VIS	SCHRAUBE	
9	B0C6P0825	ATTACCO SENSORE	ATTACK SENSORE			
10	B00920106	DADO M6X1 D985 8ZN	NUT	ECROU	SELBSTSICHERNDE MUTTER M6-5S	
11	F01020512	VITE M12X1,75X35 U5739 8.8ZN	SCR. M12X1,75X35 U5739 8.8ZN	VIS M12X1,75X35 5739 8.8 ZN	SCHR. M12X1,75X35 5739 8.8 ZN	TORN. M12X1,75X35 5739 8.8 ZN
12	B013C0131	RALLA 13 25 4	SWIVER RING 13 25 4			
13	B00920412	DADO M12X1,75 D985 8 ZN	NUT	ECROU	SELBSTSICHERNDE MUTTER M12-5S	
14	B00523421	VITE SPECIALE TTQST M12X35-8.8	SPECIAL SCREW	VIS SPCIALE	SCHRAUBE TTQST M12X 35-8.8	
15	B0H0C0051	RACCORDO L 8 RASTELLI TN119-8	L FITTING 8 RASTELLI TN119-8			
16	F01020404	VITE M6X1X20 U5739 8.8ZN	SCREW M6X1X20 U5739 8.8ZN	VIS M6X1X20 U5739 8.8ZN	SCHRAUBE M6X1X20 U5739 8.8ZN	TORNILLO M6X1X20 U5739 8.8ZN



**CUT 15: BARRA RASCHIATORE + PORTA SENSORE**  
**CUT 15: SCRAPPER BAR + SENSOR SUPPORT**

TAV\_070

Pos.	Cod.	Descrizione	Description	Description	Benennung	Descripion
1	B07SP0417	BARRA RASCHIATORE 15	BAR RASCHIATORE 15			
2	B00523421	VITE SPECIALE TTQST M12X35-8.8	SPECIAL SCREW	VIS SPCIALE	SCHRAUBE TTQST M12X 35-8.8	
3	B00523395	VITE SPECIALE TTQST M12X45-8.8	SPECIAL SCREW	VIS SPECIALE	SCHRAUBE TTQST M12X 45-8.8	
4	B0C6P0760	SPESSORE TRAVE RASCHIATORI 365	SPACER TRAVE RASCHIATORI 365			
5	F01420120	ROS.M12 13X 36X2,5 U6593 ZN	WASHER	RONDELLE	SCHEIBE	
6	B00920412	DADO M12X1,75 D985 8 ZN	NUT	ECROU	SELBSTSICHERNDE MUTTER M12-5S	
7	B034P0114	INGR. Z=19 13; 1-1 4,1 ISO 20B	GEAR DOPPIO Z=19-13			
8	B02044512	CUSCINETTO 61909-2RS1 CAT.B-ST	BEARING 61909-2RS1 CAT.B-ST			
9	B02044519	CUSC. 6209-2RS CAT.B-ST004	BEARING	ROULEMENT	LAGER	
10	B013P0236	DISTANZIALE 45 50 60	SPACER 45 50 60			
11	F02050436	ANELLO SEEGER D.85 UNI 7437	SEEGER RING E.85X 3 U7437 C70			
12	B013P0235	DISTANZIALE 45 50 29	SPACER 45 50 29			
13	B013P0237	RALLA 16,5 63 8	SWIVER RING 16,5 63 8			
14	F01020566	VITE M16X2X40 U5739 8.8ZN	SCR. M16X2X40 U5739 8.8ZN	VIS M16X2X40 U5739 8.8 ZN	SCHRAUBE M16X2X40 U5739 8.8 ZN	TORNILLO M16X2X40 U5739 8.8 ZN
15	B0C4P0321	ATTACCO FULCRO PICK-UP MAXIMA	ATTACK FULCRO PICK-UP MAXIMA			
16	B07SP0540	FORCELLA GALOPPINO	FORK GALOPPINO			
17	B013P0234	PERNO GALOPPINO	PIN GALOPPINO			
18	F02050112	ANEL. D ARR. ALB. 30-E UNI3653	SEEGER RING	BAGUE SEEGER	SEEGERRING 30-E	
19	B034P0116	INGR. TENDITORE CUT Z=12	TENSIONER CUT Z=12			
20	B02043016	CUSCINETTO PER TENDITORE	BEARING	ROULEMENT	LAGER	
21	B01300100	SPE. 30,3 40 0,5 ZINCATO	SHIM GALV	ENTRETOISE GALV	DISTANZSTUECK 30,3 40 0,5	
22	B01800067	MOLLA RASCHIATORE	TROTTER SPRING	RESSORT TROTTER	TROTTER FEDER	
23	B013P0225	RALLA TENDITORE	SWIVER RING TENSIONER			
24	B00920516	DADO M16X 1,5 D985 6S ZN	NUT M16X1,5 D985 6S ZN	ECROU	SELBSTSICHERNDE MUTTER M16-5S	
25	B013P0374	DISTANZIALE PU	S P			

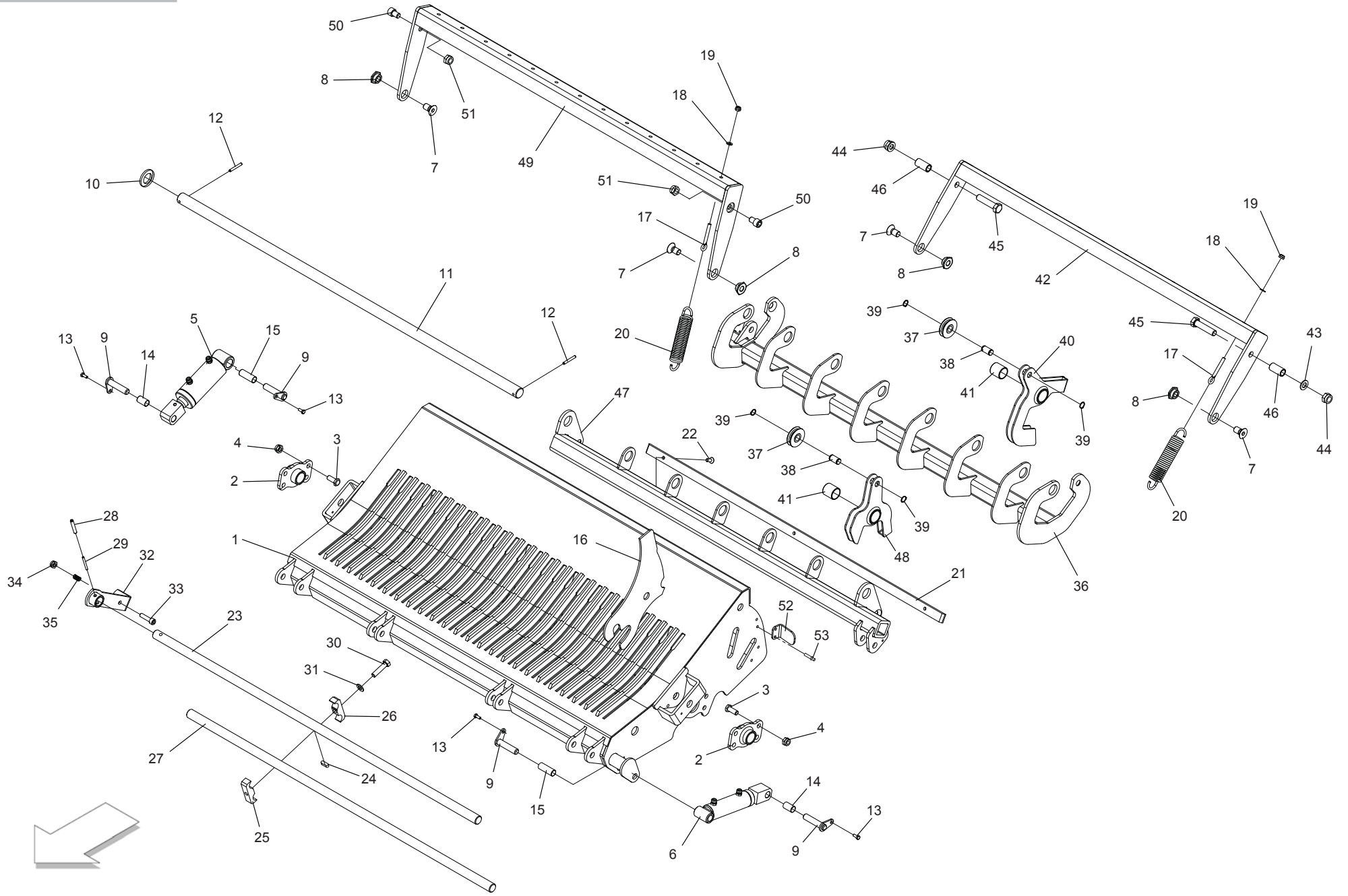




**CUT 25: TELAIO + ROTORE**  
**CUT 25: FRAME + ROTOR**

TAV\_075

Pos.	Cod.	Descrizione	Description	Description	Benennung	Descripcion
1	B07SP0537	TELAIO PRINCIPALE CUT	MAIN FRAME CUT			
2	B07SP0398	RULLO CUT 25	ROLLER CUT 25 GO-MAXIMA			
3	B013P0229	FLANGIA FILETTATA ROTORE CUT	THREADED FLANGE ROTOR CUT			
4	F01410100	ROS.M16 17X 30X 3 U6592 ZN	WASHER	RONDELLE	SCHEIBE	
5	F01020252	VITE M16X2X50 U5737 8.8ZN	SCR. M16X2X50 U5737 8.8 ZN	VIS M16X2X50 U5737 8.8 ZN	SCHRAUBE M16X2X50 U5737 8.8 ZN	TORNILLO M16X2X50 U5737 8.8 ZN
6	B034P0087	PIGNONE DOPPIO Z=38 1 25 COLT	DOUBLE GEAR Z=38 1			
7	B013P0230	RALLA 31 85 12	FIFTH WHEEL 31 85 12			
8	B00901530	DADO M30X2 -6S DIN982	NUT M30X2 -6S DIN982			
9	B0C6P0414	CHIUSURA	CLOSING			
10	F01410051	ROS.M8 8,4X 17X1,6 U6592 ZN	WASHER M8 8,4X17X1,6 U6592 ZN	RONDELLE	SCHEIBE	
11	F01020436	VITE M8X1,25X20 U5739 8.8ZN	SCR. M8X1,25X20 U5739 8.8ZN	VIS M8X1,25X 20 U5739 8.8 ZN	SCHRAUBE M8X1,25X20U5739 8.8ZN	TORN. M8X1,25X20 U5739 8.8 ZN
12	B02364060	SUPPORTO COMPLETO ROTORE	FULL SUPPORT FY60TF			
13	B042A0610	INGRASS. 90 ORIENTABILE M6X1	GREASE NIPPLE			
14	B0C4P0450	FERMO	STOPPER			
15	B0C6P0896	SPESSORE	SPACER			
16	F01020510	VITE M12X1,75X30 U5739 8.8ZN	SCR. M12X1,75X30 U5739 8.8ZN	VIS M12X1,75X30 U5739 8.8ZN	SCHRAU.M12X1,75X30 U5739 8.8ZN	TORN. M12X1,75X30 U5739 8.8ZN

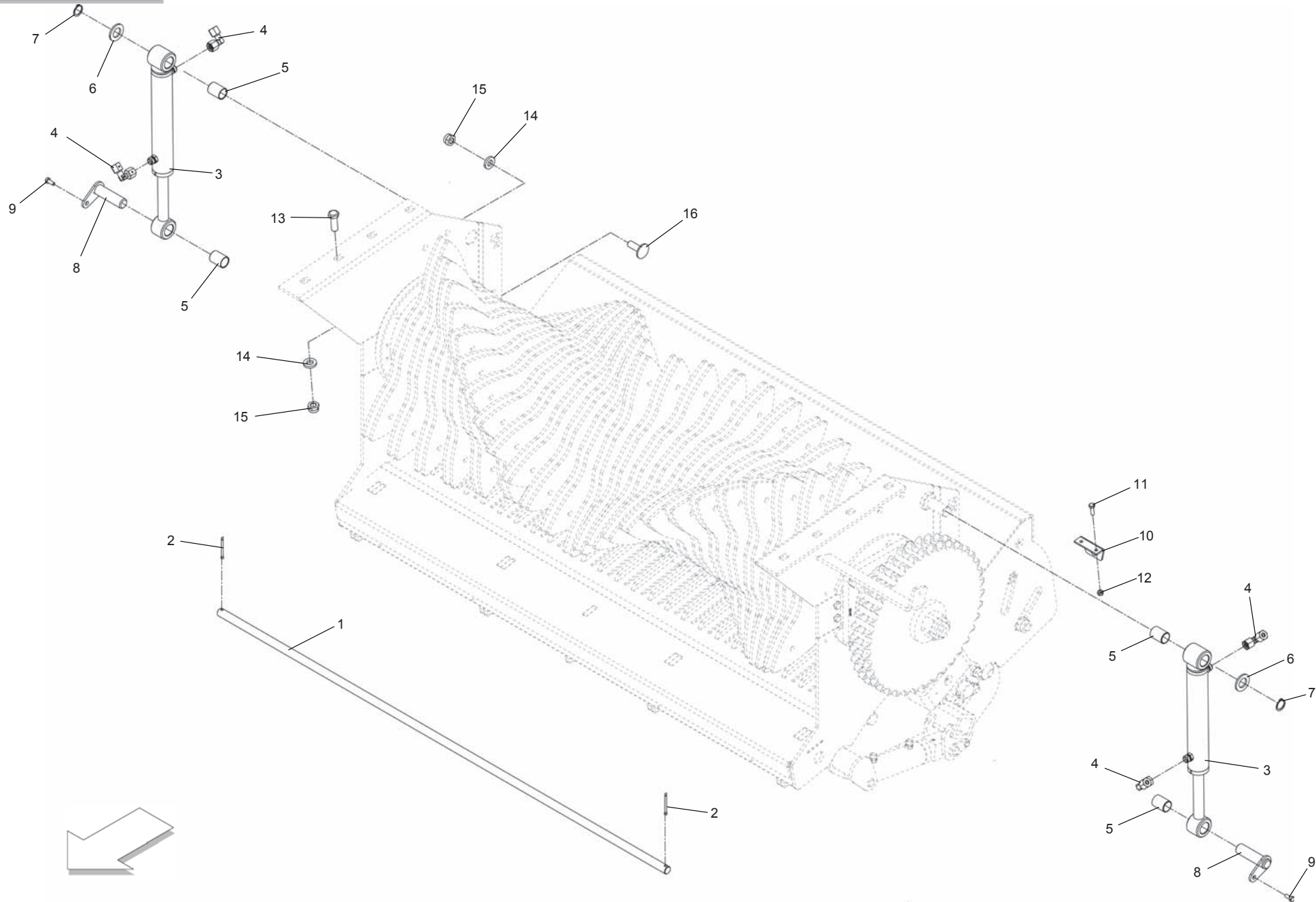


**CUT 25: FONDO MOBILE + MARTINETTO + MOLLE**  
**CUT 25: DROP FLOOR + JACK + SPRINGS**

TAV\_080

Pos.	Cod.	Descrizione	Description	Description	Benennung	Descripcion
1	B07SP0487	TELAIO TOP-CUT 25	TOP CUT 25 FRAME			
2	B07SP0480	FULCRO LEVERISMI CUT	FULCRO LEVERISMI			
3	F01020510	VITE M12X1,75X30 U5739 8.8ZN	SCR. M12X1,75X30 U5739 8.8ZN	VIS M12X1,75X30 U5739 8.8ZN	SCHRAU.M12X1,75X30 U5739 8.8ZN	TORN. M12X1,75X30 U5739 8.8ZN
4	B00920412	DADO M12X1,75 D985 8 ZN	NUT	ECROU	SELBSTSICHERNDE MUTTER M12-5S	
5	B0H4P0004	MARTINETTO BATTERIA 12	JACK BATTERY 12			
6	B0H4P0005	MARTINETTO BATTERIA 13-15	BATTERY JACK 13-15			
7	B00441630	VITE ZINC.TSPEI M16X 30-10.9	SCREW			
8	B005P0009	BOCCOLA ESAG. FILETTATA PER FU	BUSHING ESAG. FILETTATA PER FU			
9	B07SP0531	PERNO FLANGIATO 16	PIN FLANGETO 16			
10	B013P0228	RALLA 30,5 50 5	SWIVLER RING 30,5 50 5			
11	B013P0212	PERNO COLTELLI	PIN COLTELLI			
12	F02100122	SPINA E.P. 6X 45 U6873 C70 BR	PIN EL. 6 X45 DIN 1481	FICHE EL. 6 X45 DIN 1481	SPANNSTIFT 6 X45 DIN 1481	CLAVIJA EL.6 X45 DIN 1481
13	B00180615	VITE TE UNI5739 8,8 M6X16 ZN B	SCREW	VIS	SCHRAUBE	
14	B025C0024	BOCCOLA IGLIDUR-G GSM1618-30	BUSHING IGLIDUR-G GSM1618-30			
15	B025C0025	BOCCOLA IGLIDUR-G GSM1618-50	BUSHING IGLIDUR-G GSM1618-50			
16	B07U00035	COLTELLO ULTRACUT	TOPCUT KNIFE	COUTEAU CUT	SPEZIAL TOPCUT KLINGE	
17	B00500004	OCCHIOLO PER TENDIT. M8X80 DX	GUIDE FOR TENSIONER M8X60 RIGH	OEIL POUR TENDEUR M8X60 DROIT	GARNOESE	
18	F01410051	ROS.M8 8,4X 17X1,6 U6592 ZN	WASHER M8 8,4X17X1,6 U6592 ZN	RONDELLE	SCHEIBE	
19	B00920208	DADO M8X1 D985 8ZN	NUT M8X1 D985 8ZN	ECROU	SELBSTSICHERNDE MUTTER M8-5S	
20	B018P0016	MOLLA PRECARICO CUT	SPRING PRELOAD CUT			
21	B0C4P0596	SPESSORE GRUPPO CUT MON.120	THICKNESS			
22	B00440820	VITE TSPEI M 8X 20-10.9 UNI 5	SCREW	VIS	SCHRAUBE TSPEI M8X 20-10.9	
23	B035P0095	FULCRO COLTELLI MAXIMA	FULCRO KNIVES MAXIMA			
24	F02150064	LINGUETTA 8X 7X 25 U6604A	PARALLEL KEY 8X 7X 25 U6604A	CLAVETTE 8X7X25	FEDER 8X7X25 UNI 6604	LLAVE 8X7X25
25	B027P0009	SEMIBIELLA DI TRASMISSIONE FIL	EMIBIELLA DI TRASMISSIONE FIL			
26	B027P0001	SEMIBIELLA DI TRASMISSIONE	DRIVE HALF ROD	DEMI BIELLE DE TRANSMISSION	HALB-KOLBENSTANGE	
27	B035P0016	ASTA NEW	NEW ROD	TIGE NEW	STAB NEW	
28	F02100144	SPINA E.P. 8X 50 U6873 C70 BR	ELASTIC PIN 8X50 U6873 C70 BR	FICHE EL. D8 L50 D1481 C70 BR	SPANNSTIFT D8 L50 D1481 C70BR	CLAVIJA D8 L50 D1481 C70 BR
29	F02100316	SPINA EL.5 X50 DIN 1481 INOX	EL.PIN 5 X50 DIN 1481 INOX			
30	B00191250	VITE M12X1,75X 50 U5737 8.8ZN	SCREW	VIS	SCHRAUBE	
31	F01410076	ROS.M12 13X 20X2,0 U1749 ZN	WASHER	RONDELLE	SCHEIBE	
32	B07SP0528	MANIGLIA DI SICUREZZA CORTA	MANIGLIA DI SICUREZZA			
33	F01040112	VITE M10X1,5X40 U5931 8.8ZN				
34	F01230202	DADO M10X1,25 D985 8 ZN	SELF-LOCKING NUT	ECROU NYLSTOP	SELBSTSICHERNDE MUTTER M10-5S	
35	B01821993	MOLLA	SPRING	RESSORT	FEDER	
36	B07SP0529	COMANDO COLTELLI 13	COMMAND COLTELLI 13			
37	B038P0002	CUSCINETTO GUIDA COLTELLI	WHEEL DRIVING KNIVES GO-MAXI			
38	B013P0213	PERNO CARRUCOLA COLTELLO	PIN CARRUCOLA COLTELLO			
39	B01700016	ANEL. D ARR. ALB. 16-E UNI3653	SEEGER RING	BAGUE SEEGER	SEEGERING	
40	B07SP0482	BILANCINO CUT 13	BILANCINO CUT 13.			
41	B025C0023	BOCCOLA GLW	BUSHING GLW			
42	B07SP0485	CONTRASTO MOLLE 12 COLTELLI	SPRINGS CONTRAST 12 KNIVES			
43	F01410088	ROS.M14 15X 28X2,5 U6592 ZN	WAS.M14 15X 28X2,5 U6592 ZB	RON.M14 15X 28X2,5 U6592 ZB	SCH.M14 15X 28X2,5 U6592 ZB	ARA.M14 15X 28X2,5 U6592 ZB
44	B00920516	DADO M16X 1,5 D985 6S ZN	NUT M16X1,5 D985 6S ZN	ECROU	SELBSTSICHERNDE MUTTER M16-5S	
45	F01020577	VIT.M16X 2X 70 U5739 8.8 ZN	SCREW M16X 2X 70 U5739 8.8			
46	B013P0215	DISTANZIALE 16 21,3 42	SPACER 16 21,3 42			
47	B07SP0530	COMANDO COLTELLI 12	COMANDO COLTELLI 12			
48	B07SP0484	BILANCINO CUT 12-15	BILANCINO CUT 12-15.			
49	B07SP0486	CERNIERA ANTER. DX CARTER LATE	CHAIN ANTER. RH CARTER LATE			
50	B00401420	VITE ZN.TCEI M14X 20-8.8 U5931	SCREW			
51	B00920514	DADO M14X 2 D985 8 ZN	NUT	ECROU	SELBSTSICHERNDE MUTTER M14-5S	
52	B0C1P0577	PIASTRA SENSORE FONDO 365	DROOP SENSOR PLATE 365			
53	B01000011	RIVETTO STR. 6X12 U9200AAL	RIVET 6X12 U9200AAL	RIVET	ABREISSNIETEN 6X15	

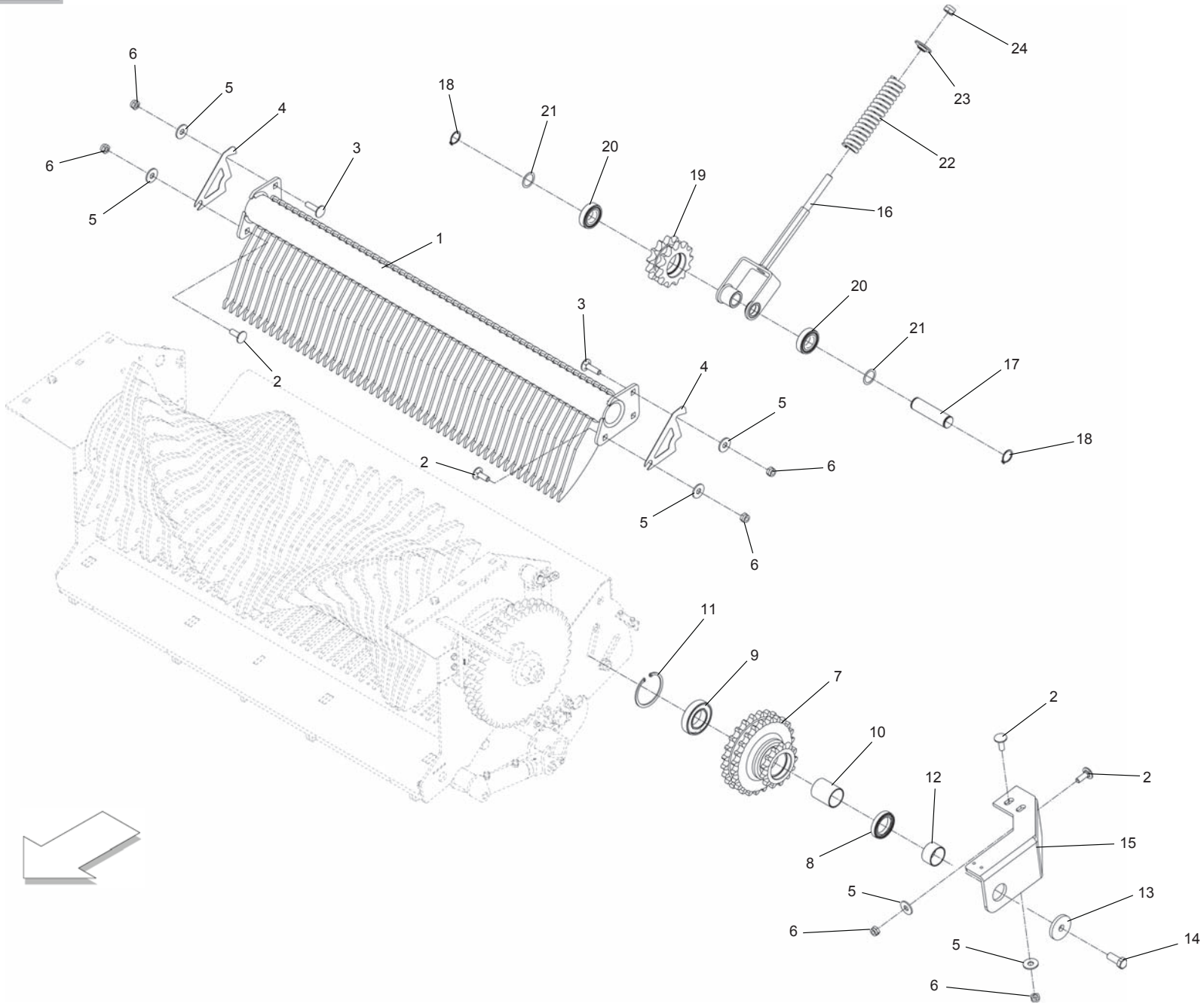
TAV\_085



**CUT 25: MARTINETTO FONDO + VITI UNIONE TELAIO**  
**CUT 25: DROP FLOOR + JACK + SPRINGS**

TAV\_085

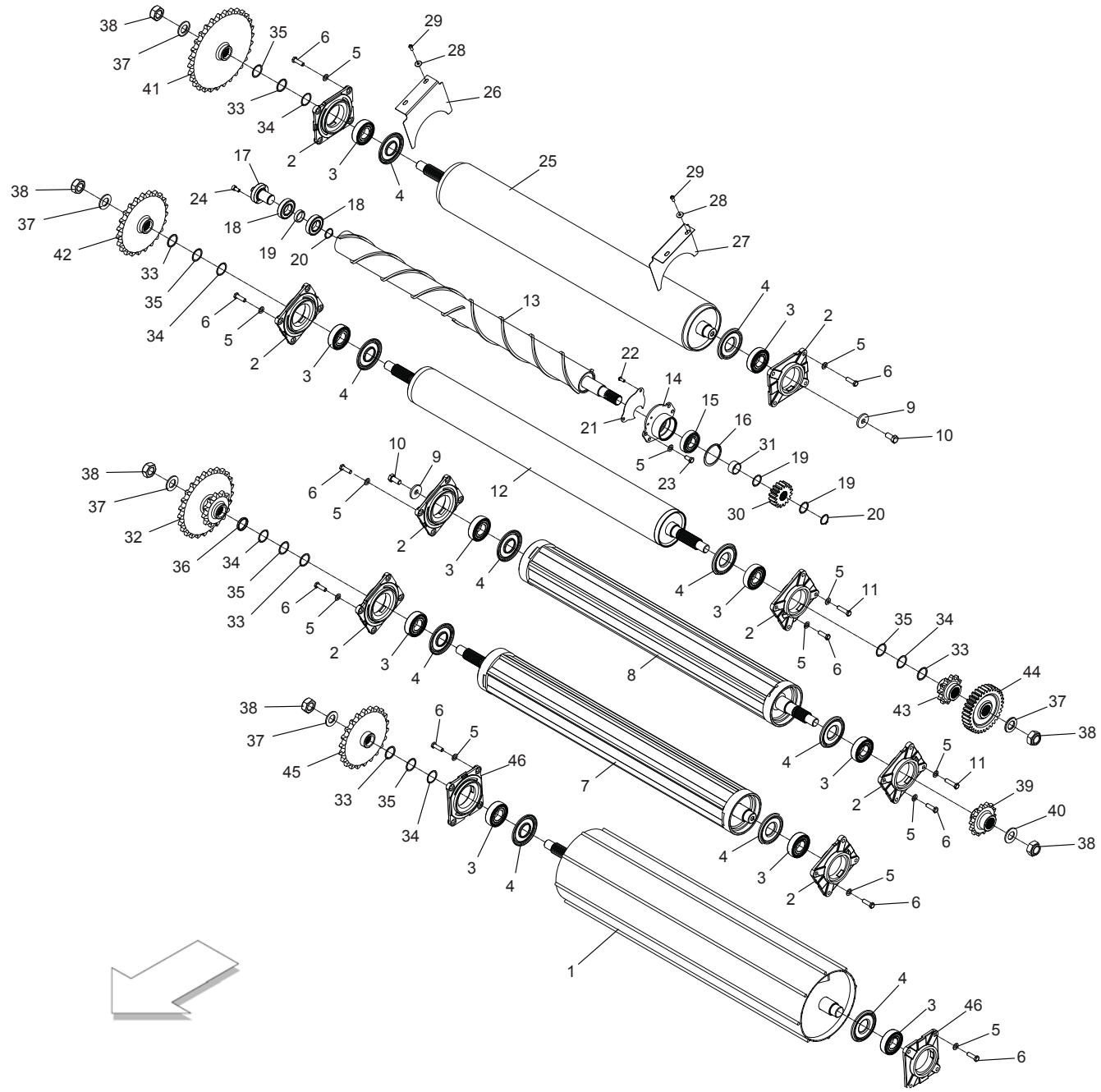
Pos.	Cod.	Descrizione	Description	Description	Benennung	Descripcion
1	B013P0172	PERNO APERTURA FONDO	PIN APERTURA FONDO			
2	F02200229	COPIGLIA 5X 45 U1336 ZN	SPLIT PIN 5X 45 U1336 ZN	GOUVILLE 5X 45 U1336 ZN	SPANNSTIFT 5X 45 U1336 ZN	PASADOR 5X 45 U1336 ZN
3	B0H0P0037	MARTINETTO FONDO	CYLINDER FONDO			
4	B0H0C0051	RACCORDO L 8 RASTELLI TN119-8	L FITTING 8 RASTELLI TN119-8			
5	B025C0026	BOCCOLA IGLIDUR-G GSM2023-30	BUSHING IGLIDUR-G GSM2023-30			
6	B013P0232	RALLA 20 35 3	SWIVER RING 20 35 3			
7	F02050078	ANELLO E. DE 20X 1,2 U7435 C7	SEEGER RING E. 20X1,2 7435 C70	SEEGER 20X 1,2 U7435 C70	SEEGER E. 20X 1,2 U7435 C70	
8	B07SP0532	PERNO FLANGIATO 0 20	PIN FLANGETO 20			
9	B00180615	VITE TE UNI5739 8,8 M6X16 ZN B	SCREW	VIS	SCHRAUBE	
10	B0C6P0825	ATTACCO SENSORE	ATTACK SENSORE			
11	F01020404	VITE M6X1X20 U5739 8.8ZN	SCREW M6X1X20 U5739 8.8ZN	VIS M6X1X20 U5739 8.8ZN	SCHRAUBE M6X1X20 U5739 8.8ZN	TORNILLO M6X1X20 U5739 8.8ZN
12	B00920106	DADO M6X1 D985 8ZN	NUT	ECROU	SELBSTSICHERNDE MUTTER M6-5S	
13	F01020512	VITE M12X1,75X35 U5739 8.8ZN	SCR. M12X1,75X35 U5739 8.8ZN	VIS M12X1,75X35 5739 8.8 ZN	SCHR. M12X1,75X35 5739 8.8 ZN	TORN. M12X1,75X35 5739 8.8 ZN
14	B013C0131	RALLA 13 25 4	SWIVER RING 13 25 4			
15	B00920412	DADO M12X1,75 D985 8 ZN	NUT	ECROU	SELBSTSICHERNDE MUTTER M12-5S	
16	B00523421	VITE SPECIALE TTQST M12X35-8.8	SPECIAL SCREW	VIS SPCIALE	SCHRAUBE TTQST M12X 35-8.8	



**CUT 25: BARRA RASCHIATORE + PORTA SENSORE**  
**CUT 25: SCRAPER BAR + SENSOR SUPPORT**

TAV\_090

Pos.	Cod.	Descrizione	Description	Description	Benennung	Descripion
1	B07SP0816	BARRA RASCHIATORE CUT 25	BAR SCRAPER CUT 25			
2	B00523421	VITE SPECIALE TTQST M12X35-8.8	SPECIAL SCREW	VIS SPCIALE	SCHRAUBE TTQST M12X 35-8.8	
3	B00523395	VITE SPECIALE TTQST M12X45-8.8	SPECIAL SCREW	VIS SPECIALE	SCHRAUBE TTQST M12X 45-8.8	
4	B0C6P0760	SPESSORE TRAVE RASCHIATORI 365	SPACER TRAVE RASCHIATORI 365			
5	F01420120	ROS.M12 13X 36X2,5 U6593 ZN	WASHER	RONDELLE	SCHEIBE	
6	B00920412	DADO M12X1,75 D985 8 ZN	NUT	ECROU	SELBSTSICHERNDE MUTTER M12-5S	
7	B034P0112	PIGNONE TRIPLO Z=13-24-24 1	TRIPLE GEAR Z=13-24-24 1			
8	B02044512	CUSCINETTO 61909-2RS1 CAT.B-ST	BEARING 61909-2RS1 CAT.B-ST			
9	B02044519	CUSC. 6209-2RS CAT.B-ST004	BEARING	ROULEMENT	LAGER	
10	B013P0236	DISTANZIALE 45 50 60	SPACER 45 50 60			
11	F02050436	ANELLO SEEGER D.85 UNI 7437	SEEGER RING E.85X 3 U7437 C70			
12	B013P0235	DISTANZIALE 45 50 29	SPACER 45 50 29			
13	B013P0237	RALLA 16,5 63 8	SWIVER RING 16,5 63 8			
14	F01020566	VITE M16X2X40 U5739 8.8ZN	SCR. M16X2X40 U5739 8.8ZN	VIS M16X2X40 U5739 8.8 ZN	SCHRAUBE M16X2X40 U5739 8.8 ZN	TORNILLO M16X2X40 U5739 8.8 ZN
15	B0C4P0321	ATTACCO FULCRO PICK-UP MAXIMA	ATTACK FULCRO PICK-UP MAXIMA			
16	B07SP0828	FORCELLA GALOPPINO CUT 25 365	FORK TENSIONER CUT 25 365			
17	B013P0234	PERNO GALOPPINO	PIN GALOPPINO			
18	F02050112	ANEL. D ARR. ALB. 30-E UNI3653	SEEGER RING	BAGUE SEEGER	SEEGERRING 30-E	
19	B034P0091	CORONA DOPPIA Z=13 1	BEVEL GEAR DOPPIA Z=13 1			
20	B02043016	CUSCINETTO PER TENDITORE	BEARING	ROULEMENT	LAGER	
21	B01300100	SPES. 30,3 40 0,5 ZINCATO	SHIM GALV	ENTRETOISE GALV	DISTANZSTUECK 30,3 40 0,5	
22	B01800067	MOLLA RASCHIATORE	TROTTER SPRING	RESSORT TROTTER	TROTTER FEDER	
23	B013P0225	RALLA TENDITORE	SWIVER RING TENSIONER			
24	B00920516	DADO M16X 1,5 D985 6S ZN	NUT M16X1,5 D985 6S ZN	ECROU	SELBSTSICHERNDE MUTTER M16-5S	



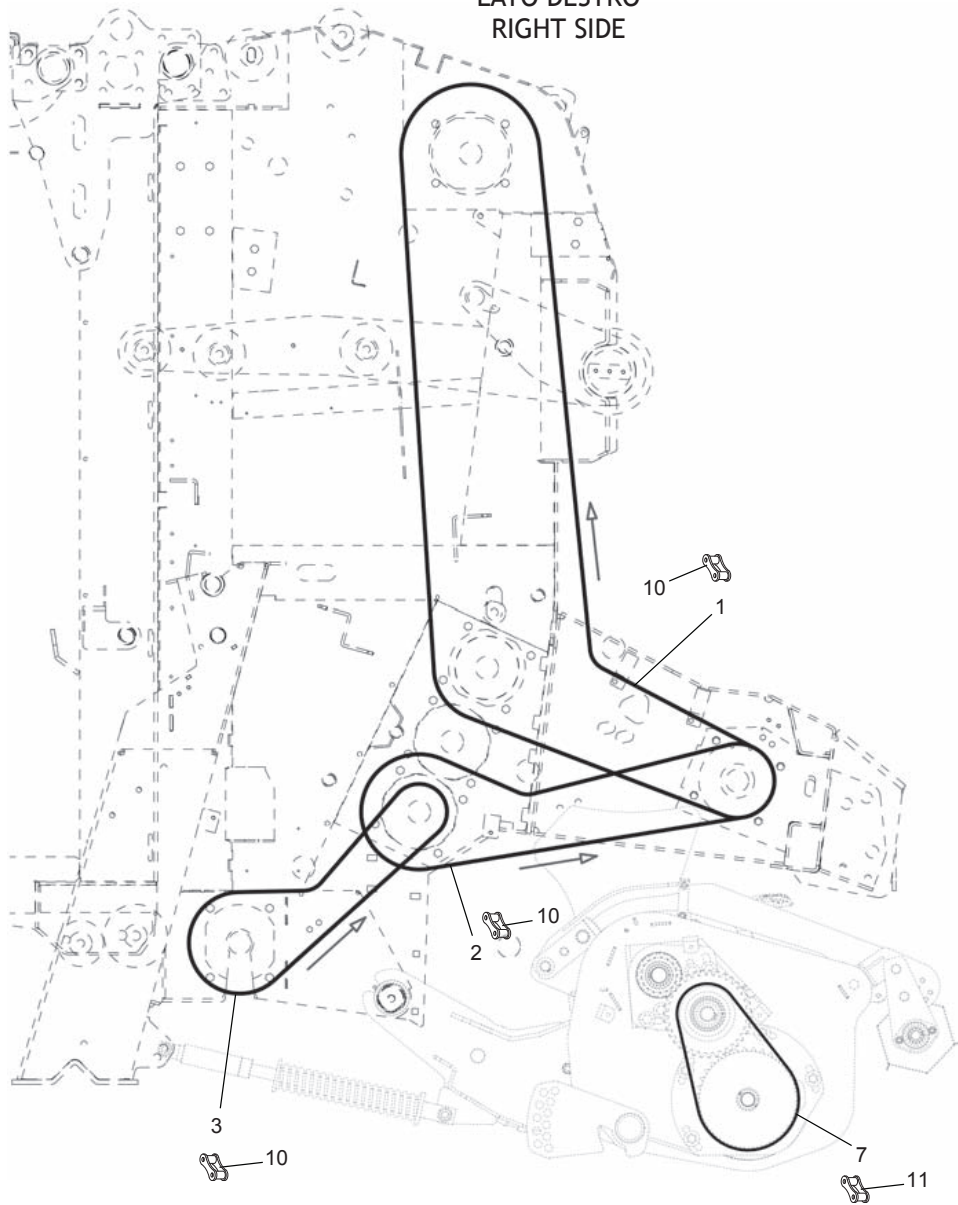


**RULLI  
ROLLERS**

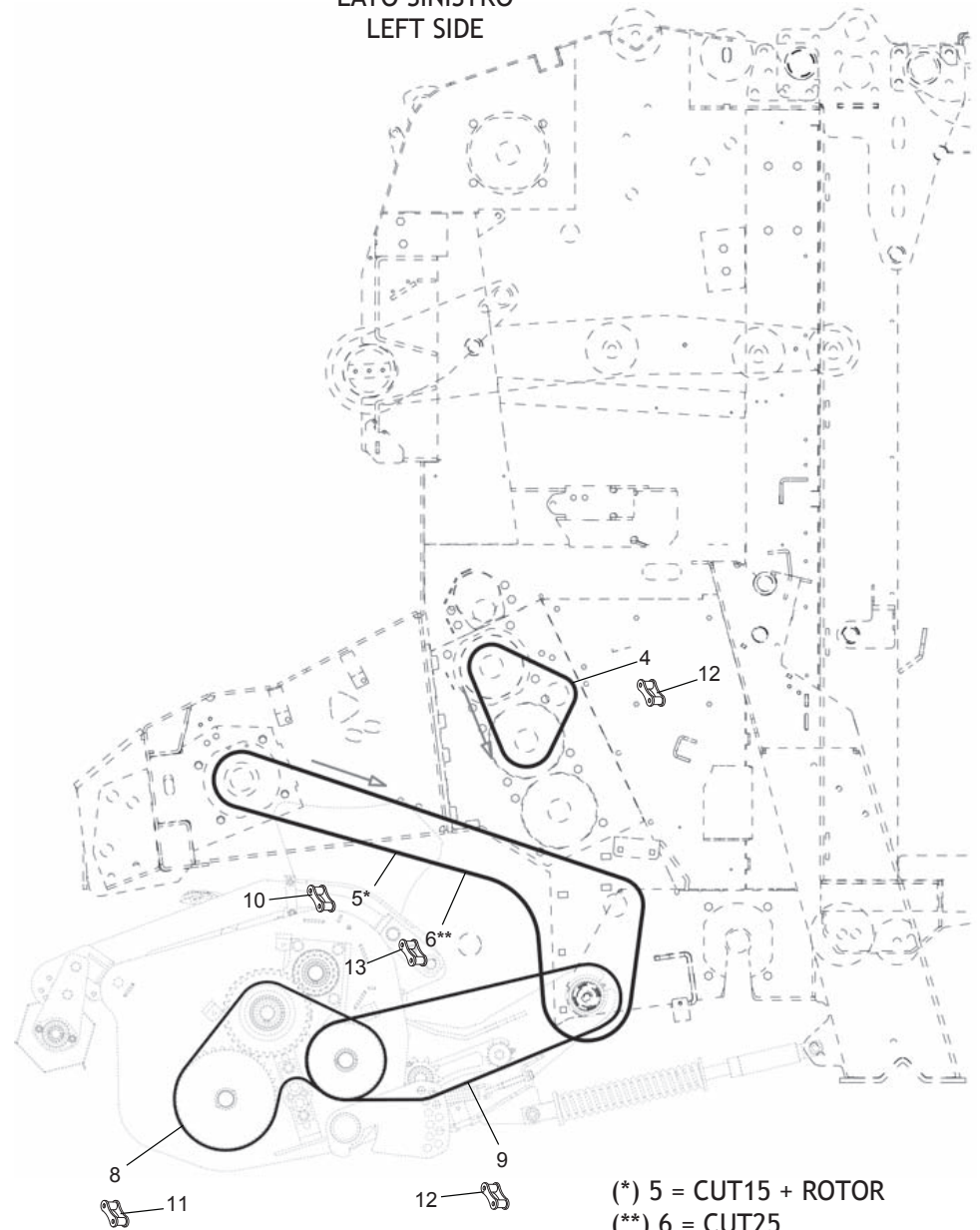
TAV\_095

Pos.	Cod.	Descrizione	Description	Description	Benennung	Descripion
1	B07SP0602	RULLO GRANDE 365	ROLL GRANDE 365			
2	B027P0017	FLANGIA SUPPORTO C LAMATURE	SUPPORT			
3	B02384023	CUSCINETTO INA 308 NPPB - 2RS	BEARING INA 308 NPPB-2RS	ROULEMENT	LAGER INA308 NPPB-2RS	
4	B01300827	CAPPELOTTO DI PROT.	PROTECTION CAP	FLASQUE PROTECTRICE	SCHUTZDECKEL	
5	F01410076	ROS.M12 13X 20X2,0 U1749 ZN	WASHER	RONDELLE	SCHEIBE	
6	F01020514	VITE M12X1,75X40 U5739 8.8ZN	SCR. M12X1,75X40 U5739 8.8ZN	VIS M12X1,75X40 U5739 8.8ZN	SCHRA. M12X1,75X40 U5739 8.8ZN	TORN. M12X1,75X40 U5739 8,8ZN
7	B07SP0604	RULLO ALETTATO 365	ROLL ALETTATO 365			
8	B07SP0782	RULLO ALETTATO 365	FINNED ROLLER 365			
9	B01515091	RALLA 17 52 6	FIFTH WHEEL	BUTEE	SCHEIBE	
10	F01020564	VITE M16X2X35 U5739 8.8ZN	SCR. M16X2X35 U5739 8.8ZN	VIS M 16X35	SCHRAUBE M 16X35	TORNILLO M 16X35
11	F01020564	VITE M16X2X35 U5739 8.8ZN	SCR. M16X2X35 U5739 8.8ZN	VIS M 16X35	SCHRAUBE M 16X35	TORNILLO M 16X35
12	B07SP0607	RULLO MOTORE DOPPIO 365	ROLL MOTORE DOPPIO 365			
13	B07SP0940	RULLO PULITORE EXTREME C PERNO	ROLLER CLEANER			
14	B07SP0943	SUPPORTO RULLO PULITORE	SUPPORT ROLLER CLEANER			
15	B02040002	CUSCINETTO 6307-2RS CAT.KST004	BEARING	ROULEMENT	LAGER 6307-2RS	
16	F02050425	ANEL. D ARR. FORO 80-I UNI3654	SEEGER RING	BAGUE SEEGER	SEEGERRING 80-I	
17	B013P0368	NUOVO SUPPORTO RULLO PULITORE	NEW SUPPORT ROLLER CLEANER			
18	B02040003	CUSCINETTO 6207-2RS CAT.AST004	BEARING	PALIER 6207-2RS	LAGER	
19	B013P0369	DISTANZIALE L=17 D=35,5	SPACER L=17 D=35,5			
20	F02050146	ANELLO E. DE 35X 1,5 U7435 C70	ELASTIC RING DE 35X 1,5 U7435	BAGUE ELASTIQUE DE 35X 1,5	RING DE 35X 1,5 U7435 C70	ANILLO DE 35X 1,5 U7435 C70
21	B0C6P0747	CARTER FORO RULLO PULITORE	CARTER HOLE ROLL PULITORE			
22	B00470820	VITE TTEI M 8X 20-10,9 UMBRAKO	SCREW	VIS	SCHRAUBE TTEI M 8X 20-10.9	
23	F01020508	VITE M12X1,75X 25 U5739 8.8ZN	SCREW	VIS	SCHRAUBE	
24	B00401020	VITE TCEI M10X 20-8.8 UNI 5931	SCREW	VIS	SCHRAUBE	
25	B035P0114	RULLO GOMMATO 365	ROLL GOMMATO 365			
26	B0C3P0283	CHIUSURA RULLO GOMMATO DX	CHAIN ROLL GOMMATO RH			
27	B0C3P0284	CHIUSURA RULLO GOMMATO SX	CHAIN ROLL GOMMATO LH			
28	F01420048	ROS.M8 8,4X 24X 2 U6593 ZN	WASHER	RONDELLE	SCHEIBE	
29	B004N0820	VITE NERA TTEI M 8X 20-10,9	SCREW	VIS	SCHRAUBE TTEI M 8X20-10,9	
30	B034P0122	INGRANAGGIO M5 Z16	GEAR M5 Z16			
31	B013P0345	DISTANZIALE 35X42X21	SPACER			
32	B034P0105	INGR. Z=25-12 1 1 4 RULLO IN	GEAR Z=25-12 1 1 4 ROLL IN			
33	B01300151	SPES. 40 48 2 ZINCATO	SHIM	ENTRETOISE	DISTANZSTUECK 40 48 2	
34	B01300125	SPES. 40 48 0,5 ZINCATO	SHIM GALV	ENTRETOISE GALV	DISTANZSTUECK 40 48 0,5	
35	B01300126	SPES. 40 48 1 ZINC.ST_013	SHIM	ENTRETOISE	DISTANZSTUECK 40 408 1	
36	B01329469	DISTANZIALE 40X48X 7	SPACER	ENTRETOISE	DISTANZSTUECK 40X48X7	
37	B014R3050	ROSETTA 30 UNI 5714-69 E DEIDR	WASHER	RONDELLE	BEILAGSSCHEIBE	
38	F01230291	DADO M30X 2 D985 ZN	NUT	ECROU	SELBSTSICHERNDE MUTTER M30X2-5	
39	B034P0110	INGRANAGGIO Z=14 1 RULLO MED	GEAR Z=14 1 ROLL MED			
40	B013C0094	RALLA 30 50 4	SWIVER RING 30 50 4			
41	B034P0101	INGRAN. Z=30 1 1 4 RULLO GOM	GEAR Z=30 1 1 4 ROLL GOM			
42	B034P0099	INGRAN. Z=23 1 1 4 RULLO MOT	GEAR Z=23 1 1 4 ROLL MOT			
43	B034P0109	INGRAN. Z=12 1 RULLO MOTORE	GEAR Z=12 1 ROLL MOTORE			
44	B034P0121	INGRANAGGIO M5 Z33	GEAR M5 Z33			
45	B034P0107	INGRAN. Z=22 1 1 4 RULLO GRA	GEAR Z=22 1 1 4 ROLL GRA			
46	B02700106	SUPP. FLANG. FILETTATO	THREADED FLANGED SUPPORT	SUPPORT FILETE	HALTER	

LATO DESTRO  
RIGHT SIDE



LATO SINISTRO  
LEFT SIDE



(\*) 5 = CUT15 + ROTOR  
(\*\*) 6 = CUT25

**CATENE TRASMISSIONE RULLI  
ROLLERS TRANSMISSION CHAINS**

TAV\_099

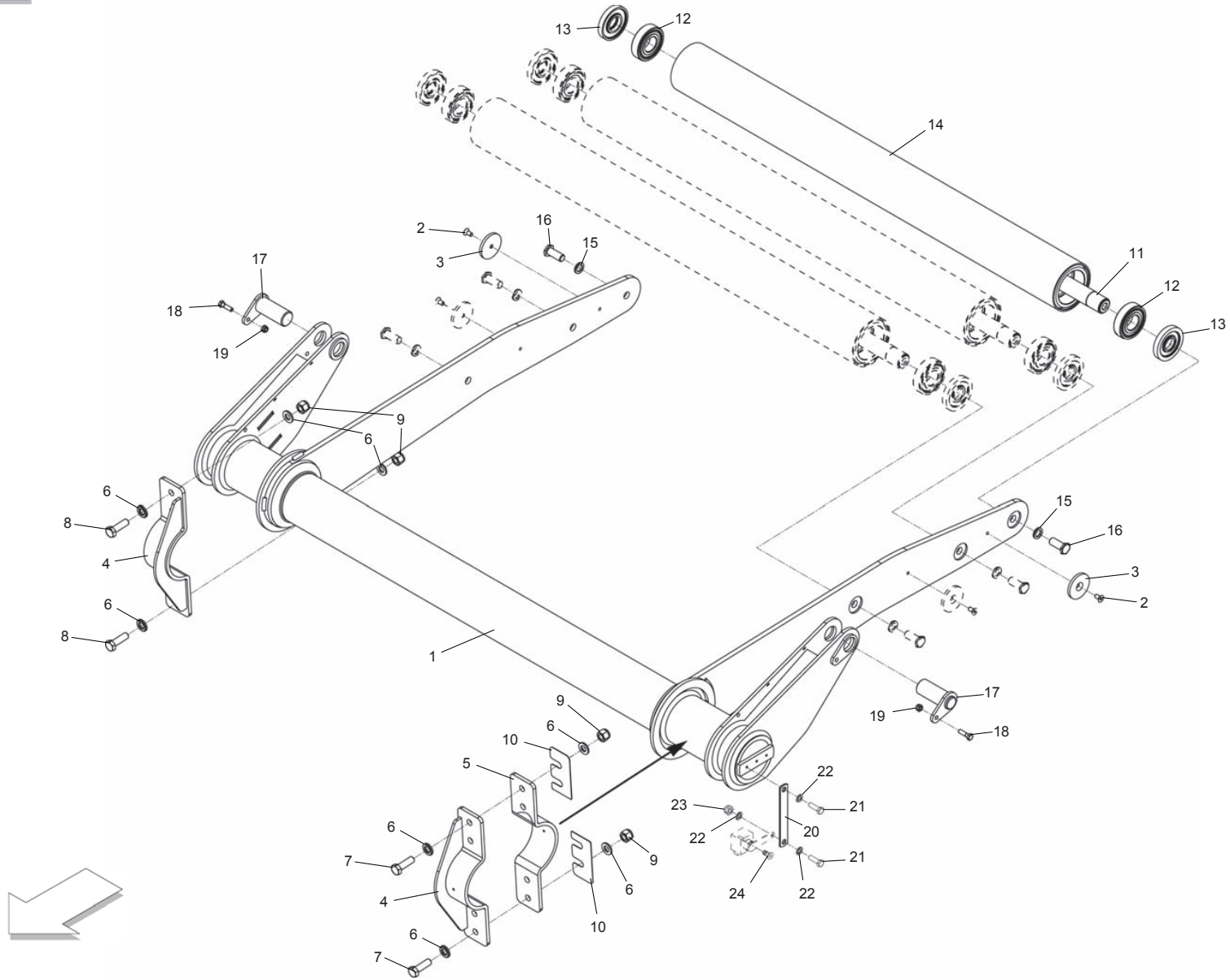
Pos.	Cod.	Descrizione	Description	Description	Benennung	Descripcion
1	B30GD1001	CATENA RULLI ISO 20 B-1 131M	ROLLER CHAIN ISO 20 B-1 131M			
2	B30G65001	CATENA RULLI ISO 20 B-1 65M	ROLLER CHAIN ISO 20 B-1 65M		KETTE ISO 20 B-1 65M	
3	B030G1047	CATENA RULLI ISO 20 B-1 47M	ROLLER CHAIN ISO 20 B-1 47M			
4	B030E1029	CATENA RULLI ISO 16 B-1 29M	ROLLER CHAIN ISO 16 B-1 29M		WALZENKETTE ISO 16 B-1 29M	
5	B030G1079	CATENA RULLI ISO 20 B-1 79M	CHAIN 79M			
6	B030J1099	CATENA RULLI ISO 16 B-2 99M	ROLLER CHAIN ISO 16 B-2 99M		KETTENFEDER ISO 16 B-2 99M	
7	B03111046	CATENA RULLI ASA 60-1 46 MGL	ROLLER CHAIN ASA60-1 46 MGL	CHAINE ROULEAUX	KETTE DER WALZEN	
8	B03111065	CATENA RULLI ASA 60-1 65MGL	CHAIN ASA 60-1 65 MGL ISO	CHAINE	KETTE	
9	B030E1055	CATENA RULLI ISO 16 B-1 55 M	ROLLER CHAIN 16B-1 55M ST009	CHAINE ROULEAUX	WALZENKETTE	
10	B030G0020	GIUNTO A COPPIGLIA ISO 20 B-1	JOINT ISO 20 B-1			
11	B03110007	GIUNTO MOLL. N. 26 ASA 60-1	SPRING JOINT N. 26 ASA 60-1	JOINT	KETTENSCHLOSS	
12	B030E0017	GIUNTO MOLL N26 ISO 16 B-1	SPRING JOINT N.26 ISO 16 B-1	JOINT RESSORT	KETTENFEDER	
13	B030J0020	GIUNTO MOLL.N.26 ISO 16 B-2	JOINT N.26 ISO 16 B-2		JOINT MOLL.N.26 ISO 16 B-2	



**TENDITORE CATENE  
CHAINS TENSIONER**

TAV\_105

Pos.	Cod.	Descrizione	Description	Description	Benennung	Descripcion
1	B07SP1002	TENDITORE INTERMEDIO	MIDDLE TENSIONER			
2	B034P0134	CORONA Z=13 1 1 4 ISO	GEAR Z=13 1 1 4 ISO			
3	B02042515	CUSC 6205-2RS CAT.A-ST004	BEARING	ROULEMENT	LAGER 6205-2RS	
4	F02050101	ANEL. D ARR. ALB. 25-E UNI3653	SEEGER RING	BAGUE SEEGER	SEEGERRING 25-E	
5	B07SP0648	TIRANTE GALOPPINO M16	TENSIONER GALOPPINO M16			
6	B01800067	MOLLA RASCHIATORE	TROTTER SPRING	RESSORT TROTTER	TROTTER FEDER	
7	B013P0225	RALLA TENDITORE	SWIVER RING TENSIONER			
8	B013P0239	RALLA TENDITORE DOPPIA	SWIVER RING TENSIONER DOPPIA			
9	F01200442	DADO M16X1,5 U5589 CL8 ZN	NUT M16X1,5 R. U5589 6.8ZN	ECROU 16X1-5 UNI 5589 6.8 ZN	MUTTER 16X1-5 UNI 5589 6.8 ZN	TUERCA 16X1-5 UNI 5589 6.8 ZN
10	F01020154	VITE M12X1,75X45 U5737 8.8ZN	SCR. M12X1,75X45 U5737 8.8ZN	VIS M12X1,75X 45 U5737 8.8 ZN	SCHR.M12X1,75X 45 U5737 8.8 ZN	TORN.M12X1,75X 45 U5737 8.8 ZN
11	B00920412	DADO M12X1,75 D985 8 ZN	NUT	ECROU	SELBSTSICHERNDE MUTTER M12-5S	
12	B01300106	SPE. 25,5 37 1 ZINCATO	SHIM GALV	ENTRETOISE GALV	DISTANZSTUECK 25,5 37 1	
13	B01300105	SPE. 25,5 37 0,5	SHIM	ENTRETOISE	DISTANZSTUECK 25,5 37 0,5	
14	B07SP1001	TENDITORE RULLO GRANDE	BIG ROLLER TENSIONER			
15	B01300104	SPE. 25,5 37 0,2	SHIM	ENTRETOISE	BEILAGSCHEIBE 25,5 37 0,2	
16	B07SP0991	TENDITORE PRINCIPALE	MAIN TENSIONER			
17	B07SP0783	CARTER TRASMISSIONE RULLO	ROLLER TRANSMISSION CASE			
18	F01420035	ROS.M6 6,4X 18X1,6 U6593 ZN	WASHER	RONDELLE	SCHEIBE	
19	F01020404	VITE M6X1X20 U5739 8.8ZN	SCREW M6X1X20 U5739 8.8ZN	VIS M6X1X20 U5739 8.8ZN	SCHRAUBE M6X1X20 U5739 8.8ZN	TORNILLO M6X1X20 U5739 8.8ZN
20	B03400274	CORONA Z10-1 ISO F52 TRATT	SPROCKET Z=10-1	ENGRANAGE SPECIAL TRAITE	ZAHNKRANZ Z=10-1	
21	B07SP0702	TIRANTE	TENSIONER			
22	F01020481	VITE M10X1,5X40 U5739 8.8ZN	SCR. M10X1,5X40 U5739 8.8ZN	VIS M10 X1,5X40 U5739 8.8 ZN	SCHRAUBE M10X1,5X40U5739 8.8ZN	TORNIL.M10 X1,5X40 U5739 8.8ZN
23	F01410062	ROS.M10 10,5X 18X 2 U6592 ZN	WASHER M10 10,5X 18X 2 U6592	RONDELLE M10 10,5X18X2 ZN	DICHTUNGSRING M10 10,5X18X2 ZN	RONDANA M10 10,5X18X2 ZN
24	F01200268	DADO M10X1,25 U5588 CL8 ZN6SZN	NUT M10X1,25 U5588 6SZN	ECROU M10X1,25	MUTTER M10X1,25	TUER. M10X1,25
25	B0C6P0900	TIRANTE	TENSIONER			
26	F01230201	DADO M10X1,25 D985 8ZN	NUT M10X1,25 D985 8ZN			
27	B00180860	VITE ZN.TE M 8X 60-8.8 U 5739	SCREW			
28	F01200244	DADO M8X1,25 U5588 CL8 ZN	NUT M8X1,25 U5588 6.8ZN	ECROU M8 X1,25 U5588 6.8 ZN	MUTTER M8 X1,25 U5588 6.8 ZN	TUERCA M8 X1,25 U5588 6.8 ZN
29	B00920208	DADO M8X1 D985 8ZN	NUT M8X1 D985 8ZN	ECROU	SELBSTSICHERNDE MUTTER M8-5S	
30	F02050112	ANEL. D ARR. ALB. 30-E UNI3653	SEEGER RING	BAGUE SEEGER	SEEGERRING 30-E	
31	F02050392	ANELLO E. DI 62X 2 U7437 C70	SEEGER RING E. 62X 2 U7437 C70	SEEGER E. 62X 2 U7437 C70	SEEGERING E. 62X 2 U7437 C70	ANILLO E. 62 X 2 U7437 C70
32	B02043016	CUSCINETTO PER TENDITORE	BEARING	ROULEMENT	LAGER	
33	B013C0024	SPE. 26,5X37X2	SHIM 26,5X37X2	EPAISSEUR 26,5X37X2	SCHEIBE 26,5X37X2	

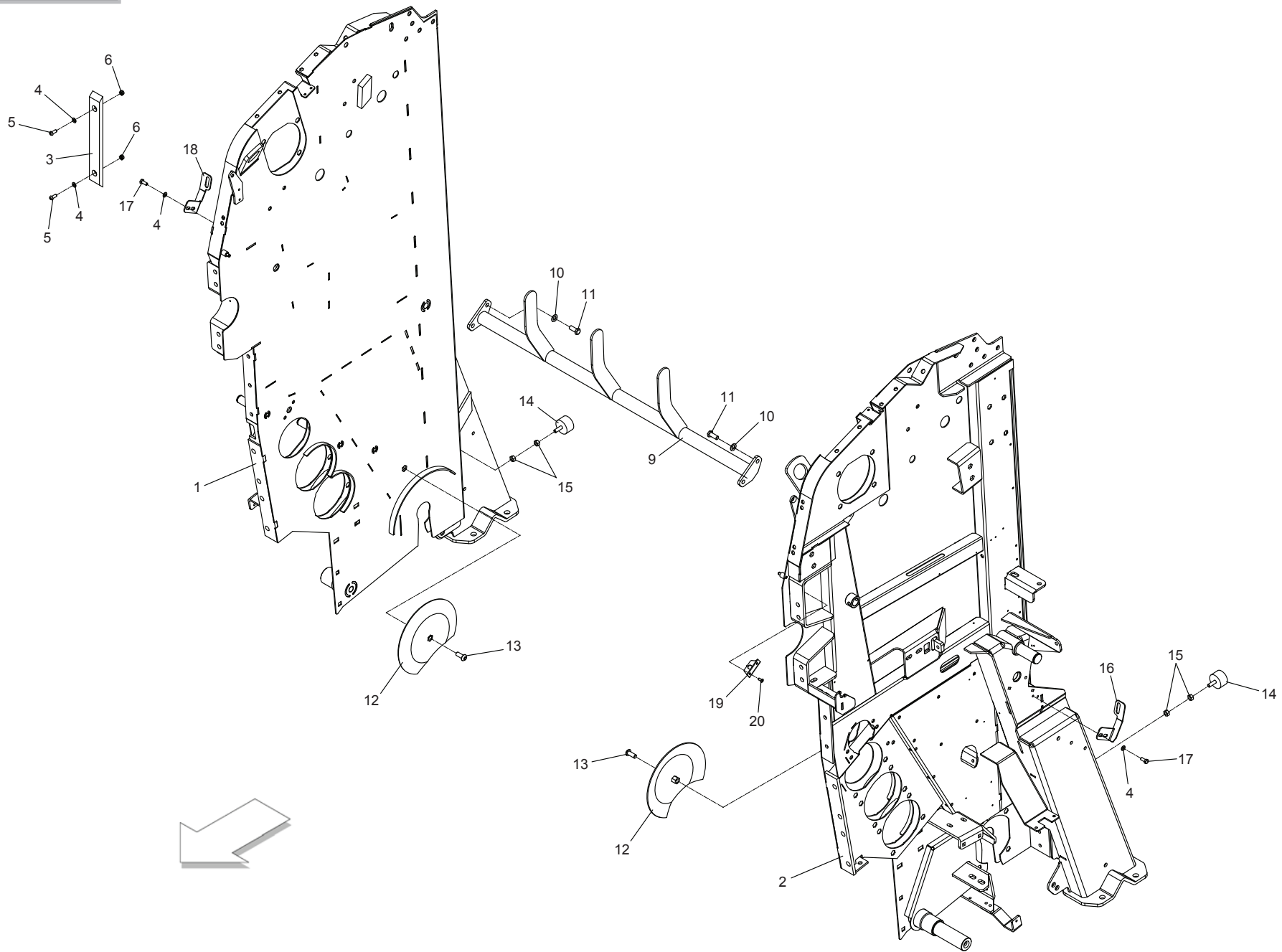


**BILANCIERE  
BELT TENSIONER ARM**

TAV\_109

Pos.	Cod.	Descrizione	Description	Description	Benennung	Descripion
1	B07SP0811	BRACCIO TENDICINGHIE 365	BELT-STRETCHER ARM 365			
2	B00440816	VITE ZN.TSPEI M 8X16-10.9U5933	SCREW			
3	B013P0324	PATTINO STRISCIAMENTO BILANCIE	CREEP RUBBER			
4	B07SP0658	CAVALLOTTO DI CHIUSURA	CLOSING			
5	B0C4P0537	CAVALLOTTO VERNICIATO	PAINTED JUMPER			
6	B014R1440	ROSETTA 14 UNI 5714-69 ZINC.E	WASHER			
7	B00251460	VIT ZN.TE M14X1,5X60-10.9U5538	SCREW			
8	B00251445	VITE Z.TE M14X1,5X45-10.9U5738	SCREW			
9	B00911314	DADO AUT.ALTO M14X1,5-8G D982	NUT			
10	B0C6P0815	SPESSORE DI REGOLAZIONE	THICKNESS ADJUSTMENT			
11	B03500213	ALBERO CORTO	SHORT SHAFT	ARBRE COURT	KURZE WELLE	
12	B02040002	CUSCINETTO 6307-2RS CAT.KST004	BEARING	ROULEMENT	LAGER 6307-2RS	
13	B01300623	CHIUSURA RULLI FOLLI	IDLE ROLLER LOCK	FERMETURE ROULEAUX FOUX	UMLENKWALZENVERSCHLUSS	
14	B07SP0614	RULLO FOLLE CORTO	ROLLER SHORT			
15	B014F1634	RONDELLA NORD-LOCK NL16	BUSHING NORD-LOCK NL16			
16	B005C0019	VITE M16X35 RIBASSATA	SCREW			
17	B07SP0810	SPINA MARTINETTO	CYLINDER PIN			
18	B00190830	VITE M 8X1,25X 30 U5737 8.8ZN	SCREW	VIS	SCHRAUBE	
19	B00920208	DADO M8X1 D985 8ZN	NUT M8X1 D985 8ZN	ECROU	SELBSTSICHERNDE MUTTER M8-5S	
20	B0C004227	PIATTO SPOSTAMENTO SENSORE	SENSOR SHIFTING PLATE	PLAT COURSE SENSEUR	SENSORVERSCHIEBERPLATTE	
21	F01020404	VITE M6X1X20 U5739 8.8ZN	SCREW M6X1X20 U5739 8.8ZN	VIS M6X1X20 U5739 8.8ZN	SCHRAUBE M6X1X20 U5739 8.8ZN	TORNILLO M6X1X20 U5739 8.8ZN
22	F01420035	ROS.M6 6,4X 18X1,6 U6593 ZN	WASHER	RONDELLE	SCHEIBE	
23	B00920106	DADO M6X1 D985 8ZN	NUT	ECROU	SELBSTSICHERNDE MUTTER M6-5S	
24	B00440510	VITE TSPEI M 5X 10-10.9 UNI 5	SCREW	VIS	SCHRAUBE TSPEI M5X 10-10.9	

TAV\_115

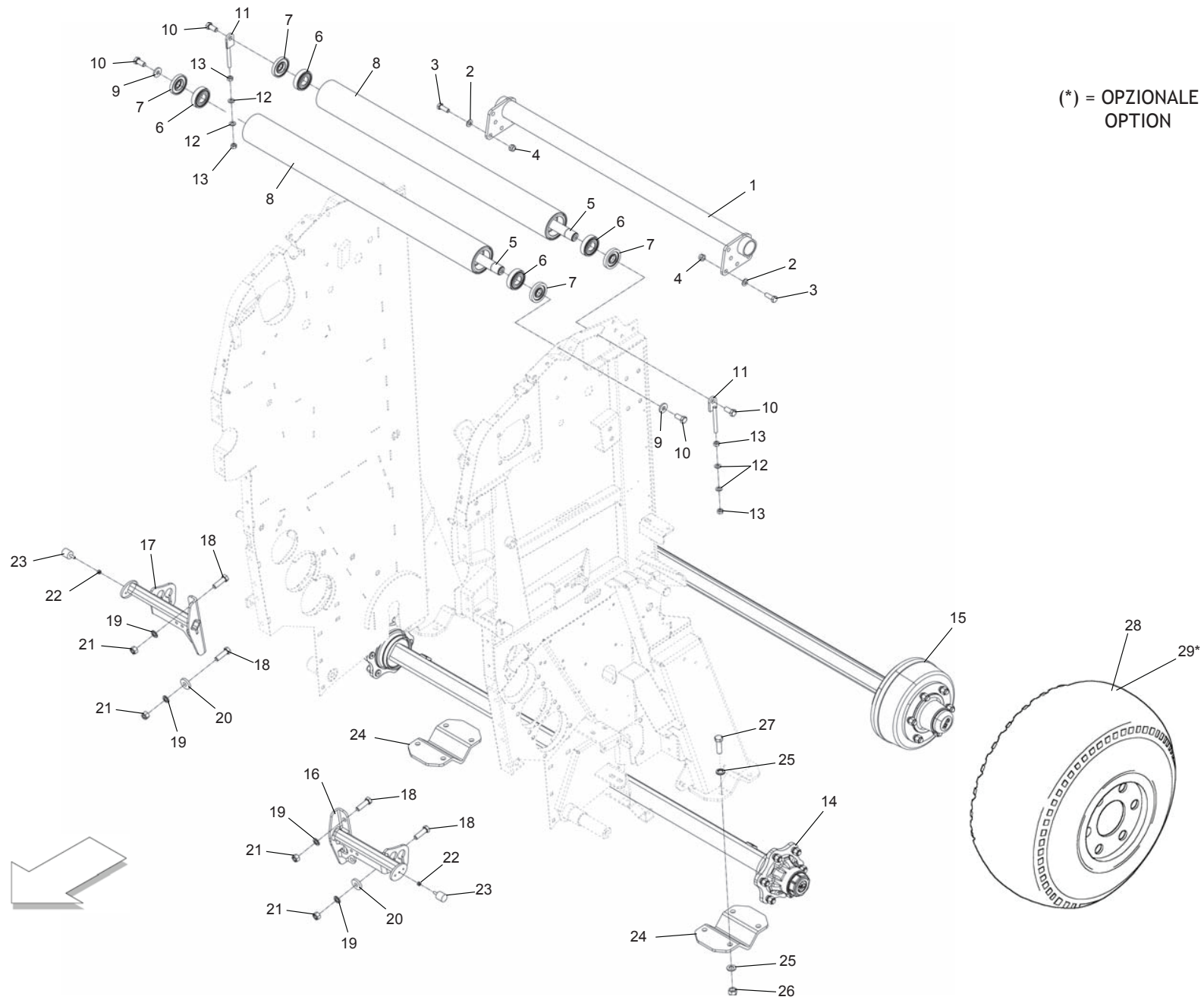




**FIANCATE + GUIDACINGHIE + TAZZE RESTRINGIMENTO  
SIDES + BELT GUIDE + SHIRINKING CUP**

TAV\_115

Pos.	Cod.	Descrizione	Description	Description	Benennung	Descripion
1	B07SP0650	FIANCATA DX EXTREME 365	RIGHT SIDE EXTREME 365			
2	B07SP0651	FIANCATA SX EXTREME 365	LEFT SIDE EXTREME 365			
3	B07631842	GUIDA CATENA	CHAIN GUIDE	GUIDE	KETTENFUHRUNG	
4	F01410051	ROS.M8 8,4X 17X1,6 U6592 ZN	WASHER M8 8,4X17X1,6 U6592 ZN	RONDELLE	SCHEIBE	
5	B00470820	VITE TTEI M 8X 20-10,9 UMBRAKO	SCREW	VIS	SCHRAUBE TTEI M 8X 20-10.9	
6	B00920208	DADO M8X1 D985 8ZN	NUT M8X1 D985 8ZN	ECROU	SELBSTSICHERNDE MUTTER M8-5S	
9	B07SP0668	GUIDACINGHIE ANTERIORE	BELT-GUIDING FRONT			
10	F01410074	ROS.M12 13X 20X2,0 U1749 ZN	WASHER			
11	F01020510	VITE M12X1,75X30 U5739 8.8ZN	SCR. M12X1,75X30 U5739 8.8ZN	VIS M12X1,75X30 U5739 8.8ZN	SCHRAU.M12X1,75X30 U5739 8.8ZN	TORN. M12X1,75X30 U5739 8.8ZN
12	B07S01845	TAZZA RESTRINGIMENTO	CHAMBER TIGHTENING CUPS	TASSE DE RETRECISSEMENT NEW	KAMMERVERENGUNGSTASSEN	
13	B00471230	VITE TTEI M12X 30-8.8 UNBRA	SCREW	VIS	SCHRAUBE TTEI M12X 30-8.8	
14	B01800076	SILENT BLOCK 50X30-M10	RUBBER BUSHING 50X30-M10	SILENT BLOCK 50X30-M10	SILENTBLOCK 50X30-M10	
15	F01200268	DADO M10X1,25 U5588 CL8 ZN6SZN	NUT M10X1,25 U5588 6SZN	ECROU M10X1,25	MUTTER M10X1,25	TUER. M10X1,25
16	B0C6P1007	SUPPORTO SENSORE SX	LEFT SENSOR SUPPORT			
17	F01020436	VITE M8X1,25X20 U5739 8.8ZN	SCR. M8X1,25X20 U5739 8.8ZN	VIS M8X1,25X 20 U5739 8.8 ZN	SCHRAUBE M8X1,25X20U5739 8.8ZN	TORN. M8X1,25X20 U5739 8.8 ZN
18	B0C6P1008	SUPPORTO SENSORE DX	RIGHT SENSOR SUPPORT			
19	B0C6P0825	ATTACCO SENSORE	ATTACK SENSORE			
20	F02250148	RIVETTO STR. 6 X12 U9200AAL	PULL RIVET 6X12 ALL	RIVET A RUPTURE 6X12 ALU	REISSNIETE 6X12 ALL	REMACHE DESGAR. 6X12 AL

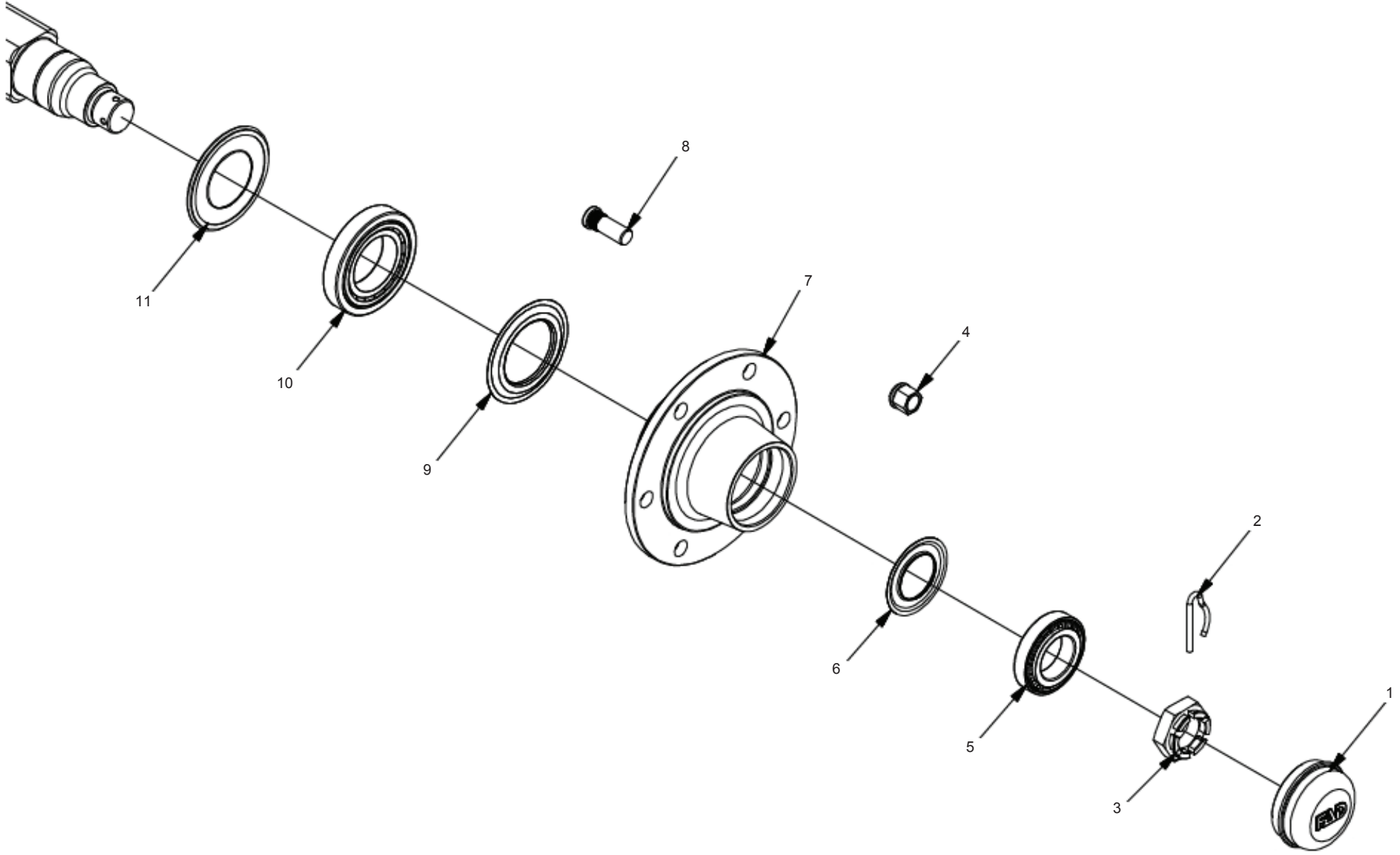


**RULLI FOLLE + ASSALE  
IDLE ROLLERS + AXLE**

TAV\_119

Pos.	Cod.	Descrizione	Description	Description	Benennung	Descripcion
1	B07SP0622	COLLEGAMENTO ANTER. CERNIERA	CONNECTING THE FRONT			
2	F01410088	ROS.M14 15X 28X2,5 U6592 ZN	WAS.M14 15X 28X2,5 U6592 ZB	RON.M14 15X 28X2,5 U6592 ZB	SCH.M14 15X 28X2,5 U6592 ZB	ARA.M14 15X 28X2,5 U6592 ZB
3	F01020544	VITE M14X2X40 U5739 8.8ZN	SCR. M14X2X40 U5739 8.8ZN	VIS M14X2X40 U5739 8.8ZN	SCHR.M14X2X40 U5739 8.8ZN	TOR.M14X2X40 U5739 8.8ZN
4	F01230224	DADO M14X2 D985 8ZN	NUT M14X2 D985 8ZN	ECROU AUTOBL. M14X2 D985 8ZN	SELBSTSP.MUTT. M14X2 D985 8ZN	TUERCA M14X2 D985 8ZN
5	B03500214	ALBERO LUNGO	LONG SHAFT	ARBRE LONG	LANGE WELLE	
6	B02040002	CUSCINETTO 6307-2RS CAT.KST004	BEARING	ROULEMENT	LAGER 6307-2RS	
7	B01300623	CHIUSURA RULLI FOLLI	IDLE ROLLER LOCK	FERMETURE ROULEAUX FOUX	UMLENKWALZENVERSCHLUSS	
8	B07SP0613	RULLO FOLLE LUNGO	R F L			
9	B01519319	RALLA 16X38X5	FIFTH WHEEL	BUTEE	SCREIBE	
10	F01020564	VITE M16X2X35 U5739 8.8ZN	SCR. M16X2X35 U5739 8.8ZN	VIS M 16X35	SCHRAUBE M 16X35	TORNILLO M 16X35
11	B07SP0649	REGOLATORE RULLO LUNGO	CONTROLLER LONG ROLLER			
12	F01410074	ROS.M12 13X 20X2,0 U1749 ZN	WASHER			
13	F01200293	DADO M12X1,75 U5588 CL8 ZN	NUT M12X1,75 U5588 6S ZN	ECROU M12X1,75 U5588 6S ZN	MUTTER M12X1,75 U5588 6S ZN	TUERCA M12X1,75 U5588 6S ZN
14	B071P0015	ASSALE CON FERMI	AXLE			
15	B071P0016	ASSALE FISSO CON FRENO PER 365	AXLE			
16	B07SP0788	BATTENTE REGGICATENA SX	-			
17	B07SP0789	BATTENTE REGGICATENA DX	-			
18	B00251655	VITE M16X1,5X55-10.9UNI5738	BOLT M16X1,5X55-10.9	VIS ZINGUEE TE M16X1,5 X 55 10	SCHRAUBE VERZINKT TE M16X1,5 X	
19	B014R1640	ROSETTA 16 UNI 5714-69 ZINC.E	WASHER			
20	B013C0030	RALLA 16,5X45X8	WASHER 16,5X45X8			
21	B00911316	DADO M16X1,5 D982 8 ZN	NUT	ECROU	SCHRAUBE	
22	B00920208	DADO M8X1 D985 8ZN	NUT M8X1 D985 8ZN	ECROU	SELBSTSICHERNDE MUTTER M8-5S	
23	B01800082	SILENT BLOCK 30X30-M8X25	SILENT BLOCK 30X30-M8X25	SILENT BLOCK 30X30-M8X20	SILENTBLOCK 30X30-M8X20	
24	B0C4P0442	STAFFA DX ATTACCO BARRA PORTAD	RIGHT BRACKET			
25	B014R1840	ROSETTA 18 UNI 5714-69 ZINC.E	WASHER			
26	B00911318	DADO AUTOB.ALTO M18X1,5-8GD982	NUT			
27	B00251860	VIT ZN.TE M18X1,5X60-10.9U5738	SCREW			
28	B07100022	RUOTA CPLTA 400-15.5 6F P 14PR	COMPLETE WHEEL	ROUE 400-15.5	RAD KOMPLETT 400.15.5 6F P14PR	
29	B071P0012	RUOTA COMPLETA 19.0 45-17 FLOT	RUOTA COMPLETA 19.0 45-17 FLO.			

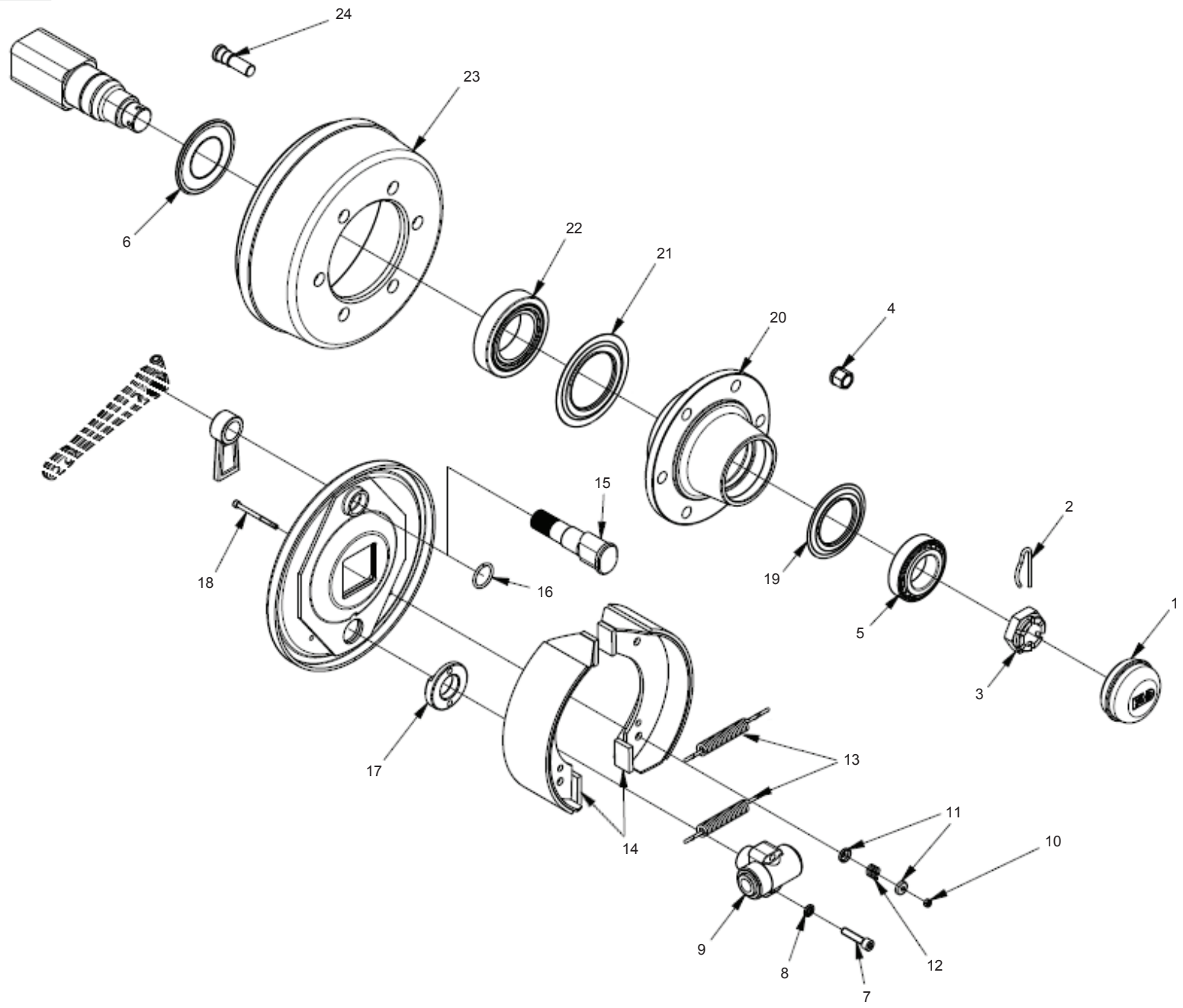
TAV\_125



**ESPLOSO ASSALE  
AXLE PARTS**

TAV\_125

Pos.	Cod.	Descrizione	Description	Description	Benennung	Descripcion
1	B0R001079	CALOTTA	CAP			
2	B0R001080	SPINA ELASTICA	SPRING PIN			
3	B0R001081	DADO INTAGLI	CROWN NUT			
4	B0R001082	DADO COLONNETTA	WHEEL NUT			
5	B0R001083	CUSCINETTO ESTERNO	EXTERNAL BEARING			
6	B0R001084	ANELLO PARAGRASSO	GREASE RING			
7	B0R001104	MOZZO	HUB			
8	B0R001089	COLONNETTA	WHEELSTUD			
9	B0R001086	ANELLO PARAGRASSO	GREASE RING			
10	B0R001087	ANELLO PARAGRASSO	INNER BEARING			
11	B0R001105	ANELLO DI TENUTA	RETAINING RING			

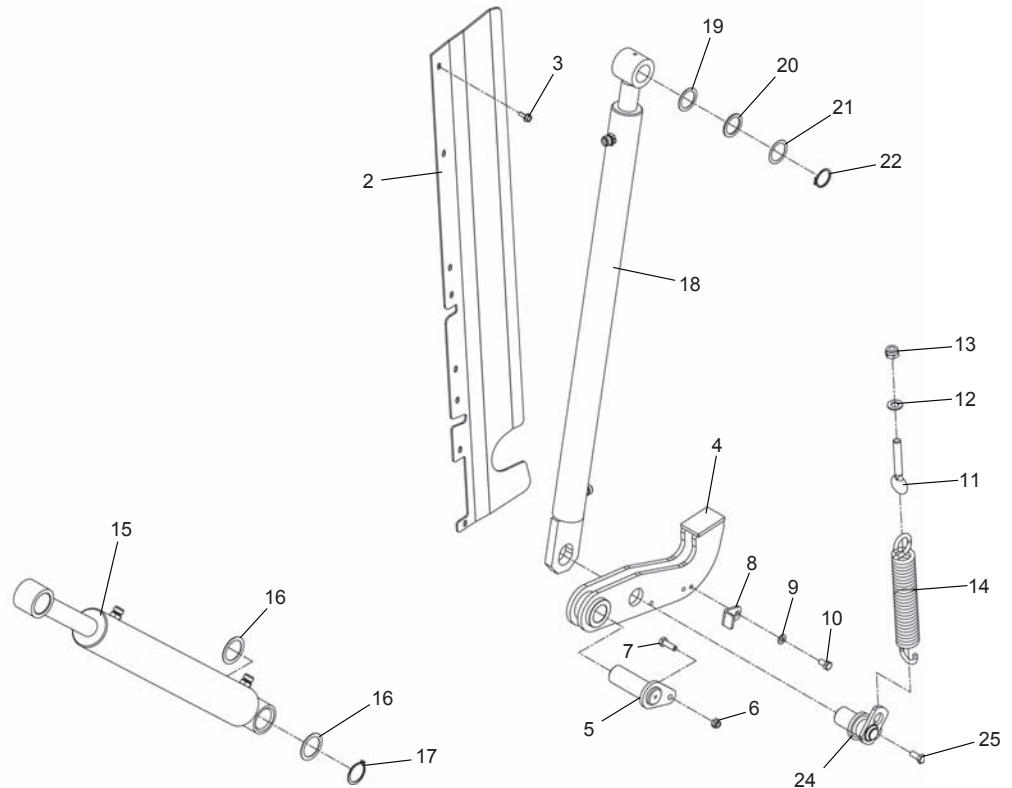
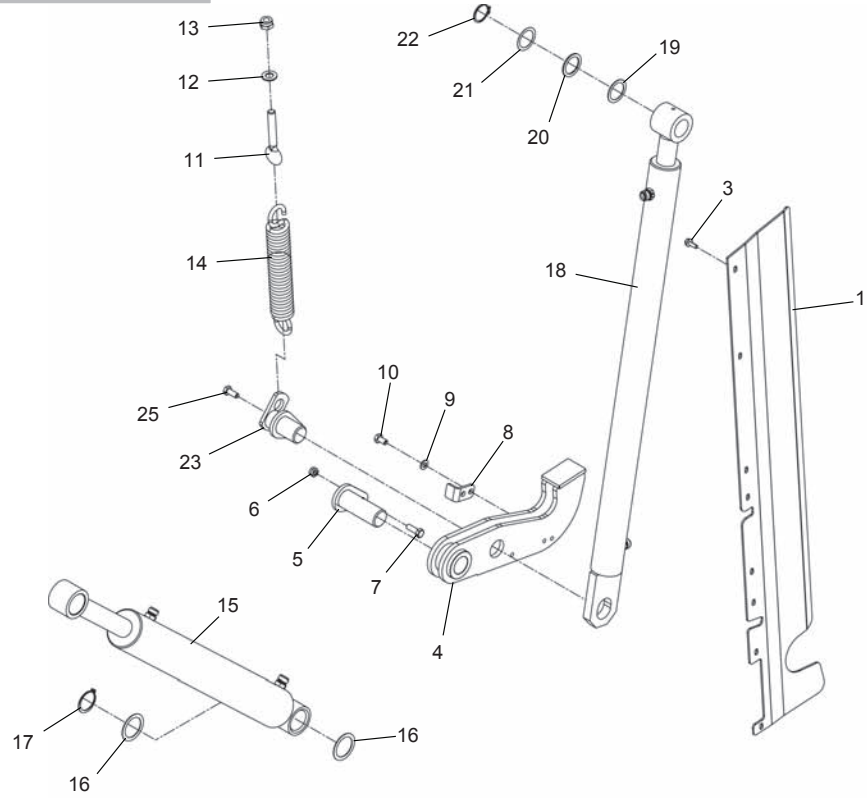


**ESPLOSO ASSALE CON FRENO  
ASLE WITH BRAKE PARTS**

TAV\_130

Pos.	Cod.	Descrizione	Description	Description	Benennung	Descripcion
1	BOR001079	CALOTTA	CAP			
2	BOR001080	SPINA ELASTICA	SPRING PIN			
3	BOR001081	DADO INTAGLI	CROWN NUT			
4	BOR001082	DADO COLONNETTA	WHEEL NUT			
5	BOR001083	CUSCINETTO ESTERNO	EXTERNAL BEARING			
6	BOR001090	ANELLO DI TENUTA	RETAINING RING			
7	BOR001091	VITE	SCREW			
8	BOR001092	RONDELLA	WASHER			
9	BOR001093	CILINDRO	CYLINDER			
10	BOR001094	DADO	NUT			
11	BOR001095	SUPPORTO	SUPPORT			
12	BOR001096	MOLLA	SPRING			
13	BOR001097	MOLLA	SPRING			
14	BOR001098	MASSA FRENO COMPLETA	BRAKESHOES ASSEMBLED			
15	BOR001099	ALBERO CAMMA	CAM SHAFT			
16	BOR001100	ANELLO DI ARRESTO CAMMA	CAMESHAFT RING			
17	BOR001101	SUPPORTO	SUPPORT			
18	BOR001102	VITE	SCREW			
19	BOR001084	ANELLO PARAGRASSO	GREASE RING			
20	BOR001085	MOZZO	HUB			
21	BOR001086	ANELLO PARAGRASSO	GREASE RING			
22	BOR001087	ANELLO PARAGRASSO	INNER BEARING			
23	BOR001088	TAMBURO	DRUM			
24	BOR001089	COLONNETTA	WHEELSTUD			

TAV\_135

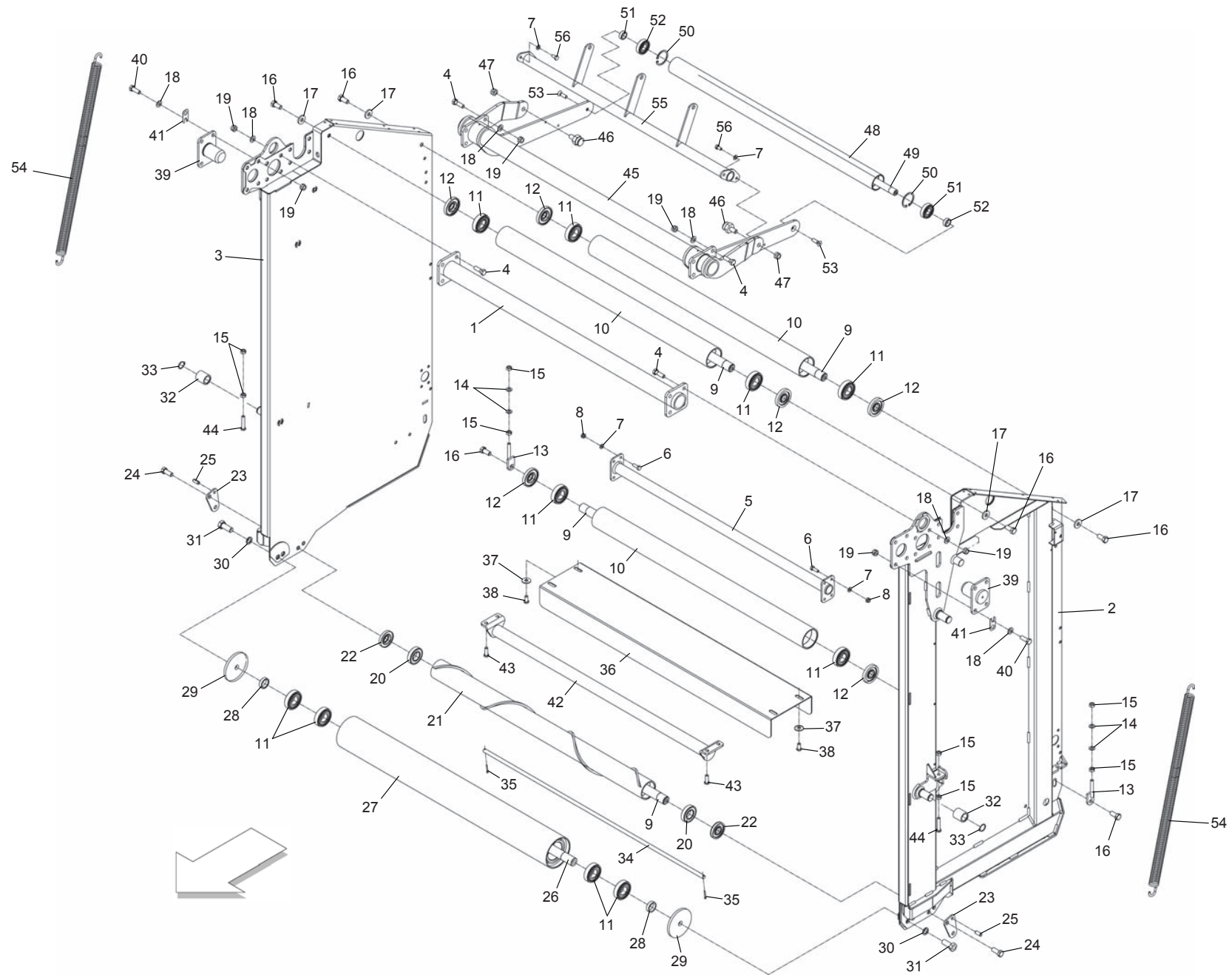




**GANCI + MARTINETTI  
HOOKS + JACKS**

TAV\_135

Pos.	Cod.	Descrizione	Description	Description	Benennung	Descrpcion
1	B0C4P0428	RIPARO GANCIO DX	RIGHT SHELTER HOOK			
2	B0C4P0429	RIPARO GANCIO SX	LEFT SHELTER HOOK			
3	B00370615	VITE M 6X16 ZN SEZ. TRIL. U8111	SCREW	VIS	SCHRAUBE	
4	B07SP0646	GANCIO PORTELLONE SX	LEFT HOOK TRUNK			
5	B07SP0664	SPINA GANCIO PORTELLONE	PLUG DOOR HOOK			
6	B00920208	DADO M8X1 D985 8ZN	NUT M8X1 D985 8ZN	ECROU	SELBSTSICHERNDE MUTTER M8-5S	
7	F01020440	VITE M8X1,25X25 U5739 8.8ZN	SCR. M8X1,25X25 U5739 8.8ZN	VIS M8X1,25X25 U5739 8.8 ZN	SCHRAUBE M8X1,25X25U5739 8.8ZN	TORNIL.M8X1,25X25 U5739 8.8 ZN
8	B0C6P1009	RISCONTRO GANCIO	HOOK PLATE			
9	F01410051	ROS.M8 8,4X 17X1,6 U6592 ZN	WASHER M8 8,4X17X1,6 U6592 ZN	RONDELLE	SCHEIBE	
10	F01020432	VITE M8X1,25X16 U5739 8.8ZN	SCR. M8X1,25X16 U5739 8.8ZN	VIS M8 X1,25X16 U5739 8.8 ZN	SCHRAUBE M8X1,25X16U5739 8.8ZN	TORNILLO M8X1,25X16U5739 8.8ZN
11	B00545168	OCCHIOLO PER TENDITORI M12-DX	EYELET M12	OEIL M12	OSE M12	
12	F01410074	ROS.M12 13X 20X2,0 U1749 ZN	WASHER			
13	B00920412	DADO M12X1,75 D985 8 ZN	NUT	ECROU	SELBSTSICHERNDE MUTTER M12-5S	
14	B01826161	MOLLA CONTRASTO RULLO	SPRING	RESSORT	FEDER	
15	B0H4P0018	MARTINETTO PRESSIONE 365	CYLINDER 365			
16	B01300116	SPE. 35,5 47 1 ZINC.ST_013	SHIM	ENTRETOISE	DISTANZSTUECK 35,5 47 1	
17	B01700035	ANEL. D ARR. ALB. 35-E UNI3653	SEEGER RING	BAGUE SEEGER	SEEGERRING 35-E	
18	B0H4P0009	MARTINETTO PORTELLONE 365	CYLINDER 365			
19	B01300101	SPE. 30,3 40 1 ZINCATO	SHIM GALV	ENTRETOISE GALV	DISTANZSTUECK 30,3 40 1	
20	B01300153	SPE. 30 40 2 ZINCATO	SHIM GALV	ENTRETOISE GALV	DISTANZSTUECK 30 40 2	
21	B01300100	SPE. 30,3 40 0,5 ZINCATO	SHIM GALV	ENTRETOISE GALV	DISTANZSTUECK 30,3 40 0,5	
22	F02050112	ANEL. D ARR. ALB. 30-E UNI3653	SEEGER RING	BAGUE SEEGER	SEEGERRING 30-E	
23	B07SP0860	SPINA PERNO PORTELLONE DX	RIGHT PIN PLUG TAILGATE			
24	B07SP0665	SPINA PERNO PORTELLONE	PIN PLUG TAILGATE			
25	F01020436	VITE M8X1,25X20 U5739 8.8ZN	SCR. M8X1,25X20 U5739 8.8ZN	VIS M8X1,25X 20 U5739 8.8 ZN	SCHRAUBE M8X1,25X20U5739 8.8ZN	TORN. M8X1,25X20 U5739 8.8 ZN

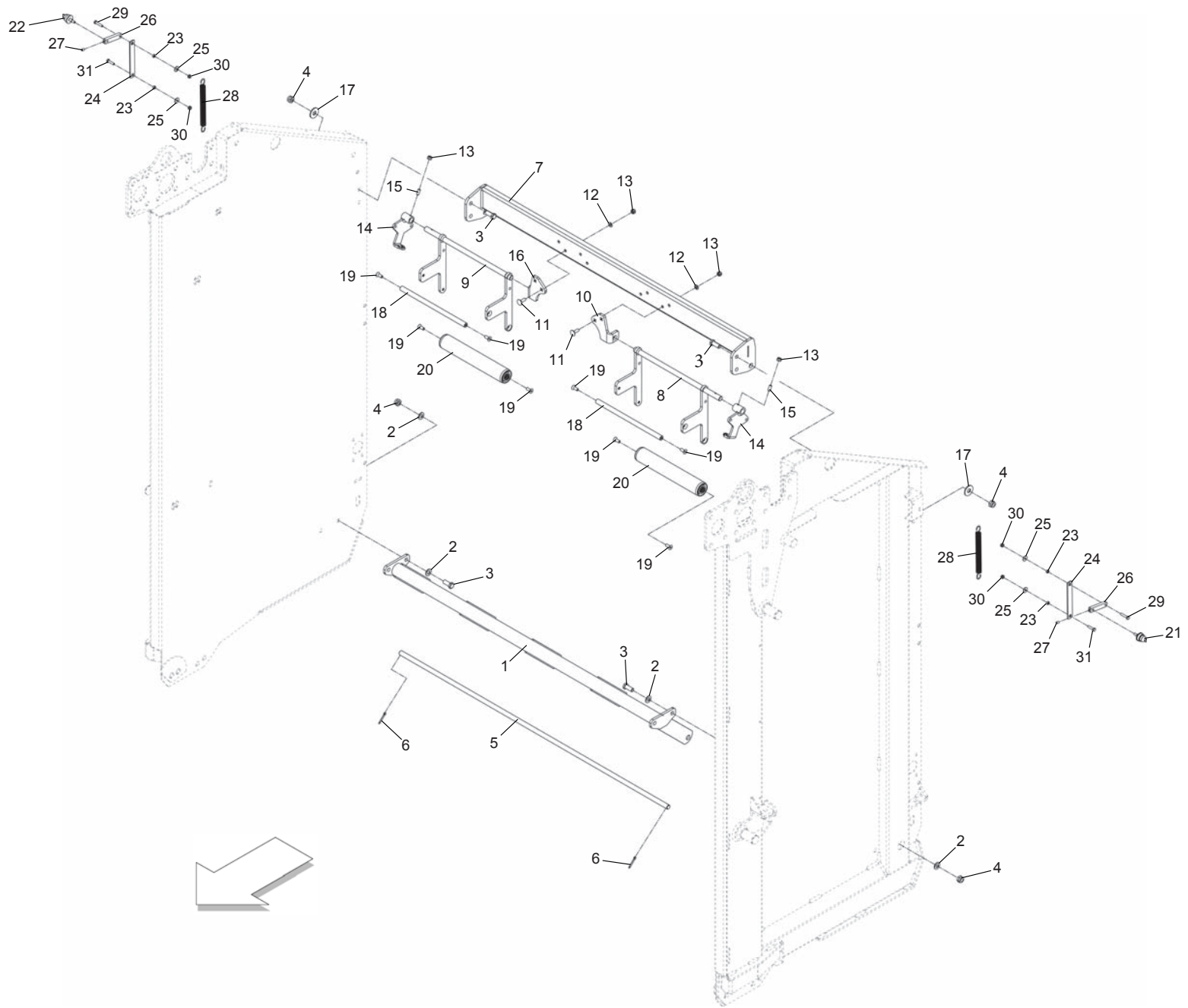


**PORTELLONE  
REAR GATE**

TAV\_139

Pos.	Cod.	Descrizione	Description	Description	Benennung	Descripcion
1	B07SP0621	COLLEGAMENTO PORTELLONE	TAILGATE CONNECTION			
2	B07SP0791	FIANCATA SX PORTELLONE 365	LEFT SIDE TAILGATE 365			
3	B07SP0792	FIANCATA DX PORTELLONE 365	RIGHT SIDE			
4	F01020198	VITE M14X2X45 U5737 8.8ZN	SCR. M14X2X45 U5737 8.8ZN	VIS 14X45 5737 8.G ZN *	SCHRAUBE 14X45 5737 8.G ZN *	TORNILLO 14X45 5737 8.G ZN *
5	B07SP0469	COLLEGAMENTO POSTERIORE	BACK CONNECTION			
6	F01020198	VITE M14X2X45 U5737 8.8ZN	SCR. M14X2X45 U5737 8.8ZN	VIS 14X45 5737 8.G ZN *	SCHRAUBE 14X45 5737 8.G ZN *	TORNILLO 14X45 5737 8.G ZN *
7	F01410062	ROS.M10 10,5X 18X 2 U6592 ZN	WASHER M10 10,5X 18X 2 U6592	RONDELLE M10 10,5X18X2 ZN	DICHTUNGSRING M10 10,5X18X2 ZN	RONDANA M10 10,5X18X2 ZN
8	F01230201	DADO M10X1,25 D985 8ZN	NUT M10X1,25 D985 8ZN			
9	B03500214	ALBERO LUNGO	LONG SHAFT	ARBRE LONG	LANGE WELLE	
10	B03500172	RULLO FOLLE	IDLE ROLLER	ROULEAU FOU	UMLENKWALZE	
11	B02040002	CUSCINETTO 6307-2RS CAT.KST004	BEARING	ROULEMENT	LAGER 6307-2RS	
12	B01300623	CHIUSURA RULLI FOLLI	IDLE ROLLER LOCK	FERMETURE ROULEAUX FOUX	UMLENKWALZENVERSCHLUSS	
13	B07S01608	REGOLATORE RULLO	ROLLER ADJUSTER	REGLEUR ROULEAU	WALZENEINSTELLER	
14	F01410074	ROS.M12 13X 20X2,0 U1749 ZN	WASHER			
15	F01200293	DADO M12X1,75 U5588 CL8 ZN	NUT M12X1,75 U5588 6S ZN	ECROU M12X1,75 U5588 6S ZN	MUTTER M12X1,75 U5588 6S ZN	TUERCA M12X1,75 U5588 6S ZN
16	F01020564	VITE M16X2X35 U5739 8.8ZN	SCR. M16X2X35 U5739 8.8ZN	VIS M 16X35	SCHRAUBE M 16X35	TORNILLO M 16X35
17	B01519319	RALLA 16X38X5	FIFTH WHEEL	BUTEE	SCREIBE	
18	F01410088	ROS.M14 15X 28X2,5 U6592 ZN	WAS.M14 15X 28X2,5 U6592 ZB	RON.M14 15X 28X2,5 U6592 ZB	SCH.M14 15X 28X2,5 U6592 ZB	ARA.M14 15X 28X2,5 U6592 ZB
19	B00920514	DADO M14X 2 D985 8 ZN	NUT	ECROU	SELBSTSICHERNDE MUTTER M14-5S	
20	B02043517	CUSC. 6207-2RS CAT.B-ST004	BEARING	ROULEMENT	LAGER 6207-2RS	
21	B07SP0293	RULLO PULITORE	CLEANER ROLLER	ROULEAU POLISSEUS	REINIGUNGSWALZE	
22	B013P0150	CHIUSURA RULLI PULITORE	ROLLER LOCK	FERMETURE ROULEAUX	WALZEN VERSCHLUSS	
23	B0C6P0219	GUIDA LAT.	LATERAL GUIDE	GUIDE LATERAL	FUEHRUNG SEITE	
24	F01020566	VITE M16X2X40 U5739 8.8ZN	SCR. M16X2X40 U5739 8.8ZN	VIS M16X2X40 U5739 8.8 ZN	SCHRAUBE M16X2X40 U5739 8.8 ZN	TORNILLO M16X2X40 U5739 8.8 ZN
25	B01111230	SPINA ELAST.12X 30 SS DIN 1481	PIN	GROUPILE ELASTIQUE	STIFT	
26	B03500237	ALBERO CORTO	SHORT SHAFT	ARBRE COURT	KURZE WELLE	
27	B07S00959	RULLO FOLLE PORTELLONE	TAIL GATE IDLE ROLLER	ROULEAU FOU PORTE EN ARRIERE	HECKKLAPPENUMLENKWALZE	
28	B01300523	DISTANZIALE 35X 45X12,5	SPACER	ENTRETOISE	DISTANZSTUECK 35X45X12,5	
29	B01300590	RALLA 20,5 128 10	FIFTH WHEEL	BUTEE	SCHEIBE 20,5 128 10	
30	B014F2034	RONDELLA NORD-LOCK NL20	NORD-LOCK WASHER NL20			
31	F01020605	VITE M20X2,5X50 U5739 8.8ZN	SCR. M20X2,5X50 U5739 8.8ZN	VIS M 20X2,5X50	SCHRAUBE M 20X2,5X50	TORNILLO M 20X2,5X50
32	B01300612	DISTANZIALE 30,5X42X45	SPACER	ENTRETOISE	DISTANZSTUECK 30,5X42X45	
33	F02050112	ANEL. D ARR. ALB. 30-E UNI3653	SEEGER RING	BAGUE SEEGER	SEEGERRING 30-E	
34	B01300855	SPINA GUIDACINGHIE L=1235	BELT GUIDE PIN	GOUPILLE GUIDE-COURROIES	RIEMEN STIFT	
35	F02200195	COPIGLIA 4X 30 U1336 ZN	SPLIT PIN 4 X30 U1336 ZN	GOUPILLE 4 X30 U1336 ZN	SPLINT 4 X30 U1336 ZN	CLAVIJA 4 X30 U1336 ZN
36	B0C3P0178	SEDE PALA MULETTO	PLANT SHOVEL FORKLIFT TRUCK			
37	F01420120	ROS.M12 13X 36X2,5 U6593 ZN	WASHER	RONDELLE	SCHEIBE	
38	F01020508	VITE M12X1,75X 25 U5739 8.8ZN	WASHER	SCREW	SCHRAUBE	
39	B07SP0626	SPINA CERNIERA	PIN CHAIN			
40	F01020544	VITE M14X2X40 U5739 8.8ZN	SCR. M14X2X40 U5739 8.8ZN	VIS M14X2X40 U5739 8.8ZN	SCHR.M14X2X40 U5739 8.8ZN	TOR.M14X2X40 U5739 8.8ZN
41	B0C6P0692	PIASTRINA ATTACCO CAVI	PLATE CONNECTION CABLES			
42	B07SP0099	COLLEGAMENTO INFERIORE LT	LOWER CONNECTION LT	CONNEXION INFERIEURE LT	UNTERER ANSCHLUSS LT	
43	F01020512	VITE M12X1,75X35 U5739 8.8ZN	SCR. M12X1,75X35 U5739 8.8ZN	VIS M12X1,75X35 5739 8.8 ZN	SCHR. M12X1,75X35 5739 8.8 ZN	TORN. M12X1,75X35 5739 8.8 ZN
44	F01020519	VITE M12X1,75X 60 U5739 8.8ZN	SCREW M12X1,75X 60 U5739 8.8ZN			
45	B07SP0790	II BILANCIERE 365	ROCKER			
46	B01300937	PERNO MOLLONE	SPRING BOLT	PIVOT	FEDERBOLZEN	
47	B00920516	DADO M16X 1,5 D985 6S ZN	NUT M16X1,5 D985 6S ZN	ECROU	SELBSTSICHERNDE MUTTER M16-5S	
48	B035P0087	RULLO FOLLE 2 BILANCIERE	RULLO FOLLE 2 BILANCIERE			
49	B035P0119	PERNO FOLLE 2 BILANCIERE	PIN FOLLE 2 BILANCIERE			
50	F02050227	ANELLO E. DE 63X 2 U7435 C70	O RING E. DE 63X 2 U7435 C70			
51	B02042517	CUSC 6305-2RS CAT.B-ST004	BEARING	ROULEMENT	LAGER 6305-2RS	
52	B01300934	DISTANZIALE 25,5X33,7X12	SPACER	ENTRETOISE	DISTANZSTUECK 25,5X33,7X12	
53	F01030111	VITE M12X1,75X40 U5933 10.9ZD	SCR. M12X1,75X40 U5933 10.9ZD	VIS 12X40 5933 8.8 ZN	SCHRAUBE 12X40 5933 8.8 ZN	TORNILLO 12X40 5933 8.8 ZN
54	B01800037	MOLLA II BILANCIERE	II. BELTTENSIONER SPRING	RESSORT II BILANCIER	ZWEITER GURTENSPANNERFEDER	
55	B07SP0683	GUIDACINGHIE	PIPE PALETTE			
56	F01020470	VITE M10X1,5X20 U5739 8.8ZN	SCR. M10X1,5X20 U5739 8.8ZN	VIS M10X1,5X20 U5739 8.8 ZN	SCHRAUBE M10X1,5X20 U5739 ZN	TORNILLO M10X1,5X20 U5739 8.8ZN

TAV\_145

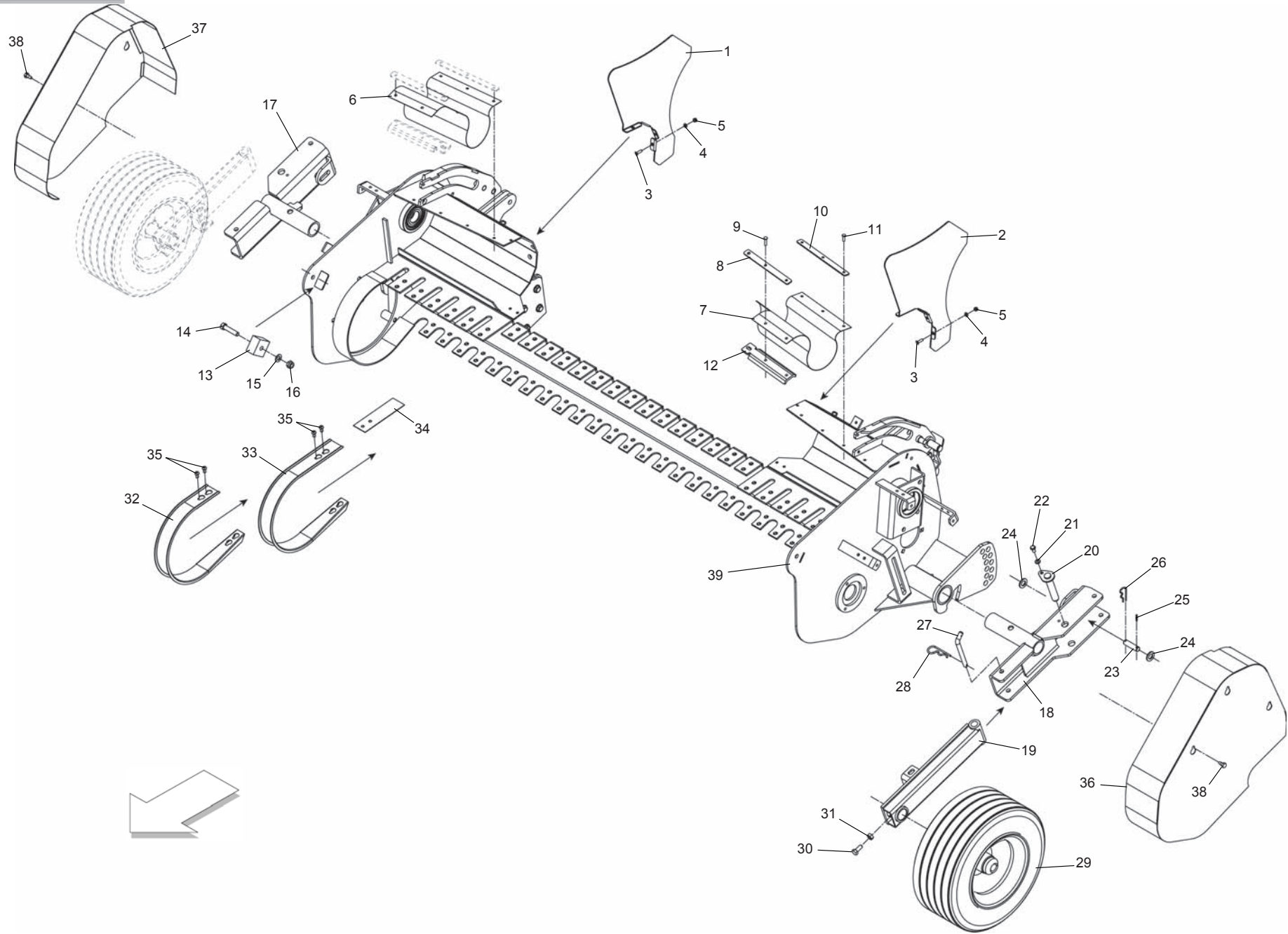


**SENSORI DI CARICAMENTO + GUIDACINGHIE  
ROTOR AND BLADES + BELTS GUIDE**

TAV\_145

Pos.	Cod.	Descrizione	Description	Description	Benennung	Descripcion
1	B07SP0636	GUIDACINGHIE POSTERIORE	BELT-GUIDING REAR			
2	F01410074	ROS.M12 13X 20X2,0 U1749 ZN	WASHER			
3	F01020510	VITE M12X1,75X30 U5739 8.8ZN	SCR. M12X1,75X30 U5739 8.8ZN	VIS M12X1,75X30 U5739 8.8ZN	SCHRAU.M12X1,75X30 U5739 8.8ZN	TORN. M12X1,75X30 U5739 8.8ZN
4	B00920412	DADO M12X1,75 D985 8 ZN	NUT	ECROU	SELBSTSICHERNDE MUTTER M12-5S	
5	B013P0286	SPINA GUIDACINGHIE	PIN GUIDECINGHIE			
6	F02200195	COPIGLIA 4X 30 U1336 ZN	SPLIT PIN 4 X30 U1336 ZN	GOUPILLE 4 X30 U1336 ZN	SPLINT 4 X30 U1336 ZN	CLAVIJA 4 X30 U1336 ZN
7	B07SP0769	TRAVERSA CON PIASTRE	CROSS WITH PLATES			
8	B07SP0765	PORTA RULLO SX 4 CINGHIE	LEFT ROLLER SUPPORT 4 BELTS			
9	B07SP0766	PORTA RULLO DX 4 CINGHIE	RIGHT ROLLER SUPPORT 4 BELTS			
10	B0C6P0971	CERNIERA SX	LEFT HINGE			
11	F01060202	VITE M8X1,25X25 U5731 4.6ZN	SCR. M8X1,25X25 U5731 4.6ZN	VIS M8X1,25X25 U5731 4.6	DUEBEL M8X1,25X25 U5731 4.6 ZN	TORNILLO M8X1,25X25 U5731 4.6
12	F01410051	ROS.M8 8,4X 17X1,6 U6592 ZN	WASHER M8 8,4X17X1,6 U6592 ZN	RONDELLE	SCHEIBE	
13	B00920208	DADO M8X1 D985 8ZN	NUT M8X1 D985 8ZN	ECROU	SELBSTSICHERNDE MUTTER M8-5S	
14	B07SP0764	ASSEMBLAGGIO ATTACCO SENSORE	ATTACK SENSOR ASSEMBLY			
15	F01050101	VITE M8X1,25X25 U5927 45H ZN	SCR. M8X1,25X25 U5927 ZN	GOUJON 8 X25 5927	STIFT 8 X25 UNI 5927	TORNILLO SIN CABEZA 8 X25 5927
16	B0C6P0972	CERNIERA DX	RIGHT HINGE			
17	F01420120	ROS.M12 13X 36X2,5 U6593 ZN	WASHER	RONDELLE	SCHEIBE	
18	B035P0127	COLLEGAMENTO	COLL			
19	B00440820	VITE TSPEI M 8X 20-10.9 UNI 5	SCREW	VIS	SCHRAUBE TSPEI M8X 20-10.9	
20	B035P0128	RULLO SEGNALATORE	ROLLER			
21	B0E0P0028	SENS.ANAL.CARICO CAMERA SX	SENSOR	SENSEUR	SENSOR LADUNGKAMMER LINKS	
22	B0E0P0029	SENS.ANAL.CARICO CAMERA DX	PRESSURE SWITCH IFM PT3551	SENSEUR	SENSOR LADUNGKAMMER RECHTS	
23	B01300866	BOCCOLA DI MOVIMENTO	BUSH	DOUILLE	BUCHSE	
24	B0C004227	PIATTO SPOSTAMENTO SENSORE	SENSOR SHIFTING PLATE	PLAT COURSE SENSEUR	SENSORVERSCHIEBERPLATTE	
25	F01420035	ROS.M6 6,4X 18X1,6 U6593 ZN	WASHER	RONDELLE	SCHEIBE	
26	B0C6P0987	PIATTINO	PLATE			
27	B00430610	VITE STEI M 6X10-12.9 UNI 5	SCREW	VIS	SCHRAUBE STEI M6X10-12.9	
28	B01810409	MOLLA T FILO D.2,5 DP14,5 L210	SPRING	RESSORT	T- FEDER	
29	F01020408	VITE M6X1X30 U5739 8.8ZN	SCR. M6X1X30 U5739 8.8ZN	VIS M 6X1X30	SCHRAUBE M 6X1X30	TORNILLO M 6X1X30
30	B00920106	DADO M6X1 D985 8ZN	NUT	ECROU	SELBSTSICHERNDE MUTTER M6-5S	
31	F01020406	VITE M6X1X25 U5739 8.8ZN	SCR. M6X1X25 U5739 8.8ZN	VIS M 6X25	SCHRAUBE M 6X25	TORNILLO M 6X25

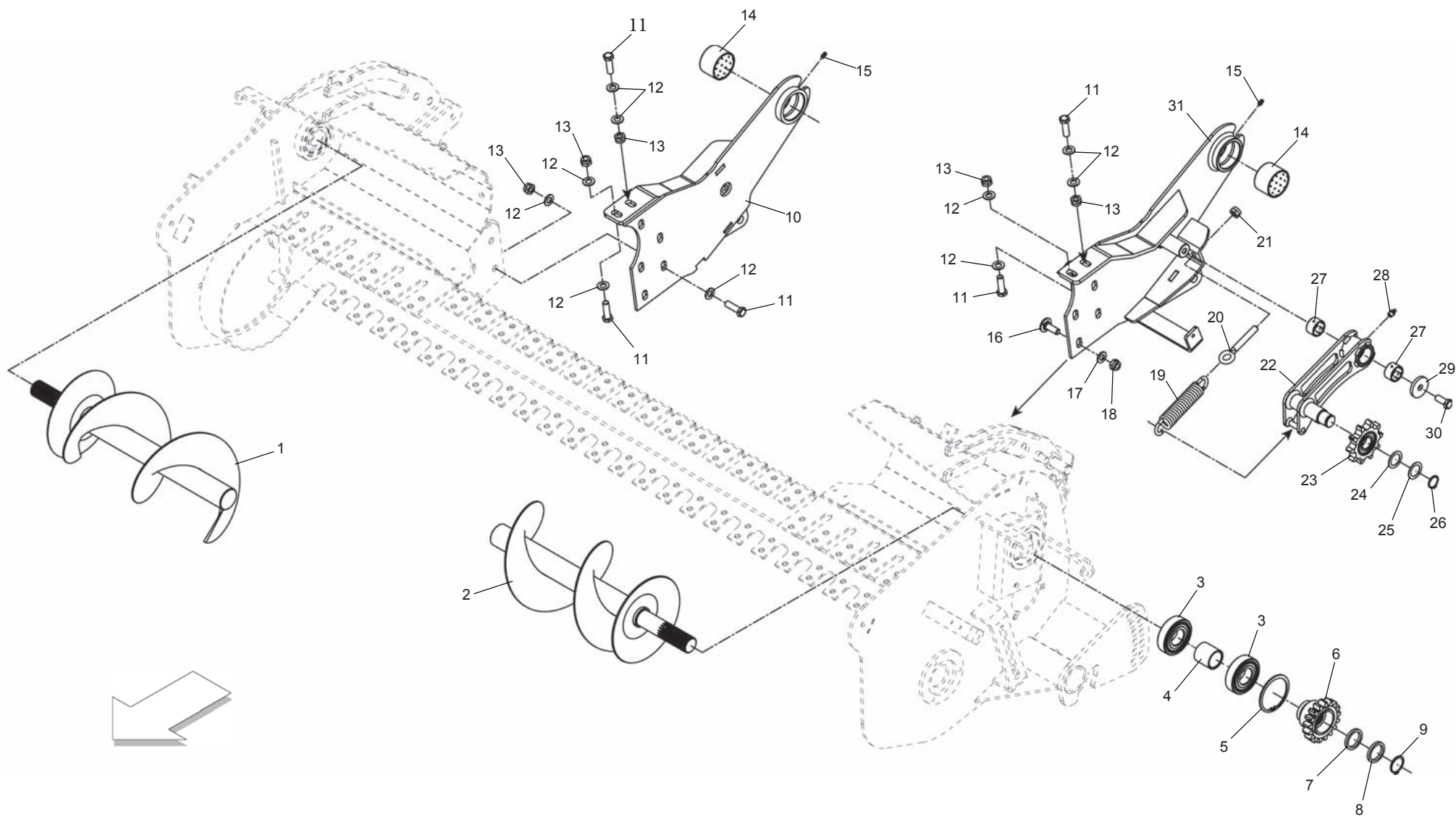
TAV\_149



**PICK-UP (PARTE 1): TELAIO + RUOTINE + CARTER**  
**PICK-UP (PART 1): FRAME + WHEELS + CARTER**

TAV\_149

Pos.	Cod.	Descrizione	Description	Description	Benennung	Descripcion
1	B0C4P0581	PROTEZIONE DX PICK-UP	PROTECTION DX PICK-UP			
2	B0C4P0580	PROTEZIONE SX PICK-UP	PROTECTION LH PICK-UP			
3	F01030038	VITE M6X1X20 U5933 10.9ZD	SCR. M6X1X20 U5933 10.9ZD	VIS M6X1X20 U5933 10.9ZD	SCHRAU. M6X1X20 U5933 10.9ZD	TORNILLO M6X1X20 U5933 10.9ZD
4	F01410037	ROS.M6 6,4X12,5X1,6 U6592 ZN	WASHER	RONDELLE	BEILAGSCHEIBE 6	
5	B00920106	DADO M6X1 D985 8ZN	NUT	ECROU	SELBSTSICHERNDE MUTTER M6-5S	
6	B07VP0211	PROTEZIONE COCLEA DX PU NEW 36	PROTECTION PELLETEUSE			
7	B07VP0212	PROTEZIONE COCLEA SX PU NEW 36	PROTECTION PELLETEUSE			
8	B0C6P1130	FISSAGGIO GOMMA PU NEW 365	FIXAGE RUBBER PU NEW 365			
9	F02250160	RIVETTO STR. 6,4X22 ACCIAIO	RIVET	RIVET	KUPFERNIET	REMACHE
10	B0C1P0583	PIATTINO DI FISSAGGIO	FIXING PLATE			
11	B01000013	RIVETTO STR. 5X18 U9200AAL	RIVET	RIVET	ABREISSNIETEN 6X18	
12	B0C6P1129	FISSAGGIO GOMMA SUPER. PU NEW	FIXING RUBBER			
13	B07VP0514	TAMPONE PICK_UP 365	STOPPER PU 365			
14	F01020164	VITE M12X1,75X70 U5737 8.8ZN	SCREW M12X1,75X70 U5737 8.8ZN	VIS M12X1,75X70 U5737 8.8 ZN	SCHR. M12X1,75X70 U5737 8.8 ZN	TORN. M12X1,75X70 U5737 8.8 ZN
15	B01421230	ROS.M12 13X 20X2,0 U1749 ZN	WASHER	RONDELLE	SCHEIBE	
16	B00920412	DADO M12X1,75 D985 8 ZN	NUT	ECROU	SELBSTSICHERNDE MUTTER M12-5S	
17	B07SP0794	ATTACCO RUOTA DX	WHELL RIGHT CONNECTION			
18	B07SP0793	ATTACCO RUOTA SX	WHELL LEFT CONNECTION			
19	B07SP0795	BRACCIO FISSO RUOTINA PICK-UP	FIXED ARM			
20	B07SP0799	SPINA ROTAZIONE	ROTATION PIN			
21	B01420820	ROS.M8 8,4X 17X1,6 U6592 ZN	WASHER M8 8,4X17X1,6 U6592 ZN	RONDELLE	SCHEIBE	
22	F01020432	VITE M8X1,25X16 U5739 8.8ZN	SCR. M8X1,25X16 U5739 8.8ZN	VIS M8 X1,25X16 U5739 8.8 ZN	SCHRAUBE M8X1,25X16U5739 8.8ZN	TORNILLO M8X1,25X16U5739 8.8ZN
23	B013P0329	SPINA 15 X 56 N.2 FORI 4	PIN 15 X 56 N.2 FORI 4			
24	F01410100	ROS.M16 17X 30X 3 U6592 ZN	WASHER	RONDELLE	SCHEIBE	
25	B01110425	SPINA ELAST. 4X 25 SS DIN 1481	PIN 4X 25 SS DIN 1481			
26	B01170377	SPINA MOLLA 3 OCCH.SEMPL.ZINC.	PIN	GOUPILLE CLIPS	STIFT	
27	B013C0156	SPINA 12 L=147 CON PIEGA	PIN 12 L=147 CON PIEGA			
28	B01170377	SPINA MOLLA 3 OCCH.SEMPL.ZINC.	PIN	GOUPILLE CLIPS	STIFT	
29	B07100040	RUOTA IN GOMMA CON FUSEL 16.650	TYRE WITH SPINDLE	ROUE EN CAOUTCHOUC	GUMMI RAD	
30	F01020472	VITE M10X1,5X25 U5739 8.8ZN	SCR. M10X1,5X25 U5739 8.8ZN	VIS M10X1,5X25 U5739 8.8 ZN	SCHRAUBE M10X1,5X25 U5739 8.8	TORNILLO 10X25 U5739 8.8 ZN
31	F01200268	DADO M10X1,25 U5588 CL8 ZN6SZN	NUT M10X1,25 U5588 6SZN	ECROU M10X1,25	MUTTER M10X1,25	TUER. M10X1,25
32	B0C3P0319	FASCIA LATERALE PICK-UP MAXIMA	SIDE BAND PICK-UP MAXIMA			
33	B0C3P0320	FASCIA CENTRALE PICK-UP MAXIMA	CENTRAL BAND PICK-UP MAXIMA			
34	B0C6P0911	COMPENSO FASCIA PICK-UP MAXIMA	SPACER FASCIA PICK-UP MAXIMA			
35	B00470815	VITE TTEI M 8X 15-8.8 UNBRA	SCREW	VIS	SCHRAUBE VERZINKT TTEI M8X15 8	
36	B07SP0779	CARTER SX PICK-UP 365	LEFT CARTER PICK_UP 365			
37	B07SP0780	CARTER DX PICK-UP 365	RIGHT CARTER PICK-UP 365			
38	B00370001	VITE TE M 8X16 A SEZ.TRILOBATA	SCREW TRE M 8X16 SEZ TROUBLED	VIS	SCHRAUBE M 8X15	
39	B07SP0855	TELAIO PICK-UP 365	PICK-UP FRAME			



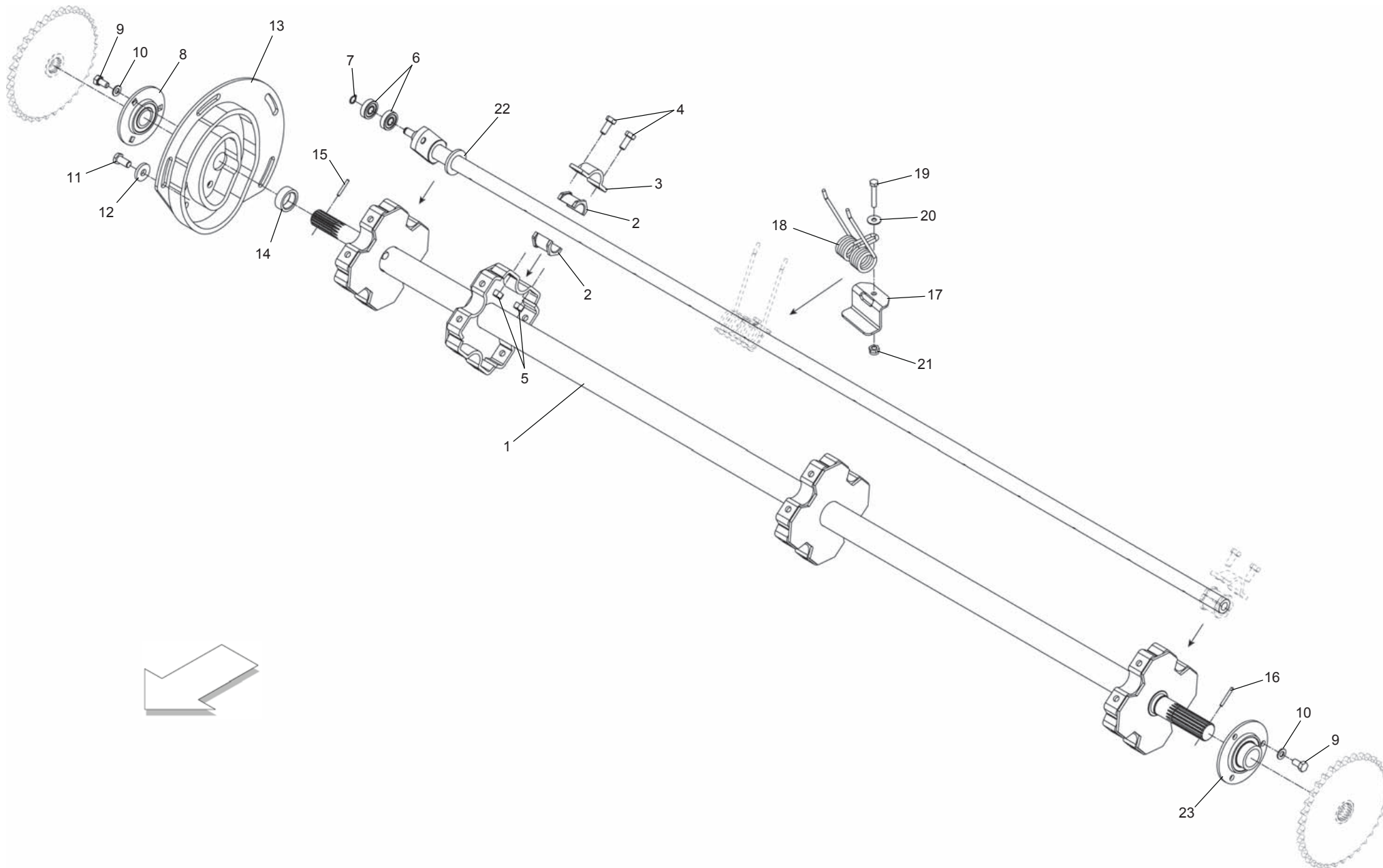


**PICK-UP (PARTE 2): COCLEE + BRACCI**  
**PICK-UP (PART 2): AUGER + ARMS**

TAV\_155

Pos.	Cod.	Descrizione	Description	Description	Benennung	Descripcion
1	B07S01653	COCLEA DX PU 220	RIGHT PICK-UP AUGER 220	VIS DROIT PU 220	RECHTE PICK-UP ZUBRINGERSCHNEC	
2	B07S01654	COCLEA SX PU 220	LEFT PICK-UP AUGER 220	VIS GAUCHE PU 220	LINKE PICK-UP ZUBRINGERSCHNECK	
3	B02040002	CUSCINETTO 6307-2RS CAT.KST004	BEARING	ROULEMENT	LAGER 6307-2RS	
4	B01300739	DISTANZIALE 35X42X41	SPACER	ENTRETOISE	DISTANZSTUECK 35X42X41	
5	B01710080	ANEL. D ARR. FORO 80-I UNI3654	SEEGER RING	BAGUE SEEGER	SEEGERRING 80-I	
6	B034P0124	INGRANAGGIO Z=17 M=5 CON MOZZO	GEAR Z=17 M=5			
7	B013P0133	RALLA 35 45 5	FIFTH WHEEL 35 45 5	BUTEE 35 45 5	DISTANZSCHEIBE 35 45 5	
8	B01534416	SPE. 35 43 1 ZINCATO	SHIM	ENTRETOISE	AUSGLEICHSCHEIBE 35X43X1	
9	B01700035	ANEL. D ARR. ALB. 35-E UNI3653	SEEGER RING	BAGUE SEEGER	SEEGERRING 35-E	
10	B07SP0430	ATTACCO DX PICK UP-MACCHINA	RIGHT ATTACK			
11	F01020516	VITE M12X1,75X45 U5739 8.8ZN	SCR. M12X1,75X45 U5739 8.8ZN	VIS M12X1,75X45 U5739 8.8 ZN	SCHARAUBE M12X1,75X45 U5739 ZN	TORNIL.M12X1,75X45 U5739 8.8ZN
12	B01515797	RALLA 13 25 5	FIFTH WHEEL	BUTEE	SCHEIBE	
13	B00920412	DADO M12X1,75 D985 8 ZN	NUT	ECROU	SELBSTSICHERNDE MUTTER M12-5S	
14	B025P0012	BOCCOLA SKF GLYCODUR GLY,PG 55	BUSH SKF			
15	F01100011	ING.M 6X1 7663-A 9SMNPB28 ZN	GREASE NIPPLE M6X1 7663-A ZN	GRAISS. A BILLE M6X1 7663A ZN	SCHMIERBUECHE M6X1 7663-A ZN	ENGRAS. DE ESFE. M6X1 7663-AZN
16	B00523395	VITE SPECIALE TTQST M12X45-8.8	SPECIAL SCREW	VIS SPECIALE	SCHRAUBE TTQST M12X 45-8.8	
17	B01515797	RALLA 13 25 5	FIFTH WHEEL	BUTEE	SCHEIBE	
18	B00920412	DADO M12X1,75 D985 8 ZN	NUT	ECROU	SELBSTSICHERNDE MUTTER M12-5S	
19	B018P0013	MOLLA GALOPPINO PICK-UP	SPRING			
20	B00545168	OCCHIOLO PER TENDITORI M12-DX	EYELET M12	OEIL M12	OSE M12	
21	B00920412	DADO M12X1,75 D985 8 ZN	NUT	ECROU	SELBSTSICHERNDE MUTTER M12-5S	
22	B07SP0428	GALOPPINO PICK-UP	PICK_UP TENSIONER			
23	B07M00272	GALOPPINO Z=10-1 ISO	TIGHTENING PULLEY Z=10-1 ISO	TENDEUR Z=10-1 ISO	LAUFROLLE Z=10-1 ISO	
24	B01300106	SPE. 25,5 37 1 ZINCATO	SHIM GALV	ENTRETOISE GALV	DISTANZSTUECK 25,5 37 1	
25	B01300104	SPE. 25,5 37 0,2	SHIM	ENTRETOISE	BEILAGSCHEIBE 25,5 37 0,2	
26	F02050101	ANEL. D ARR. ALB. 25-E UNI3653	SEEGER RING	BAGUE SEEGER	SEEGERRING 25-E	
27	B025G0004	BOCC.SKF GLYCODUR GLYPG 303420	BUSHING	GUIDE	BUCHSE	
28	B04201010	INGRAS HYDR M10X1 DRITTO	GREASE NIPPLE	GRAISSEUR HYDRAULIQUE	GERADE HYDRAULIS. FETTBUECHSE	
29	B013C0129	RALLA 12,5 X 45 X 6	WASHER 12,5 X 45 X 6			
30	F01020510	VITE M12X1,75X30 U5739 8.8ZN	SCR. M12X1,75X30 U5739 8.8ZN	VIS M12X1,75X30 U5739 8.8ZN	SCHRAU.M12X1,75X30 U5739 8.8ZN	TORN. M12X1,75X30 U5739 8.8ZN
31	B07SP0429	ATTACCO SX PICK UP-MACCHINA	LEFT PICK_UP ATTACK			

TAV\_160

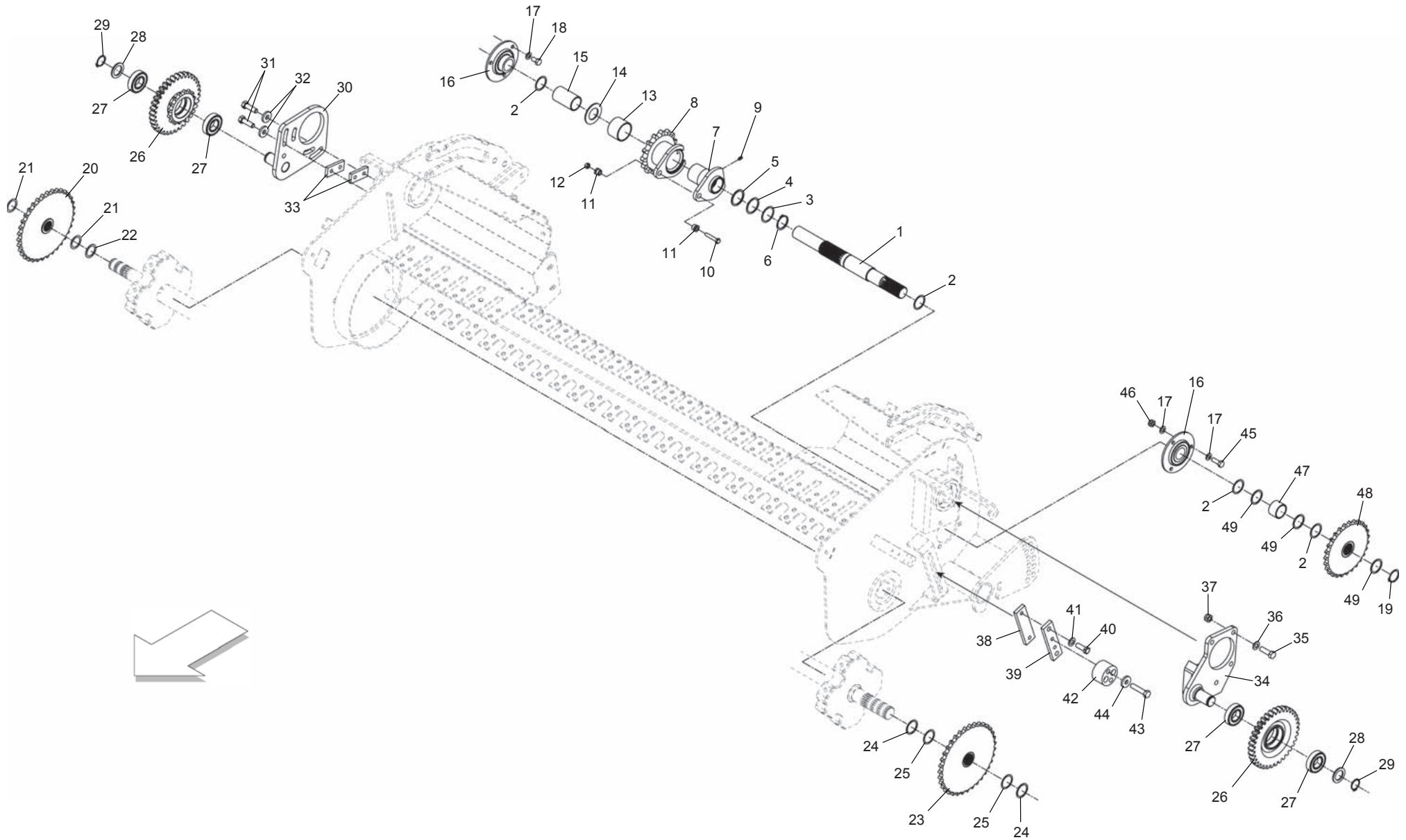


**PICK-UP (PARTE 3): ASPO**  
**PICK-UP (PART 3): SHAFT**

TAV\_160

Pos.	Cod.	Descrizione	Description	Description	Benennung	Descripcion
1	B07SP0195	CORPO ASPO L LT	REEL BODY	CORPS ENROULEUR LT	KOERPER ASPO L LT	
2	B025P0010	SEMIBUSSOLA PER ASPO PICK-UP	HALF-BUSHFOR ASPO PICK-UP	SEMI-PALIER SPECIAL	HALBLAGERBUCHSE	
3	B0C001521	CAVALLOTTO	U BOLT	BOULON	BUEGELBOLZEN	
4	F01020472	VITE M10X1,5X25 U5739 8.8ZN	SCR. M10X1,5X25 U5739 8.8ZN	VIS M10X1,5X25 U5739 8.8 ZN	SCHRAUBE M10X1,5X25 U5739 8.8	TORNILLO 10X25 U5739 8.8 ZN
5	F01220033	DADO M10X 1,5 D980 8 ZN	NUT	ECROU	SELBSTSICHERNDE MUTTER M10 KL8	
6	B020R1210	ROTEL.SKF 361201 R PICK-UP LEG	ROLLER SKF 361201 R PU BINDER	GALET	LAGER SKF 361201 R	
7	B01700012	ANEL. D ARR. ALB. 12-E UNI3653	SEEGER RING	BAGUE SEEGER	SEEGERRING 12-E	
8	B02353030	SUPPORTO FLANGIATO TONDO 30LAM	BEARING FLANGED SUPPORT 30	SUPPORT FLANGE	FLANSCHLAGER	
9	F01020470	VITE M10X1,5X20 U5739 8.8ZN	SCR. M10X1,5X20 U5739 8.8ZN	VIS M10X1,5X20 U5739 8.8 ZN	SCHRAUBE M10X1,5X20 U5739 ZN	TORNILLOM10X1,5X20 U5739 8.8ZN
10	F01410062	ROS.M10 10,5X 18X 2 U6592 ZN	WASHER M10 10,5X 18X 2 U6592	RONDELLE M10 10,5X18X2 ZN	DICHTUNGSRING M10 10,5X18X2 ZN	RONDANA M10 10,5X18X2 ZN
11	F01020508	VITE M12X1,75X 25 U5739 8.8ZN	SCREW	VIS	SCHRAUBE	
12	B01523831	RALLA 12 33 5	FIFTH WHEEL	BUTEE	UMBORDELUNG 12 33 5	
13	B07S01561	CAMME PICK UP	NEW PICK-UP ECCENTRIC	CAME PU NEW	NEUE PICK-UP EXZENTER NOCKEN	
14	B013P0039	DISTANZIALE 30,5X42,4X15	SPACER	ENTRETOISE	DISTANZSTUECK	
15	F02100123	SPINA E.P. 6X 45 U6873 C70 ZN	ELASTIC PIN 6X45	GOUJON ELSTIQUE 6X45	SPANNHUELSE 6X45	ESPINA ELASTICA 6X45
16	F02100124	SPINA E.P. 3X 12 U6873 C70 BR	PIN EL. 6X50 U6873 C70 BR	GOUJON 6X50 U6873 C70 BR	STIFT 6X50 U6873 C70 BR	ESPINA 6X50 U6873 C70 BR
17	B0C000214	PIASTRA SOSTEGNO MOLLA	SPRING SUPPORTING PLATE	PLAQUE SUPPORT RESSORT	FEDER STUETZPLATTE	
18	B018P0003	DENTE RACCOGLITORE PICK-UP	TOOTH COLLECTING PU	DENT PICK-UP	PICK-UP ZINKEN	
19	F01020074	VITE M8X1,25X50 U5737 10.9ZD	SCR. M8X1,25X50 U5737 10.9ZD	VIS M 8X50	SCHRAUBE M 8X50	TORNILLO M 8X50
20	F01420048	ROS.M8 8,4X 24X 2 U6593 ZN	WASHER	RONDELLE	SCHEIBE	
21	F01230293	DADO M8X1,25 U7473 8ZN	NUT M8X1,25 U7473 8ZN			
22	B07SP1030	BARRA PORTADENTI PICK UP 220	TINES-HOLDER BAR 220			
23	B02353035	SUPPORTO FLANG.TONDO 35 LAMIER	BEARING FLANGED SUPPORT D.35	SUPPORT FLANGE	FLANSCHLAGER	

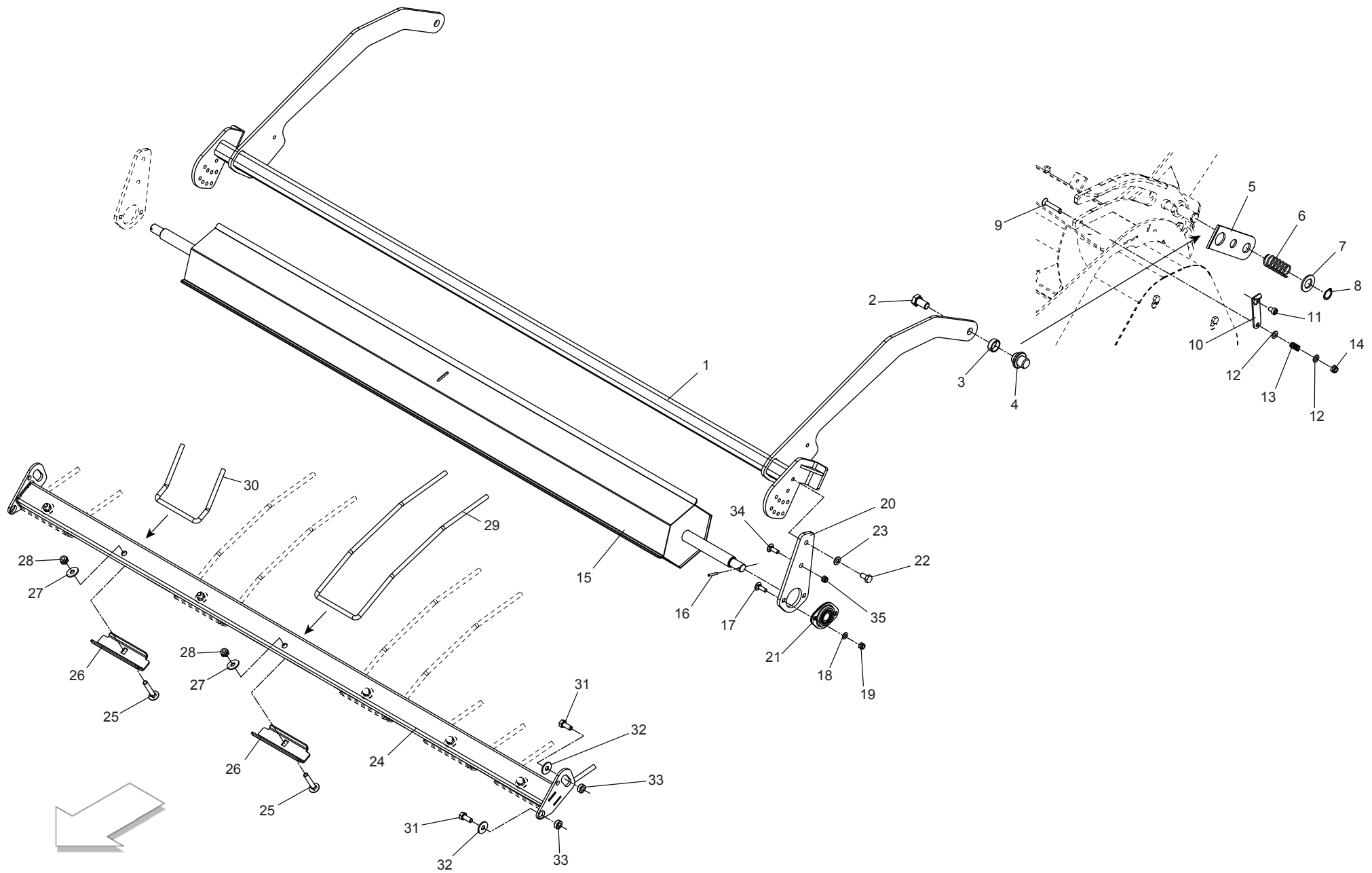
TAV\_165



**PICK-UP (PARTE 4): TRASMISSIONE**  
**PICK-UP (PART 4): TRANSMISSION**

TAV\_165

Pos.	Cod.	Descrizione	Description	Description	Benennung	Descripcion
1	B035P0077	CONTRALBERO MAXIMA	COUNTERSHAFT			
2	B01534416	SPES. 35 43 1 ZINCATO	SHIM	ENTRETOISE	AUSGLEICHSCHLEIBE 35X43X1	
3	B01300125	SPES. 40 48 0,5 ZINCATO	SHIM GALV	ENTRETOISE GALV	DISTANZSTUECK 40 48 0,5	
4	B01300126	SPES. 40 48 1 ZINC. ST. 013	SHIM	ENTRETOISE	DISTANZSTUECK 40 408 1	
5	B01300151	SPES. 40 48 2 ZINCATO	SHIM	ENTRETOISE	DISTANZSTUECK 40 48 2	
6	B01700040	ANEL. D ARR. ALBERO 40-E UNI 3	SEEGER RING	BAGUE SEEGER	SEEGERRING 40-E	
7	B07S01001	MOZZO CALETTATO	SPLINED HUB	MOYEU	VERZAHNTE NABE	
8	B034P0120	MOZZO SICUREZZA PICK-UP 365	SAFETY HUB			
9	B04200610	INGRASS.A SFERE M6X1 LUNGO	GREASE NIPPLE	GRAISSEUR HYDRAULIQUE	GERADER SCHMIERNIPPEL M6X1	
10	B00170845	VITE ZINCATA M 8X45-10.9 U5737	ZN SCREW M 8X45-10.9 U5737	VIS	SCHRAUBE	
11	B00511057	BUSSOLA DI TRANCIAMENTO INFALD	BUSHING	BAGUE	BUCHSE	
12	B008B0208	DADO M 8X1,25 D980 8 ZN	NUT	ECROU	SELBSTSICHERNDE MUTTER M8 KL8	
13	B02500001	BRONZINA SICUREZZA PICK-UP	BUSHING	COUSSINET	LAGERBUCHSE	
14	B01534395	RALLA 35.5X 62 X 3 ZINCATO	FIFTH WHEEL	BUTEE	SPEZIALSCHEIBE	
15	B013P0187	DISTANZ. LUNGO CONTRALBERO MAX	SPACER			
16	B02353035	SUPPORTO FLANG.TONDO 35 LAMIER	BEARING FLANGED SUPPORT D.35	SUPPORT FLANGE	FLANSCHLAGER	
17	B01421025	ROS.M10 10,5X 18X 2 U6592 ZN	WASHER	RONDELLE	SCHLEIBE	
18	B00181020	VITE M10X1,5 X 20 U5739 8.8ZN	SCREW	VIS	SCHRAUBE	
19	B01700035	ANEL. D ARR. ALB. 35-E UNI3653	SEEGER RING	BAGUE SEEGER	SEEGERRING 35-E	
20	B034P0002	ING. Z=35; 3 4; ISO 12B-1	GEAR Z=35; 3 4; ISO 12B-1	ENGRANAGE	ZAHNRAD	
21	B01300100	SPES. 30,3 40 0,5 ZINCATO	SHIM GALV	ENTRETOISE GALV	DISTANZSTUECK 30,3 40 0,5	
22	B01300101	SPES. 30,3 40 1 ZINCATO	SHIM GALV	ENTRETOISE GALV	DISTANZSTUECK 30,3 40 1	
23	B034P0041	INGR. Z=35; 3 4; ISO 12B-1	GEAR	ENGRANAGE	ZAHNRAD Z=35-3 4	
24	B01534416	SPES. 35 43 1 ZINCATO	SHIM	ENTRETOISE	AUSGLEICHSCHLEIBE 35X43X1	
25	B01534415	SPES. 35 43 0,5 ZINCATO	SHIM	ENTRETOISE	AUSGLEICHSCHLEIBE 35X43X0,5	
26	B034P0049	INGR. Z=35 M=5 WITH SPROCKET Z	GEAR Z=35 M=5 WITH SPROCKET Z=	PINION Z=16 3 4 ET ENGRANAGE Z	RITZEL Z=16 3 4 UND ZAHNRADPAA	
27	B02043016	CUSCINETTO PER TENDITORE	BEARING	ROULEMENT	LAGER	
28	B013P0130	RALLA 30 45 3	FIFTH WHEEL 30 45 3	BUTEE 30 45 3	DISTANZSCHLEIBE 30 45 3	
29	B01700030	ANEL. D ARR. ALB. 30-E UNI3653	SEEGER RING	BAGUE SEEGER	SEEGERRING 30-E	
30	B07SP0773	PIASTRA SOSTEGNO DX 365	PLATE SUPPORT DX 365			
31	B00191240	VITE M12X1,75X 40 U5737 8.8ZN	SCREW	VIS	SCHRAUBE	
32	B01516038	RALLA 13 32 5	FIFTH WHEEL	BUTEE	SCHLEIBE	
33	BC003172L	ATTACCO TENDICATENA	CHAIN TIGHTENER COUPLING			
34	B07SP0772	PIASTRA SOSTEGNO SX 365	PLATE SUPPORT SX 365			
35	B00191240	VITE M12X1,75X 40 U5737 8.8ZN	SCREW	VIS	SCHRAUBE	
36	B01421230	ROS.M12 13X 20X2,0 U1749 ZN	WASHER	RONDELLE	SCHLEIBE	
37	B00920412	DADO M12X1,75 D985 8 ZN	NUT	ECROU	SELBSTSICHERNDE MUTTER M12-5S	
38	B0C1P0528	TENDITORE PICK-UP	PICK UP TENSIONER			
39	B0C1P0529	TENDITORE PICK UP LATO SX	PICK UP TENSIONER LEFT SIDE			
40	B00181235	VITE M12X1,75X 35 U5739 8.8ZN	SCREW	VIS	SCHRAUBE	
41	B01421230	ROS.M12 13X 20X2,0 U1749 ZN	WASHER	RONDELLE	SCHLEIBE	
42	B07VP0513	TENDICATENA IN NYLON	NYLON CHAIN TIGHTENER			
43	B00191255	VITE M12X1,75X 55 U5737 8.8ZN	SCREW	VIS	SCHRAUBE	
44	B01523831	RALLA 12 33 5	FIFTH WHEEL	BUTEE	UMBORDELUNG 12 33 5	
45	B00181030	VITE M10X1,5 X 30 U5739 8.8ZN	SCREW	VIS	SCHRAUBE	
46	B00545790	DADO M10X1,25 D985 8 ZN	SELF-LOCKING NUT	ECROU NYLSTOP	SELBSTSICHERNDE MUTTER M10-5S	
47	B013P0188	DISTANZ. CORTO CONTRALBERO MAX	SPACER			
48	B034P0004	INGR.Z=27-3 4 ISO CON MOZZO	GEAR	ENGRANAGE	ZAHNRAD MIT RADACHSE	
49	B01534416	SPES. 35 43 1 ZINCATO	SHIM	ENTRETOISE	AUSGLEICHSCHLEIBE 35X43X1	

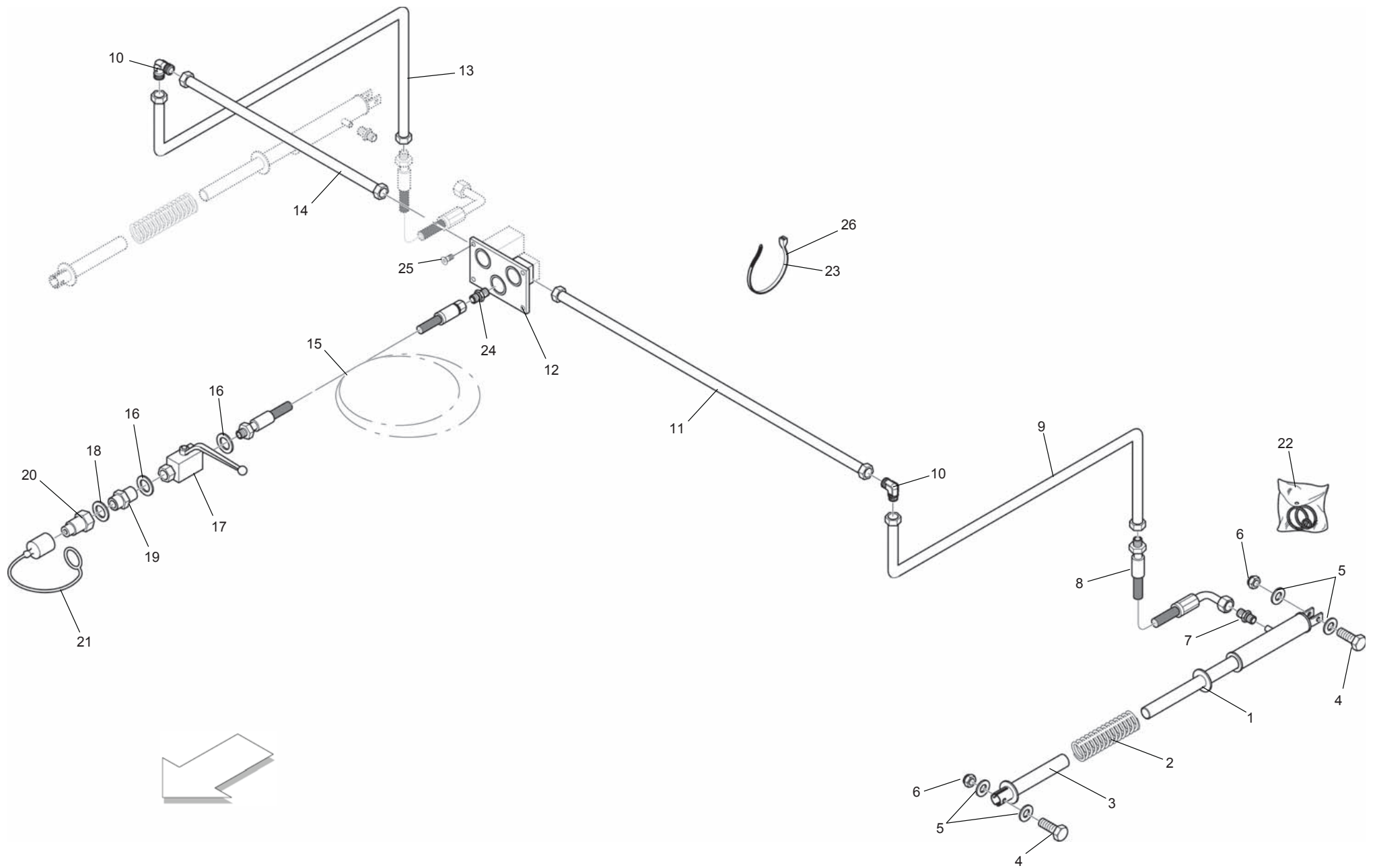


**PICK-UP (PARTE 5): RULLO CONVOGLIATORE  
PICK-UP (PART 5): ROLLER CONVEYOR**

**TAV\_170**

Pos.	Cod.	Descrizione	Description	Description	Benennung	Descripcion
1	B07SP1003	SUPPORTO RULLO PREMIANDANA	PUSH ROLLER SUPPORT			
2	F01020562	VITE M16X2X30 U5739 8.8ZN	SCR. M16X2X30 U5739 8.8ZN	VIS M16X2X30 U5739 8.8 ZN	SCHRAUBE M16X2X30 U5739 8.8 ZN	TORNILLO M16X2X30 U5739 8.8 ZN
3	B013P0344	BUSSOLA	BUSH			
4	B013P0342	SPINA PORTA BUSSOLA	BUSH PIN			
5	B0C6P0934	AGGANCIO FIANCO	SUPPORT			
6	B01817605	MOLLA C FILO 2,5 P24,5 L=60	SPRING	RESSORT	C-FEDER	
7	F01410124	ROS.M20 21X 37X 3 U6592 ZN	WASHER M20 21X 37X 3 U6592 ZN	RONDEL.M20 21X 37X 3 U6592 ZN	MUTTER M20 21X 37X 3 U6592 ZN	ARANDELA M20 21X37X3 U6592 ZN
8	B01700020	ANEL. D ARR. ALB. 20-E UNI3653	SEEGER RING	BAGUE SEEGER	SEEGERRING 20-E	
9	B00440845	VITE ZINC.TSPEI M 8X45-10.9 UN	SCROW ZINC.TSPEI M 8X45-10.9 UN			
10	B0C6P1116	LAMIERA FERMO RASTRELLO	LAMIERA FERMO			
11	B00400812	VITE ZINC.TCEI M8X12-8.8 UNI 5	SCROW ZINC.TCEI M8X12-8.8 UNI			
12	F01410051	ROS.M8 8,4X 17X1,6 U6592 ZN	WASHER M8 8,4X17X1,6 U6592 ZN	RONDELLE	SCHEIBE	
13	B01821993	MOLLA	SPRING	RESSORT	FEDER	
14	B00920208	DADO M8X1 D985 8ZN	NUT M8X1 D985 8ZN	ECROU	SELBSTSICHERNDE MUTTER M8-5S	
15	B07SP0863	RULLO D200 PER 365 2015	ROLL D200 FOR 365 2015			
16	F02100065	SPINA E.P. 4X 30 U6873 C70 BR	PIN EL. 4X30 DIN 1481	GOUPILLE EL.4 X30 DIN 1481	SPANNSTIFT 4X30 DIN 1481	CLAVIJA EL.4 X30 DIN 1481
17	F01060202	VITE M8X1,25X25 U5731 4.6ZN	SCR. M8X1,25X25 U5731 4.6ZN	VIS M8X1,25X25 U5731 4.6	DUEBEL M8X1,25X25 U5731 4.6 ZN	TORNILLO M8X1,25X25 U5731 4.6
18	F01410051	ROS.M8 8,4X 17X1,6 U6592 ZN	WASHER M8 8,4X17X1,6 U6592 ZN	RONDELLE	SCHEIBE	
19	F01230190	DADO M8X1 D985 8ZN	NUT M8X1 D985 8ZN	ECROU M8	MUTTER M8DADO M8	
20	B0C6P1118	PIASTRA LATERALE	PLATE LATERALE			
21	B02341020	SUPP.FLANG.OV 20 LAM NBR-NSK	SUPPORT	SUPPORT	GEFLANSCHTES LAGER	
22	F01020470	VITE M10X1,5X20 U5739 8.8ZN	SCR. M10X1,5X20 U5739 8.8ZN	VIS M10X1,5X20 U5739 8.8 ZN	SCHRAUBE M10X1,5X20 U5739 ZN	TORNILLO M10X1,5X20 U5739 8.8ZN
23	F01410062	ROS.M10 10,5X 18X 2 U6592 ZN	WASHER M10 10,5X 18X 2 U6592	RONDELLE M10 10,5X18X2 ZN	DICHTUNGSRING M10 10,5X18X2 ZN	RONDANA M10 10,5X18X2 ZN
24	B07SP0862	REGOLAZIONE DENTE	TOOTH REGOLATION			
25	F01060081	VITE M10X1,5X60 U5731 8.8ZN	SCR. M10X1,5X60 U5732 4.6ZN	VIS 10X60 5732 4.6 ZN	SCHRAUBE 10X60 5732 4.6 ZN	TORNILLO 10 60 5732 4 6 ZN
26	B0C6P0978	FERMO DENTE	TOOTH STOP			
27	F01420060	ROS.M10 10,5X 30X2,5 U6593 ZN	WASHER	RONDELLE	SCHEIBE	
28	F01230202	DADO M10X1,25 D985 8 ZN	SELF-LOCKING NUT	ECROU NYLSTOP	SELBSTSICHERNDE MUTTER M10-5S	
29	B0C2P0422	DENTE CENTRALE	CENTRAL TOOTH			
30	B0C2P0423	DENTE LATERALE	SIDE TOOTH			
31	F01020472	VITE M10X1,5X25 U5739 8.8ZN	SCR. M10X1,5X25 U5739 8.8ZN	VIS M10X1,5X25 U5739 8.8 ZN	SCHRAUBE M10X1,5X25 U5739 8.8	TORNILLO 10X25 U5739 8.8 ZN
32	F01420060	ROS.M10 10,5X 30X2,5 U6593 ZN	WASHER	RONDELLE	SCHEIBE	
33	B013P0249	BUSSOLA	BUSH			
34	F01060069	VITE M10X1,5X30 U5731 8.8ZN	SCR. M10X1,5X30 U5732 4.6ZN	BOULON 10X30 5732 4.6	SCHRAUBE 10X30 5732 4.6	PERNO 10X30 5732 4.6
35	F01230201	DADO M10X1,25 D985 8ZN	NUT M10X1,25 D985 8ZN			

TAV\_175

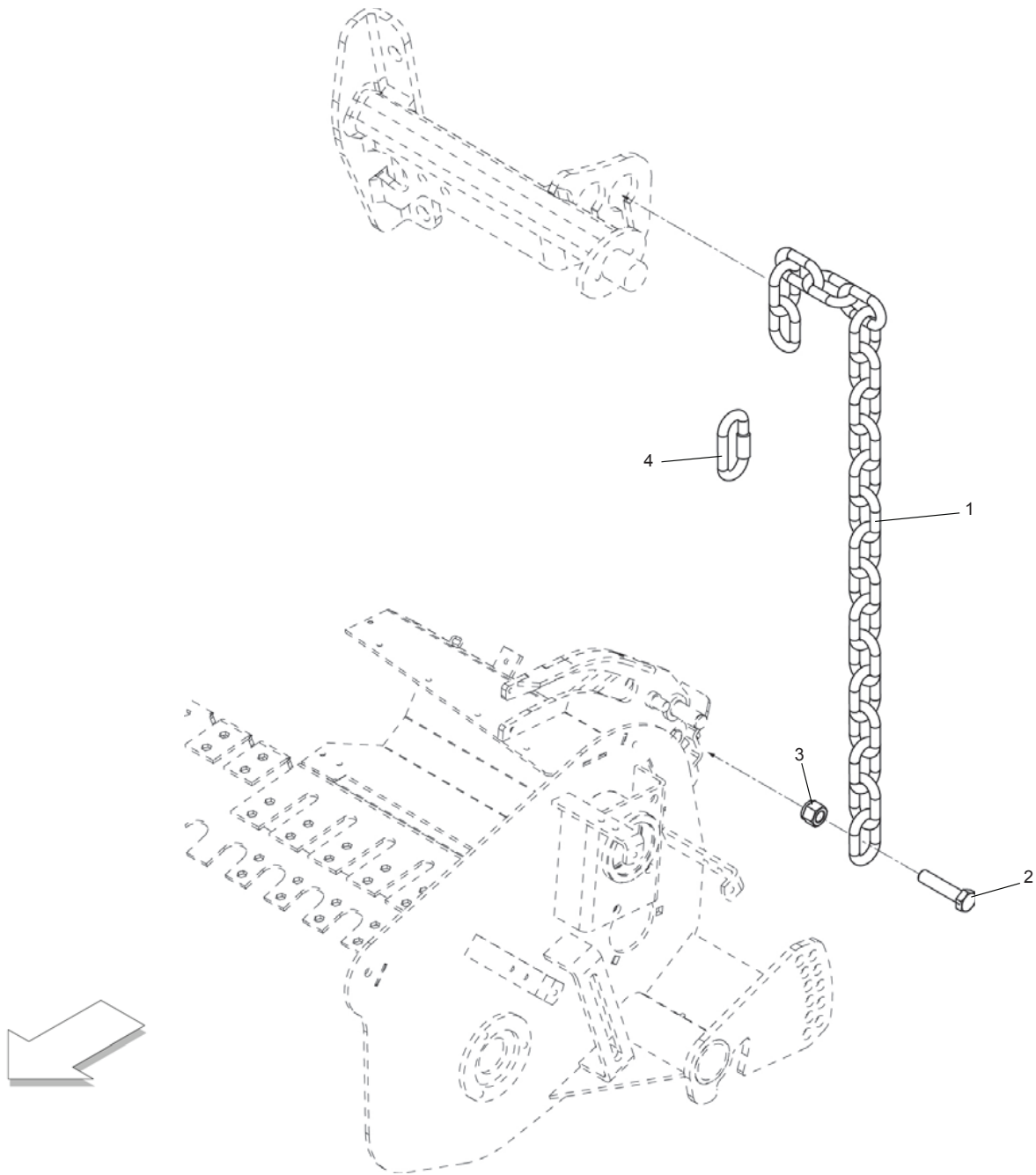




**IMPIANTO IDRAULICO PICK-UP  
PICK-UP HYDRAULIC SYSTEM**

TAV\_175

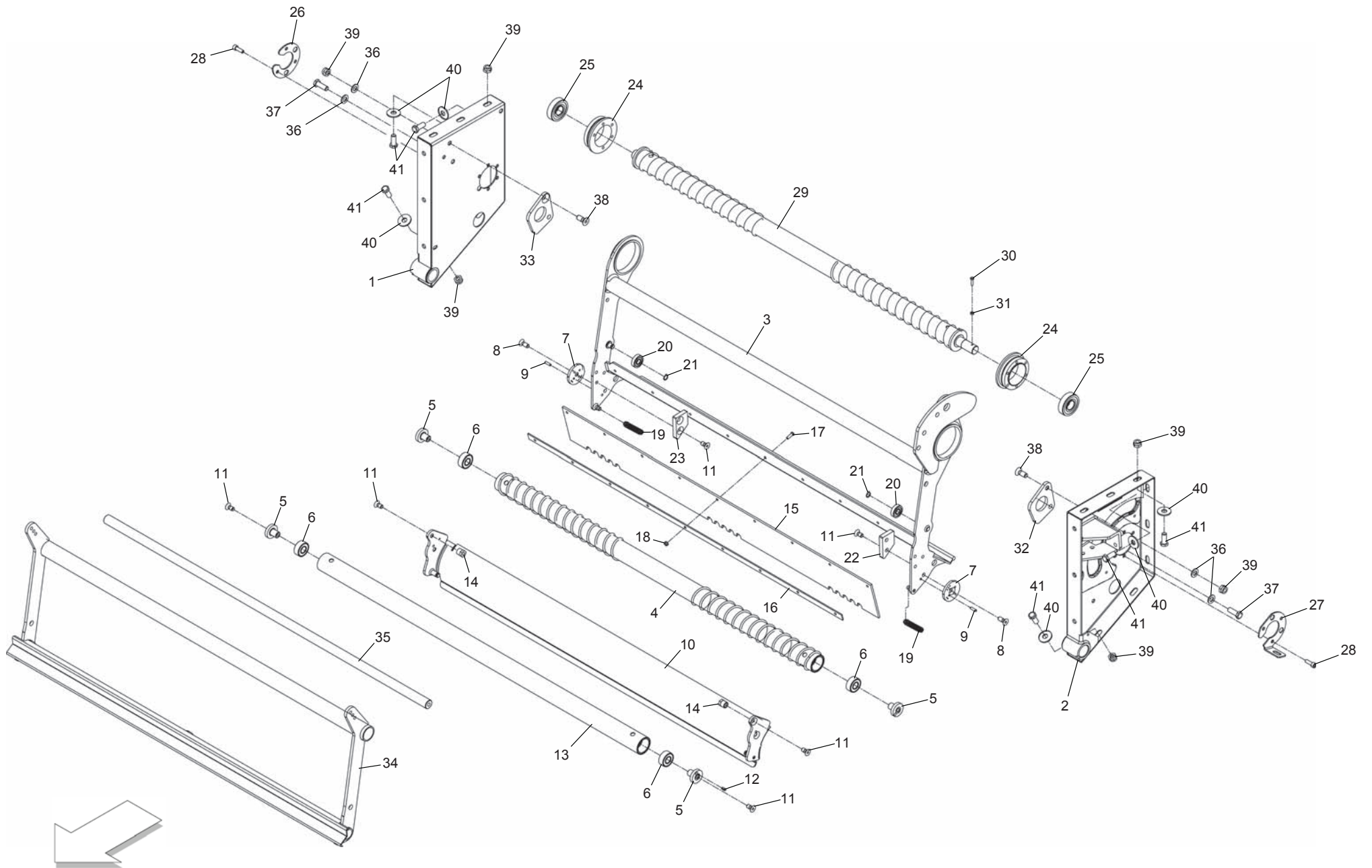
Pos.	Cod.	Descrizione	Description	Description	Benennung	Descripcion
1	B0H400072	MARTINETTO PICK-UP	SPRINTER PICK-UP JACK CUT	VERIN PICK-UP	SPRINTER PICK-UP ZYLINDER CUT	
2	B01800062	MOLLA PU TOPCUT	TOPCUT PICK-UP TINE	DENT PICK UP TOPCUT	TOPCUT PICK-UP FEDERZINKEN	
3	B07S01072	GUIDA MARTINETTO	JACK GUIDE	GUIDE VERIN	ZYLINDERFUEHRUNG	
4	F01020256	VITE M16X2X60 U5737 8.8ZN	SCR. M16X2X60 U5737 8.8ZN	VIS M16X 2X60 U5737 8.8 ZN	SCHRAUBE M16X2X60 U5737 8.8 ZN	TORNILLO M16X2X60 U5737 8.8 ZN
5	F01410100	ROS.M16 17X 30X 3 U6592 ZN	WASHER	RONDELLE	SCHEIBE	
6	B00920516	DADO M16X 1,5 D985 6S ZN	NUT M16X1,5 D985 6S ZN	ECROU	SELBSTSICHERNDE MUTTER M16-5S	
7	B0H0C0028	RACCORDO I 8 RASTEL TN93GG-8LR	JOINT I 8 RASTEL TN93GG-8LR			
8	B0H0P0117	TUBO FLESSIBILE L=500	HYDRAULIC HOSE L=450			
9	B0H0P0136	TUBO ZINCATO 8X1,5 L=1390	GALVANIZED PIPE 8X1,5 L=1390			
10	B0L7G0186	RACCORDO L 8 RASTELLI TN99-8L	FITTING			
11	B0H0P0134	TUBO ZINCATO 8X1,5 L=875	GALVANIZED PIPE 8X1,5 L=875			
12	B0H0P0150	PIASTRA COLLETTORE 75 X 45	PLATE 75 X 45			
13	B0H0P0137	TUBO ZINCATO 8X1,5 L=1430	GALVANIZED PIPE 8X1,5 L=1430			
14	B0H0P0135	TUBO ZINCATO 8X1,5 L=410	GALVANIZED PIPE 8X1,5 L=410			
15	B0H0P0114	TUBO FLESSIBILE L=2700	HYDRAULIC HOSE L=2700			
16	F01500012	RONDELLA IN RAME 1 4	COPPER WASHER 13X19X1,5-1 4	RONDELLE 13X19X1,5-1 4	SCHEIBE 13X19X1,5-1 4	ARANDELA 13X19X1,5-1 4
17	B0H000119	RUBIN. A SFER.A.P.1 4 FEMM.-F	BALL COCK	ROBINET 1 4 FEMELLE	KUGELHAHN	
18	F01500012	RONDELLA IN RAME 1 4	COPPER WASHER 13X19X1,5-1 4	RONDELLE 13X19X1,5-1 4	SCHEIBE 13X19X1,5-1 4	ARANDELA 13X19X1,5-1 4
19	F03151237	ROS. 21 X27X1,5 RAME -1 2	COPPER WASHER 21X27X1,5 1 2	RONDELLE CUIVRE 21X27X1,5 1 2	SCHEIBE KUPFER 21X27X1,5 1 2	ARANDELA COBRE 21X27X1,5 1 2
20	B0H6000A0	INNESTO RAP.NV 12GAS-M	QUICK CLUTCH	EMBAYAGE	SCHNELLKUPPLUNG	
21	F05150330	CAPPUCCIO BLU PER INNESTO RAPI	HOOD BLUE FOR GRAFT			
22	B0H400061	KIT GUARNIZ. MARTIN. B0H400021	KIT JOINTS FOR H400021	KIT JOINTS POUR VERIN	DICHTUNGSSATZ FUER H400021	
23	B0E000061	FASCETTA A COPPIGLIA	STEEL HOSE CLAMP			
24	B0H0C0019	RACCORDO I 10 RASTELLI TN92GG	JUNCTION			
25	B00440616	VITE TSPEI M 6X 20-10.9 UNI 5	SCREW	VIS	SCHRAUBE	
26	B0E600021	FASCETTA LUMEFIX 3,6X180	CLAMP LUMEFIX	BANDE LUMEFIX	MANSCHETTE LUMEFIX	



**KIT CATENA SOSPENSIONE PICK-UP  
PICK-UP SUSPENSION CHAIN KIT**

TAV\_180

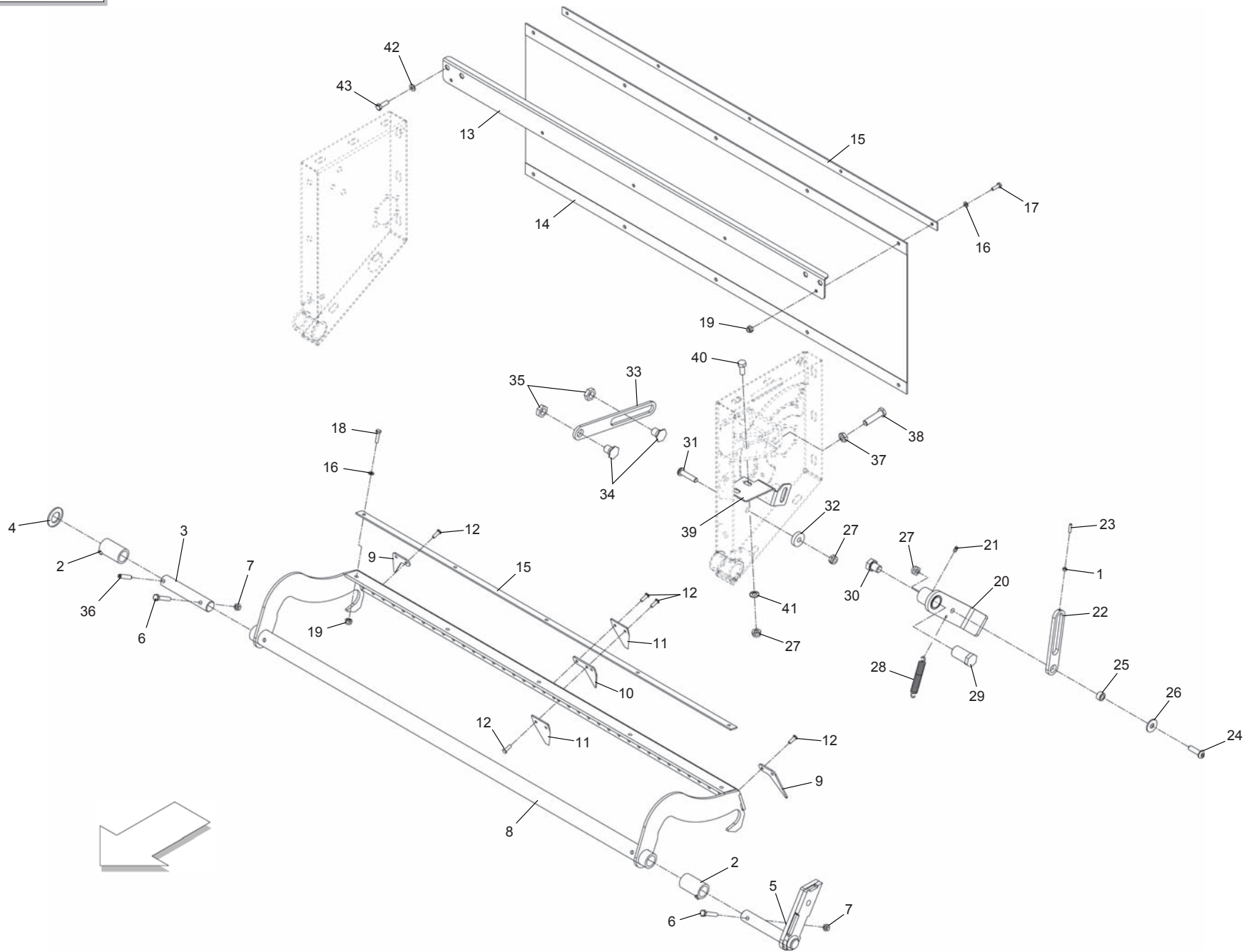
Pos.	Cod.	Descrizione	Description	Description	Benennung	Descripcion
1	B033C0001	CATENA GENOVESE N.28 20 ANELLI	GENOVESE CHAIN 28 20 RINGS			
2	F01020517	VITE M12X1,75X 50 U5739 8.8ZN	SCREW	VIS	SCHRAUBE	
3	B00920412	DADO M12X1,75 D985 8 ZN	NUT	ECROU	SELBSTSICHERNDE MUTTER M12-5S	
4	B038C0003	MAGLIA RAPIDA OVALE CON VITE	QUICK RING OVAL SCREW			



**LEGATORE RETE (PARTE 1)  
NET BINDER (PART 1)**

TAV\_185

Pos.	Cod.	Descrizione	Description	Description	Benennung	Descripion
1	B07SP0674	FIANCATA DX LEGATORE 365	SIDE RIGHT BINDER 365			
2	B07SP0675	FIANCATA SX LEGATORE 365	SIDE LEFT BINDER 365			
3	B07SP0671	BRACCIO PORTERETE 365	ARM PORTENET 365			
4	B07SP0571	RULLO FOLLE RETE	RULLO FOLLE RETE			
5	B035P0008	PERNO RULLO FOLLE NEW	NEW IDLE ROLLER PIN	TOURILLON ROULEAU FOU NEW	BOLZEN UMLENKWALZE	
6	B02301716	CUSC. 2203 E-2RS1TN9 RIF.SKF	BEARING	ROULEMENT	LAGER 2203 E-2RS1TN9 RIF. SKF	
7	B013P0128	RALLA DI FERMO	STOP FIFTH WHEEL	EXCENTRIQUES	DISTANZSCHEIBE	
8	B00441025	VITE TSPEI M10X 25-10.9 UNI59	SCREW	SCREW	SCHRAUBE TSPEI M10X25	
9	B01110520	SPINA ELAST. 5X 20 SS DIN 1481	PIN	GOUVILLE	STIFT	
10	B07SP0846	PINZA RETE FILO 365	NET CLAMP			
11	B00441020	VITE TSPEI M10X 20-10.9 UNI 5	SCREW	VIS	SCHRAUBE TSPEI M10X 20-10.9	
12	B01110612	SPINA ELAST. 6X 12 SS DIN 1481	PIN	GOUVILLE	STIFT	
13	B07SP0100	CORPO RULLO FOLLE LISCIO	SMOOTH IDLE ROLLER BODY	CORPS ROULEAU FOU LISSE	GEHAUSE DER GLATTLOSVALZE	
14	B01300401	BUSSOLA FILETTATA	PIN WITHOUT NET	DOUILLE FILETEE	NETZAUFNAHMEZANGENBOLZEN	
15	B07VP0194	BANDELLA SOSTEGNO	STRIP SUPPORT			
16	B0C2P0020	PREMIGOMMA	RUBBER HOLDER	PRESSE-CAOUTCHOUC	GUMMIDRUCKER	
17	B00470620	VITE TTEI M 6X 20-8.8 UNBRA	SCREW	VIS	SCHRAUBE TTEI M6X20-10.9	
18	B00920106	DADO M6X1 D985 8ZN	NUT	ECROU	SELBSTSICHERNDE MUTTER M6-5S	
19	B01800025	MOLLA 2 13 98T GRUPPO RETE	SPRING	RESSORT	FEDER	
20	B020R1210	ROTEL.SKF 361201 R PICK-UP LEG	ROLLER SKF 361201 R PU BINDER	GALET	LAGER SKF 361201 R	
21	B01700012	ANEL. D ARR. ALB. 12-E UNI3653	SEEGER RING	BAGUE SEEGER	SEEGERRING 12-E	
22	B0C6P1101	SPESSORE DX PER RETE	THICKNESS			
23	B0C6P1102	SPESSORE SX PER RETE	THICKNESS			
24	B02700044	SUPP BRAC PORTA RETE E RULLO	NET AND ROLLER ARM SUPPORT	SUPPORT BRAS PORTE-FILET ET RO	LAGER DES NETZTRAGERARMS UND W	
25	B02042517	CUSC 6305-2RS CAT.B-ST004	BEARING	ROULEMENT	LAGER 6305-2RS	
26	B01300389	FLANGIA DI CONTEGNO	FLANGE	FLASQUE	DICHTUNGSFLANSCH	
27	B0C004932	PIASTRA RITEGNO	PLATE	PLAQUE	PLATTE	
28	B00400825	VITE M8X1,25X25 U5931 10.9ZD	SCREW	VIS	SCHRAUBE	
29	B07SP0672	RULLO CONTARETE PERNO A SINIST	ROLL CONTANET PIN A SINIST			
30	B00180520	VITE M5X 0,8X 20 U5739 8.8ZN	SCREW	VIS	ZINKSCHRAUBE TE M5X20-8 UNI	
31	B00710005	DADO M 5X 0,8 U5588 6.8 ZN	NUT	ECROU	MUTTER M5-6S	
32	B0C6P1106	SOSTEGNO SINISTRO BRACCIO FREN	SUPPORT LEFT ARM BRAKE			
33	B0C6P1107	SOSTEGNO DESTRO BRACCIO FRENAN	SUPPORT RIGHT ARM BRAKE			
34	B07SP0676	BRACCIO FRENA RETE 365	ARM SLOWS NETWORK 365			
35	B0C2P0371	SCIVOLA RETE	SCIVOLA NET			
36	F01410076	ROS.M12 13X 20X2,0 U1749 ZN	WASHER	RONDELLE	SCHEIBE	
37	B00181235	VITE M12X1,75X 35 U5739 8.8ZN	SCREW	VIS	SCHRAUBE	
38	F01030107	VITE M12X1,75X30 U5933 10.9ZD	SCR. M12X1,75X30 U5933 10.9ZD	VIS M12X1,75X30 5933 10.9 ZN	SCHR.M12X1,75X30 U5933 10.9 ZN	TORN.M12X1,75X30 5933 10.9 ZN
39	B00920412	DADO M12X1,75 D985 8 ZN	NUT	ECROU	SELBSTSICHERNDE MUTTER M12-5S	
40	B01431225	ROS.M12 13X 36X2,5 U6593 ZN	WASHER	RONDELLE	SCHEIBE	
41	B00181230	VITE M12X1,75X 30 U5739 8.8ZN	SCREW	VIS	SCHRAUBE	

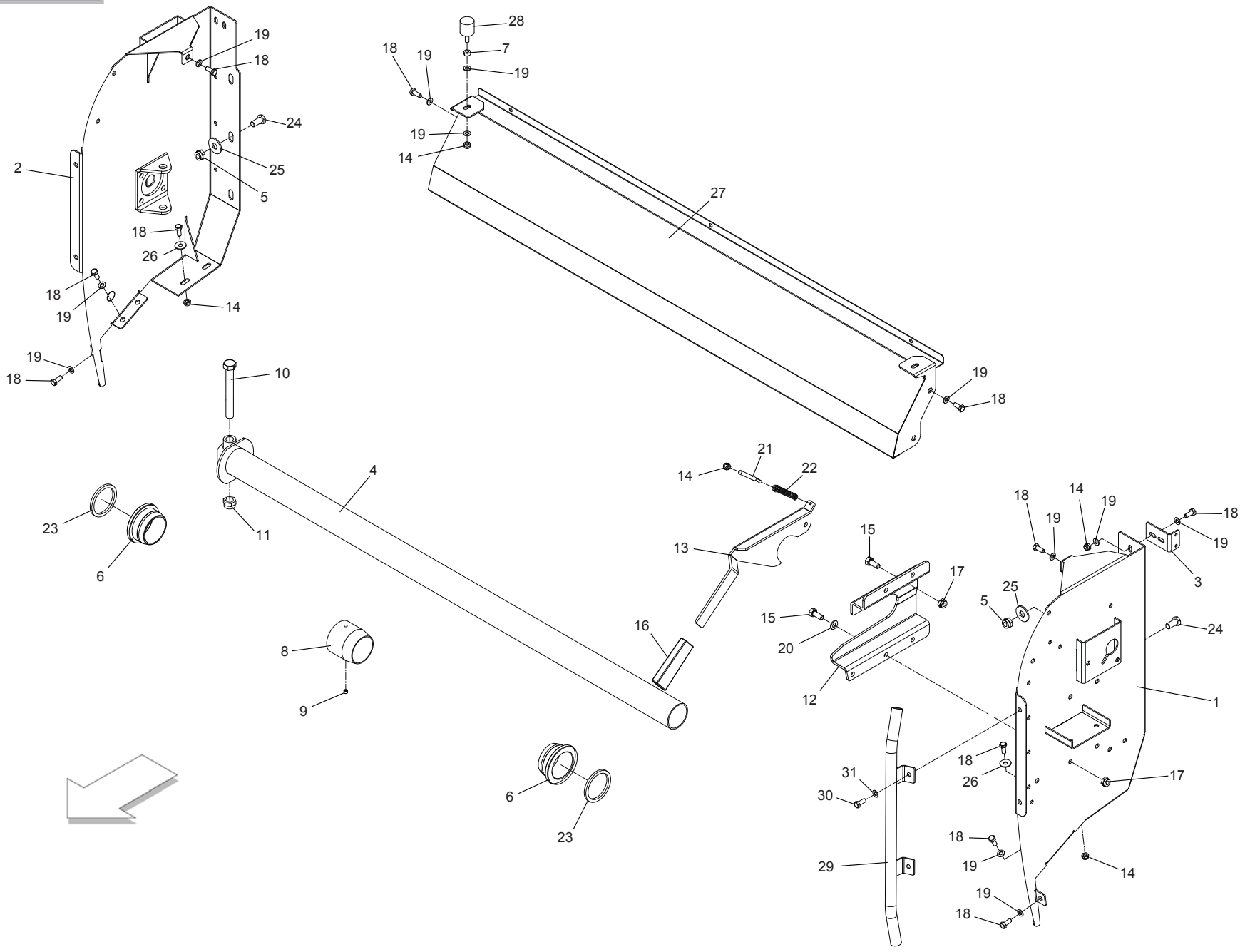


**LEGATORE RETE (PARTE 2)  
NET BINDER (PART 2)**

**TAV\_190**

Pos.	Cod.	Descrizione	Description	Description	Benennung	Descripcion
1	F01200220	DADO M5X0,8 U5588 CL8 ZN	NUT M5X0,8 U5588 6.8ZN	ECROU 5 UNI 5588 6.8 ZN	MUTTER 5 UNI 5588 6.8 ZN	TUERCA 5 UNI 5588 6.8 ZN
2	B02526852	BUSSOLA NYLON	NYLON BUSH	GALET	BUCHSE	
3	B01300390	SPINA SX BRACCIO TAGLIA RETE	ARM LEFT PIN	EPINE GAUCHE BRAS COUPE-FILET	LINKER NETZSCHNEIDEVORRICHTUNG	
4	B01522663	SPES. 25 45	SHIM	ENTRETOISE	SCHEIBE	
5	B07SP0818	SPINA LAMA RETE LATO COMANDO	PIN			
6	F01020070	VITE M8X1,25X45 U5737 8.8ZN	SCR. M8X1,25X45 U5737 8.8ZN	VIS M 8X1,25X 45 U5737 8.8ZN	SCHRAU. M8X1,25X45 U5737 8.8ZN	TORN. M 8X1,25X 45 U5737 8.8ZN
7	F01220022	DADO M8X1,25 D980 8ZN	NUT M8X1,25 D980 8ZN	ECROU M8X 1,25 D980 8 ZN	MUTTER M8X 1,25 D980 8 ZN	TUERCA M8X 1,25 D980 8 ZN
8	B07SP0673	BRACCIO PORTALAMA 365	ARM PORTWINGMA 365			
9	B0C6P0532	TERMINALE LAMA	TERMINALE LAMA.			
10	B0C6P0334	COMPENSO LAMINI SU BRACCIO LAM	SHIM	EPAISSEUR	DICHTUNG	
11	B07U00012	LAMINO RASSPE D200 LISCIA	PLATE RASPE D200			
12	B01000013	RIVETTO STR. 5X18 U9200A AL	RIVET	RIVET	ABREISSNIETEN 6X18	
13	B0C2P0029	LAMIERA SOSTEGNO PROT.	LAMIERA SOSTEGNO PROT.			
14	B07VP0035	CHIUSURA IN GOMMA 365	CHAIN IN GOMMA 365			
15	B0C002398	PREMIGOMMA	RUBBERHOLDER	PRESSE-PNEU	GUMMIHALTERLEISTE	
16	F01410037	ROS.M6 6,4X12,5X1,6 U6592 ZN	WASHER	RONDELLE	BEILAGSCHEIBE 6	
17	F01020404	VITE M6X1X20 U5739 8.8ZN	SCREW M6X1X20 U5739 8.8ZN	VIS M6X1X20 U5739 8.8ZN	SCHRAUBE M6X1X20 U5739 8.8ZN	TORNILLO M6X1X20 U5739 8.8ZN
18	F01020406	VITE M6X1X25 U5739 8.8ZN	SCR. M6X1X25 U5739 8.8ZN	VIS M 6X25	SCHRAUBE M 6X25	TORNILLO M 6X25
19	B00920208	DADO M8X1 D985 8ZN	NUT M8X1 D985 8ZN	ECROU	SELBSTSICHERNDE MUTTER M8-5S	
20	B07SP0677	SGANCIO LAMA 365	SGANCIO LAMA 365.			
21	F01100011	ING.M 6X1 7663-A 9SMNPB28 ZN	GREASE NIPPLE M6X1 7663-A ZN	GRAISS. A BILLE M6X1 7663A ZN	SCHMIERBUECHE M6X1 7663-A ZN	ENGRAS. DE ESFE. M6X1 7663-AZN
22	B0C2P0372	LEVA SGANCIO TAGLIA RETE	LEVER			
23	B00430520	VITE ZN.STEI M 5X20-12.9 U5923	SCREW			
24	B00471035	VITE TTEI M10X 35-8.8 UNBRAKO	SCREW	VIS	SCHRAUBE TTEI M10X35-8,8	
25	B013P0298	BUSSOLA	BUSHING			
26	F01420060	ROS.M10 10,5X 30X2,5 U6593 ZN	WASHER	RONDELLE	SCHEIBE	
27	F01230201	DADO M10X1,25 D985 8ZN	NUT M10X1,25 D985 8ZN			
28	B01811693	MOLLA	SPRING	RESSORT	FEDER	
29	B00500093	PERNO FILETTATO	THREADED PIN	PIVOT FILETE	GEWINDEBOLZEN	
30	B00181620	VITE M16X 20-8.8 UNI 5739	SCREW	VIS	SCHRAUBE	
31	B00471045	VITE ZN.TTEI M10X45-10.9 UMBRA	SCREW			
32	B01301153	RALLA 10,5X32X8	FIFTH WHEEL 10.5X32X8			
33	B0C2P0521	NUOVA LEVA FRENO RETE 365	NEW BRAKE LEVER 365			
34	B013P0297	PERNO LEVA FRENO RETE	PIVOT BRAKE LEVER NET			
35	F01200442	DADO M16X1,5 U5589 CL8 ZN	NUT M16X1,5 R. U5589 6.8ZN	ECROU 16X1-5 UNI 5589 6.8 ZN	MUTTER 16X1-5 UNI 5589 6.8 ZN	TUERCA 16X1-5 UNI 5589 6.8 ZN
36	F02100142	SPINA E.P. 8X 40 U6873 C70 BR	ELASTIC PIN 8X40	GOUJON ELASTIQUE 8X40	SPANNHUELSE 8X40	ESPINA ELASTICA 8X40
37	F01200420	DADO M12X1,25 U5589 CL8 ZN6SZN	NUT M12X1,25 U5589 6SZN	ECROU M12	MUTTER M12	DADO M12
38	F01020517	VITE M12X1,75X 50 U5739 8.8ZN	SCREW	VIS	SCHRAUBE	
39	B0C6P0866	ATTACCO SENSORE	ATTACK SENSORE			
40	F01020472	VITE M10X1,5X25 U5739 8.8ZN	SCR. M10X1,5X25 U5739 8.8ZN	VIS M10X1,5X25 U5739 8.8 ZN	SCHRAUBE M10X1,5X25 U5739 8.8	TORNILLO 10X25 U5739 8.8 ZN
41	F01410062	ROS.M10 10,5X 18X 2 U6592 ZN	WASHER M10 10,5X 18X 2 U6592	RONDELLE M10 10,5X18X2 ZN	DICHTUNGSRING M10 10,5X18X2 ZN	RONDANA M10 10,5X18X2 ZN
42	F01410051	ROS.M8 8,4X 17X1,6 U6592 ZN	WASHER M8 8,4X17X1,6 U6592 ZN	RONDELLE	SCHEIBE	
43	F01020440	VITE M8X1,25X25 U5739 8.8ZN	SCR. M8X1,25X25 U5739 8.8ZN	VIS M8X1,25X25 U5739 8.8 ZN	SCHRAUBE M8X1,25X25U5739 8.8ZN	TORNIL.M8X1,25X25 U5739 8.8 ZN

TAV\_195



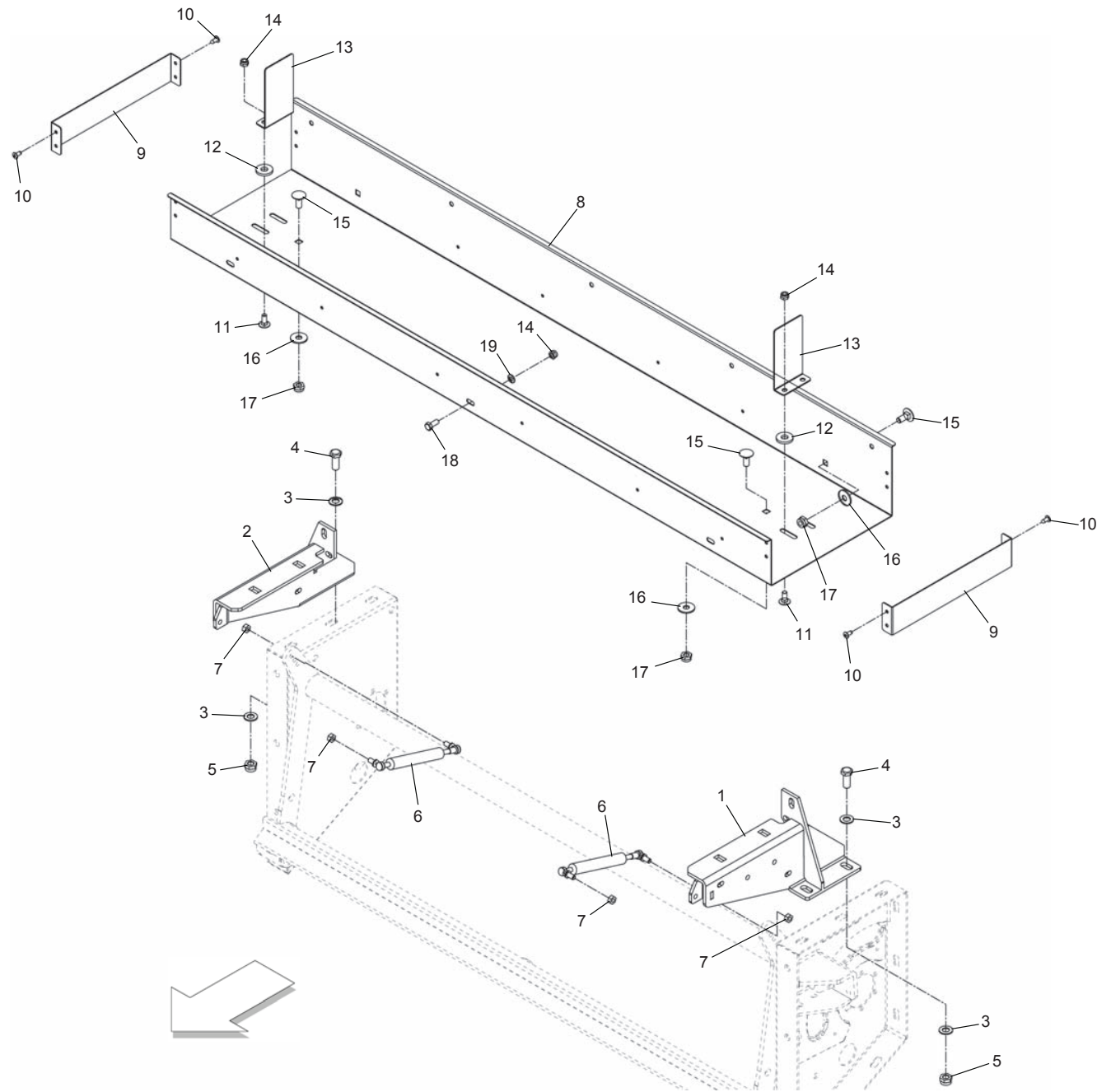


**LEGATORE RETE (PARTE 3)  
NET BINDER (PART 3)**

TAV\_195

Pos.	Cod.	Descrizione	Description	Description	Benennung	Descrpcion
1	B07SP0802	FIANCO SINISTRO LEG. RETE	LEFT SIDE BINDER			
2	B07SP0680	LAMIERA PROTEZIONE DX	RIGHT SIDE PLATE			
3	B0C6P1034	PIASTRINA FISSAGGIO TUBI SX	PIPE FIXING PLATE			
4	B07SP0681	TUBO PORTA ROTOLO 365	PIPE ROLL HOLDER 365			
5	B00920412	DADO M12X1,75 D985 8 ZN	NUT	ECROU	SELBSTSICHERNDE MUTTER M12-5S	
6	B025P0011	TAMPONE ROTOLO RETE	BUSH FOR NET ROLL	BAGUES	SCHLEGEL	
7	F01200244	DADO M8X1,25 U5588 CL8 ZN	NUT M8X1,25 U5588 6.8ZN	ECROU M8 X1,25 U5588 6.8 ZN	MUTTER M8 X1,25 U5588 6.8 ZN	TUERCA M8 X1,25 U5588 6.8 ZN
8	B01300376	BUSSOLA TUBO PORTA ROTOLO	BUSSOLA TUBO PORTA ROTOLO			
9	B00430806	VITE ZINC STEI M 8X6-12.9 UNI	SCREW			
10	F01020268	VITE M16X2X130 U5737 8.8ZN	SCR. M16X2X130 U5737 8.8ZN	VIS M16X2X130 U5737 8.8 ZN	SCHRA. M16X2X130 U5737 8.8 ZN	TORN. M16X2X130 U5737 8.8 ZN
11	B00920516	DADO M16X 1,5 D985 6S ZN	NUT M16X1,5 D985 6S ZN	ECROU	SELBSTSICHERNDE MUTTER M16-5S	
12	B0C4P0440	FERMO	FERMO.			
13	B0C4P0439	MANIGLIA	HANDLE			
14	B00920208	DADO M8X1 D985 8ZN	NUT M8X1 D985 8ZN	ECROU	SELBSTSICHERNDE MUTTER M8-5S	
15	F01020472	VITE M10X1,5X25 U5739 8.8ZN	SCR. M10X1,5X25 U5739 8.8ZN	VIS M10X1,5X25 U5739 8.8 ZN	SCHRAUBE M10X1,5X25 U5739 8.8	TORNILLO 10X25 U5739 8.8 ZN
16	B07VP0193	MANIGLIA ATTACCO ROTOLO AUTOMA	HANDLE ROLL ATTACK			
17	F01230201	DADO M10X1,25 D985 8ZN	NUT M10X1,25 D985 8ZN			
18	F01020436	VITE M8X1,25X20 U5739 8.8ZN	SCR. M8X1,25X20 U5739 8.8ZN	VIS M8X1,25X 20 U5739 8.8 ZN	SCHRAUBE M8X1,25X20U5739 8.8ZN	TORN. M8X1,25X20 U5739 8.8 ZN
19	F01410051	ROS.M8 8,4X 17X1,6 U6592 ZN	WASHER M8 8,4X17X1,6 U6592 ZN	RONDELLE	SCHEIBE	
20	F01410062	ROS.M10 10,5X 18X 2 U6592 ZN	WASHER M10 10,5X 18X 2 U6592	RONDELLE M10 10,5X18X2 ZN	DICHTUNGSRING M10 10,5X18X2 ZN	RONDANA M10 10,5X18X2 ZN
21	B00500004	OCCHIOLO PER TENDIT. M8X80 DX	GUIDE FOR TENSIONER M8X60 RIGH	OEIL POUR TENDEUR M8X60 DROIT	GARNOESE	
22	B01800025	MOLLA 2 13 98T GRUPPO RETE	SPRING	RESSORT	FEDER	
23	B07VP0209	SPESSORE TAMPONE ROTOLO RETE	SPACER			
24	F01020508	VITE M12X1,75X 25 U5739 8.8ZN	SCREW	VIS	SCHRAUBE	
25	F01420120	ROS.M12 13X 36X2,5 U6593 ZN	WASHER	RONDELLE	SCHEIBE	
26	F01420048	ROS.M8 8,4X 24X 2 U6593 ZN	WASHER	RONDELLE	SCHEIBE	
27	B07SP0690	PROTEZIONE ANTERIORE	PROTECTION FRONT			
28	B01800082	SILENT BLOCK 30X30-M8X25	SILENT BLOCK 30X30-M8X20	SILENT BLOCK 30X30-M8X20	SILENTBLOCK 30X30-M8X20	
29	B07SP0569	MANIGLIA PER SCALETTA	MANIGLIA			
30	F01020472	VITE M10X1,5X25 U5739 8.8ZN	SCR. M10X1,5X25 U5739 8.8ZN	VIS M10X1,5X25 U5739 8.8 ZN	SCHRAUBE M10X1,5X25 U5739 8.8	TORNILLO 10X25 U5739 8.8 ZN
31	F01410062	ROS.M10 10,5X 18X 2 U6592 ZN	WASHER M10 10,5X 18X 2 U6592	RONDELLE M10 10,5X18X2 ZN	DICHTUNGSRING M10 10,5X18X2 ZN	RONDANA M10 10,5X18X2 ZN

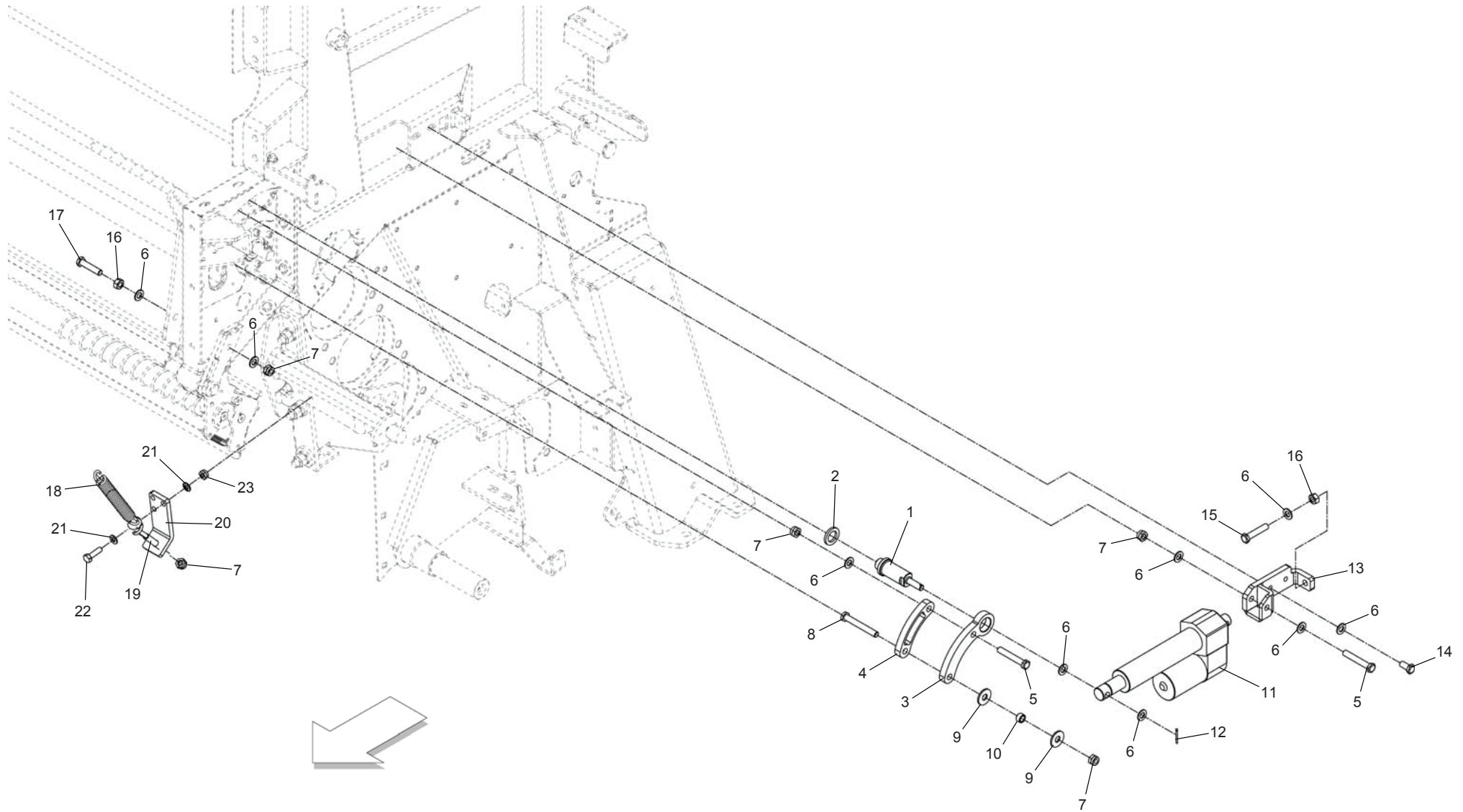
TAV\_200



**LEGATORE RETE (PARTE 4)  
NET BINDER (PART 4)**

TAV\_200

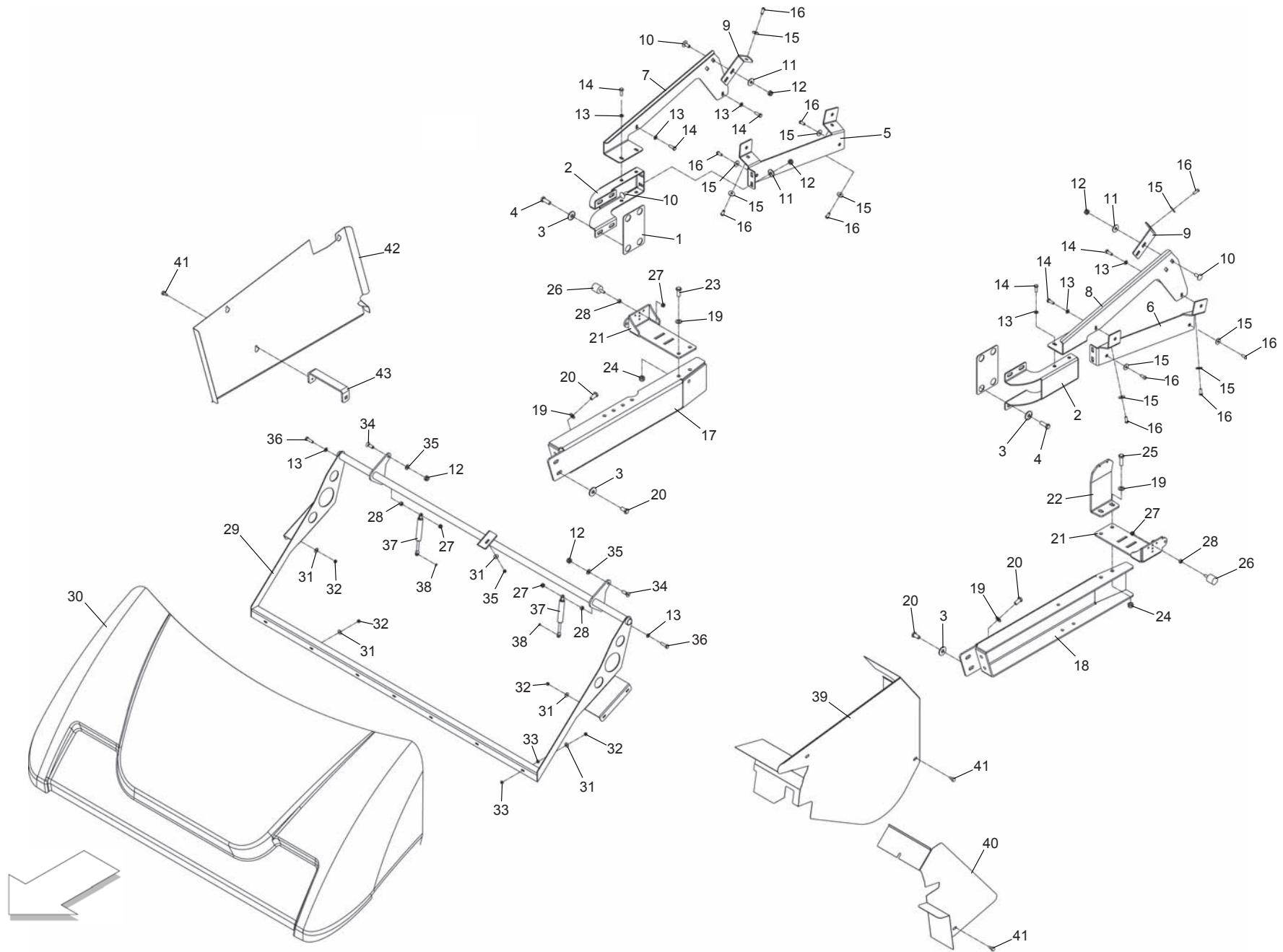
Pos.	Cod.	Descrizione	Description	Description	Benennung	Descripcion
1	B07SP0679	SOSTEGNO SX CORPO CASSONE	SUPPORT LH BODY CASE			
2	B07SP0678	SOSTEGNO DX CORPO CASSONE	SUPPORT RH BODY CASE			
3	F01410074	ROS.M12 13X 20X2,0 U1749 ZN	WASHER			
4	F01020510	VITE M12X1,75X30 U5739 8.8ZN	SCR. M12X1,75X30 U5739 8.8ZN	VIS M12X1,75X30 U5739 8.8ZN	SCHRAU.M12X1,75X30 U5739 8.8ZN	TORN. M12X1,75X30 U5739 8.8ZN
5	B00920412	DADO M12X1,75 D985 8 ZN	NUT	ECROU	SELBSTSICHERNDE MUTTER M12-5S	
6	BOH1P0005	MOLLA A GAS FRENA RETE 365	SPRING A GAS FRENA NET			
7	F01200244	DADO M8X1,25 U5588 CL8 ZN	NUT M8X1,25 U5588 6.8ZN	ECROU M8 X1,25 U5588 6.8 ZN	MUTTER M8 X1,25 U5588 6.8 ZN	TUERCA M8 X1,25 U5588 6.8 ZN
8	B0C3P0296	CASSONE PORTAROTOLI 365	CASE PORTAROTOLI 365			
9	B0C6P0868	FERMO TERMINALE	FERMO			
10	B01000010	RIVETTO STR. 6X12 U9200AAL	RIVET	RIVET	ABREISSNIETEN 6X10	
11	F01060040	VITE M8X1,25X25 U5732 4.6ZN	BOLT	BOULON	BOLZEN	
12	B013C0143	RALLA 12,5 30 4	SWIVER RING 12,5 30 4			
13	B0C6P0647	DIVISORE	DIVISOR			
14	B00920208	DADO M8X1 D985 8ZN	NUT M8X1 D985 8ZN	ECROU	SELBSTSICHERNDE MUTTER M8-5S	
15	B00321025	VITE TTQST M10X 25-4.6 UNI 573	SCREW	VIS	SCHRAUBE	
16	F01420060	ROS.M10 10,5X 30X2,5 U6593 ZN	WASHER	RONDELLE	SCHEIBE	
17	F01230201	DADO M10X1,25 D985 8ZN	NUT M10X1,25 D985 8ZN			
18	F01020436	VITE M8X1,25X20 U5739 8.8ZN	SCR. M8X1,25X20 U5739 8.8ZN	VIS M8X1,25X 20 U5739 8.8 ZN	SCHRAUBE M8X1,25X20U5739 8.8ZN	TORN. M8X1,25X20 U5739 8.8 ZN
19	F01410051	ROS.M8 8,4X 17X1,6 U6592 ZN	WASHER M8 8,4X17X1,6 U6592 ZN	RONDELLE	SCHEIBE	



**LEGATORE RETE (PARTE 5)  
NET BINDER (PART 5)**

TAV\_205

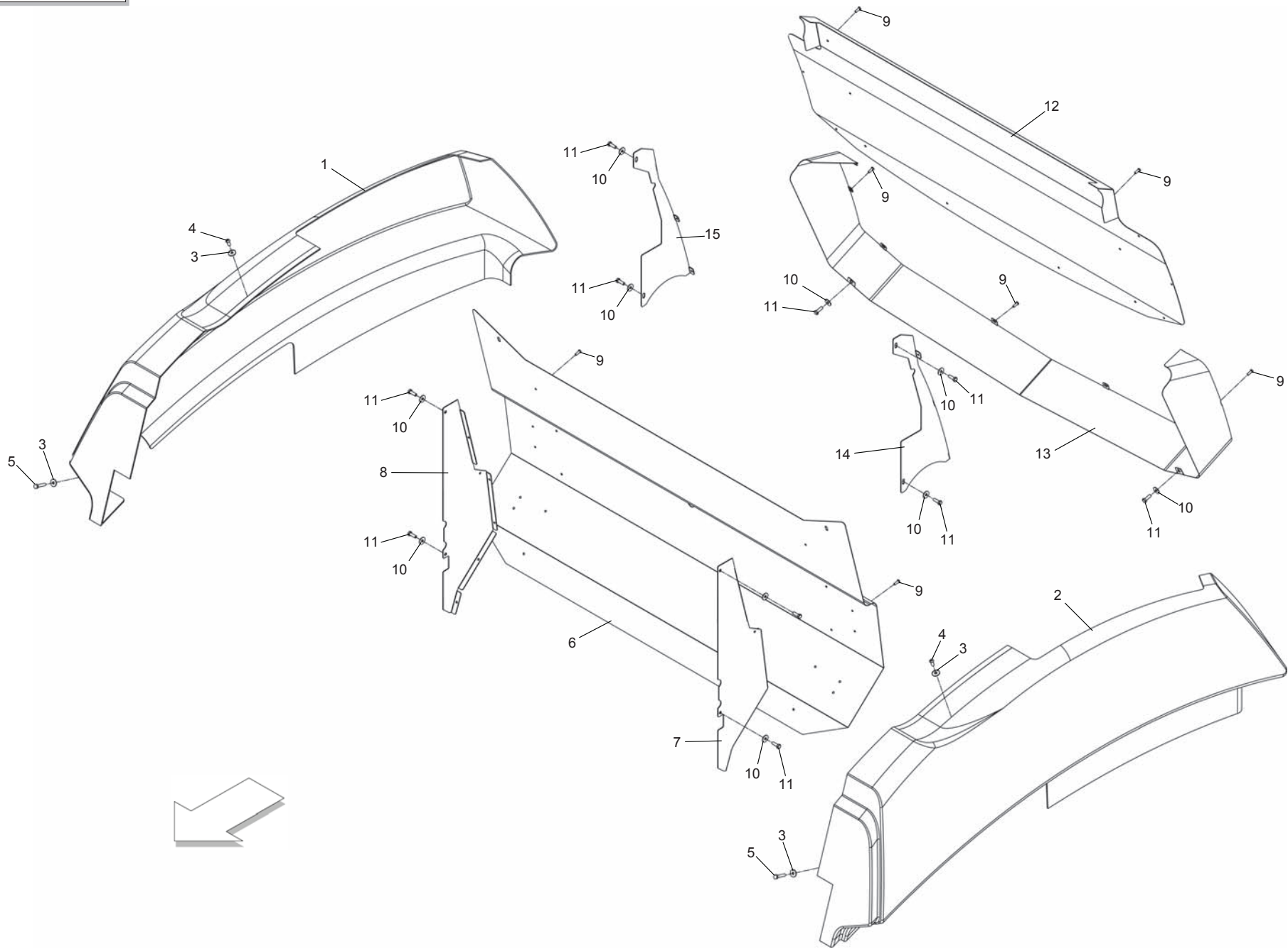
Pos.	Cod.	Descrizione	Description	Description	Benennung	Descripion
1	B035P0129	PERNO ECCENTRICO LEG. RETE	ECCENTRIC PIN 365			
2	B014F2434	RONDELLA NORD-LOCK NL24	NORD-LOCK WASHER NL24			
3	B0C6P1104	FISSAGGIO PERNO ATTUATORE RETE	FIXING PIN ACTUATOR			
4	B0C6P1103	DISTANZIALE BRACCIO RETE 365	SPACER 365			
5	B00191275	VITE M12X1,75X 70 U5737 8.8ZN	SCREW	VIS	SCHRAUBE	
6	F01410074	ROS.M12 13X 20X2,0 U1749 ZN	WASHER			
7	B00920412	DADO M12X1,75 D985 8 ZN	NUT	ECROU	SELBSTSICHERNDE MUTTER M12-5S	
8	F01020168	VITE M12X1,75X90 U5737 8.8ZN	SCR. M12X1,75X90 U5737 8.8ZN	VIS M12X1,75X90 U5737 8.8 ZN	SCHRAB.M12X1,75X90 5737 8.8 ZN	TORNIL.M12X1,75X90 5737 8.8 ZN
9	F01420120	ROS.M12 13X 36X2,5 U6593 ZN	WASHER	RONDELLE	SCHEIBE	
10	B013P0343	BUSSOLA 18_12_10	SPACER 18_12_10			
11	B0E000039	ATTUATORE LEGATORE RETE	ACTUATOR - TOLLO D12 10B5-04			
12	F02200164	COPIGLIA 3X 30 U1336 ZN	SPLIT PIN 3X 30 U1336 ZN			
13	B07SP0854	STAFFA REGOLAZIONE ATTUATORE	BRACKET ADJUSTMENT ACTUATOR			
14	F01020508	VITE M12X1,75X 25 U5739 8.8ZN	SCREW	VIS	SCHRAUBE	
15	F01020519	VITE M12X1,75X 60 U5739 8.8ZN	SCREW M12X1,75X 60 U5739 8.8ZN			
16	F01200293	DADO M12X1,75 U5588 CL8 ZN	NUT M12X1,75 U5588 6S ZN	ECROU M12X1,75 U5588 6S ZN	MUTTER M12X1,75 U5588 6S ZN	TUERCA M12X1,75 U5588 6S ZN
17	B00181255	VITE M12X 55-8.8 UNI 5739	SCREW	VIS	VERZINKTE SCHRAUBE	
18	B01810412	MOLLA	SPRING	RESSORT	FEDER	
19	B00545168	OCCHIOLO PER TENDITORI M12-DX	EYELET M12	OEIL M12	OSE M12	
20	B0C6P0983	PIASTRA TIRANTE	PLATE ROD			
21	F01410062	ROS.M10 10,5X 18X 2 U6592 ZN	WASHER M10 10,5X 18X 2 U6592	RONDELLE M10 10,5X18X2 ZN	DICHTUNGSRING M10 10,5X18X2 ZN	RONDANA M10 10,5X18X2 ZN
22	F01020109	VITE M10X1,5 X 35 U5737 8.8ZN	SCREW	VIS	SCHRAUBE	
23	F01230201	DADO M10X1,25 D985 8ZN	NUT M10X1,25 D985 8ZN			



**CARTER (PARTE 1)**  
**CARTER (PART 1)**

TAV\_209

Pos.	Cod.	Descrizione	Description	Description	Benennung	Descripion
1	B0C6P0832	SPESSORE CARTER SUPERIORE	THICKNESS HIGHER CARTER			
2	B0C6P0804	FORCELLA SUPPORTO CARTER SUP.	FORK SUPPORT CARTER			
3	B01431225	ROS.M12 13X 36X2,5 U6593 ZN	WASHER	RONDELLE	SCHEIBE	
4	B00181235	VITE M12X1,75X 35 U5739 8.8ZN	SCREW	VIS	SCHRAUBE	
5	B0C6P0805	LAMIERA INF. DX CARTER SUP.	SHEET METAL LOWER RIGHT UPPER			
6	B0C6P0806	LAMIERA INF. SX CARTER SUP.	SHEET METAL LOWER LEFT UPPER			
7	B0C6P0807	LAMIERA SUP. DX CARTER SUP.	SHEET METAL SUP. RIGHT CARTER			
8	B0C6P0808	LAMIERA SUP. SX CARTER SUP.	SHEET METAL SUP. LEFT CARTER			
9	B0C6P0809	LAMIERA POST. CARTER SUP.	SHEET METAL BACK CARTER SUP.			
10	B00321025	VITE TTQST M10X 25-4.6 UNI 573	SCREW	VIS	SCHRAUBE	
11	B01431020	ROS.M10 10,5X 30X2,5 U6593 ZN	WASHER	RONDELLE	SCHEIBE	
12	B00545790	DADO M10X1,25 D985 8 ZN	SELF-LOCKING NUT	ECROU NYLSTOP	SELBSTSICHERNDE MUTTER M10-5S	
13	B01420820	ROS.M8 8,4X 17X1,6 U6592 ZN	WASHER M8 8,4X17X1,6 U6592 ZN	RONDELLE	SCHEIBE	
14	B00180825	VITE M8X1,25X 25 U5739 8.8ZN	SCREW	VIS	SCHRAUBE	
15	B07V00119	RONDELLA SOTTOVITE HD 8,5X24X2	WASHER HD 8,5X24X2	RONDELLE	STIFT	
16	B004N0820	VITE NERA TTEI M 8X 20-10,9	SCREW	VIS	SCHRAUBE TTEI M 8X20-10,9	
17	B0C4P0519	ROLL-BAR DESTRO	RIGHT ROLL-BAR			
18	B0C4P0520	ROLL-BAR SINISTRO	LEFT ROLL-BAR			
19	B01421230	ROS.M12 13X 20X2,0 U1749 ZN	WASHER	RONDELLE	SCHEIBE	
20	B00181225	VITE M12X1,75X 25 U5739 8.8ZN	SCREW	VIS	SCHRAUBE	
21	B0C4P0518	STAFFA POSTERIORE	REAR HANGER			
22	B0C4P0524	SUPPORTO STAFFA POSTERIORE	REAR SUPPORT BRACKET			
23	B00181230	VITE M12X1,75X 30 U5739 8.8ZN	SCREW	VIS	SCHRAUBE	
24	B00920412	DADO M12X1,75 D985 8 ZN	NUT	ECROU	SELBSTSICHERNDE MUTTER M12-5S	
25	B00181240	VITE M12X1,75X 40 U5739 8.8ZN	SCREW	VIS	SCHRAUBE	
26	B01800082	SILENT BLOCK 30X30-M8X25	SILENT BLOCK 30X30-M8X20	SILENT BLOCK 30X30-M8X20	SILENTBLOCK 30X30-M8X20	
27	B00920208	DADO M8X1 D985 8ZN	NUT M8X1 D985 8ZN	ECROU	SELBSTSICHERNDE MUTTER M8-5S	
28	B00710208	DADO M 8X1,25 U5588 6.8 ZN	NUT	ECROU	MUTTER M8-6S	
29	B07SP0667	TELAIO CARTER LEGATORE RETE	FRAME CARTER NET BINDER			
30	B07VP0033	CARTER ANTERIORE SUPERIORE	UPPER FRONT CARTER			
31	B01430620	ROS.M6 6,4X 18X1,6 U6593 ZN	WASHER	RONDELLE	SCHEIBE	
32	B00920106	DADO M6X1 D985 8ZN	NUT	ECROU	SELBSTSICHERNDE MUTTER M6-5S	
33	F01200232	DADO M6X1 U5588 CL8 ZN	NUT M6X1 U5588 6.8ZN	ECROU 6 UNI 5588 6.8 ZN	MUTTER 6 UNI 5588 6.8 ZN	TUERCA 6 UNI 5588 6.8 ZN
34	B00441030	VITE TSPEI M10X 30-10.9 UNI 5	ZINC PLATED SCREW	VIS	SCHRAUBE	
35	B01421025	ROS.M10 10,5X 18X 2 U6592 ZN	WASHER	RONDELLE	SCHEIBE	
36	B00180830	VITE M8X1,25X 30 U5739 8.8ZN	SCREW	VIS	SCHRAUBE	
37	B0H1P0004	MOLLA A GAS COPERCHIO ANTERIOR	GAS SPRING			
38	B01700008	ANEL. D ARR. ALB. 8-E UNI3653	SEEGER RING	BAGUE SEEGER	SEEGERRING E 8	
39	B07SP0684	CARTER ANTERIORE SX COMPLETO	CARTER FRONT LH COMPLETO			
40	B0C3P0261	CARTER SICUREZZA PICK-UP	CARTER SAFETY PICK-UP			
41	B00370001	VITE TE M 8X16 A SEZ.TRILOBATA	SCREW TRE M 8X16 SEZ TROUBLED	VIS	SCHRAUBE M 8X15	
42	B0C3P0294	CARTER ANTERIORE DESTRO 365	CARTER FRONT RIGHT 365			
43	B0C6P0855	ATTACCO LUNGO CARTER	ATTACK LONG CARTER			

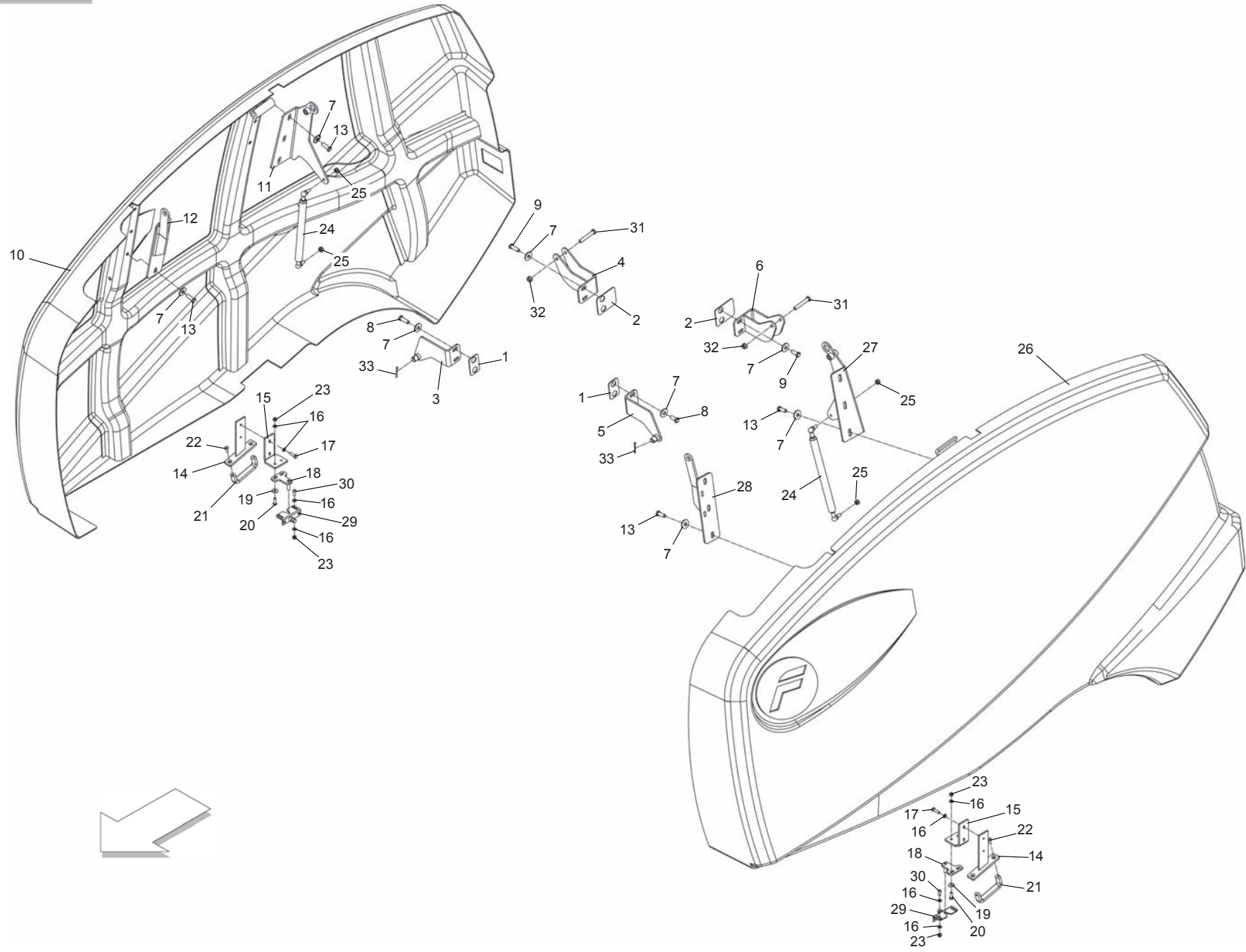




**CARTER (PARTE 2)**  
**CARTER (PART2)**

TAV\_215

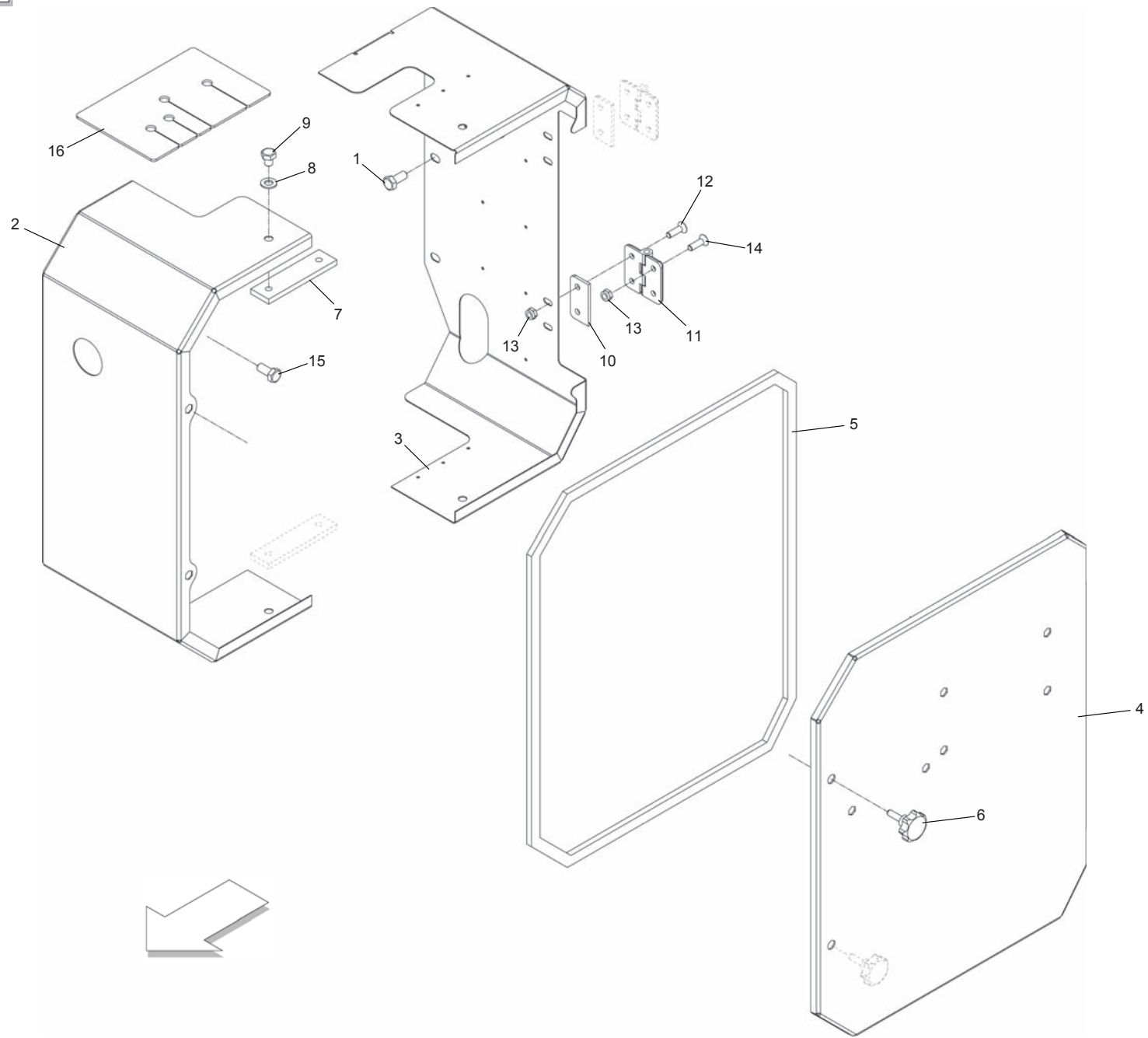
Pos.	Cod.	Descrizione	Description	Description	Benennung	Descripcion
1	B07VP0031	CARTER SUPERIORE DX	UPPER CARTER RIGHT			
2	B07VP0032	CARTER SUPERIORE SX	CARTER SUPERIORE LH			
3	B07V00119	RONDELLA SOTTOVITE HD 8,5X24X2	WASHER HD 8,5X24X2	RONDELLE	STIFT	
4	B004N0820	VITE NERA TTEI M 8X 20-10,9	SCREW	VIS	SCHRAUBE TTEI M 8X20-10,9	
5	B00180840	VITE M8X1,25X 40 U5739 8.8ZN	SCREW	VIS	SCHRAUBE	
6	BSP000006	CARTER POST. INF	CARTER LOWER BACK			
7	BSP000007	MONTANTE CARTER POST.INF.SX	UPRIGHT CARTER BACK LOWER LEFT			
8	BSP000008	MONTANTE CARTER POST.INF.DX	UPRIGHT CARTER BACK LOWER RIGH			
9	B01000013	RIVETTO STR. 5X18 U9200AAL	RIVET	RIVET	ABREISSNIETEN 6X18	
10	B01430820	ROS.M8 8,4X 24X 2 U6593 ZN	WASHER	RONDELLE	SCHEIBE	
11	B00180825	VITE M8X1,25X 25 U5739 8.8ZN	SCREW	VIS	SCHRAUBE	
12	BSP000009	CARTER POSTERIORE SUPERIORE	CARTER BACK TOP			
13	BSP000010	CONTORNO CARTER POST. SUP.	CONTOUR CARTER BACK TOP			
14	BSP000011	MONTANTE CARTER POST.SUP.SX	UPRIGHT CARTER BACK UPPER LEFT			
15	BSP000012	MONTANTE CARTER POST.SUP.DX	UPRIGHT CARTER BACK TOP RIGHT			



**CARTER LATERALI  
SIDE CARTER**

TAV\_220

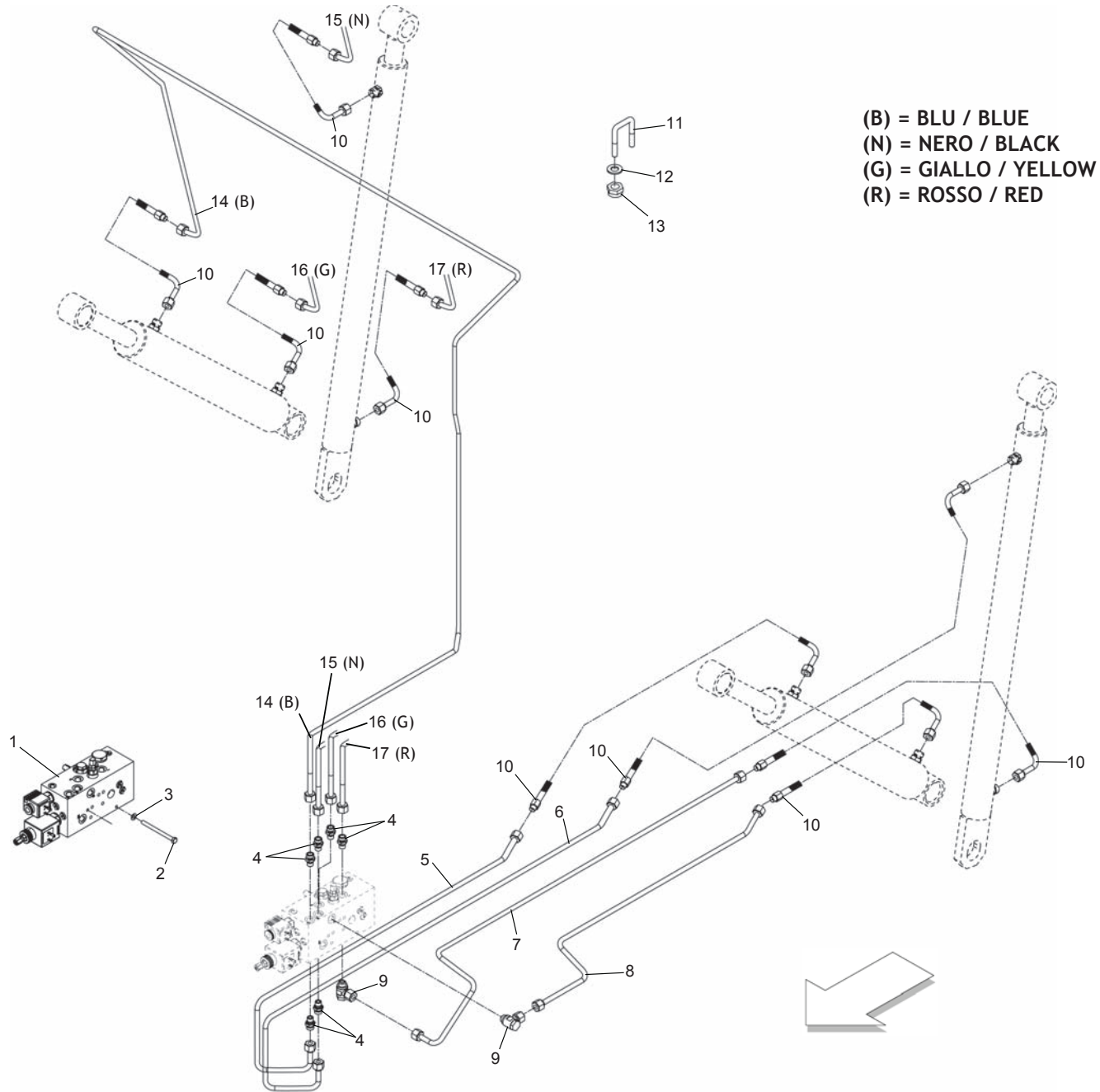
Pos.	Cod.	Descrizione	Description	Description	Benennung	Descripion
1	B0C6P1074	DISTANZIALE CARTER 365	SPACER			
2	B0C6P0826	SPESSORE CERNIERE	SPACER			
3	B07SP0652	ATTACCO ANTERIORE CARTER DX	ATTACK FRONT RIGHT COVER			
4	B07SP0654	ATTACCO POSTERIORE CARTER DX	ATTACK BACK CARTER RIGHT			
5	B07SP0653	ATTACCO ANTERIORE CARTER SX	ATTACK FRONT COVER LEFT			
6	B07SP0655	ATTACCO POSTERIORE CARTER SX	ATTACK LEFT REAR COVER			
7	B01431225	ROS.M12 13X 36X2,5 U6593 ZN	WASHER	RONDELLE		SCHEIBE
8	B00181240	VITE M12X1,75X 40 U5739 8.8ZN	SCREW	VIS		SCHRAUBE
9	B00181230	VITE M12X1,75X 30 U5739 8.8ZN	SCREW	VIS		SCHRAUBE
10	B0FMP0018	COFANO DX	COFANO DX			
11	B07SP0659	FULCRO POSTERIORE CARTER DX	FULCRUM REAR CARTER RIGHT			
12	B07SP0656	FULCRO ANTERIORE DX	FULCRUM FRONT RIGHT			
13	B00181235	VITE M12X1,75X 35 U5739 8.8ZN	SCREW	VIS		SCHRAUBE
14	B07SP0570	SOSTEGNO MANIGLIA	SUPPORT HANDLE			
15	B0C6P0670	CHIUSURA CARTER	CLOSING CARTER			
16	B01420820	ROS.M8 8,4X 17X1,6 U6592 ZN	WASHER M8 8,4X17X1,6 U6592 ZN	RONDELLE		SCHEIBE
17	B00180830	VITE M8X1,25X 30 U5739 8.8ZN	SCREW	VIS		SCHRAUBE
18	B07S01850	ATTACCO CHIUSURA	CLOSURE CONNECTION	ATELAGE FERMETURE		VERSCHLUSSANSCHLUSS
19	B01430820	ROS.M8 8,4X 24X 2 U6593 ZN	WASHER	RONDELLE		SCHEIBE
20	B00180825	VITE M8X1,25X 25 U5739 8.8ZN	SCREW	VIS		SCHRAUBE
21	B07V00117	MANIGL.01M20120D DITTA THENAR	HANDLE 01M20120D FROM THENAR	POIGNEE 01M20120D		GRIFF
22	B00440820	VITE TSPEI M 8X 20-10.9 UNI 5	SCREW	VIS		SCHRAUBE TSPEI M8X 20-10.9
23	B00920208	DADO M8X1 D985 8ZN	NUT M8X1 D985 8ZN	ECROU		SELBSTSICHERNDE MUTTER M8-5S
24	BOH1P0003	MOLLA GAS CARTER LATERALI 365	GAS SPRING 365			
25	B00545790	DADO M10X1,25 D985 8 ZN	SELF-LOCKING NUT	ECROU NYLSTOP		SELBSTSICHERNDE MUTTER M10-5S
26	B0FMP0017	COFANO SX	COFANO			
27	B07SP0660	FULCRO POSTERIORE CARTER SX	FULCRUM REAR CARTER LEFT			
28	B07SP0657	FULCRO ANTERIORE SX	LEFT FRONT FULCRUM			
29	B01800041	CHIUS.SCHWARZ RIF.SV 941104-00	LOCK	FERMETURE		VERSCHLUSS SCHWARZ REF. SV. 9
30	B00470820	VITE TTEI M 8X 20-10,9 UMBRAKO	SCREW	VIS		SCHRAUBE TTEI M 8X 20-10.9
31	B00191275	VITE M12X1,75X 70 U5737 8.8ZN	SCREW	VIS		SCHRAUBE
32	B00920412	DADO M12X1,75 D985 8 ZN	NUT	ECROU		SELBSTSICHERNDE MUTTER M12-5S
33	B01140440	COPIGLIA 4X40 UNI 1336	PIN			



**CARTER IMPIANTO IDRAULICO  
CARTER HYDRAULIC SYSTEM**

TAV\_225

Pos.	Cod.	Descrizione	Description	Description	Benennung	Descripcion
1	B00180810	VITE ZINC.TE M 8X 10-8.8 UNI 5	SCREW			
2	B0C3P0340	FASCIA SX	LEFT CARTER			
3	B0C3P0341	FASCIA DX	RH BAND			
4	B0C3P0342	COPERCHIO	COVER			
5	B04945023	LISTELLO PIATTO 6X12 CAT.PIGOM	GASKET	JOINT	DICHTSTREIFEN	
6	B07V00346	VOLANTINO M 6X20	KNOB M 6X20			
7	B0C2P0438	PIATTO DI COLLEGAMENTO	CONNECTION PLATE			
8	F01410051	ROS.M8 8,4X 17X1,6 U6592 ZN	WASHER M8 8,4X17X1,6 U6592 ZN	RONDELLE	SCHEIBE	
9	B00180810	VITE ZINC.TE M 8X 10-8.8 UNI 5	SCREW			
10	B0C6P1040	DISTANZIALE CERNIERA	SPACER			
11	B07VU0046	CERNIERA ELES A CMM 50 SH 6	HINGE			
12	F01030038	VITE M6X1X20 U5933 10.9ZD	SCR. M6X1X20 U5933 10.9ZD	VIS M6X1X20 U5933 10.9ZD	SCHRAU. M6X1X20 U5933 10.9ZD	TORNILLO M6X1X20 U5933 10.9ZD
13	B00920106	DADO M6X1 D985 8ZN	NUT	ECROU	SELBSTSICHERNDE MUTTER M6-5S	
14	B00440616	VITE TSPEI M 6X 20-10.9 UNI 5	SCREW	VIS	SCHRAUBE	
15	F01020440	VITE M8X1,25X25 U5739 8.8ZN	SCR. M8X1,25X25 U5739 8.8ZN	VIS M8X1,25X25 U5739 8.8 ZN	SCHRAUBE M8X1,25X25U5739 8.8ZN	TORNIL.M8X1,25X25 U5739 8.8 ZN
16	B07VP0208	COPRI FESSURE	COVER SLOTS			

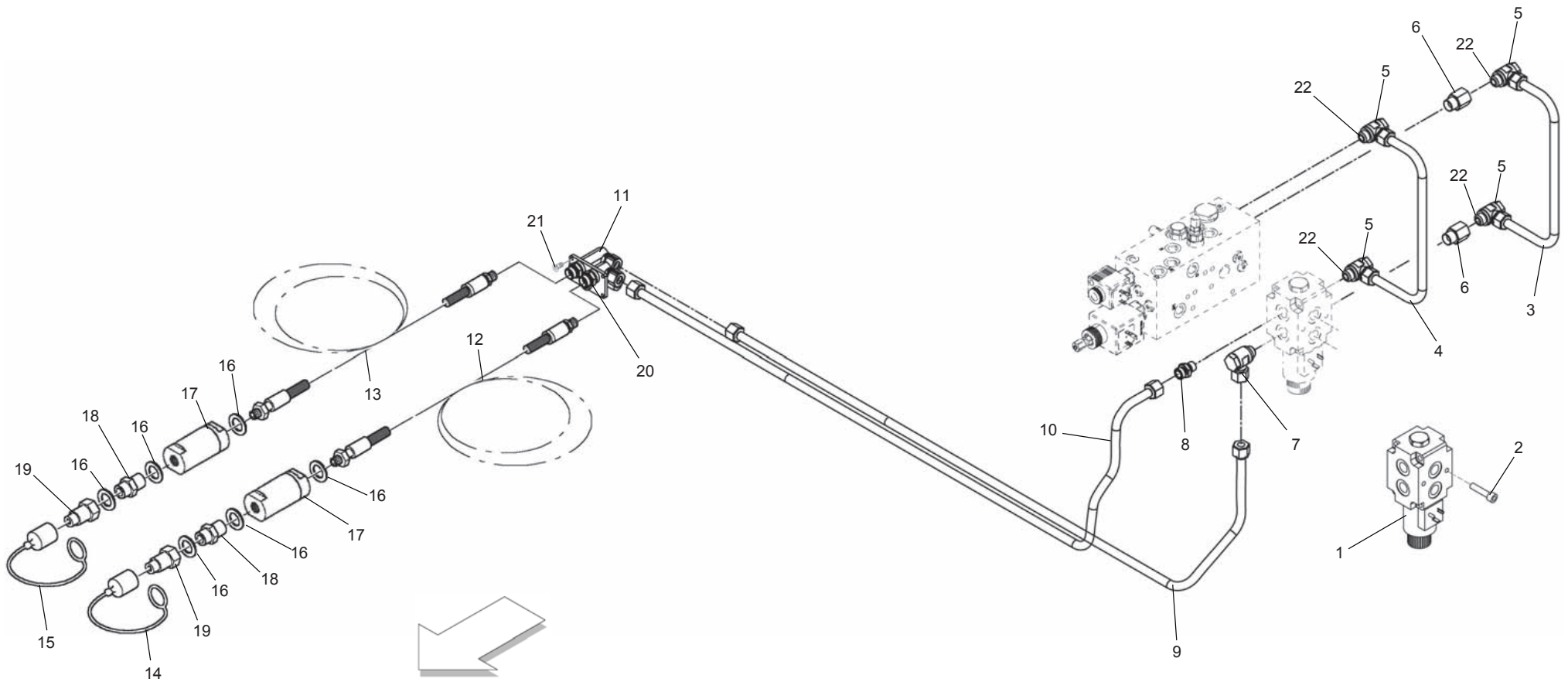


**IMPIANTO IDRAULICO MACCHINA (PARTE 1)**  
**MACHINE HYDRAULIC SYSTEM (PART 1)**

TAV\_230

Pos.	Cod.	Descrizione	Description	Description	Benennung	Descripcion
1	B0H0P0091	VALVOLA PRINCIPALE PORT. 365	MAIN VALVE			
2	F01500012	RONDELLA IN RAME 1 4	COPPER WASHER 13X19X1,5-1 4	RONDELLE 13X19X1,5-1 4	SCHEIBE 13X19X1,5-1 4	ARANDELA 13X19X1,5-1 4
3	F01420035	ROS.M6 6,4X 18X1,6 U6593 ZN	WASHER	RONDELLE	SCHEIBE	
4	B0H0C0019	RACCORDO I 10 RASTELLI TN92GG	JUNCTION			
5	B0H0P0129	TUBO ZINCATO 10X1,5 L=1050	GALVANIZED PIPE 10X1,5 L=1050			
6	B0H0P0128	TUBO ZINCATO 10X1,5 L=1540	GALVANIZED PIPE 10X1,5 L=1540			
7	B0H0P0126	TUBO ZINCATO 10X1,5 L=1120	GALVANIZED PIPE 10X1,5 L=1120			
8	B0H0P0127	TUBO ZINCATO 10X1,5 L=810	GALVANIZED PIPE 10X1,5 L=810			
9	B0H000232	RACCORDO O 10 RASTELLI TN111-1	FITTING O 10			
10	B0H0P0118	TUBO FLESSIBILE L=550	HYDRAULIC HOSE L=550			
11	B0C2P0439	CAVALLOTTO QUADRO M6 20X20	U BOLT M6 20X20			
12	F01410037	ROS.M6 6,4X12,5X1,6 U6592 ZN	WASHER	RONDELLE	BEILAGSCHEIBE 6	
13	B00920106	DADO M6X1 D985 8ZN	NUT	ECROU	SELBSTSICHERNDE MUTTER M6-5S	
14	B0H0P0131	TUBO Z. BLU 10X1,5 L=3690	GALVANIZED PIPE 10X1,5 L=3690			
15	B0H0P0132	TUBO Z. NERO 10X1,5 L=3720	GALVANIZED PIPE 10X1,5 L=3720			
16	B0H0P0130	TUBO Z. GIALLO 10X1,5 L=3690	GALVANIZED PIPE 10X1,5 L=3690			
17	B0H0P0133	TUBO Z. ROSSO 10X1,5 L=3810	GALVANIZED PIPE 10X1,5 L=3810			

TAV\_235

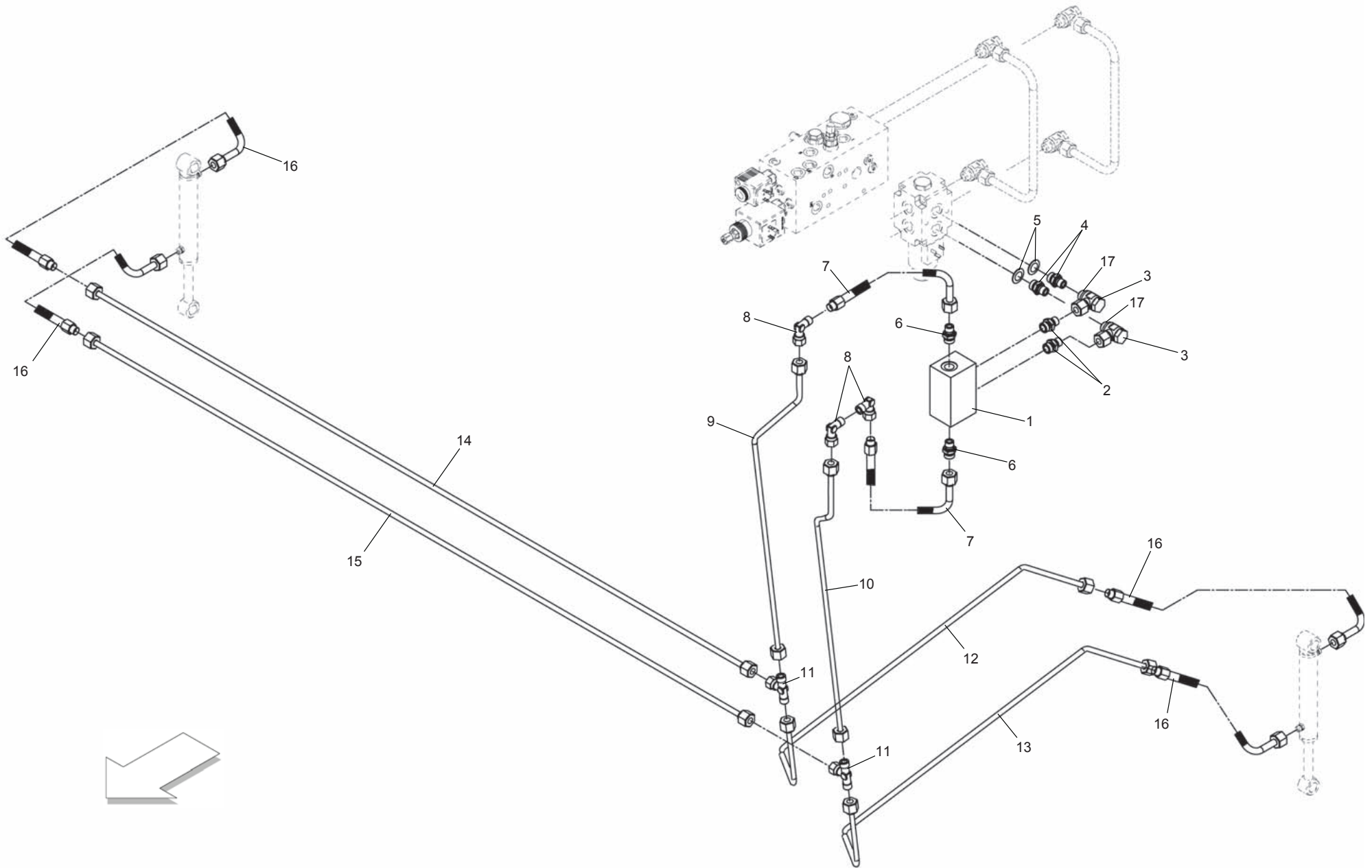




**IMPIANTO IDRAULICO MACCHINA (PARTE 2)**  
**MACHINE HYDRAULIC SYSTEM (PART 2)**

TAV\_235

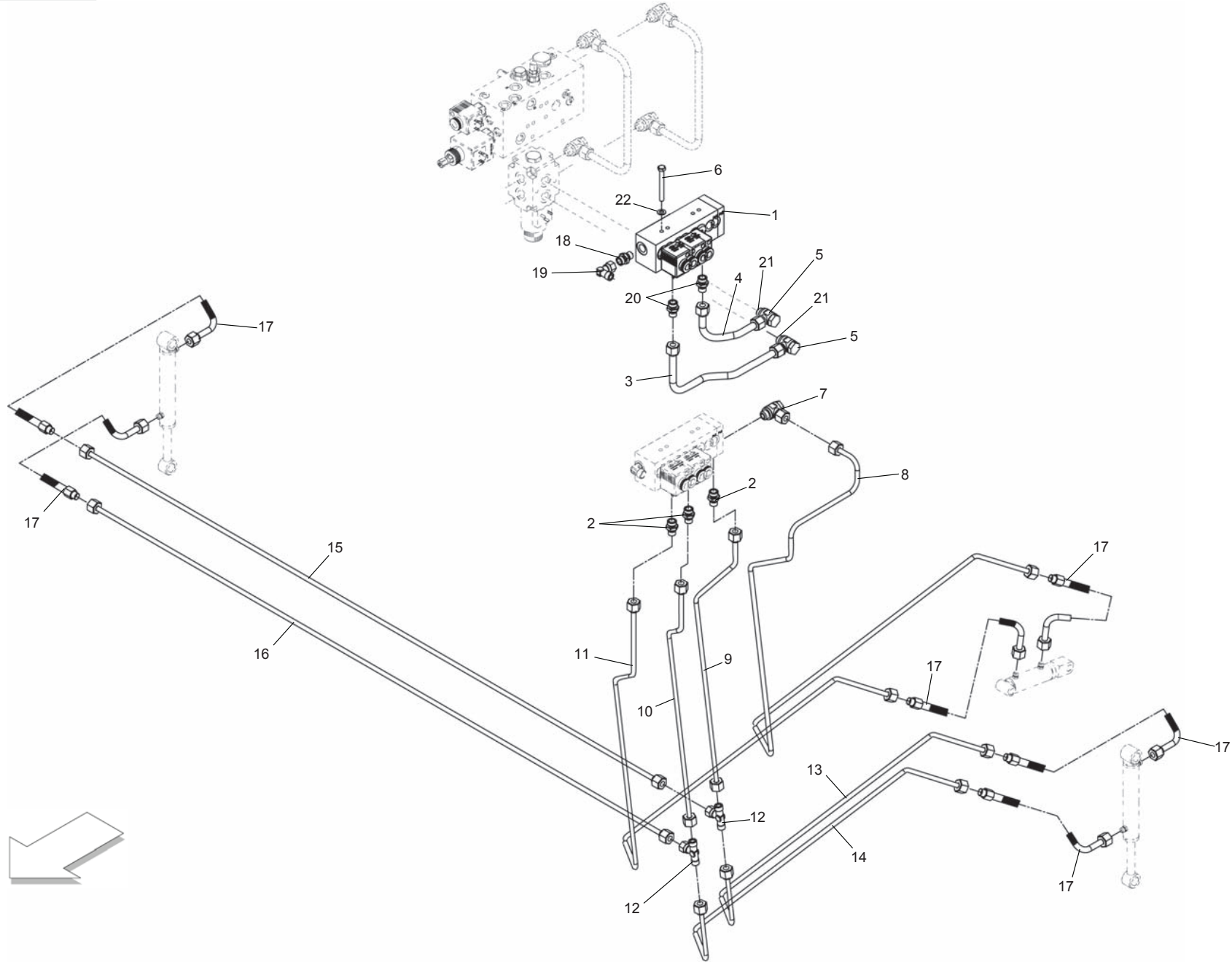
Pos.	Cod.	Descrizione	Description	Description	Benennung	Descripcion
1	B0H0P0092	DEVIATORE ELETTRICO 1 STADIO 2	ELECTRICAL SWITCH			
2	B00400650	VITE ZINC.TCEI M 6X 50-8.8	SCREW VIS			
3	B0H0P0120	TUBO BONDERIZZATO 12X2 L=350	PIPE 12X2 L=350			
4	B0H0P0121	TUBO BONDERIZZATO 12X2 L=355	PIPE 12X2 L=355			
5	B0H0P0151	BULLONE FORATO	HOLES BOLT			
6	B0H0U0086	PROLUNGA CORTA 3 8 LTOT-22MM	SHORT EXTENSION			
7	B0H0C0050	RACCORDO O 12 RASTEL. TN111GG	UNION O 12 RASTEL. TN111GG			
8	B0H0C0049	RACCORDO I 12 RASTELLI TN92GG	FITTING			
9	B0H0P0123	TUBO BONDERIZZATO 12X2 L=144	PIPE 12X2 L=1440			
10	B0H0P0122	TUBO BONDERIZZATO 12X2 L=128	PIPE 12X2 L=1280			
11	B0H0P0150	PIASTRA COLLETTORE 75 X 45	PLATE 75 X 45			
12	B0H0P0115	TUBO FLESSIBILE L=2700	HYDRAULIC HOSE L=2700			
13	B0H0P0116	TUBO FLESSIBILE L=2700	HYDRAULIC HOSE L=2700			
14	F05150325	CAPPUC.F X INN.M RAP.1 2 ROSS	COVER CONNECT F 1 2 RED	COUVERCLE CONNEXION F 1 2 ROSE	DECKEL W 1 2 SCHNELLKUPP. ROT	PAC PROTECCION F 1 2 ROJO
15	B0H5C000N	CAPPUCCIO NERO PER INNESTO RAP	COVER CONNECT BLACK			
16	F03151237	ROS. 21 X27X1,5 RAME -1 2	COPPER WASHER 21X27X1,5 1 2	RONDELLE CUIVRE 21X27X1,5 1 2	SCHEIBE KUPFER 21X27X1,5 1 2	ARANDELA COBRE 21X27X1,5 1 2
17	B0H000040	FILTRO IN LINEA 92400126X	FILTER IL12 60 R 94001261	FILTRE EN LIGNE IL12 60 R94001	FILTER IL12 60 R 94001261	
18	B0H6000AX	NIPPLO 1 2	NIPPLE 1 2	NIPPLE 1 2	NIPPEL 1 2	
19	B0H6000A0	INNESTO RAP.NV 12GAS-M	QUICK CLUTCH	EMBRAYAGE	SCHNELLKUPPLUNG	
20	B0H0C0049	RACCORDO I 12 RASTELLI TN92GG	FITTING			
21	B00440616	VITE TSPEI M 6X 20-10.9 UNI 5	SCREW	VIS	SCHRAUBE	
22	B0H0P0152	RONDELLA BONDED	WASHER			



**IMPIANTO IDRAULICO FONDO-ROTOR  
DROP FLOOR-ROTOR HYDRAULIC SYSTEM**

TAV\_240

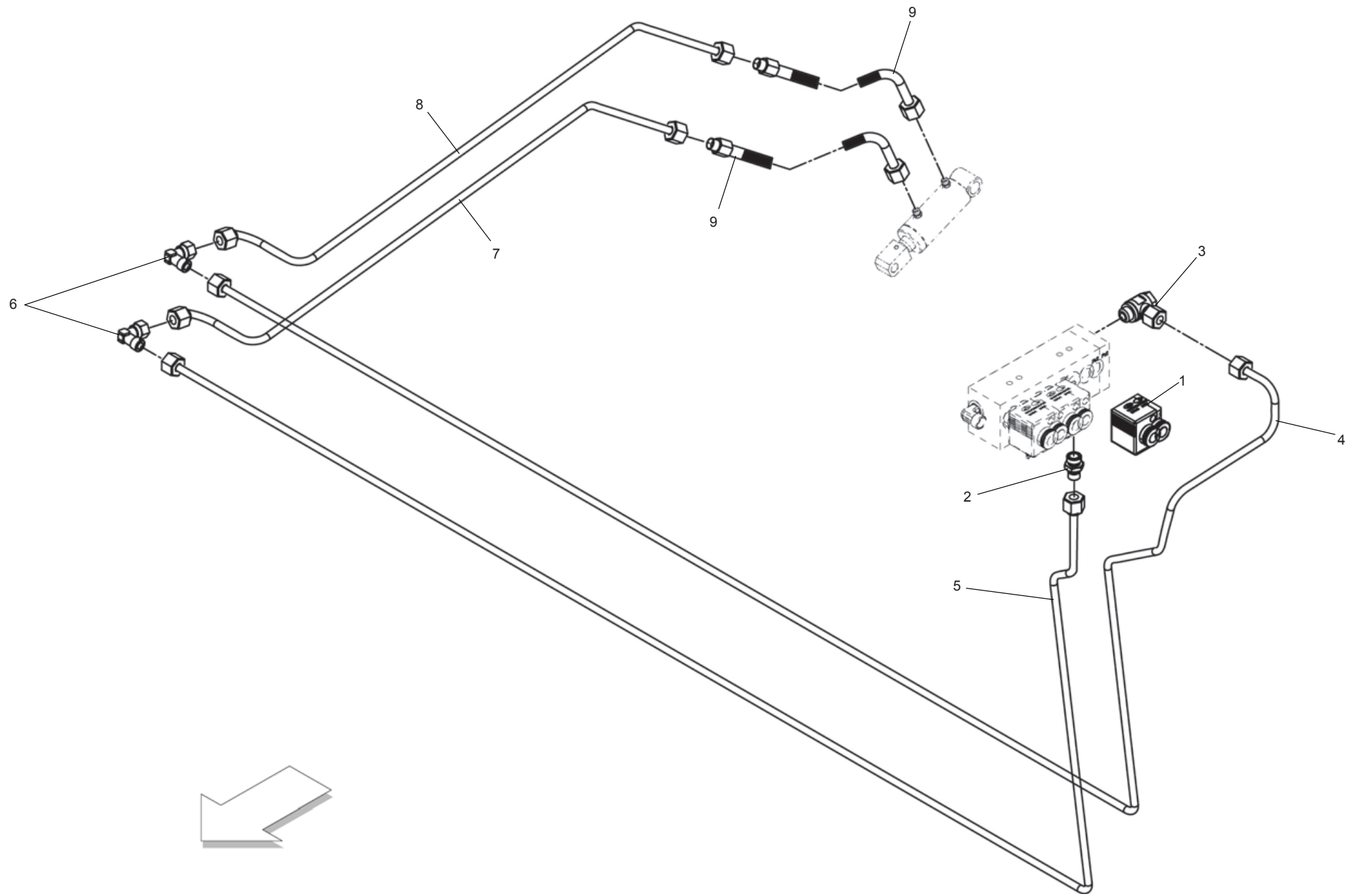
Pos.	Cod.	Descrizione	Description	Description	Benennung	Descripcion
1	BOH000291	VALV DI BLOC CORPO IN ACCIAIO	VALVE	SOUPAPE		VENTIL FUER BLOCK. KOERPER
2	BOH000284	RAC. I 10 TN126GG-10LR	I FITTING TN 126GG-10LR	RACCORD I 10		KUPPLUNG I 10 HARKEN
3	BOH000232	RACCORDO O 10 RASTELLI TN111-1	FITTING 0 10			
4	F03150409	NIPPLO MASCHIO 3 8 F-1 4 ZN				
5	B01441815	ROS. 17 X23X1,5 RAME -3 8	WASHER	RONDELLE		SCHEIBE
6	BOH0C0032	RACCORDO I 8 RASTELLI TN92GG-8	JOINT I 8 RASTELLI TN92GG-8			
7	BOH0P0119	TUBO FLESSIBILE L=250	HYDRAULIC HOSE L=250			
8	BOH0C0051	RACCORDO L 8 RASTELLI TN119-8	L FITTING 8 RASTELLI TN119-8			
9	BOH0P0141	TUBO ZINCATO 8X1,5 L=580	GALVANIZED PIPE 8X1,5 L=580			
10	BOH0P0140	TUBO ZINCATO 8X1,5 L=540	GALVANIZED PIPE 8X1,5 L=540			
11	BOH0C0035	RACCORDO T 8 RASTELLI TN100-8L	JOINT T 8 RASTELLI TN100-8L			
12	BOH0P0143	TUBO ZINCATO 8X1,5 L=460	GALVANIZED PIPE 8X1,5 L=460			
13	BOH0P0142	TUBO ZINCATO 8X1,5 L=590	GALVANIZED PIPE 8X1,5 L=590			
14	BOH0P0144	TUBO ZINCATO 8X1,5 L=1810	GALVANIZED PIPE 8X1,5 L=1810			
15	BOH0P0145	TUBO ZINCATO 8X1,5 L=1900	GALVANIZED PIPE 8X1,5 L=1900			
16	BOH0P0117	TUBO FLESSIBILE L=500	HYDRAULIC HOSE L=450			
17	BOH000047	RACCORDO I 10-3 8 RASTELLI	FITTING I 10-3 8 RAS	RACCORD I 10-3 8		VERBINDUNGSSTUECK I 10-3 8 R



**IMPIANTO IDRAULICO CUT 15  
CUT 15 HYRAULIC SYSTEM**

TAV\_245

Pos.	Cod.	Descrizione	Description	Description	Benennung	Descripion
1	BOH0P0090	VALVOLA PER CUT	VALVE			
2	BOH0C0032	RACCORDO I 8 RASTELLI TN92GG-8	JOINT I 8 RASTELLI TN92GG-8			
3	BOH0P0124	TUBO BONDERIZZATO 10X1,5 L=2	PIPE 10X1,5 L=25			
4	BOH0P0125	TUBO BONDERIZZATO 10X1,5 L140	PIPE 10X1,5 L=140			
5	BOH0P0151	BULLONE FORATO	HOLES BOLT			
6	B00190680	VITE ZINC.TE M6X80-8.8 UNI5737	SCREW VIS			
7	BOH0C0048	RACCORDO O 8 RASTELLI TN111GG-	FITTING			
8	BOH0P0138	TUBO ZINCATO 8X1,5 L=2120	GALVANIZED PIPE 8X1,5 L=2120			
9	BOH0P0141	TUBO ZINCATO 8X1,5 L=580	GALVANIZED PIPE 8X1,5 L=580			
10	BOH0P0140	TUBO ZINCATO 8X1,5 L=540	GALVANIZED PIPE 8X1,5 L=540			
11	BOH0P0139	TUBO ZINCATO 8X1,5 L=1900	GALVANIZED PIPE 8X1,5 L=1900			
12	BOH0C0035	RACCORDO T 8 RASTELLI TN100-8L	JOINT T 8 RASTELLI TN100-8L			
13	BOH0P0143	TUBO ZINCATO 8X1,5 L=460	GALVANIZED PIPE 8X1,5 L=460			
14	BOH0P0142	TUBO ZINCATO 8X1,5 L=590	GALVANIZED PIPE 8X1,5 L=590			
15	BOH0P0144	TUBO ZINCATO 8X1,5 L=1810	GALVANIZED PIPE 8X1,5 L=1810			
16	BOH0P0145	TUBO ZINCATO 8X1,5 L=1900	GALVANIZED PIPE 8X1,5 L=1900			
17	BOH0P0117	TUBO FLESSIBILE L=500	HYDRAULIC HOSE L=450			
18	BOH000140	NIPPLO GIUNZ GAS CILIN.1 4-1 4	NIPPLE 1 4-1 4	NIPPLE JONCTION	NIPPEL 1 4-1 4	
19	BOH0C0034	UNIONE GOMITO FF1 4 BSPB	UNIONE GOMITO FF1 4 BSPB.			
20	BOH0C0019	RACCORDO I 10 RASTELLI TN92GG	JUNCTION			
21	BOH0P0152	RONDELLA BONDED	WASHER			
22	F01410037	ROS.M6 6,4X12,5X1,6 U6592 ZN	WASHER	RONDELLE	BEILAGSCHEIBE 6	



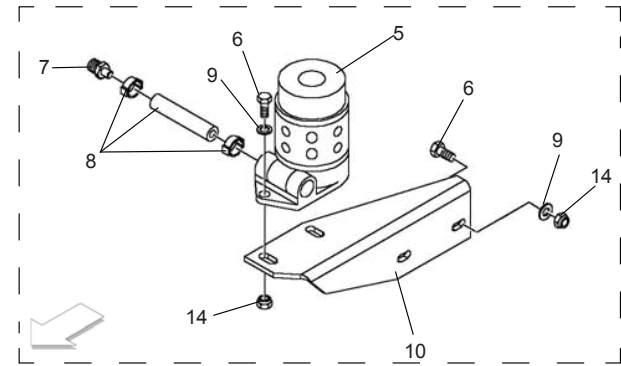
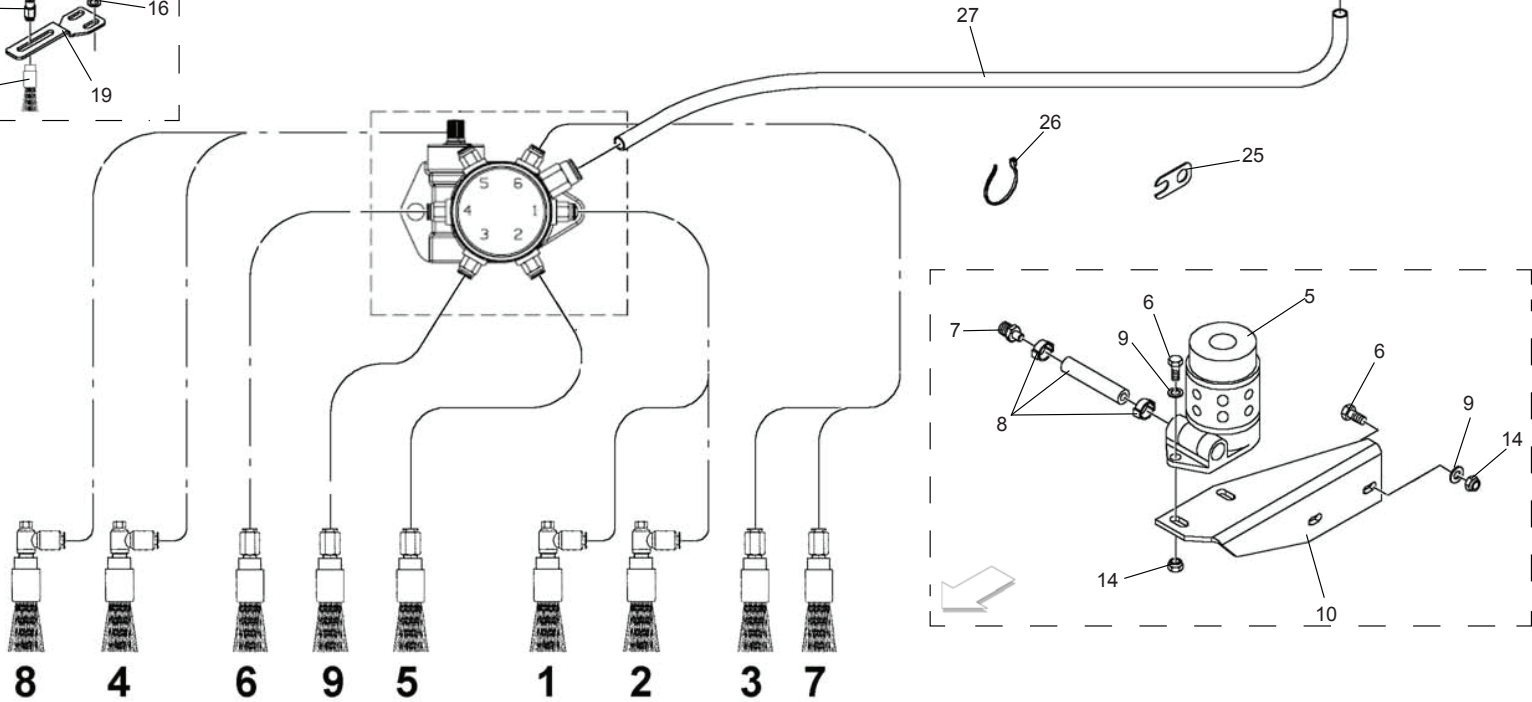
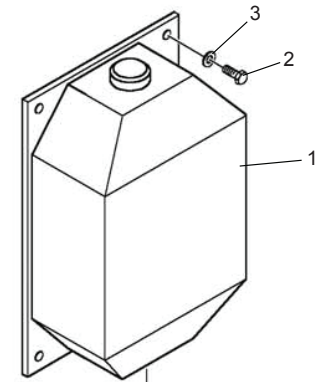
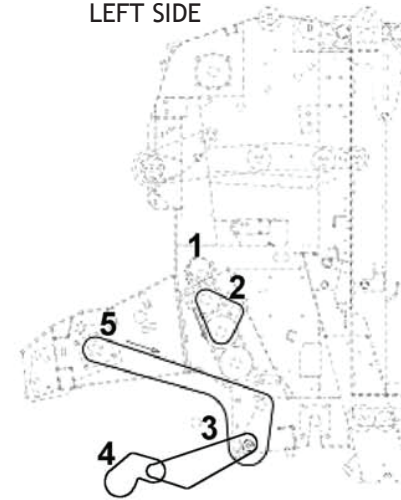
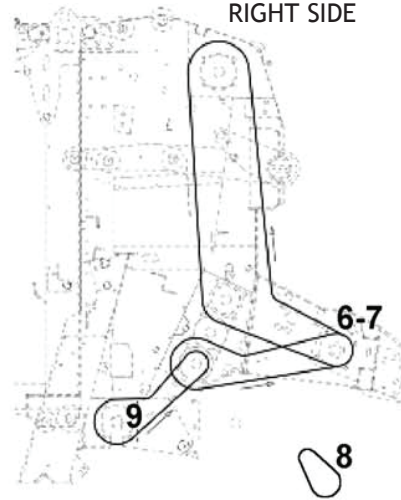
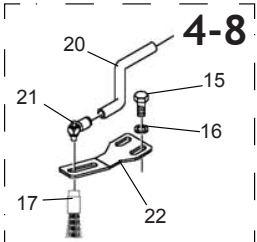
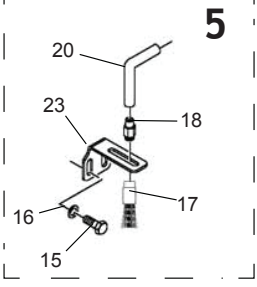
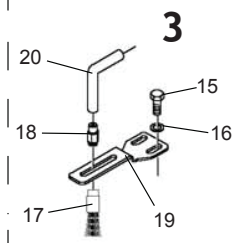
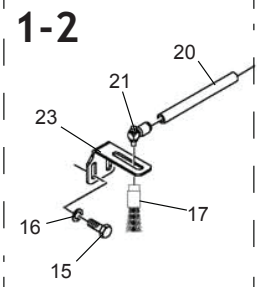
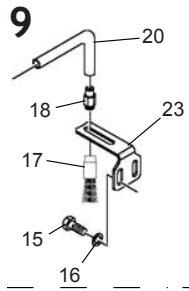
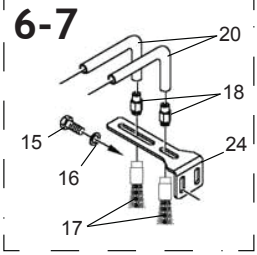
**IMPIANTO IDRAULICO CUT 25  
CUT 25 HYDRAULIC SYSTEM**

TAV\_250

Pos.	Cod.	Descrizione	Description	Description	Benennung	Descripcion
1	B0E0P0146	ELETTRIVALV. CUT 25 M120 E365	ELECTRIC VALVE CUT			
2	B0H0C0032	RACCORDO I 8 RASTELLI TN92GG-8	JOINT I 8 RASTELLI TN92GG-8			
3	B0H0C0048	RACCORDO O 8 RASTELLI TN111GG-	FITTING			
4	B0H0P0146	TUBO ZINCATO 8X1,5 L=1900	GALVANIZED PIPE 8X1,5 L=1900			
5	B0H0P0147	TUBO ZINCATO 8X1,5 L=1750	GALVANIZED PIPE 8X1,5 L=1750			
6	B0L7G0186	RACCORDO L 8 RASTELLI TN99-8L	FITTING			
7	B0H0P0149	TUBO ZINCATO 8X1,5 L=1430	GALVANIZED PIPE 8X1,5 L=1430			
8	B0H0P0148	TUBO ZINCATO 8X1,5 L=1430	GALVANIZED PIPE 8X1,5 L=1430			
9	B0H0P0117	TUBO FLESSIBILE L=500	HYDRAULIC HOSE L=500			

LATO DESTRO  
RIGHT SIDE

LATO SINISTRO  
LEFT SIDE





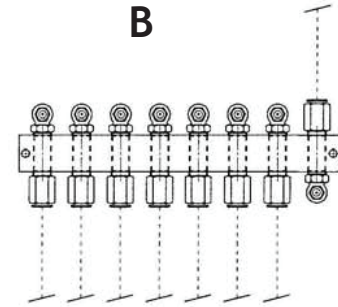
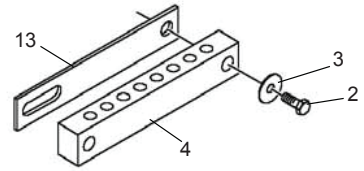
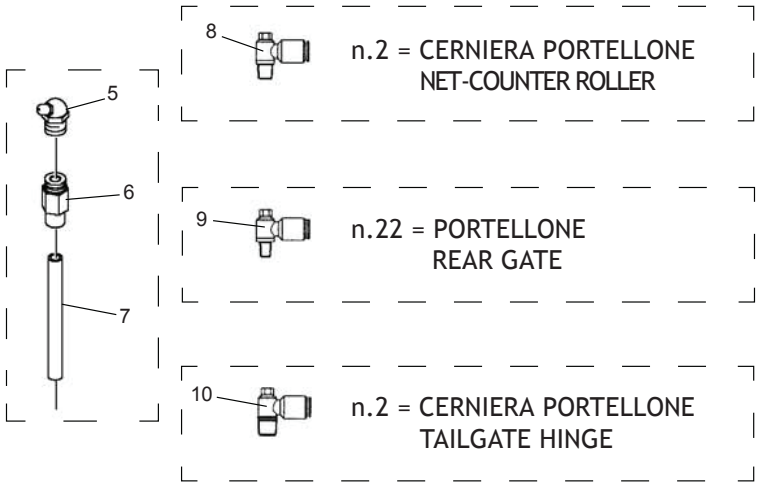
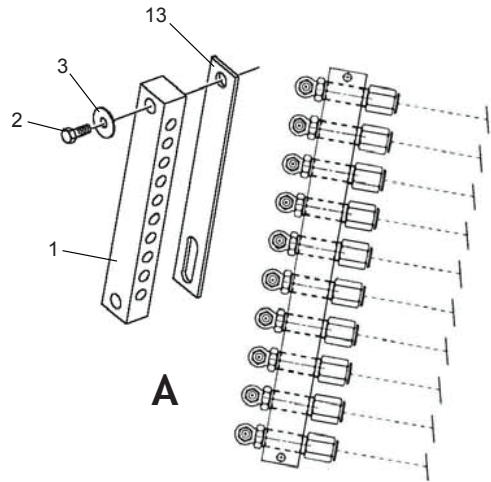
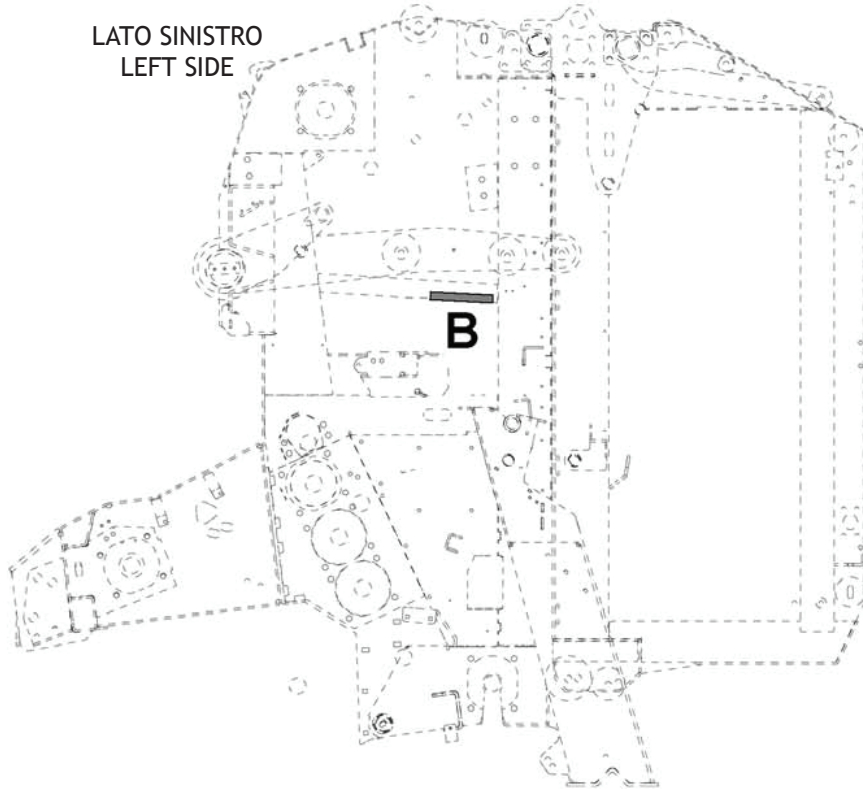
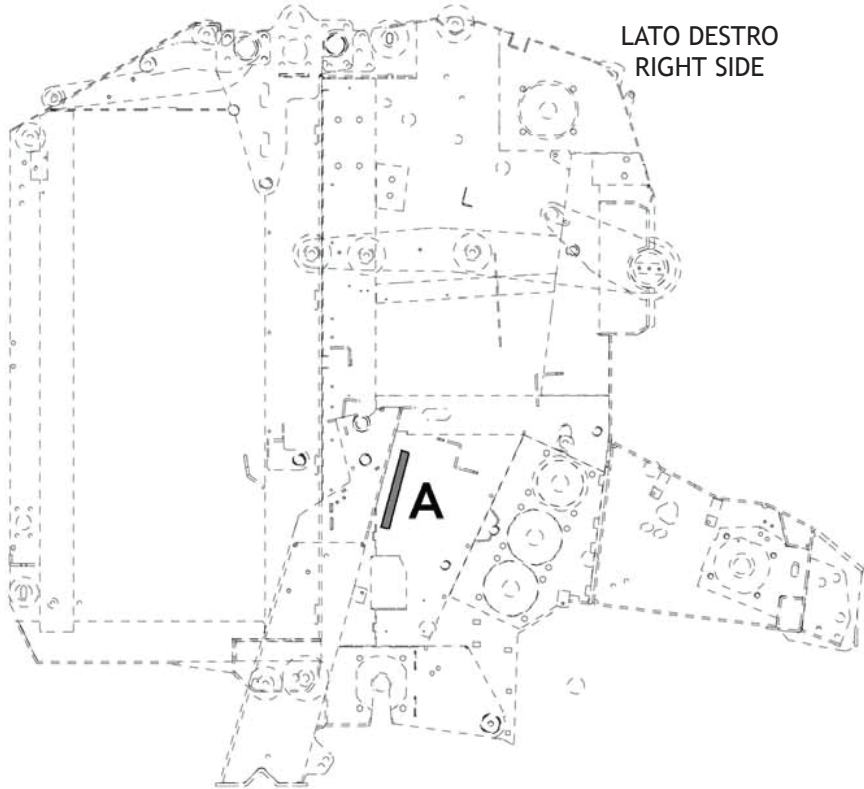
**IMPIANTO OLIIATURA AUTOMATICA  
AUTOMATIC OILING SYSTEM**

TAV\_255

Pos.	Cod.	Descrizione	Description	Description	Benennung	Descripion
1	BOH0P0110	GR. SERBATOIO 4 LT	TANK 4 LT			
2	F01020404	VITE M6X1X20 U5739 8.8ZN	SCREW M6X1X20 U5739 8.8ZN	VIS M6X1X20 U5739 8.8ZN	SCHRAUBE M6X1X20 U5739 8.8ZN	
3	F01410037	ROS.M6 6,4X12,5X1,6 U6592 ZN	WASHER M6 6,4X12,5X1,6 U6592ZN	RONDEL.M6 6,4X12,5X1,6 U6592ZN	SCHEIB.M6 6,4X12,5X1,6 U6592ZN	
4	B042C0811	RACC. RAPIDO DIRITTO 1 4 D.8	GREASE NIPLE 1 4 G D. 8MM			
5	BOH0P0111	POMPA MULTIUSCITE 6 POMPANTI	PUMP MULTI OUTPUT			
6	F01020445	VITE M8X1,25X30 U5739 8.8ZN	SCR. M8X1,25X30 U5739 8.8ZN	VIS M 8X1,25X30 U5739 8.8 ZN	SCHRAU, M8X1,25X30 U5739 8.8ZN	
7	B035P0101	PERNO POMPA OLIIATURA	PIN PUMP OIL			
8	BOH0P0112	KIT DI COLLEGAMENTO	KIT FOR CONNECTION			
9	F01410051	ROS.M8 8,4X 17X1,6 U6592 ZN	WASHER M8 8,4X17X1,6 U6592 ZN	RONDELLE M8 8,4X17X1,6 ZN	SCHEIBE M8 8,4X17X1,6 U6592 ZN	
10	B0C6P0740	ATTACCO POMPA ROTATIVA	PUMP ATTACHMENT			
14	B00920208	DADO AUTOB.BASSO M 8-5S D985	NUT M8X1 D985 8ZN	ECROU	SELBSTSICHERNDE MUTTER M8-5S	
15	F01020436	VITE M8X1,25X20 U5739 8.8ZN	SCR. M8X1,25X20 U5739 8.8ZN	VIS M8X1,25X 20 U5739 8.8 ZN	SCHRAUBE M8X1,25X20U5739 8.8ZN	
16	F01420048	ROS.M8 8,4X 24X 2 U6593 ZN	WASHER M8 8,4X 24X2 U6593 ZN	RONDELLE M8 8,4X24X 2 U6593 ZN	SCHEIBEN M8 8,4X24X 2 U6593 ZN	
17	BOH0P0048	SPAZZOLA M8X1 D.20 H.52	BRUSH M8X1 D.20 H.52			
18	B04280810	PUSH-IN DIRITTO D.4 M8X1	GREASE NIPPLE			
19	B0C6P1187	STAFFA PORTA SPAZZOLA PICK-UP				
20	BOH0P0095	TUBETTO IN NYLON 4 L=3300	TUBE NYLON 4 L=3300			
21	B04290810	INGRASS.90 ORIENTAB.M8X1 ILC	GREASE NIPPLE			
22	B0C6P0666	STAFFA PORTA SPAZZ.LUBRIFIC.	BRACKET			
23	B0C6P0739	STAFFA PORTA SPAZZOLA LUBRIF	BRACKET			
24	B0C6P0615	STAFFA PORTA SPAZZ.LUBRIFIC.	BRACKET			
25	B0C6P0692	PIASTRINA ATTACCO CAVI	PLATE CONNECTION CABLES			
26	F05150055	FASCETTA POLYA. 3,6X200 NERA	WHITE BAND	BANDE BIANCHE	WEIBE BAND	
27	BOH0P0109	TUBO 8 MM TRASPARENTE	TRASPARENT TUBE 8 MM			

LATO DESTRO  
RIGHT SIDE

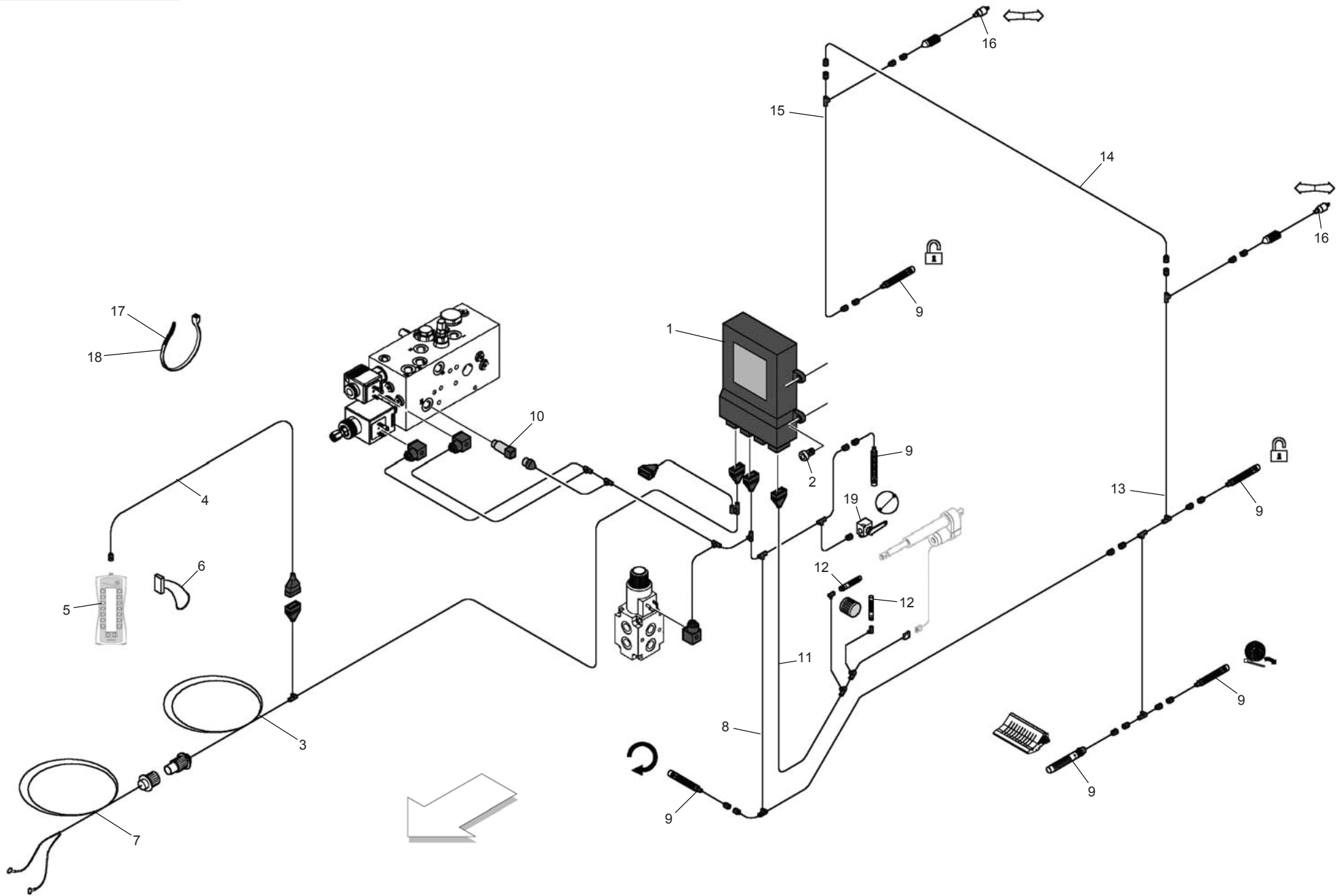
LATO SINISTRO  
LEFT SIDE



**IMPIANTO LUBRIFICAZIONE MANUALE  
MANUAL GRESING SYSTEM**

TAV\_260

Pos.	Cod.	Descrizione	Description	Description	Benennung	Descripcion
1	B0R001127	DISTRIBUTORE PASSANTE G1 8	DISTRIBUTOR			
2	B00180430	VITE ZIN.TE M 4X30-8.8 UNI5739	SCREW			
3	F01420011	ROS.M4 4,3X 16X 1 U6593 ZN	FLAT WASHER 4-3X 16X1-5 6593 G	ROND.PLATE 4-3X 16X1-5 6593 ZN	SCHEIBE 4-3X 16X1-5 6593 ZN	ARAND. PLANA 4-3X 16X1-5 6593
4	B0R001126	DISTRIBUTORE PASSANTE G1 8	DISTRIBUTOR			
5	B0R001128	INGRASSATORE 90 1 8 GAS	GREASE NIPPLE			
6	B0R001129	INGRASSATORE DIRITTO	GREASE NIPPLE			
7	B09600001	TUBO NYLON PER A.P. 6 X 3	PIPE NYLON PER A.P. 6 X 3			
8	B04270810	INGRASS. 90 ORIENTABILE M8X1	INGRASS. 90 ORIENTABILE M8X1.			
9	B042A0610	INGRASS. 90 ORIENTABILE M6X1	GREASE NIPPLE			
10	B0R001130	INGRAS.90 ILC M10 X TUBO 6	GREASE NIPPLE			
11	F05150055	FASCETTA LUMEFIX 3,6X180	CLAMP LUMEFIX	BANDE LUMEFIX	MANSCHETTE LUMEFIX	
12	B0C6P0692	PIASTRINA ATTACCO CAVI	PLATE CONNECTION CABLES			
13	B0C6P0974	SPESSORE	THICKNESS			

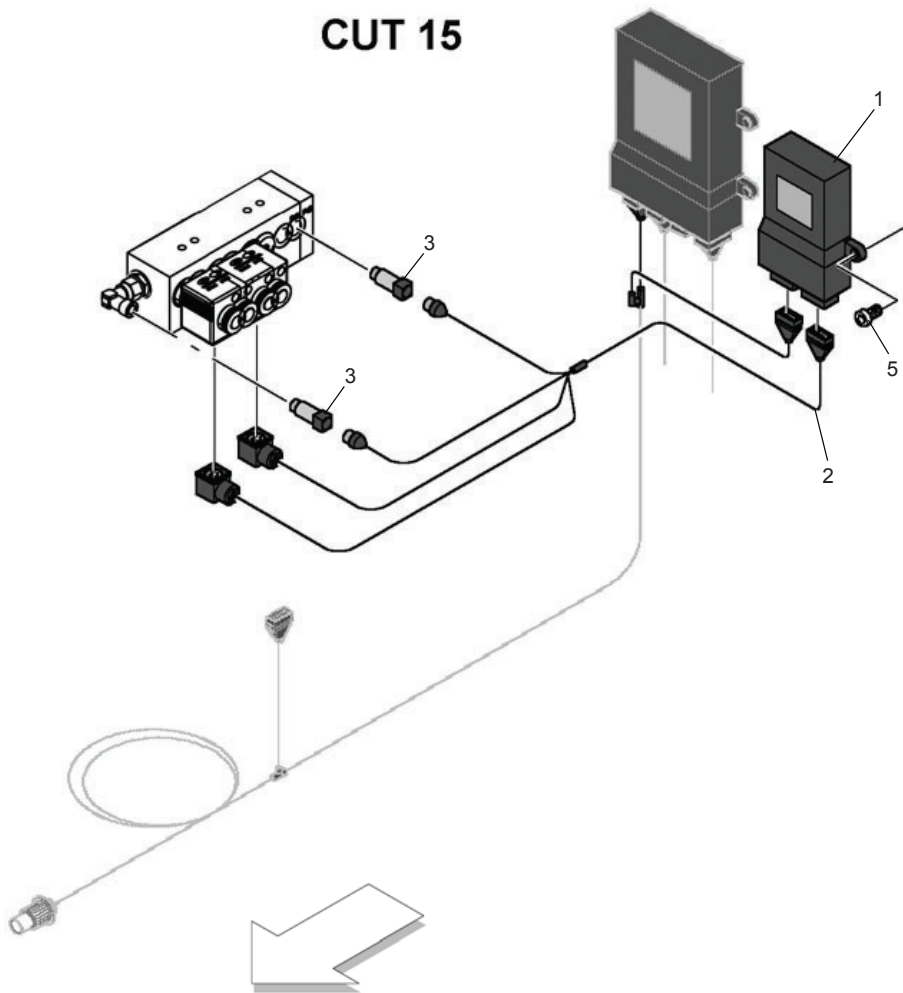


**CABLAGGIO PRINCIPALE ICON  
ICON MAIN CABLING**

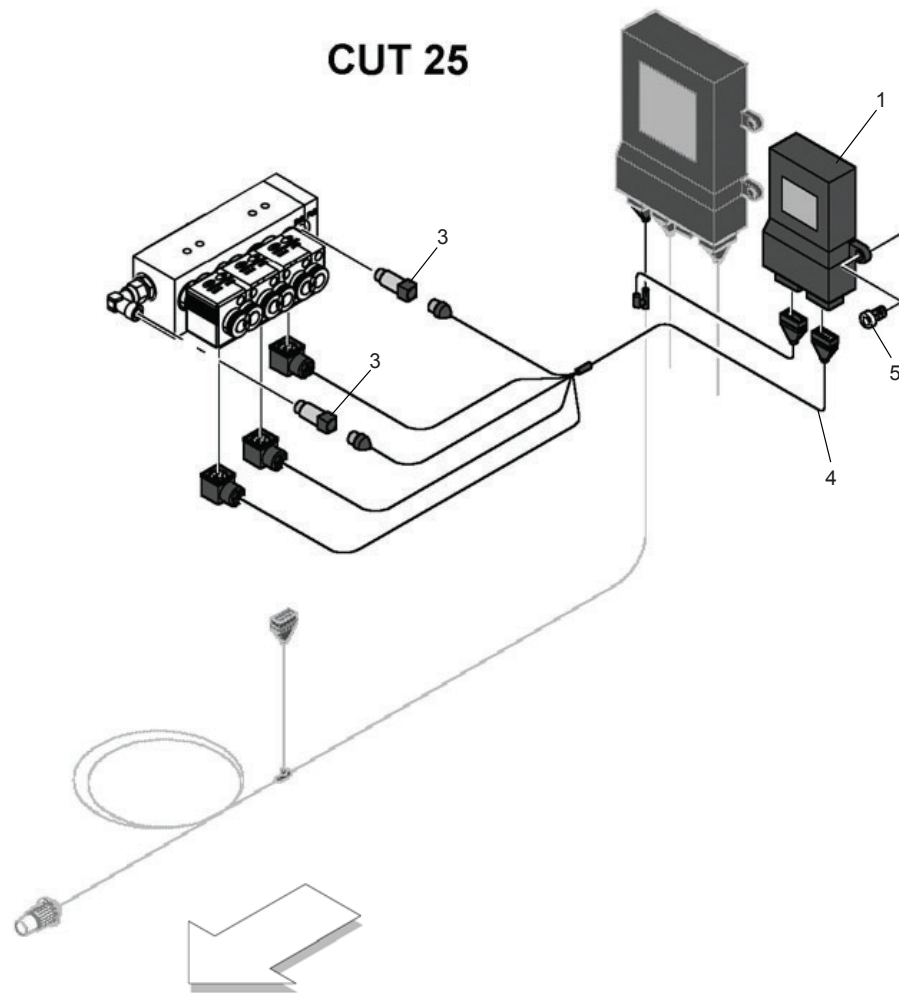
TAV\_265

Pos.	Cod.	Descrizione	Description	Description	Benennung	Descripcion
1	B0E0P0158	CONTROLLO BB TIPO 01 3 CONNETT	CONTROL BIG BLOCK			
2	B00400630	VITE ZN.TCEI M 6X30-8.8 U5931	SCREW			
3	B0E0P0161	CABLAGGIO MACCH.FULL LEG.RETE	POWER CABLING			
4	B0E0P0169	CAVO CENTRALINA	USER UNITS CABLE			
5	B0E0P0131	UNITA UTENTE ICON CON USB A	ICON UNIT USER WITH USB A			
6	B0E0P0104	KIT FISSAGGIO SUPP. A VENTOSA	KIT FISSAGGIO SUPPORT			
7	B0E000090	CAVO TRATTORE CON FUSIBILE 50A	TRACTOR CABLE	CABLE TRACTEUR AVEC FUSEE	TRAKTORVERBINDUNGSKABEL	
8	B0E0P0162	EXT3 BUS SX PRIMA TRATTA I O	LEFT BUS FIRST LEG			
9	B0E0P0013	SENS DIG.SCATOLA E BILANCERE	DIGITAL SENSOR PROXIMITY M12	CAPTEUR DIGITAL AVEC PROXIMITY	SENSOR MIT PROXIMITY M 12	
10	B0E0P0130	PRESSOSTATO ELETTR. 0..250BAR	ELECTRONIC PRESSURE			
11	B0E0P0164	EXT3 CABLAGGIO LEGATORE RETE	NET CABLING			
12	B0E000056	SENSORE PROSSIMITA BALLA M12	PROXIMITY SENSOR	CAPTEUR DE PROXIMITE	ABSTANDSMELDER	
13	B0E0P0163	EXT3 BUS SX SECONDA TRATTA	LEFT BUS SECOND LEG			
14	B0E0P0116	BUS TRAVERSA	BUS TRAVERSA			
15	B0E0P0165	EXT3 BUS LATO SX	LEFT BUS			
16	B0E0P0014	SENSORE DI CARICO	HT INDICATORS ANALOGIC SENSOR	CAPTEUR ANALOGIQUE INDICATEURS	SENSOR MIT ANZEIGER	
17	F05150066	FASCETTA SERRAC 8X2 L250MM MIN	CLAMP 8X2	BANDE 8X2	MANSCHETTE 8X2	
18	F05150055	FASCETTA LUMEFIX 3,6X180	CLAMP LUMEFIX	BANDE LUMEFIX	MANSCHETTE LUMEFIX	
19	B0E0P0073	POTENZIOMETRO DIMENSIONE BALLA	POT SIZE BALE 60			

### CUT 15



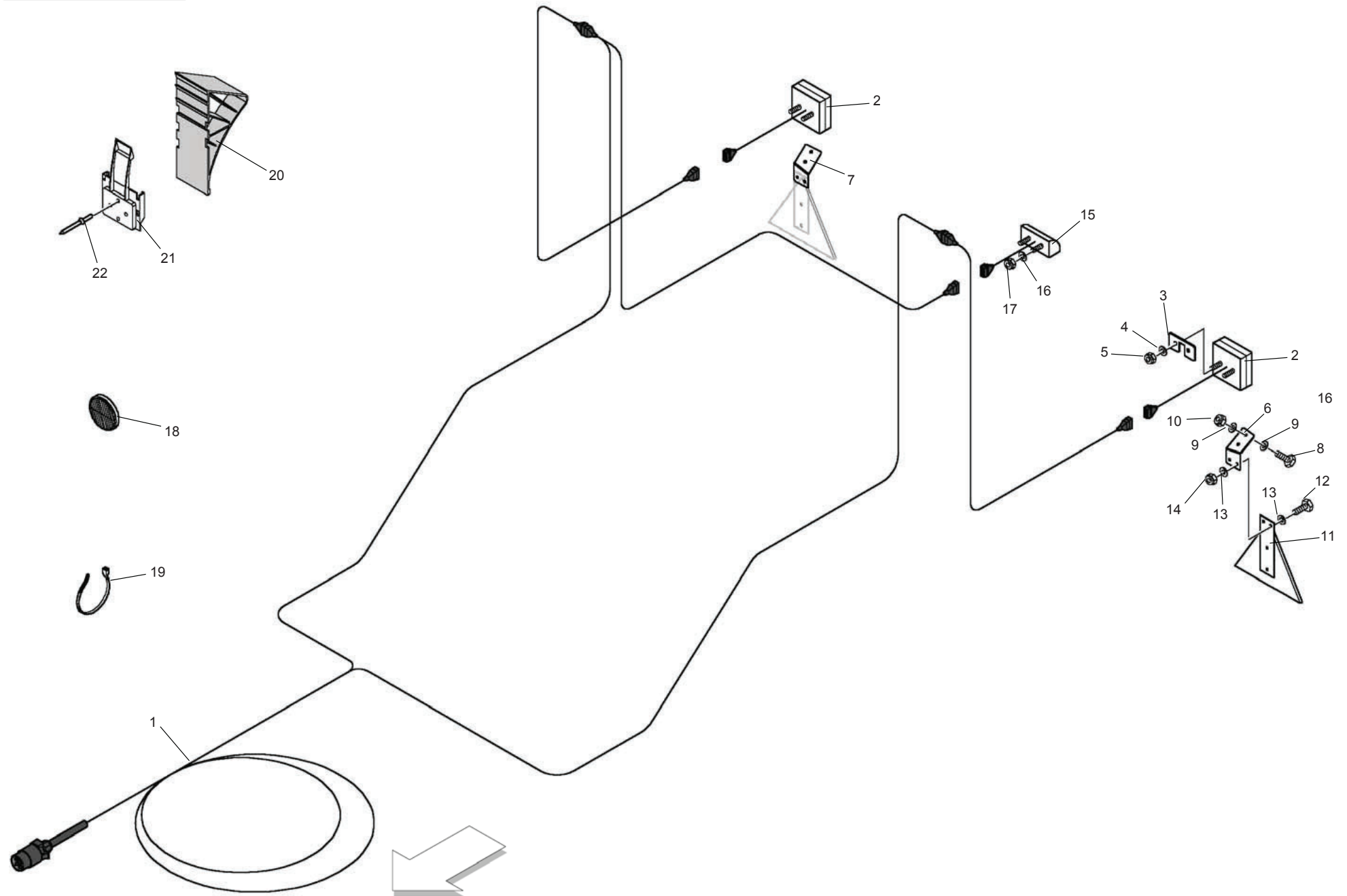
### CUT 25



**CAGLAGGIO CUT  
CUT CABLING**

TAV\_270

Pos.	Cod.	Descrizione	Description	Description	Benennung	Descripcion
1	B0E0P0124	CONTROLLO ELETTR.COLT. H-BLOCK	CONTROL H-BLOCK			
2	B0E0P0154	EXT3-CABLAGGIO I O CUT 15 COLT	CUT 15 CABLING			
3	B0E0P0130	PRESSOSTATO ELETTR. 0..250BAR	ELECTRONIC PRESSURE			
4	B0E0P0155	EXT3-CABLAGGIO I O CUT 25 COLT	CUT 25 CABLING			
5	B00400630	VITE ZN.TCEI M 6X30-8.8 U5931	SCREW			



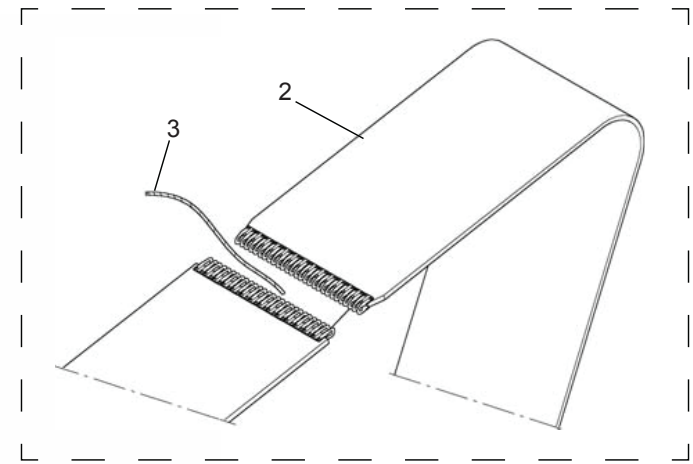
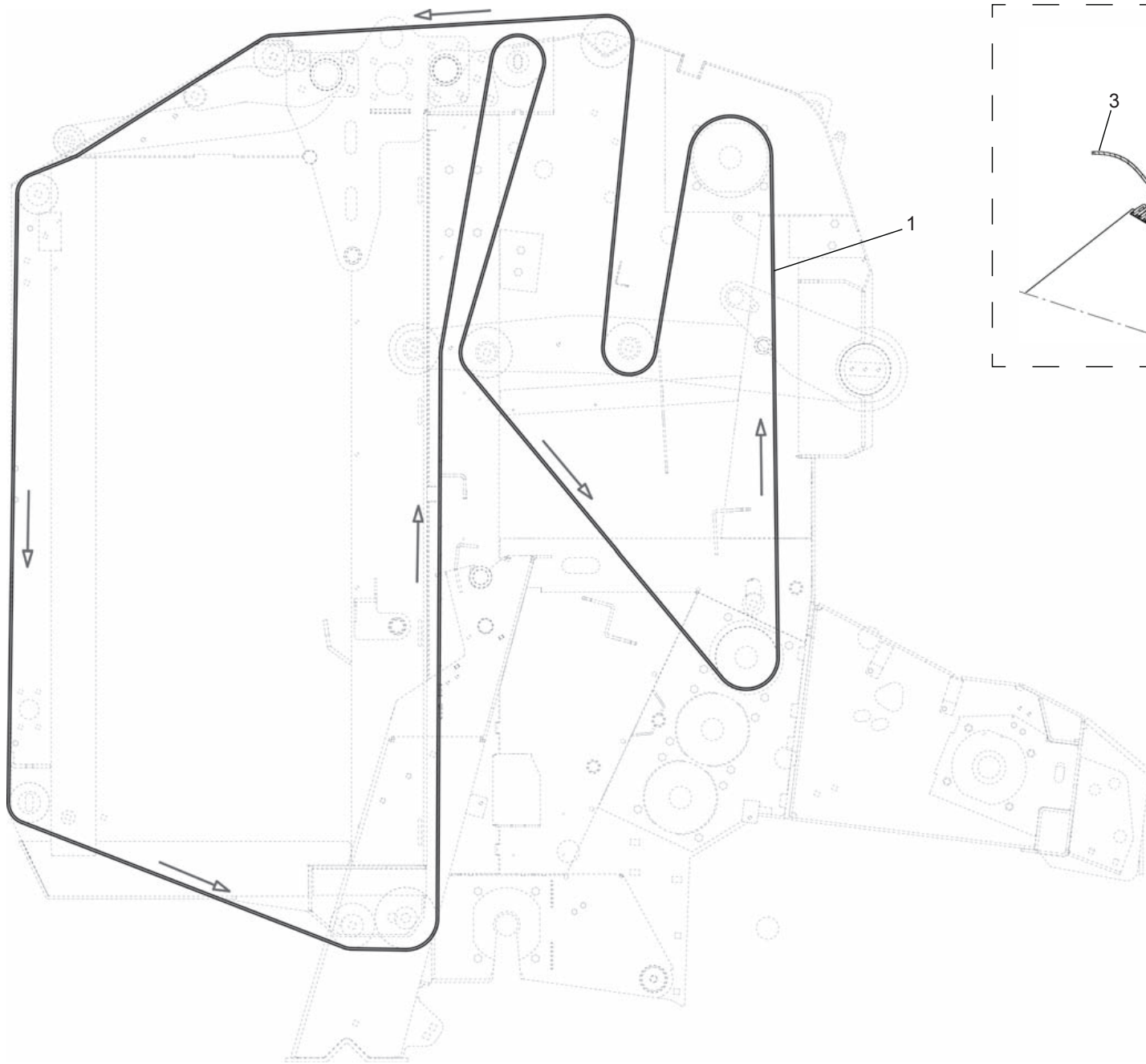


**IMPIANTO LUCI + CUNEI  
LIGHTS PLANT + WHEELS CHOCKS**

TAV\_275

Pos.	Cod.	Descrizione	Description	Description	Benennung	Descripion
1	B0E0P0180	CABLAGGIO SPINA 7 POLI PER 36	WIRING			
2	B0E0P0181	PRO BOX POSIZ. STOP FRECCIA C	PRO BOX			
3	B0C6P0812	PIASTRINA ATTACCO FANALE	MOUNT PLATE LIGHT			
4	B01420615	ROS.M6 6,4X12,5X1,6 U6592 ZN	WASHER	RONDELLE	BEILAGSCHEIBE 6	
5	B00920106	DADO M6X1 D985 8ZN	NUT	ECROU	SELBSTSICHERNDE MUTTER M6-5S	
6	B0C6P1061	ATTACCO FANALE SX	LEFT LIGHT ATTACK			
7	B0C6P1060	ATTACCO FANALE DX	RIGHT LIGHT ATTACK			
8	B00180620	VITE M6X1X20 U5739 8.8ZN	SCREW	VIS	SCHRAUBE	
9	B01420615	ROS.M6 6,4X12,5X1,6 U6592 ZN	WASHER	RONDELLE	BEILAGSCHEIBE 6	
10	B00920106	DADO M6X1 D985 8ZN	NUT	ECROU	SELBSTSICHERNDE MUTTER M6-5S	
11	B0E0P0183	TRIANGOLO CON STAFFA DA 150 M	TRIANGLE WITH BRACKET			
12	B00180620	VITE M6X1X20 U5739 8.8ZN	SCREW	VIS	SCHRAUBE	
13	B01420615	ROS.M6 6,4X12,5X1,6 U6592 ZN	WASHER	RONDELLE	BEILAGSCHEIBE 6	
14	B00920106	DADO M6X1 D985 8ZN	NUT	ECROU	SELBSTSICHERNDE MUTTER M6-5S	
15	B0E0P0182	LUCE TARGA LED C CONN.	PLATE LIGHT			
16	B01420615	ROS.M6 6,4X12,5X1,6 U6592 ZN	WASHER	RONDELLE	BEILAGSCHEIBE 6	
17	B00920106	DADO M6X1 D985 8ZN	NUT	ECROU	SELBSTSICHERNDE MUTTER M6-5S	
18	B0E0P0184	CATADIOTTRO BIANCO 60MM ADESI	WHITE REFLECTOR			
19	B0E600021	FASCETTA LUMEFIX 3,6X180	CLAMP LUMEFIX	BANDE LUMEFIX	MANSCHETTE LUMEFIX	
20	B07V00070	CUNEO D ARRESTO TIPO UK20K	WHEEL CHOCK	COIN D ARRET UK20K	UNTERLEGEKEIL	
21	B07V00071	SOSTEGNO CUNEO TIPO HA20K	CHOCK SUPPORT TYPE HA20K	SUPPORT COIN HA20K	KEILHALTERUNG HA20K	
22	F02250148	RIVETTO STR. 6 X12 U9200A AL	PULL RIVET 6X12 ALL	RIVET A RUPTURE 6X12 ALU	REISSNIETE 6X12 ALL	REMACHE DESGAR. 6X12 AL

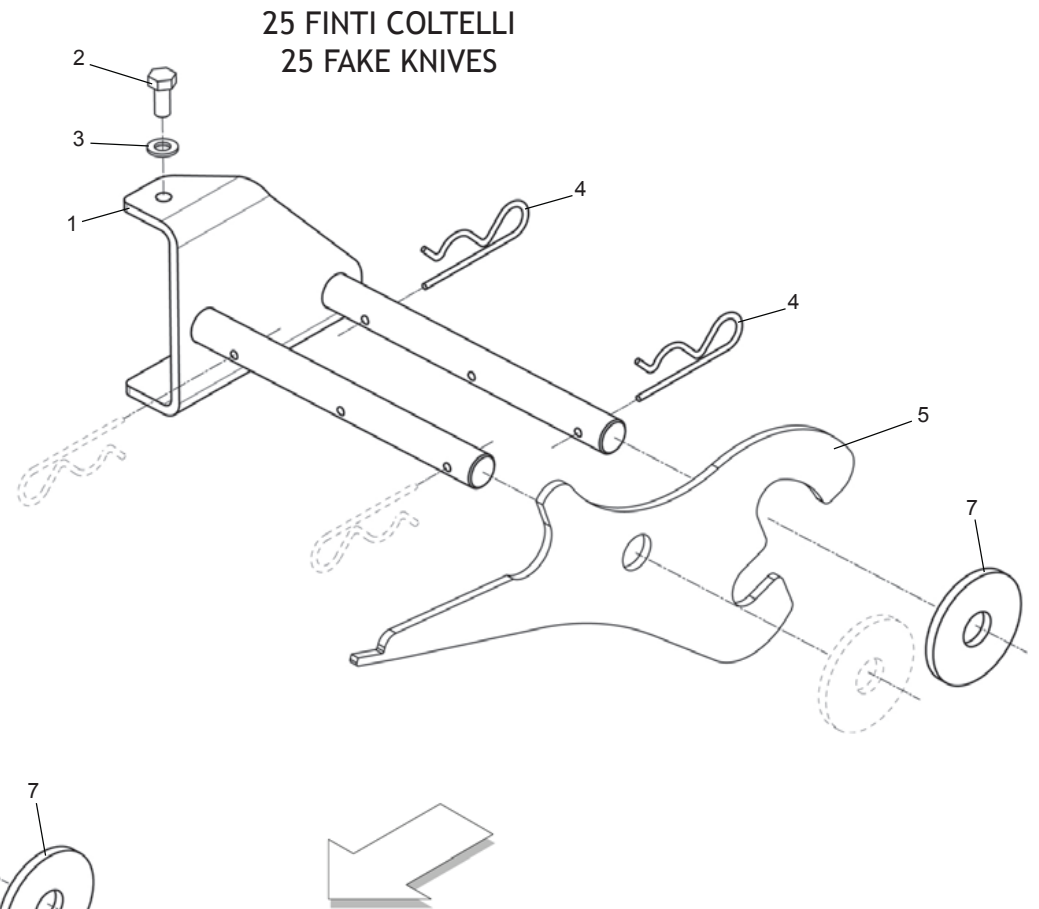
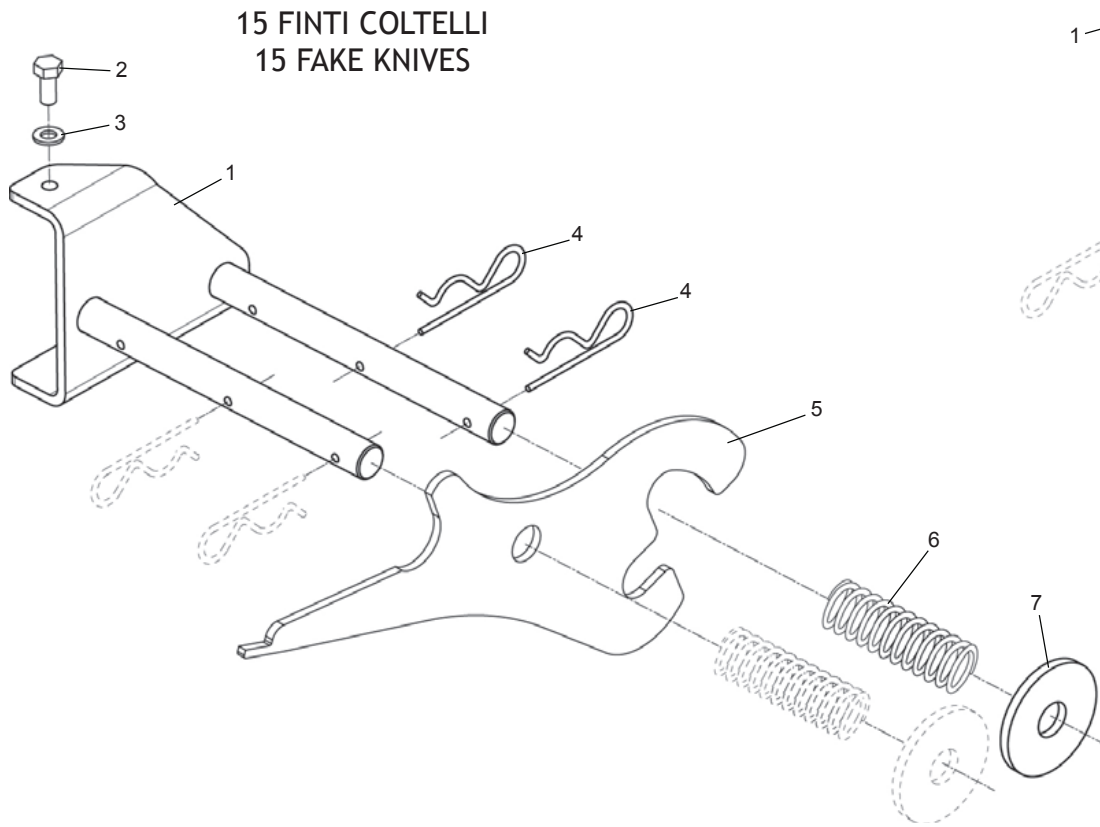
TAV\_280



**CINGHIE  
BELTS**

TAV\_280

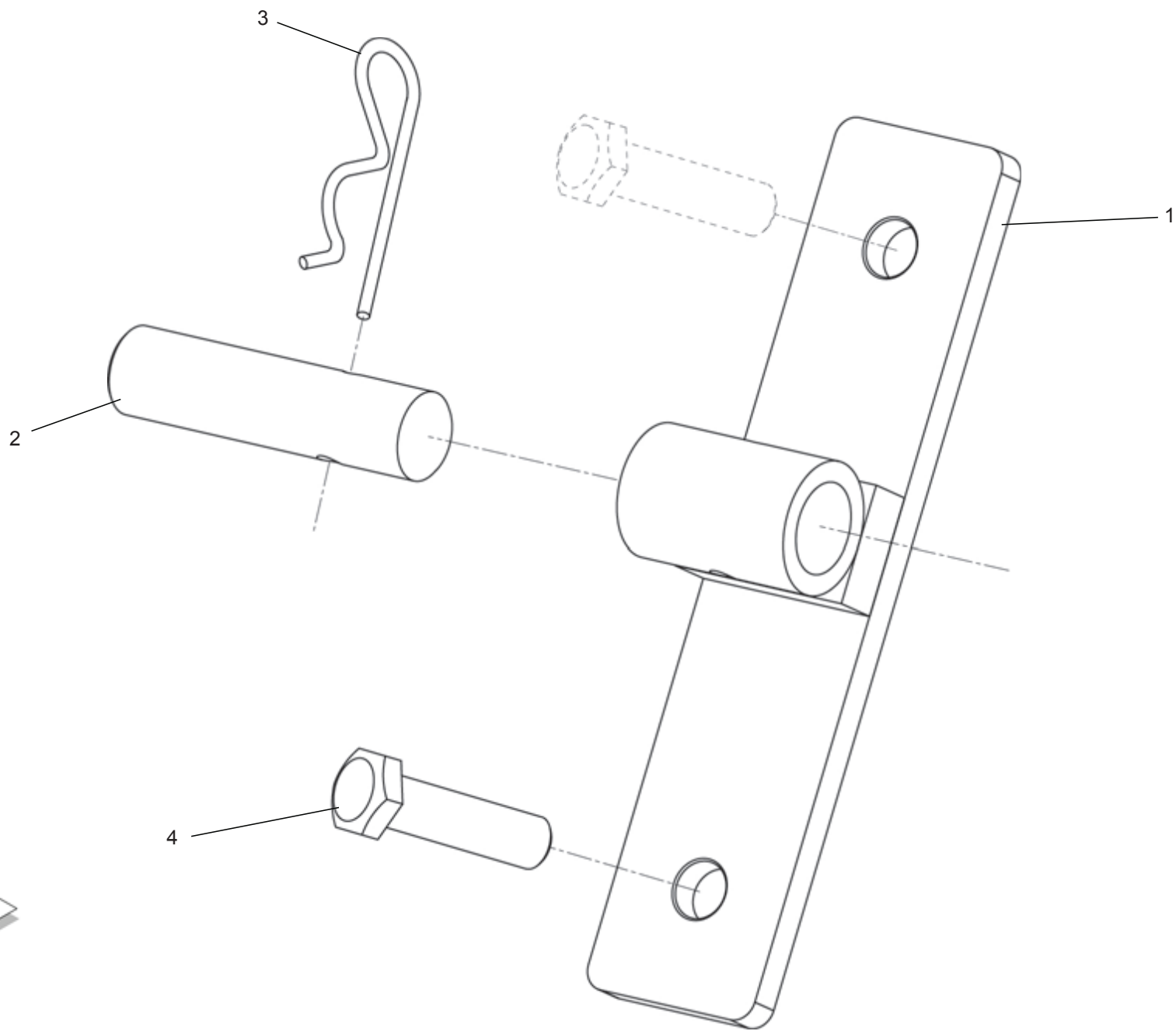
Pos.	Cod.	Descrizione	Description	Description	Benennung	Descripcion
1	B076P0014	CINGHIA EXTR. 365 AN. CHIUSO	ENDLESS BELT EXTREME 365			
2	B076P0013	CINGHIA EXTREME 365 GRAFFATA	STAPLED BELT EXTREME 365		STAPLED BELT EXTREME 365	
3	B076P0017	CAVETTO GIUNZIONE CINGHIA MT01	CABLE BELT JUNCTION 22G			



**KIT FINTI COLTELLI  
FAKE KNIVESKIT**

TAV\_285

Pos.	Cod.	Descrizione	Description	Description	Benennung	Descripcion
1	B07SP0871	PORTA COLTELLI 365	KNIVES SUPPORT 365			
2	F01020470	VITE M10X1,5X20 U5739 8.8ZN	SCR. M10X1,5X20 U5739 8.8ZN	VIS M10X1,5X20 U5739 8.8 ZN	SCHRAUBE M10X1,5X20 U5739 ZN	TORNILLO M10X1,5X20 U5739 8.8ZN
3	F01410062	ROS.M10 10,5X 18X 2 U6592 ZN	WASHER M10 10,5X 18X 2 U6592	RONDELLE M10 10,5X18X2 ZN	DICHTUNGSRING M10 10,5X18X2 ZN	RONDANA M10 10,5X18X2 ZN
4	B01170484	SPINA MOLLA 4 OCCH.SEMPL.ZINC.	PIN	GOUPILLE CLIPS	STIFT	
5	B0C3P0243	FINTO COLTELLO CUT	FAKE CUT KNIFE			
6	B01817606	MOLLA	SPRING	RESSORT	FEDER	
7	B01432040	RONDELLA PIANA LARGA ZN.20X60	WASHER			

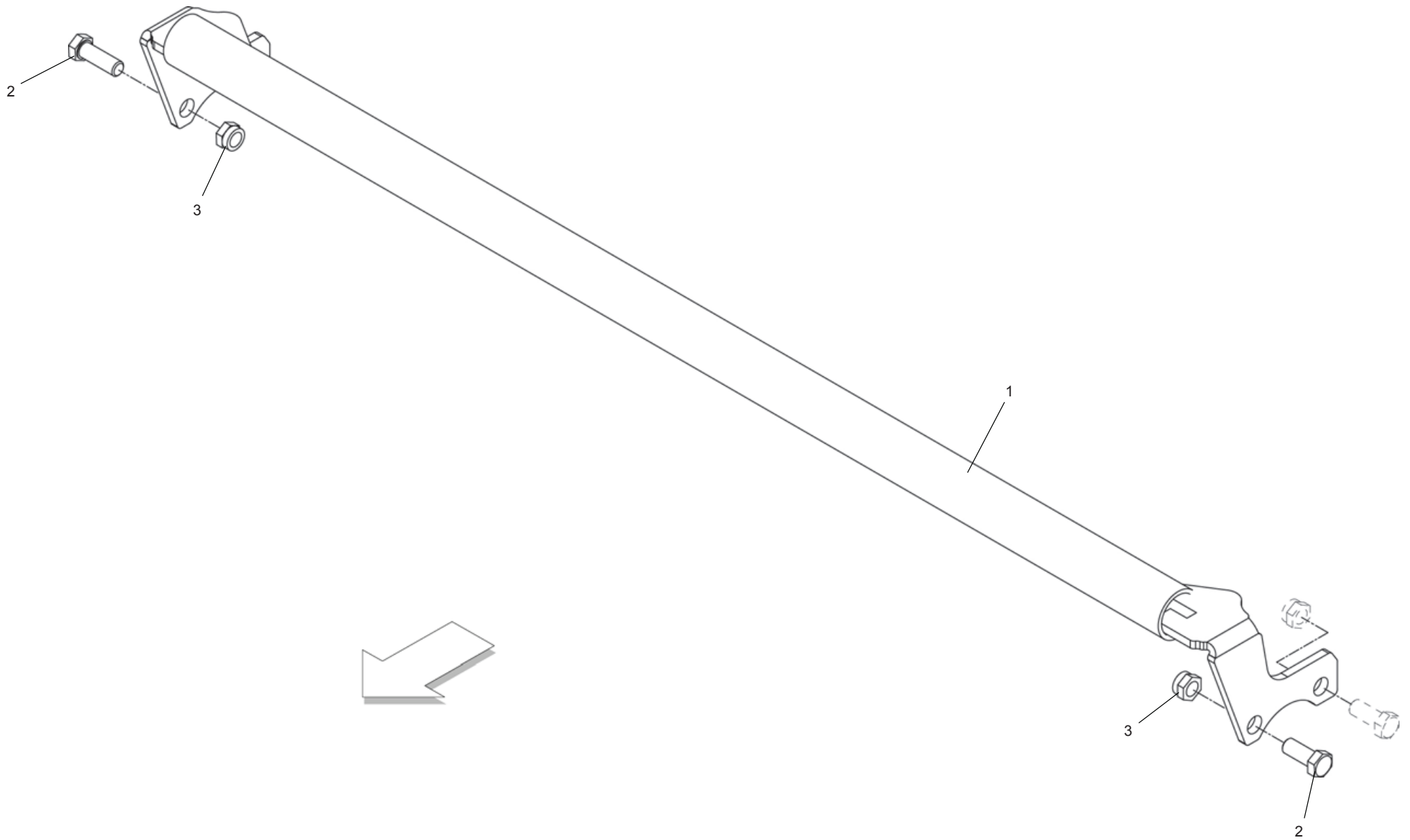


**KIT FILM PLASTICO**  
**PLASTIC FILM KIT**

TAV\_290

Pos.	Cod.	Descrizione	Description	Description	Benennung	Descripcion
1	B07SP0872	BLOCCO BRACCIO FRENO	LATCH ARM LOCK			
2	B013P0350	SPINA FERMO	STOP PIN			
3	B01170595	SPINA MOLLA 5 OCCH.SEMPL.	PIN	GOUPILLE CLIPS	STIFT	
4	F01020512	VITE M12X1,75X35 U5739 8.8ZN	SCR. M12X1,75X35 U5739 8.8ZN	VIS M12X1,75X35 5739 8.8 ZN	SCHR. M12X1,75X35 5739 8.8 ZN	TORN. M12X1,75X35 5739 8.8 ZN

TAV\_295



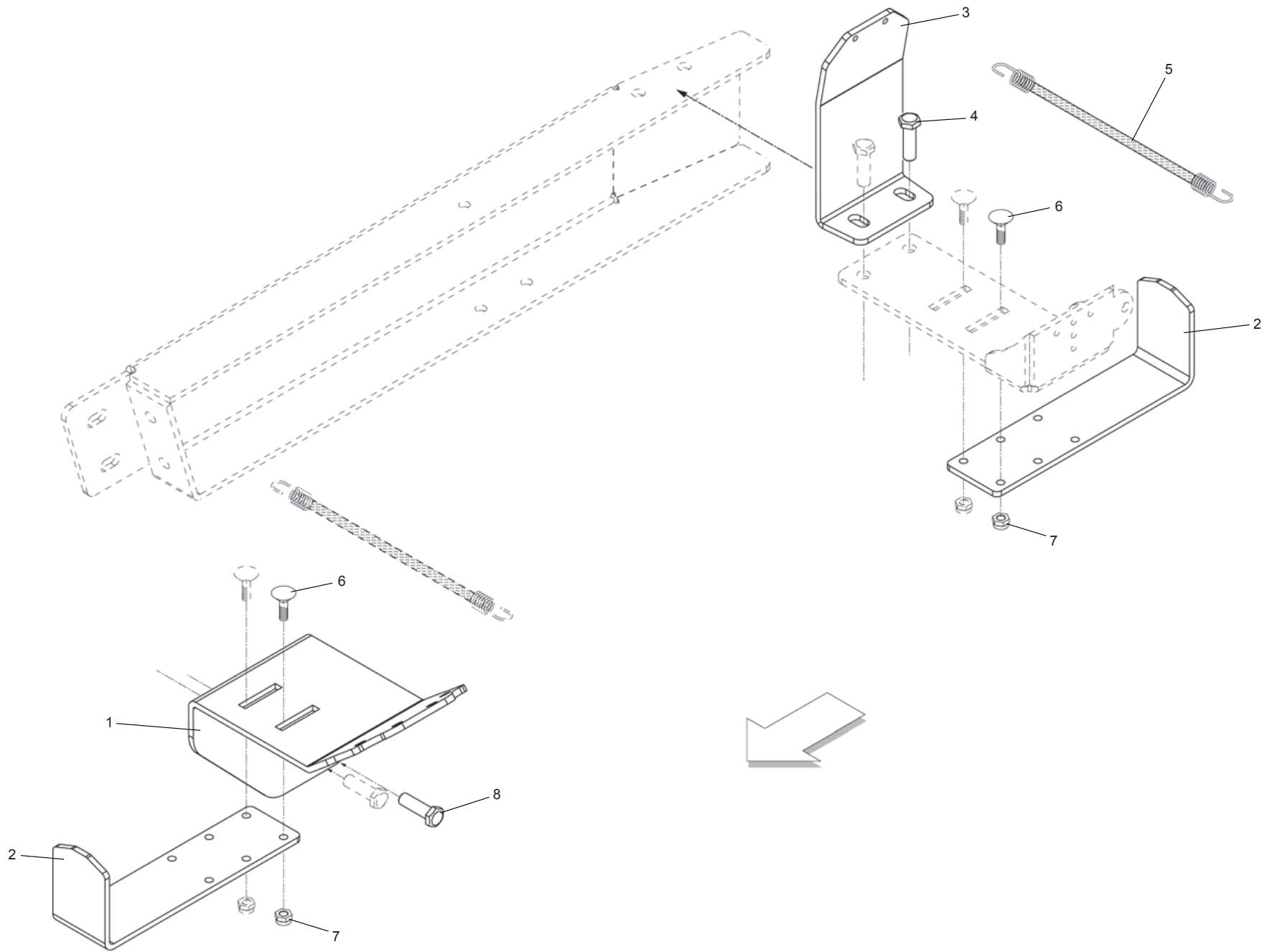


**KIT COLLINA FRENA CINGHIE  
HILL BRAKES BELTS KIT**

TAV\_295

Pos.	Cod.	Descrizione	Description	Description	Benennung	Descripcion
1	B07SP0817	BLOCCO CINGHIE 365	BLOCK BELTS			
2	F01020201	VITE M14X2X55 U5737 8.8ZN	SCR. M14X2X55 U5737 8.8ZN	VIS M 14X55	SCHRAUBE M 14X55	TORNILLO M 14X55
3	B00920514	DADO M14X 2 D985 8 ZN	NUT	ECROU	SELBSTSICHERNDE MUTTER M14-5S	

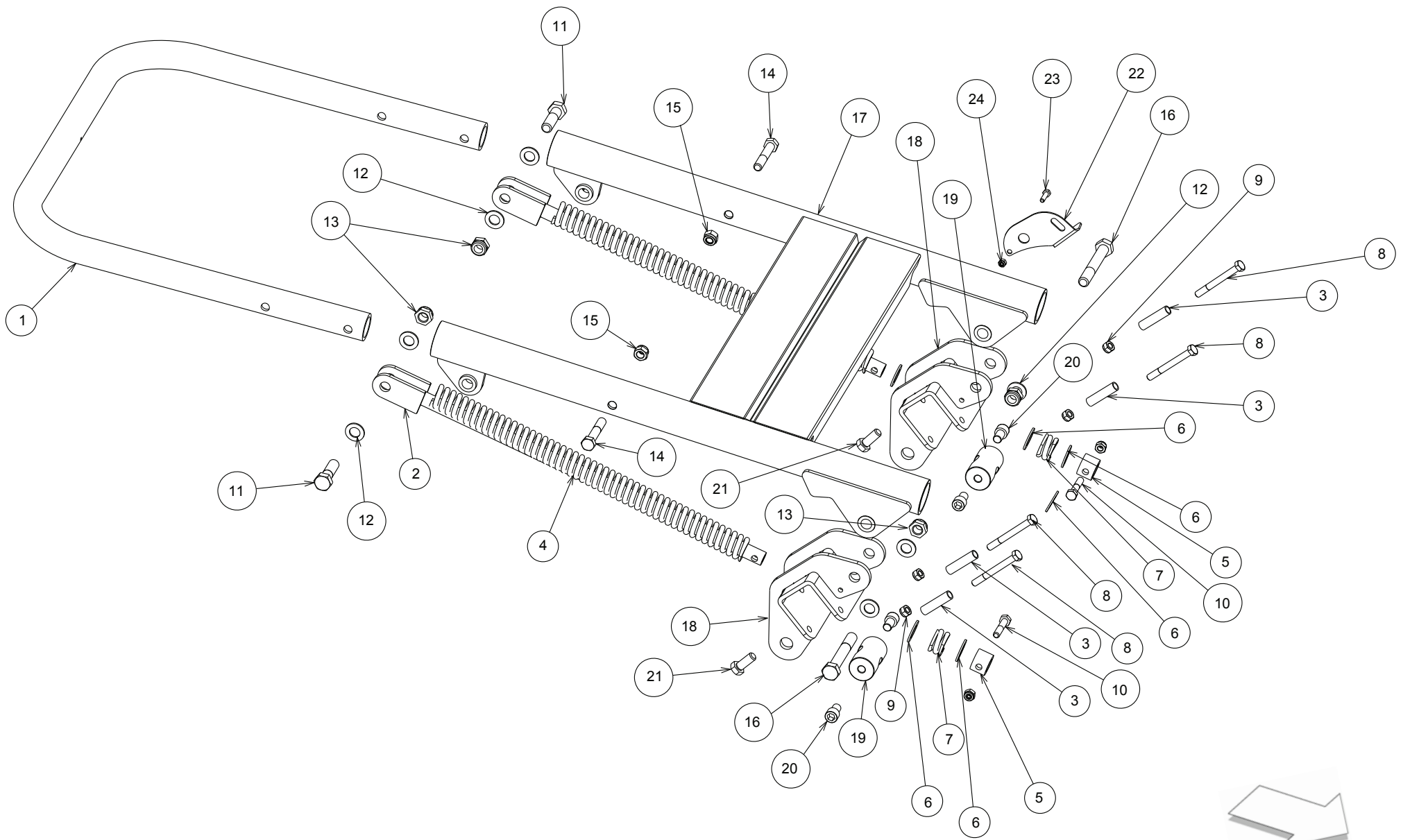
TAV\_300



**KIT ROTOLO SUPPLEMENTARE  
ADDITIONAL ROLL SUPPORT KIT**

TAV\_300

Pos.	Cod.	Descrizione	Description	Description	Benennung	Descripcion
1	B0C3P0338	SOSTEGNO ROTOLO RETE SX	NET LEFT SUPPORT			
2	B0C6P1123	STAFFETTA CONTIENI RULLO RETE	STIRRUP			
3	B0C4P0524	SUPPORTO STAFFA POSTERIORE	REAR SUPPORT BRACKET			
4	F01020510	VITE M12X1,75X30 U5739 8.8ZN	SCR. M12X1,75X30 U5739 8.8ZN	VIS M12X1,75X30 U5739 8.8ZN	SCHRAU.M12X1,75X30 U5739 8.8ZN	TORN. M12X1,75X30 U5739 8.8ZN
5	B07V00107	FUNE ELASTICA CON GANCI	ELASTIC CABLE WITH HOOKS	CABLE ELASTIQUE AVEC CROCHETS	ELASTISCHES SEIL MIT HAKEN	
6	B00320825	VITE M8X1,25X25 U5731 4.6ZN	SCREW	VIS	SCHRAUBE VERZINKT TTQST M8X25	
7	B00920208	DADO M8X1 D985 8ZN	NUT M8X1 D985 8ZN	ECROU	SELBSTSICHERNDE MUTTER M8-5S	
8	F01020514	VITE M12X1,75X40 U5739 8.8ZN	SCR. M12X1,75X40 U5739 8.8ZN	VIS M12X1,75X40 U5739 8.8ZN	SCHRA. M12X1,75X40 U5739 8.8ZN	TORN. M12X1,75X40 U5739 8.8ZN

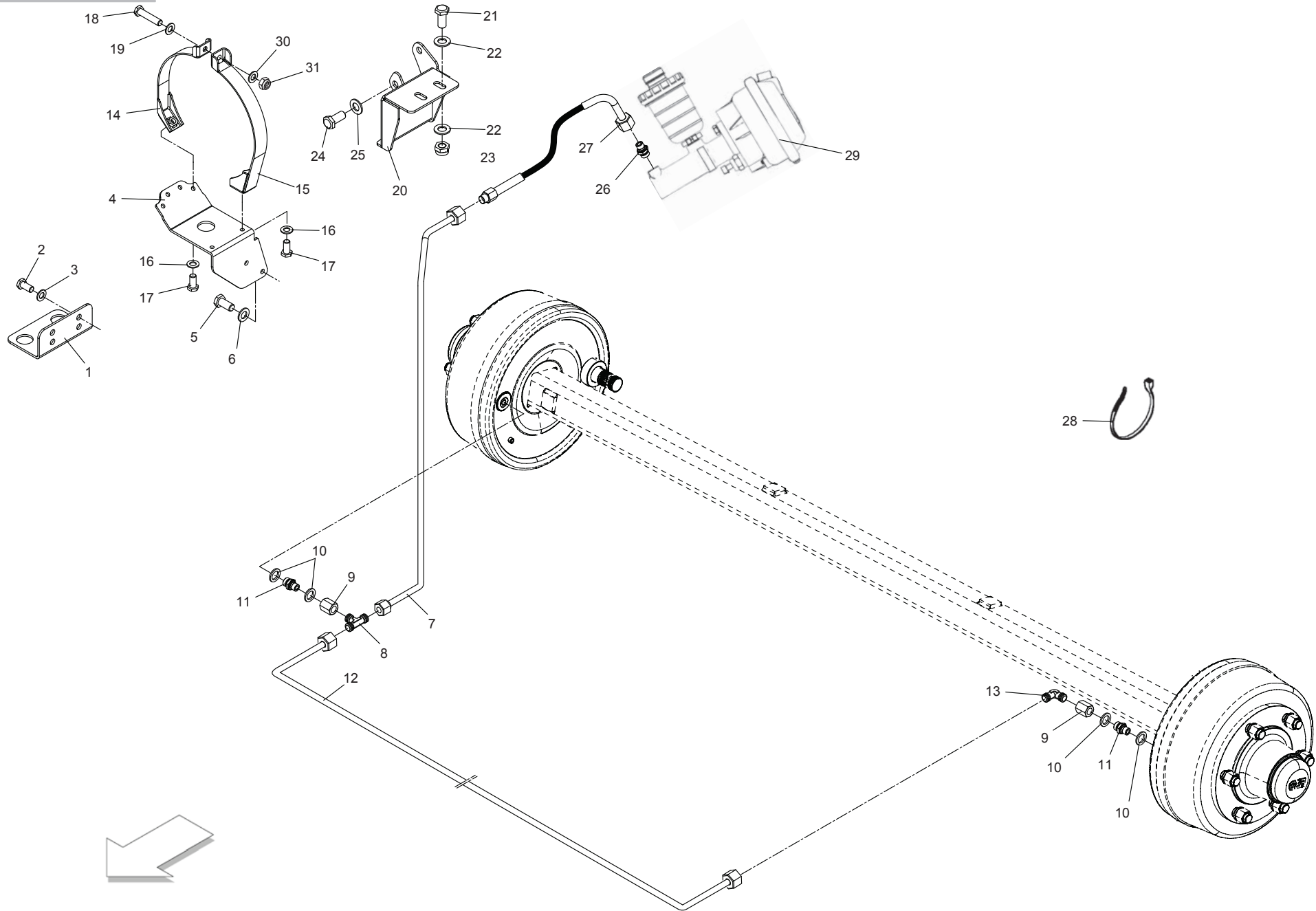


**ESPULSORE  
EJECTOR**

TAV\_305

Pos.	Cod.	Descrizione	Description	Description	Benennung	Descripcion
1	B0C2P0379	TERMINALE ESPULSORE 365	TERMINAL EJECTION 365			
2	B07S00972	SOSTEGNO MOLLA	SPRING SUPPORT	SUPPORT RESSORT	FEDER LAGERUNG	
3	B013P0181	DISTANZIALE 13,2 X 17,2 X 67	SPACER 13,2 X 17,2 X 67			
4	B01800057	MOLLA ESPULSORI	EJECTOR RESSORT	RESSORT EJECTEURS	AUSWERFER FEDER	
5	B01300593	BUSSOLA	SLEEVE	DOUILLE	BUCHSE	
6	B01510630	RALLA 28 45 3	FIFTH WHEEL	BUTEE	SCHEIBE	
7	B018P0026	MOLLA CORTA ALLONTANATORE	SPRING			
8	F01020172	VITE M12X1,75X110 U5737 8.8ZN	SCR. M12X1,75X110 U5737 8.8ZN	VIS M12X1,75X110 U5737 8.8ZN	SCHRA.M12X1,75X110 U5737 8.8ZN	TORN.M12X1,75X110 U5737 8.8ZN
9	B00920412	DADO M12X1,75 D985 8 ZN	NUT	ECROU	SELBSTSICHERNDE MUTTER M12-5S	
10	F01020160	VITE M12X1,75X60 U5737 8.8ZN	SCR. M12X1,75X60 U5737 8.8ZN	VIS M12X1,75X60 U5737 8.8 ZN	SCHRA.M12X1,75X60 U5737 8.8 ZN	TORN. M12X1,75X60 U5737 8.8 ZN
11	F01020309	VITE M20X2,5X70 U5737 8.8ZN	SCR. M20X2,5X70 U5737 8.8ZN	VIS M20X2,5X70	SCHRAUBE M20X2,5X70	TORNILLO M20X2,5X70
12	F01410124	ROS.M20 21X 37X 3 U6592 ZN	WASHER M20 21X 37X 3 U6592 ZN	RONDEL.M20 21X 37X 3 U6592 ZN	MUTTER M20 21X 37X 3 U6592 ZN	ARANDELA M20 21X37X3 U6592 ZN
13	F01230259	DADO AUTOB.BASSO M20 8 D985 ZN	NUT	ECROU	SELBSTSICHERNDE MUTTER M20-5S	
14	F01020264	VITE M16X2X90 U5737 8.8ZN	SCR. M16X2X90 U5737 8.8ZN	VIS M16X2X90 5737 8.8 ZN	SCHRAUBE M16X2X90 5737 8.8 ZN	TORN. M16X2X90 5737 8.8 ZN
15	F01230236	DADO M16X1,5 D985 CL8 ZN	NUT M16X1,5 D985 6SZN	ECROU M16X1,5 D985 6SZN	MUTTER M16X1,5 D985 6SZN	TUERCA M16X1,5 D985 6SZN
16	F01020989	VITE M20X2,5X140 U5737 8.8 ZN	SCREW M20X2,5X140 U5737 8.8 ZN			
17	B07SP0996	CORPO BASE ALLONTANATORE 365	BASE BODY DISTANCE 365			
18	B07SP0686	SOSTEGNO ESPULSORE 365	EJECTION SUPPORT 365			
19	B035P0160	PERNO FULCRO ALLONTANATORE 365	PIN			
20	F01040609	VITE M16X2 X 25 U5931 8.8ZN	SCREW M16X2 X 25 U5931 8.8ZN			
21	F01020250	VITE M16X2X40 U5737 8.8BR	SCR. M16X2X40 U5737 8.8BR	VIS 16X40 5737 8.G *	SCHRAUBE 16X40 5737 8.G	TORNILLO 16X40 5737 8.G
22	B0C1P0343	PIATTO ATTACCO SENSORE	SENSOR PLATE			
23	F01020445	VITE M8X1,25X30 U5739 8.8ZN	SCR. M8X1,25X30 U5739 8.8ZN	VIS M 8X1,25X30 U5739 8.8 ZN	SCHRAU, M8X1,25X30 U5739 8.8ZN	TORN. M8X1,25X30 U5739 8.8 ZN
24	F01230034	DADO M8X1,25 D982 8ZN	NUT M8X1,25 D982 8ZN	ECROU M8X 1,25 D982 8 ZN	MUTTER M8X 1,25 D982 8 ZN	TUERCA M8X 1,25 D982 8 ZN

TAV\_310



**FRENO PNEUMO-IDRAULICO (PARTE 1)**  
**AIR-HYDRAULIC BRAKE (PART 1)**

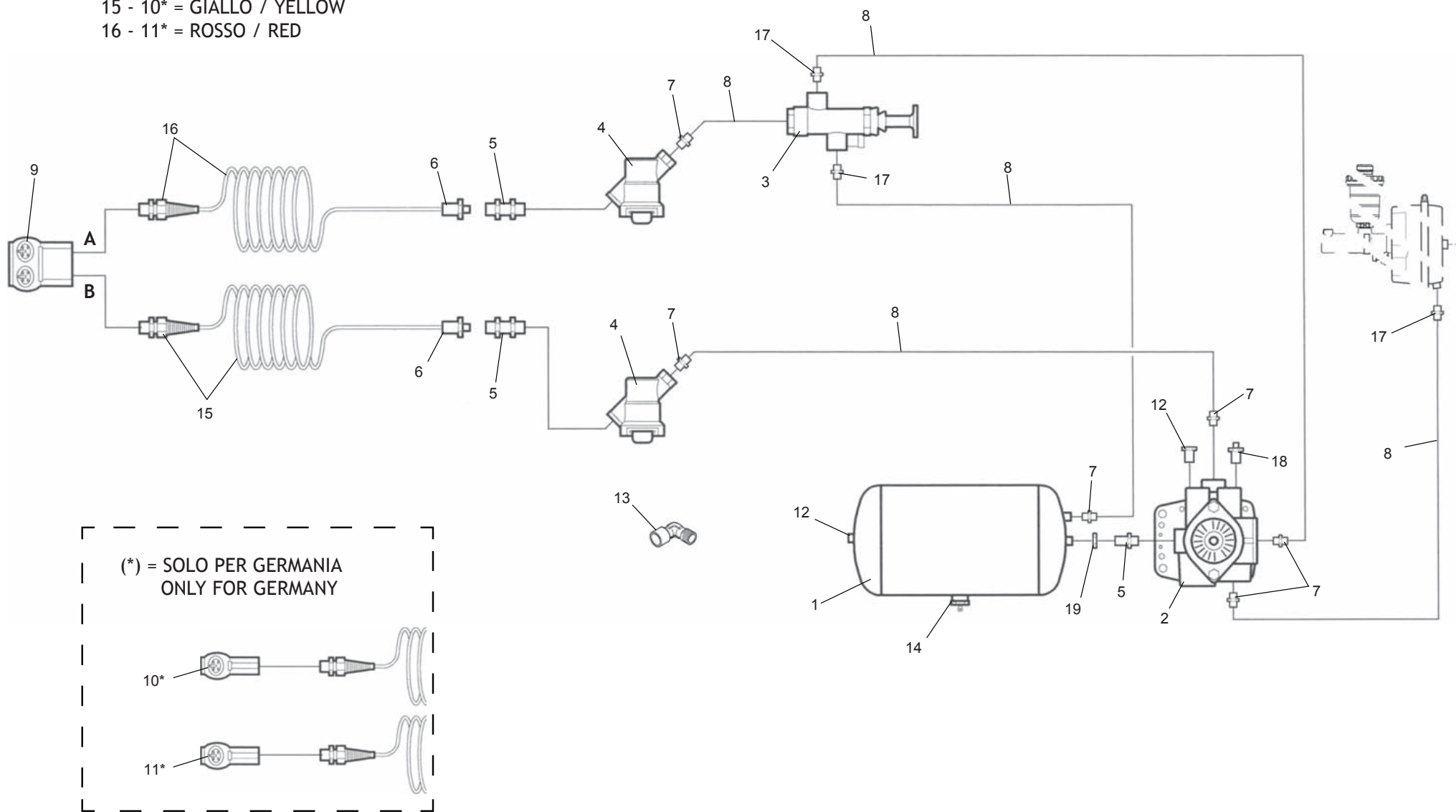
TAV\_310

Pos.	Cod.	Descrizione	Description	Description	Benennung	Descripcion
1	B0C6P1050	STAFFA FILTRI ARIA	STIRRUP FILTRI ARIA			
2	F01020436	VITE M8X1,25X20 U5739 8.8ZN	SCR. M8X1,25X20 U5739 8.8ZN	VIS M8X1,25X 20 U5739 8.8 ZN	SCHRAUBE M8X1,25X20U5739 8.8ZN	TORN. M8X1,25X20 U5739 8.8 ZN
3	F01410051	ROS.M8 8,4X 17X1,6 U6592 ZN	WASHER M8 8,4X17X1,6 U6592 ZN	RONDELLE	SCHEIBE	
4	B0C3P0339	SOSTEGNO RETE SERBATOIO	SUPPORT NET SERBATOIO			
5	F01020506	VITE M12X1,75X20 U5739 8.8ZN	SCR. M12X1,75X20 U5739 8.8ZN	VIS M 12X20	SCHRAUBE M 12X20	TORNILLO M 12X20
6	F01410074	ROS.M12 13X 20X2,0 U1749 ZN	WASHER			
7	B0H0P0158	TUBO ZINCATO 8X1,5 L=740	GALVANIZED PIPE			
8	B0H0C0036	RACCORDO T 8 RASTELLI TN96-8LR	FITTING T 8 RASTELLI TN96-8LR			
9	B0H000162	MANICOTTO DI RACCORDO	FITTING SLEEVE	MANCHON DE RACCORD	ANSCHLUSS	
10	F01500012	RONDELLA IN RAME 1 4	COPPER WASHER 13X19X1,5-1 4	RONDELLE 13X19X1,5-1 4	SCHEIBE 13X19X1,5-1 4	ARANDELA 13X19X1,5-1 4
11	B0H000140	NIPPLO GIUNZ GAS CILIN.1 4-1 4	NIPPLE 1 4-1 4	NIPPLE JONCTION	NIPPEL 1 4-1 4	
12	B0H0P0157	TUBO ZINCATO 8X1,5 L=1950	GALVANIZED PIPE			
13	B0L7G0183	RACCORDO L 8 RASTELLI TN94-8	FITTING L 8 RASTELLI TN4-8			
14	B07SP0807	SOSTEGNO ESTERNO SERBATOIO	SUPPORT ESTERNO SERBATOIO			
15	B07SP0806	SOSTEGNO INTERNO SERBATOIO	SUPPORT INTERNO SERBATOIO			
16	F01020470	VITE M10X1,5X20 U5739 8.8ZN	SCR. M10X1,5X20 U5739 8.8ZN	VIS M10X1,5X20 U5739 8.8 ZN	SCHRAUBE M10X1,5X20 U5739 ZN	TORNILLOM10X1,5X20 U5739 8.8ZN
17	F01410062	ROS.M10 10,5X 18X 2 U6592 ZN	WASHER M10 10,5X 18X 2 U6592	RONDELLE M10 10,5X18X2 ZN	DICHTUNGSRING M10 10,5X18X2 ZN	RONDANA M10 10,5X18X2 ZN
18	F01020116	VITE M10X1,5X55 U5737 8.8ZN	SCR. M10X1,5X55 U5737 8.8ZN	VIS M10X1,5X60	SCHRAUBE M10X1,5X60	TORNILLO M10X1,5X60
19	F01410062	ROS.M10 10,5X 18X 2 U6592 ZN	WASHER M10 10,5X 18X 2 U6592	RONDELLE M10 10,5X18X2 ZN	DICHTUNGSRING M10 10,5X18X2 ZN	RONDANA M10 10,5X18X2 ZN
20	B07SP0948	STAFFA SUPP. ATTUATORE IDR 365	ACTUATOR SUPPORT			
21	F01020510	VITE M12X1,75X30 U5739 8.8ZN	SCR. M12X1,75X30 U5739 8.8ZN	VIS M12X1,75X30 U5739 8.8ZN	SCHRAU.M12X1,75X30 U5739 8.8ZN	TORN. M12X1,75X30 U5739 8.8ZN
22	F01410074	ROS.M12 13X 20X2,0 U1749 ZN	WASHER			
23	B00920412	DADO M12X1,75 D985 8 ZN	NUT	ECROU	SELBSTSICHERNDE MUTTER M12-5S	
24	F01020508	VITE M12X1,75X 25 U5739 8.8ZN	SCREW	VIS	SCHRAUBE	
25	F01410074	ROS.M12 13X 20X2,0 U1749 ZN	WASHER			
26	B0H0P0156	RACC. I 8 RASTELLI TN92GG-8LM	CONNECTION			
27	B0H0P0117	TUBO FLESSIBILE L=500	HYDRAULIC HOSE L=450			
28	B0E600002	FASCETTA CON GOMMA 55 ART.FG	RUBBER STRAP			
29	B0FMP0042	COMPONENTI IDRO PNEUMAT. CILI	COMPONENTI IDRO PNEUMAT			
30	F01410064	ROS.M10 10,5X 18X 2 U6592 ZN	WASHER	RONDELLE	SCHEIBE	
31	F01230202	DADO M10X1,25 D985 8 ZN	SELF-LOCKING NUT	ECROU NYLSTOP	SELBSTSICHERNDE MUTTER M10-5S	

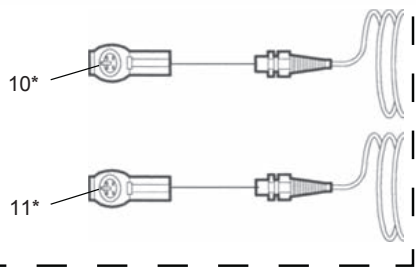
TAV\_315

15 - 10\* = GIALLO / YELLOW

16 - 11\* = ROSSO / RED



(\*) = SOLO PER GERMANIA  
ONLY FOR GERMANY





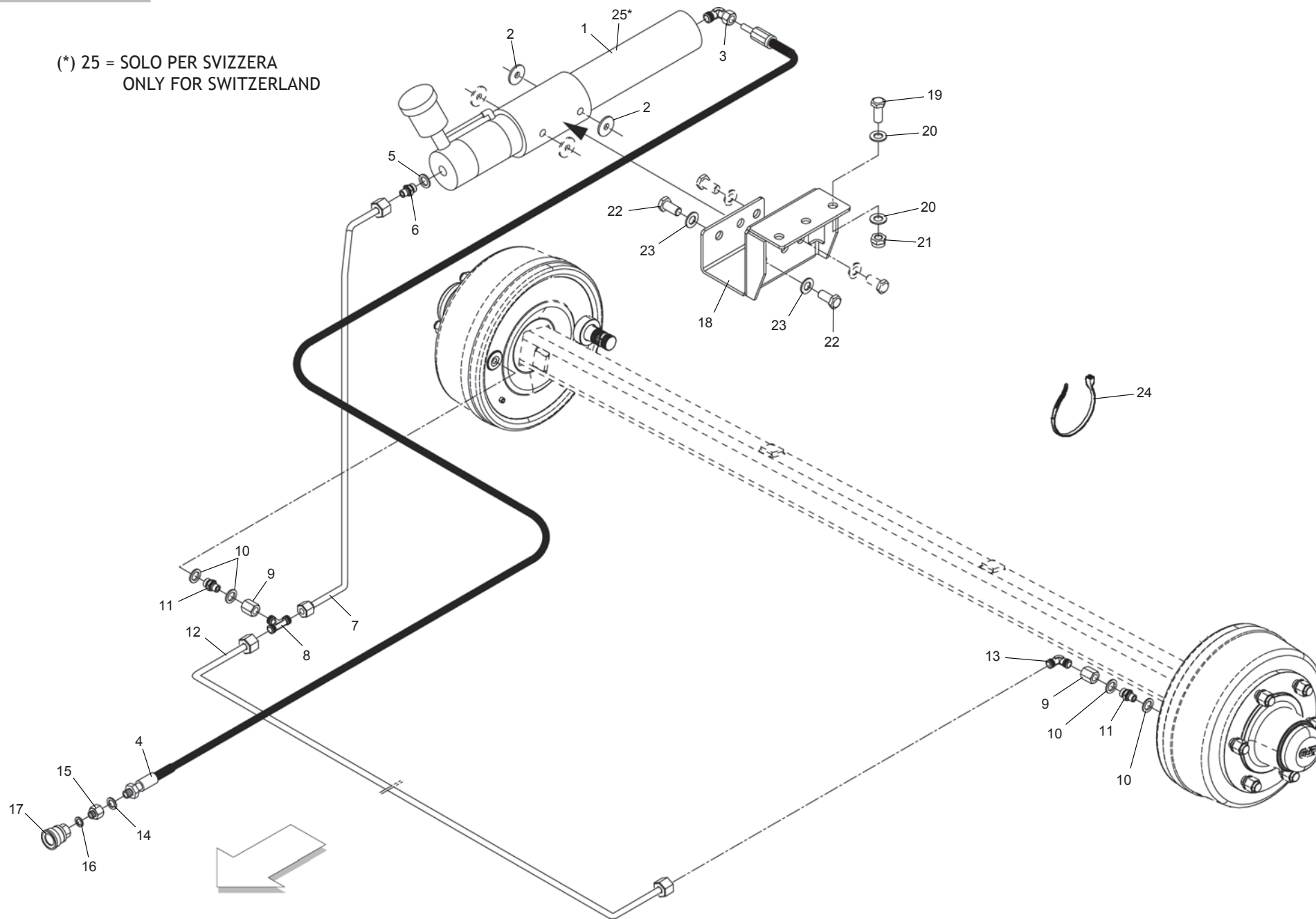
**FRENO PNEUMO-IDRAULICO (PARTE 2)**  
**AIR-HYDRAULIC BRAKE (PART 2)**

TAV\_315

Pos.	Cod.	Descrizione	Description	Description	Benennung	Descripcion
1	F13060021	SERBAT. ARIA LT.20 D.250	AIR TANK			
2	F13050021	SERVOAUTO	SERBVO-DRIVE			
3	F13050023	VALVOLA DI SFRENATURA	RELEASE VALVE			
4	F13040007	FILTRO DI LINEA	LINE FILTER			
5	F13010080	PAS.P M22X1,5 22X1,5 F16X2 CG	BULKEHAD UNION			
6	F13010081	DIRITTO M.16X1,5 T.12X9	STRAIGHT CONNECTOR			
7	F13010077	INNESTO M.22X1,5 REGULAR	UNION			
8	B0H0C0062	TUBO ARIA 12X9 NERO PA12PHL	AIR TUBE			
9	B0H0P0155	GIUNTO DOPPIO GIALLO ROSSO				
10	B0H0P0154	GIUNTO ACCOPPIAMENTO GIALLO				
11	B0H0P0153	GIUNTO ACCOPPIAMENTO ROSSO				
12	F13030003	TAPPO M22X1,5 CON OR	PLUG			
13	F13010082	GOMITO 90 REGULAR T.12X9	WELBOW FITTING			
14	F13050022	VALVOLA SCAR.CONDENSE M22X1,5	CONDENSATE EXHAUST VALVE			
15	F13070017	SOTTOTIMONE 12X9 GI. COD.RA	SPIRAL AIR TUBE			
16	F13070016	SOTTOTIMONE 12X9 ROS. COD.RA	SPIRAL AIR TUBE			
17	F13010079	INNESTO M.16X1,5 REGULAR	UNION			
18	F13010078	PRESA PRESSIONE M.22X1,5	JACK PRESSUREE			
19	F13010076	CONTRODADO M22X1,5 CON O-RING	LOCKNUT			

# TAV\_320

(\*) 25 = SOLO PER SVIZZERA  
ONLY FOR SWITZERLAND

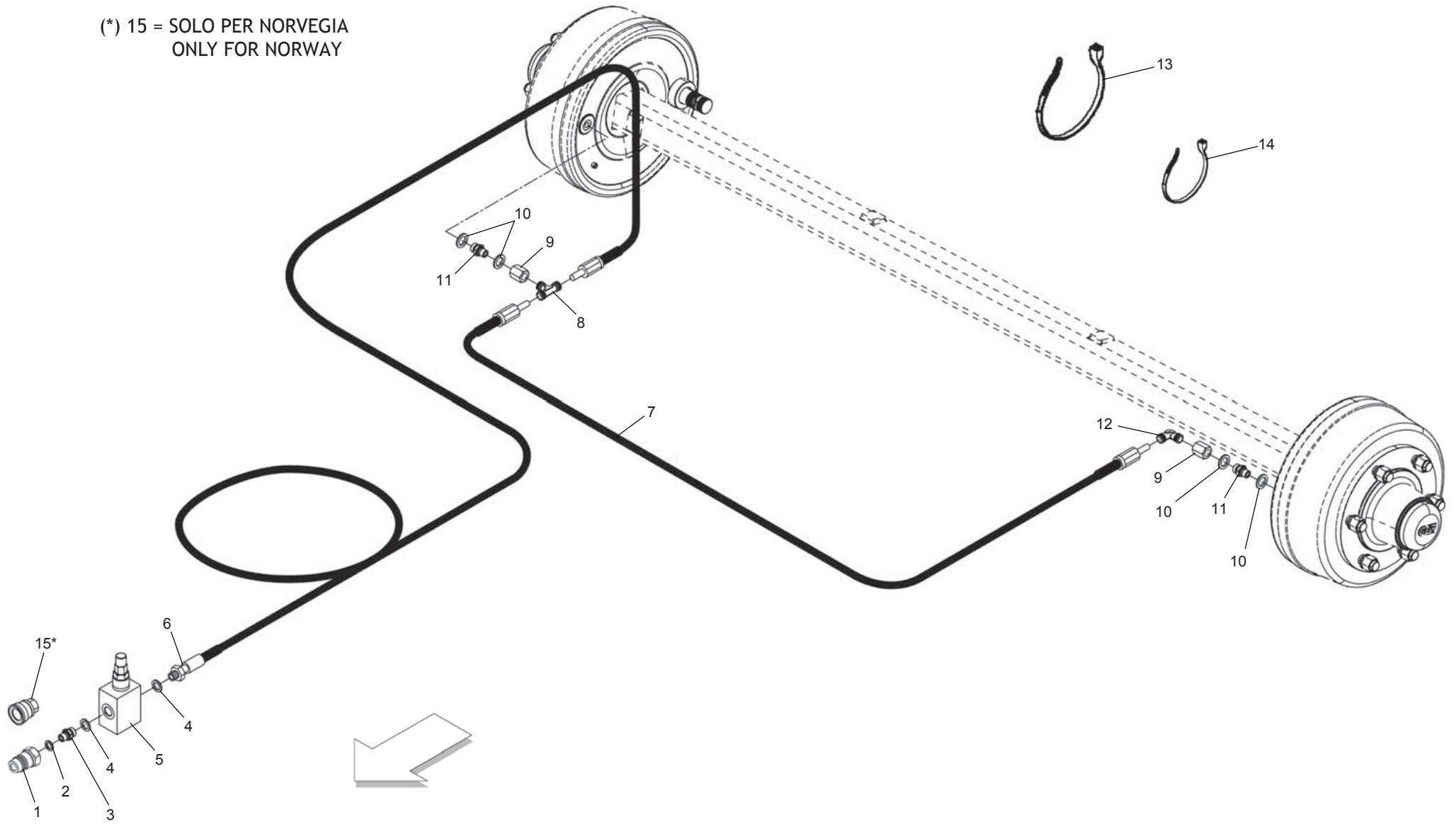


**FRENO IDRAULICO  
HYDRAULIC BRAKE**

TAV\_320

Pos.	Cod.	Descrizione	Description	Description	Benennung	Descrpcion
1	B0FMP0025	POMPA SERVO-COMANDATA 32 25	HYDRAULIC COMPONENTS			
2	F01420120	ROS.M12 13X 36X2,5 U6593 ZN	WASHER	RONDELLE	SCHEIBE	
3	B0H000050	RACCORDO L 10-3 8 RASTELLI	UNION L 10-3 8	RACCORD L 10-3 8	WINKELSTUECK L 10-3 8	
4	B0H000097	TUBO R1T 1 4 L. 5500	FLEXIBLE TUBE SAE 100 R1AT	TUYAU FLEXIBLE SAE 100 R1AT 1	ROEHRE FLEX SAE 100 R1AT 1 4	
5	B01441815	ROS. 17 X23X1,5 RAME -3 8	WASHER	RONDELLE	SCHEIBE	
6	B0H0C0052	RACCORDO I 8 RASTELLI TN92-8LR	CONNECTER I 8 RASTEL. TN92-8LR			
7	B0H0P0158	TUBO ZINCATO 8X1,5 L=740	GALVANIZED PIPE			
8	B0H0C0036	RACCORDO T 8 RASTELLI TN96-8LR	FITTING T 8 RASTELLI TN96-8LR			
9	B0H000162	MANICOTTO DI RACCORDO	FITTING SLEEVE	MANCHON DE RACCORD	ANSCHLUSS	
10	F01500012	RONDELLA IN RAME 1 4	COPPER WASHER 13X19X1,5-1 4	RONDELLE 13X19X1,5-1 4	SCHEIBE 13X19X1,5-1 4	ARANDELA 13X19X1,5-1 4
11	B0H000140	NIPPLO GIUNZ GAS CILIN.1 4-1 4	NIPPLE 1 4-1 4	NIPPLE JONCTION	NIPPEL 1 4-1 4	
12	B0H0P0157	TUBO ZINCATO 8X1,5 L=1950	GALVANIZED PIPE			
13	B0L7G0183	RACCORDO L 8 RASTELLI TN94-8	FITTING L 8 RASTELLI TN4-8			
14	B01441815	ROS. 17 X23X1,5 RAME -3 8	WASHER	RONDELLE	SCHEIBE	
15	F03151213	NIPPLO MF CIL-CIL 1 2-3 8 ZN	M 1 2-F 3 8 CONNECTION PIPE	RACCORD REDUCTION FINALEM 1 2-	ANSCHLUSS REDUKTIONM 1 2-F 3 8	UNION REDUCCION M -F 3 8
16	F03151237	ROS. 21 X27X1,5 RAME -1 2	COPPER WASHER 21X27X1,5 1 2	RONDELLE CUIVRE 21X27X1,5 1 2	SCHEIBE KUPFER 21X27X1,5 1 2	ARANDELA COBRE 21X27X1,5 1 2
17	B0H000223	INNESTO RAP FEM VF0 12 GAS	INNESTO RAP FEM VF0 12 GAS	EMBAYAGE RAPIDE FEMELLE		
18	B0C4P0525	STAFFA SOSTEGNO CILINDRO	STIRRUP SUPPORT CYLINDER			
19	F01020512	VITE M12X1,75X35 U5739 8.8ZN	SCR. M12X1,75X35 U5739 8.8ZN	VIS M12X1,75X35 5739 8.8 ZN	SCHR. M12X1,75X35 5739 8.8 ZN	TORN. M12X1,75X35 5739 8.8 ZN
20	F01410074	ROS.M12 13X 20X2,0 U1749 ZN	WASHER			
21	B00920412	DADO M12X1,75 D985 8 ZN	NUT	ECROU	SELBSTSICHERNDE MUTTER M12-5S	
22	F01020510	VITE M12X1,75X30 U5739 8.8ZN	SCR. M12X1,75X30 U5739 8.8ZN	VIS M12X1,75X30 U5739 8.8ZN	SCHRAU.M12X1,75X30 U5739 8.8ZN	TORN. M12X1,75X30 U5739 8.8ZN
23	F01410074	ROS.M12 13X 20X2,0 U1749 ZN	WASHER			
24	B0E600002	FASCETTA CON GOMMA 55 ART.FG	RUBBER STRAP			
25	B0FMP0044	POMPA SERVO-COMANDATA 25 25	HYDRAULIC COMPONENTS			

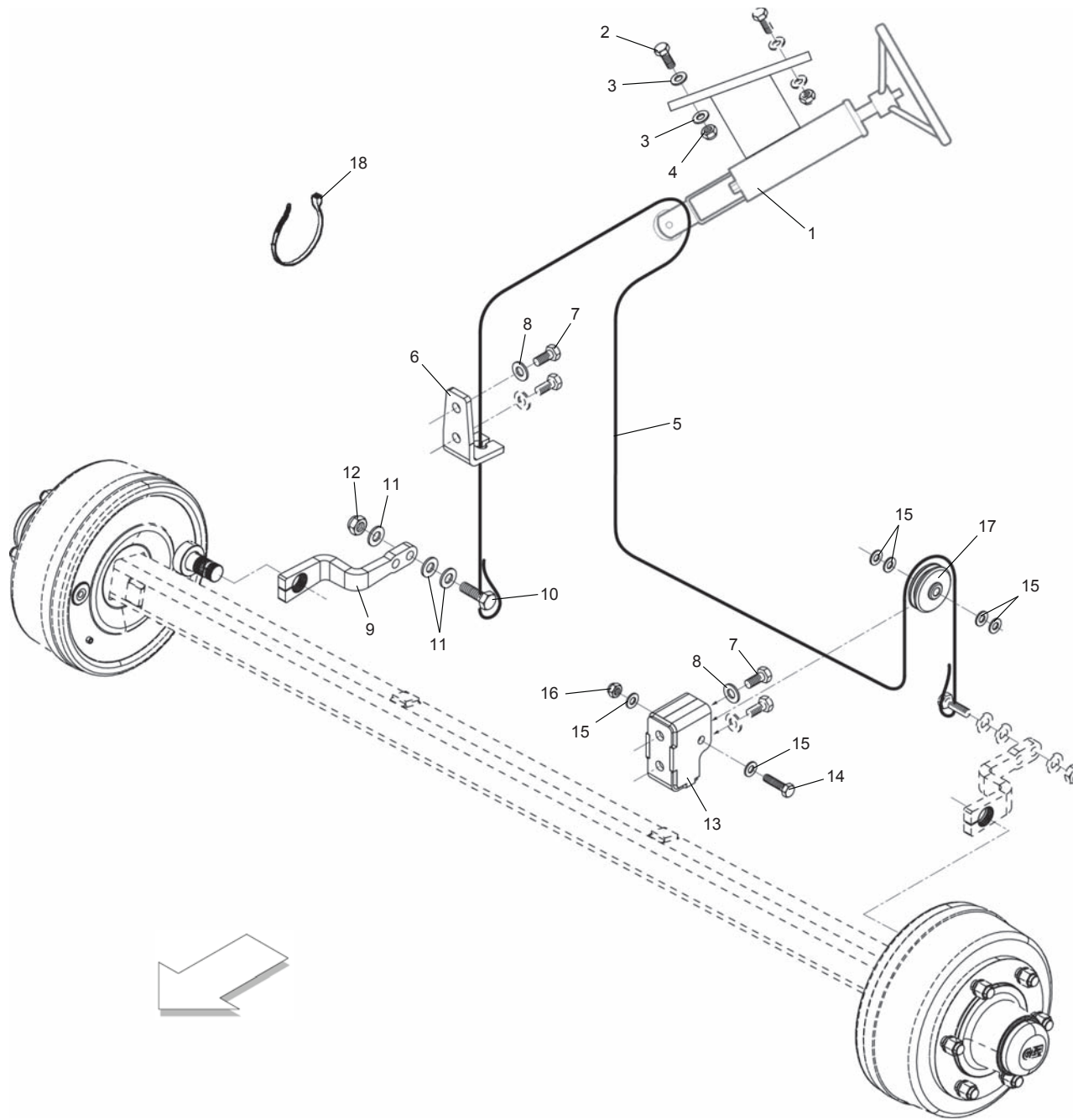
(\* ) 15 = SOLO PER NORVEGIA  
ONLY FOR NORWAY



**FRENO IDRAULICO (NO OMOLOGAZIONE ITALIA)  
HYDRAULIC BRAKE (NO ITALY APPROVAL)**

TAV\_325

Pos.	Cod.	Descrizione	Description	Description	Benennung	Descripcion
1	BOH6000A0	INNESTO RAP.NV 12GAS-M	QUICK CLUTCH	EMBAYAGE	SCHNELLKUPPLUNG	
2	F03151237	ROS. 21 X27X1,5 RAME -1 2	COPPER WASHER 21X27X1,5 1 2	RONDELLE CUIVRE 21X27X1,5 1 2	SCHEIBE KUPFER 21X27X1,5 1 2	ARANDELA COBRE 21X27X1,5 1 2
3	BOH6000AB	NIPPLO RIDUZ.1 2 -3 8 RASTEL	NIPPLE	NIPPLE REDUCTION 1 2 - 3 8		
4	B01441815	ROS. 17 X23X1,5 RAME -3 8	WASHER	RONDELLE	SCHEIBE	
5	BOH000143	VALV. DI RID. VRPRL2B38TS.SR	REDUCTION VALVE	VALVE DE REDUCTION VRPRL2B38TS	VENTIL	
6	BOH000097	TUBO R1T 1 4 L. 5500	FLEXIBLE TUBE SAE 100 R1AT	TUYAU FLEXIBLE SAE 100 R1AT 1	ROEHRE FLEX SAE 100 R1AT 1 4	
7	BOH000091	TUBO FLEX SAE 100 R1AT1 4L2050	FLEXIBLE TUBE SAE 100 R1AT	TUYAU FLEXIBLE SAE 100 R1AT 1	ROEHRE FLEX SAE 100 R1AT 1 4	
8	BOH000098	RACCORDO T 10 TN 127-10LR	UNION T 10	RACCORD T 10	T.VERSCHRAUBUNG	
9	BOH000162	MANICOTTO DI RACCORDO	FITTING SLEEVE	MANCHON DE RACCORD	ANSCHLUSS	
10	F01500012	RONDELLA IN RAME 1 4	COPPER WASHER 13X19X1,5-1 4	RONDELLE 13X19X1,5-1 4	SCHEIBE 13X19X1,5-1 4	ARANDELA 13X19X1,5-1 4
11	BOH000140	NIPPLO GIUNZ GAS CILIN.1 4-1 4	NIPPLE 1 4-1 4	NIPPLE JONCTION	NIPPEL 1 4-1 4	
12	BOH000086	RACCORDO L 10 TN94-10LR	UNION L 10	RACCORD L 10	ANSCHLUSSSTUECK L 10	
13	BOE600025	FASCETTA SERRAC 8X2 L500MM MIN	CLAMP	PETITE BANDE SERRE-CABLES	KLEINE STREIFEN	
14	F05150055	FASCETTA LUMEFIX 3,6X180	CLAMP LUMEFIX	BANDE LUMEFIX	MANSCHETTE LUMEFIX	
15	BOH000223	INNESTO RAP FEM VF0 12 GAS	INNESTO RAP FEM VF0 12 GAS	EMBAYAGE RAPIDE FEMELLE		



**DISPOSITIVO DI STAZIONAMENTO MECCANICO  
MECHANICAL PARKING DEVICE**

TAV\_330

Pos.	Cod.	Descrizione	Description	Description	Benennung	Descripcion
1	B07JP0002	COMANDO FRENO STAZIONAMENTO	PARKING BRAKE CONTROL			
2	F01020512	VITE M12X1,75X35 U5739 8.8ZN	SCR. M12X1,75X35 U5739 8.8ZN	VIS M12X1,75X35 5739 8.8 ZN	SCHR. M12X1,75X35 5739 8.8 ZN	TORN. M12X1,75X35 5739 8.8 ZN
3	F01410074	ROS.M12 13X 20X2,0 U1749 ZN	WASHER			
4	B00920412	DADO M12X1,75 D985 8 ZN	NUT	ECROU	SELBSTSICHERNDE MUTTER M12-5S	
5	B07JP0001	CAVO COMANDO FRENO STAZIONAMEN	PARKING BRAKE CABLE			
6	B0C6P1024	PIASTRA INFERIORE LATO DX	PLATE BOTTOM RIGHT SIDE			
7	F01020512	VITE M12X1,75X35 U5739 8.8ZN	SCR. M12X1,75X35 U5739 8.8ZN	VIS M12X1,75X35 5739 8.8 ZN	SCHR. M12X1,75X35 5739 8.8 ZN	TORN. M12X1,75X35 5739 8.8 ZN
8	F01410074	ROS.M12 13X 20X2,0 U1749 ZN	WASHER			
9	B07VP0206	LEVA COMANDO PERNO	LEVER			
10	B005C0026	VITE SPECIALE M 14 50	VITE SPECIALE M 14 50			
11	F01410088	ROS.M14 15X 28X2,5 U6592 ZN	WAS.M14 15X 28X2,5 U6592 ZB	RON.M14 15X 28X2,5 U6592 ZB	SCH.M14 15X 28X2,5 U6592 ZB	ARA.M14 15X 28X2,5 U6592 ZB
12	B00920514	DADO M14X 2 D985 8 ZN	NUT	ECROU	SELBSTSICHERNDE MUTTER M14-5S	
13	B07SP0808	ATTACCO CARRUCO	ATTACK PULLEY			
14	B00191060	VITE M10X1,5 X 60 U5737 8.8ZN	SCREW	VIS	SCHRAUBE	
15	F01410074	ROS.M12 13X 20X2,0 U1749 ZN	WASHER			
16	F01230201	DADO M10X1,25 D985 8ZN	NUT M10X1,25 D985 8ZN			
17	B038U0001	RUOTA SLITTA	RUOTA SLITTA			
18	F05150055	FASCETTA LUMEFIX 3,6X180	CLAMP LUMEFIX	BANDE LUMEFIX	MANSCHETTE LUMEFIX	

EXTREME 2

365 3



FERABOLI 4

5

FERABOLI

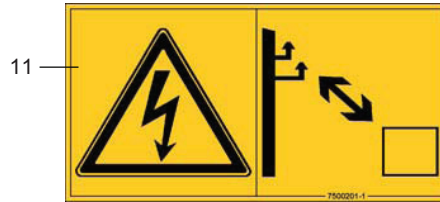


**DECAL "LOGO"**  
**DECAL "LOGO"**

TAV\_339

Pos.	Cod.	Descrizione	Description	Description	Benennung	Descripcion
1	F20010201	ETICH.IDENT. MASCHIO 160X 53	LABEL MASCHIO 160X 53			
2	B075C0058	DECAL EXTREME	DECAL ARCHIMEDE			
3	B075C0053	DECAL EXTREME 365	DECAL EXTREME 365			
4	B075C0054	DECAL FERABOLI L=298 X 48	DECAL. FERABOLI L=298 X 48			
5	B075C0055	ECAL FERABOLI L=1000 X 160	DECAL FERABOLI L=1000 X 160			
6	B075P0200	DECAL BOTTONE BIANCO - LOGO F	LABEL WHITE BUTTON			





**DECAL "CE"**  
**DECAL "CE"**

TAV\_350

Pos.	Cod.	Descrizione	Description	Description	Benennung	Descripcion
1	B07500185	ET CONSULT IL LIBRETTO OP.	DECAL SEE OPERATOR S MANUAL	DECAL LIRE LE LIVRE OPERATEU	AUFKLEBE BUCH ANSCHLAGEN	
2	B07500186	ET TOGLIERE LA CHIAVE...	DECAL TAKE THE WRENCH AWAY	DECAL CHASSER LA CLEF	AUFKLEBE SCHLUSSEL ZIEHEN	
3	B07500208	ET MANO-OLIO SOTTO PRESSIONE	DECAL OIL UNDER PRESSURE HAND	DECAL MAIN-HUILE SOUS PRESSIO	AUFKLEBE HAND-OEL	
4	B07500187	ET 540 GIRI - RICC SX NORMA	DECAL 540RPM - LEFT BURR	DECAL 540 T H-SENS DE ROTATIO	AUFKLEBE 540 RPM	
5	B07500199	ET PERSONA SCHIACC.-ZONA	DECAL SQUEEZED PERSON	DEECAL PERSONNE ECRASEE -ZONE	AUFKLEBE GEQUETSCHER MANN	
6	B07500203	ET TAGLIO MANO-STOP NORMA CEE	DECAL HAND CUT _ STOP	DECAL COUPE MAINE - STOP	AUFKLEBE HANDSCHNITT - HALT	
7	B07500221	ET PIEDE TAGLI-STARE DISTANTE	WARNING CUT FEET DECAL	DECAL PIED COUPE	AUFKLEBE GESCHNITTER FUSS	
8	B07500207	ET PERSONA INTRAPP. PICK-UP	TRAPPED MAN DECAL	DECAL PERSONNE PIEGEE-PICK-UP	AUFKLEBE GEFANGTENER MANN	
9	B07500198	ET PERSONA SCHIAC-SOTTO PORTE	SQUEEZED MAN DECAL	DECAL PERSONNE ECRASE -SOUS	AUFKLEBE GEQUETSCHER MANN	
10	B07500726	DECAL TAGLIO MANO-LAMA SPAGO	LABEL CUTTING BLADE HAND-TWINE			
11	B07500201	ET SCOSSA ELETTR NORMA CEE	ELECTRIC SHOCK DECAL	DECAL SECOUSSE ELECTRIQUE	AUFKLEBER STROMSTOSS	
12	B07500212	ET PERSONA SCHIACC-BALLA NORM	SQUEEZED MAN-BALE DECAL	DECAL PERSONNE ECRASEE -BALLE	AUFKLEBER GEQUERSCHTER MANN	
13	B07500197	ET PERSONA SCHIACC-PRES MURO	SQUEEZED MAN DECAL	DECAL PERSONNE RCRASE - PRES	AUFKLEBER GEQUETSCHER MANN	
14	B07500781	ET PERICOLO CARDANO	DANGER PTO SHAFT DECAL	DECAL DANGER CARDAN	ABZIEHBILD GEFAHR GELENKWELLE	
15	B07500724	ET PERS SCHIACC.-BLOCC.PORTE	DECAL	DECAL PERSONNE-ECRASEE - BLOC	AUFKLEBER GEDRUCKTE PERSON	
16	B07500210	ET MANO SCHIACC-ORGANI SCH	DECAL SQUEEZED HAND _ ORGANS	DECAL MAIN ECRASEE	AUFKLEBE GEQUERSCHTE HAND	

<b>I</b>	<b>ENG</b>
<b>IMPORTANTE</b> NON USARE GETTI AD ELEVATE PRESSIONI VICINO ALLE PARTI MECCANICHE. SI POSSONO CAUSARE DANNI.	<b>IMPORTANT</b> DO NOT USE HIGH PRESSURE JETS NEAR MECHANICAL PARTS, AS DAMAGES CAN BE CAUSED.
<b>F</b>	<b>D</b>
<b>IMPORTANTE</b> NE PAS UTILISER DES JETS A PRESSION ELEVÉE PRES DE PARTIES MECANQUES. ON PEUT CAUSER DES DOMMAGES.	<b>WICHTIG</b> HOCHDRUCKSTRAHLE NEBEN MECHANISCHEN TEILEN NICHT VERWENDEN, DA SCHADEN VERURSACHT WERDEN KÖNNTEN.

7500217

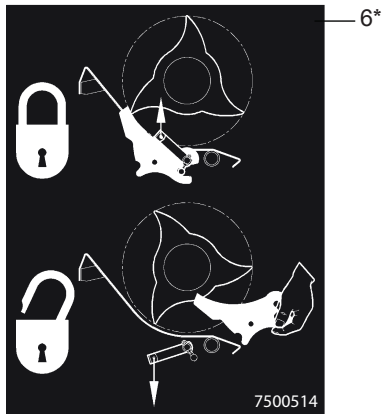
1



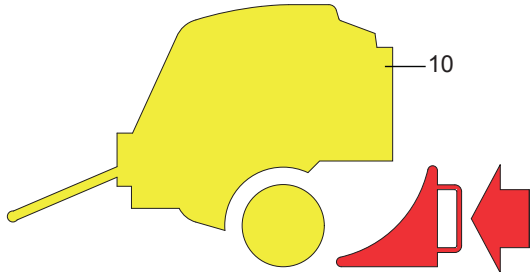
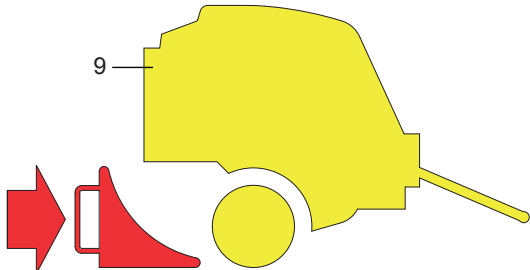
2



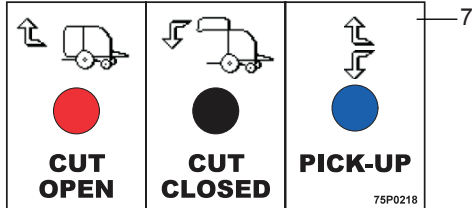
3



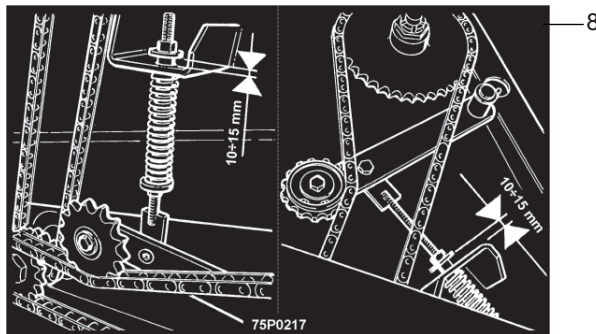
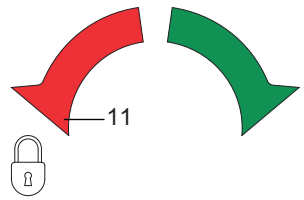
(\* ) 6 = SOLO modello CUT  
ONLY for CUT



12



7



**DECAL "ISTRUZIONE"  
DECAL "INSTRUCTION"**

TAV\_049

Pos.	Cod.	Descrizione	Description	Description	Benennung	Descripcion
1	B07500217	ET NON USARE GETTI..	DECAL DO NOT USE SPOUTS	DECAL NE PAS USER JETS	AUFKLEBE KEINE STRAHL BENUTZE	
2	B07500214	ET POMPETTA GRASSO	DECAL GREASE SQUIRT	DECAL PETITE POMPE GRAISSE	AUFKLEBE OELKAENNCHEN	
3	B07500216	ET GANCIO	DECAL HOOK	DECAL CROC	AUFKLEBE HACKEN	
6	B07500514	ET COLT. BLOCC. SBLOCC.	DECAL KNIVES LOCK. UNBLOCK.	DECAL COUTEAUX BLOC. DEBLOC.	DECAL MESSERN	
7	B075P0218	DECAL COLORE 3 INNESTI IDRAULI	COLOR DECAL 3 COUPLINGS HYDRAU			
8	B075P0217	DECAL TENSIONE CATENE	DECAL SUPPLY CHAINS			
9	B07500733	ET BLOCCO RUOTA DX	DECAL BLOCK WHEEL	DECAL BLOC ROUE DROIT	AUFKLEBER BLOCKIERUNG RAD RECH	
10	B07500750	ET BLOCCO RUOTA SX	DECAL BLOCK WHEEL	DECAL BLOC ROUE GAUCHE	AUFKLEBER BLOCKERUNG RAD LINKS	
11	B07500748	ET MANOPOLA APERTO CHIUSO	DECAL KNOB OPEN CLOSE	DECAL BOUTON OUVERT FERME	AUFKLEBER HANDGRIFF OEFF. SCHL	
12	B075P0205	DECAL PERCORSO RETE EXTREME	DECAL NET PATH EXTREME			
15	B075P0225	DECAL FRECCHE INSERIMENTO RETE	DECAL INSERTING NET ARROWS			

**USATE SEMPRE RICAMBI ORIGINALI  
ALWAYS USE ORIGINAL SPARE PARTS  
IMMER DIE ORIGINAL-ERSATZTEILE VERWENDEN  
EMPLOYEZ TOUJOURS LES PIECES DE RECHANGE ORIGINALES  
UTILIZAR SIEMPRE REPUESTOS ORIGINALES**



**Servizio Assistenza Tecnica - After Sales Service  
Servizio Ricambi - Spare Parts Service**



**maschio.com**

DEALER:



**MASCHIO Fienagione S.p.A.**  
Sede legale Cremona  
Via Bredina, 6 - 26100 Cremona (Italy)  
Tel. +39 0372 564610  
Fax +39 0372 564625  
info@maschio.com

**ООО МАСКИО-ГАСПАРДО РУССИЯ**  
404130, ВОЛЖСКИЙ,  
ВОЛГОГРАДСКАЯ обл.,  
УЛ. ПУШКИНА, 117 Б., РОССИЯ  
TEL. +7 8443 203100  
FAX +7 8443 203101  
info@maschio.ru

**MASCHIO GASPARDO Poland sp z.o.o.**  
Ul. Wapienna 6/8 - 87 – 100 Torun Poland  
Tel. +48 56 6506051  
Fax +48 56 6506053  
www.gaspardo.pl

**MASCHIO FRANCE Sarl**  
1, Rue de Mérignan ZA  
F - 45240 La Ferte St. Aubin  
France  
Tel. +33 (0) 2.38.64.12.12  
Fax +33 (0) 2.38.64.66.79  
info@maschio.fr

**MASCHIO-GASPARDO ROMANIA S.R.L.**  
Strada Înfrățirii, F.N.  
315100 Chisineu-Cris (Arad) - România  
Tel. +40 257 307030  
Fax +40 257 307040  
info@maschio.ro

**MASCHIO GASPARDO NORTH AMERICA, Inc.**  
112 3rd Avenue East  
Dewitt IA 52742 - USA  
Tel. +1 563 6596400  
Fax +1 563 6596405  
info@maschio.us

**MASCHIO IBERICA S.L.**  
**MASCHIO DEUTSCHLAND GMBH**  
**MASCHIO-GASPARDO UCRAINA**  
**GASPARDO-MASCHIO TURCHIA**  
**MASCHIO-GASPARDO CINA**  
**MASCHIO-GASPARDO INDIA**