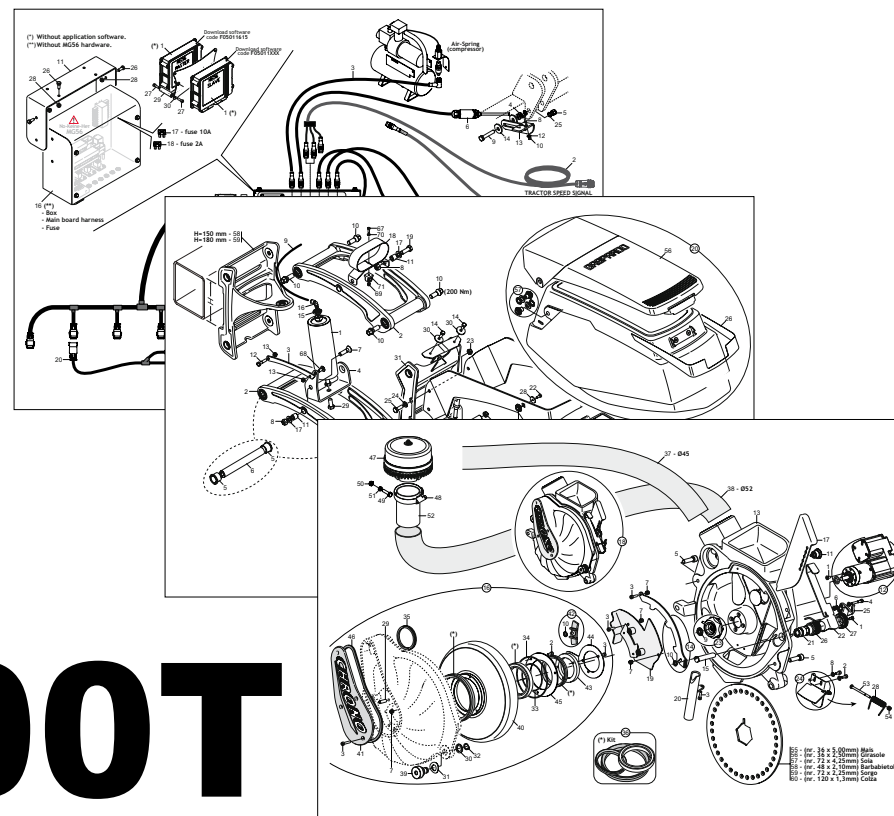


# GASPARDO

## MASCHIO GASPARDO S.p.A.



# CHRONO 100T

Cod: G19532030 2020-02

- \*) Valido per Paesi UE
- \*) Valid for EU member countries
- \*) Gilt für EU-Mitgliedsländer
- \*) Valable dans le Pays UE
- \*) Válido para Países UE
- \*) Valabil pentru țările UE

- IT** PARTI DI RICAMBIO
- EN** SPARE PARTS
- DE** ERSATZTEILE
- FR** PIECES DÉTACHÉES
- ES** PIEZAS DE REPUESTO

## PARTI DI RICAMBIO

Le ordinazioni delle parti di ricambio vanno fatte presso i nostri concessionari di zona e devono essere sempre corredate dalle seguenti indicazioni:

- **Tipo, modello e numero di matricola dell'attrezzatura.** Tali dati sono stampigliati nell'apposita targhetta di cui è dotata ogni attrezzatura.

- **Numero di codice della parte richiesta** rilevabile dal catalogo ricambi.

- **Descrizione del particolare e quantità richiesta.**

- **Numero della tavola.**

- **Mezzo di trasporto.** Nel caso questa voce non sia specificata, la Ditta Costruttrice, pur dedicando a questo servizio una particolare cura, non risponde di eventuali ritardi di spedizione dovuti a cause di forza maggiore.

Le spese di trasporto si intendono sempre a carico del destinatario. La merce viaggia a rischio e pericolo del committente anche se venduta franco destino.

**NOTA:** Il termine **(Dx) Destro** o **(Sx) Sinistro** della macchina o di parti di essa, è inteso guardando la macchina dalla parte posteriore. Le eccezioni saranno indicate.

## SPARE PARTS

Orders must be transmitted through our area dealers and should always include the following indications:

- **Type, model and serial number of the machine.** These data are punched on the data plate with which every implement is equipped.

- **Code number of the required spare part.** This will be found in the spare parts catalogue.

- **Description of the part and required quantity.**

- **Table number.**

- **Means of dispatch.** If this item is not indicated, the Manufacturer, while dedicating particular care to this service, shall not be held responsible for delays in delivery caused by cases of force majeure.

Transport expenses shall always be at the consignee's charge. The goods travel at the purchaser's risk and peril even when sold ex destination.

**NOTE:** The symbols **(Dx) right** and **(Sx) left**, concerning the machine or single parts of it, are referred, as in the figure, to a rear view of them. Exceptions will be indicated.

## ERSATZTEILE

Die Bestellungen müssen bei unseren Gebietshändlern aufgegeben werden. Bei der Bestellung sind stets die folgenden Angaben zu machen:

- **Typ, Modell und Serien-Nummer des Geräts.** Diese Daten stehen auf dem Typenschild, mit dem jedes Gerät versehen ist.

- **Artikel Nr. der erforderlichen Ersatzteile.** Diese stehen im Ersatzteil-Katalog.

- **Beschreibung des Ersatzteils und die erforderliche Stückzahl.**

- **Tafelnummer.**

- **Versandmittel.** Wenn dieser Punkt nicht spezifiziert wird, haftet die Herstellerfirma nicht für etwaigen Lieferverzug aufgrund höherer Gewalt, auch wenn er diesen Service besonders aufmerksam abwickelt. Die Frachtkosten gehen dagegen immer zu Lasten des Empfängers. Die Ware reist auf Gefahr und Risiko des Auftraggebers, auch wenn frei Haus Verkauft vereinbart worden ist.

**N.B.:** Die Merkzeichen **(Dx) rechts** und **(Sx) links** betreffen eine rückwärtige Aussicht der Maschine oder Teile von ihr (siehe Bild). Ausnahmen werden gezeigt.

## PIECES DÉTACHÉES

Les ordres doivent être effectués auprès de nos concessionnaires de zone en précisant les indications suivantes:

- **Type, modèle et numéro de série de la machine.** Ces données sont gravées sur la plaque d'identification de chaque outil.

- **Numéro de code de la pièce détachée** indiqué sur le catalogue des pièces détachées.

- **Description de la pièce et quantité requise.**

- **Numéro de plan.**

- **Moyen d'expédition.** Si cette rubrique n'est pas indiquée, le Constructeur, bien que soucieux de ce service, ne répond pas des retards d'expédition pour des causes de force majeure.

Les frais de transport sont toujours à la charge du destinataire. La marchandise voyage aux risques et périls de l'acheteur même si vendue franco de port.

**N.B.:** Les références **(Dx) droit** et **(Sx) gauche** de la machine ou des parties de la même, est entendue, comme de la figure, en regardant la machine de derriere dans le sens de marche.

## RESPUESTOS

Los pedidos han de efectuarse en nuestros concesionarios de zona y deben incluir siempre las siguientes indicaciones:

- **Tipo, modelo y número de matricula del equipo.** Dichos datos están impresos en la relativa placa presente en el equipo.

- **Número de código de la parte requerida** presente en el catálogo respuestas.

- **Descripción de la pieza y cantidad requerida.**

- **Numero de ilustración.**

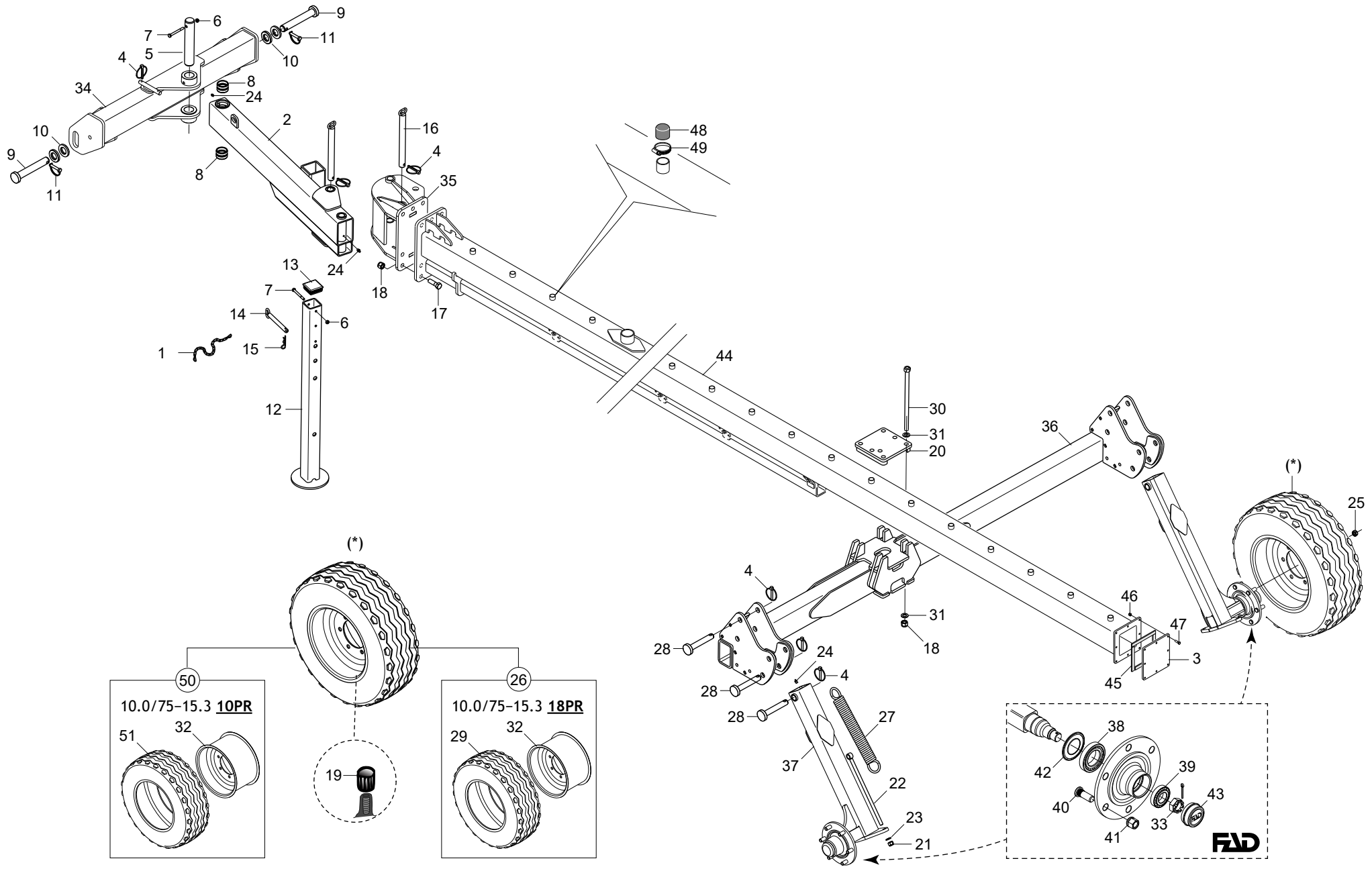
- **Medio de transporte.** En caso que este ítem no esté especificado, el Fabricante, aún prestando la debidas consideraciones para este aspecto, no responde por eventuales retardos de env'o debidos a causas de fuerza mayor.

Los gastos de transporte se consideran siempre a cargo del destinatario. La mercadería viaja bajo riesgo y peligro del comprador, incluso cuando se vende franco destino.

**N.B.:** La referencia **(Dx) derecha** o **(Sx) izquierda** de la máquina o de sus componentes, se entiende, como en la figura, mirando la máquina por la parte trasera. Se indicarán las excepciones.

<b>Nr. Tav.</b>	<b>Descrizione</b>	<b>Description</b>	<b>Pag.</b>
TAV. 010	Telaio.....	Frame.....	4
TAV. 020	Attacco 3 punti .....	Tree point hitch.....	6
TAV. 030	Depressore.....	Air pump.....	8
TAV. 040	Segnafile .....	Row marker .....	10
TAV. 050	Impianto oleodinamico segnafile.....	Hydraulic row marker system.....	12
TAV. 060	Ruote di trasmissione anteriori.....	Front drive wheels.....	14
TAV. 070	Serbatoio spandiconcime.....	Fertilizer distributor.....	16
TAV. 080	Speedy set .....	Speedy set .....	20
TAV. 090	Elementi di concimazione .....	Fertilizer unit.....	22
TAV. 100	Distributore semi .....	Seed distributor .....	24
TAV. 110	Telaio elemento .....	Unit toolbar.....	26
TAV. 120	Ruote di profondità.....	Depth wheels .....	30
TAV. 130	Ruote di compressione «LIGHT version» .....	Compression wheels.....	32
TAV. 140	Ruote di compressione «STRONG version» .....	Compression wheels.....	34
TAV. 150	Impianto AIR-SPRING.....	AIR-SPRING system.....	36
TAV. 160	Coltro a disco striato .....	Corrugated disc coulter .....	38
TAV. 170	Spartiresidui rotativo .....	Trash wheel.....	40
TAV. 220	Compressore aria.....	Air compressor.....	42
TAV. 230	Gestione elettrica (CHRONO 112T).....	Electric system (CHRONO 112T).....	44
TAV. 240	Gestione elettrica (CHRONO 118T).....	Electric system (CHRONO 118T).....	46
TAV. 250	Microgranulatore .....	Microgranulator .....	48
TAV. 200	Kit luci e tabelle di ingombro stradale .....	Lighting kit and warning boards .....	50
TAV. 210	Cardano .....	Cardan shaft.....	52

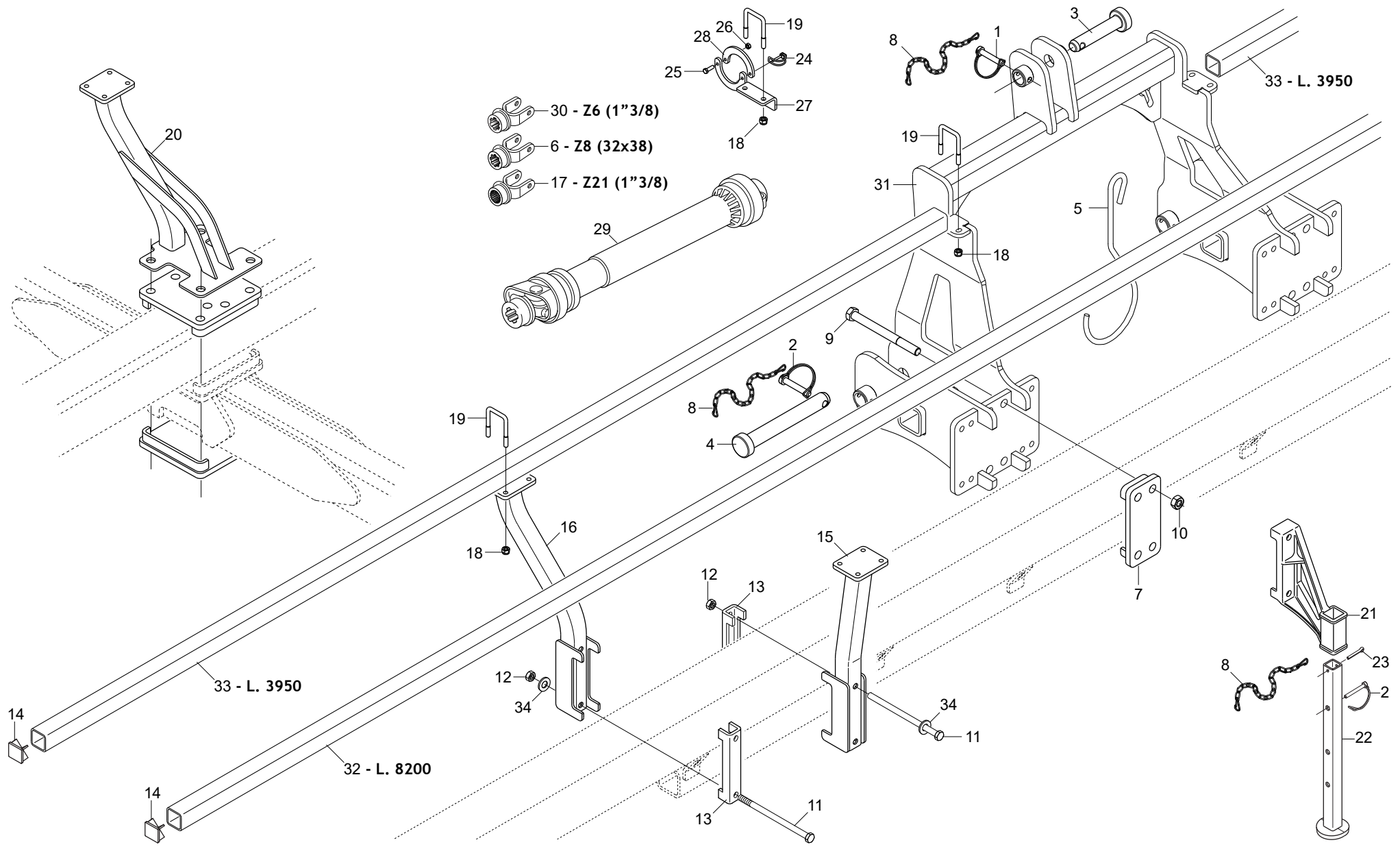
TAV. 010



# TELAIO FRAME

TAV. 010

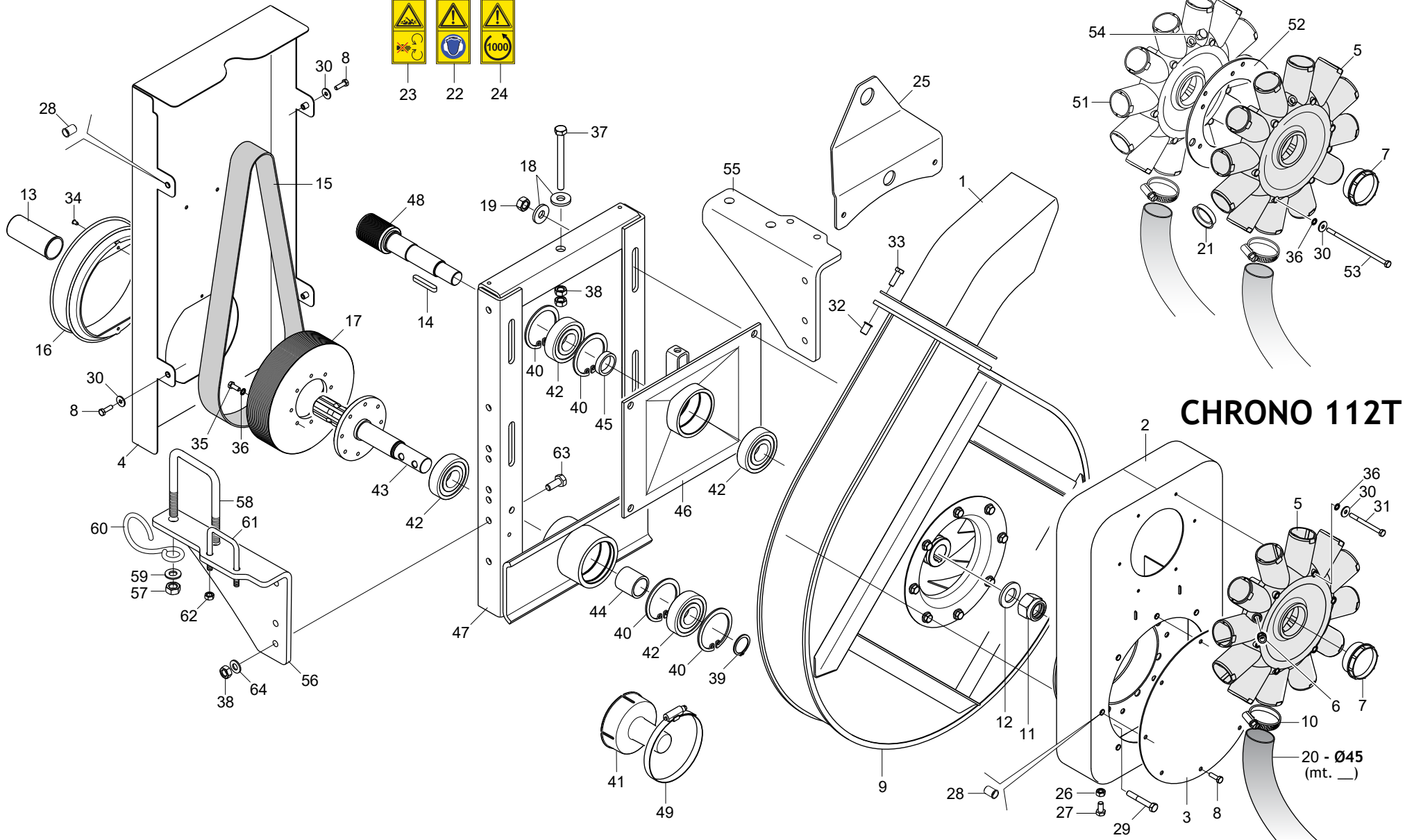
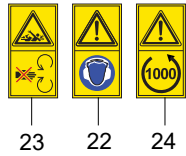
Pos.	Cod.	Descrizione	Description	Description	Benennung	Descripcion
1	G13812311R	CATENELLA CON MOSCHETTONE	CHAIN WITH SPRING CATCH	CHAINETTE AVEC MOUSQUETON	KETTE MIT KARABINERHAKEN	CADENA CON GANCHO
2	GA5916350R	TUBO TIMONE	DRAWBAR TUBE		ZUGDEICHSEL ROHR	
3	GC5917220R	PIASTRA DI CHIUSURA	CLOSING PLATE			
4	F02200507R	SPINA A SCATTO D 9 B 83	SNAP PIN D9 B 83 ZN	FICHE A DETENTE D9 B 83 ZN	EINRASTSTIFT D 9 B 83	CLAVIJA DE MUELLE D9 B 83 ZN
5	G16410450R	SPINA 50X252	PIN 50X252	GOUPILLE 50X252	STIFT 50X252	CLAVIJA 50X252
6	F01220033R	DADO M10X1,5	NUT M10X1,5	ECROU M10X1,5 D980 8GALV.	MUTTER M10	TUERCA M10X1,5 D980 8
7	F01020133R	VITE M10X1,5X100	SCREW M10X1,5X100 U5737 8.8ZN	VIS M10X1,5X100 U5737 8.8ZN	SCHRAUBE 10X100 5737 8.G	TORNIL.M10X1,5X100 U5737 8.8ZN
8	G15315980R	BOCCOLA CIMENTATA 50X60X40	BUSHING CEMENT. 50X60X40	DOUILLE 50X60X40	BUCHSE 50X60X40	CASQUILLO 50X60X40
9	F20100142R	PERNO D36 L208 C43 TEST.D60 ZN	PIN D36 L208 C43 TEST.D60 ZN	GOUJON D36 L208 C43 TEST.D60ZN	BOLZEN D36 L208 C40 ZN	PERNO D36 L208 C43 TEST.D60 ZN
10	G18701810R	RONDELLA 38X70X10	WASHER 38X70X10	RONDELLE 38X70X10	UNTERLEGSCHIEBE 38X70X10	ARANDELA 38X70X10
11	F02200584R	SPINA SICUR.D.12X70 ZN	PIN D12 L70 ZN	FICHE D12 L70 ZN	SCHERSTIFT D.12X70 ZN	CLAVIJA D12 L70 ZN
12	G16610930R	PUNTELLO 80X80X1120	PROP 80X80X1120			
13	F05100158R	TAPPO TELAIO DIRECTA	TAP N BASTIDOR DIRECTO		RAHMENPFROPFEN DIRECTA	
14	G14215360R	SPINA D20 L173,5	PIN D20 L173,5	FICHE D20 L173,5	ZAPFEN	CLAVIJA D20 L173,5
15	F02200374R	COPIGLIA R 4X 82 ZN	SPRING SPLIT PIN 4X82	GOUPILLE 4X82 GALV.	SPLINT 5X100	CHAVETA 4X82
16	GA5916410R	PERNO D.32 ZN	PIN D.32 GALVANIZED			
17	F01020329R	VITE M20X2,5X65	SCREW M20X2,5X65 U5737 12.9ZF	VIS M20X2,5X65 U5737 12.9ZF	SCHRAUBE M20X2,5X65 5737 12.9	TORNIL.M20X2,5X65 U5737 12.9ZF
18	F01230131R	DADO M20X 2,5S	NUT M20X 2,5S	ECROU M20X 2,5 D982 6S ZN	MUTTER M20X 2,5 D982 6 ZN	TUERCA M20X2,5 D982 6ZN
19	F05050025R	CAPPELOTTO PROTEZ. X VALV.PVC	PROTECTION CAP PVC X VALVA	CAPUCHON PROTECION PVC X VALVA	SCHUTZ VENTIL.PVC	TAPA PROTECION PVC X VALVA
20	G13617760R	PIASTRA D ATTACCO	COUPLING PLATE		KKUPPLUNGSPLATTE	
21	F01230085R	DADO M16X2 D982 10ZN	NUT M16X2	ECROU M16X2 D982 10ZN	MUTTER M16X 2 D982 8 ZN	TUERCA M16X2 D982 10ZN
22	G16940310R	REGOLAZIONE ERPICE	HARROW ADJUSTMENT		EGGENEINSTELLUNG	
23	F01410100R	ROS.M16 17X30X 3	WASHER M16 17X30X3	RONDELLE M16 17X30X3	SCHEIBE D.16 UNI 6592 ZN	ARAND.M16 17X 30X 3 U6592 ZN
24	F01100011R	ING.M 6X1 7663A 9SMNPB28 Z	GREASE NIPPLE M6X1 7663-A ZN	GRAISS. A BILLE M6X1 7663A ZN	KUGELFETTBUCHSE M6X1 A	ENG.M 6X1 7663-A 9SMNPB28 ZN
25	F01250052R	DADO COLON. 18X1,5	NUT 18X1,5	ECR.COLONNE 18X1,5 GALV.	SCHRAUBBOLZENMUTTER 18X1,5	TUER.COLUMNA 18X1,5 GALV.
26	F06120084R	RUOTA 10.0 75-15.3 18PR FL.6F	WHEEL COMPL.10.0 75-15.3 18PR	ROUE COMPLETE 10 75-15.3 18PR	TIEFENRAD ABSCH.10 75-15.3 18P	RUEDA COMPLETA 10 75-15.3 18PR
27	G18902390R	MOLLA TRAZIONE CD350	TRACTION SPRING CD350			
28	F20100138R	PERNO D28 L154 C43 TEST.D60 ZN	PIN D28 L154 C43 TEST.D60 ZN	GOUJON D28 L154 C43 TEST.D60ZN	BOLZEN D28 L154 C40 ZN	PERNO D28 L154 C43 TEST.D60 ZN
29	F06120210R	COPERTURA 10.0 75-15.3 IM 18PR	TYRE 10.0 75-15.3 IM 18PR	COUVERTURE 10.0 75-15.3 IM 18P	MANTEL 10.0 75-15.3 IM 18PR	CUBIERTA 10.0 75-15.3 IM 18PR
30	G13617610R	BARRA FISS.TRAVERSO ZN	FIXING BAR FOR BEAM ZN		SCHIENE FISS.TRAVERSO ZN	
31	F01410124R	ROS.M20 21X 37X 3	WASHER M20 21X 37X 3	RONDELLE M20 21X 37X 3	SCHEIBE D20 UNI 6592 ZN	ARAND.M20 21X 37X 3 U6592 ZN
32	F06120052R	CERCHIO 9.00 15.3 TLS RAL9001	WHEEL RIM 9 - 15.3 TLS RAL9001		FELGE 9.00 15.3 TLS RAL9001	
33	F02200598R	DADO AD INTAGLI M33X2 50X23	NUT AD CUT M33X2 50X23	ECROU M33X2 50X23	MUTTER M33X2 50X23	TUERCA TALLADA M33X2 50X23
34	GA5916390R	ASS.1 -2 PUNTO	ASS.1 -2 POINT			
35	GA5916300R	ASS.PIASTRA TIMONE	ASS.HELM PLATE			
36	GA5916531R	ASS.TRAVERSO 3,5 M. MISTRAL 18	ASS.CROSSBEAM 3,5 M.MISTRAL 18			
37	GA5916570R	ASS.BRACCIO RUOTA MISTRAL	ASS.ARM WHEEL MISTRAL			
38	F04050020R	CUSC.D55 D100 T22,75 30211	BEARING D55 D100 T22,75 30211	ROUL. D55 D100 T22,75 30211	LAGER 30211	COJINETE D55 D100 T22,75 30211
39	F04050017R	CUSC.D40 D80 T19,75 30208	BEARING D40 D80 T19,75 30208	ROUL. D40 D80 T19,75 30208	LAGER 30208	COJINETE D40 D80 T19,75 30208
40	F01110010R	VITE COON.M18X1,5X35	SCREW COON.M18X1,5X35 L49ST	VIS COON.M18X1,5X35 L49ST	SCHRAUBE ACHSENS-ULE DP	TORNILLO COL.M18X1,5X35 L49ST
41	G68200030R	DADO CORONA M39X1,5	CASTELLATED NUT M39X1,5		MUTTER M39X1,5	
42	F03011134R	ANELLO TENUTA LAM.55-100 T.ES	SEALING RING 55-100	BAGUE ETAINCH.LAM.55-100 T.ES	OELABDICHTUNG	
43	F06120237R	CAPAC BUTUC CARUCIOR DP	HUB PLUG DP CART		NABENPFROPFEN WAGEN DP	
44	GC5917590R	ASS.TELAIO CHRONO 100T L.8500	CHRONO 100T L.8500 FRAME ASS.Y			
45	S44000160R	GUARNIZIONE BOX ELETRICO	GASKET THICKNESS ELECTRIC BOX			
46	F01230034R	DADO M8X1,25	NUT M8X1,25	CROU M8X1,25 D982 8	SELBSTSP.MUTT. M8X1,25	TUERCA M8X1,25 D982 8
47	F01020445R	VITE M8X1,25X30	SCREW M8X1,25X30 U5739 8.8ZN	VIS M8X1,25X30 U5739 8.8ZN	SCHRAUBE 8 X30 5739 8.G	TORN. M8X1,25X30 U5739 8.8ZN
48	F05150473R	PUNTALE PVC D.20	PVC TIP D.20	EMBOUT PVC D. 20	ST PSEL F. SCHAFT PVC D.20	PUNTAL PVC D.20
49	F02300016R	FASCETTA STRING. 16 27 H.8	CLAMP 16 27 H.8		BAND	
50	F06120070R	RUOTA CP 10.0 75-15.3 AM 10 PR	WHEEL CP 10.0 75-15.3 AM 10 PR		RAD CP 10.0 75-15.3 AM 10 PR	
51	F06120210R	COPERTURA 10.0 75-15.3 IM 18PR	TYRE 10.0 75-15.3 IM 18PR	COUVERTURE 10.0 75-15.3 IM 18P	MANTEL 10.0 75-15.3 IM 18PR	CUBIERTA 10.0 75-15.3 IM 18PR



## ATTACCO 3 PUNTI TREE POINT HITCH

TAV. 020

Pos.	Cod.	Descrizione	Description	Description	Benennung	Description
1	F02200562R	SPINA SICUR.D. 8X70 ZN	SNAP PIN D.8X 70 ZN	FICHE EL. D.8X70 ZN	SCHERSTIFT D.8X 70 ZN	CLAVIJA D.8X 70 ZN
2	F02200584R	SPINA SICUR.D. 12X70 ZN	PIN D12 L70 ZN	FICHE D12 L70 ZN	SCHERSTIFT D. 12X70 ZN	CLAVIJA D12 L70 ZN
3	F20100139R	PERNO D32 L135 C43 TEST.D60 Z	PIN D32 L135 C43 TEST.D60 ZN	GOUJON D32 L135 C43 TEST.D60ZN	BOLZEN D32 L135 C40 ZN	PERNO D32 L135 C43 TEST.D60 ZN
4	F20100142R	PERNO D36 L208 C43 TEST.D60 ZN	PIN D36 L208 C43 TEST.D60 ZN	GOUJON D36 L208 C43 TEST.D60ZN	BOLZEN D36 L208 C40 ZN	PERNO D36 L208 C43 TEST.D60 ZN
5	F20120400R	GANCIO SOSTEGNO CARDANO	SHAFT HOOK SUPPORT	SUPPORT CARDAN	GELENKWELLE - HAKEN	SOPORTE CARDAN
6	F08011742R	FORCELLA CARD. 32X38 Z8 B1	YOKE CARD.32X38 Z8 B1	FOURCHETTE CARDAN Z8 B1	GABEL KARDAN Z8 B1	HORQUILLA CARDAN Z8 B1
7	GA5915990R	PIASTRA PER VITI M20	M20 SCREWS PLATE			
8	G13812311R	CATENELLA CON MOSCHETTONE	CHAIN WITH SPRING CATCH	CHAINETTE AVEC MOUSQUETON	KETTE MIT KARABINERHAKEN	CADENA CON GANCHO
9	F01020327R	VITE M20X2,5X220	SCREW M20X2,5X220 U5737 10.9ZD	VIS M20X2,5X220 U5737 10.9ZD	SCHRAUBE M20X2,5X220	TORN. M20X2,5X220 U5737 10.9ZD
10	F01230131R	DADO M20X 2,5S	NUT M20X 2,5S	ECROU M20X 2,5 D982 6S ZN	MUTTER M20X 2,5 D982 6 ZN	TUERCA M20X2,5 D982 6ZN
11	F01020238R	VITE M14X2X240	SCREW M14X2X240 U5737 8.8BR	VIS M14X2X240 U5737 8.8BR	SCHRAUBE 14X240 5737 8.G ZN	TORNILLO M14X2X240 U5737 8.8BR
12	F01200306R	DADO M14X2	NUT M14X2 U5588 CL8 ZN	ECROU M14X2 U5588 CL8 ZN	MUTTER M14X2	TUERCA M14X2
13	G15110091R	SCONTRO A U	CONTRA U	BRIDE 150 MM	HALTEKLAMMER F R 150ER RAHMEN	ELEMENTO DE EMPALME
14	F20120349R	PUNTALE Q.50 ALETT.POLIT.NERO	CAP	BOUCHON	DECKEL	CORCHO
15	GA5972710R	TUBO Q.50 POSTERIORE	REAR SQ.50 TUBE			
16	GA5972730R	TUBO Q.50 ANTERIORE	FRONT SQ.50 TUBE			
17	F08011767R	FORCELLA CARD.1 3 8 Z21 B1	CARD.FORK 1 3 8 Z21 B1			
18	F01230048R	DADO M10X1,5	NUT M10X1,5	ECROU M10X1,5 D982 8GALV.	SELBSTSP. MUTTER NOR. 10 ZN	TUERCA SEGURID.M10X1,5 D982 ZN
19	F20110715R	CAV.Q.B=50 M=10X1,5 L=80	UBOLTSTRIKER Q.B=50M10X1,5L=80	BUTEE M10X 1,5X 30 61X 80 ZB	ANSCHLAG M10X 1,5X 30 61X 80	EL. DE EMPALME M10X 1,5X 30
20	GA5916840R	TUBO Q.50 X4 TRAVERSO	SQ.TUBE 50 X4			
21	G19204860R	SUPPORTO PUNTELLO SP-MT	SHORE SUPPORT SP-MT		KURZ HALTER SP-MT	
22	G15112691R	PUNTELLO ST250	PROP ST250	ETRESILLON ST250	STUETZE ST250	PUNTAL ST250
23	F02200246R	COPIGLIA 6X 45 U1336 ZN	SPLIT PIN 6 X45 U1336 GALV.	GOUPILLE 6 X45 U1336 GALV.	SPLINT 6 X45 1336 ZN	CHAVETA 6X45 U1336 GALV.
24	F02200595R	SPINA SICUR.D. 5X30 ZN	PIN X GEAR	GOUJON	BOLZEN KLAPPSPLINT GESCHWUNGEN	ESPINA
25	F01020404R	VITE M6X1X20	SCREW M6X1X20 U5739 8.8ZN	VIS M6X1X20 U5739 8.8ZN	SCHRAUBE 6X20 5739 8.G ZN	TORNILLOM6X1X20 U5739 8.8ZN
26	F01220011R	DADO M6X1	NUT M6X1	CROU M6X1 D980 8ZN	SELBSTSPERR.MUTTER M6	TUERCA M6X1 D980 8 ZN
27	GA5916730R	STAFFA	PLATE			
28	GA5916740R	CHIUSURA	PLATE			
29	F08011757R	CARD.B1 Z20-Z6 L900 R.L	UNIVERSAL JOINTB1 Z20-Z6 L900			
30	G58161015R	FORCELLA CARD.1 3 8 Z6 B1	CARD. FORK 1 3 8 Z6 B1		GABEL KARDANWELLE1 3 8 Z6 B1	
31	GA5915870R	ASS.TERZO PUNTO MISTRAL	THIRD POINT MISTRAL ASSEMBLY			
32	GA5972750R	TUBO Q. 50X4X8200	SQUARE TUBE Q.50X4 L 8200			
33	GA5973060R	TUBO Q.50X 4 X 3950	SQUARE TUBE Q.50X4 L 3950			
34	G18700880R	RONDELLA 15,5X32X4 ZN	WASHER 15,5X32X4 ZN	RONDELLE 15,5X32X4	SCHEIBE 15,5X32X4	ARANDELA 15,5X32X4



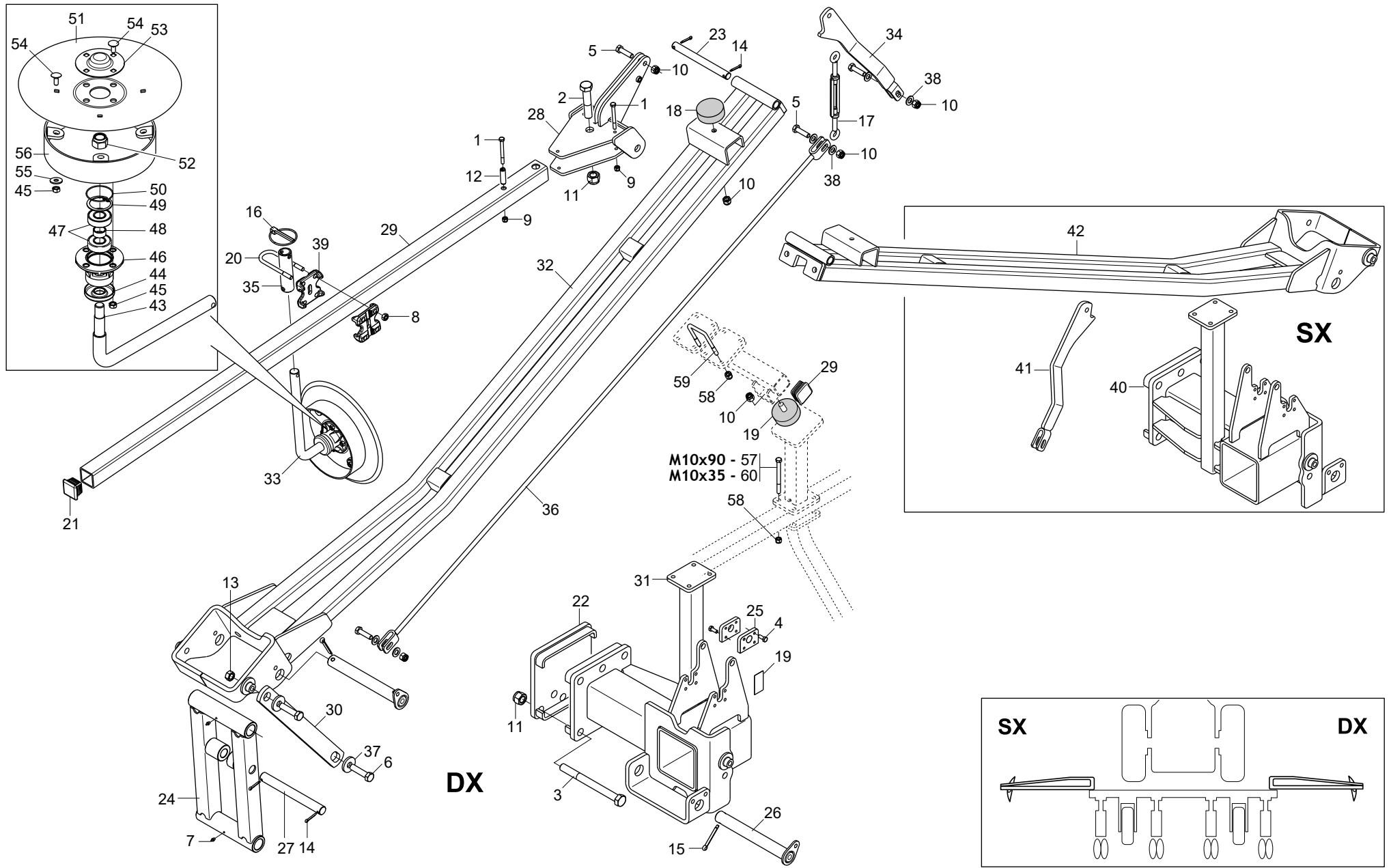


# DEPRESSORE AIR PUMP

TAV. 030

Pos.	Cod.	Descrizione	Description	Description	Benennung	Descripcion
1	GA5950350R	ASS.BOCCA DEPRESSORE	DEPRESSOR MOUTH ASSEMBLY			
2	GA5950280R	ASS.CONVOGLIATORE CHRONO 100T	CONVEYOR ASSEMBLY CHRONO 100T			
3	GA5950290R	COPERCHIO DI CHIUSURA	CLOSING COVER			
4	GA5950180R	CARTER	CARTER			
5	G19004480R	CONVOGLIATORE 12 USCITE	CONVEYOR 12 OUTLETS	CONVOYEUR 12 SORTIES	TRICHTER MIT 12 AUSG-NGEN	TRANSPORTADOR 12 SALIDAS
6	F13010028R	RACC.SUPERAPIDO DRITTO 1 8G-8	SUPERAP.RIGHT JUNCTION 1 8G-8		EINSCHRAUBNIPPEL 1 8G-8	
7	F03150722R	TAPPO 700 M52X2	M52 X 2 PLUG 700	BOUCHON M52 X 2	PFROPFEN M52 X 2	TAP N M52 X 2
8	F01020404R	VITE M6X1X20	SCREW M6X1X20 U5739 8.8ZN	VIS M6X1X20 U5739 8.8ZN	SCHRAUBE M6X20 5739 8.G ZN	TORNILLOM6X1X20 U5739 8.8ZN
9	G68190013R	CHIOCCIOLA GIRANTE D.28	VOLUTE FAN WHEEL D.28		VOLUTE LUEFTER RAD D.28	
10	F02300020R	FASCETTA STRING. 32 50 H.9	HOSE CLAMP 32 50 H.9	COLLIER DE SERRAGE 32 50 H.9	SCELLE 32 50 H.9	ABRAZADERA 32 50 H.9
11	F01230143R	DADO M24X2	NUT M24X2	ECROU M24X2 D982 8ZN	MUTTER M24X2 D982 8 ZN	TUERCA M24X2 D982 8 ZN
12	F01410147R	ROS.M24 25X 44X 4	WASHER M24 25X44X 4	RONDELLE M24 25X44X 4	SCHEIBE M24 25X44X4 U6592 ZN	ARANDELLA M24 25X44X4 U6592 ZN
13	G19002131R	PROTEZIONE P.D.P.	PDP GUARD		SCHUTZ P.D.P.	PROTECCI N T.D.F.
14	F02150075R	LINGUETTA 8X 7X 50 U6604A	PARALLEL KEY 8X 7X 50 U6604A		FEDER 8X 7X 50 U6604A	
15	F06010168R	CINGHIA POLY V 1194 J-20 GOLE	BELT POLY V1194 J-20 RIBS			
16	G15450480R	CUFFIA PROTEZ.CARDANO 1000 G.	POWER TAKE-OFF PROT. HOUS 1000			
17	G16032340R	PULEGGIA MOTRICE 1000 GIRI	DRIVING PULLEY 1000 REVS	POULIE MOTRICE 1000 TOURS	ANTRIEBSSCHEIBE 1000 UMDREHUNG	POLEA MOTRIZ 1000 REVOLUCIONES
18	G20970035R	RONDELLA 32X4X13	WASHER 32X4X13	RONDELLE 32X4X13	UNTERLEGSCHIEBE 32X4X13	ARANDELA 32X4X13
19	F01200293R	DADO M12X1,75 6S ZN	NUT M12X1,75 U5588 6S ZN	ECROU M12X1,75 U5588 CL8 ZN	MUTTER M12X1,75 U5588 6.8 ZN	TUERCA M12X1,75 U5588 CL8 ZN
20	F03100562R	TUBO EOLO PU D.45 TRASP. NERO	TUBE EOLO PU D.45 TRASP BLACK			
21	F05050020R	TAPPO SALVAFILETTO D.39	THREAD PROTECTION CAP D.39	BOUCHON PROTEGE-FILET D. 39	GEWINDESCHUTZPFROPFEN D.39	TAPON GUARDARROSCA D.39
22	F20030014R	DECALCOM.PROTEZIONE UDITO	DECAL.HEARING PROTECTION	DECALC. PROTECTION OUIE	AUFKLEBERGEH RSCHUTZ	ETIQUETA ADHES. PROTECCION OID
23	F20030044R	DECAL.PERICOLO ALBERO CARDAN.	LABEL	ETIQUETTE	AUFKLEBER	ETIQUETA
24	F20030071R	ETICH.RPM 1000 ANTIORARIO	ANTICLOCKWISE RPM 1000 LABEL		AUFKLEBER	
25	GA5950460R	STAFFA SOLLEVAMENTO	LIFTING BRACKET			
26	F01200244R	DADO M8X1,25	NUT M8X1,25	CROU M8X1,25 U5588 CL8 ZN	MUTTER M8 X1,25 U5588 6.8 ZN	TUERCA M8X1,25 U5588 CL8 ZN
27	F01020432R	VITE M8X1,25X16	SCREW M8X1,25X16 U5739 8.8ZN	VIS M8X1,25X16 U5739 8.8ZN	SCHRAUBE M 8X16	TORN. M8X1,25X16 U5739 8.8ZN
28	F02250680R	INSERTO FIL.M 6X13 ZN T.RIDOTT	THREADED INSERT M6X13 ZN	PIECE INTERC.FILETEE M 6X13ZN	GEWINDEEINSATZ M 6 X 13 ZN	ENCASTRE ROSCADO M 6 X13 ZN
29	F01020075R	VITE M8X1,25X55	SCREW M8X1,25X55 U5737 8.8ZN	VIS M8X1,25X55 U5737 8.8ZN	SCHRAUBE 8 X55 5737 8.8 ZN	TORN. M8X1,25X55 U5737 8.8ZN
30	F01420036R	ROS.M6 6,4X 18X1,5	WASHER M6 6,4X 18X1,5	RONDELLE M6 6,4X 18X1,5	SCHEIBE 6-6X 18X2 6593 ZN	ARANDELA M6 6,4X18X1,5U6593ZN
31	F01020047R	VITE M6X1X70	SCREW M6X1X70 U5737 8.8ZN	VIS M6X1X70 U5737 8.8ZN	SCHRAUBE 6 X70 5737 8.G	TORNILLO M6X1X70 U5737 8.8ZN
32	F02250683R	INSERTO FIL.M 8X17,5 ZN T.TOND	CYLINDRICAL NUT 8 TC 40	ECROU CYLINDRIQUE 8 TC 40	MUTTER 8 TC 40	TUERCA CILINDRICA 8 TC 40
33	F01020440R	VITE M8X1,25X25	SCREW M8X1,25X25 U5739 8.8ZN	VIS M8X1,25X25 U5739 8.8ZN	SCHRAUBE M8 X25 5739 8.8 ZN	TORN. M8X1,25X25 U5739 8.8ZN
34	F02250123R	RIVETTO STR. 4,8X 9 U9200A AL	PULL RIVET 4,8X 9 U9200A ALL	RIVET A RUPTURE 4,8X 9 U9200A	REISSNIETE 4,8X 9 U9200A ALL	REMACHE DESGAR. 4,8X 9 U9200A
35	F01020403R	VITE M6X1X16	SCREW M6X1X16 U5739 8.8ZN	VIS M6X1X16 U5739 8.8ZN	SCHRAUBE M 6X16	TORNILLO M6X1X16 U5739 8.8ZN
36	F01430047R	ROS.M6 6,4X 11X0,7	WASHER M6 6,4X 11X0,7	RONDELLE M6 6,4X 11X0,7	UNTERLEGSCHIEBE D6 DIN6798 D	ARANDELA D6 DIN 6798 D.INT.ZN
37	F01020493R	VITE M10X1,5X100	SCREW M10X1,5X100 U5739 8.8ZN	VIS M10X1,5X100 U5739 8.8ZN	SCHRAUBE 10X100 5739 8.G ZN	TORNIL.M10X1,5X100 U5739 8.8ZN
38	F01200270R	DADO M10X1,5	NUT M10X1,5	ECROU M10X1,5 U5588 CL8 GALV.	MUTTER M10X1,5 U5588 6.8 ZN	TUER.M10X1,5 U5588 CL8 GALV.
39	F02050112R	ANELLO E. DE 30X 1,5 U7435 ZN	ELAST. RING DE 30X1,5 U7435 ZN	BAGUE ELAST. 30X1,5 U7435 C70	SEEGERING E. 30X 1,5 U7435 C70	ANILLO ELAST. 30X1,5 U7435 C70
40	F02050403R	ANELLO E. DI 72X 2,5 U7437 C7	SEEGER RING E.72X2,5 U7437 C70	SEEGER E. 72X 2,5 U7437 C70	SEEGERING E. 72X 2,5 U7437 C70	ANILLO E. DI 72X 2,5 U7437 C7
41	F02300025R	FASCETTA STRING. 90 110 H.12	HOSE CLAMP 90 110 H.12		ROHRSCHELLE 90 110	
42	F04010215R	CUSC.D30 D72 B19 6306 2RSC3 EX	BEARING D30 D72 B19 6306 2RSC3	ROUL. D30 D72 B19 6306 2RSC3	LAGER 6306 2RS C3	COJINETE D30D72 B19 6306 2RSC3
43	G22270369R	P.DI P.CON CODOLO	POWER TAKE-OFF- W SPIGOT	PRISE DE FORCE AVEC CONE	KRAFTABTRIEB MIT ENDST CK	TOMA DE FUERZA CON MANGO
44	G22230010R	DISTANZIALE CUSCINETTI	BEARING SPACER	ENTRETOISE ROULEMENTS	DISTANZSTUECK LAGER	DISTANCIADOR COJINETES
45	G22230014R	DISTANZIALE	SPACER	ENTRETOISE	DISTANZSTUECK	DISTANCIADOR
46	G15450091R	SUPPORTO PULEGGIA CONDOTTA	DRIVEN PULLEY SUPPORT	SUPPORT POULIE ENTRAINEE	HALTER RIEMENSCHIEBE	SOPORTE POLEA CONDUCIDA
47	G15850200R	INCASTELLATURA DEPRESSORE	DIFFUSION AIR PUMP FRAME	B-TI POMPE A D PRESSION	GESTELL VAKUUMPUMPE	ARMAZ N BOMBA VAC-O
48	G15950361R	ALBERO 20 GOLE HRL 50	SHAFT 20 GROOVES HRL 50		WELLE 20 GOLE HRL 50	
49	G19005570R	CUFFIA PROTEZIONE PTO	PROTECTION CAP PTO		SCHUTZKAPPE PTO	
51	G15950020R	CONVOGLIATORE INTERNO	CONVEYOR INTERNAL	CONVOYEUR INTERNE	INTERNER FOERDERER	CONDUCTOR INTERIOR
52	G19004340R	DISTANZIALE CONCIM.PNEUMATICA	PNEUM.FERT. SPACER		DISTANZST CK CONCIM.PNEUMATICA	
53	F01020055R	VITE M6X1X130	SCREW M6X1X130 U5737 8.8ZN	VIS M6X1X130 U5737 8.8ZN	SCHRAUBE M6X1X130 U5737 8.8ZN	TORNILLO M6X1X130 U5737 8.8ZN
54	F03150664R	TAPPO MASCHIO 1 8 ESAGONO	1 8 MALE HEXAGON. PLUG	BOUCHON MALE 1 8 HEXAGONAL	GEWINDEPFROPFEN 1 8 SECHSKANT	TAP N MACHO 1 8 HEX GONO
55	GA5950160R	SUPPORTO DX DEPRESSORE METRO	RH SUPPORT DEPRESSOR METRO			
56	GA5950170R	SUPPORTO SX DEPRESSORE METRO	LH SUPPORT DEPRESSOR METRO			
57	F01200306R	DADO M14X2	NUT M14X2 U5588 CL8 ZN	ECROU M14X2 U5588 CL8 ZN	MUTTER M14X2	TUERCA M14X2
58	F20110770R	CAV.Q.B=80 M=14X2 L=119	U BOLT Q.B=80 M=14X2 L=119	BRIDE U M14X2X50 96X119 ZN	VERBINDUNG M14X96 - 119 ZN	EL.DE EMPALME M14X2X50 96X119
59	G18700880R	RONDELLA 15,5X32X4 ZN	WASHER 15,5X32X4 ZN	RONDELLE 15,5X32X4	SCHEIBE 15,5X32X4	ARANDELA 15,5X32X4
60	G65336004R	MOLLA SPEC.ZN AGG.SEMINAT. SP	SPEC SPRING- ZN ADD. SEEDER SP	RESSORT SPEC. ZN ATTelage SEME	SPEZIALFEDER ZN SZELEM. KUPPL.	MUELLE ESPEC. ZN CONEX. SEMBRA
61	F20110715R	CAV.Q.B=50 M=10X1,5 L=80	UBOLTSTRIKER Q.B=50M10X1,5L=80	BUTEE M10X 1,5X 30 61X 80 ZB	ANSCHLAG M10X 1,5X 30 61X 80	EL. DE EMPALME M10X 1,5X 30
62	F01230048R	DADO M10X1,5	NUT M10X1,5	ECROU M10X1,5 D982 8GALV.	SELBSTSP. MUTTER NOR. 10 ZN	TUERCA SEGURID.M10X1,5 D982 ZN
63	F01020476R	VITE M10X1,5X30	SCREW M10X1,5X30 U5739 8.8ZN	VIS M10X1,5X30 U5739 8.8ZN	SCHRAUBE M 10X30	TORNIL. M10X1,5X30 U5739 8.8ZN
64	F01430023R	ROS.M10 10,5X 18X0,9	WASHER D10	RONDELLE D10	UNT.SCHEIBE D10 DIN 6798 D.IN	ARANDELA D10 DIN 6798 D.INT.ZN

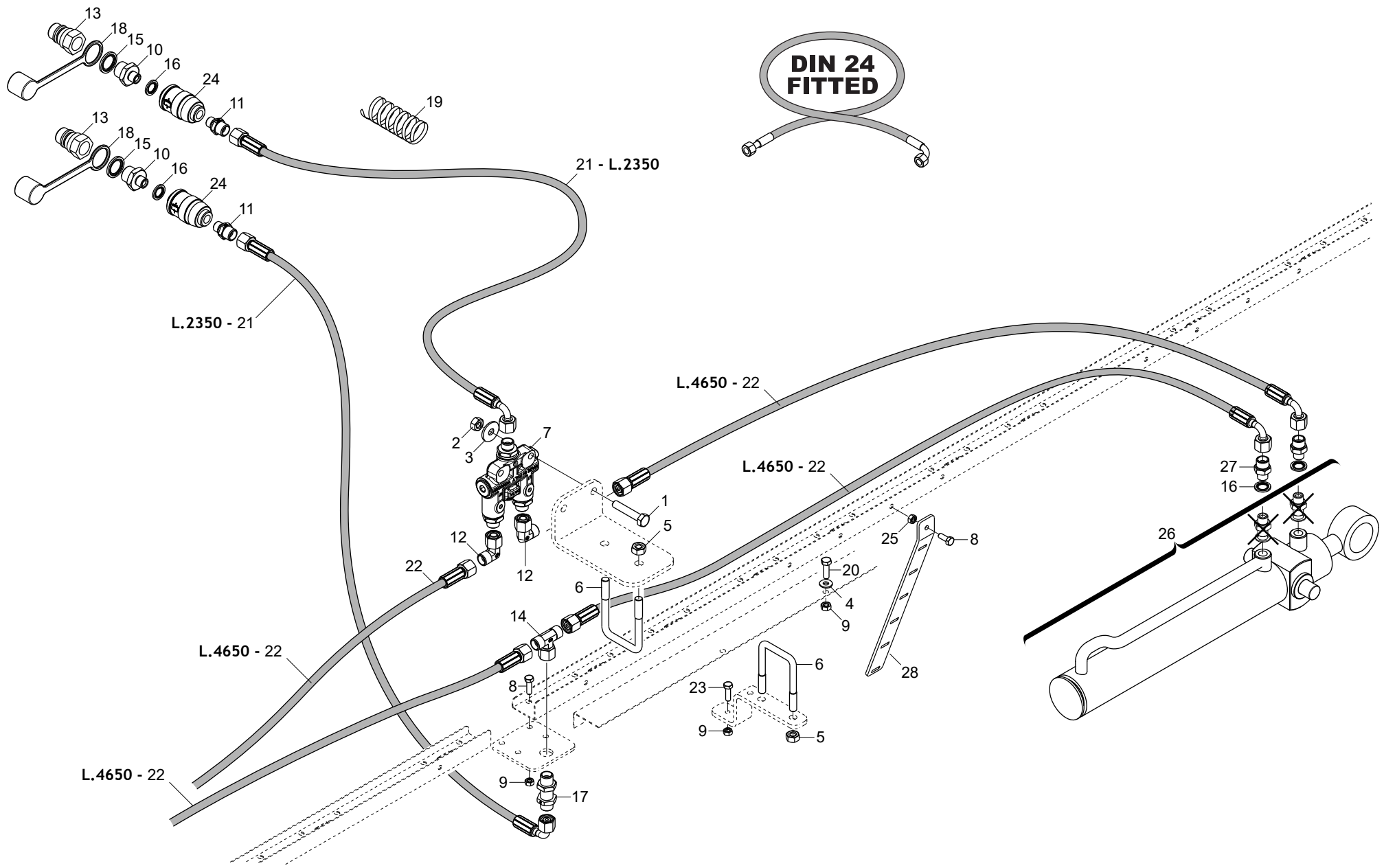
TAV. 040



## SEGNAFILE ROW MARKER

TAV. 040

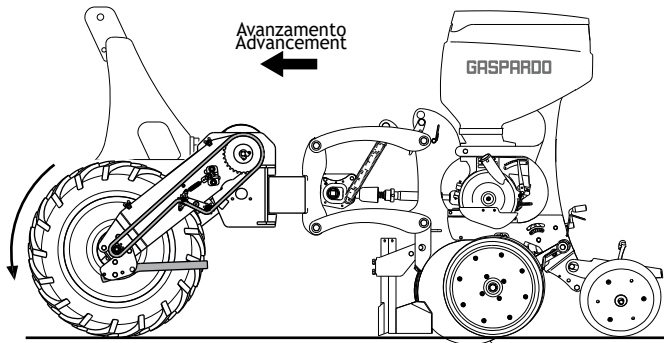
Pos.	Cod.	Descrizione	Description	Description	Benennung	Descripcion
1	F01020086R	VITE M8X1,25X80	SCREW M8X1,25X80 U5737 8.8ZN	VIS M8X1,25X80 U5737 8.8ZN	SCHRAUBE M8X1,25X80	TORN. M8X1,25X80 U5737 8.8ZN
2	F01020312R	VITE M20X2,5X100	SCREW M20X2,5X100 U5737 8.8ZN	VIS M20X2,5X100 U5737 8.8ZN	SCHRA.M20X2,5X100 U5737 8.8 ZN	TORN. M20X2,5X100 U5737 8.8ZN
3	F01020327R	VITE M20X2,5X220	SCREW M20X2,5X220 U5737 10.9ZD	VIS M20X2,5X220 U5737 10.9ZD	SCHRAUBE M20X2,5X220	TORN. M20X2,5X220 U5737 10.9ZD
4	F01020436R	VITE M8X1,25X20	SCREW M8X1,25X20 U5739 8.8ZN	VIS M8X1,25X20 U5739 8.8ZN	SCHRAUBE M 8X20	TORN. M8X1,25X20 U5739 8.8ZN
5	F01020158R	VITE M12X1,75X55	SCREW M12X1,75X55 U5737 8.8ZN	VIS M12X1,75X55 U5737 8.8ZN	SCHRA.M12X1,75X55 U5737 8.8 BR	TORN. M12X1,75X55 U5737 8.8ZN
6	F01020576R	VITE M16X2X65	SCREW M16X2X65 U5739 8.8ZN	VIS M16X2X65 U5739 8.8ZN	SCHRAUBE 16X65 5737 8.G	TORNILLO M16X2X65 U5739 8.8ZN
7	F01100011R	ING.M 6X1 7663A 9SMNPB28 Z	GREASE NIPPLE M6X1 7663-A ZN	GRAISS. A BILLE M6X1 7663A ZN	KUGELFETTBUCHSE M6X1 A	ENG.M 6X1 7663-A 9SMNPB28 ZN
8	F01200270R	DADO M10X1,5	NUT M10X1,5	ECROU M10X1,5 U5588 CL8 GALV.	MUTTER M10X1,5 U5588 6.8 ZN	TUER.M10X1,5 U5588 CL8 GALV.
9	F01230034R	DADO M8X1,25	NUT M8X1,25	CROU M8X1,25 D982 8	SELBSTSP.MUTT. M8X1,25	TUERCA M8X1,25 D982 8
10	F01230059R	DADO M12X1,75	NUT M12X1,75	ECROU M12X1,75 D982 8ZN	MUTTER M12X1,75	TUERCA M12X1,75 D982 ZN
11	F01230131R	DADO M20X 2,5S	NUT M20X 2,5S	ECROU M20X 2,5 D982 6S ZN	MUTTER M20X 2,5 D982 6 ZN	TUERCA M20X2,5 D982 6ZN
12	F02100197R	SPINA E.P. 14X 50 U6873 C70 BR	PIN E.P. 14X 50 U6873 C70 BR	GOUPILLE E.P. 14X50 U6873 C70	SPANNSTIFT E,P,14X50 6873 C70	
13	F01220266R	DADO M16X2	NUT M16X2	ECROU M16X2 D980 8ZN	MUTTER M16X2 D980 8 ZN	TUERCA M16X 2 D980 8 ZN
14	F02200227R	COPIGLIA 5 X30 1336 ZN	SPLIT PIN 5X 30 U1336 GALV.	GOUPILLE 5X 30 U1336 GALV.	SPLINT 5 X30 1336 ZN	CHAVETA 5X 30 U1336 GALV.
15	F02200260R	COPIGLIA 8X 60 U1336 ZN	SPLIT PIN 8 X60 1336 GALV.	GOUPILLE 8 X60 1336 GALV.	SPLINT 8 X60 1336 ZN	CHAVETA 8 X60 1336 GALV.
16	F02200507R	SPINA A SCATTO D 9 B 83	SNAP PIN D9 B 83 ZN	FICHE A DETENTE D9 B 83 ZN	EINRASTSTIFT D 9 B 83	CLAVIJA DE MUELLE D9 B 83 ZN
17	F02250708R	TIRANTE 2 OCCHI M12 ZN	TIE-ROD 2-EYES M12 GALVANIZED	TRINGLE 2 OEILS M12 ZN	2-SEN-ZUGSTANGE M12 ZN	TIRANTE 2 OJOS M12 ZN
18	F05150459R	PARACOLPI CIL. 75X25 SH71	CYLINDER GUARD 75X25 M12 SH71	TAMPON CIL. 75X25 M12	PUFFER ZYL. 75X25 M12 781103	PARACHOQ. CIL. 75X25 M12
19	F20030239R	ETICH.PERICOLO SEGNAFILE	LABEL DANGER ROW MARKER		AUFKLEBER	
20	F20110860R	CAV.T.M10X 1,5X 30 46X128,5ZN	U BOLT T.M10X1,5X30 46X L128,5	CAVALIER M10X46 ZN	VERBINDUNG M10X46 ZN	PERNO EN U M10X46 ZN
21	F20120349R	PUNTALE Q.50 ALETT.POLIT.NERO	CAP	BOUCHON	DECKEL	CORCHO
22	G136117760R	PIASTRA D ATTACCO	COUPLING PLATE		KKUPLUNGSPLATTE	
23	G14215850R	SPINA 20 X194 ZN	GALVANIZED PIN 20 X194	GOUPILLE 20 X194 ZN	STIFT 20 X194 ZN	CLAVIJA 20 X194 ZN
24	G14217981R	BRACCIO SPINTA SI MTI	PRESS. ARM	POUSSEE BRAS	ARMSCHUB	APRIETE BRAZO
25	G14218150R	PIASTRINA FISSAGGIO CILINDRO	SECURING PLATE	PLAQUE FIXATION	BEFESTIGUNGSPLATTE	PLACA FIJACI-N
26	G14218190R	SPINA ROTAZIONE ZN	ROTATION PIN ZN	GOUPILLE ROTATION ZN	ROTATIONSSTIFT ZN	PASADOR ROTACI N ZN
27	G14218200R	SPINA DI SPINTA ZN	PRESS. PIN	POUSSEE BROCHE	STIFTSCHUB	APRIETE CLAVIJA
28	G14219230R	TESTA TERZO BRACCIO	ARM COUPLING	FIXATION BRAS	ARMKKUPLUNG	CONEXI N BRAZO
29	G14219250R	TUBO 3 BRACCIO TRACCIA CENTRO	3RD ARM TUBE		SCHLAUCH 3 HALTER	
30	G14219311R	TIRANTE ROTAZIONE 2 BRACCIO	2 ARM ROTATION TIE ROD		ZUGSTANGE ROTAZIONE 2 HALTER	
31	GA5916030R	SUPPORTO DX SEGNAFILE MISTRAL	RIGHT ROWMARKER SUPP.MISTRAL			
32	G15910743R	2 BRACCIO SEGNAFILE SX	2ND ROW MARKER ARM LEFT	2 BRAS TRACTEUR GAU.	HALTER_2 ARM SEGNAFILE LINKS	
33	G15911472R	MONT.DISCO D.320 LIM. MAESTRA	ASS.DISC W LIMITER D.320		ANBAUSCHEIBE D.320 LIM.MAESTRA	
34	G16611430R	PIASTRA TIRANTE SEGNAFILE SX	LEFT ROWMARKER TIE ROD PLATE			
35	G17111290R	MANICOTTO DISCO	DISC SLEEVE	MANCHON DISQUE GALV.	FIXIERBUCHSE	MANGUITO DISCO GALV.
36	G17111990R	FORCELLA TIRANTE	TIE-ROD FORK	FOURCHE TIRANT	GABEL ZUGSTANGE	HORQUILLA TIRANTE
37	G18700450R	RONDELLA 17X45X6 ZN	WASHER 17X45X6 GALV.ED	RONDELLE 17X45X6	SCHIEBE 17X45X6 ZN	ARANDELA 17X45X6
38	G20970105R	RONDELLA 27X2X14,5	WASHER 27X2X14-5	RONDELLE 27X2X14-5	UNTERLEGSCHIEBE 27X2X14-5	ARANDELA 27X2X14-5
39	G19204230R	SUPPORTO MANICOTTO TQ.50	SLEEVE SUPPORT TQ.50	SUPPORT MANCHON TQ.50	HALTER MUFFE TQ.50	SOPORTE MANGUITO TQ.50
40	GA5916040R	SUPPORTO SX SEGNAFILE MISTRAL	LEFT ROWMARKER SUPPORT MISTRAL			
41	G14219361R	ASS.PIASTRA	ASS.PLATE		HALTER_PLATTE	
42	G14217923R	ASS.2 BRACCIO SEGNAFILE DX.	ASS.2ND ROW MARKER ARM RIGHT		HALTER_2 ARM SEGNAFILE RECHTS	
43	G15911480R	PERNO REGGIDISCO SEGNAFILE	ROWMAKER DISC-HOLDER PIN	PIVOT PORTE-DISQUE TRACEUR	SCHIEBE NTRAGBOLZEN	PERNO SOPORTE DISCO MARCAFILA
44	G18802790R	BOCCOLA 25 X20 X7 ZN B.	BUSHING 25 X20 X7 ZN B.	DOUILLE 25X20X7 GALV. B.	BUCHSE 25 X20 X7 ZN B.	CASQUILLO 25 X20 X7 ZN B
45	F01200244R	DADO M8X1,25	NUT M8X1,25	CROU M8X1,25 U5588 CL8 ZN	MUTTER M8 X1,25 U5588 6.8 ZN	TUERCA M8X1,25 U5588 CL8 ZN
46	G16610160R	SUPP.CUSCINETTI DISCO SEGN.ZN.	GALVAN. ROWMARKER DISK BEARING	SUPPORT ROULEMENTS DISQUE TRAC	SCHIEBENLAGERHALTERUNG	SOPORTE COJINETE DE DISCO MARC
47	F04010156R	CUSC. D20 D47 B14 6204 2RSH	BEARING D20 D47 B14 6204 2RSH	ROUL. D20 D47 B14 6204 2RSH	LAGER 6204 2RS	COJINETE D20 D47 B14 6204 2RSH
48	G18801270R	BOCCOLA 21 X25 X12 ZN B.	BUSHING 21 X25 X12 ZN B.	DOUILLE 21X25X12 GALV. B.	BUCHSE 21 X25 X12 ZN	CASQUILLO 21X25X12 GALV. B.
49	F02050370R	ANELLO E. DI 47X1,75 U7437 C70	SEEGER RING 47X 1,75 U7437 C70	SEEGER E. 47X 1,75 U7437 C70	RING 47 UNI 7437-75	ANILLO E. 47X 1,75 U7437 C70
50	F03010576R	ANELLO OR 50,52X1,78 NBR	GASKET OR 50,52X1,78 NBR	BAGUE OR 50,52X1,78 NBR	RING OR 033 DOWTY	ANILLO OR 50,52X1,78 NBR
51	G16610170R	DISCO SEGNAFILE D.320	ROW MARKER DISK D.320	DISQUE TRACEUR D320	SPURREISSERSCHIEBE D. 320	DISCO MARCARDOR DE FILAS O 320
52	F01230098R	DADO M18X2,5	NUT M18X2,5	ECROU M18X2,5 D982 8ZN	MUTTER M18X 2,5 D982 8 ZN	TUERCA M18X 2,5 D982 8 ZN
53	G16610190R	CHIUSURA CUSCINETTO ZN	END BEARING ZN	FERMETURE ROULEMENT	LAGERVERSCHLUSS ZN	CIERRE COJINETE
54	F01060040R	VITE M8X1,25X20	SCREW M8X1,25X20	VIS M8X1,25X20 U5731 8.8ZN	SCHRAUBE 8 X20 5732 4.6 ZN	TORN. M8X1,25X20 U5731 8.8ZN
55	F01420048R	ROS.M8 8,4X 24X 2	WASHER M8 8,4X 24X2	RONDELLE M8 8,4X 24X2	SCHIEBE D.8	ARAND.M8 8,4X 24X 2 U6593 ZN
56	G16610210R	ASS.LIMITATORE PROFONDITA	LIMITER DEPTH COUPLYNG	GR. ASS. LIMITEUR DE PROFONDEU	TIEFENBEGRENZERKOMPLEX	CONJ. LIMITADOR DE PROFUNDIDAD
57	F01020145R	VITE M10X1,5X90	SCREW M10X1,5X90 U5737 A2IX	VIS M10X1,5X90 U5737 A2IX	SCHRAUBE M10X1.5X90 5737 A2 IX	TORNILLO M10X1,5X90 U5737 A2IX
58	F01230048R	DADO M10X1,5	NUT M10X1,5	ECROU M10X1,5 D982 8GALV.	SELBSTSP. MUTTER NOR. 10 ZN	TUERCA SEGURID.M10X1,5 D982 ZN
59	F20110715R	CAV.Q.B=50 M=10X1,5 L=80	UBOLTSTRIKER Q.B=50M10X1,5L=80	BUTEE M10X 1,5X 30 61X 80 ZB	ANSCHLAG M10X 1,5X 30 61X 80	EL. DE EMPALME M10X 1,5X 30
60	F01020479R	VITE M10X1,5X35	SCREW M10X1,5X35 U5739 8.8ZN	VIS M10X1,5X35 U5739 8.8ZN	SCHRAUBE M 10X35	TORNIL. M10X1,5X35 U5739 8.8ZN



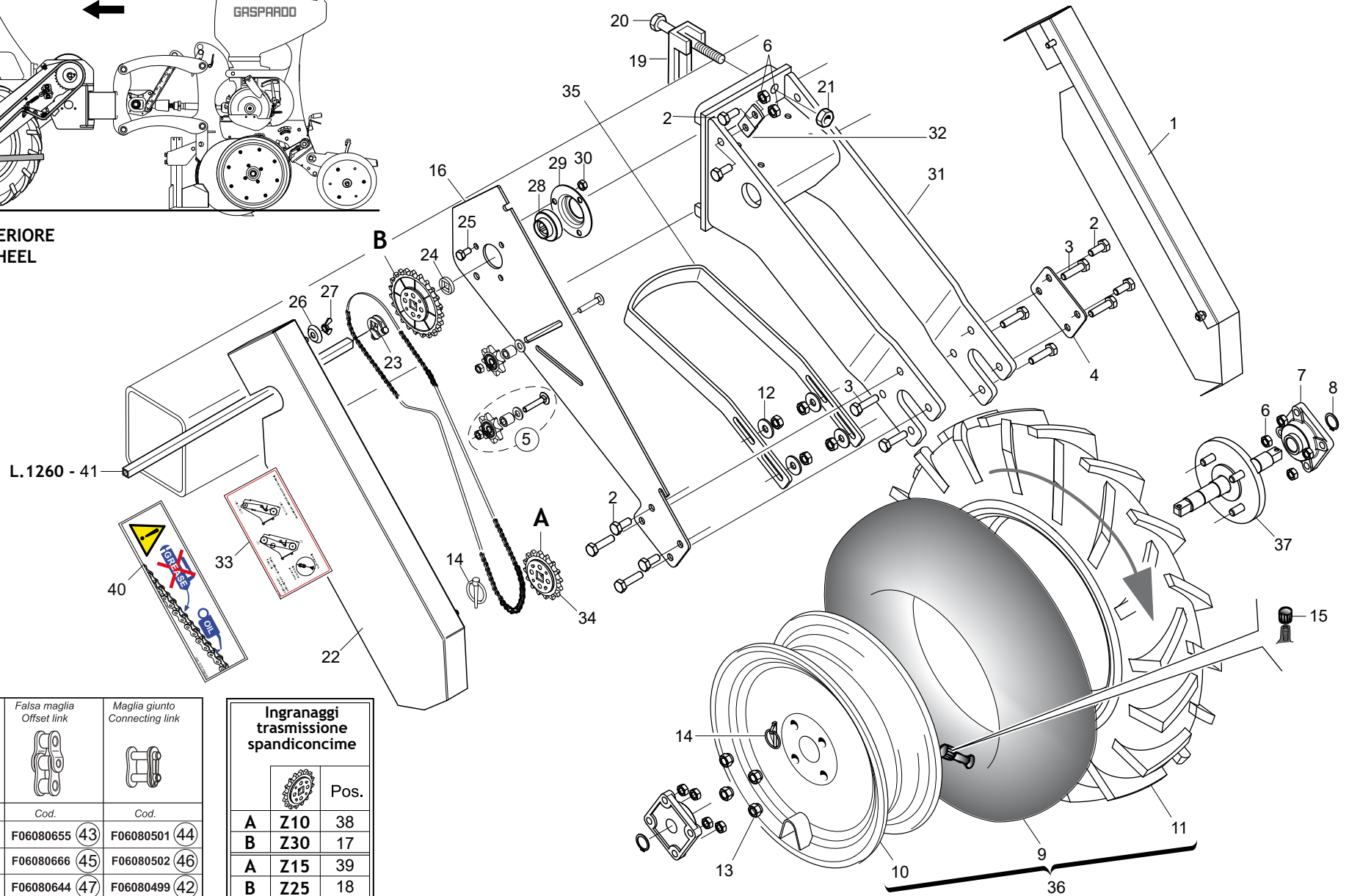
**IMPIANTO OLEODINAMICO SEGNAFILE  
HYDRAULIC ROW MARKER SYSTEM**

**TAV. 050**

Pos.	Cod.	Descrizione	Description	Description	Benennung	Description
1	F01020451R	VITE M8X1,25X45	SCREW M8X1,25X45 U5739 8.8ZN	VIS M8X1,25X45 U5739 8.8ZN	SCHRAUBE M8X45	TORNIL.M8X1,25X45 U5739 8.8ZN
2	F01200244R	DADO M8X1,25	NUT M8X1,25	CROU M8X1,25 U5588 CL8 ZN	MUTTER M8 X1,25 U5588 6.8 ZN	TUERCA M8X1,25 U5588 CL8 ZN
3	F01410051R	ROS.M8 8,4X 17X1,6	WASHER M8 8,4X17X1,6	RONDELLE M8 8,4X17X1,6	SCHEIBE D.8	ARAND.M8 8,4X 17X1,6 U6592 ZN
4	F01420036R	ROS.M6 6,4X 18X1,5	WASHER M6 6,4X 18X1,5	RONDELLE M6 6,4X 18X1,5	SCHEIBE 6-6X 18X2 6593 ZN	ARANDELA M6 6,4X18X1,5U6593ZN
5	F01230048R	DADO M10X1,5	NUT M10X1,5	ECROU M10X1,5 D982 8GALV.	SELBSTSP. MUTTER NOR. 10 ZN	TUERCA SEGURID.M10X1,5 D982 ZN
6	F20110715R	CAV.Q.B=50 M=10X1,5 L=80	UBOLTSTRIKER Q.B=50M10X1,5L=80	BUTEE M10X 1,5X 30 61X 80 ZB	ANSCHLAG M10X 1,5X 30 61X 80	EL. DE EMPALME M10X 1,5X 30
7	F03095001R	VALVOLA SEGNAFILE M16 DIN24	ROWMARKER VALVE M16 DIN24		SPURANZEIGER VENTIL M16 DIN24	
8	F01020403R	VITE M6X1X16	SCREW M6X1X16 U5739 8.8ZN	VIS M6X1X16 U5739 8.8ZN	SCHRAUBE M 6X16	TORNILLO M6X1X16 U5739 8.8ZN
9	F01230022R	DADO M6X1	NUT M6X1	CROU M6X1 D982 8ZN	SELBSTSP. MUTTER NOR.6 ZN	TUERCA M6X1 D982 8ZN
10	F03150211R	NIPPLO MM CIL-CIL 1 2-1 4 ZN	NIPPLE MM CIL-CIL 1 4-1 2 ZN	NIPLE MM 1 4-1 2 ZN	NIPPEL GG 1 4-1 2 ZN	NIPLE MM 1 4-1 2 ZN
11	F03080082R	NIPPLO M1 4 SEAL ML10 ZN	NIPPLE M1 4 SEAL ML10 ZN		NIPPEL M1 4 DICHTUNG ML10 ZN	
12	F03080086R	RACC.L FL10 ML10 ZN	L-UNION FL10 ML10 ZN		L-UNION FL10 ML10 ZN	
13	F03150935R	INNESTO RAP.MASCH.1 2 A VALV.	QUICK CONNECT MALE CONE 1 2	CONNEXION RAPIDE MALE CONE 1 2	SCHNELLKUPPLUNG GEWINDE KONISC	ACOPLAMIENT.RAP.MACHO CONO 1 2
14	F03080080R	RACC.T ML10 FL10 ML10 ZN	T-UNION ML10 FL10 ML10 ZN		T-UNION ML10 FL10 ML10 ZN	
15	F03151370R	RONDELLA 1 2	WASHER SEAL 1 2	RONDELLE SEAL 1 2	SCHEIBE SEAL 1 2	ARANDELA SEAL 1 2
16	F03020069R	RONDELLA AUTO. 1 4	BONDED WASHER 1 4	BONDED RONDELLE 1 4	DICHTSCHEIBE 1 4	BONDED ARANDELA 1 4
17	F03080098R	PASSAPARETE ML10 ML10 ZN	PASS WALL ML10 ML10		PASS WAND ML10 ML10	PASAMUROS ML10 ML10 ZN
18	F05150325R	CAPPUC.F X INN.M RAP.1 2 ROSS	COVER CONNECT F 1 2 RED	COUVERCLE CONNEXION F 1 2 ROSE	DECKEL W 1 2 SCHNELLKUPP. ROT	PAC PROTECCION F 1 2 ROJO
19	F05150484R	SPIRALE PROTETTIVA D.27-32	PROTECTIVE SPIRAL D.27-32	SPIRALE DE PROTECTION D.27-32	SPIRAL SCHUTZ D.27-32	ESPIRAL PROTECIEN D.27-32
20	F01020404R	VITE M6X1X20	SCREW M6X1X20 U5739 8.8ZN	VIS M6X1X20 U5739 8.8ZN	SCHRAUBE 6X20 5739 8.G ZN	TORNILLOM6X1X20 U5739 8.8ZN
21	F03070171R	TUBO 1 4 R17 FL10 CFL10 L2350	TUBE 1 4 R17 FL10 CFL10 L2350			
22	F03070173R	TUBO 1 4 R17 FL10 CFL10 L4650	TUBE 1 4 R17 FL10 CFL10 L4650		ROHR 1 4 R17 FL10 CFL10 L4650	
23	F01020404R	VITE M6X1X20	SCREW M6X1X20 U5739 8.8ZN	VIS M6X1X20 U5739 8.8ZN	SCHRAUBE 6X20 5739 8.G ZN	TORNILLOM6X1X20 U5739 8.8ZN
24	F03151226R	REGOL.DI FLUSSO VRF 1 4 GAS	1 4 GAS VALVE VRF	SOUPAPE REG DEBIT VRF 1 4 GAZ	DROSSELVENTIL VRF 1 4 GAS	V LVULA VRF 1 4 GAS
25	F01220011R	DADO M6X1	NUT M6X1	CROU M6X1 D980 8ZN	SELBSTSPERR.MUTTER M6	TUERCA M6X1 D980 8 ZN
26	G15911240R	CILINDRO DE 20X45 -310 SI MTI	CYLINDER DE 20X45 -310 SI MTI	CYLINDRE DE 20X45 -310 SI MTI	ZYLINDER DE 20X45 -310 SI MTI	CILINDRO DE 20X45 -310 SI MTI
27	G15232270R	NIPPLO M-M GAS-DIN F1,0	NIPPLE M-M GAS-DIN F1,0		NIPPEL M-M GAS-DIN F1,0	
28	GA5916420R	STAFFA TUBI ASPIRAZIONE	SUCTION PIPE BRACKET			



RUOTA ANTERIORE  
FRONT WHEEL



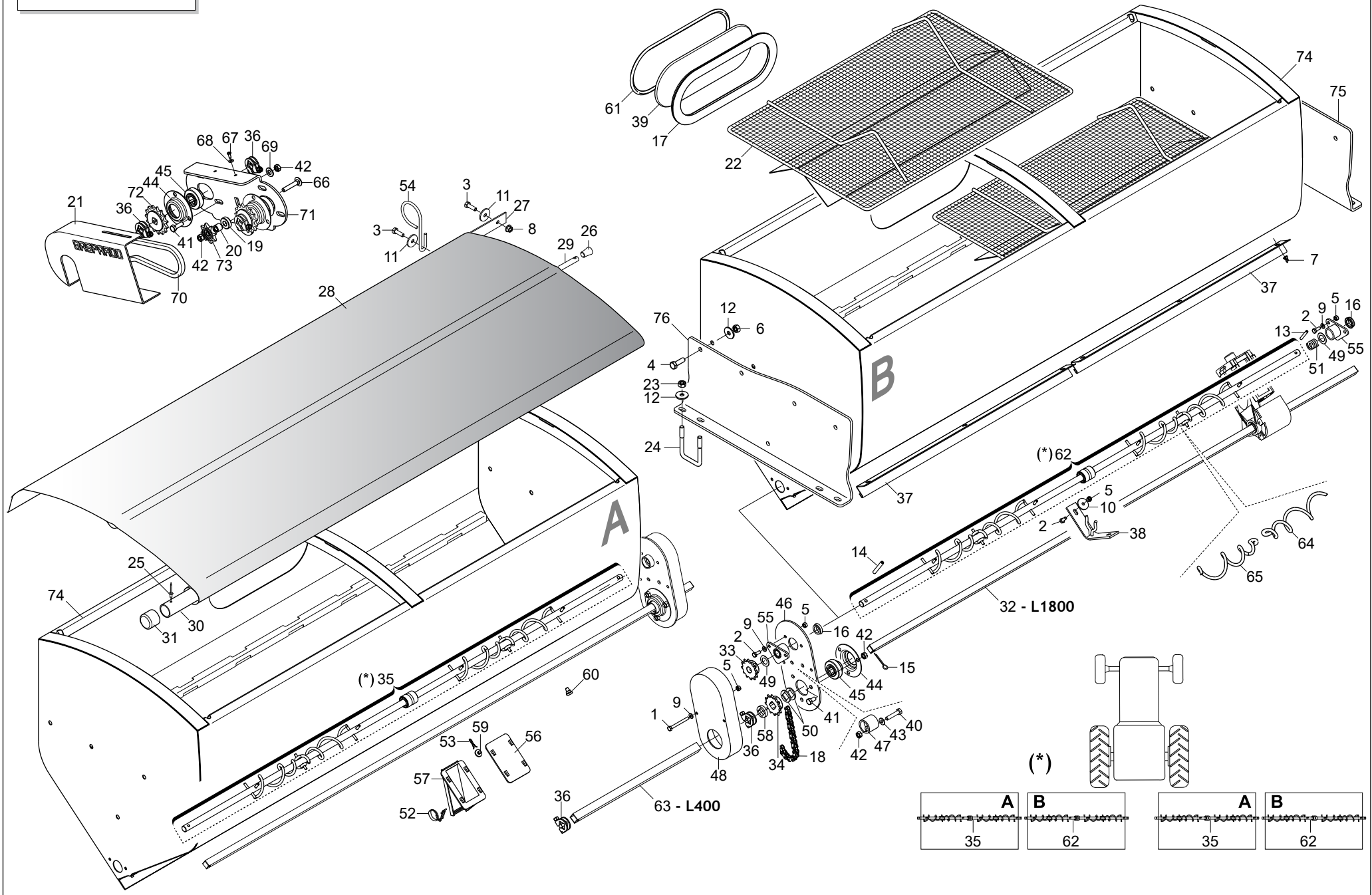
Catena Chain		Falsa maglia Offset link		Maglia giunto Connecting link	
mod.	mm	Cod.	Cod.	Cod.	Cod.
083	12,90	F06080655 (43)	F06080501 (44)		
084	14,60	F06080666 (45)	F06080502 (46)		
10 A-1 ASA 50	20,50	F06080644 (47)	F06080499 (42)		

Ingranaggi trasmissione spandiconcime		
		Pos.
A	Z10	38
B	Z30	17
A	Z15	39
B	Z25	18

## RUOTE DI TRASMISSIONE ANTERIORI FRONT DRIVE WHEELS

TAV. 060

Pos.	Cod.	Descrizione	Description	Description	Benennung	Descripcion
1	G16630361R	CARTER SX	LEFT PROTECTION		GEH USE LINKS	
2	F01020472R	VITE M10X1,5X25	SCREW M10X1,5X25 U5739 8.8ZN	VIS M10X1,5X25 U5739 8.8ZN	SCHRAUBE 10X25 5739 8.G ZN	TORNIL. M10X1,5X25 U5739 8.8ZN
3	F01020483R	VITE M10X1,5X40	SCREW M10X1,5X40 U5739 10.9ZD	VIS M10X1,5X40 U5739 10.9ZD	SCHRAUBE 10X40 5739 8.G ZN	TORNIL.M10X1,5X40 U5739 10.9ZD
4	G16630380R	SCONTRIO 100X70-3 4F11 70X40	STRIKER PLATE 100X70-3 4F	BUTEE 100X70-3 4F	ANSCHLAG 100X70-3 4F	ELEMENTO DE EMPALME 100X70-3 4
5	G16630810R	KIT INGR.Z8 5 8 X3 8 CUSC.	GEARS KIT Z8 5 8 X3 8 BEARING	KIT ENGRANAGE Z8 5 8X3 8 ROUL	KIT ZAHNR DER	KIT ENGRANAJE Z8 5 8X3 8 COJIN
6	F01200270R	DADO M10X1,5	NUT M10X1,5	ECROU M10X1,5 U5588 CL8 GALV.	MUTTER M10X1,5 U5588 6.8 ZN	TUER.M10X1,5 U5588 CL8 GALV.
7	F04100137R	SUPPORTO FY 25 TF	SUPPORT FY 25 TF		RADLAGER FY 25 TF UCF 205	
8	F02050101R	ANELLO E. DE 25X 1,2 U7435 C7	ELAST. RING DE 25X1,2 U7435 C7	BAGUE ELAST. 25X1,2 U7435 C70	SEEGERING E. 25X 1,2 U7435 C70	ANILLO ELAST.DE25X1,2 U7435 C7
9	F06120134R	CAMERA X R5.00-15 E 6.5 80-15	INNER TUBE R5.00-15 6.5 80-15	CHAMBRE R5.00-15 6.5 80-15	KAMMER 15 L 290	CAMARA R5.00-15 6.5 80-15
10	F06120207R	CERCHIO 5J 15 H2 PV RAL 9001	RIM 5J 15 H2 PV RAL 9001	CERCLE ROUE 15	FELGE 15	LLANTA RUEDA 15
11	F06120180R	COPERTURA 6.5-15 IM 110 6PR	TYRE 6.5-15 IM 110 6PR	COUVERTURE 6.5-15 IM 110 6PR	MANTEL 6.5 80-15 IM 110 2PR	CUBIERTA 6.5-15 IM 110 6PR
12	F01420060R	ROS.M10 10,5X 30X2,5	WASHER 10,5X30X2,5	RONDELLE 10,5X30X2,5	SCHIEBE 10,5X30	ARAND.M10 10,5X 30X2,5 U6593
13	F01250040R	DADO COLON. 12X1.5	NUT 12X1.5	ECR.COLONNE 12X1.5 GALV.	SCHRAUBBOLZENMUTTER M12X1.75	TUER.COLUMNNA 12X1.5 GALV.
14	F02200452R	SPINA SCATTO D.4.4 B 80 ZN	SNAP PIN D4.4 B 80 ZN	FICHE A DETENTE D4.4 B 80 ZN	EINRASTSTIFT D 4-4 B 80	CLAVIJA DE MUELLE D4.4 B 80 ZN
15	F05050025R	CAPPELOTTO PROTEZ. X VALV.PVC	PROTECTION CAP PVC X VALVA	CAPUCHON PROTECION PVC X VALVA	SCHUTZ VENTIL.PVC	TAPA PROTECION PVC X VALVA
16	G16630311R	SUPPORTO TRASMISSIONE SP540	TRASM.SUPPORT SP541	PLATINE SUPPORT TRANSMISSION	RADANTRIEB-HALTERUNG	
17	G16630430R	PIGNONE Z-30 ZN.	PINION Z-30 ZN.	PIGNON Z-30 ZN.	ZAHNRAD Z-30 ZN.	PINION Z-30 ZN.
18	G16630420R	PIGNONE Z-25 ZN.	PINION Z-25 ZN.	PIGNON Z-25 ZN.	ZAHNRAD Z-25 ZN.	PINION Z-25 ZN.
19	G15110091R	SCONTRIO A U	CONTRA U	BRIDE 150 MM	HALTEKLAMMER F R 150ER RAHMEN	ELEMENTO DE EMPALME
20	F01020236R	VITE M14X2X220	SCREW M14X2X220 U5737 8.8BR	VIS M14X2X220 U5737 8.8BR	SCHRAUBE M14X2X220 U5737 8.8	TORNILLO M14X2X220 U5737 8.8BR
21	F01200306R	DADO M14X2	NUT M14X2 U5588 CL8 ZN	ECROU M14X2 U5588 CL8 ZN	MUTTER M14X2	TUERCA M14X2
22	G16630351R	CARTER DX	RIGHT CARTER		GEHAEUSE RE	
23	G22505085R	FERMO ASSE IN LAMIERA	PLATE AXLE STOP	ARRET AXE EN TOLE	FESTSTELLVORRICHTUNG BLECHACHS	BLOQUEO EJE DE CHAPA
24	G66248218R	RONDELLA DISTAN.SPAND.	MAN. SPR. SPACER WASHER	RONDELLE ENTRETOISE EP. ENGRAI	ABSTANDSCHEIBE D NGERSTREUER	ARANDELA DISTAN.ABONAD.
25	F01020432R	VITE M8X1,25X16	SCREW M8X1,25X16 U5739 8.8ZN	VIS M8X1,25X16 U5739 8.8ZN	SCHRAUBE M 8X16	TORN. M8X1,25X16 U5739 8.8ZN
26	G22220083R	RONDELLA AD IMBOCCO	LEAD-IN WASHER	RONDELLE EMBOUTIE	TRICHTERSCHEIBE	ARANDELA DE MUESCA
27	F01240024R	DADO M8X1,25	NUT M8X1,25	CROU M8X1,25 U5448 5.8ZN	MUTTER 8 UNI 5448 5.8 ZN	TUERCA 8 UNI 5448 5.8 ZN
28	G14830390R	CUSCINETTO FORO QUADRO	SQUARE-HOLED BEARING	ROULEMENT TROU CARRE	LAGER VIERKANTLOCH	COJINETE ORIFICIO CUADRADO
29	G22230094R	SUPPORTO CUSCINETTO	BEARING SUPPORT	SUPPORT DE ROULEMENT	LAGERB CHSE	SOPORTE COJINETE
30	F01220022R	DADO M8X1,25	NUT M8X1,25	CROU M8X1,25 D980 ZN	SELBSTSP.MUTT. M8X1,25 980-V	TUERCA M8X 1,25 D980 8 ZN
31	G16630300R	SUPPORTO RUOTA 6,50-15	WHEEL SUPPORT 6,50-15	SUPPORT ROUE 6,50-15	RADLAGER 6,50 80-15	SOPORTE RUEDA 6,50-15
32	G16630320R	ATTACCO AL SUPPORTO RUOTA ZN	SUPP. WHEEL COUPLING		KKUPPLUNG HALT. KL. RAD	
33	G19704701R	DECAL.CATENE INGR.RUOTE ANT.	STICKER	DECALCOMANIE	DECAL.CATENE INGR.RUOTE ANT.	CALCOMANIAS
34	F06080168R	CATENA 5 8 ISO 10B 86 MAGLIE	CHAIN 5 8 ASA 50 L 86 LINKS	CHAINE 5 8 ASA 50 L 86 MAILLE	KETTE ISO 10B-1 86 GLIE	CADENA 5 8 ASA 50 L 86 ESLABO
35	G15430660R	RASCHIATERRA MAGGIORATO SP 530	INCREASED SOIL-SCRAPER SP 530	RACLEUR MAJOR. SP 530	SBERGROSSER ERDSCHABER SP 530	RASCADOR TIERRA OBREDIMENS. SP
36	F06120116R	RUOTA GOMMATA LARGA DX COMPL.	UPLEFT- WIDE RUBBERED WHEEL	MONT. ROUE CAOUTCHOUT. LARG.	ST NDER BREITES GUMMIRAD	MONT.RUEDA DE CAUCHO ANCHA
37	G22270281R	ASSE RUOTA TRASM.MAGG. SP S	INCREASED DRIVE WHEEL AXLE	AXE ROUE ENTRAINEMENT 6.50-15	RADACHSE BERBEM. ANTRIEB SP S	EJE RUEDA TRANS. SOBREDIMENS.
38	G22220113R	INGRANAGGIO Z-10 FERRO	GEAR Z-10 IRON	ENGRENAGE Z-10 FER	ZAHNRAD Z-10 EISEN	ENGRANAJE Z-10 HIERRO
39	G16630390R	PIGNONE Z-15 ZN	PINION Z-15 ZN	PIGNON Z-15 ZN	ZAHNRAD Z-15 ZN	PINION Z-15 ZN
40	G19709030R	DECAL.OLIO CATENE	LABEL OIL CHAIN			
41	G22270049R	ASSE 4F.85-6F.50 L.1260	4-ROW SPINDLE - 85-6-ROW-50 L.	AXE 4 RANGEES 85-6 RANGEES 50	ACHSE 4 REIHEN 85-6 REIH. 50	EJE 4 FILAS. 85-6 FILAS. 50 L.
42	F06080499R	GIUNZIONE CATENA 5 8 ASA 50LUB	CHAIN JOINT 5 8 ASA 50LUB	JONCTIONS CHAINE 5 8 ASA 50LUB	KETTENVERBINDUNG ISO 10B1	UNIONES CADENA 5 8 ASA 50LUB
43	F06080655R	FALSA MAGLIA CAT.1 2 ISO 083	FALSE CHAIN LINK 1 2 ISO 083	FAUSSE MAILLE CHAINE 1 2 ISO 0	FALSCHES GLIED 1 2 ISO 083	ESLAB N FICTICIO CAD. 1 2 ISO
44	F06080501R	GIUNZIONE CATENA 1 2 ISO 083	CHAIN JOINT 1 2 ISO 083	JONCTION CHAINE 1 2 ISO 083	KETTENVERBINDUNG 1 2 ISO 083	UNI N CADENA 1 2 ISO 083
45	F06080666R	FALSA MAGLIA CAT.1 2 ISO 084-1				
46	F06080502R	GIUNZIONE CATENA 1 2 ISO 084-1	CHAIN JUNCTION 1 2 ISO 084-1		GIUNZIONE KETTE 1 2 ISO 084-1	
47	F06080644R	FALSA MAGLIA CAT.5 8 ASA 50LUB		FAUSSE MAILLE CHAINE ASA 50LUB	FALSCHES GLIED ISO 10B1	ESLAB N FICTICIO CAD.5 8 ASA50

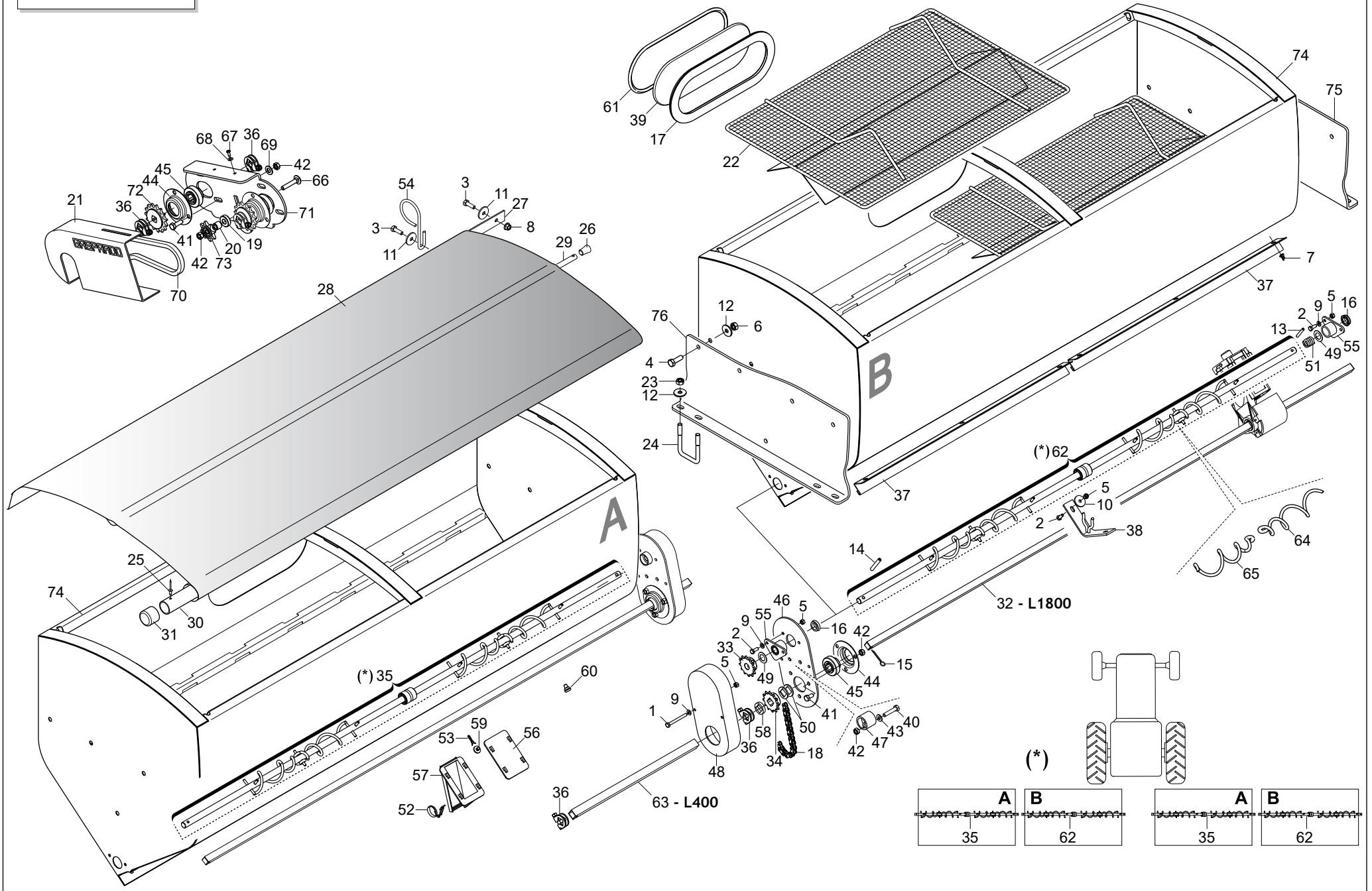




## SERBATOI SPANDICONCIME FERTILIZER DISTRIBUTOR

TAV. 070

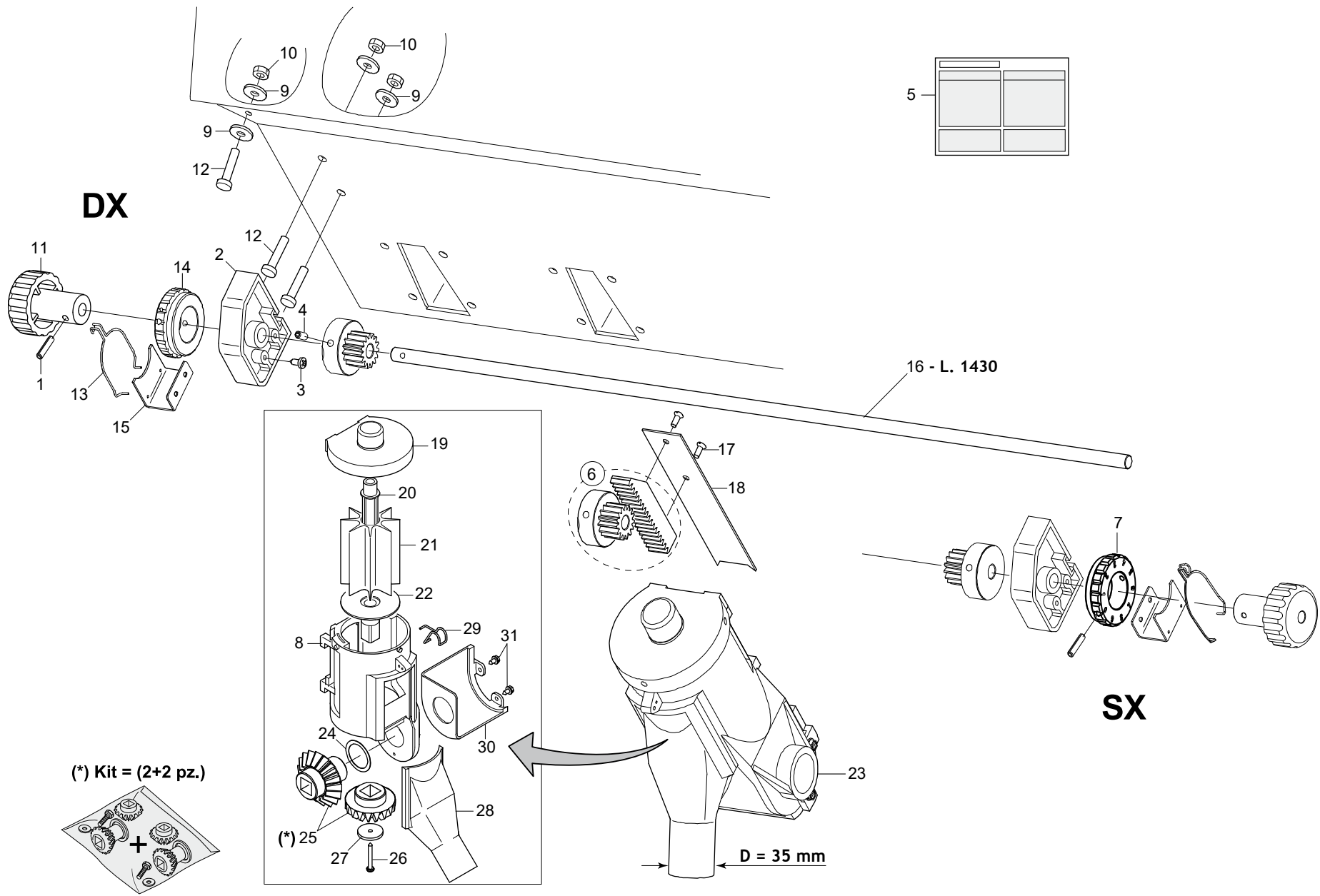
Pos.	Cod.	Descrizione	Description	Description	Benennung	Descripcion
1	F01020043R	VITE M6X1X60	SCREW M6X1X60 U5737 8.8ZN	VIS M6X1X60 U5737 8.8ZN	SCHRAUBE M6X 1X60 U5737 8.8 BR	TORNILLO M6X1X60 U5737 8.8ZN
2	F01020419R	VITE M 6X1 X 16	SCREW M 6X1 X 16 U5739 A2IX	VIS M 6X1 X 16 U5739 A2IX	SCHRAUBE M6 X1 X 16 U5739 8.	TORN. M 6X1 X 16 U5739 A2IX
3	F01020443R	VITE M8X1,25X25	SCREW M8X1,25X25 U5739 A2IX	VIS M8X1,25X25 U5739 A2IX	SCHRAUBE M8X1.25X25 5739 A2 IX	TORN. M8X1,25X25 U5739 A2IX
4	F01020461R	VITE M10X1,5X20	SCREW M10X1,5X20 U5739 8.8GE	VIS M10X1,5X20 U5739 8.8GE	SCHRAUBE M10X1,5X20	TORNIL. M10X1,5X20 U5739 8.8GE
5	F01200233R	DADO M6X1	NUT M6X1	CROU M6X1 U5588 A2IX	MUTTER M 6X 1 U5588	TUERCA M 6X 1 U5588
6	F01200271R	DADO M10X1,5	NUT M10X1,5	ECROU M10X1,5 U5588 A2IX	MUTTER 10 5588 6.8 INOX	TUERCA 10 5588 6.8 INOX
7	F01240013R	DADO M6X1	NUT M6X1	CROU M6X1 U5448 A2 GE	MUTTER M6X1 U5448 A2 GE	TUERCA M6X1 U5448 A2 GE
8	F01260032R	DADO M8	NUT M8	CROU M8 D6923 A2IX	MUTTER FLANG. M8 D6923 A2 IX	TUERCA M8 D6923 A2IX
9	F01410034R	ROS.M6 6,4X12,5X1,6	WASHER M6 6,4X12,5X1,6	RONDELLE M6 6,4X12,5X1,6	UNTERLEGSSCHEIBE D6 UNI6592 IN	ARANDELA M6 6,4X12,5X1,6
10	F01420039R	ROSSET.M6 6,4X24X1,5	WASHER M6 6,4X24X1,5	RONDELLE M6 6,4X24X1,5	SCHEIBE M6 6,4X24X2 U6593 IX	ARANDEL.M6 6,4X24X1,5 U6593 IX
11	F01420049R	ROS.M8 8,4X 32X 2	WASHER M8 8,4X32X2	RONDELLE M8 8,4X32X2	SCHEIBE M8 8,4X32X2 U6593 ZN	ARAND.M8 8,4X 32X 2 U6593 ZN
12	F01420059R	ROS.M10 10,5X 30X2,5	WASHER 11X30X2,5	RONDELLE 11X30X2,5	UNTERLEGSSCHEIBE 11X30X2,5 6593	ARANDELA 11X30X2,5 6593 A2
13	F02100079R	SPINA E.P. 5X20 U6873 C70 BR	PIN EL. 5X20 U6873 C70 BR		SCHEIBE E.P.5X16 U6873 C70 BR	CLAVIJA EL.P. 5X20 30 U6873 C
14	F02100114R	SPINA E.P. 6X 30 U6873 C70 BR	ELASTIC PIN 6X30	GOUJON ELASTIQUE 6X30	SPANNHUELSE 6X30	ESPINA ELASTICA 6X30
15	F02200227R	COPIGLIA 5 X30 1336 ZN	SPLIT PIN 5X 30 U1336 GALV.	GOUPILLE 5X 30 U1336 GALV.	SPLINT 5 X30 1336 ZN	CHAVETA 5X 30 U1336 GALV.
16	F03011081R	GUARNIZIONI LABBRO DE100	LIP GASKET D100		DICHTUNG D 100	
17	F03011155R	GUARNIZIONE VETRO TRAMOGGIA	HOPPER GLASS GASKET	GARNITURE VERRE TREMIE	GLASDICHTUNG	JUNTA VIDRIO TOLVA
18	F06080196R	CATENA 1 2 ISO 083 32 MAGLIE	CUT-DOWN CHAIN .1 2 ISO 083 32	TRONCON CHAINE 1 2 ISO 083 32	KETTE 1 2 ISO 083 32 GL	TRECHO CADENA 1 2 ISO 083 32
19	G20970012R	RONDELLA 32X4X11	WASHER 32X4X11	RONDELLE 32X4X11	UNTERLEGSSCHEIBE 32X4X11	ARANDELA 32X4X11
20	G18801880R	BOCCOLA 8,25 X15 X13 ZN	BUSHING 8,25 X15 X13 ZN	DOUILLE 8,25 X15 X13 GALV.	BUCHSE 8,25 X15 X13 ZN	CASQUILLO 8,25 X15 X13 ZN
21	G19002880R	CARTER INFERIORE TRASM.SPAND.	BOTTOM SPREADER TRANSM. CASE	CARTER INFERIEUR TRANSM EPAND.	UNTER.ANTRIEBSGEHAEUSE DUEN.GE	C RTER INFER. TRANSMISI N ABON
22	GA5972820R	GRIGLIA SPANDI 1500	FERTILIZER GRID 1500			
23	F01230048R	DADO M10X1,5	NUT M10X1,5	ECROU M10X1,5 D982 8GALV.	SELBSTSP. MUTTER NOR. 10 ZN	TUERCA SEGURID.M10X1,5 D982 ZN
24	F20110715R	CAV.Q.B=50 M=10X1,5 L=80	UBOLTSTRIKER Q.B=50M10X1,5L=80	BUTEE M10X 1,5X 30 61X 80 ZB	ANSCHLAG M10X 1,5X 30 61X 80	EL. DE EMPALME M10X 1,5X 30
25	F02250123R	RIVETTO STR. 4,8X 9 U9200A AL	PULL RIVET 4,8X 9 U9200A ALL	RIVET A RUPTURE 4,8X 9 U9200A	REISSNIETE 4,8X 9 U9200A ALL	REMACHE DESGAR. 4,8X 9 U9200A
26	F05150472R	PUNTALE PVC D.10	PVC TIP D.20	BOUCHON PVC D.10	ST PSEL F.SCHAFT PVC D.10	PUNTAL PVC D.10
27	GA5972740R	ASTA FISSAGGIO TELO L=1494	FIXING ROD L=1464			
28	GA5973050R	TELO SPANDI 1500 FE ARGENTO	TELO SPANDI 1500 FE ARGENTO			
29	GA5972830R	TUBO D. 12X1,5X1500 2FORI 6 MM	PIPE D. 12X1,5X1500 2HOLES 6MM			
30	GA5972840R	TUBO D. 33,7X2,3X1490 2FORI 5	PIPE D. 33,7X2,3X1490 2HOLES 5			
31	G67008050R	TERMINALE ROTONDO 28	ROUND END 28	PIECE TERMIN.RONDE 28	RUNDER ABSCHLUSS 28	TERMINAL REDONDO 28
32	G20870028R	ASSE SERB.LATO TRAS.6F.L.1800	AXLE- GEARBOX SIDE- 6-ROW L.18	AXE RESERVOIR COTE ENTRAINEMEN	ACHSE BEHZLTER ANTRIEBSS. 6F.L	EJE DEP S. LADO TRANS. 6 FILA
33	G20860088R	INGRANAGGIO 1 2 Z-12 F.T.	GEAR 1 2 Z-12 F.T.	ENGRENAGE 1 2 Z-12 TROUS ROND	ZAHNRAD 1 2 Z-12 F.T.	ENGRANAJE 1 2 Z-12 F.T.
34	G11220560R	PIGNONE Z12 1 2-3 16 Q.16,4 ZN	PINION Z12 1 2-3 16	PIGNON Z12 1 2-3 16	RITZEL Z12 1 2-3 16	PINION Z12 1 2-3 16
35	G20860123R	AGIT.DX SERB.1500 3-4 USC.COMP	RIGHT 1500 TANK STIRRER- 3-4 O	AGITATEUR DRT. RESERVOIR 1500	SAMENMI. RE BEH.1500 3-4AUSG.	AGIT. DER. DEP S. 1500 3-4 SAL
36	G22505085R	FERMO ASSE IN LAMIERA	PLATE AXLE STOP	ARRET AXE EN TOLE	FESTSTELLVORRICHTUNG BLECHACHS	BLOQUEO EJE DE CHAPA
37	G15471040R	PORTA DI PULIZIA	CLEANING DOOR	PORTE DE NETTOYAGE	REINIGUNGSTR	PUERTA LIMPIEZA
38	G15471990R	SUPPORTO COCLEA	SCREW SUPPORT	SUPPORT VIS ALIMENTATION	HALTERUNG SCHNECKE	SOPORTE C CLEA
39	G16021080R	FINESTRA CONTR.LIVELLO SEMI	SEED LEVEL CHECKING WINDOW	FENETRE CONTROLE NIV. GRAINES	KONTROLLFENSTER SAMENSTAND	VENTANA CONTROL NIVEL SEMILLAS
40	F01020068R	VITE M8X1,25X40	SCREW M8X1,25X40 U5737 8.8ZN	VIS M8X1,25X40 U5737 8.8ZN	SCHRAUBE M8X1,25X40	TORN. M8X1,25X40 U5737 8.8ZN
41	F01020432R	VITE M8X1,25X16	SCREW M8X1,25X16 U5739 8.8ZN	VIS M8X1,25X16 U5739 8.8ZN	SCHRAUBE M 8X16	TORN. M8X1,25X16 U5739 8.8ZN
42	F01200244R	DADO M8X1,25	NUT M8X1,25	CROU M8X1,25 U5588 CL8 ZN	MUTTER M8 X1,25 U5588 6.8 ZN	TUERCA M8X1,25 U5588 CL8 ZN
43	F01410051R	ROS.M8 8,4X 17X1,6	WASHER M8 8,4X17X1,6	RONDELLE M8 8,4X17X1,6	SCHEIBE D.8	ARAND.M8 8,4X 17X1,6 U6592 ZN
44	G22230094R	SUPPORTO CUSCINETTO	BEARING SUPPORT	SUPPORT DE ROULEMENT	LAGERB CHSE	SOPORTE COJINETE
45	G14830390R	CUSCINETTO FORO QUADRO	SQUARE-HOLED BEARING	ROULEMENT TROU CARRE	LAGER VIERKANTLOCH	COJINETE ORIFICIO CUADRADO
46	G15471930R	PROTEZIONE	GUARD	PROTECTION	SCHUTZ	PROTECCI N
47	G66248207R	TENDICATENA SPAND. SP-520	CHAIN TENSIONER	TENDEUR DE CHAINE EPAND. ENGR.	KETTENSANNER D NGERSTR. SP-52	TENSOR DE CADENA ABON. SP-520
48	G17170270R	PROTEZIONE RINVIO SERBATOIO	INTERNAL TRANSMISS. TANK PROTE	PROTECTION RENVOI TREMIE	VORGELEGESCHUTZ BEHAELTER	PROTECCION ENVIO DEPOSITO
49	G22220073R	RONDELLA 28X0,3X16,5	WASHER 28X0-3X16-5	RONDELLE 28X0-3X16-5	UNTERLEGSSCHEIBE 28X0-3X16-5	ARANDELA 28X0-3X16-5
50	G18701650R	RONDELLA FORO QUADRO ZN	WASHER 16,5X30X2,5 SQ.HOLE GAL	RONDELLE 16,5X30X2,5 ZN	UNTERLEGSSCHEIBE 16,5X30X2,5 ZN	ARANDELA 16,5X30X2,5 ZN
51	G65338043R	MOLLA COMP.ZN SERB. M80	ZN TANK COMP.SPRING M80	RESSORT COMPL. ZN RESERVOIR M8	DRUCKFEDER ZN BEH LTER M80	MUELLE COMP.ZN DEP S. M80
52	G65336080R	MOLLA SPEC.SCARICO SPAND.T.M.	SPEC. SPRING SPREDER RELIEF	RESSORT SPEC. D ETANCHEITE ARR	SPEZIALFEDER STREUERENTLADUNG	MUELLE ESPEC. RETENC. BLOQ
53	G65336089R	MOLLA SPEC.TENUTA FERMO SPAND.	SPEC.SPRING- BLOCK. MAN. SPR.	RESSORT SPEC. D ETANCHEITE ARR	SPEZIALFEDER DICHTUNG STREUER	MUELLE ESPEC. RETENC. BLOQ
54	G18902270R	GUIDATUBO ZN TEL	TUBE GUIDE ZN TEL	GUIDER TUBE TEL ZN	GUIDASCHLAUCH ZN TEL	GUIAR TUBO TEL ZN
55	G66248121R	BOCCOLA CON FLANGIA M80	BUSHING W FLANGE M80	DOUILLE AVEC BRIDE M80	BUCHSE MIT FLANSCH M80	CASQUILLO CON BRIDA M80



**SERBATOI SPANDICONCIME  
FERTILIZER DISTRIBUTOR**

**TAV. 070**

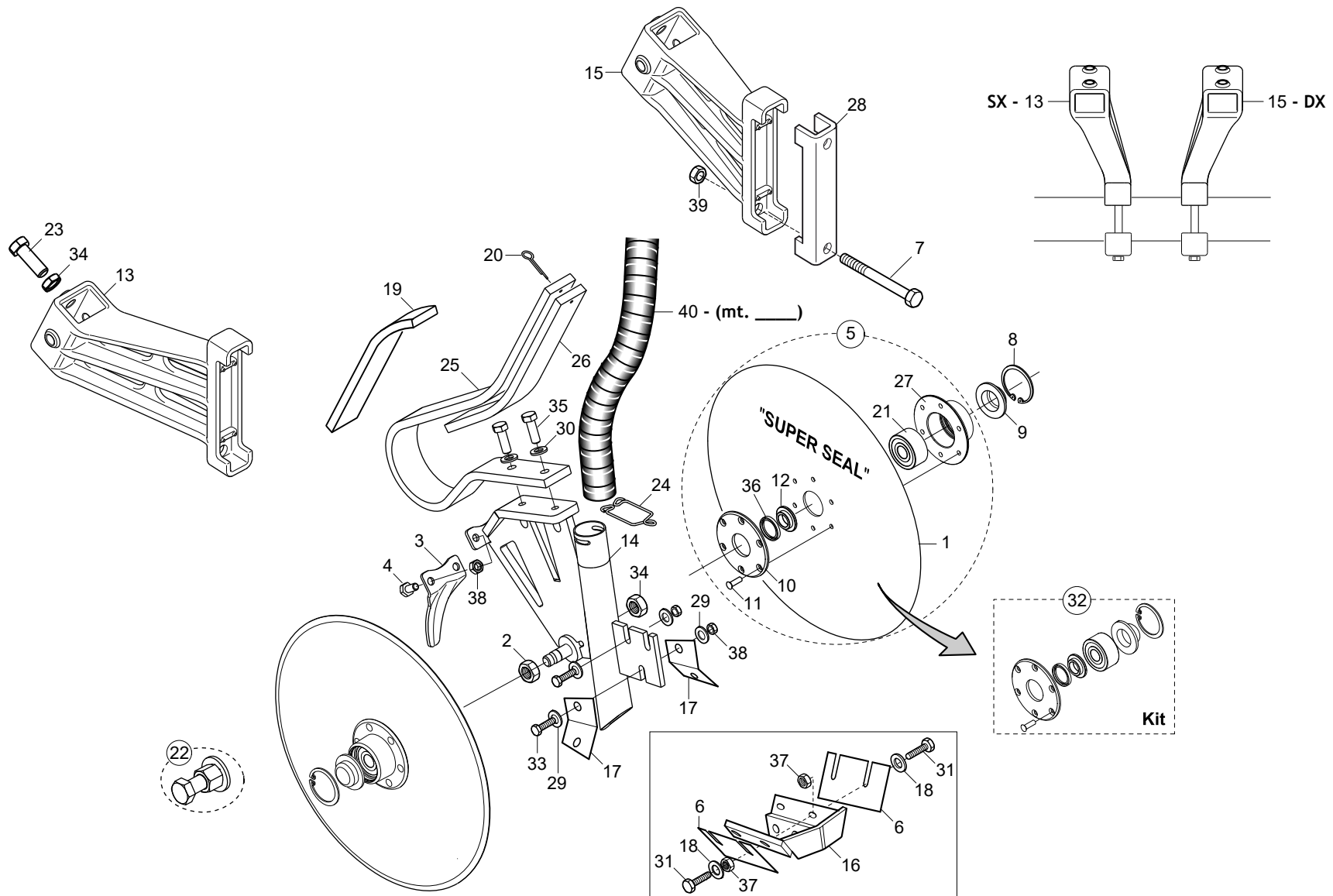
Pos.	Cod.	Descrizione	Description	Description	Benennung	Description
56	G66248184R	CHIUSURA USCITA SERB.SPAND.SP	OUTLET CLOSURE- MAN.SPREAD. TA	FERMETURE SORTIE RESERVOIR FER	VERSCHLUSS AUSTRITT D NGERSTR.	CIERRE SALIDA DEP S. ABON. SP
57	G66248187R	SCARICO SERB.SPAND.TIPO MICRO	MICRO TYPE MAN.SPR.TANK DISCH.	TRAPPE DE VIDANGE TYPE MICRO	BEHAELTERENTLADUNG STREUER TYP	DESCARGA DEP S. ABON.TIPO MICR
58	G66248218R	RONDELLA DISTAN.SPAND.	MAN. SPR. SPACER WASHER	RONDELLE ENTRETOISE EP. ENGRAI	ABSTANDSCHEIBE D NGERSTREUER	ARANDELA DISTAN.ABONAD.
59	G66248224R	FERMO DISTRIBUTORE SPAND.	FERT. SPR. DISTRIB. STOP	ARRET DISTRIBUTEUR EP. ENGRAIS	FESTSTELLVORRICHTUNG S APP. ST	BLOQUEO DISTRIBUIDOR ABON.
60	G19003160R	TAPPO PER FORO D.7	PLUG FOR D.7 HOLE	BOUCHON POUR TROU D.7	FROPFEN FUER LOCH D.7 T	TAP N PARA AGUJERO D.7
61	G68005092R	TENDITORE GUARNIZIONE	TIGHTENER GASKET	TENDEUR GARNITURE	DICHTUNGSSPANNER	SENSOR JUNTA
62	G20860124R	AGIT.SX SERB.1500 3-4 USC.COMP	LEFT 1500 TANK STIRRER- 3-4 OU	AGITATEUR GCH. RESERVOIR 1500	SAMENMI. LI BEH.1500 3-4 AUSG.	AGIT. IZQ. DEP S. 1500 3-4 SAL
63	G11120420R	TUBO Q. 20X1,2X 400 1F6,5	SQ.PIPE 20X1,2X 400 1H6,5		SCHLAUCH Q. 20X1,2X 400	
64	G65336064R	MOLLA SPEC.COCLEA DX SPAND.HL	SPEC. WORM SCREW SPRING RIGHT	RESSORT SPEC. VIS DRT. EP. ENG	SPEZ.FEDER RE SCHNECKE STREUER	MUELLE ESPEC. TORN.S F DER. AB
65	G65336065R	MOLLA SPEC.COCLEA SX SPAND.HL	SPEC. WORM SCREW SPRING LEFT M	RESSORT SPEC. VIS GCH. EP. ENG	SPEZ.FEDER LI SCHNECKE STREUER	MUELLE ESPEC. TORN.S F IZQ. AB
66	F01060047R	VITE M8X1,25X45	SCREW M8X1,25X45	VIS M8X1,25X45 U5731 8.8ZN	SCHRAUBE 8X45 5732 4.6 ZN	TORN. M8X1,25X45 U5731 8.8ZN
67	F01070078R	VITE A4,2X1,41X13	SCREW A4,2X1,41X13 U6950 4.8ZN	VIS A4,2X1,41X13 U6950 4.8ZN	SELBSTSCHNEID.SCHRAUBE 4-2X13	TORN. A4,2X1,41X13 U6950 4.8ZN
68	F01420011R	ROS.M4 4,3X 16X 1	FAT WASHER 4-3X 16X1-5	FAT RONDELLE 4-3X 16X1-5	SCHEIBE 4-3X 16X1-5 6593 ZN	ARAND. PLANA 4-3X 16X1-5 6593
69	F01420048R	ROS.M8 8,4X 24X 2	WASHER M8 8,4X 24X 2	RONDELLE M8 8,4X 24X2	SCHEIBE D.8	ARAND.M8 8,4X 24X 2 U6593 ZN
70	F06080460R	CATENA 5 8 ASA 50 L 37 MAGLIE	CHAIN 5 8 ASA 50 L 37 LINKS			
71	G15276171R	SUPPORTO TRASM.SPANDI	FERTILIZER TRANSM.SUPPORT			
72	G16630390R	PIGNONE Z-15 ZN	PINION Z-15 ZN	PIGNON Z-15 ZN	ZAHNRAD Z-15 ZN	PINION Z-15 ZN
73	G16630790R	INGR.Z8 5 8X3 8 TENDICAT.COMPL	GEAR Z8 5 8X3 8 CHAIN		KETTENSPANNERRITZEL	
74	GA5972660R	ASS.SERB.CONCIME 1500 MISTRAL	FERTIL.TANK ASS.Y 1500 MISTRAL			
75	GA5972760R	SUPPORTO SERBATOIO SPANDI DX	RH FERTILIZER TANK SUPPORT			
76	GA5972770R	SUPPORTO SERBATOIO SPANDI SX	LH FERTILIZER TANK SUPPORT			



**SPEEDY SET  
SPEEDY SET**

**TAV. 080**

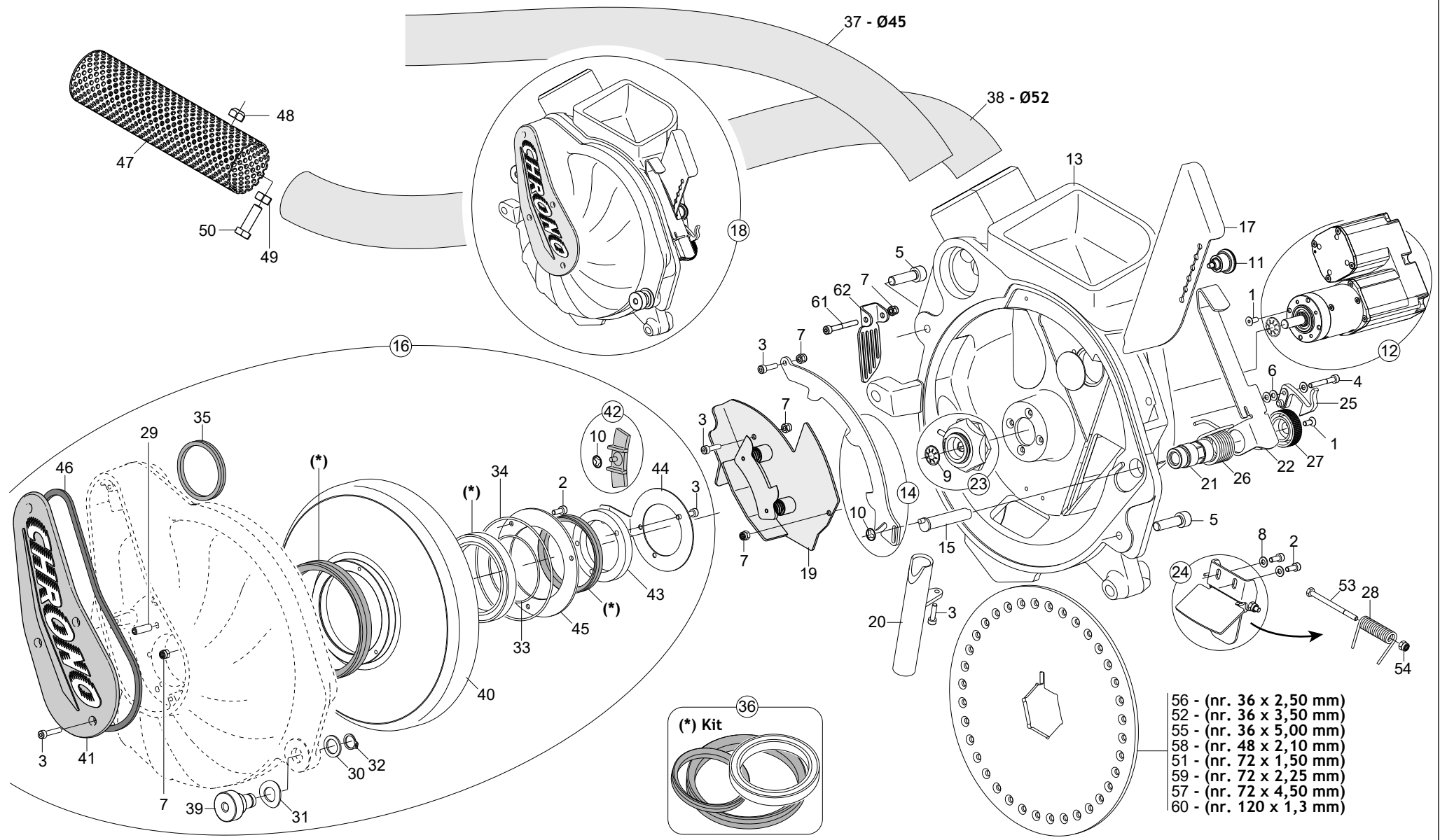
Pos.	Cod.	Descrizione	Description	Description	Benennung	Description
1	F02100066R	SPINA EL.4 X36 DIN 1481	PIN EL. 4X 36 U6873 C70 BR		SCHEIBE E.P.4X36 U6873 C70 BR	CLAVIJA EL.4 X36 DIN 1481
2	G19003660R	SUPPORTO	SUPPORT	SUPPORT	HALTER	SOPORTE
3	F01070061R	VITE A3,9X1,34X9,5	SCREW A3,9X1,34X9,5 U6954 4.8	VIS A3,9X1,34X9,5 U6954 4.8NI	SCHRAUBE H3,9X1,34X9,5	TORN.A3,9X1,34X9,5 U6954 4.8NI
4	F01050083R	VITE M5X0,8X12	SCREW M5X0,8X12	VIS M5X0,8X12 U5927 A2IX	SCHRAUBE M5X0,8X12 U5927 A2 IX	TORNILLO M5X0,8X12 U5927 A2IX
5	G19702952R	DECAL.TAB.DISTRIB.SPEEDY-SET	LABEL TAB.DISTR.SPEEDY SET			
6	G16675490R	KIT PIGNONE CREMAGLIERA	KIT PINION RACK		KIT RITZEL RACK	
7	G19003710R	GHIERA REGOLAZIONE DX	RIGHT ADJUSTMENT KNURLED	BAGUE REGLAGE DROITE	EINSTELLMUTTER RE	CONTRATUERCA REGULACIN DER.
8	G66248176R	CORPO DISTR.SPAND. SP	MANURE SPREADER DISTR. CASING	CORPS DISTRIB. EP. ENGRAIS SP	VERTEILUNGSK RPER STREUER SP	CUERPO DISTR. ABON. SP
9	F01420038R	ROS.M6 6,4X18X1,5	WASHER M6 6,4X18X1,5	RONDELLE M6 6,4X18X1,5	SCHEIBE M6 6,4X18X2 U6593 IX	ARANDELA M6 6,4X18X1,5 6593IX
10	F01200233R	DADO M6X1	NUT M6X1	CROU M6X1 U5588 A2IX	MUTTER M 6X 1 U5588	TUERCA M 6X 1 U5588
11	G19003670R	MANOPOLA SPEEDY SET	SPEEDY HANDLE SET	POIGN E SPEEDY SET	GRIFF SPEEDY SET	EMPU ADURA SPEEDY SET
12	F01020419R	VITE M 6X1 X 16	SCREW M 6X1 X 16 U5739 A2IX	VIS M 6X1 X 16 U5739 A2IX	SCHRAUBE M6 X1 X 16 U5739 8.	TORN. M 6X1 X 16 U5739 A2IX
13	G65336055R	MOLLA SPEC.REGOL.SPAND. SP	SPEC SPRING MAN. SPR. ADJUSTM.	RESSORT SPEC. REGL. EP. ENTRA	SPEZIALFEDER STREUEREINSTELLUN	MUELLE ESPEC. REGUL. ABONADORA
14	G19003720R	GHIERA REGOLAZIONE SX	LEFT ADJUSTMENT KNURLED NUT	MANCHON DE REGLAGE GCH	EINSTELLMUTTER LINKS	ROSCA REGULACION IZQUIERDA
15	G16670310R	SUPPORTO MOLLA REGOLATORE	ADJ.SPRING SUPPORT		HALTER EINSTELLFEDER	
16	G16670350R	TONDO D.10X1430	D.10X1430 ROUND	ROND D.10X1430	RUNDEISEN D.10X1430	BARRA REDONDA D. 10X1430
17	F01080032R	VITE M4X0,7X10	SCREW M4X0,7X10 U7688 A2IX	VIS M4X0,7X10 U7688 A2IX	SCHRAUBEM4X 0,7X10 7688 A2 IX	TORNILLO M4X0,7X10 U7688 A2IX
18	G16670100R	REGOLATORE APERTURA	OPENING REGULATOR	REGULATEUR OUVERTURE	EINSTEILLER REGULIERUNG	REGULADOR ABERTURA
19	G19003700R	COPERCHIO SPEEDY SET	COVER SPEEDY SET	COUVERCLE SPEEDY SET	DECKEL SPEEDY SET	TAPA SPEEDY SET
20	G66248173R	ASSE DISTR.SPAND. SP	MANURE SPREADER DISTR. SPINDLE	AXE DISTRIBUTEUR EP.ENGRAIS SP	ACHSE S APPARAT STREUER SP	EJE DISTR. ABON. SP
21	G66248172R	DOSATORE DISTR.SPAND. SP	MAN.SPR. SEED METERING DEVICE	DOSEUR DISTRIBUTEUR EP. ENGRAI	DOSIERER D NGERSTREUER. SP	DOSIFICADOR DISTR.ABON. SP
22	G66248211R	PERNO RONDELLA FUSA SPAND. SP	MAN. SPR. CAST WASHER PIN. SP	PIVOT RONDELLE MOULEE EP. ENGR	ZAPFEN LOSE UNTERLEGSCHIEBE ST	PERNO ARANDELA FUNDIDA ABONAD
23	G13722330R	DISTR.COMPL.8PALE SPEEDY SET F	COMPL.SPEEDY 8-BLADE DISTR. SE	DISTR.COMPL.8PALETTES SPEEDY S	KOMPL. DOSIERER SPEEDY SET	DISTR.COMPL.8PALETAS SPEEDY SE
24	G18701500R	RONDELLA 29,5 X38 X0,3	WASHER 29,5 X 38 X 0,3	RONDELLE 29,5 X38 X0,3	UNTERLEGSCHIEBE 29,5X38X0,3	ARANDELA 29,5 X38 X0,3
25	G20860126R	KIT INGRANAGGI DISTRIB.CONCIME	KIT- MAN. DISTR. GEARS 2 2	COUPLE CON DISTR ENGRAIS 2 2	KIT ZAHNR DER D NGERSTREUER	SET ENGRANAJES DISTRIB. ABONO
26	F01070075R	VITE A4,2X1,41X38	SCREW A4,2X1,41X38 U6954 4.8NI	VIS A4,2X1,41X38 U6954 4.8NI	SCHRAUBE 4-2X38 DIN 7981	TORN. A4,2X1,41X38 U6954 4.8NI
27	G20970097R	RONDELLA 32X3X4,5	WASHER 32X3X4-5	RONDELLE 32X3X4-5	UNTERLEGSCHIEBE 32X3X4-5	ARANDELA 32X3X4-5
28	G66248178R	SCIVOLO DISTR.SPAND. SP	CHUTE- MANURE-SPREADER DISTRIB	LANCOIR DISTRIBUTION EP. ENGR.	D NGERSTREUER RUTSCHE SP	PLANO INCLINADO DISTR. ABON. S
29	G65336062R	MOLLA SPEC.SCIV.DISTR.SPAND.SP	SPEC SPRING - MAN. SPR. DISTR.	RESS. SPEC. LANCOIR DISTR. EP.	SPEZ.FEDER RUTSCHE SZAPP. STRE	MUELLE ESPEC.PLANO INCL.DISTR.
30	G19002850R	PROTEZIONE PIGNONE	PINION GUARD	PROTECTION PIGNON	RITZELSCHUTZ	PROTECCI N PI N
31	F01070011R	VITE A4,2X1,41X9,5	SCREW A4,2X1,41X9,5 U6950 4.8	VIS A4,2X1,41X9,5 U6950 4.8NI	SELBSTSCHNEID. SCHRAUBE 4-2X9-	TORN.A4,2X1,41X9,5 U6950 4.8NI



## ELEMENTI DI CONCIMAZIONE FERTILIZER UNIT

TAV. 090

Pos.	Cod.	Descrizione	Description	Description	Benennung	Descripcion
1	G13825091R	DISCO ASSOLCATORE D.373	FURROW OPENER DISK D.373	DISQUE SOC D. 373 6 T.D.6	SCHEIBE S SCHARENREISSER D.373	DISCO SURCADOR D.373
2	G15220540R	DADO M16X1,5 SX	NUT M16X1-5 LEFT	ECROU M16X1,5 SX ZN	MUTTER M16X1-5 LI	TUERCA M16X1-5 IZQ
3	G15225861R	PROTEZIONE DISCHI	DISC PROTECTION			
4	F01020470R	VITE M10X1,5X20	SCREW M10X1,5X20 U5739 8.8ZN	VIS M10X1,5X20 U5739 8.8ZN	SCHRAUBE M 10X20	TORNIL. M10X1,5X20 U5739 8.8ZN
5	G15225500R	DISCO ASSOLC.PROTETTO COMPL.	FULLY PROTECTED DISC COULTER	DISQUE DU SOC PROT G COMPLET		DISCO SURGADOR COMPLETO
6	G15422231R	RASCHIATERRA DISCO	SCRAPER DISK		ABSTREIFER SCHEIBE	
7	F01020236R	VITE M14X2X220	SCREW M14X2X220 U5737 8.8BR	VIS M14X2X220 U5737 8.8BR	SCHRAUBE M14X2X220 U5737 8.8	TORNILLO M14X2X220 U5737 8.8BR
8	F02050370R	ANELLO E. DI 47X1,75 U7437 C70	SEEGER RING 47X 1,75 U7437 C70	SEEGER E. 47X 1,75 U7437 C70	RING 47 UNI 7437-75	ANILLO E. 47X 1,75 U7437 C70
9	G66248248R	TAPPO IN PLASTICA	PLASTIC PLUG		BOUCHON EN PLASTIQUE	TAP N DE PL STICO
10	G15225480R	FLANGIA INT.DISCO PROTETTO ZN	INNER DISK FLANGE	BRIDE INT. DISQUE	INNENFLANSCH SCHEIBE	BRIDA INTERIOR DISCO
11	F02250521R	RIBATTINO TSC 6 X19,8 A 2	RIVET TSC 6X19,8 A 2 BY PIECE	PAQUET RIVETS TSC 6X 19,8 A 2	PACKUNG NIETEN TSC 6X19,8 A 2	PAQU.REMACHES TSC 6X 19,8 A 2
12	G15225490R	BOCCOLA PARAP.DISCO PROTETTO	DISC DUST SEAL BUSH D.34	BOITE PARAP.DISCO PROTETTO	BUCHSE	MANGUITO PARAP.DISCO PROTETTO
13	G19206020R	SUPP.MOLLA DISCO SX MISTRAL	LEFT DISC SPRING SUPP.MISTRAL		LI.SCHEIBE FEDERHALTER MISTRAL	
14	G16670272R	SUPPORTO DISCHI CONCIMAZIONE	FERTILIZAT.DISCS SUPPORT		ASS.HALTER SCHEIBES FERTILIZAT	
15	G19206010R	SUPP.MOLLA DISCO DX MISTRAL	RIGHT DISC SPRING SUPP.MISTRAL		RE. SCHEIBE FEDER SUPP.MISTRAL	
16	G15472290R	SUPPORTO RASCHIAT.DISCHI CONC.	FERTIL DISCS SOIL SCRAPER SUPP	SUPP. RACLEUR DISQUES FUMAGE	HALTER. ERDSCHABER D NGUNGSSCH	SOPORTE RASCADOR DISCOS ABONO
17	G15472301R	RASCHIATERRA INTERNO	INTERNAL SCRAPER SOIL		INTERNER ABSTREIFER	
18	F01420036R	ROS.M6 6,4X 18X1,5	WASHER M6 6,4X 18X1,5	RONDELLE M6 6,4X 18X1,5	SCHEIBE 6-6X 18X2 6593 ZN	ARANDELA M6 6,4X18X1,5U6593ZN
19	G16670630R	SPESSORE MOLLA DISCHI CONCIM.	FERTILIZER DISC SPRING SPACER	CALE	ZWISCHENLEGSCHEIBE	ESPACIADOR
20	F02200229R	COPIGLIA 5X 45 U1336 ZN	SPLIT PIN 5X 45 U1336 GALV.	GOUPILLE 5X 45 U1336 GALV.	SPLINT 5 X45 1336 ZN	CHAVETA 5X45 U1336 GALV.
21	F04010084R	CUSC.D17D47 B22,2 3303 LLU DDU	BEAR.D17D47 B22,2 3303 LLU DDU	ROUL.D17D47 B22,2 3303 LLU DDU	LAGER 3303 2RS	COJINETE D17D47 B22,2 3303 LLU
22	G15225240R	ESTRATTORE DISCHI ELEMENTO MT	SEED PLATE EXTRACTOR ELEM. MT	EXTRACTEUR DISQUE ELEMENT MT	SCHEIBENAUZSIEHER ELEMENT MT	EXTRACTOR DISCOS ELEMENTO MT
23	F01020568R	VITE M16X2X45	SCREW M16X2X45 U5739 8.8ZN	VIS M16X2X45 U5739 8.8ZN	SCHRAUBE M 16X45	TORNILLO M16X2X45 U5739 8.8ZN
24	G18903911R	MOLLA FERMO TUBO D.35 ZN	PIPE LOCK SPRING D.35	RESSORT ARR-T TUBE D.35	ROHRSPERRFEDER D.35	MUELLE TOPE TUBO D. 35
25	G18903821R	MOLLA CONCIMAZIONE	FERTILIZER SPRING		VERST RKUNG D NGRSCHARFEDER	
26	G18903901R	RINFORZO MOLLA CONCIMAZIONE	FERTILIZER SPRING SUPPORT		SCHIEBENLAGERB CHSE	SOPORTE COJINETE DISCO
27	G15223651R	SUPPORTO CUSCINETTO DISCO	DISC BEARING SUPPORT	SUPPORT ROULEMENT DISQUE		ELEMENTO DE EMPALME
28	G15110091R	SCONTRO A U	CONTRA U	BRIDE 150 MM	HALTEKLAMMER F R 150ER RAHMEN	
29	F01410062R	ROS.M10 10,5X 18X 2	WASHER M10 10,5X 18X 2	RONDELLE M10 10,5X 18X 2	SCHEIBE M10 10,5X18X2 U6592 ZN	ARAND.M10 10,5X 18X 2 U6592 ZN
30	F01410076R	ROS.M1213X24X2,5	WASHER 12 13X 24X2,5	RONDELLE 12 13X 24X2,5	SCHEIBE D12 UNI 6592 ZN	ARAND.M12 13X 24X2,5 U6592 ZN
31	F01020403R	VITE M6X1X16	SCREW M6X1X16 U5739 8.8ZN	VIS M6X1X16 U5739 8.8ZN	SCHRAUBE M 6X16	TORNILLO M6X1X16 U5739 8.8ZN
32	G15226600R	KIT X DISCO SUPER SEAL	SUPER-SEAL DISC KIT	KIT X DISC SUPER SEAL		KIT PARA DISCO SUPER SEAL
33	F01020476R	VITE M10X1,5X30	SCREW M10X1,5X30 U5739 8.8ZN	VIS M10X1,5X30 U5739 8.8ZN	SCHRAUBE M 10X30	TORNIL. M10X1,5X30 U5739 8.8ZN
34	F01200442R	DADO M16X1,5	NUT M16X1,5	ECROU M16X1,5 U5589 CL8 ZN	MUTTER 16X1-5 UNI 5589 6.8 ZN	TUERCA 16X1-5 UNI 5589 6.8 ZN
35	F01020512R	VITE M12X1,75X35	SCREW M12X1,75X35 U5739 8.8ZN	VIS M12X1,75X35 U5739 8.8ZN	SCHRAUBE M 12X35	TORN. M12X1,75X35 U5739 8.8ZN
36	F03011075R	AN. TENUTA B1OF 24X32X4	SEALING RING 24X32X4	BAGUE D ETANCHEITE 24X32X4	DICHTUNGSRING 24X32X4	ANILLO AISLADOR 24X32X4
37	F01200232R	DADO M6X1	NUT M6X1	CROU M6X1 U5588 CL8 ZN	MUTTER 6 UNI 5588 6.8 ZN	TUERCA M6X1 U5588 CL8 ZN
38	F01200270R	DADO M10X1,5	NUT M10X1,5	ECROU M10X1,5 U5588 CL8 GALV.	MUTTER M10X1,5 U5588 6.8 ZN	TUER.M10X1,5 U5588 CL8 GALV.
39	F01200306R	DADO M14X2	NUT M14X2 U5588 CL8 ZN	ECROU M14X2 U5588 CL8 ZN	MUTTER M14X2	TUERCA M14X2
40	F03100561R	TUBO EOLO PU D.35 TRASP. NERO	TUBO EOLO PU D.35 TRASP. NERO			



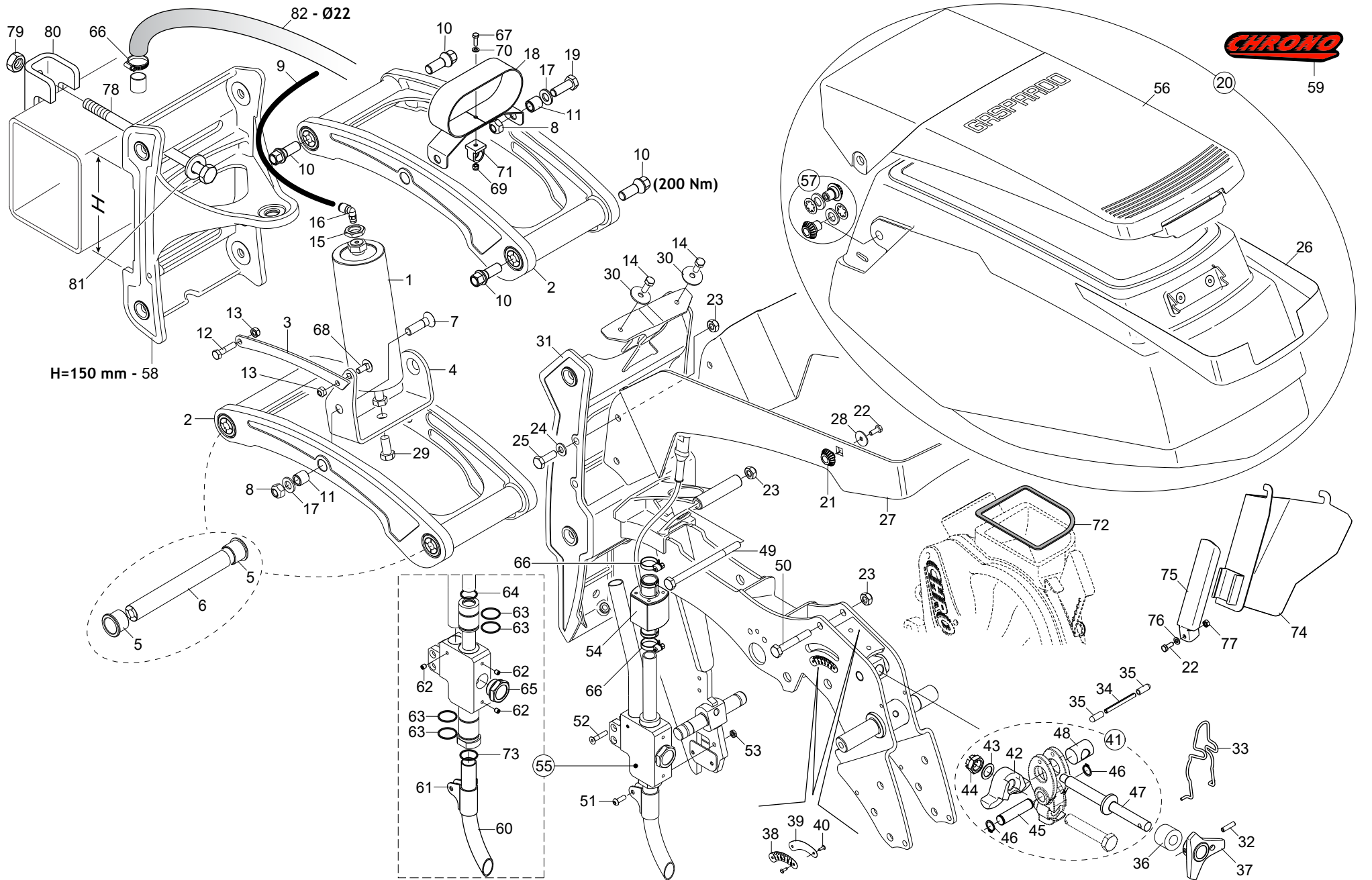


## DISTRIBUTORE SEMI SEED DISTRIBUTOR

TAV. 100

Pos.	Cod.	Descrizione	Description	Description	Benennung	Descripcion
1	F01030011R	VITE M4X0,7X10	SCREW M4X0,7X10	VIS M4X0,7X10 U5933 10.9ZD	SCHRAUBE 4X10 5933 10.9 ZN	TORNILLO M4X0,7X10U5933 10.9ZD
2	F01040026R	VITE M4X0,7X10	SCREW M4X0,7X10	VIS M4X0,7X10 U5931 A2IX	SCHRAUBE 4X10 5931 INOX A2	TORNILLO M4X0,7X10 U5931 A2IX
3	F01040028R	VITE M4X0,7X16	SCREW M4X0,7X16	VIS M4X0,7X16 U5931 8.8ZN	SCHRAUBE 4X16 5931 8.G ZN	TORNILLO M4X0,7X16 U5931 8.8ZN
4	F01040030R	VITE M4X0,7X35	SCREW M4X0,7X35	VIS M4X0,7X35 U5931 12.9ZF	SCHRAUBE 4 X30 5931 8.G ZN	TORNIL. M4X0,7X35 U5931 12.9ZF
5	F01040107R	VITE M8X1,25X30	SCREW M8X1,25X30	VIS M8X1,25X30 U5931 A2IX	SCHRAUBE M8X1,25X 30 U5931 A2	TORN. M8X1,25X30 U5931 A2IX
6	F01410011R	ROS.M4 4,3X 9X0,8	PANE WASHER 4,5X 9	PANE RONDELLE 4,5X 9	SCHRAUBE 4,5X 9 6592	ARANDELA 4,5X 9 6592
7	F01230016R	DADO M4X0,78	NUT M4X0,78	CROU M4X0,7 D982 8ZN	SELBSTSP. MUTTER NOR. 4 ZN	TUERCA AUTOB. NOR. 4 ZN
8	F01410011R	ROS.M4 4,3X 9X0,8	PANE WASHER 4,5X 9	PANE RONDELLE 4,5X 9	SCHRAUBE 4,5X 9 6592	ARANDELA 4,5X 9 6592
9	F02050648R	ANELLO BENZING-QUICKLOCK BQ7	BENZING-QUICKLOCK BQ7 RING	BAGUE BENZING-QUICKLOCK BQ7	RING BENZING-QUICKLOCK BQ7	ANILLO BENZING-QUICKLOCK BQ7
10	F02050668R	FISSATORE ELASTICO RPCO D.4	ELASTIC FIXER RPCO D.4			
11	F03100660R	MINI PISTON.GN 822.7-4-M8X1-B	MINI PISTON.GN 822.7-4-M8X1-B			
12	F05011793R	MOTORID.BRUSHLESS SHORT C ELN	RATIOMOTOR BRUSHLESS SHORT W E		ELEKTROMOTOR BRUSHLESS KURZ	
13	G18220081R	CORPO DISTRIBUTORE CHRONO	CHRONO DISTRIBUTOR BODY			CUERPO DISTRIBUIDOR CRONO
14	G18220160R	SELETTORE MOBILE CHRONO	MOBILE SELECTOR CHRONO			
15	G18220180R	PUNTA SELETTORE ECCENTR.CHRONO	ECCENTR SELECTOR TIP CHRONO			
16	G18220250R	MONT.COPERCHIO CHRONO	LID ASSEMBLY CHRONO			MONT. COBERTURA CHRONO
17	G18220620R	LAMA PARZIALIZZAZIONE SEME	BLADE PARTIALIZATION SEED			
18	G18221160R	MONT.DISTRIBUTORE CHRONO	DISTRIBUTOR ASSEMBLY CHRONO			
19	G18220661R	MONT.SELETTORE INTERNO	INTERNAL SELECTOR ASSEMBLY			CONJUNTO DE SELECTOR INTERNO
20	G18221010R	ASS.TUBO DISCESA SEME	ASSEMBLY DESCENT TUBE SEED			
21	G18221070R	BOCCOLA FISSAGGIO SELETTORE	SELECTOR MOUNTING BUSHING			
22	G18221080R	PORTA DI ISPEZIONE	INSPECTION PORT			
23	G18221270R	MONT.ESAGONO CH 42	MONT.ESAGONO CH 42			
24	G18220650R	MONT.PORTA SCARICO SEME	DISCHARGE SEED UNIT MOUNTING			
25	G18221520R	SCATTO SELETTORE ALTA VELOCITA	HIGH SPEED SELECTOR SHUTTER			
26	G18904970R	MOLLA PORTA ISPEZIONE	INSPECTION SPRING			
27	G19002122R	POMELLO GRADUATO SELET.ECC.SV	GRADUATED SELECT KNOB.ECC.SV			
28	G18904960R	MOLLA TORS.SCARICO SEME	DISCHARGE SEED SPRING			
29	F01050026R	VITE M6X1X20	SCREW M6X1X20	VIS M6X1X20	SCHRAUBE M6X1X20	TORNILLO M6X1X20 U5923 8.8ZN
30	F01440095R	RONDELLA D12	WASHER D12	RONDELLE D12	UNTERLEGSCHIEBE ALUMINIUM D12	ARANDELA ALUMINIO D12
31	F01460129R	ROS.OND.13,0X 24X1,2	WASHER OND.13,0X 24X1,2	RONDELLE OND.13,0X 24X1,2	SCHIEBE D13 DIN 137 B IX	
32	F02050023R	ANELLO E. DE 12X 1 U7435 C70	SEEGER RING D 12X 1 U7435 C70	BAGUE SEEGER D 12X 1 U7435 C70	RING 12 UNI 7435-75	ANILLO D 12X 1 U7435 C70
33	F03010601R	ANEL. OR 57,00X1,50 NBR	ANEL. OR 57,00X1,50 NBR	BAGUE OR 57,00X1,50 NBR		
34	F03010667R	ANEL. OR 88 X1,78 NBR	ANEL. OR 88 X1,78 NBR	BAGUE OR 88 X1,78 NBR		
35	F03013000R	GUARNIZIONE 45 KFM	GASKET 45 KFM	GARNITURE 45 KFM		JUNTA 45 KFM
36	F50010008R	KIT CUSC.CAMPANA CHRONO	CHRONO BELL BEARING KIT	KIT ROUL. CLOCHE CHRONO		KIT COJINETE CAMPANA CHRONO
37	F03100562R	TUBO EOLO PU D.45 TRASP. NERO	TUBE EOLO PU D.45 TRASP BLACK			
38	F03100563R	TUBO EOLO PU D.52 TRASP. NERO	TUBE EOLO PU D.52 TRASP. BLACK			
39	G16622070R	POMELLO COPERCHIO IX	SEED COVER KNOB IX		SAAT DECKEL KNOB IX	
40	G18220100R	CAMPANA CHRONO	BELL CHRONO			
41	G18220210R	COPERCHIO CHIUSURA ASPIRAZIONE	SUCTION CLOSING COVER			
42	G18220220R	TASSELLO ROMPIVUOTO	VACUUM BREAKER			
43	G18221240R	FLANGIA INT.BLOCCO CUSCINETTO	BEARING INTERNAL FLANGE			
44	G18221250R	SUPPORTO TASSELLO CIRCOLARE	CIRCULAR ANCHOR SUPPORT			
45	G18221260R	FLANGIA EST.BLOCCO CUSCINETTO	BEARING EXTERNAL FLANGE			
46	S44000160R	GUARNIZIONE BOX ELETTRICO	GASKET THICKNESS ELECTRIC BOX			
47	G18222130R	ASS. FILTRO RETE 50	MESH FILTER 50 ASSEMBLY			SET FILTRO MALLA 50
48	F01220022R	DADO M8X1,25	NUT M8X1,25	CROU M8X1,25 D980 ZN	SELBSTSP.MUTT. M8X1,25 980-V	TUERCA M8X 1,25 D980 8 ZN
49	F01200244R	DADO M8X1,25	NUT M8X1,25	CROU M8X1,25 U5588 CL8 ZN	MUTTER M8 X1,25 U5588 6.8 ZN	TUERCA M8X1,25 U5588 CL8 ZN
50	F01020440R	VITE M8X1,25X25	SCREW M8X1,25X25 U5739 8.8ZN	VIS M8X1,25X25 U5739 8.8ZN	SCHRAUBE M8 X25 5739 8.8 ZN	TORN. M8X1,25X25 U5739 8.8ZN
51	G18222050R	DISCO 72 F. D.1,50 SP.4 P.	SEED DISC 72H D.1.50 TH.4 P.	DISQUE 72 TR.. D.1.50 SP.4 P.		DISCO 72 OR.. D.1.50 SP.4 P.
52	G18222000R	DISCO SEM. 36F D.3,50 SP.4 P.	SEED DISK 36 H. D.3.5 T.4			DISCO SEMILLAS 36F D.3,5 SP.4P
53	F01021236R	VITE M4X 0,7X 55	SCREW M4X 0,7X 55	VIS M4X 0,7X 55 U5737 A2IX	SCHRAUBE M4X 0,7X 55	TORNILLO M4X0,7X55 U5737 A2IX
54	F01230309R	DADO M 4X 0,7	NUT M 4X 0,7	ECROU M 4X 0,7 D982 A2 IX	MUTTER M 4X 0,7 D982 A2 IX	TUERCA M 4X 0,7 D982 A2 IX
55	G18221330R	DISCO 36F D.5,00 SP.4 P.	DISC 36F D.5.00 SP.4 P.	DISQUE 36 TR.D.5.00 SP.4 P.		DISCO 36 OR.D.5.00 SP.4 P.
56	G18221720R	DISCO 36 F. D.2,50 SP.4	DISC 36 F. D.2.50 SP.4	DISQUE 36 TR.D.2.50 SP.4		DISCO 36 OR.D.2,50 SP.4
57	G18221731R	DISCO SEM. 72F D.4,5 SP.4 P.	SEED DISK 72 H. D.4,5 T.4			DISCO DE SEMILLAS 72F D.4,5 SP.4
58	G18221710R	DISCO 48 F. D.2,10 SP.4	DISC 48 F. D.2.10 SP.4	DISQUE 48 F. D.2.10 SP.4		DISCO 48 OR.D.2,25 SP.4
59	G18221700R	DISCO 72 F. D.2,25 SP.4	DISC 72 F. D.2.25 SP.4	DISQUE 72TR.D.2,25 SP.4		DISCO 72 OR.D.2,25 SP.4
60	G18221530R	DISCO 120 F. D.1,30 SP.4 P.	SEED DISC 120H D.1,30 TH.4 P.	DISQUE 120TR.D.1,30 SP.4 P.		DISCO 120OR.D.1,30 SP.4 P.
61	F01040030R	VITE M4X0,7X35	SCREW M4X0,7X35	VIS M4X0,7X35 U5931 12.9ZF	SCHRAUBE 4 X30 5931 8.G ZN	TORNIL. M4X0,7X35 U5931 12.9ZF
62	G18222090R	PIASTRINA ANTI TRABOCCAMENT.IX	OVERFLOW STOP PLATE IX			PLACA TOPE DE DESBORDO IX

TAV. 110

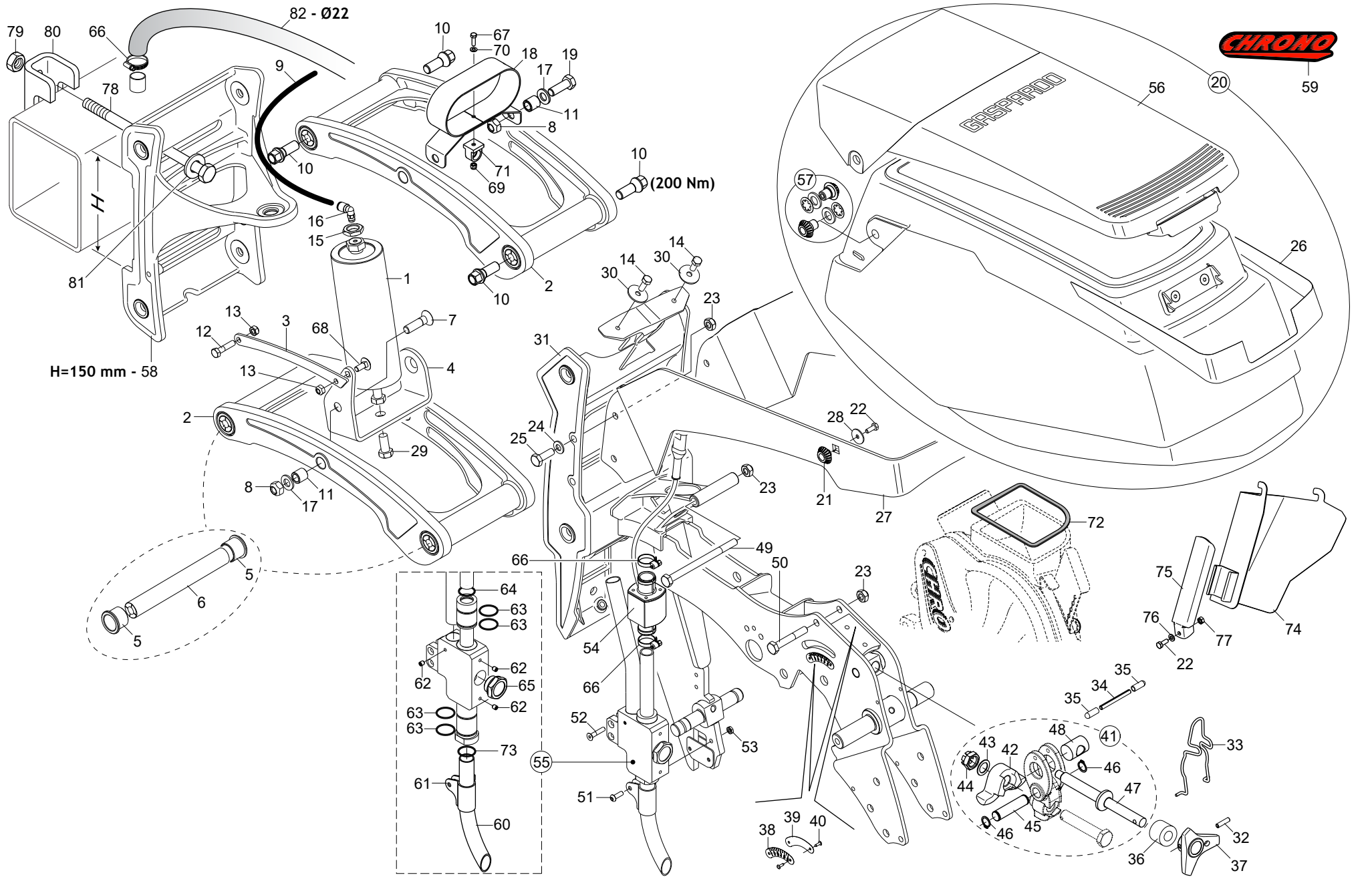


## TELAIO ELEMENTO UNIT TOOLBAR

TAV. 110

Pos.	Cod.	Descrizione	Description	Description	Benennung	Description
1	F02400028R	MOLLA AD ARIA D.80 - 7BAR	AIR SPRING D.80 -7BAR		FEDER AD ARIA D.80 - 7BAR	
2	G18221340R	MONT.PARALLELO 430	PARALLEL ASSEMBLY 430			
3	G18220410R	GUIDA AIR BAG	AIR BAG GUIDE			
4	G18220430R	SUPPORTO AIR BAG	AIR BAG SOPORT			
5	G66349003R	BOCCOLA SINT.	BUSHING- SINTERED	BOITE FRITTEE	SYNTH. B CHSE	CASQUILLO SINT.
6	G18210620R	PERNO D25	PIN D25	GOUJON D25		PERNO D25
7	F01030111R	VITE M12X1,75X40	SCREW M12X1,75X40	VIS M12X1,75X40	SCHRAUBE 12X40 5933 8.8 ZN	TORN. M12X1,75X40 U5933 10.9ZD
8	F01220048R	DADO M12X1,75	NUT M12X1,75	ECROU M12X1,75 D980 8ZN	SCHLEIBE M12X1,75 D980 8 ZN	TUERCA M12X1,75 D980 8 ZN
9	F13070005R	TUBO POLIURETANO 8-6 NERO	POLIURETHAN PIPE 8-6 BLACK		POLYURETHAN ROHR 8-6 BLACK	
10	GA5210440R	VITE COLONNETTA M14X1,5X28CH17	COLUMN SCREW M14X1,5X28CH17	VIS COLONNE M14X1,5X28CH17		TORNIL. COLUMNA M14X1,5X28CH17
11	G18804410R	BOCCOLA 12,25X18 X18,5 ZN	BUSHING 12,25X18 X17,5 ZN	DOUILLE 12,25X18 X18,5 GALV.		CASQUILLO 12,25X18 X18,5 GALV.
12	F01020068R	VITE M8X1,25X40	SCREW M8X1,25X40 U5737 8.8ZN	VIS M8X1,25X40 U5737 8.8ZN	SCHRAUBE M8X1,25X40	TORN. M8X1,25X40 U5737 8.8ZN
13	F01220022R	DADO M8X1,25	NUT M8X1,25	CROU M8X1,25 D980 ZN	SELBSTSP.MUTT. M8X1,25 980-V	TUERCA M8X 1,25 D980 8 ZN
14	F01020436R	VITE M8X1,25X20	SCREW M8X1,25X20 U5739 8.8ZN	VIS M8X1,25X20 U5739 8.8ZN	SCHRAUBE M 8X20	TORN. M8X1,25X20 U5739 8.8ZN
15	F01280010R	DADO 3 4 -16 UNF H=1 4	NUT 3 4 -16 UNF H=1 4	ECROU 3 4 -16 UNF H=1 4	MUTTER 3 4 -16 UNF H=1 4	TUERCA 3 4 -16 UNF H=1 4
16	F13010027R	RACC.SUPERAPIDO 90 1 8G-8	90 UNION STRAIGHT 1 8G-8			
17	F01410076R	ROS.M1213X24X2,5	WASHER 12 13X 24X2,5	RONDELLE 12 13X 24X2,5	SCHLEIBE D12 UNI 6592 ZN	ARAND.M12 13X 24X2,5 U6592 ZN
18	G18210680R	SUPPORTO TUBI	TUBE SUPPORT			
19	F01020512R	VITE M12X1,75X35	SCREW M12X1,75X35 U5739 8.8ZN	VIS M12X1,75X35 U5739 8.8ZN	SCHRAUBE M 12X35	TORN. M12X1,75X35 U5739 8.8ZN
20	G18220510R	MONT.COMPL. COPERC.-SERB.CHRO	MONT.COMPL. COPERC.-SERB.CHRO			
21	G19007840R	PERNO M6 FISSAGGIO SERB.CHRONO	CHRONO TANK FIXING PIN M6			
22	F01020403R	VITE M6X1X16	SCREW M6X1X16 U5739 8.8ZN	VIS M6X1X16 U5739 8.8ZN	SCHRAUBE M 6X16	TORNILLO M6X1X16 U5739 8.8ZN
23	F01220033R	DADO M10X1,5	NUT M10X1,5	ECROU M10X1,5 D980 8GALV.	MUTTER M10	TUERCA M10X1,5 D980 8
24	F01410062R	ROS.M10 10,5X 18X 2	WASHER M10 10,5X 18X 2	RONDELLE M10 10,5X 18X 2	SCHLEIBE M10 10,5X18X2 U6592 ZN	ARAND.M10 10,5X 18X 2 U6592 ZN
25	F01020476R	VITE M10X1,5X30	SCREW M10X1,5X30 U5739 8.8ZN	VIS M10X1,5X30 U5739 8.8ZN	SCHRAUBE M 10X30	TORNIL. M10X1,5X30 U5739 8.8ZN
26	G19709800R	DECAL.SERBATOIO CHRONO	DECAL CHRONO TANK			
27	G18221370R	LAME SUPPORTO SERB.CHRONO	CHRONO TANK SUPPORT BLADE			
28	F01420037R	ROS.M6 6.4X 24X1,5	WASHER M6 6,4X24X1,5	RONDELLE M6 6,4X24X1,5	SCHLEIBE M6 6,4X24X2 U6593 ZN	ARANDELA M6 6,4X24X1,5
29	F01120013R	VITE 1 2 X1	SCREW 1 2X1 UNC 2A	VIS 1 2 X1 UNC 2A	SCHRAUBE 1 2 X1	TORNILLO 1 2 X1 UNC 2A
30	F01420049R	ROS.M8 8,4X 32X 2	WASHER M8 8,4X32X2	RONDELLE M8 8,4X32X2	SCHLEIBE M8 8,4X32X2 U6593 ZN	ARAND.M8 8,4X 32X 2 U6593 ZN
31	G18221150R	ASS.CORPO CENTRALE CHRONO	CENTRAL BODY ASSEMBLY CHRONO			
32	F02100115R	SPINA E.P. 6X 30 U6873 C70 IX	PIN EL. 6X30 DIN 1481 S.STEEL*	GOUVILLE EL.6 X30 DIN 1481 IN	SPANNSTIFT 6 X30 DIN 1481 EDEL	CLAVIJA EL.6 X30 DIN 1481 INO
33	G18905070R	MOLLA FERMO MANIGLIA 3 LOBI ZN	HANDLE STOP SPRING 3 LOBES			MANIJA PARADA MUELLE 3 LOBOS
34	F02100126R	SPINA E.P. 6X60 U6873 C70 BR	PIN E.D. 6X60 U6873 C70 BR	FICHE E.D. 6X60 U6873 C70 BR	SPANNSTIFT 6 X60 U6873 C70 BR	CLAVIJA E.D. 6X60 U6873 C70 BR
35	F05100193R	CAPPUCCIO 5,95X19,05 GIALLO	CAP	BOUCHON	VERSCHLUSSPFROPFEN	CORCHO
36	G18804470R	BOCCOLA 15,5X 32 X 25 ZN	BUSHING 15,5X32X25 ZN	DOUILLE 15,5X32X25 GALV.		CASQUILLO 15,5X32X25 GALV.
37	G18221691R	VOLANT.3 BRACCI	HANDWHEEL 3 ARMS			VOLANTE 3 BRAZOS
38	G19705280R	TARGHETTA REG.SX RUOTE PROFOND	PLATE	PLAQUET	PLATTE	PLACA
39	G19705290R	TARGHETTA REG.DX RUOTE PROFOND	PLATE	PLAQUET	PLATTE	PLACA
40	F02250066R	RIVETTO STR. 3 X 9 U9200A AL	POP RIVET 3X9 ALUMINIUM	RIVET 3 X 9 ALL	REISSNIETE 3 X 9 ALU	REMACHE DESGAR. 3 X 9 AL
41	G17740010R	BILANCIERE REGINA COMPL	REGINA ROCKER ARM MOUNTED ASSY		KIPPHEBEL REGINA	
42	G17720291R	BILANCIERE	ROCKER ARM		KIPPHEBEL	
43	G18701820R	RONDELLA 16,5 X25 X1,0 ZN	WASHER 16,5X25X1,0 ZN		SCHLEIBE 16,5X25X1,0 ZN	
44	F01210035R	DADO M16X2	NUT M16X2	ECROU M16X2 U5594 5.8ZN	MUTTER 16 UNI 5593 5.8 *	TUERCA M16X2 U5594 5.8ZN
45	G17722800R	PERNO 15 X 63 ZN	PIN 15 X 63 ZN		BOLZEN ZN	
46	F02050034R	ANELLO E. DE 15X 1 U7435 C70	ELASTIC RING DE 15X 1	BAGUE ELASTIQUE DE 15X 1	RING 15 UNI 7435-75	ANILLO DE 15X 1
47	F17722510R	ASS.VITE TENSIONAMENTO ZN	ADJUSTING SCREW ASSY ZN		HALTER_SCHRAUBE TENSIONAMEN.ZN	
48	G22230063R	ELEMENTO ARTICOLATO	ARTICULATED ELEMENT	ELEMENT ARTICULE	GELENKELEMENT	ELEMENTO ARTICULADO
49	F01020139R	VITE M10X1,5X140	SCREW M10X1,5X140 U5737 8.8ZN	VIS M10X1,5X140 U5737 8.8ZN	SCHRAUBE M10X 1,5X140 U5737	TORNIL.M10X1,5X140 U5737 8.8ZN
50	F01020120R	VITE M10X1,5X65	SCREW M10X1,5X65 U5737 8.8ZN	VIS M10X1,5X65 U5737 8.8ZN	SCHRAUBE M 10X65	TORNIL. M10X1,5X65 U5737 8.8ZN
51	F01030268R	VITE M6X1X18	SCREW M6X1X18	VIS M6X1X18	SCHRAUBE M6X1X18	TORNILLO M6X1X18 U7380 8.8 ZN
52	F01030042R	VITE M 6X1X 30	SCREW 6X 1X 30	VISM 6X 1X 30 U5933 10.9 ZN	SCHRAUBE 6X 1X 30	TORNILLO M6X1X30 U5933 10.9 ZN
53	F01200446R	DADO M 6X1	NUT M 6X1	CROU M 6X1 U5589 8GALV.	MUTTER M 6X1	TUERCA M 6X1 U5589 8GALV.
54	G18221050R	FOTOCELLULA CHRONO	PHOTOCCELL CHRONO			
55	G18220291R	MONTAGGIO EIETTORE	EJECTOR ASSEMBLY			ENSAMBLE DEL EYECTOR

TAV. 110

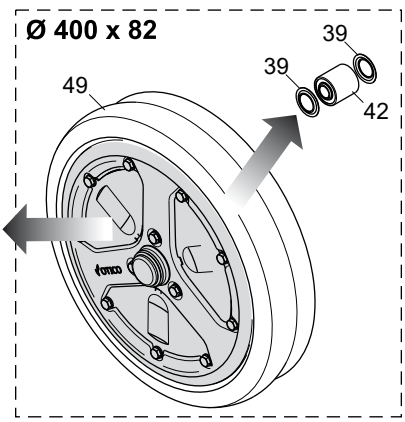
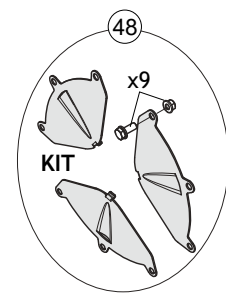
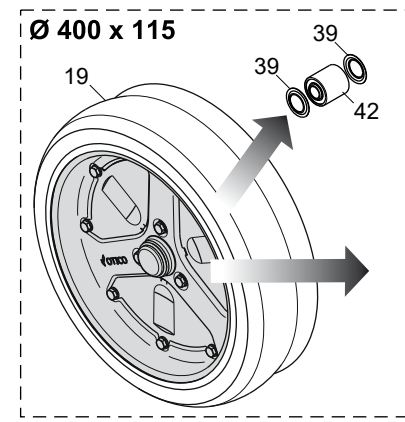
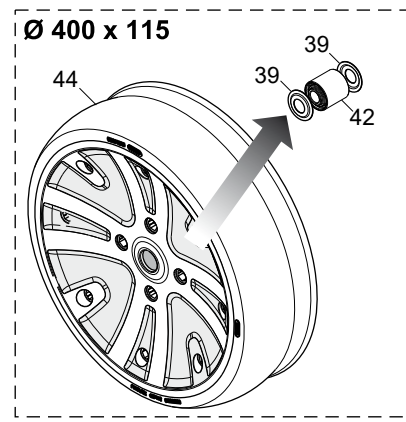
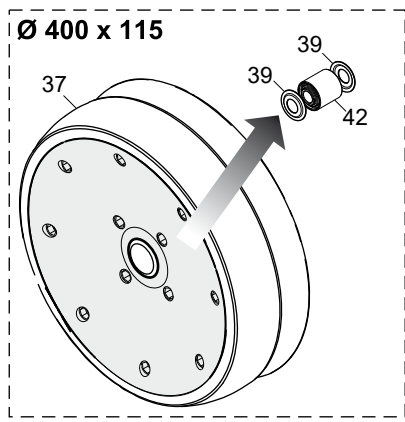
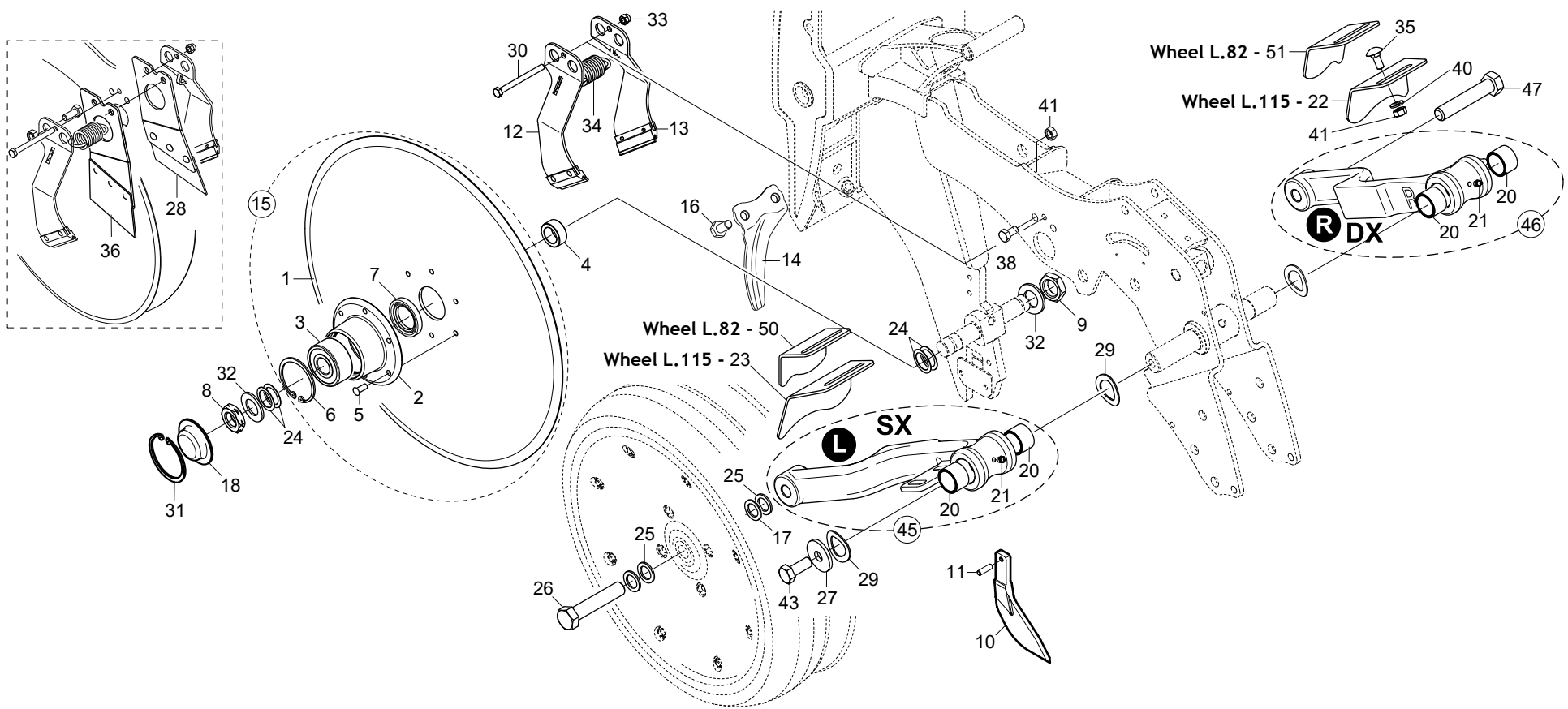


**TELAIO ELEMENTO  
UNIT TOOLBAR**

**TAV. 110**

Pos.	Cod.	Descrizione	Description	Description	Benennung	Descripcion
56	G18220490R	MONT.COPERCHIO SERBAT.CHRONO	MONT. TANK COVER CHRONO			
57	G19007850R	PERNO D14 FISSAGG.SERB.CHRONO	CHRONO TANK FIXING PIN D14			PASADOR D14 FIJO TANQUE CHRONO
58	G19206100R	PIAST.ATT.FRONTAL.EL.H150 L220	PIAST.ATT.FRONTAL.EL.H150 L220			
59	F20020718R	DECAL.CHRONO 80 X 20	DECAL.CHRONO 80 X 20			
60	G18220941R	ASS.CURVA	CURVE ASSEMBLY			MONTAJE DE CURVA
61	G18222040R	FASCETTA FERMA CURVA IX	STOP BAND IX			ABRAZADERA CURVA IX
62	F01050088R	VITE M6X1X6	SCREW M6X1X6	VIS M6X1X6	SCHRAUBE M6X1X6	TORNILLO M6X1X6 U5927 IX
63	F03010470R	ANEL. OR 26,7 X1,78 NBR	ANEL. OR 26,7 X1,78 NBR	BAGUE OR 26,7 X1,78 NBR		
64	F03011323R	ANEL. OR 20,352X1,78 NBR	OR RING 20,352X1,78 NBR			
65	F03150707R	TAPPO OLIO 3 4 SENZA SFIATO	OIL PLUG 3 4 W O HOLE			
66	F02300016R	FASCETTA STRING. 16 27 H.8	CLAMP 16 27 H.8		BAND	
67	F01020378R	VITE M5X0,8X16	SCREW M5X0,8X16 U5739 8.8ZN	VIS M5X0,8X16 U5739 8.8ZN	SCHRAUBE 5X16 5739 8.8 ZN	TORNILLO M5X0,8X16 U5739 8.8ZN
68	F01060041R	VITE M8X1,25X25	SCREW M8X1,25X25	VIS M8X1,25X25 U5731 8.8ZN	SCHRAUBE 8 X25 5732 4.6 ZN	TORN. M8X1,25X25 U5731 8.8ZN
69	F01230019R	DADO M5X0,88	NUT M5X0,88	CROU M5X0,8 D982 8ZN	SELBSTSP. MUTTER NOR.5 ZN	TUERCA AUTOB. NOR. 5 ZN
70	F01410023R	RONDELLA M5 5,3X10X1	ROS.M5 5,3X 10X 1	ROS.M5 5,3X 10X 1	SCHEIBE M5 5,5X10X1 U6593 ZG	
71	F05011013R	FISSAGUAINA NW12	FIXED SHEATH NW12			
72	G18221430R	GUARNIZIONE DOSAT.-SERB. SEME	SEED TANK DOSER GASKET			
73	F03011324R	ANEL. OR 21,95 X1,78 NBR	OR RING 21,95 X1,78 NBR	BAGUE OR 21,95 X1,78 NBR		
74	G18221890R	ASS.SCIVOLO SCARICO SEME CHR	ASS.Y SEED DISCHARGE CHUTE CHR			
75	GA5222910R	SUPPORTO SCIVOLO SEME MTR	SEED CHUTE SUPPORT MTR		SAAT CHUTE HALTER MTR	
76	F01410037R	ROS.M6 6,4X12,5X1,6	WASHER M6 6,4X12,5X1,6	RONDELLE M6 6,4X12,5X1,6	SCHEIBE D.6	ARAND.M6 6,4X12,5X1,6 U6592 ZN
77	F01200232R	DADO M6X1	NUT M6X1	CROU M6X1 U5588 CL8 ZN	MUTTER 6 UNI 5588 6.8 ZN	TUERCA M6X1 U5588 CL8 ZN
78	F01020233R	VITE M14X2X200	SCREW M14X2X200 U5737 8.8BR	VIS M14X2X200 U5737 8.8BR	SCHRAUBEM14X 2X200 U5737 8.8	TORNILLO M14X2X200 U5737 8.8BR
79	F01200306R	DADO M14X2	NUT M14X2 U5588 CL8 ZN	ECROU M14X2 U5588 CL8 ZN	MUTTER M14X2	TUERCA M14X2
80	G15110091R	SCONTRO A U	CONTRA U	BRIDE 150 MM	HALTEKLAMMER F R 150ER RAHMEN	ELEMENTO DE EMPALME
81	G18700880R	RONDELLA 15,5X32X4 ZN	WASHER 15,5X32X4 ZN	RONDELLE 15,5X32X4	SCHEIBE 15,5X32X4	ARANDELA 15,5X32X4
82	F03100560R	TUBO EOLO PU D.22 TRASP. NERO	TUBO EOLO PU D.22 TRASP. NERO			

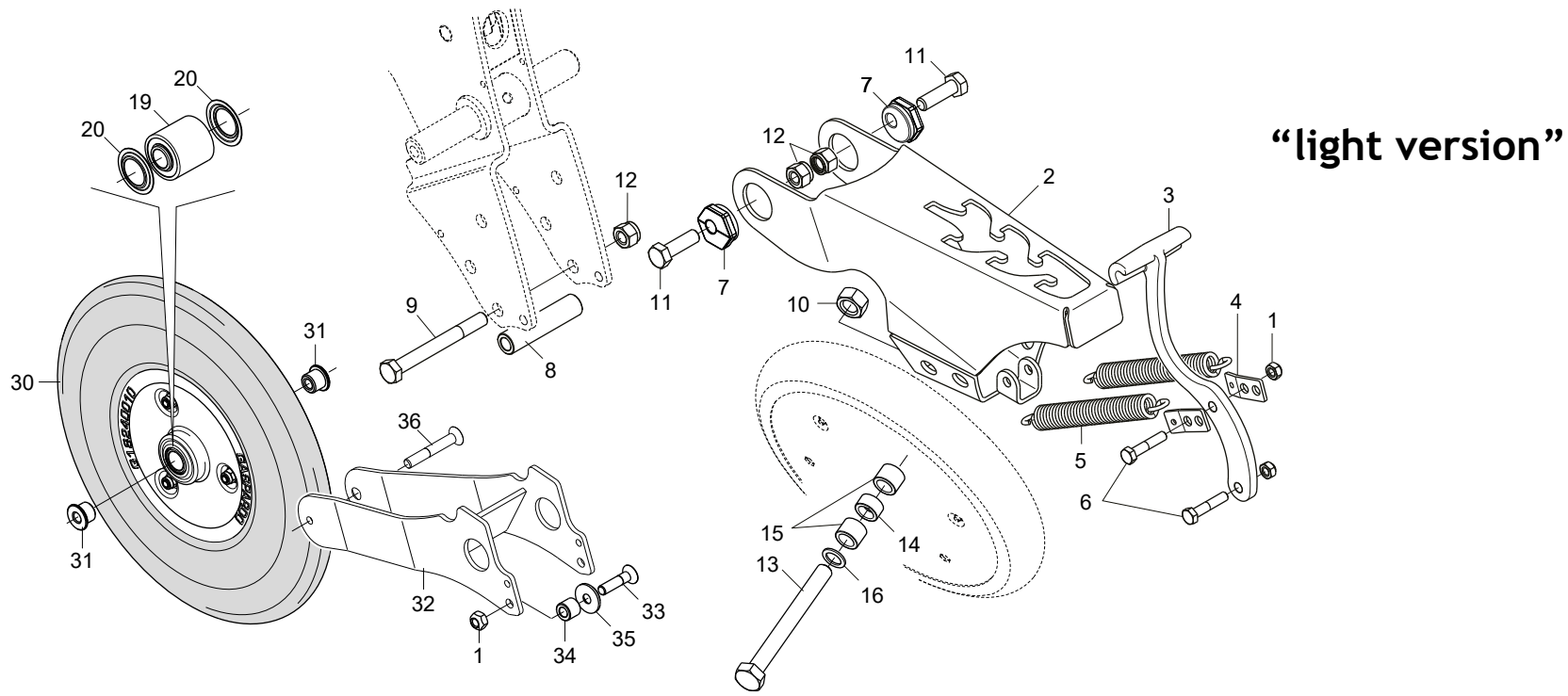
TAV. 120



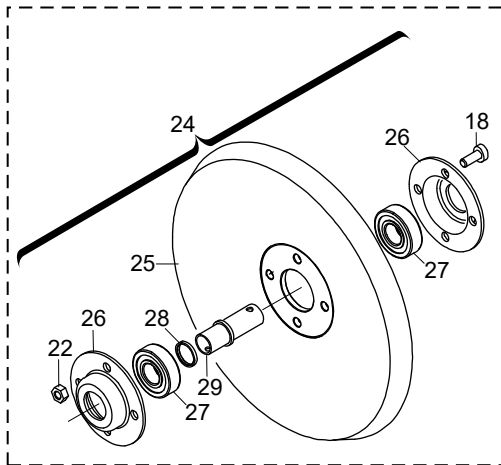
## RUOTE DI PROFONDITÀ DEPTH WHEELS

TAV. 120

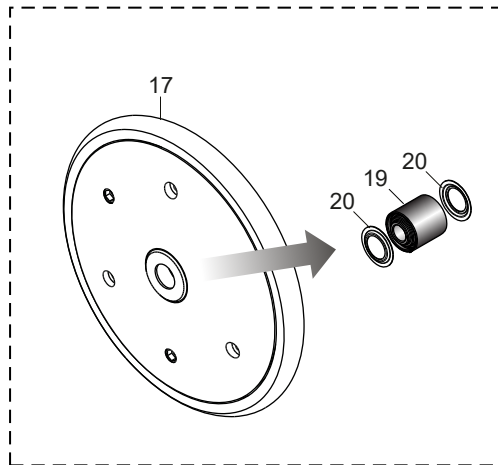
Pos.	Cod.	Descrizione	Description	Description	Benennung	Description
1	G17722471R	DISCO ASSOLCATORE D.420	FURROW OPENER DISC D.420	DISC D.420	SCHEIBE ASSOLCATORE D.420	DISCO SURGADOR D.420
2	G17722493R	SUPP.CUSC.DISCO	BEARING SUPPORT DISC	SUPPORT ROUL. DISQUE		SOPORTE COJINETE DISCO
3	F04010094R	CUSC.D20 D52 B22,2 3304 LLU	BEAR.D20 D52 B22,2 3304 LLU	ROULEMENT D20 D52 B22,2 LLU	LAGER.D20 D52 B22,2 3304 LLU	COJIN. D20 D52 B22,2 3304 LLU
4	G17722482R	BOCCOLA 20 X30 X12,3	BUSHING D20X30X12,3	DOUILLE	BUCHSE	CASQUILLO 20X30 X12,3
5	F02250521R	RIBATTINO TSC 6 X19,8 A 2	RIVET TSC 6X19,8 A 2 BY PIECE	PAQUET RIVETS TSC 6X 19,8 A 2	PACKUNG NIETEN TSC 6X19,8 A 2	PAQU.REMACHES TSC 6X 19,8 A 2
6	F02050381R	ANELLO E. DI 52X 2 U7437 C70	SEEGER RING E. 52X 2 U7437 C70	SEEGER E. 52X 2 U7437 C70	SEEGERING E. 52X 2 U7437 C70	ANILLO 52X 2 U7437 C70
7	F03011159R	AN. TENUTA 30X47X7 AS	SEALING RING 30X47X7	BAGUE D ETANCHEITE 30X47X7	DICHTUNGSRING 30X47X7	ANILLO AISLADOR 30X47X7
8	G17722811R	DADO M20X 2,5 SINISTRO ZN.	NUTS M20X2,5 LEFT GALV.ED			
9	F01200468R	DADO M20X2,5	NUT M20X2,5	ECROU M20X2,5 U5589 CL8 ZN	MUTTER 20 5589 6.8 ZN *	TUERCA 20 5589 6.8 ZN
10	G19203943R	TAGLIENTE INT.DISCHI	INTERNAL DISC COULTER	COUTEUR INTERIEUR		HILO DE CORTE INTERNO DISCOS
11	F02100106R	SPINA E.P. 6X 20 U6873 C70 BR	EL. PIN E.P. 6X20 U6873 C70 BR	GOUJON E.P. 6X 20 U6873 C70BR	BOLZEN 6X 20	ESPINA E.P. 6X 20 U6873 C70BR
12	GA5220051R	ASS.RASCHIATERRA VIDIA SX	LEFT VIDIA SOIL SCRAPER ASS.		LINKS VIDIA ERDABSTREIFER ASS.	
13	GA5220311R	ASS.RASCHIATERRA VIDIA DX	RIGHT VIDIA SOIL SCRAPER ASS.		RECHTS VIDIA ERDABSTREIFER ASS	
14	G15225861R	PROTEZIONE DISCHI	DISC PROTECTION			
15	G17722613R	DISCO ASSOLCATORE	DISC COULTER			
16	F01020470R	VITE M10X1,5X20	SCREW M10X1,5X20 U5739 8.8ZN	VIS M10X1,5X20 U5739 8.8ZN	SCHRAUBE M 10X20	TORNIL. M10X1,5X20 U5739 8.8ZN
17	G18701820R	RONDELLA 16,5 X25 X1,0 ZN	WASHER 16,5X25X1,0 ZN		SCHEIBE 16,5X25X1,0 ZN	
18	GA5224970R	TAPPO FLANGIA DISCHI MTR ZN	TAP FLANGE DISCS MTR ZN			
19	F06120662R	RUOTA PROF.RAZZE FL L115 HD	DEPTH WHEEL FL L115 HD	ROUE PROF.RACES FL L115 HD		
20	G17722830R	BOCCOLA ELEM.REGINA SINTERIZ.	SINTER.BUSHING FOR REGINA EL.		B CHSE ELEM.REGINA SINTERIZ.	
21	F01100011R	ING.M 6X1 7663A 9SMNPB28 Z	GREASE NIPPLE M6X1 7663-A ZN	GRAISS. A BILLE M6X1 7663A ZN	KUGELFETTBUCHSE M6X1 A	ENG.M 6X1 7663-A 9SMNPB28 ZN
22	G17723000R	RASCHIATERRA DX	RIGHT SOILSCRAPER			
23	G17723080R	RASCHIATERRA SX	LEFT SOILSCRAPER			
24	G20970100R	RONDELLA 30X0,5X22 ACC.	WASHER 30X0-5X22 ACC.	RONDELLE 30X0-5X22 ACIER	UNTERLEGSCHEIBE 30X0-5X22 ACC.	ARANDELA 30X0-5X22 ACC.
25	G20970025R	RONDELLA 25,2X2X16,5	WASHER 25-2X2X16-5	RONDELLE 25-2X2X16-5	UNTERLEGSCHEIBE 25-2X2X16-5	ARANDELA 25-2X2X16-5
26	GA5220170R	VITE M16X 2X80 SX U5737 8.8 ZN	SCREW M16X2X80 SX U5737 8.8 ZN	VIS M16X 2X80 SX U5737 8.8 ZN		TORNIL.M16X2X80 SX U5737 8.8ZN
27	G20970085R	RONDELLA 40X4X13	WASHER 40X4X13	RONDELLE 40X4X13	UNTERLEGSCHEIBE 40X4X13	ARANDELA 40X4X13
28	GA5221181R	RASCHIATERRA INT.DX MTR	SOIL SCRAPER INT.RIGHT MTR		ERDABSTREIFER INT.RECHTS MTR	
29	G18701880R	RONDELLA DI SPINTA	IMPULSE WASHER	RONDELLE	UNTERLEGSCHEIBE	ARANDELA
30	F01020047R	VITE M6X1X70	SCREW M6X1X70 U5737 8.8ZN	VIS M6X1X70 U5737 8.8ZN	SCHRAUBE 6 X70 5737 8.G	TORNILLO M6X1X70 U5737 8.8ZN
31	F02050528R	ANELLO E. DI 58X 2 U7437 C70	ELASTIC RING 58X2 C70			
32	F01410124R	ROS.M20 21X 37X 3	WASHER M20 21X 37X 3	RONDELLE M20 21X 37X 3	SCHEIBE D20 UNI 6592 ZN	ARAND.M20 21X 37X 3 U6592 ZN
33	F01230022R	DADO M6X1	NUT M6X1	CROU M6X1 D982 8ZN	SELBSTSP. MUTTER NOR.6 ZN	TUERCA M6X1 D982 8ZN
34	G18904540R	MOLLA TRAZIONE ZN	SPRING TENSION ZN		FEDER TRAZIONE ZN	
35	F01060040R	VITE M8X1,25X20	SCREW M8X1,25X20	VIS M8X1,25X20 U5731 8.8ZN	SCHRAUBE 8 X20 5732 4.6 ZN	TORN. M8X1,25X20 U5731 8.8ZN
36	GA5221161R	RASCHIATERRA INT.SX MTR	SOIL SCRAPER INT.LEFT MTR		ERDABSTREIFER INT.LINKS MTR	
37	F06120406R	RUOTA PROF.TAMB.MTR L115 M	DEPTH GAUGE WHEEL SM.CR.OFFS M	ROUE PROF.TAMB.MTR L115 M	WIEL PROF.TAMB.MTR L115	RUEDA CONTRO PROFUNDIDAD MTR L
38	F01020436R	VITE M8X1,25X20	SCREW M8X1,25X20 U5739 8.8ZN	VIS M8X1,25X20 U5739 8.8ZN	SCHRAUBE M 8X20	TORN. M8X1,25X20 U5739 8.8ZN
39	F01440086R	ROS. 23X40X0,5 ST2K60	WASHER 23X40X0,5 ST2K60 B	RONDELLE 23X40X0,5 ST2K60 B	SCHEIBE 23X40X0,5 D988 ST2K60	
40	F01410051R	ROS.M8 8,4X 17X1,6	WASHER M8 8,4X17X1,6	RONDELLE M8 8,4X17X1,6	SCHEIBE D.8	ARAND.M8 8,4X 17X1,6 U6592 ZN
41	F01200244R	DADO M8X1,25	NUT M8X1,25	CROU M8X1,25 U5588 CL8 ZN	MUTTER M8 X1,25 U5588 6.8 ZN	TUERCA M8X1,25 U5588 CL8 ZN
42	F04100150R	CUSC.D16 D40 B39 WPS	BEARING D16 D40 B39 WPS	ROUL. D16 D40 B39	LAGER.D16 D40 B39 WPS	COJINETE D16 D40 B39 WPS
43	F01020510R	VITE M12X1,75X30	SCREW M12X1,75X30 U5739 8.8ZN	VIS M12X1,75X30 U5739 8.8ZN	SCHRAUBE M 12X30	TORN.M12X1,75X30 U5739 8.8ZN
44	F06120449R	RUOTA PROF.TAMB.MTR L115 I	DEPTH WHEEL MTR L115		VERBINDUNGFEN RAD MTR L115	
45	GA5221511R	BRACCIO RUOTA PROF.TAM.SX COMP	LEFT ARM DEPTH WHEEL ASSEMBLY		LINKER ARM TIEFENF HRUNGSRAD	
46	GA5221501R	BRACCIO RUOTA PROF.TAM.DX COMP	RIGHT ARM DEPTH WHEEL ASSEMBLY			
47	F01020262R	VITE M16X2X80	SCREW M16X2X80 U5737 8.8ZN	VIS M16X2X80 U5737 8.8ZN	SCHRAUBE M16X2X80 U5737 8.8 BR	TORNILLO M16X2X80 U5737 8.8ZN
48	F13030012R	KIT TAPPI RUOTA F06120662	KIT WHEEL PLUGS F06120662			
49	F06120326R	RUOTA PROF.TAMB.MTR 410X82	WHEEL PROF.TAMB.MTR 410X82	ROUE PROF. MTR 410X82	RAD PRVON.TAMB.MTR 410X82	
50	GA5220960R	RASCHIATERRA SX L.65	LEFT SOILSCRAPER L.65		ABSTREIFER LINKS L.65	
51	GA5220970R	RASCHIATERRA DX L.65	RIGHT SOILSCRAPER L.65		ABSTREIFER RECHTSL.65	



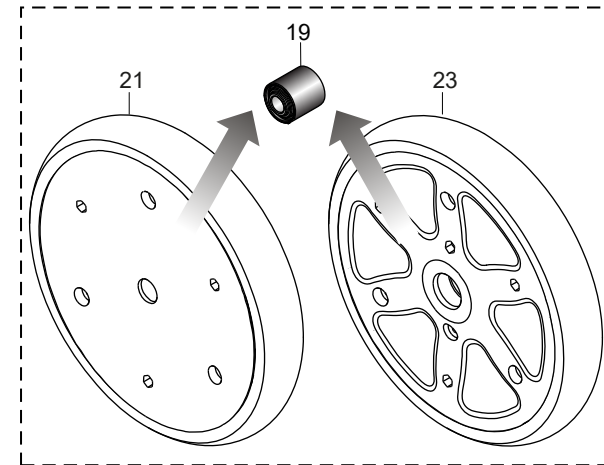
CAST IRON PRESS WHEEL



1" «V» SHAPED RUBBER PRESS WHEEL



2" «V» SHAPED RUBBER PRESS WHEEL



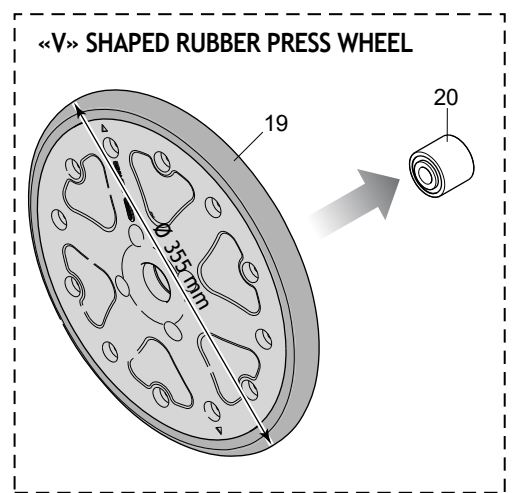
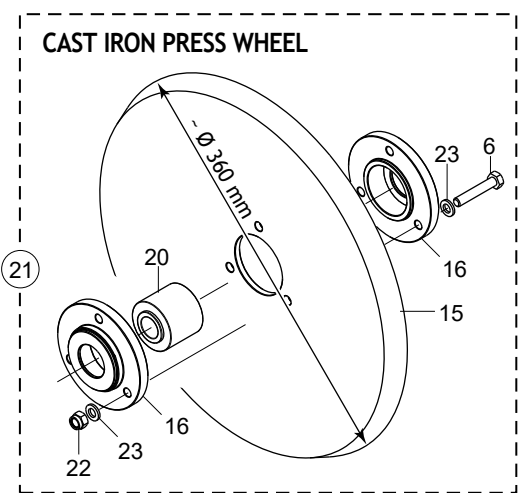
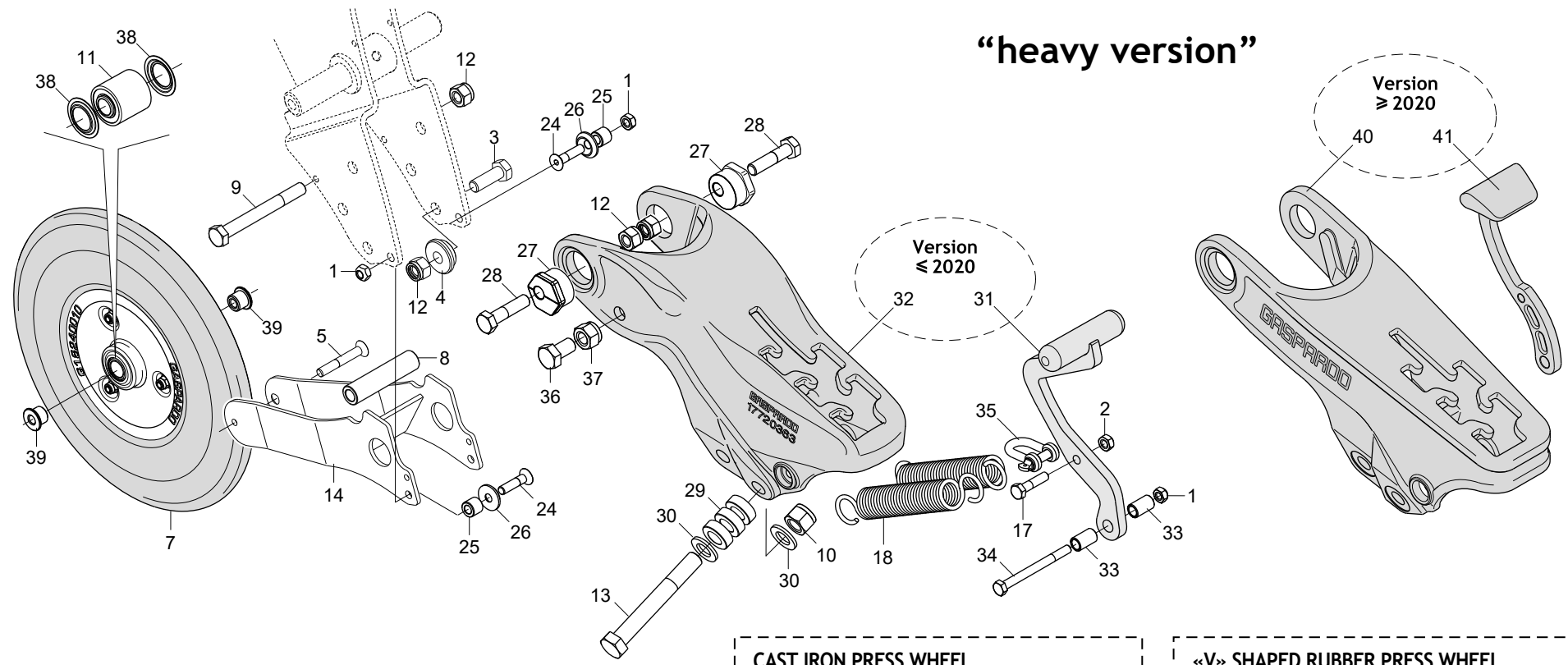


## RUOTE DI COMPRESSIONE COMPRESSION WHEELS

TAV. 130

Pos.	Cod.	Descrizione	Description	Description	Benennung	Descripcion
1	F01220022R	DADO M8X1,25	NUT M8X1,25	CROU M8X1,25 D980 ZN	SELBSTSP.MUTT. M8X1,25 980-V	TUERCA M8X 1,25 D980 8 ZN
2	GA5220401R	CODINO	TAIL		CODINO	
3	GA5220420R	MANIGLIA CODINO	BACK LEVER			
4	G17722340R	ATTACCO MOLLA ZN	SPRING CONNECTION ZN		KKUPLUNG VERZINKTE FEDER	
5	G18904560R	MOLLA TRAZ.RUOTE COMPRESSIONE	TRACTION SPRING PRESS.WHEEL	RESSORT TENDEUR POUR ROUE	FEDER	MUELLE TRACTION RUEDA COMPRESS
6	F01020068R	VITE M8X1,25X40	SCREW M8X1,25X40 U5737 8.8ZN	VIS M8X1,25X40 U5737 8.8ZN	SCHRAUBE M8X1,25X40	TORN. M8X1,25X40 U5737 8.8ZN
7	GA5220412R	BOCCOLA SINT.ECCENTR. H.5 MTR	BUSHING SINT.ECCENTRIC H.5 MTR			
8	G18803081R	BOCCOLA 12,25X20 X85 ZN	BUSHING D12,25X20X84 ZN	DOUILLE 12,25X20 X85 GALV.	BUCHSE 12,25X20 X84 ZN	CASQUILLO 12,25X20 X85 GALV.
9	F01020174R	VITE M12X1,75X120	SCREW M12X1,75X120 U5737 8.8ZN	VIS M12X1,75X120 U5737 8.8ZN	SCHRAUBE M 12X120	TORN. M12X1,75X120 U5737 8.8ZN
10	F01230085R	DADO M16X2 D982 10ZN	NUT M16X2	ECROU M16X2 D982 10ZN	MUTTER M16X 2 D982 8 ZN	TUERCA M16X2 D982 10ZN
11	F01020152R	VITE M12X1,75X40	SCREW M12X1,75X40 U5737 8.8ZN	VIS M12X1,75X40 U5737 8.8ZN	SCHRAUBE 12X40 5737 8.G	TORN. M12X1,75X40 U5737 8.8ZN
12	F01230059R	DADO M12X1,75	NUT M12X1,75	ECROU M12X1,75 D982 8ZN	MUTTER M12X1,75	TUERCA M12X1,75 D982 ZN
13	F01020266R	VITE M16X2X120	SCREW M16X2X120 U5737 8.8ZN	VIS M16X2X120 U5737 8.8ZN	SCHRAUBE 16X120 5737 8.8 ZN	TORNILLO M16X2X120 U5737 8.8ZN
14	G18800810R	BOCCOLA 16,25X25X12 ZN	BUSHING 16,25X25X12 ZN	DOUILLE 16,25X25X12 GALV.		CASQUILLO 16,25X25X12 GALV.
15	G18800140R	BOCCOLA 16,5 X25 X16,5 ZN	BUSHING 16,5 X25 X16,5 ZN	DOUILLE 16,5X25 X16,5 GALV.	BUCHSE 16,5 X25 X16,5 ZN	CASQUILLO 16,5X25X16,5 GALV.
16	G20970025R	RONDELLA 25,2X2X16,5	WASHER 25-2X2X16-5	RONDELLE 25-2X2X16-5	UNTERLEGSCHIEBE 25-2X2X16-5	ARANDELA 25-2X2X16-5
17	F06120412R	RUOTA GOMMA 1 X12 WPS C	RUBB.WHEEL1 X12 BEARINGK098		DRUCKROLLE 1 X12 LAGER.K098	RUEDA GOMA 1 X12 WPS
18	F01040091R	VITE M8X1,25X20	SCREW M8X1,25X20	VIS M8X1,25X20 U5931 8.8ZN	SCHRAUBE 8 X20 5931 8.G ZN	TORN. M8X1,25X20 U5931 8.8ZN
19	F04100150R	CUSC.D16 D40 B39 WPS	BEARING D16 D40 B39 WPS	ROUL. D16 D40 B39	LAGER.D16 D40 B39 WPS	COJINETE D16 D40 B39 WPS
20	F01440086R	ROS. 23X40X0,5 ST2K60	WASHER 23X40X0,5 ST2K60 B	RONDELLE 23X40X0,5 ST2K60 B	SCHEIBE 23X40X0,5 D988 ST2K60	
21	F06120474R	RUOTA GOMMA 2 X13 WPS C	RUBBER WHEEL 2 X13 WPS			
22	F01220022R	DADO M8X1,25	NUT M8X1,25	CROU M8X1,25 D980 ZN	SELBSTSP.MUTT. M8X1,25 980-V	TUERCA M8X 1,25 D980 8 ZN
23	F06120408R	RUOTA GOMMA 2 X13 WPS R	RUBBER WHEEL 2 X13 WPS	ROUE 2 X13 WPS R		RUEDA GOMA 2 X13 WPS
24	G15224790R	RUOTA GHISA POST.COMPL.	COMPL. REAR CAST IRON WHEEL	ROUE FONTE ARRI RE COMPL TE	HINTERES GUSSEISENRAD KOMPL.	RUEDA FUNDICI N TRAS.COMPL.
25	G15224800R	RUOTA POSTERIORE GS	REAR WHEEL	ROUE ARRIERE	HINTERRAD	RUEDA TRASERO
26	G16242190R	SUPPORTO CUSCINETTO	BEARING SUPPORT	SUPPORT PALIER	LAGERB CHSE	SOPORTE COJINETE
27	F04010156R	CUSC. D20 D47 B14 6204 2RSH	BEARING D20 D47 B14 6204 2RSH	ROUL. D20 D47 B14 6204 2RSH	LAGER 6204 2RS	COJINETE D20 D47 B14 6204 2RSH
28	G15224810R	BOCCOLA 20,5X25X3	BUSHING 20,5X25X3	DOUILLE 20,5X25X3	BUCHSE 20,5X25X3	CASQUILLO 20,5X25X3
29	G15423850R	BOCCOLA RUOTA FERRO	STEEL WHEEL BUSHING	DOUILLE ROUE FER	B CHSE EISENRAD	BUJE RUEDA DE HIERRO
30	GA5223300R	MONT.RUOT.PREM. GOMMA D300	ASSY.RUBBER SEED PRESS WHEEL			
31	G18220700R	BOCCOLA DISTANZIALE RUOTINO	WHEEL SPACER BUSH	DOUILLE ENTR. ROUE		CASQ. DISTANCIADOR RUEDA
32	G18221001R	SUPPORTO RUOTINO	SEED PRESS WHEEL SUPPORT			MONTAJE SOPORTE DE RUEDAS
33	F01030060R	VITE M8X1,25X35	SCREW M8X1,25X35	VIS M8X1,25X35 U5933 10.9ZD	SCHRAUBE 8X35 5933 8.8 ZN	TORN. M8X1,25X35 U5933 10.9ZD
34	G18801880R	BOCCOLA 8,25 X15 X13 ZN	BUSHING 8,25 X15 X13 ZN	DOUILLE 8,25 X15 X13 GALV.	BUCHSE 8,25 X15 X13 ZN	CASQUILLO 8,25 X15 X13 ZN
35	F15355500R	RONDELLA AUTOCENTRANTE ZN	SELF-CENTERING WASHER ZN	RONDELLE AUTOCENTREE ZN	SELBSTZENTR.UNTERLEGSCH. ZN	ARANDELA AUTOCENTRADORA ZN
36	F01030075R	VITE M 8X1,25X 60	SCREW.M8X1,25X 60	VISM 8X1,25X 60 U5933 10.9 ZD	SCHRAUBE.M8X1,25X 60	TORN. M8X1,25X60 U5933 10.9 ZD

“heavy version”

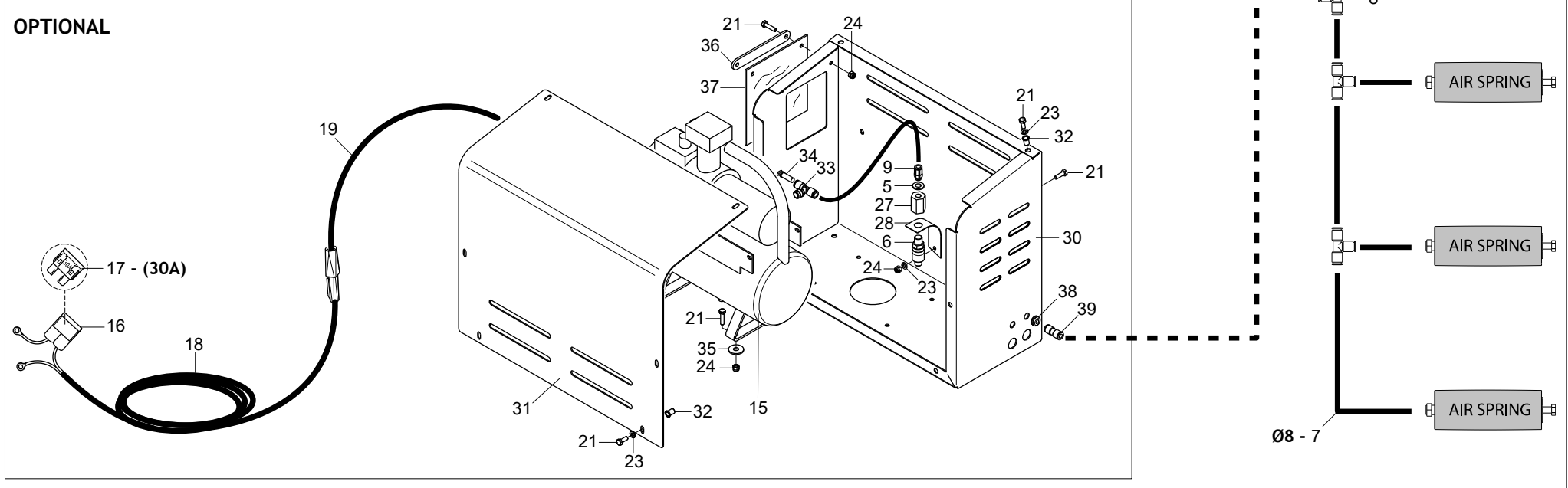
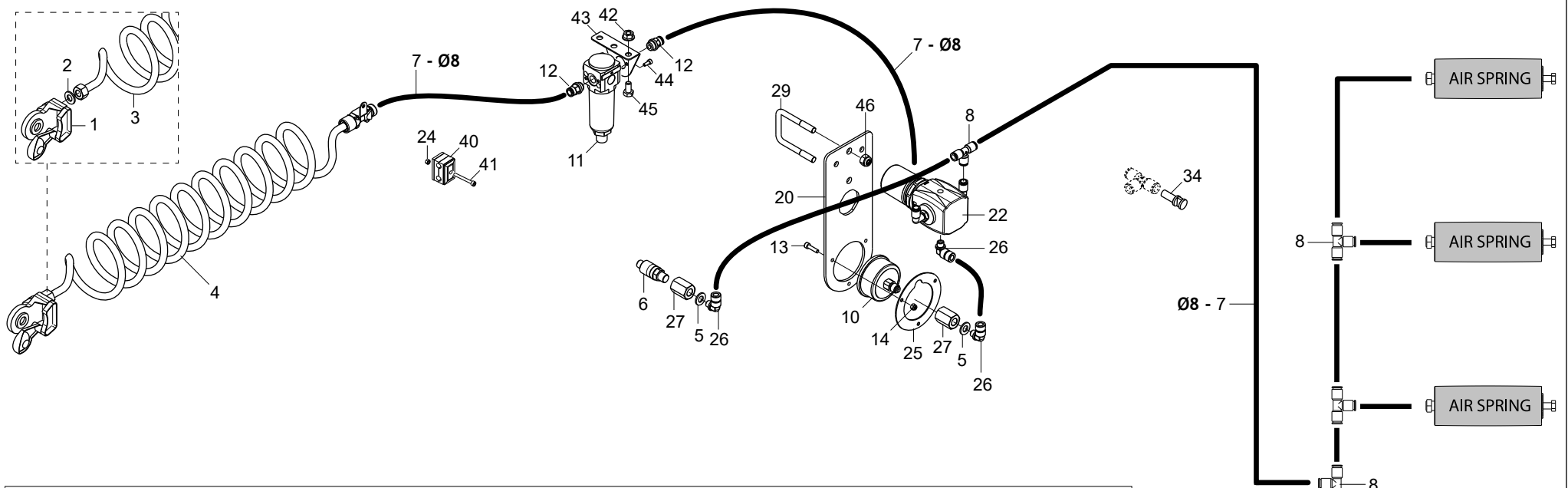


## RUOTE DI COMPRESSIONE COMPRESSION WHEELS

TAV. 140

Pos.	Cod.	Descrizione	Description	Description	Benennung	Descripcion
1	F01220022R	DADO M8X1,25	NUT M8X1,25	CROU M8X1,25 D980 ZN	SELBSTSP.MUTT. M8X1,25 980-V	TUERCA M8X 1,25 D980 8 ZN
2	F01200244R	DADO M8X1,25	NUT M8X1,25	CROU M8X1,25 U5588 CL8 ZN	MUTTER M8 X1,25 U5588 6.8 ZN	TUERCA M8X1,25 U5588 CL8 ZN
3	F01020512R	VITE M12X1,75X35	SCREW M12X1,75X35 U5739 8.8ZN	VIS M12X1,75X35 U5739 8.8ZN	SCHRAUBE M 12X35	TORN. M12X1,75X35 U5739 8.8ZN
4	G23440001R	BOCCOLA PARALLELOGRAMMA	BUSHING- PARALLELOGRAM	BOITE PARALLELOGRAMME	BUCHSE PARALLELOGRAMM	CASQUILLO PARALELOGRAMA
5	F01030075R	VITE M 8X1,25X 60	SCREW.M8X1,25X 60	VISM 8X1,25X 60 U5933 10.9 ZD	SCHRAUBE.M8X1,25X 60	TORN. M8X1,25X60 U5933 10.9 ZD
6	F01020068R	VITE M8X1,25X40	SCREW M8X1,25X40 U5737 8.8ZN	VIS M8X1,25X40 U5737 8.8ZN	SCHRAUBE M8X1,25X40	TORN. M8X1,25X40 U5737 8.8ZN
7	GA5223300R	MONT.RUOT.PREM. GOMMA D300	ASSY.RUBBER SEED PRESS WHEEL			
8	G18803081R	BOCCOLA 12,25X20 X85 ZN	BUSHING D12,25X20X84 ZN	DOUILLE 12,25X20 X85 GALV.	BUCHSE 12,25X20 X84 ZN	CASQUILLO 12,25X20 X85 GALV.
9	F01020174R	VITE M12X1,75X120	SCREW M12X1,75X120 U5737 8.8ZN	VIS M12X1,75X120 U5737 8.8ZN	SCHRAUBE M 12X120	TORN. M12X1,75X120 U5737 8.8ZN
10	F01230085R	DADO M16X2 D982 10ZN	NUT M16X2	ECROU M16X2 D982 10ZN	MUTTER M16X 2 D982 8 ZN	TUERCA M16X2 D982 10ZN
11	F04100150R	CUSC.D16 D40 B39 WPS	BEARING D16 D40 B39 WPS	ROUL. D16 D40 B39	LAGER.D16 D40 B39 WPS	COJINETE D16 D40 B39 WPS
12	F01230059R	DADO M12X1,75	NUT M12X1,75	ECROU M12X1,75 D982 8ZN	MUTTER M12X1,75	TUERCA M12X1,75 D982 ZN
13	F01020266R	VITE M16X2X120	SCREW M16X2X120 U5737 8.8ZN	VIS M16X2X120 U5737 8.8ZN	SCHRAUBE 16X120 5737 8.8 ZN	TORNILLO M16X2X120 U5737 8.8ZN
14	G18221001R	SUPPORTO RUOTINO	SEED PRESS WHEEL SUPPORT			MONTAJE SOPORTE DE RUEDAS
15	G17722930R	RUOTA GHISA EL.REGINA	CAST IRON WHEEL EL.REGINA		RAD GHISA EL.REGINA	
16	G17740850R	FLANGIA CUSC.RUOTA GHISA MBF	BEAR.FLANG.CAST IRON WHEEL MBF	BRIDE ROUL. FONTE MBF		BRIDA COJIN.HIERRO FUNDIDO MBF
17	F01020063R	VITE M8X1,25X35	SCREW M8X1,25X35 U5737 8.8ZN	VIS M8X1,25X35 U5737 8.8ZN	SCHRAUBE 8 X35 5737 8.G ZN	TORN. M8X1,25X35 U5737 8.8ZN
18	G18904890R	MOLLA TRAZ.L=163 D=29 DF=3,8	TRACT.SPRING L=163 D=29 DF=3,8		TRACT.FEDER L=163 D=29 DF=3,8	
19	F06120292R	RUOTA GOMMA D355X32 PLA WPS	RUBBER WHEEL D355X32 PLA WPS	ROUE EN CAOUTCHOUC D355X32 PLA	GUMMI RAD D355X32 PLA WPS	
20	F04100154R	CUSC.D16 D47 B44 WPS	BEARING D16 D47 B44 WPS	ROUL. D16 D47 B44 WPS	LAGER D16 D47 B44 WPS	COJINETE D16 D47 B44 WPS
21	G17722630R	MONT.RUOTA GHISA 360	WHEELCAST IRON 360		ANBAURAD GHISA 360	
22	F01230034R	DADO M8X1,25	NUT M8X1,25	CROU M8X1,25 D982 8	SELBSTSP.MUTT. M8X1,25	TUERCA M8X1,25 D982 8
23	F01410051R	ROS.M8 8,4X 17X1,6	WASHER M8 8,4X17X1,6	RONDELLE M8 8,4X17X1,6	SCHEIBE D.8	ARAND.M8 8,4X 17X1,6 U6592 ZN
24	F01030060R	VITE M8X1,25X35	SCREW M8X1,25X35	VIS M8X1,25X35 U5933 10.9ZD	SCHRAUBE 8X35 5933 8.8 ZN	TORN. M8X1,25X35 U5933 10.9ZD
25	G18801880R	BOCCOLA 8,25 X15 X13 ZN	BUSHING 8,25 X15 X13 ZN	DOUILLE 8,25 X15 X13 GALV.	BUCHSE 8,25 X15 X13 ZN	CASQUILLO 8,25 X15 X13 ZN
26	G15355500R	RONDELLA AUTOCENTRANTE ZN	SELF-CENTERING WASHER ZN	RONDELLE AUTOCENTREE ZN	SELBSTZENTR.UNTERLEGSCH. ZN	ARANDELA AUTOCENTRADORA ZN
27	G17722453R	BOCCOLA SINT.ECCENT.H14 REGIN	BUSHING SINT.ECCENT.H14 MTR HD			
28	F01020156R	VITE M12X1,75X50	SCREW M12X1,75X50 U5737 8.8ZN	VIS M12X1,75X50 U5737 8.8ZN	SCHRAUBE 12X50 5737 8.G ZN	TORN. M12X1,75X50 U5737 8.8ZN
29	G18803240R	BOCCOLA 16,5 X30 X10 ZN	BUSHING 16,25X20 X43 GALVA	DOUILLE 16,25X20 X43 GALV.	BUCHSE 16,25X20 X43 ZN	CASQUILLO 16,25X20 X43 ZN
30	F01410100R	ROS.M16 17X30X 3	WASHER M16 17X30X3	RONDELLE M16 17X30X3	SCHEIBE D.16 UNI 6592 ZN	ARAND.M16 17X 30X 3 U6592 ZN
31	G18221560R	MANIGLIA CODINO	TAIL HANDLE			
32	G17720363R	SUPPORTO RUOTE DI COMPRESSIONE	COMPRESSION WHEEL SUPPORT		HALTER RUOTE DI COMPRESSIONE	
33	G18801480R	BOCCOLA 10,25X14 X23 ZN	BUSHING 10,25 X 14 X 23 GALVA	DOUILLE 10,25X14 X23 GALV.	BUCHSE 10,25X14 X23 ZN	CASQUILLO 10,25X14 X23 ZN
34	F01020088R	VITE M8X1,25X90	SCREW M8X1,25X90 U5737 8.8ZN	VIS M8X1,25X90 U5737 8.8ZN	SCHR. M8X1,25X90 U5737 8.8 BR	TORN. M8X1,25X90 U5737 8.8ZN
35	F02250668R	GRILLO M8 U1947A ZN	GRILLE M 8 ZN	MANILLE DE M 8 ZN	SCH-KEL M 8 ZN	GRILLETE DE M 8 ZN
36	F01020539R	VITE M14X2X25	SCREW M14X2X25 U5739 8.8ZN	VIS M14X2X25 U5739 8.8ZN	SCHR.M14X 2X25 U5739 8.8 ZB	TORNILLO M14X2X25 U5739 8.8ZN
37	F01230073R	DADO M14X2	NUT M14X2 D982 8ZN	ECROU M14X2 D982 8ZN	SELBSTSP.MUTT. M14X2	TUERCA AUTOBL. M14X2 D982 8ZN
38	F01440086R	ROS. 23X40X0,5 ST2K60	WASHER 23X40X0,5 ST2K60 B	RONDELLE 23X40X0,5 ST2K60 B	SCHEIBE 23X40X0,5 D988 ST2K60	
39	G18220700R	BOCCOLA DISTANZIALE RUOTINO	WHEEL SPACER BUSH	DOUILLE ENTR. ROUE		CASQ. DISTANCIADOR RUEDA
40	G18221840R	SUPP. RUOTE A V FUSIONE	SUPPORT V WHEELS			SOPORTE RUEDAS EN V
41	G18221850R	MANIGLIA SUPP.RUOTE A V	SUPPORT V WHEELS HANDLE			MANGO SOP.RUEDAS EN V

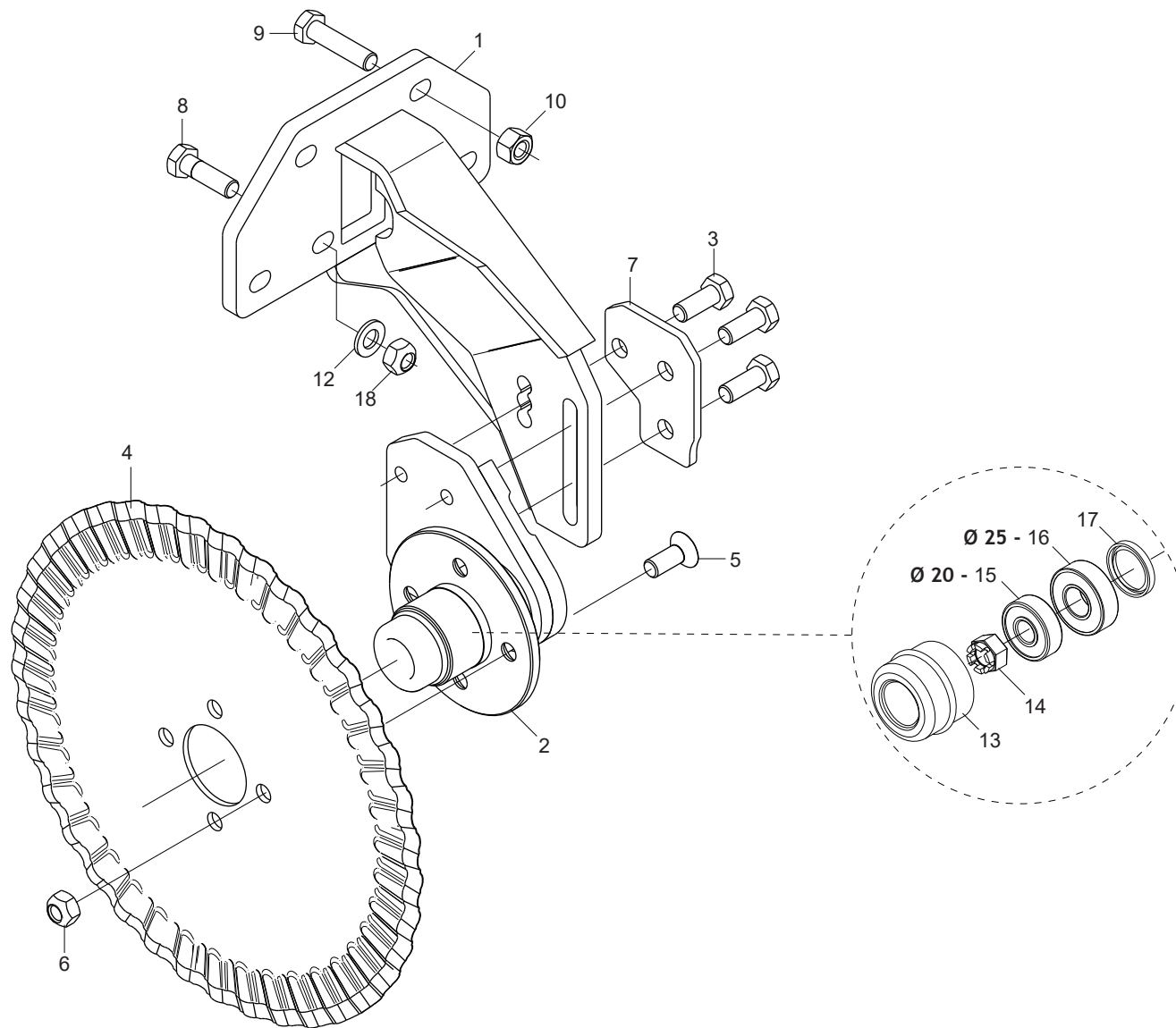
TAV. 150



# AIR-SPRING AIR-SPRING

TAV. 150

Pos.	Cod.	Descrizione	Description	Description	Benennung	Descripcion
1	F13050007R	SEMIACC.ISO ROSSO M16X1,5 P F	ISO CONNECTION RED M16X1,5 P F		ISO VERBINDUNG ROT M16X1,5 P F	
2	F13010014R	RONDELLA ALLUMINIO D16	ALUMINUM WASHER D16	ALUMINUM RONDELLE D16	ALUMINIUM UNTERLEGSSCHEIBE D16	
3	F13070013R	SP.ROSSA 12X9 M16X1,5-LIBERA	PL.TU.RED 12X9 M16X1,5-FREE			
4	F03060333R	KIT ARIA AIRBAG DA IMP.FRENI	IMP AIRBAG AIR KIT BRAKES			
5	F01440094R	RONDELLA D10	WASHER D10	RONDELLE D10	SCHIEBE D10 ALUMIN	ARANDELA DE ALUMINIO D10
6	F05011766R	SENS.PRESS. 0- 10BAR 0,5-4,5V	PRESS.SENS. 0, 10BAR 0,5-4,5V		PRESS.SENS.0,10LEISTE 0,5-4,5V	
7	F13070005R	TUBO POLIURETANO 8-6 NERO	POLIURETHAN PIPE 8-6 BLACK		POLYURETHAN ROHR 8-6 BLACK	
8	F13010041R	RACC.SUPERAP.T D8-D8-D8	FITT.SUPERAP.T D8-D8-D8		FITT.SUPERAP.T D8-D8-D8	
9	F13010028R	RACC.SUPERAPIDO DRITTO 1 8G-8	SUPERAP.RIGHT JUNCTION 1 8G-8		EINSCHRAUBNIPPEL 1 8G-8	
10	F03152134R	MANOM.D.63 -0 10BAR G1 4 POST	MANOM.D.63 -0 10BAR G1 4 POST			
11	F03151815R	FILTRO	FILTER			
12	F13010044R	RACC.SUPERAPIDO DRITTO 1 4G-D8	RACC.STRAIGHT SUPERAPID 1 4G-D			
13	F01040223R	VITE M5X0,8X20	SCREW M5X0,8X20	VIS M5X0,8X20 U5931 A2 IX	SCHRAUBE M5X0,8X20 U5931 A2 IX	TORNILLO M5X0,8X20 U5931 A2 IX
14	F01230020R	DADO M5X0,8	NUT M5X0,8	CROU M5X0,8 D982 A2IX	MUTTER M5X0,8 D982 A2 IX	TUERCA M5X0,8 D982 A2 IX
15	F05010714R	COMPRESSORE 12V - SERB. 5LT	COMPRESSOR 12V - TANK 5LT		COMPRESSORE 12V - SERB. 5LT	
16	F05010021R	PORTAFUSIBILE MAXI STAGNO	SUPPORT FUSE MAXI STAGNO		SICHERUNGSHALTER MAXI	
17	F05010022R	FUSIBILE AUTO MAXI 30A VERDE	FUSE AUTO MAXI 30A GREEN		SICHERUNG AUTO MAXI 30A VERDE	
18	G19900100R	CAVO BATT.TRASM.ELETT.GENIUS	BATT. POWER SUPPLY CABLE GENIU			
19	F05012094R	CAVO 2X10 MMQ L=4,5M	CABLE 2X10 MMQ L=4,5M			
20	GC5917480R	STAFFA SUPP.REGOLATORE	STAFFA SUPP.REGOLATORE			
21	F01020404R	VITE M6X1X20	SCREW M6X1X20 U5739 8.8ZN	VIS M6X1X20 U5739 8.8ZN	SCHRAUBE 6X20 5739 8.G ZN	TORNILLO M6X1X20 U5739 8.8ZN
22	F03151817R	REGOLATORE PRESSIONE ARIA	AIR PRESSURE REGULATOR			REGULADOR DE PRESION DE AIRE
23	F01410037R	ROS.M6 6,4X12,5X1,6	WASHER M6 6,4X12,5X1,6	RONDELLE M6 6,4X12,5X1,6	SCHEIBE D.6	ARAND.M6 6,4X12,5X1,6 U6592 ZN
24	F01230022R	DADO M6X1	NUT M6X1	CROU M6X1 D982 8ZN	SELBSTSP. MUTTER NOR.6 ZN	TUERCA M6X1 D982 8ZN
25	GC5917520R	PIASTRA FISSAGGIO MANOMETRO	PLATE			
26	F13010027R	RACC.SUPERAPIDO 90 1 8G-8	90 UNION STRAIGHT 1 8G-8			
27	G22250274R	COLLEGAMENTO MANOMETRI SP-SV	PRESSURE GAUGE CONNECT. SP-SV	RACCORD MANOMETRES SP-SV	VERBINDUNG MANOMETER SP-SV	CONEXI N MAN METROS SP-SV
28	G22270134R	SUPPORTO VACUOMETRO SP	VACUUM METER SUPPORT SP	SUPPORT VACUOMETRE SP	HALTERUNG VAKUUMMETER SP	SOPORTE VACU METRO SP
29	F20110715R	CAV.Q.B=50 M=10X1,5 L=80	UBOLTSTRIKER Q.B=50M10X1,5L=80	BUTEE M10X 1,5X 30 61X 80 ZB	ANSCHLAG M10X 1,5X 30 61X 80	EL. DE EMPALME M10X 1,5X 30
30	G15915520R	SCATOLA COMPRESSORE	AIR COMPRESSOR BOX		LUFT KOMPRESSOR BOX	
31	GA5910050R	COPERCHIO SCATOLA COMPRESSORE	COMPRESSOR BOX COVER		KOMPRESSOR BOX DECKEL	
32	F02250681R	INSERTO FIL.M 6X14 ZN T.TONDA	THREADED ZINCKED INSERT M6X14	JOINT FILETE M6X14 ZN	GEWINDEBUCHSE M6X14 ZN	YUGO MUESCADO M6ZX14 ZN
33	F13010040R	RACC.SUPERAP.T 1 4 BSPT-D8-D8	SUPERAP.T JUNCT.1 4 BSPT-D8-D8		SUPERAP.T JUNCT.1 4 BSPT-D8-D8	
34	F13010059R	TAPPO D8 PLA	CUP D8 PLA			
35	F01420036R	ROS.M6 6,4X 18X1,5	WASHER M6 6,4X 18X1,5	RONDELLE M6 6,4X 18X1,5	SCHEIBE 6-6X 18X2 6593 ZN	ARANDELA M6 6,4X18X1,5U6593ZN
36	GA5910480R	SCONTRIO 140X 20- 4 2F7 120	PLATE 140X 20- 4 2F7 120		PLATTE 140X 20- 4 2F7 120	
37	GA5911160R	CHIUSURA PVC	CLOSING PVC		VERSCHLUSS PVC	
38	F05010750R	PASSACAVO PER FORO 10 D.7	CABLE THROUGH HOLE 10 D.7		KABEL THROUGH HOLE 10 D.7	
39	F03151380R	GIUNZIONE INTERM.D8-D8 FEM	INTER.JOINT D8-D8 FEM.		INTER.GELENK D8-D8 FEM.	
40	F02350030R	COLLARE FERMA 2 TUBI D.12	FIXING BLOCK 2 TUBE D12	BLOQUE DE FIXATION 2 TUBE D12	BEFESTIGUNGS-BLOCK 2 ROHR D12	FIJACION DE BLOQUE 2 TUB. D12
41	F01040067R	VITE M6X1X45	SCREW M6X1X45	VIS M6X1X45 U5931 8.8ZN	SCHRAUBE M 6X45	TORNILLO M6X1X45 U5931 8.8ZN
42	F01260043R	DADO M8	NUT M8	CROU M8 D6923 8.8ZN	MUTTER MIT SCHEIBE M8 DIN6923	TUERCA M8 D6923 8.8ZN
43	G18250300R	SUPPORTO FILTRO ARIA AIRBAG	AIRBAG AIR FILTER SUPPORT			SOPORTE FILTRO DE AIRE AIRBAG
44	F01040026R	VITE M4X0,7X10	SCREW M4X0,7X10	VIS M4X0,7X10 U5931 A2IX	SCHRAUBE 4X10 5931 INOX A2	TORNILLO M4X0,7X10 U5931 A2IX
45	F01020432R	VITE M8X1,25X16	SCREW M8X1,25X16 U5739 8.8ZN	VIS M8X1,25X16 U5739 8.8ZN	SCHRAUBE M 8X16	TORN. M8X1,25X16 U5739 8.8ZN
46	F01230048R	DADO M10X1,5	NUT M10X1,5	ECROU M10X1,5 D982 8GALV.	SELBSTSP. MUTTER NOR. 10 ZN	TUERCA SEGURID.M10X1,5 D982 ZN

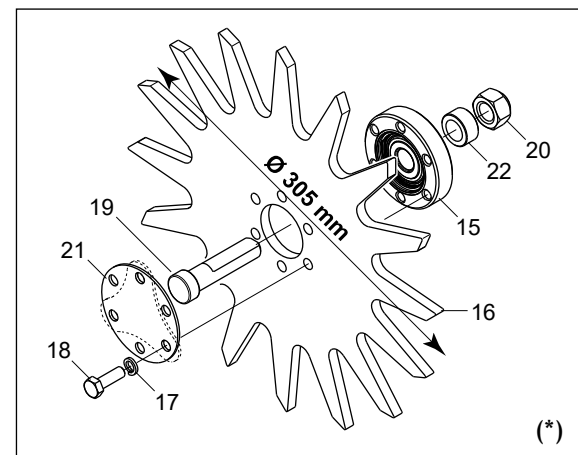
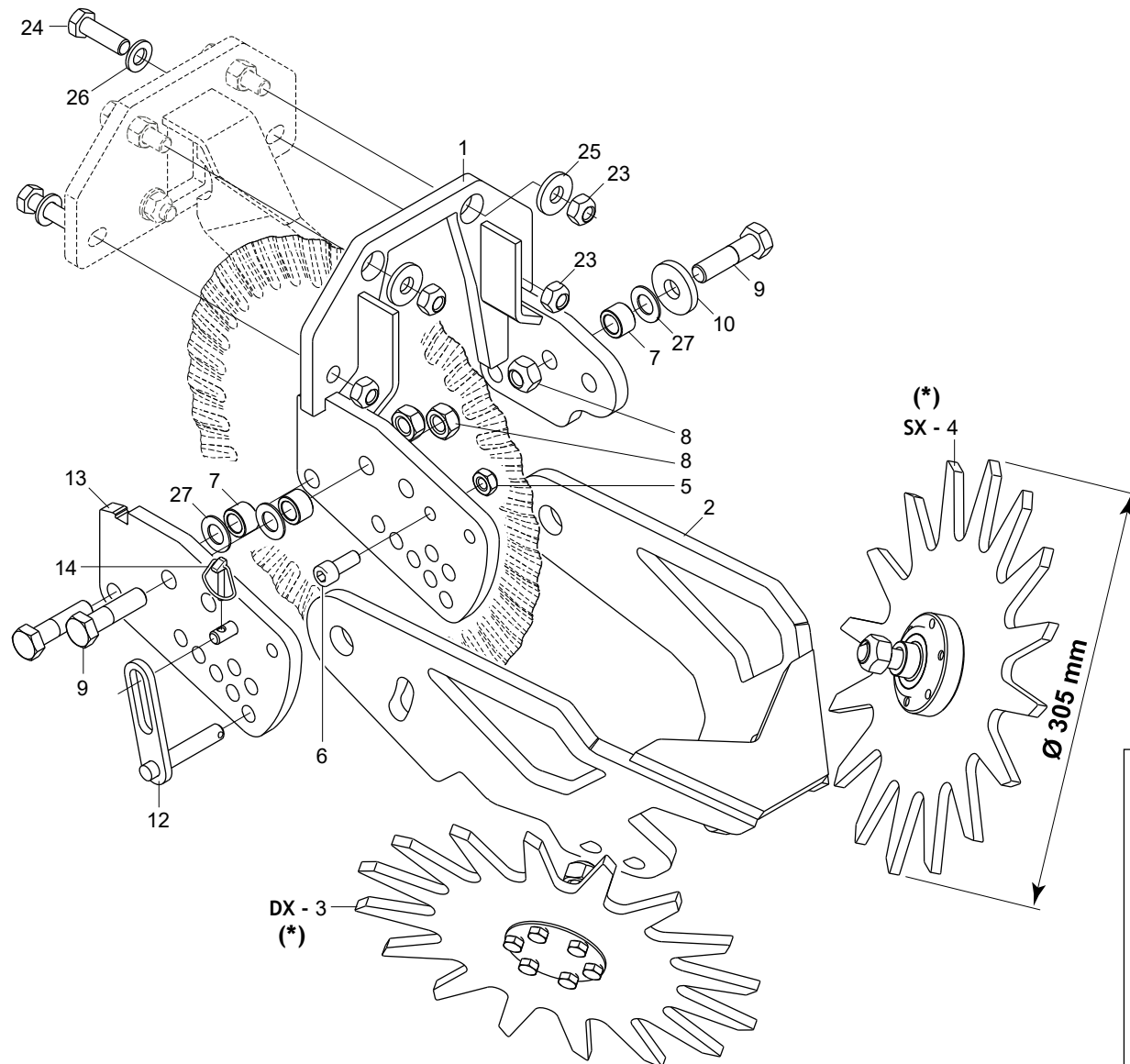


**COLTRO A DISCO STRIATO  
CORRUGATED DISC COULTER**

**TAV. 160**

Pos.	Cod.	Descrizione	Description	Description	Benennung	Descripcion
1	GSP000286R	ASS.SUPPORTO COLTRO FISSO	ASS.SUPPORT COULTER FIXED		ASS.HALTER SCHAR FIXED	
2	GSP000287R	ASS.MOZZETTO	ASS. HUB		ASS. NABE	
3	F01020510R	VITE M12X1,75X30	SCREW M12X1,75X30 U5739 8.8ZN	VIS M12X1,75X30 U5739 8.8ZN	SCHRAUBE M 12X30	TORN.M12X1,75X30 U5739 8.8ZN
4	GA5220130R	DISCO STRIATO D.355	STRIPED DISC D.355		SCHEIBE D.355	
5	F01030107R	VITE M12X1,75X30	SCREW M12X1,75X30 U5933 10.9ZD	VIS M12X1,75X30 U5933 10.9ZD	SCHRAUBE M12X1,75X30	TORN.M12X1,75X30 U5933 10.9ZD
6	F01220048R	DADO M12X1,75	NUT M12X1,75	ECROU M12X1,75 D980 8ZN	SCHEIBE M12X1,75 D980 8 ZN	TUERCA M12X1,75 D980 8 ZN
7	GSP000288R	LAMIERA CONTENIMENTO	SHEET METAL OF RESTRAINT		SHEET METAL OF RESTRAINT	
8	F01020152R	VITE M12X1,75X40	SCREW M12X1,75X40 U5737 8.8ZN	VIS M12X1,75X40 U5737 8.8ZN	SCHRAUBE 12X40 5737 8.G	TORN. M12X1,75X40 U5737 8.8ZN
9	F01020517R	VITE M12X1,75X50	SCREW M12X1,75X50 U5739 8.8ZN	VIS M12X1,75X50 U5739 8.8ZN	SCHRA. M12X1,75X50 5739 8.8 ZN	TORN. M12X1,75X50 U5739 8.8ZN
10	F01200079R	DADO M12X1,75E GE	NUT M12X1,75E GE	ECROU M12X1,75 U5587 CL8 GEEGE	MUTTER M12X1,75 U5587 6S GE	TUERCA M12X1,75 U5587 CL8 GEE
12	F01410076R	ROS.M1213X24X2,5	WASHER 12 13X 24X2,5	RONDELLE 12 13X 24X2,5	SCHEIBE D12 UNI 6592 ZN	ARAND.M12 13X 24X2,5 U6592 ZN
13	F06120238R	TAPPO MOZZO DX DP	RIGHT HUB PLUG DP	BOUCHON MOYEU DP A VISSER DRT	NABENPFROPFEN RE DP	TAP N CUBO DER. DP
14	F01210091R	DADO M18X1,5	NUT M18X1,5	ECROU M18X1,5 U5594 5.8BR	MUTTER M18X2,5 U5594 5.8 BR	TUERCA M18X1,5 U5594 5.8BR
15	F04050011R	CUSC.D20 D47 T15,25 30204	BEARING D20 D47 T15,25 30204	ROUL. D20 D47 T15,25 30204	LAGER 30204	COJINETE D20 D47 T15,25 30204
16	F04050012R	CUSC.D25 D52 T16,25 30205	BEARING D25 D52 T16,25 30205	ROUL. D25 D52 T16,25 30205	LAGER 30205	COJINETE D25 D52 T16,25 30205
17	F03010061R	ANELLO T.A. 30X 52X 7 D3760NBR	OIL SEAL 30X52X7	PARE-HUILE 30X52X7	OELABDICHTUNG 30X52X7	PARA-ACEITE 30X52X7
18	F01220048R	DADO M12X1,75	NUT M12X1,75	ECROU M12X1,75 D980 8ZN	SCHEIBE M12X1,75 D980 8 ZN	TUERCA M12X1,75 D980 8 ZN

TAV. 170

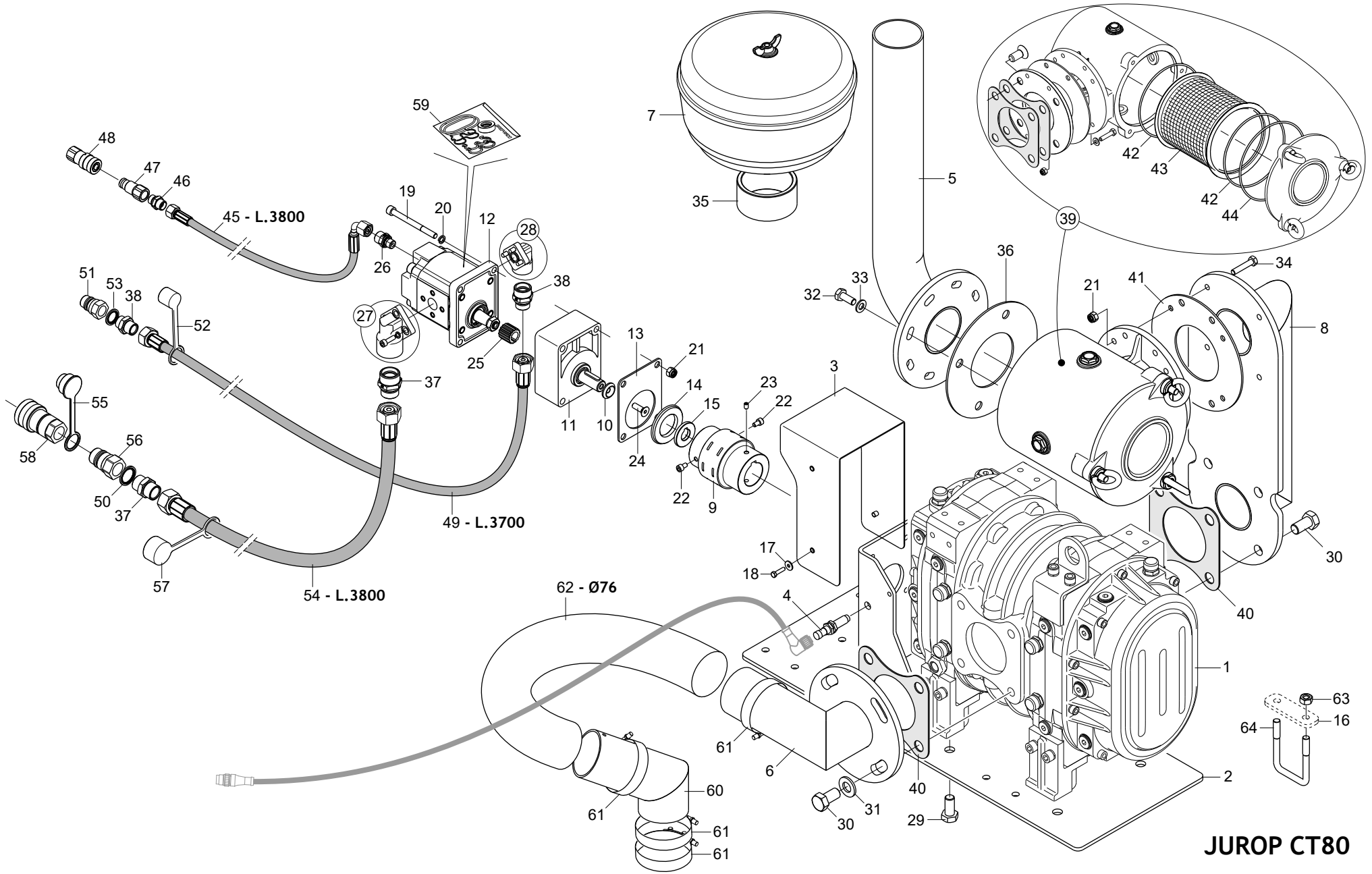




**SPARTIRESIDUI ROTATIVO  
TRASH WHEEL**

**TAV. 170**

Pos.	Cod.	Descrizione	Description	Description	Benennung	Description
1	GSP000290R	ASS.SUPPORTO FISSO TRASH WHEEL	ASS.SUPPORT FIXED TRASH WHEEL			
2	GSP000291R	ASS.SUPP.MOBILE TRASH WHEELS	ASS.MOBILE SUPPORT TRA.WHEELS			
3	GA5223430R	MONT.STELLA SPARTIRES.D.305 DX	ASS.STAR D. RIGHT		ASS.STAR D. RECHTS	
4	GA5223440R	MONT.STELLA SPARTIRES.D.305 SX	ASS.STAR D.305 LEFT		ASS.STAR D.305 LINKS	
5	F01220033R	DADO M10X1,5	NUT M10X1,5	ECROU M10X1,5 D980 8GALV.	MUTTER M10	TUERCA M10X1,5 D980 8
6	F01040118R	VITE M10X1,5X25	SCREW M10X1,5X25	VIS M10X1,5X25 U5931 8.8ZN	SCHRAUBE M10X1,5X25	TORN. M10X1,5X25 U5931 8.8ZN
7	G18800060R	BOCCOLA 14,5 X22 X14	BUSHING D14,5X22X14	DOUILLE 14,5 X22 X14	BUCHSE 14,5 X22 X14	CASQUILLO 14,5 X22 X14
8	F01220255R	DADO M14X2	NUT M14X2 D980 8ZN	ECROU M14X2 D980 8ZN	MUTTER TRISTOP M14X2 D980 8 ZN	TUERCA M14X2 D980 8 ZN
9	F01020201R	VITE M14X2X55	SCREW M14X2X55 U5737 8.8ZN	VIS M14X2X50 U5737 8.8BR	SCHRAUBE 14X50 5737 8.G	TORNILLO M14X2X55 U5737 8.8ZN
10	G18700690R	RONDELLA 15 X40 X6 ZN	WASHER 15 X 40 X 6 ZN	RONDELLE 15 X40 X6 ZN	UNTERLEGSSCHEIBE 15X40X6 ZN	ARANDELA 15 X40 X6 ZN
12	GA5223460R	ASS.PERNO D12X56 C.ANTIROT.ZN	ASS.PIN D12X56 ANTIROT.ZN			
13	GSP000289R	ASS.PIASTRA DX TRASH WHEELS	ASS.PLATE RIGHT TRASH WHEELS			
14	F02200452R	SPINA SCATTO D.4,4 B 80 ZN	SNAP PIN D4.4 B 80 ZN	FICHE A DETENTE D4.4 B 80 ZN	EINRASTSTIFT D 4-4 B 80	CLAVIJA DE MUELLE D4,4 B 80 ZN
15	G16045970R	CUSCIN.E SUP.D16 D72 L23 6XM8	BEARING & SUP.D16 D72 L23 6XM8			
16	GA5223320R	DISCO SPARTI RESIDUI 12IN	TRASH WHEEL DISC 12IN			
17	F01480033R	ROS.G 8,1X 12,7X 2	GROVER WASHER D8,1X12,7	GROVER RONDELLE D8,1X12,7	SPRENGRING VERST. D8 DIN79	ARAND.ELICOI.D8,1X12,7 D7980ZN
18	F01020436R	VITE M8X1,25X20	SCREW M8X1,25X20 U5739 8.8ZN	VIS M8X1,25X20 U5739 8.8ZN	SCHRAUBE M 8X20	TORN. M8X1,25X20 U5739 8.8ZN
19	GA5223340R	VITE TE M16X60 FRESATA ZN	SCREW TE M16X60 MILLED ZN	VIS TE M16X60 FRAISEE ZN	SCHRAUBE M16X60 ZN	TORNILLO TE M16X60 FRESADO ZN
20	F01220266R	DADO M16X2	NUT M16X2	ECROU M16X2 D980 8ZN	MUTTER M16X2 D980 8 ZN	TUERCA M16X 2 D980 8 ZN
21	GSP000285R	TAPPO STELLA SPARTIRESIDUI	STAR CAP RESIDUAL DIVIDER			
22	G18800810R	BOCCOLA 16,25X25X12 ZN	BUSHING 16,25X25X12 ZN	DOUILLE 16,25X25X12 GALV.		CASQUILLO 16,25X25X12 GALV.
23	F01220048R	DADO M12X1,75	NUT M12X1,75	ECROU M12X1,75 D980 8ZN	SCHEIBE M12X1,75 D980 8 ZN	TUERCA M12X1,75 D980 8 ZN
24	F01020528R	VITE M12X1,75X40	SCREW M12X1,75X40 U5739 10.9ZD	VIS M12X1,75X40 U5739 10.9ZD	SCHRAUBE M12X1,75X40	TORN. M12X1,75X40 U5739 10.9ZD
25	G20970035R	RONDELLA 32X4X13	WASHER 32X4X13	RONDELLE 32X4X13	UNTERLEGSSCHEIBE 32X4X13	ARANDELA 32X4X13
26	F01410076R	ROS.M1213X24X2,5	WASHER 12 13X 24X2,5	RONDELLE 12 13X 24X2,5	SCHEIBE D12 UNI 6592 ZN	ARAND.M12 13X 24X2,5 U6592 ZN
27	G20970149R	RONDELLA D.15X28X1,5	WASHER D.15X28X1-5	RONDELLE D. 15X28X1-5	UNTERLEGSSCHEIBE D.15X28X1-5	ARANDELA D.15X28X1-5



**JUROP CT80**

## COMPRESSORE ARIA AIR COMPRESSOR

TAV. 220

Pos.	Cod.	Descrizione	Description	Description	Benennung	Description
3	GC5917840R	PROTEZIONE CARTER	CARTER PROTECTION			PROTECCI N CARTER
4	F05010396R	SENSORE IND.M12X1 NPN-NO 4 MM	SENSOR IND. NBN4-12GM50-EO-V1	CAPTEUR IND M12X1 NPN-NO 4 MM	SENSOR M12X1 NPN-NO 4 MM	SENSOR M12X1 NPN-NO 4 MM
5	GC5917670R	ASS.TUBO L.400	ASSEMBLY TUBE L.400			
6	GC5917700R	ASS.TUBO D.76,1 MANDATA	D.76,1 DELIVERY PIPE ASSEMBLY			
7	F05012379R	PREFILTRO COMPRESS.LOBI D.90	PREFILTER COMPRESS.LOBI D.90			PREFILTRO COMPRIMIR LOBI D.90
8	GC5917630R	ASSIEME SUPPORTO FILTRO	FILTER SUPPORT ASSEMBLY			
9	GA5950190R	GIUNTO ELAS.LAV. D.18-38 L104	ELASTIC JOINT LAV.D.18-38 L104			JUNTA EL.ST.LAV.D.18-38 L104
10	G15355500R	RONDELLA AUTOCENTRANTE ZN	SELF-CENTERING WASHER ZN	RONDELLE AUTOCENTREE ZN	SELBSTZENTR.UNTERLEGSCH. ZN	ARANDELA AUTOCENTRADORA ZN
11	F03150924R	TENDICINGHIA X PLM 20,8	BELT STRETCHER PLM 20,8			
12	F03151908R	MOTORE GR.2 14.5 REV ANTIC DR	ENGINE GR.2 14.5 REV	MOTEUR GR.2 14.5 REV	MOTOR GR.2 14.5 REV	MOTOR GR.2 14.5 REV
13	G18220920R	PIATTO DI CENTRAGGIO	CENTERING PLATE			PLACA DE CENTRADO
14	G17350210R	ANELLO ZN	GALVAN RING	BAGUE ZN	RING ZN	ANILLO ZN
15	G16150220R	DISTANZIALE ZN	SPACER ZN	ENTRETOISE GALV.	DISTANZST CK ZN	DISTANCIADOR GALV.
16	GC5918350R	SCONTRIO 2 FORI D.11	2 HOLES D.11 PLATE			
17	F01420023R	ROS.M5 5,3X 15X1,5	WASHER M5 5,3X 15X1,5	RONDELLE M5 5,3X 15X1,5	SCHEIBE M5 5,3X 15X1,5	ARAND.M5 5,3X 15X1,5 U6593
18	F01020380R	VITE M5X0,8X20	SCREW M5X0,8X20 U5739 8.8ZN	RONDELLE M5X0,8X20 U5739 8.8ZN	SCHRAUBE 5X20 5739 8.G ZN	TORNILLO M5X0,8X20 U5739 8.8ZN
19	F01040176R	VITE M 8X1,25X 90	SCREW M 8X1,25X 90	VIS M 8X1,25X 90	SCHRAUBE M 8X1,25X 90	TORN. M8X1,25X90 U5931 8.8 ZN
20	F01480033R	ROS.G 8,1X 12,7 X 2	GROVER WASHER D8,1X12,7	GROVER RONDELLE D8,1X12,7	SPRENGRING VERST. D8 DIN79	ARAND.ELICOI.D8,1X12,7 D7980ZN
21	F01230034R	DADO M8X1,25	NUT M8X1,25	CROU M8X1,25 D982 8	SELBSTSP.MUTT. M8X1,25	TUERCA M8X1,25 D982 8
22	F01040058R	VITE M6X1X10	SCREW M6X1X10	VIS M6X1X10 U5931 8.8ZN	SCHRAUBE 6 X10 5931 8.G ZN	TORNILLO M6X1X10 U5931 8.8ZN
23	F01050085R	VITE M6X1X8	SCREW M6X1X8	VIS M6X1X8 U5927	STIFT 6X 8 UNI 5927	TORN. M6X1X8 U5927
24	F01030056R	VITE M8X1,25X25	SCREW M8X1,25X25	VIS M8X1,25X25 U5933 10.9ZD	SCHRAUBE 8X25 5933 10.9 ZN	TORN. M8X1,25X25 U5933 10.9ZD
25	F03151249R	SEMIGIUNTO ALBERO CONICO POMPA	SEMI-COUPPLING PUMP TAPER-SHAFT	DEMI ACCOUPLEMENT	HALBKUPPLUNG KEGELWELLE PUMPE	SEMIJUNTA
26	F03080064R	NIPPLO M1 4 SEAL ML12 ZN	NIPPLE M1 4 SEAL ML12 ZN	NIPLE M1 4 SEAL ML12 ZN	NIPPEL M1 4 DICHTUNG ML12 ZN	NIPLE M1 4 SEAL ML12 ZN
27	F03151204R	KIT RACCORDO A GOMITO 3 4	3 4 ANGLED UNION	RACCORD A COUDE	WINKELANSCHLUSSTUECK 3 4	CODO DE UNI N 3 4
28	F03151203R	KIT RACCORDO A GOMITO 1 2	1 2 ANGLED UNION	RACCORD A COUDE	WINKELANSCHLUSSTUECK 1 2	CODO DE UNI N 1 2
29	F01020540R	VITE M14X2X30	SCREW M14X2X30 U5739 8.8ZN	VIS M14X2X30 U5739 8.8ZN	SCHRAUBE 14X30 5739 8.G	TORNILLO M14X2X30 U5739 8.8ZN
30	F01020562R	VITE M16X2X30	SCREW M16X2X30 U5739 8.8ZN	VIS M16X2X30 U5739 8.8ZN	SCHRAUBE M16X2X30 U5739 8.8 BR	TORNILLO M16X2X30 U5739 8.8ZN
31	F01410100R	ROS.M16 17X30X 3	WASHER M16 17X30X3	RONDELLE M16 17X30X3	SCHEIBE D.16 UNI 6592 ZN	ARAND.M16 17X 30X 3 U6592 ZN
32	F01020472R	VITE M10X1,5X25	SCREW M10X1,5X25 U5739 8.8ZN	VIS M10X1,5X25 U5739 8.8ZN	SCHRAUBE 10X25 5739 8.G ZN	TORNIL. M10X1,5X25 U5739 8.8ZN
33	F01410062R	ROS.M10 10,5X 18X 2	WASHER M10 10,5X 18X 2	RONDELLE M10 10,5X 18X 2	SCHEIBE M10 10,5X18X2 U6592 ZN	ARAND.M10 10,5X 18X 2 U6592 ZN
34	F01020450R	VITE M8X1,25X40	SCREW M8X1,25X40 U5739 8.8ZN	VIS M8X1,25X40 U5739 8.8ZN	SCHRAUBE M 8X40	TORN. M8X1,25X40 U5739 8.8ZN
35	GC5918300R	BOCCOLA 76,2 X 90 L 45 PLA	BUSHING 76,2 X 90 L 45 PLA			
36	G18250090R	GUARNIZ.FILTRO COMPRESS.A LOBI	GUARNIZ.FILTRO COMPRESS.A LOBI			
37	F03080014R	NIPPLO M3 4 SEAL ML22 ZN	NIPPLE M3 4 SEAL ML22		NIPPEL M3 4 DICHTUNG ML22	
38	F03080015R	NIPPLO M1 2 SEAL ML18 ZN	NIPPLE M1 2 SEAL ML18 ZN		NIPPEL M1 2 DICHTUNG ML18	
39	F13010117R	KIT ACC.CT80 C FILTRO	KIT ACC.CT80 WITH FILTER			KIT ACC.CT80 CON FILTRO
40	F13010116R	GUARNIZ.CORPO-FLANGIA CT80	BODY-FLANGE GASKET CT80			JUNTA DE CUERPO-BRIDA CT80
41	F13010118R	GUARN.FLANGIA - FILTRO CT80	FLANGE GASKET - FILTER CT80			
42	F13010107R	ANELLO OR 4625	O-RING 4625	BAGUE OR 4625		ANILLO O-RING
43	F13010105R	CARTUCCIA MESH120	CARTRIDGE MESH120			CARTUCHO
44	F13010106R	ANELLO OR 4675	O-RING 4675	BAGUE OR 4675		ANILLO O RING
45	F03070150R	TUBO 3 8 R17 FL12 CFL12 L3800	PIPE 3 8 R17 FL12 CFL12 L3800		ROHR 3 8 R17 FL12 CFL12 L3800	
46	F03080001R	NIPPLO M3 8 SEAL ML12 ZN	NIPPLE M3 8 SEAL ML12 ZN	NIPLE M3 8 SEAL ML12 ZN	NIPPEL M3 8 SEAL ML12 ZN	NIPLE M3 8 SEAL ML12 ZN
47	F03151362R	PRESA PIATTA MASCHIO	FLAT COUPLING 3 8 MALE		FLACH KUPPLUNG 3 8 STECKER	
48	F03151432R	PRESA PIATTA 3 8 FEMMINA	FLAT COUPLING 3 8 FEMALE		FLACH KUPPLUNG 3 8 FESTECKER	
49	F03070082R	TUBO 1 2 R17 FL18 CFL18 L3700	PIPE 1 2 R17 FL18 CFL18 L3700		ROHR 1 2 R17 FL18 CFL18 L3700	
50	F03020146R	RONDELLA AUTO. 3 4	WASHER AUTOCENT 3 4	RONDELLE AUTOCENT 3 4	SCHEIBE BONDED AUTOCENT 3 4	
51	F03150935R	INNESTO RAP.MASCH.1 2 A VALV.	QUICK CONNECT MALE CONE 1 2	CONNEXION RAPIDE MALE CONE 1 2	SCHNELLKUPPLUNG GEWINDE KONISC	ACOPLAMIENT.RAP.MACHO CONO 1 2
52	F03150328R	CAPPUC.F X INN.M RAP.1 2 VERDE	PROTECT. COVER CAP F 1 2 GREEN	COUVERCLE CONNEXION F 1 2 VERT	CAPPUC.M X INN.F RAP.1 2 VERDE	PAC PROTECCION F 1 2 VERDE
53	F03151370R	RONDELLA 1 2	WASHER SEAL 1 2	RONDELLE SEAL 1 2	SCHEIBE SEAL 1 2	ARANDELA SEAL 1 2
54	F03070157R	TUBO 3 4 R17 FL22 CFL22 L3800	PIPE 3 4 R17 FL22 CFL22 L3800		ROHR 3 4 R17 FL22 CFL22 L3800	
55	F05150492R	CAPPUCCIO INNESTO RAP.FEMM 3 4	CONNECTION CAP NUT 3 4	CAPUCHON ACCOUPLEMENT 3 4	HAUBE KKUPPLUNG 3 4	CAPUCHON ACOPLAMIENTO 3 4
56	F03150936R	INNESTO RAP.MASCH.3 4 A VALV.	QUICK CONNECT MALE CONE 3 4 CO	PRISE A BILLE MALE CONE 3 4	SCHNELLKUPPLUNG GEWINDE KONISC	ACOPLAMIENTO R PIDO MACHO CONO
57	F05150493R	TAPPO INNESTO MASCHIO TF34	TF 34 MALE CONNECTION PLUG	CLAPET ACCOUPLEMENT MALE TF34	PFFROPFEN KUPPLUNG GEWINDEZAPFE	TAPA ACOPLAMIENTO MACHO TF34
58	F03150949R	INNESTO RAP.FEMM.3 4 A VALV.	QUICK-CONNECT 3 4 VALVE FEM.	PRISE A BILLE F ELLE CONE 3 4	SCHNELLKUPPLUNG MUTTER 3 4	ACOPLA. R P.HEMB.3 4 V LVULA
59	F03151568R	KIT GUARN.MOT.F03151559-1908	KIT SEALS MOTOR F03151559-1908	KIT JOINTES MOT.F03151559-908	KIT DICHT. MOT.F03151559-908	SET JUNTA MOT.F03151559-908
60	GC5917890R	ASS.CURVA TUBO D.76,1	PIPE CURVE ASSEMBLY D.76.1			
61	U10030076R	FASC.A COLL.VITE M8 \$86-95	HOSE CLAMP M8 \$86-95		FASC.A COLL.SCHRAUBE M8 \$86-95	
62	F03100551R	TUBO ZEUS PU FOOD D.76 TR. NER	TUBO ZEUS PU FOOD D.76 TR. NER			
63	F01230048R	DADO M10X1,5	NUT M10X1,5	ECROU M10X1,5 D982 8GALV.	SELBSTSP. MUTTER NOR. 10 ZN	TUERCA SEGURID.M10X1,5 D982 ZN
64	F20110715R	CAV.Q.B=50 M=10X1,5 L=80	UBOLTSTRIKER Q.B=50M10X1,5L=80	BUTE M10X 1,5X 30 61X 80 ZB	ANSCHLAG M10X 1,5X 30 61X 80	EL. DE EMPALME M10X 1,5X 30

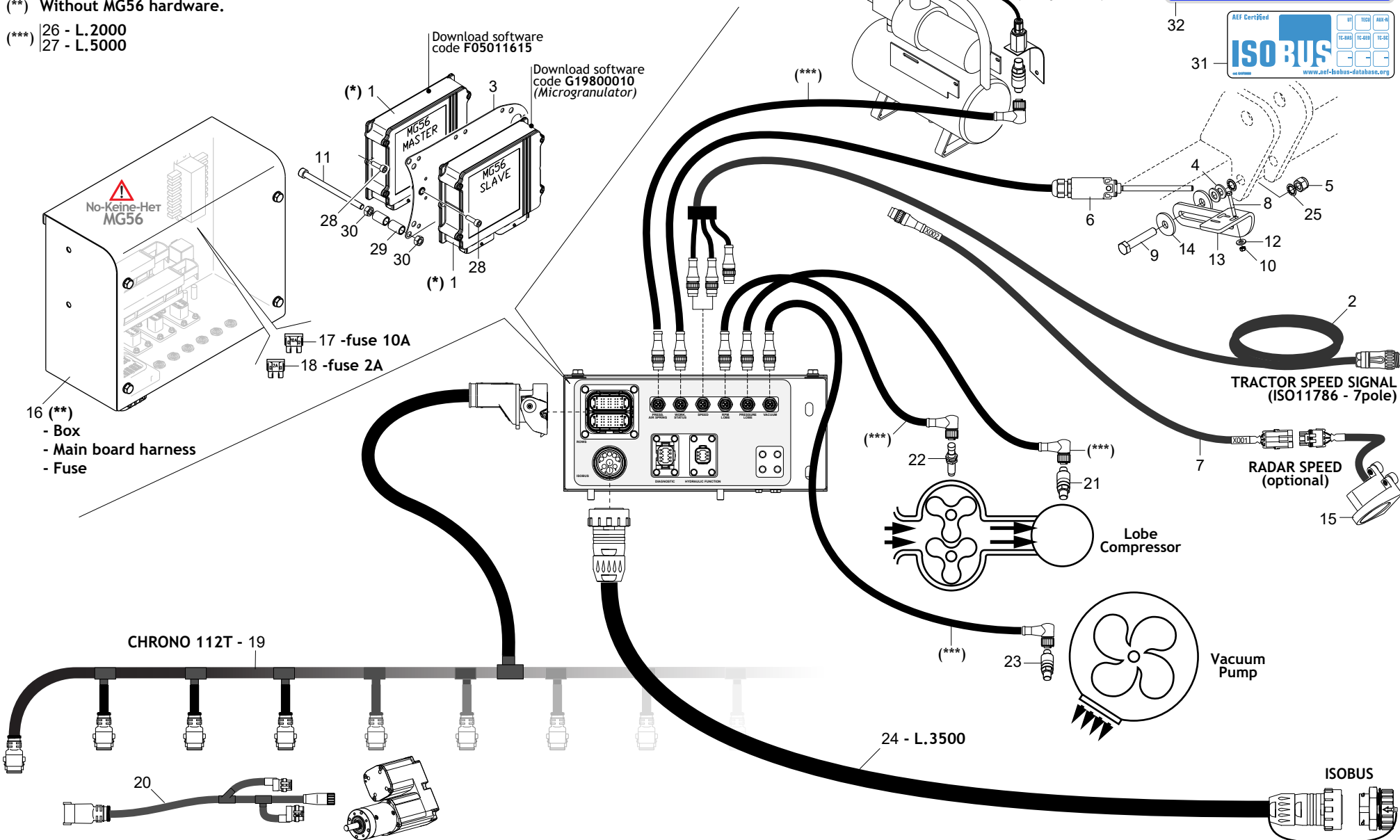
# CHRONO 112T

(\*) Without application software.  
 (\*\*) Without MG56 hardware.

(\*\*\*) 26 - L.2000  
 27 - L.5000

Download software  
 code F05011615

Download software  
 code G19800010  
 (Microgranulator)



**IMPIANTO ELETTRICO (CHRONO 112T)  
ELECTRIC SYSTEM (CHRONO 112T)**

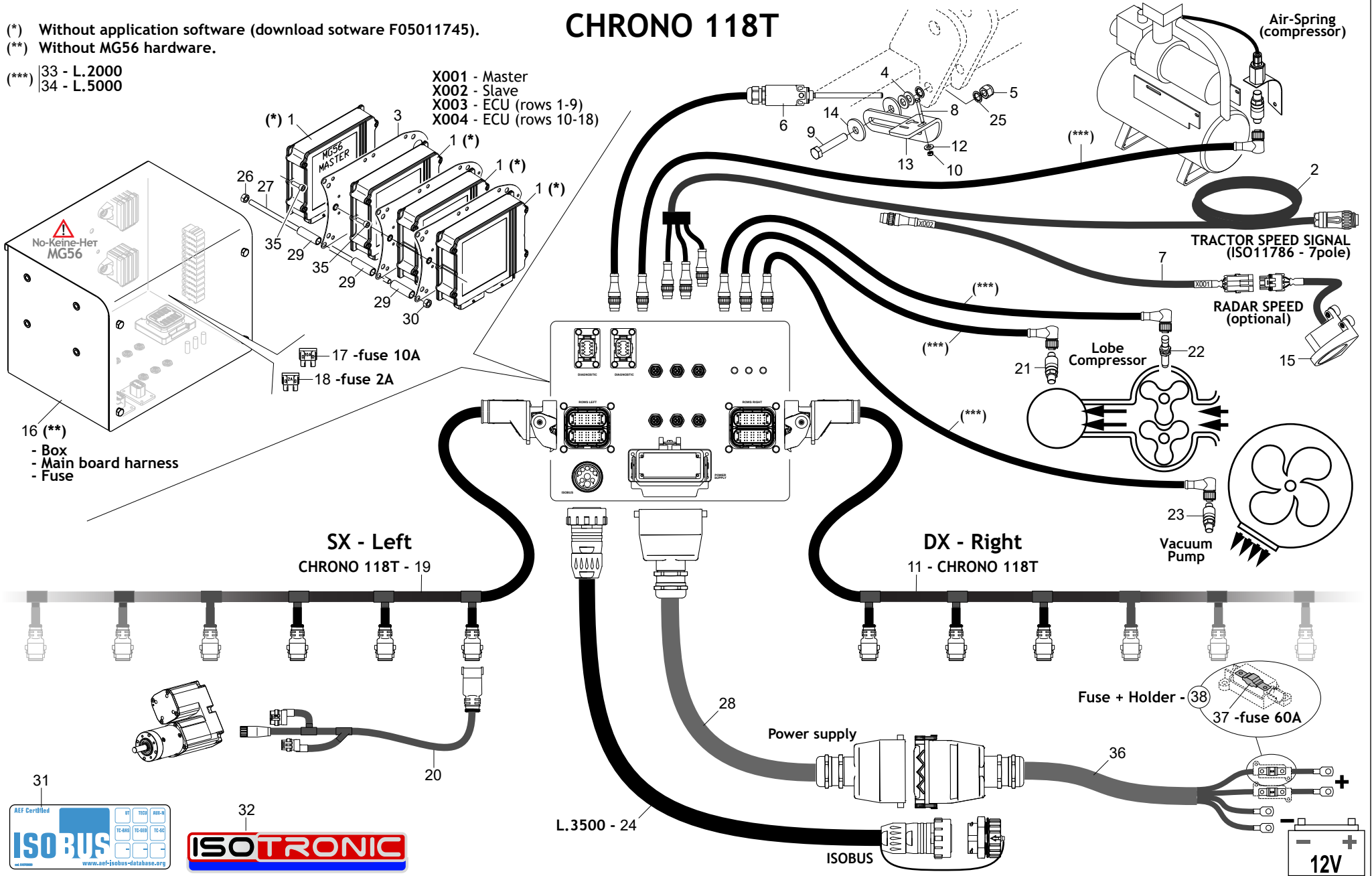
**TAV. 230**

Pos.	Cod.	Descrizione	Description	Description	Benennung	Descripcion
1	F05011504R	HARDWARE ECU MG 56	HARDWARE ECU		HARDWARE ECU	JOBRECHNER
2	G19902400R	CABL.VELOC.DA TRATT.A SEMINAT	CABL.VELOC.DA TRATT.A SEMINAT			
3	G18210771R	PIASTRA SUPPORTO CENTRALINA	CONTROL UNIT SUPPORT PLATE			PLACA SOP.UNIDAD DE CONTROL
4	F01410076R	ROS.M1213X24X2,5	WASHER 12 13X 24X2,5	RONDELLE 12 13X 24X2,5	SCHEIBE D12 UNI 6592 ZN	ARAND.M12 13X 24X2,5 U6592 ZN
5	F01230059R	DADO M12X1,75	NUT M12X1,75	ECROU M12X1,75 D982 8ZN	MUTTER M12X1,75	TUERCA M12X1,75 D982 ZN
6	G19902350R	INTERRUT DITA C CONN M12 2,1M	FINGER SWITCH C CONN M12 2,1M			
7	G19902190R	CABL.ADATTATORE RADAR X IST 20	CABL.ADAPTAR RADAR X IST 20			
8	F01020024R	VITE M5X0,8X40	SCREW M5X0,8X40 U5737 8.8ZN	VIS M5X0,8X40 U5737 8.8ZN	SCHRAUBE 5X40 5737 8.G ZN	TORNILLO M5X0,8X40 U5737 8.8ZN
9	F01020521R	VITE M12X1,75X65	SCREW M12X1,75X65 U5739 8.8ZN	VIS M12X1,75X65 U5739 8.8ZN	SCHRAUBE M 12 X65 5739 8.G ZN	TORN. M12X1,75X65 U5739 8.8ZN
10	F01200220R	DADO M5X0,8	NUT M5X0,8	CROU M5X0,8 U5588 CL8 ZN	MUTTER M 5X0,8 U5588 6.8ZN	TUERCA M5X0,8 U5588 CL8 ZN
11	F01040603R	VITE M8X1,25X120	SCREW M8X1,25X120	VIS M8X1,25X120 U5931 A2IX	SCHRAUBE M8X1,25X120	TORN. M8X1,25X120 U5931 A2IX
12	F01420023R	ROS.M5 5,3X 15X1,5	WASHER M5 5,3X 15X1,5	RONDELLE M5 5,3X 15X1,5	SCHEIBE M5 5,3X 15X1,5	ARAND.M5 5,3X 15X1,5 U6593
13	GA7912420R	LAMA SUPPORTO FINGER ZN	BLADE SUPPORT FINGER ZN	SUPPORT FINGER	HALTERUNG FINGER	SOPORTE FINGER
14	G20970085R	RONDELLA 40X4X13	WASHER 40X4X13	RONDELLE 40X4X13	UNTERLEGSCHIEBE 40X4X13	ARANDELA 40X4X13
15	F05010905R	RADAR RDS TGSS MK3V	RADAR RDS TGSS MK3V .	RADAR RDS TGSS MK3V	RADARSENSOR RDS TGSS MK3V .	RADAR RDS TGSS MK3V
16	G18211260R	MONT.BOX ELETTR.CHRONO 300 21	ELECTRIC BOX CHRONO 300 ASSY			CONJUNTO CAJA ELECT.CHRONO 300
17	F05011415R	FUSIBILE 10AATO	FUSE 10AATO	FUSIBLE 10AATO	SICHERUNG 10AATO	FUSIBLE 10AATO
18	F05012068R	FUSIBILE 2AATO	FUSE 2AATO		FUSE 2AATO	
19	G19902570R	CABL.MISTRAL 12F70	WIRING MISTRAL 12F70			CABLEADO MISTRAL 12F70
20	G19902070R	CABL.ELEMENTO CHRONO	CHRONO ELEMENT WIRING			CABLEADO ELEMENTOS CHRONO
21	F05012292R	SENSORE PRESS.0- 2BAR 0,5-4,5V	PRESSURE SENS.0-2BAR 0,5-4,5V			SENSOR PRESI N 0-2BAR 0,5-4,5V
22	F05010396R	SENSORE IND.M12X1 NPN-NO 4 MM	SENSOR IND. NBN4-12GM50-EO-V1	CAPTEUR IND M12X1 NPN-NO 4 MM	SENSOR M12X1 NPN-NO 4 MM	SENSOR M12X1 NPN-NO 4 MM
23	F05011136R	SENSORE DEPR.-200MBAR 0,5-4,5	DEPRES.SENSOR -200MBAR 0,5-4,5		SENSOR -200MBAR 0,5-4,5	
24	F05200739R	CABLAGGIO ISOBUS F-F 3,5 METRI	F-F ISOBUS CABLE 3,5 METERS		F-F ISOBUS KABEL 3,5 METERS	
25	F01430071R	ROS.M12 13X20,5X 1	WASHER D12 D.INT.	RONDELLE D12 D.INT.	UNT.SCHEIBE D12 DIN6798 D.IN	ARANDELA D12 DIN 6798 D.INT.ZN
26	G19902320R	CAVO CONN.M12-M12 M-F 180 2M	CABL CONN.M12-M12 M-F 180 2M			
27	G19902340R	CAVO CONN.M12-M12 M-F 180 5M	CABL CONN.M12-M12 M-F 180 5M			
28	F01040063R	VITE M6X1X20	SCREW M6X1X20	VIS M6X1X20 U5931 8.8ZN	SCHRAUBE M 6	TORNILLO M6X1X20 U5931 8.8ZN
29	G18801480R	BOCCOLA 10,25X14 X23 ZN	BUSHING 10,25 X 14 X 23 GALVA	DOUILLE 10,25X14 X23 GALV.	BUCHSE 10,25X14 X23 ZN	CASQUILLO 10,25X14 X23 ZN
30	F01200244R	DADO M8X1,25	NUT M8X1,25	CROU M8X1,25 U5588 CL8 ZN	MUTTER M8 X1,25 U5588 6.8 ZN	TUERCA M8X1,25 U5588 CL8 ZN
31	G19709680R	DECAL.ISOBUS	DECAL ISOBUS	ETIQUETTE ISOBUS	AUFKLEBER ISOBUS	ETIQUETA ISOBUS
32	G19709660R	DECAL.ISOTRONIC	ISOTRONIC DECAL			

# TAV. 240

- (\*) Without application software (download sotware F05011745).
- (\*\*) Without MG56 hardware.
- (\*\*\*) 33 - L.2000  
34 - L.5000

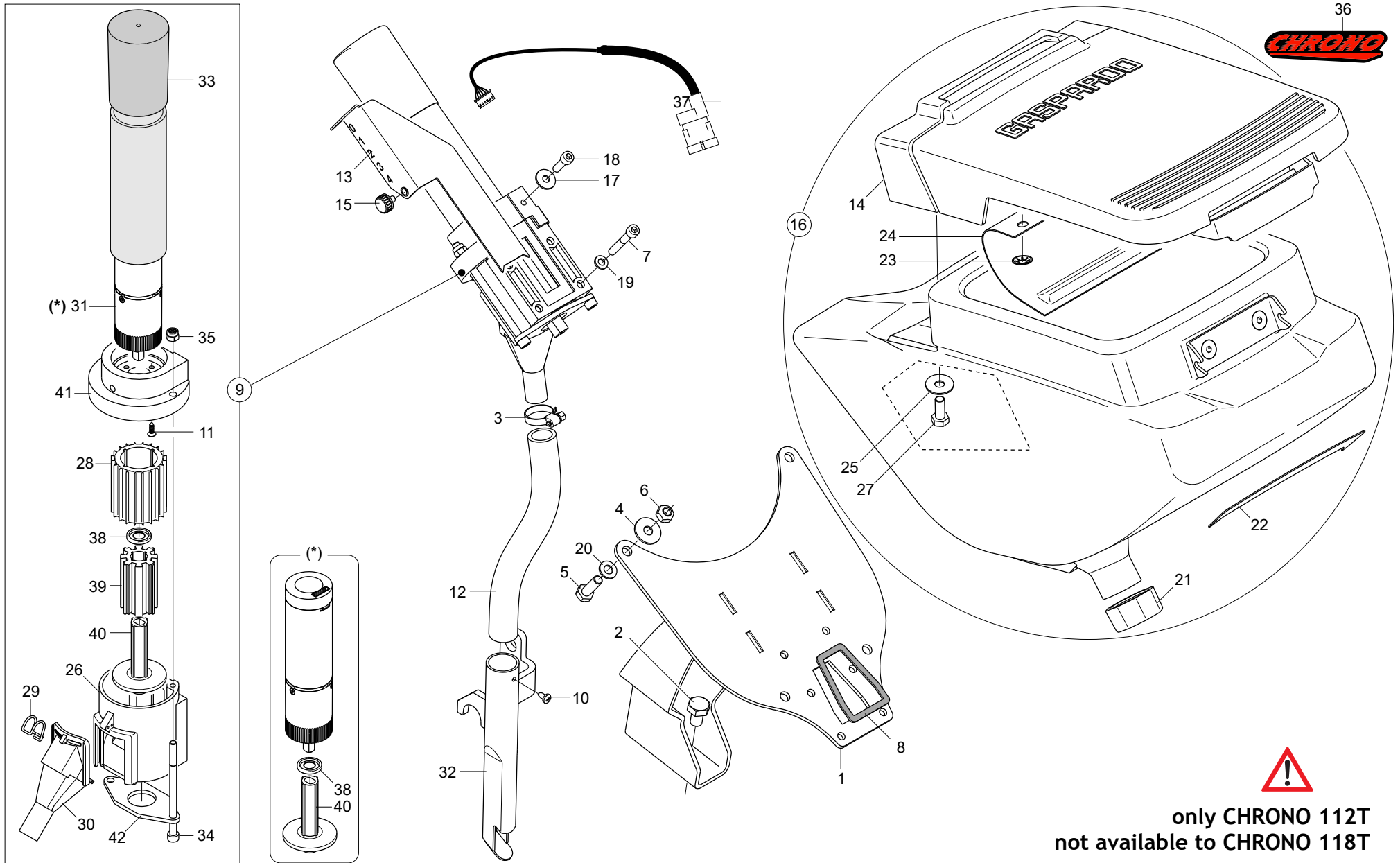
## CHRONO 118T



**IMPIANTO ELETTRICO (CHRONO 118T)  
ELECTRIC SYSTEM (CHRONO 118T)**

**TAV. 240**

Pos.	Cod.	Descrizione	Description	Description	Benennung	Description
1	F05011504R	HARDWARE ECU MG 56	HARDWARE ECU		HARDWARE ECU	JOBRECHNER
2	G19902400R	CABL.VELOC.DA TRATT.A SEMINAT	CABL.VELOC.DA TRATT.A SEMINAT			
3	G18210771R	PIASTRA SUPPORTO CENTRALINA	CONTROL UNIT SUPPORT PLATE			PLACA SOP.UNIDAD DE CONTROL
4	F01410076R	ROS.M1213X24X2,5	WASHER 12 13X 24X2,5	RONDELLE 12 13X 24X2,5	SCHEIBE D12 UNI 6592 ZN	ARAND.M12 13X 24X2,5 U6592 ZN
5	F01230059R	DADO M12X1,75	NUT M12X1,75	ECROU M12X1,75 D982 8ZN	MUTTER M12X1,75	TUERCA M12X1,75 D982 ZN
6	G19902350R	INTERRUT DITA C CONN M12 2,1M	FINGER SWITCH C CONN M12 2,1M			
7	G19902190R	CABL.ADATTATORE RADAR X IST 20	CABL.ADAPTAR RADAR X IST 20			
8	F01020024R	VITE M5X0,8X40	SCREW M5X0,8X40 U5737 8.8ZN	VIS M5X0,8X40 U5737 8.8ZN	SCHRAUBE 5X40 5737 8.G ZN	TORNILLO M5X0,8X40 U5737 8.8ZN
9	F01020521R	VITE M12X1,75X65	SCREW M12X1,75X65 U5739 8.8ZN	VIS M12X1,75X65 U5739 8.8ZN	SCHRAUBE M 12 X65 5739 8.G ZN	TORN. M12X1,75X65 U5739 8.8ZN
10	F01200220R	DADO M5X0,8	NUT M5X0,8	CROU M5X0,8 U5588 CL8 ZN	MUTTER M 5X0,8 U5588 6.8ZN	TUERCA M5X0,8 U5588 CL8 ZN
11	G19902580R	CABL.ALA DX MISTRAL	MISTRAL RH-WING WIRING			
12	F01420023R	ROS.M5 5,3X 15X1,5	WASHER M5 5,3X 15X1,5	RONDELLE M5 5,3X 15X1,5	SCHIEBE M5 5,3X 15X1,5	ARAND.M5 5,3X 15X1,5 U6593
13	GA7912420R	LAMA SUPPORTO FINGER ZN	BLADE SUPPORT FINGER ZN	SUPPORT FINGER	HALTERUNG FINGER	SOPORTE FINGER
14	G20970085R	RONDELLA 40X4X13	WASHER 40X4X13	RONDELLE 40X4X13	UNTERLEGSCHIEBE 40X4X13	ARANDELA 40X4X13
15	F05010905R	RADAR RDS TGSS MK3V	RADAR RDS TGSS MK3V .	RADAR RDS TGSS MK3V	RADARSENSOR RDS TGSS MK3V .	RADAR RDS TGSS MK3V
16	G18210850R	MONT.BOX ELETTRICO MISTRAL 18F	MISTRAL 18R ELECTRIC BOX ASS.Y			CONJ.CAJA EL CTR. MISTRAL 18F
17	F05011415R	FUSIBILE 10AATO	FUSE 10AATO	FUSIBLE 10AATO	SICHERUNG 10AATO	FUSIBLE 10AATO
18	F05012068R	FUSIBILE 2AATO	FUSE 2AATO		FUSE 2AATO	
19	G19902590R	CABL.ALA SX MISTRAL	MISTRAL LH-WING WIRING			
20	G19902070R	CABL.ELEMENTO CHRONO	CHRONO ELEMENT WIRING			CABLEADO ELEMENTOS CHRONO
21	F05012292R	SENSORE PRESS.0- 2BAR 0,5-4,5V	PRESSURE SENS.0-2BAR 0,5-4,5V			SENSOR PRESI N 0-2BAR 0,5-4,5V
22	F05010396R	SENSORE IND.M12X1 NPN-NO 4 MM	SENSOR IND. NBN4-12GM50-EO-V1	CAPTEUR IND M12X1 NPN-NO 4 MM	SENSOR M12X1 NPN-NO 4 MM	SENSOR M12X1 NPN-NO 4 MM
23	F05011136R	SENSORE DEPR.-200MBAR 0,5-4,5	DEPRES.SENSOR -200MBAR 0,5-4,5		SENSOR -200MBAR 0,5-4,5	
24	F05200739R	CABLAGGIO ISOBUS F-F 3,5 METRI	F-F ISOBUS CABLE 3,5 METERS		F-F ISOBUS KABEL 3,5 METERS	
25	F01430071R	ROS.M12 13X20,5X 1	WASHER D12 D.INT.	RONDELLE D12 D.INT.	UNT.SCHIEBE D12 DIN6798 D.IN	ARANDELA D12 DIN 6798 D.INT.ZN
26	F01230022R	DADO M6X1	NUT M6X1	CROU M6X1 D982 8ZN	SELBSTSP. MUTTER NOR.6 ZN	TUERCA M6X1 D982 8ZN
27	GC5918280R	BARRA FILETTATA M6 L.205 IX	THREADED BAR M6 L.205 IX			
28	G19902620R	CABL.POTENZA MISTRAL IST	POWER WIRING MISTRAL IST			
29	GC5918270R	BOCCOLA DISTANZIALE D.7 ZN	SPACER BUSH D.7 ZN			
30	F01220011R	DADO M6X1	NUT M6X1	CROU M6X1 D980 8ZN	SELBSTSPERR.MUTTER M6	TUERCA M6X1 D980 8 ZN
31	G19709680R	DECAL.ISOBUS	DECAL ISOBUS	ETIQUETTE ISOBUS	AUFKLEBER ISOBUS	ETIQUETA ISOBUS
32	G19709660R	DECAL.ISOTRONIC	ISOTRONIC DECAL			
33	G19902320R	CAVO CONN.M12-M12 M-F 180 2M	CABL CONN.M12-M12 M-F 180 2M			
34	G19902340R	CAVO CONN.M12-M12 M-F 180 5M	CABL CONN.M12-M12 M-F 180 5M			
35	F01040063R	VITE M6X1X20	SCREW M6X1X20	VIS M6X1X20 U5931 8.8ZN	SCHRAUBE M 6	TORNILLO M6X1X20 U5931 8.8ZN
36	F05200639R	CABL.POTENZA 8M DA BATTERIA	WIRING POWER BATT. JULIA		VERKABELUNG POWER BATT. JULIA	
37	F05012156R	FUSIBILE 60A MIDI	FUSE 60A MIDI			
38	F05012177R	FUSIBILE HOLDER MTA 60A MIDI	FUSE HOLDER MTA 60A MIDI			



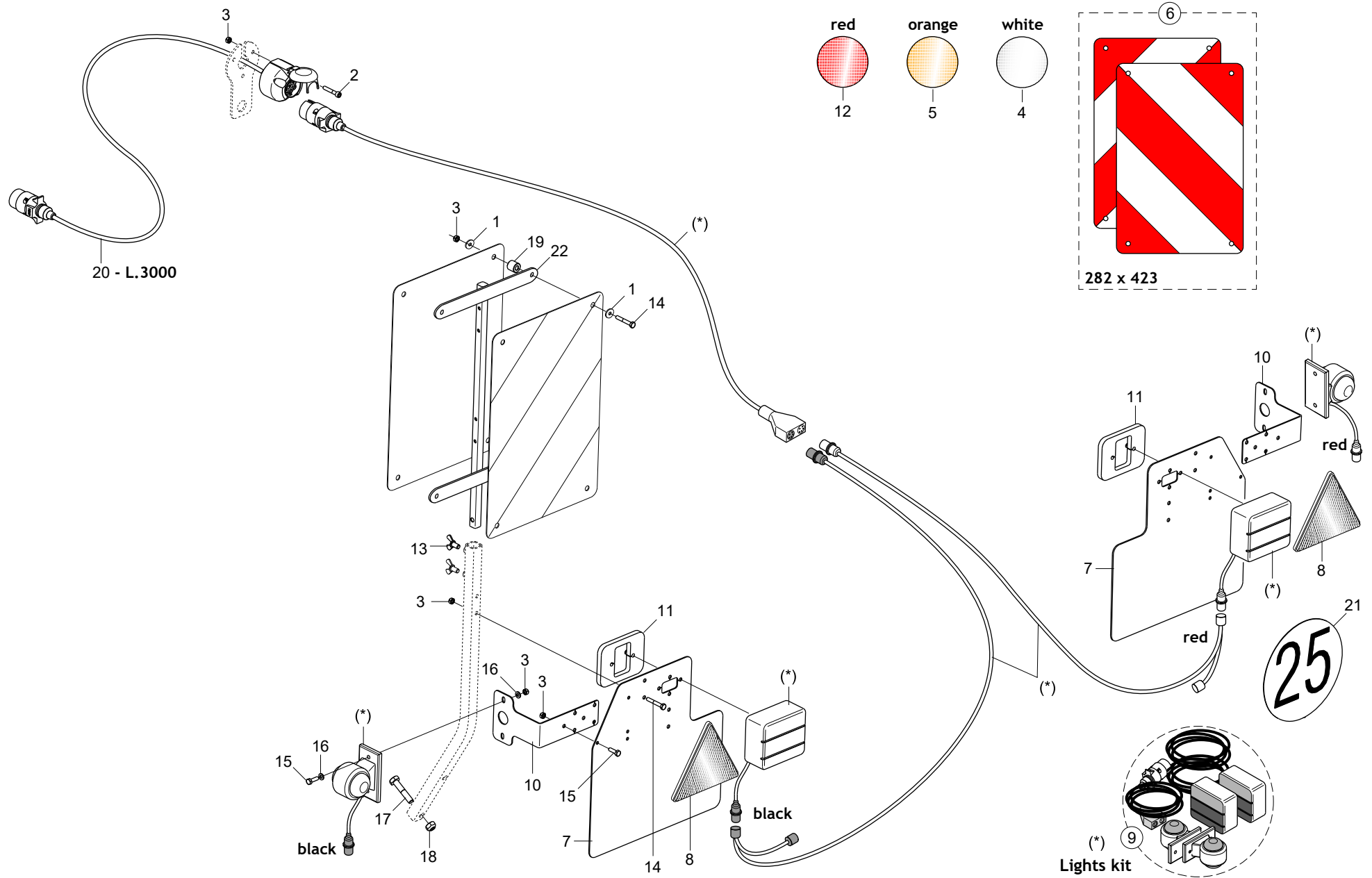
  
**only CHRONO 112T**  
**not available to CHRONO 118T**



**MICROGRANULATORE  
MICROGRANULATOR**

**TAV. 250**

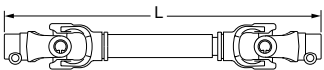
Pos.	Cod.	Descrizione	Description	Description	Benennung	Descripcion
1	G18270010R	ASS.SUPPORTO MICRO	MICRO SUPPORT SET			
2	F01020468R	VITE M10X1,5X16	SCREW M10X1,5X16 U5739 8.8ZN	VIS M10X1,5X16 U5739 8.8ZN	SCHRA. M10X1,5X16 U5739 8.8 ZN	TORNIL. M10X1,5X16 U5739 8.8ZN
3	F02300016R	FASCETTA STRING. 16 27 H.8	CLAMP 16 27 H.8		BAND	
4	F01420047R	ROS.M8 8,4X 24X 2	WASHER M8 8,4X24X2	RONDELLE M8 8,4X24X2	SCHLEIBE M8 8,4X24X2 U6593 IX	ARANDELA M8 8,4X24X2 U6593 IX
5	F01020440R	VITE M8X1,25X25	SCREW M8X1,25X25 U5739 8.8ZN	VIS M8X1,25X25 U5739 8.8ZN	SCHRAUBE M8 X25 5739 8.8 ZN	TORN. M8X1,25X25 U5739 8.8ZN
6	F01220022R	DADO M8X1,25	NUT M8X1,25	CROU M8X1,25 D980 ZN	SELBSTSP.MUTT. M8X1,25 980-V	TUERCA M8X 1,25 D980 8 ZN
7	F01040075R	VITE M6X1X40	SCREW M6X1X40	VIS M6X1X40 U5931 8.8ZN	SCHRAUBE 6X40 5931 8.8	TORNILLO M6X1X40 U5931 8.8ZN
8	G18221420R	GUARNIZIONE DOSAT.-SERB. MICRO	GASKET OF THE MICRO TANK DOSER			
9	G18270130R	MONT.DISTR.MICRO ELETTRICO	MICRO-ELECTRIC MOUNT DISTRIB.			
10	F01070073R	VITE A4,2X1,41X9,5	SCREW A4,2X1,41X9,5 U6954 4.8	VIS A4,2X1,41X9,5 U6954 4.8NI	SCHRAUBE 4-2X 9,5 DIN 7981	TORN.A4,2X1,41X9,5 U6954 4.8NI
11	F01070122R	VITE A3,9X1,34X13	SCREW A3,9X1,34X13 U6955 4.8NI	VIS A3,9X1,34X13 U6955 4.8NI	SCHR. 3,9X1,34X13 U6955 4.8 ZN	TORN. A3,9X1,34X13 U6955 4.8NI
12	G11425080R	RACCORDO INF.L.280	FITTING INF.L.280			
13	G18270080R	REG.APERTURA DIST.MICRO CHRONO	REG. MICRO CHRONO DIST.OPENING			
14	G18220540R	MONT.COPERCHIO MICRO CHRONO	MONT. MICRO COVER CHRONO			
15	F06220036R	VOLANTINO ZIGR. D.15-M5 X10	KNURLED FLYWHEEL D.15-M5 X10	VOLANT CANNEL D.15-M5 X10	GER-ND. HANDRAD D.15-M5 X10	VOLANTE ESTR. D.15-M5 X10
16	G18220530R	MONT.SERB.MICRO CHRONO	MONT.MICRO TANK CHRONO			
17	F01420036R	ROS.M6 6,4X 18X1,5	WASHER M6 6,4X 18X1,5	RONDELLE M6 6,4X 18X1,5	SCHLEIBE 6-6X 18X2 6593 ZN	ARANDELA M6 6,4X18X1,5U6593ZN
18	F01040063R	VITE M6X1X20	SCREW M6X1X20	VIS M6X1X20 U5931 8.8ZN	SCHRAUBE M 6	TORNILLO M6X1X20 U5931 8.8ZN
19	F01410037R	ROS.M6 6,4X12,5X1,6	WASHER M6 6,4X12,5X1,6	RONDELLE M6 6,4X12,5X1,6	SCHLEIBE D.6	ARAND.M6 6,4X12,5X1,6 U6592 ZN
20	F01410051R	ROS.M8 8,4X 17X1,6	WASHER M8 8,4X17X1,6	RONDELLE M8 8,4X17X1,6	SCHLEIBE D.8	ARAND.M8 8,4X 17X1,6 U6592 ZN
21	G16675090R	TAPPO PLASTICA MICRO C OR	PLASTIC PLUG MICRO C OR		GEWINDEPFROPFEN MIKROBEH.	TAPON PL STICO MICRO C OR
22	G19709810R	ADESIVO SERBATOIO MICRO	TANK ADHESIVE MICRO			
23	F02050648R	ANELLO BENZING-QUICKLOCK BQ7	BENZING-QUICKLOCK BQ7 RING	BAGUE BENZING-QUICKLOCK BQ7	RING BENZING-QUICKLOCK BQ7	ANILLO BENZING-QUICKLOCK BQ7
24	G18221410R	TELO PROTEZIONE MICRO CHRONO	MICRO PROTECTION COVER CHRONO			
25	F01420048R	ROS.M8 8,4X 24X 2	WASHER M8 8,4X 24X2	RONDELLE M8 8,4X 24X2	SCHLEIBE D.8	ARAND.M8 8,4X 24X 2 U6593 ZN
26	G18270100R	CORPO DISTR.M80 X CHRONO	BODY DISTRIBUTOR 80X CHRONO			
27	F01020436R	VITE M8X1,25X20	SCREW M8X1,25X20 U5739 8.8ZN	VIS M8X1,25X20 U5739 8.8ZN	SCHRAUBE M 8X20	TORN. M8X1,25X20 U5739 8.8ZN
28	G66248189R	DOSATORE M80	SEED METERING DEVICE M80	DOSEUR M80	DOSIERER M80	DOSIFICADOR M80
29	G65336046R	MOLLA SPEC.ZN SCIVOLO M80	SPEC SPRING ZN CHUTE M80	RESSORT SPEC. ZN LANCOIR M80	SPEZIALFEDER ZN RUTSCHE M80	MUELLE ESPEC. ZN PLANO INCLINA
30	G66248154R	SCIVOLO DISTR. M80	CHUTE- DISTRIB. M80	ENTONNOIR DOSEUR MINIMAX MICRO	S APPARAT RUTSCHE M80	PLANO INCLINADO DISTR. M80
31	F05012426R	KIT MOTORID GUARN AS.RON.ALB	GEAR MOT GASK AX.WA.SHAFT KIT			MOT.ID. JUNTA EJE ARAN.EJE KIT
32	G18270050R	ASS.TUBO DISCESA MICRO DRITTO	ASSE.MICRO STRAIGHT DOWN TUBE			
33	F05100205R	CAPPUCCIO 50,8 X79,40 NERO	COVER 50,8 X79,40 BLACK		DECKEL 50,8 X79,40 BLACK	
34	F01040073R	VITE M6X1X100	SCREW M6X1X100	VIS M6X1X100 U5931 8.8ZN	SCHRAUBE M 6X1X100	TORNILLO M6X1X100 U5931 8.8ZN
35	F01230022R	DADO M6X1	NUT M6X1	CROU M6X1 D982 8ZN	SELBSTSP. MUTTER NOR.6 ZN	TUERCA M6X1 D982 8ZN
36	F20020718R	DECAL.CHRONO 80 X 20	DECAL.CHRONO 80 X 20			
37	G19902480R	CABL.MICRO ELEMENTO CHRONO	CAB.MICRO ELEMENT CHRONO			
38	F03011332R	GUARNIZIONE A LABBRO 10X22X3	LIP SEAL 10X22X3			
39	G66248188R	ANIMA DOSATORE M80	INSERTED ROLLER SEED METERING	AME DOSEUR M80	DOSIERERKERN M80	SELLO DE LABIOS 10X22X3
40	G19008020R	ASS.ASSE RONDEL. ALB.MICRO EL	AXLE WASH. SHAFT EL.MICRO ASSY			MACHO DOSIFICADOR M80
41	G18270060R	SUPP.MOT.ELETTR.MICRO CHRONO	SUPPORT ELECT. MICROGRANULATOR			CONJ.EJE ARAND. MICRO EJE EL.
42	G18270070R	PIATTO INFERIORE	BOTTOM PLATE			SOP.MOTOR ELECT.MICRO CHRONO
						PLACA INFERIOR

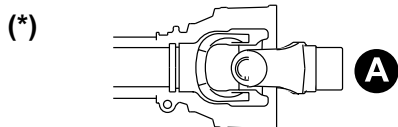


## KIT LUCI E TABELLE DI INGOMBRO STRADALE LIGHTING KIT AND WARNING BOARDS

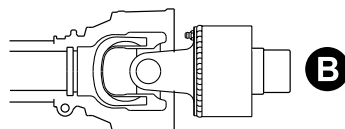
TAV. 200

Pos.	Cod.	Descrizione	Description	Description	Benennung	Descripcion
1	F01420036R	ROS.M6 6,4X 18X1,5	WASHER M6 6,4X 18X1,5	RONDELLE M6 6,4X 18X1,5	SCHEIBE 6-6X 18X2 6593 ZN	ARANDELA M6 6,4X18X1,5U6593ZN
2	F01040066R	VITE M6X1X35	SCREW M6X1X35	VIS M6X1X35 U5931 8.8ZN	SCHRAUBE 6 X35 5931 8.G ZN	TORNILLO M6X1X35 U5931 8.8ZN
3	F01220011R	DADO M6X1	NUT M6X1	CROU M6X1 D980 8ZN	SELBSTSPERR.MUTTER M6	TUERCA M6X1 D980 8 ZN
4	F05010818R	CATARIFR.TONDO D60 BIANCO	ROUND REFLECTOR D.60 WHITE		REFLEKTOR RUND WEI D.60	
5	F05010819R	CATARIFR.TONDO D60 GIALLO	ROUND REFLECTOR D.60 YELLOW	JAUNE R FLECTEUR ROUND	REFLEKTOR RUND GELB D.60	REFLECTOR REDONDO AMARILLO
6	F05010817R	TABELLE 2 CAR.SPORGENTI FR-D	WARNING BOARDS 2 FR-DE	TABLEAUX 2 AVERTISSEM. FR-DE	SATZ WARNTAFELN ROT WEI	TABLAS 2 CAR.ADVERT. FR-DE
7	GA5210030R	PORTA TARGA	NUMBERPLATE SUPPORT		NUMMERNSCHILDHALTER	
8	F05010222R	CATARIFRANGENTE TRIANGOLARE	TRIANGULAR REFLECTOR	CATADIOPTRE TRIANGULAIRE	DREIECKIGE RUECKSTRAHLER	CATAFARO TRIANGULAR
9	F05011509R	KIT LUCI POST.STRAD.S.PROLUNG.	KIT REAR LIGHTS			
10	G17715130R	SUPPORTO LAT.CATADIOTRI	REFLECTOR LATERAL SUPPORT		HALTER F R BELEUCHTUNG	
11	GA5210040R	SUPPORTO LUCE	SUPPORT LIGHT		HALTER LICHT	
12	F05010820R	CATARIFR.TONDO D60 ROSSO	ROUND REFLECTOR D.60 RED		REFLEKTOR RUND ROT D.60MM	
13	F01090215R	VITE M8X1,25X15	SCREW M8X1,25X15 U5449 5.8ZN	VIS M8X1,25X15 U5449 5.8ZN	SCHRAUBE 8X15 UNI 5449 5.8 ZN	TORNIL.M8X1,25X15 U5449 5.8ZN
14	F01020040R	VITE M6X1X40	SCREW M6X1X40 U5737 8.8ZN	VIS M6X1X40 U5737 8.8ZN	SCHRAUBE 6 X40 5737 8.G ZN	TORNILLO M6X1X40 U5737 8.8ZN
15	F01020404R	VITE M6X1X20	SCREW M6X1X20 U5739 8.8ZN	VIS M6X1X20 U5739 8.8ZN	SCHRAUBE 6X20 5739 8.G ZN	TORNILLOM6X1X20 U5739 8.8ZN
16	F01410037R	ROS.M6 6,4X12,5X1,6	WASHER M6 6,4X12,5X1,6	RONDELLE M6 6,4X12,5X1,6	SCHEIBE D.6	ARAND.M6 6,4X12,5X1,6 U6592 ZN
17	F01020114R	VITE M10X1,5X50	SCREW M10X1,5X50 U5737 8.8ZN	VIS M10X1,5X50 U5737 8.8ZN	SCHRAUBE 10X50 5737 8.G ZN	TORNIL. M10X1,5X50 U5737 8.8ZN
18	F01220033R	DADO M10X1,5	NUT M10X1,5	ECROU M10X1,5 D980 8GALV.	MUTTER M10	TUERCA M10X1,5 D980 8
19	G18801450R	BOCCOLA 8,25 X18 X17	BUSHING 8,25 X 18 X 17	DOUILLE 8,25 X18 X17	BUCHSE 8,25 X18 X17	CASQUILLO 8,25 X18 X17
20	F05200571R	CABL.PROLUNG.LUCI STRADALI 3M	CABL.EXTENS.STREET LIGHTS 3M			
21	F20030258R	ETICH. LIMITE VELOCITA 25	SPEED LIMIT 25 LABEL	ETIQ. LIMITATION VITESSE 25	AUFKLEBER	ETIQ. LIMITE VELOCIDAD 25
22	G16612071R	TELAIO SUPP.TABELLE STRAD.	FRAME SUPPORT TABLE		RAHMEN HALTER TABLE	

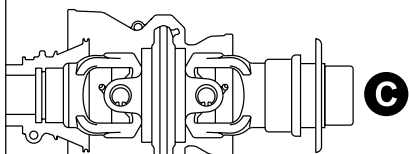
 Codice - Code    Descrizione - Description		Lunghezze Lengths		Classe - Size (A x B)	Tipo - Type (*)		Forcelle - Yokes (**)					Forcelle - Yokes Z6 (1"3/8)	
		min.	max.		Z6 (1"3/8)	Z6 (1"3/4)	Z8 (32x38)	Z20 (1"3/4)	Z21 (1"3/8)				
①	F08011711	CARD.B1 Z6-Z6 L700	700	960	B1 (22 x 54)	A	A	G58161015 (11)	F08011772 (13)	F08011742 (15)	F08011758 (18)	F08011767 (20)	G58161015 (11)
②	F08011713	CARD.B1 Z8-Z6 L700	700	960	B1 (22 x 54)	A	A	G58161015 (11)	F08011772 (13)	F08011742 (15)	F08011758 (18)	F08011767 (20)	G58161015 (11)
③	F08011714	CARD.B1 Z20-Z6 L700	760	1020	B1 (22 x 54)	A	A	G58161015 (11)	F08011772 (13)	F08011742 (15)	F08011758 (18)	F08011767 (20)	G58161015 (11)
④	F08011715	CARD.B1 Z8-Z6 L900 R.LIB	915	1190	B1 (22 x 54)	A	B	G58161015 (11)	F08011772 (13)	F08011742 (15)	F08011758 (18)	F08011767 (20)	—
⑤	F08011716	CARD.B1 Z6-Z6 L900 R.LIB	915	1190	B1 (22 x 54)	A	B	G58161015 (11)	F08011772 (13)	F08011742 (15)	F08011758 (18)	F08011767 (20)	—
⑥	F08011719	CARD.B2 Z6-Z6 L900	900	1300	B2 (23,8 x 61,3)	A	A	—	—	—	—	—	—
⑦	F08011720	CARD.B3 Z8-Z6 L1300	1300	1775	B3 (27 x 74,6)	A	A	G58161016 (14)	—	F08011743 (16)	—	—	G58161016 (14)
⑧	F08011757	CARD.B1 Z20-Z6 L900 R.L	975	1250	B1 (22 x 54)	A	B	G58161015 (11)	F08011772 (13)	F08011742 (15)	F08011758 (18)	F08011767 (20)	—
⑨	F08011764	CARD.R4 Z20-Z6 L1381 OM-RL	1381		R4 (22 x 86)	C	B	F08011768 (12)	—	F08011766 (17)	F08011774 (19)	F08011773 (21)	—
⑬	F08011783	CARD.R4 Z6-Z6 L1565 OM-RL	1565		R4 (22 x 86)	C	B	F08011768 (12)	—	F08011766 (17)	F08011774 (19)	F08011773 (21)	—
⑩	F08011930	CARD.B3 Z6-Z6 L1200	1200	1700	B3 (27 x 70)	A	A	—	G58161016 (14)	F08011743 (16)	—	—	—



GIUNTO STANDARD  
STANDARD JOINT

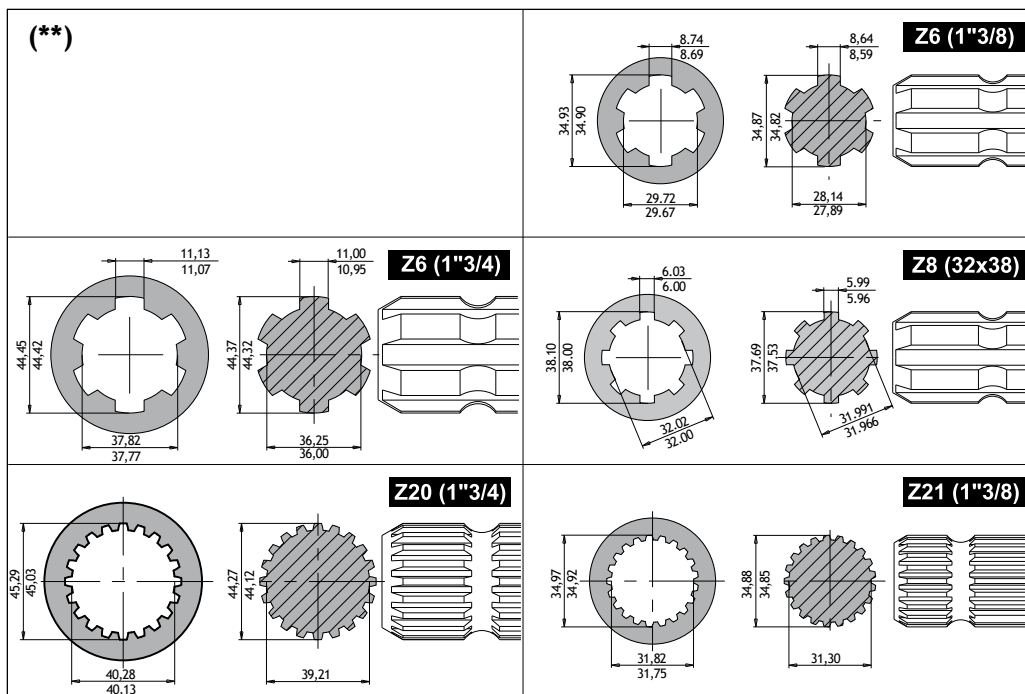


RUOTA LIBERA  
OVERRUNNING CLUTCH

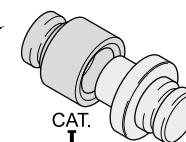


GIUNTO OMCINETICO  
CONSTANT VELOCITY JOINT

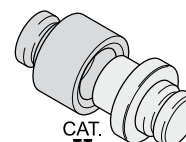
(\*\*)



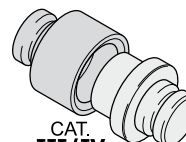
KIT PRESSORE/BUSSOLA  
KIT PUNCH/ROOT



CAT. I



CAT. II



CAT. III/IV

F08010152

## CARDANO CARDAN SHAFT

TAV. 210

Pos.	Cod.	Descrizione	Description	Description	Benennung	Description
1	F08011711R	CARD. S10 0700F 112 112 1CAT	PTO SHAFT B1 Z6-Z6 L700		GELENKWELLE F R ORIETTA	
2	F08011713R	CARD.B1 Z8-Z6 L700	PTO SHAFT B1 Z8-Z6 L700		KARDAN B1070BA32A60 Z-8 Z-6	
3	F08011714R	CARD.B1 Z20-Z6 L700	PTO SHAFT B1 Z20-Z6 L700		KARDANWELLEB1 Z20-Z6 L700	
4	F08011715R	CARD.B1 Z8-Z6 L900 R.LIB	CARD.B1 Z8-Z6 L900 FREE W.		GELENKWELLE B1 Z8-Z6 L900R.LIB	
5	F08011716R	CARD.B1 Z6-Z6 L900 R.LIB	UNIV.JOINT B1 Z6-Z6 L900 R.LIB	CARD.B1 Z6-Z6 L900 R.LIB	GELENKWELLE F R MAISS GER T	CARDAN CE T100710 112 R12
6	F08011719R	CARD.B2 Z6-Z6 L900	UNIVERSAL JOINT 102 071 N T07	CARD. 102 071 N T07 T07 1 CAT	KARDAN 102 071 N T07 T07 1CAT	CARD N 102 071 N T07 T07 1CAT
7	F08011720R	CARD.B3 Z8-Z6 L1300	UNIV.JOINT B3 Z8-Z6 L1300		KARDANWELLEB3 Z8-Z6 L1300	
8	F08011757R	CARD.B1 Z20-Z6 L900 R.L	UNIVERSAL JOINTB1 Z20-Z6 L900			
9	F08011764R	CARDANO OM 3 4Z20-RL Z6 L1381	CARD.R4 Z20-Z6 L1381 OM-RL			
10	F08011930R	CARD. B3 1192 CE ASAE	PTO SHAFT B3 1192 CE ASAE		KARDAN T40 1020F 112 112 1CAT	
11	G58161015R	FORCELLA CARD.1 3 8 Z6 B1	CARD. FORK 1 3 8 Z6 B1		GABEL KARDANWELLE1 3 8 Z6 B1	
12	F08011768R	FORCELLA CARD.1 3 8 Z6 R4	FORK 1 3 8 Z6 R4		GABEL KARDANWELLE1 3 8 Z6 R4	
13	F08011772R	FORCELLA CARD.1 3 4 Z6 B1	YOKE 1 3 4 Z6 B1		GABEL KARDANWELLE1 3 4 Z6 B1	
14	G58161016R	FORCELLA CARD.1 3 8 Z6 B3	CARD.FORK 1 3 8 Z6 B3			
15	F08011742R	FORCELLA CARD.32X38 Z8 B1	YOKE CARD.32X38 Z8 B1	FOURCHETTE CARDAN Z8 B1	GABEL KARDAN Z8 B1	HORQUILLA CARDAN Z8 B1
16	F08011743R	FORCELLA CARD.32X38 Z8 B3	YOKE CARD.32X38 Z8 B3		GABEL KARDANWELLE32X38 Z8 B3	
17	F08011766R	FORCELLA CARD.32X38 Z8 R4	FORK 32X38 Z8 R4		GABEL KARDANWELLE32X38 Z8 R4	
18	F08011758R	FORCELLA CARD.1 3 4 Z20 B1	CARD.FORK 1 3 4 Z20 B1			
19	F08011774R	FORCELLA CARD.1 3 4 Z20 R4	CARD. FORK 1 3 4 Z20 R4		GABEL KARDANWELLE1 3 4 Z20 R4	
20	F08011767R	FORCELLA CARD.1 3 8 Z21 B1	CARD.FORK 1 3 8 Z21 B1			
21	F08011773R	FORCELLA CARD.1 3 8 Z21 R4	FORK 1 3 8 Z21 R4		GABEL KARDANWELLE1 3 8 Z21 R4	
22	F08010152R	KIT PRESSORE BUSSOLA CAT I-IV	TOOLS FOR PTO YOKE CAT I-IV		KIT PRESSORE BUSSOLA CAT I-IV	
23	F08011783R	CARD.R4 Z6-Z6 L1565 OM-RL	UNIV. PTO SHAFT R4 Z6-Z6 L1210			

**USATE SEMPRE RICAMBI ORIGINALI  
ALWAYS USE ORIGINAL SPARE PARTS  
IMMER DIE ORIGINAL-ERSATZTEILE VERWENDEN  
EMPLOYEZ TOUJOURS LES PIECES DE RECHANGE ORIGINALES  
UTILIZAR SIEMPRE REPUESTOS ORIGINALES**

# **GASPARDO**

**Servizio Assistenza Tecnica - After Sales Service**

**Servizio Ricambi - Spare Parts Service**



**maschio.com**

DEALER:



**MASCHIO GASPARDO SpA**

**Registered office & Production plant**  
Via Marcello, 73 - 35011 Campodarsego (Padova) - Italy  
Tel. +39 049 9289810  
Fax +39 049 9289900  
info@maschio.com  
www.maschionet.com

**MASCHIO GASPARDO SpA  
Production plant**

Via Mussons, 7 - 33075 Morsano al Tagliamento (PN) - Italy  
Tel. +39 0434 695410  
Fax +39 0434 695425  
info@gaspardo.it

**MASCHIO DEUTSCHLAND GMBH**

Äußere Nürnberger Straße 5  
D - 91177 Thalmässing - Deutschland  
Tel. +49 (0) 9173 79000  
Fax +49 (0) 9173 790079  
dialog@maschio.de  
www.maschio.de

**MASCHIO-GASPARDO North America**

112 3rd Avenue East  
Dewitt, IA 52742 - USA  
Ph. +1 563 659 6400  
Fax +1 563 659 6405  
info@maschio.us

**MASCHIO FRANCE Sarl**

Rue Denis Papin ZA  
F - 45240 La Ferté St. Aubin  
France  
Tel. +33 (0) 2.38.64.12.12  
Fax +33 (0) 2.38.64.66.79  
info@maschio.fr

**MASCHIO-GASPARDO ROMANIA S.R.L.**

Strada Înfrâții, F.N.  
315100 Chisineu-Cris (Arad) -România  
Tel. +40 257 307030  
Fax +40 257 307040  
info@maschio.ro

**000 MASCHIO-GASPARDO РУССИЯ**

Улица Пушкина, 117 Б  
404130 Волжский  
Волгоградская область  
Тел. +7 8443 203100  
факс. +7 8443 203101  
info@maschio.ru

**MASCHIO-GASPARDO IBERICA  
MASCHIO-GASPARDO POLAND  
MASCHIO-GASPARDO UCRAINA  
GASPARDO-MASCHIO TURCHIA  
MASCHIO-GASPARDO CINA  
MASCHIO-GASPARDO INDIA**