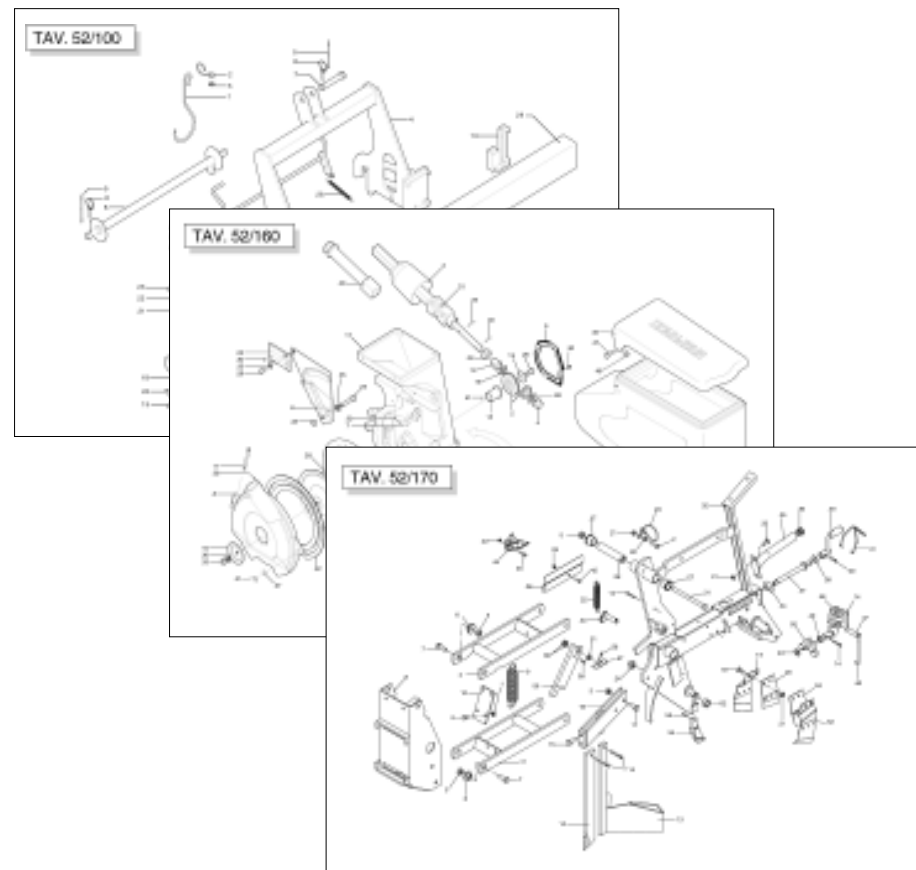


GASPARDO



MT

Cod: 19530250 11.2000

GASPARDO

- IT** PARTI DI RICAMBIO
- GB** SPARE PARTS
- DE** ERSATZTEILE
- FR** PIÈCES DÉTACHÉES
- ES** PIEZAS DE REPUESTO

PARTI DI RICAMBIO**SPARE PARTS****ERSATZTEILE****PIECES DÉTACHÉES****RESPUESTOS**

Le ordinazioni delle parti di ricambio vanno fatte presso i nostri concessionari di zona e devono essere sempre corredate dalle seguenti indicazioni:

- **Tipo, modello e numero di matricola dell'attrezzatura.** Tali dati sono stampigliati nell'apposita targhetta di cui è dotata ogni attrezzatura.

- **Numero di codice della parte richiesta** rilevabile dal catalogo ricambi.

- **Descrizione del particolare e quantità richiesta.**

- **Numero della tavola.**

- **Mezzo di trasporto.** Nel caso questa voce non sia specificata, la Ditta Costruttrice, pur dedicando a questo servizio una particolare cura, non risponde di eventuali ritardi di spedizione dovuti a cause di forza maggiore.

Le spese di trasporto si intendono sempre a carico del destinatario. La merce viaggia a rischio e pericolo del committente anche se venduta franco destino.

NOTA: Il termine **(Dx) Destro** o **(Sx) Sinistro** della macchina o di parti di essa, è inteso guardando la macchina dalla parte posteriore. Le eccezioni saranno indicate.

Orders must be transmitted through our area dealers and should always include the following indications:

- **Type, model and serial number of the machine.** *These data are punched on the data plate with which every implement is equipped.*

- **Code number of the required spare part.** *This will be found in the spare parts catalogue.*

- **Description of the part and required quantity.**

- **Table number.**

- **Means of dispatch.** *If this item is not indicated, the Manufacturer, while dedicating particular care to this service, shall not be held responsible for delays in delivery caused by cases of force majeure.*

Transport expenses shall always be at the consignee's charge. The goods travel at the purchaser's risk and peril even when sold ex destination.

NOTE: *The symbols (Dx) right and (Sx) left, concerning the machine or single parts of it, are referred, as in the figure, to a rear view of them. Exceptions will be indicated.*

Die Bestellungen müssen bei unseren Gebietshändlern aufgegeben werden. Bei der Bestellung sind stets die folgenden Angaben zu machen:

- **Typ, Modell und Serien-Nummer des Geräts.** Diese Daten stehen auf dem Typenschild, mit dem jedes Gerät versehen ist.

- **Artikel Nr. der erforderlichen Ersatzteile.** Diese stehen im Ersatzteil-Katalog.

- **Beschreibung des Ersatzteils und die erforderliche Stückzahl.**

- **Tafelnummer.**

- **Versandmittel.** Wenn dieser Punkt nicht spezifiziert wird, haftet die Herstellerfirma nicht für etwaigen Lieferverzug aufgrund höherer Gewalt, auch wenn er diesen Service besonders aufmerksam abwickelt.

Die Frachtkosten gehen dagegen immer zu Lasten des Empfängers. Die Ware reist auf Gefahr und Risiko des Auftraggebers, auch wenn frei Haus Verkauft vereinbart worden ist.

N.B.: Die Merkzeichen **(Dx) rechts** und **(Sx) links** betreffen eine rückwärtige Aussicht der Maschine oder Teile von ihr (siehe Bild). Ausnahmen werden gezeit.

Les ordres doivent être effectués auprès de nos concessionaires de zone en précisant les indications suivantes:

- **Type, modèle et numéro de série de la machine.** *Ces données sont gravées sur la plaque d'identification de chaque outil.*

- **Numéro de code de la pièce détachée** indiqué sur le catalogue des pièces détachées.

- **Description de la pièce et quantité requise.**

- **Numéro de plan.**

- **Moyen d'expédition.** *Si cette rubrique n'est pas indiquée, le Constructeur, bien que soucieux de ce service, ne répond pas des retards d'expédition pour des causes de force majeure.*

Les frais de transport sont toujours à la charge du destinataire. La marchandise voyage aux risques et périls de l'acheteur même si vendue franco de port.

N.B.: *Les références (Dx) droit et (Sx) gauche de la machine ou des parties de la même, est entendue, comme de la figure, en regardant la machine de derriere dans le sens de marche.*

Los pedidos han de efectuarse en nuestros concesionarios de zona y deben incluir siempre las siguientes indicaciones:

- **Tipo, modelo y número de matrícula del equipo.** Dichos datos están impresos en la relativa placa presente en el equipo.

- **Número de código de la parte requerida** presente en el catálogo respuestas.

- **Descripción de la pieza y cantidad requerida.**

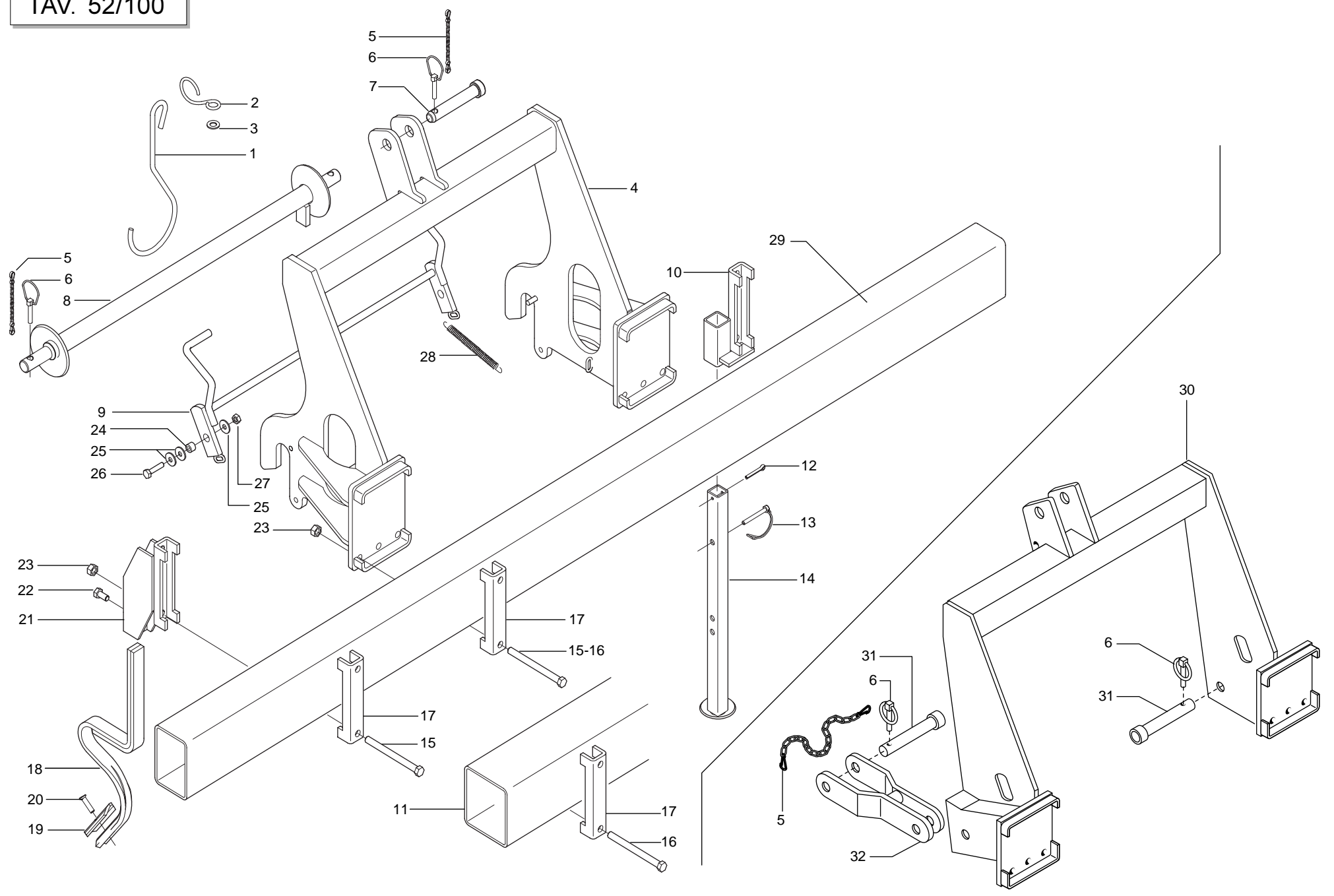
- **Numero de ilustración.**

- **Medio de transporte.** En caso que este ítem no esté especificado, el Fabricante, aún prestando la debidas consideraciones para este aspecto, no responde por eventuales retardos de env'o debidos a causas de fuerza mayor.

Los gastos de transporte se consideran siempre a cargo del destinatario. La mercadería viaja bajo riesgo y peligro del comprador, incluso cuando se vende franco destino.

N.B.: La referencia **(Dx) derecha** o **(Sx) izquierda** de la máquina o de sus componentes, se entiende, como en la figura, mirando la máquina por la parte trasera. Se indicarán las excepciones.

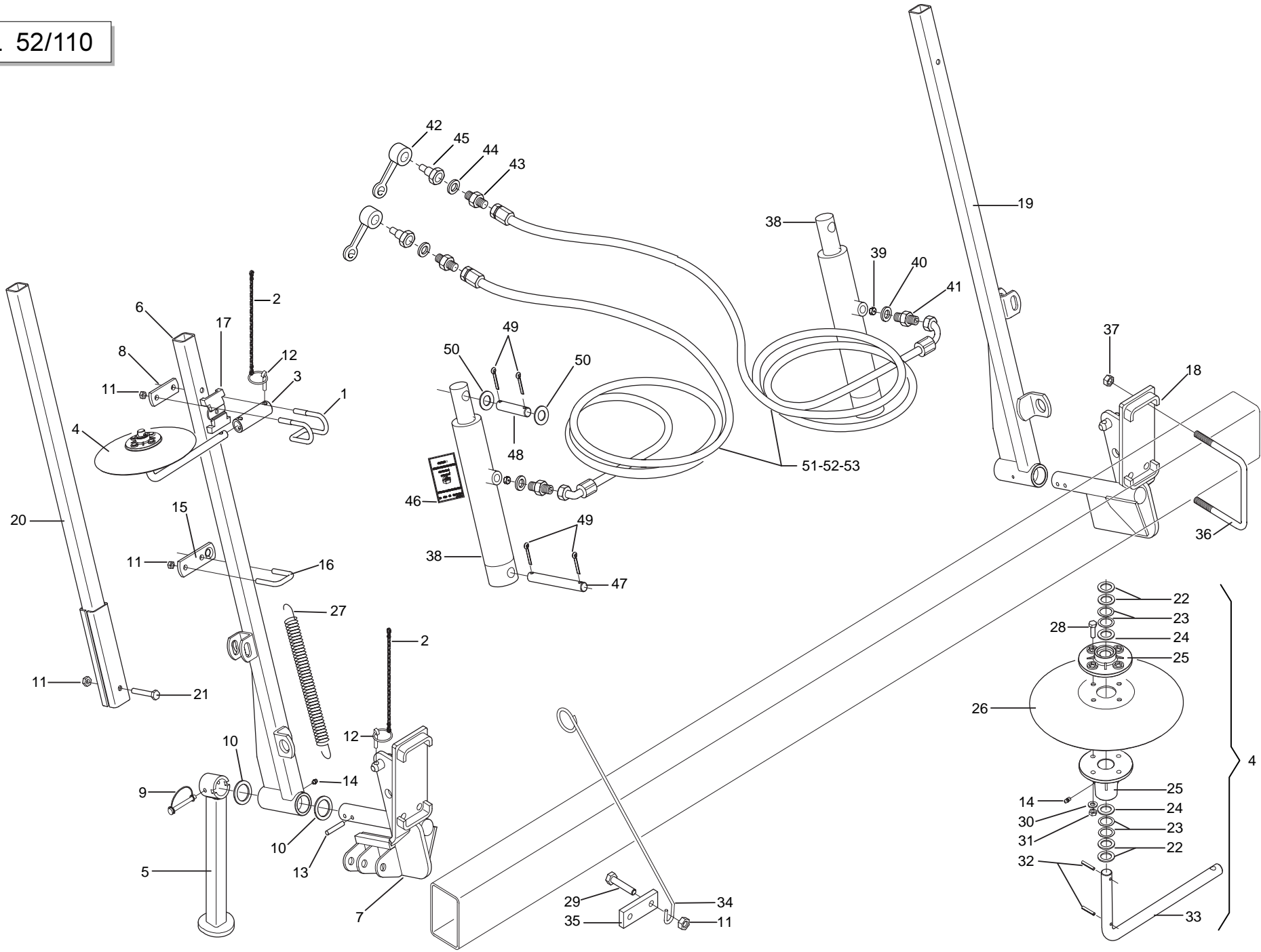
TAV. 52/100



TELAIO E ATTACCO 3 PUNTI

TAV. 52/100

Pos.	Cod.	Descrizione	Pos.	Cod.	Descrizione
1	15411190	GANCIO SOSTEGNO CARDANO	29	16610060	TUBO R.150X100X 6X3500
2	65336004	MOLLA SPEC.ZN AGGANCIAMENTO SEMINATORE	29	16610070	TUBO R.150X100X 6X4200
3	44953006	RONDELLA D14 UNI 6592 ZN	29	16610080	TUBO R.150X100X 6X2750
4	15413100	ASS.TERZO PUNTO	30	15410103	ASS.TERZO PUNTO (150x150)
5	13812311	CATENELLA CON MOSCHETTONE	31	15412330	SPINA GASPARDO 28X99
6	45965007	SPINA A SCATTO D 9 B/83	32	15410122	PRIMO/SECONDO PUNTO
7	15412340	SPINA GASPARDO 25X128			
8	15211270	ASS.BARRA 1°-2°PUNTO II CAT.			
9	15211410	ASS.FERMO ATTACCO RAPIDO			
10	15410471	SUPPORTO PUNTELLO TEL.150			
11	22505031	TUBO Q.150X2800			
11	22505032	TUBO Q.150X3200			
11	15210690	TUBO Q.150X5000			
11	22505035	TUBO Q.150X5800			
11	15210740	TUBO Q.150X6000			
12	45961109	COPIGLIA 6 X45 1336 ZN			
13	45965013	SPINA DI SICUREZZA D.12X70 ZN			
14	15410491	ASS.PUNTELLO			
15	41601101	VITE 14X160 5737 8.G ZN			
16	41602124	VITE 14X220 5737 8.G ZN			
17	15110091	SCONTRO A U SP.8 2F15 165			
18	67002010	VOMERO F37 40X5X135			
19	67002011	BULLONE TESTA OVALE M10X35			
20	67002009	MOLLA ROMPIRACCIA COMPL.SABB.			
21	15471611	SUPPORTO ROMPIRACCIA 150			
22	41605050	VITE 12X30 5739 8.G ZN			
23	43530009	DADO 14 5588 6.8 ZN			
24	18800320	BOCCOLA 10,25X18 X13			
25	44953505	ROND.PIANA 11X30X2,5 6593 ZN			
26	41605045	VITE 10X45 5739 8.G ZN			
27	43549003	DADO TRISTOP M10			
28	18902960	MOLLA TRAZ.TRASMISSIONE RUOTA ZN			
29	16610040	TUBO R.150X100X 6X1900			
29	16610050	TUBO R.150X100X 6X2480			

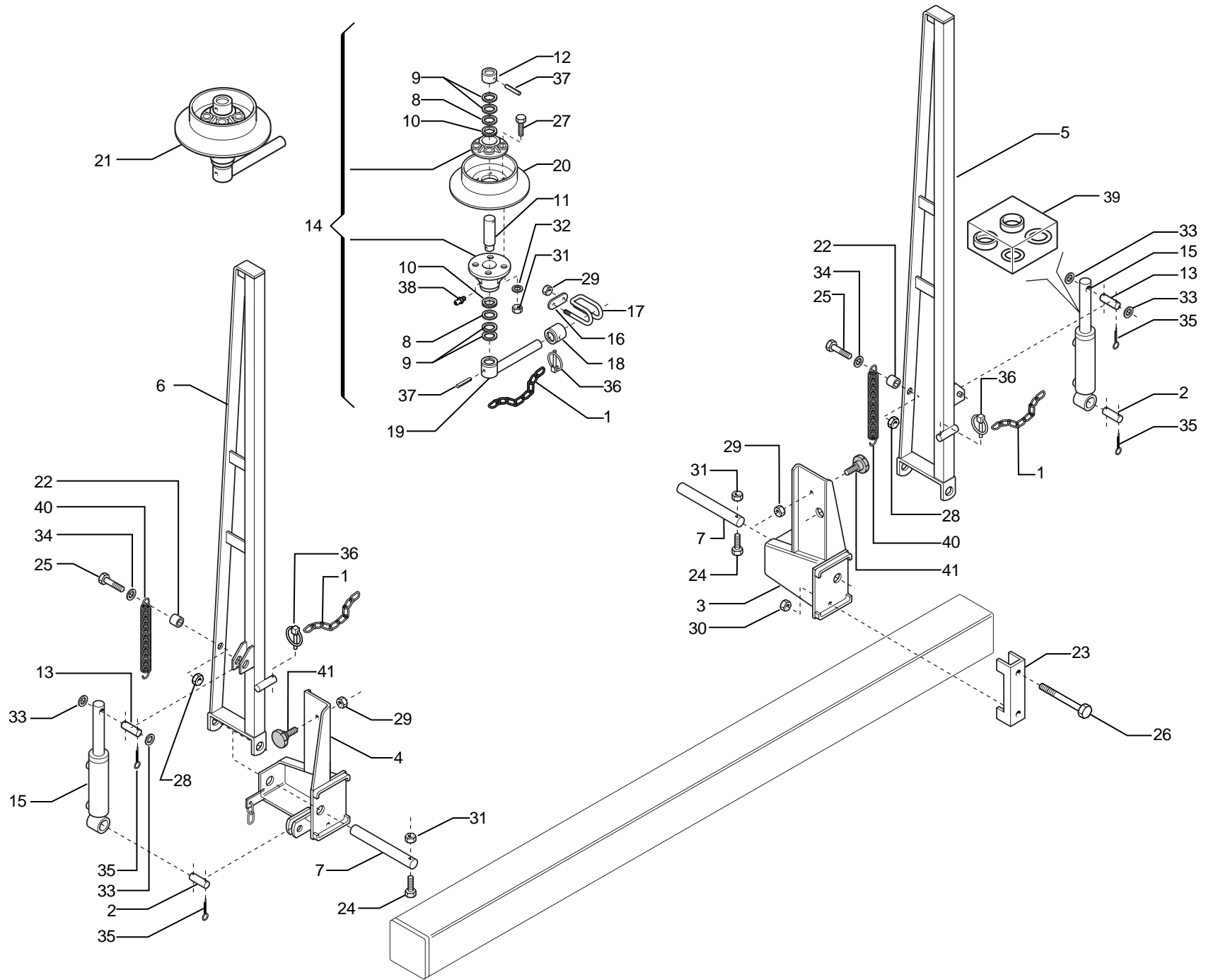


SEGNAFILE OLEODINAMICO

TAV. 52/110

Pos.	Cod.	Descrizione	Pos.	Cod.	Descrizione
1	15412840	ATTACCO DISCO	36	15413150	CAVALLOTTO M14X165- 128
2	13812311	CATENELLA CON MOSCHETTONE	37	43530009	DADO 14 5588 6.8 ZN
3	15413040	MANICOTTO DISCO	38	14217330	CILINDRO TU 30X40 -155
4	15410590	DISCO SEGNAFILE	39	15413050	STROZZATORE A PASTIGLIA D.0,8
5	15412720	ASS.PUNTELLO	40	67007269	RONDELLA RAME 1/4
6	15412690	ASS.BRACCIO SEGNAFILE SX	41	67007270	NIPPO MASCH.CIL.1/4 ZN
7	15412680	ASS.SUPP.SEGNAFILE SX	42	67008034	CAPPUCCIO INNESTO 1/2
8	23440198	SCONTRO ATTACCO BRACCIO	43	67007291	NIPPO MASCH.CIL.1/2-1/4 ZN
9	45965010	SPINA DI SICUREZZA D.8X70 ZN	44	67007243	RONDELLA RAME 1/2
10	18701600	RONDELLA 35,5 X50 X3 ZN	45	67007210	INNESTO RAPIDO MASCH.CONO 1/2
11	43530007	DADO 10 5588 6.8 ZN	46	19702710	DECAL.POSIZIONE STROZZATORE
12	45965007	SPINAA SCATTO D 9 B/83	47	15413020	SPINA 15 X120 ZN
13	46966131	SPINA EL.8 X55 DIN 1481	48	15413010	SPINA 15 X62
14	47969001	INGRASSATORE A SFERE M6X1/A	49	45961061	COPIGLIA 4 X25 1336 ZN
15	15412810	ATTACCO FUNE SOLLEVATORE MECC.	50	20970142	RONDELLA 32X4X15,5
16	16240500	CAVALLOTTO ZN	51	15413060	TUBO 1/4 R2 C-F 1/4 L.3850
17	23410117	ELEMENTO FISSAGGIO GAMBI	52	15413070	TUBO 1/4 R2 C-F 1/4 L.4250
18	15412850	ASS.SUPP.SEGNAFILE DX	53	15413080	TUBO 1/4 R2 C-F 1/4 L.4650
19	15412860	ASS.BRACCIO SEGNAFILE DX			
20	15412780	ASS.PROLUNGA BRACCIO SEGNAF. >			
21	41602044	VITE 10X70 5737 8.G ZN			
22	20970024	RONDELLA 31,2X2X20,5			
23	20970100	RONDELLA 30X0,5X22			
24	22270065	PARAPOLVERE D.31			
25	22270385	KIT MOZZI PER ASSE FELTRO			
26	22220150	DISCO SEGNAFILE MOZZO PLASTICA			
27	65337004	MOLLA TRAZ.SOLLEV. FU			
28	41605031	VITE 8 X25 5739 8.G ZN			
29	41605042	VITE 10X30 5739 8.G ZN			
30	44953003	RONDELLA D8 UNI 6592 ZN			
31	43530006	DADO 8 5588 6.8 ZN			
32	46966077	SPINA EL.5 X30 DIN 1481			
33	15410580	PERNO DISCO SEGNAFILE			
34	65336135	MOLLA GUIDACORDA D.45			
35	15470810	SUPPORTO GUIDACORDA			

TAV. 52/120

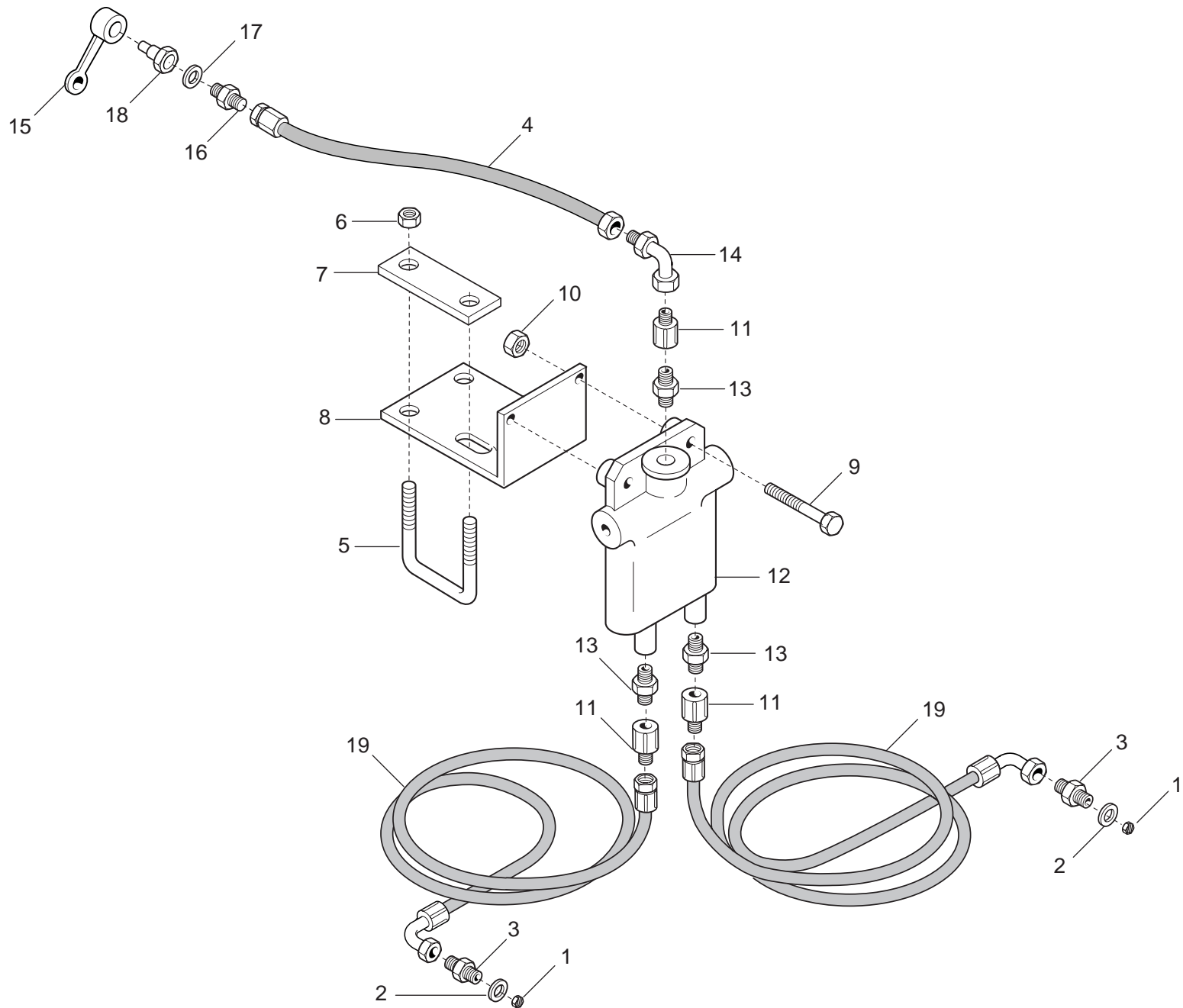


SEGNAFILE

TAV. 52/120

Pos.	Cod.	Descrizione	Pos.	Cod.	Descrizione
1	13812311	CATENELLA CON MOSCHETTONE	36	45965007	SPINAA SCATTO D 9 B/83
2	15322390	SPINA TIRANTE	37	46966077	SPINA EL.5 X30 DIN 1481
3	15411380	SUPPORTO BRACCIO DX RINF.	38	47969001	INGRASSATORE A SFERE M6X1/A
4	15411390	SUPPORTO BRACCIO SX RINF.	39	53230029	KIT GUARNIZ.CILINDRO 13812061
5	15411470	BRACCIO DX SEGNAFILE	40	65337004	MOLLATRAZ.SOLLEV. FU
6	15411480	BRACCIO SX SEGNAFILE	41	67004022	PARACOLPI CIL.75X25 M12 781103
7	15411490	PERNO BRACCIO SEGNAFILE			
8	20970024	RONDELLA 31,2X2X20,5			
9	20970100	RONDELLA 30X0,5X22			
10	22270065	PARAPOLVERE D.31			
11	22270067	ASSE MOZZO FELTRO			
12	22270081	FERMO ASSE			
13	22270186	SPINA INF.CILINDRO SEGNAFILE			
14	22270385	KIT MOZZI PER ASSE FELTRO			
15	22270450	CILINDRO SE 50-25/135 BORCH.1/4			
16	22280042	SCONTRO ATTACCO DISCO			
17	22280045	ATTACCO DISCO			
18	22280046	MANICOTTO DISCO			
19	22280047	GAMBO DISCO			
20	22280048	DISCO SEGNAFILE			
21	22280049	DISCO SEGNAFILE COMPL.			
22	22500062	DISTANZIALE ATTACCO MOLLA			
23	15110091	SCONTRO A U SP.8 2F15 165			
24	41602027	VITE 8 X55 5737 8.G ZN			
25	41602040	VITE 10X50 5737 8.G ZN			
26	41602124	VITE 14X220 5737 8.G ZN			
27	41605031	VITE 8 X25 5739 8.G ZN			
28	43530007	DADO 10 5588 6.8 ZN			
29	43530008	DADO 12 5588 6.8 ZN			
30	43530009	DADO 14 5588 6.8 ZN			
31	43549002	DADO TRISTOP M 8			
32	44953003	RONDELLA D8 UNI 6592 ZN			
33	44953006	RONDELLA D14 UNI 6592 ZN			
34	44953505	ROND.PIANA 11X30X2,5 6593 ZN			
35	45961083	COPIGLIA 5 X30 1336 ZN			

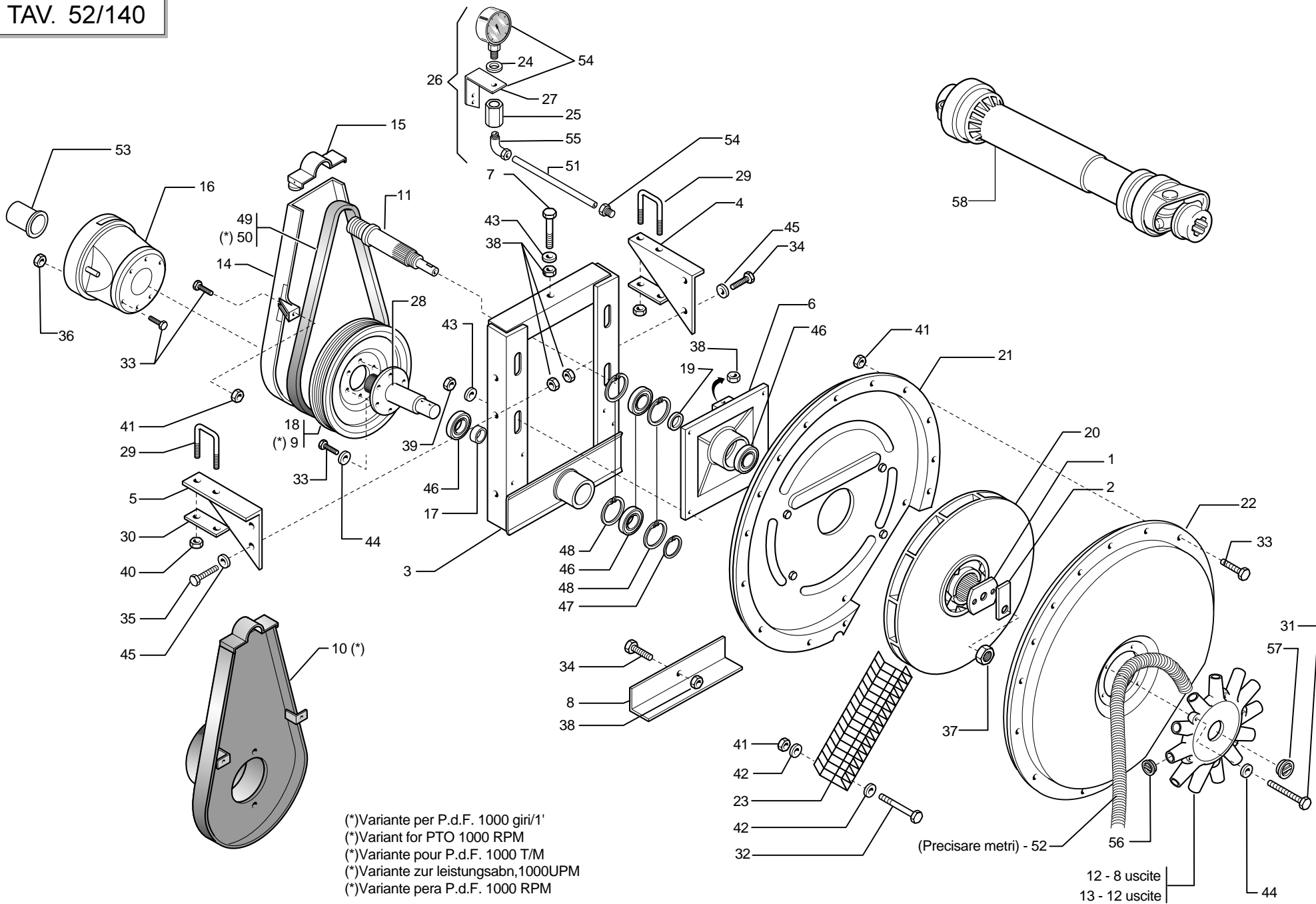
TAV. 52/130



IMPIANTO OLEODINAMICO SEGNAFILE

TAV. 52/130

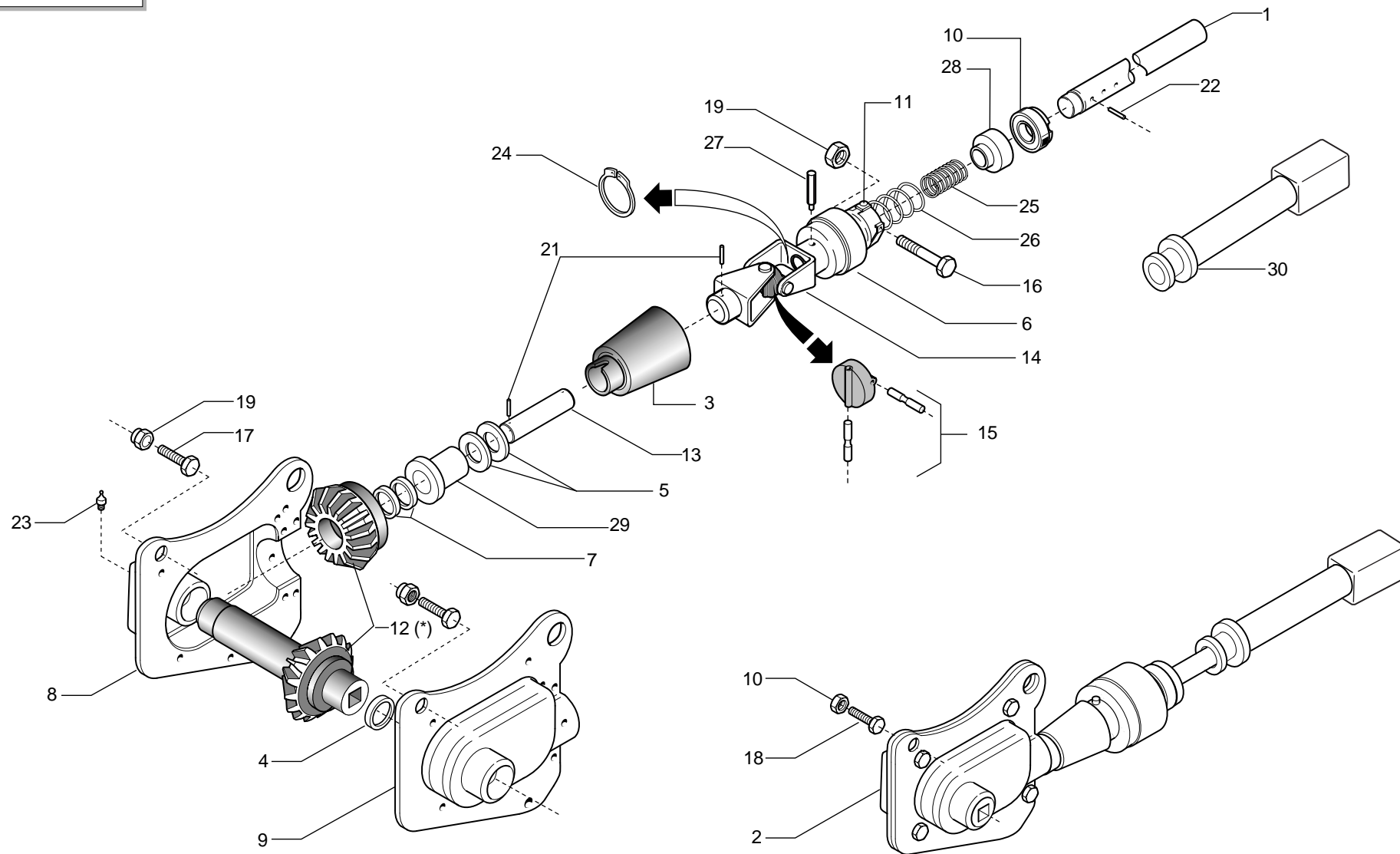
Pos.	Cod.	Descrizione	Pos.	Cod.	Descrizione
1	15413050	STROZZATORE A PASTIGLIA D.0,8			
2	67007269	RONDELLA RAME 1/4			
3	67007270	NIPPLO MASCH.CIL.1/4 ZN			
4	22270463	TUBO 1/4 R2 F-F 1/4 L1500			
5	22500068	CAVALLOTTO M 14			
6	43530009	DADO 14 5588 6.8 ZN			
7	22500070	SCONTRO			
8	15412350	SUPPORTO VALVOLA SEGNAFILE			
9	41602024	VITE 8 X40 5737 8.G ZN			
10	43530006	DADO 8 5588 6.8 ZN			
11	67007294	PROLUNGA CORTA 036 1/4			
12	67007430	VALVOLA SEGNAFILE C.SQV			
13	67007475	NIPPLO 3/4 JIC OR - 1/4			
14	67007432	CURVA 90° F.GIREV.1/4 - M.1/4			
15	67008034	CAPPUCCIO INNESTO 1/2			
16	67007291	NIPPLO MASCH.CIL.1/2-1/4 ZN			
17	67007243	RONDELLA RAME 1/2			
18	67007210	INNESTO RAPIDO MASCH.CONO 1/2			
19	23440517	TUBO 1/4 R2 C-F 1/4 L2000			
19	22505140	TUBO 1/4 R2 C-F 1/4 L.2350			
19	22505141	TUBO 1/4 R2 C-F 1/4 L.2750			
19	15210950	TUBO 1/4 R2 C-F 1/4 L.3150			
19	22505143	TUBO 1/4 R2 C-F 1/4 L.3500			
19	15413060	TUBO 1/4 R2 C-F 1/4 L.3850			
19	16012650	TUBO 1/4 R2 C-F 1/4 L.4000			
19	15413070	TUBO 1/4 R2 C-F 1/4 L.4250			
19	15413080	TUBO 1/4 R2 C-F 1/4 L.4650			



DEPRESSORE

TAV. 52/140

Pos.	Cod.	Descrizione	Pos.	Cod.	Descrizione
1	13912050	RONDELLA DI FERMO	36	43442004	DADO AUTOB.NOR.6 ZN
2	13912060	PIASTRINA DI TENUTA	37	43442013	DADO AUTOB.NOR.24X2 ZN
3	15450041	INCASTELLATURA DEPRESSORE	38	43530007	DADO 10 5588 6.8 ZN
4	15450050	SUPPORTO DX	39	43530008	DADO 12 5588 6.8 ZN
5	15450060	SUPPORTO SX	40	43530009	DADO 14 5588 6.8 ZN
6	15450091	SUPPORTO PULEGGIA CONDOTTA	41	43549001	DADO TRISTOP M 6
7	15450270	VITE 10X130 8.8 FIL.60 ZN	42	44953502	ROND.PIANA 6,6X 18X2 6593 ZN
8	15450280	PROTEZIONE DEPRESSORE	43	44953506	RONDELLA 14 X36 X3 ZN
9	15450310	PULEGGIA MOTRICE 1000 GIRI	44	44957004	RONDELLA D6 DIN 6798 D.INT.ZN
10	15450341	PROTEZIONE CINGHIA 1000 GIRI	45	44957007	RONDELLA D10 DIN 6798 D.INT.ZN
11	15450390	PULEGGIA CONDOTTA	46	51106407	CUSCINETTO 6306 2RS C3
12	15450440	CONVOGLIATORE 8 USCITE	47	52121027	ANELLO ARR.30 UNI 7435-75
13	15450450	CONVOGLIATORE 12 USCITE	48	52122059	ANELLO ARR.72 UNI 7437-75
14	19002721	PROTEZIONE CINGHIA	49	54236002	CINGHIA POLY V 1287 J-16 GOLE
15	19002901	COPERCHIO PROTEZIONE CINGHIA	50	54236003	CINGHIA POLY-V 1016 J-16 GOLE
16	21010037	CUFFIA PROTEZIONE P. D. P.	51	61206001	TUBO POLIAMMIDE 8-6
17	22230010	DISTANZIALE CUSCINETTI	52	61209102	TUBO EOLO D.45
18	22230012	PULEGGIA MOTRICE 540 GIRI	53	66248227	PROTEZIONE P. D. P.
19	22230014	DISTANZIALE	54	67007101	VACUOMETRO 0-100 MBAR C.SMORZ.INC.
20	22230015	GIRANTE	55	67007202	RACCORDO 90° C5 1/8" 6/8
21	22230018	INVOLUCRO ANTERIORE	56	67008010	TAPPO SALVAFILETTO D.39
22	22230019	INVOLUCRO POSTERIORE	57	67008057	TAPPO 700 M52X2
23	22230021	GRIGLIA DI PROTEZIONE DEPRESSORE	58	58160002	CARDANO S10 0700 F 112 112 1CAT
24	22250108	ROND.APPOGGIO MANOMETRI			
25	22250274	COLLEGAMENTO MANOMETRI			
26	22270093	VACUOMETRO COMPLETO			
27	22270134	SUPPORTO VACUOMETRO			
28	22270369	P. D. P.CON CODOLO			
29	22500068	CAVALLOTTO M 14			
30	22500070	SCONTRO			
31	41602018	VITE 6 X70 5737 8.G ZN			
32	41602020	VITE 6 X80 5737 8.G ZN			
33	41605015	VITE 6 X16 5739 8.G ZN			
34	41605041	VITE 10X25 5739 8.G ZN			
35	41605043	VITE 10X35 5739 8.G ZN			

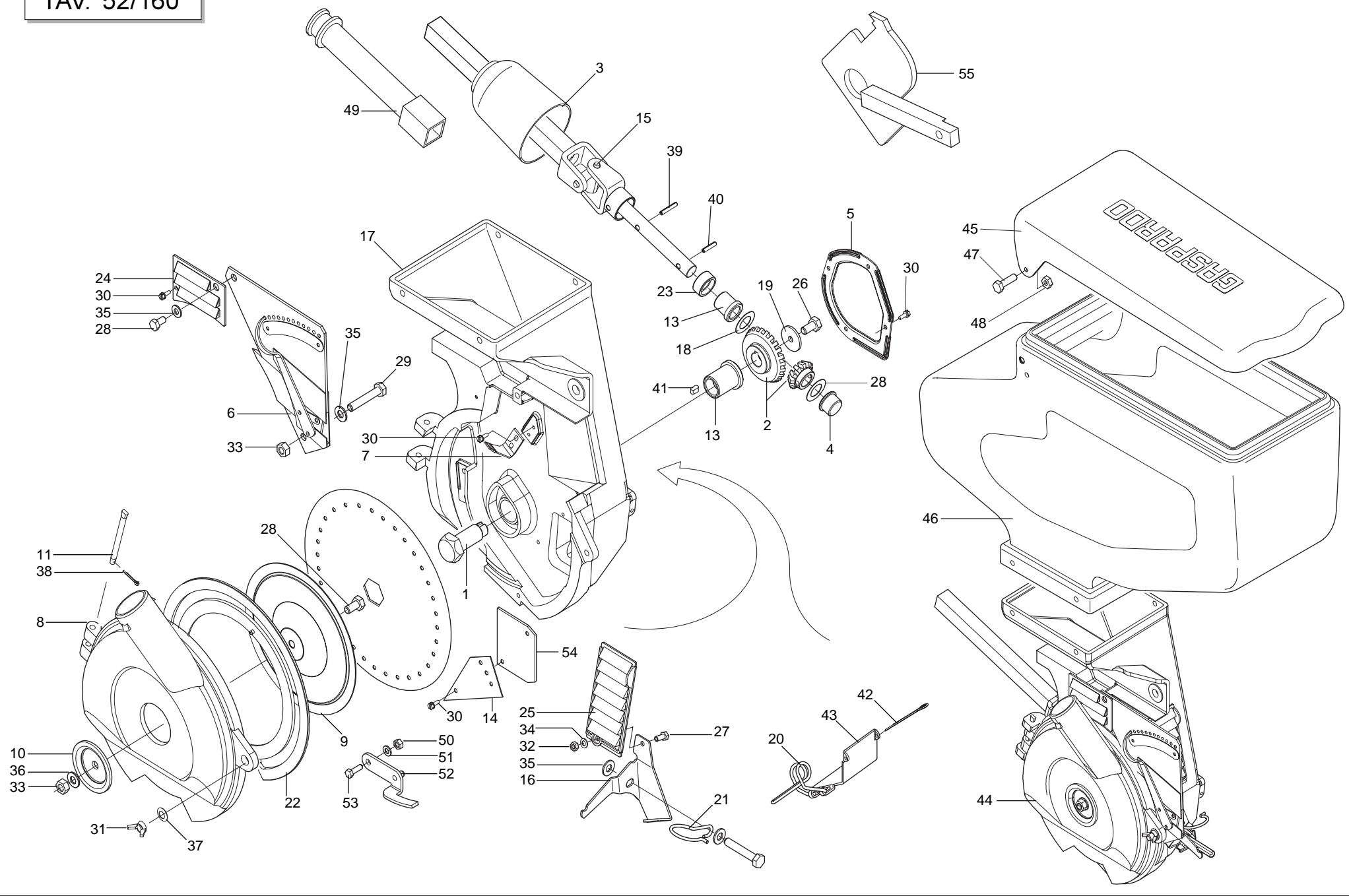


(*) Kit ingranaggi cod. 22270389

SCATOLA DI RINVIO ELEMENTO

TAV. 52/150

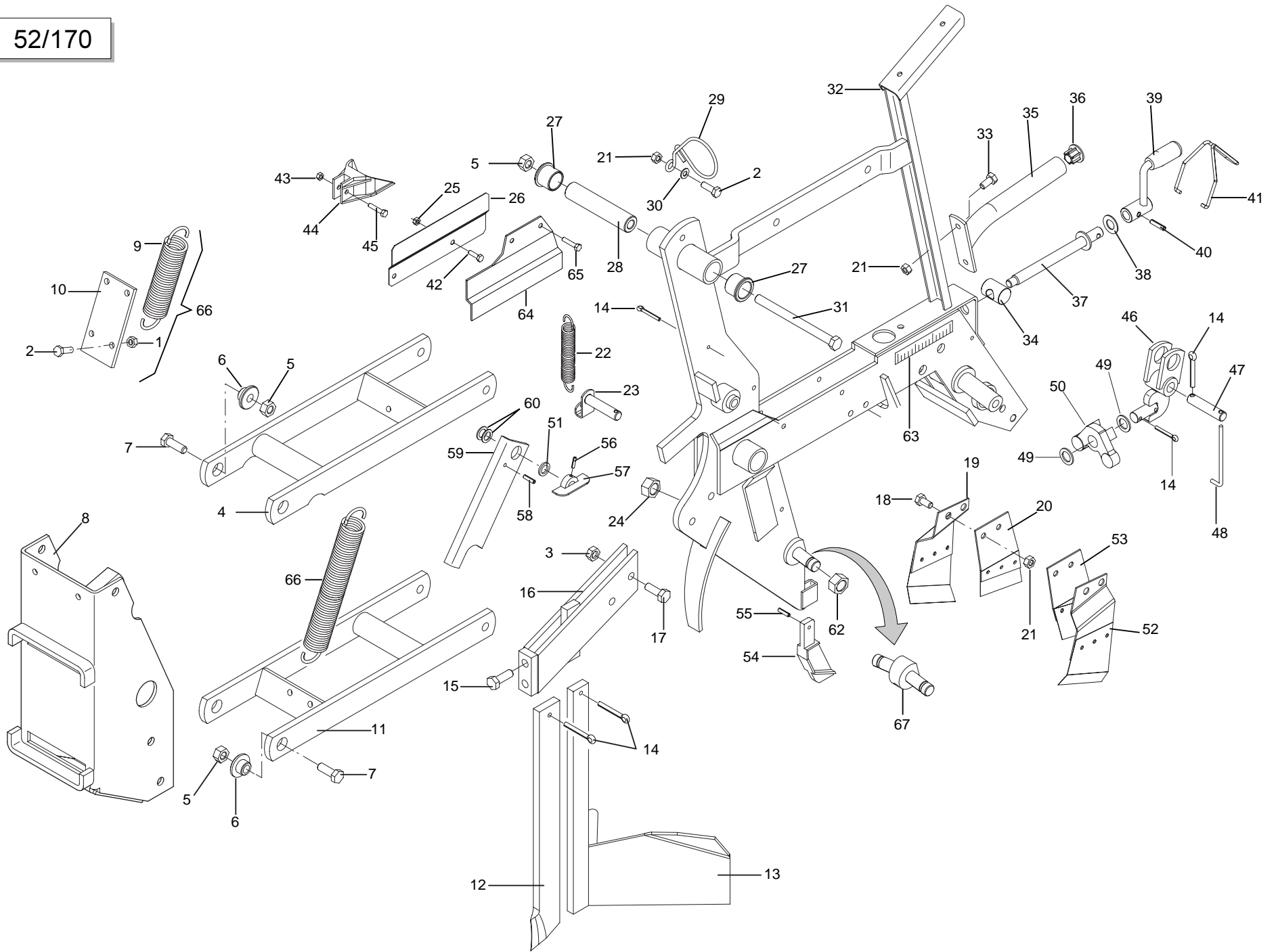
Pos.	Cod.	Descrizione	Pos.	Cod.	Descrizione
1	15220691	ASSE AVVISATORE			
2	15220703	SCATOLA RINVIO MT COMPLETA			
3	19002840	COPRICARDANO SUPERIORE			
4	20970051	RONDELLA 40X0,6X32			
5	20970055	RONDELLA 25X0,6X16,5			
6	22220071	AVVISATORE ACUSTICO			
7	22220073	RONDELLA 28X0,3X16,5			
8	22220102	CONCHIGLIA DX			
9	22220103	CONCHIGLIA SX			
10	22220105	BOCCOLA DI SPINTA			
11	22220155	ELEMENTO TENUTA MOLLE COMPLETO			
12	22270389	KIT INGRANAGGI SCATOLA RINVIO			
13	22270452	ALBERO SCATOLA RINVIO			
14	22270453	SNODO AVVISATORE			
15	22270454	CROCIERA COMPLETA			
16	41602013	VITE 6 X45 5737 8.G ZN			
17	41605015	VITE 6 X16 5739 8.G ZN			
18	41605031	VITE 8 X25 5739 8.G ZN			
19	43549001	DADO TRISTOP M 6			
20	43549002	DADO TRISTOP M 8			
21	46966099	SPINA EL.6 X30 DIN 1481			
22	46966102	SPINA EL.6 X40 DIN 1481			
23	47969001	INGRASSATORE A SFERE M6X1/A			
24	52121013	ANELLO ARR. 16 UNI 7435-75			
25	65338018	MOLLA COMP.ZN SCATOLA RINVIO			
26	65338039	MOLLA COMP.ZN INNESTO			
27	66248057	SPINA DI SICUREZZA			
28	66248102	ANELLO SICUREZZA			
29	66349001	BOCCOLA			
30	15220681	INNESTO			



DISTRIBUTORE SEMI

TAV. 52/160

Pos.	Cod.	Descrizione	Pos.	Cod.	Descrizione
1	22230046	ASSE TRASMISSIONE DISCO	36	44957006	RONDELLA D8 DIN 6798 D.INT.ZN
2	22270390	KIT COPPIA CONICA DISTRIB.SEMI	37	44958005	RONDELLA D8 DIN 137/A
3	19000942	COPRICARDANO INFERIORE RINVIO	38	45961020	COPIGLIA 2 X15 1336 ZN
4	66349008	BOCCOLA	39	46966072	SPINA EL.5 X20 DIN 1481
5	22230035	COPERCHIO SCATOLA INGRANAGGI	40	46966074	SPINA EL.5 X24 DIN 1481
6	22230040	SELETTORE MOBILE COMPLETO	41	55140061	LINGUETTA 05X5X10 UNI6604
7	22230041	SELETTORE FISSO	42	45961070	COPIGLIA 4 X70 1336 ZN
8	15223701	COPERCHIO CORPO MT	43	15421870	PORTA DI SCARICO DISTRIBUTORE
9	22230037	TENUTA GUARNIZIONE	44	15225140	DISTRUBUTORE COMPLETO
10	22230038	TAPPO CENTRALE	45	19002750	COPERCHIO SERBATOIO SEME
11	22230039	PERNO COPERCHIO	46	19003281	SERBATOIO SEME NEUTRO
12	66349002	BOCCOLA SINT.BASSOFONDO	47	41605015	VITE 6 X16 5739 8.G ZN
13	22270390	KIT COPPIA CONICA DISTRIB.SEMI	48	43549001	DADO TRISTOP M 6 ZN G.
14	22270204	PIASTRAANTI TRABOCCO SEMI	49	15220681	INNESTO
15	15225130	ASSE PORTA PIGNONE	50	43530003	DADO 5 5588 6.8 ZN
16	15421151	FERMO MOLLA FALCIONE	51	44957003	RONDELLA D5 DIN 6798
17	15225120	CORPO DISTRIBUTORE	52	16620010	ESPULSORE SEMI
18	22220073	RONDELLA 28X0,3X16,5	53	41615006	VITE 5 X 20 5739 INOX
19	44953508	RONDELLA 6,6 X 24 X 2	54	22270133	PIASTRINA SEMI MINUTI
20	18902951	MOLLA SPEC.ZN SCARICO	55	16620360	DIMA SELETTORE FISSO
21	18903180	MOLLA CONVOGLIATORE MICRO			
22	19002620	GUARNIZIONE COPERCHIO DISTRIBUTORE			
23	66248219	ANELLO PARAPOLVERE			
24	19002680	PORTA DI PROTEZIONE			
25	19002690	PORTA DI CONTROLLO			
26	41604015	VITE 6 X16 5739 8.G			
27	41605004	VITE 5 X12 5739 8.G ZN			
28	41605027	VITE 8 X16 5739 8.G ZN			
29	41605035	VITE 8 X45 5739 8.G ZN			
30	41984001	VITE AUTOF.4,2X9,5T.E.TAG.F.RO			
31	43440005	DADO 8 5448 5.8 ZN			
32	43442003	DADO AUTOB.NOR.5 ZN			
33	43530006	DADO 8 5588 6.8 ZN			
34	44953001	RONDELLA D5 UNI 6592 ZN			
35	44953003	RONDELLA D8 UNI 6592 ZN			

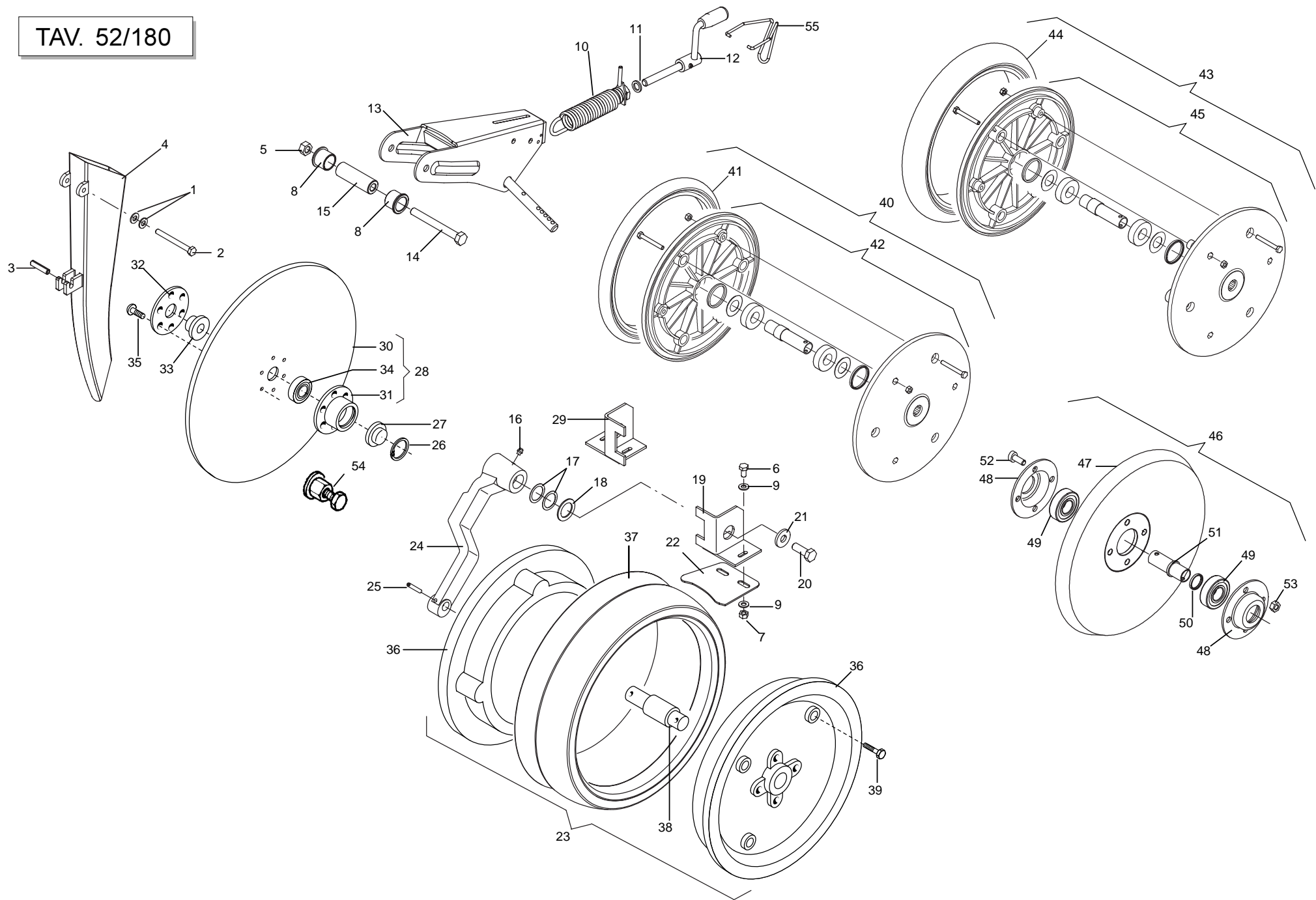


TELAIO ELEMENTO

TAV. 52/170

Pos.	Cod.	Descrizione	Pos.	Cod.	Descrizione
1	43549004	DADO TRISTOP M8 ZN	36	67008028	PUNTALE RA 24 INTERNO ALETTATO
2	41605031	VITE 8 X25 5739 8.G ZN	37	22505058	VITE DI REGOLAZIONE POSTERIORE
3	43530007	DADO 10 5588 6.8 ZN	38	20970149	RONDELLA D.15X28X1,5
4	22505105	BRACCIO SUPERIORE PARALLELO	39	22270235	MANIGLIA REGOLAZIONE
5	43549004	DADO TRISTOP M12	40	46966096	SPINA EL.6 X24 DIN 1481
6	15224630	BOCCOLA PIASTRAATTACCO	41	18703740	MOLLA FERMO MANIGLIA ZN
7	41605051	VITE 12X35 5739 8.G ZN	42	41605015	VITE 6X16 5739 8.G ZN
8	15225150	PIASTRAATTACCO	43	43442004	DADO AUTOBLOCC. NORM. M6 ZN
9	65337040	MOLLA TRAZ.ELEMENTO	44	19002700	PROTEZIONE FOTOCELLULA
10	15224410	ATTACCO MOLLA	45	41605020	VITE 6 X30 5739 8.G ZN
11	22505106	BRACCIO INFERIORE PARALLELO	46	15224690	SUPPORTO BILANCIERE
12	15420842	TAGIENTE	47	22505056	PERNO
13	15224900	SPIANATERRA	48	22505055	INDICE
14	45961082	COPIGLIA 5 X25 1336 ZN	49	18701820	RONDELLA D. 25,2 x 16,2 x 1 ZN
15	41605049	VITE 12X25 5739 8.G ZN	50	19203130	BILACIERE
16	15224870	SUPPORTO SPIANATERRA	51	20970035	RONDELLA 32X4X12 ZN
17	41605044	VITE 10 X 40 5739 8.G ZN	52	22505052	RASCHIATERRA SX
18	41605027	VITE 8 X 20 5739 8.G ZN	53	22505116	RASCHIATERRA INT.DISCO DX
19	22505117	RASCHIATERRA INT.DISCO SX	54	19203120	TAGIENTE INTERNO
20	22505051	RASCHIATERRA DX	55	46966084	SPINA ELASTICA 6X20 DIN 1481
21	43530006	DADO 8 5588 6.8 ZN	56	46966058	SPINA EL.4 X24 DIN 1481
22	65337007	MOLLA TRAZ.ATT.3 PUNTI 12 F SP	57	22505048	FERMO LEVA
23	22505109	FERMO MOLLAAGGANCI	58	46966074	SPINA ELASTICA 5X24 DIN 1481
24	43533021	DADO 16X1,5 5589 6.8 ZN	59	22505110	LEVAAGGANCI ELEMENTO
25	43530004	DADO 6 5588 6.8 ZN	60	20970100	RONDELLA 22X30X0.5 ZN
26	15223561	PROTEZIONE DX	61	19700810	DECALCOMANIA REGOLAZIONE PROFONDITA'
27	66349003	BOCCOLA SINT.	62	15220540	DADO M16X1,5 SX
28	22505108	MOZZO BRACCI PARALLELO	63	19700810	DECAL.REGOLAZIONE PROFONDITÀ
29	18903140	MOLLA GUIDATUBO	64	15223571	PROTEZIONE SX
30	44953003	RONDELLA D8 UNI 6592 ZN	65	41982001	VITE 3,5X9,5 DIN 7981 NI
31	41602069	VITE 12X150 5737 8.G ZN	66	18903750	MOLLA TRAZIONE PARALLELO ZN
32	15224640	CORPO CENTRALE SEMINATORE	67	15223140	ASSE DISCHI
33	41605027	VITE 8 X16 5739 8.G ZN			
34	22230063	ELEMENTO ARTICOLATO			
35	22505111	MANIGLIA SOLLEVAMENTO			

TAV. 52/180

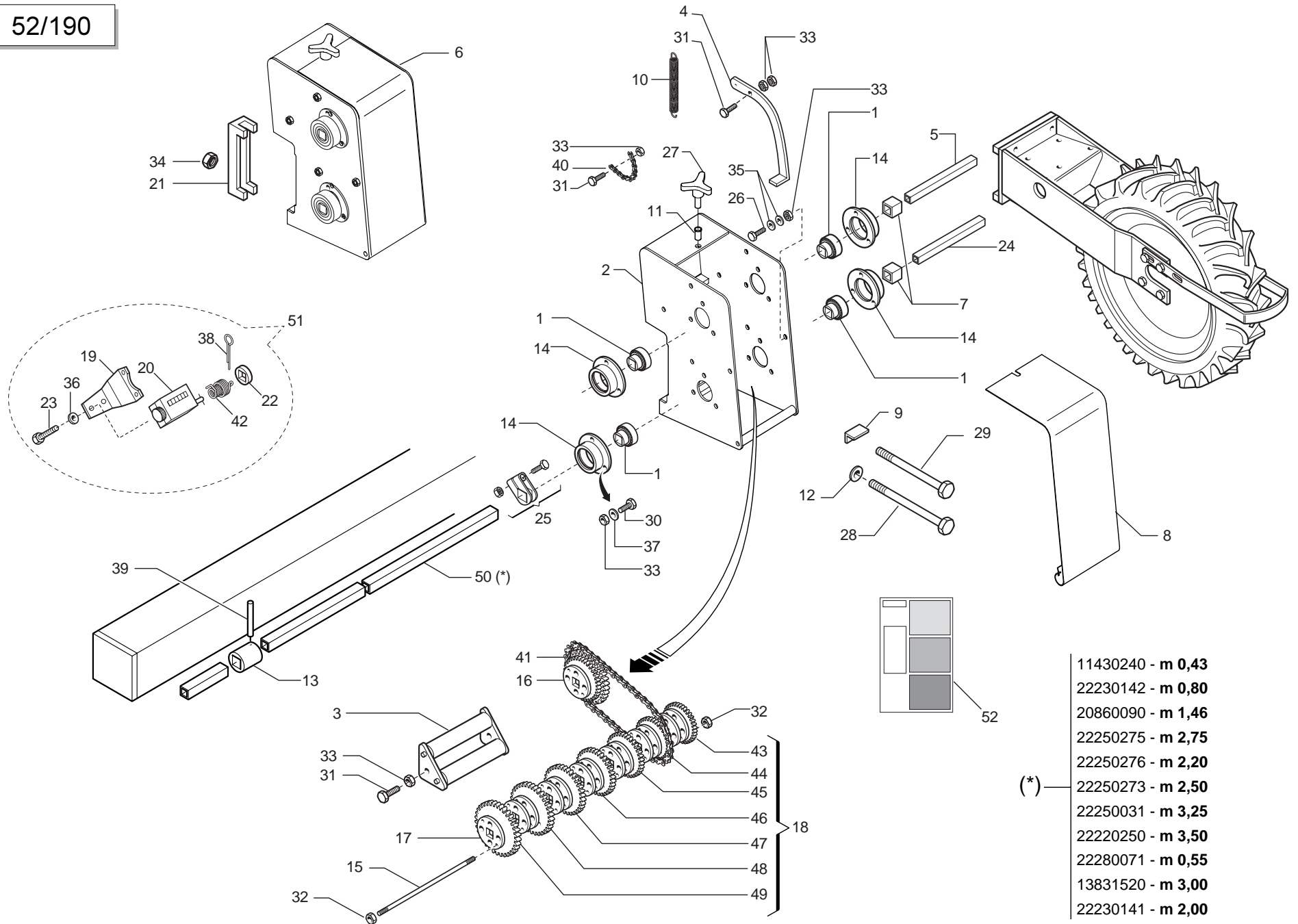


RUOTE DI DI PROFONDITA' E DI COMPRESSIONE

TAV. 52/180

Pos.	Cod.	Descrizione	Pos.	Cod.	Descrizione
1	44953002	RONDELLA D6 UNI 6592 ZN	36	56345059	CERCHIO PER COPERTURA 400 X 115
2	41602016	VITE 6X60 5737 8.G ZN	37	56345027	COPERTURA 400 X 115
3	46966097	SPINA EL.6 X26 DIN 1481	38	56345058	CUSCINETTO POMPAACQUA K094
4	19002910	CONVOGLIATORE SEME PLASTICA	39	41605027	VITE 8 X16 5739 8.G ZN
5	43549004	DADO TRISTOP M12	40	56345075	RUOTA IN GOMMA COMPLETA DA 1X12'
6	41605029	VITE 8 X20 5739 8.G ZN	41	56345029	COPERTURA FARM.1X12'
7	43530006	DADO 8 5588 6.8 ZN	42	56345077	CERCHIO PLA.1'X12' COMPLETO
8	66349003	BOCCOLA SINT.	43	56345074	RUOTA IN GOMMA COMPLETA DA 2'X13'
9	44953003	RONDELLA D8 UNI 6592 ZN	44	56345067	COPERTURA FARM.2'X13'
10	15221000	INDICATORE REGOLAZIONE	45	56345076	CERCHIO PLA.2'X13' COMPLETO
11	44953005	RONDELLA D12 UNI 6592 ZN	46	15224790	MONT.RUOTA GHISA POST.
12	15220960	MONT. MANIGLIA REGOLAZIONE	47	15224800	RUOTA POSTERIORE GHISA
13	15224610	SUPPORTO RUOTE DI COMPRESSIONE	48	16242190	SUPPORTO CUSCINETTO
14	41602126	VITE 12X100 5737 8.G ZN	49	51105408	CUSCINETTO 6204 2RS
15	22505059	MOZZO POSTERIORE	50	15224810	BOCCOLA 20,50X25,00X3 ZN
16	47969001	INGRASSATORE A SFERE M6X1/A	51	15423850	BOCCOLA ZN
17	44953701	RONDELLA RASAMENTO 26,4 x 64,8 x 0,5 INOX	52	41808007	VITE 8 X20 5931 8.G ZN
18	20970070	RONDELLA 40X2X26	53	43549002	DADO TRISTOP M 8 ZN G.
19	15223830	ATTACCO RASCHIATERRA SX	54	15225240	ESTRATTORE DISCHI
20	41605050	VITE 12X30 5739 8.8 ZN	55	18903740	MOLLA FERMO MANIGLIA ZN
21	20970035	RONDELLA 32x4x13			
22	15223860	RASCHIATERRA RUOTE COMPRESSIONE			
23	56345024	MONT. RUOTA PROFONDITÀ 400 X 115			
24	22505132	BRACCIO RUOTA PROFONDITA'			
25	46966101	SPINA EL.6 X36 DIN 1481			
26	52122038	ANELLO ARR.47 UNI 7437-75			
27	66248248	TAPPO IN PLASTICA			
28	22505054	DISCO ASSOLCATORE COMPLETO DI CUSCINETTO			
29	15223850	ATTACCO RASCHIATERRA DX			
30	13825091	DISCO ASSOLCATORE			
31	15223651	SUPPORTO CUSCINETTO DISCO			
32	22310057	FLANGIA INTERNA DISCO			
33	22310058	BOCCOLA PARAPOLVERE DISCO			
34	51180002	CUSCINETTO 3303 2RS			
35	48974019	RIBATTINO TS CON CAL.6X19,8			

TAV. 52/190

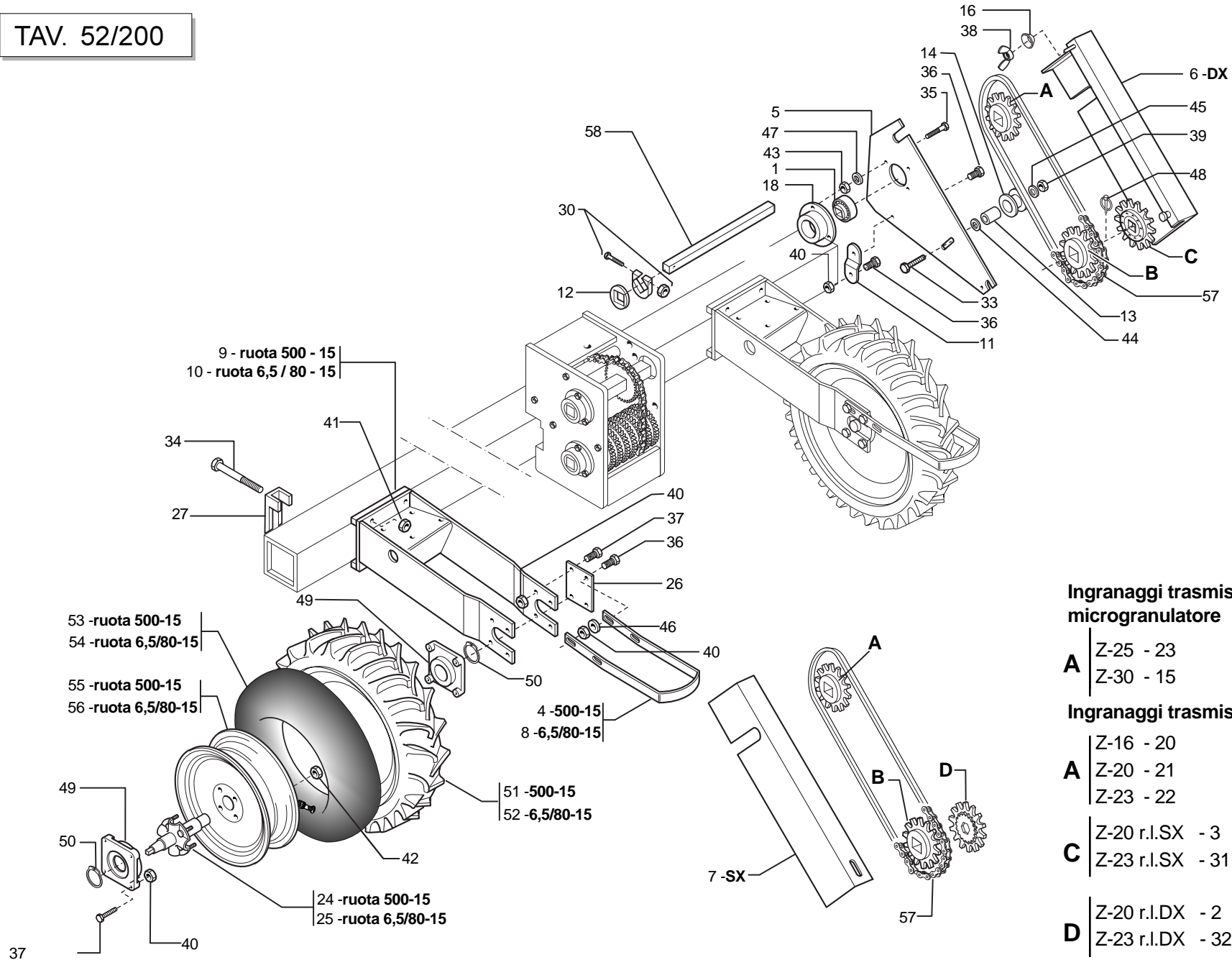


- 11430240 - m 0,43
- 22230142 - m 0,80
- 20860090 - m 1,46
- 22250275 - m 2,75
- 22250276 - m 2,20
- (*) 22250273 - m 2,50
- 22250031 - m 3,25
- 22220250 - m 3,50
- 22280071 - m 0,55
- 13831520 - m 3,00
- 22230141 - m 2,00

CAMBIO

TAV. 52/190

Pos.	Cod.	Descrizione	Pos.	Cod.	Descrizione
1	14830390	CUSCINETTO FORO QUADRO	36	44953009	RONDELLA D4 UNI 6592 ZN
2	16630020	SCATOLA CAMBIO	37	44957006	RONDELLA D8 DIN 6798 D.INT.ZN
3	15430321	ASS. RULLO TENDICATENA	38	45961084	COPIGLIA 5 X35 1336 ZN
4	15430331	LEVA CAMBIO	39	46966077	SPINA EL.5 X30 DIN 1481
5	15430340	ASSE INGRANAGGI L.145	40	57154003	CATENA 8 X 3 25 MAGLIE
6	16630010	SCATOLA CAMBIO COMPLETA 150	41	57159003	SPEZ.CAT.ISO 10B-1 46 MAGLIE
7	15430501	DISTANZIALE INTERNO CAMBIO	42	65336098	MOLLA CONTAETTARI CAMB.35
8	15430711	COPERCHIO CAMBIO	43	66248162	INGRANAGGIO Z-17
9	15431020	FERMO VITE CAMBIO	44	66248163	INGRANAGGIO Z-18
10	18902970	MOLLA TRAZ.CAMBIO ZN	45	66248164	INGRANAGGIO Z-19
11	43945011	INSERTO FIL.M 8X17,5 ZG T.TOND	46	66248165	INGRANAGGIO Z-20
12	20970142	RONDELLA 32X4X15,5	47	66248166	INGRANAGGIO Z-21
13	22220085	SNODO	48	66248167	INGRANAGGIO Z-22
14	22230094	SUPPORTO CUSCINETTO	49	66248168	INGRANAGGIO Z-23
15	22270085	PERNO BLOCCO CAMBIO	50	11430240	ASSE TRASMISSIONE L.430
16	22270152	INGRANAGGIO Z 16-23 RUOTA-CAMBIO	50	13831520	ASSE TRASMISSIONE L.3000
17	22270162	RINFORZO INGRANAGGIO ASSE DA 20	50	20860090	ASSE SX 5F.60 L.1460
18	22270163	BLOCCO CAMBIO ASSE DA 20	50	22220250	ASSE SX 6 FILE L.3500
19	22270217	SUPPORTO CONTAETTARI CAMB.35	50	22230141	ASSE SEMINAT.6F.CM.80 L.2000
20	22270218	CONTAETTARI TENUTA STAGNA	50	22230142	ASSE 4 FILE L.800
21	15110091	SCONTRO A U SP.8 2F15 165	50	22250031	ASSE TRASMISSIONE SEMINATORE L.3250
22	66248218	RONDELLA DISTANZIALE SPANDICONCIME	50	22250273	ASSE TRASMISSIONE SEMINATORE L.2500
23	41724028	VITE 4 X10 5931 8.G ZN	50	22250275	ASSE TRASMISSIONE SEMINATORE L.2750
24	22500171	MANICOTTO L.175	50	22250276	ASSE TRASMISSIONE SEMINATORE L.2200
25	22505085	FERMO ASSE IN LAMIERA	50	22280071	ASSE RUOTA-CAMBIO L.550
26	41182001	VITE 8 X20 5732 4.6 ZN	51	99938231	CONTAETTARI MECCANICO TENUTA STAGNA
27	67008065	VOLANTINO 3 LOBI D.60	52	19701401	DECALCOMANIA TABELLA CAMBIO RUOTE 5.00-15
28	41602101	VITE 14X160 5737 8.G	52	19701411	DECALCOMANIA TABELLA CAMBIO RUOTE 6.50-15
29	41601126	VITE 14X200 5737 8.G			
30	41605027	VITE 8 X16 5739 8.G ZN			
31	41605032	VITE 8 X30 5739 8.G ZN			
32	43530003	DADO 5 5588 6.8 ZN			
33	43530006	DADO 8 5588 6.8 ZN			
34	43530009	DADO 14 5588 6.8 ZN			
35	44953003	RONDELLA D8 UNI 6592 ZN			



Ingranaggi trasmissione spandiconcime e microgranulatore

A	Z-25 - 23	B	Z-15 - 19
	Z-30 - 15		Z-10 - 17

Ingranaggi trasmissione cambio

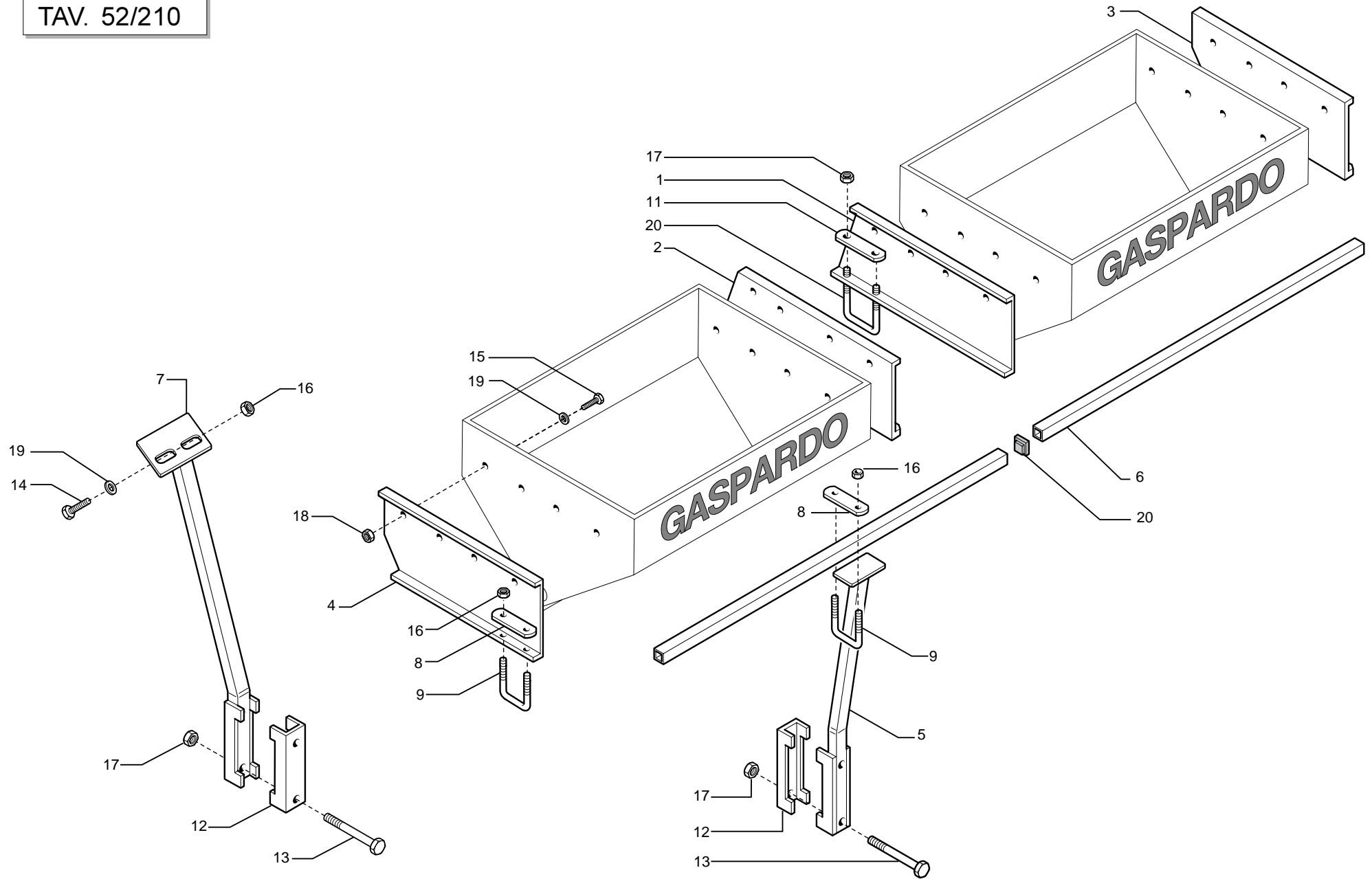
A	Z-16 - 20	B	Z-23 - 22
	Z-20 - 21		Z-20 - 21
	Z-23 - 22		Z-16 - 20

C	Z-20 r.l.SX - 3
	Z-23 r.l.SX - 31

D	Z-20 r.l.DX - 2
	Z-23 r.l.DX - 32

RUOTE DI TRASMISSIONE
TAV. 52/200

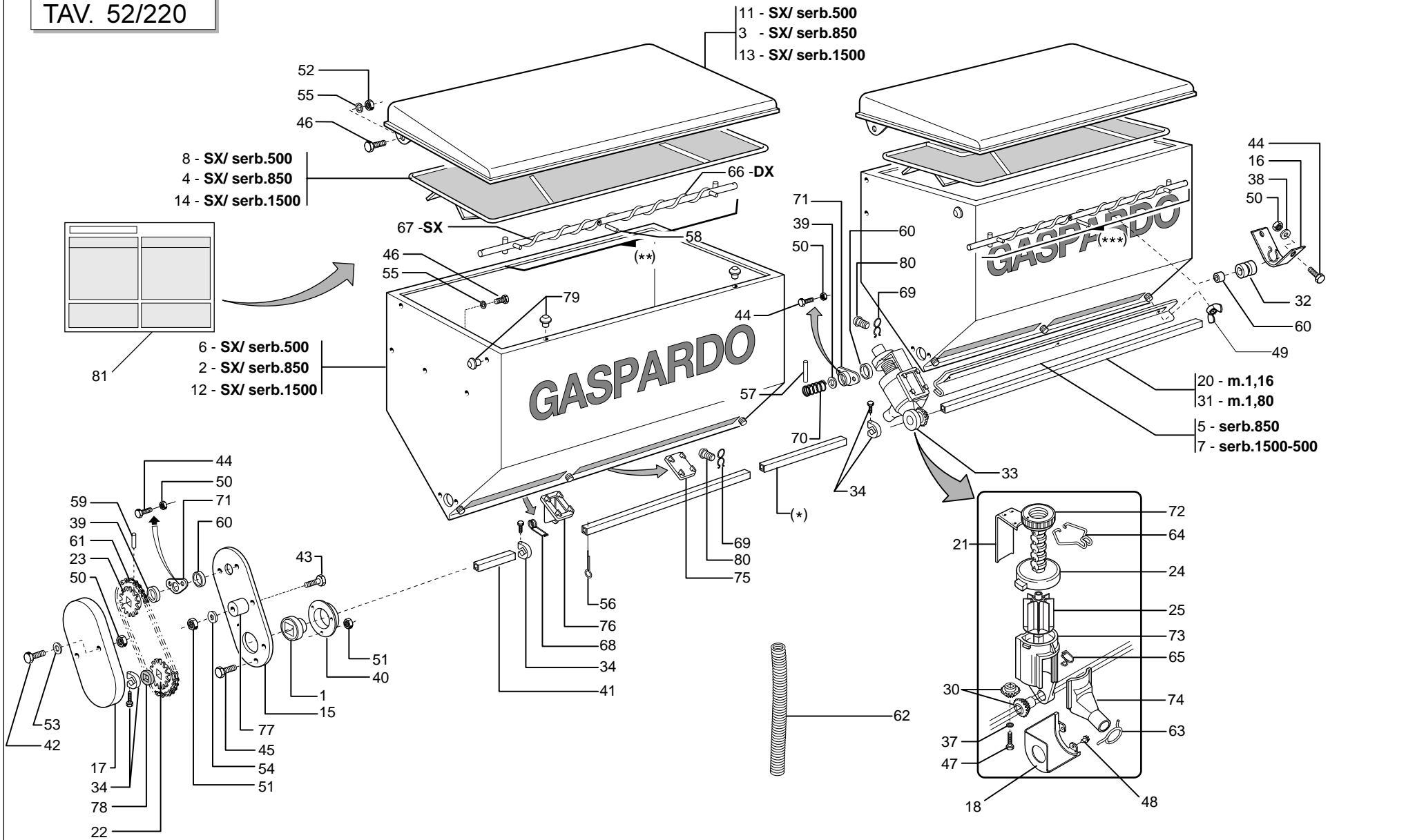
Pos.	Cod.	Descrizione	Pos.	Cod.	Descrizione
1	14830390	CUSCINETTO FORO QUADRO	36	41605041	VITE 10X25 5739 8.G ZN
2	15231070	INGRANAGGIO RUOTA LIBERA Z-20 DX	37	41605043	VITE 10X35 5739 8.G ZN
3	15231080	INGRANAGGIO RUOTA LIBERA Z-20 SX	38	43440005	DADO 8 5448 5.8 ZN
4	15430090	RASCHIATERRA	39	43530006	DADO 8 5588 6.8 ZN
5	15430122	SUPPORTO TRASMISSIONI	40	43530007	DADO 10 5588 6.8 ZN
6	15430181	CARTER DESTRO	41	43530009	DADO 14 5588 6.8 ZN
7	15430201	CARTER SINISTRO	42	43543001	DADO 12X1.5 COLONNETTA
8	15430660	RASCHIATERRA MAGGIORATO	43	43549002	DADO TRISTOP M 8
9	15430681	SUPPORTO RUOTA	44	44953004	RONDELLA D10 UNI 6592 ZN
10	15430701	SUPPORTO RUOTA 6.50	45	44953503	ROND.PIANA 9X 24X2 6593 ZN
11	15431010	ATTACCO AL SUPPORTO RUOTA	46	44953505	ROND.PIANA 11X30X2,5 6593 ZN
12	18701650	RONDELLA FORO QUADRO ZN	47	44957006	RONDELLA D8 DIN 6798 D.INT.ZN
13	18801600	BOCCOLA 8,25 X16 X24	48	45965008	SPINAA SCATTO D.4,4 B/80
14	19000091	ROCCHETTO 2 META'	49	51110008	SUPPORTO FY 25 TF
15	20910055	INGRANAGGIO Z.30 NYLON	50	52121022	ANELLO ARR.25 UNI 7435-75
16	22220083	RONDELLA AD IMBOCCO	51	56243003	COPERTURA 500-15 IM110 4PR
17	22220113	INGRANAGGIO Z-10 FERRO	52	56243018	COPERTURA 6.5/80-15 IM 110 4PR
18	22230094	SUPPORTO CUSCINETTO	53	56244003	CAMERA 15 L 290
19	22230206	INGRANAGGIO Z-15 NYLON	54	56244011	CAMERA 15 T 340
20	22230207	INGRANAGGIO Z-16 NYLON	55	56345001	CERCHIO 300 DX15"COL.BEIGE
21	22230208	INGRANAGGIO Z-20 NYLON	56	56345016	CERCHIO 5JX15" 4 FORI CANALE
22	22230209	INGRANAGGIO Z-23 NYLON	57	57159020	AN.CAT.ISO 10B-1 82 MAGLIE
23	22230210	INGRANAGGIO Z-25 NYLON	58	20870028	ASSE SERBATOIO LATO TRASMISSIONE 6F.L.1800
24	22270280	ASSE RUOTA TRASMISSIONE NORMALE	58	22230138	ASSE CAMBIO 4F.80-6F.45 L.1000
25	22270281	ASSE RUOTA TRASMISSIONE MAGGIORATA	58	22230142	ASSE 4 FILE L.800
26	22270284	ATTACCO RASCHIATERRA	58	22270049	ASSE 4F.85-6F.50 L.1260
27	15110091	SCONTRO A U SP.8 2F15 165			
28	22500078	ASSE RUOTA MAGGIORATA DX			
29	22500079	ASSE RUOTA MAGGIORATA SX			
30	22505085	FERMO ASSE IN LAMIERA			
31	22505126	INGRANAGGIO Z-23 SX RUOTA LIBERA			
32	22505127	INGRANAGGIO Z-23 DX RUOTA LIBERA			
33	41182014	VITE 8 X40 5732 4.6 ZN			
34	41602124	VITE 14X220 5737 8.G ZN			
35	41605027	VITE 8 X16 5739 8.G ZN			



SUPPORTI SERBATOI FERRO

TAV. 52/210

Pos.	Cod.	Descrizione	Pos.	Cod.	Descrizione
1	15470631	SUPPORTO SPANDI CENTRALE DX			
2	15470641	SUPPORTO SPANDI CENTRALE SX			
3	15472830	SUPPORTO SPANDI LATERALE DX			
4	15472840	SUPPORTO SPANDI LATERALE SX			
5	16670010	SUPPORTO SPANDICONCIME TELAIO 150x100			
5	15472902	SUPPORTO SPANDICONCIME TELAIO 150x150			
6	15472970	TUBO Q.35 X4 X1200			
7	15473051	SUPPORTO SPANDICONCIME ANT.150			
8	15475260	SCONTRO			
9	22250272	CAVALLOTTO SUPPORTO DISCO			
10	22500068	CAVALLOTTO M 14			
11	22500070	SCONTRO			
12	15110091	SCONTRO A U SP.8 2F15 165			
13	41602125	VITE 14X240 5737 8.G ZN			
14	41605041	VITE 10X25 5739 8.G ZN			
15	41605043	VITE 10X35 5739 8.G ZN			
16	43530007	DADO 10 5588 6.8 ZN			
17	43530009	DADO 14 5588 6.8 ZN			
18	43549003	DADO TRISTOP M10			
19	44953505	ROND.PIANA 11X30X2,5 6593 ZN			
20	67008044	PUNTALE Q.35 NERO			



- 11 - SX/ serb.500
- 3 - SX/ serb.850
- 13 - SX/ serb.1500

- 8 - SX/ serb.500
- 4 - SX/ serb.850
- 14 - SX/ serb.1500

- 6 - SX/ serb.500
- 2 - SX/ serb.850
- 12 - SX/ serb.1500

- 20 - m.1,16
- 31 - m.1,80
- 5 - serb.850
- 7 - serb.1500-500

- 19 - 20860012 - m 0,50
- * 36 - 20910045 - m 1,18
- 35 - 20910044 - m 1,375

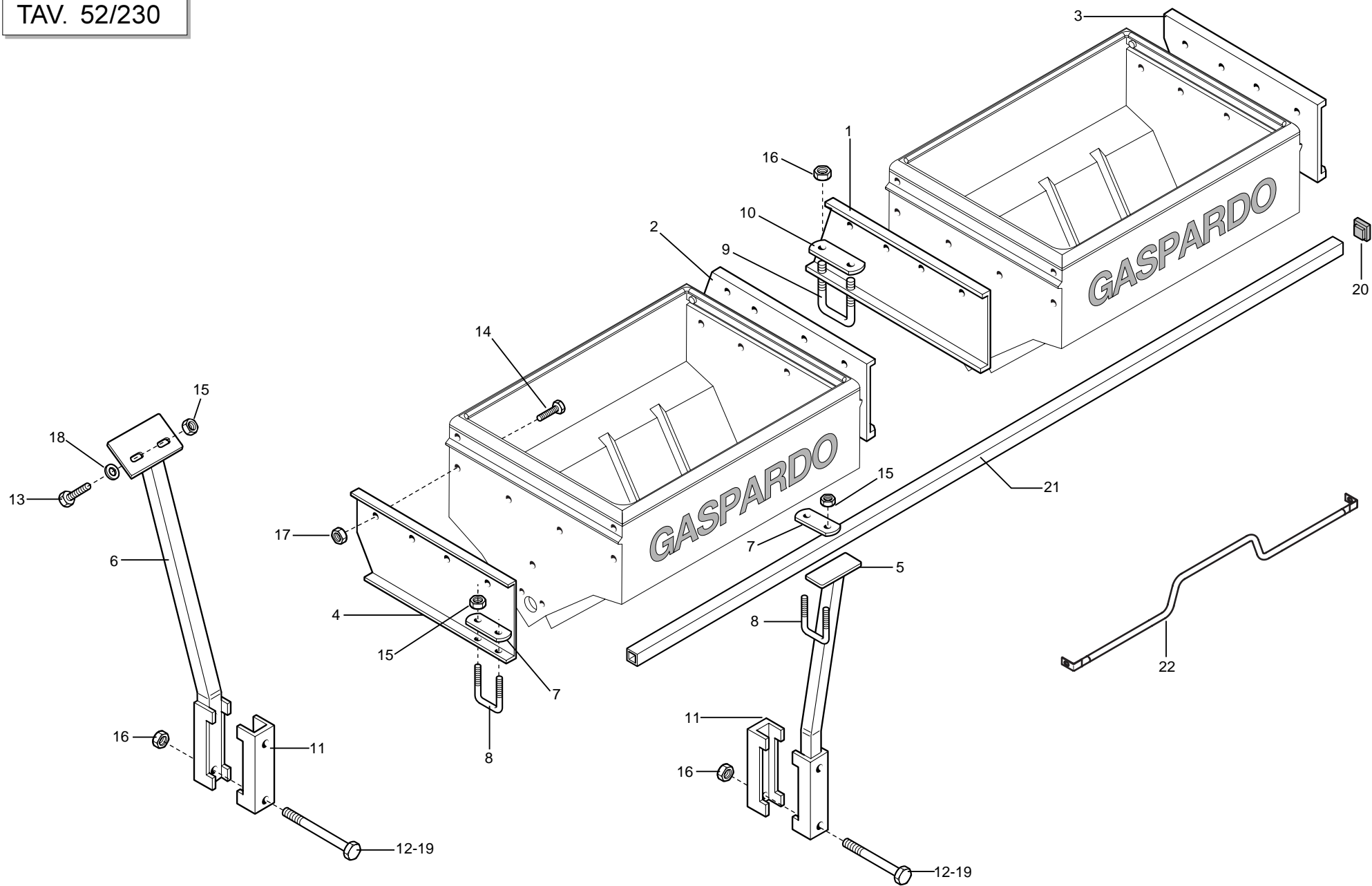
- 10 - 15471130 - SX/ serb.500
- ** 27 - 20860122 - SX/ serb.850
- 29 - 20860124 - SX/ serb.1500

- 9 - 15471120 - DX/ serb.500
- *** 26 - 20860121 - DX/ serb.850
- 28 - 20860123 - DX/ serb.1500

SERBATOI FERRO

TAV. 52/220

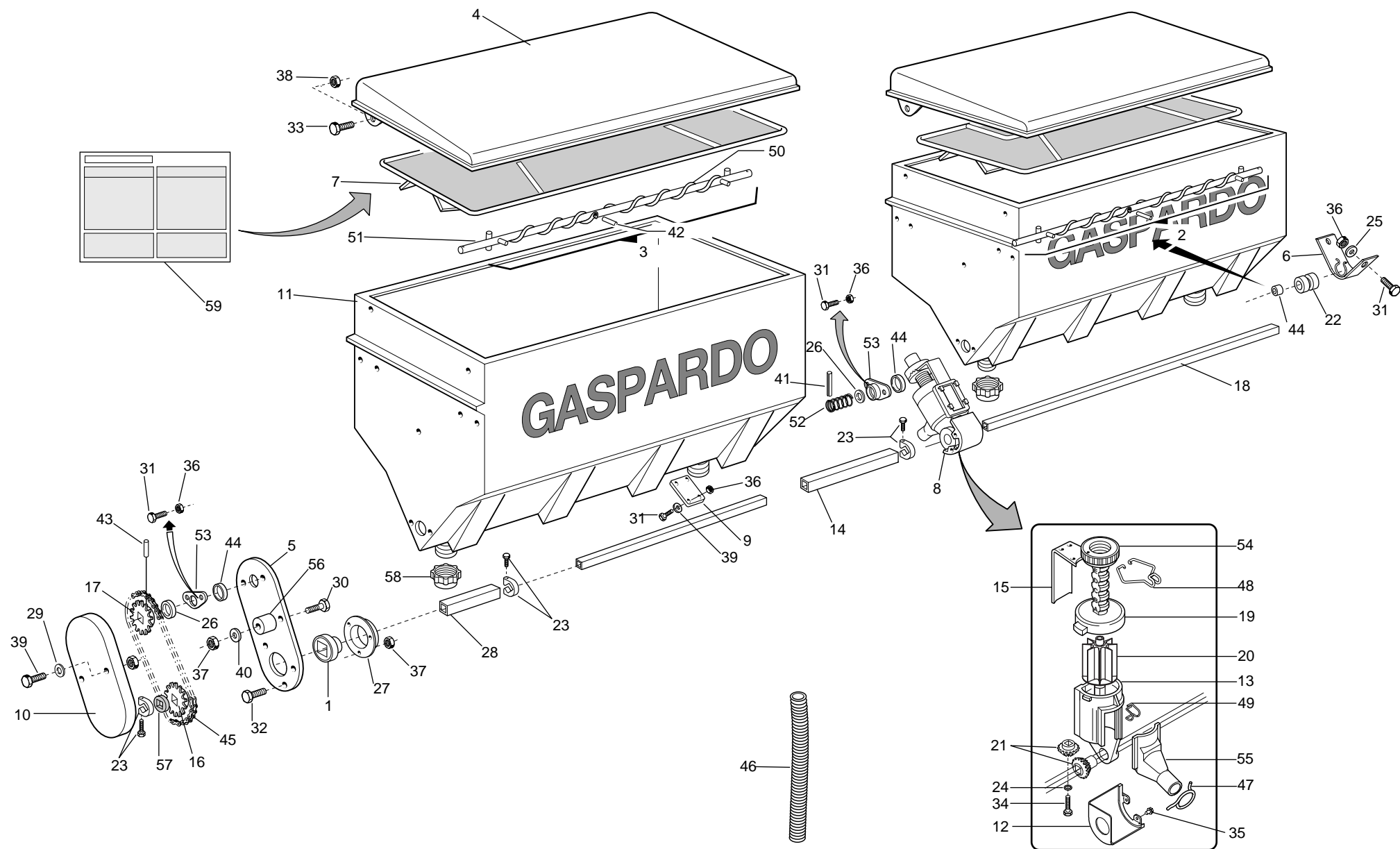
Pos.	Cod.	Descrizione	Pos.	Cod.	Descrizione
1	14830390	CUSCINETTO FORO QUADRO	42	41602016	VITE 6 X60 5737 8.G ZN
2	15470500	SERBATOIO CONCIME 850	43	41602024	VITE 8 X40 5737 8.G ZN
3	15470580	COPERCHIO SERBATOIO 850	44	41605015	VITE 6 X16 5739 8.G ZN
4	15470700	GRIGLIA 850	45	41605027	VITE 8 X16 5739 8.G ZN
5	15470780	PORTA DI PULIZIA SERBATOIO 850	46	41605041	VITE 10X25 5739 8.G ZN
6	15471010	SERBATOIO CONCIME 500	47	41982005	VITE 4,2X38 DIN 7981
7	15471040	PORTA DI PULIZIA	48	41984001	VITE AUTOF.4,2X9,5T.E.TAG.F.RO
8	15471090	GRIGLIA 500	49	43440004	DADO 6 5448 5.8 ZN
9	15471120	ASSE AGITATORE DX SERBATOIO 500	50	43530004	DADO 6 5588 6.8 ZN
10	15471130	ASSE AGITATORE SX SERBATOIO 500	51	43530006	DADO 8 5588 6.8 ZN
11	15471140	COPERCHIO SERBATOIO 500	52	43549003	DADO TRISTOP M10
12	15471280	SERBATOIO CONCIME 1500	53	44953002	RONDELLA D6 UNI 6592 ZN
13	15471320	COPERCHIO SERBATOIO 1500	54	44953003	RONDELLA D8 UNI 6592 ZN
14	15471390	GRIGLIA 1500	55	44953505	ROND.PIANA 11X30X2,5 6593 ZN
15	15471930	PROTEZIONE	56	45961083	COPIGLIA 5 X30 1336 ZN
16	15471990	SUPPORTO COCLEA	57	46966072	SPINA EL.5 X20 DIN 1481
17	19002710	PROTEZIONE RINVIO SPANDICONCIME	58	46966079	SPINA EL.5 X36 DIN 1481
18	19002850	PROTEZIONE PIGNONE	59	46966099	SPINA EL.6 X30 DIN 1481
19	20860012	MANICOTTO DI UNIONE L.500	60	53229001	GUARNIZIONI LABBRO DE100
20	20860032	ASSE RUOTA CAMBIO L.1160	61	57158001	SPEZ.CAT.1/2 ISO 083 32MA.TR.
21	20860052	REGOLATORE APERTURA	62	61209001	TUBO ASPIREX 35 COLORE NERO
22	20860086	INGRANAGGIO 1/2 Z-12 F.Q.	63	65336025	MOLLA SPEC.ZN STRINGITUBO
23	20860088	INGRANAGGIO 1/2 Z-12 F.T.	64	65336055	MOLLA SPEC.REGOLAZIONE SPANDICONCIME
24	20860093	VITE DI REGOLAZIONE	65	65336062	MOLLA SPEC.SCIVOLO DISTRIBUTORE SPANDI
25	20860106	DOSATORE SPANDICONCIME COMPLETO	66	65336064	MOLLA SPEC.COCLEA DX SPANDICONCIME
26	20860121	ASSE AGITATORE DX SERB.850 COMPLETO	67	65336065	MOLLA SPEC.COCLEA SX SPANDICONCIME
27	20860122	ASSE AGITATORE SX SERB.850 COMPLETO	68	65336080	MOLLA SPEC.SCARICO SPANDICONCIME TIPO MICRO
28	20860123	AGITATORE DX SERB.1500 3-4 USCITE COMPLETO	69	65336089	MOLLA SPEC.TENUTA FERMO SPANDICONCIME
29	20860124	AGITATORE SX SERB.1500 3-4 USCITE COMPLETO	70	65338043	MOLLA COMP.ZN SERBATOIO
30	20860126	KIT INGRANAGGI DISTRIBUTORE CONCIME	71	66248121	BOCCOLA CON FLANGIA
31	20870028	ASSE SERBATOIO LATO TRASMISSIONE 6F.L.1800	72	66248125	GHIERA REGOLAZIONE
32	20880042	BOCCOLA DISTANZIALE	73	66248176	CORPO DISTRIBUTORE SPANDICONCIME
33	20880044	DISTRIBUTORE COMPLETO SPANDICONCIME NYLON	74	66248178	SCIVOLO DISTRIBUTORE SPANDICONCIME
34	20890115	MORSETTO PLASTICA COMPLETO	75	66248184	CHIUSURA USCITA SERBATOIO SPANDICONCIME
35	20910044	MANICOTTO UNIONE L.1375	76	66248187	SCARICO SERBATOIO SPANDICONCIME TIPO MICRO
36	20910045	MANICOTTO UNIONE L.1180	77	66248207	TENDICATENA SPANDICONCIME
37	20970097	RONDELLA 32X3X4,5	78	66248218	RONDELLA DISTANZIALE SPANDICONCIME
38	20970125	RONDELLA 28X2,5X6,5	79	66248223	TAPPO SUPPORTO SPANDICONCIME D.11
39	22220073	RONDELLA 28X0,3X16,5	80	66248224	FERMO DISTRIBUTORE SPANDICONCIME
40	22230094	SUPPORTO CUSCINETTO	81	19700821	DECAL.TABELLA DISTRIBUZIONE CONCIME
41	22250287	MANICOTTO DISTANZIALE			



SUPPORTI SERBATOI SPANDICONCIME

TAV. 52/230

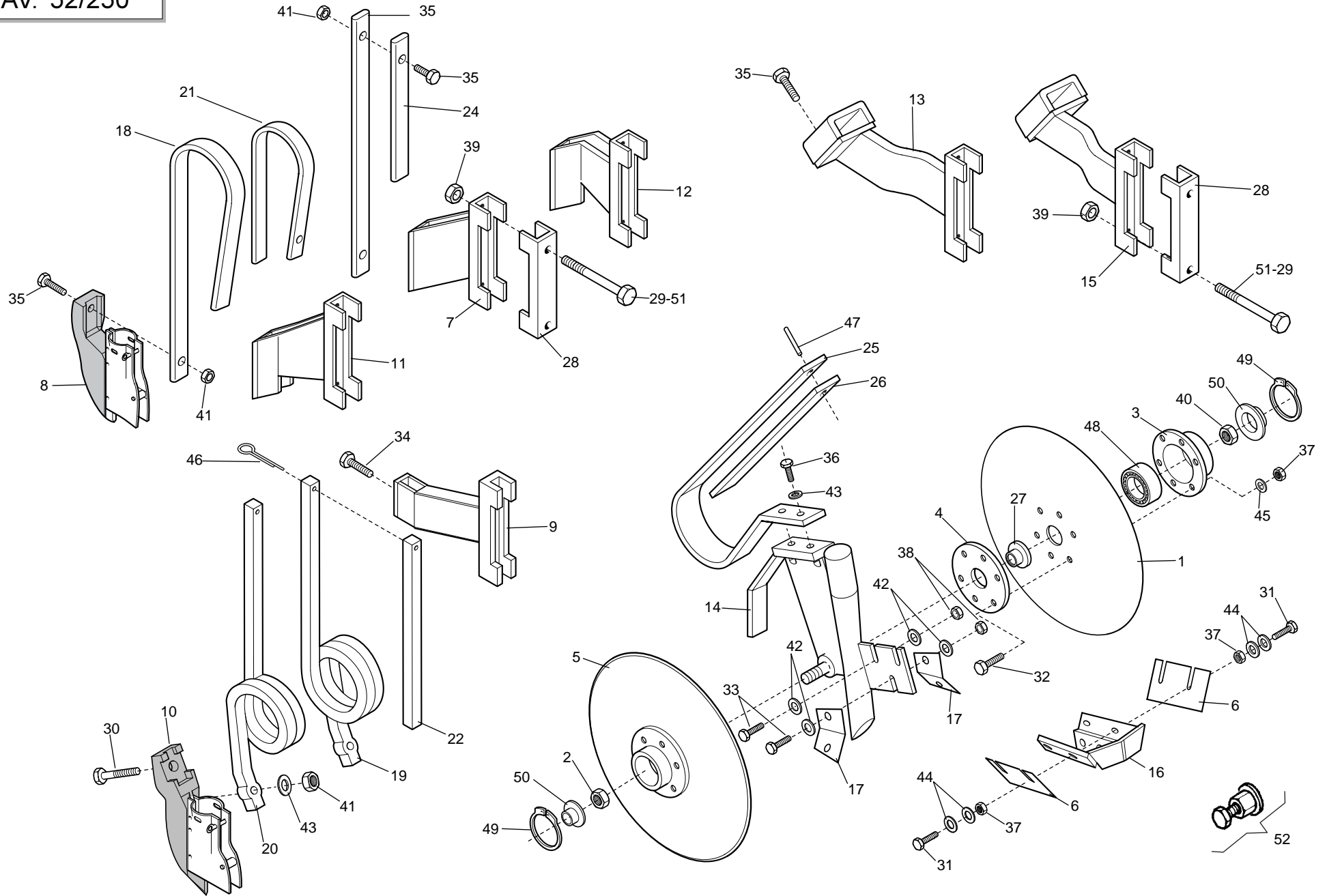
Pos.	Cod.	Descrizione	Pos.	Cod.	Descrizione
1	15470631	SUPPORTO SPANDI CENTRALE DX	21	20890207	TUBO QUADRO L.1400
2	15470641	SUPPORTO SPANDI CENTRALE SX	21	22220141	TUBO QUADRO L.950
3	15171380	SUPPORTO SPANDI LATERALE DX	21	22270115	TUBO QUADRO L.2000
4	15171390	SUPPORTO SPANDI LATERALE SX	22	15272961	RINFORZO SPANDICONCIME 1100
5	16670010	SUPPORTO SPANDICONCIME TELAIO 150x100			
5	15472902	SUPPORTO SPANDICONCIME TELAIO 150x150			
6	15473251	SUPPORTO ANT.SPANDICONCIME PLA.150			
7	15475260	SCONTRO			
8	22250272	CAVALLOTTO SUPPORTO DISCO			
9	22500068	CAVALLOTTO M 14			
10	22500070	SCONTRO			
11	15110091	SCONTRO A U SP.8 2F15 165			
12	41602101	VITE 14X160 5737 8.G ZN			
13	41605041	VITE 10X25 5739 8.G ZN			
14	41605043	VITE 10X35 5739 8.G ZN			
15	43530007	DADO 10 5588 6.8 ZN			
16	43530009	DADO 14 5588 6.8 ZN			
17	43549003	DADO TRISTOP M10			
18	44953505	ROND.PIANA 11X30X2,5 6593 ZN			
19	41602124	VITE 14X220 5737 8.G ZN			
20	67008044	PUNTALE Q.35 NERO			
21	07000028	TUBO QUADRO L.2980			
21	07000370	TUBO QUADRO L.3980			
21	07000375	TUBO QUADRO L.1600			
21	15472970	TUBO QUADRO L.1200			
21	15472980	TUBO QUADRO L.750			
21	15472990	TUBO QUADRO L.600			
21	15475130	TUBO QUADRO L.2480			
21	15475300	TUBO QUADRO L.1170			
21	15475390	TUBO QUADRO L.3100			
21	15475400	TUBO QUADRO L.5800			
21	15475540	TUBO QUADRO L.5100			



SERBATOI SPANDICONCIME

TAV. 52/240

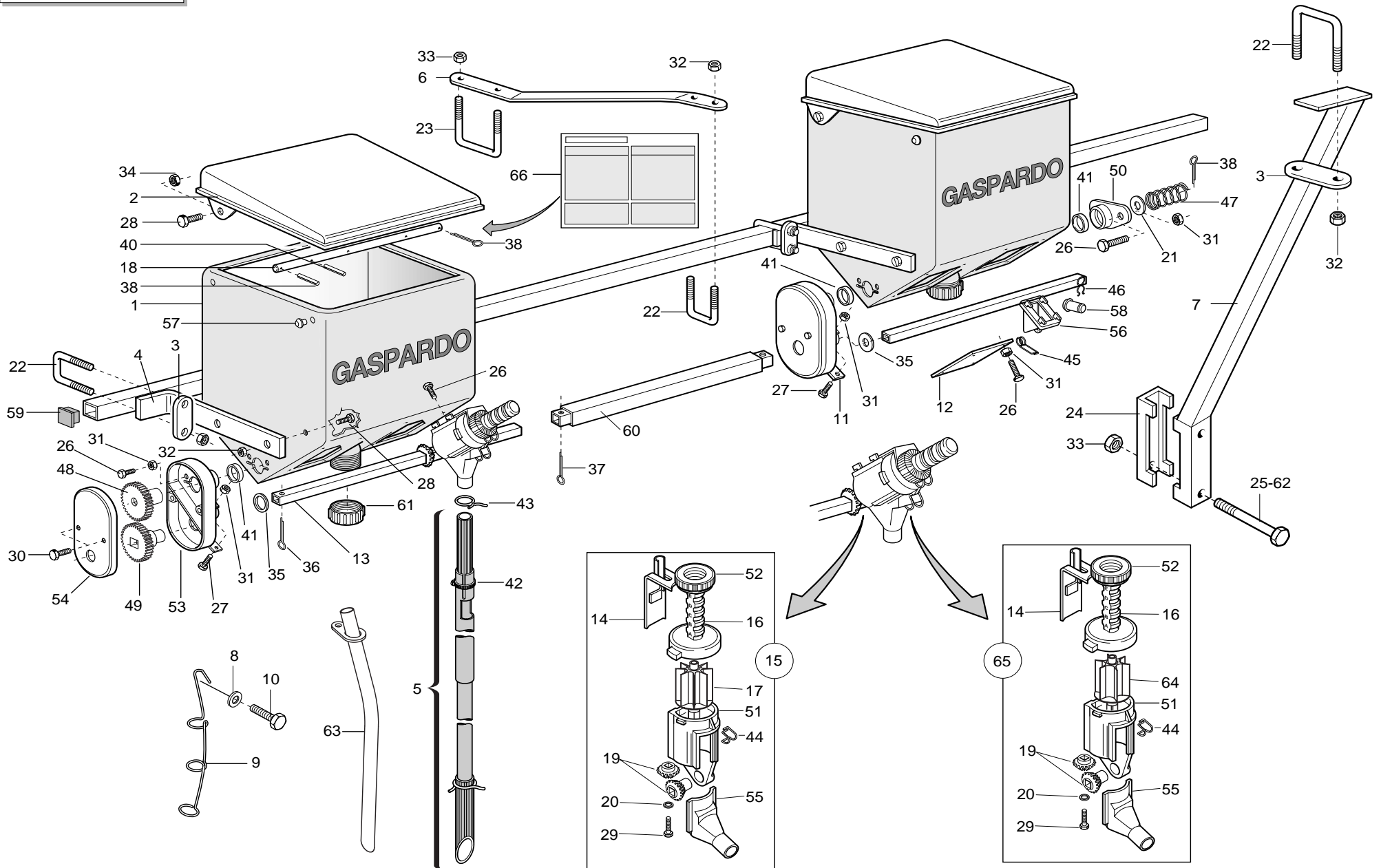
Pos.	Cod.	Descrizione	Pos.	Cod.	Descrizione
1	14830390	CUSCINETTO FORO QUADRO	28	22250287	MANICOTTO DISTANZIALE
2	15271540	ASSE AGITATORE DX SERB. 1100 COMPLETO	29	41602016	VITE 6 X60 5737 8.G ZN
2	20860121	ASSE AGITATORE DX SERB. 850 COMPLETO	30	41602024	VITE 8 X40 5737 8.G ZN
3	15271550	ASSE AGITATORE SX SERB. 1100 COMPLETO	31	41605015	VITE 6 X16 5739 8.G ZN
3	20860122	ASSE AGITATORE SX SERB. 850 COMPLETO	32	41605027	VITE 8 X16 5739 8.G ZN
4	15470580	COPERCHIO SERBATOIO 850	33	41605041	VITE 10X25 5739 8.G ZN
4	15471920	COPERCHIO SERBATOIO 1100	34	41982005	VITE 4,2X38 DIN 7981
5	15471930	PROTEZIONE	35	41984001	VITE AUTOF.4,2X9,5T.E.TAG.F.RO
6	15471990	SUPPORTO COCLEA	36	43530004	DADO 6 5588 6.8 ZN
7	15472760	GRIGLIA SERBATOIO PLASTICA 850	37	43530006	DADO 8 5588 6.8 ZN
7	15473130	GRIGLIA SERBATOIO PLASTICA 1100	38	43549003	DADO TRISTOP M10
8	15472770	DISTRIBUTORE PER SPANDICONCIME IN PLASTICA	39	44953002	RONDELLA D6 UNI 6592 ZN
9	15472780	TAPPO SPANDICONCIME PLASTICA	40	44953003	RONDELLA D8 UNI 6592 ZN
10	19002710	PROTEZIONE RINVIO SPANDICONCIME	41	46966072	SPINA EL.5 X20 DIN 1481
11	19002760	SERBATOIO CONCIME 850 PLASTICA	42	46966079	SPINA EL.5 X36 DIN 1481
11	19003060	SERBATOIO CONCIME 1100 PLASTICA	43	46966099	SPINA EL.6 X30 DIN 1481
12	19002850	PROTEZIONE PIGNONE	44	53229001	GUARNIZIONI LABBRO DE100
13	19002920	CORPO DISTRIBUTORE CONCIME X SERB. PLASTICA	45	57158001	SPEZ.CAT.1/2 ISO 083 32MA.TR.
14	20860012	MANICOTTO UNIONE L.500	46	61209001	TUBO ASPIREX 35 COLORE NERO
14	20910044	MANICOTTO UNIONE L.1375	47	65336025	MOLLA SPEC.ZN STRINGITUBO
14	20910045	MANICOTTO UNIONE L.1180	48	65336055	MOLLA SPEC.REGOLAZIONE SPANDICONCIME
15	20860052	REGOLATORE APERTURA	49	65336062	MOLLA SPEC.SCIVOLO DISTRIBUTORE SPANDI
16	20860086	INGRANAGGIO 1/2 Z-12 F.Q.	50	65336064	MOLLA SPEC.COCLEA DX SPANDICONCIME
17	20860088	INGRANAGGIO 1/2 Z-12 F.T.	51	65336065	MOLLA SPEC.COCLEA SX SPANDICONCIME
18	20860090	ASSE SX 5F.60 L.1460	52	65338043	MOLLA COMP.ZN SERBATOIO
19	20860093	VITE DI REGOLAZIONE	53	66248121	BOCCOLA CON FLANGIA
20	20860106	DOSATORE SPANDICONCIME COMPLETO	54	66248125	GHIERA REGOLAZIONE
21	20860126	KIT INGRANAGGI DISTRIBUTORE CONCIME	55	66248178	SCIVOLO DISTRIBUTORE SPANDICONCIME
22	20880042	BOCCOLA DISTANZIALE	56	66248207	TENDICATENA SPANDICONCIME
23	20890115	MORSETTO PLASTICA COMPLETO	57	66248218	RONDELLA DISTANZIALE SPANDICONCIME
24	20970097	RONDELLA 32X3X4,5	58	67008060	TAPPO FILETTATO SERB.PLASTICA
25	20970125	RONDELLA 28X2,5X6,5	59	19700821	DECAL.TABELLA DISTRIBUZIONE CONCIME
26	22220073	RONDELLA 28X0,3X16,5			
27	22230094	SUPPORTO CUSCINETTO			



ELEMENTI DI CONCIMAZIONE

TAV. 52/250

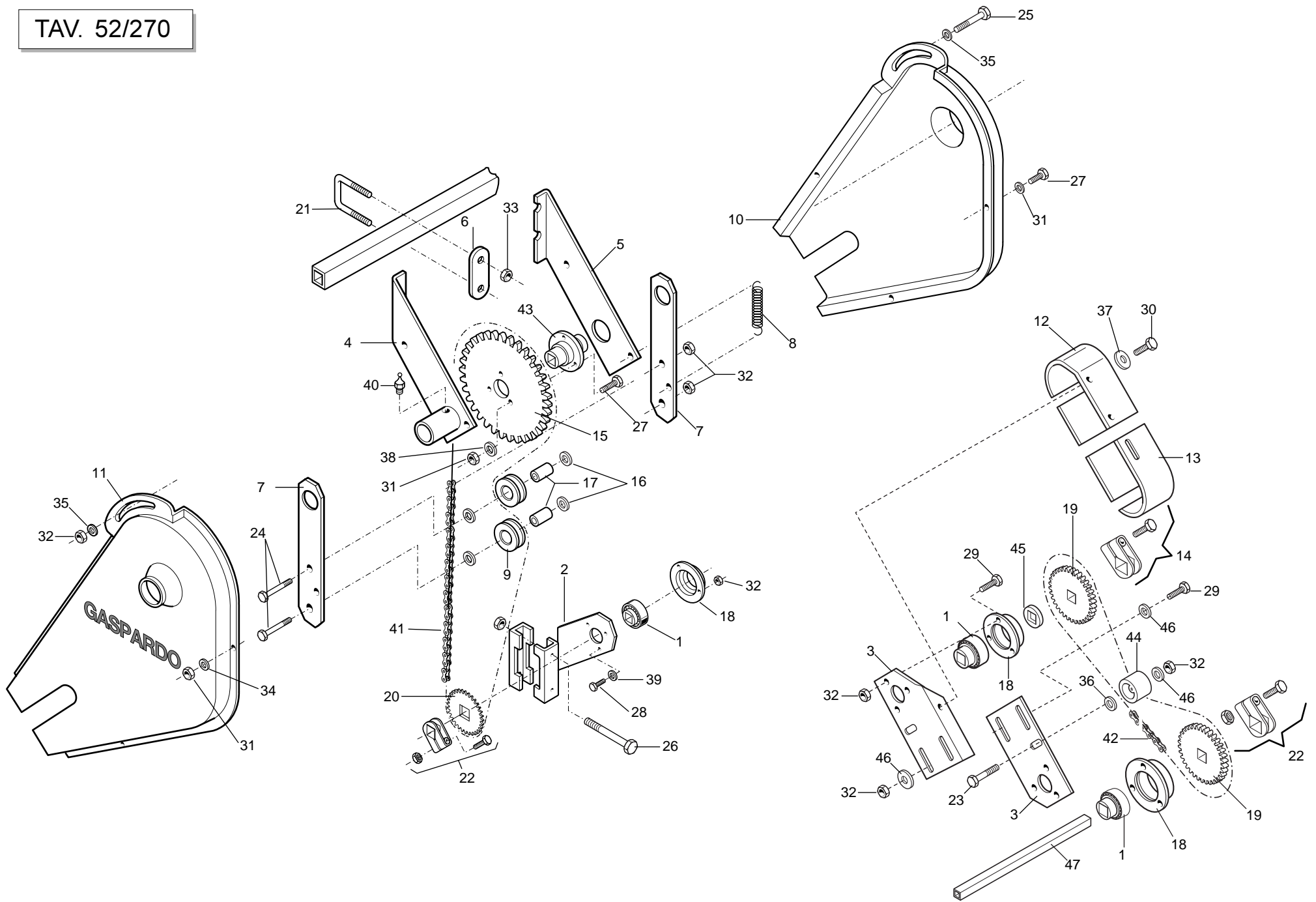
Pos.	Cod.	Descrizione	Pos.	Cod.	Descrizione
1	13825091	DISCO ASSOLCATORE	36	41605052	VITE 12X40 5739 8.G ZN
2	15220540	DADO M16X1,5 SX	37	43530004	DADO 6 5588 6.8 ZN
3	15223651	SUPPORTO CUSCINETTO DISCO	38	43530007	DADO 10 5588 6.8 ZN
4	15421761	FLANGIA INTERNA DISCO	39	43530009	DADO 14 5588 6.8 ZN
5	15421771	DISCO ASSOLCATORE COMPLETO DI CUSCINETTO	40	43533021	DADO 16X1,5 5589 6.8 ZN
6	15422230	RASCHIATERRA DISCO	41	43549004	DADO TRISTOP M12
7	15470232	SUPPORTO MOLLA PIATTA CONCIMAZIONE 150	42	44953004	RONDELLA D10 UNI 6592 ZN
8	15470801	ELEMENTO CONCIMAZIONE MOLLA P	43	44953005	RONDELLA D12 UNI 6592 ZN
9	15470912	SUPPORTO MOLLA QUADRA 150 *	44	44953502	ROND.PIANA 6,6X 18X2 6593 ZN
10	15470921	ELEMENTO CONCIMAZIONE MOLLA Q.	45	44957004	RONDELLA D6 DIN 6798 D.INT.ZN
11	15471661	SUPPORTO MOLLA PIATTA DX	46	45961086	COPIGLIA 5 X45 1336 ZN
12	15471671	SUPPORTO MOLLA PIATTA SX	47	46966079	SPINA EL.5 X36 DIN 1481
13	15472051	SUPPORTO MOLLA SX DISCHI CONCIMAZIONE	48	51180002	CUSCINETTO 3303 2RS
14	15472110	SUPPORTO INTERNO DISCHI CONCIMAZIONE	49	52122038	ANELLO ARR.47 UNI 7437-75
15	15472211	SUPPORTO MOLLA DX DISCHI CONCIMAZIONE	50	66248248	TAPPO IN PLASTICA
16	15472290	SUPPORTO RASCHIATERRA DISCHI CONCIMAZIONE	51	41602124	VITE 14X220 5737 8.G ZN
17	15472300	RASCHIATERRA INTERNO DISCHI	52	15225240	ESTRATTORE DISCHI
18	18901092	GAMBO CONCIMAZIONE MOLLA PIATTA			
19	18902770	MOLLA CONCIMAZIONE 20X20 DX			
20	18902780	MOLLA CONCIMAZIONE 20X20 SX			
21	18902861	RINFORZO MOLLA PIATTA CONCIMAZIONE			
22	18903200	FERMO SPIRALE			
23	18903210	MOLLA CONCIMAZIONE FILE DISPARI			
24	18903220	RINFORZO MOLLA CONCIM. FILE DISPARI			
25	18903430	MOLLA CONCIMAZIONE DISCHI			
26	18903440	MOLLA SPEC.RINFORZO CONCIMAZIONE DANIM.			
27	22310058	BOCCOLA PARAPOLVERE DISCO			
28	15110091	SCONTRO A U SP.8 2F15 165			
29	41601101	VITE 14X160 5737 8.G ZN			
30	41602056	VITE 12X50 5737 8.G ZN			
31	41605015	VITE 6 X16 5739 8.G ZN			
32	41605018	VITE 6 X20 5739 8.G ZN			
33	41605042	VITE 10X30 5739 8.G ZN			
34	41605049	VITE 12X25 5739 8.G ZN			
35	41605051	VITE 12X35 5739 8.G ZN			



MICROGRANULATORE

TAV. 52/260

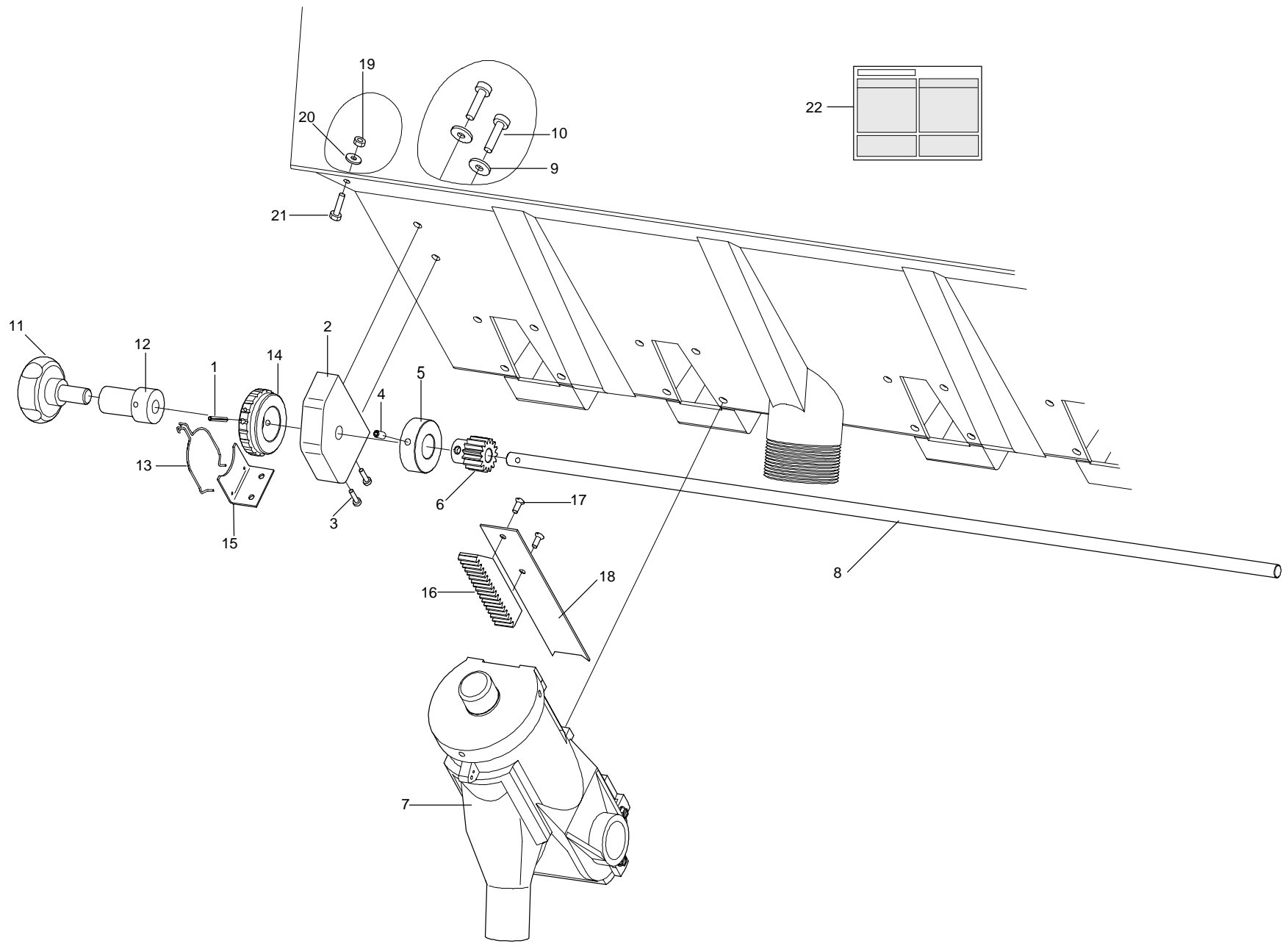
Pos.	Cod.	Descrizione	Pos.	Cod.	Descrizione
1	19002932	SERBATOIO MICRO 250	37	45961040	COPIGLIA 3 X20 1336 ZN
2	15475231	COPERCHIO MICRO 250	38	45961061	COPIGLIA 4 X25 1336 ZN
3	15475260	SCONTRO	39	46966074	SPINA EL.5 X24 DIN 1481
4	15475270	SUPPORTO MICRO	40	46966079	SPINA EL.5 X36 DIN 1481
5	15475330	TUBO DISCESA MICRO	41	53229001	GUARNIZIONI LABBRO DE'100
6	15475380	ATTACCO AL 3°P.BARRA MICRO TELAIO 150x150	42	62122003	FASCETTA STRINGITUBO 19/28
6	16670240	ATTACCO AL 3°P.BARRA MICRO TELAIO 150x100	43	65336041	MOLLA SPEC.ZN STRINGITUBO
7	15475412	SUPPORTO BARRA MICRO	44	65336046	MOLLA SPEC.ZN SCIVOLO
8	20970032	RONDELLA 8,5 X32 X4 ZN	45	65336080	MOLLA SPEC.SCARICO SPANDICONCIME TIPO MICRO
9	18902601	MOLLA SPRC. ZN TUBO MICRO	46	65336089	MOLLA SPEC.TENUTA FERMO SPANDICONCIME
10	41605029	VITE 8 X20 5739 8.G ZN	47	65338043	MOLLA COMP.ZN SERBATOIO
11	20890078	PIASTRA DI COLLEGAMENTO	48	66248119	RUOTA DENTATA Z-24
12	20890079	PIASTRA DI CHIUSURA	49	66248120	RUOTA DENTATA FORO QUAD.Z-24
13	20890081	ASSE DISTRIBUZIONE MICRO L.445	50	66248121	BOCCOLA CON FLANGIA
14	20890089	REGOLATORE DI APERTURA	51	66248123	CORPO DISTRIBUZIONE
15	20890135	DISTRIBUTORE NYLON COMPLETO E SCIVOLO	52	66248125	GHIERA REGOLAZIONE
16	20890151	VITE-SCALA GRADUATA	53	66248126	SUPPORTO TRASMISSIONE
17	20890158	DOSATORE MICRO COMPLETO	54	66248138	COPERCHIO SUPPORTO TRASMISSIONE
18	20890194	ASSE AGITATORE SERBATOIO MICRO 250	55	66248154	SCIVOLO DISTRIBUTORE
19	20890211	KIT INGRANAGGI DISTRIBUZIONE MICRO	56	66248187	SCARICO SERBATOIO SPANDICONCIME TIPO MICRO
20	20970090	RONDELLA 15X1,5X4	57	66248223	TAPPO SUPPORTO SPANDICONCIME D.11
21	22220073	RONDELLA 28X0,3X16,5	58	66248224	FERMO DISTRIBUTORE SPANDICONCIME
22	22250272	CAVALLOTTO SUPPORTO DISCO	59	67008044	PUNTALE Q.35 NERO
23	22500068	CAVALLOTTO M 14	60	20890111	MANICOTTO UNIONE RINVIO MICRO L.470
24	15110091	SCONTRO A U SP.8 2F15 165	60	20890112	MANICOTTO UNIONE MICRO L.1110
25	41601101	VITE 14X160 5737 8.G	60	20890130	MANICOTTO UNIONE MICRO L.550
26	41605012	VITE 6 X10 5739 8.G ZN	60	20890201	MANICOTTO UNIONE MICRO L.440
27	41605015	VITE 6 X16 5739 8.G ZN	60	20890202	MANICOTTO UNIONE MICRO L.690
28	41605041	VITE 10X25 5739 8.G ZN	60	20890203	MANICOTTO UNIONE MICRO L.1620
29	41982003	VITE 3,9X9,5 DIN 7981	60	20890205	MANICOTTO UNIONE MICRO L.250
30	41983001	VITE 3,9X9,5 DIN 7982	61	67008061	TAPPO SERBATOIO PLASTICA
31	43530004	DADO 6 5588 6.8 ZN	62	41602124	VITE 14X220 5737 8.G ZN
32	43530007	DADO 10 5588 6.8 ZN	63	15272860	ASS. TUBO DISCESA MICRO
33	43530009	DADO 14 5588 6.8 ZN	64	19003610	DOSATORE 6 PALE
34	43549003	DADO TRISTOP M10	65	13722390	MONT. DISTRIBIBUTORE SPANDI 6 PALE
35	44953006	RONDELLA D14 UNI 6592 ZN	66	19703300	DECAL.TABELLA DISTRIBUZIONE MICRO
36	45961039	COPIGLIA 3 X15 1336 ZN			



TRASMISSIONE SPANDICONCIME E MICROGRANULATORE

TAV. 52/270

Pos.	Cod.	Descrizione	Pos.	Cod.	Descrizione
1	14830390	CUSCINETTO FORO QUADRO	36	44953004	RONDELLA D10 UNI 6592 ZN
2	15470381	SUPPORTO RINVIO PER TUBO 150	37	44953500	ROND.PIANA 4,3X 16X1,5 6593 ZN
3	15470851	FIANCO SUPP.TRASMISSIONE SPANDICONCIME	38	44957004	RONDELLA D6 DIN 6798 D.INT.ZN
4	15475031	SUPPORTO TRASMISSIONE SX	39	44957006	RONDELLA D8 DIN 6798 D.INT.ZN
5	15475041	SUPPORTO TRASMISSIONE DX	40	47969001	INGRASSATORE A SFERE M6X1/A
6	15475260	SCONTRO	41	57158058	CATENA 1/2-3/16 107M.ISO 083-1
7	15475310	SUPP. RULLINI TENDICATENA MICRO	42	57158030	AN.CAT.1/2 ISO 083 56 MAGLIE
8	18902960	MOLLA TRAZ.TRASMISSIONE RUOTA ZN	43	66248152	MOZZO TRASMISSIONE MICRO
9	19000091	ROCCHETTO 2 META'	44	66248207	TENDICATENA SPANDICONCIME
10	19002810	CARTER RINVIO MICRO DX	45	66248218	RONDELLA DISTANZIALE SPANDICONCIME
11	19002820	CARTER RINVIO MICRO SX	46	44953503	ROND.PIANA 9X 24X2 6593 ZN
12	19002830	CARTER TRASMISSIONE SUPERIORE	47	22230138	ASSE CAMBIO 4F.80-6F.45 L.1000
13	19002880	CARTER INF.TRASMISSIONE SPANDICONCIME	47	22230142	ASSE 4 FILE L.800
14	20890115	MORSETTO PLASTICA COMPLETO	47	22270049	ASSE 4F.85-6F.50 L.1260
15	20890128	CORONA Z-42			
16	20970032	RONDELLA 32X4X8,5			
17	20980086	BOCCOLA DIST.D.8,5X16X31			
18	22230094	SUPPORTO CUSCINETTO			
19	22250007	INGRANAGGIO CON MOZZO 1/2 Z-20			
20	22250028	PIGNONE Z-15			
21	22250272	CAVALLOTTO SUPPORTO DISCO			
22	22505085	FERMO ASSE IN LAMIERA			
23	41182016	VITE 8 X45 5732 4.6 ZN			
24	41602027	VITE 8 X55 5737 8.G ZN			
25	41602030	VITE 8 X70 5737 8.G ZN			
26	41602124	VITE 14X220 5737 8.G ZN			
27	41605015	VITE 6 X16 5739 8.G ZN			
28	41605027	VITE 8 X16 5739 8.G ZN			
29	41605029	VITE 8 X20 5739 8.G ZN			
30	41982002	VITE 4,2X25 DIN 7981			
31	43530004	DADO 6 5588 6.8 ZN			
32	43530006	DADO 8 5588 6.8 ZN			
33	43530007	DADO 10 5588 6.8 ZN			
34	44953002	RONDELLA D6 UNI 6592 ZN			
35	44953003	RONDELLA D8 UNI 6592 ZN			

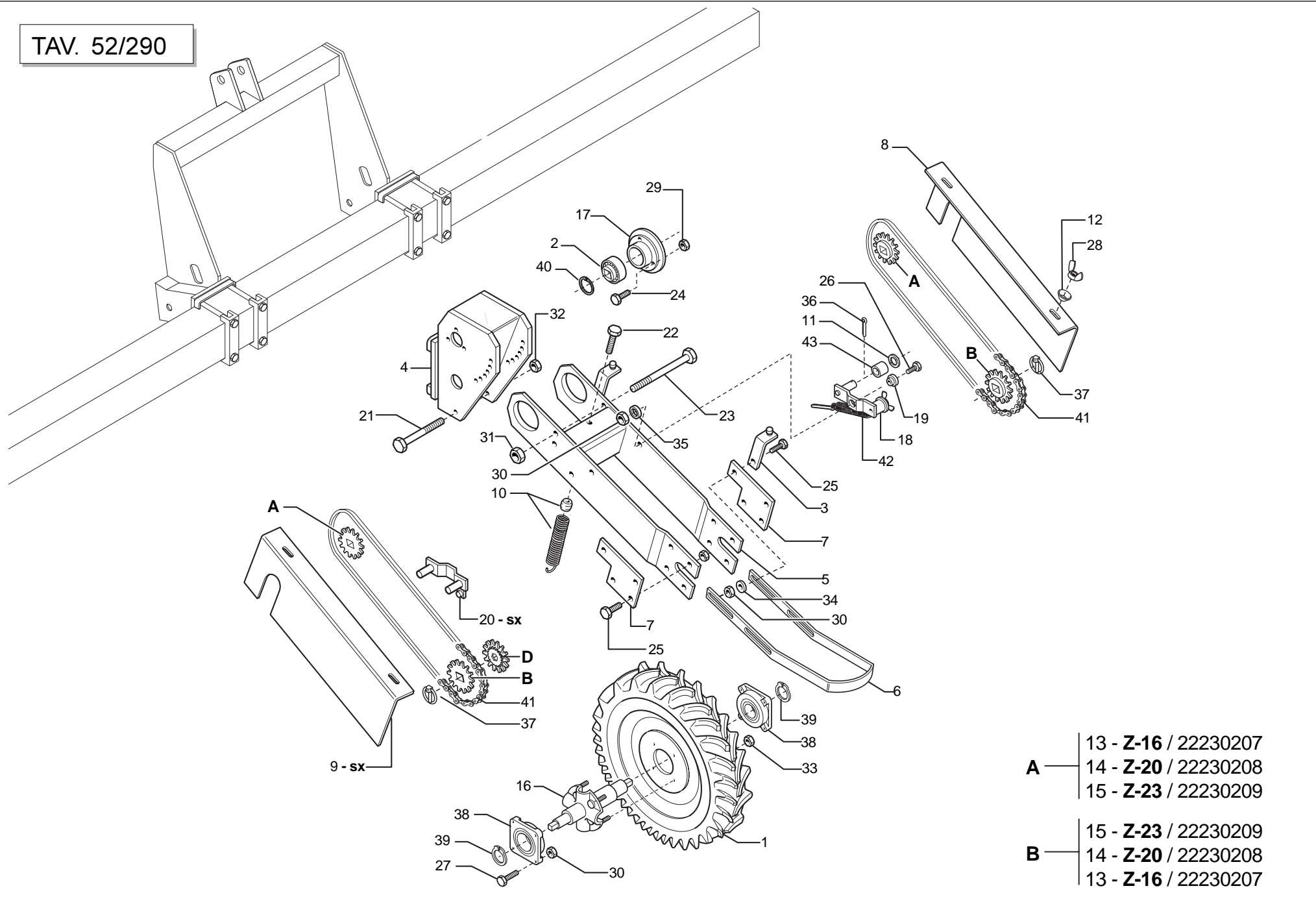


SPEEDY SET

TAV. 52/280

Pos.	Cod.	Descrizione	Pos.	Cod.	Descrizione
1	46966063	SPINA EL.4 X36 DIN 1481			
2	16670090	SUPPORTO			
3	41982003	VITE AUT. 3,9 X 9,5 DIN 7981 NI			
4	41809023	GRANO 5 X 12 INOX			
5	16670080	DISTANZIALE			
6	16670060	INGRANAGGIO CILINDRICO Z15 m 1,5			
7	16670040	DISTRUBUTORE MINIMAX PER SPEEDY SET			
8	16670150	ASSE L = 765			
8	16670160	ASSE L = 1015			
9	44953502	ROND.PIANA 6,6X 18X2 6593 ZN			
10	41982013	VITE AUT. 6,3 X 25 INOX			
11	67008043	VOLANTINO 8 LOBI M12X25			
12	16670130	BOCCOLA			
13	65336055	MOLLA SPEC.REGOLAZIONE SPANDICONCIME			
14	16670120	GHIERA REGOLAZIONE			
15	16670140	SUPPORTO MOLLA REGOLATORE			
16	16670070	CREMAGLIERA m 1,5 L = 84			
17	41808001	VITE 4 X 10 INOX			
18	16670100	REOLATORE APERTURA			
19	43530004	DADO 6 5588 6.8 ZN			
20	44953002	RONDELLA D6 UNI 6592 ZN			
21	41605015	VITE 6 X 16 5739 8.G ZN			
22	19702951	DECAL.TABELLA DISTRIBUZIONE SPEEDY-SET			

TAV. 52/290



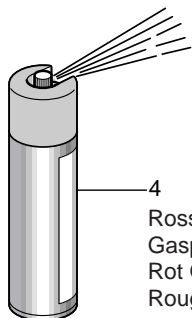
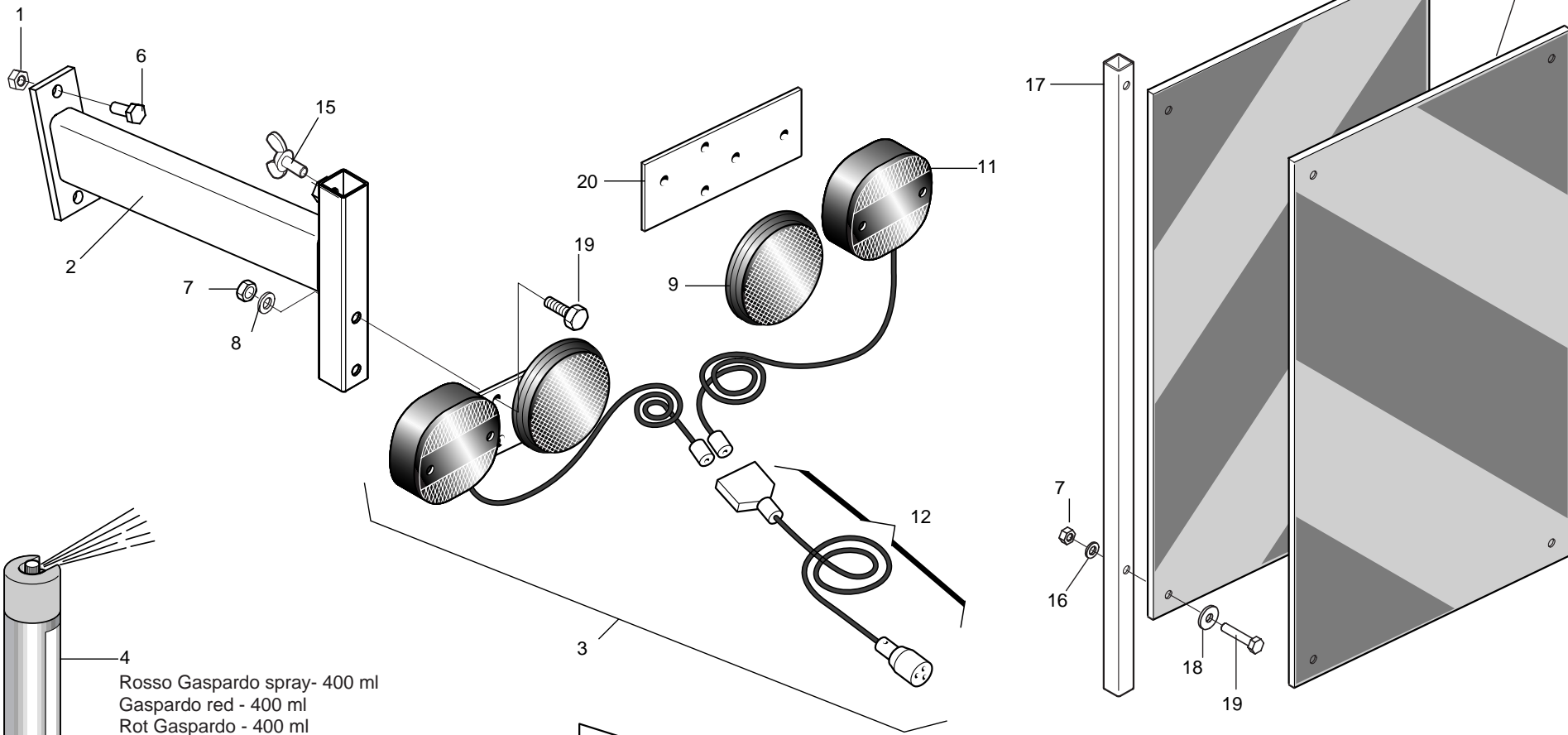
- | | |
|------------|----------------------|
| | 13 - Z-16 / 22230207 |
| A — | 14 - Z-20 / 22230208 |
| | 15 - Z-23 / 22230209 |
| B — | 15 - Z-23 / 22230209 |
| | 14 - Z-20 / 22230208 |
| | 13 - Z-16 / 22230207 |

RUOTE REGOLABILI

TAV. 52/290

Pos.	Cod.	Descrizione	Pos.	Cod.	Descrizione
1	10130110	RUOTAGOMMATA	36	45961040	COPIGLIA 3 X20 1336 ZN
2	14830390	CUSCINETTO FORO QUADRO	37	45965008	SPINAA SCATTO D.4,4 B/80
3	15430110	SUPPORTO CARTER	38	51110008	SUPPORTO FY 25 TF
4	15430751	ATTACCO RUOTE REGOLABILI	39	52121022	ANELLO ARR.25 UNI 7435-75
5	15430780	SUPPORTO RUOTA REGOLABILE	40	52122038	ANELLO ARR.47 UNI 7437-75
6	15430920	RASCHIATERRA	41	57159036	SPEZ.CAT.ISO 10B-1 98 MAGLIE
7	15430930	SUPPORTO RASCHIATERRA	42	65337035	MOLLA TENDICATENA RUOTA
8	15430980	CARTER	43	66248100	RULLO TENDICATENA
9	15431050	CARTER SX RUOTA REGOLABILE			
10	15431180	MOLLA RUOTE REGOLABILI			
11	20970085	RONDELLA 40X4X13			
12	22220083	RONDELLA AD IMBOCCO			
13	22230207	INGRANAGGIO Z-16 NYLON			
14	22230208	INGRANAGGIO Z-20 NYLON			
15	22230209	INGRANAGGIO Z-23 NYLON			
16	22270280	ASSE RUOTA TRASMISSIONE NORMALE			
17	22310011	FLANGIA CAMBIO			
18	22310016	TENDICATENA DX TRASMISSIONE RUOTA			
19	22310017	BOCCOLA TENDICATENA			
20	22310027	TENDICATENA SX TRASMISSIONE RUOTA			
21	41601125	VITE 14X180 5737 8.G			
22	41602087	VITE 16X60 5737 8.G ZN			
23	41602136	VITE 12X190 5737 8.G ZN			
24	41605033	VITE 8 X35 5739 8.G ZN			
25	41605041	VITE 10X25 5739 8.G ZN			
26	41605042	VITE 10X30 5739 8.G ZN			
27	41605043	VITE 10X35 5739 8.G ZN			
28	43440005	DADO 8 5448 5.8 ZN			
29	43530006	DADO 8 5588 6.8 ZN			
30	43530007	DADO 10 5588 6.8 ZN			
31	43530008	DADO 12 5588 6.8 ZN			
32	43530009	DADO 14 5588 6.8 ZN			
33	43543001	DADO 12X1.5 COLONNETTA			
34	44953505	ROND.PIANA 11X30X2,5 6593 ZN			
35	44957007	RONDELLA D10 DIN 6798 D.INT.ZN			

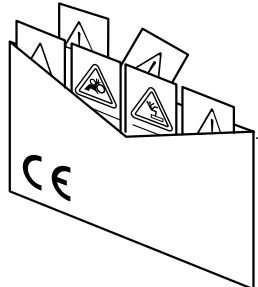
TAV. 52/300



4
Rosso Gaspardo spray- 400 ml
Gaspardo red - 400 ml
Rot Gaspardo - 400 ml
Rouge Gaspardo - 400 ml



5
Rosso Gaspardo - 1Kg
Gaspardo red - 1Kg
Rot Gaspardo - 1Kg
Rouge Gaspardo - 1Kg
Rojo Gaspardo - 1Kg



13
DECALCOMANIE AVVERTIMENTO
DECAL
DBZIEHBILD
DECALCOMANIE
CALCOMANIE
CALCOMANIE



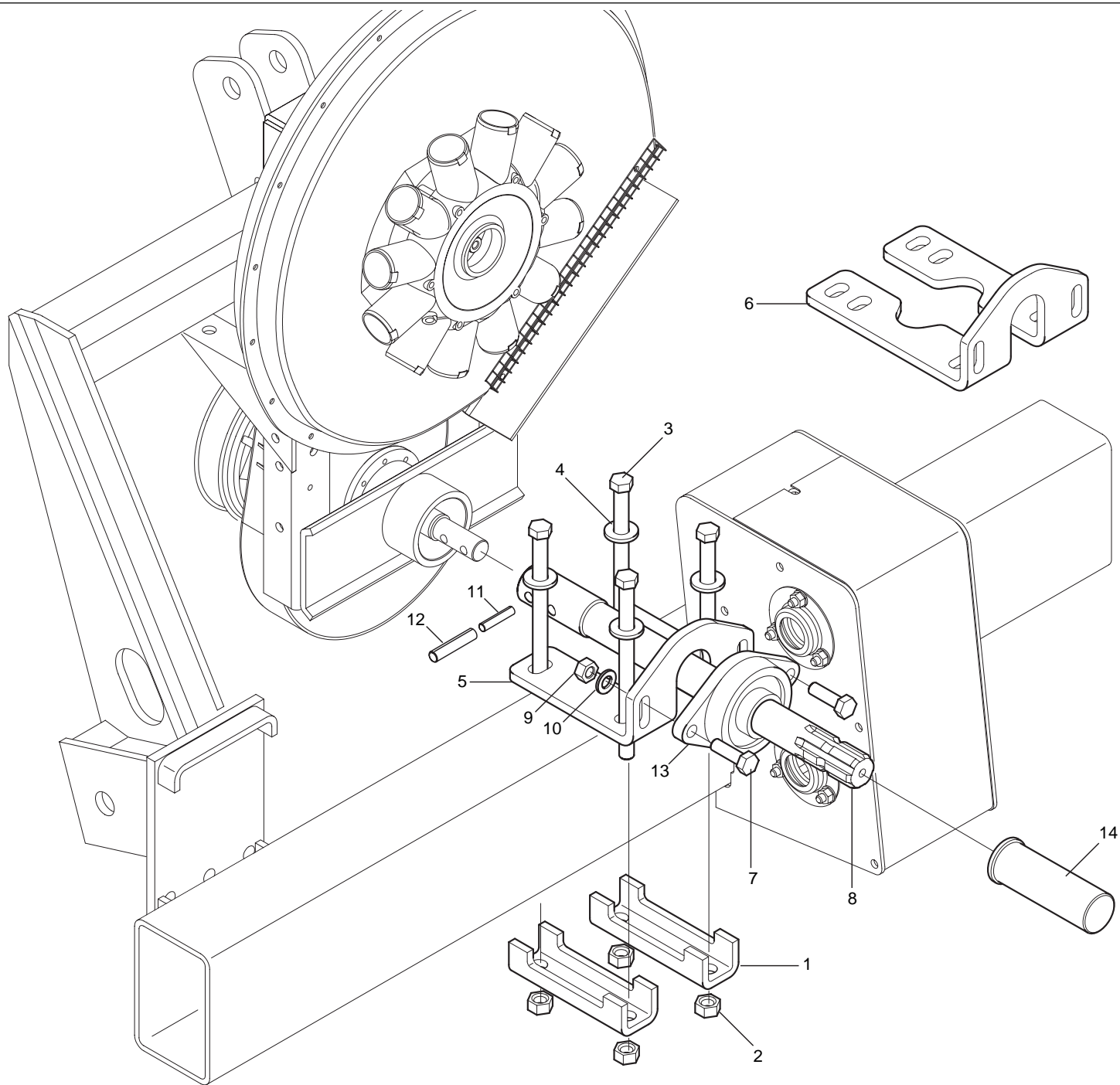
14

ACCESSORI

TAV. 52/300

Pos.	Cod.	Descrizione	Pos.	Cod.	Descrizione
1	43530004	DADO 6 5588 6.8 ZN			
2	15211760	SUPPORTO KIT LUCI			
3	13616620	KIT LUCI COMPLETO			
4	20000000	SPRAY ROSSO GASPARDO DA 400 ML			
5	20000001	ROSSO GASPARDO BARATTOLO KG 1			
6	41605015	VITE 6 X16 5739 8.G ZN			
7	43549001	DADO TRISTOP M6			
8	44953002	RONDELLA D6 ZN			
9	67004063	CATARIFRANGENTE TONDO D.80			
10	67007358	N.2 PANNELLI CARICHI SPORGENTI			
11	67007561	FANALE PER KIT LUCI			
12	67201030	CABLAGGIO KIT LUCI			
13	89900500	KIT DECALCOMANIE -CE-			
14	89900511	KIT DECALCOMANIE MT			
15	41419001	VITE 8 X15 5449 5.8 ZN			
16	44953002	RONDELLA D6 UNI 6592 ZN			
17	15412650	SUPPORTO PANNELLI CARICHI SPORGENTI			
18	44953502	RONDELLA D 6.6X18X2 UNI 6593 ZN			
19	41605020	VITE 6 X30 5739 8.G ZN			
20	13616570	PIASTRA SUPPORTO LUCI			

TAV. 52/310



PRESA DI POTENZA POSTERIORE**TAV. 52/310**

Pos.	Cod.	Descrizione	Pos.	Cod.	Descrizione
1	13710560	SCONTRO (TELAIO 100x150)			
1	14255000	SCONTRO (TELAIO 120x120)			
1	15110091	SCONTRO (TELAIO 150x150)			
2	43530009	DADO 14 5588 6.8 ZN			
3	41601126	VITE 14X200 5737 8.G (TELAIO 100x150 E 150x150)			
3	41601125	VITE 14X180 5737 8.G (TELAIO 120x120)			
4	44953006	RONDELLA D14 UNI 6592 ZN			
5	14850040	SUPPORTO P.d.P. POSTERIORE (TELAIO 100x150)			
6	14850050	SUPPORTO P.d.P. POSTERIORE (TELAIO 120x120 E 150x150)			
7	41605052	VITE 12X40 5739 8.G ZN			
8	14850030	PRESA DI POTENZA POSTERIORE			
9	43549004	DADO TRISTOP M12 ZN G.			
10	44953005	RONDELLA D12 UNI 6592 ZN			
11	46966102	SPINA EL.6 X40 DIN 1481			
12	46966155	SPINA EL.10 X40 DIN 1481			
13	51110010	SUPPORTO FY TB35 TF			
14	67008010	TAPPO SALVAFIETTO D.39			

TAV. 52/320

Codice Code Kodex Codigo	Nr e ø fori Nr and ðholes Nr et ø trous Nr und ðåher Nr y ø agujeros		Coltura	Seeds	Cultures	Samen	Semillas	Distanza semina Seeding dist. Dist. de semis Saatabstandes Dist. siembra		Codice Code Kodex Codigo	Nr e ø fori Nr and ðholes Nr et ø trous Nr und ðåher Nr y ø agujeros		Coltura	Seeds	Cultures	Samen	Semillas	Distanza semina Seeding dist. Dist. de semis Saatabstandes Dist. siembra	
22230298	20	0,8 (1)						↓ min. 10,4 cm. max. 41,7 cm. ↑		22230290	36	2,5	Pomodoro conf. ø 3,5-4,5 mm Ginseng	Tomato pilled ø, 54,5 mm Ginseng	Tomate enrobè ø 3,5-4,5 mm Ginseng	Tomate pilliert ø, 54,5 mm Ginseng	Tomate conf. ø 3,5-4,5 mm Ginseng	max. 23,2 cm.	
22230319	20	1 (1)	Cavolo broccolo	Broccoli	Chou-Broccoli	Brokkoli	Bròcoli			22230197	36	3,5	Fagiolino Piselli Soia	B eans (Little) Peas Soyabeans	Haricot (Petit) Pois Soja	Grøe Bohnen Erbsen Soja	Judias verdes Arveja Soja	↑ min. 4 cm. ↓ ↑ max. 16 cm.	
22230327	20	1,1 (1)	Cavolo verza	Cabbage Savoy	Chou de Milan	Wirsing	Col de Milan			22230199	36	4,5	Fagiolo Piselli Favino	B eans Peas -	Haricot Pois -	B ohen Erbsen -	Poroto Arveja -		
22230320	20	1,5								22230295	36	5,5	Fagiolo	B eans	Haricot	B ohen	Poroto		
22230294	20	2,1	Zucchini Melone Anguria Cardo	Squash Melon Watermelon -	Courgette Melon Pastèque -	Kubis Melone Wassermelone -	Catàbad n Melón Sandia -			10123760R	36	5,5 (2)	Fagiolo	B eans	Haricot	B ohen	Poroto		
22230203	20	2,5	Girasole	Sunflower	Tournesol	Sonnenblumen	Girasol			22230304	36	7							
22230192	20	3,5	Cotone Màis (Piccolo)	Cotton Corn (Little)	- Màis (Petit)	Baumwohl Màis (Klein)	- Màiz (Pequeño)			22230321	52	1,5							
22230048	20	4,5	Màis	Corn	Màis	Màis	Màiz			22230328	52	2,1	Barbabietola	B eets	B etteraves	R ben	Remolacha		
22230047	20	5,5	Màis (Grosso) Ced Fagiolo borlotta ecannellino Arachidi	Corn (Big) Pulses Beans -	Màis (Gros) - Haricot	Màis (Grosse) - B ohen	Màiz (Grueso) - Poroto			22230299	52	2,5							
22230205	20	7	Arachidi Lupino	Peanut -	- -	- -	- -			22230316	52	3,5	Fagiolino	B eans (Little)	Haricot (Petit)	Grøe Bohnen	Judias verdes		
10124030R	26	1 (1)							22230288	52	4,25	Soia	Soyabeans	Soja	Soja	Soja			
22230253	26	1,5							22230194	72	0,5 (1)	Endivia Lattuga	Endive Lettuce	Chicorèe Laitue	Winterendivien Kopfsalat	Escarola Lechuga			
22230296	26	2,1	Zucchini Melone Anguria Cardo	Squash Melon Watermelon -	Courgette Melon Pastèque -	Kubis Melone Wassermelone -	Catàbad n Melón Sandia -		22230195	72	0,8 (1)	Endivia Lattuga Senape Finocchio Anice	Endive Lettuce Mustard Fennel -	Chicorèe Laitue Navet Moutarde Fenouil -	Winterendivien Kopfsalat Speiserben Senft Fenchel -	Escarola Lechuga Nabo - Hinojo -			
22230289	26	2,5	Girasole	Sunflower	Tournesol	Sonnenblumen	Girasol		22230193	72	1,1 (1)	Pomodoro Rapa Finocchio Colza Panico	Tomato Turnip Fennel Canola -	Tomate Navet Fenouil Colza -	Tomate Speiserben Fenchel Raps -	Tomate Nabo Hinojo Colza -			
22230249	26	3,5	Cotone Màis (Piccolo)	Cotton Corn (Little)	- Màis (Petit)	Baumwohl Màis (Klein)	- Màiz (Pequeño)		22230257	72	1,5	Spinacio Ravanello Asparagio Pomodoro conf. ø 2,5-3,5 mm	Spinach Radish Asparagus Tomato pilled ø, 53,5 mm	Epinerd Radis Asperge Tomate enrobè ø 2,5-3,5 mm	Spinat Radies Spargel Tomate pilliert ø, 53,5 mm	Espinaca Rabanito Espàrrago Tomate conf. ø 2,5-3,5 mm			
22230050	26	4,5	Màis	Corn	Màis	Màis	Màiz		22230213	72	2,1	Bieta a coste Saggina	Swiss Chard -	Poirée -	Mangold -	Acòga -			
22230303	26	5	Màis (Grosso) Ced Fagiolo borlotta ecannellino Arachidi	Corn (Big) - Beans -	Màis (Gros) - Haricot	Màis (Grosse) - B ohen	Màiz (Grueso) - Poroto		10124040R	72	2,5								
22230317	36	1,1 (1)	Pomodoro	Tomato	Tomate	Tomate	Tomate		22230198	72	3,5	Fagiolino Soia	B eans (Little) Soyabeans	Haricot (Petit) Soja	Grøe Bohnen Soja	Judias verdes Soja			
22230196	36	1,5	Lenticchia Cetriolo Pomodoro conf. ø 2,5-3,5 mm	Cucumber -	Concombre Tomate enrobè ø 2,5-3,5 mm	Gurke Tomate pilliert ø, 53,5 mm	Pepino Tomate conf. ø 2,5-3,5 mm		10124020R	72	4,25	Soia	Soyabeans	Soja	Soja	Soja			
22230051	36	2,1	Barbabietola Zucchini Melone Anguria Cardo Sorgo Sesamo	Beets Squash Melon Watermelon - Sorghum -	B etteraves Courgette Melon Pastèque - Sorgo -	R ben Kubis Melone Wassermelone - Hirse -	R emolacha Catàbad n Melón Sandia - Sorgo -		22230256	72	4,5								
																		↑	

DISCHI DI SEMINA

TAV. 52/320

Pos.	Cod.	Descrizione	Pos.	Cod.	Descrizione
1	10121460	DISCO ACC. 96 FORI D 1,0	36	22230288	DISCO ACC. 52 FORI D.4,25
2	10123970	DISCO ACC. 102 FORI D.2	37	22230289	DISCO ACC. 26 FORI D.2,5
3	10124010	DISCO ACC. 60 FORI D.4,5	38	22230290	DISCO ACC. 36 FORI D.2,5
4	10124020	DISCO ACC. 72 FORI D.4,25	39	22230294	DISCO ACC. 20 FORI D.2,1
5	10124030	DISCO ACC. 26 FORI D 1,0	40	22230296	DISCO ACC. 26 FORI D.2,1
6	10124040	DISCO ACC. 72 FORI D 2,5	41	22230297	DISCO ACC. 144 FORI D.0,8
7	10124050	DISCO ACC.104 FORI D 1,1	42	22230298	DISCO ACC. 20 FORI D.0,8
8	10124060	DISCO ACC. 26 FORI D.4	43	22230299	DISCO ACC. 52 FORI D.2,5
9	10124070	DISCO ACC. 36 FORI D 1,7	44	22230300	DISCO ACC. POST.10G-3F-D2,1
10	10124090	DISCO ACC. 6 FORI D.4,5	45	22230301	DISCO ACC. 144 FORI D.0,5
11	10124100	DISCO ACC. 6 FORI D.3,0	46	22230303	DISCO ACC. 26 FORI D.5,0
12	22230047	DISCO ACC. 20 FORI D.5,5	47	22230304	DISCO ACC. 36 FORI D.7
13	22230048	DISCO ACC. 20 FORI D.4,5	48	22230306	DISCO ACC. 12 FORI D.2,1
14	22230049	DISCO ACC. 26 FORI D.5,5	49	22230316	DISCO ACC. 52 FORI D.3,5
15	22230050	DISCO ACC. 26 FORI D.4,5	50	22230317	DISCO ACC. 36 FORI D.1,1
16	22230051	DISCO ACC. 36 FORI D.2,1	51	22230318	DISCO ACC. 10 FORI D.1,5
17	22230192	DISCO ACC. 20 FORI D.3,5	52	22230319	DISCO ACC. 20 FORI D.1,0
18	22230193	DISCO ACC. 72 FORI D.1,1	53	22230320	DISCO ACC. 20 FORI D.1,5
19	22230194	DISCO ACC. 72 FORI D.0,5	54	22230321	DISCO ACC. 52 FORI D.1,5
20	22230195	DISCO ACC. 72 FORI D.0,8	55	22230322	DISCO ACC. 80 FORI D.1,5
21	22230196	DISCO ACC. 36 FORI D.1,5	56	22230323	DISCO ACC. 100 FORI D.1,5
22	22230197	DISCO ACC. 36 FORI D.3,5	57	22230324	DISCO ACC. 120 FORI D.1,5
23	22230198	DISCO ACC. 72 FORI D.3,5	58	22230325	DISCO ACC. 160 FORI D.1,5
24	22230199	DISCO ACC. 36 FORI D.4,5	59	22230326	DISCO ACC. 180 FORI D.1,5
25	22230203	DISCO ACC. 20 FORI D.2,5	60	22230327	DISCO ACC. 20 FORI D.1,1
26	22230205	DISCO ACC. 20 FORI D.7,0 ARACHIDI	61	22230328	DISCO ACC. 52 FORI D.2,1
27	22230213	DISCO ACC. 72 FORI D.2,1	62	22230332	DISCO ACC. 13 FORI D.3,5
28	22230216	DISCO ACC. 144 FORI D.1,1			
29	22230217	DISCO ACC. 36 FORI D.5,5			
30	22230249	DISCO ACC. 26 FORI D 3,5			
31	22230250	DISCO ACC. 144 FORI D.2,1			
32	22230253	DISCO ACC. 26 FORI D.1,5			
33	22230256	DISCO ACC. 72 FORI D.4,5			
34	22230257	DISCO ACC. 72 FORI D.1,5			
35	22230287	DISCO ACC. 144 FORI D.1,5			

**USATE SEMPRE RICAMBI ORIGINALI
ALWAYS USE ORIGINAL SPARE PARTS
IMMER DIE ORIGINAL-ERSATZTEILE VERWENDEN
EMPLOYEZ TOUJOURS LES PIECES DE RECHANGE ORIGINALES
UTILIZAR SIEMPRE REPUESTOS ORIGINALES**

GASPARDO

GASPARDO

DEALER:

GASPARDO Seminatrici SpA
Via Mussons, 7 - I - 33075
Morsano al Tagliamento (PN) Italy
Tel. +39 0434 695410
Fax +39 0434 695425
gaspardo@gaspardo.it

GASPARDO Seminatrici SpA
MASCHIO DEUTSCHLAND GMBH
Äußere Nürnberger Straße 5
D - 91177 Thalmässing
Tel. +49 (0)9173 79000
Fax +49 (0)9173 790079

GASPARDO Seminatrici SpA
MASCHIO FRANCE Sarl
1, rue de Merignan ZA
F - 45240 La Ferte St. Aubin
Tel. +33 (0)2 38641212
Fax +33 (0)2 38646679

GASPARDO Seminatrici SpA
MASCHIO IBERICA S.L.
Calle Cabernet, 10
Poligono Industrial Clot de Moja
Olerdola - 08734 Barcelona
Tel. +34.93.8199058
Fax +34.93.8199059



19530250