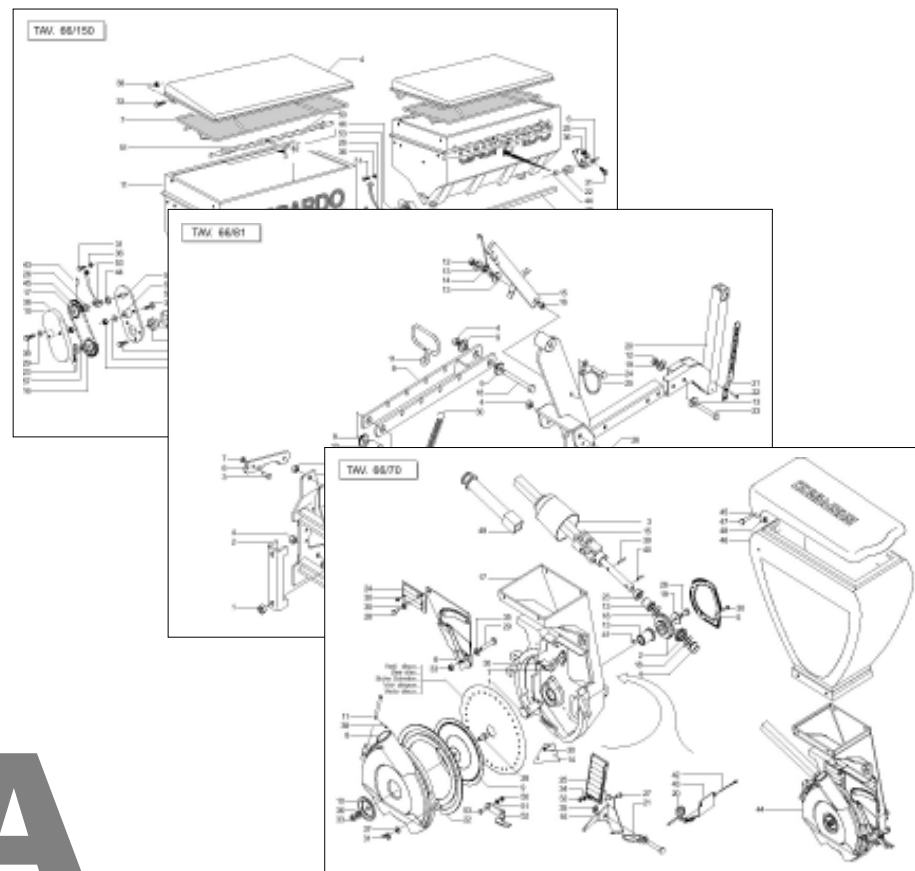


GASPARDO



SP DORADA

Cod: 19530191 07.2000

GASPARDO

- IT** PARTI DI RICAMBIO
- GB** SPARE PARTS
- DE** ERSATZTEILE
- FR** PIÈCES DÉTACHÉES
- ES** PIEZAS DE REPUESTO

PARTI DI RICAMBIO**SPARE PARTS****ERSATZTEILE****PIECES DÉTACHÉES****RESPUESTOS**

Le ordinazioni delle parti di ricambio vanno fatte presso i nostri concessionari di zona e devono essere sempre corredate dalle seguenti indicazioni:

- **Tipo, modello e numero di matricola dell'attrezzatura.** Tali dati sono stampigliati nell'apposita targhetta di cui è dotata ogni attrezzatura (14 Fig. 1).

- **Numero di codice della parte richiesta** rilevabile dal catalogo ricambi.

- **Descrizione del particolare e quantità richiesta.**

- **Numero della tavola.**

- **Mezzo di trasporto.** Nel caso questa voce non sia specificata, la Ditta Costruttrice, pur dedicando a questo servizio una particolare cura, non risponde di eventuali ritardi di spedizione dovuti a cause di forza maggiore.

Le spese di trasporto si intendono sempre a carico del destinatario. La merce viaggia a rischio e pericolo del committente anche se venduta franco destino.

NOTA: Il termine (Dx) **Destro** o (Sx) **Sinistro** della macchina o di parti di essa, è inteso guardando la macchina dalla parte posteriore. Le eccezioni saranno indicate.

Orders must be transmitted through our area dealers and should always include the following indications:

- **Type, model and serial number of the machine.** *These data are punched on the data plate with which every implement is equipped (14 Fig. 1).*

- **Code number of the required spare part.** *This will be found in the spare parts catalogue.*

- **Description of the part and required quantity.**

- **Table number.**

- **Means of dispatch.** *If this item is not indicated, the Manufacturer, while dedicating particular care to this service, shall not be held responsible for delays in delivery caused by cases of force majeure. Transport expenses shall always be at the consignee's charge. The goods travel at the purchaser's risk and peril even when sold ex destination.*

NOTE: *The symbols (Dx) right and (Sx) left, concerning the machine or single parts of it, are referred, as in the figure, to a rear view of them. Exceptions will be indicated.*

Die Bestellungen müssen bei unseren Gebietshändlern aufgegeben werden. Bei der Bestellung sind stets die folgenden Angaben zu machen:

- **Typ, Modell und Serien-Nummer des Geräts.** Diese Daten stehen auf dem Typenschild, mit dem jedes Gerät versehen ist (14 Abb. 1).

- **Artikel Nr. der erforderlichen Ersatzteile.** Diese stehen im Ersatzteil-Katalog.

- **Beschreibung des Ersatzteils und die erforderliche Stückzahl.**

- **Tafelnummer.**

- **Versandmittel.** Wenn dieser Punkt nicht spezifiziert wird, haftet die Herstellerfirma nicht für etwaigen Lieferverzug aufgrund höherer Gewalt, auch wenn er diesen Service besonders aufmerksam abwickelt. Die Frachtkosten gehen dagegen immer zu Lasten des Empfängers. Die Ware reist auf Gefahr und Risiko des Auftraggebers, auch wenn frei Haus verkauft vereinbart worden ist.

N.B.: Die Merkzeichen (Dx) **rechts** und (Sx) **links** betreffen eine rückwärtige Aussicht der Maschine oder Teile von ihr (siehe Bild). Ausnahmen werden gezeigt.

Les ordres doivent être effectués auprès de nos concessionaires de zone en précisant les indications suivantes:

- **Type, modèle et numéro de série de la machine.** *Ces données sont gravées sur la plaque d'identification de chaque outil (14 Fig. 1).*

- **Numéro de code de la pièce détachée** indiqué sur le catalogue des pièces détachées.

- **Description de la pièce et quantité requise.**

- **Numéro de plan.**

- **Moyen d'expédition.** *Si cette rubrique n'est pas indiquée, le Constructeur, bien que soucieux de ce service, ne répond pas des retards d'expédition pour des causes de force majeure. Les frais de transport sont toujours à la charge du destinataire. La marchandise voyage aux risques et périls de l'acheteur même si vendue franco de port.*

N.B.: *Les références (Dx) droit et (Sx) gauche de la machine ou des parties de la même, est entendue, comme de la figure, en regardant la machine de derriere dans le sens de marche.*

Los pedidos han de efectuarse en nuestros concesionarios de zona y deben incluir siempre las siguientes indicaciones:

- **Tipo, modelo y número de matrícula del equipo.** Dichos datos están impresos en la relativa placa presente en el equipo (14 Fig. 1).

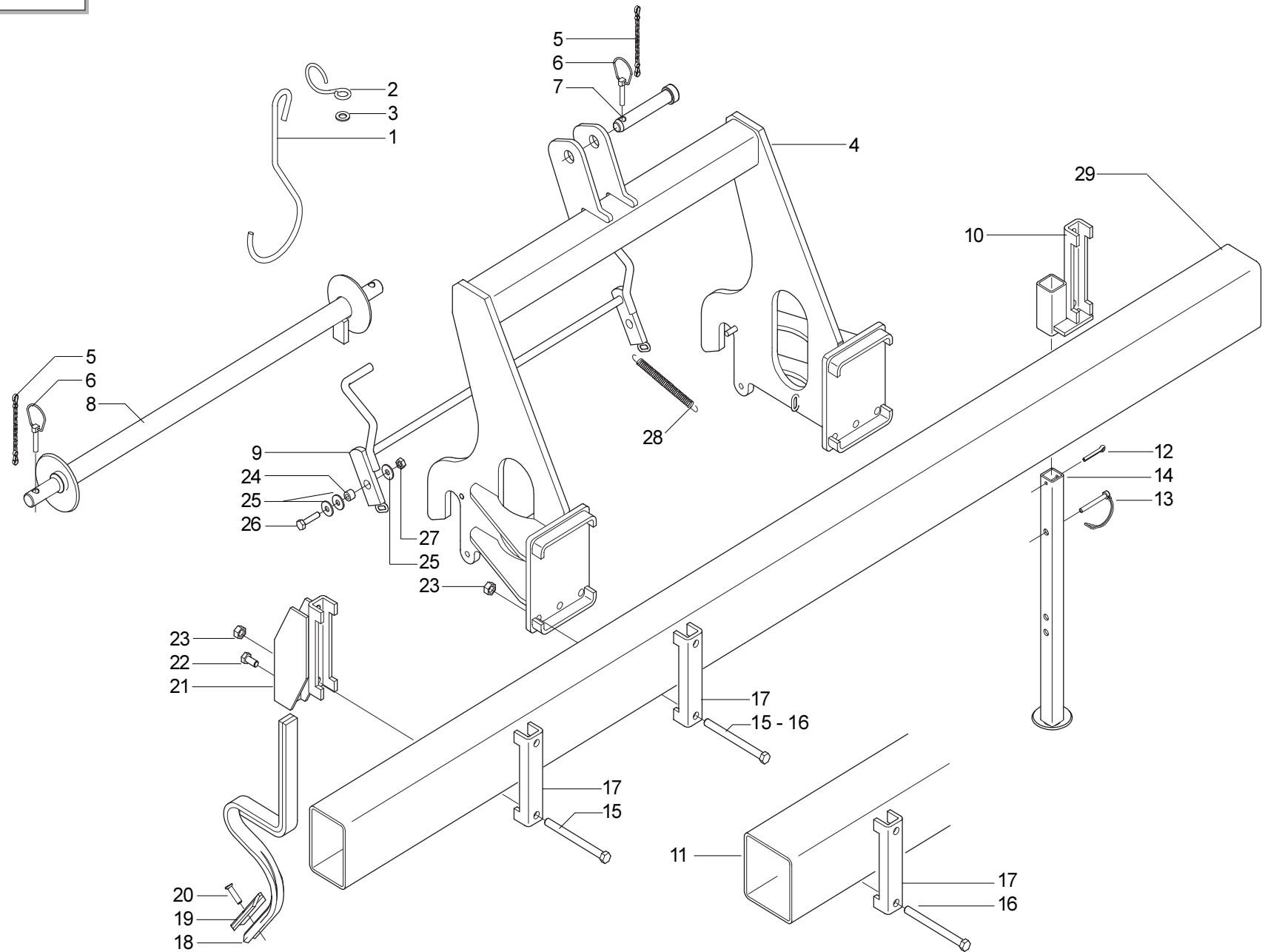
- **Número de código de la parte requerida** presente en el catálogo respuestas.

- **Descripción de la pieza y cantidad requerida.**

- **Numero de ilustración.**

- **Medio de transporte.** En caso que este ítem no esté especificado, el Fabricante, aún prestando la debidas consideraciones para este aspecto, no responde por eventuales retardos de envío debidos a causas de fuerza mayor. Los gastos de transporte se consideran siempre a cargo del destinatario. La mercadería viaja bajo riesgo y peligro del comprador, incluso cuando se vende franco destino.

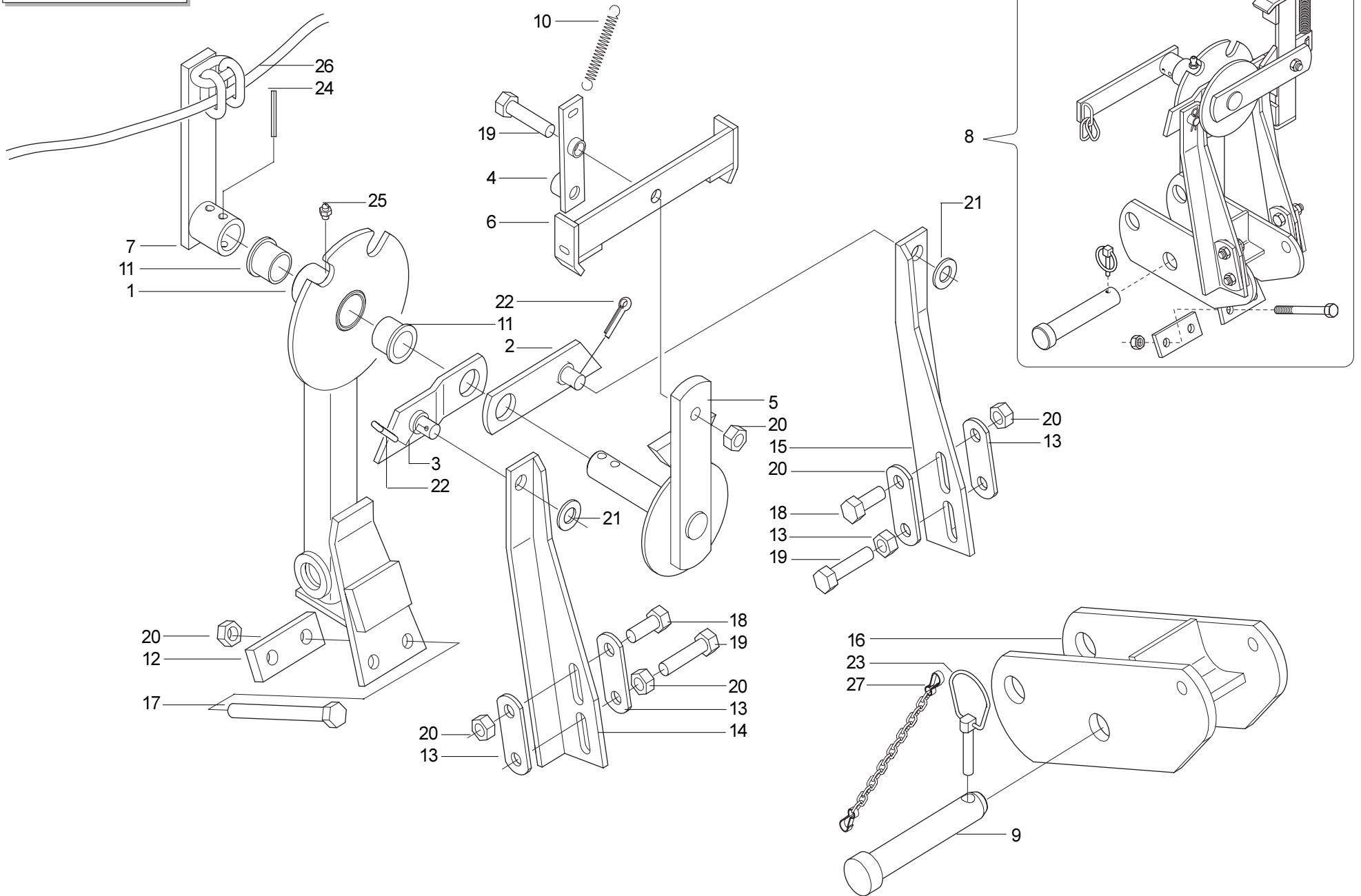
N.B.: La referencia (Dx) **derecha** o (Sx) **izquierda** de la máquina o de sus componentes, se entiende, como en la figura, mirando la máquina por la parte trasera. Se indicarán las excepciones.



TELAIO E ATTACCO 3 PUNTI

TAV. 66/10

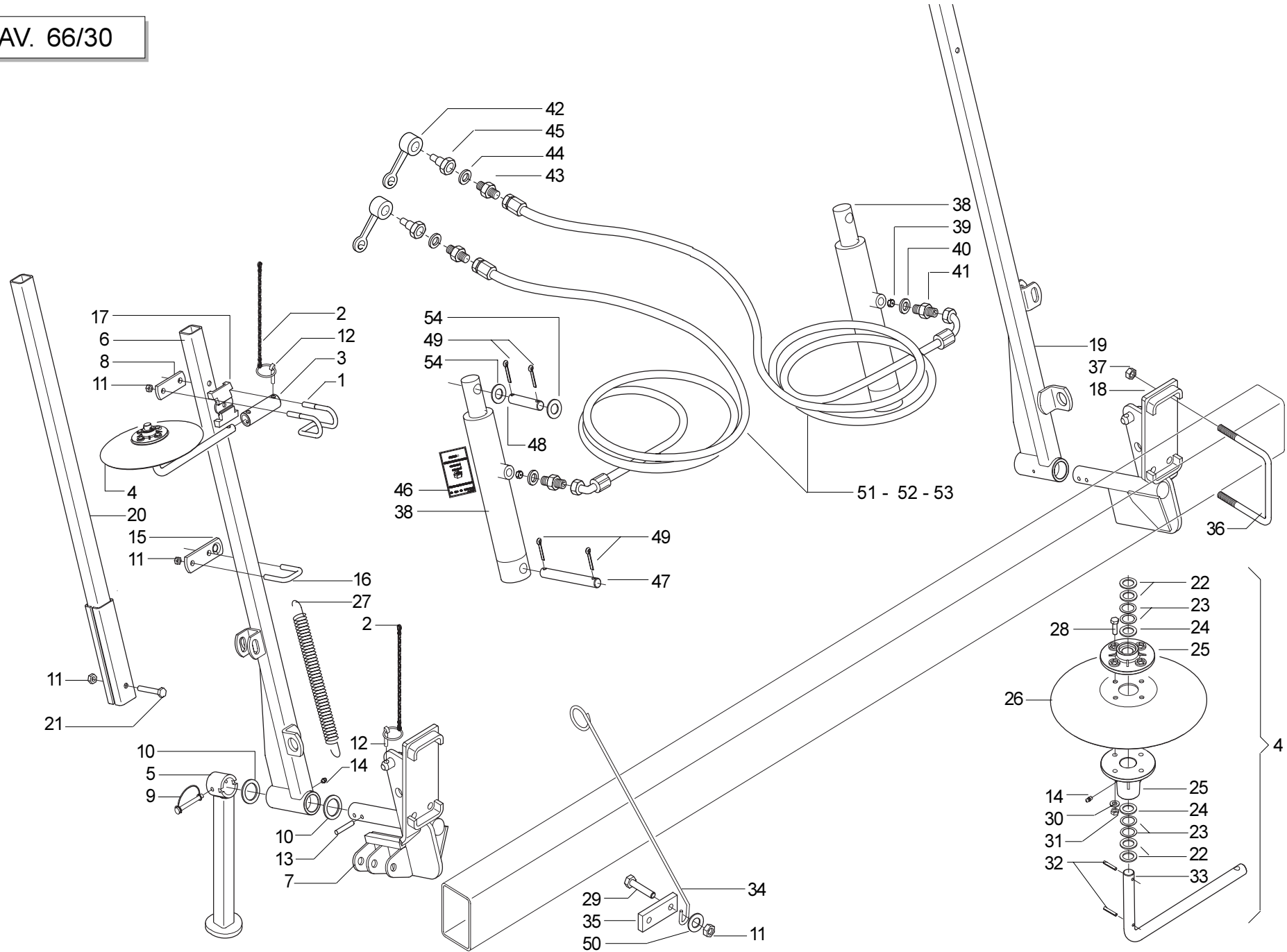
Pos.	Cod.	Descrizione	Pos.	Cod.	Descrizione
1	15411190	GANCIO SOSTEGNO CARDANO	29	16610060	TUBO R.150X100X 6X3500
2	65336004	MOLLA SPEC.ZN AGGANCIAMENTO SEMINATORE	29	16610070	TUBO R.150X100X 6X4200
3	44953006	RONDELLA D14 UNI 6592 ZN	29	16610080	TUBO R.150X100X 6X2750
4	15413100	ASS.TERZO PUNTO			
5	13812311	CATENELLA CON MOSCHETTONE			
6	45965007	SPINA A SCATTO D 9 B/83			
7	15412340	SPINA GASPARDO 25X128			
8	15211270	ASS.BARRA 1°-2°PUNTO II CAT.			
9	15211410	ASS.FERMO ATTACCO RAPIDO			
10	15410471	SUPPORTO PUNTELLO TEL.150			
11	22505031	TUBO Q.150X2800			
11	22505032	TUBO Q.150X3200			
11	15210690	TUBO Q.150X5000			
11	22505035	TUBO Q.150X5800			
11	15210740	TUBO Q.150X6000			
12	45961109	COPIGLIA 6 X45 1336 ZN			
13	45965013	SPINA DI SICUREZZA D.12X70 ZN			
14	15410491	ASS.PUNTELLO			
15	41601101	VITE 14X160 5737 8.G ZN			
16	41602124	VITE 14X220 5737 8.G ZN			
17	15110091	SCONTRO A U SP.8 2F15 165			
18	67002010	VOMERO F37 40X5X135			
19	67002011	BULLONE TESTA OVALE M10X35			
20	67002009	MOLLA ROMPIRACCIA COMPL.SABB.			
21	15471611	SUPPORTO ROMPIRACCIA 150			
22	41605050	VITE 12X30 5739 8.G ZN			
23	43530009	DADO 14 5588 6.8 ZN			
24	18800320	BOCCOLA 10,25X18 X13			
25	44953505	ROND.PIANA 11X30X2,5 6593 ZN			
26	41605045	VITE 10X45 5739 8.G ZN			
27	43549003	DADO TRISTOP M10			
28	18902960	MOLLA TRAZ.TRASMISSIONE RUOTA ZN			
29	16610040	TUBO R.150X100X 6X1900			
29	16610050	TUBO R.150X100X 6X2480			



COMANDO SEGNAFILE MECCANICO

TAV. 66/20

Pos.	Cod.	Descrizione	Pos.	Cod.	Descrizione
1	15410920	COMANDO SEGNAFILE			
2	15410950	LEVA PIANA			
3	15410960	LEVA STAMPATA			
4	15410990	LEVA SCATTO SEGNAFILE			
5	15411110	SUPPORTO LEVA SCATTO			
6	15411120	FERMO LEVE AGGANCIAMENTO			
7	15411130	FERMO CORDE SEGNAFILE			
8	15411140	SCATTO AUTOMATICO			
9	15412340	SPINA GASPARDO 25X128			
10	18902680	MOLLA TRAZ.ZN SERBATOIO			
11	21120067	BOCCOLA IN BRONZO			
12	22220124	SCONTRO			
13	22220132	SCONTRO BRACCI			
14	22270021	BRACCIO INF.SX COMANDO SEGNAFILE			
15	22270022	BRACCIO INF.DX COMANDO SEGNAFILE			
16	13810341	ATTACCO COMANDO 3° PUNTO			
17	41601068	VITE 12X140 5737 8.G *			
18	41605050	VITE 12X30 5739 8.G ZN			
19	41605054	VITE 12X50 5739 8.G ZN			
20	43530008	DADO 12 5588 6.8 ZN			
21	44953006	RONDELLA D14 UNI 6592 ZN			
22	45961083	COPIGLIA 5 X30 1336 ZN			
23	45965007	SPINA A SCATTO D 9 B/83			
24	46966127	SPINA EL.8 X36 DIN 1481			
25	47969001	INGRASSATORE A SFERE M6X1/A			
26	63226001	CORDA LEVILENE 10			
27	13812311	CATENELLA CON MOSCHETTONE			

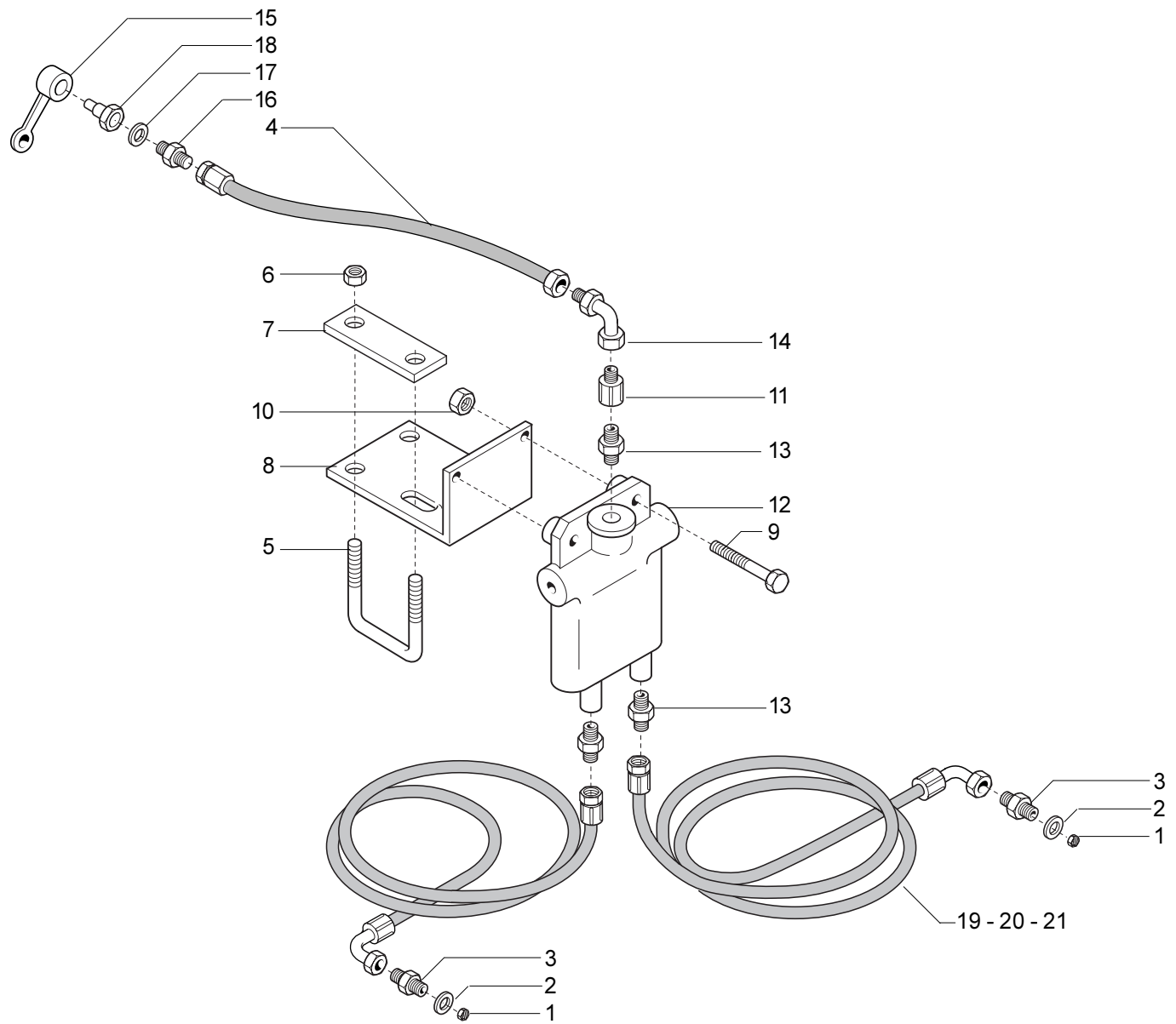


SEGNAFILE OLEODINAMICO

TAV. 66/30

Pos.	Cod.	Descrizione	Pos.	Cod.	Descrizione
1	15412840	ATTACCO DISCO	36	15413150	CAVALLOTTO M14X165- 128
2	13812311	CATENELLA CON MOSCHETTONE	37	43530009	DADO 14 5588 6.8 ZN
3	15413040	MANICOTTO DISCO	38	14217330	CILINDRO TU 30X40 -155
4	15410590	DISCO SEGNAFILE	39	15413050	STROZZATORE A PASTIGLIA D.0,8
5	15412720	ASS.PUNTELLO	40	67007269	RONDELLA RAME 1/4
6	15412690	ASS.BRACCIO SEGNAFILE SX	41	67007270	NIPPO MASCH.CIL.1/4 ZN
7	15412680	ASS.SUPP.SEGNAFILE SX	42	67008034	CAPPUCCIO INNESTO 1/2
8	23440198	SCONTRO ATTACCO BRACCIO	43	67007291	NIPPO MASCH.CIL.1/2-1/4 ZN
9	45965010	SPINA DI SICUREZZA D.8X70 ZN	44	67007243	RONDELLA RAME 1/2
10	18701600	RONDELLA 35,5 X50 X3 ZN	45	67007210	INNESTO RAPIDO MASCH.CONO 1/2
11	43530007	DADO 10 5588 6.8 ZN	46	19702710	DECAL.POSIZIONE STROZZATORE
12	45965007	SPINAA SCATTO D 9 B/83	47	15413020	SPINA 15 X120 ZN
13	46966131	SPINA EL.8 X55 DIN 1481	48	15413010	SPINA 15 X62
14	47969001	INGRASSATORE A SFERE M6X1/A	49	45961061	COPIGLIA 4 X25 1336 ZN
15	15412810	ATTACCO FUNE SOLLEVATORE MECC.	50	20970142	RONDELLA 32X4X15,5
16	16240500	CAVALLOTTO ZN	51	15413060	TUBO 1/4 R2 C-F 1/4 L.3850
17	23410117	ELEMENTO FISSAGGIO GAMBI	52	15413070	TUBO 1/4 R2 C-F 1/4 L.4250
18	15412850	ASS.SUPP.SEGNAFILE DX	53	15413080	TUBO 1/4 R2 C-F 1/4 L.4650
19	15412860	ASS.BRACCIO SEGNAFILE DX	54	20970111	RONDELLA 29,8X2X16,5
20	15412780	ASS.PROLUNGA BRACCIO SEGNAF. >			
21	41602044	VITE 10X70 5737 8.G ZN			
22	20970024	RONDELLA 31,2X2X20,5			
23	20970100	RONDELLA 30X0,5X22			
24	22270065	PARAPOLVERE D.31			
25	22270385	KIT MOZZI PER ASSE FELTRO			
26	22220150	DISCO SEGNAFILE MOZZO PLASTICA			
27	65337004	MOLLA TRAZ.SOLLEV. FU			
28	41605031	VITE 8 X25 5739 8.G ZN			
29	41605042	VITE 10X30 5739 8.G ZN			
30	44953003	RONDELLA D8 UNI 6592 ZN			
31	43530006	DADO 8 5588 6.8 ZN			
32	46966077	SPINA EL.5 X30 DIN 1481			
33	15410580	PERNO DISCO SEGNAFILE			
34	65336135	MOLLA GUIDACORDA D.45			
35	15470810	SUPPORTO GUIDACORDA			

TAV. 66/40

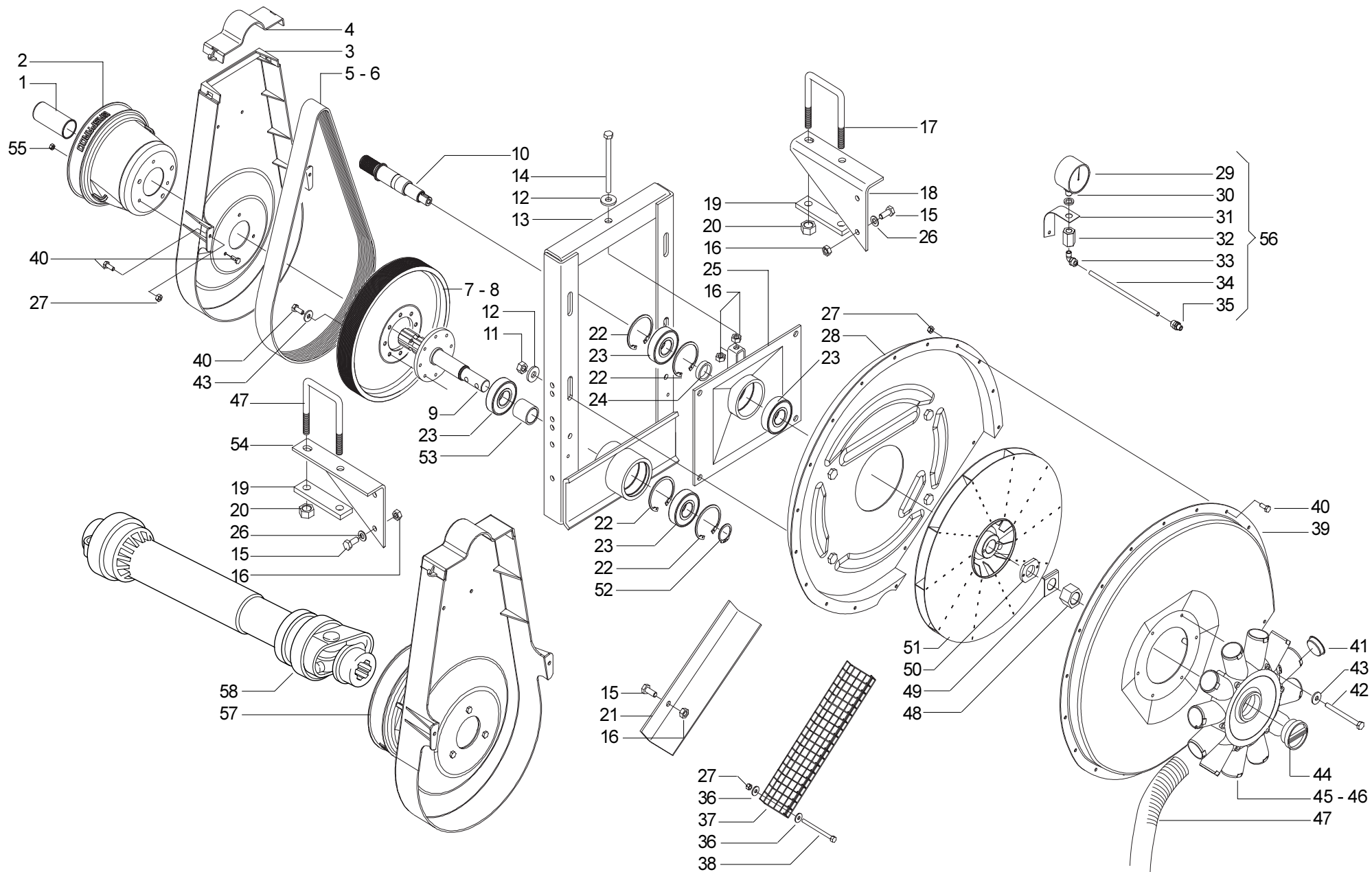


IMPIANTO OLEODINAMICO SEGNAFILE

TAV. 66/40

Pos.	Cod.	Descrizione	Pos.	Cod.	Descrizione
1	15413050	STROZZATORE A PASTIGLIA D.0,8			
2	67007269	RONDELLA RAME 1/4			
3	67007270	NIPPLO MASCH.CIL.1/4 ZN			
4	22270463	TUBO TRATTORE 1/4R2 F-F 1/4 L1500 LM			
5	22500068	CAVALLOTTO M 14			
6	43530009	DADO 14 5588 6.8 ZN			
7	22500070	SCONTRO			
8	15412350	SUPPORTO VALVOLA SEGNAFILE			
9	41602024	VITE 8 X40 5737 8.G ZN			
10	43530006	DADO 8 5588 6.8 ZN			
11	67007294	PROLUNGA CORTA 036 1/4			
12	67007430	VALVOLA SEGNAFILE C.SQV			
13	67007475	NIPPLO 3/4 JIC OR - 1/4			
14	67007432	CURVA 90° F.GIREV.1/4 - M.1/4			
15	67008034	CAPPUCCIO INNESTO 1/2			
16	67007291	NIPPLO MASCH.CIL.1/2-1/4 ZN			
17	67007243	RONDELLA RAME 1/2			
18	67007210	INNESTO RAPIDO MASCH.CONO 1/2			
19	15413060	TUBO 1/4 R2 C-F 1/4 L.3850			
20	15413070	TUBO 1/4 R2 C-F 1/4 L.4250			
21	15413080	TUBO 1/4 R2 C-F 1/4 L.4650			

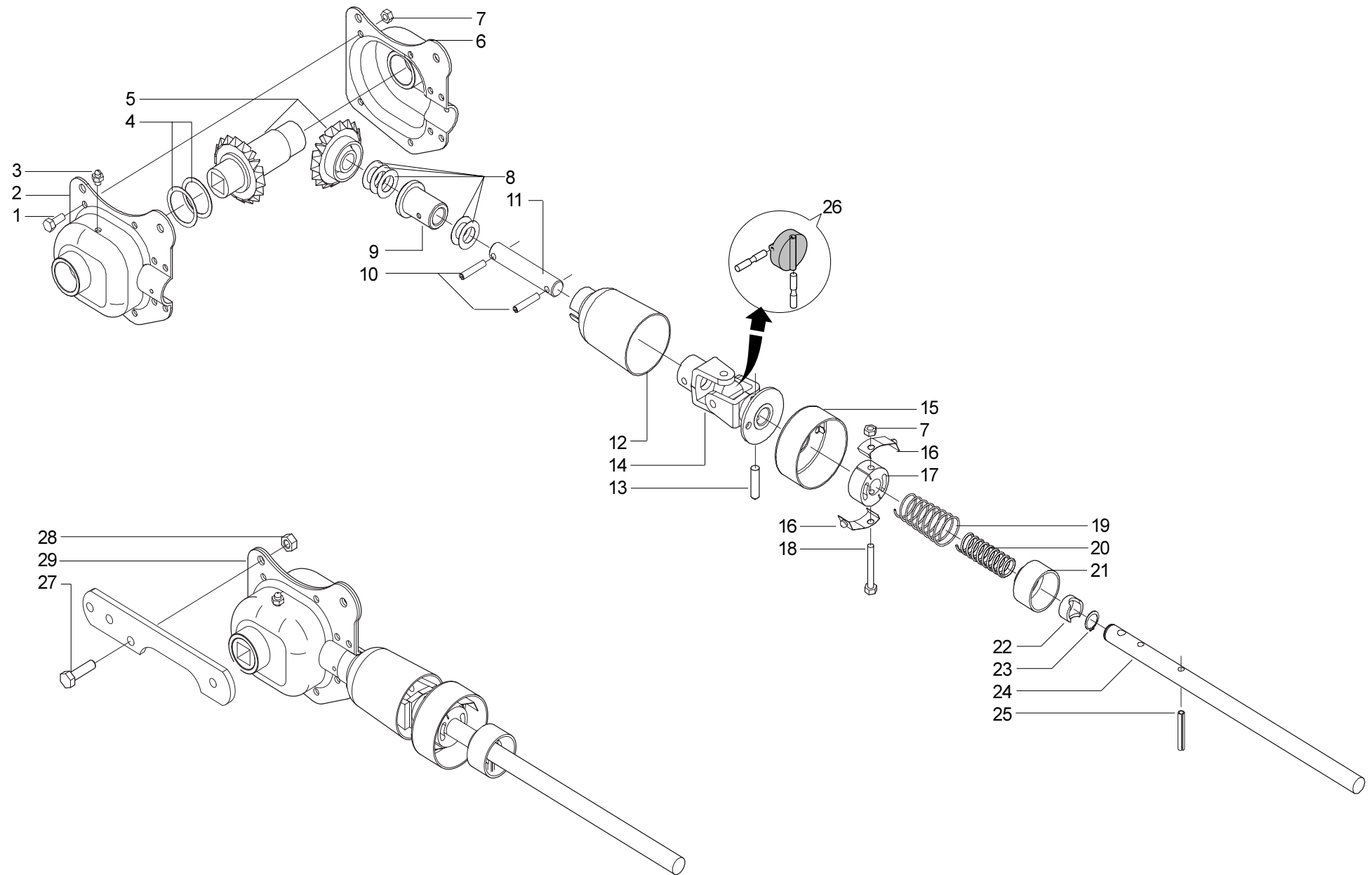
TAV. 66/50



DEPRESSORE

TAV. 66/50

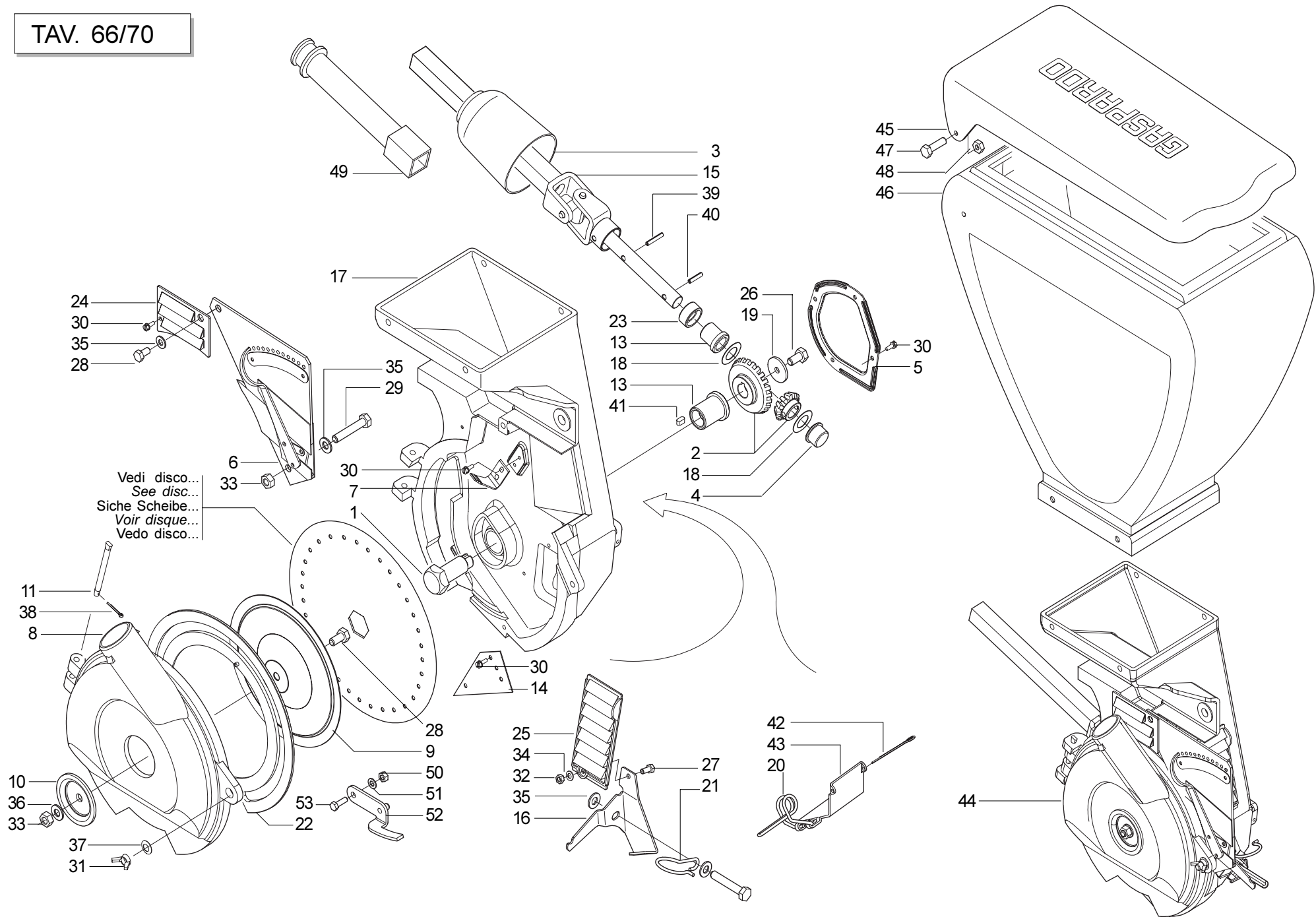
Pos.	Cod.	Descrizione	Pos.	Cod.	Descrizione
1	66248227	CUFFIA PROTEZIONE P.D.P.	36	44953502	ROND.PIANA 6,6X 18X2 6593 ZN
2	21010037	CUFFIA PROTEZIONE P.DI P.	37	10150291	GRIGLIA PROTEZIONE ZN
3	19002721	PROTEZIONE CINGHIA	38	41602020	VITE 6 X80 5737 8.G ZN
4	19002901	COPERCHIO PROTEZIONE CINGHIA	39	10150211	INVOLUCRO POSTERIORE
5	54236002	CINGHIA POLY V 1287 J-16 GOLE	40	41605015	VITE 6 X16 5739 8.G ZN
6	54236003	CINGHIA POLY-V 1016 J-16 GOLE	41	67008010	TAPPO SALVAFILETTO D.39
7	22230012	PULEGGIA MOTRICE	42	41602018	VITE 6 X70 5737 8.G ZN
8	15450310	PULEGGIA MOTRICE 1000 GIRI	43	44957004	RONDELLA D6 DIN 6798 D.INT.ZN
9	22270396	P. DI P. CON CODOLO	44	67008057	TAPPO 700 M52X2
10	15450390	PULEGGIA CONDOTTA	45	15450450	CONVOGLIATORE 12 USCITE
11	43530008	DADO 12 5588 6.8 ZN	46	15450440	CONVOGLIATORE 8 USCITE
12	20970035	RONDELLA 32X4X13	47	61209102	TUBO EOLO D.45
13	15450041	INCASTELLATURA DEPRESSORE	48	43442013	DADO AUTOB.NOR.24X2 ZN
14	15450270	VITE 10X130 8.8 FIL.60 ZN	49	13912060	PIASTRINA DI TENUTA
15	41605041	VITE 10X25 5739 8.G ZN	50	13912050	RONDELLA DI FERMO
16	43530007	DADO 10 5588 6.8 ZN	51	22230015	GIRANTE
17	22500068	CAVALLOTTO M 14	52	52121027	ANELLO ARR.30 UNI 7435-75
18	15450050	SUPPORTO DX	53	22230010	DISTANZIALE CUSCINETTI
19	22500070	SCONTRO	54	15450060	SUPPORTO SX
20	43530009	DADO 14 5588 6.8 ZN	55	43442004	DADO AUTOB.NOR.6 ZN
21	15450280	PROTEZIONE DEPRESSORE	56	22270093	VACUOMETRO COMPLETO
22	52122059	ANELLO ARR.72 UNI 7437-75	57	15450341	PROTEZIONE CINGHIA COMPLETA
23	51106407	CUSCINETTO 6306 2RS C3	58	58160002	CARDANO S10 0700F 112 112 1CAT
24	22230014	DISTANZIALE			
25	15450091	SUPPORTO PULEGGIA CONDOTTA			
26	44957007	RONDELLA D10 DIN 6798 D.INT.ZN			
27	43549001	DADO TRISTOP M 6			
28	10150181	INVOLUCRO ANTERIORE			
29	67007101	VACUOMETRO 0-100 MBAR C.SMORZ.INC.			
30	22250108	ROND.APPOGGIO MANOMETRI			
31	22270134	SUPPORTO VACUOMETRO			
32	22250274	COLLEGAMENTO MANOMETRI			
33	67007202	RACCORDO 90° C5 1/8" 6/8			
34	61206001	TUBO POLIAMMIDE 8-6			
35	67007201	RACCORDO DIR. C1 1/8" 6/8			



SCATOLA DI RINVIO ELEMENTO

TAV. 66/60

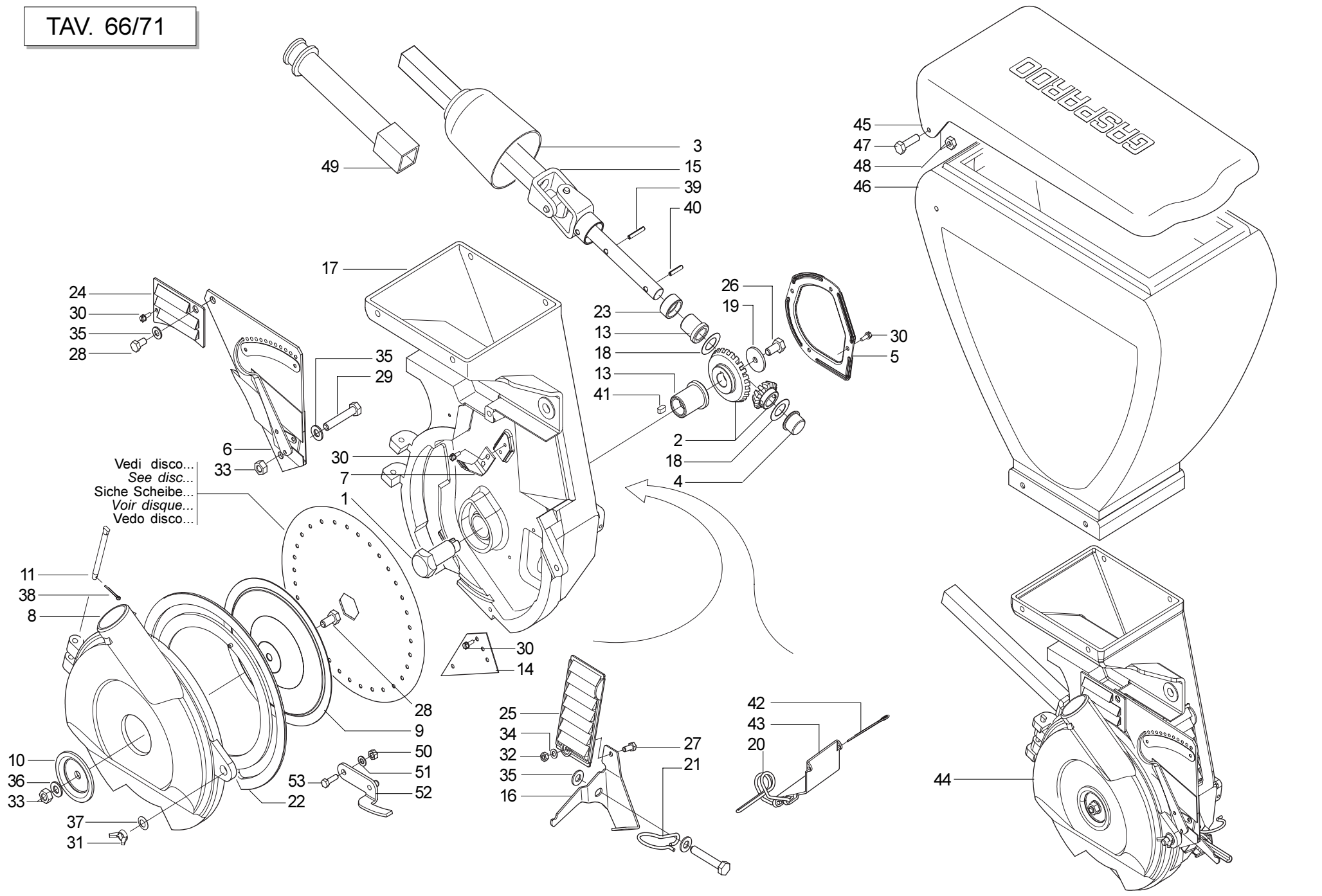
Pos.	Cod.	Descrizione	Pos.	Cod.	Descrizione
1	41605015	VITE 6 X16 5739 8.G ZN			
2	22220103	CONCHIGLIA SX			
3	47969001	INGRASSATORE A SFERE M6X1/A			
4	20970051	RONDELLA 40X0,6X32			
5	22270389	KIT INGRANAGGI SCATOLA RINVIO			
6	22220102	CONCHIGLIA DX			
7	43549001	DADO TRISTOP M 6			
8	22220073	RONDELLA 28X0,3X16,5			
9	66349001	BOCCOLA			
10	46966099	SPINA EL.6 X30 DIN 1481			
11	22270452	ALBERO SCATOLA RINVIO			
12	19002840	COPRICARDANO SUPERIORE			
13	66248057	SPINA DI SICUREZZA			
14	22270453	SNODO AVVISATORE			
15	22220071	AVVISATORE ACUSTICO			
16	65336044	MOLLA SPEC.ZN AVV.ACUSTICO			
17	22220155	ELEMENTO TENUTA MOLLE COMPLETO			
18	41602013	VITE 6 X45 5737 8.G ZN			
19	65338039	MOLLA COMP.ZN INNESTO			
20	65338018	MOLLA COMP.ZN SCATOLA RINVIO			
21	66248102	ANELLO SICUREZZA			
22	22220105	BOCCOLA DI SPINTA			
23	52121013	ANELLO ARR.16 UNI 7435-75			
24	15421850	ASSE AVVISATORE			
25	46966102	SPINA EL.6 X40 DIN 1481			
26	22270454	CROCIERA COMPLETA			
27	41605031	VITE 8 X25 5739 8.G ZN			
28	43549002	DADO TRISTOP M 8			
29	15421211	SCATOLA RINVIO SP COMPLETA			



DISTRIBUTORE SEMI

TAV. 66/70

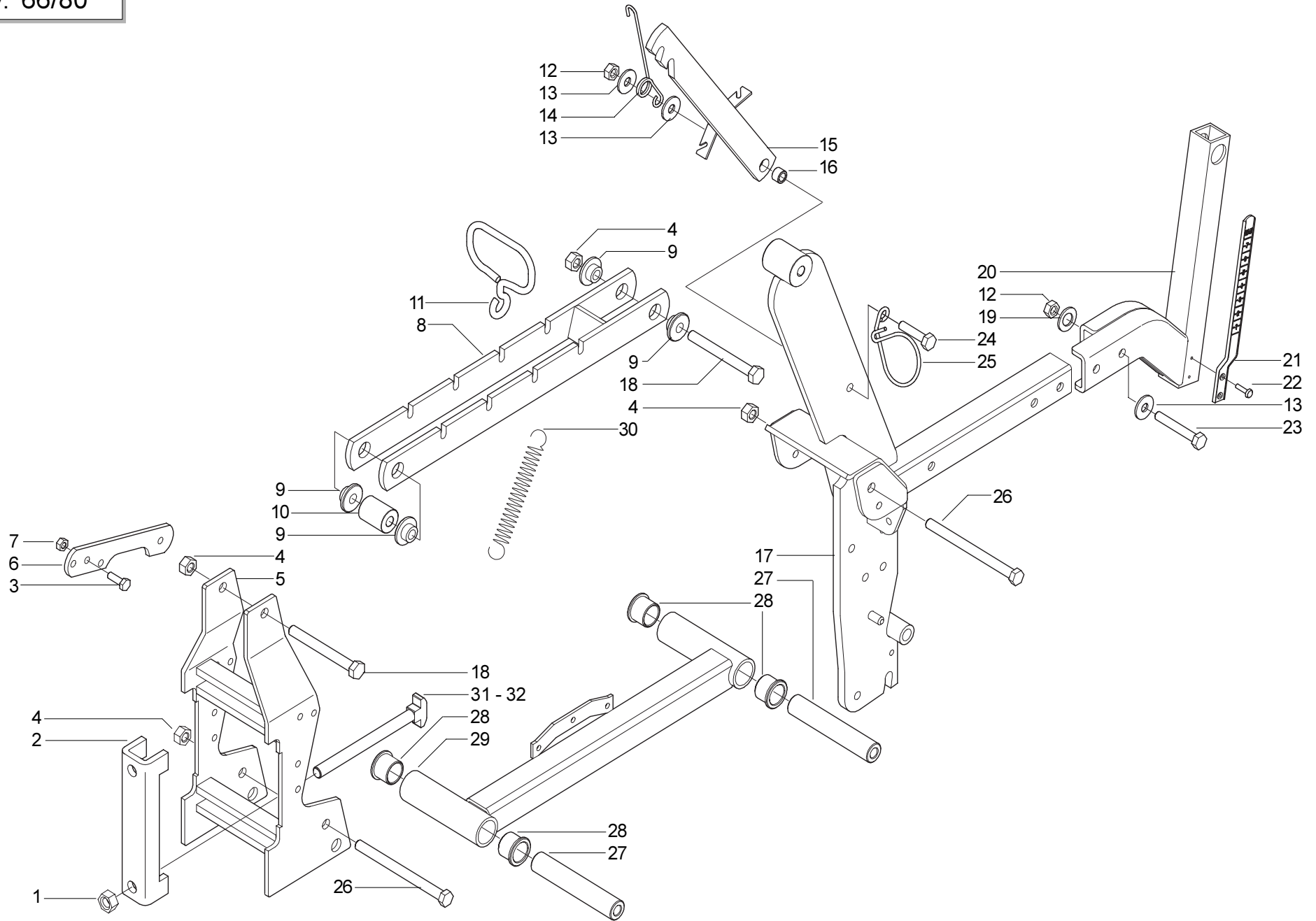
Pos.	Cod.	Descrizione	Pos.	Cod.	Descrizione
1	22230046	ASSE TRASMISSIONE DISCO	36	44957006	RONDELLA D8 DIN 6798 D.INT.ZN
2	22270390	KIT COPPIA CONICA DISTRIB.SEMI	37	44958005	RONDELLA D8 DIN 137/A
3	19000942	COPRICARDANO INFERIORE RINVIO	38	45961020	COPIGLIA 2 X15 1336 ZN
4	66349008	BOCCOLA	39	46966072	SPINA EL.5 X20 DIN 1481
5	22230035	COPERCHIO SCATOLA INGRANAGGI	40	46966074	SPINA EL.5 X24 DIN 1481
6	22230040	SELETTORE MOBILE COMPLETO	41	55140061	LINGUETTA 05X5X10 UNI6604
7	22230041	SELETTORE FISSO	42	45961070	COPIGLIA 4 X70 1336 ZN
8	22270205	COPERCHIO MAGGIORATO DISTRIBUTORE SEME	43	15421870	PORTA DI SCARICO DISTRIBUTORE
9	22230037	TENUTA GUARNIZIONE	44	16620060	DISTRUBUTORE COMPLETO
10	22230038	TAPPO CENTRALE	45	19002750	COPERCHIO SERBATOIO SEME
11	22230039	PERNO COPERCHIO	46	19002740	SERBATOIO SEME NEUTRO
12	66349002	BOCCOLA SINT.BASSOFONDO	47	41605015	VITE 6 X16 5739 8.G ZN
13	22270390	KIT COPPIA CONICA DISTRIB.SEMI	48	43530004	DADO 6 5588 6.8 ZN
14	22270204	PIASTRA ANTI TRABOCCO SEMI	49	15421830	INNESTO
15	15421142	ASSE PORTA PIGNONE	50	43530003	DADO 5 5588 6.8 ZN
16	15421151	FERMO MOLLA FALCIONE	51	44957003	RONDELLA D5 DIN 6798
17	16620050	CORPO DISTRIBUTORE	52	16620010	ESPULSORE SEMI
18	22220073	RONDELLA 28X0,3X16,5	53	41615006	VITE 5 X 20 5739 INOX
19	44953508	RONDELLA 6,6 X 24 X 2			
20	18902951	MOLLA SPEC.ZN SCARICO			
21	18903180	MOLLA CONVOGLIATORE MICRO			
22	66248068	GUARNIZIONE COPERCH.DISTR. SP			
23	66248219	ANELLO PARAPOLVERE			
24	19002680	PORTA DI PROTEZIONE			
25	19002690	PORTA DI CONTROLLO			
26	41604015	VITE 6 X16 5739 8.G			
27	41605004	VITE 5 X12 5739 8.G ZN			
28	41605027	VITE 8 X16 5739 8.G ZN			
29	41605035	VITE 8 X45 5739 8.G ZN			
30	41984001	VITE AUTOF.4,2X9,5T.E.TAG.F.RO			
31	43440005	DADO 8 5448 5.8 ZN			
32	43442003	DADO AUTOB.NOR.5 ZN			
33	43530006	DADO 8 5588 6.8 ZN			
34	44953001	RONDELLA D5 UNI 6592 ZN			
35	44953003	RONDELLA D8 UNI 6592 ZN			



DISTRIBUTORE SEMI

TAV. 66/71

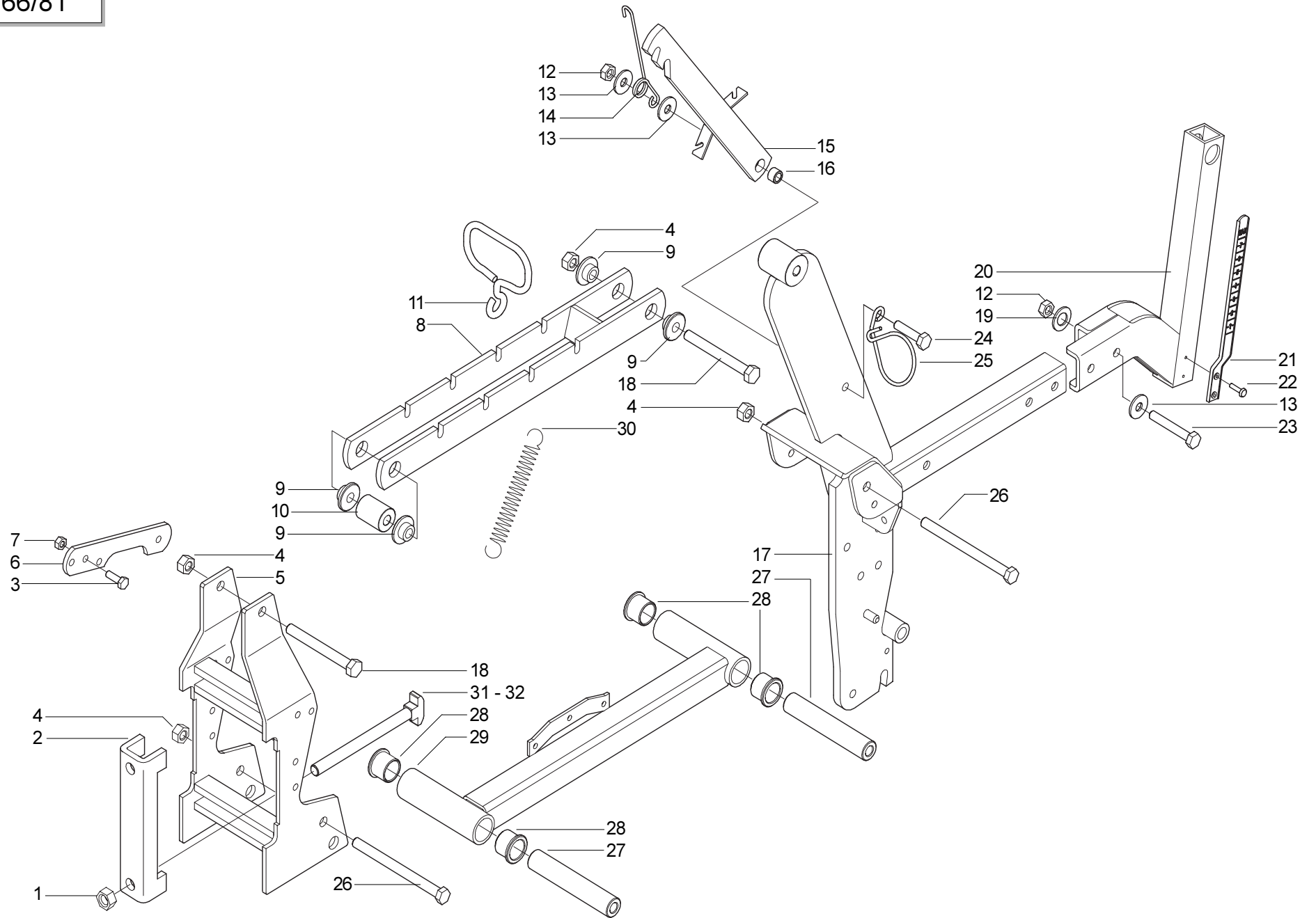
Pos.	Cod.	Descrizione	Pos.	Cod.	Descrizione
1	22230046	ASSE TRASMISSIONE DISCO	36	44957006	RONDELLA D8 DIN 6798 D.INT.ZN
2	22270390	KIT COPPIA CONICA DISTRIB.SEMI	37	44958005	RONDELLA D8 DIN 137/A
3	19000942	COPRICARDANO INFERIORE RINVIO	38	45961020	COPIGLIA 2 X15 1336 ZN
4	66349008	BOCCOLA	39	46966072	SPINA EL.5 X20 DIN 1481
5	22230035	COPERCHIO SCATOLA INGRANAGGI	40	46966074	SPINA EL.5 X24 DIN 1481
6	22230040	SELETTORE MOBILE COMPLETO	41	55140061	LINGUETTA 05X5X10 UNI6604
7	22230041	SELETTORE FISSO	42	45961070	COPIGLIA 4 X70 1336 ZN
8	22270205	COPERCHIO MAGGIORATO DISTRIBUTORE SEME	43	15421870	PORTA DI SCARICO DISTRIBUTORE
9	22230037	TENUTA GUARNIZIONE	44	16620061	DISTRUBUTORE COMPLETO
10	22230038	TAPPO CENTRALE	45	19002750	COPERCHIO SERBATOIO SEME
11	22230039	PERNO COPERCHIO	46	19002740	SERBATOIO SEME NEUTRO
12	66349002	BOCCOLA SINT.BASSOFONDO	47	41605015	VITE 6 X16 5739 8.G ZN
13	22270390	KIT COPPIA CONICA DISTRIB.SEMI	48	43530004	DADO 6 5588 6.8 ZN
14	22270204	PIASTRA ANTI TRABOCCO SEMI	49	15421830	INNESTO
15	15421141	ASSE PORTA PIGNONE	50	43530003	DADO 5 5588 6.8 ZN
16	15421151	FERMO MOLLA FALCIONE	51	44957003	RONDELLA D5 DIN 6798
17	16620120	CORPO DISTRIBUTORE	52	16620010	ESPULSORE SEMI
18	22220073	RONDELLA 28X0,3X16,5	53	41615006	VITE 5 X 20 5739 INOX
19	44953508	RONDELLA 6,6 X 24 X 2			
20	18902951	MOLLA SPEC.ZN SCARICO			
21	18903180	MOLLA CONVOGLIATORE MICRO			
22	66248068	GUARNIZIONE COPERCH.DISTR. SP			
23	66248219	ANELLO PARAPOLVERE			
24	19002680	PORTA DI PROTEZIONE			
25	19002690	PORTA DI CONTROLLO			
26	41604015	VITE 6 X16 5739 8.G			
27	41605004	VITE 5 X12 5739 8.G ZN			
28	41605027	VITE 8 X16 5739 8.G ZN			
29	41605035	VITE 8 X45 5739 8.G ZN			
30	41984001	VITE AUTOF.4,2X9,5T.E.TAG.F.RO			
31	43440005	DADO 8 5448 5.8 ZN			
32	43442003	DADO AUTOB.NOR.5 ZN			
33	43530006	DADO 8 5588 6.8 ZN			
34	44953001	RONDELLA D5 UNI 6592 ZN			
35	44953003	RONDELLA D8 UNI 6592 ZN			



TELAIO ELEMENTO

TAV. 66/80

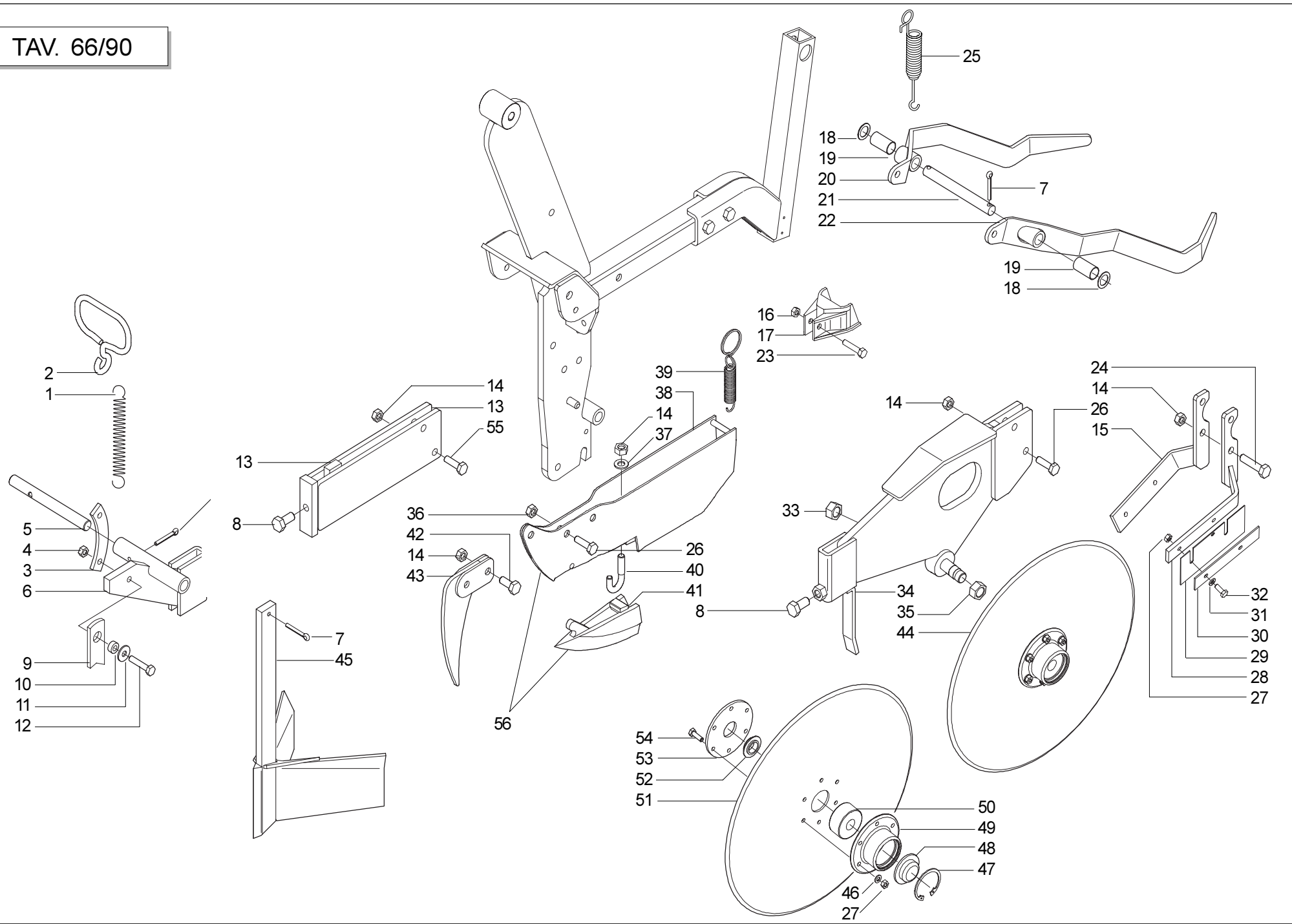
Pos.	Cod.	Descrizione	Pos.	Cod.	Descrizione
1	43530009	DADO 14 5588 6.8 ZN			
2	15110091	SCONTRO A U SP.8 2F15 165			
3	41605031	VITE 8 X25 5739 8.G ZN			
4	43549004	DADO TRISTOP M12			
5	15421111	PIASTRA ATTACCO 150			
6	15422091	SUPPORTO SCATOLA RINVIO			
7	43549002	DADO TRISTOP M 8			
8	15420102	PARALLELO SUPERIORE			
9	15421232	BOCCOLA BRACCIO PARALLELO SP.8			
10	18802170	BOCCOLA 12,25 X 30 X 40			
11	18903690	ATTACCO MOLLA			
12	43530007	DADO 10 5588 6.8 ZN			
13	44953505	ROND.PIANA 11X30X2,5 6593 ZN			
14	18902880	MOLLA FERMO PARALLELO			
15	15420211	FERMO PARALLELO			
16	18801610	BOCCOLA 10,25X16 X11 ZN			
17	15420183	ASS. CORPO CENTRALE			
18	41602063	VITE 12X90 5737 8.G ZN			
19	44957007	RONDELLA D10 DIN 6798 D.INT.ZN			
20	15421582	SUPPORTO REGOLAZIONE			
21	19003400	ASTAGRADUATA			
22	48976007	RIVETTO A STRAPPO			
23	41602044	VITE 10X70 5737 8.G ZN			
24	41602039	VITE 10X45 5737 8.G ZN			
25	18903140	MOLLA GUIDATUBO			
26	41602029	VITE 8 X65 5737 8.G ZN			
27	22230057	MOZZO ANTERIORE			
28	66349003	BOCCOLA SINT.			
29	15420122	ASS. BRACCIO INFERIORE			
30	65337015	MOLLA TRAZ.ZN REGOLAZIONE ELEMENTO			
31	16610010	VITE A MARTELLO M14 X 175			
32	16610020	VITE A MARTELLO M14 X 225			



TELAIO ELEMETO

TAV. 66/81

Pos.	Cod.	Descrizione	Pos.	Cod.	Descrizione
1	43530009	DADO 14 5588 6.8 ZN			
2	15110091	SCONTRO A U SP.8 2F15 165			
3	41605031	VITE 8 X25 5739 8.G ZN			
4	43549004	DADO TRISTOP M12			
5	15421111	PIASTRA ATTACCO 150			
6	16620130	SUPPORTO SCATOLA RINVIO			
7	43549002	DADO TRISTOP M 8			
8	15420102	PARALLELO SUPERIORE			
9	15421232	BOCCOLA BRACCIO PARALLELO SP.8			
10	18802170	BOCCOLA 12,25 X 30 X 40			
11	18903690	ATTACCO MOLLA			
12	43530007	DADO 10 5588 6.8 ZN			
13	44953505	ROND.PIANA 11X30X2,5 6593 ZN			
14	18902880	MOLLA FERMO PARALLELO			
15	16620160	FERMO PARALLELO			
16	18801610	BOCCOLA 10,25X16 X11 ZN			
17	16620310	ASS. CORPO CENTRALE			
18	41602063	VITE 12X90 5737 8.G ZN			
19	44957007	RONDELLA D10 DIN 6798 D.INT.ZN			
20	15421583	SUPPORTO REGOLAZIONE			
21	19003400	ASTA GRADUATA			
22	48976007	RIVETTO A STRAPPO			
23	41602044	VITE 10X70 5737 8.G ZN			
24	41602039	VITE 10X45 5737 8.G ZN			
25	18903140	MOLLA GUIDATUBO			
26	41602029	VITE 8 X65 5737 8.G ZN			
27	22230057	MOZZO ANTERIORE			
28	66349003	BOCCOLA SINT.			
29	15420122	ASS. BRACCIO INFERIORE			
30	65337015	MOLLA TRAZ.ZN REGOLAZIONE ELEMENTO			
31	16610010	VITE A MARTELLO M14 X 175			
32	16610020	VITE A MARTELLO M14 X 225			



ELEMENTI ASSOLCATORI

TAV. 66/90

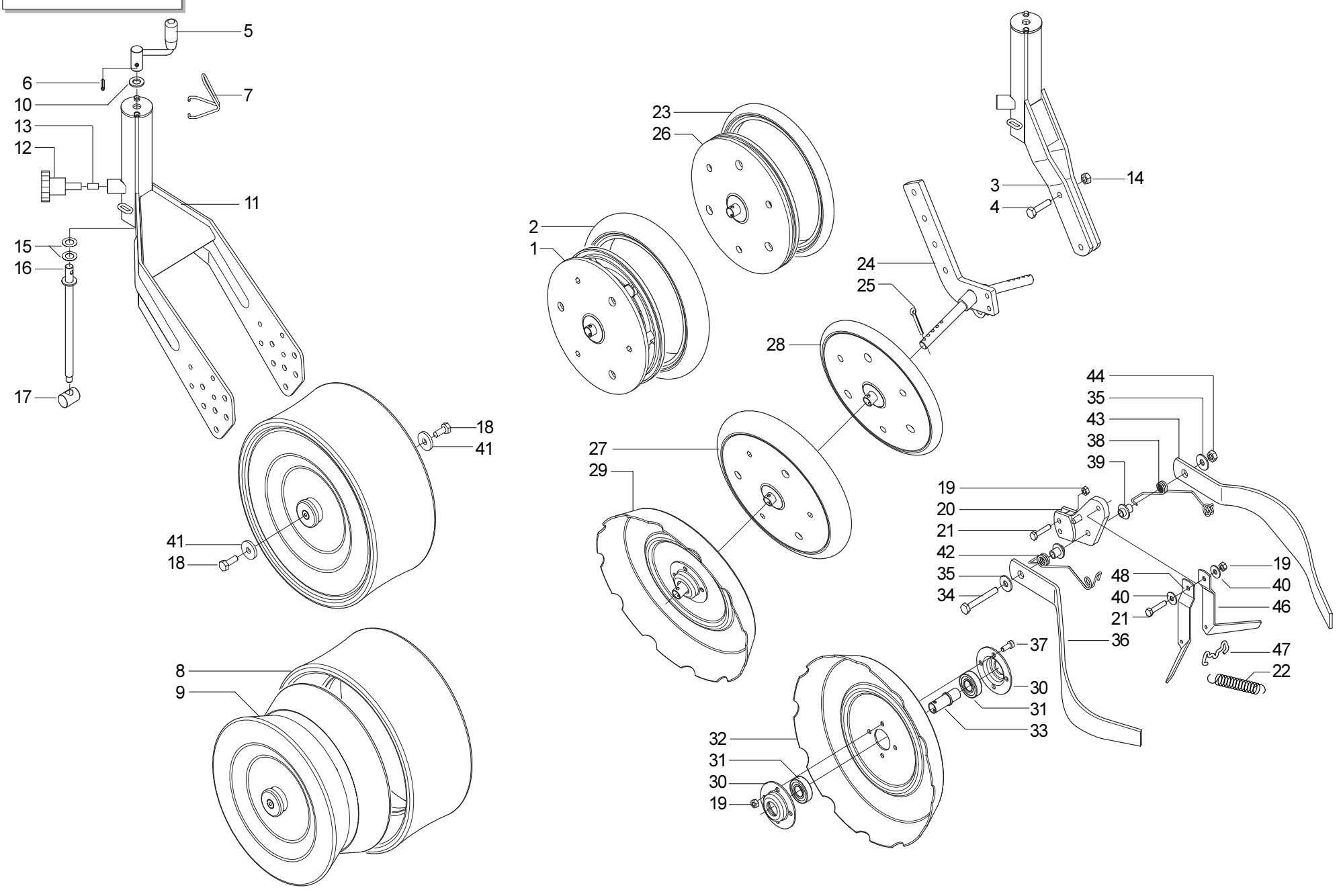
Pos.	Cod.	Descrizione	Pos.	Cod.	Descrizione
1	65337015	MOLLA TRAZ.ZN REGOLAZIONE ELEMENTO	36	43549003	DADO TRISTOP M10
2	18903690	ATTACCO MOLLA	37	44957007	RONDELLA D10 DIN 6798 D.INT.ZN
3	15422420	ATTACCO MOLLA SPARTIZOLLE	38	15420713	SUPPORTO FALCIONE MAIS
4	43549002	DADO TRISTOP M 8	39	18902481	MOLLAAGGANCI FALCIONE
5	15422400	ASSE SPARTIZOLLE MOBILE	40	22270428	GANCIO FALCIONE
6	15422390	SUPPORTO SPARTIZOLLE MOBILE	41	22270397	TAGLIENTE FALCIONE MAIS
7	45961083	COPIGLIA 5 X30 1336 ZN	42	41605041	VITE 10X25 5739 8.G ZN
8	41605050	VITE 12X30 5739 8.G ZN	43	15423390	PROLUNGA FALCIONE
9	15422410	FERMO SPARTIZOLLE MOBILE	44	15421771	DISCO ASSOLCATORE D373 COMPLETO
10	18800560	BOCCOLA 8,25 X16 X7	45	15420852	SPIANATERRA
11	44953503	ROND.PIANA 9X 24X2 6593 ZN	46	44957004	RONDELLA D6 DIN 6798 D.INT.ZN
12	41602023	VITE 8 X35 5737 8.G ZN	47	52122038	ANELLO ARR.47 UNI 7437-75
13	15422281	SUPPORTO SPARTIZOLLE	48	66248248	TAPPO IN PLASTICA
14	43530007	DADO 10 5588 6.8 ZN	49	15223651	SUPPORTO CUSCINETTO DISCO
15	15422211	SUPPORTO RASCHIATERRA DX	50	51180002	CUSCINETTO 3303 2RS
16	43442004	DADO AUTOB.NOR.6 ZN	51	13825091	DISCO ASSOLCATORE D.373
17	19002701	PROTEZIONE FOTOCCELLULA	52	22310058	BOCCOLA PARAPOLVERE DISCO
18	18701820	RONDELLA 16,5 X 25 X 1	53	15421761	FLANGIA INTERNA DISCO
19	51128011	BOCCOLA PAP 15X17X25	54	41605018	VITE 6 X20 5739 8.G ZN
20	15422751	COPRISEME DX MAIS	55	41605044	VITE 10 X40 5739 8.G ZN
21	15421080	ASSE COPRISEME ZN	56	15420734	FALCIONE MAIS COMPLETO
22	15422771	COPRISEME SX MAIS			
23	41605020	VITE 6 X30 5739 8.G ZN			
24	41602038	VITE 10X40 5737 8.G ZN			
25	18903170	MOLLA TRAZ.ZN RASCHIATERRA			
26	41605042	VITE 10X30 5739 8.G ZN			
27	43530004	DADO 6 5588 6.8 ZN			
28	15422221	SUPPORTO RASCHIATERRA SX			
29	15422230	RASCHIATERRA DISCO			
30	15423400	DISTANZIALE			
31	44953502	ROND.PIANA 6,6X 18X2 6593 ZN			
32	41605015	VITE 6 X16 5739 8.G ZN			
33	43533021	DADO 16X1,5 5589 6.8 ZN			
34	15422361	SUPPORTO DISCHI			
35	15220540	DADO M16X1,5 SX			

ELEMENTI ASSOLCATORI

TAV. 66/91

Pos.	Cod.	Descrizione	Pos.	Cod.	Descrizione
1	65337015	MOLLA TRAZ.ZN REGOLAZIONE ELEMENTO	36	43549003	DADO TRISTOP M10
2	18903690	ATTACCO MOLLA	37	44957007	RONDELLA D10 DIN 6798 D.INT.ZN
3	15422420	ATTACCO MOLLA SPARTIZOLLE	38	15420713	SUPPORTO FALCIONE MAIS
4	43549002	DADO TRISTOP M 8	39	18902481	MOLLAAGGANCI FALCIONE
5	15422400	ASSE SPARTIZOLLE MOBILE	40	22270428	GANCIO FALCIONE
6	15422390	SUPPORTO SPARTIZOLLE MOBILE	41	22270397	TAGLIENTE FALCIONE MAIS
7	45961083	COPIGLIA 5 X30 1336 ZN	42	41605041	VITE 10X25 5739 8.G ZN
8	41605050	VITE 12X30 5739 8.G ZN	43	15423390	PROLUNGA FALCIONE
9	15422410	FERMO SPARTIZOLLE MOBILE	44	15421771	DISCO ASSOLCATORE D373 COMPLETO
10	18800560	BOCCOLA 8,25 X16 X7	45	15420852	SPIANATERRA
11	44953503	ROND.PIANA 9X 24X2 6593 ZN	46	44957004	RONDELLA D6 DIN 6798 D.INT.ZN
12	41602023	VITE 8 X35 5737 8.G ZN	47	52122038	ANELLO ARR.47 UNI 7437-75
13	15422281	SUPPORTO SPARTIZOLLE	48	66248248	TAPPO IN PLASTICA
14	43530007	DADO 10 5588 6.8 ZN	49	15223651	SUPPORTO CUSCINETTO DISCO
15	15422211	SUPPORTO RASCHIATERRA DX	50	51180002	CUSCINETTO 3303 2RS
16	43442004	DADO AUTOB.NOR.6 ZN	51	13825091	DISCO ASSOLCATORE D.373
17	19002701	PROTEZIONE FOTOCCELLULA	52	22310058	BOCCOLA PARAPOLVERE DISCO
18	18701820	RONDELLA 16,5 X 25 X 1	53	15421761	FLANGIA INTERNA DISCO
19	51128011	BOCCOLA PAP 15X17X25	54	41605018	VITE 6 X20 5739 8.G ZN
20	15422752	COPRISEME DX MAIS	55	41605044	VITE 10 X40 5739 8.G ZN
21	15421080	ASSE COPRISEME ZN	56	15420734	FALCIONE MAIS COMPLETO
22	15422772	COPRISEME SX MAIS			
23	41605020	VITE 6 X30 5739 8.G ZN			
24	41602038	VITE 10X40 5737 8.G ZN			
25	18903170	MOLLA TRAZ.ZN RASCHIATERRA			
26	41605042	VITE 10X30 5739 8.G ZN			
27	43530004	DADO 6 5588 6.8 ZN			
28	15422221	SUPPORTO RASCHIATERRA SX			
29	15422230	RASCHIATERRA DISCO			
30	15423400	DISTANZIALE			
31	44953502	ROND.PIANA 6,6X 18X2 6593 ZN			
32	41605015	VITE 6 X16 5739 8.G ZN			
33	43533021	DADO 16X1,5 5589 6.8 ZN			
34	15422361	SUPPORTO DISCHI			
35	15220540	DADO M16X1,5 SX			

TAV. 66/100

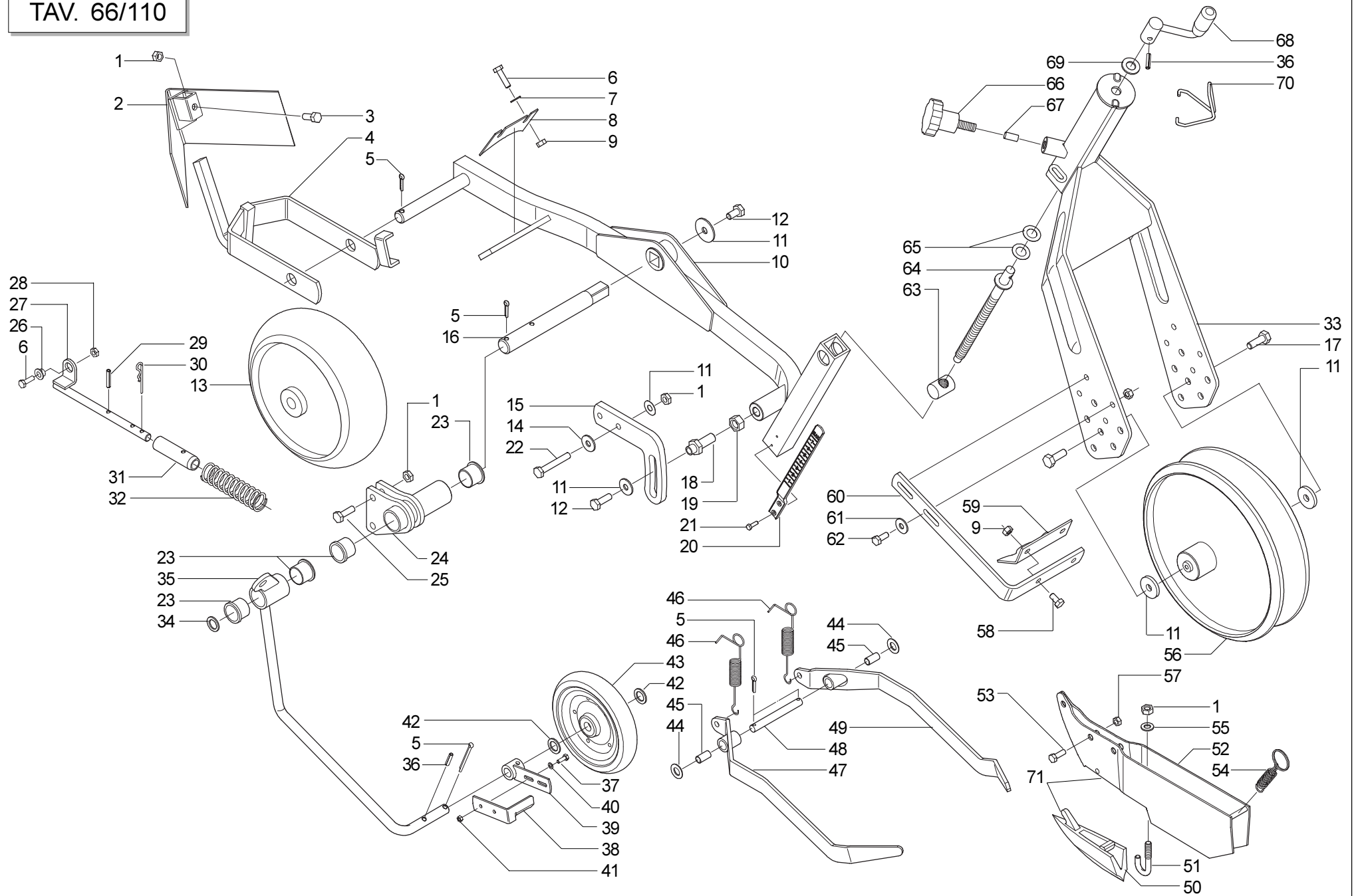


RUOTE DI COMPRESSIONE

TAV. 66/100

Pos.	Cod.	Descrizione	Pos.	Cod.	Descrizione
1	56345076	CERCHIO PLASTICA COMPLETO 2' x 13'	36	10120621	COPRISEME SX
2	56345067	COPERTURA 2' x 13'	37	41808007	VITE M8 X 20 8.4 ZN
3	15420913	SUPPORTO RUOTE A "V"	38	18902910	MOLLA COPRISEME DX
4	41605044	VITE 10X40 5739 8.G ZN	39	15422500	BOCCOLA SUPPORTO MOLLA COPRISEMI
5	22270235	MANIGLIA REGOLAZIONE	40	44953503	ROND.PIANA 9X 24X2 6593 ZN
6	46966096	SPINA EL.6 X24 DIN 1481	41	18701140	RONDELLA 11 X35 X5
7	65336100	MOLLA SPEC.FERMO MANIGLIA	42	18902920	MOLLA COPRISEME SX
8	56243002	COPERTURA 400-12 TM 81	43	10120611	COPRISEME DX
9	56345031	CERCHIO FARMFLEX 370X165 COMPLETO	44	43549003	DADO TRISTOP M10
10	44953006	RONDELLA D14 UNI 6592 ZN	45	14821590	RUOTA FARMFLEX 370X165 PROF.A
11	15421633	SUPPORTO RUOTA FARMFLEX	46	15422481	RASCHIATERRA DX RUOTE A "V"
12	67008007	VOLANTINO 8 LOBI PERN.M12X30-40 VPA55	47	18902930	AGGANCIO RASCHIATERRA
13	14820991	FERMO REGOLAZIONE	48	15422491	RASCHIATERRA SX RUOTE A "V"
14	43530007	DADO 10 5588 6.8 ZN			
15	22220073	RONDELLA 28X0,3X16,5			
16	22230062	VITE DI REGOLAZIONE			
17	22230063	ELEMENTO ARTICOLATO			
18	41605042	VITE 10X30 5739 8.G ZN			
19	43549002	DADO TRISTOP M 8			
20	15423460	ATTACCO COPRISEME E RASCHIATERRA			
21	41605033	VITE 8 X35 5739 8.G ZN			
22	65337028	MOLLA TRAZ.ZN SUPPORTO RUOTA			
23	56305029	COPERTURA 1' x 12'			
24	15423840	REGOLAZIONE RUOTE A "V"			
25	45961083	COPIGLIA 5 X30 1336 ZN			
26	56345077	CERCHIO PLASTICA COMPLETO 1' x 12'			
27	56345074	RUOTA GOMMA COMPLETA 2' x 13'			
28	56345075	RUOTA GOMMA COMPLETA 1' x 12'			
29	15423860	MONT. RUOTA POSTERIORE FERRO			
30	16242190	SUPPORTO CUSCINETTO			
31	51105408	CUSCINETTO 6204 2RS			
32	14820871	RUOTA POSTERIORE FERRO			
33	15423850	BOCCOLA RUOTA FERRO			
34	41602046	VITE 10X80 5737 8.G ZN			
35	44953505	ROND.PIANA 11X30X2,5 6593 ZN			

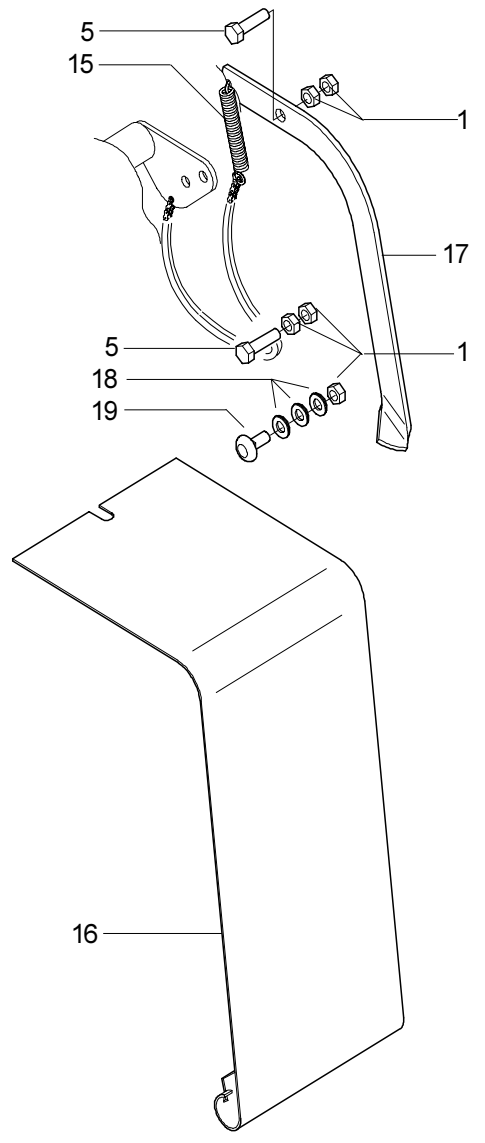
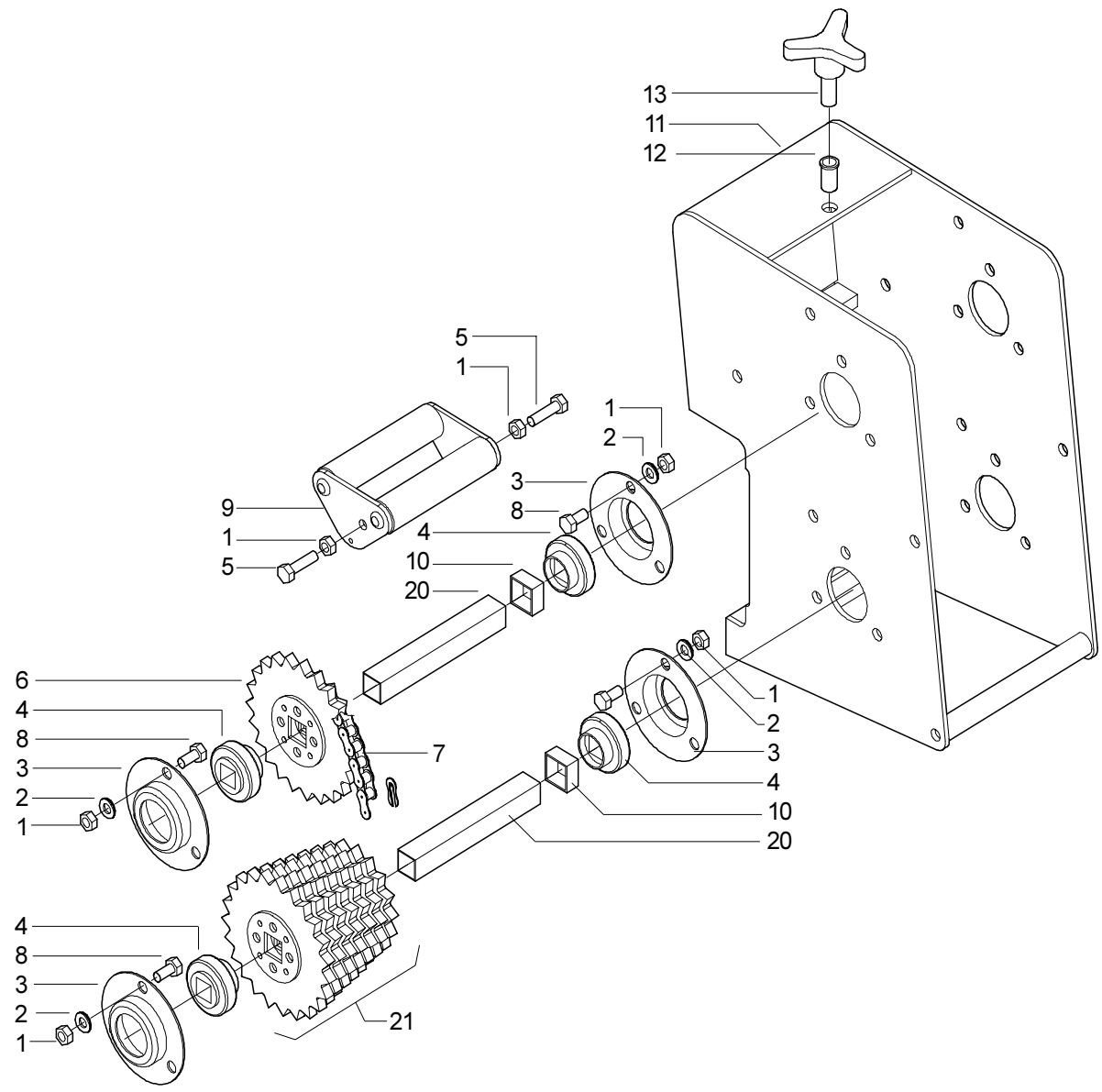
TAV. 66/110



BILANCIERE

TAV. 66/110

Pos.	Cod.	Descrizione	Pos.	Cod.	Descrizione
1	43530007	DADO 10 5588 6.8 ZN	37	41605005	VITE 5 X16 5739 8.G ZN
2	22270241	SPARTIZOLLE BILANCIERE	38	15423271	RASCHIATERRARUOTINO
3	41605041	VITE 10X25 5739 8.G ZN	39	15421671	SUPPORTO RASCHIATERRA
4	15422672	SUPPORTO SPIANATERRA	40	44953501	RONDELLA 5,3 X 9,5 X 1 ZN
5	45961083	COPIGLIA 5 X30 1336 ZN	41	43530003	DADO 5 5588 6.8 ZN
6	41605030	VITE 8 X25 5739 8.G ZN	42	20970025	RONDELLA 25,2X2X16,5
7	44953003	RONDELLA D8 UNI 6592 ZN	43	56345030	RUOTINO FLEX 170 X 30
8	15420510	RASCHIATERRA BILANCIERE	44	18701820	RONDELLA 16,5 X 25 X 1
9	43530006	DADO 8 5588 6.8 ZN	45	51128011	BOCCOLA PAP 15X17X25
10	15422593	BILANCERE	46	18903170	MOLLA TRAZ.ZN RASCHIATERRA
11	18701140	RONDELLA 11 X35 X5	47	15422711	COPRISEME SX BIETOLE
12	41605039	VITE 10X20 5739 8.G ZN	48	15421080	ASSE COPRISEME ZN
13	15420490	RUOTINO ANTERIORE BILANCIERE D.280	49	15422701	COPRISEME DX BIETOLE
14	44953505	ROND.PIANA 11X30X2,5 6593 ZN	50	22270226	TAGLIENTE FALCIONE
15	15423251	PIASTRA DI REGOLAZIONE	51	22270428	GANCIO FALCIONE
16	15422572	ASSE BILANCERE	52	15422473	FALCIONE BIETOLE
17	41605042	VITE 10X30 5739 8.G ZN	53	41605043	VITE 10X35 5739 8.G ZN
18	15423251	PIASTRA DI REGOLAZIONE	54	18902481	MOLLAAGGANCIO FALCIONE
19	43533008	DADO 14 5589 6.8 ZN	55	44957007	RONDELLA D10 DIN 6798 D.INT.ZN
20	19003400	ASTA GRADUATA	56	15421240	RUOTA 290X80 FLEX 'BRASILE'
21	48976007	RIVETTO A STRAPPO	57	43549003	DADO TRISTOP M10
22	41602044	VITE 10X70 5737 8.G ZN	58	41605027	VITE 8 X16 5739 8.G ZN
23	66349003	BOCCOLA SINT.	59	15421030	RASCHIATERRA RUOTA POSTERIORE
24	15420372	SUPPORTO BILANCERE	60	15421022	SUPPORTO RASCHIATERRA PER RUOTA D.290
25	41602038	VITE 10X40 5737 8.G ZN	61	44953503	ROND.PIANA 9X 24X2 6593 ZN
26	22250398	BOCCOLA BRACCIO SUPERIORE	62	41605031	VITE 8 X25 5739 8.G ZN
27	15423810	SUPPORTO MOLLA RUOTINO	63	22230063	ELEMENTO ARTICOLATO
28	43549002	DADO TRISTOP M 8	64	22230062	VITE DI REGOLAZIONE
29	46966077	SPINA EL.5 X30 DIN 1481	65	22220073	RONDELLA 28X0,3X16,5
30	45963004	COPIGLIA R 3X62	66	67008007	VOLANTINO 8 LOBI PERN.M12X30-40 VPA55
31	15423820	BOCCOLA	67	14820991	FERMO REGOLAZIONE
32	18903670	MOLLA PREMI RUOTINO	68	13822001	MANIGLIA DI REGOLAZIONE PROFONDITÀ
33	15421633	SUPPORTO RUOTA FARMFLEX	69	44953006	RONDELLA D14 UNI 6592 ZN
34	18701590	RONDELLA 25 X 35 X 2,5	70	65336100	MOLLA SPEC.FERMO MANIGLIA
35	15423780	SUPPORTO RUOTINO	71	15422473	FALCIONE BIETOLE COMPLETO
36	46966096	SPINA EL.6 X24 DIN 1481			

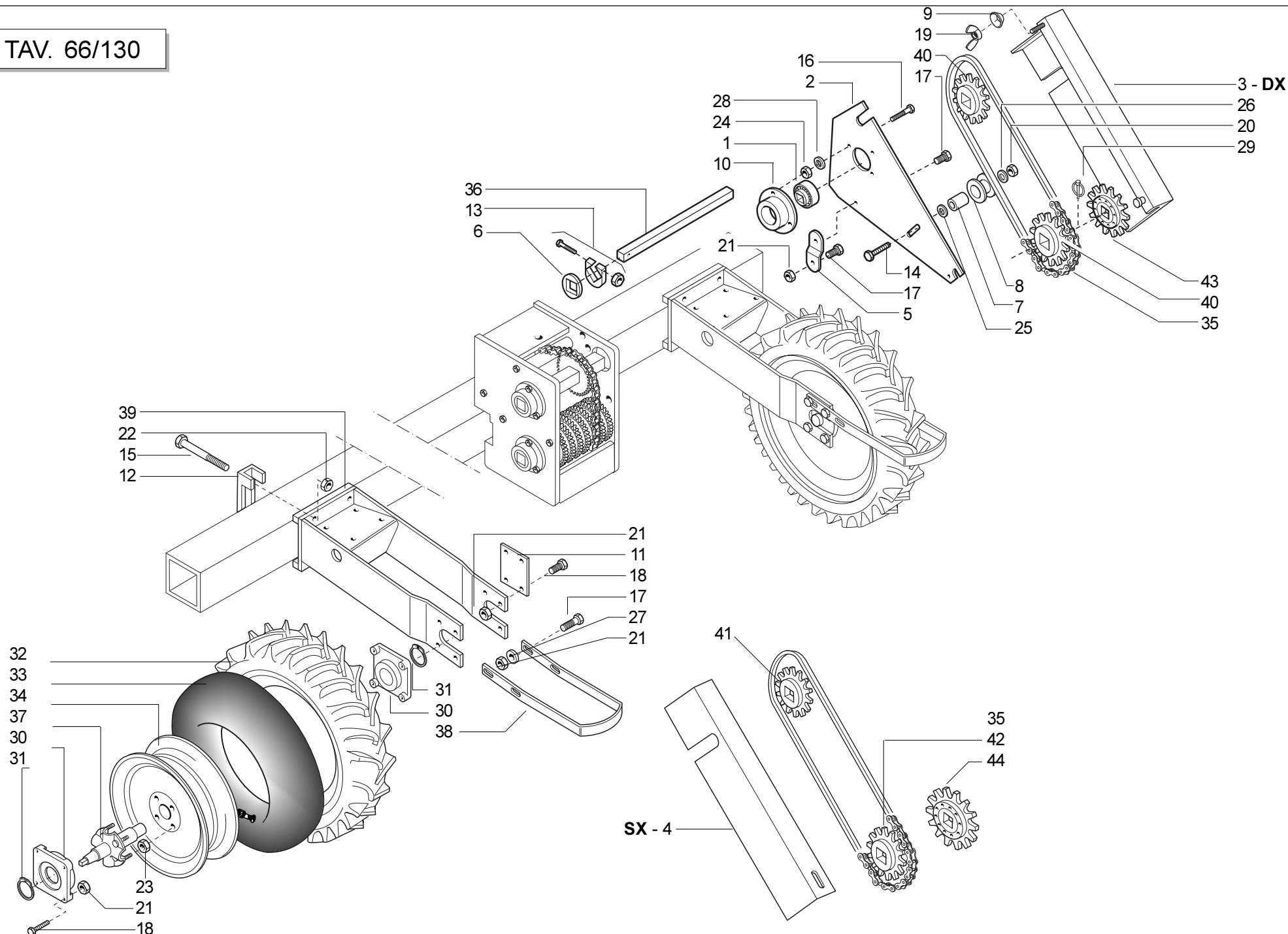


CAMBIO

TAV. 66/120

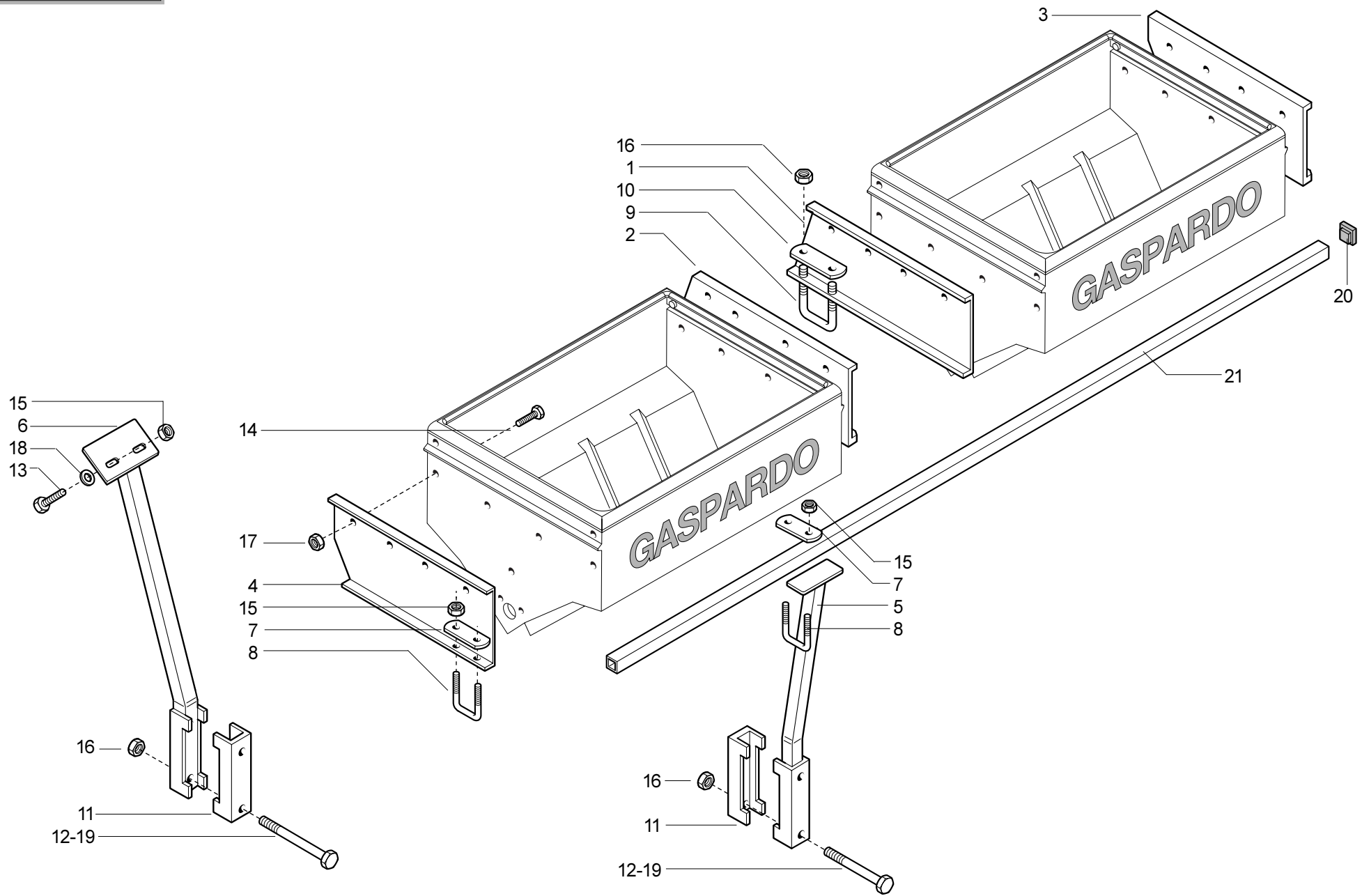
Pos.	Cod.	Descrizione	Pos.	Cod.	Descrizione
1	43530006	DADO 8 5588 6.8 ZN			
2	44957006	RONDELLA D8 DIN 6798 D.INT.ZN			
3	22230094	SUPPORTO CUSCINETTO			
4	14830390	CUSCINETTO FORO QUADRO			
5	41605032	VITE 8 X30 5739 8.G ZN			
6	22270152	INGRANAGGIO Z 16-23 RUOTA-CAMBIO			
7	57159003	SPEZ.CAT.ISO 10B-1 46 MAGLIE			
8	41605027	VITE 8 X16 5739 8.G ZN			
9	15430321	RULLO TENDICATENA			
10	15430501	DISTANZIALE INTERNO CAMBIO			
11	16630020	SCATOLA CAMBIO			
12	43945001	DADO 7/16 SX A CORONA FR			
13	67008065	VOLANTINO D60 M8 X 20			
14	57154003	CATENA 8 X 3 25 MAGLIE			
15	18902970	MOLLA TRAZ.CAMBIO ZN			
16	15430711	COPERCHIO CAMBIO			
17	15430331	LEVA CAMBIO			
18	44953003	RONDELLA D8 UNI 6592 ZN			
19	41182001	VITE 8 X20 5732 4.6 ZN			
20	15430340	ASSE INGRANAGGI L.155			
21	22270163	BLOCCO CAMBIO ASSE DA 20			

TAV. 66/130



RUOTE DI TRASMISSIONE
TAV. 66/130

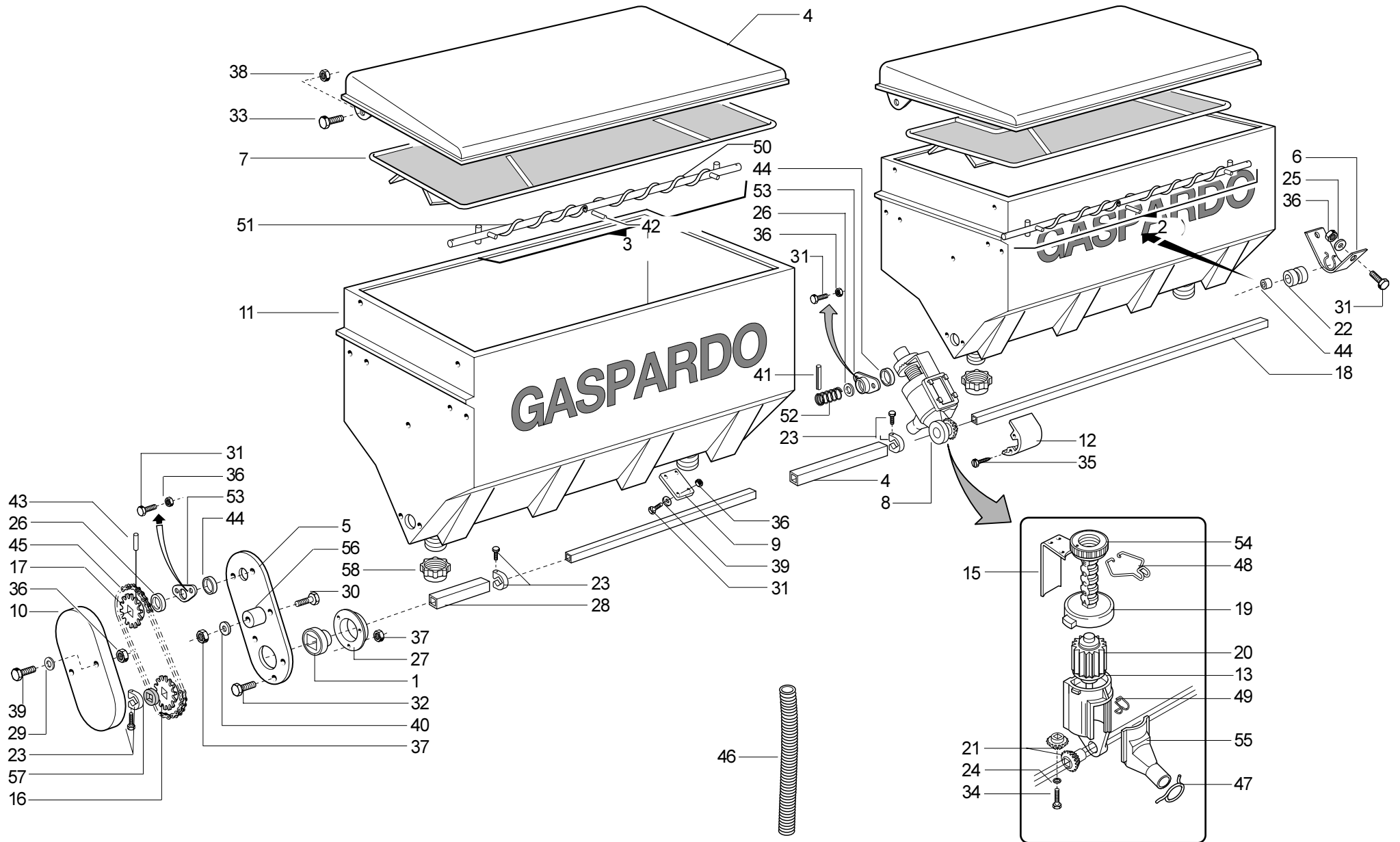
Pos.	Cod.	Descrizione	Pos.	Cod.	Descrizione
1	14830390	CUSCINETTO FORO QUADRO	33	56244003	CAMERA 15 L 290
2	15430122	SUPPORTO TRASMISSIONI	33	56244011	CAMERA 15 T 340
3	15430181	CARTER DESTRO	34	56345001	CERCHIO 300 DX15"COL.BEIGE
4	15430201	CARTER SINISTRO	34	56345016	CERCHIO 5JX15" 4 FORI CANALE
5	15431010	ATTACCO AL SUPPORTO RUOTA	35	57159020	AN.CAT.ISO 10B-1 82 MAGLIE
6	18701650	RONDELLA FORO QUADRO ZN	36	20870028	ASSE SERBATOIO LATO TRASMISSIONE 6F.L.1800
7	18801600	BOCCOLA 8,25 X16 X24	36	22230138	ASSE CAMBIO 4F.80-6F.45 L.1000
8	19000091	ROCCHETTO 2 META'	36	22230142	ASSE 4 FILE L.800
9	22220083	RONDELLA AD IMBOCCO	36	22270049	ASSE 4F.85-6F.50 L.1260
10	22230094	SUPPORTO CUSCINETTO	37	22270280	ASSE RUOTA TRASMISSIONE NORMALE
11	22270284	ATTACCO RASCHIATERRA	37	22270281	ASSE RUOTA TRASMISSIONE MAGGIORATA
12	22500073	SCONTRO ATTACCO D.15	38	15430090	RASCHIATERRA
13	22505085	FERMO ASSE IN LAMIERA	38	15430660	RASCHIATERRA MAGGIORATO
14	41182014	VITE 8 X40 5732 4.6 ZN	39	15430681	SUPPORTO RUOTA 5.00-15
15	41601101	VITE 14X160 5737 8.G ZN	39	15430701	SUPPORTO RUOTA 6.50/80-15
15	41602124	VITE 14X220 5737 8.G ZN	40	22230207	INGRANAGGIO Z-16 NYLON
16	41605027	VITE 8 X16 5739 8.G ZN	40	22230208	INGRANAGGIO Z-20 NYLON
17	41605041	VITE 10X25 5739 8.G ZN	40	22230209	INGRANAGGIO Z-23 NYLON
18	41605043	VITE 10X35 5739 8.G ZN	41	22230210	INGRANAGGIO Z-25 NYLON
19	43440005	DADO 8 5448 5.8 ZN	41	20910055	INGRANAGGIO Z.30 NYLON
20	43530006	DADO 8 5588 6.8 ZN	42	22230206	INGRANAGGIO Z-15 NYLON
21	43530007	DADO 10 5588 6.8 ZN	42	22220113	INGRANAGGIO Z-10 FERRO
22	43530009	DADO 14 5588 6.8 ZN	43	15231080	INGRANAGGIO RUOTA LIBERA Z-20 SX
23	43543001	DADO 12X1.5 COLONNETTA	43	22505126	INGRANAGGIO Z-23 SX RUOTA LIBERA
24	43549002	DADO TRISTOP M 8	44	15231070	INGRANAGGIO RUOTA LIBERA Z-20 DX
25	44953004	RONDELLA D10 UNI 6592 ZN	44	22505127	INGRANAGGIO Z-23 DX RUOTA LIBERA
26	44953503	ROND.PIANA 9X 24X2 6593 ZN			
27	44953505	ROND.PIANA 11X30X2,5 6593 ZN			
28	44957006	RONDELLA D8 DIN 6798 D.INT.ZN			
29	45965008	SPINAA SCATTO D.4,4 B/80			
30	51110008	SUPPORTO FY 25 TF			
31	52121022	ANELLO ARR.25 UNI 7435-75			
32	56243003	COPERTURA 500-15 IM110 4PR			
32	56243018	COPERTURA 6.5/80-15 IM 110 4PR			



SUPPORTI SERBATOI SPANDICONCIME

TAV. 66/140

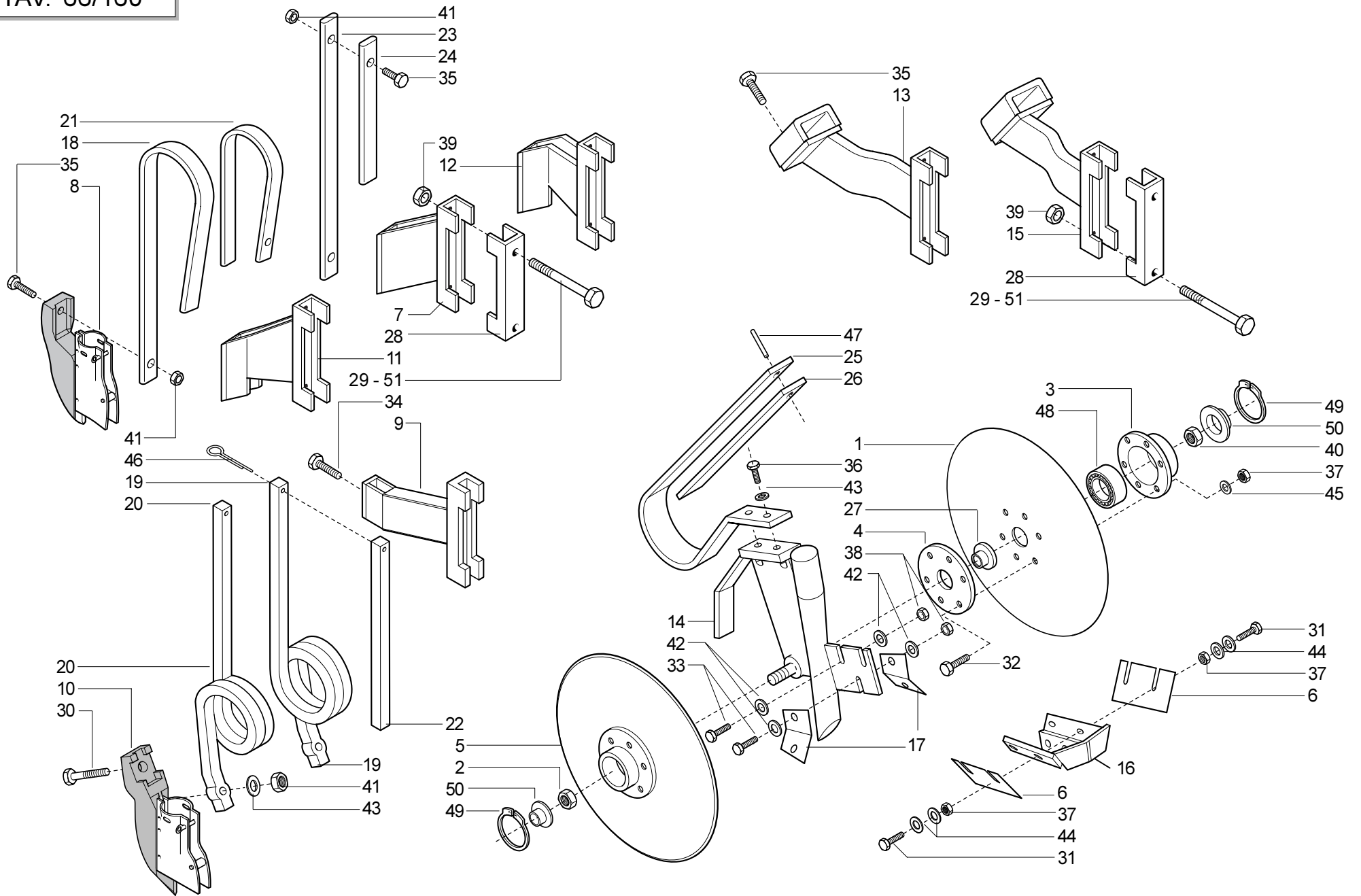
Pos.	Cod.	Descrizione	Pos.	Cod.	Descrizione
1	15470631	SUPPORTO SPANDI CENTRALE DX			
2	15470641	SUPPORTO SPANDI CENTRALE SX			
3	15171380	SUPPORTO SPANDI LATERALE DX			
4	15171390	SUPPORTO SPANDI LATERALE SX			
5	16670010	SUPPORTO SPANDICONCIME TELAIO 150x100			
5	15472902	SUPPORTO SPANDICONCIME TELAIO 150x150			
6	15473251	SUPPORTO ANT.SPANDICONCIME PLA.150			
7	15475260	SCONTRO			
8	22250272	CAVALLOTTO SUPPORTO DISCO			
9	22500068	CAVALLOTTO M 14			
10	22500070	SCONTRO			
11	15110091	SCONTRO ATTACCO D.15			
12	41602101	VITE 14X160 5737 8.G ZN			
13	41605041	VITE 10X25 5739 8.G ZN			
14	41605043	VITE 10X35 5739 8.G ZN			
15	43530007	DADO 10 5588 6.8 ZN			
16	43530009	DADO 14 5588 6.8 ZN			
17	43549003	DADO TRISTOP M10			
18	44953505	ROND.PIANA 11X30X2,5 6593 ZN			
19	41602124	VITE 14X220 5737 8.G ZN			
20	67008044	PUNTALE Q.35 NERO			
21	07000028	TUBO QUADRO L.2980			
21	07000370	TUBO QUADRO L.3980			
21	07000375	TUBO QUADRO L.1600			
21	15472970	TUBO QUADRO L.1200			
21	15472980	TUBO QUADRO L.750			
21	15472990	TUBO QUADRO L.600			
21	15475130	TUBO QUADRO L.2480			
21	15475300	TUBO QUADRO L.1170			
21	15475390	TUBO QUADRO L.3100			
21	15475400	TUBO QUADRO L.5800			
21	15475540	TUBO QUADRO L.5100			
21	20890207	TUBO QUADRO L.1400			
21	22220141	TUBO QUADRO L.950			
21	22270115	TUBO QUADRO L.2000			



SERBATOI SPANDICONCIME

TAV. 66/150

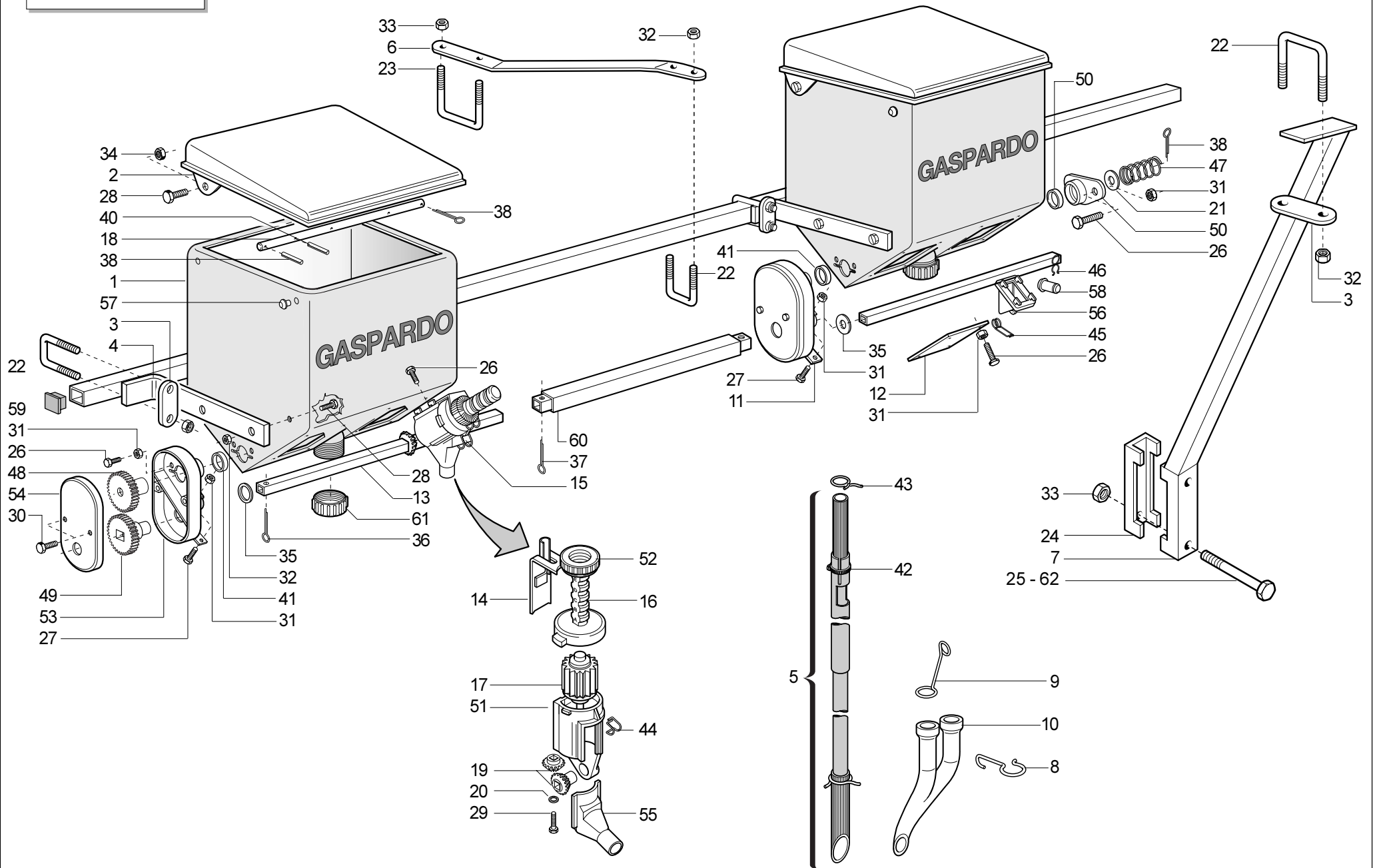
Pos.	Cod.	Descrizione	Pos.	Cod.	Descrizione
1	14830390	CUSCINETTO FORO QUADRO	29	41602016	VITE 6 X60 5737 8.G ZN
2	15271540	ASSE AGITATORE DX SERB. 1100 COMPLETO	30	41602024	VITE 8 X40 5737 8.G ZN
2	20860121	ASSE AGITATORE DX SERB. 850 COMPLETO	31	41605015	VITE 6 X16 5739 8.G ZN
3	15271550	ASSE AGITATORE SX SERB. 1100 COMPLETO	32	41605027	VITE 8 X16 5739 8.G ZN
3	20860122	ASSE AGITATORE SX SERB. 850 COMPLETO	33	41605041	VITE 10X25 5739 8.G ZN
4	15470580	COPERCHIO SERBATOIO 850	34	41982005	VITE 4,2X38 DIN 7981
4	15471920	COPERCHIO SERBATOIO 1100	35	41984001	VITE AUTOF.4,2X9,5T.E.TAG.F.RO
5	15471930	PROTEZIONE	36	43530004	DADO 6 5588 6.8 ZN
6	15471990	SUPPORTO COCLEA	37	43530006	DADO 8 5588 6.8 ZN
7	15472760	GRIGLIA SERBATOIO PLASTICA 850	38	43549003	DADO TRISTOP M10
7	15473130	GRIGLIA SERBATOIO PLASTICA 1100	39	44953002	RONDELLA D6 UNI 6592 ZN
8	15472770	DISTRIBUTORE PER SPANDICONCIME IN PLASTICA	40	44953003	RONDELLA D8 UNI 6592 ZN
9	15472780	TAPPO SPANDICONCIME PLASTICA	41	46966072	SPINA EL.5 X20 DIN 1481
10	19002710	PROTEZIONE RINVIO SPANDICONCIME	42	46966079	SPINA EL.5 X36 DIN 1481
11	19002760	SERBATOIO CONCIME 850 PLASTICA	43	46966099	SPINA EL.6 X30 DIN 1481
11	19003060	SERBATOIO CONCIME 1100 PLASTICA	44	53229001	GUARNIZIONI LABBRO DE100
12	19002850	PROTEZIONE PIGNONE	45	57158001	SPEZ.CAT.1/2 ISO 083 32MA.TR.
13	19002920	CORPO DISTRIBUTORE CONCIME X SERB. PLASTICA	46	61209001	TUBO ASPIREX 35 COLORE NERO
14	20860012	MANICOTTO UNIONE L.500	47	65336025	MOLLA SPEC.ZN STRINGITUBO
14	20910044	MANICOTTO UNIONE L.1375	48	65336055	MOLLA SPEC.REGOLAZIONE SPANDICONCIME
14	20910045	MANICOTTO UNIONE L.1180	49	65336062	MOLLA SPEC.SCIVOLO DISTRIBUTORE SPANDI
15	20860052	REGOLATORE APERTURA	50	65336064	MOLLA SPEC.COCLEA DX SPANDICONCIME
16	20860086	INGRANAGGIO 1/2 Z-12 F.Q.	51	65336065	MOLLA SPEC.COCLEA SX SPANDICONCIME
17	20860088	INGRANAGGIO 1/2 Z-12 F.T.	52	65338043	MOLLA COMP.ZN SERBATOIO
18	20860090	ASSE SX 5F.60 L.1460	53	66248121	BOCCOLA CON FLANGIA
19	20860093	VITE DI REGOLAZIONE	54	66248125	GHIERA REGOLAZIONE
20	20860106	DOSATORE SPANDICONCIME COMPLETO	55	66248178	SCIVOLO DISTRIBUTORE SPANDICONCIME
21	20860126	KIT INGRANAGGI DISTRIBUTORE CONCIME	56	66248207	TENDICATENA SPANDICONCIME
22	20880042	BOCCOLA DISTANZIALE	57	66248218	RONDELLA DISTANZIALE SPANDICONCIME
23	20890115	MORSETTO PLASTICA COMPLETO	58	67008060	TAPPO FILETTATO SERB.PLASTICA
24	20970097	RONDELLA 32X3X4,5			
25	20970125	RONDELLA 28X2,5X6,5			
26	22220073	RONDELLA 28X0,3X16,5			
27	22230094	SUPPORTO CUSCINETTO			
28	22250287	MANICOTTO DISTANZIALE			



ELEMENTI DI CONCIMAZIONE

TAV. 66/160

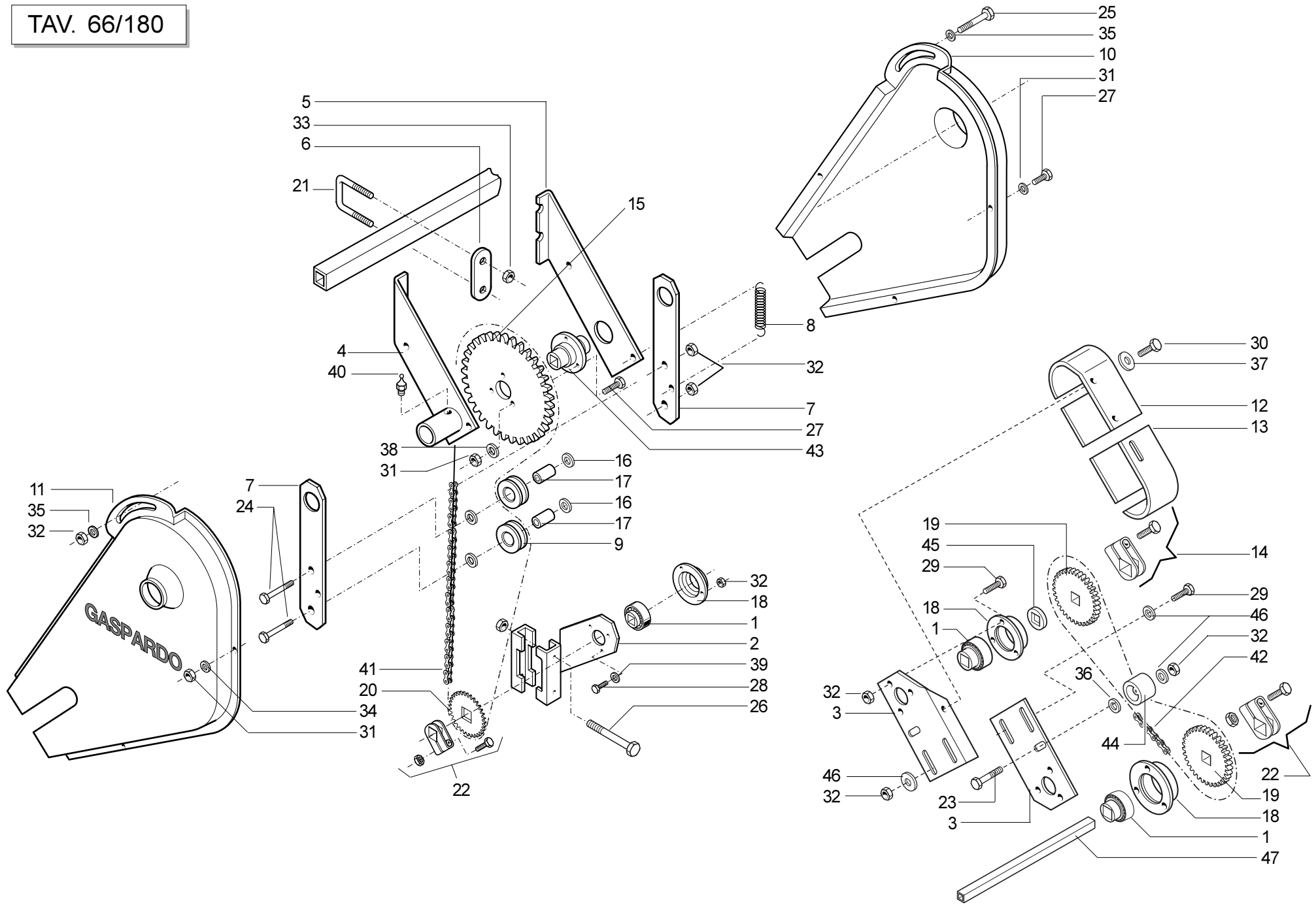
Pos.	Cod.	Descrizione	Pos.	Cod.	Descrizione
1	13825091	DISCO ASSOLCATORE D.373	36	41605052	VITE 12X40 5739 8.G ZN
2	15220540	DADO M16X1,5 SX	37	43530004	DADO 6 5588 6.8 ZN
3	15223651	SUPPORTO CUSCINETTO DISCO	38	43530007	DADO 10 5588 6.8 ZN
4	15421761	FLANGIA INTERNA DISCO	39	43530009	DADO 14 5588 6.8 ZN
5	15421771	DISCO ASSOLCATORE D373 COMPLETO	40	43533021	DADO 16X1,5 5589 6.8 ZN
6	15422230	RASCHIATERRA DISCO	41	43549004	DADO TRISTOP M12
7	15470232	SUPPORTO MOLLA PIATTA CONCIMAZIONE 150	42	44953004	RONDELLA D10 UNI 6592 ZN
8	15470801	ELEMENTO CONCIMAZIONE MOLLA P	43	44953005	RONDELLA D12 UNI 6592 ZN
9	15470912	SUPPORTO MOLLA QUADRA 150 *	44	44953502	ROND.PIANA 6,6X 18X2 6593 ZN
10	15470921	ELEMENTO CONCIMAZIONE MOLLA Q.	45	44957004	RONDELLA D6 DIN 6798 D.INT.ZN
11	15471661	SUPPORTO MOLLA PIATTA DX	46	45961086	COPIGLIA 5 X45 1336 ZN
12	15471671	SUPPORTO MOLLA PIATTA SX	47	46966079	SPINA EL.5 X36 DIN 1481
13	15472051	SUPPORTO MOLLA SX DISCHI CONCIMAZIONE	48	51180002	CUSCINETTO 3303 2RS
14	15472110	SUPPORTO INTERNO DISCHI CONCIMAZIONE	49	52122038	ANELLO ARR.47 UNI 7437-75
15	15472211	SUPPORTO MOLLA DX DISCHI CONCIMAZIONE	50	66248248	TAPPO IN PLASTICA
16	15472290	SUPPORTO RASCHIATERRA DISCHI CONCIMAZIONE	51	41602124	VITE 14X220 5737 8.G ZN
17	15472300	RASCHIATERRA INTERNO DISCHI			
18	18901092	GAMBO CONCIMAZIONE MOLLA PIATTA			
19	18902770	MOLLA CONCIMAZIONE 20X20 DX			
20	18902780	MOLLA CONCIMAZIONE 20X20 SX			
21	18902861	RINFORZO MOLLA PIATTA CONCIMAZIONE			
22	18903200	FERMO SPIRALE			
23	18903210	MOLLA CONCIMAZIONE FILE DISPARI			
24	18903220	RINFORZO MOLLA CONCIM. FILE DISPARI			
25	18903430	MOLLA CONCIMAZIONE DISCHI			
26	18903440	MOLLA SPEC.RINFORZO CONCIMAZIONE DANIM.			
27	22310058	BOCCOLA PARAPOLVERE DISCO			
28	15110091	SCONTRO ATTACCO D.15			
29	41601101	VITE 14X160 5737 8.G ZN			
30	41602056	VITE 12X50 5737 8.G ZN			
31	41605015	VITE 6 X16 5739 8.G ZN			
32	41605018	VITE 6 X20 5739 8.G ZN			
33	41605042	VITE 10X30 5739 8.G ZN			
34	41605049	VITE 12X25 5739 8.G ZN			
35	41605051	VITE 12X35 5739 8.G ZN			



MICROGRANULATORE

TAV. 66/170

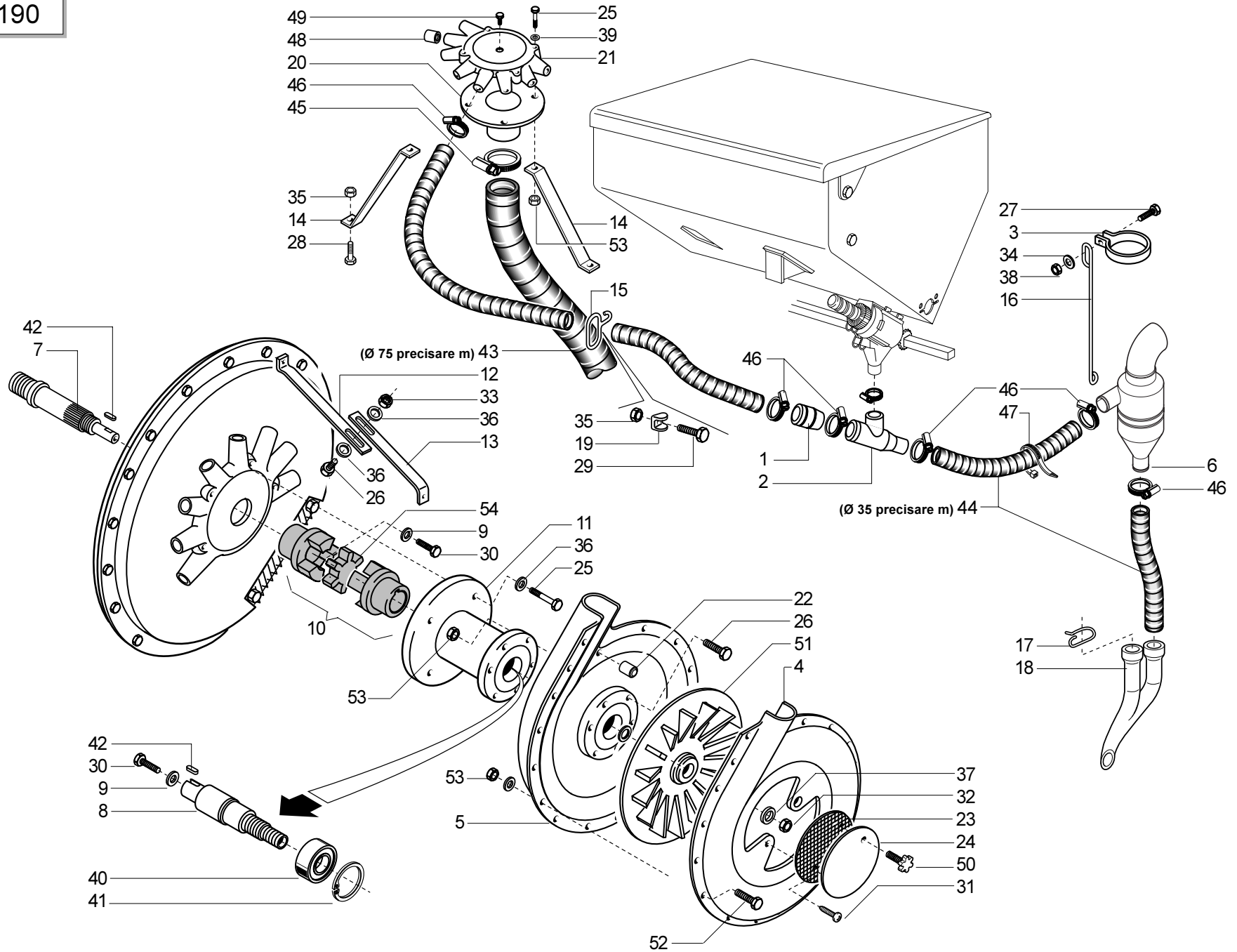
Pos.	Cod.	Descrizione	Pos.	Cod.	Descrizione
1	19002932	SERBATOIO MICRO 250	35	44953006	RONDELLA D14 UNI 6592 ZN
2	15475231	COPERCHIO MICRO 250	36	45961039	COPIGLIA 3 X15 1336 ZN
3	15475260	SCONTRO	37	45961040	COPIGLIA 3 X20 1336 ZN
4	15475270	SUPPORTO MICRO	38	45961061	COPIGLIA 4 X25 1336 ZN
5	15475330	TUBO DISCESA MICRO	39	46966074	SPINA EL.5 X24 DIN 1481
6	15475380	ATTACCO AL 3°P.BARRA MICRO TELAIO 150x150	40	46966079	SPINA EL.5 X36 DIN 1481
6	16670240	ATTACCO AL 3°P.BARRA MICRO TELAIO 150x100	41	53229001	GUARNIZIONI LABBRO DE100
7	15475412	SUPPORTO BARRA MICRO	42	62122003	FASCETTA STRINGITUBO 19/28
8	18903180	MOLLA CONVOGLIATORE MICRO	43	65336041	MOLLA SPEC.ZN STRINGITUBO
9	18903190	MOLLA DISCESA MICRO	44	65336046	MOLLA SPEC.ZN SCIVOLO
10	19002580	RACCORDO CONCIMAZIONE PNEUMATICA	45	65336080	MOLLA SPEC.SCARICO SPANDICONCIME TIPO MICRO
11	20890078	PIASTRA DI COLLEGAMENTO	46	65336089	MOLLA SPEC.TENUTA FERMO SPANDICONCIME
12	20890079	PIASTRA DI CHIUSURA	47	65338043	MOLLA COMP.ZN SERBATOIO
13	20890081	ASSE DISTRIBUZIONE MICRO L.445	48	66248119	RUOTA DENTATA Z-24
14	20890089	REGOLATORE DI APERTURA	49	66248120	RUOTA DENTATA FORO QUAD.Z-24
15	20890135	DISTRIBUTORE NYLON COMPLETO E SCIVOLO	50	66248121	BOCCOLA CON FLANGIA
16	20890151	VITE-SCALA GRADUATA	51	66248123	CORPO DISTRIBUZIONE
17	20890158	DOSATORE MICRO COMPLETO	52	66248125	GHIERA REGOLAZIONE
18	20890194	ASSE AGITATORE SERBATOIO MICRO 250	53	66248126	SUPPORTO TRASMISSIONE
19	20890211	KIT INGRANAGGI DISTRIBUZIONE MICRO	54	66248138	COPERCHIO SUPPORTO TRASMISSIONE
20	20970090	RONDELLA 15X1,5X4	55	66248154	SCIVOLO DISTRIBUTORE
21	22220073	RONDELLA 28X0,3X16,5	56	66248187	SCARICO SERBATOIO SPANDICONCIME TIPO MICRO
22	22250272	CAVALLOTTO SUPPORTO DISCO	57	66248223	TAPPO SUPPORTO SPANDICONCIME D.11
23	22500068	CAVALLOTTO M 14	58	66248224	FERMO DISTRIBUTORE SPANDICONCIME
24	22500073	SCONTRO ATTACCO D.15	59	67008044	PUNTALE Q.35 NERO
25	41601101	VITE 14X160 5737 8.G	60	20890111	MANICOTTO UNIONE RINVIO MICRO L.470
26	41605012	VITE 6 X10 5739 8.G ZN	60	20890112	MANICOTTO UNIONE MICRO L.1110
27	41605015	VITE 6 X16 5739 8.G ZN	60	20890130	MANICOTTO UNIONE MICRO L.550
28	41605041	VITE 10X25 5739 8.G ZN	60	20890201	MANICOTTO UNIONE MICRO L.440
29	41982003	VITE 3,9X9,5 DIN 7981	60	20890202	MANICOTTO UNIONE MICRO L.690
30	41983001	VITE 3,9X9,5 DIN 7982	60	20890203	MANICOTTO UNIONE MICRO L.1620
31	43530004	DADO 6 5588 6.8 ZN	60	20890205	MANICOTTO UNIONE MICRO L.250
32	43530007	DADO 10 5588 6.8 ZN	61	67008061	TAPPO SERBATOIO PLASTICA
33	43530009	DADO 14 5588 6.8 ZN	62	41602124	VITE 14X220 5737 8.G ZN
34	43549003	DADO TRISTOP M10			



TRASMISSIONE SPANDICONCIME E MICROGRANULATORE

TAV. 66/180

Pos.	Cod.	Descrizione	Pos.	Cod.	Descrizione
1	14830390	CUSCINETTO FORO QUADRO	36	44953004	RONDELLA D10 UNI 6592 ZN
2	15470381	SUPPORTO RINVIO PER TUBO 150	37	44953500	ROND.PIANA 4,3X 16X1,5 6593 ZN
3	15470851	FIANCO SUPP.TRASMISSIONE SPANDICONCIME	38	44957004	RONDELLA D6 DIN 6798 D.INT.ZN
4	15475031	SUPPORTO TRASMISSIONE SX	39	44957006	RONDELLA D8 DIN 6798 D.INT.ZN
5	15475041	SUPPORTO TRASMISSIONE DX	40	47969001	INGRASSATORE A SFERE M6X1/A
6	15475260	SCONTRO	41	57158052	CATENA 1/2 ISO 083 109 MAGLIE
7	15475310	SUPP. RULLINI TENDICATENA MICRO	42	57158030	AN.CAT.1/2 ISO 083 56 MAGLIE
8	18902960	MOLLA TRAZ.TRASMISSIONE RUOTA ZN	43	66248152	MOZZO TRASMISSIONE MICRO
9	19000091	ROCCHETTO 2 META'	44	66248207	TENDICATENA SPANDICONCIME
10	19002810	CARTER RINVIO MICRO DX	45	66248218	RONDELLA DISTANZIALE SPANDICONCIME
11	19002820	CARTER RINVIO MICRO SX	46	44953503	ROND.PIANA 9X 24X2 6593 ZN
12	19002830	CARTER TRASMISSIONE SUPERIORE	47	22230138	ASSE CAMBIO 4F.80-6F.45 L.1000
13	19002880	CARTER INF.TRASMISSIONE SPANDICONCIME	47	22230142	ASSE 4 FILE L.800
14	20890115	MORSETTO PLASTICA COMPLETO	47	22270049	ASSE 4F.85-6F.50 L.1260
15	20890128	CORONA Z-42			
16	20970032	RONDELLA 32X4X8,5			
17	20980086	BOCCOLA DIST.D.8,5X16X31			
18	22230094	SUPPORTO CUSCINETTO			
19	22250007	INGRANAGGIO CON MOZZO 1/2 Z-20			
20	22250028	PIGNONE Z-15			
21	22250272	CAVALLOTTO SUPPORTO DISCO			
22	22505085	FERMO ASSE IN LAMIERA			
23	41182016	VITE 8 X45 5732 4.6 ZN			
24	41602027	VITE 8 X55 5737 8.G ZN			
25	41602030	VITE 8 X70 5737 8.G ZN			
26	41602124	VITE 14X220 5737 8.G ZN			
27	41605015	VITE 6 X16 5739 8.G ZN			
28	41605027	VITE 8 X16 5739 8.G ZN			
29	41605029	VITE 8 X20 5739 8.G ZN			
30	41982002	VITE 4,2X25 DIN 7981			
31	43530004	DADO 6 5588 6.8 ZN			
32	43530006	DADO 8 5588 6.8 ZN			
33	43530007	DADO 10 5588 6.8 ZN			
34	44953002	RONDELLA D6 UNI 6592 ZN			
35	44953003	RONDELLA D8 UNI 6592 ZN			

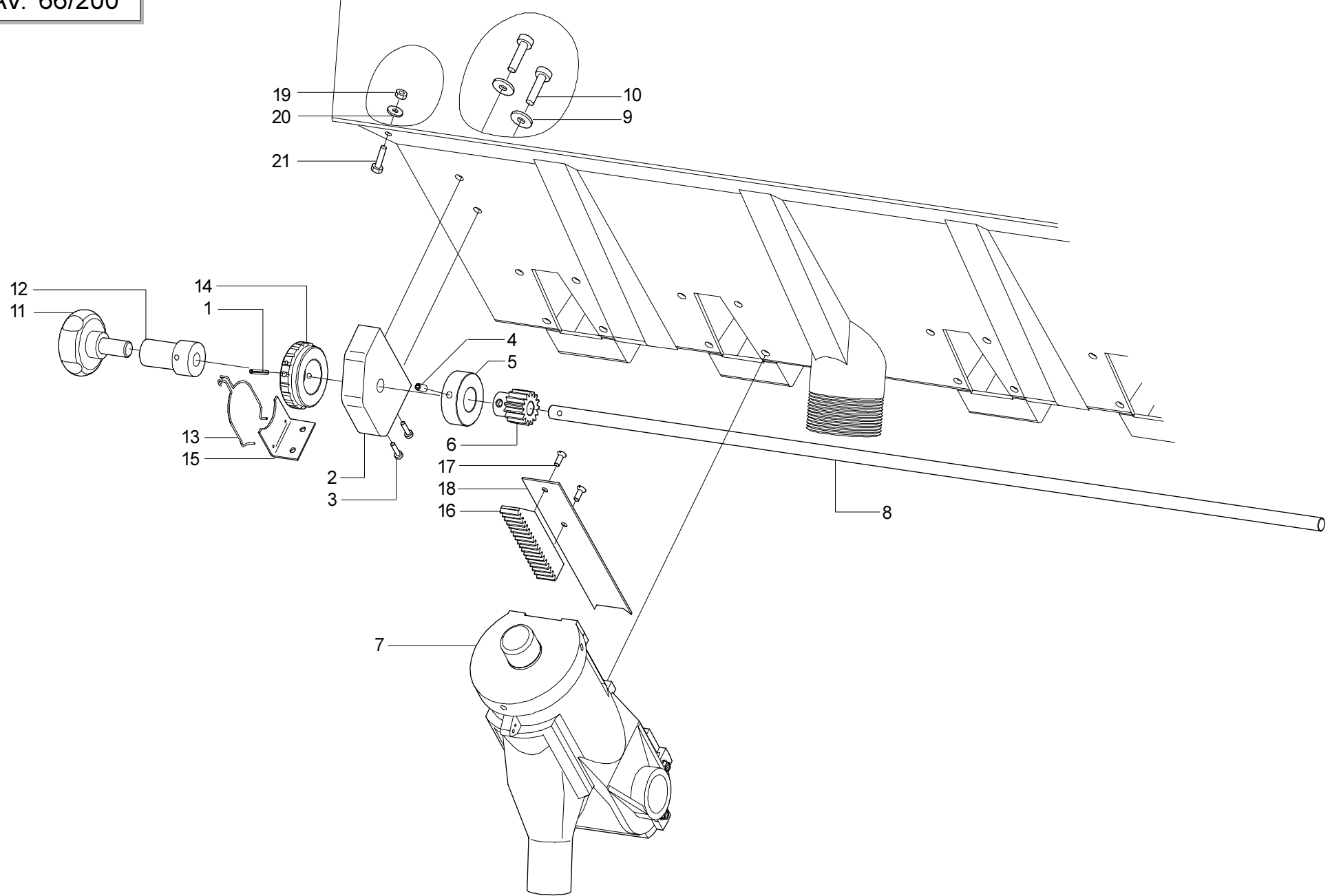


CONCIMAZIONE PNEUMATICA

TAV. 66/190

Pos.	Cod.	Descrizione	Pos.	Cod.	Descrizione
1	13912101	UGELLO CONCIMAZIONE PNEUMATICA	36	44953002	RONDELLA D6 UNI 6592 ZN
2	13912131	TUBO CONCIMAZIONE PNEUMATICA	37	44953004	RONDELLA D10 UNI 6592 ZN
3	13912350	FASCETTA VASO ESPANSIONE	38	44953503	ROND.PIANA 9X 24X2 6593 ZN
4	13912460	COPRIVENTOLA LATO SCHIENALE	39	44957004	RONDELLA D6 DIN 6798 D.INT.ZN
5	13912470	COPRIVENTOLA LATO MOTORE	40	51105405	CUSCINETTO 6204 2RS C3
6	13912511	ASS. VASO ESPANSIONE	41	52121017	ANELLO ARR.20 UNI 7435-75
7	15450390	PULEGGIA CONDOTTA	42	55140005	LINGUETTA 6X6X20 UNI 6604
8	15450400	PULEGGIA CONCIMAZIONE PNEUMATICA	43	61205005	TUBO FLESSIBILE PVC DI 75
9	15450410	RONDELLA X GIUNTO ELASTICO	44	61209001	TUBO ASPIREX 35 COLORE NERO
10	15450420	GIUNTO ELASTICO LAVORATO	45	62122006	FASCETTA STRINGITUBO 68/85
11	15450430	FLANGIA SUPP.CONCIMAZIONE PNEUMATICA	46	62122008	FASCETTA STRINGITUBO 26/38
12	15470410	RINFORZO ANTERIORE	47	62123003	FASCETTA POLYAMIDE 9X350 31919
13	15470420	RINFORZO POSTERIORE	48	66248098	TAPPO CONVOGLIATORE DEPRESSORE
14	15471470	SUPPORTO CONVOGLIATORE	49	67007213	TAPPO MASCHIO 1/8 ESAGONO
15	18901960	GUIDATUBI PER 3 TUBI	50	67008023	VOLANTINO M5 X 25 VPA/25
16	18902650	MOLLA SUPP.VASO ESPANSIONE	51	67320001	VENTOLA PLASTICA DISCO L80M8
17	18903180	MOLLA CONVOGLIATORE MICRO	52	41602010	VITE 6 X30 5737 8.G ZN
18	19002580	RACCORDO CONCIMAZIONE PNEUMATICA	52	41605002	VITE 4 X12 5739 8.G ZN
19	22230264	RONDELLA TUBI DEPRESSORE	52	41605013	VITE 6 X12 5739 8.G ZN
20	23440551	FLANGIA CONVOGLIATORE	52	41605019	VITE 6 X25 5739 8.G ZN
21	23440553	CONVOGLIATORE D.35	53	43442002	DADO AUTOB.NOR.4 ZN
22	23440562	DISTANZ.GUSCI SOFFIANTE	53	43549001	DADO TRISTOP M6
23	23440563	GRIGLIA DI PROTEZIONE	54	58162014	ELEM.ELASTICO DEL GIUNTO 24.24
24	23440564	COPERCHIO CHIUSURA SOFFIANTE			
25	41602019	VITE 6 X75 5737 8.G ZN			
26	41605018	VITE 6 X20 5739 8.G ZN			
27	41605032	VITE 8 X30 5739 8.G ZN			
28	41605041	VITE 10X25 5739 8.G ZN			
29	41605042	VITE 10X30 5739 8.G ZN			
30	41724048	VITE 8X16 5933			
31	41912002	VITE 5 X14 7688 ZN			
32	43442006	DADO AUTOB.NOR.10 ZN			
33	43530004	DADO 6 5588 6.8 ZN			
34	43530006	DADO 8 5588 6.8 ZN			
35	43530007	DADO 10 5588 6.8 ZN			

TAV. 66/200

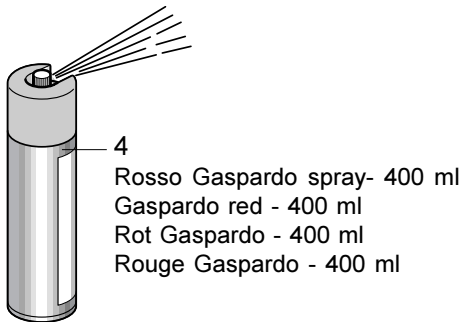
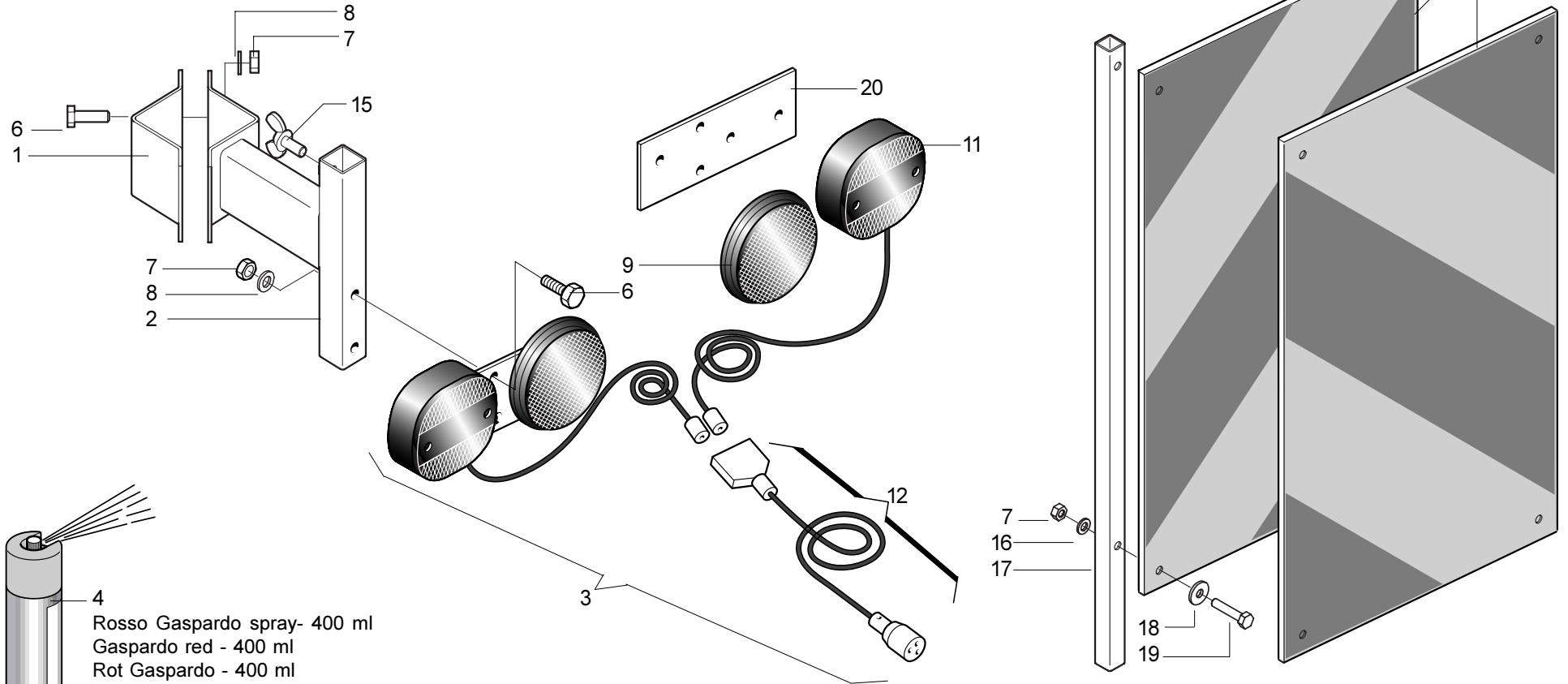


SPEEDY SET

TAV. 66/200

Pos.	Cod.	Descrizione	Pos.	Cod.	Descrizione
1	46966063	SPINA EL.4 X36 DIN 1481			
2	16670090	SUPPORTO			
3	41982003	VITE AUT. 3,9 X 9,5 DIN 7981 NI			
4	41809023	GRANO 5 X 12 INOX			
5	16670080	DISTANZIALE			
6	16670060	INGRANAGGIO CILINDRICO Z15 m 1,5			
7	16670040	DISTRUBUTORE MINIMAX PER SPEEDY SET			
8	16670150	ASSE L = 765			
8	16670160	ASSE L = 1015			
9	44953502	ROND.PIANA 6,6X 18X2 6593 ZN			
10	41982013	VITE AUT. 6,3 X 25 INOX			
11	67008043	VOLANTINO 8 LOBI M12X25			
12	16670130	BOCCOLA			
13	65336055	MOLLA SPEC.REGOLAZIONE SPANDICONCIME			
14	16670120	GHIERA REGOLAZIONE			
15	16670140	SUPPORTO MOLLA REGOLATORE			
16	16670070	CREMAGLIERA m 1,5 L = 84			
17	41808001	VITE 4 X 10 INOX			
18	16670100	REOLATORE APERTURA			
19	43530004	DADO 6 5588 6.8 ZN			
20	44953002	RONDELLA D6 UNI 6592 ZN			
21	41605015	VITE 6 X 16 5739 8.G ZN			

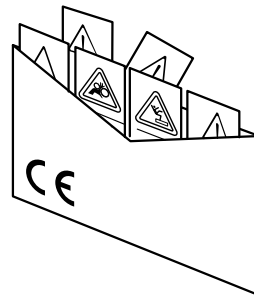
TAV. 66/211



4
Rosso Gaspardo spray- 400 ml
Gaspardo red - 400 ml
Rot Gaspardo - 400 ml
Rouge Gaspardo - 400 ml



5
Rosso Gaspardo - 1Kg
Gaspardo red - 1Kg
Rot Gaspardo - 1Kg
Rouge Gaspardo - 1Kg
Rojo Gaspardo - 1Kg



13
DECALCOMANIE AVVERTIMENTO
DECAL
DBZIEHBILD
DECALCOMANIE
CALCOMANIE
CALCOMANIE

GASPARDO

SP

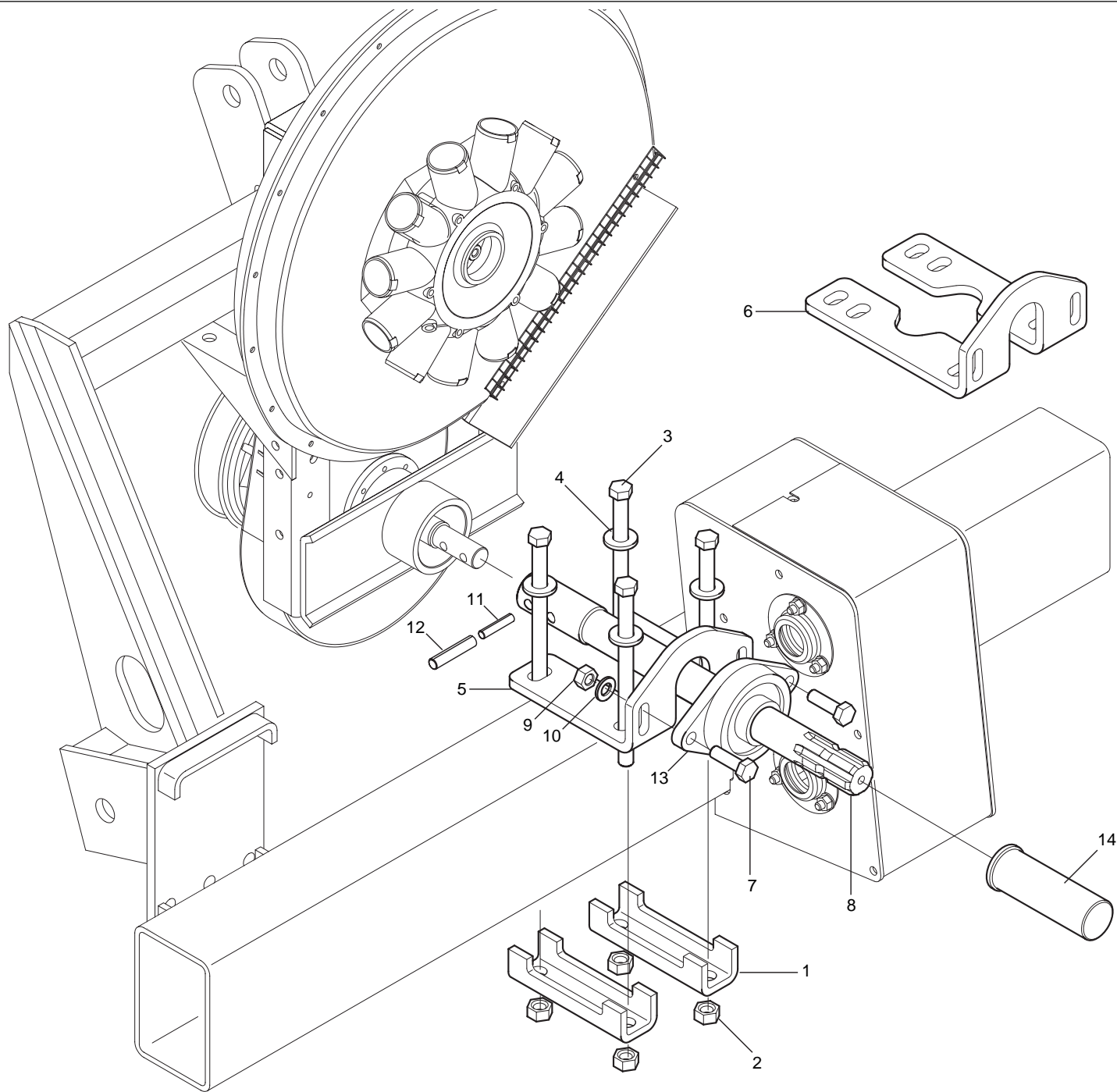
14

ACCESSORI

TAV. 66/211

Pos.	Cod.	Descrizione	Pos.	Cod.	Descrizione
1	15411260	FORCELLA LUCI ZN			
2	15412640	SUPPORTO KIT LUCI			
3	13616620	KIT LUCI COMPLETO			
4	20000000	SPRAY ROSSO GASPARDO DA 400 ML			
5	20000001	ROSSO GASPARDO BARATTOLO KG 1			
6	41605015	VITE 6 X16 5739 8.G ZN			
7	43549001	DADO TRISTOP M 6			
8	44957004	RONDELLA D6 DIN 6798 D.INT.ZN			
9	67004063	CATARIFRANGENTE TONDO D.80			
10	67007358	N.2 PANNELLI CARICHI SPORGENTI			
11	67007561	FANALE PER KIT LUCI			
12	67201030	CABLAGGIO KIT LUCI			
13	89900500	KIT DECALCOMANIE -CE-			
14	89900511	KIT DECALCOMANIE SP			
15	41419001	VITE 8 X15 5449 5.8 ZN			
16	44953002	RONDELLA D6 UNI 6592 ZN			
17	15412650	SUPPORTO PANNELLI CARICHI SPORGENTI			
18	44953502	RONDELLA D 6.6X18X2 UNI 6593 ZN			
19	41605020	VITE 6 X30 5739 8.G ZN			
20	13616570	PIASTRA SUPPORTO LUCI			

TAV. 66/220



PRESA DI POTENZA POSTERIORE

TAV. 66/220

Pos.	Cod.	Descrizione	Pos.	Cod.	Descrizione
1	13710560	SCONTRO (TELAIO 100x150)			
1	14255000	SCONTRO (TELAIO 120x120)			
1	15110091	SCONTRO (TELAIO 150x150)			
2	43530009	DADO 14 5588 6.8 ZN			
3	41601126	VITE 14X200 5737 8.G (TELAIO 100x150 E 150x150)			
3	41601125	VITE 14X180 5737 8.G (TELAIO 120x120)			
4	44953006	RONDELLA D14 UNI 6592 ZN			
5	14850040	SUPPORTO P.d.P. POSTERIORE (TELAIO 100x150)			
6	14850050	SUPPORTO P.d.P. POSTERIORE (TELAIO 120x120 E 150x150)			
7	41605052	VITE 12X40 5739 8.G ZN			
8	14850030	PRESA DI POTENZA POSTERIORE			
9	43549004	DADO TRISTOP M12 ZN G.			
10	44953005	RONDELLA D12 UNI 6592 ZN			
11	46966102	SPINA EL.6 X40 DIN 1481			
12	46966155	SPINA EL.10 X40 DIN 1481			
13	51110010	SUPPORTO FY TB35 TF			
14	67008010	TAPPO SALVAFIETTO D.39			

**USATE SEMPRE RICAMBI ORIGINALI
ALWAYS USE ORIGINAL SPARE PARTS
IMMER DIE ORIGINAL-ERSATZTEILE VERWENDEN
EMPLOYEZ TOUJOURS LES PIECES DE RECHANGE ORIGINALES
UTILIZAR SIEMPRE REPUESTOS ORIGINALES**

GASPARDO

GASPARDO

DEALER:

GASPARDO Seminatrici SpA

Via Mussons, 7

I - 33075 Morsano al Tagliamento (PN) Italy

Tel. +39 0434 695410

Fax +39 0434 695425

gaspardo@gaspardo.it

GASPARDO Seminatrici SpA

MASCHIO DEUTSCHLAND GMBH

Äußere Nürnberger Straße 5

D - 91177 Thalmässing

Tel. +49 (0)9173 79000

Fax +49 (0)9173 790079

GASPARDO Seminatrici SpA

MASCHIO FRANCE Sarl

1, rue de Merignan ZA

F - 45240 La Ferte St. Aubin

Tel. +33 (0)2 38641212

Fax +33 (0)2 38646679



19530191