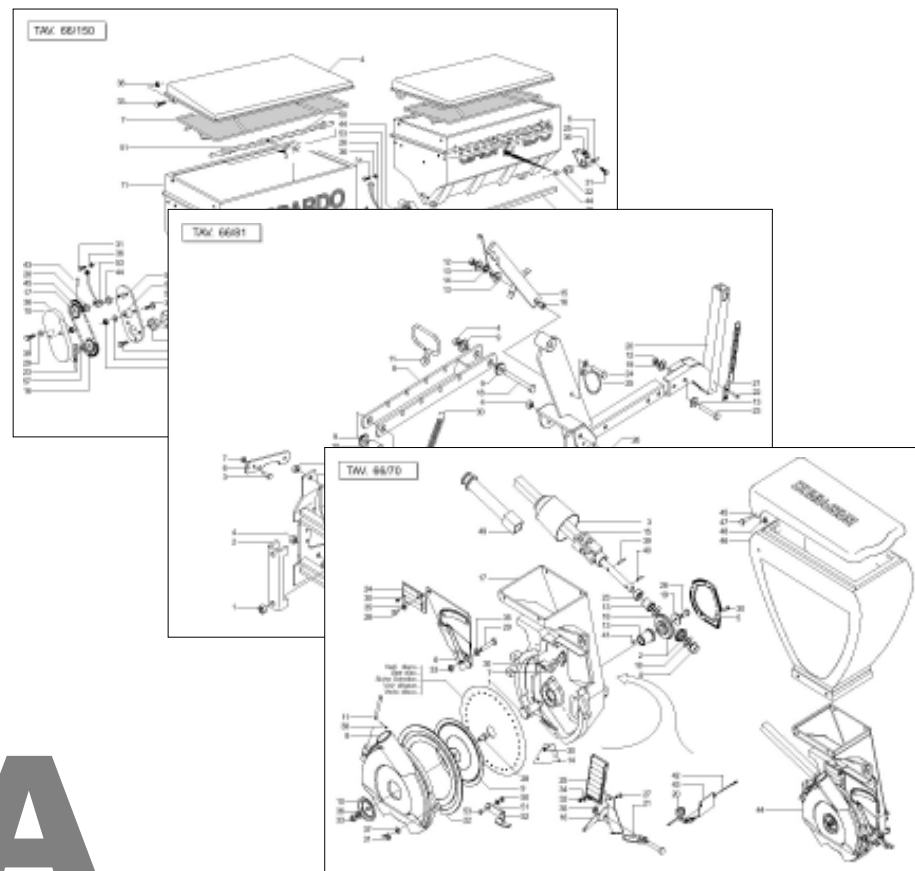


GASPARDO



SP DORADA

Cod: 19530194 09.2003

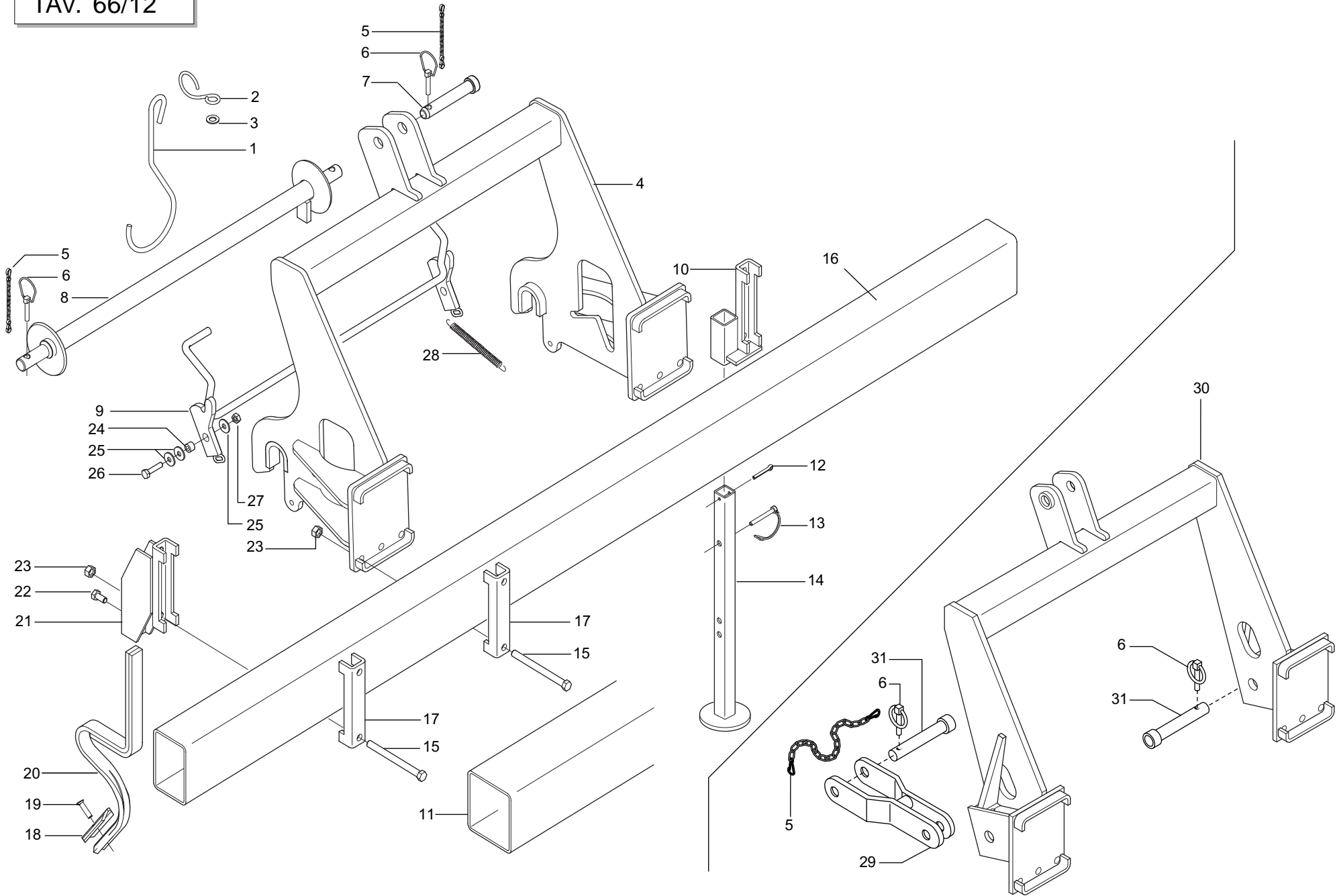
GASPARDO

- IT** PARTI DI RICAMBIO
- GB** SPARE PARTS
- DE** ERSATZTEILE
- FR** PIÈCES DÉTACHÉES
- ES** PIEZAS DE REPUESTO

ITALIANO	ENGLISH	DEUTSCH	FRANÇAIS	ESPAÑOL
PARTI DI RICAMBIO	SPARE PARTS	ERSATZTEILE	PIECES DÉTACHÉES	RESPUESTOS
<p>Le ordinazioni delle parti di ricambio vanno fatte presso i nostri concessionari di zona e devono essere sempre corredate dalle seguenti indicazioni:</p> <ul style="list-style-type: none"> - Tipo, modello e numero di matricola dell'attrezzatura. Tali dati sono stampigliati nell'apposita targhetta di cui è dotata ogni attrezzatura. - Numero di codice della parte richiesta rilevabile dal catalogo ricambi. - Descrizione del particolare e quantità richiesta. - Numero della tavola. - Mezzo di trasporto. Nel caso questa voce non sia specificata, la Ditta Costruttrice, pur dedicando a questo servizio una particolare cura, non risponde di eventuali ritardi di spedizione dovuti a cause di forza maggiore. Le spese di trasporto si intendono sempre a carico del destinatario. La merce viaggia a rischio e pericolo del committente anche se venduta franco destino. <p>NOTA: Il termine (Dx) Destro o (Sx) Sinistro della macchina o di parti di essa, è inteso guardando la macchina dalla parte posteriore. Le eccezioni saranno indicate.</p>	<p><i>Orders must be transmitted through our area dealers and should always include the following indications:</i></p> <ul style="list-style-type: none"> - Type, model and serial number of the machine. <i>These data are punched on the data plate with which every implement is equipped.</i> - Code number of the required spare part. <i>This will be found in the spare parts catalogue.</i> - Description of the part and required quantity. - Table number. - Means of dispatch. <i>If this item is not indicated, the Manufacturer, while dedicating particular care to this service, shall not be held responsible for delays in delivery caused by cases of force majeure. Transport expenses shall always be at the consignee's charge. The goods travel at the purchaser's risk and peril even when sold ex destination.</i> <p>NOTE: <i>The symbols (Dx) right and (Sx) left, concerning the machine or single parts of it, are referred, as in the figure, to a rear view of them. Exceptions will be indicated.</i></p>	<p>Die Bestellungen müssen bei unseren Gebietshändlern aufgegeben werden. Bei der Bestellung sind stets die folgenden Angaben zu machen:</p> <ul style="list-style-type: none"> - Typ, Modell und Serien-Nummer des Geräts. Diese Daten stehen auf dem Typenschild, mit dem jedes Gerät versehen ist. - Artikel Nr. der erforderlichen Ersatzteile. Diese stehen im Ersatzteil-Katalog. - Beschreibung des Ersatzteils und die erforderliche Stückzahl. - Tafelnummer. - Versandmittel. Wenn dieser Punkt nicht spezifiziert wird, haftet die Herstellerfirma nicht für etwaigen Lieferverzug aufgrund höherer Gewalt, auch wenn er diesen Service besonders aufmerksam abwickelt. Die Frachtkosten gehen dagegen immer zu Lasten des Empfängers. Die Ware reist auf Gefahr und Risiko des Auftraggebers, auch wenn frei Haus Verkauft vereinbart worden ist. <p>N.B.: Die Merkzeichen (Dx) rechts und (Sx) links betreffen eine rückwärtige Aussicht der Maschine oder Teile von ihr (siehe Bild). Ausnahmen werden gezeigt.</p>	<p><i>Les ordres doivent être effectués auprès de nos concessionaires de zone en précisant les indications suivantes:</i></p> <ul style="list-style-type: none"> - Type, modèle et numéro de série de la machine. <i>Ces données sont gravées sur la plaque d'identification de chaque outil.</i> - Numéro de code de la pièce détachée indiqué sur le catalogue des pièces détachées. - Description de la pièce et quantité requise. - Numéro de plan. - Moyen d'expédition. <i>Si cette rubrique n'est pas indiquée, le Constructeur, bien que soucieux de ce service, ne répond pas des retards d'expédition pour des causes de force majeure. Les frais de transport sont toujours à la charge du destinataire. La marchandise voyage aux risques et périls de l'acheteur même si vendue franco de port.</i> <p>N.B.: <i>Les références (Dx) droit et (Sx) gauche de la machine ou des parties de la même, est entendue, comme de la figure, en regardant la machine de derriere dans le sens de marche.</i></p>	<p>Los pedidos han de efectuarse en nuestros concesionarios de zona y deben incluir siempre las siguientes indicaciones:</p> <ul style="list-style-type: none"> - Tipo, modelo y número de matrícula del equipo. Dichos datos están impresos en la relativa placa presente en el equipo. - Número de código de la parte requerida presente en el catálogo respuestas. - Descripción de la pieza y cantidad requerida. - Numero de ilustración. - Medio de transporte. En caso que este ítem no esté especificado, el Fabricante, aún prestando la debidas consideraciones para este aspecto, no responde por eventuales retardos de env'o debidos a causas de fuerza mayor. Los gastos de transporte se consideran siempre a cargo del destinatario. La mercadería viaja bajo riesgo y peligro del comprador, incluso cuando se vende franco destino. <p>N.B.: La refencia (Dx) derecha o (Sx) izquierda de la máquina o de sus componentes, se entiende, como en la figura, mirando la máquina por la parte trasera. Se indicarán las excepciones.</p>

N° Tavola	Descrizione	Pagina
TAV. 66/12	Telaio e attacco 3 punti	4
TAV. 66/20	Comando segnafile meccanico	6
TAV. 66/32	Segnafile oleodinamico	8
TAV. 66/33	Segnafile oleodinamico	10
TAV. 66/41	Impianto oleodinamico segnafile	12
TAV. 66/52	Depressore	14
TAV. 66/61	Scatola di rinvio elemento	16
TAV. 66/73	Distributore semi	18
TAV. 66/82	Telaio elemeto	20
TAV. 66/94	Elementi assolcatori	22
TAV. 66/101	Ruote di compressione	24
TAV. 66/110	Bilanciere	26
TAV. 66/122	Cambio	28
TAV. 66/131	Ruote di trasmissione	30
TAV. 66/132	Ruote di trasmissione	32
TAV. 66/132-A	Ruote di trasmissione anteriori	34
TAV. 66/141	Supporti serbatoi spandiconcime plastica	36
TAV. 66/151	Serbatoi spandiconcime plastica	38
TAV. 66/163	Elementi di concimazione	40
TAV. 66/172	Microgranulatore	42
TAV. 66/181	Trasmissione spandiconcime e microgranulatore	44
TAV. 66/191	Concimazione pneumatica	46
TAV. 66/202	Speedy set	48
TAV. 66/211	Accessori	50
TAV. 66/220	Presa di potenza posteriore	52
TAV. 66/230	Dischi di semina	54
TAV. 66/241	Supporti serbatoi spandiconcime ferro	56
TAV. 66/250	Serbatoi spandiconcime ferro	58
TAV. 66/261	Esclusione elettrica file di semina	60
TAV. 66/272	Kit ruote per terreni sassosi - Flangiatura ruote	62
TAV. 66/281	Ruote regolabili	64
TAV. 66/290	Segnafile rinforzato	66
TAV. 66/291	Segnafile rinforzato	68
TAV. 66/301	Supporti serbatoio spandiconcime unico	70
TAV. 66/311	Serbatoio spandiconcime unico	72

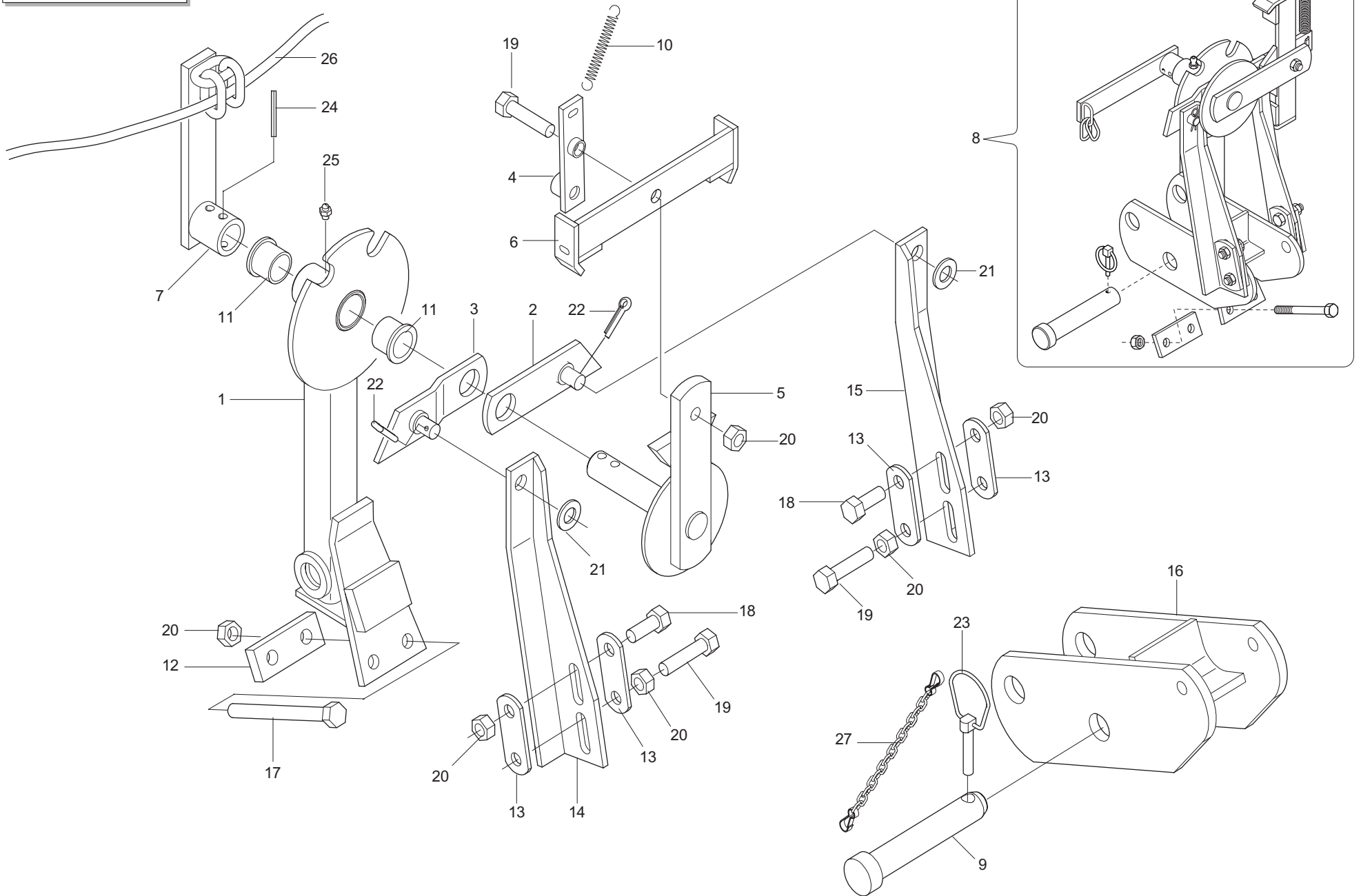
TAV. 66/12



TELAIO E ATTACCO 3 PUNTI

TAV. 66/12

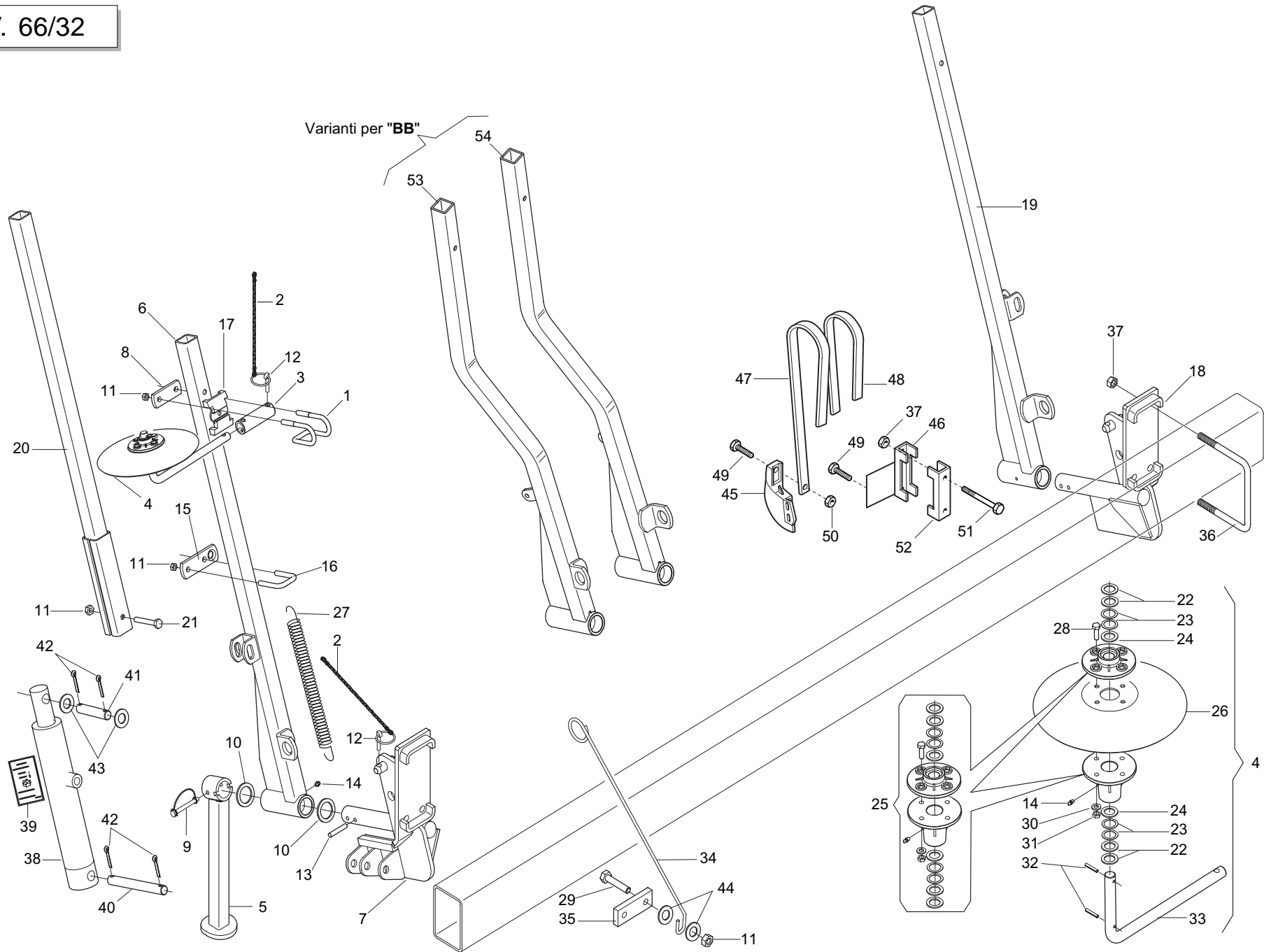
Pos.	Cod.	Descrizione	Pos.	Cod.	Descrizione
1	15411190	GANCIO SOSTEGNO CARDANO	25	44953505	ROND.PIANA 11X30X2,5 6593 ZN
2	65336004	MOLLA SPEC.ZN AGGANCIAMENTO SEMINATORE	26	41605045	VITE 10X45 5739 8.G ZN
3	44953006	RONDELLA D14 UNI 6592 ZN	27	43549003	DADO TRISTOP M10
4	15413100	ASS.TERZO PUNTO	28	18902960	MOLLA TRAZ.TRASMISSIONE RUOTA ZN
5	13812311	CATENELLA CON MOSCHETTONE	29	15410122	PRIMO/SECONDO PUNTO
6	45965007	SPINA A SCATTO D 9 B/83	30	15211770	ASS.TERZO PUNTO (150x150)
7	15412340	SPINA GASPARDO 25X128	31	15412330	SPINA GASPARDO 28X99
8	15211270	ASS.BARRA 1°-2°PUNTO II CAT.			
9	15211411	ASS.FERMO ATTACCO RAPIDO			
10	15410471	SUPPORTO PUNTELLO TEL.150			
11	22505031	TUBO Q.150X2800			
11	22505032	TUBO Q.150X3200			
11	15210690	TUBO Q.150X5000			
11	22505035	TUBO Q.150X5800			
11	15210740	TUBO Q.150X6000			
12	45961109	COPIGLIA 6 X45 1336 ZN			
13	45965013	SPINA DI SICUREZZA D.12X70 ZN			
14	15410492	ASS.PUNTELLO			
15	41601101	VITE 14X160 5737 8.G ZN			
15	41602124	VITE 14X220 5737 8.G ZN			
16	16610040	TUBO R.150X100X 6X1900			
16	16610050	TUBO R.150X100X 6X2480			
16	16610060	TUBO R.150X100X 6X3500			
16	16610070	TUBO R.150X100X 6X4200			
16	16610080	TUBO R.150X100X 6X2750			
16	15211250	TUBO R.150X100X 6X2990			
17	15110091	SCONTRO A U SP.8 2F15 165			
18	67002010	VOMERO F37 40X5X135			
19	67002011	BULLONE TESTA OVALE M10X35			
20	67002009	MOLLA ROMPIRACCIA COMPL.SABB.			
21	15471611	SUPPORTO ROMPIRACCIA 150			
22	41605050	VITE 12X30 5739 8.G ZN			
23	43530009	DADO 14 5588 6.8 ZN			
24	18800320	BOCCOLA 10,25X18 X13			



COMANDO SEGNAFILE MECCANICO

TAV. 66/20

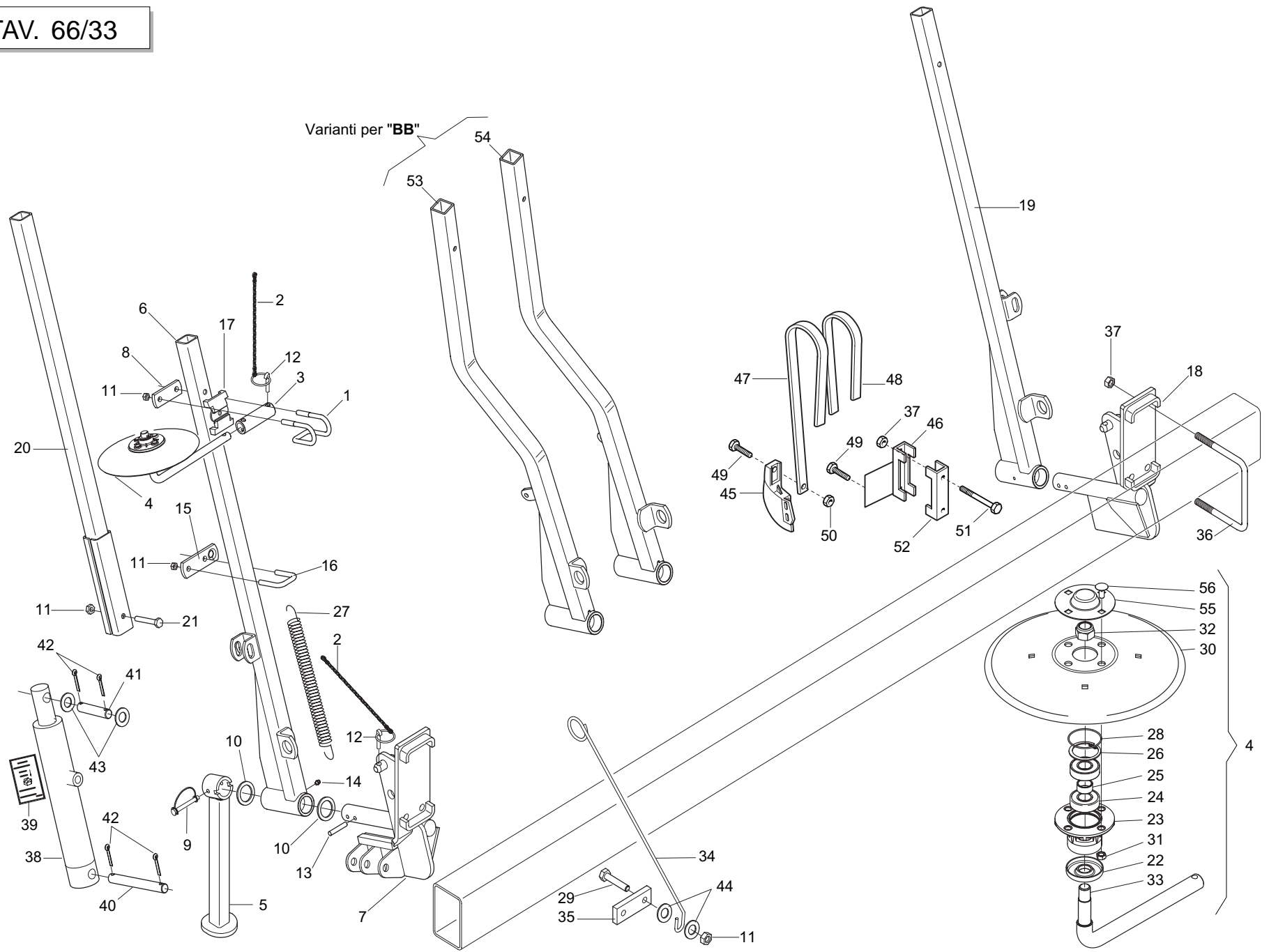
Pos.	Cod.	Descrizione	Pos.	Cod.	Descrizione
1	15410920	COMANDO SEGNAFILE			
2	15410950	LEVA PIANA			
3	15410960	LEVA STAMPATA			
4	15410990	LEVA SCATTO SEGNAFILE			
5	15411110	SUPPORTO LEVA SCATTO			
6	15411120	FERMO LEVE AGGANCIAMENTO			
7	15411130	FERMO CORDE SEGNAFILE			
8	15411140	SCATTO AUTOMATICO			
9	15412340	SPINA GASPARDO 25X128			
10	18902680	MOLLA TRAZ.ZN SERBATOIO			
11	21120067	BOCCOLA IN BRONZO			
12	22220124	SCONTRO			
13	22220132	SCONTRO BRACCI			
14	22270021	BRACCIO INF.SX COMANDO SEGNAFILE			
15	22270022	BRACCIO INF.DX COMANDO SEGNAFILE			
16	13810341	ATTACCO COMANDO 3° PUNTO			
17	41601068	VITE 12X140 5737 8.G *			
18	41605050	VITE 12X30 5739 8.G ZN			
19	41605054	VITE 12X50 5739 8.G ZN			
20	43530008	DADO 12 5588 6.8 ZN			
21	44953006	RONDELLA D14 UNI 6592 ZN			
22	45961083	COPIGLIA 5 X30 1336 ZN			
23	45965007	SPINA A SCATTO D 9 B/83			
24	46966127	SPINA EL.8 X36 DIN 1481			
25	47969001	INGRASSATORE A SFERE M6X1/A			
26	63226001	CORDA LEVILENE 10			
27	13812311	CATENELLA CON MOSCHETTONE			



SEGNAFILE OLEODINAMICO

TAV. 66/32

Pos.	Cod.	Descrizione	Pos.	Cod.	Descrizione
1	15412840	ATTACCO DISCO	36	15413150	CAVALLOTTO M14X165- 128
2	13812311	CATENELLA CON MOSCHETTONE	37	43530009	DADO 14 5588 6.8 ZN
3	15413040	MANICOTTO DISCO	38	14217330	CILINDRO TU 30X40 -155
4	15410590	DISCO SEGNAFILE	39	19702710	DECAL.POSIZIONE STROZZATORE
5	15412720	ASS.PUNTELLO	40	15413020	SPINA 15 X120 ZN
6	15412690	ASS.BRACCIO SEGNAFILE SX	41	15413010	SPINA 15 X62
7	15412680	ASS.SUPP.SEGNAFILE SX	42	45961061	COPIGLIA 4 X25 1336 ZN
8	23440198	SCONTRO ATTACCO BRACCIO	43	20970142	RONDELLA 32X4X15,5
9	45965010	SPINA DI SICUREZZA D.8X70 ZN	44	20970111	RONDELLA 29,8X2X16,5
10	18701600	RONDELLA 35,5 X50 X3 ZN	45	13811261	FALCIONE SEGNAFILE
11	43530007	DADO 10 5588 6.8 ZN	46	15470232	SUPPORTO MOLLA PIATTA 150
12	45965007	SPINA A SCATTO D 9 B/83	47	18901092	GAMBO CONCIMAZIONE
13	46966131	SPINA EL.8 X55 DIN 1481	48	18902861	RINFORZO MOLLA CONCIMAZIONE
14	47969001	INGRASSATORE A SFERE M6X1/A	49	41605051	VITE 12X35 5739 8.G ZN
15	15412810	ATTACCO FUNE SOLLEVATORE MECC.	50	43530008	DADO 12 5588 6.8 ZN
16	16240500	CAVALLOTTO ZN	51	41602124	VITE 14X220 5737 8.G ZN
17	23410117	ELEMENTO FISSAGGIO GAMBI	52	15110091	SCONTRO A U SP.8 2F15 165
18	15412850	ASS.SUPP.SEGNAFILE DX	53	15211910	ASS.BRACCIO SEGNAFILE SX
19	15412860	ASS.BRACCIO SEGNAFILE DX	54	15211930	ASS.BRACCIO SEGNAFILE DX
20	15412780	ASS.PROLUNGA BRACCIO SEGNAF. >			
21	41602044	VITE 10X70 5737 8.G ZN			
22	20970024	RONDELLA 31,2X2X20,5			
23	20970100	RONDELLA 30X0,5X22			
24	22270065	PARAPOLVERE D.31			
25	22270385	KIT MOZZI PER ASSE FELTRO			
26	22220150	DISCO SEGNAFILE MOZZO PLASTICA			
27	65337004	MOLLA TRAZ.SOLLEV. FU			
28	41605031	VITE 8 X25 5739 8.G ZN			
29	41605042	VITE 10X30 5739 8.G ZN			
30	44953003	RONDELLA D8 UNI 6592 ZN			
31	43530006	DADO 8 5588 6.8 ZN			
32	46966077	SPINA EL.5 X30 DIN 1481			
33	15410580	PERNO DISCO SEGNAFILE			
34	65336135	MOLLA GUIDACORDA D.45			
35	15470810	SUPPORTO GUIDACORDA			

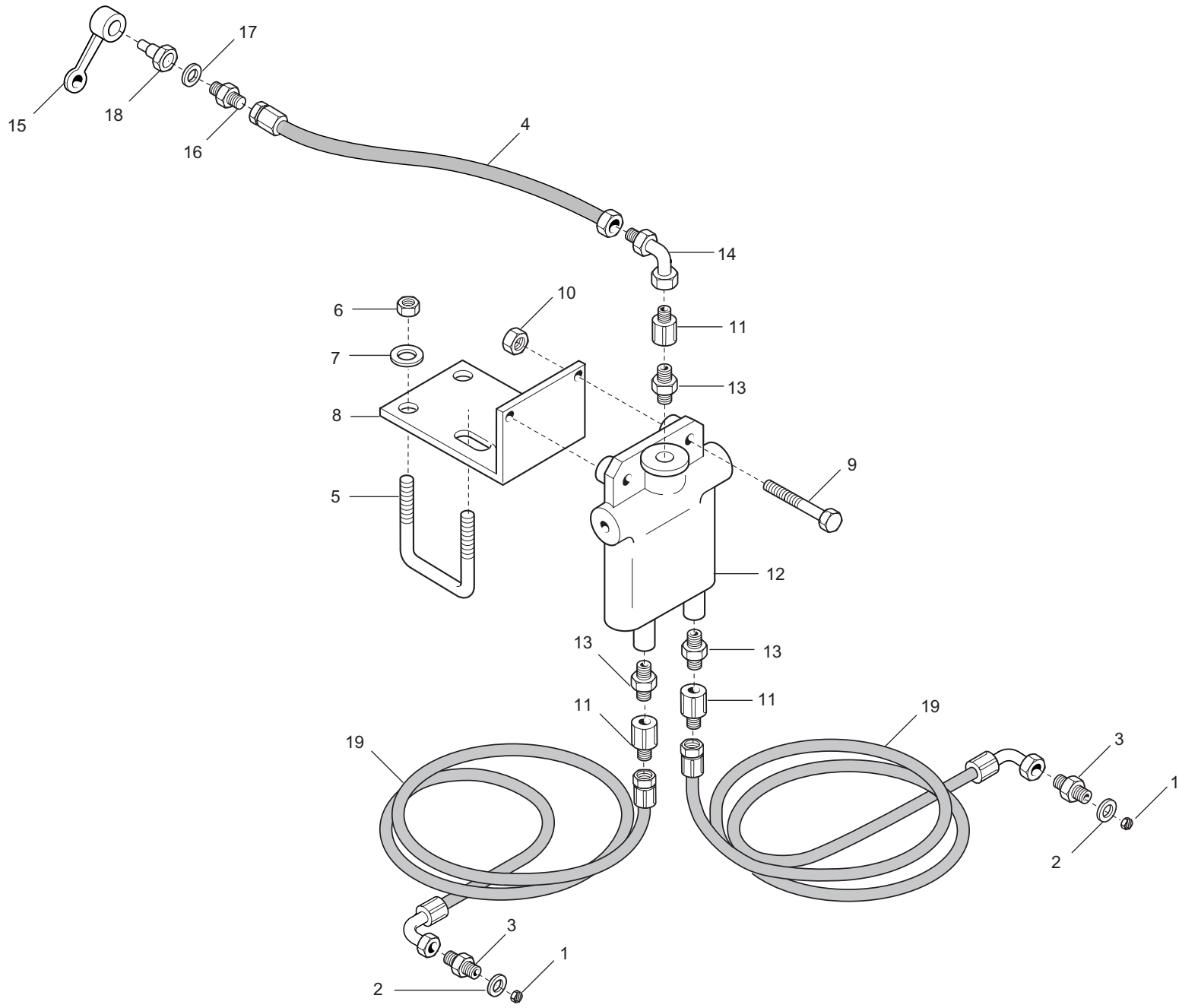


SEGNAFILE OLEODINAMICO

TAV. 66/33

Pos.	Cod.	Descrizione	Pos.	Cod.	Descrizione
1	16610230	ATTACCO DISCO	36	15413150	CAVALLOTTO M14X165- 128
2	13812311	CATENELLA CON MOSCHETTONE	37	43530009	DADO 14 5588 6.8 ZN
3	17111290	MANICOTTO DISCO	38	14217330	CILINDRO TU 30X40 -155
4	16610200	DISCO SEGNAFILE	39	19702710	DECAL.POSIZIONE STROZZATORE
5	15412720	ASS.PUNTELLO	40	15413020	SPINA 15 X120 ZN
6	15412690	ASS.BRACCIO SEGNAFILE SX	41	15413010	SPINA 15 X62
7	15412680	ASS.SUPP.SEGNAFILE SX	42	45961061	COPIGLIA 4 X25 1336 ZN
8	23440198	SCONTRO ATTACCO BRACCIO	43	20970142	RONDELLA 32X4X15,5
9	45965010	SPINA DI SICUREZZA D.8X70 ZN	44	20970111	RONDELLA 29,8X2X16,5
10	18701600	RONDELLA 35,5 X50 X3 ZN	45	13811261	FALCIONE SEGNAFILE
11	43530007	DADO 10 5588 6.8 ZN	46	15470232	SUPPORTO MOLLA PIATTA 150
12	45965007	SPINA A SCATTO D 9 B/83	47	18901092	GAMBO CONCIMAZIONE
13	46966131	SPINA EL.8 X55 DIN 1481	48	18902861	RINFORZO MOLLA CONCIMAZIONE
14	47969001	INGRASSATORE A SFERE M6X1/A	49	41605051	VITE 12X35 5739 8.G ZN
15	15412810	ATTACCO FUNE SOLLEVATORE MECC.	50	43530008	DADO 12 5588 6.8 ZN
16	16240500	CAVALLOTTO ZN	51	41602124	VITE 14X220 5737 8.G ZN
17	19203740	ELEMENTO FISSAGGIO GAMBI	52	15110091	SCONTRO A U SP.8 2F15 165
18	15412850	ASS.SUPP.SEGNAFILE DX	53	15211910	ASS.BRACCIO SEGNAFILE SX
19	15412860	ASS.BRACCIO SEGNAFILE DX	54	15211930	ASS.BRACCIO SEGNAFILE DX
20	15412780	ASS.PROLUNGA BRACCIO SEGNAF. >	55	16610190	CHIUSURA CUSCINETTO ZN
21	41602044	VITE 10X70 5737 8.G ZN	56	41182001	VITE 8 X20 5732 4.6 ZN
22	19203730	FONDELLO			
23	16610160	SUPPORTO CUSCINETTO DISCO SEGNAFILE			
24	51105408	CUSCINETTO 6204 2RS			
25	18801270	BOCCOLA 21 X25 X12 ZN			
26	52122038	ANELLO ARR.47 UNI 7437-75			
27	65337004	MOLLA TRAZ.SOLLEV. FU			
28	53230048	GUARNIZIONE OR 2200			
29	41605042	VITE 10X30 5739 8.G ZN			
30	16610170	DISCO SEGNAFILE Ø 320			
31	43530006	DADO 8 5588 6.8 ZN			
32	43442010	DADO AUTOB.NOR.18 ZN			
33	16610180	PERNO REGGIDISCO SEGNAFILE			
34	65336135	MOLLA GUIDACORDA D.45			
35	15470810	SUPPORTO GUIDACORDA			

TAV. 66/41

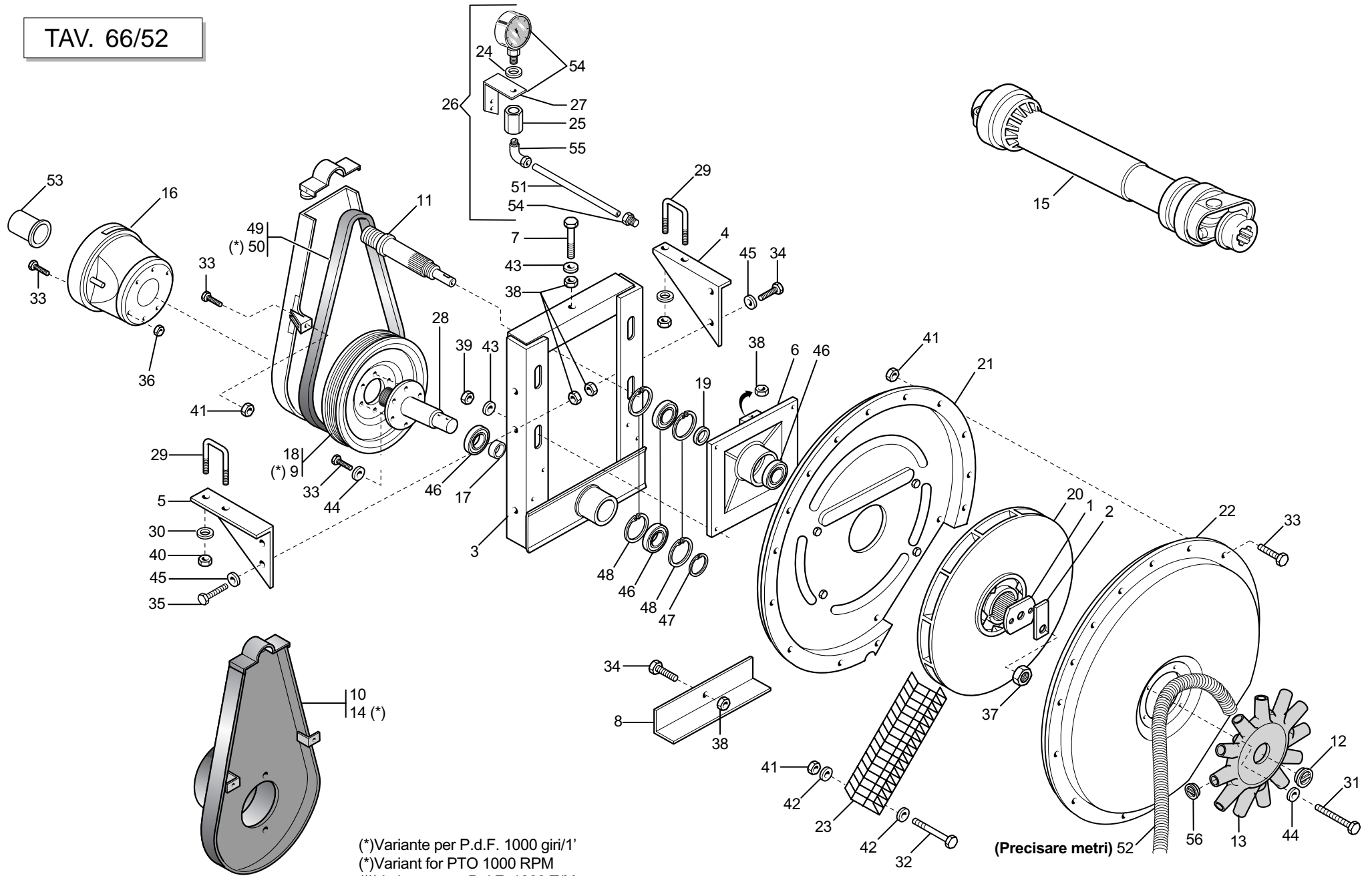


IMPIANTO OLEODINAMICO SEGNAFILE

TAV. 66/41

Pos.	Cod.	Descrizione	Pos.	Cod.	Descrizione
1	15413050	STROZZATORE A PASTIGLIAD.0,8			
2	67007269	RONDELLA RAME 1/4			
3	67007270	NIPPLO MASCH.CIL.1/4 ZN			
4	22270463	TUBO 1/4 R2 F-F 1/4 L1500			
5	22500068	CAVALLOTTO M 14			
6	43530009	DADO 14 5588 6.8 ZN			
7	18700690	RONDELLA 15 X40 X6 ZN			
8	15412350	SUPPORTO VALVOLA SEGNAFILE			
9	41602024	VITE 8 X40 5737 8.G ZN			
10	43530006	DADO 8 5588 6.8 ZN			
11	67007294	PROLUNGA CORTA 036 1/4			
12	67007430	VALVOLA SEGNAFILE C.SQV			
13	67007475	NIPPLO 3/4 JIC OR - 1/4			
14	67007432	CURVA 90° F.GIREV.1/4 - M.1/4			
15	67008034	CAPPUCCIO INNESTO 1/2			
16	67007291	NIPPLO MASCH.CIL.1/2-1/4 ZN			
17	67007243	RONDELLA RAME 1/2			
18	67007210	INNESTO RAPIDO MASCH.CONO 1/2			
19	23440517	TUBO 1/4 R2 C-F 1/4 L2000			
19	22505140	TUBO 1/4 R2 C-F 1/4 L.2350			
19	22505141	TUBO 1/4 R2 C-F 1/4 L.2750			
19	15210950	TUBO 1/4 R2 C-F 1/4 L.3150			
19	22505143	TUBO 1/4 R2 C-F 1/4 L.3500			
19	15413060	TUBO 1/4 R2 C-F 1/4 L.3850			
19	16012650	TUBO 1/4 R2 C-F 1/4 L.4000			
19	15413070	TUBO 1/4 R2 C-F 1/4 L.4250			
19	15413080	TUBO 1/4 R2 C-F 1/4 L.4650			

TAV. 66/52



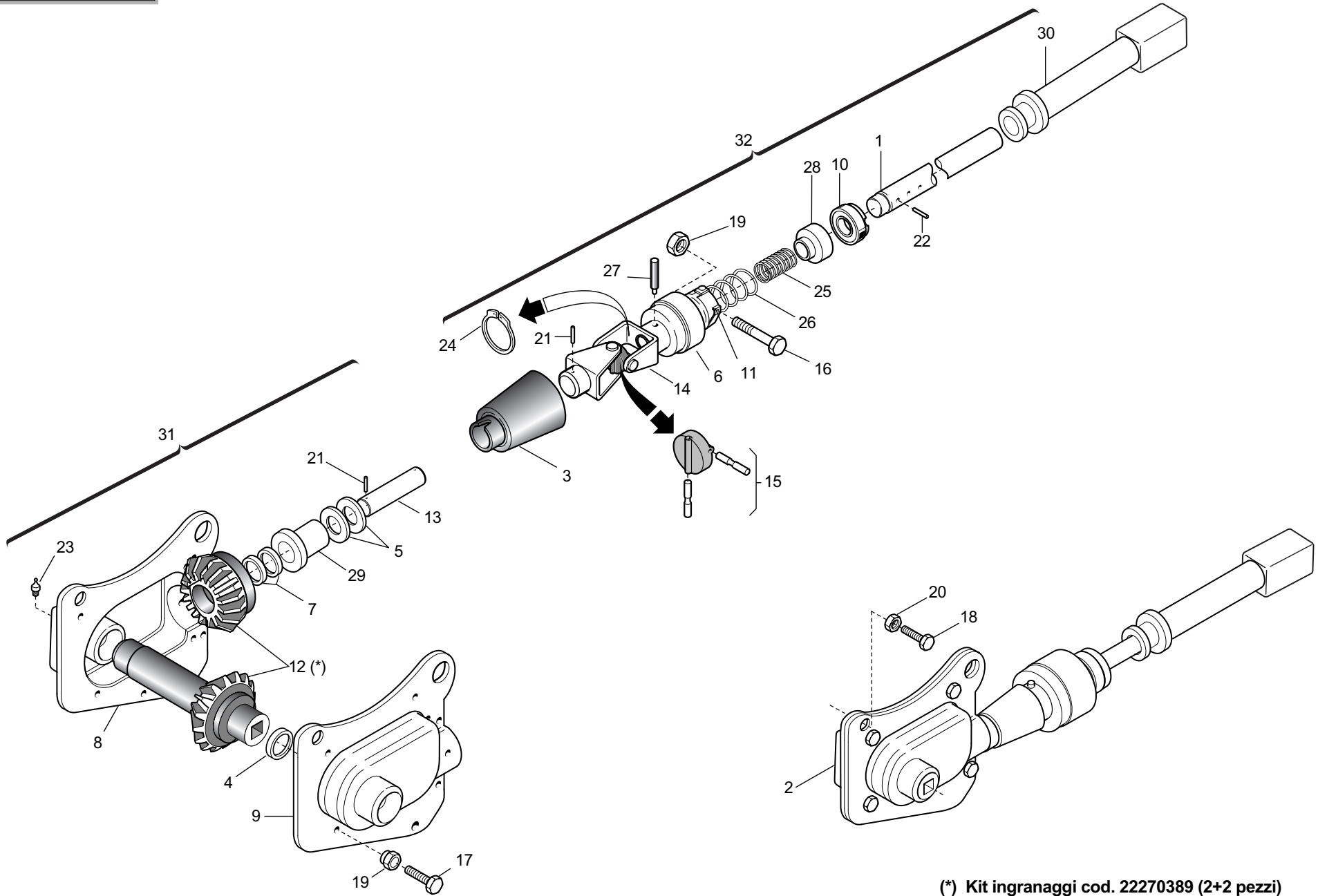
- (*) Variante per P.d.F. 1000 giri/1'
- (*) Variant for PTO 1000 RPM
- (*) Variante pour P.d.F. 1000 T/M
- (*) Variante zur leistungsabn, 1000UPM
- (*) Variante pera P.d.F. 1000 RPM

(Precisare metri) 52

DEPRESSORE

TAV. 66/52

Pos.	Cod.	Descrizione	Pos.	Cod.	Descrizione
1	13912050	RONDELLA DI FERMO	36	43442004	DADO AUTOB.NOR.6 ZN
2	13912060	PIASTRINA DI TENUTA	37	43442013	DADO AUTOB.NOR.24X2 ZN
3	15450041	INCASTELLATURA DEPRESSORE	38	43530007	DADO 10 5588 6.8 ZN
4	15450050	SUPPORTO DX	39	43530008	DADO 12 5588 6.8 ZN
5	15450060	SUPPORTO SX	40	43530009	DADO 14 5588 6.8 ZN
6	15450091	SUPPORTO PULEGGIA CONDOTTA	41	43549001	DADO TRISTOP M 6
7	15450270	VITE 10X130 8.8 FIL.60 ZN	42	44953502	ROND.PIANA 6,6X 18X2 6593 ZN
8	15450280	PROTEZIONE DEPRESSORE	43	44953506	RONDELLA 14 X36 X3 ZN
9	15450310	PULEGGIA MOTRICE 1000 GIRI	44	44957004	RONDELLA D6 DIN 6798 D.INT.ZN
10	15450341	PROTEZIONE CINGHIA 540 GIRI	45	44957007	RONDELLA D10 DIN 6798 D.INT.ZN
11	15450390	PULEGGIA CONDOTTA	46	51106407	CUSCINETTO 6306 2RS C3
12	67008057	TAPPO 700 M52X2	47	52121027	ANELLO ARR.30 UNI 7435-75
13	19004480	CONVOGLIATORE 12 USCITE (PLASTICA)	48	52122059	ANELLO ARR.72 UNI 7437-75
14	15450500	PROTEZIONE CINGHIA 1000 GIRI	49	54236002	CINGHIA POLY V 1287 J-16 GOLE
15	58160002	CARDANO S10 0700 F 112 112 1CAT	50	54236003	CINGHIA POLY-V 1016 J-16 GOLE
16	19002890	CUFFIA PROTEZIONE CARDANO	51	61206001	TUBO POLIAMMIDE 8-6
17	22230010	DISTANZIALE CUSCINETTI	52	61209102	TUBO EOLO D.45
18	22230012	PULEGGIA MOTRICE 540 GIRI	53	66248227	PROTEZIONE P. D. P.
19	22230014	DISTANZIALE	54	67007101	VACUOMETRO 0-100 MBAR C.SMORZ.INC.
20	22230015	GIRANTE	55	67007202	RACCORDO 90° C5 1/8" 6/8
21	22230018	INVOLUCRO ANTERIORE	56	67008010	TAPPO SALVAFILETTO D.39
22	22230019	INVOLUCRO POSTERIORE			
23	22230021	GRIGLIA DI PROTEZIONE DEPRESSORE			
24	22250108	ROND.APPOGGIO MANOMETRI			
25	22250274	COLLEGAMENTO MANOMETRI			
26	22270093	VACUOMETRO COMPLETO			
27	22270134	SUPPORTO VACUOMETRO			
28	22270369	P. D. P.CON CODOLO			
29	22500068	CAVALLOTTO M 14			
30	18700690	RONDELLA 15 X40 X6 ZN			
31	41602018	VITE 6 X70 5737 8.G ZN			
32	41602020	VITE 6 X80 5737 8.G ZN			
33	41605015	VITE 6 X16 5739 8.G ZN			
34	41605041	VITE 10X25 5739 8.G ZN			
35	41605043	VITE 10X35 5739 8.G ZN			

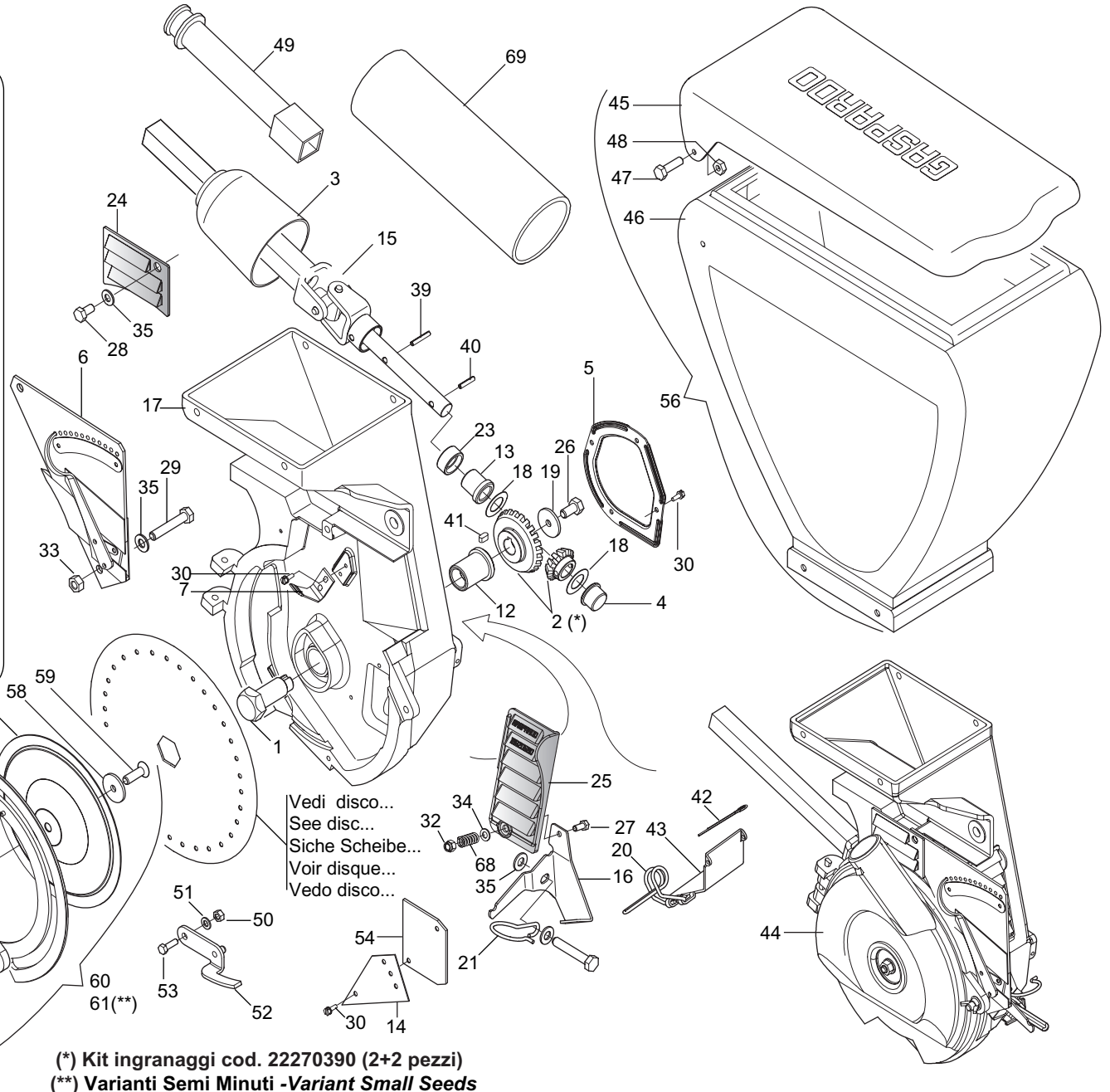
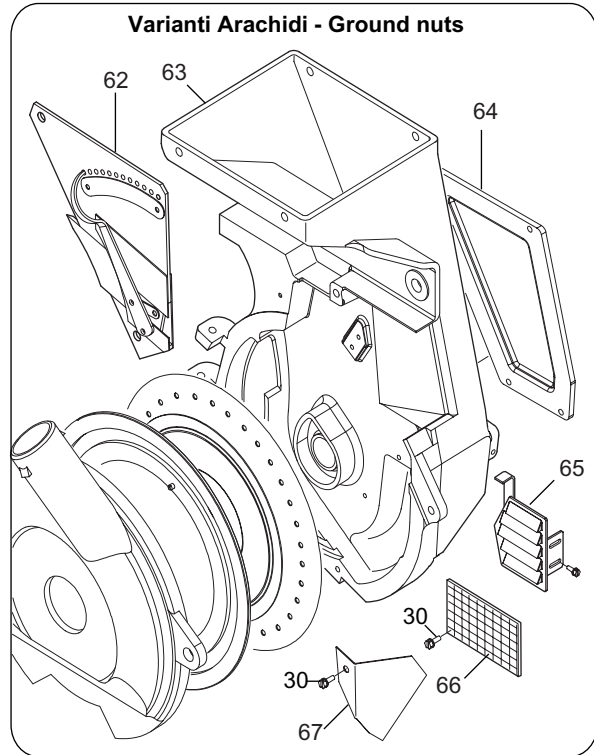


(*) Kit ingranaggi cod. 22270389 (2+2 pezzi)

SCATOLA DI RINVIO ELEMENTO

TAV. 66/61

Pos.	Cod.	Descrizione	Pos.	Cod.	Descrizione
1	15421850	ASSE AVVISATORE			
2	15421211	SCATOLA RINVIO SP COMPLETA			
3	19002840	COPRICARDANO SUPERIORE			
4	20970051	RONDELLA 40X0,6X32			
5	20970055	RONDELLA 25X0,6X16,5			
6	22220071	AVVISATORE ACUSTICO			
7	22220073	RONDELLA 28X0,3X16,5			
8	22220102	CONCHIGLIA DX			
9	22220103	CONCHIGLIA SX			
10	22220105	BOCCOLA 16,5 X22 X11 ZN			
11	22220155	ELEMENTO TENUTA MOLLE COMPLETO			
12	22270389	KIT INGRANAGGI SCATOLA RINVIO (2+2 PEZZI)			
13	22270452	ALBERO SCATOLA RINVIO			
14	22270453	SNODO AVVISATORE			
15	22270454	CROCIERA COMPLETA			
16	41602013	VITE 6 X45 5737 8.G ZN			
17	41605015	VITE 6 X16 5739 8.G ZN			
18	41605031	VITE 8 X25 5739 8.G ZN			
19	43549001	DADO TRISTOP M 6			
20	43549002	DADO TRISTOP M 8			
21	46966099	SPINA EL.6 X30 DIN 1481			
22	46966102	SPINA EL.6 X40 DIN 1481			
23	47969001	INGRASSATORE A SFERE M6X1/A			
24	52121013	ANELLO ARR.16 UNI 7435-75			
25	65338018	MOLLA COMP.ZN SCATOLA RINVIO			
26	65338039	MOLLA COMP.ZN INNESTO			
27	66248057	SPINA DI SICUREZZA			
28	66248102	ANELLO SICUREZZA			
29	66349001	BOCCOLA			
30	15421830	INNESTO			
31	16033200	MONT.SCATOLA RINVIO Q.16			
32	16620620	ASSE AVVISATORE SP COMPLETO			

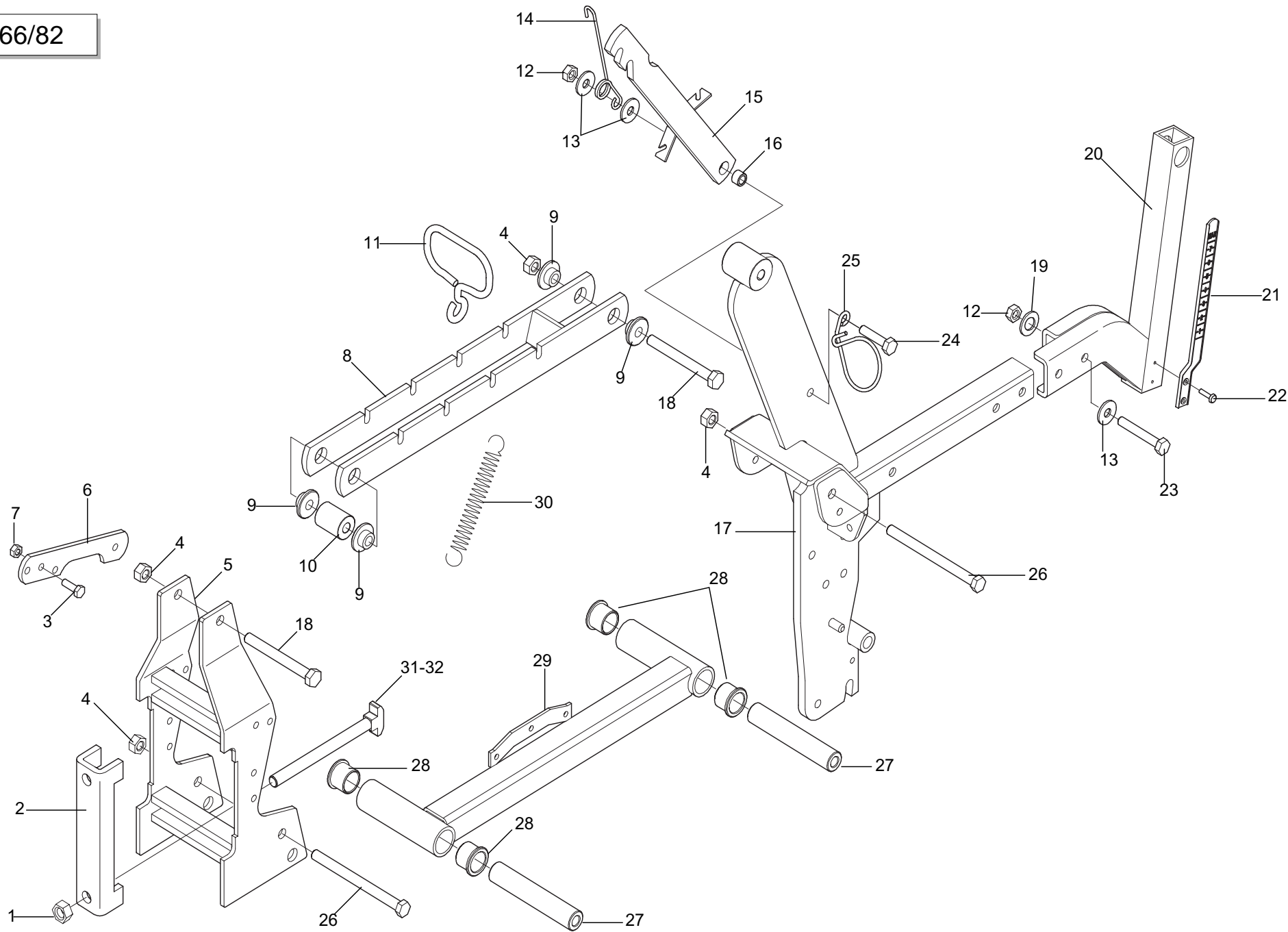


DISTRIBUTORE SEMI

TAV. 66/73

Pos.	Cod.	Descrizione	Pos.	Cod.	Descrizione
1	22230046	ASSE TRASMISSIONE DISCO	36	44957006	RONDELLA D8 DIN 6798 D.INT.ZN
2	22270390	KIT COPPIA CONICA DISTRIB.SEMI (2+2 PEZZI)	37	44958005	RONDELLA D8 DIN 137/A
3	19000942	COPRICARDANO INFERIORE RINVIO	38	45961020	COPIGLIA 2 X15 1336 ZN
4	66349008	BOCCOLA	39	46966072	SPINA EL.5 X20 DIN 1481
5	22230035	COPERCHIO SCATOLA INGRANAGGI	40	46966074	SPINA EL.5 X24 DIN 1481
6	22230040	SELETTORE MOBILE COMPLETO	41	55140061	LINGUETTA 05X5X10 UNI6604
7	22230041	SELETTORE FISSO	42	45961070	COPIGLIA 4 X70 1336 ZN
8	22270205	COPERCHIO DISTRIBUTORE SEME	43	15421870	PORTA DI SCARICO DISTRIBUTORE
9	22230037	TENUTA GUARNIZIONE	44	16620061	DISTRUBUTORE COMPLETO (CON ESPULSORE)
10	16620470	TAPPO CENTRALE H=7,5	44	16620101	DISTRUBUTORE COMPLETO (SENZA ESPULSORE)
11	22230039	PERNO COPERCHIO	45	19002750	COPERCHIO SERBATOIO SEME
12	66349002	BOCCOLA SINT.BASSOFONDO	46	19002741	SERBATOIO SEME NEUTRO
13	22270071	BOCCOLA COLL.SINTER.20X24	47	41605015	VITE 6 X16 5739 8.G ZN
14	22270204	PIASTRAANTI TRABOCCO SEMI	48	43530004	DADO 6 5588 6.8 ZN
15	15421141	ASSE PORTA PIGNONE	49	15421830	INNESTO
16	15421151	FERMO MOLLA FALCIONE	50	43530003	DADO 5 5588 6.8 ZN
17	16620120	CORPO DISTRIBUTORE	51	44957003	RONDELLA D5 DIN 6798
18	22220073	RONDELLA 28X0,3X16,5	52	16620010	ESPULSORE SEMI
19	44953508	RONDELLA 6,6 X 24 X 2	53	41615006	VITE 5 X 20 5739 INOX
20	18902951	MOLLA SPEC.ZN SCARICO	54	22270133	PIASTRINA SEMI MINUTI
21	18903180	MOLLA CONVOGLIATORE MICRO	55	16620360	DIMA SELETTORE FISSO
22	66248068	GUARNIZIONE COPERCHIO DISTRIBUTORE	56	15422241	MONT.SERBATOIO SEME SP
23	66248219	ANELLO PARAPOLVERE	57	16620450	COPERCHIO MAGGIORATO SEMI MIN.
24	16620540	PORTA DI PROTEZIONE	58	18701890	RONDELLA D. 8,5 SVASATO ZN.
25	16620530	PORTA DI CONTROLLO	59	41724073	VITE 8 X20 5933 8.G ZN
26	41604015	VITE 6 X16 5739 8.G	60	13822440	MONT.COPERCHIO MAGGIORATO
27	41605008	VITE 5 X25 5739 8.G ZN	61	16620460	MONT. COPERCHIO SEMI MINUTI
28	41605027	VITE 8 X16 5739 8.G ZN	62	22270128	SELETTORE MOBILE ARACHIDI
29	41605035	VITE 8 X45 5739 8.G ZN	63	15422520	CORPO DISTRIB.ARACHIDI
30	41984001	VITE AUTOF.4,2X9,5T.E.TAG.F.RO	64	22270132	FINESTRELLA CONTR.ARACHIDI
31	43440005	DADO 8 5448 5.8 ZN	65	22230033	PORTA CONTROLLO SEME
32	43442003	DADO AUTOB.NOR.5 ZN	66	22270095	GRIGLIA PROTEZIONE
33	43530006	DADO 8 5588 6.8 ZN	67	22270130	PIASTRINA CHIUSURAARACHIDI
34	44953001	RONDELLA D5 UNI 6592 ZN	68	18904240	MOLLAAPERTURA PORTA CONTROLLO
35	44953003	RONDELLA D8 UNI 6592 ZN	69	19005100	TUBO D.63X3X280 PE NERO

TAV. 66/82



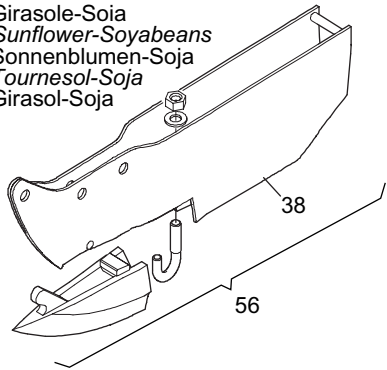
TELAIO ELEMENTO

TAV. 66/82

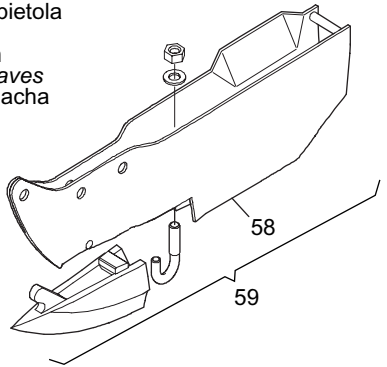
Pos.	Cod.	Descrizione	Pos.	Cod.	Descrizione
1	43530009	DADO 14 5588 6.8 ZN			
2	15110091	SCONTRO A U SP.8 2F15 165			
3	41605031	VITE 8 X25 5739 8.G ZN			
4	43549004	DADO TRISTOP M12			
5	15421111	PIASTRA ATTACCO 150			
6	16620130	SUPPORTO SCATOLA RINVIO			
6	15422091	SUPPORTO SCATOLA RINVIO (CON DISTRIBUTORE ARACHIDI)			
7	43549002	DADO TRISTOP M 8			
8	15420102	PARALLELO SUPERIORE			
9	15421232	BOCCOLA BRACCIO PARALLELO SP.8			
10	18802170	BOCCOLA 12,25 X 30 X 40			
11	18903690	ATTACCO MOLLA			
12	43530007	DADO 10 5588 6.8 ZN			
13	44953505	ROND.PIANA 11X30X2,5 6593 ZN			
14	18902880	MOLLA FERMO PARALLELO			
15	16620160	FERMO PARALLELO			
16	18801610	BOCCOLA 10,25X16 X11 ZN			
17	16620310	ASS. CORPO CENTRALE			
18	41602063	VITE 12X90 5737 8.G ZN			
19	44957007	RONDELLA D10 DIN 6798 D.INT.ZN			
20	16620550	SUPPORTO REGOLAZIONE			
21	19003400	ASTAGRADUATA			
22	48976007	RIVETTO A STRAPPO			
23	41602044	VITE 10X70 5737 8.G ZN			
24	41602039	VITE 10X45 5737 8.G ZN			
25	18903140	MOLLA GUIDATUBO			
26	41602129	VITE 12X170 5737 8.G ZN			
27	22230057	MOZZO ANTERIORE			
28	66349003	BOCCOLA SINT.			
29	15420122	ASS. BRACCIO INFERIORE			
30	65337015	MOLLA TRAZ.ZN REGOLAZIONE ELEMENTO			
31	16610010	VITE A MARTELLO M14 X 175			
32	16610020	VITE A MARTELLO M14 X 225			

TAV. 66/94

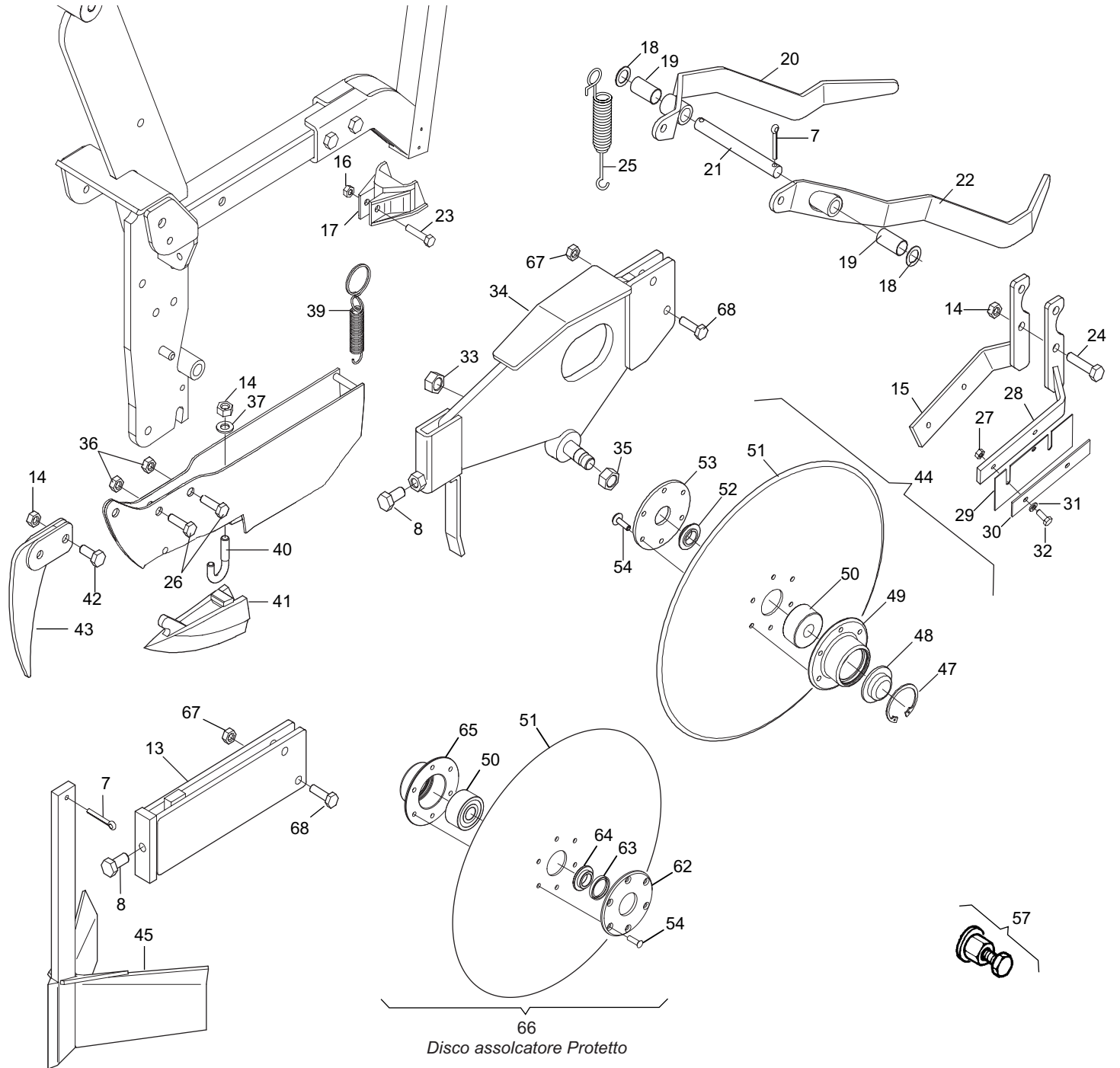
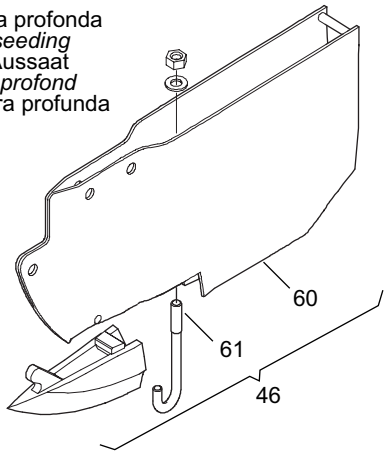
Mais-Girasole-Soia
 Corn-Sunflower-Soyabeans
 Mais-Sonnenblumen-Soja
 Mais-Tournesol-Soja
 Maiz-Girasol-Soja



Barbabietola
 Beets
 Ruben
 Betteraves
 Remolacha



Semina profonda
 Deep seeding
 Tiefe Aussaat
 Semis profund
 Siembra profunda

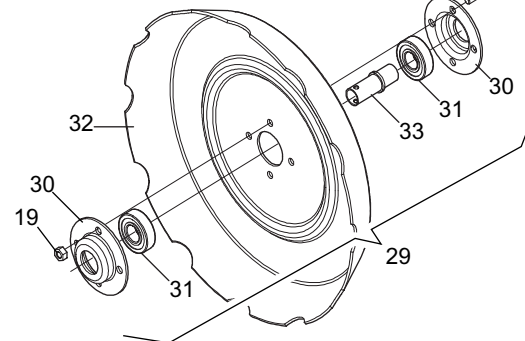
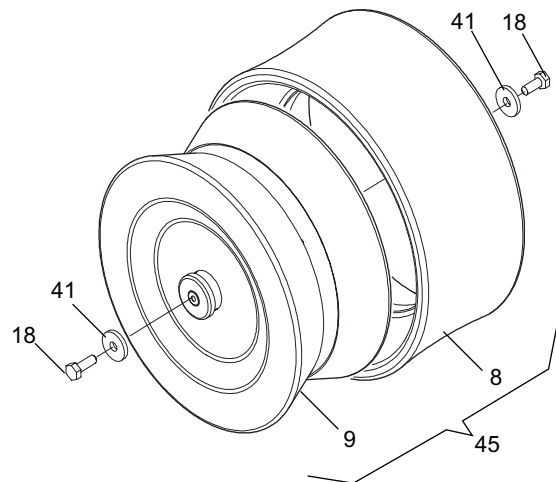
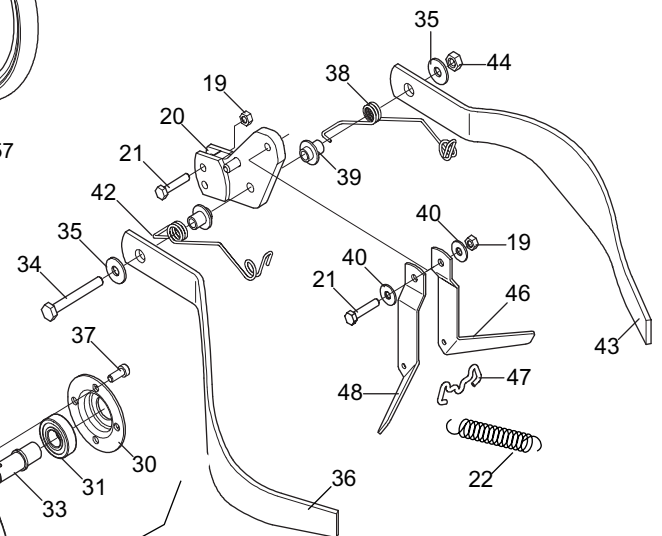
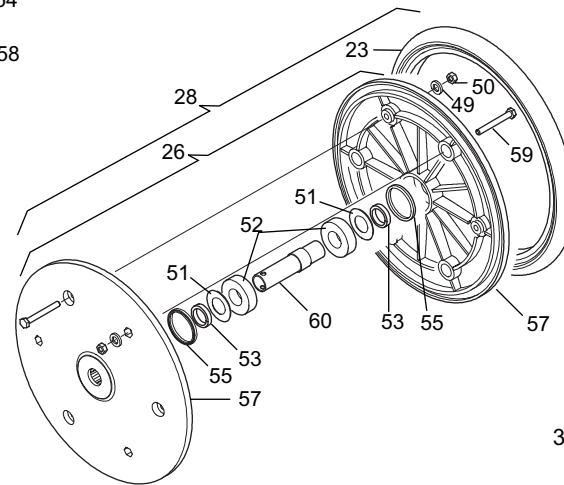
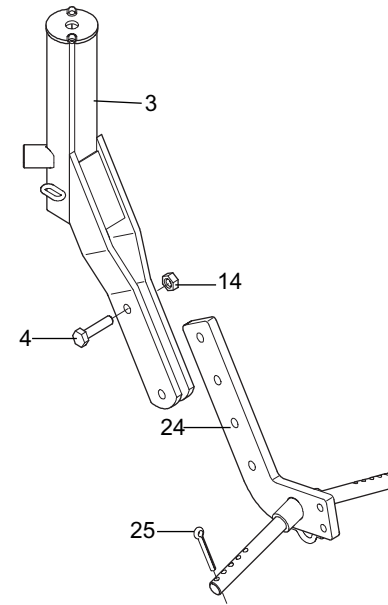
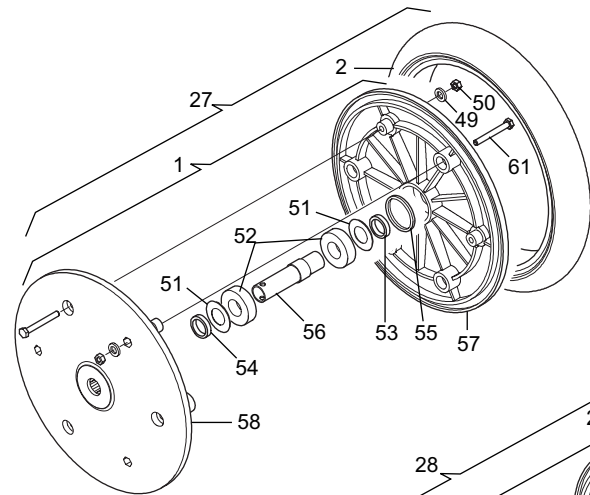
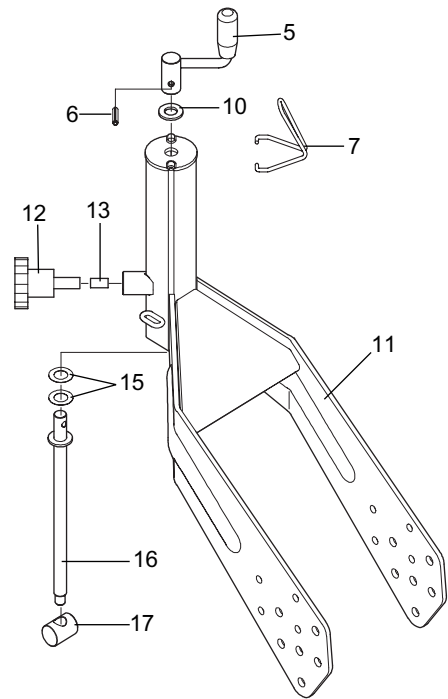


ELEMENTI ASSOLCATORI

TAV. 66/94

Pos.	Cod.	Descrizione	Pos.	Cod.	Descrizione
1	65337015	MOLLA TRAZ.ZN REGOLAZIONE ELEMENTO	36	43549003	DADO TRISTOP M10
2	18903690	ATTACCO MOLLA	37	44957007	RONDELLA D10 DIN 6798 D.INT.ZN
3	15422420	ATTACCO MOLLA SPARTIZOLLE	38	15420713	SUPPORTO FALCIONE MAIS
4	43549002	DADO TRISTOP M 8	39	18902481	MOLLAAGGANCI FALCIONE
5	15422400	ASSE SPARTIZOLLE MOBILE	40	22270428	GANCIO FALCIONE
6	15422390	SUPPORTO SPARTIZOLLE MOBILE	41	22270397	TAGLIENTE FALCIONE MAIS
7	45961083	COPIGLIA 5 X30 1336 ZN	42	41605041	VITE 10X25 5739 8.G ZN
8	41605050	VITE 12X30 5739 8.G ZN	43	15423390	PROLUNGA FALCIONE
9	15422410	FERMO SPARTIZOLLE MOBILE	44	22505131	DISCO ASSOLCATORE COMPLETO
10	18800560	BOCCOLA 8,25 X16 X7	45	15420852	SPIANATERRA
11	44953503	ROND.PIANA 9X 24X2 6593 ZN	46	16620231	MONT.FALCIONE SEMINA PROFONDA
12	41602023	VITE 8 X35 5737 8.G ZN	47	52122038	ANELLO ARR.47 UNI 7437-75
13	15422281	SUPPORTO SPARTIZOLLE	48	66248248	TAPPO IN PLASTICA
14	43530007	DADO 10 5588 6.8 ZN	49	15223651	SUPPORTO CUSCINETTO DISCO
15	15422211	SUPPORTO RASCHIATERRA DX	50	51180002	CUSCINETTO 3303 2RS
16	43442004	DADO AUTOB.NOR.6 ZN	51	13825091	DISCO ASSOLCATORE D.373
17	19002701	PROTEZIONE FOTOCPELLULA	52	22310058	BOCCOLA PARAPOLVERE DISCO
18	18701820	RONDELLA 16,5 X 25 X 1	53	15421761	FLANGIA INTERNA DISCO
19	51128011	BOCCOLA PAP 15X17X25	54	48974019	RIBATTINO TSC 6 X19,8 3012690
20	15422752	COPRISEME DX MAIS	55	41605044	VITE 10 X40 5739 8.G ZN
21	15421080	ASSE COPRISEME ZN	56	15420734	FALCIONE MAIS COMPLETO
22	15422772	COPRISEME SX MAIS	57	15225240	ESTRATTORE DISCHI
23	41605020	VITE 6 X30 5739 8.G ZN	58	16620240	ASS.SUPP.FALCIONE ARACHIDI
24	41602038	VITE 10X40 5737 8.G ZN	59	16620260	MONT.FALCIONE ARACHIDI SP540
25	18903170	MOLLA TRAZ.ZN RASCHIATERRA	60	16620181	ASS.SUPP.FALCIONE SEMINA PROF.
26	41605042	VITE 10X30 5739 8.G ZN	61	16620220	GANCIO TAGLIENTE SEM.PROFONDA
27	43530004	DADO 6 5588 6.8 ZN	62	15225480	FLANGIA INT.DISCO PROTETTO ZN
28	15422221	SUPPORTO RASCHIATERRA SX	63	53229008	ANELLO DI TENUTA G24X32X4
29	15422230	RASCHIATERRA DISCO	64	15225490	BOCCOLA PARAP.DISCO PROTETTO
30	15423400	DISTANZIALE	65	15223651	SUPP.CUSCINETTO ZN
31	44953502	ROND.PIANA 6,6X 18X2 6593 ZN	66	15225500	MONT.DISCO ASSOLCAT.PROTETTO
32	41605015	VITE 6 X16 5739 8.G ZN	67	43533006	DADO 10 5589 6.8 ZN
33	43533021	DADO 16X1,5 5589 6.8 ZN	68	41605043	VITE 10X35 5739 8.G ZN
34	15422361	SUPPORTO DISCHI			
35	15220540	DADO M16X1,5 SX			

TAV. 66/101

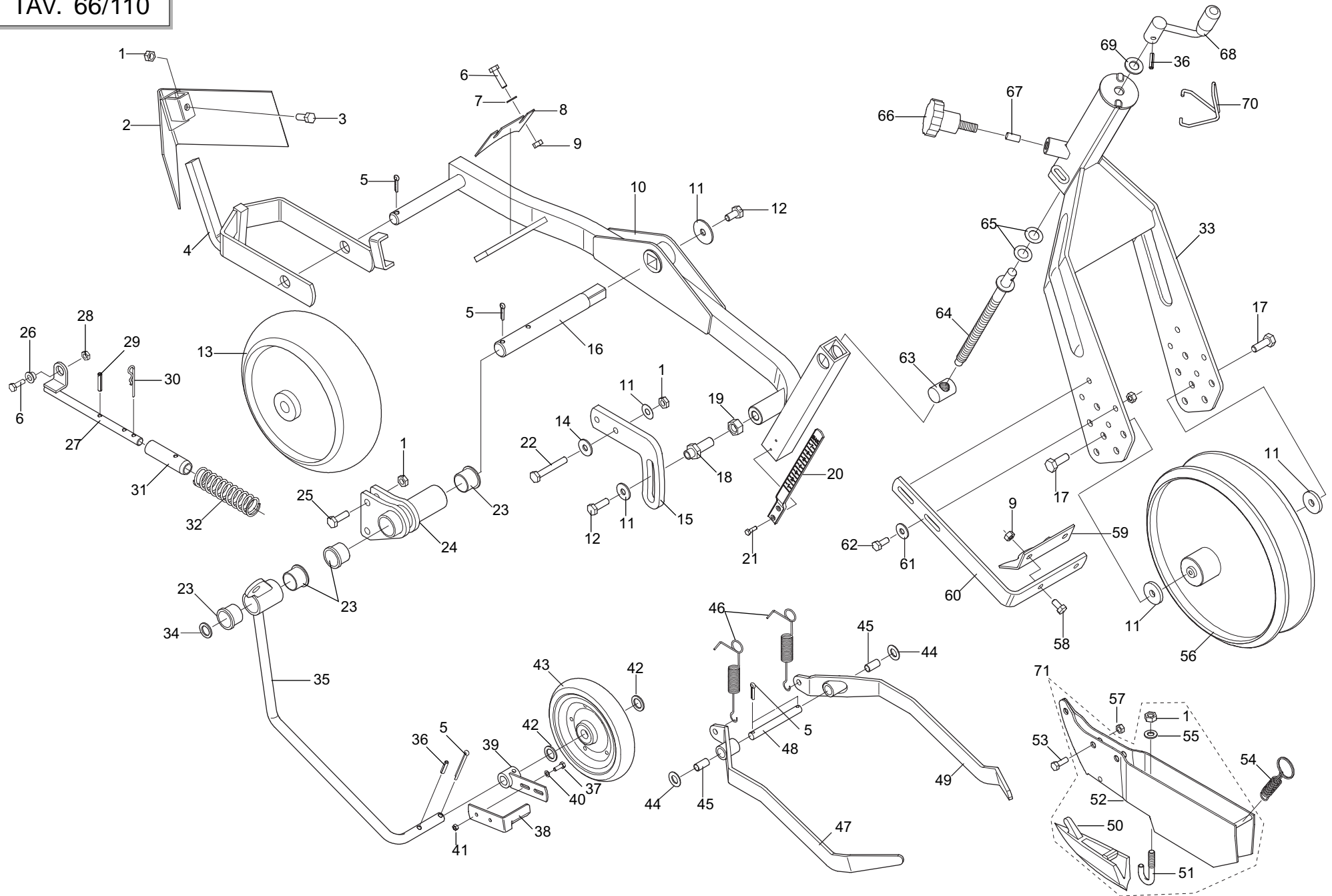


RUOTE DI COMPRESSIONE

TAV. 66/101

Pos.	Cod.	Descrizione	Pos.	Cod.	Descrizione
1	56345076	CERCHIO PLASTICA COMPLETO 2' x 13'	36	10120621	COPRISEME SX
2	56345067	COPERTURA 2' x 13'	37	41808007	VITE M8 X 20 8.4 ZN
3	15420913	SUPPORTO RUOTE A "V"	38	18902910	MOLLA COPRISEME DX
4	41605044	VITE 10X40 5739 8.G ZN	39	15422500	BOCCOLA SUPPORTO MOLLA COPRISEMI
5	22270235	MANIGLIA REGOLAZIONE	40	44953503	ROND.PIANA 9X 24X2 6593 ZN
6	46966096	SPINA EL.6 X24 DIN 1481	41	18701140	RONDELLA 11 X35 X5
7	65336100	MOLLA SPEC.FERMO MANIGLIA	42	18902920	MOLLA COPRISEME SX
8	56243022	COPERTURA FARMF.370X165 'A'	43	10120611	COPRISEME DX
9	56345031	CERCHIO FARMFLEX 370X165 COMPLETO	44	43549003	DADO TRISTOP M10
10	44953006	RONDELLA D14 UNI 6592 ZN	45	14821590	RUOTA FARMFLEX 370X165 PROF.A
11	15421633	SUPPORTO RUOTA FARMFLEX	46	15422481	RASCHIATERRA DX RUOTE A "V"
12	67008007	VOLANTINO 8 LOBI PERN.M12X30-40 VPA55	47	18902930	AGGANCIO RASCHIATERRA
13	14820991	FERMO REGOLAZIONE	48	15422491	RASCHIATERRA SX RUOTE A "V"
14	43530007	DADO 10 5588 6.8 ZN	49	44953002	RONDELLA D6 UNI 6592 ZN
15	22220073	RONDELLA 28X0,3X16,5	50	43442004	DADO AUTOB.NOR.6 ZN
16	22230062	VITE DI REGOLAZIONE	51	44953704	ROND.RASAM.30 X40 X0,5
17	22230063	ELEMENTO ARTICOLATO	52	51104405	CUSCINETTO 6004 2RS
18	41605042	VITE 10X30 5739 8.G ZN	53	56345093	GUARNIZIONE A LABBRO 26X20X5
19	43549002	DADO TRISTOP M 8	54	56345094	GUARNIZIONE A LABBRO 30X20X7
20	15423460	ATTACCO COPRISEME E RASCHIATERRA	55	56345095	GUARNIZIONE PIATTA 40X26X3
21	41605033	VITE 8 X35 5739 8.G ZN	56	56345096	DISTANZIALE RUOTA 2'X13'
22	65337028	MOLLA TRAZ.ZN SUPPORTO RUOTA	57	56345098	SEMICERCHIO PLA RUOTA 1'X12'
23	56305029	COPERTURA 1' x 12'	58	56345099	SEMICERCHIO PLA RUOTA 2'X13'
24	15423840	REGOLAZIONE RUOTE A "V"	59	41602009	VITE 6 X25 5737 8.G ZN
25	45961083	COPIGLIA 5 X30 1336 ZN	60	56345097	DISTANZIALE RUOTA 1'X12'
26	56345077	CERCHIO PLASTICA COMPLETO 1' x 12'	61	41602014	VITE 6 X50 5737 8.G ZN
27	56345074	RUOTA GOMMA COMPLETA 2' x 13'			
28	56345075	RUOTA GOMMA COMPLETA 1' x 12'			
29	15423860	MONT. RUOTA POSTERIORE FERRO			
30	16242190	SUPPORTO CUSCINETTO			
31	51105408	CUSCINETTO 6204 2RS			
32	14820871	RUOTA POSTERIORE FERRO			
33	15423850	BOCCOLA RUOTA FERRO			
34	41602046	VITE 10X80 5737 8.G ZN			
35	44953505	ROND.PIANA 11X30X2,5 6593 ZN			

TAV. 66/110

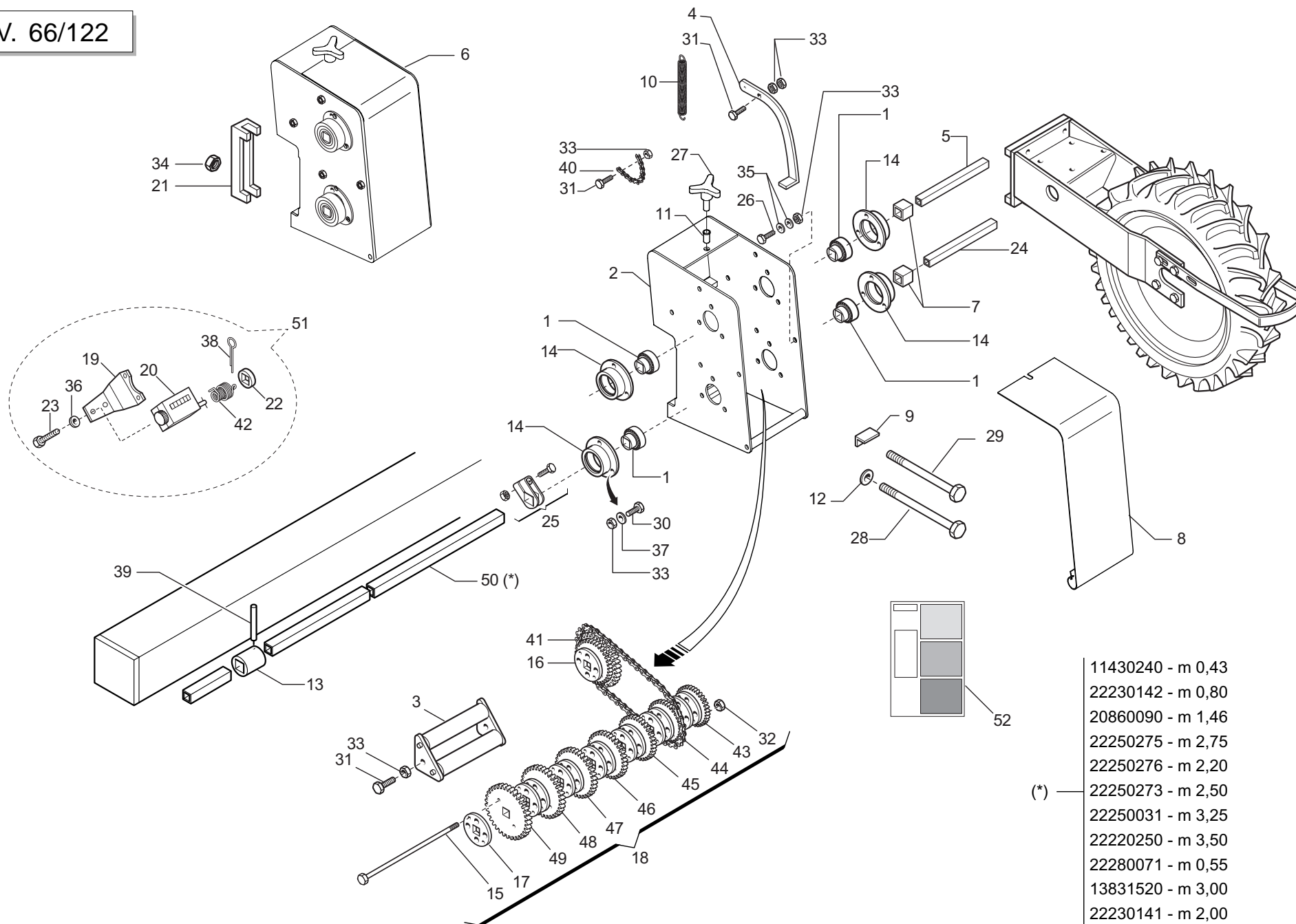


BILANCIERE

TAV. 66/110

Pos.	Cod.	Descrizione	Pos.	Cod.	Descrizione
1	43530007	DADO 10 5588 6.8 ZN	37	41605005	VITE 5 X16 5739 8.G ZN
2	22270241	SPARTIZOLLE BILANCIERE	38	15423271	RASCHIATERRA RUOTINO
3	41605041	VITE 10X25 5739 8.G ZN	39	15421671	SUPPORTO RASCHIATERRA
4	15422672	SUPPORTO SPIANATERRA	40	44953501	RONDELLA 5,3 X 9,5 X 1 ZN
5	45961109	COPIGLIA 6 X45 1336 ZN	41	43530003	DADO 5 5588 6.8 ZN
6	41605030	VITE 8 X25 5739 8.G ZN	42	20970025	RONDELLA 25,2X2X16,5
7	44953003	RONDELLA D8 UNI 6592 ZN	43	56345030	RUOTINO FLEX 170 X 30
8	15420510	RASCHIATERRA BILANCIERE	44	18701820	RONDELLA 16,5 X 25 X 1
9	43530006	DADO 8 5588 6.8 ZN	45	51128011	BOCCOLA PAP 15X17X25
10	16620440	BILANCERE	46	18903170	MOLLA TRAZ.ZN RASCHIATERRA
11	18701140	RONDELLA 11 X35 X5	47	15422711	COPRISEME SX BIETOLE
12	41605039	VITE 10X20 5739 8.G ZN	48	15421080	ASSE COPRISEME ZN
13	15420490	RUOTINO ANTERIORE BILANCIERE D.280	49	15422701	COPRISEME DX BIETOLE
14	44953505	ROND.PIANA 11X30X2,5 6593 ZN	50	22270226	TAGLIENTE FALCIONE
15	15423251	PIASTRA DI REGOLAZIONE	51	22270428	GANCIO FALCIONE
16	15422572	ASSE BILANCERE	52	15422473	FALCIONE BIETOLE
17	41605042	VITE 10X30 5739 8.G ZN	53	41605043	VITE 10X35 5739 8.G ZN
18	15423521	VITE DI REGOLAZIONE	54	18902481	MOLLAAGGANCIO FALCIONE
19	43533008	DADO 14 5589 6.8 ZN	55	44957007	RONDELLA D10 DIN 6798 D.INT.ZN
20	19003400	ASTAGRADUATA	56	15421240	RUOTA 290X80 FLEX 'BRASILE'
21	48976007	RIVETTO A STRAPPO	57	43549003	DADO TRISTOP M10
22	41602044	VITE 10X70 5737 8.G ZN	58	41605027	VITE 8 X16 5739 8.G ZN
23	66349003	BOCCOLA SINT.	59	15421030	RASCHIATERRA RUOTA POSTERIORE
24	15420372	SUPPORTO BILANCERE	60	15421022	SUPPORTO RASCHIATERRA PER RUOTA D.290
25	41602038	VITE 10X40 5737 8.G ZN	61	44953503	ROND.PIANA 9X 24X2 6593 ZN
26	22250398	BOCCOLA BRACCIO SUPERIORE	62	41605031	VITE 8 X25 5739 8.G ZN
27	15423810	SUPPORTO MOLLA RUOTINO	63	22230063	ELEMENTO ARTICOLATO
28	43549002	DADO TRISTOP M 8	64	22230062	VITE DI REGOLAZIONE
29	46966077	SPINA EL.5 X30 DIN 1481	65	22220073	RONDELLA 28X0,3X16,5
30	45963004	COPIGLIA R 3X62	66	67008007	VOLANTINO 8 LOBI PERN.M12X30-40 VPA55
31	15423820	BOCCOLA	67	14820991	FERMO REGOLAZIONE
32	18903670	MOLLA PREMI RUOTINO	68	13822001	MANIGLIA DI REGOLAZIONE PROFONDITÀ
33	15421633	SUPPORTO RUOTA FARMFLEX	69	44953006	RONDELLA D14 UNI 6592 ZN
34	18701590	RONDELLA 25 X 35 X 2,5	70	65336100	MOLLA SPEC.FERMO MANIGLIA
35	15423780	SUPPORTO RUOTINO	71	15422473	FALCIONE BIETOLE COMPLETO
36	46966096	SPINA EL.6 X24 DIN 1481			

TAV. 66/122

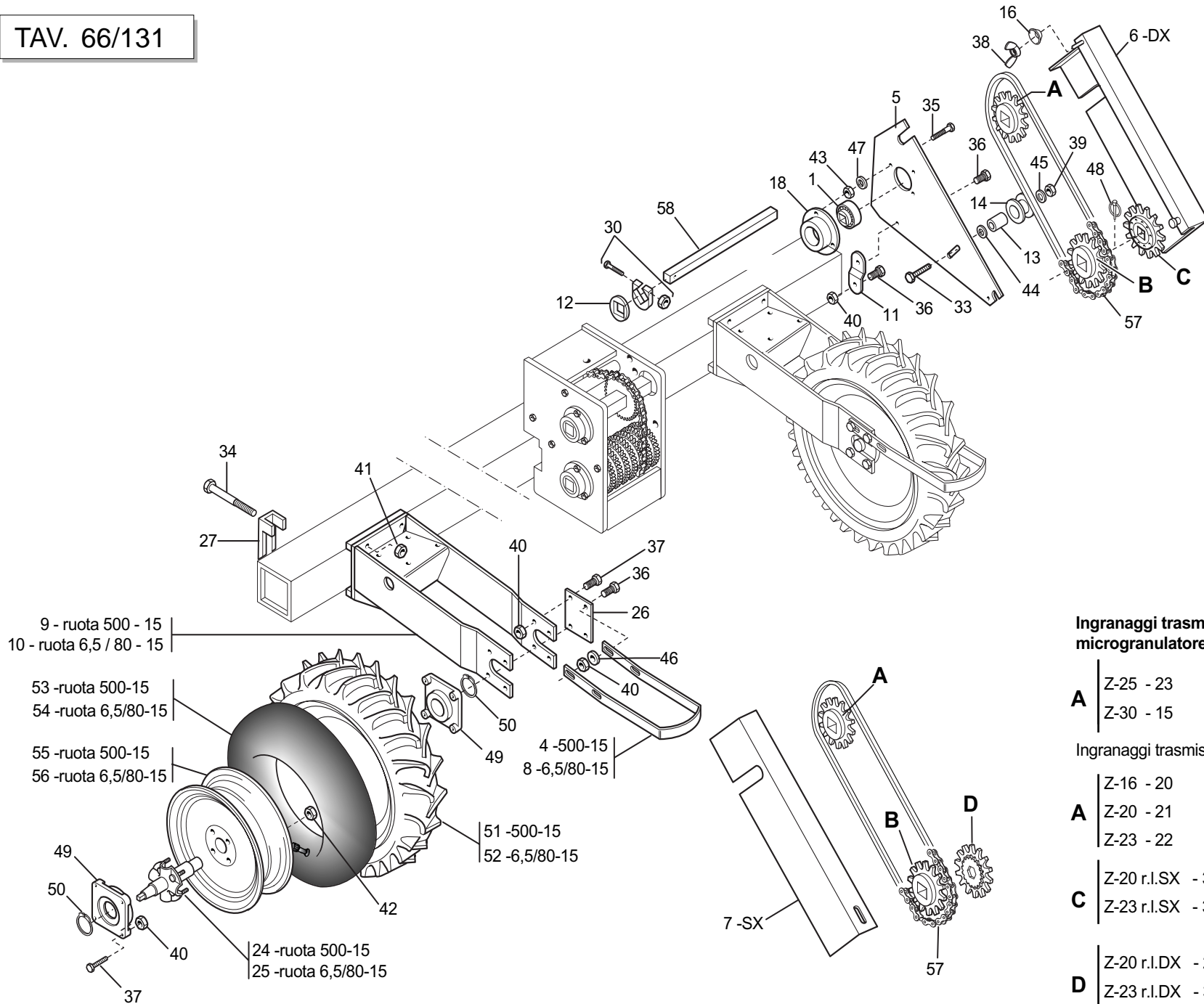


- 11430240 - m 0,43
- 22230142 - m 0,80
- 20860090 - m 1,46
- 22250275 - m 2,75
- 22250276 - m 2,20
- (*) 22250273 - m 2,50
- 22250031 - m 3,25
- 22220250 - m 3,50
- 22280071 - m 0,55
- 13831520 - m 3,00
- 22230141 - m 2,00

CAMBIO

TAV. 66/122

Pos.	Cod.	Descrizione	Pos.	Cod.	Descrizione
1	14830390	CUSCINETTO FORO QUADRO	36	44953009	RONDELLA D4 UNI 6592 ZN
2	16630020	SCATOLA CAMBIO	37	44957006	RONDELLA D8 DIN 6798 D.INT.ZN
3	15430321	ASS. RULLO TENDICATENA	38	45961084	COPIGLIA 5 X35 1336 ZN
4	15430331	LEVACAMBIO	39	46966077	SPINA EL.5 X30 DIN 1481
5	15430340	ASSE INGRANAGGI L.145	40	57158088	SP.CAT.1/2-3/16 16M.ISO 083-1
6	16630010	SCATOLA CAMBIO COMPLETA 150	41	57159003	SPEZ.CAT.ISO 10B-1 46 MAGLIE
7	15430501	DISTANZIALE INTERNO CAMBIO	42	65336098	MOLLA CONTAETTARI CAMB.35
8	15430711	COPERCHIO CAMBIO	43	66248162	INGRANAGGIO Z-17
9	15431020	FERMO VITE CAMBIO	44	66248163	INGRANAGGIO Z-18
10	18902970	MOLLA TRAZ.CAMBIO ZN	45	66248164	INGRANAGGIO Z-19
11	43945011	INSERTO FIL.M 8X17,5 ZG T.TOND	46	66248165	INGRANAGGIO Z-20
12	20970142	RONDELLA 32X4X15,5	47	66248166	INGRANAGGIO Z-21
13	22220085	SNODO	48	66248167	INGRANAGGIO Z-22
14	22230094	SUPPORTO CUSCINETTO	49	66248168	INGRANAGGIO Z-23
15	19203260	VITE M5X115 ZN	50	11430240	ASSE TRASMISSIONE L.430
16	22270152	INGRANAGGIO Z 16-23 RUOTA-CAMBIO	50	13831520	ASSE TRASMISSIONE L.3000
17	22270162	RINFORZO INGRANAGGIO ASSE DA 20	50	20860090	ASSE TRASMISSIONE L.1460
18	22270163	BLOCCO CAMBIO ASSE DA 20	50	22220250	ASSE TRASMISSIONE L.3500
19	22270217	SUPPORTO CONTAETTARI CAMB.35	50	22230141	ASSE TRASMISSIONE L.2000
20	22270218	CONTAETTARI TENUTA STAGNA	50	22230142	ASSE TRASMISSIONE L.800
21	15110091	SCONTRO A U SP.8 2F15 165	50	22250031	ASSE TRASMISSIONE L.3250
22	66248218	RONDELLA DISTANZIALE SPANDICONCIME	50	13732200	ASSE TRASMISSIONE L.2485
23	41724028	VITE 4 X10 5931 8.G ZN	50	22250275	ASSE TRASMISSIONE L.2750
24	22500171	MANICOTTO L.175	50	22250276	ASSE TRASMISSIONE L.2200
25	22505085	FERMO ASSE IN LAMIERA	50	22280071	ASSE TRASMISSIONE L.550
26	41182001	VITE 8 X20 5732 4.6 ZN	51	99938231	CONTAETTARI MECCANICO TENUTA STAGNA
27	67008093	VOLANTINO 3LOBI D.65-M8 X 15	52	19701402	DECALCOMANIA TABELLA CAMBIO RUOTE 5.00-15
28	41602101	VITE 14X160 5737 8.G	52	19701412	DECALCOMANIA TABELLA CAMBIO RUOTE 6.50-15
29	41601126	VITE 14X200 5737 8.G	52	19701451	DECALCOMANIA TABELLA CAMBIO RUOTE 7.50-16
30	41605027	VITE 8 X16 5739 8.G ZN	52	19703161	DECALCOMANIA TABELLA CAMBIO RUOTE 6.50-15 ESTERNE
31	41605033	VITE 8 X35 5739 8.G ZN			
32	43530003	DADO 5 5588 6.8 ZN			
33	43530006	DADO 8 5588 6.8 ZN			
34	43530009	DADO 14 5588 6.8 ZN			
35	44953003	RONDELLA D8 UNI 6592 ZN			



Ingranaggi trasmissione spandiconcime e microgranulatore

A	Z-25 - 23	B	Z-15 - 19
	Z-30 - 15		Z-10 - 17

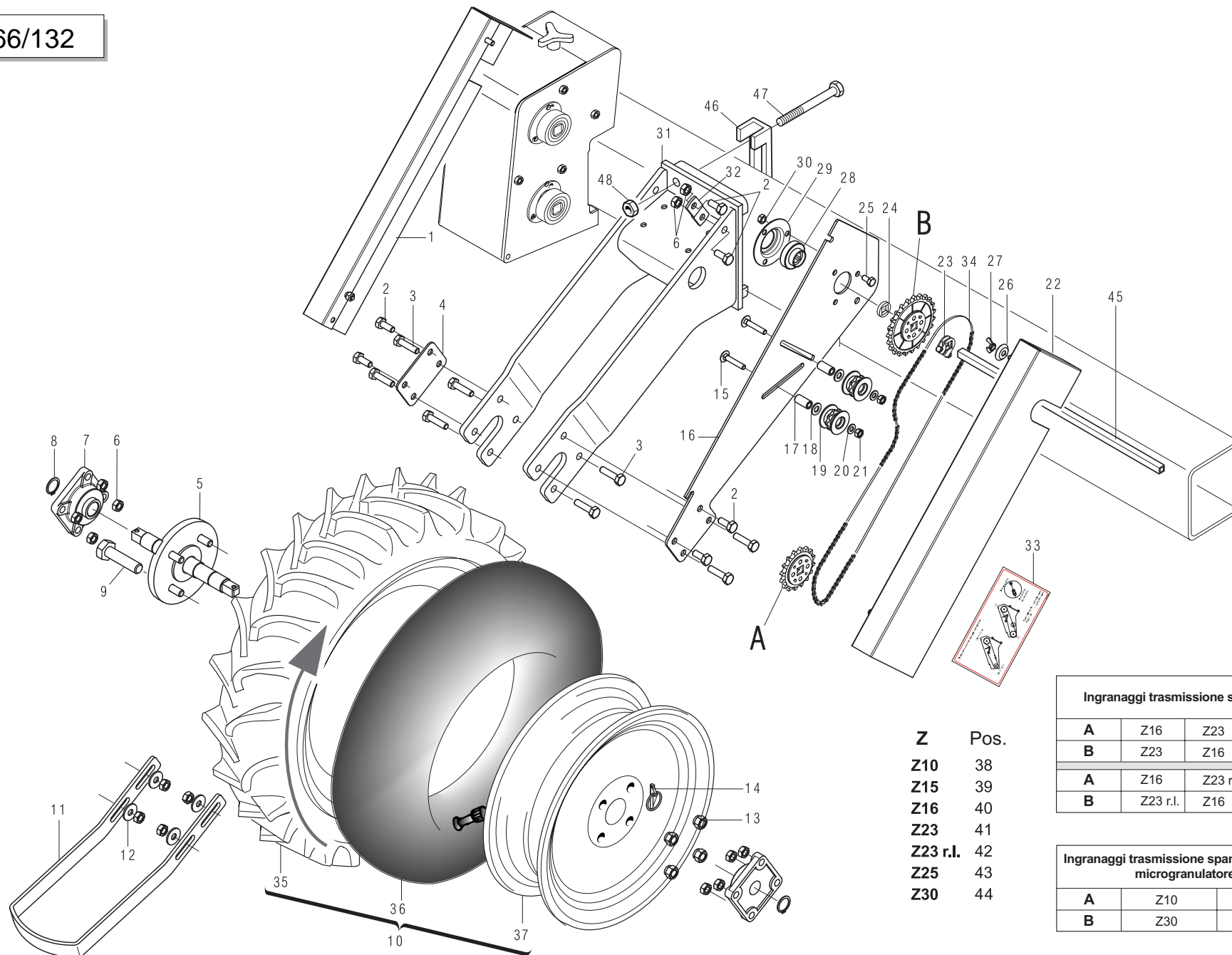
Ingranaggi trasmissione cambio

A	Z-16 - 20	B	Z-23 - 22
	Z-20 - 21		Z-20 - 21
	Z-23 - 22		Z-16 - 20
C	Z-20 r.l.SX - 3	D	Z-23 r.l.DX - 32
	Z-23 r.l.SX - 31		Z-20 r.l.DX - 2
D	Z-20 r.l.DX - 2		Z-23 r.l.DX - 32

RUOTE DI TRASMISSIONE

TAV. 66/131

Pos.	Cod.	Descrizione	Pos.	Cod.	Descrizione
1	14830390	CUSCINETTO FORO QUADRO	36	41605041	VITE 10X25 5739 8.G ZN
2	15231070	INGRANAGGIO RUOTA LIBERA Z-20 DX	37	41605043	VITE 10X35 5739 8.G ZN
3	15231080	INGRANAGGIO RUOTA LIBERA Z-20 SX	38	43440005	DADO 8 5448 5.8 ZN
4	15430090	RASCHIATERRA	39	43530006	DADO 8 5588 6.8 ZN
5	15430122	SUPPORTO TRASMISSIONI	40	43530007	DADO 10 5588 6.8 ZN
6	15430181	CARTER DESTRO	41	43530009	DADO 14 5588 6.8 ZN
7	15430201	CARTER SINISTRO	42	43543001	DADO 12X1.5 COLONNETTA
8	15430660	RASCHIATERRA MAGGIORATO	43	43549002	DADO TRISTOP M 8
9	15430681	SUPPORTO RUOTA	44	44953004	RONDELLA D10 UNI 6592 ZN
10	15430702	SUPPORTO RUOTA 6.50	45	44953503	ROND.PIANA 9X 24X2 6593 ZN
11	15431010	ATTACCO AL SUPPORTO RUOTA	46	44953505	ROND.PIANA 11X30X2,5 6593 ZN
12	18701650	RONDELLA FORO QUADRO ZN	47	44957006	RONDELLA D8 DIN 6798 D.INT.ZN
13	18801600	BOCCOLA 8,25 X16 X24	48	45965008	SPINAA SCATTO D.4,4 B/80
14	19000091	ROCCHETTO 2 META'	49	51110008	SUPPORTO FY 25 TF
15	20910055	INGRANAGGIO Z.30 NYLON	50	52121022	ANELLO ARR.25 UNI 7435-75
16	22220083	RONDELLA AD IMBOCCO	51	56243003	COPERTURA 500-15 IM110 4PR
17	22220113	INGRANAGGIO Z-10 FERRO	52	56243018	COPERTURA 6.5/80-15 IM 110 4PR
18	22230094	SUPPORTO CUSCINETTO	53	56244003	CAMERA 15 L 290
19	22230206	INGRANAGGIO Z-15 NYLON	54	56244011	CAMERA 15 T 340
20	22230207	INGRANAGGIO Z-16 NYLON	55	56345001	CERCHIO 300 DX15"COL.BEIGE
21	22230208	INGRANAGGIO Z-20 NYLON	56	56345016	CERCHIO 5JX15" 4 FORI CANALE
22	22230209	INGRANAGGIO Z-23 NYLON	57	57159020	AN.CAT.ISO 10B-1 82 MAGLIE
23	22230210	INGRANAGGIO Z-25 NYLON	58	20870028	ASSE TRASMISSIONE L.1800
24	22270280	ASSE RUOTA TRASMISSIONE NORMALE	58	22230138	ASSE TRASMISSIONE L.1000
25	22270281	ASSE RUOTA TRASMISSIONE MAGGIORATA	58	22230142	ASSE TRASMISSIONE L.800
26	22270284	ATTACCO RASCHIATERRA	58	22270049	ASSE TRASMISSIONE L.1260
27	15110091	SCONTRO A U SP.8 2F15 165			
28	22500078	ASSE RUOTA MAGGIORATA DX			
29	22500079	ASSE RUOTA MAGGIORATA SX			
30	22505085	FERMO ASSE IN LAMIERA			
31	22505126	INGRANAGGIO Z-23 SX RUOTA LIBERA			
32	22505127	INGRANAGGIO Z-23 DX RUOTA LIBERA			
33	41182014	VITE 8 X40 5732 4.6 ZN			
34	41602124	VITE 14X220 5737 8.G ZN			
35	41605027	VITE 8 X16 5739 8.G ZN			



Z	Pos.
Z10	38
Z15	39
Z16	40
Z23	41
Z23 r.l.	42
Z25	43
Z30	44

Ingranaggi trasmissione seminatori			
A	Z16	Z23	Z23
B	Z23	Z16	Z23
A	Z16	Z23 r.l.	Z23
B	Z23 r.l.	Z16	Z23 r.l.

Ingranaggi trasmissione spandiconcime e microgranulatore		
A	Z10	Z15
B	Z30	Z25

RUOTE DI TRASMISSIONE

TAV. 66/132

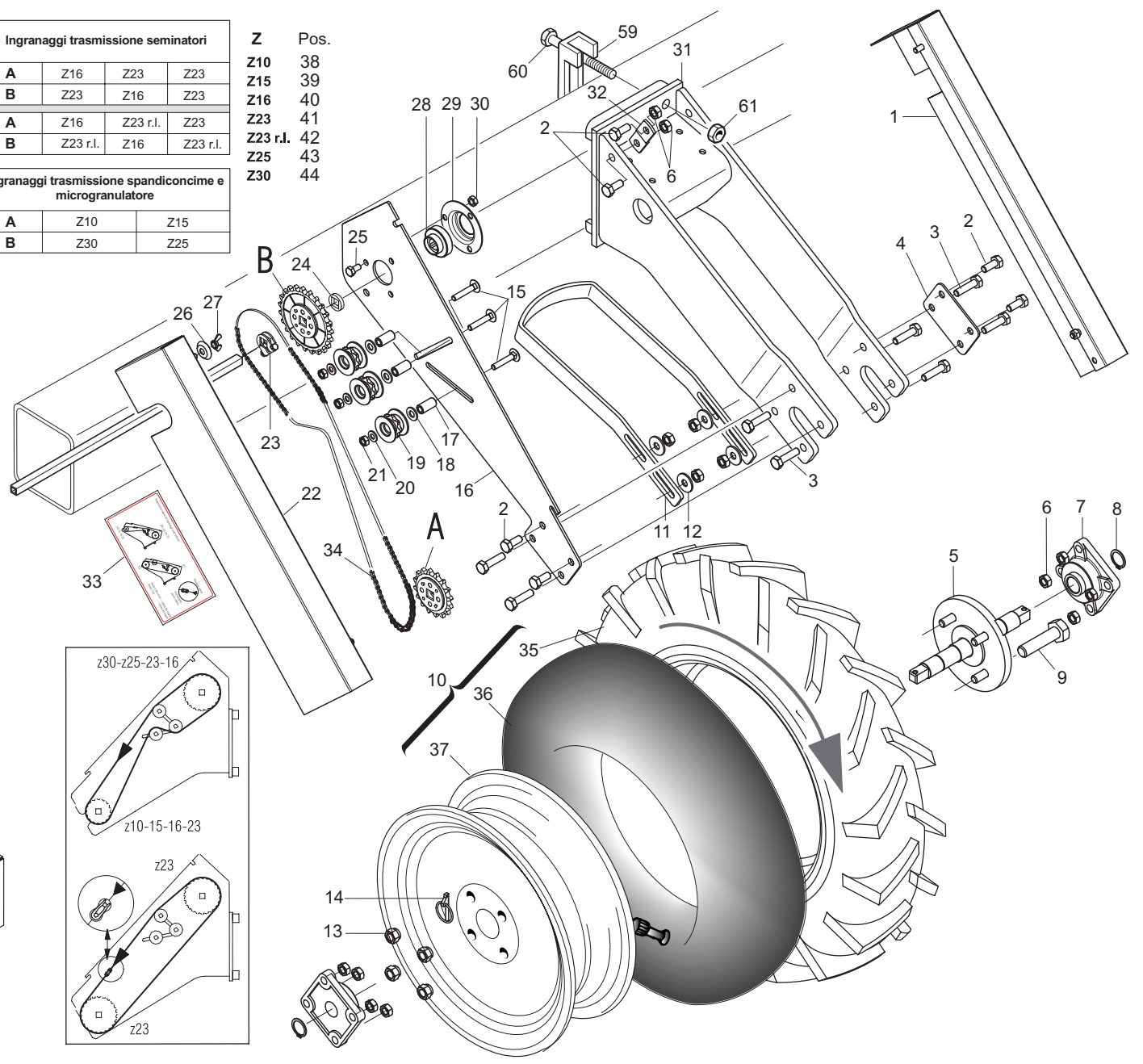
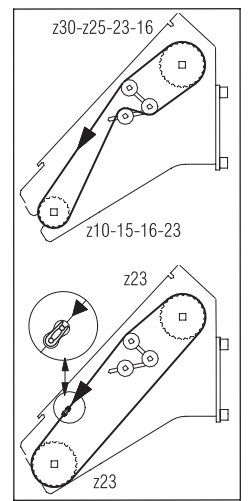
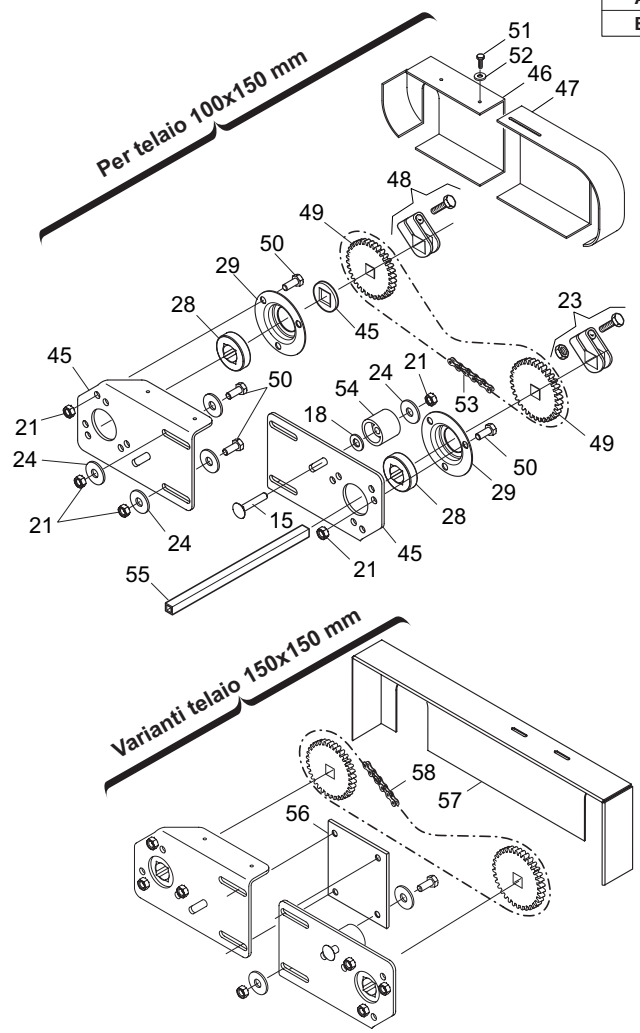
Pos.	Cod.	Descrizione	Pos.	Cod.	Descrizione
1	16630360	ASS.CARTER SX (5.00-15) - (6.50/80-15)	27	43440005	DADO 8 5448 5.8 ZN
1	15231320	CARTER SX 7.50 (7,50-16)	28	14830390	CUSCINETTO FORO QUADRO
2	41605041	VITE 10X25 5739 8.G ZN	29	22230094	SUPPORTO CUSCINETTO
3	41605044	VITE 10X40 5739 8.G ZN	30	43549002	DADO TRISTOP M 8
4	16630380	SCONTRO 100X70 -3 4F11 70X40 (5.00-15) - (6.50/80-15)	31	16630290	ASS.SUPPORTO RUOTA (5,00-15)
4	22270284	ATTACCO RASCHIATERRA (7,50-16)	31	16630300	ASS.SUPPORTO RUOTA (6,50/80-15)
5	22270280	ASSE RUOTA TRASM.NORMALE (5.00-15)	31	15231141	SUPPORTO RUOTA (7,50-16)
5	22270281	ASSE RUOTA TRASM.MAGG. (6.50/80-15)	32	16630320	ATTACCO AL SUPPORTO RUOTA ZN (5.00-15) - (6.50/80-15)
5	15231161	ASS.ASSE RUOTA (7,50-16)	32	15231330	ATT.AL SUPP.RUOTA (7,50-16)
6	43530007	DADO 10 5588 6.8 ZN	33	19704690	DECAL.DISP.CATENE/INGR.R.POST.
7	51110008	SUPPORTO FY 25 TF	34	57159018	SPEZZ.CAT.ISO 10B-1 86 MAGLIE
8	52121022	ANELLO ARR.25 UNI 7435-75	34	57159046	AN.CAT.5/8 94M.ISO 10B-1
9	41607038	VITE 18X55 MB 5740 8.G ZN	35	56243003	COPERTURA 5.00-15 IM 110 4 PR (5.00-15)
10	10130110	RUOTAGOMMATA (5.00-15)	35	56243018	COPERTURA 6.5/80-15 4PR (6.50/80-15)
10	13830630	RUOTA 6.50/80-15 COMPL. (6.50/80-15)	35		COPERTURA 7,50-16 4 P.R. AG 10 (7,50-16)
10	56345038	RUOTA 7.50-16 AG 10 (7,50-16)	36	56244003	CAMERA 15 L 290 (5.00-15)
11	15430090	RASCHIATERRA (5.00-15)	36	56244011	CAMERA 15 T 340 (6.50/80-15)
11	15430660	RASCHIATERRA MAGGIORATO (6.50/80-15)	36		CAMERA 43 A16 (7,50-16)
11	15231171	RASCHIAT.RUOTA 7,50X16 (7,50-16)	37	56345001	CERCHIO 3.00 D 15 RAL 9001 (5.00-15)
12	44953505	ROND.PIANA 11X30X2,5 6593 ZN	37	56345016	CERCHIO 5J 15 H2 RAL 9001 (6.50/80-15)
13	43543001	DADO 12X1.5 COLONNETTA (5.00-15) - (6.50/80-15)	37		CERCHIONE 5.50 F 5 FORI 18.5 SU D.140 (7,50-16)
13	43543005	DADO 18X1.5 COLONNETTA (7,50-16)	38	10930061	PIGNONE Z10 5/8 ZN Q.16,4
14	45965008	SPINAA SCATTO D.4,4 B/80	39	16630390	PIGNONE Z-15 ZN.
15	41182016	VITE 8 X45 5732 4.6 ZN	40	16630400	PIGNONE Z-16 ZN.
16	16630310	SUPPORTO TRASMISSIONE (5.00-15) - (6.50/80-15)	41	16630410	PIGNONE Z-23 ZN.
16	15231420	SUPPORTO TRASMISSIONE (7,50-16)	42	16630370	INGRANAGGIO R.LIBERA Z-23 ZN
17	18802610	BOCCOLA 8,1X14X28 INOX	43	16630420	PIGNONE Z-25 ZN.
18	44953004	RONDELLA D10 UNI 6592 ZN	44	16630430	PIGNONE Z-30 ZN.
19	19005070	INGRANAGGIO TENDICATENA Z8	45	20870028	ASSE TRASMISSIONE L.1800
20	44953003	RONDELLA D8 UNI 6592 ZN	45	22230138	ASSE TRASMISSIONE L.1000
21	43530006	DADO 8 5588 6.8 ZN	45	22230142	ASSE TRASMISSIONE L.800
22	16630350	ASS.CARTER DX. (5.00-15) - (6.50/80-15)	45	22270049	ASSE TRASMISSIONE L.1260
22	15231300	CARTER DX 7.50 (7,50-16)	46	15110091	SCONTRO A U SP.8 2F15 165
23	22505085	FERMO ASSE IN LAMIERA	47	41602124	VITE 14X220 5737 8.G ZN
24	66248218	RONDELLA DISTAN.SPAND.	47	41601101	VITE 14X160 5737 8.G
25	41605027	VITE 8 X16 5739 8.G ZN	48	43530009	DADO 14 5588 6.8 ZN
26	22220083	RONDELLA AD IMBOCCO			

TAV. 66/132-A

Ingranaggi trasmissione seminatori			
A	Z16	Z23	Z23
B	Z23	Z16	Z23

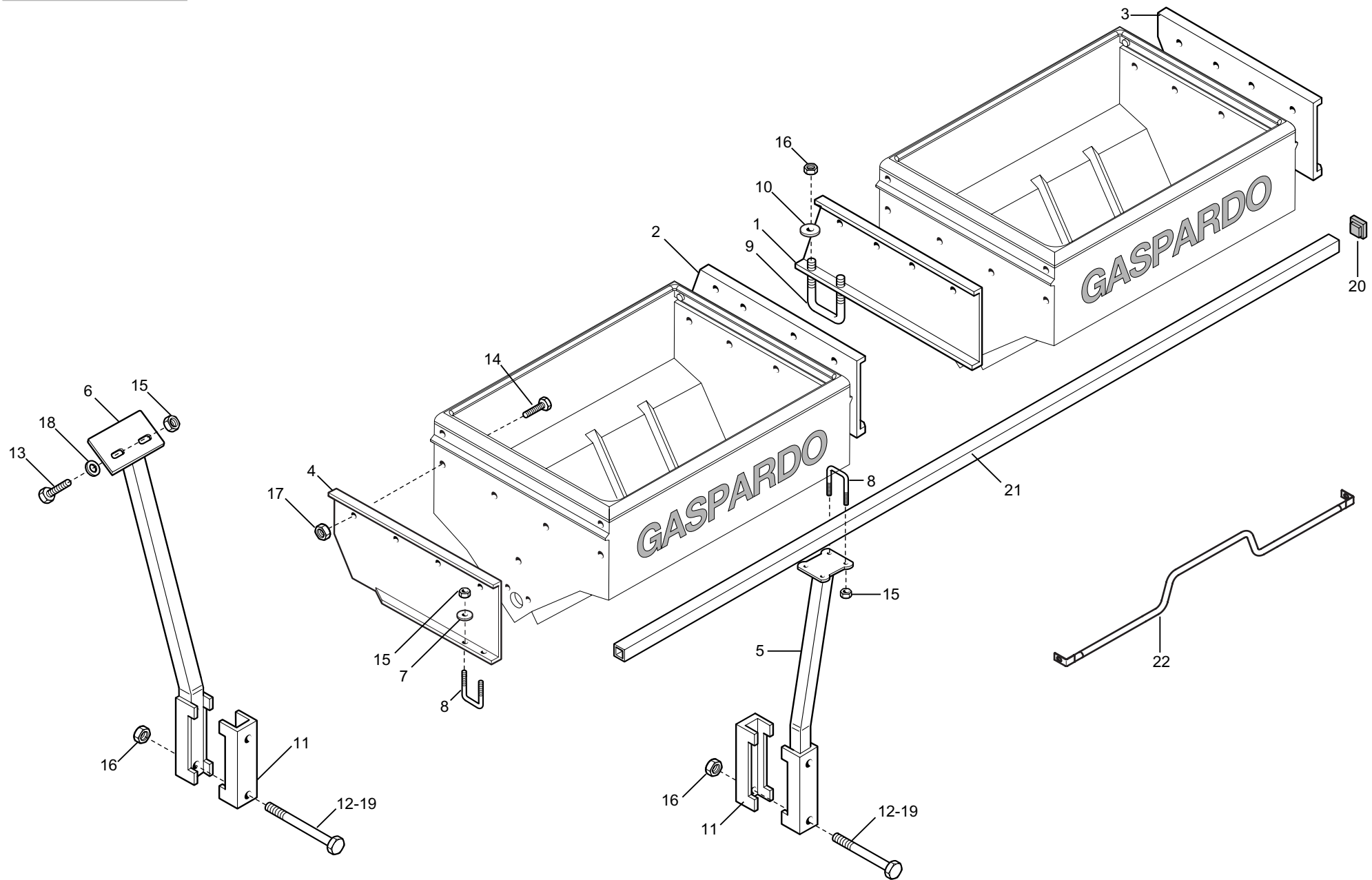
Ingranaggi trasmissione spandiconcime e microgranulatore		
A	Z10	Z15
B	Z30	Z25

Z	Pos.
Z10	38
Z15	39
Z16	40
Z23	41
Z23 r.l.	42
Z25	43
Z30	44



RUOTE DI TRASMISSIONE ANTERIORI
TAV. 66/132-A

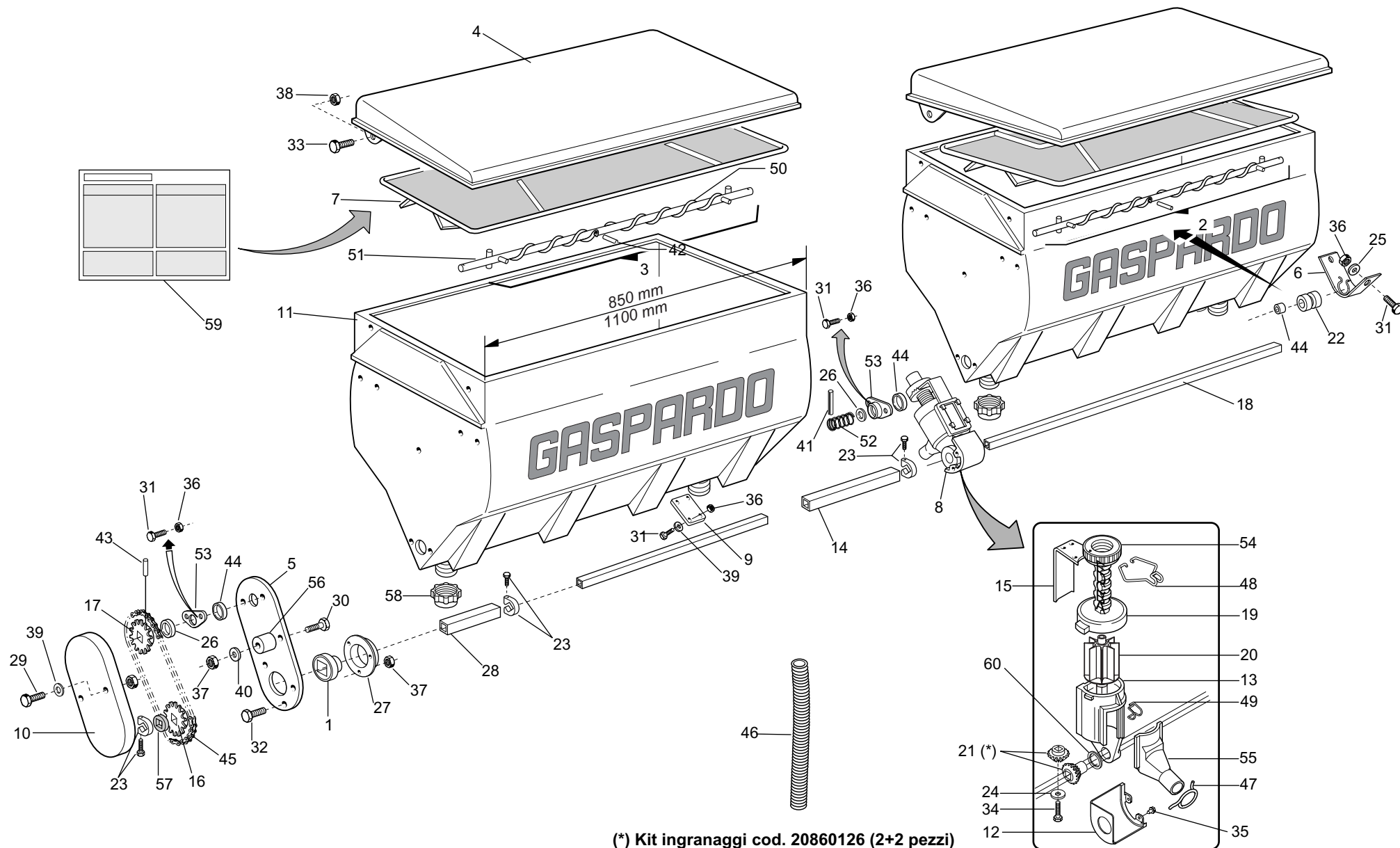
Pos.	Cod.	Descrizione	Pos.	Cod.	Descrizione
1	16630360	ASS.CARTER SX (5.00-15) - (6.50/80-15)	31	15231141	SUPPORTO RUOTA (7,50-16)
1	15231320	CARTER SX 7.50 (7,50-16)	32	16630320	ATTACCO AL SUPPORTO RUOTA ZN (5.00-15) - (6.50/80-15)
2	41605041	VITE 10X25 5739 8.G ZN	32	15231330	ATT.AL SUPP.RUOTA (7,50-16)
3	41605044	VITE 10X40 5739 8.G ZN	33	19704700	DECAL.DISP.CATENE/INGR.R.ANT.
4	16630380	SCONTRO 100X70 -3 4F11 70X40 (5.00-15) - (6.50/80-15)	34	57159018	SPEZZ.CAT.ISO 10B-1 86 MAGLIE
4	15231440	ATTACCO RASCHIATERRA (7,50-16)	34	57159046	AN.CAT.5/8 94M.ISO 10B-1
5	22270280	ASSE RUOTA TRASM.NORMALE (5.00-15)	35	56243003	COPERTURA 5.00-15 IM 110 4 PR (5.00-15)
5	22270281	ASSE RUOTA TRASM.MAGG. (6.50/80-15)	35	56243018	COPERTURA 6.5/80-15 4PR (6.50/80-15)
5	15231161	ASS.ASSE RUOTA (7,50-16)	35		COPERTURA 7,50-16 4 P.R. AG 10 (7,50-16)
6	43530007	DADO 10 5588 6.8 ZN	36	56244003	CAMERA 15 L 290 (5.00-15)
7	51110008	SUPPORTO FY 25 TF	36	56244011	CAMERA 15 T 340 (6.50/80-15)
8	52121022	ANELLO ARR.25 UNI 7435-75	36		CAMERA 43A16 (7,50-16)
9	41607038	VITE 18X55 MB 5740 8.G ZN	37	56345001	CERCHIO 3.00 D 15 RAL 9001 (5.00-15)
10	10130110	RUOTA GOMMATA (5.00-15)	37	56345016	CERCHIONE 5J 15 H2 RAL 9001 (6.50/80-15)
10	13830630	RUOTA 6.50/80-15 COMPL. (6.50/80-15)	37		CERCHIONE 5.50 F 5 FORI 18.5 SU D.140 (7,50-16)
10	56345038	RUOTA 7.50-16 AG 10 (7,50-16)	38	10930061	PIGNONE Z10 5/8 ZN Q.16,4
11	15430090	RASCHIATERRA (5.00-15)	39	16630390	PIGNONE Z-15 ZN.
11	15430660	RASCHIATERRA MAGGIORATO (6.50/80-15)	40	16630400	PIGNONE Z-16 ZN.
11	15231430	RASCHIAT.RUOTA 7,50X16 (7,50-16)	41	16630410	PIGNONE Z-23 ZN.
12	44953505	ROND.PIANA 11X30X2,5 6593 ZN	42	16630370	INGRANAGGIO R.LIBERA Z-23 ZN
13	43543001	DADO 12X1.5 COLONNETTA (5.00-15) - (6.50/80-15)	43	16630420	PIGNONE Z-25 ZN.
13	43543005	DADO 18X1.5 COLONNETTA (7,50-16)	44	16630430	PIGNONE Z-30 ZN.
14	45965008	SPINAA SCATTO D.4,4 B/80	45	15470851	FIANCO SUPP.TRASMISSIONE SPANDICONCIME
15	41182016	VITE 8 X45 5732 4.6 ZN	46	19002830	CARTER TRASMISSIONE SUPERIORE
16	16630310	SUPPORTO TRASMISSIONE (5.00-15) - (6.50/80-15)	47	19002880	CARTER INF.TRASMISSIONE SPANDICONCIME
16	15231420	SUPPORTO TRASMISSIONE (7,50-16)	48	20890115	MORSETTO PLASTICA COMPLETO
17	18802610	BOCCOLA 8,1X14X28 INOX	49	22250007	INGRANAGGIO CON MOZZO 1/2 Z-20
18	44953004	RONDELLA D10 UNI 6592 ZN	50	41605029	VITE 8 X20 5739 8.G ZN
19	19005070	INGRANAGGIO TENDICATENA Z8	51	41982002	VITE 4,2X25 DIN 7981
20	44953003	RONDELLA D8 UNI 6592 ZN	52	44953500	ROND.PIANA 4,3X 16X1,5 6593 ZN
21	43530006	DADO 8 5588 6.8 ZN	53	57158166	AN.CAT.1/2-3/16 66M.ISO 084-1
22	16630350	ASS.CARTER DX. (5.00-15) - (6.50/80-15)	54	66248207	TENDICATENA SPANDICONCIME
22	15231300	CARTER DX 7.50 (7,50-16)	55	20870028	ASSE TRASMISSIONE L.1800
23	22505085	FERMO ASSE IN LAMIERA	55	22230138	ASSE TRASMISSIONE L.1000
24	66248218	RONDELLA DISTAN.SPAND.	55	22230142	ASSE TRASMISSIONE L.800
25	41605027	VITE 8 X16 5739 8.G ZN	54	22270049	ASSE TRASMISSIONE L.1260
26	22220083	RONDELLA AD IMBOCCO	56	15272470	PIASTRA PROL.TRASM.SPAND. (VARIANTI TELAIO 150X150)
27	43440005	DADO 8 5448 5.8 ZN	57	15473080	CARTER RINVIO DA ANT.A POST. (VARIANTI TELAIO 150X150)
28	14830390	CUSCINETTO FORO QUADRO	58	57158048	SP.CAT.1/2-3/16 74M.ISO 083-1 (VARIANTI TELAIO 150X150)
29	22230094	SUPPORTO CUSCINETTO	59	15110091	SCONTRO A U SP.8 2F15 165
30	43549002	DADO TRISTOP M 8	60	41602124	VITE 14X220 5737 8.G ZN
31	16630290	ASS.SUPPORTO RUOTA (5,00-15)	60	41601101	VITE 14X160 5737 8.G
31	16630300	ASS.SUPPORTO RUOTA (6,50/80-15)	61	43530009	DADO 14 5588 6.8 ZN



SUPPORTI SERBATOI SPANDICONCIME PLASTICA

TAV. 66/141

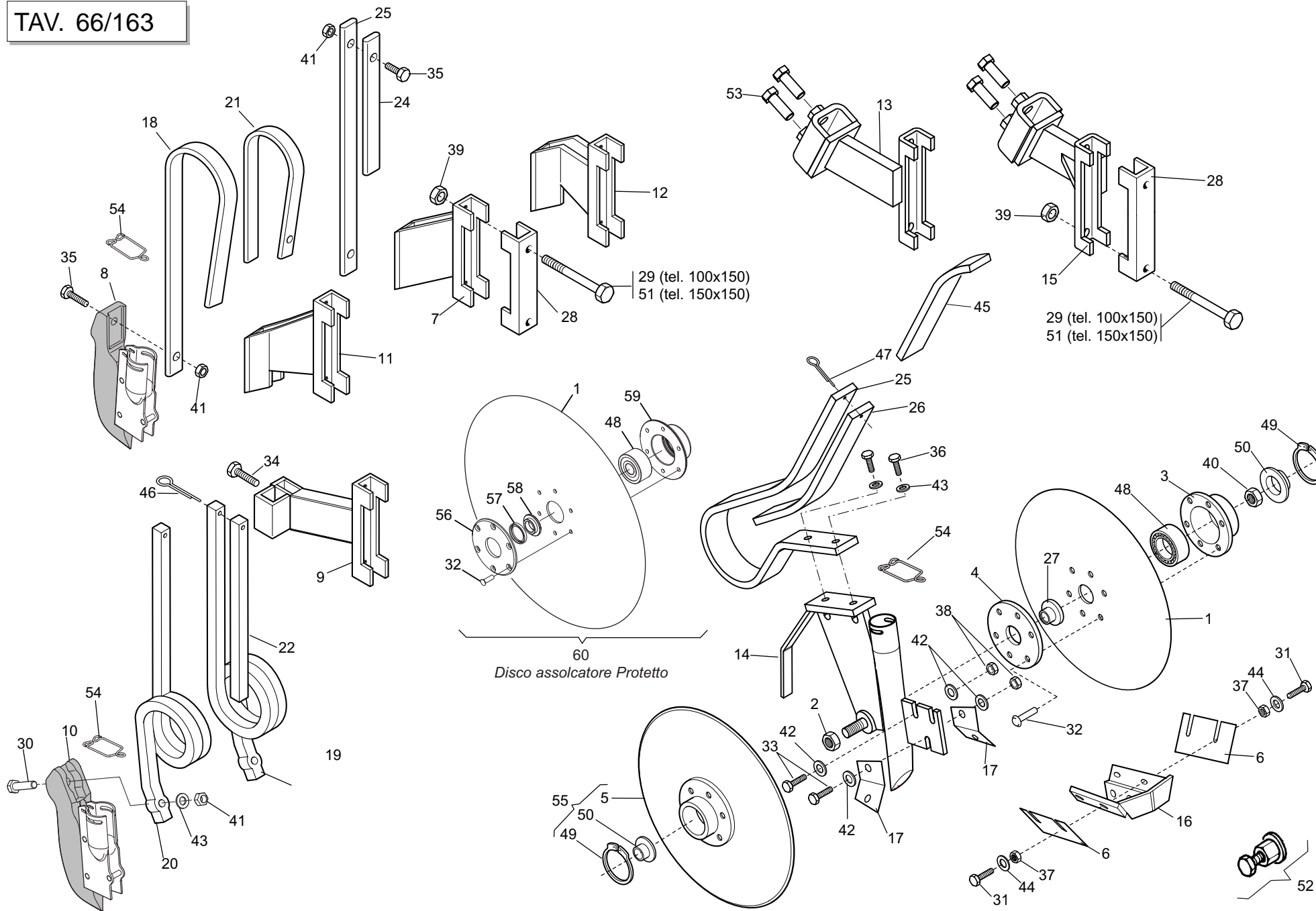
Pos.	Cod.	Descrizione	Pos.	Cod.	Descrizione
1	15470631	SUPPORTO SPANDI CENTRALE DX	21	20890207	TUBO QUADRO L.1400
2	15470641	SUPPORTO SPANDI CENTRALE SX	21	22220141	TUBO QUADRO L.950
3	15171380	SUPPORTO SPANDI ESTERNO DX	21	22270115	TUBO QUADRO L.2000
4	15171390	SUPPORTO SPANDI ESTERNO SX	22	15272961	RINFORZO SPANDICONCIME 1100
5	16670011	SUPPORTO SPANDICONCIME TELAIO 150x100	22	15273180	RINFORZO SPANDICONCIME 850
5	15472901	SUPPORTO SPANDICONCIME TELAIO 150x150			
6	15473251	SUPPORTO ANT.SPANDICONCIME PLA.150			
7	18701140	RONDELLA 11 X35 X5			
8	22250272	CAVALLOTTO SUPPORTO DISCO			
9	22500068	CAVALLOTTO M 14			
10	18700690	RONDELLA 15 X40 X6 ZN			
11	18700690	RONDELLA 15 X40 X6 ZN			
12	41602101	VITE 14X160 5737 8.G ZN			
13	41605041	VITE 10X25 5739 8.G ZN			
14	41605043	VITE 10X35 5739 8.G ZN			
15	43530007	DADO 10 5588 6.8 ZN			
16	43530009	DADO 14 5588 6.8 ZN			
17	43549003	DADO TRISTOP M10			
18	44953505	ROND.PIANA 11X30X2,5 6593 ZN			
19	41602124	VITE 14X220 5737 8.G ZN			
20	67008044	PUNTALE Q.35 NERO			
21	07000028	TUBO QUADRO L.2980			
21	07000370	TUBO QUADRO L.3980			
21	07000375	TUBO QUADRO L.1600			
21	15472970	TUBO QUADRO L.1200			
21	15472980	TUBO QUADRO L.750			
21	15472990	TUBO QUADRO L.600			
21	15475130	TUBO QUADRO L.2480			
21	15475300	TUBO QUADRO L.1170			
21	15475390	TUBO QUADRO L.3100			
21	15475400	TUBO QUADRO L.5800			
21	15475540	TUBO QUADRO L.5100			



SERBATOI SPANDICONCIME PLASTICA

TAV. 66/151

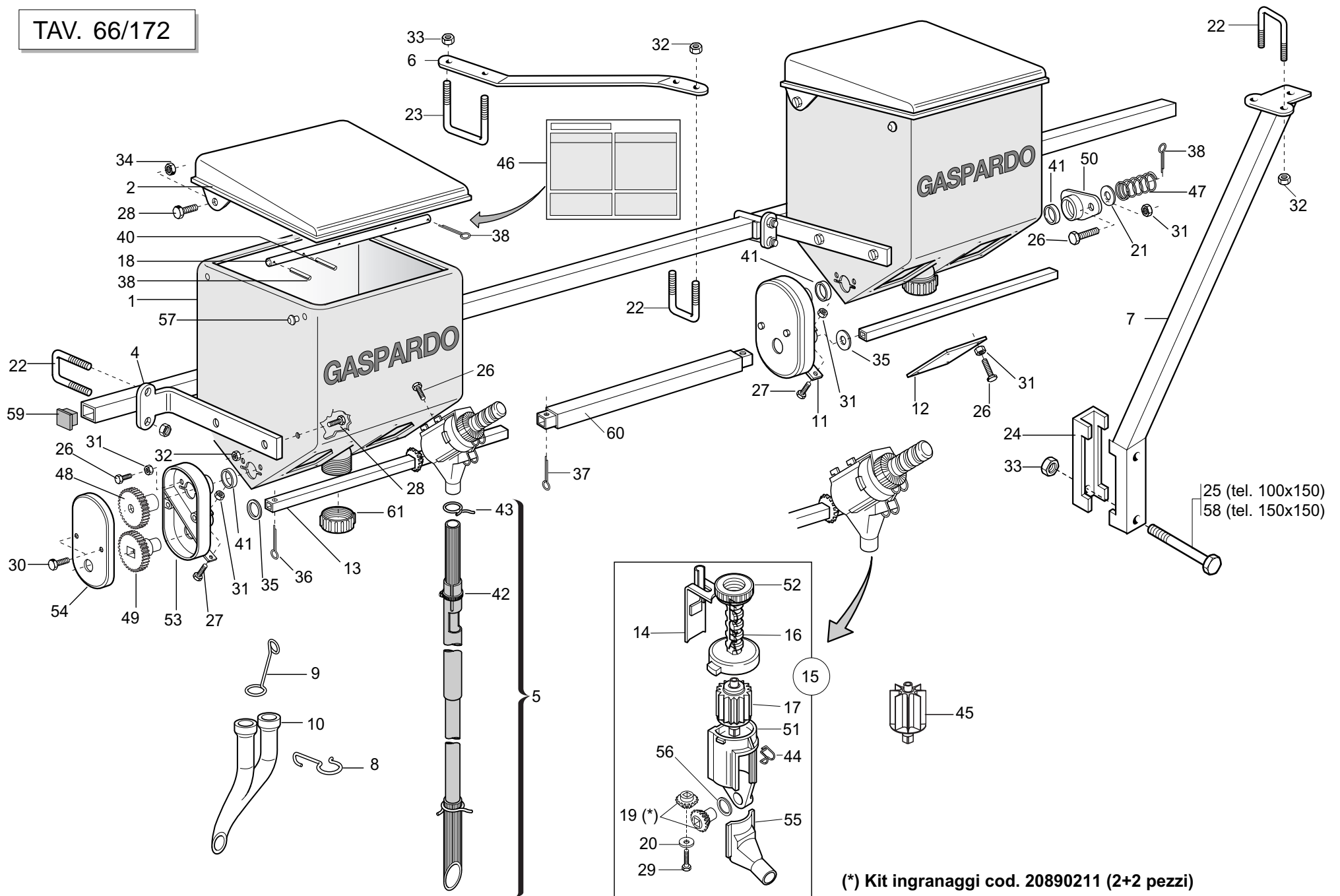
Pos.	Cod.	Descrizione	Pos.	Cod.	Descrizione
1	14830390	CUSCINETTO FORO QUADRO	28	22250287	MANICOTTO DISTANZIALE
2	15271540	ASSE AGITATORE DX SERB. 1100 COMPLETO	29	41602016	VITE 6 X60 5737 8.G ZN
2	20860121	ASSE AGITATORE DX SERB. 850 COMPLETO	30	41602024	VITE 8 X40 5737 8.G ZN
3	15271550	ASSE AGITATORE SX SERB. 1100 COMPLETO	31	41605015	VITE 6 X16 5739 8.G ZN
3	20860122	ASSE AGITATORE SX SERB. 850 COMPLETO	32	41605027	VITE 8 X16 5739 8.G ZN
4	15470580	COPERCHIO SERBATOIO 850	33	41605041	VITE 10X25 5739 8.G ZN
4	15471920	COPERCHIO SERBATOIO 1100	34	41982005	VITE 4,2X38 DIN 7981
5	15471930	PROTEZIONE	35	41984001	VITE AUTOF.4,2X9,5T.E.TAG.F.RO
6	15471990	SUPPORTO COCLEA	36	43530004	DADO 6 5588 6.8 ZN
7	15472760	GRIGLIA SERBATOIO PLASTICA 850	37	43530006	DADO 8 5588 6.8 ZN
7	15473130	GRIGLIA SERBATOIO PLASTICA 1100	38	43549003	DADO TRISTOP M10
8	15472770	DISTRIBUTORE PER SPANDICONCIME IN PLASTICA	39	44953002	RONDELLA D6 UNI 6592 ZN
9	15472780	TAPPO SPANDICONCIME PLASTICA	40	44953003	RONDELLA D8 UNI 6592 ZN
10	19002710	PROTEZIONE RINVIO SPANDICONCIME	41	46966072	SPINA EL.5 X20 DIN 1481
11	19004470	SERBATOIO CONCIME 850 INIETT. PLASTICA	42	46966079	SPINA EL.5 X36 DIN 1481
11	19003060	SERBATOIO CONCIME 1100 PLASTICA	43	46966099	SPINA EL.6 X30 DIN 1481
12	19002850	PROTEZIONE PIGNONE	44	53229001	GUARNIZIONI LABBRO DE100
13	19002920	CORPO DISTRIBUTORE CONCIME X SERB. PLASTICA	45	57158001	SPEZ.CAT.1/2 ISO 083 32MA.TR.
14	20860012	MANICOTTO UNIONE L.500	46	61209001	TUBO ASPIREX 35 COLORE NERO
14	20910044	MANICOTTO UNIONE L.1375	47	65336025	MOLLA SPEC.ZN STRINGITUBO
14	20910045	MANICOTTO UNIONE L.1180	48	65336055	MOLLA SPEC.REGOLAZIONE SPANDICONCIME
15	20860052	REGOLATORE APERTURA	49	65336062	MOLLA SPEC.SCIVOLO DISTRIBUTORE SPANDI
16	20860086	INGRANAGGIO 1/2 Z-12 F.Q.	50	65336064	MOLLA SPEC.COCLEA DX SPANDICONCIME
17	20860088	INGRANAGGIO 1/2 Z-12 F.T.	51	65336065	MOLLA SPEC.COCLEA SX SPANDICONCIME
18	20860090	ASSE SX 5F.60 L.1460	52	65338043	MOLLA COMP.ZN SERBATOIO
19	20860093	VITE DI REGOLAZIONE	53	66248121	BOCCOLA CON FLANGIA
20	20860106	DOSATORE SPANDICONCIME COMPLETO	54	66248125	GHIERA REGOLAZIONE
21	20860126	KIT INGRANAGGI DISTRIBUTORE CONCIME (2+2 PEZZI)	55	66248178	SCIVOLO DISTRIBUTORE SPANDICONCIME
22	19005040	BOCCOLA ASSE SPANDICONCIME	56	66248207	TENDICATENA SPANDICONCIME
23	20890115	MORSETTO PLASTICA COMPLETO	57	66248218	RONDELLA DISTANZIALE SPANDICONCIME
24	20970097	RONDELLA 32X3X4,5	58	67008060	TAPPO FILETTATO SERB.PLASTICA
25	20970125	RONDELLA 28X2,5X6,5	59	19700821	DECAL.TABELLA DISTRIBUZIONE CONCIME
26	22220073	RONDELLA 28X0,3X16,5	60	18701500	RONDELLA 29,5 X38 X0,3
27	22230094	SUPPORTO CUSCINETTO			



ELEMENTI DI CONCIMAZIONE

TAV. 66/163

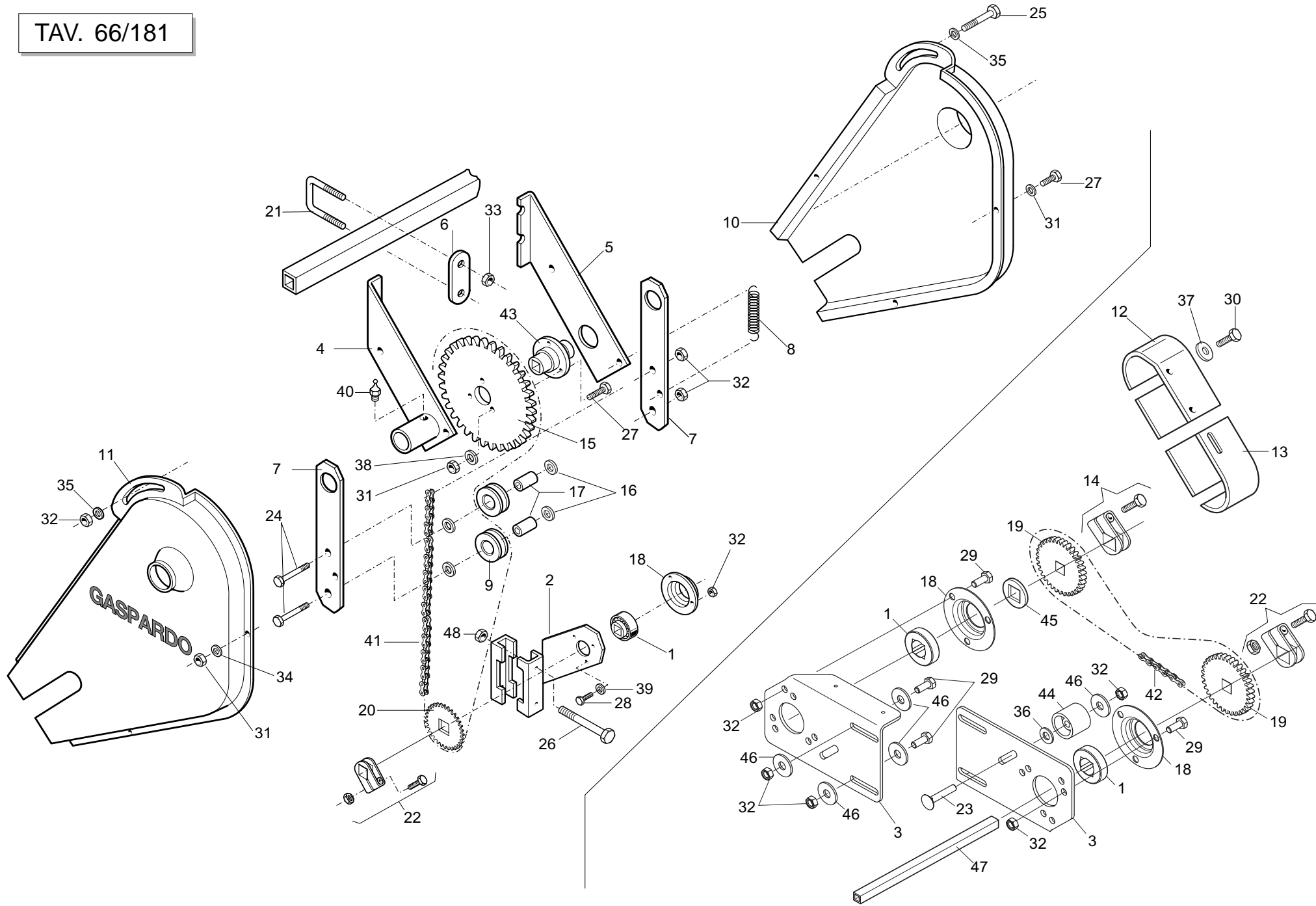
Pos.	Cod.	Descrizione	Pos.	Cod.	Descrizione
1	13825091	DISCO ASSOLCATORE	36	41605052	VITE 12X40 5739 8.G ZN
2	15220540	DADO M16X1,5 SX	37	43530004	DADO 6 5588 6.8 ZN
3	15223651	SUPPORTO CUSCINETTO DISCO	38	43530007	DADO 10 5588 6.8 ZN
4	15421761	FLANGIA INTERNA DISCO	39	43530009	DADO 14 5588 6.8 ZN
5	22505054	DISCO ASSOLCATORE COMPLETO DI CUSCINETTO	40	43533021	DADO 16X1,5 5589 6.8 ZN
6	15422230	RASCHIATERRA DISCO	41	43549004	DADO TRISTOP M12
7	15470232	SUPPORTO MOLLA PIATTA CONCIMAZIONE 150	42	44953004	RONDELLA D10 UNI 6592 ZN
8	16670610	ASS.ELEM.CONCIMAZ.MOLLA PIATTA	43	44953005	RONDELLA D12 UNI 6592 ZN
9	15470913	SUPPORTO MOLLA QUADRA 150	44	44953502	ROND.PIANA 6,6X 18X2 6593 ZN
10	16670600	ASS.ELEM.CONCIMAZ.MOLLA QUADRA	45	16670630	SPESSORE MOLLA DISCHI CONCIMAZIONE
11	15471661	SUPPORTO MOLLA PIATTA DX	46	45961086	COPIGLIA 5 X45 1336 ZN
12	15471671	SUPPORTO MOLLA PIATTA SX	47	45961084	COPIGLIA 5 X35 1336 ZN
13	16670470	ASS.SUPP.MOLLA SX DISCHI CONC.	48	51180002	CUSCINETTO 3303 2RS
14	16670270	ASS.SUPPORTO DISCHI CONCIMAZ.	49	52122038	ANELLO ARR.47 UNI 7437-75
15	16670430	ASS.SUPP.MOLLA DX DISCHI CONC.	50	66248248	TAPPO IN PLASTICA
16	15472290	SUPPORTO RASCHIATERRA DISCHI CONCIMAZIONE	51	41602124	VITE 14X220 5737 8.G ZN
17	15472300	RASCHIATERRA INTERNO DISCHI	52	15225240	ESTRATTORE DISCHI
18	18901092	GAMBO CONCIMAZIONE MOLLA PIATTA	53	41605068	VITE 16X45 5739 8.G ZN
19	18902770	MOLLA CONCIMAZIONE 20X20 DX	54	18903911	MOLLA FERMO TUBO ASPIREX D.35
20	18902780	MOLLA CONCIMAZIONE 20X20 SX	55	22505131	DISCO ASSOLCATORE COMPLETO
21	18902861	RINFORZO MOLLA PIATTA CONCIMAZIONE	56	15225480	FLANGIA INT.DISCO PROTETTO ZN
22	18903200	FERMO SPIRALE	57	53229008	ANELLO DI TENUTA G24X32X4
23	18903210	MOLLA CONCIMAZIONE FILE DISPARI	58	15225490	BOCCOLA PARAP.DISCO PROTETTO
24	18903220	RINFORZO MOLLA CONCIM. FILE DISPARI	59	15223651	SUPP.CUSCINETTO ZN
25	18903820	MOLLA SPEC.CONCIMAZ.DISCO	60	15225500	MONT.DISCO ASSOLCAT.PROTETTO
26	18903900	MOLLA SPEC.RINF.CONC.DISCO			
27	22310058	BOCCOLA PARAPOLVERE DISCO			
28	15110091	SCONTRO A U SP.8 2F15 165			
29	41601101	VITE 14X160 5737 8.G ZN			
30	41602056	VITE 12X50 5737 8.G ZN			
31	41605015	VITE 6 X16 5739 8.G ZN			
32	48974023	RIBATTINO TSC 6 X19,8 A/2			
33	41605042	VITE 10X30 5739 8.G ZN			
34	41605049	VITE 12X25 5739 8.G ZN			
35	41605051	VITE 12X35 5739 8.G ZN			



MICROGRANULATORE

TAV. 66/172

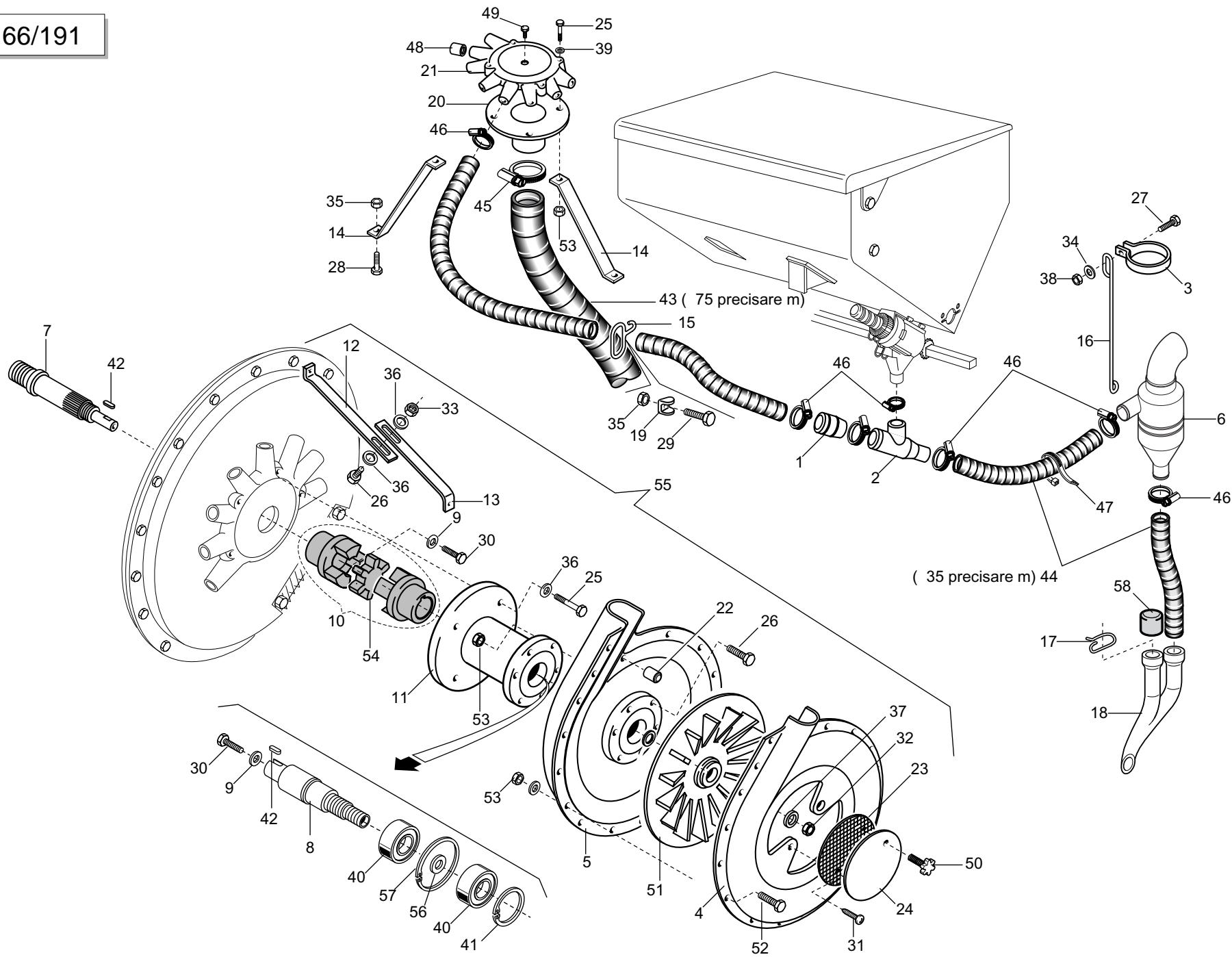
Pos.	Cod.	Descrizione	Pos.	Cod.	Descrizione
1	19002932	SERBATOIO MICRO 250	37	45961040	COPIGLIA 3 X20 1336 ZN
2	15475231	COPERCHIO MICRO 250	38	45961061	COPIGLIA 4 X25 1336 ZN
3	15475260	SCONTRO	39	46966074	SPINA EL.5 X24 DIN 1481
4	15475271	SUPPORTO MICRO	40	46966079	SPINA EL.5 X36 DIN 1481
5	15475330	TUBO DISCESA MICRO	41	53229001	GUARNIZIONI LABBRO DE100
6	15475380	ATTACCO AL 3°P.BARRA MICRO TELAIO 150x150	42	62122003	FASCETTA STRINGITUBO 19/28
6	16670240	ATTACCO AL 3°P.BARRA MICRO TELAIO 150x100	43	65336041	MOLLA SPEC.ZN STRINGITUBO
7	15475411	SUPPORTO BARRA MICRO	44	65336046	MOLLA SPEC.ZN SCIVOLO
8	18903180	MOLLA CONVOGLIATORE MICRO	45	22250240	DOSATORE 8 PALE
9	18903190	MOLLA DISCESA MICRO	46	19703300	DECAL.TABELLA DISTRIBUZIONE MICROGRANULATI
10	19002580	RACCORDO CONCIMAZIONE PNEUMATICA	46	19702460	DECAL.TABELLA DISTRIBUZIONE UMOSTART
11	20890078	PIASTRA DI COLLEGAMENTO	47	65338043	MOLLA COMP.ZN SERBATOIO
12	20890079	PIASTRA DI CHIUSURA	48	66248119	RUOTA DENTATA Z-24
13	20890081	ASSE DISTRIBUZIONE MICRO L.445	49	66248120	RUOTA DENTATA FORO QUAD.Z-24
14	20890089	REGOLATORE DI APERTURA	50	66248121	BOCCOLA CON FLANGIA
15	20890135	DISTRIBUTORE NYLON COMPLETO E SCIVOLO	51	66248123	CORPO DISTRIBUZIONE
16	20890151	VITE-SCALA GRADUATA	52	66248125	GHIERA REGOLAZIONE
17	20890158	DOSATORE 20 PALE	53	66248126	SUPPORTO TRASMISSIONE
18	20890194	ASSE AGITATORE SERBATOIO MICRO 250	54	66248138	COPERCHIO SUPPORTO TRASMISSIONE
19	20890211	KIT INGRANAGGI DISTRIBUZIONE MICRO (2+2 PEZZI)	55	66248154	SCIVOLO DISTRIBUTORE
20	44953500	RONDELLA 4,3 X16 X1,5 6593ZN	56	20970100	RONDELLA 30X0,5X22 ACC.
21	22220073	RONDELLA 28X0,3X16,5	57	66248223	TAPPO SUPPORTO SPANDICONCIME D.11
22	22250272	CAVALLOTTO SUPPORTO DISCO	58	41602124	VITE 14X220 5737 8.G ZN
23	22500068	CAVALLOTTO M14	59	67008044	PUNTALE Q.35 NERO
24	15110091	SCONTRO A U SP.8 2F15 165	60	20890111	MANICOTTO UNIONE MICRO L.470
25	41601101	VITE 14X160 5737 8.G	60	20890112	MANICOTTO UNIONE MICRO L.1110
26	41605012	VITE 6 X10 5739 8.G ZN	60	20890130	MANICOTTO UNIONE MICRO L.550
27	41605015	VITE 6 X16 5739 8.G ZN	60	20890201	MANICOTTO UNIONE MICRO L.440
28	41605041	VITE 10X25 5739 8.G ZN	60	20890202	MANICOTTO UNIONE MICRO L.690
29	41982003	VITE 3,9X9,5 DIN 7981	60	20890203	MANICOTTO UNIONE MICRO L.1620
30	41983001	VITE 3,9X9,5 DIN 7982	60	20890205	MANICOTTO UNIONE MICRO L.250
31	43530004	DADO 6 5588 6.8 ZN	61	67008061	TAPPO SERBATOIO PLASTICA
32	43530007	DADO 10 5588 6.8 ZN			
33	43530009	DADO 14 5588 6.8 ZN			
34	43549003	DADO TRISTOP M10			
35	44953006	RONDELLA D14 UNI 6592 ZN			
36	45961039	COPIGLIA 3 X15 1336 ZN			



TRASMISSIONE SPANDICONCIME E MICROGRANULATORE

TAV. 66/181

Pos.	Cod.	Descrizione	Pos.	Cod.	Descrizione
1	14830390	CUSCINETTO FORO QUADRO	36	44953004	RONDELLA D10 UNI 6592 ZN
2	15470381	SUPPORTO RINVIO PER TUBO 150	37	44953500	ROND.PIANA 4,3X 16X1,5 6593 ZN
3	15470851	FIANCO SUPP.TRASMISSIONE SPANDICONCIME	38	44957004	RONDELLA D6 DIN 6798 D.INT.ZN
4	15475031	SUPPORTO TRASMISSIONE SX	39	44957006	RONDELLA D8 DIN 6798 D.INT.ZN
5	15475041	SUPPORTO TRASMISSIONE DX	40	47969001	INGRASSATORE A SFERE M6X1/A
6	15475260	SCONTRO	41	57158058	CATENA 1/2-3/16 107M.ISO 083-1
7	15475310	SUPP. RULLINI TENDICATENA MICRO	42	57158030	AN.CAT.1/2 ISO 083 56 MAGLIE
8	18902960	MOLLA TRAZ.TRASMISSIONE RUOTA ZN	43	66248152	MOZZO TRASMISSIONE MICRO
9	19000091	ROCCHETTO 2 META'	44	66248207	TENDICATENA SPANDICONCIME
10	19002810	CARTER RINVIO MICRO DX	45	66248218	RONDELLA DISTANZIALE SPANDICONCIME
11	19002820	CARTER RINVIO MICRO SX	46	44953503	ROND.PIANA 9X 24X2 6593 ZN
12	19002830	CARTER TRASMISSIONE SUPERIORE	47	22230138	ASSE CAMBIO 4F.80-6F.45 L.1000
13	19002880	CARTER INF.TRASMISSIONE SPANDICONCIME	47	22230142	ASSE 4 FILE L.800
14	20890115	MORSETTO PLASTICA COMPLETO	47	22270049	ASSE 4F.85-6F.50 L.1260
15	20890128	CORONA Z-42	48	43530009	DADO 14 5588 6.8 ZN
16	20970032	RONDELLA 32X4X8,5			
17	20980086	BOCCOLA DIST.D.8,5X16X31			
18	22230094	SUPPORTO CUSCINETTO			
19	22250007	INGRANAGGIO CON MOZZO 1/2 Z-20			
20	22250028	PIGNONE Z-15			
21	22250272	CAVALLOTTO SUPPORTO DISCO			
22	22505085	FERMO ASSE IN LAMIERA			
23	41182016	VITE 8 X45 5732 4.6 ZN			
24	41602027	VITE 8 X55 5737 8.G ZN			
25	41602030	VITE 8 X70 5737 8.G ZN			
26	41602124	VITE 14X220 5737 8.G ZN			
27	41605015	VITE 6 X16 5739 8.G ZN			
28	41605027	VITE 8 X16 5739 8.G ZN			
29	41605029	VITE 8 X20 5739 8.G ZN			
30	41982002	VITE 4,2X25 DIN 7981			
31	43530004	DADO 6 5588 6.8 ZN			
32	43530006	DADO 8 5588 6.8 ZN			
33	43530007	DADO 10 5588 6.8 ZN			
34	44953002	RONDELLA D6 UNI 6592 ZN			
35	44953003	RONDELLA D8 UNI 6592 ZN			

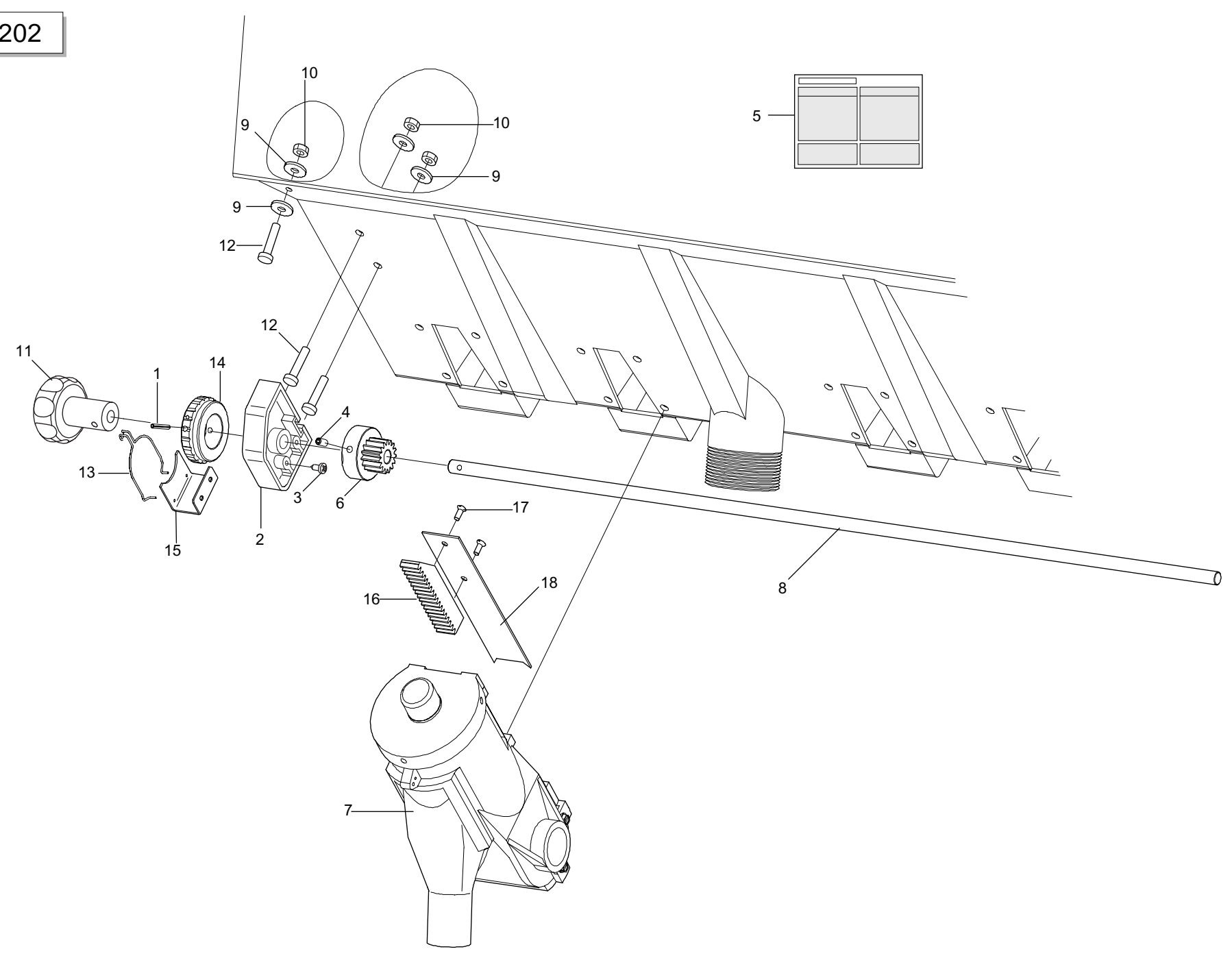


CONCIMAZIONE PNEUMATICA

TAV. 66/191

Pos.	Cod.	Descrizione	Pos.	Cod.	Descrizione
1	13912101	UGELLO CONCIMAZIONE PNEUMATICA	36	44953002	RONDELLA D6 UNI 6592 ZN
2	13912131	TUBO CONCIMAZIONE PNEUMATICA	37	44953004	RONDELLA D10 UNI 6592 ZN
3	13912350	FASCETTA VASO ESPANSIONE	38	44953503	ROND.PIANA 9X 24X2 6593 ZN
4	13912460	COPRIVENTOLA LATO SCHIENALE	39	44957004	RONDELLA D6 DIN 6798 D.INT.ZN
5	13912470	COPRIVENTOLA LATO MOTORE	40	51105405	CUSCINETTO 6204 2RS C3
6	13912512	VASO ESPANSORE D.35-50	41	52121017	ANELLO ARR.20 UNI 7435-75
7	15450390	PULEGGIA CONDOTTA	42	55140005	LINGUETTA 6X6X20 UNI 6604
8	15450400	ASSE CONCIMAZIONE PNEUMATICA	43	61205005	TUBO FLESSIBILE PVC DI 75
9	15450410	RONDELLA X GIUNTO ELASTICO	44	61209001	TUBO ASPIREX 35 COLORE NERO
10	15450420	GIUNTO ELASTICO LAVORATO	45	62122006	FASCETTA STRINGITUBO 68/85
11	15450431	FLANGIA SUPP.CONCIMAZIONE PNEUMATICA	46	62122008	FASCETTA STRINGITUBO 26/38
12	15470410	RINFORZO ANTERIORE	47	62123003	FASCETTA POLYAMIDE 9X350 31919
13	15470420	RINFORZO POSTERIORE	48	66248098	TAPPO CONVOGLIATORE DEPRESSORE
14	15471471	SUPPORTO CONVOGLIATORE	49	67007213	TAPPO MASCHIO 1/8 ESAGONO
15	18901960	GUIDATUBI PER 3 TUBI	50	67008023	VOLANTINO M5 X 25 VPA/25
16	18902650	MOLLA SUPP.VASO ESPANSIONE	51	67320001	VENTOLA PLASTICA DISCO L80M8
17	18903180	MOLLA CONVOGLIATORE MICRO	52	41602010	VITE 6 X30 5737 8.G ZN
18	19002580	RACCORDO CONCIMAZIONE PNEUMATICA	52	41605002	VITE 4 X12 5739 8.G ZN
19	22230264	RONDELLA TUBI DEPRESSORE	52	41605013	VITE 6 X12 5739 8.G ZN
20	23440551	FLANGIA CONVOGLIATORE	52	41605019	VITE 6 X25 5739 8.G ZN
21	23440553	CONVOGLIATORE D.35 (8 USCITE)	53	43442002	DADO AUTOB.NOR.4 ZN
22	23440562	DISTANZ.GUSCI SOFFIANTE	53	43549001	DADO TRISTOP M 6
23	23440563	GRIGLIA DI PROTEZIONE	54	58162014	ELEM.ELASTICO DEL GIUNTO 24.24
24	23440564	COPERCHIO CHIUSURA SOFFIANTE	55	15473770	MONT.SOFFIANTE CONCIM.PNEUMA.
25	41602019	VITE 6 X75 5737 8.G ZN	56	44959127	RONDELLA 20X28X2 DIN 988
26	41605018	VITE 6 X20 5739 8.G ZN	57	52122038	ANELLO ARR.47 UNI 7437-75
27	41605032	VITE 8 X30 5739 8.G ZN	58	66248098	TAPPO
28	41605041	VITE 10X25 5739 8.G ZN			
29	41605042	VITE 10X30 5739 8.G ZN			
30	41724048	VITE 8X16 5933			
31	41912002	VITE 5 X14 7688 ZN			
32	43442006	DADO AUTOB.NOR.10 ZN			
33	43530004	DADO 6 5588 6.8 ZN			
34	43530006	DADO 8 5588 6.8 ZN			
35	43530007	DADO 10 5588 6.8 ZN			

TAV. 66/202

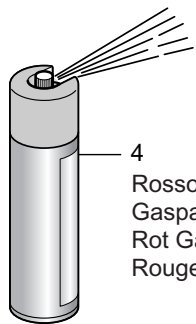
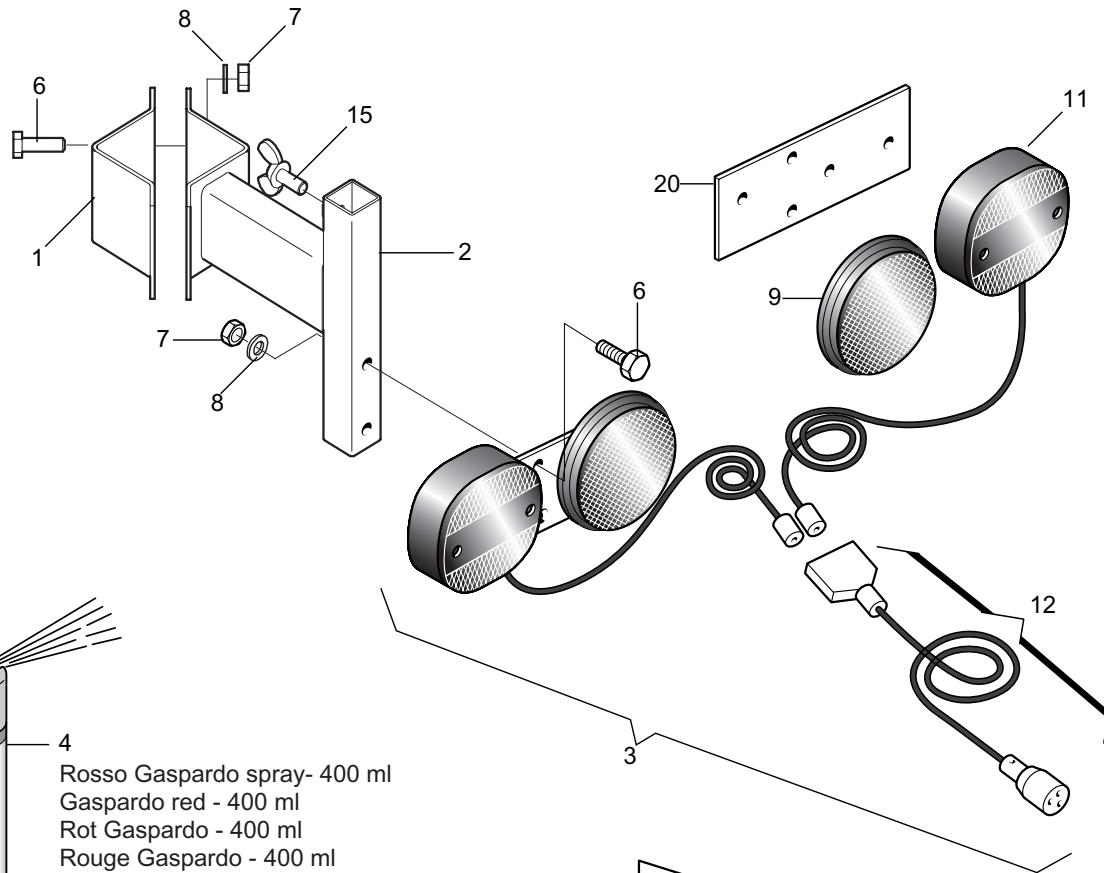


SPEEDY SET

TAV. 66/202

Pos.	Cod.	Descrizione	Pos.	Cod.	Descrizione
1	46966063	SPINA EL.4 X36 DIN 1481			
2	19003660	SUPPORTO			
3	41982003	VITE AUT. 3,9 X 9,5 DIN 7981 NI			
4	41809023	GRANO 5 X 12 INOX			
5	19702951	DECAL.TABELLA DISTRIBUZIONE SPEEDY-SET			
6	19003680	INGRANAGGIO Z.15			
7	16670040	DISTRIBUTORE SPEEDY SET COMPLETO PER SERBATOIO PLASTICA			
7	13722330	DISTRIBUTORE SPEEDY SET COMPLETO PER SERBATOIO FERRO			
8	16670320	TONDO D.10X780			
8	16670330	TONDO D.10X1030			
8	16670340	TONDO D.10X1230			
8	16670350	TONDO D.10X1430			
9	44953502	ROND.PIANA 6,6X 18X2 6593 ZN			
10	43530004	DADO 6 5588 6.8 ZN			
11	19003670	MANOPOLA SPEEDY SET			
12	41605015	VITE 6 X 16 5739 8.G ZN			
13	65336055	MOLLA SPEC.REGOLAZIONE SPANDICONCIME			
14	19003710	GHIERA REGOLAZIONE DX			
15	16670140	SUPPORTO MOLLA REGOLATORE			
16	19003690	CREMAGLIERA			
17	41808001	VITE 4 X 10 INOX			
18	16670100	REOLATORE APERTURA			

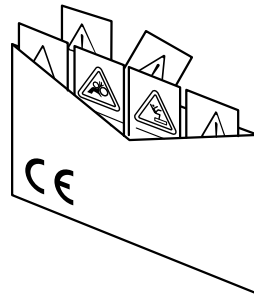
TAV. 66/211



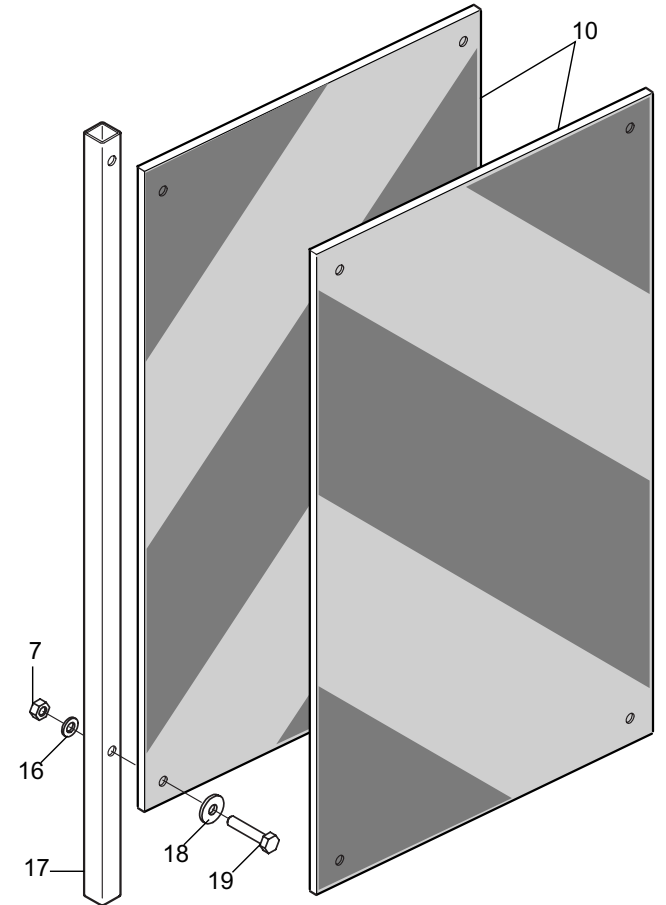
4
Rosso Gaspardo spray- 400 ml
Gaspardo red - 400 ml
Rot Gaspardo - 400 ml
Rouge Gaspardo - 400 ml



5
Rosso Gaspardo - 1Kg
Gaspardo red - 1Kg
Rot Gaspardo - 1Kg
Rouge Gaspardo - 1Kg
Rojo Gaspardo - 1Kg



13
DECALCOMANIE AVVERTIMENTO
DECAL
DBZIEHBILD
DECALCOMANIE
CALCOMANIE
CALCOMANIE



GASPARDO

SP

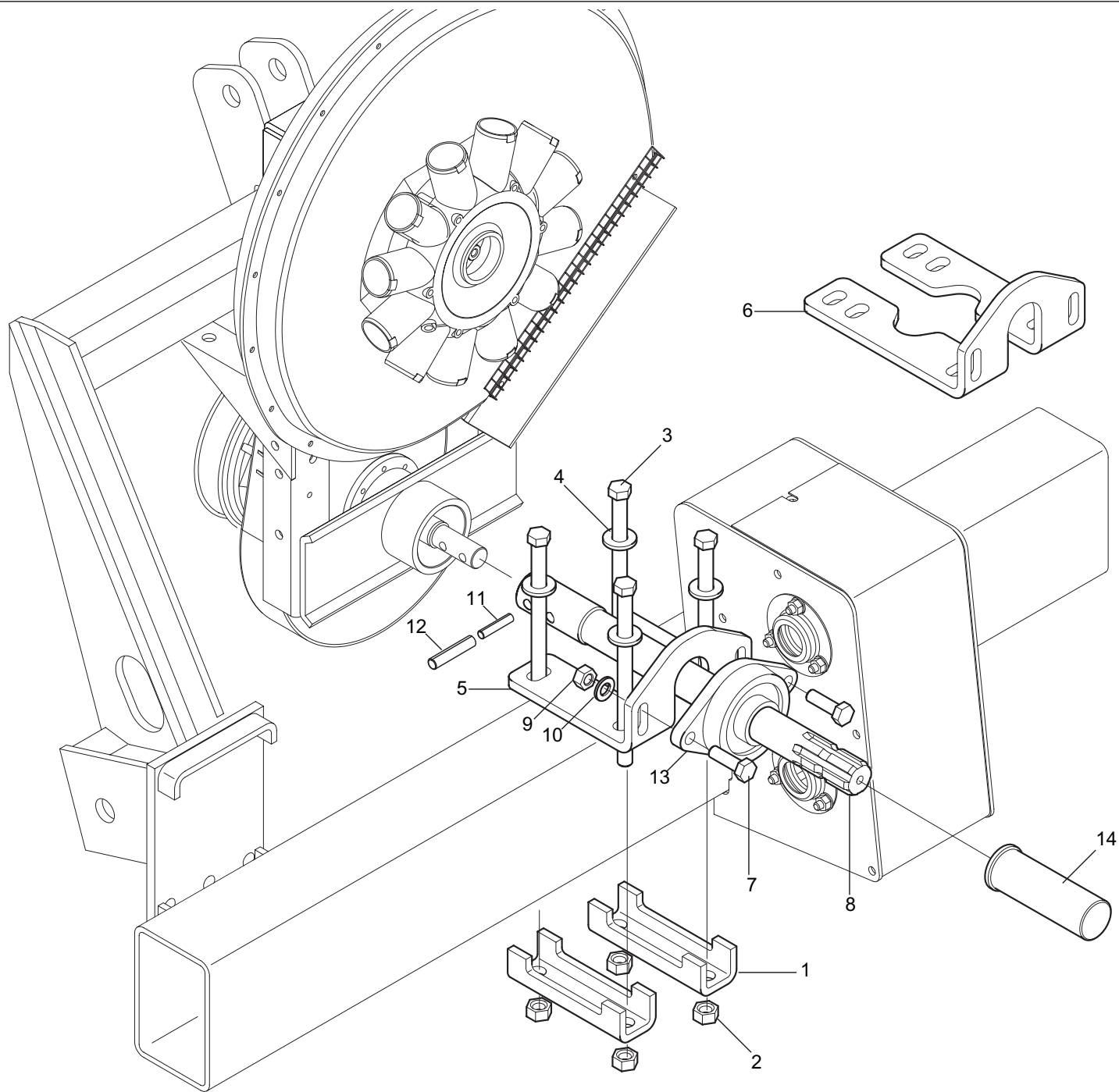
14

ACCESSORI

TAV. 66/211

Pos.	Cod.	Descrizione	Pos.	Cod.	Descrizione
1	15411260	FORCELLA LUCI ZN			
2	15412640	SUPPORTO KIT LUCI			
3	13616620	KIT LUCI COMPLETO			
4	20000000	SPRAY ROSSO GASPARDO DA 400 ML			
5	20000001	ROSSO GASPARDO BARATTOLO KG 1			
6	41605015	VITE 6 X16 5739 8.G ZN			
7	43549001	DADO TRISTOP M 6			
8	44957004	RONDELLA D6 DIN 6798 D.INT.ZN			
9	67004063	CATARIFRANGENTE TONDO D.80			
10	67007358	N.2 PANNELLI CARICHI SPORGENTI			
11	67007561	FANALE PER KIT LUCI			
12	67201030	CABLAGGIO KIT LUCI			
13	89900500	KIT DECALCOMANIE -CE-			
14	89900511	KIT DECALCOMANIE SP			
15	41419001	VITE 8 X15 5449 5.8 ZN			
16	44953002	RONDELLA D6 UNI 6592 ZN			
17	15412650	SUPPORTO PANNELLI CARICHI SPORGENTI			
18	44953502	RONDELLA D 6.6X18X2 UNI 6593 ZN			
19	41605020	VITE 6 X30 5739 8.G ZN			
20	13616570	PIASTRA SUPPORTO LUCI			

TAV. 66/220



PRESA DI POTENZA POSTERIORE

TAV. 66/220

Pos.	Cod.	Descrizione	Pos.	Cod.	Descrizione
1	13710560	SCONTRO (TELAIO 100x150)			
1	14255000	SCONTRO (TELAIO 120x120)			
1	15110091	SCONTRO (TELAIO 150x150)			
2	43530009	DADO 14 5588 6.8 ZN			
3	41601126	VITE 14X200 5737 8.G (TELAIO 100x150 E 150x150)			
3	41601125	VITE 14X180 5737 8.G (TELAIO 120x120)			
4	44953006	RONDELLA D14 UNI 6592 ZN			
5	14850040	SUPPORTO P.d.P. POSTERIORE (TELAIO 100x150)			
6	14850050	SUPPORTO P.d.P. POSTERIORE (TELAIO 120x120 E 150x150)			
7	41605052	VITE 12X40 5739 8.G ZN			
8	14850030	PRESA DI POTENZA POSTERIORE			
9	43549004	DADO TRISTOP M12 ZN G.			
10	44953005	RONDELLA D12 UNI 6592 ZN			
11	46966102	SPINA EL.6 X40 DIN 1481			
12	46966155	SPINA EL.10 X40 DIN 1481			
13	51110010	SUPPORTO FY TB35 TF			
14	66248227	CUFFIA PROTEZIONE P.D.P.			

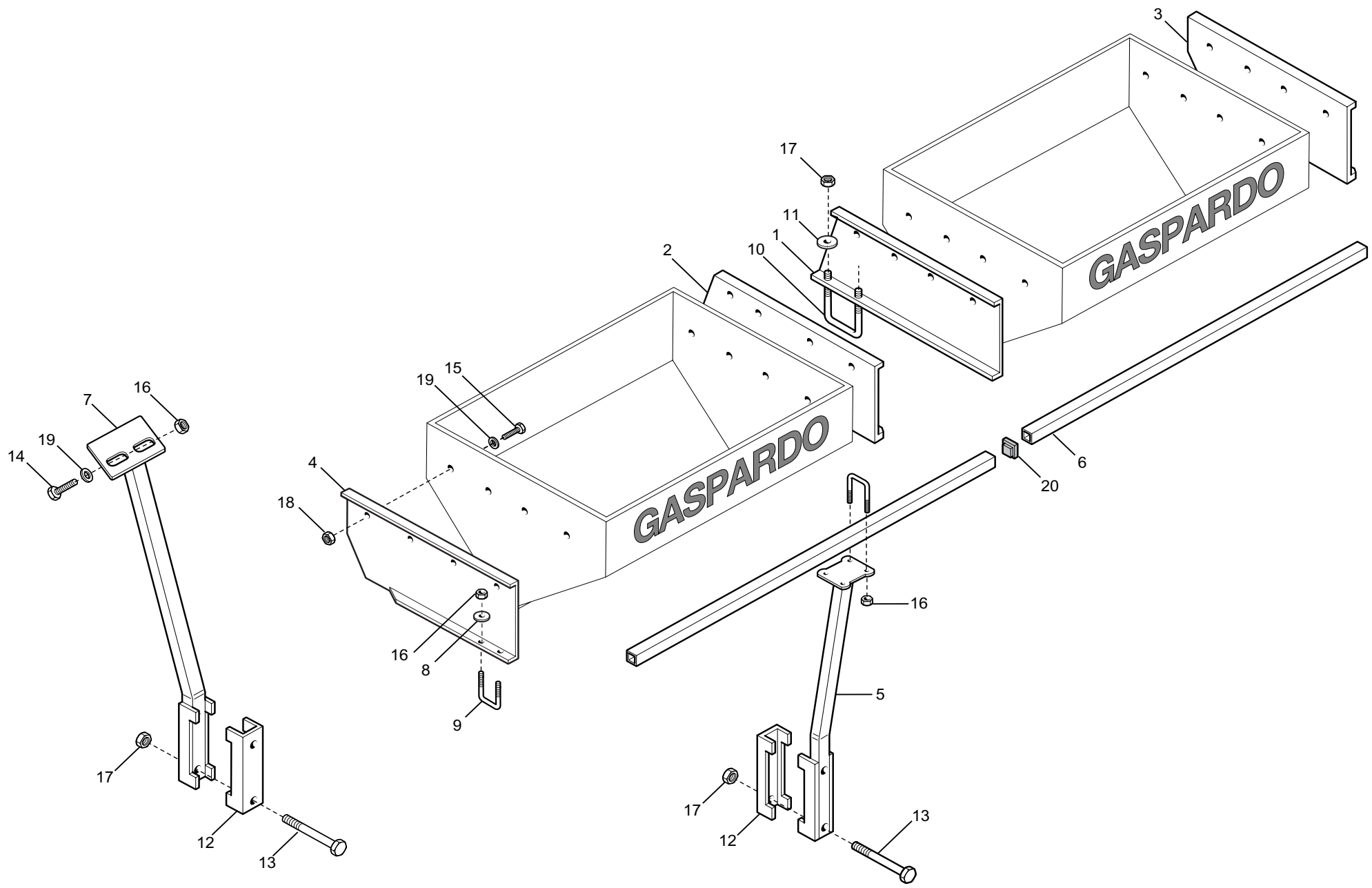
TAV. 66/230

Codice Code Code Kodex Codigo	Nr e ð fori Nr and ð holes Nr et ø trous r und ð ð her r y ø agujeros		Coltura	Seeds	Cultures	Samen	Semillas	Distanza semina Seeding dist. Dist. de semis Saatabstandes Dist. siembra		Codice Code Code Kodex Codigo	Nr e ð fori Nr and ð holes Nr et ø trous r und ð ð her r y ø agujeros		Coltura	Seeds	Cultures	Samen	Semillas	Distanza semina Seeding dist. Dist. de semis Saatabstandes Dist. siembra		
22230298	20	0,8 (1)						↓	min. 10,4 cm.	22230290	36	2,5	Pomodoro conf. ø 3,5-4,5 mm Ginseng	Tomato pilled ø 3,5-4,5 mm Ginseng	Tomate enrobè ø 3,5-4,5 mm Ginseng	Tomate pilliert ø 3,5-4,5 mm Ginseng	Tomate conf. ø 3,5-4,5 mm Ginseng	max. 23,2 cm.		
22230319	20	1 (1)	Cavolo broccolo	Broccoli	Chou-Broccoli	Brokkoli	Bròculi			22230197	36	3,5	Fagiolino Piselli Soia	Beans (Little) Peas Soybeans	Haricot (Petit) Pois Soja	Grøe Bohnen Erbsen Soja	Judias verdes Arveja Soja			
22230327	20	1,1 (1)	Cavolo verza	Cabbage,Savoy	Chou de Milan	Wirsing	Col de Milan			22230199	36	4,5	Fagiolo Piselli Favino	Beans Peas -	Haricot Pois -	Bohnen Erbsen -	Poroto Arveja -			
22230320	20	1,5								22230295	36	5,5	Fagiolo	Beans	Haricot	Bohnen	Poroto			
22230294	20	2,1	Zucchini Melone Anguria Cardo	Squash Melon Watermelon -	Courgette Melon Pastèque -	Købis Melone Wassermelone -	Calabacín Melón Sandía -			10123760R	36	5,5 (2)	Fagiolo	Beans	Haricot	Bohnen	Poroto			
22230203	20	2,5	Girasole	Sunflower	Tournesol	Sonnenblumen	Girasol			22230304	36	7								
22230192	20	3,5	Cotone Mais (Piccolo)	Cotton Corn (Little)	- Mais (Petit)	Baumwohl Mais (Klein)	- Maiz (Pequeño)			22230321	52	1,5								
22230048	20	4,5	Mais	Corn	Mais	Mais	Maiz			22230328	52	2,1	Barbabietola	Beets	Betteraves	Røben	Remolacha			
22230047	20	5,5	Mais (Grosso) Ceci Fagiolo borlotta e cannellino Arachidi	Corn (Big) Pulses Beans Peanut	Mais (Gros) - Haricot -	Mais (Grosse) - Bohnen -	Maiz (Grueso) - Poroto -			22230299	52	2,5								
22230205	20	7	Arachidi Lupino	Peanut -	- -	- -	- -			22230316	52	3,5	Fagiolino	Beans (Little)	Haricot (Petit)	Grøe Bohnen	Judias verdes			
10124030R	26	1 (1)						22230288	52	4,25	Soia	Soybeans	Soja	Soja	Soja					
22230253	26	1,5						22230194	72	0,5 (1)	Endivia Lattuga	Endive Lettuce	Chicorèe Laitue	Winterendivien Kopfsalat	Escarola Lechuga					
22230296	26	2,1	Zucchini Melone Anguria Cardo	Squash Melon Watermelon -	Courgette Melon Pastèque -	Købis Melone Wassermelone -	Calabacín Melón Sandía -	22230195	72	0,8 (1)	Endivia Lattuga Rapa Senape Finocchio Anice	Endive Lettuce Turnip Mustard Fennel -	Chicorèe Laitue Navet M outarde Fenouil -	Winterendivien Kopfsalat Speiserøben Senft Fenchel -	Escarola Lechuga Nabo - - - Hinojo					
22230289	26	2,5	Girasole	Sunflower	Tournesol	Sonnenblumen	Girasol	22230193	72	1,1 (1)	Pomodoro Rapa Finocchio Colza Panico	Tomato Turnip Fennel Canola -	Tomate Navet Fenouil Colza -	Tomate Speiserøben Fenchel Raps -	Tomate Nabo Hinojo Colza -					
22230249	26	3,5	Cotone Mais (Piccolo)	Cotton Corn (Little)	- Mais (Petit)	Baumwohl Mais (Klein)	- Maiz (Pequeño)	22230257	72	1,5	Spinacio Ravanello Asparagio Pomodoro conf. ø 2,5-3,5 mm	Spinach Radish Asparagus Tomato pilled ø 2,5-3,5 mm	Epinard Radies Asperge Tomate enrobè ø 2,5-3,5 mm	Spinat Radies Spargel Tomate pilliert ø 2,5-3,5 mm	Espinaca Rabanito Espàrrago Tomate conf. ø 2,5-3,5 mm					
22230050	26	4,5	Mais	Corn	Mais	Mais	Maiz	22230203	72	2,1	Bietaa coste Saggina	Swiss Chard -	Poirèe -	Mangold -	Acelga -					
22230303	26	5						10124040R	72	2,5										
22230049	26	5,5	Mais (Grosso) Ceci Fagiolo borlotta e cannellino Arachidi	Corn (Big) - Beans -	Mais (Gros) - Haricot -	Mais (Grosse) - Bohnen -	Maiz (Grueso) - Poroto -	22230198	72	3,5	Fagiolino Soia	Beans (Little) Soybeans	Haricot (Petit) Soja	Grøe Bohnen Soja	Judias verdes Soja					
22230317	36	1,1 (1)	Pomodoro	Tomato	Tomate	Tomate	Tomate	10124020R	72	4,25	Soia	Soybeans	Soja	Soja	Soja					
22230196	36	1,5	Lenticchia Cetriolo Pomodoro conf. ø 2,5-3,5 mm	- Cucumber Tomato pilled ø 2,5-3,5 mm	- Concombre Tomate enrobè ø 2,5-3,5 mm	- Gurke Tomate pilliert ø 2,5-3,5 mm	- Pepino Tomate conf. ø 2,5-3,5 mm	22230256	72	4,5										
22230051	36	2,1	Barbabietola Zucchini Melone Anguria Cardo Sorgo Sesamo	Beets Squash Melon Watermelon - Sorghum -	Betteraves Courgette Melon Pastèque - Sorgo -	Røben Købis Melone Wassermelone - Hirse -	Remolacha Calabacín Melón Sandía - Sorgo -	min. 5,8 cm.												

DISCHI DI SEMINA

TAV. 66/230

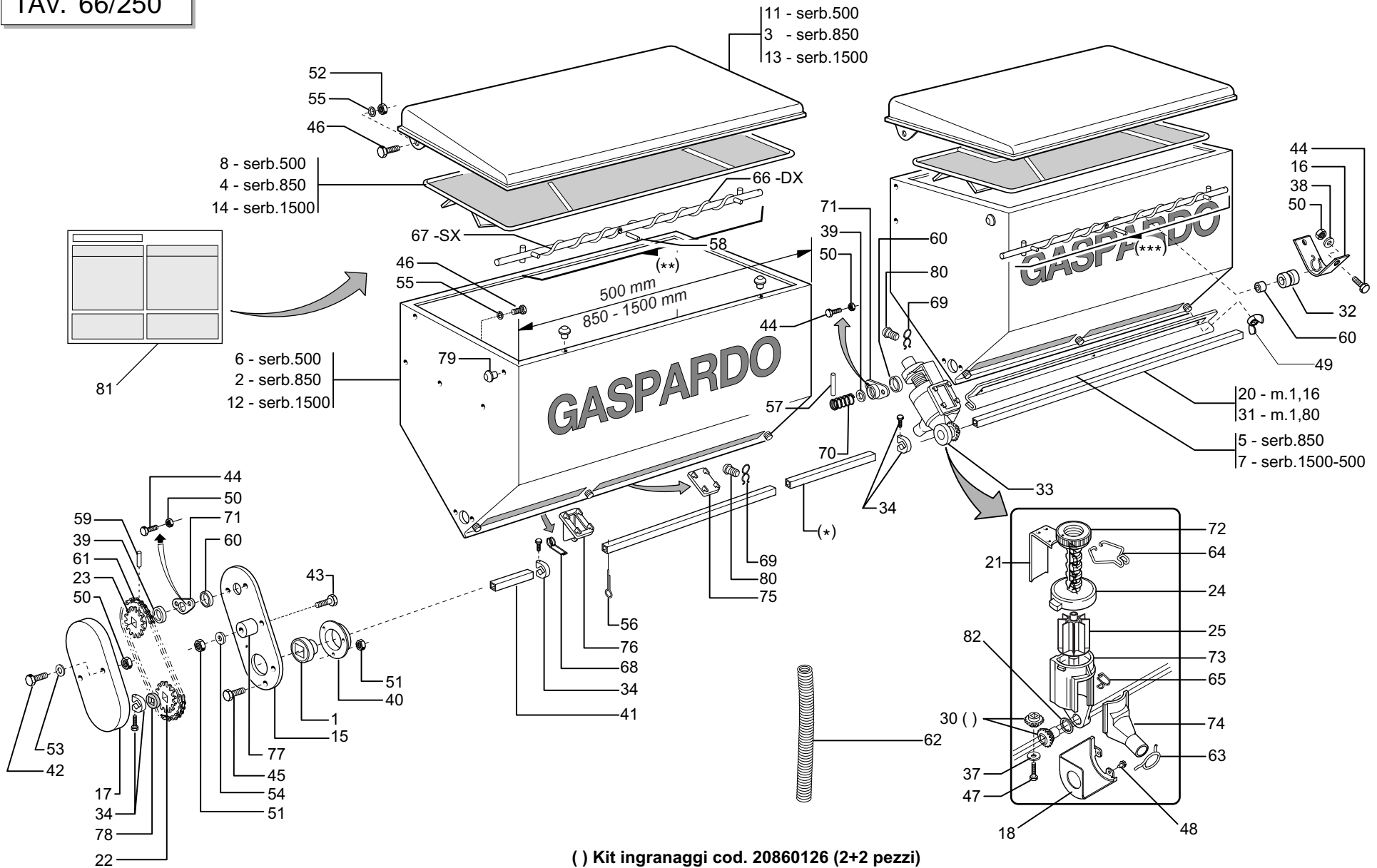
Pos.	Cod.	Descrizione	Pos.	Cod.	Descrizione
1	10121460	DISCO ACC. 96 FORI D 1,0	36	22230288	DISCO ACC. 52 FORI D.4,25
2	10123970	DISCO ACC. 102 FORI D.2	37	22230289	DISCO ACC. 26 FORI D.2,5
3	10124010	DISCO ACC. 60 FORI D.4,5	38	22230290	DISCO ACC. 36 FORI D.2,5
4	10124020	DISCO ACC. 72 FORI D.4,25	39	22230294	DISCO ACC. 20 FORI D.2,1
5	10124030	DISCO ACC. 26 FORI D 1,0	40	22230296	DISCO ACC. 26 FORI D.2,1
6	10124040	DISCO ACC. 72 FORI D 2,5	41	22230297	DISCO ACC. 144 FORI D.0,8
7	10124050	DISCO ACC.104 FORI D 1,1	42	22230298	DISCO ACC. 20 FORI D.0,8
8	10124060	DISCO ACC. 26 FORI D.4	43	22230299	DISCO ACC. 52 FORI D.2,5
9	10124070	DISCO ACC. 36 FORI D 1,7	44	22230300	DISCO ACC. POST.10G-3F-D2,1
10	10124090	DISCO ACC. 6 FORI D.4,5	45	22230301	DISCO ACC. 144 FORI D.0,5
11	10124100	DISCO ACC. 6 FORI D.3,0	46	22230303	DISCO ACC. 26 FORI D.5,0
12	22230047	DISCO ACC. 20 FORI D.5,5	47	22230304	DISCO ACC. 36 FORI D.7
13	22230048	DISCO ACC. 20 FORI D.4,5	48	22230306	DISCO ACC. 12 FORI D.2,1
14	22230049	DISCO ACC. 26 FORI D.5,5	49	22230316	DISCO ACC. 52 FORI D.3,5
15	22230050	DISCO ACC. 26 FORI D.4,5	50	22230317	DISCO ACC. 36 FORI D.1,1
16	22230051	DISCO ACC. 36 FORI D.2,1	51	22230318	DISCO ACC. 10 FORI D.1,5
17	22230192	DISCO ACC. 20 FORI D.3,5	52	22230319	DISCO ACC. 20 FORI D.1,0
18	22230193	DISCO ACC. 72 FORI D.1,1	53	22230320	DISCO ACC. 20 FORI D.1,5
19	22230194	DISCO ACC. 72 FORI D.0,5	54	22230321	DISCO ACC. 52 FORI D.1,5
20	22230195	DISCO ACC. 72 FORI D.0,8	55	22230322	DISCO ACC. 80 FORI D.1,5
21	22230196	DISCO ACC. 36 FORI D.1,5	56	22230323	DISCO ACC. 100 FORI D.1,5
22	22230197	DISCO ACC. 36 FORI D.3,5	57	22230324	DISCO ACC. 120 FORI D.1,5
23	22230198	DISCO ACC. 72 FORI D.3,5	58	22230325	DISCO ACC. 160 FORI D.1,5
24	22230199	DISCO ACC. 36 FORI D.4,5	59	22230326	DISCO ACC. 180 FORI D.1,5
25	22230203	DISCO ACC. 20 FORI D.2,5	60	22230327	DISCO ACC. 20 FORI D.1,1
26	22230205	DISCO ACC. 20 FORI D.7,0 ARACHIDI	61	22230328	DISCO ACC. 52 FORI D.2,1
27	22230213	DISCO ACC. 72 FORI D.2,1	62	22230332	DISCO ACC. 13 FORI D.3,5
28	22230216	DISCO ACC. 144 FORI D.1,1			
29	22230217	DISCO ACC. 36 FORI D.5,5			
30	22230249	DISCO ACC. 26 FORI D 3,5			
31	22230250	DISCO ACC. 144 FORI D.2,1			
32	22230253	DISCO ACC. 26 FORI D.1,5			
33	22230256	DISCO ACC. 72 FORI D.4,5			
34	22230257	DISCO ACC. 72 FORI D.1,5			
35	22230287	DISCO ACC. 144 FORI D.1,5			



SUPPORTI SERBATOI SPANDICONCIME FERRO

TAV. 66/241

Pos.	Cod.	Descrizione	Pos.	Cod.	Descrizione
1	15470631	SUPPORTO SPANDI CENTRALE DX			
2	15470641	SUPPORTO SPANDI CENTRALE SX			
3	15171380	SUPPORTO SPANDI ESTERNO DX			
4	15171390	SUPPORTO SPANDI ESTERNO SX			
5	16670011	SUPPORTO SPANDICONCIME TELAIO 150x100			
5	15472901	SUPPORTO SPANDICONCIME TELAIO 150x150			
6	15472970	TUBO Q.35 X4 X1200			
7	15473051	SUPPORTO SPANDICONCIME ANT.150			
8	18701140	RONDELLA 11 X35 X5			
9	22250272	CAVALLOTTO SUPPORTO DISCO			
10	22500068	CAVALLOTTO M 14			
11	18700690	RONDELLA 15 X40 X6 ZN			
12	15110091	SCONTRO A U SP.8 2F15 165			
13	41602125	VITE 14X240 5737 8.G ZN			
14	41605041	VITE 10X25 5739 8.G ZN			
15	41605043	VITE 10X35 5739 8.G ZN			
16	43530007	DADO 10 5588 6.8 ZN			
17	43530009	DADO 14 5588 6.8 ZN			
18	43549003	DADO TRISTOP M10			
19	44953505	ROND.PIANA 11X30X2,5 6593 ZN			
20	67008044	PUNTALE Q.35 NERO			



() Kit ingranaggi cod. 20860126 (2+2 pezzi)

19 - 20860012 - m 0,50
 * 36 - 20910045 - m 1,18
 35 - 20910044 - m 1,375

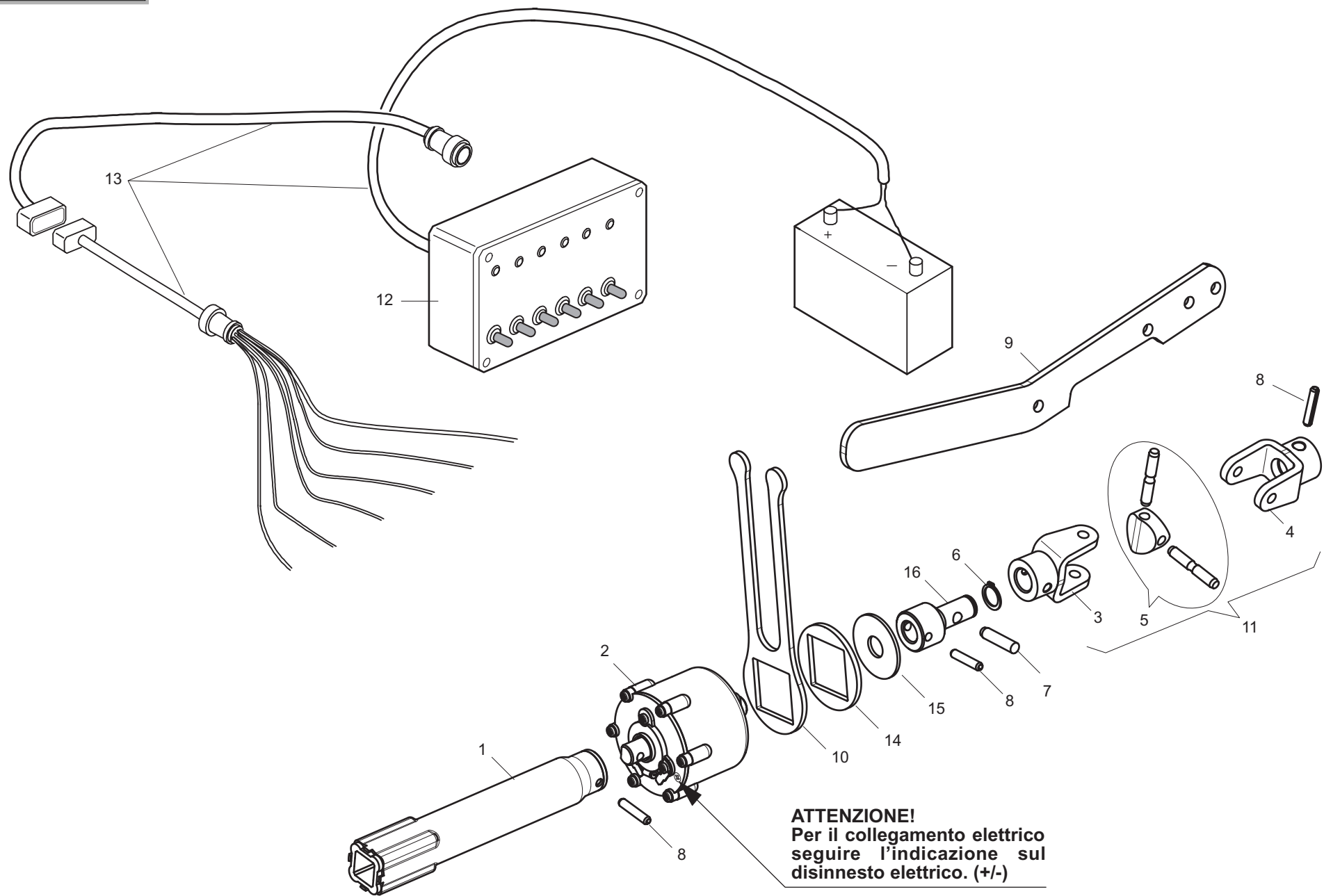
10 - 15471130 - SX/ serb.500
 ** 27 - 20860122 - SX/ serb.850
 29 - 20860124 - SX/ serb.1500

9 - 15471120 - DX/ serb.500
 *** 26 - 20860121 - DX/ serb.850
 28 - 20860123 - DX/ serb.1500

SERBATOI SPANDICONCIME FERRO

TAV. 66/250

Pos.	Cod.	Descrizione	Pos.	Cod.	Descrizione
1	14830390	CUSCINETTO FORO QUADRO	42	41602016	VITE 6 X60 5737 8.G ZN
2	15470500	SERBATOIO CONCIME 850	43	41602024	VITE 8 X40 5737 8.G ZN
3	15470580	COPERCHIO SERBATOIO 850	44	41605015	VITE 6 X16 5739 8.G ZN
4	15470700	GRIGLIA 850	45	41605027	VITE 8 X16 5739 8.G ZN
5	15470780	PORTA DI PULIZIA SERBATOIO 850	46	41605041	VITE 10X25 5739 8.G ZN
6	15471010	SERBATOIO CONCIME 500	47	41982005	VITE 4,2X38 DIN 7981
7	15471040	PORTA DI PULIZIA	48	41984001	VITE AUTOF.4,2X9,5T.E.TAG.F.RO
8	15471090	GRIGLIA 500	49	43440004	DADO 6 5448 5.8 ZN
9	15471120	ASSE AGITATORE DX SERBATOIO 500	50	43530004	DADO 6 5588 6.8 ZN
10	15471130	ASSE AGITATORE SX SERBATOIO 500	51	43530006	DADO 8 5588 6.8 ZN
11	15471140	COPERCHIO SERBATOIO 500	52	43549003	DADO TRISTOP M10
12	15471280	SERBATOIO CONCIME 1500	53	44953002	RONDELLA D6 UNI 6592 ZN
13	15471320	COPERCHIO SERBATOIO 1500	54	44953003	RONDELLA D8 UNI 6592 ZN
14	15471390	GRIGLIA 1500	55	44953505	ROND.PIANA 11X30X2,5 6593 ZN
15	15471930	PROTEZIONE	56	45961083	COPIGLIA 5 X30 1336 ZN
16	15471990	SUPPORTO COCLEA	57	46966072	SPINA EL.5 X20 DIN 1481
17	19002710	PROTEZIONE RINVIO SPANDICONCIME	58	46966079	SPINA EL.5 X36 DIN 1481
18	19002850	PROTEZIONE PIGNONE	59	46966099	SPINA EL.6 X30 DIN 1481
19	20860012	MANICOTTO DI UNIONE L.500	60	53229001	GUARNIZIONI LABBRO DE100
20	20860032	ASSE RUOTA CAMBIO L.1160	61	57158001	SPEZ.CAT.1/2 ISO 083 32MA.TR.
21	20860052	REGOLATORE APERTURA	62	61209001	TUBO ASPIREX 35 COLORE NERO
22	20860086	INGRANAGGIO 1/2 Z-12 F.Q.	63	65336025	MOLLA SPEC.ZN STRINGITUBO
23	20860088	INGRANAGGIO 1/2 Z-12 F.T.	64	65336055	MOLLA SPEC.REGOLAZIONE SPANDICONCIME
24	20860093	VITE DI REGOLAZIONE	65	65336062	MOLLA SPEC.SCIVOLO DISTRIBUTORE SPANDI
25	20860106	DOSATORE SPANDICONCIME COMPLETO	66	65336064	MOLLA SPEC.COCLEA DX SPANDICONCIME
26	20860121	ASSE AGITATORE DX SERB.850 COMPLETO	67	65336065	MOLLA SPEC.COCLEA SX SPANDICONCIME
27	20860122	ASSE AGITATORE SX SERB.850 COMPLETO	68	65336080	MOLLA SPEC.SCARICO SPANDICONCIME TIPO MICRO
28	20860123	AGITATORE DX SERB.1500 3-4 USCITE COMPLETO	69	65336089	MOLLA SPEC.TENUTA FERMO SPANDICONCIME
29	20860124	AGITATORE SX SERB.1500 3-4 USCITE COMPLETO	70	65338043	MOLLA COMP.ZN SERBATOIO
30	20860126	KIT INGRANAGGI DISTRIBUTORE CONCIME (2+2 PEZZI)	71	66248121	BOCCOLA CON FLANGIA
31	20870028	ASSE SERBATOIO LATO TRASMISSIONE 6F.L.1800	72	66248125	GHIERA REGOLAZIONE
32	19005040	BOCCOLA ASSE SPANDICONCIME	73	66248176	CORPO DISTRIBUTORE SPANDICONCIME
33	20880044	DISTRIBUTORE COMPLETO SPANDICONCIME NYLON	74	66248178	SCIVOLO DISTRIBUTORE SPANDICONCIME
34	20890115	MORSETTO PLASTICA COMPLETO	75	66248184	CHIUSURA USCITA SERBATOIO SPANDICONCIME
35	20910044	MANICOTTO UNIONE L.1375	76	66248187	SCARICO SERBATOIO SPANDICONCIME TIPO MICRO
36	20910045	MANICOTTO UNIONE L.1180	77	66248207	TENDICATENA SPANDICONCIME
37	20970097	RONDELLA 32X3X4,5	78	66248218	RONDELLA DISTANZIALE SPANDICONCIME
38	20970125	RONDELLA 28X2,5X6,5	79	66248223	TAPPO SUPPORTO SPANDICONCIME D.11
39	22220073	RONDELLA 28X0,3X16,5	80	66248224	FERMO DISTRIBUTORE SPANDICONCIME
40	22230094	SUPPORTO CUSCINETTO	81	19700821	DECAL.TABELLA DISTRIBUZIONE CONCIME
41	22250287	MANICOTTO DISTANZIALE	82	18701500	RONDELLA 29,5 X38 X0,3

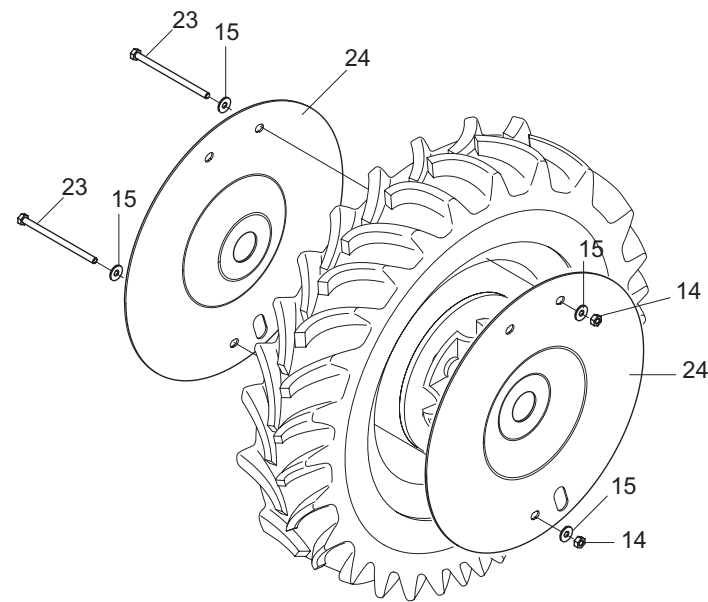
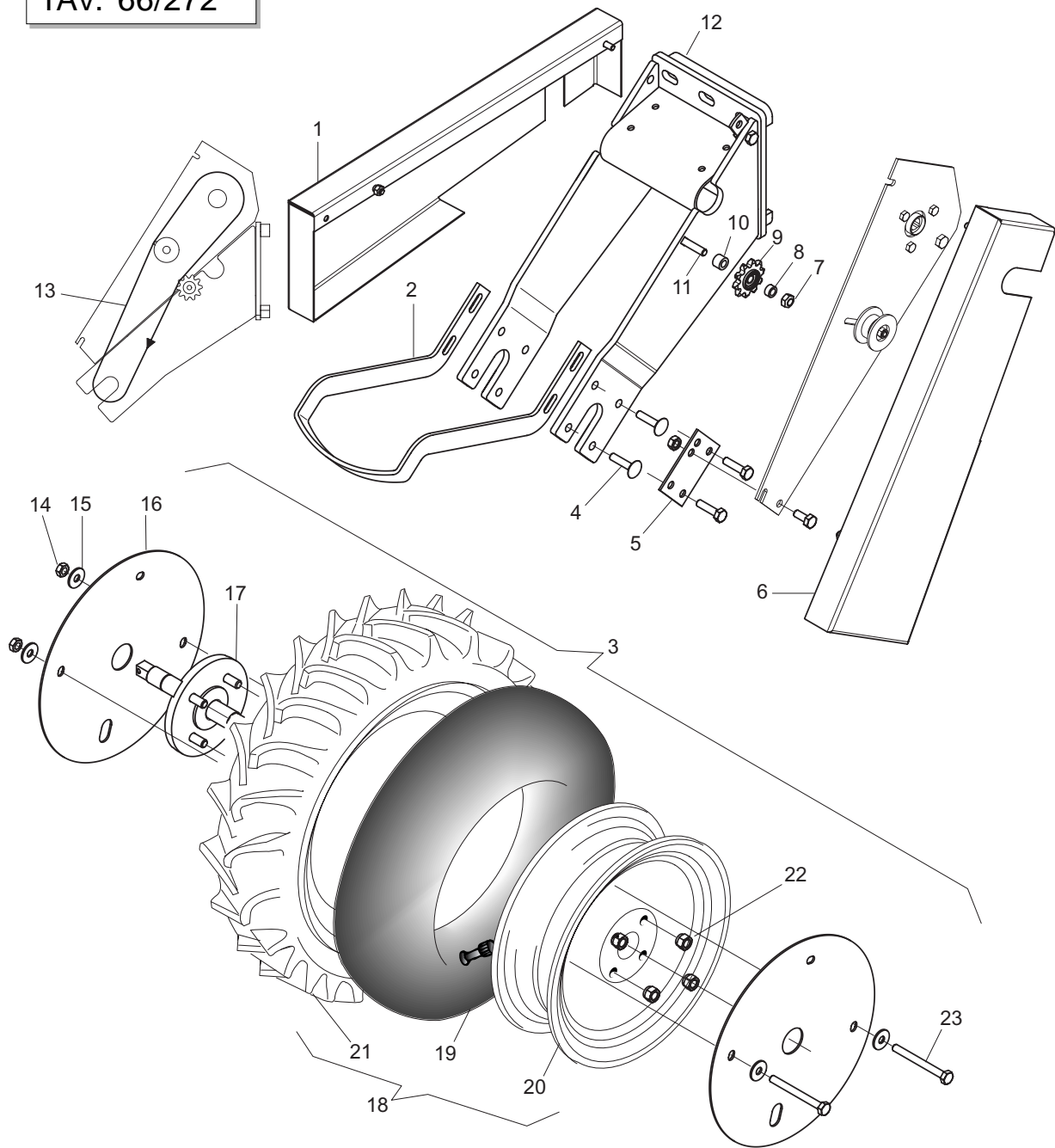


ESCLUSIONE ELETTRICA FILE DI SEMINA

TAV. 66/261

Pos.	Cod.	Descrizione	Pos.	Cod.	Descrizione
1	15424011	ASS. INNESTO ESCLUSIONE ELETTRICA SP			
2	16033700	DISINNESTO ELETTRICO 180 COMPLETO			
3	14821521	ASS. FORCELLA			
4	15424060	ASS. FORCELLA ESCLUSIONE ELETTRICA			
5	22270454	CROCIERA COMPLETA			
6	52121013	ANELLO ARR.16 UNI 7435-75			
7	66248057	SPINA DI SICUREZZA			
8	46966099	SPINA EL. 6 X30 DIN 1481			
9	15424030	PIASTRA FERMO ESCLUSIONE ELETTRICA			
10	16033750	FERMO DISINNESTO ELETTRICO ZN			
11	15423980	MONT. FORCELLE SNODO ESCLUSIONE ELETTRICA			
12	67201062	CENTRALINA 6F CON SPINA			
13	67201094	CABLAGGIO 6 F. L.3000			
13	67201093	CABLAGGIO 6 F. L.5000			
14	16033740	DISTANZIALE DISINNESTO ELET.ZN			
15	18701970	RONDELLA 16 X48 X2,5			
16	16033730	ADATTATORE CROCIERA			

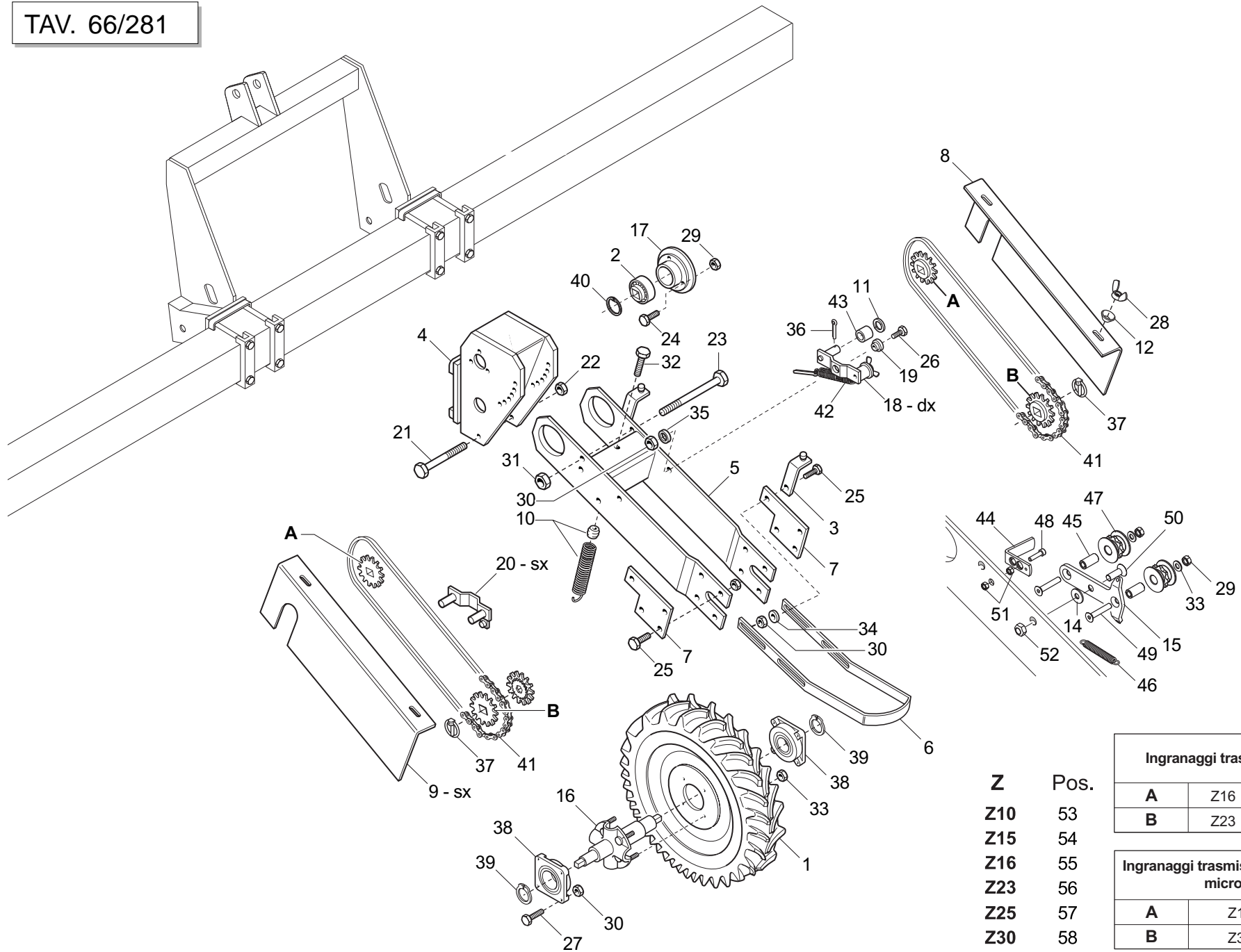
TAV. 66/272



KIT RUOTE PER TERRENI SASSOSI - FLANGIATURA RUOTE

TAV. 66/272

Pos.	Cod.	Descrizione	Pos.	Cod.	Descrizione
1	16630150	ASS. CARTER SX.			
2	16630170	RASCHIATERRA RUOTA SASSI			
3	16630220	MONT. RUOTA SASSI COMPLETA			
4	41182008	VITE 10X45 5732 4.8 ZN			
5	16630160	SUPP. RASCHIATERRA SASSI			
6	16630140	ASS. CARTER DX.			
7	43549003	DADO TRISTOP M10			
8	20980076	BOCCOLA 16X7X10,25			
9	16630190	MONT. INGRANAGGIO Z.10-TENDICAT			
10	18800320	BOCCOLA 10,25X18 X13			
11	41183003	VITE 10X50 5732 4.6			
12	16630110	ASS. SUPPORTO RUOTA SASSI			
13	57159037	AN. CAT. ISO 10B-1 78 MAGLIE			
14	43549002	DADO TRISTOP M 8			
15	44953503	ROND.PIANA 9X 24X2 6593 ZN			
16	16630210	DISCO PROTEZIONE SASSI			
17	22270281	ASSE RUOTA TRASM. MAGGIORATA			
18	16630200	RUOTA 6,50/80-12 TS-06 4PR			
19	56244018	CAMERA D'ARIA FR 12 6,50/80-12			
20	56345083	CERCHIO 300 B X 12			
21	56345108	COPERTURA 6.5/80-12 TS-06 4PR			
22	43543001	DADO 12X1.5 COLONNETTA			
23	41602034	VITE 8 X100 5737 8.G ZN			
23	41602158	VITE 8 X150 5737 8.G ZN			
24	14830221	DISCO PROTEZIONE SASSI			



Z	Pos.
Z10	53
Z15	54
Z16	55
Z23	56
Z25	57
Z30	58

Ingranaggi trasmissione seminatori			
A	Z16	Z23	Z23
B	Z23	Z16	Z23

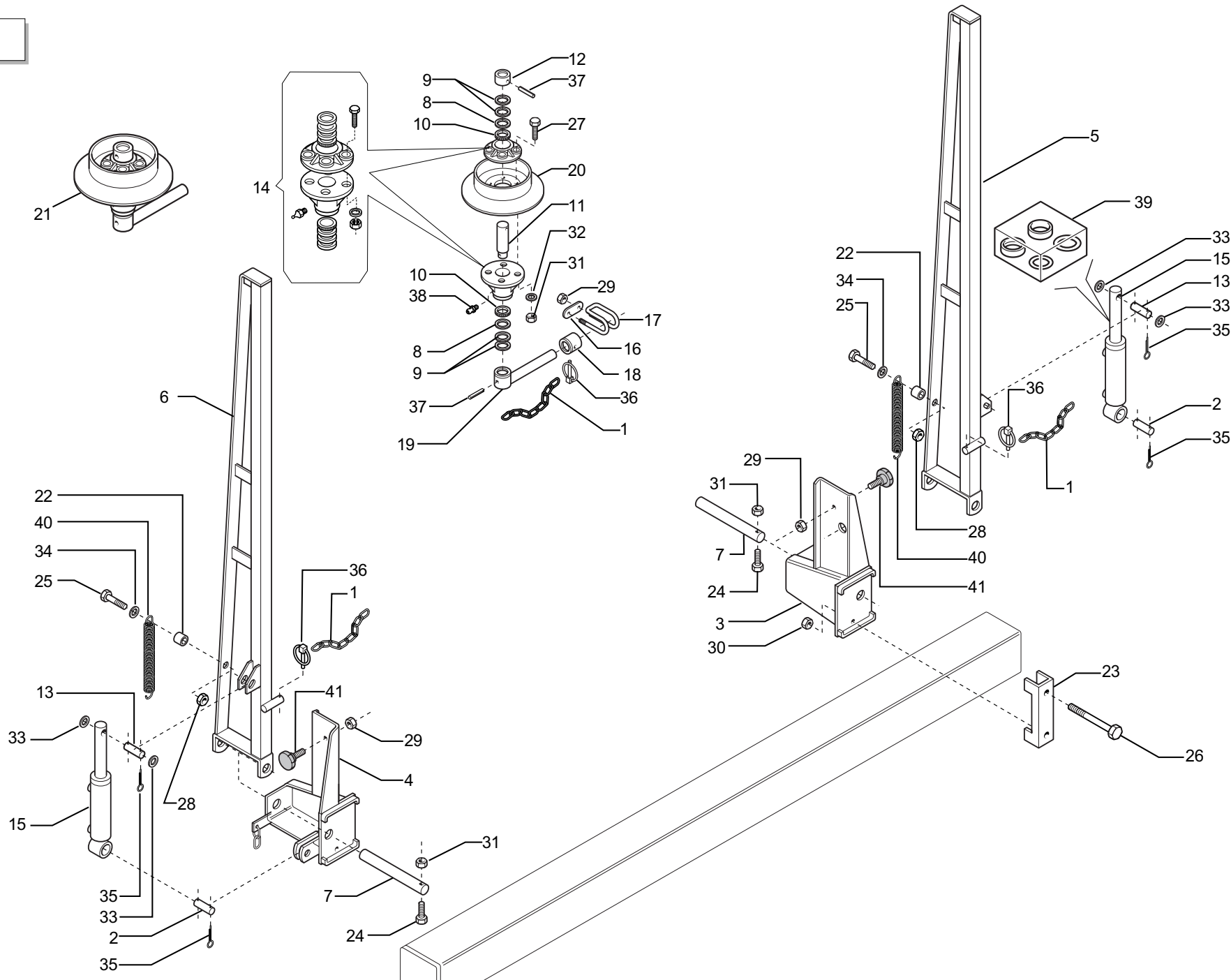
Ingranaggi trasmissione spandiconcime e microgranulatore		
A	Z10	Z15
B	Z30	Z25

RUOTE REGOLABILI

TAV. 66/281

Pos.	Cod.	Descrizione	Pos.	Cod.	Descrizione
1	10130110	RUOTA GOMMATA 5.00	36	45961040	COPIGLIA 3 X20 1336 ZN
2	14830390	CUSCINETTO FORO QUADRO	37	45965008	SPINAA SCATTO D.4,4 B/80
3	15430110	SUPPORTO CARTER	38	51110008	SUPPORTO FY 25 TF
4	15430751	ATTACCO RUOTE REGOLABILI	39	52121022	ANELLO ARR.25 UNI 7435-75
5	15430780	SUPPORTO RUOTA REGOLABILE	40	52122038	ANELLO ARR.47 UNI 7437-75
6	15430920	RASCHIATERRA	41	57159036	SPEZ.CAT.ISO 10B-1 98 MAGLIE
7	15430930	SUPPORTO RASCHIATERRA	42	65337035	MOLLA TENDICATENA RUOTA
8	15430980	CARTER	43	66248100	RULLO TENDICATENA
9	15431050	CARTER SX RUOTA REGOLABILE	44	17130140	LEVACAMBIO
10	15431180	MOLLA RUOTE REGOLABILI	45	18802610	BOCCOLA 8,1X14X28 INOX
11	20970085	RONDELLA 40X4X13	46	18902970	MOLLA TRAZ.CAMBIO ZN SP
12	22220083	RONDELLA AD IMBOCCO	47	19005070	INGRANAGGIO TENDICATENA Z8
13	44953003	RONDELLA D8 UNI 6592 ZN	48	41724039	VITE 6 X25 5931 ZN
14	44953504	RONDELLA 11X40X2,5 6593 ZN	49	41724091	VITE 8 X45 5933 8.G ZN
15	15830460	TENDICATENA	50	41724075	VITE 10X30 5933 8.G ZN
16	22270280	ASSE RUOTA TRASMISSIONE NORMALE	51	43530004	DADO 6 5588 6.8 ZN
17	22310011	FLANGIA CAMBIO	52	43549003	DADO TRISTOP M10
18	22310016	TENDICATENA DX TRASMISSIONE RUOTA	53	10930061	PIGNONE Z10 5/8 ZN Q.16,4
19	22310017	BOCCOLA TENDICATENA	54	16630390	PIGNONE Z-15 ZN.
20	22310027	TENDICATENA SX TRASMISSIONE RUOTA	55	16630400	PIGNONE Z-16 ZN.
21	41601125	VITE 14X180 5737 8.G	56	16630410	PIGNONE Z-23 ZN.
22	41602087	VITE 16X60 5737 8.G ZN	57	16630420	PIGNONE Z-25 ZN.
23	41602136	VITE 12X190 5737 8.G ZN	58	16630430	PIGNONE Z-30 ZN.
24	41605033	VITE 8 X35 5739 8.G ZN			
25	41605041	VITE 10X25 5739 8.G ZN			
26	41605042	VITE 10X30 5739 8.G ZN			
27	41605043	VITE 10X35 5739 8.G ZN			
28	43440005	DADO 8 5448 5.8 ZN			
29	43530006	DADO 8 5588 6.8 ZN			
30	43530007	DADO 10 5588 6.8 ZN			
31	43530008	DADO 12 5588 6.8 ZN			
32	43530009	DADO 14 5588 6.8 ZN			
33	43543001	DADO 12X1.5 COLONNETTA			
34	44953505	ROND.PIANA 11X30X2,5 6593 ZN			
35	44957007	RONDELLA D10 DIN 6798 D.INT.ZN			

TAV. 66/290

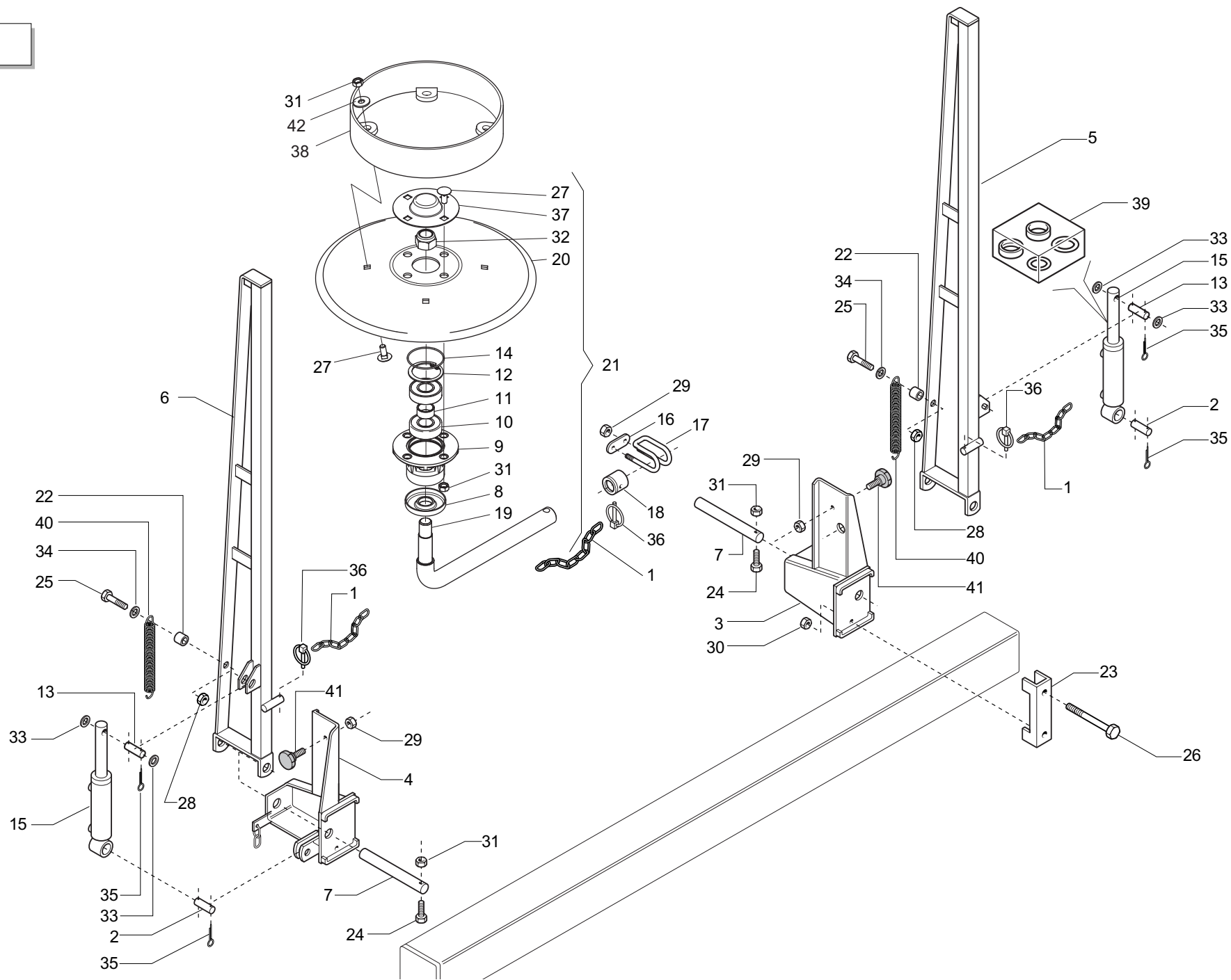


SEGNAFILE RINFORZATO

TAV. 66/290

Pos.	Cod.	Descrizione	Pos.	Cod.	Descrizione
1	13812311	CATENELLA CON MOSCHETTONE	36	45965007	SPINA A SCATTO D 9 B/83
2	15322390	SPINA TIRANTE	37	46966077	SPINA EL.5 X30 DIN 1481
3	15411380	SUPPORTO BRACCIO DX RINF.	38	47969001	INGRASSATORE A SFERE M6X1/A
4	15411390	SUPPORTO BRACCIO SX RINF.	39	53230029	KIT GUARNIZ.CILINDRO 13812061
5	15411470	BRACCIO DX SEGNAFILE	40	65337004	MOLLA TRAZ.SOLLEV. FU
6	15411480	BRACCIO SX SEGNAFILE	41	67004022	PARACOLPI CIL.75X25 M12 781103
7	15411490	PERNO BRACCIO SEGNAFILE			
8	20970024	RONDELLA 31,2X2X20,5			
9	20970100	RONDELLA 30X0,5X22			
10	22270065	PARAPOLVERE D.31			
11	22270067	ASSE MOZZO FELTRO			
12	22270081	FERMOASSE			
13	22270186	SPINA INF.CILINDRO SEGNAFILE			
14	22270385	KIT MOZZI PER ASSE FELTRO			
15	15211050	CILINDRO DE 50 X25 X135			
16	22280042	SCONTRO ATTACCO DISCO			
17	22280045	ATTACCO DISCO			
18	22280046	MANICOTTO DISCO			
19	22280047	GAMBO DISCO			
20	22280048	DISCO SEGNAFILE			
21	22280049	DISCO SEGNAFILE COMPL.			
22	22500062	DISTANZIALE ATTACCO MOLLA			
23	15110091	SCONTRO A U SP.8 2F15 165			
24	41602027	VITE 8 X55 5737 8.G ZN			
25	41602040	VITE 10X50 5737 8.G ZN			
26	41602124	VITE 14X220 5737 8.G ZN			
27	41605031	VITE 8 X25 5739 8.G ZN			
28	43530007	DADO 10 5588 6.8 ZN			
29	43530008	DADO 12 5588 6.8 ZN			
30	43530009	DADO 14 5588 6.8 ZN			
31	43549002	DADO TRISTOP M 8			
32	44953003	RONDELLA D8 UNI 6592 ZN			
33	44953006	RONDELLA D14 UNI 6592 ZN			
34	44953505	ROND.PIANA 11X30X2,5 6593 ZN			
35	45961083	COPIGLIA 5 X30 1336 ZN			

TAV. 66/291

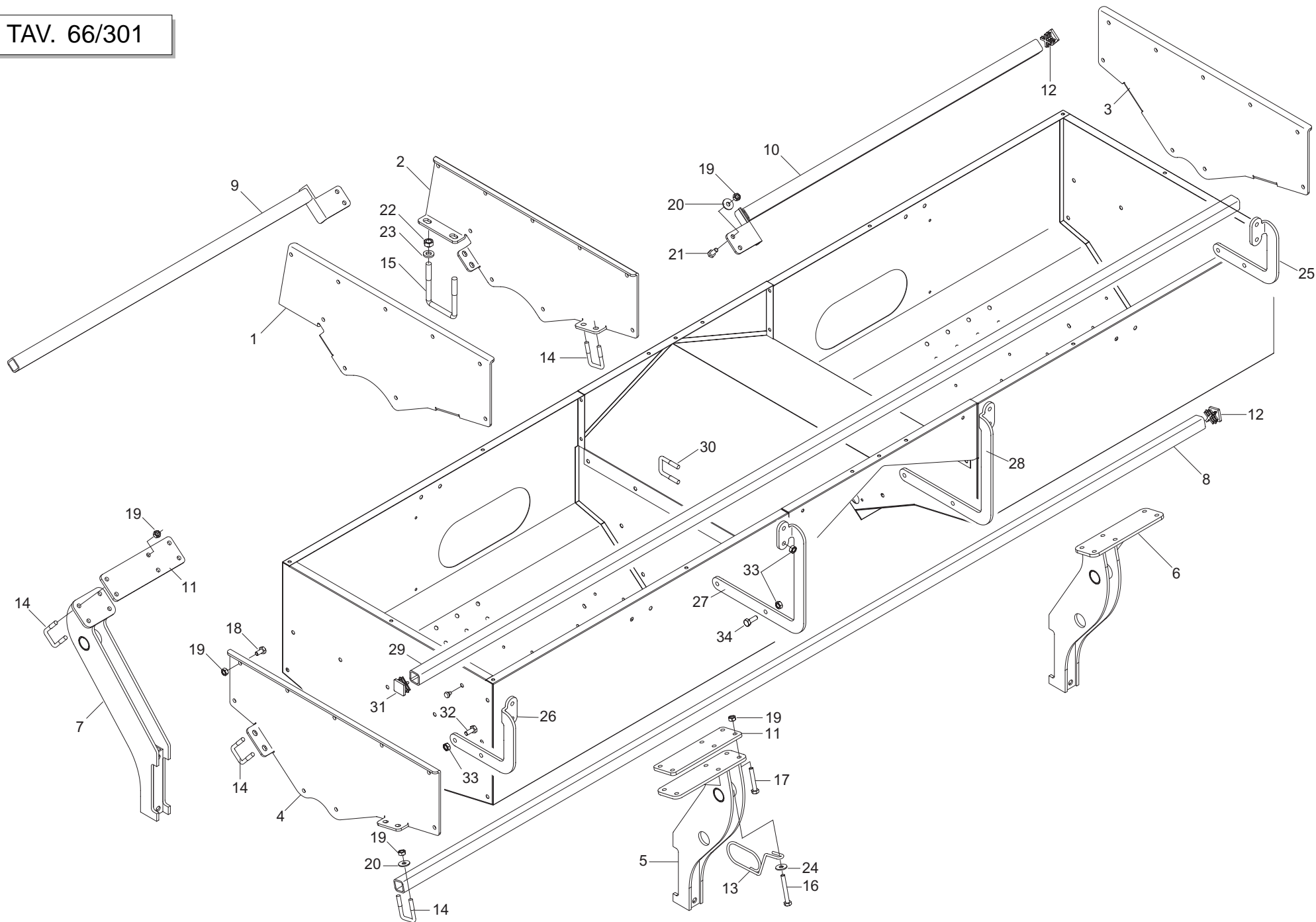


SEGNAFILE RINFORZATO

TAV. 66/291

Pos.	Cod.	Descrizione	Pos.	Cod.	Descrizione
1	13812311	CATENELLA CON MOSCHETTONE	36	45965007	SPINAA SCATTO D 9 B/83
2	15322390	SPINA TIRANTE	37	16610190	CHIUSURA CUSCINETTO ZN
3	15411380	SUPPORTO BRACCIO DX RINF.	38	16610210	ASS. LIMITATORE PROFONDITA'
4	15411390	SUPPORTO BRACCIO SX RINF.	39	53230029	KIT GUARNIZ.CILINDRO 13812061
5	15411470	BRACCIO DX SEGNAFILE	40	65337004	MOLLA TRAZ.SOLLEV. FU
6	15411480	BRACCIO SX SEGNAFILE	41	67004022	PARACOLPI CIL.75X25 M12 781103
7	15411490	PERNO BRACCIO SEGNAFILE	42	44953503	RONDELLA 9 X24 X2 6593 ZN
8	19203730	FONDELLO			
9	16610160	SUPPORTO CUSCINETTO DISCO SEGNAFILE			
10	51105408	CUSCINETTO 6204 2RS			
11	18801270	BOCCOLA 21 X25 X12 ZN			
12	52122038	ANELLO ARR.47 UNI 7437-75			
13	22270186	SPINA INF.CILINDRO SEGNAFILE			
14	53230048	GUARNIZIONE OR 2200			
15	15211050	CILINDRO DE 50 X25 X135			
16	22280042	SCONTRO ATTACCO DISCO			
17	22280045	ATTACCO DISCO			
18	17111290	MANICOTTO DISCO			
19	16610180	PERNO REGGIDISCO SEGNAFILE			
20	16610170	DISCO SEGNAFILE Ø 320			
21	16610220	DISCO SEGNAFILE COMPL.			
22	22500062	DISTANZIALE ATTACCO MOLLA			
23	15110091	SCONTRO A U SP.8 2F15 165			
24	41602027	VITE 8 X55 5737 8.G ZN			
25	41602040	VITE 10X50 5737 8.G ZN			
26	41602124	VITE 14X220 5737 8.G ZN			
27	41182001	VITE 8 X20 5732 4.6 ZN			
28	43530007	DADO 10 5588 6.8 ZN			
29	43530008	DADO 12 5588 6.8 ZN			
30	43530009	DADO 14 5588 6.8 ZN			
31	43530006	DADO 8 5588 6.8 ZN			
32	43442010	DADO AUTOB.NOR.18 ZN			
33	44953006	RONDELLA D14 UNI 6592 ZN			
34	44953505	ROND.PIANA 11X30X2,5 6593 ZN			
35	45961083	COPIGLIA 5 X30 1336 ZN			

TAV. 66/301

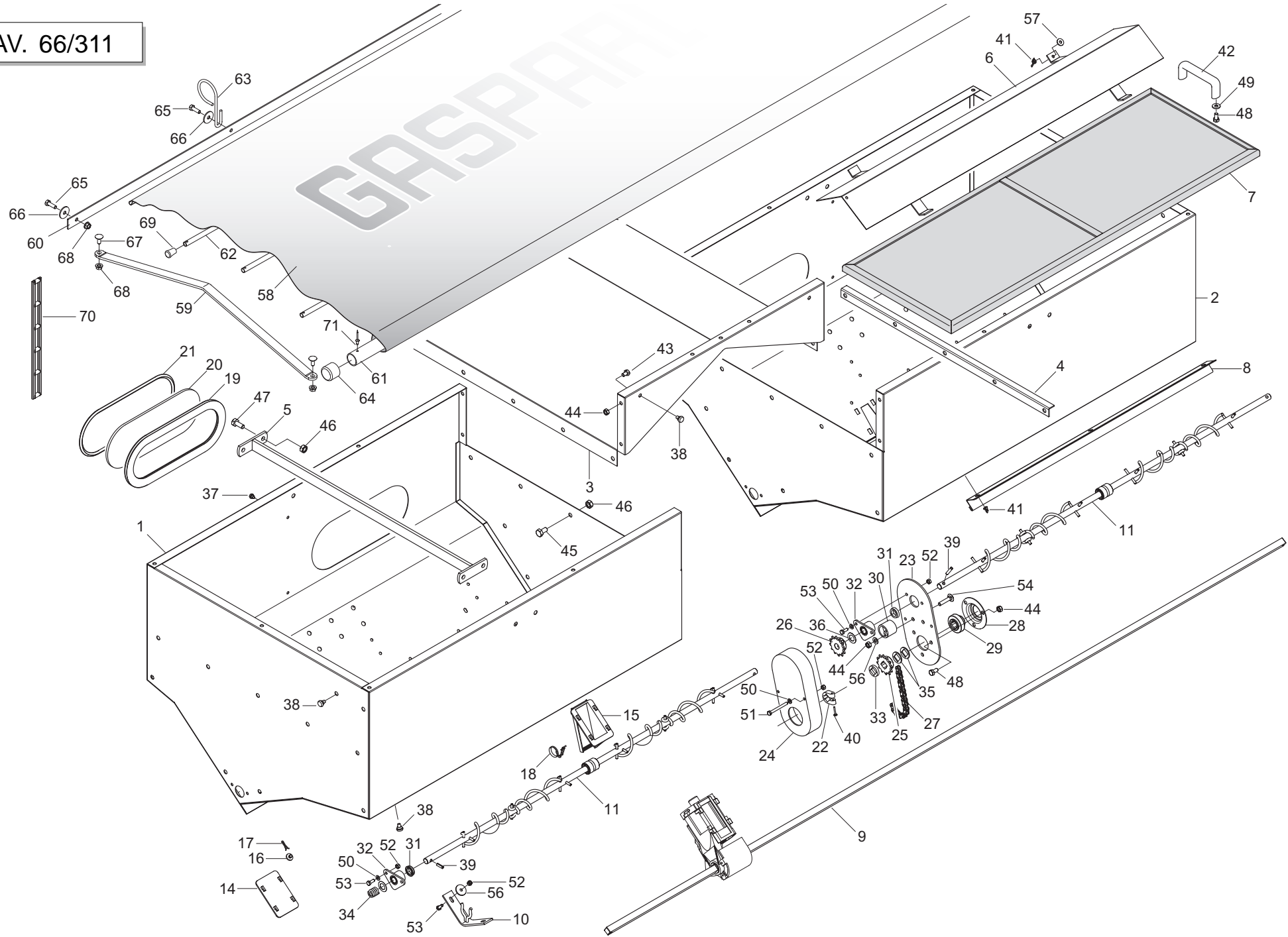


SUPPORTI SERBATOIO SPANDICONCIME UNICO (MTBB)

TAV. 66/301

Pos.	Cod.	Descrizione	Pos.	Cod.	Descrizione
1	15273320	FIANCO SUPPORTO INTERNO SX			
2	15273330	FIANCO SUPPORTO INTERNO DX			
3	15273340	FIANCO SUPPORTO ESTERNO DX			
4	15273350	FIANCO SUPPORTO ESTERNO SX			
5	15273411	ASS. SUPPORTO POSTERIORE SX LUNGO			
6	15273441	ASS. SUPPORTO POSTERIORE DX LUNGO			
7	15273471	ASS. SUPPORTO FRONTALE			
8	07000028	TUBO QUADRO 35X35X4X2980			
9	15273500	ASS. TUBO APPOGGIO FRONTALE SX			
10	15273520	ASS. TUBO APPOGGIO FRONTALE DX			
11	15273530	PIASTRAATTACCO SUPPORTO			
12	15475560	PUNTALE Q.35			
13	18904050	MOLLA GUIDA 2 TUBI DEPRESSORE			
14	10510190	CAVALLOTTO M10 X 47			
15	15111050	CAVALLOTTO M14			
16	41602045	VITE 10 X 75 8.G ZN			
17	41602043	VITE 10 X 65 8.G ZN			
18	41605039	VITE 10 X 20 8.G ZN			
19	43530007	DADO 10 6.8 ZN			
20	44953505	RONDELLA PIANA 11 X 30 X 2,5 ZN			
21	41605041	VITE 10 X 25 8.G ZN			
22	43530009	DADO 14 6.8 ZN			
23	18700110	RONDELLA			
24	44953505	RONDELLA D.10 ZN			
25	15273710	SUPPORTO SX.TUBO MICRO			
26	15273720	SUPPORTO DX.TUBO MICRO			
27	15273730	SUPP.LUNGO SX.TUBO MICRO			
28	15273740	SUPP.LUNGO DX.TUBO MICRO			
29	07000028	TUBO Q.35 X4 X2980			
30	22250272	CAVALLOTTO			
31	15475560	TAPPO PER TUBO 35X35			
32	41605041	VITE 10X25 5739 8.G ZN			
33	43530007	DADO 10 5588 6.8 ZN			
34	41605042	VITE 10X30 5739 8.G ZN			

TAV. 66/311



SERBATOIO SPANDICONCIME UNICO (SPBB)

TAV. 66/311

Pos.	Cod.	Descrizione	Pos.	Cod.	Descrizione
1	15273230	ASS. SERBATOIO SX	37	19003160	TAPPO PER FORO D.7
2	15273280	ASS. SERBATOIO DX	38	66248223	TAPPO SUPP.SPAND.D.11
3	15273310	ASS. LAMIERA CENTRALE	39	46966099	SPINA EL. 6 X 30
4	15273540	LAMIERA APPOGGIO GRIGLIA	40	41982002	VITE 4,2 X 25
5	15273560	ASS. TIRANTE INTERNO	41	43440004	DADO 6 5.8 ZN
6	15273580	ASS. TEGOLO	42	67008045	MANIGLIA
7	15273840	ASS. GRIGLIA SERBATOIO	43	41604025	VITE 8 X 12 8.G ZN
8	15273620	PORTA PULIZIA	44	43530006	DADO 8 6.8 ZN
9	15273750	ASSE Q.16 TRASMISSIONE L=2800	45	41605039	VITE 10 X 20 8.G ZN
10	15273700	ASS. SUPPORTO COCLEA	46	43530007	DADO 10 6.8 ZN
11	15273610	MONT. ASSE AGITATORE	47	41605041	VITE 10 X 25 8.G ZN
12	19003660	SUPPORTO	48	41605027	VITE 8 X 16 8.G ZN
13	16670180	MONT. INGRANAGGIO Z 15 CON DIST.	49	20970140	RONDELLA 20X2X8,5
14	66248184	CHIUSURA USCITA SERB.SPAND.	50	44953002	RONDELLA D.6 ZN
15	66248187	SCARICO SERB.SPAND.TIPO MICRO	51	41602016	VITE 6 X 60 8.G ZN
16	66248224	FERMO DISTRIBUTORE SPAND.	52	43530004	DADO 6 6.8 ZN
17	65336089	MOLLA SPEC.TENUTA FERMO SPAND.	53	41605015	VITE 6 X 16 8.G ZN
18	65336080	MOLLA SPEC.SCARICO SPAND.T.M.	54	41602024	VITE 8 X 40 8.G ZN
19	68005091	GUARNIZIONE VETRO	55	41605013	VITE 6 X 12 8.G ZN
20	16021080	VETRO PER CONTR. LIVELLO SEMI	56	20970125	RONDELLA 28X2,5X6,5
21	68005092	TENDITORE GUARNIZIONE	57	44953508	RONDELLA ZN
22	66248142	NUCLEO DI FERMO	58	15273771	TELO COPRISERBATOIO MTE300
23	15471930	SUPPORTO PROTEZIONE	59	15273631	ASS.SUPPORTO TELO COPRISERB.
24	17170270	PROTEZIONE RINVIO SPANDI	60	15273680	ASTA FISSAGGIO TELO COPRISERB.
25	20860086	INGRANAGGIO 1/2 Z-12 F.Q.	61	15273660	TUBO APERT./CHIUS. TELO COPRIS
26	20860088	INGRANAGGIO 1/2 Z-12 F.T.	62	15273670	TUBO RINFORZO TELO COPRISERB.
27	57158001	SPEZ. CATENA 1/2 ISO 083 32M	63	65336131	ANELLO TUBO ASPIR.SEMINATORE
28	22230094	SUPPORTO CUSCINETTO	64	66248098	TAPPO
29	14830390	CUSCINETTO FORO QUADRO 16,4 X 16,4	65	41605029	VITE 8 X20 5739 8.G ZN
30	66248207	TENDICATENA SPAND.	66	44953509	RONDELLA 9 X 32 X 2,5 6593ZN
31	53229001	GUARNIZIONE LABBRO	67	41182001	VITE 8 X20 5732 4.6 ZN
32	66248121	BOCCOLA CON FLANGIA	68	43548503	DADO FLANGI.M8 DIN6923 8.8 ZN
33	66248218	RONDELLA DISTAN.SPAND.	69	67008035	PUNTALE A CAMPANA PVC NERO D10
34	65338043	MOLLA COMP.ZN SERB.	70	67004067	CATENA AGGANCIAMENTO TELO IN GOMMA
35	18701650	DISTANZIALE FORO QUADRO	71	48976003	RIVETTO A STRAPPO 4,9X 9
36	22220073	RONDELLA 28X0,3X16,5			

**USATE SEMPRE RICAMBI ORIGINALI
ALWAYS USE ORIGINAL SPARE PARTS
IMMER DIE ORIGINAL-ERSATZTEILE VERWENDEN
EMPLOYEZ TOUJOURS LES PIECES DE RECHANGE ORIGINALES
UTILIZAR SIEMPRE REPUESTOS ORIGINALES**

GASPARDO

GASPARDO

DEALER:

GASPARDO Seminatrici SpA

Via Mussons, 7 - I - 33075
Morsano al Tagliamento (PN) Italy
Tel. +39 0434 695410
Fax +39 0434 695425
gaspardo@gaspardo.it

**GASPARDO Seminatrici SpA
MASCHIO DEUTSCHLAND GMBH**

Äußere Nürnberger Straße 5
D - 91177 Thalmässing
Tel. +49 (0)9173 79000
Fax +49 (0)9173 790079

**GASPARDO Seminatrici SpA
MASCHIO FRANCE Sarl**

1, rue de Merignan ZA
F - 45240 La Ferte St. Aubin
Tel. +33 (0)2 38641212
Fax +33 (0)2 38646679

**GASPARDO Seminatrici SpA
MASCHIO IBERICA S.L.**

Calle Cabernet, 10
Poligono Industrial Clot de Moja
Olerdola - 08734 Barcelona
Tel. +34.93.8199058
Fax +34.93.8199059



19530194