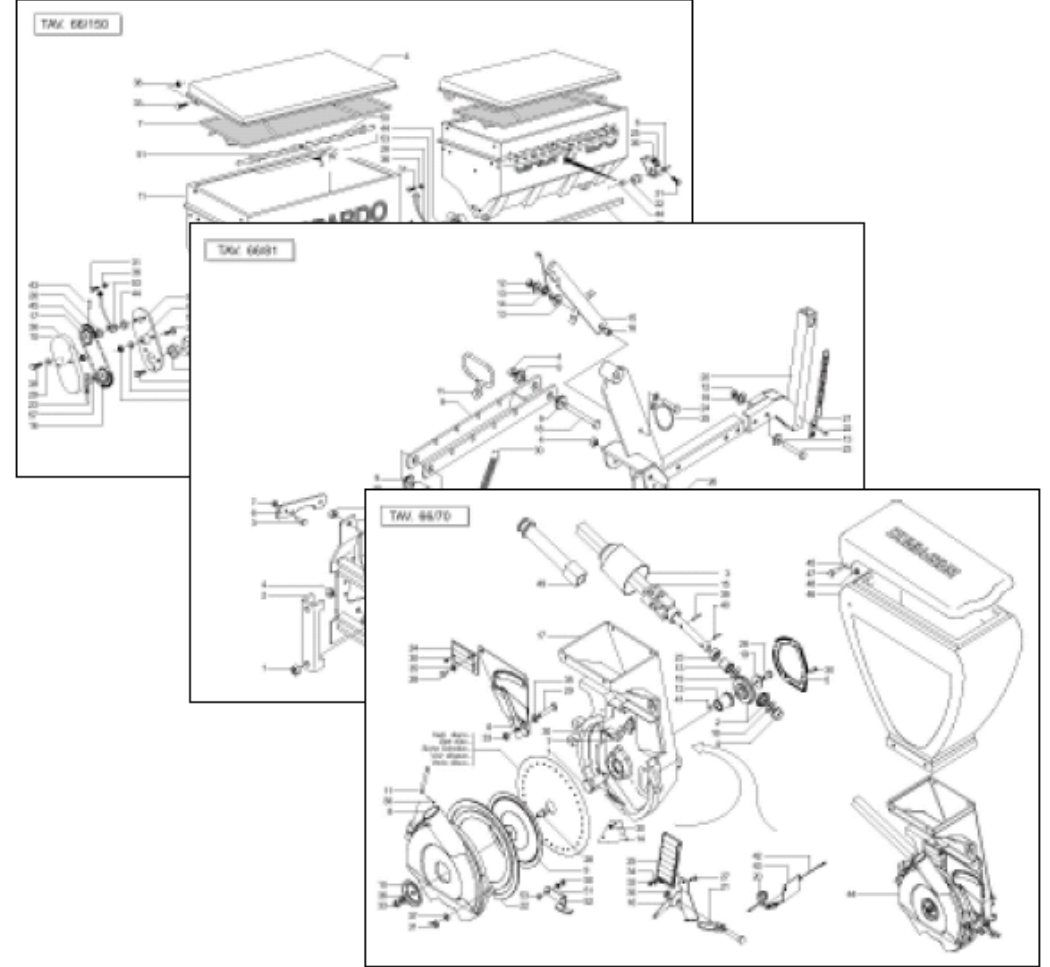


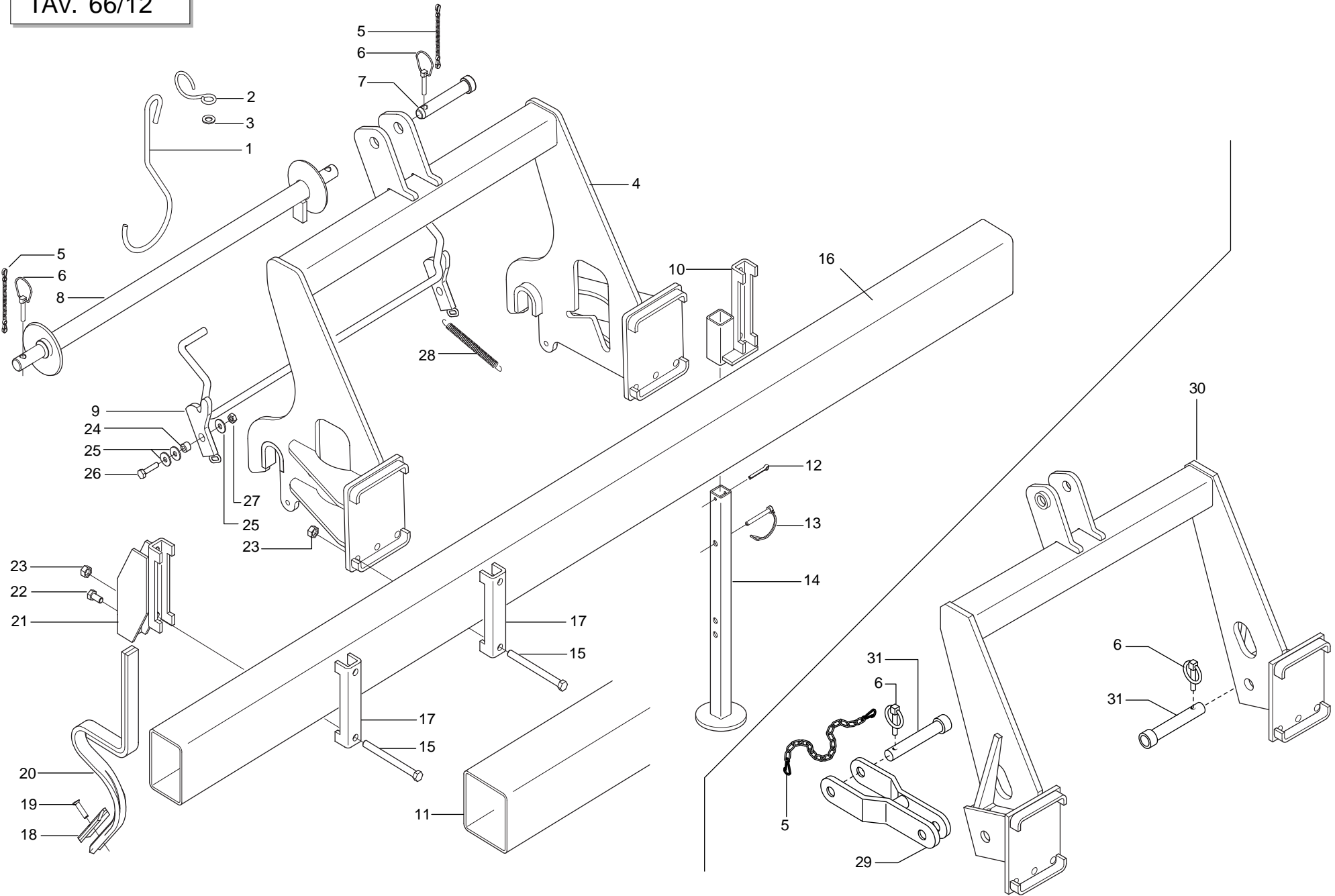
# GASPARDO



## SP DORADA

**TR YEDEK PARÇA KİTABI**

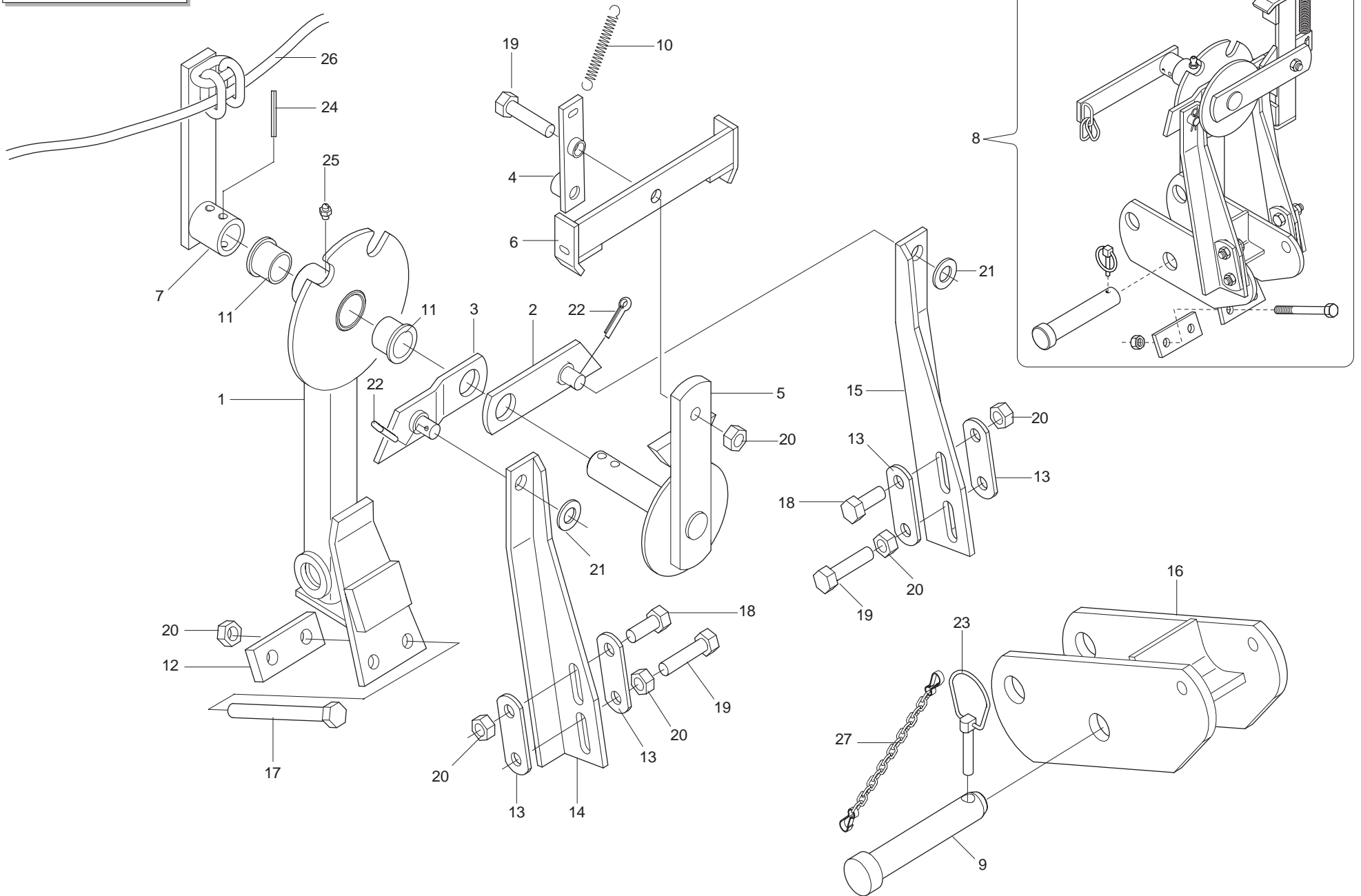
TAV. 66/12



ŞAŞİ VE ÜÇ NOKTA ASKI			TAV.66/12		
POZ.	KOD	TANIM	POZ.	KOD.	TANIM
1	15411190	ŞAFT TUTUCU KANCA	28	18902960	KİLİT MAFSAL KOLU YAYI
2	65336004	KANCA TUTUCU YAY	29	15410122	ASKI KOLU
3	44953006	RONDELA D14 UNI6592 ZN	30	15211770	ÜÇNOKTA ASKI ŞAŞISI 150 * 150
4	15413100	ÜÇ NOKTA ASKI ANA GÖVDESİ	31	15412330	GASPARDO PİM 28 * 99
5	13812311	PİM BAĞLANTI ZİNCİRİ			
6	45965007	KİLİTLİ PİM			
7	15412340	PİM GASPARDO			
8	15211270	ÜÇ NOKTA ASKI DEMİRİ 1 – 2 KAT			
9	15211411	ASKI BAĞLANTI DEMİRİ KİTLEME KOLU			
10	15410471	MESNED AYAGI YATAKLI BAĞLANTI KELEPÇESİ			
11	22505031	ANA ŞAŞI 150 * 2800			
11	22505032	ANA ŞAŞI 150 * 3200			
11	15210690	ANA ŞAŞI 150 * 5000			
11	22505035	ANA ŞAŞI 150 * 5800			
11	15210740	ANA ŞAŞI 150 * 6000			
12	45961109	KOPİLYE 6 * 45 1336 ZN			
13	45965013	KİLİTLİ EMNİYET PİMİ 12 * 70 ZN			
14	15410492	PARK AYAGI			
15	41601101	BAĞLANTI KELEPÇE VİDASI 14 * 160			
15	41602124	BAĞLANTI KELEPÇE VİDASI 14 * 220			
16	16610040	ANA ŞAŞI 150 * 100 * 6 * 1900			
16	16610050	ANA ŞAŞI 150 * 100 * 6 * 2480			
16	16610060	ANA ŞAŞI 150 * 100 * 6 * 3500			
16	16610070	ANA ŞAŞI 150 * 100 * 6 * 4200			
16	16610080	ANA ŞAŞI 150 * 100 * 6 * 2750			
16	15211250	ANA ŞAŞI 150 * 100 * 6 * 2990			
17	15110091	ŞAŞI BAĞLANTI DEMİR KELEPÇE AU SP.8 2F15 165			
18	67002010	İZ KABARTICI UÇ DEMİRİ F37 40*5*135			
19	67002011	OVAL BAŞLI CİVATA 10 * 35			
20	67002009	TRAKTÖR İZ KABARTICI YAYI			
21	15471611	İZ KABARTICI YATAKLI ANAŞAŞI BAĞ. KELEPÇESİ			
22	41605050	CİVATA 12 * 30 5739 8.G ZN			
23	43530009	SOMUN 14 5588 6,8 ZN			
24	18800320	BURÇ 10,25 * 18 * 13			
25	44953505	RONDELA 11 * 30 * 2,5 6593 ZN			
26	41605045	CİVATA 10 * 45 5739 8.G ZN			
27	43549003	SOMUN M10			

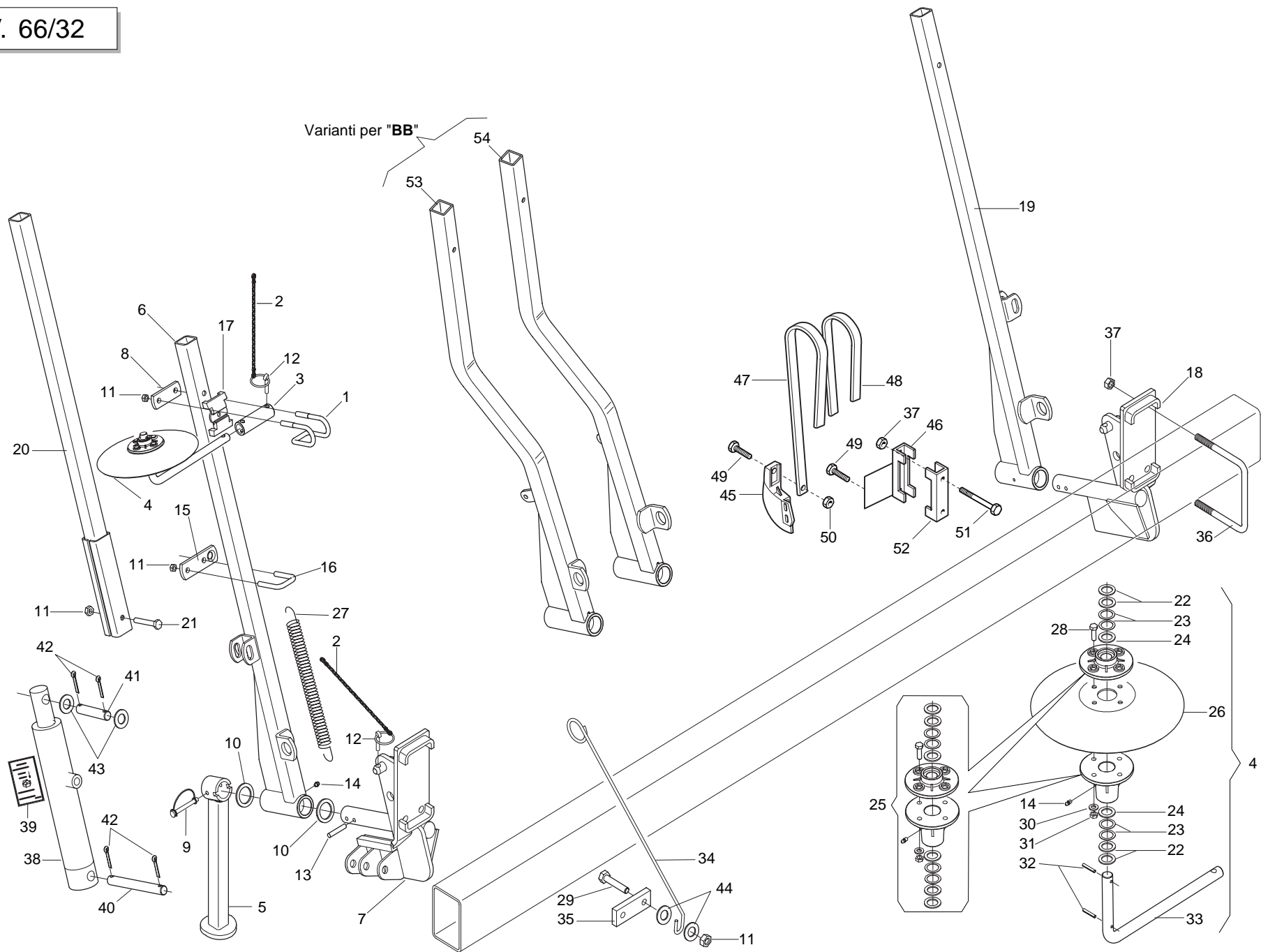
**GASPARDO**

TAV. 66/20

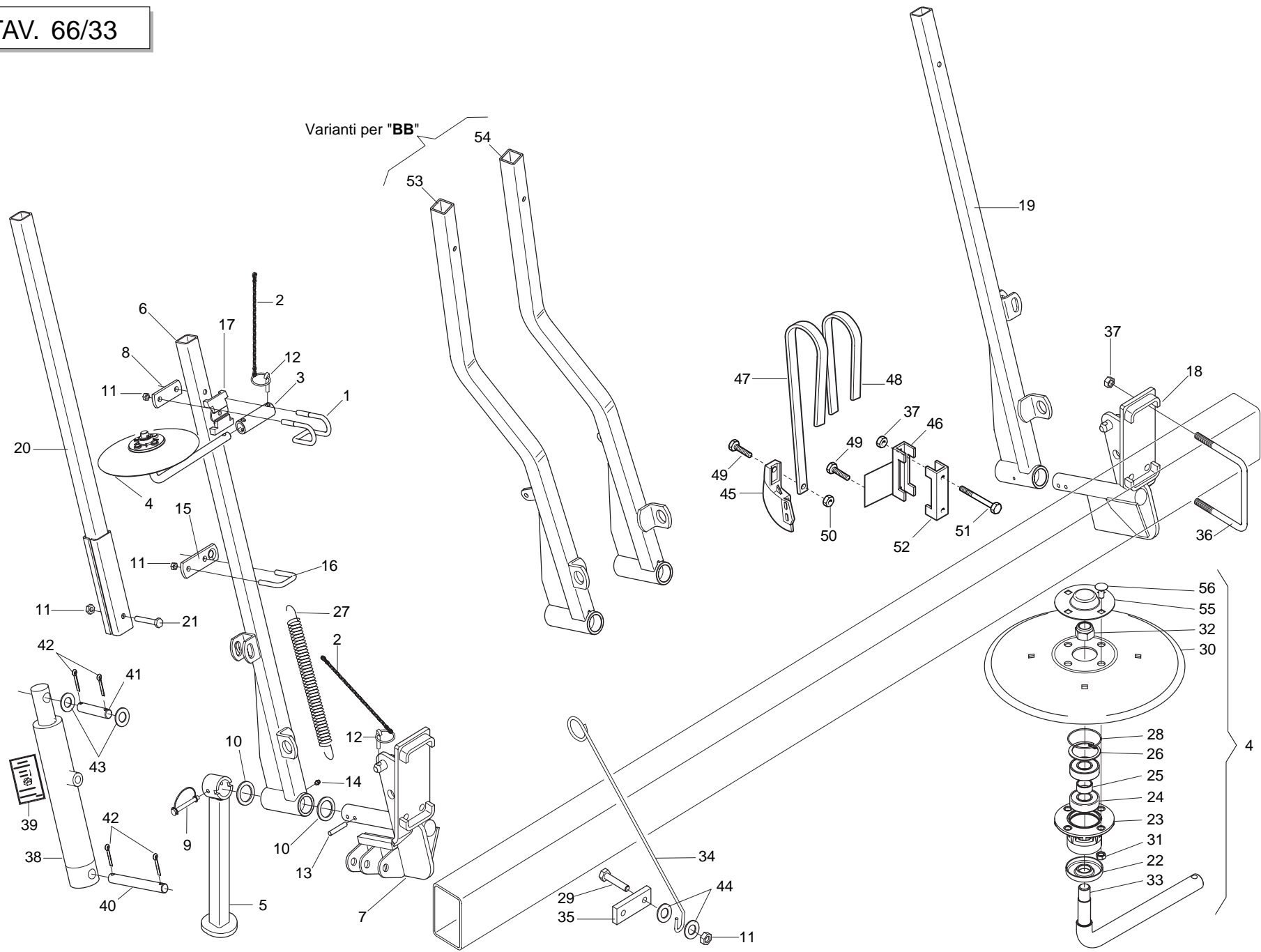


MARKÖR OTOMATİĞİ			TAV.66/20		
POZ.	KOD	TANIM	POZ.	KOD.	TANIM
1	15410920	MARKÖR OTOMATİĞİ GÖVDESİ			
2	15410950	DEVİRME LAMASI BAĞLANTI APARATI SOL			
3	15410960	DEVİRME LAMASI BAĞLANTI APARATI SAĞ			
4	15410990	DEVİRME LAMASI TUTUCU KİLİDİ			
5	15411110	DEVİRME LAMASI			
6	15411120	DEVİRME LAMASI TUTUCU TIRNAK			
7	15411130	MARKÖR KOLU İPİ TUTUCUSU			
8	15411140	MARKÖR OTOMATİĞİ KOMPLE			
9	15412340	GASPARDO PİM 25 * 128			
10	18902680	MARKÖR OTOMATİĞİ YAYI			
11	21120067	BRONZ BURÇ			
12	22220124	MARKÖR OTOMATİĞİ GÖVDESİ BAĞL. LAMASI			
13	22220132	DEVİRİCİ LAMA TUTUCU AYAR APARATI			
14	22270021	DEVİRME LAMASI KOLU SAĞ			
15	22270022	DEVİRME LAMASI KOLU SOL			
16	13810341	ÜÇ NOKTA ASKI TUTUCUSU			
17	41601068	CİVATA 12 * 140 5737 8. G			
18	41605050	CİVATA 12 * 30 5739 8. G ZN			
19	41605054	CİVATA 12 * 50 5739 8. G ZN			
20	43530008	SOMUN 12 5588 6,8 ZN			
21	44953006	RONDELA D14 UNI 6592 ZN			
22	45961083	KOPİLYE 5 * 30 1336 ZN			
23	45965007	KİLİTLİ PİM D 9 B/83			
24	46966127	YARIKLI PİM 8 * 36			
25	47969001	GRES MEMESİ M 6 * 1 / A			
26	63226001	MARKÖR KOLU İPİ			
27	13812311	PİM BAĞLANTI ZİNCİRİ			

**GASPARDO**



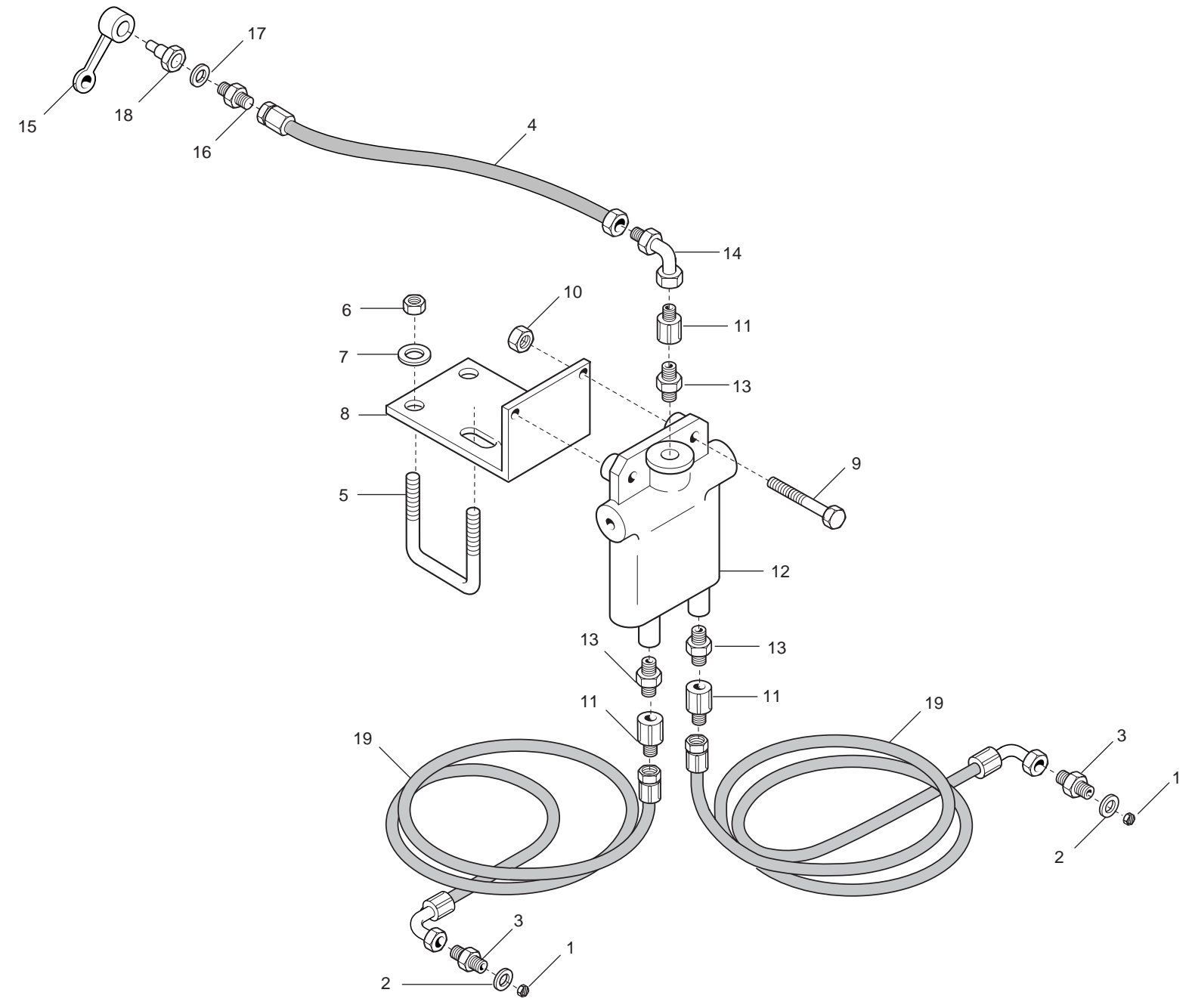
MARKÖR KOLU			TAV.66/32		
POZ.	KOD	TANIM	POZ.	KOD.	TANIM
1	15412840	MARKÖR DİSKİ BAĞLANTI U CİVATASI	38	14217330	PİSTON 30 * 40 – 155
2	13812311	ZİNCİR	39	19702710	PİSTON ETİKETİ
3	15413040	MARKÖR DİSKİ YATAĞI	40	15413020	PİSTON BAĞLANTI PİMİ 15 * 120
4	15410590	MARKÖR DİSKİ KOMPLE	41	15413010	PİSTON BAĞLANTI PİMİ 15 * 62
5	15412720	PARK AYAGI	42	45961061	KOPİLYE 4 * 25
6	15412690	MARKÖR KOLU SOL	43	20970142	RONDELA 32 * 4 * 15,5
7	15412680	MARKÖR KOLU MESNEDİ SAĞ	44	20970111	RONDELA 29,8 * 2 * 16,5
8	23440198	MARKÖR DİSKİ BAĞLANTI APARATI	45	13811261	İÇ MARKÖR UCU DÖKÜM
9	45965010	KİLİTLİ PİM 8 * 70 ZN	46	15470232	BALTA YAYI ŞAŞI BAĞLANTI KELEPÇESİ
10	18701600	RONDELA 35,5 * 50 * 3 ZN	47	18901092	BALTA BAĞLANTI LAMASI
11	43530007	SOMUN 10 5588 6,8 ZN	48	18902861	BALTA BAĞLANTI LAMASI
12	45965007	KİLİTLİ PİM	49	41605051	CİVATA 12 * 35
13	46966131	YARIKLI PİM EL.8 * 55 DIN 1481	50	43530008	SOMUN 12 5588 6,8 ZN
14	47969001	GRES MEMESİ M6 * 1 / A	51	41602124	CİVATA 14 * 220 5737 8. G ZN
15	15412810	MARKÖR İPİ BAĞLANTI MAFSALI	52	15110091	ŞAŞI BAĞLANTI DEMİR KELEPÇE SP. 8 2F 15 165
16	16240500	MARKÖR İPİ MAFSALI BAĞLANTI CİVATASI	53	1521910	AÇILI MARKÖR KOLU SOL
17	23410117	MARKÖR DİSKİ BAĞLANTI ARA PARÇASI	54	15211930	AÇILI MARKÖR KOLU SAĞ
18	15412850	MARKÖR KOLU MAFSALI SOL			
19	15412860	MARKÖR KOLU SAĞ			
20	15412780	MARKÖR UZATMA KOLU			
21	41602044	CİVATA 10 * 70 5737 8. G ZN			
22	20970024	RONDELA 31,2 * 2 * 20,5			
23	20970100	RONDELA 30 * 0,5 * 22			
24	22270065	KEÇE			
25	22270385	TEKERLEK PLASTİK GÖBEK TAKIMI			
26	22220150	PLASTİK GÖBEK TAKIMI BAĞLANTI DİSKİ			
27	65337004	MARKÖR KOLU HAREKET YAYI			
28	41605031	CİVATA 8 * 25 5739 8. G ZN			
29	41605042	CİVATA 10 * 30 5739 8. G ZN			
30	44953003	RONDELA D 8 UNI 6592 ZN			
31	43530006	SOMUN 8 5588 6,8 ZN			
32	46966077	YARIKLI PİM 5 * 30 DIN 1481			
33	15410580	MARKÖR DİSKİ TAŞIYICI KOL			
34	65336135	MARKÖR İPİ KLAVUZU			
35	15470810	KLAVUZ BAĞLANTI PARÇASI			
36	15413150	DEMİR BAĞLANTI U KELEPÇE M14 * 165			
37	43530009	SOMUN 14 5588 6,8 ZN			





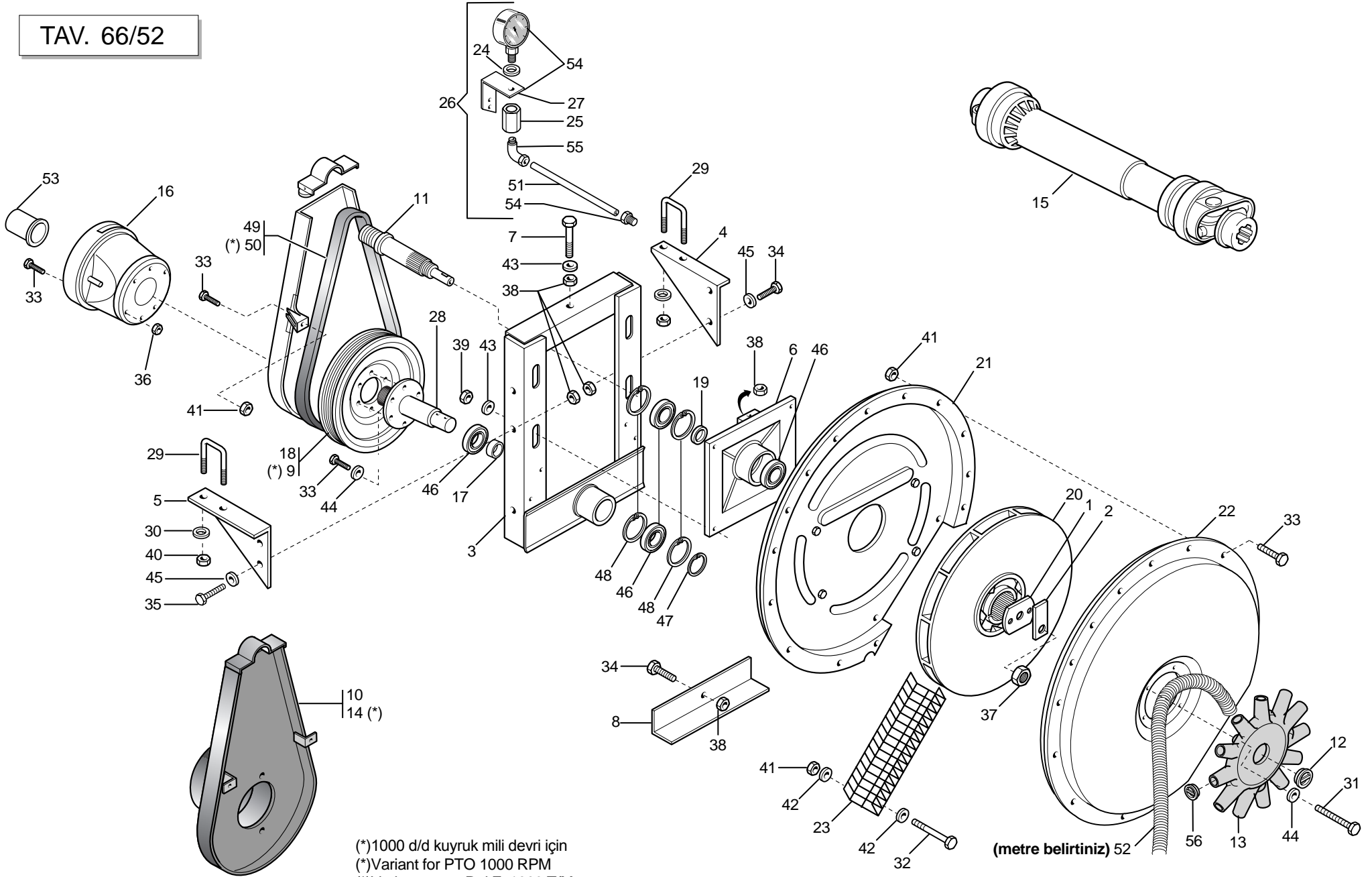
MARKÖR KOLU			TAV. 66/33		
POZ.	KOD	TANIM	POZ.	KOD.	TANIM
1	16610230	MARKÖR DİSKİ BAĞLANTI U CİVATASI	38	14217330	SOMUN 14 5588 6,8 ZN
2	13812311	ZİNCİR	39	19702710	PİSTON ETİKETİ
3	17111290	MARKÖR DİSKİ YATAĞI	40	15413020	PİSTON BAĞLANTI PİMİ 15 * 120
4	16610200	MARKÖR DİSKİ KOMPLE	41	15413010	PİSTON BAĞLANTI PİMİ 15 * 62
5	15412720	PARK AYAGI	42	45961061	KOPİLYE 4 * 25
6	15412690	MARKÖR KOLU SOL	43	20970142	RONDELA 32 * 4 * 15,5
7	15412680	MARKÖR KOLU MESNEDİ SAĞ	44	20970111	RONDELA 29,8 * 2 * 16,5
8	23440198	MARKÖR DİSKİ BAĞLANTI APARATI	45	13811261	İÇ MARKÖR UCU DÖKÜM
9	45965010	KİLİTLİ PİM 8 * 70 ZN	46	15470232	BALTA YAYI ŞAŞI BAĞLANTI KELEPÇESİ
10	18701600	RONDELA 35,5 * 50 * 3 ZN	47	18901092	BALTA BAĞLANTI LAMASI
11	43530007	SOMUN 10 5588 6,8 ZN	48	18902861	BALTA BAĞLANTI LAMASI
12	45965007	KİLİTLİ PİM	49	41605051	CİVATA 12 * 35
13	45966131	YARIKLI PİM EL.8 * 55 DIN 1481	50	43530008	SOMUN 12 5588 6,8 ZN
14	47969001	GRES MEMESİ M6 * 1 / A	51	41602124	CİVATA 14 * 220 5737 8. G ZN
15	1542810	MARKÖR İPİ BAĞLANTI MAFSALI	52	15110091	ŞAŞI BAĞLANTI DEMİR KELEPÇE SP.8 2F 15 165
16	16240500	MARKÖR KOLU U BAĞLANTI CİVATASI	53	15211910	AÇILI MARKÖR KOLU SOL
17	19203740	MARKÖR DİSKİ BAĞLANTI ARA PARÇASI	54	15211930	AÇILI MARKÖR KOLU SAĞ
18	15412850	MARKÖR KOLU ANA ŞAŞI BAĞL. KELEPÇESİ SAĞ	55	16610190	DİSK GÖBEK KAPAĞI
19	15412860	MARKÖR KOLU SAĞ	56	41182001	CİVATA 8 * 20 5732 4,6 ZN
20	15412780	MARKÖR UZATMA KOLU			
21	41602044	CİVATA 10 * 70 5737 8. G ZN			
22	19203730	KARTER			
23	16610160	MARKÖR DİSKİ RULMAN YATAĞI			
24	51105408	RULMAN 6204 2RS			
25	18801270	BURÇ 21 * 25 * 12 ZN			
26	52122038	SEKMAN 47 UNI 7437-75			
27	65337004	MARKÖR KOLU HAREKET YAYI			
28	53230048	LASTİK CONTA			
29	41605042	CİVATA 10 * 30 5739 8. G ZN			
30	16610170	MARKÖR DİSKİ Q320			
31	43530006	SOMUN 8 5588 6,8 ZN			
32	43442010	SOMUN 18 ZN			
33	16610180	MARKÖR DİSKİ TAŞIYICI KOL			
34	65336135	MARKÖR İPİ KLAVUZU			
35	15470810	KLAVUZ BAĞLANTI PARÇASI			
36	15413150	DEMİR BAĞLANTI KELEPÇE M14 * 165			
37	43530009	SOMUN 14 5588 6,8 ZN			

TAV. 66/41



<b>HİDROLİK MARKÖR DÜZENİ</b>			<b>TAV. 66/41</b>		
<b>POZ.</b>	<b>KOD</b>	<b>TANIM</b>	<b>POZ.</b>	<b>KOD.</b>	<b>TANIM</b>
1	15413050	PLASTİK VİDALI TAPA			
2	67007269	BAKIR RONDELA 1 / 4			
3	67007270	PİSTON REKORU ¼			
4	22270463	HİDROLİK HORTUMU ¼ L. 1500			
5	22500068	DEMİR BAĞLANTI U KELEPÇE M14			
6	43530009	SOMUN 14 5588 6,8 ZN			
7	18700690	RONDELA 15*40*6 ZN			
8	5412350	REGÜLATÖR BAĞLANTI LAMASI			
9	41602024	ÇİVATA 8 * 40 5737 8.G ZN			
10	43530006	SOMUN 8 5588 6,8 ZN			
11	67007294	UZATMA 036 1/4			
12	67007430	YAĞ VALFİ			
13	67007475	RAKOR 3 / 4 JIC OR-1 / 4			
14	67007432	RAKOR 90 G .1 / 4 -M14			
15	67008034	HİDROLİK HORTUM KAPAĞI			
16	67007291	MASCHIO RAKOR 1 / 2 - 1 / 4 ZN			
17	67007243	BAKIR RONDELA 1 / 2			
18	67007210	ÇABUK BAĞLANTI RAKORU KONİK 1 / 2			
19	23440517	HİDROLİK HORTUM 1 / 4 L. 2000			
19	22505140	HİDROLİK HORTUM 1 / 4 L. 2350			
19	22505141	HİDROLİK HORTUM 1 / 4 L. 2750			
19	15210950	HİDROLİK HORTUM 1 / 4 L. 3150			
19	22505143	HİDROLİK HORTUM 1 / 4 L. 3500			
19	15413060	HİDROLİK HORTUM 1 / 4 L. 3850			
19	16012650	HİDROLİK HORTUM 1 / 4 L. 4000			
19	15413070	HİDROLİK HORTUM 1 / 4 L. 4250			
19	15413080	HİDROLİK HORTUM 1 / 4 L. 4650			

TAV. 66/52

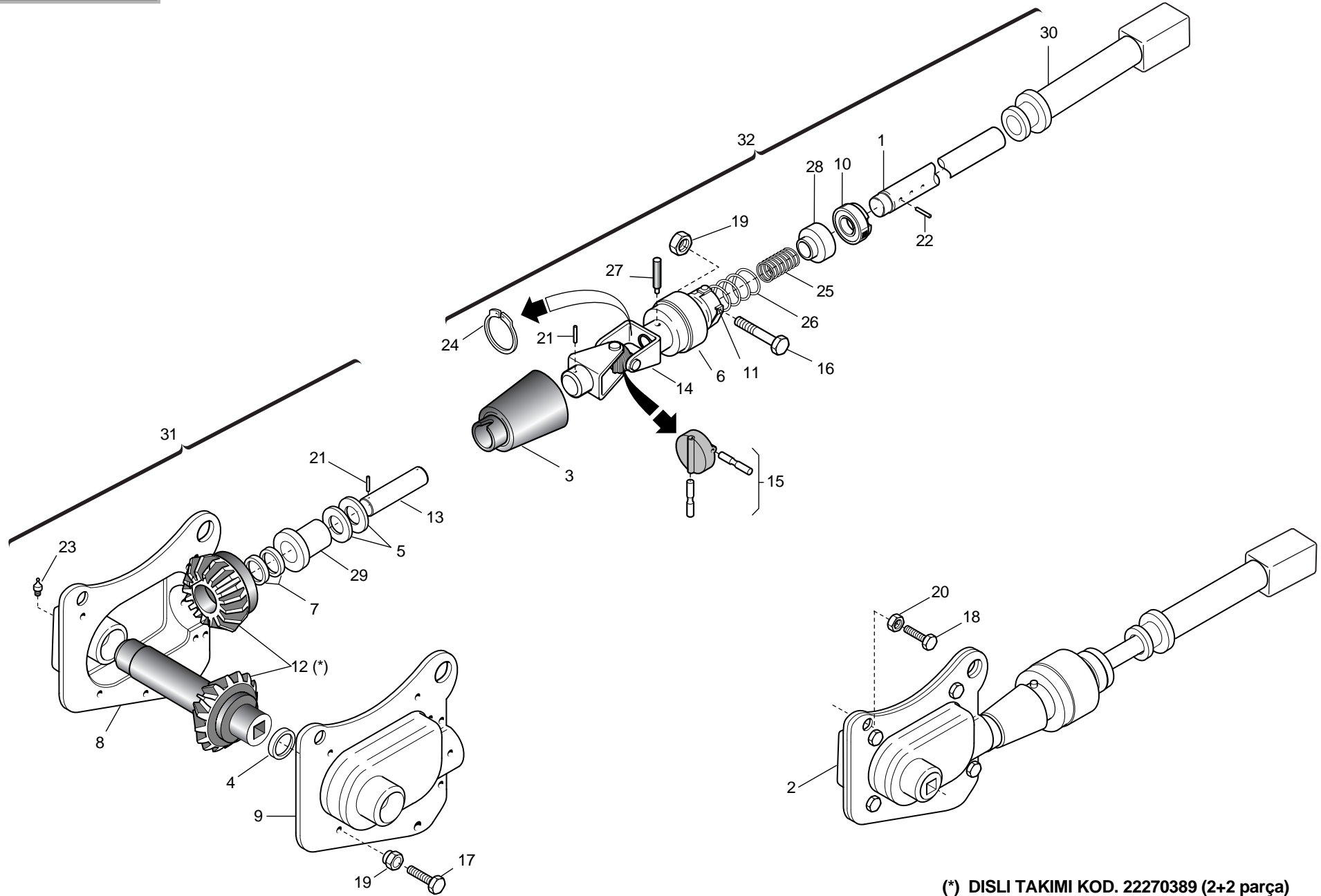


- (\*)1000 d/d kuyruk mili devri için
- (\*)Variant for PTO 1000 RPM
- (\*)Variante pour P.d.F. 1000 T/M
- (\*)Variante zur leistungsabn,1000UPM
- (\*)Variante pera P.d.F. 1000 RPM

(metre belirtiniz) 52

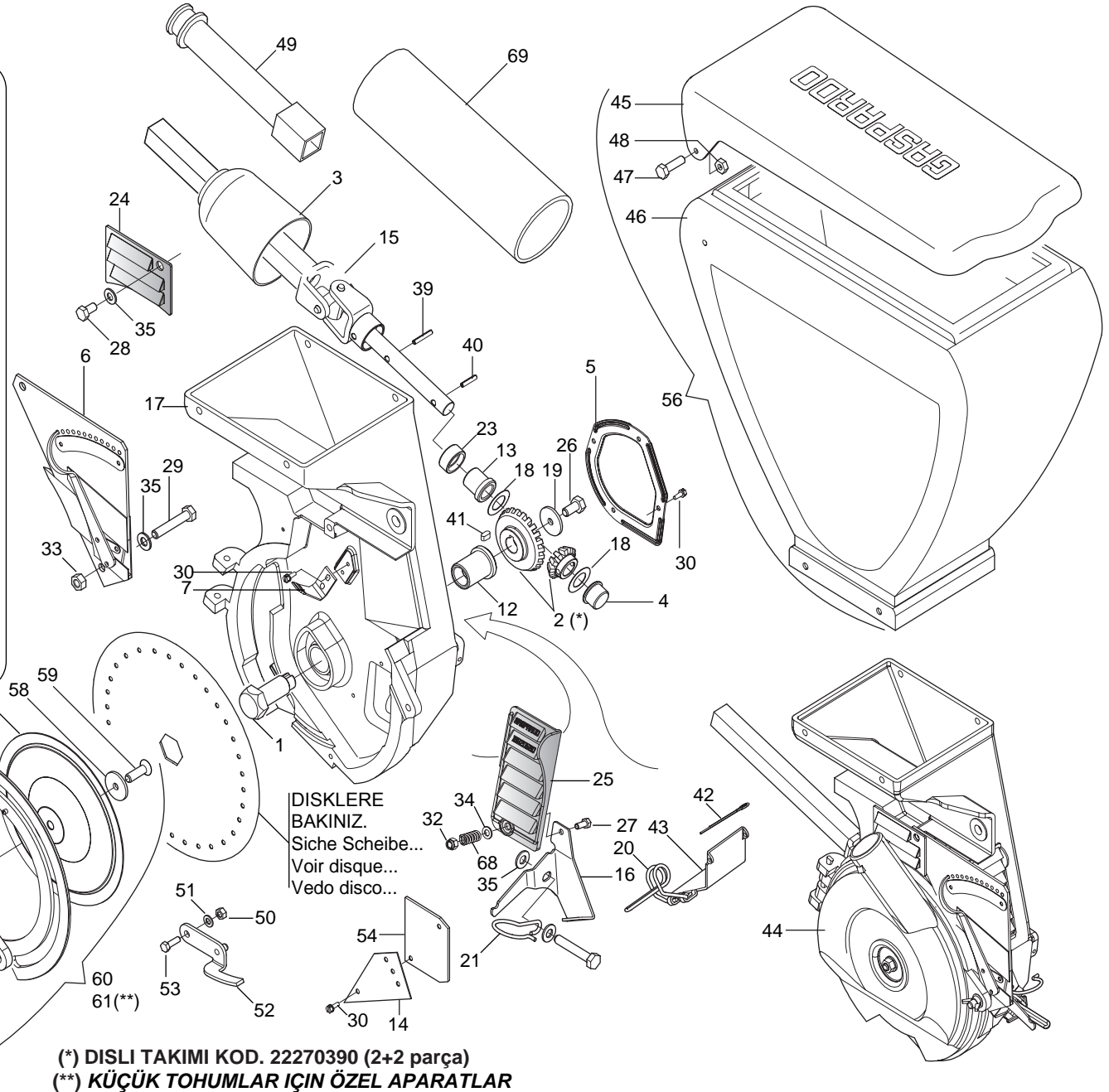
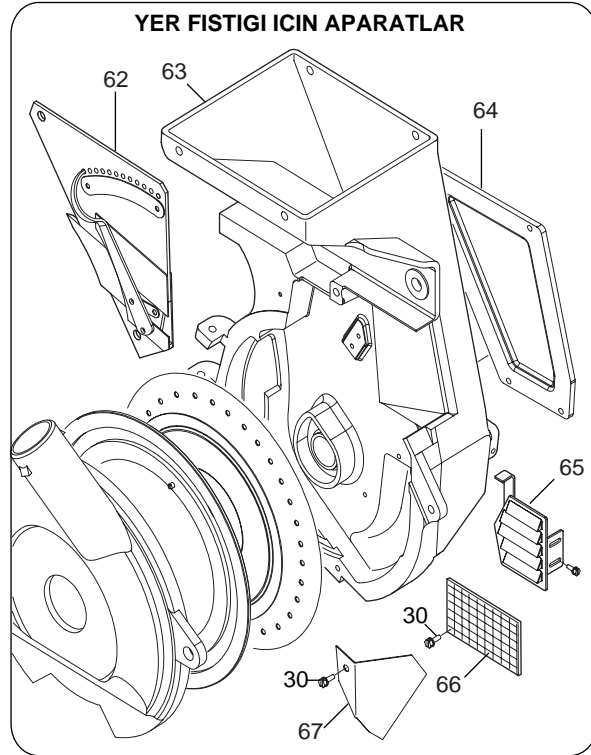
FAN			TAV.66/52		
POZ.	KOD	TANIM	POZ.	KOD.	TANIM
1	13912050	SABİT RONDELA	38	43530007	SOMUN 10 5588 6,8 ZN
2	13912060	SOMUN EMNİYET PLAKASI	39	43530008	SOMUN 12 5588 6,8 ZN
3	15450041	FAN ANA ŞAŞISI	40	43530009	SOMUN 14 5588 6,8 ZN
4	15450050	FAN TAŞIYICI KOL SAĞ	41	43549001	KONTRALI SOMUN M6
5	15450060	FAN TAŞIYICI KOL SOL	42	44953502	RONDELA 6,6 * 18 * 2 6593 ZN
6	15450091	FAN MİLİ YATAKLI MAFSALI	43	44953506	RONDELA 14 * 36 * 3 ZN
7	15450270	CİVATA 10 * 130 8,8 FIL. 60 ZN	44	44957004	RONDELA D6 DIN 6798 ZN
8	15450280	FAN ÇIKIŞI KORUYUCU	45	44957007	RONDELA D10 DIN 6798 ZN
9	15450310	FAN KASNAĞI	46	51106407	RULMAN 6306 2RS C3
10	15450341	PLASTİK EMNİYET KAPAĞI 540	47	52121027	SEKMAN 30 UNI 7435-75
11	15450390	FAN ANA GÖBEK MİLİ	48	52122059	SEKMAN 72 UNI 7435-75
12	67008057	DİSTİRİBÜTÖR TAPASI 700 M52 * 2	49	54236002	KAYIŞ V 1287 J-16
13	19004480	HAVA DİSTİRİBÜTÖRÜ PLASTİK 12 ÇIKIŞLI	50	54236003	KAYIŞ V 1016 J-16
14	15450500	PLASTİK EMNİYET KAPAĞI 1000	51	61206001	VAKUMMETRE HORTUMU 8-6
15	58160002	ŞAFT S10 0700 F112 112 1 CAT	52	61209102	HORTUM D - 45
16	19002890	ŞAFT EMNİYET KAPAĞI PLASTİK	53	66248227	KASNAK MİLİ KORUYUCU KAPAK
17	22230010	RULMAN YATAĞI	54	67007101	VAKUMMETRE 0-100 MBAR
18	22230012	FAN KASNAĞI	55	67007202	REKOR 90 C5 1 / 8 " 6 / 8
19	22230014	YATAK	56	67008010	DİSTİRİBÜTÖR ÇIKIŞ TAPASI D.39
20	22230015	FAN PERVANESİ			
21	22230018	FAN GÖVDE KAPAĞI ÖN			
22	22230019	FAN GÖVDE KAPAĞI ARKA			
23	22230021	FAN EMNİYET IZGARASI			
24	22250108	MANOMETRE RONDELASI			
25	22250274	MANOMETRE MESNET BAĞLANTI PARÇASI			
26	22270093	VAKUMMETRE KOMPLE			
27	22270134	VAKUMMETRE MESNEDİ			
28	22270369	FAN KASNAK MİLİ			
29	22500068	U BAĞLANTI CİVATASI			
30	18700690	RONDELA 15 * 40 * 6 ZN			
31	41602018	CİVATA 6 * 70 5737 8. G ZN			
32	41602020	CİVATA 6 * 80 5737 8. G ZN			
33	41605015	CİVATA 6 * 16 5739 8. G ZN			
34	41605041	CİVATA 10 * 25 5739 8. G ZN			
35	41605043	CİVATA 10 * 35 5739 8. G ZN			
36	43442004	EMNİYETLİ SOMUN 6 ZN			
37	43442013	EMNİYETLİ SOMUN 24 * 2 ZN			

TAV. 66/61



(\*) DISLI TAKIMI KOD. 22270389 (2+2 parça)

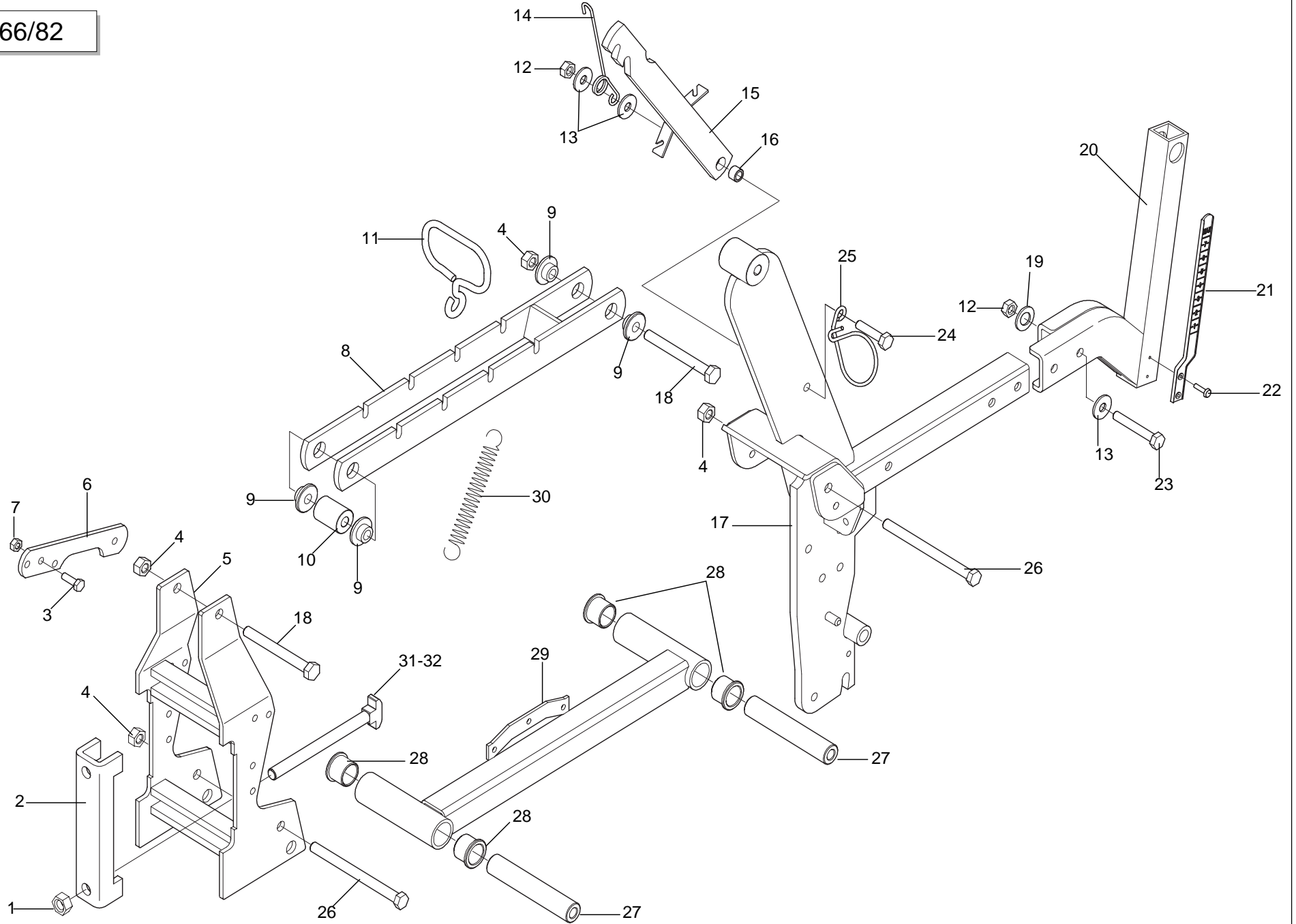
EKİM ÜNİTESİ ŞAFTI			TAV.66/61		
POZ.	KOD	TANIM	POZ.	KOD.	TANIM
1	15421850	ŞAFT ANA MİLİ			
2	15421211	ÜNİTE ŞAFTI			
3	19002840	PLASTİK İSTAVROZ MAFSAL KORUYUCU			
4	20970051	RONDELA 40 * 0,6 * 32			
5	20970055	RONDELA 25 * 0,6 * 16,5			
6	22220071	İKAZ ÇANI			
7	22220073	RONDELA 28 * 0,3 * 16,5			
8	22220102	DİŞLİ TAKIMI KAPAĞI SAĞ			
9	22220103	DİŞLİ TAKIMI KAPAĞI SOL			
10	22220105	BURÇ 16,5 * 22 * 11 ZN			
11	22220155	ÇAN TOKMAĞI KOMPLE			
12	22270398	DİŞLİ TAKIMI 2+2			
13	22270452	DİŞLİ KUTUSU HAREKET İLETİM MİLİ			
14	22270453	İSTAVROZ MAFSALI			
15	22270454	İSTAVROZ PLASTİK KOMPLE			
16	41602013	ÇİVATA 6 * 45 5737 8.G ZN			
17	41605015	ÇİVATA 6 * 16 5739 8.G ZN			
18	41605031	ÇİVATA 8 * 25 5739 8.G ZN			
19	43549001	KONTRALI SOMUN M6			
20	43549002	KONTRALI SOMUN M8			
21	46966099	YARIKLI PİM 6 * 30			
22	46966102	YARIKLI PİM 6 * 40			
23	47969001	GRES MEMESİ M6 * 1/A			
24	52121013	SEKMAN 16 UNI 7435-75			
25	65338018	YAY			
26	65338039	YAY			
27	66248057	PLASTİK EMNİYET PİMİ			
28	66248102	PLASTİK HALKA			
29	66349001	BURÇ			
30	15421830	ŞAFT MİLİ MESNEDİ			
31	16033200	DİŞLİ KUTUSU			
32	16620620	ŞAFT KOMPLE SP			





<b>TOHUM DİSTRİBÜTÖRÜ</b>			<b>TAV.66/73</b>		
<b>POZ.</b>	<b>KOD</b>	<b>TANIM</b>	<b>POZ.</b>	<b>KOD.</b>	<b>TANIM</b>
1	22230046	DİSK DİSTRİBÜTÖR MİLİ	38	45961020	KOPİLYE 2*15 1336 ZN
2	22270390	AYNA MAHRUTİ DİŞLİ TAKIMI	39	46966072	YARIKLI PİM 5*20
3	19000942	İSTAVROZ MESNEDİ KORUYUCU KAPAK PLASTİK	40	46966074	YARIKLI PİM 5*24
4	66349008	BURÇ	41	55140061	KAMA 05*5*10 UNI 6604
5	22230035	DİŞLİ KUTUSU KAPAĞI	42	45961070	KOPİLYE 4*70 1336 ZN
6	22230040	TEKLEME TIRNAĞI MAFSALI	43	15421870	TOHUM BOŞALTIMA KAPAĞI
7	22230041	TEKLEME TIRNAĞI	44	16620061	DİSTRİBÜTÖR KOMPLE
8	22270205	DİSTRİBÜTÖR KAPAĞI	44	16620101	DİSTRİBÜTÖR KOMPLE
9	22230037	DİSK AYNASI	45	19002750	TOHUM DEPOSU KAPAĞI
10	16620470	DİSK AYNASI MESNEDİ H.7,5	46	19002741	TOHUM DEPOSU
11	22230039	DİSTRİBÜTÖR KAPAĞI PİMİ	47	41605015	CİVATA 5*16 5739 8.G ZN
12	66349002	TOHUM DİSTRİBÜTÖR MİLİ BURCU	48	43530004	SOMUN 6 5588 6,8 ZN
13	22270071	TOHUM ŞAFT BURCU 20*24	49	15421830	ŞAFT MİLİ MESNEDİ
14	22270204	TOHUM AKIŞ DOZAJ LAMASI	50	43530003	SOMUN 5 5588 6,8 ZN
15	15421141	ISTAVROZ MESNEDİ	51	44957003	RONDELA D5 DIN 6798
16	15421151	BALTA YAYI MESNEDİ	52	16620010	KÜÇÜK TOHUM SİYİRİCİ TIRNAĞI
17	16620120	DİSTRİBÜTÖR GÖVDESİ	53	41615006	CİVATA 5*20 5739
18	22220073	RONDELA 28*0,3*16,5	54	22270133	TOHUM AKIŞ DOZAJ LAMA MESNEDİ
19	44953508	RONDELA 6,6*24*2	55	16620360	KOLLU LAMA
20	18902951	TOHUM BOŞALTIMA KAPAĞI YAYI	56	15422241	TOHUM DEPOSU KOMPLE
21	18903180	GRANÜL HORTUM TUTUCU KANCASI	57	16620450	DİSTRİBÜTÖR KAPAĞI
22	66248068	DİSK PLASTİĞİ	58	18701890	RONDELA 8,5 ZN
23	66248219	BURÇ YATAĞI	59	41724073	CİVATA 8*20 5933 8. G ZN
24	16620540	KORUMA KAPAĞI	60	13822440	DİSTRİBÜTÖR KAPAĞI KOMPLE
25	16620530	GÖZETLEME KAPAĞI	61	16620460	DİSTRİBÜTÖR KAPAĞI KOMPLE
26	41604015	CİVATA 6*16 5739 8. G	62	22270128	TOHUM SİYİRİCİ KOMPLE
27	41605008	CİVATA 5*25 5739 8.G ZN	63	15422520	DİSTRİBÜTÖR GÖVDESİ
28	41605027	CİVATA 8*16 5739 8.G ZN	64	22270132	AYNA MAHRUTİ DİŞLİ BÖLÜMÜ KAPAĞI
29	41605035	CİVATA 8*45 5739 8.G ZN	65	22230033	TOHUM KONTROL KAPAĞI
30	41984001	CİVATA 4,2*9,5	66	22270095	KORUYUCU IZGARA
31	43440005	SOMUN 8 5448 5,8 ZN	67	22270130	KAPATMA LAMASI - YERFİSTİĞİ
32	43442003	EMNİYETLİ SOMUN 5 ZN	68	18904240	GÖZETLEME KAPAĞI YAYI
33	43530006	SOMUN 8 5588 6,8 ZN	69	19005100	SİYAH HORTUM D.63 * 3 * 280
34	44953001	RONDELA D5 UNI 6592 ZN			
35	44953003	RONDELA D8 UNI 6592 ZN			
36	44957006	RONDELA D8 DIN 6798 D. INT ZN			
37	44958005	RONDELA D8 DIN 137/A			

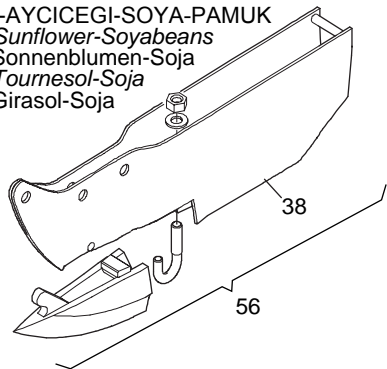
TAV. 66/82



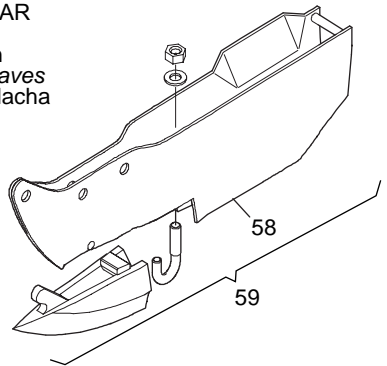
EKİM ÜNİTESİ ŞASİSİ			TAV.66/82		
POZ.	KOD	TANIM	POZ.	KOD.	TANIM
1	43530009	SOMUN 14 5588 6,8 ZN			
2	15110091	ŞAŞI BAĞLANTI DEMİR KELEPÇE			
3	41605031	CİVATA 8*25 5739 8.G ZN			
4	43549004	KONTRALI SOMUN M12			
5	15421111	ŞAŞI BAĞLANTI MESNEDİ			
6	16620130	TOHUM ŞAFT MESNEDİ			
7	43549002	KONTRALI SOMUN M8			
8	15420102	ÜNİTE PARALEL ASKI KOLU			
9	15421232	ÜNİTE PARALEL ASKI KOLU BURCU			
10	18802170	BURÇ 12,25*30*40			
11	18903690	YAY ASKI KANCASI			
12	43530007	SOMUN 10 5588 6,8 ZN			
13	44953505	RONDELA 11*30*2,5 6593 ZN			
14	18902880	YOL DURUM LAMA AYAR YAYI			
15	16620160	YOL DURUM LAMASI			
16	18801610	BURÇ 10,25*16*11 ZN			
17	16620310	EKİM ÜNİTESİ ANA ŞASİSİ			
18	41602063	CİVATA 12*90 5737 8.G ZN			
19	44957007	RONDELA D10 DIN 6798 D.INT.ZN			
20	16620550	BASKI TEKERLEĞİ LAMASI			
21	19003400	BASKI TEKERLEĞİ AYAR GÖSTERGESİ			
22	48976007	PERÇİN			
23	41602044	CİVATA 10*70 5737 8.G ZN			
24	41602039	CİVATA 10*45 5737 8.G ZN			
25	18903140	HORTUM TUTUCU YAY			
26	41602129	CİVATA 12*170 5737 8.G ZN			
27	22230057	PARALEL ASKI KOLU HAREKET MİLİ			
28	66349003	METAL BURÇ			
29	15420122	BASKI YAYI KONUMU AYAR MESNEDİ			
30	65337015	EKİM ÜNİTESİ BASKI YAYI			
31	16610010	ÜNİTE BAĞLANTI CİVATASI M14*175			
32	16610020	ÜNİTE BAĞLANTI CİVATASI M14*225			

TAV. 66/94

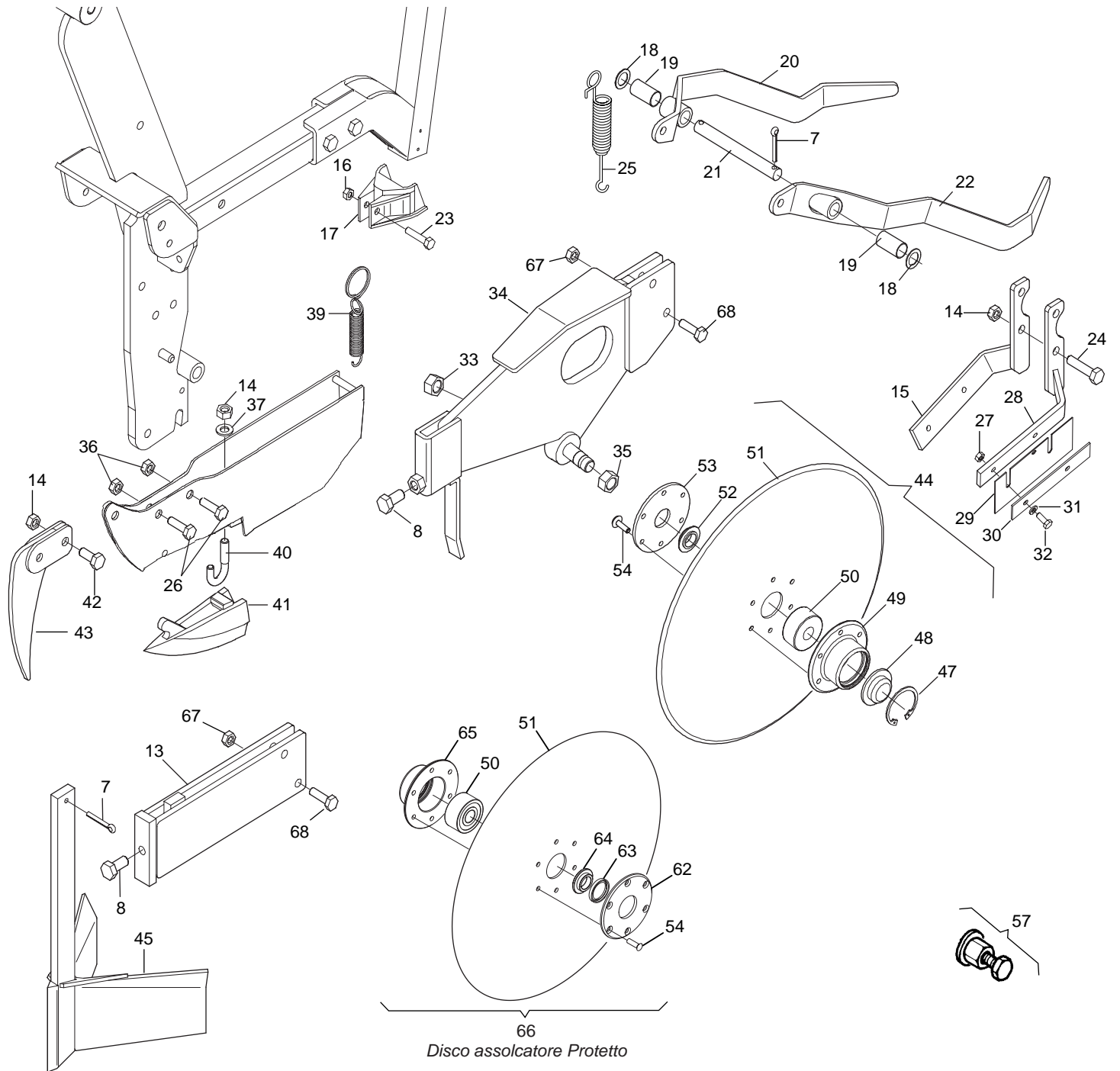
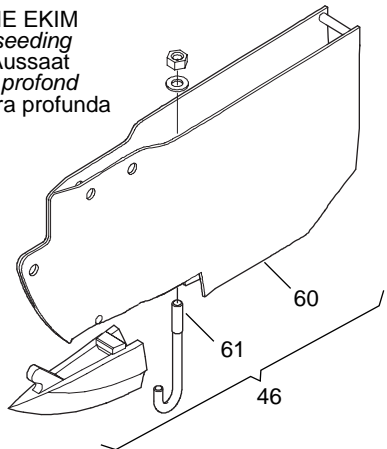
MISIR-AYCICEGI-SOYA-PAMUK  
 Corn-Sunflower-Soyabeans  
 Mais-Sonnenblumen-Soja  
 Mais-Tournesol-Soja  
 Maiz-Girasol-Soja



PANCAR  
 Beets  
 Ruben  
 Betteraves  
 Remolacha

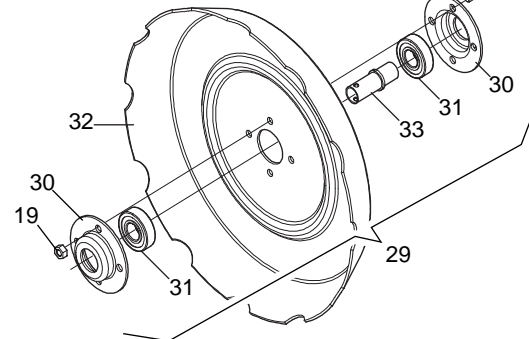
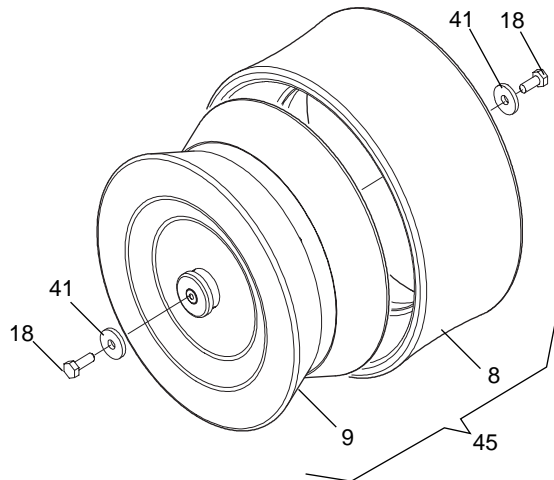
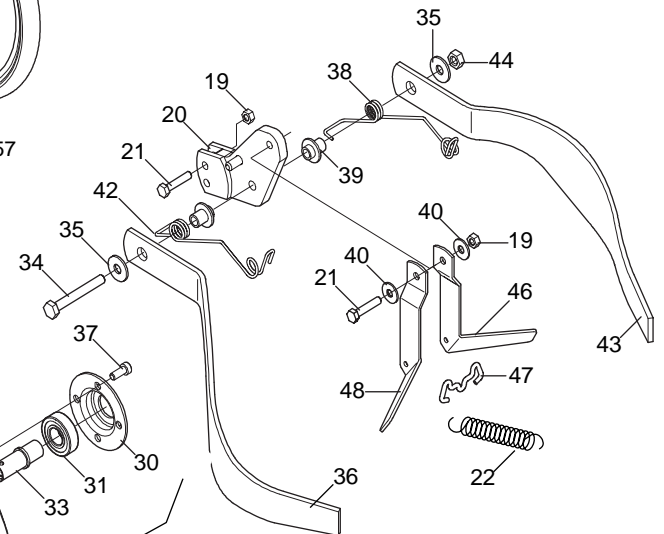
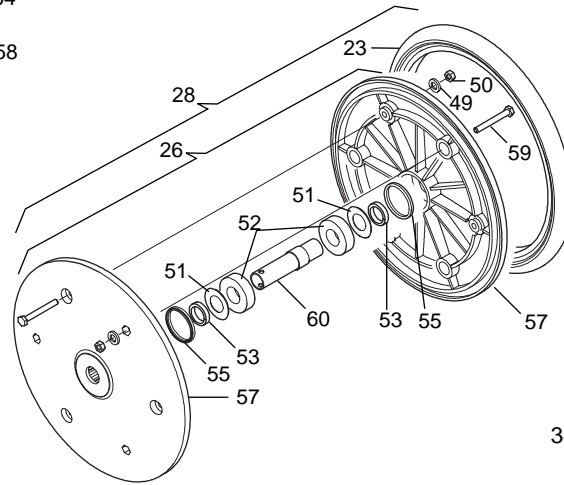
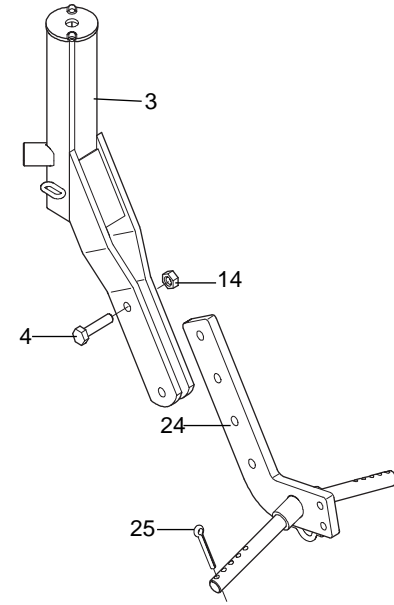
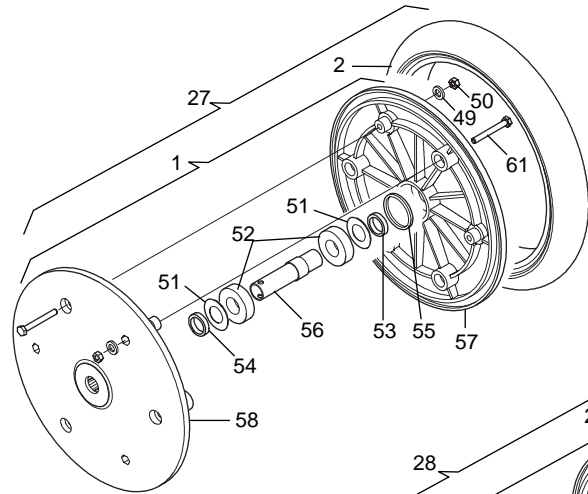
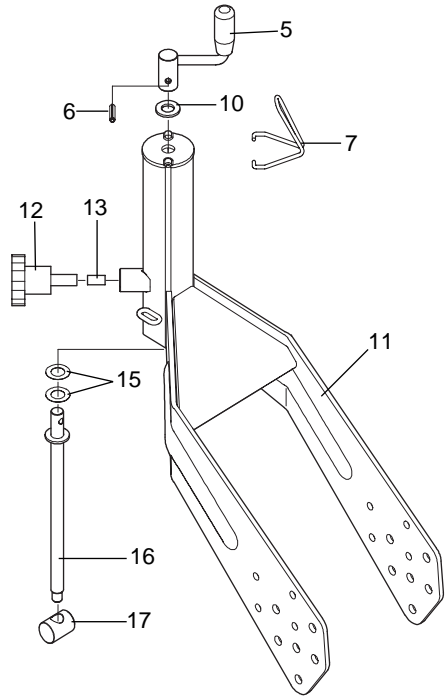


DERINE EKIM  
 Deep seeding  
 Tiefe Aussaat  
 Semis profunda  
 Siembra profunda



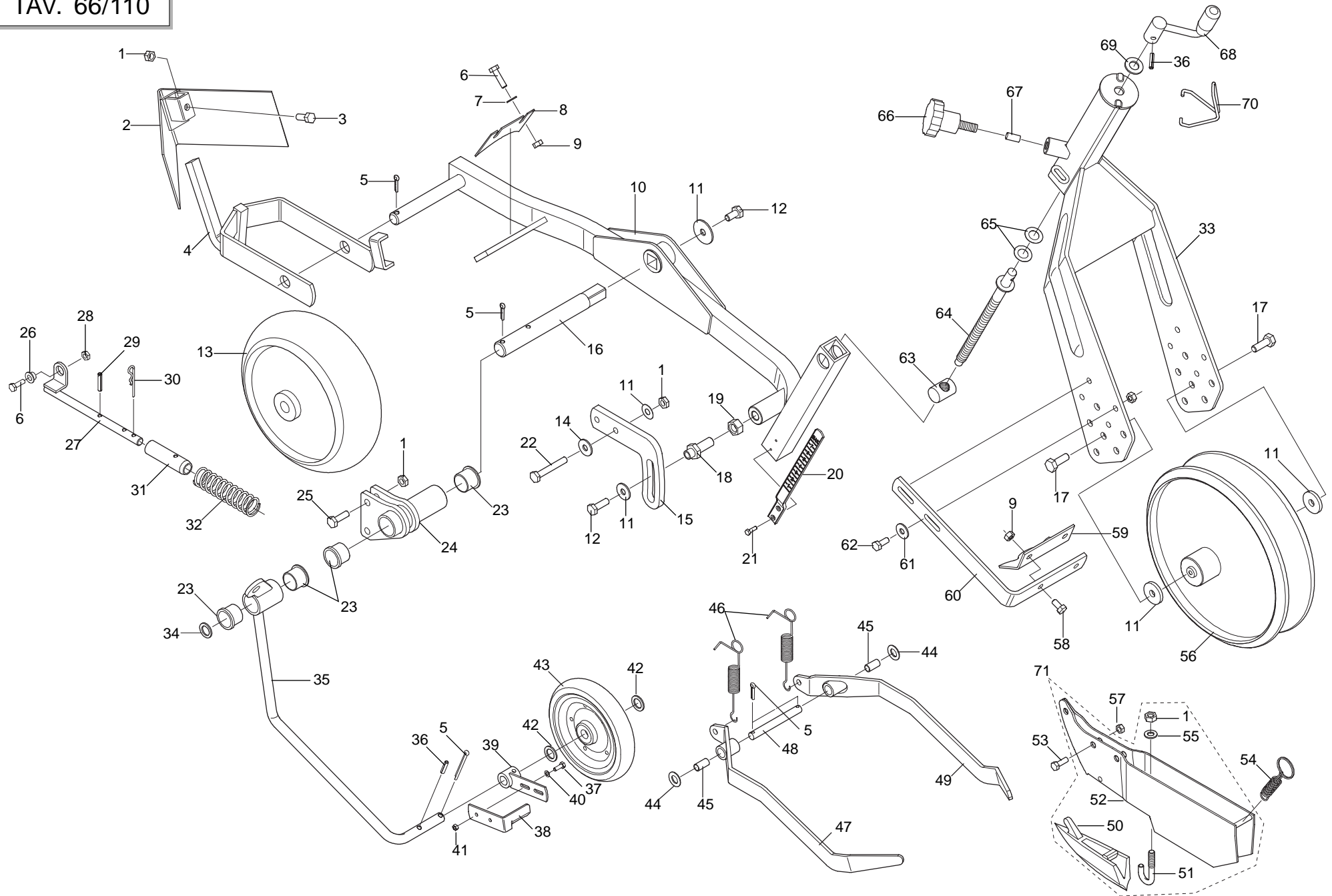
<b>EKİM ÜNİTESİ ALT KISIM</b>			<b>TAV.66/94</b>		
<b>POZ.</b>	<b>KOD</b>	<b>TANIM</b>	<b>POZ.</b>	<b>KOD.</b>	<b>TANIM</b>
1	65337015	EKİM ÜNİTESİ BASKI YAYI	38	15420713	BALTA SACI SP540
2	18903690	YAY ASKI KANCASI	39	18902481	BALTA TUTUCU YAY
3	15422420		40	22270428	BALTA UCU TUTUCU KANCA CİVATA
4	43549002	KONTRALI SOMUN M8	41	22270397	BALTA UCU DÖKÜM
5	15422400		42	41605041	CİVATA 10*25 5739 8.G ZN
6	15422390		43	15423390	BALTA UZATMASI
7	45961083	KOPİLYE 5*30 1336 ZN	44	22505131	ÇİZİ AÇICI DİSK KOMPLE
8	41605050	CİVATA 12*30 5739 8.G ZN	45	15420852	V ÇİZİ AÇICI DEMİR
9	15422410		46	16620231	DERİNE EKİM BALTASI KOMPLE
10	18800560	BURÇ 8,25*16*7	47	52122038	SEKMAN 47 UNI 7437-75
11	44953503	RONDELA 9*24*2 6593 ZN	48	66248248	PLASTİK BURÇ
12	41602023	CİVATA 8*35 5737 8.G ZN	49	15223651	DİSK RULMAN YATAĞI
13	15422281	ÇİZİ AÇICI LAMASI TUTUCU MESNEDİ	50	51180002	RULMAN 3303 2RS
14	43530007	SOMUN 10 5588 6,8 ZN	51	13825091	ÇİZİ DİSKİ D.373
15	15422211	EKİCİ DİSK SIYIRICI MESNEDİ SAĞ	52	22310058	BURÇ
16	43442004	EMNİYETLİ SOMUN 6 ZN	53	15421761	DİSK FLANJLI
17	19002701	DİSTRİBÜTÖR KORUYUCU PLASTİK	54	48974019	PERÇİN TSC 6 * 19,8 3012690
18	18701820	RONDELA 16,5*25,1	55	41605044	CİVATA 10*40 5739 8.G ZN
19	51128011	BURÇ 15*17*25	56	15420734	KOMPLE EKİCİ BALTA DORADA
20	15422752	TOHUM ÖRTÜCÜ LAMA SAĞ	57	15225240	DİSK SABİTLEME CİVATASI KONTRALI
21	15421080	ÖRTÜCÜ LAMA MİLİ	58	16620240	BALTA SACI
22	15422772	TOHUM ÖRTÜCÜ LAMA SOL	59	16620260	YERFİSTİĞİ EKİM BALTASI KOMPLE
23	41605020	CİVATA 6*30 5739 8.G ZN	60	16620181	DERİNE EKİM BALTA SACI
24	41602038	CİVATA 10*40 5739 8.G ZN	61	16620220	BALTA UCU TUTUCU KANCA CİVATA
25	18903170	TOHUM ÖRTÜCÜ LAMA YAYI SP 530	62	15225480	FLANJ
26	41605042	CİVATA 10*30 5739 8.G ZN	63	53229008	YÜZÜK G24*32*4
27	43530004	SOMUN 6 5588 6,8 ZN	64	15225490	BURÇ
28	15422221	EKİCİ DİSK SIYIRICI MESNEDİ SOL	65	15223651	RULMAN YATAĞI
29	15422230	ÇİZİ AÇICI DİSKİ SIYIRICISI	66	15225500	ÇİZİ AÇICI DİSK KORULAMALI KOMPLE
30	15423400	SIYIRICI SIKIŞTIRMA LAMASI			
31	44953502	RONDELA 6,6*18*2 6593 ZN			
32	41605015	CİVATA 6*16 5739 8.G ZN			
33	43533021	SOMUN 16*1,5 5589 6,8 ZN			
34	15422361	ÇİZİ AÇICI DİSK BAĞLANTI MESNEDİ			
35	15220540	SOMUN M16* 1,5			
36	43549003	KONTRALI SOMUN M10			
37	44957007	RONDELA D10 DIN 6798 D.INT ZN			

TAV. 66/101



<b>BASKI TEKERLEĐİ</b>			<b>TAV.66/101</b>		
<b>POZ.</b>	<b>KOD</b>	<b>TANIM</b>	<b>POZ.</b>	<b>KOD.</b>	<b>TANIM</b>
1	56345076	JANT PLASTİK KOMPLE 2'*13'	38	18902910	TOHUM ÖRTÜCÜ LAMA YAYI SAĞ
2	56345067	BASKI TEKERLEĐİ LASTİĐİ 2'*13'	39	15422500	TOHUM ÖRTÜCÜ LAMA YAYI BURCU
3	15420913	BASKI TEKERLEĐİ ŞAŞİSİ " V "	40	44953503	RONDELA 9*24*2 6593 ZN
4	41605044	CİVATA 10*40 5739 8.G ZN	41	18701140	RONDELA 11*35*5
5	22270235	BASKI TEKERLEĐİ AYAR KOLU	42	18902920	TOHUM ÖRTÜCÜ LAMA YAYI SOL
6	46966096	YARIKLI PİM 6*24 DIN 1481	43	10120611	TOHUM ÖRTÜCÜ LAMA SAĞ
7	65336100	AYAR KOLU KİLİDİ	44	43549003	SOMUN M10
8	56243022	BASKI TEKERLEĐİ LASTİĐİ 370*165 A	45	14821590	BASKI TEKERLEĐİ KOMPLE
9	56345031	BASKI TEKERLEĐİ JANTI 370*165	46	15422481	BASKI DİSKİ SIYIRICI SAĞ
10	44953006	RONDELA D14 UNI 6592 ZN	47	18902930	BASKI DİSKİ SIYIRICI BASKI YAYI
11	15421633	BASKI TEKERLEĐİ MESNEDİ	48	15422491	BASKI DİSKİ SIYIRICI SOL
12	67008007	TOPUZ CİVATA M12*30-40	49	44953002	RONDELA D6 UNI 6592 ZN
13	14820991	TOPUZ AYAR PARÇASI	50	43442004	EMNİYETLİ SOMUN 6 ZN
14	43530007	SOMUN 10 5588 6,8 ZN	51	44953704	RONDELA 30*40*0,5
15	22220073	RONDELA 28*0,3*16,5	52	51104405	RULMAN 6004 2RS
16	22230062	BASKI TEKERLEĐİ AYAR MİLİ	53	56345093	CONTA 26 * 20 * 5
17	22230063	AYAR MİLİ SOMUNU	54	56345094	CONTA 30 * 20 * 7
18	41605042	CİVATA 10*30 5739 8.G ZN	55	56345095	YASSI CONTA 40 * 26 * 3
19	43549002	KONTRALI SOMUN M8	56	56345096	BASKI TEKERLEĐİ GÖBEK MİLİ 2 * 13
20	15423460	TOHUM ÖRTÜCÜ BAĞLANTI MESNEDİ	57	56345098	BASKI TEKERLEĐİ JANTI 1 * 12
21	41605033	CİVATA 8*35 5739 8.G ZN	58	56345099	BASKI TEKERLEĐİ JANTI 2 * 13
22	65337028	YAY	59	41602009	CİVATA 6*2 5737 8.G ZN
23	56305029	BASKI TEKERLEĐİ LASTİĐİ 1'*12'	60	56345097	BASKI TEKERLEĐİ GÖBEK MİLİ 1*12
24	15423840	BASKI TEKERLEĐİ AYAR LAMASI " V "	61	41602014	CİVATA 60*50 5737 8.G ZN
25	45961083	KOPİLYE 5*30 1336 ZN			
26	5634577	JANT PLASTİK KOMPLE 1'*12'			
27	56345074	BASKI TEKERLEĐİ KOMPLE 2'*13'			
28	56345075	BASKI TEKERLEĐİ KOMPLE 1'*12'			
29	15423860	BASKI DİSKİ KOMPLE			
30	16242190	RULMAN YATAĐI			
31	51105408	RULMAN 6204 2RS			
32	14820871	BASKI DİSKİ			
33	15423850	BURÇ			
34	41602046	CİVATA 10*805737 8.G ZN			
35	44953505	RONDELA 11*30*2,5 6593 ZN			
36	10120621	TOHUM ÖRTÜCÜ LAMA SOL			
37	41808007	CİVATA M8*20 8,4 ZN			

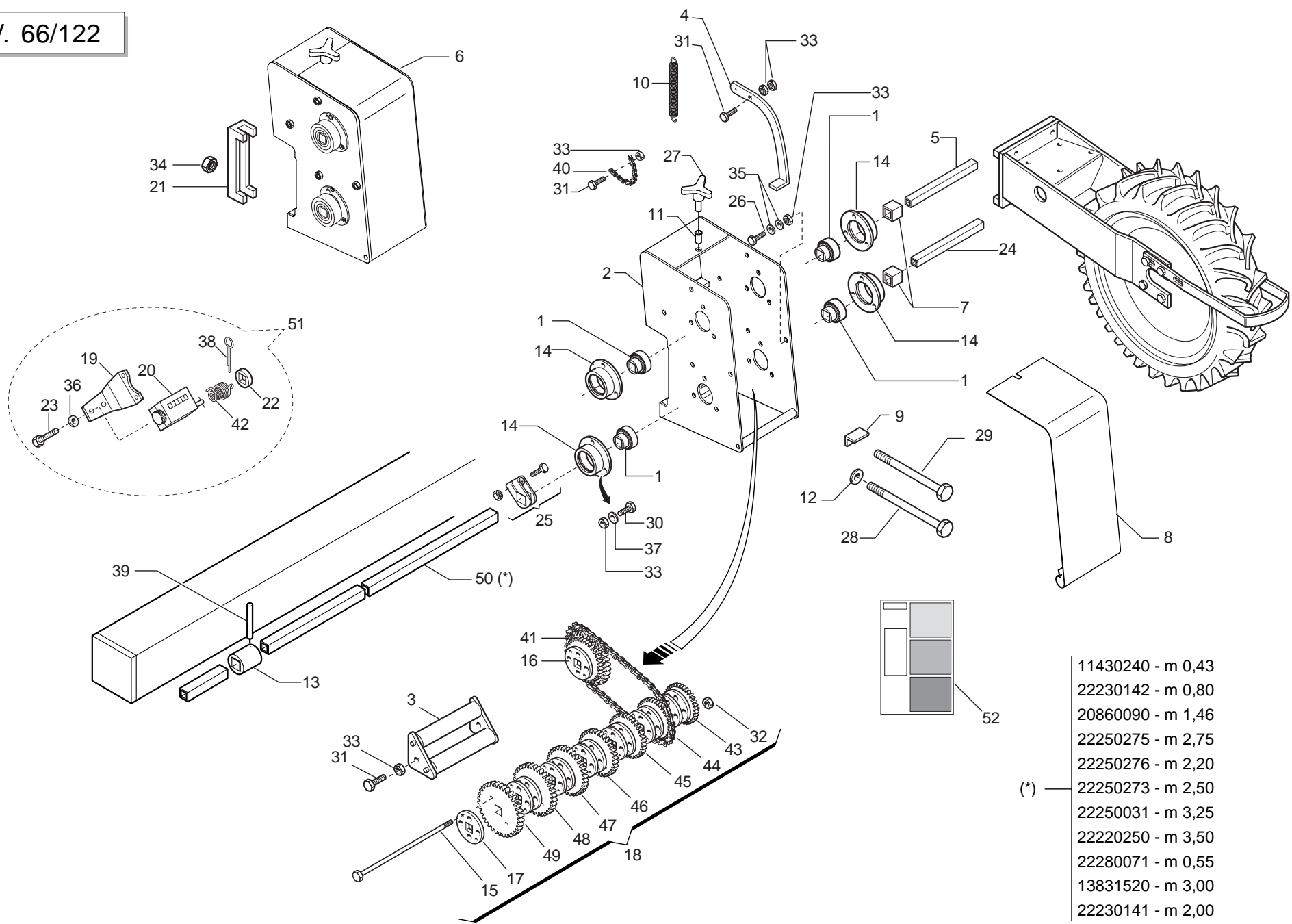
TAV. 66/110





TERAZİ SİSTEMİ			TAV.66/110		
POZ.	KOD	TANIM	POZ.	KOD.	TANIM
1	43530007	SOMUN 10 5588 6,8 ZN	38	15423271	TOHUM BASKI TEKERLEĞİ SIYIRICI
2	22270241	ÇİZİ AÇICI	39	15421671	TOHUM BASKI TEKERLEĞİ SIYIRICI MESNEDİ
3	41605041	CİVATA 10*25 5739 8.G ZN	40	44953501	RONDELA 5,3*9,5*1 ZN
4	15422672	ÇİZİ AÇICI BAĞLANTI MESNEDİ	41	43530003	SOMUN 5 5588 6,8 ZN
5	45961109	KOPİLYE 6*45 1336 ZN	42	20970025	RONDELA 25,2*2*16,5
6	41605030	CİVATA 8*25 5739 8.G ZN	43	56345030	DENGE TEKERLEĞİ 170*30
7	44953003	RONDELA D8 UNI 6592 ZN	44	18701820	RONDELA 16,5*25*1
8	15420510	ÇAMURLUK	45	51128011	BURÇ 15*17*25
9	43530006	SOMUN 8 5588 6,8 ZN	46	18903170	TOHUM ÖRTÜCÜ LAMA YAYI SP 530
10	15422593	TERAZİ	47	15422711	TOHUM ÖRTÜCÜ LAMA SOL (PANCAR)
11	18701140	RONDELA 11*35*5	48	15421080	ÖRTÜCÜ LAMA MİLİ
12	41605039	CİVATA 10*20 5739 8.G ZN	49	15422701	TOHUM ÖRTÜCÜ LAMA SAĞ (PANCAR)
13	15420490	TERAZİ ÖN TEKERLEĞİ D.280	50	22270226	DÖKÜM BALTA UCU
14	44953505	RONDELA 11*30*2,5 6593 ZN	51	22270428	BALTA UCU TUTUCU KANCA CİVATA
15	15423251	ANA ŞASİ HAREKET SINIRLAMA PARÇASI	52	15422473	BALTA SACI
16	15422572	TERAZİ DİNGİLİ	53	41605043	CİVATA 10*35 5739 8.G ZN
17	41605042	CİVATA 10*30 5739 8.G ZN	54	18902481	BALTA TUTUCU YAY
18	15423521	REGÜLATÖR CİVATA	55	44957007	RONDELA D10 DIN 6798 D INT ZN
19	43533008	SOMUN 14 5589 6,8 ZN	56	15421240	BASKI TEKERLEĞİ 290*80
20	19003400	BASKI TEKERLEĞİ AYAR GÖSTERGESİ	57	43549003	KONTRALI SOMUN M10
21	48976007	PERÇİN	58	41605027	CİVATA 8*16 5739 8.G ZN
22	41602044	CİVATA 10*70 5737 8.G ZN	59	15421030	BAKI TEKERLEĞİ ÇAMURLUK SIYIRICI
23	66349003	METAL BURÇ	60	15421022	BAKI TEKERLEĞİ ÇAMURLUK SIYIRICI MESNEDİ
24	15420372	TERAZİ DİNGİL MESNEDİ	61	44953503	RONDELA 9*24*2 6593 ZN
25	41602038	CİVATA 10*40 5737 8.G ZN	62	41605031	CİVATA 8*25 5739 8.G ZN
26	22250398	BURÇ	63	22230063	AYAR MİLİ SOMUNU
27	15423810	TOHUM BASKI TEKERLEĞİ YAY MİLİ	64	22230062	BASKI TEKERLEĞİ AYAR MİLİ
28	43549002	KONTRALI SOMUN M8	65	22220073	RONDELA 28*0,3*16,5
29	46966077	YARIKLI PİM 5*30 DIN 1481	66	67008007	TOPUZ CİVATA M12*30-40
30	45963004	KOPİLYE 3*62	67	14820991	TOPUZ AYAR PARÇASI
31	15423820	BURÇ	68	13822001	BASKI TEKERLEĞİ AYARKOLU
32	18903670	TOHUM BASKI TEKERLEĞİ BASKI AYAR YAYI	69	44953006	RONDELA D14 UNI 6592 ZN
33	15421633	BASKI TEKERLEĞİ ŞASİSİ	70	65336100	AYAR KOLU TUTUCU YAY
34	18701590	RONDELA 25*35*2,5	71	15422473	BALTA KOMPLE
35	15423780	TOHUM BASKI TEKERLEĞİ MESNEDİ			
36	46966096	YARIKLI PİM 6*24 DIN 1481			
37	41605005	CİVATA 5*16 5739 8.G ZN			

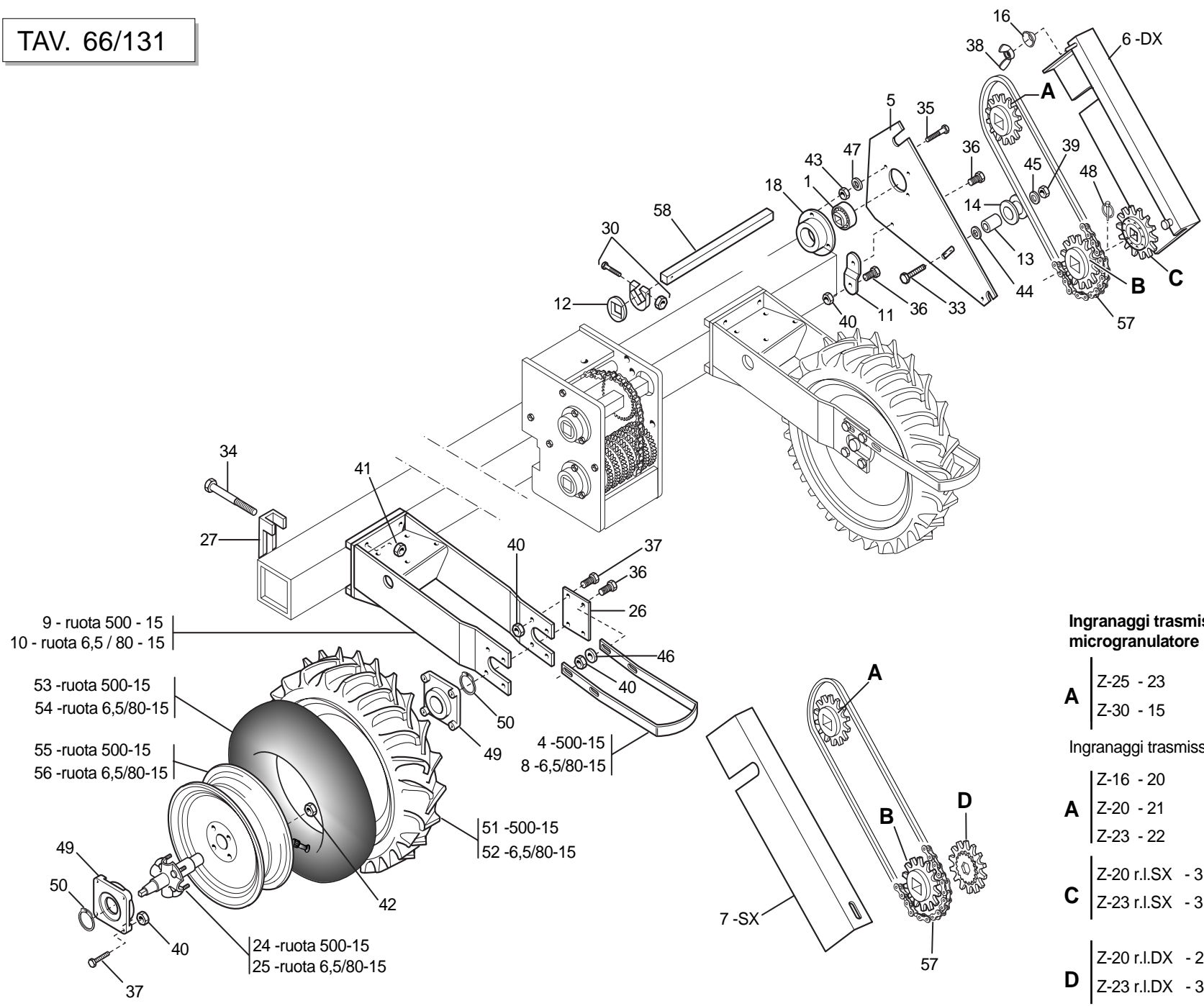
TAV. 66/122



- 11430240 - m 0,43
- 22230142 - m 0,80
- 20860090 - m 1,46
- 22250275 - m 2,75
- 22250276 - m 2,20
- (\*) 22250273 - m 2,50
- 22250031 - m 3,25
- 22220250 - m 3,50
- 22280071 - m 0,55
- 13831520 - m 3,00
- 22230141 - m 2,00

<b>ŞANZMAN</b>			<b>TAV.66/122</b>		
<b>POZ.</b>	<b>KOD</b>	<b>TANIM</b>	<b>POZ.</b>	<b>KOD.</b>	<b>TANIM</b>
1	14830390	RULMAN KARE YATAKLI	38	45961084	KOPİLYE 5*35 1336 ZN
2	16630020	ŞANZUMAN DİŞLİ KUTUSU	39	46966077	YARIKLI PİM 5*30 DIN 1481
3	15430321	GERGİ	40	57158088	GERGİ ZİNCİRİ 1/2 - 3/16 16 M ISO 083-1
4	15430331	ZİNCİR GERGİ KOLU	41	57159003	ZİNCİR
5	15430340	AKS L.145	42	65336098	YAY
6	16630010	ŞANZIMAN DİŞLİ KUTUSU KOMPLE	43	66248162	Z-17 DİŞLİ
7	15430501	DİŞLİ KUTUSU İÇİ ARA PARÇASI	44	66248163	Z-18 DİŞLİ
8	15430711	ŞANZIMAN DİŞLİ KUTUSU KAPAĞI	45	66248164	Z-19 DİŞLİ
9	15431020	CİVATA TUTUCU PARÇA	46	66248165	Z-20 DİŞLİ
10	18902970	ŞANZIMAN GERGİ YAYI	47	66248166	Z-21 DİŞLİ
11	43945011	ŞANZIMAN KAPAK SOMUNU	48	66248167	Z-22 DİŞLİ
12	20970142	RONDELA 32*4*15,5	49	66248168	Z-23 DİŞLİ
13	22220085	TRANSMİSYON MİLİ EKLEME PARÇASI	50	11430240	TRANSMİSYON MİLİ L.430
14	22230094	RULMAN YATAĞI	50	13831520	TRANSMİSYON MİLİ L.3000
15	19203260	CİVATA M5*115 ZN	50	20860090	TRANSMİSYON MİLİ L.1460
16	22270152	Z-16-23 DİŞLİ	50	22220250	TRANSMİSYON MİLİ L.3500
17	22270162	DİŞLİ RONDELASI	50	22230141	TRANSMİSYON MİLİ L.2000
18	22270163	DİŞLİ TAKIMI	50	22230142	TRANSMİSYON MİLİ L.800
19	22270217	HEKTAR SAYACI MESNEDİ	50	22250031	TRANSMİSYON MİLİ L.3250
20	22270218	MEKANİK HEKTAR SAYACI	50	13732200	TRANSMİSYON MİLİ L.2485
21	15110091	ŞAŞI BAĞLANTI DEMİR KELEPÇE	50	22250275	TRANSMİSYON MİLİ L.2750
22	66248218	BURÇ PLASTİK YATAK	50	22250276	TRANSMİSYON MİLİ L.2200
23	41724028	CİVATA 4*10 5931 8.G ZN	50	22280071	TRANSMİSYON MİLİ L.550
24	22500171	AKS MİLİ L.175	51	99938231	MEKANİK HEKTAR SAYACI TAKIMI
25	22505085	MİL TUTUCU KELEPÇE	52	19701402	SIRA ÜSTÜ MESAFE AYAR TABLOSU 5,00-15
26	41182001	CİVATA 8*20 5732 4,6 ZN	52	19701412	SIRA ÜSTÜ MESAFE AYAR TABLOSU 6,50-15
27	67008093	ŞANZIMAN KAPAĞI TOPUZ CİVATASI M8*15	52	19701451	SIRA ÜSTÜ MESAFE AYAR TABLOSU 7,50-16
28	41602101	CİVATA 14*160 5737 8.G ZN	52	19703161	SIRA ÜSTÜ MESAFE AYAR TABLOSU 6,50-15
29	41601126	CİVATA 14*200 5737 8.G ZN			
30	41605027	CİVATA 8*16 5739 8.G ZN			
31	41605033	CİVATA 8*35 5739 8.G ZN			
32	43530003	SOMUN 5 5588 6,8 ZN			
33	43530006	SOMUN 8 5588 6,8 ZN			
34	45330009	SOMUN 14 5588 6,8 ZN			
35	44953003	RONDELA D8 UNI 6592 ZN			
36	44953009	RONDELA D4 UNI 6592 ZN			
37	44957006	RONDELA D8DIN 6798 D INT ZN			

TAV. 66/131



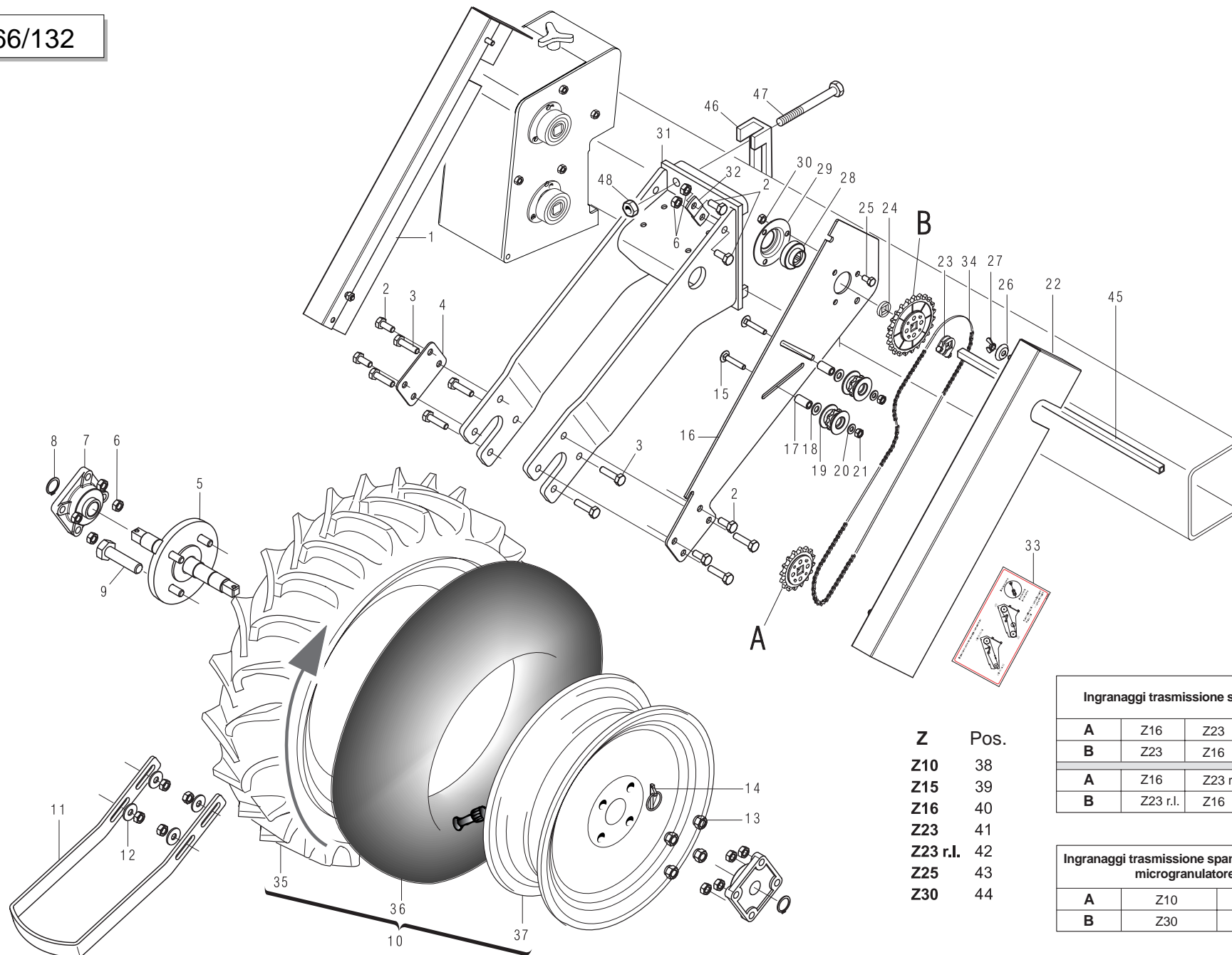
**Ingranaggi trasmissione spandiconcime e microgranulatore**

<b>A</b>	Z-25 - 23	<b>B</b>	Z-15 - 19
	Z-30 - 15		Z-10 - 17

**Ingranaggi trasmissione cambio**

<b>A</b>	Z-16 - 20	<b>B</b>	Z-23 - 22
	Z-20 - 21		Z-20 - 21
	Z-23 - 22		Z-16 - 20
<b>C</b>	Z-20 r.l.SX - 3	<b>D</b>	Z-20 r.l.DX - 2
	Z-23 r.l.SX - 31		Z-23 r.l.DX - 32

<b>HAREKET TEKERLEĞİ</b>			<b>TAV.66/131</b>		
<b>POZ.</b>	<b>KOD</b>	<b>TANIM</b>	<b>POZ.</b>	<b>KOD.</b>	<b>TANIM</b>
1	14830390	RULMAN KARE YATAKLI	38	43440005	SOMUN 8 5448 5,8 ZN
2	15231070	Z-20 DİŞLİ SAĞ TAHRİK	39	43530006	SOMUN 8 5588 6,8 ZN
3	15231080	Z-20 DİŞLİ SOL TAHRİK	40	43530007	SOMUN 10 5588 6,8 ZN
4	15430090	ÇAMURLUK 5,00-15	41	43530009	SOMUN 14 5588 6,8 ZN
5	15430122	TRANSMİSYON DİŞLİLERİ LAMASI	42	43543001	SOMUN 12*1,5 BİJON
6	15430181	SAĞ KARTER	43	43543002	KONTRALI SOMUN M8
7	15430201	SOL KARTER	44	44953004	RONDELA D10 UNI 6592 ZN
8	15430660	ÇAMURLUK 6,5/80-15	45	44953503	RONDELA 9*24*2 6592 ZN
9	15430681	TEKERLEK MESNEDİ 5,00-15	46	44953505	RONDELA 11*30*2,5 6593 ZN
10	15430702	TEKERLEK MESNEDİ 6,5/80-15	47	44957006	RONDELA D8 DIN 6798 D.INT.ZN
11	15431010	LAMA SABİTLEME PARÇASI	48	45965008	KİLİTLİ PİM D.4,4 B/80
12	18701650	RONDELA KARE YATAKLI	49	51110008	AKS RULMAN YATAĞI
13	18801600	BURÇ 8,25*16*24	50	52121022	SEKMAN 25 UNI 7435-75
14	19000091	GERGİ TAKOZU	51	56243003	DIŞ LASTİK 5,00-15 IM 110 4PR
15	20910055	Z-30 PLASTİK DİŞLİ	52	56243018	DIŞ LASTİK 6,5/80-15 IM 110 4PR
16	22220083	RONDELA	53	56244003	İÇ LASTİK 15 L 290
17	22220113	Z-10 DİŞLİ	54	56244011	İÇ LASTİK 15 T 340
18	22220094	RULMAN YATAĞI	55	56345001	JANT 300 DX 15" 5,00-15
19	22230206	Z-15 DİŞLİ PLASTİK	56	56345016	JANT 5JX15" 6,5/80-15
20	22230207	Z-16 DİŞLİ PLASTİK	57	57159020	ZİNCİR 10B-1 82
21	22230208	Z-20 DİŞLİ PLASTİK	58	20870028	TRANSMİSYON MİLİ L 1800
22	22230209	Z-23 DİŞLİ PLASTİK	58	22230138	TRANSMİSYON MİLİ L 1000
23	22230210	Z-25 DİŞLİ PLASTİK	58	22230142	TRANSMİSYON MİLİ L 800
24	22270280	TEKERLEK GÖBEĞİ 5,00-15	58	22270049	TRANSMİSYON MİLİ L 1260
25	22270281	TEKERLEK GÖBEĞİ 6,5/80-15			
26	22270284	ÇAMURLUK BAĞLANTI LAMASI			
27	15110091	ŞASI BAĞLANTI DEMİR KELEPÇE			
28	22500078	BÜYÜK LASTİK AKS MİLİ SAĞ			
29	22200079	BÜYÜK LASTİK AKS MİLİ SOL			
30	22505085	MİL TUTUCU KELEPÇE			
31	22505126	Z-23 DİŞLİ SAĞ			
32	22505127	Z23 DİŞLİ SOL			
33	41182014	CİVATA 8*40 5732 4,6 ZN			
34	41602124	CİVATA 14*220 5737 8.G ZN			
35	41605027	CİVATA 8*16 57398.G ZN			
36	41605041	CİVATA 10*25 5739 8.G ZN			
37	41605043	CİVATA 10*35 5739 8.G ZN			



Z	Pos.
Z10	38
Z15	39
Z16	40
Z23	41
Z23 r.l.	42
Z25	43
Z30	44

Ingranaggi trasmissione seminatori			
A	Z16	Z23	Z23
B	Z23	Z16	Z23
A	Z16	Z23 r.l.	Z23
B	Z23 r.l.	Z16	Z23 r.l.

Ingranaggi trasmissione spandiconcime e microgranulatore		
A	Z10	Z15
B	Z30	Z25

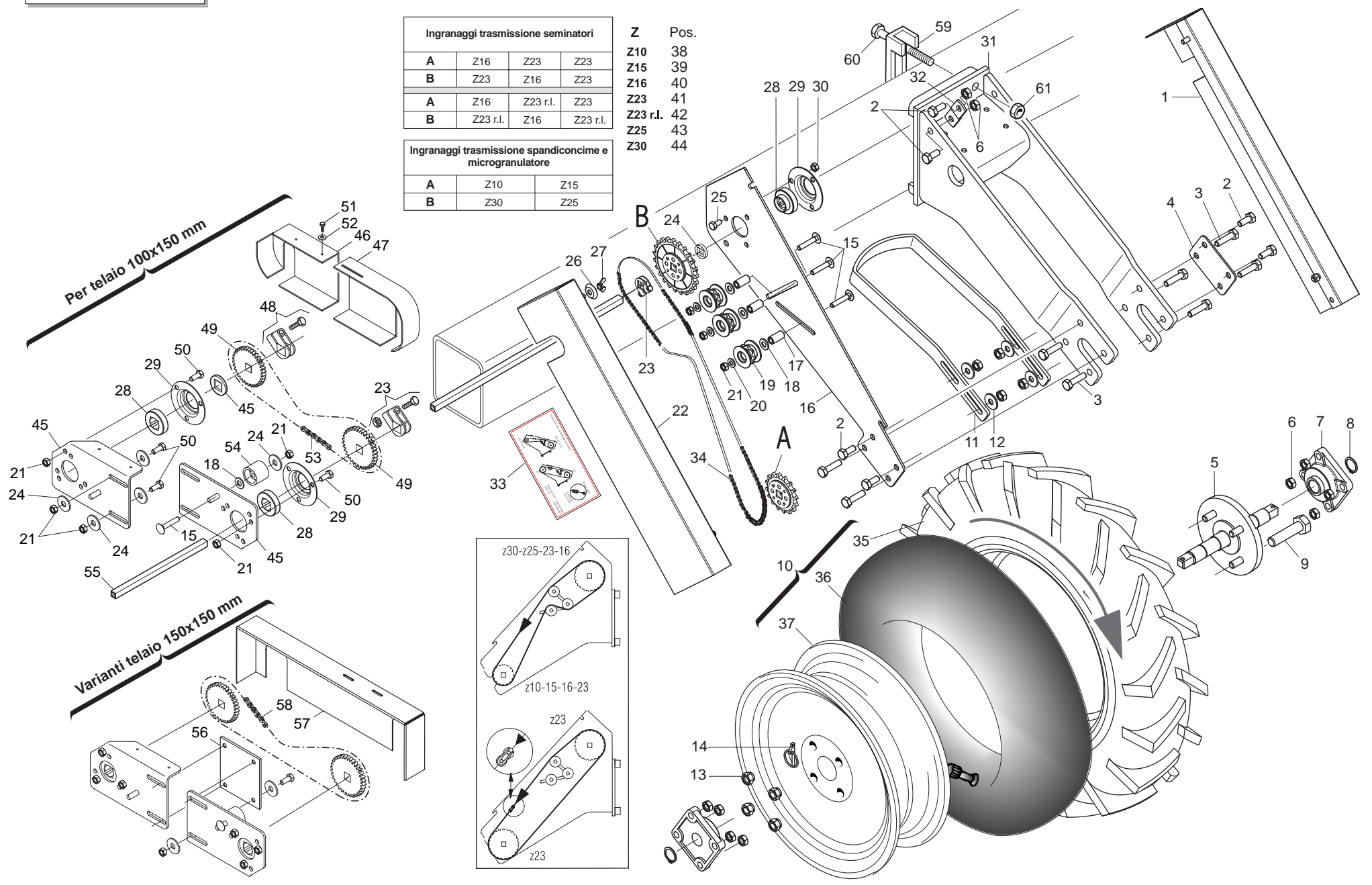
<b>HAREKET TEKERLEĞİ</b>			<b>TAV.66/132</b>		
<b>POZ.</b>	<b>KOD</b>	<b>TANIM</b>	<b>POZ.</b>	<b>KOD.</b>	<b>TANIM</b>
1	16630360	KARTER SOL ( 5,00-15 ) ( 6,5/80-15 )	27	43440005	KELEBEK SOMUN 8 5448 5,8 ZN
1	15231320	KARTER SOL ( 7,50-16 )	28	14830390	RULMAN KARE YATAKLI
2	41605041	ÇİVATA 10*25 5739 8.G ZN	29	22230094	RULMAN YATAĞI
3	41605044	ÇİVATA 10*40 5739 8.G ZN	30	43549002	KONTRALI SOMUN M8
4	16630380	ÇAMURLUK BAĞL. LAMASI (5,00-15) (6,5/80-15)	31	16630290	TEKERLEK MESNEDİ (5,00-15)
4	22270284	ÇAMURLUK BAĞL. LAMASI (7,50-16)	31	16630300	TEKERLEK MESNEDİ (6,5/80-15)
5	22270280	TEKERLEK GÖBEĞİ (5,00-15)	31	15231141	TEKERLEK MESNEDİ (7,50-16)
5	22270281	TEKERLEK GÖBEĞİ (6,5/80-15)	32	16630320	LAMA SABİTLEME PARÇASI (5,00-15) (6,5/80-15)
5	15231161	TEKERLEK GÖBEĞİ (7,50-16)	32	15231330	LAMA SABİTLEME PARÇASI (7,5-16)
6	43530007	SOMUN 25 UNI 7435-75	33	19704690	TAHRİK ZİNCİRİ BAĞLANTI TABLOSU
7	51110008	AKS RULMAN YATAĞI	34	57159018	ZİNCİR 10 B-1 86
8	52121022	SEKMAN 25 UNI 7435-15	34	57159046	ZİNCİR 5/8 94M 150 10B-1
9	41607038	ÇİVATA 18*55 MB 5740 8. G ZN	35	56243003	DIŞ LASTİK 5,00-15
10	10130110	TEKERLEK KOMPLE 5,00-15	35	56243018	DIŞ LASTİK 6,5/80-15
10	13830630	TEKERLEK KOMPLE 6,5/80-15	35		DIŞ LASTİK 7,50-16
10	56345038	TEKERLEK KOMPLE 7,50-16	36	56244003	İÇ LASTİK 5,00-15
11	15430090	ÇAMURLUK 5,00-15	36	56244011	İÇ LASTİK 6,5/80-15
11	15430660	ÇAMURLUK 6,5/80-15	36		İÇ LASTİK 7,50-16
11	15231171	ÇAMURLUK 7,50-16	37	56345001	JANT 5,00-15
12	44953505	RONDELA 11*30*2,5 6593 ZN	37	56345016	JANT 6,5/80-15
13	43543001	SOMUN 12*15 (5,00-15) (6,5/80-15)	37		JANT 7,50-16
13	43543005	SOMUN 18*1,5 (7,50-16)	38	10930061	Z-10 DIŞLI ZN
14	45965008	KİLİTLİ PİM	39	16630390	Z-15 DIŞLI ZN
15	41182016	ÇİVATA 8*45 5732 4,6 ZN	40	16630400	Z-16 DIŞLI ZN
16	16630310	TRANS. DIŞLİLERİ LAMASI (5,00-15) (6,5/80-15)	41	16630410	Z-23 DIŞLI ZN
16	15231420	TRANS. DIŞLİLERİ LAMASI (7,50-16)	42	16630370	Z-23 DIŞLI RL ZN
17	18802610	BURÇ 8,1*14*28 UNI 6592 ZN	43	16630420	Z-25 DIŞLI ZN
18	44953004	RONDELA D10 UNI 6592 ZN	44	16630430	Z-30 DIŞLI ZN
19	19005070	GERGİ TAKOZU Z-8	45	20870028	TRANSMİSYON MİLİ L 1800
20	44953003	RONDELA D8 UNI 6592 ZN	45	22230138	TRANSMİSYON MİLİ L 1000
21	43530006	SOMUN 8 5588 6,8 ZN	45	22230142	TRANSMİSYON MİLİ L 800
22	16630350	KARTER SAĞ (5,00-15) (6,5/80-15)	45	22270049	TRANSMİSYON MİLİ L 1260
22	15231300	KARTER SAĞ (7,50-16)	46	15110091	ŞAŞI BAĞLANTI DEMİR KELEPÇE
23	22205085	MİL TUTUCU KELEPÇE	47	41602124	ÇİVATA 14*220 5737 8.G ZN
24	66248218	KARE GÖBEKLİ PLASTİK RONDELA	47	41601101	ÇİVATA 14*160 5737 8.G
25	41605027	ÇİVATA 8*16 5739 8.G ZN	48	43530009	SOMUN 14 5588 6,8 ZN
26	22220083	RONDELA			

TAV. 66/132-A

Ingranaggi trasmissione seminatori			
A	Z16	Z23	Z23
B	Z23	Z16	Z23

Ingranaggi trasmissione spandiconcime e microgranulatore		
A	Z10	Z15
B	Z30	Z25

Z	Pos.
Z10	38
Z15	39
Z16	40
Z23	41
Z23 r.l.	42
Z25	43
Z30	44





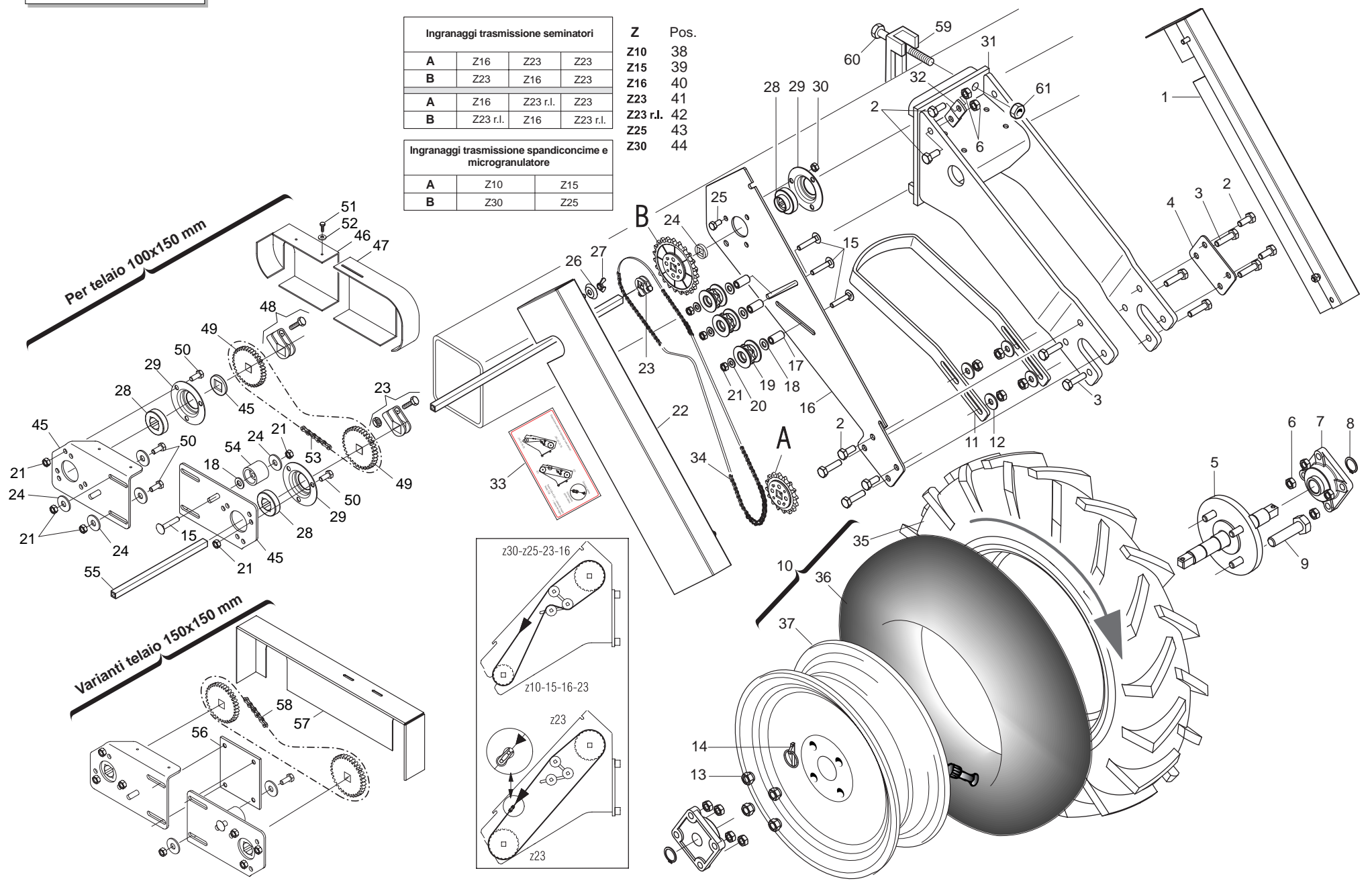
HAREKET TEKERLEĐİ			TAV.66/132-A		
POZ.	KOD	TANIM	POZ.	KOD.	TANIM
1	16630360	KARTER SOL ( 5,00-15 ) ( 6,5/80-15 )	27	43440005	KELEBEK SOMUN 8 5448 5,8 ZN
1	15230320	KARTER SOL ( 7,50-16 )	28	14830390	RULMAN KARE YATAKLI
2	41605041	ÇİVATA 10*25 5739 8.G ZN	29	22230094	RULMAN YATAĐI
3	41605044	ÇİVATA 10*40 5739 8.G ZN	30	43549002	KONTRALI SOMUN M8
4	16630380	ÇAMURLUK BAĐL. LAMASI (5,00-15) (6,5/80-15)	31	16630290	TEKERLEK MESNEDİ (5,00-15)
4	15231440	ÇAMURLUK BAĐL. LAMASI (7,50-16)	31	16630300	TEKERLEK MESNEDİ (6,5/80-15)
5	22270280	TEKERLEK GÖBEĐİ (5,00-15)	31	15231141	TEKERLEK MESNEDİ (7,50-16)
5	22270281	TEKERLEK GÖBEĐİ (6,5/80-15)	32	16630320	LAMA SABİTLEME PARÇASI (5,00-15) (6,5/80-15)
5	15231161	TEKERLEK GÖBEĐİ (7,50-16)	32	15231330	LAMA SABİTLEME PARÇASI (7,5-16)
6	43530007	SOMUN 25 UNI 7435-75	33	19704700	TAHRİK ZİNCİRİ BAĐLANTI TABLOSU
7	51110008	AKS RULMAN YATAĐI	34	57159018	ZİNCİR 10 B-1 86
8	52121022	SEKMAN 25 UNI 7435-15	34	57159046	ZİNCİR 5/8 94M 150 10B-1
9	41607038	ÇİVATA 18*55 MB 5740 8. G ZN	35	56243003	JANT 5,00-15
10	10130110	TEKERLEK KOMPLE 5,00-15	35	56243018	JANT 6,5/80-15
10	13830630	TEKERLEK KOMPLE 6,5/80-15	35		JANT 7,50-16
10	56345038	TEKERLEK KOMPLE 7,50-16	36	56244003	İÇ LASTİK 5,00-15
11	15410090	ÇAMURLUK 5,00-15	36	56244011	İÇ LASTİK 6,5/80-15
11	15410660	ÇAMURLUK 6,5/80-15	36		İÇ LASTİK 7,50-16
11	15231430	ÇAMURLUK 7,50-16	37	56345001	DIŞ LASTİK 5,00-15
12	44953505	RONDELA 11*30*2,5 6593 ZN	37	56345016	DIŞ LASTİK 6,5/80-15
13	43543001	SOMUN 12*15 (5,00-15) (6,5/80-15)	37		DIŞ LASTİK 7,50-16
13	43543005	SOMUN 18*1,5 (7,50-16)	38	10930061	Z-10 DİŞLİ ZN
14	45965008	KİLİTLİ PİM	39	16630390	Z-15 DİŞLİ ZN
15	41182016	ÇİVATA 8*45 5732 4,6 ZN	40	16630400	Z-16 DİŞLİ ZN
16	16630310	TRANS. DİŞLİLERİ LAMASI (5,00-15) (6,5/80-15)	41	16630410	Z-23 DİŞLİ ZN
16	15231420	TRANS. DİŞLİLERİ LAMASI (7,50-16)	42	16630370	Z-23 DİŞLİ RL ZN
17	18802610	BURÇ 8,1*14*28 UNI 6592 ZN	43	16630420	Z-25 DİŞLİ ZN
18	44953004	RONDELA D10 UNI 6592 ZN	44	16630430	Z-30 DİŞLİ ZN
19	19005070	GERĐİ TAKOZU Z-8	45	15470851	KARE YATAKLI RULMAN
20	44953003	RONDELA D8 UNI 6592 ZN	46	19002830	KARTER PLASTİK ÜST
21	43530006	SOMUN 8 5588 6,8 ZN	47	19002880	KARTER PLASTİK ALT
22	16630350	KARTER SAĐ (5,00-15) (6,5/80-15)	48	20890115	MİL TUTUCU KELEPÇE PLASTİK
22	15231300	KARTER SAĐ (7,50-16)	49	22250007	Z-20 DİŞLİ
23	22505085	MİL TUTUCU KELEPÇE			
24	66248218	KARE GÖBEKLİ PLASTİK RONDELA			
25	41605027	ÇİVATA 8*16 5739 8.G ZN			
26	222208083	RONDELA			

TAV. 66/132-A

Ingranaggi trasmissione seminatori			
A	Z16	Z23	Z23
B	Z23	Z16	Z23

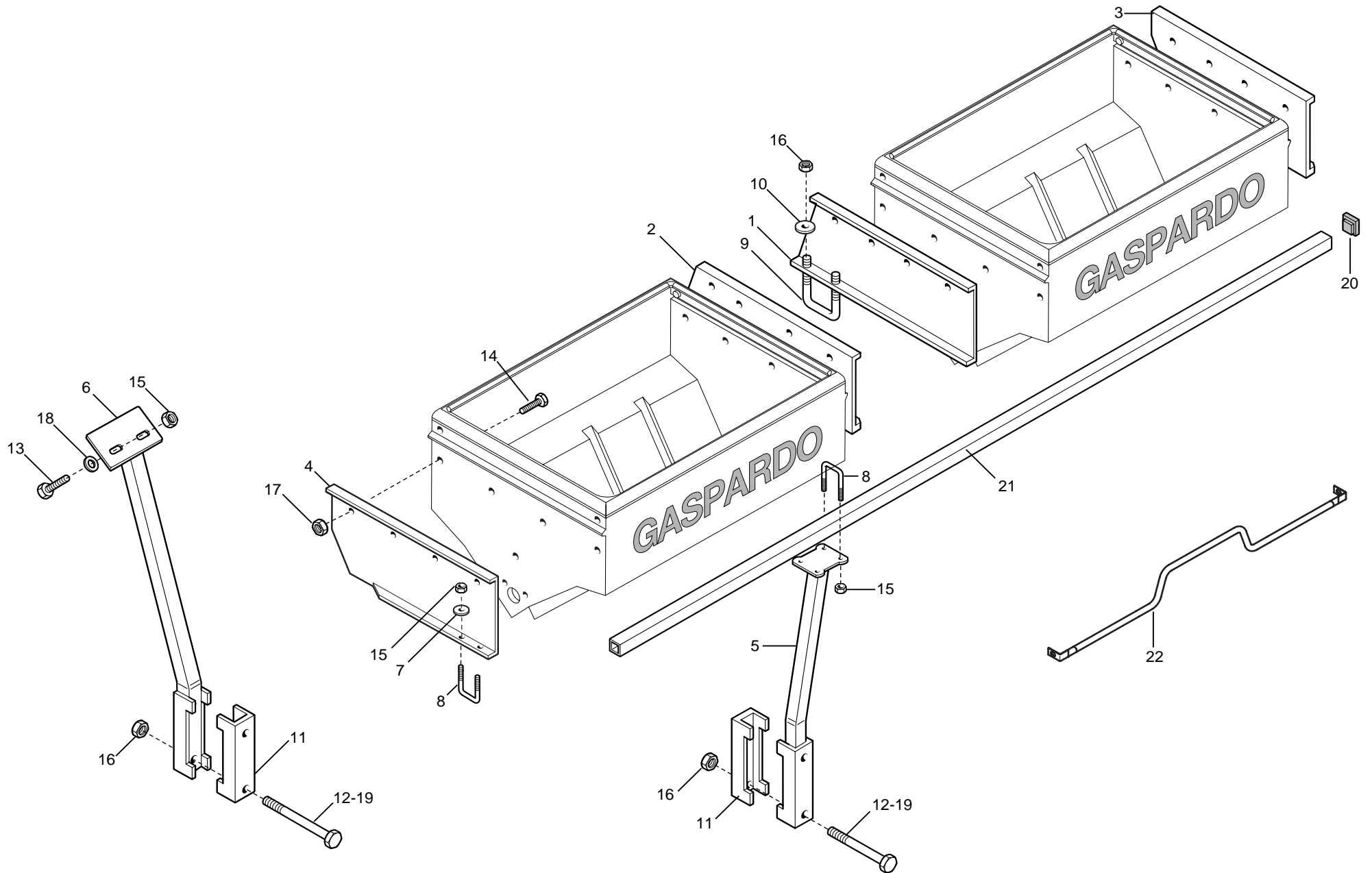
Ingranaggi trasmissione spandiconcime e microgranulatore		
A	Z10	Z15
B	Z30	Z25

Z	Pos.
Z10	38
Z15	39
Z16	40
Z23	41
Z23 r.l.	42
Z25	43
Z30	44

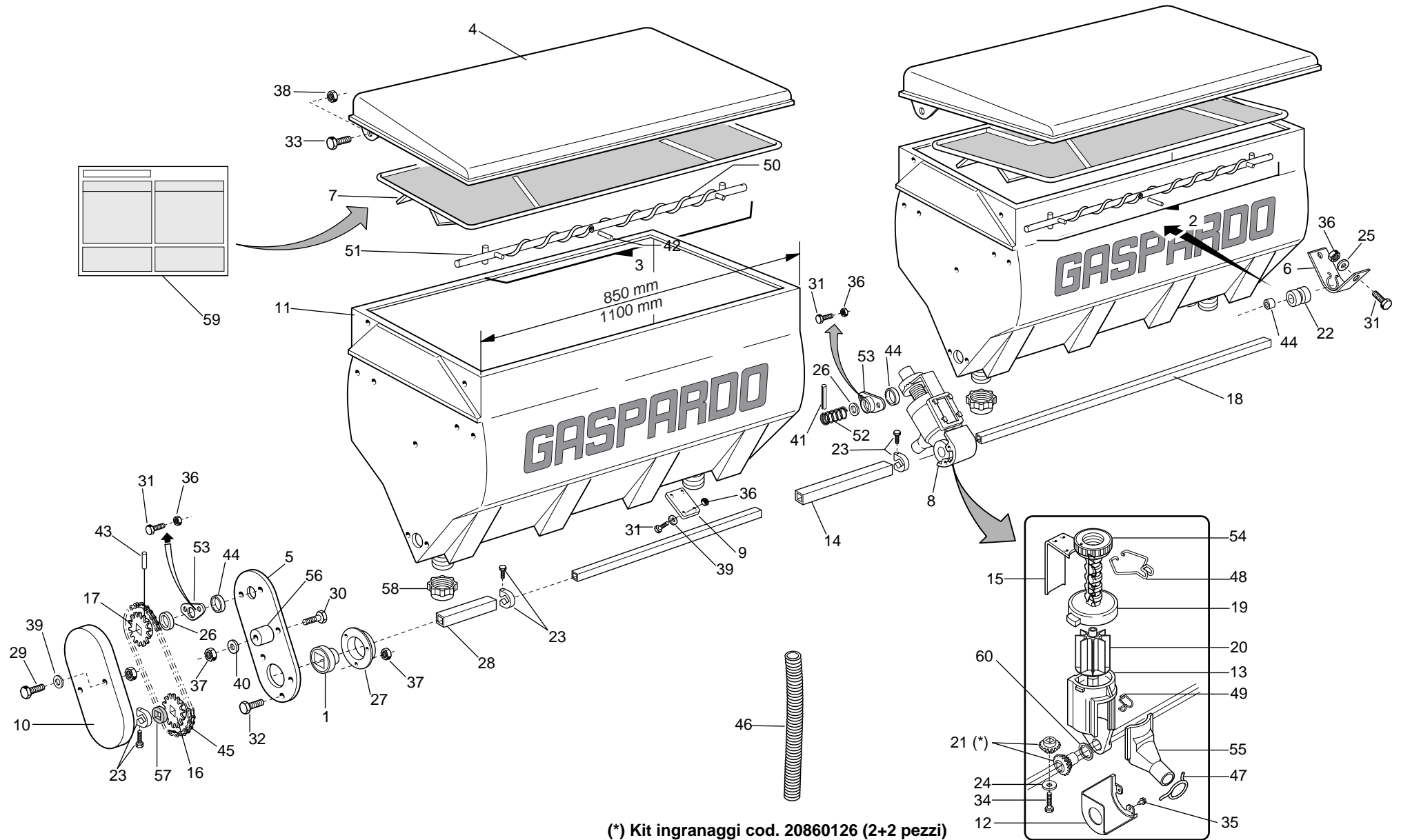


HAREKET TEKERLEĞİ				TAV.66/132-A1	
POZ.	KOD	TANIM	POZ.	KOD.	TANIM
50	41605029	ÇİVATA 8*20 5739 8. G ZN			
51	41982002	ÇİVATA 4,2*25 DIN 7981			
52	44953500	RONDELA 4,3*16*1,5 6593 ZN			
53	57158166	ZİNCİR 1/2 – 3/16 66M ISO 084-1			
54	66248207	GERGİ TAKOZU			
55	20870028	TRANSMİSYON MİLİ L 1800			
55	22230138	TRANSMİSYON MİLİ L 1000			
55	22230142	TRANSMİSYON MİLİ L 800			
55	22270049	TRANSMİSYON MİLİ L 1260			
56	15272470	DİŞLİ MESNEDİ SABİTLEME LAMASI			
57	15473080	KARTER			
58	57158048	ZİNCİR			
59	15110091	ŞAŞI BAĞLANTI DEMİR KELEPÇE			
60	41602124	ÇİVATA 14*220 5737 8.G ZN			
60	41601101	ÇİVATA 14*160 5737 8.G			
61	43530009	SOMUN 14 5588 6,8 ZN			

TAV. 66/141



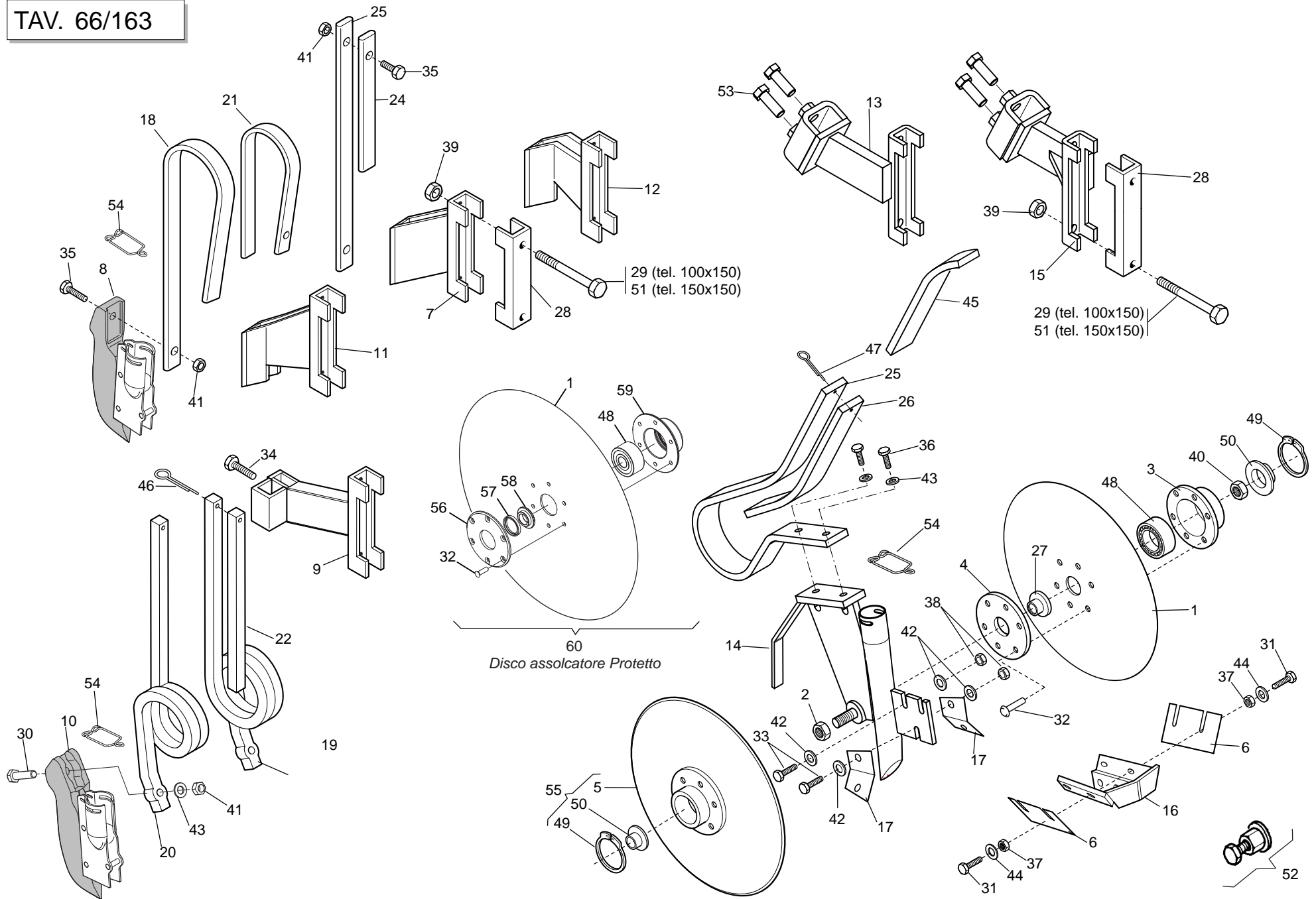
PLASTİK GÜBRE DEPO BAĞLANTISI			TAV.66/141		
POZ.	KOD	TANIM	POZ.	KOD.	TANIM
1	15470631	GÜBRE DEPOSU SABİTLEYİCİ MESNET SAĞ			
2	15470641	GÜBRE DEPOSU SABİTLEYİCİ MESNET SOL			
3	15171380	GÜBRE DEPOSU SAĞ BAĞLANTI MESNEDİ			
4	15171390	GÜBRE DEPOSU SOL BAĞLANTI MESNEDİ			
5	16670011	ŞAŞI BAĞLANTI MESNEDİ 150*100			
5	15472901	ŞAŞI BAĞLANTI MESNEDİ 150*150			
6	15473251	GÜBRE DEPOSU TAŞIYICI MESNET			
7	18701140	RONDELA 11*35*5			
8	22250272	U BAĞLANTI ÇİVATASI			
9	22500068	U BAĞLANTI ÇİVATASI M14			
10	18700690	RONDELA 15*40*6 ZN			
11	18700690	RONDELA 15*40*6 ZN			
12	41602101	ÇİVATA 14*160 5737 8.G ZN			
13	41605041	ÇİVATA 10*25 5739 8.G ZN			
14	41605043	ÇİVATA 10*35 5739 8.G ZN			
15	43530007	SOMUN 10 5588 6,8 ZN			
16	43530009	SOMUN 14 5588 6,8 ZN			
17	43549003	KONTRALI SOMUN M10			
18	44953505	RONDELA 11*30*2,5 6593 ZN			
19	41602124	ÇİVATA 14*220 5737 8.G ZN			
20	67008044	ŞAŞI KAPAĞI			
21	07000028	ŞAŞI L 2980			
21	07000370	ŞAŞI L 3980			
21	07000375	ŞAŞI L 1600			
21	15472970	ŞAŞI L 1200			
21	15472980	ŞAŞI L 750			
21	15472990	ŞAŞI L 600			
21	15475130	ŞAŞI L 2480			
21	15475300	ŞAŞI L 1170			
21	15475390	ŞAŞI L 3100			
21	15475400	ŞAŞI L 5800			
21	15475540	ŞAŞI L 5100			
21	20890207	ŞAŞI L 1400			
21	22220141	ŞAŞI L 950			
21	22270115	ŞAŞI L 2000			
22	15272961	DEPO İÇİ DESTEK MESNEDİ 1100			
22	15273180	DEPO İÇİ DESTEK MESNEDİ 850			



(\*) Kit ingranaggi cod. 20860126 (2+2 pezzi)

PLASTİK GÜBRE DEPOSU			TAV.66/151		
POZ.	KOD	TANIM	POZ.	KOD.	TANIM
1	14830390	RULMAN KARE YATAKLI	31	41605015	CİVATA 6*16 5739 8 G ZN
2	15271540	GÜBRE KARIŞTIRICI 1100 SAĞ KOMPLE	32	41605027	CİVATA 8*16 5739 8 G ZN
2	20860121	GÜBRE KARIŞTIRICI 850 SAĞ KOMPLE	33	41605041	CİVATA 10*25 5739 8 G ZN
3	15271550	GÜBRE KARIŞTIRICI 1100 SOL KOMPLE	34	41982005	CİVATA 4,2*38 DIN 7981
3	20860122	GÜBRE KARIŞTIRICI 850 SOL KOMPLE	35	41984001	EMNİYETLİ CİVATA 4,2*9,5
4	15470580	DEPO KAPAĞI 850	36	43530004	SOMUN 6 5588 6,8 ZN
4	15471920	DEPO KAPAĞI 1100	37	43530006	SOMUN 8 5588 6,8ZN
5	15471930	DİŞLİ BAĞLANTI MESNEDİ	38	43549003	KONTRALI SOMUN M10
6	15471990	GÜBRE KARIŞTIRICI AKS MESNEDI	39	44953002	RONDELA D6 UNI 6592
7	15472760	PLASTİK DEPO IZGARASI 850	40	44953003	RONDELA D8 UNI 6592
7	15473130	PLASTİK DEPO IZGARASI 1100	41	46966072	YARIKLI PİM 5*20 DIN 1481
8	15472770	PLASTİK DEPO GÜBRE DAĞITICISI	42	46966079	YARIKLI PİM 5*36 DIN 1481
9	15472780	PLASTİK DEPO TAPA	43	46966099	YARIKLI PİM 6*30 DIN 1481
10	19002710	DİŞLİ TAKIMI KORUMA KAPAĞI	44	53229001	DUDAKLI CONTA
11	19004470	DEPO PLASTİK 850	45	57158001	ZİNCİR 1/2 ISO 083 32 MA TR
11	19003060	DEPO PLASTİK 1100	46	61209001	SPIRAL HORTUM 35
12	19002850	DİŞLİ KORUYUCU PLASTİK	47	65336025	GÜBRE HORTUMU SIKIŞTIRMA MANDALI
13	19002920	DİSTRİBÜTÖR GÖVDESİ PLASTİK	48	65336055	DEPO ÖZEL AYAR YAYI
14	20860012	MİL BAĞLANTI PARÇASI L.500	49	65336062	PLASTİK DAĞITICI SIKIŞTIRMA MANDALI
14	20910044	MİL BAĞLANTI PARÇASI L.1375	50	65336064	GÜBRE KARIŞTIRICI YAY SAĞ
14	20910045	MİL BAĞLANTI PARÇASI L.1180	51	65336065	GÜBRE KARIŞTIRICI YAY SOL
15	20860052	REGÜLATÖR DOZAJ LAMASI	52	65338043	GÜBRE KARIŞTIRICI SINIRLAMA YAYI
16	20860086	Z-12 DİŞLİ	53	66248121	BURÇ FLANJLI
17	20860088	Z-12 DİŞLİ	54	66248125	REGÜLATÖR
18	20860090	SOL AKS 5F 60 L 1460	55	66248178	PLASTİK DAĞITICI YATAĞI
19	20860093	SKALALI GÜBRE AYARLAYICI	56	66248207	ZİNCİR GERGİ TAKOZU
20	20860106	NAYLON KARIŞTIRICI 8 KANATLI	57	66248218	KARE YATAKLI RONDELA
21	20860126	GÜBRE DAĞITICI DİŞLİ TAKIMI	58	67008060	DEPO PLASTİK KAPAĞI
22	19005040	BURÇ	59	19700821	GÜBRE DAĞITIM AYAR TABLOSU
23	20890115	PLASTİK KELEPÇE KOMPLE	60	18701500	RONDELA 29,5*38*0,3
24	20970097	RONDELA 32*3*4,5			
25	20970125	RONDELA 28*2,5*6,			
26	22220073	RONDELA 28*0,3*16,5			
27	22230094	RULMAN YATAĞI			
28	22250287	MİL SINIRLANDIRMA PARÇASI			
29	41602016	CİVATA 6*60 5737 8. G ZN			
30	41602024	CİVATA 8*40 5737 8. G ZN			

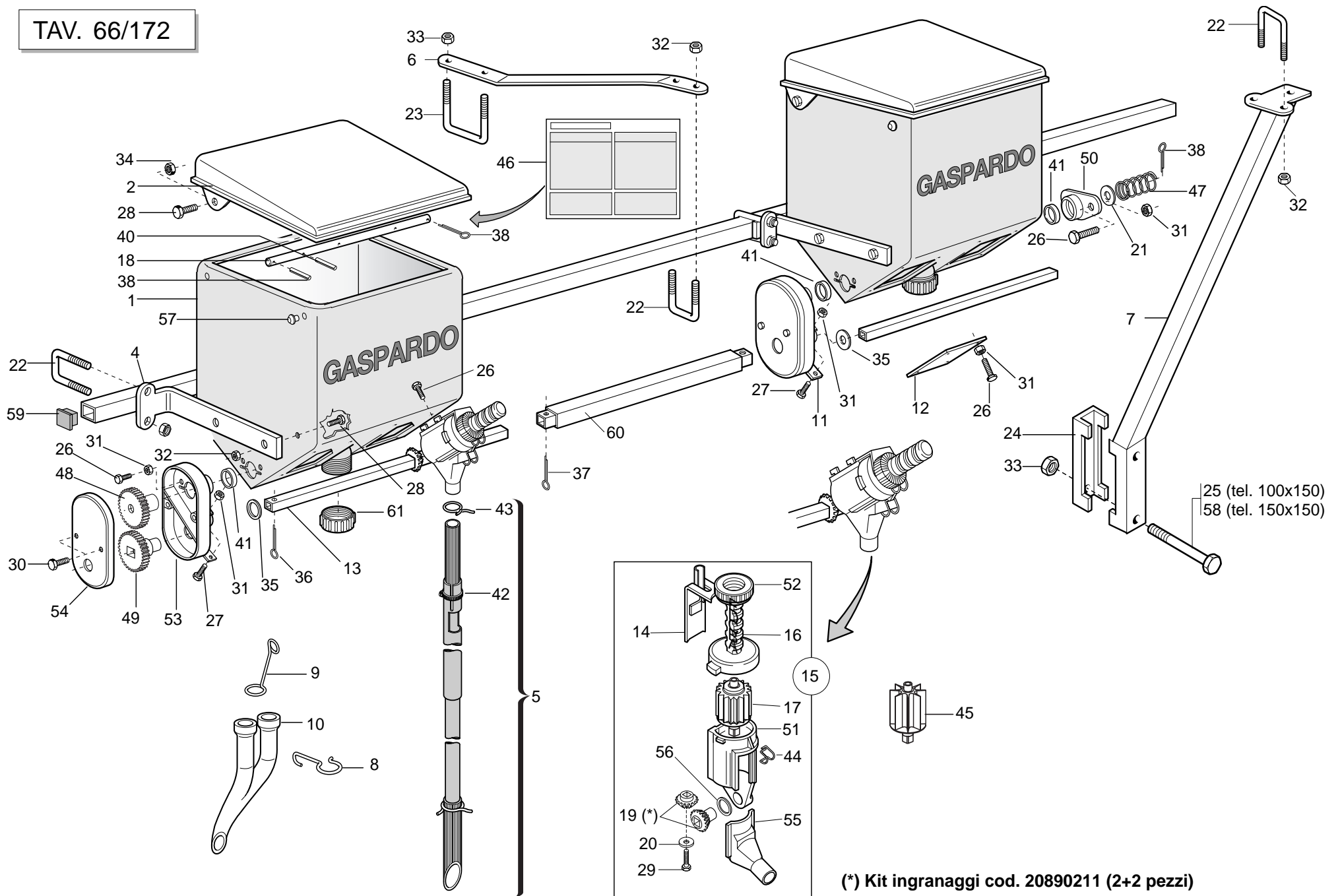
TAV. 66/163





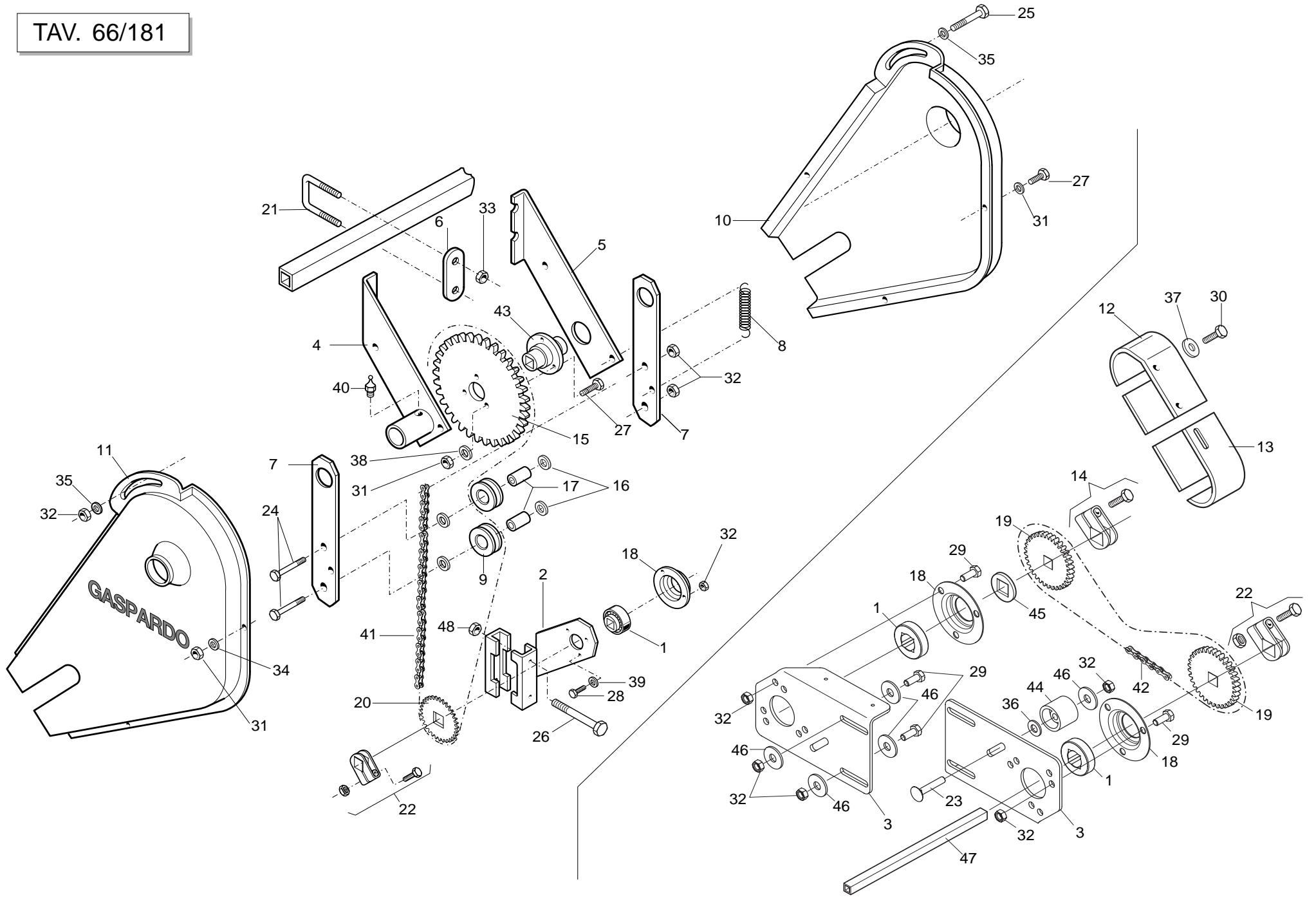
<b>GÜBRE BAĞLANTI ELEMANLARI</b>			<b>TAV.66/163</b>		
<b>POZ.</b>	<b>KOD</b>	<b>TANIM</b>	<b>POZ.</b>	<b>KOD.</b>	<b>TANIM</b>
1	13825091	GÜBRE DİSKİ	39	43530009	SOMUN 14 5588 6,8 ZN
2	15220540	SOMUN M16*1,5	40	43533021	SOMUN 16*1,5 5588 6,8 ZN
3	15223651	DİSK RULMAN YATAĞI	41	43549004	KONTRALI SOMUN M12
4	15421761	DİSK FLANJİ	42	44953004	RONDELA D10 UNI 6592 ZN
5	22505054	GÜBRE DİSKİ KOMPLE	43	44953005	RONDELA D12 UNI 6592 ZN
6	15422230	GÜBRE DİSKİ SIYIRICI BIÇAĞI	44	44953502	RONDELA 6,6*18*2 6593 ZN
7	15470232	BALTA YAYI ŞAŞI BAĞLANTI KELEPÇESİ	45	16670630	GÜBRE DİSKİ YAYI KALIN
8	16670610	GÜBRE BALTA YAYI DÖKÜM UCU	46	45961086	KOPİLYE 5*45 1336 ZN
9	15470913	BALTA YAYI ŞAŞI BAĞLANTI KELEPÇESİ	47	45961084	KOPİLYE 5*35 1336 ZN
10	16670600	GÜBRE BALTASI DÖKÜM	48	51180002	RULMAN 3303 2RS
11	15471661	GÜBRE BALTA YAYI ŞAŞIBAĞLAN.MESNEDİ SAĞ	49	52122038	SEKMAN 47 UNI 7437 -75
12	15471671	GÜBRE BALTA YAYI ŞAŞIBAĞLAN.MESNEDİ SOL	50	66248248	BURÇ PLASTİK
13	16670470	GÜBRE DİSKİ YAYI ŞAŞI BAĞLANTI MESNEDİ	51	41602124	CİVATA 14*220 5737 8 G ZN
14	16670270	GÜBRE DİSKİ YAYI BAĞLANTI MESNEDİ	52	15225240	DİSK SABİTLEME CİVATASI KONTRALI
15	16670430	GÜBRE DİSKİ YAYI ŞAŞI BAĞLANTI MESNEDİ	53	41605068	CİVATA 16*45 5739 8.G ZN
16	15472290	DİSK SIYIRICI BIÇAK MESNEDİ	54	18903911	GÜBRE HORTUMU TUTUCU MANDAL
17	15472300	DİSK SIYIRICI	55	22505131	GÜBRE DİSKİ TAKIMI
18	18901092	BALTA YAYI	56	15225480	DİSK FLANJİ ZN
19	18902770	GÜBRE BALTASI YAYI20*20 SAĞ	57	53229008	SEKMAN G 24*32*4
20	18902780	GÜBRE BALTASI YAYI20*20 SOL	58	15225490	BURÇ
21	18902861	GÜBRE BALTA YAYI TUTUCUSU	59	15223651	RULMAN YATAĞI
22	18903200	GÜBRE BALTA YAYI TUTUCUSU	60	15225500	GÜBRE DİSKİ KOMPLE
23	18903210	TEK GÜBRELEME YAYI			
24	18903220	GÜBRE BALTA YAYI TUTUCUSU			
25	18903820	GÜBRE BALTA YAYI			
26	18903900	GÜBRE BALTA YAYI TUTUCUSU			
27	22310058	BURÇ			
28	15110091	ŞAŞI BAĞLANTI DEMİR KELEPÇE			
29	41601101	CİVATA 14*160 5737 8 G ZN			
30	41602056	CİVATA 12*50 5737 8 G ZN			
31	41605015	CİVATA 12*50 5737 8 G ZN			
32	48974023	PERÇİN 6*19,8 A/2			
33	41605042	CİVATA 10*30 5739 8 G ZN			
34	41605049	CİVATA 12*25 5739 8 G ZN			
35	41605051	CİVATA 12*35 5739 8 G ZN			
36	41605052	CİVATA 12*42 5739 8 G ZN			
37	43530004	SOMUN 6 5588 6,8 ZN			
38	43530007	SOMUN 10 5588 6,8 ZN			

TAV. 66/172



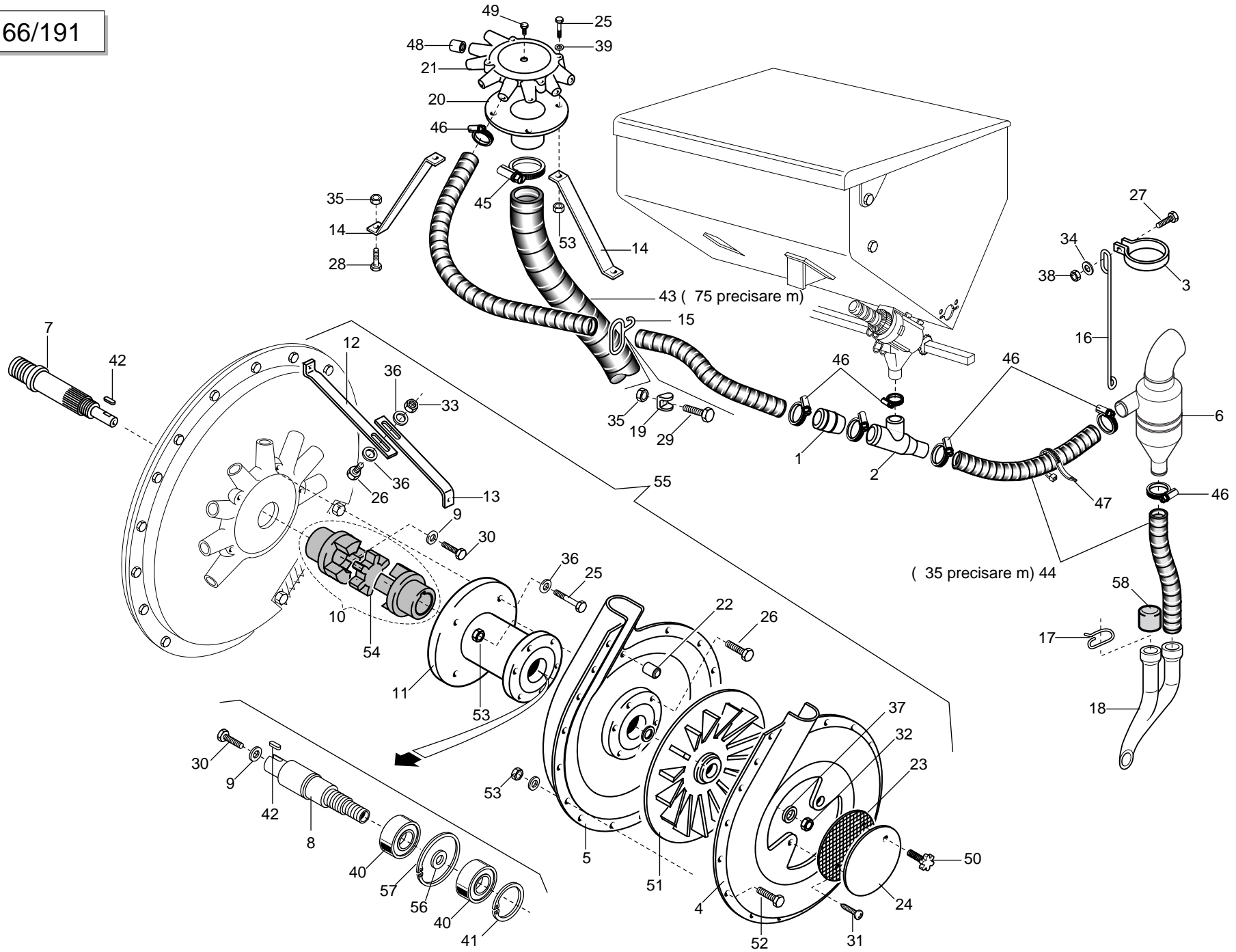
MİKROGRANÜL			TAV.66/172		
POZ.	KOD	TANIM	POZ.	KOD.	TANIM
1	19002932	GRANÜL DEPOSU 250	38	45961061	KOPİLYE 4*25 1336 ZN
2	15475231	GRANÜL DEPO KAPAĞI 250	39	46966074	YARIKLI PİM 5*24 DIN 1481
3	15475260	KELEPÇE	40	46966079	YARIKLI PİM 5*36 DIN 1481
4	15475271	DEPO ŞASI BAĞLANTI MESNEDİ	41	53229001	KARIŞTIRICI MİL YATAĞI DE 100
5	15475330	GRANÜL HORTUMU	42	62122003	METAL KELEPÇE 19/28
6	15475380	GRANÜL ÜNİTESİ ŞASI BAĞ PARÇASI 150*150	43	65336041	GRANÜL HORTUMU SIKIŞTIRMA MANDALI
6	16670240	GRANÜL ÜNİTESİ ŞASI BAĞ PARÇASI 150*100	44	65336046	PLASTİK DAĞITICI SIKIŞTIRMA YAYI
7	15475411	GRANÜL DEPO TAŞIYICI AYAGI	45	22250240	GRANÜL NAYLON KARIŞTIRICI 8 KANATLI
8	18903180	HORTUM BİRLEŞTİRİCİ MESNEDİ	46	19703300	GRANÜL AYAR TABLOSU
9	18903190	HORTUM BİRLEŞTİRİCİ MESNEDİ	47	65338043	YAY
10	19002580	HORTUM BİRLEŞTİRİCİ	48	66248119	Z-24 DİŞLİ
11	20890078	GRANÜL ÜNİTESİ DİŞLİ TAKIMI	49	66248120	Z-24 DİŞLİ
12	20890079	GRANÜL DEPOSU ÇIKIŞ KAPAĞI	50	66248121	BURÇ FLANJLI
13	20890081	GRANÜL DAĞITICI MİLİ L.445	51	66248123	GRANÜL DİSTRÜBÜTÖR GÖVDESİ
14	20890089	REGÜLATÖR ÇIKIŞ AYAR PARÇASI	52	66248125	REGÜLATÖR
15	20890135	NAYLON KARIŞTIRICI	53	66248126	HAREKET DİŞLİLERİ KASASI
16	20890151	SKALALI GRANÜL AYARLAYICI	54	66248138	HARKET DİŞLİLERİ KAPAĞI
17	20890158	MİKRO KARIŞTIRICI	55	66248154	DAĞITICI YATAĞI
18	20890194	KARIŞTIRICI MİL 250	56	20970100	RONDELA 30*0,5*22
19	20890211	DAĞITICI DİŞLİ TAKIMI 2+2	57	66248223	GRANÜL DEPO TAPASI
20	44953500	RONDELA 4,3*16*1,5 6593 ZN	58	41602124	ÇİVATA 14*220 5737 8. G ZN
21	22220073	RONDELA 28*0,3*16,5	59	67008044	GRANÜL DEPO ŞASI TAPASI
22	22250272	U BAĞLANTI ÇİVATASI	60	20890111	GRANÜL HAREKET MİLİ L.470
23	22500068	U BAĞLANTI ÇİVATASI M14	60	20890112	GRANÜL HAREKET MİLİ L.1110
24	15110091	ŞASI BAĞLANTI DEMİR KELEPÇE	60	20890130	GRANÜL HAREKET MİLİ L.550
25	41601101	ÇİVATA 14*160 5737 8.G	60	20890201	GRANÜL HAREKET MİLİ L.440
26	41605012	ÇİVATA 6*10 5739 8 .G ZN	60	20890202	GRANÜL HAREKET MİLİ L.690
27	41605015	ÇİVATA 6*16 5739 8.G ZN	60	20890203	GRANÜL HAREKET MİLİ L.1620
28	41605041	ÇİVATA10*25 5739 8.G ZN	60	20890205	GRANÜL HAREKET MİLİ L.250
29	41982003	ÇİVATA 3,9*9,5 DIN 7981	61	67008061	DEPO PLASTİK KAPAĞI
30	41983001	ÇİVATA 3,9*9,5 DIN 7982			
31	43530004	SOMUN 6 5588 6,8 ZN			
32	43530007	SOMUN10 5588 6,8 ZN			
33	43530009	SOMUN14 5588 6,8 ZN			
34	43549003	KONTRALI SOMUN M10			
35	44953006	RONDELA D14 UNI 6592 ZN			
36	45961039	KOPİLYE 3*15 1336 ZN			
37	45961040	KOPİLYE 3*20 1336 ZN			

TAV. 66/181



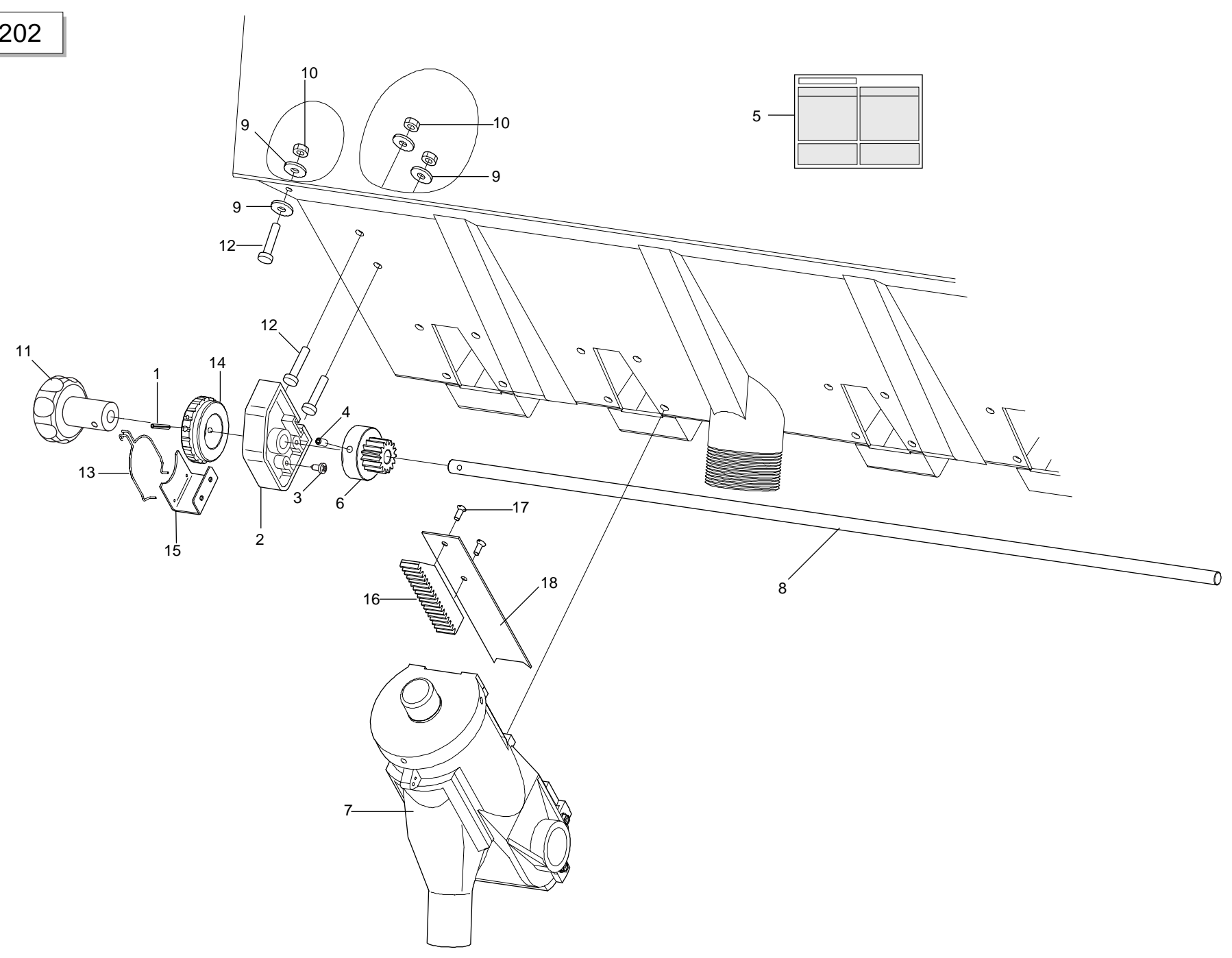
<b>GÜBRELEME VE GRANÜL ŞANZMANI</b>			<b>TAV.66/181</b>		
<b>POZ.</b>	<b>KOD</b>	<b>TANIM</b>	<b>POZ.</b>	<b>KOD.</b>	<b>TANIM</b>
1	14830390	RULMAN KARE YATAKLI	39	44957006	RONDELA D8 DIN 6798 D.INT.ZN
2	15470381	KARE YATAKLI RULMAN MESNEDİ	40	47969001	GRES MEMESİ M6*1/A
3	15470851	HAREKET TAŞIYICI DİŞLİ MESNEDİ	41	57158058	ZİNCİR 1/2 -3/16 107 H ISO 083-1
4	15475031	HAREKET DİŞLİSİ BAĞLANTI MESNEDİ SOL	42	57158030	ZİNCİR 1/2 ISO 083-1
5	15475041	HAREKET DİŞLİSİ BAĞLANTI MESNEDİ SAĞ	43	66248152	TRANSMİSYON MİLİ YATAĞI
6	15475260	HAREKET DİŞLİSİ ŞAŞI BAĞLANTI PARÇASI	44	66248207	GERGİ TAKOZU
7	15475310	ZİNCİR GERGİ MESNEDİ	45	66248218	KARE YATAKLI RULMAN
8	18902960	YAY	46	44953503	RONDELA 9*24*2 6593 ZN
9	19000091	GERGİ TAKOZU	47	22230138	TRANSMİSYON MİLİ 4F.80-6F.45 L.1000
10	19002810	KARTER SAĞ	47	22230142	TRANSMİSYON MİLİ 4F. L.800
11	19002820	KARTER SOL	47	22270049	TRANSMİSYON MİLİ 4F.85-6F.50 L.1260
12	19002830	KARTER PLASTİK	48	43530009	SOMUN 14 5588 6,8 ZN
13	19002880	KARTER PLASTİK			
14	20890115	MİL TUTUCU KELEPÇE PLASTİK KOMPLE			
15	20890128	Z-42 DİŞLİ			
16	20970032	RONDELA 32*4*8,5			
17	20980086	BURÇ 8,5*16*31			
18	22230094	RULMAN YATAĞI			
19	22250007	Z-20 1/2 DİŞLİ			
20	22250028	Z-15 DİŞLİ			
21	22250272	U BAĞLANTI CİVATASI			
22	22505085	MİL TUTUCU KELEPÇE			
23	41182016	CİVATA 8*45 5732 4,6 ZN			
24	41602027	CİVATA 8*55 5732 8 G ZN			
25	41602030	CİVATA 8*70 5732 8 G ZN			
26	41602124	CİVATA 14*220 5732 8 G ZN			
27	41605015	CİVATA 6*16 5739 8 G ZN			
28	41605027	CİVATA 8*16 5739 8 G ZN			
29	41605029	CİVATA 8*20 5739 8 G ZN			
30	41982002	CİVATA 4,2*25 DIN 7981			
31	43530004	SOMUN 6 5588 6,8 ZN			
32	43530006	SOMUN 8 5588 6,8 ZN			
33	43530007	SOMUN 10 5588 6,8 ZN			
34	44953002	RONDELA D6 UNI 6592 ZN			
35	44953003	RONDELA D8 UNI 6592 ZN			
36	44953004	RONDELA D10 UNI 6592 ZN			
37	44953500	RONDELA 4,3*16*1,5 6593 ZN			
38	44957004	RONDELA D6 DIN 6798 D.INT.ZN			

TAV. 66/191



<b>PNÖMATİK (HAVALI) GÜBRELEME</b>			<b>TAV.66/191</b>		
<b>POZ.</b>	<b>KOD</b>	<b>TANIM</b>	<b>POZ.</b>	<b>KOD.</b>	<b>TANIM</b>
1	13912101	GÜBRELEME BORU AĞZI	39	44957004	RONDELA D6 DIN 6798 D.INT.ZN
2	13912131	GÜBRELEME BORUSU	40	51105405	RULMAN 62042RS C3
3	13912350	METAL KELEPÇE	41	52121017	SEKMAN 20UNI 7435-75
4	13912460	FAN ANA KAPAĞI ÖN	42	55140005	KAMA 6*6*20 UNI 6604
5	13912470	FAN ANA KAPAĞI ARKA	43	61205005	PLASTİK HORTUM D175
6	13912512	GENİŞLETME HAZNESİ	44	61209001	SPIRAL HORTUM 35
7	15450390	FAN ANA GÖBEK MİLİ	45	62122006	METAL KELEPÇE 68/85
8	15450400	FAN PERVANE MİLİ	46	62122008	METAL KELEPÇE 26/38
9	15450410	LASTİK CONTA	47	62123003	PLASTİK KELEPÇE 9*350 31919
10	15450420	ŞAFT	48	66248098	DİSTRİBÜTÖR TAPASI
11	15450431	FAN PERVANE MİLİ YATAĞI	49	67007213	TAPA 1/8
12	15470410	AYARLANABİLİR SABİTLEME LAMASI	50	67008023	CİVATA M5*25 VPA/25
13	15470420	AYARLANABİLİR SABİTLEME LAMASI	51	67320001	PLASTİK PERVANE L 80M8
14	15471471	DAĞITICI SABİTLEME LAMASI	52	41602010	CİVATA 6*30 5737 8.G ZN
15	18901960	HORTUM TUTUCU	52	41605002	CİVATA 4*12 5739 8.G ZN
16	18902650	GENİŞLETME HAZNESİ TUTUCU KANCASI	52	41605013	CİVATA 6*12 5739 8.G ZN
17	18903180	HORTUM SIKIŞTIRMA MANDALI	52	41605019	CİVATA 6*25 5739 8.G ZN
18	19002580	HORTUM BİRLEŞTİRİCİ	53	43442002	EMNİYETLİ SOMUN 4 ZN
19	22230264	CİVATA TUTUCU RONDELA	53	43549001	KONTRALI SOMUN M6
20	23440551	DAĞITICI YATAĞI FLANJLI	54	58162014	ŞAFT ARA PARÇASI
21	23440553	DAĞITICI D.35 8 ÇIKIŞLI	55	15473770	FAN KOMPLE
22	23440562	ARA PARÇA	56	44959127	RONDELA 20*28*2 DIN 988
23	23440563	KORUYUCU IZGARA	57	52122038	SEKMAN 47 UNI 7437-75
24	23440564	FAN KAPAMA KAPIĞI	58	66248098	TAPA
25	41602019	CİVATA 6*75 5737 8.G ZN			
26	41605018	CİVATA 6*20 5739 8.G ZN			
27	41605032	CİVATA 8*30 5739 8.G ZN			
28	41605041	CİVATA 10*25 5739 8.G ZN			
29	41605042	CİVATA 10*30 5739 8.G ZN			
30	41724048	CİVATA 8*16 5933			
31	41912002	CİVATA 5*14 7688 ZN			
32	43442006	EMNİYETLİ SOMUN 10 ZN			
33	43530004	SOMUN 6 5588 6,8 ZN			
34	43530006	SOMUN 8 5588 6,8 ZN			
35	43530007	SOMUN 10 5588 6,8 ZN			
36	44953002	RONDELA D6 UNI 6592 ZN			
37	44953004	RONDELA D10 UNI 6592 ZN			
38	44953053	RONDELA 9*24*2 6593 ZN			

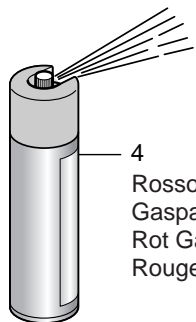
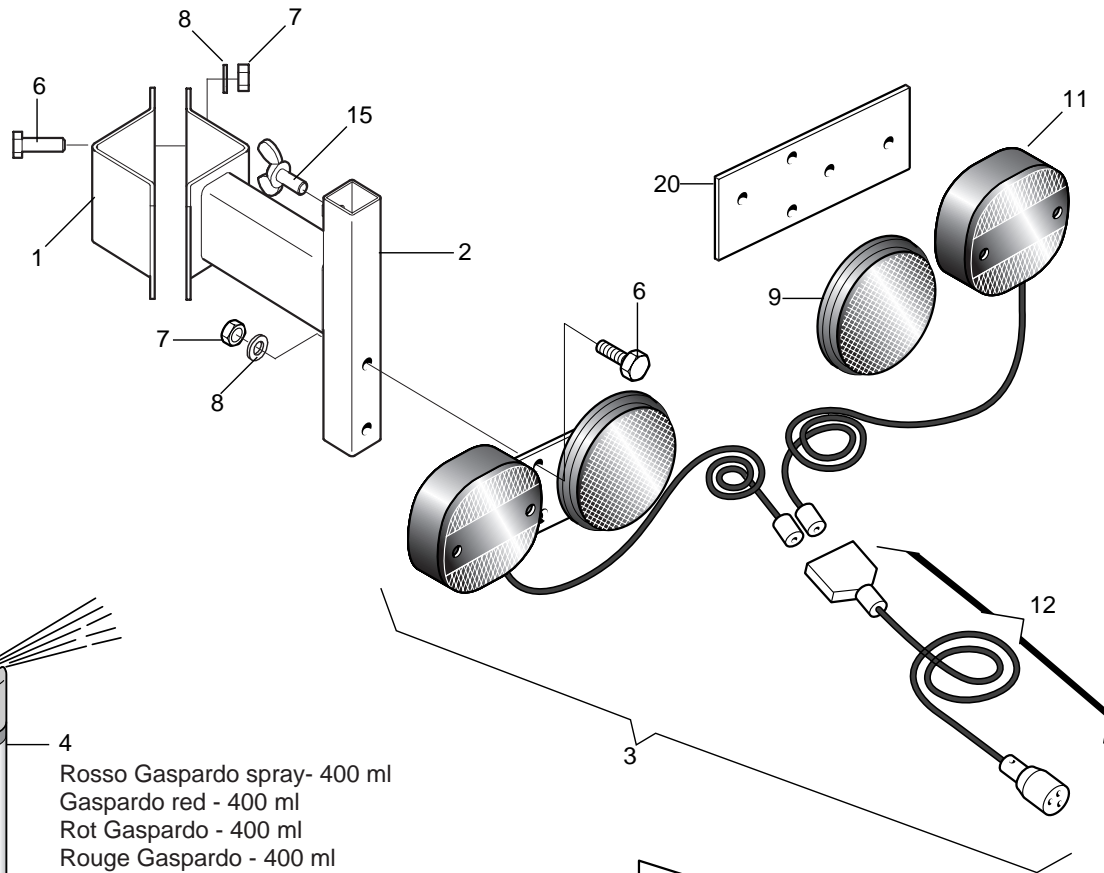
TAV. 66/202





<b>SPEEDY SET (KOLAY AYAR TOPUZU)</b>			<b>TAV.66/202</b>		
<b>POZ.</b>	<b>KOD</b>	<b>TANIM</b>	<b>POZ.</b>	<b>KOD.</b>	<b>TANIM</b>
1	46966063	YARIKLI PİM 4*36 DIN 1481			
2	19003660	DAĞITICI AYAR GRUBU BAĞLANTI MESNEDİ			
3	41982003	CİVATA 3,9*9,5 DIN 7981 NI			
4	41809023	ALYANLI PİM 5*12			
5	19702951	GÜBRE DAĞITIMI AYAR TABLOSU			
6	19003680	Z-15 AYAR DİŞLİSİ			
7	16670040	PLASTİK DAĞITICI YATAĞI KOMPLE			
7	13722330	DAĞITICI YATAĞI KOMPLE			
8	16670320	AYAR DİŞLİSİ MİLİ D10*780			
8	16670330	AYAR DİŞLİSİ MİLİ D10*1030			
8	16670340	AYAR DİŞLİSİ MİLİ D10*1230			
8	16670350	AYAR DİŞLİSİ MİLİ D10*1430			
9	44953502	RONDELA 6,6*18*/2 6593 ZN			
10	43530004	SOMUN 6 558 6,8 ZN			
11	19003670	AYAR TOPUZU			
12	41605015	CİVATA 6*16 5739 8.G ZN			
13	65336055	AYAR TOPUZU YAYI			
14	19003710	REGÜLATÖR SAĞ			
15	16670140	REGÜLATÖR YAYI MESNEDİ			
16	19003690	DAĞITIM BOĞAZI AÇICI MESNED			
17	41808001	CİVATA 4*10			
18	16670100	DAĞITIM BOĞAZI LAMASI			

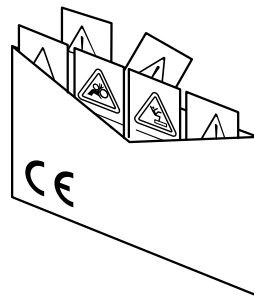
TAV. 66/211



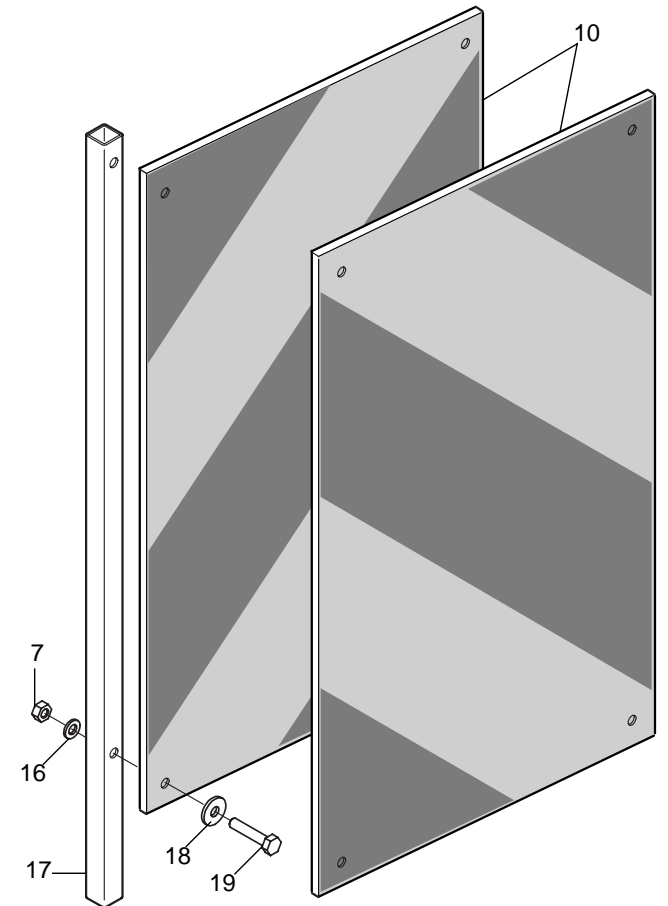
4  
Rosso Gaspardo spray- 400 ml  
Gaspardo red - 400 ml  
Rot Gaspardo - 400 ml  
Rouge Gaspardo - 400 ml



5  
Rosso Gaspardo - 1Kg  
Gaspardo red - 1Kg  
Rot Gaspardo - 1Kg  
Rouge Gaspardo - 1Kg  
Rojo Gaspardo - 1Kg



13  
DECALCOMANIE AVVERTIMENTO  
DECAL  
DBZIEHBILD  
DECALCOMANIE  
CALCOMANIE  
CALCOMANIE



**GASPARDO**

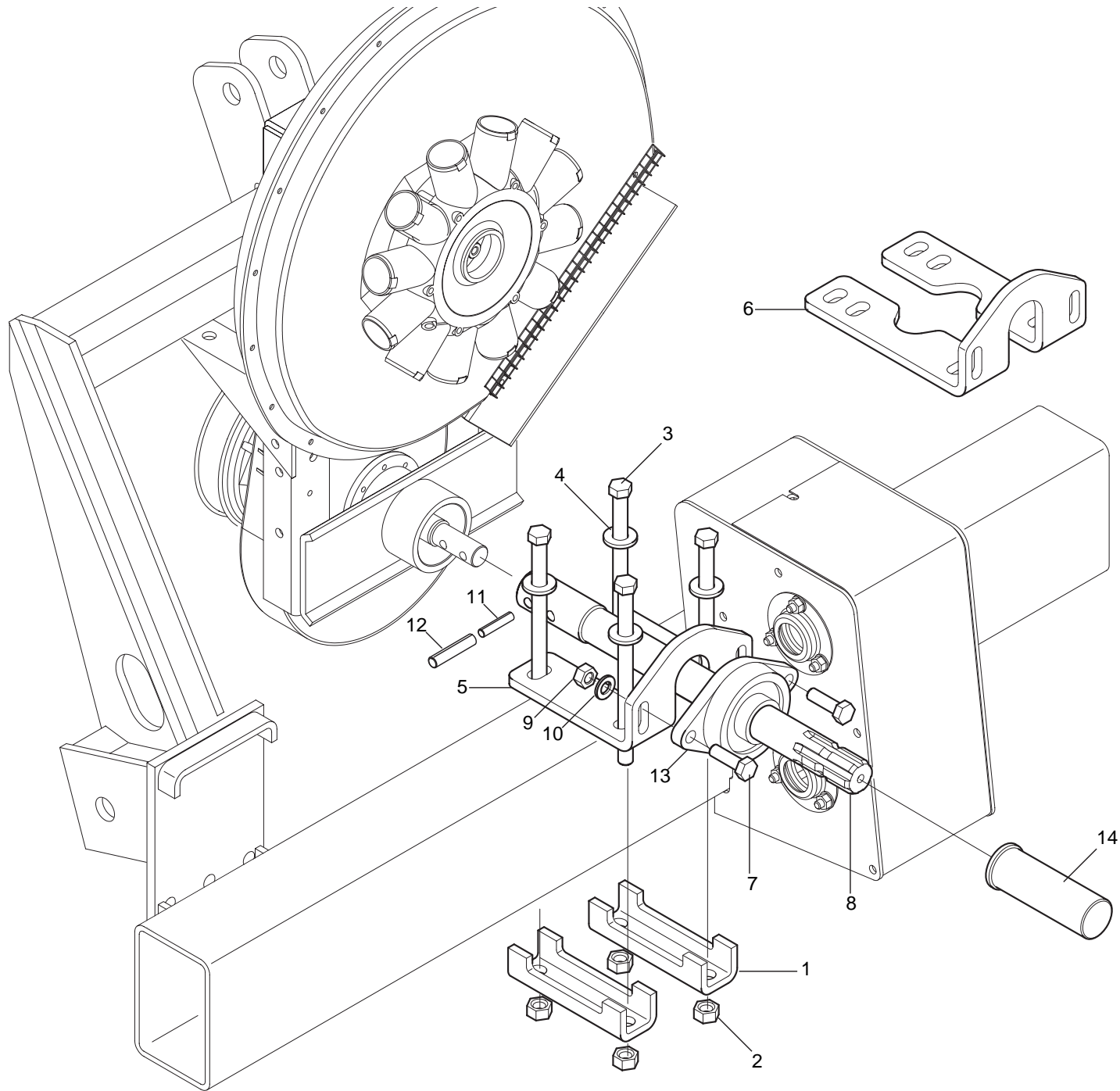
**SP**

14

AKSESUARLAR			TAV.66/211		
POZ.	KOD	TANIM	POZ.	KOD.	TANIM
1	15411260	METAL KELEPÇE			
2	15412640	TRAFİK KİTİ BAĞLANTI MESNEDİ			
3	13616620	TRAFİK KİTİ KOMPLE			
4	20000000	GASPARDO SPREY BOYA KIRMIZI 400ML			
5	20000001	GASPARDO BOYA KIRMIZI 1 KG			
6	41605015	CİVATA 6*16 5739 8.G ZN			
7	43549001	KONTRALI SOMUN M6			
8	44957004	RONDELA D6 DIN 6798 D.INT.ZN			
9	67004063	REFLEKTÖR D.80			
10	67007358	PANEL REFLEKTÖR N.2			
11	67007561	SİNYAL VE FREN LAMBASI KİTİ			
12	67201030	KİT ELEKTRİK BAĞLANTI KABLOSU			
13	89900500	UYARI İKAZ ETİKETLERİ			
14	18900511	MARKA VE MODEL ETİKELERİ			
15	41419001	KELEBEK CİVATA 8*155449 5,8 ZN			
16	44953002	RONDELA D6 6*18*2 UNI 6593 ZN			
17	15412650	PANEL REFLEKTÖR LAMASI			
18	44953502	RONDELA D6,6*18*2 UNI 6593 ZN			
19	41605020	CİVATA 6*30 5739 8.G ZN			
20	13616570	TRAFİK KİTİ BAĞLANTI LAMASI			

**GASPARDO**

TAV. 66/220



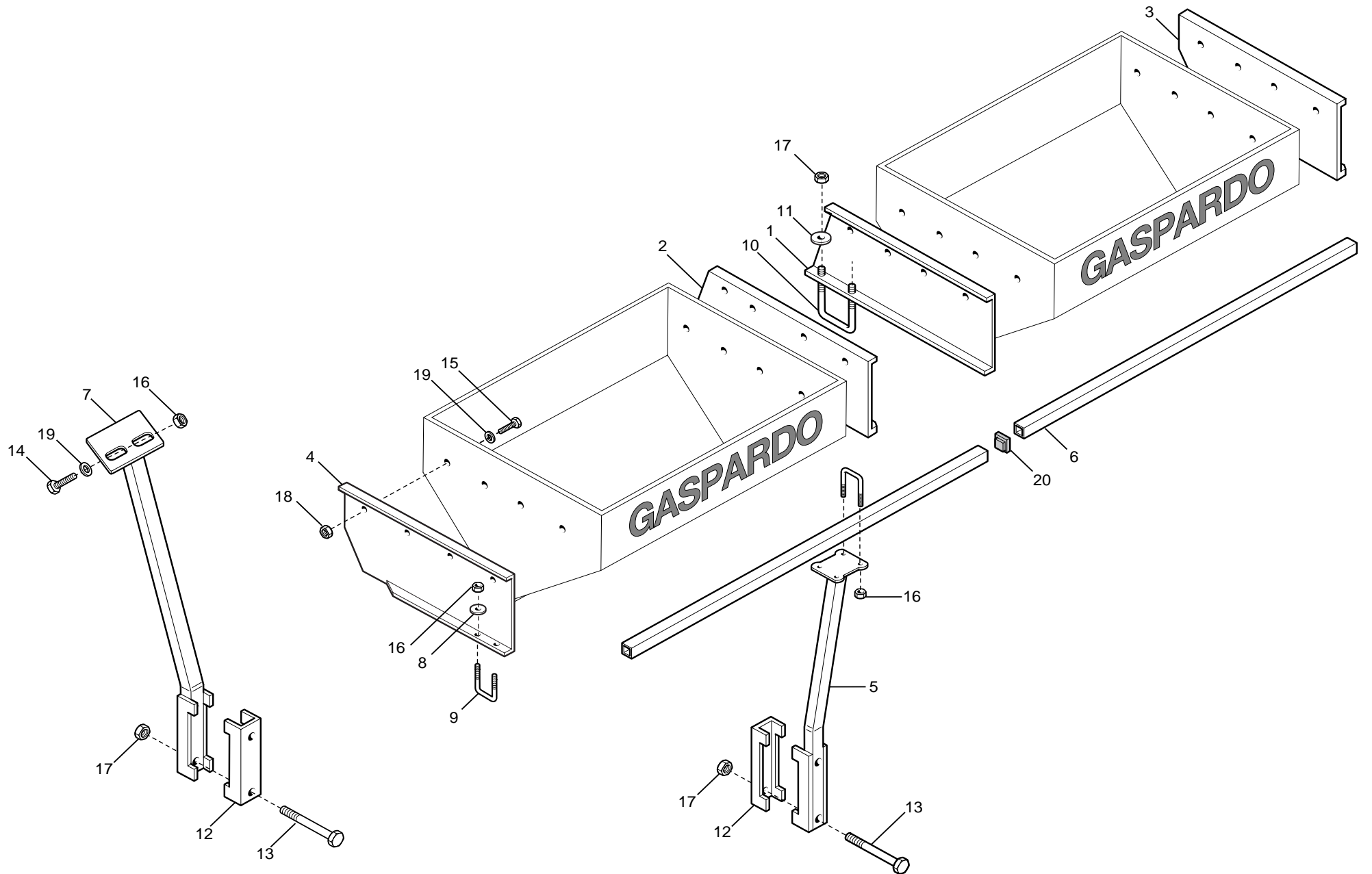


TAV. 66/230

Codice Code Kodex Codigo	Nr e ò fori Nr and òholes Nr et ò trous r und ò ð her r y ø agujeros	Coltura	Seeds	Cultures	Samen	Semillas	Distanza semina Seeding dist. Dist. de semis Saatabstandes Dist. siembra	Codice Code Kodex Codigo	Nr e ò fori Nr and òholes Nr et ò trous r und ò ð her r y ø agujeros	Coltura	Seeds	Cultures	Samen	Semillas	Distanza semina Seeding dist. Dist. de semis Saatabstandes Dist. siembra		
22230298	20	0,8 (1)					↓  min.10,4 cm.  max. 41,7 cm.	22230290	36	2,5	Pomodoro conf. ø 3,5-4,5 mm Ginseng	Tomato pilled ø3,54,5 mm Ginseng	Tomate enrobè ø 3,5-4,5 mm Ginseng	Tomate pilliert ø3,54,5 mm Ginseng	Tomate conf. ø 3,5-4,5 mm Ginseng	↑  max. 23,2 cm.	
22230319	20	1 (1)	Cavolo broccolo	Broccoli	Chou-Broccoli	Brokkoli		Bròculi	22230197	36	3,5	Fagiolino Piselli Soia	Beans (Little) Peas Soyabeans	Haricot (Petit) Pois Soja	Grøe Bohnen Erbsen Soja		Judias verdes Arveja Soja
22230327	20	1,1 (1)	Cavolo verza	Cabbage,Savoy	Chou de Milan	Wirsing		Col de Milan	22230199	36	4,5	Fagiolo Piselli Favino	Beans Peas -	Haricot Pois -	Bohnen Erbsen -		Poroto Arveja -
22230320	20	1,5							22230295	36	5,5	Fagiolo	Beans	Haricot	Bohnen		Poroto
22230294	20	2,1	Zucchini Melone Anguria Cardo	Squash Melon Watermelon -	Courgette Melon Pastèque -	Købis Melone Wassermelone -		Calabacín Melón Sandía -	10123760R	36	5,5 (2)	Fagiolo	Beans	Haricot	Bohnen		Poroto
22230203	20	2,5	Girasole	Sunflower	Tournesol	Sonnenblumen		Girasol	22230304	36	7						
22230192	20	3,5	Cotone Mais (Piccolo)	Cotton Corn (Little)	- Mais (Petit)	Baumwohl Mais (Klein)		- Maiz (Pequeño)	22230321	52	1,5						
22230048	20	4,5	Mais	Corn	Mais	Mais		Maiz	22230328	52	2,1	Barbabietola	Beets	Betteraves	Røben		Remolacha
22230047	20	5,5	Mais (Grosso) Ceci Fagiolo borlotta e cannellino Arachidi	Corn (Big) Pulses Beans Peanut	Mais (Gros) - Haricot -	Mais (Grosse) - Bohnen -		Maiz (Grueso) - Poroto -	22230299	52	2,5						
22230205	20	7	Arachidi Lupino	Peanut -	- -	- -		- -	22230316	52	3,5	Fagiolino	Beans (Little)	Haricot (Petit)	Grøe Bohnen		Judias verdes
10124030R	26	1 (1)					↑  min. 8 cm.  max. 32,1 cm.	22230288	52	4,25	Soia	Soyabeans	Soja	Soja	Soja		
22230253	26	1,5						22230194	72	0,5 (1)	Endivia Lattuga	Endive Lettuce	Chicorèe Lait ue	Winterendivien Kopfsalat	Escarola Lechuga		
22230296	26	2,1	Zucchini Melone Anguria Cardo	Squash Melon Watermelon -	Courgette Melon Pastèque -	Købis Melone Wassermelone -		Calabacín Melón Sandía -	22230195	72	0,8 (1)	Endivia Lattuga Rapa Senape Finocchio Anice	Endive Lettuce Turnip Mustard Fennel -	Chicorèe Lait ue Navet M outarde Fenouil -	Winterendivien Kopfsalat Speiserøben Senft Fenchel -	Escarola Lechuga Nabo - - - Hinojo	
22230289	26	2,5	Girasole	Sunflower	Tournesol	Sonnenblumen		Girasol	22230193	72	1,1 (1)	Pomodoro Rapa Finocchio Colza Panico	Tomato Turnip Fennel Canola -	Tomate Navet Fenouil Colza -	Tomate Speiserøben Fenchel Raps -	Tomate Nabo Hinojo Colza -	
22230249	26	3,5	Cotone Mais (Piccolo)	Cotton Corn (Little)	- Mais (Petit)	Baumwohl Mais (Klein)		- Maiz (Pequeño)	22230257	72	1,5	Spinacio Ravanello Asparagio Pomodoro conf. ø 2,5-3,5 mm	Spinach Radish Asparagus Tomato pilled ø2,53,5 mm	Epinaard Radies Asperge Tomate enrobè ø 2,5-3,5 mm	Spinat Radies Spargel Tomate pilliert ø2,53,5 mm	Espinaca Rabanito Espàrrago Tomate conf. ø 2,5-3,5 mm	
22230050	26	4,5	Mais	Corn	Mais	Mais		Maiz	22230203	72	2,1	Bietaa coste Saggina	Swiss Chard -	Poirèe -	Mangold -	Acelga -	
22230303	26	5							10124040R	72	2,5						
22230049	26	5,5	Mais (Grosso) Ceci Fagiolo borlotta e cannellino Arachidi	Corn (Big) - Beans -	Mais (Gros) - Haricot -	Mais (Grosse) - Bohnen -		Maiz (Grueso) - Poroto -	22230198	72	3,5	Fagiolino Soia	Beans (Little) Soyabeans	Haricot (Petit) Soja	Grøe Bohnen Soja	Judias verdes Soja	
22230317	36	1,1 (1)	Pomodoro	Tomato	Tomate	Tomate		Tomate	10124020R	72	4,25	Soia	Soyabeans	Soja	Soja	Soja	
22230196	36	1,5	Lenticchia Cetriolo Pomodoro conf. ø 2,5-3,5 mm	- Cucumber Tomato pilled ø2,53,5 mm	- Concombre Tomate enrobè ø 2,5-3,5 mm	- Gurke Tomate pilliert ø2,53,5 mm		- Pepino Tomate conf. ø 2,5-3,5 mm	22230256	72	4,5						
22230051	36	2,1	Barbabietola Zucchini Melone Anguria Cardo Sorgo Sesamo	Beets Squash Melon Watermelon - Sorghum -	Betteraves Courgette Melon Pastèque - Sorgo -	Røben Købis Melone Wassermelone - Hirse -	Remolacha Calabacín Melón Sandía - Sorgo -										

TOHUM DİSKLERİ			TAV.66/230		
POZ.	KOD	TANIM	POZ.	KOD.	TANIM
1	10124060	TOHUM DİSKİ 96-1,0	40	22230296	TOHUM DİSKİ 26-2,1
2	10123970	TOHUM DİSKİ 102-2	41	22230297	TOHUM DİSKİ 144-0,8
3	10124010	TOHUM DİSKİ 60-4,5	42	22230298	TOHUM DİSKİ 20-0,8
4	10124020	TOHUM DİSKİ 72-4,25	43	22230299	TOHUM DİSKİ 52-2,5
5	10124030	TOHUM DİSKİ 26-1,0	44	22230300	TOHUM DİSKİ 10G-3F-D21
6	10124040	TOHUM DİSKİ 72-2,5	45	22230301	TOHUM DİSKİ 144-0,5
7	10124050	TOHUM DİSKİ 104-1,1	46	22230303	TOHUM DİSKİ 26-5,0
8	10124060	TOHUM DİSKİ 26-4	47	22230304	TOHUM DİSKİ 36-7
9	10124070	TOHUM DİSKİ 36-1,7	48	22230306	TOHUM DİSKİ 12-2,1
10	10124090	TOHUM DİSKİ 6-4,5	49	22230316	TOHUM DİSKİ 52-3,5
11	10124100	TOHUM DİSKİ 6-3,0	50	22230317	TOHUM DİSKİ 36-1,1
12	22230047	TOHUM DİSKİ 20-5,5	51	22230318	TOHUM DİSKİ 10-1,5
13	22230048	TOHUM DİSKİ 20-4,5	52	22230319	TOHUM DİSKİ 20-1,0
14	22230049	TOHUM DİSKİ 26-5,5	53	22230320	TOHUM DİSKİ 20-1,5
15	22230050	TOHUM DİSKİ 26-45	54	22230321	TOHUM DİSKİ 52-1,5
16	22230051	TOHUM DİSKİ 36-2,1	55	22230322	TOHUM DİSKİ 80-1,5
17	22230192	TOHUM DİSKİ 20-3,5	56	22230323	TOHUM DİSKİ 100-1,5
18	22230193	TOHUM DİSKİ 72-1,1	57	22230324	TOHUM DİSKİ 120-1,5
19	22230194	TOHUM DİSKİ 72-0,5	58	22230325	TOHUM DİSKİ 160-1,5
20	22230195	TOHUM DİSKİ 72-0,8	59	22230326	TOHUM DİSKİ 180-1,5
21	22230196	TOHUM DİSKİ 36-1,5	60	22230327	TOHUM DİSKİ 20-1,1
22	22230197	TOHUM DİSKİ 36-3,5	61	22230328	TOHUM DİSKİ 52-2,1
23	22230198	TOHUM DİSKİ 72-3,5	62	22230332	TOHUM DİSKİ 13-3,5
24	22230199	TOHUM DİSKİ 36-4,5			
25	22230203	TOHUM DİSKİ 20-2,5			
26	22230205	TOHUM DİSKİ 20-7,0			
27	22230213	TOHUM DİSKİ 72-2,1			
28	22230216	TOHUM DİSKİ 144-1,1			
29	22230217	TOHUM DİSKİ 36-5,5			
30	22230249	TOHUM DİSKİ 26-3,5			
31	22230250	TOHUM DİSKİ 144-2,1			
32	22230253	TOHUM DİSKİ 26-1,5			
33	22230256	TOHUM DİSKİ 72-4,5			
34	22230257	TOHUM DİSKİ 72-1,5			
35	22230287	TOHUM DİSKİ 144-1,5			
36	22230288	TOHUM DİSKİ 52-4,25			
37	22230289	TOHUM DİSKİ 26-2,5			
38	22230290	TOHUM DİSKİ 36-2,5			
39	22230294	TOHUM DİSKİ 20-2,1			

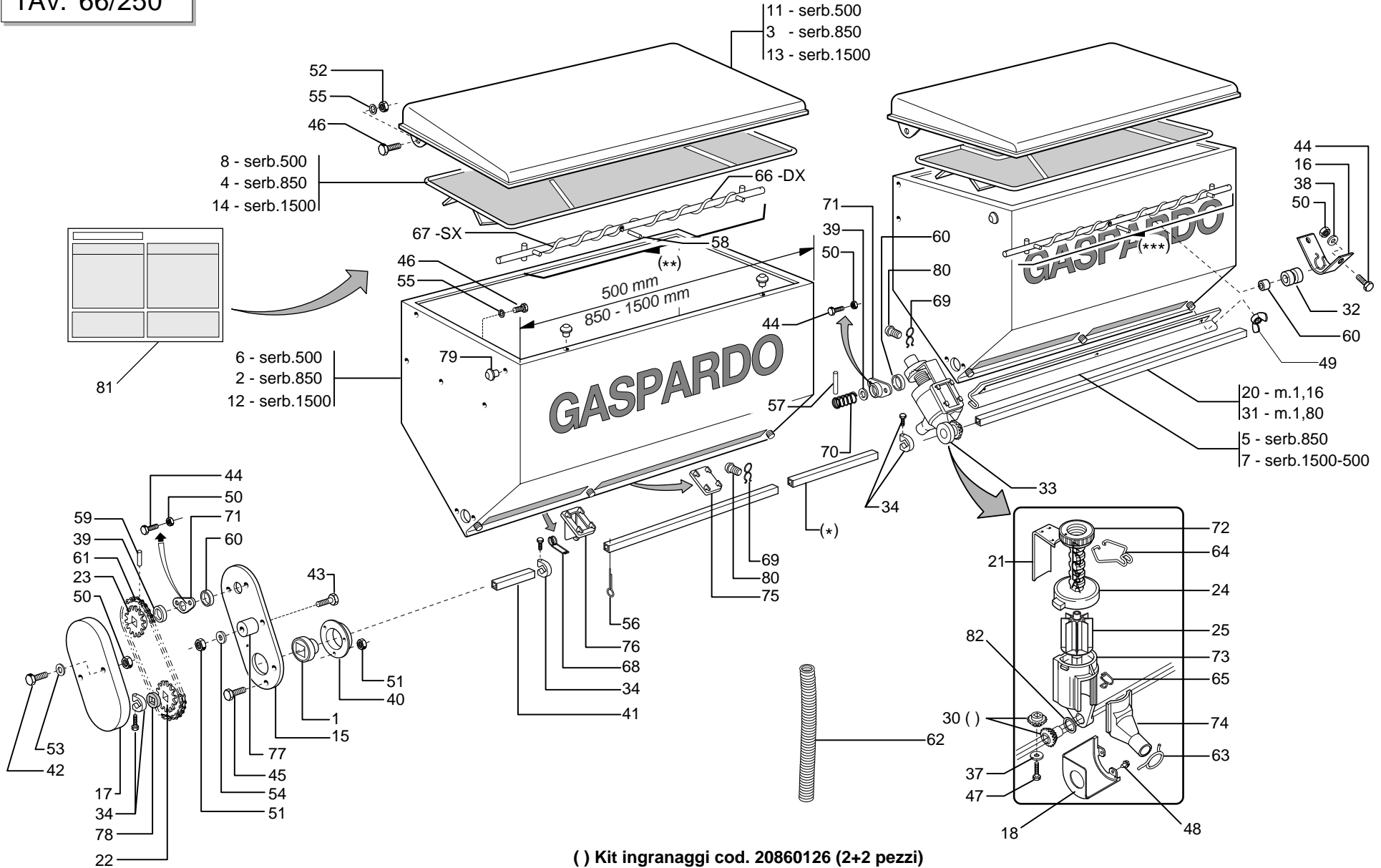
TAV. 66/241





SAC GÜBRE DEPO BAĞLANTISI			TAV.66/241		
POZ.	KOD	TANIM	POZ.	KOD.	TANIM
1	15470631	GÜBRE DEPOSU SABİTLEYİCİ MESNED SAĞ			
2	15470641	GÜBRE DEPOSU SABİTLEYİCİ MESNED SOL			
3	15171380	GÜBRE DEPOSU BAĞLANTI MESNEDİ SAĞ			
4	15171390	GÜBRE DEPOSU BAĞLANTI MESNEDİ SOL			
5	16670011	ŞAŞI BAĞLANTI MESNEDİ 150*100			
5	15472901	ŞAŞI BAĞLANTI MESNEDİ 150*150			
6	15472970	DEPO BAĞLANTI KOLU 35*4*1200			
7	15473051	DEPO TAŞIYICI MESNED			
8	18701140	RONDELA 11*35*5			
9	22250272	U BAĞLANTI ÇİVATASI			
10	22500068	U BAĞLANTI ÇİVATASI M14			
11	18700690	RONDELA 15*40*6 ZN			
12	15110091	ŞAŞI BAĞLANTI DEMİR KELEPÇE SP8 2F 15165			
13	41602125	ÇİVATA 14*240 5737 8G. ZN			
14	41605041	ÇİVATA 10*25 5739 8.G ZN			
15	41605043	ÇİVATA 10*35 5739 8.G ZN			
16	43530007	SOMUN 10 5588 6,8 ZN			
17	43530009	SOMUN 14 5588 6,8ZN			
18	43549003	KONTRALI SOMUN M10			
19	44953505	RONDELA 11*30*2,5 6593 ZN			
20	67008044	TAPA Q.35			

TAV. 66/250



( ) Kit ingranaggi cod. 20860126 (2+2 pezzi)

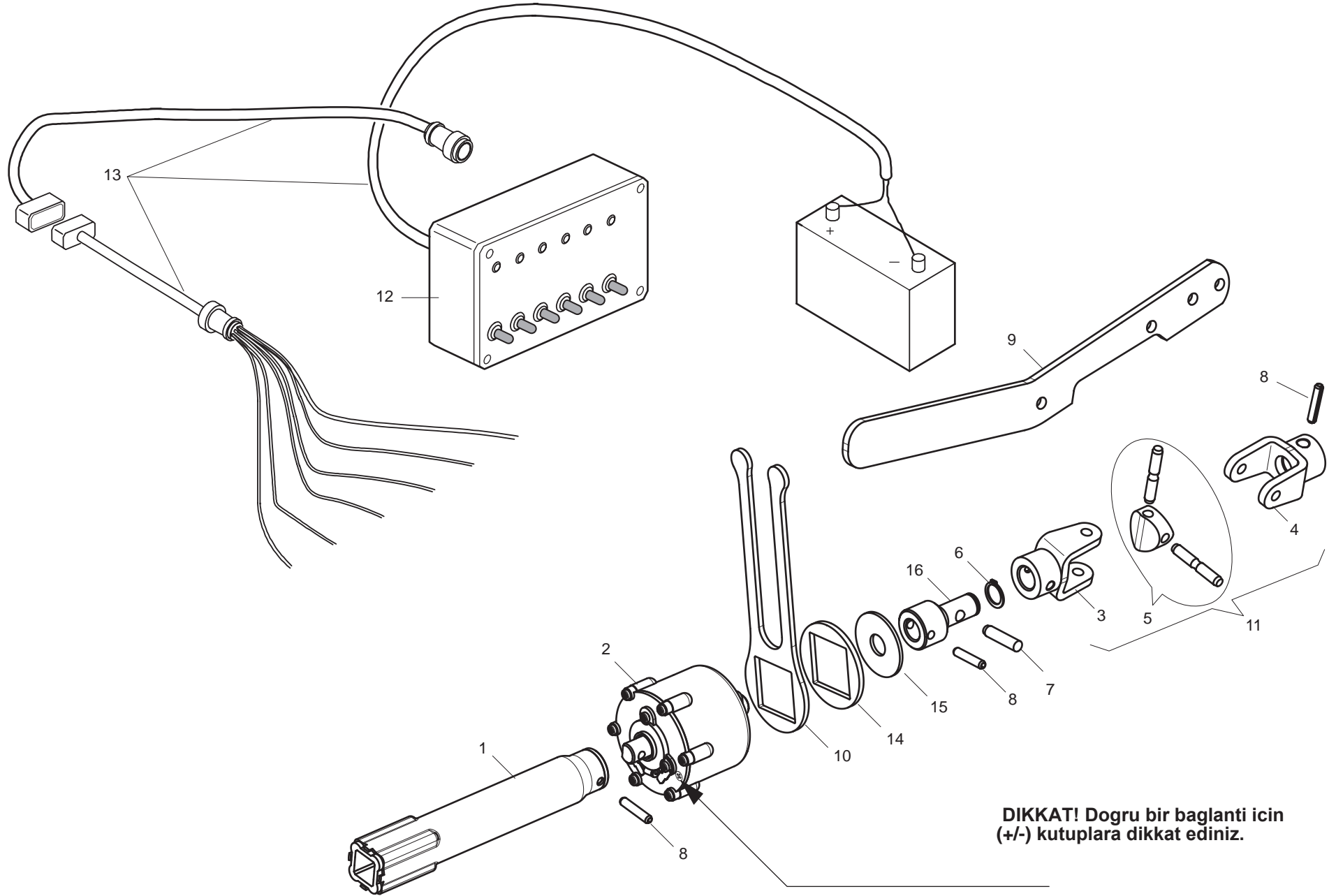
19 - 20860012 - m 0,50  
 \* 36 - 20910045 - m 1,18  
 35 - 20910044 - m 1,375

10 - 15471130 - SX/ serb.500  
 \*\* 27 - 20860122 - SX/ serb.850  
 29 - 20860124 - SX/ serb.1500

9 - 15471120 - DX/ serb.500  
 \*\*\* 26 - 20860121 - DX/ serb.850  
 28 - 20860123 - DX/ serb.1500

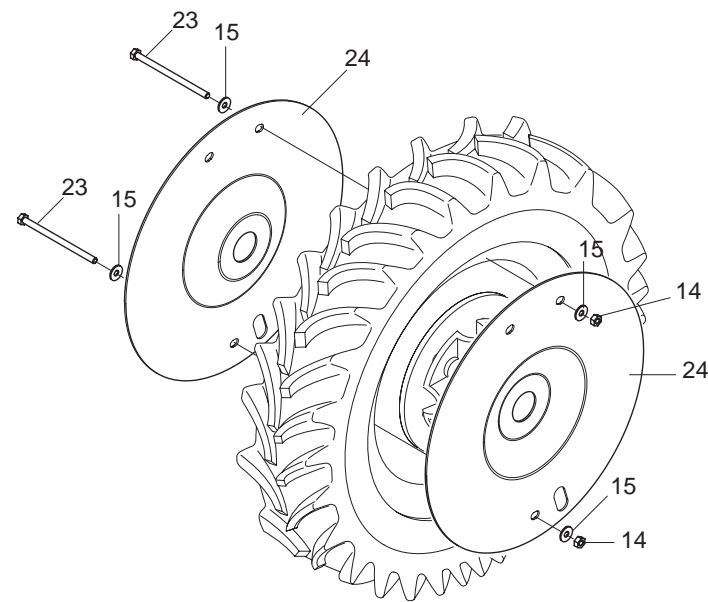
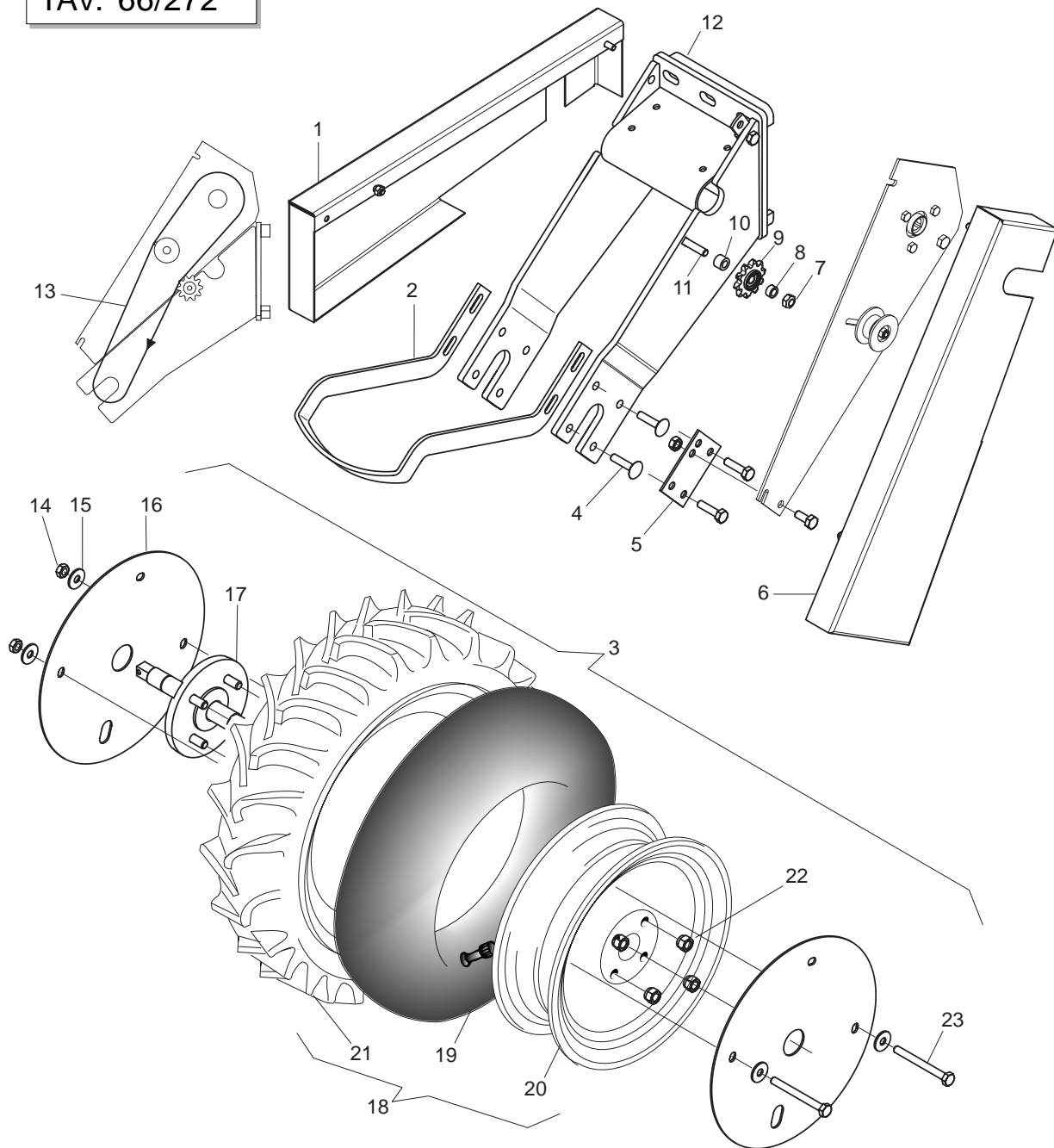
SAC GÜBRE DEPOSU			TAV.66/250		
POZ.	KOD	TANIM	POZ.	KOD.	TANIM
1	14830390	RULMAN KARE YATAKLI	43	41602024	CİVATA 8*40 5737 8.G ZN
2	15470500	GÜBRE DEPOSU 850 MM	44	41605015	CİVATA 6*16 5739 8.G ZN
3	15470580	DEPO KAPAĞI 850 MM	45	41605027	CİVATA 8*16 5739 8.G ZN
4	15470700	SAC DEPO IZGARASI 850 MM	46	41605041	CİVATA 10*25 5739 8.G ZN
5	15470780	DEPO TEMİZLEME KAPAĞI 850	47	41982005	CİVATA 4,2*38 DIN 7981
6	15471010	GÜBRE DEPOSU 500 MM	48	41984001	EMNİYETLİ CİVATA 4,2*9,5
7	15471040	DEPO TEMİZLEME KAPAĞI 1500-500	49	43440004	SOMUN 6 5448 5,8 ZN
8	15471090	SAC DEPO IZGARASI 500 MM	50	43530004	SOMUN 6 5588 6,8 ZN
9	15471120	GÜBRE KARIŞTIRICI SAĞ 500 MM	51	43530006	SOMUN 8 5588 6,8 ZN
10	15471130	GÜBRE KARIŞTIRICI SOL 500 MM	52	43549003	KONTRALI SOMUN M10
11	15471140	DEPO KAPAĞI 500MM	53	44953002	RONDELA D6 UNI 6592 ZN
12	15471280	GÜBRE DEPOSU 1500MM	54	44953003	RONDELA D8 UNI 6592 ZN
13	15471320	DEPO KAPAĞI 1500MM	55	44953505	RONDELA 11*30*205 6593 ZN
14	15471390	ELEK 1500MM	56	45961083	KOPİLYE 5*30 1336 ZN
15	15471930	DİŞLİ BAĞLANTI MESNEDİ	57	46966072	YARIKLI PİM 5*20 DIN 1481
16	15471990	GÜBRE KARIŞTIRICI AKS MESNEDİ	58	46966079	YARIKLI PİM 5*36 DIN 1481
17	19002710	DİŞLİ TAKIMI KORUMA KAPAĞI	59	46966099	YARIKLI PİM 6*30 DIN 1481
18	19002850	DİŞLİ KORUYUCU PLASTİK	60	53229001	CONTA KAPAĞI
19	20860012	MİL BAĞLANTI PARÇASI L.500	61	57158001	ZİNCİR 1/2 ISO 083
20	20860032	MİL L.1160	62	61209001	SPIRAL HORTUM 35
21	20860052	REGÜLATÖR DOZAJ LAMASI	63	65336025	GÜBRE HORTUMU SIKIŞTIRMA MANDALI
22	20860086	Z-12 DİŞLİ	64	65336055	DEPO ÖZEL AYAR YAYI
23	20860088	Z-12 DİŞLİ	65	65336062	PLASTİK DAĞITICI SIKIŞTIRMA YAYI
24	20860093	SKALALI GÜBRE AYARLAYICI	66	65336064	GÜBRE KARIŞTIRICI YAY SAĞ
25	20860106	NAYLON KARIŞTIRICI 8 KANATLI	67	65336065	GÜBRE KARIŞTIRICI YAY SOL
26	20860121	GÜBRE KARIŞTIRICI 850 SAĞ KOMPLE	68	65336080	YAY
27	20860122	GÜBRE KARIŞTIRICI 850 SOL KOMPLE	69	65336089	YAY
28	20860123	GÜBRE KARIŞTIRICI 1500 SAĞ KOMPLE	70	65338043	GÜBRE KARIŞTIRICI SIRLAMA YAYI
29	20860124	GÜBRE KARIŞTIRICI 1500 SOL KOMPLE	71	66248121	BURÇ FLANJLI
30	20860126	GÜBRE DAĞITICI DİŞLİ TAKIMI	72	66248125	REGÜLATÖR
31	20870028	MİL 6F. L.1800	73	66248176	GÜBRE DAĞITICI GÖVDESİ SP
32	19005040	BURÇ	74	66248178	PLASTİK DAĞITICI YATAĞI
33	20880044	PLASTİK DEPO GÜBRE DAĞITICI GÖVDESİ	75	66248184	PLASTİK KAPAK
34	20890115	PLASTİK KELEPÇE KOMPLE	76	66248187	DEPO BOŞALTMA PLASTİK KAPAĞI
35	20910044	MİL BAĞLANTI PARÇASI L.1375	77	66248207	ZİNCİR GERGİ TAKOZU
36	20910045	MİL BAĞLANTI PARÇASI L.1180	78	66248218	KARE YATAKLI RONDELA
37	20970097	RONDELA 32*3*4,5	79	66248223	GÜBRE DEPOSU MESNED TAPASI
38	20970125	RONDELA 28*2,5*6,5	80	66248224	GÜBRE DEPOSU DİSTRÜBİTÖR SABİTLEYİCİ
39	22220073	RONDELA 28*0,3*16,5	81	19700821	GÜBRE DAĞITIM AYAR TABLOSU
40	22230094	RULMAN YATAĞI	82	18701500	RONDELA 29,5*38*0,3
41	22250287	MİL SINIRLANDIRMA PARÇASI			
42	41602016	CİVATA 6*60 5737 8.G ZN			

TAV. 66/261



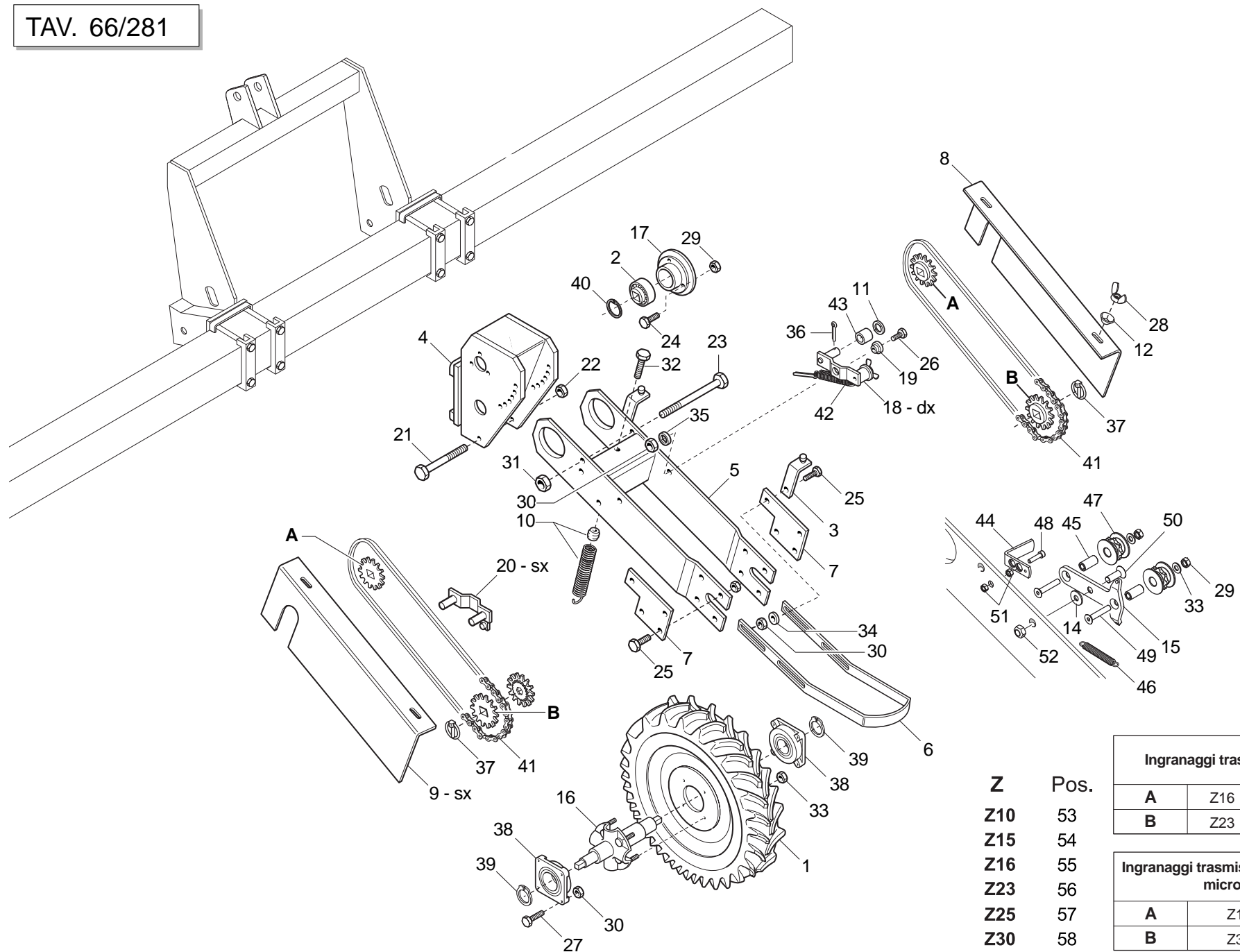
<b>EKİM ÜNİTESİ DEVRE DIŐI BIRAKMA KİTİ – ELEKTRİKLI</b>			<b>TAV.66/261</b>		
<b>POZ.</b>	<b>KOD</b>	<b>TANIM</b>	<b>POZ.</b>	<b>KOD.</b>	<b>TANIM</b>
1	15424011	HAREKET TAŐIYICI KOVAN			
2	16033700	HAREKET KESİCİ ELEKTRİKLI ELEMENT			
3	14821521	İSTAVROZ MESNEDİ			
4	15424060	İSTAVROZ MESNEDİ			
5	22270454	İSTAVROZ PLASTİK KOMPLE			
6	52121013	SEKMAN 16 UNI 7435-75			
7	66248057	PLASTİK EMNİYET PİMİ			
8	46966099	YARIKLI PİM 6*30 DIN 1481			
9	15424030	ELEKTRİKLI AYIRICI SABİTLEME MESNEDİ			
10	16033750	BAĞLANTI PARÇASI			
11	15423980	MESNEDLI İSTAVROZ TAKIMI			
12	67201062	6 ÇIKIŐLI SANTRAL			
13	67201094	6 ÇIKIŐLI KABLO L 3000			
13	67201093	6 ÇIKIŐLI KABLO L 3000			
14	16033740	KARE YATAKLI RONDELA			
15	18701970	RONDELA 16*48*2,5			
16	16033730	İSTAVROZ MESNEDİ BAĞLANTI PARÇASI			

TAV. 66/272



<b>TAŞLI TARLALAR İÇİN TEKERLEK BAĞLANTI PARÇALARI</b>					<b>TAV.66/272</b>
<b>POZ.</b>	<b>KOD</b>	<b>TANIM</b>	<b>POZ.</b>	<b>KOD.</b>	<b>TANIM</b>
1	16630150	KARTER SOL			
2	16630170	ÇAMURLUK			
3	16630220	TEKERLEK KOMPLE			
4	41182008	ÇİVATA 10*45 5732 4,8 ZN			
5	16630160	ÇAMURLUK BAĞLANTI MESNEDİ			
6	16630140	KARTER SAĞ			
7	43549003	KONTRALI SOMUN			
8	20980076	BURÇ 16*7*10,25			
9	16630190	ÇİVATA 10*50 5732 4,6			
10	18800320	BURÇ 10,25*18*13			
11	41183003	ÇİVATA 10*50 5732 4,6			
12	16630110	TEKERLEK ŞASİSİ			
13	57159037	ZİNCİR 10B-1 78			
14	43549002	KONTRALI SOMUN M8			
15	44953503	RONDELA 9*24*2 6593 ZN			
16	16630210	JANT KAPAĞI			
17	22270281	TEKERLEK GÖBEĞİ			
18	16630200	TEKERLEK KOMPLE 6,50/80-12			
19	56244018	İÇ LASTİK 12 6,50/80-12			
20	56345083	JANT 300B*12			
21	56345108	DIŞ LASTİK 6,50/80-12 TS-06 4PR			
22	43543001	SOMUN 12*1,5			
23	41602034	ÇİVATA 8*100 5737 8.G ZN			
23	41602158	ÇİVATA 8*150 5737 8.G ZN			
24	14830221	JANT KAPAĞI			

TAV. 66/281



Z	Pos.
Z10	53
Z15	54
Z16	55
Z23	56
Z25	57
Z30	58

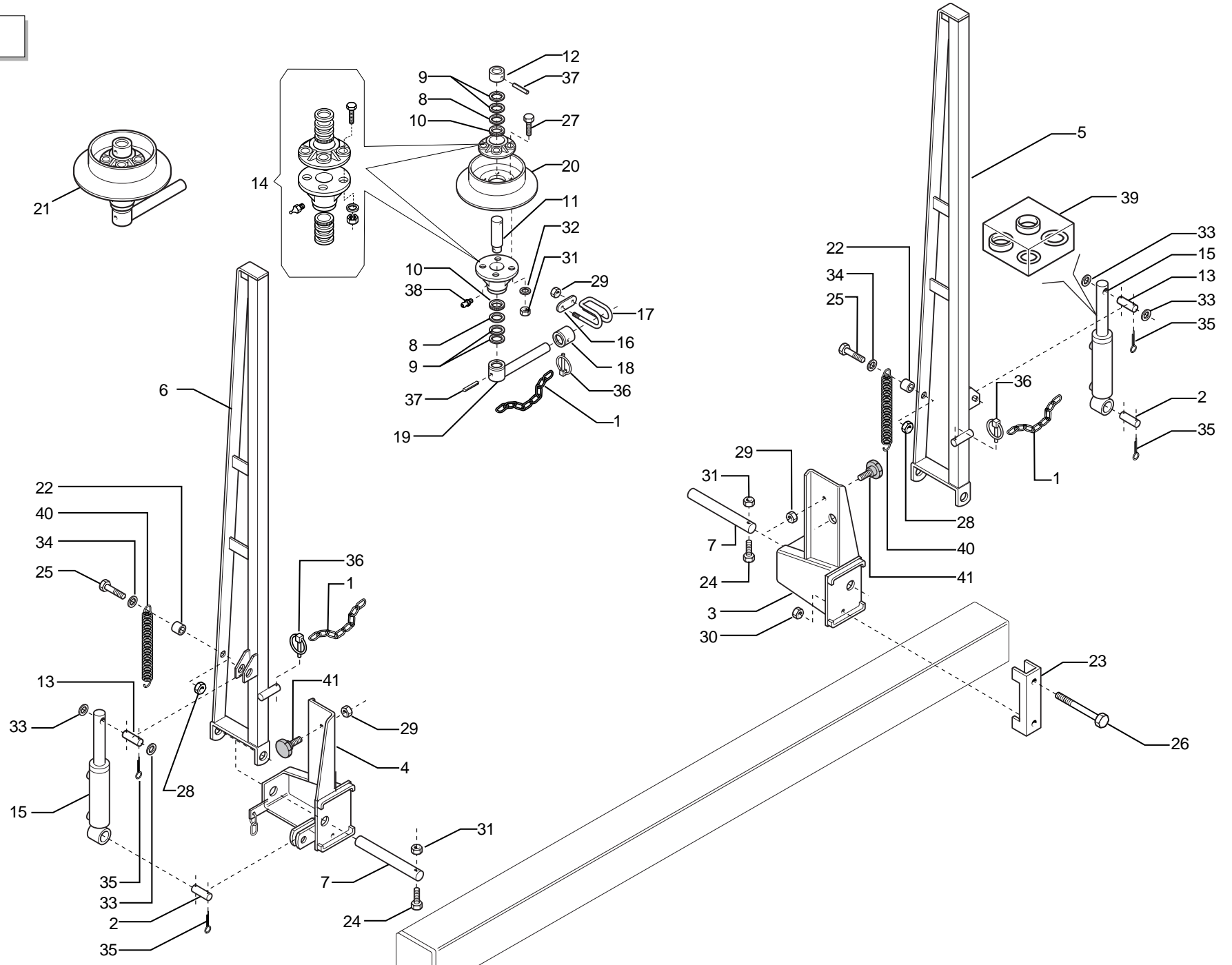
Ingranaggi trasmissione seminatori			
A	Z16	Z23	Z23
B	Z23	Z16	Z23

Ingranaggi trasmissione spandiconcime e microgranulatore		
A	Z10	Z15
B	Z30	Z25



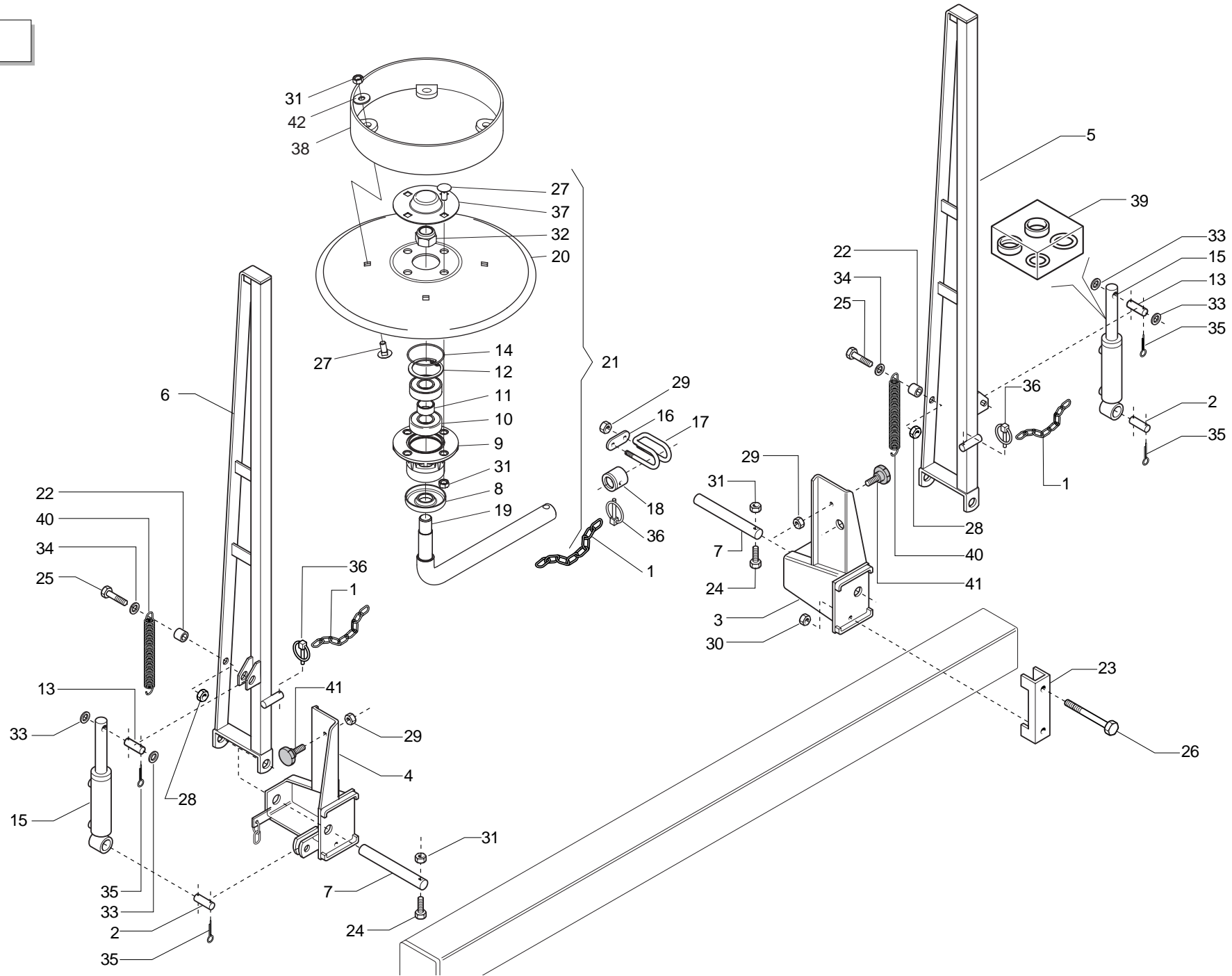
<b>AYARLANABİLİR TEKERLEK</b>			<b>TAV.66/281</b>		
<b>POZ.</b>	<b>KOD</b>	<b>TANIM</b>	<b>POZ.</b>	<b>KOD.</b>	<b>TANIM</b>
1	10130110	JANTLI TEKERLEK KOMPLE 5,00	40	52122038	SEKMAN 47 UNI 7435-75
2	14830390	KARE YATAKLI RULMAN	41	57159036	ZİNCİR 10B-1 98
3	15430110	KARTER BAĞLANTI MESNEDİ	42	65337035	TEKELEK MAFSALI YAYI
4	15430751	AYARLI TEKERLEK ŞAŞI BAĞLANTI MESNEDİ	43	66248100	GERGİ BURCU
5	15430780	AYARLI TEKERLEK ŞAŞISI	44	17130140	GERGİ MESNEDİ GERGİ KOLU
6	15430920	ÇAMURLUK	45	18802610	BURÇ 8,1*14*28
7	15430930	ÇAMURLUK BAĞLANTI MESNEDİ	46	18902970	GERGİ MESNEDİ GERGİ YAYI
8	15430980	KARTER	47	19005070	GERGİ TAKOZU DİŞLİ
9	15431050	KARTER SOL	48	41724039	CİVATA 6*25 5931 ZN
10	15431180	TEKERLEK AYARLAMA YAYI	49	41724091	CİVATA 8*45 5933 8.G ZN
11	20970085	RONDELA 40*4*13	50	41724075	CİVATA 10*30 5933 8.G ZN
12	22220083	RONDELA	51	43530004	SOMUN 6 5588 6,8 ZN
13	44953003	RONDELA D8 UNI 6592 ZN	52	43549003	KONTRALI SOMUN M10
14	44953504	RONDELA 11*40*2,5 6593 ZN	53	10930061	Z-10 DİŞLİ ZN Q16,4
15	15830460	GERGİ MAFSALI	54	16630390	Z-15 DİŞLİ ZN
16	22270280	TEKERLEK GÖBEĞİ	55	16630400	Z-16 DİŞLİ ZN
17	22310011	RULMAN YATAĞI	56	16630410	Z-23 DİŞLİ ZN
18	22310016	HAREKETLİ MAFSALLI GERGİ SAĞ	57	16630420	Z-25 DİŞLİ ZN
19	22310017	GERGİ MAFSALI BURCU	58	16630430	Z-30 DİŞLİ ZN
20	22310027	HAREKETLİ MAFSALLI GERGİ SOL			
21	41601125	CİVATA 14*180 5737 8.G			
22	41602087	CİVATA 64*60 5737 8.G ZN			
23	41602136	CİVATA 12*190 5737 8.G ZN			
24	41605033	CİVATA 8*35 5739 8.G ZN			
25	41605041	CİVATA 10*25 5739 8.G ZN			
26	41605042	CİVATA 10*30 5739 8.G ZN			
27	41605043	CİVATA 10*35 5739 8.G ZN			
28	43440005	SOMUN 8 5448 5,8 ZN			
29	43530006	SOMUN 8 5588 6,8 ZN			
30	43530007	SOMUN 10 5588 6,8 ZN			
31	43530008	SOMUN 12 5588 6,8 ZN			
32	43530009	SOMUN 14 5588 6,8 ZN			
33	43543001	SOMUN 12*1,5 BİJON			
34	44953505	RONDELA 11*30*2,5 6593 ZN			
35	44957007	RONDELA D10 DIN 6798 D.INT.ZN			
36	45961040	KOPİLYE 3*20 1336 ZN			
37	45965008	KİLİTLİ PİM D.4,4B/80			
38	51110008	AKS RULMAN YATAĞI			
39	52121022	SEKMAN 25 UNI 7435-758			

TAV. 66/290



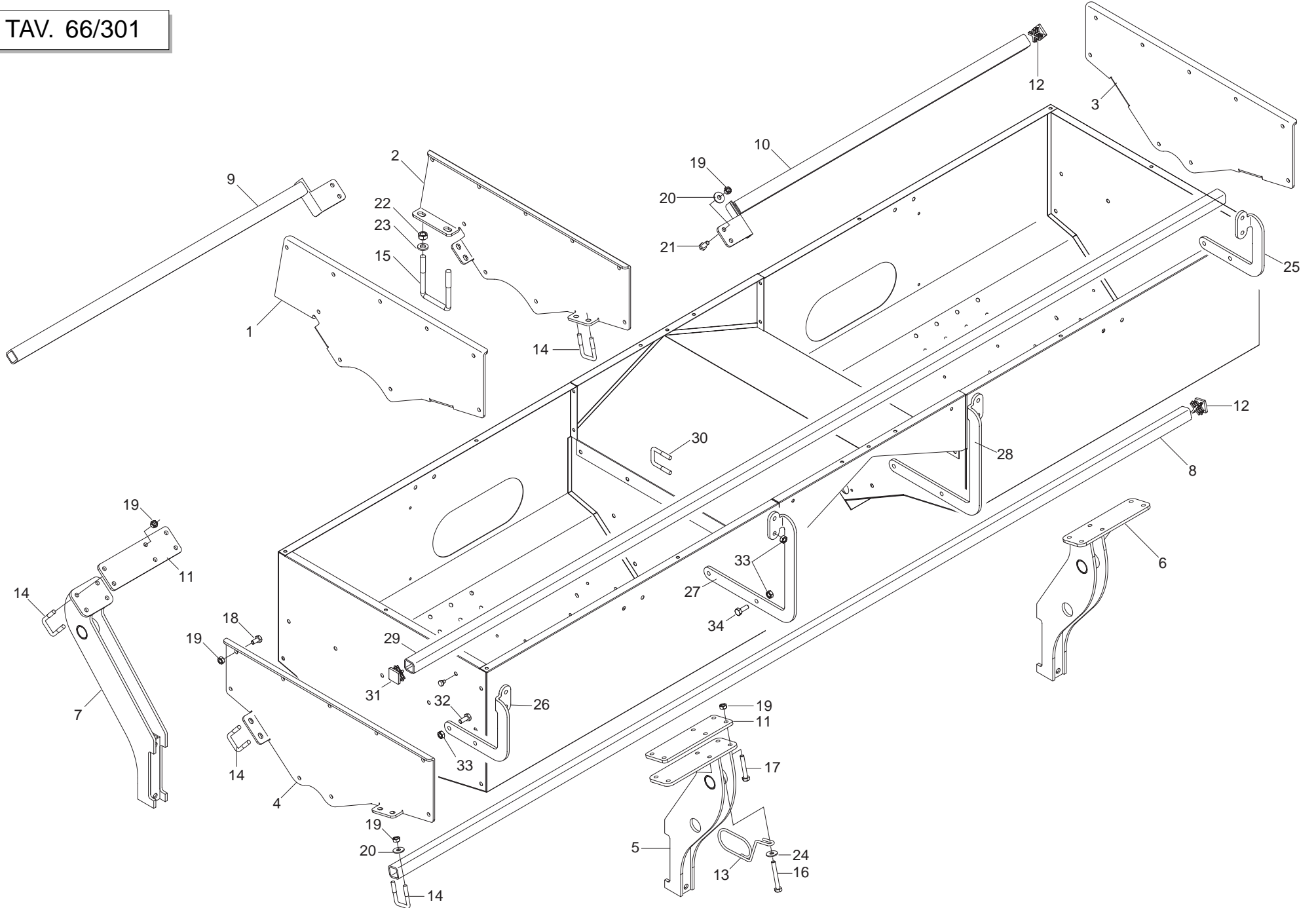
TAKVİYELİ MARKÖR			TAV.66/290		
POZ.	KOD	TANIM	POZ.	KOD.	TANIM
1	13812311	ZİNCİR	40	65337004	MARKÖR KOLU HAREKET YAYI
2	15322390	PİSTON BAĞLANTI PİMİ	41	67004022	TAMPON CİVATA
3	15411380	MARKÖR KOLU ŞAŞI BAĞLANTI MESNEDİ SAĞ			
4	15411390	MARKÖR KOLU ŞAŞI BAĞLANTI MESNEDİ SOL			
5	15411470	MARKÖR KOLU SAĞ			
6	15411480	MARKÖR KOLU SOL			
7	15411490	MARKÖR KOLU BAĞLANTI PİMİ			
8	20970024	RONDELA 31,2*2*20,5			
9	20970100	RONDELA 30*,5*22			
10	22270065	KEÇE D.31			
11	22270067	MARKÖR DİSKİ GÖBEK MİLİ			
12	22270081	MİL SABİTLEYİCİ			
13	22270186	PİSTON BAĞLANTI PİMİ			
14	22270385	MARKÖR DİSKİ PLASTİK GÖBEK TAKIMI			
15	15211050	PİSTON DE 50*25*135			
16	22280042	MARKÖR DİSKİ BAĞLANTI APARATI			
17	22280045	MARKÖR BAĞLANTI PARÇASI			
18	22280046	MARKÖR DİSKİ YATAĞI			
19	22280047	MARKÖR DİSKİ KOLU			
20	22280048	MARKÖR DİSKİ			
21	22280049	MARKÖR DİSKİ KOMPLE			
22	22500062	HAREKET YAYI YATAĞI			
23	15110091	ŞAŞI BAĞLANTI DEMİR KELEPÇE SP.8 2F 15 165			
24	41602027	CİVATA 8*55 5737 8.G ZN			
25	41602040	CİVATA 10*50 5737 8.G ZN			
26	41602124	CİVATA 14*220 5737 8.G ZN			
27	41605031	CİVATA 10*50 5739 8.G ZN			
28	43530007	SOMUN 10 5588 6,8 ZN			
29	43530008	SOMUN 12 5588 6,8 ZN			
30	43530009	SOMUN 14 5588 6,8 ZN			
31	43549002	KONTRALI SOMUN M8			
32	44953003	RONDELA D8 UNI 6592 ZN			
33	44953006	RONDELA D14 UNI 6592 ZN			
34	44953505	RONDELA 11*30*2,5 6593 ZN			
35	45961083	KOPİLYE 5*30 1336 ZN			
36	45965007	KİLİTLİ PİM D9 B/83			
37	46966077	YARIKLI PİM 5*30 DIN 1481			
38	47969001	GRES MEMESİ M6*1/A			
39	53230029	SİLİNDİR 13812061 CONTA TAKIMI			

TAV. 66/291



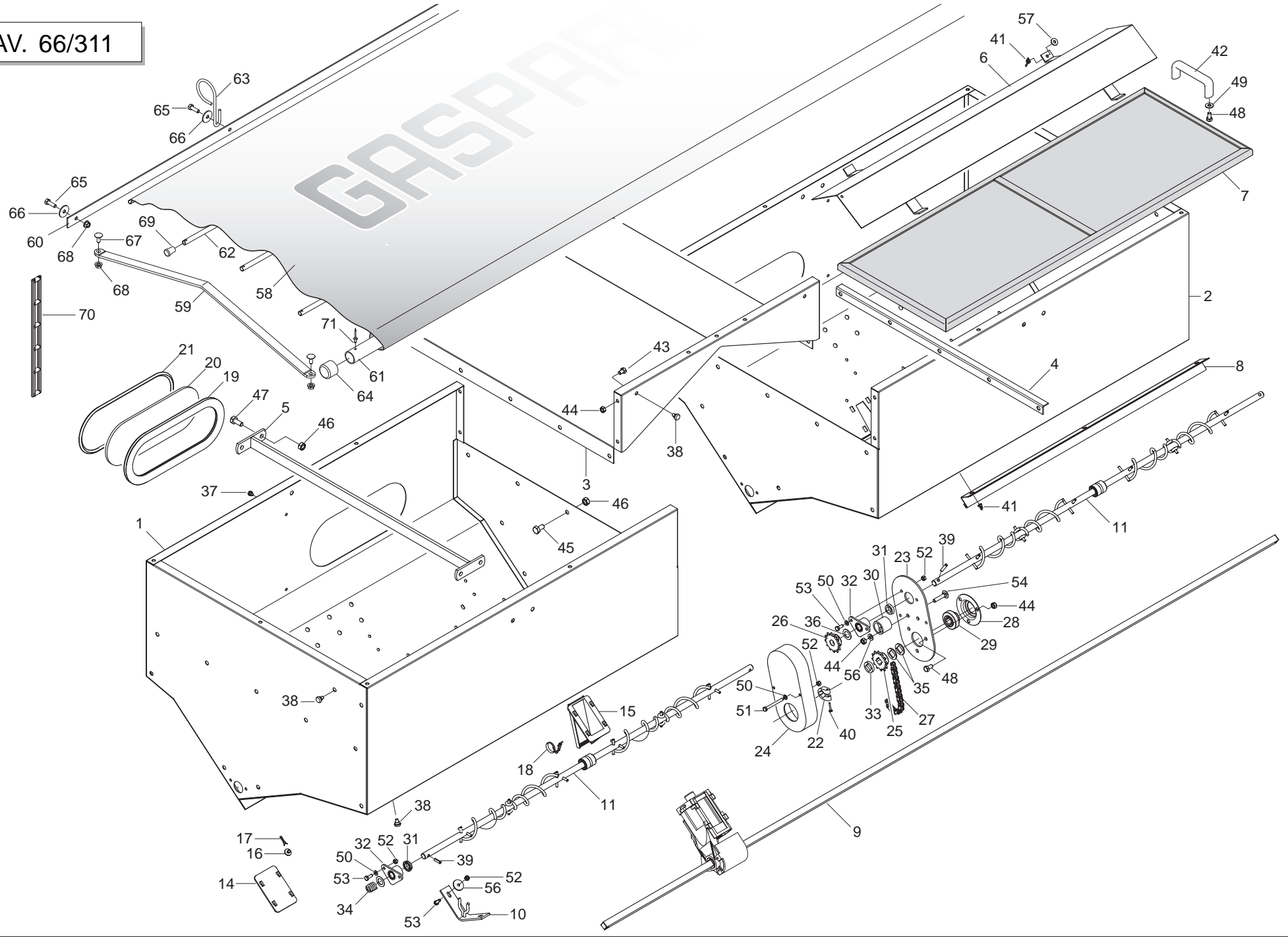
TAKVİYELİ MARKÖR			TAV.66/291		
POZ.	KOD	TANIM	POZ.	KOD.	TANIM
1	13812311	ZİNCİR	40	65337004	MARKÖR KOLU HAREKET YAYI
2	15322390	PİSTON BAĞLANTI PİMİ	41	67004022	TAMPON CİVATA 75*25 M12 781103
3	15411380	MARKÖR KOLU ŞASI BAĞLANTI MESNEDİ SAĞ	42	44953503	RONDELA 9*24*2 6593 ZN
4	15411390	MARKÖR KOLU ŞASI BAĞLANTI MESNEDİ SOL			
5	15411470	MARKÖR KOLU SAĞ			
6	15411480	MARKÖR KOLU SOL			
7	15411490	MARKÖR KOLU BAĞLANTI PİMİ			
8	19203730	KAPAK			
9	16610160	MARKÖR DİSKİ RULMAN YATAĞI			
10	15105408	RULMAN 6204 2RS			
11	18801270	BURÇ 21*25*12 ZN			
12	52122038	SEKMAN 47 UNI 7437-75			
13	22270186	PİTON BAĞLANTI PİMİ			
14	53230048	LASTİK CONTA			
15	15211050	PİSTON DE 50*25*135			
16	22280042	MARKÖR DİSKİ BAĞLANTI APARATI			
17	22280045	MARKÖR BAĞLANTI PARÇASI			
18	17111290	MARKÖR DİSKİ KOLU YATAĞI			
19	16610180	MARKÖR DİSKİ KOLU			
20	16610170	MARKÖR DİSKİ Q320			
21	16610220	MARKÖR DİSKİ KOMPLE			
22	22500062	HAREKET YAYI YATAĞI			
23	15110091	ŞASI BAĞLANTI KELEPÇE SP.8 2F 15 165			
24	41602027	CİVATA 8*55 5737 8.G Z			
25	41602040	CİVATA 10*50 5737 8.G ZN			
26	41602124	CİVATA 14*220 5737 8.G ZN			
27	41182001	CİVATA 10*50 5739 8.G ZN			
28	43530007	SOMUN 10 5588 6,8 ZN			
29	43530008	SOMUN 12 5588 6,8 ZN			
30	43530009	SOMUN 14 5588 6,8 ZN			
31	43530006	SOMUN 8 5588 6,8 ZN			
32	43442010	EMNİYETLİ SOMUN 18 ZN			
33	44953006	RONDELA D14 UNI 6592 ZN			
34	44953505	RONDELA 11*30*2,5 6593 ZN			
35	45961083	KOPİLYE 5*30 1336 ZN			
36	45965007	KİLİTLİ PİM D9 B/83			
37	16610190	DİSK GÖBEK KAPAĞI ZN			
38	16610210	MARKÖR DİSKİ SINIRLAMA ÇEMBERİ			
39	53230029	SİLİNDİR 13812061 CONTA TAKIMI			

TAV. 66/301



TEK GÜBRE DEPOSU MESNED BAĞLANTISI			TAV.66/301		
POZ.	KOD	TANIM	POZ.	KOD.	TANIM
1	15273320	DEPO SABİTLEYİCİ MESNET SOL			
2	15273330	DEPO SABİTLEYİCİ MESNET SAĞ			
3	15273340	DEPO SAĞ BAPLANTI MESNEDİ			
4	15273350	DEPO SOL BAPLANTI MESNEDİ			
5	15273411	DEPO ŞASI BAĞLANTI MESNEDİ SOL			
6	15273441	DEPO ŞASI BAĞLANTI MESNEDİ SAĞ			
7	15273471	DEPO ŞASI BAĞLANTILI TAŞIYICI MESNET			
8	07000028	ŞASI 35*35*4*2980			
9	15273500	DEPO TAŞIYICI ŞASI SOL			
10	15273520	DEPO TAŞIYICI ŞASI SAĞ			
11	15273530	DEPO ŞASI BAĞLANTI MESNET LAMASI			
12	15475560	KİLİTLİ TAPA Q35			
13	18904050	2'Lİ HORTUM TUTUCU			
14	10510190	U BAĞLANTI CİVATASI M10*47			
15	15111050	U BAĞLANTI CİVATASI M14			
16	41602045	CİVATA 10*75 8.G ZN			
17	41602043	CİVATA 10*65 8.G ZN			
18	41605039	CİVATA 10*20 8.G ZN			
19	43530007	SOMUN 10 6,8 ZN			
20	44953505	RONDELA 11*30*2,5 ZN			
21	41605041	CİVATA 10*25 8.G ZN			
22	43530009	SOMUN 14 6,8 ZN			
23	18700110	RONDELA			
24	44953505	RONDELA D10 ZN			
25	15273710	ŞASI BAĞLANTI LAMASI SOL			
26	15273720	ŞASI BAĞLANTI LAMASI SAĞ			
27	15273730	ŞASI BAĞLANTI LAMASI SOL			
28	15273740	ŞASI BAĞLANTI LAMASI SAĞ			
29	07000028	ŞASI Q35*4*2980			
30	22250272	U BAĞLANTI CİVATASI			
31	15475560	ŞASI TAPASI 35*35			
32	41605041	CİVATA 10*25 5739 8.G ZN			
33	43530007	SOMUN 10 5588 6,8 ZN			
34	41605042	CİVATA 10*30 5739 8.G ZN			

TAV. 66/311





<b>TEK GÜBRE DEPOSU MESNED BAĞLANTISI</b>			<b>TAV.66/311</b>		
<b>POZ.</b>	<b>KOD</b>	<b>TANIM</b>	<b>POZ.</b>	<b>KOD.</b>	<b>TANIM</b>
1	15273230	GÜBRE DEPOSU SOL	37	19003160	TAPA D.7
2	15273280	GÜBRE DEPOSU SAĞ	38	66248223	TAPA D.11
3	15273310	DEPO BÖLME BAĞLANTISI	39	46966099	YARIKLI PİM 6*30
4	15273540	DEPO BÖLME BAĞLANTI MESNEDİ	40	41982002	CİVATA 4,2*25
5	15273560	DEPO İÇİ DESTEK MESNEDİ	41	43440004	SOMUN 6 5,8 ZN
6	15273580	DEPO İÇİ SEPERATÖR	42	67008045	GÜBRE DEPOSU IZGARA SAPI
7	15273840	GÜBRE DEPO IZGARASI	43	41604025	CİVATA 8*12 8.G ZN
8	15273620	DEPO TEMİZLEME KAPAĞI	44	43530006	SOMUN 8 6,8 ZN
9	15273750	HAREKET MİLİ L:2800	45	41605039	CİVATA 10*20 8.G ZN
10	15273700	GÜBRE KARIŞTIRICI AKS MESNEDİ	46	43530007	SOMUN 10 6,8 ZN
11	15273610	GÜBRE KARIŞTIRICI	47	41605041	CİVATA 10*25 8.G ZN
12	19003660	MESNED	48	41605027	CİVATA 8*16 8.G ZN
13	16670180	Z-15 DİŞLİ	49	20970140	RONDELA 20*2*8,5
14	66248184	PLASTİK KAPAK	50	44953002	RONDELA D.6 ZN
15	66248187	DEPO BOŞALTMA PLASTİK KAPAĞI	51	41602016	CİVATA 6*60 8.G ZN
16	66248224	PLASTİK KAPAK BAĞLANTI TAPASI	52	43530004	SOMUN 6 6,8 ZN
17	65336089	PLASTİK KAPAK BAĞLANTI TAPASI YAYI	53	41605015	CİVATA 6*16 8.G ZN
18	65336080	DEPO BOŞALTMA ÖZEL YAYI	54	41602024	CİVATA 8*40 8.G ZN
19	68005091	GÖZETLEME CAMI ÇERÇEVESİ	55	41605013	CİVATA 6*12 8.G ZN
20	16021080	GÖZETLEME CAMI	56	20970125	RONDELA 28*2,5*6,5
21	68005092	GÖZETLEME CAMI CONTASI	57	44953508	RONDELA ZN
22	66248142	PLASTİK KELEPÇE	58	15273771	BRANDA DEPO KAPAĞI MTE 300
23	15471930	DİŞLİ BAĞLANTI MESNEDİ	59	15273631	BRANDA KAPAK ÇATI ASKISI
24	17170270	DİŞLİ TAKIMI KORUMA KAPAĞI	60	15273680	DEPO KENAR UZATMASI
25	20860086	Z-12 DİŞLİ	61	15273660	BRANDA DEPO KAPAĞI MİLİ
26	20860088	Z-12 DİŞLİ	62	15273670	BRANDA DEPO KAPAĞI İÇİ MİLİ
27	57158001	ZİNCİR ½ ISO 083 32M	63	65336131	HORTUM ASKI ÇENGELİ
28	22230094	RULMAN YATAĞI	64	66248098	TAPA
29	14830390	RULMAN KARE YATAKLI 16,4*16,4	65	41605029	CİVATA 8*20 5739 8.G ZN
30	66248207	GERGİ TAKOZU	66	44953509	RONDELA 9*32*2,5 6593 ZN
31	53229001	CONTA KAPAĞI	67	41182001	CİVATA 8*20 5732 4,6 ZN
32	66248121	BURÇ FLANJLI	68	43548503	FLANJLI SOMUN M8 DIN 6923 8,8 ZN
33	66248218	BURÇ PLASTİK YATAK	69	67008035	DEMİR ÇUBUK TAPASI D10
34	65338043	GÜBRE KARIŞTIRICI SINIRLAMA YAYI	70	67004067	LASTİK ÖRTÜ SÜRGÜSÜ
35	18701650	DÖRT KÖŞE DELİKLİ RONDELA	71	48976003	PERÇİN
36	22220073	RONDELA 28*0,3*16,5			

# **GASPARDO**

**SADECE GASPARDO  
ORJINAL YEDEK  
PARÇALARINI KULLANINIZ.**

**TÜM YEDEK PARÇA TALEPLERİNİZ İÇİN:**

**GASPARDO-MASCHIO  
TARIM MAKİNALARI SAN. ve TİC. LTD. ŞTİ.  
Tel: 0 232 8537050  
Fax: 0 232 8537385**

**İzmir-Aydin Asfalti No: 39 Yazibasi  
TORBALI-İZMİR**