

GASPARDO



SP

Cod: 19530100 06.1998

GASPARDO

- IT** PARTI DI RICAMBIO
- GB** SPARE PARTS
- DE** ERSATZTEILE
- FR** PIÈCES DÉTACHÉES
- ES** PIEZAS DE REPUESTO

PARTI DI RICAMBIO**SPARE PARTS****ERSATZTEILE****PIECES DÉTACHÉES****RESPUESTOS**

Le ordinazioni delle parti di ricambio vanno fatte presso i nostri concessionari di zona e devono essere sempre corredate dalle seguenti indicazioni:

- **Tipo, modello e numero di matricola dell'attrezzatura.** Tali dati sono stampigliati nell'apposita targhetta di cui è dotata ogni attrezzatura (14 Fig. 1).

- **Numero di codice della parte richiesta** rilevabile dal catalogo ricambi.

- **Descrizione del particolare e quantità richiesta.**

- **Numero della tavola.**

- **Mezzo di trasporto.** Nel caso questa voce non sia specificata, la Ditta Costruttrice, pur dedicando a questo servizio una particolare cura, non risponde di eventuali ritardi di spedizione dovuti a cause di forza maggiore.

Le spese di trasporto si intendono sempre a carico del destinatario. La merce viaggia a rischio e pericolo del committente anche se venduta franco destino.

NOTA: Il termine **(Dx) Destro** o **(Sx) Sinistro** della macchina o di parti di essa, è inteso guardando la macchina dalla parte posteriore. Le eccezioni saranno indicate.

Orders must be transmitted through our area dealers and should always include the following indications:

- **Type, model and serial number of the machine.** *These data are punched on the data plate with which every implement is equipped (14 Fig. 1).*

- **Code number of the required spare part.** *This will be found in the spare parts catalogue.*

- **Description of the part and required quantity.**

- **Table number.**

- **Means of dispatch.** *If this item is not indicated, the Manufacturer, while dedicating particular care to this service, shall not be held responsible for delays in delivery caused by cases of force majeure. Transport expenses shall always be at the consignee's charge. The goods travel at the purchaser's risk and peril even when sold ex destination.*

NOTE: *The symbols (Dx) right and (Sx) left, concerning the machine or single parts of it, are referred, as in the figure, to a rear view of them. Exceptions will be indicated.*

Die Bestellungen müssen bei unseren Gebietshändlern aufgegeben werden. Bei der Bestellung sind stets die folgenden Angaben zu machen:

- **Typ, Modell und Serien-Nummer des Geräts.** Diese Daten stehen auf dem Typenschild, mit dem jedes Gerät versehen ist (14 Abb. 1).

- **Artikel Nr. der erforderlichen Ersatzteile.** Diese stehen im Ersatzteil-Katalog.

- **Beschreibung des Ersatzteils und die erforderliche Stückzahl.**

- **Tafelnummer.**

- **Versandmittel.** Wenn dieser Punkt nicht spezifiziert wird, haftet die Herstellerfirma nicht für etwaigen Lieferverzug aufgrund höherer Gewalt, auch wenn er diesen Service besonders aufmerksam abwickelt. Die Frachtkosten gehen dagegen immer zu Lasten des Empfängers. Die Ware reist auf Gefahr und Risiko des Auftraggebers, auch wenn frei Haus verkauft vereinbart worden ist.

N.B.: Die Merkzeichen **(Dx) rechts** und **(Sx) links** betreffen eine rückwärtige Aussicht der Maschine oder Teile von ihr (siehe Bild). Ausnahmen werden gezeigt.

Les ordres doivent être effectués auprès de nos concessionnaires de zone en précisant les indications suivantes:

- **Type, modèle et numéro de série de la machine.** *Ces données sont gravées sur la plaque d'identification de chaque outil (14 Fig. 1).*

- **Numéro de code de la pièce détachée** indiqué sur le catalogue des pièces détachées.

- **Description de la pièce et quantité requise.**

- **Numéro de plan.**

- **Moyen d'expédition.** *Si cette rubrique n'est pas indiquée, le Constructeur, bien que soucieux de ce service, ne répond pas des retards d'expédition pour des causes de force majeure. Les frais de transport sont toujours à la charge du destinataire. La marchandise voyage aux risques et périls de l'acheteur même si vendue franco de port.*

N.B.: *Les références (Dx) droit et (Sx) gauche de la machine ou des parties de la même, est entendue, comme de la figure, en regardant la machine de derriere dans le sens de marche.*

Los pedidos han de efectuarse en nuestros concesionarios de zona y deben incluir siempre las siguientes indicaciones:

- **Tipo, modelo y número de matrícula del equipo.** Dichos datos están impresos en la relativa placa presente en el equipo (14 Fig. 1).

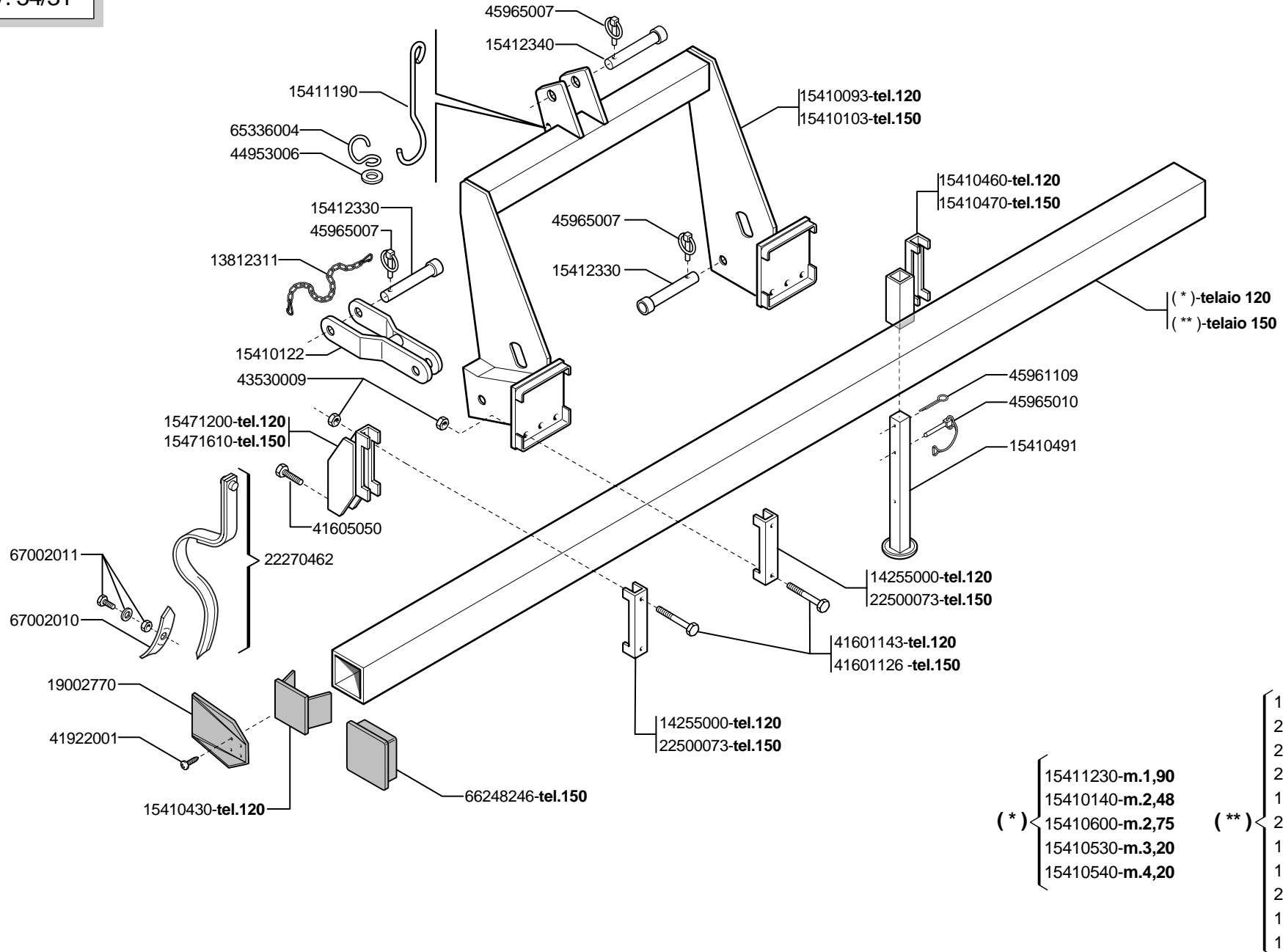
- **Número de código de la parte requerida** presente en el catálogo respuestas.

- **Descripción de la pieza y cantidad requerida.**

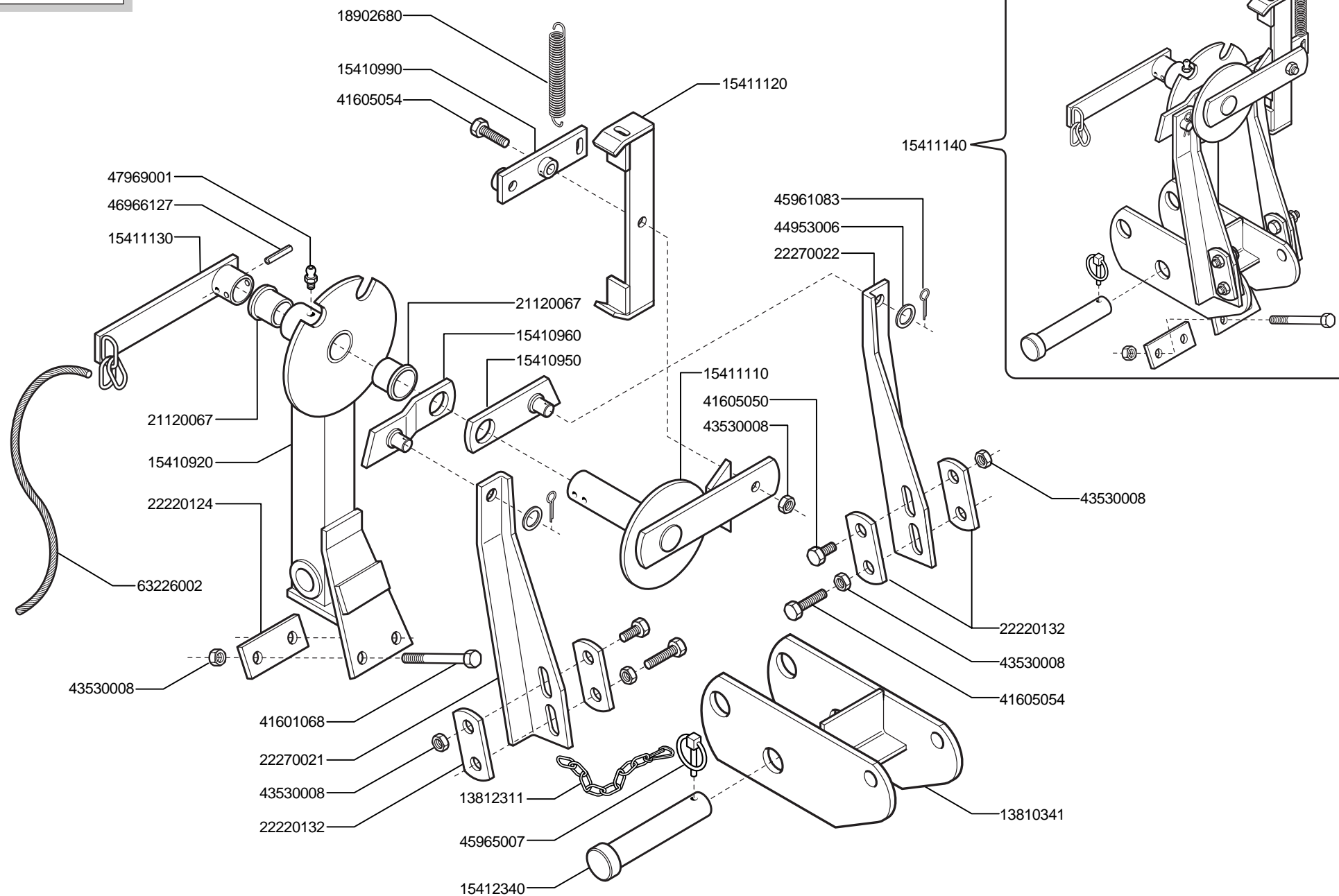
- **Numero de ilustración.**

- **Medio de transporte.** En caso que este ítem no esté especificado, el Fabricante, aún prestando la debidas consideraciones para este aspecto, no responde por eventuales retardos de envío debidos a causas de fuerza mayor. Los gastos de transporte se consideran siempre a cargo del destinatario. La mercadería viaja bajo riesgo y peligro del comprador, incluso cuando se vende franco destino.

N.B.: La referencia **(Dx) derecha** o **(Sx) izquierda** de la máquina o de sus componentes, se entiende, como en la figura, mirando la máquina por la parte trasera. Se indicarán las excepciones.



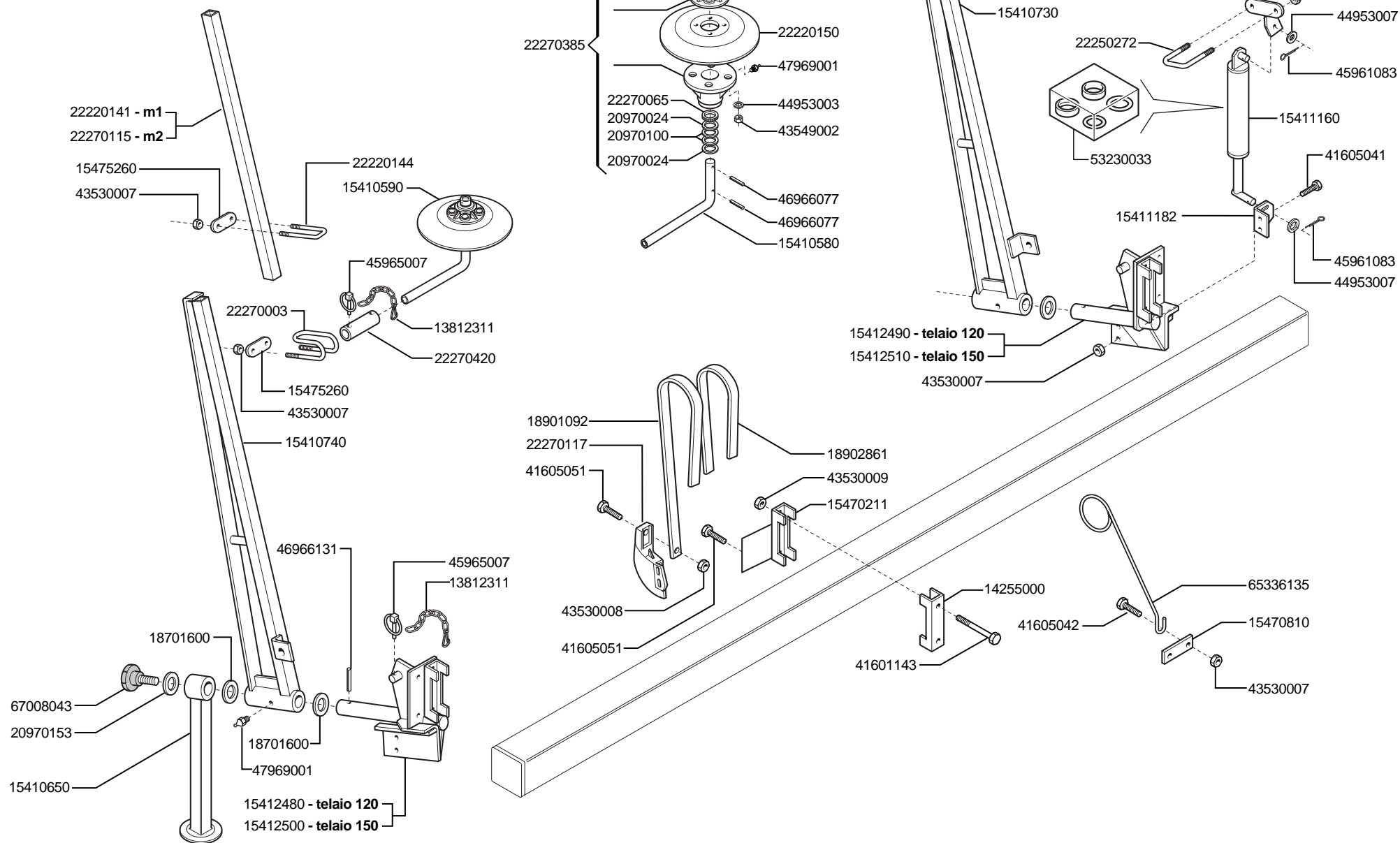
Cod.	Descrizione	Cod.	Descrizione
13812311	CATENELLA CON MOSCHETTONE	41601126	VITE 14X200 5737 8.G
14255000	SCONTRO 120	41601143	VITE 14X190 5737 8.G
15210690	TUBO TELAIO FISSO 150X5000	41605050	VITE 12X30 5739 8.G ZN
15210740	TUBO TELAIO FISSO 150X6000	41922001	VITE AUTOF.4,2X13 TE
15210750	TUBO TELAIO L.4200 X 150	43530009	DADO 14 5588 6.8 ZN
15210770	TUBO TELAIO L.5200X150	44953006	RONDELLA D14 UNI 6592 ZN
15210890	TUBO TELAIO FISSO L.2000 Q.150	45961109	COPIGLIA 6 X45 1336 ZN
15210940	TUBO TELAIO FISSO L.6200 Q.150	45965007	SPINA A SCATTO D 9 B/83
15410093	TERZO PUNTO PER TELAIO 120	45965010	SPINA DI SICUREZZA D.8X70 ZN
15410103	ATTACCO A TRE PUNTI 150	65336004	MOLLA SPEC.ZN AGGANCIAMENTO SEMINATORE
15410122	PRIMO/SECONDO PUNTO	66248246	TAPPO TUBO TELAIO
15410140	TUBO TELAIO FISSO L.2480 Q.120	67002010	VOMERO F37 40X5X135
15410430	TAPPO PER TELAIO 120	67002011	BULLONE TESTA OVALE M10X35
15410460	SUPPORTO PUNTELLO 120		
15410470	SUPPORTO PUNTELLO TEL.150		
15410491	PUNTELLO		
15410530	TUBO TELAIO FISSO 120X3200		
15410540	TUBO TELAIO 120 X 4200		
15410600	TUBO TELAIO FISSO L.2750 Q.120		
15411190	GANCIO SOSTEGNO CARDANO		
15411230	TUBO TELAIO FISSO L.1900 Q.120		
15412330	SPINA GASPARDO 28X99		
15412340	SPINA GASPARDO 25X128		
15471200	SUPPORTO ROMPITRACCIA 120		
15471610	SUPPORTO ROMPITRACCIA 150		
19002770	PROTEZIONE ASSI		
22270462	MOLLA ROMPITRACCIA VERNICIATA		
22500073	SCONTRO ATTACCO D.15		
22505031	TUBO TELAIO L=2800		
22505032	TUBO TELAIO L=3200		
22505033	TUBO TELAIO L=3500		
22505034	TUBO TELAIO L=4400		
22505035	TUBO TELAIO L=5800		



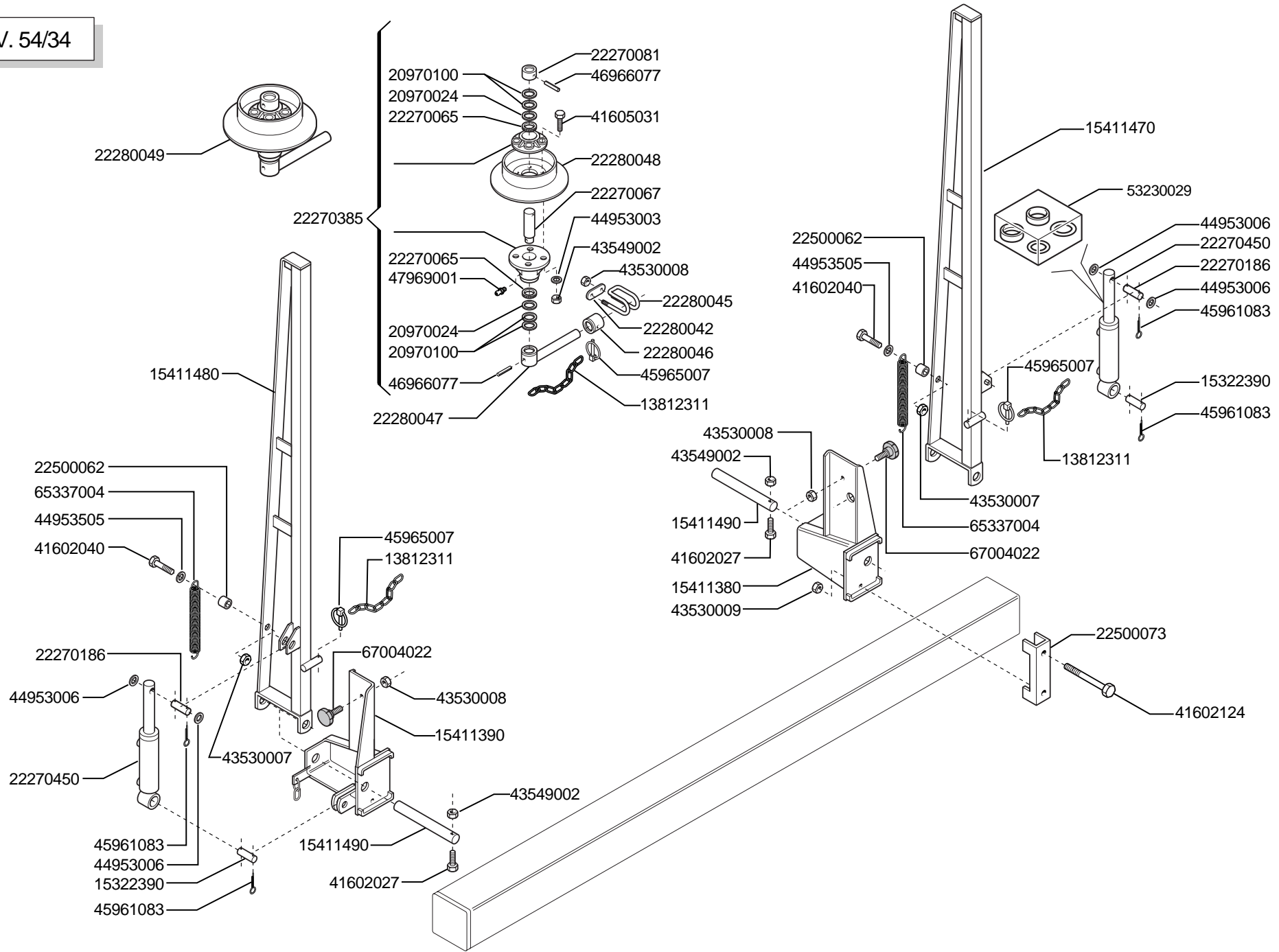
COMANDO SEGNAFILE MECCANICO

Cod.	Descrizione	Cod.	Descrizione
13810341	ATTACCO COMANDO 3° PUNTO		
13812311	CATENELLA CON MOSCHETTONE		
15410920	COMANDO SEGNAFILE		
15410950	LEVA PIANA		
15410960	LEVA STAMPATA		
15410990	LEVA SCATTO SEGNAFILE		
15411110	SUPPORTO LEVA SCATTO		
15411120	FERMO LEVE AGGANCIO		
15411130	FERMO CORDE SEGNAFILE		
15411140	SCATTO AUTOMATICO		
15412340	SPINA GASPARDO 25X128		
18902680	MOLLA TRAZ.ZN SERBATOIO		
21120067	BOCCOLA IN BRONZO		
22220124	SCONTRO		
22220132	SCONTRO BRACCI		
22270021	BRACCIO INF.SX COMANDO SEGNAFILE		
22270022	BRACCIO INF.DX COMANDO SEGNAFILE		
41601068	VITE 12X140 5737 8.G		
41605050	VITE 12X30 5739 8.G ZN		
41605054	VITE 12X50 5739 8.G ZN		
43530008	DADO 12 5588 6.8 ZN		
44953006	RONDELLA D14 UNI 6592 ZN		
45961083	COPIGLIA 5 X30 1336 ZN		
45965007	SPINA A SCATTO D 9 B/83		
46966127	SPINA EL.8 X36 DIN 1481		
47969001	INGRASSATORE A SFERE M6X1/A		
63226002	CORDA POLIPROPILENE D.12		

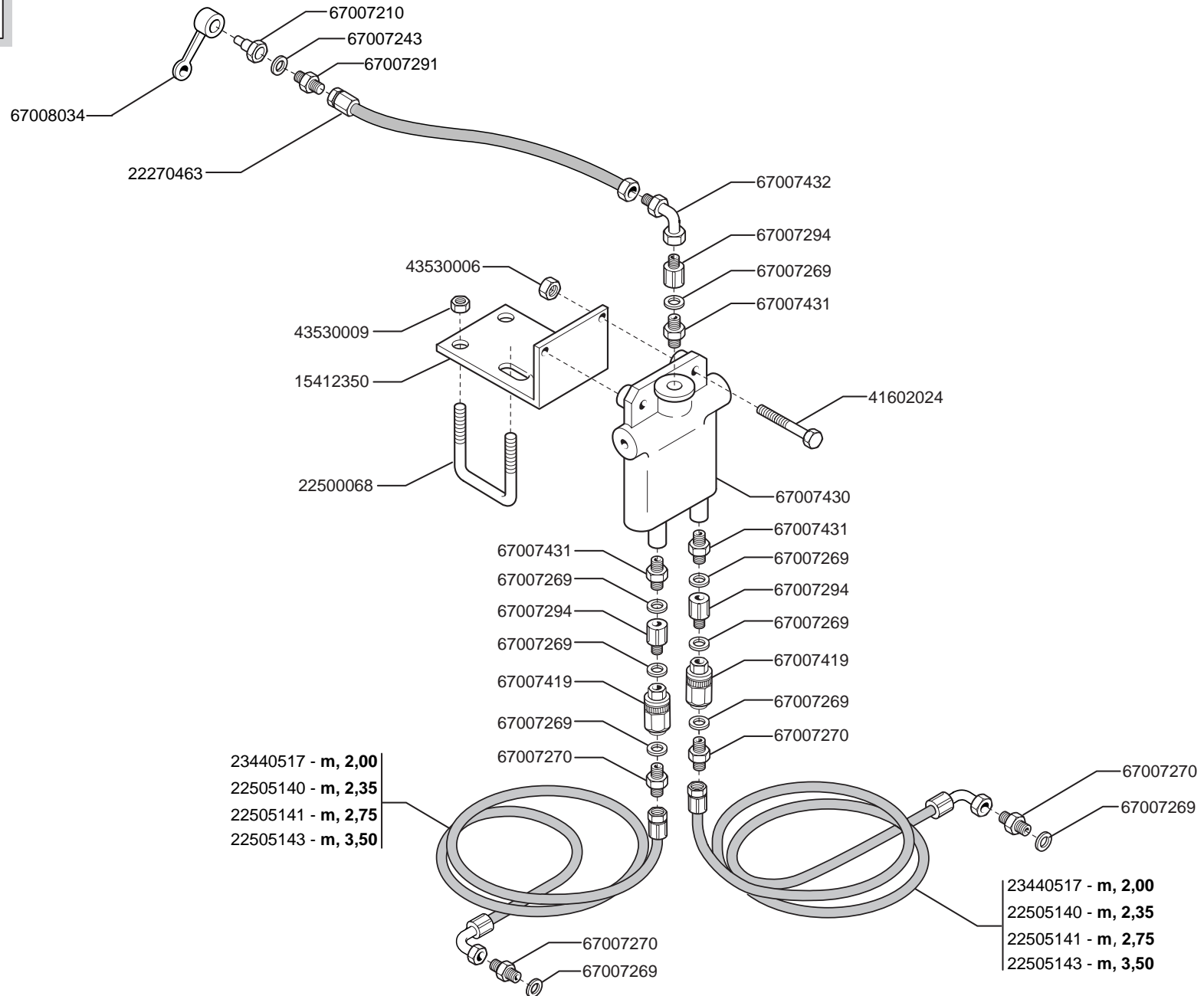
TAV. 54/33



Cod.	Descrizione	Cod.	Descrizione
13812311	CATENELLA CON MOSCHETTONE	22270420	MANICOTTO DISCO SEGNAFILE
14255000	SCONTRO 120	41601143	VITE 14X190 5737 8.G
15410580	PERNO DISCO SEGNAFILE	41605031	VITE 8 X25 5739 8.G ZN
15410590	DISCO SEGNAFILE	41605041	VITE 10X25 5739 8.G ZN
15410621	ATTACCO CILINDRO SUPERIORE	41605042	VITE 10X30 5739 8.G ZN
15410650	PUNTELLO SP	41605051	VITE 12X35 5739 8.G ZN
15410730	BRACCIO SEGNAFILE DX	43530007	DADO 10 5588 6.8 ZN
15410740	BRACCIO SEGNAFILE SX	43530008	DADO 12 5588 6.8 ZN
15411160	CILINDRO SEGNAFILE	43530009	DADO 14 5588 6.8 ZN
15411182	ATTACCO CILINDRO INFERIORE	43549002	DADO TRISTOP M 8
15412480	SUPPORTO SEGNAFILE SX 120	44953003	RONDELLA D8 UNI 6592 ZN
15412490	SUPPORTO SEGNAFILE DX 120	44953007	RONDELLA D16 UNI 6592 ZN
15412500	SUPPORTO SEGNAFILE SX 150	45961083	COPIGLIA 5 X30 1336 ZN
15412510	SUPPORTO SEGNAFILE DX 150	45965007	SPINA A SCATTO D 9 B/83
15470211	SUPPORTO MOLLA TEL. 120	46966077	SPINA EL.5 X30 DIN 1481
15470810	SUPPORTO GUIDACORDA	46966131	SPINA EL.8 X55 DIN 1481
15475260	SCONTRO	47969001	INGRASSATORE A SFERE M6X1/A
15475260	SCONTRO	53230033	KIT GUARNIZ.CILINDRO 15411160
18701600	RONDELLA 35,5 X50 X3 ZN	65336135	MOLLA GUIDACORDA D.45
18901092	GAMBO CONCIMAZIONE MOLLA PIATTA	67008043	VOLANTINO 8 LOBI M12X25
18902861	RINFORZO MOLLA PIATTA CONCIMAZIONE		
20970024	RONDELLA 31,2X2X20,5		
20970100	RONDELLA 30X0,5X22		
20970153	RONDELLA D 13 X 48 X 4		
22220141	BRACCIO SCORREVOLE 4 FILE		
22220144	CAVALLOTTO		
22220150	DISCO SEGNAFILE MOZZO PLASTICA		
22250272	CAVALLOTTO SUPPORTO DISCO		
22270003	ATTACCO DISCO		
22270065	PARAPOLVERE D.31		
22270115	BRACCIO SCORREVOLE 6F.100 L.2000		
22270117	FALCIONE SEGNAFILE INTERNO		
22270385	KIT MOZZI PER ASSE FELTRO		

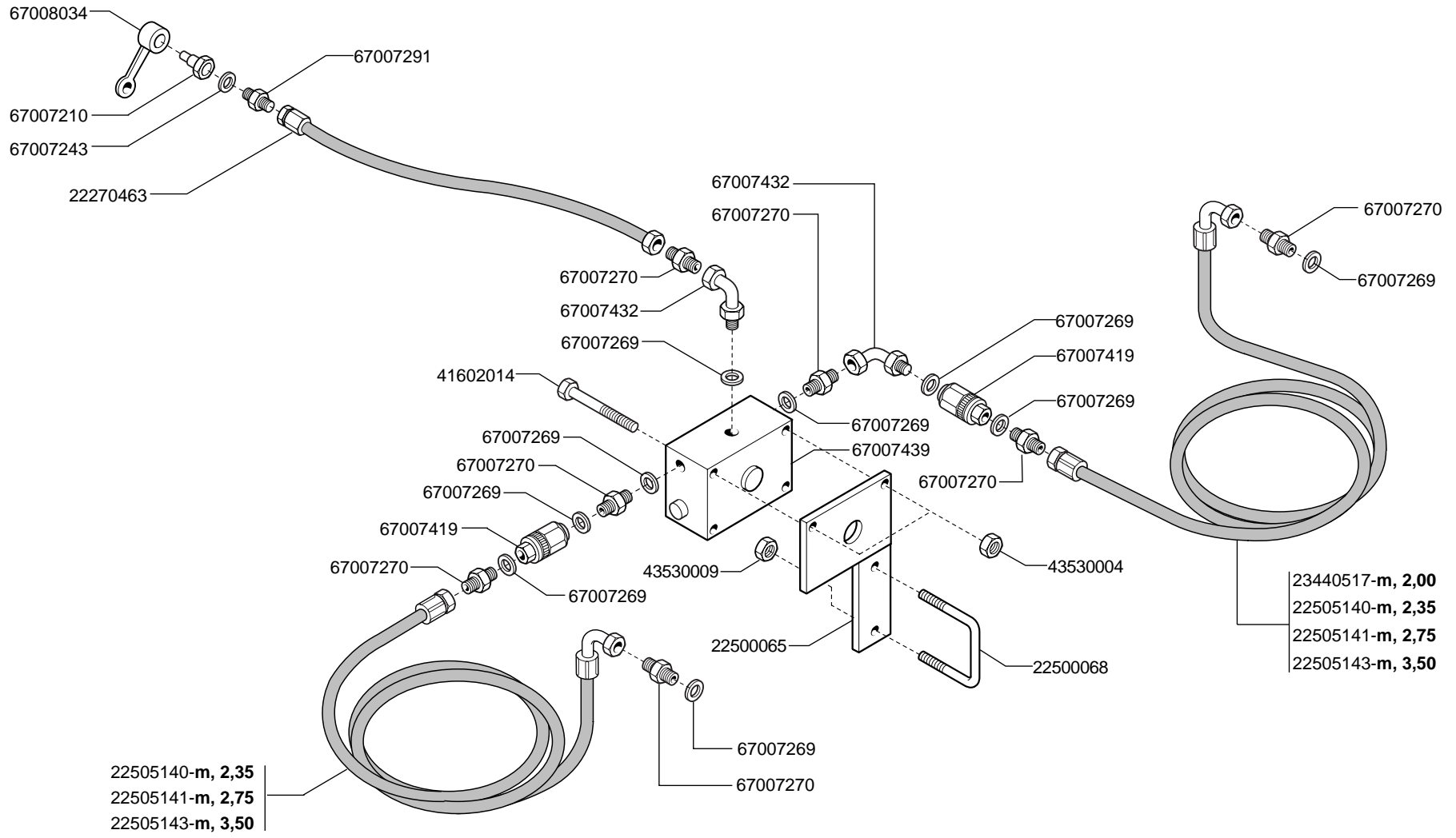


Cod.	Descrizione	Cod.	Descrizione
13812311	CATENELLA CON MOSCHETTONE	44953505	ROND.PIANA 11X30X2,5 6593 ZN
15322390	SPINA TIRANTE	45961083	COPIGLIA 5 X30 1336 ZN
15411380	SUPPORTO BRACCIO DX RINF.	45965007	SPINA A SCATTO D 9 B/83
15411390	SUPPORTO BRACCIO SX RINF.	46966077	SPINA EL.5 X30 DIN 1481
15411470	BRACCIO DX SEGNAFILE	47969001	INGRASSATORE A SFERE M6X1/A
15411480	BRACCIO SX SEGNAFILE	53230029	KIT GUARNIZ.CILINDRO 13812061
15411490	PERNO BRACCIO SEGNAFILE	65337004	MOLLA TRAZ.SOLLEV. FU
20970024	RONDELLA 31,2X2X20,5	67004022	PARACOLPI CIL.75X25 M12 781103
20970100	RONDELLA 30X0,5X22		
22270065	PARAPOLVERE D.31		
22270067	ASSE MOZZO FELTRO		
22270081	FERMO ASSE		
22270186	SPINA INF.CILINDRO SEGNAFILE		
22270385	KIT MOZZI PER ASSE FELTRO		
22270450	CILINDRO SE 50-25/135 BORCH.1/4		
22280042	SCONTRO ATTACCO DISCO		
22280045	ATTACCO DISCO		
22280046	MANICOTTO DISCO		
22280047	GAMBO DISCO		
22280048	DISCO SEGNAFILE		
22280049	DISCO SEGNAFILE COMPL.		
22500062	DISTANZIALE ATTACCO MOLLA		
22500073	SCONTRO ATTACCO D.15		
41602027	VITE 8 X55 5737 8.G ZN		
41602040	VITE 10X50 5737 8.G ZN		
41602124	VITE 14X220 5737 8.G ZN		
41605031	VITE 8 X25 5739 8.G ZN		
43530007	DADO 10 5588 6.8 ZN		
43530008	DADO 12 5588 6.8 ZN		
43530009	DADO 14 5588 6.8 ZN		
43549002	DADO TRISTOP M 8		
44953003	RONDELLA D8 UNI 6592 ZN		
44953006	RONDELLA D14 UNI 6592 ZN		



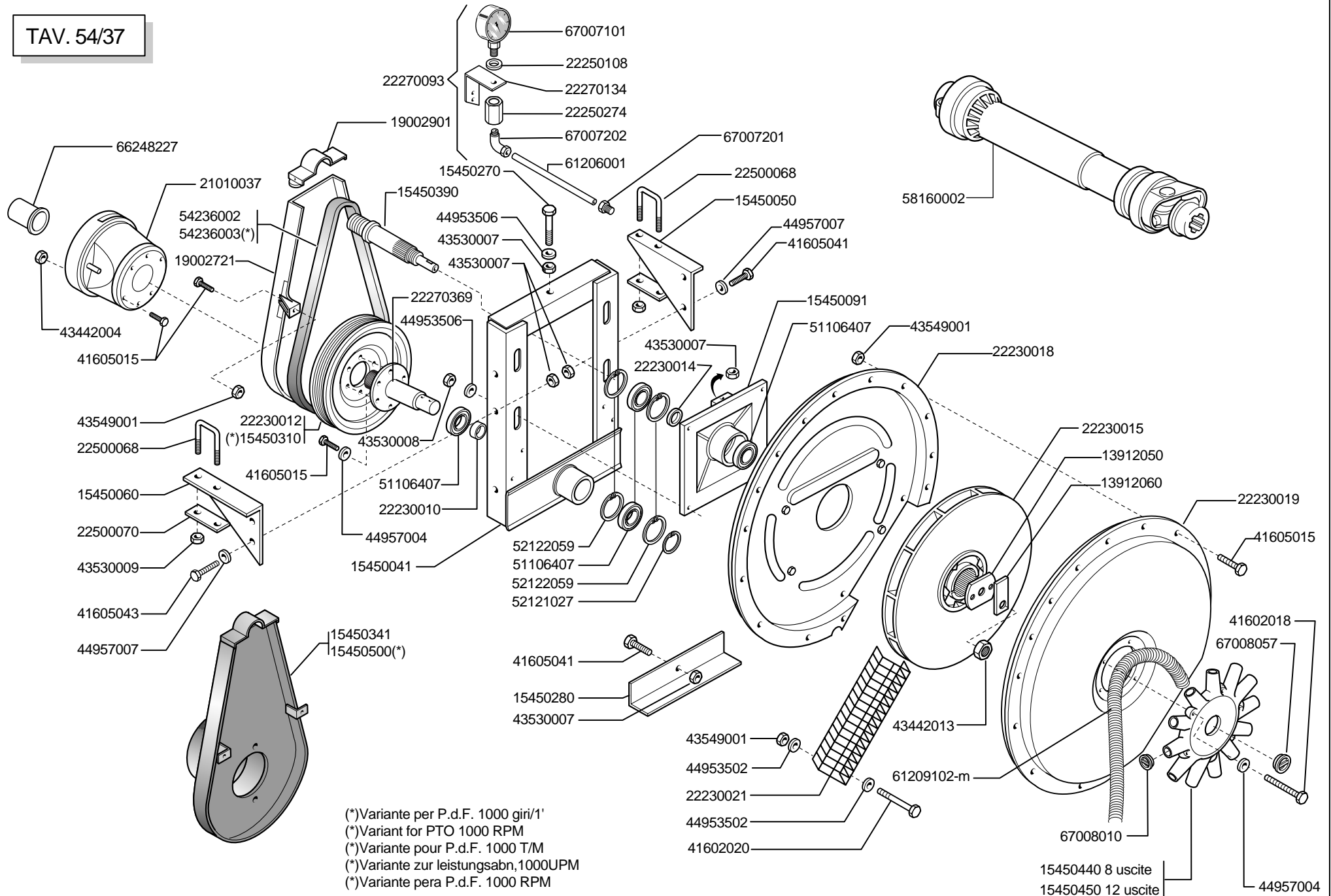
IMPIANTO OLEODINAMICO SEGNAFILE (valvola CROSS)

Cod.	Descrizione	Cod.	Descrizione
15412350	SUPPORTO VALVOLA SEGNAFILE		
22270463	TUBO TRATTORE 1/4R2 F-F 1/4 L1500 LM		
22500068	CAVALLOTTO M 14		
22505140	TUBO 1/4R2 C-F 1/4 L.2350		
22505141	TUBO 1/4R2 C-F L.2750		
22505143	TUBO 1/4R2 C-F 1/4 L.3500		
23440517	TUBO 1/4R2 C-F 1/4 L2000		
41602024	VITE 8 X40 5737 8.G ZN		
43530006	DADO 8 5588 6.8 ZN		
43530009	DADO 14 5588 6.8 ZN		
67007210	INNESTO RAPIDO MASCH.CONO 1/2		
67007243	RONDELLA RAME 1/2		
67007269	RONDELLA RAME 1/4		
67007270	NIPPLO MASCH.CIL.1/4 ZN		
67007291	NIPPLO MASCH.CIL.1/2-1/4 ZN		
67007294	PROLUNGA CORTA 036 1/4		
67007419	VALVOLA VRF 1/4" GAS		
67007430	VALVOLA SEGNAFILE C.SQV		
67007431	NIPPLO 3/4 JIC - 1/4		
67007432	CURVA 90° F.GIREV.1/4 - M.1/4		
67008034	CAPPUCCIO INNESTO 1/2		



Cod.	Descrizione	Cod.	Descrizione
22270463	TUBO TRATTORE 1/4R2 F-F 1/4 L1500 LM		
22500065	SUPPORTO VALVOLA		
22500068	CAVALLOTTO M 14		
22505140	TUBO 1/4R2 C-F 1/4 L.2350		
22505141	TUBO 1/4R2 C-F L.2750		
22505143	TUBO 1/4R2 C-F 1/4 L.3500		
23440517	TUBO 1/4R2 C-F 1/4 L2000		
41602014	VITE 6 X50 5737 8.G ZN		
43530004	DADO 6 5588 6.8 ZN		
43530009	DADO 14 5588 6.8 ZN		
67007210	INNESTO RAPIDO MASCH.CONO 1/2		
67007243	RONDELLA RAME 1/2		
67007269	RONDELLA RAME 1/4		
67007270	NIPPLO MASCH.CIL.1/4 ZN		
67007291	NIPPLO MASCH.CIL.1/2-1/4 ZN		
67007419	VALVOLA VRF 1/4" GAS		
67007432	CURVA 90° F.GIREV.1/4 - M.1/4		
67007439	VALVOLA SEGNAFILE		
67008034	CAPPUCCIO INNESTO 1/2		

TAV. 54/37



(*)Variante per P.d.F. 1000 giri/1'

(*)Variant for PTO 1000 RPM

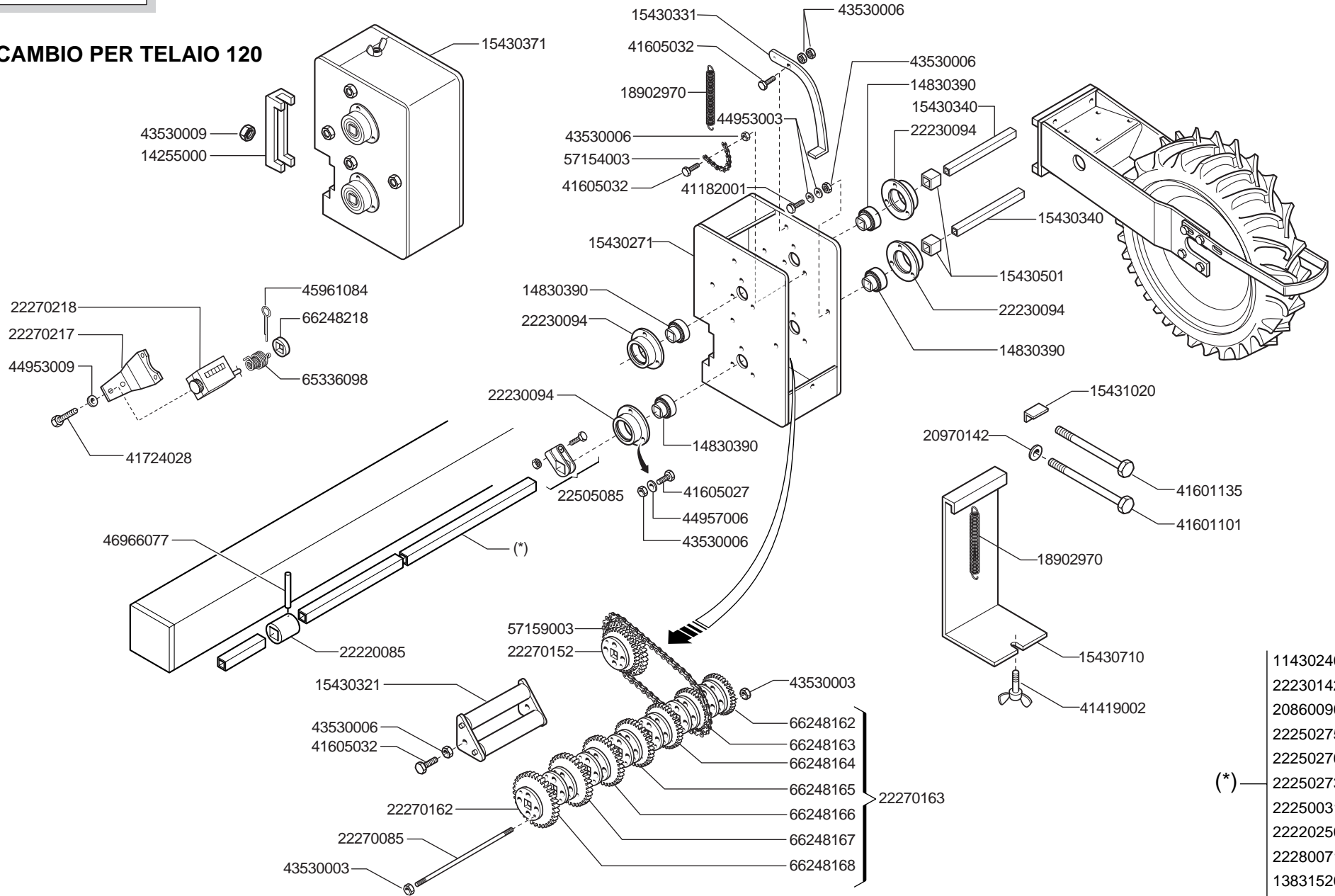
(*)Variante pour P.d.F. 1000 T/M

(*)Variante zur leistungsabn,1000UPM

(*)Variante pera P.d.F. 1000 RPM

Cod.	Descrizione	Cod.	Descrizione
13912050	RONDELLA DI FERMO	41605015	VITE 6 X16 5739 8.G ZN
13912060	PIASTRINA DI TENUTA	41605041	VITE 10X25 5739 8.G ZN
15450041	INCASTELLATURA DEPRESSORE	41605043	VITE 10X35 5739 8.G ZN
15450050	SUPPORTO DX	43442004	DADO AUTOB.NOR.6 ZN
15450060	SUPPORTO SX	43442013	DADO AUTOB.NOR.24X2 ZN
15450091	SUPPORTO PULEGGIA CONDOTTA	43530007	DADO 10 5588 6.8 ZN
15450270	VITE 10X130 8.8 FIL.60 ZN	43530008	DADO 12 5588 6.8 ZN
15450280	PROTEZIONE DEPRESSORE	43530009	DADO 14 5588 6.8 ZN
15450310	PULEGGIA MOTRICE 1000 GIRI	43549001	DADO TRISTOP M 6
15450341	ASS. PROTEZIONE CINGHIA	44953502	ROND.PIANA 6,6X 18X2 6593 ZN
15450390	PULEGGIA CONDOTTA	44953506	RONDELLA 14 X36 X3 ZN
15450440	CONVOGLIATORE 8 USCITE	44957004	RONDELLA D6 DIN 6798 D.INT.ZN
15450450	CONVOGLIATORE 12 USCITE	44957007	RONDELLA D10 DIN 6798 D.INT.ZN
15450500	ASS. PROTEZIONE CINGHIA 1000 giri/1'	51106407	CUSCINETTO 6306 2RS C3
19002721	PROTEZIONE CINGHIA	52121027	ANELLO ARR.30 UNI 7435-75
19002901	COPERCHIO PROTEZIONE CINGHIA	52122059	ANELLO ARR.72 UNI 7437-75
21010037	CUFFIA PROTEZIONE P.DI P.	54236002	CINGHIA POLY V 1287 J-16 GOLE
22230010	DISTANZIALE CUSCINETTI	54236003	CINGHIA POLY-V 1016 J-16 GOLE
22230012	PULEGGIA MOTRICE	58160002	CARDANO S10 0700F 112 112 1 CAT
22230014	DISTANZIALE	61206001	TUBO POLIAMMIDE 8-6
22230015	GIRANTE	61209102	TUBO EOLO D.45
22230018	INVOLUCRO ANTERIORE	66248227	CUFFIA PROTEZIONE P.D.P.
22230019	INVOLUCRO POSTERIORE	67007101	VACUOMETRO 0-100 MBAR C.SMORZ.INC.
22230021	GRIGLIA DI PROTEZIONE DEPRESSORE	67007201	RACCORDO DIR. C1 1/8" 6/8
22250108	ROND.APPOGGIO MANOMETRI	67007202	RACCORDO 90° C5 1/8" 6/8
22250274	COLLEGAMENTO MANOMETRI	67008010	TAPPO SALVAFILETTO D.39
22270093	VACUOMETRO COMPLETO	67008057	TAPPO 700 M52X2
22270134	SUPPORTO VACUOMETRO		
22270369	P.DI P.CON CODOLO		
22500068	CAVALLOTTO M 14		
22500070	SCONTRO		
41602018	VITE 6 X70 5737 8.G ZN		
41602020	VITE 6 X80 5737 8.G ZN		

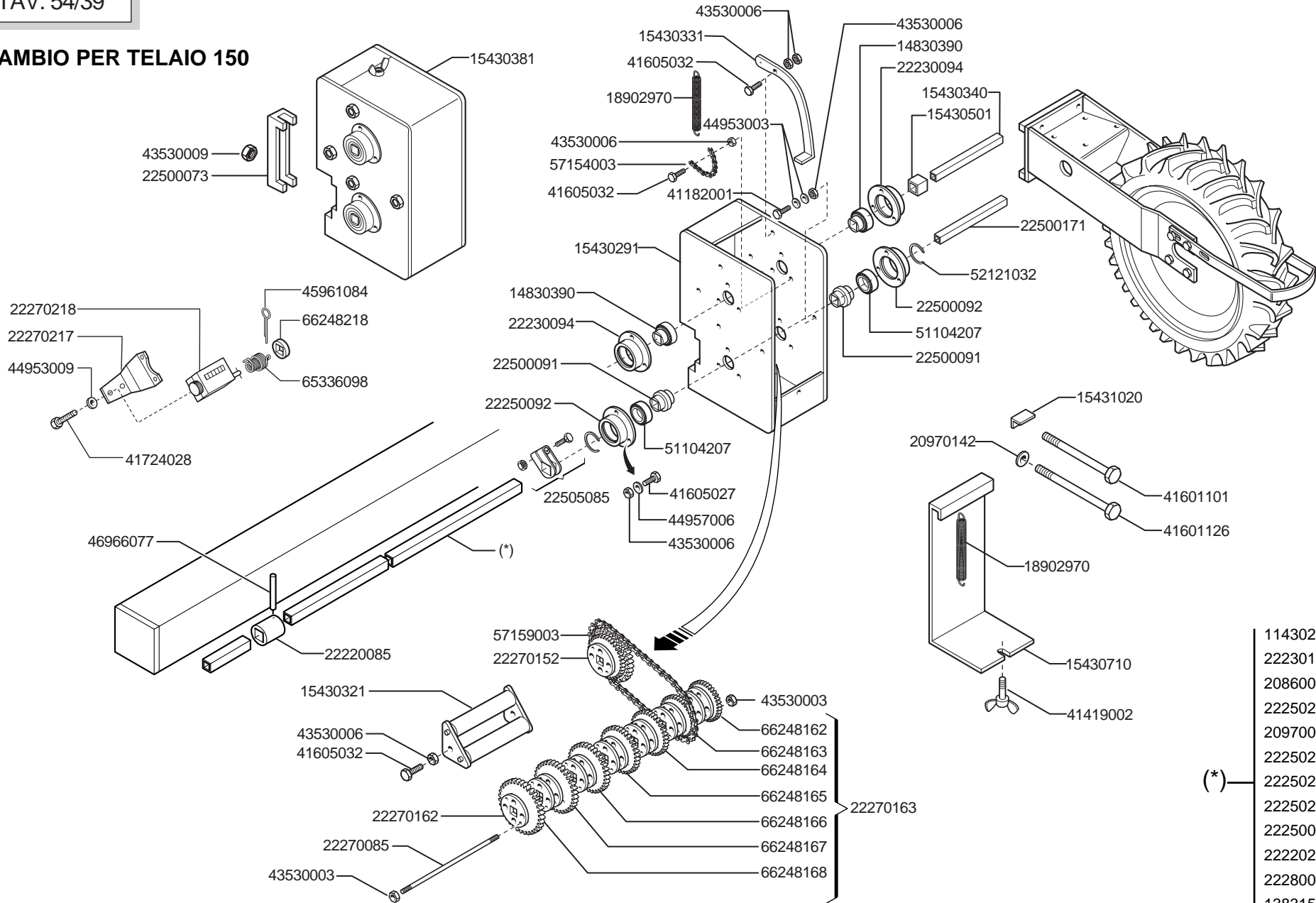
CAMBIO PER TELAIO 120



- 11430240 - m 0,43
- 22230142 - m 0,80
- 20860090 - m 1,46
- 22250275 - m 2,75
- 22250276 - m 2,20
- (*) 22250273 - m 2,50
- 22250031 - m 3,25
- 22220250 - m 3,50
- 22280071 - m 0,55
- 13831520 - m 3,00
- 22230141 - m 2,00

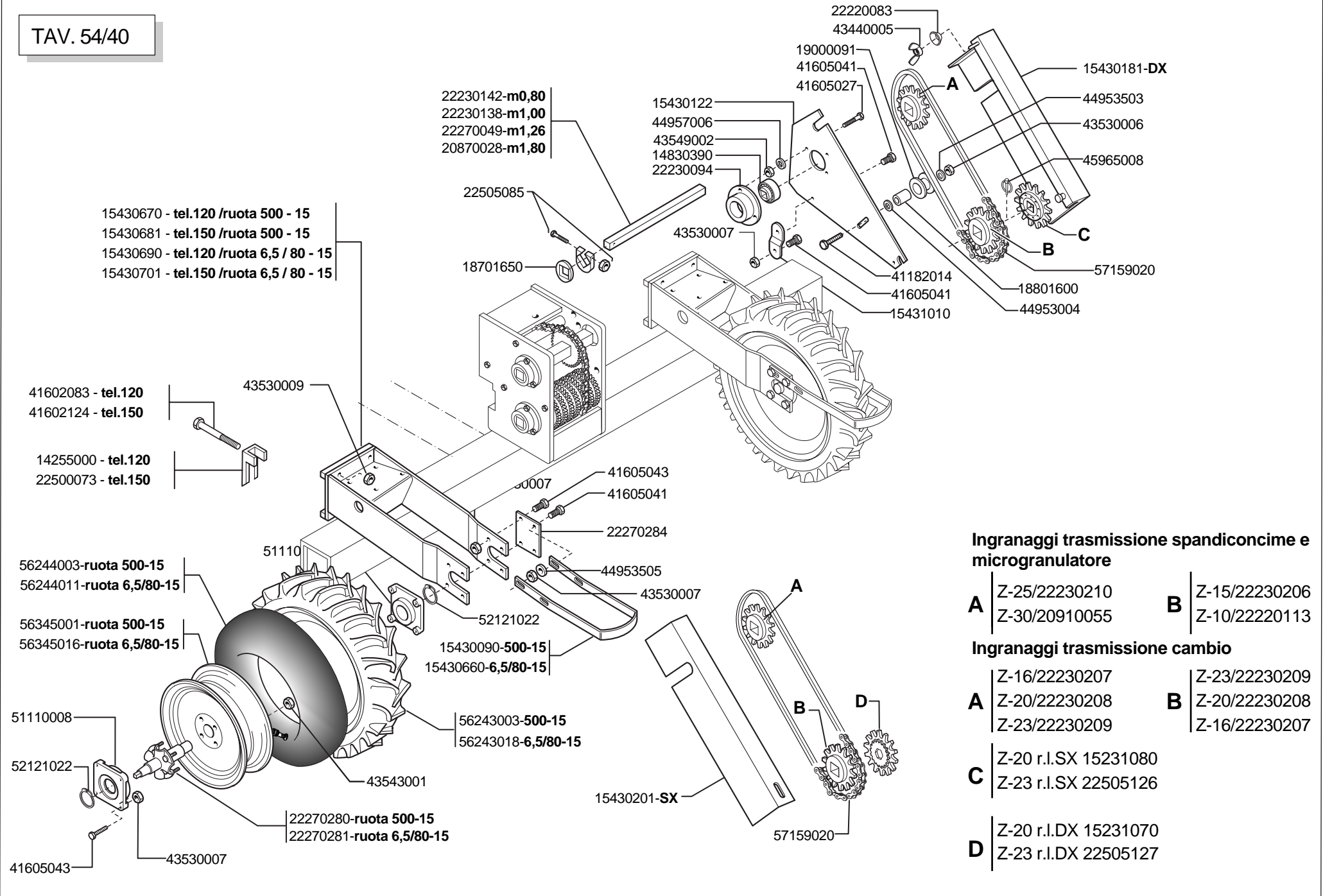
Cod.	Descrizione	Cod.	Descrizione
11430240	ASSE TRASMISSIONE L.430	41182001	VITE 8 X20 5732 4.6 ZN
13831520	ASSE TRASMISSIONE L.3000	41419002	VITE 8 X20 5449 5.8 ZN
14255000	SCONTRO 120	41601101	VITE 14X160 5737 8.G
14830390	CUSCINETTO FORO QUADRO	41601135	VITE 14X140 5737 8.G
15430271	SCATOLA CAMBIO 120	41605027	VITE 8 X16 5739 8.G ZN
15430321	RULLO TENDICATENA	41605032	VITE 8 X30 5739 8.G ZN
15430331	LEVA CAMBIO	43530003	DADO 5 5588 6.8 ZN
15430340	ASSE INGRANAGGI L.155	43530006	DADO 8 5588 6.8 ZN
15430371	SCATOLA CAMBIO COMPLETA 120	43530009	DADO 14 5588 6.8 ZN
15430501	DISTANZIALE INTERNO CAMBIO	44953003	RONDELLA D8 UNI 6592 ZN
15430710	COPERCHIO CAMBIO	44953009	RONDELLA D4 UNI 6592 ZN
15431020	FERMO VITE CAMBIO	44957006	RONDELLA D8 DIN 6798 D.INT.ZN
18902970	MOLLA TRAZ.CAMBIO ZN	45961084	COPIGLIA 5 X35 1336 ZN
20860090	ASSE SX 5F.60 L.1460	46966077	SPINA EL.5 X30 DIN 1481
20970028	RONDELLA 28X42X12/10	57154003	CATENA 8 X 3 25 MAGLIE
20970142	RONDELLA 32X4X15,5	57159003	SPEZ.CAT.ISO 10B-1 46 MAGLIE
22220085	SNODO	65336098	MOLLA CONTAETTARI CAMB.35
22220250	ASSE SX 6 FILE L.3500	66248162	INGRANAGGIO Z-17
22230094	SUPPORTO CUSCINETTO	66248163	INGRANAGGIO Z-18
22230141	ASSE SEMINAT.6F.CM.80 L.2000	66248164	INGRANAGGIO Z-19
22230142	ASSE 4 FILE L.800	66248165	INGRANAGGIO Z-20
22250031	ASSE TRASMISSIONE SEMINATORE L.3250	66248166	INGRANAGGIO Z-21
22250273	ASSE TRASMISSIONE SEMINATORE L.2500	66248167	INGRANAGGIO Z-22
22250275	ASSE TRASMISSIONE SEMINATORE L.2750	66248168	INGRANAGGIO Z-23
22250276	ASSE TRASMISSIONE SEMINATORE L.2200	66248218	RONDELLA DISTANZIALE SPANDICONCIME
22270085	PERNO BLOCCO CAMBIO		
22270152	INGRANAGGIO Z 16-23 RUOTA-CAMBIO		
22270162	RINFORZO INGRANAGGIO ASSE DA 20		
22270163	BLOCCO CAMBIO ASSE DA 20		
22270217	SUPPORTO CONTAETTARI CAMB.35		
22270218	CONTAETTARI TENUTA STAGNA		
22280071	ASSE RUOTA-CAMBIO L.550		
22505085	FERMO ASSE IN LAMIERA		

CAMBIO PER TELAIO 150

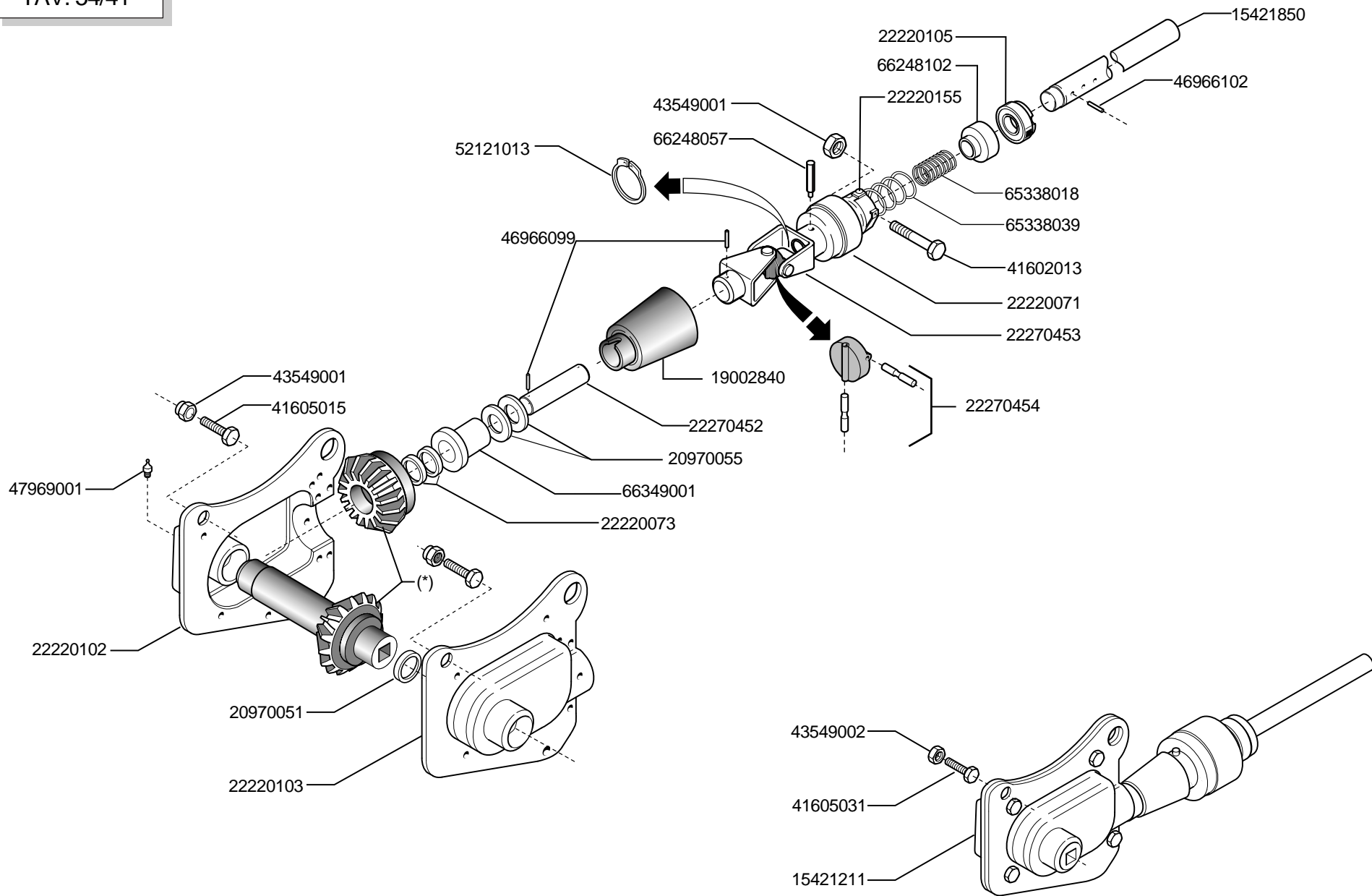


- 11430240 - m 0,43
- 22230142 - m 0,80
- 20860090 - m 1,46
- 22250275 - m 2,75
- 20970028 - m 1,80
- 22250276 - m 2,20
- (*) 22250273 - m 2,50
- 22250275 - m 2,75
- 22250031 - m 3,25
- 22220250 - m 3,50
- 22280071 - m 0,55
- 13831520 - m 3,00
- 22230141 - m 2,00

Cod.	Descrizione	Cod.	Descrizione
11430240	ASSE TRASMISSIONE L.430	22500091	BOCCOLA CUSCINETTO
13831520	ASSE TRASMISSIONE L.3000	22500092	SUPPORTO CUSCINETTO
14830390	CUSCINETTO FORO QUADRO	22500171	MANICOTTO L.175
15430291	SCATOLA CAMBIO 150	22505085	FERMO ASSE IN LAMIERA
15430321	RULLO TENDICATENA	41182001	VITE 8 X20 5732 4.6 ZN
15430331	LEVA CAMBIO	41419002	VITE 8 X20 5449 5.8 ZN
15430340	ASSE INGRANAGGI L.155	41601101	VITE 14X160 5737 8.G
15430381	SCATOLA CAMBIO COMPLETA 150	41601126	VITE 14X200 5737 8.G
15430501	DISTANZIALE INTERNO CAMBIO	41605027	VITE 8 X16 5739 8.G ZN
15430710	COPERCHIO CAMBIO	41605032	VITE 8 X30 5739 8.G ZN
15431020	FERMO VITE CAMBIO	43530003	DADO 5 5588 6.8 ZN
18902970	MOLLA TRAZ.CAMBIO ZN	43530006	DADO 8 5588 6.8 ZN
20860090	ASSE SX 5F.60 L.1460	43530009	DADO 14 5588 6.8 ZN
20970028	RONDELLA 28X42X12/10	44953003	RONDELLA D8 UNI 6592 ZN
20970142	RONDELLA 32X4X15,5	44953009	RONDELLA D4 UNI 6592 ZN
22220085	SNODO	44957006	RONDELLA D8 DIN 6798 D.INT.ZN
22220250	ASSE SX 6 FILE L.3500	45961084	COPIGLIA 5 X35 1336 ZN
22230094	SUPPORTO CUSCINETTO	46966077	SPINA EL.5 X30 DIN 1481
22230141	ASSE SEMINAT.6F.CM.80 L.2000	51104207	CUSCINETTO 61907-2RZ
22230142	ASSE 4 FILE L.800	52121032	ANELLO ARR.35 UNI 7435-75
22250031	ASSE TRASMISSIONE SEMINATORE L.3250	57154003	CATENA 8 X 3 25 MAGLIE
22250092	CORPO FILTRO	57159003	SPEZ.CAT.ISO 10B-1 46 MAGLIE
22250273	ASSE TRASMISSIONE SEMINATORE L.2500	65336098	MOLLA CONTAETTARI CAMB.35
22250275	ASSE TRASMISSIONE SEMINATORE L.2750	66248162	INGRANAGGIO Z-17
22250276	ASSE TRASMISSIONE SEMINATORE L.2200	66248163	INGRANAGGIO Z-18
22270085	PERNO BLOCCO CAMBIO	66248164	INGRANAGGIO Z-19
22270152	INGRANAGGIO Z 16-23 RUOTA-CAMBIO	66248165	INGRANAGGIO Z-20
22270162	RINFORZO INGRANAGGIO ASSE DA 20	66248166	INGRANAGGIO Z-21
22270163	BLOCCO CAMBIO ASSE DA 20	66248167	INGRANAGGIO Z-22
22270217	SUPPORTO CONTAETTARI CAMB.35	66248168	INGRANAGGIO Z-23
22270218	CONTAETTARI TENUTA STAGNA	66248218	RONDELLA DISTANZIALE SPANDICONCIME
22280071	ASSE RUOTA-CAMBIO L.550		
22500073	SCONTRO ATTACCO D.15		

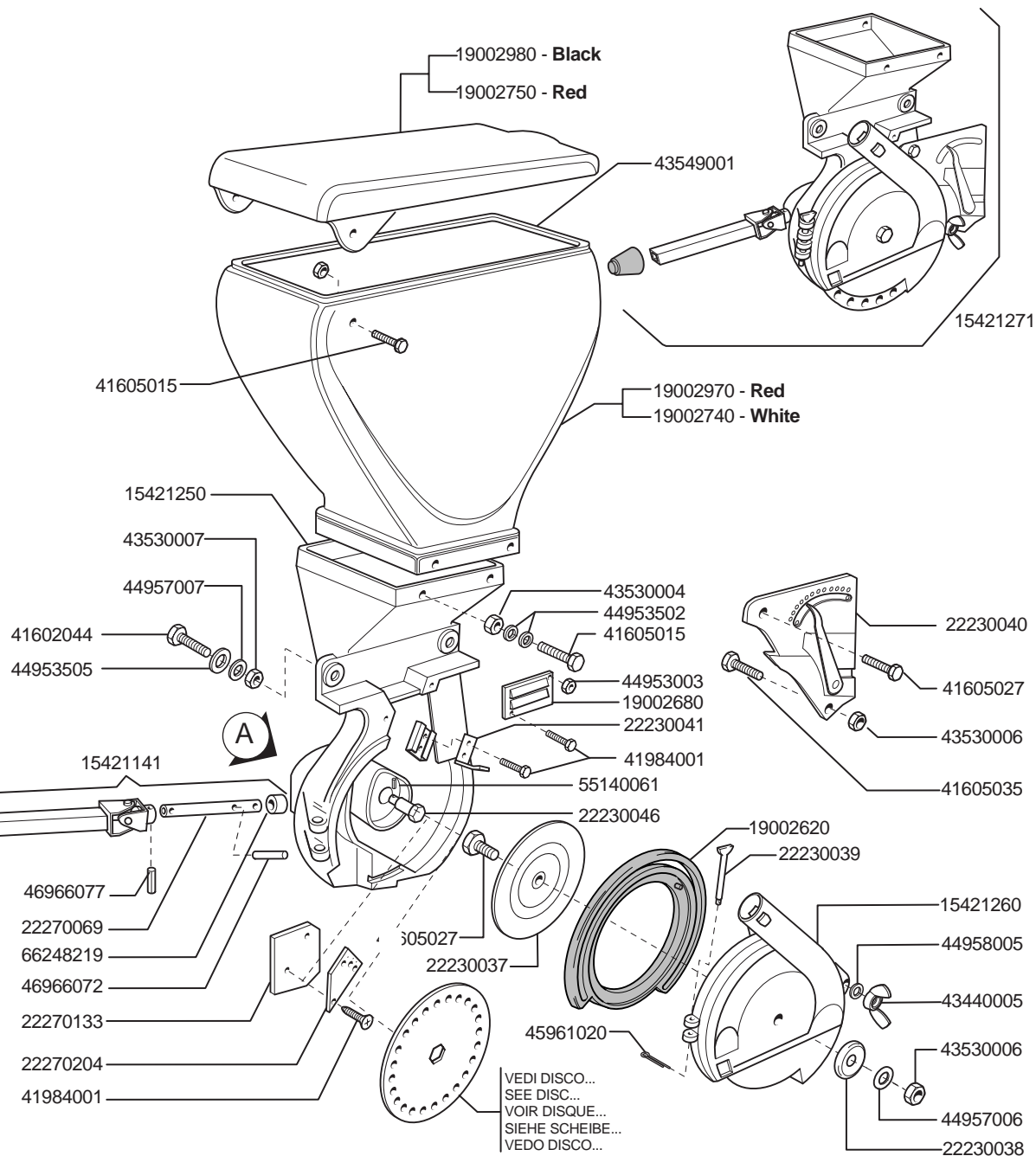
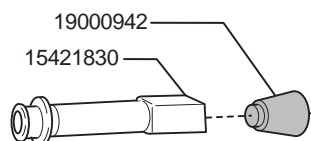
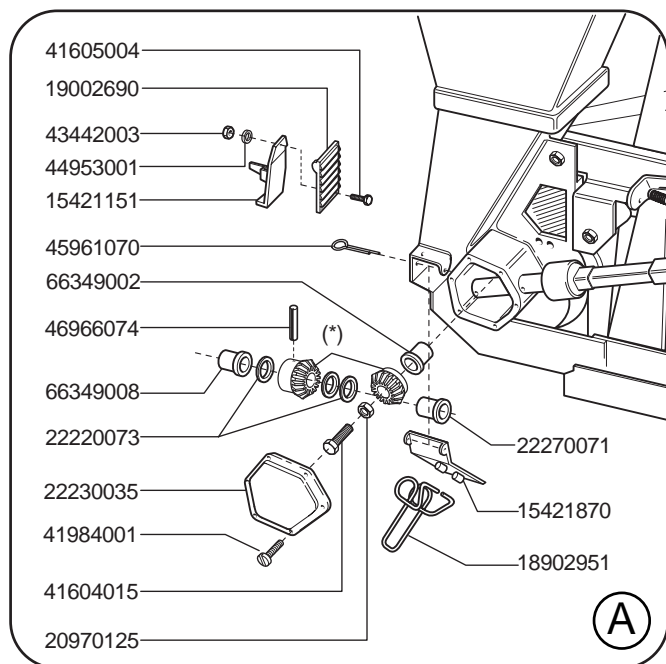


Cod.	Descrizione	Cod.	Descrizione
14255000	SCONTRO 120	22500073	SCONTRO ATTACCO D.15
14830390	CUSCINETTO FORO QUADRO	22505085	FERMO ASSE IN LAMIERA
15231070	INGRANAGGIO RUOTA LIBERA Z-20 DX	22505126	INGRANAGGIO Z-23 SX RUOTA LIBERA
15231080	INGRANAGGIO RUOTA LIBERA Z-20 SX	22505127	INGRANAGGIO Z-23 DX RUOTA LIBERA
15430090	RASCHIATERRA	41182014	VITE 8 X40 5732 4.6 ZN
15430122	SUPPORTO TRASMISSIONI	41602083	VITE 14X180 5737 8.G ZN
15430181	CARTER DESTRO	41602124	VITE 14X220 5737 8.G ZN
15430201	CARTER SINISTRO	41605027	VITE 8 X16 5739 8.G ZN
15430660	RASCHIATERRA MAGGIORATO	41605041	VITE 10X25 5739 8.G ZN
15430670	SUPPORTO RUOTA 5.00-15 PER TELAIO 120	41605043	VITE 10X35 5739 8.G ZN
15430681	SUPPORTO RUOTA 5.00-15 PER TELAIO 150	43440005	DADO 8 5448 5.8 ZN
15430690	SUPPORTO RUOTA 6.50/80-15 PER TELAIO 120	43530006	DADO 8 5588 6.8 ZN
15430701	SUPPORTO RUOTA 6.50/80-15 PER TELAIO 150	43530007	DADO 10 5588 6.8 ZN
15431010	ATTACCO AL SUPPORTO RUOTA	43530009	DADO 14 5588 6.8 ZN
18701650	RONDELLA FORO QUADRO ZN	43543001	DADO 12X1.5 COLONNETTA
18801600	BOCCOLA 8,25 X16 X24	43549002	DADO TRISTOP M 8
19000091	ROCCHETTO 2 META'	44953004	RONDELLA D10 UNI 6592 ZN
20870028	ASSE SERBATOIO LATO TRASMISSIONE 6F.L.1800	44953503	ROND.PIANA 9X 24X2 6593 ZN
20910055	INGRANAGGIO Z.30 NYLON	44953505	ROND.PIANA 11X30X2,5 6593 ZN
22220083	RONDELLA AD IMBOCCO	44957006	RONDELLA D8 DIN 6798 D.INT.ZN
22220113	INGRANAGGIO Z-10 FERRO	45965008	SPINA A SCATTO D.4,4 B/80
22230094	SUPPORTO CUSCINETTO	51110008	SUPPORTO FY 25 TF
22230138	ASSE CAMBIO 4F.80-6F.45 L.1000	52121022	ANELLO ARR.25 UNI 7435-75
22230142	ASSE 4 FILE L.800	56243003	COPERTURA 500-15 IM110 4PR
22230206	INGRANAGGIO Z-15 NYLON	56243018	COPERTURA 6.5/80-15 IM 110 4PR
22230207	INGRANAGGIO Z-16 NYLON	56244003	CAMERA 15 L 290
22230208	INGRANAGGIO Z-20 NYLON	56244011	CAMERA 15 T 340
22230209	INGRANAGGIO Z-23 NYLON	56345001	CERCHIO 300 DX15"COL.BEIGE
22230210	INGRANAGGIO Z-25 NYLON	56345016	CERCHIO 5JX15" 4 FORI CANALE
22270049	ASSE 4F.85-6F.50 L.1260	57159020	AN.CAT.ISO 10B-1 82 MAGLIE
22270280	ASSE RUOTA TRASMISSIONE NORMALE		
22270281	ASSE RUOTA TRASMISSIONE MAGGIORATA		
22270284	ATTACCO RASCHIATERRA		

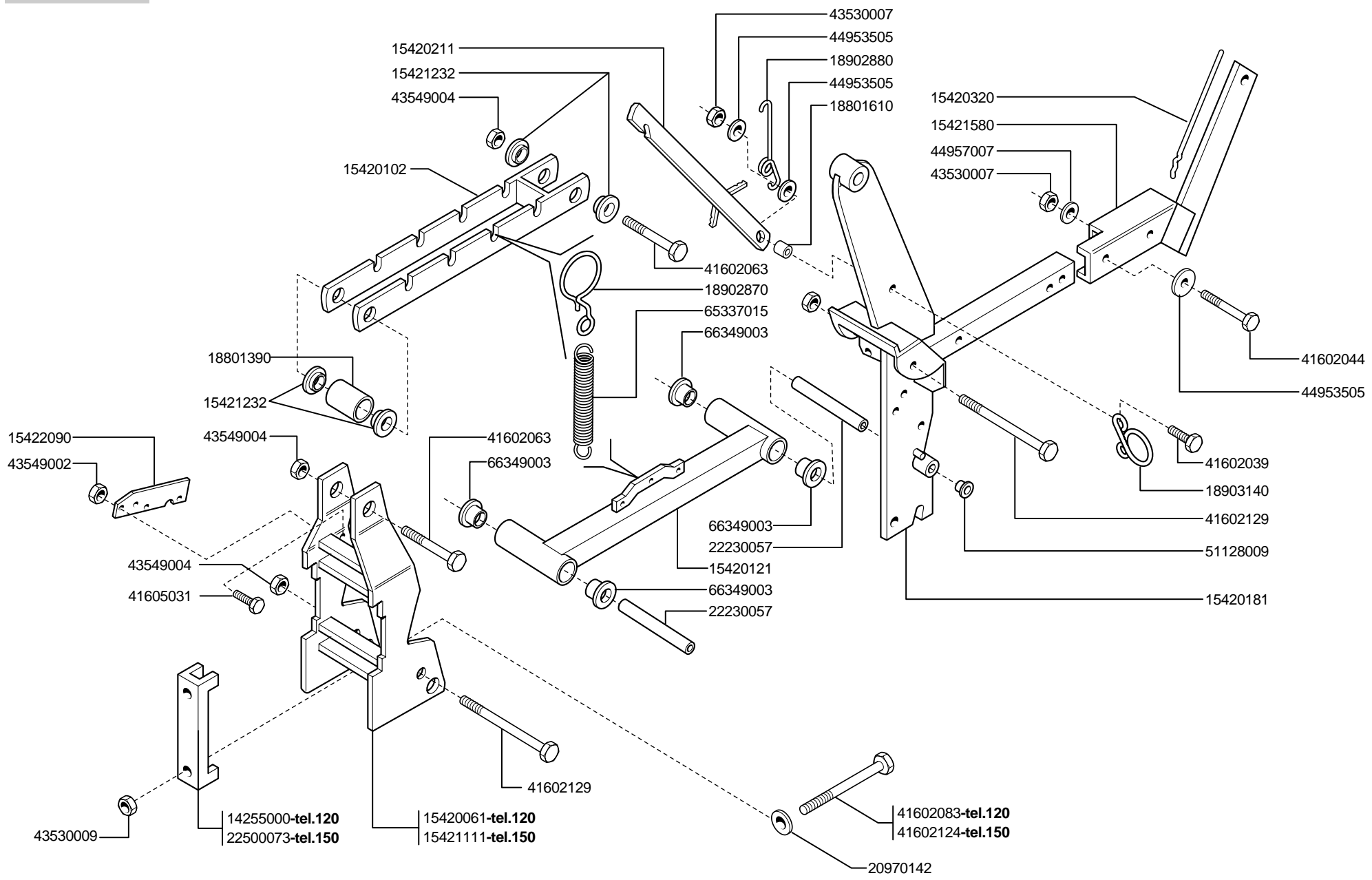


(*) Kit ingranaggi cod. 22270389

Cod.	Descrizione	Cod.	Descrizione
15421211	SCATOLA RINVIO SP COMPLETA		
15421850	ASSE AVVISATORE		
19002840	COPRICARDANO SUPERIORE		
20970051	RONDELLA 40X0,6X32		
20970055	RONDELLA 25X0,6X16,5		
22220071	AVVISATORE ACUSTICO		
22220073	RONDELLA 28X0,3X16,5		
22220102	CONCHIGLIA DX		
22220103	CONCHIGLIA SX		
22220105	BOCCOLA DI SPINTA		
22220155	ELEMENTO TENUTA MOLLE COMPLETO		
22270389	KIT INGRANAGGI SCATOLA RINVIO		
22270452	ALBERO SCATOLA RINVIO		
22270453	SNODO AVVISATORE		
22270454	CROCIERA COMPLETA		
41602013	VITE 6 X45 5737 8.G ZN		
41605015	VITE 6 X16 5739 8.G ZN		
41605031	VITE 8 X25 5739 8.G ZN		
43549001	DADO TRISTOP M 6		
43549002	DADO TRISTOP M 8		
46966099	SPINA EL.6 X30 DIN 1481		
46966102	SPINA EL.6 X40 DIN 1481		
47969001	INGRASSATORE A SFERE M6X1/A		
52121013	ANELLO ARR.16 UNI 7435-75		
65338018	MOLLA COMP.ZN SCATOLA RINVIO		
65338039	MOLLA COMP.ZN INNESTO		
66248057	SPINA DI SICUREZZA		
66248102	ANELLO SICUREZZA		
66349001	BOCCOLA		

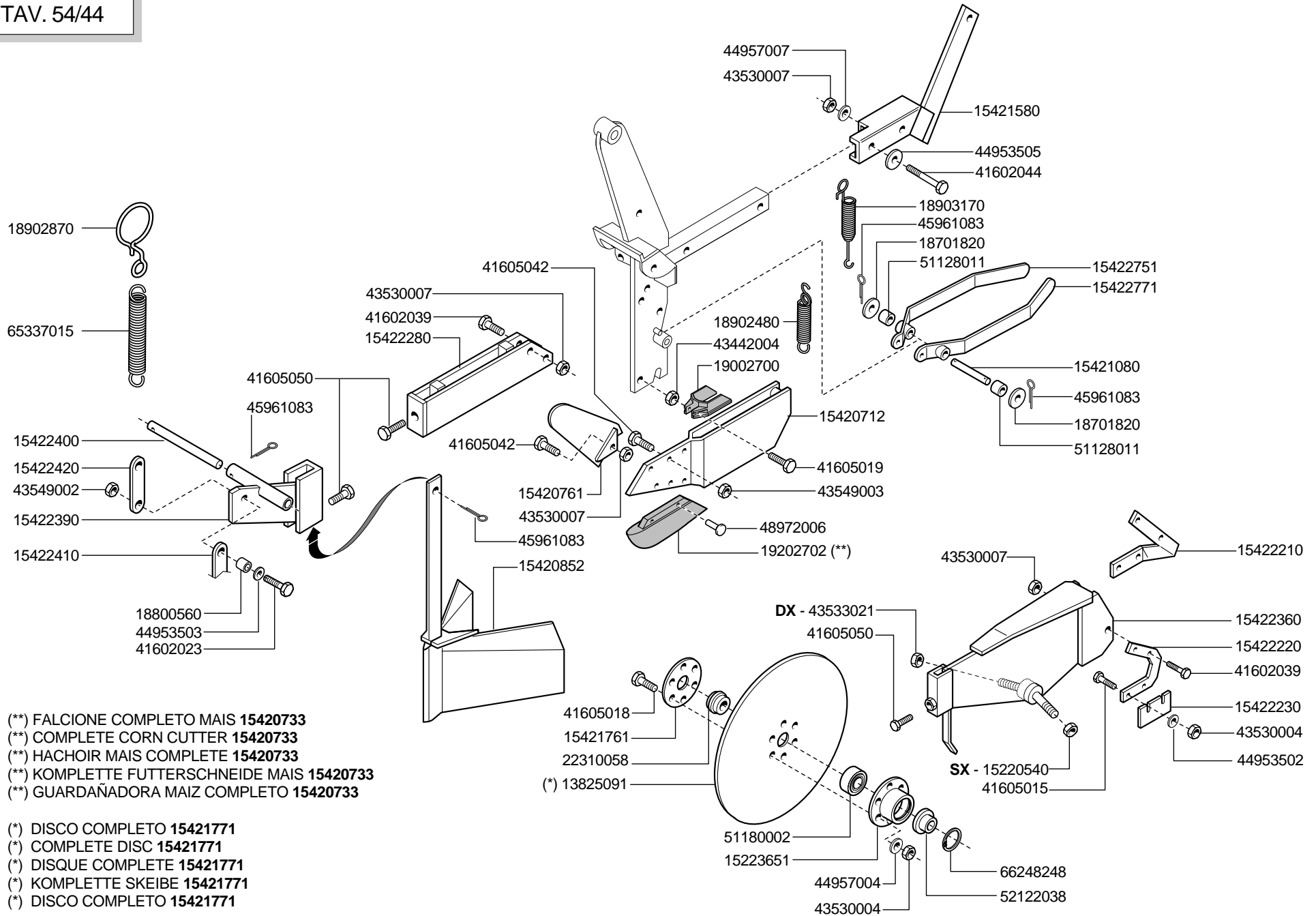


Cod.	Descrizione	Cod.	Descrizione
15421141	ASSE PORTA PIGNONE COMPLETO	41605027	VITE 8 X16 5739 8.G ZN
15421151	FERMO MOLLA FALCIONE	41605035	VITE 8 X45 5739 8.G ZN
15421250	CORPO DISTRIBUZIONE	41984001	VITE AUTOF.4,2X9,5T.E.TAG.F.RO
15421260	COPERCHIO CORPO DISTRIBUTORE	43440005	DADO 8 5448 5.8 ZN
15421271	DISTRIBUTORE COMPLETO	43442003	DADO AUTOB.NOR.5 ZN
15421830	INNESTO	43530004	DADO 6 5588 6.8 ZN
15421870	PORTA DI SCARICO DISTRIBUTORE	43530006	DADO 8 5588 6.8 ZN
18902951	MOLLA SPEC.ZN SCARICO	43530007	DADO 10 5588 6.8 ZN
19000942	COPRICARDANO INFERIORE RINVIO	43549001	DADO TRISTOP M 6
19002620	GUARNIZIONE COPERCHIO DISTRIBUTORE	44953001	RONDELLA D5 UNI 6592 ZN
19002680	PORTA DI PROTEZIONE	44953003	RONDELLA D8 UNI 6592 ZN
19002690	PORTA DI CONTROLLO	44953502	ROND.PIANA 6,6X 18X2 6593 ZN
19002740	SERBATOIO SEME NEUTRO	44953505	ROND.PIANA 11X30X2,5 6593 ZN
19002750	COPERCHIO SERBATOIO SEME	44957006	RONDELLA D8 DIN 6798 D.INT.ZN
19002970	SERBATOIO SEME ROSSO	44957007	RONDELLA D10 DIN 6798 D.INT.ZN
19002980	COPERCHIO SERBATOIO SEME SP NERO	44958005	RONDELLA D8 DIN 137/A
20970125	RONDELLA 28X2,5X6,5	45961020	COPIGLIA 2 X15 1336 ZN
22220073	RONDELLA 28X0,3X16,5	45961070	COPIGLIA 4 X70 1336 ZN
22230035	COPERCHIO SCATOLA INGRANAGGI	46966072	SPINA EL.5 X20 DIN 1481
22230037	TENUTA GUARNIZIONE	46966074	SPINA EL.5 X24 DIN 1481
22230038	TAPPO CENTRALE	46966077	SPINA EL.5 X30 DIN 1481
22230039	PERNO COPERCHIO	55140061	LINGUETTA 05X5X10 UNI6604
22230040	SELETTORE MOBILE COMPLETO	66248219	ANELLO PARAPOLVERE
22230041	SELETTORE FISSO	66349002	BOCCOLA SINT.BASSOFONDO
22230046	ASSE TRASMISSIONE DISCO	66349008	BOCCOLA
22270069	ASSE PORTA PIGNONE		
22270071	BOCCOLA COLL.SINTER.20X24		
22270133	PIASTRINA SEMI MINUTI		
22270204	PIASTRA ANTI TRABOCCO SEMI		
41602044	VITE 10X70 5737 8.G ZN		
41604015	VITE 6 X16 5739 8.G		
41605004	VITE 5 X12 5739 8.G ZN		
41605015	VITE 6 X16 5739 8.G ZN		



TELAIO ELEMENTO DISTRIBUTORE

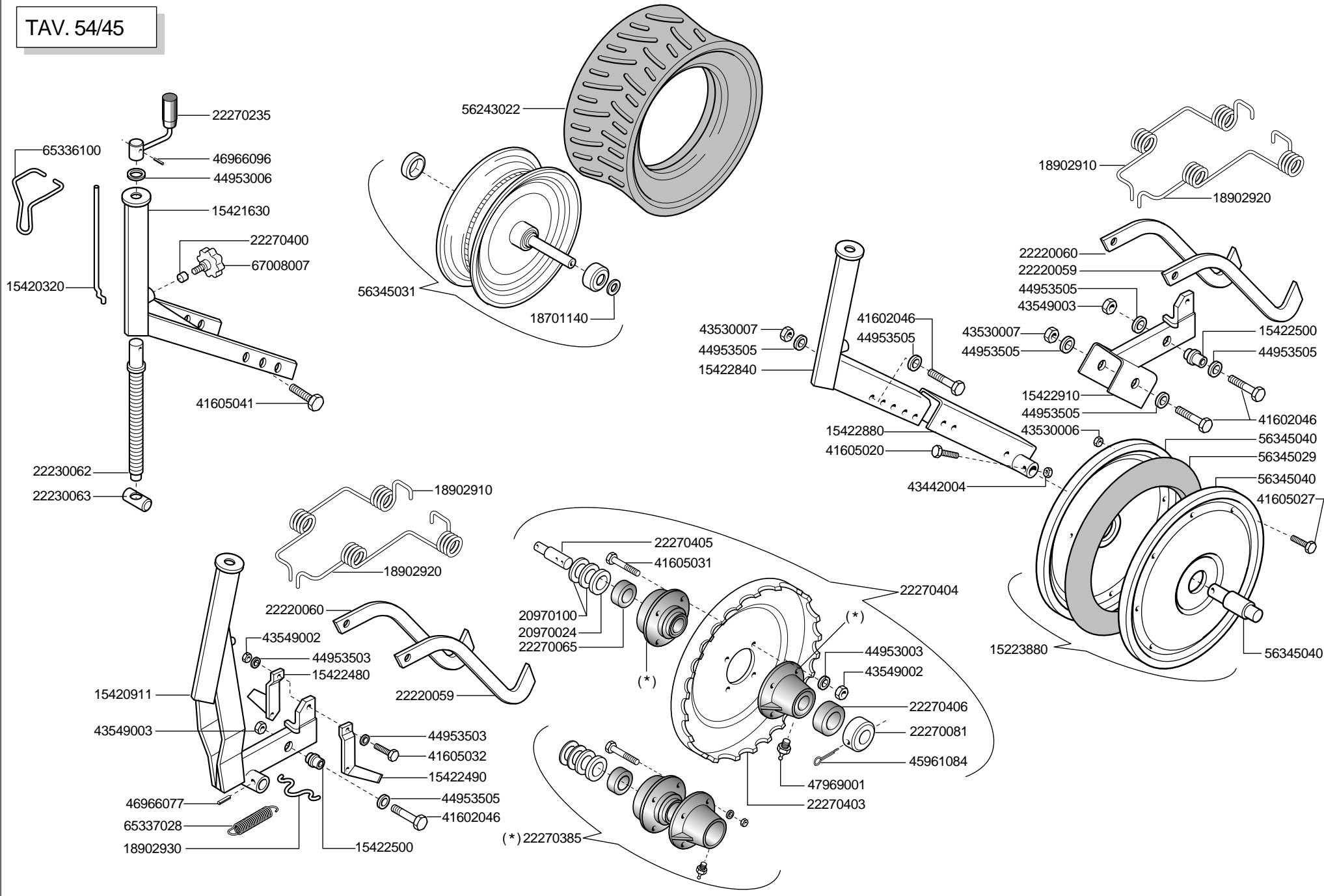
Cod.	Descrizione	Cod.	Descrizione
15420102	PARALLELO SUPERIORE		
15420121	BRACCIO INFERIORE		
15420181	CORPO CENTRALE SEMINATORE		
15420211	FERMO PARALLELO		
15420320	ASTA DI REGOLAZIONE		
15421111	PIASTRA ATTACCO 150		
15421232	BOCCOLA BRACCIO PARALLELO SP.8		
15421580	SUPPORTO REGOLAZIONE POSTERIORE		
15422090	SUPPORTO SCATOLA RINVIO		
18801390	BOCCOLA 12,25X40 X41 ZN		
18801610	BOCCOLA 10,25X16 X11 ZN		
18902870	ATTACCO MOLLA		
18902880	MOLLA FERMO PARALLELO		
18903140	MOLLA GUIDATUBO		
20970142	RONDELLA 32X4X15,5		
22230057	MOZZO ANTERIORE		
22500073	SCONTRO ATTACCO D.15		
41602039	VITE 10X45 5737 8.G ZN		
41602044	VITE 10X70 5737 8.G ZN		
41602063	VITE 12X90 5737 8.G ZN		
41602124	VITE 14X220 5737 8.G ZN		
41602129	VITE 12X170 5737 8.G ZN		
41605031	VITE 8 X25 5739 8.G ZN		
43530007	DADO 10 5588 6.8 ZN		
43530009	DADO 14 5588 6.8 ZN		
43549002	DADO TRISTOP M 8		
43549004	DADO TRISTOP M12		
44953505	ROND.PIANA 11X30X2,5 6593 ZN		
44957007	RONDELLA D10 DIN 6798 D.INT.ZN		
51128009	BOCCOLA PAF 15170 P10		
65337015	MOLLA TRAZ.ZN REGOLAZIONE ELEMENTO		
66349003	BOCCOLA SINT.		



(**) FALCIONE COMPLETO MAIS **15420733**
 (**) COMPLETE CORN CUTTER **15420733**
 (**) HACHOIR MAIS COMPLETE **15420733**
 (**) KOMPLETTE FUTTERSCHNEIDE MAIS **15420733**
 (**) GUARDAÑADORA MAIZ COMPLETO **15420733**

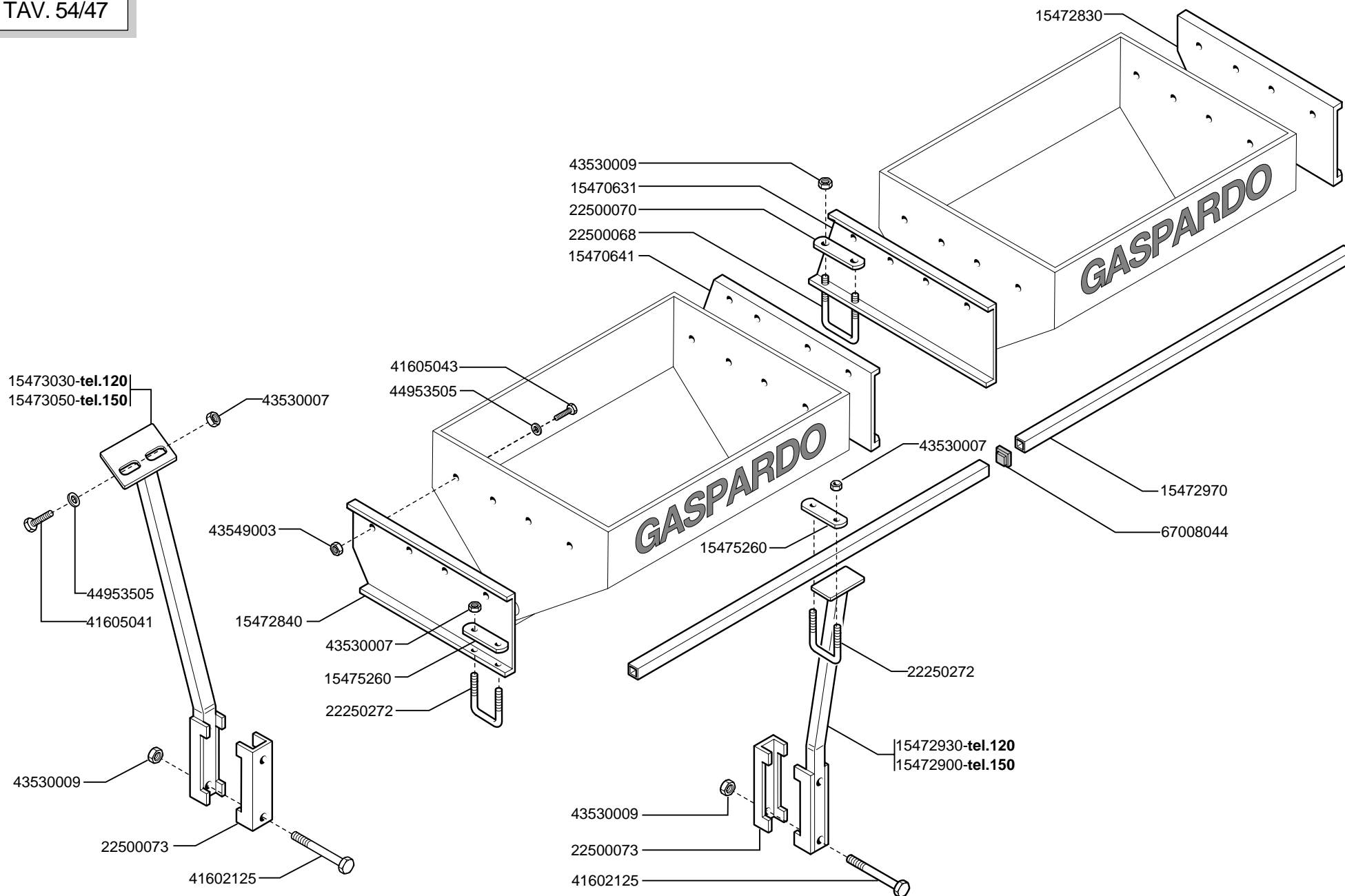
(*) DISCO COMPLETO **15421771**
 (*) COMPLETE DISC **15421771**
 (*) DISQUE COMPLETE **15421771**
 (*) KOMPLETTE SKEIBE **15421771**
 (*) DISCO COMPLETO **15421771**

Cod.	Descrizione	Cod.	Descrizione
13825091	DISCO ASSOLCATORE D.373	41605015	VITE 6 X16 5739 8.G ZN
15220540	DADO M16X1,5 SX	41605018	VITE 6 X20 5739 8.G ZN
15223651	SUPPORTO CUSCINETTO DISCO	41605019	VITE 6 X25 5739 8.G ZN
15420712	SUPPORTO FALCIONE MAIS	41605042	VITE 10X30 5739 8.G ZN
15420733	FALCIONE MAIS	41605050	VITE 12X30 5739 8.G ZN
15420761	PUNTALE	43442004	DADO AUTOB.NOR.6 ZN
15420852	SPIANATERRA	43530004	DADO 6 5588 6.8 ZN
15421080	ASSE COPRISEME ZN	43530007	DADO 10 5588 6.8 ZN
15421580	SUPPORTO REGOLAZIONE POSTERIORE	43533021	DADO 16X1,5 5589 6.8 ZN
15421761	FLANGIA INTERNA DISCO	43549002	DADO TRISTOP M 8
15421771	DISCO ASSOLCATORE D373 COMPLETO	43549003	DADO TRISTOP M10
15422210	SUPPORTO RASCHIATERRA DX	44953502	ROND.PIANA 6,6X 18X2 6593 ZN
15422220	SUPPORTO RASCHIATERRA SX	44953503	ROND.PIANA 9X 24X2 6593 ZN
15422230	RASCHIATERRA DISCO	44953505	ROND.PIANA 11X30X2,5 6593 ZN
15422280	SUPPORTO SPARTIZOLLE X M.S.DISCHI	44957004	RONDELLA D6 DIN 6798 D.INT.ZN
15422360	SUPPORTO DISCHI	44957007	RONDELLA D10 DIN 6798 D.INT.ZN
15422390	SUPPORTO SPARTIZOLLE MOBILE	45961083	COPIGLIA 5 X30 1336 ZN
15422400	ASSE SPARTIZOLLE MOBILE	48972006	RIBATTINO TT 6 X30
15422410	FERMO SPARTIZOLLE MOBILE	51128011	BOCCOLA PAP 15X17X25
15422420	ATTACCO MOLLA SPARTIZOLLE	51180002	CUSCINETTO 3303 2RS
15422751	COPRISEME DX MAIS	52122038	ANELLO ARR.47 UNI 7437-75
15422771	COPRISEME SX MAIS	65337015	MOLLA TRAZ.ZN REGOLAZIONE ELEMENTO
18701820	RONDELLA 16,5 X25 X1,0 ZN	66248248	TAPPO IN PLASTICA
18800560	BOCCOLA 8,25 X16 X7		
18902480	MOLLA AGGANCIIO FALCIONE 530		
18902870	ATTACCO MOLLA		
18903170	MOLLA TRAZ.ZN RASCHIATERRA		
19002700	PROTEZIONE FOTOCELLULA		
19202702	TAGLIENTE FALCIONE MAIS		
22310058	BOCCOLA PARAPOLVERE DISCO		
41602023	VITE 8 X35 5737 8.G ZN		
41602039	VITE 10X45 5737 8.G ZN		
41602044	VITE 10X70 5737 8.G ZN		

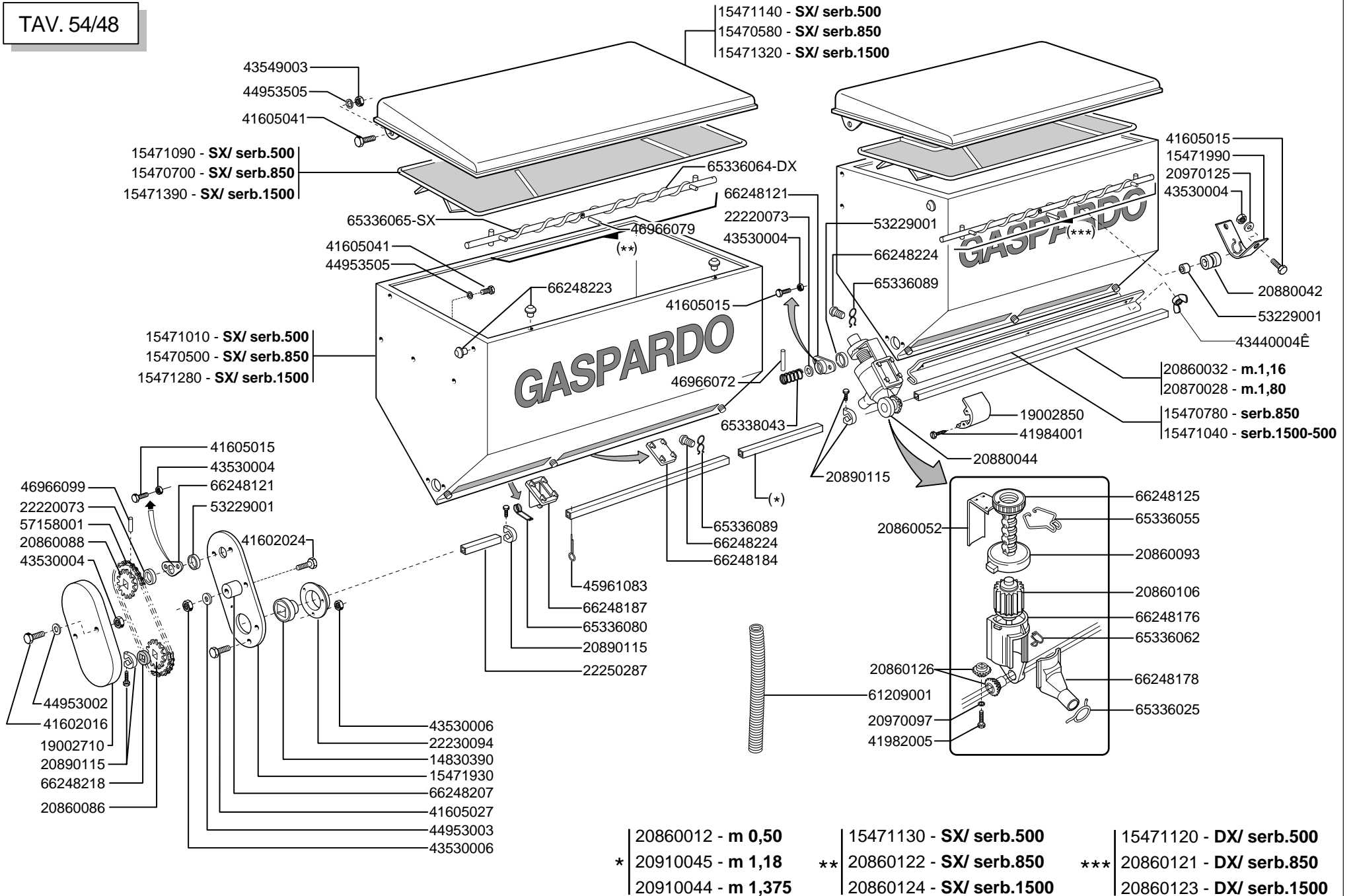


Cod.	Descrizione	Cod.	Descrizione
15223880	RUOTA POSTERIORE	41605032	VITE 8 X30 5739 8.G ZN
15420320	ASTA DI REGOLAZIONE	41605041	VITE 10X25 5739 8.G ZN
15420911	SUPPORTO RUOTE IN FERRO	43442004	DADO AUTOB.NOR.6 ZN
15421630	SUPPORTO RUOTE POSTERIORI	43530006	DADO 8 5588 6.8 ZN
15422480	RASCHIATERRA DX RUOTE A "V"	43530007	DADO 10 5588 6.8 ZN
15422490	RASCHIATERRA SX RUOTE A "V"	43549002	DADO TRISTOP M 8
15422500	BOCCOLA SUPPORTO MOLLA COPRISEMI	43549003	DADO TRISTOP M10
15422840	ATTACCO SUPPORTO RUOTE V GOMMA	44953003	RONDELLA D8 UNI 6592 ZN
15422880	SUPPORTO RUOTE V IN GOMMA	44953006	RONDELLA D14 UNI 6592 ZN
15422910	SUPPORTO COPRISEMI	44953503	ROND.PIANA 9X 24X2 6593 ZN
18701140	RONDELLA 11 X35 X5	44953505	ROND.PIANA 11X30X2,5 6593 ZN
18902910	MOLLA COPRISEME DX	45961084	COPIGLIA 5 X35 1336 ZN
18902920	MOLLA COPRISEME SX	46966077	SPINA EL.5 X30 DIN 1481
18902930	AGGANCIO RASCHIATERRA	46966096	SPINA EL.6 X24 DIN 1481
20970024	RONDELLA 31,2X2X20,5	47969001	INGRASSATORE A SFERE M6X1/A
20970100	RONDELLA 30X0,5X22	56243022	COPERTURA FARMFLEX 370X165 "A"
22220059	COPRISEME SINISTRO	56345029	COPERTURA FARMFLEX R.COMPR.MT
22220060	COPRISEME DESTRO	56345031	CERCHIO FARMFLEX 370X165 COMPLETO
22230062	VITE DI REGOLAZIONE	56345040	CERCHIO CON CUSCINETTO X COP.1X12"
22230063	ELEMENTO ARTICOLATO	65336100	MOLLA SPEC.FERMO MANIGLIA
22270065	PARAPOLVERE D.31	65337028	MOLLA TRAZ.ZN SUPPORTO RUOTA
22270081	FERMO ASSE	67008007	VOLANTINO 8 LOBI PERN.M12X30-40 VPA55
22270235	MANIGLIA REGOLAZIONE		
22270385	KIT MOZZI PER ASSE FELTRO		
22270400	INSERTO MANOPOLA REGOLAZIONE		
22270403	RUOTA POST.LARGA IN FERRO		
22270404	RUOTA POST.LARGA COMPLETO		
22270405	ASSE RUOTA POST.LARGA		
22270406	DISTANZIALE RUOTA LARGA		
41602046	VITE 10X80 5737 8.G ZN		
41605020	VITE 6 X30 5739 8.G ZN		
41605027	VITE 8 X16 5739 8.G ZN		
41605031	VITE 8 X25 5739 8.G ZN		

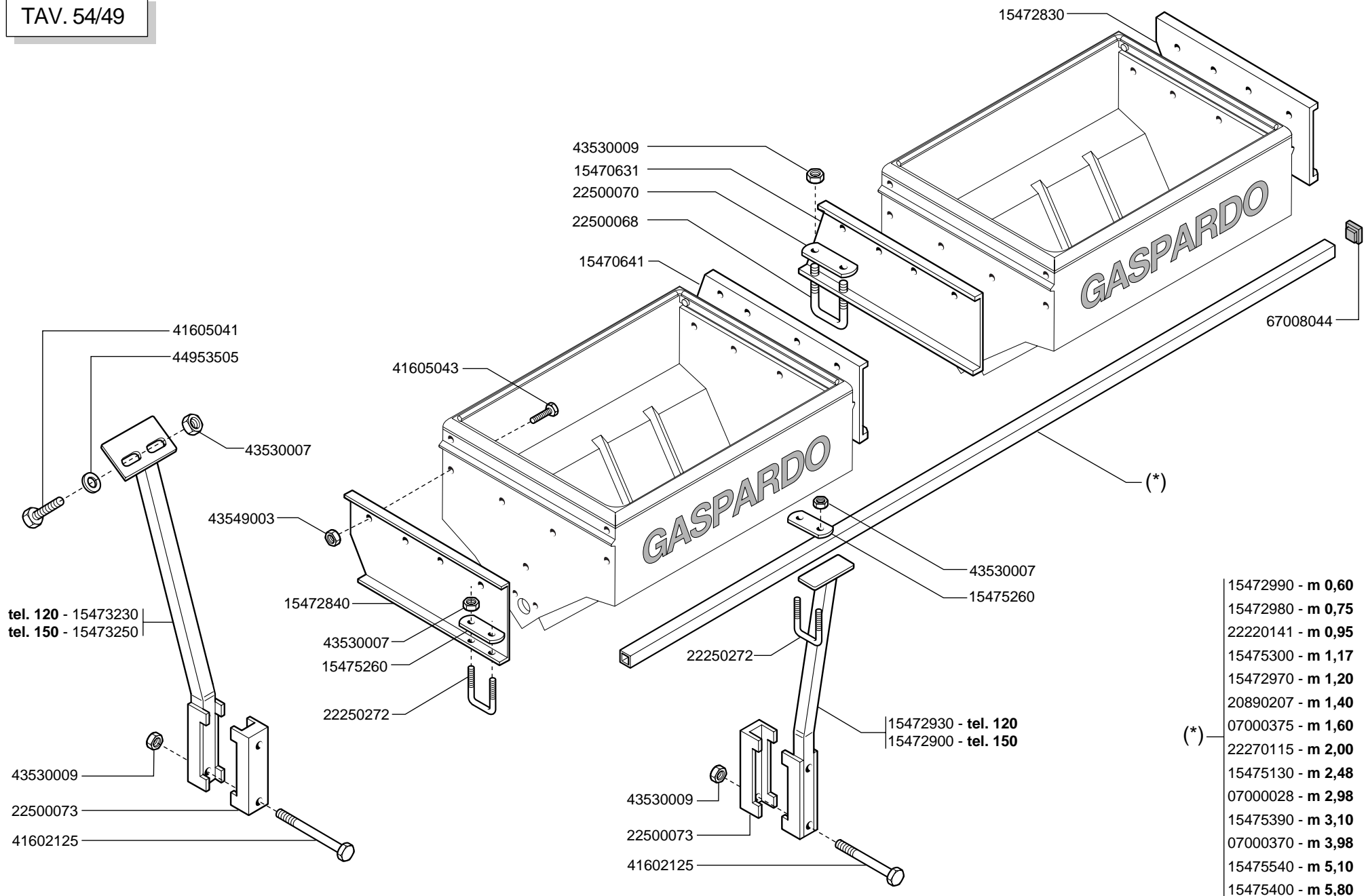
Cod.	Descrizione	Cod.	Descrizione
15420320	ASTA DI REGOLAZIONE	41605043	VITE 10X35 5739 8.G ZN
15420371	SUPPORTO BILANCIERE	43530006	DADO 8 5588 6.8 ZN
15420490	RUOTINO ANTERIORE BILANCIERE D.280	43530007	DADO 10 5588 6.8 ZN
15420510	RASCHIATERRA BILANCIERE	44953003	RONDELLA D8 UNI 6592 ZN
15421021	SUPPORTO RASCHIATERRA	44953006	RONDELLA D14 UNI 6592 ZN
15421030	RASCHIATERRA RUOTA POSTERIORE	45961083	COPIGLIA 5 X30 1336 ZN
15421080	ASSE COPRISEME ZN	46966096	SPINA EL.6 X24 DIN 1481
15421240	RUOTA 290X80 FLEX 'BRASILE'	48972006	RIBATTINO TT 6 X30
15421630	SUPPORTO RUOTE POSTERIORI	51128011	BOCCOLA PAP 15X17X25
15421670	RASCHIATERRA RUOTINO	56345030	RUOTINO FLEX 170 X 30
15422462	SUPPORTO FALCIONE BIETOLE	65336100	MOLLA SPEC.FERMO MANIGLIA
15422472	FALCIONE BIETOLE	66349003	BOCCOLA SINT.
15422591	BILANCIERE CORTO	67008007	VOLANTINO 8 LOBI PERN.M12X30-40 VPA55
15422650	SUPPORTO RUOTINO		
15422670	SUPPORTO RUOTA DI COMPRESSIONE		
15422701	COPRISEME DX BIETOLE		
15422711	COPRISEME SX BIETOLE		
18701140	RONDELLA 11 X35 X5		
18903170	MOLLA TRAZ.ZN RASCHIATERRA		
18903480	MOLLA COMPRESSIONE RUOTINO		
19202832	TAGLIENTE FALCIONE BIETOLE		
20970025	RONDELLA 25,2X2X16,5		
20970070	RONDELLA 40X2X26		
20970140	RONDELLA 20X2X8,5		
22230062	VITE DI REGOLAZIONE		
22230063	ELEMENTO ARTICOLATO		
22270235	MANIGLIA REGOLAZIONE		
22270241	SPARTIZOLLE BILANCIERE		
22270400	INSERTO MANOPOLA REGOLAZIONE		
41605027	VITE 8 X16 5739 8.G ZN		
41605029	VITE 8 X20 5739 8.G ZN		
41605031	VITE 8 X25 5739 8.G ZN		
41605041	VITE 10X25 5739 8.G ZN		



Cod.	Descrizione	Cod.	Descrizione
15470631	SUPPORTO SPANDI CENTRALE DX		
15470641	SUPPORTO SPANDI CENTRALE SX		
15472830	SUPPORTO SPANDI LATERALE DX		
15472840	SUPPORTO SPANDI LATERALE SX		
15472900	SUPPORTO SPANDICONCIME Q.150		
15472930	SUPPORTO SPANDICONCIME Q.120		
15472970	TUBO Q.35 X4 X1200		
15473030	SUPPORTO SPANDICONCIME ANT.120		
15473050	SUPPORTO SPANDICONCIME ANT.150		
15475260	SCONTRO		
22250272	CAVALLOTTO SUPPORTO DISCO		
22500068	CAVALLOTTO M 14		
22500070	SCONTRO		
22500073	SCONTRO ATTACCO D.15		
41602125	VITE 14X240 5737 8.G ZN		
41605041	VITE 10X25 5739 8.G ZN		
41605043	VITE 10X35 5739 8.G ZN		
43530007	DADO 10 5588 6.8 ZN		
43530009	DADO 14 5588 6.8 ZN		
43549003	DADO TRISTOP M10		
44953505	ROND.PIANA 11X30X2,5 6593 ZN		
67008044	PUNTALE Q.35 NERO		

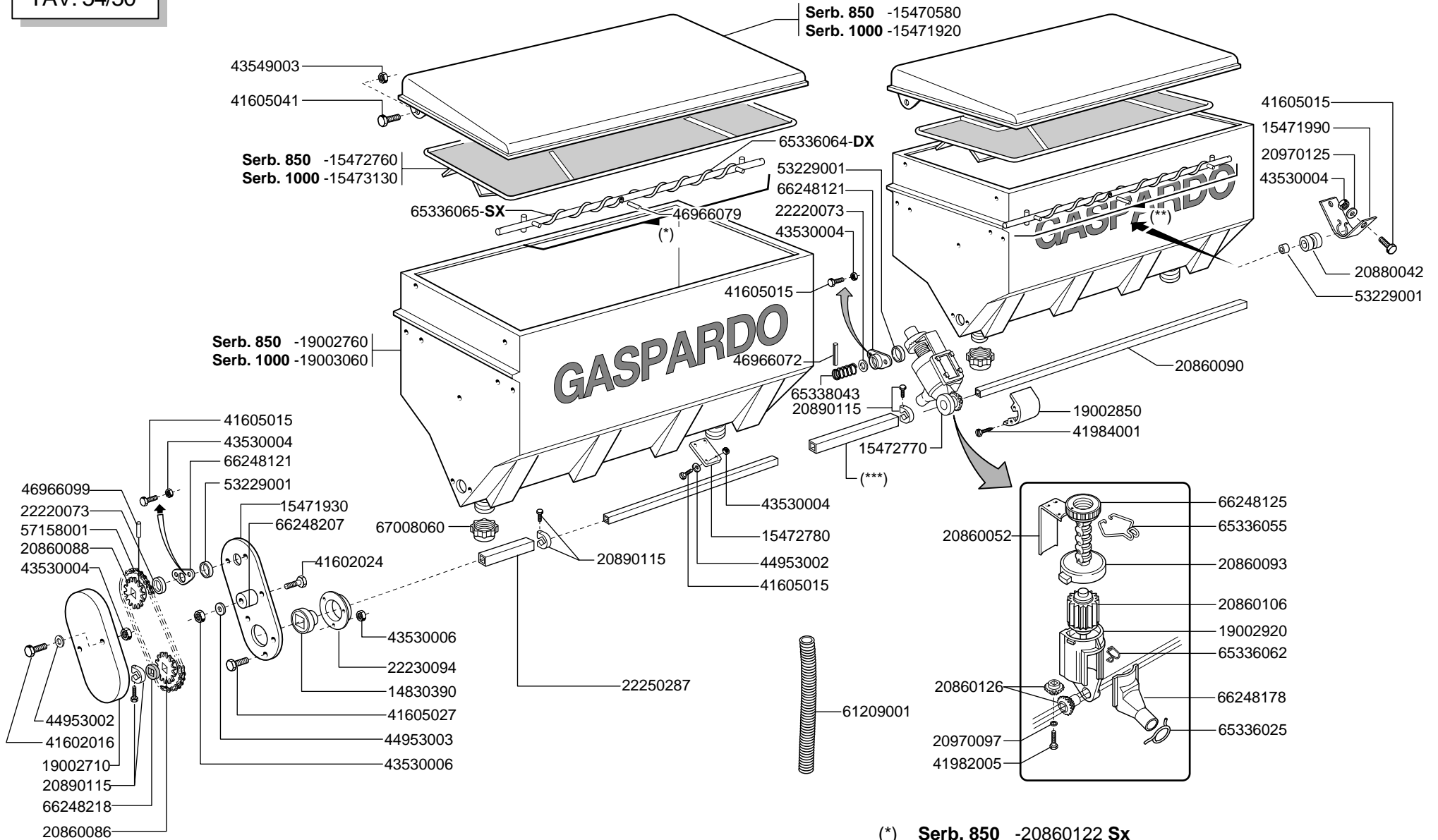


Cod.	Descrizione	Cod.	Descrizione
14830390	CUSCINETTO FORO QUADRO	41602016	VITE 6 X60 5737 8.G ZN
15470500	SERBATOIO CONCIME 850	41602024	VITE 8 X40 5737 8.G ZN
15470580	COPERCHIO SERBATOIO 850	41605015	VITE 6 X16 5739 8.G ZN
15470700	GRIGLIA 850	41605027	VITE 8 X16 5739 8.G ZN
15470780	PORTA DI PULIZIA SERBATOIO 850	41605041	VITE 10X25 5739 8.G ZN
15471010	SERBATOIO CONCIME 500	41982005	VITE 4,2X38 DIN 7981
15471040	PORTA DI PULIZIA	41984001	VITE AUTOF.4,2X9,5T.E.TAG.F.RO
15471090	GRIGLIA 500	43440004	DADO 6 5448 5.8 ZN
15471120	ASSE AGITATORE DX SERBATOIO 500	43530004	DADO 6 5588 6.8 ZN
15471130	ASSE AGITATORE SX SERBATOIO 500	43530006	DADO 8 5588 6.8 ZN
15471140	COPERCHIO SERBATOIO 500	43549003	DADO TRISTOP M10
15471280	SERBATOIO CONCIME 1500	44953002	RONDELLA D6 UNI 6592 ZN
15471320	COPERCHIO SERBATOIO 1500	44953003	RONDELLA D8 UNI 6592 ZN
15471390	GRIGLIA 1500	44953505	ROND.PIANA 11X30X2,5 6593 ZN
15471930	PROTEZIONE	45961083	COPIGLIA 5 X30 1336 ZN
15471990	SUPPORTO COCLEA	46966072	SPINA EL.5 X20 DIN 1481
19002710	PROTEZIONE RINVIO SPANDICONCIME	46966079	SPINA EL.5 X36 DIN 1481
19002850	PROTEZIONE PIGNONE	46966099	SPINA EL.6 X30 DIN 1481
20860012	MANICOTTO DI UNIONE L.500	53229001	GUARNIZIONI LABBRO DE100
20860032	ASSE RUOTA CAMBIO L.1160	53230029	KIT GUARNIZ.CILINDRO 13812061
20860052	REGOLATORE APERTURA	57158001	SPEZ.CAT.1/2 ISO 083 32MA.TR.
20860086	INGRANAGGIO 1/2 Z-12 F.Q.	61209001	TUBO ASPIREX 35 COLORE NERO
20860088	INGRANAGGIO 1/2 Z-12 F.T.	65336025	MOLLA SPEC.ZN STRINGITUBO
20860093	VITE DI REGOLAZIONE	65336055	MOLLA SPEC.REGOLAZIONE SPANDICONCIME
20860106	DOSATORE SPANDICONCIME COMPLETO	65336062	MOLLA SPEC.SCIVOLO DISTRIBUTORE SPANDI
20860121	ASSE AGITATORE DX SERB.850 COMPLETO	65336064	MOLLA SPEC.COCLEA DX SPANDICONCIME
20860122	ASSE AGITATORE SX SERB.850 COMPLETO	65336065	MOLLA SPEC.COCLEA SX SPANDICONCIME
20860123	AGITATORE DX SERB.1500 3-4 USCITE COMPLETO	65336080	MOLLA SPEC.SCARICO SPANDICONCIME TIPO MICRO
20860124	AGITATORE SX SERB.1500 3-4 USCITE COMPLETO	65336089	MOLLA SPEC.TENUTA FERMO SPANDICONCIME
20860126	KIT INGRANAGGI DISTRIBUTORE CONCIME	65338043	MOLLA COMP.ZN SERBATOIO
20870028	ASSE SERBATOIO LATO TRASMISSIONE 6F.L.1800	66248121	BOCCOLA CON FLANGIA
20880042	BOCCOLA DISTANZIALE	66248125	GHIERA REGOLAZIONE
20880044	DISTRIBUTORE COMPLETO SPANDICONCIME NYLON	66248176	CORPO DISTRIBUTORE SPANDICONCIME
20890115	MORSETTO PLASTICA COMPLETO	66248178	SCIVOLO DISTRIBUTORE SPANDICONCIME
20910044	MANICOTTO UNIONE L.1375	66248184	CHIUSURA USCITA SERBATOIO SPANDICONCIME
20910045	MANICOTTO UNIONE L.1180	66248187	SCARICO SERBATOIO SPANDICONCIME TIPO MICRO
20970097	RONDELLA 32X3X4,5	66248207	TENDICATENA SPANDICONCIME
20970125	RONDELLA 28X2,5X6,5	66248218	RONDELLA DISTANZIALE SPANDICONCIME
22220073	RONDELLA 28X0,3X16,5	66248223	TAPPO SUPPORTO SPANDICONCIME D.11
22230094	SUPPORTO CUSCINETTO	66248224	FERMO DISTRIBUTORE SPANDICONCIME
22250287	MANICOTTO DISTANZIALE		



SUPPORTI SERBATOI PLASTICA

Cod.	Descrizione	Cod.	Descrizione
07000028	TUBO QUADRO 35 X 35 X 3 X 2980	44953505	ROND.PIANA 11X30X2,5 6593 ZN
07000370	TUBO QUADRO 35 X 35 X 3 X 3980	67008044	PUNTALE Q.35 NERO
07000375	TUBO QUADRO 35 X 35 X 3 X 1600		
15470631	SUPPORTO SPANDI CENTRALE DX		
15470641	SUPPORTO SPANDI CENTRALE SX		
15472830	SUPPORTO SPANDI LATERALE DX		
15472840	SUPPORTO SPANDI LATERALE SX		
15472900	SUPPORTO SPANDICONCIME Q.150		
15472930	SUPPORTO SPANDICONCIME Q.120		
15472970	TUBO Q.35 X4 X1200		
15472980	TUBO Q.35 X4 X750		
15472990	TUBO Q.35 X4 X600		
15473230	SUPPORTO ANT.SPANDICONCIME PLA.120		
15473250	SUPPORTO ANT.SPANDICONCIME PLA.150		
15475130	TUBO SUPPORTO SERBATOIO L.2480		
15475260	SCONTRO		
15475300	TUBO SUPPORTO MICRO L.1170		
15475390	TUBO SUPPORTO MICRO L.3100		
15475400	TUBO SUPPORTO MICRO L.5800		
15475540	TUBO SUPPORTO MICRO L.5100		
20890207	BARRA DIFFUSORI DISERBO L.1400		
22220141	BRACCIO SCORREVOLE 4 FILE		
22250272	CAVALLOTTO SUPPORTO DISCO		
22270115	BRACCIO SCORREVOLE 6F.100 L.2000		
22500068	CAVALLOTTO M 14		
22500070	SCONTRO		
22500073	SCONTRO ATTACCO D.15		
41602125	VITE 14X240 5737 8.G ZN		
41605041	VITE 10X25 5739 8.G ZN		
41605043	VITE 10X35 5739 8.G ZN		
43530007	DADO 10 5588 6.8 ZN		
43530009	DADO 14 5588 6.8 ZN		
43549003	DADO TRISTOP M10		

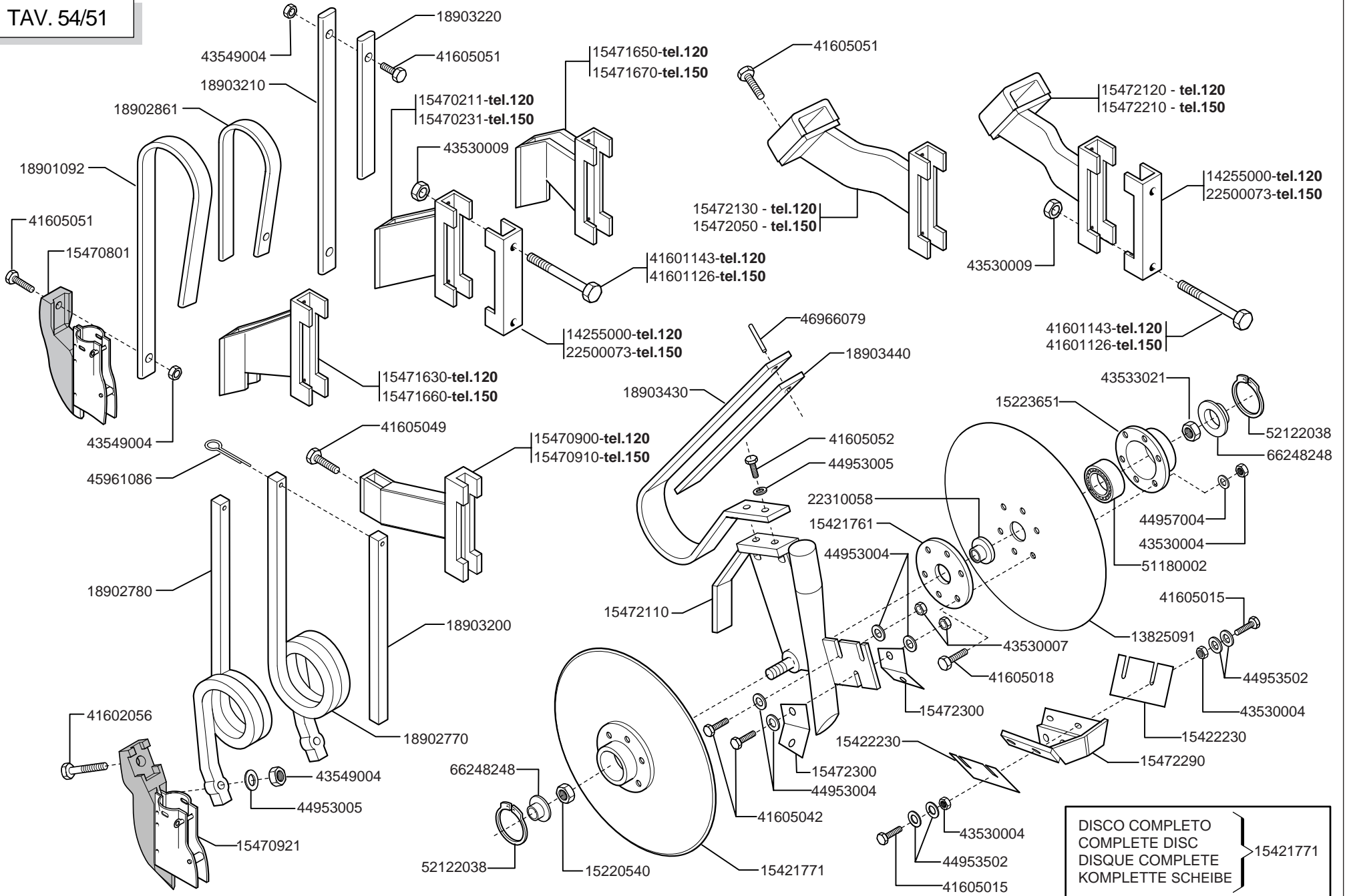


(*) **Serb. 850** -20860122 Sx
Serb.1000 -15271550 Sx

(**) **Serb. 850** - 20860121 Dx
Serb.1000 - 15271540 Dx

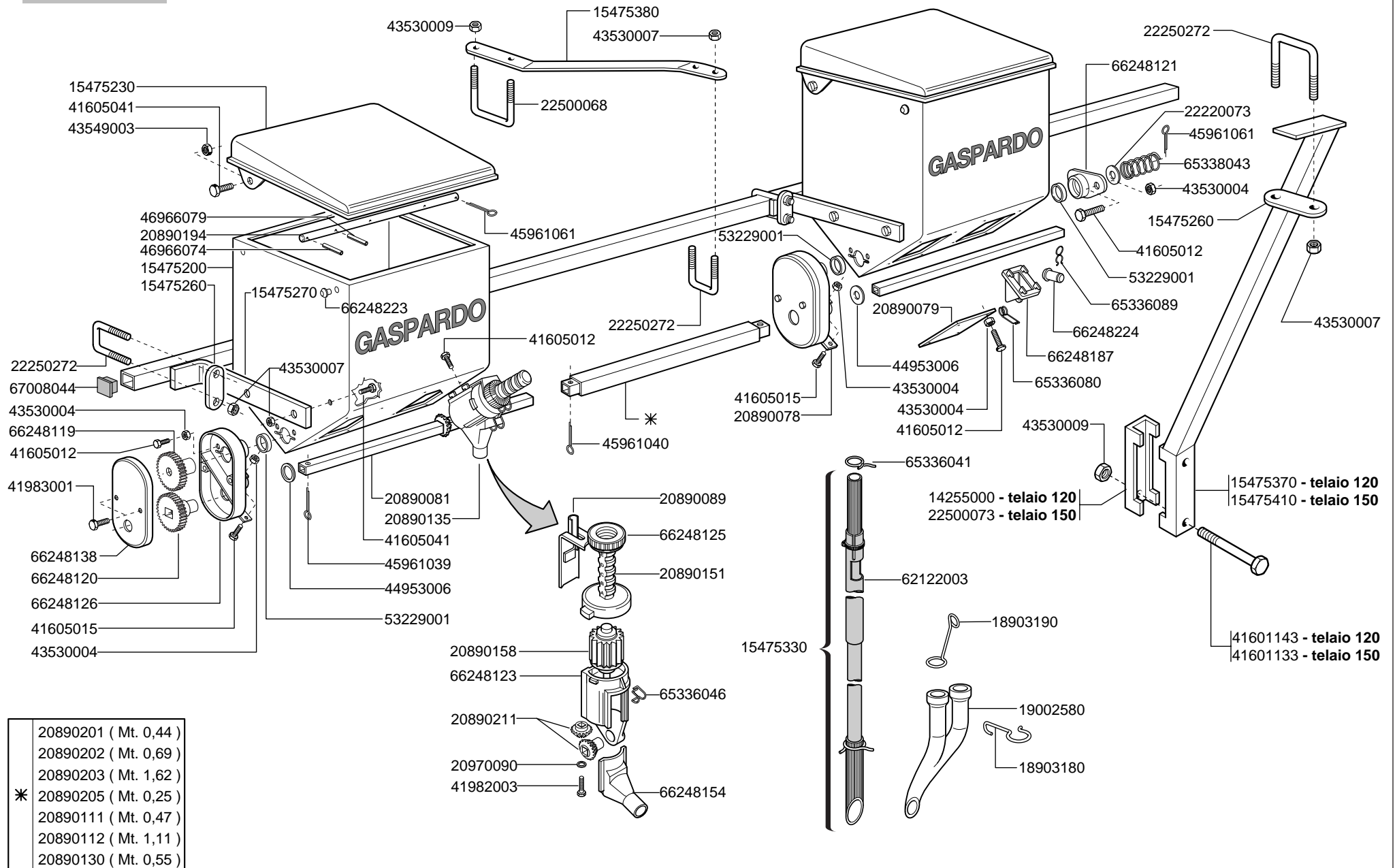
(***) 20860012 - m 0,500
 20910045 - m 1,180
 20910044 - m 1,375

Cod.	Descrizione	Cod.	Descrizione
14830390	CUSCINETTO FORO QUADRO	22230094	SUPPORTO CUSCINETTO
15271540	ASSE AGITATORE DX 1100	22250287	MANICOTTO DISTANZIALE
15271550	ASSE AGITATORE SX 1100	41602016	VITE 6 X60 5737 8.G ZN
15470580	COPERCHIO SERBATOIO 850	41602024	VITE 8 X40 5737 8.G ZN
15471920	COPERCHIO SERBATOIO L.1100	41605015	VITE 6 X16 5739 8.G ZN
15471930	PROTEZIONE	41605027	VITE 8 X16 5739 8.G ZN
15471990	SUPPORTO COCLEA	41605041	VITE 10X25 5739 8.G ZN
15472760	GRIGLIA SERBATOIO PLASTICA 850	41982005	VITE 4,2X38 DIN 7981
15472770	DISTRIBUTORE PER SPANDICONCIME IN PLASTICA	41984001	VITE AUTOF.4,2X9,5T.E.TAG.F.RO
15472780	TAPPO SPANDICONCIME PLASTICA	43530004	DADO 6 5588 6.8 ZN
15473130	GRIGLIA SERBATOIO 1100 PLASTICA	43530006	DADO 8 5588 6.8 ZN
19002710	PROTEZIONE RINVIO SPANDICONCIME	43549003	DADO TRISTOP M10
19002760	SERBATOIO CONCIME 850 PLASTICA	44953002	RONDELLA D6 UNI 6592 ZN
19002850	PROTEZIONE PIGNONE	44953003	RONDELLA D8 UNI 6592 ZN
19002920	CORPO DISTRIBUTORE CONCIME X SERB. PLASTICA	46966072	SPINA EL.5 X20 DIN 1481
19003060	SERBATOIO 1100 PLASTICA	46966079	SPINA EL.5 X36 DIN 1481
20860012	MANICOTTO DI UNIONE L.500	46966099	SPINA EL.6 X30 DIN 1481
20860052	REGOLATORE APERTURA	53229001	GUARNIZIONI LABBRO DE100
20860086	INGRANAGGIO 1/2 Z-12 F.Q.	57158001	SPEZ.CAT.1/2 ISO 083 32MA.TR.
20860088	INGRANAGGIO 1/2 Z-12 F.T.	61209001	TUBO ASPIREX 35 COLORE NERO
20860090	ASSE SX 5F.60 L.1460	65336025	MOLLA SPEC.ZN STRINGITUBO
20860093	VITE DI REGOLAZIONE	65336055	MOLLA SPEC.REGOLAZIONE SPANDICONCIME
20860106	DOSATORE SPANDICONCIME COMPLETO	65336062	MOLLA SPEC.SCIVOLO DISTRIBUTORE SPANDI
20860121	ASSE AGITATORE DX SERB.850 COMPLETO	65336064	MOLLA SPEC.COCLEA DX SPANDICONCIME
20860122	ASSE AGITATORE SX SERB.850 COMPLETO	65336065	MOLLA SPEC.COCLEA SX SPANDICONCIME
20860126	KIT INGRANAGGI DISTRIBUTORE CONCIME	65338043	MOLLA COMP.ZN SERBATOIO
20880042	BOCCOLA DISTANZIALE	66248121	BOCCOLA CON FLANGIA
20890115	MORSETTO PLASTICA COMPLETO	66248125	GHIERA REGOLAZIONE
20910044	MANICOTTO UNIONE L.1375	66248178	SCIVOLO DISTRIBUTORE SPANDICONCIME
20910045	MANICOTTO UNIONE L.1180	66248207	TENDICATENA SPANDICONCIME
20970097	RONDELLA 32X3X4,5	66248218	RONDELLA DISTANZIALE SPANDICONCIME
20970125	RONDELLA 28X2,5X6,5	67008060	TAPPO FILETTATO SERB.PLASTICA
22220073	RONDELLA 28X0,3X16,5		

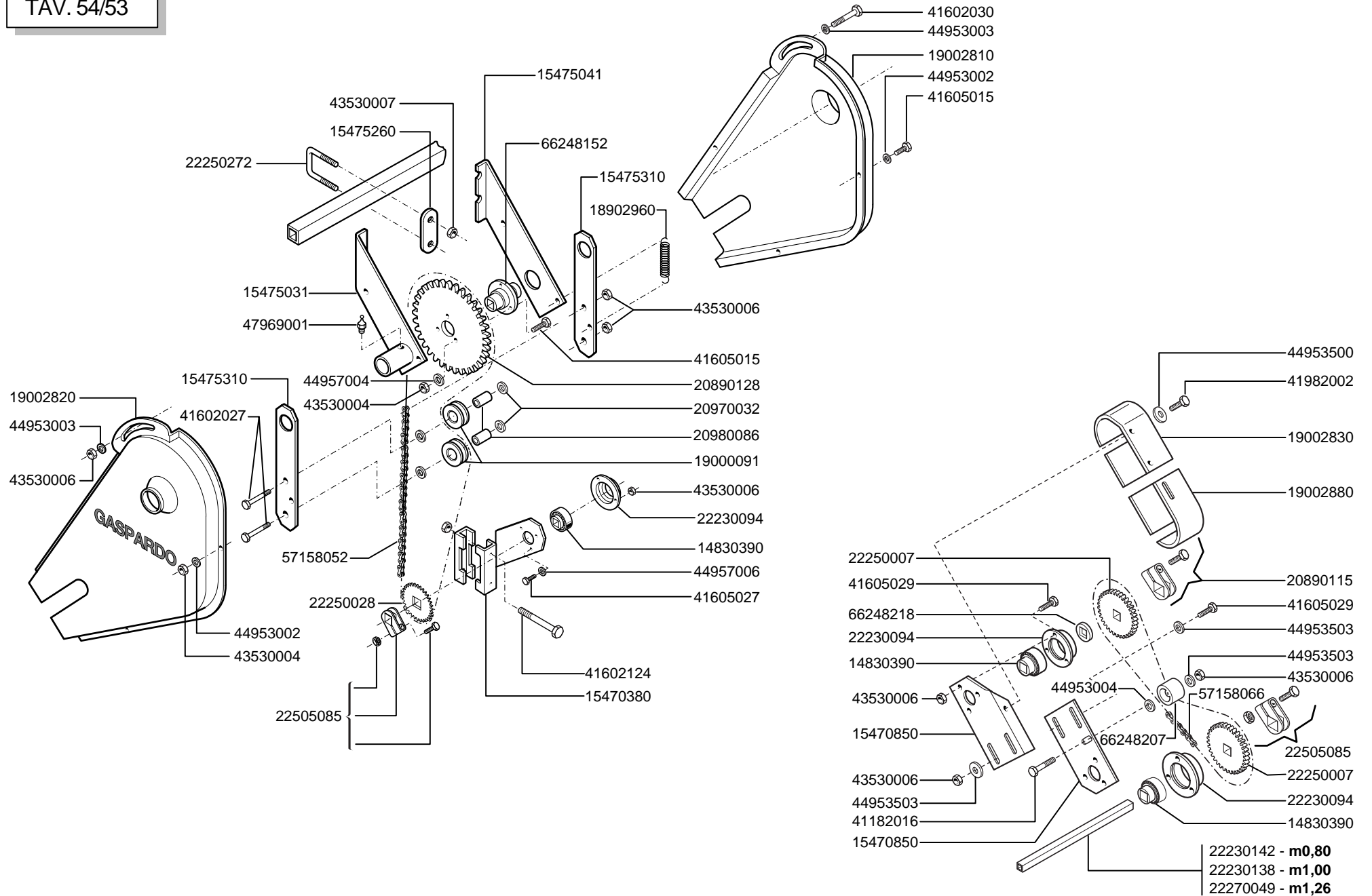


ELEMENTI DI CONCIMAZIONE

Cod.	Descrizione	Cod.	Descrizione
13825091	DISCO ASSOLCATORE D.373	22310058	BOCCOLA PARAPOLVERE DISCO
14255000	SCONTRO 120	22500073	SCONTRO ATTACCO D.15
15220540	DADO M16X1,5 SX	41601126	VITE 14X200 5737 8.G
15223651	SUPPORTO CUSCINETTO DISCO	41601143	VITE 14X190 5737 8.G
15421761	FLANGIA INTERNA DISCO	41602056	VITE 12X50 5737 8.G ZN
15421771	DISCO ASSOLCATORE D373 COMPLETO	41605015	VITE 6 X16 5739 8.G ZN
15422230	RASCHIATERRA DISCO	41605018	VITE 6 X20 5739 8.G ZN
15470211	SUPPORTO MOLLA TEL. 120	41605042	VITE 10X30 5739 8.G ZN
15470231	SUPPORTO MOLLA PIATTA CONCIMAZIONE 150	41605049	VITE 12X25 5739 8.G ZN
15470801	ELEMENTO CONCIMAZIONE MOLLA P	41605051	VITE 12X35 5739 8.G ZN
15470900	SUPPORTO MOLLA 120	41605052	VITE 12X40 5739 8.G ZN
15470910	SUPPORTO MOLLA QUADRA 150	43530004	DADO 6 5588 6.8 ZN
15470921	ELEMENTO CONCIMAZIONE MOLLA Q.	43530007	DADO 10 5588 6.8 ZN
15471630	SUPPORTO MOLLA PIATTA DX 120	43530009	DADO 14 5588 6.8 ZN
15471650	SUPPORTO MOLLA PIATTA SX 120	43533021	DADO 16X1,5 5589 6.8 ZN
15471660	SUPPORTO MOLLA PIATTA DX 150	43549004	DADO TRISTOP M12
15471670	SUPPORTO MOLLA PIATTA SX 150	44953004	RONDELLA D10 UNI 6592 ZN
15472050	SUPPORTO MOLLA SX DISCHI CONCIMAZIONE	44953005	RONDELLA D12 UNI 6592 ZN
15472110	SUPPORTO INTERNO DISCHI CONCIMAZIONE	44953502	ROND.PIANA 6,6X 18X2 6593 ZN
15472120	SUPPORTO MOLLA DX 120 DANIM.	44957004	RONDELLA D6 DIN 6798 D.INT.ZN
15472130	SUPPORTO MOLLA SX 120 DANIM.	45961086	COPIGLIA 5 X45 1336 ZN
15472210	SUPPORTO MOLLA DX DISCHI CONCIMAZIONE	46966079	SPINA EL.5 X36 DIN 1481
15472290	SUPPORTO RASCHIATERRA DISCHI CONCIMAZIONE	51180002	CUSCINETTO 3303 2RS
15472300	RASCHIATERRA INTERNO DISCHI	52122038	ANELLO ARR.47 UNI 7437-75
18901092	GAMBO CONCIMAZIONE MOLLA PIATTA	66248248	TAPPO IN PLASTICA
18902770	MOLLA CONCIMAZIONE 20X20 DX		
18902780	MOLLA CONCIMAZIONE 20X20 SX		
18902861	RINFORZO MOLLA PIATTA CONCIMAZIONE		
18903200	FERMO SPIRALE		
18903210	MOLLA CONCIMAZIONE FILE DISPARI		
18903220	RINFORZO MOLLA CONCIM. FILE DISPARI		
18903430	MOLLA CONCIMAZIONE DISCHI		
18903440	MOLLA SPEC.RINFORZO CONCIMAZIONE DANIM.		

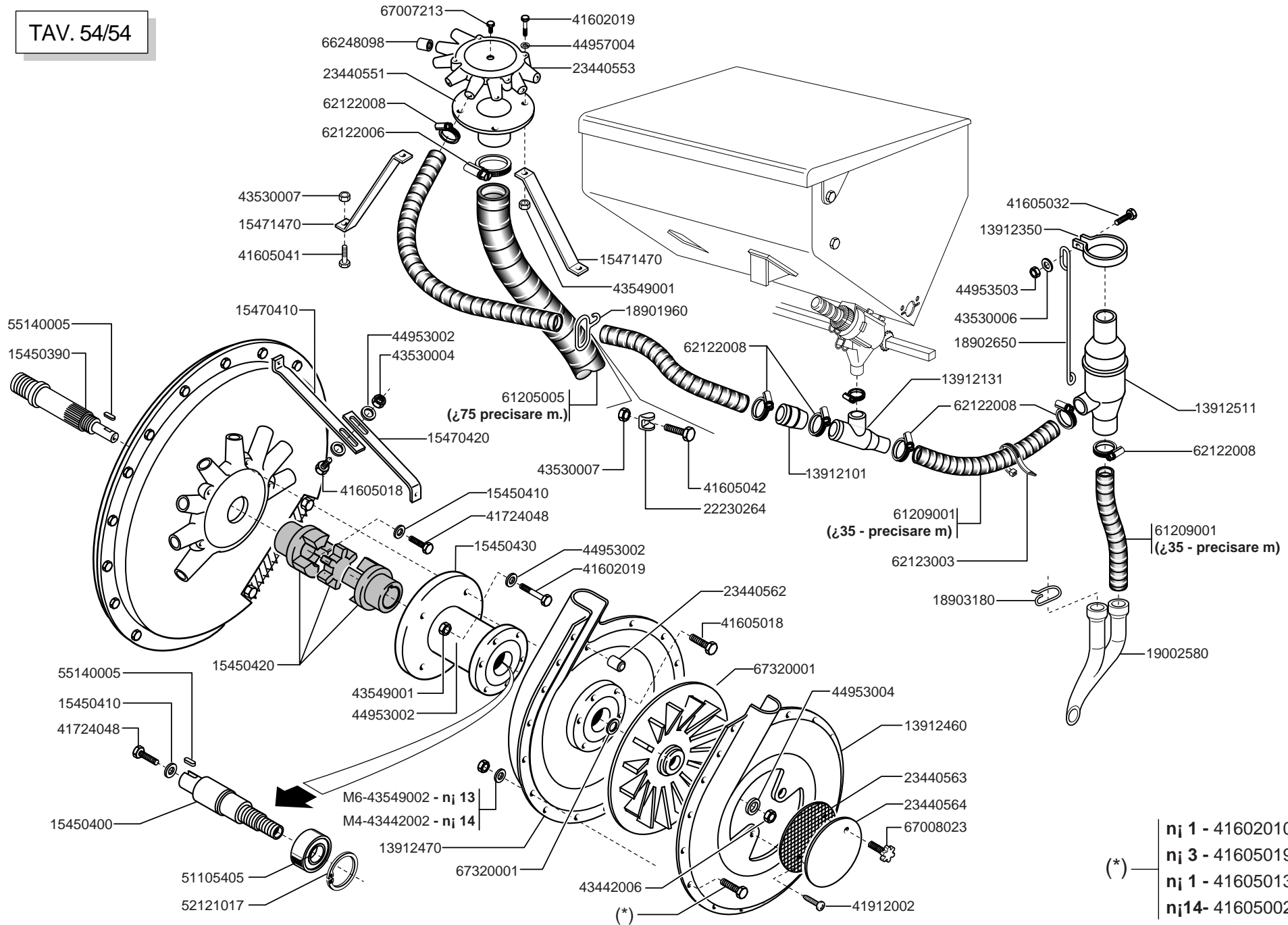


Cod.	Descrizione	Cod.	Descrizione
14255000	SCONTRO 120	41605012	VITE 6 X10 5739 8.G ZN
15475200	SERBATOIO MICRO 250	41605015	VITE 6 X16 5739 8.G ZN
15475230	COPERCHIO MICRO 250	41605041	VITE 10X25 5739 8.G ZN
15475260	SCONTRO	41982003	VITE 3,9X9,5 DIN 7981
15475270	SUPPORTO MICRO	41983001	VITE 3,9X9,5 DIN 7982
15475330	TUBO DISCESA MICRO	43530004	DADO 6 5588 6.8 ZN
15475370	SUPPORTO BARRA MICRO 120	43530007	DADO 10 5588 6.8 ZN
15475380	ATTACCO AL 3°P.BARRA MICRO	43530009	DADO 14 5588 6.8 ZN
15475410	SUPPORTO BARRA MICRO 150	43549003	DADO TRISTOP M10
18903180	MOLLA CONVOGLIATORE MICRO	44953006	RONDELLA D14 UNI 6592 ZN
18903190	MOLLA DISCESA MICRO	45961039	COPIGLIA 3 X15 1336 ZN
19002580	RACCORDO CONCIMAZIONE PNEUMATICA	45961040	COPIGLIA 3 X20 1336 ZN
20890078	PIASTRA DI COLLEGAMENTO	45961061	COPIGLIA 4 X25 1336 ZN
20890079	PIASTRA DI CHIUSURA	46966074	SPINA EL.5 X24 DIN 1481
20890081	ASSE DISTRIBUZIONE MICRO L.445	46966079	SPINA EL.5 X36 DIN 1481
20890089	REGOLATORE DI APERTURA	53229001	GUARNIZIONI LABBRO DE100
20890111	MANICOTTO UNIONE RINVIO MICRO L.470	62122003	FASCETTA STRINGITUBO 19/28
20890112	MANICOTTO UNIONE MICRO L.1110	65336041	MOLLA SPEC.ZN STRINGITUBO
20890130	MANICOTTO UNIONE MICRO L.550	65336046	MOLLA SPEC.ZN SCIVOLO
20890135	DISTRIBUTORE NYLON COMPLETO E SCIVOLO	65336080	MOLLA SPEC.SCARICO SPANDICONCIME TIPO MICRO
20890151	VITE-SCALA GRADUATA	65336089	MOLLA SPEC.TENUTA FERMO SPANDICONCIME
20890158	DOSATORE MICRO COMPLETO	65338043	MOLLA COMP.ZN SERBATOIO
20890194	ASSE AGITATORE SERBATOIO MICRO 250	66248119	RUOTA DENTATA Z-24
20890201	MANICOTTO UNIONE MICRO L.440	66248120	RUOTA DENTATA FORO QUAD.Z-24
20890202	MANICOTTO UNIONE MICRO L.690	66248121	BOCCOLA CON FLANGIA
20890203	MANICOTTO UNIONE MICRO L.1620	66248123	CORPO DISTRIBUZIONE
20890205	MANICOTTO UNIONE MICRO L.250	66248125	GHIERA REGOLAZIONE
20890211	KIT INGRANAGGI DISTRIBUZIONE MICRO	66248126	SUPPORTO TRASMISSIONE
20970090	RONDELLA 15X1,5X4	66248138	COPERCHIO SUPPORTO TRASMISSIONE
22220073	RONDELLA 28X0,3X16,5	66248154	SCIVOLO DISTRIBUTORE
22250272	CAVALLOTTO SUPPORTO DISCO	66248187	SCARICO SERBATOIO SPANDICONCIME TIPO MICRO
22500068	CAVALLOTTO M 14	66248223	TAPPO SUPPORTO SPANDICONCIME D.11
22500073	SCONTRO ATTACCO D.15	66248224	FERMO DISTRIBUTORE SPANDICONCIME
41601133	VITE 14X240 5737 8.G	67008044	PUNTALE Q.35 NERO
41601143	VITE 14X190 5737 8.G		



RINVIO SPANDICONCIME E MICROGRANULATORE

Cod.	Descrizione	Cod.	Descrizione
14830390	CUSCINETTO FORO QUADRO	41982002	VITE 4,2X25 DIN 7981
15470380	SUPPORTO RINVIO PER TUBO 150	43530004	DADO 6 5588 6.8 ZN
15470850	FIANCO SUPP.TRASMISSIONE SPANDICONCIME	43530006	DADO 8 5588 6.8 ZN
15475031	SUPPORTO TRASMISSIONE SX	43530007	DADO 10 5588 6.8 ZN
15475041	SUPPORTO TRASMISSIONE DX	44953002	RONDELLA D6 UNI 6592 ZN
15475260	SCONTRO	44953003	RONDELLA D8 UNI 6592 ZN
15475310	SUPP. RULLINI TENDICATENA MICRO	44953004	RONDELLA D10 UNI 6592 ZN
18902960	MOLLA TRAZ.TRASMISSIONE RUOTA ZN	44953500	ROND.PIANA 4,3X 16X1,5 6593 ZN
19000091	ROCCHETTO 2 META'	44957004	RONDELLA D6 DIN 6798 D.INT.ZN
19002810	CARTER RINVIO MICRO DX	44957006	RONDELLA D8 DIN 6798 D.INT.ZN
19002820	CARTER RINVIO MICRO SX	47969001	INGRASSATORE A SFERE M6X1/A
19002830	CARTER TRASMISSIONE SUPERIORE	57158052	CATENA 1/2 ISO 083 109 MAGLIE
19002880	CARTER INF.TRASMISSIONE SPANDICONCIME	57158066	AN.CAT.1/2 ISO 083 66MAGLIE
20890115	MORSETTO PLASTICA COMPLETO	66248152	MOZZO TRASMISSIONE MICRO
20890128	CORONA Z-42	66248207	TENDICATENA SPANDICONCIME
20970032	RONDELLA 32X4X8,5	66248218	RONDELLA DISTANZIALE SPANDICONCIME
20980086	BOCCOLA DIST.D.8,5X16X31		
22230094	SUPPORTO CUSCINETTO		
22230138	ASSE CAMBIO 4F.80-6F.45 L.1000		
22230142	ASSE 4 FILE L.800		
22250007	INGRANAGGIO CON MOZZO 1/2 Z-20		
22250028	PIGNONE Z-15		
22250272	CAVALLOTTO SUPPORTO DISCO		
22270049	ASSE 4F.85-6F.50 L.1260		
22505085	FERMO ASSE IN LAMIERA		
41182016	VITE 8 X45 5732 4.6 ZN		
41602027	VITE 8 X55 5737 8.G ZN		
41602030	VITE 8 X70 5737 8.G ZN		
41602124	VITE 14X220 5737 8.G ZN		
41605015	VITE 6 X16 5739 8.G ZN		
41605027	VITE 8 X16 5739 8.G ZN		
41605029	VITE 8 X20 5739 8.G ZN		

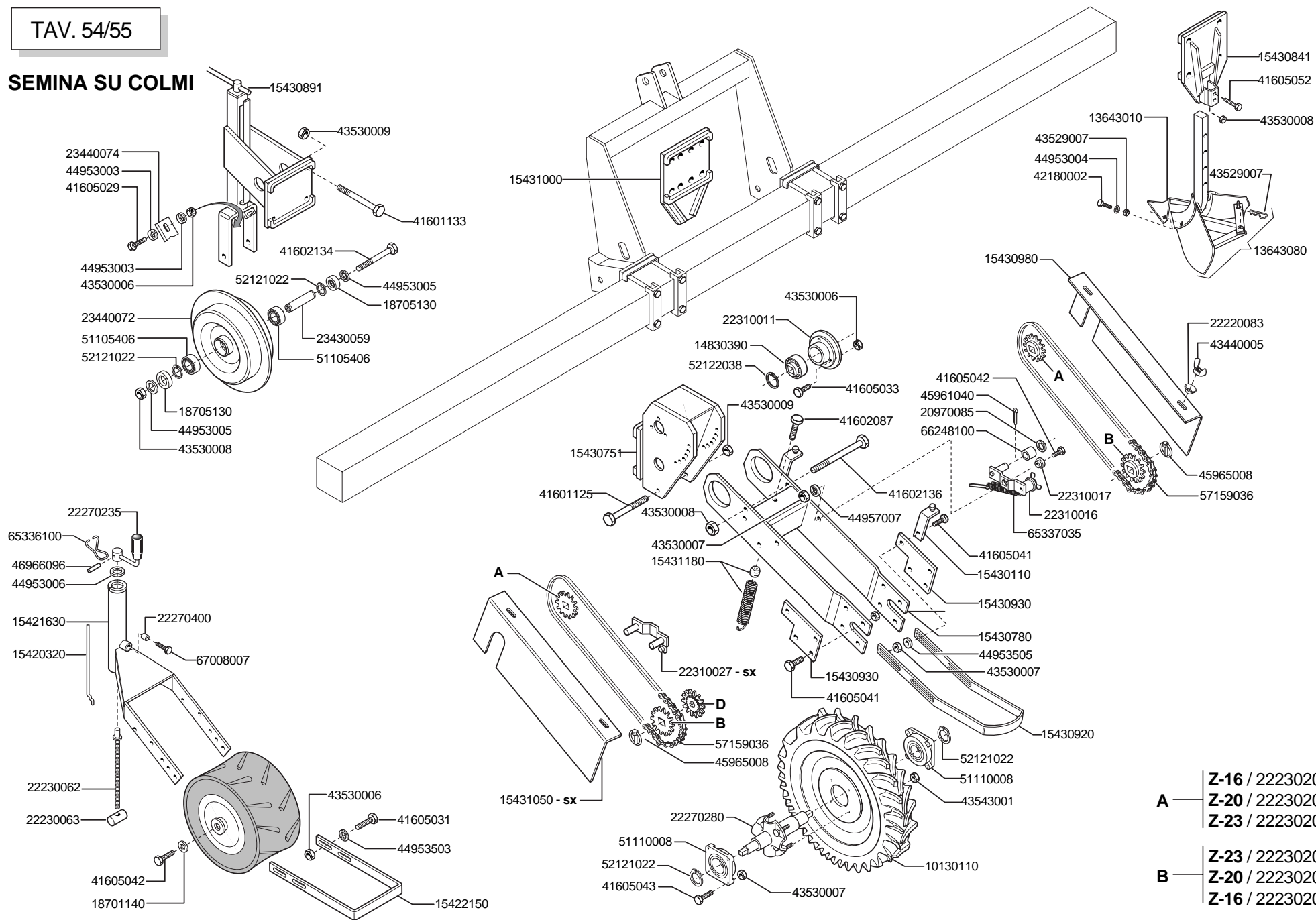


(*)

- nj 1 - 41602010 (6 x 30)
- nj 3 - 41605019 (6 x 25)
- nj 1 - 41605013 (6 x 12)
- nj14- 41605002 (4 x 12)

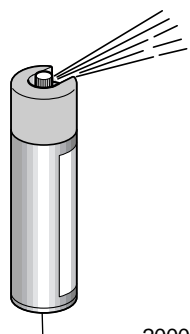
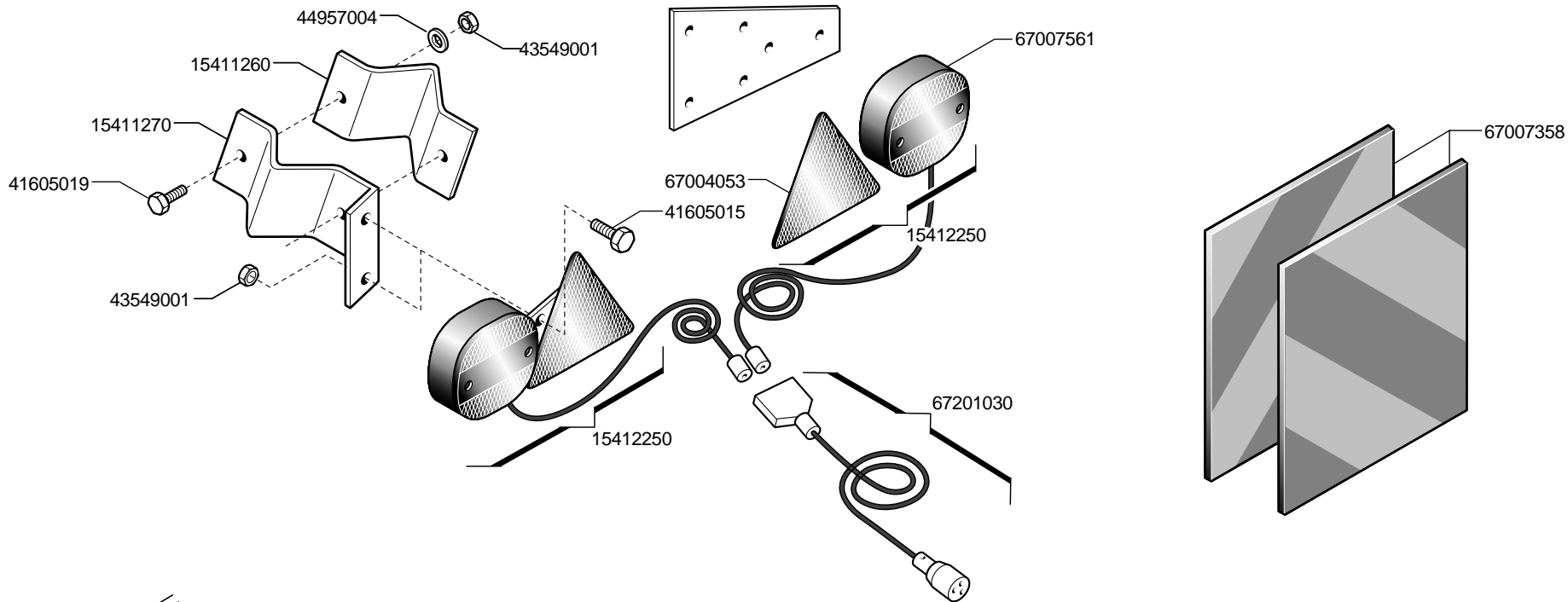
Cod.	Descrizione	Cod.	Descrizione
10130110	RUOTA GOMMATA	41601133	VITE 14X240 5737 8.G
13643010	PUNTA	41602087	VITE 16X60 5737 8.G ZN
13643080	RINCALZATORE ALI REGOLABILI SP IRAN	41602134	VITE 12X160 5737 8.G ZN
14830390	CUSCINETTO FORO QUADRO	41602136	VITE 12X190 5737 8.G ZN
15420320	ASTA DI REGOLAZIONE	41605029	VITE 8 X20 5739 8.G ZN
15421630	SUPPORTO RUOTE POSTERIORI	41605031	VITE 8 X25 5739 8.G ZN
15422150	RASCHIATERRA RUOTA FARMFLEX	41605033	VITE 8 X35 5739 8.G ZN
15430110	SUPPORTO CARTER	41605041	VITE 10X25 5739 8.G ZN
15430751	ATTACCO RUOTE REGOLABILI	41605042	VITE 10X30 5739 8.G ZN
15430780	SUPPORTO RUOTA REGOLABILE	41605043	VITE 10X35 5739 8.G ZN
15430841	SUPPORTO RINCALZATORE LATERALE	41605052	VITE 12X40 5739 8.G ZN
15430891	SUPPORTO RUOTA DI PROFONDITA'	42180002	BULLONE 10X30 6104 4.6
15430920	RASCHIATERRA	43440005	DADO 8 5448 5.8 ZN
15430930	SUPPORTO RASCHIATERRA	43529007	DADO 10 5588 6.8
15430980	CARTER	43530006	DADO 8 5588 6.8 ZN
15431000	SUPPORTO RINCALZATORE CENTRALE	43530007	DADO 10 5588 6.8 ZN
15431050	CARTER SX RUOTA REGOLABILE	43530008	DADO 12 5588 6.8 ZN
15431180	MOLLA RUOTE REGOLABILI	43530009	DADO 14 5588 6.8 ZN
18701140	RONDELLA 11 X35 X5	43543001	DADO 12X1.5 COLONNETTA
18705130	ROND.FOND.12,5 X62 X1,5X11	44953003	RONDELLA D8 UNI 6592 ZN
20970085	RONDELLA 40X4X13	44953004	RONDELLA D10 UNI 6592 ZN
22220083	RONDELLA AD IMBOCCO	44953005	RONDELLA D12 UNI 6592 ZN
22230062	VITE DI REGOLAZIONE	44953006	RONDELLA D14 UNI 6592 ZN
22230063	ELEMENTO ARTICOLATO	44953503	ROND.PIANA 9X 24X2 6593 ZN
22230207	INGRANAGGIO Z-16 NYLON	44953505	ROND.PIANA 11X30X2,5 6593 ZN
22230208	INGRANAGGIO Z-20 NYLON	44957007	RONDELLA D10 DIN 6798 D.INT.ZN
22230209	INGRANAGGIO Z-23 NYLON	45961040	COPIGLIA 3 X20 1336 ZN
22270235	MANIGLIA REGOLAZIONE	45965008	SPINA A SCATTO D.4,4 B/80
22270280	ASSE RUOTA TRASMISSIONE NORMALE	46966096	SPINA EL.6 X24 DIN 1481
22270400	INSERTO MANOPOLA REGOLAZIONE	51105406	CUSCINETTO 6205 2RS
22310011	FLANGIA CAMBIO	51110008	SUPPORTO FY 25 TF
22310016	TENDICATENA DX TRASMISSIONE RUOTA	52121022	ANELLO ARR.25 UNI 7435-75
22310017	BOCCOLA TENDICATENA	52122038	ANELLO ARR.47 UNI 7437-75
22310027	TENDICATENA SX TRASMISSIONE RUOTA	57159036	SPEZ.CAT.ISO 10B-1 98 MAGLIE
23430059	PERNO RUOTA	65336100	MOLLA SPEC.FERMO MANIGLIA
23440072	RUOTA CON MOZZO	65337035	MOLLA TENDICATENA RUOTA
23440074	RASCHIATERRA RUOTA STERZANTE	66248100	RULLO TENDICATENA
41601125	VITE 14X180 5737 8.G	67008007	VOLANTINO 8 LOBI PERN.M12X30-40 VPA55

SEMINA SU COLMI



- Z-16 / 22230207
- A — Z-20 / 22230208
- Z-23 / 22230209
- Z-23 / 22230209
- B — Z-20 / 22230208
- Z-16 / 22230207

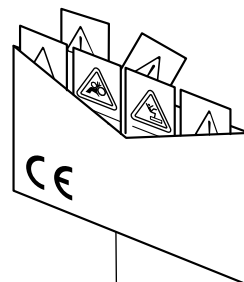
Cod.	Descrizione	Cod.	Descrizione
13912101	UGELLO CONCIMAZIONE PNEUMATICA	41724048	VITE 8X16 5933
13912131	TUBO CONCIMAZIONE PNEUMATICA	41912002	VITE 5 X14 7688 ZN
13912350	FASCETTA VASO ESPANSIONE	43442002	DADO AUTOB.NOR.4 ZN
13912460	COPRIVENTOLA LATO SCHIENALE	43442006	DADO AUTOB.NOR.10 ZN
13912470	COPRIVENTOLA LATO MOTORE	43530004	DADO 6 5588 6.8 ZN
13912511	ASS. VASO ESPANSIONE	43530006	DADO 8 5588 6.8 ZN
15450390	PULEGGIA CONDOTTA	43530007	DADO 10 5588 6.8 ZN
15450400	PULEGGIA CONCIMAZIONE PNEUMATICA	43549001	DADO TRISTOP M 6
15450410	RONDELLA X GIUNTO ELASTICO	44953002	RONDELLA D6 UNI 6592 ZN
15450420	GIUNTO ELASTICO LAVORATO	44953004	RONDELLA D10 UNI 6592 ZN
15450430	FLANGIA SUPP.CONCIMAZIONE PNEUMATICA	44953503	ROND.PIANA 9X 24X2 6593 ZN
15470410	RINFORZO ANTERIORE	44957004	RONDELLA D6 DIN 6798 D.INT.ZN
15470420	RINFORZO POSTERIORE	51105405	CUSCINETTO 6204 2RS C3
15471470	SUPPORTO CONVOGLIATORE	52121017	ANELLO ARR.20 UNI 7435-75
18901960	GUIDATUBI PER 3 TUBI	55140005	LINGUETTA 6X6X20 UNI 6604
18902650	MOLLA SUPP.VASO ESPANSIONE	61205005	TUBO FLESSIBILE PVC DI 75
18903180	MOLLA CONVOGLIATORE MICRO	61209001	TUBO ASPIREX 35 COLORE NERO
19002580	RACCORDO CONCIMAZIONE PNEUMATICA	62122006	FASCETTA STRINGITUBO 68/85
22230264	RONDELLA TUBI DEPRESSORE	62122008	FASCETTA STRINGITUBO 26/38
23440551	FLANGIA CONVOGLIATORE	62123003	FASCETTA POLYAMIDE 9X350 31919
23440553	CONVOGLIATORE D.35	66248098	TAPPO CONVOGLIATORE DEPRESSORE
23440562	DISTANZ.GUSCI SOFFIANTE	67007213	TAPPO MASCHIO 1/8 ESAGONO
23440563	GRIGLIA DI PROTEZIONE	67008023	VOLANTINO M5 X 25 VPA/25
23440564	COPERCHIO CHIUSURA SOFFIANTE	67320001	VENTOLA PLASTICA DISCO L80M8
41602010	VITE 6 X30 5737 8.G ZN		
41602019	VITE 6 X75 5737 8.G ZN		
41605002	VITE 4 X12 5739 8.G ZN		
41605013	VITE 6 X12 5739 8.G ZN		
41605018	VITE 6 X20 5739 8.G ZN		
41605019	VITE 6 X25 5739 8.G ZN		
41605032	VITE 8 X30 5739 8.G ZN		
41605041	VITE 10X25 5739 8.G ZN		
41605042	VITE 10X30 5739 8.G ZN		



20000000
Rosso Gaspardo spray- 400 ml
Gaspardo red - 400 ml
Rot Gaspardo - 400 ml
Rouge Gaspardo - 400 ml
Rojo Gaspardo - 400 ml



20000001
Rosso Gaspardo - 1Kg
Gaspardo red - 1Kg
Rot Gaspardo - 1Kg
Rouge Gaspardo - 1Kg
Rojo Gaspardo - 1Kg



89900500
DECALCOMANIE AVVERTIMENTO
DECAL
DBZIEHBILD
DECALCOMANIE
CALCOMANIE

GASPARDO

SP

89900511
DECALCOMANIE
DBZIEHBILD
DECALCOMANIE
CALCOMANIE

Cod.	Descrizione	Cod.	Descrizione
15411260	FORCELLA LUCI ZN		
15411270	FORCELLA PIEGATA ZN		
15412250	KIT LUCI COMPLETO		
20000000	SPRAY ROSSO GASPARDO DA 400 ML		
20000001	ROSSO GASPARDO BARATTOLO KG 1		
41605015	VITE 6 X16 5739 8.G ZN		
41605019	VITE 6 X25 5739 8.G ZN		
43549001	DADO TRISTOP M 6		
44957004	RONDELLA D6 DIN 6798 D.INT.ZN		
67004053	CATARIFRANGENTE TRIANGOLARE		
67007358	N.2 PANNELLI CARICHI SPORGENTI		
67007561	FANALE PER KIT LUCI		
67201030	CABLAGGIO KIT LUCI		
89900500	KIT DECALCOMANIE -CE-		
89900511	KIT DECALCOMANIE SP		

**USATE SEMPRE RICAMBI ORIGINALI
ALWAYS USE ORIGINAL SPARE PARTS
IMMER DIE ORIGINAL-ERSATZTEILE VERWENDEN
EMPLOYEZ TOUJOURS LES PIECES DE RECHANGE ORIGINALES
UTILIZAR SIEMPRE REPUESTOS ORIGINALES**

GASPARDO

GASPARDO

DEALER:

GASPARDO Seminatrici SpA

Via Mussons, 7
I - 33075 Morsano al Tagliamento (PN) Italy
Tel. +39 0434 695410
Fax +39 0434 695425
gaspardo@interbusiness.it

GASPARDO Seminatrici SpA MASCHIO DEUTSCHLAND GMBH

Äußere Nürnberger Straße 5
D - 91177 Thalmässing
Tel. +49 (0)9173 79000
Fax +49 (0)9173 790079

GASPARDO Seminatrici SpA MASCHIO FRANCE Sarl

1, rue de Merignan ZA
F - 45240 La Ferte St. Aubin
Tel. +33 (0)2 38641212
Fax +33 (0)2 38646679



*** 19530100***