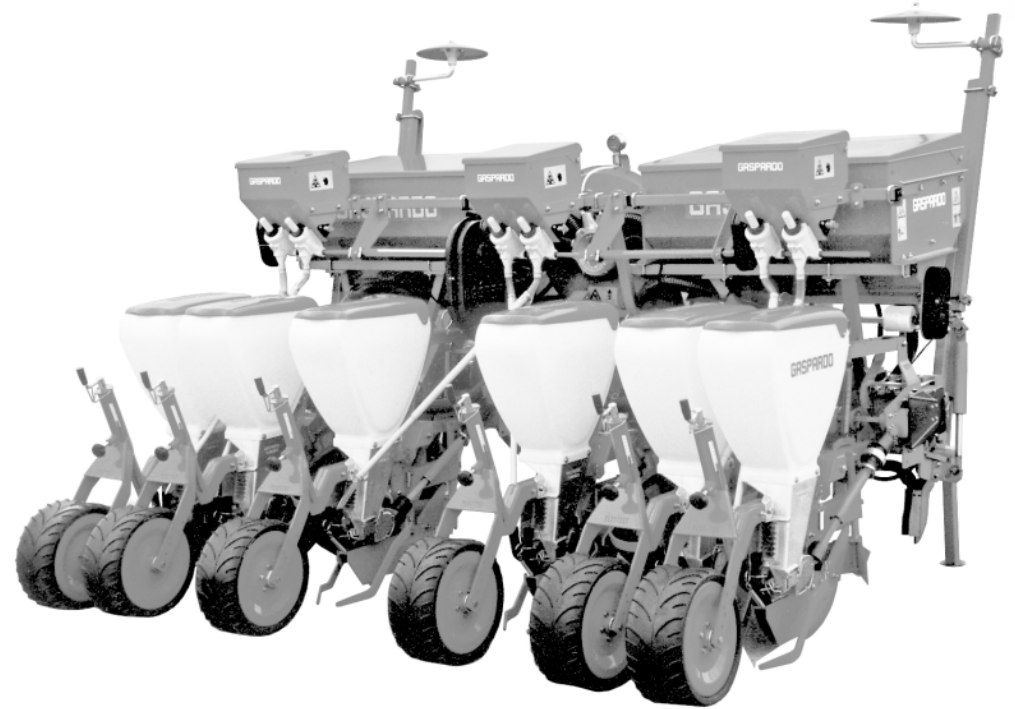


GASPARDO



ST250

Cod: 19530120 07.1998

GASPARDO

- IT** PARTI DI RICAMBIO
- GB** SPARE PARTS
- DE** ERSATZTEILE
- FR** PIÈCES DÉTACHÉES
- ES** PIEZAS DE REPUESTO

PARTI DI RICAMBIO**SPARE PARTS****ERSATZTEILE****PIECES DÉTACHÉES****RESPUESTOS**

Le ordinazioni delle parti di ricambio vanno fatte presso i nostri concessionari di zona e devono essere sempre corredate dalle seguenti indicazioni:

- **Tipo, modello e numero di matricola dell'attrezzatura.** Tali dati sono stampigliati nell'apposita targhetta di cui è dotata ogni attrezzatura (14 Fig. 1).

- **Numero di codice della parte richiesta** rilevabile dal catalogo ricambi.

- **Descrizione del particolare e quantità richiesta.**

- **Numero della tavola.**

- **Mezzo di trasporto.** Nel caso questa voce non sia specificata, la Ditta Costruttrice, pur dedicando a questo servizio una particolare cura, non risponde di eventuali ritardi di spedizione dovuti a cause di forza maggiore.

Le spese di trasporto si intendono sempre a carico del destinatario. La merce viaggia a rischio e pericolo del committente anche se venduta franco destino.

NOTA: Il termine **(Dx) Destro** o **(Sx) Sinistro** della macchina o di parti di essa, è inteso guardando la macchina dalla parte posteriore. Le eccezioni saranno indicate.

Orders must be transmitted through our area dealers and should always include the following indications:

- **Type, model and serial number of the machine.** *These data are punched on the data plate with which every implement is equipped (14 Fig. 1).*

- **Code number of the required spare part.** *This will be found in the spare parts catalogue.*

- **Description of the part and required quantity.**

- **Table number.**

- **Means of dispatch.** *If this item is not indicated, the Manufacturer, while dedicating particular care to this service, shall not be held responsible for delays in delivery caused by cases of force majeure. Transport expenses shall always be at the consignee's charge. The goods travel at the purchaser's risk and peril even when sold ex destination.*

NOTE: *The symbols (Dx) right and (Sx) left, concerning the machine or single parts of it, are referred, as in the figure, to a rear view of them. Exceptions will be indicated.*

Die Bestellungen müssen bei unseren Gebietshändlern aufgegeben werden. Bei der Bestellung sind stets die folgenden Angaben zu machen:

- **Typ, Modell und Serien-Nummer des Geräts.** Diese Daten stehen auf dem Typenschild, mit dem jedes Gerät versehen ist (14 Abb. 1).

- **Artikel Nr. der erforderlichen Ersatzteile.** Diese stehen im Ersatzteil-Katalog.

- **Beschreibung des Ersatzteils und die erforderliche Stückzahl.**

- **Tafelnummer.**

- **Versandmittel.** Wenn dieser Punkt nicht spezifiziert wird, haftet die Herstellerfirma nicht für etwaigen Lieferverzug aufgrund höherer Gewalt, auch wenn er diesen Service besonders aufmerksam abwickelt. Die Frachtkosten gehen dagegen immer zu Lasten des Empfängers. Die Ware reist auf Gefahr und Risiko des Auftraggebers, auch wenn frei Haus verkauft vereinbart worden ist.

N.B.: Die Merkzeichen **(Dx) rechts** und **(Sx) links** betreffen eine rückwärtige Aussicht der Maschine oder Teile von ihr (siehe Bild). Ausnahmen werden gezeigt.

Les ordres doivent être effectués auprès de nos concessionnaires de zone en précisant les indications suivantes:

- **Type, modèle et numéro de série de la machine.** *Ces données sont gravées sur la plaque d'identification de chaque outil (14 Fig. 1).*

- **Numéro de code de la pièce détachée** indiqué sur le catalogue des pièces détachées.

- **Description de la pièce et quantité requise.**

- **Numéro de plan.**

- **Moyen d'expédition.** *Si cette rubrique n'est pas indiquée, le Constructeur, bien que soucieux de ce service, ne répond pas des retards d'expédition pour des causes de force majeure. Les frais de transport sont toujours à la charge du destinataire. La marchandise voyage aux risques et périls de l'acheteur même si vendue franco de port.*

N.B.: *Les références (Dx) droit et (Sx) gauche de la machine ou des parties de la même, est entendue, comme de la figure, en regardant la machine de derriere dans le sens de marche.*

Los pedidos han de efectuarse en nuestros concesionarios de zona y deben incluir siempre las siguientes indicaciones:

- **Tipo, modelo y número de matrícula del equipo.** Dichos datos están impresos en la relativa placa presente en el equipo (14 Fig. 1).

- **Número de código de la parte requerida** presente en el catálogo respuestas.

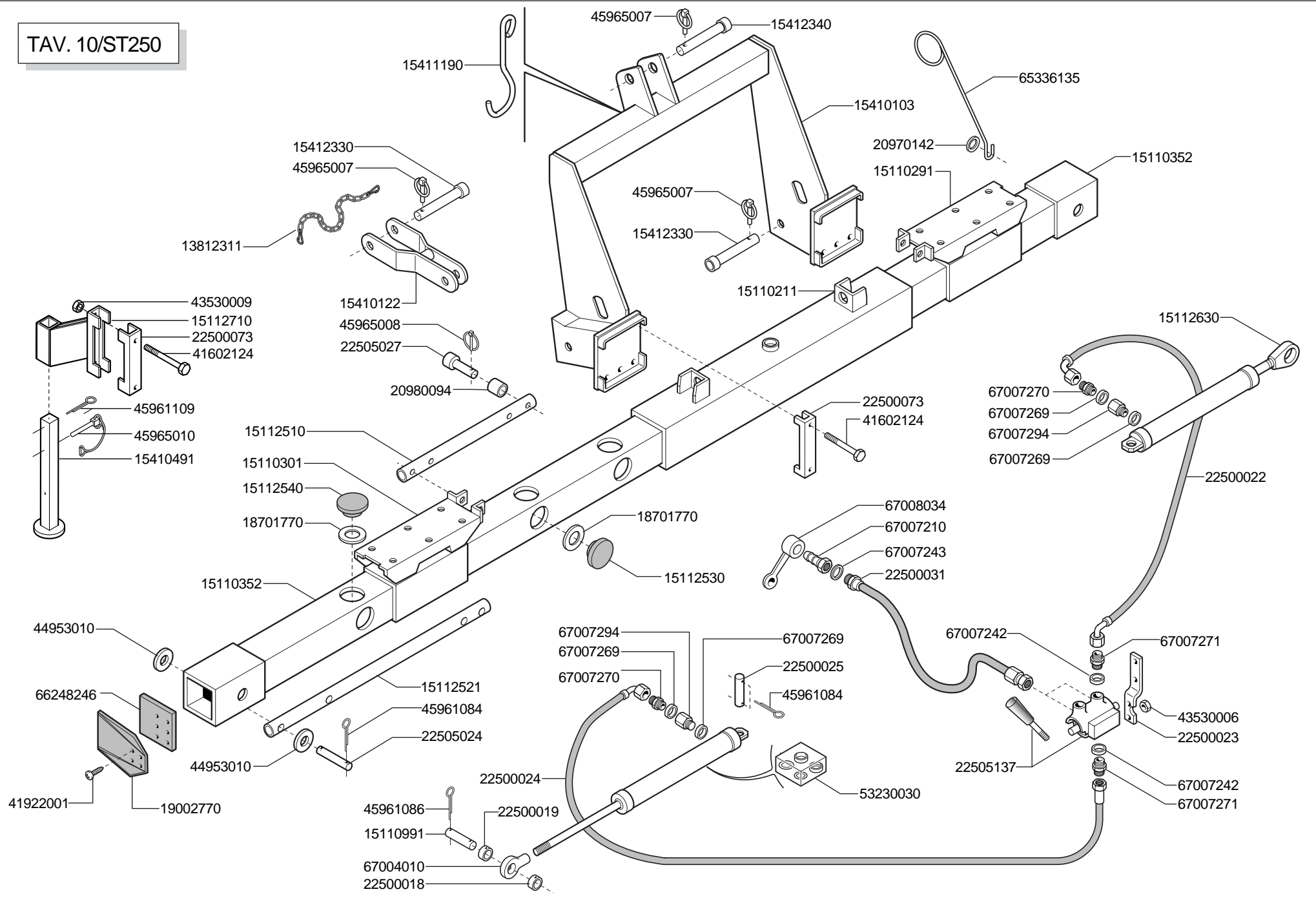
- **Descripción de la pieza y cantidad requerida.**

- **Numero de ilustración.**

- **Medio de transporte.** En caso que este ítem no esté especificado, el Fabricante, aún prestando la debidas consideraciones para este aspecto, no responde por eventuales retardos de envío debidos a causas de fuerza mayor. Los gastos de transporte se consideran siempre a cargo del destinatario. La mercadería viaja bajo riesgo y peligro del comprador, incluso cuando se vende franco destino.

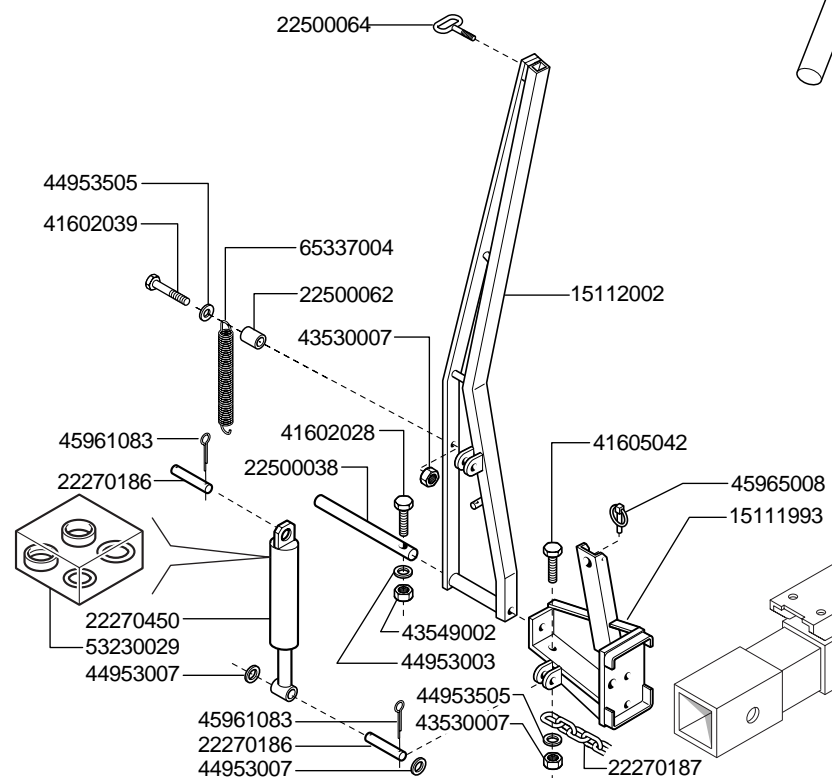
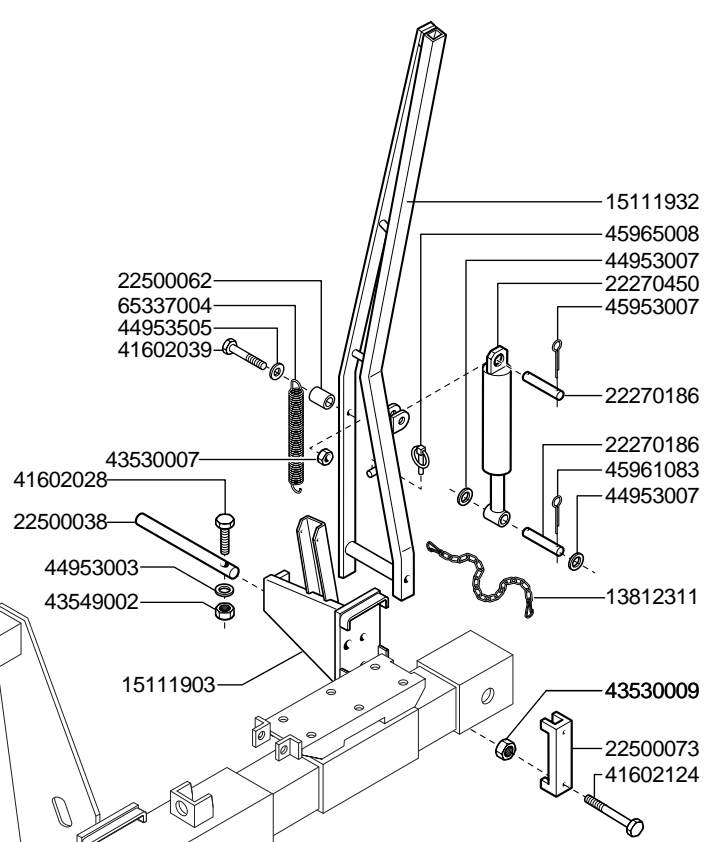
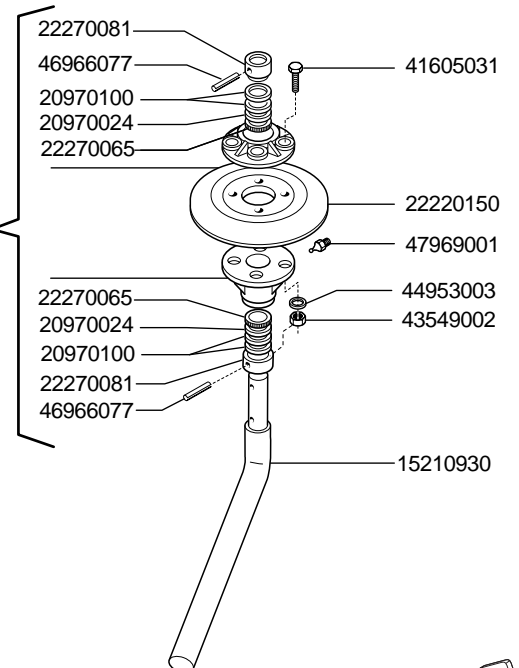
N.B.: La referencia **(Dx) derecha** o **(Sx) izquierda** de la máquina o de sus componentes, se entiende, como en la figura, mirando la máquina por la parte trasera. Se indicarán las excepciones.

TAV. 10/ST250



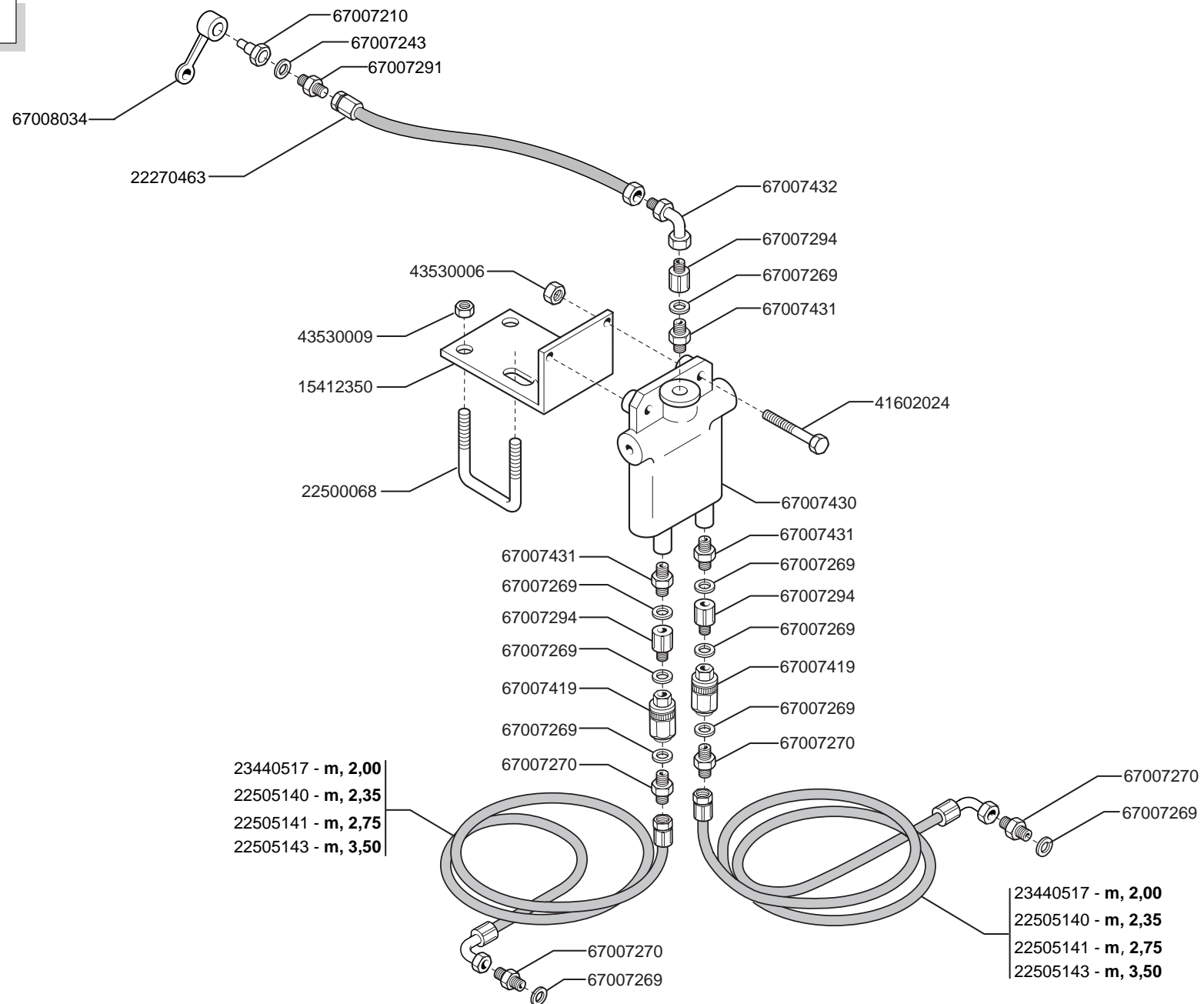
Cod.	Descrizione	Cod.	Descrizione
13812311	CATENELLA CON MOSCHETTONE	41602124	VITE 14X220 5737 8.G ZN
15110211	TELAIO CENTRALE ST250	41922001	VITE AUTOF.4,2X13 TE
15110291	SECONDO TUBO TELESCOPICO DX	43530006	DADO 8 5588 6.8 ZN
15110301	SECONDO TUBO TELESCOPICO SX	43530009	DADO 14 5588 6.8 ZN
15110352	TERZO TUBO TELESCOPICO	44953010	RONDELLA D20 UNI 6592 ZN
15110991	ASSE LATERALE PISTONI ZN	45961084	COPIGLIA 5 X35 1336 ZN
15112510	REGOLAZIONE 2°TUBO	45961086	COPIGLIA 5 X45 1336 ZN
15112521	REGOLAZIONE 3°TUBO	45961109	COPIGLIA 6 X45 1336 ZN
15112530	PIASTRA SCORRIMENTO 2°TUBO	45965007	SPINA A SCATTO D 9 B/83
15112540	PIASTRA SCORRIMENTO 3°TUBO	45965008	SPINA A SCATTO D.4,4 B/80
15112630	CILINDRO	45965010	SPINA DI SICUREZZA D. 8x70
15112710	SUPPORTO PUNTELLO	53230030	KIT GUARNIZIONI CILINDRO 15112630
15410103	ATTACCO A TRE PUNTI 150	65336135	MOLLA GUIDACORDA D.45
15410122	PRIMO/SECONDO PUNTO	66248246	TAPPO TUBO TELAIO
15410491	PUNTELLO	67004010	SUPPORTO CON ROTULA CAT.1 D.22,1
15411190	GANCIO SOSTEGNO CARDANO	67007210	INNESTO RAPIDO MASCH.CONO 1/2
15412330	SPINA GASPARDO 28X99	67007242	RONDELLA RAME 3/8
15412340	SPINA GASPARDO 25X128	67007243	RONDELLA RAME 1/2
18701770	RONDELLA 50 X90 X0,5	67007269	RONDELLA RAME 1/4
19002770	PROTEZIONE ASSI	67007270	NIPPLO MASCH.CIL.1/4 ZN
20970142	RONDELLA 32X4X15,5	67007271	NIPPLO MASCH.CIL.3/8-1/4 ZN
20980094	BOCCOLA 18,25X25X18	67007294	PROLUNGA CORTA 036 1/4
22500018	BOCCOLA PERNO EST.CILINDRO	67008034	CAPPUCCIO INNESTO 1/2
22500019	BOCCOLA FERMO PERNO EST.CIL.		
22500022	TUBO 1/4 R2 C-C MT.1,00		
22500023	SUPPORTO RUBINETTO		
22500024	TUBO 1/4 R2 C-F MT.0,60		
22500025	PERNO CENTRALE CILINDRI		
22500031	TUBO 3/8 R2 M 3/8-M 1/2 MT.1,5		
22500073	SCONTRO ATTACCO D.15		
22505024	SPINA		
22505027	SPINA		
22505137	RUBINETTO DH 5/6 A VERN.		

TAV. 21 / ST250



Cod.	Descrizione	Cod.	Descrizione
13812311	CATENELLA CON MOSCHETTONE	47969001	INGRASSATORE A SFERE M6X1/A
15111903	SUPPORTO SEGNAFILE DX SPRING	53230029	KIT GUARNIZ.CILINDRO 13812061
15111932	BRACCIO SEGNAFILE DX	65337004	MOLLA TRAZ.SOLLEV. FU
15111993	SUPPORTO SEGNAFILE SX		
15112002	BRACCIO SEGNAFILE SX		
15210930	GAMBO DISCO SEGNAFILE		
20970024	RONDELLA 31,2X2X20,5		
20970100	RONDELLA 30X0,5X22		
22220150	DISCO SEGNAFILE MOZZO PLASTICA		
22270065	PARAPOLVERE D.31		
22270081	FERMO ASSE		
22270186	SPINA INF.CILINDRO SEGNAFILE		
22270187	SPINA SUP.CILINDRO SEGNAFILE		
22270385	KIT MOZZI PER ASSE FELTRO		
22270450	CILINDRO SE 50-25/135 BORCH.1/4		
22500038	PERNO SEGNAFILE		
22500062	DISTANZIALE ATTACCO MOLLA		
22500064	FERMO GAMBO DISCO		
22500073	SCONTRO ATTACCO D.15		
41602028	VITE 8 X60 5737 8.G ZN		
41602039	VITE 10X45 5737 8.G ZN		
41602124	VITE 14X220 5737 8.G ZN		
41605031	VITE 8 X25 5739 8.G ZN		
41605042	VITE 10X30 5739 8.G ZN		
43530007	DADO 10 5588 6.8 ZN		
43530009	DADO 14 5588 6.8 ZN		
43549002	DADO TRISTOP M 8		
44953003	RONDELLA D8 UNI 6592 ZN		
44953007	RONDELLA D16 UNI 6592 ZN		
44953505	ROND.PIANA 11X30X2,5 6593 ZN		
45961083	COPIGLIA 5 X30 1336 ZN		
45965008	SPINA A SCATTO D.4,4 B/80		
46966077	SPINA EL.5 X30 DIN 1481		

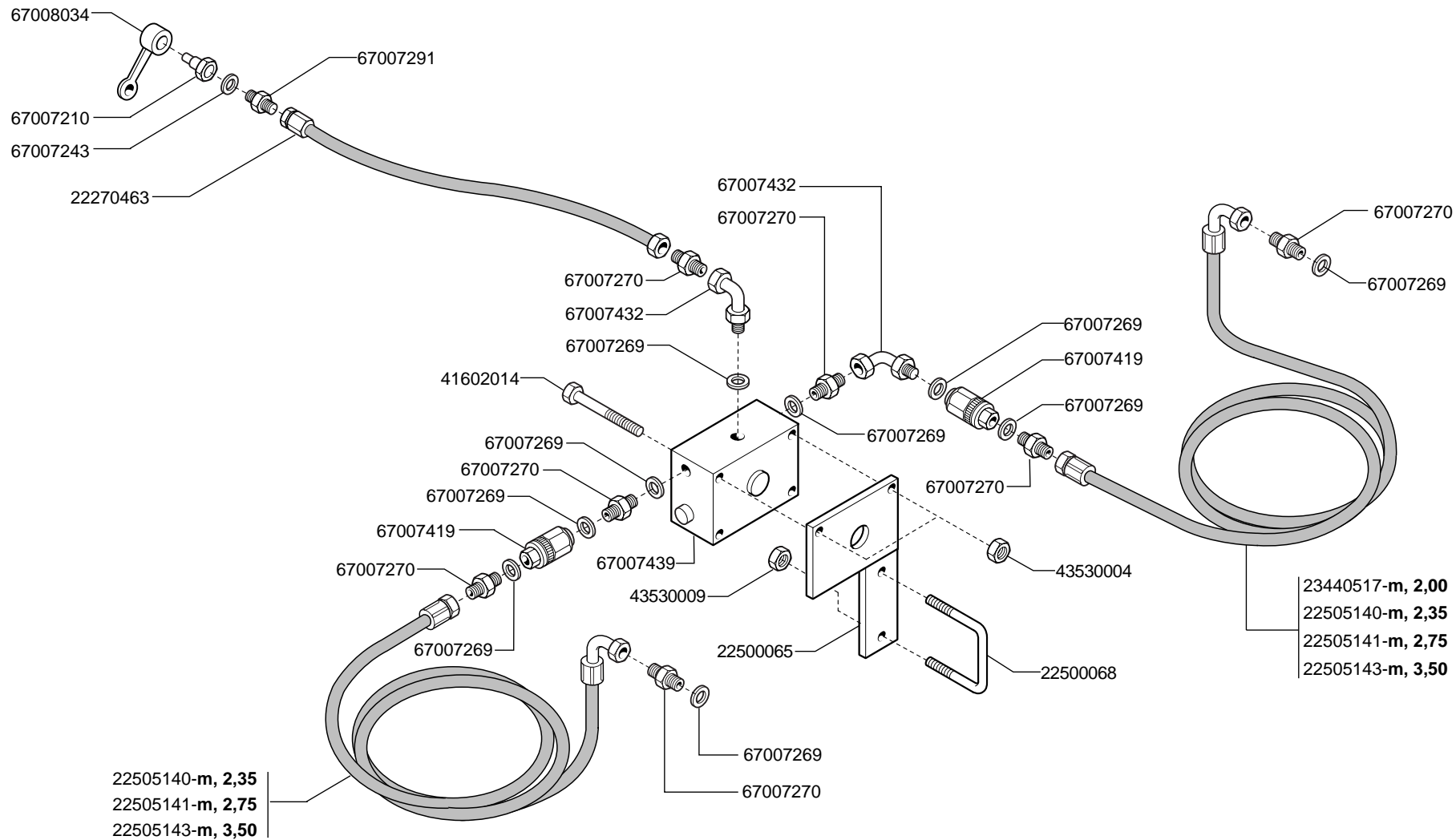
TAV. 30/ST250



IMPIANTO OLEODINAMICO SEGNAFILE (valvola CROSS)

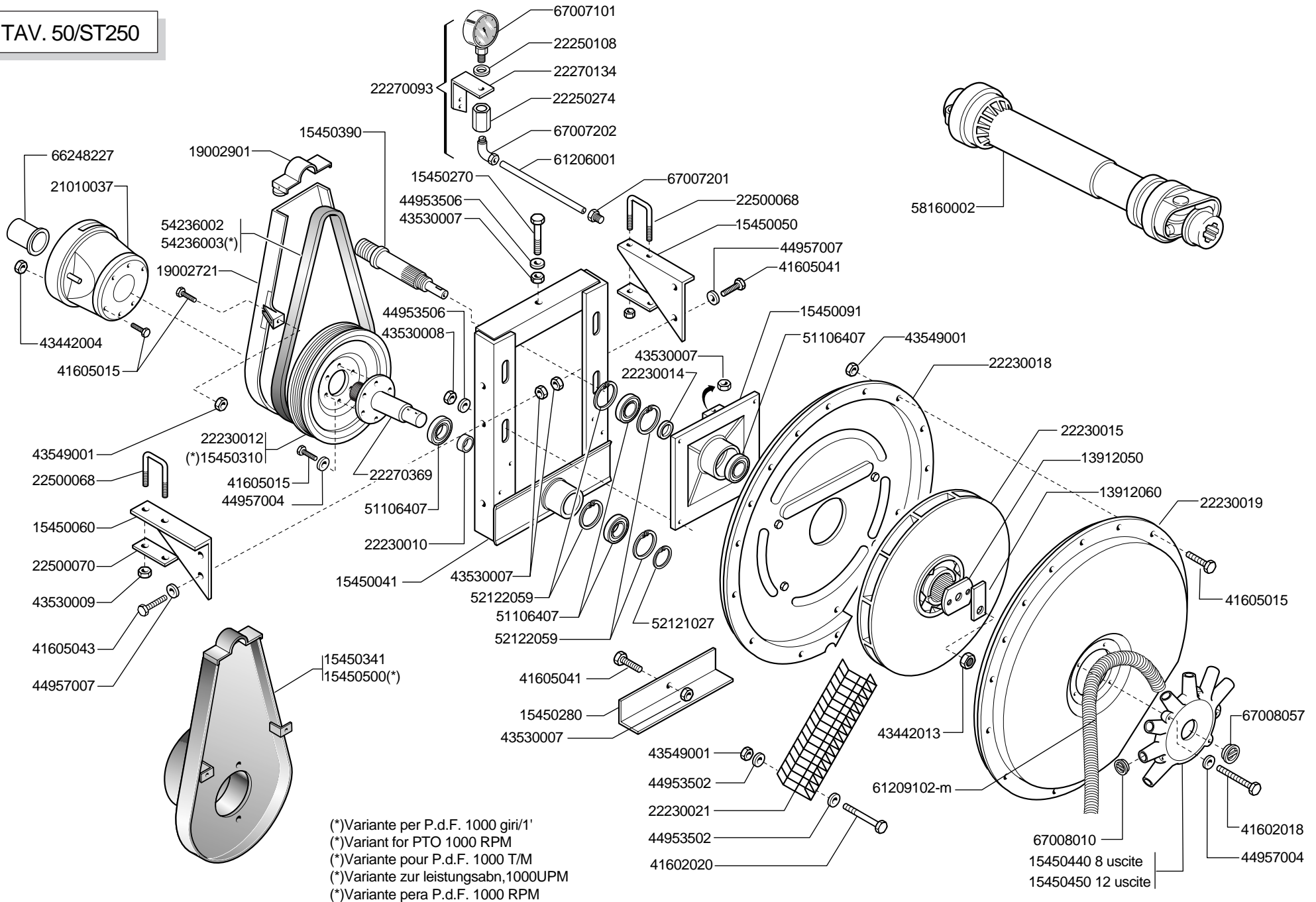
Cod.	Descrizione	Cod.	Descrizione
15412350	SUPPORTO VALVOLA SEGNAFILE		
22270463	TUBO TRATTORE 1/4R2 F-F 1/4 L1500 LM		
22500068	CAVALLOTTO M 14		
22505140	TUBO 1/4R2 C-F 1/4 L.2350		
22505141	TUBO 1/4R2 C-F L.2750		
22505143	TUBO 1/4R2 C-F 1/4 L.3500		
23440517	TUBO 1/4R2 C-F 1/4 L2000		
41602024	VITE 8 X40 5737 8.G ZN		
43530006	DADO 8 5588 6.8 ZN		
43530009	DADO 14 5588 6.8 ZN		
67007210	INNESTO RAPIDO MASCH.CONO 1/2		
67007243	RONDELLA RAME 1/2		
67007269	RONDELLA RAME 1/4		
67007270	NIPPLO MASCH.CIL.1/4 ZN		
67007291	NIPPLO MASCH.CIL.1/2-1/4 ZN		
67007294	PROLUNGA CORTA 036 1/4		
67007419	VALVOLA VRF 1/4" GAS		
67007430	VALVOLA SEGNAFILE C.SQV		
67007431	NIPPLO 3/4 JIC - 1/4		
67007432	CURVA 90° F.GIREV.1/4 - M.1/4		
67008034	CAPPUCCIO INNESTO 1/2		

TAV. 40/ST250



Cod.	Descrizione	Cod.	Descrizione
22270463	TUBO TRATTORE 1/4R2 F-F 1/4 L1500 LM		
22500065	SUPPORTO VALVOLA		
22500068	CAVALLOTTO M 14		
22505140	TUBO 1/4R2 C-F 1/4 L.2350		
22505141	TUBO 1/4R2 C-F L.2750		
22505143	TUBO 1/4R2 C-F 1/4 L.3500		
23440517	TUBO 1/4R2 C-F 1/4 L2000		
41602014	VITE 6 X50 5737 8.G ZN		
43530004	DADO 6 5588 6.8 ZN		
43530009	DADO 14 5588 6.8 ZN		
67007210	INNESTO RAPIDO MASCH.CONO 1/2		
67007243	RONDELLA RAME 1/2		
67007269	RONDELLA RAME 1/4		
67007270	NIPPLO MASCH.CIL.1/4 ZN		
67007291	NIPPLO MASCH.CIL.1/2-1/4 ZN		
67007419	VALVOLA VRF 1/4" GAS		
67007432	CURVA 90° F.GIREV.1/4 - M.1/4		
67007439	VALVOLA SEGNAFILE		
67008034	CAPPUCCIO INNESTO 1/2		

TAV. 50/ST250



(*)Variante per P.d.F. 1000 giri/1'

(*)Variant for PTO 1000 RPM

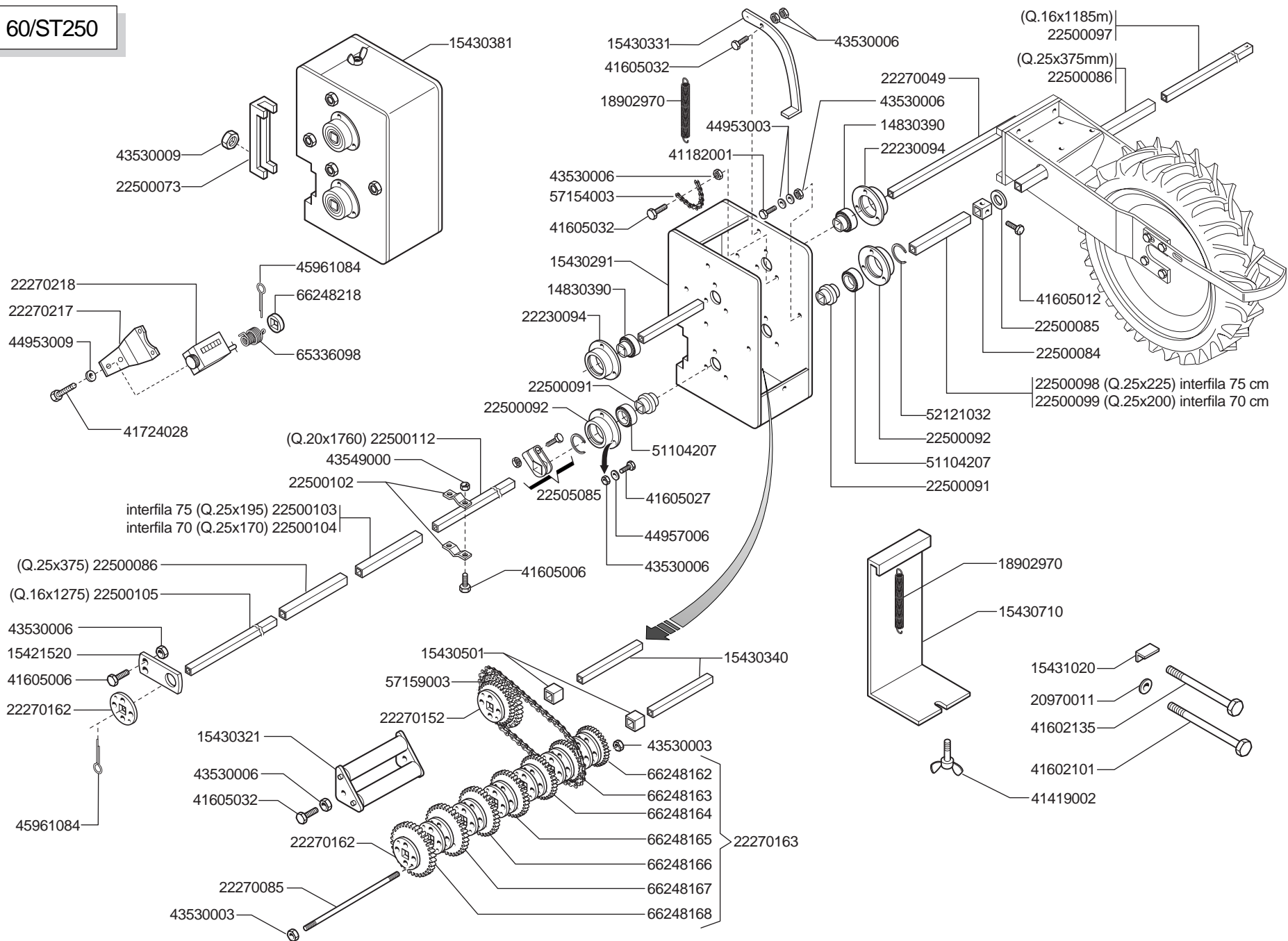
(*)Variante pour P.d.F. 1000 T/M

(*)Variante zur leistungsabn,1000UPM

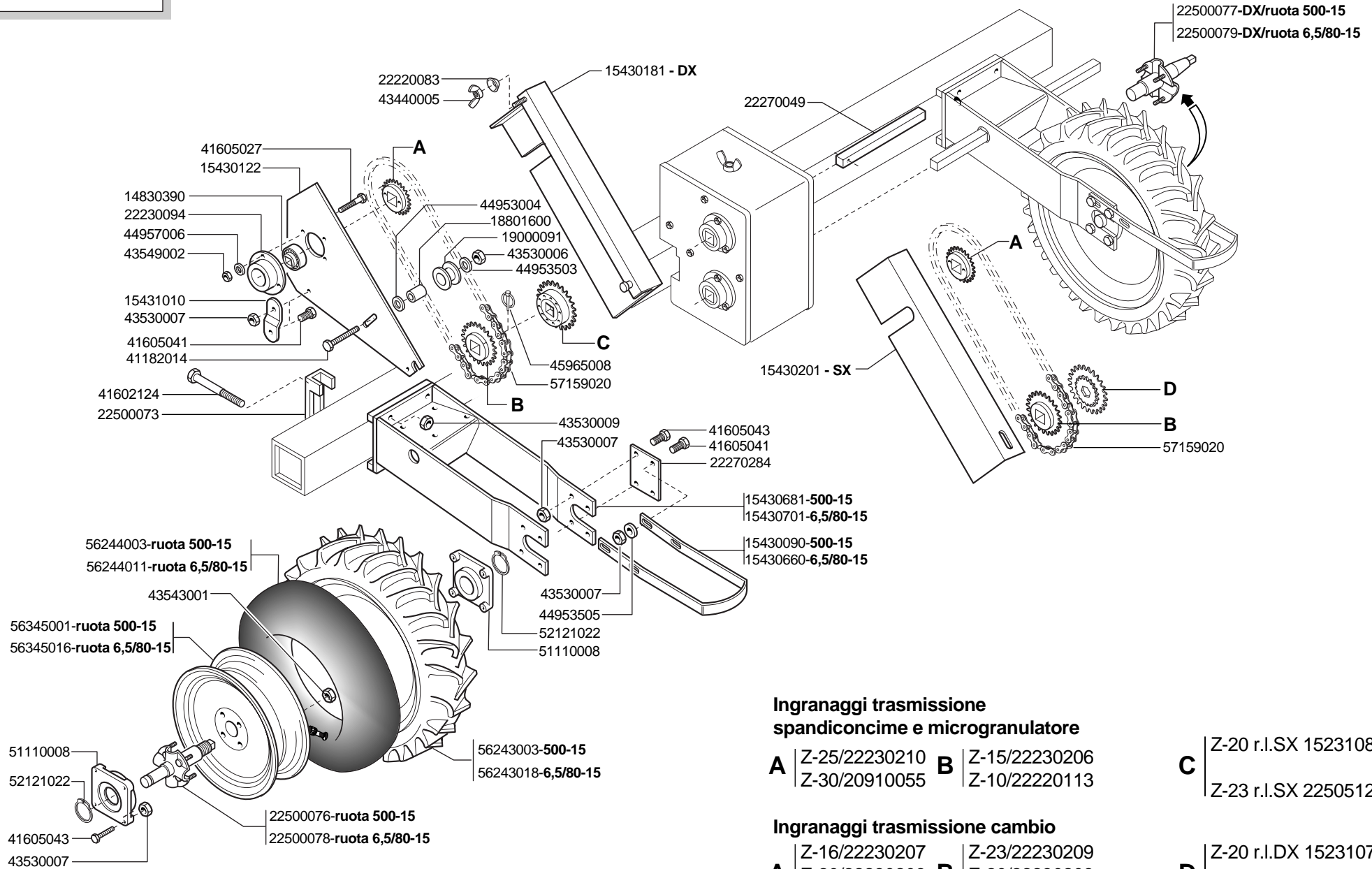
(*)Variante pera P.d.F. 1000 RPM

Cod.	Descrizione	Cod.	Descrizione
13912050	RONDELLA DI FERMO	41605015	VITE 6 X16 5739 8.G ZN
13912060	PIASTRINA DI TENUTA	41605041	VITE 10X25 5739 8.G ZN
15450041	INCASTELLATURA DEPRESSORE	41605043	VITE 10X35 5739 8.G ZN
15450050	SUPPORTO DX	43442004	DADO AUTOB.NOR.6 ZN
15450060	SUPPORTO SX	43442013	DADO AUTOB.NOR.24X2 ZN
15450091	SUPPORTO PULEGGIA CONDOTTA	43530007	DADO 10 5588 6.8 ZN
15450270	VITE 10X130 8.8 FIL.60 ZN	43530008	DADO 12 5588 6.8 ZN
15450280	PROTEZIONE DEPRESSORE	43530009	DADO 14 5588 6.8 ZN
15450310	PULEGGIA MOTRICE 1000 GIRI	43549001	DADO TRISTOP M 6
15450341	ASS. PROTEZIONE CINGHIA	44953502	ROND.PIANA 6,6X 18X2 6593 ZN
15450390	PULEGGIA CONDOTTA	44953506	RONDELLA 14 X36 X3 ZN
15450440	CONVOGLIATORE 8 USCITE	44957004	RONDELLA D6 DIN 6798 D.INT.ZN
15450450	CONVOGLIATORE 12 USCITE	44957007	RONDELLA D10 DIN 6798 D.INT.ZN
15450500	ASS. PROTEZIONE CINGHIA 1000 giri/1'	51106407	CUSCINETTO 6306 2RS C3
19002721	PROTEZIONE CINGHIA	52121027	ANELLO ARR.30 UNI 7435-75
19002901	COPERCHIO PROTEZIONE CINGHIA	52122059	ANELLO ARR.72 UNI 7437-75
21010037	CUFFIA PROTEZIONE P.DI P.	54236002	CINGHIA POLY V 1287 J-16 GOLE
22230010	DISTANZIALE CUSCINETTI	54236003	CINGHIA POLY-V 1016 J-16 GOLE
22230012	PULEGGIA MOTRICE	58160002	CARDANO S10 0700F 112 112 1 CAT
22230014	DISTANZIALE	61206001	TUBO POLIAMMIDE 8-6
22230015	GIRANTE	61209102	TUBO EOLO D.45
22230018	INVOLUCRO ANTERIORE	66248227	CUFFIA PROTEZIONE P.D.P.
22230019	INVOLUCRO POSTERIORE	67007101	VACUOMETRO 0-100 MBAR C.SMORZ.INC.
22230021	GRIGLIA DI PROTEZIONE DEPRESSORE	67007201	RACCORDO DIR. C1 1/8" 6/8
22250108	ROND.APPOGGIO MANOMETRI	67007202	RACCORDO 90° C5 1/8" 6/8
22250274	COLLEGAMENTO MANOMETRI	67008010	TAPPO SALVAFILETTO D.39
22270093	VACUOMETRO COMPLETO	67008057	TAPPO 700 M52X2
22270134	SUPPORTO VACUOMETRO		
22270369	P.DI P.CON CODOLO		
22500068	CAVALLOTTO M 14		
22500070	SCONTRO		
41602018	VITE 6 X70 5737 8.G ZN		
41602020	VITE 6 X80 5737 8.G ZN		

TAV. 60/ST250



Cod.	Descrizione	Cod.	Descrizione
14830390	CUSCINETTO FORO QUADRO	22500112	TUBO ASSE L=1760
15421520	FERMO ASSI TRASMISSIONE SPRING	22505085	FERMO ASSE IN LAMIERA
15430291	SCATOLA CAMBIO 150	41182001	VITE 8 X20 5732 4.6 ZN
15430321	RULLO TENDICATENA	41419002	VITE 8 X20 5449 5.8 ZN
15430331	LEVA CAMBIO	41602101	VITE 14X160 5737 8.G ZN
15430340	ASSE INGRANAGGI L.155	41602135	VITE 14X140 5737 8.G ZN
15430381	SCATOLA CAMBIO COMPLETA 150	41605006	VITE 5 X20 5739 8.G ZN
15430501	DISTANZIALE INTERNO CAMBIO	41605012	VITE 6 X10 5739 8.G ZN
15430710	COPERCHIO CAMBIO	41605027	VITE 8 X16 5739 8.G ZN
15431020	FERMO VITE CAMBIO	41605032	VITE 8 X30 5739 8.G ZN
18902970	MOLLA TRAZ.CAMBIO ZN	41724028	VITE 4 X10 5931 8.G ZN
20970011	RONDELLA 28X4X14,5	43530003	DADO 5 5588 6.8 ZN
22230094	SUPPORTO CUSCINETTO	43530006	DADO 8 5588 6.8 ZN
22270049	ASSE 4F.85-6F.50 L.1260	43530009	DADO 14 5588 6.8 ZN
22270085	PERNO BLOCCO CAMBIO	43549000	DADO TRISTOP M 5
22270152	INGRANAGGIO Z 16-23 RUOTA-CAMBIO	44953003	RONDELLA D8 UNI 6592 ZN
22270162	RINFORZO INGRANAGGIO ASSE DA 20	44953009	RONDELLA D4 UNI 6592 ZN
22270163	BLOCCO CAMBIO ASSE DA 20	44957006	RONDELLA D8 DIN 6798 D.INT.ZN
22270217	SUPPORTO CONTAETTARI CAMB.35	45961084	COPIGLIA 5 X35 1336 ZN
22270218	CONTAETTARI TENUTA STAGNA	51104207	CUSCINETTO 61907-2RZ
22500073	SCONTRO ATTACCO D.15	52121032	ANELLO ARR.35 UNI 7435-75
22500084	FERMO ASSE CAVO DA 25	57154003	CATENA 8 X 3 25 MAGLIE
22500085	RONDELLA D.38X70XSP.5 PVC	57159003	SPEZ.CAT.ISO 10B-1 46 MAGLIE
22500086	ASSE CAVO DA 25	65336098	MOLLA CONTAETTARI CAMB.35
22500091	BOCCOLA CUSCINETTO	66248162	INGRANAGGIO Z-17
22500092	SUPPORTO CUSCINETTO	66248163	INGRANAGGIO Z-18
22500097	ASSE DX L=1185	66248164	INGRANAGGIO Z-19
22500098	TUBO F.75 L=225	66248165	INGRANAGGIO Z-20
22500099	TUBO F.70 L=200	66248166	INGRANAGGIO Z-21
22500102	FERMO ASSI	66248167	INGRANAGGIO Z-22
22500103	TUBO F.75 L=195	66248168	INGRANAGGIO Z-23
22500104	TUBO F.70 L=170	66248218	RONDELLA DISTANZIALE SPANDICONCIME
22500105	ASSE SX L=1275		



Ingranaggi trasmissione spandiconcime e microgranulatore

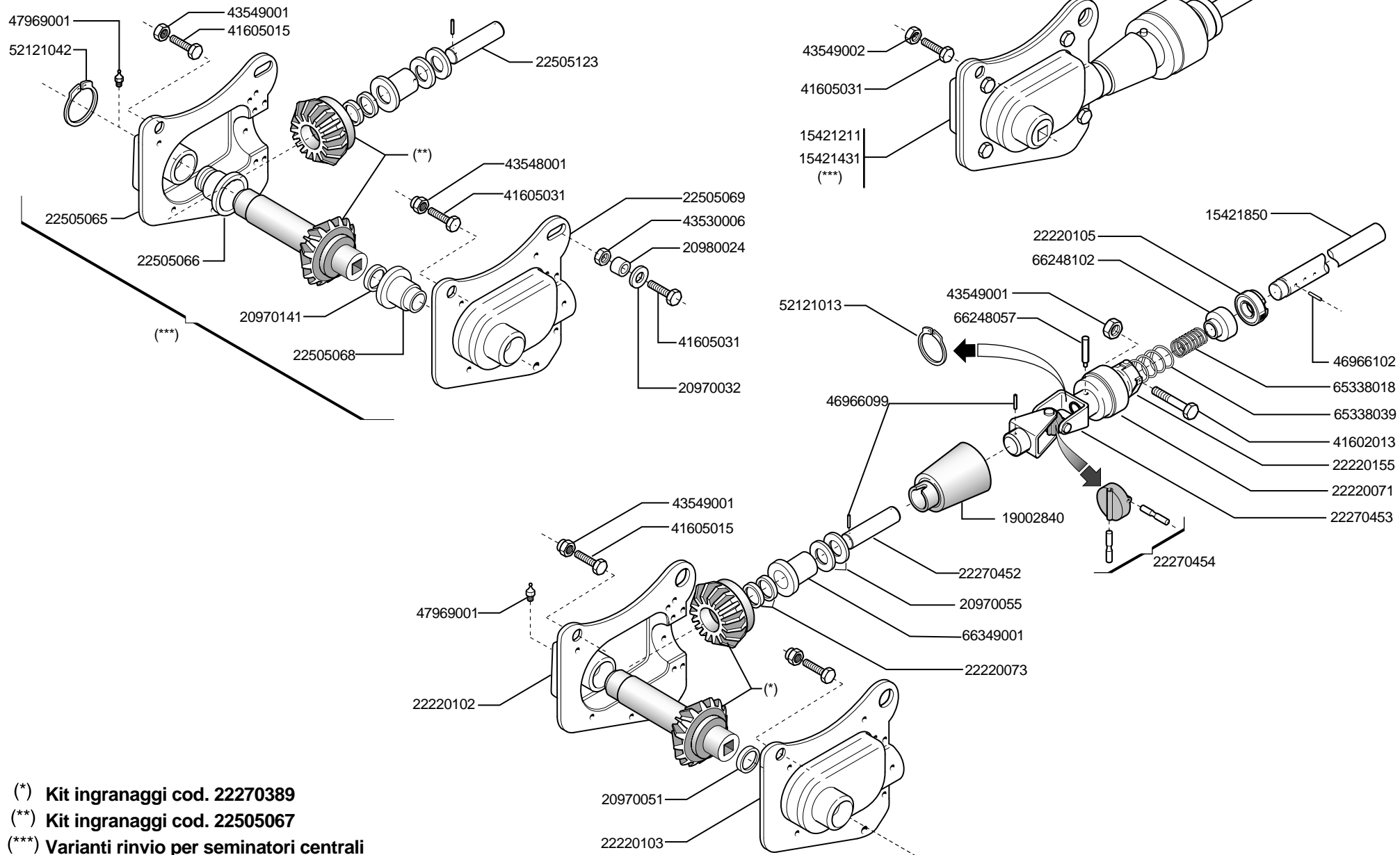
A	Z-25/22230210 Z-30/20910055	B	Z-15/22230206 Z-10/22220113	C	Z-20 r.l.SX 15231080 Z-23 r.l.SX 22505126
----------	--------------------------------	----------	--------------------------------	----------	--

Ingranaggi trasmissione cambio

A	Z-16/22230207 Z-20/22230208 Z-23/22230209	B	Z-23/22230209 Z-20/22230208 Z-16/22230207	D	Z-20 r.l.DX 15231070 Z-23 r.l.DX 22505127
----------	---	----------	---	----------	--

Cod.	Descrizione	Cod.	Descrizione
14830390	CUSCINETTO FORO QUADRO	41605027	VITE 8 X16 5739 8.G ZN
15231070	INGRANAGGIO RUOTA LIBERA Z-20 DX	41605041	VITE 10X25 5739 8.G ZN
15231080	INGRANAGGIO RUOTA LIBERA Z-20 SX	41605043	VITE 10X35 5739 8.G ZN
15430090	RASCHIATERRA	43440005	DADO 8 5448 5.8 ZN
15430122	SUPPORTO TRASMISSIONI	43530006	DADO 8 5588 6.8 ZN
15430181	CARTER DESTRO	43530007	DADO 10 5588 6.8 ZN
15430201	CARTER SINISTRO	43530009	DADO 14 5588 6.8 ZN
15430660	RASCHIATERRA MAGGIORATO	43543001	DADO 12X1.5 COLONNETTA
15430681	SUPPORTO RUOTA 500-15	43549002	DADO TRISTOP M 8
15430701	SUPPORTO RUOTA 6,5/80-15	44953004	RONDELLA D10 UNI 6592 ZN
15431010	ATTACCO AL SUPPORTO RUOTA	44953503	ROND.PIANA 9X 24X2 6593 ZN
18801600	BOCCOLA 8,25 X16 X24	44953505	ROND.PIANA 11X30X2,5 6593 ZN
19000091	ROCCHETTO 2 META'	44957006	RONDELLA D8 DIN 6798 D.INT.ZN
20910055	INGRANAGGIO Z.30 NYLON	45965008	SPINA A SCATTO D.4,4 B/80
22220083	RONDELLA AD IMBOCCO	51110008	SUPPORTO FY 25 TF
22220113	INGRANAGGIO Z-10 FERRO	52121022	ANELLO ARR.25 UNI 7435-75
22230094	SUPPORTO CUSCINETTO	56243003	COPERTURA 500-15 IM110 4PR
22230206	INGRANAGGIO Z-15 NYLON	56243018	COPERTURA 6.5/80-15 IM 110 4PR
22230207	INGRANAGGIO Z-16 NYLON	56244003	CAMERA 15 L 290
22230208	INGRANAGGIO Z-20 NYLON	56244011	CAMERA 15 T 340
22230209	INGRANAGGIO Z-23 NYLON	56345001	CERCHIO 300 DX15"COL.BEIGE
22230210	INGRANAGGIO Z-25 NYLON	56345016	CERCHIO 5JX15" 4 FORI CANALE
22270049	ASSE 4F.85-6F.50 L.1260	57159020	AN.CAT.ISO 10B-1 82 MAGLIE
22270284	ATTACCO RASCHIATERRA		
22500073	SCONTRO ATTACCO D.15		
22500076	ASSE RUOTA DX		
22500077	ASSE RUOTA SX		
22500078	ASSE RUOTA MAGGIORATA DX		
22500079	ASSE RUOTA MAGGIORATA SX		
22505126	INGRANAGGIO Z-23 SX RUOTA LIBERA		
22505127	INGRANAGGIO Z-23 DX RUOTA LIBERA		
41182014	VITE 8 X40 5732 4.6 ZN		
41602124	VITE 14X220 5737 8.G ZN		

TAV. 80/ST250



(*) Kit ingranaggi cod. 22270389

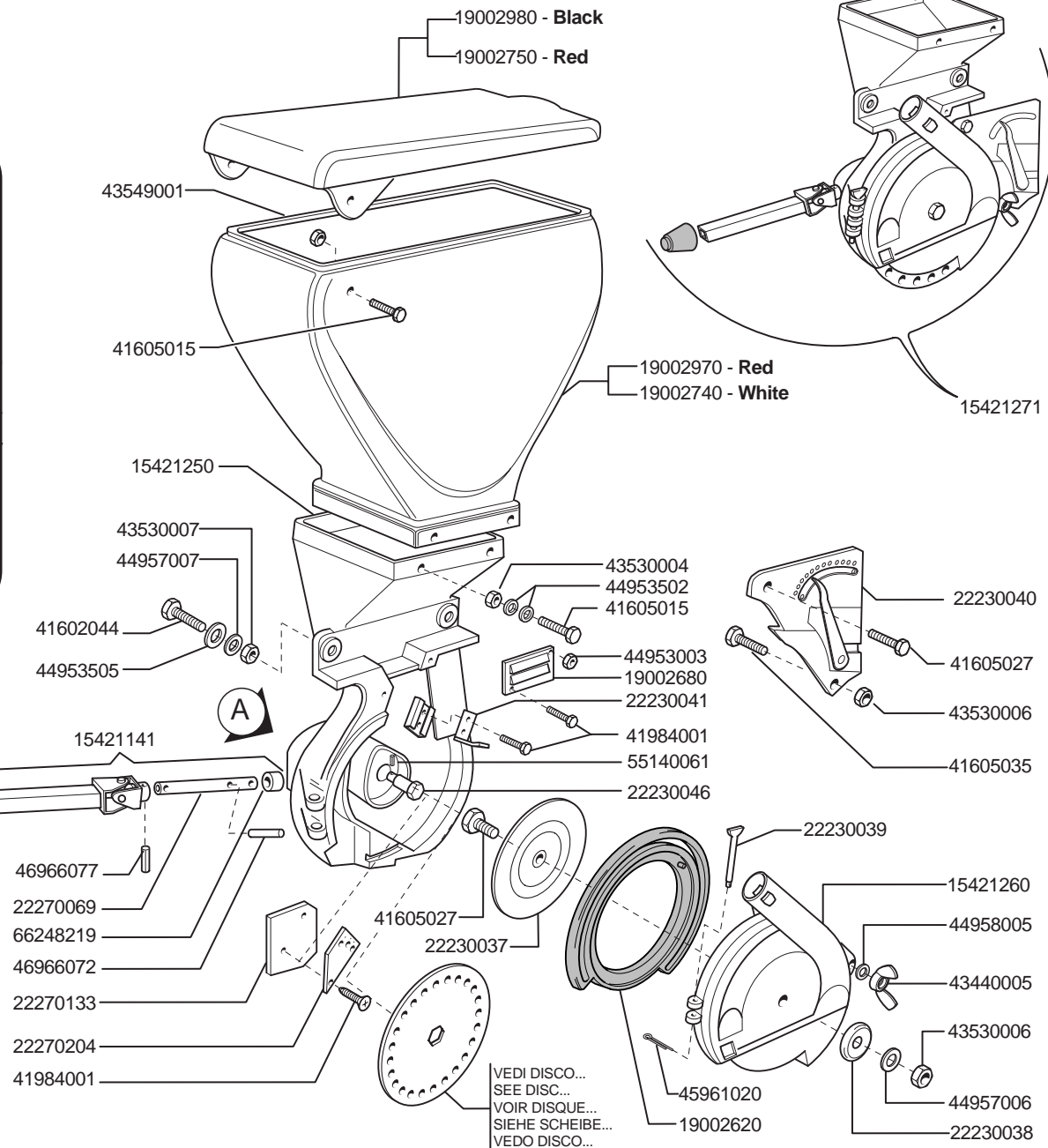
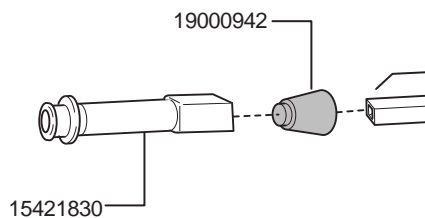
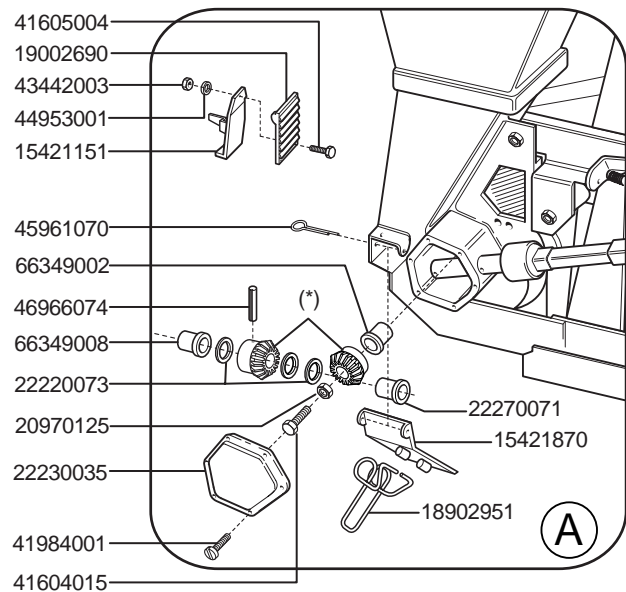
(**) Kit ingranaggi cod. 22505067

(***) Varianti rinvio per seminatori centrali

RINVIO ELEMENTO DISTRIBUTORE ST250

Cod.	Descrizione	Cod.	Descrizione
15421211	SCATOLA RINVIO SP COMPLETA	46966102	SPINA EL.6 X40 DIN 1481
15421431	SCATOLA RINVIO ST COMPLETA	47969001	INGRASSATORE A SFERE M6X1/A
15421850	ASSE AVVISATORE	52121013	ANELLO ARR.16 UNI 7435-75
19002840	COPRICARDANO SUPERIORE	52121042	ANELLO ARR.42 UNI 7435-75
20970032	RONDELLA 32X4X8,5	65338018	MOLLA COMP.ZN SCATOLA RINVIO
20970051	RONDELLA 40X0,6X32	65338039	MOLLA COMP.ZN INNESTO
20970055	RONDELLA 25X0,6X16,5	66248057	SPINA DI SICUREZZA
20970141	RONDELLA 50X37X0,6	66248102	ANELLO SICUREZZA
20980024	BOCCOLA 15X8,5X8	66349001	BOCCOLA
22220071	AVVISATORE ACUSTICO		
22220073	RONDELLA 28X0,3X16,5		
22220102	CONCHIGLIA DX		
22220103	CONCHIGLIA SX		
22220105	BOCCOLA DI SPINTA		
22220155	ELEMENTO TENUTA MOLLE COMPLETO		
22270389	KIT INGRANAGGI SCATOLA RINVIO		
22270452	ALBERO SCATOLA RINVIO		
22270453	SNODO AVVISATORE		
22270454	CROCIERA COMPLETA		
22505065	CONCHIGLIA DX		
22505066	BOCCOLA DX		
22505067	KIT INGRANAGGI IN FERRO		
22505068	BOCCOLA SX		
22505069	CONCHIGLIA SX		
22505123	ASSE SCATOLA RINVIO ALBERO 20 MM		
41602013	VITE 6 X45 5737 8.G ZN		
41605015	VITE 6 X16 5739 8.G ZN		
41605031	VITE 8 X25 5739 8.G ZN		
43530006	DADO 8 5588 6.8 ZN		
43548001	DADO CIECO M8 5.8 ZN UNI 5721		
43549001	DADO TRISTOP M 6		
43549002	DADO TRISTOP M 8		
46966099	SPINA EL.6 X30 DIN 1481		

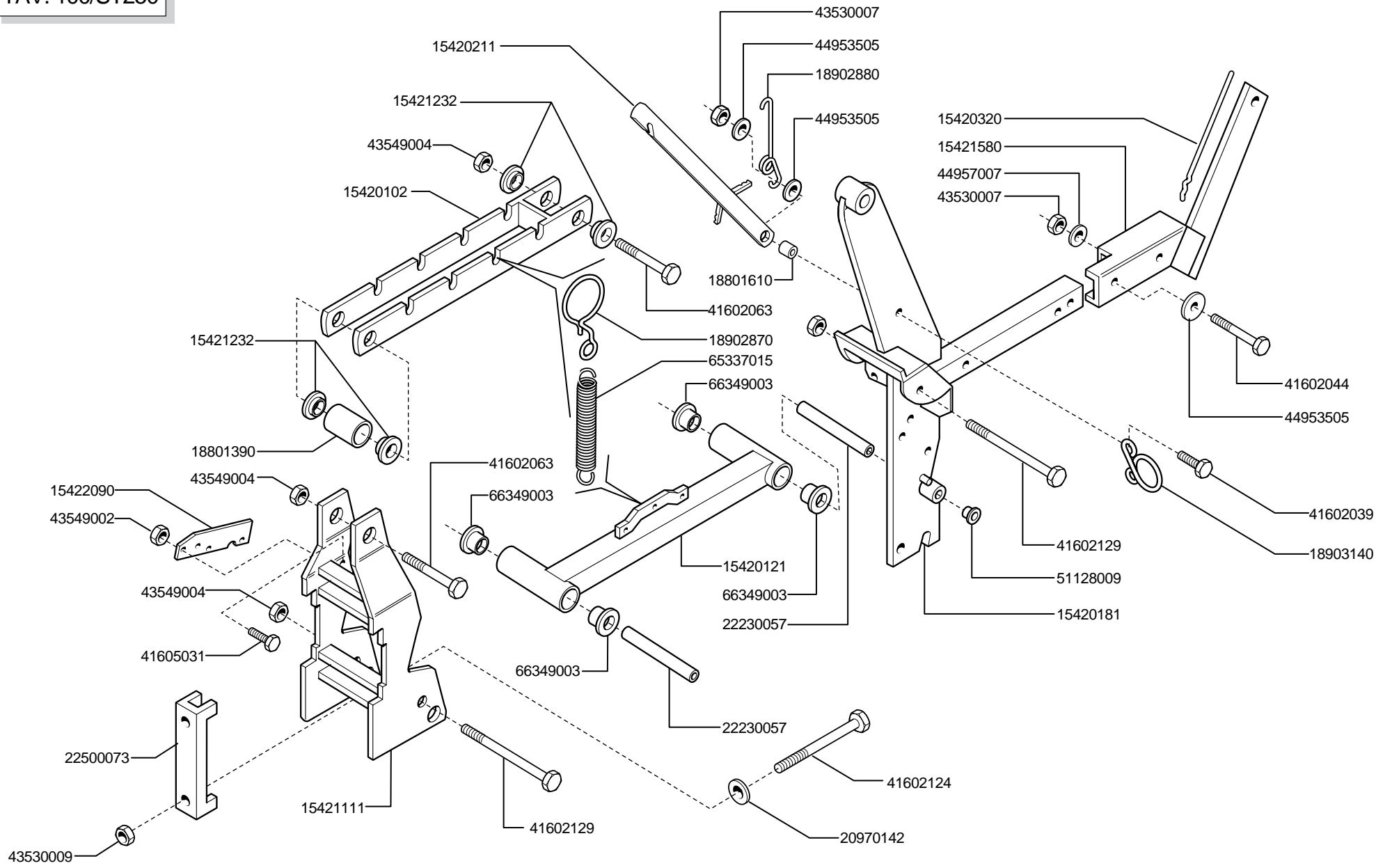
TAV. 90/ST250



ELEMENTO DISTRIBUTORE ST250

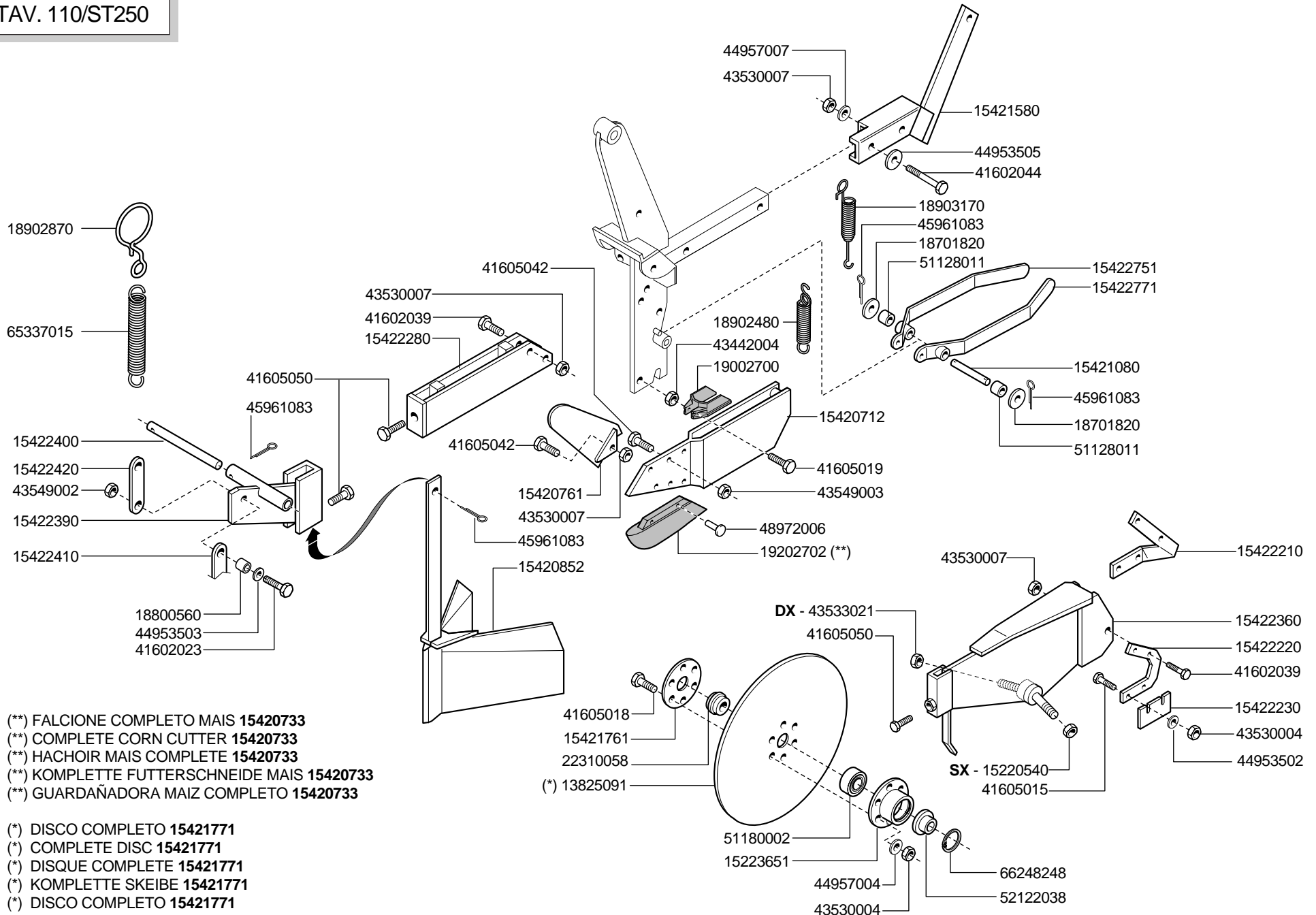
Cod.	Descrizione	Cod.	Descrizione
15421141	ASSE PORTA PIGNONE COMPLETO	41605027	VITE 8 X16 5739 8.G ZN
15421151	FERMO MOLLA FALCIONE	41605035	VITE 8 X45 5739 8.G ZN
15421250	CORPO DISTRIBUZIONE	41984001	VITE AUTOF.4,2X9,5T.E.TAG.F.RO
15421260	COPERCHIO CORPO DISTRIBUTORE	43440005	DADO 8 5448 5.8 ZN
15421271	DISTRIBUTORE COMPLETO	43442003	DADO AUTOB.NOR.5 ZN
15421830	INNESTO	43530004	DADO 6 5588 6.8 ZN
15421870	PORTA DI SCARICO DISTRIBUTORE	43530006	DADO 8 5588 6.8 ZN
18902951	MOLLA SPEC.ZN SCARICO	43530007	DADO 10 5588 6.8 ZN
19000942	COPRICARDANO INFERIORE RINVIO	43549001	DADO TRISTOP M 6
19002620	GUARNIZIONE COPERCHIO DISTRIBUTORE	44953001	RONDELLA D5 UNI 6592 ZN
19002680	PORTA DI PROTEZIONE	44953003	RONDELLA D8 UNI 6592 ZN
19002690	PORTA DI CONTROLLO	44953502	ROND.PIANA 6,6X 18X2 6593 ZN
19002740	SERBATOIO SEME NEUTRO	44953505	ROND.PIANA 11X30X2,5 6593 ZN
19002750	COPERCHIO SERBATOIO SEME	44957006	RONDELLA D8 DIN 6798 D.INT.ZN
19002970	SERBATOIO SEME ROSSO	44957007	RONDELLA D10 DIN 6798 D.INT.ZN
19002980	COPERCHIO SERBATOIO SEME SP NERO	44958005	RONDELLA D8 DIN 137/A
20970125	RONDELLA 28X2,5X6,5	45961020	COPIGLIA 2 X15 1336 ZN
22220073	RONDELLA 28X0,3X16,5	45961070	COPIGLIA 4 X70 1336 ZN
22230035	COPERCHIO SCATOLA INGRANAGGI	46966072	SPINA EL.5 X20 DIN 1481
22230037	TENUTA GUARNIZIONE	46966074	SPINA EL.5 X24 DIN 1481
22230038	TAPPO CENTRALE	46966077	SPINA EL.5 X30 DIN 1481
22230039	PERNO COPERCHIO	55140061	LINGUETTA 05X5X10 UNI6604
22230040	SELETTORE MOBILE COMPLETO	66248219	ANELLO PARAPOLVERE
22230041	SELETTORE FISSO	66349002	BOCCOLA SINT.BASSOFONDO
22230046	ASSE TRASMISSIONE DISCO	66349008	BOCCOLA
22270069	ASSE PORTA PIGNONE		
22270071	BOCCOLA COLL.SINTER.20X24		
22270133	PIASTRINA SEMI MINUTI		
22270204	PIASTRA ANTI TRABOCCO SEMI		
41602044	VITE 10X70 5737 8.G ZN		
41604015	VITE 6 X16 5739 8.G		
41605004	VITE 5 X12 5739 8.G ZN		
41605015	VITE 6 X16 5739 8.G ZN		

TAV. 100/ST250



TELAIO ELEMENTO DISTRIBUTORE ST250

Cod.	Descrizione	Cod.	Descrizione
15420102	PARALLELO SUPERIORE		
15420121	BRACCIO INFERIORE		
15420181	CORPO CENTRALE SEMINATORE		
15420211	FERMO PARALLELO		
15420320	ASTA DI REGOLAZIONE		
15421111	PIASTRA ATTACCO 150		
15421232	BOCCOLA BRACCIO PARALLELO SP.8		
15421580	SUPPORTO REGOLAZIONE POSTERIORE		
15422090	SUPPORTO SCATOLA RINVIO		
18801390	BOCCOLA 12,25X40 X41 ZN		
18801610	BOCCOLA 10,25X16 X11 ZN		
18902870	ATTACCO MOLLA		
18902880	MOLLA FERMO PARALLELO		
18903140	MOLLA GUIDATUBO		
20970142	RONDELLA 32X4X15,5		
22230057	MOZZO ANTERIORE		
22500073	SCONTRO ATTACCO D.15		
41602039	VITE 10X45 5737 8.G ZN		
41602044	VITE 10X70 5737 8.G ZN		
41602063	VITE 12X90 5737 8.G ZN		
41602124	VITE 14X220 5737 8.G ZN		
41602129	VITE 12X170 5737 8.G ZN		
41605031	VITE 8 X25 5739 8.G ZN		
43530007	DADO 10 5588 6.8 ZN		
43530009	DADO 14 5588 6.8 ZN		
43549002	DADO TRISTOP M 8		
43549004	DADO TRISTOP M12		
44953505	ROND.PIANA 11X30X2,5 6593 ZN		
44957007	RONDELLA D10 DIN 6798 D.INT.ZN		
51128009	BOCCOLA PAF 15170 P10		
65337015	MOLLA TRAZ.ZN REGOLAZIONE ELEMENTO		
66349003	BOCCOLA SINT.		

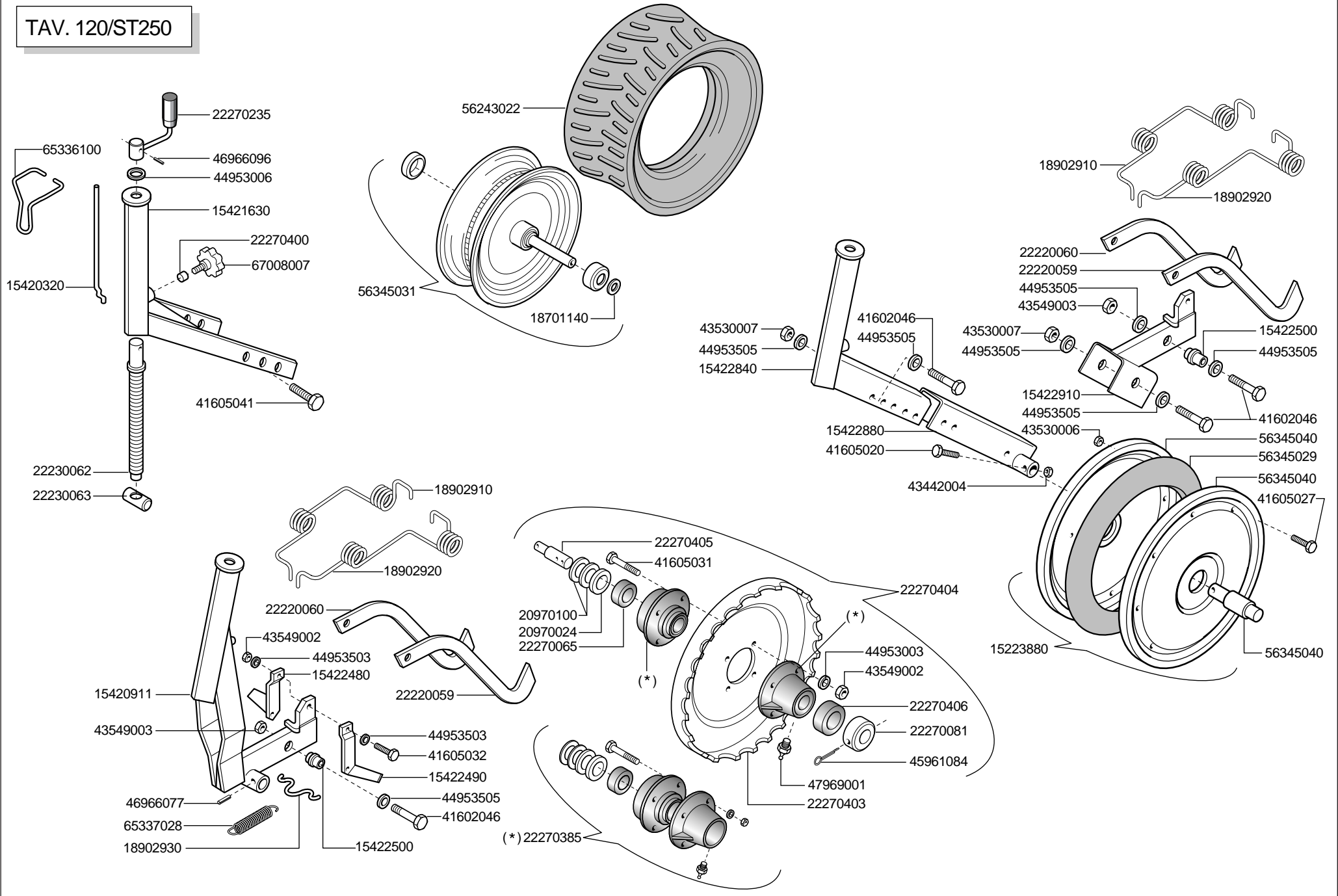


- (**) FALCIONE COMPLETO MAIS **15420733**
- (**) COMPLETE CORN CUTTER **15420733**
- (**) HACHOIR MAIS COMPLETE **15420733**
- (**) KOMPLETTE FUTTERSCHNEIDE MAIS **15420733**
- (**) GUARDAÑADORA MAIZ COMPLETO **15420733**

- (*) DISCO COMPLETO **15421771**
- (*) COMPLETE DISC **15421771**
- (*) DISQUE COMPLETE **15421771**
- (*) KOMPLETTE SKEIBE **15421771**
- (*) DISCO COMPLETO **15421771**

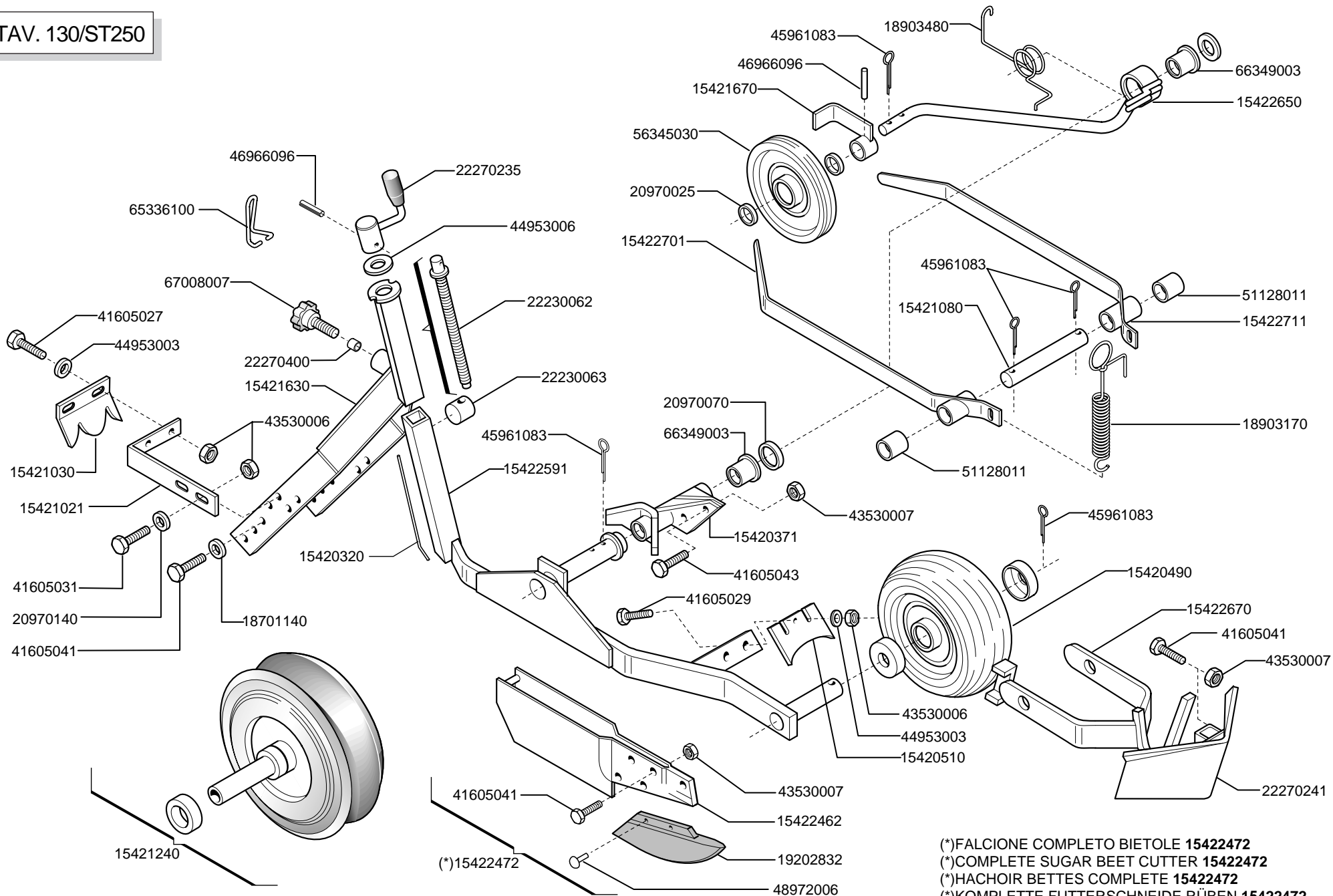
Cod.	Descrizione	Cod.	Descrizione
13825091	DISCO ASSOLCATORE D.373	41605015	VITE 6 X16 5739 8.G ZN
15220540	DADO M16X1,5 SX	41605018	VITE 6 X20 5739 8.G ZN
15223651	SUPPORTO CUSCINETTO DISCO	41605019	VITE 6 X25 5739 8.G ZN
15420712	SUPPORTO FALCIONE MAIS	41605042	VITE 10X30 5739 8.G ZN
15420733	FALCIONE MAIS	41605050	VITE 12X30 5739 8.G ZN
15420761	PUNTALE	43442004	DADO AUTOB.NOR.6 ZN
15420852	SPIANATERRA	43530004	DADO 6 5588 6.8 ZN
15421080	ASSE COPRISEME ZN	43530007	DADO 10 5588 6.8 ZN
15421580	SUPPORTO REGOLAZIONE POSTERIORE	43533021	DADO 16X1,5 5589 6.8 ZN
15421761	FLANGIA INTERNA DISCO	43549002	DADO TRISTOP M 8
15421771	DISCO ASSOLCATORE D373 COMPLETO	43549003	DADO TRISTOP M10
15422210	SUPPORTO RASCHIATERRA DX	44953502	ROND.PIANA 6,6X 18X2 6593 ZN
15422220	SUPPORTO RASCHIATERRA SX	44953503	ROND.PIANA 9X 24X2 6593 ZN
15422230	RASCHIATERRA DISCO	44953505	ROND.PIANA 11X30X2,5 6593 ZN
15422280	SUPPORTO SPARTIZOLLE X M.S.DISCHI	44957004	RONDELLA D6 DIN 6798 D.INT.ZN
15422360	SUPPORTO DISCHI	44957007	RONDELLA D10 DIN 6798 D.INT.ZN
15422390	SUPPORTO SPARTIZOLLE MOBILE	45961083	COPIGLIA 5 X30 1336 ZN
15422400	ASSE SPARTIZOLLE MOBILE	48972006	RIBATTINO TT 6 X30
15422410	FERMO SPARTIZOLLE MOBILE	51128011	BOCCOLA PAP 15X17X25
15422420	ATTACCO MOLLA SPARTIZOLLE	51180002	CUSCINETTO 3303 2RS
15422751	COPRISEME DX MAIS	52122038	ANELLO ARR.47 UNI 7437-75
15422771	COPRISEME SX MAIS	65337015	MOLLA TRAZ.ZN REGOLAZIONE ELEMENTO
18701820	RONDELLA 16,5 X25 X1,0 ZN	66248248	TAPPO IN PLASTICA
18800560	BOCCOLA 8,25 X16 X7		
18902480	MOLLA AGGANCIIO FALCIONE 530		
18902870	ATTACCO MOLLA		
18903170	MOLLA TRAZ.ZN RASCHIATERRA		
19002700	PROTEZIONE FOTOCELLULA		
19202702	TAGLIENTE FALCIONE MAIS		
22310058	BOCCOLA PARAPOLVERE DISCO		
41602023	VITE 8 X35 5737 8.G ZN		
41602039	VITE 10X45 5737 8.G ZN		
41602044	VITE 10X70 5737 8.G ZN		

TAV. 120/ST250



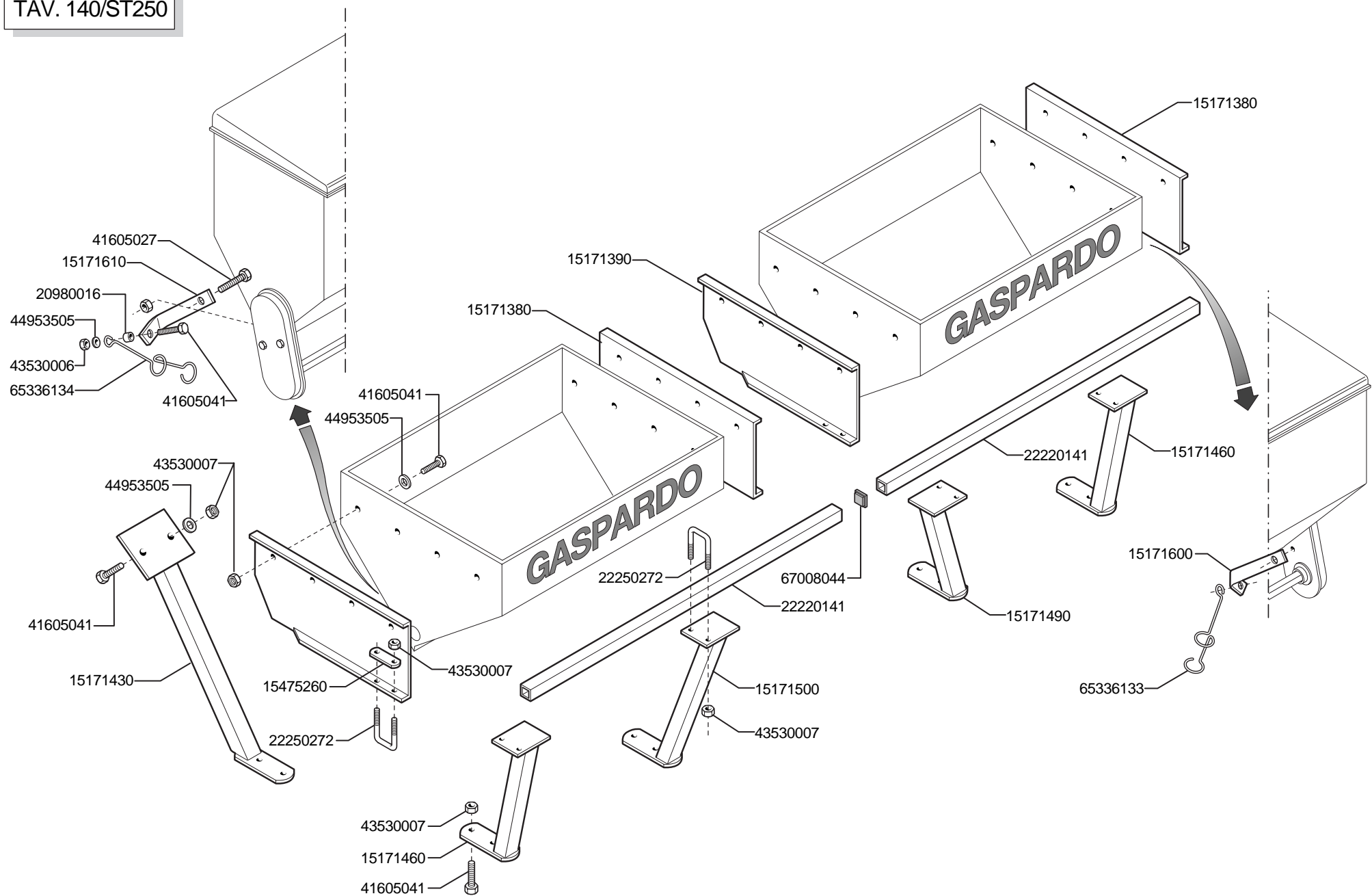
RUOTE DI COMPRESSIONE ST250

Cod.	Descrizione	Cod.	Descrizione
15223880	RUOTA POSTERIORE	41605032	VITE 8 X30 5739 8.G ZN
15420320	ASTA DI REGOLAZIONE	41605041	VITE 10X25 5739 8.G ZN
15420911	SUPPORTO RUOTE IN FERRO	43442004	DADO AUTOB.NOR.6 ZN
15421630	SUPPORTO RUOTE POSTERIORI	43530006	DADO 8 5588 6.8 ZN
15422480	RASCHIATERRA DX RUOTE A "V"	43530007	DADO 10 5588 6.8 ZN
15422490	RASCHIATERRA SX RUOTE A "V"	43549002	DADO TRISTOP M 8
15422500	BOCCOLA SUPPORTO MOLLA COPRISEMI	43549003	DADO TRISTOP M10
15422840	ATTACCO SUPPORTO RUOTE V GOMMA	44953003	RONDELLA D8 UNI 6592 ZN
15422880	SUPPORTO RUOTE V IN GOMMA	44953006	RONDELLA D14 UNI 6592 ZN
15422910	SUPPORTO COPRISEMI	44953503	ROND.PIANA 9X 24X2 6593 ZN
18701140	RONDELLA 11 X35 X5	44953505	ROND.PIANA 11X30X2,5 6593 ZN
18902910	MOLLA COPRISEME DX	45961084	COPIGLIA 5 X35 1336 ZN
18902920	MOLLA COPRISEME SX	46966077	SPINA EL.5 X30 DIN 1481
18902930	AGGANCIO RASCHIATERRA	46966096	SPINA EL.6 X24 DIN 1481
20970024	RONDELLA 31,2X2X20,5	47969001	INGRASSATORE A SFERE M6X1/A
20970100	RONDELLA 30X0,5X22	56243022	COPERTURA FARMFLEX 370X165 "A"
22220059	COPRISEME SINISTRO	56345029	COPERTURA FARMFLEX R.COMPR.MT
22220060	COPRISEME DESTRO	56345031	CERCHIO FARMFLEX 370X165 COMPLETO
22230062	VITE DI REGOLAZIONE	56345040	CERCHIO CON CUSCINETTO X COP.1X12"
22230063	ELEMENTO ARTICOLATO	65336100	MOLLA SPEC.FERMO MANIGLIA
22270065	PARAPOLVERE D.31	65337028	MOLLA TRAZ.ZN SUPPORTO RUOTA
22270081	FERMO ASSE	67008007	VOLANTINO 8 LOBI PERN.M12X30-40 VPA55
22270235	MANIGLIA REGOLAZIONE		
22270385	KIT MOZZI PER ASSE FELTRO		
22270400	INSERTO MANOPOLA REGOLAZIONE		
22270403	RUOTA POST.LARGA IN FERRO		
22270404	RUOTA POST.LARGA COMPLETO		
22270405	ASSE RUOTA POST.LARGA		
22270406	DISTANZIALE RUOTA LARGA		
41602046	VITE 10X80 5737 8.G ZN		
41605020	VITE 6 X30 5739 8.G ZN		
41605027	VITE 8 X16 5739 8.G ZN		
41605031	VITE 8 X25 5739 8.G ZN		



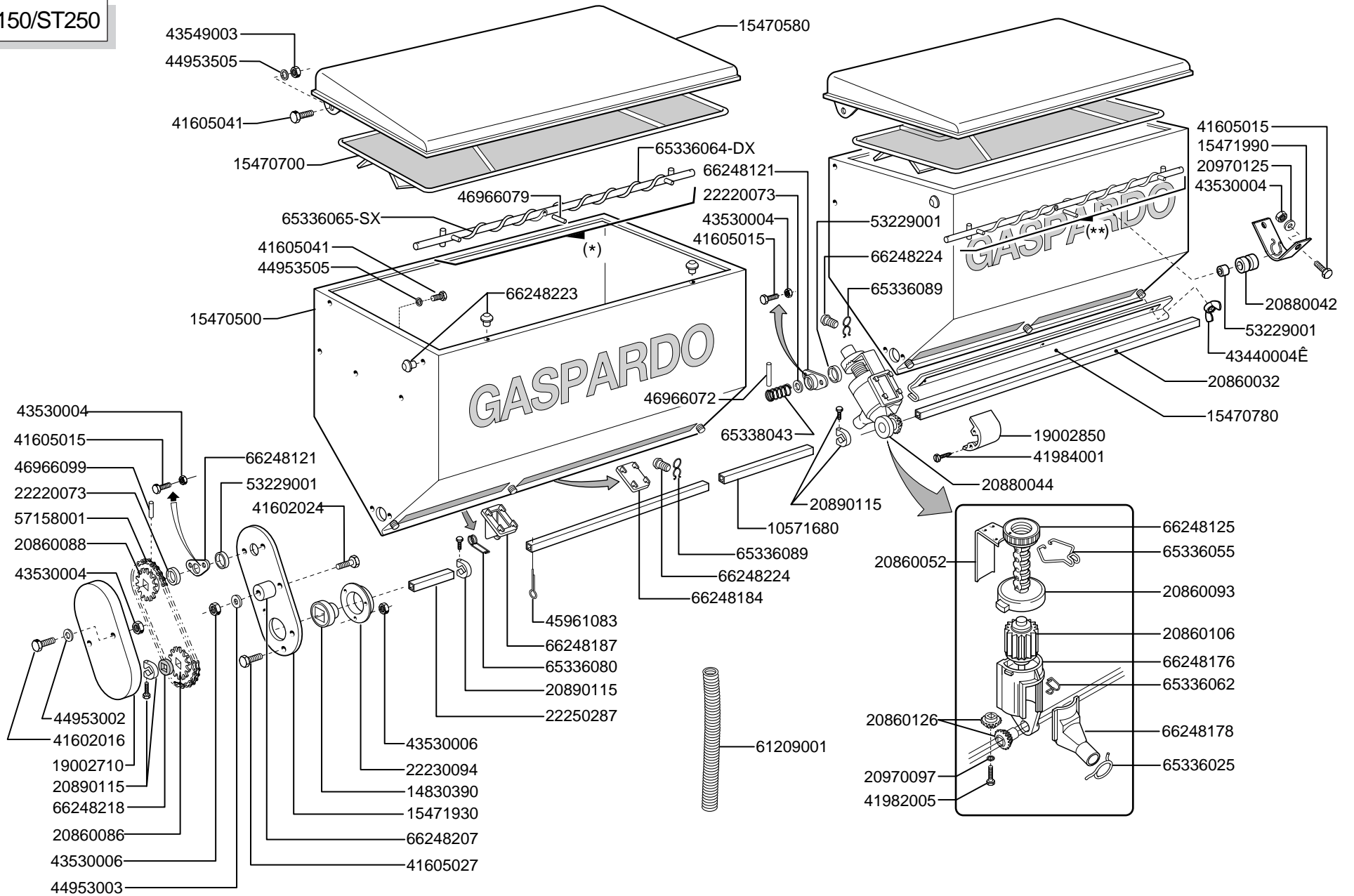
- (*)FALCIONE COMPLETO BIETOLE 15422472
- (*)COMPLETE SUGAR BEET CUTTER 15422472
- (*)HACHOIR BETTES COMPLETE 15422472
- (*)KOMPLLETTE FUTTERSCHNEIDE RÜBEN 15422472
- (*)GUADANADORA REMOLACHAS COMPLETO 15422472

Cod.	Descrizione	Cod.	Descrizione
15420320	ASTA DI REGOLAZIONE	41605043	VITE 10X35 5739 8.G ZN
15420371	SUPPORTO BILANCIERE	43530006	DADO 8 5588 6.8 ZN
15420490	RUOTINO ANTERIORE BILANCIERE D.280	43530007	DADO 10 5588 6.8 ZN
15420510	RASCHIATERRA BILANCIERE	44953003	RONDELLA D8 UNI 6592 ZN
15421021	SUPPORTO RASCHIATERRA	44953006	RONDELLA D14 UNI 6592 ZN
15421030	RASCHIATERRA RUOTA POSTERIORE	45961083	COPIGLIA 5 X30 1336 ZN
15421080	ASSE COPRISEME ZN	46966096	SPINA EL.6 X24 DIN 1481
15421240	RUOTA 290X80 FLEX 'BRASILE'	48972006	RIBATTINO TT 6 X30
15421630	SUPPORTO RUOTE POSTERIORI	51128011	BOCCOLA PAP 15X17X25
15421670	RASCHIATERRA RUOTINO	56345030	RUOTINO FLEX 170 X 30
15422462	SUPPORTO FALCIONE BIETOLE	65336100	MOLLA SPEC.FERMO MANIGLIA
15422472	FALCIONE BIETOLE	66349003	BOCCOLA SINT.
15422591	BILANCIERE CORTO	67008007	VOLANTINO 8 LOBI PERN.M12X30-40 VPA55
15422650	SUPPORTO RUOTINO		
15422670	SUPPORTO RUOTA DI COMPRESSIONE		
15422701	COPRISEME DX BIETOLE		
15422711	COPRISEME SX BIETOLE		
18701140	RONDELLA 11 X35 X5		
18903170	MOLLA TRAZ.ZN RASCHIATERRA		
18903480	MOLLA COMPRESSIONE RUOTINO		
19202831	TAGLIENTE FALCIONE BIETOLE		
20970025	RONDELLA 25,2X2X16,5		
20970070	RONDELLA 40X2X26		
20970140	RONDELLA 20X2X8,5		
22230062	VITE DI REGOLAZIONE		
22230063	ELEMENTO ARTICOLATO		
22270235	MANIGLIA REGOLAZIONE		
22270241	SPARTIZOLLE BILANCIERE		
22270400	INSERTO MANOPOLA REGOLAZIONE		
41605027	VITE 8 X16 5739 8.G ZN		
41605029	VITE 8 X20 5739 8.G ZN		
41605031	VITE 8 X25 5739 8.G ZN		
41605041	VITE 10X25 5739 8.G ZN		



Cod.	Descrizione	Cod.	Descrizione
15171380	SUPPORTO ESTERNO SPANDI DX		
15171390	SUPPORTO ESTERNO SPANDI SX		
15171430	SUPP.SPANDI ANT.ST 250		
15171460	SUPP.SPANDI LAT.POST.		
15171490	SUPP.SPANDI CENTR.POST.DX		
15171500	SUPP.SPANDI CENTR.POST.SX		
15171600	GUIDATUBO DX		
15171610	SUPP.GUIDATUBO SX		
15475260	SCONTRO		
20980016	BOCCOLA 9,5X12,25X18		
22220141	BRACCIO SCORREVOLE 4 FILE		
22250272	CAVALLOTTO SUPPORTO DISCO		
41605027	VITE 8 X16 5739 8.G ZN		
41605041	VITE 10X25 5739 8.G ZN		
43530006	DADO 8 5588 6.8 ZN		
43530007	DADO 10 5588 6.8 ZN		
44953505	ROND.PIANA 11X30X2,5 6593 ZN		
65336133	MOLLA GUIDATUBI		
65336134	MOLLA GUIDATUBI SX		
67008044	PUNTALE Q.35 NERO		

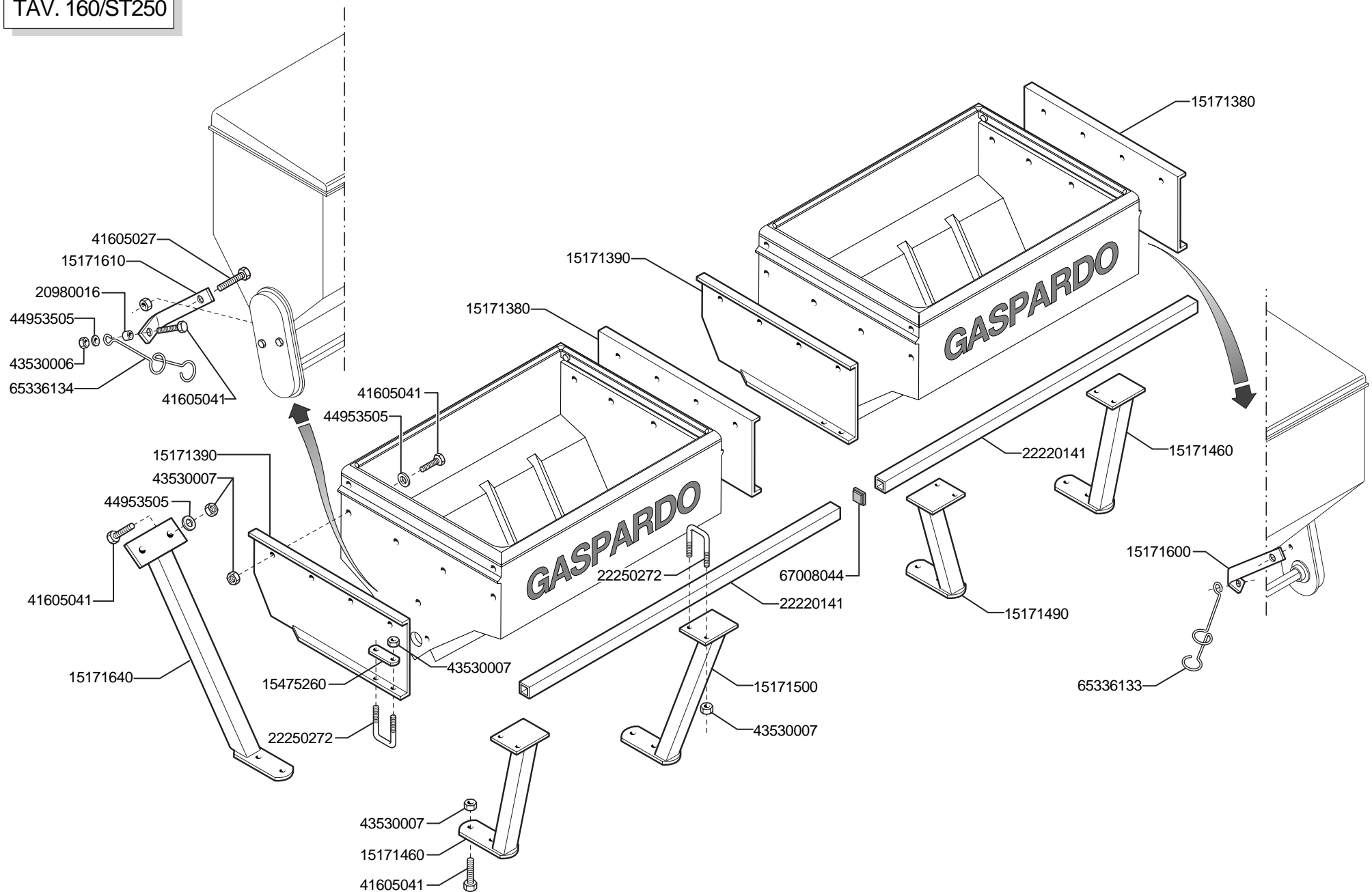
TAV. 150/ST250



* | 20860122 - SX

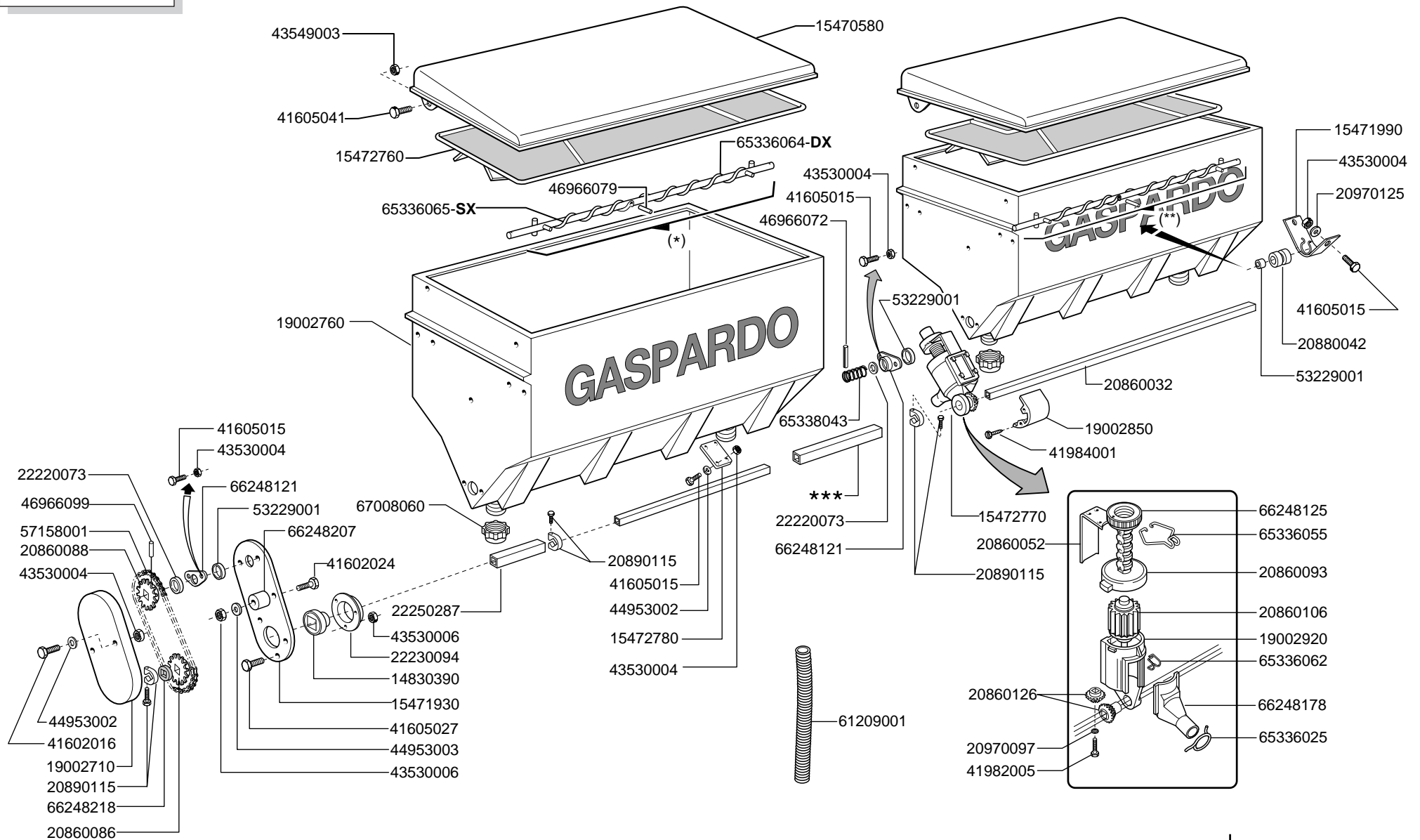
** | 20860121 - DX

Cod.	Descrizione	Cod.	Descrizione
10571680	ASSE CENTRALE L.=750	41984001	VITE AUTOF.4,2X9,5T.E.TAG.F.RO
14830390	CUSCINETTO FORO QUADRO	43440004	DADO 6 5448 5.8 ZN
15470500	SERBATOIO CONCIME 850	43530004	DADO 6 5588 6.8 ZN
15470580	COPERCHIO SERBATOIO 850	43530006	DADO 8 5588 6.8 ZN
15470700	GRIGLIA 850	43549003	DADO TRISTOP M10
15470780	PORTA DI PULIZIA SERBATOIO 850	44953002	RONDELLA D6 UNI 6592 ZN
15471930	PROTEZIONE	44953003	RONDELLA D8 UNI 6592 ZN
15471990	SUPPORTO COCLEA	44953505	ROND.PIANA 11X30X2,5 6593 ZN
19002710	PROTEZIONE RINVIO SPANDICONCIME	45961083	COPIGLIA 5 X30 1336 ZN
19002850	PROTEZIONE PIGNONE	46966072	SPINA EL.5 X20 DIN 1481
20860032	ASSE RUOTA CAMBIO L.1160	46966079	SPINA EL.5 X36 DIN 1481
20860052	REGOLATORE APERTURA	46966099	SPINA EL.6 X30 DIN 1481
20860086	INGRANAGGIO 1/2 Z-12 F.Q.	53229001	GUARNIZIONI LABBRO DE100
20860088	INGRANAGGIO 1/2 Z-12 F.T.	57158001	SPEZ.CAT.1/2 ISO 083 32MA.TR.
20860093	VITE DI REGOLAZIONE	61209001	TUBO ASPIREX 35 COLORE NERO
20860106	DOSATORE SPANDICONCIME COMPLETO	65336025	MOLLA SPEC.ZN STRINGITUBO
20860121	ASSE AGITATORE DX SERB.850 COMPLETO	65336055	MOLLA SPEC.REGOLAZIONE SPANDICONCIME
20860122	ASSE AGITATORE SX SERB.850 COMPLETO	65336062	MOLLA SPEC.SCIVOLO DISTRIBUTORE SPANDI
20860126	KIT INGRANAGGI DISTRIBUTORE CONCIME	65336064	MOLLA SPEC.COCLEA DX SPANDICONCIME
20880042	BOCCOLA DISTANZIALE	65336065	MOLLA SPEC.COCLEA SX SPANDICONCIME
20880044	DISTRIBUTORE COMPLETO SPANDICONCIME NYLON	65336080	MOLLA SPEC.SCARICO SPANDICONCIME TIPO MICRO
20890115	MORSETTO PLASTICA COMPLETO	65336089	MOLLA SPEC.TENUTA FERMO SPANDICONCIME
20970097	RONDELLA 32X3X4,5	65338043	MOLLA COMP.ZN SERBATOIO
20970125	RONDELLA 28X2,5X6,5	66248121	BOCCOLA CON FLANGIA
22220073	RONDELLA 28X0,3X16,5	66248125	GHIERA REGOLAZIONE
22230094	SUPPORTO CUSCINETTO	66248176	CORPO DISTRIBUTORE SPANDICONCIME
22250287	MANICOTTO DISTANZIALE	66248178	SCIVOLO DISTRIBUTORE SPANDICONCIME
41602016	VITE 6 X60 5737 8.G ZN	66248184	CHIUSURA USCITA SERBATOIO SPANDICONCIME
41602024	VITE 8 X40 5737 8.G ZN	66248187	SCARICO SERBATOIO SPANDICONCIME TIPO MICRO
41605015	VITE 6 X16 5739 8.G ZN	66248207	TENDICATENA SPANDICONCIME
41605027	VITE 8 X16 5739 8.G ZN	66248218	RONDELLA DISTANZIALE SPANDICONCIME
41605041	VITE 10X25 5739 8.G ZN	66248223	TAPPO SUPPORTO SPANDICONCIME D.11
41982005	VITE 4,2X38 DIN 7981	66248224	FERMO DISTRIBUTORE SPANDICONCIME



Cod.	Descrizione	Cod.	Descrizione
15171380	SUPPORTO ESTERNO SPANDI DX		
15171390	SUPPORTO ESTERNO SPANDI SX		
15171460	SUPP.SPANDI LAT.POST.		
15171490	SUPP.SPANDI CENTR.POST.DX		
15171500	SUPP.SPANDI CENTR.POST.SX		
15171600	GUIDATUBO DX		
15171610	SUPP.GUIDATUBO SX		
15171640	SUPP.SPANDI ANT.PLA.ST250		
15475260	SCONTRO		
20980016	BOCCOLA 9,5X12,25X18		
22220141	BRACCIO SCORREVOLE 4 FILE		
22250272	CAVALLOTTO SUPPORTO DISCO		
41605027	VITE 8 X16 5739 8.G ZN		
41605041	VITE 10X25 5739 8.G ZN		
43530006	DADO 8 5588 6.8 ZN		
43530007	DADO 10 5588 6.8 ZN		
44953505	ROND.PIANA 11X30X2,5 6593 ZN		
65336133	MOLLA GUIDATUBI		
65336134	MOLLA GUIDATUBI SX		
67008044	PUNTALE Q.35 NERO		

TAV. 170/ST250



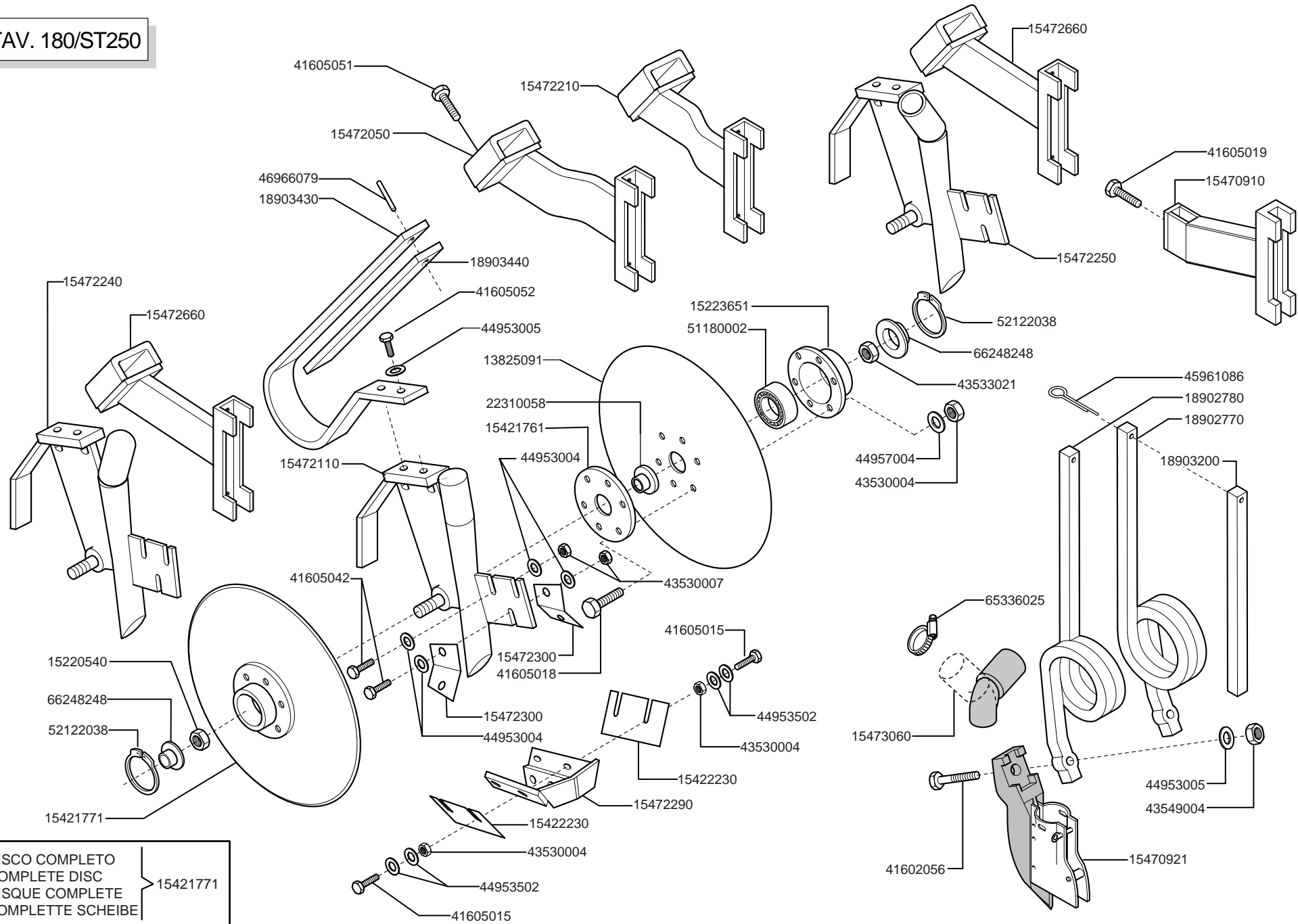
* | 20860122 - SX

** | 20860121 - DX

*** | 20860012 - m0,5
 20910045 - m1,18
 20910044 - m1,375

Cod.	Descrizione	Cod.	Descrizione
14830390	CUSCINETTO FORO QUADRO	41605015	VITE 6 X16 5739 8.G ZN
15470580	COPERCHIO SERBATOIO 850	41605027	VITE 8 X16 5739 8.G ZN
15471930	PROTEZIONE	41605041	VITE 10X25 5739 8.G ZN
15471990	SUPPORTO COCLEA	41982005	VITE 4,2X38 DIN 7981
15472760	GRIGLIA SERBATOIO PLASTICA 850	41984001	VITE AUTOF.4,2X9,5T.E.TAG.F.RO
15472770	DISTRIBUTORE PER SPANDICONCIME IN PLASTICA	43530004	DADO 6 5588 6.8 ZN
15472780	TAPPO SPANDICONCIME PLASTICA	43530006	DADO 8 5588 6.8 ZN
19002710	PROTEZIONE RINVIO SPANDICONCIME	43549003	DADO TRISTOP M10
19002760	SERBATOIO CONCIME 850 PLASTICA	44953002	RONDELLA D6 UNI 6592 ZN
19002850	PROTEZIONE PIGNONE	44953003	RONDELLA D8 UNI 6592 ZN
19002920	CORPO DISTRIBUTORE CONCIME X SERB. PLASTICA	46966072	SPINA EL.5 X20 DIN 1481
20860012	MANICOTTO DI UNIONE L.500	46966079	SPINA EL.5 X36 DIN 1481
20860032	ASSE RUOTA CAMBIO L.1160	46966099	SPINA EL.6 X30 DIN 1481
20860052	REGOLATORE APERTURA	53229001	GUARNIZIONI LABBRO DE100
20860086	INGRANAGGIO 1/2 Z-12 F.Q.	57158001	SPEZ.CAT.1/2 ISO 083 32MA.TR.
20860088	INGRANAGGIO 1/2 Z-12 F.T.	61209001	TUBO ASPIREX 35 COLORE NERO
20860093	VITE DI REGOLAZIONE	65336025	MOLLA SPEC.ZN STRINGITUBO
20860106	DOSATORE SPANDICONCIME COMPLETO	65336055	MOLLA SPEC.REGOLAZIONE SPANDICONCIME
20860121	ASSE AGITATORE DX SERB.850 COMPLETO	65336062	MOLLA SPEC.SCIVOLO DISTRIBUTORE SPANDI
20860122	ASSE AGITATORE SX SERB.850 COMPLETO	65336064	MOLLA SPEC.COCLEA DX SPANDICONCIME
20860126	KIT INGRANAGGI DISTRIBUTORE CONCIME	65336065	MOLLA SPEC.COCLEA SX SPANDICONCIME
20880042	BOCCOLA DISTANZIALE	65338043	MOLLA COMP.ZN SERBATOIO
20890115	MORSETTO PLASTICA COMPLETO	66248121	BOCCOLA CON FLANGIA
20910044	MANICOTTO UNIONE L.1375	66248125	GHIERA REGOLAZIONE
20910045	MANICOTTO UNIONE L.1180	66248178	SCIVOLO DISTRIBUTORE SPANDICONCIME
20970097	RONDELLA 32X3X4,5	66248207	TENDICATENA SPANDICONCIME
20970125	RONDELLA 28X2,5X6,5	66248218	RONDELLA DISTANZIALE SPANDICONCIME
22220073	RONDELLA 28X0,3X16,5	67008060	TAPPO FILETTATO SERB.PLASTICA
22230094	SUPPORTO CUSCINETTO		
22250287	MANICOTTO DISTANZIALE		
41602016	VITE 6 X60 5737 8.G ZN		
41602024	VITE 8 X40 5737 8.G ZN		

TAV. 180/ST250

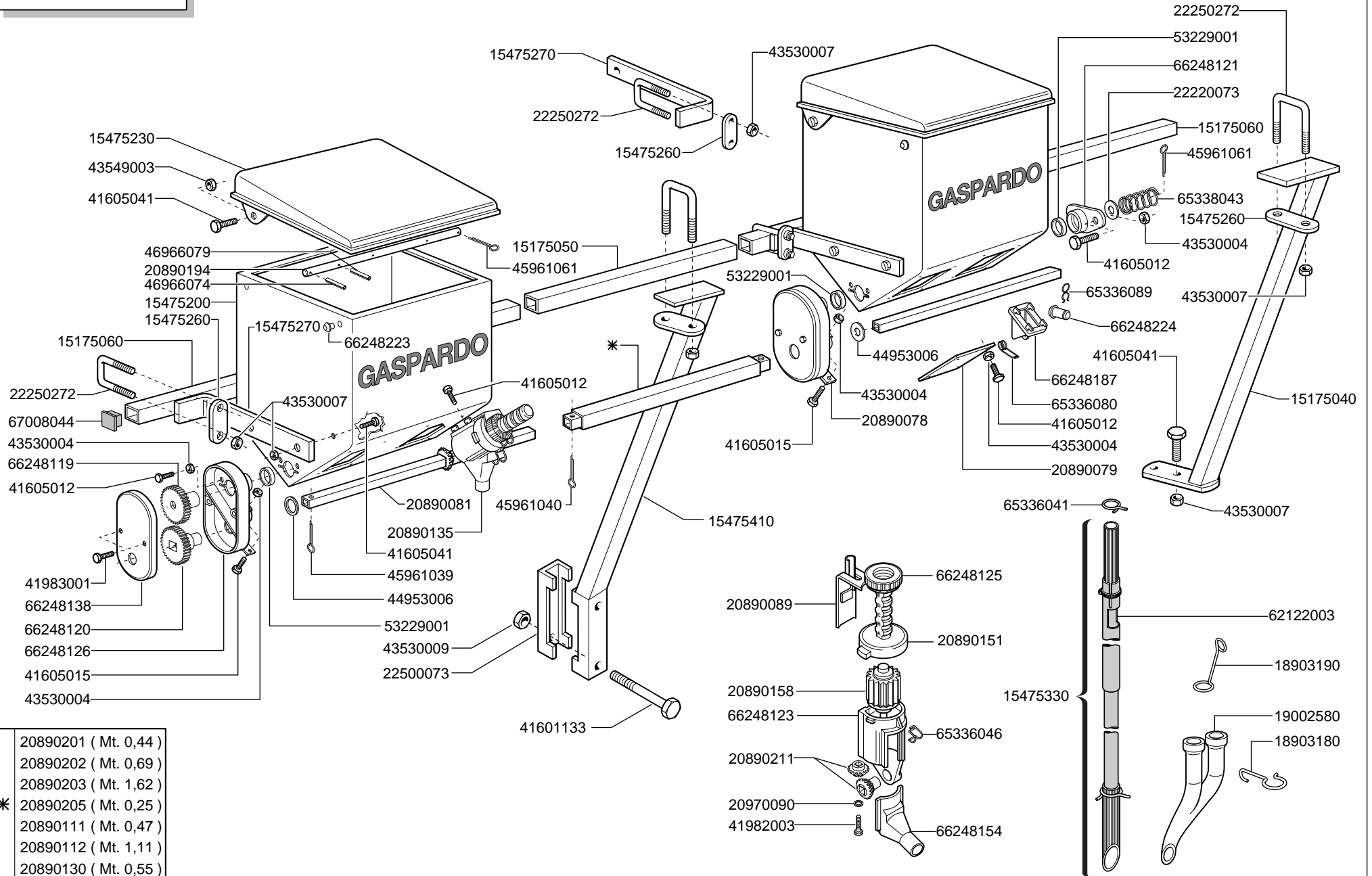


DISCO COMPLETO
COMPLETE DISC
DISQUE COMPLETE
KOMPLETTE SCHEIBE

15421771

Cod.	Descrizione	Cod.	Descrizione
15175040	SUPP.BARRA MICRO M.S.SPAN.	41605015	VITE 6 X16 5739 8.G ZN
15175050	TUBO Q.35 X 4 X 640	41605041	VITE 10X25 5739 8.G ZN
15175060	TUBO Q.35 X4 X900	41982003	VITE 3,9X9,5 DIN 7981
15475200	SERBATOIO MICRO 250	41983001	VITE 3,9X9,5 DIN 7982
15475230	COPERCHIO MICRO 250	43530004	DADO 6 5588 6.8 ZN
15475260	SCONTRO	43530007	DADO 10 5588 6.8 ZN
15475270	SUPPORTO MICRO	43530009	DADO 14 5588 6.8 ZN
15475330	TUBO DISCESA MICRO	43549003	DADO TRISTOP M10
15475410	SUPPORTO BARRA MICRO 150	44953006	RONDELLA D14 UNI 6592 ZN
18903180	MOLLA CONVOGLIATORE MICRO	45961039	COPIGLIA 3 X15 1336 ZN
18903190	MOLLA DISCESA MICRO	45961040	COPIGLIA 3 X20 1336 ZN
19002580	RACCORDO CONCIMAZIONE PNEUMATICA	45961061	COPIGLIA 4 X25 1336 ZN
20890078	PIASTRA DI COLLEGAMENTO	46966074	SPINA EL.5 X24 DIN 1481
20890079	PIASTRA DI CHIUSURA	46966079	SPINA EL.5 X36 DIN 1481
20890081	ASSE DISTRIBUZIONE MICRO L.445	53229001	GUARNIZIONI LABBRO DE100
20890089	REGOLATORE DI APERTURA	62122003	FASCETTA STRINGITUBO 19/28
20890111	MANICOTTO UNIONE RINVIO MICRO L.470	65336041	MOLLA SPEC.ZN STRINGITUBO
20890112	MANICOTTO UNIONE MICRO L.1110	65336046	MOLLA SPEC.ZN SCIVOLO
20890130	MANICOTTO UNIONE MICRO L.550	65336080	MOLLA SPEC.SCARICO SPANDICONCIME TIPO MICRO
20890135	DISTRIBUTORE NYLON COMPLETO E SCIVOLO	65336089	MOLLA SPEC.TENUTA FERMO SPANDICONCIME
20890151	VITE-SCALA GRADUATA	65338043	MOLLA COMP.ZN SERBATOIO
20890158	DOSATORE MICRO COMPLETO	66248119	RUOTA DENTATA Z-24
20890194	ASSE AGITATORE SERBATOIO MICRO 250	66248120	RUOTA DENTATA FORO QUAD.Z-24
20890201	MANICOTTO UNIONE MICRO L.440	66248121	BOCCOLA CON FLANGIA
20890202	MANICOTTO UNIONE MICRO L.690	66248123	CORPO DISTRIBUZIONE
20890203	MANICOTTO UNIONE MICRO L.1620	66248125	GHIERA REGOLAZIONE
20890205	MANICOTTO UNIONE MICRO L.250	66248126	SUPPORTO TRASMISSIONE
20890211	KIT INGRANAGGI DISTRIBUZIONE MICRO	66248138	COPERCHIO SUPPORTO TRASMISSIONE
20970090	RONDELLA 15X1,5X4	66248154	SCIVOLO DISTRIBUTORE
22220073	RONDELLA 28X0,3X16,5	66248187	SCARICO SERBATOIO SPANDICONCIME TIPO MICRO
22250272	CAVALLOTTO SUPPORTO DISCO	66248223	TAPPO SUPPORTO SPANDICONCIME D.11
22500073	SCONTRO ATTACCO D.15	66248224	FERMO DISTRIBUTORE SPANDICONCIME
41601133	VITE 14X240 5737 8.G	67008044	PUNTALE Q.35 NERO
41605012	VITE 6 X10 5739 8.G ZN		

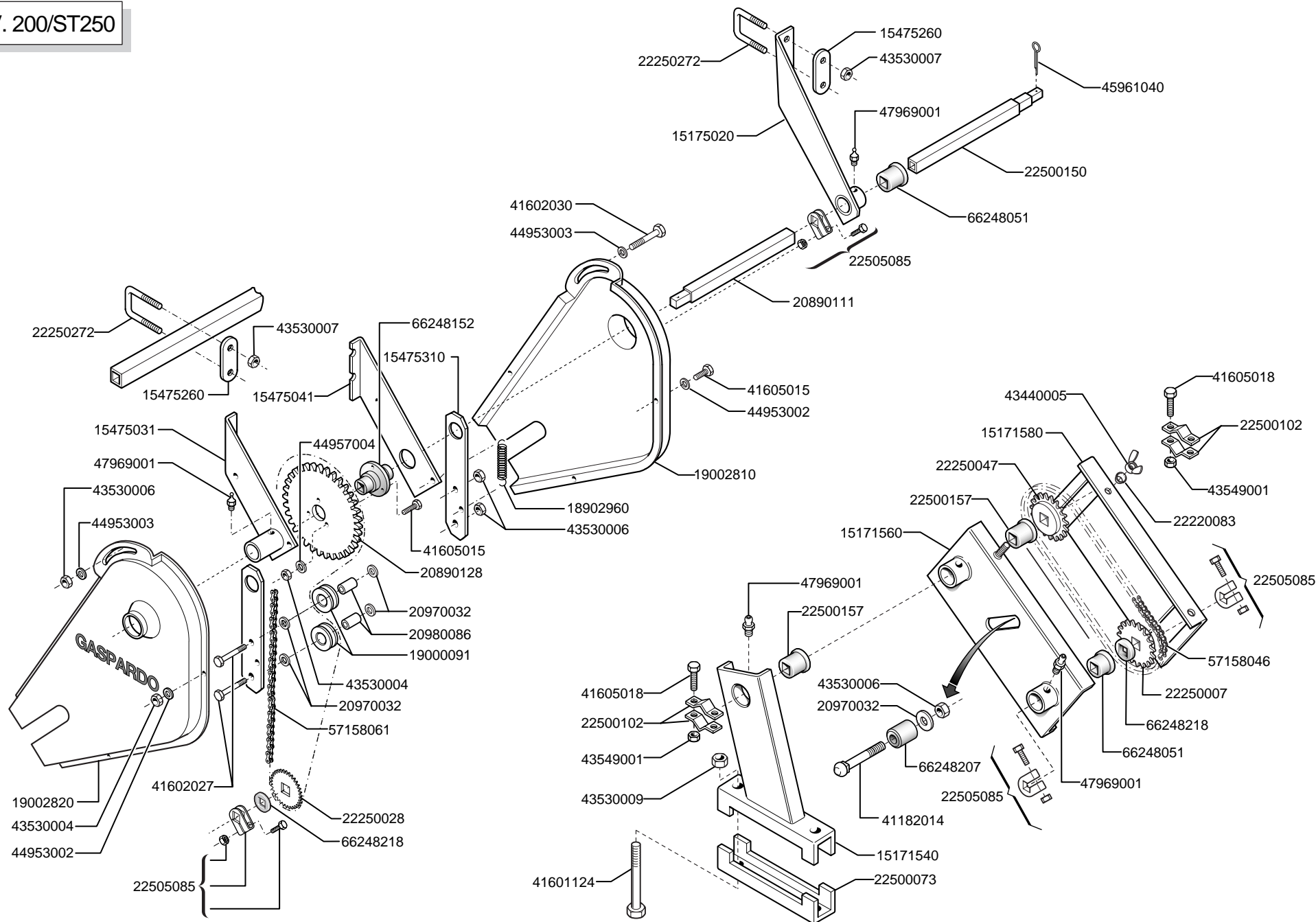
TAV. 190/ST250



TRASMISSIONE SPANDICONCIME E MICROGRANULATORE

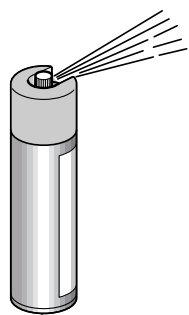
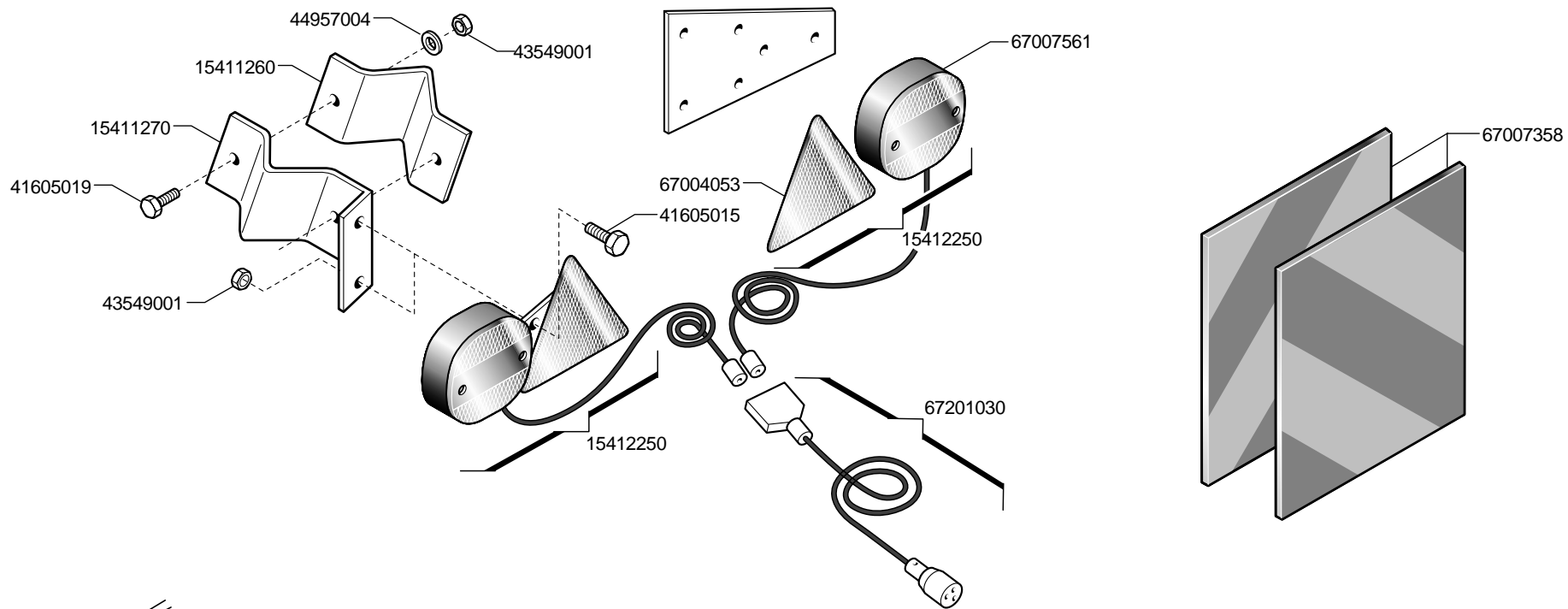
Cod.	Descrizione	Cod.	Descrizione
15171540	FERMO MANICOTTO UNIONE	43530004	DADO 6 5588 6.8 ZN
15171560	SUPP.TRASMISSIONE SPANDI	43530006	DADO 8 5588 6.8 ZN
15171580	CARTER TRASMISSIONE SPANDI	43530007	DADO 10 5588 6.8 ZN
15175020	SUPPORTO BOCCOLA	43530009	DADO 14 5588 6.8 ZN
15475031	SUPPORTO TRASMISSIONE SX	43549001	DADO TRISTOP M 6
15475041	SUPPORTO TRASMISSIONE DX	44953002	RONDELLA D6 UNI 6592 ZN
15475260	SCONTRO	44953003	RONDELLA D8 UNI 6592 ZN
15475310	SUPP. RULLINI TENDICATENA MICRO	44957004	RONDELLA D6 DIN 6798 D.INT.ZN
18902960	MOLLA TRAZ.TRASMISSIONE RUOTA ZN	45961040	COPIGLIA 3 X20 1336 ZN
19000091	ROCCHETTO 2 META'	47969001	INGRASSATORE A SFERE M6X1/A
19002810	CARTER RINVIO MICRO DX	57158046	CATENA 1/2 ISO 083 61 MAGLIE
19002820	CARTER RINVIO MICRO SX	57158061	CATENA 1/2ISO 083 121 MAGLIE
20890111	MANICOTTO UNIONE RINVIO MICRO L.470	66248051	BOCCOLA FORO QUADRO CORTA SP
20890128	CORONA Z-42	66248152	MOZZO TRASMISSIONE MICRO
20970032	RONDELLA 32X4X8,5	66248207	TENDICATENA SPANDICONCIME
20980086	BOCCOLA DIST.D.8,5X16X31	66248218	RONDELLA DISTANZIALE SPANDICONCIME
22220083	RONDELLA AD IMBOCCO		
22250007	INGRANAGGIO CON MOZZO 1/2 Z-20		
22250028	PIGNONE Z-15		
22250047	CORONA CAMBIO Z-20		
22250272	CAVALLOTTO SUPPORTO DISCO		
22500073	SCONTRO ATTACCO D.15		
22500102	FERMO ASSI		
22500150	ASSE CAVO DA 20 MICRO MT.0,48		
22500157	BOCCOLA FORO Q.20,5		
22505085	FERMO ASSE IN LAMIERA		
41182014	VITE 8 X40 5732 4.6 ZN		
41601124	VITE 14X220 5737 8.G		
41602027	VITE 8 X55 5737 8.G ZN		
41602030	VITE 8 X70 5737 8.G ZN		
41605015	VITE 6 X16 5739 8.G ZN		
41605018	VITE 6 X20 5739 8.G ZN		
43440005	DADO 8 5448 5.8 ZN		

TAV. 200/ST250



Cod.	Descrizione	Cod.	Descrizione
13825091	DISCO ASSOLCATORE D.373	43549004	DADO TRISTOP M12
15220540	DADO M16X1,5 SX	44953004	RONDELLA D10 UNI 6592 ZN
15223651	SUPPORTO CUSCINETTO DISCO	44953005	RONDELLA D12 UNI 6592 ZN
15421761	FLANGIA INTERNA DISCO	44953502	ROND.PIANA 6,6X 18X2 6593 ZN
15421771	DISCO ASSOLCATORE D373 COMPLETO	44957004	RONDELLA D6 DIN 6798 D.INT.ZN
15422230	RASCHIATERRA DISCO	45961086	COPIGLIA 5 X45 1336 ZN
15470910	SUPPORTO MOLLA QUADRA 150	46966079	SPINA EL.5 X36 DIN 1481
15470921	ELEMENTO CONCIMAZIONE MOLLA Q.	51180002	CUSCINETTO 3303 2RS
15472050	SUPPORTO MOLLA SX DISCHI CONCIMAZIONE	52122038	ANELLO ARR.47 UNI 7437-75
15472110	SUPPORTO INTERNO DISCHI CONCIMAZIONE	65336025	MOLLA SPEC.ZN STRINGITUBO
15472210	SUPPORTO MOLLA DX DISCHI CONCIMAZIONE	66248248	TAPPO IN PLASTICA
15472240	SUPPORTO EST.DX DISCHI CONCIMAZIONE		
15472250	SUPPORTO EST.SX DISCHI CONCIMAZIONE		
15472290	SUPPORTO RASCHIATERRA DISCHI CONCIMAZIONE		
15472300	RASCHIATERRA INTERNO DISCHI		
15472660	SUPPORTO MOLLA DIRITTO 150		
15473060	TUBO DISCESA CONCIME		
18902770	MOLLA CONCIMAZIONE 20X20 DX		
18902780	MOLLA CONCIMAZIONE 20X20 SX		
18903200	FERMO SPIRALE		
18903430	MOLLA CONCIMAZIONE DISCHI		
18903440	MOLLA SPEC.RINFORZO CONCIMAZIONE DANIM.		
22310058	BOCCOLA PARAPOLVERE DISCO		
41602056	VITE 12X50 5737 8.G ZN		
41605015	VITE 6 X16 5739 8.G ZN		
41605018	VITE 6 X20 5739 8.G ZN		
41605019	VITE 6 X25 5739 8.G ZN		
41605042	VITE 10X30 5739 8.G ZN		
41605051	VITE 12X35 5739 8.G ZN		
41605052	VITE 12X40 5739 8.G ZN		
43530004	DADO 6 5588 6.8 ZN		
43530007	DADO 10 5588 6.8 ZN		
43533021	DADO 16X1,5 5589 6.8 ZN		

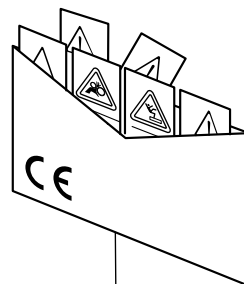
TAV. 210/ST250



20000000
Rosso Gaspardo spray- 400 ml
Gaspardo red - 400 ml
Rot Gaspardo - 400 ml
Rouge Gaspardo - 400 ml
Rojo Gaspardo - 400 ml



20000001
Rosso Gaspardo - 1Kg
Gaspardo red - 1Kg
Rot Gaspardo - 1Kg
Rouge Gaspardo - 1Kg
Rojo Gaspardo - 1Kg



89900500
DECALCOMANIE AVVERTIMENTO
DECAL
DBZIEHBILD
DECALCOMANIE
CALCOMANIE

GASPARDO

ST250

89900510
DECALCOMANIE
DBZIEHBILD
DECALCOMANIE
CALCOMANIE

Cod.	Descrizione	Cod.	Descrizione
15411260	FORCELLA LUCI ZN		
15411270	FORCELLA PIEGATA ZN		
15412250	KIT LUCI COMPLETO		
20000000	SPRAY ROSSO GASPARDO DA 400 ML		
20000001	ROSSO GASPARDO BARATTOLO KG 1		
41605015	VITE 6 X16 5739 8.G ZN		
41605019	VITE 6 X25 5739 8.G ZN		
43549001	DADO TRISTOP M 6		
44957004	RONDELLA D6 DIN 6798 D.INT.ZN		
67004053	CATARIFRANGENTE TRIANGOLARE		
67007358	N.2 PANNELLI CARICHI SPORGENTI		
67007561	FANALE PER KIT LUCI		
89900500	KIT DECALCOMANIE -CE-		
89900510	KIT DECALCOM.ST300-MTE-ST250		
67201030	CABLAGGIO KIT LUCI		

**USATE SEMPRE RICAMBI ORIGINALI
ALWAYS USE ORIGINAL SPARE PARTS
IMMER DIE ORIGINAL-ERSATZTEILE VERWENDEN
EMPLOYEZ TOUJOURS LES PIECES DE RECHANGE ORIGINALES
UTILIZAR SIEMPRE REPUESTOS ORIGINALES**

GASPARDO

GASPARDO

DEALER:

GASPARDO Seminatrici SpA

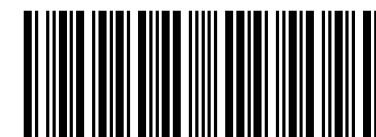
Via Mussons, 7
I - 33075 Morsano al Tagliamento (PN) Italy
Tel. +39 0434 695410
Fax +39 0434 695425
gaspardo@interbusiness.it

GASPARDO Seminatrici SpA MASCHIO DEUTSCHLAND GMBH

Äußere Nürnberger Straße 5
D - 91177 Thalmässing
Tel. +49 (0)9173 79000
Fax +49 (0)9173 790079

GASPARDO Seminatrici SpA MASCHIO FRANCE Sarl

1, rue de Merignan ZA
F - 45240 La Ferte St. Aubin
Tel. +33 (0)2 38641212
Fax +33 (0)2 38646679



*** 19530120***