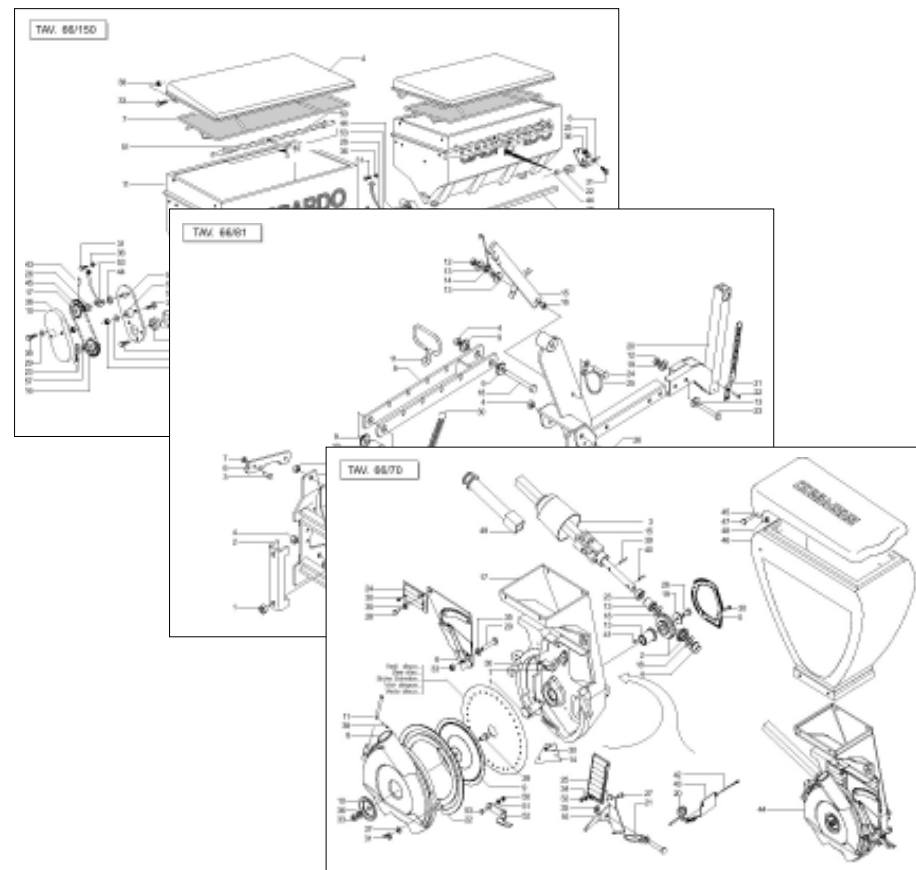


GASPARDO



ST

Cod: 19530270 12.2000

GASPARDO

- IT** PARTI DI RICAMBIO
- GB** SPARE PARTS
- DE** ERSATZTEILE
- FR** PIÈCES DÉTACHÉES
- ES** PIEZAS DE REPUESTO

PARTI DI RICAMBIO**SPARE PARTS****ERSATZTEILE****PIECES DÉTACHÉES****RESPUESTOS**

Le ordinazioni delle parti di ricambio vanno fatte presso i nostri concessionari di zona e devono essere sempre corredate dalle seguenti indicazioni:

- **Tipo, modello e numero di matricola dell'attrezzatura.** Tali dati sono stampigliati nell'apposita targhetta di cui è dotata ogni attrezzatura.

- **Numero di codice della parte richiesta** rilevabile dal catalogo ricambi.

- **Descrizione del particolare e quantità richiesta.**

- **Numero della tavola.**

- **Mezzo di trasporto.** Nel caso questa voce non sia specificata, la Ditta Costruttrice, pur dedicando a questo servizio una particolare cura, non risponde di eventuali ritardi di spedizione dovuti a cause di forza maggiore.

Le spese di trasporto si intendono sempre a carico del destinatario. La merce viaggia a rischio e pericolo del committente anche se venduta franco destino.

NOTA: Il termine **(Dx) Destro** o **(Sx) Sinistro** della macchina o di parti di essa, è inteso guardando la macchina dalla parte posteriore. Le eccezioni saranno indicate.

Orders must be transmitted through our area dealers and should always include the following indications:

- **Type, model and serial number of the machine.** *These data are punched on the data plate with which every implement is equipped.*

- **Code number of the required spare part.** *This will be found in the spare parts catalogue.*

- **Description of the part and required quantity.**

- **Table number.**

- **Means of dispatch.** *If this item is not indicated, the Manufacturer, while dedicating particular care to this service, shall not be held responsible for delays in delivery caused by cases of force majeure.*

Transport expenses shall always be at the consignee's charge. The goods travel at the purchaser's risk and peril even when sold ex destination.

NOTE: *The symbols (Dx) right and (Sx) left, concerning the machine or single parts of it, are referred, as in the figure, to a rear view of them. Exceptions will be indicated.*

Die Bestellungen müssen bei unseren Gebietshändlern aufgegeben werden. Bei der Bestellung sind stets die folgenden Angaben zu machen:

- **Typ, Modell und Serien-Nummer des Geräts.** Diese Daten stehen auf dem Typenschild, mit dem jedes Gerät versehen ist.

- **Artikel Nr. der erforderlichen Ersatzteile.** Diese stehen im Ersatzteil-Katalog.

- **Beschreibung des Ersatzteils und die erforderliche Stückzahl.**

- **Tafelnummer.**

- **Versandmittel.** Wenn dieser Punkt nicht spezifiziert wird, haftet die Herstellerfirma nicht für etwaigen Lieferverzug aufgrund höherer Gewalt, auch wenn er diesen Service besonders aufmerksam abwickelt.

Die Frachtkosten gehen dagegen immer zu Lasten des Empfängers. Die Ware reist auf Gefahr und Risiko des Auftraggebers, auch wenn frei Haus Verkauft vereinbart worden ist.

N.B.: Die Merkzeichen **(Dx) rechts** und **(Sx) links** betreffen eine rückwärtige Aussicht der Maschine oder Teile von ihr (siehe Bild). Ausnahmen werden gezeit.

Les ordres doivent être effectués auprès de nos concessionaires de zone en précisant les indications suivantes:

- **Type, modèle et numéro de série de la machine.** *Ces données sont gravées sur la plaque d'identification de chaque outil.*

- **Numéro de code de la pièce détachée** indiqué sur le catalogue des pièces détachées.

- **Description de la pièce et quantité requise.**

- **Numéro de plan.**

- **Moyen d'expédition.** *Si cette rubrique n'est pas indiquée, le Constructeur, bien que soucieux de ce service, ne répond pas des retards d'expédition pour des causes de force majeure.*

Les frais de transport sont toujours à la charge du destinataire. La marchandise voyage aux risques et périls de l'acheteur même si vendue franco de port.

N.B.: *Les références (Dx) droit et (Sx) gauche de la machine ou des parties de la même, est entendue, comme de la figure, en regardant la machine de derriere dans le sens de marche.*

Los pedidos han de efectuarse en nuestros concesionarios de zona y deben incluir siempre las siguientes indicaciones:

- **Tipo, modelo y número de matrícula del equipo.** Dichos datos están impresos en la relativa placa presente en el equipo.

- **Número de código de la parte requerida** presente en el catálogo respuestas.

- **Descripción de la pieza y cantidad requerida.**

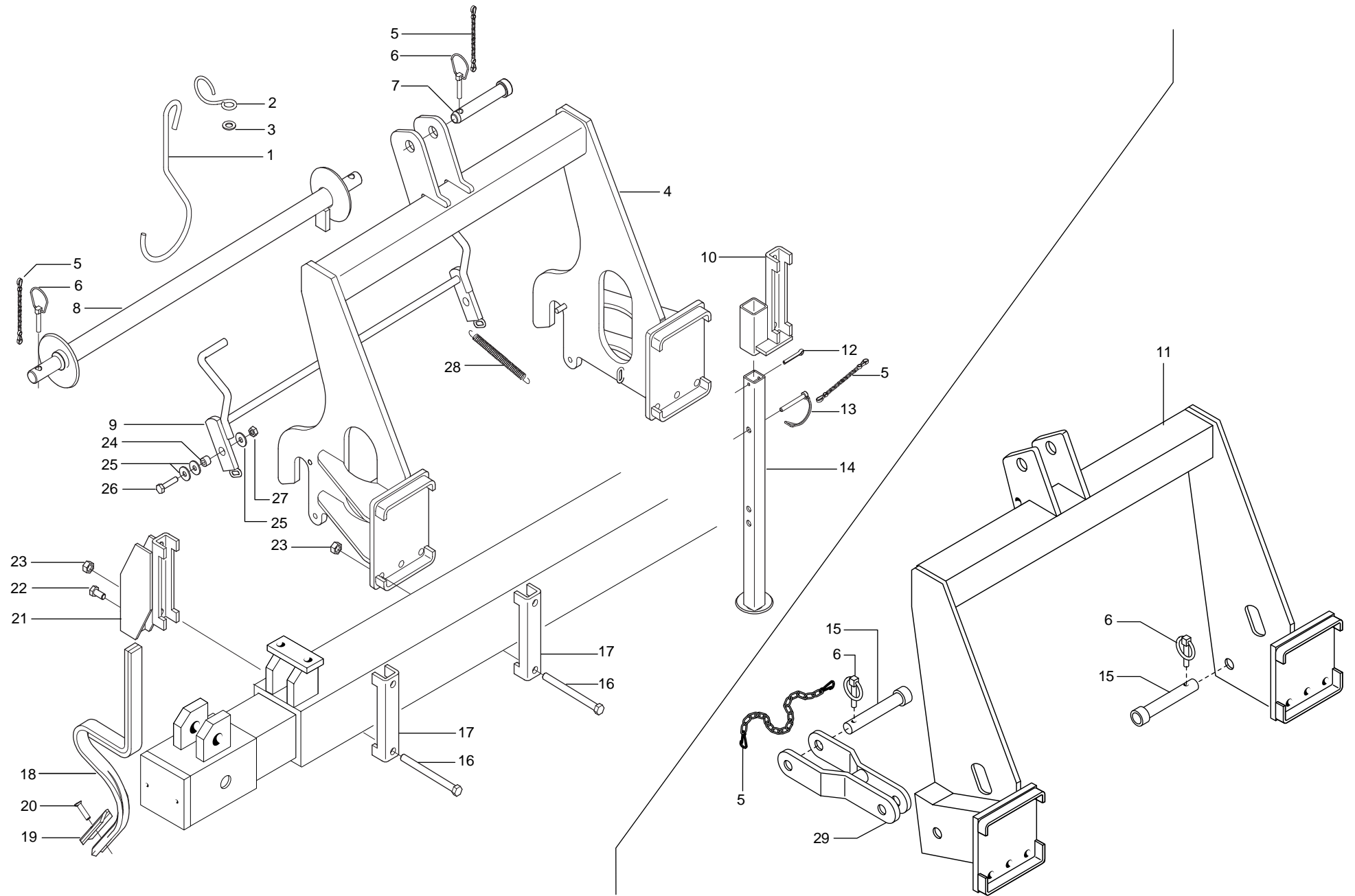
- **Numero de ilustración.**

- **Medio de transporte.** En caso que este ítem no esté especificado, el Fabricante, aún prestando la debidas consideraciones para este aspecto, no responde por eventuales retardos de env'o debidos a causas de fuerza mayor.

Los gastos de transporte se consideran siempre a cargo del destinatario. La mercadería viaja bajo riesgo y peligro del comprador, incluso cuando se vende franco destino.

N.B.: La referencia **(Dx) derecha** o **(Sx) izquierda** de la máquina o de sus componentes, se entiende, como en la figura, mirando la máquina por la parte trasera. Se indicarán las excepciones.

TAV. 963/10

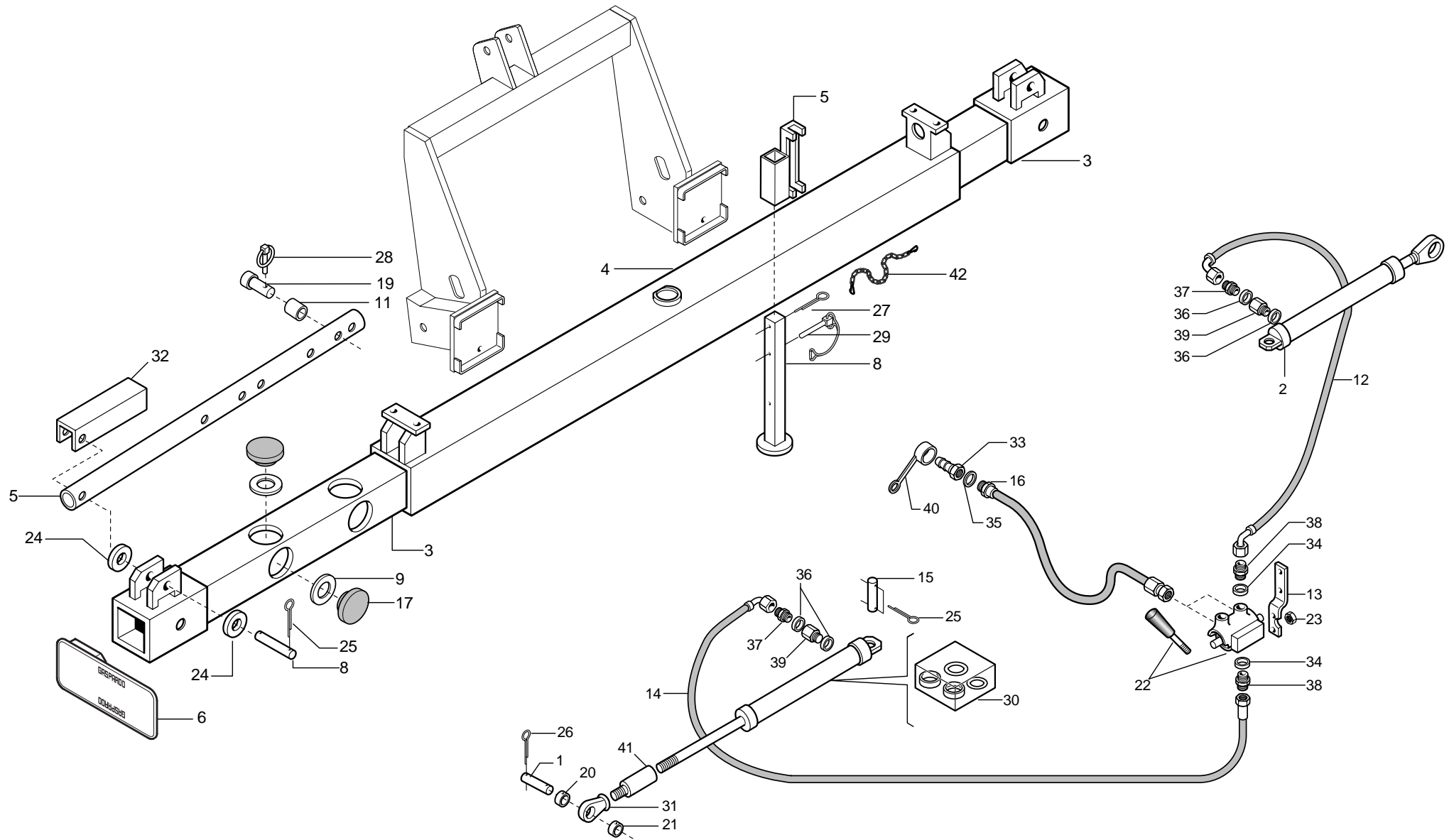


ATTACCO 3 PUNTI

TAV. 963/10

Pos.	Cod.	Descrizione	Pos.	Cod.	Descrizione
1	15411190	GANCIO SOSTEGNO CARDANO			
2	65336004	MOLLA SPEC.ZN AGGANCIAMENTO SEMINATORE			
3	44953006	RONDELLA D14 UNI 6592 ZN			
4	15413100	ASS.TERZO PUNTO			
5	13812311	CATENELLA CON MOSCHETTONE			
6	45965007	SPINA A SCATTO D 9 B/83			
7	15412340	SPINA GASPARDO 25X128			
8	15211270	ASS.BARRA 1°-2° PUNTO II CAT.			
9	15211410	ASS.FERMO ATTACCO RAPIDO			
10	15410471	SUPPORTO PUNTELLO TEL.150			
11	15410103	ASS.TERZO PUNTO			
12	45961109	COPIGLIA 6 X45 1336 ZN			
13	45965013	SPINA DI SICUREZZA D.12X70 ZN			
14	15410491	ASS.PUNTELLO			
15	15412330	SPINA GASPARDO 28X99			
16	41602124	VITE 14X220 5737 8.G ZN			
17	15110091	SCONTRO A U SP.8 2F15 165			
18	67002010	VOMERO F37 40X5X135			
19	67002011	BULLONE TESTA OVALE M10X35			
20	67002009	MOLLA ROMPIRACCIA COMPL.SABB.			
21	15471611	SUPPORTO ROMPIRACCIA 150			
22	41605050	VITE 12X30 5739 8.G ZN			
23	43530009	DADO 14 5588 6.8 ZN			
24	18800320	BOCCOLA 10,25X18 X13			
25	44953505	ROND.PIANA 11X30X2,5 6593 ZN			
26	41605045	VITE 10X45 5739 8.G ZN			
27	43549003	DADO TRISTOP M10			
28	18902960	MOLLA TRAZ.TRASMISSIONE RUOTA ZN			
29	15410122	1°-2° PUNTO II CAT.			

TAV. 963/20

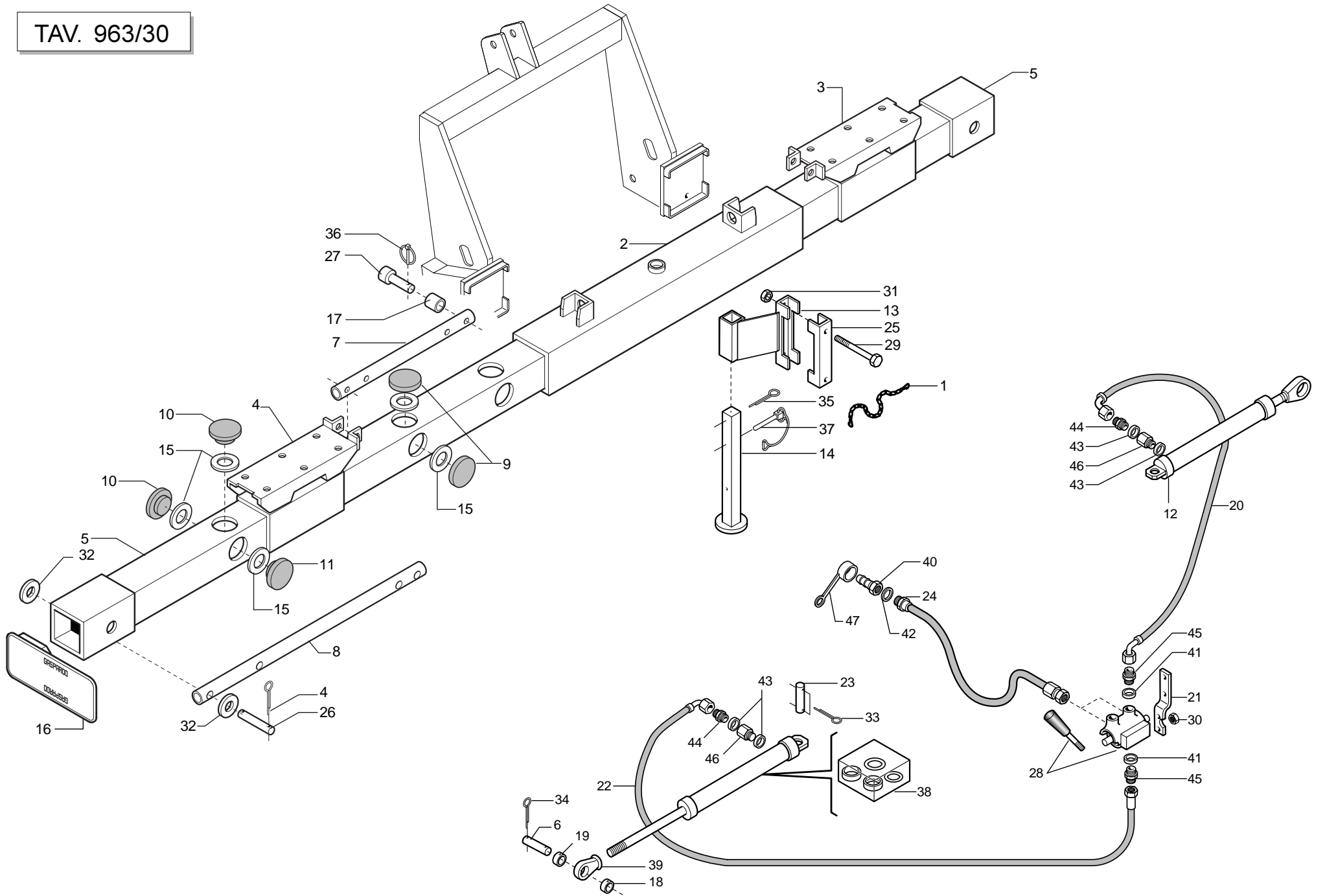


TELAIO ST300

TAV. 963/20

Pos.	Cod.	Descrizione	Pos.	Cod.	Descrizione
1	15110991	ASSE LATERALE PISTONI ZN	35	67007243	RONDELLA RAME 1/2
2	15112630	CILINDRO	36	67007269	RONDELLA RAME 1/4
3	15210802	TUBO TELESOPICO ESTERNO	37	67007270	NIPPLO MASCH.CIL.1/4 ZN
4	15210820	TELAIO CENTRALE	38	67007271	NIPPLO MASCH.CIL.3/8-1/4 ZN
5	15210831	TUBO REGOLAZIONE TELESC.300	39	67007294	PROLUNGA CORTA 036 1/4
6	19003000	TAPPO TELAIO	40	67008034	CAPPUCCIO INNESTO 1/2
7	15410471	SUPPORTO PUNTELLO TEL.150	41	15112650	PROLUNGA PISTONE
8	15410492	PUNTELLO	42	13812311	CATENELLA CON MOSCHETTONE
9	18701770	RONDELLA 50 X90 X0,5			
10	19002770	PROTEZIONE ASSI			
11	20980094	BOCCOLA 18,25X25X18			
12	22500022	TUBO 1/4 R2 C-C MT.1,00			
13	15111131	SUPPORTO RUBINETTO			
14	22500024	TUBO 1/4 R2 C-F MT.0,60			
15	22500025	PERNO CENTRALE CILINDRI			
16	22500031	TUBO 3/8 R2 M 3/8-M 1/2 MT.1,5			
17	19003580	PIASTRA SCORRIMENTO			
18	22505024	SPINA			
19	22505027	SPINA			
20	22505029	BOCCOLA FORATA			
21	22505030	BOCCOLA			
22	22505137	RUBINETTO DH 5/6 A VERN.			
23	43530006	DADO 8 5588 6.8 ZN			
24	44953010	RONDELLA D20 UNI 6592 ZN			
25	45961084	COPIGLIA 5 X35 1336 ZN			
26	45961086	COPIGLIA 5 X45 1336 ZN			
27	45961109	COPIGLIA 6 X45 1336 ZN			
28	45965008	SPINA A SCATTO D.4,4 B/80			
29	45965013	SPINA DI SICUREZZA D.8X70 ZN			
30	53230030	KIT GUARNIZIONI CILINDRO 15112630			
31	67004010	SUPPORTO CON ROTULA CAT.1 D.22,1			
32	15210900	DISTANZIALE CHIUSURA			
33	67007210	INNESTO RAPIDO MASCH.CONO 1/2			
34	67007242	RONDELLA RAME 3/8			

TAV. 963/30

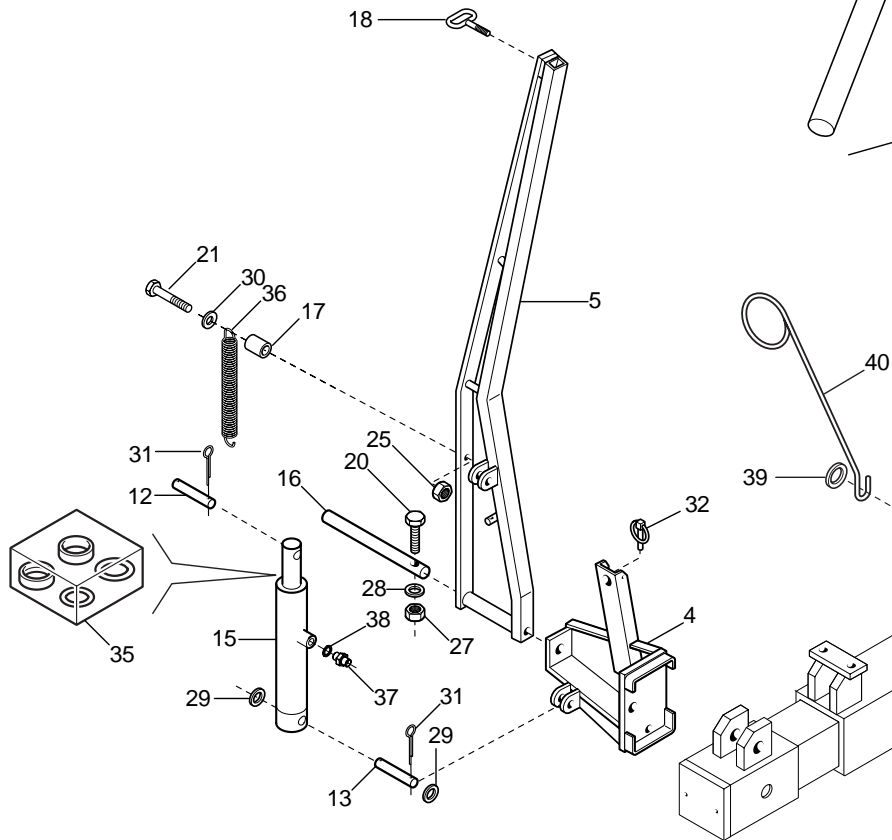
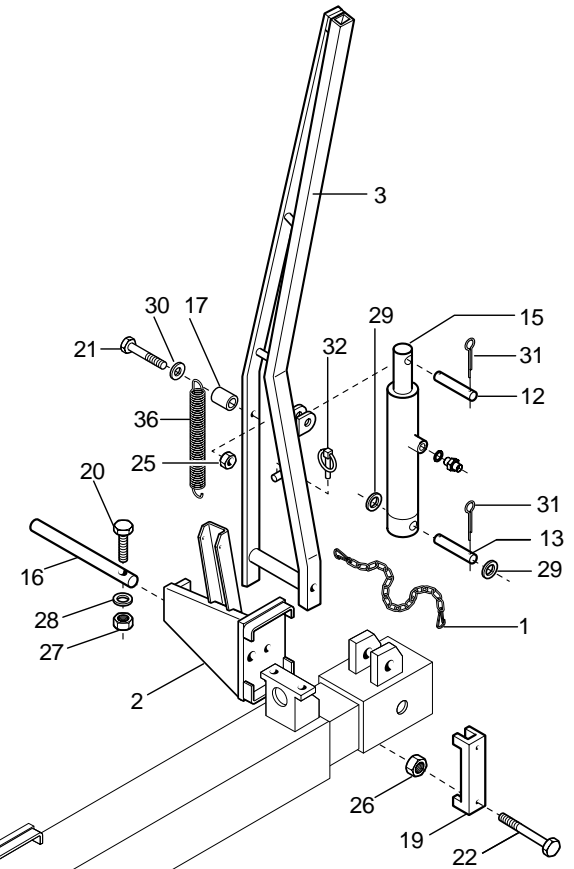
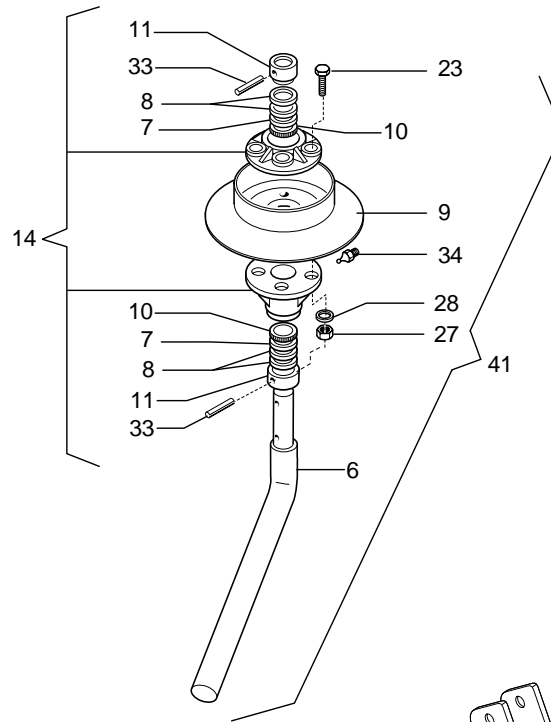


TELAIO ST250

TAV. 963/30

Pos.	Cod.	Descrizione	Pos.	Cod.	Descrizione
1	13812311	CATENELLA CON MOSCHETTONE	35	45961109	COPIGLIA 6 X45 1336 ZN
2	15110211	TELAIO CENTRALE	36	45965008	SPINAA SCATTO D.4,4 B/80
3	15110292	SECONDO TUBO TELESOPICO DX	37	45965013	SPINA DI SICUREZZA D. 8x70
4	15110302	SECONDO TUBO TELESOPICO SX	38	53230030	KIT GUARNIZIONI CILINDRO 15112630
5	15110352	TERZO TUBO TELESOPICO	39	67004010	SUPPORTO CON ROTULA CAT.1 D.22,1
6	15110991	ASSE LATERALE PISTONI ZN	40	67007210	INNESTO RAPIDO MASCH.CONO 1/2
7	15112510	REGOLAZIONE SECONDO TUBO	41	67007242	RONDELLA RAME 3/8
8	15112521	REGOLAZIONE TERZO TUBO	42	67007243	RONDELLA RAME 1/2
9	19003560	PIASTRA SCORRIMENTO SECONDO TUBO SP. 9,5	43	67007269	RONDELLA RAME 1/4
10	19003570	PIASTRA SCORRIMENTO TERZO TUBO SP. 11	44	67007270	NIPPLO MASCH.CIL.1/4 ZN
11	19003590	PIASTRA SCORRIMENTO TERZO TUBO SP. 9	45	67007271	NIPPLO MASCH.CIL.3/8-1/4 ZN
12	15112630	CILINDRO	46	67007294	PROLUNGA CORTA 036 1/4
13	15112711	SUPPORTO PUNTELLO	47	67008034	CAPPUCCIO INNESTO 1/2
14	15112691	PUNTELLO			
15	18701770	RONDELLA 50 X90 X0,5			
16	19003000	TAPPO TELAIO			
17	20980094	BOCCOLA 18,25X25X18			
18	22500018	BOCCOLA PERNO EST.CILINDRO			
19	22500019	BOCCOLA FERMO PERNO EST.CIL.			
20	22500022	TUBO 1/4 R2 C-C MT.1,00			
21	15111131	SUPPORTO RUBINETTO			
22	22500024	TUBO 1/4 R2 C-F MT.0,60			
23	22500025	PERNO CENTRALE CILINDRI			
24	22500031	TUBO 3/8 R2 M 3/8-M 1/2 MT.1,5			
25	15110091	SCONTRO A U SP.8 2F15 165			
26	22505024	SPINA			
27	22505027	SPINA			
28	22505137	RUBINETTO DH 5/6 A VERN.			
29	41602124	VITE 14X220 5737 8.G ZN			
30	43530006	DADO 8 5588 6.8 ZN			
31	43530009	DADO 14 5588 6.8 ZN			
32	44953010	RONDELLA D20 UNI 6592 ZN			
33	45961084	COPIGLIA 5 X35 1336 ZN			
34	45961086	COPIGLIA 5 X45 1336 ZN			

TAV. 963/40

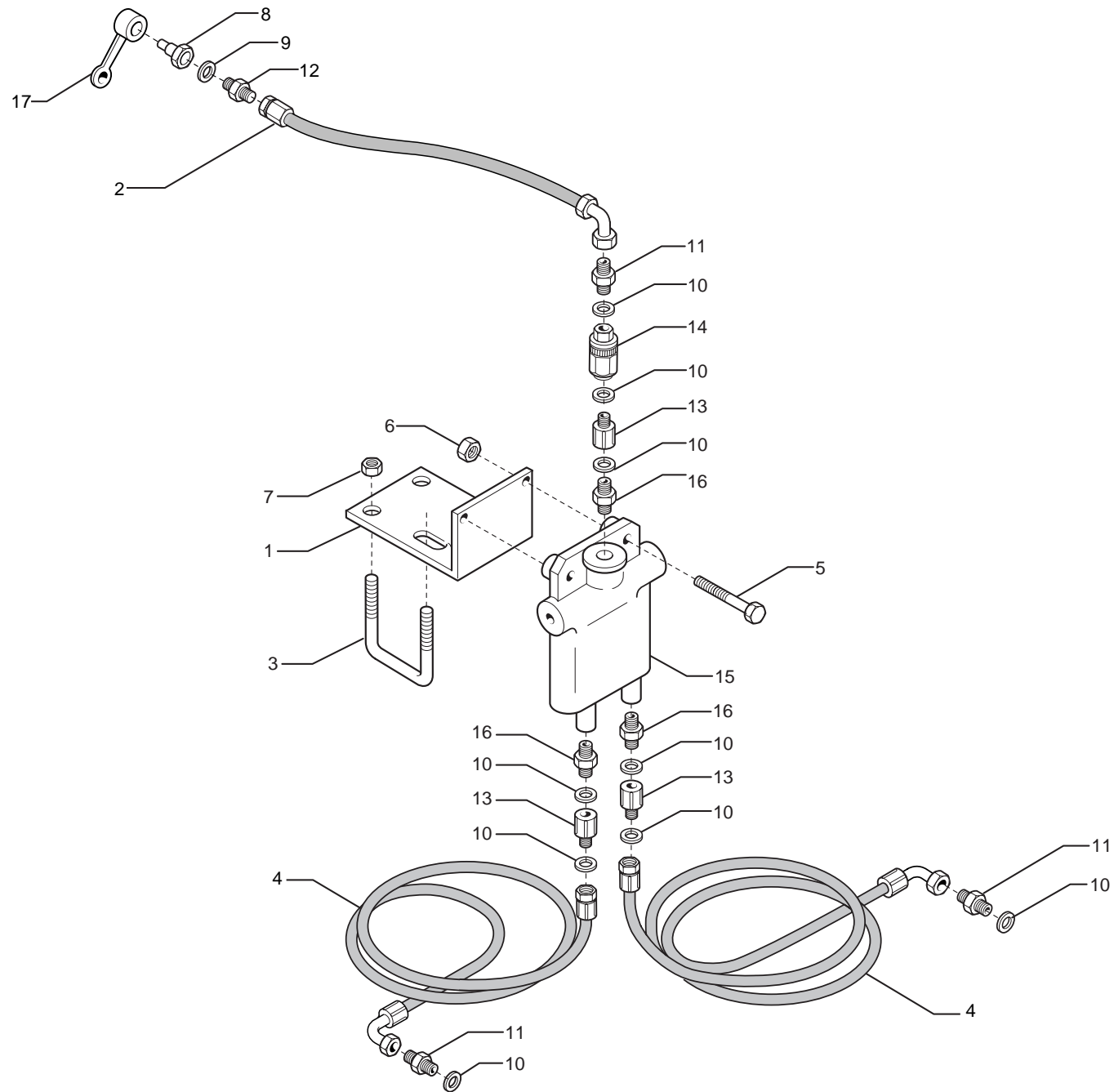


SEGNAFILE

TAV. 963/40

Pos.	Cod.	Descrizione	Pos.	Cod.	Descrizione
1	13812311	CATENELLA CON MOSCHETTONE	36	65337004	MOLLA TRAZ.SOLLEV.
2	15112861	SUPPORTO SEGNAFILE DX SPRING	37	16011690	MONT.NIPPLO 1/4 GRANO F.1,0
3	15112880	BRACCIO SEGNAFILE DX	38	67007269	RONDELLA RAME 1/4
4	15112771	SUPPORTO SEGNAFILE SX	39	20970142	RONDELLA 32X4X15,5
5	15112760	BRACCIO SEGNAFILE SX	40	65336135	MOLLA GUIDACORDA D.45
6	15210930	GAMBO DISCO SEGNAFILE	41	15112920	MONTAGGIO DISCO COMPLETO
7	20970024	RONDELLA 31,2X2X20,5			
8	20970100	RONDELLA 30X0,5X22			
9	15112800	DISCO SEGNAFILE			
10	22270065	PARAPOLVERE D.31			
11	22270081	FERMO ASSE			
12	15413010	SPINA SUP.CILINDRO SEGNAFILE			
13	15413020	SPINA INF.CILINDRO SEGNAFILE			
14	22270385	KIT MOZZI PER ASSE FELTRO			
15	14217330	CILINDRO SE 50-25/135 BORCH.1/4			
16	22500038	PERNO SEGNAFILE			
17	22500062	DISTANZIALE ATTACCO MOLLA			
18	22500064	FERMO GAMBO DISCO			
19	22500073	SCONTRO ATTACCO D.15			
20	41602028	VITE 8 X60 5737 8.G ZN			
21	41602039	VITE 10X45 5737 8.G ZN			
22	41602124	VITE 14X220 5737 8.G ZN			
23	41605031	VITE 8 X25 5739 8.G ZN			
24	41605042	VITE 10X30 5739 8.G ZN			
25	43530007	DADO 10 5588 6.8 ZN			
26	43530009	DADO 14 5588 6.8 ZN			
27	43549002	DADO TRISTOP M 8			
28	44953003	RONDELLA D8 UNI 6592 ZN			
29	44953007	RONDELLA D16 UNI 6592 ZN			
30	44953505	ROND.PIANA 11X30X2,5 6593 ZN			
31	45961083	COPIGLIA 5 X30 1336 ZN			
32	45965008	SPINAA SCATTO D.4,4 B/80			
33	46966077	SPINA EL.5 X30 DIN 1481			
34	47969001	INGRASSATORE A SFERE M6X1/A			
35	53230042	KIT GUARNIZ.CILINDRO 14217330			

TAV. 963/50

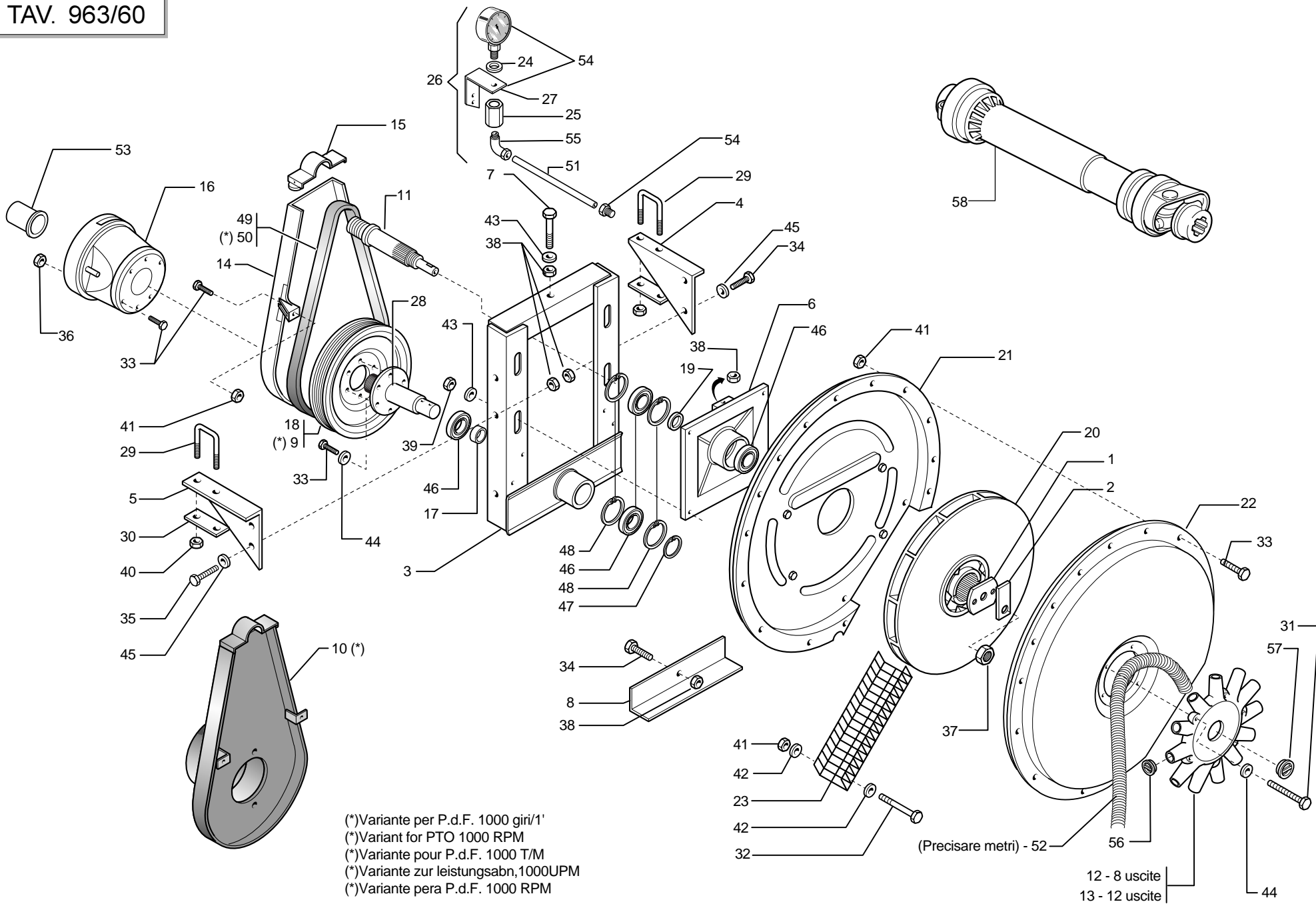


IMPIANTO OLEODINAMICO SEGNAFILE

TAV. 963/50

Pos.	Cod.	Descrizione	Pos.	Cod.	Descrizione
1	15412350	SUPPORTO VALVOLA SEGNAFILE			
2	22270463	TUBO TRATTORE 1/4R2 F-F 1/4 L1500 LM			
3	22500068	CAVALLOTTO M 14			
4	22505140	TUBO 1/4R2 C-F 1/4 L.2350			
4	22505141	TUBO 1/4R2 C-F L.2750			
4	22505143	TUBO 1/4R2 C-F 1/4 L.3500			
4	23440517	TUBO 1/4R2 C-F 1/4 L2000			
5	41602024	VITE 8 X40 5737 8.G ZN			
6	43530006	DADO 8 5588 6.8 ZN			
7	43530009	DADO 14 5588 6.8 ZN			
8	67007210	INNESTO RAPIDO MASCH.CONO 1/2			
9	67007243	RONDELLA RAME 1/2			
10	67007269	RONDELLA RAME 1/4			
11	67007270	NIPPLO MASCH.CIL.1/4 ZN			
12	67007291	NIPPLO MASCH.CIL.1/2-1/4 ZN			
13	67007294	PROLUNGA CORTA 036 1/4			
14	67007419	VALVOLA VRF 1/4" GAS			
15	67007430	VALVOLA SEGNAFILE C.SQV			
16	67007431	NIPPLO 3/4 JIC - 1/4			
17	67008034	CAPPUCCIO INNESTO 1/2			

TAV. 963/60



(*)Variante per P.d.F. 1000 giri/1'
 (*)Variant for PTO 1000 RPM
 (*)Variante pour P.d.F. 1000 T/M
 (*)Variante zur leistungsabn,1000UPM
 (*)Variante pera P.d.F. 1000 RPM

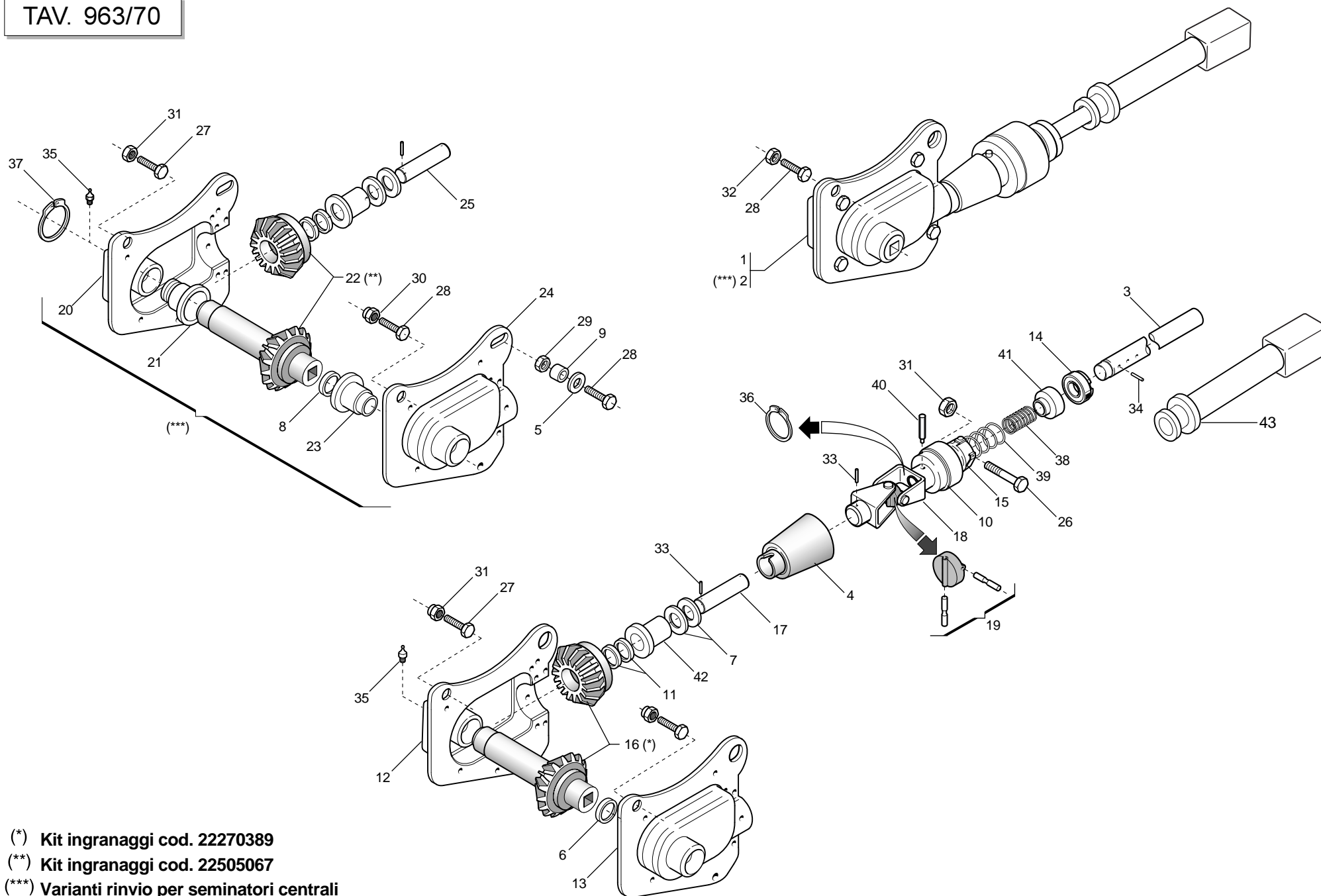
(Precisare metri) - 52
 12 - 8 uscite
 13 - 12 uscite

DEPRESSORE

TAV. 963/60

Pos.	Cod.	Descrizione	Pos.	Cod.	Descrizione
1	13912050	RONDELLA DI FERMO	36	43442004	DADO AUTOB.NOR.6 ZN
2	13912060	PIASTRINA DI TENUTA	37	43442013	DADO AUTOB.NOR.24X2 ZN
3	15450041	INCASTELLATURA DEPRESSORE	38	43530007	DADO 10 5588 6.8 ZN
4	15450050	SUPPORTO DX	39	43530008	DADO 12 5588 6.8 ZN
5	15450060	SUPPORTO SX	40	43530009	DADO 14 5588 6.8 ZN
6	15450091	SUPPORTO PULEGGIA CONDOTTA	41	43549001	DADO TRISTOP M 6
7	15450270	VITE 10X130 8.8 FIL.60 ZN	42	44953502	ROND.PIANA 6,6X 18X2 6593 ZN
8	15450280	PROTEZIONE DEPRESSORE	43	44953506	RONDELLA 14 X36 X3 ZN
9	15450310	PULEGGIA MOTRICE 1000 GIRI	44	44957004	RONDELLA D6 DIN 6798 D.INT.ZN
10	15450341	PROTEZIONE CINGHIA 1000 GIRI	45	44957007	RONDELLA D10 DIN 6798 D.INT.ZN
11	15450390	PULEGGIA CONDOTTA	46	51106407	CUSCINETTO 6306 2RS C3
12	15450440	CONVOGLIATORE 8 USCITE	47	52121027	ANELLO ARR.30 UNI 7435-75
13	15450450	CONVOGLIATORE 12 USCITE	48	52122059	ANELLO ARR.72 UNI 7437-75
14	19002721	PROTEZIONE CINGHIA	49	54236002	CINGHIA POLY V 1287 J-16 GOLE (540 GIRI)
15	19002901	COPERCHIO PROTEZIONE CINGHIA	50	54236003	CINGHIA POLY-V 1016 J-16 GOLE (1000 GIRI)
16	21010037	CUFFIA PROTEZIONE P. D. P.	51	61206001	TUBO POLIAMMIDE 8-6
17	22230010	DISTANZIALE CUSCINETTI	52	61209102	TUBO EOLO D.45
18	22230012	PULEGGIA MOTRICE 540 GIRI	53	66248227	PROTEZIONE P.D.P.
19	22230014	DISTANZIALE	54	67007101	VACUOMETRO 0-100 MBAR C.SMORZ.INC.
20	22230015	GIRANTE	55	67007202	RACCORDO 90° C5 1/8" 6/8
21	22230018	INVOLUCRO ANTERIORE	56	67008010	TAPPO SALVAFILETTO D.39
22	22230019	INVOLUCRO POSTERIORE	57	67008057	TAPPO 700 M52X2
23	22230021	GRIGLIA DI PROTEZIONE DEPRESSORE	58	58160002	CARDANO S10 0700 F 112 112 1CAT
24	22250108	ROND.APPOGGIO MANOMETRI			
25	22250274	COLLEGAMENTO MANOMETRI			
26	22270093	VACUOMETRO COMPLETO			
27	22270134	SUPPORTO VACUOMETRO			
28	22270369	P.D.P. CON CODOLO			
29	22500068	CAVALLOTTO M 14			
30	22500070	SCONTRO			
31	41602018	VITE 6 X70 5737 8.G ZN			
32	41602020	VITE 6 X80 5737 8.G ZN			
33	41605015	VITE 6 X16 5739 8.G ZN			
34	41605041	VITE 10X25 5739 8.G ZN			
35	41605043	VITE 10X35 5739 8.G ZN			

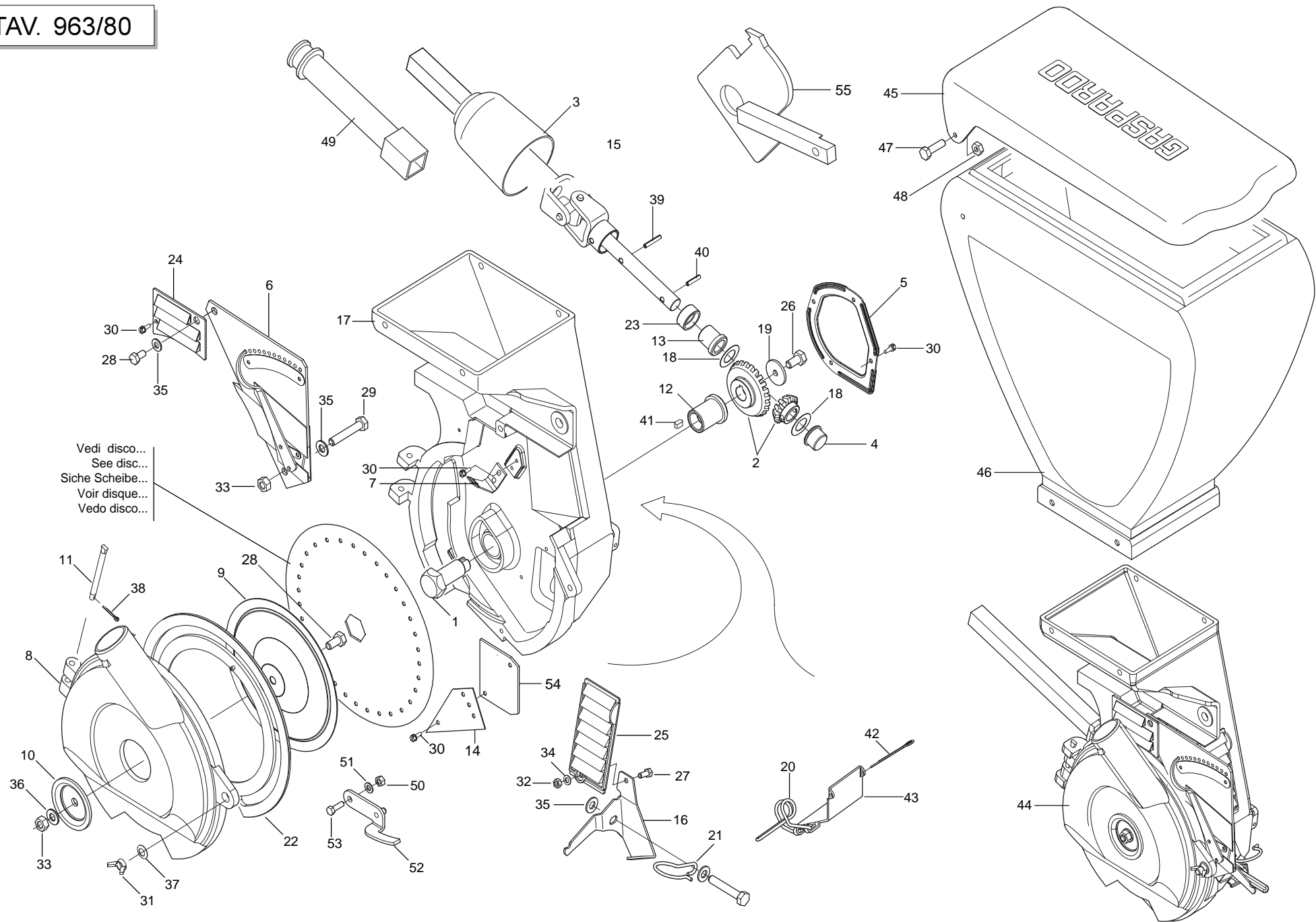
TAV. 963/70



SCATOLA DI RINVIO ELEMENTO

TAV. 963/70

Pos.	Cod.	Descrizione	Pos.	Cod.	Descrizione
1	15421212	SCATOLA RINVIO	35	47969001	INGRASSATORE A SFERE M6X1/A
2	15421432	SCATOLA RINVIO CENTRALE	36	52121013	ANELLO ARR.16 UNI 7435-75
3	15421850	ASSE AVVISATORE	37	52121042	ANELLO ARR.42 UNI 7435-75
4	19002840	COPRICARDANO SUPERIORE	38	65338018	MOLLA COMP.ZN SCATOLA RINVIO
5	20970032	RONDELLA 32X4X8,5	39	65338039	MOLLA COMP.ZN INNESTO
6	20970051	RONDELLA 40X0,6X32	40	66248057	SPINA DI SICUREZZA
7	20970055	RONDELLA 25X0,6X16,5	41	66248102	ANELLO SICUREZZA
8	20970141	RONDELLA 50X37X0,6	42	66349001	BOCCOLA
9	20980024	BOCCOLA 15X8,5X8	43	15421830	INNESTO
10	22220071	AVVISATORE ACUSTICO			
11	22220073	RONDELLA 28X0,3X16,5			
12	22220102	CONCHIGLIA DX			
13	22220103	CONCHIGLIA SX			
14	22220105	BOCCOLA DI SPINTA			
15	22220155	ELEMENTO TENUTA MOLLE COMPLETO			
16	22270389	KIT INGRANAGGI SCATOLA RINVIO			
17	22270452	ALBERO SCATOLA RINVIO			
18	22270453	SNODO AVVISATORE			
19	22270454	CROCIERA COMPLETA			
20	22505065	CONCHIGLIA DX			
21	22505066	BOCCOLA DX			
22	22505067	KIT INGRANAGGI IN FERRO			
23	22505068	BOCCOLA SX			
24	22505069	CONCHIGLIA SX			
25	22505123	ASSE SCATOLA RINVIO ALBERO 20 MM			
26	41602013	VITE 6 X45 5737 8.G ZN			
27	41605015	VITE 6 X16 5739 8.G ZN			
28	41605031	VITE 8 X25 5739 8.G ZN			
29	43530006	DADO 8 5588 6.8 ZN			
30	43548001	DADO CIECO M8 5.8 ZN UNI 5721			
31	43549001	DADO TRISTOP M 6			
32	43549002	DADO TRISTOP M 8			
33	46966099	SPINA EL.6 X30 DIN 1481			
34	46966102	SPINA EL.6 X40 DIN 1481			

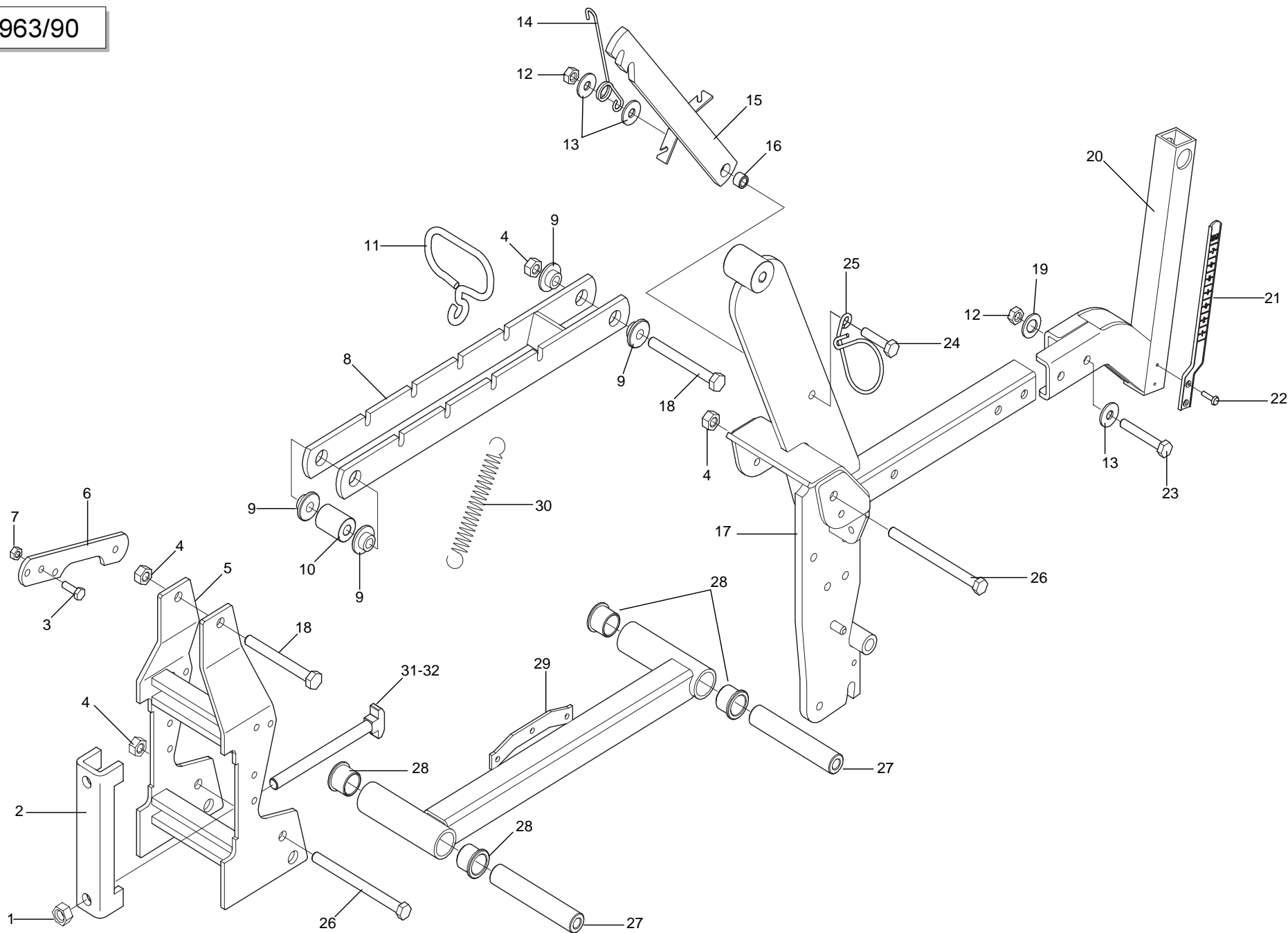


DISTRIBUTORE SEMI

TAV. 963/80

Pos.	Cod.	Descrizione	Pos.	Cod.	Descrizione
1	22230046	ASSE TRASMISSIONE DISCO	36	44957006	RONDELLA D8 DIN 6798 D.INT.ZN
2	22270390	KIT COPPIA CONICA DISTRIB.SEMI	37	44958005	RONDELLA D8 DIN 137/A
3	19000942	COPRICARDANO INFERIORE RINVIO	38	45961020	COPIGLIA 2 X15 1336 ZN
4	66349008	BOCCOLA	39	46966072	SPINA EL.5 X20 DIN 1481
5	22230035	COPERCHIO SCATOLA INGRANAGGI	40	46966074	SPINA EL.5 X24 DIN 1481
6	22230040	SELETTORE MOBILE COMPLETO	41	55140061	LINGUETTA 05X5X10 UNI6604
7	22230041	SELETTORE FISSO	42	45961070	COPIGLIA 4 X70 1336 ZN
8	22270205	COPERCHIO DISTRIBUTORE SEME	43	15421870	PORTA DI SCARICO DISTRIBUTORE
9	22230037	TENUTA GUARNIZIONE	44	16620061	DISTRUBUTORE COMPLETO
10	22230038	TAPPO CENTRALE	45	19002750	COPERCHIO SERBATOIO SEME
11	22230039	PERNO COPERCHIO	46	19002740	SERBATOIO SEME NEUTRO
12	66349002	BOCCOLA SINT.BASSOFONDO	47	41605015	VITE 6 X16 5739 8.G ZN
13	22270071	BOCCOLA COLL.SINTER.20X24	48	43530004	DADO 6 5588 6.8 ZN
14	22270204	PIASTRAANTI TRABOCCO SEMI	49	15421830	INNESTO
15	15421141	ASSE PORTA PIGNONE	50	43530003	DADO 5 5588 6.8 ZN
16	15421151	FERMO MOLLA FALCIONE	51	44957003	RONDELLA D5 DIN 6798
17	16620120	CORPO DISTRIBUTORE	52	16620010	ESPULSORE SEMI
18	22220073	RONDELLA 28X0,3X16,5	53	41615006	VITE 5 X 20 5739 INOX
19	44953508	RONDELLA 6,6 X 24 X 2	54	22270133	PIASTRINA SEMI MINUTI
20	18902951	MOLLA SPEC.ZN SCARICO	55	16620360	DIMA SELETTORE FISSO
21	18903180	MOLLA CONVOGLIATORE MICRO			
22	66248068	GUARNIZIONE COPERCHIO DISTRIBUTORE			
23	66248219	ANELLO PARAPOLVERE			
24	19002680	PORTA DI PROTEZIONE			
25	19002690	PORTA DI CONTROLLO			
26	41604015	VITE 6 X16 5739 8.G			
27	41605004	VITE 5 X12 5739 8.G ZN			
28	41605027	VITE 8 X16 5739 8.G ZN			
29	41605035	VITE 8 X45 5739 8.G ZN			
30	41984001	VITE AUTOF.4,2X9,5T.E.TAG.F.RO			
31	43440005	DADO 8 5448 5.8 ZN			
32	43442003	DADO AUTOB.NOR.5 ZN			
33	43530006	DADO 8 5588 6.8 ZN			
34	44953001	RONDELLA D5 UNI 6592 ZN			
35	44953003	RONDELLA D8 UNI 6592 ZN			

TAV. 963/90

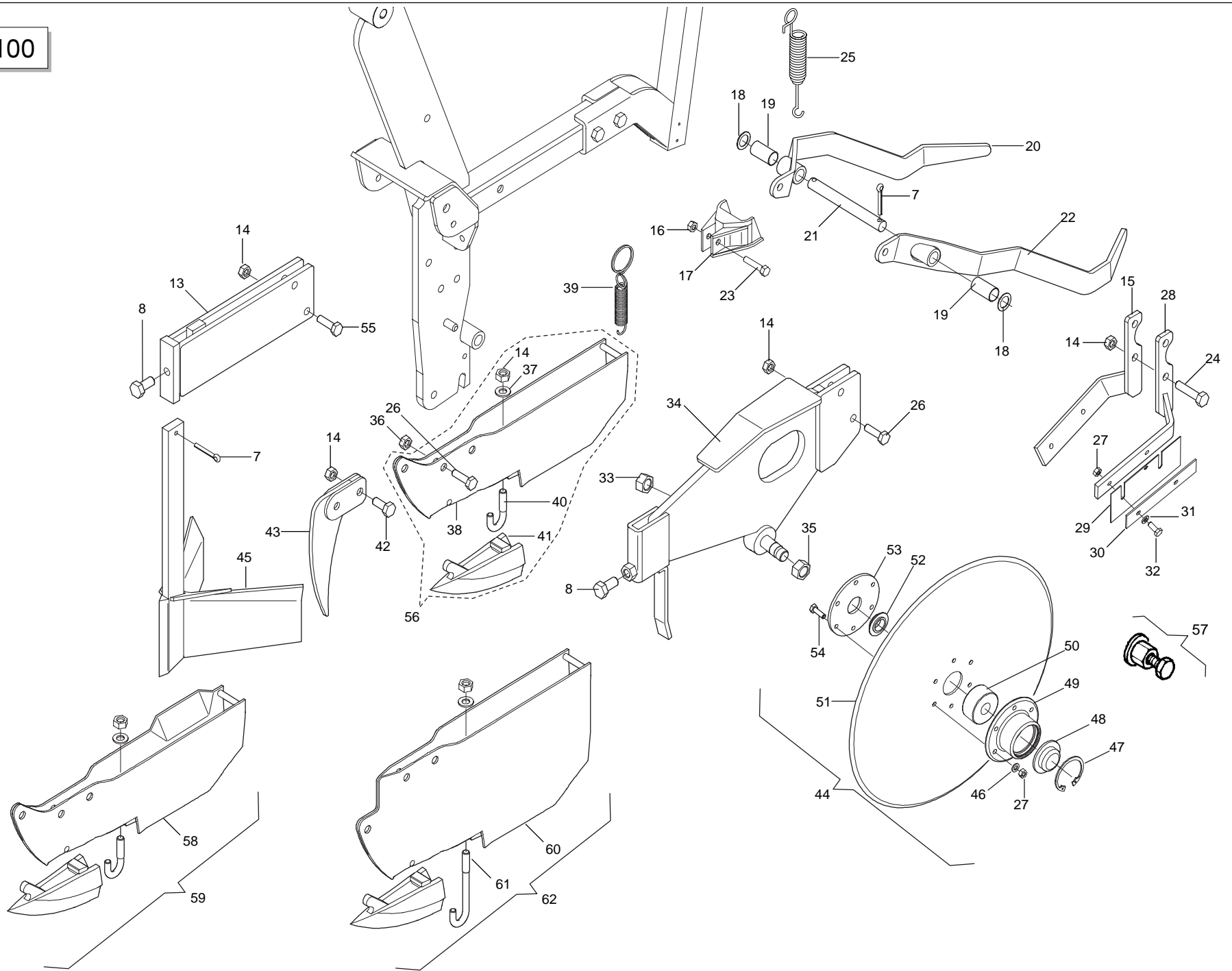


TELAIO ELEMENTO

TAV. 963/90

Pos.	Cod.	Descrizione	Pos.	Cod.	Descrizione
1	43530009	DADO 14 5588 6.8 ZN			
2	15110091	SCONTRO A U SP.8 2F15 165			
3	41605031	VITE 8 X25 5739 8.G ZN			
4	43549004	DADO TRISTOP M12			
5	15421111	PIASTRA ATTACCO 150			
6	16620130	SUPPORTO SCATOLA RINVIO			
7	43549002	DADO TRISTOP M 8			
8	15420102	PARALLELO SUPERIORE			
9	15421232	BOCCOLA BRACCIO PARALLELO SP.8			
10	18802170	BOCCOLA 12,25 X 30 X 40			
11	18903690	ATTACCO MOLLA			
12	43530007	DADO 10 5588 6.8 ZN			
13	44953505	ROND.PIANA 11X30X2,5 6593 ZN			
14	18902880	MOLLA FERMO PARALLELO			
15	16620160	FERMO PARALLELO			
16	18801610	BOCCOLA 10,25X16 X11 ZN			
17	16620310	ASS. CORPO CENTRALE			
18	41602063	VITE 12X90 5737 8.G ZN			
19	44957007	RONDELLA D10 DIN 6798 D.INT.ZN			
20	15421583	SUPPORTO REGOLAZIONE			
21	19003400	ASTAGRADUATA			
22	48976007	RIVETTO A STRAPPO			
23	41602044	VITE 10X70 5737 8.G ZN			
24	41602039	VITE 10X45 5737 8.G ZN			
25	18903140	MOLLA GUIDATUBO			
26	41602029	VITE 8 X65 5737 8.G ZN			
27	22230057	MOZZO ANTERIORE			
28	66349003	BOCCOLA SINT.			
29	15420122	ASS. BRACCIO INFERIORE			
30	65337015	MOLLA TRAZ.ZN REGOLAZIONE ELEMENTO			
31	16610010	VITE A MARTELLO M14 X 175			
32	16610020	VITE A MARTELLO M14 X 225			

TAV. 963/100

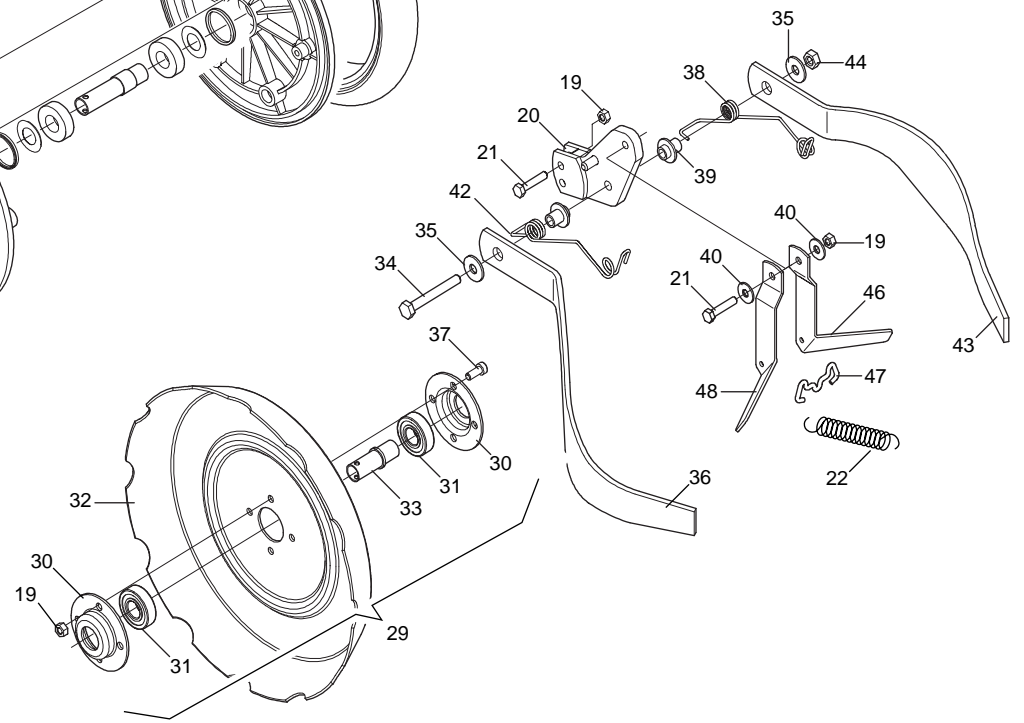
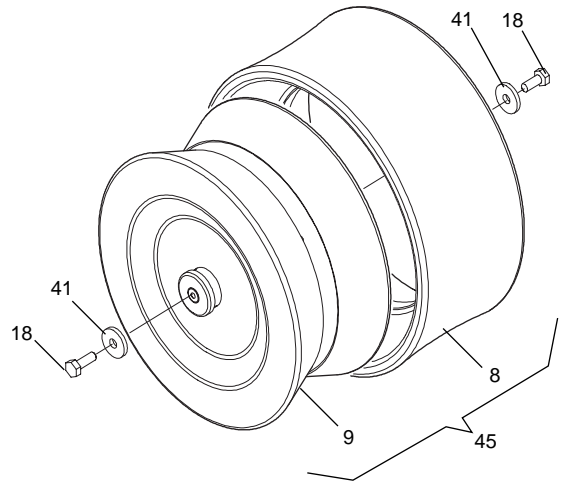
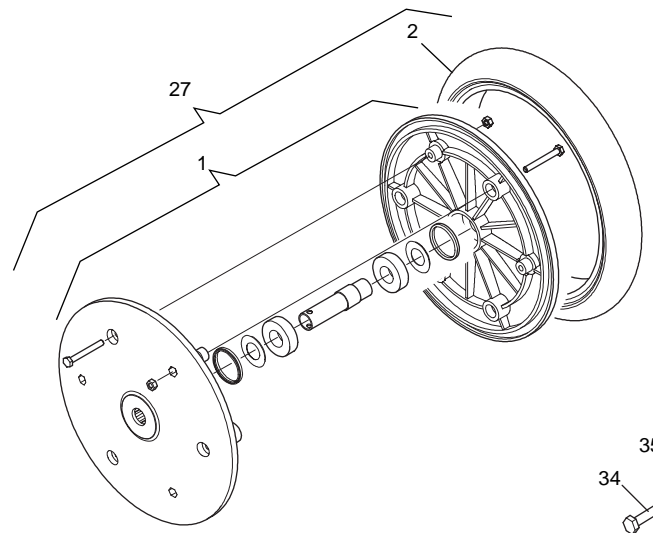
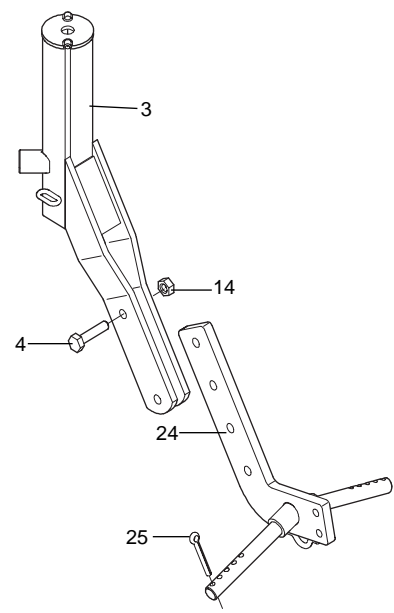
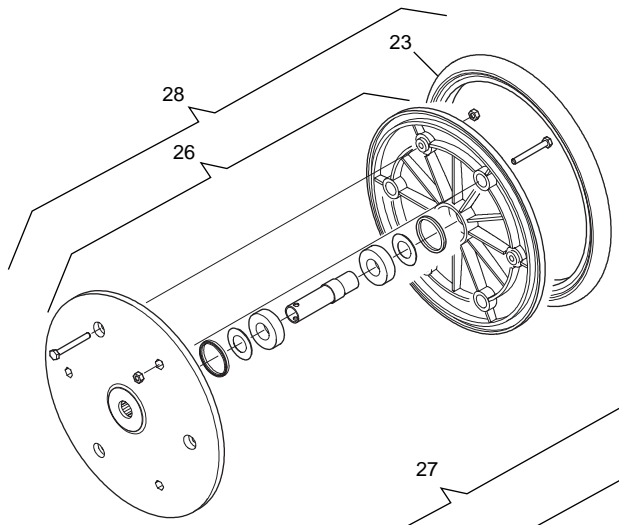
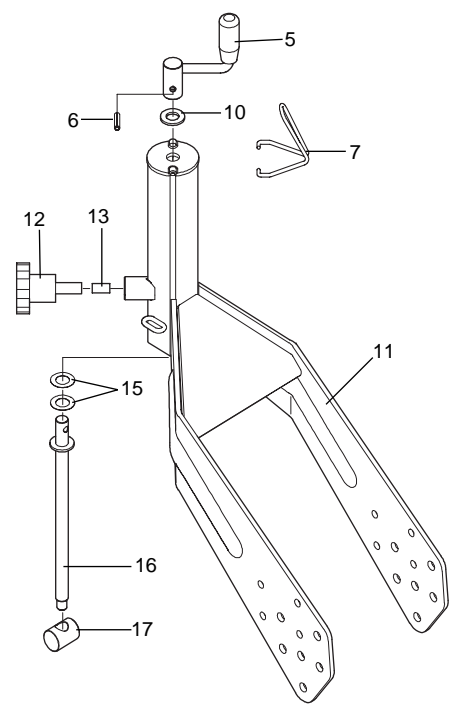


ELEMENTI ASSOLCATORI

TAV. 963/100

Pos.	Cod.	Descrizione	Pos.	Cod.	Descrizione
1	65337015	MOLLA TRAZ.ZN REGOLAZIONE ELEMENTO	36	43549003	DADO TRISTOP M10
2	18903690	ATTACCO MOLLA	37	44957007	RONDELLA D10 DIN 6798 D.INT.ZN
3	15422420	ATTACCO MOLLA SPARTIZOLLE	38	15420713	SUPPORTO FALCIONE MAIS
4	43549002	DADO TRISTOP M 8	39	18902481	MOLLAAGGANCI FALCIONE
5	15422400	ASSE SPARTIZOLLE MOBILE	40	22270428	GANCIO FALCIONE
6	15422390	SUPPORTO SPARTIZOLLE MOBILE	41	22270397	TAGLIENTE FALCIONE MAIS
7	45961083	COPIGLIA 5 X30 1336 ZN	42	41605041	VITE 10X25 5739 8.G ZN
8	41605050	VITE 12X30 5739 8.G ZN	43	15423390	PROLUNGA FALCIONE
9	15422410	FERMO SPARTIZOLLE MOBILE	44	15421771	DISCO ASSOLCATORE D373 COMPLETO
10	18800560	BOCCOLA 8,25 X16 X7	45	15420852	SPIANATERRA
11	44953503	ROND.PIANA 9X 24X2 6593 ZN	46	44957004	RONDELLA D6 DIN 6798 D.INT.ZN
12	41602023	VITE 8 X35 5737 8.G ZN	47	52122038	ANELLO ARR.47 UNI 7437-75
13	15422281	SUPPORTO SPARTIZOLLE	48	66248248	TAPPO IN PLASTICA
14	43530007	DADO 10 5588 6.8 ZN	49	15223651	SUPPORTO CUSCINETTO DISCO
15	15422211	SUPPORTO RASCHIATERRA DX	50	51180002	CUSCINETTO 3303 2RS
16	43442004	DADO AUTOB.NOR.6 ZN	51	13825091	DISCO ASSOLCATORE D.373
17	19002701	PROTEZIONE FOTOCCELLULA	52	22310058	BOCCOLA PARAPOLVERE DISCO
18	18701820	RONDELLA 16,5 X 25 X 1	53	15421761	FLANGIA INTERNA DISCO
19	51128011	BOCCOLA PAP 15X17X25	54	41605018	VITE 6 X20 5739 8.G ZN
20	15422752	COPRISEME DX MAIS	55	41605044	VITE 10 X40 5739 8.G ZN
21	15421080	ASSE COPRISEME ZN	56	15420734	FALCIONE MAIS COMPLETO
22	15422772	COPRISEME SX MAIS	57	15225240	ESTRATTORE DISCHI
23	41605020	VITE 6 X30 5739 8.G ZN	58	16620240	ASS.SUPP.FALCIONE ARACHIDI
24	41602038	VITE 10X40 5737 8.G ZN	59	16620260	MONT.FALCIONE ARACHIDI SP540
25	18903170	MOLLA TRAZ.ZN RASCHIATERRA	60	16620180	ASS.SUPP.FALCIONE SEMINA PROF.
26	41605042	VITE 10X30 5739 8.G ZN	61	16620220	GANCIO TAGLIENTE SEM.PROFONDA
27	43530004	DADO 6 5588 6.8 ZN	62	16620230	MONT.FALCIONE SEMINA PROFONDA
28	15422221	SUPPORTO RASCHIATERRA SX			
29	15422230	RASCHIATERRA DISCO			
30	15423400	DISTANZIALE			
31	44953502	ROND.PIANA 6,6X 18X2 6593 ZN			
32	41605015	VITE 6 X16 5739 8.G ZN			
33	43533021	DADO 16X1,5 5589 6.8 ZN			
34	15422361	SUPPORTO DISCHI			
35	15220540	DADO M16X1,5 SX			

TAV. 963/110

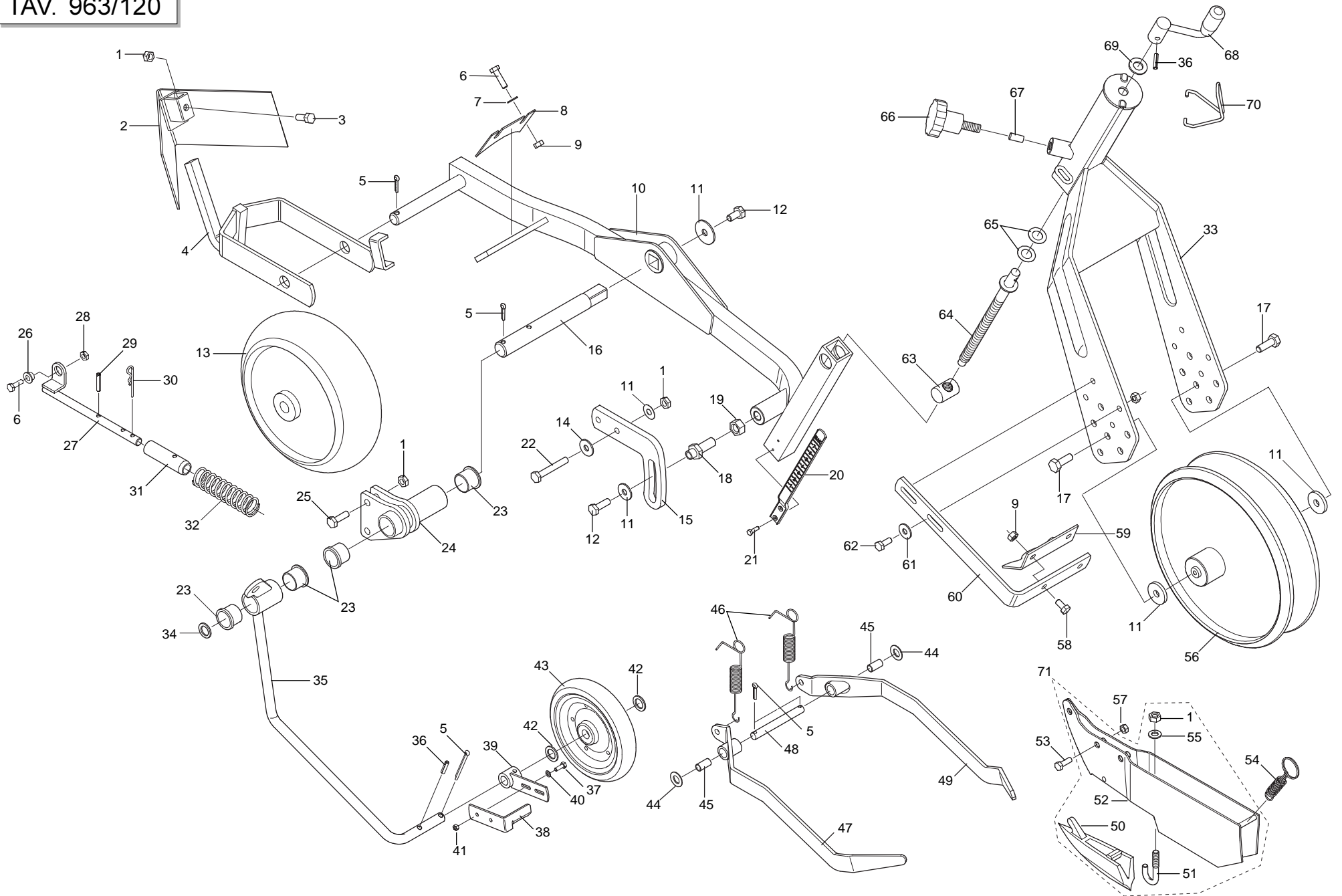


RUOTE DI COMPRESSIONE

TAV. 963/110

Pos.	Cod.	Descrizione	Pos.	Cod.	Descrizione
1	56345076	CERCHIO PLASTICA COMPLETO 2' x 13'	36	10120621	COPRISEME SX
2	56345067	COPERTURA 2' x 13'	37	41808007	VITE M8 X 20 8.4 ZN
3	15420913	SUPPORTO RUOTE A "V"	38	18902910	MOLLA COPRISEME DX
4	41605044	VITE 10X40 5739 8.G ZN	39	15422500	BOCCOLA SUPPORTO MOLLA COPRISEMI
5	22270235	MANIGLIA REGOLAZIONE	40	44953503	ROND.PIANA 9X 24X2 6593 ZN
6	46966096	SPINA EL.6 X24 DIN 1481	41	18701140	RONDELLA 11 X35 X5
7	65336100	MOLLA SPEC.FERMO MANIGLIA	42	18902920	MOLLA COPRISEME SX
8	56243022	COPERTURA FARMF.370X165 'A'	43	10120611	COPRISEME DX
9	56345031	CERCHIO FARMFLEX 370X165 COMPLETO	44	43549003	DADO TRISTOP M10
10	44953006	RONDELLA D14 UNI 6592 ZN	45	14821590	RUOTA FARMFLEX 370X165 PROF.A
11	15421633	SUPPORTO RUOTA FARMFLEX	46	15422481	RASCHIATERRA DX RUOTE A "V"
12	67008007	VOLANTINO 8 LOBI PERN.M12X30-40 VPA55	47	18902930	AGGANCIO RASCHIATERRA
13	14820991	FERMO REGOLAZIONE	48	15422491	RASCHIATERRA SX RUOTE A "V"
14	43530007	DADO 10 5588 6.8 ZN			
15	22220073	RONDELLA 28X0,3X16,5			
16	22230062	VITE DI REGOLAZIONE			
17	22230063	ELEMENTO ARTICOLATO			
18	41605042	VITE 10X30 5739 8.G ZN			
19	43549002	DADO TRISTOP M 8			
20	15423460	ATTACCO COPRISEME E RASCHIATERRA			
21	41605033	VITE 8 X35 5739 8.G ZN			
22	65337028	MOLLA TRAZ.ZN SUPPORTO RUOTA			
23	56305029	COPERTURA 1' x 12'			
24	15423840	REGOLAZIONE RUOTE A "V"			
25	45961083	COPIGLIA 5 X30 1336 ZN			
26	56345077	CERCHIO PLASTICA COMPLETO 1' x 12'			
27	56345074	RUOTA GOMMA COMPLETA 2' x 13'			
28	56345075	RUOTA GOMMA COMPLETA 1' x 12'			
29	15423860	MONT. RUOTA POSTERIORE FERRO			
30	16242190	SUPPORTO CUSCINETTO			
31	51105408	CUSCINETTO 6204 2RS			
32	14820871	RUOTA POSTERIORE FERRO			
33	15423850	BOCCOLA RUOTA FERRO			
34	41602046	VITE 10X80 5737 8.G ZN			
35	44953505	ROND.PIANA 11X30X2,5 6593 ZN			

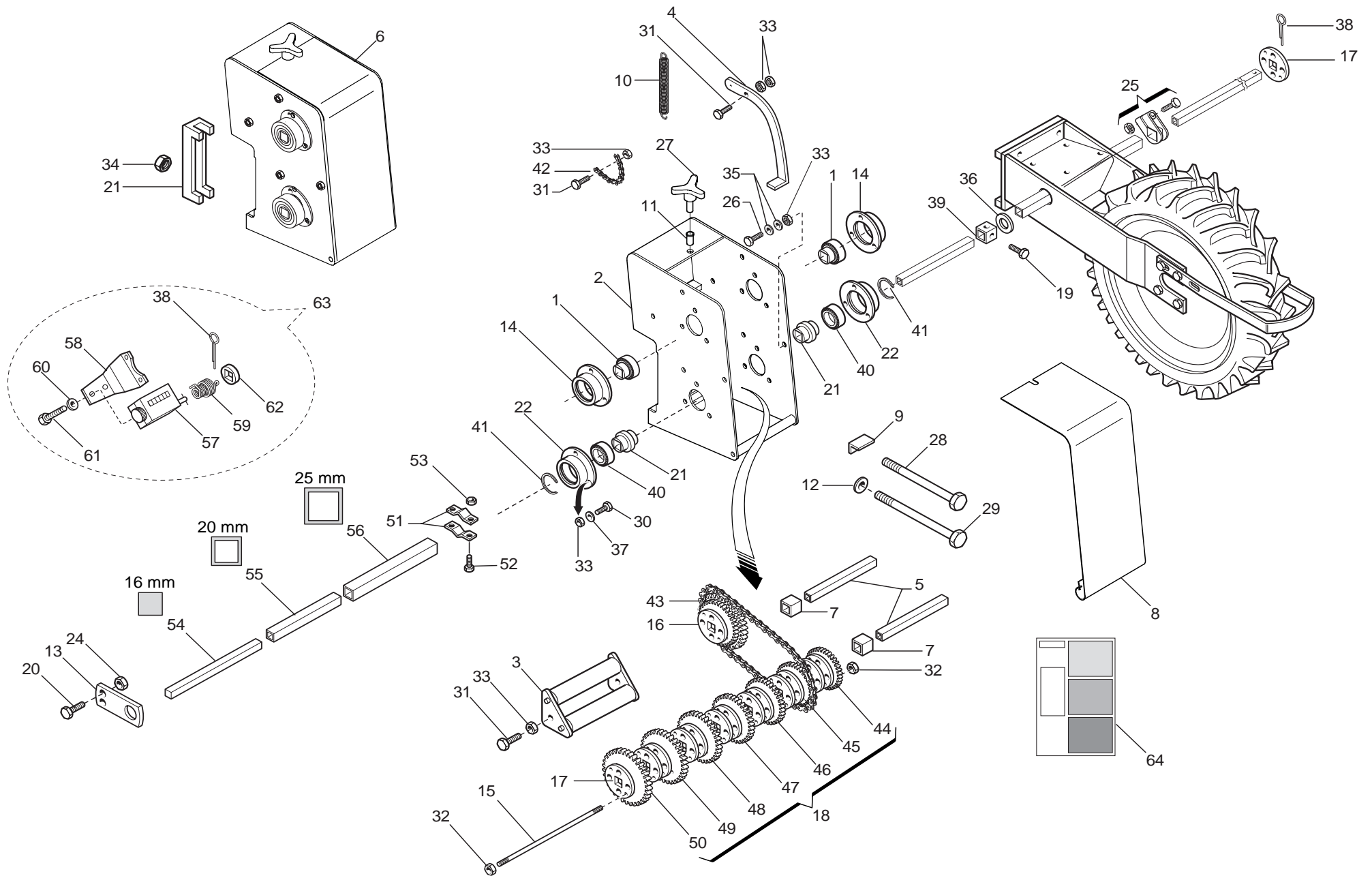
TAV. 963/120



BILANCIERE

TAV. 963/120

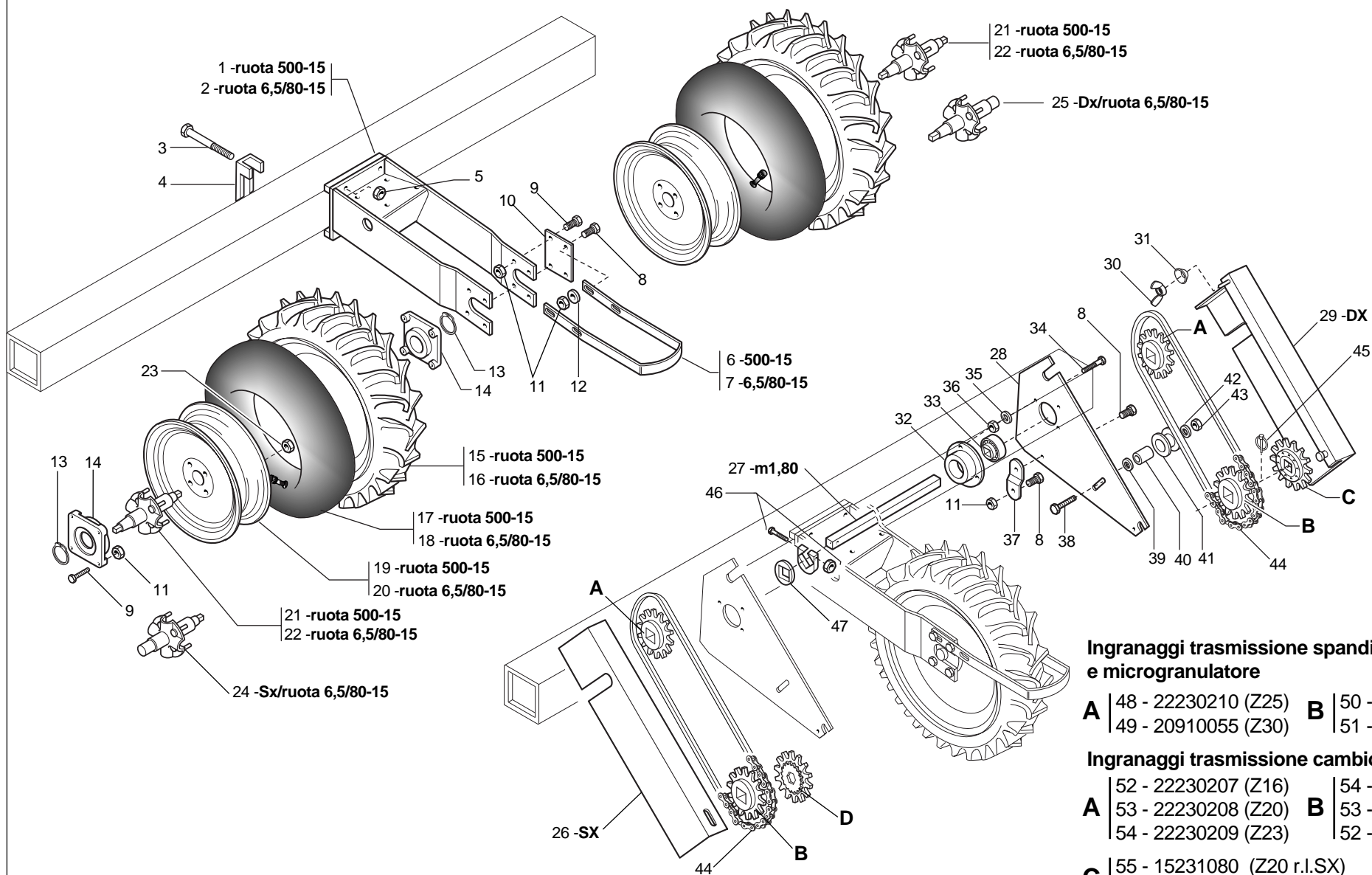
Pos.	Cod.	Descrizione	Pos.	Cod.	Descrizione
1	43530007	DADO 10 5588 6.8 ZN	37	41605005	VITE 5 X16 5739 8.G ZN
2	22270241	SPARTIZOLLE BILANCIERE	38	15423271	RASCHIATERRA RUOTINO
3	41605041	VITE 10X25 5739 8.G ZN	39	15421671	SUPPORTO RASCHIATERRA
4	15422672	SUPPORTO SPIANATERRA	40	44953501	RONDELLA 5,3 X 9,5 X 1 ZN
5	45961083	COPIGLIA 5 X30 1336 ZN	41	43530003	DADO 5 5588 6.8 ZN
6	41605030	VITE 8 X25 5739 8.G ZN	42	20970025	RONDELLA 25,2X2X16,5
7	44953003	RONDELLA D8 UNI 6592 ZN	43	56345030	RUOTINO FLEX 170 X 30
8	15420510	RASCHIATERRA BILANCIERE	44	18701820	RONDELLA 16,5 X 25 X 1
9	43530006	DADO 8 5588 6.8 ZN	45	51128011	BOCCOLA PAP 15X17X25
10	15422593	BILANCERE	46	18903170	MOLLA TRAZ.ZN RASCHIATERRA
11	18701140	RONDELLA 11 X35 X5	47	15422711	COPRISEME SX BIETOLE
12	41605039	VITE 10X20 5739 8.G ZN	48	15421080	ASSE COPRISEME ZN
13	15420490	RUOTINO ANTERIORE BILANCIERE D.280	49	15422701	COPRISEME DX BIETOLE
14	44953505	ROND.PIANA 11X30X2,5 6593 ZN	50	22270226	TAGLIENTE FALCIONE
15	15423251	PIASTRA DI REGOLAZIONE	51	22270428	GANCIO FALCIONE
16	15422572	ASSE BILANCERE	52	15422473	FALCIONE BIETOLE
17	41605042	VITE 10X30 5739 8.G ZN	53	41605043	VITE 10X35 5739 8.G ZN
18	15423251	PIASTRA DI REGOLAZIONE	54	18902481	MOLLAAGGANCIO FALCIONE
19	43533008	DADO 14 5589 6.8 ZN	55	44957007	RONDELLA D10 DIN 6798 D.INT.ZN
20	19003400	ASTA GRADUATA	56	15421240	RUOTA 290X80 FLEX 'BRASILE'
21	48976007	RIVETTO A STRAPPO	57	43549003	DADO TRISTOP M10
22	41602044	VITE 10X70 5737 8.G ZN	58	41605027	VITE 8 X16 5739 8.G ZN
23	66349003	BOCCOLA SINT.	59	15421030	RASCHIATERRA RUOTA POSTERIORE
24	15420372	SUPPORTO BILANCERE	60	15421022	SUPPORTO RASCHIATERRA PER RUOTA D.290
25	41602038	VITE 10X40 5737 8.G ZN	61	44953503	ROND.PIANA 9X 24X2 6593 ZN
26	22250398	BOCCOLA BRACCIO SUPERIORE	62	41605031	VITE 8 X25 5739 8.G ZN
27	15423810	SUPPORTO MOLLA RUOTINO	63	22230063	ELEMENTO ARTICOLATO
28	43549002	DADO TRISTOP M 8	64	22230062	VITE DI REGOLAZIONE
29	46966077	SPINA EL.5 X30 DIN 1481	65	22220073	RONDELLA 28X0,3X16,5
30	45963004	COPIGLIA R 3X62	66	67008007	VOLANTINO 8 LOBI PERN.M12X30-40 VPA55
31	15423820	BOCCOLA	67	14820991	FERMO REGOLAZIONE
32	18903670	MOLLA PREMI RUOTINO	68	13822001	MANIGLIA DI REGOLAZIONE PROFONDITÀ
33	15421633	SUPPORTO RUOTA FARMFLEX	69	44953006	RONDELLA D14 UNI 6592 ZN
34	18701590	RONDELLA 25 X 35 X 2,5	70	65336100	MOLLA SPEC.FERMO MANIGLIA
35	15423780	SUPPORTO RUOTINO	71	15422473	FALCIONE BIETOLE COMPLETO
36	46966096	SPINA EL.6 X24 DIN 1481			



CAMBIO

TAV. 963/130

Pos.	Cod.	Descrizione	Pos.	Cod.	Descrizione
1	14830390	CUSCINETTO FORO QUADRO	39	22500084	FERMO ASSE CAVO DA 25
2	16630020	SCATOLA CAMBIO	40	51104207	CUSCINETTO 61907-2RZ
3	15430321	ASS. RULLO TENDICATENA	41	52121032	ANELLO ARR.35 UNI 7435-75
4	15430331	LEVA CAMBIO	42	57154003	CATENA 8 X 3 25 MAGLIE
5	15430340	ASSE INGRANAGGI L.145	43	57159003	SPEZ.CAT.ISO 10B-1 46 MAGLIE
6	16630010	SCATOLA CAMBIO COMPLETA 150	44	66248162	INGRANAGGIO Z-17
7	15430501	DISTANZIALE INTERNO CAMBIO	45	66248163	INGRANAGGIO Z-18
8	15430711	COPERCHIO CAMBIO	46	66248164	INGRANAGGIO Z-19
9	15431020	FERMO VITE CAMBIO	47	66248165	INGRANAGGIO Z-20
10	18902970	MOLLA TRAZ.CAMBIO ZN	48	66248166	INGRANAGGIO Z-21
11	43945011	INSERTO FIL.M 8X17,5 ZG T.TOND	49	66248167	INGRANAGGIO Z-22
12	20970142	RONDELLA 32X4X15,5	50	66248168	INGRANAGGIO Z-23
13	15421520	FERMO ASSI TRASM. SPRING	51	22500102	FERMO ASSI
14	22230094	SUPPORTO CUSCINETTO	52	41605006	VITE 5 X20 5739 8.G ZN
15	22270085	PERNO BLOCCO CAMBIO	53	43549000	DADO TRISTOP M 5 ZN
16	22270152	INGRANAGGIO Z 16-23 RUOTA-CAMBIO	54	22270127	ASSE TRASM. 16 x 500
17	22270162	RINFORZO INGRANAGGIO ASSE DA 20	54	15120431	ASSE TRASM. 16 x 1185
18	22270163	BLOCCO CAMBIO ASSE DA 20	54	22230140	ASSE TRASM. 16 x 1200
19	41605015	VITE 6 X16 5739 8.G ZN	54	22270049	ASSE TRASM. 16 x 1260
20	41605018	VITE 6 X20 5739 8.G ZN	54	22500105	ASSE TRASM. 16 x 1275
21	15110091	SCONTRO A U SP.8 2F15 165	54	15131070	ASSE TRASM. 16 x 1450
22	22500091	BOCCOLA CUSCINETTO	54	20860090	ASSE TRASM. 16 x 1460
23	22500092	SUPPORTO CUSCINETTO	54	20870028	ASSE TRASM. 16 x 1800
24	43549001	DADO TRISTOP M 6 ZN G.	55	22500096	TUBO ASSE 20 x 1615
25	22505085	FERMO ASSE IN LAMIERA	55	22500112	TUBO ASSE 20 x 1760
26	41182001	VITE 8 X20 5732 4.6 ZN	56	22500103	TUBO DI RINFORZO 25 x 195
27	67008065	VOLANTINO 3 LOBI D.60	56	22500098	TUBO DI RINFORZO 25 x 225
28	41602101	VITE 14X160 5737 8.G	56	22500086	TUBO DI RINFORZO 25 x 375
29	41601126	VITE 14X200 5737 8.G	56	22500116	TUBO DI RINFORZO 25 x 475
30	41605027	VITE 8 X16 5739 8.G ZN	57	22270218	CONTAETTARI TENUTA STAGNA
31	41605032	VITE 8 X30 5739 8.G ZN	58	22270217	SUPPORTO CONTAETTARI CAMB.35
32	43530003	DADO 5 5588 6.8 ZN	59	65336098	MOLLA CONTAETTARI
33	43530006	DADO 8 5588 6.8 ZN	60	44953009	RONDELLA D 4 UNI 6592 ZN
34	43530009	DADO 14 5588 6.8 ZN	61	41724028	VITE 4 X 10 5931 8.G ZN
35	44953003	RONDELLA D8 UNI 6592 ZN	62	66248218	RONDELLA DISTANZIALE
36	22500085	RONDELLA D.38X70XSP.5 PVC	63	99938231	CONTAETTARI MECCANICO TENUTA STAGNA
37	44957006	RONDELLA D8 DIN 6798 D.INT.ZN	64	19701401	DECALCOMANIA TABELLA CAMBIO RUOTE 5.00-15
38	45961084	COPIGLIA 5 X35 1336 ZN	64	19701411	DECALCOMANIA TABELLA CAMBIO RUOTE 6.50-15



Ingranaggi trasmissione spandiconcime e microgranulatore

- | | | | |
|----------|---------------------|----------|-------------------|
| A | 48 - 22230210 (Z25) | B | 50 - Z15/22230206 |
| | 49 - 20910055 (Z30) | | 51 - Z10/22220113 |

Ingranaggi trasmissione cambio

- | | | | |
|----------|---------------------|----------|---------------------|
| A | 52 - 22230207 (Z16) | B | 54 - 22230209 (Z23) |
| | 53 - 22230208 (Z20) | | 53 - 22230208 (Z20) |
| | 54 - 22230209 (Z23) | | 52 - 22230207 (Z16) |

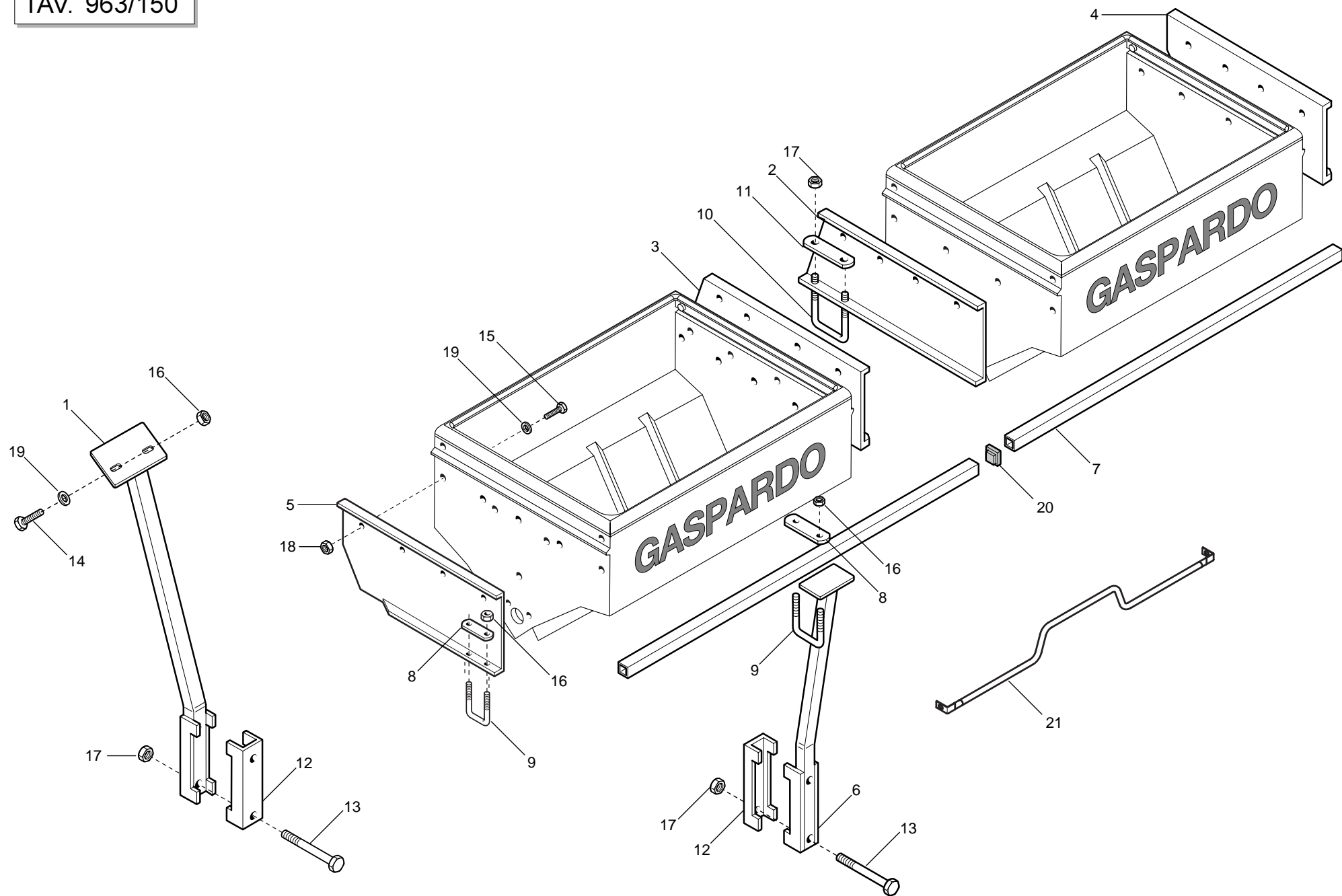
- | | |
|----------|----------------------------|
| C | 55 - 15231080 (Z20 r.l.SX) |
| | 56 - 22505126 (Z23 r.l.SX) |

- | | |
|----------|----------------------------|
| D | 57 - 15231070 (Z20 r.l.DX) |
| | 58 - 22505127 (Z23 r.l.DX) |

RUOTE DI TRASMISSIONE

TAV. 963/140

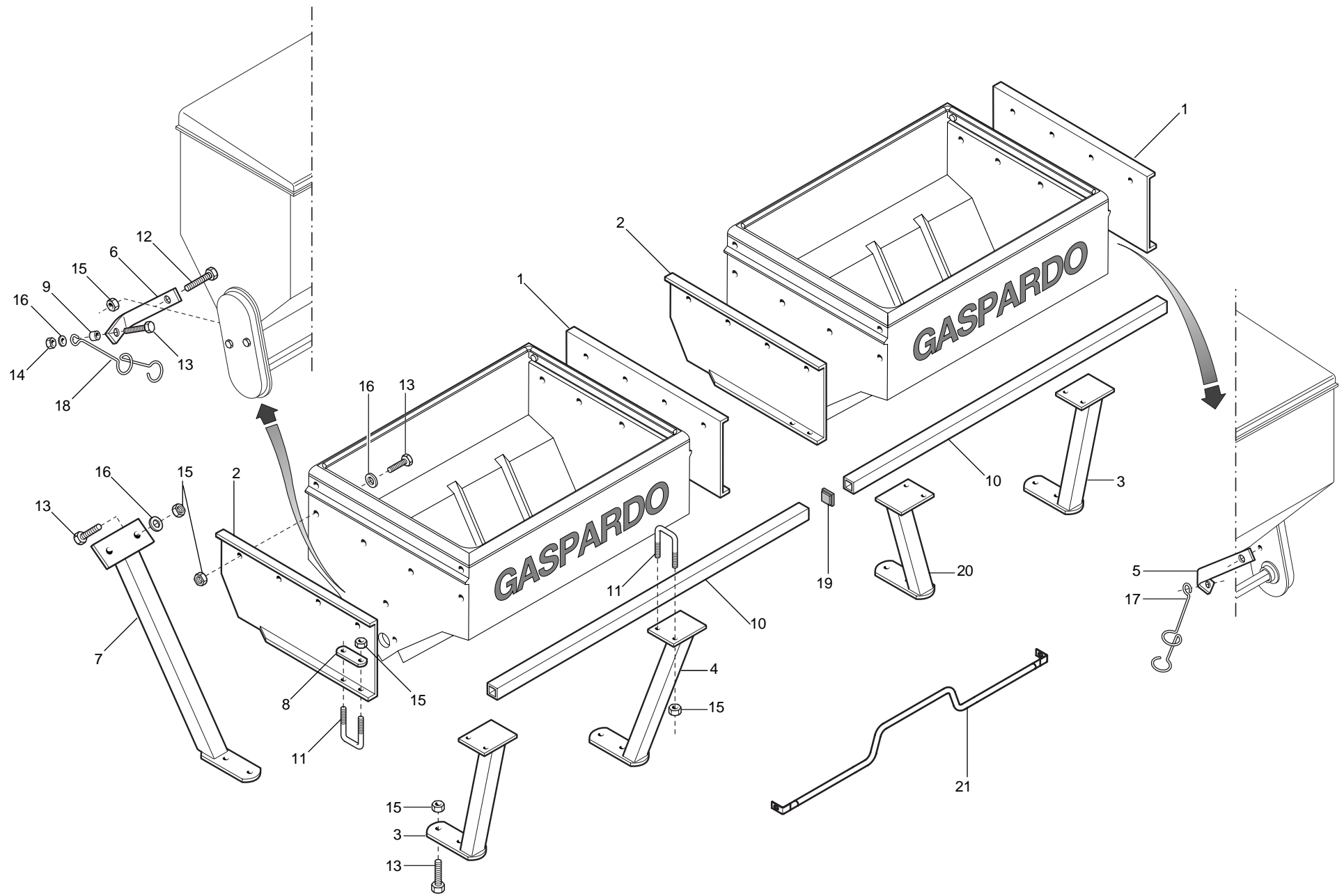
Pos.	Cod.	Descrizione	Pos.	Cod.	Descrizione
1	15430681	SUPPORTO RUOTA 5.00-15	33	14830390	CUSCINETTO FORO QUADRO
2	15430701	SUPPORTO RUOTA 6.50/80-15	34	41605027	VITE 8 X16 5739 8.G ZN
3	41602124	VITE 14X220 5737 8.G ZN	35	44957006	RONDELLA D8 DIN 6798 D.INT.ZN
4	15110091	SCONTRO A U SP.8 2F15 165	36	43549002	DADO TRISTOP M 8
5	43530009	DADO 14 5588 6.8 ZN	37	15431010	ATTACCO AL SUPPORTO RUOTA
6	15430090	RASCHIATERRA (RUOTA 5.00-15)	38	41182014	VITE 8 X40 5732 4.6 ZN
7	15430660	RASCHIATERRA (RUOTA 6.50/80-15)	39	44953004	RONDELLA D10 UNI 6592 ZN
8	41605041	VITE 10X25 5739 8.G ZN	40	18801600	BOCCOLA 8,25 X16 X24
9	41605043	VITE 10X35 5739 8.G ZN	41	19000091	ROCCHETTO 2 META'
10	22270284	ATTACCO RASCHIATERRA	42	44953503	ROND.PIANA 9X 24X2 6593 ZN
11	43530007	DADO 10 5588 6.8 ZN	43	43530006	DADO 8 5588 6.8 ZN
12	44953505	ROND.PIANA 11X30X2,5 6593 ZN	44	57159020	AN.CAT.ISO 10B-1 82 MAGLIE
13	52121022	ANELLO ARR.25 UNI 7435-75	45	45965008	SPINAA SCATTO D.4,4 B/80
14	51110008	SUPPORTO FY 25 TF	46	22505085	FERMO ASSE IN LAMIERA
15	56243003	COPERTURA 500-15 IM110 4PR (RUOTA 5.00-15)	47	18701650	RONDELLA FORO QUADRO ZN
16	56243018	COPERTURA 6.5/80-15 IM 110 4PR (RUOTA 6.50/80-15)	48	22230210	INGRANAGGIO Z-25 NYLON
17	56244003	CAMERA 15 L 290 (RUOTA 5.00-15)	49	20910055	INGRANAGGIO Z.30 NYLON
18	56244011	CAMERA 15 T 340 (RUOTA 6.50/80-15)	50	22230206	INGRANAGGIO Z-15 NYLON
19	56345001	CERCHIO 300 DX15"COL.BEIGE (RUOTA 5.00-15)	51	22220113	INGRANAGGIO Z-10 FERRO
20	56345016	CERCHIO 5JX15" 4 FORI CANALE (RUOTA 6.50/80-15)	52	22230207	INGRANAGGIO Z-16 NYLON
21	22270280	ASSE RUOTA TRASMISSIONE (RUOTA 5.00-15)	53	22230208	INGRANAGGIO Z-20 NYLON
22	22270281	ASSE RUOTA TRASMISSIONE (RUOTA 6.50/80-15)	54	22230209	INGRANAGGIO Z-23 NYLON
23	43543001	DADO 12X1.5 COLONNETTA	55	15231080	INGRANAGGIO RUOTA LIBERA Z-20 SX
24	22500078	ASSE RUOTA 6.50/80-15 (SX)	56	22505126	INGRANAGGIO RUOTA LIBERA Z-23 SX
25	22500079	ASSE RUOTA 6.50/80-15 (DX)	57	15231070	INGRANAGGIO RUOTA LIBERA Z-20 DX
26	15430201	CARTER SX	58	22505127	INGRANAGGIO RUOTA LIBERA Z-23 DX
27	20870028	ASSE TRASMISSIONE L.1800			
27	22230138	ASSE TRASMISSIONE L.1000			
27	22230142	ASSE TRASMISSIONE L. 800			
27	22270049	ASSE TRASMISSIONE L.1260			
28	15430122	SUPPORTO TRASMISSIONI			
29	15430181	CARTER DX			
30	43440005	DADO 8 5448 5.8 ZN			
31	22220083	RONDELLA AD IMBOCCO			
32	22230094	SUPPORTO CUSCINETTO			



SUPPORTI SERBATOI SPANDICONCIME ST300

TAV. 963/150

Pos.	Cod.	Descrizione	Pos.	Cod.	Descrizione
1	15272641	SUPPORTO ANTERIORE SPANDI PLASTICA			
2	15470631	SUPPORTO SPANDI CENTRALE DX			
3	15470641	SUPPORTO SPANDI CENTRALE SX			
4	15171380	SUPPORTO SPANDI LATERALE DX			
5	15171390	SUPPORTO SPANDI LATERALE SX			
6	15472881	SUPPORTO SPANDICONCIME			
7	15472970	TUBO Q.35 X4 X1200			
8	15475260	SCONTRO			
9	22250272	CAVALLOTTO			
10	22500068	CAVALLOTTO M 14			
11	22500070	SCONTRO			
12	15110091	SCONTRO A U SP.8 2F15 165			
13	41602125	VITE 14X240 5737 8.G ZN			
14	41605041	VITE 10X25 5739 8.G ZN			
15	41605043	VITE 10X35 5739 8.G ZN			
16	43530007	DADO 10 5588 6.8 ZN			
17	43530009	DADO 14 5588 6.8 ZN			
18	43549003	DADO TRISTOP M10			
19	44953505	ROND.PIANA 11X30X2,5 6593 ZN			
20	67008044	PUNTALE Q.35 NERO			
21	15272961	RINFORZO SPANDICONCIME 1100			

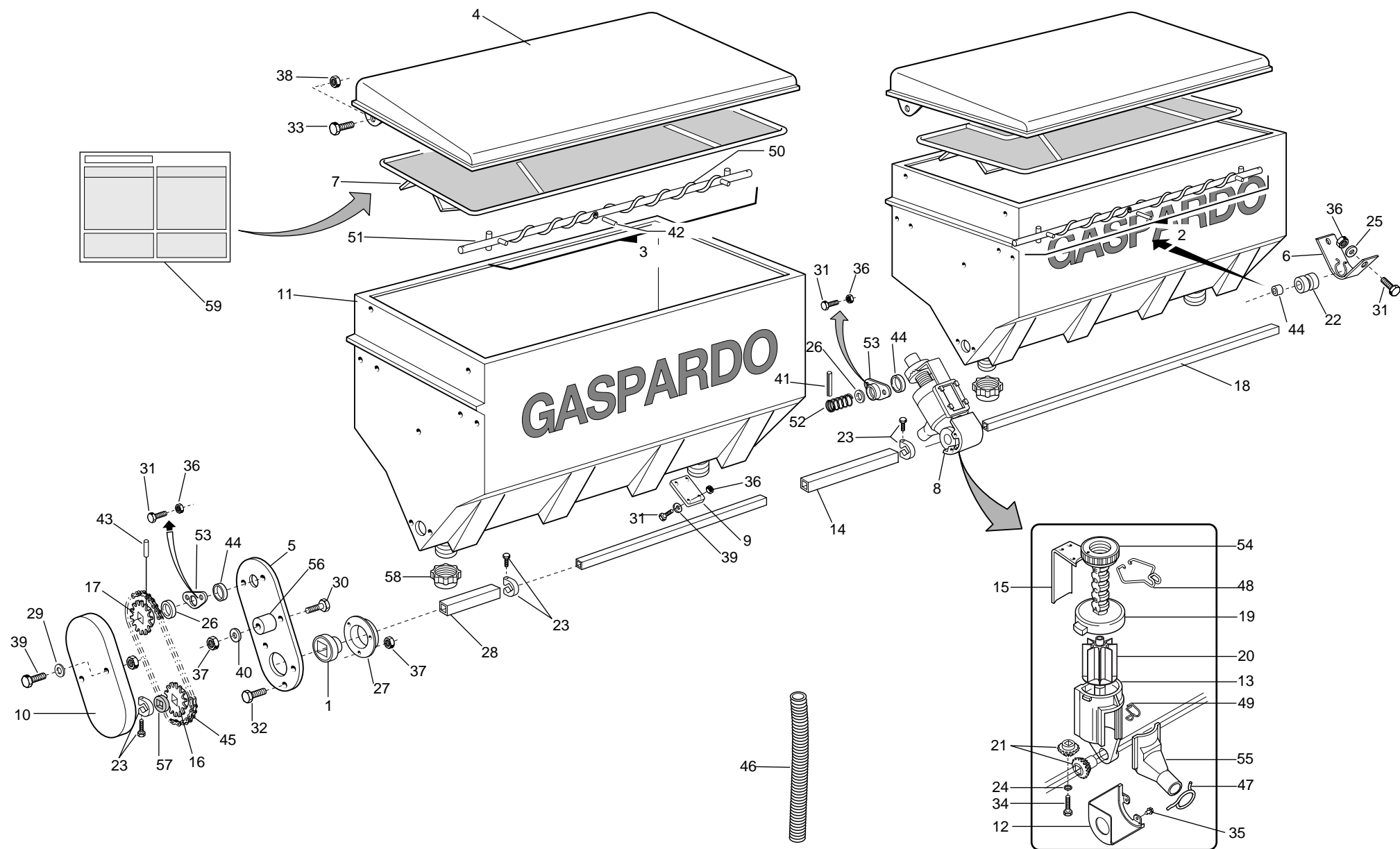


SUPPORTI SERBATOI SPANDICONCIME ST250

TAV. 963/160

Pos.	Cod.	Descrizione	Pos.	Cod.	Descrizione
1	15171380	SUPPORTO ESTERNO SPANDI DX			
2	15171390	SUPPORTO ESTERNO SPANDI SX			
3	15171460	SUPPORTO SPANDI LAT.POST.			
4	15171490	SUPPORTO SPANDI CENTR.POST.DX			
5	15171600	SUPPORTO GUIDATUBO DX			
6	15171610	SUPPORTO GUIDATUBO SX			
7	15171640	SUPPORTO SPANDI PLASTICAANTERIORE			
8	15475260	SCONTRO			
9	20980016	BOCCOLA 9,5X12,25X18			
10	22220141	BRACCIO SCORREVOLE			
11	22250272	CAVALLOTTO			
12	41605027	VITE 8 X16 5739 8.G ZN			
13	41605041	VITE 10X25 5739 8.G ZN			
14	43530006	DADO 8 5588 6.8 ZN			
15	43530007	DADO 10 5588 6.8 ZN			
16	44953505	ROND.PIANA 11X30X2,5 6593 ZN			
17	65336133	MOLLA GUIDATUBI DX			
18	65336134	MOLLA GUIDATUBI SX			
19	67008044	PUNTALE Q.35 NERO			
20	15171500	SUPP.SPANDI CENTR.POST.SX			
21	15272961	RINFORZO SPANDICONCIME 1100			

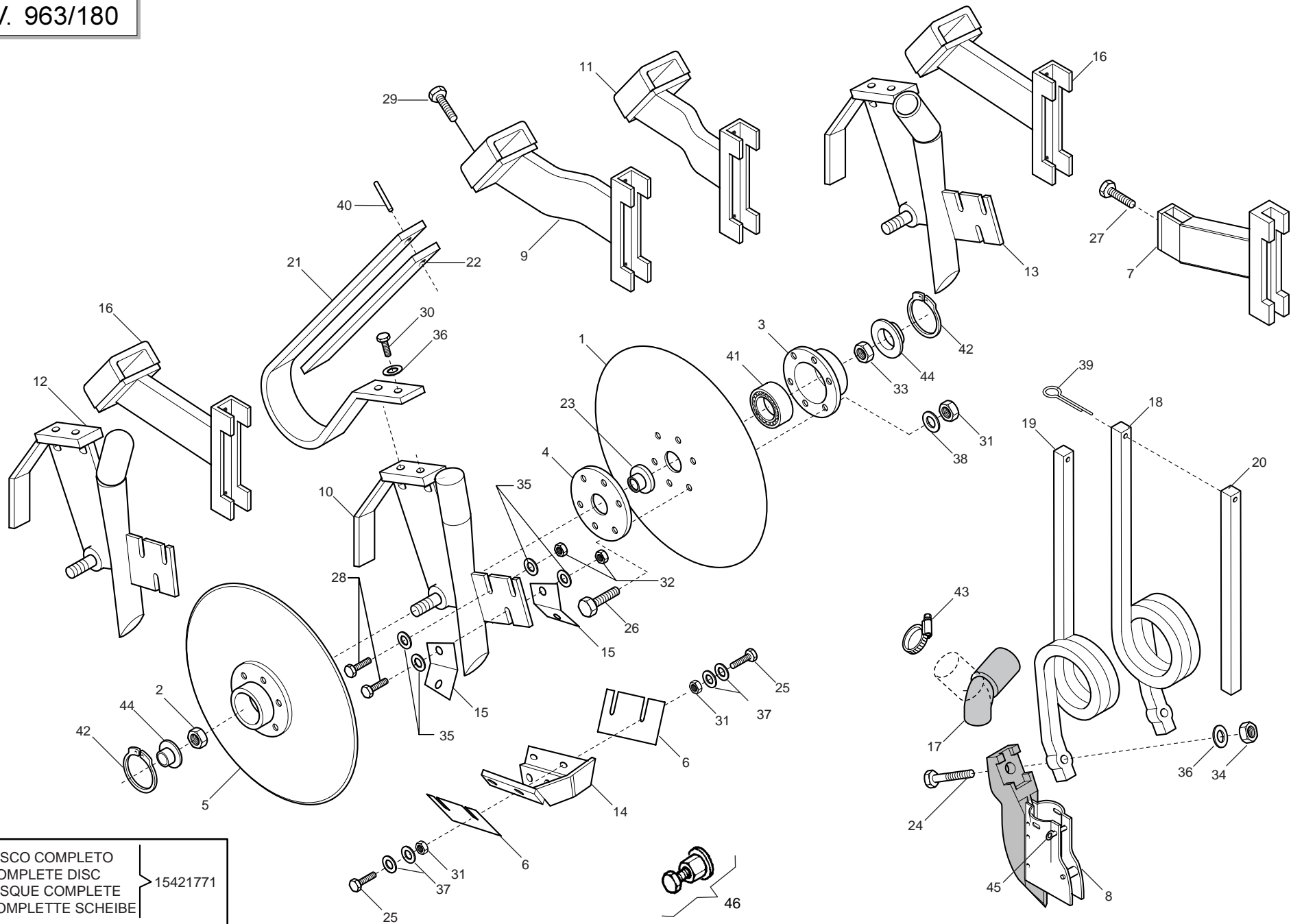
TAV. 963/170



SERBATOI SPANDICONCIME

TAV. 963/170

Pos.	Cod.	Descrizione	Pos.	Cod.	Descrizione
1	14830390	CUSCINETTO FORO QUADRO	28	22250287	MANICOTTO DISTANZIALE
2	15271540	ASSE AGITATORE DX SERB. 1100 COMPLETO	29	41602016	VITE 6 X60 5737 8.G ZN
2	20860121	ASSE AGITATORE DX SERB. 850 COMPLETO	30	41602024	VITE 8 X40 5737 8.G ZN
3	15271550	ASSE AGITATORE SX SERB. 1100 COMPLETO	31	41605015	VITE 6 X16 5739 8.G ZN
3	20860122	ASSE AGITATORE SX SERB. 850 COMPLETO	32	41605027	VITE 8 X16 5739 8.G ZN
4	15470580	COPERCHIO SERBATOIO 850	33	41605041	VITE 10X25 5739 8.G ZN
4	15471920	COPERCHIO SERBATOIO 1100	34	41982005	VITE 4,2X38 DIN 7981
5	15471930	PROTEZIONE	35	41984001	VITE AUTOF.4,2X9,5T.E.TAG.F.RO
6	15471990	SUPPORTO COCLEA	36	43530004	DADO 6 5588 6.8 ZN
7	15472760	GRIGLIA SERBATOIO PLASTICA 850	37	43530006	DADO 8 5588 6.8 ZN
7	15473130	GRIGLIA SERBATOIO PLASTICA 1100	38	43549003	DADO TRISTOP M10
8	15472770	DISTRIBUTORE PER SPANDICONCIME IN PLASTICA	39	44953002	RONDELLA D6 UNI 6592 ZN
9	15472780	TAPPO SPANDICONCIME PLASTICA	40	44953003	RONDELLA D8 UNI 6592 ZN
10	19002710	PROTEZIONE RINVIO SPANDICONCIME	41	46966072	SPINA EL.5 X20 DIN 1481
11	19002760	SERBATOIO CONCIME 850 PLASTICA	42	46966079	SPINA EL.5 X36 DIN 1481
11	19003060	SERBATOIO CONCIME 1100 PLASTICA	43	46966099	SPINA EL.6 X30 DIN 1481
12	19002850	PROTEZIONE PIGNONE	44	53229001	GUARNIZIONI LABBRO DE100
13	19002920	CORPO DISTRIBUTORE CONCIME X SERB. PLASTICA	45	57158001	SPEZ.CAT.1/2 ISO 083 32MA.TR.
14	20860012	MANICOTTO UNIONE L.500	46	61209001	TUBO ASPIREX 35 COLORE NERO
14	20910044	MANICOTTO UNIONE L.1375	47	65336025	MOLLA SPEC.ZN STRINGITUBO
14	20910045	MANICOTTO UNIONE L.1180	48	65336055	MOLLA SPEC.REGOLAZIONE SPANDICONCIME
15	20860052	REGOLATORE APERTURA	49	65336062	MOLLA SPEC.SCIVOLO DISTRIBUTORE SPANDI
16	20860086	INGRANAGGIO 1/2 Z-12 F.Q.	50	65336064	MOLLA SPEC.COCLEA DX SPANDICONCIME
17	20860088	INGRANAGGIO 1/2 Z-12 F.T.	51	65336065	MOLLA SPEC.COCLEA SX SPANDICONCIME
18	20860090	ASSE SX 5F.60 L.1460	52	65338043	MOLLA COMP.ZN SERBATOIO
19	20860093	VITE DI REGOLAZIONE	53	66248121	BOCCOLA CON FLANGIA
20	20860106	DOSATORE SPANDICONCIME COMPLETO	54	66248125	GHIERA REGOLAZIONE
21	20860126	KIT INGRANAGGI DISTRIBUTORE CONCIME	55	66248178	SCIVOLO DISTRIBUTORE SPANDICONCIME
22	20880042	BOCCOLA DISTANZIALE	56	66248207	TENDICATENA SPANDICONCIME
23	20890115	MORSETTO PLASTICA COMPLETO	57	66248218	RONDELLA DISTANZIALE SPANDICONCIME
24	20970097	RONDELLA 32X3X4,5	58	67008060	TAPPO FILETTATO SERB.PLASTICA
25	20970125	RONDELLA 28X2,5X6,5	59	19700821	DECAL.TABELLA DISTRIBUZIONE CONCIME (ST300)
26	22220073	RONDELLA 28X0,3X16,5	59	19703290	DECAL.TABELLA DISTRIBUZIONE CONCIME (ST250)
27	22230094	SUPPORTO CUSCINETTO			

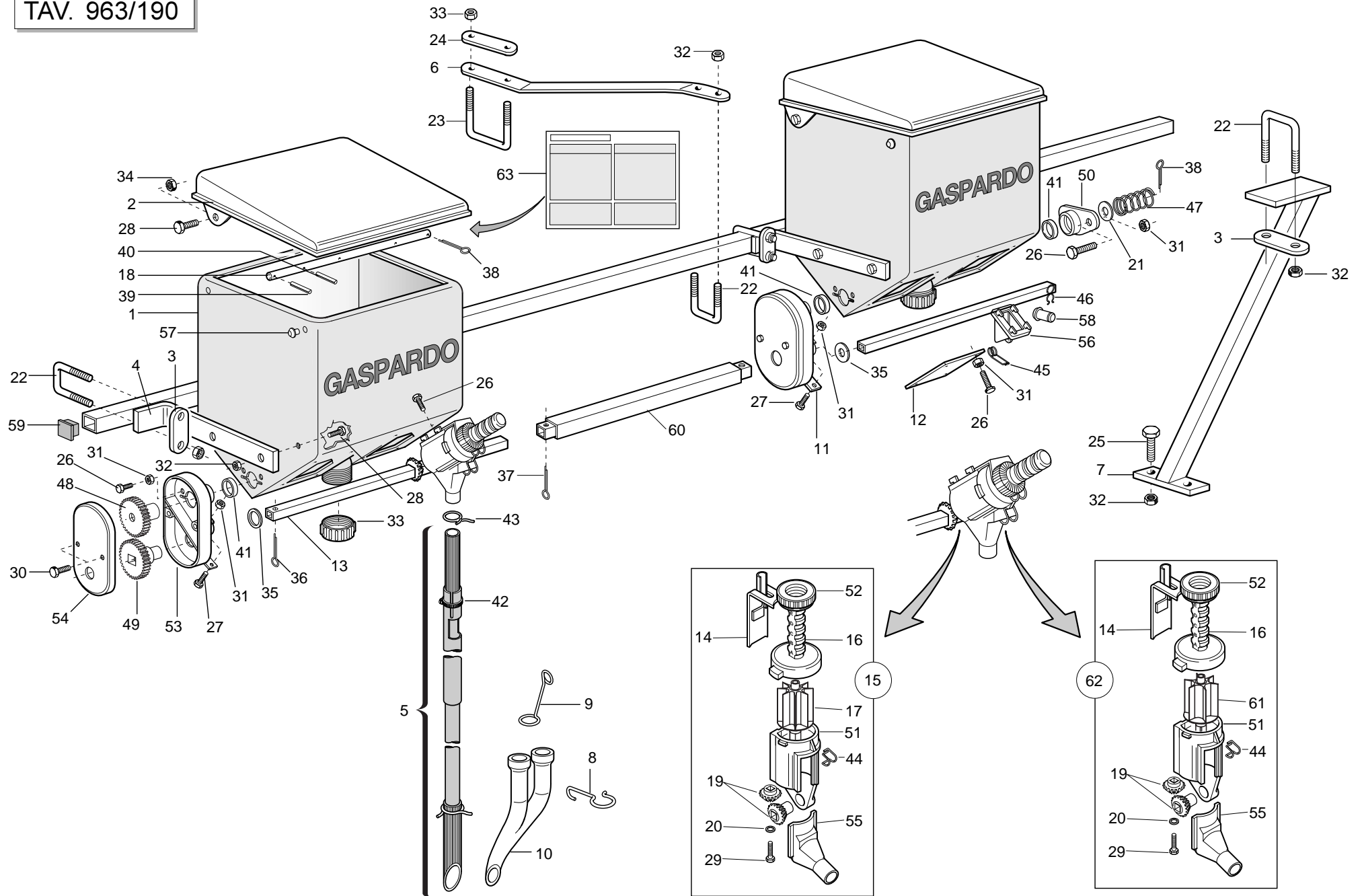


DISCO COMPLETO
 COMPLETE DISC
 DISQUE COMPLETE
 KOMPLETTE SCHEIBE } 15421771

ELEMENTI DI CONCIMAZIONE

TAV. 963/180

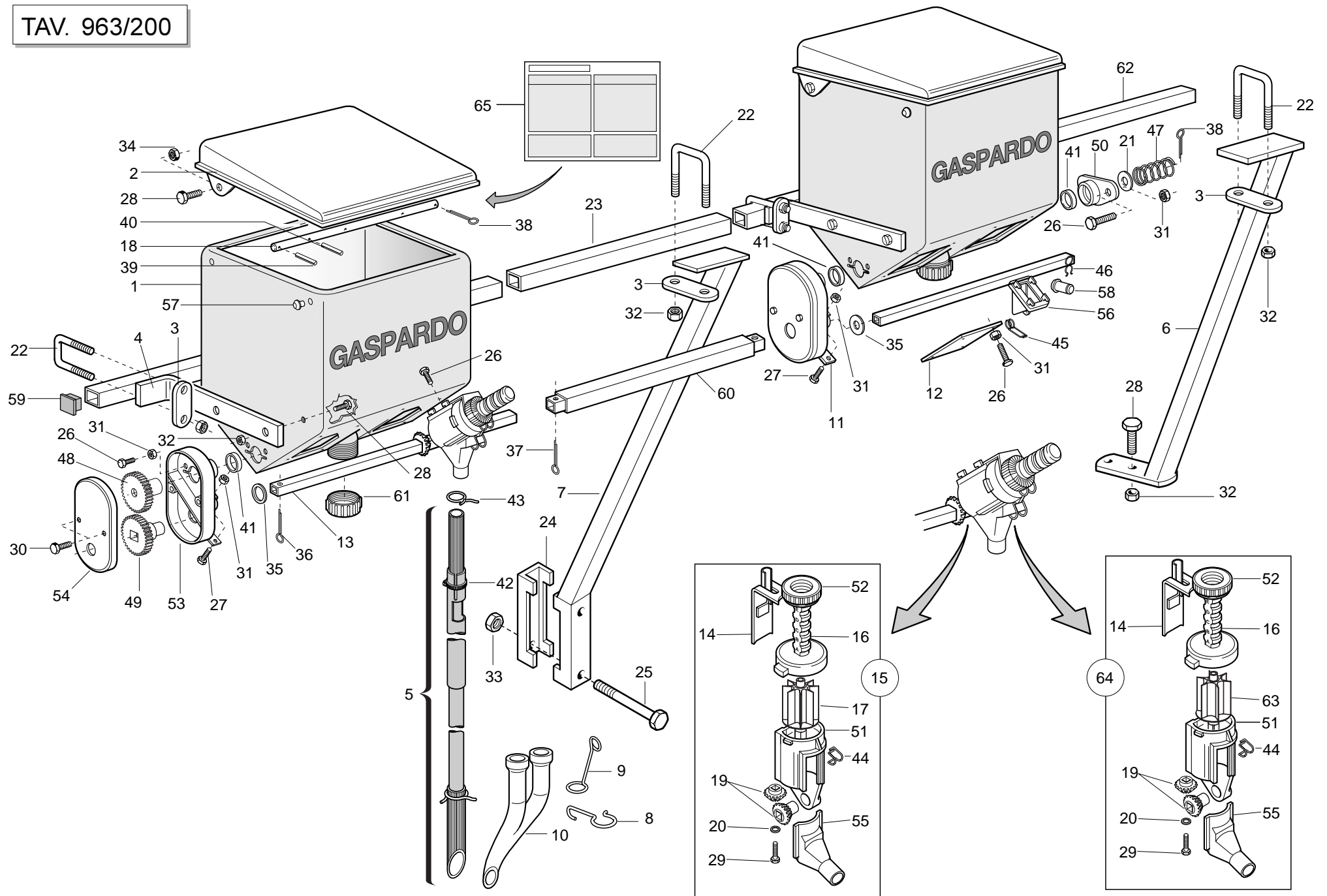
Pos.	Cod.	Descrizione	Pos.	Cod.	Descrizione
1	13825091	DISCO ASSOLCATORE D.373	36	44953005	RONDELLA D12 UNI 6592 ZN
2	15220540	DADO M16X1,5 SX	37	44953502	ROND.PIANA 6,6X 18X2 6593 ZN
3	15223651	SUPPORTO CUSCINETTO DISCO	38	44957004	RONDELLA D6 DIN 6798 D.INT.ZN
4	15421761	FLANGIA INTERNA DISCO	39	45961086	COPIGLIA 5 X45 1336 ZN
5	15421771	DISCO ASSOLCATORE COMPLETO DI CUSCINETTO	40	46966079	SPINA EL.5 X36 DIN 1481
6	15422230	RASCHIATERRA DISCO	41	51180002	CUSCINETTO 3303 2RS
7	15470910	SUPPORTO MOLLA QUADRA 150	42	52122038	ANELLO ARR.47 UNI 7437-75
8	15470921	ELEMENTO CONCIMAZIONE MOLLA Q.	43	65336025	MOLLA SPEC.ZN STRINGITUBO
9	15472050	SUPPORTO MOLLA SX DISCHI CONCIMAZIONE	44	66248248	TAPPO IN PLASTICA
10	15472110	SUPPORTO INTERNO DISCHI CONCIMAZIONE	45	45961083	COPIGLIA 5 X30 1336 ZN
11	15472210	SUPPORTO MOLLA DX DISCHI CONCIMAZIONE	46	15225240	ESTRATTORE DISCHI
12	15472240	SUPPORTO EST.DX DISCHI CONCIMAZIONE			
13	15472250	SUPPORTO EST.SX DISCHI CONCIMAZIONE			
14	15472290	SUPPORTO RASCHIATERRA DISCHI CONCIMAZIONE			
15	15472300	RASCHIATERRA INTERNO DISCHI			
16	15472660	SUPPORTO MOLLA DIRITTO 150			
17	15473060	TUBO DISCESA CONCIME			
18	18902770	MOLLA CONCIMAZIONE 20X20 DX			
19	18902780	MOLLA CONCIMAZIONE 20X20 SX			
20	18903200	FERMO SPIRALE			
21	18903430	MOLLA CONCIMAZIONE DISCHI			
22	18903440	MOLLA SPEC.RINFORZO CONCIMAZIONE DANIM.			
23	22310058	BOCCOLA PARAPOLVERE DISCO			
24	41602056	VITE 12X50 5737 8.G ZN			
25	41605015	VITE 6 X16 5739 8.G ZN			
26	41605018	VITE 6 X20 5739 8.G ZN			
27	41605019	VITE 6 X25 5739 8.G ZN			
28	41605042	VITE 10X30 5739 8.G ZN			
29	41605051	VITE 12X35 5739 8.G ZN			
30	41605052	VITE 12X40 5739 8.G ZN			
31	43530004	DADO 6 5588 6.8 ZN			
32	43530007	DADO 10 5588 6.8 ZN			
33	43533021	DADO 16X1,5 5589 6.8 ZN			
34	43549004	DADO TRISTOP M12			
35	44953004	RONDELLA D10 UNI 6592 ZN			



MICROGRANULATORE ST300

TAV. 963/190

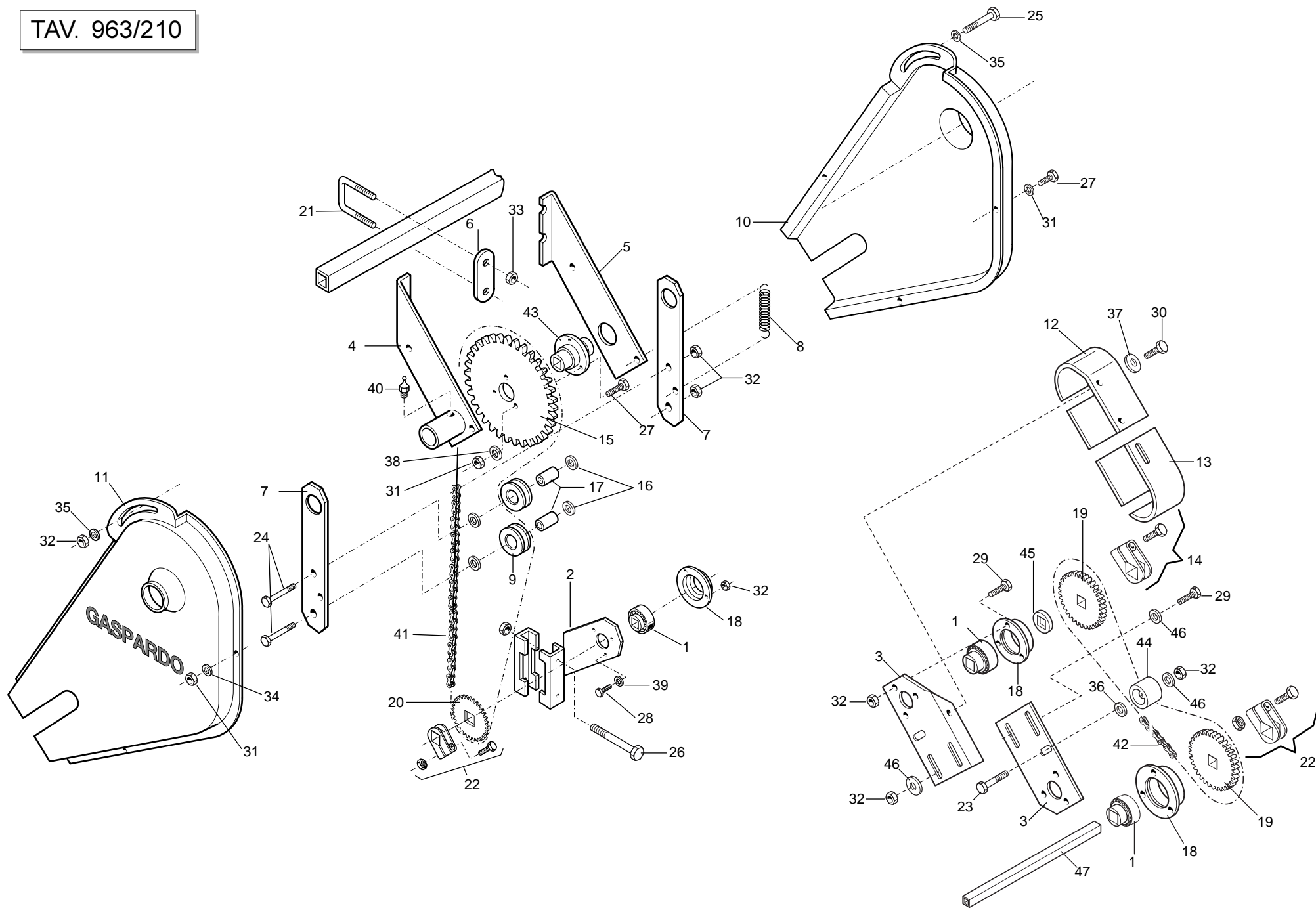
Pos.	Cod.	Descrizione	Pos.	Cod.	Descrizione
1	19002932	SERBATOIO MICRO 250	36	45961039	COPIGLIA 3 X15 1336 ZN
2	15475231	COPERCHIO MICRO 250	37	45961040	COPIGLIA 3 X20 1336 ZN
3	15475260	SCONTRO	38	45961061	COPIGLIA 4 X25 1336 ZN
4	15475270	SUPPORTO MICRO	39	46966074	SPINA EL.5 X24 DIN 1481
5	15475330	TUBO DISCESA MICRO	40	46966079	SPINA EL.5 X36 DIN 1481
6	15475380	ATTACCO AL 3°PUNTO BARRA MICRO	41	53229001	GUARNIZIONI LABBRO DE100
7	15475580	SUPPORTO BARRA MICRO	42	62122003	FASCETTA STRINGITUBO 19/28
8	18903180	MOLLA CONVOGLIATORE MICRO	43	65336041	MOLLA SPEC.ZN STRINGITUBO
9	18903190	MOLLA DISCESA MICRO	44	65336046	MOLLA SPEC.ZN SCIVOLO
10	19002580	RACCORDO CONCIMAZIONE PNEUMATICA	45	65336080	MOLLA SPEC.SCARICO SPANDICONCIME TIPO MICRO
11	20890078	PIASTRA DI COLLEGAMENTO	46	65336089	MOLLA SPEC.TENUTA FERMO SPANDICONCIME
12	20890079	PIASTRA DI CHIUSURA	47	65338043	MOLLA COMP.ZN SERBATOIO
13	20890081	ASSE DISTRIBUZIONE MICRO L.445	48	66248119	RUOTA DENTATA Z-24
14	20890089	REGOLATORE DI APERTURA	49	66248120	RUOTA DENTATA FORO QUAD.Z-24
15	20890135	MONT. DISTRIBIBUTORE SPANDI 8 PALE	50	66248121	BOCCOLA CON FLANGIA
16	20890151	VITE-SCALA GRADUATA	51	66248123	CORPO DISTRIBUZIONE
17	20890158	DOSATORE 8 PALE	52	66248125	GHIERA REGOLAZIONE
18	20890194	ASSE AGITATORE SERBATOIO MICRO 250	53	66248126	SUPPORTO TRASMISSIONE
19	20890211	KIT INGRANAGGI DISTRIBUZIONE MICRO	54	66248138	COPERCHIO SUPPORTO TRASMISSIONE
20	20970090	RONDELLA 15X1,5X4	55	66248154	SCIVOLO DISTRIBUTORE
21	22220073	RONDELLA 28X0,3X16,5	56	66248187	SCARICO SERBATOIO MICRO
22	22250272	CAVALLOTTO SUPPORTO	57	66248223	TAPPO SUPPORTO SPANDICONCIME D.11
23	22500068	CAVALLOTTO M 14	58	66248224	FERMO DISTRIBUTORE SPANDICONCIME
24	22500070	SCONTRO	59	67008044	PUNTALE Q.35 NERO
25	41605043	VITE 10X35 5739 8.G ZN	60	20890111	MANICOTTO UNIONE RINVIO MICRO L.470
26	41605012	VITE 6 X10 5739 8.G ZN	60	20890112	MANICOTTO UNIONE MICRO L.1110
27	41605015	VITE 6 X16 5739 8.G ZN	60	20890130	MANICOTTO UNIONE MICRO L.550
28	41605041	VITE 10X25 5739 8.G ZN	60	20890201	MANICOTTO UNIONE MICRO L.440
29	41982003	VITE 3,9X9,5 DIN 7981	60	20890202	MANICOTTO UNIONE MICRO L.690
30	41983001	VITE 3,9X9,5 DIN 7982	60	20890203	MANICOTTO UNIONE MICRO L.1620
31	43530004	DADO 6 5588 6.8 ZN	60	20890205	MANICOTTO UNIONE MICRO L.250
32	43530007	DADO 10 5588 6.8 ZN	61	19003610	DOSATORE 6 PALE
33	67008061	TAPPO SERBATOIO PLASTICA	62	13722390	MONT. DISTRIBIBUTORE SPANDI 6 PALE
34	43549003	DADO TRISTOP M10	63	19700831	DECAL.TABELLA DISTRIBUZIONE MICRO (ST300)
35	44953006	RONDELLA D14 UNI 6592 ZN			



MICROGRANULATORE ST250

TAV. 963/200

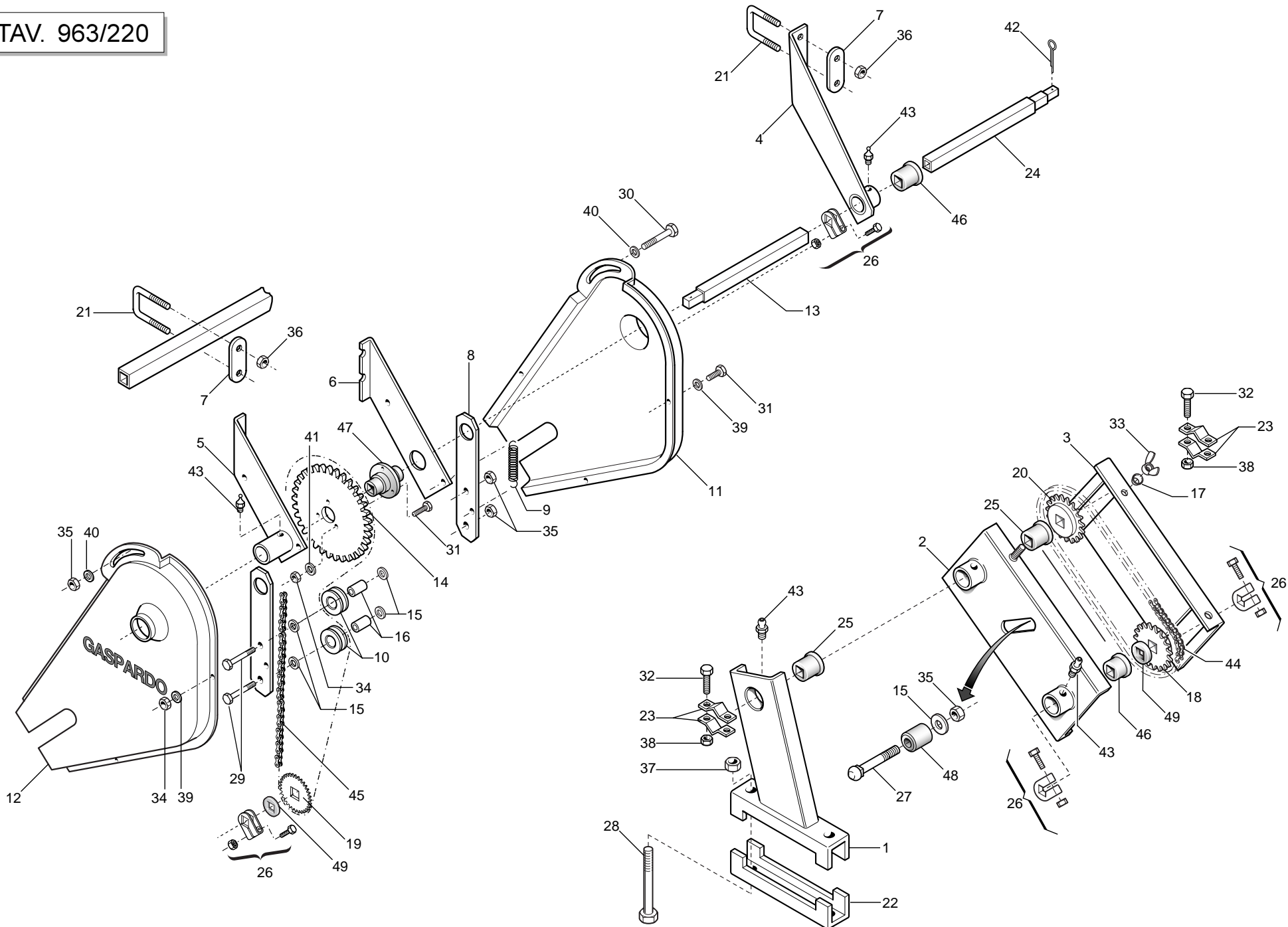
Pos.	Cod.	Descrizione	Pos.	Cod.	Descrizione
1	19002932	SERBATOIO MICRO 250	37	45961040	COPIGLIA 3 X20 1336 ZN
2	15475231	COPERCHIO MICRO 250	38	45961061	COPIGLIA 4 X25 1336 ZN
3	15475260	SCONTRO	39	46966074	SPINA EL.5 X24 DIN 1481
4	15475270	SUPPORTO MICRO	40	46966079	SPINA EL.5 X36 DIN 1481
5	15475330	TUBO DISCESA MICRO	41	53229001	GUARNIZIONI LABBRO DE100
6	15175040	SUPPORTO BARRA MICRO LATERALE	42	62122003	FASCETTA STRINGITUBO 19/28
7	15475412	SUPPORTO BARRA MICRO CENTRALE	43	65336041	MOLLA SPEC.ZN STRINGITUBO
8	18903180	MOLLA CONVOGLIATORE MICRO	44	65336046	MOLLA SPEC.ZN SCIVOLO
9	18903190	MOLLA DISCESA MICRO	45	65336080	MOLLA SPEC.SCARICO MICRO
10	19002580	RACCORDO CONCIMAZIONE PNEUMATICA	46	65336089	MOLLA SPEC.TENUTA FERMO
11	20890078	PIASTRA DI COLLEGAMENTO	47	65338043	MOLLA COMP.ZN SERBATOIO
12	20890079	PIASTRA DI CHIUSURA	48	66248119	RUOTA DENTATA Z-24
13	20890081	ASSE DISTRIBUZIONE MICRO L.445	49	66248120	RUOTA DENTATA FORO QUAD.Z-24
14	20890089	REGOLATORE DI APERTURA	50	66248121	BOCCOLA CON FLANGIA
15	20890135	DISTRIBUTORE NYLON COMPLETO E SCIVOLO	51	66248123	CORPO DISTRIBUZIONE
16	20890151	VITE-SCALA GRADUATA	52	66248125	GHIERA REGOLAZIONE
17	20890158	DOSATORE MICRO COMPLETO	53	66248126	SUPPORTO TRASMISSIONE
18	20890194	ASSE AGITATORE SERBATOIO MICRO 250	54	66248138	COPERCHIO SUPPORTO TRASMISSIONE
19	20890211	KIT INGRANAGGI DISTRIBUZIONE MICRO	55	66248154	SCIVOLO DISTRIBUTORE
20	20970090	RONDELLA 15X1,5X4	56	66248187	SCARICO SERBATOIO MICRO
21	22220073	RONDELLA 28X0,3X16,5	57	66248223	TAPPO D.11
22	22250272	CAVALLOTTO SUPPORTO DISCO	58	66248224	FERMO DISTRIBUTORE
23	15472990	TUBO Q.35 X4 X600	59	67008044	PUNTALE Q.35 NERO
24	15110091	SCONTRO A U SP.8 2F15 165	60	20890111	MANICOTTO UNIONE RINVIO MICRO L.470
25	41602124	VITE 14X220 5737 8.G ZN	60	20890112	MANICOTTO UNIONE MICRO L.1110
26	41605012	VITE 6 X10 5739 8.G ZN	60	20890130	MANICOTTO UNIONE MICRO L.550
27	41605015	VITE 6 X16 5739 8.G ZN	60	20890201	MANICOTTO UNIONE MICRO L.440
28	41605041	VITE 10X25 5739 8.G ZN	60	20890202	MANICOTTO UNIONE MICRO L.690
29	41982003	VITE 3,9X9,5 DIN 7981	60	20890203	MANICOTTO UNIONE MICRO L.1620
30	41983001	VITE 3,9X9,5 DIN 7982	60	20890205	MANICOTTO UNIONE MICRO L.250
31	43530004	DADO 6 5588 6.8 ZN	61	67008061	TAPPO SERBATOIO PLASTICA
32	43530007	DADO 10 5588 6.8 ZN	62	15175060	TUBO Q.35 X4 X900
33	43530009	DADO 14 5588 6.8 ZN	63	19003610	DOSATORE 6 PALE
34	43549003	DADO TRISTOP M10	64	13722390	MONT. DISTRIBUTORE SPANDI 6 PALE
35	44953006	RONDELLA D14 UNI 6592 ZN	65	19703300	DECAL.TABELLA DISTRIBUZIONE MICRO (ST250)
36	45961039	COPIGLIA 3 X15 1336 ZN			



TRASMISSIONE SPANDICONCIME E MICROGRANULATORE ST300
TAV. 963/210

Pos.	Cod.	Descrizione	Pos.	Cod.	Descrizione
1	14830390	CUSCINETTO FORO QUADRO	36	44953004	RONDELLA D10 UNI 6592 ZN
2	15470381	SUPPORTO RINVIO PER TUBO 150	37	44953500	ROND.PIANA 4,3X 16X1,5 6593 ZN
3	15470851	FIANCO SUPP.TRASMISSIONE SPANDICONCIME	38	44957004	RONDELLA D6 DIN 6798 D.INT.ZN
4	15475031	SUPPORTO TRASMISSIONE SX	39	44957006	RONDELLA D8 DIN 6798 D.INT.ZN
5	15475041	SUPPORTO TRASMISSIONE DX	40	47969001	INGRASSATORE A SFERE M6X1/A
6	15475260	SCONTRO	41	57158034	AN.CAT.1/2 ISO 083 105 MAGLIE
7	15475310	SUPP. RULLINI TENDICATENA MICRO	42	57158030	AN.CAT.1/2 ISO 083 56 MAGLIE
8	18902960	MOLLA TRAZ.TRASMISSIONE RUOTA ZN	43	66248152	MOZZO TRASMISSIONE MICRO
9	19000091	ROCCHETTO 2 META'	44	66248207	TENDICATENA SPANDICONCIME
10	19002810	CARTER RINVIO MICRO DX	45	66248218	RONDELLA DISTANZIALE SPANDICONCIME
11	19002820	CARTER RINVIO MICRO SX	46	44953503	ROND.PIANA 9X 24X2 6593 ZN
12	19002830	CARTER TRASMISSIONE SUPERIORE	47	22230138	ASSE CAMBIO 4F.80-6F.45 L.1000
13	19002880	CARTER INF.TRASMISSIONE SPANDICONCIME	47	22230142	ASSE 4 FILE L.800
14	20890115	MORSETTO PLASTICA COMPLETO	47	22270049	ASSE 4F.85-6F.50 L.1260
15	20890128	CORONA Z-42			
16	20970032	RONDELLA 32X4X8,5			
17	20980086	BOCCOLA DIST.D.8,5X16X31			
18	22230094	SUPPORTO CUSCINETTO			
19	22250007	INGRANAGGIO CON MOZZO 1/2 Z-20			
20	22250028	PIGNONE Z-15			
21	22250272	CAVALLOTTO SUPPORTO DISCO			
22	22505085	FERMO ASSE IN LAMIERA			
23	41182016	VITE 8 X45 5732 4.6 ZN			
24	41602027	VITE 8 X55 5737 8.G ZN			
25	41602030	VITE 8 X70 5737 8.G ZN			
26	41602124	VITE 14X220 5737 8.G ZN			
27	41605015	VITE 6 X16 5739 8.G ZN			
28	41605027	VITE 8 X16 5739 8.G ZN			
29	41605029	VITE 8 X20 5739 8.G ZN			
30	41982002	VITE 4,2X25 DIN 7981			
31	43530004	DADO 6 5588 6.8 ZN			
32	43530006	DADO 8 5588 6.8 ZN			
33	43530007	DADO 10 5588 6.8 ZN			
34	44953002	RONDELLA D6 UNI 6592 ZN			
35	44953003	RONDELLA D8 UNI 6592 ZN			

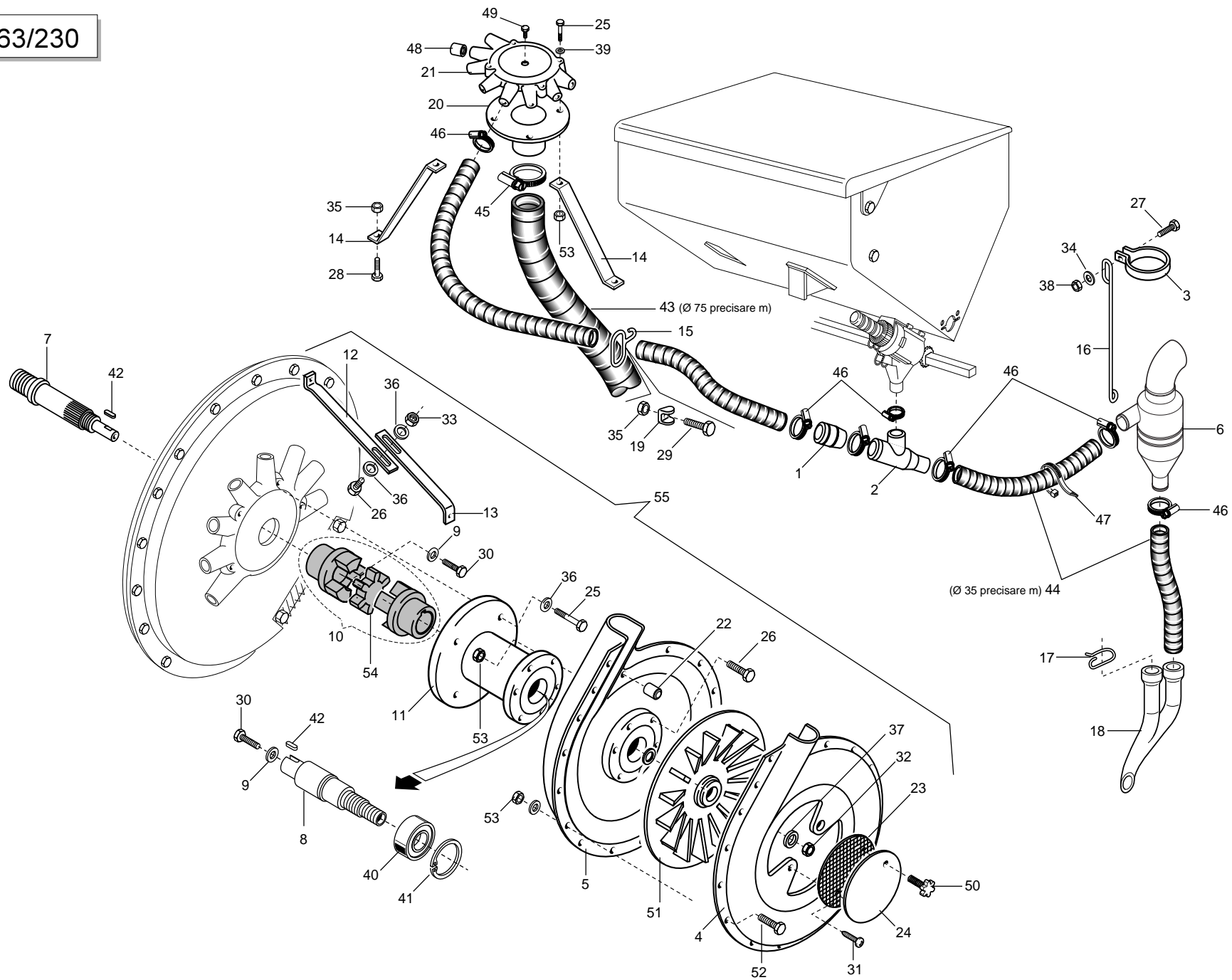
TAV. 963/220



TRASMISSIONE SPANDICONCIME E MICROGRANULATORE ST250
TAV. 963/220

Pos.	Cod.	Descrizione	Pos.	Cod.	Descrizione
1	15171540	FERMO MANICOTTO UNIONE	36	43530007	DADO 10 5588 6.8 ZN
2	15171560	SUPP.TRASMISSIONE SPANDI	37	43530009	DADO 14 5588 6.8 ZN
3	15171580	CARTER TRASMISSIONE SPANDI	38	43549001	DADO TRISTOP M6
4	15175020	SUPPORTO BOCCOLA	39	44953002	RONDELLA D6 UNI 6592 ZN
5	15475031	SUPPORTO TRASMISSIONE SX	40	44953003	RONDELLA D8 UNI 6592 ZN
6	15475041	SUPPORTO TRASMISSIONE DX	41	44957004	RONDELLA D6 DIN 6798 D.INT.ZN
7	15475260	SCONTRO	42	45961040	COPIGLIA 3 X20 1336 ZN
8	15475310	SUPP. RULLINI TENDICATENA MICRO	43	47969001	INGRASSATORE A SFERE M6X1/A
9	18902960	MOLLA TRAZ.TRASMISSIONE RUOTA ZN	44	57158046	CATENA 1/2 ISO 083 61 MAGLIE
10	19000091	ROCCHETTO 2 META'	45	57158034	SP.CAT.1/2-3/16 105 MAGLIE ISO 083-1
11	19002810	CARTER RINVIO MICRO DX	46	66248051	BOCCOLA FORO QUADRO CORTA
12	19002820	CARTER RINVIO MICRO SX	47	66248152	MOZZO TRASMISSIONE MICRO
13	20890111	MANICOTTO MICRO LATER. L.470	48	66248207	TENDICATENA SPANDICONCIME
14	20890128	CORONA Z-42	49	66248218	RONDELLA DISTANZIALE SPANDICONCIME
15	20970032	RONDELLA 32X4X8,5			
16	20980086	BOCCOLA DIST.D.8,5X16X31			
17	22220083	RONDELLAAD IMBOCCO			
18	22250007	INGRANAGGIO CON MOZZO 1/2 Z-20			
19	15131050	PIGNONE Z-13			
20	22250047	CORONA CAMBIO Z-20			
21	22250272	CAVALLOTTO SUPPORTO DISCO			
22	15110091	SCONTRO A U SP.8 2F15 165			
23	22500102	FERMO ASSI			
24	22500150	ASSE CAVO DA 20 MICRO MT.0,48			
25	22500157	BOCCOLA FORO Q.20,5			
26	22505085	FERMO ASSE IN LAMIERA			
27	41182014	VITE 8 X40 5732 4.6 ZN			
28	41602124	VITE 14X220 5737 8.G			
29	41602027	VITE 8 X55 5737 8.G ZN			
30	41602030	VITE 8 X70 5737 8.G ZN			
31	41605015	VITE 6 X16 5739 8.G ZN			
32	41605018	VITE 6 X20 5739 8.G ZN			
33	43440005	DADO 8 5448 5.8 ZN			
34	43530004	DADO 6 5588 6.8 ZN			
35	43530006	DADO 8 5588 6.8 ZN			

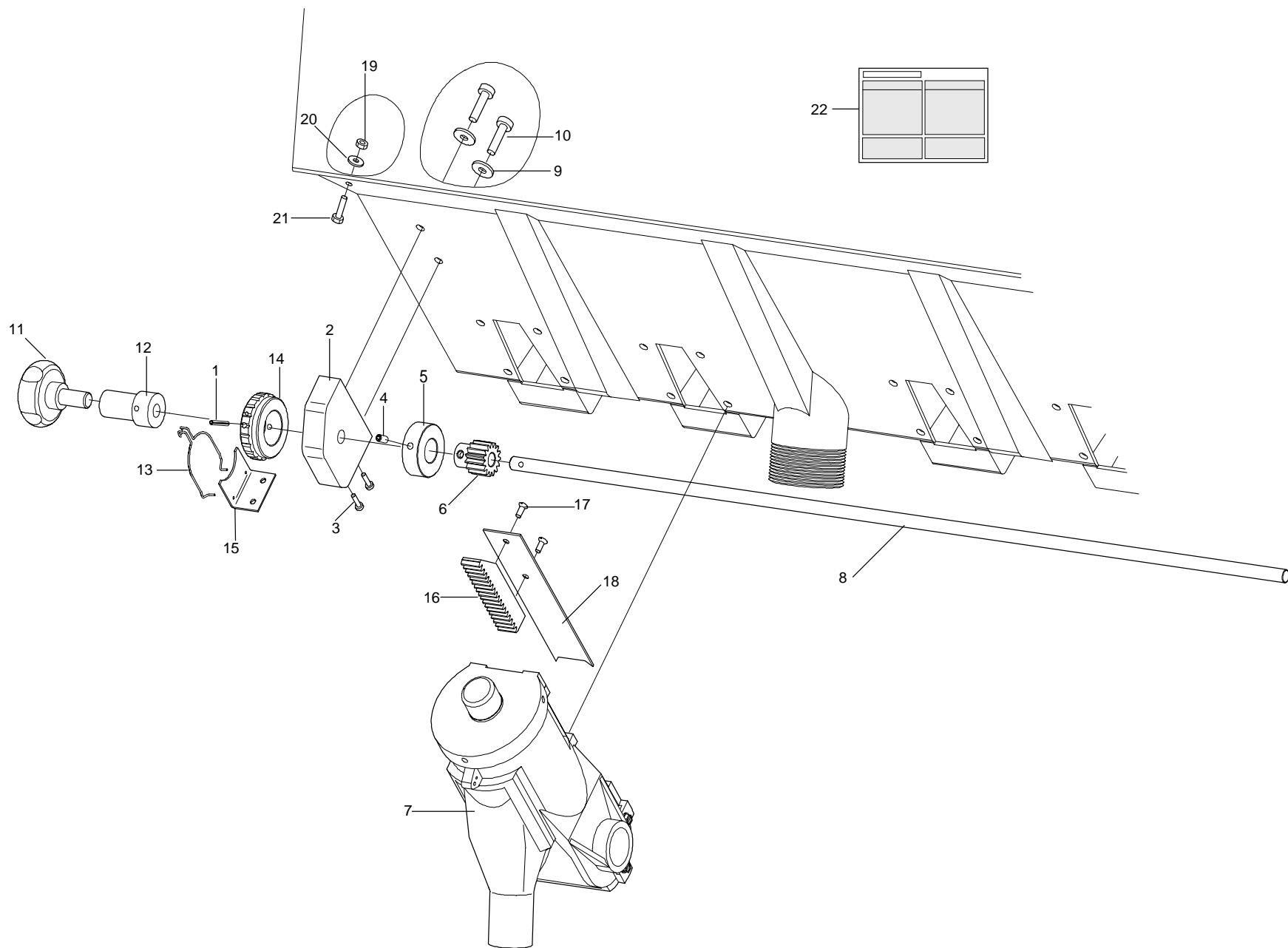
TAV. 963/230



CONCIMAZIONE PNEUMATICA

TAV. 963/230

Pos.	Cod.	Descrizione	Pos.	Cod.	Descrizione
1	13912101	UGELLO CONCIMAZIONE PNEUMATICA	36	44953002	RONDELLA D6 UNI 6592 ZN
2	13912131	TUBO CONCIMAZIONE PNEUMATICA	37	44953004	RONDELLA D10 UNI 6592 ZN
3	13912350	FASCETTA VASO ESPANSIONE	38	44953503	ROND.PIANA 9X 24X2 6593 ZN
4	13912460	COPRIVENTOLA LATO SCHIENALE	39	44957004	RONDELLA D6 DIN 6798 D.INT.ZN
5	13912470	COPRIVENTOLA LATO MOTORE	40	51105405	CUSCINETTO 6204 2RS C3
6	13912511	ASS. VASO ESPANSIONE	41	52121017	ANELLO ARR.20 UNI 7435-75
7	15450390	PULEGGIA CONDOTTA	42	55140005	LINGUETTA 6X6X20 UNI 6604
8	15450400	PULEGGIA CONCIMAZIONE PNEUMATICA	43	61205005	TUBO FLESSIBILE PVC DI 75
9	15450410	RONDELLA X GIUNTO ELASTICO	44	61209001	TUBO ASPIREX 35 COLORE NERO
10	15450420	GIUNTO ELASTICO LAVORATO	45	62122006	FASCETTA STRINGITUBO 68/85
11	15450430	FLANGIA SUPP.CONCIMAZIONE PNEUMATICA	46	62122008	FASCETTA STRINGITUBO 26/38
12	15470410	RINFORZO ANTERIORE	47	62123003	FASCETTA POLYAMIDE 9X350 31919
13	15470420	RINFORZO POSTERIORE	48	66248098	TAPPO CONVOGLIATORE DEPRESSORE
14	15471470	SUPPORTO CONVOGLIATORE	49	67007213	TAPPO MASCHIO 1/8 ESAGONO
15	18901960	GUIDATUBI PER 3 TUBI	50	67008023	VOLANTINO M5 X 25 VPA/25
16	18902650	MOLLA SUPP.VASO ESPANSIONE	51	67320001	VENTOLA PLASTICA DISCO L80M8
17	18903180	MOLLA CONVOGLIATORE MICRO	52	41602010	VITE 6 X30 5737 8.G ZN
18	19002580	RACCORDO CONCIMAZIONE PNEUMATICA	52	41605002	VITE 4 X12 5739 8.G ZN
19	22230264	RONDELLA TUBI DEPRESSORE	52	41605013	VITE 6 X12 5739 8.G ZN
20	23440551	FLANGIA CONVOGLIATORE	52	41605019	VITE 6 X25 5739 8.G ZN
21	23440553	CONVOGLIATORE D.35 (8 USCITE)	53	43442002	DADO AUTOB.NOR.4 ZN
22	23440562	DISTANZ.GUSCI SOFFIANTE	53	43549001	DADO TRISTOP M6
23	23440563	GRIGLIA DI PROTEZIONE	54	58162014	ELEM.ELASTICO DEL GIUNTO 24.24
24	23440564	COPERCHIO CHIUSURA SOFFIANTE	55	15473770	MONT.SOFFIANTE CONCIM.PNEUMA.
25	41602019	VITE 6 X75 5737 8.G ZN			
26	41605018	VITE 6 X20 5739 8.G ZN			
27	41605032	VITE 8 X30 5739 8.G ZN			
28	41605041	VITE 10X25 5739 8.G ZN			
29	41605042	VITE 10X30 5739 8.G ZN			
30	41724048	VITE 8X16 5933			
31	41912002	VITE 5 X14 7688 ZN			
32	43442006	DADO AUTOB.NOR.10 ZN			
33	43530004	DADO 6 5588 6.8 ZN			
34	43530006	DADO 8 5588 6.8 ZN			
35	43530007	DADO 10 5588 6.8 ZN			

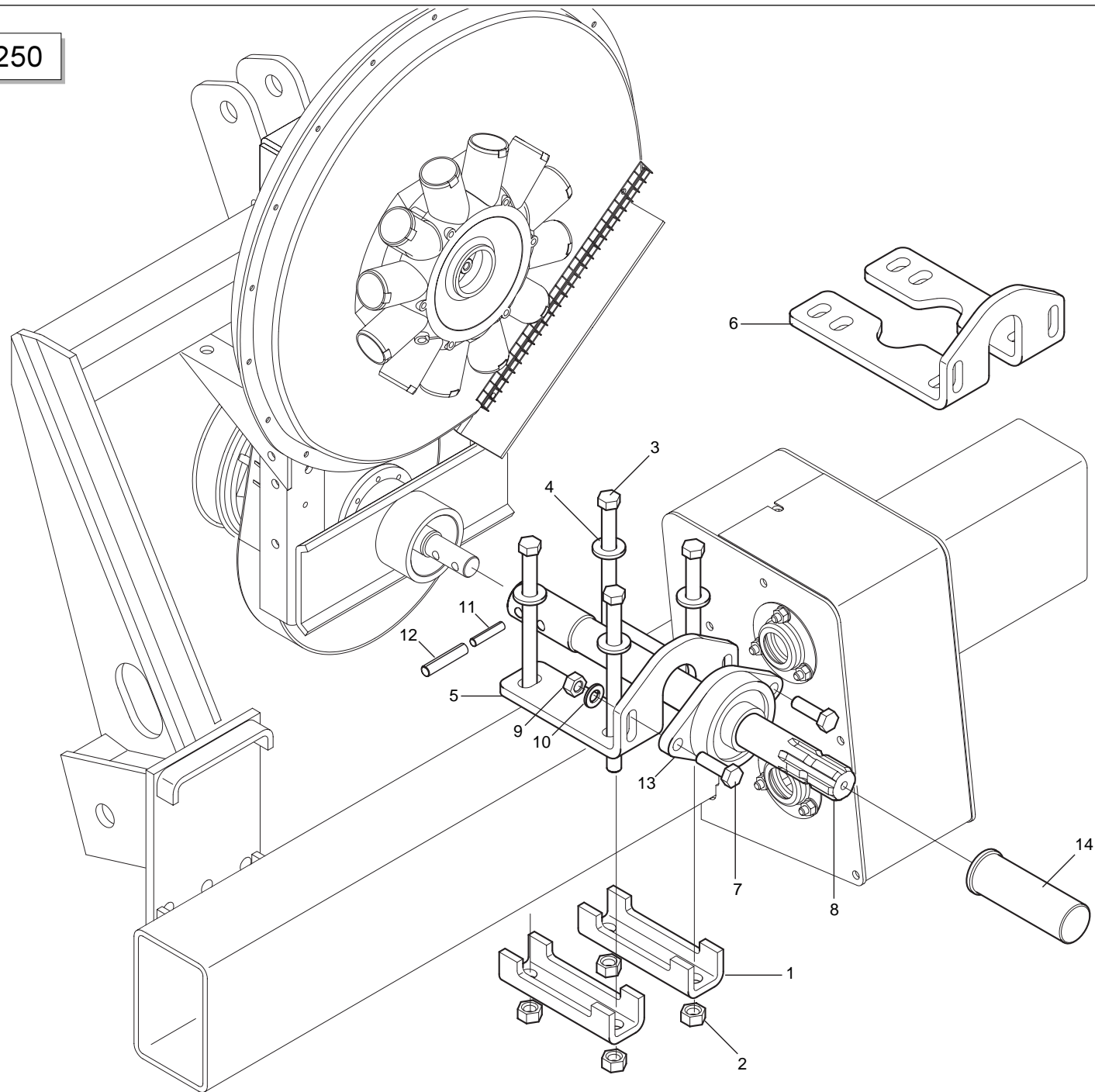


SPEEDY SET

TAV. 963/240

Pos.	Cod.	Descrizione	Pos.	Cod.	Descrizione
1	46966063	SPINA EL.4 X36 DIN 1481			
2	16670090	SUPPORTO			
3	41982003	VITE AUT. 3,9 X 9,5 DIN 7981 NI			
4	41809023	GRANO 5 X 12 INOX			
5	16670080	DISTANZIALE			
6	16670060	INGRANAGGIO CILINDRICO Z15 m 1,5			
7	16670040	DISTRUBUTORE MINIMAX PER SPEEDY SET			
8	16670150	ASSE L = 765			
8	16670160	ASSE L = 1015			
9	44953502	ROND.PIANA 6,6X 18X2 6593 ZN			
10	41982013	VITE AUT. 6,3 X 25 INOX			
11	67008043	VOLANTINO 8 LOBI M12X25			
12	16670130	BOCCOLA			
13	65336055	MOLLA SPEC.REGOLAZIONE SPANDICONCIME			
14	16670120	GHIERA REGOLAZIONE			
15	16670140	SUPPORTO MOLLA REGOLATORE			
16	16670070	CREMAGLIERA m 1,5 L = 84			
17	41808001	VITE 4 X 10 INOX			
18	16670100	REOLATORE APERTURA			
19	43530004	DADO 6 5588 6.8 ZN			
20	44953002	RONDELLA D6 UNI 6592 ZN			
21	41605015	VITE 6 X 16 5739 8.G ZN			
22	19702951	DECAL.TABELLA DISTRIBUZIONE SPEEDY-SET (ST300)			
22	19703260	DECAL.TABELLA DISTRIBUZIONE SPEEDY-SET (ST250)			

TAV. 963/250

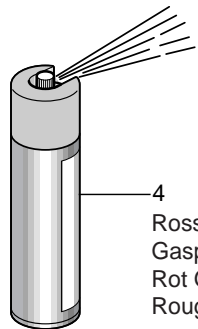
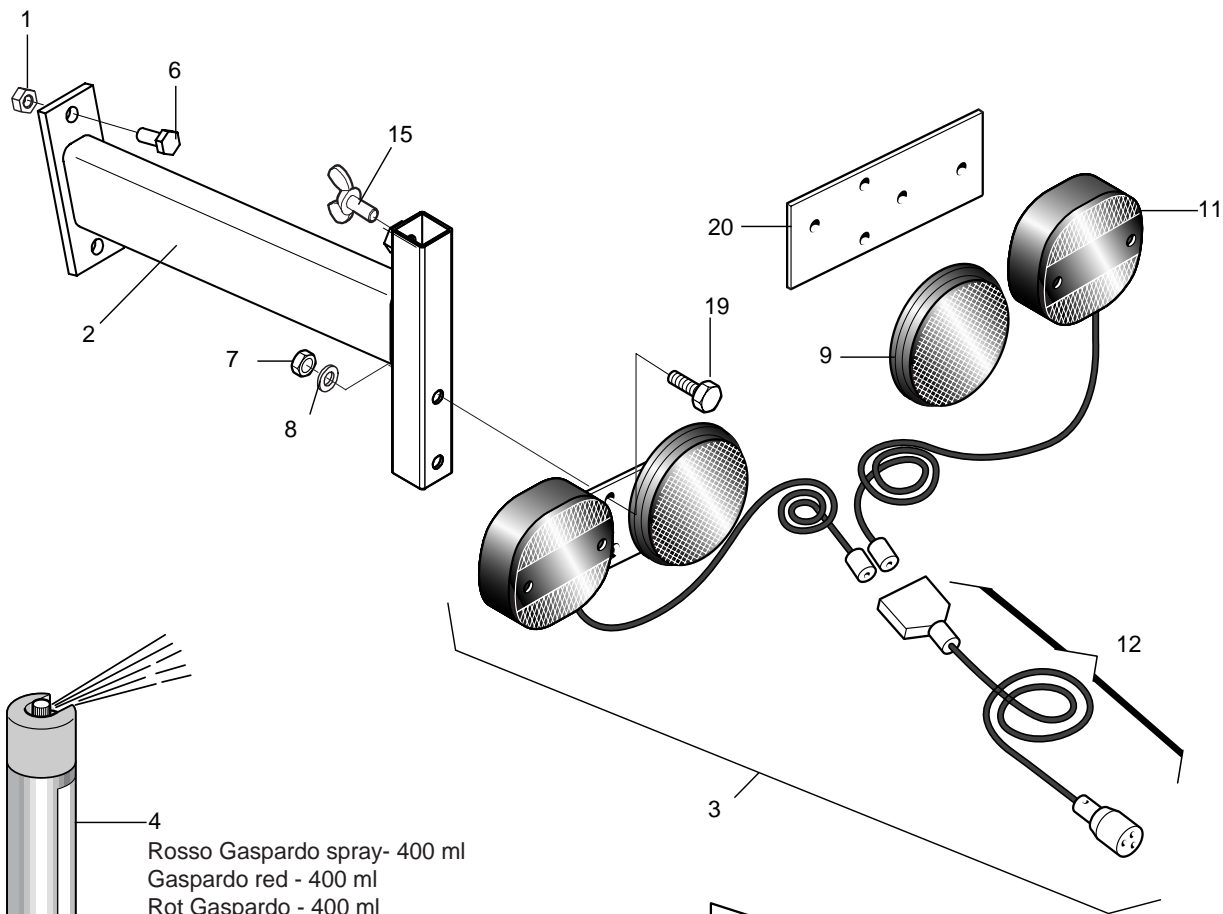


PRESA DI POTENZA POSTERIORE

TAV. 963/250

Pos.	Cod.	Descrizione	Pos.	Cod.	Descrizione
1	13710560	SCONTRO (TELAIO 100x150)			
1	14255000	SCONTRO (TELAIO 120x120)			
1	15110091	SCONTRO (TELAIO 150x150)			
2	43530009	DADO 14 5588 6.8 ZN			
3	41601126	VITE 14X200 5737 8.G (TELAIO 100x150 E 150x150)			
3	41601125	VITE 14X180 5737 8.G (TELAIO 120x120)			
4	44953006	RONDELLA D14 UNI 6592 ZN			
5	14850040	SUPPORTO P.d.P. POSTERIORE (TELAIO 100x150)			
6	14850050	SUPPORTO P.d.P. POSTERIORE (TELAIO 120x120 E 150x150)			
7	41605052	VITE 12X40 5739 8.G ZN			
8	14850030	PRESA DI POTENZA POSTERIORE			
9	43549004	DADO TRISTOP M12 ZN G.			
10	44953005	RONDELLA D12 UNI 6592 ZN			
11	46966102	SPINA EL.6 X40 DIN 1481			
12	46966155	SPINA EL.10 X40 DIN 1481			
13	51110010	SUPPORTO FY TB35 TF			
14	66248227	PROTEZIONE P.D.P.			

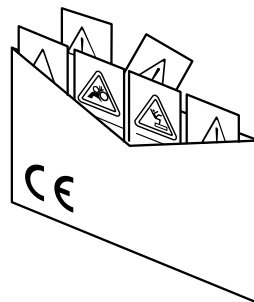
TAV. 963/260



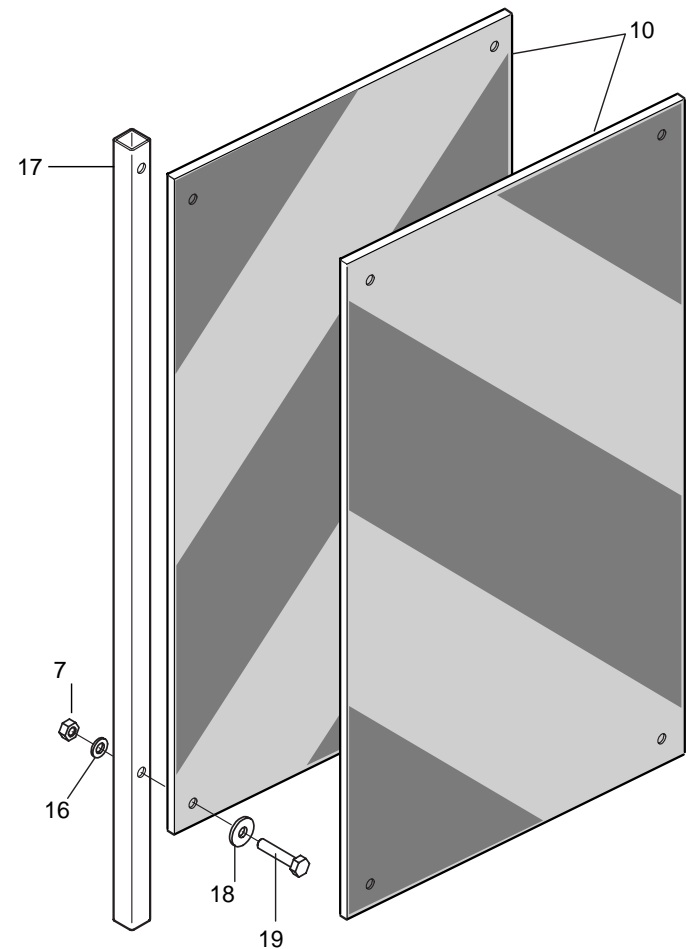
4
Rosso Gaspardo spray- 400 ml
Gaspardo red - 400 ml
Rot Gaspardo - 400 ml
Rouge Gaspardo - 400 ml



5
Rosso Gaspardo - 1Kg
Gaspardo red - 1Kg
Rot Gaspardo - 1Kg
Rouge Gaspardo - 1Kg
Rojo Gaspardo - 1Kg



13
DECALCOMANIE AVVERTIMENTO
DECAL
DBZIEHBILD
DECALCOMANIE
CALCOMANIE
CALCOMANIE



GASPARDO

MTE

14

ACCESSORI

TAV. 963/260

Pos.	Cod.	Descrizione	Pos.	Cod.	Descrizione
1	15411260	FORCELLA LUCI ZN			
2	15412640	SUPPORTO KIT LUCI			
3	13616620	KIT LUCI COMPLETO			
4	20000000	SPRAY ROSSO GASPARDO DA 400 ML			
5	20000001	ROSSO GASPARDO BARATTOLO KG 1			
6	41605015	VITE 6 X16 5739 8.G ZN			
7	43549001	DADO TRISTOP M6			
8	44957004	RONDELLA D6 DIN 6798 D.INT.ZN			
9	67004063	CATARIFRANGENTE TONDO D.80			
10	67007358	N.2 PANNELLI CARICHI SPORGENTI			
11	67007561	FANALE PER KIT LUCI			
12	67201030	CABLAGGIO KIT LUCI			
13	89900500	KIT DECALCOMANIE -CE-			
14	89900510	KIT DECALCOMANIE ST			
15	41419001	VITE 8 X15 5449 5.8 ZN			
16	44953002	RONDELLA D6 UNI 6592 ZN			
17	15412650	SUPPORTO PANNELLI CARICHI SPORGENTI			
18	44953502	RONDELLA D 6.6X18X2 UNI 6593 ZN			
19	41605020	VITE 6 X30 5739 8.G ZN			
20	13616570	PIASTRA SUPPORTO LUCI			

TAV. 963/270

Codice Code Kodex Codigo	Nr e ò fori Nr and òholes Nr et ò trous Nr und òdher Nr y ò agujeros	Coltura	Seeds	Cultures	Samen	Semillas	Distanza semina Seeding dist. Dist. de semis Saatabstandes Dist. siembra	Codice Code Kodex Codigo	Nr e ò fori Nr and òholes Nr et ò trous Nr und òdher Nr y ò agujeros	Coltura	Seeds	Cultures	Samen	Semillas	Distanza semina Seeding dist. Dist. de semis Saatabstandes Dist. siembra		
22230298	20	0,8 (1)					↓ min. 10,4 cm. max. 41,7 cm.	22230290	36	2,5	Pomodoro conf. ø 3,5-4,5 mm Ginseng	Tomato pilled ø 5,4,5 mm Ginseng	Tomate enrobè ø 3,5-4,5 mm Ginseng	Tomate pilliert ø 5,4,5 mm Ginseng	Tomate conf. ø 3,5-4,5 mm Ginseng	↑ max. 23,2 cm.	
22230319	20	1 (1)	Cavolo broccolo	Broccoli	Chou-Broccoli	Brokkoli		Bròculi									
22230327	20	1,1 (1)	Cavolo verza	Cabbage Savoy	Chou de Milan	Wirsing		Col de Milan									
22230320	20	1,5															
22230294	20	2,1	Zucchini Melone Anguria Cardo	Squash Melon Watermelon -	Courgette Melon Pastèque -	Kabis Melone Wassermelone -		Calabaci n Melón Sandia -									
22230203	20	2,5	Girasole	Sunflower	Tournesol	Sonnenblumen		Girasol									
22230192	20	3,5	Cotone Mais (Piccolo)	Cotton Corn (Little)	- Mais (Petit)	Baumwoll Mais (Klein)		- Maíz (Pequeño)									
22230048	20	4,5	Mais	Corn	Mais	Mais		Maíz									
22230047	20	5,5	Mais (Grosso) Ced Fagiolo borlotta e cannellino Arachidi	Corn (Big) - Beans Peanut	Mais (Gros) - Haricot	Mais (Grosse) - Bohnen		Maíz (Grueso) - Poroto -									min. 4 cm.
22230205	20	7	Arachidi Lupino	Peanut -	- -	- -		- -									max. 16 cm.
10124030R	26	1 (1)					↓ min. 8 cm. max. 32,1 cm.	22230194	72	0,5 (1)	Endivia Lattuga	Endive Lettuce	Chicorée Laitue	Winterendivien Kopfsalat	Escarola Ledhuga	↓ min. 2,9 cm. max. 11,6 cm.	
22230253	26	1,5															
22230296	26	2,1	Zucchini Melone Anguria Cardo	Squash Melon Watermelon -	Courgette Melon Pastèque -	Kabis Melone Wassermelone -		Calabaci n Melón Sandia -									
22230289	26	2,5	Girasole	Sunflower	Tournesol	Sonnenblumen		Girasol									
22230249	26	3,5	Cotone Mais (Piccolo)	Cotton Corn (Little)	- Mais (Petit)	Baumwoll Mais (Klein)		- Maíz (Pequeño)									
22230050	26	4,5	Mais	Corn	Mais	Mais		Maíz									
22230303	26	5															
22230049	26	5,5	Mais (Grosso) Ced Fagiolo borlotta e cannellino Arachidi	Corn (Big) - Beans -	Mais (Gros) - Haricot	Mais (Grosse) - Bohnen		Maíz (Grueso) - Poroto -									
22230317	36	1,1 (1)	Pomodoro	Tomato	Tomate	Tomate		Tomate									
22230196	36	1,5	Lenticchia Cetriolo Pomodoro conf. ø 2,5-3,5 mm	- Cucumber Tomato pilled ø 2,5,3,5 mm	- Concombre Tomate enrobè ø 2,5-3,5 mm	- Gurke Tomate pilliert ø 2,5,3,5 mm		- Pepino Tomate conf. ø 2,5-3,5 mm									
22230051	36	2,1	Barbabietola Zucchini Melone Anguria Cardo Sorgo Sesamo	Beets Squash Melon Watermelon - Sorghum -	Betteraves Courgette Melon Pastèque - Sorgo -	Rben Kabis Melone Wassermelone - Hirse -	Remolacha Calabaci n Melón Sandia - Sorgo -								min. 5,8 cm.		
22230213	72	2,1	Bietta a coste Saggina	- -	- -	- -	- -										
10124040R	72	2,5															
22230198	72	3,5	Fagiolino Soia	Beans (Little) Soybeans	Haricot (Petit) Soja	Grøn Bohnen Soja	Judias verdes Soja										
10124020R	72	4,25	Soia	Soybeans	Soja	Soja	Soja										
22230256	72	4,5															

DISCHI DI SEMINA

TAV. 963/270

Pos.	Cod.	Descrizione	Pos.	Cod.	Descrizione
1	10121460	DISCO ACC. 96 FORI D 1,0	36	22230288	DISCO ACC. 52 FORI D.4,25
2	10123970	DISCO ACC. 102 FORI D.2	37	22230289	DISCO ACC. 26 FORI D.2,5
3	10124010	DISCO ACC. 60 FORI D.4,5	38	22230290	DISCO ACC. 36 FORI D.2,5
4	10124020	DISCO ACC. 72 FORI D.4,25	39	22230294	DISCO ACC. 20 FORI D.2,1
5	10124030	DISCO ACC. 26 FORI D 1,0	40	22230296	DISCO ACC. 26 FORI D.2,1
6	10124040	DISCO ACC. 72 FORI D 2,5	41	22230297	DISCO ACC. 144 FORI D.0,8
7	10124050	DISCO ACC.104 FORI D 1,1	42	22230298	DISCO ACC. 20 FORI D.0,8
8	10124060	DISCO ACC. 26 FORI D.4	43	22230299	DISCO ACC. 52 FORI D.2,5
9	10124070	DISCO ACC. 36 FORI D 1,7	44	22230300	DISCO ACC. POST.10G-3F-D2,1
10	10124090	DISCO ACC. 6 FORI D.4,5	45	22230301	DISCO ACC. 144 FORI D.0,5
11	10124100	DISCO ACC. 6 FORI D.3,0	46	22230303	DISCO ACC. 26 FORI D.5,0
12	22230047	DISCO ACC. 20 FORI D.5,5	47	22230304	DISCO ACC. 36 FORI D.7
13	22230048	DISCO ACC. 20 FORI D.4,5	48	22230306	DISCO ACC. 12 FORI D.2,1
14	22230049	DISCO ACC. 26 FORI D.5,5	49	22230316	DISCO ACC. 52 FORI D.3,5
15	22230050	DISCO ACC. 26 FORI D.4,5	50	22230317	DISCO ACC. 36 FORI D.1,1
16	22230051	DISCO ACC. 36 FORI D.2,1	51	22230318	DISCO ACC. 10 FORI D.1,5
17	22230192	DISCO ACC. 20 FORI D.3,5	52	22230319	DISCO ACC. 20 FORI D.1,0
18	22230193	DISCO ACC. 72 FORI D.1,1	53	22230320	DISCO ACC. 20 FORI D.1,5
19	22230194	DISCO ACC. 72 FORI D.0,5	54	22230321	DISCO ACC. 52 FORI D.1,5
20	22230195	DISCO ACC. 72 FORI D.0,8	55	22230322	DISCO ACC. 80 FORI D.1,5
21	22230196	DISCO ACC. 36 FORI D.1,5	56	22230323	DISCO ACC. 100 FORI D.1,5
22	22230197	DISCO ACC. 36 FORI D.3,5	57	22230324	DISCO ACC. 120 FORI D.1,5
23	22230198	DISCO ACC. 72 FORI D.3,5	58	22230325	DISCO ACC. 160 FORI D.1,5
24	22230199	DISCO ACC. 36 FORI D.4,5	59	22230326	DISCO ACC. 180 FORI D.1,5
25	22230203	DISCO ACC. 20 FORI D.2,5	60	22230327	DISCO ACC. 20 FORI D.1,1
26	22230205	DISCO ACC. 20 FORI D.7,0ARACHIDI	61	22230328	DISCO ACC. 52 FORI D.2,1
27	22230213	DISCO ACC. 72 FORI D.2,1	62	22230332	DISCO ACC. 13 FORI D.3,5
28	22230216	DISCO ACC. 144 FORI D.1,1			
29	22230217	DISCO ACC. 36 FORI D.5,5			
30	22230249	DISCO ACC. 26 FORI D 3,5			
31	22230250	DISCO ACC. 144 FORI D.2,1			
32	22230253	DISCO ACC. 26 FORI D.1,5			
33	22230256	DISCO ACC. 72 FORI D.4,5			
34	22230257	DISCO ACC. 72 FORI D.1,5			
35	22230287	DISCO ACC. 144 FORI D.1,5			

**USATE SEMPRE RICAMBI ORIGINALI
ALWAYS USE ORIGINAL SPARE PARTS
IMMER DIE ORIGINAL-ERSATZTEILE VERWENDEN
EMPLOYEZ TOUJOURS LES PIECES DE RECHANGE ORIGINALES
UTILIZAR SIEMPRE REPUESTOS ORIGINALES**

GASPARDO

GASPARDO

DEALER:

GASPARDO Seminatrici SpA
Via Mussons, 7 - I - 33075
Morsano al Tagliamento (PN) Italy
Tel. +39 0434 695410
Fax +39 0434 695425
gaspardo@gaspardo.it

GASPARDO Seminatrici SpA
MASCHIO DEUTSCHLAND GMBH
Äußere Nürnberger Straße 5
D - 91177 Thalmässing
Tel. +49 (0)9173 79000
Fax +49 (0)9173 790079

GASPARDO Seminatrici SpA
MASCHIO FRANCE Sarl
1, rue de Merignan ZA
F - 45240 La Ferte St. Aubin
Tel. +33 (0)2 38641212
Fax +33 (0)2 38646679

GASPARDO Seminatrici SpA
MASCHIO IBERICA S.L.
Calle Cabernet, 10
Poligono Industrial Clot de Moja
Olerdola - 08734 Barcelona
Tel. +34.93.8199058
Fax +34.93.8199059



19530270