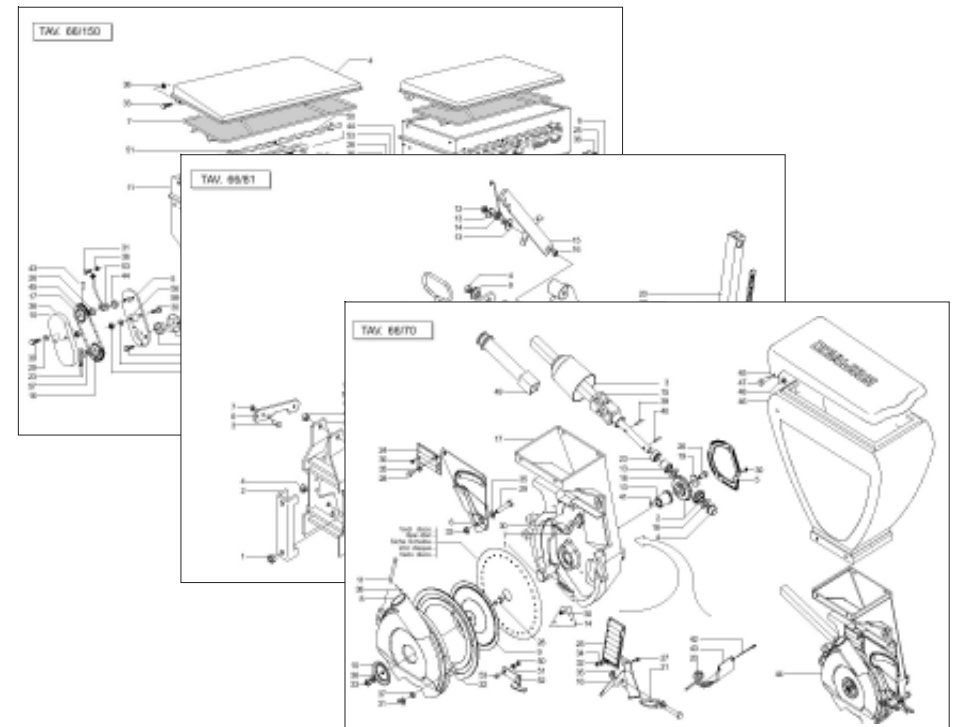


GASPARDO

MASCHIO GASPARDO S.p.A.



ST300

Cod: G19530276 2010-10

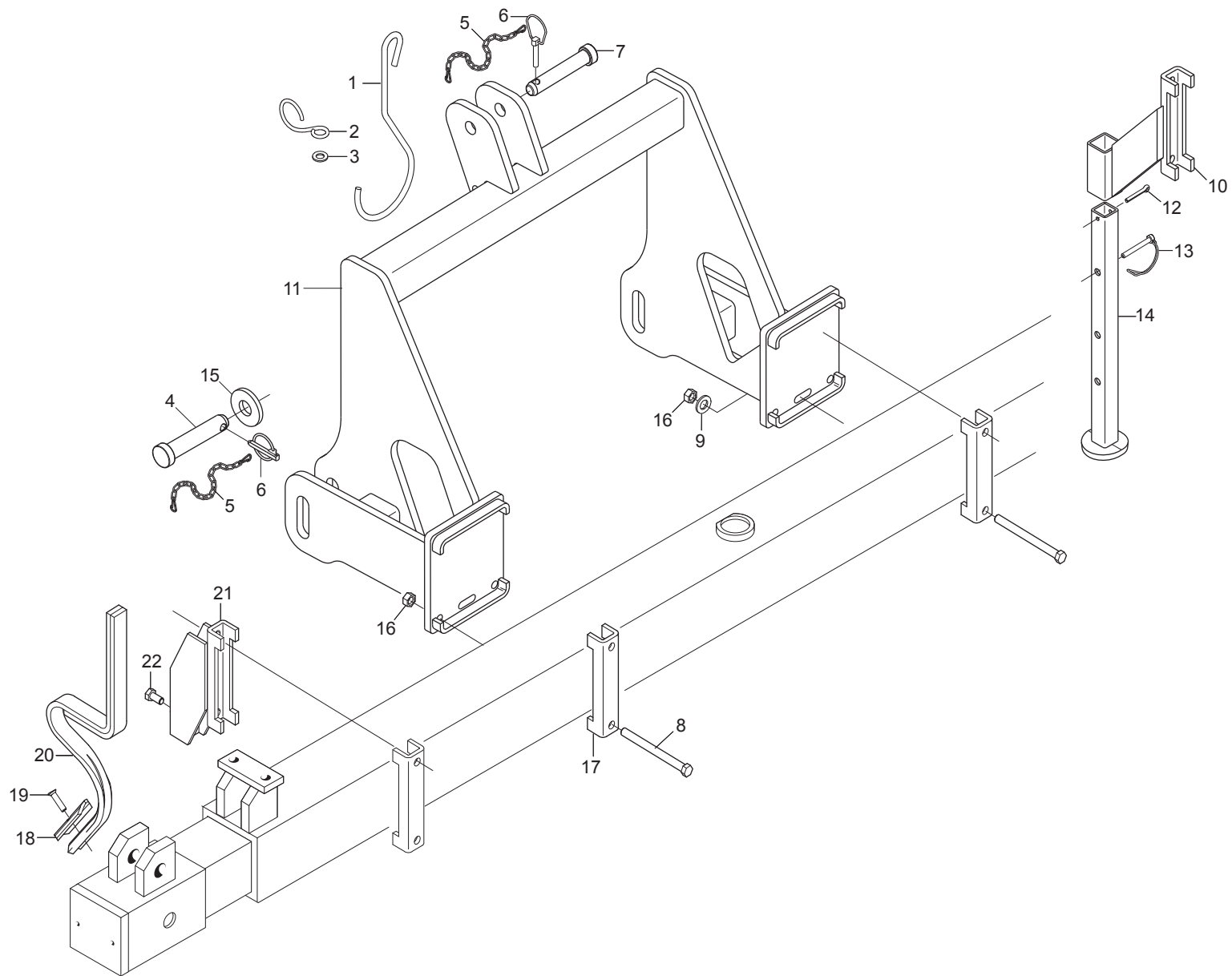
- *) Valido per Paesi UE
- *) Valid for EU member countries
- *) Valable dans les Pays UE
- *) Gilt für EU-Mitgliedsländer
- *) Válido para Países UE

- IT** PARTI DI RICAMBIO
- EN** SPARE PARTS
- DE** ERSATZTEILE
- FR** PIÈCES DÉTACHÉES
- ES** PIEZAS DE REPUESTO

| ITALIANO | ENGLISH | DEUTSCH | FRANÇAIS | ESPAÑOL |
|--|--|---|---|---|
| PARTI DI RICAMBIO | SPARE PARTS | ERSATZTEILE | PIECES DÉTACHÉES | RESPUESTOS |
| Le ordinazioni delle parti di ricambio vanno fatte presso i nostri concessionari di zona e devono essere sempre corredate dalle seguenti indicazioni: | <i>Orders must be transmitted through our area dealers and should always include the following indications:</i> | Die Bestellungen müssen bei unseren Gebietshändlern aufgegeben werden. Bei der Bestellung sind stets die folgenden Angaben zu machen: | <i>Les ordres doivent être effectués auprès de nos concessionaires de zone en précisant les indications suivantes:</i> | Los pedidos han de efectuarse en nuestros concesionarios de zona y deben incluir siempre las siguientes indicaciones: |
| - Tipo, modello e numero di matricola dell'attrezzatura. Tali dati sono stampigliati nell'apposita targhetta di cui è dotata ogni attrezzatura. | - Type, model and serial number of the machine. <i>These data are punched on the data plate with which every implement is equipped.</i> | - Typ, Modell und Serien-Nummer des Geräts. Diese Daten stehen auf dem Typenschild, mit dem jedes Gerät versehen ist. | - Type, modèle et numéro de série de la machine. <i>Ces données sont gravées sur la plaque d'identification de chaque outil.</i> | - Tipo, modelo y número de matrícula del equipo. Dichos datos están impresos en la relativa placa presente en el equipo. |
| - Numero di codice della parte richiesta rilevabile dal catalogo ricambi. | - Code number of the required spare part. <i>This will be found in the spare parts catalogue.</i> | - Artikel Nr. der erforderlichen Ersatzteile. Diese stehen im Ersatzteil-Katalog. | - Numéro de code de la pièce détachée indiqué sur le catalogue des pièces détachées. | - Número de código de la parte requerida presente en el catálogo respuestas. |
| - Descrizione del particolare e quantità richiesta. | - Description of the part and required quantity. | - Beschreibung des Ersatzteils und die erforderliche Stückzahl. | - Description de la pièce et quantité requise. | - Descripción de la pieza y cantidad requerida. |
| - Numero della tavola. | - Table number. | - Tafelnummer. | - Numéro de plan. | - Numero de ilustración. |
| - Mezzo di trasporto. Nel caso questa voce non sia specificata, la Ditta Costruttrice, pur dedicando a questo servizio una particolare cura, non risponde di eventuali ritardi di spedizione dovuti a cause di forza maggiore. Le spese di trasporto si intendono sempre a carico del destinatario. La merce viaggia a rischio e pericolo del committente anche se venduta franco destino. | - Means of dispatch. <i>If this item is not indicated, the Manufacturer, while dedicating particular care to this service, shall not be held responsible for delays in delivery caused by cases of force majeure. Transport expenses shall always be at the consignee's charge. The goods travel at the purchaser's risk and peril even when sold ex destination.</i> | - Versandmittel. Wenn dieser Punkt nicht spezifiziert wird, haftet die Herstellerfirma nicht für etwaigen Lieferverzug aufgrund höherer Gewalt, auch wenn er diesen Service besonders aufmerksam abwickelt. Die Frachtkosten gehen dagegen immer zu Lasten des Empfängers. Die Ware reist auf Gefahr und Risiko des Auftraggebers, auch wenn frei Haus Verkauft vereinbart worden ist. | - Moyen d'expédition. <i>Si cette rubrique n'est pas indiquée, le Constructeur, bien que soucieux de ce service, ne répond pas des retards d'expédition pour des causes de force majeure. Les frais de transport sont toujours à la charge du destinataire. La marchandise voyage aux risques et périls de l'acheteur même si vendue franco de port.</i> | - Medio de transporte. En caso que este ítem no esté especificado, el Fabricante, aún prestando la debidas consideraciones para este aspecto, no responde por eventuales retardos de envío debidos a causas de fuerza mayor. Los gastos de transporte se consideran siempre a cargo del destinatario. La mercadería viaja bajo riesgo y peligro del comprador, incluso cuando se vende franco destino. |
| NOTA: Il termine (Dx) Destro o (Sx) Sinistro della macchina o di parti di essa, è inteso guardando la macchina dalla parte posteriore. Le eccezioni saranno indicate. | NOTE: <i>The symbols (Dx) right and (Sx) left, concerning the machine or single parts of it, are referred, as in the figure, to a rear view of them. Exceptions will be indicated.</i> | N.B.: Die Merkzeichen (Dx) rechts und (Sx) links betreffen eine rückwärtige Aussicht der Maschine oder Teile von ihr (siehe Bild). Ausnahmen werden gezeigt. | N.B.: <i>Les références (Dx) droit et (Sx) gauche de la machine ou des parties de la même, est entendue, comme de la figure, en regardant la machine de derriere dans le sens de marche.</i> | N.B.: La referencia (Dx) derecha o (Sx) izquierda de la máquina o de sus componentes, se entiende, como en la figura, mirando la máquina por la parte trasera. Se indicarán las excepciones. |

| N° Tavola | Descrizione | Pagina |
|------------------|---|---------------|
| TAV. 014 | Attacco 3 punti | 4 |
| TAV. 023 | Telaio ST300 | 6 |
| TAV. 044 | Segnafile | 8 |
| TAV. 055 | Impianto oleodinamico segnafile | 10 |
| TAV. 063 | Depressore | 12 |
| TAV. 073 | Scatola di rinvio elemento | 14 |
| TAV. 085 | Distributore semi | 16 |
| TAV. 270 | Dischi di semina | 20 |
| TAV. 093 | Telaio elemeto | 22 |
| TAV. 104 | Elementi assolcatori | 24 |
| TAV. 113 | Ruote di compressione | 26 |
| TAV. 121 | Bilanciere | 28 |
| TAV. 283 | Esclusione elettrica file di semina | 32 |
| TAV. 135 | Cambio | 34 |
| TAV. 145 | Ruote di trasmissione | 38 |
| TAV. 320 | Scaletta ruote portanti | 42 |
| TAV. 252 | Presa di potenza posteriore | 44 |
| TAV. 293 | Kit ruote per terreni sassosi - Flangiatura ruote | 46 |
| TAV. 154 | Supporti serbatoi spandiconcime plastica ST300 | 48 |
| TAV. 173 | Serbatoi spandiconcime plastica | 50 |
| TAV. 304 | Supporti serbatoio spandiconcime unico | 54 |
| TAV. 314 | Serbatoio spandiconcime unico | 56 |
| TAV. 184 | Elementi di concimazione | 60 |
| TAV. 244 | Speedy set | 62 |
| TAV. 233 | Concimazione pneumatica file esterne | 64 |
| TAV. 195 | Microgranulatore ST300 | 66 |
| TAV. 214 | Trasmissione spandiconcime e microgranulatore ST300 | 68 |
| TAV. 330 | Applicazione doppio microgranulatore | 70 |
| TAV. 261 | Accessori | 72 |
| TAV. 341 | Cardani | 74 |

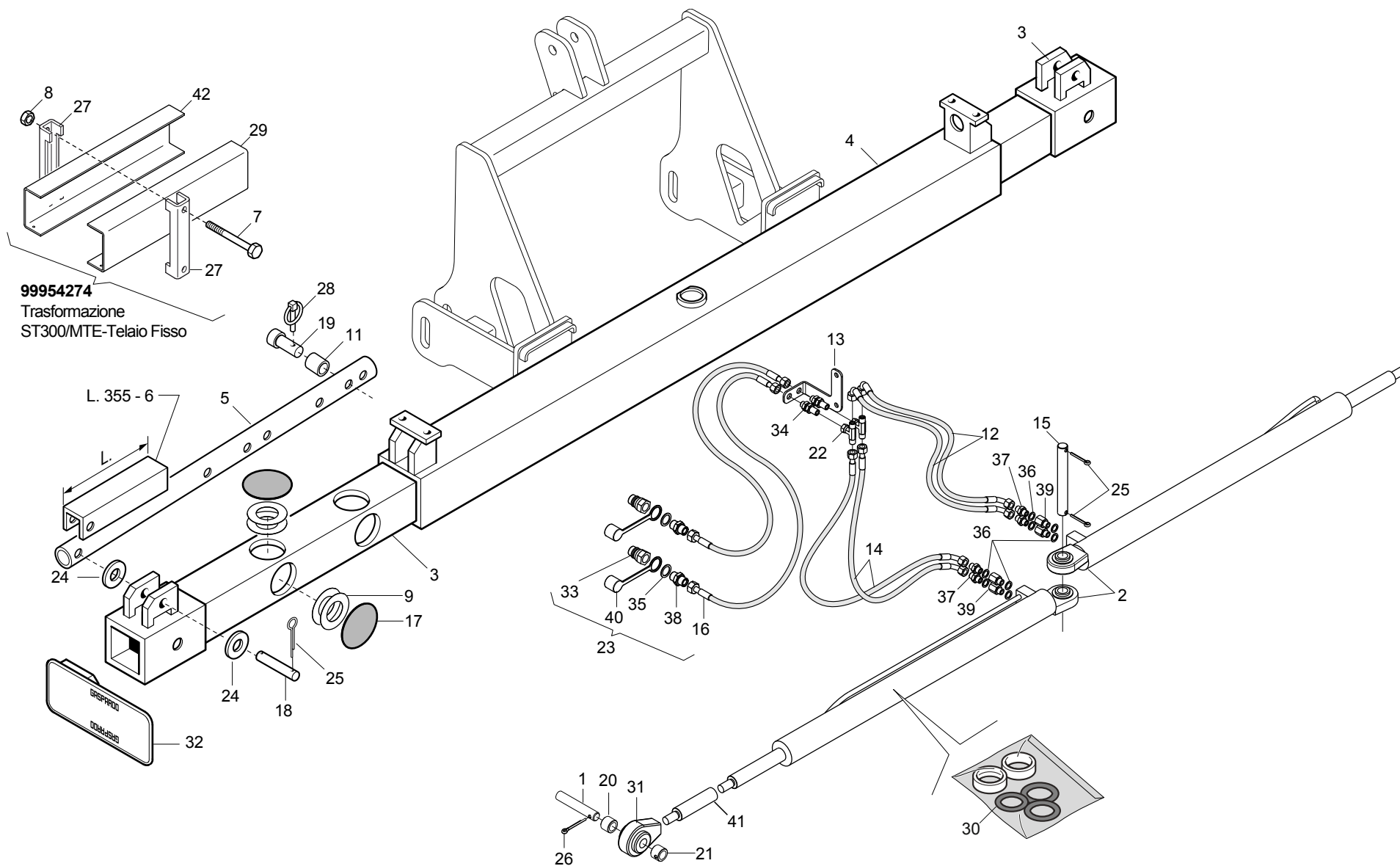
TAV. 14



ATTACCO 3 PUNTI

TAV. 14

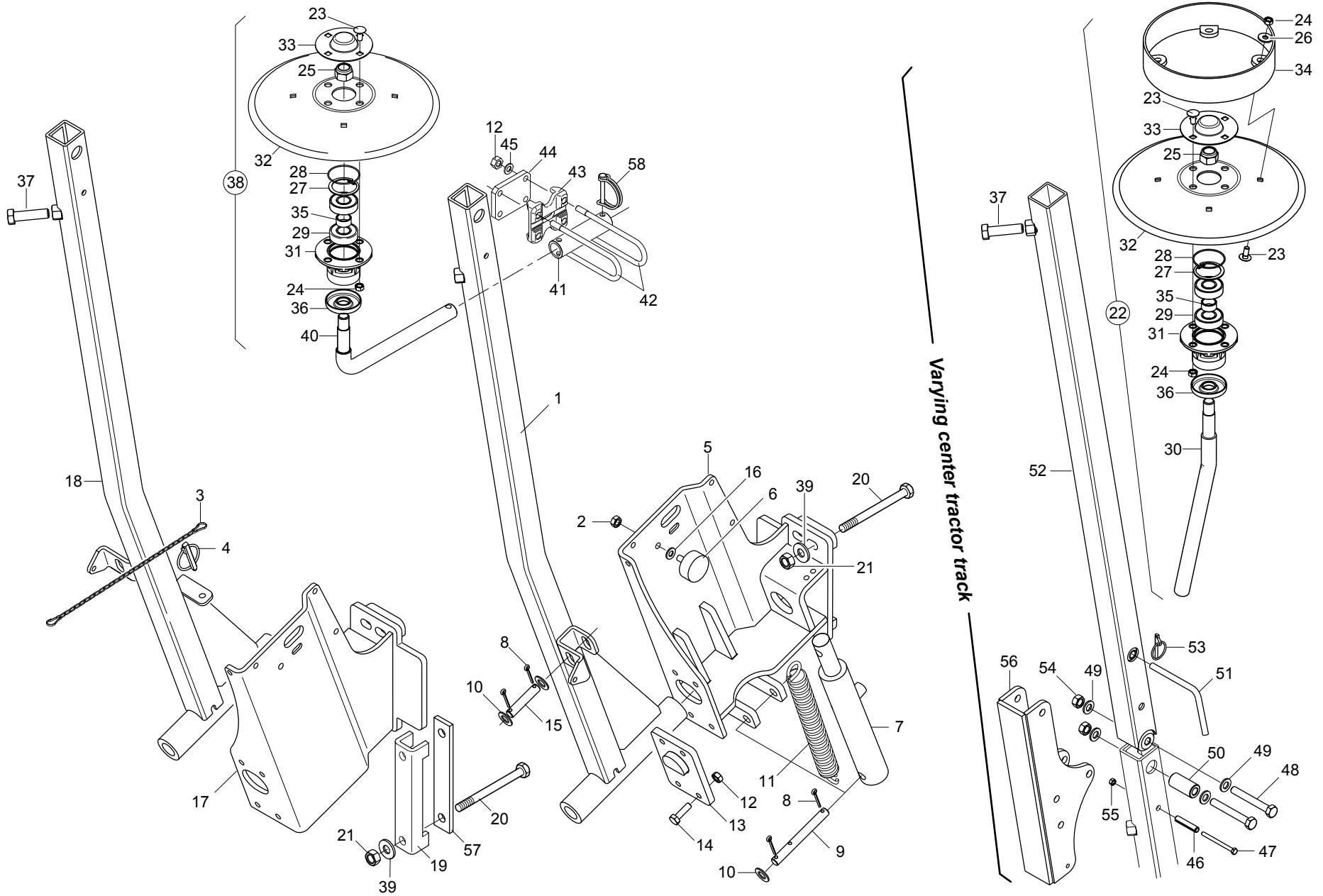
| Pos. | Cod. | Descrizione | Description | Description | Benennung | Descripcion |
|------|-----------|--------------------------------|--------------------------------|--------------------------------|--------------------------------|--------------------------------|
| 1 | F20120400 | GANCIO SOSTEGNO CARDANO | SHAFT HOOK | SUPPORT CARDAN | GELENKWELLE - HACKEN | SOPORTE CARDAN |
| 2 | G65336004 | MOLLA SPEC.ZN AGG.SEMINAT. SP | SPEC SPRING- ZN ADD. SEEDER SP | RESSORT SPEC. ZN ATTELAGE SEME | SPEZIALFEDER ZN SZELEM. KUPPL. | MUELLE ESPEC. ZN CONEX. SEMBRA |
| 3 | F01410088 | ROS.M14 15X 28X2,5 U6592 ZN | WAS.M14 15X 28X2,5 U6592 ZB | RON.M14 15X 28X2,5 U6592 ZB | SCH.M14 15X 28X2,5 U6592 ZB | ARA.M14 15X 28X2,5 U6592 ZB |
| 4 | F20100074 | PERNO D28 L109 C43 SPINA 3°P. | PIN FOR BAR LINKAGE | GOUJON ATTELAGE BARRE | VERB.BOLZEN SCHUTZHOLM | PERNO ATAQUE BARRA |
| 5 | G13812311 | CATENELLA CON MOSCHETTONE | CHAIN WITH SPRING CATCH | CHAINETTE AVEC MOUSQUETON | KETTE MIT KARABINERHAKEN | CADENA CON GANCHO |
| 6 | F02200507 | SPINA SCATTO D. 9 B/83 ZN | SNAP PIN D9 B/83 ZN | FICHE A DETENTE D9 B/83 ZN | EINRASTSTIFT D9 B/83 ZN | CLAVIJA DE MUELLE D9 B/83 ZN |
| 7 | F20100062 | SPINA GASPARD0 25X128 ZN | BOLT D25 L128 ZN | BOULON D25 L128 ZN | BOLZEN D25 L128 ZN | PERNO D25 L128 ZN |
| 8 | F01020236 | VITE M14X2X220 U5737 8.8 BR | SCREW M14X2X220 U5737 8.8 BR | VIS M14X2X220 U5737 8.8 BR | SCHRAUBE M14X2X220 U5737 8.8 | TORNILLO M14X2X220 U5737 8.8 |
| 9 | G20970142 | RONDELLA 32X4X15,5 | WASHER 32X4X15-5 | RONDELLE 32X4X15-5 | UNTERLEGSCHIEBE 32X4X15-5 | ARANDELA 32X4X15-5 |
| 10 | G15112711 | SUPPORTO PUNTELLO | PROP SUPPORT | SUPPORT ETRESILLON | STsTZLAGER | STsTZLAGER |
| 11 | G16610462 | ASS.TERZO PUNTO 2 CATEGORIA | | | | |
| 12 | F02200246 | COPIGLIA 6X 45 U1336 ZN | PIN 6 X45 U1336 ZN | GOUPILLE 6 X45 U1336 ZN | SPLINT 6 X45 U1336 ZN | CLAVIJA 6 X45 U1336 ZN |
| 13 | F02200584 | SPINA SICUR. D. 12X70 ZN | PIN D12 L70 ZN | FICHE D12 L70 ZN | STIFT D12 L70 ZN | CLAVIJA D12 L70 ZN |
| 14 | G15112691 | PUNTELLO ST250 | PROP ST250 | ETRESILLON ST250 | STsTZE ST250 | PUNTAL ST250 |
| 15 | G20970120 | RONDELLA 70X8X28,5 | WASHER 70X8X28-5 | RONDELLE 70X8X28-5 | UNTERLEGSCHIEBE 70X8X28-5 | ARANDELA 70X8X28-5 |
| 16 | F01200306 | DADO M14X 2 U5588 6.8 ZN | NUTM14X2 | ECROU M14X2 | MUTTER M14X2 | DADO M14X2 |
| 17 | G15110091 | SCONTRO A U | STRIKER | BRIDE 150 MM | ANSCHLAG | ELEMENTO DE EMPALME |
| 18 | F20120017 | VOMERO REVERSIBIL.F37 40X5X135 | SWIVEL PLOUGH-SHARE F37 40X5X1 | SOC REVERS. F37 40X5X135 | UMKEHRBARE SCHAR F37 40X5X135 | REJAS REVERS. F37 40X5X135 |
| 19 | G67002011 | BULLONE TESTA OVALE M10X35 | OVAL HEAD BOLT M10X35 | BOULON TETE OVALE M10X35 | SCHRAUBE OVAL.KOPF. M10X35 | PERNO CABEZA OVALADO M10X35 |
| 20 | G22270462 | MOLLA ROMPIRACCIATA VERNICIATA | PAINTED TRACE BR. SPRING | RESSORT BRISEUR DE TRACES VERN | FEDER SPURMESSER LACKIERT | MUELLE ROMPEHUELLA BARNIZADA |
| 21 | G15471612 | SUPPORTO ROMPIRACCIATA Q.150 | ROW-BREAKER SUPPORT 150 | SUPPORT EFFACEUR DE TRACES 150 | HALTERUNG SPURAUFREISSER 150 | SOPORTE BORRAHUELLAS 150 |
| 22 | F01020510 | VITE M12X1,75X30 U5739 8.8 ZN | BOLT M 12X30 | VIS M 12X30 | SCHRAUBE M 12X30 | TORNILLO M 12X30 |



TELAIO ST300

TAV. 23

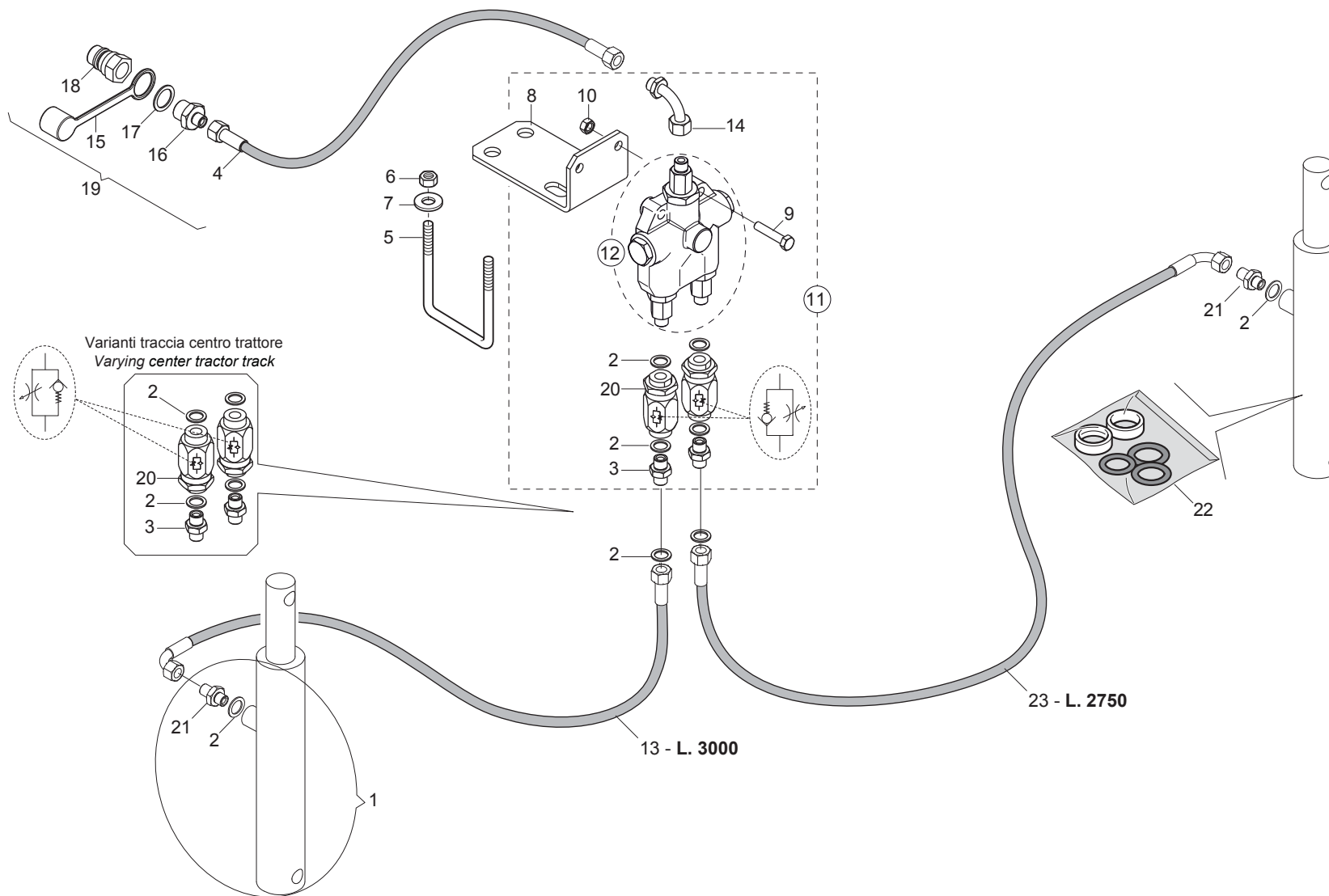
| Pos. | Cod. | Descrizione | Description | Description | Benennung | Descripcion |
|------|-----------|--------------------------------|---------------------------------|--------------------------------|--------------------------------|--------------------------------|
| 1 | G15110991 | ASSE LATERALE PISTONI ZN | SIDE SPINDLE PISTONS ZN | AXE LATERAL PISTON ZN | SEITENACHSE KOLBEN ZN | EJE LATERAL PISTONES ZN |
| 2 | G15112630 | CILINDRO | CYLINDER | CYLINDRE | ZYLINDER | CILINDRO |
| 3 | G15210802 | BRACCIO ESTERNO ST-MTE | ARM- EXTERNAL ST-MTE | BRAS EXT. ST-MTE | AUSSENARM ST-MTE | BRAZO EXTERIOR ST-MTE |
| 4 | G15210820 | TELAIO CENTRALE | FRAME CENTRAL | BATI CENTR. | MITTELRAHMEN | BASTIDOR CENTRAL |
| 5 | G15210831 | TUBO REGOLAZIONE TELESC.300 | TELESCOPING REGULATION TUBE 30 | TUBE R+GLAGE T+LESC.300 | LEITUNG EINSTELLUNG TELESK.300 | TUBO REGULACIEN TELESC.300 |
| 6 | G15210900 | DISTANZIALE CHIUSURA ST300 | SPACER CLOSING ST300 | ENTRETOISE FERMETURE ST300 | DISTANZSTsCK SCHLIESSUNG ST300 | DISTANCIADOR CIERRE ST300 |
| 7 | F01020236 | VITE M14X2X220 U5737 8.8 BR | SCREW M14X2X220 U5737 8.8 BR | VIS M14X2X220 U5737 8.8 BR | SCHRAUBE M14X2X220 U5737 8.8 | TORNILLO M14X2X220 U5737 8.8 |
| 8 | F01200306 | DADO M14X 2 U5588 6.8 ZN | NUT M14X2 | ECROU M14X2 | MUTTER M14X2 | DADO M14X2 |
| 9 | G18701770 | RONDELLA 50 X90 X0,5 | WASHER 50 X90 X0,5 | RONDELLE 50 X90 X0,5 | UNTERLEGSSCHEIBE 50 X90 X0,5 | ARANDELA 50 X90 X0,5 |
| 10 | G19002770 | PROTEZIONE ASSI | SPINDLE PROTECTION | PROTECTION AXES | SCHUTZ ACHSEN | PROTECCIN EJES P |
| 11 | G20980094 | BOCCOLA 18,25X25X18 | BUSHING 18,25X25X18 | BOITE 18,25X25X18 | BsCHSE 18,25X25X18 | CASQUILLO 18,25X25X18 |
| 12 | G22500022 | TUBO 1/4 R2 C-C MT.1,00 | PIPE 1/4 R1 C-C MT.1-00 | TUBE 1/4 R1 C-C M. 1-00 | ROHR 1/4 R1 C-C M 1-00 | TUBO 1/4 R1 C-C MT.1-00 |
| 13 | G15113000 | SUPPORTO TUBI IDRAULICI | PIPE SUPPORT | SUPPORT TUBES | ROHRHALTERUNG | SOPORTE TUBOS |
| 14 | G22500024 | TUBO 1/4 R2 C-F MT.0,60 | PIPE 1/4 R2 C-F MT.0,60 | TUBE 1/4 R1 C-F M. 0-60 | ROHR 1/4 R1 C-F M 0-60 | TUBO 1/4 R1 C-F MT.0-60 |
| 15 | G22500025 | PERNO CENTRALE CILINDRI | PIN- CYLINDER CENTRAL | PIVOT CENTR. CYLINDRES | MITTELZAPFEN ZYLINDER | PERNO CENTRAL CILINDROS |
| 16 | G22270463 | TUB.TR.1/4R2 F-F 1/4 L1500 LM | TUBE TR.1/4R2 F-F1/4 L1500 LM | TUB.TR.1/4R2 F-F 1/4 L1500 LM | ROHR1/4R2 F-F 1/4 L1500 LM | TUB.TR.1/4R2 F-F 1/4 L1500 LM |
| 17 | G19003560 | PIASTRA SCORRIMENTO SP.9,5 | SLIDING PLATE SP9,5 | PLAQUE GLISSEMENT SP9,5 | PLAQUE PLATTE SP9,5 | PLACA DE DESPLAZAMIENTO SP9,5 |
| 18 | G22505024 | SPINA | PIN | BROCHE | STIFT | CLAVIJA |
| 19 | G22505027 | SPINA | PIN | BROCHE | STIFT | CLAVIJA |
| 20 | G22505029 | BOCCOLA FORATA | PERFORATED BUSHING | BOITE PERCEE | GELOCHTE BsCHSE | CASQUILLO PERFORADA |
| 21 | G22505030 | BOCCOLA | BUSHING | BOITE | BsCHSE | CASQUILLO |
| 22 | F03151216 | RACCORDO -T- CENTR.M-FG-M 1/4 | UNION T M-M-F 1/4' ZN | RACCORD T M-M-F '9' ZN | ANSCHLUSSTsCK TM-M-F 1/4' ZN | UNIN T M-M-F 1/4' ZN R |
| 23 | G13811211 | TUBO X COLLEG. AL TRATTORE | PIPE FOR CONNECTION TO TRACTOR | TUBE POUR CONN. AU TRACTEUR | ROHR F. KUPPLUNG AM SCHLEPPER | TUBO P/CONEXIN AL TRACTOR T |
| 24 | F01410124 | ROS.M20 21X 37X 3 U6592 ZN | WASHER M20 21X37X3 U6592 ZN | RONDELLE M20 21X37X3 U6592 ZN | SCHEIBE M20 21X37X3 U6592 ZN | ARANDELA M20 21X37X3 U6592 ZN |
| 25 | F02200228 | COPIGLIA 5X 35 U1336 ZN | SPLIT PIN 5 X35 1336 GALVAN. | GOUPILLE 5 X35 1336 ZN | SPLINT 5 X35 1336 ZN | PASADOR 5 X35 1336 ZN |
| 26 | F02200229 | COPIGLIA 5X 45 U1336 ZN | SPLIT PIN 5X 45 U1336 ZN | GOUPILLE 5 X45 1336 ZN | SPLINT 5X 45 U1336 ZN | PASADOR 5 X45 U1336 ZN |
| 27 | G15110091 | SCONTRO A U | STRIKER | BRIDE 150 MM | ANSCHLAG | ELEMENTO DE EMPALME |
| 28 | F02200452 | SPINA SCATTO D.4,4 B/80 ZN | SNAP PIN D4,4 B/80 ZN | FICHE A DETENTE D4,4 B/80 ZN | EINRASTSTIFT D4,4 B/80 ZN | CLAVIJA DE MUELLE D4,4 B/80 ZN |
| 29 | G15112450 | DISTANZIALE D'IRRIDIM.POST | SPACER | ENTRETOISE | DISTANZST_CK | DISTANCIADOR |
| 30 | F03100181 | KIT GUARNIZ.CILINDRO 15112630 | KIT O-RING CYLINDER 15112630 | KIT GARNIT. CYLINDRE 15112630 | KIT DICHT.OR ZYLINDER15112630 | SET JUNTA OR CILINDRO15112630 |
| 31 | G67004010 | SUPP.CON ROTULA CAT.1 D.22,1 | SUPP. WITH JOINT CHAIN 1 D.22,1 | SUPP.AVEC ROTULE CAT.1 D.22,1 | HALTERUNG MIT GELENK KETTE 1 | SOP. CON RÈTULA CAD.1 D.22,1 |
| 32 | G19003000 | TAPPO PER TELAIO 150 | CAP FOR FRAME 150 | BOUCHON POUR BATI 150 | PFROPFEN FOR RAHMEN 150 | TAPON PARA BASTIDOR 150 |
| 33 | F03150935 | INNESTO RAP.MASCH.1/2 A VALV. | QUICK CONNECT MALE CONE 1/2 | CONNEXION RAPIDE MALE CONE 1/2 | SCHNELLKUPP.GEWINDE KONISC 1/2 | ACOPLAMIEN.RAP.MACHO CONO 1/2 |
| 34 | F05010359 | PASSAPARETE 1/4M-1/4M | | | | |
| 35 | F03151237 | ROS. 21 X27X1,5 RAME -1/2" | COPPER WASHER 21X27X1,5 1/2 | RONDELLE CUIVRE 21X27X1,5 1/2 | SCHEIBE KUPFER 21X27X1,5 1/2 | ARANDELA COBRE 21X27X1,5 1/2 |
| 36 | F01500012 | RONDELLA IN RAME 1/4" | WASHER 13 X19X1,5 - 1/4" | RONDELLE | SCHEIBE | ARANDELA |
| 37 | F03150266 | NIPPLO MM CIL-CIL 1/4-1/4 ZN | NIPPLE GALV.CYL.MALE 1/4 ZN | NIPPLE MALE CYL. 1/4 ZN | NIPPELZYL.1/4 ZN | NIPLE MACHO CIL.1/4 ZN |
| 38 | F03150211 | NIPPLO MM CIL-CIL 1/2-1/4 ZN | NIPPLE MM CIL-CIL 1/4-1/2 ZN | NIPPLE MM 1/4-1/2 ZN | NIPLE GG 1/4-1/2 ZN | NIPLE MM 1/4-1/2 ZN |
| 39 | F03151194 | PROLUNGA CORTA 036 1/4 | SHORT EXTENSION 036 1/4 | RALLONGE COURTE 036 1/4 | KURZE VERLZNGERUNG 036 1/4 | PROLONG. CORTA 036 1/4 |
| 40 | F05150325 | CAPPUC.F X INN.M RAP.1/2 ROSSO | COVER CONNECT F 1/2 RED | COUVERCLE CONNEXION F 1/2 ROSE | DECKEL W 1/2 SCHNELLKUPP. ROT | PAC PROTECCION F 1/2 ROJO |
| 41 | G15112650 | PROLUNGA PISTONE | PISTON EXTENSION | RALLONGE PISTON | VERLZNGERUNG KOLBEN | PROLONGACIN PISTN PR |
| 42 | G15112480 | DISTANZIALE D'IRRIDIM.ANT | SPACER | ENTRETOISE | DISTANZST_CK | DISTANCIADOR |



SEGNAFILE

TAV. 44

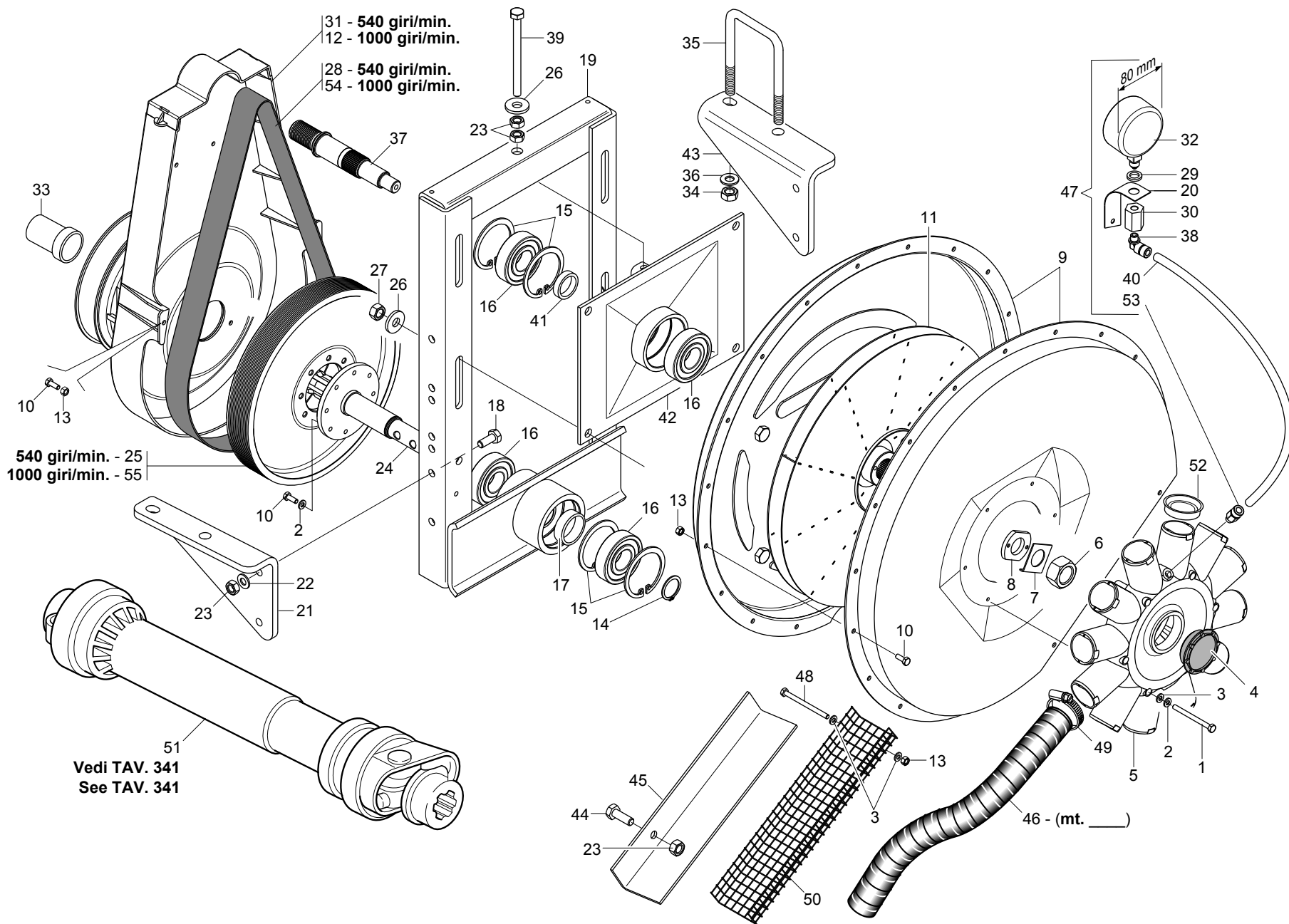
| Pos. | Cod. | Descrizione | Description | Description | Benennung | Descripcion |
|------|-----------|--------------------------------|--------------------------------|--------------------------------|--------------------------------|--------------------------------|
| 1 | G15212750 | BRACCIO SEGNAFILE SX | | | | |
| 2 | F01230048 | DADO M10X 1,5 D982 8 ZN | NUT M10X 1,5 D982 8 ZN | ECROU M10X 1,5 D982 8 ZN | SCHEIBE M10X 1,5 D982 8 ZN | TUERCA M10X 1,5 D982 8 ZN |
| 3 | G13812311 | CATENELLA CON MOSCHETTONE | CHAIN WITH SPRING CATCH | CHAINETTE AVEC MOUSQUETON | KETTE MIT KARABINERHAKEN | CADENA CON GANCHO |
| 4 | F02200507 | SPINA SCATTO D. 9 B/83 ZN | SNAP PIN D9 B/83 ZN | FICHE A DETENTE D9 B/83 ZN | EINRASTSTIFT D9 B/83 ZN | CLAVIJA DE MUELLE D9 B/83 ZN |
| 5 | G15212671 | SUPPORTO SEGNAFILE SX | | | | |
| 6 | F05150460 | PARACOLPI CIL.D50X21 M10X26,5 | RUBBER BUFFER- CYLINDR.D50X21 | PARE-CHOCs CYL. D50X21 | PUFFER ZYL.50X21 | PARAGOLPES CIL.D50X21 |
| 7 | G14217360 | CILINDRO SEGNAF.30X40-155 | ROWMARKER CYLINDER.D.30X40-155 | CYLINDRE TRACEUR 30X40-155 | ZYLINDER SPURREISSER.30X40-155 | CILINDRO MARC.FILAS 35X40-155 |
| 8 | F02200194 | COPIGLIA 4X 25 U1336 ZN | SPLIT PIN 4 X25 1336 GALVAN. | GOUPILLE 4 X25 1336 ZN | SPLINT 4 X25 1336 ZN | PASADOR 4 X25 1336 ZN |
| 9 | F15413020 | SPINA 15X120 ZN | GALVANIZED PIN 15X120 | GOUPILLE 15X120 ZN | STIFT 15X120 ZN | CLAVIJA 15X120 ZN |
| 10 | G20970111 | RONDELLA 29,8X2X16,5 | WASHER 29,8X2X16,5 | RONDELLE 29,8X2X16,5 | UNTERLEGSSCHEIBE 29,8X2X16,5 | ARANDELA 29,8X2X16,5 |
| 11 | G65337004 | MOLLA TRAZ.SOLLEV. FU | TRACTION SPRING LIFT. FU | RESSORT TRACT. LEVAGE FU | ZUGFEDER HEBUNG FU | MUELLE TRAC. LEVDEL. FU |
| 12 | F01200270 | DADO M10X 1,5 U5588 6.8 ZN | NUT M10X 1,5 U5588 6.8 ZN | ECROU M10X 1,5 U5588 6.8 ZN | MUTTER M10X 1,5 U5588 6.8 ZN | TUERCA M10X 1,5 U5588 6.8 ZN |
| 13 | G15212790 | PIASTRA POSTERIORE | | | | |
| 14 | F01020479 | VITE M10X1,5X35 U5739 8.8 ZN | SCREW M10X1,5X35 U5739 8.8 ZN | VIS M10X1,5X35 U5739 8.8 ZN | SCHR. M10X1,5X35 U5739 8.8 ZN | TORN. M10X1,5X35 U5739 8.8 ZN |
| 15 | G15413010 | SPINA 15X62 ZN | PIN 15X62 ZN | GOUPILLE 15X62 ZN | BOLZENSTIFT 15X62 ZN | PASADOR 15X62 ZN |
| 16 | G20970128 | RONDELLA 28X2,5X10,25 | WASHER 28X2-5X10-25 | RONDELLE 28X2-5X10-25 | UNTERLEGSSCHEIBE 28X2-5X10-25 | ARANDELA 28X2-5X10-25 |
| 17 | G15212701 | SUPPORTO SEGNAFILE DX | | | | |
| 18 | G15212760 | BRACCIO SEGNAFILE DX | | | | |
| 19 | G15110091 | SCONTRO A U | STRIKER | BRIDE 150 MM | ANSCHLAG | ELEMENTO DE EMPALME |
| 20 | F01020236 | VITE M14X2X220 U5737 8.8 BR | SCREW M14X2X220 U5737 8.8 BR | VIS M14X2X220 U5737 8.8 BR | SCHRAUBE M14X2X220 U5737 8.8 | TORNILLO M14X2X220 U5737 8.8 |
| 21 | F01200306 | DADO M14X 2 U5588 6.8 ZN | NUT M14X2 | ECROU M14X2 | MUTTER M14X2 | DADO M14X2 |
| 22 | G15112921 | DISCO D.320 LIM.COMPL.ST-MTE | LIMITER DISK D.320 COMPL. ST-M | DISQUE LIMITEUR D.320 COMPL. S | BREGENZERSCHEIBE D.320 KOMP. S | DISCO LIMITADOR D.320 COMP. ST |
| 23 | F01060040 | VITE M8X1,25X20 U5732 4.6 ZG | SCREW M8X1,25X20 U5732 4.6 ZN | VIS M8X1,25X20 U5732 4.6 ZN | SCHRA. M8X1,25X20 U5732 4.6 ZN | TORN. M8X1,25X20 U5732 4.6 ZN |
| 24 | F01200244 | DADO M 8X1,25 U5588 6.8 ZN | NUT M8 X1,25 U5588 6.8 ZN | ECROU M8 X1,25 U5588 6.8 ZN | MUTTER M8 X1,25 U5588 6.8 ZN | TUERCA M8 X1,25 U5588 6.8 ZN |
| 25 | F01230098 | DADO M18X 2,5 D982 8 ZN | NUT M18X 2,5 D982 8 ZN | ECROU M18X 2,5 D982 8 ZN | MUTTER M18X 2,5 D982 8 ZN | TUERCA M18X 2,5 D982 8 ZN |
| 26 | F01420048 | ROS.M8 8,4X 24X 2 U6593 ZN | WASHER M8 8,4X 24X 2 U6593 ZN | RONDELLE M8 8,4X 24X2 U6593 ZN | SCHEIBE M8 8,4X 24X 2 U6593 ZN | ARANDELA M8 8,4X 24X2 U6593 ZN |
| 27 | F02050370 | ANELLO E. DI 47X1,75 U7437 C70 | SEEGER RING 47X 1,75 U7437 C70 | SEEGER E. 47X 1,75 U7437 C70 | SEEGERING E. 47X1,75 U7437 C70 | ANILLO E. 47X 1,75 U7437 C70 |
| 28 | F03010576 | ANELLO OR 50,52X1,78 NBR | GASKET OR 50,52X1,78 NBR | BAGUE OR 50,52X1,78 NBR | RING OR 50,52X1,78 NBR | ANILLO OR 50,52X1,78 NBR |
| 29 | F04010156 | CUSC.d20 D47 B14 6204 2RSH | BEARING d20 D47 B14 6204 2RSH | | | |
| 30 | G15111311 | PERNO SEGNAFILE | | | | |
| 31 | G16610160 | SUPP.CUSCINETTI DISCO SEGN.ZN. | GALVAN. ROWMARKER DISK BEARING | SUPPORT ROULEMENTS DISQUE TRAC | SCHEIBENLAGERHALTERUNG | SOPORTE COJINETE DE DISCO MARC |
| 32 | G16610170 | DISCO SEGNAFILE D.320 | ROW MARKER DISK D.320 | DISQUE TRACEUR D320 | SPURREISSERSCHEIBE D. 320 | DISCO MARCARDOR DE FILAS O 320 |
| 33 | G16610190 | CHIUSURA CUSCINETTO ZN | GALVAN. BEARING CLOSURE | FERMETURE ROULEMENT ZN | LAGERVERSCHLUSS ZN | CIERRE COJINETE ZN |
| 34 | G16610210 | ASS.LIMITATORE PROFONDITA' | LIMITER DEPTH COUPLYNG | GR. ASS. LIMITEUR DE PROFONDEU | TIEFENBEGRENZERKOMPLEX | CONJ. LIMITADOR DE PROFUNDIDAD |
| 35 | G18801270 | BOCCOLA 21 X25 X12 ZN | BUSHING 21 X 25 X 12 ZN | BOITE 21 X25 X12 ZN | BsCHSE 21 X25 X12 ZN | CASQUILLO 21 X25 X12 ZN |
| 36 | G16610430 | FONDELLO ZN. | BOTTOM ZN. | | | |
| 37 | F01020576 | VITE M16X2X65 U5739 8.8 ZN | SCREW M16X2X65 U5739 8.8 ZN | VIS M16X2X65 U5739 8.8 ZN | SCHRAUBE M16X2X65 U5739 8.8 ZN | TORNILLO M16X2X65 U5739 8.8 ZN |
| 38 | G17111481 | DISCO D.320 COMPL.MAGICA | COMPLETE MAGICA D.320 DISK | DISQUE D.320 COMPL. MAGIQUE | SCHEIBED.320 KOMPL. MAGICA | DISCO D.320 COMPL. MAGICO |
| 39 | G20970142 | RONDELLA 32X4X15,5 | WASHER 32X4X15-5 | RONDELLE 32X4X15-5 | UNTERLEGSSCHEIBE 32X4X15-5 | ARANDELA 32X4X15-5 |
| 40 | G17111490 | PERNO REGGIDISCO SEGN.MAGICA | | | | |
| 41 | G17111290 | MANICOTTO DISCO | DISC COUPLING SLEEVE | MANCHON DISQUE | SCHEIBENMUFFE | MANGUITO DISCO |
| 42 | F20110865 | CAV.T.M10X 1,5X 30 46X168,5ZN | U BOLT M10 ZN | +TRIER EN U M10 ZN | U-BOLZEN M10 ZN | PERNO EN U M10 ZN |
| 43 | G19204230 | SUPPORTO MANICOTTO TQ.50 | | | | |
| 44 | G17111330 | SCONTRO 90X70 -10 4F11 66X46 | STOP TEETH 90X70 -10 4F11 66X4 | BUT+E 90X70 -10 4TROUS 11 66X4 | ANSCHLAG 90X70 -10 4F11 66X46 | DIENTE DE PARADA 90X70 -10 4F1 |
| 45 | F01410064 | ROS.M10 10,5X 20X 2 U6592 ZN | WASHER M10 10,5X20X2 U6592 ZN | RONDELL.M10 10,5X20X2 U6592 ZN | SCHEIBE M10 10,5X20X2 U6592 ZN | ARAND. M10 10,5X20X2 U6592 ZN |
| 46 | F02100164 | SPINA E.P. 10X 50 U6873 C70 BR | PIN EL. 10X50 DIN 1481 * | GOUPILLE EL.10 X50 DIN 1481 | SPANNSTIFT 10X50 DIN 1481 | CLAVIJA EL.10 X50 DIN 1481 |
| 47 | F01020048 | VITE M6X1X75 U5737 8.8 ZN | SCREW M6X 1X75 U5737 8.8 ZN | VIS 6 X75 5737 8.G ZN | SCHRAUBE 6 X75 5737 8.G ZN | TORNILLO 6x75 5737 8.G ZN |
| 48 | F01020168 | VITE M12X1,75X90 U5737 8.8 ZN | SCREW M12X1,75X90 U5737 8.8 ZN | VIS M12X1,75X90 U5737 8.8 ZN | SCHR.M12X1,75X90 U5737 8.8 ZN | TORN. M12X1,75X90 U5737 8.8 ZN |
| 49 | F01420084 | ROS.M14 14,5X 36X 3 U6593 ZN | GALVANIZED WASHER 14 X36 X3 | RONDELLE 14 X36 X3 ZN | UNTERLEGSSCHEIBE 14 X36 X3 ZN | ARANDELA 14 X36 X3 ZN |
| 50 | G18803070 | BOCCOLA 25X12,5X52 ZN | BUSHING 25X12,5X52 GALVA | BOITE 25X12,5X52 ZN | BsCHSE 25X12,5X52 ZN | CASQUILLO 25X12,5X52 ZN |
| 51 | G14212010 | CHIAVISTELLO PUNTELLO PIEGH.ZN | | | | |
| 52 | G15212811 | TUBO ESTERNO | | | | |
| 53 | F02200452 | SPINA SCATTO D.4,4 B/80 ZN | SNAP PIN D4,4 B/80 ZN | FICHE A DETENTE D4,4 B/80 ZN | EINRASTSTIFT D4,4 B/80 ZN | CLAVIJA DE MUELLE D4,4 B/80 ZN |
| 54 | F01220048 | DADO M12X1,75 D980 8 ZN | NUT M12X1,75 D980 8 ZN | ECROU M12X1,75 D980 8 ZN | SCHEIBE M12X1,75 D980 8 ZN | TUERCA M12X1,75 D980 8 ZN |
| 55 | F01220011 | DADO M 6X 1 D980 8 ZN | NUT M6X1 D980 8 ZN | ECROU M6X1 D980 8 ZN | MUTTER M6X1 D980 8 ZN | TUERCA M6X1 D980 8 ZN |
| 56 | G16311780 | SUPPORTO ROTAZ.TUBO SEGNAFILE | | | | |
| 57 | G22505037 | SCONTRO PIASTRAATTACCO MT | STRIKER PLATE ATT. MT | BUTEE PLAQUE FIXATION MT | KUPPLUNGSPATTEN-ANSCHLAG MT | ELEMENTO DE EMPALME PLACA CONE |
| 58 | F02100312 | SPINA DI SICUREZZA D.8X45 ZN | SAFETY PIN D.8X45 ZN | FICHE EL.DE SECURITE D.8X45 ZN | SCHERSTIFT D.8X45 ZN | CLAVIJA DE SEGURIDAD D 8X45 ZN |



IMPIANTO OLEODINAMICO SEGNAFILE

TAV. 55

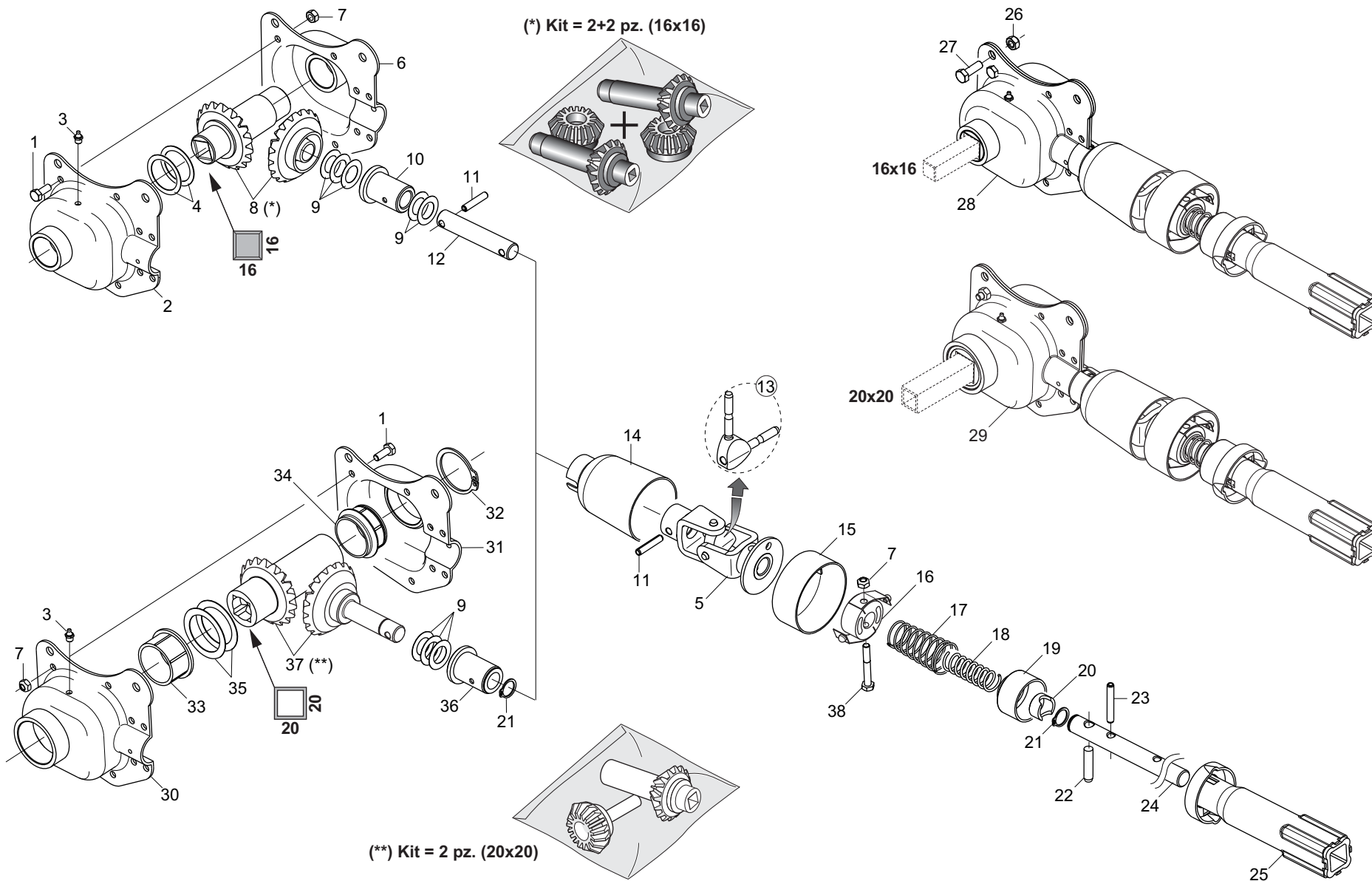
| Pos. | Cod. | Descrizione | Description | Description | Benennung | Descripcion |
|------|-----------|--------------------------------|--------------------------------|--------------------------------|--------------------------------|--------------------------------|
| 1 | G14217360 | CILINDRO SEGNAF.30X40-155 | ROWMARKER CYLINDER.D.30X40-155 | CYLINDRE TRACEUR 30X40-155 | ZYLINDER SPURREISSER.30X40-155 | CILINDRO MARC.FILAS 35X40-155 |
| 2 | F01500012 | RONDELLA IN RAME 1/4" | WASHER 13 X19X1,5 - 1/4" | RONDELLE | SCHEIBE | ARANDELA |
| 3 | F03150266 | NIPPLO MM CIL-CIL 1/4-1/4 ZN | NIPPLE GALV.CYL.MALE 1/4 ZN | NIPPLE MALE CYL. 1/4 ZN | NIPPELZYL.1/4 ZN | NIPLE MACHO CIL.1/4 ZN |
| 4 | G22270463 | TUB.TR.1/4R2 F-F 1/4 L1500 LM | TUBE TR.1/4R2 F-F1/4 L1500 LM | TUB.TR.1/4R2 F-F 1/4 L1500 LM | ROHR1/4R2 F-F 1/4 L1500 LM | TUB.TR.1/4R2 F-F 1/4 L1500 LM |
| 5 | F20110770 | CAV.Q.M14X 2X 50 96X119 ZN | FLANGE U M14X2X50 96X119 ZN | BRIDE U M14X2X50 96X119 ZN | ANSCHLANG U M14X2X50 96X119 ZN | EL.DE EMPALME M14X2X50 96X119 |
| 6 | F01200306 | DADO M14X 2 U5588 6.8 ZN | NUT M14X2 | ECROU M14X2 | MUTTER M14X2 | DADO M14X2 |
| 7 | G20970142 | RONDELLA 32X4X15,5 | WASHER 32X4X15-5 | RONDELLE 32X4X15-5 | UNTERLEGSCHIEBE 32X4X15-5 | ARANDELA 32X4X15-5 |
| 8 | G15412351 | SUPPORTO VALVOLA | | | | |
| 9 | F01020068 | VITE M 8X1,25X40 U5737 8.8 ZN | SCREW M8X1,25X40 U5737 8.8 ZN | VIS M 8X1,25X40 U5737 8.8 ZN | SCHRA. M8X1,25X40 U5737 8.8 ZN | TORNIL.M8X1,25X40 U5737 8.8 ZN |
| 10 | F01200244 | DADO M 8X1,25 U5588 6.8 ZN | NUT M8 X1,25 U5588 6.8 ZN | ECROU M8 X1,25 U5588 6.8 ZN | MUTTER M8 X1,25 U5588 6.8 ZN | TUERCA M8 X1,25 U5588 6.8 ZN |
| 11 | G16013820 | VALVOLA SEGNAFILE COMPL | ROWMARKER VALVE ASSY. | SOUPAPE TRACEUR COMPL. | KOMPL. SPURREISSERVENTIL | V-LVULA MARC. DE FILAS COMPL |
| 12 | G16611050 | VALVOLA SEGNAFILE CN COMPL | | | | |
| 13 | G15210631 | TUBO 1/4R2 CF1/4- F1/4 3000 | PIPE 1/4R2 CF1/4- F1/4 3000 | TUBE 1/4R2 CF1/4- F1/4 3000 | ROHR 1/4R2 CF1/4- F1/4 3000 | TUBO 1/4R2 CF1/4- F1/4 3000 |
| 14 | F03150859 | CURVA 90°F.GIREV.1/4 - M.1/4 | ELBOW 90° F. SWIVEL 1/4 -M.1/4 | COUDE 90° F.TOURN.1/4 - M.1/4 | KNIESTsCK 90 F.DREHB.1/4 - M. | CURVA 90 F.GIRAT.1/4 - M.1/4 |
| 15 | F05150325 | CAPPUC.F X INN.M RAP.1/2 ROSSO | COVER CONNECT F 1/2 RED | COUVERCLE CONNEXION F 1/2 ROSE | DECKEL W 1/2 SCHNELLKUPP. ROT | PAC PROTECCION F 1/2 ROJO |
| 16 | F03150211 | NIPPLO MM CIL-CIL 1/2-1/4 ZN | NIPLE MM CIL-CIL 1/4-1/2 ZN | NIPLE MM 1/4-1/2 ZN | NIPLE GG 1/4-1/2 ZN | NIPLE MM 1/4-1/2 ZN |
| 17 | F03151237 | ROS. 21 X27X1,5 RAME -1/2" | COPPER WASHER 21X27X1,5 1/2 | RONDELLE CUIVRE 21X27X1,5 1/2 | SCHEIBE KUPFER 21X27X1,5 1/2 | ARANDELA COBRE 21X27X1,5 1/2 |
| 18 | F03150935 | INNESTO RAP.MASCH.1/2 A VALV. | QUICK CONNECT MALE CONE 1/2 | CONNEXION RAPIDE MALE CONE 1/2 | SCHNELLKUPP.GEWINDE KONISC 1/2 | ACOPLAMIEN.RAP.MACHO CONO 1/2 |
| 19 | G13811211 | TUBO X COLLEG. AL TRATTORE | PIPE FOR CONNECTION TO TRACTOR | TUBE POUR CONN. AU TRACTEUR | ROHR F. KUPPLUNG AM SCHLEPPER | TUBO P/CONEXIN AL TRACTOR T |
| 20 | F03151226 | REGOL.DI FLUSSO VRF 1/4' GAS | 1/4' GAS VALVE VRF | SOUPAPE REG DEBIT VRF 1/4' GAZ | VENITL VRF 1/4' GAS | VæLVULA VRF 1/4' GAS |
| 21 | G16011690 | NIPPLO MM 1/4-1/4 FORO 1,0 | UPRIGHT 1/4" NIPPLE WITH GRUB | MONTANT NIPPLE 1/4 AVEC GRAIN | STZNDER NIPPEL 1/4 MIT STIFT 8 | MONT.NIPLE 1/4 TORNIL.SIN CABE |
| 22 | F03100191 | KIT GUARNIZ.CILINDRO 15413110 | CYLINDER SEAL KIT 15413110 | KIT GARNITURE CYLINDRE 1541311 | KIT ZYLINDERDICHTUNG 15413110 | KIT JUNTA CILINDRO 15413110 |
| 23 | G15210553 | TUBO 1/4R2 CF45 1/4-F 1/4 2750 | | | | |



DEPRESSORE

TAV. 63

| Pos. | Cod. | Descrizione | Description | Description | Benennung | Descripcion |
|------|-----------|--------------------------------|--------------------------------|--------------------------------|---------------------------------|--------------------------------|
| 1 | F01020047 | VITE M6X1X70 U5737 8.8 ZN | SCREW M6X 1X70 U5737 8.8 ZN | VIS 6 X70 5737 8.G ZN | SCHRAUBE 6 X70 5737 8.G ZN | TORNILLO 6 X70 5737 8.G ZN |
| 2 | F01430047 | ROS.M6 6,4X 11X0,7 U8842J ZN | WASHER D6 DIN 6798 D.INT.GALV. | RONDELLE D6 DIN 6798 D. INT. Z | UNT. SCHEIBE D6 DIN 6798 D. IN | ARANDELA D6 DIN 6798 D.INT.ZN |
| 3 | F01420036 | ROS.M6 6,4X 18X 2 U6593 ZN | FLAT WASHER 6-6X 18X2 6593 ZN | ROND. PLATE 6-6X 18X2 6593 ZN | SCHEIBE 6-6X 18X2 6593 ZN | ARAND. PLANA 6-6X 18X2 6593 ZN |
| 4 | F03150722 | TAPPO 700 M52X2 | M52 X 2 PLUG 700 | BOUCHON M52 X 2 | PFRÖPFEN M52 X 2 | TAPN M52 X 2 D |
| 5 | G19004480 | CONVOGLIATORE 12 USCITE | CONVEYOR 12 OUTLETS | CONVOYEUR 12 SORTIES | TRICHTER MIT 12 AUSG-NGEN | TRANSPORTADOR 12 SALIDAS |
| 6 | F01230143 | DADO M24X 2 D982 8 ZN | NUT M24X2 D982 8 ZN | ECROU M24X2 D982 8 ZN | MUTTER M24X2 D982 8 ZN | TUERCA M24X2 D982 8 ZN |
| 7 | G13912060 | PIASTRINA DI TENUTA | STOP PLATE | PLAQUETTE DE TENUE | DICHTPLZTTCHEN | PLACA DE RETENCIN P |
| 8 | G13912050 | RONDELLA DI FERMO | STOP WASHER | RONDELLE DE BLOCAGE | FESTSTELLSCHEIBE | ARANDELLA DE BLOQUEO |
| 9 | G22230335 | INVOLUCRI DEPRESSORE | VACUUM PUMP CASINGS | ENVELOPPES DEPRESSEUR H | sLLEN VAKUUMPUMPE C | AJAS BOMBA VACO CA |
| 10 | F01020403 | VITE M6X1X16 U5739 8.8 ZN | SCREW M6X1X16 U5739 8.8 ZN | VIS M6X1X16 U5739 8.8 ZN | SCHRAUBE M6X1X16 U5739 8.8 ZN | TORNILLO M6X1X16 U5739 8.8 ZN |
| 11 | G22230015 | GIRANTE | IMPELLER | ROUE TURBINE | LAUFRAD | RODETE |
| 12 | G15450500 | PROTEZIONE CINGHIA 1000 GIRI | BELT GUARD 1000 RPM | PROTECTION COURROIE 1000 TOURS | RIEMENSCHUTZ 1000 UMDR. | PROTECCIN CORREA 1000 REV. P |
| 13 | F01220011 | DADO M 6X 1 D980 8 ZN | NUT M6X1 D980 8 ZN | ECROU M6X1 D980 8 ZN | MUTTER M6X1 D980 8 ZN | TUERCA M6X1 D980 8 ZN |
| 14 | F02050112 | ANELLO E. DE 30X 1,5 U7435 C70 | SEEGER RING 30X 1,5 U7435 C70 | SEEEGER E. 30 X 1,5 U7435 C70 | SEEEGERING E. 30X 1,5 U7435 C70 | ANILLO E. 30 X 1,5 U7435 C70 |
| 15 | F02050403 | ANELLO E. DI 72X 2,5 U7437 C70 | SEEGER RING E.72X2,5 U7437 C70 | SEEEGER E. 72X 2,5 U7437 C70 | SEEEGERING E. 72X 2,5 U7437 C70 | ANILLO E. 72X 2,5 U7437 C70 |
| 16 | F04010215 | CUSC.D30 D72 B19 6306 2RS3 EX | BEARING 6306 2RS C3 | PALIER 6306 2RS C3 | LAGER 6306 2RS C3 | COJINETE 6306 2RS C3 |
| 17 | G22230010 | DISTANZIALE CUSCINETTI | BEARING SPACER | ENTRETOISE PALIERS | DISTANZSTsCK LAGER | DISTANCIADOR COJINETES |
| 18 | F01020476 | VITE M10X1,5X30 U5739 8.8 ZN | SCREW M10X1,5 X 30 5739 8.8 ZN | VIS M10X1,5 X 30 5739 8.8 ZN | SCHRA. M10X1,5X 30 5739 8.8 ZN | TORN. M10X1,5 X 30 5739 8.8 ZN |
| 19 | G15850200 | INCASTELLATURA DEPRESSORE | DIFFUSION AIR PUMP FRAME | B-TI POMPE A D+PRESSION | GESTELL VAKUUMPUMPE | ARMAZÉN BOMBA VAC-O |
| 20 | G22270134 | SUPPORTO VACUOMETRO SP | VACUUM METER SUPPORT SP | SUPPORT VACUOMETRE SP | HALTERUNG VAKUUMMETER SP | SOPORTE VACUMETRO SP S |
| 21 | G15450061 | SUPPORTO SX | | | | |
| 22 | F01430023 | ROS.M10 10,5X 18X0,9 U8842J ZN | WASHER D10 DIN 6798 D.INT.ZN | RONDELLE D10 DIN 6798 D. INT. | UNT. SCHEIBE D10 DIN 6798 D.IN | ARANDELA D10 DIN 6798 D.INT.ZN |
| 23 | F01200270 | DADO M10X 1,5 U5588 6.8 ZN | NUT M10X 1,5 U5588 6.8 ZN | ECROU M10X 1,5 U5588 6.8 ZN | MUTTER M10X 1,5 U5588 6.8 ZN | TUERCA M10X 1,5 U5588 6.8 ZN |
| 24 | G22270369 | P.DI P.CON CODOLO | POWER TAKE-OFF- W/ SPIGOT | PRISE DE FORCE AVEC CONE | KRAFTABTRIEB MIT ENDSTsCK | TOMA DE FUERZA CON MANGO |
| 25 | G22230012 | PULEGGIA MOTRICE | DRIVING PULLEY | POULIE MOTRICE 540T | ANTRIEBSSCHEIBE | POLEA MOTRIZ |
| 26 | G20970035 | RONDELLA 32X4X13 | WASHER 32X4X13 | RONDELLE 32X4X13 | UNTERLEGSscheibe 32X4X13 | ARANDELA 32X4X13 |
| 27 | F01200293 | DADO M12X1,75 U5588 6.8 ZN | NUT M12X1,75 U5588 6.8 ZN | ECROU M12X1,75 U5588 6.8 ZN | MUTTER M12X1,75 U5588 6.8 ZN | TUERCA M12X1,75 U5588 6.8 ZN |
| 28 | F06010160 | CINGHIA POLY V 1287 J-16 GOLE | | | | |
| 29 | F05150479 | ROND.APPOGGIO MANOMETRI SV | PRESSURE GAUGE REST WASHER | ROND. LOGEMENT MANOMETRES SV | STsTZSCHEIBE MANOMETER SV | ARAND. SOPORTE MANOMETROS SV |
| 30 | G22250274 | COLLEGAMENTO MANOMETRI SP-SV | PRESSURE GAUGE CONNECT. SP-SV | RACCORD MANOMETRES SP-SV | VERBINDUNG MANOMETER SP-SV | CONEXIN MANMETROS SP-SV LE |
| 31 | G15450342 | PROTEZ.CINGHIA DEPRES.COMPLETO | BELT PROTECTION | | | |
| 32 | F03151288 | VACUOM.0-100 MBAR C.SM.INC.D80 | | | | |
| 33 | G19002131 | PROTEZIONE P.D.P. | | | | |
| 34 | F01200306 | DADO M14X 2 U5588 6.8 ZN | NUT M14X2 | ECROU M14X2 | MUTTER M14X2 | DADO M14X2 |
| 35 | F20110770 | CAV.Q.M14X 2X 50 96X119 ZN | FLANGE U M14X2X50 96X119 ZN | BRIDE U M14X2X50 96X119 ZN | ANSCHLANG U M14X2X50 96X119 ZN | EL.DE EMPALME M14X2X50 96X119 |
| 36 | G20970142 | RONDELLA 32X4X15,5 | WASHER 32X4X15,5 | RONDELLE 32X4X15-5 | UNTERLEGSscheIBE 32X4X15-5 | ARANDELA 32X4X15-5 |
| 37 | G15450390 | PULEGGIA CONDOTTA | DRIVEN PULLEY D.28 | POULIE ENTRAINEE D. 28 | GETRIEBENE SCHEIBE D.28 | POLEA CONDUCIDA D.28 |
| 38 | F03151200 | RACCORDO 90° C5 1/8" 6/8 | UNION 90° C5 1/8" 6/8 | RACCORD 90° C5 1/8" 6/8 | ANSCHLUSSStsCK 90° C5 1/8" 6/8 | UNION 90° C5 1/8" 6/8 |
| 39 | F15450270 | VITE 10X130 8.8 FIL.60 ZN | GALVANIZ. SCREW 10X130 8.8 FIL | VIS 10X130 8.8 FIL.60 ZN | SCHRAUBE 10X130 8.8 GEW.60 ZN | TORNILLO 10X130 8.8 FIL.60 ZN |
| 40 | F03100391 | TUBO POLIURETANO 8-6 | POLIURETHAN PIPE 8-6 | | | |
| 41 | G22230014 | DISTANZIALE | SPACER | ENTRETOISE | DISTANZSTsCK | DISTANCIADOR |
| 42 | G15450091 | SUPPORTO PULEGGIA CONDOTTA | DRIVEN PULLEY SUPPORT | SUPPORT POULIE ENTRAINEE | HALTERUNG GETRIEBENE RIEMENSCH | SOPORTE POLEA CONDUCIDA |
| 43 | G15450051 | SUPPORTO DX | | | | |
| 44 | F01020472 | VITE M10X1,5X25 U5739 8.8 ZN | BOLT 10X25 5739 8.G GALVANIZED | VIS 10X25 5739 8.G ZN | SCHRAUBE 10X25 5739 8.G ZN | TORNILLO 10X25 5739 8.G ZN |
| 45 | G15450280 | PROTEZIONE DEPRESSORE | VACUUM PUMP PROTECTION | PROTECTION DEPRESSEUR | SCHUTZ VAKUUMPUMPE | PROTECCIN BOMBA DE VACO PR |
| 46 | F03100506 | TUBO EOLO PU D.45 | TUBE EOLO PU D.45 | | | |
| 47 | G22270093 | VACUOMETRO COMPL. SP LM | VACUUM METER ASSY. SP LM | VACUOMETRE COMPL. SP LM | KOMPL. VAKUUMMETER SP LM | VACUMETRO COMPL. SP LM V |
| 48 | F01020050 | VITE M6X1X80 U5737 8.8 ZN | SCREW M6X 1X80 U5737 8.8 ZN | VIS 6 X80 5737 8.G ZN | SCHRAUBE 6 X80 5737 8.G ZN | TORNILLO 6 X80 5737 8.G ZN |
| 49 | F05150058 | FASCETTA POLYAM.7,8X550 31920 | POLYAMIDE FASTENING STRAPS 9X5 | COLLIER POLYAMIDE 9X508 31920 | SHELLE POLYAMID 9X508 31920 | ABRAZADERA POLIAMIDA 9X508 319 |
| 50 | G10150291 | GRIGLIA PROTEZIONE ZN | AIR PUMP PROTECT. GRID | GRILLE DE PROTECT.DISP. DEPRES | SCHUTZGITTER VAKUUMPUMPE | REJILLA DE PROTECCIN BOMBA VAG |
| 51 | F08011711 | CARD.B1 Z6-Z6 L700 | CARD.B1 Z6-Z6 L700 | CARD.B1 Z6-Z6 L700 | KARD.B1 Z6-Z6 L700 | CARD.B1 Z6-Z6 L700 |
| 52 | F05050020 | TAPPO SALVAFILETTO D.39 | CONVEYOR PLUG D.39 | BOUCHON PROTEGE-FILET D. 39 | GEWINDESCHUTZPFROPFEN D.39 | TAPN GUARDARROSCA D.39 D |
| 53 | F03151206 | RACCORDO DIR. C1 1/8" 6/8 | UNION STRAIGHT C1 1/8" 6/8 | RACCORD DRT. C1 1/8" 6/8 | ANSCHLUSSStsCK GERADE C1 1/8" | UNIN DER. C1 1/8" 6/8 R |
| 54 | F06010161 | CINGHIA POLY V 1016 J-16 GOLE | BELT- POLY V 1016 J-16 GOLE | COURROIE POLY-V 1016 J-16 GORG | RIEMEN POLY-V 1016 J-16 RILLEN | CORREA POLY-V 1016 J-16 GARGA |
| 55 | G15450310 | PULEGGIA MOTRICE 1000 GIRI | DRIVING PULLEY 1000 REV5 | POULIE MOTRICE 1000T | ANTRIEBSSCHEIBE 1000 UMDREHUNG | POLEA MOTRIZ 1000 REVOLUCIONES |



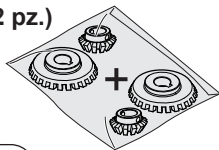
SCATOLA DI RINVIO ELEMENTO

TAV. 73

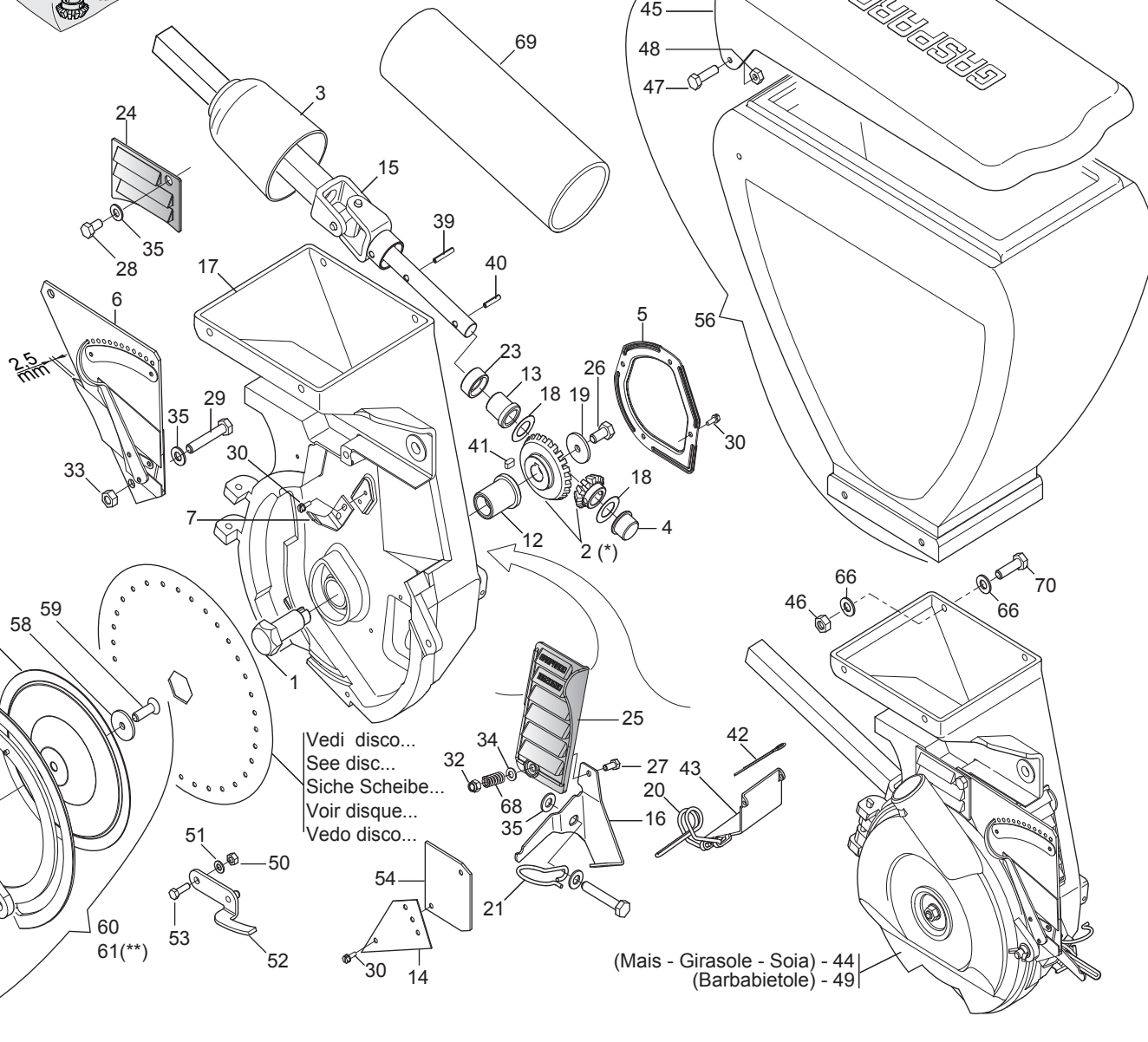
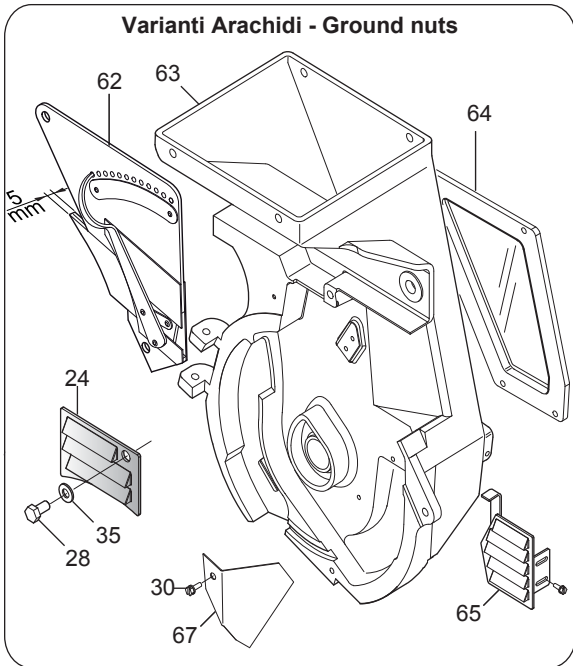
| Pos. | Cod. | Descrizione | Description | Description | Benennung | Descripcion |
|------|-----------|--------------------------------|-------------------------------|--------------------------------|--------------------------------|--------------------------------|
| 1 | F01020403 | VITE M6X1X16 U5739 8.8 ZN | SCREW M6X1X16 U5739 8.8 ZN | VIS M6X1X16 U5739 8.8 ZN | SCHRAUBE M6X1X16 U5739 8.8 ZN | TORNILLO M6X1X16 U5739 8.8 ZN |
| 2 | G22220103 | CONCHIGLIA SX | LEFT SHELL | COQUILLE GCH. | SCHALE LINKS | MOLDE IZQ. |
| 3 | F01100011 | ING.M 6X1 7663-A 9SMNPB28 ZN | GREASE NIPPLE M6X1 7663-A ZN | GRAISS. A BILLE M6X1 7663A ZN | SCHMIERBUECHE M6X1 7663-A ZN | ENGRAS. DE ESFERAS M6X1 7663-A |
| 4 | G18700510 | RONDELLA 32 X40 X0,6 ZN | GROWER 32 X 40 X 0,6 ZN | | | |
| 5 | G22270453 | SNODO AVVISATORE SP/S | SIGNALLER ARTICULATION SP/S | ARTICULATION SIGNALISATION SP/ | HUPGELENK SP/S | ARTICULACION AVISADOR SP/S A |
| 6 | G22220102 | CONCHIGLIA DX | RIGHT SHELL | COQUILLE DRT. | SCHALE RECHTS | MOLDE DER. |
| 7 | F01220011 | DADO M 6X 1 D980 8 ZN | NUT M6X1 D980 8 ZN | ECROU M6X1 D980 8 ZN | MUTTER M6X1 D980 8 ZN | TUERCA M6X1 D980 8 ZN |
| 8 | G22270389 | 2+2 INGR.SCATOLA DI RINVIO > | 2+2 INTERM. TRANSM. GEAR BOX | COUPLE CON RENV ANGLE (2+2) | 2+2 ZAHNRZDER VORGELEGEZEHUSE | 2+2 ENGRANAJES CAJA DE LA TRAN |
| 9 | G18700220 | RONDELLA 16 X28 X0,3 ACC. | | | | |
| 10 | G66349001 | BOCCOLA | BUSHING | BOITE | B_CHSE | CASQUILLO |
| 11 | F02100114 | SPINA E.P. 6X 30 U6873 C70 BR | ELASTIC PIN 6X30 | GOUJON ELASTIQUE 6X30 | SPANNHUELSE 6X30 | ESPINA ELASTICA 6X30 |
| 12 | G22270452 | ALBERO SCATOLA RINVIO SP/S | INTERMEDIATE BOX SHAFT | ARBRE TRANSMISSION SP/S | WELLE VORGELEGEZEHUSE SP/S | æRBOL CAJA DE TRANSMISIN SP/SA |
| 13 | G22270454 | CROCIERA COMPL. SP/S | SPIDER SP/S | CROSILLON COMPL CARDAN TRANSM | GELENKKREUZ KOMPL. SP/S | CRUCETA COMPL. SP/S |
| 14 | G19002840 | COPRICARDANO SUPERIORE | TOP CARDAN JOINT COVER | COUVRE-CARDAN SUPERIEUR | OBERE KARDANABDECKUNG | CUBRECARDæN SUPERIOR |
| 15 | G22220071 | AVVISATORE ACUSTICO | HOOTER | SIGNALISATION ACOUSTIQUE | HUPE | INDICADOR ACSTICO A |
| 16 | G22220155 | ELEM.TENUTAMOLLE COMP. | SPRING SEAL ELEMENT ASSY. | ELEMENT D'ETANCHEITE RESSORTS | DICHTUNGSELEMENT FEDERN KOMP. | ELEM. RESISTENCIA MUELLES COMP |
| 17 | G65338039 | MOLLA COMP.ZN INNESTO SP | ZN COUPLING COMP. SPRING SP | RESSORT COMPL. ZN ACCOULEM. | DRUCKFEDER ZN KUPPLUNG SP | MUELLE COMP.ZN ACOPLAMIENTO SP |
| 18 | G65338018 | MOLLA COMP.ZN SCATOLA RINV.SP | TRANSM. BOX COMP. SPRING . SP | RESSORT COMPL. ZN TRANSMISSION | DRUCKFEDER ZN VORGELEGEZEHUSE | MUELLE COMP.ZN CAJA TRANSFER.. |
| 19 | G66248102 | ANELLO SICUREZZA SP | SAFETY RING | BAGUE SECURITE SP | SICHERHEITSRING SP | ANILLO DE SEGURIDAD SP |
| 20 | G22220105 | BOCCOLA DI SPINTA | THRUST BUSHING | BOITE DE POUSSEE | SCHUBBSCHSE | CASQUILLO DE APRIETE |
| 21 | F02050045 | ANELLO E. DE 16X 1 U7435 C70 | SEEGER RING 16X 1 U7435 C70 | BAGUE SEEGER 16 X 1 U7435 C70 | SEEGERING 16 X 1 U7435 C70 | ANILLO 16X 1 U7435 C70 |
| 22 | G66248057 | SPINA DI SICUREZZA SP | SAFETY PIN SP | BROCHE PLASTIC SECURITE CARDAN | SICHERHEITSSTIFT SP | CLAVIJA DE SEGURIDAD SP |
| 23 | F02100121 | SPINA E.P. 6X 40 U6873 C70 BR | ELASTIC PIN 6X40 | GOUJON ELASTIQUE 6X40 | SPANNHUELSE 6X40 | PASADOR 6X40 |
| 24 | G15421850 | ASSE AVVISATORE | WARNING SPINDLE | AXE AVERTISSEUR | ACHSE SIGNALHUPE | EJE INDICADOR |
| 25 | G15421830 | INNESTO | COUPLING | ACCOUPLMENT | KUPPLUNG | ACOPLAMIENTO |
| 26 | F01220022 | DADO M 8X1,25 D980 8 ZN | NUT M8X 1,25 D980 8 ZN | ECROU M8X 1,25 D980 8 ZN | MUTTER M8X 1,25 D980 8 ZN | TUERCA M8X 1,25 D980 8 ZN |
| 27 | F01020440 | VITE M 8X1,25X25 U5739 8.8 ZN | BOLT M8X1,25X25 U5739 8.8 ZN | VIS M8X1,25X25 U5739 8.8 ZN | SCHRA. M8X1,25X25 U5739 8.8 ZN | TORNIL.M8X1,25X25 U5739 8.8 ZN |
| 28 | G16621060 | MONT.SCATOLA RINVIO Q.16 EL.SP | | | | |
| 29 | G16620932 | SCATOLA RINVIO Q.20 EL.SP COMP | ASSEMBLED GEAR BOX Q.16 SP | | | |
| 30 | G22505069 | CONCHIGLIA SX | LEFT SHELL | COQUILLE GCH. | SCHALE LINKS | MOLDE IZQ. |
| 31 | G16620880 | ASS.CONCHIGLIA DX | | | | |
| 32 | F02050179 | ANELLO E. DE 42X1,75 U7435 | COMPRESSION RING D.42 | ANNEAU RESSORT D.42 | RING D.42 | ANILLO D.42 |
| 33 | G19006590 | BOCCOLA INT.SCATOLA RINVIO | BUSHING REDUCTOR INTERNAL | | | |
| 34 | G19006580 | BOCCOLA EST.SCATOLA RINVIO | BUSHING EXT. REDUCTOR | | | |
| 35 | G20970141 | RONDELLA 50X37X0,6 | WASHER 50X37X0-6 | RONDELLE 50X37X0-6 | UNTERLEGSSCHEIBE 50X37X0-6 | ARANDELA 50X37X0-6 |
| 36 | G17120550 | MONT.BOCC.SINTERIZ. 18X26L42 > | | | | |
| 37 | G16621250 | KIT INGR.RINVIO ACC. Q.20(1+1) | | | | |
| 38 | F01020041 | VITE M6X1X45 U5737 8.8 ZN | SCREW M6X 1X45 U5737 8.8 ZN | VIS 6 X45 5737 8.G ZN | SCHRAUBE 6 X45 5737 8.G ZN | TORNILLO 6 X45 5737 8.G ZN |

(*) Kit = (2+2 pz.)

(**) Varianti Semi Minuti -Variant Small Seeds



Varianti Arachidi - Ground nuts



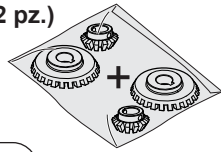
DISTRIBUTORE SEMI

TAV. 85

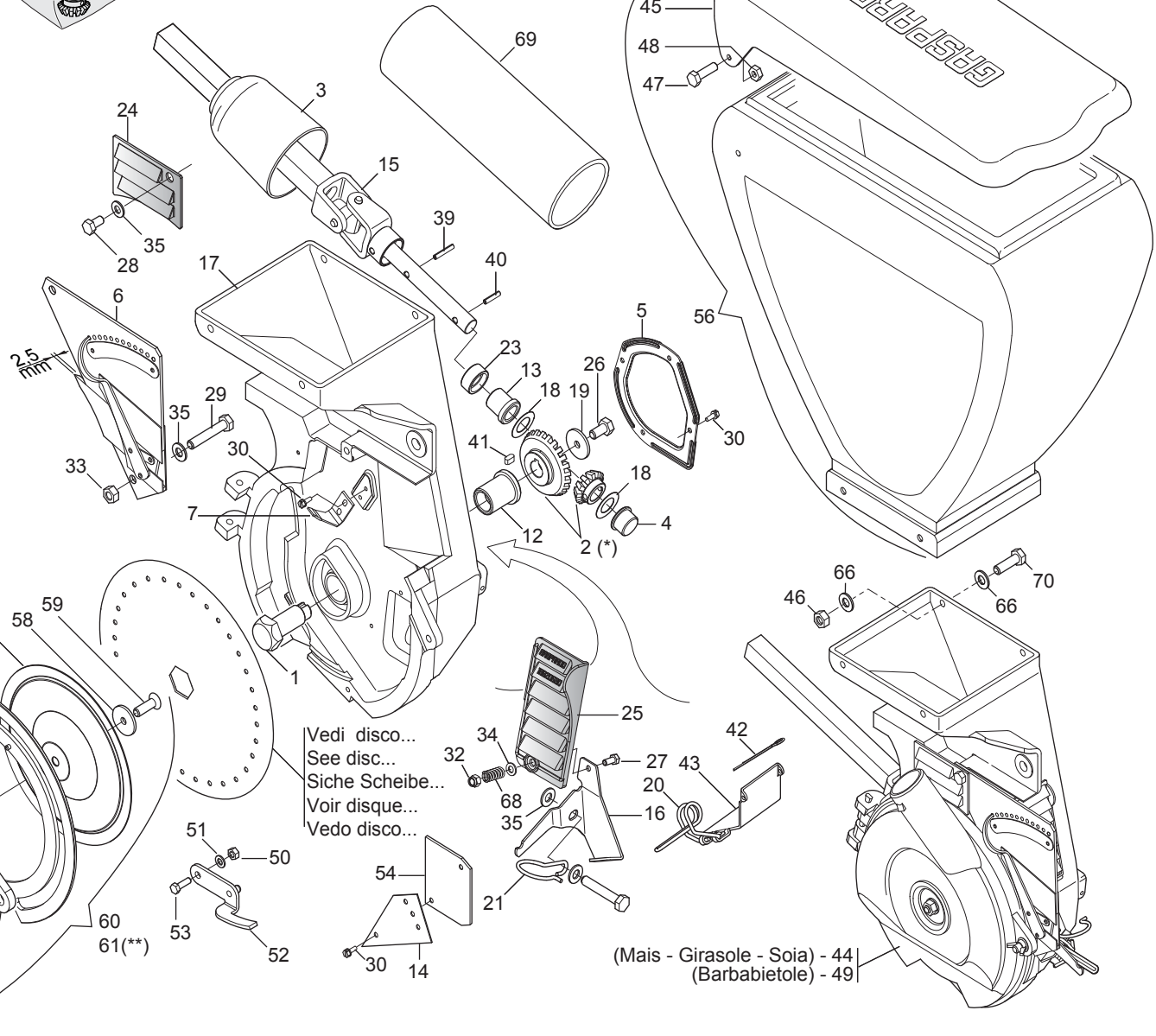
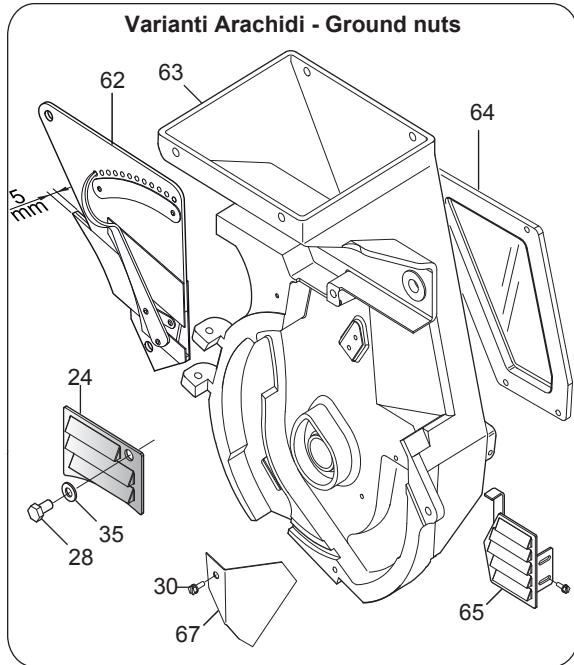
| Pos. | Cod. | Descrizione | Description | Description | Benennung | Descripcion |
|------|-----------|--------------------------------|--------------------------------|--------------------------------|---------------------------------|--------------------------------|
| 1 | G22230046 | ASSE TRASMISSIONE DISCO | DISK GEAR AXLE | AXE ENTRAINEMENT DISQUE | ACHSE SCHEIBENANTRIEB | EJE TRANSMISIN DISCO A |
| 2 | G22270390 | KIT COPPIA CONICA DISTRIB.SEMI | KIT- SEED DISTR. CONICAL PAIR | COUPLE CON DISTR GRAINES (2+2) | KIT KEGELTRIEB SAMEN SZAPPARAT | SET PAR CONICO DISTRIB. SEMILL |
| 3 | G66248094 | COPRICARDANO SP | UNIVERSAL JOINT COVER SP | COUVRE-CARDAN SP | KARDANABDECKUNG SP | CUBRECARDAN SP |
| 4 | G66349008 | BOCCOLA | BUSHING | BOITE | BsCHSE | CASQUILLO |
| 5 | G22230035 | COPERCHIO SCATOLA INGRAN. | GEARWHEEL BOX COVER | COUVERCLE BOITE ENGRENAGE | DECKEL ZAHNRZDERGEHZUSE | TAPA CAJA ENGRAN. |
| 6 | G22230040 | SELETTORE MOBILE COMPLETO | MOBILE SELECTOR ASSY. | SELECTEUR MOBILE COMPL. | KOMPL. BEWEGLICHER WZHLER | SELECTOR MVIL COMPLETO S |
| 7 | G22230041 | SELETTORE FISSO | SELECTOR FIXED | SELECTEUR FIXE | FESTER WZHLER | SELECTOR FIJO |
| 8 | G22270205 | COPERCHIO MAGG.DISTRIB.SEME | INCREASED SEED DISTRIB. COVER | COUVERC. MAJOR.DISTRIB. GRAINE | sBERBEM. DECKEL SAMENSZAPPARAT | TAPA SOBREDIMENS. DISTRIB. SEM |
| 9 | G22230037 | TENUTA GUARNIZIONE | SEAL | BLOQUAGE GARNITURE | DICHTUNG | JUNTA ESTANCA |
| 10 | G16620470 | TAPPO CENTRALE H=7,5 | CENTRAL PLUG H=7,5 | BOUCHON CENTRAL H=7,5 | ZENTRALER PFROPFEN H=7,5 | TAPÉN CENTRAL H=7,5 |
| 11 | G22230039 | PERNO COPERCHIO | COVER PIN | PIVOT COUVERCLE | DECKELZAPFEN | PERNO TAPA |
| 12 | G66349002 | BOCCOLA SINT.BASSOFONDO | BUSHING- SINTERED | BOITE FRITTEE | SYNTH. B_CHSE | CASQUILLO SINT. |
| 13 | G22270071 | BOCCOLA COLL.SINTER.20X24 | 20X24 SINTERED COLLARED BUSH | BOITE COLLIER FRITTEE 20X24 | ANSCHLUSSBUJECHSE SINTER.20X24 | CASQUILLO CONEX. SINTER.20X24 |
| 14 | G22270204 | PIASTRA ANTI TRABOCC.SEMI SP | SEED ANTI-OVERFLOW PLATE SP | PLAQUE ANTI-DEBORD.T GRAINES S | SAMENSBERLAUFPLATTE SP | PLACA ANTI DESBORDAMIENTO SEMI |
| 15 | G15421141 | ASSE PORTA PIGNONE COMPL. | COMPL. PINION HOLDER SPINDLE | AXE PORTE PIGNON COMPL. | RITZELTRZGERACHSE KOMPLETT | EJE PORTAPIGN COMPLETO A |
| 16 | G15421151 | FERMO MOLLA FALCIONE | CUTTER SPRING STOP | ARRET RESSORT HACHOIR | FESTSTELLVOR. FEDER FUTTERSCHN | BLOQUEO MUELLE GUADAADORA |
| 17 | G16620120 | CORPO DI DISTRIBUZIONE SP540 | DISTRIBUTION ASSEMBLY SP540 | CORPS DE DISTRIBUTION SP540 | STREUBEHLTER SP540 | CUERPO DISTRIBUCIÉN SP540 |
| 18 | G18700220 | RONDELLA 16 X28 X0,3 ACC. | | | | |
| 19 | F01420037 | ROS.M6 6,4X 24X 2 U6593 ZN | | | | |
| 20 | G18902951 | MOLLA SPEC.ZN SCARICO | SPEC SPRING ZN DISCHARGE | RESSORT TRAPPE VIDANGE | SPEZIALFEDER ZN ENTLADUNG | MUELLE ESPEC. ZN DESCARGA |
| 21 | G18903180 | MOLLA CONVOGLIATORE MICRO | MICRO CONVEYOR SPRING | RESSORT CONVOYEUR MICRO | FEDER MIKRO FTRDERER | MUELLE CONDUCTOR MICRO |
| 22 | G66248068 | GUARNIZIONE COPERCH.DISTR. SP | DISTRIB. COVER GASKET. SP | JOINT ETANCH PORTE SP520/540 | DICHTUNG SZAPPARATDECKEL SP | JUNTA TAPA DISTR. SP |
| 23 | G66248219 | ANELLO PARAPOLVERE SP-520 | DUST COVER RING | BAGUE PARE-POUSIERE SP-520 | STAUBSCHUTZRING SP-520 | ANILLO GUARDAPOLVO SP-520 |
| 24 | G16620540 | PORTA DI PROTEZIONE | SAFETY HATCH | PORTE DE PROTECTION | SCHUTZÜFUNGUNG | PUERTA DE PROTECCIÉN |
| 25 | G16620530 | PORTA DI CONTROLLO | INSPECTION DOOR | PORTE CONTROLE | KONTROLLTSR | PUERTA DE CONTROL |
| 26 | F01020403 | VITE M6X1X16 U5739 8.8 ZN | SCREW M6X1X16 U5739 8.8 ZN | VIS M6X1X16 U5739 8.8 ZN | SCHRAUBE M6X1X16 U5739 8.8 ZN | TORNILLO M6X1X16 U5739 8.8 ZN |
| 27 | F01020382 | VITE M5X0,8X25 U5739 8.8 ZN | BOLT 5 X25 5739 8.G GALVANIZ. | VIS 5 X25 5739 8.G ZN | SCHRAUBE 5 X25 5739 8.G ZN | TORNILLO 5 X25 5739 8.G ZN |
| 28 | F01020432 | VITE M 8X1,25X16 U5739 8.8 ZN | SCREW M8X 1.25X16 U5739 8.8 ZN | VIS M8X16 | SCHRAUBE M 8X16 | TORNILLO M 8X16 |
| 29 | F01020451 | VITE M 8X1,25X45 U5739 8.8 ZN | SCREW M8X 1.25X45 U5739 8.8 ZN | VIS M8X45 | SCHRAUBE M 8X45 | TORNILLO M 8X45 |
| 30 | F01070011 | VITE M4,2X1,41X9,5 U6950 4.8NI | BOLT-SELF-TAPPING 4-2X9-5T.E. | VIS AUTOTAR. 4-2X9-5 T. E. COU | SELBSTSCHNEID. SCHRAUBE 4-2X9- | TORNILLO AUTORROSC. 4-2X9-5 |
| 31 | F01240024 | DADO M 8X1,25 U5448 5.8 ZN | NUT 8 UNI 5448 5.8 ZN | ECROU 8 UNI 5448 5.8 ZN | MUTTER 8 UNI 5448 5.8 ZN | TUERCA 8 UNI 5448 5.8 ZN |
| 32 | F01230019 | DADO M 5X 0,8 D982 8 ZN | NORM.SELF-LOCKING NUT 5 GALVAN | ECROU AUTOB.NOR.5 ZN | SELBSTSP.MUTTER NOR.5 ZN | TUERCA AUTOB. NOR. 5 ZN |
| 33 | F01200244 | DADO M 8X1,25 U5588 6.8 ZN | NUT M8 X1,25 U5588 6.8 ZN | ECROU M8 X1,25 U5588 6.8 ZN | MUTTER M8 X1,25 U5588 6.8 ZN | TUERCA M8 X1,25 U5588 6.8 ZN |
| 34 | F01410023 | ROS.M5 5,3X 10X 1 U6592 ZN | WASHER D5 UNI 6592 ZN | RONDELLE D5 UNI 6592 ZN | UNTERLEGSSCHEIBE D5 UNI 6592 ZN | ARANDELA D5 UNI 6592 ZN |
| 35 | F01410051 | ROS.M8 8,4X 17X1,6 U6592 ZN | WASHER M8 8,4X17X1,6 U6592 ZN | RONDEL. M8 8,4X17X1,6 U6592 ZN | SCHEIBE M8 8,4X17X1,6 U6592 ZN | ARANDELA M8 8,4X17X1,6 U6592ZN |
| 36 | F01430059 | ROS.M8 8,4X 15X0,8 U8842J ZN | WASHER M8 8,4X15X0,8 U8842J ZN | ROND. M8 8,4X 15X0,8 U8842J ZN | SCHEIBE M8 8,4X15X0,8 U8842JZN | ARAND. M8 8,4X15X0,8 U8842J ZN |
| 37 | F01460115 | ROS.OND. 8,4X 15X0,5 BR D137A | WASHER D8 DIN 137/A | RONDELLE D8 DIN 137/A | UNTERLEGSSCHEIBE D8 DIN 137/A | ARANDELA D8 DIN 137/A |
| 38 | F02200137 | COPIGLIA 2X 15 U1336 ZN | SPLIT PIN 2 X15 1336 GALVAN. | GOUPILLE 2 X15 1336 ZN | SPLINT 2 X15 1336 ZN | PASADOR 2 X15 1336 ZN |
| 39 | F02100079 | SPINA E.P. 5X 16 U6873 C70 BR | PIN EL. 5X 16 U6873 C70 BR | PIN EL. 5X 16 U6873 C70 BR | | |
| 40 | F02100083 | SPINA E.P. 5X 24 U6873 C70 BR | PIN EL. 5X 24 U6873 C70 BR | PIN EL. 5 X24 DIN 1481 | FICHE EL. 5 X24 DIN 1481 | CLAVIJA EL.5 X24 DIN 1481 |
| 41 | F02150012 | LINGUETTA 5X 5X 10 U6604A | PARALLEL KEY 5X 5X 10 U6604A | LANGUETTE 05X5X10 UNI6604 | FEDERKEIL 05X5X10 UNI6604 | LENGSETA 05X5X10 UNI6604 |
| 42 | F02200200 | COPIGLIA 4X 70 U1336 ZN | SPLIT PIN 4 X70 1336 GALVAN. | GOUPILLE 4 X70 1336 ZN | SPLINT 4 X70 1336 ZN | PASADOR 4 X70 1336 ZN |
| 43 | G15421870 | PORTA DI SCARICO DISTRIBUTORE | DISTRIBUTOR DISCHARGE DOOR | PORTE DE DECHARGEMENT DISTRIB. | ENTLADUNGSTSR SZAPPARAT | PUERTA DESCARGA DISTRIBUIDOR |
| 44 | G16620101 | CORPO DISTRIBUTORE COMPL.SP540 | COMPL. DISTRIBUTOR BODY SP540 | CORPS DISTRIBUTEUR COMPL.SP540 | STREUERKÍRPER, KOMPL.SP540 | CUERPO DISTRIBUIDOR COMPL.SP54 |
| 45 | G19002750 | COPERCHIO SERBATOIO SEME 530 | SEED TANK COVER 530 | COUVERCLE RES GRAINES 530-MT | SAMENBEHILTERDECKEL 530 | TAPA DEPÓSITO SEMILLA 530 A |
| 46 | F01220011 | DADO M 6X 1 D980 8 ZN | NUT M6X1 D980 8 ZN | ECROU M6X1 D980 8 ZN | MUTTER M6X1 D980 8 ZN | TUERCA M6X1 D980 8 ZN |
| 47 | F01020403 | VITE M6X1X16 U5739 8.8 ZN | SCREW M6X1X16 U5739 8.8 ZN | VIS M6X1X16 U5739 8.8 ZN | SCHRAUBE M6X1X16 U5739 8.8 ZN | TORNILLO M6X1X16 U5739 8.8 ZN |
| 48 | F01200232 | DADO M 6X 1 U5588 6.8 ZN | NUT 6 UNI 5588 6.8 GALVANIZED | ECROU 6 UNI 5588 6.8 ZN | MUTTER 6 UNI 5588 6.8 ZN | TUERCA 6 UNI 5588 6.8 ZN |
| 49 | G16620061 | CORPO DISTRIBUZIONE BIETOLE | BEET DISTRIBUTION ASSEMBLY | CORPS DISTRIBUTION BETTERAVES | STREUBEHLTER R_BEN | CUERPO DISTRIBUCIÉN REMOLACHAS |
| 50 | F01200220 | DADO M 5X 0,8 U5588 6.8 ZN | NUT 5 UNI 5588 6.8 GALVANIZED | ECROU 5 UNI 5588 6.8 ZN | MUTTER 5 UNI 5588 6.8 ZN | TUERCA 5 UNI 5588 6.8 ZN |
| 51 | F01430035 | ROS.M5 5,3X 10X0,6 U8842J ZN | WASHER D5 DIN 6798 D.INT.ZN | RONDELLE D5 DIN 6798 D. INT. Z | UNT. SCHEIBE D5 DIN 6798 D. IN | ARANDELA D5 DIN 6798 D.INT.ZN |
| 52 | G16620010 | ESPULSORE SEMI BIETOLA | SUGAR BEET EJECTOR | EXPULSEUR BETTES | AUSWERFER RÜBEN | EXPULSOR REMOLACHA |
| 53 | F01020381 | VITE M5X0,8X20 U5739 A2 IX | SCREW M5X 0.8X20 U5739 A2 IX | VIS 5X20 5739 | SCHRAUBE 5X20 5739 | TORNILLO 5X20 5739 |
| 54 | G22270133 | PIASTRA ANTI TRABOC.SEMI MIN | MINUTE SEED PLATE SP | PLAQUETTE GRAINES PETITES SP | PLZTTCHEEN KLEINE SAMEN SP | PLAQUETA SEMILLAS PEQUEAS SP |
| 55 | G16620360 | DIMA SELETTORE FISSO | POSITION PLATE FOR FIXED SELEC | GABARIT POSITION SELECTEUR FIX | EINSTELLEHRE F_R FIXEN ABSTREI | PLACA PARA LA POSICIÉN SELECTO |

(*) Kit = (2+2 pz.)

(**) Varianti Semi Minuti -Variant Small Seeds



Varianti Arachidi - Ground nuts



DISTRIBUTORE SEMI
TAV. 85

| Pos. | Cod. | Descrizione | Description | Description | Benennung | Descripcion |
|------|-----------|--------------------------------|--------------------------------|--------------------------------|--------------------------------|--------------------------------|
| 56 | G15422241 | SERBATOIO SEME COMPLETO SP | SEED TANK ASSY. | RESERVOIR GRAINES COMP PLA SP | SAMENBEHZLTER KOMPLETT | DEPÓSITO SEMILLAS COMPLETO B |
| 57 | G16620450 | COPERCHIO MAGGIORATO SEMI MIN. | INCREASED SEED DISTRIB. COVER | COUVERC. MAJOR.DISTRIB. GRAINE | _BERBEM. DECKEL SAMENSZAPPARAT | TAPA SOBREDIMENS. DISTRIB. SEM |
| 58 | G18701890 | RONDELLA D.8,5 SVASATA ZN. | FLARED WASHER D.8.5 ZN. | RONDELLE D.8,5 +VAS+E ZN. | F-CHERSCHEIBE D.8,5 ZN. | ARANDELA Ì 8,5 ABOCINADA ZN. |
| 59 | F01030055 | VITE M 8X1,25X20 U5933 10.9 ZD | SCREW M8X1.25X20 U5933 10.9 ZD | VIS M 8X20 | SCHRAUBE M 8X20 | TORNILLO M 8X20 |
| 60 | G13822440 | COPERCHIO MAGGIOR.D45 COMPLETO | ASSY.INCREASED COVER | COUVERC. MAJOR.COMPL. | sBERBEM. DECKEL KOMPLETT | TAPA SOBREDIMENS. COMPLETO |
| 61 | G16620460 | COPERCHIO SEMI MINUTI COMPL. | COMPL. MINUTE SEED COVER | COUVERCLE GRAINES PETITES COMP | DECKEL KLEINSAMEN KOMPL. | TAPA SEMILLAS PEQUEÑAS COMPL |
| 62 | G16620811 | SELETTORE MOBILE | | | | |
| 63 | G15422520 | CORPO DISTRIBUTORE ARACHIDI SP | PEANUT DISTRIBUTION CASING | CORPS DE DISTRIBUTION ARACHIDE | VERTEILUNGSKTRPER ERDNsSSE | CUERPO DE DISTRIBUC.CACAHUETES |
| 64 | G22270132 | FINESTRELLA CONTR.ARACHIDI SP | PEANUT CONTRA. WINDOW SP | FENETRE CONTR. ARACHIDES SP | LUKE ERDNUSSKONTROLLE SP | VENTANILLA CONTR. CACAHUETES. |
| 65 | G10121100 | ASS.PORTA CONTROLLO SP | | | | |
| 66 | F01420036 | ROS.M6 6,4X 18X 2 U6593 ZN | FLAT WASHER 6-6X 18X2 6593 ZN | ROND. PLATE 6-6X 18X2 6593 ZN | SCHEIBE 6-6X 18X2 6593 ZN | ARAND. PLANA 6-6X 18X2 6593 ZN |
| 67 | G22270130 | PIASTRINA ANTI TRABOC.ARACHIDI | PEANUT CLOSING PLATE | PLAQUETTE FERMETURE ARACH. SP | ABSCHLUSSPLZTTCHEN ERDNsSSE SP | PLAQUETA CIERRE CACAHUETES SP |
| 68 | G18904240 | MOLLA APERTURA PORTA CONTROLLO | SPRING | RESSORT | FEDER | MUELLE |
| 69 | G19005100 | TUBO D.63X3X280 NERO | PIPE D.63X3X280 | TUBE D.63X3X280 | ROHR D.63X3X280 | TUBO D.63X3X280 |
| 70 | F01020404 | VITE M6X1X20 U5739 8.8 ZN | SCREW M 6X 1X20 U5739 8.8 ZN | VIS 6X20 5739 8.G ZN | SCHRAUBE 6X20 5739 8.G ZN | TORNILLO 6X20 5739 8.G ZN |

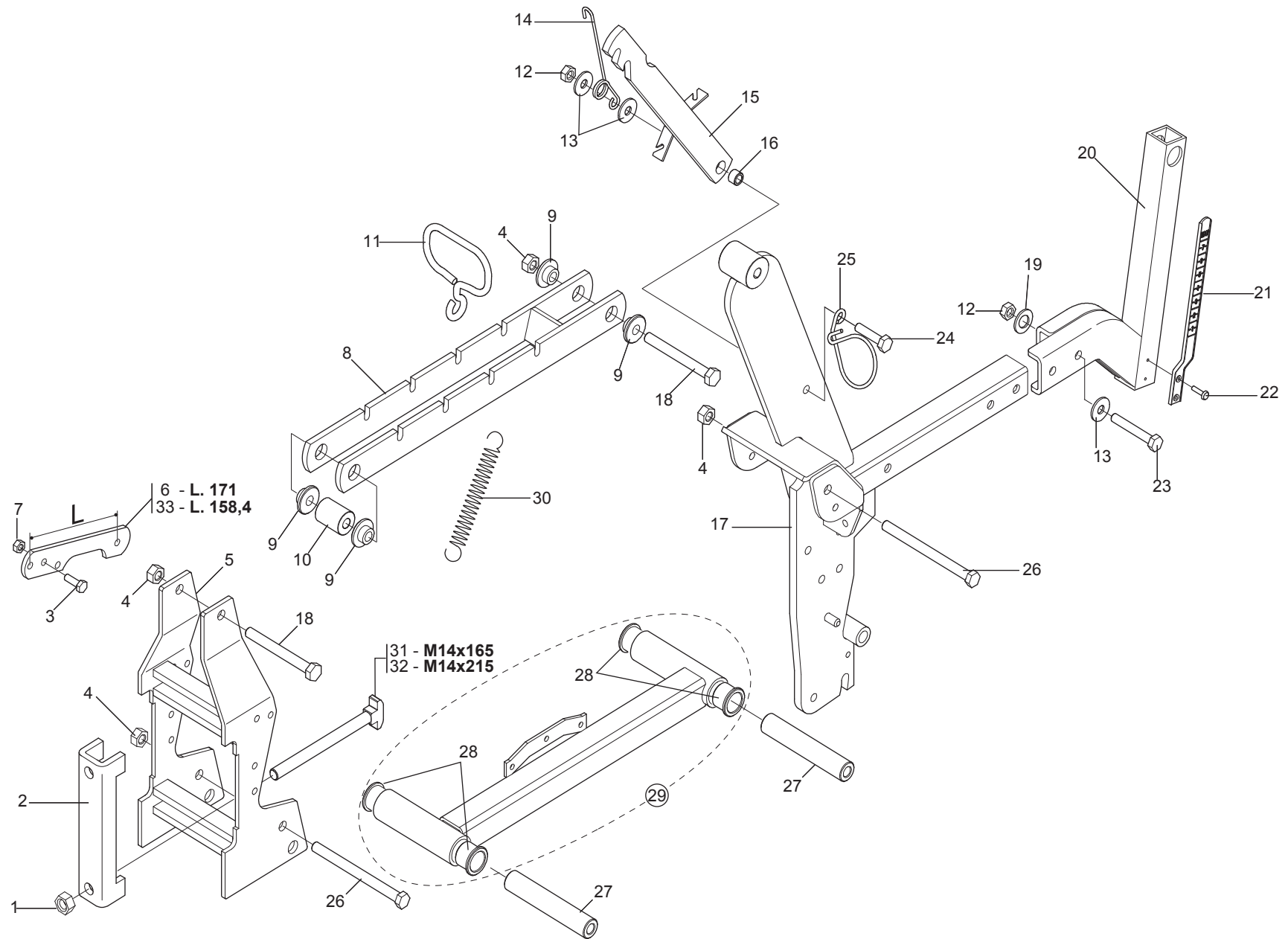
TAV. 270

| Codice Code Code Kodex Codigo | Nr e f fori Nr and f holes Nr et f trous Nr und f löcher Nr y f agujeros | Coltura | Seeds | Cultures | Samen | Semillas | Distanza semina Seeding dist. Dist. de semis Saatabstandes Dist. siembra | Codice Code Code Kodex Codigo | Nr e f fori Nr and f holes Nr et f trous Nr und f löcher Nr y f agujeros | Coltura | Seeds | Cultures | Samen | Semillas | Distanza semina Seeding dist. Dist. de semis Saatabstandes Dist. siembra | | |
|-------------------------------|--|---------|---|---------------------------------------|---|--------------------------------------|--|-------------------------------|--|---------|--|---|---|--|--|---------------|------------------------------|
| 22230298 | 20 | 0,8 (1) | | | | | ↓ | 22230290 | 36 | 2,5 | Pomodoro conf. 1,3,5 4,5 mm Ginseng | Tomato pilled 1,3,5 4,5 mm Ginseng | Tomate enrobt. 1,3,5 4,5 mm Ginseng | Tomate pilliert 1,3,5 4,5 mm Ginseng | Tomate conf. 1,3,5 4,5 mm Ginseng | max. 23,2 cm. | |
| 22230319 | 20 | 1 (1) | Cavolo broccolo | Broccoli | Chou-Broccoli | Brokkoli | | Bröculi | 22230197 | 36 | 3,5 | Fagiolino Piselli Soia | Beans (Little) Peas Soyabeans | Haricot (Petit) Pois Soja | Grüne Bohnen Erbsen Soja | | Judias verdes Arveja Soja |
| 22230327 | 20 | 1,1 (1) | Cavolo verza | Cabbage,Savoy | Chou de Milan | Wirsing | | Col de Milön | 22230199 | 36 | 4,5 | Fagiolo Piselli Favino | Beans Peas | Haricot Pois | Bohnen Erbsen | | Poroto Arveja |
| 22230320 | 20 | 1,5 | | | | | min.10,4 cm. max. 41,7 cm. | 22230295 | 36 | 5,5 | Fagiolo | Beans | Haricot | Bohnen | Poroto | ↑ | |
| 22230294 | 20 | 2,1 | Zucchini Melone Anguria Cardo | Squash Melon Watermelon | Courgette Melon Pastèque | Kürbis Melone Wassermelone | | Calabacón Melón Sandía | 10123760R | 36 | 5,5 (2) | Fagiolo | Beans | Haricot | Bohnen | | Poroto |
| 22230203 | 20 | 2,5 | Girasole | Sunflower | Tournesol | Sonnenblumen | | Girasol | 22230304 | 36 | 7 | | | | | | |
| 22230192 | 20 | 3,5 | Cotone Mais (Piccolo) | Cotton Corn (Little) | Mais (Petit) | Mais (Klein) | | Maiz (Pequeño) | 22230321 | 52 | 1,5 | | | | | | |
| 22230048 | 20 | 4,5 | Mais | Corn | Mais | Mais | | Maiz | 22230328 | 52 | 2,1 | Barbabetola | Beets | Betteraves | Rüben | | Remolacha |
| 22230047 | 20 | 5,5 | Mais (Grosso) Ceci Fagiolo borlotto e cannellino Arachidi | Corn (Big) Pulses Beans | Mais (Gros) Haricot | Mais (Grosse) Bohnen | | Maiz (Grueso) Poroto | 22230299 | 52 | 2,5 | | | | | | |
| 22230205 | 20 | 7 | Arachidi Lupino | Peanut | - | - | | - | 22230316 | 52 | 3,5 | Fagiolino | Beans (Little) | Haricot (Petit) | Grüne Bohnen | | Judias verdes |
| 10124030R | 26 | 1 (1) | | | | | | | 22230288 | 52 | 4,25 | Soia | Soyabeans | Soja | Soja | | |
| 22230253 | 26 | 1,5 | | | | | | | 22230194 | 72 | 0,5 (1) | Endivia Lattuga Rapa Senape Finocchio Anice | Endive Lettuce Turnip Mustard Fennel | Chicorée Laitue Navet Moutarde Fenouil | Winterendivie Kopfsalat | | Escarola Lechuga Nabo Hinojo |
| 22230296 | 26 | 2,1 | Zucchini Melone Anguria Cardo | Squash Melon Watermelon | Courgette Melon Pastèque | Kürbis Melone Wassermelone | | Calabacón Melón Sandía | 22230195 | 72 | 0,8 (1) | Endivia Lattuga Rapa Senape Finocchio Anice | Endive Lettuce Turnip Mustard Fennel | Chicorée Laitue Navet Moutarde Fenouil | Winterendivie Kopfsalat | | Escarola Lechuga Nabo Hinojo |
| 22230289 | 26 | 2,5 | Girasole | Sunflower | Tournesol | Sonnenblumen | Girasol | 22230193 | 72 | 1,1 (1) | Pomodoro Rapa Finocchio Colza Panico | Tomato Turnip Fennel Canola | Tomate Navet Fenouil Colza | Tomate Speiserüben Fenchel Raps | Tomate Nabo Hinojo Colza | | |
| 22230249 | 26 | 3,5 | Cotone Mais (Piccolo) | Cotton Corn (Little) | Mais (Petit) | Mais (Klein) | Maiz (Pequeño) | 22230257 | 72 | 1,5 | Spinacio Ravanello Asparagio Pomodoro conf. 1,2,5 3,5 mm | Spinach Radish Asparagus Tomato pilled 1,2,5 3,5 mm | Epinard Radis Asperge Tomate enrobt. 1,2,5 3,5 mm | Spinat Radies Spargel Tomate pilliert 1,2,5 3,5 mm | Espinaca Rabanito Espárrago Tomate conf. 1,2,5 3,5 mm | | |
| 22230050 | 26 | 4,5 | Mais | Corn | Mais | Mais | Maiz | 22230213 | 72 | 2,1 | Bieta a coste Saggina | Swiss Chard | Poirée | Mangold | Acelga | | |
| 22230303 | 26 | 5 | | | | | | 10124040R | 72 | 2,5 | | | | | | | |
| 22230049 | 26 | 5,5 | Mais (Grosso) Ceci Fagiolo borlotto e cannellino Arachidi | Corn (Big) Beans | Mais (Gros) Haricot | Mais (Grosse) Bohnen | Maiz (Grueso) Poroto | 22230198 | 72 | 3,5 | Fagiolino Soia | Beans (Little) Soyabeans | Haricot (Petit) Soja | Grüne Bohnen Soja | Judias verdes Soja | | |
| 22230317 | 36 | 1,1 (1) | Pomodoro | Tomato | Tomate | Tomate | Tomate | 10124020R | 72 | 4,25 | Soia | Soyabeans | Soja | Soja | Soja | | |
| 22230196 | 36 | 1,5 | Lenticchia Cetriolo Pomodoro conf. 1,2,5 3,5 mm | - Cucumber Tomato pilled 1,2,5 3,5 mm | - Concombre Tomate enrobt. 1,2,5 3,5 mm | - Gurke Tomate pilliert 1,2,5 3,5 mm | - Pepino Tomate conf. 1,2,5 3,5 mm | 22230256 | 72 | 4,5 | | | | | | | |
| 22230051 | 36 | 2,1 | Barbabetola Zucchini Melone Anguria Cardo Sorgo Sesamo | Beets Squash Melon Watermelon | Betteraves Courgette Melon Pastèque | Rüben Kürbis Melone Wassermelone | Remolacha Calabacón Melón Sandía | | | | | | | | | | |
| | | | | | | | min. 5,8 cm. | | | | | | | | | | |

DISCHI DI SEMINA

| Pos. | Cod. | Descrizione | Description | Description | Benennung | Descripcion |
|------|-----------|-------------------------------|-------------------------------|--------------------------------|--------------------------------|---------------------------------|
| 1 | G22230327 | DISCO 20F D.1,1 SP-MT | DISK 20 HOLES D.1-1 SP LM | DISQUE 20 TROUS D. 1-1 SP LM | SCHEIBE 20 LTCHER D.1-1 SP LM | DISCO 20 ORIFICIOS D.1-1 SP LM |
| 2 | G10123970 | DISCO 104F D.2,0 SP-MT | DISK 104 HOLES D.2,00 SP | DISQUE 104 TROUS D.2,00 SP | SCHEIBE 104 LTCHER D.2,00 SP | DISCO 104 ORIFICIOS D.2,00 SP |
| 3 | G10124010 | DISCO 60F D.4,5 SP-MT | DISK 60 HOLES D.4-5 SP LM | DISQUE 60 TROUS D. 4-5 SP LM | SCHEIBE 60 LTCHER D.4-5 SP LM | DISCO 60 ORIFICIOS D.4-5 SP LM |
| 4 | G10124020 | DISCO 72F D.4,25 SP-MT | DISK 72 HOLES D.4-25 SP LM | DISQUE 72 TROUS D. 4-25 SP LM | SCHEIBE 72 LTCHER D.4-25 SP | DISCO 72 ORIFICIOS D.4-5 SP LM |
| 5 | G10124030 | DISCO 26F D.1,0 SP-MT | STEEL DISK 26 HOLES D 1.0 SP | DISQUE ACC. 26 TROUS D 1-0 SP | SCHEIBE ZUB. 26 LTCHER D 1-0 S | DISCO AC. 26 ORIFICIOS D 1-0 S |
| 6 | G10124040 | DISCO 72F D.2,5 SP-MT | DISK ST. 72 H. D 2,5 | DISQUE ACIER 72 TROUS D 2,5 | STAHLSCHEIBE 72 L. D 2,5 | DISCO ACERO 72 ORIF. D 2,5 |
| 7 | G10124050 | DISCO 104F D.1,1 SP-MT | STEEL DISC 104 HOLES D 1.1 SP | DISQUE ACIER 104 TROUS D 1,1 | STAHLSCHEIBE 104 BOHR. D 1,1 | DISCO ACC.104 AGUJEROS D 1,1 |
| 8 | G10124060 | DISCO 26F D.4,0 SP-MT | DISC 26 F. D.4 | DISQUE 26 TROUS D.4 | SCHEIBE 26 B. D.4 | DISCO 26 AGUJEROS Í 4 |
| 9 | G10124070 | DISCO 36F D.1,7 SP-MT | DISK 36 HOLES D.1.7 SP LM | DISQUE 36 TROUS D.1,7 SP LM | SCHEIBE 36 LTCHER D.1,7 SP LM | DISCO 36 ORIFICIOS D.1,7 SP LM |
| 10 | G10124090 | DISCO 6F D.4,5 SP-MT | DISK 6 HOLES D.4,5 | DISQUE 6 TROUS D. 4,5 | SCHEIBE 6 LTCHER D.4,5 | DISCO 6 ORIFICIOS D.4,5 |
| 11 | G10124100 | DISCO 6F D.3,0 SP-MT | DISK 6 HOLES D.3,0 | DISQUE 6 TROUS D. 3,0 | SCHEIBE 6 LTCHER D.3,0 | DISCO 6 ORIFICIOS D.3,0 |
| 12 | G22230047 | DISCO 20F D.5,5 SP-MT | DISK 20 H. D.5-5 CORN SP LM | DISQUE 20 TROUS D. 5-5 MAIS SP | SCHEIBE 20 L. D.5-5 MAIS SP LM | DISCO 20 ORIF. D.5-5 MAZ SP LD |
| 13 | G22230048 | DISCO 20F D.4,5 SP-MT | DISK 20 H. D.4-5 SUNF..SP LM | DISQUE 20 TROUS D. 4-5 TOURN. | SCHEIBE 20 L. D.4-5 SONNENBLU. | DISCO 20 ORIF. D.4-5 GIRA.SP L |
| 14 | G22230049 | DISCO 26F D.5,5 SP-MT | DISK 26 H. D.5-5 CORN SP LM | DISQUE 26 TROUS D. 5-5 MAIS SP | SCHEIBE 26 L. D.5-5 MAIS SP LM | DISCO 26 ORIF. D.5-5 MAZ SP LD |
| 15 | G22230050 | DISCO 26F D.4,5 SP-MT | DISK 26 H. D.4-5 CORN SP LM | DISQUE 26 TROUS D. 4-5 MAIS | SCHEIBE 26 L. D.4-5 MAIS | DISCO 26 ORIF. D.4-5 MAIZ SP L |
| 16 | G22230051 | DISCO 36F D.2,1 SP-MT | DISK 36 H. D.2-1 BEET.SP LM | DISQUE 36 TROUS D. 2-1 BETTES | SCHEIBE 36 L.R. D.2-1 RsBEN SP | DISCO 36 ORIF. D.2-1 REMOLACHA |
| 17 | G22230192 | DISCO 20F D.3,5 SP-MT | DISK 20 HOLES D.3-5 SP LM | DISQUE 20 TROUS D. 3-5 SP LM | SCHEIBE 20 LTCHER D.3-5 SP LM | DISCO 20 ORIFICIOS D.3-5 SP LM |
| 18 | G22230193 | DISCO 72F D.1,1 SP-MT | DISK 72 HOLES D.1-1 SP LM | DISQUE 72 TROUS D. 1-1 SP LM | SCHEIBE 72 LTCHER D.1-1 SP LM | DISCO 72 ORIFICIOS D.1-1 SP LM |
| 19 | G22230194 | DISCO 72F D.0,5 SP-MT | DISK 72 HOLES D.0-5 SP LM | DISQUE 72 TROUS D. 0-5 SP LM | SCHEIBE 72 LTCHER D.0-5 SP LM | DISCO 72 ORIFICIOS D.0-5 SP LM |
| 20 | G22230195 | DISCO 72F D.0,8 SP-MT | DISK 72 HOLES D.0-8 SP LM | DISQUE 72 TROUS D. 0-8 SP LM | SCHEIBE 72 LTCHER D.0-8 SP LM | DISCO 72 ORIFICIOS D.0-8 SP LM |
| 21 | G22230196 | DISCO 36F D.1,5 SP-MT | DISK 36 HOLES D.1-5 SP LM | DISQUE 36 TROUS D. 1-5 SP LM | SCHEIBE 36 LTCHER D.1-5 SP LM | DISCO 36 ORIFICIOS D.1-5 SP LM |
| 22 | G22230197 | DISCO 36F D.3,5 SP-MT | DISK 36 HOLES D.3-5 SP LM | DISQUE 36 TROUS D. 3-5 SP LM | SCHEIBE 36 LTCHER D.3-5 SP LM | DISCO 36 ORIFICIOS D.3-5 SP LM |
| 23 | G22230198 | DISCO 72F D.3,5 SP-MT | DISK 72 HOLES D.3-5 SP LM | DISQUE 72 TROUS D. 3-5 SP LM | SCHEIBE 72 LTCHER D.3-5 SP LM | DISCO 72 ORIFICIOS D.3-5 SP LM |
| 24 | G22230199 | DISCO 36F D.4,5 SP-MT | DISK 36 HOLES D.4-5 SP LM | DISQUE 36 TROUS D. 4-5 SP LM | SCHEIBE 36 LTCHER D.4-5 SP LM | DISCO 36 ORIFICIOS D.4-5 SP LM |
| 25 | G22230203 | DISCO 20F D.2,5 SP-MT | DISK 20 HOLES D.2-5 SP LM | DISQUE 20 TROUS D. 2-5 SP LM | SCHEIBE 20 LÖCHER D.2-5 SP LM | DISCO 20 ORIF. D.2-5 SP LM |
| 26 | G22230205 | DISCO 20F D.7,0 SP-MT | DISK 20 H. D.7-0 PEAN..SP LM | DISQUE 20 TROUS D. 7-0 ARACHID | SCHEIBE 20 L. D.7-0 ERDNUSS SP | DISCO 20 ORIF. D.7-0 CACAH. SP |
| 27 | G22230213 | DISCO 72F D.2,1 SP-MT | DISK 72 HOLES D.2-1 SP LM | DISQUE 72 TROUS D. 2-1 SP LM | SCHEIBE 72 LTCHER D.2-1 SP LM | DISCO 72 ORIFICIOS D.2-1 SP LM |
| 28 | G22230216 | DISCO 144F D.1,1 SP-MT | DISK 144 HOLES D.1-1 SP LM | DISQUE 144 TROUS D. 1-1 SP LM | SCHEIBE 144 LTCHER D.1-1 SP LM | DISCO 144 ORIFICIOS D.1-1 SP LM |
| 29 | G22230217 | DISCO 36F D.5,5 SP-MT | DISK 36 HOLES D.5-5 SP LM | DISQUE 36 TROUS D. 5-5 SP LM | SCHEIBE 36 LTCHER D.5-5 SP LM | DISCO 36 ORIFICIOS D.5-5 SP LM |
| 30 | G22230249 | DISCO 26F D.3,5 SP-MT | DISK 26 HOLES D 3-5 SP LM | DISQUE 26 TROUS D 3-5 SP LM | SCHEIBE 26 LTCHER D 3-5 SP LM | DISCO 26 ORIFICIOS D 3-5 SP LM |
| 31 | G22230250 | DISCO 144F D.2,1 SP-MT | DISK 144 HOLES D.2-1 SP LM | DISQUE 144 TROUS D. 2-1 SP LM | SCHEIBE 144 LTCHER D.2-1 SP LM | DISCO 144 ORIFICIOS D.2-1 SP LM |
| 32 | G22230253 | DISCO 26F D.1,5 SP-MT | DISK 26 HOLES D.1-5 SP LM | DISQUE 26 TROUS D. 1-5 SP LM | SCHEIBE 26 LTCHER D.1-5 SP LM | DISCO 26 ORIFICIOS D.1-5 SP LM |
| 33 | G22230256 | DISCO 72F D.4,5 SP-MT | DISK 72 HOLES D.4-5 SP LM | DISQUE 72 TROUS D. 4-5 SP LM | SCHEIBE 72 LTCHER D.4-5 SP LM | DISCO 72 ORIFICIOS D.4-5 SP LM |
| 34 | G22230257 | DISCO 72F D.1,5 SP-MT | DISK 72 HOLES D.1-5 SP LM | DISQUE 72 TROUS D. 1-5 SP LM | SCHEIBE 72 LTCHER D.1-5 SP LM | DISCO 72 ORIFICIOS D.1-5 SP LM |
| 35 | G22230287 | DISCO 144F D.1,5 SP-MT | DISK 144 HOLES D.1-5 SP LM | DISQUE 144 TROUS D. 1-5 SP LM | SCHEIBE 144 LTCHER D.1-5 SP LM | DISCO 144 ORIFICIOS D.1-5 SP L |
| 36 | G22230288 | DISCO 52F D.4,25 SP-MT | DISK 52 HOLES D.4-25 SP LM | DISQUE 52 TROUS D. 4-25 SP LM | SCHEIBE 52 LTCHER D.4-25 SP LM | DISCO 52 ORIFICIOS D.4-25 SP L |
| 37 | G22230289 | DISCO 26F D.2,5 SP-MT | DISK 26 HOLES D.2-5 SP LM | DISQUE 26 TROUS D. 2-5 SP LM | SCHEIBE 26 LTCHER D.2-5 SP LM | DISCO 26 ORIFICIOS D.2-5 SP LM |
| 38 | G22230290 | DISCO 36F D.2,5 SP-MT | DISK 36 HOLES D.2-5 SP LM | DISQUE 36 TROUS D. 2-5 SP LM | SCHEIBE 36 LTCHER D.2-5 SP LM | DISCO 36 ORIFICIOS D.2-5 SP LM |
| 39 | G22230294 | DISCO 20F D.2,1 SP-MT | DISK 20 HOLES D.2-1 SP LM | DISQUE 20 TROUS D. 2-1 SP LM | SCHEIBE 20 LTCHER D.2-1 SP LM | DISCO 20 ORIFICIOS D.2-1 SP LM |
| 40 | G22230296 | DISCO 26F D.2,1 SP-MT | DISK 26 HOLES D.2-1 SP LM | DISQUE 26 TROUS D. 2-1 SP LM | SCHEIBE 26 LÖCHER D.2-1 SP LM | DISCO 26 ORIFICIOS D.2-1 SP LM |
| 41 | G22230297 | DISCO 144F D.0,8 SP-MT | DISK 144 HOLES D.0-8 SP LM | DISQUE 144 TROUS D. 0-8 SP LM | SCHEIBE 144 LTCHER D.0-8 SP LM | DISCO 144 ORIFICIOS D.0-8 SP L |
| 42 | G22230298 | DISCO 20F D.0,8 SP-MT | DISK 20 HOLES D.0-8 SP LM | DISQUE 20 TROUS D. 0-8 SP LM | SCHEIBE 20 LTCHER D.0-8 SP LM | DISCO 20 ORIFICIOS D.0-8 SP LM |
| 43 | G22230299 | DISCO 52F D.2,5 SP-MT | DISK 52 HOLES D.2-5 SP LM | DISQUE 52 TROUS D. 2-5 SP LM | SCHEIBE 52 LTCHER D.2-5 SP LM | DISCO 52 ORIFICIOS D.2-5 SP LM |
| 44 | G22230300 | DISCO POST.10G-3F D.2,1 SP-MT | DISK POST.10G-3F-D2-1 SP LM | DISQUE ARRIERE 10G. 3 TROUS D2 | HINTERSCHEIBE 10G-3L-D2-1 SP L | DISCO TRAS.10G. 3 ORIF. D2-1 S |
| 45 | G22230301 | DISCO 144F D.0,5 SP-MT | DISK 144 HOLES D.0-5 SP LM | DISQUE 144 TROUS D. 0-5 SP LM | SCHEIBE 144 LTCHER D.0-5 SP LM | DISCO 144 ORIFICIOS D.0-5 SP L |
| 46 | G22230303 | DISCO 26F D.5,0 SP-MT | DISK 26 HOLES D.5-0 SP LM | DISQUE 26 TROUS D. 5-0 SP LM | SCHEIBE 26 LTCHER D.5-0 SP LM | DISCO 26 ORIFICIOS D.5-0 SP LM |
| 47 | G22230304 | DISCO 36F D.7,0 SP-MT | DISK 36 HOLES D.7 LM | DISQUE 36 TROUS D. 7 LM | SCHEIBE 36 LTCHER D.7 LM | DISCO 36 ORIFICIOS D.7 LM |
| 48 | G22230306 | DISCO 12F D.2,1 SP-MT | DISK 12 HOLES D.2-1 SP LM | DISQUE 12 TROUS D. 2-1 SP LM | SCHEIBE 12 LTCHER D.2-1 SP LM | DISCO 12 ORIFICIOS D.2-1 SP LM |
| 49 | G22230316 | DISCO 52F D.3,5 SP-MT | DISC 52 HOLES D.3-5 SP LM | DISQUE 52 TROUS D. 3-5 SP LM | SCHEIBE 52 LTCHER D.3-5 SP LM | DISCO 52 ORIFICIOS D.3-5 SP LM |
| 50 | G22230317 | DISCO 36F D.1,1 SP-MT | DISK 36 HOLES D.1-1 SP LM | DISQUE 36 TROUS D. 1-1 SP LM | SCHEIBE 36 LTCHER D.1-1 SP LM | DISCO 36 ORIFICIOS D.1-1 SP LM |
| 51 | G22230318 | DISCO 10F D.1,5 SP-MT | DISK 10 HOLES D.1-5 SP LM | DISQUE 10 TROUS D. 1-5 SP LM | SCHEIBE 10 LTCHER D.1-5 SP LM | DISCO 10 ORIFICIOS D.1-5 SP LM |
| 52 | G22230319 | DISCO 20F D.1,0 SP-MT | DISK 20 HOLES D.1-0 SP LM | DISQUE 20 TROUS D. 1-0 SP LM | SCHEIBE 20 LTCHER D.1-0 SP LM | DISCO 20 ORIFICIOS D.1-0 SP LM |
| 53 | G22230320 | DISCO 20F D.1,5 SP-MT | DISK 20 HOLES D.1-5 SP LM | DISQUE 20 TROUS D. 1-5 SP LM | SCHEIBE 20 LTCHER D.1-5 SP LM | DISCO 20 ORIFICIOS D.1-5 SP LM |
| 54 | G22230321 | DISCO 52F D.1,5 SP-MT | DISK 52 HOLES D.1-5 SP LM | DISQUE 52 TROUS D. 1-5 SP LM | SCHEIBE 52 LTCHER D.1-5 SP LM | DISCO 52 ORIFICIOS D.1-5 SP LM |
| 55 | G22230325 | DISCO 160F D.1,5 SP-MT | DISK 160 HOLES D.1-5 SP LM | DISQUE 160 TROUS D. 1-5 SP LM | SCHEIBE 160 LTCHER D.1-5 SP LM | DISCO 160 ORIFICIOS D.1-5 SP L |
| 56 | G22230326 | DISCO 180F D.1,5 SP-MT | DISK 180 HOLES D.1-5 SP LM | DISQUE 180 TROUS D. 1-5 SP LM | SCHEIBE 180 LTCHER D.1-5 SP LM | DISCO 180 ORIFICIOS D.1-5 SP L |
| 57 | G22230328 | DISCO 52F D.2,1 SP-MT | DISK 52 HOLES D.2-1 SP LM | DISQUE 52 TROUS D. 2-1 SP LM | SCHEIBE 52 LTCHER D.2-1 SP LM | DISCO 52 ORIFICIOS D.2-1 SP LM |
| 58 | G22230332 | DISCO 13F D.3,5 SP-MT | DISK 13 HOLES D.3.5 SP LM | DISQUE 13 TROUS D.3-5 SP LM | SCHEIBE 13 LTCHER D.3-5 SP LM | DISCO 13 ORIFICIOS D.3-5 SP |

TAV. 93

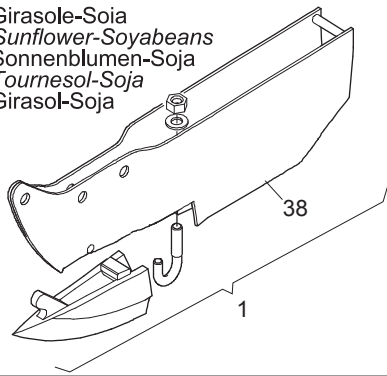


TELAIO ELEMENTO
TAV. 93

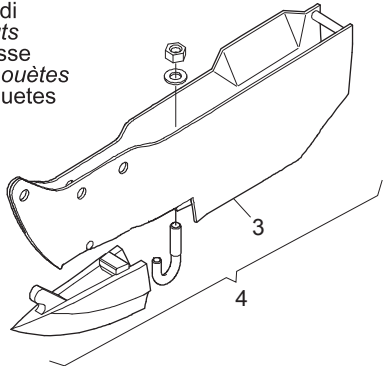
| Pos. | Cod. | Descrizione | Description | Description | Benennung | Descripcion |
|------|-----------|--------------------------------|--------------------------------|--------------------------------|--------------------------------|--------------------------------|
| 1 | F01200306 | DADO M14X 2 U5588 6.8 ZN | NUT M14X2 | ECROU M14X2 | MUTTER M14X2 | DADO M14X2 |
| 2 | G15110091 | SCONTRO A U | STRIKER | BRIDE 150 MM | ANSCHLAG | ELEMENTO DE EMPALME |
| 3 | F01020440 | VITE M 8X1,25X25 U5739 8.8 ZN | BOLT M8X1,25X25 U5739 8.8 ZN | VIS M8X1,25X25 U5739 8.8 ZN | SCHRA. M8X1,25X25 U5739 8.8 ZN | TORNIL.M8X1,25X25 U5739 8.8 ZN |
| 4 | F01220048 | DADO M12X1,75 D980 8 ZN | NUT M12X1,75 D980 8 ZN | ECROU M12X1,75 D980 8 ZN | SCHIEBE M12X1,75 D980 8 ZN | TUERCA M12X1,75 D980 8 ZN |
| 5 | G15421111 | PIASTRAATTACCO 150 | COUPLING PLATE 150 | PLAQUE ATTELAGE 150 | KUPPLUNGSPLATTE 150 | PLACA CONEXIN 150 P |
| 6 | G16620130 | SUPPORTO SCATOLA RINVIO | SUPPORT BOITE DE RENVOI | GEARBOX SUPPORT | HALTERUNG VORGELEGEH-USE | SOPORTE CAJA TRANSMISI-N |
| 7 | F01220022 | DADO M 8X1,25 D980 8 ZN | NUT M8X 1,25 D980 8 ZN | ECROU M8X 1,25 D980 8 ZN | MUTTER M8X 1,25 D980 8 ZN | TUERCA M8X 1,25 D980 8 ZN |
| 8 | G15420102 | PARALLELO SUPERIORE | UPPER PARALLEL | PARALL. SUP. | PARALLELOGRAMM OBERN | PARALELO SUPERIOR |
| 9 | G15421232 | BOCCOLA BRACCIO PARALLELO SP.8 | ARM BUSHING PARALLEL SP.8 | BOITE BRAS PARALLELE SP.8 | BsCHSE ARM PARALLEL SP.8 | CASQUILLO BRAZO PARALELO SP.8 |
| 10 | G18802170 | BOCCOLA 12,25X30X40 ZN | BUSHING 12,25X30X40 ZN | BOITE 12,25X30X40 ZN | BsCHSE 12,25X30X40 ZN | CASQUILLO 12,25X30X40 ZN |
| 11 | G18903690 | ATTACCO MOLLA | SPRING COUPLING | FIXATION RESSORT | KUPPLUNG FEDER | CONEXIN MUELLE O |
| 12 | F01200270 | DADO M10X 1,5 U5588 6.8 ZN | NUT M10X 1,5 U5588 6.8 ZN | ECROU M10X 1,5 U5588 6.8 ZN | MUTTER M10X 1,5 U5588 6.8 ZN | TUERCA M10X 1,5 U5588 6.8 ZN |
| 13 | F01420060 | ROS.M10 10,5X 30X2,5 U6593 ZN | WASHER 10,5X30 | RONDELLE 10,5X30 | SCHEIBE 10,5X30 | ARANDELA 10,5X30 |
| 14 | G18902880 | MOLLA FERMO PARALLELO SP | PARALLEL STOP SPRING SP | RESSORT ARRET PARALLELE SP | FEDER FESTSTELLVORRICHT. PARAL | MUELLE BLOQUEO PARALELO SP |
| 15 | G16620160 | FERMO PARALLELO | PARALLEL LOCK | ARRET PARALLELOGRAMME | FESTSTELLVORRICHTUNG PARALLELO | BLOQUEO PARALELO |
| 16 | G18801610 | BOCCOLA 10,25X16 X11 ZN | BUSHING 10.25 X 16 X 11- GALVA | BOITE 10-25X16 X11 ZN | BsCHSE 10-25X16 X11 ZN | CASQUILLO 10-25X16 X11 ZN |
| 17 | G16620310 | CORPO CENTRALE SP540 | CENTRAL CASING SP540 | CORPS CENTRALE SP540 | MITTELKTRPER SP540 | CUERPO CENTRAL SP540 |
| 18 | F01020168 | VITE M12X1,75X90 U5737 8.8 ZN | SCREW M12X1,75X90 U5737 8.8 ZN | VIS M12X1,75X90 U5737 8.8 ZN | SCHR.M12X1,75X90 U5737 8.8 ZN | TORN. M12X1,75X90 U5737 8.8 ZN |
| 19 | F01430023 | ROS.M10 10,5X 18X0,9 U8842J ZN | WASHER D10 DIN 6798 D.INT.ZN | RONDELLE D10 DIN 6798 D. INT. | UNT. SCHEIBE D10 DIN 6798 D.IN | ARANDELA D10 DIN 6798 D.INT.ZN |
| 20 | G16620550 | SUPPORTO REGOLAZIONE | REGULATION SUPPORT | SUPPORT R+GLAGE | HALTERUNG EINSTELLUNG | SOPORTE REGULACIEN |
| 21 | G19003400 | ASTA INDICAZIONE PROFONDITA' | DEPTH INDICATING ROD | TIGE INDICATION PROFONDEUR | TIEFENANZEIGESTAB | VARILLA INDICACION PROFUNDIDAD |
| 22 | F02250077 | RIVETTO STR. 3X 14 U9200A AL | 3X14 ALUMINIUM PULL RIVET | RIVET A RUPTURE 3X14 ALUMINIUM | REISSNIETE3X14 ALL. | REMACHE DESGAR. 3X14 ALL. |
| 23 | F01020122 | VITE M10X1,5X70 U5737 8.8 ZN | SCREW M10X1,5X 70 U5737 8.8 ZN | VIS 10X 1,5X 70 U5737 8.8 ZN | SCHR.10X 1,5X 70 U5737 8.8 ZN | TORN.10X 1,5X 70 U5737 8.8 ZN |
| 24 | F01020112 | VITE M10X1,5X45 U5737 8.8 ZN | SCREW M10X1,5X45 U5737 8.8 ZN | VIS M 10X45 | SCHRAUBE M 10X45 | TORNILLO M 10X45 |
| 25 | G18903140 | MOLLA GUIDATUBO | PIPE GUIDE SUPPORT | RESSORT GUIDE-TUBE | FEDER ROHRFSHRUNG | MUELLE GUA TUBOS A |
| 26 | F01020183 | VITE M12X1,75X170 U5737 8.8 Z | SCREW M12X1,75X170 5737 8.8 ZN | VIS 12X170 5737 8.G ZN | SCHRAUBE 12X170 5737 8.G ZN | TORNILLO 12X170 5737 8.G ZN |
| 27 | G22230057 | MOZZO ANTERIORE | ANT. HUB | MOYEU AVANT | VORDERNABE | CUBO DELANTERO |
| 28 | G66349003 | BOCCOLA SINT. | BUSHING- SINTERED | BOITE FRITTEE | SYNTH. BUECHSE | CASQUILLO SINT. |
| 29 | G16620730 | MONT.BRACCIO INFER.ELEMENTO | | | | |
| 30 | G65337040 | MOLLA TRAZ.ELEMENTO MT600 | TRACTION SPRING MT600 | RESSORT TRACT. ELEMENT MT600 | ZUGFEDER ELEMENT MT600 | MUELLE TRACC. ELEMENTO MT600 |
| 31 | G16610010 | VITE A MARTELLO M14X165 | WINGED SCREW M14X165 | VIS A TETE MARTEAU M14X165 | ZWEIFLÜGEL- SCHRAUBEN M14X165 | TORNILLO DE MARIPOSA M14X165 |
| 32 | G16610020 | VITE A MARTELLO M14X215 | WINGED SCREW M14X215 | VIS A TETE MARTEAU M14X215 | ZWEIFLÜGEL- SCHRAUBEN M14X215 | TORNILLO DE MARIPOSA M14X215 |
| 33 | G15422091 | SUPPORTO SCATOLA RINVIO | GEARBOX SUPPORT | SUPPORT BOITE DE RENVOI | HALTERUNG VORGELEGEH-USE | SOPORTE CAJA TRANSMISIEN |

TAV. 104

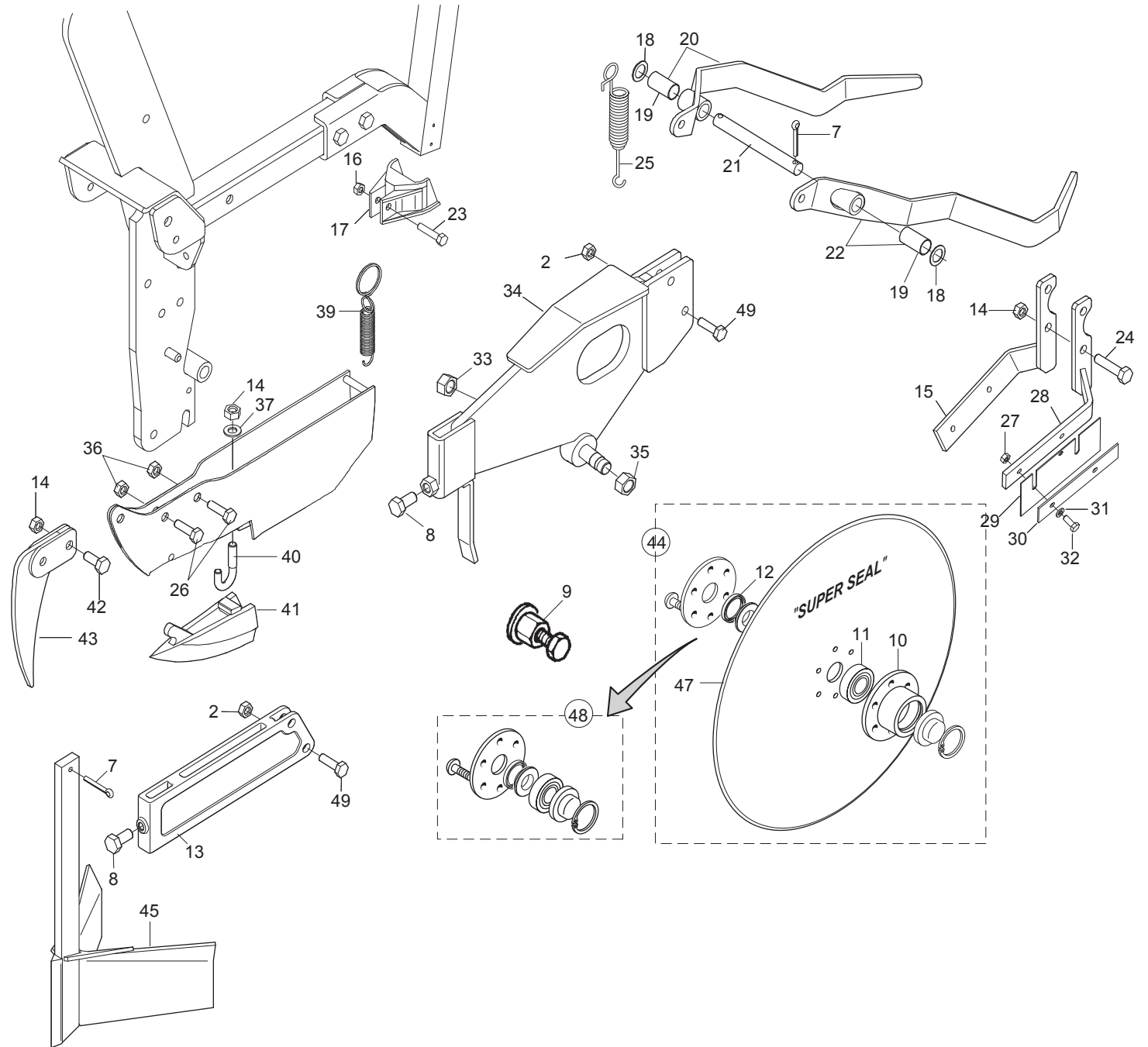
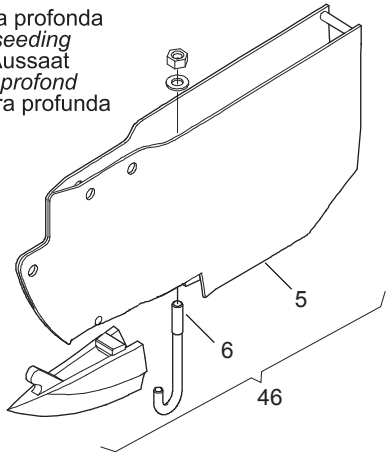
Mais-Girasole-Soja
 Corn-Sunflower-Soybeans
 Mais-Sonnenblumen-Soja
 Mais-Tournesol-Soja
 Maiz-Girasol-Soja



Arachidi
 Peanuts
 Erdnüsse
 Cacahouètes
 Cacahuètes



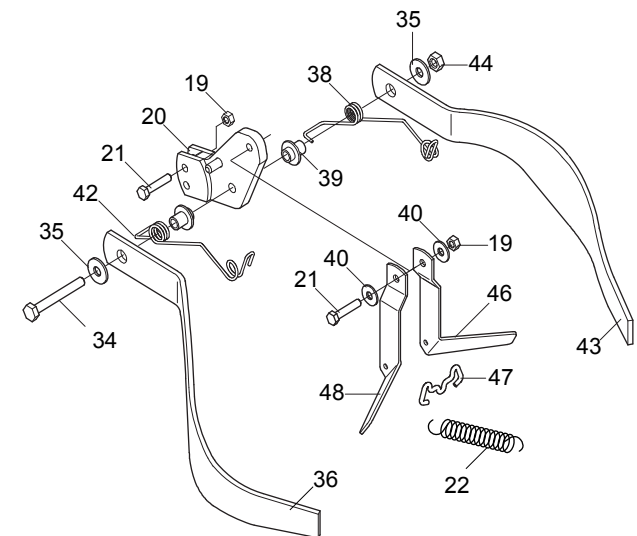
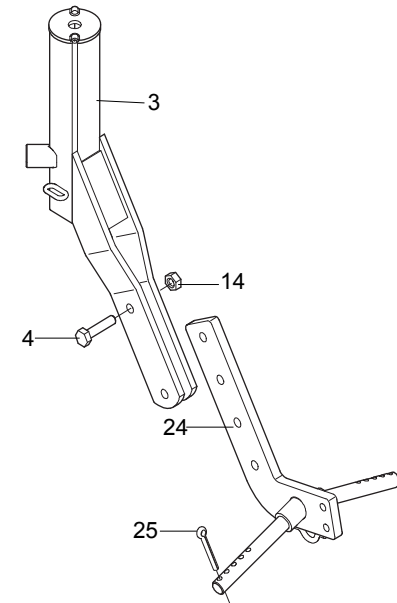
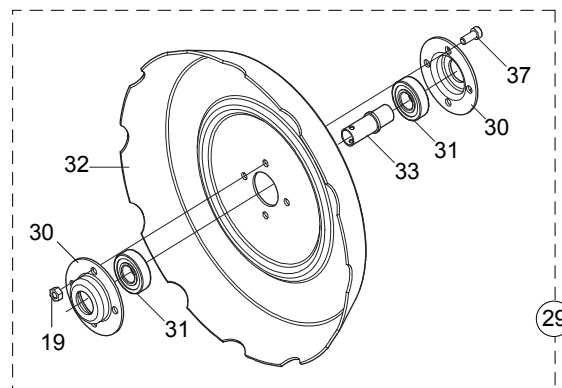
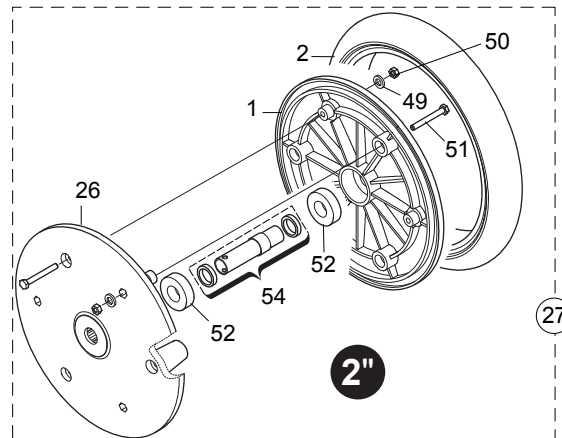
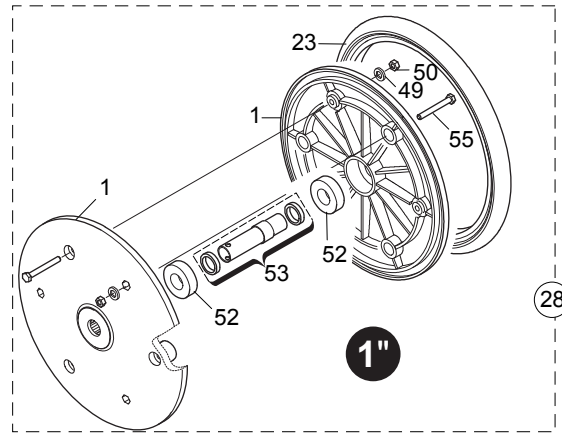
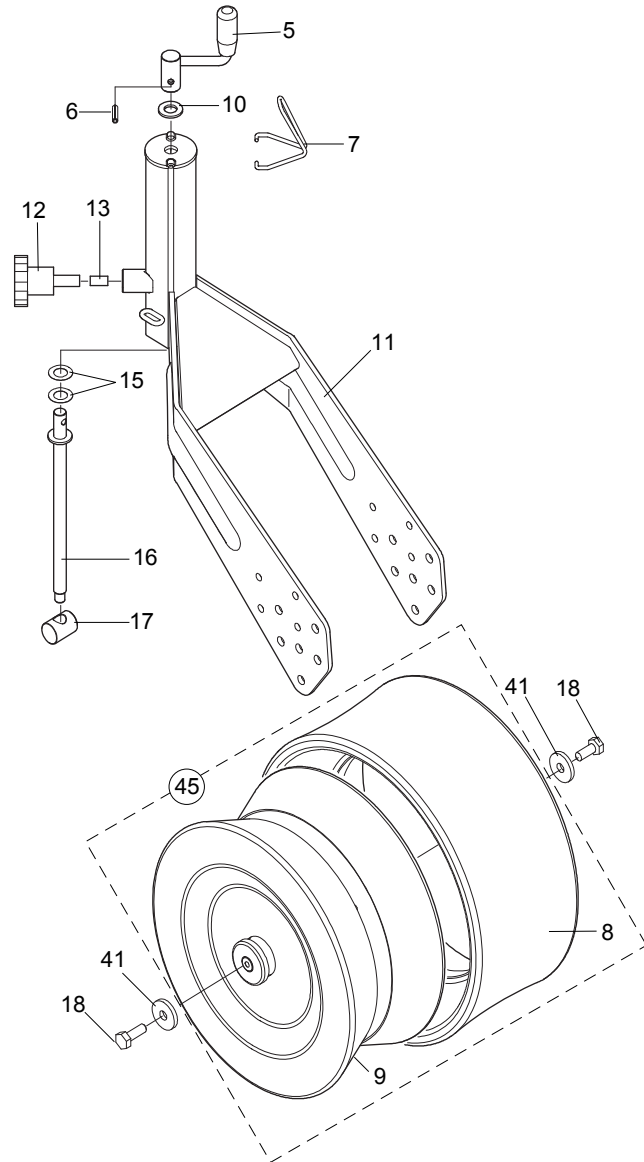
Semina profonda
 Deep seeding
 Tiefe Aussaat
 Semis profunda
 Siembra profunda



ELEMENTI ASSOLCATORI

TAV. 104

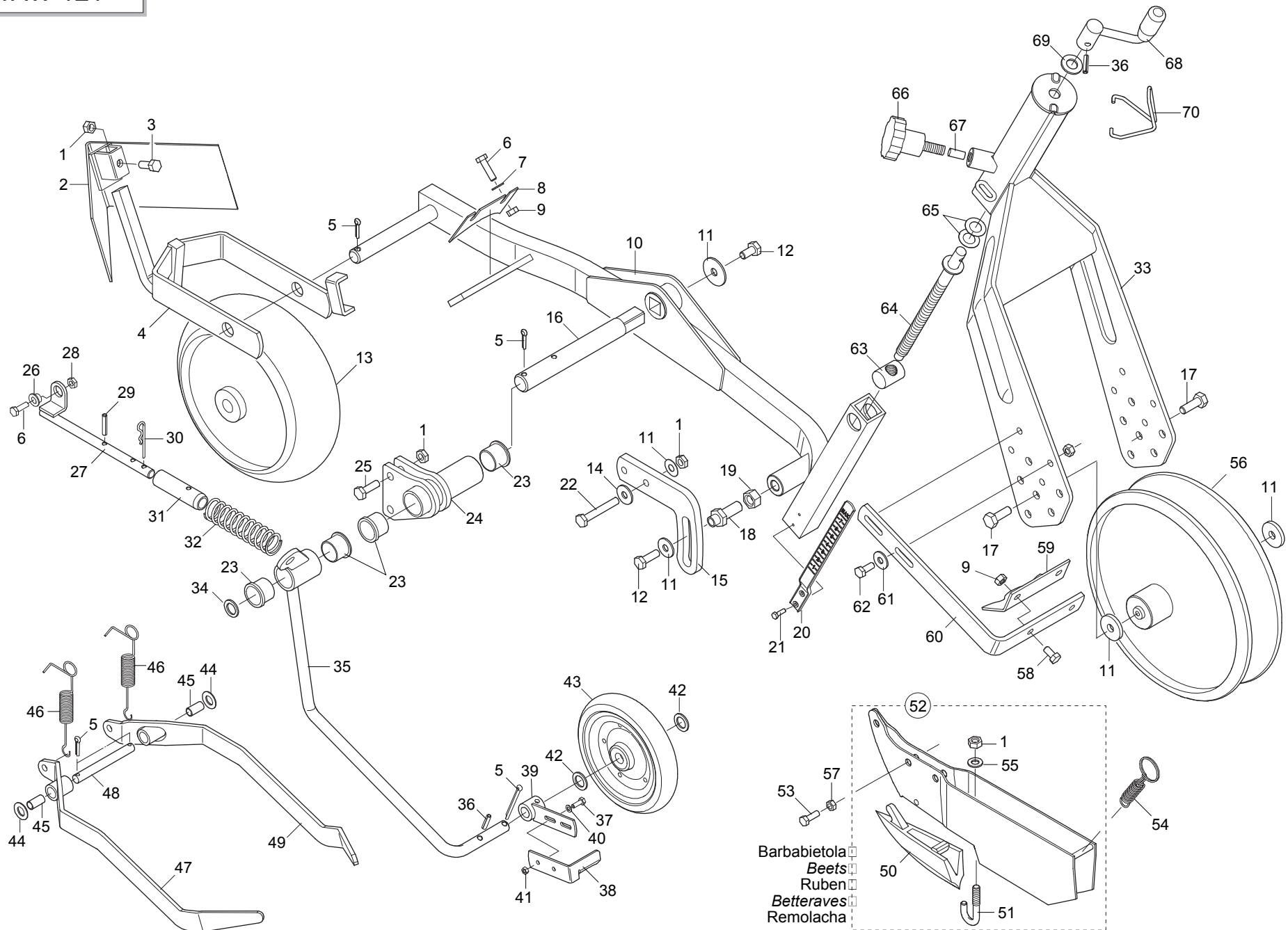
| Pos. | Cod. | Descrizione | Description | Description | Benennung | Descripcion |
|------|-----------|--------------------------------|--------------------------------|--------------------------------|---------------------------------|--------------------------------|
| 1 | G15420735 | MONT.FALCIONE MAIS SP99 | CORN CUTTER SP99 | | | |
| 2 | F01200416 | DADO M10X 1,5 U5589 6S ZN | NUT 10 UNI5589 6.8 GALVANIZED | ECROU 10 UNI 5589 6.8 ZN | MUTTER 10 UNI 5589 6.8 ZN | TUERCA 10 UNI 5589 6.8 ZN |
| 3 | G16620240 | SUPPORTO FALCIONE ARACHIDI | SUPPORT PEANUT CUTTER | SUPPORT HACHOIR ARACHIDES | HALTERUNG SZSCHAR ERDN_SSE | SOPORTE GUADA%ADORA CACAHUETE |
| 4 | G16620260 | FALCIONE ARACHIDI COMPL.SP540 | COMPL. PEANUT COULTER SP540 | HACHOIR ARACHIDES COMPL.SP540 | S-SCHAR ERDN_SSE KOMPL.SP540 | BOTA CACAHUETES COMPL. SP540 |
| 5 | G16620181 | SUPPORTO FALCIONE SEMINA PROF. | CUTTER SUPPORT ASS. DEEP SEEDI | SUPPORT DE SOC SEMIS PROFOND | HALTERUNG SZSCHAR TIEFE AUSSA | CONJ. SOPORTE GUAD. SIEMBRA PR |
| 6 | G16620220 | GANCIO TAGLIENTE SEM.PROFONDA | HOOK - CUTTER DEEP SEEDING | CROCHET HACHOIR SEMIS PROFOND | HAKEN SZSCHAR TIEFE AUSSAAT | GANCHO FILO DE CORTE SIEMBRA P |
| 7 | F02200227 | COPIGLIA 5X 30 U1336 ZN | SPLIT PIN 5 X30 1336 GALVAN. | GOUPILLE 5 X30 1336 ZN | SPLINT 5 X30 1336 ZN | PASADOR 5 X30 1336 ZN |
| 8 | F01020510 | VITE M12X1,75X30 U5739 8.8 ZN | BOLT M 12X30 | VIS M 12X30 | SCHRAUBE M 12X30 | TORNILLO M 12X30 |
| 9 | G15225240 | ESTRATTORE DISCHI ELEMENTO MT | SEED PLATE EXTRACTOR ELEM. MT | EXTRACTEUR DISQUE ELEMENT MT | SCHIEBENAUZSIEHER ELEMENT MT | EXTRACTOR DISCOS ELEMENTO MT |
| 10 | G15223651 | SUPPORTO CUSCINETTO DISCO | DISK BEARING SUPPORT | SUPPORT PALIER DISQUE | SCHEIBENLAGERBsCHSE | SOPORTE COJINETE DISCO |
| 11 | F04010084 | CUSC.D17D47 B22.2 3303 LLU/DDU | BUSHING 3303 2RS | PALIER 3303 2RS | LAGER 3303 2RS | COJINETE 3303 2RS |
| 12 | F03011075 | AN. TENUTA B1OF 24X32X4 | SEALING RING 24X32X4 | BAGUE D'ETANCHEITE 24X32X4 | DICHTUNGSRING 24X32X4 | ANILLO AISLADOR 24X32X4 |
| 13 | G19203990 | SUPP.SPARTIZOLLE | | | | |
| 14 | F01200270 | DADO M10X 1,5 U5588 6.8 ZN | NUT M10X 1,5 U5588 6.8 ZN | ECROU M10X 1,5 U5588 6.8 ZN | MUTTER M10X 1,5 U5588 6.8 ZN | TUERCA M10X 1,5 U5588 6.8 ZN |
| 15 | G15422211 | SUPP.RASCHIATERRA DISCHI DX | RIGHT SOIL SCRAPER DISC SUPP. | SUPP.RACLE-BOUE DISQUES DRT | HALTER.ERDSCHABER SCHEIBEN REC | SOP.RASCADOR TIERRA DISCOS DER |
| 16 | F01230022 | DADO M 6X 1 D982 8 ZN | NORM.SELF-LOCKING NUT 6 GALVAN | ECROU AUTOB.NOR.6 ZN | SELBSTSP.MUTTER NOR.6 ZN | TUERCA AUTOB. NOR. 6 ZN |
| 17 | G19002701 | PROTEZIONE FOTOCELLULA > | PHOTOCELL PROTECTION | PROTECT CAPT PHOTOC SP4 > | SCHUTZ PHOTOZELLE | PROTECCIN FOTOCLLULA PR |
| 18 | G18701820 | RONDELLA 16,5X25X1,0 ZN | WASHER 16.5 X 25 X 1- GALVAN. | RONDELLE 16,5 X25 X1 ZN | UNTERLEGSSCHEIBE 16,5 X25 X1 ZN | ARANDELA 16,5 X25 X1 ZN |
| 19 | F04150024 | BOCCOLA PAP 15X17X25 | PAP BUSH 15X17X25 | BOITE PAP 15X17X25 | BsCHSE PAP 15X17X25 | CASQUILLO PAP 15X17X25 |
| 20 | G16620690 | COPRISEME MAIS DX | LEFT CORN SEED COVER | | | |
| 21 | G15421080 | ASSE COPRISEME ZN | SEED COVER SPINDLE ZN | AXE COUVRE-GRAINES | SAMENDECKACHSE ZN | EJE CUBRESEMILLA ZN |
| 22 | G16620700 | COPRISEME MAIS SX | RIGHT CORN SEED COVER | | | |
| 23 | F01020408 | VITE M6X1X30 U5739 8.8 ZN | BOLT M6X1X30 | VIS M6X1X30 | SCHRAUBE M 6X1X30 | TORNILLO M 6X1X30 |
| 24 | F01020110 | VITE M10X1,5X40 U5737 8.8 ZN | BOLT M 10X40 | VIS M 10X40 | SCHRAUBE M 10X40 | TORNILLO M 10X40 |
| 25 | G18903170 | MOLLA TRAZ.ZN RASCHIAT. SP530 | TRACTION SPRING ZN SCRAPER SP5 | RESSORT TRACT. ZN RACLEUR SP53 | ZUGFEDER ZN ABSCHABER SP530 | MUELLE TRAC. ZN RASCADOR SP530 |
| 26 | F01020476 | VITE M10X1,5X30 U5739 8.8 ZN | SCREW M10X1,5 X 30 5739 8.8 ZN | VIS M10X1,5 X 30 5739 8.8 ZN | SCHRA. M10X1,5X 30 5739 8.8 ZN | TORN. M10X1,5 X 30 5739 8.8 ZN |
| 27 | F01200232 | DADO M 6X 1 U5588 6.8 ZN | NUT 6 UNI 5588 6.8 GALVANIZED | ECROU 6 UNI 5588 6.8 ZN | MUTTER 6 UNI 5588 6.8 ZN | TUERCA 6 UNI 5588 6.8 ZN |
| 28 | G15422221 | SUPP.RASCHIATERRA DISCHI SX | LEFT SOIL SCRAPER DISC SUPP. | SUPP.RACLE-BOUE DISQUES GCH | HALTER.ERDSCHABER SCHEIBEN LIN | SOP.RASCADOR TIERRA DISCOS IZQ |
| 29 | G15422231 | RASCHIATERRA DISCO | | | | |
| 30 | G15423400 | DISTANZIALE | SPACER | ENTRETOISE | DISTANZSTsCK | DISTANZSTsCK |
| 31 | F01420036 | ROS.M6 6,4X 18X 2 U6593 ZN | FLAT WASHER 6-6X 18X2 6593 ZN | ROND. PLATE 6-6X 18X2 6593 ZN | SCHEIBE 6-6X 18X2 6593 ZN | ARAND. PLANA 6-6X 18X2 6593 ZN |
| 32 | F01020403 | VITE M6X1X16 U5739 8.8 ZN | SCREW M6X1X16 U5739 8.8 ZN | VIS M6X1X16 U5739 8.8 ZN | SCHRAUBE M6X1X16 U5739 8.8 ZN | TORNILLO M6X1X16 U5739 8.8 ZN |
| 33 | F01200442 | DADO M16X 1,5 U5589 6.8 ZN | NUT 16X1-5 UNI 5589 6.8 GALVAN | ECROU 16X1-5 UNI 5589 6.8 ZN | MUTTER 16X1-5 UNI 5589 6.8 ZN | TUERCA 16X1-5 UNI 5589 6.8 ZN |
| 34 | G15422361 | SUPPORTO DISCHI | DISKS SUPPORT | SUPPORT DISQUES | SCHEIBENHALTERUNG | SOPORTES DISCOS |
| 35 | F15220540 | DADO M16X1,5 SX | NUT M16X1-5 LEFT | ECROU M16X1-5 GCH | MUTTER M16X1-5 LI | TUERCA M16X1-5 IZQ |
| 36 | F01220033 | DADO M10X 1,5 D980 8 ZN | NUT M10X 1,5 D980 8 ZN | ECROU M10X 1,5 D980 8 ZN | MUTTER M10X 1,5 D980 8 ZN | TUERCA M10X 1,5 D980 8 ZN |
| 37 | F01430023 | ROS.M10 10,5X 18X0,9 U8842J ZN | WASHER D10 DIN 6798 D.INT.ZN | RONDELLE D10 DIN 6798 D. INT. | UNT. SCHEIBE D10 DIN 6798 D.INT | ARANDELA D10 DIN 6798 D.INT.ZN |
| 38 | G15420713 | LAMIERE FALCIONE MAIS SP540 | MAIZE COULTER SHEET SP540 | TÉLES SOC MA%S SP540 | BLECHE S-SCHAR MAIS SP540 | CHAPAS BOTA MA-Z SP540 |
| 39 | G18902481 | MOLLA TRAZIONE AGG.FALCIONE | COULTER HOOK-UP TRACT. SPRING | RESSORT TRACTION FIX. SOC | ZUGFEDER KUPPL. SÄSCHAR | MUELLE TRACCIÓN CONEX. BOTA |
| 40 | G22270428 | GANCIO TAGLIENTE SP/S | HOOK - CUTTER SP/S | CROCHET HACHOIR SP/S | HAKEN SZSCHAR SP/S | GANCHO GUADA%ADORA SP/S |
| 41 | G22270397 | TAGLIENTE FALCIONE MAIS SP/S | CORN CUTTER EDGE SP/S | POINTE DE SOC MAIS SP520/540 | SCHARSCHNEIDE MAIS SP/S | FILO DE CORTE. GUADA%AD. MAIZ |
| 42 | F01020472 | VITE M10X1,5X25 U5739 8.8 ZN | BOLT 10X25 5739 8.G GALVANIZED | VIS 10X25 5739 8.G ZN | SCHRAUBE 10X25 5739 8.G ZN | TORNILLO 10X25 5739 8.G ZN |
| 43 | G15423390 | PROLUNGA FALCIONE | COULTER EXTENSION | RALLONGE SOC | VERLÄNGERUNG SÄSCHAR | PROLONGACIÓN BOTA |
| 44 | G15225500 | DISCO ASSOLC.PROTETTO COMPL. | COMPL. PROTECTED DISC COULTER | DISQUE DU SOC PROT+G+ COMPLET | GESCH. TZTE FURCHENFORMSCHEIBE | DISCO SURC.PROTEGIDO COMPL. |
| 45 | G15420852 | ASS.SPIANATERRA | GROUND LEVELLER | CHASSE MOTTE SP540 | EINHEIT ERDEBNER | APLANADORA DE TIERRA |
| 46 | G16620231 | FALCIONE SEMINA PROFONDA | DEEP SEEDING COULTER | SOC SEMIS PROFOND | S-SCHAR TIEFE SAAT | BOTA SIEMBRA PROFUNDA |
| 47 | G13825091 | DISCO ASSOLCATORE D.373 | FURROW OPENER DISK D.373 | DISQUE D. 373 6 T.D.6 | SCHEIBE SZSCHARENREISSER D.373 | DISCO SURCADOR D.373 |
| 48 | G15226600 | KIT X DISCO SUPER SEAL | SUPER-SEAL DISC KIT | | | |
| 49 | F01020479 | VITE M10X1,5X35 U5739 8.8 ZN | SCREW M10X1,5X35 U5739 8.8 ZN | VIS M10X1,5X35 U5739 8.8 ZN | SCHR. M10X1,5X35 U5739 8.8 ZN | TORN. M10X1,5X35 U5739 8.8 ZN |



RUOTE DI COMPRESSIONE

TAV. 113

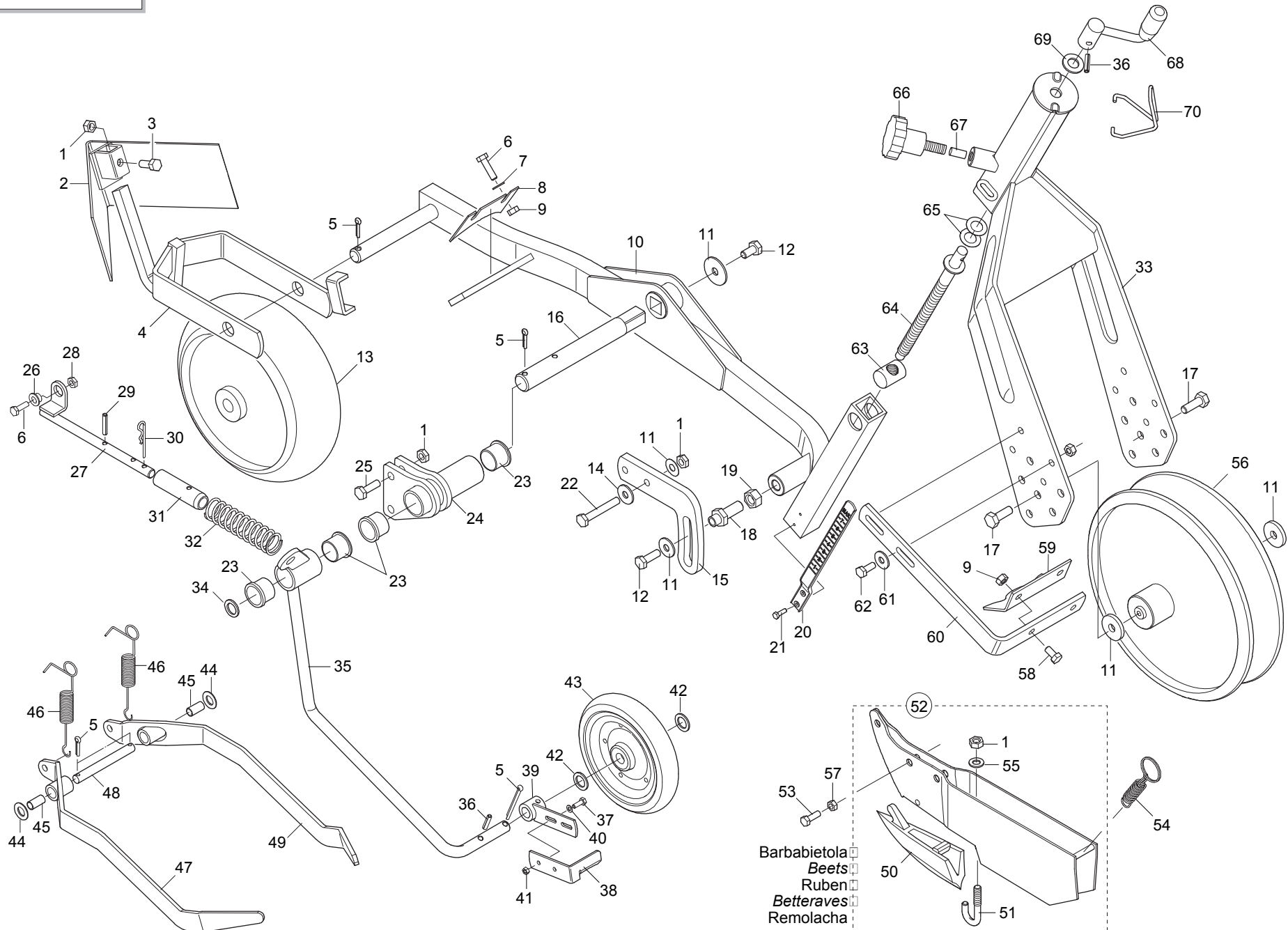
| Pos. | Cod. | Descrizione | Description | Description | Benennung | Descripcion |
|------|-----------|--------------------------------|--------------------------------|---------------------------------|----------------------------------|---------------------------------|
| 1 | F06120146 | SEMICERCHIO PLA RUOTA 1" MT | PLASTIC HALF RIM 1" WHEEL | DEMI-JANTE PLAST. ROUE 1" | HALBFELGE PLA RAD 1" | SEMIARO PL-ST.RUEDA 1" |
| 2 | F06120165 | COPERTURA 2' X 13' | RUBBER RING 2X13' | COUVERT FARMF ROUE COMPR 2"X13' | MANTEL 2' X 13' | CUBIERTA 2' X 13' |
| 3 | G15420913 | SUPPORTO RUOTE A V | V-WHEEL SUPPORT | SUPPORT ROUES EN V | V RADER HALTERUNG | SOPORTE RUEDAS A V |
| 4 | F01020483 | VITE M10X1,5X40 U5739 10.9 ZD | SCREW M10X1,5X40 U5739 10.9 ZD | VIS 10X40 5739 10.9 ZD | SCHRAUBE 10X40 5739 10.9 ZD | TORNILLO 10X40 5739 10.9 ZD |
| 5 | G22270235 | MANIGLIA REGOLAZIONE B4 | ADJUSTMENT HANDLE B4 | POIGNEE REGLAGE B4 | EINSTELLGRIFF B4 | MANIJA REGULACIN B4 M |
| 6 | F02100109 | SPINA E.P. 6X 24 U6873 C70 BR | PIN EL. .6 X24 DIN 1481 | FICHE EL. 6 X24 DIN 1481 | SPANNSTIFT 6 X24 DIN 1481 | CLAVIJA EL.6 X24 DIN 1481 |
| 7 | G65336100 | MOLLA SPEC.FERMO MANIGLIA SP | SPEC SPRING HANDLE STOP SP | RESSORT SPEC. ARRET POIGNEE SP | SPEZIALFEDER GRIFFSPERRE SP | MUELLE ESPEC. BLOQUEO MANIJA S |
| 8 | F06120155 | COPERTURA FARMF.370X165 'A' | | | | |
| 9 | F06120022 | CERCHIO FARMF.370X165 COMPL. | | | | |
| 10 | F01410088 | ROS.M14 15X 28X2,5 U6592 ZN | WAS.M14 15X 28X2,5 U6592 ZB | RON.M14 15X 28X2,5 U6592 ZB | SCH.M14 15X 28X2,5 U6592 ZB | ARA.M14 15X 28X2,5 U6592 ZB |
| 11 | G16620430 | SUPPORTO RUOTE | | | | |
| 12 | F06220013 | VOLANT.8L.PERN.M12X30-40 VPA55 | 8-LOBE HANDWHEEL M12X30 | VOLANT 8 LOBES M12X30 | HANDRAD 8 BUCKEL M12X30 | VOLANTE 8 LOBI M12X30 |
| 13 | G14820991 | FERMO REGOLAZIONE | ADJUSTMENT STOP | BUTEE REGLAGE | EINSTELLUNGSSPERRE | BLOQUEO REGULACIEN |
| 14 | F01200270 | DADO M10X 1,5 U5588 6.8 ZN | NUT M10X 1,5 U5588 6.8 ZN | ECROU M10X 1,5 U5588 6.8 ZN | MUTTER M10X 1,5 U5588 6.8 ZN | TUERCA M10X 1,5 U5588 6.8 ZN |
| 15 | G18700220 | RONDELLA 16 X28 X0,3 ACC. | | | | |
| 16 | G22230062 | VITE DI REGOLAZIONE | ADJUSTMENT BOLT | VIS DE REGLAGE | EINSTELLSCHRAUBE | TORNILLO DE REGULACIN S |
| 17 | G22230063 | ELEMENTO ARTICOLATO | ARTICULATED ELEMENT | ELEMENT ARTICULE | GELENELEMENT | ELEMENTO ARTICULADO |
| 18 | F01020476 | VITE M10X1,5X30 U5739 8.8 ZN | SCREW M10X1,5 X 30 5739 8.8 ZN | VIS M10X1,5 X 30 5739 8.8 ZN | SCHRA. M10X1,5X 30 5739 8.8 ZN | TORN. M10X1,5 X 30 5739 8.8 ZN |
| 19 | F01220022 | DADO M 8X1,25 D980 8 ZN | NUT M8X 1,25 D980 8 ZN | ECROU M8X 1,25 D980 8 ZN | MUTTER M8X 1,25 D980 8 ZN | TUERCA M8X 1,25 D980 8 ZN |
| 20 | F15423460 | ATTACCO COPRISEME RASCHIATERRA | SOIL SCRAPER SEED COV.LINKAGE | FIXATION COUVRE-GRAINES RACLEU | KUPPLUNG SAMENABDEC.ERDSCHABER | CONEXIEN CUBRESEM.RASCADOR TI. |
| 21 | F01020449 | VITE M 8X1,25X35 U5739 8.8 ZN | SCREW M8X 1.25X35 U5739 8.8 ZN | VIS M8X35 | SCHRAUBE M 8X35 | TORNILLO M 8X35 |
| 22 | G65337028 | MOLLA TRAZ.ZN SUPP.RUOTA SV | TRACTION SPRING ZN WHEEL SUPP. | RESSORT TRACT. ZN SUPPORT ROUE | ZUGFEDER ZN RADHALTERUNG SV | MUELLE TRAC. ZN SOPORTE RUEDA |
| 23 | F06120181 | ANELLO GOMMA 1"X12" M | RUBBER RING 1X12' | COUVERT FARMF ROUE COMPR 1"X12' | MANTEL FARMF.R.DRUCK .MT | CUBIERTA FARMF. R. COMPR. MT |
| 24 | G15423840 | REGOLAZIONE RUOTE | WHEEL ADJUSTMENT | REGLAGE ROUES | RADEINSTELLUNG | REGULACIEN RUEDAS |
| 25 | F02200227 | COPIGLIA 5X 30 U1336 ZN | SPLIT PIN 5 X30 1336 GALVAN. | GOUPILLE 5 X30 1336 ZN | SPLINT 5 X30 1336 ZN | PASADOR 5 X30 1336 ZN |
| 26 | F06120147 | SEMICERCHIO PLA RUOTA 2" | PLASTIC HALF RIM 2' WHEEL | DEMI-JANTE PLAST. ROUE 2" | HALBFELGE PLA RAD 2" | SEMIARO PL-ST.RUEDA 2" |
| 27 | F06120075 | RUOTA DA 2 POLLICI MT | RUBBER WHEEL 2'X13' PLA.2 BEAR | ROUE CAOUTCHOUTEE | GUMMIRAD | RUEDA DE CAUCHO |
| 28 | F06120076 | RUOTA DA 1 POLLICE MT | RUBBER WHEEL 1'X12' PLA.2 BEAR | ROUE CAOUTCHOUTEE | GUMMIRAD | RUEDA DE CAUCHO |
| 29 | G15423860 | RUOTA POSTERIORE COMPL. | REAR WHEEL ASSY | ROUE POSTERIEURE COMPL. | HINTERES RAD KOMPLETT | RUEDA TRASERA COMPL. |
| 30 | G16242190 | SUPPORTO CUSCINETTO | BEARING SUPPORT | SUPPORT PALIER | LAGERBSCHSE | SOPORTE COJINETE |
| 31 | F04010165 | CUSC.D20 D47 B14 6204,2RSC3 | BEARING 6204 2RS | PALIER 6204 2RS | LAGER 6204 2RS | COJINETE 6204 2RS |
| 32 | G14820871 | RUOTA POSTERIORE FERRO | REAR IRON WHEEL | ROUE ARRIERE FER | EISENHINTERRAD | RUEDA TRAS. HIERRO |
| 33 | G15423850 | BOCCOLA RUOTA FERRO | STEEL WHEEL BUSH | DOUILLE ROUE FER | BÜCHSE EISENRAD | BUJE RUEDA DE HIERRO |
| 34 | F01020128 | VITE M10X1,5X80 U5737 8.8 ZN | SCREW M10X1,5X80 U5737 8.8 ZN | VIS M10X1,5X80 U5737 8.8 ZN | SCHRAUBE M10X1,5X80 U5737 8.8 ZN | TORNIL. M10X1,5X80 U5737 8.8 ZN |
| 35 | F01420060 | ROS.M10 10,5X 30X2,5 U6593 ZN | WASHER 10,5X30 | RONDELLE 10,5X30 | SCHEIBE 10,5X30 | ARANDELA 10,5X30 |
| 36 | G10120621 | COPRISEME SX | LEFT SEED COVER | COUVRE-GRAINES GHT. | LINKER SAMENABDECKER | CUBRESEMILLA IZQ. |
| 37 | F01040091 | VITE M 8X1,25X20 U5931 8.8 ZN | SCREW 8 X20 5931 8.G ZN | VIS 8 X20 5931 8.G ZN | SCHRAUBE 8 X20 5931 8.G ZN | TORNILLO 8 X20 5931 8.G ZN |
| 38 | G18902910 | MOLLA COPRISEME DX SP | RIGHT SEED COVER SPRING SP | RESSORT COUVRE-GRAINE DRT SP | FEDER SAMENABDECKER RE SP | MUELLE CUBRESEMILLAS DER SP |
| 39 | F15422500 | BOCCOLA SUPP.MOLLA COPRISEMI | SEED COVER SPRING SUPPORT BUSH | BOITE SUPP. RESSORT COUVRE-GR. | BsCHSE HALTERUNG FEDERSAMENABD | CASQUILLO SUPER.MUELLE CUBRESE |
| 40 | F01420048 | ROS.M8 8,4X 24X 2 U6593 ZN | WASHER M8 8,4X 24X 2 U6593 ZN | RONDELLE M8 8,4X 24X2 U6593 ZN | SCHEIBE M8 8,4X 24X 2 U6593 ZN | ARANDELA M8 8,4X 24X2 U6593 ZN |
| 41 | G18701140 | RONDELLA 11 X35 X5 | WASHER 11 X 35 X 5 | RONDELLE 11 X35 X5 | UNTERLEGSSCHEIBE 11 X35 X5 | ARANDELA 11 X35 X5 |
| 42 | G18902920 | MOLLA COPRISEME SX SP | LEFT SEED COVER SPRING SP | RESSORT COUVRE-GRAINE GCH SP | FEDER SAMENABDECKER LI SP | MUELLE CUBRESEMILLAS IZQ SP |
| 43 | G10120611 | COPRISEME DX | RIGHT SEED COVER | COUVRE-GRAINES DRT. | RECHTER SAMENABDECKER | CUBRESEMILLA DER. |
| 44 | F01220033 | DADO M10X 1,5 D980 8 ZN | NUT M10X 1,5 D980 8 ZN | ECROU M10X 1,5 D980 8 ZN | MUTTER M10X 1,5 D980 8 ZN | TUERCA M10X 1,5 D980 8 ZN |
| 45 | G14821590 | RUOTA FARMFLEX 370X165 PROF.A | FARMFLEX WHEEL 370X165 DEPTH.A | ROUE FARMFLEX 370X165 PROF.A | RAD FARMFLEX 370X165PROF.A | RUEDA FARMFLEX |
| 46 | G15422481 | RASCHIATERRA DX RUOTE A V | RIGHT 'V' WHEEL SOIL SCRAPER | RACLEUR DRT ROUES EN 'V' | ERDSCHABER RE 'V'-FTRMIGE RZDE | RASCADOR TIERRA DER RUEDAS EN |
| 47 | G18902930 | AGGANCIO RASCHIATERRA | SOIL SCRAPER HOOK | ATTELAGE RACLEUR | KUPPLUNG ERDSCHABER | ENGANCHE RASCADOR TIERRA |
| 48 | G15422491 | RASCHIATERRA SX RUOTE A V | LEFT 'V' WHEEL SOIL SCRAPER | RACLEUR GCH ROUES EN 'V' | ERDSCHABER LI 'V'-FTRMIGE RZDE | RASCADOR TIERRA IZQ RUEDAS EN |
| 49 | F01410037 | ROS.M6 6,4X12,5X1,6 U6592 ZN | PLANE WASHER D.6 | RONDELLE D.6 | SCHEIBE D.6 | ARANDELA D.6 |
| 50 | F01230022 | DADO M 6X 1 D982 8 ZN | NORM.SELF-LOCKING NUT 6 GALVAN | ECROU AUTOB.NOR.6 ZN | SELBSTSP. MUTTER NOR.6 ZN | TUERCA AUTOB. NOR. 6 ZN |
| 51 | F01020042 | VITE M6X1X50 U5737 8.8 ZN | SCREW M6X 1X 50 U5737 8.8 ZN | VIS 6 X50 5737 8.G ZN | SCHRAUBE 6 X50 5737 8.G ZN | TORNILLO 6x50 5737 8.G ZN |
| 52 | F04010131 | CUSC.D20 D42 B12 6004-2RSH EX> | BEARING 6004 2RS EX. SKF | ROULEMENT 6004 | LAGER 6004 | COJINETE 6004 |
| 53 | G15226610 | KIT DIST./GUARNIZIONI RUOTA V1 | GASKET SET FOR WHEEL V1 | | | |
| 54 | G15226620 | KIT DIST./GUARNIZIONI RUOTA V2 | SEAL&SPACER-KIT FOR WHEEL V2 | | | |
| 55 | F01020406 | VITE M6X1X25 U5739 8.8 ZN | SCREW M6X 1X 25 U5739 8.8 ZN | VIS M6X25 | SCHRAUBE M6X25 | TORNILLO M6X25 |



BILANCIERE

TAV. 121

| Pos. | Cod. | Descrizione | Description | Description | Benennung | Descripcion |
|------|-----------|--------------------------------|--------------------------------|--------------------------------|---------------------------------|--------------------------------|
| 1 | F01200270 | DADO M10X 1,5 U5588 6.8 ZN | NUT M10X 1,5 U5588 6.8 ZN | ECROU M10X 1,5 U5588 6.8 ZN | MUTTER M10X 1,5 U5588 6.8 ZN | TUERCA M10X 1,5 U5588 6.8 ZN |
| 2 | G22270241 | SPARTIZOLLE BILANCIERE B4 | SOD-BREAKER ROCKERS B4 | ECARTEUR DE MOTTES BALANCIER B | KIPPHEBEL KLOTENRZUMER B4 | DIVISOR DE TERRONES BALANCN BS |
| 3 | F01020472 | VITE M10X1,5X25 U5739 8.8 ZN | BOLT 10X25 5739 8.G GALVANIZED | VIS 10X25 5739 8.G ZN | SCHRAUBE 10X25 5739 8.G ZN | TORNILLO 10X25 5739 8.G ZN |
| 4 | G15422672 | SUPPORTO RUOTA COMPRESSIONE | COMPRESS. WHEEL SUPPORT | SUPPORT ROUE DE COMPRESSION | HALTERUNG KOMPRESSIONSRAD | SOPORTE RUEDA DE COMPRESION |
| 5 | F02200246 | COPIGLIA 6X 45 U1336 ZN | PIN 6 X45 U1336 ZN | GOUPILLE 6 X45 U1336 ZN | SPLINT 6 X45 U1336 ZN | CLAVIJA 6 X45 U1336 ZN |
| 6 | F01020440 | VITE M 8X1,25X25 U5739 8.8 ZN | BOLT M8X1,25X25 U5739 8.8 ZN | VIS M8X1,25X25 U5739 8.8 ZN | SCHRA. M8X1,25X25 U5739 8.8 ZN | TORNIL.M8X1,25X25 U5739 8.8 ZN |
| 7 | F01410051 | ROS.M8 8,4X 17X1,6 U6592 ZN | WASHER M8 8,4X17X1,6 U6592 ZN | RONDEL. M8 8,4X17X1,6 U6592 ZN | SCHEIBE M8 8,4X17X1,6 U6592 ZN | ARANDELA M8 8,4X17X1,6 U6592ZN |
| 8 | G15420510 | RASCHIATERRA BILANCIERE | SOIL SCRAPER ROCKER | RACLEUR BALANCIER | ERDSCHABER KIPPHEBEL | RASCADOR TIERRA BALANCN R |
| 9 | F01200244 | DADO M 8X1,25 U5588 6.8 ZN | NUT M8 X1,25 U5588 6.8 ZN | ECROU M8 X1,25 U5588 6.8 ZN | MUTTER M8 X1,25 U5588 6.8 ZN | TUERCA M8 X1,25 U5588 6.8 ZN |
| 10 | G16620440 | BILANCIERE | ROCKER | BALANCIER | KIPPHEBEL | KIPPHEBEL |
| 11 | G18701140 | RONDELLA 11 X35 X5 | WASHER 11 X 35 X 5 | RONDELLE 11 X35 X5 | UNTERLEGSSCHEIBE 11 X35 X5 | ARANDELA 11 X35 X5 |
| 12 | F01020470 | VITE M10X1,5X20 U5739 8.8 ZN | BOLT M 10X20 | VIS M 10X20 | SCHRAUBE M 10X20 | TORNILLO M 10X20 |
| 13 | G15420490 | RUOTINO ANT.BILANC.D.280 | FRONT ROCKER WHEEL D.280 | ROUET ANT. BALANC. D 260 | KLEINES VORD. RAD KIPPHEBEL D. | RUDECILLA DEL. BALANCN D.280R |
| 14 | F01420060 | ROS.M10 10,5X 30X2,5 U6593 ZN | WASHER 10,5X30 | RONDELLE 10,5X30 | SCHEIBE 10,5X30 | ARANDELA 10,5X30 |
| 15 | G15423251 | PIASTRA DI REGOLAZIONE * | ADJUSTING PLATE | PLAQUE DE REGLAGE | EINSTELLPLATTE | PLACA DE REGULACIÓN |
| 16 | G15422572 | ASSE BILANCIERE | ROCKER SPINDLE | AXE BALANCIER | KIPPHEBELACHSE | EJE BALANC |
| 17 | F01020476 | VITE M10X1,5X30 U5739 8.8 ZN | SCREW M10X1,5 X 30 5739 8.8 ZN | VIS M10X1,5 X 30 5739 8.8 ZN | SCHRA. M10X1,5X 30 5739 8.8 ZN | TORN. M10X1,5 X 30 5739 8.8 ZN |
| 18 | G15423521 | VITE REGOLAZIONE ZN | ADJUSTING SCREW - GALVANIZED | VIS RÉGLAGE ZN | STELLSCHRAUBE ZN | TORNILLO REGULACIÓN ZN |
| 19 | F01200432 | DADO M14X 1,5 U5589 6S ZN | NUT M14X1.5 | ECROU M14X1.5 | MUTTER M14X1.5 | DADO M14X1.5 |
| 20 | F19003400 | ASTA INDICAZIONE PROFONDITA' | DEPTH INDICATING ROD | TIGE INDICATION PROFONDEUR | TIEFENANZEIGESTAB | VARILLA INDICACIÓN PROFUNDIDAD |
| 21 | F02250077 | RIVETTO STR. 3X 14 U9200A AL | 3X14 ALUMINIUM PULL RIVET | RIVET A RUPTURE 3X14 ALUMINIUM | REISSNIET3X14 ALL. | REMACHE DESGAR. 3X14 ALL. |
| 22 | F01020122 | VITE M10X1,5X70 U5737 8.8 ZN | SCREW M10X1,5X 70 U5737 8.8 ZN | VIS 10X 1,5X 70 U5737 8.8 ZN | SCHR.10X 1,5X 70 U5737 8.8 ZN | TORN.10X 1,5X 70 U5737 8.8 ZN |
| 23 | G66349003 | BOCCOLA SINT. | BUSHING- SINTERED | BOITE FRITTEE | SYNTH. BUECHSE | CASQUILLO SINT. |
| 24 | G15423680 | SUPPORTO BILANCIERE SP540 | ROCKERS SUPPORT SP540 | SUPPORT BALANCIER SP540 | EINHEIT KIPPHEBEL SP540 | SOP. BALANC N SP540 |
| 25 | F01020110 | VITE M10X1,5X40 U5737 8.8 ZN | BOLT M 10X40 | VIS M 10X40 | SCHRAUBE M 10X40 | TORNILLO M 10X40 |
| 26 | G22250398 | BOCCOLA BRACCIO SUPERIORE SV/2 | UPPER ARM BUSHING SV/2 | BOITE BRAS SUP. SV/2 | BsCHSE OBERARM SV/2 | CASQUILLO BRAZO SUPERIOR SV/2 |
| 27 | G15423810 | SUPPORTO MOLLA | SPRING SUPPORT | SUPPORT RESSORT | FEDERHALTERUNG | SOPORTE MUELLE |
| 28 | F01220022 | DADO M 8X1,25 D980 8 ZN | NUT M8X 1,25 D980 8 ZN | ECROU M8X 1,25 D980 8 ZN | MUTTER M8X 1,25 D980 8 ZN | TUERCA M8X 1,25 D980 8 ZN |
| 29 | F02100087 | SPINA E.P. 5X 30 U6873 C70 BR | PIN EL. 5 X30 DIN 1481 | FICHE EL. 5 X30 DIN 1481 | SPANNSTIFT 5 X30 DIN 1481 | CLAVIJA EL.5 X30 DIN 1481 |
| 30 | F02200363 | COPIGLIA R 3X 62 ZN | SPRING SPLIT PIN 3X 62 ZN | GOUPILLE R 3X62 | SPLINT R 3X62 | CHAVETA R 3X62 |
| 31 | G15423820 | BOCCOLA NYLON SUPPORTO MOLLA | SPRING-SUPPORTING NYLON BUSH | DOUILLE NYLON SUPPORT RESSORT | NYLONBÜCHSE FEDERHALTERUNG | BUJE NYLON SOPORTE MUELLE |
| 32 | G18903670 | MOLLA COMPRESSIONE RUOTINO | COMPR. WHEEL SPRING | RESSORT COMPRESSION ROUET | FEDER DsNGUNG ROLLE | MUELLE COMPRESIN RUDECILLA A |
| 33 | G16620430 | SUPPORTO RUOTE | | | | |
| 34 | G18701590 | RONDELLA 25X35X2,5 ZN | WASHER 25 X35 X2,5 ZN | RONDELLE 25 X35 X2,5 ZN | SCHEIBE 25 X35 X2,5 ZN | ARANDELA 25 X35 X2,5 ZN |
| 35 | G15423780 | SUPPORTO RUOTINO | WHEEL SUPPORT | SUPPORT ROUET | HALTERUNG ROLLE | SOPORTE RUDECILLA |
| 36 | F02100109 | SPINA E.P. 6X 24 U6873 C70 BR | PIN EL. .6 X24 DIN 1481 | FICHE EL. 6 X24 DIN 1481 | SPANNSTIFT 6 X24 DIN 1481 | CLAVIJA EL.6 X24 DIN 1481 |
| 37 | F01020378 | VITE M5X0,8X16 U5739 8.8 ZN | SCREW M5X 0,8X 16 U5739 8.8 ZN | VIS 5X16 5739 8.G ZN | SCHRAUBE 5X16 5739 8.G ZN | TORNILLO 5X16 5739 8.G ZN |
| 38 | G15423271 | RASCHIATERRA | SOIL SCRAPER | RACLEUR | ERDSCHABER | RASCADOR TIERRA |
| 39 | G15421671 | SUPPORTO RASCHIATERRA | SOIL SCRAPER SUPPORT | SUPPORT RACLEUR | HALTERUNG ERDSCHABER | SOPORTE RASCADOR TIERRA |
| 40 | F01420022 | ROS.M5 5,5X 10X 1 U6593 ZG | WASHER M5 5,5X10X1 U6593 ZG | RONDELLE M5 5,5X10X1 U6593 ZG | SCHEIBE M5 5,5X10X1 U6593 ZG | ARANDELA M5 5,5X10X1 U6593 ZG |
| 41 | F01200220 | DADO M 5X 0,8 U5588 6.8 ZN | NUT 5 UNI 5588 6.8 GALVANIZED | ECROU 5 UNI 5588 6.8 ZN | MUTTER 5 UNI 5588 6.8 ZN | TUERCA 5 UNI 5588 6.8 ZN |
| 42 | G20970025 | RONDELLA 25,2X2X16,5 | WASHER 25-2X2X16-5 | RONDELLE 25-2X2X16-5 | UNTERLEGSSCHEIBE 25-2X2X16-5 | ARANDELA 25-2X2X16-5 |
| 43 | F06120066 | RUOTINO FLEX 170 X 30 | | | | |
| 44 | G18701820 | RONDELLA 16,5X25X1,0 ZN | WASHER 16.5 X 25 X 1- GALVAN. | RONDELLE 16,5 X25 X1 ZN | UNTERLEGSSCHEIBE 16,5 X25 X1 ZN | ARANDELA 16,5 X25 X1 ZN |
| 45 | F04150024 | BOCCOLA PAP 15X17X25 | PAP BUSH 15X17X25 | BOITE PAP 15X17X25 | BsCHSE PAP 15X17X25 | CASQUILLO PAP 15X17X25 |
| 46 | G18903170 | MOLLA TRAZ.ZN RASCHIAT. SP530 | TRACTION SPRING ZN SCRAPER SP5 | RESSORT TRACT. ZN RACLEUR SP53 | ZUGFEDER ZN ABSCHABER SP530 | MUELLE TRAC. ZN RASCADOR SP530 |
| 47 | G16620720 | COPRISEME BIETOLE SX | | | | |
| 48 | G15421080 | ASSE COPRISEME ZN | SEED COVER SPINDLE ZN | AXE COUVRE-GRAINES | SAMENDECKACHSE ZN | EJE CUBRESEMILLA ZN |
| 49 | G16620710 | COPRISEME BIETOLE DX | | | | |
| 50 | G22270226 | TAGLIENTE FALCIONE B4 SP/S | KNIFE COULTER SUGAR BEET SP | POINTE DE SOC BETT SP520/540 | SCHARSPITZE RUBE SP | PONTA SURCADOR REMOLACHA SP |
| 51 | G22270428 | GANCIO TAGLIENTE SP/S | HOOK - CUTTER SP/S | CROCHET HACHOIR SP/S | HAKEN SZSCHAR SP/S | GANCHO GUADA%ADORA SP/S |
| 52 | G15422474 | MONT.FALCIONE BIETOLE H118 | | | | |
| 53 | F01020479 | VITE M10X1,5X35 U5739 8.8 ZN | SCREW M10X1,5X35 U5739 8.8 ZN | VIS M10X1,5X35 U5739 8.8 ZN | SCHR. M10X1,5X35 U5739 8.8 ZN | TORN. M10X1,5X35 U5739 8.8 ZN |
| 54 | G18902481 | MOLLA TRAZIONE AGG.FALCIONE | COULTER HOOK-UP TRACT. SPRING | RESSORT TRACTION FIX. SOC | ZUGFEDER KUPPL. SÄSCHAR | MUELLE TRACCIÓN CONEX. BOTA |
| 55 | F01430023 | ROS.M10 10,5X 18X0,9 U8842J ZN | WASHER D10 DIN 6798 D.INT.ZN | RONDELLE D10 DIN 6798 D. INT. | UNT. SCHEIBE D10 DIN 6798 D.IN | ARANDELA D10 DIN 6798 D.INT.ZN |

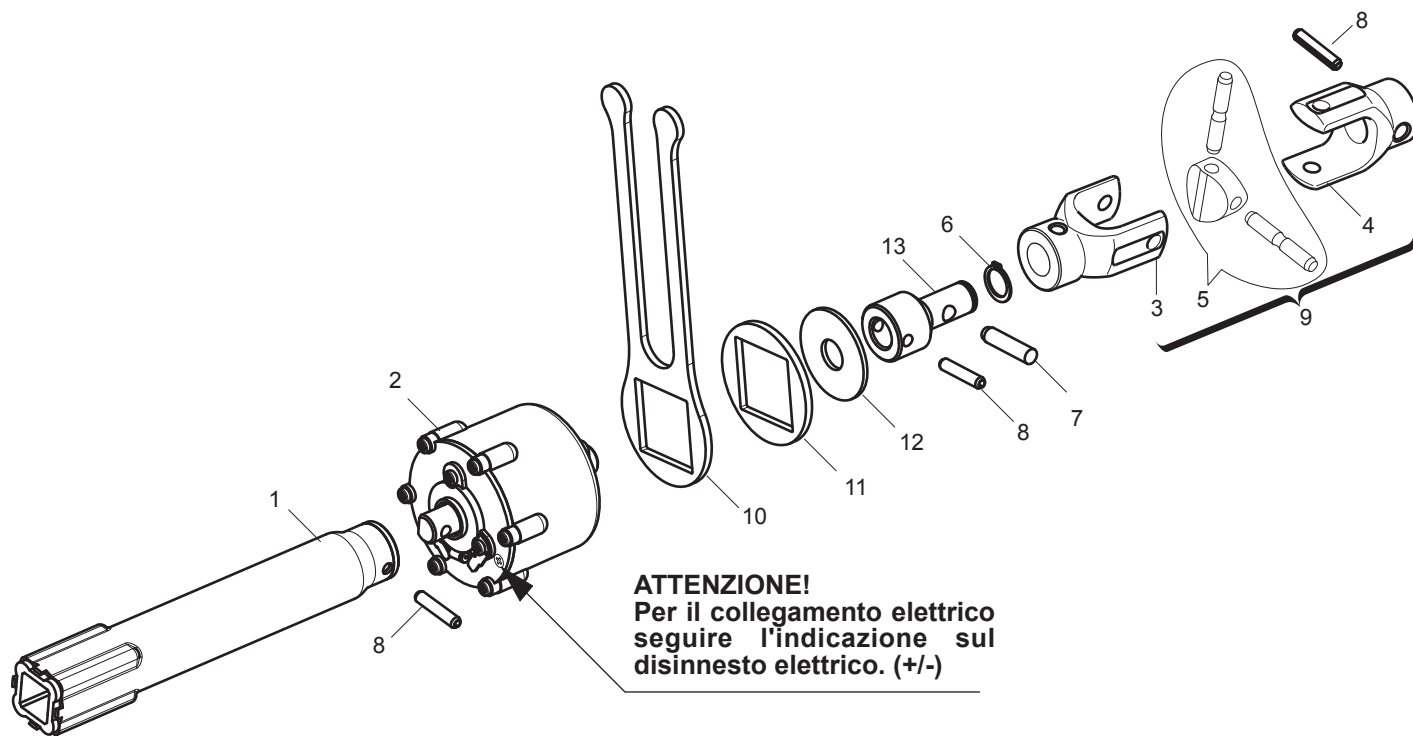


- Barbabietola
- Beets
- Ruben
- Betteraves
- Remolacha

BILANCIERE

TAV. 121

| Pos. | Cod. | Descrizione | Description | Description | Benennung | Descripcion |
|------|-----------|--------------------------------|--------------------------------|--------------------------------|--------------------------------|--------------------------------|
| 56 | G15421240 | RUOTA 290X80 FLEX | FLEX -BRASILE' WHEEL 290X80 | ROUE 290X80 FLEX 'BRASILE' | RAD 290X80 FLEX 'BRASILE' | RUEDA 290X80 FLEX 'BRASILE' |
| 57 | F01220033 | DADO M10X 1,5 D980 8 ZN | NUT M10X 1,5 D980 8 ZN | ECROU M10X 1,5 D980 8 ZN | MUTTER M10X 1,5 D980 8 ZN | TUERCA M10X 1,5 D980 8 ZN |
| 58 | F01020432 | VITE M 8X1,25X16 U5739 8.8 ZN | SCREW M8X 1.25X16 U5739 8.8 ZN | VIS M 8X16 | SCHRAUBE M 8X16 | TORNILLO M 8X16 |
| 59 | G15421030 | RASCHIATERRA RUOTA POSTERIORE | SOIL SCRAPER REAR WHEEL | RACLEUR ROUE POSTERIEURE | ERDSCHABER HINTERES RAD | RASCADOR TIERRA TRASERO |
| 60 | G15421022 | SUPP.RASCHIATERRA RUOTA | SCRAPER SUPPORT WHEEL | SUPP. RACLEUR ROUES | HALTERUNG ERDSCHABER RADER | SOP.RASCADOR TIERRA RUEDAS |
| 61 | F01420048 | ROS.M8 8,4X 24X 2 U6593 ZN | WASHER M8 8,4X 24X 2 U6593 ZN | RONDELLE M8 8,4X 24X2 U6593 ZN | SCHEIBE M8 8,4X 24X 2 U6593 ZN | ARANDELA M8 8,4X 24X2 U6593 ZN |
| 62 | F01020440 | VITE M 8X1,25X25 U5739 8.8 ZN | BOLT M8X1,25X25 U5739 8.8 ZN | VIS M8X1,25X25 U5739 8.8 ZN | SCHRA. M8X1,25X25 U5739 8.8 ZN | TORNIL.M8X1,25X25 U5739 8.8 ZN |
| 63 | G22230063 | ELEMENTO ARTICOLATO | ARTICULATED ELEMENT | ELEMENT ARTICULE | GELENKELEMENT | ELEMENTO ARTICULADO |
| 64 | G22230062 | VITE DI REGOLAZIONE | ADJUSTMENT BOLT | VIS DE REGLAGE | EINSTELLSCHRAUBE | TORNILLO DE REGULACION S |
| 65 | G18700220 | RONDELLA 16 X28 X0,3 ACC. | | | | |
| 66 | F06220013 | VOLANT.8L.PERN.M12X30-40 VPA55 | 8-LOBE HANDWHEEL M12X30 | VOLANT 8 LOBES M12X30 | HANDRAD 8 BUCKEL M12X30 | VOLANTE 8 LOBI M12X30 |
| 67 | G14820991 | FERMO REGOLAZIONE | ADJUSTMENT STOP | BUTEE REGLAGE | EINSTELLUNGSSPERRE | BLOQUEO REGULACIEN |
| 68 | G22270235 | MANIGLIA REGOLAZIONE B4 | ADJUSTMENT HANDLE B4 | POIGNEE REGLAGE B4 | EINSTELLGRIFF B4 | MANIJA REGULACION B4 M |
| 69 | F01410088 | ROS.M14 15X 28X2,5 U6592 ZN | WAS.M14 15X 28X2,5 U6592 ZB | RON.M14 15X 28X2,5 U6592 ZB | SCH.M14 15X 28X2,5 U6592 ZB | ARA.M14 15X 28X2,5 U6592 ZB |
| 70 | G65336100 | MOLLA SPEC.FERMO MANIGLIA SP | SPEC SPRING HANDLE STOP SP | RESSORT SPEC. ARRET POIGNEE SP | SPEZIALFEDER GRIFFSPERRE SP | MUELLE ESPEC. BLOQUEO MANIJA S |



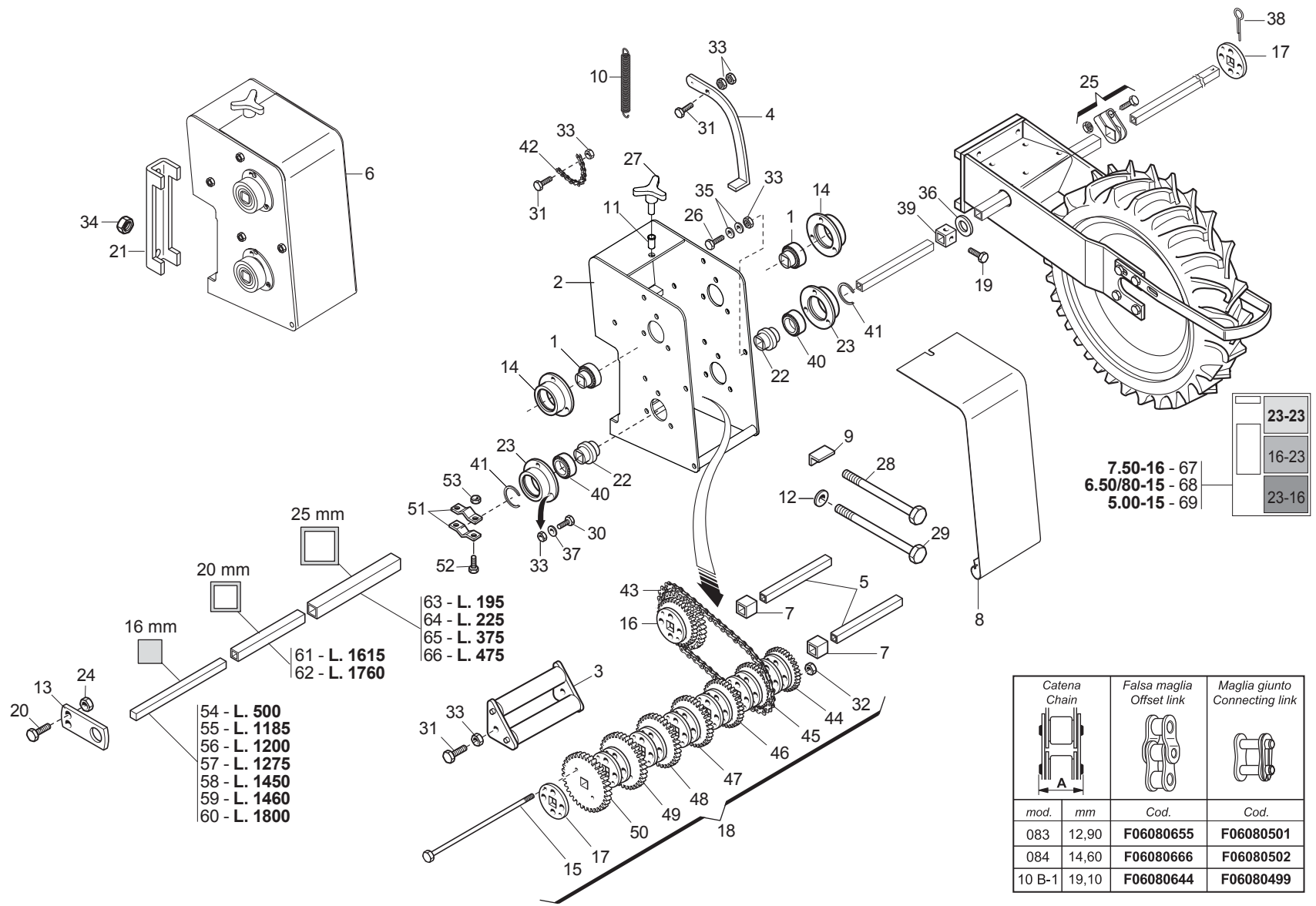
ATTENZIONE!
 Per il collegamento elettrico
 seguire l'indicazione sul
 disinnesto elettrico. (+/-)

ESCLUSIONE ELETTRICA FILE DI SEMINA

TAV. 283

| Pos. | Cod. | Descrizione | Description | Description | Benennung | Descripcion |
|------|-----------|--------------------------------|--------------------------------|--------------------------------|--------------------------------|--------------------------------|
| 1 | G15424013 | ASS.INNESTO ESCL.ELETTR.SP | | | | |
| 2 | G16033702 | DISINNESTO ELETT.EVO 180 COMPL | | | | |
| 3 | G19204080 | FORCELLA | | | | |
| 4 | G19204090 | FORCELLA | | | | |
| 5 | G22270454 | CROCIERA COMPL. SP/S | SPIDER SP/S | CROSILLON COMPL CARDAN TRANSM | GELENKKREUZ KOMPL. SP/S | CRUCETA COMPL. SP/S |
| 6 | F02050045 | ANELLO E. DE 16X 1 U7435 C70 | SEEGER RING 16X 1 U7435 C70 | BAGUE SEEGER 16 X 1 U7435 C70 | SEEGERING 16 X 1 U7435 C70 | ANILLO 16X 1 U7435 C70 |
| 7 | F04150011 | BOCCOLA AUTOL.40,5X30X5X33 | SELF-LOCKING BUSHING 40-5X30X5 | BOITE AUTOL. 40-5X30X5X33 | BUCHSE SELBST. 40-5X30X5X33 | CASQUILLO AUTOL.40-5X30X5X33 |
| 8 | F02100114 | SPINA E.P. 6X 30 U6873 C70 BR | ELASTIC PIN 6X30 | GOIJON ELASTIQUE 6X30 | SPANNHUELSE 6X30 | ESPINA ELASTICA 6X30 |
| 9 | G15423980 | FORCELLE SNODO ESCL.ELET.COMPL | FORK ELECTRIC DISABLE COMPLET | FOURCHETTE EXCL. +LECTR. COMPL | STAFEL ELEKT.AUSSCHALTU KOMPL. | HORQUILLA DESC.EL+CTRICA COMPL |
| 10 | G16033750 | FERMO DISINNESTO ELETTRICO ZN | UNCOUPLING ELECTRIC STOP | ARRET DEBRAYAGE +LECT. | FESTSTELL. AUSKUPPLUNG EL. | BLOQUEO DESCONEXIN EL. |
| 11 | G16033740 | DISTANZIALE DISINNESTO ELET.ZN | UNCOUPLING ELECTRIC SPACER | ENTRETOISE DEBRAYAGE +LECT. | DISTANZST_CK AUSKUPPLUNG EL. | DISTANCIADOR DESCONEXIN EL. |
| 12 | G18701970 | RONDELLA 16X48X2,5 | WASHER 16X48X2,5 | RONDELLE 16X48X2,5 | UNTERLEGSCHIEBE 16X48X2,5 | ARANDELA 16X48X2,5 |
| 13 | G16033730 | ADATTATORE CROCIERA | SPIDER ADAPTOR | ADAPTATEUR CROISIERE | PASSST_CK GELENKKREUZ | ADAPTADOR CRUCETA |

TAV. 135



| |
|-----------------|
| 23-23 |
| 16-23 |
| 7.50-16 - 67 |
| 6.50/80-15 - 68 |
| 5.00-15 - 69 |

- 63 - L. 195
- 64 - L. 225
- 65 - L. 375
- 66 - L. 475
- 54 - L. 500
- 55 - L. 1185
- 56 - L. 1200
- 57 - L. 1275
- 58 - L. 1450
- 59 - L. 1460
- 60 - L. 1800
- 61 - L. 1615
- 62 - L. 1760

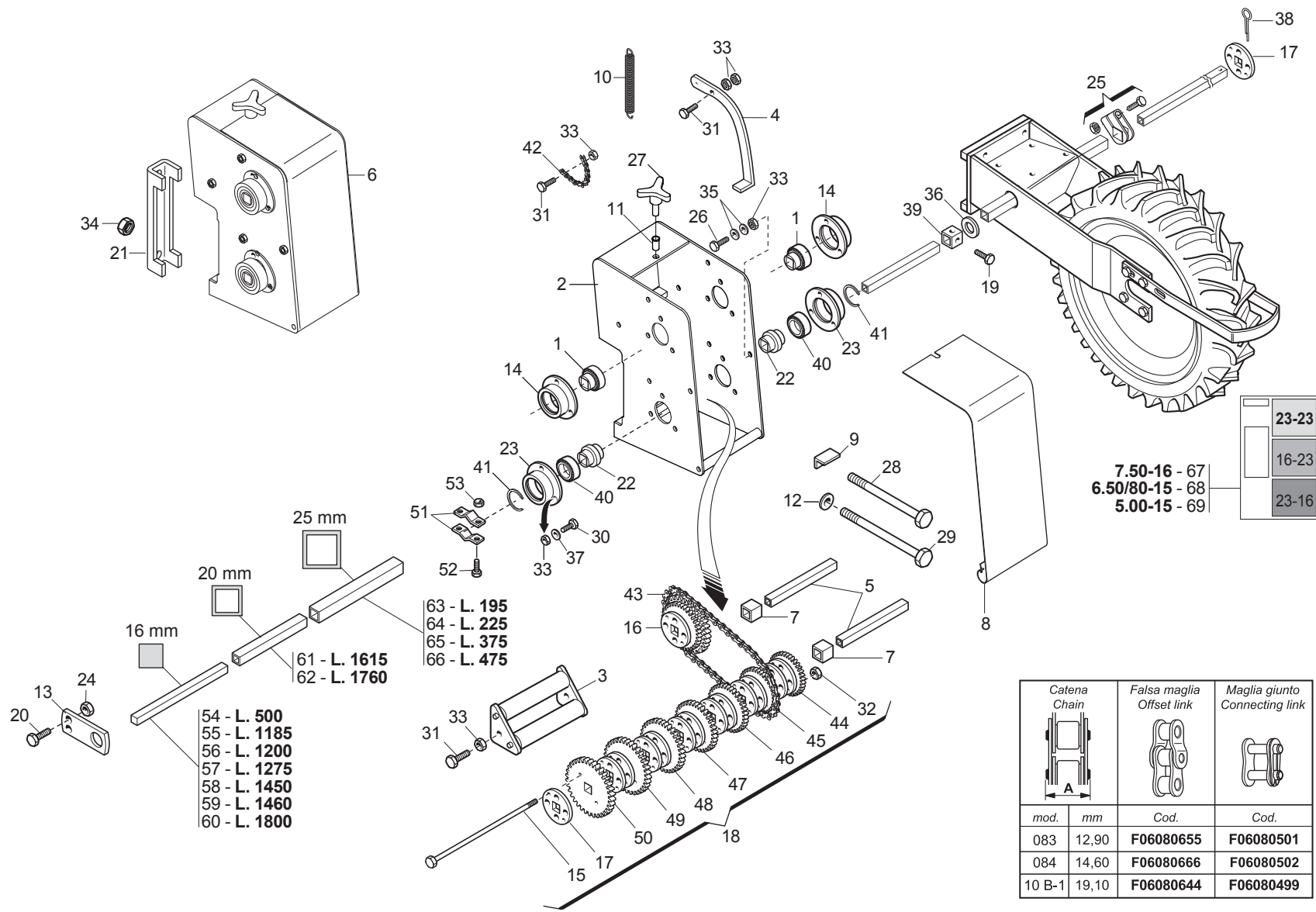
| Catena Chain | | Falsa maglia Offset link | Maglia giunto Connecting link |
|--------------|-------|--------------------------|-------------------------------|
| | | | |
| mod. | mm | Cod. | Cod. |
| 083 | 12,90 | F06080655 | F06080501 |
| 084 | 14,60 | F06080666 | F06080502 |
| 10 B-1 | 19,10 | F06080644 | F06080499 |

CAMBIO

TAV. 135

| Pos. | Cod. | Descrizione | Description | Description | Benennung | Descripcion |
|------|-----------|--------------------------------|--------------------------------|--------------------------------|--------------------------------|--------------------------------|
| 1 | G14830390 | CUSCINETTO FORO QUADRO | SQUARE-HOLED BEARING | ROULEMENT AL+SAGE CARR+ | VIERKANTLAGER | COJINETE ORIFICIO CUADRADO |
| 2 | G16630840 | ASS.SCATOLA CAMBIO Q.150 | | | | |
| 3 | G15430321 | RULLO TENDICATENA | CHAIN STRETCHER ROLLER | ROULEAU TENDEUR DE CHAINE | KETTENSPANNROLLE | RODILLO TENSOR DE CADENA |
| 4 | G15430331 | LEVA CAMBIO | GEAR LEVER | LEVIER BOITE DE VITESSE | GETRIEBEBEBEL | PALANCA DE CAMBIO |
| 5 | G15430340 | ASSE INGRANAGGI L.144 | GEAR SPINDLE L.144 | AXE ENGRENAGES L144 | ACHSE ZAHNRZDER L.144 | EJE ENGRANAJES L.144 |
| 6 | G15430382 | SCATOLA CAMBIO COMPL.150 | GEAR BOX COMPL. 150 | VOIR 15430382 | SIEHE 15430382 | SCATOLA CAMBIO COMPL.150 |
| 7 | G15430501 | DISTANZIALE INTERNO CAMBIO | GEARBOX INNER SPACER | ENTRETOISE INT. BOITE VITESSE | INNERES DISTANZSTOCK GETRIEBE | DISTANCIADOR INTERIOR CAMBIO |
| 8 | G15430711 | COPERCHIO CAMBIO | GEAR COVER | COUVERCLE BOITE DE VITESSE | GETRIEBEDECKEL | TAPA CAMBIO |
| 9 | G15431020 | FERMO VITE CAMBIO | GEAR SCREW STOP | ARRET VIS BOITE DE VITESSE | FESTSTELLVORRICH. GETRIEBESCHR | BLOQUEO TORNILLO |
| 10 | G18902970 | MOLLA TRAZ.CAMBIO ZN SP | GALVAN. GEAR TRACT. SPRING SP | RESS. TRACT. BOITE VITESSE ZN | FESTSTELLVORRICH. GETRIEBESCHR | BLOQUEO TRAC. CAMBIO ZN SP |
| 11 | F02250683 | INSERTO FIL.M 8X17,5 ZN T.TOND | CYLINDRICAL NUT 8 TC 40 | ECROU CYLINDRIQUE 8 TC 40 | ZYLINDRISCHE MUTTER 8 TC 40 | TUERCA CILINDRICA 8 TC 40 |
| 12 | G20970142 | RONDELLA 32X4X15,5 | WASHER 32X4X15-5 | RONDELLE 32X4X15-5 | UNTERLEGSCHHEIBE 32X4X15-5 | ARANDELA 32X4X15-5 |
| 13 | G15421520 | FERMO ASSI TRASMISSIONE | TRANSMISSION SHAFT STOP | BUT+E AXES TRANSMISSION | ACHSENSPERREN ANTRIEB | TOPE EJES TRANSMISIEN |
| 14 | G22230094 | SUPPORTO CUSCINETTO | BEARING SUPPORT | SUPPORT PALIER | LAGERBSCHSE | SOPORTE COJINETE |
| 15 | G19203260 | VITE M5X115 ZN | BOLT M5X115 ZN | VIS M5X115 ZN | SCHRAUBE M5X115 ZN | TORNILLO M5X115 ZN |
| 16 | G22270152 | ING.Z 16-23 RUOTA-CAMBIO SP | WHEEL- GEARBOX GEARS SP | ENGR. Z 16-23 ROUE BOITE VIT. | ZAHNRAD Z 16-23 GETRIEBERAD SP | ENGRAN. Z 16-23 RUEDA-CAMBIO |
| 17 | G22270162 | RINFORZO INGR.ASSE DA 20 SP | AXLE GEAR REINFORCEMENT 20 SP | RENFORC. ENGREN. AXE DE 20 SP | VERSTZRKUNG ACHSZAHNRAD 20 SP | REFUERZO ENGRAN. EJE DE 20 SP |
| 18 | G22270163 | BLOCCO CAMBIO ASSE DA 20 SP | 20 CM SPINDLE GEARBOX SP | ENSEMBLE BOITE DE VITESSE | GETRIEBEBLOCK ACHSE 20 SP | BLOQUE CAMBIO EJE DE 20 SP |
| 19 | F01020403 | VITE M6X1X16 U5739 8.8 ZN | SCREW M6X1X16 U5739 8.8 ZN | VIS M6X1X16 U5739 8.8 ZN | SCHRAUBE M6X1X16 U5739 8.8 ZN | TORNILLO M6X1X16 U5739 8.8 ZN |
| 20 | F01020404 | VITE M6X1X20 U5739 8.8 ZN | SCREW M 6X 1X20 U5739 8.8 ZN | VIS 6X20 5739 8.G ZN | SCHRAUBE 6X20 5739 8.G ZN | TORNILLO 6X20 5739 8.G ZN |
| 21 | G15110091 | SCONTRO A U | STRIKER | BRIDE 150 MM | ANSCHLAG | ELEMENTO DE EMPALME |
| 22 | G22500091 | BOCCOLA CUSCINETTO | BEARING BUSHING | BOITE PALIER | LAGERBSCHSE | CASQUILLO COJINETE |
| 23 | G22500092 | SUPPORTO CUSCINETTO | BEARING SUPPORT | SUPPORT PALIER | LAGERBSCHSE | SOPORTE COJINETE |
| 24 | F01220011 | DADO M 6X 1 D980 8 ZN | NUT M6X1 D980 8 ZN | ECROU M6X1 D980 8 ZN | MUTTER M6X1 D980 8 ZN | TUERCA M6X1 D980 8 ZN |
| 25 | G22505085 | FERMO ASSE IN LAMIERA | PLATE AXLE STOP | ARRET AXE EN TOLE | FESTSTELLVORRICHUNG BLECHACHS | BLOQUEO EJE DE CHAPA |
| 26 | F01060040 | VITE M8X1,25X20 U5732 4.6 ZG | SCREW M8X1,25X20 U5732 4.6 ZN | VIS M8X1,25X20 U5732 4.6 ZN | SCHRA. M8X1,25X20 U5732 4.6 ZN | TORN. M8X1,25X20 U5732 4.6 ZN |
| 27 | F06220016 | VOLANTINO 3 LOBI D.60 | 3-LOBE HANDWHEEL D.60 | VOLANT 3 LOBES D.60 | HANDRAD.3L. D.60 | VOLDEL.3L. D.60 |
| 28 | F01020225 | VITE M14X2X160 U5737 8.8 BR | SCREW M 14 X160 5737 8.G | VIS M 14 X160 5737 8.G | SCHRAUBE M 14 X160 5737 8.G | TORNILLO M 14 X160 5737 8.G |
| 29 | F01020232 | VITE M14X 2X200 U5737 8.8 ZN | BOLT 14X200 5737 8.G GALVANIZ. | VIS 14X200 5737 8.G ZN | SCHRAUBE 14X200 5737 8.G ZN | TORNILLO 14X200 5737 8.G ZN |
| 30 | F01020432 | VITE M 8X1,25X16 U5739 8.8 ZN | SCREW M8X 1.25X16 U5739 8.8 ZN | VIS M8X16 | SCHRAUBE M 8X16 | TORNILLO M 8X16 |
| 31 | F01020449 | VITE M 8X1,25X35 U5739 8.8 ZN | SCREW M8X 1.25X35 U5739 8.8 ZN | VIS M 8X35 | SCHRAUBE M 8X35 | TORNILLO M 8X35 |
| 32 | F01200220 | DADO M 5X 0,8 U5588 6.8 ZN | NUT 5 UNI 5588 6.8 GALVANIZED | ECROU 5 UNI 5588 6.8 ZN | MUTTER 5 UNI 5588 6.8 ZN | TUERCA 5 UNI 5588 6.8 ZN |
| 33 | F01200244 | DADO M 8X1,25 U5588 6.8 ZN | NUT M8 X1,25 U5588 6.8 ZN | ECROU M8 X1,25 U5588 6.8 ZN | MUTTER M8 X1,25 U5588 6.8 ZN | TUERCA M8 X1,25 U5588 6.8 ZN |
| 34 | F01200306 | DADO M14X 2 U5588 6.8 ZN | NUT M14X2 | ECROU M14X2 | MUTTER M14X2 | DADO M14X2 |
| 35 | F01410051 | ROS.M8 8,4X 17X1,6 U6592 ZN | WASHER M8 8,4X17X1,6 U6592 ZN | RONDEL. M8 8,4X17X1,6 U6592 ZN | SCHEIBE M8 8,4X17X1,6 U6592 ZN | ARANDELA M8 8,4X17X1,6 U6592ZN |
| 36 | G22500085 | RONDELLA D.38X70X5PVC | WASHER D.38X70X5 PVC | RONDELLE D.38X70X5 PVC | UNTERLEGSCHHEIBE D.38X70X5 PVC | ARANDELA D.38X70X5 PVC |
| 37 | F01430059 | ROS.M8 8,4X 15X0,8 U8842J ZN | WASHER M8 8,4X15X0,8 U8842J ZN | ROND. M8 8,4X 15X0,8 U8842J ZN | SCHEIBE M8 8,4X15X0,8 U8842JZN | ARAND. M8 8,4X15X0,8 U8842J ZN |
| 38 | F02200228 | COPIGLIA 5X 35 U1336 ZN | SPLIT PIN 5 X35 1336 GALVAN. | GOUPILLE 5 X35 1336 ZN | SPLINT 5 X35 1336 ZN | PASADOR 5 X35 1336 ZN |
| 39 | G22500084 | FERMO ASSE CAVO DA 25 | SPINDLE STOP- 25 CABLE | ARRET AXE CREUX DE 25 | FESTSTELLVORR. ACHSE KABEL ZU | BLOQUEO EJE CABLE DE 25 |
| 40 | F04010310 | CUSC.D35 D55 B10 61907 2RZ | BEARING 61907-2RZ | PALIER 61907-2RZ | LAGER 61907-2RZ | COJINETE 61907-2RZ |
| 41 | F02050146 | ANELLO E. DE 35X 1,5 U7435 C70 | ELASTIC RING DE 35X 1,5 U7435 | BAGUE ELASTIQUE DE 35X 1,5 | RING DE 35X 1,5 U7435 C70 | ANILLO DE 35X 1,5 U7435 C70 |
| 42 | F06080008 | CATENA 1/2 ISO 083 16 MAGLIE | CHAIN SECTION 1/2-3/16 16 MES | TRONÇON CHA+NE 1/2-3/16 16 MAI | KET.ABSCHN.1/2-3/16 16 GLIEDER | TRAMO CAD.1/2-3/16 16 ESLABONE |
| 43 | F06080230 | CATENA 5/8 ISO 10B 46 MAGLIE | CUT-DOWN CHAIN .ISO 10B-1 46-L | TRONCON CHAINE ISO 10B-1 46 MA | KETTENZNGE ISO 10B-1 46 GLIE | TRECHO CADENA ISO 10B-1 46 ESL |
| 44 | G66248162 | INGRANAGGIO Z-17 SP | GEAR Z-17 SP | ENGRENAGE Z-17 SP | ZAHNRAD Z-17 SP | ENGRANAJE Z-17 SP |
| 45 | G66248163 | INGRANAGGIO Z-18 SP | GEAR Z-18 SP | ENGRENAGE Z-18 SP | ZAHNRAD Z-18 SP | ENGRANAJE Z-18 SP |
| 46 | G66248164 | INGRANAGGIO Z-19 SP | GEAR Z-19 SP | ENGRENAGE Z-19 SP | ZAHNRAD Z-19 SP | ENGRANAJE Z-19 SP |
| 47 | G66248165 | INGRANAGGIO Z-20 SP | GEAR Z-20 SP | ENGRENAGE Z-20 SP | ZAHNRAD Z-20 SP | ENGRANAJE Z-20 SP |
| 48 | G22270159 | INGR. Z-21 ASSE DA 20 SP* | | | | |
| 49 | G66248167 | INGRANAGGIO Z-22 SP | GEAR Z-22 SP | ENGRENAGE Z-22 SP | ZAHNRAD Z-22 SP | ENGRANAJE Z-22 SP |
| 50 | G66248168 | INGRANAGGIO Z-23 SP | GEAR Z-23 SP | ENGRENAGE Z-23 SP | ZAHNRAD Z-23 SP | ENGRANAJE Z-23 SP |
| 51 | G22500102 | FERMO ASSI | AXLE STOP | ARRET AXES | FESTSTELLVORRICHUNG ACHSEN | BLOQUEO EJES |
| 52 | F01020380 | VITE M5X0,8X20 U5739 8.8 ZN | SCREW M5X0,8X 20 U5739 8.8 ZN | VIS 5X20 5739 8.G ZN | SCHRAUBE 5X20 5739 8.G ZN | TORNILLO 5X20 5739 8.G ZN |
| 53 | F01220200 | DADO M 5X 0,8 D980 8 ZN | NUT M5X 0,8 D980 8 ZN | ECROU M5X 0,8 D980 8 ZN | MUTTER M5X 0,8 D980 8 ZN | TUERCA M5X 0,8 D980 8 ZN |
| 54 | G22270127 | ASSE RUOTA CAMBIO 2F.L.500 SP | WHEEL AXLE - GEARBOX 2-ROW L. | AXE ROUE BOITE DE VITESSE | GEBTRIEBERAGDACHSE 2R.L.500 SP | EJE RUEDA CAMBIO 2 FILAS. L.50 |
| 55 | G15120431 | ASSE TRASMISSIONE L.1185 | TRANSMISSION AXLE L1185 | AXE TRANSMISSION L.1185 | SBERTRAGUNGSAHSE L.1185 | EJE TRANSMISIN L 1185 A |

TAV. 135



| |
|-----------------|
| 23-23 |
| 16-23 |
| 7.50-16 - 67 |
| 6.50/80-15 - 68 |
| 5.00-15 - 69 |

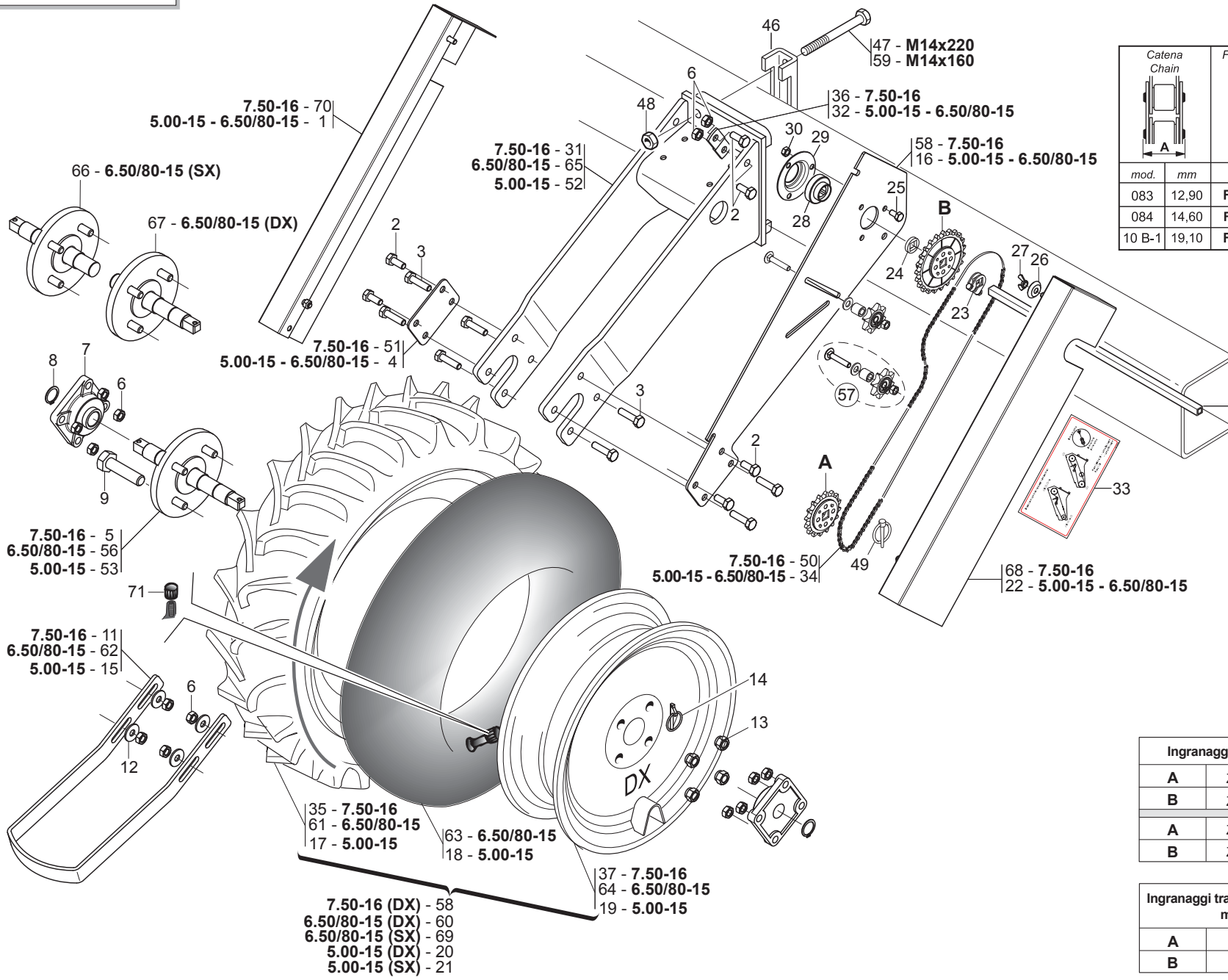
| Catena Chain | | Falsa maglia Offset link | Maglia giunto Connecting link |
|--------------|-------|--------------------------|-------------------------------|
| | | | |
| mod. | mm | Cod. | Cod. |
| 083 | 12,90 | F06080655 | F06080501 |
| 084 | 14,60 | F06080666 | F06080502 |
| 10 B-1 | 19,10 | F06080644 | F06080499 |

CAMBIO

TAV. 135

| Pos. | Cod. | Descrizione | Description | Description | Benennung | Descripcion |
|------|-----------|-------------------------------|--------------------------------|--------------------------------|--------------------------------|--------------------------------|
| 56 | G22230284 | ASSE 2 FILE L.1230 * | 2-ROW SPINDLE L.1230 | AXE 2 RANGEES L.1230 | ACHSE 2 RECHTE L. 1230 | EJE 2 FILAS L.1230 |
| 57 | G22500105 | ASSE SX L=1275 | AXLE LEFT L=1275 | AXE GCH. L=1275 | ACHSE LINKS L=1275 | EJE IZQ. L=1275 |
| 58 | G15131070 | ASSE TR.SEMIN.L.1450 5 FORI | TRANSMISSION AXLE L1450 5 HOLE | AXE TRANSMISSION L1450 5 TROUS | sBERTRAGUNGSACHSE L1450 5 LOCH | EJE TRANSMISIN L1450 5 ORIF. A |
| 59 | G20860090 | ASSE SX 5F.60 L.1460 | AXLE- LEFT 5-R.60 L.1460 | AXE GCH. 5 RANGEES 60 L. 1460 | ACHSE LI 5R.F.60 L.1460 | EJE IZQ. 5 FILA. 60 L.1460 |
| 60 | G20870028 | ASSE SERB.LATO TRAS.6F.L.1800 | AXLE- GEARBOX SIDE- 6-ROW L.18 | AXE RESERVOIR COTE ENTRAINEMEN | ACHSE BEHZLTER ANTRIEBSS. 6F.L | EJE DEPS. LADO TRANS. 6 FILA A |
| 61 | G22500096 | TUBO ASSE L=1615 | PIPE AXLE L=1615 | TUBE AXE L=1615 | ROHR ACHSE L=1615 | TUBO EJE L=1615 |
| 62 | G22500112 | TUBO ASSE L=1760 | PIPE AXLE L=1760 | TUBE AXE L=1760 | ROHR ACHSE=1760 | TUBO EJE L=1760 |
| 63 | G22500103 | TUBO F.75 L=195 | PIPE F.75 L=195 | TUBE F. 75 L=195 | SCHLAUCH F.75 L=195 | TUBO F.75 L=195 |
| 64 | G22500098 | TUBO F.75 L=225 | PIPE F.75 L=225 | TUBE F. 75 L=225 | SCHLAUCH F.75 L=225 | TUBO F.75 L=225 |
| 65 | G22500086 | ASSE CAVO DA 25 | SPINDLE- 25 CABLE | AXE 25 X 375 | ACHSE KABEL ZU 25 | EJE CABLE DE 25 |
| 66 | G22500116 | TUBO L=475 | PIPE L=475 | TUBE L=475 | ROHR L=475 | TUBO L=475 |
| 67 | G19701451 | DECAL.CAMBIO RUOTA 7,50-16 | GEARBOX WHEEL 7,50-16 STICKER | ETIQ. BOITE DE VIT. ROUE 7,50- | AUFKLEBER GETRIEBE RAD 7,50-16 | CAL. CAMBIOVEL. RUEDA 7,50-16 |
| 68 | G19701412 | DECAL.CAMBIO RUOTA 6,50-15 | GEARBOX WHEEL 6,50-15 STICKER | ETIQ. BOITE DE VIT. ROUE 6,50- | AUFKLEBER GETRIEBE RAD 6,50-15 | CAL. CAMBIOVEL. RUEDA 6,50-15 |
| 69 | G19701402 | DECAL.CAMBIO RUOTA 5,00-15 | GEARBOX WHEEL 5,00-15 STICKER | ETIQ. BOITE DE VIT. ROUE 5,00- | AUFKLEBER GETRIEBE RAD 5,00-15 | CAL. CAMBIOVEL. RUEDA 5,00-15 |

TAV. 145



| Catena Chain | | Falsa maglia Offset link | | Maglia giunto Connecting link | |
|--------------|-------|--------------------------|-----------|-------------------------------|------|
| | | | | | |
| mod. | mm | Cod. | Cod. | Cod. | Cod. |
| 083 | 12,90 | F06080655 | F06080501 | | |
| 084 | 14,60 | F06080666 | F06080502 | | |
| 10 B-1 | 19,10 | F06080644 | F06080499 | | |

- 45 - L. 1800
- 54 - L. 1000
- 55 - L. 800
- 10 - L. 1260

| | Pos. |
|----------|------|
| Z10 | 38 |
| Z15 | 39 |
| Z16 | 40 |
| Z23 | 41 |
| Z23 r.l. | 42 |
| Z25 | 43 |
| Z30 | 44 |

| Ingranaggi trasmissione seminatori | | | |
|------------------------------------|----------|----------|----------|
| A | Z16 | Z23 | Z23 |
| B | Z23 | Z16 | Z23 |
| A | Z16 | Z23 r.l. | Z23 |
| B | Z23 r.l. | Z16 | Z23 r.l. |

| Ingranaggi trasmissione spandiconcime e microgranulatore | | |
|--|-----|-----|
| A | Z10 | Z15 |
| B | Z30 | Z25 |

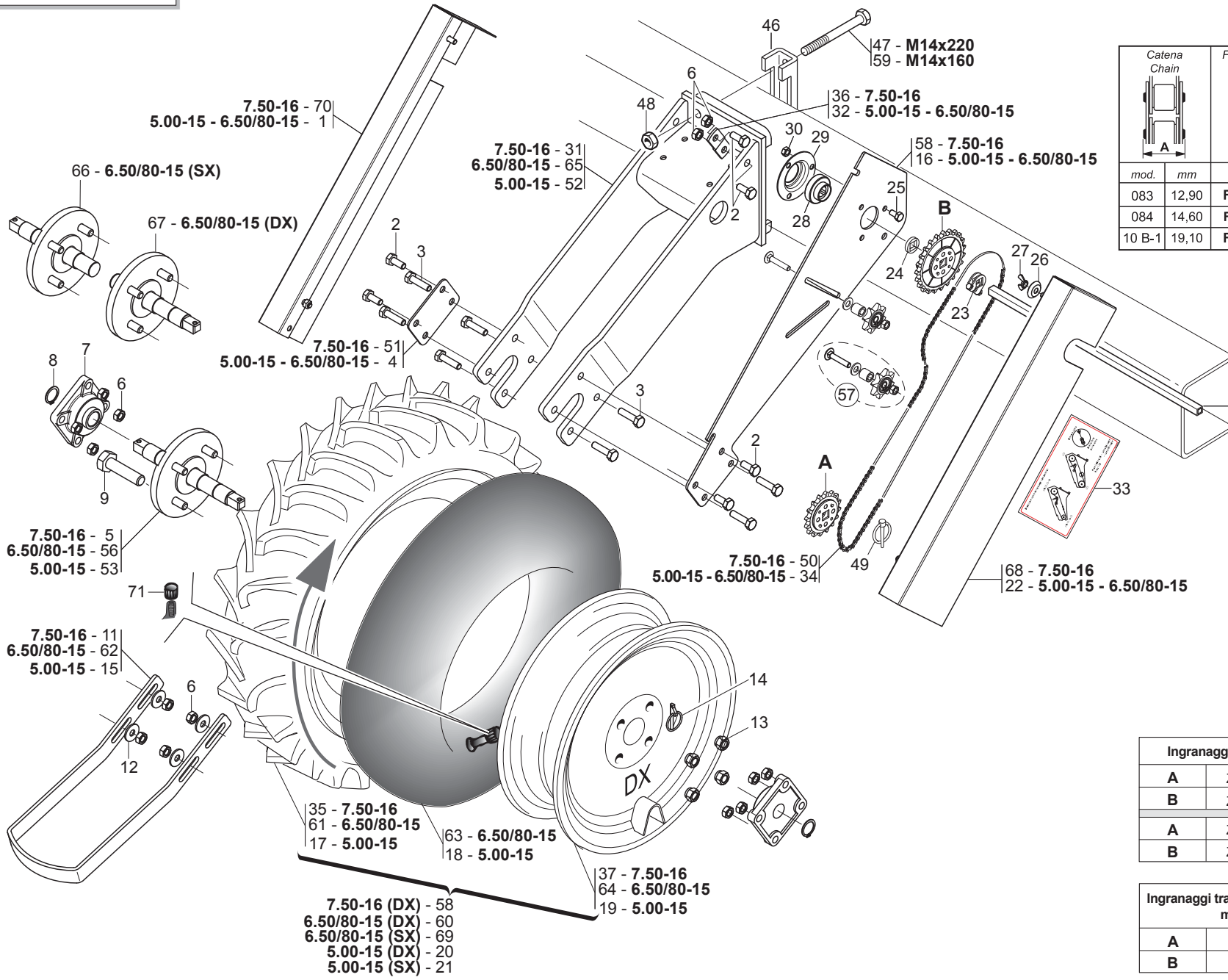
- 7.50-16 (DX) - 58
- 6.50/80-15 (DX) - 60
- 6.50/80-15 (SX) - 69
- 5.00-15 (DX) - 20
- 5.00-15 (SX) - 21

RUOTE DI TRASMISSIONE

TAV. 145

| Pos. | Cod. | Descrizione | Description | Description | Benennung | Descripcion |
|------|-----------|--------------------------------|--------------------------------|--------------------------------|--------------------------------|--------------------------------|
| 1 | G16630361 | CARTER SX | | | | |
| 2 | F01020472 | VITE M10X1,5X25 U5739 8.8 ZN | BOLT 10X25 5739 8.G GALVANIZED | VIS 10X25 5739 8.G ZN | SCHRAUBE 10X25 5739 8.G ZN | TORNILLO 10X25 5739 8.G ZN |
| 3 | F01020483 | VITE M10X1,5X40 U5739 10.9 ZD | SCREW M10X1,5X40 U5739 10.9 ZD | VIS 10X40 5739 10.9 ZD | SCHRAUBE 10X40 5739 10.9 ZD | TORNILLO 10X40 5739 10.9 ZD |
| 4 | G16630380 | SCONTRO 100X70-3 4F11 70X40 | STRIKER PLATE 100X70-3 4F | BUTE E 100X70-3 4F | ANSCHLAG 100X70-3 4F | ELEMENTO DE EMPALME 100X70-3 4 |
| 5 | G15231161 | ASSE RUOTA 7.50 X 16 | WHEEL AXLE 7.50 X 16 | AXE ROUE 7.50 X 16 | RADACHSE 7.50 X 16 | EJE RUEDA 7.50 X 16 |
| 6 | F01200270 | DADO M10X 1,5 U5588 6.8 ZN | NUT M10X 1,5 U5588 6.8 ZN | ECROU M10X 1,5 U5588 6.8 ZN | MUTTER M10X 1,5 U5588 6.8 ZN | TUERCA M10X 1,5 U5588 6.8 ZN |
| 7 | F04100137 | SUPPORTO FY 25 TF | | | | |
| 8 | F02050101 | ANELLO E. DE 25X 1,2 U7435 C70 | SEEGER RING E. 25X1,2 7435 C70 | SEEGER E. 25X 1,2 U7435 C70 | SEEGERING E. 25X 1,2 U7435 C70 | ANILLO E. 25X 1,2 U7435 C70 |
| 9 | F01010365 | VITE M18X1,5X 50 U5740 8.8 ZN | SCREW 18X55 MB 5740 8.G ZN | VIS 18X55 MB 5740 8.G ZN | SCHRAUBE 18X55 MB 5740 8.G ZN | TORNILLO 18X55 MB 5740 8.G ZN |
| 10 | G22230284 | ASSE 2 FILE L.1230 * | 2-ROW SPINDLE L.1230 | AXE 2 RANGEES L.1230 | ACHSE 2 RECHTE L. 1230 | EJE 2 FILAS L.1230 |
| 11 | G15231171 | RASCHIATERRA RUOTA 7,50X16 | WHEEL SOIL SCRAPER 7,50X16 | RACLEUR ROUE 7,50X16 | ERDSCHABER RAD 7,50X16 | RASCADOR TIERRA RUEDA 7,50X16 |
| 12 | F01420060 | ROS.M10 10,5X 30X2,5 U6593 ZN | WASHER 10,5X30 | RONDELLE 10,5X30 | SCHEIBE 10,5X30 | ARANDELA 10,5X30 |
| 13 | F01250040 | DADO COLON. 12X1.5 ZN | COLUMN NUT M12X1.5 STUD BOLT | ECROU M12X1. 5 COLONNE | SCHRAUBBOLZENMUTTER M12X1.5 | TUERCA 12X1.5 COLUMNA |
| 14 | F02200452 | SPINA SCATTO D.4,4 B/80 ZN | SNAP PIN D4,4 B/80 ZN | FICHE A DETENTE D4,4 B/80 ZN | EINRASTSTIFT D4,4 B/80 ZN | CLAVIJA DE MUELLE D4,4 B/80 ZN |
| 15 | G15430090 | RASCHIATERRA | SOIL SCRAPER | RACLEUR | ERDSCHABER | RASCADOR TIERRA |
| 16 | G16630311 | SUPPORTO TRASMISSIONE SP540 | | | | |
| 17 | F06120170 | COPERTURA 5.00-15 IM 110 6PR | COVERING 500-15 IM110 4PR | COUVERTURE 500-15 IM110 4PR | MANTEL 500-15 IM110 4PR | CUBIERTA 500-15 IM110 4PR |
| 18 | F06120134 | CAMERA 15 L.290 | CHAMBER 15 L.290 | CHAMBRE 15 L.290 | KAMMER 15 L.290 | CAMARA 15 L.290 |
| 19 | F06120206 | CERCHIO 3.00 D 15 PV RAL 9001 | | | | |
| 20 | F06120113 | RUOTA COMPL.5.00-15 6PR DX | COMPL. WHEEL 5.00-15 6PR RH. | ROUE COMPL. 5.00-15 6PR DRT. | RAD KOMPL.5.00-15 6PR RE | RUEDA COMPL.5.00-15 6PR DER. |
| 21 | F06120114 | RUOTA COMPL.5.00-15 6PR PV-SX | COMPL. WHEEL 5.00-15 6PR PV-SX | ROUE COMPL. 5.00-15 6PR PV-SX | RAD KOMPL.5.00-15 6PR PV-SX | RUEDA COMPL.5.00-15 6PR PV-SX |
| 22 | G16630350 | CARTER DX | RIGHT CASE | CARTER DRT | GEHZUSE RE | CARTER DER |
| 23 | G22505085 | FERMO ASSE IN LAMIERA | PLATE AXLE STOP | ARRET AXE EN TOLE | FESTSTELLVORRICHTUNG BLECHACHS | BLOQUEO EJE DE CHAPA |
| 24 | G66248218 | RONDELLA DISTAN.SPAND. | MAN. SPR. SPACER WASHER | RONDELLE ENTRETOISE EP. ENGRAI | ABSTANDSCHEIBE DsNGERSTREUER | ARANDELA DISTAN.ABONAD. |
| 25 | F01020432 | VITE M 8X1,25X16 U5739 8.8 ZN | SCREW M8X 1.25X16 U5739 8.8 ZN | VIS M 8X16 | SCHRAUBE M 8X16 | TORNILLO M 8X16 |
| 26 | G22220083 | RONDELLA AD IMBOCCO | LEAD-IN WASHER | RONDELLE EMBOUTIE | TRICHTERSCHEIBE | ARANDELA DE MUESCA |
| 27 | F01240024 | DADO M 8X1,25 U5448 5.8 ZN | NUT 8 UNI 5448 5.8 ZN | ECROU 8 UNI 5448 5.8 ZN | MUTTER 8 UNI 5448 5.8 ZN | TUERCA 8 UNI 5448 5.8 ZN |
| 28 | G14830390 | CUSCINETTO FORO QUADRO | SQUARE-HOLED BEARING | ROULEMENT AL+SAGE CARR+ | VIERKANTLAGER | COJINETE ORIFICIO CUADRADO |
| 29 | G22230094 | SUPPORTO CUSCINETTO | BEARING SUPPORT | SUPPORT PALIER | LAGERBSCHSE | SOPORTE COJINETE |
| 30 | F01220022 | DADO M 8X1,25 D980 8 ZN | NUT M8X 1,25 D980 8 ZN | ECROU M8X 1,25 D980 8 ZN | MUTTER M8X 1,25 D980 8 ZN | TUERCA M8X 1,25 D980 8 ZN |
| 31 | G15231141 | SUPPORTO RUOTA 7.50 | WHEEL SUPPORT 7.50 | SUPPORT ROUE 7.50 | RADLAGER 7.50 | SOPORTE RUEDA 7.50 |
| 32 | G16630320 | ATTACCO AL SUPPORTO RUOTA ZN | SUPP. WHEEL COUPLING | FIXATION SUPPORT ROUET | KUPPLUNG HALT. KL. RAD | CONEXIN SOP. RUEDECILLA |
| 33 | G19704690 | DECAL.DISP.CATENE/INGR.R.POST. | STICKER | DECALCOMANIE | ABZIEHBILDER | CALCOMANIAS |
| 34 | F06080168 | CATENA 5/8 ISO 10B 86 MAGLIE | | | | |
| 35 | F06120400 | COPERTURA 7.50-16 IM110 8PR TU | COVERING 7.50-16 IM110 8PR TU | COUVERTURE 7.50-16 IM110 8PR T | MANTEL 7.50-16 IM110 8PR TU | CUBIERTA 7.50-16 IM110 8PR TU |
| 36 | G15231330 | ATTACCO AL SUPPORTO RUOTA ZN | SUPP. WHEEL COUPLING | FIXATION SUPPORT ROUET | KUPPLUNG HALT. KL. RAD | CONEXIN SOP. RUEDECILLA |
| 37 | F06120208 | CERCHIO 7.50-16 PV TU | RING 7.50-16 PV TU | JANTE 7.50-16 PV TU | REIFEN 7.50-16 PV TU | LLANTA 7.50-16 PV TU |
| 38 | G22220113 | INGRANAGGIO Z-10 FERRO | GEAR Z-10 IRON | ENGRENAGE Z-10 FER | ZAHNRAD Z-10 EISEN | ENGRANAJE Z-10 HIERRO |
| 39 | G16630390 | PIGNONE Z15 5/8-3/8 Q.16,4 ZN | PINION Z-15 ZN | PINION Z-15 ZN | RITZE Z-15 ZN | PINION Z-15 ZN |
| 40 | G16630400 | PIGNONE Z-16 ZN. | PINION Z-16 ZN. | PIGNON Z-16 ZN. | RITZE Z-16 ZN. | PINION Z-16 ZN. |
| 41 | G16630410 | PIGNONE Z-23 ZN. | PINION Z-23 ZN. | PIGNON Z-23 ZN. | RITZE Z-23 ZN. | PINION Z-23 ZN. |
| 42 | G16630370 | INGRANAGGIO R.LIBERA Z-23 ZN | FREE WHEEL GEAR Z-23 | ENGRENAGE Z-23 ROUE LIBRE | ZAHNRAD FREILAUF Z-23 | ENGRANAJE R.LIBRE Z-23 |
| 43 | G16630420 | PIGNONE Z-25 ZN. | PINION Z-25 ZN. | PIGNON Z-25 ZN. | RITZE Z-25 ZN. | PINION Z-25 ZN. |
| 44 | G16630430 | PIGNONE Z-30 ZN. | PINION Z-30 ZN. | PIGNON Z-30 ZN. | RITZE Z-30 ZN. | PINION Z-30 ZN. |
| 45 | G20870028 | ASSE SERB.LATO TRAS.6F.L.1800 | AXLE- GEARBOX SIDE- 6-ROW L.18 | AXE RESERVOIR COTE ENTRAINEMEN | ACHSE BEHZLTER ANTRIEBSS. 6FL | EJE DEPS. LADO TRANS. 6 FILA A |
| 46 | G15110091 | SCONTRO A U | STRIKER | BRIDE 150 MM | ANSCHLAG | ELEMENTO DE EMPALME |
| 47 | F01020236 | VITE M14X2X220 U5737 8.8 BR | SCREW M14X2X220 U5737 8.8 BR | VIS M14X2X220 U5737 8.8 BR | SCHRAUBE M14X2X220 U5737 8.8 | TORNILLO M14X2X220 U5737 8.8 |
| 48 | F01200306 | DADO M14X 2 U5588 6.8 ZN | NUT M14X2 | ECROU M14X2 | MUTTER M14X2 | DADO M14X2 |
| 49 | F02200452 | SPINA SCATTO D.4,4 B/80 ZN | SNAP PIN D4,4 B/80 ZN | FICHE A DETENTE D4,4 B/80 ZN | EINRASTSTIFT D4,4 B/80 ZN | CLAVIJA DE MUELLE D4,4 B/80 ZN |
| 50 | F06080245 | CATENA 5/8 ISO 10B 94 MAGLIE | | | | |
| 51 | G22270284 | ATTACCO RASCHIATERRA SP/S | SOIL SCRAPER COUPLING SP/S | FIXATION RACLEUR SP/S | KUPPLUNG ERDABSCHABER SP/S | CONEXIN RASPADOR SP/S |
| 52 | G16630290 | SUPPORTO RUOTA 5,00-15 | WHEEL SUPPORT 5,00-15 | SUPPORT ROUE 5,00-15 | RADLAGER 5,00-15 | SOPORTE RUEDA 5,00-15 |
| 53 | G22270280 | ASSE RUOTA TRASM.NORMALE SP/S | NORMAL DRIVE WHEEL AXLE | AXE ROUE ENTRAINEMENT 5.00-15 | RADACHSE NORMALER ANTRIEB SP/S | EJE RUEDA TRANS. NORMAL SP/S |
| 54 | G22230138 | ASSE CAMBIO 4F.80-6F.45 L.1000 | GEAR SPINDLE 4-ROW 80- 6-ROW.4 | AXE BOITE DE VITESSE 4 RA | GETRIEBEACHSE 4 R. 80-6 R.45 L | EJE CAMBIO 4 FILAS. 80-6 FILAS |
| 55 | G22230142 | ASSE 4 FILE L.800 | 4-ROW SPINDLE L.800 | AXE 4 RANGEES L. 800 | ACHSE 4 REIHEN B. 800 | EJE 4 FILAS L.800 |

TAV. 145



| Catena Chain | | Falsa maglia Offset link | | Maglia giunto Connecting link | |
|--------------|-------|--------------------------|-----------|-------------------------------|--|
| | | | | | |
| mod. | mm | Cod. | | Cod. | |
| 083 | 12,90 | F06080655 | F06080501 | | |
| 084 | 14,60 | F06080666 | F06080502 | | |
| 10 B-1 | 19,10 | F06080644 | F06080499 | | |

- 45 - L. 1800
- 54 - L. 1000
- 55 - L. 800
- 10 - L. 1260

| | Pos. |
|----------|------|
| Z10 | 38 |
| Z15 | 39 |
| Z16 | 40 |
| Z23 | 41 |
| Z23 r.l. | 42 |
| Z25 | 43 |
| Z30 | 44 |

| Ingranaggi trasmissione seminatori | | | |
|------------------------------------|----------|----------|----------|
| A | Z16 | Z23 | Z23 |
| B | Z23 | Z16 | Z23 |
| A | Z16 | Z23 r.l. | Z23 |
| B | Z23 r.l. | Z16 | Z23 r.l. |

| Ingranaggi trasmissione spandiconcime e microgranulatore | | |
|--|-----|-----|
| A | Z10 | Z15 |
| B | Z30 | Z25 |

- 7.50-16 (DX) - 58
- 6.50/80-15 (DX) - 60
- 6.50/80-15 (SX) - 69
- 5.00-15 (DX) - 20
- 5.00-15 (SX) - 21

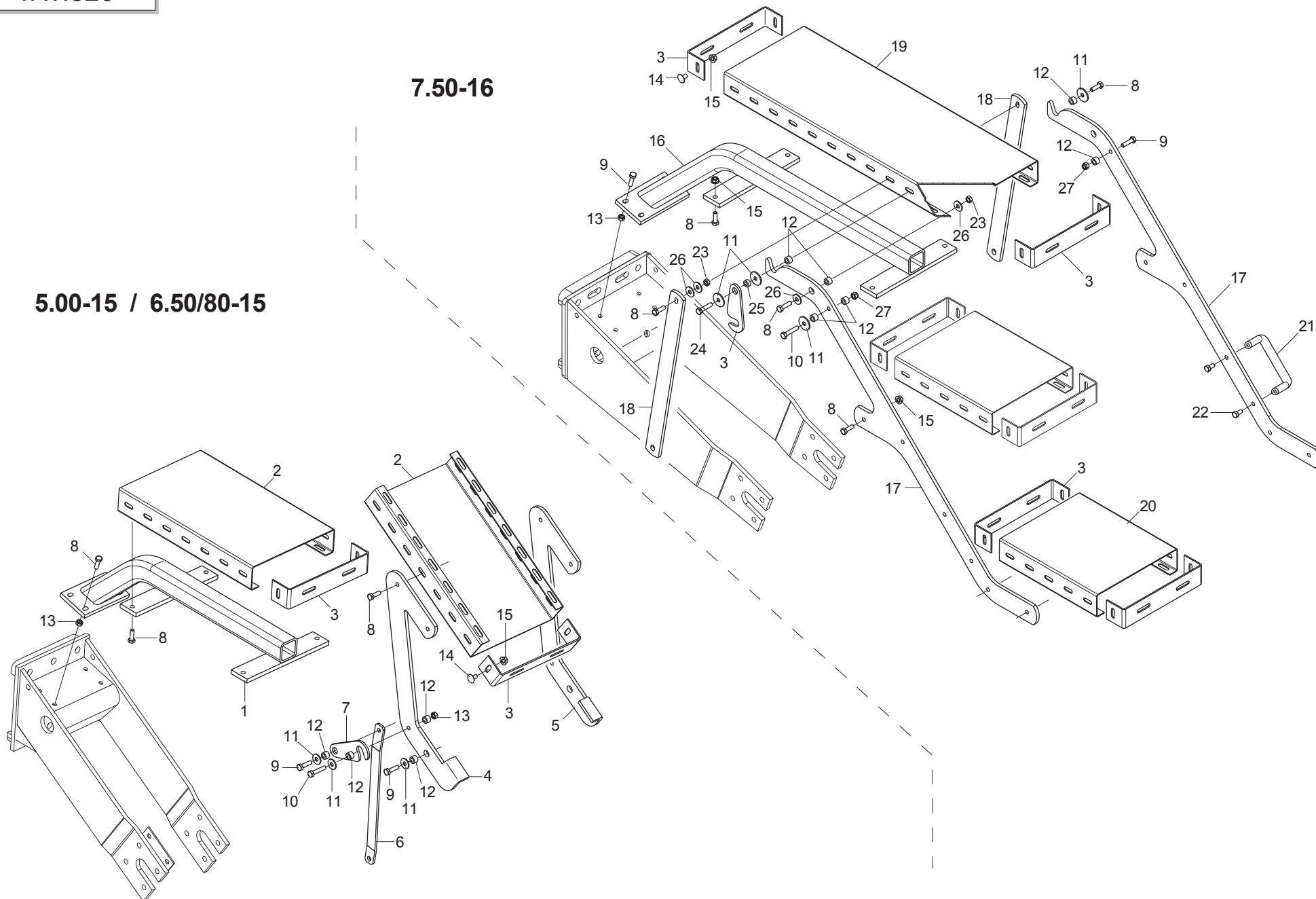
RUOTE DI TRASMISSIONE

TAV. 145

| Pos. | Cod. | Descrizione | Description | Description | Benennung | Descripcion |
|------|-----------|--------------------------------|-------------------------------|-------------------------------|--------------------------------|--------------------------------|
| 56 | G22270281 | ASSE RUOTA TRASM.MAGG. SP/S | INCREASED DRIVE WHEEL AXLE | AXE ROUE ENTRAINEMENT 6.50-15 | RADACHSE sBERBEM. ANTRIEB SP/S | EJE RUEDA TRANS. SOBREDIMENS. |
| 57 | G16630810 | KIT INGR.Z8 5/8"X3/8" CUSC. | GEARS KIT Z8 5/8"X3/8" | | | |
| 58 | G15231421 | SUPPORTO TRASMISSIONE R.7.5-16 | TRANSMSUPPORT 7,50X16 | SUPPORT ENTRAINEMENT 7,50X16 | HALTERUNG GETRIEBE 7,50X16 | SOPORTE TRANSMISIN 7,50X16 |
| 59 | F01020225 | VITE M14X2X160 U5737 8.8 BR | SCREW M 14 X160 5737 8.G | VIS M 14 X160 5737 8.G | SCHRAUBE M 14 X160 5737 8.G | TORNILLO M 14 X160 5737 8.G |
| 60 | F06120116 | RUOTA 6.50/80-15 COMPL. | COMPLETE WHEEL 6.50/80-15 | | | |
| 61 | F06120180 | COPERTURA 6.5/80-15 IM 110 6PR | | | | |
| 62 | G15430660 | RASCHIATERRA MAGGIORATO SP 530 | INCREASED SOIL-SCRAPER SP 530 | RACLEUR MAJOR. SP 530 | sBERGROSSER ERDSCHABER SP 530 | RASCADOR TIERRA OBREDIMENS. SP |
| 63 | F06120135 | CAMERA 15 T 340 | | | | |
| 64 | F06120207 | CERCHIO 5J 15 H2 PV RAL 9001 | | | | |
| 65 | G16630300 | SUPPORTO RUOTA 6,50/80-15 | WHEEL SUPPORT 6,50/80-15 | SUPPORT ROUE 6,50/80-15 | RADLAGER 6,50/80-15 | SOPORTE RUEDA 6,50/80-15 |
| 66 | G22500079 | ASSE RUOTA MAGG.SX | WHEEL AXLE- INCREASED LEFT | AXE ROUE MAJOR. GCH. | ACHSE sBERBEM. RAD LINKS | EJE RUEDA SOBREDIMENS. IZQ. |
| 67 | G22500078 | ASSE RUOTA MAGG.DX | WHEEL AXLE- INCREASED RIGHT | AXE ROUE MAJOR. DRT. | ACHSE sBERBEM. RAD RECHTS | EJE RUEDA SOBREDIMENS. DER. |
| 68 | G15231301 | CARTER DX 7.50 | | | | |
| 69 | F06120115 | RUOTA GOMMATALARGA SX COMPL. | UPRIGHT- WIDE RUBBERED WHEEL | MONT. ROUE CAOUTCHOUT. LARG. | STZNDER BREITES GUMMIRAD | MONT.RUEDA DE CAUCHO ANCHA |
| 70 | G15231321 | CARTER SX 7.50 | | | | |
| 71 | F05050025 | CAPPELOTTO PROTEZ. X VALV.PVC | | | | |

7.50-16

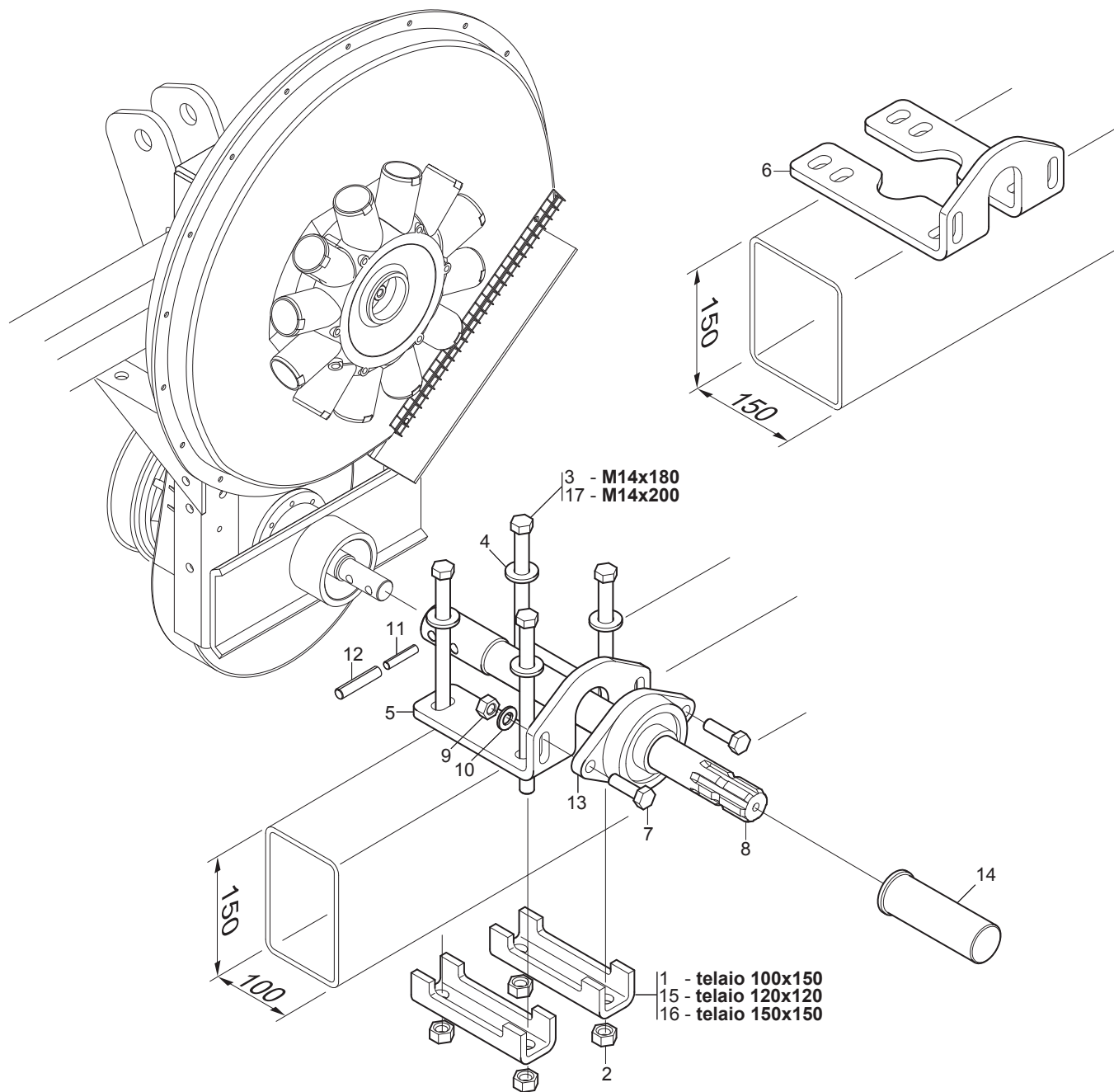
5.00-15 / 6.50/80-15



SCALETTA RUOTE PORTANTI

TAV. 320

| Pos. | Cod. | Descrizione | Description | Description | Benennung | Descripcion |
|------|-----------|--------------------------------|--------------------------------|--------------------------------|--------------------------------|--------------------------------|
| 1 | G15171840 | SUPPORTO SCALETTA R.5/6,5 | STEP LADDER SUPPORT R.5/6,5 | SUPPORT ECHELLE R.5/6,5 | STUFENHALTERUNG R.5/6,5 | SOPORTE ESCALERILLA R.5/6,5 |
| 2 | G15312290 | GRADINO | STEP | MARCHE | STUFE | ESCALN T |
| 3 | G07000379 | TERMINALE PEDANA ZN | GALVANIZED PLATFORM END | PIECE TERMINALE MARCHEPIED ZN | LAUFSTEGABSCHLUSS ZN | TERMINAL PLATAFORMA ZN |
| 4 | G16013510 | SUPPORTO SX PEDANA | LH FOOTPLATE SUPPORT | SUPPORT GCH.MARCHEPIED | TRITTBRETTHALTERUNG LI | SOPORTE IZQ. PLATAFORMA |
| 5 | G16013500 | SUPPORTO DX PEDANA | RH FOOTPLATE SUPPORT | SUPPORT DRT. MARCHEPIED | RE TRITTBRETTHALTERUNG | SOPORTE DER. PLATAFORMA |
| 6 | G15211540 | SUPPORTO SX SCALETTA | LEFT SUPPORT | SUPPORT GCH | HALTERUNG LI | SOPORTE IZQ |
| 7 | G15171791 | FERMO SCALETTA ZN | RAMP STOP | BUTEE PETITE ECHELLE | LEITERSPERRE | BLOQUEO ESCALERA |
| 8 | F01020440 | VITE M 8X1,25X25 U5739 8.8 ZN | BOLT M8X1,25X25 U5739 8.8 ZN | VIS M8X1,25X25 U5739 8.8 ZN | SCHRA. M8X1,25X25 U5739 8.8 ZN | TORNIL.M8X1,25X25 U5739 8.8 ZN |
| 9 | F01020445 | VITE M8X1,25X30 U5739 8.8 ZN | BOLT M8X30 | VIS M 8X30 | SCHRAUBE M 8X30 | TORNILLO M 8X30 |
| 10 | F01020450 | VITE M 8X1,25X40 U5739 8.8 ZN | SCREW M8X 1,25X40 5739 8.8 ZN | VIS M 8X40 | SCHRAUBE M 8X40 | TORNILLO M 8X40 |
| 11 | F01420049 | ROS.M8 8,4X 32X 2 U6593 ZN | WASHER M8 8,4X32X2 U6593 ZN | RONDELLA M8 8,4X32X2 U6593 ZN | SCHEIBE M8 8,4X32X2 U6593 ZN | ARANDELA M8 8,4X32X2 U6593 ZN |
| 12 | G18801580 | BOCCOLA 8,5 X15 X10 ZN | BUSH 8.5 X15 X10 | DOUILLE 8,5 X15 X10 | BUCHSE 8,5 X15 X10 | MANGUITO 8,5 X15 X10 |
| 13 | F01200244 | DADO M 8X1,25 U5588 6.8 ZN | NUT M8 X1,25 U5588 6.8 ZN | ECROU M8 X1,25 U5588 6.8 ZN | MUTTER M8 X1,25 U5588 6.8 ZN | TUERCA M8 X1,25 U5588 6.8 ZN |
| 14 | F01030495 | VITE TTCN 90' M8X16 + DADO ZN | TTCN 90' BOLT M8X16 GALVANIZED | VIS TTCN 90' M8X16 ZN | SCHRAUBE TTCN 90' M8X16 ZN | TORNILLO TTCN 90' M8x16 ZN |
| 15 | F01260043 | DADO FLANG.M8 D6923 8.8 ZN | FLANGE NUT M8 DIN 6923 8.8 GAL | ECROU BRIDE .M8 DIN 6923 8.8 Z | GEFLANSCHTE MUTTER M8 DIN6923 | TUERCA BRIDA M8 DIN 6923 8.8 Z |
| 16 | G15171750 | SUPPORTO PEDANA | FOOTBOARD SUPPORT | SUPPORT MARCHEPIED | TRITTBRETTHALTERUNG | SOPORTE PLATAFORMA |
| 17 | G15171781 | FIANCO SUPPORTO PEDANE | PLATFORM SUPPORT | SUPPORT MARCHEPIED | LAUFSTEGHALTERUNG | SOPORTE PLATAFORMAS COMPLETO |
| 18 | G15171800 | APPOGGIO DI RINFORZO | REINFORCEMENT REST | REPOSE DE RENFORCEMENT | VERSTZRKUNGSAUFLAGE | APOYADOR DE REFUERZO |
| 19 | G15171760 | PEDANA 250X720X60 SP2 ZN | PLATFORM 250X720X60 SP2 ZN | MARCHEPIED 250X720X60 SP2 ZN | TRITTBRETT 250X720X60 SP2 ZN | PLATAFORMA 250X720X60 SP2 ZN |
| 20 | G15171770 | PEDANA 250X300X60 SP2 ZN | | | | |
| 21 | F05150112 | MANIGLIA INTERAS. 117 FORO 8MM | HANDLE | POIGNEE | HANDGRIFF | MANILLA |
| 22 | F01020432 | VITE M 8X1,25X16 U5739 8.8 ZN | SCREW M8X 1.25X16 U5739 8.8 ZN | VIS M 8X16 | SCHRAUBE M 8X16 | TORNILLO M 8X16 |
| 23 | F01220022 | DADO M 8X1,25 D980 8 ZN | NUT M8X 1,25 D980 8 ZN | ECROU M8X 1,25 D980 8 ZN | MUTTER M8X 1,25 D980 8 ZN | TUERCA M8X 1,25 D980 8 ZN |
| 24 | F01020449 | VITE M 8X1,25X35 U5739 8.8 ZN | SCREW M8X 1.25X35 U5739 8.8 ZN | VIS M 8X35 | SCHRAUBE M 8X35 | TORNILLO M 8X35 |
| 25 | G20980050 | BOCCOLA 15X7X8,5 ZN | BUSHING 15X7X8-5 ZN | BOITE 15X7X8-5 ZN | BsCHSE 15X7X8-5 ZN | CASQUILLO 15X7X8-5 ZN |
| 26 | F01420048 | ROS.M8 8,4X 24X 2 U6593 ZN | WASHER M8 8,4X 24X 2 U6593 ZN | RONDELLE M8 8,4X 24X2 U6593 ZN | SCHEIBE M8 8,4X 24X 2 U6593 ZN | ARANDELA M8 8,4X 24X2 U6593 ZN |
| 27 | F01230034 | DADO M 8X1,25 D982 8 | SELF LOCK.NUT M8X1,25 D982 8ZN | ECROU AUTOBL.M8X1,25 D982 8 ZN | SELBST.MUTT.M8X1,25 D982 8 ZN | TUERCA AUTO. M8X1,25 D982 8 ZN |

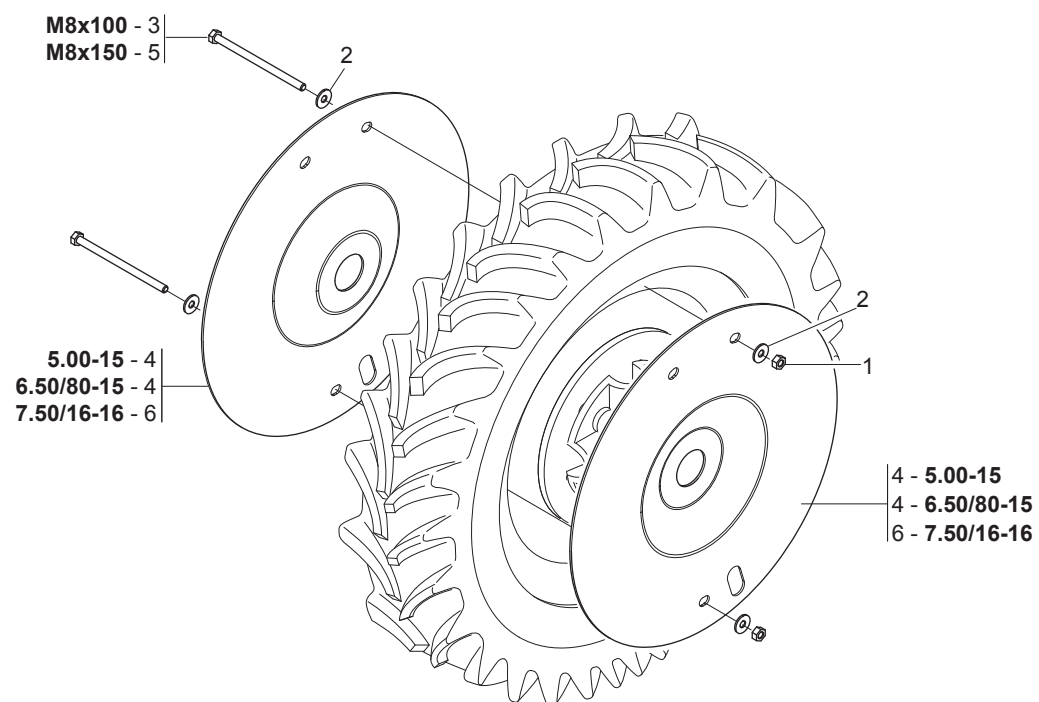


PRESA DI POTENZA POSTERIORE

TAV. 252

| Pos. | Cod. | Descrizione | Description | Description | Benennung | Descripcion |
|------|-----------|--------------------------------|--------------------------------|-------------------------------|--------------------------------|--------------------------------|
| 1 | G13616960 | SCONTRO A U INT.118 RINF * | U-SHAPED 118 INNER STOP TEETH | BUTEE A U INT. 118 RENF. | INNERER U-ANSCHLAG 118 VERST-R | ELEMENTO DE EMPALME A U INT.11 |
| 2 | F01200306 | DADO M14X 2 U5588 6.8 ZN | NUT M14X2 | ECROU M14X2 | MUTTER M14X2 | DADO M14X2 |
| 3 | F01020229 | VITE M14X2X180 U5737 8.8 BR | SCREW 14X180 5737 8.G | VIS 14X180 5737 8.G | SCHRAUBE 14X180 5737 8.G | TORNILLO 14X180 5737 8.G |
| 4 | F01410088 | ROS.M14 15X 28X2,5 U6592 ZN | WAS.M14 15X 28X2,5 U6592 ZB | RON.M14 15X 28X2,5 U6592 ZB | SCH.M14 15X 28X2,5 U6592 ZB | ARA.M14 15X 28X2,5 U6592 ZB |
| 5 | G14850040 | SUPPORTO PDP POST. T.100 | PDP REAR SUPPORT T.100 | SUPPORT ARRIERE PDP T.100 | HINT. HALTERUNG PDP T.100 | SOPORTE TRASERO TDP T.100 |
| 6 | G14850050 | SUPPORTO PRESA DI POTENZA | PTO SUPPORT | SUPPORT PRISE DE FORCE | ZAPFWELLENHALTERUNG | SOPORTE TOMA DE FUERZA |
| 7 | F01020528 | VITE M12X1,75X40 U5739 10.9 ZD | SCREW M12X1,75X40 U5739 10.9ZN | VIS M12X1,75X40 U5739 10.9 ZN | SCHR.M12X1,75X40 U5739 10.9 ZN | TORN.M12X1,75X40 U5739 10.9 ZN |
| 8 | G14850030 | PRESA DI POTENZA POSTERIORE | REAR POWER TAKE-OFF | PRISE DE FORCE ARRI+RE | HINTERE LEISTUNGSABNAHME | TOMA DE FUERZA TRASERA |
| 9 | F01220048 | DADO M12X1,75 D980 8 ZN | NUT M12X1,75 D980 8 ZN | ECROU M12X1,75 D980 8 ZN | SCHEIBE M12X1,75 D980 8 ZN | TUERCA M12X1,75 D980 8 ZN |
| 10 | F01410076 | ROS.M12 13X 24X2,5 U6592 ZN | WASHER D12 U6592 ZN | RONDELLE D12 U6592 ZN | SCHEIBE D12 U6592 ZN | ARANDELA D12 U6592 ZN |
| 11 | F02100121 | SPINA E.P. 6X 40 U6873 C70 BR | ELASTIC PIN 6X40 | GOUJON ELASTIQUE 6X40 | SPANNHUELSE 6X40 | PASADOR 6X40 |
| 12 | F02100161 | SPINA E.P. 10X 40 U6873 C70 BR | PIN EL. 10 X40 DIN 1481 | FICHE EL. 10 X40 DIN 1481 | SPANNSTIFT 10X40 DIN 1481 | CLAVIJA EL.10 X40 DIN 1481 |
| 13 | F04100139 | SUPPORTO FY TB35 TF | SUPPORT FY TB35 TF | SUPPORT FY TB35 TF | HALTERUNG FY TP35 TF | SOPORTE FY TB35 TF |
| 14 | G19002131 | PROTEZIONE P.D.P. | | | | |
| 15 | G14255000 | SCONTRO 120 | STRIKER 120 | BUTEE 120 | ANSCHLAG 120 | ELEM. DE EMPALME 120 |
| 16 | G15110091 | SCONTRO A U | STRIKER | BRIDE 150 MM | ANSCHLAG | ELEMENTO DE EMPALME |
| 17 | F01020232 | VITE M14X 2X200 U5737 8.8 ZN | BOLT 14X200 5737 8.G GALVANIZ. | VIS 14X200 5737 8.G ZN | SCHRAUBE 14X200 5737 8.G ZN | TORNILLO 14X200 5737 8.G ZN |

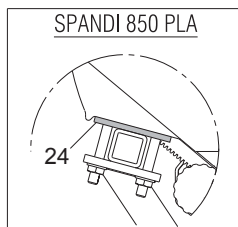
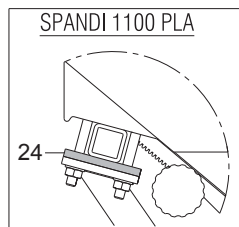
5.00-15 / 6.50/80-15 / 7.50/16-16



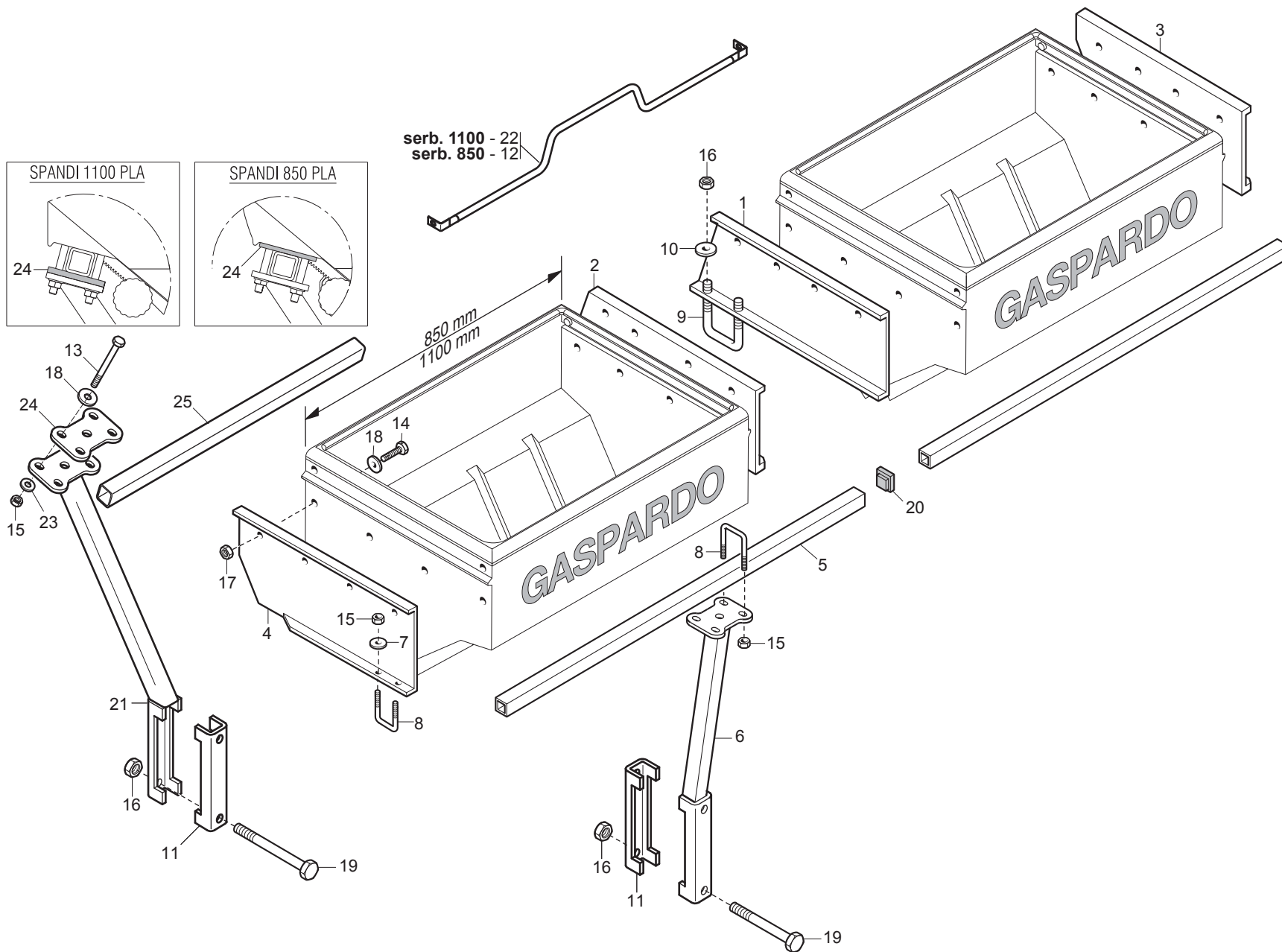
KIT RUOTE PER TERRENI SASSOSI - FLANGIATURA RUOTE

TAV. 293

| Pos. | Cod. | Descrizione | Description | Description | Benennung | Descripcion |
|------|-----------|-------------------------------|--------------------------------|--------------------------------|-------------------------------|--------------------------------|
| 1 | F01220022 | DADO M 8X1,25 D980 8 ZN | NUT M8X 1,25 D980 8 ZN | ECROU M8X 1,25 D980 8 ZN | MUTTER M8X 1,25 D980 8 ZN | TUERCA M8X 1,25 D980 8 ZN |
| 2 | F01420048 | ROS.M8 8,4X 24X 2 U6593 ZN | WASHER M8 8,4X 24X 2 U6593 ZN | RONDELLE M8 8,4X 24X2 U6593 ZN | SCHIBE M8 8,4X 24X 2 U6593 ZN | ARANDELA M8 8,4X 24X2 U6593 ZN |
| 3 | F01020090 | VITE M8X1,25X100 U5737 8.8 ZN | BOLT 8 X100 5737 8.G GALVANIZ. | VIS 8 X100 5737 8.G ZN | SCHRAUBE 8 X100 5737 8.G ZN | TORNILLO 8 X100 5737 8.G ZN |
| 4 | G14830221 | DISCO PROTEZIONE SASSI | DISK STONE PROTECTION | DISQUE PROTECTION SOLS GRAVELE | STEINSCHUTZ-SCHIBE | DISCO PROTECIÉN PIEDRAS |
| 5 | F01020097 | VITE M8X1,25X150 U5737 8.8 ZN | SCREW 8X150 5737 8.G GALVANIZ. | VIS 8 X150 5737 8.G ZN | SCHRAUBE 8 X150 5737 8.G ZN | TORNILLO 8 X150 5737 8.G ZN |
| 6 | G15231910 | DISCO PROTEZIONE SASSI R7.50 | | | | |



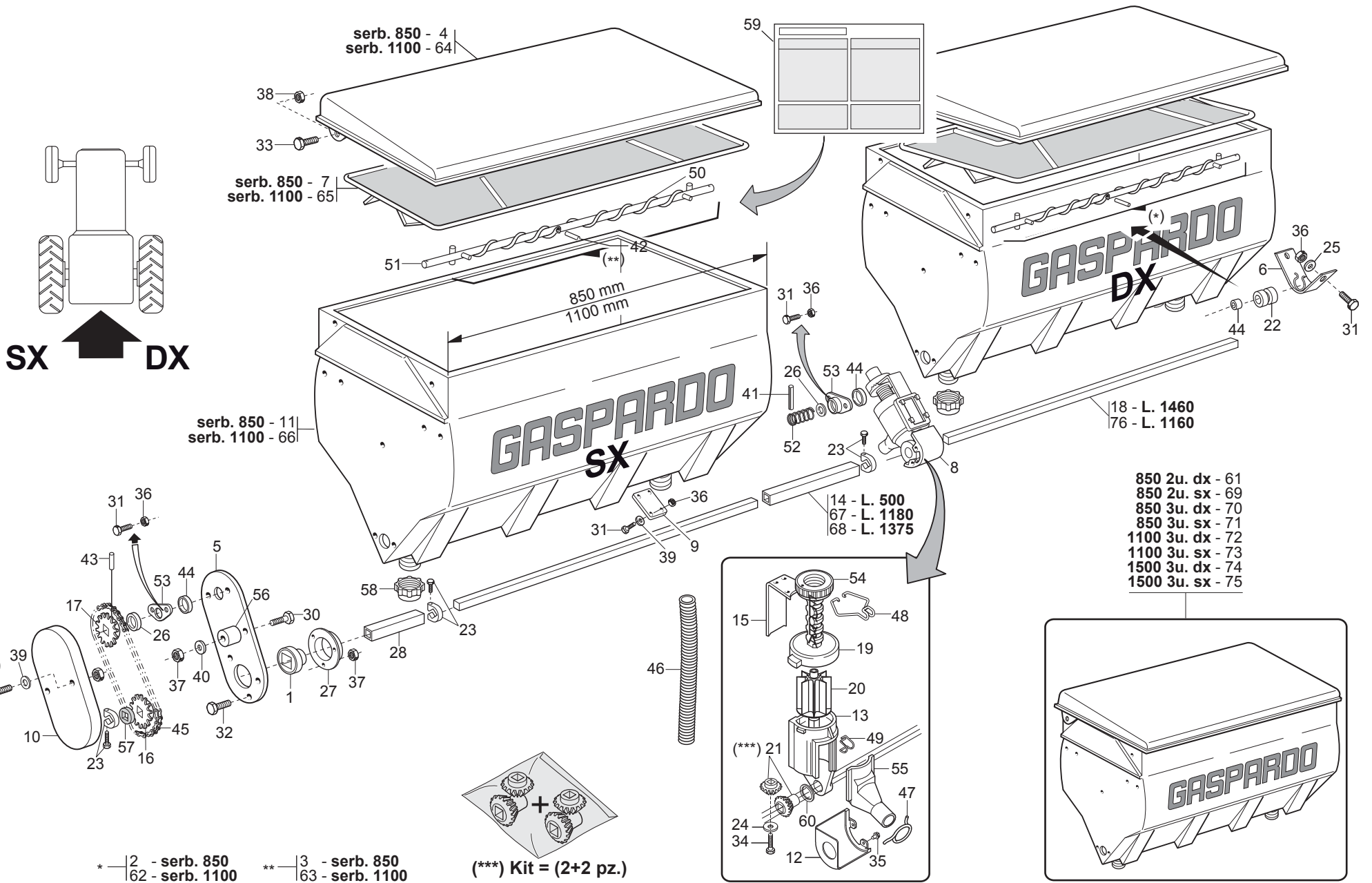
serb. 1100 - 22
serb. 850 - 12



SUPPORTI SERBATOI SPANDICONCIME ST300

TAV. 154

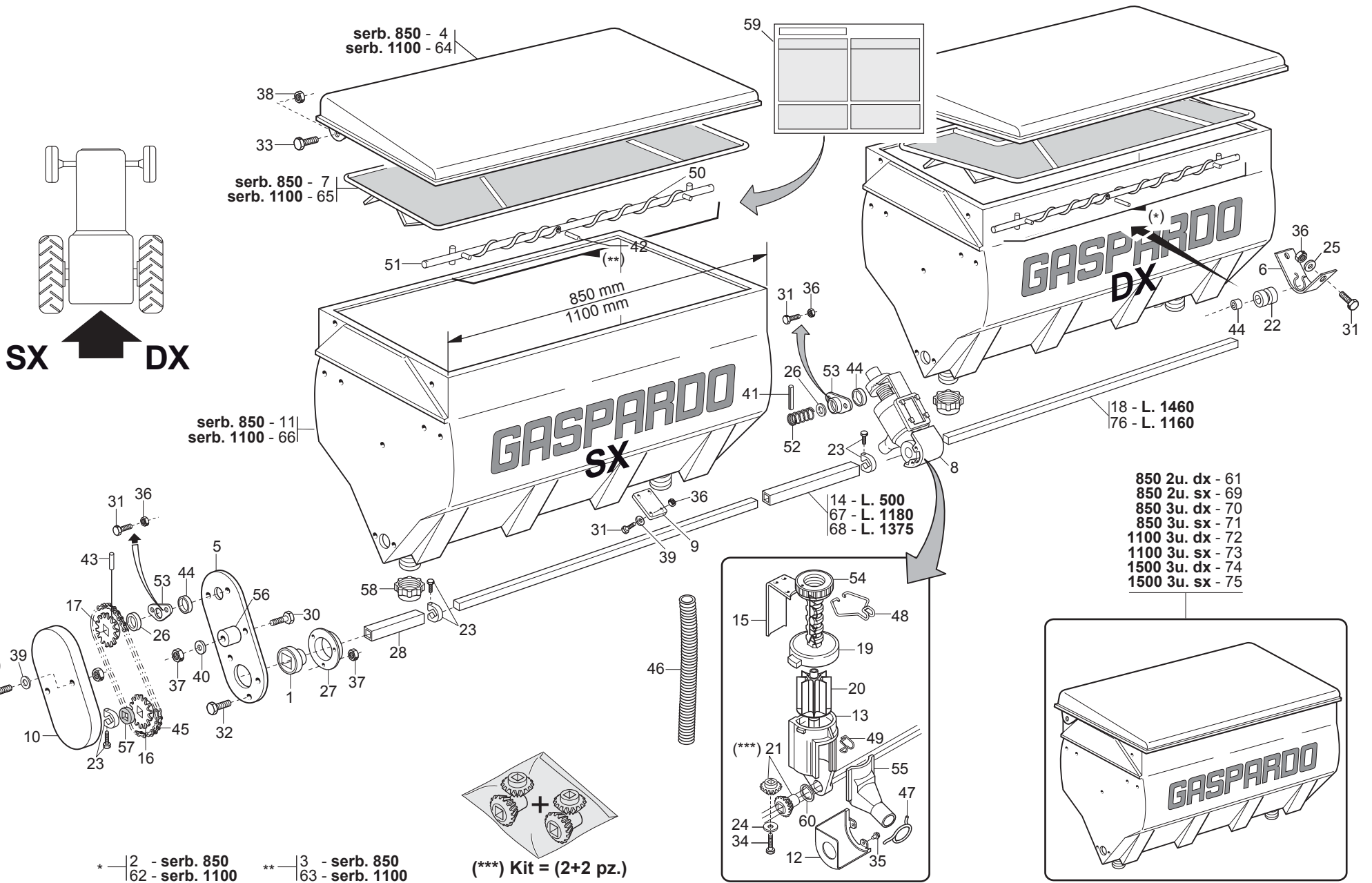
| Pos. | Cod. | Descrizione | Description | Description | Benennung | Descripcion |
|------|-----------|-------------------------------|--------------------------------|--------------------------------|--------------------------------|--------------------------------|
| 1 | G15470632 | SUPP.SPANDI CENTR.DX | | | | |
| 2 | G15470642 | SUPP.SPANDI CENTR.SX | | | | |
| 3 | G15171380 | SUPPORTO ESTERNO SPANDI DX * | MAN.SPR. EXT. RIGHT SUPPORT | SUPPORT EXT. DRT. EP. ENGRAIS | RECHTE ZUSSERE HALTER.DsNGERST | SOPORTE EXT.DER. ABONADORA . |
| 4 | G15171390 | SUPPORTO ESTERNO SPANDI SX * | MAN.SPR.EXT.LEFT SUPPORT | SUPPORT EXT. GCH. EP. ENGRAIS | LINKER ZUSSERE HALTER.DsNGERST | SOPORTE EXTERIOR IZQ.ABONADORA |
| 5 | G15472970 | TUBO Q. 35X 4X1200 | SQUARE PIPE 35 X4 X1200 | TUBE CARRE 35 X4 X1200 | VIERKANTROHR 35 X4 X1200 | TUBO CUADRADO 35 X4 X1200 |
| 6 | G15472901 | SUPPORTO SPANDI Q.150 | SQ. FERTILIZER SPREADER SUPPOR | SUPPORT +PANDEUR CARR+ 150 | HALTERUNG SPANDI Q.150 | SOPORTE ABONADORA Q.150 |
| 7 | G18701140 | RONDELLA 11 X35 X5 | WASHER 11 X 35 X 5 | RONDELLE 11 X35 X5 | UNTERLEGSCHIEBE 11 X35 X5 | ARANDELA 11 X35 X5 |
| 8 | F20110706 | CAV.Q.M10X 1,5X 30 47X 60 ZN | DISK SUPPORT.ELEMENT U BOLT SV | CAVALIER SUPPORT DISQUE SV | VERBINDUNG SCHEIBENHALTERUNG S | PERNO EN U SOP. DISCO SV |
| 9 | F20110770 | CAV.Q.M14X 2X 50 96X119 ZN | FLANGE U M14X2X50 96X119 ZN | BRIDE U M14X2X50 96X119 ZN | ANSCHLANG U M14X2X50 96X119 ZN | EL.DE EMPALME M14X2X50 96X119 |
| 10 | G20970142 | RONDELLA 32X4X15,5 | WASHER 32X4X15-5 | RONDELLE 32X4X15-5 | UNTERLEGSCHIEBE 32X4X15-5 | ARANDELA 32X4X15-5 |
| 11 | G15110091 | SCONTRO A U | STRIKER | BRIDE 150 MM | ANSCHLAG | ELEMENTO DE EMPALME |
| 12 | G15273180 | RINFORZO SPANDICONCIME 850 | FERTILIZER 850 REINFORCEMENT | RENFORT EPANDEUR D'ENGRAIS 850 | VERSTZRKUNG DsNGERSTREUER 850 | REFUERZO ABONADORA 850 |
| 13 | F01020463 | VITE M10X1,5 X25 U5739 A2 IX | SCREW 10X25 5739 INOX A2 | VIS 10X25 5739 INOX A2 | SCHRAUBE 10X25 5739 INOX A2 | TORNILLO 10X25 5739 INOX A2 |
| 14 | F01020465 | VITE M10X1,5 X35 U5739 A2 IX | SCREW 10X35 5739 INOX A2 | VIS 10X35 5739 INOX A2 | SCHRAUBE 10X35 5739 INOX A2 | TORNILLO 10X35 5739 INOX A2 |
| 15 | F01200271 | DADO M10X 1,5 U5588 A2 IX | NUT 10 5588 6.8 INOX | ECROU 10 5588 6.8 INOX | MUTTER 10 5588 6.8 INOX | TUERCA 10 5588 6.8 INOX |
| 16 | F01200306 | DADO M14X 2 U5588 6.8 ZN | NUT M14X2 | ECROU M14X2 | MUTTER M14X2 | DADO M14X2 |
| 17 | F01200271 | DADO M10X 1,5 U5588 A2 IX | NUT 10 5588 6.8 INOX | ECROU 10 5588 6.8 INOX | MUTTER 10 5588 6.8 INOX | TUERCA 10 5588 6.8 INOX |
| 18 | F01420059 | ROS.M10 10,5X 30X2,5 U6593 IX | WASHER 11X30X2,5 6593 A2 | RONDELLE 11X30X2,5 6593 A2 | UNTERLEGSCHIEBE 11X30X2,5 6593 | ARANDELA 11X30X2,5 6593 A2 |
| 19 | F01020236 | VITE M14X2X220 U5737 8.8 BR | SCREW M14X2X220 U5737 8.8 BR | VIS M14X2X220 U5737 8.8 BR | SCHRAUBE M14X2X220 U5737 8.8 | TORNILLO M14X2X220 U5737 8.8 |
| 20 | F20120346 | PUNTALE Q 35 ALETT.POLIT.NERO | | | | |
| 21 | G15275790 | ASS.SUPPORTO ANT.SPANDI PLA | | | | |
| 22 | G15272961 | RINFORZO SPANDICONCIME 1100 | FERTILIZER 1100 REINFORCEMENT | RENFORT EPANDEUR D'ENGRAIS 110 | VERSTZRKUNG DsNGERSTREUER 1100 | REFUERZO ABONADORA 1100 |
| 23 | F01410064 | ROS.M10 10,5X 20X 2 U6592 ZN | WASHER M10 10,5X20X2 U6592 ZN | RONDELL.M10 10,5X20X2 U6592 ZN | SCHEIBE M10 10,5X20X2 U6592 ZN | ARAND. M10 10,5X20X2 U6592 ZN |
| 24 | G14276330 | SUPPORTO TUBO | | | | |
| 25 | G15171650 | TUBO Q. 35X 4X 940 | | | | |



SERBATOI SPANDICONCIME

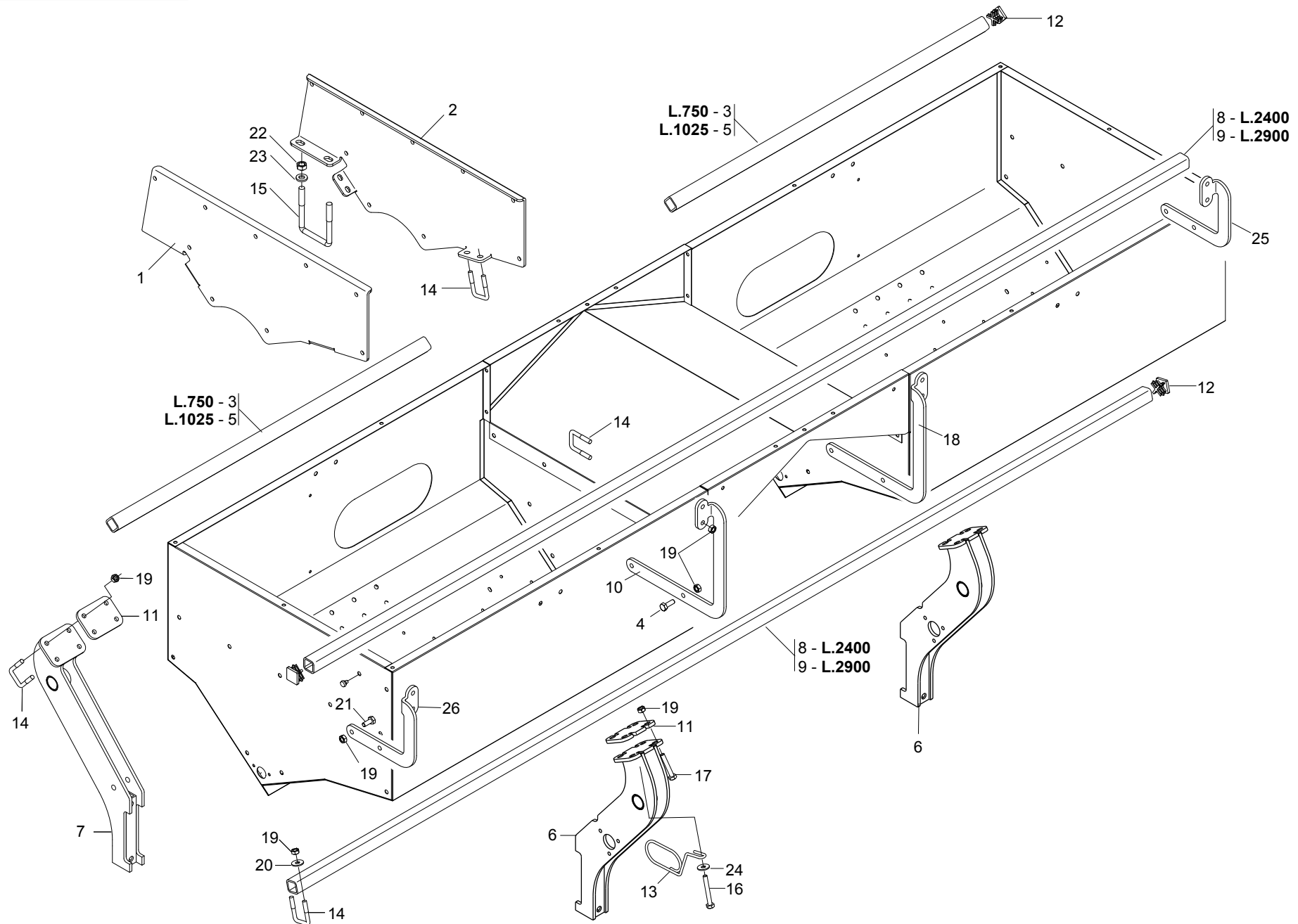
TAV. 173

| Pos. | Cod. | Descrizione | Description | Description | Benennung | Descripcion |
|------|-----------|--------------------------------|--------------------------------|--------------------------------|---------------------------------|--------------------------------|
| 1 | G14830390 | CUSCINETTO FORO QUADRO | SQUARE-HOLED BEARING | ROULEMENT AL+SAGE CARR+ | VIERKANTLAGER | COJINETE ORIFICIO CUADRADO |
| 2 | G20860121 | ASSE AGITAT.DX SERB.850 COMPL. | STIRRER SPINDLE- RIGHT 850 TAN | AXE AGITATEUR DRT. RESERVOIR 8 | SAMENMISCHERACHSE RE BEH.850 | EJE AGITAD. DER. DEPS.850 COMA |
| 3 | G20860122 | ASSE AGITAT.SX SERB.850 COMPL. | STIRRER SPINDLE- LEFT 850 TANK | AXE AGITATEUR GCH. RESERVOIR 8 | SAMENMISCHERACHSE LI BEH.850 | EJE AGITAD. IZQ. DEPS. 850 COA |
| 4 | G15470580 | COPERCHIO SERBATOIO 850 | TANK TOP 850 | COUVERCLE RESERVOIR 650 | BEHZLTERDECKEL 850 | TAPA DEPSITO 850 A |
| 5 | G15471930 | PROTEZIONE | GUARD | PROTECTION | SCHUTZ | PROTECCIN P |
| 6 | G15471990 | SUPPORTO COCLEA | SCREW SUPPORT | SUPPORT VIS ALIMENTATION | HALTERUNG SCHNECKE | SOPORTE CCLEA S |
| 7 | G15472760 | GRIGLIA SERBATOIO PLASTICA 850 | PLASTIC TANK GRID 850 | GRILLE RESERVOIR PLASTIQUE 850 | BEHZLTERGITTER PLAST.850 | REJILLA DEPSITO PLAST.850 G |
| 8 | G15472770 | DISTR.COMPL.8PALE SPANDI PL | COMPL.PLAS.FERTIL.DISTR.8RIBS | MINIMAX COMPL.8C PLA | KOMPL.DOSIER.PLA.DÜNGERSTR.8S | DISTR.COMP.ABONO PLAST.8AL. |
| 9 | G15472780 | TAPPO SPANDI PLASTICA | PLASTIC FERT. SPREADER PLUG | BOUCHON EPAND. PLASTIQUE | PLASTIKPFROPFEN DsNGERSTR. | TAPN ABONADORA PLæSTICO D |
| 10 | G19002710 | PROTEZ.RINVIO SPANDICONCIME | FERTILIZER TRANSM. PROTECTION | PROTECTION RENVOI FERTILISEUR | SCHUTZ VORGELEGE DUNGERSTREUER | PROTECCIN TRANSMISION ABONADO |
| 11 | G19004470 | SERBATOIO CONCIME 850 | FERTILIZER HOPPER 850 | TR+MIE ENGRAIS 850 | D_NGERTANK 850 | DEPÉSITO ABONO 850 |
| 12 | G19002850 | PROTEZIONE PIGNONE | PINION GUARD | PROTECTION PIGNON | RITZELSCHUTZ | PROTECCIN PIGNON PR |
| 13 | G19002920 | CORPO DISTRIBUTORE SPANDI PLA. | PLA. F.SPREADER DISTRIB.CASING | CORPS DISTRIBUTEUR EPAND. | VERTEILUNGSKTRPRER STREUER PLA. | CUERPO DIST. ABONADORA PLæS. |
| 14 | G20860012 | MANICOTTO DI UNIONE L.500 | JOINT SLEEVE L.500 | MANCHON DE RACCORD L. 500 | VERBINDUNGSMUFFE L.500 | MANGUITO DE UNIN L.500 M |
| 15 | G20860052 | REGOLATORE APERTURA | OPENING REGULATOR | REGULATEUR OUVERTURE | TFFNUNGSEINSTELLER | REGULADOR ABERTURA |
| 16 | G20860086 | INGRANAGGIO 1/2 Z-12 F.Q. | GEAR 1/2 Z-12 F.Q. | ENGRENAGE 1/2 Z-12 TROUS CARRE | ZAHNRAD 1/2 Z-12 F.Q. | ENGRANAJE 1/2 Z-12 F.Q. |
| 17 | G20860088 | INGRANAGGIO 1/2 Z-12 F.T. | GEAR 1/2 Z-12 F.T. | ENGRENAGE 1/2 Z-12 TROUS ROND | ZAHNRAD 1/2 Z-12 F.T. | ENGRANAJE 1/2 Z-12 F.T. |
| 18 | G20860090 | ASSE SX 5F.60 L.1460 | AXLE- LEFT 5-R.60 L.1460 | AXE GCH. 5 RANGEES 60 L. 1460 | ACHSE LI 5R.F.60 L.1460 | EJE IZQ. 5 FILA. 60 L.1460 |
| 19 | G20860093 | VITE DI REGOL. | ADJUSTMENT BOLT | VIS DE REGLAGE | EINSTELLSCHRAUBE. | TORNILLO DE REGULACIN S |
| 20 | G20860106 | DOSATORE SPANDI 8 PALE COMPL. | FERT.METERING DEVICE ASS.8 GRO | ROTOR DOSEUR 8C FERTI | DOSIERER DUNGER.KOMPL. 8 SEKT | DOSIFICADOR ABONO COMP.8 SECT |
| 21 | G20860126 | KIT INGR DISTR CONCIME (2+2) | KIT- MAN. DISTR. GEARS (2+2) | COUPLE CON DISTR ENGRAIS (2+2) | KIT ZAHNRZDER DsNGERSTREUER | SET ENGRANAJES DISTRIB. ABONO |
| 22 | G19005040 | BOCCOLA ASSE SPANDI | FERT. SPREADER AXLE BUSH | DOUILLE AXE +PANDEUR | ACHSENBUCHSE STREUER | MANGUITO -RBOL ABONADORA |
| 23 | G22505085 | FERMO ASSE IN LAMIERA | PLATE AXLE STOP | ARRET AXE EN TOLE | FESTSTELLVORRICHTUNG BLECHACHS | BLOQUEO EJE DE CHAPA |
| 24 | G20970097 | RONDELLA 32X3X4,5 | WASHER 32X3X4-5 | RONDELLE 32X3X4-5 | UNTERLEGSCHLEIBE 32X3X4-5 | ARANDELA 32X3X4-5 |
| 25 | G20970125 | RONDELLA 28X2,5X6,5 | WASHER 28X2-5X6-5 | RONDELLE 28X2-5X6-5 | UNTERLEGSCHLEIBE 28X2-5X6-5 | ARANDELA 28X2-5X6-5 |
| 26 | G18700220 | RONDELLA 16 X28 X0,3 ACC. | | | | |
| 27 | G22230094 | SUPPORTO CUSCINETTO | BEARING SUPPORT | SUPPORT PALIER | LAGERBSCHSE | SOPORTE COJINATE |
| 28 | G22250287 | MANICOTTO DISTANZIALE SV | SPACER SLEEVE SV | MANCHON ENTRETOISE SV | ABSTANDSMUFFE SV | MANGUITO DISTANCIADOR SV |
| 29 | F01020043 | VITE M6X1X60 U5737 8.8 ZN | SCREW M6X 1X60 U5737 8.8 ZN | VIS 6 X60 5737 8.G ZN | SCHRAUBE 6 X60 5737 8.G ZN | TORNILLO 6 X60 5737 8.G ZN |
| 30 | F01020068 | VITE M 8X1,25X40 U5737 8.8 ZN | SCREW M8X1,25X40 U5737 8.8 ZN | VIS M 8X1,25X40 U5737 8.8 ZN | SCHRA. M8X1,25X40 U5737 8.8 ZN | TORNIL.M8X1,25X40 U5737 8.8 ZN |
| 31 | F01020403 | VITE M6X1X16 U5739 8.8 ZN | SCREW M6X1X16 U5739 8.8 ZN | VIS M6X1X16 U5739 8.8 ZN | SCHRAUBE M6X1X16 U5739 8.8 ZN | TORNILLO M6X1X16 U5739 8.8 ZN |
| 32 | F01020432 | VITE M 8X1,25X16 U5739 8.8 ZN | SCREW M8X 1.25X16 U5739 8.8 ZN | VIS M8X16 | SCHRAUBE M8X16 | TORNILLO M8X16 |
| 33 | F01020472 | VITE M10X1,5X25 U5739 8.8 ZN | BOLT 10X25 5739 8.G GALVANIZED | VIS 10X25 5739 8.G ZN | SCHRAUBE 10X25 5739 8.G ZN | TORNILLO 10X25 5739 8.G ZN |
| 34 | F01070075 | VITE M4,2X1,41X38 U6954 4.8 NI | BOLT 4-2X38 DIN 7981 | VIS 4-2X38 DIN 7981 | SCHRAUBE 4-2X38 DIN 7981 | TORNILLO 4-2X38 DIN 7981 |
| 35 | F01070011 | VITE M4,2X1,41X9,5 U6950 4.8NI | BOLT- SELF-TAPPING 4-2X9-5T.E. | VIS AUTOTAR. 4-2X9-5 T. E. COU | SELBSTSCHNEID. SCHRAUBE 4-2X9- | TORNILLO AUTORROSC. 4-2X9-5 |
| 36 | F01200232 | DADO M 6X 1 U5588 6.8 ZN | NUT 6 UNI 5588 6.8 GALVANIZED | ECROU 6 UNI 5588 6.8 ZN | MUTTER 6 UNI 5588 6.8 ZN | TUERCA 6 UNI 5588 6.8 ZN |
| 37 | F01200244 | DADO M 8X1,25 U5588 6.8 ZN | NUT M8 X1,25 U5588 6.8 ZN | ECROU M8 X1,25 U5588 6.8 ZN | MUTTER M8 X1,25 U5588 6.8 ZN | TUERCA M8 X1,25 U5588 6.8 ZN |
| 38 | F01220033 | DADO M10X 1,5 D980 8 ZN | NUT M10X 1,5 D980 8 ZN | ECROU M10X 1,5 D980 8 ZN | MUTTER M10X 1,5 D980 8 ZN | TUERCA M10X 1,5 D980 8 ZN |
| 39 | F01410037 | ROS.M6 6,4X12,5X1,6 U6592 ZN | PLANE WASHER D.6 | RONDELLE D.6 | SCHLEIBE D.6 | ARANDELA D.6 |
| 40 | F01410051 | ROS.M8 8,4X 17X1,6 U6592 ZN | WASHER M8 8,4X17X1,6 U6592 ZN | RONDEL. M8 8,4X17X1,6 U6592 ZN | SCHLEIBE M8 8,4X17X1,6 U6592 ZN | ARANDELA M8 8,4X17X1,6 U6592ZN |
| 41 | F02100079 | SPINA E.P. 5X 16 U6873 C70 BR | PIN EL. 5X 16 U6873 C70 BR | | | |
| 42 | F02100089 | SPINA E.P. 5X 36 U6873 C70 BR | PIN EL. 5X 36 U6873 C70 BR | FICHE EL. 5X 36 U6873 C70 BR | STIFT EL. 5X 36 U6873 C70 BR | CLAVIJA EL. 5X 36 U6873 C70 BR |
| 43 | F02100114 | SPINA E.P. 6X 30 U6873 C70 BR | ELASTIC PIN 6X30 | GOUJON ELASTIQUE 6X30 | SPANNHUELSE 6X30 | ESPINA ELASTICA 6X30 |
| 44 | F03011081 | GUARNIZIONI LABBRO DE100 | LIP GASKET D100 | | | |
| 45 | F06080196 | CATENA 1/2 ISO 083 32 MAGLIE | CUT-DOWN CHAIN .1/2 ISO 083 32 | TRONCON CHAINE 1/2 ISO 083 32 | KETTENLNZNGE 1/2 ISO 083 32 GL | TRECHO CADENA 1/2 ISO 083 32 |
| 46 | F03100500 | TUBO EOLO 35 PU | TUBE EOLO 35 PU | | | |
| 47 | G65336025 | MOLLA SPEC.ZN STRINGIT.ASP.SP | SPEC SPRING ZN FAN . PIPE CLAM | RESSORT SPEC. ZN SERRE-TUBE AS | SPEZIALFEDER ZN RORHSCHELLE AB | MUELLE ESPEC. ZN APRIETA TUBOS |
| 48 | G65336055 | MOLLA SPEC.REGOL.SPAND. SP | SPEC SPRING MAN. SPR. ADJUSTM. | RESSORT SPEC. REGL. EP. ENTRA | SPEZIALFEDER STREUERINSTELLUN | MUELLE ESPEC. REGUL. ABONADORA |
| 49 | G65336062 | MOLLA SPEC.SCIV.DISTR.SPAND.SP | SPEC SPRING - MAN. SPR. DISTR. | RESS. SPEC. LANCOIR DISTR. EP. | SPEZ.FEDER RUTSCHE SZAPP. STRE | MUELLE ESPEC.PLANO INCL.DISTR. |
| 50 | G65336064 | MOLLA SPEC.COCLEA DX SPAND.HL | SPEC. WORM SCREW SPRING RIGHT | RESSORT SPEC. VIS DRT. EP. ENG | SPEZ.FEDER RE SCHNECKE STREUER | MUELLE ESPEC. TORN.S/F DER. AB |
| 51 | G65336065 | MOLLA SPEC.COCLEA SX SPAND.HL | SPEC. WORM SCREW SPRING LEFT M | RESSORT SPEC. VIS GCH. EP. ENG | SPEZ.FEDER LI SCHNECKE STREUER | MUELLE ESPEC. TORN.S/F IZQ. AB |
| 52 | G65338043 | MOLLA COMP.ZN SERB. M80 | ZN TANK COMP.SPRING M80 | RESSORT COMPL. ZN RESERVOIR M8 | DRUCKFEDER ZN BEHZLTER M80 | AB MUELLE COMP.ZN DEPS. M80 A |
| 53 | G66248121 | BOCCOLA CON FLANGIA M80 | BUSHING W/ FLANGE M80 | SUPPORT AVEC BRIDE M80 | BsCHSE MIT FLANSCH M80 | CASQUILLO CON BRIDA M80 |
| 54 | G66248125 | GHIERA REGOLAZIONE M80 | ADJUSTMENT KNURLED NUT M80 | BAGUE REGLAGE M80 | EINSTELLMUTTER M80 | CONTRATUERCA REGULACIN M80 G |
| 55 | G66248178 | SCIVOLO DISTR.SPAND. SP | CHUTE- MANURE-SPREADER DISTRIB | LANCOIR DISTRIBUTION EP. ENGR. | DsNGERSTREUER RUTSCHE SP | PLANO INCLINADO DISTR. ABON. S |



SERBATOI SPANDICONCIME
TAV. 173

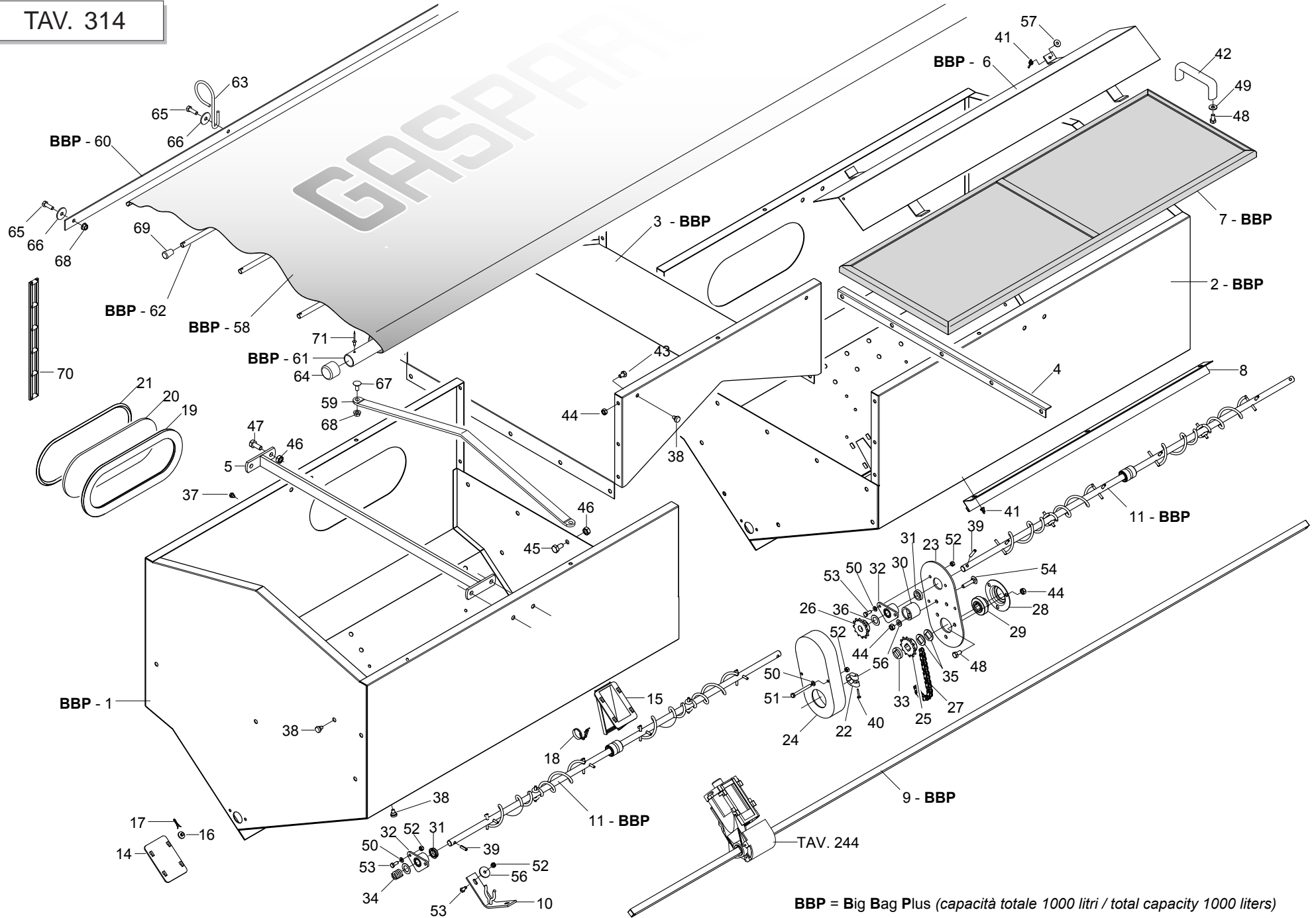
| Pos. | Cod. | Descrizione | Description | Description | Benennung | Descripcion |
|------|-----------|--------------------------------|--------------------------------|--------------------------------|--------------------------------|--------------------------------|
| 56 | G66248207 | TENDICATENA SPAND. SP-520 | CHAIN TENSIONER | TENDEUR DE CHAINE EPAND. ENGR. | KETTENSPELLER DsNGERSTR. SP-52 | TENSOR DE CADENA ABON. SP-520 |
| 57 | G66248218 | RONDELLA DISTAN.SPAND. | MAN. SPR. SPACER WASHER | RONDELLE ENTRETOISE EP. ENGRAI | ABSTANDSCHEIBE DsNGERSTREUER | ARANDELA DISTAN.ABONAD. |
| 58 | F03150757 | TAPPO FILETT.SERBAT.PLASTICA | SCREWED PLUG FOR PLASTIC TANK | | | |
| 59 | G19700821 | TABELLA CONCIME SP540 | FERTILIZER CHART STICKER | DECALC. TABLEAU DE ENGRAIS | ABZIEHB. TABELLE D_NGER | CAL.TABLA ABONO |
| 60 | G18701500 | RONDELLA 29,5 X38 X0,3 | WASHER 29,5 X 38 X 0,3 | RONDELLE 29,5 X38 X0,3 | UNTERLEGSCHLEIBE 29,5X38X0,3 | ARANDELA 29,5 X38 X0,3 |
| 61 | G15472790 | SERBATOIO 850 PLA.2U DX | PLAS.FERT.TANK 850 2 OUT. RH | RESERV 850 PLA 2S COMPL DRT | BEHZLTER 850 PLAST. RE 2 AUSG. | DEPSITO 850 PLA.2 SAL. DER. B |
| 62 | G15271540 | ASSE AGITATORE DX 1100 | STIRRER SPINDLE-RIGHT 1100 TAN | AXE AGITATEUR DRT.RESERV.1100 | SAMENMISCHERACHSE RE BEH.1100 | EJE AGITAD.DER.DEPS.1100 COM A |
| 63 | G15271550 | ASSE AGITATORE SX 1100 | STIRRER SPINDLE- LEFT 1100 | AXE AGITATEUR GCH. 1100 | SAMENMISCHERACHSE LINKER 1100 | EJE AGITAD. IZQ. 1100 |
| 64 | G15471920 | COPERCHIO SERBATOIO L.1100 | TANK COVER L.1100 | COUVERCLE RESERVOIR L.1100 | BEHZLTERDECKEL L.1100 | TAPA DEPS.L.1100 A |
| 65 | G15473130 | GRIGLIA SERBATOIO 1100 PLAST. | PLASTIC TANK GRID 1100 | GRILLE RESERVOIR PLAST.1100 | BEHZLTERGITTER PLAST.1100 | REJILLA DEPSITO PLAST.1100 G |
| 66 | G19003060 | SERBATOIO 1100 PLASTICA | PLASTIC TANK 1100 | RESERVOIR 1100 PLASTIQUE | PLASTIKBEHZLTER 1100 | DEPSITO 1100 PLÆSTICA B |
| 67 | G20910045 | MANICOTTO UNIONE L.1180 | JOINT SLEEVE L.1180 | MANCHON RACCORD L. 1180 | VERBINDUNGSMUFFE L.1180 | MANGUITO DE UNIN L.1180 M |
| 68 | G20910044 | MANICOTTO UNIONE L.1375 | JOINT SLEEVE L.1375 | MANCHON RACCORD L. 1375 | VERBINDUNGSMUFFE L.1375 | MANGUITO DE UNIN L.1375 M |
| 69 | G15472800 | SERBATOIO 850 PLA.2U SX | PLAS.FERT.TANK 850 2 OUT. L | RESERV 850 PLA 2S COMPL GCH | BEHZLTER 850 PLAST. LI 2 AUSG. | DEPSITO 850 PLA.2 SAL. IZQ. B |
| 70 | G15472810 | SERBATOIO 850 PLA.3U DX | PLAS.FERT.TANK 850 3 OUT. RH | RESERV 850 PLA 3S COMPL DRT | BEHZLTER 850 PLAST. RE 3 AUSG. | DEPSITO 850 PLA.3 SAL. DER. B |
| 71 | G15472820 | SERBATOIO 850 PLA.3U SX | PLAS.FERT.TANK 850 3 OUT. LH | RESERV 850 PLA 3S COMPL GCH | BEHZLTER 850 PLAST. LI 3 AUSG. | DEPSITO 850 PLA.3 SAL. IZQ. B |
| 72 | G15272680 | SERBATOIO 1100 3U.DX PLA.COMP. | TANK ASSY.1100 RIGHT 3U | RESERV 1100 PLA 3S COMPL DRT | KOMPL. BEHZLTER 1100 RE 3AUSG | DEPS. COMPL.1100 DER. 3 SAL. B |
| 73 | G15272720 | SERBATOIO 1100 3U.SX PLA.COMP. | TANK ASSY. 1100 LEFT 3U | RESERV 1100 PLA 3S COMPL GCH | KOMPL. BEHZLTER 1100 LI 3AUSG | DEPS. COMPL.1100 IZQ. 3 SAL. B |
| 74 | G15471430 | SERBATOIO 1500 3U DX | TANK ASSY.1500 LEFT 3U | RESERV 1500 FER 3S COMPL DRT | KOMPL. BEHZLTER 500 LI 3U | DEPS. COMPL.500 IZQ. 3 SAL. B |
| 75 | G15471440 | SERBATOIO 1500 3U SX | TANK ASSY.1500 LEFT 3U | RESERV 1500 FER 3S COMPL DRT | KOMPL. BEHZLTER 1500 LI 3U | DEPS. COMPL.1500 IZQ. 3 SAL. B |
| 76 | G20860032 | ASSE RUOTA CAMBIO L.1160 | WHEEL AXLE - GEARBOX L.1160 | AXE ROUE BOITE DE VITESSE | GEBTRIEBERADACHSE L 1160 | EJE RUEDA CAMBIO L.1160 |



SUPPORTI SERBATOIO SPANDICONCIME UNICO

TAV. 304

| Pos. | Cod. | Descrizione | Description | Description | Benennung | Descripcion |
|------|-----------|-------------------------------|--------------------------------|-------------------------------|---------------------------------|--------------------------------|
| 1 | G15273322 | FIANCO SUPP.INTERNO SX. | | | | |
| 2 | G15273332 | FIANCO SUPP.INTERNO DX. | | | | |
| 3 | G15472980 | TUBO Q. 35X 4X 750 | SQUARE PIPE 35 X4 X750 | TUBE CARRE 35 X4 X750 | VIERKANTROHR 35 X4 X750 | TUBO CUADRADO 35 X4 X750 |
| 4 | F01020464 | VITE M10X1,5 X30 U5739 A2 IX | BOLT M10X1,5 X 30 U5739 8.8 IX | VIS M10X1,5 X 30 U5739 8.8 IX | SCHRAUBE M10X1,5 X 30 U5739 8. | TORNIL. M10X1,5 X 30 U5739 8.8 |
| 5 | G15273491 | TUBO Q. 35X 4X1025 | | | | |
| 6 | G15273444 | ASS.SUPP.POSTERIORE | | | | |
| 7 | G15273472 | SUPPORTO FRONTALE | | | | |
| 8 | G07000655 | TUBO Q. 35X 4X2400 | SQUARE PIPE 35X35X4X2400 | TUBE CARRE 35X35X4X2400 | VIERKANTROHR 35X35X4X2400 | TUBO CUADRADO 35X35X4X2400 |
| 9 | G07000656 | TUBO Q. 35X 4X2900 | SQUARE PIPE 35X35X4X2900 | TUBE CARRE 35X35X4X2900 | VIERKANTROHR 35X35X4X2900 | TUBO CUADRADO 35X35X4X2900 |
| 10 | G15273731 | SUPPORTO LUNGO SX TUBO MICRO | | | | |
| 11 | G15274520 | PIASTRA D'APPOGGIO MTE300 | | | | |
| 12 | F20120346 | PUNTALE Q 35 ALETT.POLIT.NERO | | | | |
| 13 | G18904050 | MOLLA GUIDA 2 TUBI DEPRESS. | TUBE GUIDE SPRING | RESSORT GUIDE-TUBES | EDER ROHRF_HRUNG | MUELLE GUA TUBOS |
| 14 | F20110706 | CAV.Q.M10X 1,5X 30 47X 60 ZN | DISK SUPPORT.ELEMENT U BOLT SV | CAVALIER SUPPORT DISQUE SV | VERBINDUNG SCHEIBENHALTERUNG S | PERNO EN U SOP. DISCO SV |
| 15 | F20110770 | CAV.Q.M14X 2X 50 96X119 ZN | FLANGE U M14X2X50 96X119 ZN | BRIDE U M14X2X50 96X119 ZN | ANSCHLANG U M14X2X50 96X119 ZN | EL.DE EMPALME M14X2X50 96X119 |
| 16 | F01020144 | VITE M10X1,5X75 U5737 A2 IX | BOLT M10X 1,5X 75 U5737 8.8 IX | VIS M10X 1,5X 75 U5737 8.8 IX | SCHRAUBE M10X 1,5X 75 U5737 8. | TORNIL. M10X 1,5X 75 U5737 8.8 |
| 17 | F01020143 | VITE M10X1,5X65 U5737 A2 IX | BOLT M10X 1,5X 65 U5737 8.8 IX | VIS M10X 1,5X 65 U5737 8.8 IX | SCHRAUBE M10X 1,5X 65 U5737 8. | TORNIL. M10X 1,5X 65 U5737 8.8 |
| 18 | G15273741 | SUPPORTO LUNGO DX TUBO MICRO | | | | |
| 19 | F01200271 | DADO M10X 1,5 U5588 A2 IX | NUT 10 5588 6.8 INOX | ECROU 10 5588 6.8 INOX | MUTTER 10 5588 6.8 INOX | TUERCA 10 5588 6.8 INOX |
| 20 | F01420059 | ROS.M10 10,5X 30X2,5 U6593 IX | WASHER 11X30X2,5 6593 A2 | RONDELLE 11X30X2,5 6593 A2 | UNTERLEGSSCHEIBE 11X30X2,5 6593 | ARANDELA 11X30X2,5 6593 A2 |
| 21 | F01020463 | VITE M10X1,5 X25 U5739 A2 IX | SCREW 10X25 5739 INOX A2 | VIS 10X25 5739 INOX A2 | SCHRAUBE 10X25 5739 INOX A2 | TORNILLO 10X25 5739 INOX A2 |
| 22 | F01200306 | DADO M14X 2 U5588 6.8 ZN | NUT M14X2 | ECROU M14X2 | MUTTER M14X2 | DADO M14X2 |
| 23 | G20970142 | RONDELLA 32X4X15,5 | WASHER 32X4X15-5 | RONDELLE 32X4X15-5 | UNTERLEGSSCHEIBE 32X4X15-5 | ARANDELA 32X4X15-5 |
| 24 | F01420060 | ROS.M10 10,5X 30X2,5 U6593 ZN | WASHER 10,5X30 | RONDELLE 10,5X30 | SCHEIBE 10,5X30 | ARANDELA 10,5X30 |
| 25 | G15273711 | SUPPORTO SX TUBO MICRO | | | | |
| 26 | G15273721 | SUPPORTO DX TUBO MICRO | | | | |

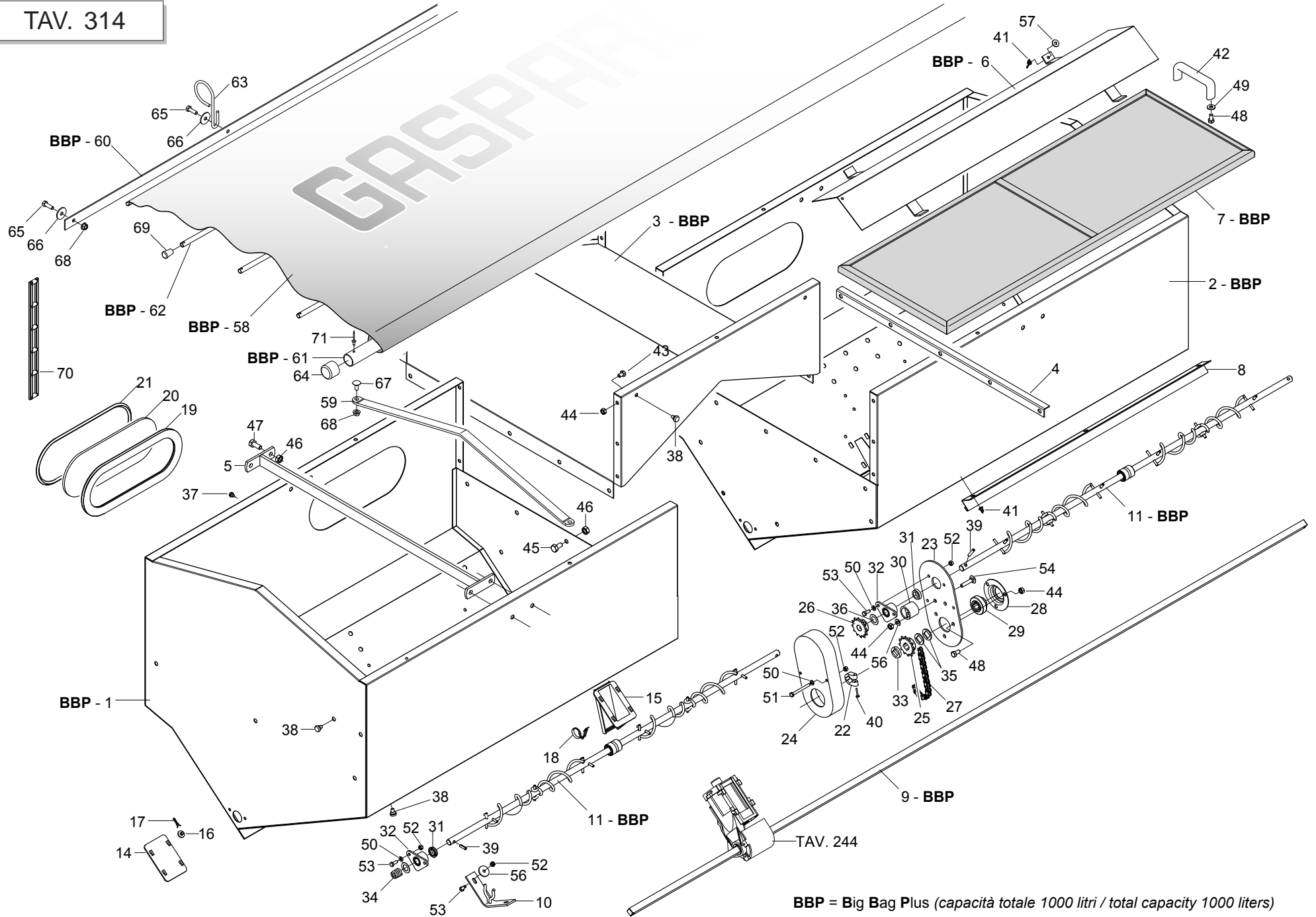


BBP = Big Bag Plus (capacità totale 1000 litri / total capacity 1000 liters)

SERBATOIO SPANDICONCIME UNICO

TAV. 314

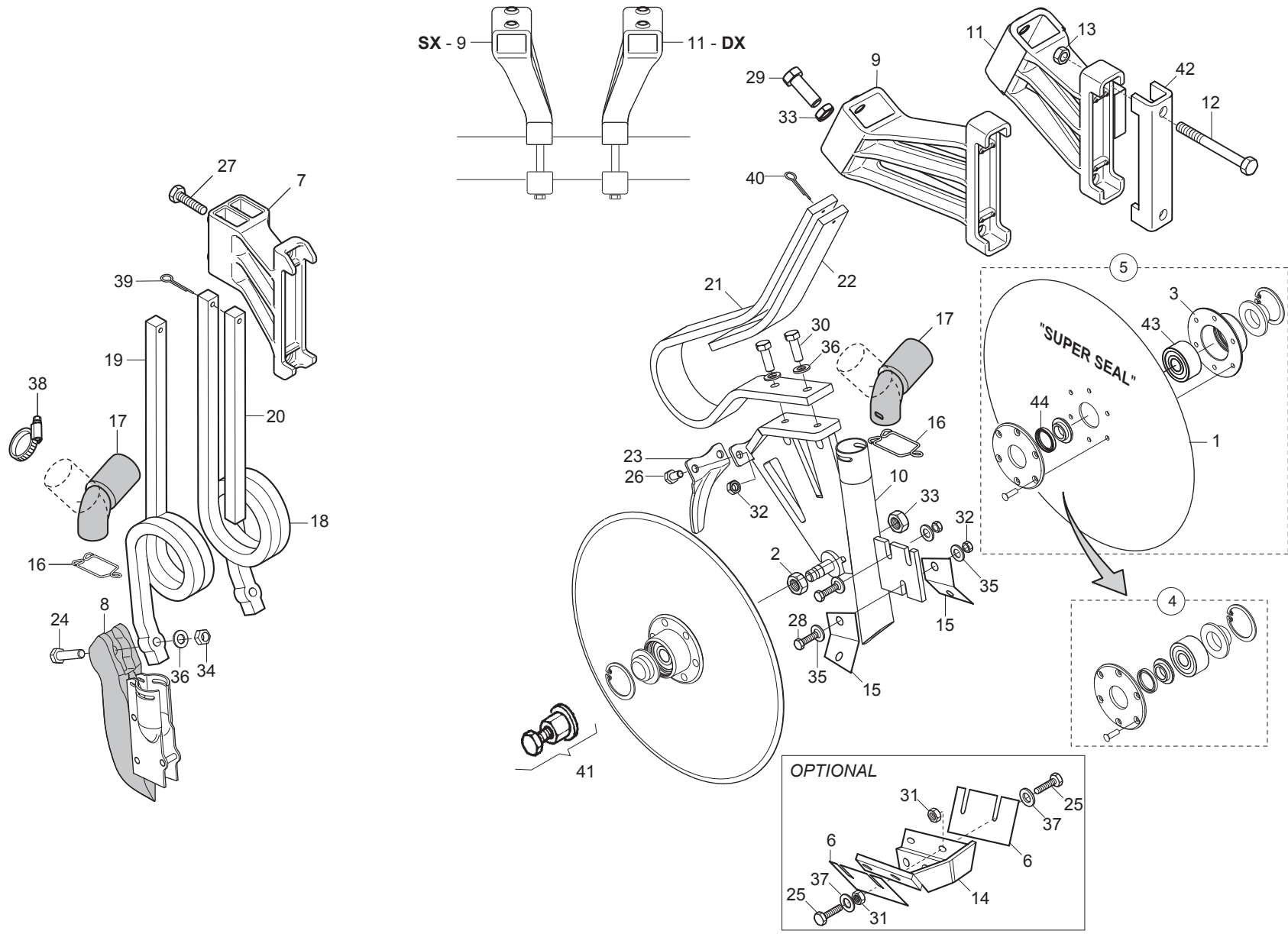
| Pos. | Cod. | Descrizione | Description | Description | Benennung | Descripcion |
|------|-----------|--------------------------------|--------------------------------|--------------------------------|---------------------------------|--------------------------------|
| 1 | G15273233 | ASS.SERBATOIO SX. MTE300 | | | | |
| 2 | G15273283 | ASS.SERBATOIO DX. MTE300 | | | | |
| 3 | G15273311 | ASS.LAMIERA CENTRALE MTE300 | | | | |
| 4 | G15273540 | LAMIERA APPOGGIO GRIGLIA | GRID SUPPORT BRACKET | +TRIER SUPPORT GRILLE | GITTERHALTB_GEL | ESTRIBO SOPORTE REJILLA |
| 5 | G15273560 | TIRANTE INTERNO | INT. TIE ROD | TRINGLE INT. | INNERE SPANNSTANGE | TIRANTE INTERIOR |
| 6 | G15273581 | TEGOLO MTE300 | | | | |
| 7 | G15273840 | GRIGLIA SERBATOIO MTE300 | TANK GRID. MTE300 | GRILLE RESERVOIR MTE300 | BEHZLTERGITTER MTE300 | REJILLA DEPS. MTE300 |
| 8 | G15273621 | PORTA PULIZIA | CLEANING DOOR | PORTE DE NETTOYAGE | REINIGUNGST_R | PUERTA LIMPIEZA |
| 9 | G15273750 | ASSE TRASM.L.2800 | TRANSMISSION SHAFT L. 2800 | AXE TRANSMISSION L.2800 | ANTRIEBSACHSE L.2800 | EJE TRANSM.L.2800 |
| 10 | G15273700 | SUPPORTO COCLEA | SCREW SUPPORT | SUPPORT VIS ALIMENTATION | HALTERUNG SCHNECKE | SOPORTE CÉCLEA |
| 11 | G15273610 | ASSE AGITAT.SERBAT.UNICO COMPL | STIRRER SPINDLE BB300 TANK | AXE AGITATEUR RESERVOIR BB300 | SAMENMISCHERACHSE BEH. BB300 | EJE AGITAD. DEPS. BB300 |
| 12 | G19003660 | SUPPORTO | SUPPORT | SUPPORT | HALTERUNG | SOPORTE |
| 13 | G16670180 | INGRANAGGIO Z.15-DISTANZ.COMPL | COMPLETE GEAR Z.15-SPACER | ENGRENAGE Z.15 ENTRET. COMPL. | ZAHNRAD Z.15-KOMPL. DISTANZST | ENGRANAJE Z.15-DISTANC.COMPL |
| 14 | G66248184 | CHIUSURA USCITA SERB.SPAND.SP | OUTLET CLOSURE- MAN.SPREAD. TA | FERMETURE SORTIE RESERVOIR FER | VERSCHLUSS AUSTRITT DsNGERSTR. | CIERRE SALIDA DEPS. ABON. SP I |
| 15 | G66248187 | SCARICO SERB.SPAND.TIPO MICRO | MICRO TYPE MAN.SPR.TANK DISCH. | TRAPPE DE VIDANGE TYPE MICRO | BEHZLTERENTLADUNG STREUER TYP | DESCARGA DEPS. ABON.TIPO MICRD |
| 16 | G66248224 | FERMO DISTRIBUTORE SPAND. | FERT. SPR. DISTRIB. STOP | ARRET DISTRIBUTEUR EP. ENGRAIS | FESTSTELLVORRICHTUNG SZAPP. ST | BLOQUEO DISTRIBUIDOR ABON. |
| 17 | G65336089 | MOLLA SPEC.TENUTA FERMO SPAND. | SPEC.SPRING- BLOCK. MAN. SPR. | RESSORT SPEC. D'ETANCHEITE ARR | SPEZIALFEDER DICHTUNG STREUER | MUELLE ESPEC. RETENC. BLOQ |
| 18 | G65336080 | MOLLA SPEC.SCARICO SPAND.T.M. | SPEC.SPRING- MAN. SPR. DISCHAR | RESSORT SPEC. DECHARGEMENT FER | SPEZIALFEDER STREUERENTLADUNG | MUELLE ESPEC. DESCARGA ABONAD. |
| 19 | F03011155 | GUARNIZIONE VETRO TRAMOGGIA | GLASS SEAL | GARNITURE VERRRE | GLASDICHTUNG | JUNTA VIDRIO |
| 20 | G16021080 | VETRO CONTROLLO LIVELLO SEMI | SEED LEVEL CHECKING GLASS | VITRE CONTROLE NIV. GRAINES | KONTROLLFENSTER SAMENSTAND | VIDRIO CONTROL NIVEL SEMILLAS |
| 21 | G68005092 | TENDITORE GUARNIZIONE | TURNBUCKLE GASKET | TENDEUR GARNITURE | DICHTUNGSSPANNER | SENSOR JUNTA |
| 22 | G22505085 | FERMO ASSE IN LAMIERA | PLATE AXLE STOP | ARRET AXE EN TOLE | FESTSTELLVORRICHTUNG BLECHACHS | BLOQUEO EJE DE CHAPA |
| 23 | G15471930 | PROTEZIONE | GUARD | PROTECTION | SCHUTZ | PROTECCIN P |
| 24 | G17170270 | PROTEZIONE RINVIO SERBATOIO | INTERNAL TRANSMISS. TANK PROTE | PROTECTION RENVOI TREMIE | VORGELEGESCHUTZ BEH-LTER | PROTECCION ENVIO DEPOSITO |
| 25 | G20860086 | INGRANAGGIO 1/2 Z-12 F.Q. | GEAR 1/2 Z-12 F.Q. | ENGRENAGE 1/2 Z-12 TROUS CARRE | ZAHNRAD 1/2 Z-12 F.Q. | ENGRANAJE 1/2 Z-12 F.Q. |
| 26 | G20860088 | INGRANAGGIO 1/2 Z-12 F.T. | GEAR 1/2 Z-12 F.T. | ENGRENAGE 1/2 Z-12 TROUS RONDS | ZAHNRAD 1/2 Z-12 F.T. | ENGRANAJE 1/2 Z-12 F.T. |
| 27 | F06080196 | CATENA 1/2 ISO 083 32 MAGLIE | CUT-DOWN CHAIN .1/2 ISO 083 32 | TRONCON CHAINE 1/2 ISO 083 32 | KETTENZLNZGE 1/2 ISO 083 32 GL | TRECHO CADENA 1/2 ISO 083 32 |
| 28 | G22230094 | SUPPORTO CUSCINETTO | BEARING SUPPORT | SUPPORT PALIER | LAGERBSCHSE | SOPORTE COJINETE |
| 29 | G14830390 | CUSCINETTO FORO QUADRO | SQUARE-HOLED BEARING | ROULEMENT AL+SAGE CARR+ | VIERKANTLAGER | COJINETE ORIFICIO CUADRADO |
| 30 | G66248207 | TENDICATENA SPAND. SP-520 | CHAIN TENSIONER | TENDEUR DE CHAINE EPAND. ENGR. | KETTENSPELLNER DsNGERSTR. SP-52 | SENSOR DE CADENA ABON. SP-520 |
| 31 | F03011081 | GUARNIZIONI LABBRO DE100 | LIP GASKET D100 | | | |
| 32 | G66248121 | BOCCOLA CON FLANGIA M80 | BUSHING W/ FLANGE M80 | SUPPORT AVEC BRIDE M80 | BsCHSE MIT FLANSCH M80 | CASQUILLO CON BRIDA M80 |
| 33 | G66248218 | RONDELLA DISTAN.SPAND. | MAN. SPR. SPACER WASHER | RONDELLE ENTRETOISE EP. ENGRAI | ABSTANDSCHEIBE DsNGERSTREUER | ARANDELA DISTAN.ABONAD. |
| 34 | G65338043 | MOLLA COMP.ZN SERB. M80 | ZN TANK COMP.SPRING M80 | RESSORT COMPL. ZN RESERVOIR M8 | DRUCKFEDER ZN BEHZLTER M80 | MUELLE COMP.ZN DEPS. M80 A |
| 35 | G18701650 | RONDELLA FORO QUADRO ZN | WASHER 16,5X30X2,5 ZN | RONDELLE 16,5X30X2,5 ZN | UNTERLEGSCHSEIBE 16,5X30X2,5 ZN | ARANDELA 16,5X30X2,5 ZN |
| 36 | G18700220 | RONDELLA 16 X28 X0,3 ACC. | | | | |
| 37 | G19003160 | TAPPO PER FORO D.7 | PLUG FOR D.7 HOLE | BOUCHON POUR TROU D.7 P | FROPFEN Fsr LOCH D.7 T | APN PARA AGUJERO D.7 DO |
| 38 | G66248223 | TAPPO SUPP.SPAND.D.11 | PLUG MAN. SPR. SUPP. D.11 | BOUCHON SUPPORT EP. ENGRAIS D. | HALTERUNGSPROPFEN DsNGERSTR. | TAPN SOPORTE ABON.D.11 D |
| 39 | F02100114 | SPINA E.P. 6X 30 U6873 C70 BR | ELASTIC PIN 6X30 | GOUJON ELASTIQUE 6X30 | SPANNHULSE 6X30 | ESPINA ELASTICA 6X30 |
| 40 | F01070074 | VITE M4,2X1,41X25 U6954 4.8NI | BOLT 4-2X25 DIN 7981 | VIS 4-2X25 DIN 7981 | SCHRAUBE 4-2X25 DIN 7981 | TORNILLO 4-2X25 DIN 7981 |
| 41 | F01240012 | DADO M 6X 1 U5448 5.8 ZN | NUT 6 UNI 5448 5.8 ZN | ECROU 6 UNI 5448 5.8 ZN | MUTTER 6 UNI 5448 5.8 ZN | TUERCA 6 UNI 5448 5.8 ZN |
| 42 | F05150112 | MANIGLIA INTERAS. 117 FORO 8MM | HANDLE | POIGNEE | HANDGRIF | MANILLA |
| 43 | F01020426 | VITE M 8X1,25X12 U5739 A2 IX | BOLT M8 X1,25X 12 U5739 8.8 IX | VIS M8 X1,25X 12 U5739 8.8 IX | SCHRAUBE M8 X1,25X 12 U5739 8.8 | TORNIL. M8 X1,25X 12 U5739 8.8 |
| 44 | F01200245 | DADO M 8X1,25 U5588 A2 IX | NUT M 8X1,25 U5588 6.8 IX | ECROU M 8X1,25 U5588 6.8 I | MUTTER M 8X1,25 U5588 6.8 | TUERCA M 8X1,25 U5588 6.8 |
| 45 | F01020462 | VITE M10X1,5 X20 U5739 A2 IX | BOLT M10X1,5 X 20 U5739 8.8 IX | VIS M10X1,5 X 20 U5739 8.8 IX | SCHRAUBE M10X1,5 X 20 U5739 8.8 | TORNIL. M10X1,5 X 20 U5739 8.8 |
| 46 | F01200271 | DADO M10X 1,5 U5588 A2 IX | NUT 10 5588 6.8 INOX | ECROU 10 5588 6.8 INOX | MUTTER 10 5588 6.8 INOX | TUERCA 10 5588 6.8 INOX |
| 47 | F01020463 | VITE M10X1,5 X25 U5739 A2 IX | SCREW 10X25 5739 INOX A2 | VIS 10X25 5739 INOX A2 | SCHRAUBE 10X25 5739 INOX A2 | TORNILLO 10X25 5739 INOX A2 |
| 48 | F01020434 | VITE M 8X1,25X16 U5739 A2 IX | BOLT M 8X1,25X 16 U5739 8.8 IX | VIS M 8X1,25X 16 U5739 8.8 IX | SCHRAUBE M 8X1,25X 16 U5739 8.8 | TORNIL. M 8X1,25X 16 U5739 8.8 |
| 49 | G20970140 | RONDELLA 20X2X8,5 | WASHER 20X2X8,5 | RONDELLE 20X2X8,5 | UNTERLEGSCHSEIBE 20X2X8,5 | ARANDELA 20X2X8,5 |
| 50 | F01410034 | ROS.M6 6,4X12,5X1,6 U6592 IX | INOX A2 WASHER D6 UNI 6592 | RONDELLE D6 UNI 6592 INOX A2 | UNTERLEGSCHSEIBE D6 UNI 6592 IN | ARANDELA D6 UNI 6592 INOX A2 |
| 51 | F01020043 | VITE M6X1X60 U5737 8.8 ZN | SCREW M6X 1X60 U5737 8.8 ZN | VIS 6 X60 5737 8.G ZN | SCHRAUBE 6 X60 5737 8.G ZN | TORNILLO 6 X60 5737 8.G ZN |
| 52 | F01200233 | DADO M 6X 1 U5588 A2 IX | NUT M 6X 1 U5588 IX | ECROU M 6X 1 U5588 I | MUTTER M 6X 1 U5588 | TUERCA M 6X 1 U5588 |
| 53 | F01020419 | VITE M 6X1 X 16 U5739 A2 IX | BOLT M6 X1 X 16 U5739 8.8 IX | VIS M6 X1 X 16 U5739 8.8 IX | SCHRAUBE M6 X1 X 16 U5739 8. | TORNIL. M6 X1 X 16 U5739 8.8 |
| 54 | F01020068 | VITE M 8X1,25X40 U5737 8.8 ZN | SCREW M8X1,25X40 U5737 8.8 ZN | VIS M 8X1,25X40 U5737 8.8 ZN | SCHRA. M8X1,25X40 U5737 8.8 ZN | TORNIL.M8X1,25X40 U5737 8.8 ZN |
| 55 | F01020398 | VITE M6X1X12 U5739 8.8 ZN | BOLT M6X12 | VIS M6X12 | SCHRAUBE M6X12 | TORNILLO M6X12 |



SERBATOIO SPANDICONCIME UNICO

TAV. 314

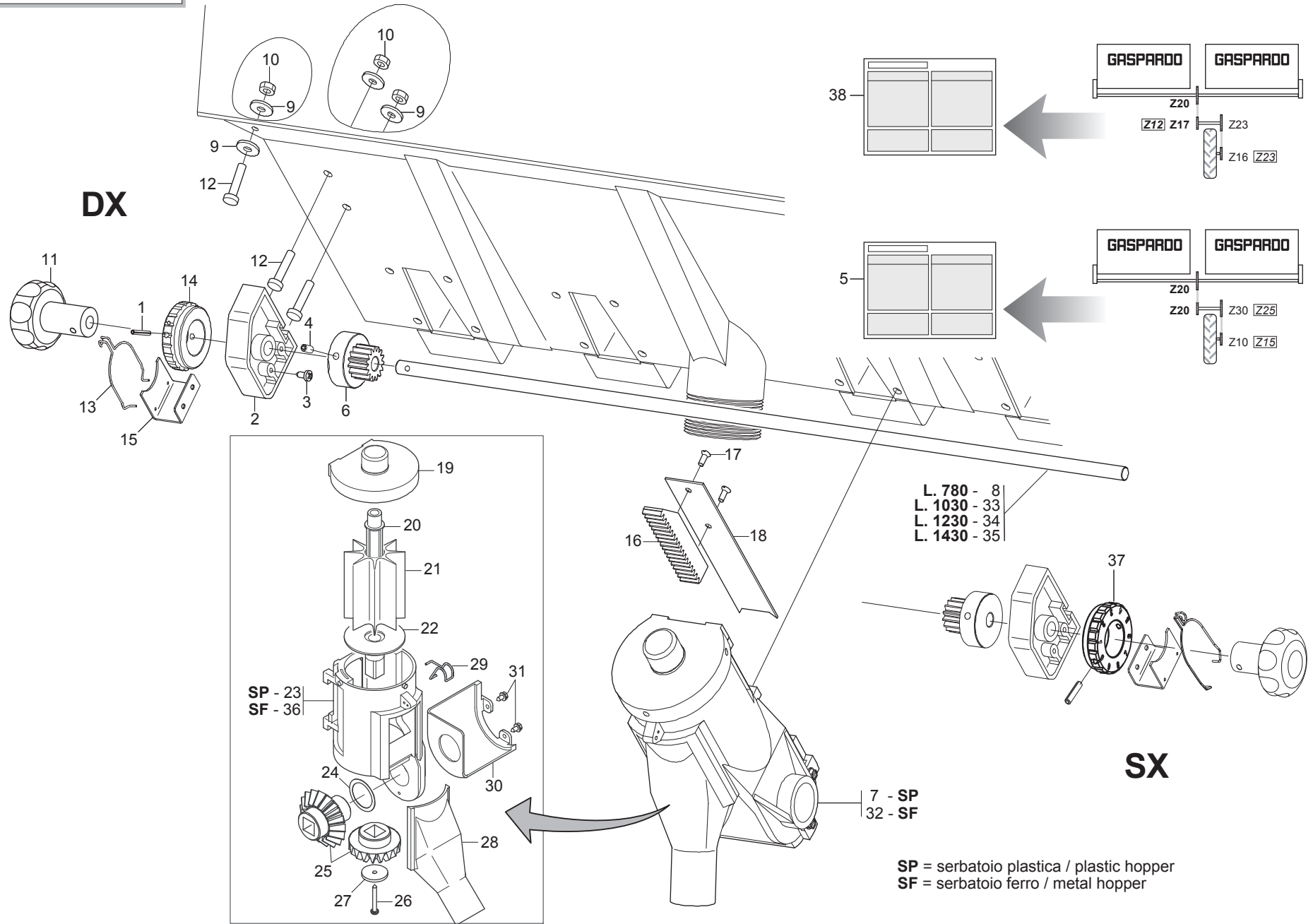
| Pos. | Cod. | Descrizione | Description | Description | Benennung | Descripcion |
|------|-----------|--------------------------------|--------------------------------|--------------------------------|--------------------------------|--------------------------------|
| 56 | G20970125 | RONDELLA 28X2,5X6,5 | WASHER 28X2-5X6-5 | RONDELLE 28X2-5X6-5 | UNTERLEGSCHIEBE 28X2-5X6-5 | ARANDELA 28X2-5X6-5 |
| 57 | F01420039 | ROS.M6 6,4X 24X 2 U6593 IX | WASHER M6 6,4X24X2 U6593 IX | RONDELLE M6 6,4X24X2 U6593 IX | SCHEIBE M6 6,4X24X2 U6593 IX | ARANDELA M6 6,4X24X2 U6593 IX |
| 58 | G15273771 | TELO COPRISERBATOIO MTE300 | HOPPER COVER-SHEET MTE300 | TOILE COUVRE-TREMIE MTE300 | TRICHTERABDECKTUCH MTE300 | ONA PROTEC. TOLVA MTE300 |
| 59 | G15273632 | SUPPORTO TELO COPRISERBATOIO | | | | |
| 60 | G15273680 | ASTA FISSAGGIO TELO | FIXING ROD | TIGE DE FIXATION | BEFESTIGUNGSTANGE | VARILLA DE FIJACIN |
| 61 | G15273660 | TUBO TELO COPRISERBATOIO | HOPPER COVER-SHEET TUBE | TUBE TOILE COUVRE-TREMIE | ROHR TRICHTERABDECKTUCH | TUBO ONA PROTEC. TOLVA |
| 62 | G15273670 | TUBO RINFORZO TELO | REINFORCEMENT ROD | TIGE DE RENFORCEMENT | VERSTZRKUNGSSTANGE | VARILLA DE REFUERZO |
| 63 | G18902270 | GUIDATUBO ZN TEL | | | | |
| 64 | G66248098 | TAPPO CONVOGLIATORE DEPR. SP | AIR PUMP CONVEYOR PLUG SP | BOUCHON CONVOYEUR TURBINE SP | VAKUUM FTRDERPFROPFEN SP | TAPN CONDUCTOR DEPR. SP D |
| 65 | F01020457 | VITE M8 X1,25X20 U5739 A2 IX | BOLT M8 X1,25X 20 U5739 8.8 IX | VIS M8 X1,25X 20 U5739 8.8 IX | SCHRAUBE M8 X1,25X 20 U5739 8. | TORNIL. M8 X1,25X 20 U5739 8.8 |
| 66 | F01420049 | ROS.M8 8,4X 32X 2 U6593 ZN | WASHER M8 8,4X32X2 U6593 ZN | RONDELLA M8 8,4X32X2 U6593 ZN | SCHEIBE M8 8,4X32X2 U6593 ZN | ARANDELA M8 8,4X32X2 U6593 ZN |
| 67 | F01060040 | VITE M8X1,25X20 U5732 4.6 ZG | SCREW M8X1,25X20 U5732 4.6 ZN | VIS M8X1,25X20 U5732 4.6 ZN | SCHRA. M8X1,25X20 U5732 4.6 ZN | TORN. M8X1,25X20 U5732 4.6 ZN |
| 68 | F01260043 | DADO FLANG.M8 D6923 8.8 ZN | FLANGE NUT M8 DIN 6923 8.8 GAL | ECROU BRIDE .M8 DIN 6923 8.8 Z | GEFLANSCHTE MUTTER M8 DIN6923 | TUERCA BRIDA M8 DIN 6923 8.8 Z |
| 69 | F05150472 | PUNTALE A CAMPANA PVC NERO D10 | | | | |
| 70 | F06080487 | CATENA AGGANCIO TELO IN GOMMA | RUBBER FRAME CONNECTION CHAIN | CHA+NE ACCROCHAGE TOILE EN CAO | KETTE BEFESTIGUNG GUMMITUCH | CADENA ENGANCHE LONA DE CAUCHO |
| 71 | F02250123 | RIVETTO STR. 4,8X 9 U9200A AL | PULL RIVET 4,8X 9 U9200A ALL | RIVET A RUPTURE 4,8X 9 U9200A | REISSNIETE 4,8X 9 U9200A ALL | REMACHE DESGAR. 4,8X 9 U9200A |



ELEMENTI DI CONCIMAZIONE

TAV. 184

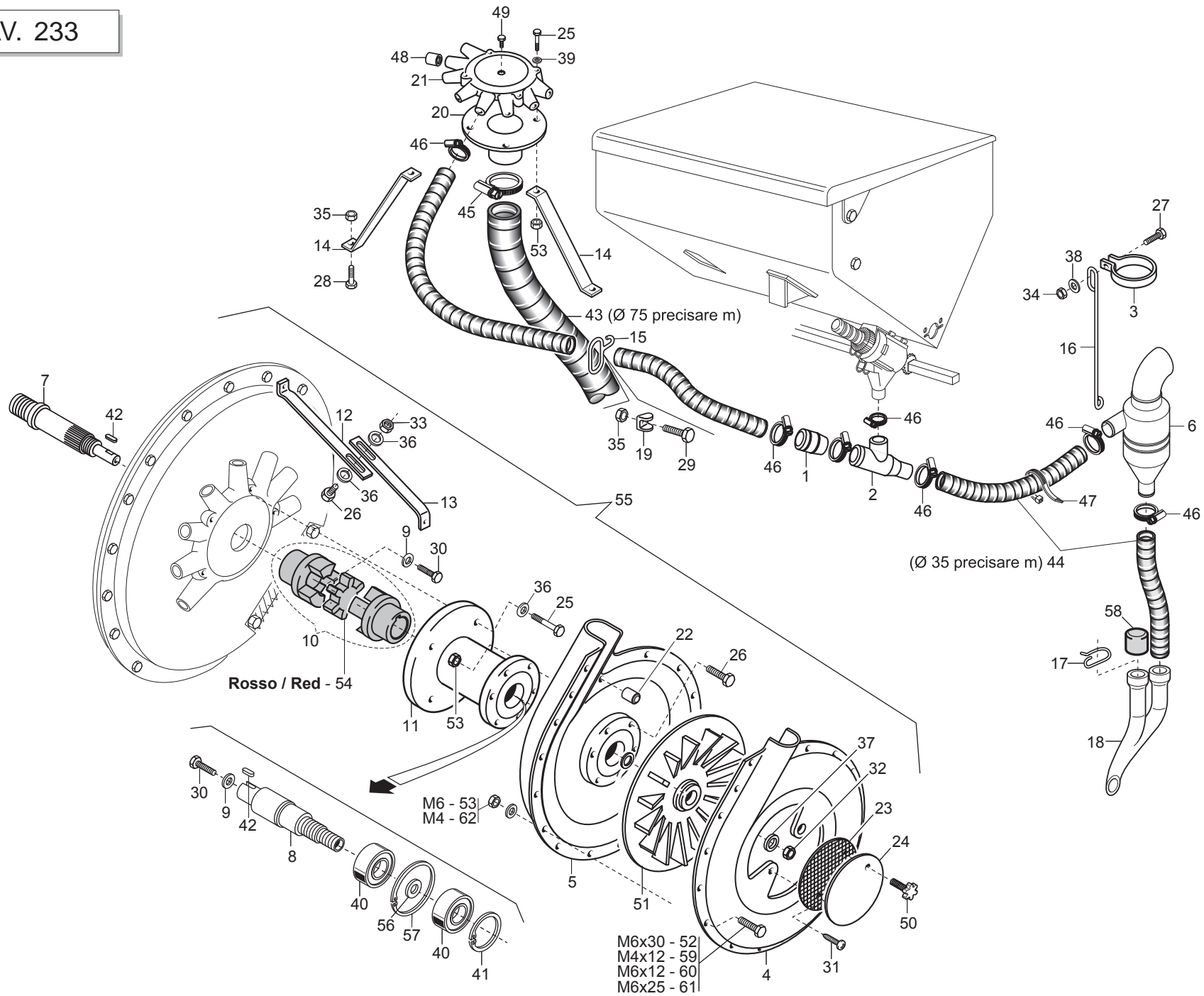
| Pos. | Cod. | Descrizione | Description | Description | Benennung | Descripcion |
|------|-----------|--------------------------------|--------------------------------|--------------------------------|--------------------------------|--------------------------------|
| 1 | G13825091 | DISCO ASSOLCATORE D.373 | FURROW OPENER DISK D.373 | DISQUE D. 373 6 T.D.6 | SCHEIBE SZSCHARENREISSER D.373 | DISCO SURCADOR D.373 |
| 2 | G15220540 | DADO M16X1,5 SX | NUT M16X1-5 LEFT | ECROU M16X1-5 GCH | MUTTER M16X1-5 LI | TUERCA M16X1-5 IZQ |
| 3 | G15223651 | SUPPORTO CUSCINETTO DISCO | DISK BEARING SUPPORT | SUPPORT PALIER DISQUE | SCHEIBENLAGERBsCHSE | SOPORTE COJINETE DISCO |
| 4 | G15226600 | KIT X DISCO SUPER SEAL | SUPER-SEAL DISC KIT | | | |
| 5 | G15225500 | DISCO ASSOLC.PROTETTO COMPL. | COMPL. PROTECTED DISC COULTER | DISQUE DU SOC PROT+G+ COMPLET | GESCH_TZTE FURCHENFORMSCHEIBE | DISCO SURC.PROTEGIDO COMPL. |
| 6 | G15422231 | RASCHIATERRA DISCO | | | | |
| 7 | G19203920 | SUPP.MOLLA QUADRA DOPPIA POS. | | | | |
| 8 | G16670600 | FALCIONE ELEM.CONCIMAZ.QUADRA | BASIC SQUARE FERTILIZATION COU | SOC +LEM. FERTILIS. RESSORT CA | S-SCHAR ELEM.D_NGUNG QUADR.FED | BOTA ELEM.ABONAD.MUELLE CUADRA |
| 9 | G19204110 | SUPP.SX MOLLA DISCHI | | | | |
| 10 | G16670271 | SUPPORTO DISCHI CONCIMAZ. | | | | |
| 11 | G19204100 | SUPP.DX MOLLA DISCHI | | | | |
| 12 | F01020236 | VITE M14X2X220 U5737 8.8 BR | SCREW M14X2X220 U5737 8.8 BR | VIS M14X2X220 U5737 8.8 BR | SCHRAUBE M14X2X220 U5737 8.8 | TORNILLO M14X2X220 U5737 8.8 |
| 13 | F01200306 | DADO M14X 2 U5588 6.8 ZN | NUT M14X2 | ECROU M14X2 | MUTTER M14X2 | DADO M14X2 |
| 14 | G15472290 | SUPPORTO RASCHIAT.DISCHI CONC. | FERTIL DISKS SOIL SCRAPER SUPP | SUPP. RACLEUR DISQUES FUMAGE | HALTER. ERDSCHABER DsNGUNGSSCH | SOPORTE RASCADOR DISCOS ABONO |
| 15 | G15472301 | RASCHIATERRA INTERNO | | | | |
| 16 | G18903911 | MOLLA FERMO TUBO D.35 | PIPE LOCK SPRING D.35 | RESSORT ARR-T TUBE D.35 | ROHRSPERRFEDER D.35 | MUELLE TOPE TUBO D. 35 |
| 17 | G15473060 | TUBO DISCESA CONCIME | FERTILISER DOWN TUBE | COUDE DESCENTE ENGRAIS | DsNGERSENKROHR | TUBO DESCENSO ABONO |
| 18 | G18902770 | MOLLA CONCIMAZIONE 20X20 DX | RIGHT MANURING SPRING 20X20 | RESSORT FUMAGE 20X20 DRT | FEDER DsNGUNG 20X20 RE | MUELLE ABONO 20X20 DER |
| 19 | G18902780 | MOLLA CONCIMAZIONE 20X20 SX | LEFT MANURING SPRING 20X20 | RESSORT FUMAGE 20X20 GCH | FEDER DsNGUNG 20X20 LI | MUELLE ABONO 20X20 IZQ |
| 20 | G18903200 | FERMO SPIRALE | SPIRAL STOP | ARRET SPIRALE | FESTSTELLVORRICHTUNG SPIRALE | BLOQUEO ESPIRAL |
| 21 | G18903821 | MOLLA CONCIMAZIONE | | | | |
| 22 | G18903901 | RINFORZO MOLLA CONCIMAZIONE | | | | |
| 23 | G15225860 | PROTEZIONE DISCHI | DISC PROTECTION | PROTECTION DISQUE | DISCSCHUTZ | PROTECCIN DISCO |
| 24 | F01020156 | VITE M12X1,75X50 U5737 8.8 ZN | SCREW M12X1,75X50 U5737 8.8 ZN | VIS M12X1,75X50 U5737 8.8 ZN | SCHR. M12X1,75X50 U5737 8.8 ZN | TORN. M12X1,75X50 U5737 8.8 ZN |
| 25 | F01020403 | VITE M6X1X16 U5739 8.8 ZN | SCREW M6X1X16 U5739 8.8 ZN | VIS M6X1X16 U5739 8.8 ZN | SCHRAUBE M6X1X16 U5739 8.8 ZN | TORNILLO M6X1X16 U5739 8.8 ZN |
| 26 | F01020470 | VITE M10X1,5X20 U5739 8.8 ZN | BOLT M10X20 | VIS M10X20 | SCHRAUBE M10X20 | TORNILLO M10X20 |
| 27 | F01020508 | VITE M12X1,75X25 U5739 8.8 ZN | SCREW M12X1,75X25 U5739 8.8 ZN | VIS M12X1,75X25 U5739 8.8 ZN | SCHR. M12X1,75X25 U5739 8.8 ZN | TORN. M12X1,75X25 U5739 8.8 ZN |
| 28 | F01020476 | VITE M10X1,5X30 U5739 8.8 ZN | SCREW M10X1,5 X 30 5739 8.8 ZN | VIS M10X1,5 X 30 5739 8.8 ZN | SCHRA. M10X1,5X 30 5739 8.8 ZN | TORN. M10X1,5 X 30 5739 8.8 ZN |
| 29 | F01020568 | VITE M16X2X45 U5739 8.8 ZN | BOLT M 16X 2X45 U5739 8.8 ZG | VIS M 16X 2X45 U5739 8.8 ZG | SCHRAUBE M 16X 2X45 U5739 8.8 | TORNILLO M16X 2X45 U5739 8.8 |
| 30 | F01020512 | VITE M12X1,75X35 U5739 8.8 ZN | SCREW M12X1,75X35 5739 8.8 ZN | VIS M12X1,75X35 5739 8.8 ZN | SCHR. M12X1,75X35 5739 8.8 ZN | TORN. M12X1,75X35 5739 8.8 ZN |
| 31 | F01200232 | DADO M 6X 1 U5588 6.8 ZN | NUT 6 UNI 5588 6.8 GALVANIZED | ECROU 6 UNI 5588 6.8 ZN | MUTTER 6 UNI 5588 6.8 ZN | TUERCA 6 UNI 5588 6.8 ZN |
| 32 | F01200270 | DADO M10X 1,5 U5588 6.8 ZN | NUT M10X 1,5 U5588 6.8 ZN | ECROU M10X 1,5 U5588 6.8 ZN | MUTTER M10X 1,5 U5588 6.8 ZN | TUERCA M10X 1,5 U5588 6.8 ZN |
| 33 | F01200442 | DADO M16X 1,5 U5589 6.8 ZN | NUT 16X1-5 UNI 5589 6.8 GALVAN | ECROU 16X1-5 UNI 5589 6.8 ZN | MUTTER 16X1-5 UNI 5589 6.8 ZN | TUERCA 16X1-5 UNI 5589 6.8 ZN |
| 34 | F01220048 | DADO M12X1,75 D980 8 ZN | NUT M12X1,75 D980 8 ZN | ECROU M12X1,75 D980 8 ZN | SCHEIBE M12X1,75 D980 8 ZN | TUERCA M12X1,75 D980 8 ZN |
| 35 | F01410064 | ROS.M10 10,5X 20X 2 U6592 ZN | WASHER M10 10,5X20X2 U6592 ZN | RONDELL.M10 10,5X20X2 U6592 ZN | SCHEIBE M10 10,5X20X2 U6592 ZN | ARAND. M10 10,5X20X2 U6592 ZN |
| 36 | F01410076 | ROS.M12 13X 24X2,5 U6592 ZN | WASHER D12 U6592 ZN | RONDELLE D12 U6592 ZN | SCHEIBE D12 U6592 ZN | ARANDELA D12 U6592 ZN |
| 37 | F01420036 | ROS.M6 6,4X 18X 2 U6593 ZN | FLAT WASHER 6-6X 18X2 6593 ZN | ROND. PLATE 6-6X 18X2 6593 ZN | SCHEIBE 6-6X 18X2 6593 ZN | ARAND. PLANA 6-6X 18X2 6593 ZN |
| 38 | F02300020 | FASCETTA STRING. 32/50 H.9 | STRING FASTEN.STRAPS 32/50 H.9 | COLLIER 32/50 H.9 | SHELLE 32/50 H.9 | ABRAZADERA 32/50 H.8 |
| 39 | F02200229 | COPIGLIA 5X 45 U1336 ZN | SPLIT PIN 5X 45 U1336 ZN | GOUPILLE 5 X45 1336 ZN | SPLINT 5X 45 U1336 ZN | PASADOR 5 X45 U1336 ZN |
| 40 | F02200228 | COPIGLIA 5X 35 U1336 ZN | SPLIT PIN 5 X35 1336 GALVAN. | GOUPILLE 5 X35 1336 ZN | SPLINT 5 X35 1336 ZN | PASADOR 5 X35 1336 ZN |
| 41 | G15225240 | ESTRATTORE DISCHI ELEMENTO MT | SEED PLATE EXTRACTOR ELEM. MT | EXTRACTEUR DISQUE ELEMENT MT | SCHEIBENAUSZIEHER ELEMENT MT | EXTRACTOR DISCOS ELEMENTO MT |
| 42 | G15110091 | SCONTRO A U | STRIKER | BRIDE 150 MM | ANSCHLAG | ELEMENTO DE EMPALME |
| 43 | F04010084 | CUSC.D17D47 B22,2 3303 LLU/DDU | BUSHING 3303 2RS | PALIER 3303 2RS | LAGER 3303 2RS | COJINETE 3303 2RS |
| 44 | F03011075 | AN. TENUTA B1OF 24X32X4 | SEALING RING 24X32X4 | BAGUE D'ETANCHEITE 24X32X4 | DICHTUNGSRING 24X32X4 | ANILLO AISLADOR 24X32X4 |



SPEEDY SET

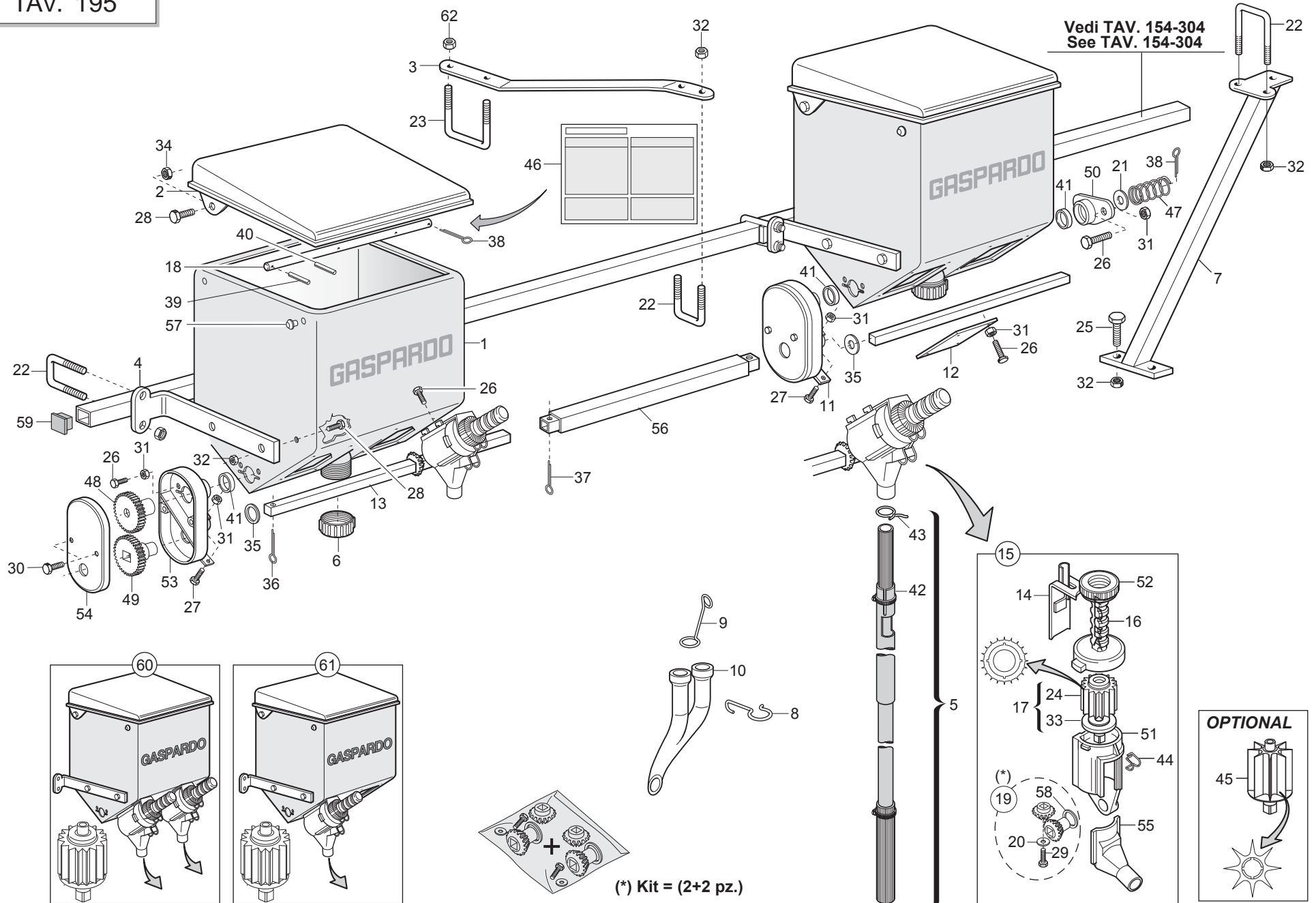
TAV. 244

| Pos. | Cod. | Descrizione | Description | Description | Benennung | Descripcion |
|------|-----------|--------------------------------|--------------------------------|--------------------------------|---------------------------------|--------------------------------|
| 1 | F02100066 | SPINA E.P. 4X 36 U6873 C70 BR | | | | |
| 2 | G19003660 | SUPPORTO | SUPPORT | SUPPORT | HALTERUNG | SOPORTE |
| 3 | F01070061 | VITE M3,9X1,34X9,5 U6954 4.8NI | BOLT 3,9X 9,5 DIN 7981 | VIS 3,9X 9,5 DIN 7981 | SCHRAUBE 3,9X 9,5 DIN 7981 | TORNILLO 3,9X 9,5 DIN 7981 |
| 4 | F01050083 | VITE M5X0,8X12 U5927 A2 IX | GRUB-SCREW5X12 UNI 5927 | GOUJON 5X12 UNI 5927 | STIFT 5X12 UNI 5927 | TORNILLO SIN CABEZA 5X12 5927 |
| 5 | G19702952 | DECAL.TAB.DISTRIB.SPEEDY-SET | | | | |
| 6 | G19003680 | INGRANAGGIO Z.15 | GEAR Z 15 | ENGRENAGE Z 15 | ZAHNRAD Z 15 | ENGRANAJE Z 15 |
| 7 | G16670040 | DISTR.COMPL.8PALE SPEEDY SET P | COMPL.PLA.SPEEDY SET DISTR.8R | MINIMAX COMPL 8C PLA SPEEDYSET | KOMPL.DOSIER.SPEEDY SET PLA.8S | DISTR.COMP.SPEEDY SET PLA.8AL. |
| 8 | G16670320 | TONDO D.10X780 | D.10X780 ROUND | ROND D.10X780 | RUNDEISEN D.10X780 | BARRA REDONDA D. 10X780 |
| 9 | F01420038 | ROS.M6 6,4X 18X 2 U6593 IX | WASHER M6 6,4X18X2 U6593 IX | RONDELLE M6 6,4X18X2 U6593 IX | SCHEIBE M6 6,4X18X2 U6593 IX | ARANDELA M6 6,4X18X2 U6593 IX |
| 10 | F01200233 | DADO M 6X 1 U5588 A2 IX | NUT M 6X 1 U5588 IX | ECROU M 6X 1 U5588 I | MUTTER M 6X 1 U5588 | TUERCA M 6X 1 U5588 |
| 11 | G19003670 | MANOPOLA SPEEDY SET | SPEEDY HANDLE SET | POIGN+E SPEEDY SET | GRIFF SPEEDY SET | EMPUJADURA SPEEDY SET |
| 12 | F01020419 | VITE M 6X1 X 16 U5739 A2 IX | BOLT M6 X1 X 16 U5739 8.8 IX | VIS M6 X1 X 16 U5739 8.8 IX | SCHRAUBE M6 X1 X 16 U5739 8. | TORNIL. M6 X1 X 16 U5739 8.8 |
| 13 | G65336055 | MOLLA SPEC.REGOL.SPAND. SP | SPEC SPRING MAN. SPR. ADJUSTM. | RESSORT SPEC. REGL. EP. ENTRA | SPEZIALFEDER STREUEREinstellUN | MUELLE ESPEC. REGUL. ABONADORA |
| 14 | G19003720 | GHIERA REGOLAZIONE SX | LEFT ADJUSTMENT KNURLED NUT | MANCHON DE REGLAGE GCH | EINSTELLMUTTER LINKS | ROSCA REGULACION IZQUIERDA |
| 15 | G16670310 | SUPPORTO MOLLA REGOLATORE | | | | |
| 16 | G19003690 | CREMAGLIERA | RACK | CR+MAILL+RE | ZAHNSTANGE | CREMALLERA |
| 17 | F01080032 | VITE M4X0,7X10 U7688 A2 IX | SCREW M4X 0,7X10 U7688 A2 IX | VIS M4X 0,7X10 U7688 A2 IX | SCHRAUBE M4X 0,7X10 7688 A2 IX | TORNILLO M4X0.7X10 U7688 A2 IX |
| 18 | G16670100 | REGOLATORE APERTURA | OPENING REGULATOR | REGULATEUR OUVERTURE | TFFNUNGSEINSTELLER | REGULADOR ABERTURA |
| 19 | G19003700 | COPERCHIO SPEEDY SET | COVER SPEEDY SET | COUVERCLE SPEEDY SET | DECKEL SPEEDY SET | TAPA SPEEDY SET |
| 20 | G66248173 | ASSE DISTR.SPAND. SP | MANURE SPREADER DISTR. SPINDLE | AXE DISTRIBUTEUR EP.ENGRAIS SP | ACHSE SZAPPARAT STREUER SP | EJE DISTR. ABON. SP |
| 21 | G66248172 | DOSATORE DISTR.SPAND. SP | MAN.SPR. SEED METERING DEVICE | DOSEUR DISTRIBUTEUR EP. ENGRAI | DOSIERER DsNGERSTREUER. SP | DOSIFICADOR DISTR.ABON. SP |
| 22 | G66248211 | PERNO RONDELLA FUSA SPAND. SP | MAN. SPR. CAST WASHER PIN. SP | PIVOT RONDELLE MOULEE EP. ENGR | ZAPFEN LOSE UNTERLEGSSCHEIBE ST | PERNO ARANDELA FUNDIDA ABONAD |
| 23 | G19002920 | CORPO DISTRIBUTORE SPANDI PLA. | PLA. F.SPREADER DISTRIB.CASING | CORPS DISTRIBUTEUR EPAND. | VERTEILUNGSKTRPER STREUER PLA. | CUERPO DIST. ABONADORA PLæS. |
| 24 | G18701500 | RONDELLA 29,5 X38 X0,3 | WASHER 29,5 X 38 X 0,3 | RONDELLE 29,5 X38 X0,3 | UNTERLEGSSCHEIBE 29,5X38X0,3 | ARANDELA 29,5 X38 X0,3 |
| 25 | G20860126 | KIT INGR DISTR CONCIME (2+2) | KIT- MAN. DISTR. GEARS (2+2) | COUPLE CON DISTR ENGRAIS (2+2) | KIT ZAHNRZDER DsNGERSTREUER | SET ENGRANAJES DISTRIB. ABONO |
| 26 | F01070075 | VITE M4,2X1,41X38 U6954 4.8 NI | BOLT 4-2X38 DIN 7981 | VIS 4-2X38 DIN 7981 | SCHRAUBE 4-2X38 DIN 7981 | TORNILLO 4-2X38 DIN 7981 |
| 27 | G20970097 | RONDELLA 32X3X4,5 | WASHER 32X3X4-5 | RONDELLE 32X3X4-5 | UNTERLEGSSCHEIBE 32X3X4-5 | ARANDELA 32X3X4-5 |
| 28 | G66248178 | SCIVOLO DISTR.SPAND. SP | CHUTE- MANURE-SPREADER DISTRIB | LANCOIR DISTRIBUTION EP. ENGR. | DsNGERSTREUER RUTSCHE SP | PLANO INCLINADO DISTR. ABON. S |
| 29 | G65336062 | MOLLA SPEC.SCIV.DISTR.SPAND.SP | SPEC SPRING - MAN. SPR. DISTR. | RESS. SPEC. LANCOIR DISTR. EP. | SPEZ.FEDER RUTSCHE SZAPP. STRE | MUELLE ESPEC.PLANO INCL.DISTR. |
| 30 | G19002850 | PROTEZIONE PIGNONE | PINION GUARD | PROTECTION PIGNON | RITZELSCHUTZ | PROTECCIN PIGN PR |
| 31 | F01070011 | VITE M4,2X1,41X9,5 U6950 4.8NI | BOLT- SELF-TAPPING 4-2X9-5T.E. | VIS AUTOTAR. 4-2X9-5 T. E. COU | SELBSTSCHNEID. SCHRAUBE 4-2X9- | TORNILLO AUTORROSC. 4-2X9-5 |
| 32 | G13722330 | DISTR.COMPL.8PALE SPEEDY SET F | COMPL.SPEEDY 8-BLADE DISTR. SE | DISTR.COMPL.8PALETTES SPEEDY S | SAATGUTAU.8SCH.KOMPL.SPEEDY S | DISTR.COMPL.8PALETAS SPEEDY SE |
| 33 | G16670330 | TONDO D.10X1030 | D.10X1030 ROUND | ROND D.10X1030 | RUNDEISEN D.10X1030 | BARRA REDONDA D. 10X1030 |
| 34 | G16670340 | TONDO D.10X1230 | D.10X1230 ROUND | ROND D.10X1230 | RUNDEISEN D.10X1230 | BARRA REDONDA D. 10X1230 |
| 35 | G16670350 | TONDO D.10X1430 | D.10X1430 ROUND | ROND D.10X1430 | RUNDEISEN D.10X1430 | BARRA REDONDA D. 10X1430 |
| 36 | G66248176 | CORPO DISTR.SPAND. SP | MANURE SPREADER DISTR. CASING | CORPS DISTRIB. EP. ENGRAIS SP | VERTEILUNGSKTRPER STREUER SP | CUERPO DISTR. ABON. SP |
| 37 | G19003710 | GHIERA REGOLAZIONE DX | RIGHT ADJUSTMENT KNURLED | BAGUE REGLAGE DROITE | EINSTELLMUTTER RE | CONTRATUERCA REGULACIN DER. |
| 38 | G19703261 | DECAL.DISTRIBUZIONE ST SPEEDY | | | | |



CONCIMAZIONE PNEUMATICA FILE ESTERNE

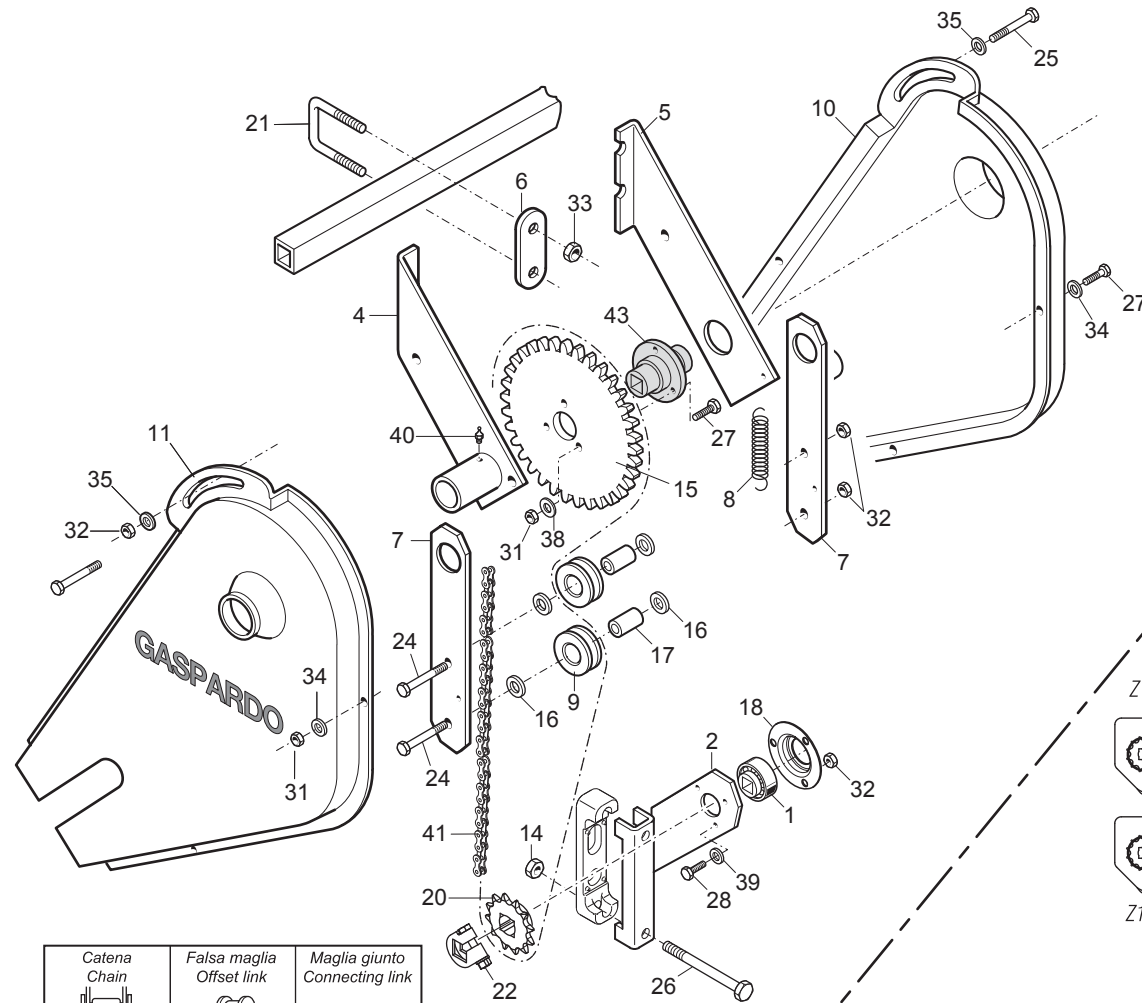
| Pos. | Cod. | Descrizione | Description | Description | Benennung | Descripcion |
|------|-----------|--------------------------------|--------------------------------|--------------------------------|--------------------------------|-------------------------------------|
| 1 | G13912101 | UGELLO CONCIMAZIONE PNEUMATICA | PNEUMATIC FERTIL. NOZZLE | BUSE FUMAGE PNEUMATIQUE | DsSE PNEUMATISCHE DsNGUNG | BOQUILLA DE ABONO NEUMATICA |
| 2 | G13912131 | TUBO CONCIMAZIONE PNEUMATICA | PIPE PNEUMATIC FERTILISATION | TUBE FUMAGE PNEUMATIQUE | ROHR PNEUMATISCHE DsNGUNG | TUBO DE ABONO NEUMAT. |
| 3 | G13912350 | FASCETTA VASO ESPANSIONE | EXPANSION CHAMBER CLAMP | COLLIER VASE EXPANSION | SCHELLE EXPANSIONSGEFZSS | ABRAZADERA DEPOSITO DE EXPANSIF |
| 4 | G13912460 | COPRIVENTOLA LATO SCHIENALE | BACK FAN PROTECTION | PROTECTION ROTOR DOSSIER | RUECKENLAUFRADSCHUTZ | PROTECCIN VENTILADOR RESPALDOA |
| 5 | G13912470 | COPRIVENTOLA LATO MOTORE | MOTOR FAN PROTECTION | PROTECTION ROTOR MOTEUR | MOTORLAUFRADSCHUTZ | PROTECCIN VENTILADOR MOTOR A |
| 6 | G13912512 | VASO ESPANSORE D.35-50 | D.35-50 EXPANSION TANK | VASE EXPANSION D.35-50 | EXPANSIONSGEFZSS D.35-50 | DEPOSITO DE EXPANSIN D.35-50 |
| 7 | G15450390 | PULEGGIA CONDOTTA | DRIVEN PULLEY D.28 | POULIE ENTRAINEE D. 28 | GETRIEBENE SCHEIBE D.28 | POLEA CONDUCIDA D.28 |
| 8 | G15450401 | PUL.CONDOTTA CONCIM.PNEUM. | | | | |
| 9 | G15450410 | RONDELLA X GIUNTO ELASTICO | LOCK WASHER | RONDELLE DE BLOCAGE | SPERRSCHEIBE | ARANDELA DE BLOQUEO |
| 10 | G15450420 | GIUNTO ELAS.ROTEX19 95/98SHORE | LOCK COUPLING | JOINT DE BLOCAGE | SPERRKUPPLUNG | JUNTA DE BLOQUEO |
| 11 | G15450431 | FLANGIA SUPP.CONC.PNEUM. | FLANGE SUPPORT | BRIDE SUPPORT | LAGERFLANSCH | BRIDA DE SOPORTE |
| 12 | G15470410 | RINFORZO ANTERIORE | FRONT REINFORCEMENT | REINFORCEMENT AVANT | VORDERE VERSTZRKUNG | REFUERZO DELANTERO |
| 13 | G15470420 | RINFORZO POSTERIORE | REAR REINFORCEMENT | REINFORCEMENT ARRIERE | HINTERE VERSTZRKUNG | REFUERZO TRASERO |
| 14 | G15471471 | SUPPORTO CONVOGLIATORE | CONVEYOR SUPPORT | SUPPORT CONVOYEUR | HALTERUNG FTRDERER | SOPORTE TRANSPORTADOR |
| 15 | G18901960 | GUIDATUBI PER 3 TUBI | PIPE GUIDE FOR 3 PIPES | GUIDE-TUBES POUR 3 TUBES | ROHRFshRUNG Fsr 3 ROHRE | GUA TUBOS PARA 3 TUBOS |
| 16 | G18902650 | MOLLA SUPP.VASO ESPANSIONE | EXPANSION TANK SUPPORT SPRING | RESSORT SUPP. VAS EXPANSION | OB. FEDER EXPANSIONSGEFZSS | G MUELLE SOP. DEPOSITO DE EXPANSA |
| 17 | G18903180 | MOLLA CONVOGLIATORE MICRO | MICRO CONVEYOR SPRING | RESSORT CONVOYEUR MICRO | FEDER MIKRO FTRDERER | MUELLE CONDUCTOR MICRO |
| 18 | G19002580 | RACCORDO FINALE CONCIMAZ.PNEUM | PNEUMAT. MAN. SPR. END UNION | RACCORD FINAL FUMAGE PNEUMAT. | ENDANSCHLUSS PNEUM. DsNGUNG | UNIN FINALE DE ABONAD. NEUMAT.R |
| 19 | G22230264 | RONDELLA TUBI DEPR. | AIR PUMP PIPE WASHER | RONDELLE TUBES DISPOSITIF DE D | UNTERLEGSCHIEBE VAKUUMPUMPENRO | S ARANDELA TUBOS BOMBA VACO. |
| 20 | G23440551 | FLANGIA CONVOGLIATORE HL/ID | CONVEYOR FLANGE HL/ID | BRIDE CONVOYEUR HL/ID | FLANSCH FTRDERER HL/ID | S BRIDA CONDUCTOR HL/ID |
| 21 | G23440553 | CONVOGLIATORE D.35 HL/ID | CONVEYOR- D.35 HL/ID | CONVOYEUR D. 35 HL/ID | FTRDERER D.35 HL/ID | CONDUCTOR D.35 HL/ID |
| 22 | G23440562 | DISTANZ.GUSCI SOFFIANTE HL/ID | BLOWER SHELL SPACER HL/ID | ENTRETOISE COQUES SOUFFLANTE H | DISTANZSTsCK SCHALEN GELBZSE H | HL/I DISTANC. CASCARAS SOPLAD. HL/I |
| 23 | G23440563 | GRIGLIA DI PROTEZIONE HL/ID | PROTECT. GRID HL/ID | GRILLE DE PROTECTION HL/ID | SCHUTZGITTER HL/ID | G REJILLA DE PROTECCIN HL/ID |
| 24 | G23440564 | COPERCHIO CHIUSURA SOFF. HL/ID | BLOWER CLOSING COVER . HL/ID | COUVERCLE FERMETURE SOUFFL. HL | ABSCHLUSSDECKEL GEBL. HL/ID | HL/I TAPA CIERRE SOPL. HL/ID |
| 25 | F01020048 | VITE M6X1X75 U5737 8.8 ZN | SCREW M6X 1X75 U5737 8.8 ZN | VIS 6 X75 5737 8.G ZN | SCHRAUBE 6 X75 5737 8.G ZN | ZN TORNILLO 6x75 5737 8.G ZN |
| 26 | F01020404 | VITE M6X1X20 U5739 8.8 ZN | SCREW M 6X 1X20 U5739 8.8 ZN | VIS 6X20 5739 8.G ZN | SCHRAUBE 6X20 5739 8.G ZN | ZN TORNILLO 6X20 5739 8.G ZN |
| 27 | F01020445 | VITE M8X1,25X30 U5739 8.8 ZN | BOLT M8X30 | VIS M 8X30 | SCHRAUBE M 8X30 | ZN TORNILLO M 8X30 |
| 28 | F01020472 | VITE M10X1,5X25 U5739 8.8 ZN | BOLT 10X25 5739 8.G GALVANIZED | VIS 10X25 5739 8.G ZN | SCHRAUBE 10X25 5739 8.G ZN | ZN TORNILLO 10X25 5739 8.G ZN |
| 29 | F01020476 | VITE M10X1,5X30 U5739 8.8 ZN | SCREW M10X1,5 X 30 5739 8.8 ZN | VIS M10X1,5 X 30 5739 8.8 ZN | SCHRA. M10X1,5X 30 5739 8.8 ZN | ZN TORN. M10X1,5 X 30 5739 8.8 ZN |
| 30 | F01030054 | VITE M 8X1,25X16 U5933 10.9 ZD | BOLT 8X16 UNI5933 10.9 GALVANI | VIS 8X16 UNI 5933 10.9 ZN | SCHRAUBE 8X16 UNI 5933 10.9 ZN | ZN TORNILLO 8X16 UNI 5933 10.9 ZN |
| 31 | F01080044 | VITE M5X0,8X14 U7688 4 8 ZN | BOLT 5 X14 7688 GALVANIZED | VIS 5 X14 7688 ZN | SCHRAUBE 5 X14 7688 ZN | ZN TORNILLO 5 X14 7688 ZN |
| 32 | F01230048 | DADO M10X 1,5 D982 8 ZN | NUT M10X 1,5 D982 8 ZN | ECROU M10X 1,5 D982 8 ZN | SCHEIBE M10X 1,5 D982 8 ZN | ZN TUERCA M10X 1,5 D982 8 ZN |
| 33 | F01200232 | DADO M 6X 1 U5588 6.8 ZN | NUT 6 UNI 5588 6.8 GALVANIZED | ECROU 6 UNI 5588 6.8 ZN | MUTTER 6 UNI 5588 6.8 ZN | ZN TUERCA 6 UNI 5588 6.8 ZN |
| 34 | F01200244 | DADO M 8X1,25 U5588 6.8 ZN | NUT M8 X1,25 U5588 6.8 ZN | ECROU M8 X1,25 U5588 6.8 ZN | MUTTER M8 X1,25 U5588 6.8 ZN | ZN TUERCA M8 X1,25 U5588 6.8 ZN |
| 35 | F01200270 | DADO M10X 1,5 U5588 6.8 ZN | NUT M10X 1,5 U5588 6.8 ZN | ECROU M10X 1,5 U5588 6.8 ZN | MUTTER M10X 1,5 U5588 6.8 ZN | ZN TUERCA M10X 1,5 U5588 6.8 ZN |
| 36 | F01410037 | ROS.M6 6,4X12,5X1,6 U6592 ZN | PLANE WASHER D.6 | RONDELLE D.6 | SCHEIBE D.6 | ARANDELA D.6 |
| 37 | F01410064 | ROS.M10 10,5X 20X 2 U6592 ZN | WASHER M10 10,5X20X2 U6592 ZN | RONDELL.M10 10,5X20X2 U6592 ZN | SCHEIBE M10 10,5X20X2 U6592 ZN | ARANDELA M10 10,5X20X2 U6592 ZN |
| 38 | F01420048 | ROS.M8 8,4X 24X 2 U6593 ZN | WASHER M8 8,4X 24X 2 U6593 ZN | RONDELLE M8 8,4X 24X2 U6593 ZN | SCHEIBE M8 8,4X 24X 2 U6593 ZN | ARANDELA M8 8,4X 24X2 U6593 ZN |
| 39 | F01430047 | ROS.M6 6,4X 11X0,7 U8842J ZN | WASHER D6 DIN 6798 D.INT.GALV. | RONDELLE D6 DIN 6798 D. INT. Z | UNT. SCHEIBE D6 DIN 6798 D. IN | ARANDELA D6 DIN 6798 D.INT.ZN |
| 40 | F04010165 | CUSC.D20 D47 B14 6204,2RSC3 | BEARING 6204 2RS | PALIER 6204 2RS | LAGER 6204 2RS | COJINETE 6204 2RS |
| 41 | F02050078 | ANELLO E. DE 20X 1,2 U7435 C70 | SEEGER RING E. 20X1,2 7435 C70 | SEEGER 20X 1,2 U7435 C70 | SEEGER E. 20X 1,2 U7435 C70 | |
| 42 | F02150036 | LINGUETTA 6X 6X 20 U6604A | PARALLEL KEY 6X 6X 20 U6604A | LANGUETTE 06X6X20 UNI6604 | FEDERKEIL 06X6X20 UNI6604 | LENGSETA 06X6X20 UNI6604 |
| 43 | F03100367 | TUBO VULCANO PU R 76 | FLEXIBLE PVC PIPE R 76 | TUBE FLEXIBLE PVC R 76 | 76 SCHLAUCH PVC | TUBO FLEXIBLE PVC R 76 |
| 44 | F03100500 | TUBO EOLO 35 PU | TUBE EOLO 35 PU | | | |
| 45 | F02300023 | FASCETTA STRING. 80/100 H.8 | PIPE CLAMP 80/100 H.8 | COLLIER DE SERRAGE 77/95 | ROHRSCHELLE 80/100 H.8 | ABRAZADERA P. MANGUERA 80/100 |
| 46 | F02300018 | FASCETTA STRING. 25/40 H.8 | CABLE TIE 25/40 H.8 | COLLIER DE SERRAGE 25/40 H.8 | SCHELLE 25/40 H.8 | ABRAZADERA 25/40 H.8 |
| 47 | F05150060 | FASCETTA POLYAMIDE 9X380 31919 | POLYAMIDE FASTENING STRAPS 9X3 | COLLIER POLYAMIDE 9X350 31919 | SCHELLE POLYAMID 9X350 31919 | ABRAZADERA POLIAMIDA 9X350 319 |
| 48 | G66248098 | TAPPO CONVOGLIATORE DEPR. SP | AIR PUMP CONVEYOR PLUG SP | BOUCHON CONVOYEUR TURBINE SP | VAKUUM FTRDERPFROPFEN SP | D TAPN CONDUCTOR DEPR. SP |
| 49 | F03150664 | TAPPO MASCHIO 1/8 ESAGONO | 1/8 MALE HEXAGON. PLUG | BOUCHON MALE 1/8 HEXAGONAL | GEWINDEPFROPFEN 1/8 SECHSKANT | D TAPN MACHO 1/8 HEXæGONO |
| 50 | F06220034 | VOLANTINO M5 X 25 VPA/25 | HANDWHEEL M5 X 25 VPA/25 | VOLANT M5 X 25 VPA/25 | HANDRAD M5 X 25 VPA/25 | D VOLANTE M5 X 25 VPA/25 |
| 51 | G67320001 | VENTOLA PLASTICA DISCO L80M8 | PLASTIC FAN- DISK L80M8 | ROTOR PLASTIQUE DISQUE L80M8 | SCHEIBE PLASTIKRAD L80M8 | VENTILADOR PLæSTICO DISCO L80M |
| 52 | F01020037 | VITE M6X1X30 U5737 8.8 ZN | BOLT M6X 1X 30 U5737 8.8 ZN | VIS M6X 1X 30 U5737 8.8 ZN | SCHRAUBE M6 X30 5737 8.G ZN | ZN TORNILLO M6X 1X30 U5737 8.8 ZN |
| 53 | F01220011 | DADO M 6X 1 D980 8 ZN | NUT M6X1 D980 8 ZN | ECROU M6X1 D980 8 ZN | MUTTER M6X1 D980 8 ZN | ZN TUERCA M6X1 D980 8 ZN |
| 54 | G58162014 | ELEM.ELAS.ROTEX 19 95/98 SHORE | ELASTIC ELEMENT OF JOINT 24.24 | ELEM. ELASTIQUE DU JOINT 24.24 | ELAST. KUPPLUNGSELEM. 24.24 | ZN ELEM.ELÆSTICO DEL ACOPLAMIENTO |
| 55 | F15473770 | SOFFIANTE CONC.PNEUM.COMPL. | COMPL. FERTILIZER PNEUMATIC BL | SOUFFLEUR ENGRAIS PNEUMATIQUE | PNEUMATISCHES GEBLZSE KOMPL. | SOPLADOR ABONO NEUM-TICO COMPL |
| 56 | F01440012 | ROS. 20X28X 2 D988 IX | WASHER 20X28X2 DIN 988 | RONDELLE 20X28X2 DIN 988 | UNTERLEGSCHIEBE 20X28X2 DIN 98 | ARANDELA 20X28X2 DIN 988 |
| 57 | F02050370 | ANELLO E. DI 47X1,75 U7437 C70 | SEEGER RING 47X 1,75 U7437 C70 | SEEGER E. 47X 1,75 U7437 C70 | SEEGERING E. 47X1,75 U7437 C70 | ANILLO E. 47X 1,75 U7437 C70 |
| 58 | G66248098 | TAPPO CONVOGLIATORE DEPR. SP | AIR PUMP CONVEYOR PLUG SP | BOUCHON CONVOYEUR TURBINE SP | VAKUUM FTRDERPFROPFEN SP | D TAPN CONDUCTOR DEPR. SP |
| 59 | F01020362 | VITE M4X0,7X12 U5739 8.8 ZN | SCREW 4X12 5739 8.G GALVANIZED | VIS 4X12 5739 8.G ZN | SCHRAUBE 4X12 5739 8.G ZN | ZN TORNILLO 4X12 5739 8.G ZN |
| 60 | F01020398 | VITE M6X1X12 U5739 8.8 ZN | BOLT M 6X12 | VIS M 6X12 | SCHRAUBE M 6X12 | ZN TORNILLO M 6X12 |
| 61 | F01020406 | VITE M6X1X25 U5739 8.8 ZN | SCREW M6X 1X 25 U5739 8.8 ZN | VIS M 6X25 | SCHRAUBE M 6X25 | ZN TORNILLO M 6X25 |
| 62 | F01230016 | DADO M 4X 0,7 D982 8 ZN | NORM.SELF-LOCKING NUT 4 GALVAN | ECROU AUTOB.NOR.4 ZN | SELBSTSP. MUTTER NOR. 4 ZN | ZN TUERCA AUTOB. NOR. 4 ZN |



MICROGRANULATORE ST300

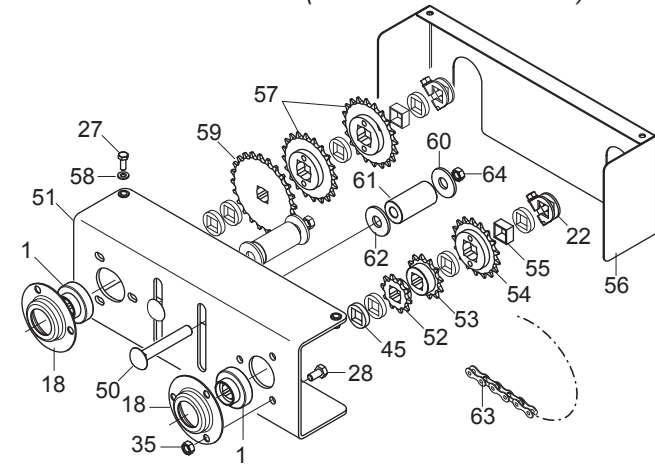
| Pos. | Cod. | Descrizione | Description | Description | Benennung | Descripcion |
|------|-----------|--------------------------------|--------------------------------|--------------------------------|---------------------------------|--------------------------------|
| 1 | G19002932 | SERBATOIO MICRO 250 PLA. | PLASTIC TANK MICRO 250 | RESERVOIR MICRO 250 PLASTIQUE | MIKROGRANULATBEHZLTER PLAST. | DEPITO MICRO 250 PLAST. |
| 2 | G15475231 | COPERCHIO MICRO 250 PLA. | PLASTIC COVER MICRO 250 | COUVERCLE MICRO 250 PLASTIQUE | MIKRO DECKEL 250 PLAST. | TAPA MICRO 250 PLAST. |
| 3 | G15475382 | TIRANTE MICRO TEL.150 | | | | |
| 4 | G15475271 | SUPPORTO MICRO | MICRO SUPPORT | SUPPORT MICROGRANULATEUR | HALTERUNG MICRO | SOPORTE MICRO |
| 5 | G15475331 | TUBO DISCESA MICRO SP | PIPE- MICRO DESCENT SP | TUBE DESCENTE MICRO SP | SENKROHR MIKRO SP | TUBO DESCENSO MICRO SP |
| 6 | G16675090 | TAPPO PLASTICA MICRO C/OR | | | | |
| 7 | G15475411 | SUPP.BARRA MICRO M.S.SPAN. | M.S. FERTILISER SPREADER MICRO | SUPPORT BARRE MICRO M.S. EPAND | MIKRO SPINDELHALTERUNG M.S. Ds | SOPORTE BARRA MICRO M.S. ABONA |
| 8 | G18903180 | MOLLA CONVOGLIATORE MICRO | MICRO CONVEYOR SPRING | RESSORT CONVOYEUR MICRO | FEDER MIKRO FTRDERER | MUELLE CONDUCTOR MICRO |
| 9 | G18903191 | MOLLA SPEC.ZN DISCESA MICRO | SPEC.SPRING ZN MICRO GUIDE | RESSORT SPEC. ZN GUIDE MICRO | SPEZIALFEDER ZN F_HR.MIKRO | MUELLE ESPEC. ZN GUA MICRO |
| 10 | G19002580 | RACCORDO FINALE CONCIMAZ.PNEUM | PNEUMAT. MAN. SPR. END UNION | RACCORD FINAL FUMAGE PNEUMAT. | ENDANSCHLUSS PNEUM. DsNGUNG | UNIN FINAL DE ABONAD. NEUMAT.R |
| 11 | G20890078 | PIASTRA DI COLLEGAMENTO | CONNECTION PLATE | PLAQUE DE RACCORD | VERBINDUNGSPLATTE | PLACA DE CONEXIN P |
| 12 | G20890079 | PIASTRA DI CHIUSURA | CLOSURE PLATE | PLAQUE DE FERMETURE | ABSCHLUSSPLATTE | PLACA DE CIERRE |
| 13 | G20890081 | ASSE DISTRIB.MICRO L.445 | MICRO DISTR. SPINDLE- L. 445 | AXE DISTRIBUTEUR MICRO L. 445 | MIKRO STREUERACHSE L 445 | EJE DISTRIB.MICRO L.445 |
| 14 | G20890089 | REGOLATORE DI APERTURA | OPENING REGULATOR | REGULATEUR D'OUVERTURE | TFFNUNGSEINSTELLER | REGULADOR DE ABERTURA |
| 15 | G20890135 | DISTRIB.NYLON COMPL.E SCIVOLO | DISTRIB. NYLON ASSY. AND CHUTE | MINIMAX COMPL 20C MICRO | SZAPPARAT NYLON KOMPL. UND RUT | DISTRIB.NYLON COMPL.Y PLANO IN |
| 16 | G20890151 | VITE-SCALA GRADUATA | GRADUATED SCALE BOLT | VIS-ECHELLE GRADUEE | SCHRAUBE - GRADSKALA | TORNILLO - ESCALA GRADUADA |
| 17 | G20890158 | DOSATORE MICRO COMPL. | ROTOR DIST. MICRO 20 GROOVES | ROTOR DOSEUR 20C MICRO | DOSIERER MIKRO KOMPL. 20 SEKT | DOSIFICADOR MICRO COMPL.20 SEC |
| 18 | G20890194 | ASSE AGITATORE SERB.MICRO 250 | STIRRER SPINDLE- MICRO TANK 25 | AXE AGITATEUR RESERVOIR MICRO | SAMENMISCHERACHSE BEH.MIKRO 25 | EJE AGITADOR DEPS. MICRO 250 A |
| 19 | G20890211 | KIT INGRANAGGI DISTRIB.MICRO | KIT- MICRO. DISTR. GEARS | COUPLE CON DISTR MICRO (2+2) | KIT ZAHNRZDER MIKROSTREUER | SET ENGRANAJES DISTRIB.MICRO |
| 20 | F01420011 | ROS.M4 4,3X 16X 1 U6593 ZN | FLAT WASHER 4-3X 16X1-5 6593 G | ROND.PLATE 4-3X 16X1-5 6593 ZN | SCHEIBE 4-3X 16X1-5 6593 ZN | ARAND. PLANA 4-3X 16X1-5 6593 |
| 21 | G18700220 | RONDELLA 16 X28 X0,3 ACC. | | | | |
| 22 | F20110706 | CAV.Q.M10X 1,5X 30 47X 60 ZN | DISK SUPPORT.ELEMENT U BOLT SV | CAVALIER SUPPORT DISQUE SV | VERBINDUNG SCHEIBENHALTERUNG S | PERNO EN U SOP. DISCO SV |
| 23 | F20110770 | CAV.Q.M14X 2X 50 96X119 ZN | FLANGE U M14X2X50 96X119 ZN | BRIDE U M14X2X50 96X119 ZN | ANSCHLANG U M14X2X50 96X119 ZN | EL.DE EMPALME M14X2X50 96X119 |
| 24 | G66248189 | M80 | SEED METERING DEVICE M80 | DOSEUR M80 | DOSIERER M80 | DOSIFICADOR M80 |
| 25 | F01020479 | VITE M10X1,5X35 U5739 8.8 ZN | SCREW M10X1,5X35 U5739 8.8 ZN | VIS M10X1,5X35 U5739 8.8 ZN | SCHR. M10X1,5X35 U5739 8.8 ZN | TORN. M10X1,5X35 U5739 8.8 ZN |
| 26 | F01020397 | VITE M6X1X10 U5739 8.8 ZN | SCREW M 6X 1X 10 U5739 8.8 ZN | VIS 6X10 5739 8.G ZN | SCHRAUBE 6X10 5739 8.G ZN | TORNILLO 6X10 5739 8.G ZN |
| 27 | F01020403 | VITE M6X1X16 U5739 8.8 ZN | SCREW M6X1X16 U5739 8.8 ZN | VIS M6X1X16 U5739 8.8 ZN | SCHRAUBE M6X1X16 U5739 8.8 ZN | TORNILLO M6X1X16 U5739 8.8 ZN |
| 28 | F01020472 | VITE M10X1,5X25 U5739 8.8 ZN | BOLT 10X25 5739 8.G GALVANIZED | VIS 10X25 5739 8.G ZN | SCHRAUBE 10X25 5739 8.G ZN | TORNILLO 10X25 5739 8.G ZN |
| 29 | F01070061 | VITE M3,9X1,34X9,5 U6954 4.8NI | BOLT 3,9X 9,5 DIN 7981 | VIS 3,9X 9,5 DIN 7981 | SCHRAUBE 3,9X 9,5 DIN 7981 | TORNILLO 3,9X 9,5 DIN 7981 |
| 30 | F01070121 | VITE M3,9X1,34X9,5 6955 4.8NI | BOLT 3-9X 9-5 DIN 7982 | VIS 3-9X 9-5 DIN 7982 | SCHRAUBE 3-9X 9-5 DIN 7982 | TORNILLO 3-9X 9-5 DIN 7982 |
| 31 | F01200232 | DADO M 6X 1 U5588 6.8 ZN | NUT 6 UNI 5588 6.8 GALVANIZED | ECROU 6 UNI 5588 6.8 ZN | MUTTER 6 UNI 5588 6.8 ZN | TUERCA 6 UNI 5588 6.8 ZN |
| 32 | F01200270 | DADO M10X 1,5 U5588 6.8 ZN | NUT M10X 1,5 U5588 6.8 ZN | ECROU M10X 1,5 U5588 6.8 ZN | MUTTER M10X 1,5 U5588 6.8 ZN | TUERCA M10X 1,5 U5588 6.8 ZN |
| 33 | G19001802 | RONDELLA-ALBERO MICRO | | | | |
| 34 | F01220033 | DADO M10X 1,5 D980 8 ZN | NUT M10X 1,5 D980 8 ZN | ECROU M10X 1,5 D980 8 ZN | MUTTER M10X 1,5 D980 8 ZN | TUERCA M10X 1,5 D980 8 ZN |
| 35 | F01410088 | ROS.M14 15X 28X2,5 U6592 ZN | WAS.M14 15X 28X2,5 U6592 ZB | RON.M14 15X 28X2,5 U6592 ZB | SCH.M14 15X 28X2,5 U6592 ZB | ARA.M14 15X 28X2,5 U6592 ZB |
| 36 | F02200161 | COPIGLIA 3X 15 U1336 ZN | SPLIT PIN 3 X15 1336 GALVAN. | GOUPILE 3 X15 1336 ZN | SPLINT 3 X15 1336 ZN | PASADOR 3 X15 1336 ZN |
| 37 | F02200162 | COPIGLIA 3X 20 U1336 ZN | SPLIT PIN 3 X20 1336 GALVAN. | GOUPILE 3 X20 1336 ZN | SPLINT 3 X20 1336 ZN | PASADOR 3 X20 1336 ZN |
| 38 | F02200194 | COPIGLIA 4X 25 U1336 ZN | SPLIT PIN 4 X25 1336 GALVAN. | GOUPILE 4 X25 1336 ZN | SPLINT 4 X25 1336 ZN | PASADOR 4 X25 1336 ZN |
| 39 | F02100083 | SPINA E.P. 5X 24 U6873 C70 BR | PIN EL. 5 X24 DIN 1481 | FICHE EL. 5 X24 DIN 1481 | SPANNSTIFT 5 X24 DIN 1481 | CLAVIJA EL.5 X24 DIN 1481 |
| 40 | F02100089 | SPINA E.P. 5X 36 U6873 C70 BR | PIN EL. 5X 36 U6873 C70 BR | FICHE EL. 5X 36 U6873 C70 BR | STIFT EL. 5X 36 U6873 C70 BR | CLAVIJA EL. 5X 36 U6873 C70 BR |
| 41 | F03011081 | GUARNIZIONI LABBRO DE100 | LIP GASKET D100 | | | |
| 42 | F02300016 | FASCETTA STRING. 16/27 H.8 | | | | |
| 43 | G65336041 | MOLLA SPEC.ZN STRINGITUBO M80 | SPEC.SPRING ZN . PIPE CLAMP M8 | RESSORT SPEC. ZN SERRE-TUBE M8 | SPEZIALFEDER ZN ROHRSCHELLE M8 | MUELLE ESPEC. ZN APLASTA TUBOS |
| 44 | G65336046 | MOLLA SPEC.ZN SCIVOLO M80 | SPEC SPRING ZN CHUTE M80 | RESSORT SPEC. ZN LANCOIR M80 | SPEZIALFEDER ZN RUTSCHE M80 | MUELLE ESPEC. ZN PLANO INCLINA |
| 45 | G22250240 | DOSATORE COMPL. SV | MICRO DISTR.ROTOR 8 GROOVES | ROTOR DOSEUR 8C MICRO | DOSIERER KOMPL. SV | DOSIFICADOR COMPL. SV |
| 46 | G19700832 | DECAL.TABELLA MICRO SP540 | | | | |
| 47 | G65338043 | MOLLA COMP.ZN SERB. M80 | ZN TANK COMP.SPRING M80 | RESSORT COMPL. ZN RESERVOIR M8 | DRUCKFEDER ZN BEHZLTER M80 | MUELLE COMP.ZN DEPS. M80 A |
| 48 | G66248119 | RUOTA DENTATA Z-24 M80 | GEAR-WHEEL Z-24 M80 | ROUE DENTEE Z-24 M80 | ZAHNRAD Z-24 M80 | RUEDA DENTADA Z-24 M80 |
| 49 | G66248120 | RUOTA DENT.FORO QUAD.Z-24 M80 | GEAR-WHEEL- SQUARE HOLE- Z-24 | ROUE DENTEE TROU CARRE Z-24 M8 | RAD VERZAHT VIERKANTLOCH.Z-24 | RUEDA DENT.ORIFICIO CUAD.Z-24 |
| 50 | G66248121 | BOCCOLA CON FLANGIA M80 | BUSHING W/ FLANGE M80 | SUPPORT AVEC BRIDE M80 | BsCHSE MIT FLANSCH M80 | CASQUILLO CON BRIDA M80 |
| 51 | G66248123 | CORPO DISTRIBUZIONE M80 | DISTRIBUTION CASING M80 | CORPS DISTRIBUTION M80 | VERTEILUNGSKTRPER | CUERPO DISTRIBUCIN M80 C |
| 52 | G66248125 | GHIERA REGOLAZIONE M80 | ADJUSTMENT KNURLED NUT M80 | BAGUE REGLAGE M80 | EINSTELLMUTTER M80 | CONTRATUERCA REGULACIN M80 G |
| 53 | G66248126 | SUPP.TRASMISSIONE M80 | TRANSM.SUPPORT M80 | SUPPORT ENTRAINEMENT M80 | ANTRIEBSHALTERUNG M80 | SOPORTE TRANSMISIN M80 S |
| 54 | G66248138 | COPERCHIO SUPP.TRASM. M80 | TRANSMISSION SUPP. COVER M80 | COUVERCLE SUPPORT ENTRAINEM. | DECKEL ANTRIEBSHALTERUNGS M80 | TAPA SOP. TRANSM. M80 |
| 55 | G66248154 | SCIVOLO DISTR. M80 | CHUTE- DISTRIB. M80 | ENTONNOIR DOSEUR MINIMAX MICRO | SAAPPARAT RUTSCHE M80 | PLANO INCLINADO DISTR. M80 |
| 56 | G20890130 | MANICOTTO UNIONE MICRO L.550 | MICRO JOINT SLEEVE | MANCHON RACCORD MICRO L. 550 | VERBINDUNGSMUFFE MIKRO L. 550 | MANGUITO DE UNIN MICRO L.550 M |
| 57 | G66248223 | TAPPO SUPP.SPAND.D.11 | PLUG MAN. SPR. SUPP. D.11 | BOUCHON SUPPORT EP. ENGRAIS D. | HALTERUNGSPFROPFEN DsNGERSTR. | TAPN SOPORTE ABON.D.11 D |
| 58 | G20970100 | RONDELLA 30X0,5X22 ACC. | WASHER 30X0-5X22 ACC. | RONDELLE 30X0-5X22 ACIER | UNTERLEGSSCHEIBE 30X0-5X22 ACC. | ARANDELA 30X0-5X22 ACC. |
| 59 | F20120346 | PUNTALE Q 35 ALETT.POLIT.NERO | | | | |
| 60 | G15476270 | SERBATOIO MICRO 250 2 U.PLA | MICRO TANK 250 2 OUTPUTS | RESERVOIR MICRO 250 2 SORTIES | MIKROGRANULATBEHZLTER 250 2 AU | DEPITO MICRO 250 2 SALIDAS B |
| 61 | G15476280 | SERBATOIO MICRO PLA 1U COMPL | COMPL. MICRO TANK PLA 1U | RESERVOIR MICRO PLA 1U COMPL. | BEH-LTER MIKROGRANULAT PLASTIK | DEPOSITO MICRO PLA 1U COMPL. |
| 62 | F01200306 | DADO M14X 2 U5588 6.8 ZN | NUT M14X2 | ECROU M14X2 | MUTTER M14X2 | DADO M14X2 |

MICROGRANULATORE - MICROGRANULATOR

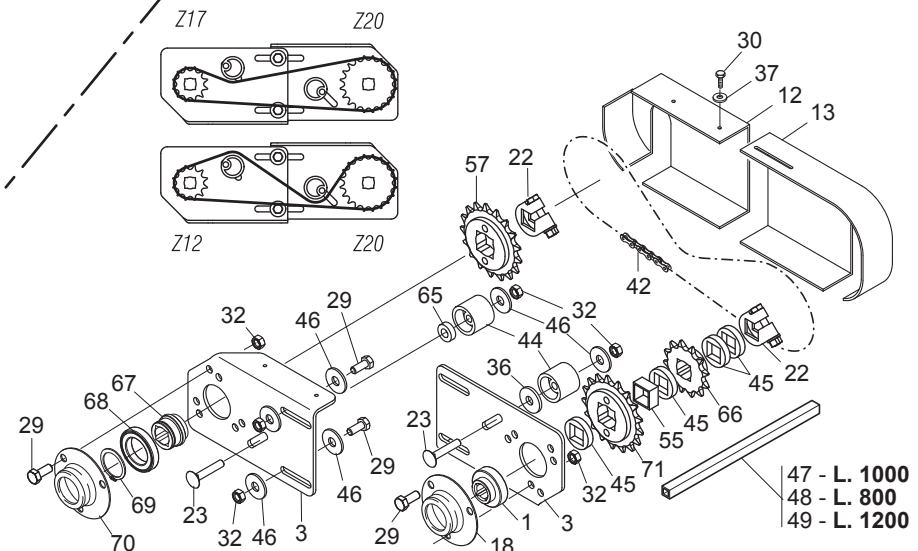


| Catena Chain | | Falsa maglia Offset link | Maglia giunto Connecting link |
|-----------------|-------|-----------------------------|----------------------------------|
| | | | |
| mod. | mm | Cod. | Cod. |
| 083 | 12,90 | F06080655 | F06080501 |
| 084 | 14,60 | F06080666 | F06080502 |
| 10 B-1 | 19,10 | F06080644 | F06080499 |

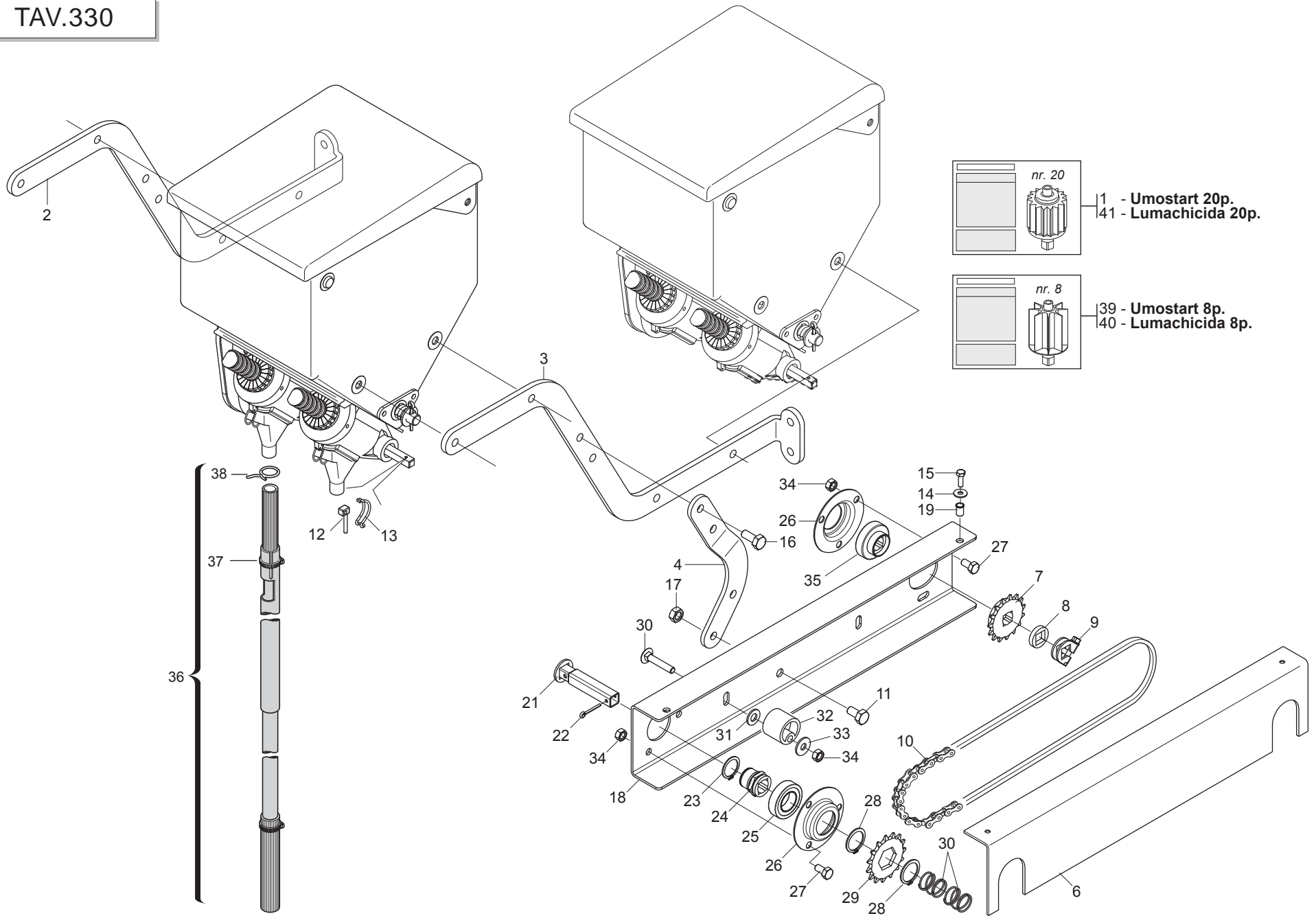
SPANDICONCIME (BBP - Ruote 7.50-16)
FERTILIZER (BBP - 7.50-16 Wheels)



SPANDICONCIME (BBP - Ruote 6.50/80-15 e 5.00-15)
FERTILIZER (BBP - 6.50/80-15 and 5.00-15 Wheels)



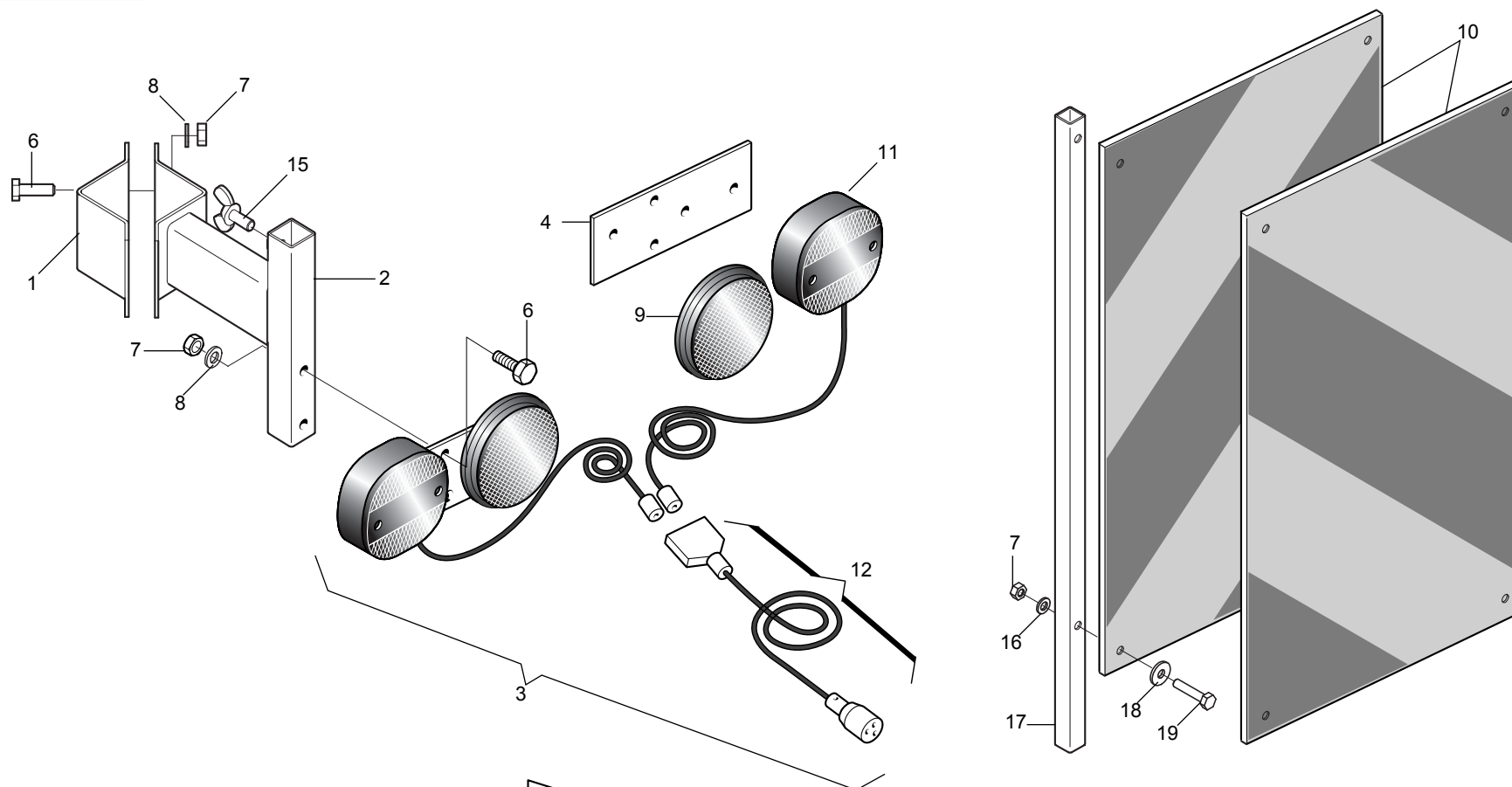
TAV.330



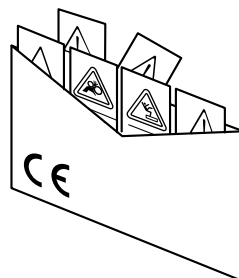
APPLICAZIONE DOPPIO MICROGRANULATORE

TAV. 330

| Pos. | Cod. | Descrizione | Description | Description | Benennung | Descripcion |
|------|-----------|--------------------------------|--------------------------------|--------------------------------|--------------------------------|--------------------------------|
| 1 | G19704980 | DECAL.TAB.DISTRIB.UMOSTART 20P | UMOSTART DISTRIBUTOR CHART 20P | TABLEAU DISTRIBUTEUR UMOSTART | TABELLE SZAPPARAT UMOSTART 20P | TABLA DISTRIBUDOR UMOSTART 20P |
| 2 | G15274600 | SUPPORTO SX LUMACHICIDA | LEFT SUPPORT | SUPPORT GCH | HALTERUNG LI | SOPORTE IZQ |
| 3 | G15274610 | SUPPORTO DX LUMACHICIDA | RIGHT SUPPORT | SUPPORT DRT | HALTERUNG RE | SOPORTE DER |
| 4 | G15274621 | ATTACCO SUPPORTO CATENA | CHAIN SUPPORT COUPLING | FIXATION SUPPORT CHAINE | KUPPLUNG HALTERUNG | CONEXIN SOPORTE CADENA |
| 5 | G15273061 | TRASM.LUMACHICIDA COMPL | COMPL. TRANSMISSION | TRANSMISSION COMPL. | ANTRIEB KOMPL. | TRANSMISION COMPL |
| 6 | G15273051 | CARTER SUPPORTO CATENA | SUPPORT CHAIN CASING | CARTER SUPPORT CHAINE | KETTENHALTERUNGSGEHZUSE | CARTER SOPORTE CADENA |
| 7 | G22250028 | PIGNONE Z-15 SV | Z-15 PINION SV | PIGNON Z-15 SV | RITZEL Z-15 SV | PI3/4N Z-15 SV P |
| 8 | G66248218 | RONDELLA DISTAN.SPAND. | MAN. SPR. SPACER WASHER | RONDELLE ENTRETOISE EP. ENGRAI | ABSTANDSCHEIBE DsNGERSTREUER | ARANDELA DISTAN.ABONAD. |
| 9 | G22505085 | FERMO ASSE IN LAMIERA | PLATE AXLE STOP | ARRET AXE EN TOLE | FESTSTELLVORRICHTUNG BLECHACHS | BLOQUEO EJE DE CHAPA |
| 10 | F06080047 | CATENA 1/2 ISO 083 88 MAGLIE | CUT-DOWN CHAIN 1/2 ISO 083 88 | TR. CH. © ISO 083 88 MAILLES | KETTENLNZNGE 1/2 ISO 083 88 GL | CADENA 1/2 ISO 083 88 ESLABONE |
| 11 | F01020470 | VITE M10X1,5X20 U5739 8.8 ZN | BOLT M 10X20 | VIS M 10X20 | SCHRAUBE M 10X20 | TORNILLO M 10X20 |
| 12 | F02200452 | SPINA SCATTO D.4,4 B/80 ZN | SNAP PIN D4,4 B/80 ZN | FICHE A DETENTE D4,4 B/80 ZN | EINRASTSTIFT D4,4 B/80 ZN | CLAVIJA DE MUELLE D4,4 B/80 ZN |
| 13 | G65336084 | MOLLA SPEC.ZN AGITAT.DISTR.SV | SPEC SPRINGZN DISTR. STIRRER . | RESSORT SPEC. ZN AGITATEUR DIS | SPEZIALFEDER ZN SAMENMISCHER S | MUELLE ESPEC. ZN AGITAD. DISTR |
| 14 | F01410037 | ROS.M6 6,4X12,5X1,6 U6592 ZN | PLANE WASHER D.6 | RONDELLE D.6 | SCHEIBE D.6 | ARANDELA D.6 |
| 15 | F01020403 | VITE M6X1X16 U5739 8.8 ZN | SCREW M6X1X16 U5739 8.8 ZN | VIS M6X1X16 U5739 8.8 ZN | SCHRAUBE M6X1X16 U5739 8.8 ZN | TORNILLO M6X1X16 U5739 8.8 ZN |
| 16 | F01020472 | VITE M10X1,5X25 U5739 8.8 ZN | BOLT 10X25 5739 8.G GALVANIZED | VIS 10X25 5739 8.G ZN | SCHRAUBE 10X25 5739 8.G ZN | TORNILLO 10X25 5739 8.G ZN |
| 17 | F01200270 | DADO M10X 1,5 U5588 6.8 ZN | NUT M10X 1,5 U5588 6.8 ZN | ECROU M10X 1,5 U5588 6.8 ZN | MUTTER M10X 1,5 U5588 6.8 ZN | TUERCA M10X 1,5 U5588 6.8 ZN |
| 18 | G15273041 | SUPPORTO CATENA | CHAIN SUPPORT | SUPPORT CHAINE | KETTE HALTERUNG | SOPORTE CADENA |
| 19 | F02250680 | INSERTO FIL.M 6X13 ZN T.RIDOTT | THREADED INSERT M6X13 ZN | PIECE INTERC.FILETEE M 6X13ZN | GEWINDEEINSATZ M 6 X 13 ZN | ENCASTRE ROSCADO M 6 X13 ZN |
| 20 | F01060047 | VITE M8X1,25X45 U5732 4.6 ZN | BOLT 8X45 5732 4.6 GALVANIZED | VIS 8X45 5732 4.6 ZN | SCHRAUBE 8X45 5732 4.6 ZN | TORNILLO 8X45 5732 4.6 ZN |
| 21 | G15274640 | MANICOTTO DISGIUNTORE | UNCOUPLING SLEEVE | MANCHON DEBRAYAGE | MUFFE AUSKUPPLUNG | MANGUITO DESCONEJIÉN |
| 22 | F02200163 | COPIGLIA 3X 25 U1336 ZN | SPLIT PIN 3X 25 U1336 ZN | | | |
| 23 | F02050101 | ANELLO E. DE 25X 1,2 U7435 C70 | SEEGER RING E. 25X1,2 7435 C70 | SEEGER E. 25X 1,2 U7435 C70 | SEEGERING E. 25X 1,2 U7435 C70 | ANILLO E. 25X 1,2 U7435 C70 |
| 24 | G22250441 | MOZZO CORONA SEMINATORE SV/2 | PLANTING UNIT CROWN HUB SV/2 | MOYEU COURONNE SEMEUR SV/2 | KRANZNABE SZELEMENT SV/2 | CUBO CORONA SEMBRADOR SV/2 |
| 25 | F04010134 | CUSC.D25 D47 B12 6005 2Z | BEARING 6005 2Z | PALIER 6005 2Z | LAGER 6005 2Z | COJINETE 6005 2Z |
| 26 | G22230094 | SUPPORTO CUSCINETTO | BEARING SUPPORT | SUPPORT PALIER | LAGERBsCHSE | SOPORTE COJINETE |
| 27 | F01020432 | VITE M 8X1,25X16 U5739 8.8 ZN | SCREW M8X 1.25X16 U5739 8.8 ZN | VIS M 8X16 | SCHRAUBE M 8X16 | TORNILLO M 8X16 |
| 28 | F02050615 | ANELLO E. DE 28X 1,5 U7435 C70 | STOP RING 28 UNI 7435-75 | BAGUE DE SERRAGE 28 UNI 7435-7 | DRAHTSPRENGRING 28 UNI 7435-75 | ANILLO PARADA 28 UNI 7435-75 |
| 29 | G22250190 | CORONA ASSE SEMINAT.Z-15 SV | PLANTING UNIT AXLE Z-15 RING G | COURONNE AXE SEMEUR Z-15 SV | KRANZ SZELEMENTACHSE Z-15 SV | CORONA EJE SEMBR. Z-15 SV |
| 30 | G65338022 | MOLLA COMP.ZN CHIAVISTELLO FR | ZN LATCH COMP. SPRING FR | RESSORT COMPL. ZN VERROU FR | DRUCKFEDER ZN RIEGEL FR | MUELLE COMP.ZN PESTILLO FR |
| 31 | F01410064 | ROS.M10 10,5X 20X 2 U6592 ZN | WASHER M10 10,5X20X2 U6592 ZN | RONDELL.M10 10,5X20X2 U6592 ZN | SCHEIBE M10 10,5X20X2 U6592 ZN | ARAND. M10 10,5X20X2 U6592 ZN |
| 32 | G66248207 | TENDICATENA SPAND. SP-520 | CHAIN TENSIONER | TENDEUR DE CHAINE EPAND. ENGR. | KETTENSPANNER DsNGERSTR. SP-52 | SENSOR DE CADENA ABON. SP-520 |
| 33 | F01420048 | ROS.M8 8,4X 24X 2 U6593 ZN | WASHER M8 8,4X 24X 2 U6593 ZN | RONDELLE M8 8,4X 24X2 U6593 ZN | SCHEIBE M8 8,4X 24X 2 U6593 ZN | ARANDELA M8 8,4X 24X2 U6593 ZN |
| 34 | F01200244 | DADO M 8X1,25 U5588 6.8 ZN | NUT M8 X1,25 U5588 6.8 ZN | ECROU M8 X1,25 U5588 6.8 ZN | MUTTER M8 X1,25 U5588 6.8 ZN | TUERCA M8 X1,25 U5588 6.8 ZN |
| 35 | G14830390 | CUSCINETTO FORO QUADRO | SQUARE-HOLED BEARING | ROULEMENT AL+SAGE CARR+ | VIERTKANTLAGER | COJINETE ORIFICIO CUADRADO |
| 36 | G11425111 | TUBO DISCESA LUMACHICIDA COMPL | PIPE DESCENT | TUBE DESCENTE COMPL. | SENKROHR KOMPL. | TUBO DESCENSO COMPL. |
| 37 | F02300016 | FASCETTA STRING. 16/27 H.8 | | | | |
| 38 | G65336041 | MOLLA SPEC.ZN STRINGITUBO M80 | SPEC SPRING ZN . PIPE CLAMP M8 | RESSORT SPEC. ZN SERRE-TUBE M8 | SPEZIALFEDER ZN ROHRSCHELLE M8 | MUELLE ESPEC. ZN APLASTA TUBOS |
| 39 | G19704970 | DECAL.TAB.DISTRIB.UMOSTART 8P. | UMOSTART DISTRIBUTOR CHART 8P | TABLEAU DISTRIBUTEUR UMOSTART | TABELLE SZAPPARAT UMOSTART 8P | TABLA DISTRIBUDOR UMOSTART 8P |
| 40 | G19704990 | DECAL.TAB.DISTRIB.LUMACHIC.8P. | DISTRIBUTOR CHART 8P | TABLEAU DISTRIBUTEUR 8P | TABELLE SZAPPARAT 8P | TABLA DISTRIBUDOR 8P |
| 41 | G19705000 | DECAL.TAB.DISTRIB.LUMACHIC.20P | DISTRIBUTOR CHART 20P | TABLEAU DISTRIBUTEUR 20P | TABELLE SZAPPARAT 20P | TABLA DISTRIBUDOR 20P |



- 5 Rosso Gaspardo - 1Kg
- Gaspardo red - 1Kg
- Rot Gaspardo - 1Kg
- Rouge Gaspardo - 1Kg
- Rojo Gaspardo - 1Kg



- 13 DECALCOMANIE AVVERTIMENTO
- DECAL
- DBZIEHBILD
- DECALCOMANIE
- CALCOMANIE
- CALCOMANIE

GASPARDO

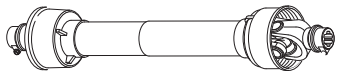
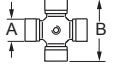
ST

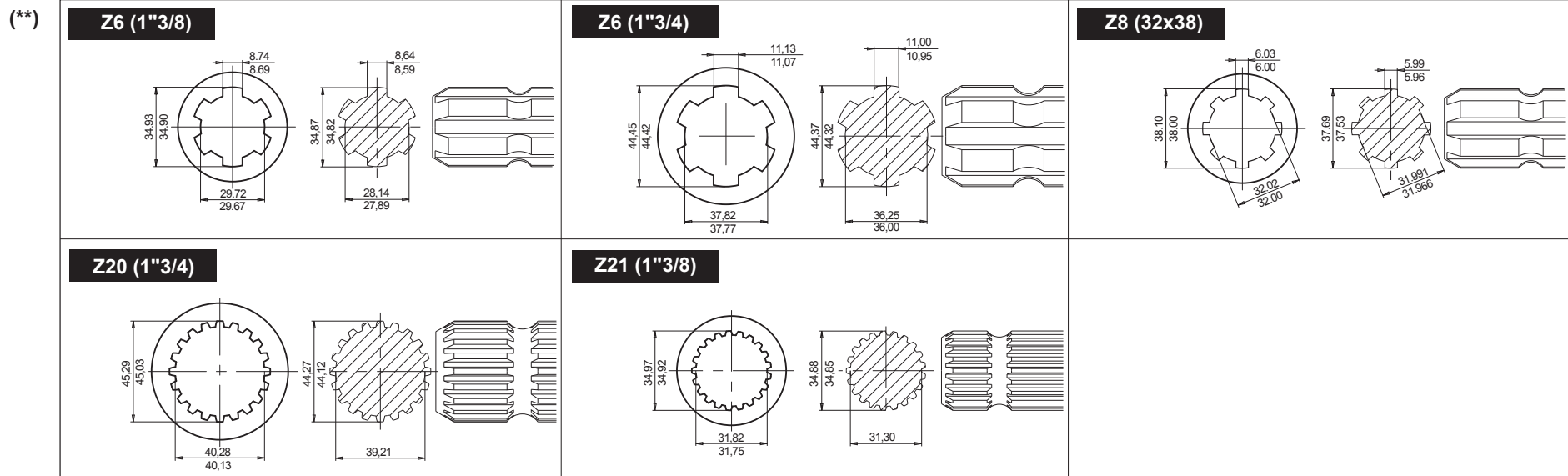
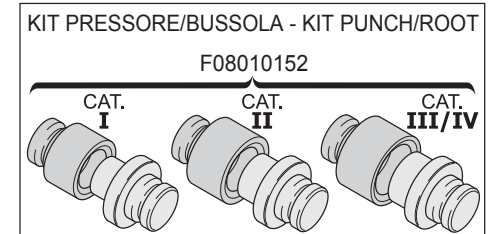
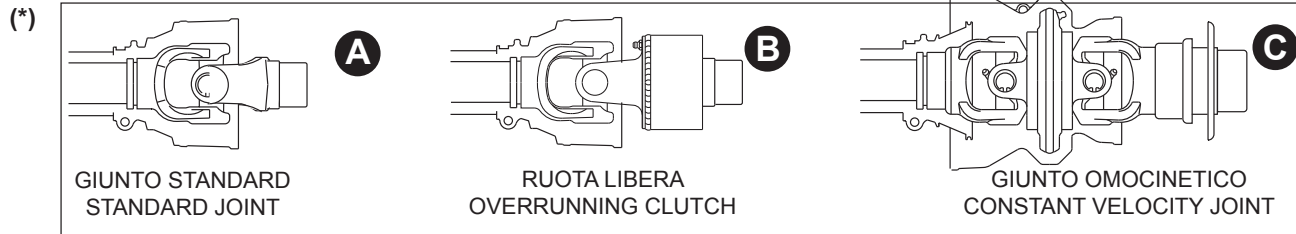
14

ACCESSORI

TAV. 261

| Pos. | Cod. | Descrizione | Description | Description | Benennung | Descrpcion |
|------|-----------|--------------------------------|--------------------------------|--------------------------------|--------------------------------|--------------------------------|
| 1 | G15411260 | FORCELLA LUCI ZN | OPENING FORK ZN | FOURCHE FEUX ZN | LICHTERGABEL ZN | HORQUILLA LUCES ZN |
| 2 | G15412640 | SUPPORTO KIT LUCI POST. | REAR LIGHT SUPPORT KIT | SUPPORT KIT FEUX ARRI+RE | HALTERUNG KIT HINT. LICHTER | SOPORTE KIT LUCES POST. |
| 3 | G13616620 | KIT LUCI PER MACCHINE PORTATE | LIGHT KIT FOR MOUNTED MACHINE | KIT FEUX POUR MACHINES PORT+ES | KIT LICHTER F_R FÜRDERMASCHINE | KIT LUCES PARA M-QUINAS SUSPEN |
| 4 | G13616570 | PIASTRA SUPP.LUCI | LIGHTS SUPPORT PLATE | PLAQUE DE SUPPORT ECLAIRAGE | LICHTERHALTERUNGSPLATTE | PLACA SOPORTE LUCES |
| 5 | F03200251 | ROSSO GAS.RAL3020 BICOM.LT.1,5 | | | | |
| 6 | F01020403 | VITE M6X1X16 U5739 8.8 ZN | SCREW M6X1X16 U5739 8.8 ZN | VIS M6X1X16 U5739 8.8 ZN | SCHRAUBE M6X1X16 U5739 8.8 ZN | TORNILLO M6X1X16 U5739 8.8 ZN |
| 7 | F01220011 | DADO M 6X 1 D980 8 ZN | NUT M6X1 D980 8 ZN | ECROU M6X1 D980 8 ZN | MUTTER M6X1 D980 8 ZN | TUERCA M6X1 D980 8 ZN |
| 8 | F01430047 | ROS.M6 6,4X 11X0,7 U8842J ZN | WASHER D6 DIN 6798 D.INT.GALV. | RONDELLE D6 DIN 6798 D. INT. Z | UNT. SCHEIBE D6 DIN 6798 D. IN | ARANDELA D6 DIN 6798 D.INT.ZN |
| 9 | F05010221 | CATARIFRANGENTE TONDO D.80 > | D.80 ROUND REFLECTOR | CATADIOPTRE ROND D.80 | RUNDER R_CKSTRAHLER D.80 | PAPEL REFRACTARIO REDONDO D.80 |
| 10 | F05010357 | N.2 PANNELLI CARICHI SPORGENTI | N.2 JUTTING LOAD PANELS | N.2 PANNEAUX CHARGES SAILLANT | N.2 TAFELN VORSRINGENDE LADUN | 2 PANELES CARGADOS SALIENTES |
| 11 | F05010076 | FANALE X KIT LUCI | LAMP KIT LIGHTS COMPL. | FEU KIT ECLAIRAGE COMPL. | LAMPEN KIT LICHT KOMPL. | FAROL SET LUCES COMPL. |
| 12 | F05010080 | CABLAGGIO PER KIT LUCI | LIGHT WIRING HARNESS | CABLAGE KIT PHARES | VERKABELUNG LAMPENKIT | CABLEADO JUEGO LUCES |
| 13 | G89900500 | KIT DECALCOMANIE -CE- | DECAL KIT -CE- | KIT DECALCOMANIE -CE- K | IT ABZIEHB. -CE- S | ET CALCOMANAS -CE- |
| 14 | G89900510 | KIT DECALCOM.ST250-300-MTE | DECAL KIT ST250-300-MTE | KIT DECALCOM.ST250-300-MTE | KIT ABZIEHB. ST250-300-MTE | SET CALCOM.ST250-300-MTE |
| 15 | F01090215 | VITE M 8X1,25X15 U5449 5.8 ZN | BOLT 8X15 UNI 5449 5.8 GALVANI | VIS 8X15 UNI 5449 5.8 ZN | SCHRAUBE 8X15 UNI 5449 5.8 ZN | TORNILLO 8X15 UNI 5449 5.8 ZN |
| 16 | F01410037 | ROS.M6 6,4X12,5X1,6 U6592 ZN | PLANE WASHER D.6 | RONDELLE D.6 | SCHEIBE D.6 | ARANDELA D.6 |
| 17 | G15412650 | TUBO Q. 16X1,5X 643 ZN | GALVAN. SQUARE 16X1,5X643 ZN | TUBE CARRE 16X1,5X643 ZN | ROHR Q. 16X1,5X643 ZN | TUBO CUADRADO 16X1,5X643 ZN |
| 18 | F01420036 | ROS.M6 6,4X 18X 2 U6593 ZN | FLAT WASHER 6-6X 18X2 6593 ZN | ROND. PLATE 6-6X 18X2 6593 ZN | SCHEIBE 6-6X 18X2 6593 ZN | ARAND. PLANA 6-6X 18X2 6593 ZN |
| 19 | F01020408 | VITE M6X1X30 U5739 8.8 ZN | BOLT M6X1X30 | VIS M6X1X30 | SCHRAUBE M 6X1X30 | TORNILLO M 6X1X30 |

|  Codice - Code Descrizione - Description | | Lunghezze Lengths | | Classe - Size (A x B)  | Tipo - Type (*) | | Forcelle - Yokes (**) | | | | |
|---|----------------------------|-------------------|------|---|-----------------|---|-----------------------|------------|------------|-------------|-------------|
| | | min. | max. | | | | Z6 (1"3/8) | Z6 (1"3/4) | Z8 (32x38) | Z20 (1"3/4) | Z21 (1"3/8) |
| F08011711 | CARD.B1 Z6-Z6 L700 | 700 | 1100 | B1 (22 x 54) | A | A | G58161015 | F08011772 | F08011742 | F08011758 | F08011767 |
| F08011712 | CARD.B3 Z6-Z6 L1300 | 1300 | 2000 | B3 (27 x 70) | A | A | — | G58161016 | F08011743 | — | — |
| F08011713 | CARD.B1 Z8-Z6 L700 | 700 | 1100 | B1 (22 x 54) | A | A | G58161015 | F08011772 | F08011742 | F08011758 | F08011767 |
| F08011714 | CARD.B1 Z20-Z6 L700 | 700 | 1100 | B1 (22 x 54) | A | A | G58161015 | F08011772 | F08011742 | F08011758 | F08011767 |
| F08011715 | CARD.B1 Z8-Z6 L900 R.LIB | 900 | 1400 | B1 (22 x 54) | A | B | G58161015 | F08011772 | F08011742 | F08011758 | F08011767 |
| F08011716 | CARD.B1 Z6-Z6 L900 R.LIB | 900 | 1400 | B1 (22 x 54) | A | B | G58161015 | F08011772 | F08011742 | F08011758 | F08011767 |
| F08011719 | CARD.B2 Z6-Z6 L900 | 900 | 1400 | B2 (23,8 x 61,3) | A | B | — | — | — | — | — |
| F08011720 | CARD.B3 Z8-Z6 L1300 | 1300 | 2000 | B3 (27 x 70) | A | A | — | G58161016 | F08011743 | — | — |
| F08011757 | CARD.B1 Z20-Z6 L900 R.L | 900 | 1400 | B1 (22 x 54) | A | B | G58161015 | F08011772 | F08011742 | F08011758 | F08011767 |
| F08011764 | CARD.R4 Z20-Z6 L1210 OM-RL | 1210 | | R4 (27 x 74,6) | A | C | F08011768 | — | F08011766 | F08011774 | F08011773 |



CARDANI

TAV. 341

| Pos. | Cod. | Descrizione | Description | Description | Benennung | Descripcion |
|------|-----------|--------------------------------|--------------------------------|--------------------------------|-------------------------------|-------------------------------|
| | F08010152 | KIT PRESSORE BUSSOLA CAT I-IV> | TOOLS FOR PTO YOKE CAT I-IV | | | |
| | F08011711 | CARD.B1 Z6-Z6 L700 | CARD.B1 Z6-Z6 L700 | CARD.B1 Z6-Z6 L700 | KARD.B1 Z6-Z6 L700 | CARD.B1 Z6-Z6 L700 |
| | F08011712 | CARD.B3 Z6-Z6 L1300 | UNIVERSAL JOINT T40 1020F 112 | CARD. T40 1020F 112 112 1 CAT | KARDAN T40 1020F 112 112 1CAT | CARDæN T40 1020F 112 112 1CAT |
| | F08011713 | CARD.B1 Z8-Z6 L700 | UNIV.JOINT B1070BA32A60 Z-8 Z- | CARD. B1070BA32A60 Z-8 Z-6 | KARDAN B1070BA32A60 Z-8 Z-6 | CARD+N B1070BA32A60 Z-8 Z-6 |
| | F08011714 | CARD.B1 Z20-Z6 L700 | UNIVERSAL JOINT B1 Z20-Z6 L700 | | | |
| | F08011715 | CARD.B1 Z8-Z6 L900 R.LIB | CARD.B1 Z8-Z6 L900 FREE W. | | | |
| | F08011716 | CARD.B1 Z6-Z6 L900 R.LIB | UNIV.JOINT CE T100710 112 R12 | CARD ROUE LIBRE T100710 112R12 | KARDAN CE T100710 112 R12 | CARDAN CE T100710 112 R12 |
| | F08011719 | CARD.B2 Z6-Z6 L900 | UNIVERSAL JOINT 102 071 N T07 | CARD. 102 071 N T07 T07 1 CAT | KARDAN 102 071 N T07 T07 1CAT | CARDæN 102 071 N T07 T07 1CAT |
| | F08011720 | CARD.B3 Z8-Z6 L1300 | UNIV.JOINT B3 Z8-Z6 L1300 | | | |
| | F08011742 | FORCELLA CARD.32X38 Z8 B1 | YOKE CARD.32X38 Z8 B1 | FOURCHETTE CARDAN Z8 B1 | GABEL KARDAN Z8 B1 | HORQUILLA CARDAN Z8 B1 |
| | F08011743 | FORCELLA CARD.32X38 Z8 B3 | YOKE CARD.32X38 Z8 B3 | | | |
| | F08011757 | CARD.B1 Z20-Z6 L900 R.L > | UNIVERSAL JOINTB1 Z20-Z6 L900 | | | |
| | F08011758 | FORCELLA CARD.1"3/4 Z20 B1 > | | | | |
| | F08011764 | CARDANO OM 3/4Z20-RL Z6 L1381 | PTO SHAFT 3/4Z20-RL Z6 L1381 | | | |
| | F08011766 | FORCELLA CARD.32X38 Z8 R4 | FORK 32X38 Z8 R4 | | | |
| | F08011767 | FORCELLA CARD.1 3/8 Z21 B1 > | | | | |
| | F08011768 | FORCELLA CARD.1 3/8 Z6 R4 | FORK 1 3/8 Z6 R4 | | | |
| | F08011772 | FORCELLA CARD.1"3/4 Z6 B1 > | | | | |
| | F08011773 | FORCELLA CARD.1 3/8 Z21 R4 > | FORK 1 3/8 Z21 R4 | | | |
| | F08011774 | FORCELLA CARD.1 3/4 Z20 R4 | | | | |
| | G58161015 | FORCELLA CARD.1'3/8 Z6 B1 | | | | |
| | G58161016 | FORCELLA CARD.1'3/8 Z6 B3 > | | | | |

**USATE SEMPRE RICAMBI ORIGINALI
ALWAYS USE ORIGINAL SPARE PARTS
IMMER DIE ORIGINAL-ERSATZTEILE VERWENDEN
EMPLOYEZ TOUJOURS LES PIECES DE RECHANGE ORIGINALES
UTILIZAR SIEMPRE REPUESTOS ORIGINALES**

GASPARDO

**Servizio Assistenza Tecnica - After Sales Service
Servizio Ricambi - Spare Parts Service
+39 0434 695410**

DEALER:



G19530276



MASCHIO GASPARDO SpA
Sede legale e stabilimento produttivo
Via Marcello, 73 - 35011 Campodarsego (Padova) - Italy
Tel. +39 049 9289810
Fax +39 049 9289900
Email: info@maschio.com
www.maschionet.com

MASCHIO GASPARDO SpA
Stabilimento produttivo
Via Mussons, 7 - 33075
Morsano al Tagliamento (PN) - Italy
Tel. +39 0434 695410
Fax +39 0434 695425
Email: info@gaspardo.it

MASCHIO DEUTSCHLAND GMBH
Äußere Nürnberger Straße 5
D - 91177 Thalmässing
Deutschland
Tel. +49 (0) 9173 79000
Fax +49 (0) 9173 790079

MASCHIO FRANCE Sarl
1, Rue de Mérignan ZA
F - 45240 La Ferte St. Aubin
France
Tel. +33 (0) 2.38.64.12.12
Fax +33 (0) 2.38.64.66.79

MASCHIO IBERICA S.L.
Calle Cabernet, 10
Polígono Industrial Clot de Moja
Olerdola - 08734 Barcelona
Tel. +34 93.81.99.058
Fax +34 93.81.99.059

MASCHIO-GASPARDO USA Inc
120 North Scott Park Road
Eldridge, IA 52748 - USA
Ph. +1 563 2859937
Fax +1 563 2859938
e-mail: info@maschio.us

000 МАСКИО-ГАСПАРДО РУССИЯ
Улица Пушкина, 117 Б
404126 Волжский
Волгоградская область
Тел. +7 8443 525065
факс. +7 8443 525064

MASCHIO-GASPARDO ROMANIA S.R.L.
Strada Înfrâțirii, F.N.
315100 Chisineu-Cris (Arad) - România
Tel. +40 257 307030
Fax +40 257 307040
e-mail: maschio@maschio.ro

MASCHIO MIDDLEEAST
P.O. Box 922388
Amman, 11192 Jordan
Tel. 962 605511384
Fax 962 6 5538398
e-mail: tahaeng@nets.com.jo

GASPARDO-MASCHIO TURCHIA
MASCHIO-GASPARDO CANADA Inc
MASCHIO-GASPARDO CINA
MASCHIO-GASPARDO POLAND
MASCHIO-GASPARDO UCRAINA
GASPARDO BIELORUSSIA
MASCHIO-GASPARDO KOREA