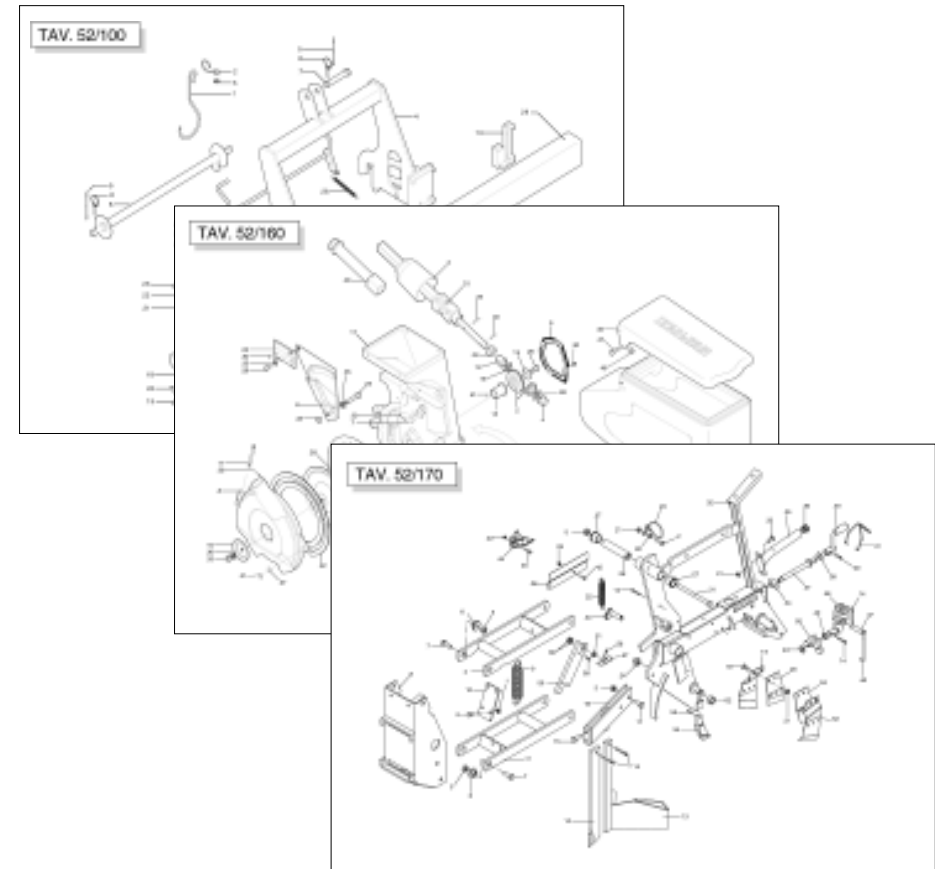


GASPARDO



MTE

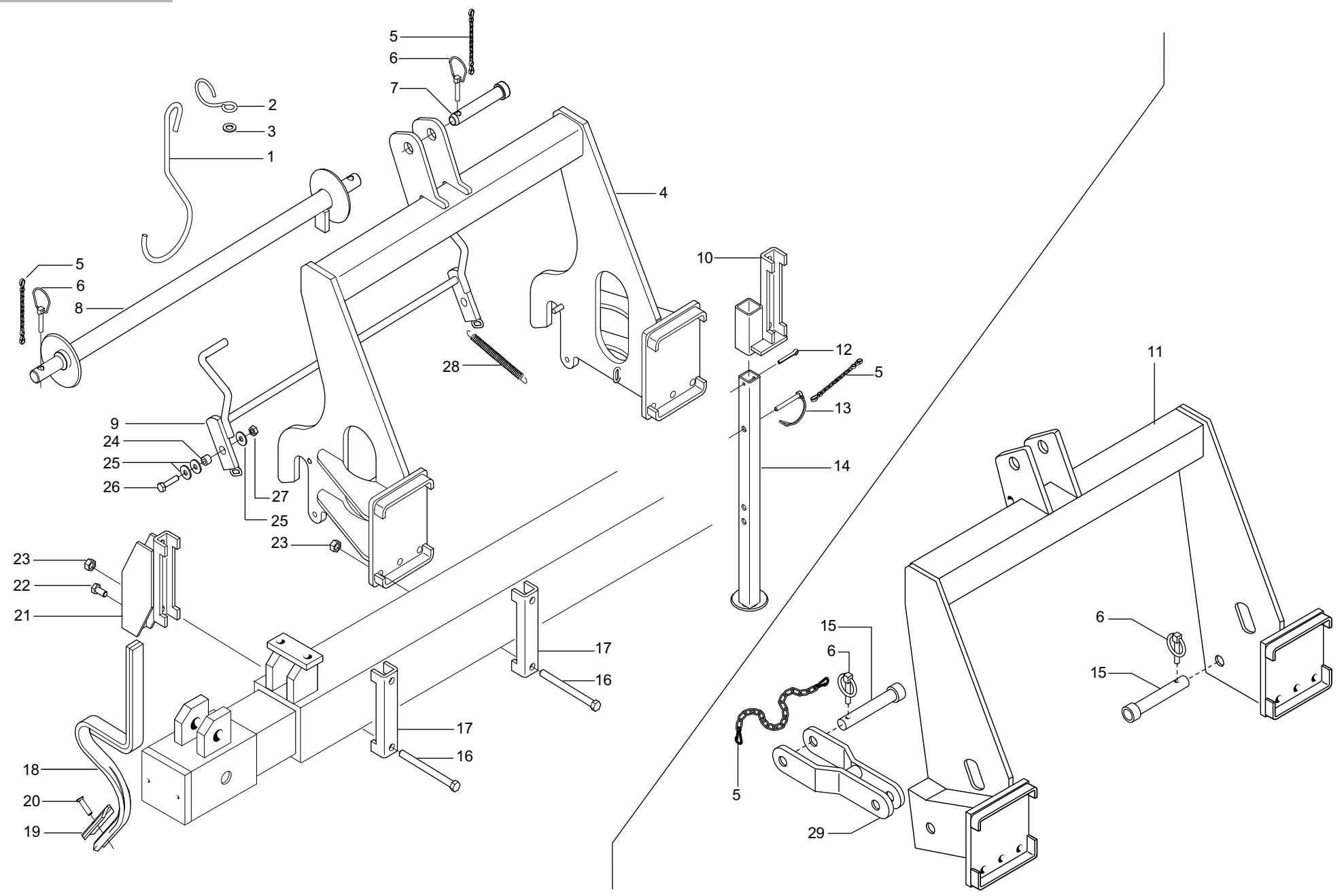
Cod: 19530261 09.2001

GASPARDO

- IT** PARTI DI RICAMBIO
- GB** SPARE PARTS
- DE** ERSATZTEILE
- FR** PIÈCES DÉTACHÉES
- ES** PIEZAS DE REPUESTO

| ITALIANO | ENGLISH | DEUTSCH | FRANÇAIS | ESPAÑOL |
|---|---|--|--|--|
| PARTI DI RICAMBIO | SPARE PARTS | ERSATZTEILE | PIECES DÉTACHÉES | RESPUESTOS |
| <p>Le ordinazioni delle parti di ricambio vanno fatte presso i nostri concessionari di zona e devono essere sempre corredate dalle seguenti indicazioni:</p> <ul style="list-style-type: none"> - Tipo, modello e numero di matricola dell'attrezzatura. Tali dati sono stampigliati nell'apposita targhetta di cui è dotata ogni attrezzatura. - Numero di codice della parte richiesta rilevabile dal catalogo ricambi. - Descrizione del particolare e quantità richiesta. - Numero della tavola. - Mezzo di trasporto. Nel caso questa voce non sia specificata, la Ditta Costruttrice, pur dedicando a questo servizio una particolare cura, non risponde di eventuali ritardi di spedizione dovuti a cause di forza maggiore. Le spese di trasporto si intendono sempre a carico del destinatario. La merce viaggia a rischio e pericolo del committente anche se venduta franco destino. <p>NOTA: Il termine (Dx) Destro o (Sx) Sinistro della macchina o di parti di essa, è inteso guardando la macchina dalla parte posteriore. Le eccezioni saranno indicate.</p> | <p><i>Orders must be transmitted through our area dealers and should always include the following indications:</i></p> <ul style="list-style-type: none"> - Type, model and serial number of the machine. <i>These data are punched on the data plate with which every implement is equipped.</i> - Code number of the required spare part. <i>This will be found in the spare parts catalogue.</i> - Description of the part and required quantity. - Table number. - Means of dispatch. <i>If this item is not indicated, the Manufacturer, while dedicating particular care to this service, shall not be held responsible for delays in delivery caused by cases of force majeure. Transport expenses shall always be at the consignee's charge. The goods travel at the purchaser's risk and peril even when sold ex destination.</i> <p>NOTE: <i>The symbols (Dx) right and (Sx) left, concerning the machine or single parts of it, are referred, as in the figure, to a rear view of them. Exceptions will be indicated.</i></p> | <p>Die Bestellungen müssen bei unseren Gebietshändlern aufgegeben werden. Bei der Bestellung sind stets die folgenden Angaben zu machen:</p> <ul style="list-style-type: none"> - Typ, Modell und Serien-Nummer des Geräts. Diese Daten stehen auf dem Typenschild, mit dem jedes Gerät versehen ist. - Artikel Nr. der erforderlichen Ersatzteile. Diese stehen im Ersatzteil-Katalog. - Beschreibung des Ersatzteils und die erforderliche Stückzahl. - Tafelnummer. - Versandmittel. Wenn dieser Punkt nicht spezifiziert wird, haftet die Herstellerfirma nicht für etwaigen Lieferverzug aufgrund höherer Gewalt, auch wenn er diesen Service besonders aufmerksam abwickelt. Die Frachtkosten gehen dagegen immer zu Lasten des Empfängers. Die Ware reist auf Gefahr und Risiko des Auftraggebers, auch wenn frei Haus Verkauft vereinbart worden ist. <p>N.B.: Die Merkzeichen (Dx) rechts und (Sx) links betreffen eine rückwärtige Aussicht der Maschine oder Teile von ihr (siehe Bild). Ausnahmen werden gezeigt.</p> | <p><i>Les ordres doivent être effectués auprès de nos concessionnaires de zone en précisant les indications suivantes:</i></p> <ul style="list-style-type: none"> - Type, modèle et numéro de série de la machine. <i>Ces données sont gravées sur la plaque d'identification de chaque outil.</i> - Numéro de code de la pièce détachée indiqué sur le catalogue des pièces détachées. - Description de la pièce et quantité requise. - Numéro de plan. - Moyen d'expédition. <i>Si cette rubrique n'est pas indiquée, le Constructeur, bien que soucieux de ce service, ne répond pas des retards d'expédition pour des causes de force majeure. Les frais de transport sont toujours à la charge du destinataire. La marchandise voyage aux risques et périls de l'acheteur même si vendue franco de port.</i> <p>N.B.: <i>Les références (Dx) droit et (Sx) gauche de la machine ou des parties de la même, est entendue, comme de la figure, en regardant la machine de derriere dans le sens de marche.</i></p> | <p>Los pedidos han de efectuarse en nuestros concesionarios de zona y deben incluir siempre las siguientes indicaciones:</p> <ul style="list-style-type: none"> - Tipo, modelo y número de matrícula del equipo. Dichos datos están impresos en la relativa placa presente en el equipo. - Número de código de la parte requerida presente en el catálogo respuestos. - Descripción de la pieza y cantidad requerida. - Numero de ilustración. - Medio de transporte. En caso que este ítem no esté especificado, el Fabricante, aún prestando la debidas consideraciones para este aspecto, no responde por eventuales retardos de envío debidos a causas de fuerza mayor. Los gastos de transporte se consideran siempre a cargo del destinatario. La mercadería viaja bajo riesgo y peligro del comprador, incluso cuando se vende franco destino. <p>N.B.: La referencia (Dx) derecha o (Sx) izquierda de la máquina o de sus componentes, se entiende, como en la figura, mirando la máquina por la parte trasera. Se indicarán las excepciones.</p> |

| N° Tavola | Descrizione | Pagina |
|------------------|---|---------------|
| TAV. 908/10 | Attacco 3 punti | 4 |
| TAV. 908/21 | Telaio MTE | 6 |
| TAV. 908/31 | Telaio MTE 300 | 8 |
| TAV. 908/41 | Telaio MTE 250 | 10 |
| TAV. 908/50 | Segnafile | 12 |
| TAV. 908/61 | Impianto oleodinamico segnafile | 14 |
| TAV. 908/71 | Depressore | 16 |
| TAV. 908/80 | Scatola di rinvio elemento | 18 |
| TAV. 908/91 | Distributore semi | 20 |
| TAV. 908/101 | Telaio elemeto | 22 |
| TAV. 908/111 | Ruote di profondità e di compressione | 24 |
| TAV. 908/120 | Cambio | 26 |
| TAV. 908/130 | Ruote di trasmissione | 28 |
| TAV. 908/140 | Supporti serbatoi spandiconcime MTE | 30 |
| TAV. 908/150 | Supporti serbatoi spandiconcime MTE 300 | 32 |
| TAV. 908/160 | Supporti serbatoi spandiconcime MTE 250 | 34 |
| TAV. 908/170 | Serbatoi spandiconcime | 36 |
| TAV. 908/181 | Elementi di concimazione | 38 |
| TAV. 908/190 | Microgranulatore MTE | 40 |
| TAV. 908/200 | Microgranulatore MTE 300 - MTE 250 | 42 |
| TAV. 908/210 | Trasmissione spandiconcime e microgranulatore MTE | 44 |
| TAV. 908/220 | Trasmissione spandiconcime e microgranulatore MTE 300 - MTE 250 | 46 |
| TAV. 908/231 | Speedy set | 48 |
| TAV. 908/240 | Presca di potenza posteriore | 50 |
| TAV. 908/250 | Accessori | 52 |
| TAV. 908/260 | Dischi di semina | 54 |
| TAV. 908/270 | Concimazione pneumatica file esterne | 56 |
| TAV. 908/280 | Ruota compressione farmflex Ø 370 (con copriseme anteriore) | 58 |
| TAV. 908/290 | Esclusione elettrica file di semina | 60 |

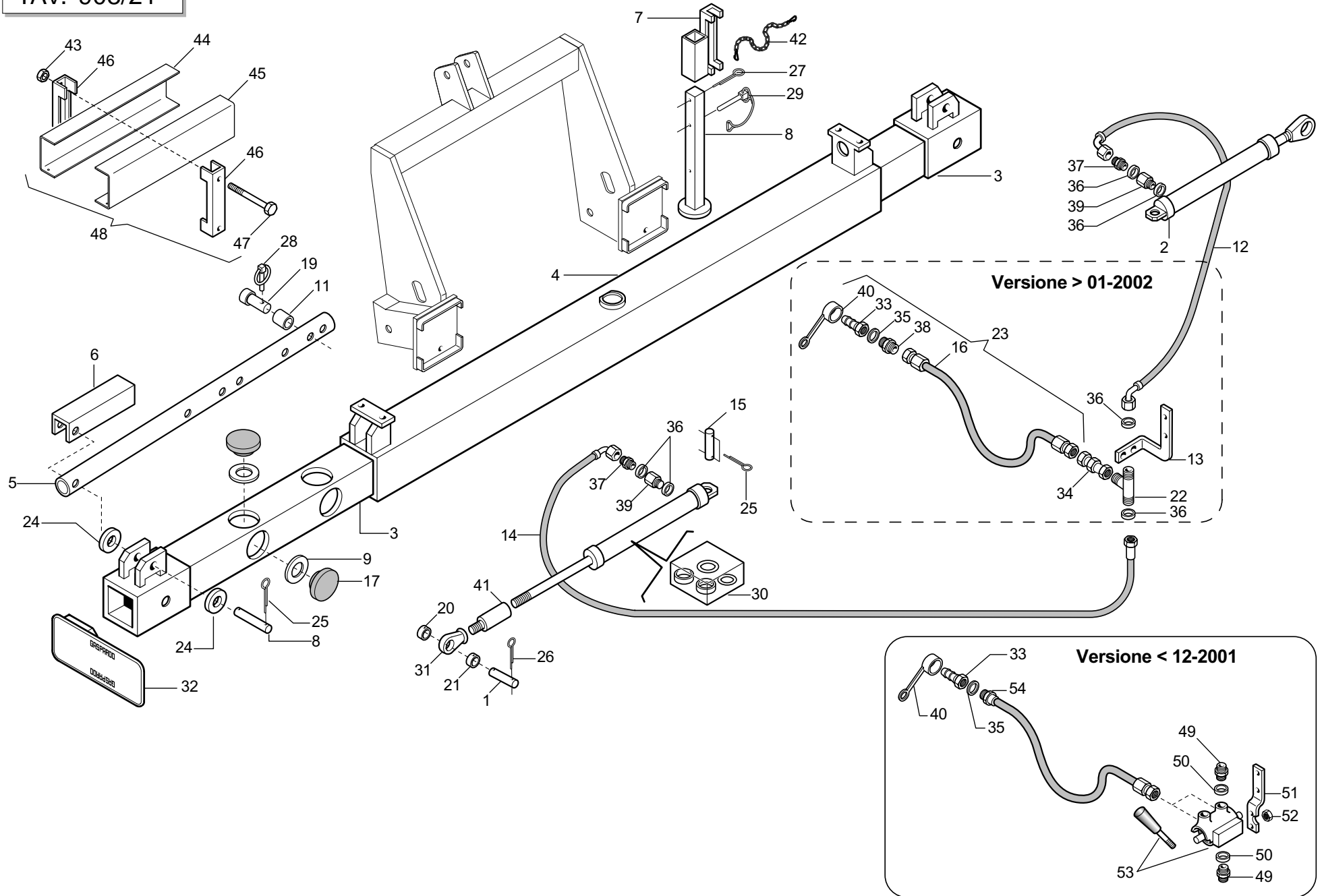


ATTACCO 3 PUNTI

TAV. 908/10

| Pos. | Cod. | Descrizione | Pos. | Cod. | Descrizione |
|------|----------|--|------|------|-------------|
| 1 | 15411190 | GANCIO SOSTEGNO CARDANO | | | |
| 2 | 65336004 | MOLLA SPEC.ZN AGGANCIAMENTO SEMINATORE | | | |
| 3 | 44953006 | RONDELLA D14 UNI 6592 ZN | | | |
| 4 | 15413100 | ASS.TERZO PUNTO | | | |
| 5 | 13812311 | CATENELLA CON MOSCHETTONE | | | |
| 6 | 45965007 | SPINA A SCATTO D 9 B/83 | | | |
| 7 | 15412340 | SPINA GASPARDO 25X128 | | | |
| 8 | 15211270 | ASS.BARRA 1°-2° PUNTO II CAT. | | | |
| 9 | 15211410 | ASS.FERMOATTACCO RAPIDO | | | |
| 10 | 15410471 | SUPPORTO PUNTELLO TEL.150 | | | |
| 11 | 15410103 | ASS.TERZO PUNTO | | | |
| 12 | 45961109 | COPIGLIA 6 X45 1336 ZN | | | |
| 13 | 45965013 | SPINA DI SICUREZZA D.12X70 ZN | | | |
| 14 | 15410491 | ASS.PUNTELLO | | | |
| 15 | 15412330 | SPINA GASPARDO 28X99 | | | |
| 16 | 41602124 | VITE 14X220 5737 8.G ZN | | | |
| 17 | 15110091 | SCONTRO A U SP.8 2F15 165 | | | |
| 18 | 67002010 | VOMERO F37 40X5X135 | | | |
| 19 | 67002011 | BULLONE TESTA OVALE M10X35 | | | |
| 20 | 67002009 | MOLLA ROMPIRACCIA COMPL.SABB. | | | |
| 21 | 15471611 | SUPPORTO ROMPIRACCIA 150 | | | |
| 22 | 41605050 | VITE 12X30 5739 8.G ZN | | | |
| 23 | 43530009 | DADO 14 5588 6.8 ZN | | | |
| 24 | 18800320 | BOCCOLA 10,25X18 X13 | | | |
| 25 | 44953505 | ROND.PIANA 11X30X2,5 6593 ZN | | | |
| 26 | 41605045 | VITE 10X45 5739 8.G ZN | | | |
| 27 | 43549003 | DADO TRISTOP M10 | | | |
| 28 | 18902960 | MOLLA TRAZ.TRASMISSIONE RUOTA ZN | | | |
| 29 | 15410122 | 1°-2° PUNTO II CAT. | | | |

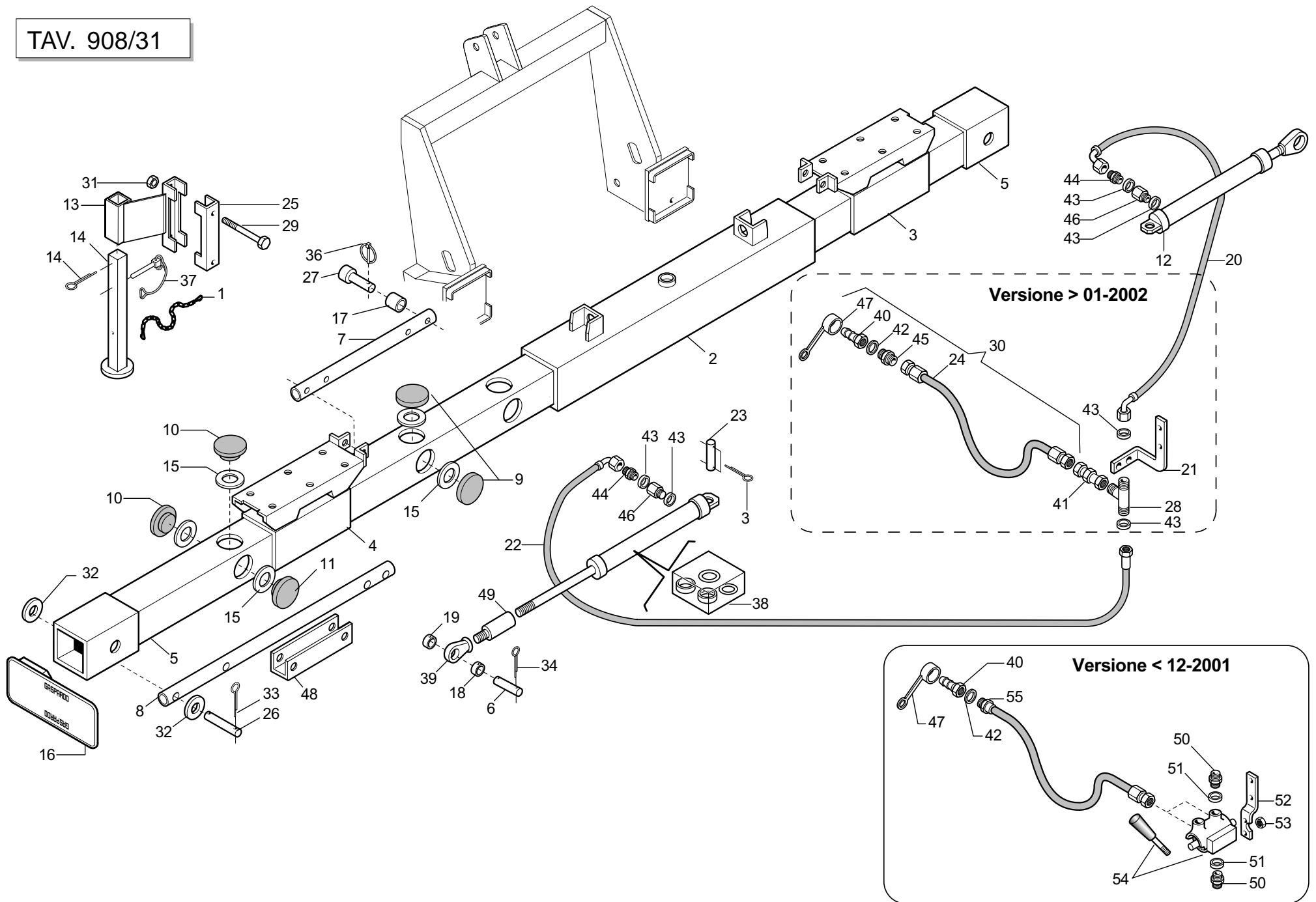
TAV. 908/21



TELAIO MTE

TAV. 908/21

| Pos. | Cod. | Descrizione | Pos. | Cod. | Descrizione |
|------|----------|--|------|----------|--------------------------------|
| 1 | 15110991 | ASSE LATERALE PISTONI ZN | 34 | 67321029 | PASSAPARETE 1/4M-1/4M |
| 2 | 15112630 | CILINDRO | 35 | 67007243 | RONDELLA RAME 1/2 |
| 3 | 15210802 | BRACCIO ESTERNO | 36 | 67007269 | RONDELLA RAME 1/4 |
| 4 | 15210820 | TELAIO CENTRALE | 37 | 67007270 | NIPPLO MASCH.CIL.1/4 ZN |
| 5 | 15210831 | REGOLAZIONE TUBO TELESCOPICO | 38 | 67007291 | NIPPLO MASCH.CIL.1/2-1/4 ZN |
| 6 | 15210910 | DISTANZIALE CHIUSURA MTE | 39 | 67007294 | PROLUNGA CORTA 036 1/4 |
| 6 | 15210900 | DISTANZIALE CHIUSURA (MTE 8 FILE 45CM) | 40 | 67008034 | CAPPUCCIO INNESTO 1/2 |
| 7 | 15410471 | SUPPORTO PUNTELLO TEL.150 | 41 | 15112650 | PROLUNGA PISTONE |
| 8 | 15410492 | PUNTELLO | 42 | 13812311 | CATENELLA CON MOSCHETTONE |
| 9 | 18701770 | RONDELLA 50 X90 X0,5 | 43 | 43530009 | DADO 14 5588 6.8 ZN |
| 10 | 19002770 | PROTEZIONE ASSI | 44 | 15112480 | ASS.DIST.D'IRRIGIDIM.ANT. |
| 11 | 20980094 | BOCCOLA 18,25X25X18 | 45 | 15112450 | ASS.DIST.D'IRRIGIDIM.POST. |
| 12 | 22500022 | TUBO 1/4 R2 C-C MT.1,00 | 46 | 15110091 | SCONTRO A U SP.8 2F15 165 |
| 13 | 15113000 | SUPPORTO TUBI IDRAULICI | 47 | 41601124 | VITE 14X220 5737 8.G |
| 14 | 22500024 | TUBO 1/4 R2 C-F MT.0,60 | 48 | 99954274 | PARTI TRASF.ST3-MTE TEL.FISSO |
| 15 | 22500025 | PERNO CENTRALE CILINDRI | 49 | 67007271 | NIPPLO MASCH.CIL.3/8-1/4 ZN |
| 16 | 13811203 | TUBO 1/4R7 F1/4- F1/4 1500 | 50 | 67007242 | RONDELLA RAME 3/8 |
| 17 | 19003560 | PIASTRA SCORRIMENTO | 51 | 15111131 | SUPPORTO RUBINETTO |
| 18 | 22505024 | SPINA | 52 | 43530006 | DADO 8 5588 6.8 ZN |
| 19 | 22505027 | SPINA | 53 | 22505137 | RUBINETTO DH 5/6 A VERN. |
| 20 | 22505029 | BOCCOLA FORATA | 54 | 22500031 | TUBO 3/8 R2 M 3/8-M 1/2 MT.1,5 |
| 21 | 22505030 | BOCCOLA | | | |
| 22 | 67007440 | RACCORDO T M-M-F 1/4' ZN | | | |
| 23 | 13811212 | MONT. TUBO COLLEG. TRATTORE | | | |
| 24 | 44953010 | RONDELLA D20 UNI 6592 ZN | | | |
| 25 | 45961084 | COPIGLIA 5 X35 1336 ZN | | | |
| 26 | 45961086 | COPIGLIA 5 X45 1336 ZN | | | |
| 27 | 45961109 | COPIGLIA 6 X45 1336 ZN | | | |
| 28 | 45965008 | SPINAA SCATTO D.4,4 B/80 | | | |
| 29 | 45965013 | SPINA DI SICUREZZA D.8X70 ZN | | | |
| 30 | 53230030 | KIT GUARNIZIONI CILINDRO 15112630 | | | |
| 31 | 67004010 | SUPPORTO CON ROTULA CAT.1 D.22,1 | | | |
| 32 | 19003000 | TAPPO TELAIO | | | |
| 33 | 67007210 | INNESTO RAPIDO MASCH.CONO 1/2 | | | |

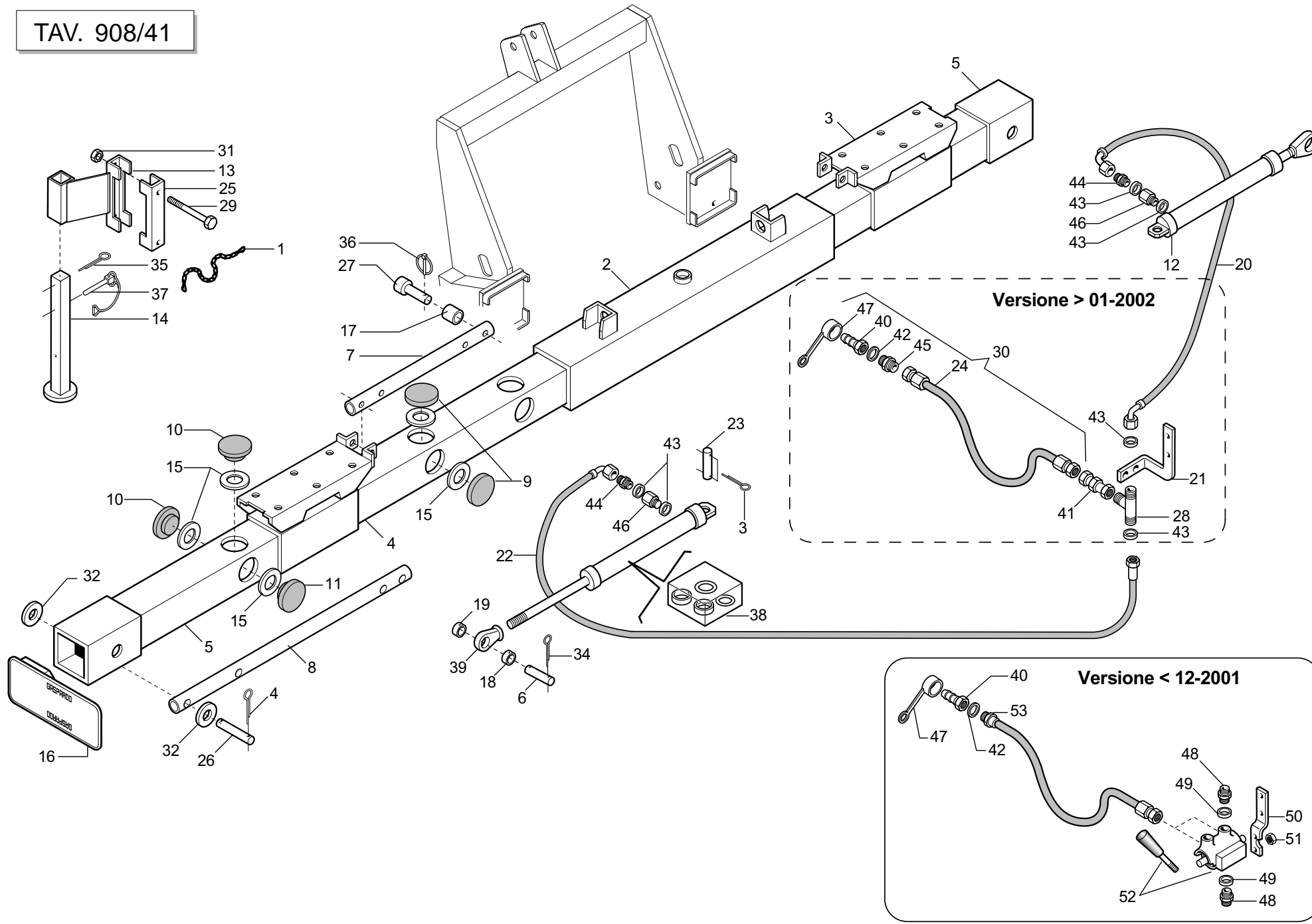


TELAIO MTE300

TAV. 908/31

| Pos. | Cod. | Descrizione | Pos. | Cod. | Descrizione |
|------|----------|--|------|----------|-----------------------------------|
| 1 | 13812311 | CATENELLA CON MOSCHETTONE | 35 | 45961109 | COPIGLIA 6 X45 1336 ZN |
| 2 | 15211080 | TELAIO CENTRALE | 36 | 45965008 | SPINA A SCATTO D.4,4 B/80 |
| 3 | 15110292 | SECONDO TUBO TELESOPICO DX | 37 | 45965013 | SPINA DI SICUREZZA D. 8x70 |
| 4 | 15110302 | SECONDO TUBO TELESOPICO SX | 38 | 53230030 | KIT GUARNIZIONI CILINDRO 15112630 |
| 5 | 15110352 | TERZO TUBO TELESOPICO | 39 | 67004010 | SUPPORTO CON ROTULA CAT.1 D.22,1 |
| 6 | 15110991 | ASSE LATERALE PISTONI ZN | 40 | 67007210 | INNESTO RAPIDO MASCH.CONO 1/2 |
| 7 | 15211280 | REGOLAZIONE SECONDO TUBO TELESOPICO | 41 | 67321029 | PASSAPARETE 1/4M-1/4M |
| 8 | 15211290 | REGOLAZIONE TERZO TUBO TELESOPICO | 42 | 67007243 | RONDELLA RAME 1/2 |
| 9 | 19003560 | PIASTRA SCORRIMENTO SECONDO TUBO SP. 9,5 | 43 | 67007269 | RONDELLA RAME 1/4 |
| 10 | 19003570 | PIASTRA SCORRIMENTO TERZO TUBO SP. 11 | 44 | 67007270 | NIPPLO MASCH.CIL. 1/4 ZN |
| 11 | 19003590 | PIASTRA SCORRIMENTO TERZO TUBO SP. 9 | 45 | 67007291 | NIPPLO MASCH.CIL. 1/2-1/4 ZN |
| 12 | 15112630 | CILINDRO | 46 | 67007294 | PROLUNGA CORTA 036 1/4 |
| 13 | 15112711 | SUPPORTO PUNTELLO | 47 | 67008034 | CAPPUCCIO INNESTO 1/2 |
| 14 | 15112691 | PUNTELLO | 48 | 15211090 | DISTANZIALE CHIUSURA MTE300 |
| 15 | 18701770 | RONDELLA 50 X90 X0,5 | 49 | 15112650 | PROLUNGA PISTONE |
| 16 | 19003000 | TAPPO TELAIO | 50 | 67007271 | NIPPLO MASCH.CIL.3/8-1/4 ZN |
| 17 | 20980094 | BOCCOLA 18,25X25X18 | 51 | 67007242 | RONDELLA RAME 3/8 |
| 18 | 22500018 | BOCCOLA PERNO EST.CILINDRO | 52 | 15111131 | SUPPORTO RUBINETTO |
| 19 | 22500019 | BOCCOLA FERMO PERNO EST.CIL. | 53 | 43530006 | DADO 8 5588 6.8 ZN |
| 20 | 22500022 | TUBO 1/4 R2 C-C MT.1,00 | 54 | 22505137 | RUBINETTO DH 5/6 A VERN. |
| 21 | 15113000 | SUPPORTO TUBI IDRAULICI | 55 | 22500031 | TUBO 3/8 R2 M 3/8-M 1/2 MT.1,5 |
| 22 | 22500024 | TUBO 1/4 R2 C-F MT.0,60 | | | |
| 23 | 22500025 | PERNO CENTRALE CILINDRI | | | |
| 24 | 13811203 | TUBO 1/4R7 F1/4- F1/4 1500 | | | |
| 25 | 15110091 | SCONTRO A U SP.8 2F15 165 | | | |
| 26 | 22505024 | SPINA | | | |
| 27 | 22505027 | SPINA | | | |
| 28 | 67007440 | RACCORDO T M-M-F 1/4' ZN | | | |
| 29 | 41602124 | VITE 14X220 5737 8.G ZN | | | |
| 30 | 13811212 | MONT. TUBO COLLEG. TRATTORE | | | |
| 31 | 43530009 | DADO 14 5588 6.8 ZN | | | |
| 32 | 44953010 | RONDELLA D20 UNI 6592 ZN | | | |
| 33 | 45961084 | COPIGLIA 5 X35 1336 ZN | | | |
| 34 | 45961086 | COPIGLIA 5 X45 1336 ZN | | | |

TAV. 908/41

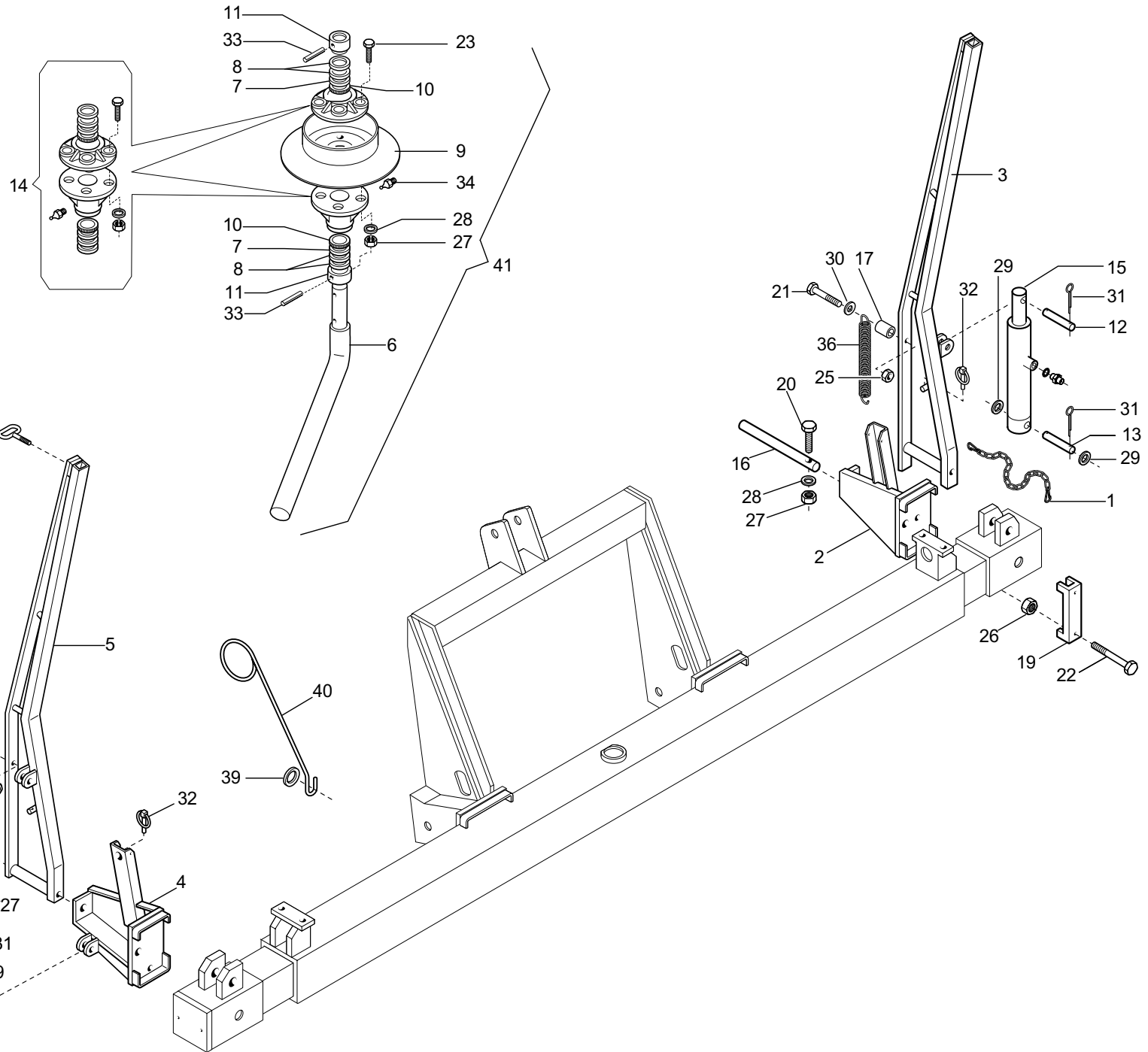


TELAIO MTE250

TAV. 908/41

| Pos. | Cod. | Descrizione | Pos. | Cod. | Descrizione |
|------|----------|--|------|----------|-----------------------------------|
| 1 | 13812311 | CATENELLA CON MOSCHETTONE | 35 | 45961109 | COPIGLIA 6 X45 1336 ZN |
| 2 | 15110211 | TELAIO CENTRALE | 36 | 45965008 | SPINAA SCATTO D.4,4 B/80 |
| 3 | 15110292 | SECONDO TUBO TELESCOPICO DX | 37 | 45965013 | SPINA DI SICUREZZA D. 8x70 |
| 4 | 15110302 | SECONDO TUBO TELESCOPICO SX | 38 | 53230030 | KIT GUARNIZIONI CILINDRO 15112630 |
| 5 | 15110352 | TERZO TUBO TELESCOPICO | 39 | 67004010 | SUPPORTO CON ROTULA CAT.1 D.22,1 |
| 6 | 15110991 | ASSE LATERALE PISTONI ZN | 40 | 67007210 | INNESTO RAPIDO MASCH.CONO 1/2 |
| 7 | 15112510 | REGOLAZIONE SECONDO TUBO TELESCOPICO | 41 | 67321029 | PASSAPARETE 1/4M-1/4M |
| 8 | 15112521 | REGOLAZIONE TERZO TUBO TELESCOPICO | 42 | 67007243 | RONDELLA RAME 1/2 |
| 9 | 19003560 | PIASTRA SCORRIMENTO SECONDO TUBO SP. 9,5 | 43 | 67007269 | RONDELLA RAME 1/4 |
| 10 | 19003570 | PIASTRA SCORRIMENTO TERZO TUBO SP. 11 | 44 | 67007270 | NIPPLO MASCH.CIL.1/4 ZN |
| 11 | 19003590 | PIASTRA SCORRIMENTO TERZO TUBO SP. 9 | 45 | 67007291 | NIPPLO MASCH.CIL.1/2-1/4 ZN |
| 12 | 15112630 | CILINDRO | 46 | 67007294 | PROLUNGA CORTA 036 1/4 |
| 13 | 15112711 | SUPPORTO PUNTELLO | 47 | 67008034 | CAPPUCCIO INNESTO 1/2 |
| 14 | 15112691 | PUNTELLO | 48 | 67007271 | NIPPLO MASCH.CIL.3/8-1/4 ZN |
| 15 | 18701770 | RONDELLA 50 X90 X0,5 | 49 | 67007242 | RONDELLA RAME 3/8 |
| 16 | 19003000 | TAPPO TELAIO | 50 | 15111131 | SUPPORTO RUBINETTO |
| 17 | 20980094 | BOCCOLA 18,25X25X18 | 51 | 43530006 | DADO 8 5588 6.8 ZN |
| 18 | 22500018 | BOCCOLA PERNO EST.CILINDRO | 52 | 22505137 | RUBINETTO DH 5/6 A VERN. |
| 19 | 22500019 | BOCCOLA FERMO PERNO EST.CIL. | 53 | 22500031 | TUBO 3/8 R2 M 3/8-M 1/2 MT.1,5 |
| 20 | 22500022 | TUBO 1/4 R2 C-C MT.1,00 | | | |
| 21 | 15113000 | SUPPORTO TUBI IDRAULICI | | | |
| 22 | 22500024 | TUBO 1/4 R2 C-F MT.0,60 | | | |
| 23 | 22500025 | PERNO CENTRALE CILINDRI | | | |
| 24 | 13811203 | TUBO 1/4R7 F1/4- F1/4 1500 | | | |
| 25 | 15110091 | SCONTRO A U SP.8 2F15 165 | | | |
| 26 | 22505024 | SPINA | | | |
| 27 | 22505027 | SPINA | | | |
| 28 | 67007440 | RACCORDO T M-M-F 1/4' ZN | | | |
| 29 | 41602124 | VITE 14X220 5737 8.G ZN | | | |
| 30 | 13811212 | MONT. TUBO COLLEG. TRATTORE | | | |
| 31 | 43530009 | DADO 14 5588 6.8 ZN | | | |
| 32 | 44953010 | RONDELLA D20 UNI 6592 ZN | | | |
| 33 | 45961084 | COPIGLIA 5 X35 1336 ZN | | | |
| 34 | 45961086 | COPIGLIA 5 X45 1336 ZN | | | |

TAV. 908/50

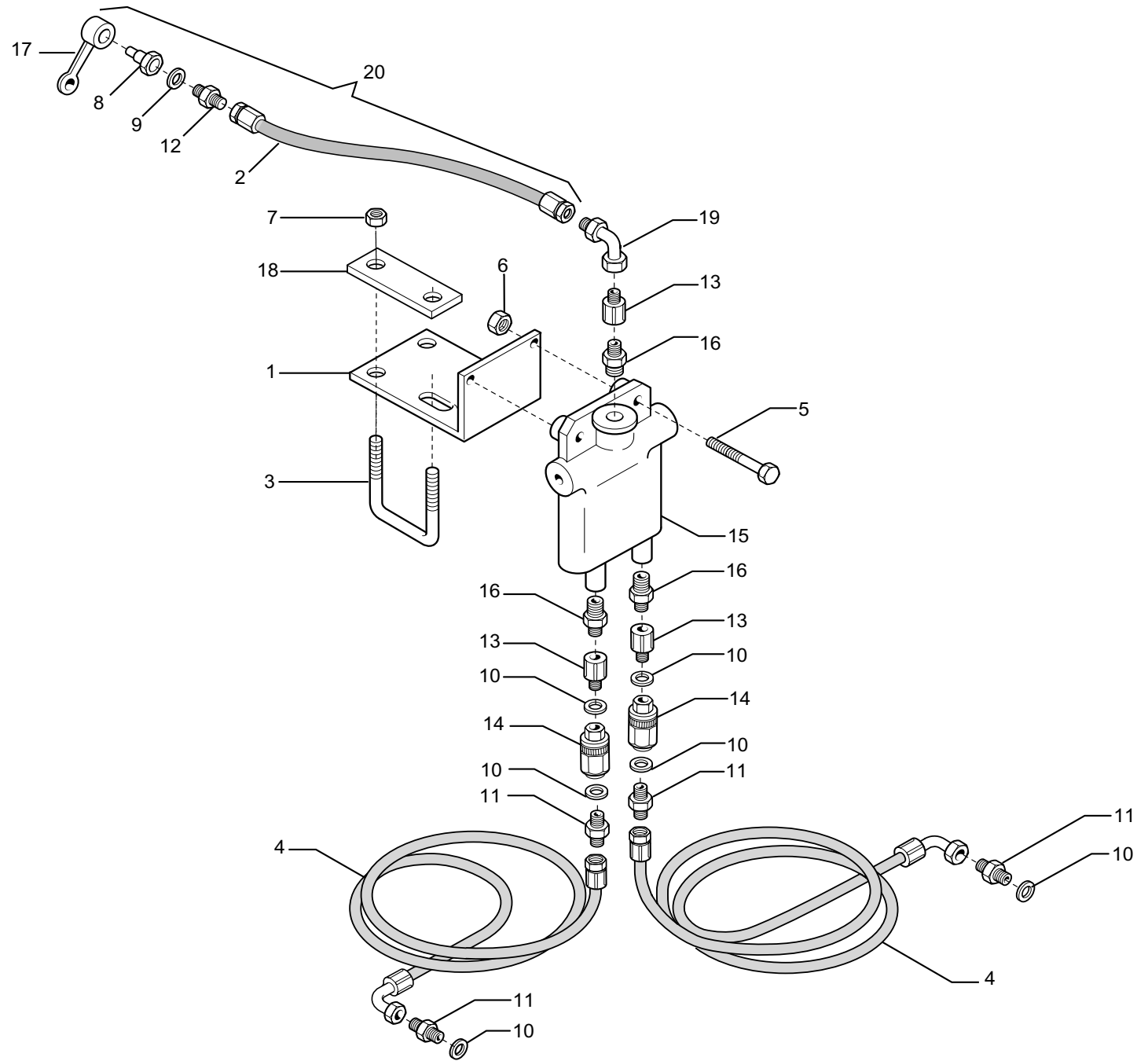


SEGNAFILE

TAV. 908/50

| Pos. | Cod. | Descrizione | Pos. | Cod. | Descrizione |
|------|----------|---------------------------------|------|----------|-----------------------------|
| 1 | 13812311 | CATENELLA CON MOSCHETTONE | 36 | 65337004 | MOLLA TRAZ.SOLLEV. |
| 2 | 15112861 | SUPPORTO SEGNAFILE DX SPRING | 37 | 16011690 | MONT.NIPPLO 1/4 GRANO F.1,0 |
| 3 | 15112880 | BRACCIO SEGNAFILE DX | 38 | 67007269 | RONDELLA RAME 1/4 |
| 4 | 15112771 | SUPPORTO SEGNAFILE SX | 39 | 20970142 | RONDELLA 32X4X15,5 |
| 5 | 15112760 | BRACCIO SEGNAFILE SX | 40 | 65336135 | MOLLA GUIDACORDA D.45 |
| 6 | 15210930 | GAMBO DISCO SEGNAFILE | 41 | 15112920 | MONTAGGIO DISCO COMPLETO |
| 7 | 20970024 | RONDELLA 31,2X2X20,5 | | | |
| 8 | 20970100 | RONDELLA 30X0,5X22 | | | |
| 9 | 15112800 | DISCO SEGNAFILE | | | |
| 10 | 22270065 | PARAPOLVERE D.31 | | | |
| 11 | 22270081 | FERMO ASSE | | | |
| 12 | 15413010 | SPINA SUP.CILINDRO SEGNAFILE | | | |
| 13 | 15413020 | SPINA INF.CILINDRO SEGNAFILE | | | |
| 14 | 22270385 | KIT MOZZI PER ASSE FELTRO | | | |
| 15 | 14217330 | CILINDRO SE 50-25/135 BORCH.1/4 | | | |
| 16 | 22500038 | PERNO SEGNAFILE | | | |
| 17 | 22500062 | DISTANZIALE ATTACCO MOLLA | | | |
| 18 | 22500064 | FERMO GAMBO DISCO | | | |
| 19 | 15110091 | SCONTRO A U SP.8 2F15 165 | | | |
| 20 | 41602028 | VITE 8 X60 5737 8.G ZN | | | |
| 21 | 41602039 | VITE 10X45 5737 8.G ZN | | | |
| 22 | 41602124 | VITE 14X220 5737 8.G ZN | | | |
| 23 | 41605031 | VITE 8 X25 5739 8.G ZN | | | |
| 24 | 41605042 | VITE 10X30 5739 8.G ZN | | | |
| 25 | 43530007 | DADO 10 5588 6.8 ZN | | | |
| 26 | 43530009 | DADO 14 5588 6.8 ZN | | | |
| 27 | 43549002 | DADO TRISTOP M 8 | | | |
| 28 | 44953003 | RONDELLA D8 UNI 6592 ZN | | | |
| 29 | 44953007 | RONDELLA D16 UNI 6592 ZN | | | |
| 30 | 44953505 | ROND.PIANA 11X30X2,5 6593 ZN | | | |
| 31 | 45961083 | COPIGLIA 5 X30 1336 ZN | | | |
| 32 | 45965008 | SPINAA SCATTO D.4,4 B/80 | | | |
| 33 | 46966077 | SPINA EL.5 X30 DIN 1481 | | | |
| 34 | 47969001 | INGRASSATORE A SFERE M6X1/A | | | |
| 35 | 53230042 | KIT GUARNIZ.CILINDRO 14217330 | | | |

TAV. 908/61

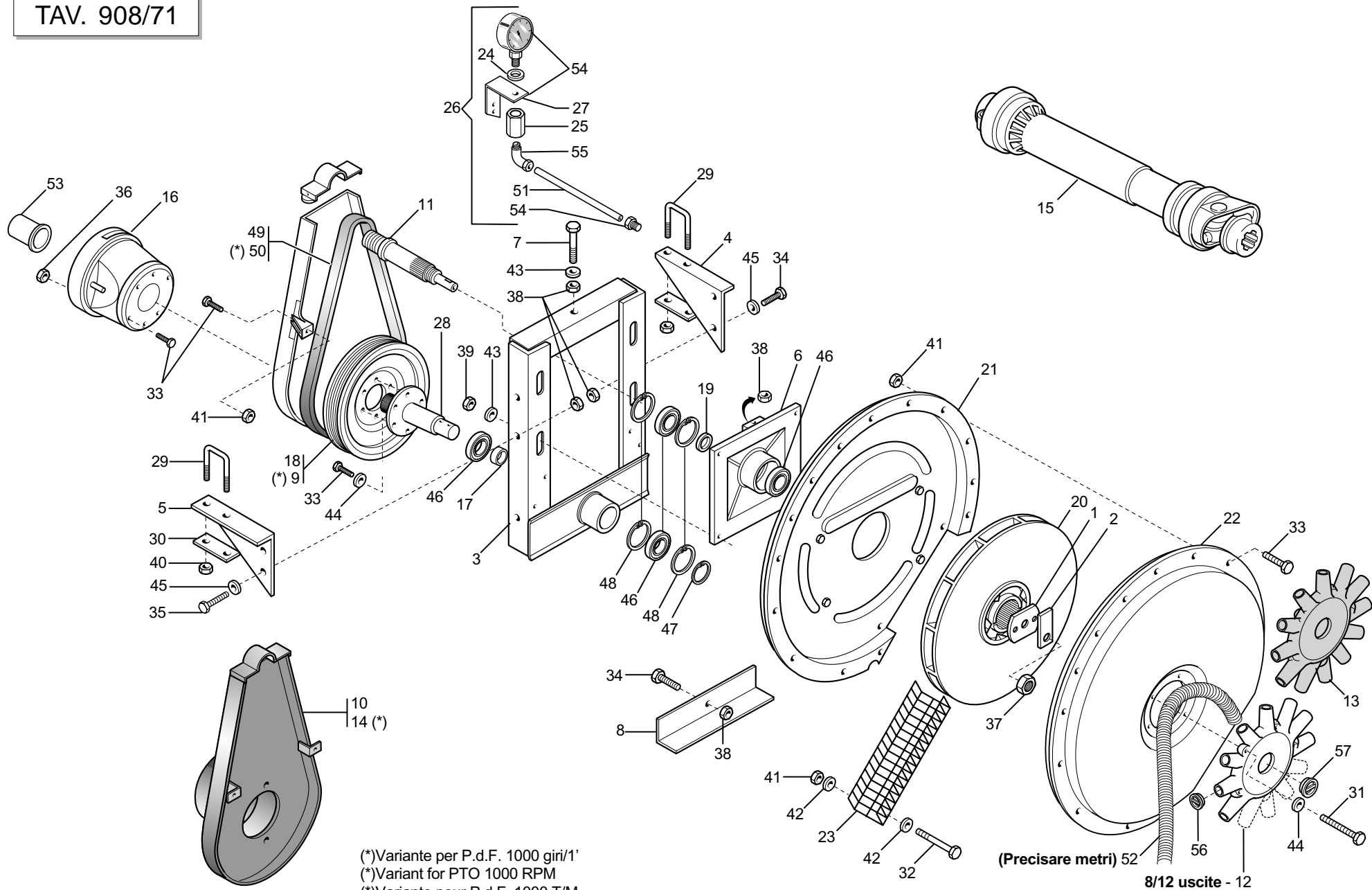


IMPIANTO OLEODINAMICO SEGNAFILE

TAV. 908/61

| Pos. | Cod. | Descrizione | Pos. | Cod. | Descrizione |
|------|----------|--------------------------------------|------|------|-------------|
| 1 | 15412350 | SUPPORTO VALVOLA SEGNAFILE | | | |
| 2 | 22270463 | TUBO TRATTORE 1/4R2 F-F 1/4 L1500 LM | | | |
| 3 | 22500068 | CAVALLOTTO M 14 | | | |
| 4 | 22505140 | TUBO 1/4R2 C-F 1/4 L.2350 | | | |
| 4 | 22505141 | TUBO 1/4R2 C-F L.2750 | | | |
| 4 | 22505143 | TUBO 1/4R2 C-F 1/4 L.3500 | | | |
| 4 | 23440517 | TUBO 1/4R2 C-F 1/4 L2000 | | | |
| 5 | 41602024 | VITE 8 X40 5737 8.G ZN | | | |
| 6 | 43530006 | DADO 8 5588 6.8 ZN | | | |
| 7 | 43530009 | DADO 14 5588 6.8 ZN | | | |
| 8 | 67007210 | INNESTO RAPIDO MASCH.CONO 1/2 | | | |
| 9 | 67007243 | RONDELLA RAME 1/2 | | | |
| 10 | 67007269 | RONDELLA RAME 1/4 | | | |
| 11 | 67007270 | NIPPLO MASCH.CIL.1/4 ZN | | | |
| 12 | 67007291 | NIPPLO MASCH.CIL.1/2-1/4 ZN | | | |
| 13 | 67007294 | PROLUNGA CORTA 036 1/4 | | | |
| 14 | 67007419 | VALVOLA VRF 1/4" GAS | | | |
| 15 | 67007430 | VALVOLA SEGNAFILE C.SQV | | | |
| 16 | 67007475 | NIPPLO 3/4 JIC OR - 1/4 | | | |
| 17 | 67008034 | CAPPUCCIO INNESTO 1/2 | | | |
| 18 | 22500070 | SCONTRO | | | |
| 19 | 67007432 | CURVA 90°F.GIREV.1/4 - M.1/4 | | | |
| 20 | 13811211 | TUBO X COLLEG. AL TRATTORE | | | |

TAV. 908/71



- (*) Variante per P.d.F. 1000 giri/1'
- (*) Variant for PTO 1000 RPM
- (*) Variante pour P.d.F. 1000 T/M
- (*) Variante zur leistungsabn, 1000UPM
- (*) Variante pera P.d.F. 1000 RPM

DEPRESSORE

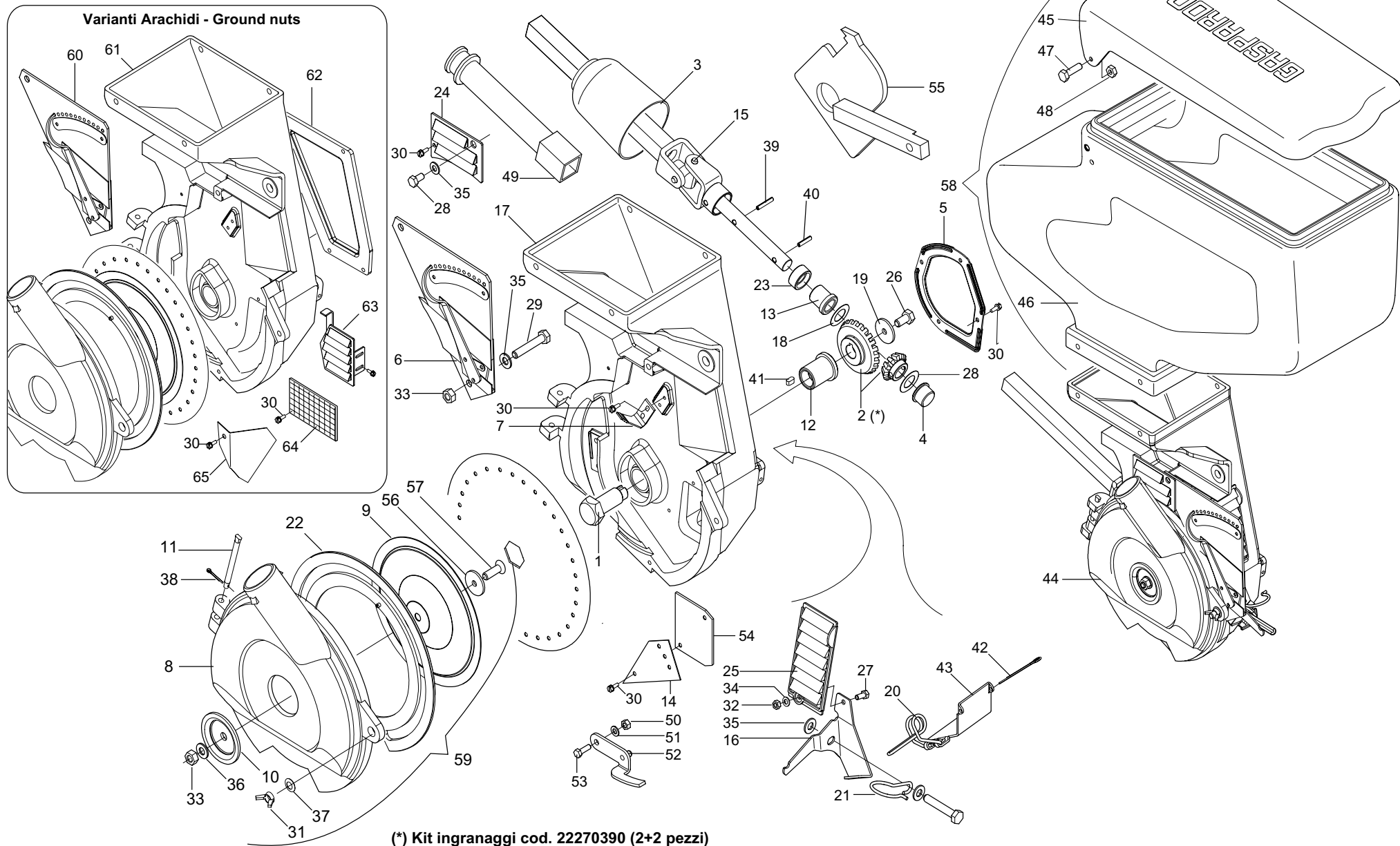
TAV. 908/71

| Pos. | Cod. | Descrizione | Pos. | Cod. | Descrizione |
|------|----------|-------------------------------------|------|----------|------------------------------------|
| 1 | 13912050 | RONDELLA DI FERMO | 35 | 41605043 | VITE 10X35 5739 8.G ZN |
| 2 | 13912060 | PIASTRINA DI TENUTA | 36 | 43442004 | DADO AUTOB.NOR.6 ZN |
| 3 | 15450041 | INCASTELLATURA DEPRESSORE | 37 | 43442013 | DADO AUTOB.NOR.24X2 ZN |
| 4 | 15450050 | SUPPORTO DX | 38 | 43530007 | DADO 10 5588 6.8 ZN |
| 5 | 15450060 | SUPPORTO SX | 39 | 43530008 | DADO 12 5588 6.8 ZN |
| 6 | 15450091 | SUPPORTO PULEGGIA CONDOTTA | 40 | 43530009 | DADO 14 5588 6.8 ZN |
| 7 | 15450270 | VITE 10X130 8.8 FIL.60 ZN | 41 | 43549001 | DADO TRISTOP M 6 |
| 8 | 15450280 | PROTEZIONE DEPRESSORE | 42 | 44953502 | ROND.PIANA 6,6X 18X2 6593 ZN |
| 9 | 15450310 | PULEGGIA MOTRICE 1000 GIRI | 43 | 44953506 | RONDELLA 14 X36 X3 ZN |
| 10 | 15450341 | PROTEZIONE CINGHIA 540 GIRI | 44 | 44957004 | RONDELLA D6 DIN 6798 D.INT.ZN |
| 11 | 15450390 | PULEGGIA CONDOTTA | 45 | 44957007 | RONDELLA D10 DIN 6798 D.INT.ZN |
| 12 | 15450440 | CONVOGLIATORE 8 USCITE (ALLUMINIO) | 46 | 51106407 | CUSCINETTO 6306 2RS C3 |
| 12 | 15450450 | CONVOGLIATORE 12 USCITE (ALLUMINIO) | 47 | 52121027 | ANELLO ARR.30 UNI 7435-75 |
| 13 | 19004480 | CONVOGLIATORE 12 USCITE (PLASTICA) | 48 | 52122059 | ANELLO ARR.72 UNI 7437-75 |
| 14 | 15450500 | PROTEZIONE CINGHIA 1000 GIRI | 49 | 54236002 | CINGHIA POLY V 1287 J-16 GOLE |
| 15 | 58160002 | CARDANO S10 0700 F 112 112 1CAT | 50 | 54236003 | CINGHIA POLY-V 1016 J-16 GOLE |
| 16 | 19002890 | CUFFIA PROTEZIONE CARDANO | 51 | 61206001 | TUBO POLIAMMIDE 8-6 |
| 17 | 22230010 | DISTANZIALE CUSCINETTI | 52 | 61209102 | TUBO EOLO D.45 |
| 18 | 22230012 | PULEGGIA MOTRICE 540 GIRI | 53 | 66248227 | PROTEZIONE P. D. P. |
| 19 | 22230014 | DISTANZIALE | 54 | 67007101 | VACUOMETRO 0-100 MBAR C.SMORZ.INC. |
| 20 | 22230015 | GIRANTE | 55 | 67007202 | RACCORDO 90° C5 1/8" 6/8 |
| 21 | 22230018 | INVOLUCRO ANTERIORE | 56 | 67008010 | TAPPO SALVAFILETTO D.39 |
| 22 | 22230019 | INVOLUCRO POSTERIORE | 57 | 67008057 | TAPPO 700 M52X2 |
| 23 | 22230021 | GRIGLIA DI PROTEZIONE DEPRESSORE | | | |
| 24 | 22250108 | ROND.APPOGGIO MANOMETRI | | | |
| 25 | 22250274 | COLLEGAMENTO MANOMETRI | | | |
| 26 | 22270093 | VACUOMETRO COMPLETO | | | |
| 27 | 22270134 | SUPPORTO VACUOMETRO | | | |
| 28 | 22270369 | P. D. P.CON CODOLO | | | |
| 29 | 22500068 | CAVALLOTTO M 14 | | | |
| 30 | 22500070 | SCONTRO | | | |
| 31 | 41602018 | VITE 6 X70 5737 8.G ZN | | | |
| 32 | 41602020 | VITE 6 X80 5737 8.G ZN | | | |
| 33 | 41605015 | VITE 6 X16 5739 8.G ZN | | | |
| 34 | 41605041 | VITE 10X25 5739 8.G ZN | | | |

SCATOLA DI RINVIO ELEMENTO

TAV. 908/80

| Pos. | Cod. | Descrizione | Pos. | Cod. | Descrizione |
|------|----------|----------------------------------|------|----------|------------------------------|
| 1 | 15220703 | SCATOLA RINVIO | 35 | 47969001 | INGRASSATORE A SFERE M6X1/A |
| 2 | 15221083 | SCATOLA RINVIO CENTRALE | 36 | 52121013 | ANELLO ARR.16 UNI 7435-75 |
| 3 | 15220691 | ASSE AVVISATORE | 37 | 52121042 | ANELLO ARR.42 UNI 7435-75 |
| 4 | 19002840 | COPRICARDANO SUPERIORE | 38 | 65338018 | MOLLA COMP.ZN SCATOLA RINVIO |
| 5 | 20970032 | RONDELLA 32X4X8,5 | 39 | 65338039 | MOLLA COMP.ZN INNESTO |
| 6 | 20970051 | RONDELLA 40X0,6X32 | 40 | 66248057 | SPINA DI SICUREZZA |
| 7 | 20970055 | RONDELLA 25X0,6X16,5 | 41 | 66248102 | ANELLO SICUREZZA |
| 8 | 20970141 | RONDELLA 50X37X0,6 | 42 | 66349001 | BOCCOLA |
| 9 | 20980024 | BOCCOLA 15X8,5X8 | 43 | 15220681 | INNESTO |
| 10 | 22220071 | AVVISATORE ACUSTICO | | | |
| 11 | 22220073 | RONDELLA 28X0,3X16,5 | | | |
| 12 | 22220102 | CONCHIGLIA DX | | | |
| 13 | 22220103 | CONCHIGLIA SX | | | |
| 14 | 22220105 | BOCCOLA DI SPINTA | | | |
| 15 | 22220155 | ELEMENTO TENUTA MOLLE COMPLETO | | | |
| 16 | 22270389 | KIT INGRANAGGI SCATOLA RINVIO | | | |
| 17 | 22270452 | ALBERO SCATOLA RINVIO | | | |
| 18 | 22270453 | SNODO AVVISATORE | | | |
| 19 | 22270454 | CROCIERA COMPLETA | | | |
| 20 | 22505065 | CONCHIGLIA DX | | | |
| 21 | 22505066 | BOCCOLA DX | | | |
| 22 | 22505067 | KIT INGRANAGGI IN FERRO | | | |
| 23 | 22505068 | BOCCOLA SX | | | |
| 24 | 22505069 | CONCHIGLIA SX | | | |
| 25 | 22505123 | ASSE SCATOLA RINVIO ALBERO 20 MM | | | |
| 26 | 41602013 | VITE 6 X45 5737 8.G ZN | | | |
| 27 | 41605015 | VITE 6 X16 5739 8.G ZN | | | |
| 28 | 41605031 | VITE 8 X25 5739 8.G ZN | | | |
| 29 | 43530006 | DADO 8 5588 6.8 ZN | | | |
| 30 | 43548001 | DADO CIECO M8 5.8 ZN UNI 5721 | | | |
| 31 | 43549001 | DADO TRISTOP M 6 | | | |
| 32 | 43549002 | DADO TRISTOP M 8 | | | |
| 33 | 46966099 | SPINA EL.6 X30 DIN 1481 | | | |
| 34 | 46966102 | SPINA EL.6 X40 DIN 1481 | | | |

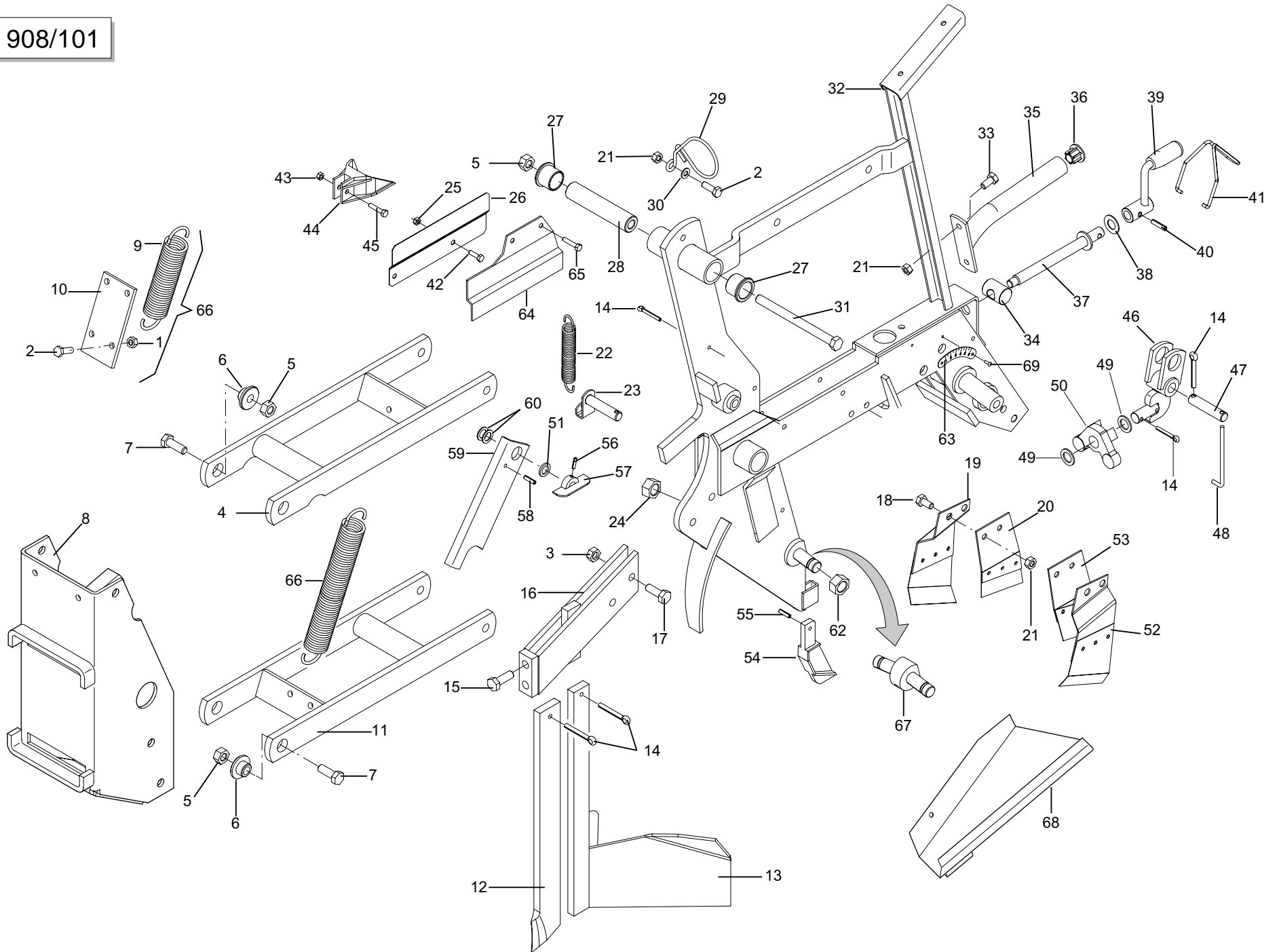


DISTRIBUTORE SEMI

TAV. 908/91

| Pos. | Cod. | Descrizione | Pos. | Cod. | Descrizione |
|------|----------|--|------|----------|-------------------------------|
| 1 | 22230046 | ASSE TRASMISSIONE DISCO | 36 | 44957006 | RONDELLA D8 DIN 6798 D.INT.ZN |
| 2 | 22270390 | KIT COPPIA CONICA DISTRIB.SEMI (2+2 PEZZI) | 37 | 44958005 | RONDELLA D8 DIN 137/A |
| 3 | 19000942 | COPRICARDANO INFERIORE RINVIO | 38 | 45961020 | COPIGLIA 2 X15 1336 ZN |
| 4 | 66349008 | BOCCOLA | 39 | 46966072 | SPINA EL.5 X20 DIN 1481 |
| 5 | 22230035 | COPERCHIO SCATOLA INGRANAGGI | 40 | 46966074 | SPINA EL.5 X24 DIN 1481 |
| 6 | 22230040 | SELETTORE MOBILE COMPLETO | 41 | 55140061 | LINGUETTA 05X5X10 UNI6604 |
| 7 | 22230041 | SELETTORE FISSO | 42 | 45961070 | COPIGLIA 4 X70 1336 ZN |
| 8 | 15223701 | COPERCHIO CORPO MT | 43 | 15421870 | PORTA DI SCARICO DISTRIBUTORE |
| 9 | 22230037 | TENUTA GUARNIZIONE | 44 | 15225140 | DISTRUBUTORE COMPLETO |
| 10 | 16620470 | TAPPO CENTRALE H=7,5 | 45 | 19002750 | COPERCHIO SERBATOIO SEME |
| 11 | 22230039 | PERNO COPERCHIO | 46 | 19003281 | SERBATOIO SEME NEUTRO |
| 12 | 66349002 | BOCCOLA SINT.BASSOFONDO | 47 | 41605015 | VITE 6 X16 5739 8.G ZN |
| 13 | 22270390 | KIT COPPIA CONICA DISTRIB.SEMI | 48 | 43549001 | DADO TRISTOP M 6 ZN G. |
| 14 | 22270204 | PIASTRAANTI TRABOCCO SEMI | 49 | 15220681 | INNESTO |
| 15 | 15225130 | ASSE PORTA PIGNONE | 50 | 43530003 | DADO 5 5588 6.8 ZN |
| 16 | 15421151 | FERMO MOLLA FALCIONE | 51 | 44957003 | RONDELLA D5 DIN 6798 |
| 17 | 15225120 | CORPO DISTRIBUTORE | 52 | 16620010 | ESPULSORE SEMI |
| 18 | 22220073 | RONDELLA 28X0,3X16,5 | 53 | 41615006 | VITE 5 X 20 5739 INOX |
| 19 | 44953508 | RONDELLA 6,6 X 24 X 2 | 54 | 22270133 | PIASTRINA SEMI MINUTI |
| 20 | 18902951 | MOLLA SPEC.ZN SCARICO | 55 | 16620360 | DIMA SELETTORE FISSO |
| 21 | 18903180 | MOLLA CONVOGLIATORE MICRO | 56 | 18701890 | RONDELLA D. 8,5 SVASATO ZN. |
| 22 | 19002620 | GUARNIZIONE COPERCHIO DISTRIBUTORE | 57 | 41724073 | VITE 8 X20 5933 8.G ZN |
| 23 | 66248219 | ANELLO PARAPOLVERE | 58 | 15224471 | MONT.SERBATOIO SEME MT |
| 24 | 19002680 | PORTA DI PROTEZIONE | 59 | 15201081 | GRUPPO COPERCHIO CORPO MT |
| 25 | 19002690 | PORTA DI CONTROLLO | 60 | 22270128 | SELETTORE MOBILE ARACHIDI SP |
| 26 | 41604015 | VITE 6 X16 5739 8.G | 61 | 15422520 | CORPO DISTRIB.ARACHIDI |
| 27 | 41605004 | VITE 5 X12 5739 8.G ZN | 62 | 22270132 | FINESTRELLA CONTR.ARACHIDI |
| 28 | 41605027 | VITE 8 X16 5739 8.G ZN | 63 | 22230033 | PORTA CONTROLLO SEME |
| 29 | 41605035 | VITE 8 X45 5739 8.G ZN | 64 | 22270095 | GRIGLIA PROTEZIONE |
| 30 | 41984001 | VITE AUTOF.4,2X9,5T.E.TAG.F.RO | 65 | 22270130 | PIASTRINA CHIUSURAARACHIDI |
| 31 | 43440005 | DADO 8 5448 5.8 ZN | | | |
| 32 | 43442003 | DADO AUTOB.NOR.5 ZN | | | |
| 33 | 43530006 | DADO 8 5588 6.8 ZN | | | |
| 34 | 44953001 | RONDELLA D5 UNI 6592 ZN | | | |
| 35 | 44953003 | RONDELLA D8 UNI 6592 ZN | | | |

TAV. 908/101

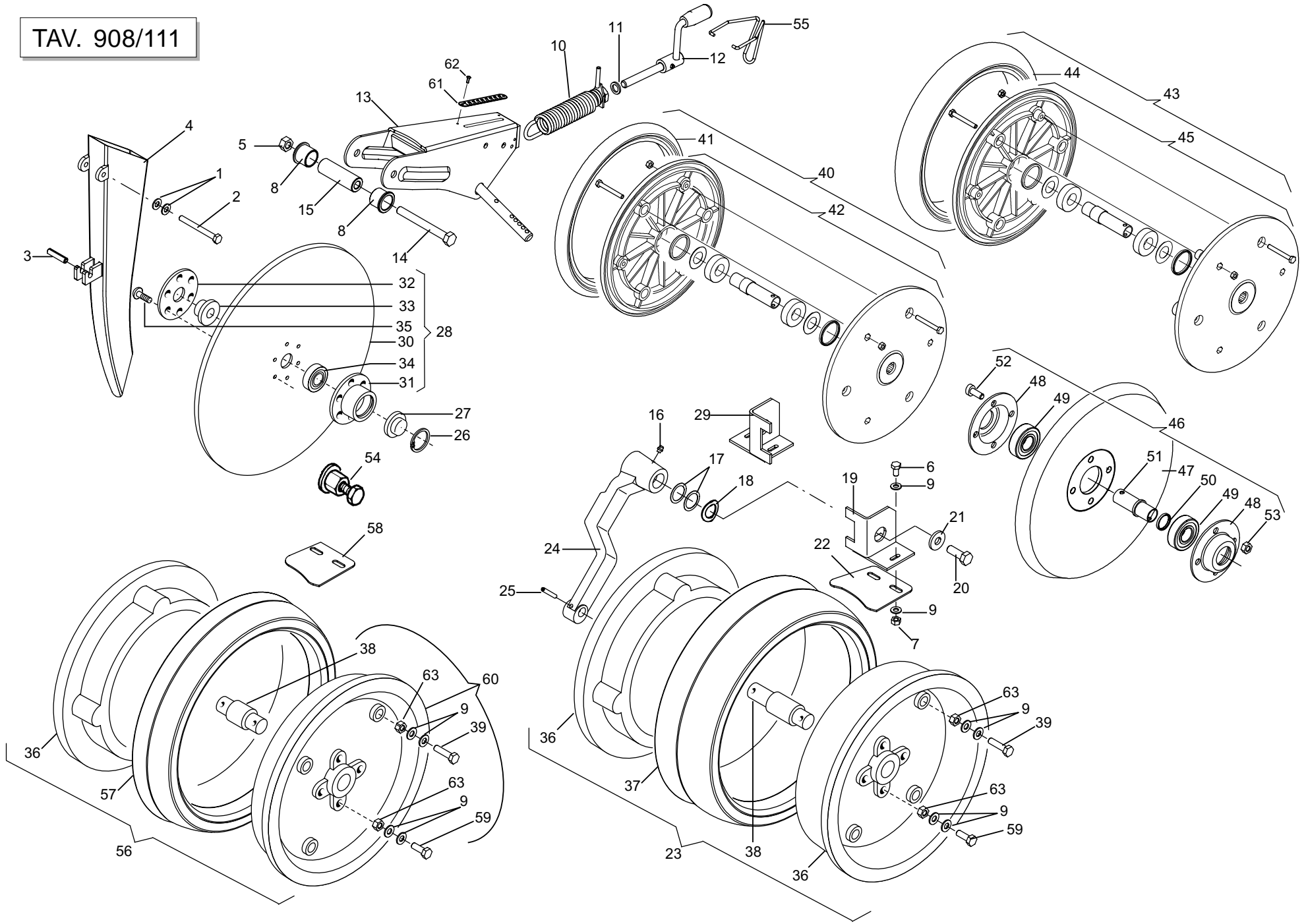


TELAIO ELEMENTO

TAV. 908/101

| Pos. | Cod. | Descrizione | Pos. | Cod. | Descrizione |
|------|----------|--------------------------------|------|----------|--|
| 1 | 43549004 | DADO TRISTOP M8 ZN | 36 | 67008028 | PUNTALE RA 24 INTERNO ALETTATO |
| 2 | 41605031 | VITE 8 X25 5739 8.G ZN | 37 | 22505058 | VITE DI REGOLAZIONE POSTERIORE |
| 3 | 43530007 | DADO 10 5588 6.8 ZN | 38 | 20970149 | RONDELLA D.15X28X1,5 |
| 4 | 22505105 | BRACCIO SUPERIORE PARALLELO | 39 | 22270235 | MANIGLIA REGOLAZIONE |
| 5 | 43549004 | DADO TRISTOP M12 | 40 | 46966096 | SPINA EL.6 X24 DIN 1481 |
| 6 | 15224630 | BOCCOLA PIASTRAATTACCO | 41 | 18703740 | MOLLA FERMO MANIGLIA ZN |
| 7 | 41605051 | VITE 12X35 5739 8.G ZN | 42 | 41605015 | VITE 6X16 5739 8.G ZN |
| 8 | 15225150 | PIASTRAATTACCO | 43 | 43442004 | DADO AUTOBLOCC. NORM. M6 ZN |
| 9 | 65337040 | MOLLA TRAZ.ELEMENTO | 44 | 19002700 | PROTEZIONE FOTOCPELLULA |
| 10 | 15224410 | ATTACCO MOLLA | 45 | 41605020 | VITE 6 X30 5739 8.G ZN |
| 11 | 22505106 | BRACCIO INFERIORE PARALLELO | 46 | 15224690 | SUPPORTO BILANCIERE |
| 12 | 15420842 | TAGIENTE | 47 | 22505056 | PERNO |
| 13 | 15224900 | SPIANATERRA | 48 | 22505055 | INDICE |
| 14 | 45961082 | COPIGLIA 5 X25 1336 ZN | 49 | 18701820 | RONDELLA D. 25,2 x 16,2 x 1 ZN |
| 15 | 41605049 | VITE 12X25 5739 8.G ZN | 50 | 19203130 | BILACIERE |
| 16 | 15224870 | SUPPORTO SPIANATERRA | 51 | 20970035 | RONDELLA 32X4X12 ZN |
| 17 | 41605044 | VITE 10 X 40 5739 8.G ZN | 52 | 22505052 | RASCHIATERRA SX |
| 18 | 41605027 | VITE 8 X 20 5739 8.G ZN | 53 | 22505116 | RASCHIATERRA INT.DISCO DX |
| 19 | 22505117 | RASCHIATERRA INT.DISCO SX | 54 | 19203120 | TAGIENTE INTERNO |
| 20 | 22505051 | RASCHIATERRA DX | 55 | 46966084 | SPINA ELASTICA 6X20 DIN 1481 |
| 21 | 43530006 | DADO 8 5588 6.8 ZN | 56 | 46966058 | SPINA EL.4 X24 DIN 1481 |
| 22 | 65337007 | MOLLA TRAZ.ATT.3 PUNTI 12 F SP | 57 | 22505048 | FERMO LEVA |
| 23 | 22505109 | FERMO MOLLAAGGANCI | 58 | 46966074 | SPINA ELASTICA 5X24 DIN 1481 |
| 24 | 43533021 | DADO 16X1,5 5589 6.8 ZN | 59 | 22505110 | LEVAAGGANCI ELEMENTO |
| 25 | 43530004 | DADO 6 5588 6.8 ZN | 60 | 20970100 | RONDELLA 22X30X0.5 ZN |
| 26 | 15223561 | PROTEZIONE DX | 61 | 19700810 | DECALCOMANIA REGOLAZIONE PROFONDITA' |
| 27 | 66349003 | BOCCOLA SINT. | 62 | 15220540 | DADO M16X1,5 SX |
| 28 | 22505108 | MOZZO BRACCI PARALLELO | 63 | 19700810 | DECAL.REGOLAZIONE PROFONDITÀ (ADESIVA) |
| 29 | 18903140 | MOLLA GUIDATUBO | 63 | 19703470 | TARGHETTA REG.RUOTE PROFONDITA |
| 30 | 44953003 | RONDELLA D8 UNI 6592 ZN | 64 | 15223571 | PROTEZIONE SX |
| 31 | 41602069 | VITE 12X150 5737 8.G ZN | 65 | 41982001 | VITE 3,5X9,5 DIN 7981 NI |
| 32 | 15224640 | CORPO CENTRALE SEMINATORE | 66 | 18903750 | MOLLA TRAZIONE PARALLELO ZN |
| 33 | 41605027 | VITE 8 X16 5739 8.G ZN | 67 | 15223140 | ASSE DISCHI |
| 34 | 22230063 | ELEMENTO ARTICOLATO | 68 | 15224500 | ASS.SCIVOLO SCARICO SEMI |
| 35 | 22505111 | MANIGLIA SOLLEVAMENTO | 69 | 48976004 | RIVETTO A STRAPPO 3 X 9 ALL |

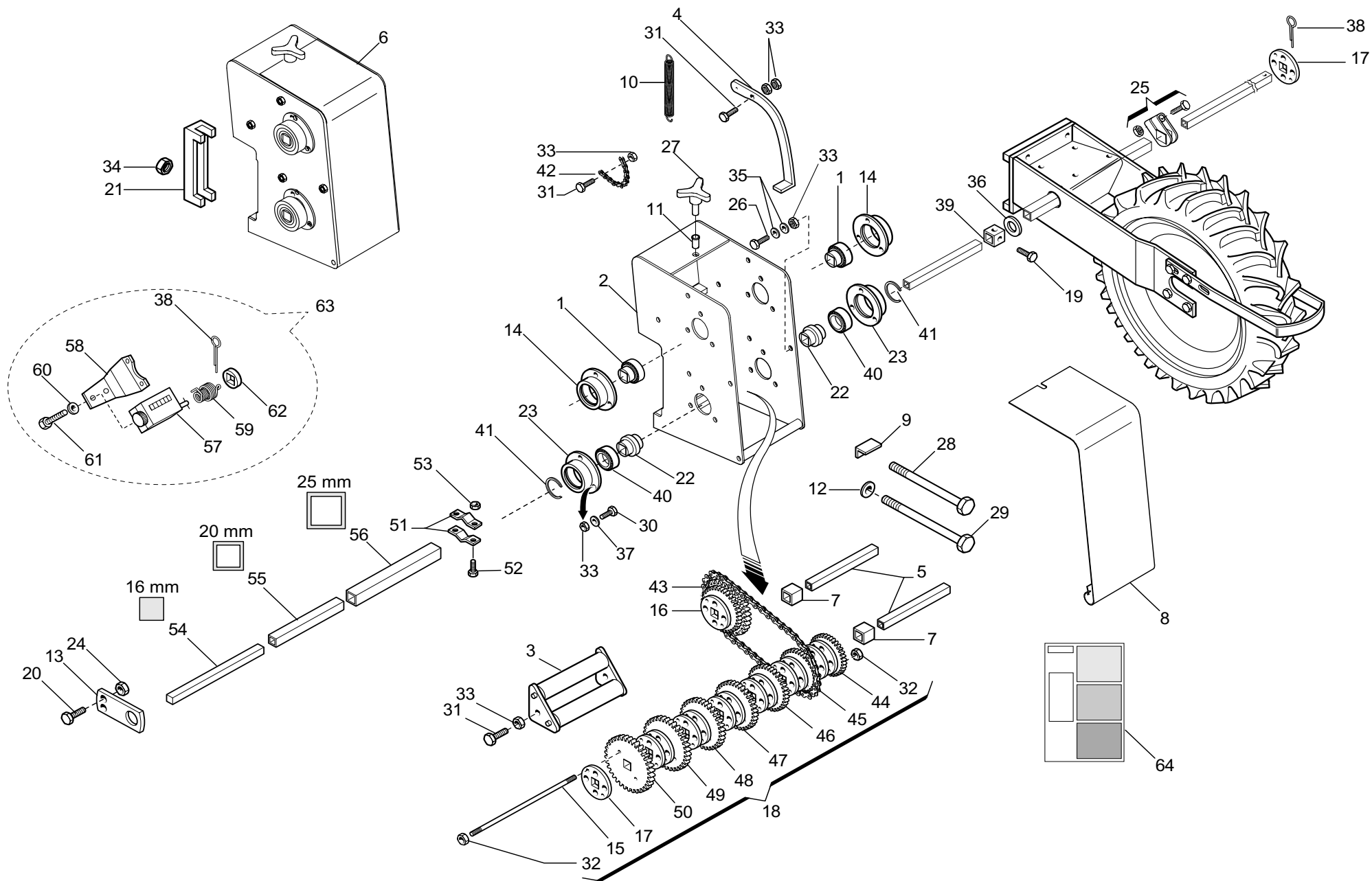
TAV. 908/111



RUOTE DI PROFONDITA' E DI COMPRESSIONE
TAV. 908/111

| Pos. | Cod. | Descrizione | Pos. | Cod. | Descrizione |
|------|----------|---|------|----------|--|
| 1 | 44953002 | RONDELLA D6 UNI 6592 ZN | 36 | 56345059 | CERCHIO |
| 2 | 41602016 | VITE 6X60 5737 8.G ZN | 37 | 56345027 | COPERTURA 400 X 115 |
| 3 | 46966097 | SPINA EL.6 X26 DIN 1481 | 38 | 56345058 | CUSCINETTO POMPAACQUA K094 |
| 4 | 19002910 | CONVOGLIATORE SEME PLASTICA | 39 | 41605028 | VITE 8 X20 5739 8.G ZN |
| 5 | 43549004 | DADO TRISTOP M12 | 40 | 56345075 | RUOTA IN GOMMA COMPLETADA 1X12' |
| 6 | 41605029 | VITE 8 X20 5739 8.G ZN | 41 | 56345029 | COPERTURA FARM.1X12' |
| 7 | 43530006 | DADO 8 5588 6.8 ZN | 42 | 56345077 | CERCHIO PLA.1'X12' COMPLETO |
| 8 | 66349003 | BOCCOLA SINT. | 43 | 56345074 | RUOTA IN GOMMA COMPLETADA 2'X13' |
| 9 | 44953003 | RONDELLA D8 UNI 6592 ZN | 44 | 56345067 | COPERTURA FARM.2'X13' |
| 10 | 15221000 | INDICATORE | 45 | 56345076 | CERCHIO PLA.2'X13' COMPLETO |
| 11 | 44953005 | RONDELLA D12 UNI 6592 ZN | 46 | 15224790 | MONT.RUOTA GHISA |
| 12 | 15220960 | MONT. MANIGLIA REGOLAZIONE | 47 | 15224800 | RUOTA POSTERIORE GHISA |
| 13 | 15224610 | SUPPORTO RUOTE DI COMPRESSIONE | 48 | 16242190 | SUPPORTO CUSCINETTO |
| 14 | 41602126 | VITE 12X100 5737 8.G ZN | 49 | 51105408 | CUSCINETTO 6204 2RS |
| 15 | 22505059 | MOZZO POSTERIORE | 50 | 15224810 | BOCCOLA 20,50X25,00X3 ZN |
| 16 | 47969001 | INGRASSATORE A SFERE M6X1/A | 51 | 15423850 | BOCCOLA ZN |
| 17 | 44953701 | RONDELLA RASAMENTO 26,4 x 64,8 x 0,5 INOX | 52 | 41808007 | VITE 8 X20 5931 8.G ZN |
| 18 | 18701880 | RONDELLA DI SPINTA | 53 | 43549002 | DADO TRISTOP M 8 ZN G. |
| 19 | 15223831 | ATTACCO RASCHIATERRA SX | 54 | 15225240 | ESTRATTORE DISCHI |
| 20 | 41605050 | VITE 12X30 5739 8.8 ZN | 55 | 18903740 | MOLLA FERMO MANIGLIA ZN |
| 21 | 20970035 | RONDELLA 32x4x13 | 56 | 15225020 | MONT.RUOTA PROFONDITÀ 400X65 |
| 22 | 15223860 | RASCHIATERRA RUOTE PROFONDITÀ | 57 | 56345071 | COPERTURA FARMFLEX 400X65 |
| 23 | 56345024 | MONT. RUOTA PROFONDITÀ 400 X 115 | 58 | 15225010 | RASCHIATERRA RUOTE PROFONDITÀ 400X65 |
| 24 | 22505132 | BRACCIO RUOTA PROFONDITA' | 59 | 41605031 | VITE 8 X25 5739 8.G ZN |
| 25 | 46966101 | SPINA EL.6 X36 DIN 1481 | 60 | 56345072 | SEMICERCHIO CON CUSC.400X65 |
| 26 | 52122038 | ANELLO ARR.47 UNI 7437-75 | 61 | 19703480 | TARGHETTA REGOLAZIONE RUOTE COMPRESSIONE |
| 27 | 66248248 | TAPPO IN PLASTICA | 62 | 48976004 | RIVETTO A STRAPPO 3 X 9 ALL |
| 28 | 22505054 | DISCO ASSOLCATORE COMPLETO DI CUSCINETTO | 63 | 43442005 | DADO AUTOB.NOR.8 ZN |
| 29 | 15223851 | ATTACCO RASCHIATERRA DX | | | |
| 30 | 13825091 | DISCO ASSOLCATORE | | | |
| 31 | 15223651 | SUPPORTO CUSCINETTO DISCO | | | |
| 32 | 22310057 | FLANGIA INTERNA DISCO | | | |
| 33 | 22310058 | BOCCOLA PARAPOLVERE DISCO | | | |
| 34 | 51180002 | CUSCINETTO 3303 2RS | | | |
| 35 | 48974019 | RIBATTINO TS CON CAL.6X19,8 | | | |

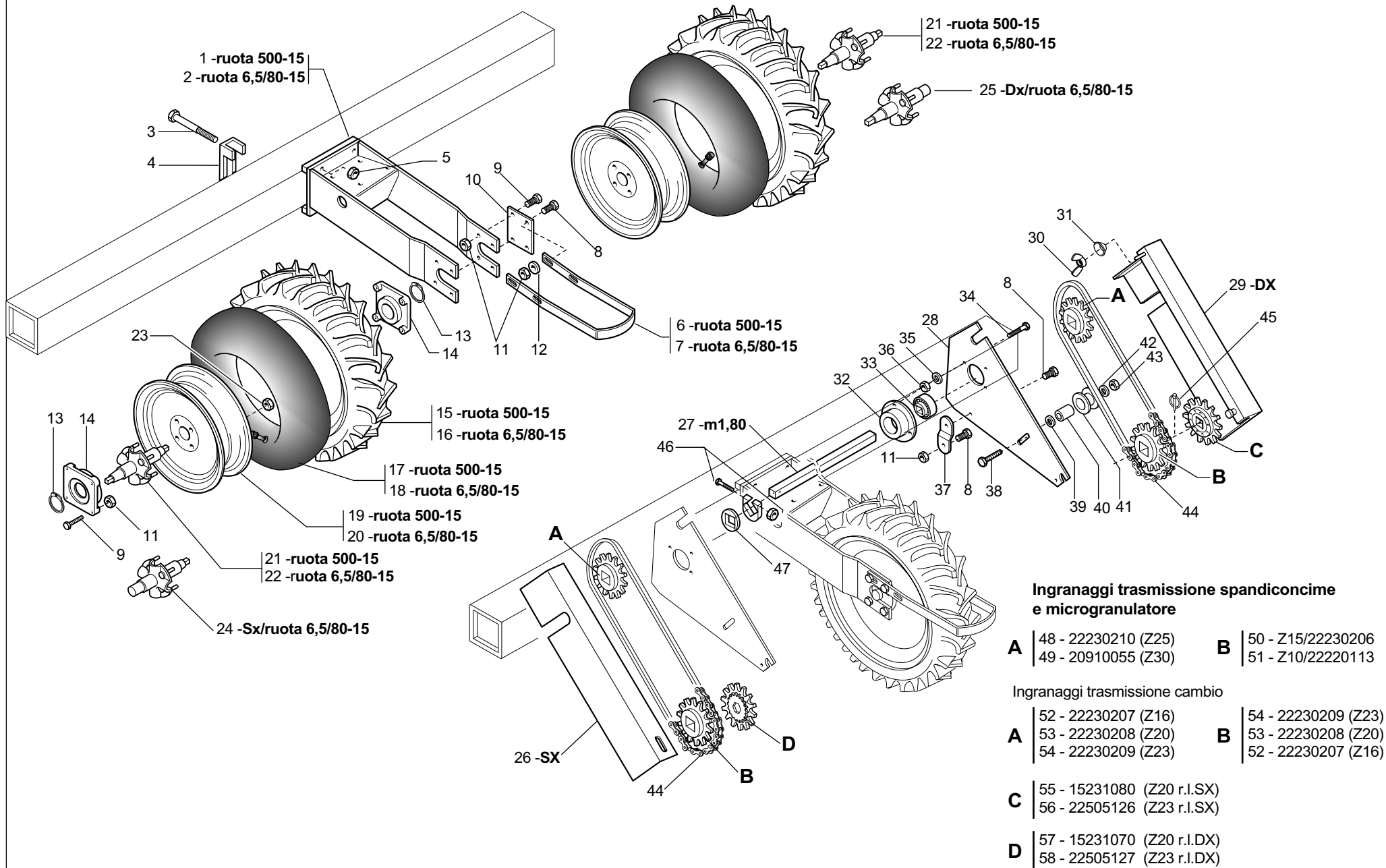
TAV. 908/120



CAMBIO

TAV. 908/120

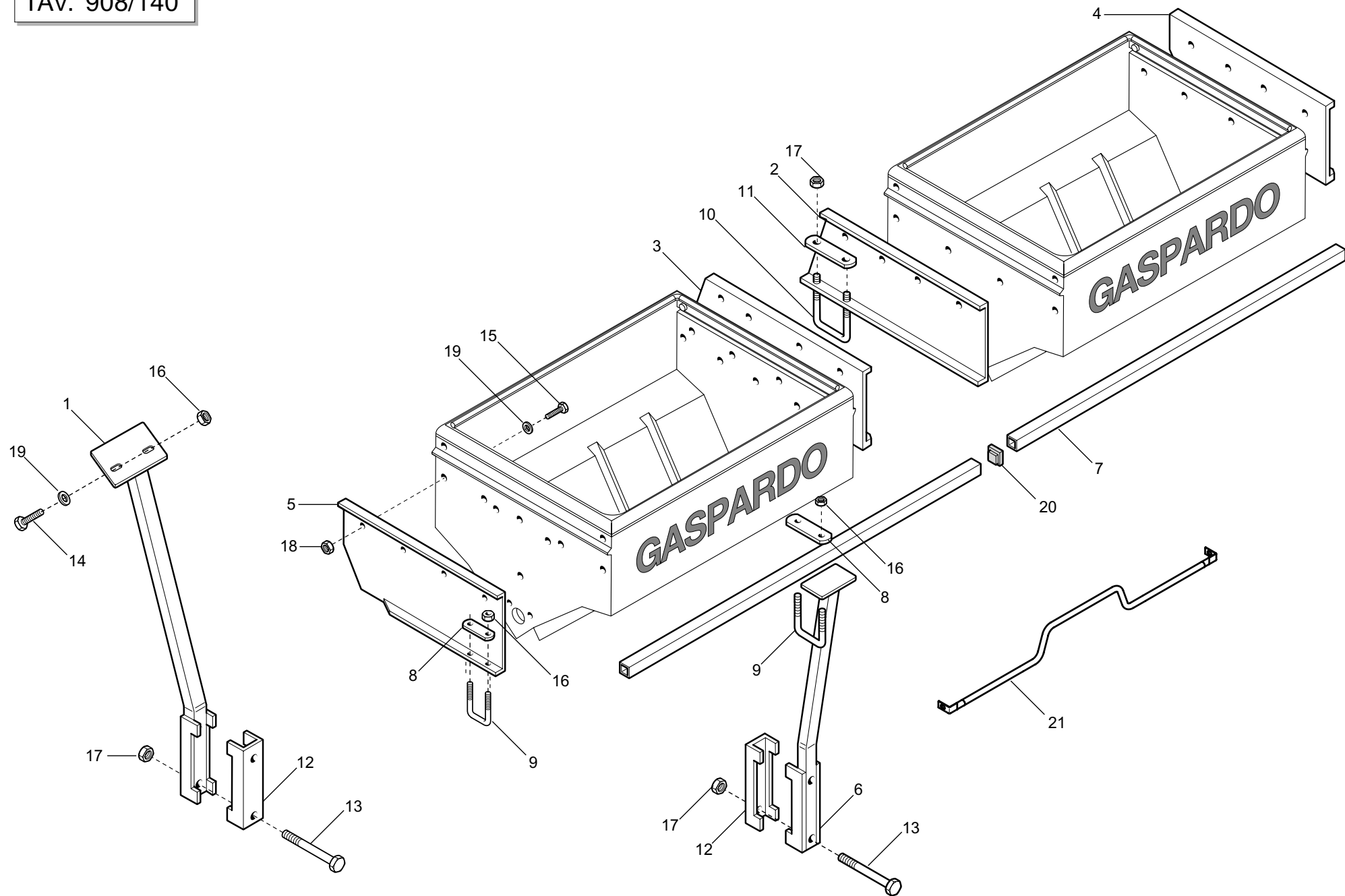
| Pos. | Cod. | Descrizione | Pos. | Cod. | Descrizione |
|------|----------|----------------------------------|------|----------|---|
| 1 | 14830390 | CUSCINETTO FORO QUADRO | 39 | 22500084 | FERMO ASSE CAVO DA 25 |
| 2 | 15430292 | SCA TOLA CAMBIO | 40 | 51104207 | CUSCINETTO 61907-2RZ |
| 3 | 15430321 | ASS. RULLO TENDICATENA | 41 | 52121032 | ANELLO ARR.35 UNI 7435-75 |
| 4 | 15430331 | LEVACAMBIO | 42 | 57154003 | CATENA 8 X 3 25 MAGLIE |
| 5 | 15430340 | ASSE INGRANAGGI L.145 | 43 | 57159003 | SPEZ.CAT.ISO 10B-1 46 MAGLIE |
| 6 | 15430382 | SCA TOLA CAMBIO COMPLETA 150 | 44 | 66248162 | INGRANAGGIO Z-17 |
| 7 | 15430501 | DISTANZIALE INTERNO CAMBIO | 45 | 66248163 | INGRANAGGIO Z-18 |
| 8 | 15430711 | COPERCHIO CAMBIO | 46 | 66248164 | INGRANAGGIO Z-19 |
| 9 | 15431020 | FERMO VITE CAMBIO | 47 | 66248165 | INGRANAGGIO Z-20 |
| 10 | 18902970 | MOLLA TRAZ.CAMBIO ZN | 48 | 66248166 | INGRANAGGIO Z-21 |
| 11 | 43945011 | INSERTO FIL.M 8X17,5 ZG T.TOND | 49 | 66248167 | INGRANAGGIO Z-22 |
| 12 | 20970142 | RONDELLA 32X4X15,5 | 50 | 66248168 | INGRANAGGIO Z-23 |
| 13 | 15421520 | FERMO ASSI TRASM. SPRING | 51 | 22500102 | FERMO ASSI |
| 14 | 22230094 | SUPPORTO CUSCINETTO | 52 | 41605006 | VITE 5 X20 5739 8.G ZN |
| 15 | 22270085 | PERNO BLOCCO CAMBIO | 53 | 43549000 | DADO TRISTOP M 5 ZN |
| 16 | 22270152 | INGRANAGGIO Z 16-23 RUOTA-CAMBIO | 54 | 22270127 | ASSE TRASM. 16 x 500 |
| 17 | 22270162 | RINFORZO INGRANAGGIO ASSE DA 20 | 54 | 15120431 | ASSE TRASM. 16 x 1185 |
| 18 | 22270163 | BLOCCO CAMBIO ASSE DA 20 | 54 | 22230140 | ASSE TRASM. 16 x 1200 |
| 19 | 41605015 | VITE 6 X16 5739 8.G ZN | 54 | 22270049 | ASSE TRASM. 16 x 1260 |
| 20 | 41605018 | VITE 6 X20 5739 8.G ZN | 54 | 22500105 | ASSE TRASM. 16 x 1275 |
| 21 | 15110091 | SCONTRO A U SP.8 2F15 165 | 54 | 15131070 | ASSE TRASM. 16 x 1450 |
| 22 | 22500091 | BOCCOLA CUSCINETTO | 54 | 20860090 | ASSE TRASM. 16 x 1460 |
| 23 | 22500092 | SUPPORTO CUSCINETTO | 54 | 20870028 | ASSE TRASM. 16 x 1800 |
| 24 | 43549001 | DADO TRISTOP M 6 ZN G. | 55 | 22500096 | TUBO ASSE 20 x 1615 |
| 25 | 22505085 | FERMO ASSE IN LAMIERA | 55 | 22500112 | TUBO ASSE 20 x 1760 |
| 26 | 41182001 | VITE 8 X20 5732 4.6 ZN | 56 | 22500103 | TUBO DI RINFORZO 25 x 195 |
| 27 | 67008065 | VOLANTINO 3 LOBI D.60 | 56 | 22500098 | TUBO DI RINFORZO 25 x 225 |
| 28 | 41602101 | VITE 14X160 5737 8.G | 56 | 22500086 | TUBO DI RINFORZO 25 x 375 |
| 29 | 41601126 | VITE 14X200 5737 8.G | 56 | 22500116 | TUBO DI RINFORZO 25 x 475 |
| 30 | 41605027 | VITE 8 X16 5739 8.G ZN | 57 | 22270218 | CONTAETTARI TENUTA STAGNA |
| 31 | 41605032 | VITE 8 X30 5739 8.G ZN | 58 | 22270217 | SUPPORTO CONTAETTARI CAMB.35 |
| 32 | 43530003 | DADO 5 5588 6.8 ZN | 59 | 65336098 | MOLLA CONTAETTARI |
| 33 | 43530006 | DADO 8 5588 6.8 ZN | 60 | 44953009 | RONDELLA D 4 UNI 6592 ZN |
| 34 | 43530009 | DADO 14 5588 6.8 ZN | 61 | 41724028 | VITE 4 X 10 5931 8.G ZN |
| 35 | 44953003 | RONDELLA D8 UNI 6592 ZN | 62 | 66248218 | RONDELLA DISTANZIALE |
| 36 | 22500085 | RONDELLA D.38X70XSP.5 PVC | 63 | 99938231 | CONTAETTARI MECCANICO TENUTA STAGNA |
| 37 | 44957006 | RONDELLA D8 DIN 6798 D.INT.ZN | 64 | 19701401 | DECALCOMANIA TABELLA CAMBIO RUOTE 5.00-15 |
| 38 | 45961084 | COPIGLIA 5 X35 1336 ZN | 64 | 19701411 | DECALCOMANIA TABELLA CAMBIO RUOTE 6.50-15 |



RUOTE DI TRASMISSIONE

TAV. 908/130

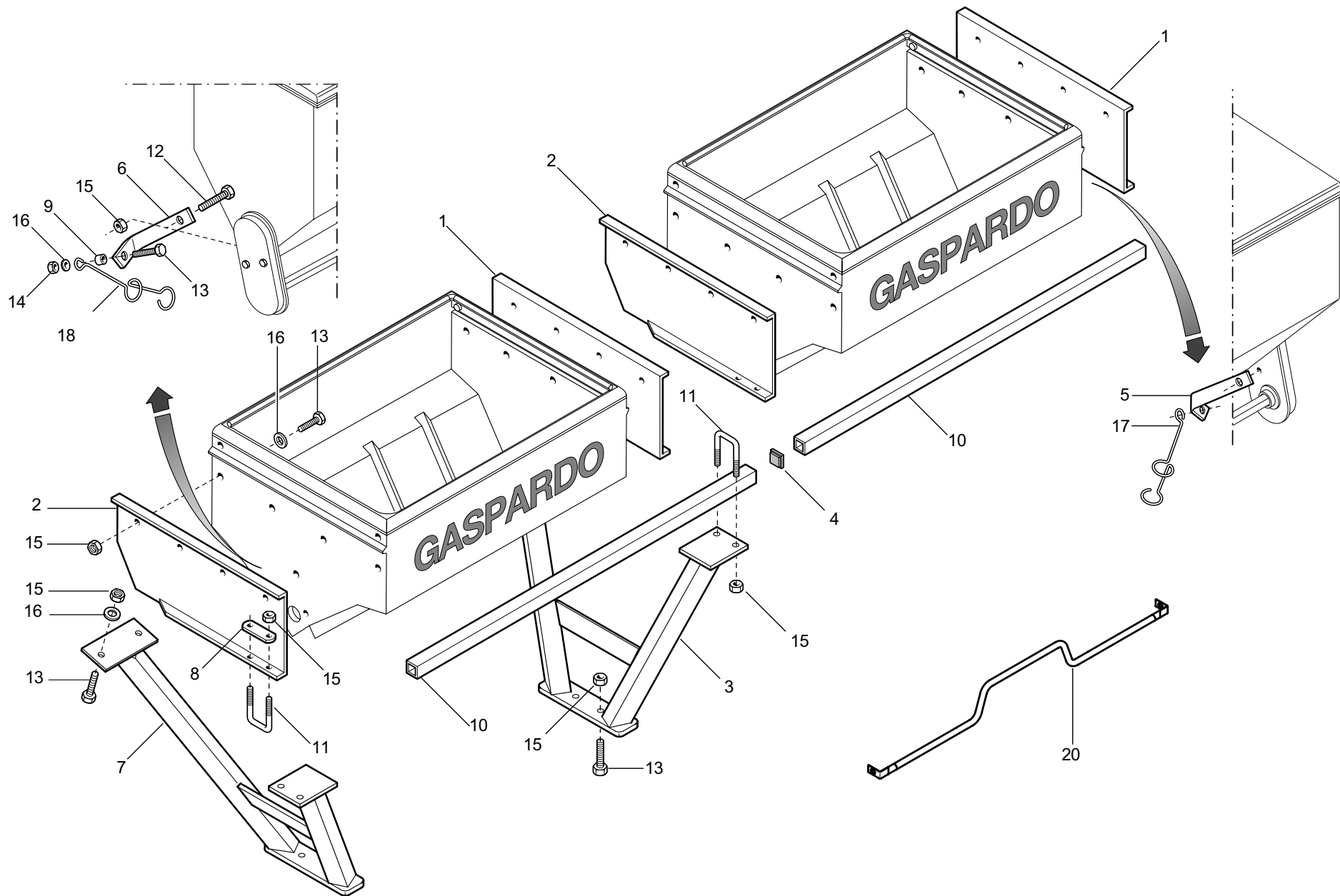
| Pos. | Cod. | Descrizione | Pos. | Cod. | Descrizione |
|------|----------|---|------|----------|----------------------------------|
| 1 | 15430681 | SUPPORTO RUOTA 5.00-15 | 33 | 14830390 | CUSCINETTO FORO QUADRO |
| 2 | 15430701 | SUPPORTO RUOTA 6.50/80-15 | 34 | 41605027 | VITE 8 X16 5739 8.G ZN |
| 3 | 41602124 | VITE 14X220 5737 8.G ZN | 35 | 44957006 | RONDELLA D8 DIN 6798 D.INT.ZN |
| 4 | 15110091 | SCONTRO A U SP.8 2F15 165 | 36 | 43549002 | DADO TRISTOP M 8 |
| 5 | 43530009 | DADO 14 5588 6.8 ZN | 37 | 15431010 | ATTACCO AL SUPPORTO RUOTA |
| 6 | 15430090 | RASCHIATERRA (RUOTA 5.00-15) | 38 | 41182014 | VITE 8 X40 5732 4.6 ZN |
| 7 | 15430660 | RASCHIATERRA (RUOTA 6.50/80-15) | 39 | 44953004 | RONDELLA D10 UNI 6592 ZN |
| 8 | 41605041 | VITE 10X25 5739 8.G ZN | 40 | 18801600 | BOCCOLA 8,25 X16 X24 |
| 9 | 41605043 | VITE 10X35 5739 8.G ZN | 41 | 19000091 | ROCCHETTO 2 META' |
| 10 | 22270284 | ATTACCO RASCHIATERRA | 42 | 44953503 | ROND.PIANA 9X 24X2 6593 ZN |
| 11 | 43530007 | DADO 10 5588 6.8 ZN | 43 | 43530006 | DADO 8 5588 6.8 ZN |
| 12 | 44953505 | ROND.PIANA 11X30X2,5 6593 ZN | 44 | 57159020 | AN.CAT.ISO 10B-1 82 MAGLIE |
| 13 | 52121022 | ANELLO ARR.25 UNI 7435-75 | 45 | 45965008 | SPINAA SCATTO D.4,4 B/80 |
| 14 | 51110008 | SUPPORTO FY 25 TF | 46 | 22505085 | FERMO ASSE IN LAMIERA |
| 15 | 56243003 | COPERTURA 500-15 IM110 4PR (RUOTA 5.00-15) | 47 | 18701650 | RONDELLA FORO QUADRO ZN |
| 16 | 56243018 | COPERTURA 6.5/80-15 IM 110 4PR (RUOTA 6.50/80-15) | 48 | 22230210 | INGRANAGGIO Z-25 NYLON |
| 17 | 56244003 | CAMERA 15 L 290 (RUOTA 5.00-15) | 49 | 20910055 | INGRANAGGIO Z.30 NYLON |
| 18 | 56244011 | CAMERA 15 T 340 (RUOTA 6.50/80-15) | 50 | 22230206 | INGRANAGGIO Z-15 NYLON |
| 19 | 56345001 | CERCHIO 300 DX15"COL.BEIGE (RUOTA 5.00-15) | 51 | 22220113 | INGRANAGGIO Z-10 FERRO |
| 20 | 56345016 | CERCHIO 5JX15" 4 FORI CANALE (RUOTA 6.50/80-15) | 52 | 22230207 | INGRANAGGIO Z-16 NYLON |
| 21 | 22270280 | ASSE RUOTA TRASMISSIONE (RUOTA 5.00-15) | 53 | 22230208 | INGRANAGGIO Z-20 NYLON |
| 22 | 22270281 | ASSE RUOTA TRASMISSIONE (RUOTA 6.50/80-15) | 54 | 22230209 | INGRANAGGIO Z-23 NYLON |
| 23 | 43543001 | DADO 12X1.5 COLONNETTA | 55 | 15231080 | INGRANAGGIO RUOTA LIBERA Z-20 SX |
| 24 | 22500078 | ASSE RUOTA 6.50/80-15 (SX) | 56 | 22505126 | INGRANAGGIO RUOTA LIBERA Z-23 SX |
| 25 | 22500079 | ASSE RUOTA 6.50/80-15 (DX) | 57 | 15231070 | INGRANAGGIO RUOTA LIBERA Z-20 DX |
| 26 | 15430201 | CARTER SX | 58 | 22505127 | INGRANAGGIO RUOTA LIBERA Z-23 DX |
| 27 | 20870028 | ASSE TRASMISSIONE L.1800 | | | |
| 27 | 22230138 | ASSE TRASMISSIONE L.1000 | | | |
| 27 | 22230142 | ASSE TRASMISSIONE L. 800 | | | |
| 27 | 22270049 | ASSE TRASMISSIONE L.1260 | | | |
| 28 | 15430122 | SUPPORTO TRASMISSIONI | | | |
| 29 | 15430181 | CARTER DX | | | |
| 30 | 43440005 | DADO 8 5448 5.8 ZN | | | |
| 31 | 22220083 | RONDELLA AD IMBOCCO | | | |
| 32 | 22230094 | SUPPORTO CUSCINETTO | | | |



SUPPORTI SERBATOI SPANDICONCIME MTE

TAV. 908/140

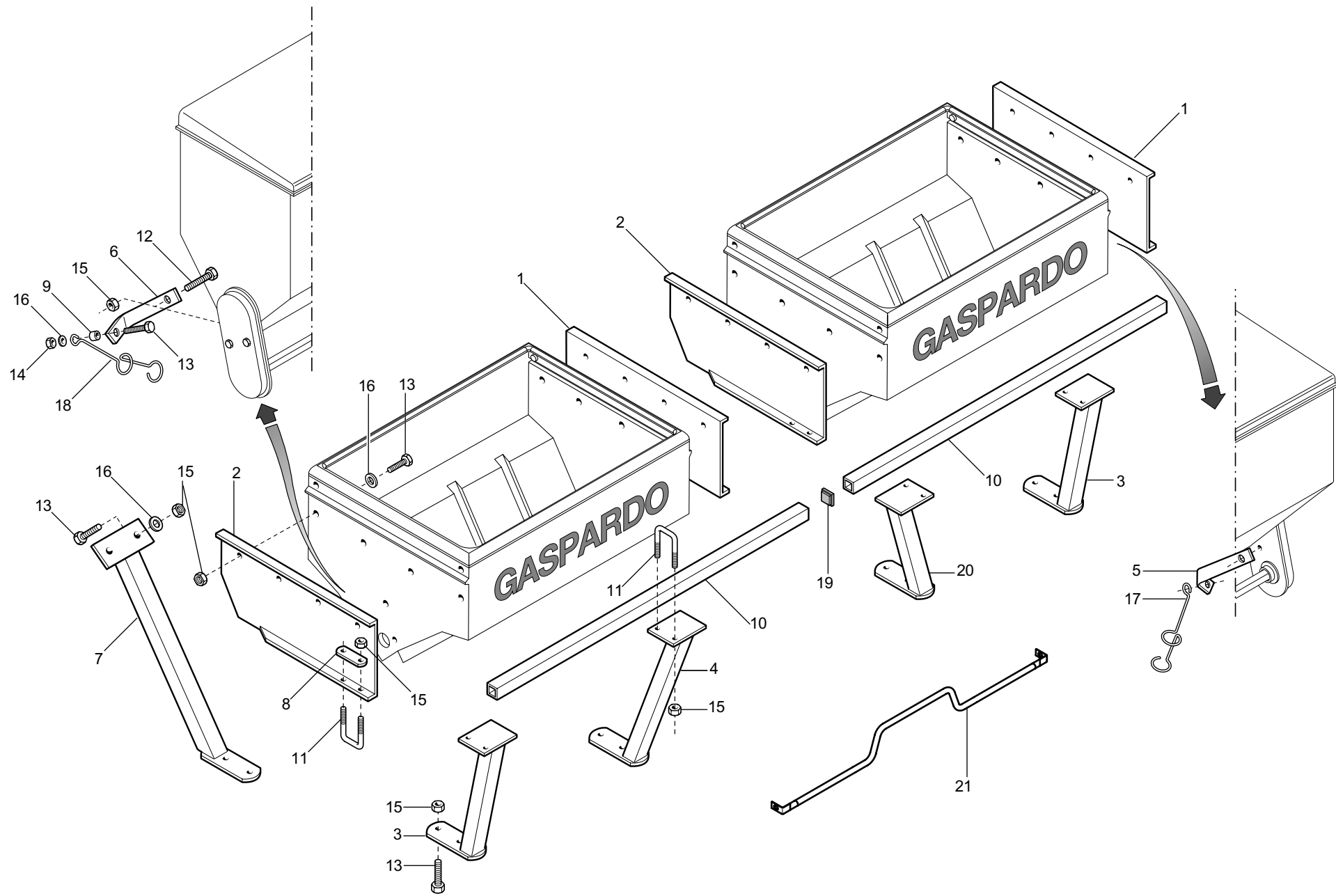
| Pos. | Cod. | Descrizione | Pos. | Cod. | Descrizione |
|------|----------|------------------------------------|------|------|-------------|
| 1 | 15272641 | SUPPORTO ANTERIORE SPANDI PLASTICA | | | |
| 2 | 15470631 | SUPPORTO SPANDI CENTRALE DX | | | |
| 3 | 15470641 | SUPPORTO SPANDI CENTRALE SX | | | |
| 4 | 15171380 | SUPPORTO SPANDI LATERALE DX | | | |
| 5 | 15171390 | SUPPORTO SPANDI LATERALE SX | | | |
| 6 | 15472881 | SUPPORTO SPANDICONCIME | | | |
| 7 | 15472970 | TUBO Q.35 X4 X1200 | | | |
| 8 | 15475260 | SCONTRO | | | |
| 9 | 22250272 | CAVALLOTTO | | | |
| 10 | 22500068 | CAVALLOTTO M 14 | | | |
| 11 | 22500070 | SCONTRO | | | |
| 12 | 15110091 | SCONTRO A U SP.8 2F15 165 | | | |
| 13 | 41602125 | VITE 14X240 5737 8.G ZN | | | |
| 14 | 41605041 | VITE 10X25 5739 8.G ZN | | | |
| 15 | 41605043 | VITE 10X35 5739 8.G ZN | | | |
| 16 | 43530007 | DADO 10 5588 6.8 ZN | | | |
| 17 | 43530009 | DADO 14 5588 6.8 ZN | | | |
| 18 | 43549003 | DADO TRISTOP M10 | | | |
| 19 | 44953505 | ROND.PIANA 11X30X2,5 6593 ZN | | | |
| 20 | 67008044 | PUNTALE Q.35 NERO | | | |
| 21 | 15272961 | RINFORZO SPANDICONCIME 1100 | | | |



SUPPORTI SERBATOI SPANDICONCIME MTE300

TAV. 908/150

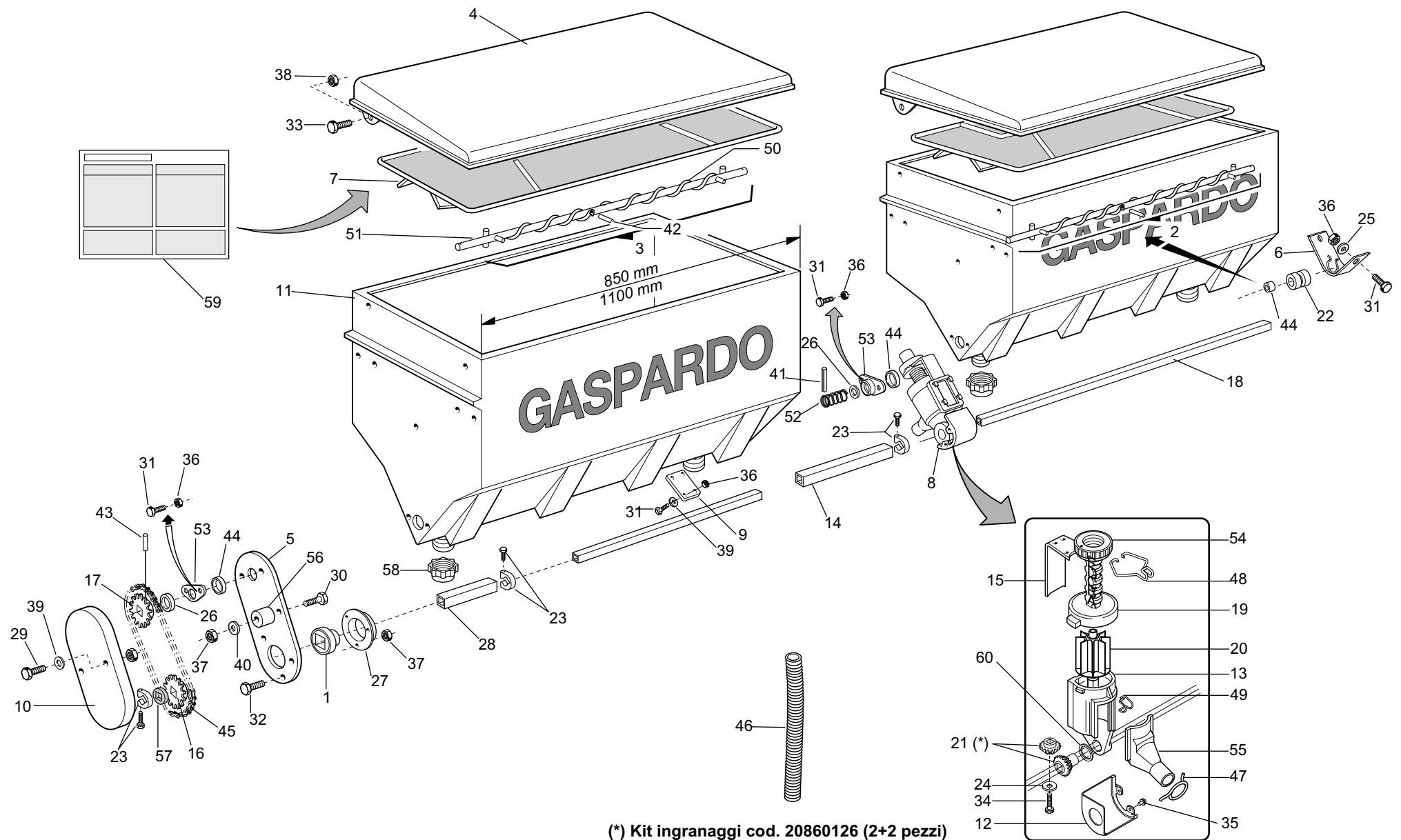
| Pos. | Cod. | Descrizione | Pos. | Cod. | Descrizione |
|------|----------|------------------------------|------|------|-------------|
| 1 | 15171380 | SUPPORTO ESTERNO SPANDI DX | | | |
| 2 | 15171390 | SUPPORTO ESTERNO SPANDI SX | | | |
| 3 | 15272790 | SUPPORTO SPANDI LATERALE DX | | | |
| 4 | 67008044 | PUNTALE Q.35 NERO | | | |
| 5 | 15171600 | GUIDATUBO DX | | | |
| 6 | 15171610 | GUIDATUBO SX | | | |
| 7 | 15272780 | SUPPORTO SPANDI LATERALE SX | | | |
| 8 | 15475260 | SCONTRO | | | |
| 9 | 20980016 | BOCCOLA 9,5X12,25X18 | | | |
| 10 | 15472970 | TUBO Q.35 X4 X1200 | | | |
| 11 | 22250272 | CAVALLOTTO | | | |
| 12 | 41605027 | VITE 8 X16 5739 8.G ZN | | | |
| 13 | 41605041 | VITE 10X25 5739 8.G ZN | | | |
| 14 | 43530006 | DADO 8 5588 6.8 ZN | | | |
| 15 | 43530007 | DADO 10 5588 6.8 ZN | | | |
| 16 | 44953505 | ROND.PIANA 11X30X2,5 6593 ZN | | | |
| 17 | 65336133 | MOLLA GUIDATUBI DX | | | |
| 18 | 65336134 | MOLLA GUIDATUBI SX | | | |
| 19 | 67008044 | PUNTALE Q.35 NERO | | | |
| 20 | 15272961 | RINFORZO SPANDICONCIME 1100 | | | |



SUPPORTI SERBATOI SPANDICONCIME MTE250

TAV. 908/160

| Pos. | Cod. | Descrizione | Pos. | Cod. | Descrizione |
|------|----------|-----------------------------------|------|------|-------------|
| 1 | 15171380 | SUPPORTO ESTERNO SPANDI DX | | | |
| 2 | 15171390 | SUPPORTO ESTERNO SPANDI SX | | | |
| 3 | 15171460 | SUPPORTO SPANDI LAT.POST. | | | |
| 4 | 15171490 | SUPPORTO SPANDI CENTR.POST.DX | | | |
| 5 | 15171600 | SUPPORTO GUIDATUBO DX | | | |
| 6 | 15171610 | SUPPORTO GUIDATUBO SX | | | |
| 7 | 15171640 | SUPPORTO SPANDI PLASTICAANTERIORE | | | |
| 8 | 15475260 | SCONTRO | | | |
| 9 | 20980016 | BOCCOLA 9,5X12,25X18 | | | |
| 10 | 22220141 | BRACCIO SCORREVOLE | | | |
| 11 | 22250272 | CAVALLOTTO | | | |
| 12 | 41605027 | VITE 8 X16 5739 8.G ZN | | | |
| 13 | 41605041 | VITE 10X25 5739 8.G ZN | | | |
| 14 | 43530006 | DADO 8 5588 6.8 ZN | | | |
| 15 | 43530007 | DADO 10 5588 6.8 ZN | | | |
| 16 | 44953505 | ROND.PIANA 11X30X2,5 6593 ZN | | | |
| 17 | 65336133 | MOLLA GUIDATUBI DX | | | |
| 18 | 65336134 | MOLLA GUIDATUBI SX | | | |
| 19 | 67008044 | PUNTALE Q.35 NERO | | | |
| 20 | 15171500 | SUPP.SPANDI CENTR.POST.SX | | | |
| 21 | 15272961 | RINFORZO SPANDICONCIME 1100 | | | |



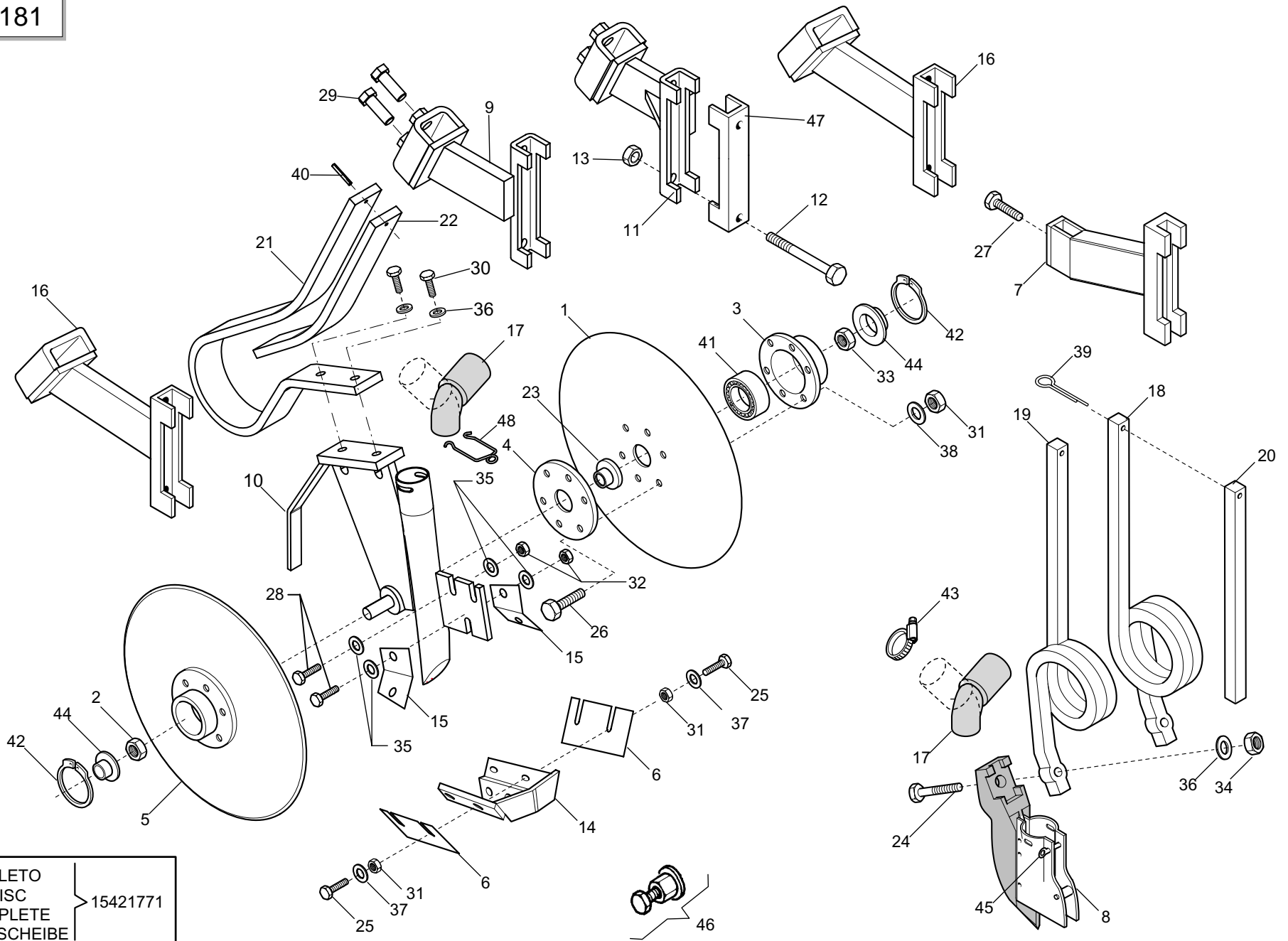
(*) Kit ingranaggi cod. 20860126 (2+2 pezzi)

SERBATOI SPANDICONCIME

TAV. 908/170

| Pos. | Cod. | Descrizione | Pos. | Cod. | Descrizione |
|------|----------|---|------|----------|--|
| 1 | 14830390 | CUSCINETTO FORO QUADRO | 28 | 22250287 | MANICOTTO DISTANZIALE |
| 2 | 15271540 | ASSE AGITATORE DX SERB. 1100 COMPLETO | 29 | 41602016 | VITE 6 X60 5737 8.G ZN |
| 2 | 20860121 | ASSE AGITATORE DX SERB. 850 COMPLETO | 30 | 41602024 | VITE 8 X40 5737 8.G ZN |
| 3 | 15271550 | ASSE AGITATORE SX SERB. 1100 COMPLETO | 31 | 41605015 | VITE 6 X16 5739 8.G ZN |
| 3 | 20860122 | ASSE AGITATORE SX SERB. 850 COMPLETO | 32 | 41605027 | VITE 8 X16 5739 8.G ZN |
| 4 | 15470580 | COPERCHIO SERBATOIO 850 | 33 | 41605041 | VITE 10X25 5739 8.G ZN |
| 4 | 15471920 | COPERCHIO SERBATOIO 1100 | 34 | 41982005 | VITE 4,2X38 DIN 7981 |
| 5 | 15471930 | PROTEZIONE | 35 | 41984001 | VITE AUTOF.4,2X9,5T.E.TAG.F.RO |
| 6 | 15471990 | SUPPORTO COCLEA | 36 | 43530004 | DADO 6 5588 6.8 ZN |
| 7 | 15472760 | GRIGLIA SERBATOIO PLASTICA 850 | 37 | 43530006 | DADO 8 5588 6.8 ZN |
| 7 | 15473130 | GRIGLIA SERBATOIO PLASTICA 1100 | 38 | 43549003 | DADO TRISTOP M10 |
| 8 | 15472770 | DISTRIBUTORE PER SPANDICONCIME IN PLASTICA | 39 | 44953002 | RONDELLA D6 UNI 6592 ZN |
| 9 | 15472780 | TAPPO SPANDICONCIME PLASTICA | 40 | 44953003 | RONDELLA D8 UNI 6592 ZN |
| 10 | 19002710 | PROTEZIONE RINVIO SPANDICONCIME | 41 | 46966072 | SPINA EL.5 X20 DIN 1481 |
| 11 | 19002760 | SERBATOIO CONCIME 850 PLASTICA | 42 | 46966079 | SPINA EL.5 X36 DIN 1481 |
| 11 | 19003060 | SERBATOIO CONCIME 1100 PLASTICA | 43 | 46966099 | SPINA EL.6 X30 DIN 1481 |
| 12 | 19002850 | PROTEZIONE PIGNONE | 44 | 53229001 | GUARNIZIONI LABBRO DE100 |
| 13 | 19002920 | CORPO DISTRIBUTORE CONCIME X SERB. PLASTICA | 45 | 57158001 | SPEZ.CAT.1/2 ISO 083 32MA.TR. |
| 14 | 20860012 | MANICOTTO UNIONE L.500 | 46 | 61209001 | TUBO ASPIREX 35 COLORE NERO |
| 14 | 20910044 | MANICOTTO UNIONE L.1375 | 47 | 65336025 | MOLLA SPEC.ZN STRINGITUBO |
| 14 | 20910045 | MANICOTTO UNIONE L.1180 | 48 | 65336055 | MOLLA SPEC.REGOLAZIONE SPANDICONCIME |
| 15 | 20860052 | REGOLATORE APERTURA | 49 | 65336062 | MOLLA SPEC.SCIVOLO DISTRIBUTORE SPANDI |
| 16 | 20860086 | INGRANAGGIO 1/2 Z-12 F.Q. | 50 | 65336064 | MOLLA SPEC.COCLEA DX SPANDICONCIME |
| 17 | 20860088 | INGRANAGGIO 1/2 Z-12 F.T. | 51 | 65336065 | MOLLA SPEC.COCLEA SX SPANDICONCIME |
| 18 | 20860090 | ASSE SX 5F.60 L.1460 | 52 | 65338043 | MOLLA COMP.ZN SERBATOIO |
| 19 | 20860093 | VITE DI REGOLAZIONE | 53 | 66248121 | BOCCOLA CON FLANGIA |
| 20 | 20860106 | DOSATORE SPANDICONCIME COMPLETO | 54 | 66248125 | GHIERA REGOLAZIONE |
| 21 | 20860126 | KIT INGRANAGGI DISTRIBUTORE CONCIME (2+2 PEZZI) | 55 | 66248178 | SCIVOLO DISTRIBUTORE SPANDICONCIME |
| 22 | 20880042 | BOCCOLA DISTANZIALE | 56 | 66248207 | TENDICATENA SPANDICONCIME |
| 23 | 20890115 | MORSETTO PLASTICA COMPLETO | 57 | 66248218 | RONDELLA DISTANZIALE SPANDICONCIME |
| 24 | 20970097 | RONDELLA 32X3X4,5 | 58 | 67008060 | TAPPO FILETTATO SERB.PLASTICA |
| 25 | 20970125 | RONDELLA 28X2,5X6,5 | 59 | 19700821 | DECAL.TABELLA DISTRIBUZIONE CONCIME |
| 26 | 22220073 | RONDELLA 28X0,3X16,5 | 60 | 18701500 | RONDELLA 29,5 X38 X0,3 |
| 27 | 22230094 | SUPPORTO CUSCINETTO | | | |

TAV. 908/181

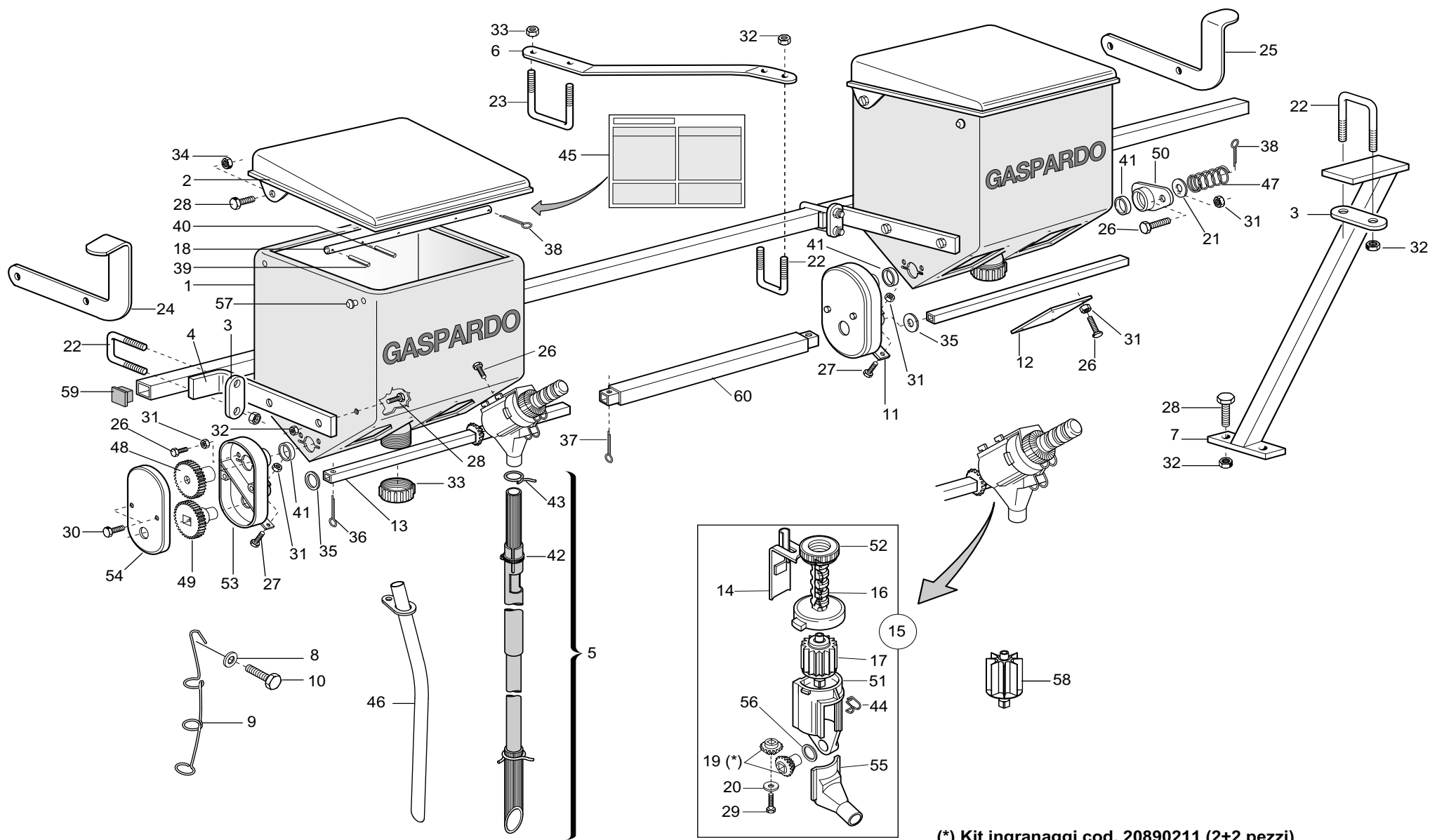


DISCO COMPLETO }
COMPLETE DISC } 15421771
DISQUE COMPLETE }
KOMPLETTE SCHEIBE }

ELEMENTI DI CONCIMAZIONE

TAV. 908/181

| Pos. | Cod. | Descrizione | Pos. | Cod. | Descrizione |
|------|----------|---|------|----------|-------------------------------|
| 1 | 13825091 | DISCO ASSOLCATORE | 36 | 44953005 | RONDELLA D12 UNI 6592 ZN |
| 2 | 15220540 | DADO M16X1,5 SX | 37 | 44953502 | ROND.PIANA 6,6X 18X2 6593 ZN |
| 3 | 15223651 | SUPPORTO CUSCINETTO DISCO | 38 | 44957004 | RONDELLA D6 DIN 6798 D.INT.ZN |
| 4 | 15421761 | FLANGIA INTERNA DISCO | 39 | 45961086 | COPIGLIA 5 X45 1336 ZN |
| 5 | 15421771 | DISCO ASSOLCATORE COMPLETO DI CUSCINETTO | 40 | 46966079 | SPINA EL.5 X36 DIN 1481 |
| 6 | 15422230 | RASCHIATERRA DISCO | 41 | 51180002 | CUSCINETTO 3303 2RS |
| 7 | 15470912 | SUPPORTO MOLLA QUADRA 150 | 42 | 52122038 | ANELLO ARR.47 UNI 7437-75 |
| 8 | 15470921 | ELEMENTO CONCIMAZIONE MOLLA Q. | 43 | 62122002 | FASCETTA STRING. 32/50 |
| 9 | 16670470 | ASS.SUPP.MOLLA SX DISCHI CONC. | 44 | 66248248 | TAPPO IN PLASTICA |
| 10 | 16670270 | ASS.SUPPORTO DISCHI CONCIMAZ. | 45 | 45961083 | COPIGLIA 5 X30 1336 ZN |
| 11 | 16670430 | ASS.SUPP.MOLLA DX DISCHI CONC. | 46 | 15225240 | ESTRATTORE DISCHI |
| 12 | 41602124 | VITE 14X220 5737 8.G ZN | 47 | 15110091 | SCONTRO A U SP.8 2F15 165 |
| 13 | 43530009 | DADO 14 5588 6.8 ZN | 48 | 18903910 | MOLLA FERMO TUBO ASPIREX D.35 |
| 14 | 15472290 | SUPPORTO RASCHIATERRA DISCHI CONCIMAZIONE | | | |
| 15 | 15472300 | RASCHIATERRA INTERNO DISCHI | | | |
| 16 | 15171660 | SUPPORTO MOLLA DIRITTO 150 | | | |
| 17 | 15473060 | TUBO DISCESA CONCIME | | | |
| 18 | 18902770 | MOLLA CONCIMAZIONE 20X20 DX | | | |
| 19 | 18902780 | MOLLA CONCIMAZIONE 20X20 SX | | | |
| 20 | 18903200 | FERMO SPIRALE | | | |
| 21 | 18903820 | MOLLA SPEC.CONCIMAZ.DISCO | | | |
| 22 | 18903900 | MOLLA SPEC.RINF.CONC.DISCO | | | |
| 23 | 22310058 | BOCCOLA PARAPOLVERE DISCO | | | |
| 24 | 41602056 | VITE 12X50 5737 8.G ZN | | | |
| 25 | 41605015 | VITE 6 X16 5739 8.G ZN | | | |
| 26 | 41605018 | VITE 6 X20 5739 8.G ZN | | | |
| 27 | 41605049 | VITE 12 X25 5739 8.G ZN | | | |
| 28 | 41605042 | VITE 10X30 5739 8.G ZN | | | |
| 29 | 41605068 | VITE 16X45 5739 8.G ZN | | | |
| 30 | 41605052 | VITE 12X40 5739 8.G ZN | | | |
| 31 | 43530004 | DADO 6 5588 6.8 ZN | | | |
| 32 | 43530007 | DADO 10 5588 6.8 ZN | | | |
| 33 | 43533021 | DADO 16X1,5 5589 6.8 ZN | | | |
| 34 | 43549004 | DADO TRISTOP M12 | | | |
| 35 | 44953004 | RONDELLA D10 UNI 6592 ZN | | | |

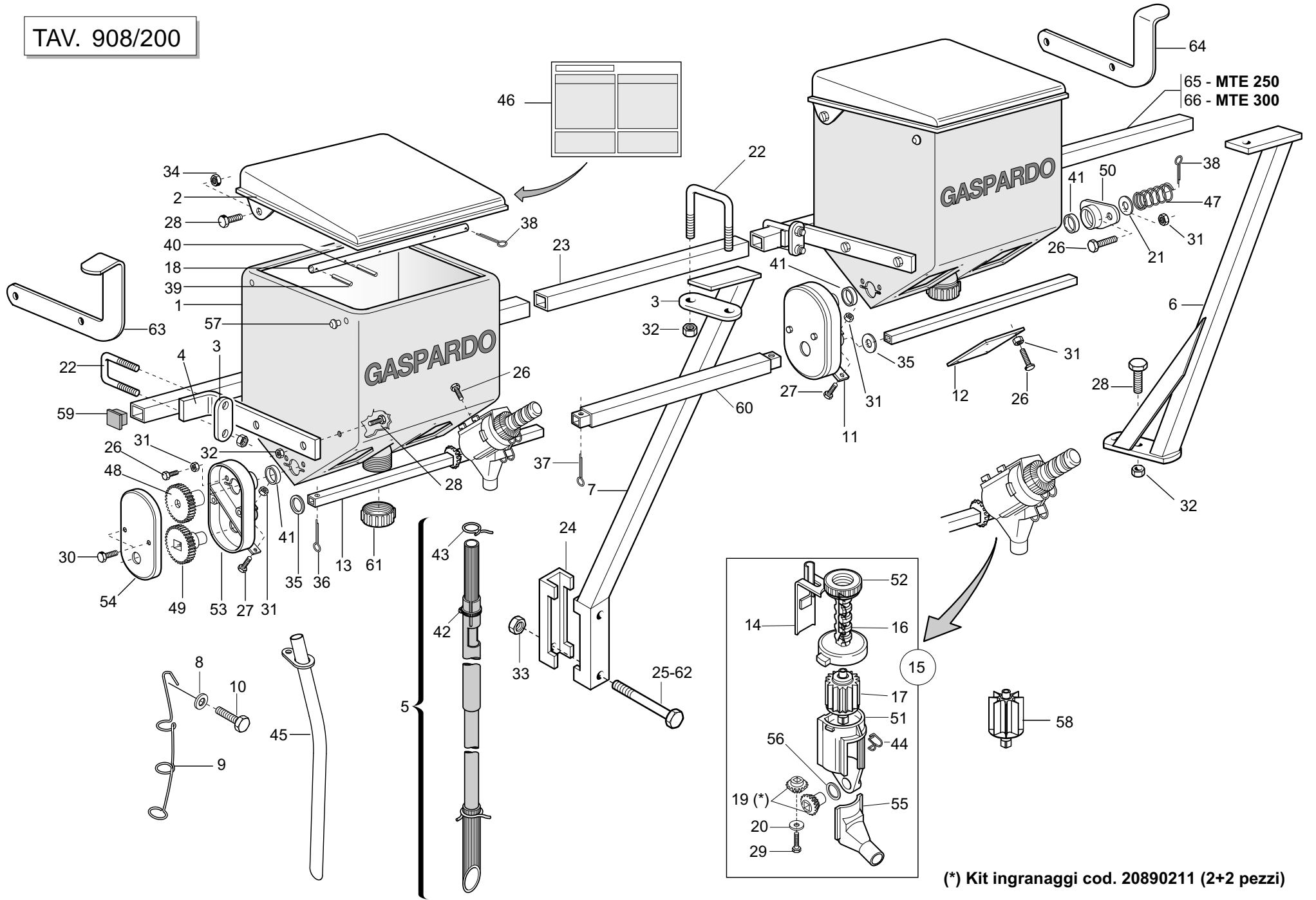


(*) Kit ingranaggi cod. 20890211 (2+2 pezzi)

MICROGRANULATORE MTE

TAV. 908/190

| Pos. | Cod. | Descrizione | Pos. | Cod. | Descrizione |
|------|----------|--|------|----------|---|
| 1 | 19002932 | SERBATOIO MICRO 250 | 36 | 45961039 | COPIGLIA 3 X15 1336 ZN |
| 2 | 15475231 | COPERCHIO MICRO 250 | 37 | 45961040 | COPIGLIA 3 X20 1336 ZN |
| 3 | 15475260 | SCONTRO | 38 | 45961061 | COPIGLIA 4 X25 1336 ZN |
| 4 | 15475270 | SUPPORTO MICRO | 39 | 46966074 | SPINA EL.5 X24 DIN 1481 |
| 5 | 11425090 | TUBO DISCESA MICRO | 40 | 46966079 | SPINA EL.5 X36 DIN 1481 |
| 6 | 15475380 | ATTACCO AL 3°PUNTO BARRA MICRO | 41 | 53229001 | GUARNIZIONI LABBRO DE100 |
| 7 | 15475580 | SUPPORTO BARRA MICRO | 42 | 62122003 | FASCETTA STRINGITUBO 19/28 |
| 8 | 20970032 | RONDELLA 8,5 X32 X4 ZN | 43 | 65336041 | MOLLA SPEC.ZN STRINGITUBO |
| 9 | 18902601 | MOLLA SPEC.ZN TUBO MICRO | 44 | 65336046 | MOLLA SPEC.ZN SCIVOLO |
| 10 | 41605029 | VITE 8 X20 5739 8.G ZN | 45 | 19700831 | DECAL.TABELLA DISTRIBUZIONE MICRO (MTE) |
| 11 | 20890078 | PIASTRA DI COLLEGAMENTO | 46 | 15273020 | ASS.TUBO DISCESA MICRO D.28X2 |
| 12 | 20890079 | PIASTRA DI CHIUSURA | 47 | 65338043 | MOLLA COMP.ZN SERBATOIO |
| 13 | 20890081 | ASSE DISTRIBUZIONE MICRO L.445 | 48 | 66248119 | RUOTA DENTATA Z-24 |
| 14 | 20890089 | REGOLATORE DI APERTURA | 49 | 66248120 | RUOTA DENTATA FORO QUAD.Z-24 |
| 15 | 20890135 | DISTRIBUTORE NYLON COMPLETO E SCIVOLO | 50 | 66248121 | BOCCOLA CON FLANGIA |
| 16 | 20890151 | VITE-SCALA GRADUATA | 51 | 66248123 | CORPO DISTRIBUZIONE |
| 17 | 20890158 | DOSATORE MICRO COMPLETO | 52 | 66248125 | GHIERA REGOLAZIONE |
| 18 | 20890194 | ASSE AGITATORE SERBATOIO MICRO 250 | 53 | 66248126 | SUPPORTO TRASMISSIONE |
| 19 | 20890211 | KIT INGRANAGGI DISTRIBUZIONE MICRO (2+2 PEZZI) | 54 | 66248138 | COPERCHIO SUPPORTO TRASMISSIONE |
| 20 | 44953500 | RONDELLA 4,3 X16 X1,5 6593 ZN | 55 | 66248154 | SCIVOLO DISTRIBUTORE |
| 21 | 22220073 | RONDELLA 28X0,3X16,5 | 56 | 20970100 | RONDELLA 30X0,5X22 ACC |
| 22 | 22250272 | CAVALLOTTO SUPPORTO | 57 | 66248223 | TAPPO SUPPORTO SPANDICONCIME D.11 |
| 23 | 22500068 | CAVALLOTTO M 14 | 58 | 22250240 | DOSATORE 8 PALE |
| 24 | 15272410 | SUPPORTO DX MICRO | 59 | 67008044 | PUNTALE Q.35 NERO |
| 25 | 15272420 | SUPPORTO SX MICRO | 60 | 20890111 | MANICOTTO UNIONE MICRO L.470 |
| 26 | 41605012 | VITE 6 X10 5739 8.G ZN | 60 | 20890112 | MANICOTTO UNIONE MICRO L.1110 |
| 27 | 41605015 | VITE 6 X16 5739 8.G ZN | 60 | 20890130 | MANICOTTO UNIONE MICRO L.550 |
| 28 | 41605041 | VITE 10X25 5739 8.G ZN | 60 | 20890201 | MANICOTTO UNIONE MICRO L.440 |
| 29 | 41982003 | VITE 3,9X9,5 DIN 7981 | 60 | 20890202 | MANICOTTO UNIONE MICRO L.690 |
| 30 | 41983001 | VITE 3,9X9,5 DIN 7982 | 60 | 20890203 | MANICOTTO UNIONE MICRO L.1620 |
| 31 | 43530004 | DADO 6 5588 6.8 ZN | 60 | 20890205 | MANICOTTO UNIONE MICRO L.250 |
| 32 | 43530007 | DADO 10 5588 6.8 ZN | | | |
| 33 | 67008061 | TAPPO SERBATOIO PLASTICA | | | |
| 34 | 43549003 | DADO TRISTOP M10 | | | |
| 35 | 44953006 | RONDELLA D14 UNI 6592 ZN | | | |

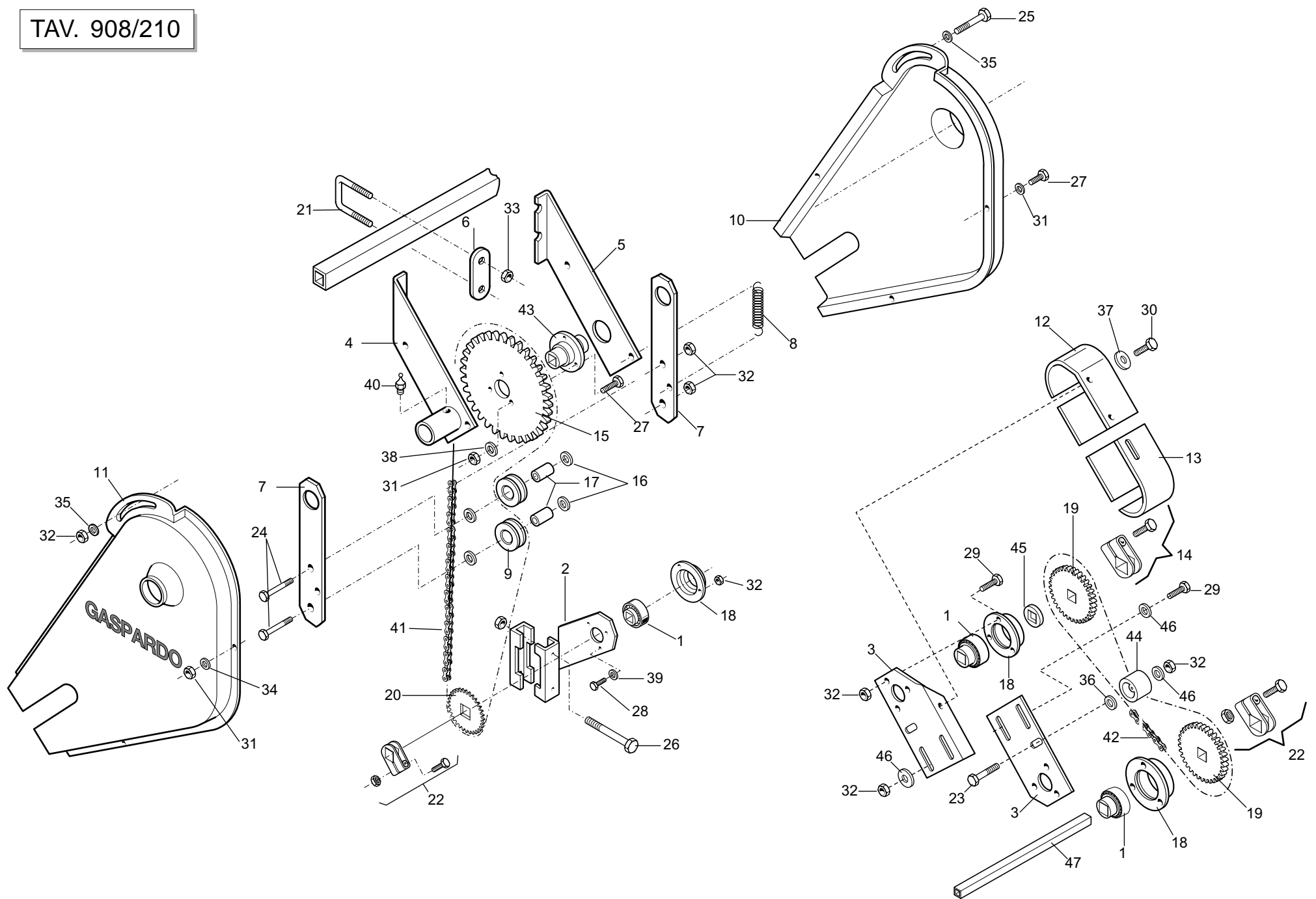


(*) Kit ingranaggi cod. 20890211 (2+2 pezzi)

MICROGRANULATORE MTE300-MTE250

TAV. 908/200

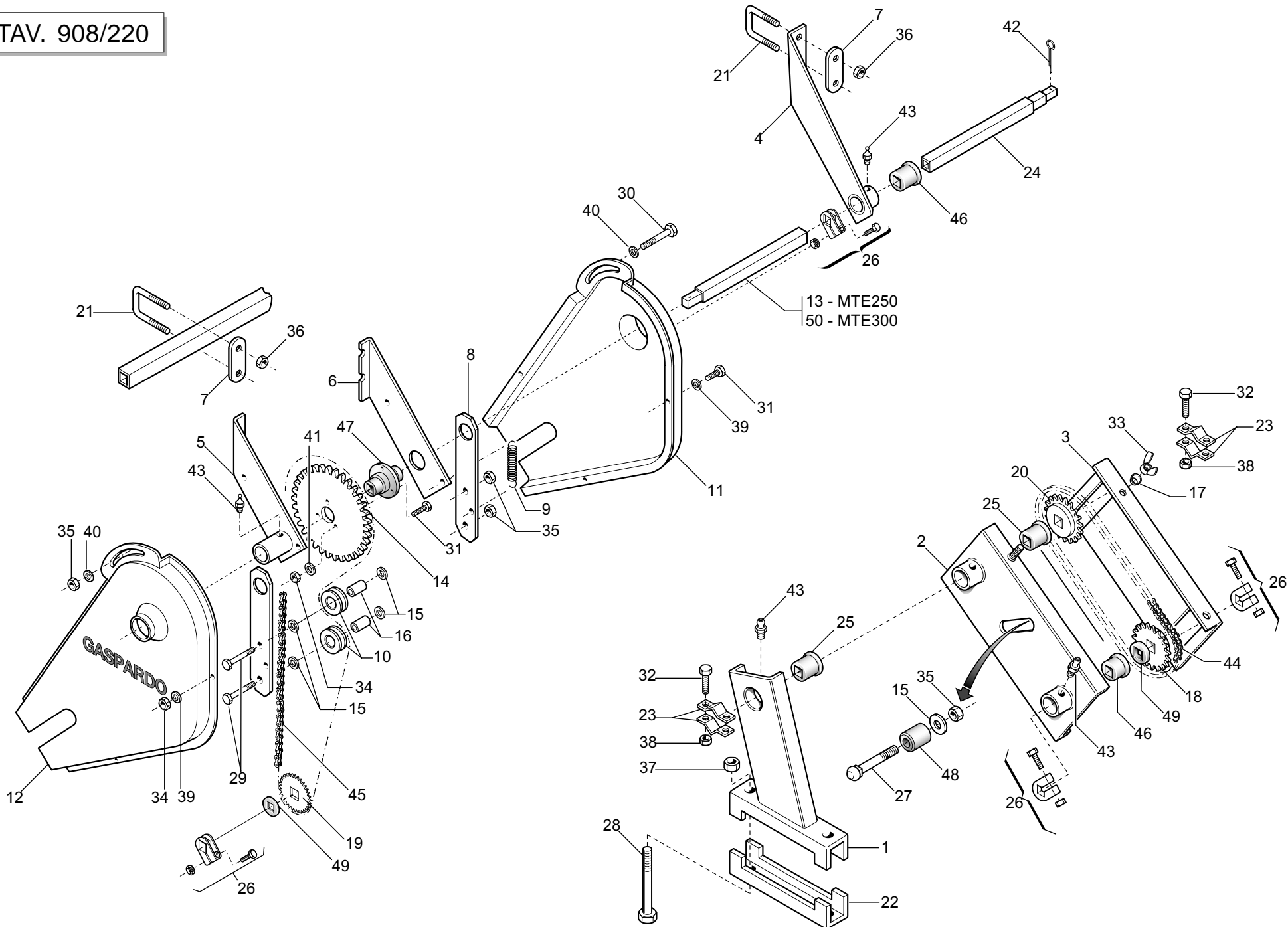
| Pos. | Cod. | Descrizione | Pos. | Cod. | Descrizione |
|------|----------|---------------------------------------|------|----------|--|
| 1 | 19002932 | SERBATOIO MICRO 250 | 39 | 46966074 | SPINA EL.5 X24 DIN 1481 |
| 2 | 15475231 | COPERCHIO MICRO 250 | 40 | 46966079 | SPINA EL.5 X36 DIN 1481 |
| 3 | 15475260 | SCONTRO | 41 | 53229001 | GUARNIZIONI LABBRO DE100 |
| 4 | 15475270 | SUPPORTO MICRO | 42 | 62122003 | FASCETTA STRINGITUBO 19/28 |
| 5 | 15475330 | TUBO DISCESA MICRO | 43 | 65336041 | MOLLA SPEC.ZN STRINGITUBO |
| 6 | 15272920 | SUPPORTO BARRA MICRO LATERALE | 44 | 65336046 | MOLLA SPEC.ZN SCIVOLO |
| 7 | 15272900 | SUPPORTO BARRA MICRO CENTRALE | 45 | 15273020 | ASS.TUBO DISCESA MICRO D.28X2 |
| 8 | 20970032 | RONDELLA 8,5 X32 X4 ZN | 46 | 19703300 | DECAL.TABELLA DISTRIBUZIONE MICRO (MTE250/300) |
| 9 | 18902601 | MOLLA SPEC.ZN TUBO MICRO | 47 | 65338043 | MOLLA COMP.ZN SERBATOIO |
| 10 | 41605029 | VITE 8 X20 5739 8.G ZN | 48 | 66248119 | RUOTA DENTATA Z-24 |
| 11 | 20890078 | PIASTRA DI COLLEGAMENTO | 49 | 66248120 | RUOTA DENTATA FORO QUAD.Z-24 |
| 12 | 20890079 | PIASTRA DI CHIUSURA | 50 | 66248121 | BOCCOLA CON FLANGIA |
| 13 | 20890081 | ASSE DISTRIBUZIONE MICRO L.445 | 51 | 66248123 | CORPO DISTRIBUZIONE |
| 14 | 20890089 | REGOLATORE DI APERTURA | 52 | 66248125 | GHIERA REGOLAZIONE |
| 15 | 20890135 | DISTRIBUTORE NYLON COMPLETO E SCIVOLO | 53 | 66248126 | SUPPORTO TRASMISSIONE |
| 16 | 20890151 | VITE-SCALA GRADUATA | 54 | 66248138 | COPERCHIO SUPPORTO TRASMISSIONE |
| 17 | 20890158 | DOSATORE MICRO COMPLETO | 55 | 66248154 | SCIVOLO DISTRIBUTORE |
| 18 | 20890194 | ASSE AGITATORE SERBATOIO MICRO 250 | 56 | 20970100 | RONDELLA 30X0,5X22 ACC |
| 19 | 20890211 | KIT INGRANAGGI DISTRIBUZIONE MICRO | 57 | 66248223 | TAPPO D.11 |
| 20 | 44953500 | RONDELLA 4,3 X16 X1,5 6593 ZN | 58 | 22250240 | DOSATORE 8 PALE |
| 21 | 22220073 | RONDELLA 28X0,3X16,5 | 59 | 67008044 | PUNTALE Q.35 NERO |
| 22 | 22250272 | CAVALLOTTO SUPPORTO DISCO | 60 | 20890111 | MANICOTTO UNIONE MICRO L.470 |
| 23 | 15472990 | TUBO Q.35 X4 X600 | 60 | 20890112 | MANICOTTO UNIONE MICRO L.1110 |
| 24 | 15110091 | SCONTRO A U SP.8 2F15 165 | 60 | 20890130 | MANICOTTO UNIONE MICRO L.550 |
| 25 | 41602101 | VITE 14X160 5737 8.G | 60 | 20890201 | MANICOTTO UNIONE MICRO L.440 |
| 26 | 41605012 | VITE 6 X10 5739 8.G ZN | 60 | 20890202 | MANICOTTO UNIONE MICRO L.690 |
| 27 | 41605015 | VITE 6 X16 5739 8.G ZN | 60 | 20890203 | MANICOTTO UNIONE MICRO L.1620 |
| 28 | 41605041 | VITE 10X25 5739 8.G ZN | 60 | 20890205 | MANICOTTO UNIONE MICRO L.250 |
| 29 | 41982003 | VITE 3,9X9,5 DIN 7981 | 61 | 67008061 | TAPPO SERBATOIO PLASTICA |
| 30 | 41983001 | VITE 3,9X9,5 DIN 7982 | 62 | 41602124 | VITE 14X220 5737 8.G ZN |
| 31 | 43530004 | DADO 6 5588 6.8 ZN | 63 | 15272410 | SUPPORTO DX MICRO |
| 32 | 43530007 | DADO 10 5588 6.8 ZN | 64 | 15272420 | SUPPORTO SX MICRO |
| 33 | 43530009 | DADO 14 5588 6.8 ZN | 65 | 15175060 | TUBO Q.35 X4 X900 (MTE250) |
| 34 | 43549003 | DADO TRISTOP M10 | 66 | 15475300 | TUBO Q.35 X4 X1170 (MTE300) |
| 35 | 44953006 | RONDELLA D14 UNI 6592 ZN | | | |
| 36 | 45961039 | COPIGLIA 3 X15 1336 ZN | | | |
| 37 | 45961040 | COPIGLIA 3 X20 1336 ZN | | | |
| 38 | 45961061 | COPIGLIA 4 X25 1336 ZN | | | |



TRASMISSIONE SPANDICONCIME E MICROGRANULATORE**MTE**

TAV. 908/210

| Pos. | Cod. | Descrizione | Pos. | Cod. | Descrizione |
|------|----------|--|------|----------|------------------------------------|
| 1 | 14830390 | CUSCINETTO FORO QUADRO | 36 | 44953004 | RONDELLA D10 UNI 6592 ZN |
| 2 | 15470381 | SUPPORTO RINVIO PER TUBO 150 | 37 | 44953500 | ROND.PIANA 4,3X 16X1,5 6593 ZN |
| 3 | 15470851 | FIANCO SUPP.TRASMISSIONE SPANDICONCIME | 38 | 44957004 | RONDELLA D6 DIN 6798 D.INT.ZN |
| 4 | 15475031 | SUPPORTO TRASMISSIONE SX | 39 | 44957006 | RONDELLA D8 DIN 6798 D.INT.ZN |
| 5 | 15475041 | SUPPORTO TRASMISSIONE DX | 40 | 47969001 | INGRASSATORE A SFERE M6X1/A |
| 6 | 15475260 | SCONTRO | 41 | 57158039 | SP.CAT.1/2-3/16 126M.ISO 083-1 |
| 7 | 15475310 | SUPP. RULLINI TENDICATENA MICRO | 42 | 57158030 | AN.CAT.1/2 ISO 083 56 MAGLIE |
| 8 | 18902960 | MOLLA TRAZ.TRASMISSIONE RUOTA ZN | 43 | 66248152 | MOZZO TRASMISSIONE MICRO |
| 9 | 19000091 | ROCCHETTO 2 META' | 44 | 66248207 | TENDICATENA SPANDICONCIME |
| 10 | 19002810 | CARTER RINVIO MICRO DX | 45 | 66248218 | RONDELLA DISTANZIALE SPANDICONCIME |
| 11 | 19002820 | CARTER RINVIO MICRO SX | 46 | 44953503 | ROND.PIANA 9X 24X2 6593 ZN |
| 12 | 19002830 | CARTER TRASMISSIONE SUPERIORE | 47 | 22230138 | ASSE CAMBIO 4F.80-6F.45 L.1000 |
| 13 | 19002880 | CARTER INF.TRASMISSIONE SPANDICONCIME | 47 | 22230142 | ASSE 4 FILE L.800 |
| 14 | 20890115 | MORSETTO PLASTICA COMPLETO | 47 | 22270049 | ASSE 4F.85-6F.50 L.1260 |
| 15 | 20890128 | CORONA Z-42 | | | |
| 16 | 20970032 | RONDELLA 32X4X8,5 | | | |
| 17 | 20980086 | BOCCOLA DIST.D.8,5X16X31 | | | |
| 18 | 22230094 | SUPPORTO CUSCINETTO | | | |
| 19 | 22250007 | INGRANAGGIO CON MOZZO 1/2 Z-20 | | | |
| 20 | 22250028 | PIGNONE Z-15 | | | |
| 21 | 22250272 | CAVALLOTTO SUPPORTO DISCO | | | |
| 22 | 22505085 | FERMO ASSE IN LAMIERA | | | |
| 23 | 41182016 | VITE 8 X45 5732 4.6 ZN | | | |
| 24 | 41602027 | VITE 8 X55 5737 8.G ZN | | | |
| 25 | 41602030 | VITE 8 X70 5737 8.G ZN | | | |
| 26 | 41602124 | VITE 14X220 5737 8.G ZN | | | |
| 27 | 41605015 | VITE 6 X16 5739 8.G ZN | | | |
| 28 | 41605027 | VITE 8 X16 5739 8.G ZN | | | |
| 29 | 41605029 | VITE 8 X20 5739 8.G ZN | | | |
| 30 | 41982002 | VITE 4,2X25 DIN 7981 | | | |
| 31 | 43530004 | DADO 6 5588 6.8 ZN | | | |
| 32 | 43530006 | DADO 8 5588 6.8 ZN | | | |
| 33 | 43530007 | DADO 10 5588 6.8 ZN | | | |
| 34 | 44953002 | RONDELLA D6 UNI 6592 ZN | | | |
| 35 | 44953003 | RONDELLA D8 UNI 6592 ZN | | | |

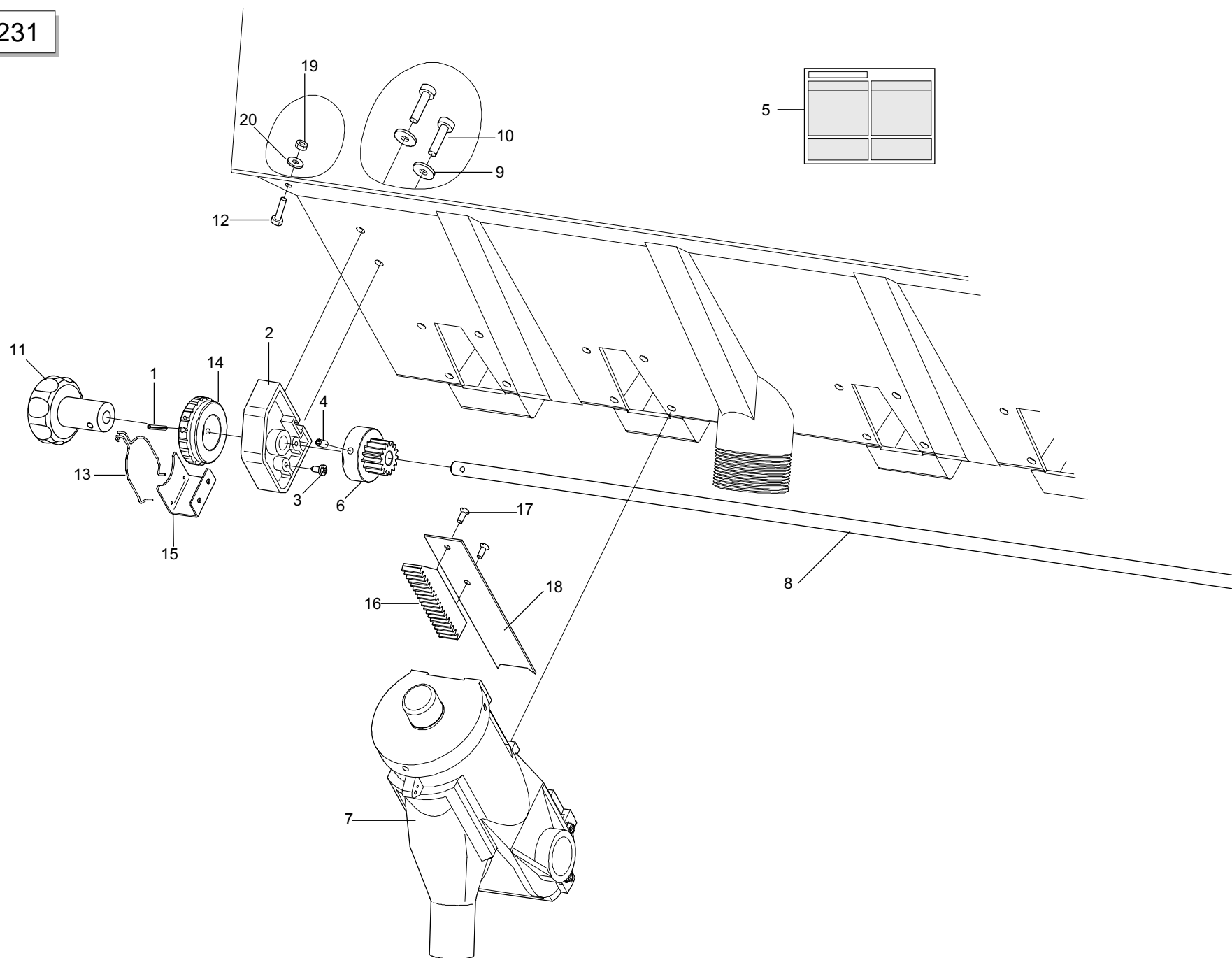


TRASMISSIONE SPANDICONCIME E MICROGRANULATORE**MTE300-MTE250**

TAV. 908/220

| Pos. | Cod. | Descrizione | Pos. | Cod. | Descrizione |
|------|----------|---------------------------------------|------|----------|--------------------------------------|
| 1 | 15171540 | FERMO MANICOTTO UNIONE | 36 | 43530007 | DADO 10 5588 6.8 ZN |
| 2 | 15171560 | SUPP.TRASMISSIONE SPANDI | 37 | 43530009 | DADO 14 5588 6.8 ZN |
| 3 | 15171580 | CARTER TRASMISSIONE SPANDI | 38 | 43549001 | DADO TRISTOP M 6 |
| 4 | 15175020 | SUPPORTO BOCCOLA | 39 | 44953002 | RONDELLA D6 UNI 6592 ZN |
| 5 | 15475031 | SUPPORTO TRASMISSIONE SX | 40 | 44953003 | RONDELLA D8 UNI 6592 ZN |
| 6 | 15475041 | SUPPORTO TRASMISSIONE DX | 41 | 44957004 | RONDELLA D6 DIN 6798 D.INT.ZN |
| 7 | 15475260 | SCONTRO | 42 | 45961040 | COPIGLIA 3 X20 1336 ZN |
| 8 | 15475310 | SUPP. RULLINI TENDICATENA MICRO | 43 | 47969001 | INGRASSATORE A SFERE M6X1/A |
| 9 | 18902960 | MOLLA TRAZ.TRASMISSIONE RUOTA ZN | 44 | 57158046 | CATENA 1/2 ISO 083 61 MAGLIE |
| 10 | 19000091 | ROCCHETTO 2 META' | 45 | 57158080 | SP.CAT.1/2-3/16 127M.ISO 083-1 |
| 11 | 19002810 | CARTER RINVIO MICRO DX | 46 | 66248051 | BOCCOLA FORO QUADRO CORTA |
| 12 | 19002820 | CARTER RINVIO MICRO SX | 47 | 66248152 | MOZZO TRASMISSIONE MICRO |
| 13 | 20890111 | MANICOTTO MICRO LATER. L.470 (MTE250) | 48 | 66248207 | TENDICATENA SPANDICONCIME |
| 14 | 20890128 | CORONA Z-42 | 49 | 66248218 | RONDELLA DISTANZIALE SPANDICONCIME |
| 15 | 20970032 | RONDELLA 32X4X8,5 | 50 | 14270420 | MANICOTTO MICRO LATER.L.635 (MTE300) |
| 16 | 20980086 | BOCCOLA DIST.D.8,5X16X31 | | | |
| 17 | 22220083 | RONDELLA AD IMBOCCO | | | |
| 18 | 22250007 | INGRANAGGIO CON MOZZO 1/2 Z-20 | | | |
| 19 | 15131050 | PIGNONE Z-13 | | | |
| 20 | 22250047 | CORONA CAMBIO Z-20 | | | |
| 21 | 22250272 | CAVALLOTTO SUPPORTO DISCO | | | |
| 22 | 15110091 | SCONTRO A U SP.8 2F15 165 | | | |
| 23 | 22500102 | FERMO ASSI | | | |
| 24 | 22500150 | ASSE CAVO DA 20 MICRO MT.0,48 | | | |
| 25 | 22500157 | BOCCOLA FORO Q.20,5 | | | |
| 26 | 22505085 | FERMO ASSE IN LAMIERA | | | |
| 27 | 41182014 | VITE 8 X40 5732 4.6 ZN | | | |
| 28 | 41602124 | VITE 14X220 5737 8.G | | | |
| 29 | 41602027 | VITE 8 X55 5737 8.G ZN | | | |
| 30 | 41602030 | VITE 8 X70 5737 8.G ZN | | | |
| 31 | 41605015 | VITE 6 X16 5739 8.G ZN | | | |
| 32 | 41605018 | VITE 6 X20 5739 8.G ZN | | | |
| 33 | 43440005 | DADO 8 5448 5.8 ZN | | | |
| 34 | 43530004 | DADO 6 5588 6.8 ZN | | | |
| 35 | 43530006 | DADO 8 5588 6.8 ZN | | | |

TAV. 908/231

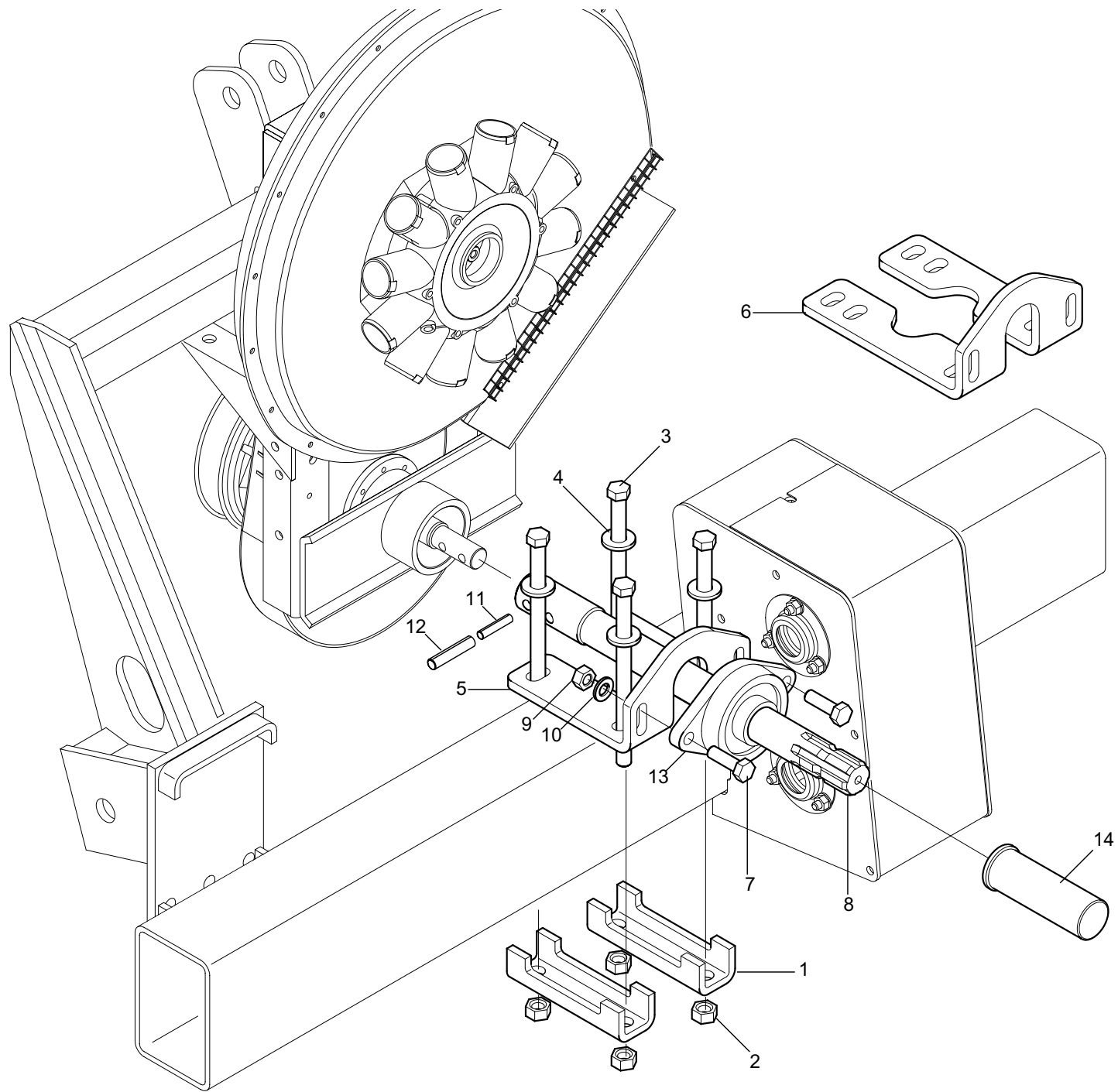


SPEEDY SET

TAV. 908/231

| Pos. | Cod. | Descrizione | Pos. | Cod. | Descrizione |
|------|----------|---|------|------|-------------|
| 1 | 46966063 | SPINA EL.4 X36 DIN 1481 | | | |
| 2 | 19003660 | SUPPORTO | | | |
| 3 | 41982003 | VITE AUT. 3,9 X 9,5 DIN 7981 NI | | | |
| 4 | 41809023 | GRANO 5 X 12 INOX | | | |
| 5 | 19702951 | DECAL.TABELLA DISTRIBUZIONE SPEEDY-SET | | | |
| 6 | 19003680 | INGRANAGGIO Z.15 | | | |
| 7 | 13722410 | DISTRIBUTORE COMPLETO 6 PALE PER SPEEDY SET | | | |
| 8 | 16670320 | TONDO D.10X780 | | | |
| 8 | 16670330 | TONDO D.10X1030 | | | |
| 8 | 16670340 | TONDO D.10X1230 | | | |
| 8 | 16670350 | TONDO D.10X1430 | | | |
| 9 | 44953502 | ROND.PIANA 6,6X 18X2 6593 ZN | | | |
| 10 | 41982013 | VITE AUT. 6,3 X 25 INOX | | | |
| 11 | 19003670 | MANOPOLA SPEEDY SET | | | |
| 12 | 41605015 | VITE 6 X 16 5739 8.G ZN | | | |
| 13 | 65336055 | MOLLA SPEC.REGOLAZIONE SPANDICONCIME | | | |
| 14 | 19003710 | GHIERA REGOLAZIONE DX | | | |
| 15 | 16670140 | SUPPORTO MOLLA REGOLATORE | | | |
| 16 | 19003690 | CREMAGLIERA | | | |
| 17 | 41808001 | VITE 4 X 10 INOX | | | |
| 18 | 16670100 | REOLATORE APERTURA | | | |
| 19 | 43530004 | DADO 6 5588 6.8 ZN | | | |
| 20 | 44953002 | RONDELLA D6 UNI 6592 ZN | | | |

TAV. 908/240

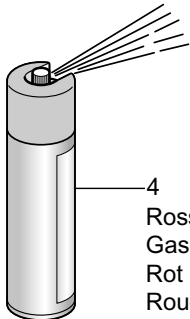
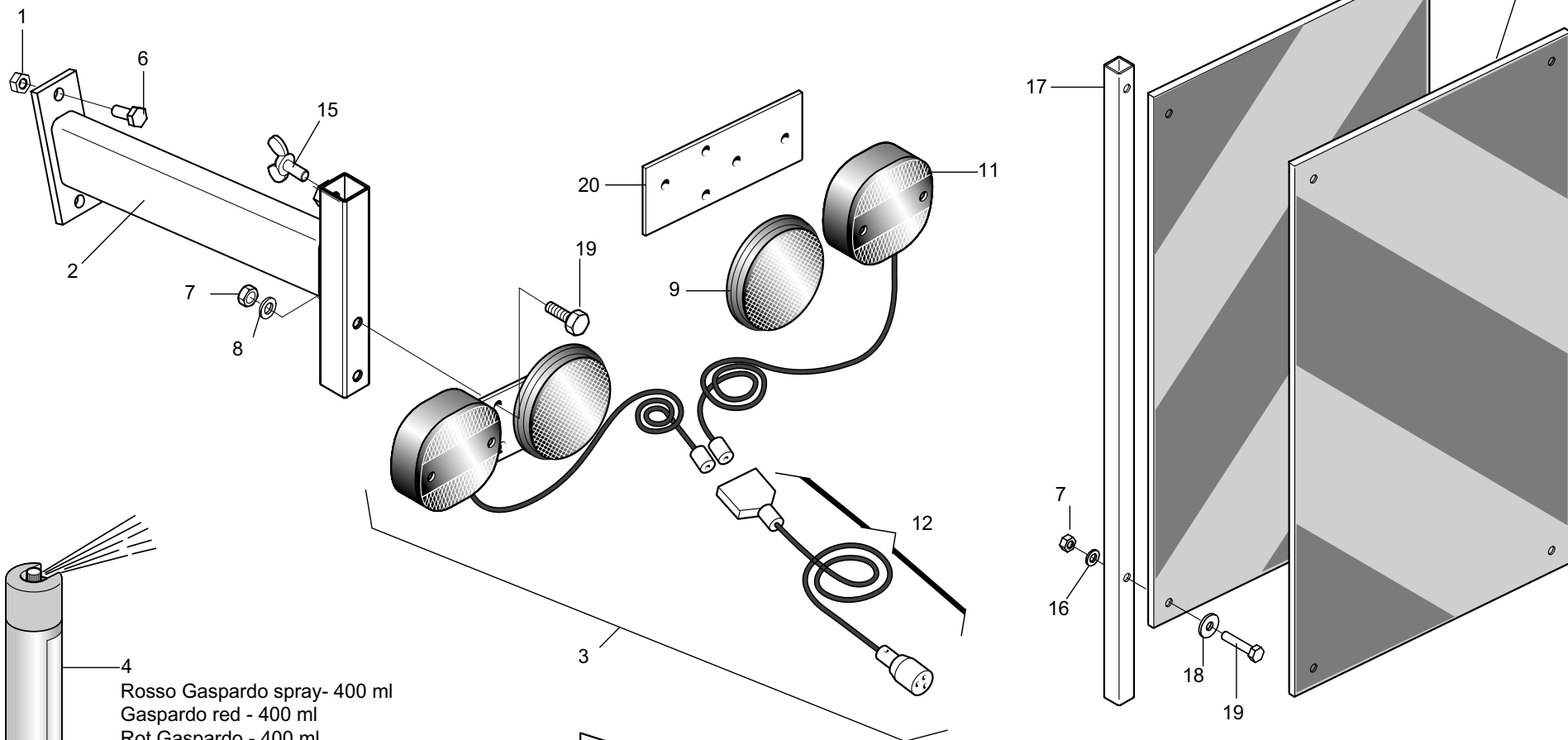


PRESA DI POTENZA POSTERIORE

TAV. 908/240

| Pos. | Cod. | Descrizione | Pos. | Cod. | Descrizione |
|------|----------|---|------|------|-------------|
| 1 | 13710560 | SCONTRO (TELAIO 100x150) | | | |
| 1 | 14255000 | SCONTRO (TELAIO 120x120) | | | |
| 1 | 15110091 | SCONTRO (TELAIO 150x150) | | | |
| 2 | 43530009 | DADO 14 5588 6.8 ZN | | | |
| 3 | 41601126 | VITE 14X200 5737 8.G (TELAIO 100x150 E 150x150) | | | |
| 3 | 41601125 | VITE 14X180 5737 8.G (TELAIO 120x120) | | | |
| 4 | 44953006 | RONDELLA D14 UNI 6592 ZN | | | |
| 5 | 14850040 | SUPPORTO P.d.P. POSTERIORE (TELAIO 100x150) | | | |
| 6 | 14850050 | SUPPORTO P.d.P. POSTERIORE (TELAIO 120x120 E 150x150) | | | |
| 7 | 41605052 | VITE 12X40 5739 8.G ZN | | | |
| 8 | 14850030 | PRESA DI POTENZA POSTERIORE | | | |
| 9 | 43549004 | DADO TRISTOP M12 ZN G. | | | |
| 10 | 44953005 | RONDELLA D12 UNI 6592 ZN | | | |
| 11 | 46966102 | SPINA EL.6 X40 DIN 1481 | | | |
| 12 | 46966155 | SPINA EL.10 X40 DIN 1481 | | | |
| 13 | 51110010 | SUPPORTO FY TB35 TF | | | |
| 14 | 66248227 | PROTEZIONE P.D.P. | | | |

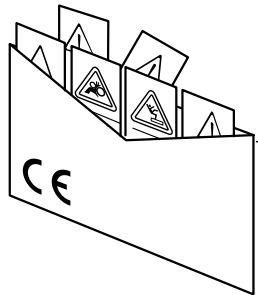
TAV. 908/250



4
Rosso Gaspardo spray- 400 ml
Gaspardo red - 400 ml
Rot Gaspardo - 400 ml
Rouge Gaspardo - 400 ml



5
Rosso Gaspardo - 1Kg
Gaspardo red - 1Kg
Rot Gaspardo - 1Kg
Rouge Gaspardo - 1Kg
Rojo Gaspardo - 1Kg



13
DECALCOMANIE AVVERTIMENTO
DECAL
DBZIEHBILD
DECALCOMANIE
CALCOMANIE
CALCOMANIE

GASPARDO

MTE

14

ACCESSORI

TAV. 908/250

| Pos. | Cod. | Descrizione | Pos. | Cod. | Descrizione |
|------|----------|-------------------------------------|------|------|-------------|
| 1 | 43530004 | DADO 6 5588 6.8 ZN | | | |
| 2 | 15211760 | SUPPORTO KIT LUCI | | | |
| 3 | 13616620 | KIT LUCI COMPLETO | | | |
| 4 | 20000000 | SPRAY ROSSO GASPARDO DA 400 ML | | | |
| 5 | 20000001 | ROSSO GASPARDO BARATTOLO KG 1 | | | |
| 6 | 41605015 | VITE 6 X16 5739 8.G ZN | | | |
| 7 | 43549001 | DADO TRISTOP M6 | | | |
| 8 | 44953002 | RONDELLA D6 ZN | | | |
| 9 | 67004063 | CATARIFRANGENTE TONDO D.80 | | | |
| 10 | 67007358 | N.2 PANNELLI CARICHI SPORGENTI | | | |
| 11 | 67007561 | FANALE PER KIT LUCI | | | |
| 12 | 67201030 | CABLAGGIO KIT LUCI | | | |
| 13 | 89900500 | KIT DECALCOMANIE -CE- | | | |
| 14 | 89900510 | KIT DECALCOMANIE MTE | | | |
| 15 | 41419001 | VITE 8 X15 5449 5.8 ZN | | | |
| 16 | 44953002 | RONDELLA D6 UNI 6592 ZN | | | |
| 17 | 15412650 | SUPPORTO PANNELLI CARICHI SPORGENTI | | | |
| 18 | 44953502 | RONDELLA D 6.6X18X2 UNI 6593 ZN | | | |
| 19 | 41605020 | VITE 6 X30 5739 8.G ZN | | | |
| 20 | 13616570 | PIASTRA SUPPORTO LUCI | | | |

TAV. 908/260

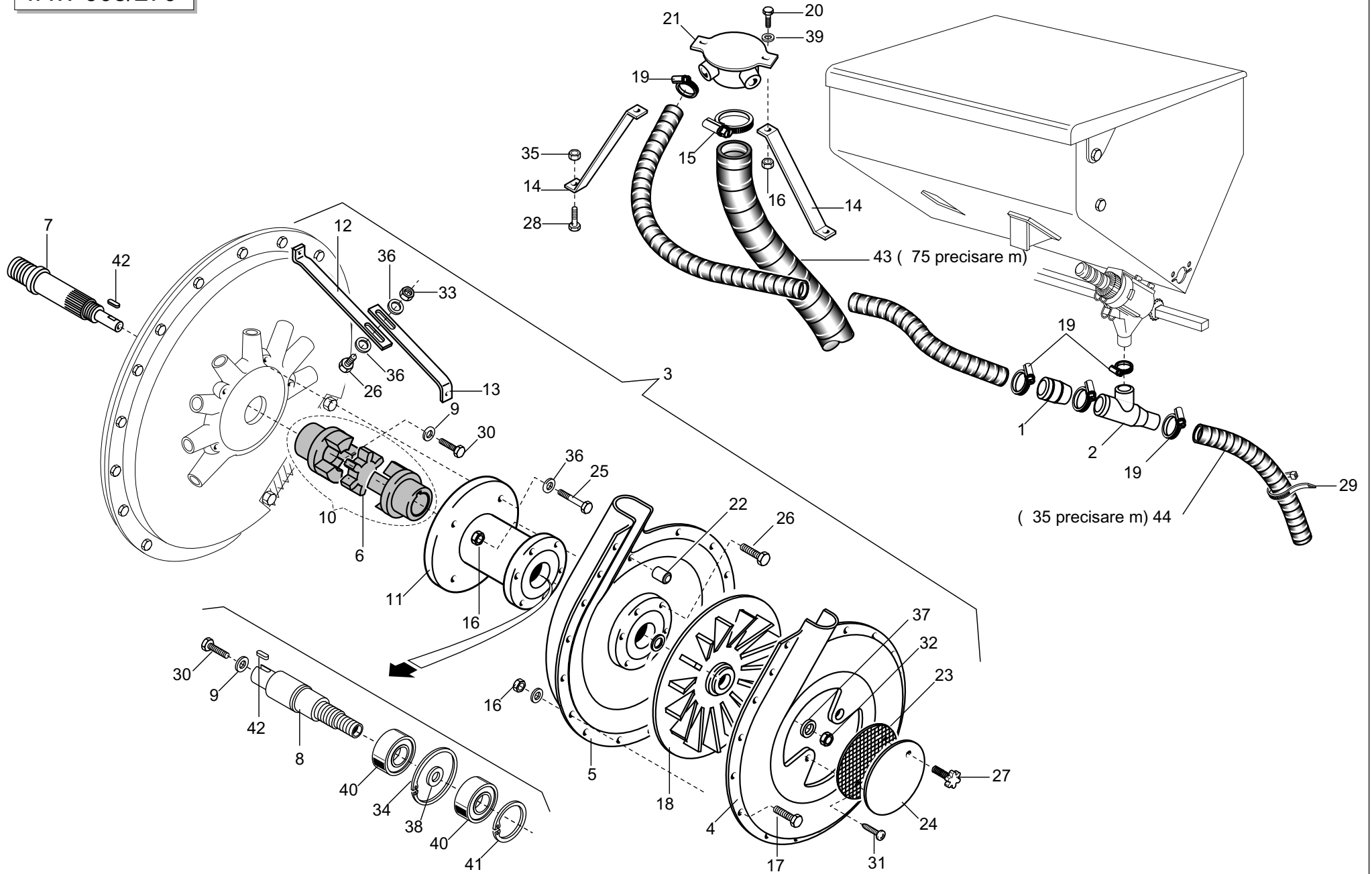
| Codice Code Code Kodex Codigo | Nr e ø fori Nr et ø trous r und øðher r y ø agujeros | | Coltura | Seeds | Cultures | Samen | Semillas | Distanza semina Seeding dist. Dist. de semis Saatabstandes Dist. siembra | Codice Code Code Kodex Codigo | Nr e ø fori Nr et ø trous r und øðher r y ø agujeros | | Coltura | Seeds | Cultures | Samen | Semillas | Distanza semina Seeding dist. Dist. de semis Saatabstandes Dist. siembra | |
|-------------------------------|--|---------|---|---|--|---|---|--|-------------------------------|--|---|---|---|--|--|--------------------------------------|--|--|
| | | | | | | | | | | | | | | | | | | |
| 22230298 | 20 | 0,8 (1) | | | | | | ↓ min.10,4 cm. max. 41,7 cm. | 22230290 | 36 | 2,5 | Pomodoro conf. ø 3,5-4,5 mm Ginseng | Tomato pilled ø3,54,5 mm Ginseng | Tomate enrobè ø 3,5-4,5 mm Ginseng | Tomate pilliert ø3,54,5 mm Ginseng | Tomate conf. ø 3,5-4,5 mm Ginseng | ↑ max. 23,2 cm. | |
| 22230319 | 20 | 1 (1) | Cavolo broccolo | Broccoli | Chou-Broccoli | Brokkoli | Brócoli | | 22230197 | 36 | 3,5 | Fagiolino Piselli Soia | Beans (Little) Peas Soyabeans | Haricot (Petit) Pois Soja | Grße Bohnen Erbsen Soja | Judias verdes Arveja Soja | | |
| 22230327 | 20 | 1,1 (1) | Cavolo verza | Cabbage,Savoy | Chou de Milan | Wirsing | Col de Milan | | 22230199 | 36 | 4,5 | Fagiolo Piselli Favino | Beans Peas - | Haricot Pois - | Bohnen Erbsen - | Poroto Arveja - | | |
| 22230320 | 20 | 1,5 | | | | | | | 22230295 | 36 | 5,5 | Fagiolo | Beans | Haricot | Bohnen | Poroto | | |
| 22230294 | 20 | 2,1 | Zucchini Melone Anguria Cardo | Squash Melon Watermelon - | Courgette Melon Pastèque | Kibis Melone Wassermelone | Calabacin Melón Sandía | | 10123760R | 36 | 5,5 (2) | Fagiolo | Beans | Haricot | Bohnen | Poroto | | |
| 22230203 | 20 | 2,5 | Girasole | Sunflower | Tournesol | Sonnenblumen | Girasol | | 22230304 | 36 | 7 | | | | | | | |
| 22230192 | 20 | 3,5 | Cotone Mais (Piccolo) | Cotton Corn (Little) | - Mais (Petit) | Baumwohl Mais (Klein) | - Maiz (Pequeño) | | 22230321 | 52 | 1,5 | | | | | | | |
| 22230048 | 20 | 4,5 | Mais | Corn | Mais | Mais | Maiz | | 22230328 | 52 | 2,1 | Barbabietola | Beets | Betteraves | Rben | Remolacha | | |
| 22230047 | 20 | 5,5 | Mais (Grosso) Ceci Fagiolo borlotto e cannellino Arachidi | Corn (Big) Pulses Beans Peanut | Mais (Gros) - Haricot | Mais (Grosse) - Bohnen | Maiz (Grueso) - Poroto | | 22230299 | 52 | 2,5 | | | | | | | |
| 22230205 | 20 | 7 | Arachidi Lupino | Peanut - | - - | - - | - - | | 22230316 | 52 | 3,5 | Fagiolino | Beans (Little) | Haricot (Petit) | Grße Bohnen | Judias verdes | | |
| 10124030R | 26 | 1 (1) | | | | | | 22230288 | 52 | 4,25 | Soia | Soyabeans | Soja | Soja | Soja | | | |
| 22230253 | 26 | 1,5 | | | | | | 22230194 | 72 | 0,5 (1) | Endivia Lattuga | Endive Lettuce | Chicorée Laitue | Winterendivien Kopfsalat | Escarola Lechuga | | | |
| 22230296 | 26 | 2,1 | Zucchini Melone Anguria Cardo | Squash Melon Watermelon - | Courgette Melon Pastèque | Kibis Melone Wassermelone | Calabacin Melón Sandía | 22230195 | 72 | 0,8 (1) | Endivia Lattuga Rapa Senape Finocchio Anice | Endive Lettuce Turnip Mustard Fennel - | Chicorée Laitue Navet Moutarde Fenouil - | Winterendivien Kopfsalat Speiserben Senft Fenchel - | Escarola Lechuga Nabo - - Hinojo | | | |
| 22230289 | 26 | 2,5 | Girasole | Sunflower | Tournesol | Sonnenblumen | Girasol | 22230193 | 72 | 1,1 (1) | Pomodoro Rapa Finocchio Colza Panico | Tomato Turnip Fennel Canola - | Tomate Navet Fenouil Colza - | Tomate Speiserben Fenchel Raps - | Tomate Nabo Hinojo Colza - | | | |
| 22230249 | 26 | 3,5 | Cotone Mais (Piccolo) | Cotton Corn (Little) | - Mais (Petit) | Baumwohl Mais (Klein) | - Maiz (Pequeño) | 22230257 | 72 | 1,5 | Spinacio Ravanello Asparagio Pomodoro conf. ø 2,5-3,5 mm | Spinach Radish Asparagus Tomato pilled ø 2,53,5 mm | Epinaud Radis Asperge Tomate enrobè ø 2,5-3,5 mm | Spinat Radies Spargel Tomate pilliert ø2,53,5 mm | Espinaca Rabanito Espárrago Tomate conf. ø 2,5-3,5 mm | | | |
| 22230050 | 26 | 4,5 | Mais | Corn | Mais | Mais | Maiz | 22230213 | 72 | 2,1 | Bieta a coste Saggina | Swiss Chard - | Poirée - | Mangold - | Acelga - | | | |
| 22230049 | 26 | 5 | | | | | | 10124040R | 72 | 2,5 | | | | | | | | |
| 22230044 | 26 | 5,5 | Mais (Grosso) Ceci Fagiolo borlotto e cannellino Arachidi | Corn (Big) - Beans - | Mais (Gros) - Haricot | Mais (Grosse) - Bohnen | Maiz (Grueso) - Poroto | 22230198 | 72 | 3,5 | Fagiolino Soia | Beans (Little) Soyabeans | Haricot (Petit) Soja | Grße Bohnen Soja | Judias verdes Soja | | | |
| 22230317 | 36 | 1,1 (1) | Pomodoro | Tomato | Tomate | Tomate | Tomate | 10124020R | 72 | 4,25 | Soia | Soyabeans | Soja | Soja | Soja | | | |
| 22230196 | 36 | 1,5 | Lenticchia Cetriolo Pomodoro conf. ø 2,5-3,5 mm | - Cucumber Tomato pilled ø 2,53,5 mm | - Concombre Tomate enrobè ø 2,5-3,5 mm | - Gurke Tomate pilliert ø2,53,5 mm | - Pepino Tomate conf. ø 2,5-3,5 mm | 22230256 | 72 | 4,5 | | | | | | | | |
| 22230051 | 36 | 2,1 | Barbabietola Zucchini Melone Anguria Cardo Sorgo Sesamo | Beets Squash Melon Watermelon - Sorghum - | Betteraves Courgette Melon Pastèque - Sorgo | Rben Kibis Melone Wassermelone - Hirse | Remolacha Calabacin Melón Sandía - Sorgo | | | | | | | | | | | |

DISCHI DI SEMINA

TAV. 908/260

| Pos. | Cod. | Descrizione | Pos. | Cod. | Descrizione |
|------|----------|-----------------------------------|------|----------|-----------------------------|
| 1 | 10121460 | DISCO ACC. 96 FORI D 1,0 | 36 | 22230288 | DISCO ACC. 52 FORI D.4,25 |
| 2 | 10123970 | DISCO ACC. 102 FORI D.2 | 37 | 22230289 | DISCO ACC. 26 FORI D.2,5 |
| 3 | 10124010 | DISCO ACC. 60 FORI D.4,5 | 38 | 22230290 | DISCO ACC. 36 FORI D.2,5 |
| 4 | 10124020 | DISCO ACC. 72 FORI D.4,25 | 39 | 22230294 | DISCO ACC. 20 FORI D.2,1 |
| 5 | 10124030 | DISCO ACC. 26 FORI D 1,0 | 40 | 22230296 | DISCO ACC. 26 FORI D.2,1 |
| 6 | 10124040 | DISCO ACC. 72 FORI D 2,5 | 41 | 22230297 | DISCO ACC. 144 FORI D.0,8 |
| 7 | 10124050 | DISCO ACC.104 FORI D 1,1 | 42 | 22230298 | DISCO ACC. 20 FORI D.0,8 |
| 8 | 10124060 | DISCO ACC. 26 FORI D.4 | 43 | 22230299 | DISCO ACC. 52 FORI D.2,5 |
| 9 | 10124070 | DISCO ACC. 36 FORI D 1,7 | 44 | 22230300 | DISCO ACC. POST.10G-3F-D2,1 |
| 10 | 10124090 | DISCO ACC. 6 FORI D.4,5 | 45 | 22230301 | DISCO ACC. 144 FORI D.0,5 |
| 11 | 10124100 | DISCO ACC. 6 FORI D.3,0 | 46 | 22230303 | DISCO ACC. 26 FORI D.5,0 |
| 12 | 22230047 | DISCO ACC. 20 FORI D.5,5 | 47 | 22230304 | DISCO ACC. 36 FORI D.7 |
| 13 | 22230048 | DISCO ACC. 20 FORI D.4,5 | 48 | 22230306 | DISCO ACC. 12 FORI D.2,1 |
| 14 | 22230049 | DISCO ACC. 26 FORI D.5,5 | 49 | 22230316 | DISCO ACC. 52 FORI D.3,5 |
| 15 | 22230050 | DISCO ACC. 26 FORI D.4,5 | 50 | 22230317 | DISCO ACC. 36 FORI D.1,1 |
| 16 | 22230051 | DISCO ACC. 36 FORI D.2,1 | 51 | 22230318 | DISCO ACC. 10 FORI D.1,5 |
| 17 | 22230192 | DISCO ACC. 20 FORI D.3,5 | 52 | 22230319 | DISCO ACC. 20 FORI D.1,0 |
| 18 | 22230193 | DISCO ACC. 72 FORI D.1,1 | 53 | 22230320 | DISCO ACC. 20 FORI D.1,5 |
| 19 | 22230194 | DISCO ACC. 72 FORI D.0,5 | 54 | 22230321 | DISCO ACC. 52 FORI D.1,5 |
| 20 | 22230195 | DISCO ACC. 72 FORI D.0,8 | 55 | 22230322 | DISCO ACC. 80 FORI D.1,5 |
| 21 | 22230196 | DISCO ACC. 36 FORI D.1,5 | 56 | 22230323 | DISCO ACC. 100 FORI D.1,5 |
| 22 | 22230197 | DISCO ACC. 36 FORI D.3,5 | 57 | 22230324 | DISCO ACC. 120 FORI D.1,5 |
| 23 | 22230198 | DISCO ACC. 72 FORI D.3,5 | 58 | 22230325 | DISCO ACC. 160 FORI D.1,5 |
| 24 | 22230199 | DISCO ACC. 36 FORI D.4,5 | 59 | 22230326 | DISCO ACC. 180 FORI D.1,5 |
| 25 | 22230203 | DISCO ACC. 20 FORI D.2,5 | 60 | 22230327 | DISCO ACC. 20 FORI D.1,1 |
| 26 | 22230205 | DISCO ACC. 20 FORI D.7,0 ARACHIDI | 61 | 22230328 | DISCO ACC. 52 FORI D.2,1 |
| 27 | 22230213 | DISCO ACC. 72 FORI D.2,1 | 62 | 22230332 | DISCO ACC. 13 FORI D.3,5 |
| 28 | 22230216 | DISCO ACC. 144 FORI D.1,1 | | | |
| 29 | 22230217 | DISCO ACC. 36 FORI D.5,5 | | | |
| 30 | 22230249 | DISCO ACC. 26 FORI D 3,5 | | | |
| 31 | 22230250 | DISCO ACC. 144 FORI D.2,1 | | | |
| 32 | 22230253 | DISCO ACC. 26 FORI D.1,5 | | | |
| 33 | 22230256 | DISCO ACC. 72 FORI D.4,5 | | | |
| 34 | 22230257 | DISCO ACC. 72 FORI D.1,5 | | | |
| 35 | 22230287 | DISCO ACC. 144 FORI D.1,5 | | | |

TAV. 908/270

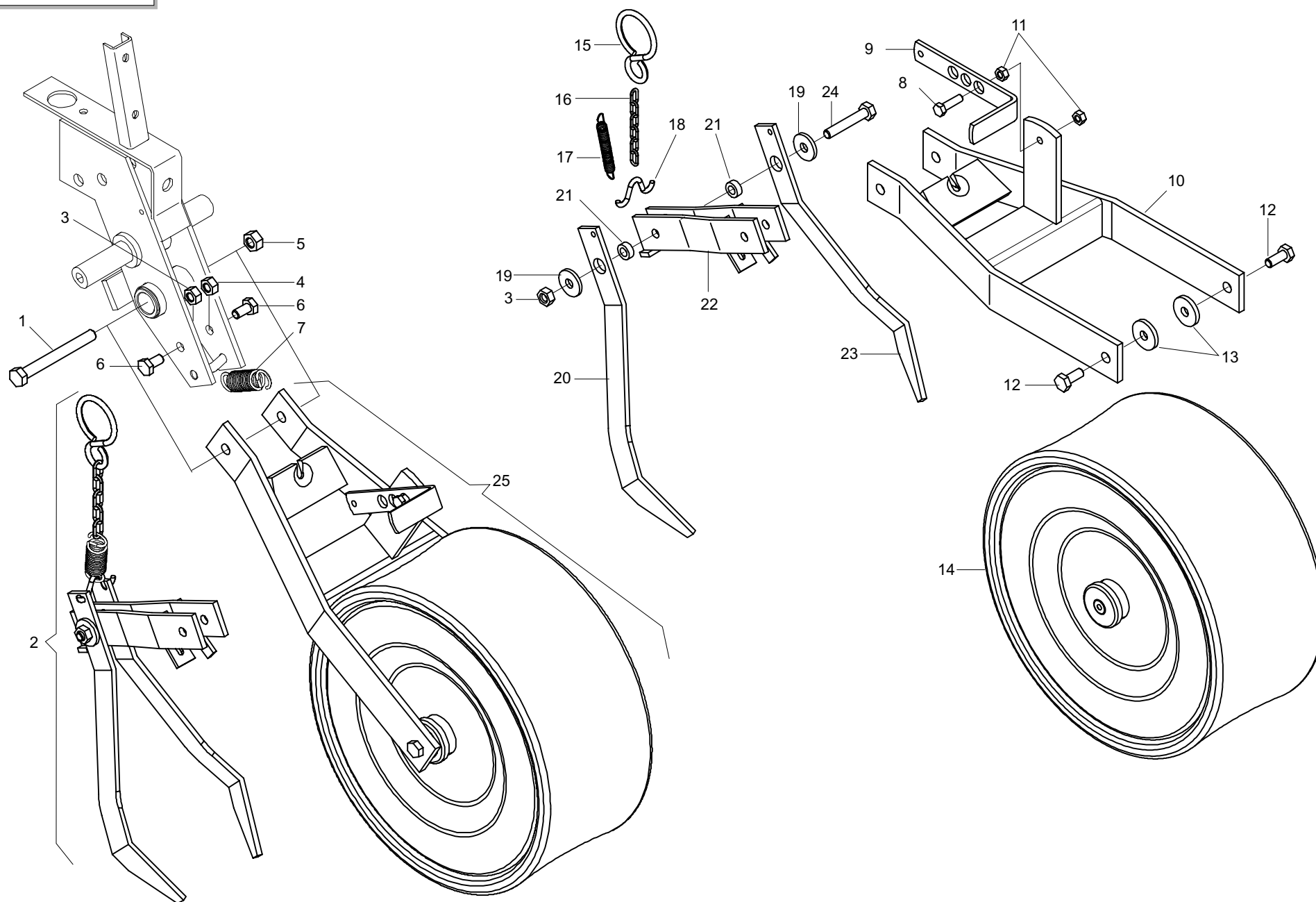


CONCIMAZIONE PNEUMATICA FILE ESTERNE

TAV. 908/270

| Pos. | Cod. | Descrizione | Pos. | Cod. | Descrizione |
|------|----------|--------------------------------------|------|----------|-----------------------------|
| 1 | 13912101 | UGELLO CONCIMAZIONE PNEUMATICA | 32 | 43442006 | DADO AUTOB.NOR.10 ZN |
| 2 | 13912131 | TUBO CONCIMAZIONE PNEUMATICA | 33 | 43530004 | DADO 6 5588 6.8 ZN |
| 3 | 15473770 | MONT.SOFFIANTE CONCIM.PNEUMA. | 34 | 52122038 | ANELLO ARR.47 UNI 7437-75 |
| 4 | 13912460 | COPRIVENTOLA LATO SCHIENALE | 35 | 43530007 | DADO 10 5588 6.8 ZN |
| 5 | 13912470 | COPRIVENTOLA LATO MOTORE | 36 | 44953002 | RONDELLA D6 UNI 6592 ZN |
| 6 | 58162014 | ELEM.ELASTICO DEL GIUNTO 24.24 | 37 | 44953004 | RONDELLA D10 UNI 6592 ZN |
| 7 | 15450390 | PULEGGIA CONDOTTA | 38 | 44959127 | RONDELLA 20X28X2 DIN 988 |
| 8 | 15450400 | ASSE CONCIMAZIONE PNEUMATICA | 39 | 44953002 | RONDELLA D6 UNI 6592 ZN |
| 9 | 15450410 | RONDELLA X GIUNTO ELASTICO | 40 | 51105405 | CUSCINETTO 6204 2RS C3 |
| 10 | 15450420 | GIUNTO ELASTICO LAVORATO | 41 | 52121017 | ANELLO ARR.20 UNI 7435-75 |
| 11 | 15450431 | FLANGIA SUPP.CONCIMAZIONE PNEUMATICA | 42 | 55140005 | LINGUETTA 6X6X20 UNI 6604 |
| 12 | 15470410 | RINFORZO ANTERIORE | 43 | 61205005 | TUBO FLESSIBILE PVC DI 75 |
| 13 | 15470420 | RINFORZO POSTERIORE | 44 | 61209001 | TUBO ASPIREX 35 COLORE NERO |
| 14 | 15471471 | SUPPORTO CONVOGLIATORE | | | |
| 15 | 62122006 | FASCETTA STRINGITUBO 68/85 | | | |
| 16 | 43442002 | DADO AUTOB.NOR.4 ZN | | | |
| 16 | 43549001 | DADO TRISTOP M 6 | | | |
| 17 | 41602010 | VITE 6 X30 5737 8.G ZN | | | |
| 17 | 41605002 | VITE 4 X12 5739 8.G ZN | | | |
| 17 | 41605013 | VITE 6 X12 5739 8.G ZN | | | |
| 17 | 41605019 | VITE 6 X25 5739 8.G ZN | | | |
| 18 | 67320001 | VENTOLA PLASTICA DISCO L80M8 | | | |
| 19 | 62122008 | FASCETTA STRINGITUBO 32/50 | | | |
| 20 | 41605019 | VITE 6 X25 5739 8.G ZN | | | |
| 21 | 15272690 | ASS.CONVOGLIATORE 2 USCITE | | | |
| 22 | 23440562 | DISTANZ.GUSCI SOFFIANTE | | | |
| 23 | 23440563 | GRIGLIA DI PROTEZIONE | | | |
| 24 | 23440564 | COPERCHIO CHIUSURA SOFFIANTE | | | |
| 25 | 41602019 | VITE 6 X75 5737 8.G ZN | | | |
| 26 | 41605018 | VITE 6 X20 5739 8.G ZN | | | |
| 27 | 67008023 | VOLANTINO M5 X 25 VPA/25 | | | |
| 28 | 41605041 | VITE 10X25 5739 8.G ZN | | | |
| 29 | 62123003 | FASCETTA POLYAMIDE 9X350 31919 | | | |
| 30 | 41724048 | VITE 8X16 5933 | | | |
| 31 | 41912002 | VITE 5 X14 7688 ZN | | | |

TAV. 908/280

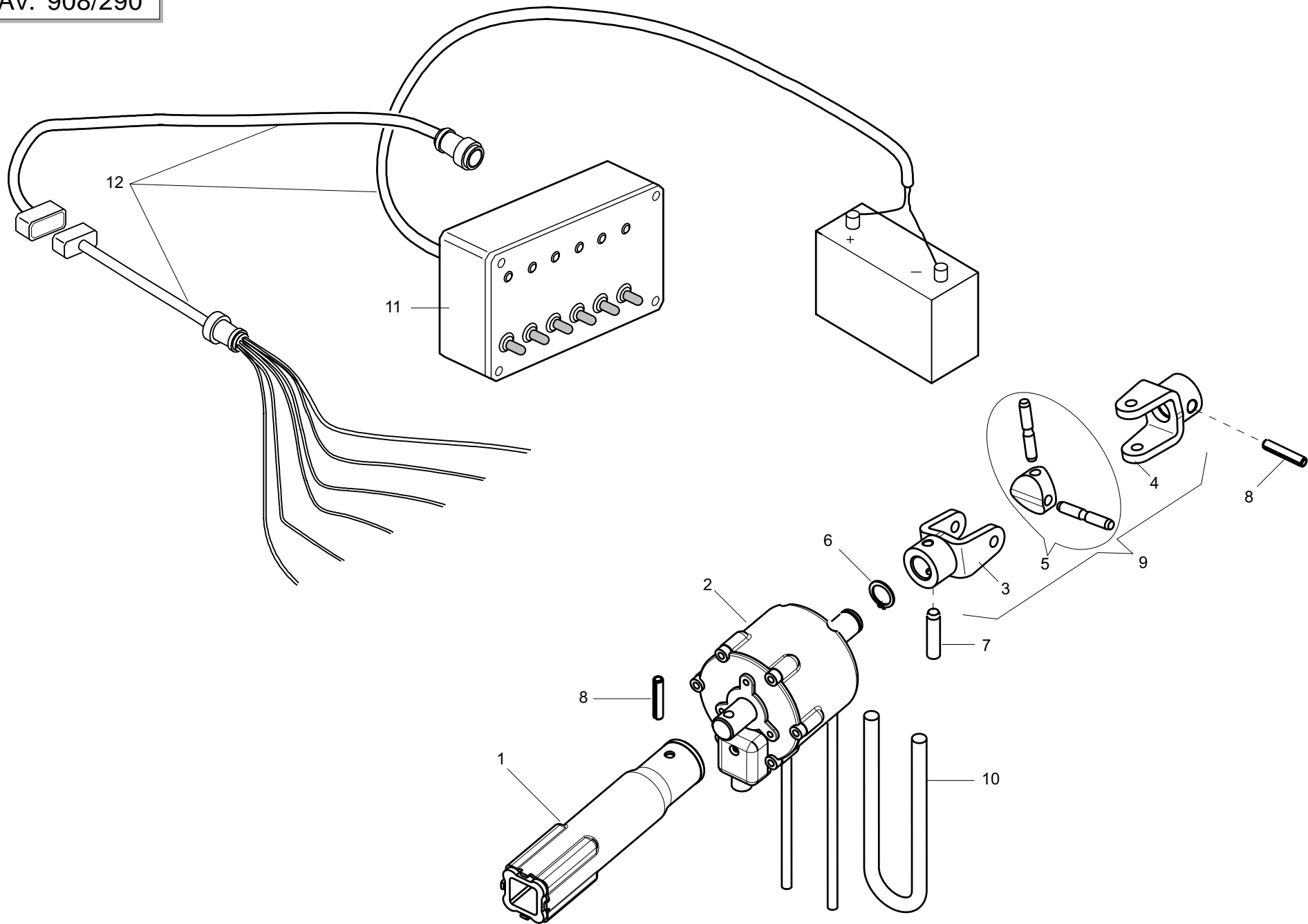


RUOTA COMPRESSIONE FARMFLEX Ø370 (CON COPRISEME ANTERIORE)

TAV. 908/280

| Pos. | Cod. | Descrizione | Pos. | Cod. | Descrizione |
|------|----------|--------------------------------|------|------|-------------|
| 1 | 41602065 | VITE 12X110 5737 8.G ZN | | | |
| 2 | 15224290 | MONT.SUPPORTO COPRISEME | | | |
| 3 | 43530007 | DADO 10 5588 6.8 ZN | | | |
| 4 | 43549003 | DADO TRISTOP M10 ZN G. | | | |
| 5 | 43549004 | DADO TRISTOP M12 ZN G. | | | |
| 6 | 41605039 | VITE 10X20 5739 8.G ZN | | | |
| 7 | 18902670 | MOLLA TRAZ.ZN PRESS.SV-MINI | | | |
| 8 | 41605032 | VITE 8 X30 5739 8.G ZN | | | |
| 9 | 15224240 | STAFFAREGOLAZ.MOLLA | | | |
| 10 | 15224230 | ASS.SUPP.RUOTA FARMFLEX | | | |
| 11 | 43530006 | DADO 8 5588 6.8 ZN | | | |
| 12 | 41605041 | VITE 10X25 5739 8.G ZN | | | |
| 13 | 18701140 | RONDELLA 11 X35 X5 | | | |
| 14 | 14821590 | MONT.RUOTA FARM.370X165 PROF.A | | | |
| 15 | 65336004 | MOLLA SPEC. ZN AGG. SEMINATORE | | | |
| 16 | 15224260 | CATENAL.122 | | | |
| 17 | 65337005 | MOLLA TRAZ.CAMBIO | | | |
| 18 | 15224250 | FERMO MOLLA | | | |
| 19 | 20970012 | RONDELLA 32X4X11 | | | |
| 20 | 15224280 | COPRISEME SX | | | |
| 21 | 20980022 | BOCCOLA 18X10,25X7 | | | |
| 22 | 15224180 | ASS.SUPP.COPRISEME | | | |
| 23 | 15224270 | COPRISEME DX | | | |
| 24 | 41602042 | VITE 10X60 5737 8.G ZN | | | |
| 25 | 15224300 | MONT.RUOTA FARMFLEX | | | |

TAV. 908/290



ESCLUSIONE ELETTRICA FILE DI SEMINA

TAV. 908/290

| Pos. | Cod. | Descrizione | Pos. | Cod. | Descrizione |
|------|----------|---|------|------|-------------|
| 1 | 15225320 | ASS. INNESTO ESCLUSIONE ELETTRICA MT | | | |
| 2 | 67201061 | DISINNESTO ELETTRICO FILA SINGOLA | | | |
| 3 | 14821521 | ASS. FORCELLA | | | |
| 4 | 15424060 | ASS. FORCELLA ESCLUSIONE ELETTRICA | | | |
| 5 | 22270454 | CROCIERA COMPLETA | | | |
| 6 | 52121013 | ANELLO ARR.16 UNI 7435-75 | | | |
| 7 | 66248057 | SPINA DI SICUREZZA | | | |
| 8 | 46966099 | SPINA EL. 6 X30 DIN 1481 | | | |
| 9 | 15423980 | MONT. FORCELLE SNODO ESCLUSIONE ELETTRICA | | | |
| 10 | 61201002 | TUBO PVC ANTIG.NEU.TRA. 6X9 | | | |
| 11 | 67201095 | MOTORE 12V D.62 I=42 2VEL. | | | |
| 12 | 67201094 | CABLAGGIO 6 F. L.3000 | | | |
| 12 | 67201093 | CABLAGGIO 6 F. L.5000 | | | |

**USATE SEMPRE RICAMBI ORIGINALI
ALWAYS USE ORIGINAL SPARE PARTS
IMMER DIE ORIGINAL-ERSATZTEILE VERWENDEN
EMPLOYEZ TOUJOURS LES PIECES DE RECHANGE ORIGINALES
UTILIZAR SIEMPRE REPUESTOS ORIGINALES**

GASPARDO

GASPARDO

DEALER:

GASPARDO Seminatrici SpA

Via Mussons, 7 - I - 33075
Morsano al Tagliamento (PN) Italy
Tel. +39 0434 695410
Fax +39 0434 695425
gaspardo@gaspardo.it

**GASPARDO Seminatrici SpA
MASCHIO DEUTSCHLAND GMBH**

Äußere Nürnberger Straße 5
D - 91177 Thalmässing
Tel. +49 (0)9173 79000
Fax +49 (0)9173 790079

**GASPARDO Seminatrici SpA
MASCHIO FRANCE Sarl**

1, rue de Merignan ZA
F - 45240 La Ferte St. Aubin
Tel. +33 (0)2 38641212
Fax +33 (0)2 38646679

**GASPARDO Seminatrici SpA
MASCHIO IBERICA S.L.**

Calle Cabernet, 10
Poligono Industrial Clot de Moja
Olerdola - 08734 Barcelona
Tel. +34.93.8199058
Fax +34.93.8199059



19530261