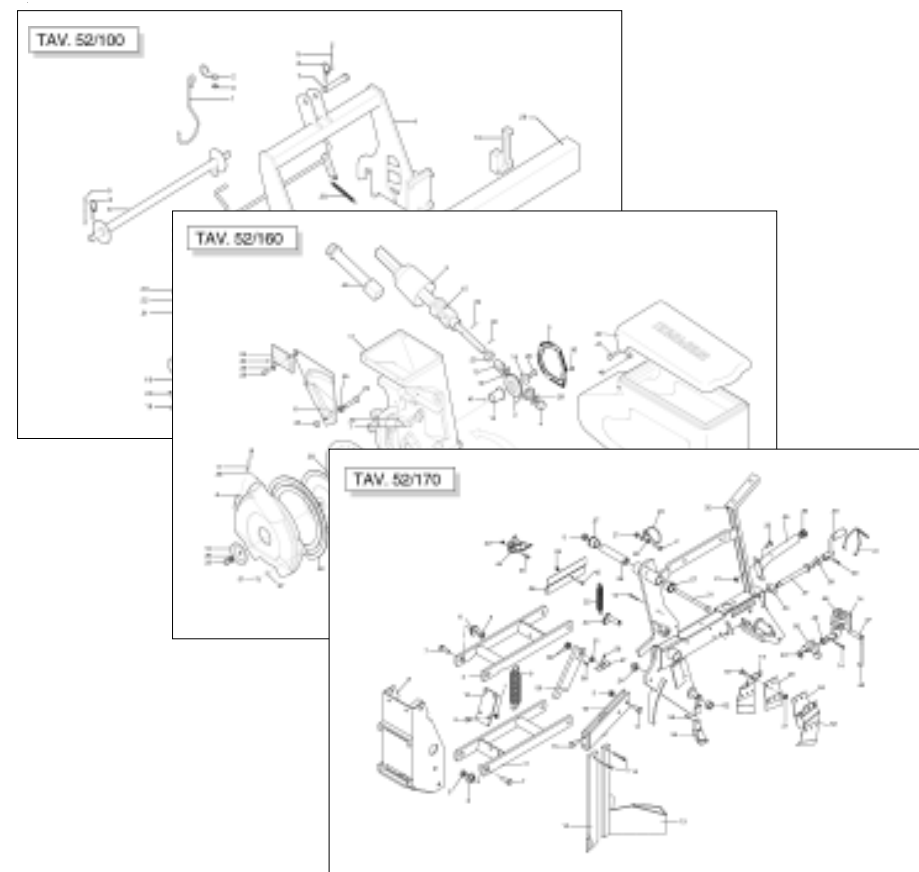


# GASPARDO



# MTE

Cod: 19530263 09.2003

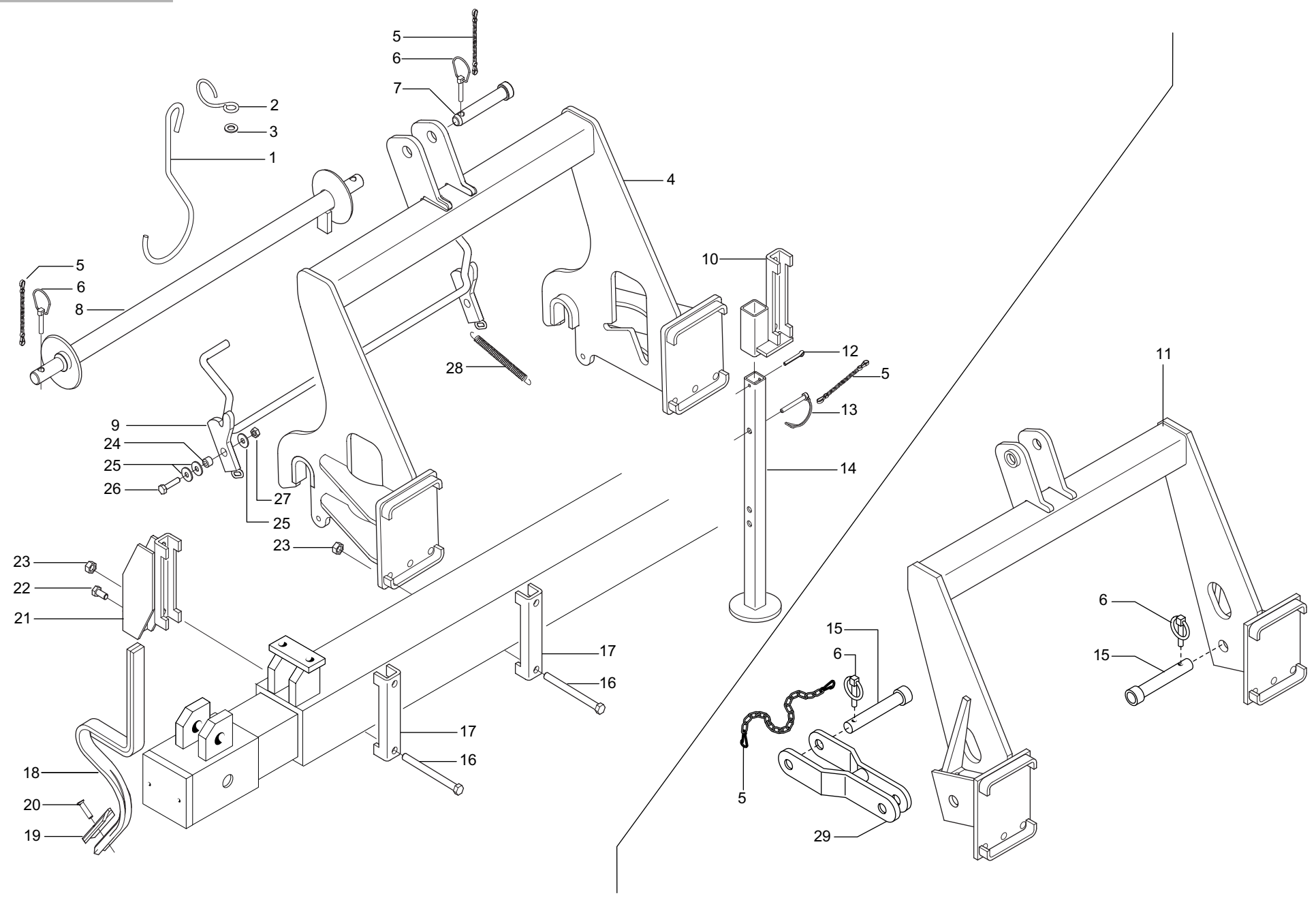
# GASPARDO

- IT** PARTI DI RICAMBIO
- GB** SPARE PARTS
- DE** ERSATZTEILE
- FR** PIÈCES DÉTACHÉES
- ES** PIEZAS DE REPUESTO

ITALIANO	ENGLISH	DEUTSCH	FRANÇAIS	ESPAÑOL
<b>PARTI DI RICAMBIO</b>	<b>SPARE PARTS</b>	<b>ERSATZTEILE</b>	<b>PIECES DÉTACHÉES</b>	<b>RESPUESTOS</b>
<p>Le ordinazioni delle parti di ricambio vanno fatte presso i nostri concessionari di zona e devono essere sempre corredate dalle seguenti indicazioni:</p> <ul style="list-style-type: none"> <li>- <b>Tipo, modello e numero di matricola dell'attrezzatura.</b> Tali dati sono stampigliati nell'apposita targhetta di cui è dotata ogni attrezzatura.</li> <li>- <b>Numero di codice della parte richiesta</b> rilevabile dal catalogo ricambi.</li> <li>- <b>Descrizione del particolare e quantità richiesta.</b></li> <li>- <b>Numero della tavola.</b></li> <li>- <b>Mezzo di trasporto.</b> Nel caso questa voce non sia specificata, la Ditta Costruttrice, pur dedicando a questo servizio una particolare cura, non risponde di eventuali ritardi di spedizione dovuti a cause di forza maggiore. Le spese di trasporto si intendono sempre a carico del destinatario. La merce viaggia a rischio e pericolo del committente anche se venduta franco destino.</li> </ul> <p><b>NOTA:</b> Il termine <b>(Dx) Destro</b> o <b>(Sx) Sinistro</b> della macchina o di parti di essa, è inteso guardando la macchina dalla parte posteriore. Le eccezioni saranno indicate.</p>	<p><i>Orders must be transmitted through our area dealers and should always include the following indications:</i></p> <ul style="list-style-type: none"> <li>- <b>Type, model and serial number of the machine.</b> <i>These data are punched on the data plate with which every implement is equipped.</i></li> <li>- <b>Code number of the required spare part.</b> <i>This will be found in the spare parts catalogue.</i></li> <li>- <b>Description of the part and required quantity.</b></li> <li>- <b>Table number.</b></li> <li>- <b>Means of dispatch.</b> <i>If this item is not indicated, the Manufacturer, while dedicating particular care to this service, shall not be held responsible for delays in delivery caused by cases of force majeure. Transport expenses shall always be at the consignee's charge. The goods travel at the purchaser's risk and peril even when sold ex destination.</i></li> </ul> <p><b>NOTE:</b> <i>The symbols (Dx) right and (Sx) left, concerning the machine or single parts of it, are referred, as in the figure, to a rear view of them. Exceptions will be indicated.</i></p>	<p>Die Bestellungen müssen bei unseren Gebietshändlern aufgegeben werden. Bei der Bestellung sind stets die folgenden Angaben zu machen:</p> <ul style="list-style-type: none"> <li>- <b>Typ, Modell und Serien-Nummer des Geräts.</b> Diese Daten stehen auf dem Typenschild, mit dem jedes Gerät versehen ist.</li> <li>- <b>Artikel Nr. der erforderlichen Ersatzteile.</b> Diese stehen im Ersatzteil-Katalog.</li> <li>- <b>Beschreibung des Ersatzteils und die erforderliche Stückzahl.</b></li> <li>- <b>Tafelnummer.</b></li> <li>- <b>Versandmittel.</b> Wenn dieser Punkt nicht spezifiziert wird, haftet die Herstellerfirma nicht für etwaigen Lieferverzug aufgrund höherer Gewalt, auch wenn er diesen Service besonders aufmerksam abwickelt. Die Frachtkosten gehen dagegen immer zu Lasten des Empfängers. Die Ware reist auf Gefahr und Risiko des Auftraggebers, auch wenn frei Haus Verkauft vereinbart worden ist.</li> </ul> <p><b>N.B.:</b> Die Merkzeichen <b>(Dx) rechts</b> und <b>(Sx) links</b> betreffen eine rückwärtige Aussicht der Maschine oder Teile von ihr (siehe Bild). Ausnahmen werden gezeigt.</p>	<p><i>Les ordres doivent être effectués auprès de nos concessionnaires de zone en précisant les indications suivantes:</i></p> <ul style="list-style-type: none"> <li>- <b>Type, modèle et numéro de série de la machine.</b> <i>Ces données sont gravées sur la plaque d'identification de chaque outil.</i></li> <li>- <b>Numéro de code de la pièce détachée</b> indiqué sur le catalogue des pièces détachées.</li> <li>- <b>Description de la pièce et quantité requise.</b></li> <li>- <b>Numéro de plan.</b></li> <li>- <b>Moyen d'expédition.</b> <i>Si cette rubrique n'est pas indiquée, le Constructeur, bien que soucieux de ce service, ne répond pas des retards d'expédition pour des causes de force majeure. Les frais de transport sont toujours à la charge du destinataire. La marchandise voyage aux risques et périls de l'acheteur même si vendue franco de port.</i></li> </ul> <p><b>N.B.:</b> <i>Les références (Dx) droit et (Sx) gauche de la machine ou des parties de la même, est entendue, comme de la figure, en regardant la machine de derriere dans le sens de marche.</i></p>	<p>Los pedidos han de efectuarse en nuestros concesionarios de zona y deben incluir siempre las siguientes indicaciones:</p> <ul style="list-style-type: none"> <li>- <b>Tipo, modelo y número de matrícula del equipo.</b> Dichos datos están impresos en la relativa placa presente en el equipo.</li> <li>- <b>Número de código de la parte requerida</b> presente en el catálogo respuestos.</li> <li>- <b>Descripción de la pieza y cantidad requerida.</b></li> <li>- <b>Numero de ilustración.</b></li> <li>- <b>Medio de transporte.</b> En caso que este ítem no esté especificado, el Fabricante, aún prestando la debidas consideraciones para este aspecto, no responde por eventuales retardos de envío debidos a causas de fuerza mayor. Los gastos de transporte se consideran siempre a cargo del destinatario. La mercadería viaja bajo riesgo y peligro del comprador, incluso cuando se vende franco destino.</li> </ul> <p><b>N.B.:</b> La referencia <b>(Dx) derecha</b> o <b>(Sx) izquierda</b> de la máquina o de sus componentes, se entiende, como en la figura, mirando la máquina por la parte trasera. Se indicarán las excepciones.</p>

<b>N° Tavola</b>	<b>Descrizione</b>	<b>Pagina</b>
TAV. 908/12	Attacco 3 punti	4
TAV. 908/21	Telaio MTE	6
TAV. 908/31	Telaio MTE 300	8
TAV. 908/41	Telaio MTE 250	10
TAV. 908/50	Segnafile	12
TAV. 908/51	Segnafile	14
TAV. 908/62	Impianto oleodinamico segnafile	16
TAV. 908/72	Depressore	18
TAV. 908/81	Scatola di rinvio elemento	20
TAV. 908/92	Distributore semi	22
TAV. 908/102	Telaio elemeto	24
TAV. 908/103	Telaio elemeto	26
TAV. 908/113	Ruote di profondità e di compressione	28
TAV. 908/122	Cambio	30
TAV. 908/131	Ruote di trasmissione	32
TAV. 908/132	Ruote di trasmissione	34
TAV. 908/141	Supporti serbatoi spandiconcime MTE	36
TAV. 908/151	Supporti serbatoi spandiconcime MTE 300	38
TAV. 908/161	Supporti serbatoi spandiconcime MTE 250	40
TAV. 908/171	Serbatoi spandiconcime	42
TAV. 908/183	Elementi di concimazione	44
TAV. 908/192	Microgranulatore MTE	46
TAV. 908/202	Microgranulatore MTE 300 - MTE 250	48
TAV. 908/212	Trasmissione spandiconcime e microgranulatore MTE	50
TAV. 908/222	Trasmissione spandiconcime e microgranulatore MTE 300 - MTE 250	52
TAV. 908/232	Speedy set	54
TAV. 908/240	Presa di potenza posteriore	56
TAV. 908/250	Accessori	58
TAV. 908/260	Dischi di semina	60
TAV. 908/270	Concimazione pneumatica file esterne	62
TAV. 908/280	Ruota compressione farmflex Ø 370 (con copriseme anteriore)	64
TAV. 908/290	Esclusione elettrica file di semina	66
TAV. 908/300	Ruotino premiseme	68
TAV. 908/311	Supporti serbatoio spandiconcime unico	70
TAV. 908/321	Serbatoio spandiconcime unico	72
TAV. 908/330	Coprisemi anteriori e posteriori per ruote a "v"	74
TAV. 908/331	Coprisemi anteriori e posteriori per ruote a "v"	76
TAV. 908/341	Kit ruote per terreni sassosi - Flangiatura ruote	78

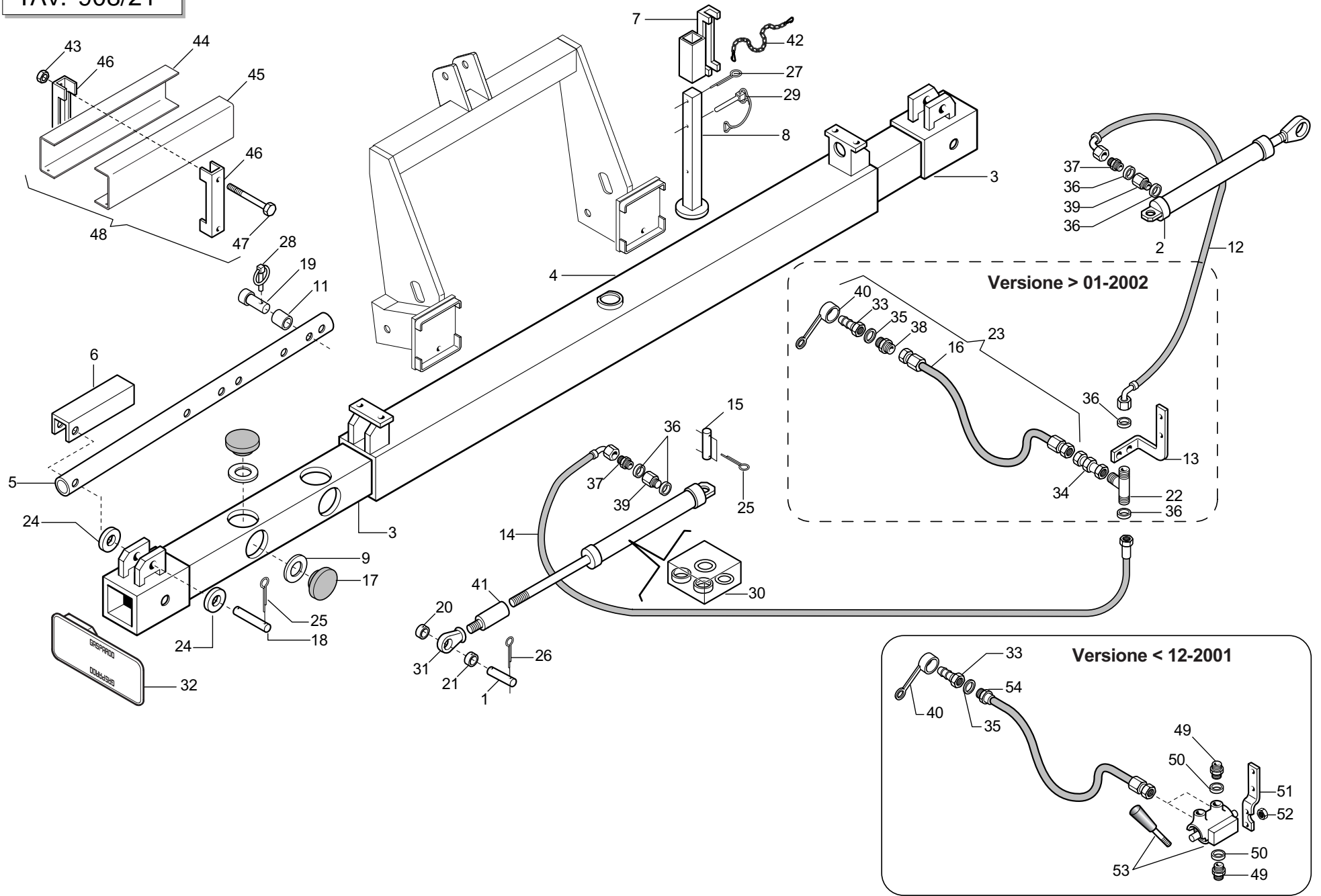
TAV. 908/12



**ATTACCO 3 PUNTI**

TAV. 908/12

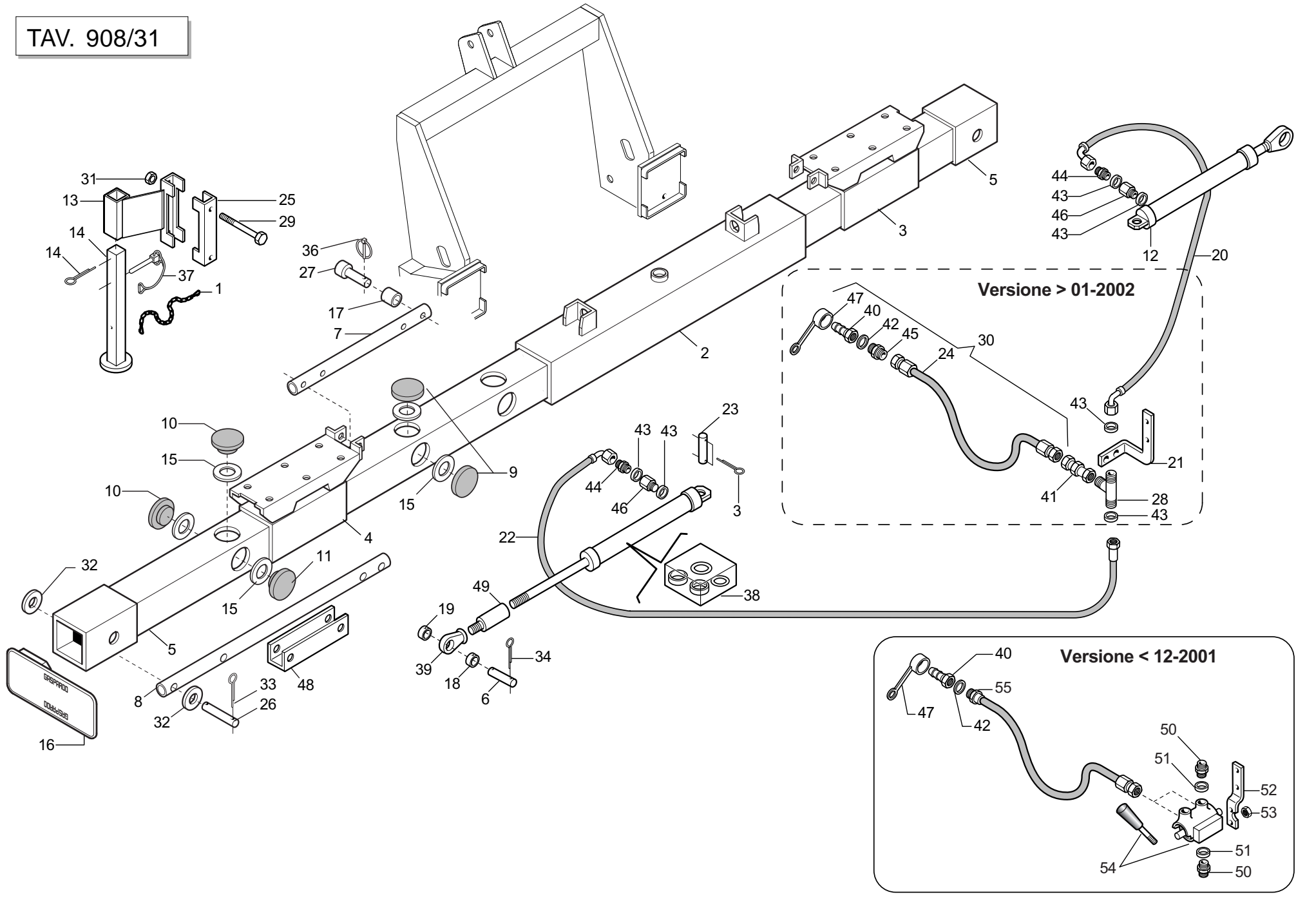
Pos.	Cod.	Descrizione	Pos.	Cod.	Descrizione
1	15411190	GANCIO SOSTEGNO CARDANO			
2	65336004	MOLLA SPEC.ZN AGGANCIAMENTO SEMINATORE			
3	44953006	RONDELLA D14 UNI 6592 ZN			
4	15413100	ASS.TERZO PUNTO			
5	13812311	CATENELLA CON MOSCHETTONE			
6	45965007	SPINA A SCATTO D 9 B/83			
7	15412340	SPINA GASPARDO 25X128			
8	15211270	ASS.BARRA 1°-2° PUNTO II CAT.			
9	15211411	ASS.FERMOATTACCO RAPIDO			
10	15410471	SUPPORTO PUNTELLO TEL.150			
11	15211770	ASS.TERZO PUNTO RINFORZATO 150x150			
12	45961109	COPIGLIA 6 X45 1336 ZN			
13	45965013	SPINA DI SICUREZZA D.12X70 ZN			
14	15410492	ASS.PUNTELLO			
15	15412330	SPINA GASPARDO 28X99			
16	41602124	VITE 14X220 5737 8.G ZN			
17	15110091	SCONTRO A U SP.8 2F15 165			
18	67002010	VOMERO F37 40X5X135			
19	67002011	BULLONE TESTA OVALE M10X35			
20	67002009	MOLLA ROMPIRACCIA COMPL.SABB.			
21	15471611	SUPPORTO ROMPIRACCIA 150			
22	41605050	VITE 12X30 5739 8.G ZN			
23	43530009	DADO 14 5588 6.8 ZN			
24	18800320	BOCCOLA 10,25X18 X13			
25	44953505	ROND.PIANA 11X30X2,5 6593 ZN			
26	41605045	VITE 10X45 5739 8.G ZN			
27	43549003	DADO TRISTOP M10			
28	18902960	MOLLA TRAZ.TRASMISSIONE RUOTA ZN			
29	15410122	1°-2° PUNTO II CAT.			



**TELAIO MTE**

TAV. 908/21

Pos.	Cod.	Descrizione	Pos.	Cod.	Descrizione
1	15110991	ASSE LATERALE PISTONI ZN	34	67321029	PASSAPARETE 1/4M-1/4M
2	15112630	CILINDRO	35	67007243	RONDELLA RAME 1/2
3	15210802	BRACCIO ESTERNO	36	67007269	RONDELLA RAME 1/4
4	15210820	TELAIO CENTRALE	37	67007270	NIPPLO MASCH.CIL.1/4 ZN
5	15210831	REGOLAZIONE TUBO TELESCOPICO	38	67007291	NIPPLO MASCH.CIL.1/2-1/4 ZN
6	15210910	DISTANZIALE CHIUSURA MTE	39	67007294	PROLUNGA CORTA 036 1/4
6	15210900	DISTANZIALE CHIUSURA (MTE 8 FILE 45CM)	40	67008034	CAPPUCCIO INNESTO 1/2
7	15410471	SUPPORTO PUNTELLO TEL.150	41	15112650	PROLUNGA PISTONE
8	15410492	PUNTELLO	42	13812311	CATENELLA CON MOSCHETTONE
9	18701770	RONDELLA 50 X90 X0,5	43	43530009	DADO 14 5588 6.8 ZN
10	19002770	PROTEZIONE ASSI	44	15112480	ASS.DIST.D'IRRIGIDIM.ANT.
11	20980094	BOCCOLA 18,25X25X18	45	15112450	ASS.DIST.D'IRRIGIDIM.POST.
12	22500022	TUBO 1/4 R2 C-C MT.1,00	46	15110091	SCONTRO A U SP.8 2F15 165
13	15113000	SUPPORTO TUBI IDRAULICI	47	41601124	VITE 14X220 5737 8.G
14	22500024	TUBO 1/4 R2 C-F MT.0,60	48	99954274	PARTI TRASF.ST3-MTE TEL.FISSO
15	22500025	PERNO CENTRALE CILINDRI	49	67007271	NIPPLO MASCH.CIL.3/8-1/4 ZN
16	13811203	TUBO 1/4R7 F1/4- F1/4 1500	50	67007242	RONDELLA RAME 3/8
17	19003560	PIASTRA SCORRIMENTO	51	15111131	SUPPORTO RUBINETTO
18	22505024	SPINA	52	43530006	DADO 8 5588 6.8 ZN
19	22505027	SPINA	53	22505137	RUBINETTO DH 5/6 A VERN.
20	22505029	BOCCOLA FORATA	54	22500031	TUBO 3/8 R2 M 3/8-M 1/2 MT.1,5
21	22505030	BOCCOLA			
22	67007440	RACCORDO T M-M-F 1/4' ZN			
23	13811212	MONT. TUBO COLLEG. TRATTORE			
24	44953010	RONDELLA D20 UNI 6592 ZN			
25	45961084	COPIGLIA 5 X35 1336 ZN			
26	45961086	COPIGLIA 5 X45 1336 ZN			
27	45961109	COPIGLIA 6 X45 1336 ZN			
28	45965008	SPINAA SCATTO D.4,4 B/80			
29	45965013	SPINA DI SICUREZZA D.8X70 ZN			
30	53230030	KIT GUARNIZIONI CILINDRO 15112630			
31	67004010	SUPPORTO CON ROTULA CAT.1 D.22,1			
32	19003000	TAPPO TELAIO			
33	67007210	INNESTO RAPIDO MASCH.CONO 1/2			



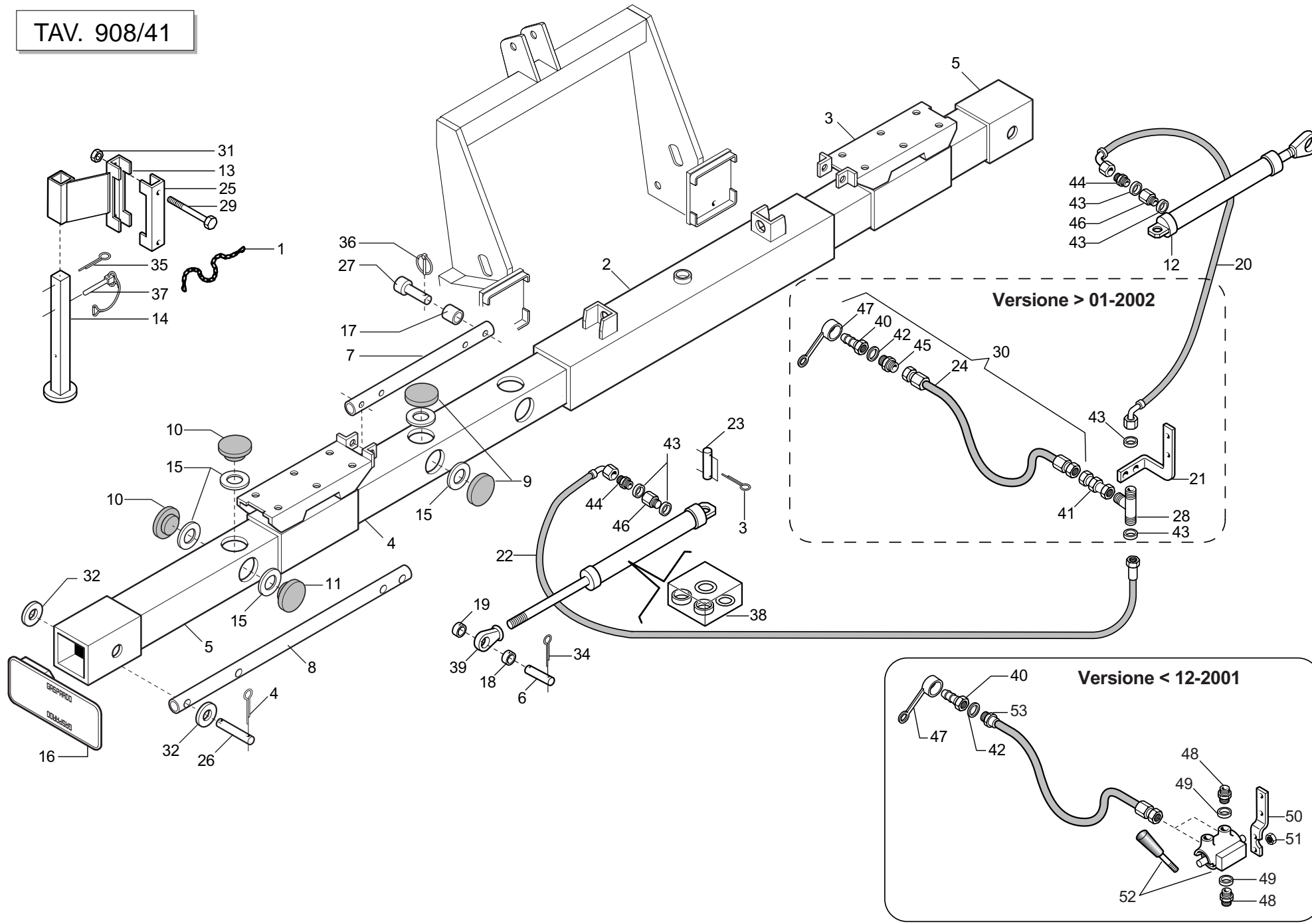


**TELAIO MTE300**

TAV. 908/31

Pos.	Cod.	Descrizione	Pos.	Cod.	Descrizione
1	13812311	CATENELLA CON MOSCHETTONE	35	45961109	COPIGLIA 6 X45 1336 ZN
2	15211080	TELAIO CENTRALE	36	45965008	SPINA A SCATTO D.4,4 B/80
3	15110292	SECONDO TUBO TELESOPICO DX	37	45965013	SPINA DI SICUREZZA D. 8x70
4	15110302	SECONDO TUBO TELESOPICO SX	38	53230030	KIT GUARNIZIONI CILINDRO 15112630
5	15110352	TERZO TUBO TELESOPICO	39	67004010	SUPPORTO CON ROTULA CAT.1 D.22,1
6	15110991	ASSE LATERALE PISTONI ZN	40	67007210	INNESTO RAPIDO MASCH.CONO 1/2
7	15211280	REGOLAZIONE SECONDO TUBO TELESOPICO	41	67321029	PASSAPARETE 1/4M-1/4M
8	15211290	REGOLAZIONE TERZO TUBO TELESOPICO	42	67007243	RONDELLA RAME 1/2
9	19003560	PIASTRA SCORRIMENTO SECONDO TUBO SP. 9,5	43	67007269	RONDELLA RAME 1/4
10	19003570	PIASTRA SCORRIMENTO TERZO TUBO SP. 11	44	67007270	NIPPLO MASCH.CIL. 1/4 ZN
11	19003590	PIASTRA SCORRIMENTO TERZO TUBO SP. 9	45	67007291	NIPPLO MASCH.CIL. 1/2-1/4 ZN
12	15112630	CILINDRO	46	67007294	PROLUNGA CORTA 036 1/4
13	15112711	SUPPORTO PUNTELLO	47	67008034	CAPPUCCIO INNESTO 1/2
14	15112691	PUNTELLO	48	15211090	DISTANZIALE CHIUSURA MTE300
15	18701770	RONDELLA 50 X90 X0,5	49	15112650	PROLUNGA PISTONE
16	19003000	TAPPO TELAIO	50	67007271	NIPPLO MASCH.CIL.3/8-1/4 ZN
17	20980094	BOCCOLA 18,25X25X18	51	67007242	RONDELLA RAME 3/8
18	22500018	BOCCOLA PERNO EST.CILINDRO	52	15111131	SUPPORTO RUBINETTO
19	22500019	BOCCOLA FERMO PERNO EST.CIL.	53	43530006	DADO 8 5588 6.8 ZN
20	22500022	TUBO 1/4 R2 C-C MT.1,00	54	22505137	RUBINETTO DH 5/6 A VERN.
21	15113000	SUPPORTO TUBI IDRAULICI	55	22500031	TUBO 3/8 R2 M 3/8-M 1/2 MT.1,5
22	22500024	TUBO 1/4 R2 C-F MT.0,60			
23	22500025	PERNO CENTRALE CILINDRI			
24	13811203	TUBO 1/4R7 F1/4- F1/4 1500			
25	15110091	SCONTRO A U SP.8 2F15 165			
26	22505024	SPINA			
27	22505027	SPINA			
28	67007440	RACCORDO T M-M-F 1/4' ZN			
29	41602124	VITE 14X220 5737 8.G ZN			
30	13811212	MONT. TUBO COLLEG. TRATTORE			
31	43530009	DADO 14 5588 6.8 ZN			
32	44953010	RONDELLA D20 UNI 6592 ZN			
33	45961084	COPIGLIA 5 X35 1336 ZN			
34	45961086	COPIGLIA 5 X45 1336 ZN			

TAV. 908/41

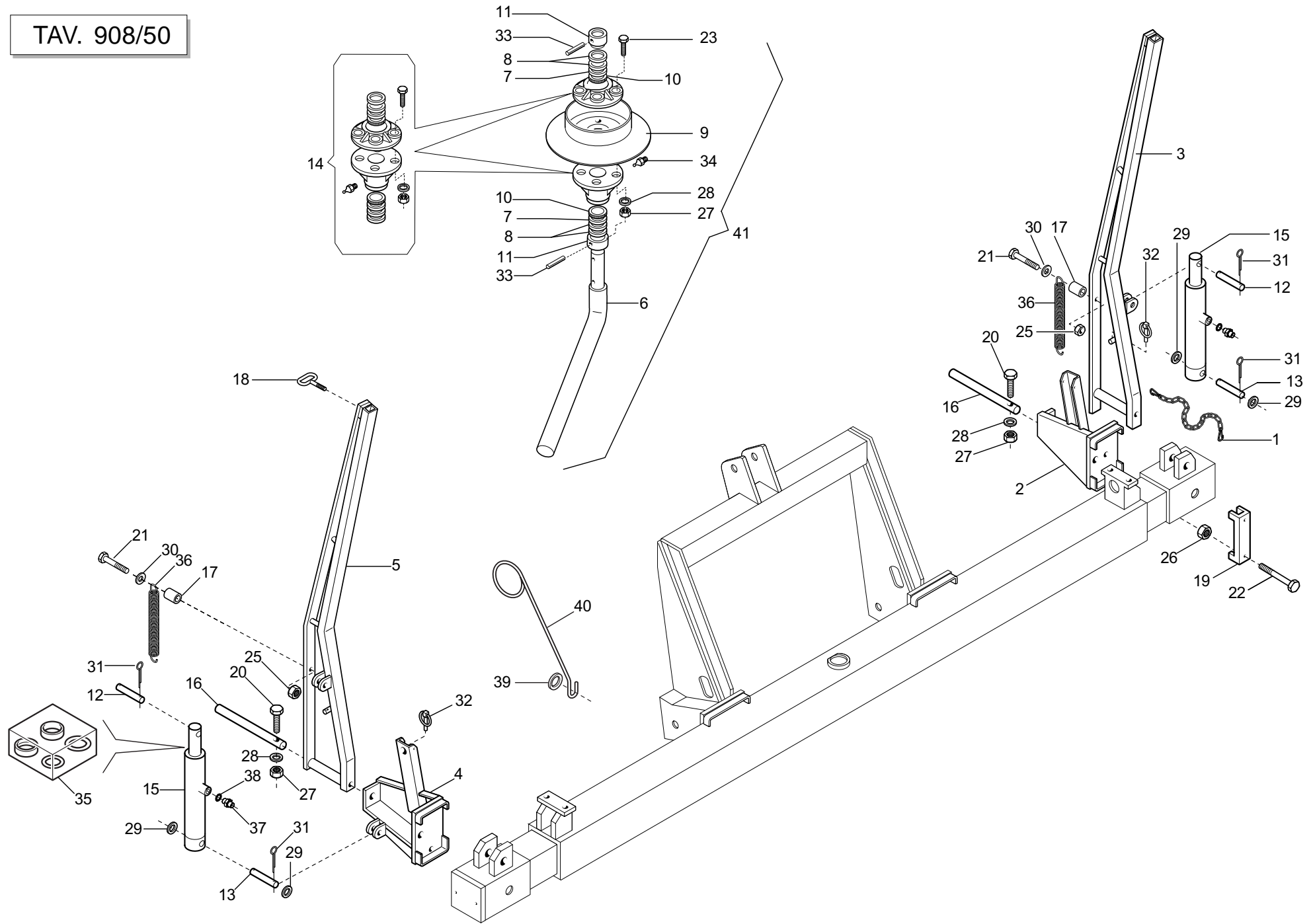


**TELAIO MTE250**

TAV. 908/41

Pos.	Cod.	Descrizione	Pos.	Cod.	Descrizione
1	13812311	CATENELLA CON MOSCHETTONE	35	45961109	COPIGLIA 6 X45 1336 ZN
2	15110211	TELAIO CENTRALE	36	45965008	SPINAA SCATTO D.4,4 B/80
3	15110292	SECONDO TUBO TELESOPICO DX	37	45965013	SPINA DI SICUREZZA D. 8x70
4	15110302	SECONDO TUBO TELESOPICO SX	38	53230030	KIT GUARNIZIONI CILINDRO 15112630
5	15110352	TERZO TUBO TELESOPICO	39	67004010	SUPPORTO CON ROTULA CAT.1 D.22,1
6	15110991	ASSE LATERALE PISTONI ZN	40	67007210	INNESTO RAPIDO MASCH.CONO 1/2
7	15112510	REGOLAZIONE SECONDO TUBO TELESOPICO	41	67321029	PASSAPARETE 1/4M-1/4M
8	15112521	REGOLAZIONE TERZO TUBO TELESOPICO	42	67007243	RONDELLA RAME 1/2
9	19003560	PIASTRA SCORRIMENTO SECONDO TUBO SP. 9,5	43	67007269	RONDELLA RAME 1/4
10	19003570	PIASTRA SCORRIMENTO TERZO TUBO SP. 11	44	67007270	NIPPLO MASCH.CIL.1/4 ZN
11	19003590	PIASTRA SCORRIMENTO TERZO TUBO SP. 9	45	67007291	NIPPLO MASCH.CIL.1/2-1/4 ZN
12	15112630	CILINDRO	46	67007294	PROLUNGA CORTA 036 1/4
13	15112711	SUPPORTO PUNTELLO	47	67008034	CAPPUCCIO INNESTO 1/2
14	15112691	PUNTELLO	48	67007271	NIPPLO MASCH.CIL.3/8-1/4 ZN
15	18701770	RONDELLA 50 X90 X0,5	49	67007242	RONDELLA RAME 3/8
16	19003000	TAPPO TELAIO	50	15111131	SUPPORTO RUBINETTO
17	20980094	BOCCOLA 18,25X25X18	51	43530006	DADO 8 5588 6.8 ZN
18	22500018	BOCCOLA PERNO EST.CILINDRO	52	22505137	RUBINETTO DH 5/6 A VERN.
19	22500019	BOCCOLA FERMO PERNO EST.CIL.	53	22500031	TUBO 3/8 R2 M 3/8-M 1/2 MT.1,5
20	22500022	TUBO 1/4 R2 C-C MT.1,00			
21	15113000	SUPPORTO TUBI IDRAULICI			
22	22500024	TUBO 1/4 R2 C-F MT.0,60			
23	22500025	PERNO CENTRALE CILINDRI			
24	13811203	TUBO 1/4R7 F1/4- F1/4 1500			
25	15110091	SCONTRO A U SP.8 2F15 165			
26	22505024	SPINA			
27	22505027	SPINA			
28	67007440	RACCORDO T M-M-F 1/4' ZN			
29	41602124	VITE 14X220 5737 8.G ZN			
30	13811212	MONT. TUBO COLLEG. TRATTORE			
31	43530009	DADO 14 5588 6.8 ZN			
32	44953010	RONDELLA D20 UNI 6592 ZN			
33	45961084	COPIGLIA 5 X35 1336 ZN			
34	45961086	COPIGLIA 5 X45 1336 ZN			

TAV. 908/50

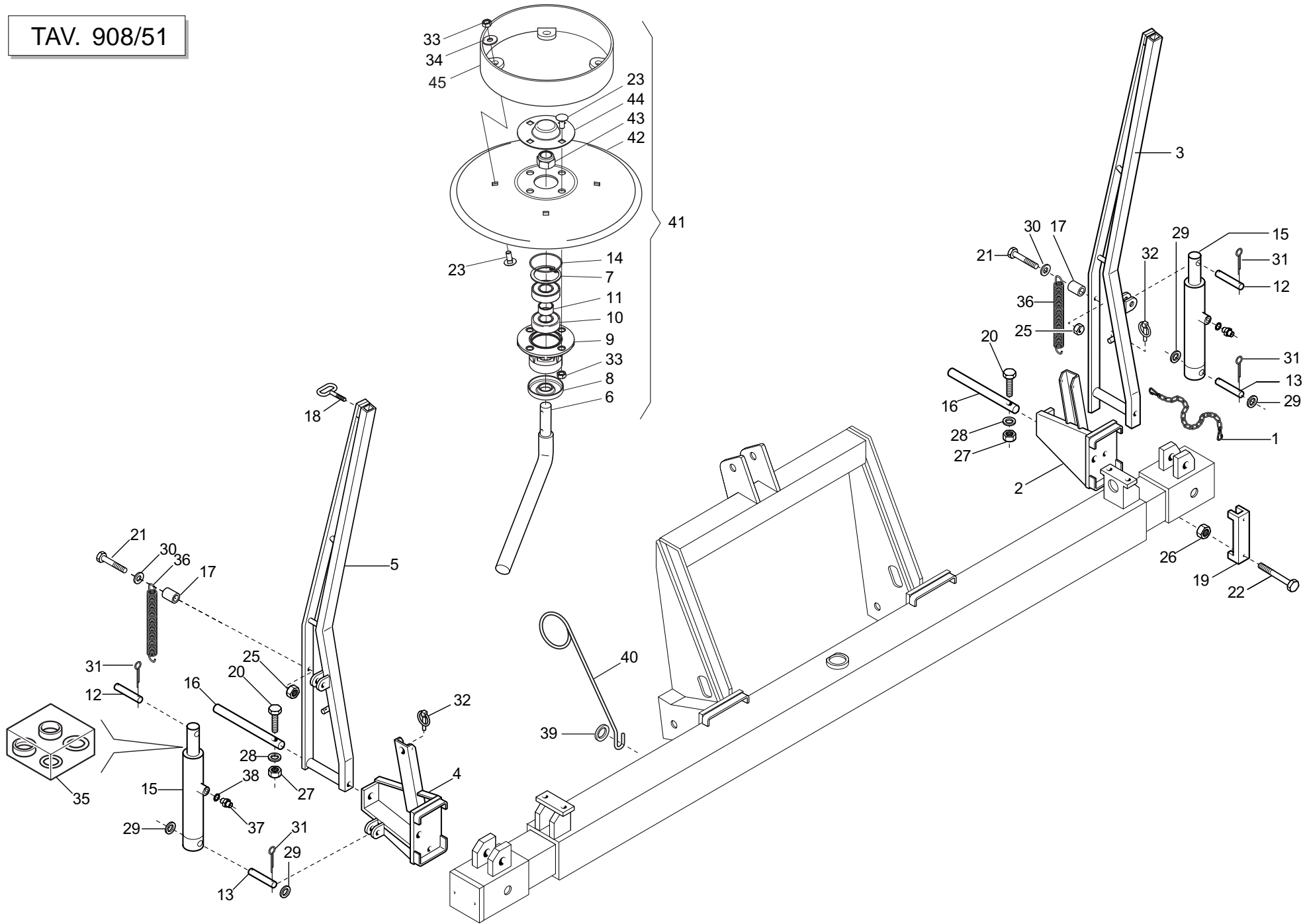


**SEGNAFILE**

TAV. 908/50

Pos.	Cod.	Descrizione	Pos.	Cod.	Descrizione
1	13812311	CATENELLA CON MOSCHETTONE	36	65337004	MOLLA TRAZ.SOLLEV.
2	15112861	SUPPORTO SEGNAFILE DX SPRING	37	16011690	MONT.NIPPLO 1/4 GRANO F.1,0
3	15112880	BRACCIO SEGNAFILE DX	38	67007269	RONDELLA RAME 1/4
4	15112771	SUPPORTO SEGNAFILE SX	39	20970142	RONDELLA 32X4X15,5
5	15112760	BRACCIO SEGNAFILE SX	40	65336135	MOLLA GUIDACORDA D.45
6	15210930	GAMBO DISCO SEGNAFILE	41	15112920	MONTAGGIO DISCO COMPLETO
7	20970024	RONDELLA 31,2X2X20,5			
8	20970100	RONDELLA 30X0,5X22			
9	15112800	DISCO SEGNAFILE			
10	22270065	PARAPOLVERE D.31			
11	22270081	FERMO ASSE			
12	15413010	SPINA SUP.CILINDRO SEGNAFILE			
13	15413020	SPINA INF.CILINDRO SEGNAFILE			
14	22270385	KIT MOZZI PER ASSE FELTRO			
15	14217360	CILINDRO SEGNAF.30X40-155			
16	22500038	PERNO SEGNAFILE			
17	22500062	DISTANZIALE ATTACCO MOLLA			
18	22500064	FERMO GAMBO DISCO			
19	15110091	SCONTRO A U SP.8 2F15 165			
20	41602028	VITE 8 X60 5737 8.G ZN			
21	41602039	VITE 10X45 5737 8.G ZN			
22	41602124	VITE 14X220 5737 8.G ZN			
23	41605031	VITE 8 X25 5739 8.G ZN			
24	41605042	VITE 10X30 5739 8.G ZN			
25	43530007	DADO 10 5588 6.8 ZN			
26	43530009	DADO 14 5588 6.8 ZN			
27	43549002	DADO TRISTOP M 8			
28	44953003	RONDELLA D8 UNI 6592 ZN			
29	44953007	RONDELLA D16 UNI 6592 ZN			
30	44953505	ROND.PIANA 11X30X2,5 6593 ZN			
31	45961083	COPIGLIA 5 X30 1336 ZN			
32	45965008	SPINAA SCATTO D.4,4 B/80			
33	46966077	SPINA EL.5 X30 DIN 1481			
34	47969001	INGRASSATORE A SFERE M6X1/A			
35	53230042	KIT GUARNIZ.CILINDRO 14217330			

TAV. 908/51

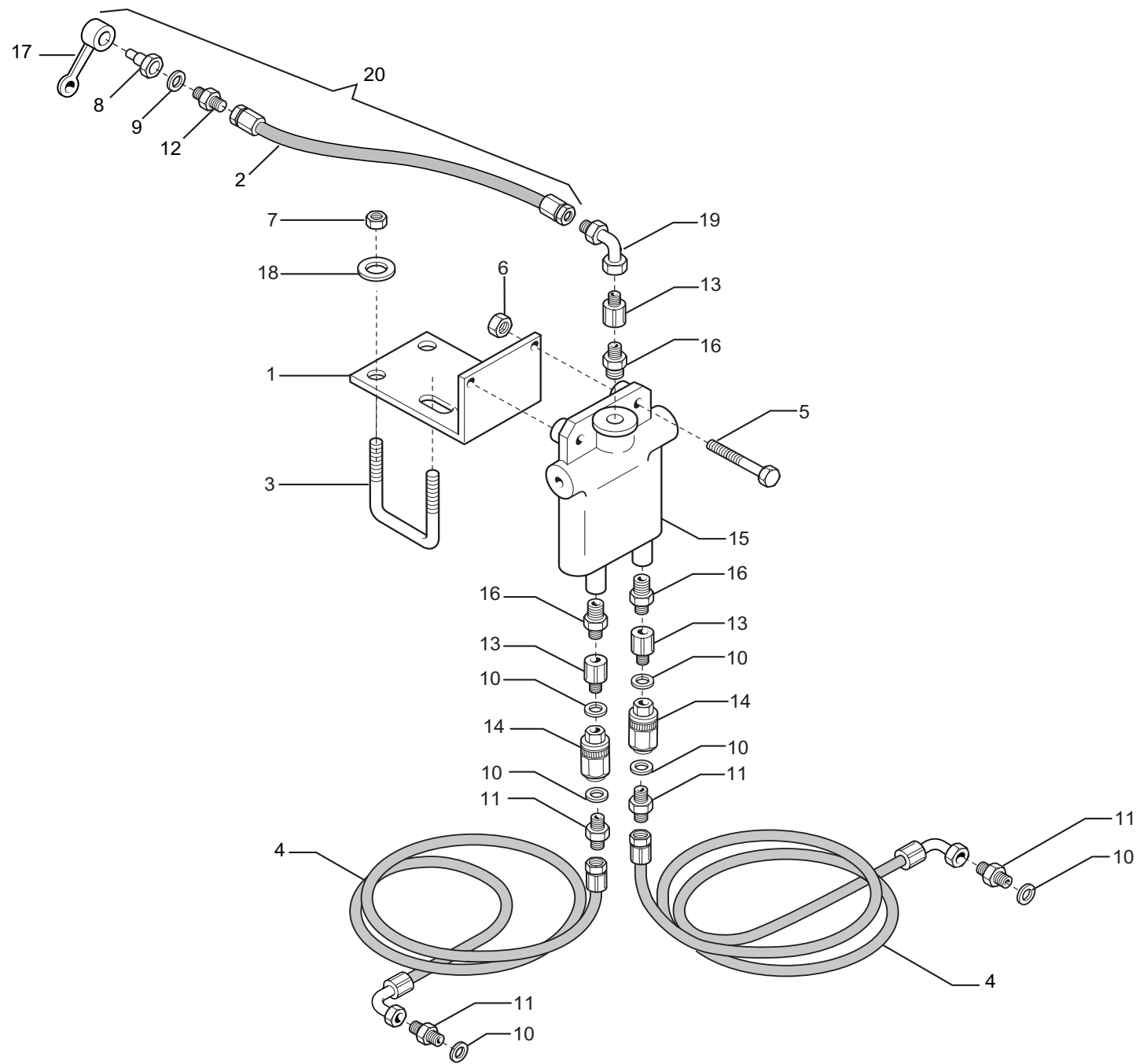


**SEGNAFILE**

TAV. 908/51

Pos.	Cod.	Descrizione	Pos.	Cod.	Descrizione
1	13812311	CATENELLA CON MOSCHETTONE	35	53230042	KIT GUARNIZ.CILINDRO 14217330
2	15112861	SUPPORTO SEGNAFILE DX SPRING	36	65337004	MOLLA TRAZ.SOLLEV.
3	15112880	BRACCIO SEGNAFILE DX	37	16011690	MONT.NIPPLO 1/4 GRANO F.1,0
4	15112771	SUPPORTO SEGNAFILE SX	38	67007269	RONDELLA RAME 1/4
5	15112760	BRACCIO SEGNAFILE SX	39	20970142	RONDELLA 32X4X15,5
6	15113010	PERNO REGGIDISCO SEGNAFILE	40	65336135	MOLLA GUIDACORDA D.45
7	52122038	ANELLO ARR.47 UNI 7437-75	41	15112921	MONTAGGIO DISCO COMPLETO
8	19203730	FONDELLO	42	16610170	DISCO SEGNAFILE Ø 320
9	16610160	SUPPORTO CUSCINETTO DISCO SEGNAFILE	43	43442010	DADO AUTOB.NOR. 18 ZN
10	51105408	CUSCINETTO 6204 2RS	44	16610190	CHIUSURA CUSCINETTO ZN
11	18801270	BOCCOLA 21 X25 X12 ZN	45	16610210	ASS. LIMITATORE PROFONDITA'
12	15413010	SPINA SUP.CILINDRO SEGNAFILE			
13	15413020	SPINA INF.CILINDRO SEGNAFILE			
14	53230048	GUARNIZIONE OR 2200			
15	14217360	CILINDRO SEGNAF.30X40-155			
16	22500038	PERNO SEGNAFILE			
17	22500062	DISTANZIALE ATTACCO MOLLA			
18	22500064	FERMO GAMBO DISCO			
19	15110091	SCONTRO A U SP.8 2F15 165			
20	41602028	VITE 8 X60 5737 8.G ZN			
21	41602039	VITE 10X45 5737 8.G ZN			
22	41602124	VITE 14X220 5737 8.G ZN			
23	41182001	VITE 8 X20 5732 4.6 ZN			
24	41605042	VITE 10X30 5739 8.G ZN			
25	43530007	DADO 10 5588 6.8 ZN			
26	43530009	DADO 14 5588 6.8 ZN			
27	43549002	DADO TRISTOP M 8			
28	44953003	RONDELLA D8 UNI 6592 ZN			
29	44953007	RONDELLA D16 UNI 6592 ZN			
30	44953505	ROND.PIANA 11X30X2,5 6593 ZN			
31	45961083	COPIGLIA 5 X30 1336 ZN			
32	45965008	SPINAA SCATTO D.4,4 B/80			
33	43530006	DADO 8 5588 6.8 ZN			
34	44953503	RONDELLA 9 X24 X2 6593 ZN			

TAV. 908/62



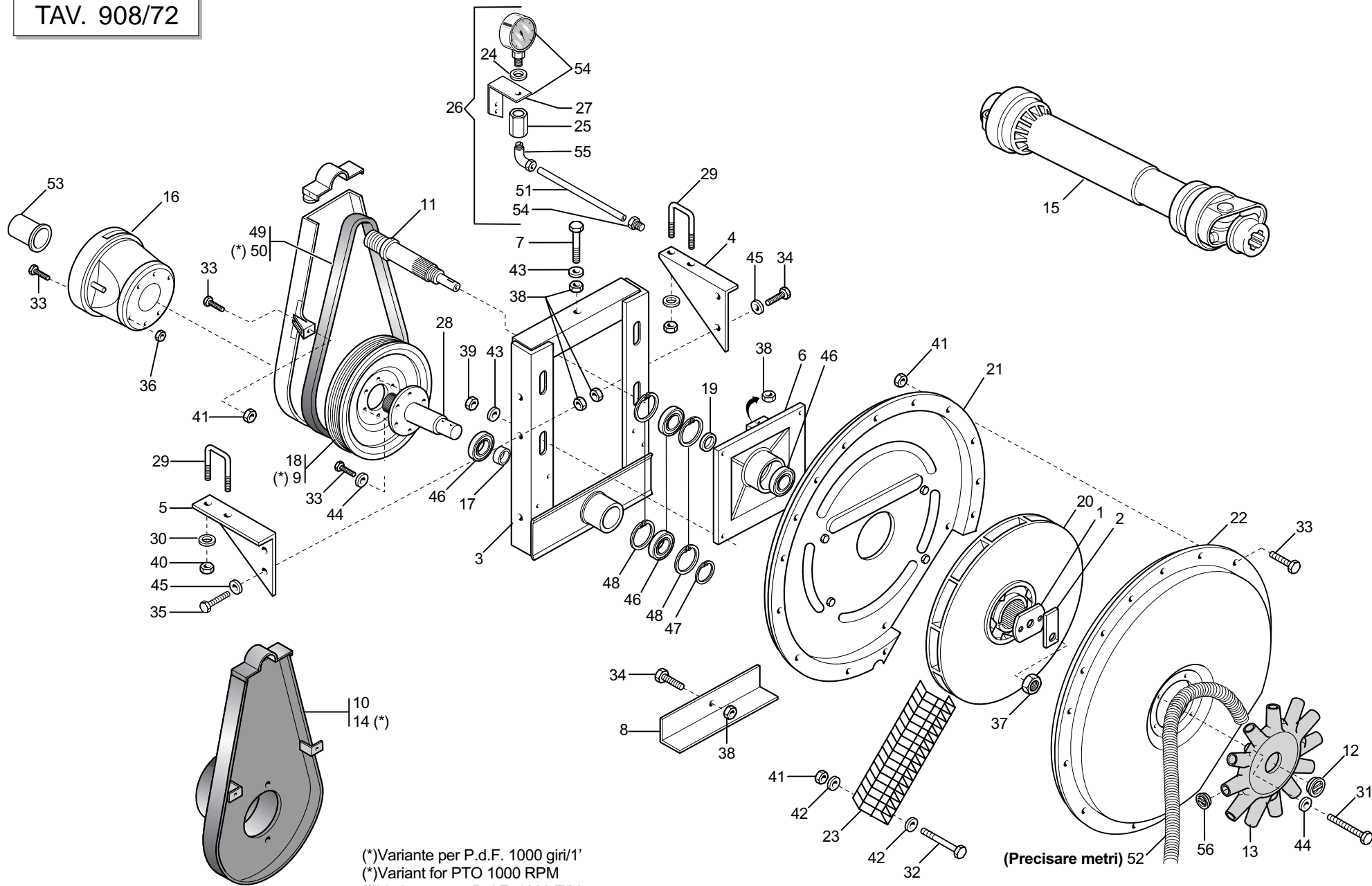


**IMPIANTO OLEODINAMICO SEGNAFILE**

TAV. 908/62

Pos.	Cod.	Descrizione	Pos.	Cod.	Descrizione
1	15412350	SUPPORTO VALVOLA SEGNAFILE			
2	22270463	TUBO TRATTORE 1/4R2 F-F 1/4 L1500 LM			
3	22500068	CAVALLOTTO M 14			
4	22505140	TUBO 1/4R2 C-F 1/4 L.2350			
4	22505141	TUBO 1/4R2 C-F L.2750			
4	22505143	TUBO 1/4R2 C-F 1/4 L.3500			
4	23440517	TUBO 1/4R2 C-F 1/4 L2000			
5	41602024	VITE 8 X40 5737 8.G ZN			
6	43530006	DADO 8 5588 6.8 ZN			
7	43530009	DADO 14 5588 6.8 ZN			
8	67007210	INNESTO RAPIDO MASCH.CONO 1/2			
9	67007243	RONDELLA RAME 1/2			
10	67007269	RONDELLA RAME 1/4			
11	67007270	NIPPLO MASCH.CIL.1/4 ZN			
12	67007291	NIPPLO MASCH.CIL.1/2-1/4 ZN			
13	67007294	PROLUNGA CORTA 036 1/4			
14	67007419	VALVOLA VRF 1/4" GAS			
15	67007430	VALVOLA SEGNAFILE C.SQV			
16	67007475	NIPPLO 3/4 JIC OR - 1/4			
17	67008034	CAPPUCCIO INNESTO 1/2			
18	18700690	RONDELLA 15 X40 X6 ZN			
19	67007432	CURVA 90°F.GIREV.1/4 - M.1/4			
20	13811211	TUBO X COLLEG. AL TRATTORE			

TAV. 908/72



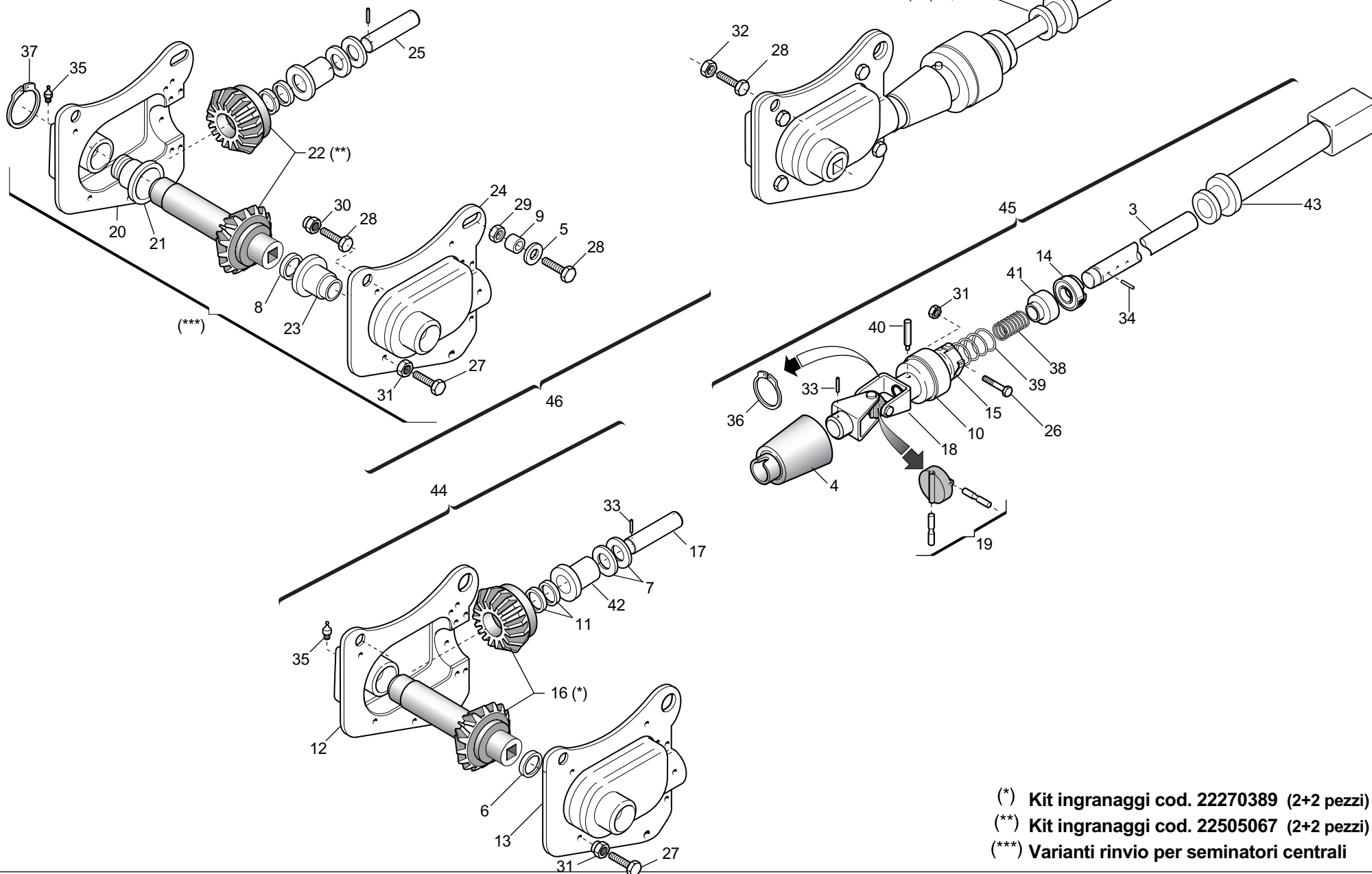
(\*) Variante per P.d.F. 1000 giri/1'  
 (\*) Variant for PTO 1000 RPM  
 (\*) Variante pour P.d.F. 1000 T/M  
 (\*) Variante zur leistungsabn, 1000UPM  
 (\*) Variante pera P.d.F. 1000 RPM

**DEPRESSORE**

TAV. 908/72

Pos.	Cod.	Descrizione	Pos.	Cod.	Descrizione
1	13912050	RONDELLA DI FERMO	35	41605043	VITE 10X35 5739 8.G ZN
2	13912060	PIASTRINA DI TENUTA	36	43442004	DADO AUTOB.NOR.6 ZN
3	15450041	INCASTELLATURA DEPRESSORE	37	43442013	DADO AUTOB.NOR.24X2 ZN
4	15450050	SUPPORTO DX	38	43530007	DADO 10 5588 6.8 ZN
5	15450060	SUPPORTO SX	39	43530008	DADO 12 5588 6.8 ZN
6	15450091	SUPPORTO PULEGGIA CONDOTTA	40	43530009	DADO 14 5588 6.8 ZN
7	15450270	VITE 10X130 8.8 FIL.60 ZN	41	43549001	DADO TRISTOP M 6
8	15450280	PROTEZIONE DEPRESSORE	42	44953502	ROND.PIANA 6,6X 18X2 6593 ZN
9	15450310	PULEGGIA MOTRICE 1000 GIRI	43	44953506	RONDELLA 14 X36 X3 ZN
10	15450341	PROTEZIONE CINGHIA 540 GIRI	44	44957004	RONDELLA D6 DIN 6798 D.INT.ZN
11	15450390	PULEGGIA CONDOTTA	45	44957007	RONDELLA D10 DIN 6798 D.INT.ZN
12	67008057	TAPPO 700 M52X2	46	51106407	CUSCINETTO 6306 2RS C3
13	19004480	CONVOGLIATORE 12 USCITE (PLASTICA)	47	52121027	ANELLO ARR.30 UNI 7435-75
14	15450500	PROTEZIONE CINGHIA 1000 GIRI	48	52122059	ANELLO ARR.72 UNI 7437-75
15	58160002	CARDANO S10 0700 F 112 112 1CAT	49	54236002	CINGHIA POLY V 1287 J-16 GOLE
16	19002890	CUFFIA PROTEZIONE CARDANO	50	54236003	CINGHIA POLY-V 1016 J-16 GOLE
17	22230010	DISTANZIALE CUSCINETTI	51	61206001	TUBO POLIAMMIDE 8-6
18	22230012	PULEGGIA MOTRICE 540 GIRI	52	61209102	TUBO EOLO D.45
19	22230014	DISTANZIALE	53	66248227	PROTEZIONE P. D. P.
20	22230015	GIRANTE	54	67007101	VACUOMETRO 0-100 MBAR C.SMORZ.INC.
21	22230018	INVOLUCRO ANTERIORE	55	67007202	RACCORDO 90° C5 1/8" 6/8
22	22230019	INVOLUCRO POSTERIORE	56	67008010	TAPPO SALVAFILETTO D.39
23	22230021	GRIGLIA DI PROTEZIONE DEPRESSORE			
24	22250108	ROND.APPOGGIO MANOMETRI			
25	22250274	COLLEGAMENTO MANOMETRI			
26	22270093	VACUOMETRO COMPLETO			
27	22270134	SUPPORTO VACUOMETRO			
28	22270369	P. D. P.CON CODOLO			
29	22500068	CAVALLOTTO M 14			
30	18700690	RONDELLA 15 X40 X6 ZN			
31	41602018	VITE 6 X70 5737 8.G ZN			
32	41602020	VITE 6 X80 5737 8.G ZN			
33	41605015	VITE 6 X16 5739 8.G ZN			
34	41605041	VITE 10X25 5739 8.G ZN			

TAV. 908/81



(\*) Kit ingranaggi cod. 22270389 (2+2 pezzi)

(\*\*) Kit ingranaggi cod. 22505067 (2+2 pezzi)

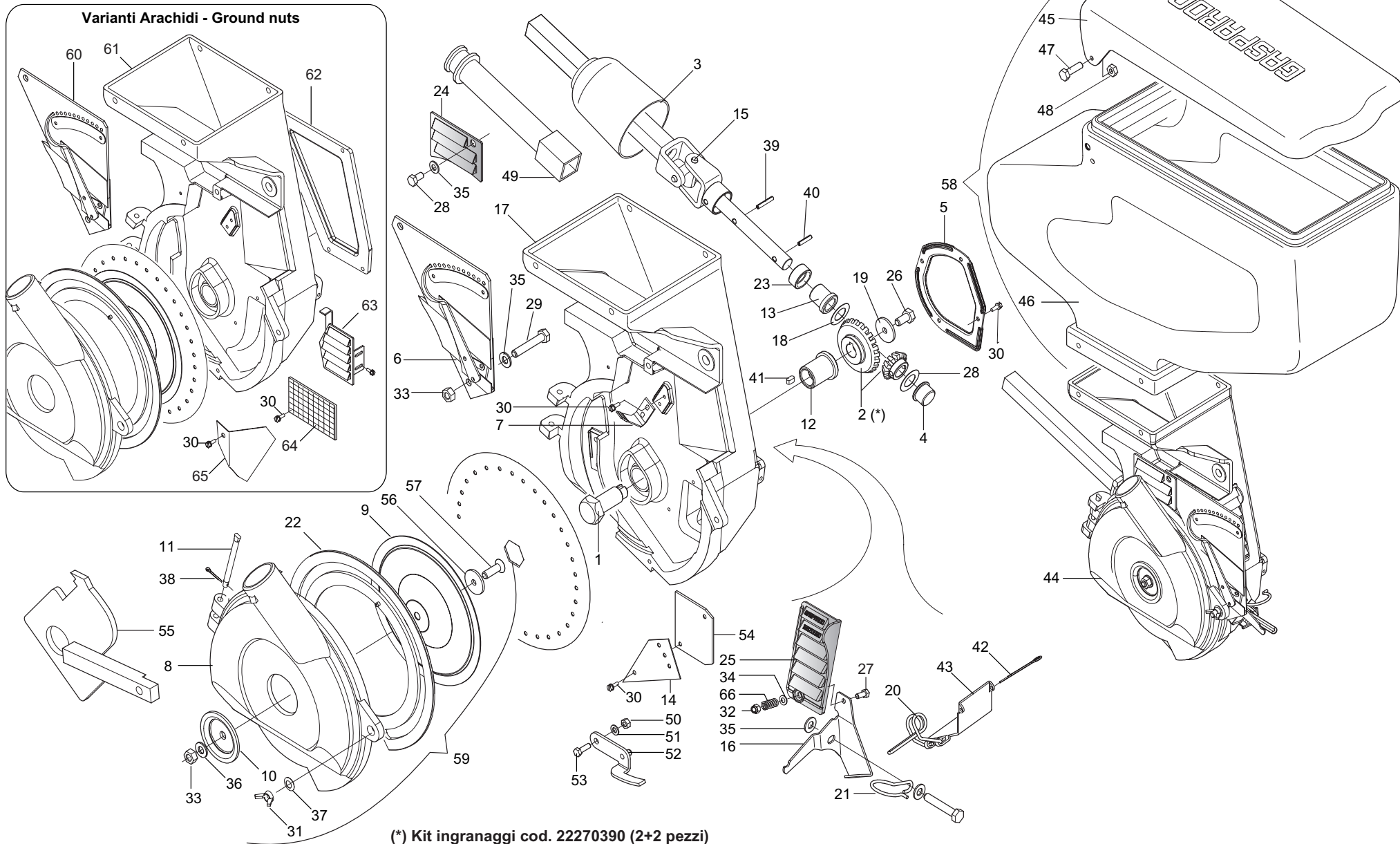
(\*\*\*) Varianti rinvio per seminatori centrali

**SCATOLA DI RINVIO ELEMENTO**

TAV. 908/81

Pos.	Cod.	Descrizione	Pos.	Cod.	Descrizione
1	15220703	SCATOLA RINVIO	35	47969001	INGRASSATORE A SFERE M6X1/A
2	15221083	SCATOLA RINVIO CENTRALE	36	52121013	ANELLO ARR.16 UNI 7435-75
3	15220691	ASSE AVVISATORE	37	52121042	ANELLO ARR.42 UNI 7435-75
4	19002840	COPRICARDANO SUPERIORE	38	65338018	MOLLA COMP.ZN SCATOLA RINVIO
5	20970032	RONDELLA 32X4X8,5	39	65338039	MOLLA COMP.ZN INNESTO
6	20970051	RONDELLA 40X0,6X32	40	66248057	SPINA DI SICUREZZA
7	20970055	RONDELLA 25X0,6X16,5	41	66248102	ANELLO SICUREZZA
8	20970141	RONDELLA 50X37X0,6	42	66349001	BOCCOLA
9	20980024	BOCCOLA 15X8,5X8	43	15220681	INNESTO
10	22220071	AVVISATORE ACUSTICO	44	16033200	MONT.SCATOLA RINVIO Q.16
11	22220073	RONDELLA 28X0,3X16,5	45	15225740	ASSE AVVISATORE MT COMPLETO
12	22220102	CONCHIGLIA DX	46	16620640	MONT.SCATOLA RINVIO Q.20
13	22220103	CONCHIGLIA SX			
14	22220105	BOCCOLA DI SPINTA			
15	22220155	ELEMENTO TENUTA MOLLE COMPLETO			
16	22270389	KIT INGRANAGGI SCATOLA RINVIO			
17	22270452	ALBERO SCATOLA RINVIO			
18	22270453	SNODO AVVISATORE			
19	22270454	CROCIERA COMPLETA			
20	22505065	CONCHIGLIA DX			
21	22505066	BOCCOLA DX			
22	22505067	KIT INGRANAGGI IN FERRO			
23	22505068	BOCCOLA SX			
24	22505069	CONCHIGLIA SX			
25	22505123	ASSE SCATOLA RINVIO ALBERO 20 MM			
26	41602013	VITE 6 X45 5737 8.G ZN			
27	41605015	VITE 6 X16 5739 8.G ZN			
28	41605031	VITE 8 X25 5739 8.G ZN			
29	43530006	DADO 8 5588 6.8 ZN			
30	43548001	DADO CIECO M8 5.8 ZN UNI 5721			
31	43549001	DADO TRISTOP M 6			
32	43549002	DADO TRISTOP M 8			
33	46966099	SPINA EL.6 X30 DIN 1481			
34	46966102	SPINA EL.6 X40 DIN 1481			

Varianti Arachidi - Ground nuts

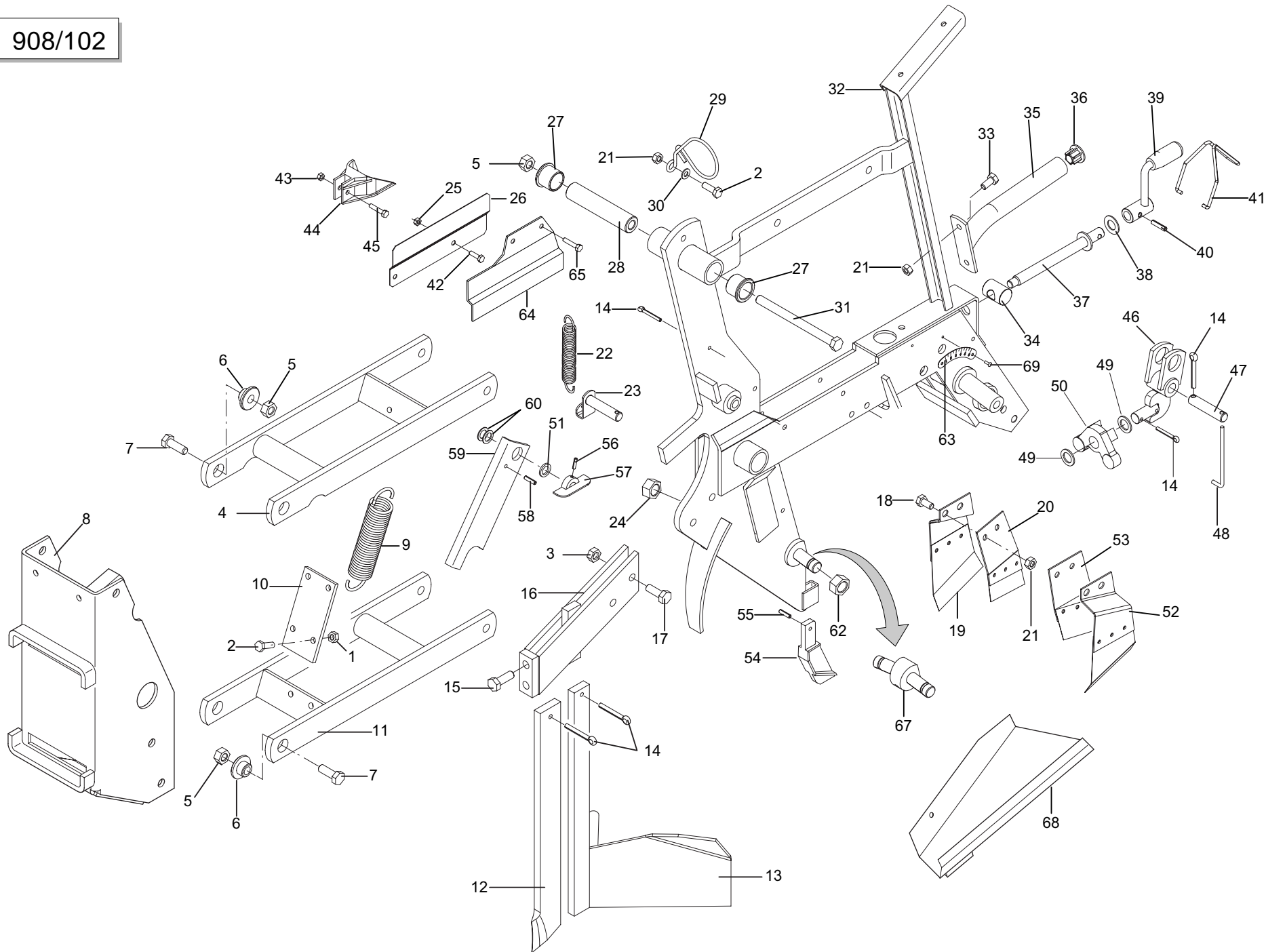


(\*) Kit ingranaggi cod. 22270390 (2+2 pezzi)

**DISTRIBUTORE SEMI**

TAV. 908/92

Pos.	Cod.	Descrizione	Pos.	Cod.	Descrizione
1	22230046	ASSE TRASMISSIONE DISCO	35	44953003	RONDELLA D8 UNI 6592 ZN
2	22270390	KIT COPPIA CONICA DISTRIB.SEMI (2+2 PEZZI)	36	44957006	RONDELLA D8 DIN 6798 D.INT.ZN
3	19000942	COPRICARDANO INFERIORE RINVIO	37	44958005	RONDELLA D8 DIN 137/A
4	66349008	BOCCOLA	38	45961020	COPIGLIA 2 X15 1336 ZN
5	22230035	COPERCHIO SCATOLA INGRANAGGI	39	46966072	SPINA EL.5 X20 DIN 1481
6	22230040	SELETTORE MOBILE COMPLETO	40	46966074	SPINA EL.5 X24 DIN 1481
7	22230041	SELETTORE FISSO	41	55140061	LINGUETTA 05X5X10 UNI6604
8	15223701	COPERCHIO CORPO MT	42	45961070	COPIGLIA 4 X70 1336 ZN
9	22230037	TENUTA GUARNIZIONE	43	15421870	PORTA DI SCARICO DISTRIBUTORE
10	16620470	TAPPO CENTRALE H=7,5	44	15225140	DISTRUBUTORE COMPLETO
11	22230039	PERNO COPERCHIO	45	19002750	COPERCHIO SERBATOIO SEME
12	66349002	BOCCOLA SINT.BASSOFONDO	46	19003281	SERBATOIO SEME NEUTRO
13	22270071	KIT COPPIA CONICA DISTRIB.SEMI	47	41605015	VITE 6 X16 5739 8.G ZN
14	22270204	PIASTRAANTI TRABOCCO SEMI	48	43549001	DADO TRISTOP M 6 ZN G.
15	15225130	ASSE PORTA PIGNONE	49	15220681	INNESTO
16	15421151	FERMO MOLLA FALCIONE	50	43530003	DADO 5 5588 6.8 ZN
17	15225120	CORPO DISTRIBUTORE	51	44957003	RONDELLA D5 DIN 6798
18	22220073	RONDELLA 28X0,3X16,5	52	16620010	ESPULSORE SEMI
19	44953508	RONDELLA 6,6 X 24 X 2	53	41615006	VITE 5 X 20 5739 INOX
20	18902951	MOLLA SPEC.ZN SCARICO	54	22270133	PIASTRINA SEMI MINUTI
21	18903180	MOLLA CONVOGLIATORE MICRO	55	16620360	DIMA SELETTORE FISSO
22	19002620	GUARNIZIONE COPERCHIO DISTRIBUTORE	56	18701890	RONDELLA D. 8,5 SVASATO ZN.
23	66248219	ANELLO PARAPOLVERE	57	41724073	VITE 8 X20 5933 8.G ZN
24	16620540	PORTA DI PROTEZIONE	58	15224471	MONT.SERBATOIO SEME MT
25	16620530	PORTA DI CONTROLLO	59	15201081	GRUPPO COPERCHIO CORPO MT
26	41604015	VITE 6 X16 5739 8.G	60	22270128	SELETTORE MOBILE ARACHIDI SP
27	41605008	VITE 5 X25 5739 8.G ZN	61	15422520	CORPO DISTRIB.ARACHIDI
28	41605027	VITE 8 X16 5739 8.G ZN	62	22270132	FINESTRELLA CONTR.ARACHIDI
29	41605035	VITE 8 X45 5739 8.G ZN	63	22230033	PORTA CONTROLLO SEME
30	41984001	VITE AUTOF.4,2X9,5T.E.TAG.F.RO	64	22270095	GRIGLIA PROTEZIONE
31	43440005	DADO 8 5448 5.8 ZN	65	22270130	PIASTRINA CHIUSURA ARACHIDI
32	43442003	DADO AUTOB.NOR.5 ZN	66	18904240	MOLLA APERTURA PORTA CONTROLLO
33	43530006	DADO 8 5588 6.8 ZN			
34	44953001	RONDELLA D5 UNI 6592 ZN			

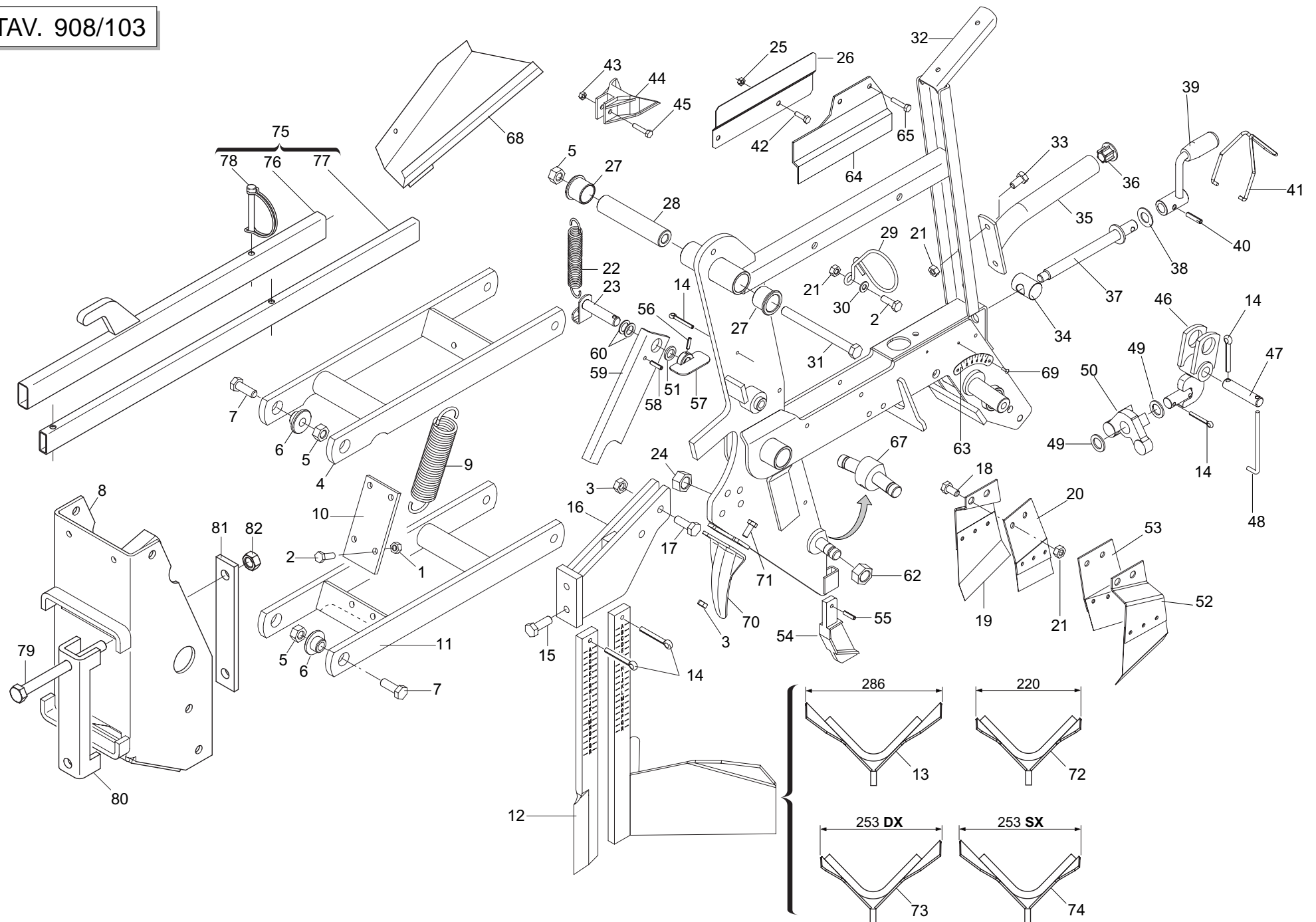




**TELAIO ELEMENTO**

TAV. 908/102

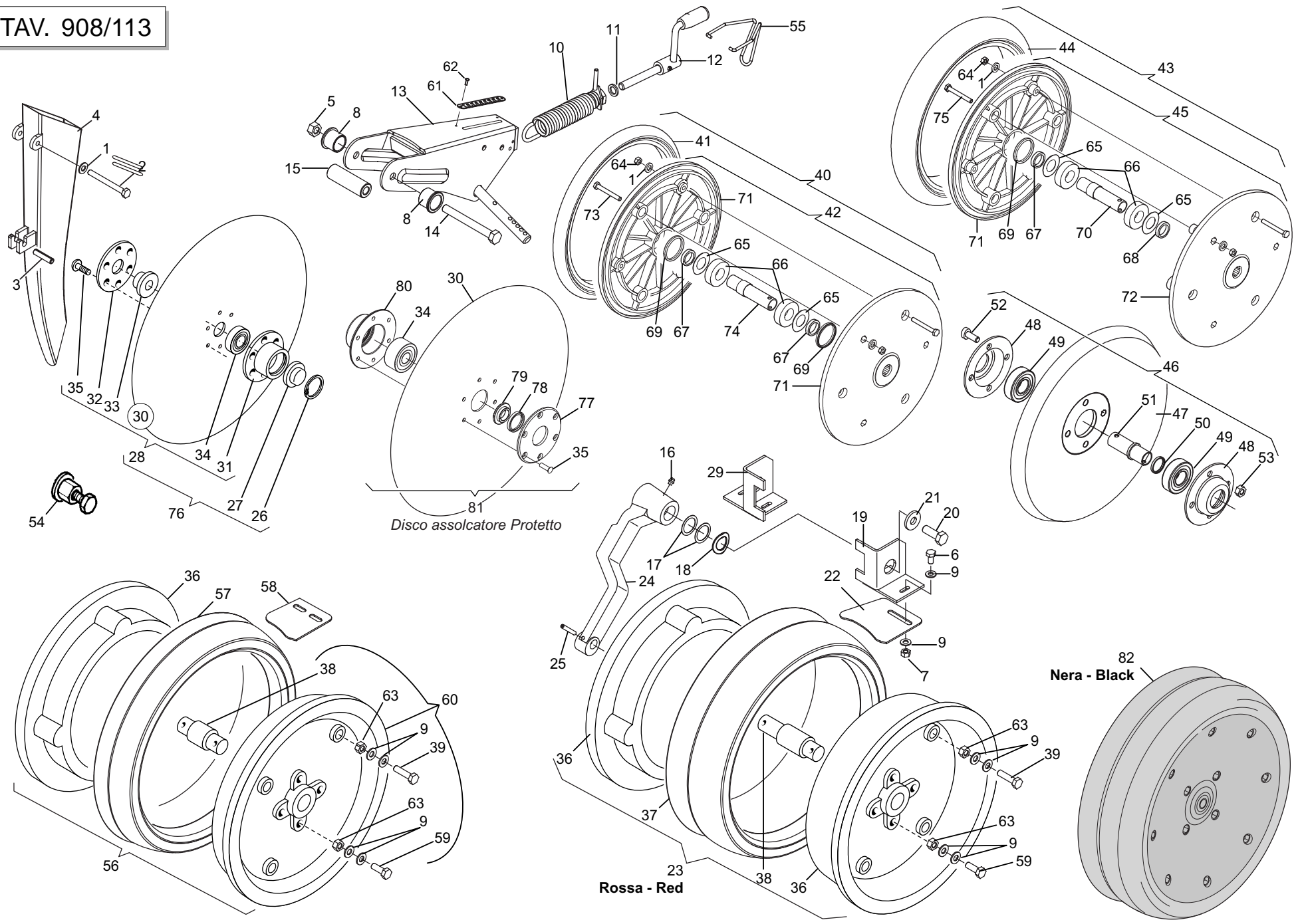
Pos.	Cod.	Descrizione	Pos.	Cod.	Descrizione
1	43549004	DADO TRISTOP M8 ZN	36	67008028	PUNTALE RA 24 INTERNO ALETTATO
2	41605031	VITE 8 X25 5739 8.G ZN	37	22505058	VITE DI REGOLAZIONE POSTERIORE
3	43530007	DADO 10 5588 6.8 ZN	38	20970149	RONDELLA D.15X28X1,5
4	22505105	BRACCIO SUPERIORE PARALLELO	39	22270235	MANIGLIA REGOLAZIONE
5	43549004	DADO TRISTOP M12	40	46966096	SPINA EL.6 X24 DIN 1481
6	15224630	BOCCOLA PIASTRAATTACCO	41	18703740	MOLLA FERMO MANIGLIA ZN
7	41605051	VITE 12X35 5739 8.G ZN	42	41605015	VITE 6X16 5739 8.G ZN
8	15225150	PIASTRAATTACCO	43	43442004	DADO AUTOBLOCC. NORM. M6 ZN
9	65337040	MOLLA TRAZ.ELEMENTO	44	19002700	PROTEZIONE FOTOCCELLULA
10	15224410	ATTACCO MOLLA	45	41605020	VITE 6 X30 5739 8.G ZN
11	22505106	BRACCIO INFERIORE PARALLELO	46	15224690	SUPPORTO BILANCIERE
12	15420842	TAGLIENTE	47	22505056	PERNO
13	15224900	SPIANATERRA	48	15220821	INDICE
14	45961082	COPIGLIA 5 X25 1336 ZN	49	18701820	RONDELLA D. 25,2 x 16,2 x 1 ZN
15	41605049	VITE 12X25 5739 8.G ZN	50	19203130	BILACIERE
16	15224870	SUPPORTO SPIANATERRA	51	20970035	RONDELLA 32X4X12 ZN
17	41605044	VITE 10 X 40 5739 8.G ZN	52	22505052	RASCHIATERRA SX
18	41605027	VITE 8 X 20 5739 8.G ZN	53	22505116	RASCHIATERRA INT.DISCO DX
19	22505051	RASCHIATERRA DX	54	19203121	TAGIENTE INTERNO DISCHI
20	22505117	RASCHIATERRA INT.DISCO SX	55	46966084	SPINA ELASTICA 6X20 DIN 1481
21	43530006	DADO 8 5588 6.8 ZN	56	46966058	SPINA EL.4 X24 DIN 1481
22	65337007	MOLLA TRAZ.ATT.3 PUNTI 12 F SP	57	22505048	FERMO LEVA
23	22505109	FERMO MOLLAAGGANCIO	58	46966074	SPINA ELASTICA 5X24 DIN 1481
24	43533021	DADO 16X1,5 5589 6.8 ZN	59	22505110	LEVAAGGANCIO ELEMENTO
25	43530004	DADO 6 5588 6.8 ZN	60	20970100	RONDELLA 22X30X0.5 ZN
26	15223561	PROTEZIONE DX	61	19700810	DECALCOMANIA REGOLAZIONE PROFONDITA'
27	66349003	BOCCOLA SINT.	62	15220540	DADO M16X1,5 SX
28	22505108	MOZZO BRACCI PARALLELO	63	19700810	DECAL.REGOLAZIONE PROFONDITÀ (ADESIVA)
29	18903140	MOLLA GUIDATUBO	63	19703471	TARGHETTA REG.RUOTE PROFONDITA
30	44953003	RONDELLA D8 UNI 6592 ZN	64	15223571	PROTEZIONE SX
31	41602069	VITE 12X150 5737 8.G ZN	65	41982001	VITE 3,5X9,5 DIN 7981 NI
32	15224640	CORPO CENTRALE SEMINATORE	66	18903750	MOLLA TRAZIONE PARALLELO ZN
33	41605027	VITE 8 X16 5739 8.G ZN	67	15223140	ASSE DISCHI
34	22230063	ELEMENTO ARTICOLATO	68	15224500	ASS.SCIVOLO SCARICO SEMI
35	22505111	MANIGLIA SOLLEVAMENTO	69	48976004	RIVETTO A STRAPPO 3 X 9ALL



**TELAIO ELEMENTO**

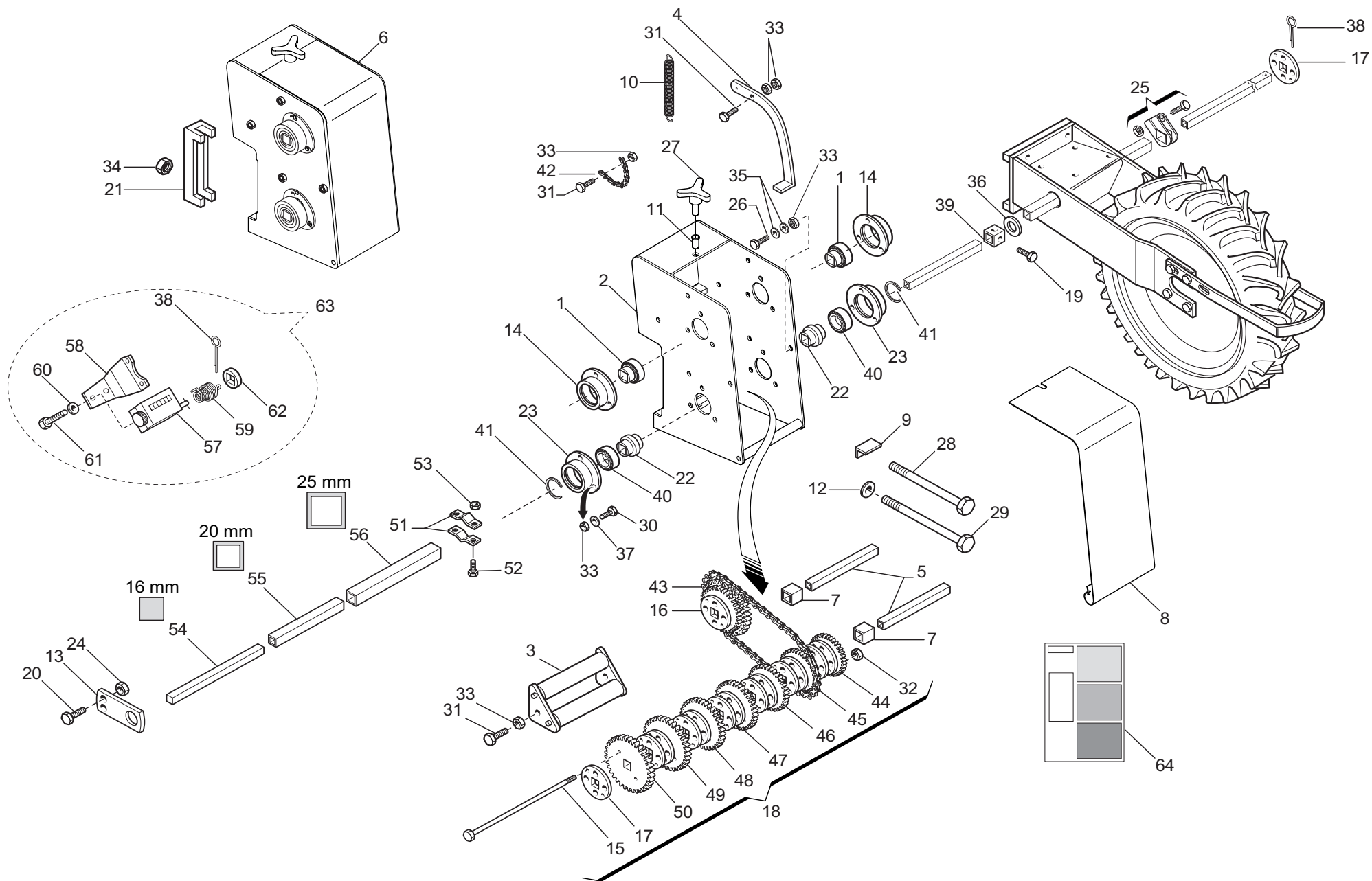
TAV. 908/103

Pos.	Cod.	Descrizione	Pos.	Cod.	Descrizione
1	43549004	DADO TRISTOP M8 ZN	42	41605015	VITE 6X16 5739 8.G ZN
2	41605031	VITE 8 X25 5739 8.G ZN	43	43442004	DADO AUTOBLOCC. NORM. M6 ZN
3	43530007	DADO 10 5588 6.8 ZN	44	19002700	PROTEZIONE FOTOCELLULA
4	22505105	BRACCIO SUPERIORE PARALLELO	45	41605020	VITE 6 X30 5739 8.G ZN
5	43549004	DADO TRISTOP M12	46	15224690	SUPPORTO BILANCIERE
6	15224630	BOCCOLA PIASTRAATTACCO	47	22505056	PERNO
7	41605051	VITE 12X35 5739 8.G ZN	48	15220821	INDICE
8	15225150	PIASTRAATTACCO	49	18701820	RONDELLA D. 25,2 x 16,2 x 1 ZN
9	65337040	MOLLA TRAZ.ELEMENTO	50	19203130	BILACIERE
10	15224410	ATTACCO MOLLA	51	20970035	RONDELLA 32X4X12 ZN
11	22505106	BRACCIO INFERIORE PARALLELO (<=2003)	52	22505052	RASCHIATERRA SX
11	15223071	BRACCIO INFERIORE PARALLELO (>2003)	53	22505116	RASCHIATERRA INT.DISCO DX
12	15420842	TAGLIENTE	54	19203121	TAGIENTE INTERNO DISCHI
13	15224900	SPIANATERRA	55	46966084	SPINA ELASTICA 6X20 DIN 1481
14	45961082	COPIGLIA 5 X25 1336 ZN	56	46966058	SPINA EL.4 X24 DIN 1481
15	41605049	VITE 12X25 5739 8.G ZN	57	15220420	FERMOLEVA
16	15225770	SUPPORTO SPIANATERRA CORTO	58	46966074	SPINA ELASTICA 5X24 DIN 1481
17	41605044	VITE 10 X 40 5739 8.G ZN	59	22505110	LEVAAGGANCIO ELEMENTO
18	41605027	VITE 8 X 20 5739 8.G ZN	60	20970100	RONDELLA 22X30X0.5 ZN
19	22505051	RASCHIATERRA DX	61	19700810	DECALCOMANIA REGOLAZIONE PROFONDITA'
20	22505117	RASCHIATERRA INT.DISCO SX	62	15220540	DADO M16X1,5 SX
21	43530006	DADO 8 5588 6.8 ZN	63	19700810	DECAL.REGOLAZIONE PROFONDITÀ (ADESIVA)
22	65337007	MOLLA TRAZ.ATT.3 PUNTI 12 F SP	63	19703471	TARGETTA REG.RUOTE PROFONDITA
23	22505109	FERMO MOLLAAGGANCIO	64	15223571	PROTEZIONE SX
24	43533021	DADO 16X1,5 5589 6.8 ZN	65	41982001	VITE 3,5X9,5 DIN 7981 NI
25	43530004	DADO 6 5588 6.8 ZN	66	18903750	MOLLA TRAZIONE PARALLELO ZN
26	15223561	PROTEZIONE DX	67	15223140	ASSE DISCHI
27	66349003	BOCCOLA SINT.	68	15224500	ASS.SCIVOLO SCARICO SEMI
28	22505108	MOZZO BRACCI PARALLELO	69	48976004	RIVETTOA STRAPPO 3 X 9 ALL
29	18903140	MOLLA GUIDATUBO	70	15225860	PROTEZIONE DISCHI
30	44953003	RONDELLA D8 UNI 6592 ZN	71	41605039	VITE 10X20 5739 8.G ZN
31	41602069	VITE 12X150 5737 8.G ZN	72	15225250	ASS.SPIANATERRA L.220
32	15224640	CORPO CENTRALE SEMINATORE (<=2003)	73	15225260	ASS.SPIANATERRA L.253 DX
32	15225850	CORPO CENTRALE SEMINATORE (>2003)	74	15225270	ASS.SPIANATERRA L.253 SX
33	41605027	VITE 8 X16 5739 8.G ZN	75	15225390	MONT.LEVA SOLLEV.SEMINAT. MT
34	22230063	ELEMENTO ARTICOLATO	76	15225380	ASS.LEVA SOLLEVAMENTO ELEMENTO
35	22505111	MANIGLIA SOLLEVAMENTO	77	15225370	TUBO R. 35X 15X1,5X750 FORATO
36	67008028	PUNTALE RA 24 INTERNO ALETTATO	78	45965010	SPINA DI SICUREZZA D.8X70 ZN
37	22505058	VITE DI REGOLAZIONE POSTERIORE	79	41601101	VITE 14 X160 5737 8.G
38	20970149	RONDELLA D.15X28X1,5	80	15110091	SCONTRO A U
39	22270235	MANIGLIA REGOLAZIONE	81	22505037	SCONTRO PIASTRAATTACCO MT
40	46966096	SPINA EL.6 X24 DIN 1481	82	43530009	DADO 14 5588 6.8 ZN
41	18703740	MOLLA FERMO MANIGLIA ZN			



**RUOTE DI PROFONDITA' E DI COMPRESSIONE**
**TAV. 908/113**

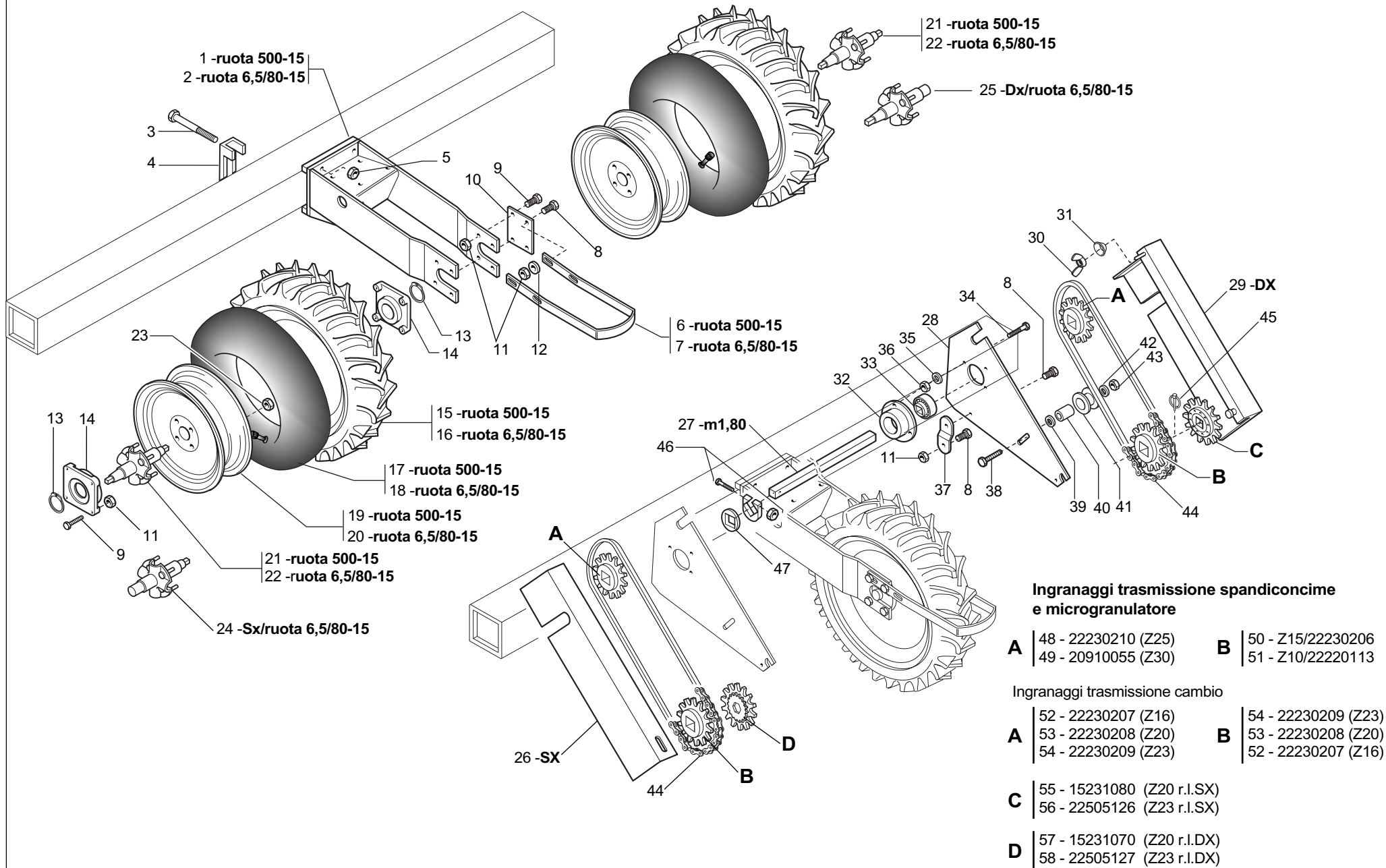
Pos.	Cod.	Descrizione	Pos.	Cod.	Descrizione
1	44953002	RONDELLA D6 UNI 6592 ZN	42	56345077	CERCHIO PLA.1'X12' COMPLETO
2	41602016	VITE 6X60 5737 8.G ZN	43	56345074	RUOTA IN GOMMA COMPLETA DA 2'X13'
3	46966097	SPINA EL.6 X26 DIN 1481	44	56345067	COPERTURA FARM.2'X13'
4	19002910	CONVOGLIATORE SEME PLASTICA	45	56345076	CERCHIO PLA.2'X13' COMPLETO
5	43549004	DADO TRISTOP M12	46	15224790	MONT.RUOTA GHISA
6	41605029	VITE 8 X20 5739 8.G ZN	47	15224800	RUOTA POSTERIORE GHISA
7	43530006	DADO 8 5588 6.8 ZN	48	16242190	SUPPORTO CUSCINETTO
8	66349003	BOCCOLA SINT.	49	51105408	CUSCINETTO 6204 2RS
9	44953003	RONDELLA D8 UNI 6592 ZN	50	15224810	BOCCOLA 20,50X25,00X3 ZN
10	15221000	INDICATORE	51	15423850	BOCCOLA ZN
11	44953005	RONDELLA D12 UNI 6592 ZN	52	41808007	VITE 8 X20 5931 8.G ZN
12	15220960	MONT. MANIGLIA REGOLAZIONE	53	43549002	DADO TRISTOP M 8 ZN G.
13	15224610	SUPPORTO RUOTE DI COMPRESSIONE	54	15225240	ESTRATTORE DISCHI
14	41602126	VITE 12X100 5737 8.G ZN	55	18903740	MOLLA FERMO MANIGLIA ZN
15	22505059	MOZZO POSTERIORE	56	15225020	MONT.RUOTA PROFONDITÀ 400X65
16	47969001	INGRASSATORE A SFERE M6X1/A	57	56345071	COPERTURA FARMFLEX 400X65
17	44953701	RONDELLA RASAMENTO 26,4 x 64,8 x 0,5 INOX	58	15225012	RASCHIATERRA RUOTE PROFONDITÀ 400X65
18	18701880	RONDELLA DI SPINTA	59	41605031	VITE 8 X25 5739 8.G ZN
19	15223831	ATTACCO RASCHIATERRA SX	60	56345072	SEMICERCHIO CON CUSC.400X65
20	41605050	VITE 12X30 5739 8.8 ZN	61	19703480	TARGHETTA REGOLAZIONE RUOTE COMPRESSIONE
21	20970035	RONDELLA 32x4x13	62	48976004	RIVETTO A STRAPPO 3 X 9 ALL
22	15223862	RASCHIATERRA RUOTE PROFONDITÀ	63	43442005	DADO AUTOB.NOR.8 ZN
23	56345024	MONT. RUOTA PROFONDITÀ 400 X 115	64	43442004	DADO AUTOB.NOR.6 ZN
24	22505132	BRACCIO RUOTA PROFONDITA'	65	44953704	ROND.RASAM.30 X40 X0,5
25	46966101	SPINA EL.6 X36 DIN 1481	66	51104405	CUSCINETTO 6004 2RS
26	52122038	ANELLO ARR.47 UNI 7437-75	67	56345093	GUARNIZIONE A LABBRO 26X20X5
27	66248248	TAPPO IN PLASTICA	68	56345094	GUARNIZIONE A LABBRO 30X20X7
28	22505054	DISCO ASSOLCATORE COMPLETO DI CUSCINETTO	69	56345095	GUARNIZIONE PIATTA 40X26X3
29	15223851	ATTACCO RASCHIATERRA DX	70	56345096	DISTANZIALE RUOTA 2'X13'
30	13825091	DISCO ASSOLCATORE	71	56345098	SEMICERCHIO PLA RUOTA 1'X12'
31	15223651	SUPPORTO CUSCINETTO DISCO ZN	72	56345099	SEMICERCHIO PLA RUOTA 2'X13'
32	22310057	FLANGIA INTERNA DISCO ZN	73	41602009	VITE 6 X25 5737 8.G ZN
33	22310058	BOCCOLA PARAPOLVERE DISCO	74	56345097	DISTANZIALE RUOTA 1'X12'
34	51180002	CUSCINETTO 3303 2RS	75	41602014	VITE 6 X50 5737 8.G ZN
35	48974019	RIBATTINO TS CON CAL.6X19,8	76	22505131	DISCO ASSOLC.COMPL.MT
36	56345059	CERCHIO	77	15225480	FLANGIA INT.DISCO PROTETTO ZN
37	56345027	COPERTURA 400 X 115	78	53229008	ANELLO DI TENUTA G24X32X4
38	56345058	CUSCINETTO POMPAACQUA K094	79	15225490	BOCCOLA PARAP.DISCO PROTETTO
39	41605028	VITE 8 X20 5739 8.G ZN	80	15223651	SUPP.CUSCINETTO ZN
40	56345075	RUOTA IN GOMMA COMPLETA DA 1X12'	81	15225500	MONT.DISCO ASSOLCAT.PROTETTO
41	56345029	COPERTURA FARM.1X12'	82	56345112	RUOTA PROFONDITA' TAMBURATA



**CAMBIO**

TAV. 908/122

Pos.	Cod.	Descrizione	Pos.	Cod.	Descrizione
1	14830390	CUSCINETTO FORO QUADRO	39	22500084	FERMO ASSE CAVO DA 25
2	15430292	SCATOLA CAMBIO	40	51104207	CUSCINETTO 61907-2RZ
3	15430321	ASS. RULLO TENDICATENA	41	52121032	ANELLO ARR.35 UNI 7435-75
4	15430331	LEVA CAMBIO	42	57154003	CATENA 8 X 3 25 MAGLIE
5	15430340	ASSE INGRANAGGI L.145	43	57159003	SPEZ.CAT.ISO 10B-1 46 MAGLIE
6	15430382	SCATOLA CAMBIO COMPLETA 150	44	66248162	INGRANAGGIO Z-17
7	15430501	DISTANZIALE INTERNO CAMBIO	45	66248163	INGRANAGGIO Z-18
8	15430711	COPERCHIO CAMBIO	46	66248164	INGRANAGGIO Z-19
9	15431020	FERMO VITE CAMBIO	47	66248165	INGRANAGGIO Z-20
10	18902970	MOLLA TRAZ.CAMBIO ZN	48	66248166	INGRANAGGIO Z-21
11	43945011	INSERTO FIL.M 8X17,5 ZG T.TOND	49	66248167	INGRANAGGIO Z-22
12	20970142	RONDELLA 32X4X15,5	50	66248168	INGRANAGGIO Z-23
13	15421520	FERMO ASSI TRASM. SPRING	51	22500102	FERMO ASSI
14	22230094	SUPPORTO CUSCINETTO	52	41605006	VITE 5 X20 5739 8.G ZN
15	19203260	VITE M5X115 ZN	53	43549000	DADO TRISTOP M 5 ZN
16	22270152	INGRANAGGIO Z 16-23 RUOTA-CAMBIO	54	22270127	ASSE TRASM. 16 x 500
17	22270162	RINFORZO INGRANAGGIO ASSE DA 20	54	15120431	ASSE TRASM. 16 x 1185
18	22270163	BLOCCO CAMBIO ASSE DA 20	54	22230140	ASSE TRASM. 16 x 1200
19	41605015	VITE 6 X16 5739 8.G ZN	54	22270049	ASSE TRASM. 16 x 1260
20	41605018	VITE 6 X20 5739 8.G ZN	54	22500105	ASSE TRASM. 16 x 1275
21	15110091	SCONTRO A U SP.8 2F15 165	54	15131070	ASSE TRASM. 16 x 1450
22	22500091	BOCCOLA CUSCINETTO	54	20860090	ASSE TRASM. 16 x 1460
23	22500092	SUPPORTO CUSCINETTO	54	20870028	ASSE TRASM. 16 x 1800
24	43549001	DADO TRISTOP M 6 ZN G.	55	22500096	TUBO ASSE 20 x 1615
25	22505085	FERMO ASSE IN LAMIERA	55	22500112	TUBO ASSE 20 x 1760
26	41182001	VITE 8 X20 5732 4.6 ZN	56	22500103	TUBO DI RINFORZO 25 x 195
27	67008065	VOLANTINO 3 LOBI D.60	56	22500098	TUBO DI RINFORZO 25 x 225
28	41602101	VITE 14X160 5737 8.G	56	22500086	TUBO DI RINFORZO 25 x 375
29	41601126	VITE 14X200 5737 8.G	56	22500116	TUBO DI RINFORZO 25 x 475
30	41605027	VITE 8 X16 5739 8.G ZN	57	22270218	CONTAETTARI TENUTA STAGNA
31	41605033	VITE 8 X35 5739 8.G ZN	58	22270217	SUPPORTO CONTAETTARI CAMB.35
32	43530003	DADO 5 5588 6.8 ZN	59	65336098	MOLLA CONTAETTARI
33	43530006	DADO 8 5588 6.8 ZN	60	44953009	RONDELLA D 4 UNI 6592 ZN
34	43530009	DADO 14 5588 6.8 ZN	61	41724028	VITE 4 X 10 5931 8.G ZN
35	44953003	RONDELLA D8 UNI 6592 ZN	62	66248218	RONDELLA DISTANZIALE
36	22500085	RONDELLA D.38X70XSP.5 PVC	63	99938231	CONTAETTARI MECCANICO TENUTA STAGNA
37	44957006	RONDELLA D8 DIN 6798 D.INT.ZN	64	19701402	DECALCOMANIA TABELLA CAMBIO RUOTE 5.00-15
38	45961084	COPIGLIA 5 X35 1336 ZN	64	19701412	DECALCOMANIA TABELLA CAMBIO RUOTE 6.50-15

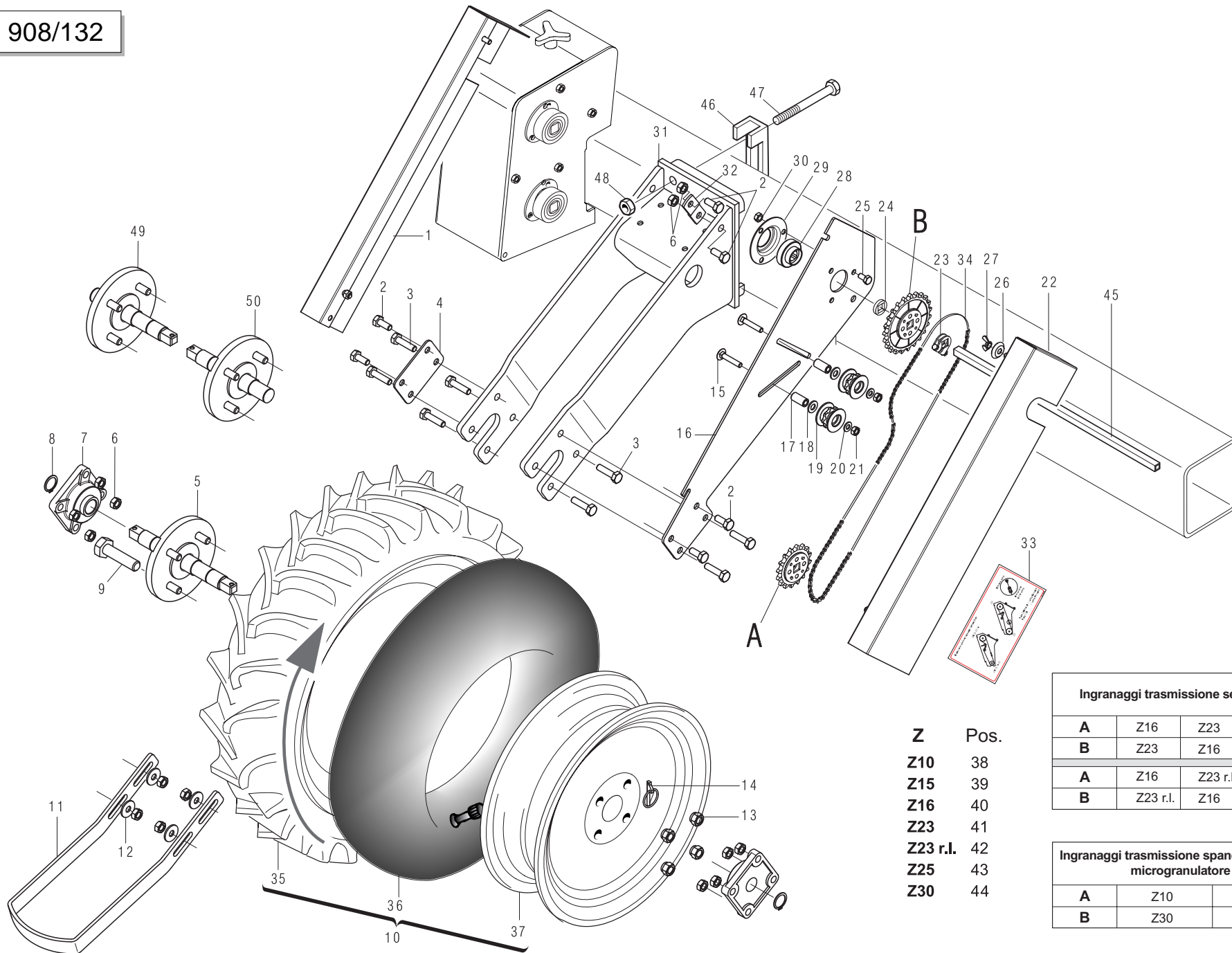




**RUOTE DI TRASMISSIONE**

TAV. 908/131

Pos.	Cod.	Descrizione	Pos.	Cod.	Descrizione
1	15430681	SUPPORTO RUOTA 5.00-15	33	14830390	CUSCINETTO FORO QUADRO
2	15430702	SUPPORTO RUOTA 6.50/80-15	34	41605027	VITE 8 X16 5739 8.G ZN
3	41602124	VITE 14X220 5737 8.G ZN	35	44957006	RONDELLA D8 DIN 6798 D.INT.ZN
4	15110091	SCONTRO A U SP.8 2F15 165	36	43549002	DADO TRISTOP M 8
5	43530009	DADO 14 5588 6.8 ZN	37	15431010	ATTACCO AL SUPPORTO RUOTA
6	15430090	RASCHIATERRA (RUOTA 5.00-15)	38	41182014	VITE 8 X40 5732 4.6 ZN
7	15430660	RASCHIATERRA (RUOTA 6.50/80-15)	39	44953004	RONDELLA D10 UNI 6592 ZN
8	41605041	VITE 10X25 5739 8.G ZN	40	18801600	BOCCOLA 8,25 X16 X24
9	41605043	VITE 10X35 5739 8.G ZN	41	19000091	ROCCHETTO 2 META'
10	22270284	ATTACCO RASCHIATERRA	42	44953503	ROND.PIANA 9X 24X2 6593 ZN
11	43530007	DADO 10 5588 6.8 ZN	43	43530006	DADO 8 5588 6.8 ZN
12	44953505	ROND.PIANA 11X30X2,5 6593 ZN	44	57159020	AN.CAT.ISO 10B-1 82 MAGLIE
13	52121022	ANELLO ARR.25 UNI 7435-75	45	45965008	SPINAA SCATTO D.4,4 B/80
14	51110008	SUPPORTO FY 25 TF	46	22505085	FERMO ASSE IN LAMIERA
15	56243003	COPERTURA 500-15 IM110 4PR (RUOTA 5.00-15)	47	18701650	RONDELLA FORO QUADRO ZN
16	56243018	COPERTURA 6.5/80-15 IM 110 4PR (RUOTA 6.50/80-15)	48	22230210	INGRANAGGIO Z-25 NYLON
17	56244003	CAMERA 15 L 290 (RUOTA 5.00-15)	49	20910055	INGRANAGGIO Z.30 NYLON
18	56244011	CAMERA 15 T 340 (RUOTA 6.50/80-15)	50	22230206	INGRANAGGIO Z-15 NYLON
19	56345001	CERCHIO 300 DX15"COL.BEIGE (RUOTA 5.00-15)	51	22220113	INGRANAGGIO Z-10 FERRO
20	56345016	CERCHIO 5JX15" 4 FORI CANALE (RUOTA 6.50/80-15)	52	22230207	INGRANAGGIO Z-16 NYLON
21	22270280	ASSE RUOTA TRASMISSIONE (RUOTA 5.00-15)	53	22230208	INGRANAGGIO Z-20 NYLON
22	22270281	ASSE RUOTA TRASMISSIONE (RUOTA 6.50/80-15)	54	22230209	INGRANAGGIO Z-23 NYLON
23	43543001	DADO 12X1.5 COLONNETTA	55	15231080	INGRANAGGIO RUOTA LIBERA Z-20 SX
24	22500078	ASSE RUOTA 6.50/80-15 (SX)	56	22505126	INGRANAGGIO RUOTA LIBERA Z-23 SX
25	22500079	ASSE RUOTA 6.50/80-15 (DX)	57	15231070	INGRANAGGIO RUOTA LIBERA Z-20 DX
26	15430201	CARTER SX	58	22505127	INGRANAGGIO RUOTA LIBERA Z-23 DX
27	20870028	ASSE TRASMISSIONE L.1800			
27	22230138	ASSE TRASMISSIONE L.1000			
27	22230142	ASSE TRASMISSIONE L. 800			
27	22270049	ASSE TRASMISSIONE L.1260			
28	15430122	SUPPORTO TRASMISSIONI			
29	15430181	CARTER DX			
30	43440005	DADO 8 5448 5.8 ZN			
31	22220083	RONDELLA AD IMBOCCO			
32	22230094	SUPPORTO CUSCINETTO			



Z	Pos.
Z10	38
Z15	39
Z16	40
Z23	41
Z23 r.l.	42
Z25	43
Z30	44

Ingranaggi trasmissione seminari			
A	Z16	Z23	Z23
B	Z23	Z16	Z23
A	Z16	Z23 r.l.	Z23
B	Z23 r.l.	Z16	Z23 r.l.

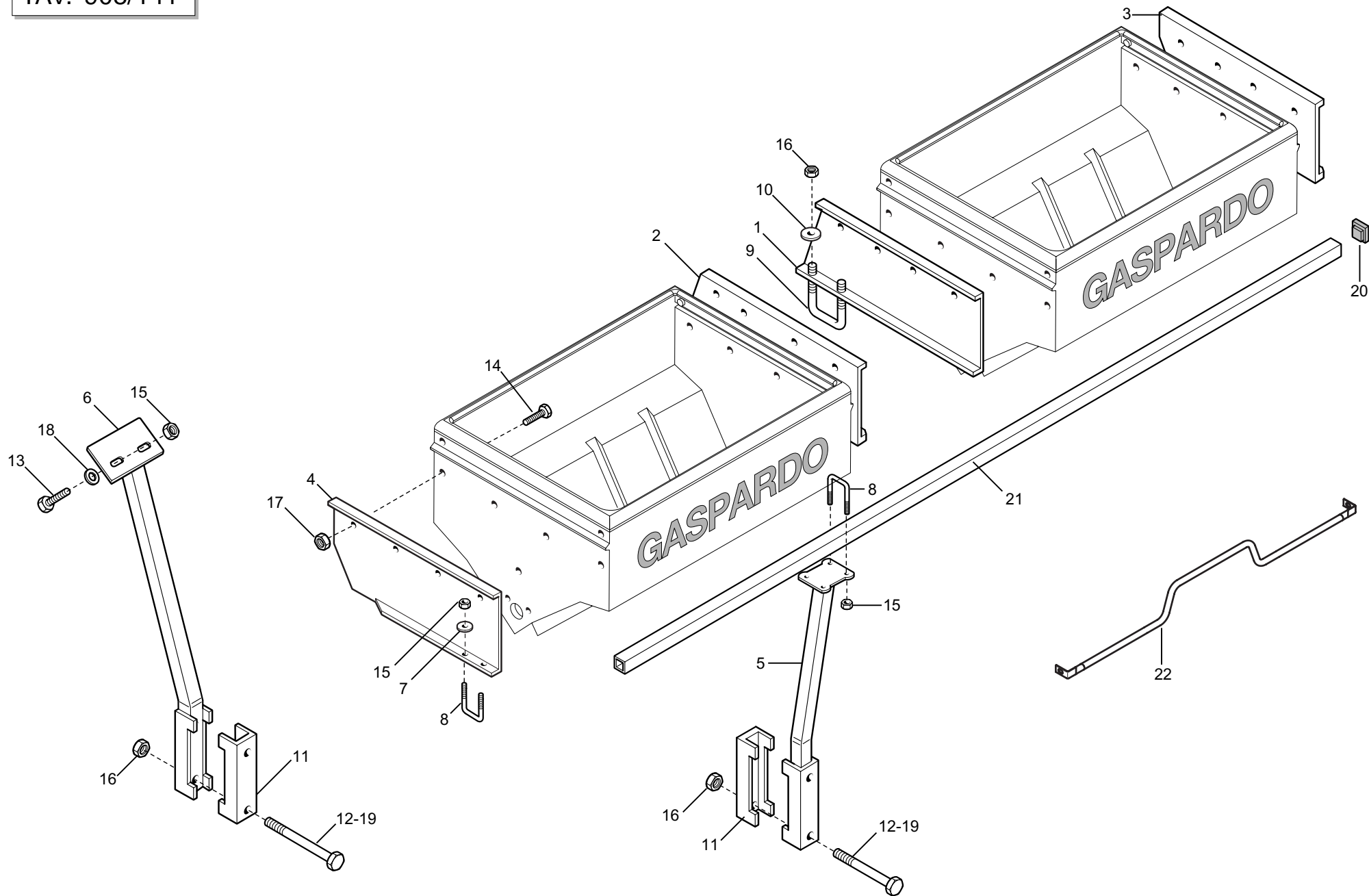
Ingranaggi trasmissione spandiconcime e microgranulatore		
A	Z10	Z15
B	Z30	Z25

# RUOTE DI TRASMISSIONE

TAV. 908/132

Pos.	Cod.	Descrizione	Pos.	Cod.	Descrizione
1	16630360	ASS.CARTER SX	32	16630320	ATTACCO AL SUPPORTO RUOTA ZN
2	41605041	VITE 10X25 5739 8.G ZN	33	19704690	DECAL.DISP.CATENE/INGR.R.POST.
3	41605044	VITE 10X40 5739 8.G ZN	34	57159018	SPEZZ.CAT.ISO 10B-1 86 MAGLIE
4	16630380	SCONTRO 100X70 -3 4F11 70X40	34	57159046	AN.CAT.5/8 94M.ISO 10B-1
5	22270280	ASSE RUOTA TRASM.NORMALE (5.00-15)	35	56243003	COPERTURA 5.00-15 IM 110 4 PR (5.00-15)
5	22270281	ASSE RUOTA TRASM.MAGG. (6.50/80-15)	35	56243018	COPERTURA 6.5/80-15 4PR (6.50/80-15)
6	43530007	DADO 10 5588 6.8 ZN	36	56244003	CAMERA 15 L 290 (5.00-15)
7	51110008	SUPPORTO FY 25 TF	36	56244011	CAMERA 15 T 340 (6.50/80-15)
8	52121022	ANELLO ARR.25 UNI 7435-75	37	56345001	CERCHIO 3.00 D 15 RAL 9001 (5.00-15)
9	41607038	VITE 18X55 MB 5740 8.G ZN	37	56345016	CERCHIO 5J 15 H2 RAL 9001 (6.50/80-15)
10	10130110	RUOTAGOMMATA (5.00-15)	38	10930061	PIGNONE Z10 5/8 ZN Q.16,4
10	13830630	RUOTA 6.50/80-15 COMPL. (6.50/80-15)	39	16630390	PIGNONE Z-15 ZN.
11	15430090	RASCHIATERRA (5.00-15)	40	16630400	PIGNONE Z-16 ZN.
11	15430660	RASCHIATERRA MAGGIORATO (6.50/80-15)	41	16630410	PIGNONE Z-23 ZN.
12	44953505	ROND.PIANA 11X30X2,5 6593 ZN	42	16630370	INGRANAGGIO R.LIBERA Z-23 ZN
13	43543001	DADO 12X1.5 COLONNETTA	43	16630420	PIGNONE Z-25 ZN.
14	45965008	SPINAA SCATTO D.4,4 B/80	44	16630430	PIGNONE Z-30 ZN.
15	41182016	VITE 8 X45 5732 4.6 ZN	45	20870028	ASSE TRASMISSIONE L.1800
16	16630310	SUPPORTO TRASMISSIONE	45	22230138	ASSE TRASMISSIONE L.1000
17	18802610	BOCCOLA 8,1X14X28 INOX	45	22230142	ASSE TRASMISSIONE L.800
18	44953004	RONDELLA D10 UNI 6592 ZN	45	22270049	ASSE TRASMISSIONE L.1260
19	19005070	INGRANAGGIO TENDICATENA Z8	46	15110091	SCONTRO A U SP.8 2F15 165
20	44953003	RONDELLA D8 UNI 6592 ZN	47	41602124	VITE 14X220 5737 8.G ZN
21	43530006	DADO 8 5588 6.8 ZN	47	41601101	VITE 14X160 5737 8.G
22	16630350	ASS.CARTER DX.	48	43530009	DADO 14 5588 6.8 ZN
23	22505085	FERMO ASSE IN LAMIERA	49	22500078	ASSE RUOTAMAGG.DX
24	66248218	RONDELLA DISTAN.SPAND.	50	22500079	ASSE RUOTAMAGG.SX
25	41605027	VITE 8 X16 5739 8.G ZN			
26	22220083	RONDELLA AD IMBOCCO			
27	43440005	DADO 8 5448 5.8 ZN			
28	14830390	CUSCINETTO FORO QUADRO			
29	22230094	SUPPORTO CUSCINETTO			
30	43549002	DADO TRISTOP M 8			
31	16630290	ASS.SUPPORTO RUOTA (5,00-15)			
31	16630300	ASS.SUPPORTO RUOTA (6,50/80-15)			

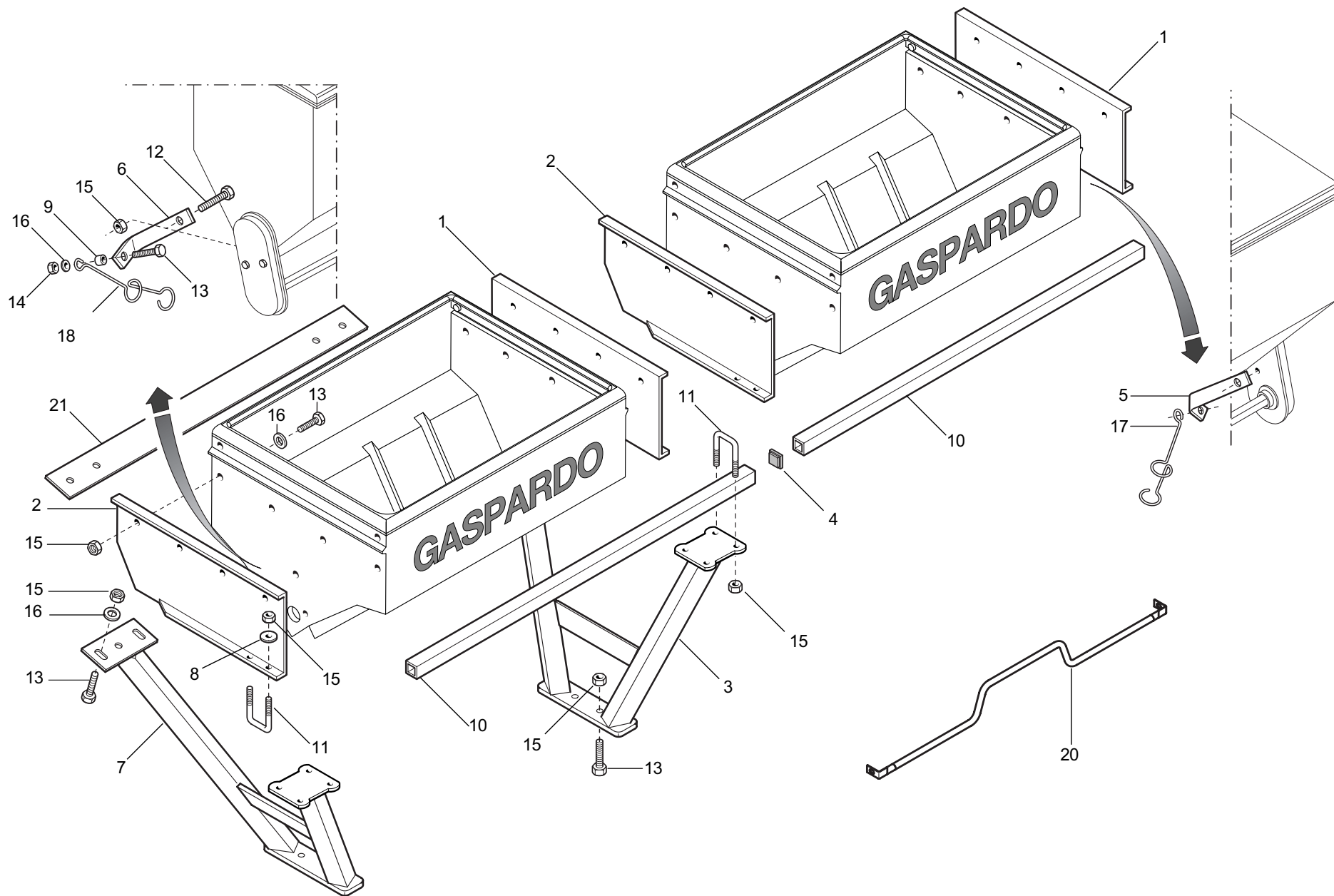
TAV. 908/141



**SUPPORTI SERBATOI SPANDICONCIME MTE**

TAV. 908/141

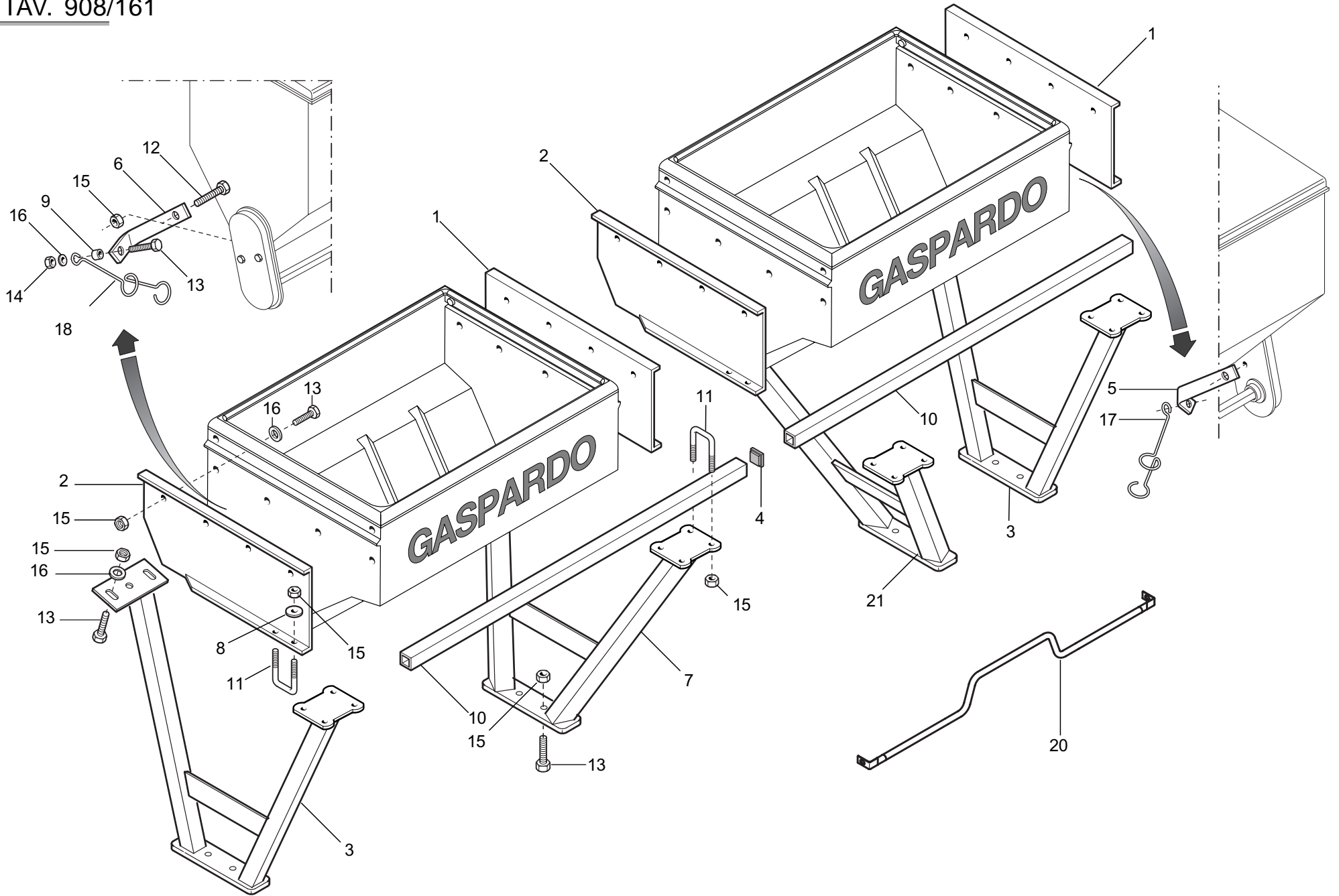
Pos.	Cod.	Descrizione	Pos.	Cod.	Descrizione
1	15470631	SUPPORTO SPANDI CENTRALE DX			
2	15470641	SUPPORTO SPANDI CENTRALE SX			
3	15171380	SUPPORTO SPANDI ESTERNO DX			
4	15171390	SUPPORTO SPANDI ESTERNO SX			
5	15472901	SUPPORTO SPANDICONCIME TELAIO 150x150			
6	15473251	SUPPORTO ANT.SPANDICONCIME PLA.150			
7	18701140	RONDELLA 11 X35 X5			
8	22250272	CAVALLOTTO SUPPORTO DISCO			
9	22500068	CAVALLOTTO M 14			
10	18700690	RONDELLA 15 X40 X6 ZN			
11	18700690	RONDELLA 15 X40 X6 ZN			
12	41602101	VITE 14X160 5737 8.G ZN			
13	41605041	VITE 10X25 5739 8.G ZN			
14	41605043	VITE 10X35 5739 8.G ZN			
15	43530007	DADO 10 5588 6.8 ZN			
16	43530009	DADO 14 5588 6.8 ZN			
17	43549003	DADO TRISTOP M10			
18	44953505	ROND.PIANA 11X30X2,5 6593 ZN			
19	41602124	VITE 14X220 5737 8.G ZN			
20	67008044	PUNTALE Q.35 NERO			
21	15472970	TUBO QUADRO L.1200			
22	15272961	RINFORZO SPANDICONCIME 1100			
22	15273180	RINFORZO SPANDICONCIME 850			



**SUPPORTI SERBATOI SPANDICONCIME MTE300**

TAV. 908/151

Pos.	Cod.	Descrizione	Pos.	Cod.	Descrizione
1	15171380	SUPPORTO ESTERNO SPANDI DX			
2	15171390	SUPPORTO ESTERNO SPANDI SX			
3	15272791	SUPPORTO SPANDI LATERALE DX			
4	67008044	PUNTALE Q.35 NERO			
5	15171600	GUIDATUBO DX			
6	15171610	GUIDATUBO SX			
7	15272781	SUPPORTO SPANDI LATERALE SX			
8	18701140	RONDELLA 11 X35 X5			
9	20980016	BOCCOLA 9,5X12,25X18			
10	15472970	TUBO Q.35 X4 X1200			
11	22250272	CAVALLOTTO			
12	41605027	VITE 8 X16 5739 8.G ZN			
13	41605041	VITE 10X25 5739 8.G ZN			
14	43530006	DADO 8 5588 6.8 ZN			
15	43530007	DADO 10 5588 6.8 ZN			
16	44953505	ROND.PIANA 11X30X2,5 6593 ZN			
17	65336133	MOLLA GUIDATUBI DX			
18	65336134	MOLLA GUIDATUBI SX			
19	67008044	PUNTALE Q.35 NERO			
20	15272961	RINFORZO SPANDICONCIME 1100			
20	15273180	RINFORZO SPANDICONCIME 850			
21	15272800	PIATTO 60X 6X 900			



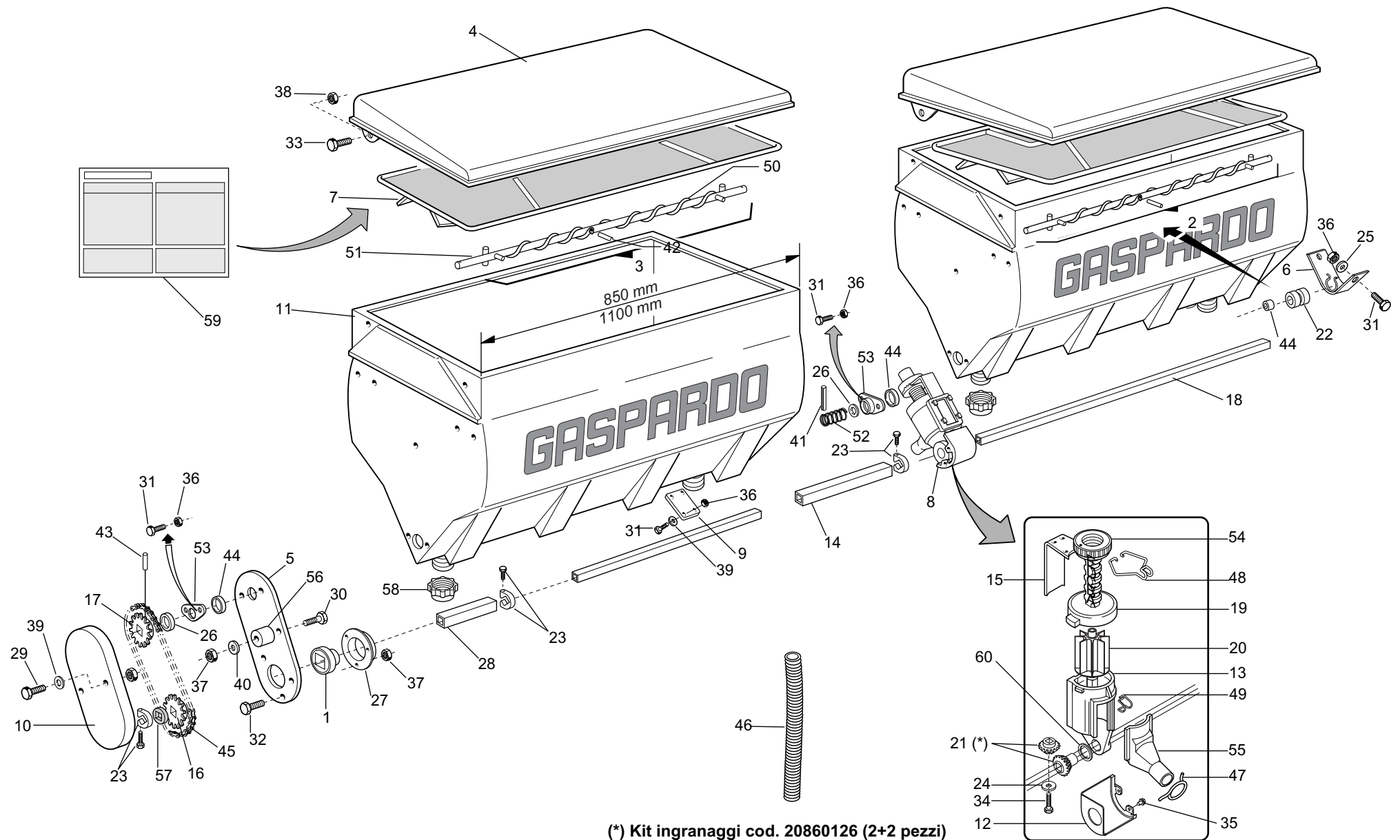


**SUPPORTI SERBATOI SPANDICONCIME MTE250**

TAV. 908/161

Pos.	Cod.	Descrizione	Pos.	Cod.	Descrizione
1	15171380	SUPPORTO ESTERNO SPANDI DX			
2	15171390	SUPPORTO ESTERNO SPANDI SX			
3	15274510	ASS.SUPPORTO ESTERNO			
4	67008044	PUNTALE Q.35 NERO			
5	15171600	GUIDATUBO DX			
6	15171610	GUIDATUBO SX			
7	15274490	ASS.SUPPORTO INTERNO SX			
8	18701140	RONDELLA 11 X35 X5			
9	20980016	BOCCOLA 9,5X12,25X18			
10	15472970	TUBO Q.35 X4 X1200			
11	22250272	CAVALLOTTO			
12	41605027	VITE 8 X16 5739 8.G ZN			
13	41605041	VITE 10X25 5739 8.G ZN			
14	43530006	DADO 8 5588 6.8 ZN			
15	43530007	DADO 10 5588 6.8 ZN			
16	44953505	ROND.PIANA 11X30X2,5 6593 ZN			
17	65336133	MOLLA GUIDATUBI DX			
18	65336134	MOLLA GUIDATUBI SX			
19	67008044	PUNTALE Q.35 NERO			
20	15272961	RINFORZO SPANDICONCIME 1100			
20	15273180	RINFORZO SPANDICONCIME 850			
21	15274470	ASS.SUPPORTO INTERNO DX			

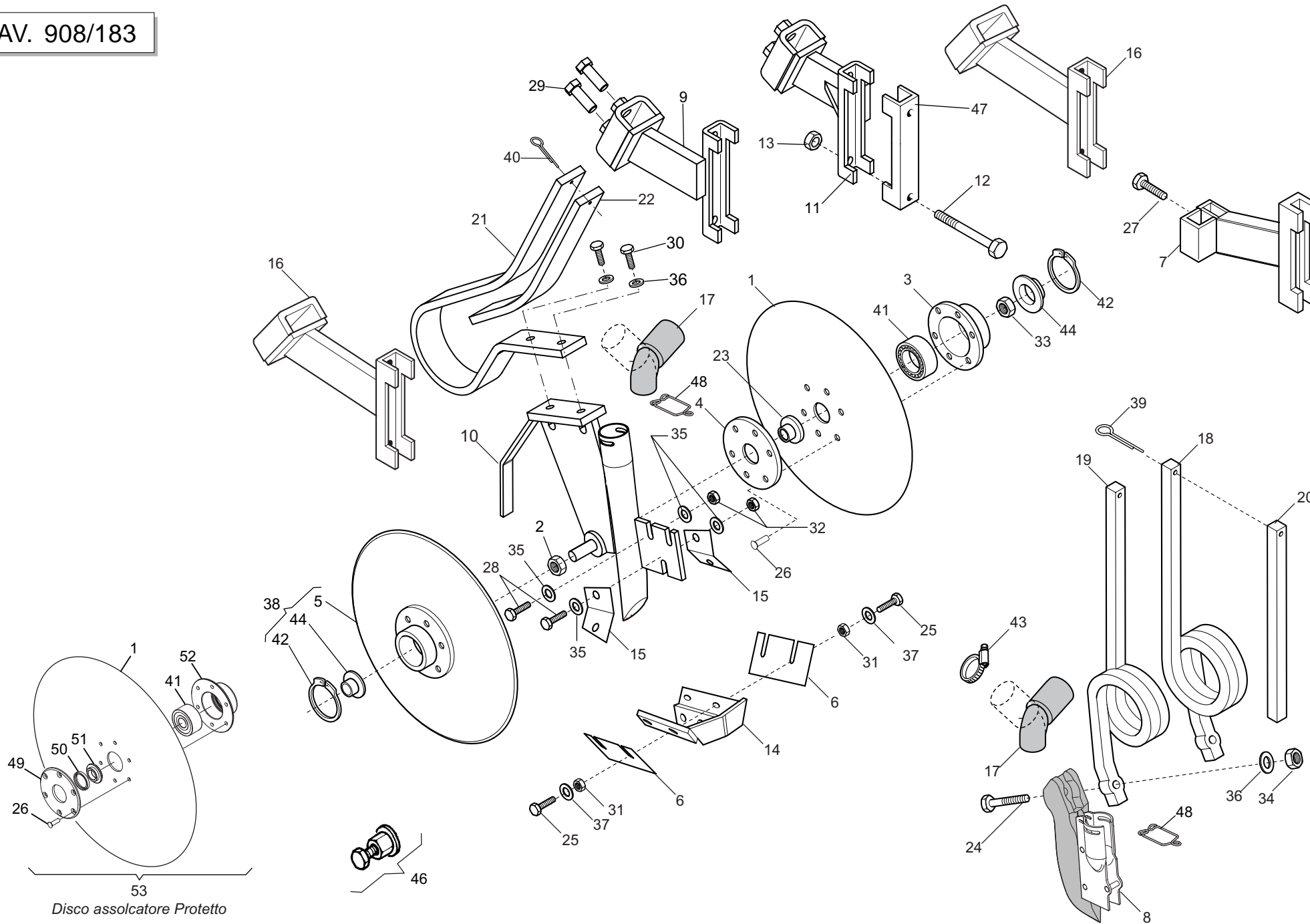
TAV. 908/171



**SERBATOI SPANDICONCIME**

TAV. 908/171

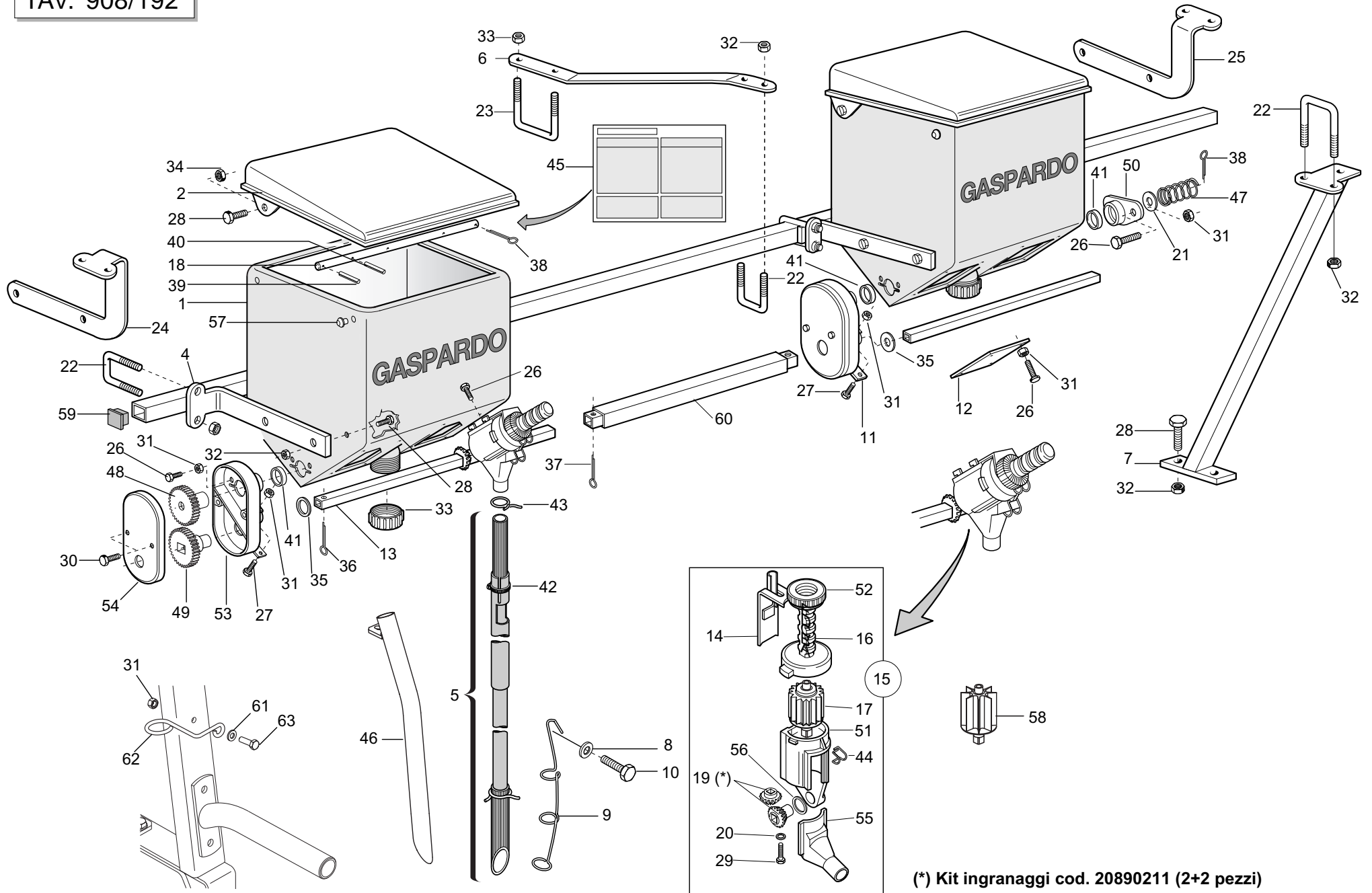
Pos.	Cod.	Descrizione	Pos.	Cod.	Descrizione
1	14830390	CUSCINETTO FORO QUADRO	28	22250287	MANICOTTO DISTANZIALE
2	15271540	ASSE AGITATORE DX SERB. 1100 COMPLETO	29	41602016	VITE 6 X60 5737 8.G ZN
2	20860121	ASSE AGITATORE DX SERB. 850 COMPLETO	30	41602024	VITE 8 X40 5737 8.G ZN
3	15271550	ASSE AGITATORE SX SERB. 1100 COMPLETO	31	41605015	VITE 6 X16 5739 8.G ZN
3	20860122	ASSE AGITATORE SX SERB. 850 COMPLETO	32	41605027	VITE 8 X16 5739 8.G ZN
4	15470580	COPERCHIO SERBATOIO 850	33	41605041	VITE 10X25 5739 8.G ZN
4	15471920	COPERCHIO SERBATOIO 1100	34	41982005	VITE 4,2X38 DIN 7981
5	15471930	PROTEZIONE	35	41984001	VITE AUTOF.4,2X9,5T.E.TAG.F.RO
6	15471990	SUPPORTO COCLEA	36	43530004	DADO 6 5588 6.8 ZN
7	15472760	GRIGLIA SERBATOIO PLASTICA 850	37	43530006	DADO 8 5588 6.8 ZN
7	15473130	GRIGLIA SERBATOIO PLASTICA 1100	38	43549003	DADO TRISTOP M10
8	15472770	DISTRIBUTORE PER SPANDICONCIME IN PLASTICA	39	44953002	RONDELLA D6 UNI 6592 ZN
9	15472780	TAPPO SPANDICONCIME PLASTICA	40	44953003	RONDELLA D8 UNI 6592 ZN
10	19002710	PROTEZIONE RINVIO SPANDICONCIME	41	46966072	SPINA EL.5 X20 DIN 1481
11	19004470	SERBATOIO CONCIME 850 INIETT. PLASTICA	42	46966079	SPINA EL.5 X36 DIN 1481
11	19003060	SERBATOIO CONCIME 1100 PLASTICA	43	46966099	SPINA EL.6 X30 DIN 1481
12	19002850	PROTEZIONE PIGNONE	44	53229001	GUARNIZIONI LABBRO DE100
13	19002920	CORPO DISTRIBUTORE CONCIME X SERB. PLASTICA	45	57158001	SPEZ.CAT.1/2 ISO 083 32MA.TR.
14	20860012	MANICOTTO UNIONE L.500	46	61209001	TUBO ASPIREX 35 COLORE NERO
14	20910044	MANICOTTO UNIONE L.1375	47	65336025	MOLLA SPEC.ZN STRINGITUBO
14	20910045	MANICOTTO UNIONE L.1180	48	65336055	MOLLA SPEC.REGOLAZIONE SPANDICONCIME
15	20860052	REGOLATORE APERTURA	49	65336062	MOLLA SPEC.SCIVOLO DISTRIBUTORE SPANDI
16	20860086	INGRANAGGIO 1/2 Z-12 F.Q.	50	65336064	MOLLA SPEC.COCLEA DX SPANDICONCIME
17	20860088	INGRANAGGIO 1/2 Z-12 F.T.	51	65336065	MOLLA SPEC.COCLEA SX SPANDICONCIME
18	20860090	ASSE SX 5F.60 L.1460	52	65338043	MOLLA COMP.ZN SERBATOIO
19	20860093	VITE DI REGOLAZIONE	53	66248121	BOCCOLA CON FLANGIA
20	20860106	DOSATORE SPANDICONCIME COMPLETO	54	66248125	GHIERA REGOLAZIONE
21	20860126	KIT INGRANAGGI DISTRIBUTORE CONCIME (2+2 PEZZI)	55	66248178	SCIVOLO DISTRIBUTORE SPANDICONCIME
22	19005040	BOCCOLA ASSE SPANDICONCIME	56	66248207	TENDICATENA SPANDICONCIME
23	20890115	MORSETTO PLASTICA COMPLETO	57	66248218	RONDELLA DISTANZIALE SPANDICONCIME
24	20970097	RONDELLA 32X3X4,5	58	67008060	TAPPO FILETTATO SERB.PLASTICA
25	20970125	RONDELLA 28X2,5X6,5	59	19700821	DECAL.TABELLA DISTRIBUZIONE CONCIME
26	22220073	RONDELLA 28X0,3X16,5	60	18701500	RONDELLA 29,5 X38 X0,3
27	22230094	SUPPORTO CUSCINETTO			



**ELEMENTI DI CONCIMAZIONE**

TAV. 908/183

Pos.	Cod.	Descrizione	Pos.	Cod.	Descrizione
1	13825091	DISCO ASSOLCATORE	36	44953005	RONDELLA D12 UNI 6592 ZN
2	15220540	DADO M16X1,5 SX	37	44953502	ROND.PIANA 6,6X 18X2 6593 ZN
3	15223651	SUPPORTO CUSCINETTO DISCO	38	22505131	DISCO ASSOLCATORE COMPLETO
4	15421761	FLANGIA INTERNA DISCO	39	45961086	COPIGLIA 5 X45 1336 ZN
5	22505054	DISCO D.370	40	46966079	SPINA EL.5 X36 DIN 1481
6	15422230	RASCHIATERRA DISCO	41	51180002	CUSCINETTO 3303 2RS
7	15470913	SUPPORTO MOLLA QUADRA 150	42	52122038	ANELLO ARR.47 UNI 7437-75
8	16670600	ASS.ELEM.CONCIMAZ.MOLLA QUADRA	43	62122002	FASCETTA STRING. 32/50
9	16670470	ASS.SUPP.MOLLA SX DISCHI CONC.	44	66248248	TAPPO IN PLASTICA
10	16670270	ASS.SUPPORTO DISCHI CONCIMAZ.	45	45961083	COPIGLIA 5 X30 1336 ZN
11	16670430	ASS.SUPP.MOLLA DX DISCHI CONC.	46	15225240	ESTRATTORE DISCHI
12	41602124	VITE 14X220 5737 8.G ZN	47	15110091	SCONTRO A U SP.8 2F15 165
13	43530009	DADO 14 5588 6.8 ZN	48	18903911	MOLLA FERMO TUBO ASPIREX D.35
14	15472290	SUPPORTO RASCHIATERRA DISCHI CONCIMAZIONE	49	15225480	FLANGIA INT.DISCO PROTETTO ZN
15	15472300	RASCHIATERRA INTERNO DISCHI	50	53229008	ANELLO DI TENUTA G24X32X4
16	15171660	SUPPORTO MOLLA DIRITTO 150	51	15225490	BOCCOLA PARAP.DISCO PROTETTO
17	15473060	TUBO DISCESA CONCIME	52	15223651	SUPP.CUSCINETTO ZN
18	18902770	MOLLA CONCIMAZIONE 20X20 DX	53	15225500	MONT.DISCO ASSOLCAT.PROTETTO
19	18902780	MOLLA CONCIMAZIONE 20X20 SX			
20	18903200	FERMO SPIRALE			
21	18903820	MOLLA SPEC.CONCIMAZ.DISCO			
22	18903900	MOLLA SPEC.RINF.CONC.DISCO			
23	22310058	BOCCOLA PARAPOLVERE DISCO			
24	41602056	VITE 12X50 5737 8.G ZN			
25	41605015	VITE 6 X16 5739 8.G ZN			
26	48974023	RIBATTINO TSC 6 X19,8 A/2			
27	41605049	VITE 12 X25 5739 8.G ZN			
28	41605042	VITE 10X30 5739 8.G ZN			
29	41605068	VITE 16X45 5739 8.G ZN			
30	41605052	VITE 12X40 5739 8.G ZN			
31	43530004	DADO 6 5588 6.8 ZN			
32	43530007	DADO 10 5588 6.8 ZN			
33	43533021	DADO 16X1,5 5589 6.8 ZN			
34	43549004	DADO TRISTOP M12			
35	44953004	RONDELLA D10 UNI 6592 ZN			

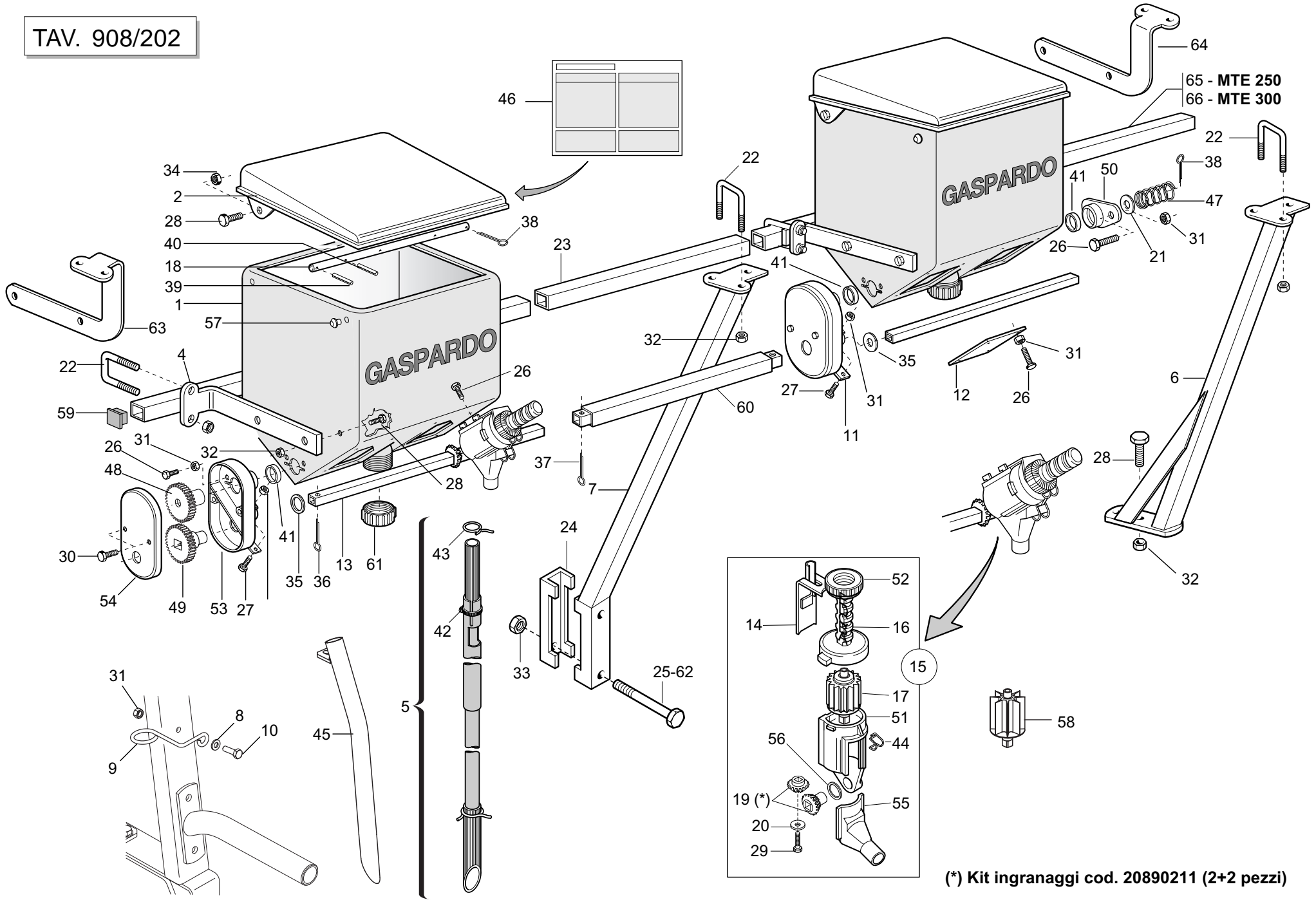


(\*) Kit ingranaggi cod. 20890211 (2+2 pezzi)

**MICROGRANULATORE MTE**

TAV. 908/192

Pos.	Cod.	Descrizione	Pos.	Cod.	Descrizione
1	19002932	SERBATOIO MICRO 250	36	45961039	COPIGLIA 3 X15 1336 ZN
2	15475231	COPERCHIO MICRO 250	37	45961040	COPIGLIA 3 X20 1336 ZN
3	15475260	SCONTRO	38	45961061	COPIGLIA 4 X25 1336 ZN
4	15475271	SUPPORTO MICRO	39	46966074	SPINA EL.5 X24 DIN 1481
5	11425090	TUBO DISCESA MICRO	40	46966079	SPINA EL.5 X36 DIN 1481
6	15273160	TIRANTE BARRA MICRO MT T.150	41	53229001	GUARNIZIONI LABBRO DE100
7	15272901	ASS.SUPP.BARRA MICRO MTB	42	62122003	FASCETTA STRINGITUBO 19/28
8	20970032	RONDELLA 8,5 X32 X4 ZN	43	65336041	MOLLA SPEC.ZN STRINGITUBO
9	18902601	MOLLA SPEC.ZN TUBO MICRO	44	65336046	MOLLA SPEC.ZN SCIVOLO
10	41605029	VITE 8 X20 5739 8.G ZN	45	19700831	DECAL.TABELLA DISTRIBUZIONE MICRO (MTE)
11	20890078	PIASTRA DI COLLEGAMENTO	46	15273020	ASS.TUBO DISCESA MICRO D.28
12	20890079	PIASTRA DI CHIUSURA	46	15272860	ASS.TUBO DISCESA MICRO D.20
13	20890081	ASSE DISTRIBUZIONE MICRO L.445	47	65338043	MOLLA COMP.ZN SERBATOIO
14	20890089	REGOLATORE DI APERTURA	48	66248119	RUOTA DENTATA Z-24
15	20890135	DISTRIBUTORE NYLON COMPLETO E SCIVOLO	49	66248120	RUOTA DENTATA FORO QUAD.Z-24
16	20890151	VITE-SCALA GRADUATA	50	66248121	BOCCOLA CON FLANGIA
17	20890158	DOSATORE MICRO COMPLETO	51	66248123	CORPO DISTRIBUZIONE
18	20890194	ASSE AGITATORE SERBATOIO MICRO 250	52	66248125	GHIERA REGOLAZIONE
19	20890211	KIT INGRANAGGI DISTRIBUZIONE MICRO (2+2 PEZZI)	53	66248126	SUPPORTO TRASMISSIONE
20	44953500	RONDELLA 4,3 X16 X1,5 6593 ZN	54	66248138	COPERCHIO SUPPORTO TRASMISSIONE
21	22220073	RONDELLA 28X0,3X16,5	55	66248154	SCIVOLO DISTRIBUTORE
22	22250272	CAVALLOTTO SUPPORTO	56	20970100	RONDELLA 30X0,5X22 ACC
23	22500068	CAVALLOTTO M 14	57	66248223	TAPPO SUPPORTO SPANDICONCIME D.11
24	15272421	SUPP.TUBO MICRO SX X M.C.SPAND	58	22250240	DOSATORE 8 PALE
25	15272411	SUPP.TUBO MICRO DX X M.C.SPAND	59	67008044	PUNTALE Q.35 NERO
26	41605012	VITE 6 X10 5739 8.G ZN	60	20890111	MANICOTTO UNIONE MICRO L.470
27	41605015	VITE 6 X16 5739 8.G ZN	60	20890112	MANICOTTO UNIONE MICRO L.1110
28	41605041	VITE 10X25 5739 8.G ZN	60	20890130	MANICOTTO UNIONE MICRO L.550
29	41982003	VITE 3,9X9,5 DIN 7981	60	20890201	MANICOTTO UNIONE MICRO L.440
30	41983001	VITE 3,9X9,5 DIN 7982	60	20890202	MANICOTTO UNIONE MICRO L.690
31	43530004	DADO 6 5588 6.8 ZN	60	20890203	MANICOTTO UNIONE MICRO L.1620
32	43530007	DADO 10 5588 6.8 ZN	60	20890205	MANICOTTO UNIONE MICRO L.250
33	67008061	TAPPO SERBATOIO PLASTICA	61	44953502	RONDELLA 6,6 X18 X2 6593 ZN
34	43549003	DADO TRISTOP M10	62	18904290	MOLLA GUIDA TUBO DISC.MICRO ZN
35	44953006	RONDELLA D14 UNI 6592 ZN	63	41605018	VITE 6 X20 5739 8.G ZN



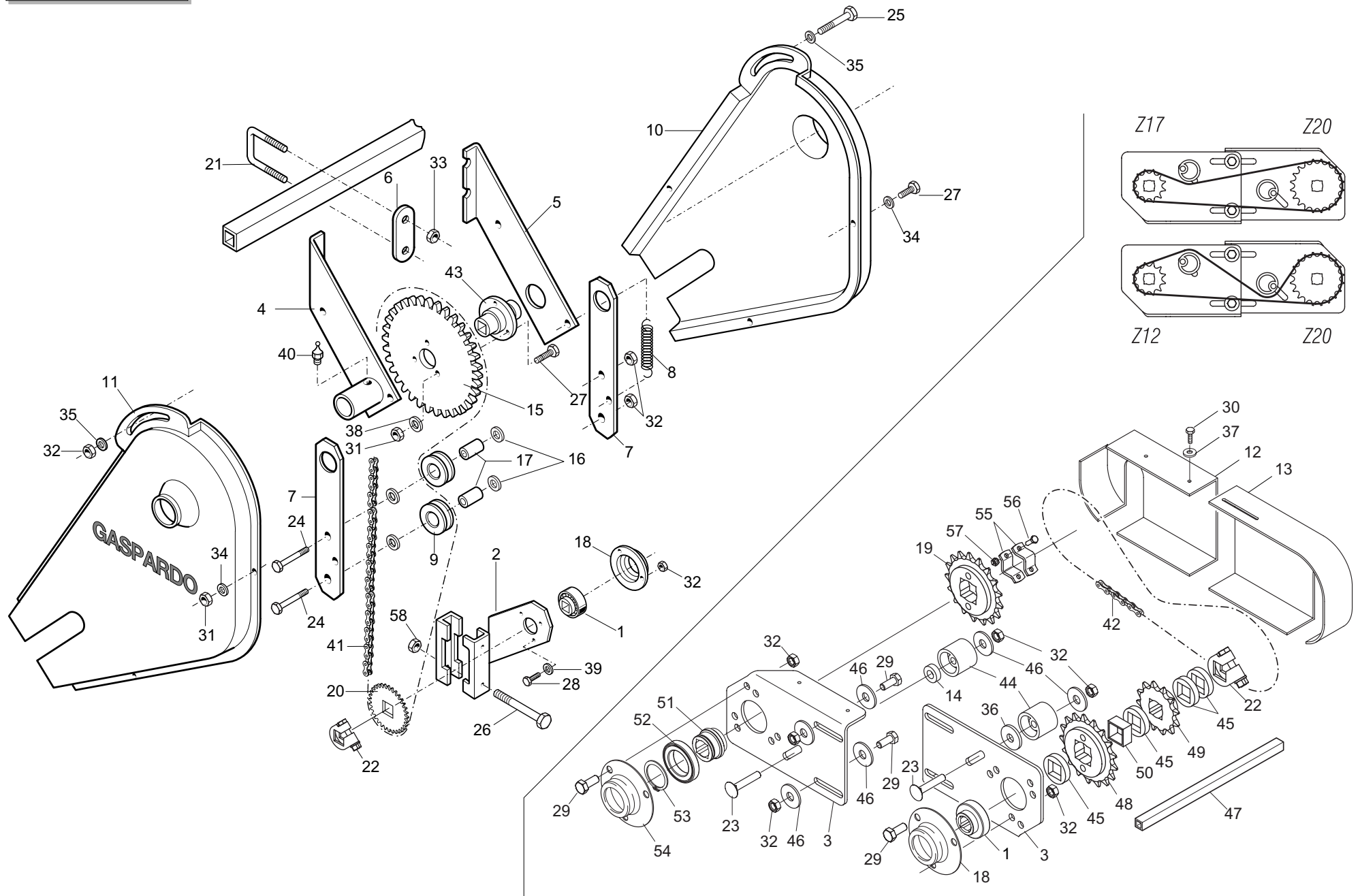
(\*) Kit ingranaggi cod. 20890211 (2+2 pezzi)



**MICROGRANULATORE MTE300-MTE250**

TAV. 908/202

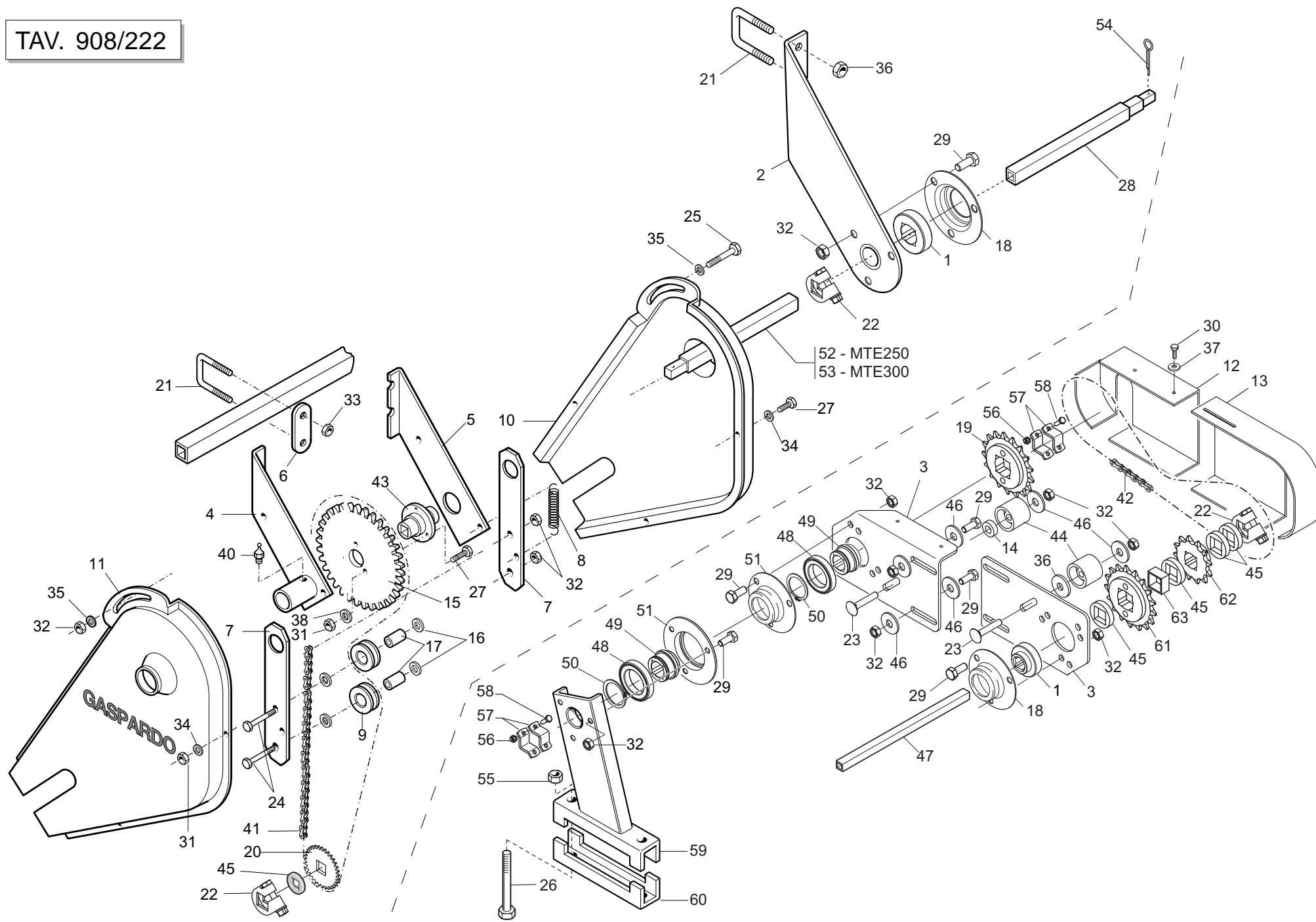
Pos.	Cod.	Descrizione	Pos.	Cod.	Descrizione
1	19002932	SERBATOIO MICRO 250	39	46966074	SPINA EL.5 X24 DIN 1481
2	15475231	COPERCHIO MICRO 250	40	46966079	SPINA EL.5 X36 DIN 1481
3	15475260	SCONTRO	41	53229001	GUARNIZIONI LABBRO DE100
4	15475270	SUPPORTO MICRO	42	62122003	FASCETTA STRINGITUBO 19/28
5	11425090	TUBO DISCESA MICRO	43	65336041	MOLLA SPEC.ZN STRINGITUBO
6	15272921	SUPPORTO BARRA MICRO LATERALE	44	65336046	MOLLA SPEC.ZN SCIVOLO
7	15272901	SUPPORTO BARRA MICRO CENTRALE	45	15273020	ASS.TUBO DISCESA MICRO D.28
8	44953502	RONDELLA 6,6 X18 X2 6593 ZN	45	15272860	ASS.TUBO DISCESA MICRO D.20
9	18904290	MOLLA GUIDA TUBO DISC.MICRO ZN	46	19703300	DECAL.TABELLA DISTRIBUZIONE MICRO (MTE250/300)
10	41605018	VITE 6 X20 5739 8.G ZN	47	65338043	MOLLA COMP.ZN SERBATOIO
11	20890078	PIASTRA DI COLLEGAMENTO	48	66248119	RUOTA DENTATA Z-24
12	20890079	PIASTRA DI CHIUSURA	49	66248120	RUOTA DENTATA FORO QUAD.Z-24
13	20890081	ASSE DISTRIBUZIONE MICRO L.445	50	66248121	BOCCOLA CON FLANGIA
14	20890089	REGOLATORE DI APERTURA	51	66248123	CORPO DISTRIBUZIONE
15	20890135	DISTRIBUTORE NYLON COMPLETO E SCIVOLO	52	66248125	GHIERA REGOLAZIONE
16	20890151	VITE-SCALA GRADUATA	53	66248126	SUPPORTO TRASMISSIONE
17	20890158	DOSATORE MICRO COMPLETO	54	66248138	COPERCHIO SUPPORTO TRASMISSIONE
18	20890194	ASSE AGITATORE SERBATOIO MICRO 250	55	66248154	SCIVOLO DISTRIBUTORE
19	20890211	KIT INGRANAGGI DISTRIBUZIONE MICRO	56	20970100	RONDELLA 30X0,5X22 ACC
20	44953500	RONDELLA 4,3 X16 X1,5 6593 ZN	57	66248223	TAPPO D.11
21	22220073	RONDELLA 28X0,3X16,5	58	22250240	DOSATORE 8 PALE
22	22250272	CAVALLOTTO SUPPORTO DISCO	59	67008044	PUNTALE Q.35 NERO
23	15472990	TUBO Q.35 X4 X600	60	20890111	MANICOTTO UNIONE MICRO L.470
24	15110091	SCONTRO A U SP.8 2F15 165	60	20890112	MANICOTTO UNIONE MICRO L.1110
25	41602101	VITE 14X160 5737 8.G	60	20890130	MANICOTTO UNIONE MICRO L.550
26	41605012	VITE 6 X10 5739 8.G ZN	60	20890201	MANICOTTO UNIONE MICRO L.440
27	41605015	VITE 6 X16 5739 8.G ZN	60	20890202	MANICOTTO UNIONE MICRO L.690
28	41605041	VITE 10X25 5739 8.G ZN	60	20890203	MANICOTTO UNIONE MICRO L.1620
29	41982003	VITE 3,9X9,5 DIN 7981	60	20890205	MANICOTTO UNIONE MICRO L.250
30	41983001	VITE 3,9X9,5 DIN 7982	61	67008061	TAPPO SERBATOIO PLASTICA
31	43530004	DADO 6 5588 6.8 ZN	62	41602124	VITE 14X220 5737 8.G ZN
32	43530007	DADO 10 5588 6.8 ZN	63	15272421	SUPP.TUBO MICRO SX X M.C.SPAND
33	43530009	DADO 14 5588 6.8 ZN	64	15272411	SUPP.TUBO MICRO DX X M.C.SPAND
34	43549003	DADO TRISTOP M10	65	15175060	TUBO Q.35 X4 X900 (MTE250)
35	44953006	RONDELLA D14 UNI 6592 ZN	66	15475300	TUBO Q.35 X4 X1170 (MTE300)
36	45961039	COPIGLIA 3 X15 1336 ZN			
37	45961040	COPIGLIA 3 X20 1336 ZN			
38	45961061	COPIGLIA 4 X25 1336 ZN			



**TRASMISSIONE SPANDICONCIME E MICROGRANULATORE****MTE**

TAV. 908/212

Pos.	Cod.	Descrizione	Pos.	Cod.	Descrizione
1	14830390	CUSCINETTO FORO QUADRO	36	18701140	RONDELLA 11 X35 X5
2	15470381	SUPPORTO RINVIO PER TUBO 150	37	44953500	ROND.PIANA 4,3X 16X1,5 6593 ZN
3	15470851	FIANCO SUPP.TRASMISSIONE SPANDICONCIME	38	44957004	RONDELLA D6 DIN 6798 D.INT.ZN
4	15475031	SUPPORTO TRASMISSIONE SX	39	44957006	RONDELLA D8 DIN 6798 D.INT.ZN
5	15475041	SUPPORTO TRASMISSIONE DX	40	47969001	INGRASSATORE A SFERE M6X1/A
6	15475260	SCONTRO	41	57158039	SP.CAT.1/2-3/16 126M.ISO 083-1
7	15475310	SUPP. RULLINI TENDICATENA MICRO	42	57158010	SP.CAT.1/2-3/16 62M.ISO 083-1
8	18902960	MOLLA TRAZ.TRASMISSIONE RUOTA ZN	43	66248152	MOZZO TRASMISSIONE MICRO
9	19000091	ROCCHETTO 2 META'	44	66248207	TENDICATENA SPANDICONCIME
10	19002810	CARTER RINVIO MICRO DX	45	66248218	RONDELLA DISTANZIALE SPANDICONCIME
11	19002820	CARTER RINVIO MICRO SX	46	44953503	ROND.PIANA 9X 24X2 6593 ZN
12	19002830	CARTER TRASMISSIONE SUPERIORE	47	22230138	ASSE CAMBIO 4F.80-6F.45 L.1000
13	19002880	CARTER INF.TRASMISSIONE SPANDICONCIME	47	22230142	ASSE 4 FILE L.800
14	18801680	BOCCOLA 11 X25 X7,5 ZN	47	22270049	ASSE 4F.85-6F.50 L.1260
15	20890128	CORONA Z-42	48	22250044	CORONA CAMBIO Z-17 SV
16	20970032	RONDELLA 32X4X8,5	49	20860086	INGRANAGGIO 1/2 Z-12 F.Q.
17	20980086	BOCCOLA DIST.D.8,5X16X31	50	15231410	DISTANZIALE INTERNO ZN
18	22230094	SUPPORTO CUSCINETTO	51	22500091	BOCCOLA CUSCINETTO
19	22250047	CORONA CAMBIO Z-20	52	51104207	CUSCINETTO 61907-2RZ
20	22250028	PIGNONE Z-15	53	52121032	ANELLO ARR.35 UNI 7435-75
21	22250272	CAVALLOTTO SUPPORTO DISCO	54	22500092	SUPPORTO CUSCINETTO
22	22505085	FERMO ASSE IN LAMIERA	55	22500102	FERMO ASSI
23	41182022	VITE 8 X50 5732 4.6 ZN	56	41605018	VITE 6 X20 5739 8.G ZN
24	41602027	VITE 8 X55 5737 8.G ZN	57	43549001	DADO TRISTOP M 6
25	41602030	VITE 8 X70 5737 8.G ZN	58	43530009	DADO 14 5588 6.8 ZN
26	41602124	VITE 14X220 5737 8.G ZN			
27	41605015	VITE 6 X16 5739 8.G ZN			
28	41605027	VITE 8 X16 5739 8.G ZN			
29	41605029	VITE 8 X20 5739 8.G ZN			
30	41922001	VITE AUTOF.4,2X13 T.E.TAG.F.RO			
31	43530004	DADO 6 5588 6.8 ZN			
32	43530006	DADO 8 5588 6.8 ZN			
33	43530007	DADO 10 5588 6.8 ZN			
34	44953002	RONDELLA D6 UNI 6592 ZN			
35	44953003	RONDELLA D8 UNI 6592 ZN			

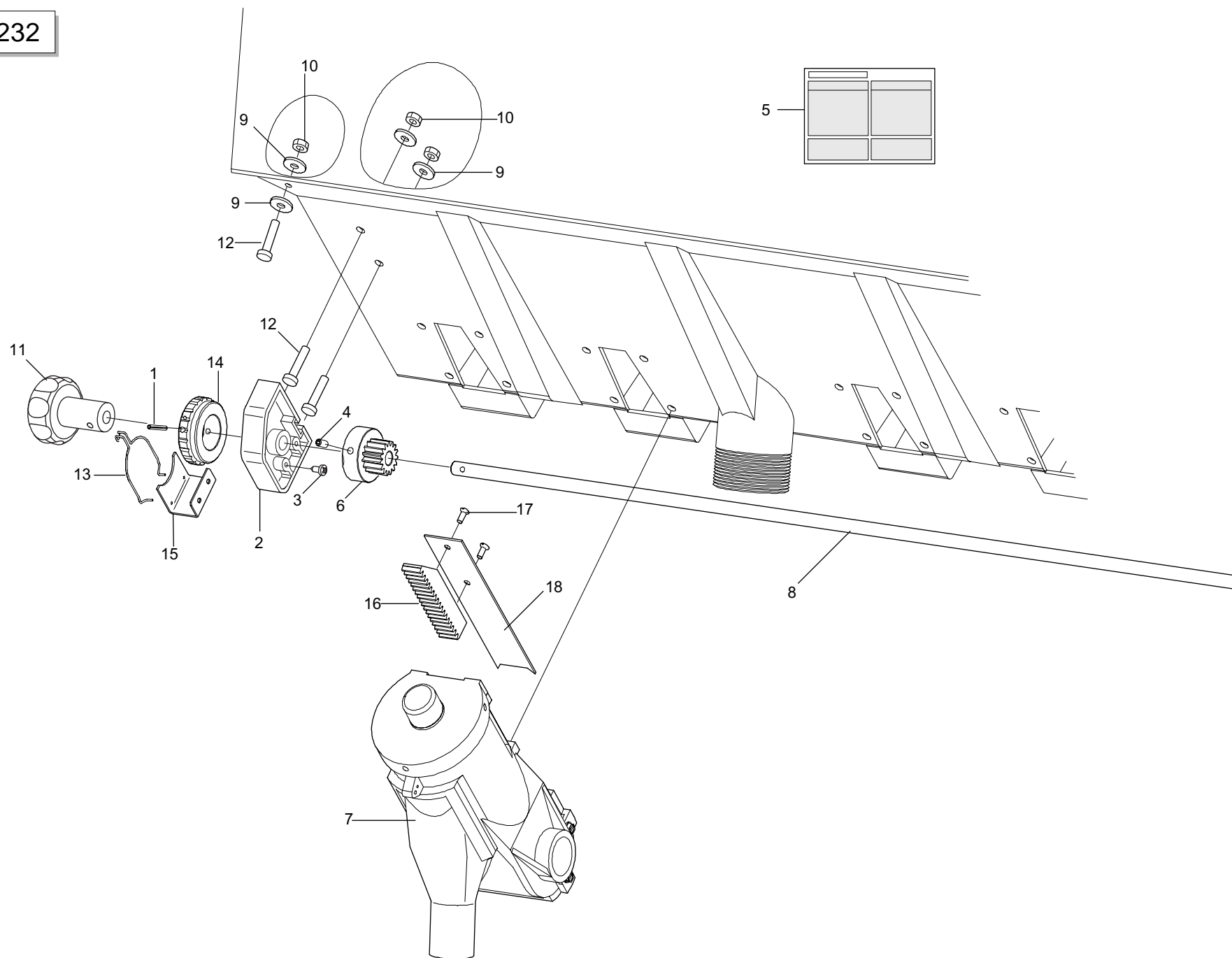


**TRASMISSIONE SPANDICONCIME E MICROGRANULATORE****MTE300-MTE250**

TAV. 908/222

Pos.	Cod.	Descrizione	Pos.	Cod.	Descrizione
1	14830390	CUSCINETTO FORO QUADRO	36	18701140	RONDELLA 11 X35 X5
2	15175070	SUPPORTO ASSI TRASM.MICRO	37	44953500	ROND.PIANA 4,3X 16X1,5 6593 ZN
3	15470851	FIANCO SUPP.TRASMISSIONE SPANDICONCIME	38	44957004	RONDELLA D6 DIN 6798 D.INT.ZN
4	15475031	SUPPORTO TRASMISSIONE SX	39	44957006	RONDELLA D8 DIN 6798 D.INT.ZN
5	15475041	SUPPORTO TRASMISSIONE DX	40	47969001	INGRASSATORE A SFERE M6X1/A
6	15475260	SCONTRO	41	57158086	CATENA 1/2-3/16 129M.ISO 083-1
7	15475310	SUPP. RULLINI TENDICATENA MICRO	42	57158010	SP.CAT.1/2-3/16 62M.ISO 083-1
8	18902960	MOLLA TRAZ.TRASMISSIONE RUOTA ZN	43	66248152	MOZZO TRASMISSIONE MICRO
9	19000091	ROCCHETTO 2 META'	44	66248207	TENDICATENA SPANDICONCIME
10	19002810	CARTER RINVIO MICRO DX	45	66248218	RONDELLA DISTANZIALE SPANDICONCIME
11	19002820	CARTER RINVIO MICRO SX	46	44953503	ROND.PIANA 9X 24X2 6593 ZN
12	19002830	CARTER TRASMISSIONE SUPERIORE	47	22230138	ASSE CAMBIO 4F.80-6F.45 L.1000
13	19002880	CARTER INF.TRASMISSIONE SPANDICONCIME	47	22230142	ASSE 4 FILE L.800
14	18801680	BOCCOLA 11 X25 X7,5 ZN	47	22270049	ASSE 4F.85-6F.50 L.1260
15	20890128	CORONA Z-42	48	51104207	CUSCINETTO 61907-2RZ
16	20970032	RONDELLA 32X4X8,5	49	22500091	BOCCOLA CUSCINETTO
17	20980086	BOCCOLA DIST.D.8,5X16X31	50	52121032	ANELLO ARR.35 UNI 7435-75
18	22230094	SUPPORTO CUSCINETTO	51	22500092	SUPPORTO CUSCINETTO
19	22250047	CORONA CAMBIO Z-20	52	20890111	MANIC.UNIONE RINV.MICRO L.470
20	22250028	PIGNONE Z-15	53	14270420	MANICOTTO MICRO LATER.L.635
21	22250272	CAVALLOTTO SUPPORTO DISCO	54	45961040	COPIGLIA 3 X20 1336 ZN
22	22505085	FERMO ASSE IN LAMIERA	55	43530009	DADO 14 5588 6.8 ZN
23	41182022	VITE 8 X50 5732 4.6 ZN	56	43549001	DADO TRISTOP M 6 ZN G.
24	41602027	VITE 8 X55 5737 8.G ZN	57	22500102	FERMO ASSI
25	41602030	VITE 8 X70 5737 8.G ZN	58	41605018	VITE 6 X20 5739 8.G ZN
26	41602124	VITE 14X220 5737 8.G ZN	59	15171700	ASS.SUPPORTO AGG.RINVIO SPANDI
27	41605015	VITE 6 X16 5739 8.G ZN	60	15110091	SCONTRO A U SP.8 2F15 165
28	22500150	ASSE CAVO DA 20 MICRO MT.0,48	61	22250044	CORONA CAMBIO Z-17 SV
29	41605029	VITE 8 X20 5739 8.G ZN	62	20860086	INGRANAGGIO 1/2 Z-12 F.Q.
30	41922001	VITE AUTOF.4,2X13 TE	63	15231410	DISTANZIALE INTERNO ZN
31	43530004	DADO 6 5588 6.8 ZN			
32	43530006	DADO 8 5588 6.8 ZN			
33	43530007	DADO 10 5588 6.8 ZN			
34	44953002	RONDELLA D6 UNI 6592 ZN			
35	44953003	RONDELLA D8 UNI 6592 ZN			

TAV. 908/232

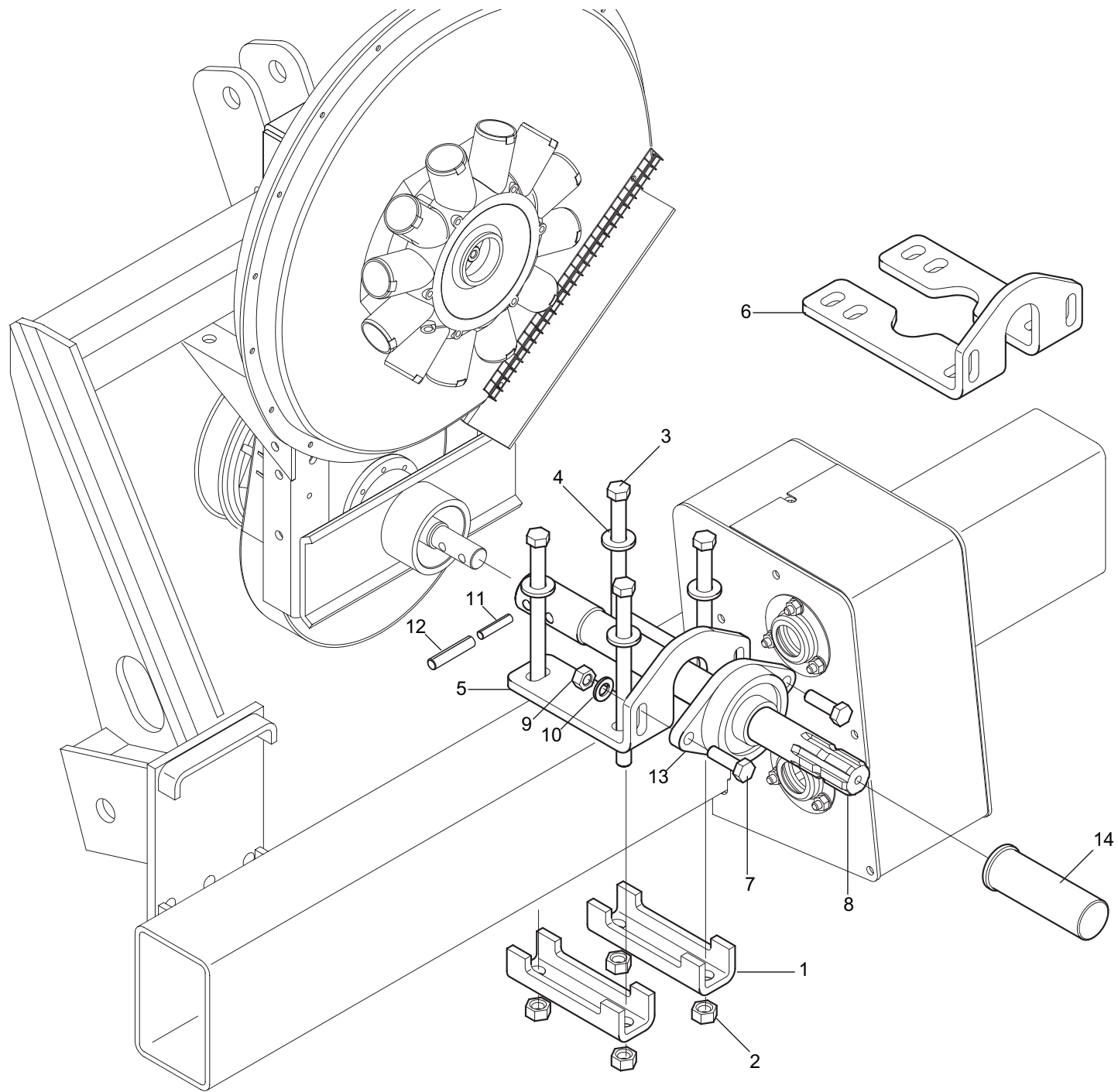


**SPEEDY SET**

TAV. 908/232

Pos.	Cod.	Descrizione	Pos.	Cod.	Descrizione
1	46966063	SPINA EL.4 X36 DIN 1481			
2	19003660	SUPPORTO			
3	41982003	VITE AUT. 3,9 X 9,5 DIN 7981 NI			
4	41809023	GRANO 5 X 12 INOX			
5	19703260	DECAL.TABELLA DISTRIBUZIONE SPEEDY-SET			
6	19003680	INGRANAGGIO Z.15			
7	16670040	DISTRIBUTORE SPEEDY SET COMPLETO PER SERBATOIO PLASTICA			
7	13722330	DISTRIBUTORE SPEEDY SET COMPLETO PER SERBATOIO FERRO			
8	16670320	TONDO D.10X780			
8	16670330	TONDO D.10X1030			
8	16670340	TONDO D.10X1230			
8	16670350	TONDO D.10X1430			
9	44953502	ROND.PIANA 6,6X 18X2 6593 ZN			
10	43530004	DADO 6 5588 6.8 ZN			
11	19003670	MANOPOLA SPEEDY SET			
12	41605015	VITE 6 X 16 5739 8.G ZN			
13	65336055	MOLLA SPEC.REGOLAZIONE SPANDICONCIME			
14	19003710	GHIERA REGOLAZIONE DX			
15	16670140	SUPPORTO MOLLA REGOLATORE			
16	19003690	CREMAGLIERA			
17	41808001	VITE 4 X 10 INOX			
18	16670100	REOLATORE APERTURA			

TAV. 908/240



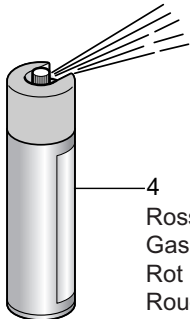
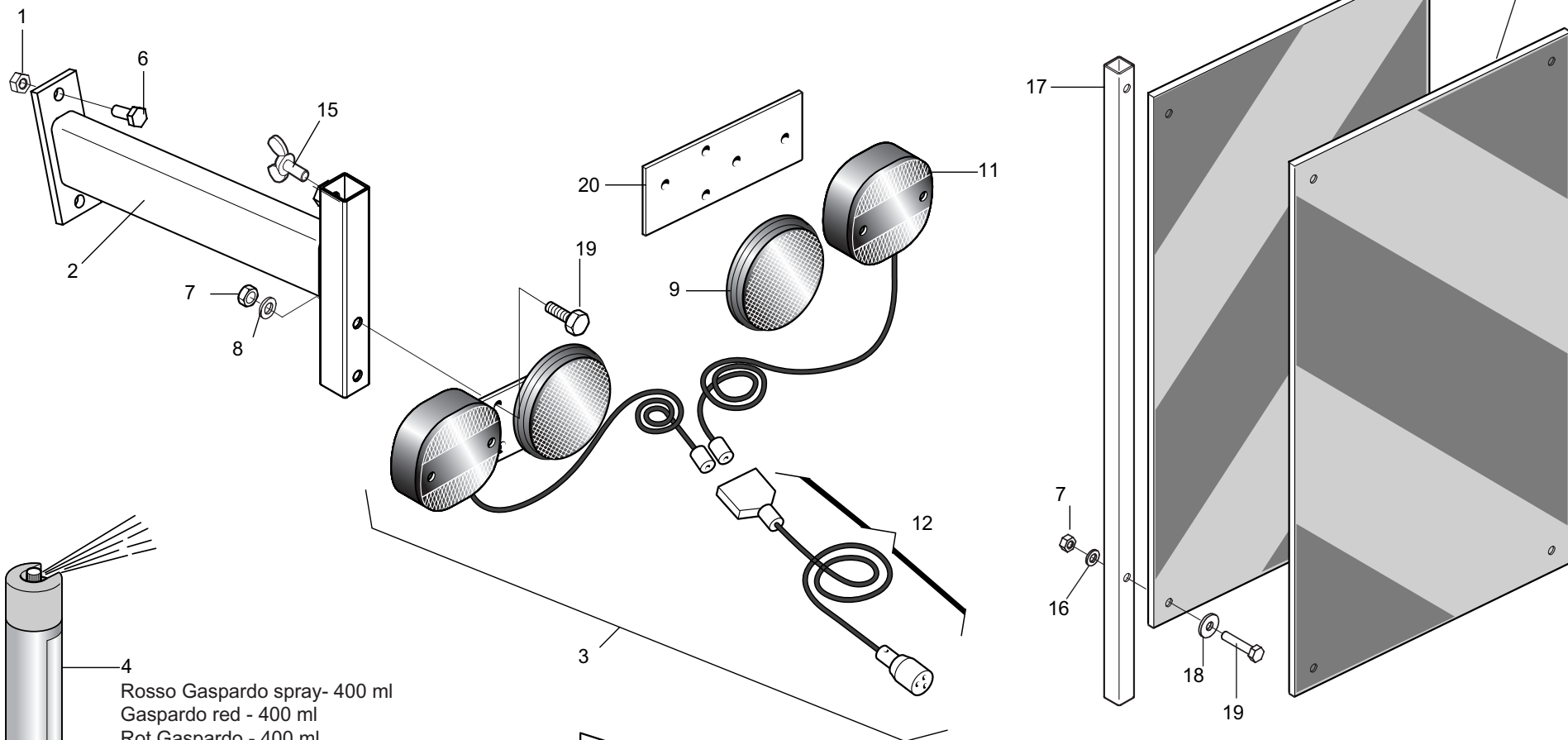


**PRESA DI POTENZA POSTERIORE**

TAV. 908/240

Pos.	Cod.	Descrizione	Pos.	Cod.	Descrizione
1	13710560	SCONTRO (TELAIO 100x150)			
1	14255000	SCONTRO (TELAIO 120x120)			
1	15110091	SCONTRO (TELAIO 150x150)			
2	43530009	DADO 14 5588 6.8 ZN			
3	41601126	VITE 14X200 5737 8.G (TELAIO 100x150 E 150x150)			
3	41601125	VITE 14X180 5737 8.G (TELAIO 120x120)			
4	44953006	RONDELLA D14 UNI 6592 ZN			
5	14850040	SUPPORTO P.d.P. POSTERIORE (TELAIO 100x150)			
6	14850050	SUPPORTO P.d.P. POSTERIORE (TELAIO 120x120 E 150x150)			
7	41605052	VITE 12X40 5739 8.G ZN			
8	14850030	PRESA DI POTENZA POSTERIORE			
9	43549004	DADO TRISTOP M12 ZN G.			
10	44953005	RONDELLA D12 UNI 6592 ZN			
11	46966102	SPINA EL.6 X40 DIN 1481			
12	46966155	SPINA EL.10 X40 DIN 1481			
13	51110010	SUPPORTO FY TB35 TF			
14	66248227	PROTEZIONE P.D.P.			

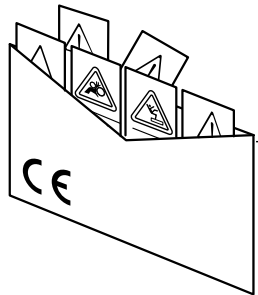
TAV. 908/250



- 4 Rosso Gaspardo spray- 400 ml
- Gaspardo red - 400 ml
- Rot Gaspardo - 400 ml
- Rouge Gaspardo - 400 ml



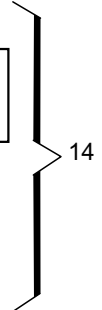
- 5 Rosso Gaspardo - 1Kg
- Gaspardo red - 1Kg
- Rot Gaspardo - 1Kg
- Rouge Gaspardo - 1Kg
- Rojo Gaspardo - 1Kg



- 13 DECALCOMANIE AVVERTIMENTO
- DECAL
- DBZIEHBILD
- DECALCOMANIE
- CALCOMANIE
- CALCOMANIE

**GASPARDO**

**MTE**



14

**ACCESSORI**

TAV. 908/250

Pos.	Cod.	Descrizione	Pos.	Cod.	Descrizione
1	43530004	DADO 6 5588 6.8 ZN			
2	15211760	SUPPORTO KIT LUCI			
3	13616620	KIT LUCI COMPLETO			
4	20000000	SPRAY ROSSO GASPARDO DA 400 ML			
5	20000001	ROSSO GASPARDO BARATTOLO KG 1			
6	41605015	VITE 6 X16 5739 8.G ZN			
7	43549001	DADO TRISTOP M6			
8	44953002	RONDELLA D6 ZN			
9	67004063	CATARIFRANGENTE TONDO D.80			
10	67007358	N.2 PANNELLI CARICHI SPORGENTI			
11	67007561	FANALE PER KIT LUCI			
12	67201030	CABLAGGIO KIT LUCI			
13	89900500	KIT DECALCOMANIE -CE-			
14	89900510	KIT DECALCOMANIE MTE			
15	41419001	VITE 8 X15 5449 5.8 ZN			
16	44953002	RONDELLA D6 UNI 6592 ZN			
17	15412650	SUPPORTO PANNELLI CARICHI SPORGENTI			
18	44953502	RONDELLA D 6.6X18X2 UNI 6593 ZN			
19	41605020	VITE 6 X30 5739 8.G ZN			
20	13616570	PIASTRA SUPPORTO LUCI			

TAV. 908/260

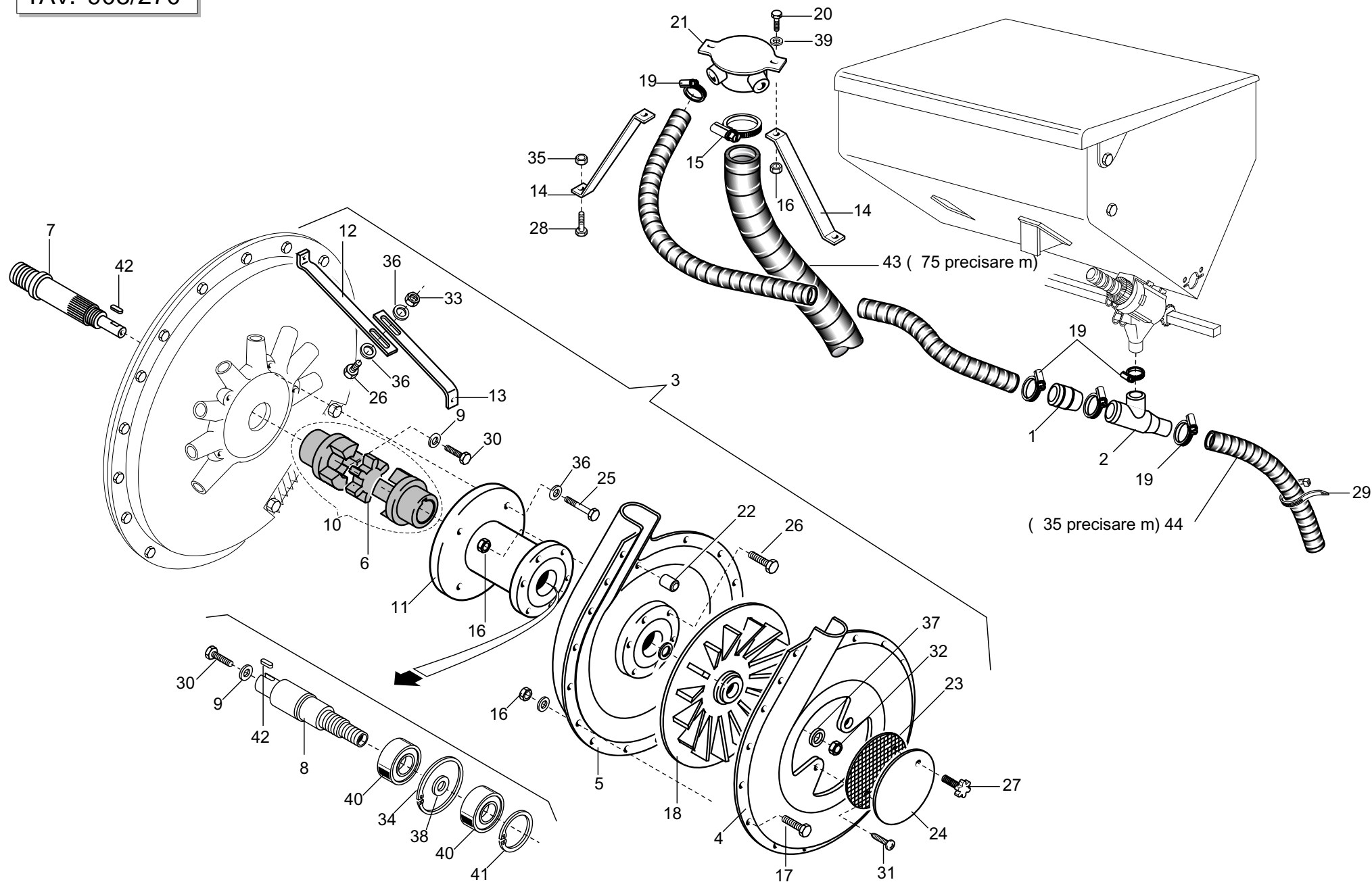
Codice Code Kodex Codigo	Nr e ø fori Nr and ø holes Nr et ø trous Nr und ø löcher Nr y ø agujeros	Coltura	Seeds	Cultures	Samen	Semillas	Distanza semina Seeding dist. Dist. de semis Saatabstandes Dist. siembra	Codice Code Kodex Codigo	Nr e ø fori Nr and ø holes Nr et ø trous Nr und ø löcher Nr y ø agujeros	Coltura	Seeds	Cultures	Samen	Semillas	Distanza semina Seeding dist. Dist. de semis Saatabstandes Dist. siembra		
22230298	20	0,8 (1)					↓ <b>min. 10,4 cm.</b>	22230290	36	2,5	Pomodoro conf. ø 3,5÷4,5 mm Ginseng	Tomato pilled ø 3,5÷4,5 mm Ginseng	Tomate enrobè ø 3,5÷4,5 mm Ginseng	Tomate pilliert ø 3,5÷4,5 mm Ginseng	Tomate conf. ø 3,5÷4,5 mm Ginseng	↑ <b>max. 23,2 cm.</b>	
22230319	20	1 (1)	Cavolo broccolo	Broccoli	Chou-Broccoli	Brokkoli		Brócoli	22230197	36	3,5	Fagiolino Piselli Soia	Beans (Little) Peas Soyabeans	Haricot (Petit) Pois Soja	Grüne Bohnen Erbsen Soja		Judias verdes Arveja Soja
22230327	20	1,1 (1)	Cavolo verza	Cabbage, Savoy	Chou de Milan	Wirsing		Col de Milán	22230199	36	4,5	Fagiolo Piselli Favino	Beans Peas	Haricot Pois	Bohnen Erbsen		Poroto Arveja
22230320	20	1,5							22230295	36	5,5	Fagiolo	Beans	Haricot	Bohnen		Poroto
22230294	20	2,1	Zucchini Melone Anguria Cardo	Squash Melon Watermelon -	Courgette Melon Pastèque -	Kürbis Melone Wassermelone -		Calabacín Melón Sandía -	10123760R	36	5,5 (2)	Fagiolo	Beans	Haricot	Bohnen		Poroto
22230203	20	2,5	Girasole	Sunflower	Tournesol	Sonnenblumen		Girasol	22230304	36	7						
22230192	20	3,5	Cotone Mais (Piccolo)	Cotton Corn (Little)	- Mais (Petit)	Baumwoll Mais (Klein)		- Maiz (Pequeño)	22230321	52	1,5						
22230048	20	4,5	Mais	Corn	Mais	Mais		Maiz	22230328	52	2,1	Barbabietola	Beets	Betteraves	Rüben		Remolacha
22230047	20	5,5	Mais (Grosso) Ceci Fagiolo borlotto e cannellino Arachidi	Corn (Big) Pulses Beans Peanut	Mais (Gros) - Haricot -	Mais (Grosse) - Bohnen -		Maiz (Grueso) - Poroto -	22230299	52	2,5						
22230205	20	7	Arachidi Lupino	Peanut -	- -	- -		- -	22230316	52	3,5	Fagiolino	Beans (Little)	Haricot (Petit)	Grüne Bohnen		Judias verdes
10124030R	26	1 (1)					↓ <b>min. 8 cm.</b>	22230288	52	4,25	Soia	Soyabeans	Soja	Soja	Soja	↑ <b>max. 16 cm.</b>	
22230253	26	1,5						22230194	72	0,5 (1)	Endivia Lattuga	Endive Lettuce	Chicorée Laitue	Winterendivien Kopfsalat	Escarola Lechuga		
22230296	26	2,1	Zucchini Melone Anguria Cardo	Squash Melon Watermelon -	Courgette Melon Pastèque -	Kürbis Melone Wassermelone -		Calabacín Melón Sandía -	22230195	72	0,8 (1)	Endivia Lattuga Rapa Senape Finocchio Anice	Endive Lettuce Turnip Mustard Fennel	Chicorée Laitue Navet Moutarde Fenouil	Winterendivien Kopfsalat Speiserüben Senft Fenchel		Escarola Lechuga Nabo - Hinojo -
22230289	26	2,5	Girasole	Sunflower	Tournesol	Sonnenblumen		Girasol	22230193	72	1,1 (1)	Pomodoro Rapa Finocchio Colza Panico	Tomato Turnip Fennel Canola	Tomate Navet Fenouil Colza	Tomate Speiserüben Fenchel Raps		Tomate Nabo Hinojo Colza
22230249	26	3,5	Cotone Mais (Piccolo)	Cotton Corn (Little)	- Mais (Petit)	Baumwoll Mais (Klein)		- Maiz (Pequeño)	22230257	72	1,5	Spinacio Ravanello Asparagio Pomodoro conf. ø 2,5÷3,5 mm	Spinach Radish Asparagus Tomato pilled ø 2,5÷3,5 mm	Epinard Radis Asperge Tomate enrobè ø 2,5÷3,5 mm	Spinat Radies Spargel Tomate pilliert ø 2,5÷3,5 mm		Espinaca Rabanito Espárrago Tomate conf. ø 2,5÷3,5 mm
22230050	26	4,5	Mais	Corn	Mais	Mais		Maiz	22230213	72	2,1	Bieta a coste Saggina	Swiss Chard -	Poirée -	Mangold -		Acelga -
22230303	26	5							10124040R	72	2,5						
22230049	26	5,5	Mais (Grosso) Ceci Fagiolo borlotto e cannellino Arachidi	Corn (Big) - Beans -	Mais (Gros) - Haricot -	Mais (Grosse) - Bohnen -		Maiz (Grueso) - Poroto -	22230198	72	3,5	Fagiolino Soia	Beans (Little) Soyabeans	Haricot (Petit) Soja	Grüne Bohnen Soja		Judias verdes Soja
22230317	36	1,1 (1)	Pomodoro	Tomato	Tomate	Tomate		Tomate	10124020R	72	4,25	Soia	Soyabeans	Soja	Soja		Soja
22230196	36	1,5	Lenticchia Cetriolo Pomodoro conf. ø 2,5÷3,5 mm	- Cucumber Tomato pilled ø 2,5÷3,5 mm	- Concombre Tomate enrobè ø 2,5÷3,5 mm	- Gurke Tomate pilliert ø 2,5÷3,5 mm		- Pepino Tomate conf. ø 2,5÷3,5 mm	22230256	72	4,5						
22230051	36	2,1	Barbabietola Zucchini Melone Anguria Cardo Sorgo Sesamo	Beets Squash Melon Watermelon - Sorghum -	Betteraves Courgette Melon Pastèque - Sorgo -	Rüben Kürbis Melone Wassermelone - Hirse -	Remolacha Calabacín Melón Sandía - Sorgo -										
							↑ <b>min. 5,8 cm.</b>										

**DISCHI DI SEMINA**

TAV. 908/260

Pos.	Cod.	Descrizione	Pos.	Cod.	Descrizione
1	10121460	DISCO ACC. 96 FORI D 1,0	36	22230288	DISCO ACC. 52 FORI D.4,25
2	10123970	DISCO ACC. 102 FORI D.2	37	22230289	DISCO ACC. 26 FORI D.2,5
3	10124010	DISCO ACC. 60 FORI D.4,5	38	22230290	DISCO ACC. 36 FORI D.2,5
4	10124020	DISCO ACC. 72 FORI D.4,25	39	22230294	DISCO ACC. 20 FORI D.2,1
5	10124030	DISCO ACC. 26 FORI D 1,0	40	22230296	DISCO ACC. 26 FORI D.2,1
6	10124040	DISCO ACC. 72 FORI D 2,5	41	22230297	DISCO ACC. 144 FORI D.0,8
7	10124050	DISCO ACC.104 FORI D 1,1	42	22230298	DISCO ACC. 20 FORI D.0,8
8	10124060	DISCO ACC. 26 FORI D.4	43	22230299	DISCO ACC. 52 FORI D.2,5
9	10124070	DISCO ACC. 36 FORI D 1,7	44	22230300	DISCO ACC. POST.10G-3F-D2,1
10	10124090	DISCO ACC. 6 FORI D.4,5	45	22230301	DISCO ACC. 144 FORI D.0,5
11	10124100	DISCO ACC. 6 FORI D.3,0	46	22230303	DISCO ACC. 26 FORI D.5,0
12	22230047	DISCO ACC. 20 FORI D.5,5	47	22230304	DISCO ACC. 36 FORI D.7
13	22230048	DISCO ACC. 20 FORI D.4,5	48	22230306	DISCO ACC. 12 FORI D.2,1
14	22230049	DISCO ACC. 26 FORI D.5,5	49	22230316	DISCO ACC. 52 FORI D.3,5
15	22230050	DISCO ACC. 26 FORI D.4,5	50	22230317	DISCO ACC. 36 FORI D.1,1
16	22230051	DISCO ACC. 36 FORI D.2,1	51	22230318	DISCO ACC. 10 FORI D.1,5
17	22230192	DISCO ACC. 20 FORI D.3,5	52	22230319	DISCO ACC. 20 FORI D.1,0
18	22230193	DISCO ACC. 72 FORI D.1,1	53	22230320	DISCO ACC. 20 FORI D.1,5
19	22230194	DISCO ACC. 72 FORI D.0,5	54	22230321	DISCO ACC. 52 FORI D.1,5
20	22230195	DISCO ACC. 72 FORI D.0,8	55	22230322	DISCO ACC. 80 FORI D.1,5
21	22230196	DISCO ACC. 36 FORI D.1,5	56	22230323	DISCO ACC. 100 FORI D.1,5
22	22230197	DISCO ACC. 36 FORI D.3,5	57	22230324	DISCO ACC. 120 FORI D.1,5
23	22230198	DISCO ACC. 72 FORI D.3,5	58	22230325	DISCO ACC. 160 FORI D.1,5
24	22230199	DISCO ACC. 36 FORI D.4,5	59	22230326	DISCO ACC. 180 FORI D.1,5
25	22230203	DISCO ACC. 20 FORI D.2,5	60	22230327	DISCO ACC. 20 FORI D.1,1
26	22230205	DISCO ACC. 20 FORI D.7,0 ARACHIDI	61	22230328	DISCO ACC. 52 FORI D.2,1
27	22230213	DISCO ACC. 72 FORI D.2,1	62	22230332	DISCO ACC. 13 FORI D.3,5
28	22230216	DISCO ACC. 144 FORI D.1,1			
29	22230217	DISCO ACC. 36 FORI D.5,5			
30	22230249	DISCO ACC. 26 FORI D 3,5			
31	22230250	DISCO ACC. 144 FORI D.2,1			
32	22230253	DISCO ACC. 26 FORI D.1,5			
33	22230256	DISCO ACC. 72 FORI D.4,5			
34	22230257	DISCO ACC. 72 FORI D.1,5			
35	22230287	DISCO ACC. 144 FORI D.1,5			

TAV. 908/270

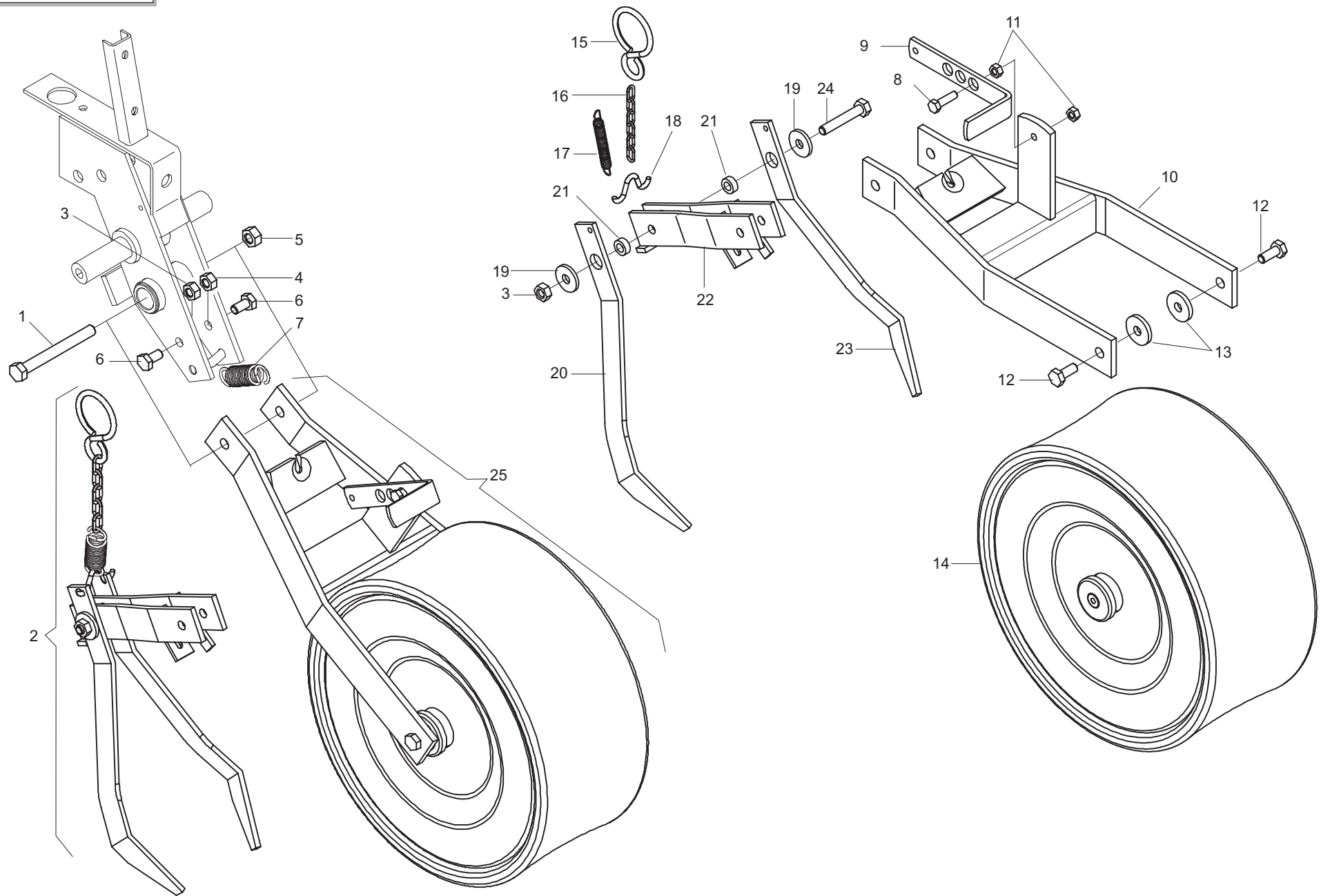


**CONCIMAZIONE PNEUMATICA FILE ESTERNE**

TAV. 908/270

Pos.	Cod.	Descrizione	Pos.	Cod.	Descrizione
1	13912101	UGELLO CONCIMAZIONE PNEUMATICA	32	43442006	DADO AUTOB.NOR.10 ZN
2	13912131	TUBO CONCIMAZIONE PNEUMATICA	33	43530004	DADO 6 5588 6.8 ZN
3	15473770	MONT.SOFFIANTE CONCIM.PNEUMA.	34	52122038	ANELLO ARR.47 UNI 7437-75
4	13912460	COPRIVENTOLA LATO SCHIENALE	35	43530007	DADO 10 5588 6.8 ZN
5	13912470	COPRIVENTOLA LATO MOTORE	36	44953002	RONDELLA D6 UNI 6592 ZN
6	58162014	ELEM.ELASTICO DEL GIUNTO 24.24	37	44953004	RONDELLA D10 UNI 6592 ZN
7	15450390	PULEGGIA CONDOTTA	38	44959127	RONDELLA 20X28X2 DIN 988
8	15450400	ASSE CONCIMAZIONE PNEUMATICA	39	44953002	RONDELLA D6 UNI 6592 ZN
9	15450410	RONDELLA X GIUNTO ELASTICO	40	51105405	CUSCINETTO 6204 2RS C3
10	15450420	GIUNTO ELASTICO LAVORATO	41	52121017	ANELLO ARR.20 UNI 7435-75
11	15450431	FLANGIA SUPP.CONCIMAZIONE PNEUMATICA	42	55140005	LINGUETTA 6X6X20 UNI 6604
12	15470410	RINFORZO ANTERIORE	43	61205005	TUBO FLESSIBILE PVC DI 75
13	15470420	RINFORZO POSTERIORE	44	61209001	TUBO ASPIREX 35 COLORE NERO
14	15471471	SUPPORTO CONVOGLIATORE			
15	62122006	FASCETTA STRINGITUBO 68/85			
16	43442002	DADO AUTOB.NOR.4 ZN			
16	43549001	DADO TRISTOP M 6			
17	41602010	VITE 6 X30 5737 8.G ZN			
17	41605002	VITE 4 X12 5739 8.G ZN			
17	41605013	VITE 6 X12 5739 8.G ZN			
17	41605019	VITE 6 X25 5739 8.G ZN			
18	67320001	VENTOLA PLASTICA DISCO L80M8			
19	62122008	FASCETTA STRINGITUBO 32/50			
20	41605019	VITE 6 X25 5739 8.G ZN			
21	15272690	ASS.CONVOGLIATORE 2 USCITE			
22	23440562	DISTANZ.GUSCI SOFFIANTE			
23	23440563	GRIGLIA DI PROTEZIONE			
24	23440564	COPERCHIO CHIUSURA SOFFIANTE			
25	41602019	VITE 6 X75 5737 8.G ZN			
26	41605018	VITE 6 X20 5739 8.G ZN			
27	67008023	VOLANTINO M5 X 25 VPA/25			
28	41605041	VITE 10X25 5739 8.G ZN			
29	62123003	FASCETTA POLYAMIDE 9X350 31919			
30	41724048	VITE 8X16 5933			
31	41912002	VITE 5 X14 7688 ZN			

TAV. 908/280

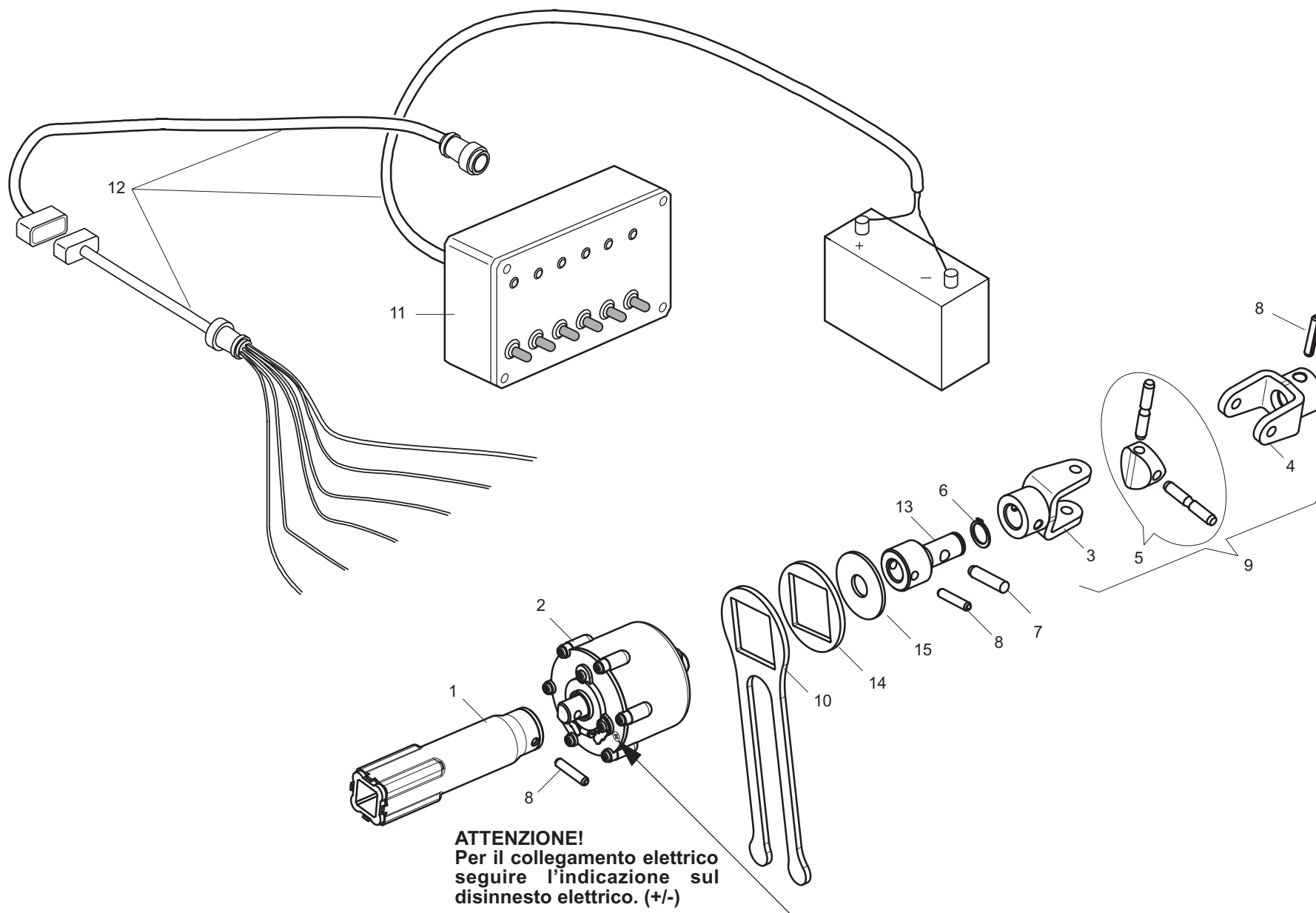




**RUOTA COMPRESSIONE FARMFLEX Ø370 (CON COPRISEME ANTERIORE)**

TAV. 908/280

Pos.	Cod.	Descrizione	Pos.	Cod.	Descrizione
1	41602065	VITE 12X110 5737 8.G ZN			
2	15224290	MONT.SUPPORTO COPRISEME			
3	43530007	DADO 10 5588 6.8 ZN			
4	43549003	DADO TRISTOP M10 ZN G.			
5	43549004	DADO TRISTOP M12 ZN G.			
6	41605039	VITE 10X20 5739 8.G ZN			
7	18902670	MOLLA TRAZ.ZN PRESS.SV-MINI			
8	41605032	VITE 8 X30 5739 8.G ZN			
9	15224240	STAFFAREGOLAZ.MOLLA			
10	15224230	ASS.SUPP.RUOTA FARMFLEX			
11	43530006	DADO 8 5588 6.8 ZN			
12	41605041	VITE 10X25 5739 8.G ZN			
13	18701140	RONDELLA 11 X35 X5			
14	14821590	MONT.RUOTA FARM.370X165 PROF.A			
15	65336004	MOLLA SPEC. ZN AGG. SEMINATORE			
16	15224260	CATENAL.122			
17	65337005	MOLLA TRAZ.CAMBIO			
18	15224250	FERMO MOLLA			
19	20970012	RONDELLA 32X4X11			
20	15224280	COPRISEME SX			
21	20980022	BOCCOLA 18X10,25X7			
22	15224180	ASS.SUPP.COPRISEME			
23	15224270	COPRISEME DX			
24	41602042	VITE 10X60 5737 8.G ZN			
25	15224300	MONT.RUOTA FARMFLEX			

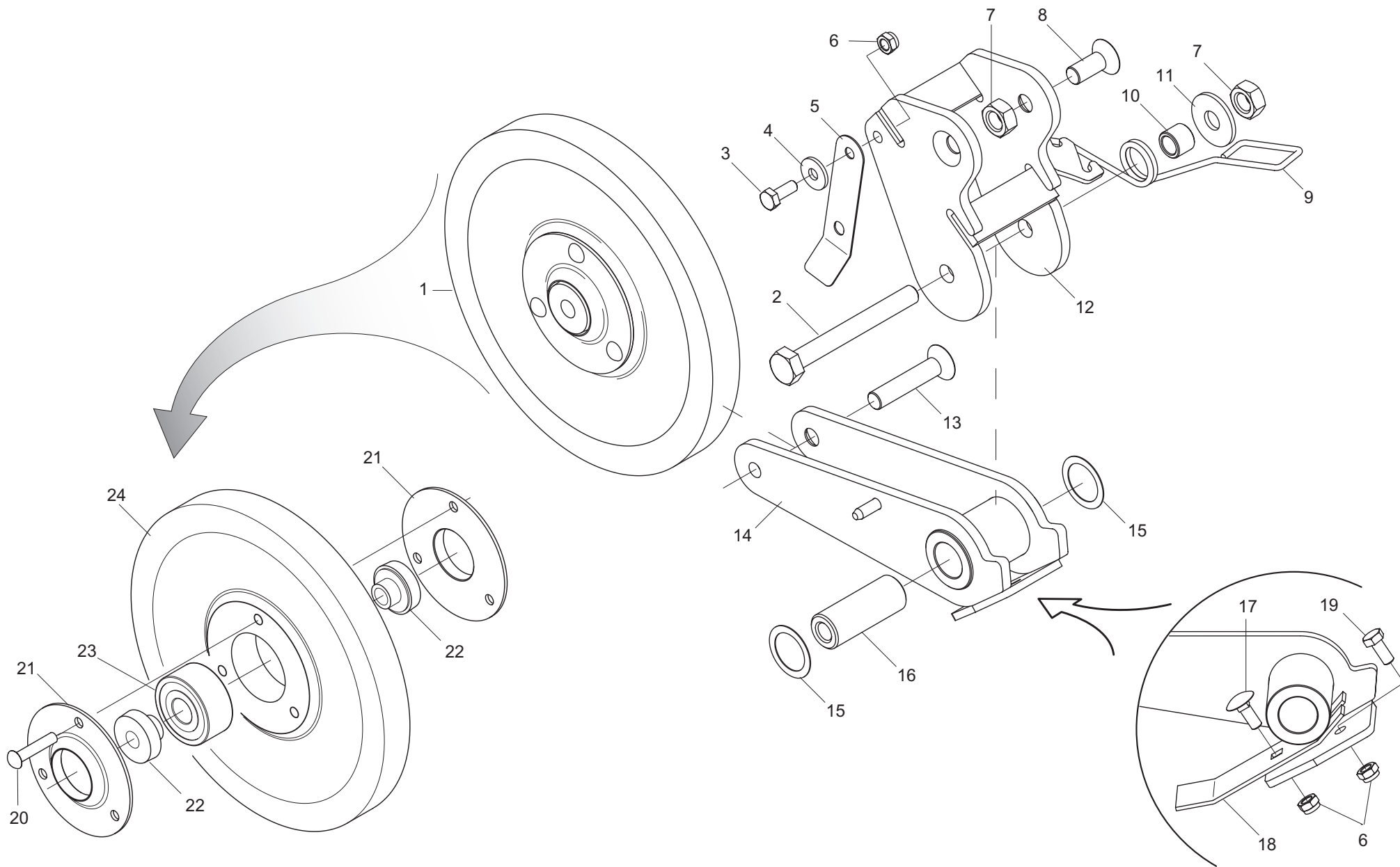


**ESCLUSIONE ELETTRICA FILE DI SEMINA**

TAV. 908/291

Pos.	Cod.	Descrizione	Pos.	Cod.	Descrizione
1	15225321	ASS. INNESTO ESCLUSIONE ELETTRICA MT			
2	16033700	DISINNESTO ELETTRICO 180 COMPLETO			
3	14821521	ASS. FORCELLA			
4	15424060	ASS. FORCELLA ESCLUSIONE ELETTRICA			
5	22270454	CROCIERA COMPLETA			
6	52121013	ANELLO ARR.16 UNI 7435-75			
7	66248057	SPINA DI SICUREZZA			
8	46966099	SPINA EL. 6 X30 DIN 1481			
9	15423980	MONT. FORCELLE SNODO ESCLUSIONE ELETTRICA			
10	16033750	FERMO DISINNESTO ELETTRICO ZN			
11	67201062	CENTRALINA 6F CON SPINA			
12	67201094	CABLAGGIO 6 F. L.3000			
12	67201093	CABLAGGIO 6 F. L.5000			
13	16033730	ADATTATORE CROCIERA			
14	16033740	DISTANZIALE DISINNESTO ELET.ZN			
15	18701970	RONDELLA 16 X48 X2,5			

TAV. 908/300

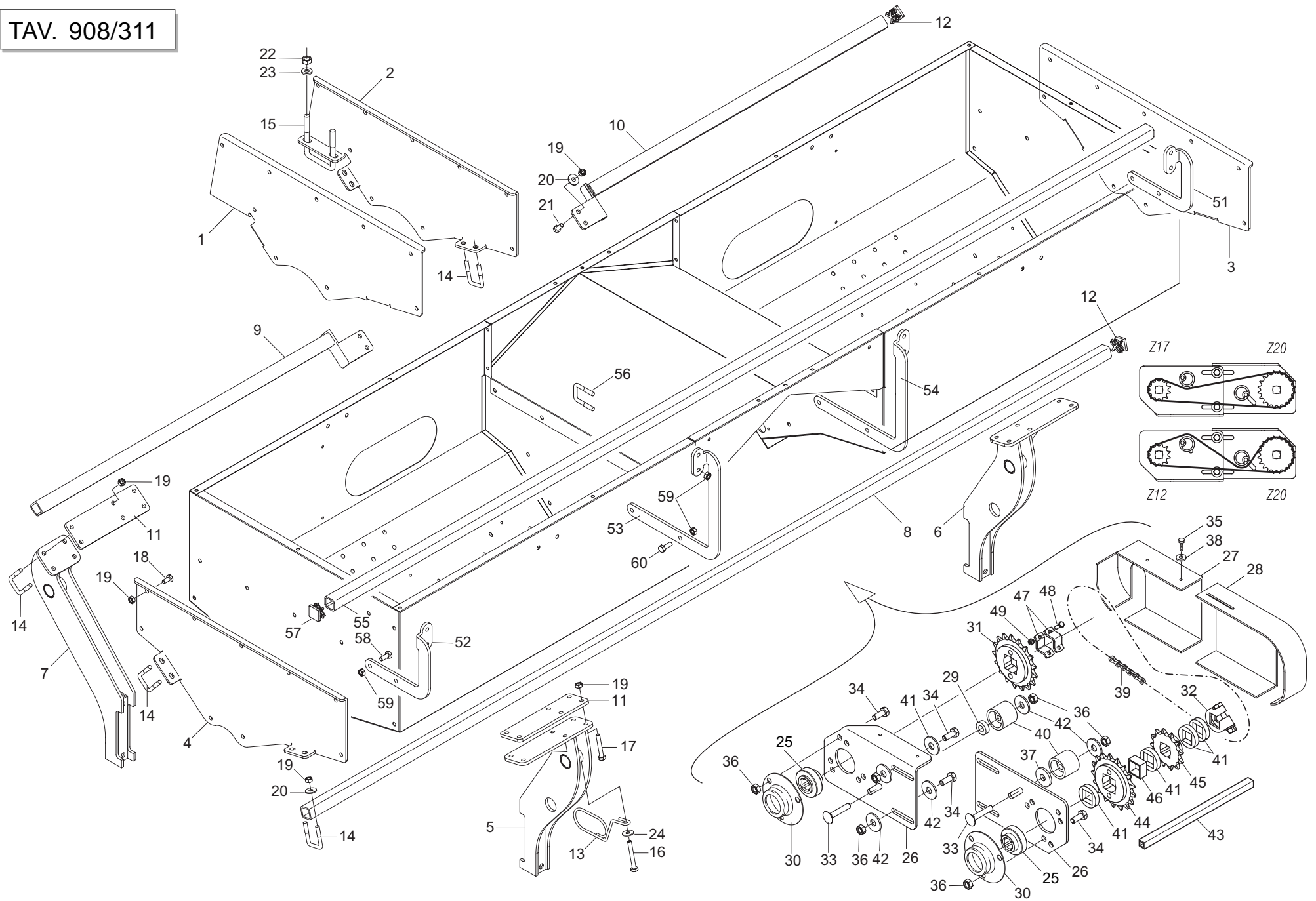


**RUOTINO PREMISEME**

TAV. 908/300

Pos.	Cod.	Descrizione	Pos.	Cod.	Descrizione
1	15225670	RIBADITURA RUOTINO			
2	41602047	VITE 10X90 5737 8.G ZN			
3	41605015	VITE 6 X16 5739 8.G ZN			
4	44953502	RONDELLA 6,6 X18 X2 6593 ZN			
5	15225630	LAMA ESCLUSIONE RUOTINO			
6	43442004	DADO AUTOB.NOR.6 ZN			
7	43530007	DADO 10 5588 6.8 ZN			
8	41724082	VITE 10X25 5933 10.9 ZN			
9	18904110	MOLLA PRESSIONE RUOTINO			
10	20980080	BOCCOLA 15X12X10,25			
11	44953505	RONDELLA 11 X30 X2,5 6593ZN			
12	15225510	ASS.SUPPORTO RUOTINO			
13	41724083	VITE 10X50 5933 10.9 ZN			
14	15225560	ASS.FORCELLA RUOTINO			
15	20970100	RONDELLA 30X0,5X22 ACC.			
16	15225620	MOZZO			
17	41182002	VITE 8 X25 5732 4.6 ZN			
18	15225680	RASCHIATERRA RUOTINO INOX			
19	41605014	VITE 6 X14 5739 8.G ZN			
20	48972006	RIBATTINO TT 6 X30			
21	15225650	FLANGIA RUOTINO			
22	15225640	BOCCOLA RUOTINO			
23	51180004	CUSCINETTO 3302 2RS LLU			
24	15225660	RUOTINO D.200X20 INOX			

TAV. 908/311

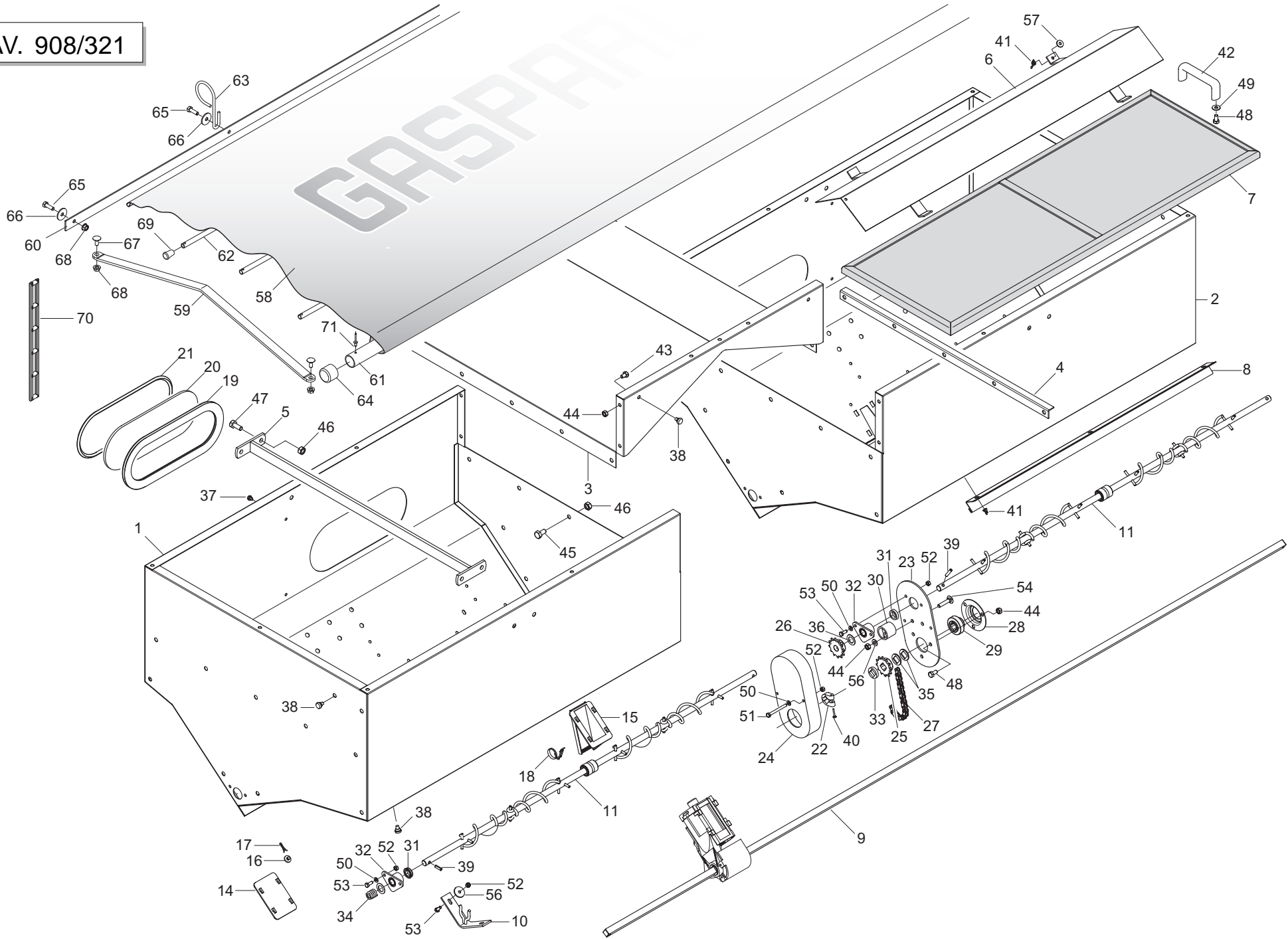


**SUPPORTI SERBATOIO SPANDICONCIME UNICO (MTEBB)**

TAV. 908/311

Pos.	Cod.	Descrizione	Pos.	Cod.	Descrizione
1	15273320	FIANCO SUPPORTO INTERNO SX	36	43530006	DADO 8 5588 6.8 ZN
2	15273330	FIANCO SUPPORTO INTERNO DX	37	18701140	RONDELLA 11 X35 X5
3	15273340	FIANCO SUPPORTO ESTERNO DX	38	44953500	ROND.PIANA 4,3X 16X1,5 6593 ZN
4	15273350	FIANCO SUPPORTO ESTERNO SX	39	57158010	SP.CAT.1/2-3/16 62M.ISO 083-1
5	15273411	ASS. SUPPORTO POSTERIORE SX LUNGO	40	66248207	TENDICATENA SPANDICONCIME
6	15273441	ASS. SUPPORTO POSTERIORE DX LUNGO	41	66248218	RONDELLA DISTANZIALE SPANDICONCIME
7	15273471	ASS. SUPPORTO FRONTALE	42	44953503	ROND.PIANA 9X 24X2 6593 ZN
8	07000028	TUBO QUADRO 35X35X4X2980	43	22230138	ASSE CAMBIO 4F.80-6F.45 L.1000
9	15273500	ASS. TUBO APPOGGIO FRONTALE SX	43	22230142	ASSE 4 FILE L.800
10	15273520	ASS. TUBO APPOGGIO FRONTALE DX	43	22270049	ASSE 4F.85-6F.50 L.1260
11	15273530	PIASTRA ATTACCO SUPPORTO	45	22250044	CORONA CAMBIO Z-17 SV
12	15475560	PUNTALE Q.35	46	20860086	INGRANAGGIO 1/2 Z-12 F.Q.
13	18904050	MOLLA GUIDA 2 TUBI DEPRESSORE	47	15231410	DISTANZIALE INTERNO ZN
14	10510190	CAVALLOTTO M10 X 47	48	22500102	FERMOASSI
15	15111050	CAVALLOTTO M14	49	41605018	VITE 6 X20 5739 8.G ZN
16	41602045	VITE 10 X 75 8.G ZN	50	43549001	DADO TRISTOP M 6
17	41602043	VITE 10 X 65 8.G ZN	51	15273710	SUPPORTO SX.TUBO MICRO
18	41605039	VITE 10 X 20 8.G ZN	52	15273720	SUPPORTO DX.TUBO MICRO
19	43530007	DADO 10 6.8 ZN	53	15273730	SUPP.LUNGO SX.TUBO MICRO
20	44953505	RONDELLA PIANA 11 X 30 X 2,5 ZN	54	15273740	SUPP.LUNGO DX.TUBO MICRO
21	41605041	VITE 10 X 25 8.G ZN	55	07000028	TUBO Q.35 X4 X2980
22	43530009	DADO 14 6.8 ZN	56	22250272	CAVALLOTTO
23	18700110	RONDELLA	57	15475560	TAPPO PER TUBO 35X35
24	44953505	RONDELLA D.10 ZN	58	41605041	VITE 10X25 5739 8.G ZN
25	14830390	CUSCINETTO FORO QUADRO	59	43530007	DADO 10 5588 6.8 ZN
26	15470851	FIANCO SUPP.TRASMISSIONE SPANDICONCIME	60	41605042	VITE 10X30 5739 8.G ZN
27	19002830	CARTER TRASMISSIONE SUPERIORE			
28	19002880	CARTER INF.TRASMISSIONE SPANDICONCIME			
29	18801680	BOCCOLA 11 X25 X7,5 ZN			
30	22230094	SUPPORTO CUSCINETTO			
31	22250047	CORONA CAMBIO Z-20			
32	22505085	FERMOASSE IN LAMIERA			
33	41182022	VITE 8 X50 5732 4.6 ZN			
34	41605029	VITE 8 X20 5739 8.G ZN			
35	41922001	VITE AUTOF.4,2X13 T.E.TAG.F.RO			

TAV. 908/321



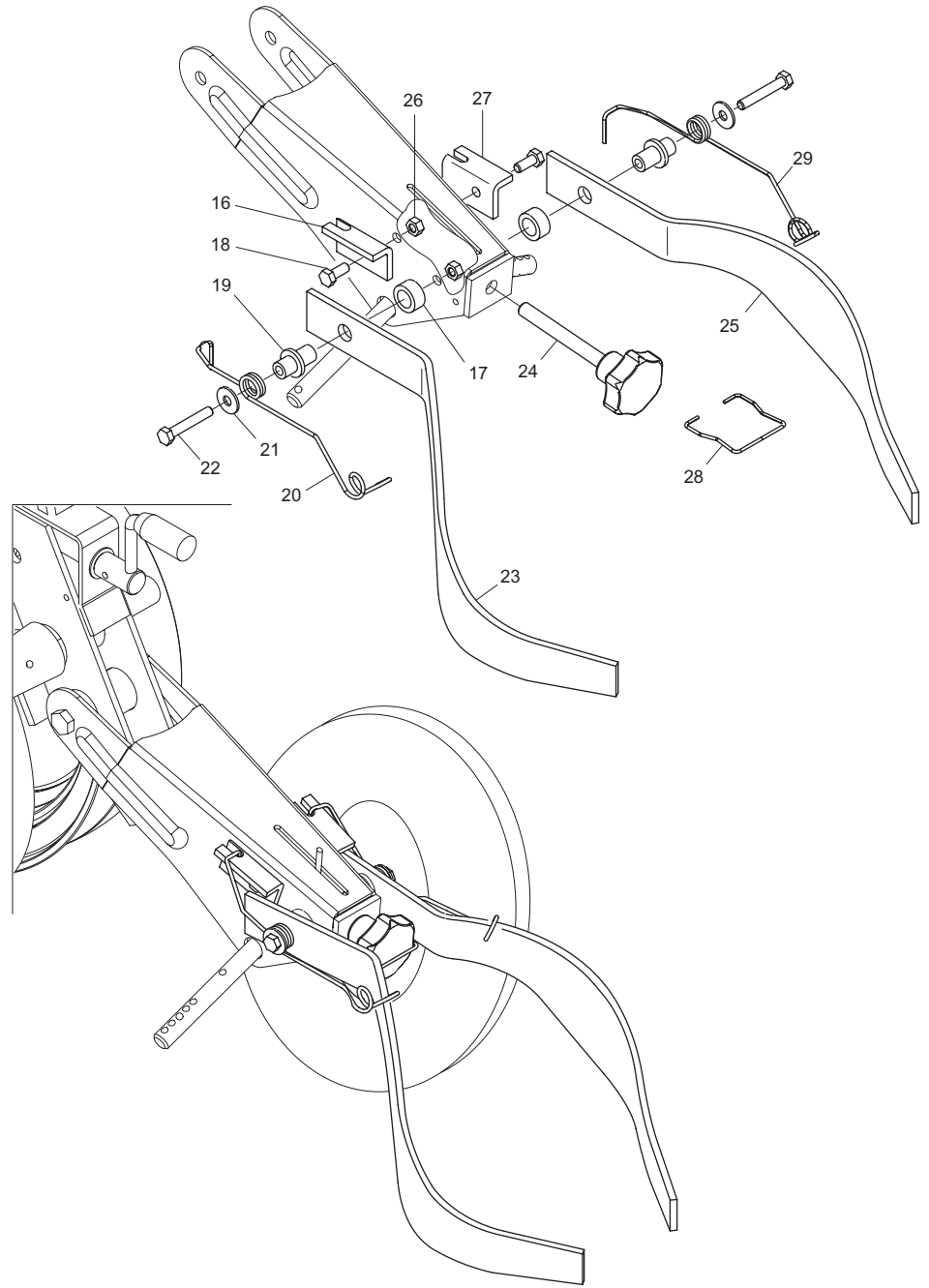
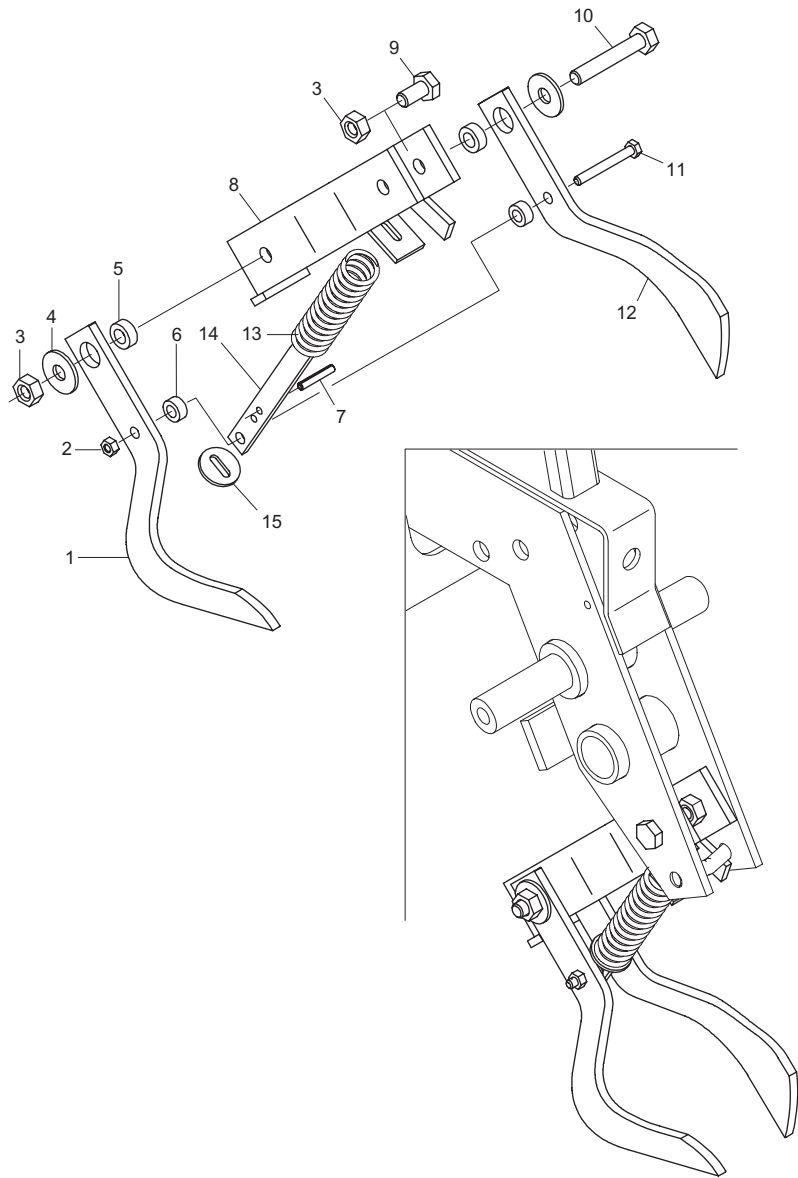


**SERBATOIO SPANDICONCIME UNICO (MTEBB)**

TAV. 908/321

Pos.	Cod.	Descrizione	Pos.	Cod.	Descrizione
1	15273230	ASS. SERBATOIO SX	37	19003160	TAPPO PER FORO D.7
2	15273280	ASS. SERBATOIO DX	38	66248223	TAPPO SUPP.SPAND.D.11
3	15273310	ASS. LAMIERA CENTRALE	39	46966099	SPINA EL. 6 X 30
4	15273540	LAMIERAAPPOGGIO GRIGLIA	40	41982002	VITE 4,2 X 25
5	15273560	ASS. TIRANTE INTERNO	41	43440004	DADO 6 5.8 ZN
6	15273580	ASS. TEGOLO	42	67008045	MANIGLIA
7	15273840	ASS. GRIGLIA SERBATOIO	43	41604025	VITE 8 X 12 8.G ZN
8	15273620	PORTA PULIZIA	44	43530006	DADO 8 6.8 ZN
9	15273750	ASSE Q.16 TRASMISSIONE L=2800	45	41605039	VITE 10 X 20 8.G ZN
10	15273700	ASS. SUPPORTO COCLEA	46	43530007	DADO 10 6.8 ZN
11	15273610	MONT.ASSE AGITATORE	47	41605041	VITE 10 X 25 8.G ZN
12	19003660	SUPPORTO	48	41605027	VITE 8 X 16 8.G ZN
13	16670180	MONT. INGRANAGGIO Z 15 CON DIST.	49	20970140	RONDELLA 20X2X8,5
14	66248184	CHIUSURA USCITA SERB.SPAND.	50	44953002	RONDELLA D.6 ZN
15	66248187	SCARICO SERB.SPAND.TIPO MICRO	51	41602016	VITE 6 X 60 8.G ZN
16	66248224	FERMO DISTRIBUTORE SPAND.	52	43530004	DADO 6 6.8 ZN
17	65336089	MOLLA SPEC.TENUTA FERMO SPAND.	53	41605015	VITE 6 X 16 8.G ZN
18	65336080	MOLLA SPEC.SCARICO SPAND.T.M.	54	41602024	VITE 8 X 40 8.G ZN
19	68005091	GUARNIZIONE VETRO	55	41605013	VITE 6 X 12 8.G ZN
20	16021080	VETRO PER CONTR. LIVELLO SEMI	56	20970125	RONDELLA 28X2,5X6,5
21	68005092	TENDITORE GUARNIZIONE	57	44953508	RONDELLA ZN
22	66248142	NUCLEO DI FERMO	58	15273771	TELO COPRISERBATOIO
23	15471930	SUPPORTO PROTEZIONE	59	15273631	ASS.SUPPORTO TELO COPRISERB.
24	17170270	PROTEZIONE RINVIO SPANDI	60	15273680	ASTA FISSAGGIO TELO COPRISERB.
25	20860086	INGRANAGGIO 1/2 Z-12 F.Q.	61	15273660	TUBO APERT./CHIUS. TELO COPRIS
26	20860088	INGRANAGGIO 1/2 Z-12 F.T.	62	15273670	TUBO RINFORZO TELO COPRISERB.
27	57158001	SPEZ. CATENA 1/2 ISO 083 32M	63	65336131	ANELLO TUBO ASPIR.SEMINATORE
28	22230094	SUPPORTO CUSCINETTO	64	66248098	TAPPO
29	14830390	CUSCINETTO FORO QUADRO 16,4 X 16,4	65	41605029	VITE 8 X20 5739 8.G ZN
30	66248207	TENDICATENA SPAND.	66	44953509	RONDELLA 9 X 32 X 2,5 6593ZN
31	53229001	GUARNIZIONE LABBRO	67	41182001	VITE 8 X20 5732 4.6 ZN
32	66248121	BOCCOLA CON FLANGIA	68	43548503	DADO FLANGI.M8 DIN6923 8.8 ZN
33	66248218	RONDELLA DISTAN.SPAND.	69	67008035	PUNTALE A CAMPANA PVC NERO D10
34	65338043	MOLLA COMP.ZN SERB.	70	67004067	CATENAAGGANCIO TELO IN GOMMA
35	18701650	DISTANZIALE FORO QUADRO	71	48976003	RIVETTO A STRAPPO 4,9X 9
36	22220073	RONDELLA 28X0,3X16,5			

TAV. 908/330

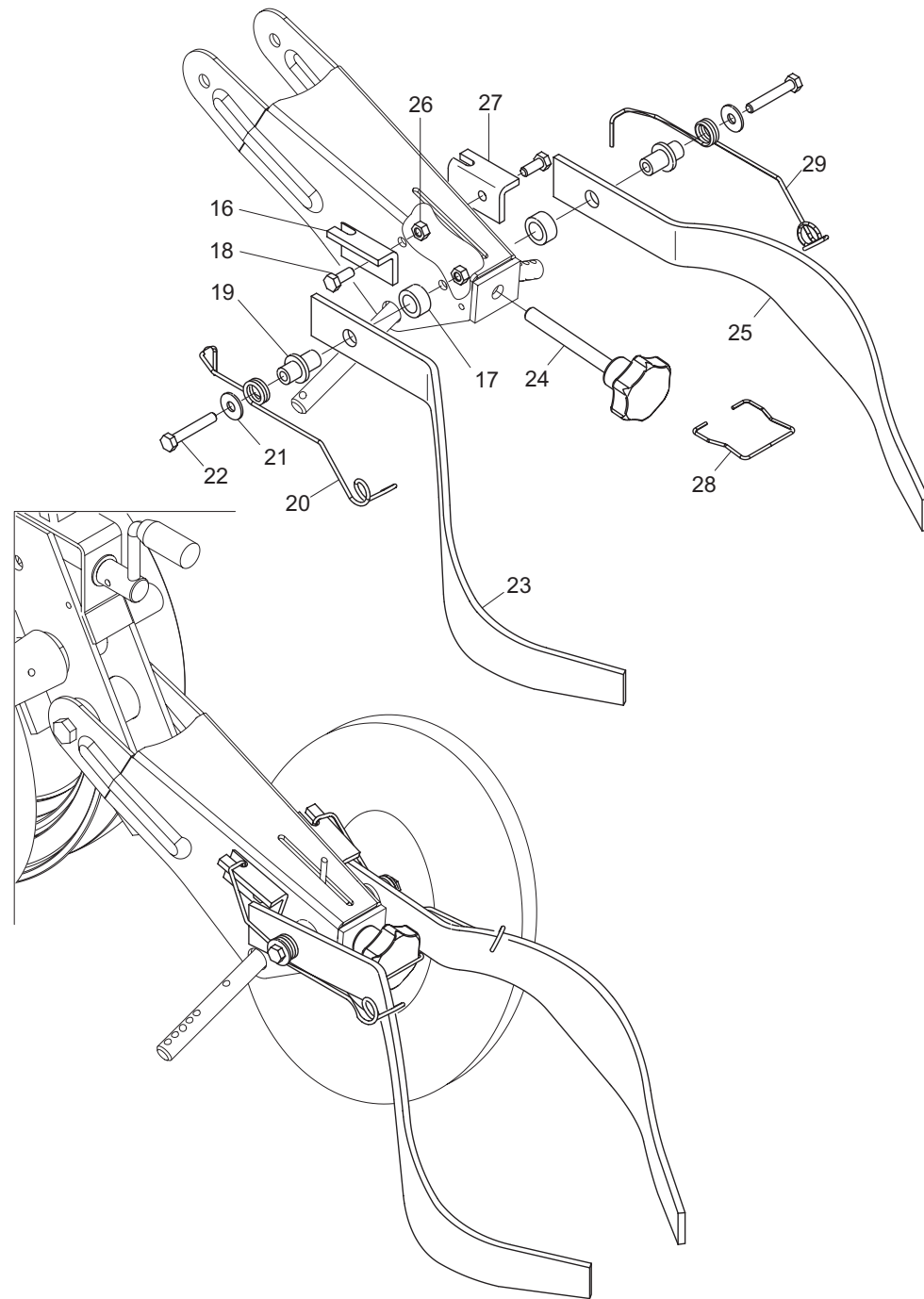
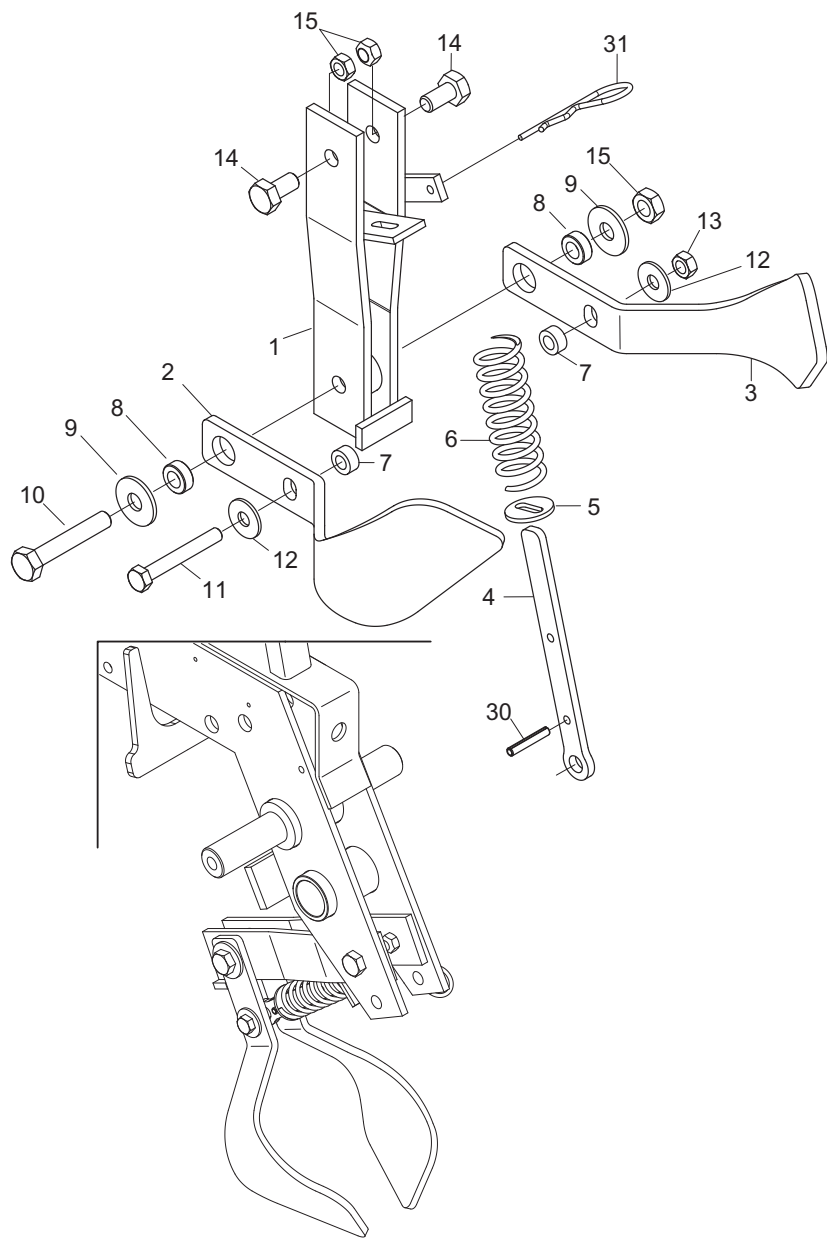


**COPRISEMI ANTERIORI E POSTERIORI PER RUOTE A "V"**

TAV. 908/330

Pos.	Cod.	Descrizione	Pos.	Cod.	Descrizione
1	15224460	COPRISEME SX			
2	43549001	DADO TRISTOP M 6			
3	43549003	DADO TRISTOP M10			
4	44953505	ROND.PIANA 11X30X2,5 6593 ZN			
5	20980022	BOCCOLA 18X10,25X7			
6	20980050	BOCCOLA 15X7X8,5 ZN			
7	46966077	SPINA EL.5 X30 DIN 1481			
8	15224181	ASS.SUPPORTO COPRISEME			
9	41605039	VITE 10X20 5739 8.G ZN			
10	41602042	VITE 10X60 5737 8.G ZN			
11	41602014	VITE 6 X50 5737 8.G ZN			
12	15224450	COPRISEME DX			
13	18903620	MOLLA COPRISEME ZN			
14	15224430	SCORRIMOLLA			
15	15224440	RONDELLA 6X28X2,5 ASOLATA			
16	15223920	FERMO MOLLA SX			
17	20980081	BOCCOLA 25X12X16,25			
18	41605029	VITE 8 X20 5739 8.G ZN			
19	15223900	PERNO AGGANCIAMENTO MOLLA			
20	18902920	MOLLA COPRISEME SX SP			
21	44953503	ROND.PIANA 9X 24X2 6593 ZN			
22	41602026	VITE 8 X50 5737 8.G ZN			
23	22220059	COPRISEME SINISTRO			
24	67008054	VOLANT.6L.PERN.M12X100			
25	22220060	COPRISEME DESTRO			
26	43549002	DADO TRISTOP M 8			
27	15223910	FERMO MOLLA DX			
28	18902660	MOLLA SPEC.ZN FERMO SV MINI			
29	18902910	MOLLA COPRISEME DX SP			

TAV. 908/331

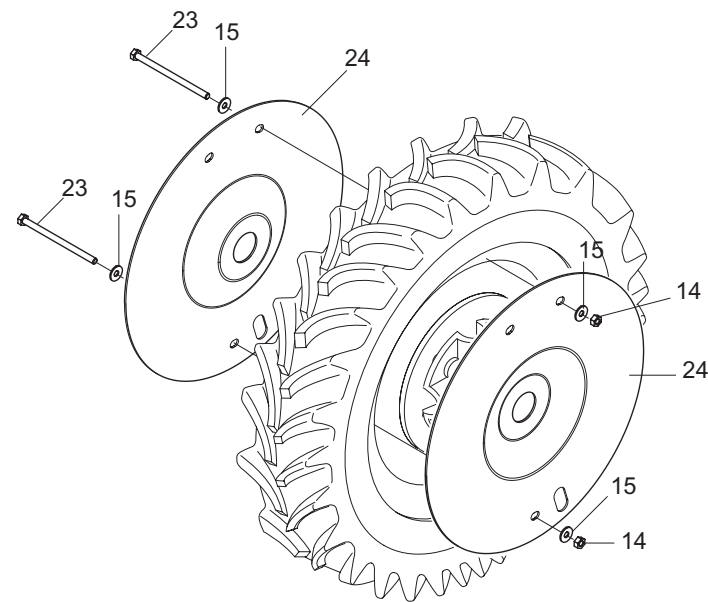
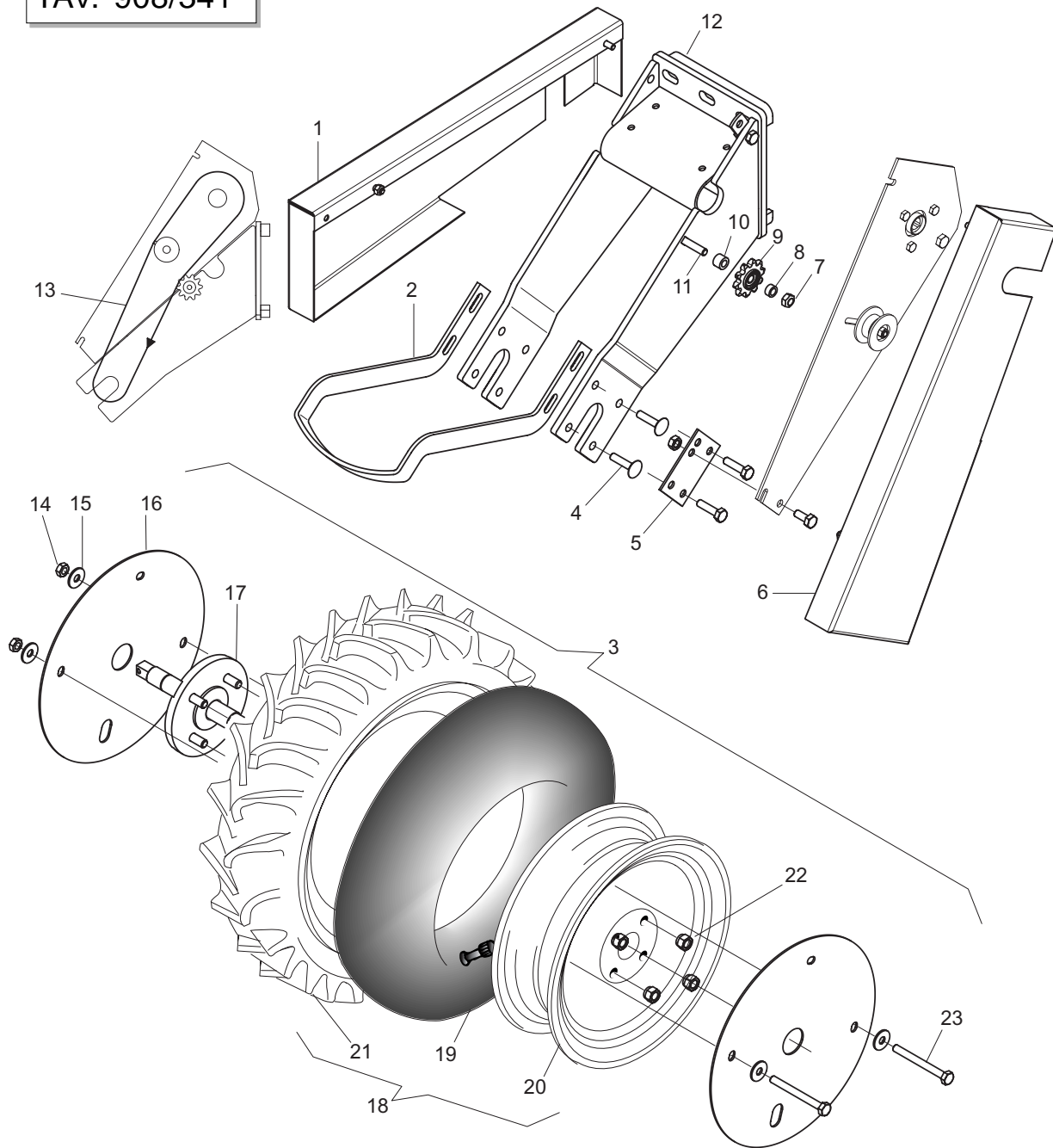


**COPRISEMI ANTERIORI E POSTERIORI PER RUOTE A "V"**

TAV. 908/331

Pos.	Cod.	Descrizione	Pos.	Cod.	Descrizione
1	15224182	ASS.SUPPORTO COPRISEME			
2	15224461	COPRISEME SX			
3	15224451	COPRISEME DX			
4	15224430	SCORRIMOLLA			
5	15224440	RONDELLA 6 X28 X2,5 ASOLA			
6	18904220	MOLLA COPRISEME			
7	20980050	BOCCOLA 15X7X8,5 ZN			
8	20980022	BOCCOLA 18X10,25X7			
9	44953505	RONDELLA 11 X30 X2,5 6593ZN			
10	41602042	VITE 10X60 5737 8.G ZN			
11	41602028	VITE 8 X60 5737 8.G ZN			
12	44953003	RONDELLA D8 UNI 6592 ZN			
13	43442005	DADO AUTOB.NOR.8 ZN			
14	41605039	VITE 10X20 5739 8.G ZN			
15	43549003	DADO TRISTOP M10 ZN G.			
16	15223920	FERMO MOLLA SX			
17	20980081	BOCCOLA 25X12X16,25			
18	41605029	VITE 8 X20 5739 8.G ZN			
19	15223900	PERNO AGGANCIO MOLLA			
20	18902920	MOLLA COPRISEME SX SP			
21	44953503	ROND.PIANA 9X 24X2 6593 ZN			
22	41602026	VITE 8 X50 5737 8.G ZN			
23	22220059	COPRISEME SINISTRO			
24	67008054	VOLANT.6L.PERN.M12X100			
25	22220060	COPRISEME DESTRO			
26	43549002	DADO TRISTOP M 8			
27	15223910	FERMO MOLLA DX			
28	18902660	MOLLA SPEC.ZN FERMO SV MINI			
29	18902910	MOLLA COPRISEME DX SP			
30	46966077	SPINA EL.5 X30 DIN 1481			
31	45963004	COPIGLIA R 3X62			

TAV. 908/341



**KIT RUOTE PER TERRENI SASSOSI - FLANGIATURA RUOTE**

TAV. 908/341

Pos.	Cod.	Descrizione	Pos.	Cod.	Descrizione
1	16630150	ASS. CARTER SX.			
2	16630170	RASCHIATERRA RUOTA SASSI			
3	16630220	MONT. RUOTA SASSI COMPLETA			
4	41182008	VITE 10X45 5732 4.8 ZN			
5	16630160	SUPP. RASCHIATERRA SASSI			
6	16630140	ASS. CARTER DX.			
7	43549003	DADO TRISTOP M10			
8	20980076	BOCCOLA 16X7X10,25			
9	16630190	MONT. INGRANAGGIO Z.10-TENDICAT			
10	18800320	BOCCOLA 10,25X18 X13			
11	41183003	VITE 10X50 5732 4.6			
12	16630110	ASS. SUPPORTO RUOTA SASSI			
13	57159037	AN. CAT. ISO 10B-1 78 MAGLIE			
14	43549002	DADO TRISTOP M 8			
15	44953503	ROND.PIANA 9X 24X2 6593 ZN			
16	16630210	DISCO PROTEZIONE SASSI			
17	22270281	ASSE RUOTA TRASM. MAGGIORATA			
18	16630200	RUOTA 6,50/80-12 TS-06 4PR			
19	56244018	CAMERA D'ARIA FR 12 6,50/80-12			
20	56345083	CERCHIO 300 B X 12			
21	56345108	COPERTURA 6.5/80-12 TS-06 4PR			
22	43543001	DADO 12X1.5 COLONNETTA			
23	41602034	VITE 8 X100 5737 8.G ZN			
23	41602158	VITE 8 X150 5737 8.G ZN			
24	14830221	DISCO PROTEZIONE SASSI			

**USATE SEMPRE RICAMBI ORIGINALI  
ALWAYS USE ORIGINAL SPARE PARTS  
IMMER DIE ORIGINAL-ERSATZTEILE VERWENDEN  
EMPLOYEZ TOUJOURS LES PIECES DE RECHANGE ORIGINALES  
UTILIZAR SIEMPRE REPUESTOS ORIGINALES**

# **GASPARDO**

## **GASPARDO**

DEALER:

**GASPARDO Seminatrici SpA**

Via Mussons, 7 - I - 33075  
Morsano al Tagliamento (PN) Italy  
Tel. +39 0434 695410  
Fax +39 0434 695425  
gaspardo@gaspardo.it

**GASPARDO Seminatrici SpA  
MASCHIO DEUTSCHLAND GMBH**

Äußere Nürnberger Straße 5  
D - 91177 Thalmässing  
Tel. +49 (0)9173 79000  
Fax +49 (0)9173 790079

**GASPARDO Seminatrici SpA  
MASCHIO FRANCE Sarl**

1, rue de Merignan ZA  
F - 45240 La Ferte St. Aubin  
Tel. +33 (0)2 38641212  
Fax +33 (0)2 38646679

**GASPARDO Seminatrici SpA  
MASCHIO IBERICA S.L.**

Calle Cabernet, 10  
Poligono Industrial Clot de Moja  
Olerdola - 08734 Barcelona  
Tel. +34.93.8199058  
Fax +34.93.8199059



**\*19530263\***