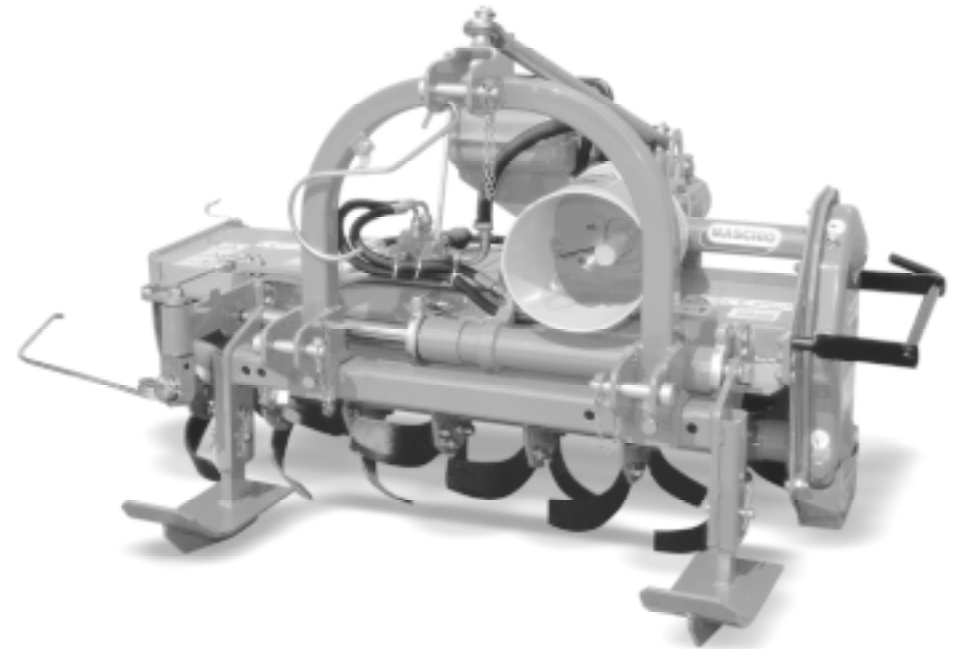




CE^{*)}

MASCHIO



AZ

Cod. 00559248 / Rev. 02 (07/2001)

- *) Valido per Paesi UE
- *) *Valid for EU member countries*
- *) Gilt für EU-Mitgliedsländer
- *) *Valable dans les Pays UE*
- *) Válido para Países UE

- IT** USO E MANUTENZIONE / PARTI DI RICAMBIO
- GB** USE AND MAINTENANCE / SPARE PARTS
- DE** GEBRAUCH UND WARTUNG / ERSATZTEILE
- FR** EMPLOI ET ENTRETIEN / PIÈCES DÉTACHÉES
- ES** EMPLEO Y MANTENIMIENTO / PIEZAS DE REPUESTO

1.0 DATI TECNICI



1.0 TECHNICAL DATA

1.0 TECHNISCHE DATEN

1.0 DONNES TECHNIQUES

1.0 DATOS TECNICOS

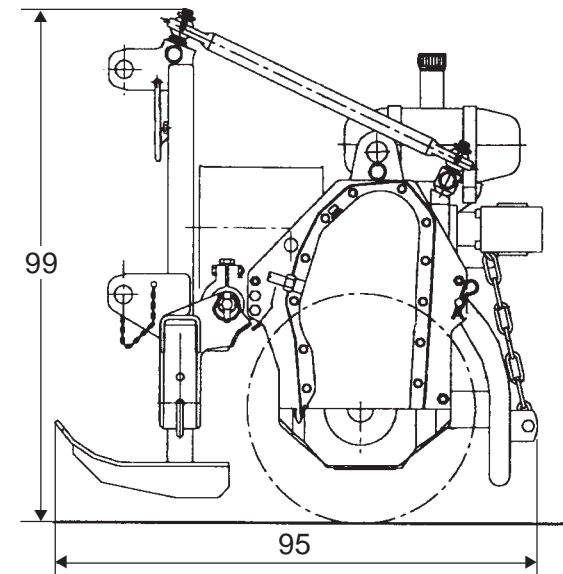
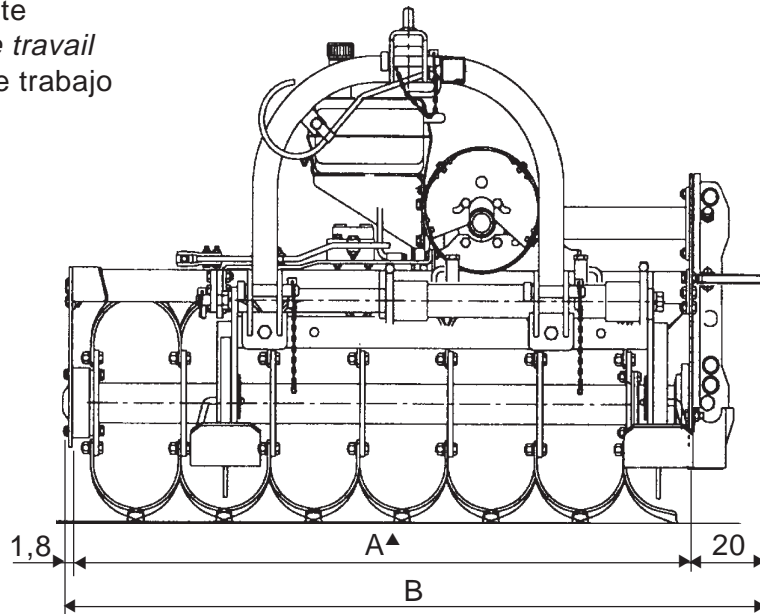
MOD.	A		B		cm		KW	HP	cm	nr.	Kg**	Kg/MAX *
	cm	inch	cm	inch	cm	cm	cm	cm	cm	cm	cm	cm
AZ 115 C	115	45	137	54	52 22	63 93	18÷22	25÷30	20	22	273	500
AZ 115 L	115	45	137	54	42 12	73 103	18÷22	25÷30		22	273	
AZ 125 C	125	49	147	59	57 27	68 98	22÷26	30÷35		26	283	
AZ 125 L	125	49	147	59	47 17	78 108	22÷26	30÷35		26	283	
AZ 135 C	135	53	157	62	57 32	73 103	22÷26	30÷35		26	293	
AZ 135 L	135	53	157	62	52 22	83 113	22÷26	30÷35		26	293	
AZ 145 C	145	57	167	66	67 37	78 108	26÷30	35÷40		30	303	
AZ 145 L	145	57	167	66	57 27	88 118	26÷30	35÷40		30	303	
AZ 165 C	165	65	187	74	77 47	88 118	30÷37	40÷50		34	325	
AZ 165 L	165	65	187	74	67 37	98 128	30÷37	40÷50		34	325	

rpm	
	
rpm	rpm
540	750
208	289

- * Peso massimo consentito con applicazioni accessorie.
- * *Maximum weight permitted with applications of accessories.*
- * Zulässiges Höchstgewicht mit angebrachtem Zubehör.
- * *Poids maximum admis avec applications accessoires.*
- * Peso máximo permitido con aplicaciones accesorias.

- ** Peso in versione base.
- ** *Weight of the standard version.*
- ** Gewicht der Grundausführung.
- ** *Poids version de base dotée.*
- ** Peso de la versión básica.

- ▲ Larghezza di lavoro
- ▲ *Work width*
- ▲ Arbeitsbreite
- ▲ *Largeur de travail*
- ▲ Anchura de trabajo



TOGLIERE PRIMA DI ESEGUIRE GLI SPOSTAMENTI.
 REMOVE THE SPLIT PIN BEFORE MODIFYING THE
 POSITIONS OF THE PARTS.
 VOR DEM AUSFÜHREN VON BEWEGUNGEN IST DER
 SICHERHEITSSPLINT ZU ENTFERNEN.
 ENLEVER LA GOUPILLE AVANT D'EFFECTUER LES
 DÉPLACEMENTS.
 QUITAR LA CLAVIJA ANTES DE TRANSPORTAR LA
 MAQUINA.

IV

II

I

III

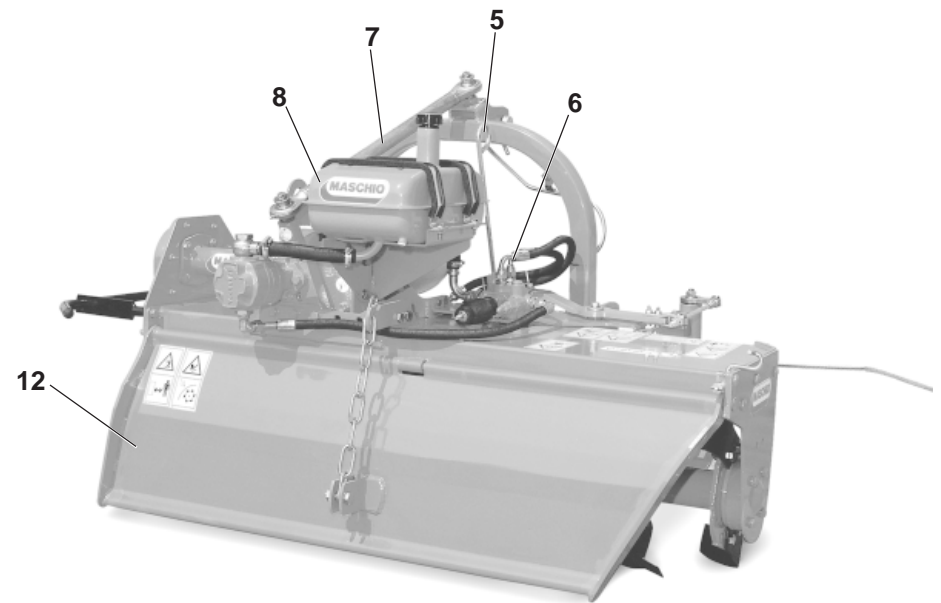
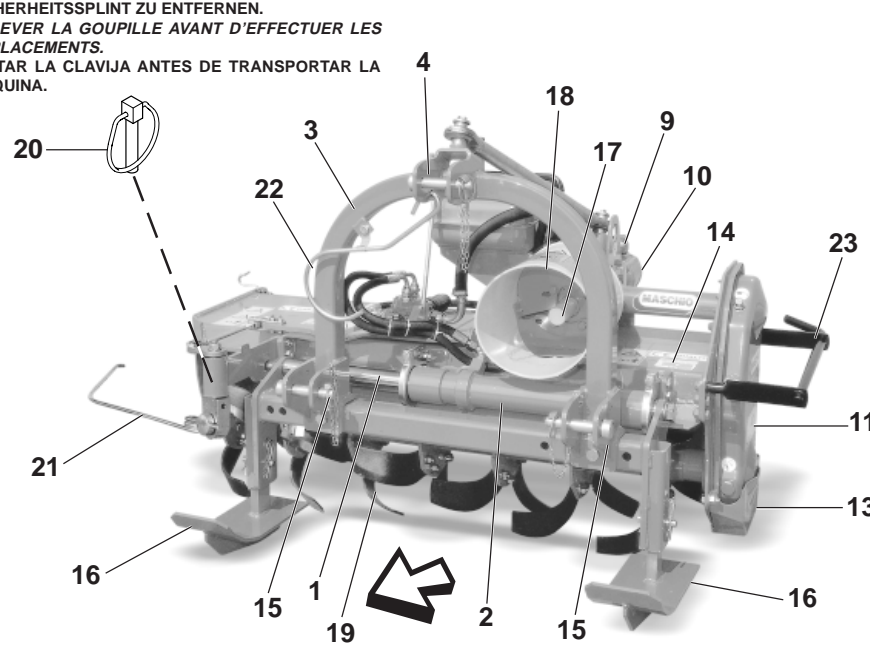


Fig. 1

- 1 Cilindro idraulico
- 2 Pistone di guida scorrimento laterale
- 3 Attacco tre punti
- 4 Attacco «3° punto» superiore
- 5 Leva di comando distributore
- 6 Distributore idraulico
- 7 Tirante di regolazione
- 8 Serbatoio olio idraulico
- 9 Gruppo riduttore di velocità
- 10 Pompa olio
- 11 Gruppo trasmissione laterale
- 12 Lamiera livellatrice
- 13 Slitta di protezione
- 14 Targhetta di identificazione
- 15 Attacchi «3° punto» inferiori
- 16 Slitte di regolazione profondità lavoro
- 17 Presa di forza
- 18 Protezione albero cardanico
- 19 Rotore con zappe
- 20 Spina di bloccaggio spostamento
- 21 Gruppo tastatore
- 22 Sostegno albero cardanico
- 23 Protezione antfortunistica

- 1 Hydraulic cylinder
- 2 Side sliding piston
- 3 Three-point coupling
- 4 Upper «3rd point» hitch
- 5 Distributor control lever
- 6 Hydraulic distributor
- 7 Adjuster link
- 8 Hydraulic oil tank
- 9 Speed reducer
- 10 Oil pump
- 11 Side transmission unit
- 12 Levelling plate
- 13 Protective skid
- 14 Identification plate
- 15 Lower «3rd point» hitches
- 16 Work depth adjusters
- 17 PTO
- 18 Cardan shaft guard
- 19 Rotor with hoe blades
- 20 Shift locking pin
- 21 Feeler unit
- 22 Cardan shaft support
- 23 Guards

- I In front
 II Rear
 III Left side
 IV Right side

- 1 Hydraulischer Zylinder
- 2 Führungskolben für seitliches Verschieben
- 3 Dreipunkt-Anschluß
- 4 Oberer Kupplungspunkt
- 5 Schalthebel des Verteilers
- 6 Hydraulischer Verteiler
- 7 Verstellbare Hubstange
- 8 Hydraulikölbehälter
- 9 Untersetzungsgetriebe
- 10 Ölpumpe
- 11 Seitlicher Antrieb
- 12 Haube
- 13 Schutzkufen
- 14 Typenschild
- 15 Untere Kupplungspunkte
- 16 Kufen zur Regelung der Arbeitstiefe
- 17 Zapfwelle
- 18 Gelenkwellenschutz
- 19 Rotor mit Hacksternen
- 20 Stift zum Sperren
- 21 Tastergruppe
- 22 Lager
- 23 Unfallschutzvorrichtungen

- I Worn
 II Hinten
 III Links
 IV Rechts

- 1 Cylindre hydraulique
- 2 Piston de guidage coulissement latéral
- 3 Attelage trois points
- 4 Attelage «3e point» supérieur
- 5 Levier de commande distributeur
- 6 Distributeur hydraulique
- 7 Tirant de réglage
- 8 Réservoir d'huile hydraulique
- 9 Groupe réducteur de vitesse
- 10 Pompe à huile
- 11 Groupe de transmission latérale
- 12 Tôle de nivellement
- 13 Patin de protection
- 14 Plaque signalétique
- 15 Attelages «3e point» inférieurs
- 16 Patins de réglage profondeur de travail
- 17 Prise de force
- 18 Protection arbre à cardans
- 19 Rotor avec couteaux
- 20 Goupille de blocage déport
- 21 Groupe palpeur
- 22 Support pour arbre à cardan
- 23 Protections de sécurité

- I Devant
 II Arrière
 III Gauche
 IV Droite

- 1 Cilindro hidráulico
- 2 Pistón de guía desplazamiento manto lateral
- 3 Enganche tres puntos
- 4 Enganche «3°» punto superior
- 5 Palanca de mando distribuidor
- 6 Distribuidor hidráulico
- 7 Tirante de regulación
- 8 Tanque aceite hidráulico
- 9 Grupo reductor de velocidad
- 10 Bomba aceite
- 11 Grupo transmisión lateral
- 12 Plancha niveladora
- 13 Guía de protección
- 14 Placa de identificación
- 15 Enganche «3°» punto inferior
- 16 Guías de regulación profundidad trabajo
- 17 Toma de fuerza
- 18 Protección árbol cardánico
- 19 Rotor con azadas
- 20 Pasador de bloqueo desplazamiento
- 21 Grupo palpador
- 22 Soporte para árbol cardánico
- 23 Protecciones contra accidentes

- I Adelante
 II Atras
 III Izquierda
 IV Derecha

ITALIANO	ENGLISH	DEUTSCH	FRANÇAIS	ESPAÑOL
INDICE	INDEX	INHALT	TABLE DES MATIERES	INDICE
1.0 DATI TECNICI 2	1.0 TECHNICAL DATA 2	1.0 TECHNISCHE DATEN 2	1.0 DONNES TECHNIQUES 2	1.0 DATOS TECNICOS 2
1.1 Premessa 5	1.1 Foreword 5	1.1 Vorwort 5	1.1 Introduction 5	1.1 Consideraciones 5
1.2 Segnali di avvertenza 7	1.2 Warning signals 7	1.2 Warnsignale 7	1.2 Signaux de recommandation 7	1.2 Señales de advertencia 7
1.3 Segnali di pericolo 7	1.3 Danger signals 7	1.3 Gefahrsignale 7	1.3 Signaux de danger 7	1.3 Señales de peligro 7
1.4 Segnali di indicazione 7	1.4 Indicator signals 7	1.4 Anzeigesignale 7	1.4 Signaux d'indication 7	1.4 Señales de indicacion 7
1.5 Garanzia 8	1.5 Warranty 8	1.5 Garantie 8	1.5 Garantie 8	1.5 Garantia 8
1.6 Scadenza della garanzia 8	1.6 When the warranty becomes void 8	1.6 Garantieverfall 8	1.6 Expiration de la garantie 8	1.6 Vencimiento de la garantia 8
1.7 Identificazione 8	1.7 Identification 8	1.7 Identifizierung 8	1.7 Identification 8	1.7 Identificacion 8
1.8 Livello sonoro 9	1.8 Noise level 9	1.8 Lärmpegel 9	1.8 Niveau sonore 9	1.8 Nivel sonoro 9
2.0 NORME DI SICUREZZA E PREVENZIONE INFORTUNI 9	2.0 SAFETY AND ACCIDENT PREVENTING PROVISIONS 9	2.0 SICHERHEITS UND UNFALLVERHÜTUNGS-BESTIMMUNGEN 9	2.0 CONSIGNES DE SECURITE ET DE PREVENTION DES ACCIDENTS 9	2.0 NORMAS DE SEGURIDAD Y PREVENCIÓN ACCIDENTES 9
3.0 NORME D'USO 14	3.0 USE INSTRUCTIONS 14	3.0 BETRIEBSANLEITUNG 14	3.0 UTILISATION 14	3.0 NORMAS DE USO 14
3.1 Prima dell'uso 14	3.1 Before use 14	3.1 Vor der Inbetriebnahme 14	3.1 Avant utilisation 14	3.1 Antes del uso 14
3.2 Applicazione al trattore 15	3.2 Hitching to the tractor 15	3.2 Anbringung am Schlepper 15	3.2 Attelage au tracteur 15	3.2 Aplicación al tractor 15
3.2.1 Albero cardanico 16	3.2.1 Cardan shaft 16	3.2.1 Gelenkwelle 16	3.2.1 Arbre a cardans 16	3.2.1 Arbre a cardans 16
3.3 Circuito idraulico 19	3.3 Hydraulic circuit 19	3.3 Hydraulischer Kreislauf 19	3.3 Circuit hydraulique 19	3.3 Circuito hidráulico 19
3.4 Profondità di lavoro 20	3.4 Work depth 20	3.4 Arbeitstiefe 20	3.4 Profondeur de travail 20	3.4 Profundidad de trabajo 20
3.5 Spostamento trasversale del corpo fresante 20	3.5 Crosswise movement of the hoeing unit 20	3.5 Seitliche Verschiebung des Fräskörpers 20	3.5 Deport transversal du corps de fraisage 20	3.5 Desplazamiento transversal del cuerpo de binadura 20
3.6 Trasferimento 21	3.6 Transport 21	3.6 Strassenfahrten 21	3.6 Deplacement 21	3.6 Traslados 21
3.7 Distanza di lavorazione dalle piante 21	3.7 Working distance from the plants 21	3.7 Arbeitsabstand des von den pflanzen 21	3.7 Distance de travail par rapport aux plantes 21	3.7 Distancia de trabajo de las plantas 21
3.8 Sensibilità del tastatore 22	3.8 Sensitivity of the feeler 22	3.8 Empfindlichkeit des Tasters 22	3.8 Sensibilité du palpeur 22	3.8 Sensibilidad del palpador 22
3.9 Altezza tastatore 22	3.9 Height of the feeler 22	3.9 Tasterhöhe 22	3.9 Hauteur du palpeur 22	3.9 Altura palpador 22
3.10 Zappette 23	3.10 Hoe blades 23	3.10 Hackmesser 23	3.10 Couteaux 23	3.10 Azadillas 23
3.11 In lavoro 23	3.11 In work 23	3.11 Bei der Arbeit 23	3.11 Execution du travail 23	3.11 En funcionamiento 23
3.12 Come si lavora 24	3.12 How it works 24	3.12 Wie man arbeitet 24	3.12 Fonctionnement 24	3.12 Como trabajar 24
3.13 Consigli utili per il trattorista 25	3.13 Troubleshooting hints for the tractor operator/driver 25	3.13 Nützliche Hinweise für den Schlepperfahrer 25	3.13 Conseils utiles pour le conducteur du tracteur 25	3.13 Consejos útiles para el tractorista 25
3.14 Parcheggio 26	3.14 Parking 26	3.14 Abstellen 26	3.14 Stationnement 26	3.14 Aparcamiento 26
4.0 MANUTENZIONE 27	4.0 MAINTENANCE 27	4.0 WARTUNG 27	4.0 ENTRETIEN 27	4.0 MANTENIMIENTO 27
4.1 Ogni 8 ore lavorative 27	4.1 Every 8 work hours 27	4.1 Alle 8 Betriebsstunden 27	4.1 Toutes les 8 heures 27	4.1 Cada 8 horas de trabajo 27
4.2 Ogni 50 ore lavorative 28	4.2 Every 50 work hours 28	4.2 Alle 50 Betriebsstunden 28	4.2 Toutes les 50 heures 28	4.2 Cada 50 horas 28
4.3 Ogni 400 ore lavorative 28	4.3 Every 400 work hours 28	4.3 Alle 400 Betriebsstunden 28	4.3 Toutes les 400 heures 28	4.3 Cada 400 horas 28
4.4 Periodicamente 28	4.4 Routine maintenance 28	4.4 Regelmässig 28	4.4 Periodiquement 28	4.4 Periodicamente 28
4.5 Messa a riposo 29	4.5 Storage 29	4.5 Ruheperioden 29	4.5 Remisage 29	4.5 Periodos de reposo 29
4.6 Lubrificazione 30	4.6 Lubrification 30	4.6 Schmierung 30	4.6 Lubrification 30	4.6 Lubrificación 30
5.0 PARTI DI RICAMBIO 31	5.0 SPARE PARTS 31	5.0 ERSATZTEILE 31	5.0 PIÈCES DÉTACHÉES 31	5.0 REPUESTOS 31

1.1 PREMESSA

Questo opuscolo descrive le norme d'uso, di manutenzione e le parti che vengono fornite di ricambio per la zappatrice.

La macchina è progettata per la lavorazione del terreno dopo aratura, per la preparazione del letto di semina o per la pulizia del terreno da erbe infestanti.

Questa attrezzatura agricola, può operare solo tramite un albero cardanico applicato alla presa di forza di un trattore agricolo munito di gruppo sollevatore, con attacco universale ai tre punti.

Grazie alla sua concezione e specificità questa macchina, oltre che a lavorare il terreno in aree aperte, si rende particolarmente adatta per la preparazione del terreno nei frutteti, vigneti, ecc.

La macchina è destinata ad una utenza professionale, se ne consente l'utilizzo ai soli operatori specializzati.

Non è consentito l'uso da parte di minori, analfabeti, persone in condizione fisica o psichiche alterate.

Non è consentito l'uso a personale sprovvisto di patente di guida adeguata o non sufficientemente informato ed addestrato.

L'operatore è responsabile del controllo della funzionalità della macchina, la sostituzione e la riparazione delle parti soggette ad usura che potrebbero causare danni.

Dal corretto uso e dall'adeguata manutenzione dipende il regolare funzionamento dell'attrezzatura. È consigliabile quindi, osservare scrupolosamente quanto descritto allo scopo di prevenire un qualsiasi inconveniente che potrebbe pregiudicare il buon funzionamento e la sua durata.

È altresì importante attenersi a quanto descritto nel presente opuscolo in quanto la **Ditta Costruttrice declina ogni e qualsiasi responsabilità dovuta a negligenza ed alla mancata osservanza di tali norme.**

La Ditta Costruttrice, è comunque a completa disposizione per assicurare un'immediata e accurata assistenza tecnica e tutto ciò che può essere necessario per il miglior funzionamento e la massima resa dell'attrezzatura.

1.1 FOREWORD

This handbook contains the use and maintenance instructions plus a list of the parts supplied as spares for the rotary cultivator.

The machine has been designed to work the soil after ploughing, to prepare the seeding bed or to weed the land.

This agricultural implement can only operate by means of a cardan shaft applied to the PTO of an agricultural tractor equipped with lift and universal three-point hitch.

Besides working the soil in open areas, the particular and specific design of this implement makes it ideal for work between the rows of orchards and vineyards, etc.

The machine is dedicated to a professional user. Only specialized workers should be allowed to use it.

Persons under age, illiterate persons or those with physical or mental disorders are not allowed to use the machine.

Only persons holding adequate driving licenses must be allowed to use the machine after having been sufficiently informed and trained.

The Operator is responsible for making sure that the machine is functional and for replacing and repairing parts liable to wear that could otherwise cause damage.

Regular and satisfactory operation together with economic and long-lasting use of the implement depend on compliance with the instructions given in this handbook. It is therefore advisable to strictly comply with the following instructions in order to prevent faults which could jeopardize the correct and long-lasting operation of the implement.

*Compliance with the instructions in this handbook is also important since **the Manufacturer declines all and every responsibility for damage to persons or property caused by negligence and failure to comply with these instructions.***

The Manufacturer shall, however, remain at the customers' disposal for immediate and thorough assistance together with anything else that may be required in order to ensure the correct operation and maximum efficiency of the implement.

1.1 VORWORT

Dieses Heft enthält die Betriebs- und Wartungsanleitung, sowie die Liste der Ersatzteile, die für die seitlich verschiebbare Hackfräse.

Die Maschine ist für die Bearbeitung des Bodens nach dem Pflügen bestimmt, für die Saatbeetvorbereitung oder für das Entfernen von Unkraut.

Dieses landwirt-schaftliche Gerät, kann nur über die Gelenkwelle angetrieben werden, die an der Zapfwelle eines Schleppers mit Kraftheber und universeller Dreipunkt-Kupplung ange-schlossen wird. Dank der Konzeption und der spezifischen Beschaffenheit eignet sich dieses Gerät, das nicht nur zum Arbeiten auf dem freien Feld gedacht ist, auch zur Boden-bearbeitung zwischen den Reihen im Wein- und Obstbau etc.

Die Maschine ist für den gewerblichen Gebrauch bestimmt, so daß sie nur durch spezialisiertes Personal benutzt werden darf. Die Benutzung durch Unmündige, Analphabeten, Personen mit körperlichen oder seelischen Störungen ist unzulässig. Die Benutzung durch Personal ohne angemessenen Führerschein oder durch Personal, das nicht ausreichend informiert und geschult ist, ist unzulässig.

Der Fahrer ist für die Kontrolle der Funktions-tüchtigkeit der Maschine, das Ersetzen oder Reparieren der angrenzten Teile zuständig, die Schäden verursachen könnten.

Von korrektem Gebrauch und sachge-rechter Wartung hängt es daher ab, ob Sie lange Freude an Ihres Gerät haben. Die sorgfältige Beachtung der in dieser Broschüre beschriebenen Anleitungen ist daher empfehlenswert, um alle Störungen zu vermeiden, die sich negativ auf den störungsfreien Betrieb und die lange Haltbarkeit des Gerätes auswirken.

Die Beachtung dessen, was in dieser Broschüre beschrieben ist, ist auch deshalb wichtig, weil die **Hersteller-haftung bei Nachlässigkeit oder Nichtbeachtung der in diesem Heft beschriebenen Vorschriften verfällt.**

Der Hersteller steht auf jeden Fall zur Verfügung, um einen prompten und akkuraten Kundendienst zu liefern, wie auch all das, was erforderlich ist, damit das Gerät richtig und wirtschaftlich funktioniert.

1.1 INTRODUCTION

Cette brochure décrit les normes d'utilisation, d'entretien et les pièces détachées livrées pour la houe rotative.

La machine est conçue pour préparer le sol après le labour, pour la préparation du lit de semis ou pour nettoyer le terrain des herbes infestantes.

Cet outil agricole, ne peut être entraîné que par un arbre à cardans relié à la prise de force d'un tracteur agricole équipé de relevage hydraulique, avec attelage trois points universel. Grâce à la conception et aux caractéristiques spécifiques de cette machine, vous pouvez l'utiliser sur de grandes surfaces, mais aussi pour ameublir le terrain dans les vergers, les vignobles, etc.

La machine est destinée à un usage professionnel, seuls les opérateurs spécialisés sont autorisés à l'utiliser.

L'utilisation est interdite aux mineurs, analphabètes, personnes en conditions physiques ou psychiques altérées.

L'utilisation est interdite au personnel n'ayant pas le permis de conduire approprié ou non suffisamment informé et formé.

L'opérateur est responsable du contrôle du fonctionnement de la machine, du remplacement et de la réparation des pièces sujettes à usure qui pourraient provoquer des dégâts.

Une utilisation correcte et un bon entretien vous permettront d'avoir toujours un appareil performant. Nous vous conseillons donc de suivre attentivement toutes les instructions pour prévenir les inconvénients qui pourraient compromettre le bon fonctionnement et la durée de votre appareil.

*Il est également important de respecter scrupuleusement les descriptions de cette brochure car **le Constructeur décline toute responsabilité dans le cas de négligence ou de non observation de ces instructions.***

Le Constructeur est à votre entière disposition pour vous garantir une assistance technique immédiate et tout ce qui peut être nécessaire pour obtenir le meilleur fonctionnement et un rendement optimal de votre appareil.

1.1 CONSIDERACIONES

Este manual describe las normas de empleo, de mantenimiento y las piezas suministradas como repuestos para la cultivadora rotativa.

La máquina ha sido diseñada para trabajar el terreno después de la aradura, para la preparación del lecho de siembra o para limpiar el terreno de hierbas infestantes.

El instrumento agrícola puede operar sólo mediante un árbol cardánico aplicado a la toma de fuerza de un tractor agrícola que posea grupo elevador, con conexión universal de tres puntos. Gracias a su especial diseño y características específicas esta máquina, además de trabajar el terreno en áreas abiertas, es muy idónea para la preparación del terreno entre las hileras de las plantaciones frutales, viñas, etc.

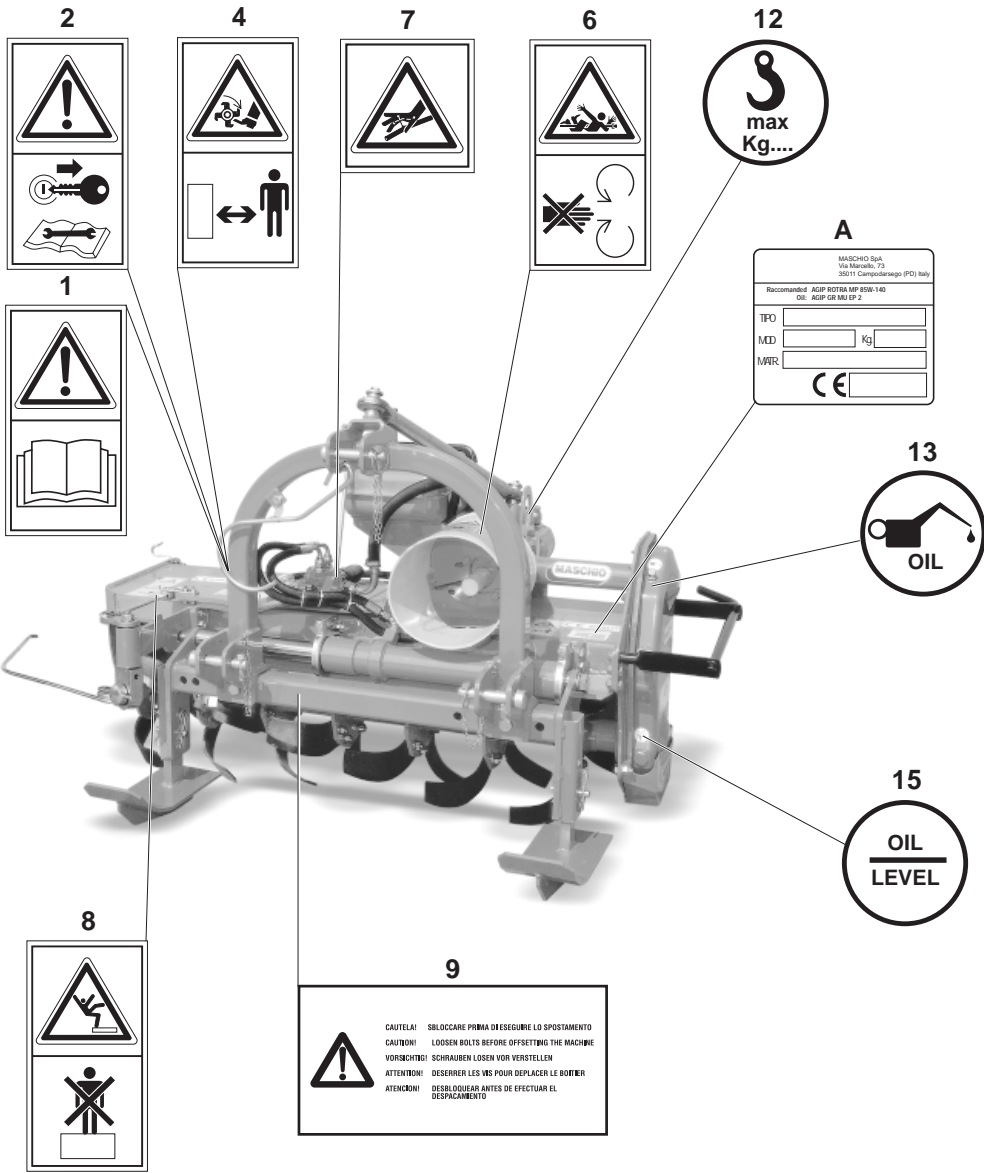
La máquina se ha construido para un uso profesional, debe utilizarla sólo el personal especializado.

Prohibido el uso a menores, analfabetos, personas con problemas físicos o síquicos. Prohibido el uso al personal sin el correspondiente permiso de conducir o sin una adecuada información y preparación.

El usuario es responsable del control del funcionamiento de la máquina, de la sustitución y reparación de las partes desgastadas que podrían provocar daños.

El funcionamiento regular de la máquina está supeditado a un uso correcto y una adecuada manutención de la misma. Es aconsejable, por lo tanto, observar escrupulosamente las indicaciones expuestas en este manual, para prevenir así todo tipo de inconveniente que pueda perjudicar el buen funcionamiento y la durabilidad.

Es importante por otra parte respetar las indicaciones del manual ya que **el fabricante declina todo tipo de responsabilidad por problemas debidos a negligencias y a la no observación de dichas normas.** El Fabricante, se declara a sus órdenes para garantizar una inmediata y precisa asistencia técnica y brindar todo aquello que pueda ser necesario para un mejor funcionamiento y rendimiento de la máquina.

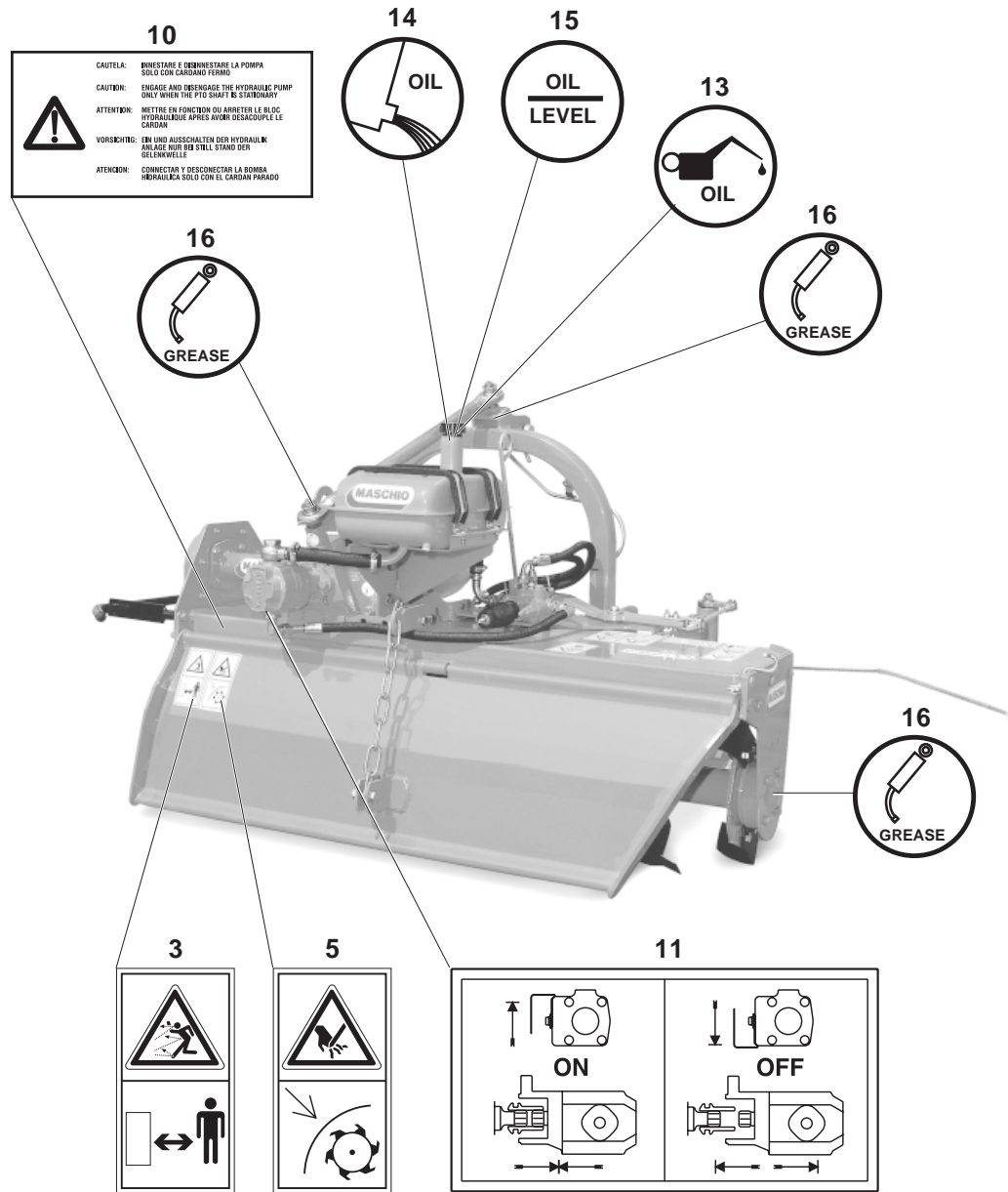


A

MASCHIO Spa
Via Marcella, 73
35011 Campobasso (PD) Italy

Raccomandato AGIP ROTINA MP 80W-140
OIL: AGIP CR M3 EP-2

TPO: _____
MD: _____ Kg
MWR: _____
CE _____



ITALIANO	ENGLISH	DEUTSCH	FRANÇAIS	ESPAÑOL
1.2 SEGNALI DI AVVERTENZA <ol style="list-style-type: none"> 1) Prima di iniziare ad operare, leggere attentamente il libretto di istruzioni. 2) Prima di ogni operazione di manutenzione, arrestare la macchina, appoggiarla per terra e consultare il libretto di istruzioni. 	1.2 WARNING SIGNALS <ol style="list-style-type: none"> 1) <i>Thoroughly read the instruction manual before proceeding with the various operations.</i> 2) <i>Always stop the machine, rest it on the ground and consult the instruction manual before proceeding with any maintenance work.</i> 	1.2 WARNSIGNALE <ol style="list-style-type: none"> 1) Bevor Sie mit der Arbeit beginnen, lesen Sie die Betriebsanleitung aufmerksam durch. 2) Vor der Durchführung von Wartungsarbeiten die Maschine immer zum Stillstand bringen, am Boden abstellen und die Betriebsanleitung durchlesen. 	1.2 SIGNAUX DE RECOMMANDATION <ol style="list-style-type: none"> 1) <i>Avant de commencer le travail, lisez attentivement la notice d'instructions.</i> 2) <i>Avant toute intervention d'entretien, arrêtez la machine, posez-la par terre et consultez la notice d'instructions.</i> 	1.2 SEÑALES DE ADVERTENCIA <ol style="list-style-type: none"> 1) Antes de comenzar a operar, leer atentamente el manual de instrucciones. 2) Antes de realizar cualquier operación de mantenimiento, parar la máquina, apoyar al suelo y consultar el manual de instrucciones.
1.3 SEGNALI DI PERICOLO <ol style="list-style-type: none"> 3) Pericolo per possibile lancio di oggetti contundenti. Tenersi a distanza di sicurezza dalla zappatrice. 4) Possibilità di cesoiamento per gli arti inferiori. Tenersi a distanza di sicurezza dalla zappatrice. 5) Pericolo di cesoiamento delle mani. Non rimuovere le protezioni e non avvicinarsi con gli organi in movimento. 6) Pericolo di essere agganciati dall'albero cardanico. Non avvicinarsi agli organi in movimento. 7) Tubi con fluidi ad alta pressione. In caso di rottura di tubi flessibili fare attenzione al getto d'olio. 8) Pericolo di caduta. Divieto di salire sulla macchina. 9) Sbloccare prima di eseguire lo spostamento. 10) Innestare e disinnestare la pompa solo con cardano fermo. 11) Posizione della leva per innesto - disinnesto della pompa. 	1.3 DANGER SIGNALS <ol style="list-style-type: none"> 3) <i>Danger. Sharp objects could be thrown up. Keep a safe distance from the rotary cultivator.</i> 4) <i>Danger. Risk of injury to the legs. Keep a safe distance from the rotary cultivator.</i> 5) <i>Danger of injury to the hands. Never remove the guards while the parts are mowing.</i> 6) <i>Danger. Keep away from the cardan shaft. Keep away from the mowing parts.</i> 7) <i>Danger. Tubes with high pressure fluids. Take care to avoid oil spurts if flexible tubes should break.</i> 8) <i>Danger of dropping. Do not climb on the machine.</i> 9) <i>Loosen bolts before offsetting the machine.</i> 10) <i>Engage and disengage the hydraulic pump only when the P.T.O. shaft is stationary.</i> 11) <i>Position for the pump engaging - disengaging lever.</i> 	1.3 GEFAHRSIGNALE <ol style="list-style-type: none"> 3) Gefahr durch mögliches Ausschleudern von Gegenständen. Sicherheitsabstand von der Maschine einhalten. 4) Gefahr für Abtrennung der unteren Gliedmaßen. Sicherheitsabstand von der Maschine einhalten. 5) Gefahr für Abtrennen der Hände. Bei laufenden Teilen die Schutzabdeckungen nicht entfernen. 6) Gefahr, von der laufenden Gelenkwelle erfaßt zu werden. Nähern Sie sich nicht den laufenden Teilen. 7) Leitungen mit unter Hochdruck stehenden Flüssigkeiten. Beim Riß der Schläuche auf das mit heftigem Strahl austretende Öl achten. 8) Fallfahr. Es ist verboten, auf die Maschine aufzusteigen. 9) Schrauben lösen vor verstellen. 10) Ein und ausschalten der hydraulik anlage nür bei still stand der gelenkwelle. 11) Position des Hebels für Einschalten - Ausschalten der Pumpe. 	1.3 SIGNAUX DE DANGER <ol style="list-style-type: none"> 3) <i>Danger: risque de projection d'objets contondants. Maintenez une distance de sécurité de la machine.</i> 4) <i>Danger de cisaillement des jambes. Maintenez une distance de sécurité de la machine.</i> 5) <i>Danger de cisaillement des mains. Ne pas démonter les protections quand la machine est en marche.</i> 6) <i>Danger: risque d'accrochage sur l'arbre à cardans. Ne vous approchez pas des parties en mouvement.</i> 7) <i>Tubes à fluides sous haute pression. En cas de rupture des tubes flexibles faire attention au jet d'huile.</i> 8) <i>Danger de chute. Il est interdit de monter sur la machine.</i> 9) <i>Desserer les vis pour déplacer le boîter.</i> 10) <i>Mettre en fonction ou arreter le bloc hydraulique apres avoir desacouple le cardan.</i> 11) <i>Position de levier pour activation - désactivation de la pompe.</i> 	1.3 SEÑALES DE PELIGRO <ol style="list-style-type: none"> 3) Posibilidad de lanzamiento de objetos contundentes. Mantenerse a distancia de seguridad de la máquina. 4) Peligro de corte para las piernas. Mantenerse a distancia de seguridad de la máquina. 5) Peligro de corte para las manos. No quitar las protecciones con los órganos de la máquina en movimiento. 6) Peligro de ser enganchados por el árbol cardánico. No acercarse con órganos de la máquina en movimiento. 7) Tubos con fluidos a alta presión. En caso de rotura de tubos flexibles tener cuidado con el chorro de aceite. 8) Peligro de caída. Prohibición de subir a la máquina. 9) Debbloquear antes de efectuar el desplazamiento. 10) Conectar y desoonectar la bomba hydraulica solo con el cardan parado. 11) Posición de la palanca para conexión - desconexión de la bomba.
1.4 SEGNALI DI INDICAZIONE <ol style="list-style-type: none"> 12) Punto di aggancio per il sollevamento (è indicata la portata max). 13) Tappo per l'introduzione dell'olio. 14) Tappo per lo scarico dell'olio. 15) Tappo per il controllo dell'olio. 16) Punto di ingrassaggio. <p>A) Targhetta di identificazione.</p>	1.4 INDICATOR SIGNALS <ol style="list-style-type: none"> 12) <i>Coupling point for lifting (indicating the maximun capacity).</i> 13) <i>Oil fill plug.</i> 14) <i>Oil drain plug.</i> 15) <i>Oil level plug.</i> 16) <i>Greasing point.</i> <p>A) <i>Identification plate.</i></p>	1.4 ANZEIGESIGNALE <ol style="list-style-type: none"> 12) Kupplungspunkt zum Ausheben (max. Tragvermögen ist angegeben). 13) Einfüllstopfen Getriebeöl. 14) Ablassstopfen Getriebeöl. 15) Ölstandsstopfen Getriebeöl. 16) Schmierstellen. <p>A) Typenschild.</p>	1.4 SIGNAUX D'INDICATION <ol style="list-style-type: none"> 12) <i>Point d'attelage pour le relevage (indication de la portée maxi).</i> 13) <i>Bouchon de huile.</i> 14) <i>Bouchon de vidange huile.</i> 15) <i>Bouchon de niveau huile.</i> 16) <i>Point de graissage.</i> <p>A) <i>Plaque signalétique.</i></p>	1.4 SEÑALES DE INDICACION <ol style="list-style-type: none"> 12) Punto de enganche para el alzamiento (la capacidad máxima). 13) Tapón introducción aceite. 14) Tapón descarga aceite. 15) Tapón de nivel aceite. 16) Punto de engrase. <p>A) Placa de identificación.</p>

1.5 GARANZIA

Verificare all'atto della consegna che la macchina non abbia subito danni durante il trasporto e che gli accessori siano integri e al completo. **Eventuali reclami dovranno essere presentati per iscritto entro 8 giorni dal ricevimento presso il concessionario.**

L'acquirente potrà far valere i suoi diritti sulla garanzia solo quando egli abbia rispettato le condizioni concernenti la prestazione della garanzia, riportate nel contratto di fornitura.

1.6 SCADENZA DELLA GARANZIA

Oltre a quanto riportato nel contratto di fornitura, la garanzia decade:

- Qualora si dovesse verificare un errore di manovra, l'impiego di una inadeguata vite di sicurezza (sul limitatore dell'albero cardanico), oppure a causa di insufficiente manutenzione dell'innesto a frizione dell'albero cardanico.
- Qualora si dovesse oltrepassare il limite di potenza consentito riportato nella tabella dei dati tecnici a pag. 2.
- Qualora, mediante riparazioni eseguite dall'utilizzatore senza il consenso della Ditta Costruttrice o a causa del montaggio di pezzi di ricambio non originali, la macchina dovesse subire cambiamenti e il danno dovesse essere causato da tali cambiamenti.
- Qualora l'utente, o chi per esso, applica alla macchina attrezzature non esplicitamente approvate dalla Ditta Costruttrice.
- Qualora non fossero state seguite le istruzioni descritte in questo opuscolo.

1.7 IDENTIFICAZIONE

Ogni singola macchina, è dotata di una targhetta di identificazione (A pagina 6), i cui dati riportano (si consiglia di trascrivere i dati sottoelencati, con la data d'acquisto, in fondo al libretto):

- Indirizzo del Costruttore.
- Tipo della macchina.
- Modello della macchina.
- Numero di matricola.
- Anno di costruzione.
- Peso standard.

1.5 WARRANTY

When the machine is delivered, check that it has not been subjected to damage during transport and that the accessories are in a perfect condition and complete. Any claims following the receipt of damaged goods shall be presented in writing within 8 days from receipt of the goods themselves from your local dealer.

The purchaser may only make claims under guarantee when he has complied with the warranty conditions in the supply contract.

1.6 WHEN THE WARRANTY BECOMES VOID

Besides the cases specified in the supply agreement, the guarantee shall in any case become void:

- *Should there have been a manoeuvring error, use of an inadequate safety screw (on the cardan shaft limiter), or when the cardan shaft clutch has been damaged through insufficient maintenance.*
- *When the implement has been used beyond the specified power limit, as given in the technical data chart on page 2.*
- *When, following repairs made by the customer without authorization from the Manufacturer or owing to installation of spurious spare parts, the machine is subjected to variations and the damage can be ascribed to these variations.*
- *Whenever the user, or anyone else on his behalf, applies equipment to the machine that has not been expressly approved by the Manufacturer.*
- *When the user has failed to comply with the instructions in this handbook.*

1.7 IDENTIFICATION

Each individual machine has an identification plate (A page 6) indicating the following details, which should be copied into the handbook along with the date of purchase:

- **The Manufacturer's address.**
- **Machine type.**
- **Machine model.**
- **Serial number.**
- **Year of manufacture.**
- **Standard weight.**

1.5 GARANTIE

Bei der Übergabe der Maschine sicherstellen, daß das Gerät keine Transportschäden aufweist und alle Zubehörteile vorhanden und unbeschädigt sind. **Eventuelle Reklamationen sind schriftlich innerhalb 8 Tagen ab dem Erhalt beim Vertragshändler.**

Der Käufer kann seinen Anspruch auf Garantie nur dann geltend machen, wenn er sich an die Garantiebedingungen hält, die im Liefervertrag wiedergegeben sind.

1.6 GARANTIEVERFALL

Der Garantieanspruch verfällt außerdem auch immer:

- Wenn das Gerät falsch bedient wird oder wenn eine ungeeignete Sicherheitschraube (auf der Rutschkupplung der Gelenkwelle) verwendet wird oder wenn die Wartung der Kupplung der Gelenkwelle unzureichend ist.
- Wenn die zulässigen Leistungsgrenzwerte überschritten werden, die in der Tabelle der technischen Daten auf Seite 2 stehen.
- Wenn das Gerät infolge Reparaturen, die der Benutzer ohne die Genehmigung des Herstellers ausführen läßt, oder infolge der Verwendung von Ersatzteilen, die kein Original sind, geändert wird und der Schaden auf diesen Umständen beruht.
- Falls der Benutzer oder eine beliebige Person an seiner Stelle an der Maschine Ausrüstungen anbringt, die nicht ausdrücklich von der Herstellerfirma genehmigt sind.
- Wenn die in diesem Heft stehenden Anleitungen nicht beachtet worden sind.

1.7 IDENTIFIZIERUNG

Jedes Maschine ist mit einem Typenschild versehen (A Seite 6), auf dem die folgenden Daten stehen (Es ist ratsam, die folgenden Daten zusammen mit dem Kaufdatum am Ende der Bedienungsanleitung einzutragen):

- **Anschrift des Herstellers.**
- **Typ des Gerätes.**
- **Modell des Gerätes.**
- **Serien-Nummer.**
- **Baujahr.**
- **Standardgewicht.**

1.5 GARANTIE

Au moment de la livraison de votre appareil vérifiez qu'il n'a pas été endommagé pendant le transport et que tous les accessoires sont en bon état. Les réclamations éventuelles devront être présentées par écrit dans un délai de 8 jours à compter de la réception chez le concessionnaire.

L'acheteur pourra faire valoir ses droits de garantie uniquement s'il aura respecté les conditions contenues dans le contrat de fourniture.

1.6 EXPIRATION DE LA GARANTIE

Les conditions du contrat de fourniture demeurant valables, la garantie est supprimée dans les cas suivants:

- *En cas d'erreur de manoeuvre, d'utilisation d'une vis de sécurité inadaptée (sur le limiteur de l'arbre à cardans) ou d'entretien insuffisant du raccord à embrayage de l'arbre à cardans.*
- *En cas de dépassement de la limite de puissance admise (voir tableau des données techniques, page 2).*
- *En cas de réparations effectuées par l'utilisateur sans l'autorisation du Constructeur ou en cas de montage de pièces qui ne sont pas d'origine nécessitant des modifications qui comporteraient les dommages constatés.*
- *Au cas où l'utilisateur, ou un opérateur quelconque, applique à la machine des appareils non approuvés explicitement par le Constructeur.*
- *En cas de non observation des instructions décrites dans ce guide.*

1.7 IDENTIFICATION

Chaque machine est identifiée par une plaque (A page 6) sur laquelle sont indiqués (nous vous conseillons de transcrire les renseignements énumérés ci-dessous, ainsi que la date d'achat, à la fin du livret):

- **Adresse du Constructeur.**
- **Type de la machine.**
- **Modèle de la machine.**
- **Numéro de série.**
- **Année de fabrication.**
- **Poids standard.**

1.5 GARANTIA

En el momento de la recepción de la máquina controlar que no haya sufrido daños por el transporte y que estén todos los accesorios en perfecto estado. **Eventuales reclamos se deberán presentar por escrito dentro de los 8 días del momento de recepción en el concesionario.**

El comprador podrá gozar de la garantía sólo si ha respetado las condiciones relativas a la garantía, expuestas en el contrato de provisión.

1.6 VENCIMIENTO DE LA GARANTIA

Además de los casos previstos en el contrato de provisión, la garantía pierde todo valor si:

- Se realizan maniobras erróneas, se usan tornillos de seguridad inadecuados (en el limitador del árbol cardánico), o bien por escaso mantenimiento del acoplamiento del árbol cardánico.
- Si se supera el límite de potencia permitido expuesto en la tabla de los datos técnicos de la pág. 2.
- Si la máquina sufre modificaciones seguidamente a reparaciones efectuadas por el usuario sin la debida autorización o por el montaje de repuestos no originales, y si dichas modificaciones provocan averías.
- En caso que el utilizador, o persona encargada por el mismo, aplique a la máquina equipos que no estén expresamente aprobados por la Empresa Constructora.
- Por la no observación de las normas que se describen en este manual.

1.7 IDENTIFICACION

Cada máquina posee una placa de identificación (A página 6). Que exponen los siguientes datos (aconsejamos transcribir los datos enumerados a continuación, con la fecha de compra, al final del manual):

- **Dirección de la fabrica constructora.**
- **Tipo de máquina.**
- **Modelo de máquina.**
- **Número de matrícula.**
- **Año de fabricación.**
- **Peso estándar.**

1.8 LIVELLO SONORO

Rilevamenti della rumorosità a vuoto, (ISO 1680/2):

Livello di pressione acustica:

Lpam dB 82,3

Livello di potenza acustica:

LwA dB 97,7

2.0 NORME DI SICUREZZA E PREVENZIONE INFORTUNI

Fare attenzione al segnale di pericolo, dove riportato, in questo opuscolo.



I segnali di pericolo sono di tre livelli:

PERICOLO. Questo segnale avverte che se le operazioni descritte non sono correttamente eseguite, **causano** gravi lesioni, morte o rischi a lungo termine per la salute.

AVVERTENZA. Questo segnale avverte che se le operazioni descritte non sono correttamente eseguite, **possono causare** gravi lesioni, morte o rischi a lungo termine per la salute.

CAUTELA. Questo segnale avverte che se le operazioni descritte non sono correttamente eseguite, **possono causare** danni alla macchina.

Leggere attentamente tutte le istruzioni prima dell'impiego della zappatrice, in caso di dubbi rivolgersi direttamente ai tecnici dei Concessionari della Ditta Costruttrice.

La Ditta Costruttrice declina ogni e qualsiasi responsabilità per la mancata osservanza delle norme di sicurezza e di prevenzione infortuni di seguito descritte.

1.8 NOISE LEVEL

No-load noise detection (ISO 1680/2):

Level of acoustic pressure:

Lpam dB 82,3

Level of acoustic power:

LwA dB 97,7

2.0 SAFETY AND ACCIDENT PREVENTING PROVISIONS

Pay great attention to the danger signal where indicated in this handbook.



There are three types of danger signal:

DANGER: This signal warns when serious injuries, death or long-term health risks would be **caused** by failure to correctly carry out the described operations.

WARNING: This signal warns when serious injuries, death or long-term health risks **could be caused** by failure to correctly carry out the described operations.

CAUTION: This signal warns when damage to the machine **could be caused** by failure to carry out the described operations.

Thoroughly read all the instructions before using the rotary cultivator. Contact the technicians of your Authorized Dealer in case of doubt. The Manufacturer declines all and every responsibility for failure to comply with the following safety and accident preventing provisions.

1.8 LÄRMPEGEL

Messung des unbelasteten Lärmpegels (ISO 1680/2):

Schalldruckpegel:

Lpam dB 82,3

Schalleistungspegel:

LwA dB 97,7

2.0 SICHERHEITS UND UNFALLVERHÜTUNGS BESTIMMUNGEN

Achten Sie auf dieses Gefahr-signal, wenn es in diesem Heft erscheint.



Es gibt Gefahr-signale drei unterschiedlicher Stufen:

GEFAHR: Dieses Signal weist darauf hin, daß der beschriebene Vorgang, wenn er nicht korrekt ausgeführt wird, schwere Verletzungen, den Tod oder langfristige Gefahren für die Gesundheit **verursacht**.

ACHTUNG: Dieses Signal weist darauf hin, daß der beschriebene Vorgang, wenn er nicht korrekt ausgeführt wird, schwere Verletzungen, den Tod oder langfristige Gefahren für die Gesundheit **verursachen kann**.

VORSICHT: Dieses Signal weist darauf hin, daß der beschriebene Vorgang, wenn er nicht korrekt ausgeführt wird, zu Schäden an dem Gerät **führen kann**.

Vor der ersten Benutzung des Gerätes allen Anweisungen aufmerksam durchlesen. Im Zweifelsfall wenden Sie sich direkt an die Techniker des Vertragshändlers der Herstellerfirma. Der Hersteller lehnt jegliche Haftung ab, wenn die im folgenden beschriebenen Sicherheits und Unfallverhütungsbestimmungen nicht beachtet worden sind.

1.8 NIVEAU SONORE

Mesures du niveau sonore à vide(ISO 1680/2):

Niveau de pression sonore:

Lpam dB 82,3

Niveau de puissance sonore:

LwA dB 97,7

2.0 CONSIGNES DE SECURITE ET DE PREVENTION DES ACCIDENTS

Faites attention au signal de danger chaque fois que vous le rencontrez dans cette brochure.



Les signaux de danger sont de trois niveaux:

DANGER. Ce signal informe que l'exécution incorrecte des opérations décrites **provoque** des accidents graves, la mort ou des risques à long terme pour la santé des personnes.

ATTENTION. Ce signal informe que l'exécution incorrecte des opérations décrites **peut provoquer** des accidents graves, la mort ou des risques à long terme pour la santé des personnes.

IMPORTANT. Ce signal informe que l'exécution incorrecte des opérations décrites **peut provoquer** des dégâts graves à la machine.

Lisez attentivement toutes les instructions avant d'utiliser la fraise rotative; en cas de doutes, adressez-vous directement aux techniciens des Concessionnaires du Constructeur.

Le Constructeur décline toute responsabilité dans le cas de non observation des consignes suivantes de sécurité et de prévention des accidents.

1.8 NIVEL SONORO

Medición de rumor a vacío (ISO 1680/2):

Nivel de presión acústica:

Lpam dB 82,3

Nivel de potencia acústica:

LwA dB 97,7

2.0 NORMAS DE SEGURIDAD Y PREVENCIÓN ACCIDENTES

Prestar atención cuando aparece esta indicación de peligro en el manual.



Las indicaciones de peligro pueden ser de tres niveles.

PELIGRO. Esta indicación advierte que si las operaciones descritas no se efectúan en modo correcto, **causan** graves lesiones, muerte o riesgos graves para la salud.

ATENCIÓN. Esta indicación nos advierte que si las operaciones descritas no se efectúan correctamente, **pueden causar** graves lesiones, muerte o riesgos graves para la salud.

CAUTELA. Esta indicación advierte que si las operaciones descritas no se efectúan correctamente, **pueden causar** daños a la máquina.

Leer atentamente todas las instrucciones antes del uso de la cultivadora rotativa. En caso de dudas dirigirse directamente a los técnicos de los Concesionarios del Fabricante. El Fabricante declina toda responsabilidad por accidentes causados por la no observación de las normas de seguridad y de prevención de accidentes que se describen a continuación.

ITALIANO

- 1) Fare attenzione ai simboli di pericolo riportati in questo opuscolo e sulla zappatrice.
- 2) Evitare assolutamente di toccare in qualsiasi modo le parti in movimento.
- 3) Interventi e regolazioni sulla zappatrice devono essere sempre effettuate a motore spento e trattore bloccato.
- 4) Si fa assoluto divieto di trasportare persone o animali sulla zappatrice.
- 5) È assolutamente vietato condurre o far condurre il trattore, con la zappatrice applicata, da personale sprovvisto di patente di guida, inesperto e non in buone condizioni di salute.
- 6) Osservare scrupolosamente tutte le misure di prevenzione infortuni raccomandate e descritte in questo opuscolo.
- 7) L'applicazione di una zappatrice al trattore, comporta una diversa distribuzione dei pesi sugli assi. È consigliabile pertanto aggiungere apposite zavorre nella parte anteriore del trattore in modo da equilibrare i pesi sugli assi.
- 8) La zappatrice applicata, può essere comandata solo con albero cardanico completo delle necessarie sicurezze per i sovraccarichi e delle protezioni fissate con l'apposita catenella. Fare attenzione al cardano in rotazione.
- 9) Prima di mettere in funzione il trattore e la zappatrice stessa, controllare la perfetta integrità di tutte le sicurezze per il trasporto e l'uso.
- 10) Le etichette con le istruzioni, applicate sulla zappatrice, danno gli opportuni consigli in forma essenziale per evitare gli infortuni.
- 11) Per la circolazione su strada, è necessario attenersi alle normative del codice stradale in vigore nel relativo Paese.
- 12) Rispettare il peso massimo previsto sull'asse, il peso totale mobile, la regolamentazione sul trasporto e il codice stradale.
- 13) Prima di iniziare il lavoro, familiarizzare con i dispositivi di comando e le

ENGLISH

- 1) *Comply with the instructions given by the danger symbols in this handbook and affixed to the steering hoe itself.*
- 2) *Never ever touch any moving part.*
- 3) *Operations and adjustments to the implement must always be carried out when the engine is off and the tractor braked.*
- 4) *It is absolutely forbidden to carry passengers or animals on the implement.*
- 5) *It is absolutely forbidden for persons without a driving license, inexpert persons or those in precarious health conditions to drive the tractor with the implement mounted.*
- 6) *Strictly comply with all the recommended accident preventing measures described in this handbook.*
- 7) *Assembly of a rotary cultivator on the tractor will shift the weights on the axles. It is therefore advisable to add weights to the front part of the tractor in order to balance the weights on the axles themselves.*
- 8) *The coupled implement may only be controlled through the cardan shaft complete with the necessary safety devices for overloads and with the guards fixed with the relative latch. Keep away from the cardan shaft while it is turning.*
- 9) *Before starting the tractor and implement, always check that all safety devices guarding transport and use are in a perfect condition.*
- 10) *The instruction labels affixed to the machine give useful advice on how to prevent accidents.*
- 11) *Always comply with the highway code in force in your country when travelling on public roads.*
- 12) *Comply with the maximum permissible weight on the axle, the total adjustable weight, transport regulations and the highway code.*
- 13) *Always become familiar with the controls and their operation before starting work.*
- 14) *Always wear suitable clothing. Never ever wear loose garments or those with edges that could in some way*

DEUTSCH

- 1) Auf das Gefahrensignal achten, das in diesem Heft und auf der Hackfräse selbst vorhanden ist.
- 2) Es ist auf jeden Fall zu vermeiden, die sich bewegenden Teile auf irgendeine Weise anzufassen.
- 3) Eingriffe und Einstellungen am Gerät dürfen nur bei abgestelltem Motor und bei blockiertem Schlepper vorgenommen werden.
- 4) Es ist absolut verboten, auf dem Gerät Personen oder Tiere zu befördern.
- 5) Es ist absolut verboten, den Schlepper mit angebrachtem Gerät von Personen fahren zu lassen, die keinen Führerschein haben, die unerfahren sind oder deren Gesundheitszustand zu wünschen läßt.
- 6) Alle Maßnahmen zur Unfallverhütung, die in diesem Heft beschrieben sind, müssen genauestens beachtet werden.
- 7) Der Anbau eines Zusatzgerätes am Schlepper führt zur Verlagerung der Achslasten. Am Schlepper ist daher Frontballast anzubringen, um das Gleichgewicht wieder herzustellen.
- 8) Das Anbaugerät kann nur dann gesteuert werden, wenn seine Gelenkwelle mit Überlastsicherungen und Schutz versehen ist und dieser mit seiner Kette befestigt ist. Vorsicht vor der sich drehenden Gelenkwelle!
- 9) Bevor der Schlepper und das Gerät in Betrieb genommen werden, sind alle Sicherheiten für Transport und Benutzung auf ihre Unversehrtheit zu prüfen.
- 10) Die Etiketten mit Hinweisen, die auf dem Gerät aufgeklebt sind, geben in knapper Form Anweisungen, um Unfälle zu vermeiden.
- 11) Bei der Teilnahme am Straßenverkehr sind die Bestimmungen der Straßenverkehrsordnung zu beachten, die in dem jeweiligen Land gelten.
- 12) Das für die Achse vorgesehene Höchstgewicht, das bewegliche Gesamtgewicht, die Transportbestimmungen und die Straßenverkehrsordnung beachten.
- 13) Bevor man mit der Arbeit beginnt, sollte man sich mit den Stellteilen und ihrer Funktion vertraut machen.

FRANÇAIS

- 1) *Faites attention aux symboles de danger que vous trouverez dans cette brochure et sur votre houe rotative.*
- 2) *Évitez absolument de toucher les parties en mouvement.*
- 3) *Les interventions ou les réglages sur l'outil ne seront effectués que si le moteur est éteint et le tracteur bloqué.*
- 4) *Il est absolument interdit de transporter des passagers ou des animaux sur l'appareil.*
- 5) *Il est absolument interdit de laisser conduire le tracteur, quand la houe rotative est montée, par des personnes sans permis, inexpérimentées ou qui ont des problèmes de santé.*
- 6) *Observez scrupuleusement toutes les mesures de prévention des accidents recommandées ou décrites dans cette brochure.*
- 7) *L'application d'un équipement supplémentaire au tracteur entraîne une répartition différente des poids sur les essieux. Ajoutez donc les masses de lestage nécessaires à l'avant du tracteur de manière à équilibrer les poids.*
- 8) *L'outil adapté au tracteur ne peut être commandé que par l'arbre à cardans équipé de tous les dispositifs de sécurité contre les surcharges et couvert par les protections qui seront fixées par la chaînette spécialement prévue. Faites très attention au cardan en rotation!*
- 9) *Avant de mettre en marche le tracteur et l'appareil, contrôlez si toutes les sécurités pour le travail et le transport sont en parfait état.*
- 10) *Les étiquettes avec les instructions, appliquées sur la machine, vous donnent les conseils utiles pour éviter les accidents.*
- 11) *Lors de la circulation sur route, respectez le code de la route en vigueur dans votre Pays.*
- 12) *Respectez le poids maximum autorisé sur l'essieu, le poids total roulant, la réglementation sur le transport et le code de la route.*
- 13) *Avant de commencer le travail, ap-*

ESPAÑOL

- 1) Prestar atención a los símbolos de peligro expuestos en este manual y presentes en la binadora.
- 2) No tocar jamás las partes en movimiento.
- 3) Reparaciones y regulaciones sobre la máquina se deben siempre efectuar con el motor apagado y el tractor bloqueado.
- 4) Está terminantemente prohibido transportar personas o animales sobre la máquina.
- 5) Está terminantemente prohibido confiar la conducción del tractor, con la herramienta aplicada, a personas sin permiso de conducir, inexpertas o que no estén en buenas condiciones de salud.
- 6) Observar escrupulosamente todas las medidas de prevención de accidentes aconsejadas y descritas en este manual.
- 7) La aplicación de un equipo adicional al tractor, implica una distribución del peso distinta sobre los ejes. Es aconsejable por lo tanto agregar oportunos contrapesos en la parte delantera del tractor para así equilibrar los pesos sobre los ejes.
- 8) La herramienta aplicada se puede comandar sólo con el árbol cardánico provisto de los correspondientes elementos de seguridad contra sobrecargas y con las protecciones fijadas con la relativa cadena. Tener cuidado con el cardán en rotación.
- 9) Antes de poner en función el tractor y la herramienta misma, controlar el perfecto estado de todos los elementos de seguridad para el transporte y el uso.
- 10) Las etiquetas con las instrucciones, aplicadas en la máquina, dan las oportunas sugerencias en forma esencial para el transporte y el empleo.
- 11) Para circular en carreteras es necesario respetar las normas del código vial en vigor en el país de empleo.
- 12) Respetar el peso máximo previsto sobre el eje, el peso total móvil, la reglamentación relativa al transporte y el código vial.

- loro funzioni.
- 14)** Usare un abbigliamento idoneo. Evitare assolutamente abiti svolazzanti o con lembi che in qualche modo potrebbero impigliarsi in parti rotanti e in organi in movimento.
- 15)** Agganciare la zappatrice, come previsto, su di un trattore di adeguata potenza e configurazione mediante l'apposito dispositivo (sollevatore), conforme alle norme.
- 16)** Prestare la massima attenzione nella fase di aggancio e sgancio della zappatrice.
- 17)** Gli eventuali accessori per il trasporto devono essere muniti di segnalazioni e protezioni adeguate.
- 18)** Con trattore in moto, non lasciare mai il posto di guida.
- 19)** È molto importante tenere presente che la tenuta di strada e la capacità di direzione e frenatura, possono essere influenzati, anche in modo notevole, dalla presenza di una zappatrice portata o trainata.
- 20)** In curva, fare attenzione alla forza centrifuga esercitata in posizione diversa, del centro di gravità, con e senza la zappatrice portata.
- 21)** Prima di inserire la presa di forza, accertarsi del numero di giri prestabilito. Non scambiare il regime di 540 g/1' con i 1000 g/1'.
- 22)** È assolutamente vietato stazionare nell'area d'azione della zappatrice, dove vi sono organi in movimento.
- 23)** Prima di abbandonare il trattore, abbassare la zappatrice agganciata al gruppo sollevatore, arrestare il motore, inserire il freno di stazionamento e togliere la chiave di accensione dal quadro comandi.
- 24)** È assolutamente vietato interporci tra il trattore e la zappatrice (Fig. 2) con motore acceso e cardano inserito nonchè senza aver azionato il freno di stazionamento ed aver inserito, sotto le ruote, un ceppo o un sasso di bloccaggio.
- 25)** Prima di agganciare o sganciare la zappatrice dall'attacco terzo punto, mettere in posizione di blocco la leva di comando sollevatore.
- become caught up in rotating parts or moving mechanisms.*
- 15)** *As indicated, couple the implement to a tractor of adequate power and configuration, using a device (lift) conforming to the prescriptions.*
- 16)** *Take the utmost care during the implement coupling and release phases.*
- 17)** *Any accessories for transport must be equipped with adequate signals and guards.*
- 18)** *Never ever leave the driving seat whilst the tractor is moving.*
- 19)** *It is very important to remember that the road holding, steering and braking capacity may be even notably influenced by the presence of a towed or mounted implement.*
- 20)** *Always take care of the centrifugal force exercised by the furthered position of the center of gravity, when turning corners with the implement mounted.*
- 21)** *Before engaging the pto, check that the rpm rate is that prescribed. Never exchange the 540 rpm rate for 1000 rpm.*
- 22)** *It is absolutely forbidden to stand within the operative range of the machine where there are moving parts.*
- 23)** *Before leaving the tractor, lower the implement coupled to the lift unit, stop the engine, engage the hand brake and remove the ignition key from the control panel.*
- 24)** *It is absolutely forbidden to stand between the tractor and the implement (Fig. 2) when the engine is running and the cardan shaft is engaged without having first engaged the hand brake and placed a block or stone under the wheels to prevent them from moving.*
- 25)** *Always set the lift control lever to the locked position before coupling or releasing the implement from the three-point coupling.*
- 26)** *The category of the implement coupling pins must correspond to that of the lift coupling.*
- 27)** *Take care when working near the lift*
- 14)** Geeignete Arbeitskleidung verwenden. Flatternde Kleidungsstücke absolut vermeiden, weil diese sich in den in Rotation befindlichen Teilen verfangen könnten.
- 15)** Das Gerät wie vorgesehen an einem Schlepper geeigneter Zugkraft und Konfiguration ankuppeln, und zwar mit einer Vorrichtung (Kraftheber), die den Normen entspricht.
- 16)** Bei Ein- und Auskuppeln des Gerätes ist immer größte Aufmerksamkeit geboten.
- 17)** Für den Transport müssen etwaige Zubehörteile mit Kennzeichnung versehen und angemessen geschützt werden.
- 18)** Wenn der Schlepper in Betrieb ist, nie den Fahrerplatz verlassen.
- 19)** Es ist sehr wichtig zu berücksichtigen, daß die Bodenhaftung und das Lenk- und Bremsvermögen stark davon beeinflusst werden, ob ein Anbaugerät vorhanden ist oder nicht.
- 20)** In Kurven auf die erhöhte Fliehkraft achten, die durch die weit vom Schwerpunkt entfernte Position des Anbaugerätes bedingt ist.
- 21)** Vor dem Einschalten der Zapfwelle sicherstellen, daß die Solldrehzahl stimmt. Die Drehzahl 540 U/min nicht mit der Drehzahl 1000 U/min verwechseln.
- 22)** Es ist absolut verboten, sich in der Reichweite des Gerätes aufzuhalten, wo sich bewegliche Teile befinden.
- 23)** Bevor man vom Schlepper steigt, das am Kraftheber angekuppelte Gerät absenken, den Motor abstellen, die Feststellbremse ziehen und den Zündschlüssel abziehen.
- 24)** Es ist absolut verboten, bei laufendem Motor und eingeschalteter Gelenkwelle zwischen den Schlepper und das Gerät zu treten (Abb. 2). Dazu muß die Feststellbremse gezogen werden und unter die Räder ein Bremskeil oder ein großer Stein gelegt worden sein.
- 25)** Bevor das Gerät am oberen Kupplungspunkt ein oder ausgekuppelt wird, ist der Schalthebel des Krafthebers zu blockieren.
- 26)** Die Kategorie der Anschlußbolzen
- prenez à utiliser les dispositifs de commande.*
- 14)** *Mettez toujours des vêtements appropriés. Evitez les habits amples qui pourraient s'encastrer dans les organes en mouvement.*
- 15)** *Attelez l'appareil à un tracteur d'une puissance appropriée au moyen d'un dispositif (relevage) conforme aux normes.*
- 16)** *Prêtez une attention particulière aux phases d'attelage et décrochage de l'appareil.*
- 17)** *Les accessoires prévus pour le transport doivent être équipés de dispositifs de signalisation et de protections appropriées.*
- 18)** *Ne quittez jamais le poste de conduite quand le moteur est en marche.*
- 19)** *N'oubliez jamais que la tenue de route et la capacité de direction et de freinage peuvent être modifiées considérablement par les outils traînés ou portés.*
- 20)** *Dans les virages faites attention à la force centrifuge exercée par la position différente du centre de gravité, avec ou sans outil porté.*
- 21)** *Avant d'enclencher la prise de force, assurez-vous du nombre de tours préconisé. Il ne faut pas changer le régime de 540 tr/mn avec celui de 1.000 tr/mn.*
- 22)** *Il est absolument interdit de stationner dans le rayon d'action de la machine et notamment près des organes en mouvement.*
- 23)** *Avant de quitter le tracteur, abaissez la houe attelée au relevage, arrêtez le moteur, bloquez le frein de stationnement et retirez la clé d'alumage.*
- 24)** *Il est absolument interdit de se mettre entre le tracteur et l'appareil (Fig. 2) quand le moteur est en marche et le cardan enclenché, sans avoir tiré le frein de stationnement et bloqué les roues avec une cale ou un caillou.*
- 25)** *Avant de fixer ou décrocher l'appareil sur le troisième point d'attelage, mettez le levier de commande du relevage en position de blocage.*
- 13)** Antes de iniciar el trabajo, familiarizarse con los dispositivos de mando y las relativas funciones.
- 14)** Usar vestidos adaptos. Evitar siempre las prendas amplias y con volados, que podrían engancharse en partes rotantes y en órganos en movimiento.
- 15)** Enganchar la máquina, como previsto, en un tractor con potencia idónea y configuración adecuada, mediante el específico dispositivo (elevador) conforme con las normas.
- 16)** Poner mucha atención en la fase de enganche y desenganche de la máquina.
- 17)** Los eventuales accesorios para el transporte deben poseer señalizaciones y protecciones adecuadas.
- 18)** Con tractor en movimiento, no abandonar nunca el lugar de conducción.
- 19)** Es muy importante recordar que la adherencia en carretera y la capacidad de dirección y frenado, pueden variar significativamente, por la presencia de un equipo transportado o remolcado.
- 20)** En curva, prestar atención a la fuerza centrífuga ejercitada en posición diversa, del centro de gravedad, con y sin equipo transportado.
- 21)** Antes de inserir la toma de fuerza, controlar el número de revoluciones prestablecido. No confundirse entre el régimen de 540 rpm y el de 1000 rpm.
- 22)** Está terminantemente prohibido permanecer en el área de acción de la máquina.
- 23)** Antes de abandonar el tractor, bajar el equipo enganchado al grupo elevador, detener el motor, inserir el freno de estacionamiento y quitar la llave de encendido del tablero de mandos.
- 24)** Está terminantemente prohibido colocarse entre el tractor y el equipo (Fig. 2) con motor encendido y cardán inserido, o sin haber accionado el freno de estacionamiento y de colocar, debajo de las ruedas, una piedra u otro elemento de bloqueo.
- 25)** Antes de enganchar o desenganchar el equipo en el tercer punto,

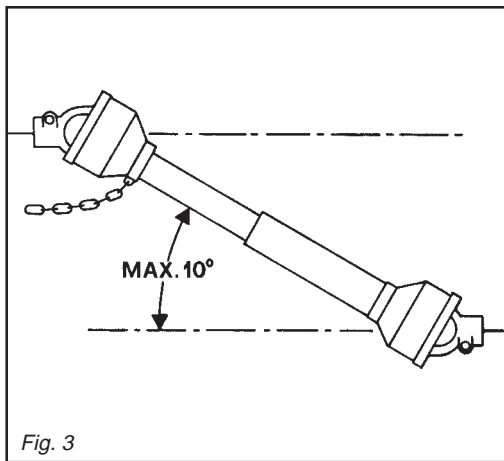
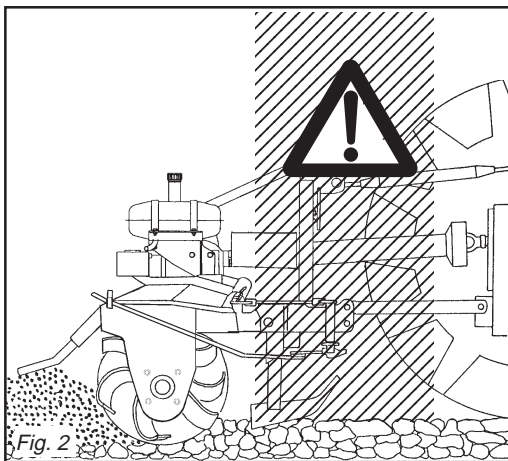
- 26) La categoria dei perni di attacco della zappatrice deve corrispondere a quella dell'attacco del sollevatore.
- 27) Fare attenzione quando si lavora nella zona dei bracci del sollevamento, è un'area molto pericolosa.
- 28) È assolutamente vietato interporre fra il trattore e l'attacco per manovrare il comando dall'esterno per il sollevamento (Fig. 2).
- 29) In fase di trasporto, fissare con le relative catene e tenditori i bracci laterali di sollevamento.
- 30) In fase di trasporto su strada, con la zappatrice sollevata, mettere in posizione di blocco la leva di comando del sollevatore idraulico.
- 31) Utilizzare esclusivamente l'albero cardanico previsto dal Costruttore.
- 32) Controllare spesso e con periodicità la protezione dell'albero cardanico, deve essere sempre in ottimo stato e saldamente fissato.
- 33) Fare molta attenzione alla protezione, sia in posizione di trasporto che di lavoro.
- 34) L'installazione e lo smontaggio dell'albero cardanico deve essere sempre fatta a motore spento.
- 35) Fare molta attenzione al corretto montaggio e alla sicurezza dell'albero cardanico, sia alla P.d.F. della zappatrice che alla P.T.O. del trattore.

- links.
- This is a very dangerous zone.*
- 28) *It is absolutely forbidden to stand between the tractor and the implement when manoeuvring the lift control from the outside (Fig. 2).*
- 29) *Fix the side lift links with the relative chains and idlers during the transport phase.*
- 30) *Set the control lever of the hydraulic lift to the locked position during road transport with the implement raised.*
- 31) *Only use the cardan shaft recommended by the Manufacturer.*
- 32) *Frequently and periodically check the cardan shaft guard. It must always be in an excellent condition and well-welded.*
- 33) *Take great care of the guard, both in the transport and work positions.*
- 34) *The cardan shaft must only be installed or dismantled whilst the engine is off.*
- 35) *Take great care to ensure that the cardan shaft is correctly assembled and safe, and carefully check the «P.d.F.» of the rotary cultivator and the «P.T.O.» of the tractor.*
- 36) *Use the supplied latch to prevent the cardan shaft guard from turning.*
- 37) *Before engaging the pto, ensure*

- des Gerätes muß zum Anschluß des Krafthebers passen.
- 27) Vorsicht beim Arbeiten im Bereich der Heberarme. Dieser Bereich ist eine Gefahrenzone.
- 28) Es ist absolut verboten, zwischen den Schlepper und den Anschluß zu treten, um die Aushebung von außen zu betätigen (Abb. 2).
- 29) Beim Transport müssen die seitlichen Lenker mit den Stabilisierungsketten und Spannvorrichtungen befestigt werden.
- 30) Beim Straßentransport mit ausgehobenem Anbaugerät ist der Schaltehebel des Krafthebers in die blockierte Stellung zu setzen.
- 31) Nur die vom Hersteller vorgesehene Gelenkwelle verwenden.
- 32) Den Gelenkwellenschutz in regelmäßigen Abständen prüfen. Er muß immer einen ausgezeichneten Zustand aufweisen und fest verankert sein.
- 33) Stets auf den Gelenkwellenschutz achten, sowohl in der Arbeits als auch der Transportposition.
- 34) Installation und Ausbau der Gelenkwelle dürfen nur bei stehendem Motor ausgeführt werden.
- 35) Besonders auf die korrekte Montage und die Sicherheit der Gelenkwelle achten, sowohl an der Zapfwelle der der Hackfräse als auch an der Schlepper-Zapfwelle.

- 26) *La catégorie des pivots d'attelage doit correspondre à celle de l'attelage du relevage.*
- 27) *Faites attention quand vous travaillez près des bras du relevage: c'est très dangereux.*
- 28) *Il est absolument interdit de se mettre entre le tracteur et l'attelage pour manoeuvrer la commande de relevage de l'extérieur (Fig. 2).*
- 29) *Lors du transport, fixez les barres de relevage par les chaînes et les tendeurs.*
- 30) *Lors des déplacements sur route, la houe rotative étant soulevée, mettez le levier de commande du relevage hydraulique en position de blocage.*
- 31) *Utilisez exclusivement l'arbre à cardans prévu par le Constructeur.*
- 32) *Contrôlez souvent et régulièrement la protection de l'arbre à cardans; elle doit être toujours en parfait état et solidement fixé au cardan.*
- 33) *Vérifiez attentivement la protection, aussi bien en position de transport que de travail.*
- 34) *La mise en place et le démontage de l'arbre à cardans ne seront effectués que si le moteur est arrêté.*
- 35) *Faites très attention au montage correct et à la sécurité du cardan, ainsi qu'aux prises de force de la houe rotative et du tracteur.*

- poner en posición de bloqueo la palanca de mando elevador.
- 26) La categoría de los pernos de enganche del equipo debe corresponder con la del enganche del elevador.
- 27) Prestar atención cuando se trabaja en la zona de los brazos de elevación, es un área muy peligrosa.
- 28) Está absolutamente prohibido colocarse entre el tractor y el enganche para maniobrar el mando desde el externo en la fase de elevación (Fig. 2).
- 29) En fase de transporte, fijar con las relativas cadenas y tensores los brazos laterales de elevación.
- 30) En fase de transporte en carretera, con equipo alzado, poner en posición de bloqueo la palanca de mando del elevador hidráulico.
- 31) Utilizar exclusivamente el árbol cardánico previsto por el Fabricante.
- 32) Controlar frecuentemente en modo periódico la protección del árbol cardánico, debe encontrarse siempre en perfecto estado y fijado en modo seguro.
- 33) Prestar mucha atención a la protección tanto en posición de transporte como también en posición de trabajo.
- 34) La instalación y el desmontaje del árbol cardánico debe hacerse siempre con el motor apagado.
- 35) Prestar mucha atención al correcto montaje y a las seguridades del ár-



- 36) Bloccare la rotazione della protezione dell'albero cardanico con la catena in dotazione.
- 37) Prima di inserire la presa di forza, assicurarsi che non vi siano persone o animali nella zona d'azione e che il regime scelto corrisponda a quello consentito. Mai superare il massimo previsto.
- 38) Non inserire la presa di forza a motore spento.
- 39) Disinserire, sempre, la presa di forza quando l'albero cardanico fa un angolo troppo aperto (mai oltre i 10 gradi - Fig. 3) e quando non viene usata.
- 40) Pulire e ingrassare l'albero cardanico solo quando la presa di forza è disinserita, il motore è spento, il freno di stazionamento è inserito e la chiave staccata.
- 41) Quando non serve, appoggiare l'albero cardanico sul supporto previsto a tal proposito.
- 42) Dopo lo smontaggio dell'albero cardanico, rimettere il cappuccio di protezione sull'albero della presa di forza.
- 43) L'uso prolungato della zappatrice può dare come effetto secondario un riscaldamento della scatola del riduttore (9 Fig. 1) e degli eventuali elementi del circuito idraulico. Evitare di toccare questi elementi durante e subito dopo l'uso, per pericolo di scottature.
- 44) Non procedere con i lavori di manutenzione e di pulizia se prima non è stata disinserita la presa di forza, spento il motore, inserito il freno di stazionamento e bloccato il trattore con un ceppo o un sasso sotto le ruote.
- 45) Periodicamente verificare il serraggio e la tenuta delle viti e dadi, eventualmente riserrarli.
- 46) Nei lavori di manutenzione e di sostituzione delle zappe con la zappatrice sollevata, mettere per precauzione adeguati sostegni sotto l'attrezzatura.

- that there are no persons or animals in the field of action of the machine and that the selected running rate corresponds to the permissible value.*
- Never exceed the recommended maximum rate.*
- 38) *Never engage the pto when the engine is off.*
- 39) *Always disengage the pto when the cardan shaft is set at an excessively open angle (never beyond 10 degrees - Fig. 3) and when it is not in use.*
- 40) *Only clean and grease the cardan shaft when the pto is disengaged, the engine off, the hand brake engaged and the ignition key removed.*
- 41) *Rest the cardan shaft on its stand when not in use.*
- 42) *Refit the protective cap on the pto shaft after having dismantled the cardan shaft.*
- 43) *Lengthy use of the machine can, as secondary effect, overheat the reduction unit (9 Fig. 1) and parts of the hydraulic circuit. Never touch these parts immediately after use as they are very hot and can cause burns.*
- 44) *Never carry out maintenance or cleaning work unless the pto has been disengaged, the engine switched off, the hand brake engaged and the tractor locked in position by a block or stone under the wheels.*
- 45) *Periodically check that all nuts and bolts are fully tightened. Retighten them if necessary.*
- 46) *Always place adequate supports under the implement when servicing the machine or replacing the hoe blades with the implement raised.*
- 47) *Before working on the cutting tools, disengage the pto, switch off the tractor engine, engage the hand brake and check that the blades are completely at a standstill.*

- 36) Die Rotation des Gelenkwellenschutzes anhand der mitgelieferten Kette verhindern.
- 37) Bevor die Zapfwelle eingeschaltet wird, sicherstellen, daß sich weder Personen noch Tiere in der Reichweite aufhalten und daß die Drehzahl der Zapfwelle der Solldrehzahl entspricht. Nie die vorgeschriebene Höchstdrehzahl überschreiten.
- 38) Die Zapfwelle nicht einschalten, wenn der Motor steht.
- 39) Die Zapfwelle immer ausschalten, wenn die Gelenkwelle einen zu großen Winkel einnimmt (nie über 10 Grad - Abb. 3) und wenn sie nicht gebraucht wird.
- 40) Die Gelenkwelle nur dann reinigen und fetten, wenn die Zapfwelle ausgeschaltet ist, der Motor steht, die Feststellbremse gezogen ist und der Zündschlüssel herausgezogen wurde.
- 41) Wenn die Gelenkwelle nicht benutzt wird, ist sie auf der Stütze abzustellen, die zu diesem Zweck vorhanden ist.
- 42) Nach dem Ausbau der Gelenkwelle den Zapfwellenstummel wieder mit dem Stopfen verschließen.
- 43) Wenn das Gerät sehr lange benutzt wird, kann das zum Überhitzen des Untersetzungsgetriebes (9, Abb. 1) und der etwaigen Elemente des hydraulischen Kreislaufes führen. Vermeiden, diese Elemente während der Benutzung und auch sofort danach anzufassen. Es besteht Verbrennungsgefahr.
- 44) Keine Wartungs- und Reinigungsarbeiten beginnen, bevor die Zapfwelle ausgeschaltet, der Motor abgestellt, die Feststellbremse gezogen und die Schlepperräder durch Unterlegen eines Bremskeils oder eines großen Steins blockiert worden sind.
- 45) Alle Schrauben und Muttern regelmäßig auf festen Sitz prüfen und ggf. nachziehen.
- 46) Bei Wartungsarbeiten und beim Ersetzen der Hackmesser bei aufgebocktem Gerät ist dieses zur Vorsicht mit geeigneten Vorrichtungen abzustützen.

- 36) *Bloquez la rotation de la protection de l'arbre à cardans avec la chaîne prévue à cet effet.*
- 37) *Avant d'embrayer la prise de force, assurez-vous que personne ne se trouve dans son rayon d'action; vérifiez d'avoir choisi le régime autorisé. Ne dépassez jamais la limite maximum.*
- 38) *N'embrayez pas la prise de force quand le moteur est arrêté.*
- 39) *Débrayez toujours la prise de force quand l'angle de l'arbre à cardans est trop ouvert (jamais plus de 10 degrés Fig. 3) et lorsque vous ne devez pas l'utiliser.*
- 40) *Nettoyez et graissez l'arbre à cardans uniquement quand la prise de force est débrayée, le moteur éteint, le frein de stationnement bloqué et la clé retirée.*
- 41) *Quand vous n'utilisez pas l'arbre à cardans, posez-le sur chandelle.*
- 42) *Après démontage de l'arbre à cardans, remettez le cache de protection sur l'arbre de la prise de force.*
- 43) *L'utilisation prolongée de la machine peut donner lieu à l'échauffement de la boîte du réducteur (9 Fig. 1) et des éléments du circuit hydraulique. Éviter de toucher ces éléments pendant et immédiatement après l'utilisation, car vous risqueriez de vous brûler.*
- 44) *N'effectuez des travaux d'entretien et de nettoyage qu'après avoir débranché la prise de force, arrêté le moteur, tiré le frein de stationnement et bloqué le tracteur avec une cale ou un caillou sous les roues.*
- 45) *Vérifiez périodiquement le serrage et la tenue des vis et des écrous. Au besoin resserrez-les.*
- 46) *Quand vous devez remplacer les couteaux ou effectuer des interventions sur l'outil soulevé, n'oubliez pas de mettre des supports appropriés sous l'appareil.*
- 47) *Avant d'intervenir sur les outils de coupe, débrayez la prise de force, arrêtez le moteur, bloquez le frein de stationnement et assurez-vous que les outils sont arrêtés.*

- bol cardánico, como así también a las T.d.F. de la binadora y del tractor.
- 36) Bloquear la rotación de la protección del árbol cardánico con la cadena de serie.
- 37) Antes de inserir la toma de fuerza, controlar que no existan personas o animales en la zona de acción y que el régimen elegido corresponda con el consentimiento. No superar nunca el máximo previsto.
- 38) No inserir la toma de fuerza con el motor apagado.
- 39) Desactivar, siempre, la toma de fuerza cuando el árbol cardánico hace un ángulo demasiado abierto (nunca superar los 10 grados - Fig. 3) y cuando no la usamos.
- 40) Limpiar y engrasar el árbol cardánico sólo cuando la toma de fuerza está desactivada, el motor está apagado, el freno de estacionamiento está activado y la llave no está en contacto.
- 41) Cuando no lo usamos apoyar el árbol cardánico sobre el soporte previsto para ello.
- 42) Luego de desmontar el árbol cardánico, volver a poner la protección sobre el árbol de la toma de fuerza.
- 43) El uso prolongado de la máquina puede provocar un recalentamiento de la caja del reductor (9 Fig. 1) y de los eventuales elementos del circuito hidráulico. Evitar tocar estos elementos durante el uso e inmediatamente después: peligro de quemaduras !.
- 44) No realizar trabajos de mantenimiento y de limpieza sin desactivar la toma de fuerza, apagar el motor, activar el freno de estacionamiento y bloquear el tractor con una piedra u otro elemento.
- 45) Periódicamente controlar el ajuste de los tornillos y tuercas, eventualmente apretarlos.
- 46) En los trabajos de mantenimiento y de sustitución de las azadas con el equipo alzado, poner por precaución adecuados soportes debajo de el equipo.

- 47) Prima di lavorare sugli utensili da taglio; staccare la presa di forza, spegnere il trattore, inserire il freno di stazionamento ed assicurarsi che gli utensili siano completamente fermi.
- 48) Rispettare la conformità degli olii consigliati.
- 49) Le parti di ricambio devono corrispondere alle esigenze definite dal costruttore. Usare solo ricambi originali.
- 50) Le decalcomanie relative alla sicurezza devono essere sempre ben evidenti; vanno tenute pulite e vanno sostituite se diventano poco leggibili (eventualmente si possono richiederle al concessionario).
- 51) Il libretto delle istruzioni per l'uso, deve essere conservato per tutta la durata della macchina.

3.0 NORME D'USO

3.1 PRIMA DELL'USO

Prima di mettere in funzione la zappatrice, eseguire le seguenti operazioni:

- Controllare che la zappatrice sia perfettamente in ordine, che i lubrificanti siano al giusto livello (vedere capitolo «Manutenzione») e che tutti gli organi soggetti ad usura e deterioramento siano pienamente efficienti.
- La zappatrice è dotata di bullone o la spina per il bloccaggio meccanico dello spostamento (20 Fig. 1). Prima di mettere in funzione la zappatrice a spostamento laterale, togliere tale bullone o la spina di bloccaggio. Qualora si volesse utilizzare la zappatrice in modo «fisso», inserire il bullone o la spina e fissarlo.

Per ottenere le migliori prestazioni della zappatrice, seguire attentamente quanto di seguito riportato.



AVVERTENZA

Tutte le seguenti operazioni di manutenzione, regolazione e di approntamento

- 48) *Only use the recommended oils.*
- 49) *The spare parts must correspond to the requirements established by the manufacturer. Only use genuine spare parts.*
- 50) *The safety transfers must always be perfectly visible. They must be kept clean and should be replaced if they become illegible. Replacement are available on request from your local dealer.*
- 51) *The instruction manual must be kept for as long as the machine lasts.*

3.0 USE INSTRUCTIONS

3.1 BEFORE USE

Before starting the machine, check that:

- *The machine is perfectly in order, that the lubricants are at the correct levels (see «Maintenance» chapter) and that all parts subject to wear and deterioration are fully efficient.*
- *That the machine is equipped with bolt or pin to mechanically lock movement (20 Fig. 1). Remove this lock bolt or pin before operating the side shifting steering hoe. Insert the bolt or pin and lock it in place if the steering hoe is to be used in «fixed» mode.*

Strictly comply with the following instructions to achieve the best performances.



WARNING

None of the following servicing, adjustment and preparation operations must be carried out unless the pto is disengaged, the machine is on the

- 47) Bevor man an den Schneidwerkzeugen arbeitet, die Zapfwelle ausschalten, den Motor abstellen, die Feststellbremse ziehen und sicherstellen, daß die Werkzeuge ganz stillstehen.
- 48) Darauf achten, die empfohlenen Schmierstoffe zu benutzen.
- 49) Die Ersatzteile müssen den Ansprüchen gerecht werden, die der Hersteller angibt. Nur Original-Ersatzteile verwenden.
- 50) Die Sicherheitsaufkleber müssen immer gut sichtbar sein. Sie sind daher sauber zu halten und zu ersetzen, wenn sie unleserlich werden (Können ggf. beim Vertragshändler angefordert werden).
- 51) Die Betriebsanleitung der Maschine ist sorgfältig aufzubewahren, solange die Maschine vorhanden ist.

3.0 BETRIEBSANLEITUNG

3.1 VOR DER INBETRIEBNAHME

Bevor das Gerät in Betrieb genommen wird, sind folgende Punkte sicher-zustellen:

- Das Gerät muß vollkommen in Ordnung sein, die Schmierstofffüllung muß stimmen (vgl. Kapitel «Wartung») und alle Verschleiß- und Beschädigung ausgesetzten Teile müssen voll leistungsfähig sein.
- Das Gerät muß mit dem Bolzen und Stift für die mechanische Sperre der Verschiebung ausgestattet sein (20, Abb. 1). Bevor die Hackfräse mit seitlicher Verschiebung in Betrieb genommen wird, muß der Sperrbolzen und Stift herausgenommen werden. Soll die Hackfräse in fester, d.h. nicht verschiebbarer Weise zum Einsatz kommen, ist der Bolzen und Stift einzusetzen und gut zu befestigen.

Um die besten Leistungen des Gerätes zu erhalten, immer die folgenden Anleitungen beachten.



ACHTUNG

Alle im folgenden beschriebenen Wartungs-, Einstellungs und Rüstär-

- 48) *Utilisez exclusivement les huiles préconisées.*
- 49) *Les pièces détachées doivent correspondre aux exigences définies par le constructeur. Utilisez uniquement des pièces d'origine.*
- 50) *Les décalcomanies relatives à la sécurité doivent être toujours visibles. Il faut les garder bien propres et les toujours visibles. Il faut les garder bien propres et les remplacer dès qu'elles sont peu lisibles (vous pouvez éventuellement les demander au concessionnaire).*
- 51) *La notice d'instructions doit être conservée pour toute la durée de la machine.*

3.0 UTILISATION

3.1 AVANT UTILISATION

Avant de mettre la machine en marche effectuez les contrôles suivants:

- *Vérifiez que la machine est en parfait état, que les lubrifiants sont au bon niveau (voir chapitre «Entretien») et que toutes les pièces soumises à usure et détérioration sont en bon état.*
- *La machine est dotée d'un boulon ou goupille de blocage mécanique du déport (20 Fig. 1). Avant de mettre en marche la houe déportée, déposez ce boulon ou goupille de blocage. Si vous voulez utiliser la machine en version «fixe», mettez et bloquez ce même boulon ou goupille.*

Pour obtenir les meilleures performances de votre appareil respectez attentivement les instructions ci-après.



ATTENTION

Toutes les opérations d'entretien, réglage et préparation au travail ne doivent être effectuées que si la prise de force du tracteur est débrayée, la houe

- 47) Antes de trabajar con las herramientas de corte: des-enganchar la toma de fuerza, apagar el tractor, activar el freno de estacionamiento y controlar que las herramientas estén detenidas.
- 48) Respetar las características de los aceite aconsejados.
- 49) Los repuestos deben corresponder a las exigencias definidas por el fabricante. Usar siempre repuestos originales.
- 50) Las calcomanías correspondientes a la seguridad deben siempre ser evidentes; hay que limpiarlas y sustituir las si no son legibles (eventualmente podemos solicitarlos al concesionario).
- 51) El manual de las instrucciones de empleo debe guardarse durante toda la vida de la máquina.

3.0 NORMAS DE USO

3.1 ANTES DEL USO

Antes de poner en función la máquina, efectuar las siguientes operaciones:

- Controlar que la máquina esté perfectamente en orden, que los lubricantes estén a nivel (ver capítulo mantenimiento) y que todos los órganos sujetos a desgaste estén en buen estado.
- La máquina posee bulón o pasador para el bloqueo mecánico del desplazamiento (20 Fig. 1) Antes de poner en función la binadora de desplazamiento lateral, quitar dicho bulón o pasador de bloqueo. Si debemos usar la binadora en modo fijo, insertar el bulón o pasador y fijarlo.

Para obtener las mejores prestaciones del equipo, seguir las siguientes instrucciones.



ATENCIÓN

Las siguientes operaciones de mantenimiento, regulación y preparación para el trabajo, deben realizarse siempre con la toma de fuerza del tractor

alla lavorazione, devono essere eseguite tassativamente con presa di forza del trattore disinserita, macchina a terra e trattore spento e ben fermo.



AVVERTENZA

Verificare, prima della messa in funzione della zappatrice, che le protezioni antinfortunistiche fornite smontate per ragioni di trasporto, siano state correttamente installate (1 Fig. 4).

3.2 APPLICAZIONE AL TRATTORE

L'applicazione dell'attrezzatura al trattore deve avvenire in piano.

Tutte le zappatrici sono applicabili a qualsiasi trattore munito di attacco universale a tre punti.

Poiché le barre del sollevatore di ciascun trattore hanno una loro lunghezza ed un foro con un ben determinato diametro, è necessario per ogni modello determinare la posizione più favorevole della zappatrice da applicare, inserendo i perni (2 Fig. 5) nei fori delle piastre più indicate a seconda della necessità e del giusto diametro.

La ditta costruttrice, declina ogni responsabilità per rotture sul trattore.



PERICOLO

L'applicazione al trattore è una fase molto pericolosa. Fare molta attenzione ad effettuare l'intera operazione seguendo le istruzioni.

La corretta posizione trattore/zappatrice, viene determinata, ponendo la zappatrice ad una distanza, dal trattore, tale che il giunto cardanico resti esteso 5-10 cm dalla posizione di massima chiusura. A questo punto, procedere come segue:

- 1 - Accostare le barre del sollevatore ponendole all'interno delle piastre più indicate (1 Fig. 5), inserire il perno (2 Fig. 5) nel foro predisposto e bloccare con le copiglie a scatto.

ground, the tractor engine is off and the tractor itself is safely at a braked.



WARNING

The accident prevention guards are delivered dismantled for shipping volume needs. Before commissioning the rotary cultivator, check to be certain that all accident prevent guards are in place and correctly installed (1 Fig. 4).

3.2 HITCHING TO THE TRACTOR

The implement may only be hitched to the tractor on flat ground. All steering hoes can be hitched to any tractor equipped with a universal three-point coupling. Since the lifting bars of the lift on each tractor are of a certain length and possess a hole with a certain diameter, it will be necessary to establish the most favourable position for the steering hoe according to the model in question. This is done by inserting the pins (2 Fig. 5) into the most suitable plate holes as required.

The manufacturer declines any responsibility for any breakage to the tractor.



DANGER

Application of any implement to a tractor is a very dangerous operation and must only be carried out with the utmost care in compliance with the instructions.

The correct tractor/steering hoe position is established by setting the implement at such a distance from the tractor that the universal coupling remains 5-10 cm from its maximum closing position. Now proceed in the following way:

- 1 - *Near the lift bars, setting them in the most suitable plates (1 Fig. 5). Insert the pin (2 Fig. 5) into the relative hole and lock in place with the snap-in split pins.*

beiten müssen mit ausgeschalteter Schlepper-Zapfwelle, Gerät am Boden und ausgeschaltetem und stillstehendem Schlepper ausgeführt werden.



ACHTUNG

Vor der ersten Inbetriebnahme der Hackfräse sicherstellen, daß die Schutzvorrichtungen, die zum Umfallschutz mitgeliefert werden und aus Transportgründen nicht montiert sind, alle korrekt installiert worden sind (1 Abb. 4).

3.2 ANBRINGUNG AM SCHLEPPER

Der Anbau des Gerätes am Schlepper muß auf ebenem Boden erfolgen. Alle Hackfräsen lassen sich an jedem Schlepper montieren, der mit einer universellen Dreipunkt-Kupplung versehen ist. Da die Lenker jedes Schleppers eine andere Länge und ein Loch mit einem bestimmten Durchmesser haben, ist es für jedes Modell erforderlich, die günstigste Anbauposition der Hackfräse festzulegen, indem man die Bolzen (2 Abb. 5) in die Löcher der Platten steckt, die je nach Bedarf und dem richtigen Durchmesser in Frage kommen. Der Hersteller haftet nicht für Schaden am Schlepper.



GEFAHR

Der Anbau am Schlepper ist ein sehr gefährlicher Schritt. Sehr vorsichtig vorgehen und den ganzen Vorgang gemäß der Anweisung ausführen.

Die korrekte Position von Schlepper und Gerät wird dadurch festgelegt, daß man das Gerät in so einem Abstand vor den Schlepper bringt, daß die Gelenkwelle 5-10 cm länger ist als bei der Position, in der sie so weit wie möglich geschlossen ist. Nun folgendermaßen vorgehen:

- 1- Die Lenker des Krafthebers annähern und in die am besten geeigneten Platten schieben (1 Abb. 5). Den Bolzen (2 Abb. 5) in das Loch stecken und mit dem einrastenden Splint blockieren.

rotative posée par terre et le tracteur éteint et bloqué.



ATTENTION

Avant la mise en service de la houe vérifier que les protections contre les accidents, fournies démontées pour des raisons de transport, ont été montées correctement (1 Fig. 4).

3.2 ATTELAGE AU TRACTEUR

L'attelage de l'outil au tracteur doit être effectué sur un terrain plat.

Toutes les houes rotatives peuvent s'adapter à n'importe quel tracteur muni d'un attelage universel à trois points.

Les barres du relevage de chaque tracteur ont une longueur et un trou d'un diamètre donné; pour chaque modèle, il faudra donc déterminer la position plus favorable de la houe à monter, en mettant les axes (2 Fig. 5) dans les trous des plaques les plus appropriées suivant les nécessités et du diamètre convenable. Notre société décline toute responsabilité en cas de dommages au tracteur.



DANGER

L'attelage au tracteur est une opération très dangereuse. Faites très attention et respectez les instructions.

La position exacte de tracteur/houe rotative est obtenue en mettant l'appareil à une distance telle que le joint de cardan reste détendu de 5-10 cm par rapport à la position de fermeture totale. Après quoi procédez de la manière suivante:

- 1 - *Approchez les barres du relevage en les plaçant à l'intérieur des plaques les plus appropriées (1 Fig. 5), introduisez l'axe (2 Fig. 5) dans le trou correspondant et bloquez par les goupilles à encastrement.*

desactivada, la máquina sobre el suelo y el tractor apagado y detenido.



ATENCIÓN

Verificar, antes de la puesta en función de la binadora, que las protecciones contra accidentes suministradas desmontadas por razones de transporte, hayan sido instaladas de manera correcta (1 Fig. 4).

3.2 APLICACION AL TRACTOR

La aplicación del equipo al tractor debe ser sobre terreno plano.

Todas las binadoras pueden ser aplicadas en todo tipo de tractor que posea enganche universal de tres puntos.

Considerando que las barras del elevador de cada uno de los tractores tienen una longitud y un orificio con un preciso diámetro, es necesario para cada modelo determinar la posición más favorable de la binadora a aplicar, introduciendo los pernos (2 Fig. 5) en los orificios más adecuados de acuerdo a su diámetro.

El fabricante declina toda responsabilidad respecto a las roturas del tractor.



PELIGRO

La aplicación al tractor es una fase muy peligrosa. Prestar mucha atención y efectuar toda la operación siguiendo las instrucciones.

La correcta posición tractor/binadora, se determina, colocando el equipo a una distancia del tractor, en modo tal que la junta cardánica se extienda 5-10 cm desde la posición de máximo cierre. En este momento:

- 1- Acercar las barras del elevador poniéndolas dentro de las placas más indicadas (1 Fig. 5), introducir el perno (2 Fig. 5) en el orificio y bloquear con los pasadores de resorte.

- 2 - Bloccare le barre del sollevatore con le apposite catene e tenditori paralleli sul trattore.
Tale accorgimento deve essere messo in atto per evitare qualsiasi spostamento, in senso orizzontale, della zappatrice.
- 3 - Innestare l'albero cardanico e assicurarsi che sia perfettamente bloccato sulla presa di forza. Verificare che la protezione ruoti liberamente e fissarla con l'apposita catenella. Rimuovere il sostegno dall'albero cardanico (22 Fig. 1) e riporlo fissandolo nell'apposito aggancio.
- 4 - Collegare il terzo punto superiore ed effettuare una corretta regolazione con il tirante di regolazione (3 Fig. 6) verificando che il piano superiore della zappatrice (A Fig. 6) risulti parallelo al piano terra (B Fig. 6). Ciò è molto importante allo scopo di ottenere il parallelismo tra l'asse della zappatrice e quello della presa di forza del trattore. Operare in queste condizioni significa limitare le sollecitazioni sulla presa di forza stessa e prolungare la durata dell'albero cardanico e della zappatrice stessa.

3.2.1 ALBERO CARDANICO

Adattamento albero cardanico

L'albero cardanico, fornito con la macchina, è di lunghezza standard.

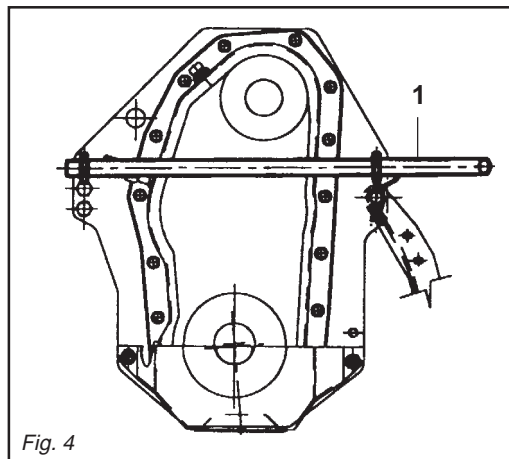


Fig. 4

- 2 - Lock the lift links using the relative chains and couplings parallel to the tractor.
This operation must be carried out to prevent the machine from moving in a horizontal direction.
- 3 - Engage the cardan shaft and check that it is perfectly locked on the pto. *Check that the guard is free to turn and fix it with the relative latch. Remove the cardan shaft support (22 Fig. 1) and re-position it by fixing it on the relative hook.*
- 4 - Connect the upper third-point and correctly regulate by means of the adjuster (3 Fig. 6), checking that the upper surface of the steerage hoe (A Fig. 6) is parallel to the ground (B Fig. 6). *This is very important since it achieves parallelism between the axis of the steerage hoe and that of the tractor pto. When the implement operates in these conditions, there will be less stress on the pto itself while the cardan shaft and implement will be much less subject to wear.*

3.2.1 CARDAN SHAFT

Cardan shaft adaption

The Cardan shaft, supplied with the machine, is of standard length.

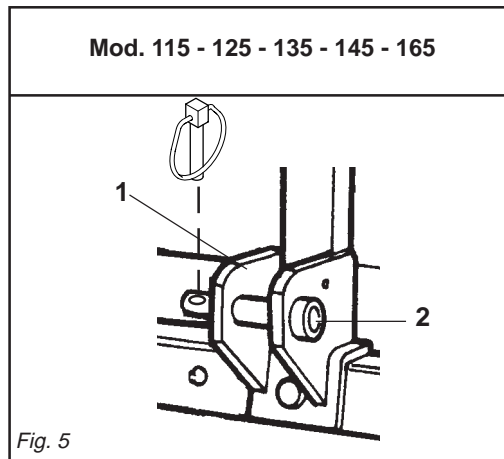


Fig. 5

- 2- Die Lenker des Krafthebers mit den Stabilisierungsketten und Spannvorrichtungen des Schleppers parallel zum Schlepper blockieren.
Dieser Vorgang ist auch bei Straßenfahrten erforderlich, damit das Gerät nicht seitlich ausschwenkt.
- 3- Die Gelenkwelle einstecken und sicherstellen, daß sie fest mit der Zapfwelle verbunden ist. Sicherstellen, daß der Gelenkwellschutz sich frei versrehen kann und mit der Kette befestigen. Den Halter der Gelenkwelle (22 Abb. 1) entfernen und in dem vorgesehenen Haken befestigen.
- 4- Den oberen Kupplungspunkt anschließen und den oberen Lenker (3 Abb. 6) korrekt einstellen. Sicherstellen, daß die obere Haubenkante der Hackfräse (A Abb. 6) parallel zum Boden (B Abb. 6) steht. Das ist sehr wichtig, um die Parallelität zwischen der Achse der Hackfräse und der der Schlepper-Zapfwelle zu erhalten. Wenn diese Parallelität gegeben ist, wird die Zapfwelle weniger belastet und das Leben von Gelenkwelle und Gerät wird verlängert.

3.2.1 GELENKWELLE

Anpassung der Gelenkwelle

Die mit der Maschine gelieferte Gelenkwelle hat Standardlänge, aus diesem Grunde kann ihre Anpassung notwendig sein. In die-

- 2 - Bloquez les barres du relevage avec les chaînes et les tendeurs parallèles sur le tracteur.
Cette opération a pour but d'éviter tout débattement de la machine dans le sens horizontal.
- 3- Engagez l'arbre à cardans dans la prise de force et contrôlez qu'il est bloqué parfaitement. Vérifiez que la protection tourne librement et fixez-la par la chaînette. Enlevez le support de l'arbre à cardan (22 Fig. 1) et rangez-le en le fixant dans le crochet spécial.
- 4- Reliez le troisième point supérieur et réglez correctement à l'aide du tirant (3 Fig. 6). Assurez-vous que le plan supérieur de la houe rotative (A Fig. 6) soit pratiquement parallèle au terrain (B Fig. 6). Ceci est très important en vue d'obtenir le parallélisme entre l'axe de la houe et celui de la prise de force du tracteur. Travailler dans ces conditions signifie limiter les sollicitations sur la prise de force et prolonger la durée de l'arbre à cardans, mais aussi de la machine.

3.2.1 ARBRE A CARDANS

Adaptation de l'arbre à cardans

L'arbre à cardans, fourni avec la machine, a une longueur standard. L'adaptation de

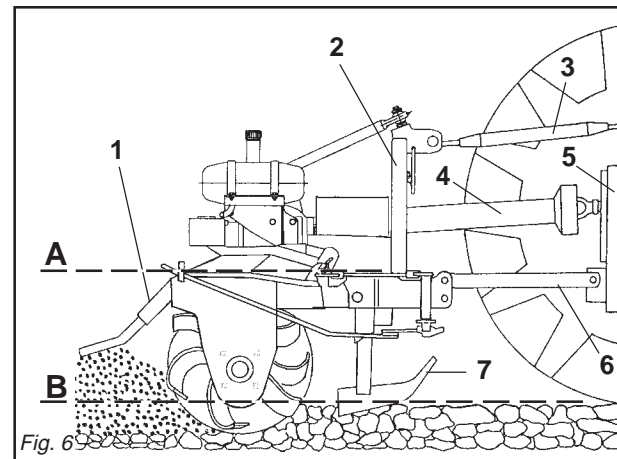


Fig. 6

- 2 - Bloquear las barras del elevador con las respectivas cadenas y tensores paralelos en el tractor.
Dicha operación es necesaria para evitar todo tipo de desplazamiento, en sentido horizontal, de la máquina.
- 3 - Acoplar el árbol cardánico y controlar que quede bien bloqueado en la toma de fuerza. Verificar que la protección gire libremente y fijarla con la relativa cadena. Extraer el soporte de árbol cardánico (22 Fig. 1) y volver a colocarlo fijándolo con el correspondiente gancho.
- 4 - Conectar el tercer punto superior y efectuar una correcta regulación con el tirante de regulación (3 Fig. 6) controlando que el plano superior de la binadora (A Fig. 6) resulte paralelo al plano al nivel del suelo (B Fig. 6). Esto es muy importante para obtener paralelismo entre el eje de la binadora y el eje de la toma de fuerza del tractor. Esto permite limitar los esfuerzos sobre la toma de fuerza misma y hacer durar el árbol cardánico y la máquina misma.

3.2.1 ARBOL CARDANICO

Adaptación árbol cardánico

El árbol cardán, provisto junto con la máquina, tiene una longitud estándar; por lo

1) Lamiera livellatrice. - 2) Attacco tre punti. - 3) Tirante di regolazione inclinazione. - 4) Albero cardanico. - 5) Attacco presa di forza al trattore. - 6) Barre inferiori di attacco trattore. - 7) Slitte di regolazione profondità lavoro.

1) Levelling plate. - 2) Three-point coupling. - 3) Tilt adjuster. - 4) Cardan shaft. - 5) Tractor pto coupling. - 6) Lower tractor couplings. - 7) Work depth adjusters.

1) Verstellbare Haube. - 2) Dreipunkt-Kupplung. - 3) Oberer verstellbarer Lenker. - 4) Gelenkwelle. - 5) Anschluß der Schlepper-Zapfwelle. - 6) Untere Lenker zum Anschluß am Schlepper. - 7) Kufen zur Einstellung der Arbeitstiefe.

1) Tôle de nivellement. 2) Attelage trois points. - 3) Tirant de réglage de l'inclinaison. - 4) Arbre à cardans. - 5) Attelage prise de force au tracteur. - 6) Barres inférieures d'attelage tracteur. - 7) Patins de réglage de la profondeur de travail.

1) Plancha nivelador. - 2) Ataque 3 pt. - 3) Varilla de regulación. - 4) Arbol cardanico. - 5) Arbol toma de fuerza. - 6) Barras inferior ataque tractor. - 7) Trineo de regulación.

Si può quindi rendere necessario l'adattamento dell'albero cardanico. In questo caso prima di intervenire sull'albero cardanico, interpellare il Costruttore del medesimo per l'eventuale adattamento.



CAUTELA

Quando l'albero cardanico è sfilato al massimo, i due tubi devono sovrapporsi per almeno 15 cm. Quando esso è inserito al massimo, il gioco minimo consentito deve essere di 4 cm. (Fig. 7).



CAUTELA

Usando la macchina su di un altro trattore, verificare quanto riportato nel punto precedente e verificare che le protezioni coprano completamente le parti in rotazione dell'albero cardanico

Regolazione dell'albero cardanico con frizione

L'albero cardanico può essere dotato di frizione di sicurezza per proteggere gli organi di trasmissione della zappatrice da sforzi e/o sovraccarichi eccessivi. Il cardano non deve superare l'inclinazione di 10 gradi (Fig. 3).

Therefore it might be necessary to adapt the Cardan shaft. In that case, before doing anything, consult the Manufacturer for the eventual adaptation.



CAUTION

When the cardan shaft is fully extended, the two tubes must overlap by at least 15 cm.

When fully inserted, the minimum play must be 4 cm. (Fig. 7).



CAUTION

If the implement is used on another tractor, always check the before and that the guards completely cover the rotating parts of the cardan shaft.

Adjusting the cardan shaft with clutch

The cardan shaft can be equipped with safety clutch to protect the transmission components of the machine from stress and/or excessive overloads. The tilt of the cardan shaft must not exceed 10 degrees (Fig. 3).

Im Fall sich vor dem Eingriff an den Hersteller der Gelenkwelle für deren eventuelle Anpassung wenden.



VORSICHT

Wenn die Gelenkwelle so weit wie möglich auseinandergezogen ist, müssen die beiden Teile sich noch um wenigstens 15 cm überlappen.

Wenn die beiden Teile ganz zusammengesoben sind, muß das kleinstmögliche Spiel 4 cm ausmachen. (Abb. 7).



VORSICHT

Wenn das Gerät auf einem anderen Schlepper benutzt wird, ist zu prüfen, was in dem vorherigen Punkt steht, und sicherzustellen, daß die drehenden Teile der Gelenkwelle ganz durch den Schutz bedeckt werden.

Einstellung der Gelenkwelle mit Kupplung

Die Gelenkwelle kann mit einer Sicherheitskupplung ausgerüstet werden, um die Getriebeteile des Gerätes vor Überlastungen und/oder Beanspruchungen zu schützen. Die Gelenkwelle darf keine Neigung über 10 Grad aufweisen (Abb. 3). Die Kupplung ist auf eine mittlere Beanspruchung voreingestellt. Wenn die

l'arbre à cardans pourrait donc s'avérer nécessaire. Dans ce cas, avant toute opération sur l'arbre à cardans, contacter son Constructeur pour l'adaptation éventuelle.



IMPORTANT

Quand l'arbre à cardans est déboîté au maximum, les deux tubes doivent se superposer d'au moins 15 cm.

Quand il est entièrement rentré, le jeu minimum admissible doit être de 4 cm. (Fig. 7).



IMPORTANT

Si vous utilisez l'outillage sur un autre tracteur, vérifiez les instructions du point précédent et contrôlez que les protections couvrent entièrement les parties en rotation de l'arbre à cardans.

Réglage de l'arbre à cardans avec embrayage

L'arbre à cardans peut être équipé d'embrayage de sécurité pour protéger les organes de transmission de la machine en cas d'efforts ou de surcharges excessives. L'inclinaison du cardan ne doit pas dépasser 10 degrés (Fig. 3).

tanto, es posible que haya que adaptarlo. En este caso antes de intervenir sobre el árbol cardán, consultar el Fabricante del mismo para la eventual adaptación.



CAUTELA

Quando el árbol cardánico está extraído al máximo, los dos tubos deben sobreponerse por lo menos 15 cm.

Quando está inserido al máximo, el juego mínimo permitido debe ser de 4 cm. (Fig. 7).



CAUTELA

Quando usamos el equipo con otro tractor, debemos controlar lo expuesto en el punto precedente y cerciorarnos que las protecciones cubran íntegramente las partes en rotación del árbol cardánico.

Regulación del árbol cardánico con embrague

El árbol cardánico puede tener embrague de seguridad para proteger los órganos de transmisión de la máquina de esfuerzos y/o sobrecargas excesivas. El cardán no debe superar la inclinación de 10 grados (Fig. 3).

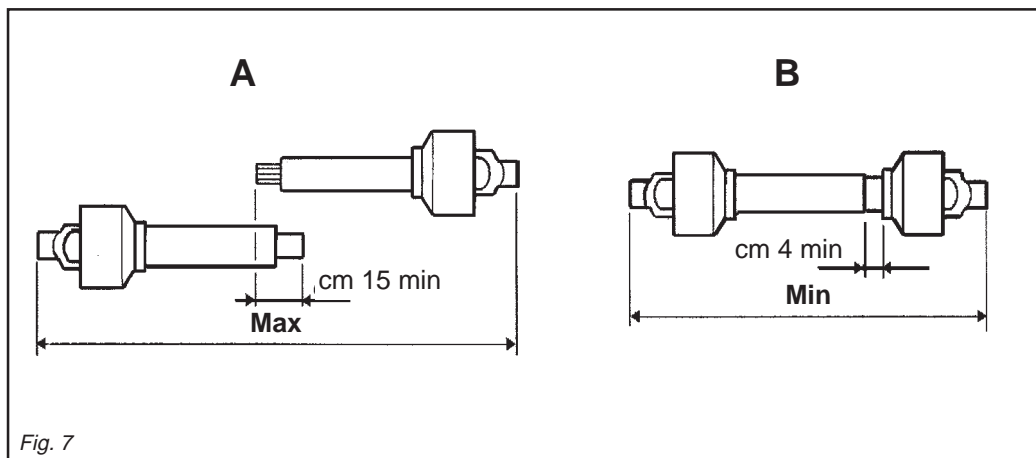


Fig. 7

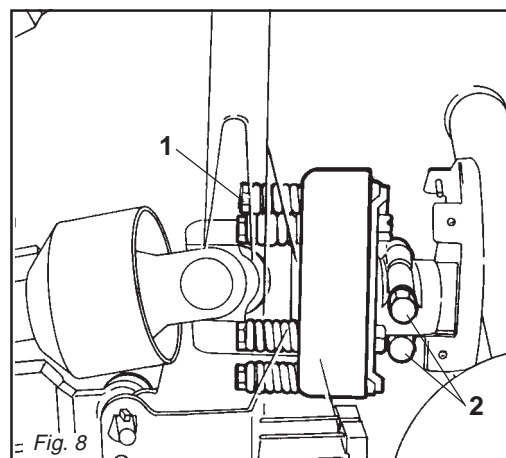


Fig. 8

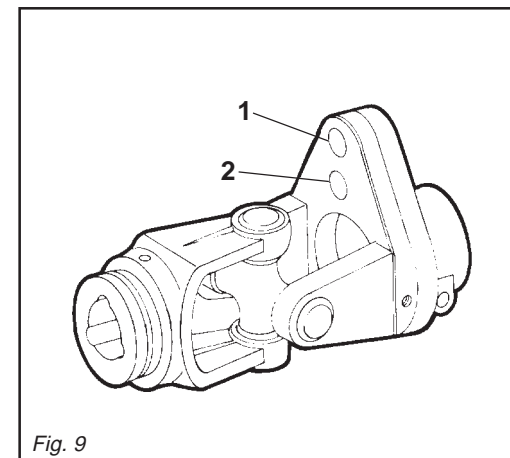


Fig. 9

ITALIANO

La frizione è già pre-regolata per uno sforzo medio. Se slitta troppo facilmente (suriscaldandosi) è necessario avvitare uniformemente tutti i dadi (1 Fig. 8) che stringono le molle.

Qualora l'albero cardanico fornito abbia il mozzo con bloccaggio a bulloni (2 Fig. 8), assicurarsi che questi siano serrati con forza.



CAUTELA

Se nonostante siano stati avvitati tutti i dadi la frizione slitta ancora, è necessario sostituire i dischi di attrito della frizione.

Se la frizione non slitta, svitare uniformemente tutti i dadi (1 Fig. 8) che fissano le molle. Svitare un giro alla volta e verificare la frizione dopo circa 300 metri di lavoro. Se necessario ripetere l'operazione, sempre svitando un giro alla volta. Se la frizione mantiene durante il lavoro una temperatura di circa 40-50 gradi circa significa che è regolata in modo corretto.

Non serrare mai a fondo i dadi, poiché in tal modo si elimina la funzione delle molle e dunque della frizione a danno degli organi di trasmissione.



CAUTELA

Ripetere questa verifica ad ogni nuova stagione di lavoro.

Albero cardanico con limitatore di sicurezza

Il limitatore, inserito nel giunto cardanico, è dotato di un bullone di sicurezza, tarato per uno sforzo medio. Qualora, in presenza di ostacoli particolarmente resistenti tale bullone si tranci, è necessario sostituirlo con uno nuovo di dimensioni e materiale uguali.

Se tale bullone è inserito nel foro (2 Fig. 9) e si trancia ripetutamente, è consigliabile montarlo nel foro (1 Fig. 9).

ENGLISH

The clutch is already pre-adjusted for average stress. If it slips too easily (and overheats), it will be necessary to evenly tighten all the nuts (1 Fig. 8) that retain the springs.

If the supplied cardan shaft has a bolt-locked hub (2 Fig. 8), check that these bolts are fully tightened.



CAUTION

The clutch disks must be changed if the clutch still slips after all the nuts have been tightened.

If the clutch does not slip, evenly unscrew all the spring fixing nuts (1 Fig. 8). Unscrew one turn at a time and check the clutch after having worked about 300 meters. Repeat the operation if necessary, remembering to unscrew one turn at a time.

If the clutch maintains a temperature of about 40-50 degrees during work, this means that it has been correctly regulated.

Never fully torque the nuts since this would void the function of the springs and, subsequently, of the clutch, thus damaging the transmission components.



CAUTION

This inspection must be performed at the beginning of each new working season.

Shaft with safety limiter

The limiter, inserted in the cardan joint, is equipped with a safety bolt that is set for an average force. Whenever unduly resistant obstacles cause the bolt to shear, it must be replaced by a new bolt, of the same size and material.

If the bolt, inserted in hole (2 Fig. 9), shears repeatedly, then we recommend inserting it in the hole (1 Fig. 9).

DEUTSCH

Kupplung zu schnell schlupft (Überhitzung), muß man alle Muttern (1 Abb. 8), die die Federn spannen, noch weiter anziehen.

Sollte die mit dem Gerät gelieferte Gelenkwelle eine mit Schraubbolzen blockierte Nabe (2 Abb. 8) haben, sicherstellen, daß diese angezogen sind.



VORSICHT

Wenn die Kupplung dennoch schlupft, obwohl man alle Muttern der Kupplung angezogen hat, sind die Reibscheiben der Kupplung zu ersetzen.

Wenn die Kupplung nicht schlupft, alle Muttern (1 Abb. 8), die die Federn spannen, gleich-mäßig lockern. Alle Muttern um eine Umdrehung losschrauben und die Kupplung nach 300 Metern Fahrstrecke prüfen. Den Vorgang falls erforderlich wiederholen, jeweils eine Umdrehung pro Versuch. Wenn die Kupplung während der Arbeit eine Temperatur von circa 40-50°C beibehält, ist sie richtig eingestellt.

Die Muttern nie ganz festziehen, weil dabei die Wirkung die Federn und damit der Kupplung aufgehoben würde, was sich schädlich auf die Getriebe-teile auswirken würde.



VORSICHT

Diese Überprüfung bei jeder neuen Arbeitssaison wiederholen.

Welle mit Sicherheitsbegrenzer

Der Begrenzer, ins Kardangelen eingebaut, verfügt über eine Sicherheitsmutter, die auf eine mittlere Belastung eingestellt ist. Wenn sich bei besonders widerstandskräftigen Hindernissen diese Mutterschraube durchtrennt, muß sie durch eine neue gleicher Maße und gleichen Materials ersetzt werden. Wenn diese Mutter-schraube in Öffnung (2 Fig. 9) eingefügt ist und sich wiederholt durchtrennt, raten wir sie in Öffnung (1 Fig. 9) zu montieren.

FRANÇAIS

L'embrayage est déjà réglé pour un effort moyen. Lorsqu'il patine facilement (en se surchauffant) il faut visser de manière uniforme tous les écrous (1 Fig. 8) de serrage des ressorts.

Si le moyeu de l'arbre à cardans dispose d'un blocage par boulons (2 Fig. 8), assurez-vous que ces derniers sont bien serrés.



IMPORTANT

Si l'embrayage patine même après avoir vissé tous les écrous, remplacez les plateaux de l'embrayage.

Si l'embrayage ne patine pas, dévissez de manière uniforme tous les écrous (1 Fig. 8) de fixation des ressorts. Dévissez d'un tour à la fois et vérifiez l'embrayage après environ 300 mètres de travail. Si nécessaire, répétez l'opération en dévissant toujours d'un tour à la fois. Quand l'embrayage maintient une température d'environ 40-50 degrés pendant le travail, cela signifie qu'il est réglé correctement.

Ne serrez jamais à fond les écrous car cela annule la fonction des ressorts et donc de l'embrayage au détriment des organes de transmission.



IMPORTANT

Répéter ce contrôle au début de chaque nouvelle saison de travail.

Arbre avec limiteur de sécurité

Le limiteur engagé dans le joint de cardan, est équipé d'un boulon de sécurité pour un effort moyen. Si en présence d'obstacles particulièrement résistants ce boulon se casse, le remplacer par un boulon neuf aux mêmes dimensions et matériau. Si ce boulon est introduit dans le trou (2 Fig. 9) et se casse maintes fois, on conseille de le monter dans le trou (1 Fig. 9).

ESPAÑOL

El embrague está ya pre-regulado para un esfuerzo medio. Si patina muy fácilmente (recalentándose) es necesario ajustar uniformemente todas las tuercas (1 Fig. 8) que apretan en el resorte.

Si el árbol cardánico tiene el cubo con bloqueo de bulones (2 Fig. 8), controlar que estos últimos estén bien ajustados.



CAUTELA

Si luego de ajustar todas las tuercas el embrague patina aún, es necesario sustituir los discos del embrague.

Si el embrague no patina, aflojar uniformemente todas las tuercas (1 Fig. 8) que fijan el resorte. Aflojar una vuelta a la vez y controlar el embrague luego de 300 metros de trabajo. Si es necesario repetir la operación siempre aflojando un giro a la vez. Si el embrague mantiene durante el trabajo una temperatura de 40-50 grados significa que está regulado en modo correcto.

No ajustar jamás a fondo las tuercas, ya que así se inutiliza el resorte y la fricción dañando los órganos de transmisión.



CAUTELA

Repetir esta verificación tras cada nueva estación de trabajo.

Arbol con limitador de seguridad

El limitador, colocado en la conexión del cardán, posee un perno de seguridad ajustado para un esfuerzo mediano.

Si, debido a obstáculos sobremediana resistentes, se tronchara el perno, hace falta que se substituya con otro nuevo que tenga dimensiones y materiales iguales. Si el perno está introducido en el agujero (2 Fig. 9) y se tronchara muchas veces, se aconseja montarlo en el agujero (1 Fig. 9).



CAUTELA

Evitare di far girare a vuoto (fuori del terreno) la zappatrice. Durante il lavoro evitare di effettuare curve con la macchina interrata, nè tantomeno lavorare in retromarcia (Fig. 12, 13). Sollevarla sempre per i cambiamenti di direzione e le inversioni di marcia. Durante il trasporto, od ogni qualvolta si renda necessario il sollevamento della zappatrice, è opportuno che il gruppo di sollevamento del trattore venga regolato in modo che la zappatrice stessa non sia sollevata da terra per più di 35 cm circa (Fig. 10).

3.3 CIRCUITO IDRAULICO

Dopo aver eseguito gli opportuni e corretti collegamenti dei tubi flessibili e del cardano, al momento dell'innesto della P.D.F del trattore, il circuito idraulico è in funzione, quindi pompa, distributore, e pistone sono attivi.

Nelle versioni optional con il dispositivo di innesto e disinnesto della pompa, dopo gli opportuni collegamenti dei tubi flessibili, attivare il circuito idraulico ruotando la leva (1 Fig. 11) di 180 gradi, posta sulla pompa idraulica portandola nella posizione come Figura 11.

Per l'utilizzo della zappatrice senza la fun



CAUTION

Never allow the steerage hoe to operate out of the soil. During work, avoid turning corners while the implement is soil working. Never work in reverse. Always raise the implement in order to reverse or change direction (Fig. 12, 13). During transport, or whenever the implement must be raised, it is advisable to adjust the lift unit of the tractor so that the implement itself is not raised more than about 35 cm from the ground (Fig. 10).

3.3 HYDRAULIC CIRCUIT

After having connected the hoses and driveline in the correct and appropriate way, the moment the tractor PTO is engaged, the hydraulic circuit will be operating and, thus, the pump, valve system and piston will also be activated.

In optional versions with the pump engaging and disengaging device, connect the hoses and activate the hydraulic circuit by turning the lever (1 Fig. 11) on the hydraulic pump through 180 degrees, setting it to the position shown in Figure 11.

It is advisable to deactivate the hydraulic



VORSICHT

Vermeiden Sie es, die Hackfräse unbelastet (außerhalb der Erde) laufen zu lassen. Wenn das Gerät unterirdisch arbeitet, keine Kurven fahren und auch nicht rückwärts fahren (Abb. 12, 13). Das Gerät zum Ändern der Richtung und zum Wenden immer ausheben. Während des Transportes, jedesmal wenn das Ausheben des Gerätes erforderlich wird, sollte der Kraftheber des Schleppers immer so eingestellt werden, daß das Gerät nicht mehr als circa 35 cm Abstand vom Boden aufweist (Abb. 10).

3.3 HYDRAULISCHER KREISLAUF

Nach der Ausführung der korrekten Anschlüsse der Schläuche und der Gelenkwelle ist der hydraulische Kreislauf beim Einschalten der Schlepperzapfwelle aktiv. Folglich sind auch Pumpe, Steuergerät und der Zylinder aktiv.

In den Sonderausführungen mit der Vorrichtung zum Ein- und Ausschalten der Pumpe ist nach dem Anschließen der Schläuche der hydraulische Kreislauf zu aktivieren, indem man den Hebel (1 Abb. 11) um 180 Grad verdreht. Dieser Hebel befindet sich auf der Pumpe und ist in die Stellung zu bringen, die in der Abbildung 11 zu sehen ist.

Für die Benutzung der Hackfräse ohne



IMPORTANT

Évitez de faire tourner l'appareil à vide (hors du sol). Pendant le travail évitez les virages quand la houe est enterrée ou bien en marche arrière. Relevez toujours l'appareil lors des changements de direction et des inversions de marche (Fig. 12, 13). Pendant le déplacement et chaque fois qu'il faut relever la houe, veillez à ce que le groupe de relevage du tracteur soit réglé de manière à la soulever au moins de 35 cm (Fig. 10).

3.3 CIRCUIT HYDRAULIQUE

Après avoir réalisé correctement les raccordements des tubes flexibles et du cardan, au moment d'enclencher la P. D. F. du tracteur, le circuit hydraulique est en service, donc la pompe, le distributeur et le piston sont actifs.

Dans les versions Optional qui montent le dispositif de commande de la pompe, après avoir raccordé les tubes flexibles, activer le circuit hydraulique en tournant le levier (1, Fig. 11) de 180 degrés, placé sur la pompe hydraulique en le plaçant dans la position illustrée sur la figure 11.

Pour utiliser la le cultivateur sans la fun



CAUTELA

Evitar hacer girar en vacío (no apoyada sobre el terreno) la binadora. Durante el trabajo evitar efectuar curvas con la máquina enterrada y no trabajar marcha atrás. Alzarla siempre para cambiar de dirección y para las inversiones de marcha (Fig. 12, 13). Durante el transporte, cada vez que se hace necesario alzar el equipo, es conveniente que el grupo de elevación del tractor se regule en modo tal que el equipo mismo no se alce desde el suelo más de 35 cm aprox. (Fig. 10).

3.3 CIRCUITO HIDRAULICO

Una vez efectuadas las oportunas y correctas conexiones de los tubos flexibles y del cardán, en el momento del acoplamiento de la T.D.F. del tractor, el circuito hidráulico está en función, y por lo tanto la bomba, el distribuidor y el pistón son activos. En las versiones opcionales con el dispositivo de activación y desactivación de la bomba, luego de las oportunas conexiones de los tubos flexibles, activar el circuito hidráulico girando la palanca (1 Fig. 11) de 180 grados, situada en la bomba hidráulica llevándola a la posición como se ve en la Figura 11.

Para el empleo de la binadora sin la fun

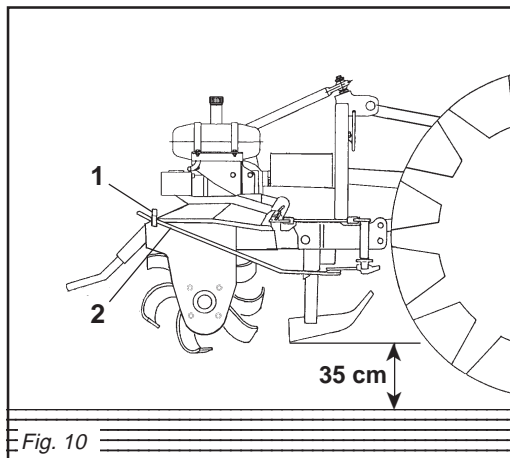


Fig. 10

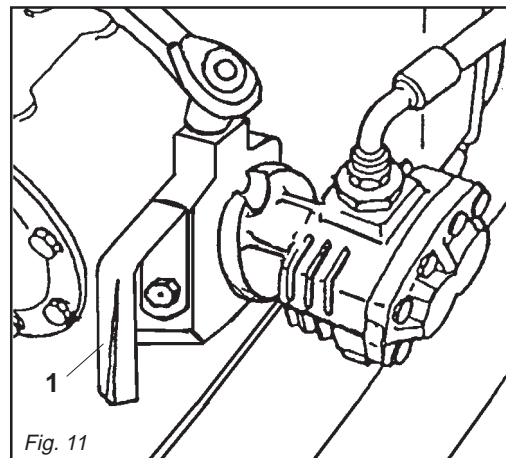


Fig. 11

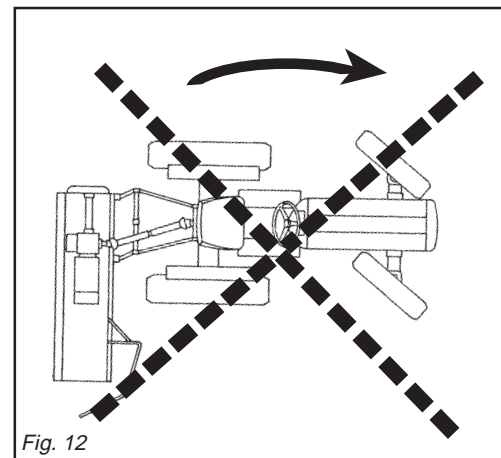


Fig. 12

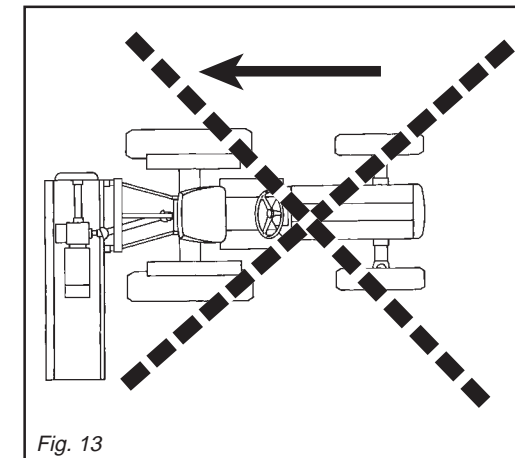


Fig. 13

zione scavallatrice è opportuno disattivare il circuito idraulico.



AVVERTENZA

Perché la fresa esegua lo spostamento, occorre togliere lo spinotto di sicurezza (1 Fig. 10) e liberare il tastatore (2 Fig. 10).

IMPORTANTE: Eseguire questa operazione esclusivamente con il trattore spento e la P.D.F. disinserita.

Per le versioni optional, le operazioni innesto-disinnesto deve essere effettuata con la P.D.F. disinserita.

3.4 PROFONDITÀ DI LAVORO

La regolazione della profondità di lavoro della zappatrice viene determinata dalla posizione delle due slitte (3 Fig. 14). Per regolare la profondità di lavoro, è necessario togliere la copiglia (1 Fig. 14), sfilare il perno (2 Fig. 14) e spostare la slitta nella posizione desiderata. Questa operazione va effettuata su tutte e due le slitte e varia a seconda del terreno.

3.5 SPOSTAMENTO TRASVERSALE DEL CORPO FRESANTE

La zappatrice è dotata di un sistema idraulico per lo spostamento, automatico (o manuale) trasversale della stessa, in fase di lavoro, in corrispondenza di piante o qualsiasi altro ostacolo incontrato (Fig. 15).

Lo spostamento in automatico viene dato da un'astina (2 Fig. 10) che comanda il gruppo tastatore. Lo spostamento in manuale viene comandato dal posto di guida con la cordicella fissata all'asta (5 Fig. 1), che comanda il distributore idraulico.

circuit if the steerage hoe is to be used without the drill marker function.



WARNING

Take out the safety pin (1 Fig. 10) and free the feeler (2 Fig. 10) to allow the rotary hoe to accomplish the movement.

IMPORTANT: *This operation must only be carried out with the tractor off and the PTO disengaged.*

The engaging-disengaging operations on the optional versions must be carried out with the PTO disengaged.

3.4 WORK DEPTH

The work depth adjustment of the implement is established by the position of the two skids (3 Fig. 14). To adjust the work depth, first remove the split pin (1 Fig. 14), slip out the pin (2 Fig. 14) and shift the skid to the required position. Both skids should be subjected to this operation which will vary according to the type of soil.

3.5 CROSSWISE MOVEMENT OF THE HOEING UNIT

Steerage hoe has a hydraulic system to automatically (or manually) move it sideways during the work phase, when any plants or other obstructions are encountered (Fig. 15).

Automatic movement is achieved by a rod (2 Fig. 10) which controls a feeler unit. Manual movement is controlled from the steering seat by means of the cord fixed to the rod (5 Fig. 1), which controls the hydraulic distributor.

die Funktion Pflanzrillenzieher sollte der hydraulische Kreislauf ausgeschaltet werden.



ACHTUNG

Damit die Fräse die Verschiebung ausführt, ist der Sicherheitssplint (1 Abb. 10) zu entfernen und der Taste (2 Abb. 10) freizugeben.

WICHTIG: Dieser Vorgang darf erst dann ausgeführt werden, wenn der Schlepper abgestellt und die Zapfwelle ausgerüstet ist.

Für die Sonderausführungen muß der Vorgang Einschalten/Ausschalten mit ausgerückter Zapfwelle vorgenommen werden.

3.4 ARBEITSTIEFE

Die Einstellung der Arbeitstiefe des Gerätes wird durch die Stellung der beiden Kufen (3 Abb. 14) festgelegt. Um die Arbeitstiefe zu verstellen, ist zuerst der Splint (1 Abb. 14) und dann der Bolzen (2 Abb. 14) herauszuziehen, um die Kufe auf die gewünschte Höhe zu verstellen. Diese Vorgang ist auf beiden Kufen vorzunehmen und hängt von der Bodenbeschaffenheit ab.

3.5 SEITLICHE VERSCHIEBUNG DES FRÄSKÖRPERS

Die Hackfräse ist mit einem hydraulischen System zum automatischen (oder manuellen) Verschieben des Geräts in Querrichtung ausgestattet, und zwar während der Arbeit, in der Nähe von Pflanzen, wenn irgendein Hindernis im Wege steht (Abb. 15).

Die automatische Verschiebung wird durch einen Stab (2 Abb. 10) ausgelöst, der die Tastergruppe ansteuert. Die Verschiebung von Hand erfolgt vom Fahrersitz aus, indem man an einer Schnur zieht, die an der Stange (5 Abb. 1) befestigt wird, die den hydraulischen Verteiler ansteuert.

tion rayonneur il faut désactiver le circuit hydraulique.



ATTENTION

Pour que la fraise puisse se déplacer, il faut enlever la goupille de sécurité (1 Fig. 10) et libérer le palpeur (2 Fig. 10).

IMPORTANT: *il faut éteindre le tracteur et débrayer la P. D. F. avant d'effectuer cette opération.*

Pour la version Optional, les opérations enclenchement-déclenchement doivent être faites avec la P. D. F. débrayée.

3.4 PROFONDEUR DE TRAVAIL

Le réglage de la profondeur de travail de la machine est déterminé par la position des deux patins (3 Fig. 14). Pour régler la profondeur de travail il faut enlever la goupille (1 Fig. 14), retirer l'axe (2 Fig. 14) et déplacer le patin dans la position désirée. Effectuez cette opération sur les deux patins et varie selon le sol.

3.5 DEPORT TRANSVERSAL DU CORPS DE FRAISAGE

La houe rotative dispose d'un système hydraulique de déport automatique (ou manuel) transversal, en phase de travail, lorsqu'elle rencontre des plantes ou un obstacle (Fig. 15).

Le déport automatique est permis par une tige (2 Fig. 10) qui commande le groupe palpeur. Le déport manuel est possible depuis le poste de conduite au moyen du câble fixé sur la tige (5 Fig. 1) qui commande le distributeur hydraulique.

ción trazasurcos es oportuno desactivar el circuito hidráulico.



ATENCIÓN

Para que el rotocultivo efectúe el desplazamiento, es necesario quitar la clavija de seguridad (1 Fig. 10) y desbloquear el palpador (2 Fig. 10).

IMPORTANTE: Efectuar esta operación exclusivamente con el tractor apagado y la T.D.F. desconectada.

Para las versiones opcionales, las operaciones de conexión-desconexión deben ser efectuadas con la T.D.F. desconectada.

3.4 PROFUNDIDAD DE TRABAJO

La regulación de la profundidad de trabajo de la máquina está determinada por la posición de las dos guías (3 Fig. 14). Para regular la profundidad de trabajo es necesario quitar la clavija (1 Fig. 14), extraer el perno (2 Fig. 14) y desplazar la corredera en la posición deseada. Esta operación se efectúa sobre ambas correderas y varia de acuerdo al terreno.

3.5 DESPLAZAMIENTO TRANSVERSAL DEL CUERPO DE BINADURA

La binadora posee un sistema hidráulico para el desplazamiento automático o manual transversal de la misma, en fase de trabajo, en correspondencia con las plantas o cualquier otro obstáculo (Fig. 15).

El desplazamiento en automático se obtiene con una varilla (2 Fig. 10) que comanda el grupo palpador. El desplazamiento manual está comandado desde el lugar de conducción con la cuerda fijada a la varilla (5 Fig. 1), que comanda el distribuidor hidráulico.

3.6 TRASFERIMENTO

Durante il trasporto e quando la zappa-trice lavora in modo fisso (cioè non spostabile), l'astina di comando deve essere forzosamente fissata all'apposito gan- cio (1 Fig. 10).

**AVVERTENZA**

Durante il trasferimento si fa obbligo di bloccare lo spostamento trasversa- le con il relativo bullone o spina di bloccaggio (20 Fig. 1).

3.7 DISTANZA DI LAVORAZIONE DALLE PIANTE

È possibile aumentare o diminuire la di- stanza della zappatrice dalle piante, tra- mite la regolazione del tastatore, operan- do nel seguente modo:

- Allentare i dadi del perno filettato por- ta tastatore (1 Fig. 16).
- Ruotare il perno filettato porta tasta- tore (aumentando o diminuendo il rag- gio d'azione del tastatore), nella posi- zione voluta.
- Serrare a fondo i dadi del perno porta tastatore (1 Fig. 16).

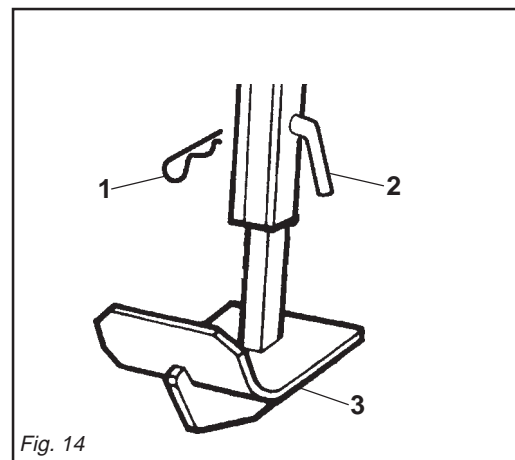


Fig. 14

3.6 TRANSPORT

The control rod must be necessarily fixed to the relative hook (1 Fig. 10) during transport and when the steerage hoe operates in fixed mode (i.e. when it cannot be shifted sideways).

**WARNING**

When the machine is being moved from one field to another any sideways self adjusting movement must be avoided by using the appropriate fixing bolt or pin (20 Fig. 1).

3.7 WORKING DISTANCE FROM THE PLANTS

The distance the steerage hoe works from the plants can be increased or decreased by adjusting the feeler. Proceed in the following way:

- *Loosen the nuts of the threaded pin holding the feeler (1 Fig. 16).*
- *Turn the threaded pin holding the feeler to the required position (increasing or decreasing the range of the feeler).*
- *Fully tighten the nuts of the feeler hold- ing pin (1 Fig. 16).*

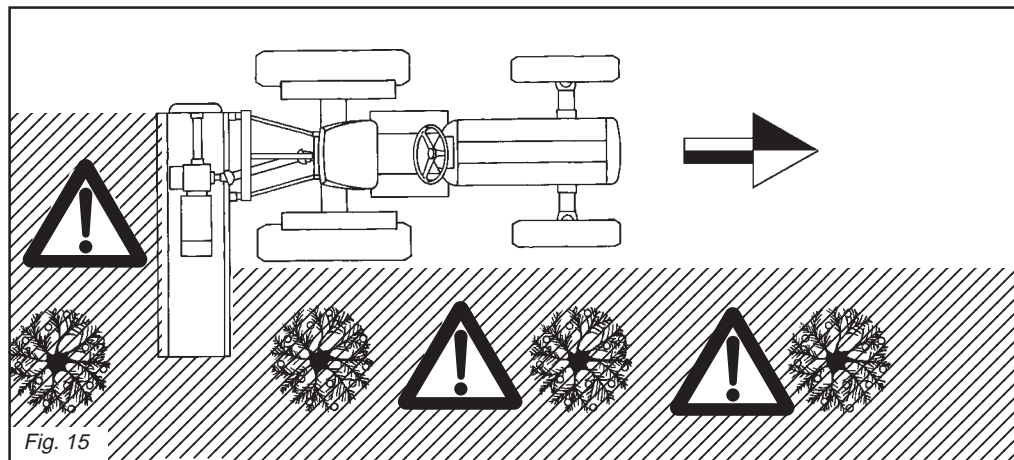


Fig. 15

3.6 STRASSENFAHRTEN

Während des Transportes und wenn die Hackfräse in fester (d.h. nicht verschieb- barer) Weise arbeitet, muß der Stab mit einem Haken befestigt werden (1 Abb. 10).

**ACHTUNG**

Während des Transportes muß die Querverschiebung mit dem Befesti- gungsbolzen und Stift (20 Abb. 1) ver- riegelt werden.

3.7 ARBEITSABSTAN- DES VON DEN PFLANZEN

Der Abstand der Hackfräse von den Pflanzen kann vergrößert oder verkleinert werden, indem man den Taster einstellt. Dazu wie folgt vorgehen:

- Die Muttern (1Abb. 16) der Gewinde- stange, die den Taster trägt, lockern.
- Die Gewindestange nach Belieben verdrehen (wobei die Reichweite des Tasters vergrößert oder verkleinert wird).
- Die Befestigungsmuttern (1 Abb. 16) der Gewindestange wieder anziehen.

3.6 DEPLACEMENT

Pendant le déplacement ou lorsque la machine travaille à poste fixe (elle ne se déplace pas), la tige de commande doit être forcement fixée au crochet prévu à cet effet (1 Fig. 10).

**ATTENTION**

Pendant les déplacements il est obligatoire de bloquer le déport transversal par le boulon ou gou- pille prévu à cet effet (20 Fig. 1).

3.7 DISTANCE DE TRAVAIL PAR RAPPORT AUX PLANTES

Il est possible d'augmenter ou diminuer la distance de la houe par rapport aux plantes en réglant le palpeur de la ma- nière suivante:

- *Desserrez les écrous de l'axe fileté porte-palpeur (1 Fig. 16).*
- *Tournez l'axe fileté porte-palpeur (en augmentant ou diminuant le rayon d'action du palpeur) dans la position voulue.*
- *Serrez à fond les écrous de l'axe porte- palpeur (1 Fig. 16).*

3.6 TRASLADOS

Durante el transporte y cuando la binadora trabaja en modo fijo (no desplazable) la varilla de comando debe estar siempre fijada en el relativo gan- cho (1 Fig. 10).

**ATENCIÓN**

Durante el transporte es obligatorio bloquear el desplazamiento transver- sal con el relativo bulón o pasador de bloqueo (20 Fig. 1).

3.7 DISTANCIA DE TRABAJO DE LAS PLANTAS

Resulta posible aumentar o disminuir la distancia de la binadora desde las plan- tas, mediante la regulación del palpador, del siguiente modo:

- Aflojar las tuercas del perno roscado porta-palpador (1 Fig. 16).
- Girar el perno roscado porta-palpador (aumentando o disminuyendo el radio de acción del palpador) en la posición deseada.
- Ajustar bien las tuercas del perno por- ta-palpador (1 Fig. 16).

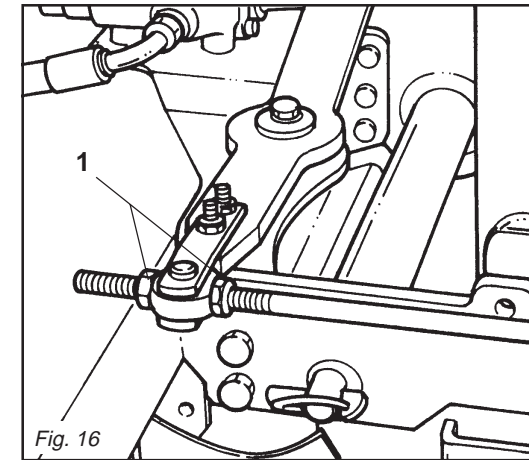


Fig. 16



PERICOLO

La funzione specifica di zappatrice scavallatrice non consente l'impiego di adeguate protezioni sul lato destro della macchina. L'operatore deve fare particolare attenzione che nessuno si avvicini durante il lavoro ed in particolare alla zona indicata con tratteggio in figura 15.

3.8 SENSIBILITÀ DEL TASTATORE

Per regolare la sensibilità del tastatore, è necessario agire sul dado e controdado posti sulla parte posteriore del distributore (1 Fig. 17). Avvitando i dadi la molla si indurisce e di conseguenza il tastatore diventa meno sensibile, svitando i dadi invece il tastatore diventa più sensibile. Serrare il dado e il controdado dopo la regolazione.

3.9 ALTEZZA TASTATORE

Per regolare l'altezza del tastatore, è necessario svitare/avvitare il dado (1 Fig. 18), situato alla base dell'attacco tastatore. Ad operazione ultimata, bloccare.

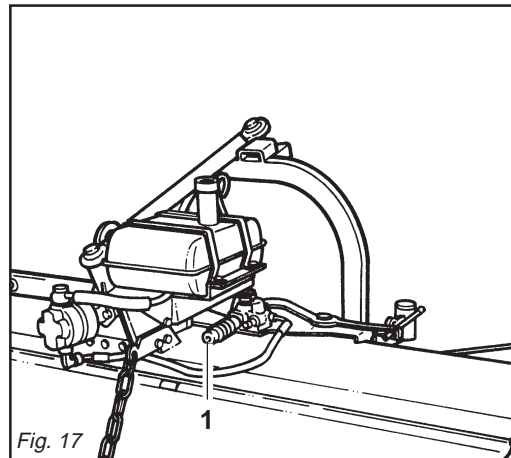


Fig. 17



DANGER

When the rotary cultivator is in sideways mode it is not possible to use the protective mechanisms on the right-hand side of the machine. In this case the driver must take great care to ensure that no-one comes close to the machine, in particular the area indicated by the dotted lines (fig.15), while it is operating.

3.8 SENSITIVITY OF THE FEELER

Use the nut and check nut on the rear part of the distributor (1 Fig. 17) to adjust the sensitivity of the feeler. Tighten the nuts to compress the spring and lessen the sensitivity of the feeler. Slacken the nuts and the feeler will become more sensitive. Tighten the nut and check nut once these adjustments have terminated.

3.9 HEIGHT OF THE FEELER

To adjust the height of the feeler, tighten/loosen the nut (1 Fig. 18) situated at the base of the feeler connection then lock it in place once the operation has terminated.



GEFAHR

Die Verwendung der Hachfräse mit der Funktion Pflanz-rillenzieher macht es unmöglich, die seitlichen Schutzteile der Maschine zu verwenden. Der Bediener muß deshalb während der Arbeit darauf achten, daß sich niemand annähert. Das gilt besonders für den Bereich in Abb.15, der schraffiert ist.

3.8 EMPFINDLICHKEIT DES TASTERS

Um die Empfindlichkeit des Tasters einzustellen, sind Mutter und Kontermutter auf der Rückseite des Verteilers (1 Abb. 17) zu verstellen. Dreht man die Muttern fest, wird die Feder steifer und der Taster folglich weniger empfindlich. Dreht man die Muttern dagegen los, wird der Taster empfindlicher. Mutter und Kontermutter nach erfolgter Einstellung anziehen.

3.9 TASTERHÖHE

Um die Höhe des Tasters einzustellen, muß die Mutter (1 Abb. 18) an der Basis des Tasteranschlusses gelockert und wieder angezogen werden. Wenn die Einstellung erfolgt ist, die Mutter wieder anziehen.

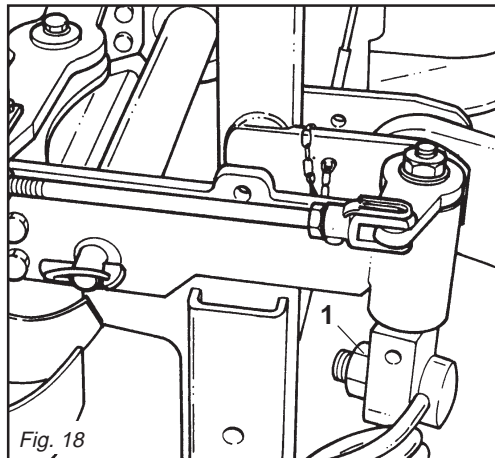


Fig. 18



DANGER

La fonction spécifique d'appareil enjambeur ne permet pas l'emploi de protections côté droit de la motohoue. L'opérateur doit donc faire très attention à ce que personne ne s'approche pendant le travail et notamment à la zone hachurée sur la figure 15.

3.8 SENSIBILITE DU PALPEUR

Pour régler la sensibilité du palpeur il faut intervenir sur l'écrou et le contre-écrou dans la partie arrière du distributeur (1 Fig. 17). En vissant les écrous, le ressort durcit et donc le palpeur devient moins sensible. En les dévissant le palpeur devient plus sensible. A la fin du réglage serrez à fond l'écrou et le contre-écrou.

3.9 HAUTEUR DU PALPEUR

Pour régler la hauteur du palpeur il faut dévisser/visser l'écrou (1 Fig. 18) placé à la base de la fixation du palpeur. Après réglage, bloquer.



PELIGRO

La función específica de binadora trazasurcos no permite el uso de idóneos protecciones sobre el lado derecho de la máquina. El operador debe prestar mucha atención que ninguno se acerque durante el trabajo y en modo particular a la zona indicada con la línea punteada de la figura 15.

3.8 SENSIBILIDAD DEL PALPADOR

Para regular la sensibilidad del palpador, es necesario operar con la tuerca y contratuercas situadas en la parte posterior del distribuidor (1 Fig. 17). Ajustando las tuercas el resorte se endurece y consecuentemente el palpador es menos sensible; aflojando las tuercas en cambio el palpador adquiere sensibilidad. Ajustar la tuerca y la contratuercas luego de la regulación.

3.9 ALTURA PALPADOR

Para regular la altura del palpador, es necesario desenroscar/enroscar la tuerca (1 Fig. 18) situada en la base del enganche del palpador. Finalizada esta operación bloquear.

3.10 ZAPPETTE

Le zappette con cui viene equipaggiata la zappatrice sono adatte per la lavorazione su terreni di normale conformazione. Controllare giornalmente la loro usura o integrità. Qualora durante il lavoro dovessero per cause accidentali piegarsi (o rompersi) è necessario sostituirle immediatamente avendo l'accortezza di rimontare la nuova zappetta nella identica posizione di quella da sostituire (Fig. 19). Se fosse necessario sostituire più zappette, è consigliabile effettuare le operazioni di smontaggio e montaggio, sempre una zappetta alla volta, per evitare così errori di posizione. Le zappatrici sono normalmente equipaggiate con 6 zappette per flangia. È possibile però, quando il terreno è umido e tende ad impastarsi, montare 4 zappette per flangia. I bulloni che fissano le zappette devono avere la testa dalla parte delle zappette e il dado con relativa rondella dalla parte della flangia (Fig. 19). Se si devono sostituire le zappette, fare attenzione che le nuove assumano la posizione di quelle smontate (Fig. 19).

Rispettare i valori delle coppie di serraggio come indicato in tabella.

3.11 IN LAVORO

Iniziare il lavoro con la presa di forza a regime, affondando gradualmente la zap-

3.10 HOE BLADES

The hoe blades with which the steerage hoe is equipped can work soils of normal conformation. Check the degree of wear and condition of the hoe blades each day. If the blades should accidentally bend (or break) during work, they must be immediately replaced. Remember to mount the new hoe blade in exactly the same position as the old one (Fig. 19). If several hoe blades must be replaced, it is advisable to remove and assemble one hoe blade at a time in order to prevent positioning errors. The steerage hoes are normally equipped with 6 blades per flange. When the soil is wet and tends to clog it is, however, possible to mount 4 hoe blades per flange. The heads of the bolts fixing the hoe blades in place must be on the side of the hoe blades themselves, while the nut with relative washer must be on the flange side (Fig. 19). If the hoe blades must be changed, remember to set the new blades in the same positions as the demounted ones (Fig. 19). Apply the tightening torques as listed in the Chart.

3.11 IN WORK

Start work with the pto at running rate, gradually lowering the steerage hoe into the soil. Never excessively press down

3.10 HACKMESSER

Die Hackmesser, mit der die Hackfräse ausgerüstet wird, eignen sich zur Bearbeitung von Boden mit normaler Beschaffenheit. Sie sind täglich auf ihre Unversehrtheit und ihren Verschleißzustand zu prüfen. Sollten sie bei der Arbeit verbiegen oder zu Bruch gehen, müssen sie sofort ersetzt werden. Dabei ist zu beachten, daß man das neue Hackmesser an der gleichen Stelle montiert, an der sich das beschädigte befand (Abb. 19). Sollten gleich mehrere Hackmesser zu ersetzen sein, sollte man jeweils ein Hackmesser ein und ausbauen, um eine falsche Einbau-position zu vermeiden. Die Hackfräsen sind in der Regel mit 6 Hackmessern pro Flansch ausgerüstet. Wenn der Boden allerdings feucht ist und daher an den Werkzeugen kleben bleibt, kann man auch 4 Hackmesser pro Flansch montieren. Die Schrauben, mit denen man die Hackmesser befestigt, müssen den Kopf auf der Seite des Hackmessers und die Mutter mit der Unterscheibe auf der Flanschseite haben (Abb. 19). Wenn man die Hackmesser ersetzen muß, darauf achten, daß die neuen in der Position der ersetzten am Hackstern angebracht werden (Abb. 19). **Die Werte des Abzugsmoments beachten, das in der Tabelle angegeben ist.**

3.11 BEI DER ARBEIT

Die Arbeit beginnen, wenn die Zapfwelle ihre Drehzahl erreicht hat, und den Hackfräse dann allmählich in den Boden

3.10 COUTEAUX

Les couteaux montés sur la houe sont indiqués pour travailler les sols ordinaires. Contrôlez tous les jours leur usure et intégrité. Lorsqu'ils se plient (ou se cassent) pendant le travail il faut les remplacer aussitôt. Le nouveau couteau devra être monté exactement dans la position de celui à remplacer (Fig. 19). S'il faut remplacer plusieurs couteaux, démontez et montez toujours un couteau à la fois, pour éviter des erreurs de position.

Les houes rotatives sont normalement équipées de 6 couteaux par flasque. Cependant, quand le terrain est humide ou boueux, vous pouvez monter 4 couteaux par flasque.

Les boulons de fixation des couteaux doivent avoir la tête côté couteau et l'écrou avec la rondelle côté flasque (Fig. 19). En cas de remplacement des couteaux, veillez surtout à ce que les nouveaux couteaux occupent les positions de ceux démontés (Fig. 19).

Respecter les valeurs des couples de serrage, voir tableau.

3.11 EXECUTION DU TRAVAIL

Commencez le travail avec la prise de force au régime et enfouissez graduellement

3.10 AZADILLAS

Las azadillas que presenta la máquina son idóneas para trabajar sobre terrenos de normal conformación. Controlar todos los días su buen estado y eventual desgaste. Si durante el trabajo por eventuales accidentes se doblan o rompen es necesario sustituirlas inmediatamente prestando atención de montar la nueva azadilla en la idéntica posición de la precedente (Fig. 19). Si es necesario sustituir varias azadillas aconsejamos efectuar las operaciones de desmontaje y montaje siempre una azadilla a la vez, para evitar errores de posición. Las binadoras presentan de serie 6 azadillas por brida. Es posible sin embargo cuando el terreno es húmedo y se empastan, montar 4 azadillas por brida. Los bulones que fijan las azadillas deben tener la cabeza de la parte de las azadillas y la tuerca con la relativa arandela de la parte de la brida (Fig. 19). Cuando sustituimos azadillas respetar la posición de las azadillas desmontadas (Fig. 19).

Respetar los valores de los pares de torsión según lo indicado en las table.

3.11 EN FUNCIONAMIENTO

Empezar a trabajar con la toma de fuerza a régimen, enterrando gradualmente la binadora en el terreno. Evitar apretar

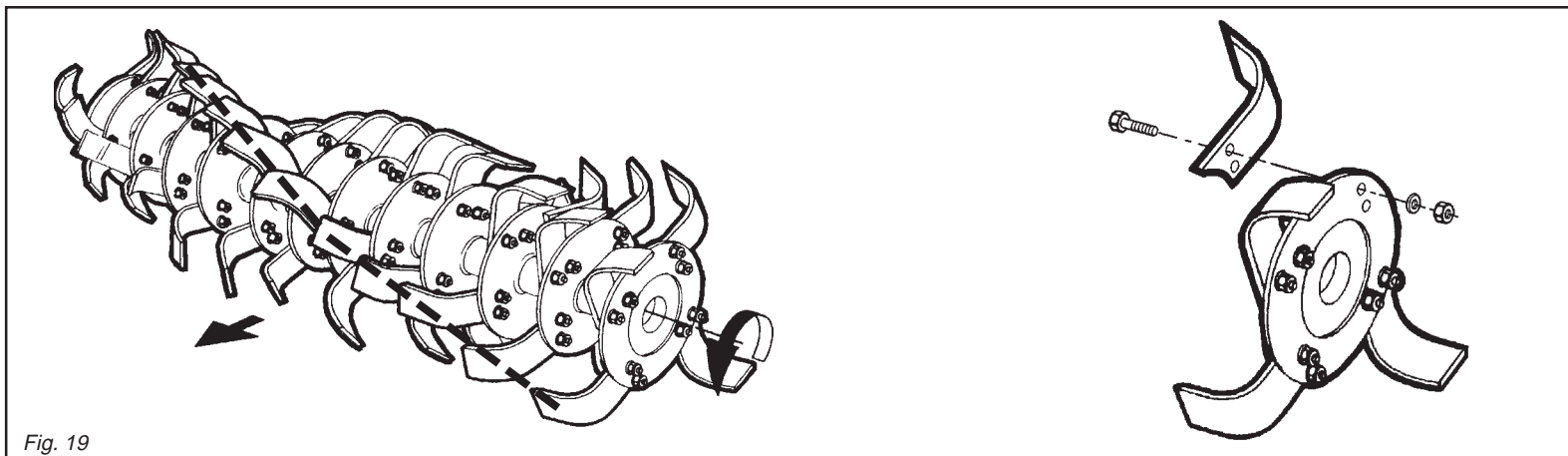


Fig. 19

TABELLA COPPIE DI SERRAGGIO VITI (valori espressi in Nm) CHART: SCREW TIGHTENING TORQUES (settings given in Nm) TABELLE DER ANZUGSMOMENTE DER SCHRAUBEN (Werte in Nm ausgedrückt) TABLEAU COUPLES DE SERRAGE DES VIS (valeurs exprimées en Nm) TABLAS PARES DE TORSION TORNILLOS (valores expresados en Nm)				
CLASSE - CLASS KLASSE-CLASSE CLASE	6.6	8.8	10.9	12.9
VITE PASSO FINE FINE PITCH SCREWS SCHRAUBE STEIGUNG FEIN VIS A PAS FIN TORNILLO PASO FIN				
M8 x 1	15	26	36	44
M10 x 1.25	30	52	74	88
M12 x 1.25	51	91	127	153
M14 x 1.5	81	143	201	241
M16 x 1.5	120	214	301	361
M18 x 1.5	173	308	433	520
M20 x 1.5	242	431	606	727
M22 x 1.5	321	571	803	964
M24 x 2	411	731	1028	1234
M27 x 2	601	1070	1504	1806
M30 x 2	832	1480	2081	2498

patrice nel terreno. Evitare di premere sconsideratamente il pedale dell'acceleratore con la presa di forza inserita. Questo può essere molto dannoso per la zappatrice oltrechè per il trattore stesso. Per scegliere lo sminuzzamento più idoneo del terreno, è necessario tenere in considerazione alcuni fattori e precisamente:

- natura del suolo (medio impasto - sabbioso - argilloso - ecc.)
- profondità di lavoro
- velocità di avanzamento del trattore
- regolazione ottimale della zappatrice

Uno sminuzzamento del terreno si ottiene con una velocità bassa di avanzamento del trattore, con la lamiera livellatrice abbassata ed una rotazione del rotore portazappe intorno ai 200 giri/min.

La lamiera livellatrice, oltre a contenere le zolle già lavorate dalle zappette, consente di avere una superficie ben livellata ed omogenea dopo la lavorazione del terreno.

Se la lamiera livellatrice viene alzata, le zolle non vengono più frantumate ed il terreno non si presenta più livellato.

3.12 COME SI LAVORA

Si regola la lamiera livellatrice in funzione dello sminuzzamento voluto, si regolano le due slitte di profondità davanti alla zappatrice, si innesta la P.d.F. e si inizia ad avanzare con il trattore, abbassando progressivamente la zappatrice.

Si percorre un breve tratto e si controlla poi se la profondità di lavoro, lo sminuzzamento ed il livellamento del terreno sono quelli desiderati.



CAUTELA

Per evitare rotture o danneggiamenti, al fine di ottenere le maggiori prestazioni e un ottimo lavoro del terreno è consigliabile non superare i 6 Km/h in fase di lavoro.

on the accelerator pedal when the pto is engaged. This could be very harmful for both the steering hoe and the tractor itself.

When choosing how much to break up the soil which is to be rotary hoed the following points must be considered:

- *the type of soil (mixed, sandy, clay etc.)*
- *how deep to hoe*
- *the forward moving speed of the tractor*
- *the optimal position of the rotary cultivator*

The earth is best broken up and rotary hoed with a slow forward moving speed of the tractor, with the levelling blade lowered and a blade-carrying rotor rotation speed of about 200 rpm.

As well as holding the earth that has already been hoed by the hoe blades the levelling blade helps to produce a well levelled and smooth surface after hoeing.

If the levelling blade is raised the sods are no longer broken up and there will not be a smooth, level finish.

3.12 HOW IT WORKS

Position the levelling blade according to how finely broken up the soil should be. Position the depth of the two skids which are on the front of the rotary cultivator.

Engage the «pdf» and start to move the tractor forward gradually lowering the rotary cultivator.

After a short distance check to see whether the earth is being hoed to the depth required, broken up finely enough and leveled enough.



CAUTION

Do not exceed a speed of 6 Km/h during the work phase to prevent breakages or damages, obtain the best performances and work the soil in the best possible way.

einsenken lassen. Vermeiden, zu stark Gas zu geben, wenn die Zapfwelle eingeschaltet ist. Das kann zu größeren Schäden an der Hackfräse und auch am Schlepper führen.

Um den richtigen Zerkrümelungsgrad für den Boden einzustellen, sind einige Faktoren zu berücksichtigen, und zwar:

- Bodenbeschaffenheit (normal - sandig - lehmig etc.)
- Arbeitstiefe
- Fahrgeschwindigkeit des Schleppers
- optimale Einstellung der Hackfräse.

Eine gute Zerkleinerung des Bodens erhält man bei langsamer Fahrgeschwindigkeit des Schleppers, bei gesenktem Planierschild und einer Rotation des Messerrotors bei 200 U/min.

Das Planierschild hält nicht nur die bereits von den Hacken zerkleinerten Schollen zurück, sondern es sorgt auch dafür, daß der Boden hinter der Hackfräse gut nivelliert und homogen ist.

Wenn man das Planierschild hebt, werden die Erdschollen nicht mehr zerkleinert und der Boden wird nicht mehr nivelliert.

3.12 WIE MAN ARBEITET

Man stellt die Höhe des Planierschildes je nach dem gewünschten Zerkleinerungsgrad ein, regelt die beiden Tiefenregelkufen an Worn der Hackfräse, schaltet die Zapfwelle ein und fährt mit dem Schlepper vorwärts, wobei man die Hackfräse allmählich senkt.

Man fährt eine kurze Strecke und prüft dann, ob die Arbeitstiefe, die Zerkleinerung und die Nivellierung des Bodens so sind wie gewünscht.

Bei den Hackfräsen mit Rolle auf der Rückseite wird die Arbeitstiefe, die Zerkleinerung und die Nivellierung des Bodens so sind wie gewünscht.



VORSICHT

Um Brüche und Schäden zu vermeiden und um bessere Leistungen und eine ausgezeichnete Arbeit zu erhalten, sollte man bei der Arbeit nicht schneller als 6 km/h fahren.

ment la houe dans le sol. Evitez d'appuyer trop fort sur la pédale d'accélérateur quand la prise de force est en marche. Ce qui serait très dangereux pour l'appareil et le tracteur.

Pour choisir le fractionnement le plus approprié au terrain, il faut tenir compte d'un certain nombre de facteurs:

- *nature du sol (proportions moyennes - sableux - argileux etc.)*
- *profondeur de binage*
- *vitesse d'avancement du tracteur*
- *réglage optimale de la houe rotative.*

On obtient un bon fractionnement du sol avec une vitesse d'avancement du tracteur peu élevée, la niveleuse abaissée et une rotation du rotor supporttant les disques de l'ordre de 200 t/mn.

La niveleuse contient les mottes déjà binées par les houes et permet d'obtenir une surface bine nivelée et homogène après la binage du terrain.

Si la niveleuse est soulevée, les mottes ne sont plus brisées et le terrain n'est plus nivelé.

3.12 FONCTIONNEMENT

Réglez la niveleuse en fonction du fractionnement voulu. Réglez les deux coulisseaux de profondeur sur devant de la houe rotative. Enclenchez la prise de force et commencez à avancer avec le tracteur, en abaissant progressivement la houe rotative.

Après un bref parcours, assurez-vous que la profondeur de binage, le fractionnement et le nivellement du terrain sont bien tels que vous les souhaitez.



IMPORTANT

Pour éviter les ruptures et les dommages, afin d'obtenir les meilleures performances et une préparation du sol excellente il est recommandé de ne pas dépasser la vitesse de travail de 6 km/h.

excesivamente el pedal del acelerador con la toma de fuerza activada. Esto es perjudicial para la binadora y para el tractor mismo.

Para elegir la trituración más idónea del terreno, es necesario tomar en cuenta algunos factores:

- tipo de terreno (consistencia media - arenosa - arcilloso etc.)
- profundidad de avance del tractor
- regulación óptima de la binadora

Una trituración del terreno se obtiene con una velocidad baja de avance del tractor, con la hoja niveladora baja y una rotación del rotor porta-azadas alrededor 200 R.P.M.

La hoja niveladora, además de contener los terrones ya elaborados con las azadas, permite la obtención de una superficie bien nivelada y homogénea luego del trabajo sobre el terreno.

Si alzamos la hoja niveladora, no se deshacen los terrones y el terreno no se presenta nivelado.

3.12 COMO TRABAJAR

Debemos regular la hoja niveladora en función de la trituración deseada, regular las dos correderas de profundidad en adelante de la binadora, acoplamos la T.d.F. y comenzamos a avanzar con el tractor, bajando progresivamente la binadora.

Luego de recorrer un breve tramo controlamos si la profundidad de trabajo, la trituración y el nivelado son los deseados.



CAUTELA

Para evitar roturas o daños, y para obtener las máximas prestaciones y un óptimo trabajo del terreno, es aconsejable no superar los 6 Km/h en fase de trabajo.

**PERICOLO**

In fase di lavoro, è possibile che vengano sollevati sassi o altri corpi contundenti dalle zappe in rotazione.

Controllare quindi, costantemente, che non vi siano persone, bambini o animali domestici nel raggio d'azione della zappatrice.

Anche l'operatore deve fare attenzione a quanto sopraccitato.

3.13 CONSIGLI UTILI PER IL TRATTORISTA

Profondità insufficiente

- Rivedere la regolazione delle slitte di profondità.
- Avanzare più lentamente, la potenza del trattore potrebbe essere insufficiente.
- Se il terreno è troppo duro sono necessari ulteriori passaggi.
- Le zappette rotolano sul terreno invece di penetrare: avanzare più lentamente.

Eccessivo sminuzzamento del terreno

- Sollevare la lamiera livellatrice.
- Aumentare la velocità d'avanzamento.

Scarso sminuzzamento del terreno

- Abbassare la lamiera livellatrice.
- Ridurre la velocità d'avanzamento.
- Non lavorare in terreno troppo bagnato.
- Nelle zappatrici dove c'è la barra livellatrice, abbassare od alzare questa in modo da contenere le zolle vicino alle zappe.

Intasamento del rotore

- Terreno troppo bagnato per lavorare.
- Sollevare la lamiera livellatrice.
- Ridurre la velocità d'avanzamento.
- Ridurre da 6 a 4 le zappette per ogni flangia.
- Evitare di lavorare con presenza di erba molto alta, eventualmente puli

**DANGER**

Stones or other sharp objects may be raised by the rotating hoe blades during the soil working phase.

Constantly check that there are no persons, children or domestic animals within the field of action of the implement. Tractor operator must also take note of the above.

3.13 TROUBLESHOOTING HINTS FOR THE TRACTOR OPERATOR/DRIVER

Insufficient depth

- Check the positioning of the two depth skids.*
- Move forward more slowly as the power of the tractor may be insufficient.*
- If the earth is too hard a second or third hoeing may be necessary.*
- If the hoe blades are rotating on top of the earth instead of cutting into it proceed more slowly.*

The earth is too finely broken up

- Raise the levelling blade.*
- Increase the forward moving speed of the tractor.*

The earth is not broken up finely enough

- Lower the levelling blade.*
- Reduce the tractor speed.*
- Don't work earth that is too wet.*
- In the rotary hoes fitted with a levelling bar, raise or lower this so as to keep the sods closer to the hoe blades.*

Clogging up of the rotor

- The earth is too wet for hoeing.*
- Raise the levelling blade.*
- Reduce the tractor speed.*
- Reduce the number of hoe blades per flange from 6 to 4.*
- Avoid hoeing where there is long grass and carefully clean whatever debris has gathered on the supports*

**GEFAHR**

Bei der Arbeit mit dem Gerät kann es vorkommen, daß infolge der Rotation der Hackmesser Steine und andere harte Gegenstände gehoben werden. Kontrollieren Sie daher immer, daß sich in der Reichweite des Gerätes keine Erwachsenen, Kinder oder Haustiere aufhalten. Auch der Bediener muß die obigen Punkte beachten.

3.13 NÜTZLICHE HINWEISE FÜR DEN SCHLEPPERFAHRER

Arbeitstiefe unzureichend

- Die Einstellung der Tiefenregelkufen prüfen.
- Langsam vorwärtsfahren. Die Leistung des Schleppers könnte unzureichend sein.
- Wenn der Boden zu hart ist, sind mehrere Fräsgänge erforderlich.
- Die Hacken drehen sich über dem Boden, statt in ihn einzudringen: langsamer fahren.

Der Boden wird zu stark zerkleinert

- Das Planierschild heben.
- Die Fahrgeschwindigkeit vergrößern.

Der Boden wird ausreichend zerkleinert

- Das Planierschild senken.
- Die Fahrgeschwindigkeit verringern.
- Den Boden nicht bearbeiten, wenn er zu feucht ist.
- Bei den Hackfräsen mit Planierstange ist diese zu heben oder zu senken, damit die Erdschollen in der Nähe der Hacken gehalten werden.

Rotor verstopft

- Boden zu feucht zum Arbeiten.
- Das Planierschild heben.
- Die Fahrgeschwindigkeit verringern.
- Die Zahl der Hacken pro Flansch von 6 auf 4 verringern.
- Vermeiden bei zu hohem Gras zu arbeiten. Ggf. die beiden Rotorenden von dem reinigen, was sich auf den

**DANGER**

Pendant le travail la houe peut soulever des cailloux ou d'autres corps contondants par effet de la rotation des couteaux.

Contrôlez donc souvent que personne ne se trouve dans le rayon d'action de la machine. Même l'opérateur doit faire attention à ce qui est indiqué ci-avant.

3.13 CONSEILS UTILES POUR LE CONDUCTEUR DU TRACTEUR

Profondeur insuffisante

- Ajustez le réglage des coulisseaux de profondeur.*
- Avancez plus lentement, la puissance du tracteur pourrait être insuffisante.*
- Si le sol est trop dur, il faut procéder à d'autres passages.*
- Les house roulent sur le sol au lieu de pénétrer.*
Avancez plus lentement.

Fractionnement excessif du sol

- Soulever la niveleuse.*
- Augmenter la vitesse d'avancement.*

Fractionnement du sol insuffisant.

- Abaissez la niveleuse.*
- Réduisez la vitesse d'avancement.*
- Ne binez pas un terrain trop mouillé.*
- Sur les houses rotatives dotées de barre de nivellement, abaissez au soulevez cette dernière de façon à contenir les mottes près des houes.*

Blocage du rotor

- Sol trop mouillé pour biner.*
- Soulevez la niveleuse.*
- Diminuez la vitesse d'avancement.*
- Diminuez de 6 à 4 les houes de chaque côté.*
- Évitez d'utiliser la machine en présence d'herbe trop haute. Nettoyez soigneusement sur les côtés du rotor*

**PELIGRO**

En fase de trabajo las azadas en rotación pueden levantar piedras u otros cuerpos contundentes.

Controlar por lo tanto constantemente que no estén presentes en las adyacencias personas, niños o animales domésticos. También el operador debe observar atentamente las precedentes indicaciones.

3.13 CONSEJOS UTILES PARA EL TRACTORISTA

Profundidad insuficiente

- Volver a controlar III regulación de las correderas de profundidad.
- Avanzar más lentamente, la potencia del tractor podría resultar insuficiente.
- Si el terreno es demasiado duro se hacen necesarios posteriores pasajes.
- Las azadas giran sobre el terreno en vez de perforar: avanzar más lentamente.

Excesiva trituración del terreno

- Alzar la hoja niveladora
- Aumentar la velocidad de avance

Escasa trituración del terreno

- Bajar la hoja niveladora
- Reducir la velocidad de avance
- No trabajar sobre terreno demasiado mojado
- En las binadoras con barra niveladora bajarla o alzarla en modotol de contener los terrones cerca de las azadas.

Obstrucción del rotor

- Terreno demasiado mojado para trabajar
- Alzar la hoja niveladora
- Reducir la velocidad de avance
- Reducir de 6 a 4 las azadas por soporte
- Evitar trabajar con presencia de hierba muy alta, eventualmente limpiar bien a los lados del rotor la hierba re

re bene ai lati del rotore ciò che si è fermato sui supporti per evitare surriscaldamenti eccessivi.

La zappatrice rimbalza sul terreno o vibra

- Corpi estranei bloccati fra le zappette.
- Zappette montate non correttamente senza la disposizione elicoidale o con il bordo non tagliente che penetra per primo nel terreno.
- Zappette consumate o rotte.
- Deformazione del rotore dovuta a colpi ricevuti nella parte centrale, durante il lavoro da corpi estranei.

Altri inconvenienti

La zappatrice non lavora alla stessa profondità su tutta la larghezza. Ad esempio, lavora troppo profondamente sul lato destro. Accorciare il braccio destro del sollevatore o regolare la posizione della slitta destra.

Lavoro in collina

Se possibile procedere «salendo» nel senso della pendenza. Se non è possibile evitare di lavorare lungo i fianchi della collina, effettuare i passaggi dall'alto verso il basso per ridurre l'effetto terrazza.

Osservazioni pratiche

Il terreno lavorato dovrebbe trovarsi sempre alla destra del guidatore. Il sistema migliore è di lavorare a strisce alternate.

3.14 PARCHEGGIO



AVVERTENZA

Al fine di assicurare stabilità alla zappatrice, quando viene sganciata dal trattore, seguire le seguenti indicazioni:

- Verificare che le slitte regolazione profondità siano posizionate per garantire orizzontabilità alla macchina.
- Supportare l'albero cardanico con l'apposito sostegno (22 Fig. 1).

on the sides of the rotor to avoid overheating.

The rotary hoe bounces over the earth or vibrates

- There are foreign bodies caught between the hoe blades.
- The hoe blades have been incorrectly assembled thereby not forming the helix shape or with the blunt edge placed to cut into the earth first instead of the cutting edge.
- Worn or broken hoe blades.
- The rotor is deformed because of blows to the central part caused by foreign bodies present during hoeing.

Other problems

The rotary hoe does not hoe to the same depth over the whole width e.g. if it hoes too deeply on the right side shorten the right arm of the lift bars and regulate the position of the right-hand skid.

Working a hill/slope

Where possible always try to «work up» the slope. If this is not possible avoid hoeing along the contours of the hill and hoe up and down the slope to avoid a terracing effect.

Practical notes

The hoed earth should be on the right of the driver. The best system is to hoe alternate strips.

3.14 PARKING



WARNING

Complete with the following instructions in order to ensure that the implement remains stable when released from the tractor:

- Check that the depth skids are positioned correctly so as to ensure a correct horizontal positioning for the machine.
- Hold the cardan shaft with a suitable support (22 Fig. 1).

Trägern angesammelt hat, um ein zu starkes Überhitzen zu vermeiden.

Die Hackfräse spingtauf dem Boden oder vibriert

- Fremdkörper, die zwischen den Haken festsitzen.
- Hacken nicht korrekt montiert, ohne die schraubenförmige Anordnung oder mit der nichtschneidenden Kante, die zuerst in den Boden eindringt.
- Hacken verschlissen oder beschädigt.
- Rotordeformation infolge Schlagwirkung im zentralen Teil während der Arbeit durch Fremdkörper.

Andere Störungen

Die Hackfräse arbeitet über die gesamte Breite nicht auf der gleichen Tiefe. Sie arbeitet beispielsweise auf der rechten Seite zu tief. Den rechten Arm des Krafthebers verkürzen oder die Position der rechten Kufe nachstellen.

Arbeiten in Hanglagen

Beim Arbeiten möglichst «bergauf» fahren. Wenn es nicht möglich ist, das Arbeiten längs der Flanken der Hügel zu vermeiden, die Strecken von oben nach unten fahren, um den Terrasseneffekt zu verringern.

Praktische Bemerkungen

Der bearbeitete Boden sollte sich immer auf der Rechten des Fahrers befinden. Das beste System ist es, abwechselnde Streifen zu bearbeiten

3.14 ABSTELLEN



ACHTUNG

Um die Standsicherheit des vom Schlepper abgetrennten Gerätes zu garantieren, folgendermaßen vorgehen:

- Sicherstellen, daß die Tiefenregelkufen so eingestellt sind, daß die waagerechte Stellung der Maschine garantiert ist.
- Die Gelenkwelle mit ihrer Halterung (22 Abb. 1) abstützen.

ce qui s'est pris dans les supports pour éviter tout phénomène de surchauffe.

La houe rotative rebondit sur le terrain ou vibre.

- Corps étrangers bloqués entre les houes.
- Houes mal montées sans la disposition hélicoïdale, le bord non tranchant pénétrant le premier dans le sol.
- Houes usées ou endommagées.
- Déformation du rotor due à des coups de corps étrangers dans la partie centrale durant le fonctionnement.

Autres inconvénients

Lahoue rotative ne bine pas à la même profondeur sur toute la largeur. Par exemple, elle bine trop profondément du côté droit. Racourcir le bras droit du dispositif de soulèvement ou régler la position du coulisseau de droite.

Utilisation en colline

Procédez si possible en «montant» dans le sens de la pente. Si ce n'est pas possible, évitez de procéder le long des flancs de la colline, allez du haut vers le bas pour réduire l'effet terrasse.

Conseils pratiques

Le sol déjà biné devrait toujours se trouver à la droite du conducteur. Le système le meilleur est de procéder par bandes alternées.

3.14 STATIONNEMENT



ATTENTION

Pour garantir la stabilité de la houe dételée du tracteur, suivez ces indications:

- Vérifier que les patins de réglage de la profondeur garantissent la position horizontale de la machine.
- Placez l'arbre à cardans sur son support (22 Fig. 1).

tenida en los soportes para evitar excesivos recalentamientos.

La binadora rebota sobre el terreno o vibra

- Cuerpos extraños bloqueados entre las azadas
- Azadas montadas en modo incorrecto, no dispuestas helicoidalmente o con el borde no cortante que penetra antes que el resto en el terreno.
- Azadas gastadas o rotas
- Deformación del rotor debida a golpes recibidos en la parte central, durante el trabajo, causados por cuerpos extraños.

Otros inconvenientes

La binadora no trabaja a la misma profundidad sobre toda la longitud. Por ejemplo trabaja demasiado profundamente en el lado derecho. Acortar el brazo derecho del elevador o regular la posición de la guía derecha.

Trabajo en colina

Si resulta posible trabajar «subiendo» en el sentido de la pendiente. Si ello no resulta posible, evitar de todos modos trabajar a lo largo de lo flancos de la colina; efectuar los pasajes de arriba hacia abajo para evitar el efecto terraza.

Observaciones prácticas

El terreno trabajado debe siempre hallarse a al derecha del conductor. El mejor sistema es el de trabajar fajas de tierra alternadas.

3.14 APARCAMIENTO



ATENCIÓN

Para garantizar estabilidad al equipo desenganchado del tractor, seguir las siguientes indicaciones:

- Controlar que las guías de regulación profundidad estén posicionadas como para garantizar la horizontalidad a la máquina.
- Sostener el árbol cardánico con el relativo soporte (22 Fig. 1).

4.0 MANUTENZIONE

Sono di seguito elencate le varie operazioni di manutenzione da eseguirsi con periodicità. Il minor costo di esercizio ed una lunga durata della macchina dipende, tra l'altro, dalla metodica e costante osservanza di tali norme.



CAUTELA

I tempi di intervento elencati in questo opuscolo hanno solo carattere informativo e sono relativi a condizioni normali di impiego, possono pertanto subire variazioni in relazione al genere di servizio, ambiente più o meno polveroso, fattori stagionali, ecc. Nel caso di condizioni più gravose di servizio, gli interventi di manutenzione vanno logicamente incrementati.

- Prima di iniettare il grasso lubrificante negli ingrassatori, è necessario pulire con cura gli ingrassatori stessi per impedire che il fango, la polvere o corpi estranei si mescolino con il grasso, facendo diminuire, o addirittura annullare, l'effetto della lubrificazione.
- Nell'eseguire il ripristino o il cambio olio, è consigliabile usare lo stesso tipo di olio usato precedentemente.



AVVERTENZA

Tenere sempre gli olii ed i grassi al di fuori della portata dei bambini. Leggere sempre attentamente le avvertenze e le precauzioni indicate sui contenitori. Evitare il contatto con la pelle. Dopo l'utilizzo lavarsi accuratamente e a fondo. Trattare gli olii usati in conformità con le leggi vigenti anti-inquinamento.

4.1 OGNI 8 ORE LAVORATIVE

- Ingrassare le crociere del cardano.
- Verificare il serraggio dei bulloni di fissaggio delle zappette (Fig. 19).

4.0 MAINTENANCE

The various servicing operations are listed in the following paragraphs. Lower running costs and longer machine life depend on constant and methodical compliance with these operations.



CAUTION

The given frequencies are indicative and refer to normal conditions of use. They may therefore be subject to variations in relation to the type of service, a more or less dusty environment, seasonal factors, etc. In the case of heavy-duty conditions, the maintenance operations should obviously be more frequent.

- Before injecting grease into the lubricators, the greasing points must be thoroughly cleaned to prevent mud, dust or foreign bodies from mixing with the lubricant, thus reducing or even annulling its lubricating effect.
- When topping up or changing the lubricant, always ensure that the oil is of the same type as that used previously.



WARNING

Always keep oils and greases well away from children's reach. Always thoroughly read the warnings and precautions indicated on the containers. Avoid contact with the skin. Always thoroughly and fully wash after use. The utilized oils should be treated in compliance with the current anti-pollution laws in force.

4.1 EVERY 8 WORK HOURS

- Grease the cardan shaft cross journals.
- Check that the bolts fixing the hoe blades are well tightened (Fig. 19).

4.0 WARTUNG

Hier werden die verschiedenen Wartungsarbeiten angeführt, die in regelmäßigen Abständen durchzuführen sind. Die geringeren Betriebskosten und die lange Haltbarkeit des Gerätes hängen unter anderem von der ständigen Durchführung dieser Arbeiten ab.



VORSICHT

Die Zeitabstände, die für die Durchführung der Wartungsarbeiten angegeben werden, sind nur Richtwerte und beziehen sich auf normale Einsatzbedingungen. Sie können daher schwanken, wenn diese sich ändern, wie z.B. weniger oder mehr Staub in der Arbeitsluft, jahreszeitliche Schwankungen, Bodentyp etc. Wenn die Einsatzbedingungen sich verschlechtern, müssen die Wartungsarbeiten häufiger vorgenommen werden.

- Bevor Schmierfett in die Schmier-nippel eingespritzt wird, sind die Schmierstellen gründlich zu reinigen, damit Schlamm, Staub und Fremdkörper sich nicht mit dem Fett vermischen und die Schmierwirkung dadurch verringern oder gar aufheben.
- Wenn Schmierstoff nachgefüllt werden muß, sind Schmierstoffe des gleichen Typs zu verwenden.



ACHTUNG

Bewahren Sie die Schmierfette und -öle immer außerhalb der Reichweite von Kindern auf. Lesen Sie die Hinweise und Vorsichtsmaßnahmen, die auf den Schmierstoffbehältern stehen. Nach Benutzung sind die Behälter immer sorgfältig und gründlich zu verschließen. Altöl nach den gesetzlichen Bestimmungen Umweltfreundlich entsorgen.

4.1 ALLE 8 BETRIEBSSTUNDEN

- Die Kreuze der Gelenkwelle schmieren.
- Sicherstellen, daß die Schrauben zur Befestigung der Hackmesser fest an

4.0 ENTRETIEN

Les différentes opérations d'entretien sont reportées ci-dessous. Les faibles coûts de service et la durée de cette machine dépendent, entre autre, du respect constant de ces opérations.



IMPORTANT

Les temps d'intervention indiqués sont donnés à titre d'information et correspondent à des conditions d'utilisation normales. Ils peuvent subir des variations en fonction du type de service, de l'environnement plus ou moins poussiéreux, de facteurs saisonniers, etc. Dans des conditions particulièrement défavorables, les interventions d'entretien seront naturellement augmentées.

- Avant de mettre de la graisse lubrifiante dans les graisseurs, nettoyez avec soin les points de graissage pour empêcher la boue, la poussière et les corps étrangers de se mélanger à la graisse; ce qui pourrait réduire ou même annuler l'effet de la lubrification.
- En faisant les rajouts ou les vidanges, utilisez le même type d'huile utilisée précédemment.



ATTENTION

Gardez toujours les huiles et les graisses hors de portée des enfants. Lisez toujours attentivement les recommandations et les précautions indiquées sur les boîtes. Evitez le contact avec la peau. Après utilisation, lavez-vous soigneusement. Traitez les huiles usagées conformément aux anti-pollution lois en vigueur.

4.1 TOUTES LES 8 HEURES

- Graissez les croisillons de l'arbre à cardans.
- Vérifiez le serrage des boulons de fixa

4.0 MANTENIMIENTO

Se enumeran a continuación las operaciones de mantenimiento que debemos efectuar periódicamente. El menor costo de ejercicio y la durabilidad de la máquina dependen de la metódica y constante observación de dichas normas.



CAUTELA

Los tiempos de intervención enumerados en este manual tienen carácter meramente orientativo y están supe-ditados a condiciones normales de empleo, pueden por lo tanto sufrir variaciones en relación con el tipo de servicio, mayor o menor presencia de polvo en el ambiente, factores estacionales, etc. En caso de servicio en condiciones de mayores exigencias las intervenciones de mantenimiento se deberán incrementar.

- Antes de inyectar la grasa de lubricación en los engrasadores, es necesario limpiar con cuidado los engrasadores mismos para impedir que el barro, el polvo o cuerpos extraños se mezclen con la grasa, disminuyendo o anulando incluso el efecto de la lubricación.
- No rellenar o cambiar el aceite con otro distinto al usado precedentemente.



ATENCIÓN

Tener siempre los aceites y las grasas lejos del alcance de los niños. Leer siempre atentamente las advertencias y las precauciones indicadas en los envases. Evitar el contacto con la piel. Después del uso lavarse bien y a fondo. Tratar los aceites usados como lo indican las leyes anticontaminación vigentes.

4.1 CADA 8 HORAS DE TRABAJO

- Engrasar las crucetas del árbol cardánico.
- Controlar el ajuste de los bulones de

- Ingrassare i punti di snodo del tirante di regolazione (1 Fig. 20).
- Ingrassare i fuselli del rotore (9 Fig. 20).
- Ingrassare l'asta di scorrimento (7 Fig. 20).
- Ingrassare i leveraggi del gruppo tastatore (8 Fig. 20).

4.2 OGNI 50 ORE LAVORATIVE

- Verificare il livello olio nella scatola del riduttore, eventualmente ripristinarlo fino alla tacca di livello dell'astina (3 Fig. 20).
- Verificare il livello olio nel carter laterale della trasmissione, svitando il tappo di livello (5 Fig. 20) e controllando che l'olio fuoriesca. Eventualmente aggiungere olio attraverso il tappo di riempimento (4 Fig. 20), fintantoché fuoriesce dal tappo livello.

4.3 OGNI 400 ORE LAVORATIVE

- Effettuare il cambio completo dell'olio, sia del riduttore e sia del carter trasmissione, scaricando completamente l'olio dal tappo di scarico posto sotto la scatola riduttore e dal tappo di scarico trasmissione (6 Fig. 20).
- È inoltre opportuno in tale circostanza uno smontaggio con relativa pulizia dei dischi frizione (nel caso si utilizzi un albero cardanico con frizione).

4.4 PERIODICAMENTE

- Periodicamente verificare il livello dell'olio contenuto nel serbatoio del circuito idraulico. Eventualmente aggiungere attraverso il tappo di riempimento/livello (2 Fig. 20).
- Controllare contemporaneamente lo stato di usura del filtro. Se sporco pulirlo, se usurato o rotto, sostituirlo (solo se montato).
- Controllare periodicamente lo stato di usura delle tubazioni flessibili, se usurate o rotte, sostituirle.

- Grease the adjuster articulation points (1 Fig. 20).
- Grease the rotor spindles (9 Fig. 20).
- Grease the sliding rod (7 Fig. 20).
- Grease the feeler levers (8 Fig. 20).

4.2 EVERY 50 WORK HOURS

- Check the level of the oil in the reduction unit and top up to the level mark on the rod as necessary (3 Fig. 20).
- Check the level of the oil in the side casing of the transmission unit, unscrewing the level plug (5 Fig. 20) and checking that oil flows out. Add oil through the fill plug if necessary (4 Fig. 20). It should flow from the level plug.

4.3 EVERY 400 WORK HOURS

- Change the oil in the reduction unit and transmission casing by completely draining off the old oil through the drain plug under the reduction unit and through the transmission drain plug (6 Fig. 20).
- When this operation is carried out, it is also advisable to demount and clean the clutch disks (if the cardan shaft has a clutch).

4.4 ROUTINE MAINTENANCE

- Periodically check the level of the oil in the tank of the hydraulic circuit. Top up as necessary through the fill/level plug (2 Fig. 20).
- Check the filter for wear at the same time. Clean the filter if it is dirty. Replace it if it is worn or broken (only if installed).
- Periodically check the condition of the hose pipes. Change them if they are worn or broken.

- gezogen sind (Abb. 19).
- Die Gelenkpunkte des oberen verstellbaren Lenkers schmieren (1 Abb. 20).
- Die Rotorachszapfen (9 Abb. 20) schmieren.
- Die Gleitstange (7 Abb. 20) schmieren.
- Die Hebel der Tastergruppe (8 Abb. 20) schmieren.

4.2 ALLE 50 BETRIEBSSTUNDEN

- Den Ölstand in der Getriebegruppe prüfen. Das Öl im Getriebegehäuse muß bis zur Markierung des Ölmeßstabes (3 Abb. 20) stehen.
- Den Ölstand im Seitenantrieb prüfen. Dazu den Ölstandsstopfen (5 Abb. 20) losschrauben und prüfen, ob Öl ausfließt. Ggf. durch den Öleinfüllstopfen (4 Abb. 20) soviel Öl nachfüllen, bis das Öl am Ölstandsstopfen ausläuft.

4.3 ALLE 400 BETRIEBSSTUNDEN

- Das Öl im Getriebe und im Seitenantrieb wechseln. Dazu die Ölablaßschraube unter dem Getriebegehäuse und den Stopfen des seitlichen Antriebs (6 Abb. 20) losdrehen und das Öl ausfließen lassen.
- Bei dieser Gelegenheit ist es auch ratsam, die Kupplungsscheiben auszubauen und zu reinigen (wenn man eine Gelenkwelle mit Rutschkupplung verwendet).

4.4 REGELMÄSSIG

- Regelmäßig den Ölstand im Behälter des hydraulischen Kreislaufs prüfen. Ggf. Öl durch den Öleinfüll- und Ölstandsstopfen (2 Abb. 20) nachfüllen.
- Gleichzeitig den Verschleißzustand der Filtern prüfen. Wenn er schmutzig ist, wird er gereinigt. Ist er verschlissen oder beschädigt, wird er ersetzt (nur wenn einbauen).
- Regelmäßig den Verschleißzustand der Schläuche prüfen. Sind sie beschädigt oder verschlissen, werden sie ersetzt.

- tion des couteaux (Fig. 19).
- Graissez les articulations du tirant de réglage (1 Fig. 20).
- Graissez les fusées du rotor (9 Fig. 20).
- Graissez la tige de coulissement (7 Fig. 20).
- Graissez les leviers du groupe palpeur (8 Fig. 20).

4.2 TOUTES LES 50 HEURES

- Contrôlez le niveau de l'huile dans la boîte du réducteur. Si nécessaire, rajouter de l'huile jusqu'au cran sur la jauge (3 Fig. 20).
- Contrôlez le niveau de l'huile dans le carter latéral de la transmission en dévissant le bouchon de niveau (5 Fig. 20) et vérifiant si l'huile sort. Si nécessaire rajouter de l'huile par le bouchon (4 Fig. 20) jusqu'à ce qu'elle sorte par le bouchon de niveau.

4.3 TOUTES LES 400 HEURES

- Vidangez entièrement l'huile du réducteur et du carter de transmission à travers le bouchon de vidange qui se trouve sous la boîte du réducteur et par le bouchon de vidange de la transmission (6 Fig. 20).
- A cette occasion démontez et nettoyez le plateau d'embrayage (dans le cas d'arbre à cardans à embrayage).

4.4 PERIODIQUEMENT

- Vérifiez périodiquement le niveau de l'huile dans le réservoir du circuit hydraulique; si nécessaire rajoutez de l'huile par le bouchon de remplissage/niveau (2 Fig. 20).
- Contrôlez en même temps si l'état du filtre. Vous devrez le nettoyer s'il est sale ou le remplacer s'il est usé ou cassé (seulement s'il est monté).
- Vérifiez périodiquement les tuyauteries flexibles; remplacez-les quand elles sont usées ou cassées.

- fijación de las azadillas (Fig. 19).
- Engrasar los puntos de articulación del tirante de regulación (1 Fig. 20).
- Engrasar los ejes del rotor (9 Fig. 20).
- Engrasar la varilla (7 Fig. 20).
- Engrasar las palancas del grupo palpador (8 Fig. 20).

4.2 CADA 50 HORAS

- Controlar el nivel de aceite en el reductor, eventualmente rellenar hasta la muesca de nivel presente en la varilla (3 Fig. 20).
- Controlar el nivel de aceite en el cárter lateral de la transmisión, desenroscando el tapón de nivel (5 Fig. 20) y controlando que salga el aceite. Eventualmente agregar aceite a través del tapón de llenado (4 Fig. 20), hasta que veamos que sale por el tapón de nivel.

4.3 CADA 400 HORAS

- Efectuar el cambio completo del aceite, tanto del reductor como también del cárter de transmisión, descargando completamente el aceite del tapón de descarga presente debajo de la caja del reductor y del tapón de descarga transmisión (6 Fig. 20).
- Es conveniente también al hacerlo desmontar y limpiar los discos de embrague (si poseemos un árbol cardánico con embrague).

4.4 PERIODICAMENTE

- Periódicamente controlar el nivel del aceite contenido en el tanque del circuito hidráulico. Eventualmente agregar a través del tapón de llenado/nivel (2 Fig. 20).
- Controlar contemporáneamente el estado de desgaste del filtro. Si está sucio limpiarlo, si está gastado o roto, sustituirlo (solo si está montado).
- Controlar periódicamente el estado de desgaste de las tuberías flexibles, si gastadas o rotas, sustituir las.

4.5 MESSA A RIPOSO

A fine stagione, o nel caso si preveda un lungo periodo di riposo, è consigliabile:

- Lavare la zappatrice soprattutto da concimi e/o da prodotti chimici ed asciugarla.
- Controllarla accuratamente ed eventualmente sostituire le parti danneggiate o usurate.
- Serrare a fondo tutte le viti e i bulloni, in particolare quelli che fissano le zappette.
- Effettuare un accurato ingrassaggio ed infine proteggere tutta la zappatrice con un telo e sistemarla in un ambiente asciutto.

Se queste operazioni vengono fatte con cura, il vantaggio sarà solo dell'utilizzatore in quanto alla ripresa del lavoro, troverà una zappatrice in perfette condizioni.

In caso di smantellamento della zappatrice, attenersi alle relative leggi del paese di utilizzo in particolare alle leggi sull'anti-inquinamento.

Si ricorda infine che la Ditta Costruttrice è sempre a disposizione per qualsiasi necessità di assistenza e ricambi.

4.5 STORAGE

It is advisable to proceed in the following way at the end of the season or if the machine is to remain inactive for a long period of time:

- *Wash the implement, particularly removing any fertilizer and/or chemical products, then thoroughly dry it.*
- *Carefully check for any damaged or worn parts and replace these as necessary.*
- *Fully clamp all screws and bolts, particularly those fixing the hoe blades.*
- *Thoroughly lubricate the implement and lastly protect it with a plastic sheet. Store it in a dry place.*

Careful compliance with these instructions will be all to the advantage of the user who will be sure to use an implement in perfect conditions when work begins again.

The laws of the country where the machine is used, and particularly anti-pollution laws, must be observed if the rotary cultivator should be scrapped.

Remember that the Manufacturer is always at your disposal for any assistance or spare parts as may be required.

4.5 RUHEPERIODEN

Am Ende der Saison oder, wenn eine längere Ruhepause vorgesehen ist, muß man wie folgt vorgehen:

- Das Gerät gründlich reinigen, vor allem Dünger- und/oder Chemikalienreste gut entfernen, um es dann zu trocknen.
- Auf das Vorhandensein etwaiger Schäden oder Verschleißstellen prüfen und die schadhafte Teile ersetzen.
- Alle Schrauben und Schraubbolzen fest anziehen, vor allem diejenigen, die die Hackmesser befestigen.
- Alle Schmierstelle gründlich schmieren, die Oberfläche mit einer Kunststoffplane schützen und das Gerät dann wegstellen und in einem trockenen Raum aufbewahren.

Wenn diese Arbeiten sorgfältig ausgeführt werden, wirkt sich das zum Vorteil des Benutzers aus, weil er das Gerät, wenn er es wiederbenutzen will, in einem einwandfreien Zustand vorfindet.

Wenn die Hackfräse aus dem Betrieb gezogen werden soll, müssen die spezifischen Gesetzes des Landes beachtet werden, in dem man das Gerät benutzt, insbesondere die Umweltschutzgesetz.

Vergessen Sie nicht, daß die Herstellerfirma für alle Fragen hinsichtlich Kundendienst und Ersatzteilen stets zur Verfügung steht.

4.5 REMISAGE

A la fin de la saison ou lorsque vous prévoyez une longue période d'inactivité, prenez les précautions suivantes:

- *Lavez l'appareil en enlevant surtout les engrais et les produits chimiques, et séchez-le soigneusement.*
- *Contrôlez attentivement l'appareil: remplacez les parties usées ou endommagées.*
- *Serrez à fond toutes les vis et les boulons, en particulier celles des couteaux.*
- *Graissez soigneusement et protégez l'outil avec une bâche en plastique. Rangez-le dans un local sec.*

Si ces opérations sont réalisées soigneusement, lors de la reprise des travaux l'utilisateur trouvera un outil en parfait état.

Dans le cas de mise à la décharge de la motohoue, respecter les lois en vigueur dans le pays d'utilisation de l'appareil et tout particulièrement les lois contre la pollution de l'environnement.

Le Constructeur demeure à votre disposition pour tout besoin d'assistance et de pièces détachées.

4.5 PERIODOS DE REPOSO

Finalizada cada estación, o en el caso que se prevé un largo período de reposo, es aconsejable:

- Lavar el equipo, sobre todo eliminar abonos y/o productos químicos y secarlo.
- Controlar cuidadosamente y eventualmente sustituir las partes averiadas o gastadas.
- Ajustar a fondo los tornillos o bulones, en particular los que fijan las azadillas.
- Efectuar un cuidadoso engrase y por último proteger toda la máquina con una lona y emplazarla en un ambiente seco.

Si realizamos cuidadosamente estas operaciones, cuando retomemos el trabajo, encontraremos el equipo en perfectas condiciones.

En caso de eliminación de la binadora observar las leyes del relativo país, en particular las leyes anticontaminación.

Recordamos por último que el Fabricante está siempre a sus órdenes para toda necesidad de asistencia y repuestos.

4.6 LUBRIFICAZIONE

4.6 LUBRIFICATION

4.6 SCHMIERUNG

4.6 LUBRIFICATION

4.6 LUBRIFICACION

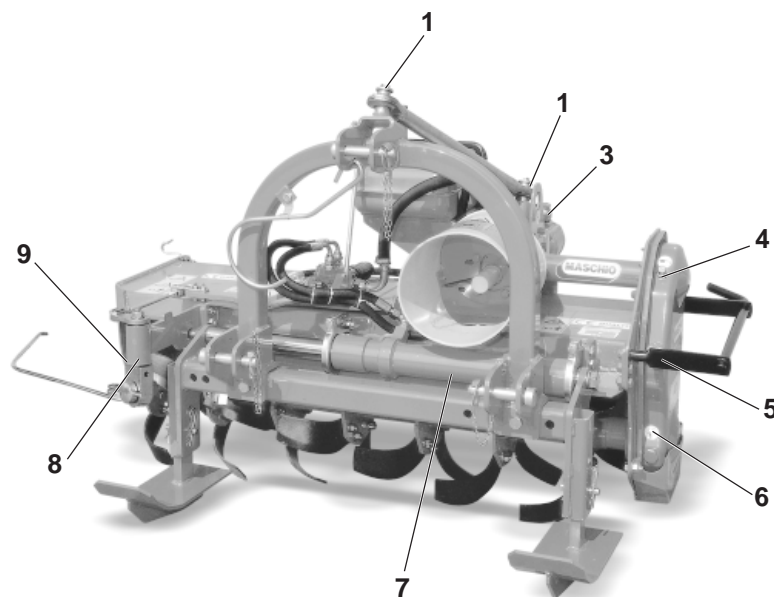
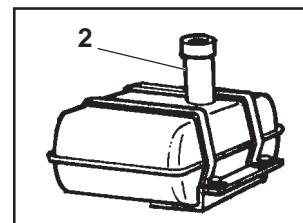



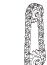



Fig. 20



QUANTITÀ OLIO
OIL QUANTITY
ÖLERFORDERLICHE
HUILE QUANTITE
HUILE CANDIDAD

OIL	Q.ty (lt.)	
	0,7	
		2
		1,4
	8,5	

Nota: Non superare le quantità d'olio prescritte.

Note: do not exceed the prescribed quantity of oil.

Anmerkung: Nicht mehr Öl als vorgeschrieben verwenden.

Nota: Ne pas dépasser les quantités d'huile préconisées.

Nota: No superar las cantidades de aceite indicadas.

- 1 Ingrassatori tirante di regolazione.
- 2 Tappo olio serbatoio idraulico.
- 3 Tappo olio scatola riduttore.
- 4 Tappo introduzione olio trasmissione.
- 5 Tappo livello olio trasmissione.
- 6 Tappo scarico olio trasmissione.
- 7 Pistone di guida scorrimento laterale
- 8 Gruppo tastatore.
- 9 Fusello rotore.

- 1 Adjuster lubricators
- 2 Hydraulic tank oil plug
- 3 Reduction unit oil plug
- 4 Transmission oil fill plug
- 5 Transmission oil level plug
- 6 Transmission oil drain plug
- 7 Side sliding piston
- 8 Feeler unit
- 9 rotor splines

- 1 Schmiernippel oberer verstellbarer Lenker
- 2 Ölstopfen Hydraulikölbehälter
- 3 Ölstopfen Getriebegehäuse
- 4 Einfüllstopfen Getriebeöl
- 5 Standsstopfen Getriebeöl
- 6 Ablassstopfen Getriebeöl
- 7 Führungskolben seitliche Verschiebung
- 8 Tastergruppe
- 9 Rotorachzapfen

- 1 Graisseurs tirant de réglage
- 2 Bouchon huile réservoir hydraulique
- 3 Bouchon huile boîtier réducteur
- 4 Bouchon de huile transmission
- 5 Bouchon niveau huile transmission
- 6 Bouchon de vidange huile transmission
- 7 Piston de guidage coulissement latéral
- 8 Groupe palpeur
- 9 Fusées du rotor

- 1 Engrasadores tirante de regulación
- 2 Tapón aceite tanque hidráulico
- 3 Tapón aceite caja reductor
- 4 Tapón introducción aceite transmisión
- 5 Tapón nivel aceite transmisión
- 6 Tapón descarga aceite transmisión
- 7 Pistón desplazamiento manto lateral
- 8 Grupo palpador
- 9 Ejes del rotor

LUBRIFICANTI CONSIGLIATI

- Per il gruppo riduttore e per gli ingranaggi della trasmissione laterale, si consiglia: **OLIO AGIP ROTRA MP 85W/140** o equivalente, per le specifiche, vedere ultima pagina di copertina.
- Per tutti i punti di ingrassaggio, si consiglia: **GRASSO AGIP GR MU EP 2** o equivalente, per le specifiche, vedere ultima pagina di copertina.
- Per l'impianto idraulico si consiglia l'olio **AGIP OSO 68**.

LUBRICANTS

- It is advisable to use **ROTRA MP SAE 85W/140 OIL** or equivalent for the reduction unit and side transmission. Consult the last cover page for the relative specifications.
- It is advisable to use **AGIP GR MU EP 2 GREASE** or equivalent for all greasing points. Consult the last cover page for the relative specifications.
- It is advisable to use **AGIP OSO 68 oil** for hydraulic system.

SCHMIERSTOFFE

- Zum Schmierem des Getriebes und der Zahnräder des Seitenantriebs: **ÖLAGIP ROTRA MP SAE 85W/140** oder eine gleichwertige Sorte, vgl. letzte Umschlagseite.
- Für alle Schmierstellen: **FETT AGIP GR MU EP-2** oder eine gleichwertige Sorte, vgl. letzte Umschlagseite.
- Die empfohlene Ölsorte ist **AGIP OSO 68**.

LUBRIFIANTS CONSEILLÉS

- Huile conseillée pour le groupe réducteur et pour les engrenages de la transmission latérale: **HUILE AGIP ROTRA MP SAE 85W/140** ou équivalente; voir les spécifications dans la couverture.
- Graisse conseillée pour les points de graissage: **GRAISSE AGIP GR MU EP 2** ou équivalente; voir les spécifications dans la couverture.
- Nous reconnossons l'huile: **AGIP OSO 68** pour système hydraulique.

LUBRICANTES ACONSEJADOS

- Para el grupo reductor y para los engranajes aconsejamos:
- **ACEITE AGIP ROTRA MP SAE 85W/140** o equivalentes, para las características consultar la última página.
- Para todos los puntos de engrase, aconsejamos: **GRASA AGIP GR MU EP 2** o equivalente, para las relativas características, ver última página.
- Para el sistema hidráulico, se aconseja el uso de aceite **AGIP OSO 68**.

5.0 PARTI DI RICAMBIO

Le ordinazioni delle parti di ricambio devono essere effettuate tramite il Vs. Concessionario e devono essere sempre corredate dalle seguenti indicazioni:

- **Tipo, modello e numero di matricola della zappatrice.** Tali dati sono stampigliati nell'apposita targhetta di cui è dotata ogni zappatrice (A pag. 6).
- **Numero di codice della parte richiesta** rilevabile dal catalogo ricambi.
- **Descrizione del particolare e quantità richiesta.**
- **Numero della tavola.**
- **Mezzo di trasporto.** Nel caso questa voce non sia specificata, la Ditta Costruttrice, pur dedicando a questo servizio una particolare cura, non risponde di eventuali ritardi di spedizione dovuti a cause di forza maggiore. Le spese di trasporto si intendono sempre a carico del destinatario. La merce viaggia a rischio e pericolo del committente anche se venduta franco destino.

N.B.: Il termine **Destro** o **Sinistro** indicato nelle descrizioni, va inteso guardando la zappatrice dal lato posteriore

5.0 SPARE PARTS

Spare parts should be ordered from your Dealer and should always include the following indications:

- **Type, model and serial number of the machine.** *These data are punched on the data plate with which every implement is equipped (A page 6).*
- **Code number of the required spare part.** *This will be found in the spare parts catalogue.*
- **Description of the part and required quantity.**
- **Table number.**
- **Means of dispatch.** *If this item is not indicated, the Manufacturer, while dedicating particular care to this service, shall not be held responsible for delays in delivery caused by cases of force majeure.*
Transport expenses shall always be at the consignee's charge. The goods travel at the purchaser's risk and peril even when sold ex destination.

NOTE: *The terms Right or Left indicated in the descriptions refer to the implement when viewed from the rear side.*

TABLE INDEX

Frame	Tab. 87/1
Rotor unit	Tab. 87/2A
Transmission chaine	Tab. 87/3A
Transmission gears	Tab. 87/3B
Reduction unit	Tab. 87/4
Hydraulic system	Tab. 87/5
Feeler unit	Tab. 87/6
Feeler pump	Tab. 87/7
Cardan shaft	Tab. 13/30
Cardan shaft	Tab. 13/31
Cardan shaft	Tab. 13/32

5.0 ERSATZTEILE

Die Ersatzteile müssen über den Vertragshändler bestellt werden. Bei der Bestellung sind stets die folgenden Angaben zu machen:

- **Typ, Modell und Serien-Nummer des Geräts.** Diese Daten stehen auf dem Typenschild, mit dem jedes Gerät versehen ist (A Seite 6).
- **Artikel Nr. der erforderlichen Ersatzteile.** Diese stehen im Ersatzteil-Katalog.
- **Beschreibung des Ersatzteils und die erforderliche Stückzahl.**
- **Tafelnummer.**
- **Versandmittel.** Wenn dieser Punkt nicht spezifiziert wird, haftet die Herstellerfirma nicht für etwaigen Lieferverzögerung aufgrund höherer Gewalt, auch wenn er diesen Service besonders aufmerksam abwickelt.
Die Frachtkosten gehen dagegen immer zu Lasten des Empfängers. Die Ware reist auf Gefahr und Risiko des Auftraggebers, auch wenn Verkauf frei Haus vereinbart worden ist.

Anm.: Die Begriffe **rechts** und **links** sind so zu verstehen, daß man das Gerät von der Rückseite aus betrachtet.

VERZEICHNIS DER TAFELN

Fahrgestell	Tafel 87/1
Rotorgruppe	Tafel 87/2A
Kettenantrieb	Tafel 87/3A
Zahnradantrieb	Tafel 87/3B
Untersetzungsgetriebe	Tafel 87/4
Hydraulische Anlage	Tafel 87/5
Tastergruppe	Tafel 87/6
Tasterpumpe	Tafel 87/7
Gelenkwelle	Tafel 13/30
Gelenkwelle	Tafel 13/31
Gelenkwelle	Tafel 13/32

5.0 PIÈCES DÉTACHÉES

Les commandes des pièces détachées doivent être effectuées par l'intermédiaire de votre Concessionnaire en précisant les indications suivantes:

- **Type, modèle et numéro de série de la machine.** *Ces données sont gravées sur la plaque d'identification de chaque outil (A page 6).*
- **Numéro de code de la pièce détachée** *indiqué sur le catalogue des pièces détachées.*
- **Description de la pièce et quantité requise.**
- **Numéro de plan.**
- **Moyen d'expédition.** *Si cette rubrique n'est pas indiquée, le Constructeur, bien que soucieux de ce service, ne répond pas des retards d'expédition pour des causes de force majeure.*
Les frais de transport sont toujours à la charge du destinataire. La marchandise voyage aux risques et périls de l'acheteur même si vendue franco de port.

N.B.: *Le terme Droite ou Gauche indiqué dans les descriptions est entendu en regardant le broyeur par l'arrière.*

INDEX DES PLANS

Châssis	Plan 87/1
Groupe rotor	Plan 87/2A
Transmission par chaine ...	Plan 87/3A
Transmission par pignons .	Plan 87/3B
Groupe réducteur	Plan 87/4
Circuit hydraulique	Plan 87/5
Groupe palpeur	Plan 87/6
Pompe palpeur	Plan 87/7
Arbre à cardans	Plan 13/30
Arbre à cardans	Plan 13/31
Arbre à cardans	Plan 13/32

5.0 REPUESTOS

Los pedidos de repuestos deben efectuarse mediante Concesionario y deben incluir siempre las siguientes indicaciones:

- **Tipo, modelo y número de matrícula del equipo.** Dichos datos están impresos en la relativa placa presente en el equipo (A pag. 6).
- **Número de código de la parte requerida** presente en el catálogo repuestos.
- **Descripción de la pieza y cantidad requerida.**
- **Número de ilustración.**
- **Medio de transporte.** En caso que este ítem no esté especificado, el Fabricante, aún prestando las debidas consideraciones para este aspecto, no responde por eventuales retardos de envío debidos a causas de fuerza mayor. Los gastos de transporte se considerarán siempre a cargo del destinatario. La mercadería viaja bajo riesgo y peligro del comprador, incluso cuando se vende franco destino.

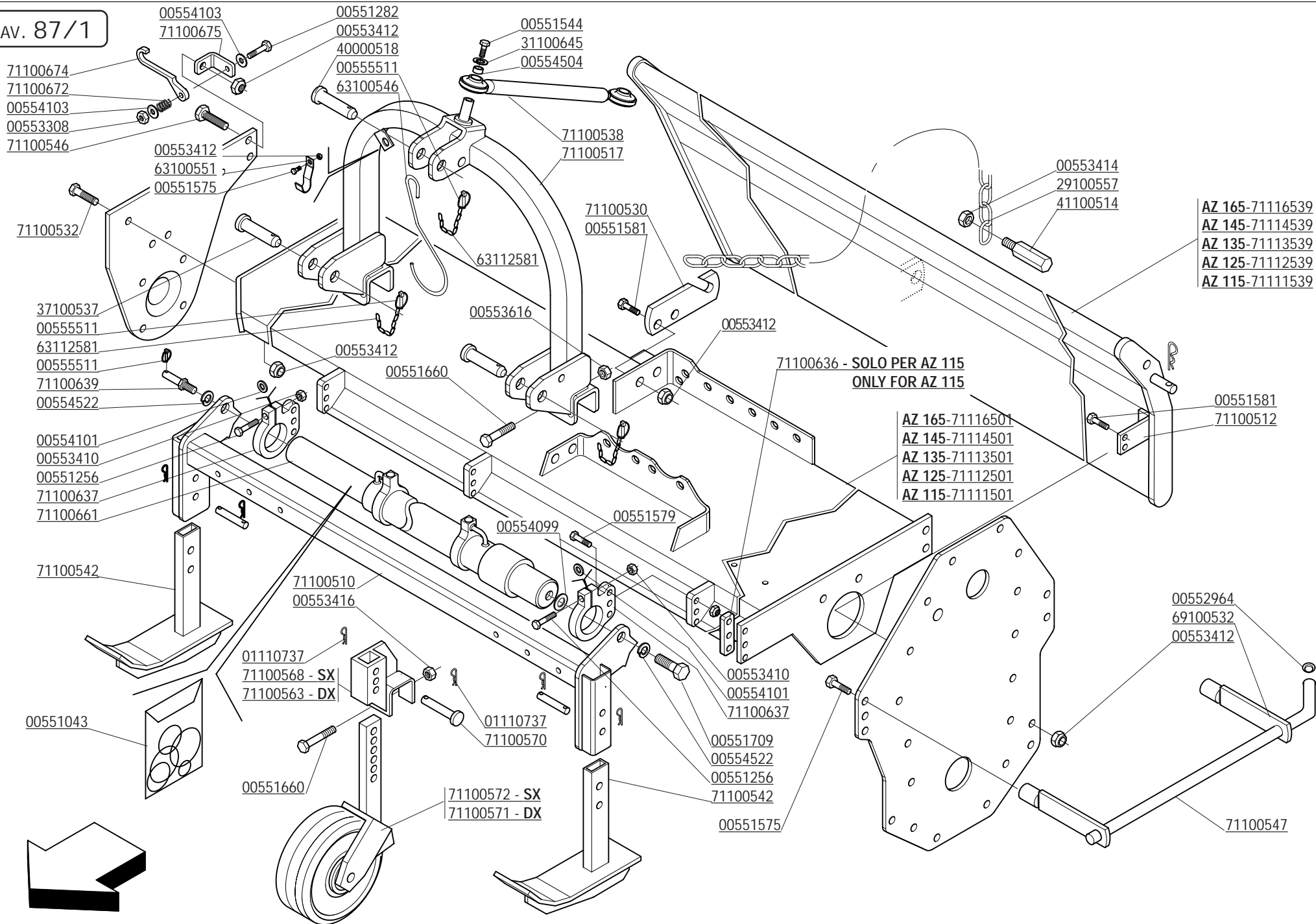
NOTA: El termino **Derecho** o **Izquierdo** indicado en las descripciones, se considera mirando el equipo desde el lado posterior.

INDICE ILUSTRACIONES

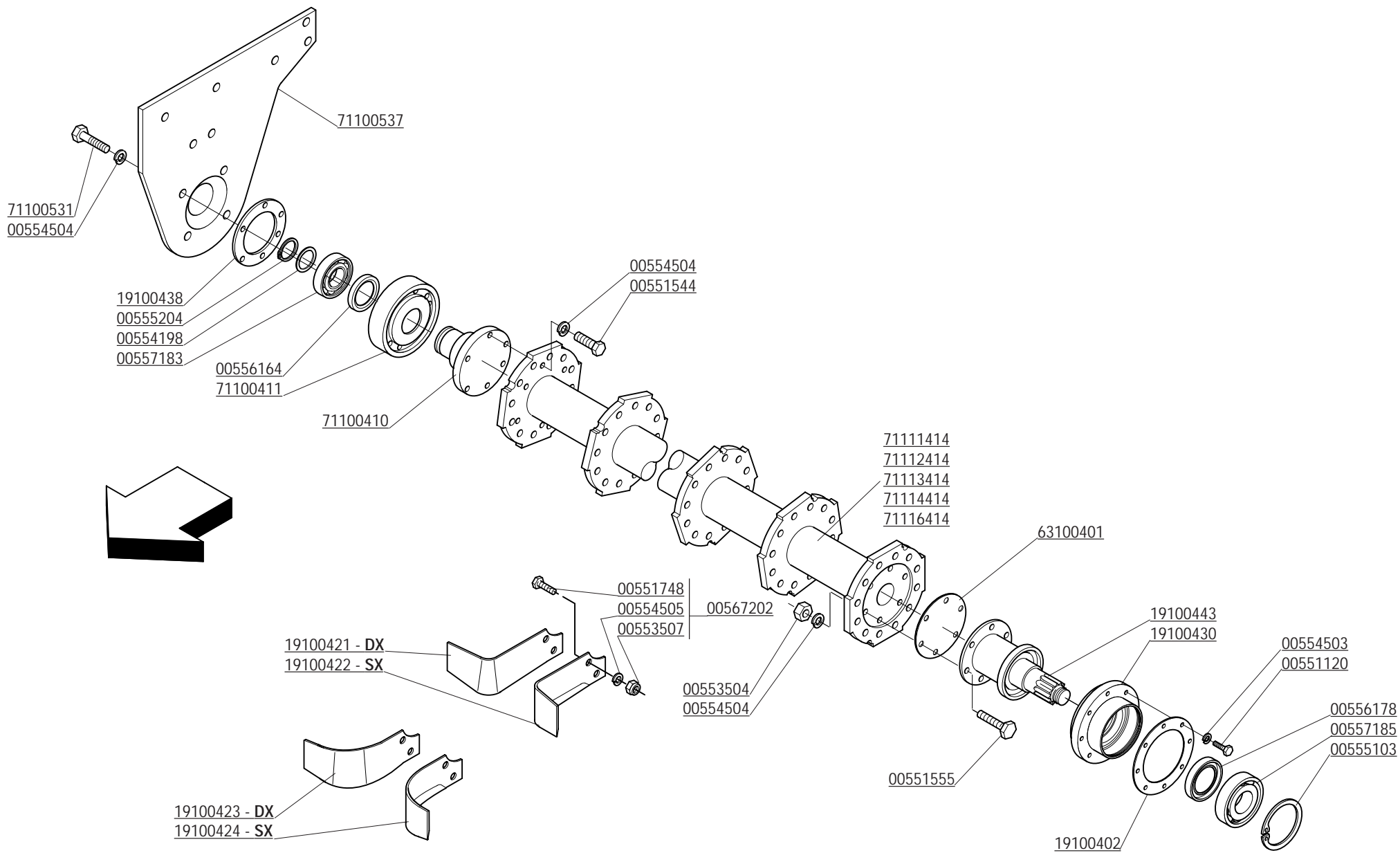
Chasis	Ilustr. 87/1
Grupo rotor	Ilustr. 87/2A
Transmisión por cadena ...	Ilustr. 87/3A
Transmisión por engranajes	Ilustr. 87/3B
Grupo reductor	Ilustr. 87/4
Equipo hidráulico	Ilustr. 87/5
Grupo palpador	Ilustr. 87/6
Bomba palpador	Ilustr. 87/7
Arbol cardánico	Ilustr. 13/30
Arbol cardánico	Ilustr. 13/31
Arbol cardánico	Ilustr. 13/32

INDICE DELLE TAVOLE

Telaio	Tav. 87/1
Gruppo rotore	Tav. 87/2A
Trasmissione a catena	Tav. 87/3A
Trasmissione a ingranaggi .	Tav. 87/3B
Gruppo riduttore	Tav. 87/4
Impianto idraulico	Tav. 87/5
Gruppo tastatore	Tav. 87/6
Pompa tastatore	Tav. 87/7
Albero cardanico	Tav. 13/30
Albero cardanico	Tav. 13/31
Albero cardanico	Tav. 13/32

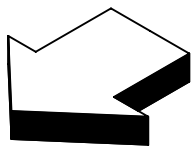
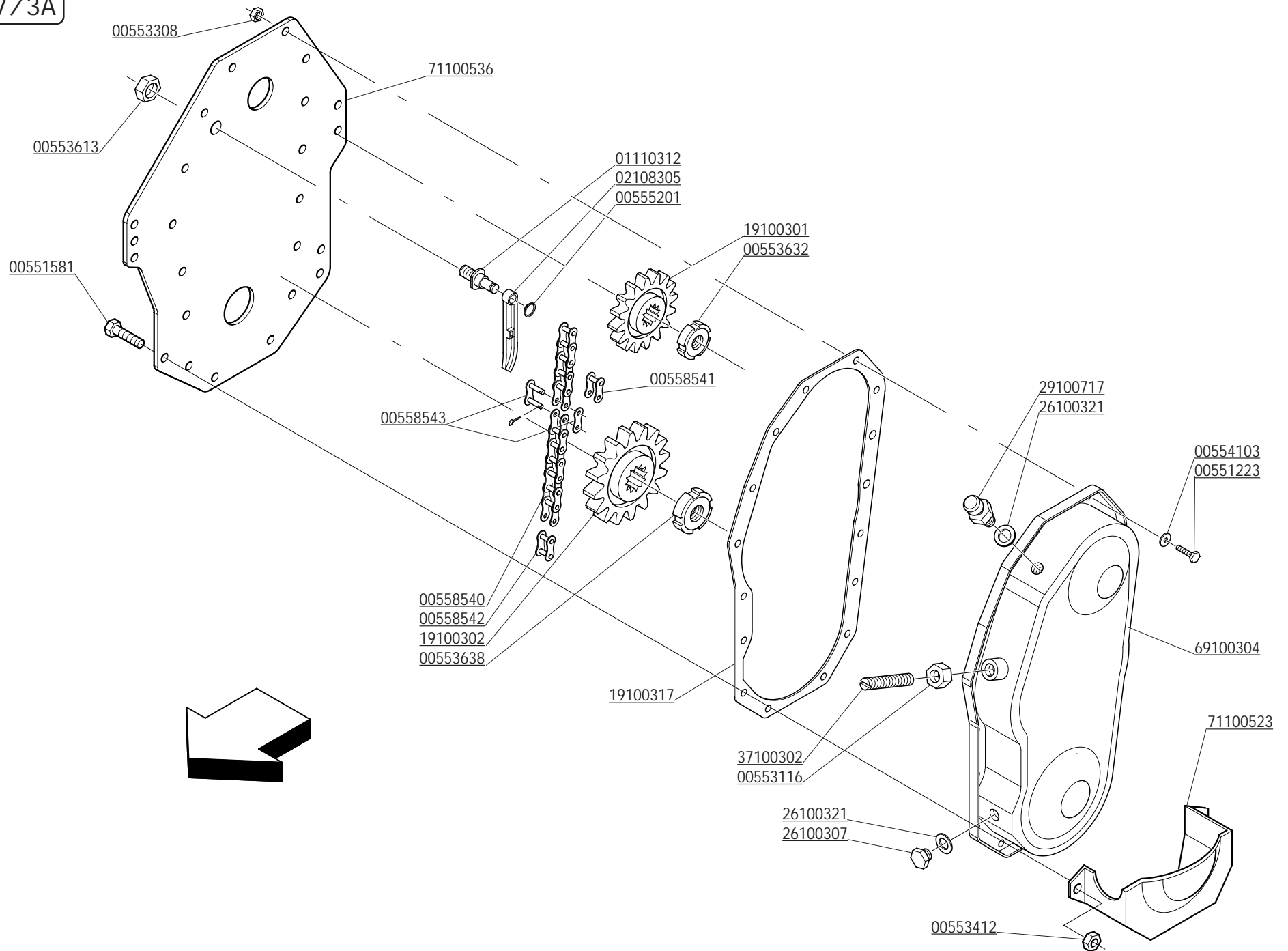


CODICE	DESCRIZIONE	DESCRIPTION	BENENNUNG	DESCRIPTION	DESCRIPCION
00551043	KIT GUAR.MART.PISTONE MOD."AZ"	GASKET SET	DICHTUNGSSATZ	SERIE JOINTS	SERIE JUNTAS
00551256	VITE M10X1,25X 55 5738 8.8 ZG	BOLT M 10X1,25X55	SCHRAUBE M 10X1,25X55	VIS M 10X1,25X55	TORNILLO M 10X1,25X55
00551282	VITE TE.8G.M8X40 UNI 5737	BOLT M 8X40	SCHRAUBE M 8X40	VIS M 8X40	TORNILLO M 8X40
00551544	VITE TE.8G.M10X1,25X25 UNI 5740	BOLT M 10X1,25X25	SCHRAUBE M 10X1,25X25	VIS M 10X1,25X25	TORNILLO M 10X1,25X25
00551575	VITE M12X1,25 X 25 5740 8.8 ZG	BOLT M 12X1,25X25	SCHRAUBE M 12X1,25X25	VIS M 12X1,25X25	TORNILLO M 12X1,25X25
00551579	VITE M12X45X1,25 ZGP 5738	BOLT M 12X1,25X45	SCHRAUBE M 12X1,25X45	VIS M 12X1,25X45	TORNILLO M 12X1,25X45
00551581	VITE TE.8G.M12X1,25X30 UNI 5740	BOLT M 12X1,25X30	SCHRAUBE M 12X1,25X30	VIS M 12X1,25X30	TORNILLO M 12X1,25X30
00551660	VITE TE.8G.M16X1,5X100 UNI 5738	BOLT M 16X1,5X100	SCHRAUBE M 16X1,5X100	VIS M 16X1,5X100	TORNILLO M 16X1,5X100
00551709	VITE M22X1,5X50	BOLT M22X1,5X50	SCHRAUBE M22X1,5X505	VIS M22X1,5X50	TORNILLO M22X1,5X505
00552964	TAPPO AD ALETTA	CAP	DECKEL	BOUCHON	CORCHO
00553308	DADO AUTOFRENANTE M8X1,25	SELF LOCKING NUT M8X1,25 980V	SELBSTSP.MUTT. M8X1,25 980-V	ECROU AUTOBL. M8X1,25 980-V	DADO AUTOBL. M8X1,25 980-V
00553410	DADO AUTOFRENANTE M10X1,25	SELF LOCKING NUT M10X1,25 980V	SELBSTSP.MUTT. M10X1,25 980-V	ECROU AUTOBL. M10X1,25 980-V	DADO AUTOBL. M10X1,25 980-V
00553412	DADO AUTOFRENANTE M12X1,25	SELF LOCKING NUT M12X1,25 980V	SELBSTSP.MUTT. M12X1,25 980-V	ECROU AUTOBL. M12X1,25 980-V	DADO AUTOBL. M12X1,25 980-V
00553414	DADO AUTOFRENANTE M14X1,5	SELF LOCKING NUT M14X1,5 980V	SELBSTSP.MUTT. M14X1,5 980-V	ECROU AUTOBL. M14X1,5 980-V	DADO AUTOBL. M14X1,5 980-V
00553416	DADO AUTOFRENANTE M16X1,5	SELF LOCKING NUT M16X1,5 980V	SELBSTSP.MUTT. M16X1,5 980-V	ECROU AUTOBL. M16X1,5 980-V	DADO AUTOBL. M16X1,5 980-V
00553616	DADO AUTOBLOCCANTE 18X1,5	SELF LOCKING NUT M18X1,5	SELBSTSPERR.MUTTER M18X1,5	ECROU AUTOBL. M18X1,5	DADO AUTOBL. M18X1,5
00554099	ROS. SPRESS. 26X37X0,5	WASHER	UNTERLEGSCHLEIBE	RONDELLE	ARANDELA
00554101	RONDELLA 10,5X21 ZPG	WASHER 10,5X21	SCHLEIBE 10,5X21	RONDELLE 10,5X21	ARANDELA 10,5X21
00554103	RONDELLA PIANA D.8 UNI 6592	PLANE WASHER D.8	SCHLEIBE D.8	RONDELLE D.8	ARANDELA D.8
00554504	RONDELLA GROWER	GROWER WASHER D.10	SCHLEIBE GROWER D.10	RONDELLE GROWER D.10	ARANDELA GROWER D.10
00554522	RONDELLA GROWER D.22 EXTRA PES.	GROWER WASHER D.22	SCHLEIBE GROWER D.22	RONDELLE GROWER D.22	ARANDELA GROWER D.22
00555511	COPIGLIA A SCATTO D.11	SPLIT PIN D.11	SPLINT D.11	GOUPILLE D.11	RODETE D.11
01110737	COPIGLIA A MOLLA	SPLIT PIN 4X80	SPLINT 4X80	COUPILLE 4X80	RODETE 4X80
29100557	CATENA AD ANELLI	CHAIN	KETTE	CHAINE	CADENA
31100645	BOCCOLA	BUSHING	BUECHSE	BOUCLE	ARANDELA
37100537	PERNO D.22	PIN D.22	BOLZEN D.22	GOUJON D.22	PERNO D.22
40000518	PERNO TERZO PUNTO	PIN	BOLZEN	GOUJON	PERNO
41100514	PERNO	PIN	BOLZEN	GOUJON	PERNO
63100546	GANCIO SOSTEGNO CARDANO	SHAFT HOOK	GELENKWELLE - HACKEN	SUPPORT JOINT	SOPORTE CARDAN
63100551	FERMO GANCIO CARDANO	LOCK	LOCKIERUNG	ARRET	PARADO
63112581	CATENELLA	CHAIN	KETTE	CHAINE	CADENA
69100532	SUPPORTO PROTEZIONE	PROTECTION SUPPORT	SCHUTZHALTER	SUPPORT PROTECTION	SOPORTE PROTECCION
71100510	TELAIO ATTACCO 3°PUNTO	UPPER FRAME	OBERER RAHMEN 3° P.	CHASSIS 3° P.	CHASSIS SUP.
71100512	PATTO PER FINE CORSA LAM.LIV.	SAFETY PLATE	VERSICHERUNGSPLETTE	PLAT DE SECURITE	PLATO DE SEGURO
71100517	CASTELLO 3° PUNTO	COMPLETE 3RD POINT	3. PUNKT KOMPLETT	3EME POINT COMPL.	TERCER PUNTO COMPL.
71100530	PIATTO ATTACCO CATENA	CHAIN ATTACH.	KETTENVERBIDUNG	ATELAGE CHAINE	ATAQUE
71100532	VITE M12X1,25X 25	BOLT M12X1,25X25	SCHRAUBE M12X1,25X25	VIS M12X1,25X25	TORNILLO M12X1,25X25
71100538	TIRANTE 3° PUNTO	FLOATING LINK	SCHWENKBARE STREBE	TIRANT OSCILLATION	TIRANTE OSCILACION
71100542	COMP. SLITTA	CHAIN SIDE SKID	GLEITKUFE	PATIN	TRINEO
71100546	VITE M12X1,25X 40 SPEC 8.8 ZG	BOLT M12X1,25X 40	SCHRAUBE M12X1,25X 40	VIS M12X1,25X 40	TORNILLO M12X1,25X 40
71100547	PROTEZIONE LATER.FIANCATA	PROTECTION	SEITENSCHUTZ	PROTECTION	PROTECCION
71100563	SUPPORTO RUOTA DX	RIGHT WHEEL SUPPORT	RECHT. RADER HALTER	SUPPORT ROVE DROITE	SOPORTE RVEDA DERECHO
71100568	SUPPORTO RUOTA SX	LEFT WHEEL SUPPORT	LINKS RADER HALTER	SUPPORT ROVE GAUCHE	SOPORTE RVEDA ISQR.
71100570	PERNO D=14 L=42	PIN D=14 L=42	STIFT D=14 L=42	GOUJON D=14 L=42	PERNO D=14 L=42
71100571	RUOTA ANTERIORE DX	WHEEL DX	RAD DX	ROUE DX	RUEDA DX
71100572	RUOTA ANTERIORE SX	WHEEL SX	RAD SX	ROUE SX	RUEDA SX
71100636	PIATTO PER FISS. CILIN.(AZ115)	PLATE AZ115	PLATTE AZ115	PLAT AZ115	PLATO AZ115
71100637	MORSETTO	BAR CLAMP	KLEMME	CRAMPON BLOCAGE BARRE	CORSE
71100639	PERNO D=20 L=115	PIN	BOLZEN	GOUJON	PERNO
71100661	MARTIN.IDR.	JACK SCREW	SPINDELVERSTELLUNG	VIS CRUESE	MARTINETTO
71100672	MOLLA	SPRING	FEDER	RESSORT	MUELLE
71100674	GANCIO TASTATORE	STOPPER	GABELHALTER	ARRET	GANCHO
71100675	STAFFA	STIRRUP	BUEGEL	ETRIER	ESTRIBO
71111501	TELAIO MOD. 115	COMPLETE FRAME 115	KOMPL. RAHMEN 115	CHASSIS COMPL.115	TELAR COMPL.115
71111539	LAMIERA LIV.MOD.115	TRAILING SHIELD 115	PLANIERHAUBE 115	CAPOT NIVELEUR 115	PLANCHA NIVELADOR 115
71112501	TELAIO MOD. 125	COMPLETE FRAME 125	KOMPL. RAHMEN 125	CHASSIS COMPL.125	TELAR COMPL.125
71112539	LAMIERA LIV.MOD.125	TRAILING SHIELD 125	PLANIERHAUBE 125	CAPOT NIVELEUR 125	PLANCHA NIVELADOR 125
71113501	TELAIO MOD. 135	COMPLETE FRAME 135	KOMPL. RAHMEN 135	CHASSIS COMPL.135	TELAR COMPL.135
71113539	LAMIERA LIV.MOD.135	TRAILING SHIELD 135	PLANIERHAUBE 135	CAPOT NIVELEUR 135	PLANCHA NIVELADOR 135
71114501	TELAIO MOD. 145	COMPLETE FRAME 145	KOMPL. RAHMEN 145	CHASSIS COMPL.145	TELAR COMPL.145
71114539	LAMIERA LIV.MOD.145	TRAILING SHIELD 145	PLANIERHAUBE 145	CAPOT NIVELEUR 145	PLANCHA NIVELADOR 145
71116501	TELAIO MOD.165	COMPLETE FRAME 165	KOMPL. RAHMEN 165	CHASSIS COMPL.165	TELAR COMPL.165
71116539	LAMIERA LIV.MOD.165	TRAILING SHIELD 165	PLANIERHAUBE 165	CAPOT NIVELEUR 165	PLANCHA NIVELADOR 165

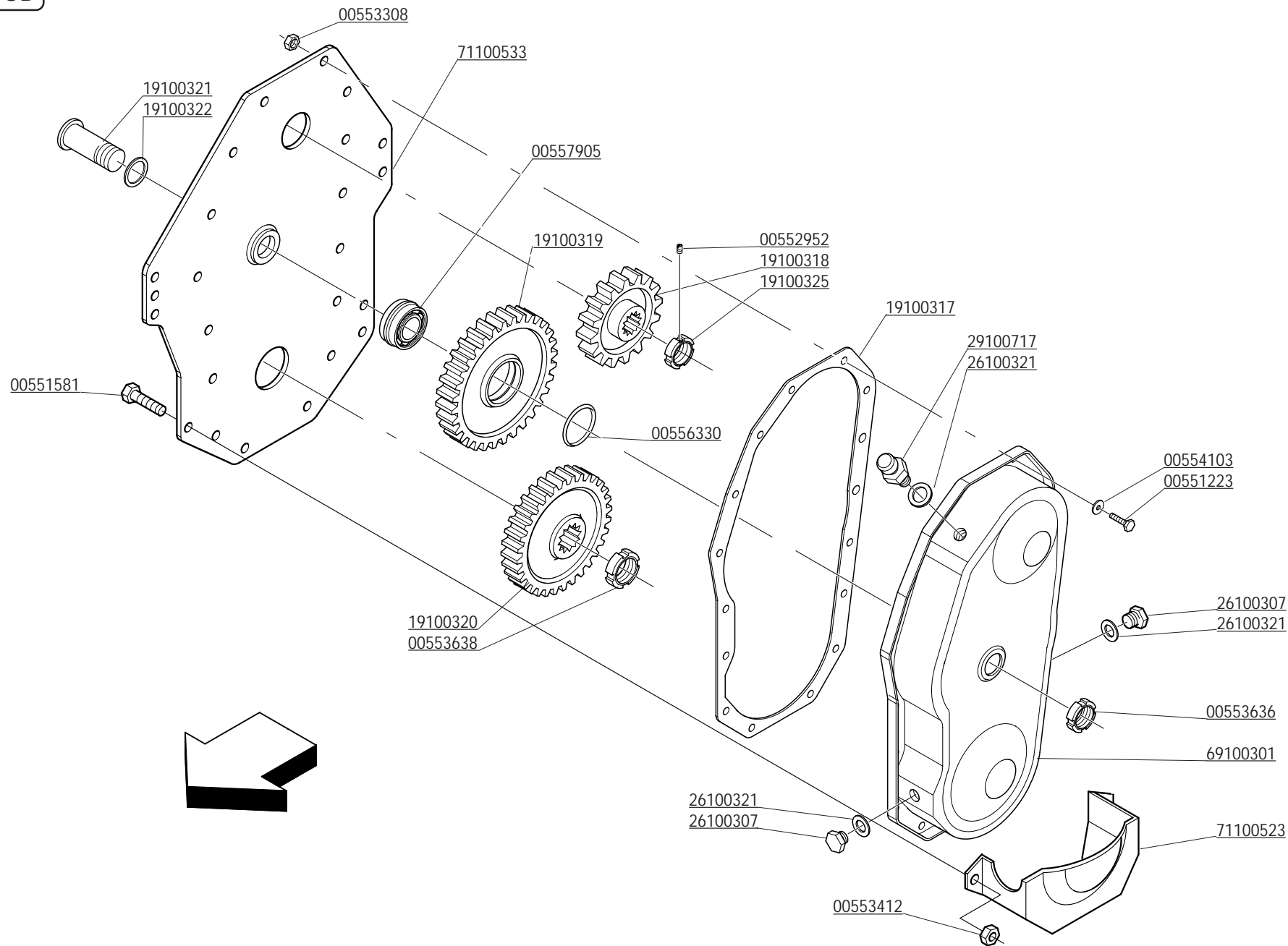


CODICE	DESCRIZIONE	DESCRIPTION	BENENNUNG	DESCRIPTION	DESCRIPCION
00551120	VITE TE.8G.M8X20 UNI 5739 PLAST.	BOLT M 8X20	SCHRAUBE M 8X20	VIS M 8X20	TORNILLO M 8X20
00551544	VITE TE.8G.M10X1,25X25 UNI 5740	BOLT M 10X1,25X25	SCHRAUBE M 10X1,25X25	VIS M 10X1,25X25	TORNILLO M 10X1,25X25
00551555	VITE TE.8G.M10X1,25X40 UNI 5738	BOLT M 10X1,25X40	SCHRAUBE M 10X1,25X40	VIS M 10X1,25X40	TORNILLO M 10X1,25X40
00551748	VITE TE.8G.M12X1,25X35	BOLT M 12X1,25X35	SCHRAUBE M 12X1,25X35	VIS M 12X1,25X35	TORNILLO M 12X1,25X35
00553504	DADO E.6S.M10X1,25 UNI 5587	NUT M10X1,25	MUTTER M10X1,25	ECROU M10X1,25	DADO M10X1,25
00553507	DADO E.6S.M12X1,25 UNI 5587	NUT M12X1,25	MUTTER M12X1,25	ECROU M12X1,25	DADO M12X1,25
00554198	ROSETTA D.35,2X45X1	SPRING WASHER D.35,2X45X1	FEDER D.35,2X45X1	RESSORT A DISQUES D.35,2X45X1	MUELLE DISCO D.35,2X45X1
00554503	RONDELLA GROWER D.8 EXTRA PES.	GROWER WASHER D.8	SCHEIBE GROWER D.8	RONDELLE GROWER D.8	ARANDELA GROWER D.8
00554504	RONDELLA GROWER	GROWER WASHER D.10	SCHEIBE GROWER D.10	RONDELLE GROWER D.10	ARANDELA GROWER D.10
00554505	RONDELLA GROWER D.12	GROWER WASHER D.12	SCHEIBE GROWER D.12	RONDELLE GROWER D.12	ARANDELA GROWER D.12
00555103	ANELLO SEEGER D.100 UNI 7437	SEEGER RING D.100	SEEGERRING D.100	BAGUE SEEGER D.100	ANILLO SEEGER D.100
00555204	ANELLO SEEGER D.35 UNI 7435	SEEGER RING D.35	SEEGERRING D.35	BAGUE SEEGER D.35	ANILLO SEEGER D.35
00556164	PARAOILIO 45X65X10	OIL SEAL 45X65X10	OELABDICHTUNG 45X65X10	PARE-HUILE 45X65X10	PARA-ACEITE 45X65X10
00556178	PARAOILIO 55X80X10	OIL SEAL 55X80X10	OELABDICHTUNG 55X80X10	PARE-HUILE 55X80X10	PARA-ACEITE 55X80X10
00557183	CUSCINETTO 6307 2RS	BEARING 6307 2RS	LAGER 6307	ROULEMENT 6307 2RS	COJINETE 6307 2RS
00557185	CUSCINETTO 6309	BEARING 6309	LAGER 6309	ROULEMENT 6309	COJINETE 6309
00567202	VITE M12X1,25X35 + D.+ R.	KIT BOLT 12X1,25X35+NUT+GROWER	KIT BOLZEN 12X1,25X35+MUT.+ S.	KIT VIS 12X1,25X35+ECROU-GROW.	KIT TORNILLO 12X1,25X35+D.+ G.
19100402	GUARNIZIONE SUPPORTO	GASKET SUPPORT ROTOR	HALTERDICHTUNG ROTOR	JOINT SUPPORT ROTOR	JUNTA SOPORTE ROTOR
19100421	ZAPPA SQUADRA DESTRA	RIGHT SQUARE BLADE	RECHTES WINKELMESSER	LAME EQUERRE DROITE	AZADA ESCUADRA DERECHA
19100422	ZAPPA SQUADRA SINISTRA	LEFT SQUARE BLADE	LINKES WINKELMESSER	LAME EQUERRE GAUCHE	AZADA ESCUADRA IZQUIERDA
19100423	ZAPPA ELICA DESTRA	RIGHT HELICOIDAL BLADE	RECHTES BOGENMESSER	LAME HELICE DROITE	AZADA HELICE DERECHA
19100424	ZAPPA ELICA SINISTRA	LEFT HELICOIDAL BLADE	LINKES BOGENMESSER	LAME HELICE GAUCHE	AZADA HELICE IZQUIERDA
19100430	SUPPORTO LATO TRASMISSIONE	ROTOR SUPPORT TRANSM. SIDE	ROTORHALTER TRANSMISSIONSEITE	SUPPORT ROTOR COTE TRANSM.	SOPORTE ROTOR LADO TRASMISION
19100438	GUARNIZIONE SUPPORTO LATO FIANC.	GASKET SUPPORT ROTOR	HALTERDICHTUNG ROTOR	JOINT SUPPORT ROTOR	JUNTA SOPORTE ROTOR
19100443	MOZZO ROTORE LATO TRASMISSIONE	ROTOR PIN TRANSMISSION SIDE	ROTORNABE TRANSMISSIONSEITE	MOYEU ROTOR COTE TRANSMISSION	CUBO ROTOR FLANCO TRASMISION
63100401	DISTANZIALE MOZZO ROTORE	SPACER	DISTANZSTUECK	ENTRETOISE	DISTANCIADOR
71100410	MOZZO L.E.	ROTOR PIN SIDE PANEL	ROTORNABE SEITENWAND	MOYEU ROTOR PARTIE LATERALE	CUBO ROTOR FLANCO
71100411	SUPPORTO CUSC.ROTORE L.E.	BEARING SUPPORT	LAGERHALTER	SUPPORT ROULEMENT	SOPORTE COJINETE
71100531	VITE M10X1,25X 25	BOLT M10X1,25X25	SCHRAUBE M10X1,25X25	VIS M10X1,25X25	TORNILLO M10X1,25X25
71100537	FIANCATA L.E. BASSA	EXTERNAL SIDE PANEL	AUSSENSEITENWAND	COTE EXTERIEUR	FLANCO LADO EXTERNO
71111414	ROTORE PORTAZ.	BLADES HOLDER ROTOR	MESSERHALTERROTOR	ROTOR PORTE COUTEAUX	ROTOR PORTA-AZADAS
71112414	ROTORE PORTAZ.	BLADES HOLDER ROTOR	MESSERHALTERROTOR	ROTOR PORTE COUTEAUX	ROTOR PORTA-AZADAS
71113414	ROTORE PORTAZ.	BLADES HOLDER ROTOR	MESSERHALTERROTOR	ROTOR PORTE COUTEAUX	ROTOR PORTA-AZADAS
71114414	ROTORE PORTAZ.	BLADES HOLDER ROTOR	MESSERHALTERROTOR	ROTOR PORTE COUTEAUX	ROTOR PORTA-AZADAS
71116414	ROTORE PORTAZ.	BLADES HOLDER ROTOR	MESSERHALTERROTOR	ROTOR PORTE COUTEAUX	ROTOR PORTA-AZADAS

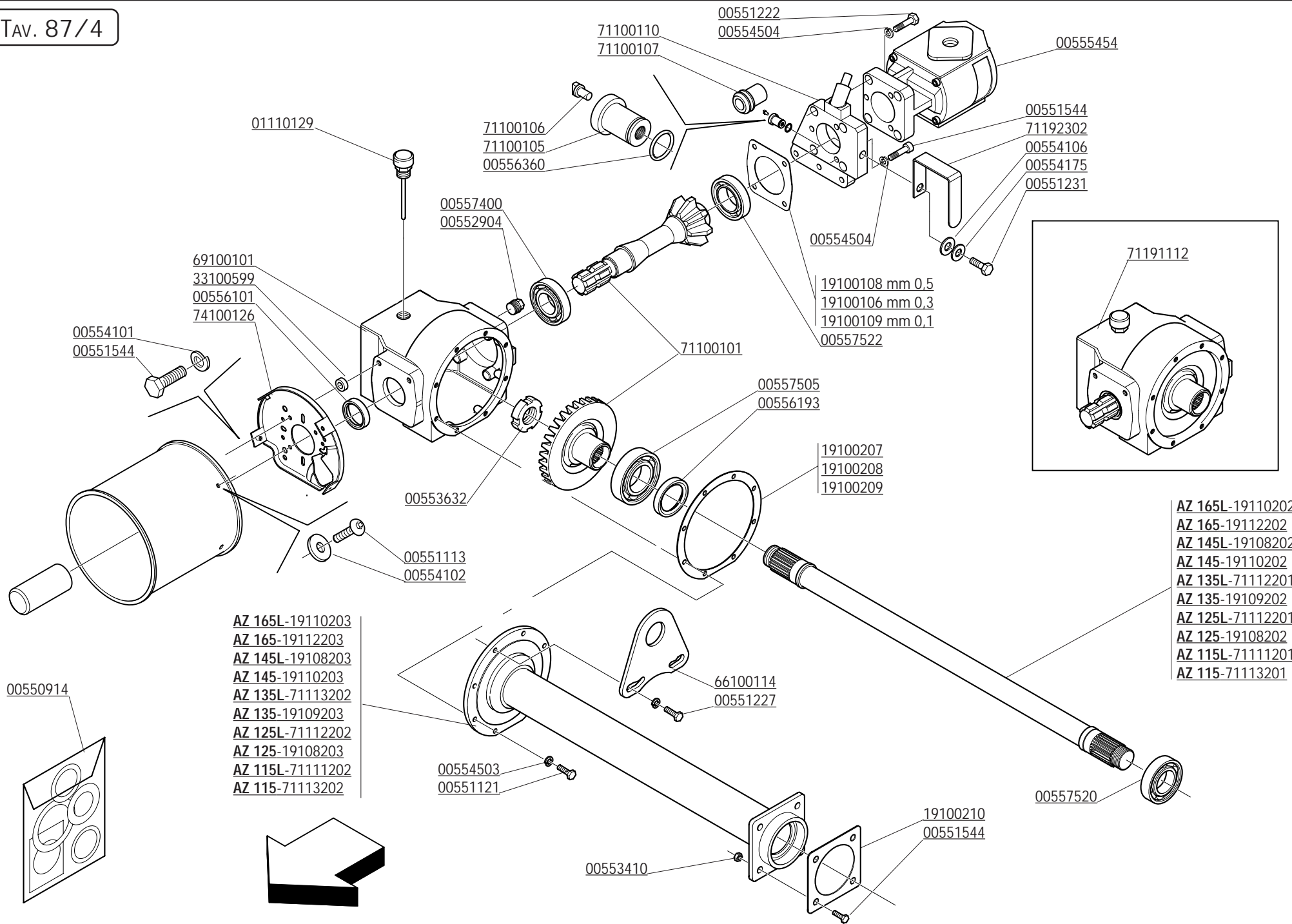
TAV. 87/3A



CODICE	DESCRIZIONE	DESCRIPTION	BENENNUNG	DESCRIPTION	DESCRIPCION
00551223	VITE TE.8G.M8X20 UNI 5739	BOLT M 8X20	SCHRAUBE M 8X20	VIS M 8X20	TORNILLO M 8X20
00551581	VITE TE.8G.M12X1,25X30 UNI 5740	BOLT M 12X1,25X30	SCHRAUBE M 12X1,25X30	VIS M 12X1,25X30	TORNILLO M 12X1,25X30
00553116	DADO E.6S.M18 UNI 5587	NUT M18	MUTTER M18	ECROU M18	DADO M18
00553308	DADO AUTOFREN. M8X1,25 USM8 980-V	SELF LOCKING NUT M8X1,25 980V	SELBSTSP.MUTT. M8X1,25 980-V	ECROU AUTOBL. M8X1,25 980-V	DADO AUTOBL. M8X1,25 980-V
00553412	DADO AUTOFRENANTE M12X1,25 USM8	SELF LOCKING NUT M12X1,25 980V	SELBSTSP.MUTT. M12X1,25 980-V	ECROU AUTOBL. M12X1,25 980-V	DADO AUTOBL. M12X1,25 980-V
00553613	DADO AUTOBLOCCANTE M16X1,5 UNI 7473	SELF LOCKING NUT M16X1,5	SELBSTSPERR.MUTTER M16X1,5	ECROU AUTOBL. M16X1,5	DADO AUTOBL. M16X1,5
00553632	GHIERA M30X1,5 GUP AUTOBLOCCANTE	SELF LOCKING NUT M30X1,5	SELBSTSP. NUTMUTTER M30X1,5	COLLIER AUTOBL. M30X1,5	VIROLA AUTOBL. M30X1,5
00553638	GHIERA M40X1,5 GUP AUTOBLOCCANTE	SELF LOCKING NUT M40X1,5	SELBSTSP. NUTMUTTER M40X1,5	COLLIER AUTOBL. M40X1,5	VIROLA AUTOBL. M40X1,5
00554103	RONDELLA PIANA D.8 UNI 6592	PLANE WASHER D.8	SCHEIBE D.8	RONDELLE D.8	ARANDELA D.8
00555201	ANELLO SEEGER D.15 UNI 7435	SEEGER RING D.15	SEEGERRING D.15	BAGUE SEEGER D.15	ANILLO SEEGER D.15
00558540	CATENA ASA 100 34 MAGLIE	CHAIN ASA 100 34 LINKS	KETTE ASA 100 34 GLIEDER	CHAINE ASA 100 34 MAILLON	CADENA ASA 100 34 ESLABON
00558541	MAGLIA FALSA ASA 100	DUMMY LINK ASA 100	BLINDES GLIED ASA 100	MAILLE FAUSSE ASA 100	MALLA ENTREDOS ASA 100
00558542	MAGLIA INTERNA ASA 100	INNER LINK ASA 100	INNENGLIED ASA 100	MAILLE INTERIEUR ASA 100	MALLA INTERNA ASA 100
00558543	MAGLIA DI GIUNZIONE ASA 100	CHAIN JOINT ASA 100	VERBINDUNGSGLIED ASA 100	JOINT CHAINE ASA 100	MALLA CONJUNCION ASA 100
01110312	PERNO TENDICATENA	CHAIN STRETCHER PIN	KETTENSANNERBOLZEN	GOIJON TENDEUR DE CHAINE	PERNO TENSOR DE CADENAS
02108305	TENDICATENA	CHAIN STRETCHER	KETTENSANNER	TENDEUR DE CHAINE	TENSOR DE CADENA
19100301	PIGNONE CATENA SUPERIORE	UPPER CHAIN PINION	OBERKETTENRITZEL	PIGNON CHAINE SUPERIEUR	PINON CADENA SUPERIOR
19100302	PIGNONE CATENA INFERIORE	LOWER CHAIN PINION	UNTERKETTENRITZEL	PIGNON CHAINE INFERIEUR	PINON CADENA INFERIOR
19100317	GUARNIZIONE CARTER	CARTER GASKET	DICHTUNG	JOINT CARTER	JUNTA CARTER
26100307	TAPPO SCARICO OLIO	OIL OUTLET PLUG	OELABLASSPFROPFEN	BOUCHON DE VIDANGE HUILE	TAPON DESCARGADO ACEITE
26100321	GUARNIZIONE PER TAPPO	GASKET	DICHTUNG	JOINT	JUNTA
29100717	TAPPO SFIATO	OIL BREATHER PLUG	ENTLUEFTERPFROPFEN	BOUCHON DE SOUPIRAIL	TAPON RESPIRADERO
37100302	VITE PER TENDICATENA	BOLT CHAIN STRETCHER	SCHRAUBE KETTENSANNER	VIS TENDEUR DE CHAINE	TORNILLO TENSOR DE CADENA
69100304	CARTER CATENA	CHAIN COVER	KETTENGEGAEUSE	CARTER CHAINE	CARTER CADENA
71100523	CUFFIA PROTEZIONE	CARTER PROTECTION COVER	GEHAEUSESCHUTZKASTEN	PROTECTEUR CARTER	COFIA PROTECCION CARTER
71100536	FIANCATA L.T. CATENA	TRANSMISSION SIDE PANEL	ANTRIEBSSEITENWAND	COTE TRANSMISSION	FLANCO LADO TRASMISION



CODICE	DESCRIZIONE	DESCRIPTION	BENENNUNG	DESCRIPTION	DESCRIPCION
00551223	VITE TE.8G.M8X20 UNI 5739	BOLT M 8X20	SCHRAUBE M 8X20	VIS M 8X20	TORNILLO M 8X20
00551581	VITE TE.8G.M12X1,25X30 UNI 5740	BOLT M 12X1,25X30	SCHRAUBE M 12X1,25X30	VIS M 12X1,25X30	TORNILLO M 12X1,25X30
00552952	VITE STEI M6X10 UNI 5927	BOLT M 6X10	SCHRAUBE M 6X10	VIS M 6X10	TORNILLO M 6X10
00553308	DADO AUTOFREN.M8X1,25 USM8 980-V	SELF LOCKING NUT M8X1,25 980V	SELBSTSP.MUTT. M8X1,25 980-V	ECROU AUTOBL. M8X1,25 980-V	DADO AUTOBL. M8X1,25 980-V
00553412	DADO AUTOFRENANTE M12X1,25 USM8	SELF LOCKING NUT M12X1,25 980V	SELBSTSP.MUTT. M12X1,25 980-V	ECROU AUTOBL. M12X1,25 980-V	DADO AUTOBL. M12X1,25 980-V
00553636	GHIERA M35X1,5 GUP AUTOBLOCCANTE	SELF LOCKING NUT M30X1,5	SELBSTSP. NUTMUTTER M35X1,5	COLLIER AUTOBL. M35X1,5	VIOLA AUTOBL. M30X1,5
00553638	GHIERA M40X1,5 GUP AUTOBLOCCANTE	SELF LOCKING NUT M40X1,5	SELBSTSP. NUTMUTTER M40X1,5	COLLIER AUTOBL. M40X1,5	VIOLA AUTOBL. M40X1,5
00554103	RONDELLA PIANA D.8 UNI 6592	PLANE WASHER D.8	SCHEIBE D.8	RONDELLE D.8	ARANDELA D.8
00556330	ANELLO OR 2137	GASKET OR 029/028	RING OR 029/028	BAGUE OR 029/028	ANILLO OR 029/028
00557905	CUSCINETTO KIT	BEARING SET	LAGERSATZ	KIT ROULEMENT	KIT COJINETE
19100317	GUARNIZIONE CARTER	CARTER GASKET	DICHTUNG	JOINT CARTER	JUNTA CARTER
19100318	INGRANAGGIO SUPERIORE Z=24	UPPER GEAR Z=24	OBERES ZAHNRAD Z=24	ENGRENAGE SUPERIEUR Z=24	ENGRANAJE SUPERIOR Z=24
19100319	INGRANAGGIO CENTRALE Z=42	CENTRAL GEAR Z=42	ZAHNRAD ZENTR. Z=42	ENGRENAGE CENTR. Z=42	ENGRANAJE CENTR. Z=42
19100320	INGRANAGGIO INFERIORE Z=33	LOWER GEAR Z=33	ZAHNRAD Z=33	ENGRENAGE INFERIEUR Z=33	ENGRANAJE INFERIOR Z=33
19100321	PERNO INGRANAGGIO CENTRALE	GEAR HUB	ZAHNRADNABE	MOYEU ENGRENAGE	CUBO ENGRANAJE
19100322	GUARNIZIONE	GASKET	DICHTUNG	JOINT	JUNTA
19100325	GHIERA AUTOBLOCCANTE	SELF LOCKING NUT	SELBSTSP. NUTMUTTER	COLLIER AUTOBL.	VIOLA AUTOBL.
26100307	TAPPO SCARICO OLIO	OIL OUTLET PLUG	OELABLASSPFROPFEN	BOUCHON DE VIDANGE HUILE	TAPON DESCARGADO ACEITE
26100321	GUARNIZIONE PER TAPPO	GASKET	DICHTUNG	JOINT	JUNTA
29100717	TAPPO SFIATO	OIL BREATHER PLUG	ENTLUEFTERPFROPFEN	BOUCHON DE SOUPIRAIL	TAPON RESPIRADERO
69100301	CARTER INGRANAGGI	GEARS COVER	ZAHNRAEDERGEHAEUSE	CARTER ENGRENAGES	CARTER ENGRANAJE
71100523	CUFFIA PROTEZIONE	CARTER PROTECTION COVER	GEHAEUSESCHUTZKASTEN	PROTECTEUR CARTER	COFIA PROTECCION CARTER
71100533	FIANCATA L.T. ING.	TRANSMISSION SIDE PANEL	ANTRIEBSSEITENWAND	COTE TRANSMISSION	FLANCO LADO TRASMISION



CODICE

DESCRIZIONE

DESCRIPTION

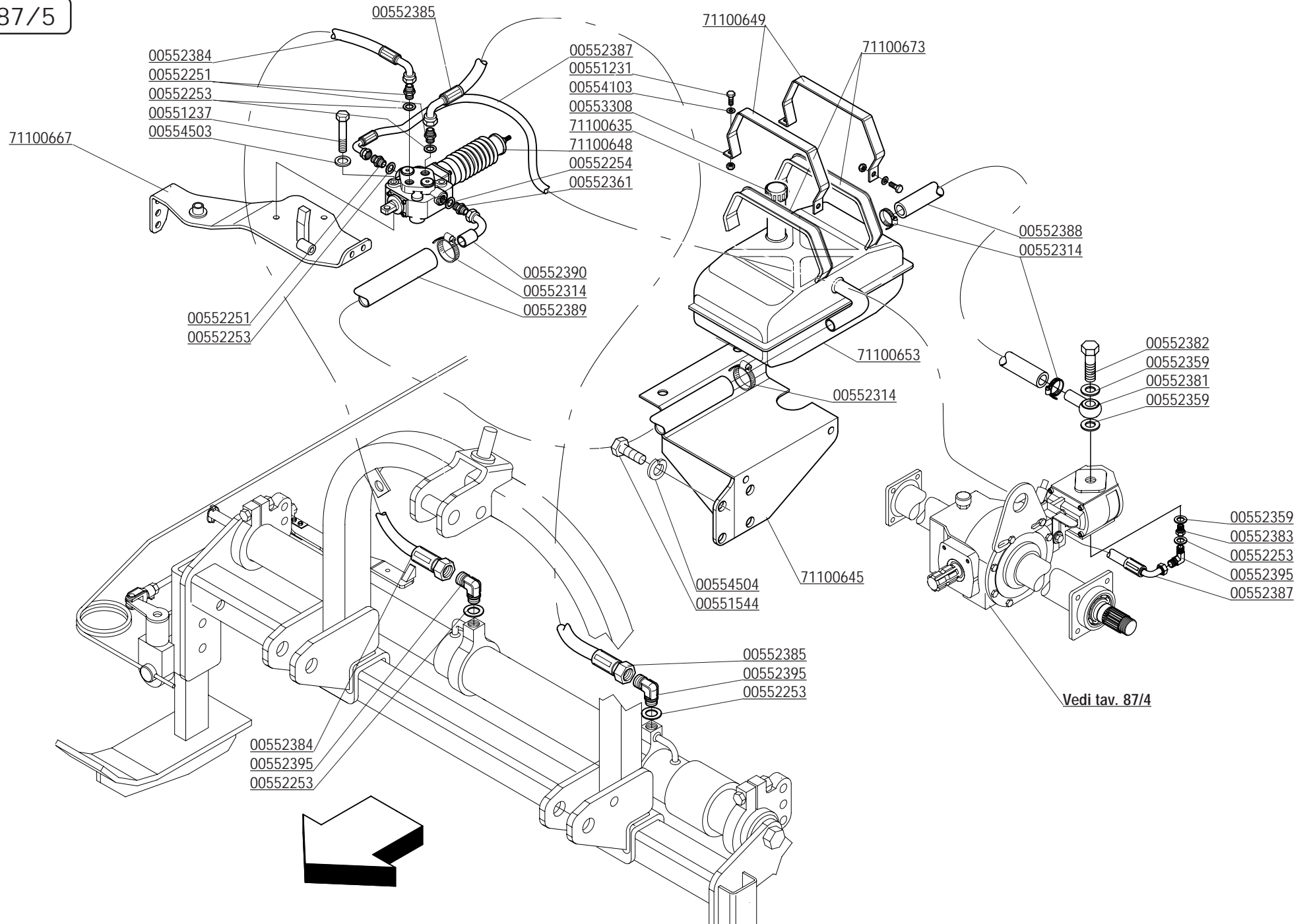
BENENNUNG

DESCRIPTION

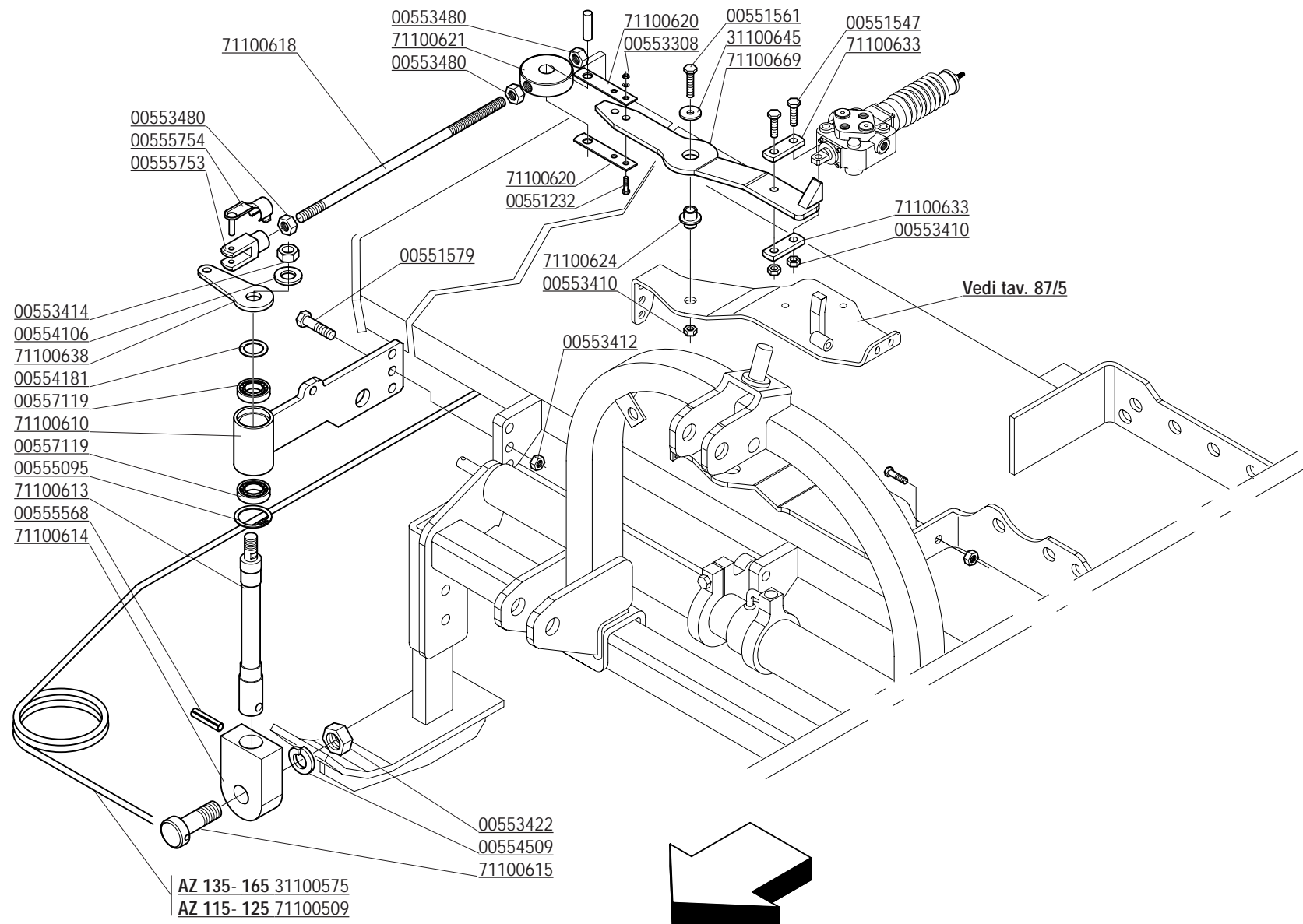
DESCRIPCION

TAV. 87/4

00550914	KIT GUARNIZIONI "A2"	GASKET SET	DICHTUNGSSATZ	SERIE JOINTS	SERIE JUNTAS
00551113	VITE TE.8G.M6X16 UNI 5739	BOLT M 6X16	SCHRAUBE M 6X16	VIS M 6X16	TORNILLO M 6X16
00551121	VITE TE.10K.M8X25 FILETTO MM.17	BOLT M 8X25	SCHRAUBE M 8X25	VIS M 8X25	TORNILLO M 8X25
00551222	VITE M10X1,25X35	BOLT M 10X1,25X35	SCHRAUBE M 10X1,25X35	VIS M 10X1,25X35	TORNILLO M 10X1,25X35
00551227	VITE TE.8G.M8X35 UNI 5737	BOLT M 8X35	SCHRAUBE M 8X35	VIS M 8X35	TORNILLO M 8X35
00551231	VITE TE.8G.M8X20 UNI 5739	BOLT M 8X20	SCHRAUBE M 8X20	VIS M 8X20	TORNILLO M 8X20
00551544	VITE TE.8G.M10X1,25X25 UNI 5740	BOLT M 10X1,25X25	SCHRAUBE M 10X1,25X25	VIS M 10X1,25X25	TORNILLO M 10X1,25X25
00552904	TAPPO OLIO 1/2" GAS	OIL OUTLET PLUG 1/2"	OELABLASSPFROPFEN 1/2"	BOUCHON DE VIDANGE HUILE 1/2"	TAPON DESCARGADO ACEITE 1/2"
00553410	DADO AUTOFRENANTE M10X1,25	SELF LOCKING NUT M10X1,25 980V	SELBSTSP.MUTT. M10X1,25 980-V	ECROU AUTOBL. M10X1,25 980-V	DADO AUTOBL. M10X1,25 980-V
00553632	GHIERA M30X1,5 GUP AUTOBLOC.	SELF LOCKING NUT M30X1,5	SELBSTSP. NUTMUTTER M30X1,5	COLLIER AUTOBL. M30X1,5	VIROLA AUTOBL. M30X1,5
00554101	RONDELLA 10,5X21 ZPG	WASHER 10,5X21	SCHEIBE 10,5X21	RONDELLE 10,5X21	ARANDELA 10,5X21
00554102	RONDELLA PIANA D.6 UNI 6592	PLANE WASHER D.6	SCHEIBE D.6	RONDELLE D.6	ARANDELA D.6
00554106	RONDELLA PIANA D.14 UNI 6592	PLANE WASHER D.14	SCHEIBE D.14	RONDELLE D.14	ARANDELA D.14
00554175	RONDELLA MAT.TEN D.8 UNI 6593	PLANE WASHER D.8	SCHEIBE D.8	RONDELLE D.8	ARANDELA D.8
00554503	RONDELLA GROWER D.8 EXTRA PES.	GROWER WASHER D.8	SCHEIBE GROWER D.8	RONDELLE GROWER D.8	ARANDELA GROWER D.8
00554504	RONDELLA GROWER	GROWER WASHER D.10	SCHEIBE GROWER D.10	RONDELLE GROWER D.10	ARANDELA GROWER D.10
00554544	POMPA COMPLETA AZ	PUMP	PUMPE KOMPLETT	POMPE	POMPA COMPLETA
00556101	PARAOLIO 35X47X7	OIL SEAL 35X47X7	OELABDICHTUNG 35X47X7	PARE-HUILE 35X47X7	PARA-ACEITE 35X47X7
00556193	PARAOLIO 45X60X7 RIP. POLV.	OIL SEAL 45X60X7	OELABDICHTUNG 45X60X7	PARE-HUILE 45X60X7	PARA-ACEITE 45X60X7
00556360	ANELLO OR 3056	GASKET OR 3056	RING OR 3056	BAGUE OR 3056	ANILLO OR 3056
00557400	CUSCINETTO 30207 A	BEARING 30207	LAGER 30207	ROULEMENT 30207	COJINETE 30207
00557505	CUSCINETTO 30209	BEARING 30209	LAGER 30209	ROULEMENT 30209	COJINETE 30209
00557520	CUSCINETTO 32207	BEARING 32207	LAGER 32207	ROULEMENT 32207	COJINETE 32207
00557522	CUSCINETTO 32208	BEARING 32208	LAGER 32208	ROULEMENT 32208	COJINETE 32208
01110129	TAPPO SFIATO E LIVELLO OLIO	BREATHER PLUG	ENTLUEFTERSTOPFEN	BOUCHON DE SOUPIRAIL	TAPON RESPIRADERO
19100106	GUARNIZ. SU COP. CAMBIO MM.0,3	GASKET MM.0,3	DICHTUNG MM.0,3	JOINT MM.0,3	JUNTA MM.0,3
19100108	GUARNIZ. SU COP. CAMBIO MM.0,5	GASKET MM.0,5	DICHTUNG MM.0,5	JOINT MM.0,5	JUNTA MM.0,5
19100109	GUARNIZ. SU COP.CAMBIO MM.0,1	GASKET MM.0,1	DICHTUNG MM.0,1	JOINT MM.0,1	JUNTA MM.0,1
19100207	GUARNIZ. FLANGIA CORONA MM.0,5	GASKET MM.0,5	FLANSCHDICHTUNG MM.0,5	JOINT COURONNE MM.0,5	JUNTA BRIDA MM.0,5
19100208	GUARNIZ. FLANGIA CORONA MM.0,3	GASKET MM.0,3	FLANSCHDICHTUNG MM.0,3	JOINT COURONNE MM.0,3	JUNTA BRIDA MM.0,3
19100209	GUARNIZ. FLANGIA CORONA MM.0,1	GASKET MM.0,1	FLANSCHDICHTUNG MM.0,1	JOINT COURONNE MM.0,1	JUNTA BRIDA MM.0,1
19100210	GUARNIZIONE	GASKET	FLANSCHDICHTUNG	JOINT FLASQUE	JUNTA BRIDA
19108202	ALBERO DI TRASMISSIONE 80-100L	TRANSMISSION SHAFT 80-100L	ANTRIEBSWELLE 80-100L	ARBRE DE TRANSMISSION 80-100L	EJE DE TRASMISION 80-100L
19108203	TROMBA SINISTRA 80-100L	LEFT SPACER 80-100L	LINKES DISTANZROHR 80-100L	ENTRETOISE GAUCHE 80-100L	DISTANCIADOR IZQ. 80-100L
19109202	ALBERO DI TRASMISSIONE 90	TRANSMISSION SHAFT 90	ANTRIEBSWELLE 90	ARBRE DE TRANSMISSION 90	EJE DE TRASMISION 90
19109203	TROMBA SINISTRA 90	LEFT SPACER 90	LINKES DISTANZROHR 90	ENTRETOISE GAUCHE 90	DISTANCIADOR IZQ. 90
19110202	ALBERO DI TRASMISSIONE 100-120L	TRANSMISSION SHAFT 100-120L	ANTRIEBSWELLE 100-120L	ARBRE DE TRANSMISSION 100-120L	EJE DE TRASMISION 100-120L
19110203	TROMBA SINISTRA 100-120L	LEFT SPACER 100-120L	LINKES DISTANZROHR 100-120L	ENTRETOISE GAUCHE 100-120L	DISTANCIADOR IZQ. 100-120L
19112202	ALBERO DI TRASMISSIONE 120-140L	TRANSMISSION SHAFT 120-140L	ANTRIEBSWELLE 120-140L	ARBRE DE TRANSMISSION 120-140L	EJE DE TRASMISION 120-140L
19112203	TROMBA SINISTRA 120-140L	LEFT SPACER 120-140L	LINKES DISTANZROHR 120-140L	ENTRETOISE GAUCHE 120-140L	DISTANCIADOR IZQ. 120-140L
33100599	DISTANZIALE PROTEZIONE	SPACER	DISTANZSTUECK	ENTRETOISE	DISTANCIADOR
66100114	STAFFA	STIRRUP	BUEGEL	ETRIER	ESTRIBO
69100101	SCATOLA RIDUTTORE	GEARBOX	WECHSELGETRIEBEGEHAUEUSE	BOITE DE VITESSE	CAJA CAMBIO
71100101	COPPIA CONICA	BEVEL GEAR PAIR	KEGELRITZELSATZ	COUPLE CONIQUE	PAR CONICO
71100105	PERNO D=30 L=43,5	PIN	BOLZEN	GOUJON	PERNO
71100106	PERNO D=10 L=18	PIN	BOLZEN	GOUJON	PERNO
71100107	BLOCCO DISINNESTO	LOCK FOR PUMP DISENGAGING	ZYLINDER PUMPENENTKUPPLUNG	BLOC DETACHEMENT POMPE	BLOQUE DESEMBRAGUE POMPA
71100110	FLANGIA DISINNESTO	FLANGE	FLANSCH	FLASQUE	BRIDA
71111201	ALBERO TRASM.	TRANSMISSION SHAFT	ANTRIEBSWELLE	ARBRE DE TRANSMISSION	EJE DE TRASMISION
71111202	DIST.TRASM.	LEFT SPACER	LINKES DISTANZROHR	ENTRETOISE GAUCHE	DISTANCIADOR IZQ.
71112201	ALBERO TRASM.	TRANSMISSION SHAFT	ANTRIEBSWELLE	ARBRE DE TRANSMISSION	EJE DE TRASMISION
71112202	DIST.TRASM.	LEFT SPACER	LINKES DISTANZROHR	ENTRETOISE GAUCHE	DISTANCIADOR IZQ.
71113201	ALBERO TRASM.	TRANSMISSION SHAFT	ANTRIEBSWELLE	ARBRE DE TRANSMISSION	EJE DE TRASMISION
71113202	DIST.TRASM.	LEFT SPACER	LINKES DISTANZROHR	ENTRETOISE GAUCHE	DISTANCIADOR IZQ.
71191112	GRUPPO RIDUTTORE COMPL."AZ"	COMPLETE GEAR BOX	WECHSELGETRIEBGE KOMPL.	BOITE DE VITESSE COMPL.	CAJA CAMBIO COMPL.
71192302	COMP. MANOVELLA	CRANK	KURBEL	MANIVELLE	MANIVELA
74100126	SUPPORTO PROTEZIONE	PROTECTION SUPPORT	GELENKWELLENSCHUTZ HALTER	SUPPORT PROTECTION CARDAN	SOPORTE PROTECCION CARDANICO

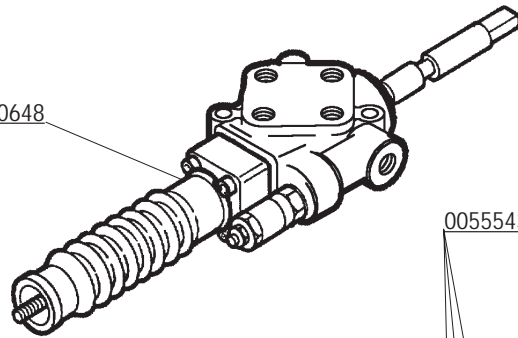


CODICE	DESCRIZIONE	DESCRIPTION	BENENNUNG	DESCRIPTION	DESCRIPCION
00551231	VITE TE.8G.M8X20 UNI 5739	BOLT M 8X20	SCHRAUBE M 8X20	VIS M 8X20	TORNILLO M 8X20
00551237	VITE TE.8G.M8X55 UNI5737	BOLT M 8X55	SCHRAUBE M 8X55	VIS M 8X55	TORNILLO M 8X55
00551544	VITE TE.8G.M10X1,25X25 UNI 5740	BOLT M 10X1,25X25	SCHRAUBE M 10X1,25X25	VIS M 10X1,25X25	TORNILLO M 10X1,25X25
00552251	NIPPLO 3/8" GAS	NIPLE 3/8" GAS	NIPLE 3/8" GAS	NIPLE 3/8" GAS	NIPLE 3/8" GAS
00552253	GUARNIZIONE RAME 3/8" GAS	COPPER WASHER 3/8" GAS	KUPFERSCHEIBE 3/8" GAS	RONDELLE CUIVRE 3/8" GAS	ARANDELA 3/8" GAS
00552254	GUARNIZIONE RAME 1/2" GAS	COPPER WASHER 1/2" GAS	KUPFERSCHEIBE 1/2" GAS	RONDELLE CUIVRE 1/2" GAS	ARANDELA 1/2" GAS
00552314	FASCETTA	CLAMP 25-40	SCHLAUCHKLEMME 25-40	BANDE 25-40	ABRAZADERA 25-40
00552359	ROSETTA IN RAME DA 3/4"	WASHER	KUPFERSCHEIBE	RONDELLE	ARANDELA
00552361	NIPPLO MM 1/2" 3/4"	NIPLE MM 1/2" 3/4"	NIPLE MM 1/2" 3/4"	NIPLE MM 1/2" 3/4"	NIPLE MM 1/2" 3/4"
00552381	OCCHIO 3/4" PER TUBO 3/4"	CONNECTOR	ANSCHLUSS	RACCORD	JUNTURA
00552382	BULLONE FORATO 3/4"	CONNECTOR	ANSCHLUSS	RACCORD	JUNTURA
00552383	RIDUZIONE 3/4" M 3/8 F	NIPPLE 3/4"- 3/8"	NIPPEL 3/4"- 3/8"	RACCORD FILETE 3/4"-3/8"	RACOR 3/4"-3/8"
00552384	TUBO 3/8 L=470	HYDRAULIC TUBE L.470	HYDRAUL. ROHR L.470	TUBE HYDRAUL. L.470	TUBO HYDRAULICO L.470
00552385	TUBO 3/8 L=850	HYDRAULIC TUBE L.850	HYDRAUL. ROHR L.850	TUBE HYDRAUL. L.850	TUBO HYDRAULICO L.850
00552387	TUBO 3/8 L=720	HYDRAULIC TUBE L.720	HYDRAUL. ROHR L.720	TUBE HYDRAUL. L.720	TUBO HYDRAULICO L.720
00552388	TUBO 3/4 L=185	HYDRAULIC TUBE L.185	HYDRAUL. ROHR L.185	TUBE HYDRAUL. L.185	TUBO HYDRAULICO L.185
00552389	TUBO 3/4 L=450	HYDRAULIC TUBE L.450	HYDRAUL. ROHR L.450	TUBE HYDRAUL. L.450	TUBO HYDRAULICO L.450
00552390	RACCORDO FEM.90°3/4 X TUBO 3/4	CONNECTOR 90° 3/4"	ANSCHLUSS 90° 3/4"	RACCORD 90° 3/4"	JUNTURA 90° 3/4"
00552395	ADATTATORE A 90 ORIENT. 3/8"	CONNECTOR 90° 3/8" GAS	ANSCHLUSS 90° 3/8" GAS	RACCORD 90°3/8"GAS	JUNTURA 90° 3/8"GAS
00553308	DADO AUTOFRENANTE M8X1,25 USM8 980-V	SELF LOCKING NUT M8X1,25 980-V	SELBSTSP.MUTT. M8X1,25 980-V	ECROU AUTOBL. M8X1,25 980-V	DADO AUTOBL. M8X1,25 980-V
00554103	RONDELLA PIANA D.8 UNI 6592	PLANE WASHER D.8	SCHEIBE D.8	RONDELLE D.8	ARANDELA D.8
00554503	RONDELLA GROWER D.8 EXTRA PESANTE	GROWER WASHER D.8	SCHEIBE GROWER D.8	RONDELLE GROWER D.8	ARANDELA GROWER D.8
00554504	RONDELLA GROWER	GROWER WASHER D.10	SCHEIBE GROWER D.10	RONDELLE GROWER D.10	ARANDELA GROWER D.10
71100635	TAPPO CON ASTINA	PLUG	VERSCHLUSSPFROPFEN	BOUCHON FERMETURE	TAPON CLAUSURA
71100645	SUPPORTO SERBATOIO	SUPPORT	HALTER	SUPPORT	SOPORTE
71100648	DISTRIBUTORE	DISTRIBUTOR	VERTEILER KOMPLETT	DISTRIBUTEUR	DISTRIBUIDOR COMPLETO
71100649	FASCIETTA BLOC.SERBATOIO	FIXING BRACKET	KLEMMBUEGEL	BANDE DE BLOCAGE	COTILLA DE BLOQUE
71100653	SERBATOIO OLIO	OIL TANK	OELTANK	RESERVOIR HUILE	DEPOSITO DE ACEITE
71100667	SUPPORTO DISTRIBUTORE	SUPPORT	HALTER	SUPPORT	SOPORTE
71100673	PROFILO IN GOMMA X SERBATOIO	GASKET	DICHTUNG	JOINT	JUNTA



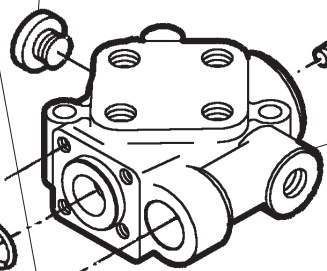
CODICE	DESCRIZIONE	DESCRIPTION	BENENNUNG	DESCRIPTION	DESCRIPCION
00551232	VITE TE.8G.M8X35 UNI 5739	BOLT M 8X35	SCHRAUBE M 8X35	VIS M 8X35	TORNILLO M 8X35
00551547	VITE M10X1,25X 35 5740 8.8 ZG	BOLT M 10X1,25X35	SCHRAUBE M 10X1,25X35	VIS M 10X1,25X35	TORNILLO M 10X1,25X35
00551561	VITE TE.8G.M10X1,25X50 UNI 5740	BOLT M 10X1,25X50	SCHRAUBE M 10X1,25X50	VIS M 10X1,25X50	TORNILLO M 10X1,25X50
00551579	VITE M12X45X1,25 ZGP 5738	BOLT M 12X1,25X45	SCHRAUBE M 12X1,25X45	VIS M 12X1,25X45	TORNILLO M 12X1,25X45
00553308	DADO AUTOFREN. M8X1,25 USM8 980-V	SELF LOCKING NUT M8X1,25 980V	SELBSTSP.MUTT. M8X1,25 980-V	ECROU AUTOBL. M8X1,25 980-V	DADO AUTOBL. M8X1,25 980-V
00553410	DADO AUTOFRENANTE M10X1,25	SELF LOCKING NUT M10X1,25 980V	SELBSTSP.MUTT. M10X1,25 980-V	ECROU AUTOBL. M10X1,25 980-V	DADO AUTOBL. M10X1,25 980-V
00553412	DADO AUTOFRENANTE M12X1,25 USM8	SELF LOCKING NUT M12X1,25 980V	SELBSTSP.MUTT. M12X1,25 980-V	ECROU AUTOBL. M12X1,25 980-V	DADO AUTOBL. M12X1,25 980-V
00553414	DADO AUTOFRENANTE M14X1,5	SELF LOCKING NUT M14X1,5 980V	SELBSTSP.MUTT. M14X1,5 980-V	ECROU AUTOBL. M14X1,5 980-V	DADO AUTOBL. M14X1,5 980-V
00553422	DADO AUTOFRENANTE M20X1,5 USM8 980-V	SELF LOCKING NUT M20X1,5 980V	SELBSTSP.MUTT. M20X1,5 980-V	ECROU AUTOBL. M20X1,5 980-V	DADO AUTOBL. M20X1,5 980-V
00553480	DADO M10X1,5 UNI 5588 ZG	NUT M10X1,5	MUTTER M10X1,5	ECROU M10X1,5	DADO M10X1,5
00554106	RONDELLA PIANA D.14 UNI 6592	PLANE WASHER D.14	SCHEIBE D.14	RONDELLE D.14	ARANDELA D.14
00554181	RONDELLA	WASHER	SCHEIBE	RONDELLE	ARANDELA
00554509	RONDELLA GROWER D.20 EXTRA PESANTE	GROWER WASHER D.18	SCHEIBE GROWER D.18	RONDELLE GROWER D.18	ARANDELA GROWER D.18
00555095	ANELLO SEEGER D.42 UNI 7437	SEEGER RING D.42	SEEGERRING D.42	BAGUE SEEGER D.42	ANILLO SEEGER D.42
00555568	SPINA 8X35 UNI 1707	PIN	BOLZEN	GOUJON	ESPINA
00555753	FORCELLA M10	FORK	GABELST.	FOURCHE	HORQUILLA
00555754	FERMO X FORCELLA M 10	STOPPER	GABELSTUECKBLOCKIERUNG	ARRET	PARADO
00557119	CUSCINETTO 6004	BEARING 6004	LAGER 6004	ROULEMENT 6004	COJINETE 6004
31100575	TASTATORE 135	TRACER 135	TASTER 135	TATEUR 135	TOCADOR 135
31100645	BOCCOLA	BUSHING	BUECHSE	BOUCLE	ARANDELA
71100509	TASTATORE	TRACER	TASTER	TATEUR	TASADOR
71100610	SUPPORTO TASTATORE	BRACKET	SEITENHALTERUNG	SUPPORT CENTRAL	SOPORTE
71100613	PERNO D=22 L=150	PIN	BOLZEN	GOUJON	PERNO
71100614	PIATTO ATTACCO TASTATORE	FEELER PIN HITCH	TASTSTIFTANSCHLUSS	ATTELAGE TATEUR	ENGANCHE TOCADOR
71100615	PERNO D=20 L=80	PIN	BOLZEN	GOUJON	PERNO
71100618	TIRANTE	STRETCHER	VERSTAERKUNGSROHR	TENDEUR	SENSOR
71100620	PIATTO	GEARBOX COVER	GETRIEBEBECKEL	COUVERCLE BOITE A VITESSES	TAPA CAJA CAMBIO
71100621	SNODO	ARTICULATED JOINT	GELENK	JOINT	ARTICULAION
71100624	BOCCOLA	BUSHING	BUECHSE	BOUCLE	ARANDELA
71100633	PIATTO X FISSAGGIO DIST.	GEARBOX COVER	GETRIEBEBECKEL	COUVERCLE BOITE A VITESSES	TAPA CAJA CAMBIO
71100638	LEVA TASTATORE	LEVER	HEBEL	LEVIER	PALANCA
71100669	RINVIO	FEELER PIN TRANSMISSION	VORLEGE KONTAKTFUEHLER	RENVOI TATEUR	TRANSMISSION TOCADOR

71100648



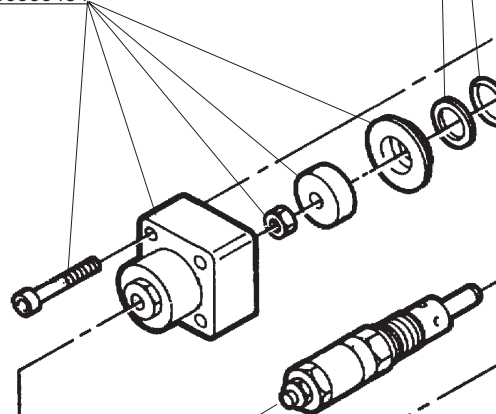
00555431

00555433

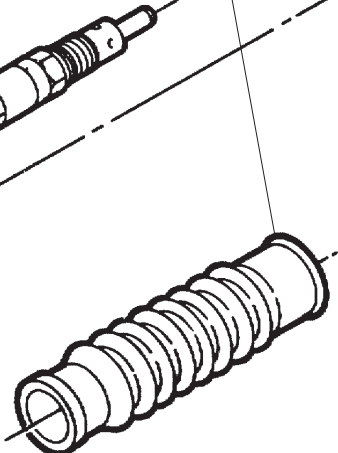


00555438

00555434

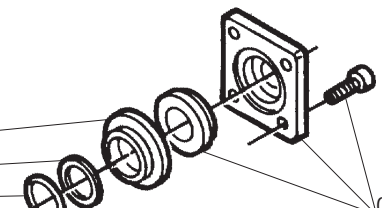


00555439



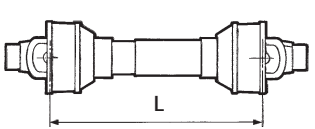
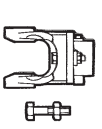
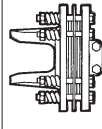
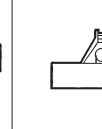
00555436

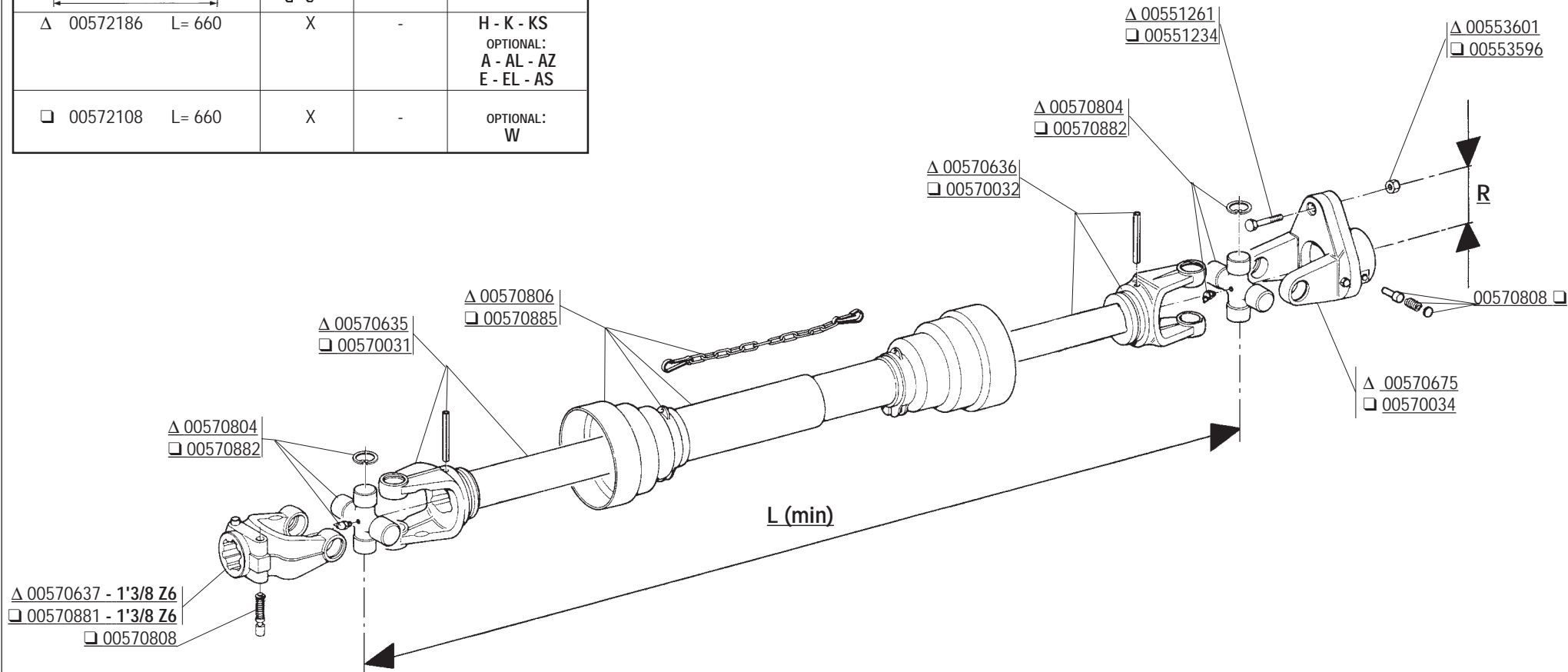
00555430



CODICE	DESCRIZIONE	DESCRIPTION	BENENNUNG	DESCRIPTION	DESCRIPCION
00555430	GRUPPO CHIUSURA ANTER.	FRONT CLAMP	VORDERE ABSCHLIESSUNG	FERMETURE ANTERIEUR	CIERRE DEL ANTERO
00555431	SERIE GUARNIZIONI DISTRIB.UZ	GASKETS	SATZ DICHTUNGEN	JOINTS	KIT GUARNICION
00555433	TAPPO	CAP	DECKEL	BOUCHON	CORCHO
00555434	GRUPPO CHIUSURA POST.	REAR CAMP	HINTERE ABSCHLIESSUNG	FERMETURE POSTERIEUR	CIERRE TRAVERSO
00555436	GRUPPO MOLLA POST.	REAR SPRING	HINTERE FEDER	RESSORT POSTERIEUR	FLEXIBLE TRASERA
00555438	STELO E CORPO DISTRIBUTORE	STEM AND DISTRIBUTOR	STEG U.VERTEILER	QUEQUE ET DISTRIBUTEUR	VASTAGOY CUERFO DISTRIBUTOR
00555439	VALVOLA PRESSIONE	VALVE	DRUCKVENTIL	SOUPAPE	VALVULVA
71100648	DISTRIBUTORE	DISTRIBUTOR	VERTEILER KOMPLETT	DISTRIBUTEUR	DISTRIBUIDOR COMPLETO

COMER

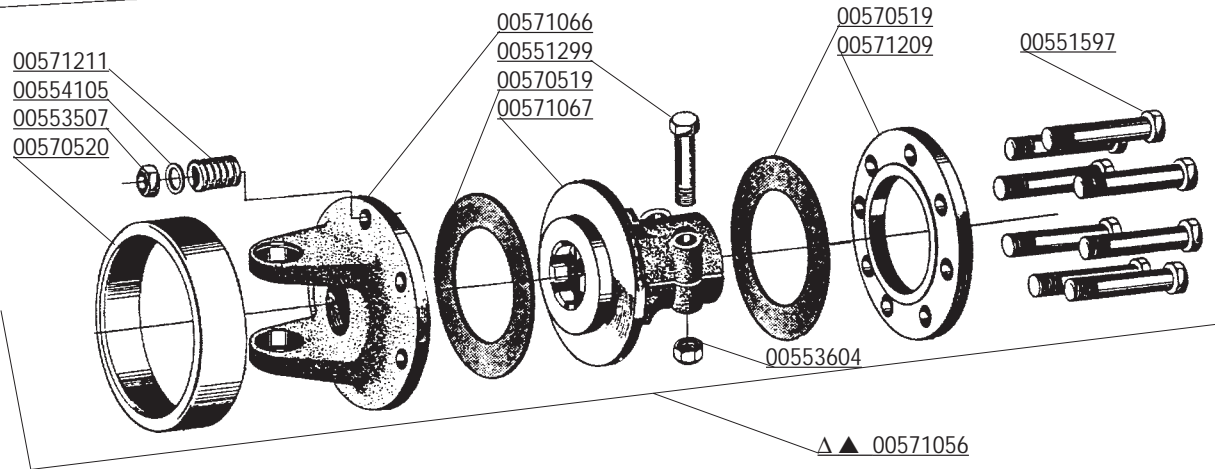
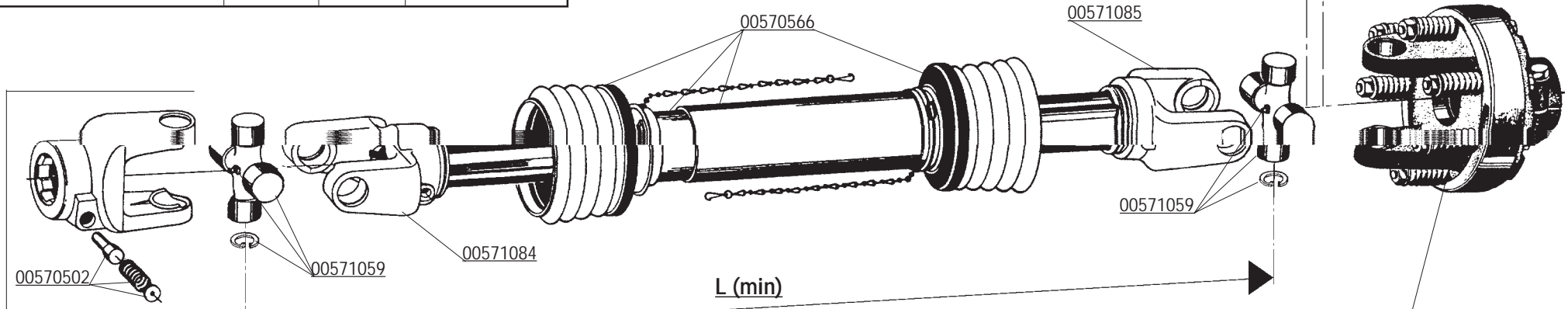
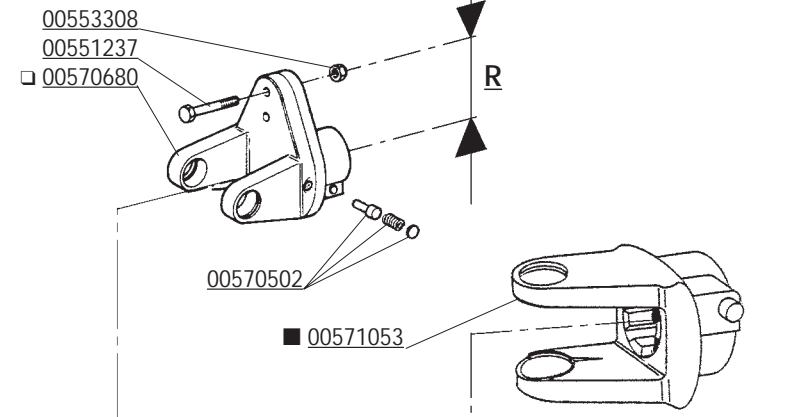
			
Δ 00572186 L= 660	X	-	H - K - KS OPTIONAL: A - AL - AZ E - EL - AS
□ 00572108 L= 660	X	-	OPTIONAL: W



CODICE	DESCRIZIONE	DESCRIPTION	BENENNUNG	DESCRIPTION	DESCRIPCION
00551234	VITE M8X1,25X50 ZG	BOLT M8X50	SCHRAUBE M8X50	VIS M8X50	TORNILLO M8X50
00551261	VITE M10X1,25X60 5738 8.8 BR.	BOLT M10X1,25X60	SCHRAUBE M10X1,25X60	VIS M10X1,25X60	TORNILLO M10X1,25X60
00553596	DADO AUTOBLOCCANTE M8X1,25 UNI7474	SELF LOCKING NUT M8X1,25	SELBSTSP. MUTT. M8X1,25	ECROU AUTOBL. M8X1,25	DADO AUTOBL. M8X1,25
00553601	DADO AUTOBLOCCANTE M10 UNI7473	SELF LOCKING NUT M10	SELBSTSPERR.MUTTER M10	ECROU AUTOBL. M10	DADO AUTOBL. M10
00570031	FORCELLA CON TUBO ESTERNO	FORK WITH EXTERNAL PIPE	GABELST. + AUSSENROHR	FOURCHE AVEC TUBE EXTERIEUR	HORQUILLA + TUBO EXTERNO
00570032	FORCELLA CON TUBO INTERNO	FORK WITH INTERNAL PIPE	GABELST. + AUSSENROHR	FOURCHE AVEC TUBE INT.	HORQUILLA + TUBO INT.
00570034	LIMITATORE COMPLETO	SHEAR PIN	SCHERSTIFT	LIMITEUR	LIMITADOR
00570635	FORCELLA CON TUBO ESTERNO	FORK WITH EXTERNAL PIPE	GABELST. + AUSSENROHR	FOURCHE AVEC TUBE EXTERIEUR	HORQUILLA + TUBO EXTERNO
00570636	FORCELLA CON ALBERO	FORK WITH SHAFT CUNA	GABELST. + WELLE CUNA	FOURCHE AVEC ARBRE CUNA	HORQUILLA + ARBOL CUNA
00570637	FORCELLA ATTACCO	LINKAGE FORK	GABELSTUECK	FOURCHE ATTELAGE	HORQUILLA ATAQUE
00570675	LIMITATORE COMPLETO	SHEAR PIN	SCHERSTIFT	LIMITEUR	LIMITADOR
00570804	CROCIERA COMPLETA	SPIDER ASSY	GELENKKREUZ KOMPL.	CROISIERE COMPL.	CRUCETA COMPLETA
00570806	PROTEZIONE COMPLETA	PROTECTION ASSY	KOMPL. SCHUTZ	PROTECTION COMPL.	PROTECCION COMPL.
00570808	PULSANTE COMPLETO	PUSHBUTTON ASSY	DRUCKKNOPF KOMPL.	POUSSOIR COMPL.	PULSADOR COMPL.
00570881	FORCELLA ATTACCO	LINKAGE FORK	GABELSTUECK	FOURCHE ATTELAGE	HORQUILLA ATAQUE
00570882	CROCIERA COMPLETA	SPIDER ASSY	GELENKKREUZ KOMPL.	CROISIERE COMPL.	CRUCETA COMPLETA
00570885	PROTEZIONE COMPLETA	PROTECTION ASSY	KOMPL. SCHUTZ	PROTECTION COMPL.	PROTECCION COMPL.
00572108	ALBERO CARDANICO COMPLETO	UNIVERSAL P.T.O SHAFT	GELENKWELLE	ARBRE A CARDAN	ARBOL CARDANICO
00572186	ALBERO CARDANICO COMPLETO	UNIVERSAL P.T.O SHAFT	GELENKWELLE	ARBRE A CARDAN	ARBOL CARDANICO

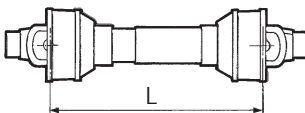
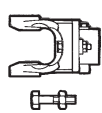
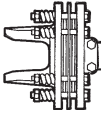

WALTERSCHEID

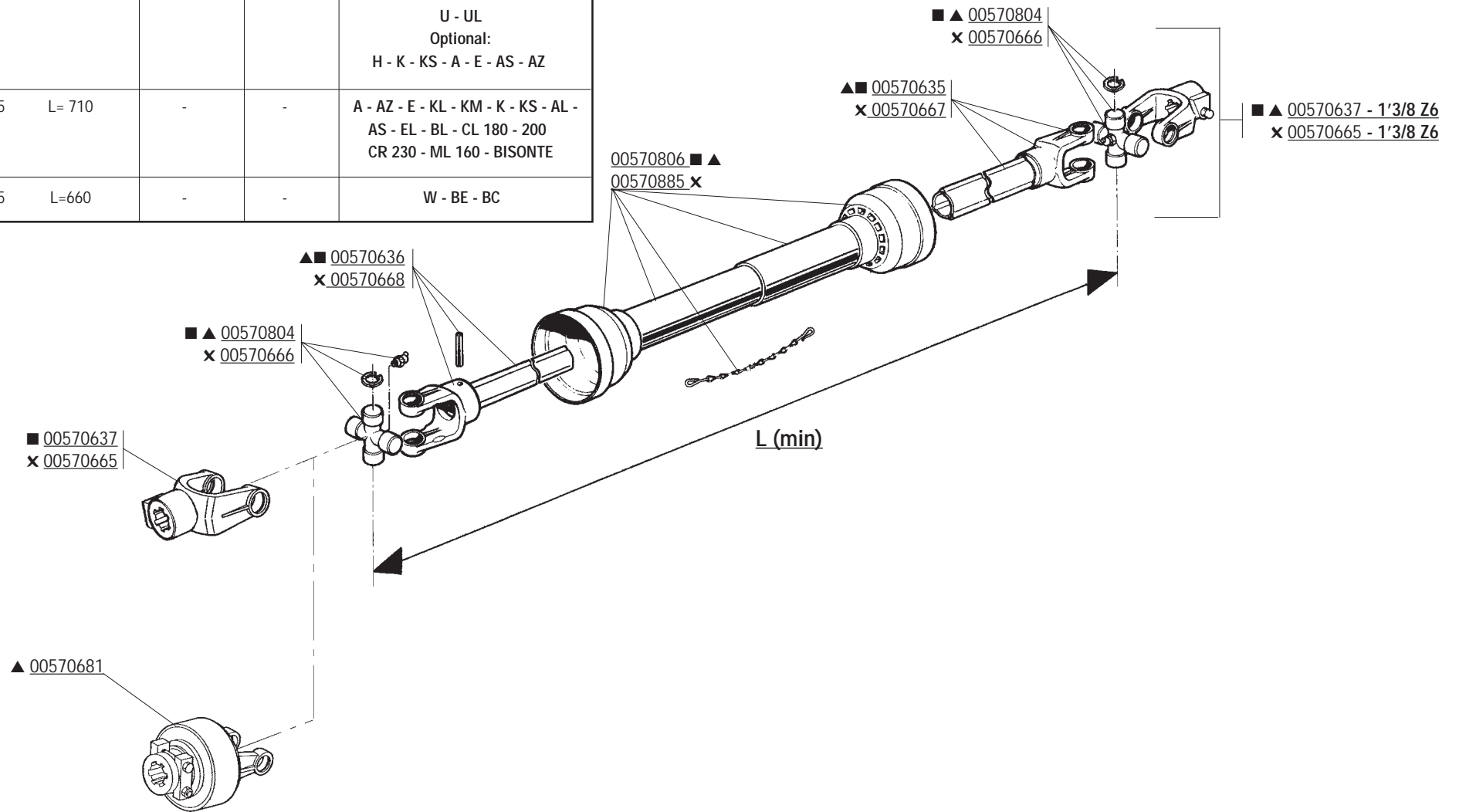
△ 00572016 L= 610	-	X	U < 230 U COBRA < 230 - NC OPTIONAL: H - K - KS
■ 00572018 L= 660	-	-	K - KS - A - AL - E - EL H - HL - AS - AZ BL - CL 180 - 200 - 230 ML 160 - CR - BISONTE
▲ 00572083 L= 710	-	X	US - UZ
□ 00572190 L= 660	X	-	H OPTIONAL: AS - A - AZ E - K - KS



CODICE	DESCRIZIONE	DESCRIPTION	BENENNUNG	DESCRIPTION	DESCRIPCION
00551299	VITE TE. 8G. M12X65 UNI5737	BOLT M12X65	SCHRAUBE M12X65	VIS M12X65	TORNILLO M12X65
00551597	VITE TE. 8G. M12X1,25X110 UNI5738	BOLT M12X1,25X110	SCHRAUBE M12X1,25X110	VIS M12X1,25X110	TORNILLO M12X1,25X110
00553507	DADO E. 6S. M12X1,25 UNI5587	NUT M12X1,25	MUTTER M12X1,25	ECROU M12X1,25	DADO M12X1,25
00553604	DADO AUTOBLOCCANTE M12 UNI7473	SELF LOCKING NUT M12	SELBSTSPERR.MUTTER M12	ECROU AUTOBL. M12	DADO AUTOBL. M12
00554105	RONDELLA PIANA D.12 UNI6592	PLANE WASHER D.12	SCHEIBE D.12	RONDELLE D.12	ARANDELA D.12
00570502	PULSANTE COMPLETO	PUSHBUTTON ASSY	DRUCKKNOPF KOMPL.	POUSSOIR COMPL.	PULSADOR COMPL.
00570519	DISCO DI ATTRITO	LINING	KUPPLUNGSSCHEIBE	DISQUE DE FROTTEMENT	DISCO FROTAMIENTO
00570520	CALOTTA COPRIFRIZIONE	FRICITION PROTECTION COVER	HAUBE	CALOTTE COUVRE EMBRAYAGE	TAPA EMBRAGUE
00570566	PROTEZIONE COMPLETA	PROTECTION ASSY	KOMPL. SCHUTZ	PROTECTION COMPL.	PROTECCION COMPL.
00571053	FORCELLA ATTACCO	LINKAGE FORK	GABELSTUECK	FOURCHE ATTELAGE	HORQUILLA ATAQUE
00571056	FRIZIONE COMPLETA	CLUTCH ASSY	KOMPL. KUPPLUNG	EMBRAYAGE COMPL.	FRICCION COMPL.
00571059	CROCIERA COMPLETA	SPIDER ASSY	GELENKKREUZ KOMPL.	CROISIERE COMPL.	CRUCETA COMPL.
00571066	FORCELLA A FLANGIA	FLANGE FORK	GABELSTUECK M. FLANSCH	FOURCHE AVEC FLASQUE	HORQUILLA BRIDA
00571067	MOZZO SCANALATO	SPLINED HUB	KEILNABE	MOYEU CANNELE	CUBO ACANALADO
00571084	FORCELLA CON TUBO INTERNO RILSANIZZATO	FORK WITH INTERNAL PIPE	GABELST. + AUSSENROHR	FOURCHE AVEC TUBE INT.	HORQUILLA + TUBO INT.
00571085	FORCELLA CON TUBO ESTERNO RILSANIZZATO	FORK WITH EXTERNAL PIPE	GABELST. + AUSSENROHR	FOURCHE AVEC TUBE EXTERIEUR	HORQUILLA + TUBO ESTERNO
00571209	DISCO DI PRESSIONE	PRESSURE DISC	DRUCKSCHEIBE	DISQUE DE PRESSION	DISCO DE PRESION
00571211	MOLLA DI PRESSIONE	PRESSURE SPRING	DRUCKFEDER	RESSORT DE PRESSION	MUELLE DE PRESION
00572016	ALBERO CARDANICO COMPLETO	UNIVERSAL P.T.O SHAFT	GELENKWELLE	ARBRE A CARDAN	ARBOL CARDANICO
00572018	ALBERO CARDANICO COMPLETO	UNIVERSAL P.T.O SHAFT	GELENKWELLE	ARBRE A CARDAN	ARBOL CARDANICO
00572083	ALBERO CARDANICO COMPLETO	UNIVERSAL P.T.O SHAFT	GELENKWELLE	ARBRE A CARDAN	ARBOL CARDANICO

COMER

			
▲ 00572109 L= 660	-	X	U<230 - U COBRA<230 - NC - NCL - U - UL Optional: H - K - KS - A - E - AS - AZ
■ 00573015 L= 710	-	-	A - AZ - E - KL - KM - K - KS - AL - AS - EL - BL - CL 180 - 200 CR 230 - ML 160 - BISONTE
× 00573005 L=660	-	-	W - BE - BC



CODICE	DESCRIZIONE	DESCRIPTION	BENENNUNG	DESCRIPTION	DESCRIPCION
00570635	FORCELLA CON TUBO ESTERNO	FORK WITH EXTERNAL PIPE	GABELST. + AUSSENROHR	FOURCHE AVEC TUBE EXTERIEUR	HORQUILLA + TUBO EXTERNO
00570636	FORCELLA CON ALBERO	FORK WITH SHAFT CUNA	GABELST. + WELLE CUNA	FOURCHE AVEC ARBRE CUNA	HORQUILLA + ARBOL CUNA
00570637	FORCELLA ATTACCO	LINKAGE FORK	GABELSTUECK	FOURCHE ATTELAGE	HORQUILLA ATAQUE
00570665	FORCELLA ATTACCO	LINKAGE FORK	GABELSTUECK	FOURCHE ATTELAGE	HORQUILLA ATAQUE
00570666	PROTEZIONE ESTERNA	PROTECTION ASSY	KOMPL. SCHUTZ	PROTECTION COMPL.	PROTECCION COMPL.
00570667	FORCELLA CON TUBO ESTERNA	FORK WITH EXTERNAL PIPE	GABELST. + AUSSENROHR	FOURCHE AVEC TUBE EXTERIEUR	HORQUILLA + TUBO EXTERNO
00570668	FORCELLA CON TUBO INTERNA	FORK WITH INTERNAL PIPE	GABELST. + INNENROHR	FOURCHE AVEC TUBE INTERIEUR	HORQUILLA + TUBO INTERNO
00570681	FRIZIONE COMPLETA	CLUTCH ASSY	KOMPL. KUPPLUNG	EMBAYAGE COMPL.	FRICCION COMPL.
00570804	CROCIERA COMPLETA	SPIDER ASSY	GELENKKREUZ KOMPL.	CROISIERE COMPL.	CRUCETA COMPLETA
00570806	PROTEZIONE COMPLETA	PROTECTION ASSY	KOMPL. SCHUTZ	PROTECTION COMPL.	PROTECCION COMPL.
00570885	PROTEZIONE COMPLETA	PROTECTION ASSY	KOMPL. SCHUTZ	PROTECTION COMPL.	PROTECCION COMPL.
00572109	ALBERO CARDANICO COMPLETO	UNIVERSAL P.T.O SHAFT	GELENKWELLE	ARBRE A CARDAN	ARBOL CARDANICO
00573005	ALBERO CARDANICO COMPLETO	UNIVERSAL P.T.O SHAFT	GELENKWELLE	ARBRE A CARDAN	ARBOL CARDANICO
00573015	ALBERO CARDANICO COMPLETO	UNIVERSAL P.T.O SHAFT	GELENKWELLE	ARBRE A CARDAN	ARBOL CARDANICO

RICHIEDETE SEMPRE RICAMBI ORIGINALI MARCHIATI  GARANZIA DI ASSOLUTA QUALITÀ!

USE  GENUINE PARTS ONLY, A GUARANTEE OF ABSOLUTE QUALITY!

BENUTZEN SIE NUR ORIGINALTEILE MIT DEM EINGEPRÄGTEN  DIE GARANTIE FÜR ABSOLUTE QUALITÄT

EXIGEZ LES PIÈCES DE RECHANGE ESTAMPILLES  GARANTIE DE QUALITE ABSOLUE

UTILICEN REPUESTOS ORIGINALES  GARANTIA Y FIABILIDAD

La garanzia MASCHIO sulle macchine ha valore solo se utilizzate Ricambi Originali
MASCHIO Warranty will only cover machines that are fitted with genuine Maschio parts
Nur der Einsatz von MASCHIO Originalteilen sichert Ihnen die Garantie für Ihre MASCHIO-Geräte
Les garanties ne s'appliquent que pour les machines équipées de pièces d'origine MASCHIO
MASCHIO garantiza sus maquinas solo en caso de que esten equipadas con recambios originales

 **Agip ROTRA MP**

CLASSIFICAZIONE SAE 85W/140

L'olio **AGIP ROTRA MP** soddisfa le seguenti specifiche:
AGIP ROTRA MP oil complies with the following specifications:
Das Öl **ROTRA MP** entspricht den folgenden Normen:
L'huile AGIP ROTRA MP satisfait les spécifications suivantes:
L'aceite **AGIP ROTRA MP** satisfa los siguientes normas:

- API GL5
- MIL-L-2105C

 **Agip GR MU EP2**

Il grasso **AGIP GR MU EP 2** soddisfa le seguenti specifiche:
AGIP GR MU EP 2 grease complies with the following specifications:
Das Fett **AGIP GR MU EP 2** entspricht den folgenden Normen:
La graisse AGIP GR MU EP 2 satisfait les spécifications suivantes:
La grasa **AGIP GR MU EP 2** satisfa los siguientes normas:

- DIN 51825 (KP2K)



MASCHIO S.p.A.
Via Marcello, 73
I-35011 Campodarsego (Padova) Italy
Tel. +39 049 9289810
Fax +39 049 9289900
<http://www.maschio.com>
E-mail: maschio@maschio.com

MASCHIO FRANCE S.a.r.l.
1, rue de Merignan ZA
F-45240 - La Ferte St. Aubin - France
Tel. +33 (0) 2.38.64.12.12
Fax +33 (0) 2.38.64.66.79

MASCHIO DEUTSCHLAND GmbH
Äußere Nürnberger Straße 5
D-91177 Thalmässing
Deutschland
Tel. +49 (0) 9173 79000
Fax +49 (0) 9173 790079

MASCHIO-GASPARDO IBERICA S.L.
Calle Cabernet, 10
Poligono Industrial Clot de Moja
Olerdola - Barcelona
Tel. +34 93 8199058
Fax +34 93 8199059