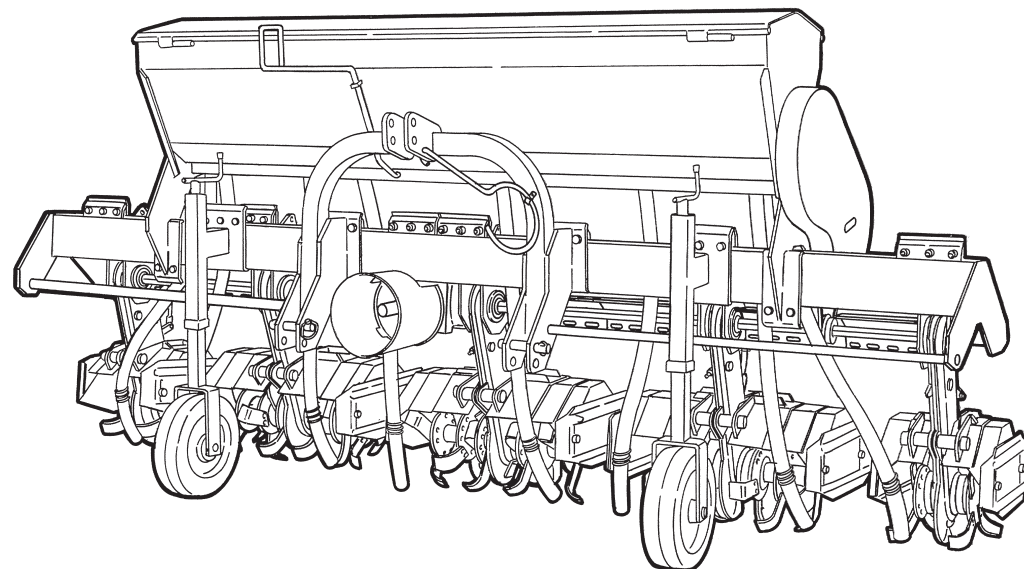




MASCHIO GASPARDO S.p.A.



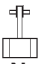
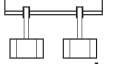


KS


Cod. F07010095 / Rev. 00 (2005-01)

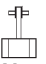
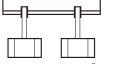


- *) Valido per Paesi UE*
- *) Valid for EU member countries*
- *) Gilt für EU-Mitgliedsländer*
- *) Valable dans les Pays UE*
- *) Válido para Países UE*



- IT** USO E MANUTENZIONE / PARTI DI RICAMBIO
- GB** USE AND MAINTENANCE / SPARE PARTS
- DE** GEBRAUCH UND WARTUNG / ERSATZTEILE
- FR** EMPLOI ET ENTRETIEN / PIECES DETACHEES
- ES** EMPLEO Y MANTENIMIENTO / PIEZAS DE REPUESTO


DATI TECNICI - TECHNICAL DATA - TECHNISCHE DATEN - DONNEES TECHNIQUES - DATOS TECNICOS

SERIE LARGA - WIDE SERIES BREITE SERIE - SERIE LARGE SERIE ANCHA				COFANI - SHIELDS HAUBEN - CAPOTS - CAPOTS cm. 60 - 70 - 80			
MODEL	 Nr.					MAX	
		cm.	ins.			KW	HP
KS - 2	2	200	79	29 ÷ 59	40 ÷ 80	435	1500*
KS - 3	3	300	118			500	

ALLESTIMENTI SPECIALI (A RICHIESTA) EQUIPEMENTS SPÉCIAUX (SUR DEMANDE) SPECIAL EQUIPMENT (OPTIONAL) MÖGLICHE SONDERAÜSTUNGEN (AUF WUNSCH) EQUIPOS ESPECIALES (A PEDIDO)		
	cm.	ins.
	240	95
	350	138
	370	146
400	158	

SERIE EXTRA LARGA - EXTRALARGE SERIES EXTRABREITE SERIE - SERIE EXTRALARGE SERIE EXTRA-ANCHA				COFANI - SHIELDS HAUBEN - CAPOTS - CAPOTS cm. 90 - 100 - 120			
MODEL	 Nr.					MAX	
		cm.	ins.			KW	HP
KS - 2	2	200	79	29 ÷ 59	40 ÷ 80	540	1500*
KS - 3	3	300	118			608	

	
rpm	rpm
540	328

	Rilevamenti della rumorosità a vuoto (ISO 1680/2). No-load noise detection (ISO 1680/2).
dB	Messung des unbelasten Lärmpegels (ISO 1680/2).
Lpam	Mesures du niveau sonore à vide (ISO 1680/2).
83,2 (A)	Medición de rumor a vacío (ISO 1680/2).
LwA	
98,8 (A)	

* Peso massimo con applicazioni accessorie.

* Maximum weight with accessories.

* Höchstgewicht mit Zubehör.

* Poids maximum avec les accessoires.

* Peso máximo con los accesorios.

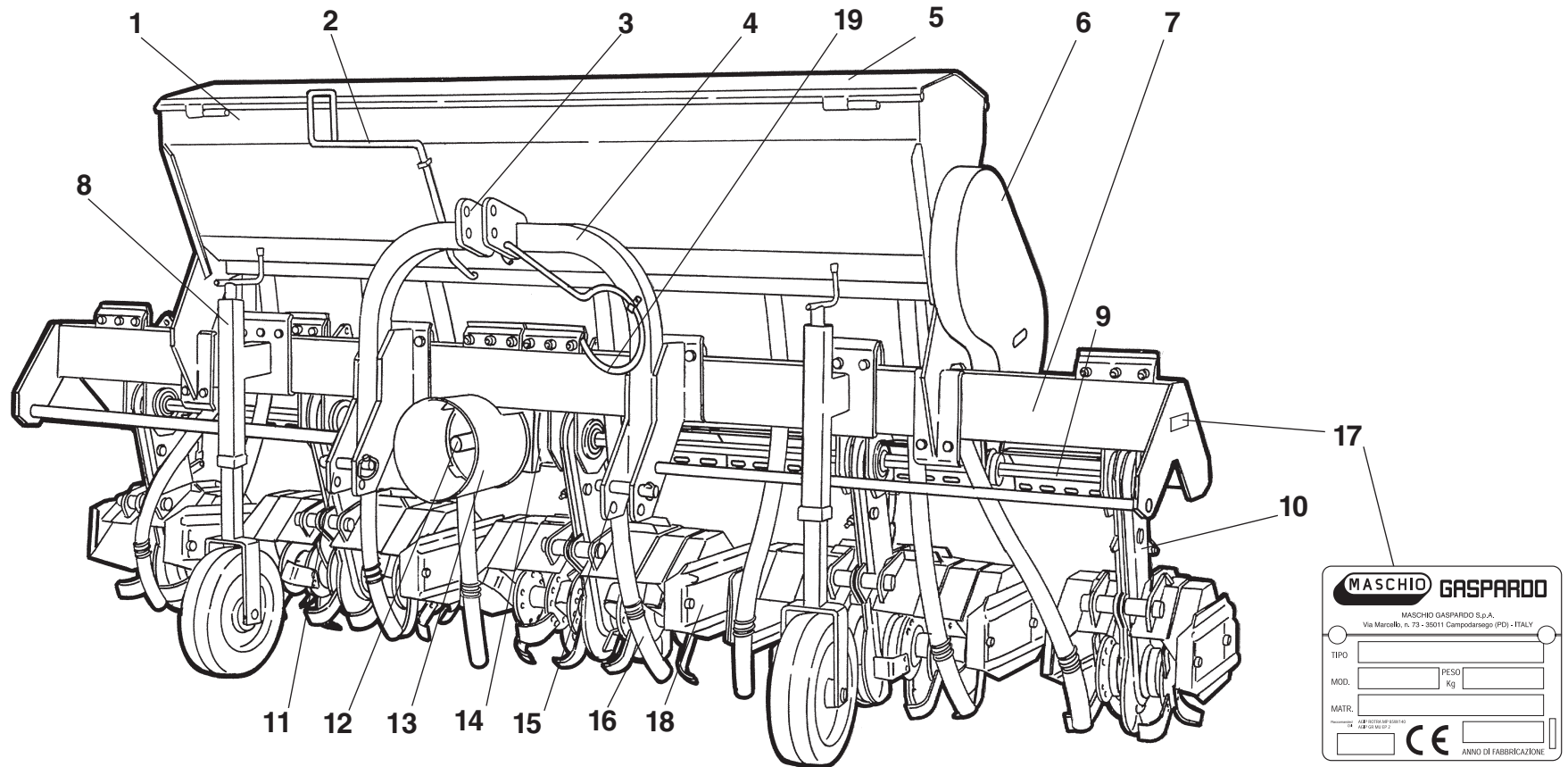


Fig. 1

- | | | | | |
|---|---|--|---|--|
| 1 Serbatoio concime chimico. | 1 Chemical fertilizer tank. | 1 Kunstdüngerbehälter. | 1 Réservoir à engrais chimique. | 1 Tanque abono químico. |
| 2 Leva chiusura automatica bocchette. | 2 Automatic mouth closing lever. | 2 Hebel für automatisches Schließen der Öffnungen. | 2 Levier fermeture automatique goulottes. | 2 Palanca cierre automático aberturas. |
| 3 Attacco «3° punto» superiore. | 3 Upper "3rd point" hitch. | 3 Oberer Kupplungspunkt. | 3 Attelage «3e point» supérieur. | 3 Enganche 3° punto superior. |
| 4 Attacco «a 3 punti». | 4 Three-point coupling | 4 Dreipunkt-Anschluß. | 4 Attelage trois points. | 4 Enganche tres puntos |
| 5 Coperchio protettivo serbatoio concime. | 5 Protective cover for the fertilizer tank. | 5 Schützdeckel des Düngerbehälters. | 5 Couvercle de protection réservoir. | 5 Tapa de protección tanque abono. |
| 6 Trasmissione moto all'agitatore. | 6 Drive transmission to the agitator. | 6 Antrieb des Rührwerks. | 6 Transmission mouvement à l'arbre. | 6 Transmisión del movimiento al agitador. |
| 7 Telaio. | 7 Frame. | 7 Fahrgestell. | 7 Châssis. | 7 Chassis. |
| 8 Ruote regolazione profondità di lavoro. | 8 Work depth regulating wheels. | 8 Räder zur Einstellung der Arbeitstiefe. | 8 Roue de réglage profondeur de travail. | 8 Ruedas regulación profundidad de trabajo. |
| 9 Albero esagonale passante. | 9 Hexagonal through shaft. | 9 Durchgehende Sechskantwelle. | 9 Arbre hexagonal passant. | 9 Arbol hexagonal pasante. |
| 10 Trasmissione moto a corpi fresanti. | 10 Drive transmission to the cutters. | 10 Antrieb der Fräskörper. | 10 Transmission mouvement aux corps. | 10 Transmisión del movimiento a las piezas de fresado. |
| 11 Attacco «3° punto inferiore. | 11 Lower "3rd point" hitches. | 11 Untere Kupplungspunkte. | 11 Attelage «3e point» inférieurs. | 11 Enganche 3° punto inferior. |
| 12 Presa di forza. | 12 Pto. | 12 Zapfwelle. | 12 Prise de force. | 12 Toma de fuerza. |
| 13 Protezione albero cardanico. | 13 Cardan shaft guard. | 13 Gelenkwellenschutz. | 13 Protection arbre à cardans. | 13 Protección árbol cardánico. |
| 14 Gruppo riduttore. | 14 Speed reducer. | 14 Untersetzungsgetriebe. | 14 Groupe réducteur. | 14 Grupo reductor. |
| 15 Attacco «3° punto inferiore. | 15 Lower "3rd point" hitches. | 15 Untere Kupplungspunkte. | 15 Attelage «3e point» inférieurs. | 15 Enganche 3° punto inferior. |
| 16 Condotti flessibili. | 16 Hoses. | 16 Schläuche. | 16 Tubes. | 16 Tubos flexibles. |
| 17 Targhetta di identificazione. | 17 Identification plate. | 17 Typenschild. | 17 Plaque signalétique. | 17 Placa de identificación. |
| 18 Protezioni zappette estensibili. | 18 Extensible hoe blade guards. | 18 Verlängerbarer Schutz für Fräshacken. | 18 Protections extensibles pour dents. | 18 Protecciones extensibles para azadas. |
| 19 Sostegno albero cardanico. | 19 Cardan shaft support. | 19 Lager. | 19 Support pour arbre à cardan | 19 Soporte para árbol cardánico. |

ITALIANO	ENGLISH	DEUTSCH	FRANÇAIS	ESPAÑOL
INDICE	INDEX	INHALT	TABLE DES MATERIES	INDICE
Dati tecnici..... 2	<i>Technical data</i> 2	Technische Daten 2	<i>Donnes techniques</i> 2	Datos técnicos..... 2
Premessa 5	<i>Foreword</i> 5	Vorwort 5	<i>Introduction</i> 5	Consideraciones 5
Segnali di avvertenza 6	<i>Warning signals</i> 6	Warnsignale 6	<i>Signaux de recommandation</i> 6	Señales de advertencia 6
Segnali di pericolo 6	<i>Danger signals</i> 6	Gefahrsignale 6	<i>Signaux de danger</i> 6	Señales de peligro 6
Segnali di indicazione 6	<i>Indicator signals</i> 6	Anzeigesignale 6	<i>Signaux d'indication</i> 6	Señales de indicacion 6
Garanzia 7	<i>Warranty</i> 7	Garantie 7	<i>Garantie</i> 7	Garantía 7
Scadenza della garanzia 7	<i>When the warranty becomes void</i> . 7	Garantieverfall 7	<i>Expiration de la garantie</i> 7	Vencimiento de la garantía 7
Identificazione 8	<i>Identification</i> 8	Identifizierung 8	<i>Identification</i> 8	Identificación 8
Norme di sicurezza e prevenzioni infortuni 8	<i>Safety and accident preventing provisions</i> 8	Sicherheits und Unfallverhütun- gsbestimmungen 8	<i>Consignes de sécurité et prévention des accidents</i> 8	Normas de seguridad y prevención de accidents 8
Prima dell'uso 14	<i>Before use</i> 14	Vor der Inbetriebnahme 14	<i>Avant l'utilisation</i> 14	Antes del uso 14
NORME D'USO 14	<i>USE INSTRUCTIONS</i> 14	BETRIEBSANLEITUNG 14	<i>UTILISATION</i> 14	NORMAS DE USO 14
Applicazione al trattore 14	<i>Hitching to the tractor</i> 14	Anbringung am Schlepper 14	<i>Attelage au tracteur</i> 14	Aplicación al tractor 14
Albero cardanico 16	<i>Cardan shaft</i> 16	Gelenkwelle 16	<i>Arbre à cardans</i> 16	Arbol cardánico 16
Profondità di lavoro 19	<i>Work depth</i> 19	Regulierung der arbeitstiefe 19	<i>Profondeur de travail</i> 19	Profundidad de trabajo 19
Gruppi fresanti 19	<i>Working bodies</i> 19	Fräsgruppen 19	<i>Groupes de fraisage</i> 19	Grupos de fresado 19
Inclinazione del gruppo fresante 19	<i>Inclination of working body</i> 19	Neigung der Fräsgruppe 19	<i>Inclinaison du groupe de fraisage</i> 19	Inclinacion del grupo de fresado 19
Pressione di spinta del gruppo fresante 20	<i>Working body thrust pressure</i> 20	Druk der Fräsgruppe 20	<i>Pression de poussée de groupe de fraisage</i> 20	Presion de empuje del grupo de fresado 20
Componibilità 20	<i>Assembling</i> 20	Zusammensetzbarkeit der messer 21	<i>Composabilité</i> 20	Modulacion 20
Componibilità delle zappette ... 21	<i>Blades assembling</i> 21	Zusammensetzbarkeit der rotoren 22	<i>Composabilité des lames</i> 21	Modularidad de las azaditas ... 21
Componibilità dei rotori 22	<i>Rotor assembling</i> 22	Hackmesser 22	<i>Composabilité des rotors</i> 22	Modularidad de los rotores 22
Zappette 22	<i>Hoe blades</i> 22	Ausschluss der Fräsgruppe 23	<i>Couteaux</i> 22	Azaditas 22
Esclusione del gruppo fresante 23	<i>Excluding the working body</i> 23	Spannung der Kette der Fräsgruppe 24	<i>Exclusion du groupe de fraisage</i> . 23	Exclusion del grupo de fresado 23
Tensione catena del gruppo fresante 24	<i>Working body chain tension</i> 24	Hinterer Furchenzieher 25	<i>Tension de la chaine du groupe de fraisage</i> 24	Tension de la cadena del grupo de fresado 24
Assolcatori posteriori 25	<i>Rear riding plows</i> 25	Dungerstreuer 25	<i>Buttoirs arrière</i> 25	Surcadores traseros 25
Spandiconcime 25	<i>Fertilizer distributor</i> 25	Bei der arbeit 26	<i>Epandeur d'engrais</i> 25	Abonadora 25
In lavoro 26	<i>In work</i> 26	Leinkeinrichtungen 27	<i>Execution du travail</i> 26	En funcionamiento 26
Guida direzionale 27	<i>Steering</i> 27	Nützliche hinweise für den schlepperfahrer 28	<i>Direction</i> 27	Guia direccional 27
Consigli utili per il trattorista 28	<i>Troubleshooting hints for the tractor operator/driver</i> 28		<i>Conseils utiles pour le conducteur du tracteur</i> 28	Consejos utiles para el tractorista 28
MANUTENZIONE 29	<i>MAINTENANCE</i> 29	WARTUNG 29	<i>ENTRETIEN</i> 29	MANTENIMIENTO 29
Ogni 8 ore lavorative 30	<i>Every 8 work hours</i> 30	Alle 8 Betriebsstunden 30	<i>Toutes les 8 h. de travail</i> 30	Cada 8 horas de trabajo 30
Ogni 50 ore lavorative 30	<i>Every 50 work hours</i> 30	Alle 50 Betriebsstunden 30	<i>Toutes les 50 h. de travail</i> 30	Cada 50 horas de trabajo 30
Ogni 400 ore lavorative 30	<i>Every 400 work hours</i> 30	Alle 400 Betriebsstunden 30	<i>Toutes les 400 h. de travail</i> 30	Cada 400 horas de trabajo 30
Periodicamente 30	<i>Routine maintenance</i> 30	Regelmäßig 30	<i>Périodiquement</i> 30	Periódicamente 30
Messa a riposo 31	<i>Storage</i> 31	Ruheperioden 31	<i>Remisage</i> 31	Periodo de reposo 31
Lubrificazione 32	<i>Lubrication</i> 32	Schmierdienst 32	<i>Lubrification</i> 32	Lubrificación 32
Lubrificanti 32	<i>Lubricants</i> 32	Schmierstoffe 32	<i>Lubrifiants</i> 32	Lubricantes 32
PARTI DI RICAMBIO 33	<i>SPARE PARTS</i> 33	ERSATZTEILE 33	<i>PIECES DETACHEES</i> 33	PIEZAS DE REPUESTOS 33

PREMESSA

Questo opuscolo descrive le norme d'uso, di manutenzione e le parti che vengono fornite di ricambio per la zappatrice multipla interfilare.

Questa attrezzatura agricola, denominata «zappatrice multipla», può operare solo tramite un albero cardanico applicato alla presa di forza di un trattore agricolo munito di gruppo sollevatore, con attacco universale ai tre punti.

Le nostre zappatrici multiple sono il risultato di una ricerca moderna per la lavorazione delle culture interfilari e sono disponibili nelle versioni: «Stretta, Media e Larga».

Dal corretto uso e dall'adeguata manutenzione dipende il regolare funzionamento della zappatrice.

È consigliabile quindi, osservare scrupolosamente quanto descritto allo scopo di prevenire un qualsiasi inconveniente che potrebbe pregiudicare il buon funzionamento e la sua durata.

È altresì importante attenersi a quanto descritto nel presente opuscolo in quanto la **Ditta Costruttrice declina ogni e qualsiasi responsabilità dovuta a negligenza ed alla mancata osservanza di tali norme.**

La Ditta Costruttrice, è comunque a completa disposizione per assicurare un'immediata e accurata assistenza tecnica e tutto ciò che può essere necessario per il miglior funzionamento e la massima resa della zappatrice.

La Ditta Costruttrice si riserva la facoltà di modificare la zappatrice senza aggiornare tempestivamente questa pubblicazione.

In caso di contestazione il testo valido di riferimento rimane l'italiano.

FOREWORD

This handbook contains the use and maintenance instructions plus a list of the parts supplied as spares for the "Multiple inter-row rotary hoe". This agricultural implement can only operate by means of a cardan shaft applied to the pto of an agricultural tractor equipped with lift and universal three-point hitch.

Our multiple steering hoes are the result of modern research into inter-row crop growing methods. They are available in the "Narrow, Medium, Wide" versions.

*Regular and satisfactory operation together with economic and long-lasting use of the implement depend on compliance with the instructions given in this handbook. It is therefore advisable to strictly comply with the following instructions in order to prevent faults which could jeopardize the correct and long-lasting operation of the implement. Compliance with the instructions in this handbook is also important since **the Manufacturer declines all and every responsibility for damage to persons or property caused by negligence and failure to comply with these instructions.***

The Manufacturer shall, however, remain at the customers' disposal for immediate and thorough assistance together with anything else that may be required in order to ensure the correct operation and maximum efficiency of the implement.

The Manufacturer reserves the right to make any modifications and improvements to the implement as may be considered opportune, without being obliged to immediately inform the user.

The Italian text shall be considered valid in the event of dispute.

VORWORT

Dieses Heft enthält die Betriebs und Wartungsanleitung, sowie die Liste der Ersatzteile, für Reihenfräse. Dieses landwirtschaftliche Gerät, das "Fräse" genannt wird, kann nur über die Gelenkwelle angetrieben werden, die an der Zapfwelle eines Schleppers mit Kraftheber und universeller Dreipunkt-Kupplung angeschlossen wird.

Unsere Vielfachgeräte sind das Resultat moderner Forschungsarbeit zum Thema Hacken zwischen den Reihen und sie sind in den Versionen "Eng, Normal, Breit" lieferbar.

Von korrektem Gebrauch und sachgerechter Wartung hängt es daher ab, ob Sie lange Freude an Ihres Gerät haben. Die sorgfältige Beachtung der in dieser Broschüre beschriebenen Anleitungen ist daher empfehlenswert, um alle Störungen zu vermeiden, die sich negativ auf den störungsfreien Betrieb und die lange Haltbarkeit des Gerätes auswirken. Die Beachtung dessen, was in dieser Broschüre beschrieben ist, ist auch deshalb wichtig, weil **die Herstellerhaftung bei Nachlässigkeit oder Nichtbeachtung der in diesem Heft beschriebenen Vorschriften verfällt.**

Der Hersteller steht auf jeden Fall zur Verfügung, um einen prompten und akkuraten Kundendienst zu liefern, wie auch all das, was erforderlich ist, damit das Gerät richtig und wirtschaftlich funktioniert. Der Hersteller behält sich das Recht vor, Änderungen und Verbesserungen vorzunehmen, ohne diese Broschüre sofort auf den neuesten Stand zu bringen. Maßgebend bei Beanstandungen irgendetweller Art ist auf jeden Fall die italienische Fassung der Broschüre.

INTRODUCTION

Cette brochure décrit les normes d'utilisation, d'entretien et les pièces détachées livrées pour la bineuse multiple inter-rangs. Cet outil agricole, dénommé «Bineuse», ne peut être entraîné que par un arbre à cardans relié à la prise de force d'un tracteur agricole équipé de relevage hydraulique, avec attelage trois points universel.

Nos bineuses multiples sont le résultat d'une recherche moderne pour le travail entre les rangs; elles sont disponibles en version "Étroite, Moyenne, Large".

Une utilisation correcte et un bon entretien vous permettront d'avoir toujours un appareil performant. Nous vous conseillons donc de suivre attentivement toutes les instructions pour prévenir les inconvénients qui pourraient compromettre le bon fonctionnement et la durée de votre appareil.

*Il est également important de respecter scrupuleusement les descriptions de cette brochure car **le Constructeur décline toute responsabilité dans le cas de négligence ou de non observation de ces instructions.***

Le Constructeur est à votre entière disposition pour vous garantir une assistance technique immédiate et tout ce qui peut être nécessaire pour obtenir le meilleur fonctionnement et un rendement optimal de votre appareil.

Le Constructeur se réserve également le droit d'apporter des modifications sans l'obligation de réviser immédiatement cette brochure. En cas de contestations le texte valable de référence demeure l'italien.

CONSIDERACIONES

Este manual describe las normas de empleo, de mantenimiento y las piezas suministradas como repuestos por el rotocultivador múltiple para cultivos en hileras. El instrumento agrícola denominado «Rotocultivador» puede operar sólo mediante un árbol cardánico aplicado a la toma de fuerza de un tractor agrícola que posea grupo elevador, con conexión universal de tres puntos.

Nuestras binadoras múltiples representan el fruto de una investigación moderna para el trabajo en los cultivos en hileras y se ofrecen en las versiones "Estrecha, Media, Ancha".

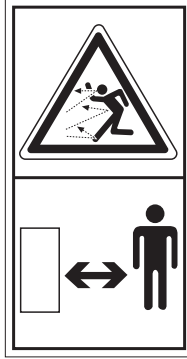
El funcionamiento regular de la máquina está supeditado a un uso correcto y una adecuada manutención de la misma. Es aconsejable, por lo tanto, observar escrupulosamente las indicaciones expuestas en este manual, para prevenir así todo tipo de inconveniente que pueda perjudicar el buen funcionamiento y la durabilidad. Es importante por otra parte respetar las indicaciones del manual ya que **el fabricante declina todo tipo de responsabilidad por problemas debidos a negligencias y a la no observación de dichas normas.** El Fabricante, se declara a sus órdenes para garantizar una inmediata y precisa asistencia técnica y brindar todo aquello que pueda ser necesario para un mejor funcionamiento y rendimiento de la máquina. El Fabricante se reserva el derecho de modificar la máquina sin necesidad de actualizar tempestivamente esta publicación. En caso de reclamos el texto de referencia válido es el manual en lengua italiana.



1



2



3



4



5



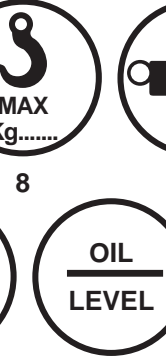
6



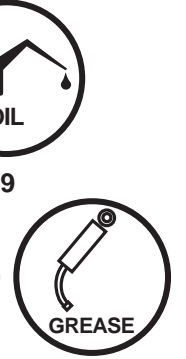
7



10



11



12

SEGNALI DI AVVERTENZA

- 1) Prima di iniziare ad operare, leggere attentamente il libretto di istruzioni.
- 2) Prima di ogni operazione di manutenzione, arrestare la macchina, appoggiarla per terra e consultare il libretto di istruzioni.

SEGNALI DI PERICOLO

- 3) Pericolo per possibile lancio di oggetti contundenti. Tenersi a distanza di sicurezza dalla macchina.
- 4) Possibilità di cesoiamento per gli arti inferiori. Tenersi a distanza di sicurezza dalla macchina.
- 5) Pericolo di cesoiamento delle mani. Non rimuovere le protezioni e non avvicinarsi con gli organi in movimento.
- 6) Pericolo di essere agganciati dall'albero cardanico. Non avvicinarsi agli organi in movimento.
- 7) Pericolo di essere agganciati dalle cinghie. Non avvicinarsi agli organi in movimento.

SEGNALI DI INDICAZIONE

- 8) Punto di aggancio per il sollevamento (è indicata la portata max).
- 9) Tappo per l'introduzione dell'olio.
- 10) Tappo per lo scarico dell'olio.
- 11) Tappo per il controllo dell'olio.
- 12) Punto di ingrassaggio.

WARNING SIGNALS

- 1) Thoroughly read the instruction manual before proceeding with the various operations.
- 2) Always stop the machine, rest it on the ground and consult the instruction manual before proceeding with any maintenance work.

DANGER SIGNALS

- 3) *Danger. Sharp objects could be thrown up. Keep a safe distance from the machine.*
- 4) *Danger. Risk of injury to the legs. Keep a safe distance from the machine.*
- 5) *Danger of injury to the hands. Never remove the guards while the parts are mowing.*
- 6) *Danger. Keep away from the cardan shaft. Keep away from the mowing parts.*
- 7) *Danger of being caught up by the belts. Keep away from moving parts.*

INDICATOR SIGNALS

- 8) *Coupling point for lifting (indicating the maximum capacity).*
- 9) *Oil fill plug.*
- 10) *Oil drain plug.*
- 11) *Oil level plug.*
- 12) *Greasing point.*

WARNSIGNALE

- 1) Bevor Sie mit der Arbeit beginnen, lesen Sie die Betriebsanleitung aufmerksam durch.
- 2) Vor der Durchführung von Wartungsarbeiten die Maschine immer zum Stillstand bringen, am Boden abstellen und die Betriebsanleitung durchlesen.

GEFAHRSIGNALE

- 3) Gefahr durch mögliches Ausschleudern von Gegenständen. Sicherheitsabstand von der Maschine einhalten.
- 4) Gefahr für Abtrennung der unteren Gliedmaßen. Sicherheitsabstand von der Maschine einhalten.
- 5) Gefahr für Abtrennen der Hände. Bei laufenden Teilen die Schutzabdeckungen nicht entfernen.
- 6) Gefahr, von der laufenden Gelenkwelle erfaßt zu werden. Nähern Sie sich nicht den laufenden Teilen.
- 7) Es besteht Gefahr, von den Riemen erfaßt zu werden. Nähern Sie sich nicht den sich drehenden Elementen.

ANZEIGESIGNALE

- 8) Kupplungspunkt zum Ausheben (max. Tragvermögen ist angegeben).
- 9) Einfüllstopfen Getriebeöl.
- 10) Ablassstopfen Getriebeöl.
- 11) Ölstandsstopfen Getriebeöl.
- 12) Schmierstellen.

SIGNAUX DE RECOMMANDATION

- 1) Avant de commencer le travail, lisez attentivement la notice d'instructions.
- 2) Avant toute intervention d'entretien, arrêtez la machine, posez-la par terre et consultez la notice d'instructions.

SIGNAUX DE DANGER

- 3) *Danger: risque de projection d'objets contondants. Maintenez une distance de sécurité de la machine.*
- 4) *Danger de cisaillement des jambes. Maintenez une distance de sécurité de la machine.*
- 5) *Danger de cisaillement des mains. Ne pas démonter les protections quand la machine est en marche.*
- 6) *Danger: risque d'accrochage sur l'arbre à cardans. Ne vous approchez pas des parties en mouvement.*
- 7) *Danger d'accrochage par les courroies. Ne pas s'approcher des organes en mouvement.*

SIGNAUX D'INDICATION

- 8) *Point d'attelage pour le relevage (indication de la portée maxi).*
- 9) *Bouchon de huile.*
- 10) *Bouchon de vidange huile.*
- 11) *Bouchon de niveau huile.*
- 12) *Point de graissage.*

SEÑALES DE ADVERTENCIA

- 1) Antes de comenzar a operar, leer atentamente el manual de instrucciones.
- 2) Antes de realizar cualquier operación de mantenimiento, parar la máquina, apoyar al suelo y consultar el manual de instrucciones.

SEÑALES DE PELIGRO

- 3) Posibilidad de lanzamiento de objetos contundentes. Mantenerse a distancia de seguridad de la máquina.
- 4) Peligro de corte para las piernas. Mantenerse a distancia de seguridad de la máquina.
- 5) Peligro de corte para las manos. No quitar las protecciones con los órganos de la máquina en movimiento.
- 6) Peligro de ser enganchados por el árbol cardánico. No acercarse con órganos de la máquina en movimiento.
- 7) Peligro de engancharse con las correas. No acercarse a los órganos en movimiento.

SEÑALES DE INDICACION

- 8) Punto de enganche para el alzamiento (la capacidad máxima).
- 9) Tapón introducción aceite.
- 10) Tapón descarga aceite.
- 11) Tapón de nivel aceite.
- 12) Punto de engrase.

ITALIANO



Fare attenzione al segnale di pericolo, dove riportato, in questo opuscolo. I segnali di pericolo sono di tre livelli:



PERICOLO. Questo segnale avverte che se le operazioni descritte non sono correttamente eseguite, causano gravi lesioni, morte o rischi a lungo termine per la salute.



AVVERTENZA. Questo segnale avverte che se le operazioni descritte non sono correttamente eseguite, possono causare gravi lesioni, morte o rischi a lungo termine per la salute.



CAUTELA. Questo segnale avverte che se le operazioni descritte non sono correttamente eseguite, possono causare danni alla macchina.

ENGLISH



Pay great attention to the danger signal where indicated in this handbook. There are three types of danger signal:



DANGER: *This signal warns when serious injuries, death or long-term health risks would be caused by failure to correctly carry out the described operations.*



WARNING: *This signal warns when serious injuries, death or long-term health risks could be caused by failure to correctly carry out the described operations.*



CAUTION: *This signal warns when damage to the machine could be caused by failure to carry out the described operations.*

DEUTSCH



Achten Sie auf dieses Gefahr signal, wenn es in diesem Heft erscheint. Es gibt Gefahr signale drei unterschiedlicher Stufen:



GEFAHR: Dieses Signal weist darauf hin, daß der beschriebene Vorgang, wenn er nicht korrekt ausgeführt wird, schwere Verletzungen, den Tod oder langfristige Gefahren für die Gesundheit verursacht.



ACHTUNG: Dieses Signal weist darauf hin, daß der beschriebene Vorgang, wenn er nicht korrekt ausgeführt wird, schwere Verletzungen, den Tod oder langfristige Gefahren für die Gesundheit verursachen kann.



VORSICHT: Dieses Signal weist darauf hin, daß der beschriebene Vorgang, wenn er nicht korrekt ausgeführt wird, zu Schäden an dem Gerät führen kann.

FRANÇAIS



Faites attention au signal de danger chaque fois que vous le rencontrez dans cette brochure. Les signaux de danger sont de trois niveaux:



DANGER. *Ce signal informe que l'exécution incorrecte des opérations décrites provoque des accidents graves, la mort ou des risques à long terme pour la santé des personnes.*



ATTENTION. *Ce signal informe que l'exécution incorrecte des opérations décrites peut provoquer des accidents graves, la mort ou des risques à long terme pour la santé des personnes.*



IMPORTANT. *Ce signal informe que l'exécution incorrecte des opérations décrites peut provoquer des dégâts graves à la machine.*

ESPAÑOL



Prestar atención cuando aparece esta indicación de peligro en el manual. Las indicaciones de peligro pueden ser de tres niveles.



PELIGRO. Esta indicación advierte que si las operaciones descritas no se efectúan en modo correcto, causan graves lesiones, muerte o riesgos graves para la salud.



ATENCIÓN. Esta indicación nos advierte que si las operaciones descritas no se efectúan correctamente, pueden causar graves lesiones, muerte o riesgos graves para la salud.



CAUTELA. Esta indicación advierte que si las operaciones descritas no se efectúan correctamente, pueden causar daños a la máquina.

GARANZIA

Verificare all'atto della consegna che la zappatrice non abbia subito danni durante il trasporto e che gli accessori siano integri e al completo.

Eventuali reclami dovranno essere presentati per iscritto entro 8 giorni dal ricevimento.

L'acquirente potrà far valere i suoi diritti sulla garanzia solo quando egli abbia rispettato le condizioni concernenti la prestazione della garanzia, riportate nel contratto di fornitura.

WARRANTY

When the machine is delivered, check that it has not been subjected to damage during transport and that the accessories are in a perfect condition and complete.

Any claims following the receipt of damaged goods shall be presented in writing within 8 days from receipt of the goods themselves. *The purchaser may only make claims under guarantee when he has complied with the warranty conditions in the supply contract.*

GARANTIE

Bei der Übergabe der Hackfräse sicherstellen, daß das Gerät keine Transportschäden aufweist und alle Zubehörteile vorhanden und unbeschädigt sind. **Etwaige Reklamationen sind schriftlich innerhalb von 8 Tagen ab Erhalt der Ware einzureichen.** Der Käufer kann seinen Anspruch auf Garantie nur dann geltend machen, wenn er sich an die Garantiebedingungen hält, die im Liefervertrag wiedergegeben sind.

GARANTIE

Au moment de la livraison de votre appareil vérifiez qu'il n'a pas été endommagé pendant le transport et que tous les accessoires sont en bon état. Les réclamations éventuelles devront être présentées par écrit sous huitaine à dater de la réception.

L'acheteur pourra faire valoir ses droits de garantie uniquement s'il aura respecté les conditions contenues dans le contrat de fourniture.

GARANTIA

En el momento de la recepción de la máquina controlar que no haya sufrido daños por el transporte y que estén todos los accesorios en perfecto estado. **Eventuales reclamos se deberán presentar por escrito dentro de los 8 días desde la fecha de recepción.**

El comprador podrá gozar de la garantía sólo si ha respetado las condiciones relativas a la garantía, expuestas en el contrato de provisión.

SCADENZA DELLA GARANZIA

Oltre a quanto riportato nel contratto di fornitura, la garanzia decade:

- Qualora si dovesse verificare un errore di manovra, l'impiego di una inadeguata vite di sicurezza (sul limitatore dell'albero cardanico), oppure a causa di insufficiente manutenzione dell'innesto a frizione dell'albero cardanico.
- Qualora si dovesse oltrepassare il li-

WHEN THE WARRANTY BECOMES VOID

Besides the cases specified in the supply agreement, the guarantee shall in any case become void:

- *Should there have been a manoeuvring error, use of an inadequate safety screw (on the cardan shaft limiter), or when the cardan shaft clutch has been damaged through insufficient maintenance.*

GARANTIEVERFALL

Der Garantieanspruch verfällt außerdem auch immer:

- Wenn das Gerät falsch bedient wird oder wenn eine ungeeignete Sicherheitsschraube (auf der Rutschkupplung der Gelenkwelle) verwendet wird oder wenn die Wartung der Kupplung der Gelenkwelle unzureichend ist.
- Wenn die zulässigen Leistungs-

EXPIRATION DE LA GARANTIE

Les conditions du contrat de fourniture demeurant valables, la garantie est supprimée dans les cas suivants:

- *En cas d'erreur de manoeuvre, d'utilisation d'une vis de sécurité inadaptée (sur le limiteur de l'arbre à cardans) ou d'entretien insuffisant du raccord à embrayage de l'arbre à cardans.*

VENCIMIENTO DE LA GARANTIA

Además de los casos previstos en el contrato de provisión, la garantía pierde todo valor si:

- Se realizan maniobras erróneas, se usan tornillos de seguridad inadecuados (en el limitador del árbol cardánico), o bien por escaso mantenimiento del acoplamiento del árbol cardánico.

- mite di potenza consentito riportato nella tabella dei dati tecnici a pag.2.
- Qualora, mediante riparazioni eseguite dall'utilizzatore senza il consenso della Ditta Costruttrice o a causa del montaggio di pezzi di ricambio non originali, la macchina dovesse subire cambiamenti e il danno dovesse essere causato da tali cambiamenti.
 - Qualora non fossero state seguite le istruzioni descritte in questo opuscolo.

IDENTIFICAZIONE

Ogni singola zappatrice, è dotata di una targhetta di identificazione (17 Fig. 1), i cui dati riportano (si consiglia di trascrivere i dati sottoelencati, con la data di acquisto, in fondo al libretto):

- Indirizzo del Costruttore.
- Tipo della macchina.
- Modello della macchina.
- Numero di matricola.
- Anno di fabbricazione.
- Peso standard.



NORME DI SICUREZZA E PREVENZIONE INFORTUNI

Leggere attentamente tutte le istruzioni prima dell'impiego della zappatrice, in caso di dubbi rivolgersi direttamente ai tecnici dei Concessionari della Ditta Costruttrice.

La Ditta Costruttrice declina ogni e qualsiasi responsabilità per la mancata osservanza delle norme di sicurezza e di prevenzione infortuni di seguito descritte.

- 1) Fare attenzione ai simboli di pericolo riportati in questo opuscolo e sulla zappatrice.
- 2) Evitare assolutamente di toccare in qualsiasi modo le parti in movimento.
- 3) Interventi e regolazioni sull'zappatrice vanno sempre effettuate a motore

- *When the implement has been used beyond the specified power limits, as given in the technical data chart on page 2.*
- *When, following repairs made by the customer without authorization from the Manufacturer or owing to installation of spurious spare parts, the machine is subjected to variations and the damage can be ascribed to these variations.*
- *When the user has failed to comply with the instructions in this handbook.*

IDENTIFICATION

Each individual machine has an identification plate (17 Fig. 1) indicating the following details, which should be copied into the handbook along with the date of purchase:

- *The Manufacturer's address.*
- *Machine type.*
- *Machine model.*
- *Serial number.*
- *Year of manufacture.*
- *Standard weight.*



SAFETY AND ACCIDENT PREVENTING PROVISIONS

Thoroughly read all the instructions before using the rotary cultivator. Contact the technicians of your Authorized Dealer in case of doubt. The Manufacturer declines all and every responsibility for failure to comply with the following safety and accident preventing provisions.

- 1) *Comply with the instructions given by the danger symbols in this handbook and affixed to the rotary hoe itself.*
- 2) *Never ever touch any moving part.*
- 3) *Operations and adjustments to the implement must always be carried out when the engine is off and the*

- grenzwerte überschritten werden, die in der Tabelle der der technischen Daten auf Seite 2 stehen.
- Wenn das Gerät infolge Reparaturen, die der Benutzer ohne die Genehmigung des Herstellers ausführen läßt, oder infolge der Verwendung von Ersatzteilen, die kein Original sind, geändert wird und der Schaden auf diesen Umständen beruht.
- Wenn die in diesem Heft stehenden Anleitungen nicht beachtet worden sind.

IDENTIFIZIERUNG

Jedes Gerät ist mit einem Typenschild versehen (17 Abb. 1), auf dem die folgenden Daten stehen (Es ist ratsam, die folgenden Daten zusammen mit dem Kaufdatum am Ende der Bedienungsanleitung einzutragen):

- **Anschrift des Herstellers**
- **Typ des Gerätes**
- **Modell des Gerätes**
- **Serien-Nummer.**
- **Baujahr.**
- **Standardgewicht.**



SICHERHEITS UND UNFALLVERHÜTUNGSBESTIMMUNGEN

Vor der ersten Benutzung des Gerätes allen Anweisungen aufmerksam durchlesen. Im Zweifelsfall wenden Sie sich direkt an die Techniker des Vertragshändlers der Herstellerfirma. Der Hersteller lehnt jegliche Haftung ab, wenn die im folgenden beschriebenen Sicherheits und Unfallverhütungsbestimmungen nicht beachtet worden sind.

- 1) Auf das Gefahrsignal achten, das in diesem Heft und auf der Fräse selbst vorhanden ist.
- 2) Es ist auf jeden Fall zu vermeiden, die sich bewegenden Teile auf irgendeine Weise anzufassen.
- 3) Eingriffe und Einstellungen am Gerät

- *En cas de dépassement de la limite de puissance admise (voir tableau des données techniques, page 2).*
- *En cas de réparations effectuées par l'utilisateur sans l'autorisation du Constructeur ou en cas de montage de pièces qui ne sont pas d'origine nécessitant des modifications qui comporteraient les dommages constatés.*
- *En cas de non observation des instructions décrites dans ce guide.*

IDENTIFICATION

Chaque machine est identifiée par une plaque (17 Fig. 1) sur laquelle sont indiqués (nous vous conseillons de transcrire les renseignements énumérés ci-dessous ainsi que le date d'achat, à la fin du livret):

- *Adresse du Constructeur.*
- *Type de la machine.*
- *Modèle de la machine.*
- *Numéro de série.*
- *Année de fabrication.*
- *Poids standard.*



CONSIGNES DE SECURITE ET DEPREVENTION DES ACCIDENTS

Lisez attentivement toutes les instructions avant d'utiliser la fraise rotative; en cas de doutes, adressez-vous directement aux techniciens des Concessionnaires du Constructeur. Le Constructeur décline toute responsabilité dans le cas de non observation des consignes suivantes de sécurité et de prévention des accidents.

- 1) *Faites attention aux symboles de danger que vous trouverez dans cette brochure et sur votre bineuse.*
- 2) *Evitez absolument de toucher les parties en mouvement.*
- 3) *Les interventions ou les réglages sur*

- Si se supera el limite de potencia permitido expuesto en la tabla de los datos técnicos de la pág. 2.
- Si la máquina sufre modificaciones seguidamente a reparaciones efectuadas por el usuario sin la debida autorización o por el montaje de repuestos no originales, y si dichas modificaciones provocan averías.
- Por la no observación de las normas que se describen en este manual.

IDENTIFICACION

Cada equipo posee una placa de identificación (17 Fig. 1). Que exponen los siguientes datos (aconsejamos transcribir los datos enumerados a continuación, con la fecha de compra, al final del manual):

- **Dirección de la fabrica constructora.**
- **Tipo de máquina.**
- **Modelo de máquina.**
- **Número de matricula.**
- **Año de fabricación.**
- **Peso estandar.**



NORMAS DE SEGURIDAD Y PREVENCIÓN ACCIDENTES

Leer atentamente todas las instrucciones antes del uso de la cultivadora rotativa. En caso de dudas dirigirse directamente a los técnicos de los Concesionarios del Fabricante. El Fabricante declina toda responsabilidad por accidentes causados por la no observación de las normas de seguridad y de prevención de accidentes que se describen a continuación.

- 1) Prestar atención a los símbolos de peligro expuestos en este manual y presentes en la binadora.
- 2) No tocar jamás las partes en movimiento.

ITALIANO

- spento e trattore bloccato.
- 4) Si fa assoluto divieto di trasportare persone, animali o cose sulla zappatrice, ad esclusione dei solo addetti, seduti sul posto di guida direzionale (fornito come opzionale).
 - 5) È assolutamente vietato condurre o far condurre il trattore, con la zappatrice applicata, da personale sprovvisto di patente di guida, inesperto o non in buone condizioni di salute.
 - 6) Osservare scrupolosamente tutte le misure di prevenzione infortuni raccomandate e descritte in questo opuscolo.
 - 7) L'applicazione di una zappatrice supplementare al trattore, comporta una diversa distribuzione dei pesi sugli assi. È consigliabile pertanto aggiungere apposite zavorre nella parte anteriore del trattore in modo da equilibrare i pesi sugli assi.
 - 8) La zappatrice applicata, può essere comandata solo con albero cardanico completo delle necessarie sicurezze per i sovraccarichi e delle protezioni fissate con l'apposita catenella. Fare attenzione al cardano in rotazione.
 - 9) Prima di mettere in funzione il trattore e la zappatrice stessa, controllare la perfetta integrità di tutte le sicurezze per il trasporto e l'uso.
 - 10) Le etichette con le istruzioni, applicate sulla macchina, danno gli opportuni consigli in forma essenziale per evitare gli infortuni.
 - 11) Per la circolazione su strada, è necessario attenersi alle normative del codice stradale in vigore nel relativo Paese.
 - 12) Prima di iniziare il lavoro, familiarizzare con i dispositivi di comando e le loro funzioni.
 - 13) Usare un abbigliamento idoneo. Evitare assolutamente abiti svolazzanti o con lembi che in qualche modo potrebbero impigliarsi in parti rotanti e in organi in movimento.
 - 14) Agganciare la zappatrice, come previsto, si di un trattore di adeguata potenza e configurazione mediante

ENGLISH

- tractor braked.*
- 4) *It is absolutely forbidden to transport passengers, animals or equipment on the implement. Only the operator, seated in the driving seat (supplied as an optional) may ride on the implement.*
 - 5) *It is absolutely forbidden for persons without a driving license, inexperienced persons or those in precarious health conditions to drive the tractor with the rotary cultivator mounted.*
 - 6) *Strictly comply with all the recommended accident preventing measures described in this handbook.*
 - 7) *Assembly of a supplementary implement on the tractor will shift the weights on the axles. It is therefore advisable to add weights to the front part of the tractor in order to balance the weights on the axles themselves.*
 - 8) *The coupled implement may only be controlled through the cardan shaft complete with the necessary safety devices for overloads and with the guards fixed with the relative latch. Keep away from the cardan shaft while it is turning.*
 - 9) *Before starting the tractor and implement, always check that all safety devices guarding transport and use are in a perfect condition.*
 - 10) *The instruction labels affixed to the machine give useful advice on how to prevent accidents.*
 - 11) *Always comply with the highway code in force in your country when travelling on public roads.*
 - 12) *Always become familiar with the controls and their operation before starting work.*
 - 13) *Always wear suitable clothing. Never ever wear loose garments or those with edges that could in some way become caught up in rotating parts or moving mechanisms.*
 - 14) *As indicated, couple the implement to a tractor of adequate power and configuration, using a device (lift) conforming to the prescriptions.*
 - 15) *Take the utmost care during the implement coupling and release*

DEUTSCH

- dürfen nur bei abgestelltem Motor und bei blockiertem Schlepper vorgenommen werden.
- 4) Es ist absolut verboten, Personen, Tiere oder Sachen auf dem Gerät zu transportieren, mit Ausnahme der Personen, die auf dem Fahrersitz (als Sonderzubehör lieferbar) sitzen und das Gerät bedienen.
 - 5) Es ist absolut verboten, den Schlepper mit angebrachtem Gerät von Personen fahren zu lassen, die keinen Führerschein haben, die unerfahren sind oder deren Gesundheitszustand zu wünschen läßt.
 - 6) Alle Maßnahmen zur Unfallverhütung, die in diesem Heft beschrieben sind, müssen genauestens beachtet werden.
 - 7) Der Anbau eines Zusatzgerätes am Schlepper führt zur Verlagerung der Achslasten. Am Schlepper ist daher Frontballast anzubringen, um das Gleichgewicht wieder herzustellen.
 - 8) Das Anbaugerät kann nur dann gesteuert werden, wenn seine Gelenkwelle mit Überlastsicherungen und Schutz versehen ist und dieser mit seiner Kette befestigt ist. Vorsicht vor der sich drehenden Gelenkwelle!
 - 9) Bevor der Schlepper und das Gerät in Betrieb genommen werden, sind alle Sicherheiten für Transport und Benutzung auf ihre Unversehrtheit zu prüfen.
 - 10) Die Etiketten mit Hinweisen, die auf dem Gerät aufgeklebt sind, geben in knapper Form Anweisungen, um Unfälle zu vermeiden.
 - 11) Bei der Teilnahme am Straßenverkehr sind die Bestimmungen der Straßenverkehrsordnung zu beachten, die in dem jeweiligen Land gelten.
 - 12) Bevor man mit der Arbeit beginnt, sollte man sich mit den Stellteilen und ihrer Funktion vertraut machen.
 - 13) Geeignete Arbeitskleidung verwenden. Flatternde Kleidungsstücke absolut vermeiden, weil diese sich in den in Rotation befindlichen Teilen verfangen

FRANÇAIS

- l'outil ne seront effectués que si le moteur est éteint et le tracteur bloqué.*
- 4) *Il est absolument interdit de transporter des personnes, animaux ou choses sur l'outillage, mais exclusivement le personnel préposé, assis au poste de conduite (fourni comme option).*
 - 5) *Il est absolument interdit de laisser conduire le tracteur, quand la fraise rotative est montée, par des personnes sans permis, inexpérimentées ou qui ont des problèmes de santé.*
 - 6) *Observez scrupuleusement toutes les mesures de prévention des accidents recommandées ou décrites dans cette brochure.*
 - 7) *L'application d'un équipement supplémentaire au tracteur entraîne une répartition différente des poids sur les essieux. Ajoutez donc les masses de lestage nécessaires à l'avant du tracteur de manière à équilibrer les poids.*
 - 8) *L'outil adapté au tracteur ne peut être commandé que par l'arbre à cardans équipé de tous les dispositifs de sécurité contre les surcharges et couvert par les protections qui seront fixées par la chaîne spécialement prévue. Faites très attention au cardan en rotation!*
 - 9) *Avant de mettre en marche le tracteur et l'appareil, contrôlez si toutes les sécurités pour le travail et le transport sont en parfait état. 10) Observez scrupuleusement les consignes de sécurité et de prévention des accidents.*
 - 10) *Les étiquettes avec les instructions, appliquées sur la machine, vous donnent les conseils utiles pour éviter les accidents.*
 - 11) *Lors de la circulation sur route, respectez le code de la route en vigueur dans votre Pays.*
 - 12) *Avant de commencer le travail, apprenez à utiliser les dispositifs de commande.*
 - 13) *Mettez toujours des vêtements appropriés. Évitez les habits amples qui pourraient s'encaster dans les*

ESPAÑOL

- 3) Reparaciones y regulaciones sobre la máquina se deben siempre efectuar con el motor apagado y el tractor bloqueado.
- 4) Está terminantemente prohibido transportar personas, animales o cosas sobre el equipo, a excepción del operador sentado en el puesto de conducción direccional (suministrado como opcional).
- 5) Está terminantemente prohibido confiar la conducción del tractor, como opcional la cultivadora rotativa aplicada, a personas sin permiso de conducir, inexpertas o que no estén en buenas condiciones de salud.
- 6) Observar escrupulosamente todas las medidas de prevención de accidentes aconsejadas y descritas en este manual.
- 7) La aplicación de un equipo adicional al tractor, implica una distribución del peso distinta sobre los ejes. Es aconsejable por lo tanto agregar oportunos contrapesos en la parte delantera del tractor para así equilibrar los pesos sobre los ejes.
- 8) La herramienta aplicada se puede comandar sólo con el árbol cardánico provisto de los correspondientes elementos de seguridad contra sobrecargas y con las protecciones fijadas con la relativa cadena. Tener cuidado con el cardán en rotación.
- 9) Antes de poner en función el tractor y la herramienta misma, controlar el perfecto estado de todos los elementos de seguridad para el transporte y el uso.
- 10) Las etiquetas con las instrucciones, aplicadas en la máquina, dan las oportunas sugerencias en forma esencial para el transporte y el empleo.
- 11) Para circular en carreteras es necesario respetar las normas del código vial en vigor en el país de empleo.
- 12) Antes de iniciar el trabajo, familiarizarse con los dispositivos de mando y las relativas funciones.
- 13) Usar vestidos adaptos. Evitar siempre las prendas amplias y con volados,

- l'apposito dispositivo (sollevatore), conforme alle norme.
- 15)** Prestare la massima attenzione nella fase di aggancio e sgancio della zappatrice.
- 16)** Rispettare il peso massimo previsto sull'asse, il peso totale mobile, la regolamentazione sul trasporto e il codice stradale.
- 17)** Gli eventuali accessori per il trasporto devono essere muniti di segnalazioni e protezioni adeguate.
- 18)** Con trattore in moto, non lasciare mai il posto di guida.
- 19)** È molto importante tenere presente che la tenuta di strada e la capacità di direzione e frenatura, possono essere influenzati, anche in modo notevole, dalla presenza di una zappatrice portata o trainata.
- 20)** In curva, fare attenzione alla forza centrifuga esercitata in posizione diversa, del centro di gravità, con e senza la zappatrice portata.
- 21)** Prima di inserire la presa di forza, accertarsi del numero di giri prestabilito. Non scambiare il regime di 540 g/1' con i 1000 g/1'.
- 22)** È assolutamente vietato stazionare nell'area d'azione della macchina, dove vi sono organi in movimento.
- 23)** Prima di abbandonare il trattore, abbassare la zappatrice agganciata al gruppo sollevatore, arrestare il motore, inserire il freno di stazionamento e togliere la chiave di accensione dal quadro comandi.
- 24)** È assolutamente vietato interporre tra il trattore e la zappatrice (Fig. 2) con motore acceso e cardano inserito nonché senza aver azionato il freno di stazionamento ed aver inserito, sotto le ruote, un ceppo o un sasso di bloccaggio.
- 25)** Prima di agganciare o sganciare la zappatrice dall'attacco terzo punto, mettere in posizione di blocco la leva di comando sollevatore.
- 26)** La categoria dei perni di attacco della zappatrice deve corrispondere a quella dell'attacco del sollevatore.
- 27)** Fare attenzione quando si lavora nella

- phases.
- 16)** *Comply with the maximum permissible weight on the axle, the total adjustable weight, transport regulations and the highway code.*
- 17)** *Any accessories for transport must be equipped with adequate signals and guards.*
- 18)** *Never ever leave the driving seat whilst the tractor is moving.*
- 19)** *It is very important to remember that the road holding, steering and braking capacity may be even notably influenced by the presence of a towed or mounted implement.*
- 20)** *Always take care of the centrifugal force exercised by the furthered position of the center of gravity, when turning corners with the implement mounted.*
- 21)** *Before engaging the pto, check that the rpm rate is that prescribed. Never exchange the 540 rpm rate for 1000 rpm.*
- 22)** *It is absolutely forbidden to stand within the operative range of the machine where there are moving parts.*
- 23)** *Before leaving the tractor, lower the implement coupled to the lift unit, stop the engine, engage the hand brake and remove the ignition key from the control panel.*
- 24)** *It is absolutely forbidden to stand between the tractor and the implement (Fig. 2) when the engine is running and the cardan shaft is engaged without having first engaged the hand brake and placed a block or stone under the wheels to prevent them from moving.*
- 25)** *Always set the lift control lever to the locked position before coupling or releasing the implement from the three-point coupling.*
- 26)** *The category of the implement coupling pins must correspond to that of the lift coupling.*
- 27)** *Take care when working near the lift links. This is a very dangerous zone.*
- 28)** *It is absolutely forbidden to stand*

- könnten.
- 14)** Das Gerät wie vorgesehen an einem Schlepper geeigneter Zugkraft und Konfiguration ankuppeln, und zwar mit einer Vorrichtung (Kraftheber), die den Normen entspricht.
- 15)** Bei Ein- und Auskuppeln des Gerätes ist immer größte Aufmerksamkeit geboten.
- 16)** Das für die Achse vorgesehene Höchstgewicht, das bewegliche Gesamtgewicht, die Transportbestimmungen und die Straßen-verkehrsordnung beachten.
- 17)** Für den Transport müssen etwaige Zubehörteile mit Kennzeichnung versehen und angemessen geschützt werden.
- 18)** Wenn der Schlepper in Betrieb ist, nie den Fahrerplatz verlassen.
- 19)** Es ist sehr wichtig zu berücksichtigen, daß die Bodenhaftung und das Lenk- und Bremsvermögen stark davon beeinflußt werden, ob ein Anbaugerät vorhanden ist oder nicht.
- 20)** In Kurven auf die erhöhte Fliehkraft achten, die durch die weit vom Schwerpunkt entfernte Position des Anbaugerätes bedingt ist.
- 21)** Vor dem Einschalten der Zapfwelle sicherstellen, daß die Solldrehzahl stimmt. Die Drehzahl 540 U/min nicht mit der Drehzahl 1000 U/min verwechseln.
- 22)** Es ist absolut verboten, sich in der Reichweite des Gerätes aufzuhalten, wo sich bewegliche Teile befinden.
- 23)** Bevor man vom Schlepper steigt, das am Kraftheber angekuppelte Gerät absenken, den Motor abstellen, die Feststellbremse ziehen und den Zündschlüssel abziehen.
- 24)** Es ist absolut verboten, bei laufendem Motor und eingeschalteter Gelenkwelle zwischen den Schlepper und das Gerät zu treten (Abb. 2). Dazu muß die Feststellbremse gezogen werden und unter die Räder ein Bremskeil oder ein großer Stein gelegt worden sein.
- 25)** Bevor das Gerät am oberen Kupplungspunkt ein oder

- organes en mouvement.
- 14)** *Attelez l'appareil à un tracteur d'une puissance appropriée au moyen d'un dispositif (relevage) conforme aux normes.*
- 15)** *Prêtez une attention particulière aux phases d'attelage et décrochage de l'appareil.*
- 16)** *Respectez le poids maximum autorisé sur l'essieu, le poids total roulant, la réglementation sur le transport et le code de la route.*
- 17)** *Les accessoires prévus pour le transport doivent être équipés de dispositifs de signalisation et de protections appropriées.*
- 18)** *Ne quittez jamais le poste de conduite quand le moteur est en marche.*
- 19)** *N'oubliez jamais que la tenue de route et la capacité de direction et de freinage peuvent être modifiées considérablement par les outils traînés ou portés.*
- 20)** *Dans les virages faites attention à la force centrifuge exercée par la position différente du centre de gravité, avec ou sans outil porté.*
- 21)** *Avant d'enclencher la prise de force, assurez-vous du nombre de tours préconisé. Il ne faut pas changer le régime de 540 tr/mn avec celui de 1.000 tr/mn.*
- 22)** *Il est absolument interdit de stationner dans le rayon d'action de la machine et notamment près des organes en mouvement.*
- 23)** *Avant de quitter le tracteur, abaissez la houe attelée au relevage, arrêtez le moteur, bloquez le frein de stationnement et retirez la clé d'allumage.*
- 24)** *Il est absolument interdit de se mettre entre le tracteur et l'appareil (Fig. 2) quand le moteur est en marche et le frein de stationnement et bloqué les roues avec une cale ou un caillou.*
- 25)** *Avant de fixer ou décrocher l'appareil sur le troisième point d'attelage, mettez le levier de commande du relevage en position de blocage.*
- 26)** *La catégorie des pivots d'attelage*

- que podrían engancharse en partes rotantes y en órganos en movimiento.
- 14)** Enganchar la máquina, como previsto, en un tractor con potencia idónea y configuración adecuada, mediante el específico dispositivo (elevador) conforme con las normas.
- 15)** Poner mucha atención en la fase de enganche y desenganche de la máquina.
- 16)** Respetar el peso máximo previsto sobre el eje, el peso total móvil, la reglamentación relativa al transporte y el código vial.
- 17)** Los eventuales accesorios para el transporte deben poseer señalizaciones y protecciones adecuadas.
- 18)** Con tractor en movimiento, no abandonar nunca el lugar de conducción.
- 19)** Es muy importante recordar que la adherencia en carretera y la capacidad de dirección y frenado, pueden variar significativamente, por la presencia de un equipo transportado o remolcado.
- 20)** En curva, prestar atención a la fuerza centrífuga ejercitada en posición diversa, del centro de gravedad, con y sin equipo transportado.
- 21)** Antes de insertar la toma de fuerza, controlar el número de revoluciones prestablecido. No confundirse entre el régimen de 540 rpm y el de 1000 rpm.
- 22)** Está terminantemente prohibido permanecer en el área de acción de la máquina.
- 23)** Antes de abandonar el tractor, bajar el equipo engancho al grupo elevador, detener el motor, insertar el freno de estacionamiento y quitar la llave de encendido del tablero de mandos.
- 24)** Está terminantemente prohibido colocarse entre el tractor y el equipo (Fig. 2) con motor encendido y cardán insertado, o sin haber accionado el freno de estacionamiento y de colocar, debajo de las ruedas, una piedra u otro elemento de bloqueo.

zona dei bracci del sollevamento, è un'area molto pericolosa.

- 28)** È assolutamente vietato interpersi fra il trattore e la zappatrice per manovrare il comando dall'esterno per il sollevamento (Fig. 2).
- 29)** In fase di trasporto, fissare con le relative catene e tenditori i bracci laterali di sollevamento.
- 30)** In fase di trasporto su strada, con attrezzatura sollevata, mettere in posizione di blocco la leva di comando del sollevatore idraulico.
- 31)** Utilizzare esclusivamente l'albero cardanico previsto dal Costruttore.
- 32)** Controllare spesso e con periodicità la protezione dell'albero cardanico, deve essere sempre in ottimo stato e saldamente fissato.
- 33)** Fare molta attenzione alla protezione dell'albero cardanico, sia in posizione di trasporto che di lavoro.
- 34)** L'installazione e lo smontaggio dell'albero cardanico deve essere sempre fatta a motore spento.
- 35)** Fare molta attenzione al corretto montaggio e alla sicurezza dell'albero cardanico, e sia alla P.d.F. della zappatrice che alla P.T.O. del trattore.
- 36)** Bloccare la rotazione della protezione dell'albero cardanico con la catenella in dotazione.
- 37)** Prima di inserire la presa di forza, assicurarsi che non vi siano persone o animali nella zona d'azione e che il

between the tractor and the implement when manoeuvring the lift control from the outside (Fig. 2).

- 29)** *Fix the side lift links with the relative chains and idlers during the transport phase.*
- 30)** *Set the control lever of the hydraulic lift to the locked position during road transport with the implement raised.*
- 31)** *Only use the cardan shaft recommended by the Manufacturer.*
- 32)** *Frequently and periodically check the cardan shaft guard. It must always be in an excellent condition and well-welwed.*
- 33)** *Take great care of the cardan shaft guard, both in the transport and work positions.*
- 34)** *The cardan shaft must only be installed or dismantled whilst the engine is off.*
- 35)** *Take great care to ensure that the cardan shaft is correctly assembled and safe, and carefully check the P.d.F. of the rotary cultivator and the P.T.O. of the tractor.*
- 36)** *Use the supplied latch to prevent the cardan shaft guard from turning.*
- 37)** *Before engaging the pto, ensure that there are no persons or animals in the field of action of the machine and that the selected running rate corresponds to the permissible value. Never exceed the recommended maximum rate.*

ausgekuppelt wird, ist der Schalthebel des Krafthebers zu blockieren.

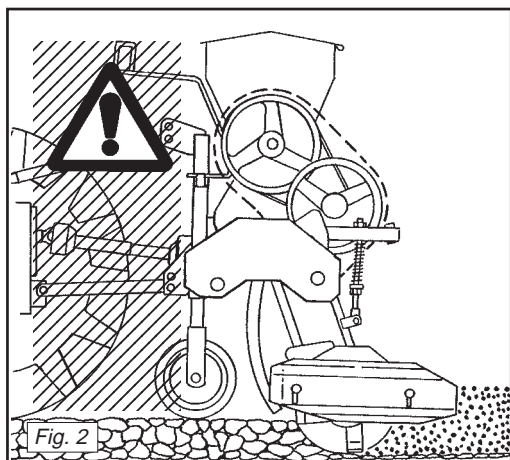
- 26)** Die Kategorie der Anschlußbolzen des Gerätes muß zum Anschluß des Krafthebers passen.
- 27)** Vorsicht beim Arbeiten im Bereich der Heberarme. Dieser Bereich ist eine Gefahrenzone.
- 28)** Es ist absolut verboten, zwischen den Schlepper und den Anschluß zu treten, um die Aushebung von außen zu betätigen (Abb. 2).
- 29)** Beim Transport müssen die seitlichen Lenker mit den Stabilisierungsketten und Spannvorrichtungen befestigt werden.
- 30)** Beim Straßentransport mit ausgehobenem Anbaugerät ist der Schalthebel des Krafthebers in die blockierte Stellung zu setzen.
- 31)** Nur die vom Hersteller vorgesehene Gelenkwelle verwenden.
- 32)** Den Gelenkwellenschutz in regelmäßigen Abständen prüfen. Er muß immer einen ausgezeichneten Zustand aufweisen und fest verankert sein.
- 33)** Stets auf den Gelenkwellenschutz achten, sowohl in der Arbeits- als auch der Transportposition.
- 34)** Installation und Ausbau der Gelenkwelle dürfen nur bei stehendem Motor ausgeführt werden.
- 35)** Besonders auf die korrekte Montage und die Sicherheit der Gelenkwelle

doit correspondre à celle de l'attelage du relevage.

- 27)** *Faites attention quand vous travaillez près des bras du relevage: c'est très dangereux.*
- 28)** *Il est absolument interdit de se mettre entre le tracteur et l'attelage pour manoeuvrer la commande de relevage de l'extérieur (Fig. 2).*
- 29)** *Lors du transport, fixez les barres de relevage par les chaînes et les tendeurs.*
- 30)** *Lors des déplacements sur route, la houe rotative étant soulevée, mettez le levier de commande du relevage hydraulique en position de blocage.*
- 31)** *Utilisez exclusivement l'arbre à cardans prévu par le Constructeur.*
- 32)** *Contrôlez souvent et régulièrement la protection de l'arbre à cardans; elle doit être toujours en parfait état.*
- 33)** *Vérifiez attentivement la protection de l'arbre à cardans, aussi bien en position de transport que de travail.*
- 34)** *La mise en place et le démontage de l'arbre à cardans ne seront effectués que si le moteur est arrêté.*
- 35)** *Attention au montage parfait et à la sécurité de l'arbre à cardans.*
- 36)** *Bloquez la rotation de la protection de l'arbre à cardans avec la chaînette prévue à cet effet.*
- 37)** *Avant d'embrayer la prise de force, assurez-vous que personne ne se trouve dans son rayon d'action;*

25) Antes de enganchar o desenganchar el equipo en el tercer punto, poner en posición de bloqueo la palanca de mando elevador.

- 26)** La categoría de los pernos de enganche del equipo debe corresponder con la del enganche del elevador.
- 27)** Prestar atención cuando se trabaja en la zona de los brazos de elevación, es un área muy peligrosa.
- 28)** Está absolutamente prohibido colocarse entre el tractor y el enganche para maniobrar el mando desde el externo en la fase de elevación (Fig. 2).
- 29)** En fase de transporte, fijar con las relativas cadenas y tensores los brazos laterales de elevación.
- 30)** En fase de transporte en carretera, con equipo alzado, poner en posición de bloqueo la palanca de mando del elevador hidráulico.
- 31)** Utilizar exclusivamente el árbol cardánico previsto por el Fabricante.
- 32)** Controlar frecuentemente en modo periódico la protección del árbol cardánico, debe encontrarse siempre en perfecto estado y fijado en modo seguro.
- 33)** Prestar mucha atención a la protección del árbol cardánico tanto en posición de transporte como también en posición de trabajo.
- 34)** La instalación y el desmontaje del



- regime scelto corrisponda a quello consentito. Mai superare il massimo previsto.
- 38)** Non inserire la presa di forza a motore spento.
- 39)** Disinserire, sempre, la presa di forza quando l'albero cardanico fa un angolo troppo aperto (mai oltre i 10 gradi - Fig. 3) e quando non viene usata.
- 40)** Pulire e ingrassare l'albero cardanico solo quando la presa di forza è disinserita, il motore è spento, il freno di stazionamento è inserito e la chiave staccata.
- 41)** Quando non serve, appoggiare l'albero cardanico sul supporto previsto a tal proposito (19 Fig.1).
- 42)** Dopo lo smontaggio dell'albero cardanico, rimettere il cappuccio di protezione sull'albero della presa di forza.
- 43)** L'uso prolungato della macchina può dare come effetto secondario un riscaldamento della scatola del riduttore (14 Fig. 1) e degli eventuali elementi del circuito idraulico. Evitare di toccare questi elementi durante e subito dopo l'uso, per pericolo di scottature.
- 44)** Rispettare le normative vigenti nel proprio Paese, relative all'uso ed alla manipolazione dei concimi chimici.
- 45)** Non procedere con i lavori di manutenzione e di pulizia se prima non è stata disinserita la presa di forza, spento il motore, inserito il freno di stazionamento e bloccato il trattore con un ceppo o un sasso sotto le ruote.
- 46)** Periodicamente verificare il serraggio e la tenuta delle viti e dadi, eventualmente riserrarli.
- 47)** Nei lavori di manutenzione e di sostituzione delle zappe con la zappatrice sollevata, mettere per precauzione adeguati sostegni sotto la zappatrice.
- 48)** Prima di lavorare sulle zappette, staccare la presa di forza, spegnere il trattore, inserire il freno di stazionamento ed assicurarsi che gli utensili

- 38)** *Never engage the pto when the engine is off.*
- 39)** *Always disengage the pto when the cardan shaft is set at an excessively open angle (never beyond 10 degrees - Fig. 3) and when it is not in use.*
- 40)** *Only clean and grease the cardan shaft when the pto is disengaged, the engine off, the hand brake engaged and the ignition key removed.*
- 41)** *Rest the cardan shaft on its stand when not in use (19 Fig.1).*
- 42)** *Refit the protective cap on the pto shaft after having dismantled the cardan shaft.*
- 43)** *Lengthy use of the machine can, as secondary effect, overheat the reduction unit (14 Fig. 1) and parts of the hydraulic circuit. Never touch these parts immediately after use, as they are very hot and can cause burns.*
- 44)** *Comply with the provisions in your country governing use and handling of chemical fertilizers.*
- 45)** *Never carry out maintenance or cleaning work unless the pto has been disengaged, the engine switched off, the hand brake engaged and the tractor locked in position by a block or stone under the wheels.*
- 46)** *Periodically check that all nuts and bolts are fully tightened. Re-tighten them if necessary.*
- 47)** *Always place adequate supports under the implement when servicing the machine or replacing the hoe blades with the implement raised.*
- 48)** *Before working on the cutting tools, disengage the pto, switch off the tractor engine, engage the hand brake and check that the blades are completely at a standstill.*
- 49)** *Only use the recommended oils.*
- 50)** *The spare parts must correspond to the requirements established by the manufacturer. Only use genuine spare parts.*
- 51)** *The safety transfres must always be*

- achten, sowohl an der Zapfwelle der Hackfräse als auch an der schlepper-Zapfwelle.
- 36)** Die Rotation des Gelenkwellenschutzes anhand der mitgelieferten Kette verhindern.
- 37)** Bevor die Zapfwelle eingeschaltet wird, sicherstellen, daß sich weder Personen noch Tiere in der Reichweite aufhalten und daß die Drehzahl der Zapfwelle der Solldrehzahl entspricht. Nie die vorgeschriebene Höchstdrehzahl überschreiten.
- 38)** Die Zapfwelle nicht einschalten, wenn der Motor steht.
- 39)** Die Zapfwelle immer ausschalten, wenn die Gelenkwelle einen zu großen Winkel einnimmt (nie über 10 Grad - Abb. 3) und wenn sie nicht gebraucht wird.
- 40)** Die Gelenkwelle nur dann reinigen und fetten, wenn die Zapfwelle ausgeschaltet ist, der Motor steht, die Feststellbremse gezogen ist und der Zündschlüssel herausgezogen wurde.
- 41)** Wenn die Gelenkwelle nicht benutzt wird, ist sie auf der Stütze abzustellen, die zu diesem Zweck vorhanden ist (19 Fig.1).
- 42)** Nach dem Ausbau der Gelenkwelle den Zapfwellenstummel wieder mit dem Stopfen verschließen.
- 43)** Wenn das Gerät sehr lange benutzt wird, kann das zum Überhitzen des Untersetzungsgetriebes (14, Abb. 1) und der etwaigen Elemente des hydraulischen Kreislaufes führen. Vermeiden, diese Elemente während der Benutzung und auch sofort danach anzufassen. Es besteht Verbrennungsgefahr.
- 44)** Die Vorschriften hinsichtlich der Benutzung des Umgangs mit Kunstdünger beachten, die in dem jeweiligen Land gelten.
- 45)** Keine Wartungs- und Reinigungsarbeiten beginnen, bevor die Zapfwelle ausgeschaltet, der Motor abgestellt, die Feststellbremse gezogen und die Schlepperräder

- vérifiez d'avoir choisi le régime autorisé. Ne dépassez jamais la limite maximum.*
- 38)** *N'embrayez pas la prise de force quand le moteur est arrêté.*
- 39)** *Débrayez toujours la prise de force quand l'angle de l'arbre à cardans est trop ouvert (jamais plus de 10 degrés Fig. 3) et lorsque vous ne devez pas l'utiliser.*
- 40)** *Nettoyez et graissez l'arbre à cardans uniquement quand la prise de force est débrayée, le moteur éteint, le frein de stationnement bloqué et la clé retirée.*
- 41)** *Quand vous n'utilisez pas l'arbre à cardans, posez-le sur chandelle (19 Fig. 1)*
- 42)** *Après démontage de l'arbre à cardans, remettez le cache de protection sur l'arbre de la prise de force.*
- 43)** *L'utilisation prolongée de la machine peut donner lieu à l'échauffement de la boîte du réducteur (14 Fig. 1) et des éléments du circuit hydraulique, éviter de toucher ces éléments pendant et immédiatement après l'utilisation, car vous risqueriez de vous brûler.*
- 44)** *Respectez les réglementations en vigueur dans votre Pays sur l'utilisation et la manipulation des engrais chimiques.*
- 45)** *N'effectuez des travaux d'entretien et de nettoyage qu'après avoir débranché la prise de force, arrêté le moteur, tiré le frein de stationnement et bloqué le tracteur avec une cale ou un caillou sous les roues.*
- 46)** *Vérifiez périodiquement le serrage et la tenue des vis et des écrous. Au besoin resserrez-les.*
- 47)** *Quand vous devez remplacer les couteaux ou effectuer des interventions sur l'outil soulevé, n'oubliez pas de mettre des supports appropriés sous l'appareil.*
- 48)** *Avant d'intervenir sur les outils de coupe, débrayez la prise de force, arrêtez le moteur, bloquez le frein de stationnement et assurez-vous que les outils sont arrêtés.*

- árbol cardánico debe hacerse siempre con el motor apagado.
- 35)** Prestar mucha atención al correcto montaje y a la seguridad del árbol cardánico, como así también a las T.d.F. de labnadora y del tractor.
- 36)** Bloquear la rotación de la protección del árbol cardánico con la cadena de serie.
- 37)** Antes de inserir la toma de fuerza, controlar que no existan personas o animales en la zona de acción y que el régimen elegido corresponda con el consentido. No superar nunca el máximo previsto.
- 38)** No inserir la toma de fuerza con el motor apagado.
- 39)** Desactivar, siempre, la toma de fuerza cuando el árbol cardánico hace un ángulo demasiado abierto (nunca superar los 10 grados - Fig. 3) y cuando no la usamos.
- 40)** Limpiar y engrasar el árbol cardánico sólo cuando la toma de fuerza está desactivada, el motor está apagado, el freno de estacionamiento está activado y la llave no está en contacto.
- 41)** Cuando no lo usamos apoyar el árbol cardánico sobre el soporte previsto para ello (19 Fig. 1).
- 42)** Luego de desmontar el árbol cardánico, volver a poner la protección sobre el árbol de la toma de fuerza.
- 43)** El uso prolongado de la máquina puede provocar un recalentamiento de la caja del reductor (14 Fig. 1) y de los eventuales elementos del circuito hidráulico. Evitar tocar estos elementos durante el uso e inmediatamente después: peligro de quemaduras!
- 44)** Respetar las normativas vigentes del país, relativas al empleo y manejo de los abonos químicos.
- 45)** No realizar trabajos de mantenimiento y de limpieza sin desactivar la toma de fuerza, apagar el motor, activar el freno de estacionamiento y bloquear el tractor con una piedra u otro elemento.
- 46)** Periódicamente controlar el ajuste

siano completamente fermi.

- 49)** Rispettare la conformità degli olii consigliati.
- 50)** Le parti di ricambio devono corrispondere alle esigenze definite dal costruttore. Usare solo ricambi originali.
- 51)** Le decalcomanie relative alla sicurezza devono essere sempre ben evidenti; vanno tenute pulite e vanno sostituite se diventano poco leggibili (eventualmente si possono richiedere al concessionario).
- 52)** Il libretto delle istruzioni per l'uso, deve essere conservato per tutta la durata della macchina.

perfectly visible. They must be kept clean and should be replaced if they become illegible. Replacements are available on request from your local dealer.

- 52)** *The instruction manual must be kept for as long as the machine lasts.*

durch Unterlegen eines Bremskeils oder eines großen Steins blockiert worden sind.

- 46)** Alle Schrauben und Muttern regelmäßig auf festen Sitz prüfen und ggf. nachziehen.
- 47)** Bei Wartungsarbeiten und beim Ersetzen der Hackmesser bei aufgebocktem Gerät ist dieses zur Vorsicht mit geeigneten Vorrichtungen abzustützen.
- 48)** Bevor man an den Schneidwerkzeugen arbeitet, die Zapfwelle ausschalten, den Motor abstellen, die Feststellbremse ziehen und sicherstellen, daß die Werkzeuge ganz stillstehen.
- 49)** Darauf achten, die empfohlenen Schmierstoffe zu benutzen.
- 50)** Die Ersatzteile müssen den Ansprüchen gerecht werden, die der Hersteller angibt. Nur Original-Ersatzteile verwenden.
- 51)** Die Sicherheitsaufkleber müssen immer gut sichtbar sein. Sie sind daher sauber zu halten und zu ersetzen, wenn sie unleserlich werden (Können ggf. beim vertragshändler angefordert werden).
- 52)** Die Betriebsanleitung der Maschine ist sorgfältig aufzubewahren, solange die Maschine Vorhanden ist.

49) *Utilisez exclusivement les huiles préconisées.*

50) *Les pièces détachées doivent correspondre aux exigences définies par le constructeur. Utilisez uniquement des pièces d'origine.*

51) *Les décalcomanies relatives à la sécurité doivent être toujours visibles. Il faut les garder bien propres et les remplacer dès qu'elles sont peu lisibles (vous pouvez éventuellement les demander au concessionnaire).*

52) *La notice d'instructions doit être conservée pour toute la durée de la machine.*

de los tornillos y tuercas, eventualmente apretarlos.

- 47)** En los trabajos de mantenimiento y de sustitución de las azadas con el equipo alzado, poner por precaución adecuados soportes debajo del equipo.
- 48)** Antes de trabajar con las herramientas de corte: desenganchar la toma de fuerza, apagar el tractor, activar el freno de estacionamiento y controlar que las herramientas estén detenidas.
- 49)** Respetar las características de los aceites aconsejados.
- 50)** Los repuestos deben corresponder a las exigencias definidas por el fabricante. Usar siempre repuestos originales.
- 51)** Las decalcomanías correspondientes a la seguridad deben siempre ser evidentes; hay que limpiarlas y sustituir las si no son legibles (eventualmente podemos solicitarlos al concesionario).
- 52)** El manual de las instrucciones de empleo debe guardarse durante toda la vida de la máquina.

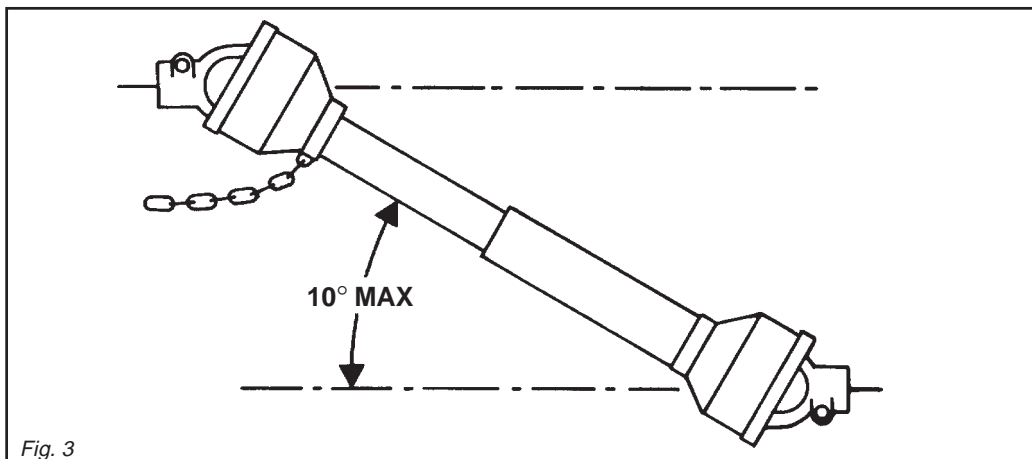


Fig. 3

PRIMA DELL'USO

Prima di mettere in funzione la zappatrice, eseguire le seguenti operazioni:

- Controllare che la zappatrice sia perfettamente in ordine, che i lubrificanti siano al giusto livello (vedere capitolo «Manutenzione») e che tutti gli organi soggetti ad usura e deterioramento siano pienamente efficienti.
- Controllare che la zappatrice sia ben regolata per l'ottenimento della profondità di lavoro desiderata.

NORME D'USO

Per ottenere le migliori prestazioni dalla zappatrice, seguire attentamente quanto di seguito riportato.

**AVVERTENZA:**

Tutte le seguenti operazioni di manutenzione, regolazione e di preparazione al lavoro, devono essere eseguite tassativamente con presa di forza del trattore disinserita, macchina a terra e trattore spento e ben fermo.

APPLICAZIONE AL TRATTORE

L'applicazione della zappatrice al trattore deve avvenire in piano.

Tutte le zappatrici sono applicabili a qualsiasi trattore munito di attacco universale a tre punti.

Poiché le barre del sollevatore di ciascun trattore hanno una loro lunghezza ed un foro con un ben determinato diametro, è necessario per ogni modello determinare la posizione più favorevole della zappatrice da applicare, inserendo i perni (1 Fig. 4) nei fori delle piastre più indicate a seconda della necessità.

La ditta costruttrice declina ogni responsabilità per rotture sul trattore.

**PERICOLO:**

L'applicazione al trattore è una fase molto pericolosa. Fare molta attenzio-

BEFORE USE

Before starting the machine, check that:

- *The machine is perfectly in order, that the lubricants are at the correct levels (see "Maintenance" chapter) and that all parts subject to wear and deterioration are fully efficient.*
- *Check the rotary cultivator is correctly positioned for obtain the right working depth.*

USE INSTRUCTIONS

Strictly comply with the following instructions to achieve the best performances.

**WARNING:**

None of the following servicing, adjustment and preparation operations must be carried out unless the pto is disengaged, the machine is on the ground, the tractor engine is off and the tractor itself is safely at a braked.

HITCHING TO THE TRACTOR

The implement may only be hitched to the tractor on flat ground. All steering hoes can be hitched to any tractor equipped with a universal three-point coupling.

Since the lifting bars of the lift on each tractor are of a certain length and possess a hole with a certain diameter, it will be necessary to establish the most favourable position for the steering hoe according to the model in question. This is done by inserting the pins (1 Fig. 4) into the most suitable plate holes as required. The manufacturer declines any responsibility for any breakage to the tractor.

**DANGER:**

Application of any implement to a tractor is a very dangerous operation

VOR DER INBETRIEBNAHME

Bevor das Gerät in Betrieb genommen wird, sind folgende Punkte sicherzustellen:

- Das Gerät muß vollkommen in Ordnung sein, die Schmierstofffüllung muß stimmen (vgl. Kapitel "Wartung") und alle Verschleiß und Beschädigung ausgesetzten Teile müssen voll leistungsfähig sein.
- Sicherstellen, daß die Hackfräse gut eingestellt ist für die Gewünschte tiefe.

BETRIEBSANLEITUNG

Um die besten Leistungen des Gerätes zu erhalten, immer die folgenden Anleitungen beachten.

**ACHTUNG:**

Alle im folgenden beschriebenen Wartungs, Einstellungs und Rüstarbeiten müssen mit ausgeschalteter Schlepper-Zapfwelle, Gerät am Boden und ausgeschaltetem und stillstehendem Schlepper ausgeführt werden.

ANBRINGUNG AM SCHLEPPER

Der Anbau des Gerätes am Schlepper muß auf ebenem Boden erfolgen. Alle Hackfräsen lassen sich an jedem Schlepper montieren, der mit einer universellen Dreipunkt-Kupplung versehen ist. Da die Lenker jedes Schlepplers eine andere Länge und ein Loch mit einem bestimmten Durchmesser haben, ist es für jedes Modell erforderlich, sie günstigste Anbauposition der Hackfräse festzulegen, indem man die Bolzen (1 Abb. 4) in die Löcher der Platten steckt, die am besten zu den jeweiligen Größenverhältnissen passen.

Der Hersteller haftet nicht für Schaden am Schlepper.

**GEFAHR:**

Der Anbau am Schlepper ist ein sehr gefährlicher Schritt. Sehr vorsichtig

AVANT UTILISATION

Avant de mettre la machine en marche effectuez les contrôles suivants:

- *Vérifiez que la machine est en parfait état, que les lubrifiants sont au bon niveau (voir chapitre «Entretien») et que toutes les pièces soumises à usure et détérioration sont en bon état.*
- *S'assurer que la houe rotative est bien réglée pour obtenir une profondeur plus appropriées suivant les nécessités.*

UTILISATION

Pour obtenir les meilleures performances de votre appareil respectez attentivement les instructions ci-après.

**ATTENTION:**

Toutes les opérations d'entretien, réglage et préparation au travail ne doivent être effectuées que si la prise de force du tracteur est débrayée, la houe rotative posée par terre et le tracteur éteint et bloqué.

ATTELAGE AU TRACTEUR

L'attelage de l'outil au tracteur doit être effectué sur un terrain plat.

Toutes les houes rotatives peuvent s'adapter à n'importe quel tracteur muni d'un attelage universel à trois points.

Les barres du relevage de chaque tracteur ont une longueur et un trou d'un diamètre donné; pour chaque modèle, il faudra donc déterminer la position plus favorable de la houe à monter, en mettant les axes (1 Fig. 4) dans les trous des plaques les plus appropriées suivant les nécessités. Notre société décline toute responsabilité en cas de dommages au tracteur.

**DANGER:**

L'attelage au tracteur est une opération très dangereuse.

ANTES DEL USO

Antes de poner en función la máquina, efectuar las siguientes operaciones:

- Controlar que la máquina esté perfectamente en orden, que los lubricantes estén a nivel (ver capítulo mantenimiento) y que todos los organos sujetos a desgaste estén en buen estado.
- Controlar que la binadora esté bien regulada para obtener la profundidad de trabajo según las necesidades.

NORMAS DE USO

Para obtener las mejores prestaciones del equipo, seguir las siguientes instrucciones.

**ATENCIÓN:**

Las siguientes operaciones de mantenimiento, regulación y preparación para el trabajo, deben realizarse siempre con la toma de fuerza del tractor desactivada, la máquina sobre el suelo y el tractor apagado y detenido.

APLICACION AL TRACTOR

La aplicación del equipo al tractor debe ser sobre terreno plano. Todas las binadoras pueden ser aplicadas en todo tipo de tractor que posea enganche universal de tres puntos. Considerando que las barras del elevador de cada uno de los tractores tienen una longitud y un orificio con un preciso diámetro, es necesario para cada modelo determinar la posición más favorable de la binadora a aplicar, introduciendo los pernos (1 Fig. 4) en los orificios de las placas más indicadas según las necesidades. El fabricante declina toda responsabilidad respecto a las roturas del tractor.

**PELIGRO:**

La aplicación al tractor es una fase muy peligrosa. Prestar mucha atención

ne ad effettuare l'intera operazione seguendo le istruzioni.

La corretta posizione trattore/zappatrice, viene determinata, ponendo la zappatrice ad una distanza, dal trattore, tale che il giunto cardanico resti esteso 5-10 cm dalla posizione di massima chiusura.

A questo punto, procedere come segue:

- 1- Accostare le barre del sollevatore ponendole all'interno delle piastre (1 Fig. 4), inserire il perno (2 Fig. 4) nel foro predisposto e bloccare con le copiglie a scatto (3 Fig. 4).
- 2- Bloccare le barre del sollevatore con le apposite catene e tenditori paralleli sul trattore. Tale accorgimento deve essere messo in atto per evitare qualsiasi spostamento, in senso orizzontale, della zappatrice.
- 3- Innestare l'albero cardanico e assicurarsi che sia perfettamente bloccato sulla presa di forza. Verificare che la protezione ruoti liberamente e fissarla con l'apposita catenella. Rimuovere il sostegno dell'albero cardanico (19 Fig. 1) e riporlo fissandolo nell'apposito aggancio.
- 4- Collegare il terzo punto superiore ed effettuare una corretta regolazione con il tirante (1 Fig. 5) verificando che il piano superiore della zappatrice (A Fig. 5) risulti parallelo al piano terra (B Fig. 5). Ciò è molto importante allo

and must only be carried out with the utmost care in compliance with the instructions.

The correct tractor/steerage hoe position is established by setting the implement at such a distance from the tractor that the universal coupling remains 5-10 cm from its maximum closing position. Now proceed in the following way:

- 1- *Near the lift bars, setting them in the most suitable plates (1 Fig. 4). Insert the pin (2 Fig. 4) into the relative hole and lock in place with the snap-in split pins (3 Fig. 4).*
- 2- *Lock the lift links using the relative chains and couplings parallel to the tractor. This operation must be carried out to prevent the machine from moving in a horizontal direction.*
- 3- *Engage the cardan shaft and check that it is perfectly locked on the pto. Check that the guard is free to turn and fix it with the relative latch. Remove the cardan shaft support (19 Fig. 1) and reposition it by fixing it on the relative hook.*
- 4- *Connect the upper third-point and correctly regulate by means of the adjuster (1 Fig. 5), checking that the upper surface of the steerage hoe (A Fig. 5) is parallel to the ground (B Fig. 5). This is very important since it achieves parallelism between the axis of the steerage hoe and that of the*

vorgehen und den ganzen Vorgang gemäß der Anweisung ausführen.

Die korrekte Position von Schlepper und Gerät wird dadurch festgelegt, daß man das Gerät in so einem Abstand vor den Schlepper bringt, daß die Gelenkwelle 5-10 cm länger ist als bei der Position, in der sie so weit wie möglich geschlossen ist. Nun folgendermaßen vorgehen:

- 1- Die Lenker des Krafthebers annähern und in die am besten geeigneten Platten schieben (1 Abb. 4). Den Bolzen (2 Abb. 4) in das Loch stecken und mit dem einrastenden Splint blockieren (3 Abb. 4).
- 2- Die Lenker des Krafthebers mit den Stabilisierungsketten und Spannvorrichtungen des Schleppers parallel zum Schlepper blockieren. Dieser Vorgang ist auch bei Straßenfahrten erforderlich, damit das Gerät nicht seitlich ausschwenkt.
- 3- Die Gelenkwelle einstecken und sicherstellen, daß sie fest mit der Zapfwelle verbunden ist. Sicherstellen, daß der Gelenkwellschutz sich frei verschieben kann und mit der Kette befestigen. Den Halter der Gelenkwelle (19 Abb. 1) entfernen und ihn in dem vorgesehenen Haken befestigen.
- 4- Den oberen Kupplungspunkt anschließen und den oberen Lenker (1 Fig. 5) korrekt einstellen. Sicherstellen, daß die obere Haubenkante der

Faites très attention et respectez les instructions.

La position exacte de tracteur/houe rotative est obtenue en mettant l'appareil à une distance telle que le joint de cardan reste détendu de 5-10 cm par rapport à la position de fermeture totale.

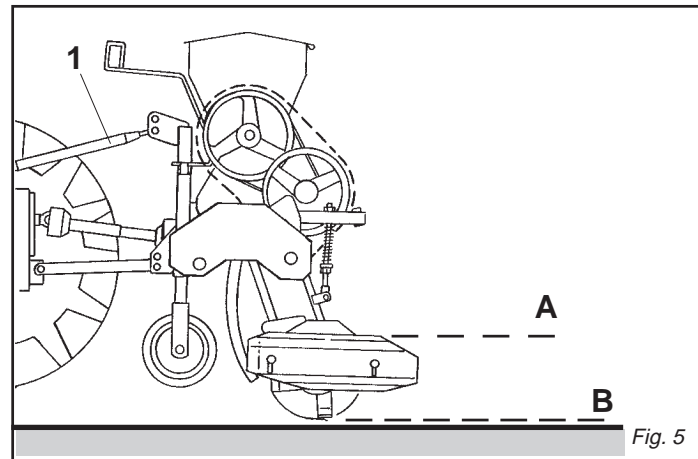
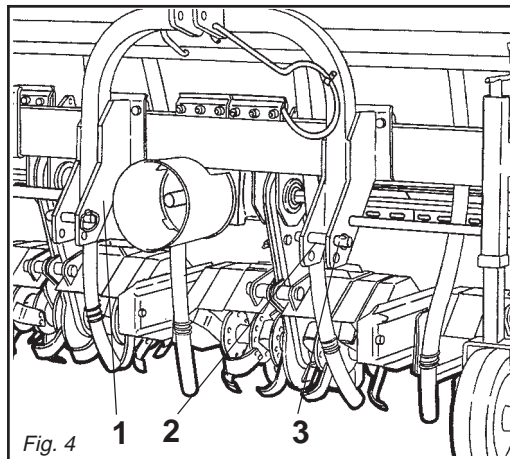
Après quoi procédez de la manière suivante:

- 1- *Approchez les barres du relevage en les plaçant à l'intérieur des plaques les plus appropriées (1 Fig. 4), introduisez l'axe (2 Fig. 4) dans le trou correspondant et bloquez par les goupilles à encastrement (3 Fig. 4).*
- 2- *Bloquez les barres du relevage avec les chaînes et les tendeurs parallèles sur le tracteur. Cette opération a pour but d'éviter tout débattement de la machine dans le sens horizontal.*
- 3- *Engagez l'arbre à cardans dans la prise de force et contrôlez qu'il est bloqué parfaitement. Vérifiez que la protection tourne librement et fixez-la par la chaînette. Enlevez le support de l'arbre à cardans (19 Fig. 1) et rangez-le en le fixant dans le crochet spécial.*
- 4- *Reliez le troisième point supérieur et réglez correctement à l'aide du tirant (1 Fig. 5). Assurez-vous que le plan supérieur de la houe rotative (A Fig. 5) soit pratiquement parallèle au terrain (B Fig. 5). Ceci est très important en vue d'obtenir le parallélisme entre l'axe*

y efectuar toda la operación siguiendo las instrucciones.

La correcta posición tractor/binadora, se determina, colocando el equipo a una distancia del tractor, en modo tal que la junta cardánica se extienda 5-10 cm desde la posición de máximo cierre. En este momento:

- 1- Acercar las barras del elevador poniéndolas dentro de las placas más indicadas (1 Fig. 4), introducir el perno (2 Fig. 4) en el orificio y bloquear con los pasadores de resorte (3 Fig. 4).
- 2- Bloquear las barras del elevador con las respectivas cadenas y tensores paralelos en el tractor. Dicha operación es necesaria para evitar todo tipo de desplazamiento, en sentido horizontal, de la máquina.
- 3- Acoplar el árbol cardánico y controlar que quede bien bloqueado en la toma de fuerza. Verificar que la protección gire libremente y fijarla con la relativa cadena. Extraer el soporte de árbol cardánico (19 Fig. 1) y volver a colocarlo fijándolo con el correspondiente gancho.
- 4- Conectar el tercer punto superior y efectuar una correcta regulación con el tirante de regulación (1 Fig. 5) controlando que el plano superior de la binadora (A Fig. 5) resulte paralelo al plano al nivel del suelo (B Fig. 5). Esto es muy importante para obtener



scopo di ottenere il parallelismo tra l'asse della zappatrice e quello della presa di forza del trattore. Operare in queste condizioni significa limitare le sollecitazioni sulla presa di forza stessa e prolungare la durata dell'albero cardanico e della zappatrice stessa.

tractor pto. When the implement operates in these conditions, there will be less stress on the pto itself while the cardan shaft and implement will be much less subject to wear.

Hackfräse (A Abb. 5) parallel zum Boden (B Abb. 5) steht. Das ist sehr wichtig, um die Parallelität zwischen der Achse der Hackfräse und der der Schlepper-Zapfwelle zu erhalten. Wenn diese Parallelität gegeben ist, wird die Zapfwelle weniger belastet und das Leben von Gelenkwelle und Gerät wird verlängert.

de la houe et celui de la prise de force du tracteur. Travailler dans ces conditions signifie limiter les sollicitations sur la prise de force et prolonger la durée de l'arbre à cardans, mais aussi de la machine.

parelismo entre el eje de la binadora y el eje de la toma de fuerza del tractor. Esto permite limitar los esfuerzos sobre la toma de fuerza misma y hacer durar el árbol cardánico y la máquina misma.

ALBERO CARDANICO



AVVERTENZA:

L'albero cardanico è da considerarsi «componente pericoloso», pertanto prestare sempre la massima attenzione nell'applicazione e nel suo uso. Attenersi a tutte le norme di seguito descritte nonché alle istruzioni riportate nel specifico libretto "uso e manutenzione" in dotazione a ciascun albero cardanico.

Adattamento albero cardanico

L'albero cardanico, fornito con la zappatrice, è di lunghezza standard. Si rende quindi necessario adattarlo al trattore con cui viene utilizzata la zappatrice stessa. A tal proposito, operare nel seguente modo:

- 1) Togliere le protezioni dall'albero cardanico.
- 2) Sfilare le due metà dell'albero cardanico ed accoppiare: una parte alla presa di potenza della zappatrice, facendo scattare il fermo di arresto, l'altra metà dell'albero alla presa di potenza del trattore, facendo sempre attenzione allo scatto del fermo.
- 3) Qualora l'albero cardanico fornito abbia il mozzo con bloccaggio a bulloni (2 Fig. 7), assicurarsi che questi siano serrati con forza.
- 4) Affiancare le due metà del cardano. Trovare la lunghezza minima di scorrimento «L» (Fig. 6). Se l'albero cardanico risultasse troppo lungo si dovranno accorciare, in uguale misura, prima i due tubi di protezione in plastica esterni, poi quelli metallici interni (vedere Fig. 6). Quindi sbavare e lubrificare.

CARDAN SHAFT



WARNING:

The cardan shaft should be considered a "dangerous component". Always take the greatest care when installing and using this part. Comply with the following regulations and the instructions given in the specific "use and maintenance" manual supplied with each cardan shaft.

Cardan shaft adaption

The cardan shaft supplied with the implement is of standard length. It will therefore be necessary to adapt it to the tractor with which the implement is used. Proceed in the following way:

- 1) *Remove the guards from the cardan shaft.*
- 2) *Remove the two halves of the cardan shaft and couple them: fit one into the pto of the implement, allowing the stop to snap into place, then fit the other into the tractor pto, again allowing the stop to snap into place.*
- 3) *If the supplied cardan shaft has a bolt-locked hub (2 Fig. 7), check that these bolts are fully tightened.*
- 4) *Place the two halves of the cardan shaft side by side. Establish the minimum sliding length "L" (Fig. 6). If the cardan shaft is too long, it must be shortened. Proceed by first equally shortening the two external plastic guard tubes then the internal metal ones (see Fig. 6). Finish by trimming and lubricating.*

GELENKWELLE



ACHTUNG:

Die Gelenkwelle ist als eine "gefährliche Komponente" zu betrachten. Daher ist ihrem Anbau und ihrer Benutzung stets ein Höchstmaß an Aufmerksamkeit zu schenken. Beachten Sie daher alle im folgenden Text beschriebenen Normen, wie auch die Anleitungen, die in der speziellen "Betriebs- und Wartungsanleitung" stehen, die zusammen mit jeder Gelenkwelle zur Auslieferung kommt.

Anpassung der Gelenkwelle

Die mit dem Gerät ausgelieferte Gelenkwelle hat eine Standardlänge. Aus diesem Grund muß sie an den Schlepper angepaßt werden, mit dem das Gerät benutzt werden soll. Dazu auf die folgende Weise vorgehen:

- 1) Den Schutz der Gelenkwelle abnehmen.
- 2) Die beiden Teile der Gelenkwelle auseinanderziehen und wie folgt anordnen: Einen Teil an die Zapfwelle des Gerätes annähern und die Arretierung einrasten lassen. Den anderen Teil an die Zapfwelle des Schleppers annähern, ebenfalls bis er in der Arretierung einrastet.
- 3) Sollte die mit dem Gerät gelieferte Gelenkwelle eine mit Schraubbolzen blockierte Nabe (2 Abb. 7) haben, sicherstellen, daß diese angezogen sind.
- 4) Die beiden Hälften der Gelenkwelle aneinander annähern. Die kleinste Gleitlänge "L" finden (Abb. 6). Wenn die beiden Teile der Gelenkwelle zu lang sein sollten, müssen sie abgelängt werden, und zwar beide im gleichen Ausmaß, zuerst der äußere Kunststoffschutz, dann der innere Metallteil (vgl. Abb. 6). Dann sind sie zu entgraten und zu schmieren.

ARBRE A CARDANS



ATTENTION:

L'arbre à cardan est un "organe dangereux": il faut donc prêter beaucoup d'attention lors du montage et de l'emploi. Suivre scrupuleusement toutes les normes ci-après ainsi que les instructions de la notice spécifique "utilisation et entretien" accompagnant chaque arbre à cardans.

Adaptation de l'arbre à cardans

L'arbre à cardans livré avec la machine a une longueur standard. Il faut donc l'adapter au tracteur qui devra l'entraîner de la manière suivante:

- 1) *Otez les protections de l'arbre à cardans.*
- 2) *Déboîtez les deux moitiés d'arbre et accouplez une partie à la prise de force de la machine, en faisant déclencher la sécurité, et l'autre partie de l'arbre à la prise de force du tracteur en faisant déclencher également la sécurité.*
- 3) *Si le moyeu de l'arbre à cardans dispose d'un blocage par boulons (2 Fig. 7), assurez-vous que ces derniers sont bien serrés.*
- 4) *Posez les deux moitiés de l'arbre à cardans une à côté de l'autre. Mesurez la longueur minimum de coulissement «L» (Fig. 6). Si l'arbre est trop long, vous devrez raccourcir de la même dimension les deux tubes de protection extérieurs en plastique et puis les tubes métalliques intérieurs (voir Fig. 6). Ensuite ébavurez et graissez.*

ARBOL CARDANICO



ATENCION:

El árbol cardán se debe considerar como "componente peligroso". Es preciso por lo tanto prestar siempre mucha atención para su aplicación y empleo. Seguir todas las normas a continuación expuestas como así también las instrucciones presentes en el relativo manual de "uso y manutención" que acompaña cada árbol cardán.

Adaptación árbol cardánico

El árbol cardánico, provisto con la máquina, tiene una longitud estándar. Es preciso adaptarlo al tractor con el que vamos a utilizar la máquina. Para ello:

- 1) Quitar las protecciones del árbol cardánico.
- 2) Extraer las dos mitades del árbol cardánico y acoplar: una parte a la toma de potencia de la máquina, haciendo saltar el bloqueo, la otra mitad del árbol a la toma de potencia del tractor, haciendo siempre saltar el bloqueo.
- 3) Si el árbol cardánico tiene el cubo con bloqueo de bulones (2 Fig. 7), controlar que estos últimos estén bien ajustados.
- 4) Juntar las dos mitades del cardán. Encontrar la longitud mínima de deslizamiento "L" (Fig. 6). Si el árbol cardánico resulta demasiado largo deberemos acortar, en medida equivalente, en primer lugar los tubos de protección de plástico externos, y luego los tubos metálicos internos (ver Fig. 6). Luego limar y lubricar.

**CAUTELA:**

- Quando l'albero cardanico è sfilato al massimo, i 2 tubi devono sovrapporsi per almeno 15 cm. Quando esso è inserito al massimo, il gioco minimo consentito deve essere di 4 cm.
- Usando la zappatrice su di un altro trattore, verificare quanto riportato nel punto superiore e verificare che le protezioni coprano completamente le parti in rotazione dell'albero cardanico.

Regolazione dell'albero cardanico con frizione

L'albero cardanico può essere dotato di frizione di sicurezza per proteggere gli organi di trasmissione della macchina da sforzi e/o sovraccarichi eccessivi. Il cardano non deve superare l'inclinazione di 10 gradi (Fig. 3). La frizione è già pre-regolata per uno sforzo medio. Se slitta troppo facilmente (surriscaldandosi) è necessario avvitare uniformemente tutti i dadi (1 Fig. 7) che stringono le molle.

**CAUTELA:**

Se nonostante siano stati avvitati tutti i dadi la frizione slitta ancora, è necessario sostituire i dischi di attrito della frizione.

**CAUTION:**

- *When the cardan shaft is fully extended, the two tubes must overlap by at least 15 cm. When fully inserted, the minimum play must be 4 cm.*
- *If the implement is used on another tractor, always check the above and that the guards completely cover the rotating parts of the cardan shaft.*

Adjusting the cardan shaft with clutch

The cardan shaft can be equipped with safety clutch to protect the transmission components of the machine from stress and/or excessive overloads. The tilt of the cardan shaft must not exceed 10 degrees (Fig. 3).

The clutch is already pre-adjusted for average stress. If it slips too easily (and overheats), it will be necessary to evenly tighten all the nuts (1 Fig. 7) that retain the springs.

**CAUTION:**

The clutch disks must be changed if the clutch still slips after all the nuts have been tightened.

**VORSICHT:**

- Wenn die Gelenkwelle so weit wie möglich auseinandergezogen ist, müssen die beiden Teile sich noch um wenigstens 15 cm überlappen. Wenn die beiden Teile ganz zusammengeschieben sind, muß das kleinstmögliche Spiel 4 cm ausmachen.
- Wenn das Gerät auf einem anderen Schlepper benutzt wird, ist zu prüfen, was in dem obigen Punkt steht, und sicherzustellen, daß die drehenden Teile der Gelenkwelle ganz durch den Schutz bedeckt werden.

Einstellung der Gelenkwelle mit Kupplung

Die Gelenkwelle kann mit einer Sicherheitskupplung ausgerüstet werden, um die Getriebeteile des Gerätes vor Überlastungen und/oder Beanspruchungen zu schützen. Die Gelenkwelle darf keine Neigung über 10 Grad aufweisen (Abb. 3). Die Kupplung ist auf eine mittlere Beanspruchung voreingestellt. Wenn die Kupplung zu schnell schlupft (Überhitzung), muß man alle Muttern (1 Abb. 7), die die Federn spannen, noch weiter anziehen.

**VORSICHT:**

Wenn die Kupplung dennoch schlupft, obwohl man alle Muttern der Kupplung angezogen hat, sind die Reibscheiben der Kupplung zu ersetzen.

**IMPORTANT:**

- *Quand l'arbre à cardans est déboîté au maximum, les deux tubes doivent se superposer d'au moins 15 cm. Quand il est entièrement rentré, le jeu minimum admissible doit être de 4 cm.*
- *Si vous utilisez l'outillage sur un autre tracteur, vérifiez les instructions du point ci-dessus et contrôlez que les protections couvrent entièrement les parties en rotation de l'arbre à cardans.*

Réglage de l'arbre à cardans avec embrayage

L'arbre à cardans peut être équipé d'embrayage de sécurité pour protéger les organes de transmission de la machine en cas d'efforts ou de surcharges excessives. L'inclinaison du cardan de doit pas dépasser 10 degrés (Fig. 3). L'embrayage est déjà réglé pour un effort moyen. Lorsqu'il patine facilement (en se surchauffant) il faut visser de manière uniforme tous les écrous (1 Fig. 7) de serrage des ressorts.

**IMPORTANT:**

Si l'embrayage patine même après avoir vissé tous les écrous, remplacez les plateaux de l'embrayage.

**CAUTELA:**

- Cuando el árbol cardánico está extraído al máximo, los dos tubos deben superponerse por lo menos 15 cm. Cuando está insertado al máximo, el juego mínimo permitido debe ser de 4 cm.
- Cuando usamos el equipo con otro tractor, debemos controlar lo expuesto en el punto superior y cerciorarnos que las protecciones cubran íntegramente las partes en rotación del árbol cardánico.

Regulación del árbol cardánico con embrague

El árbol cardánico puede tener embrague de seguridad para proteger los órganos de transmisión de la máquina de esfuerzos y/o sobrecargas excesivas. El cardán no debe superar la inclinación de 10 grados (Fig. 3).

El embrague está ya pre-regulado para un esfuerzo medio. Si patina muy fácilmente (recalentándose) es necesario ajustar uniformemente todas las tuercas (1 Fig. 7) que apretan en el resorte.

**CAUTELA:**

Si luego de ajustar todas las tuercas el embrague patina aún, es necesario sustituir los discos del embrague.

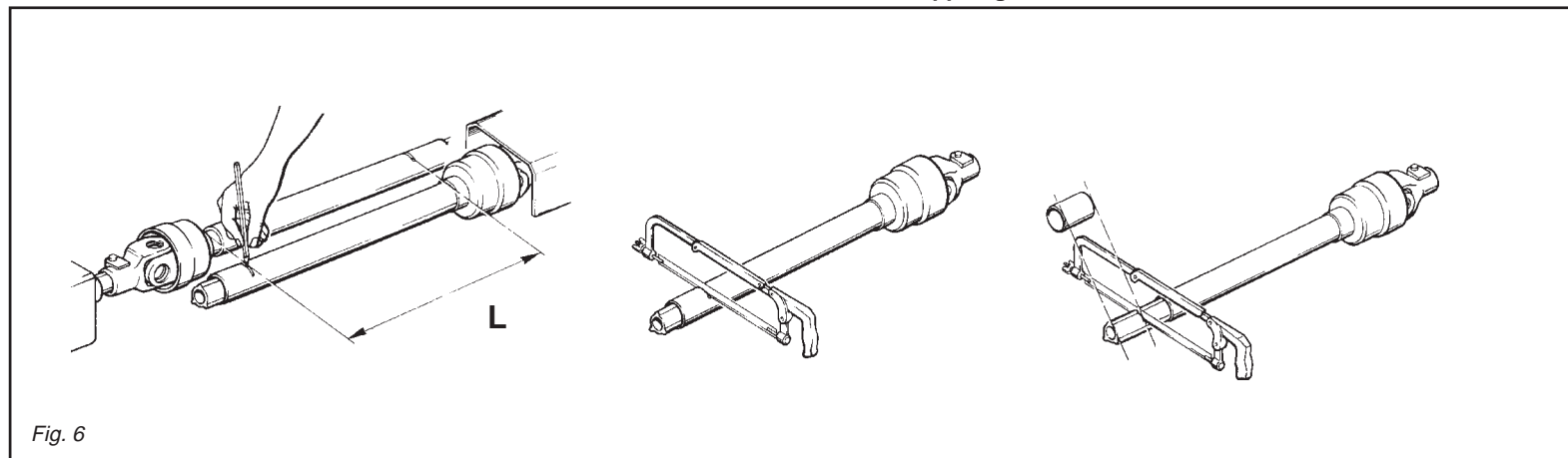


Fig. 6

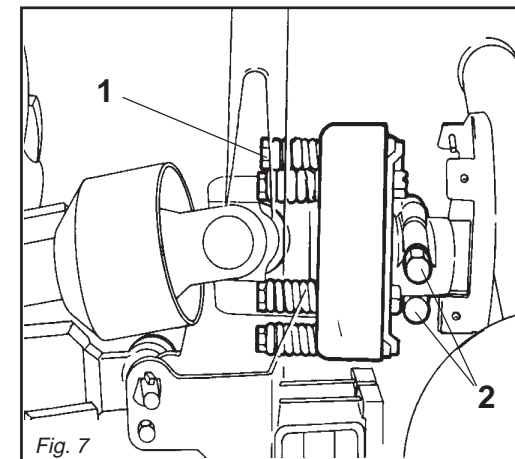


Fig. 7

Se la frizione non slitta, svitare uniformemente tutti i dadi (1 Fig. 7) che fissano le molle. Svitare un giro alla volta e verificare la frizione dopo circa 300 metri di lavoro. Se necessario ripetere l'operazione, sempre svitando un giro alla volta. Se la frizione mantiene durante il lavoro una temperatura di circa 40-50 gradi circa significa che è regolata in modo corretto. **Non serrare mai a fondo i dadi, poiché in tal modo si annulla la funzione delle molle e dunque della frizione a danno degli organi di trasmissione.**

Albero cardanico con limitatore di sicurezza

Il limitatore, inserito nel giunto cardanico, è dotato di un bullone di sicurezza, tarato per uno sforzo medio. Qualora, in presenza di ostacoli particolarmente resistenti tale bullone si tranci, è necessario sostituirlo con uno nuovo di dimensioni e materiali uguali.

Se tale bullone è inserito nel foro (2 Fig. 8) e si trancia ripetutamente, è consigliabile montarlo nel foro (1 Fig. 8).



CAUTELA:

Evitare di far girare a vuoto (fuori del terreno) la zappatrice.

Durante il lavoro evitare di effettuare curve con la macchina interrata, ne tantomeno lavorare in retromarcia (Fig. 9 e 10).

Sollevarla sempre per i cambiamenti di direzione e le inversioni di marcia. Durante il trasporto, od ogniqualvolta si renda necessario il sollevamento della zappatrice, è opportuno che il gruppo di sollevamento del trattore venga regolato in modo che la zappatrice stessa non sia sollevata da terra per più di 35 cm circa (Fig. 11).



AVVERTENZA:

Tutte le seguenti operazioni di manutenzione, regolazione e di appronta-

If the clutch does not slip, evenly unscrew all the spring fixing nuts (1 Fig. 7). Unscrew one turn at a time and check the clutch after having worked about 300 meters. Repeat the operation if necessary, remembering to unscrew one turn at a time. If the clutch maintains a temperature of about 40-50 degrees during work, this means that it has been correctly regulated.

Never fully torque the nuts since this would void the function of the springs and, subsequently, of the clutch, thus damaging the transmission components.

Shaft with safety limiter

The limiter, inserted in the cardan joint, is equipped with a safety bolt that is set for an average force.

Whenever unduly resistant obstacles cause the bolt to shear, it must be replaced by a new bolt of the same size and material.

If the bolt, inserted in hole (2 Fig. 8), shears repeatedly, then we recommend inserting in the hole (1 Fig. 8).



CAUTION:

Never allow the rotary hoe to operate out of the soil.

During work, avoid turning corners while the implement is soil working. Never work in reverse (Fig. 9, 10). Always raise the implement in order to reverse or change direction.

During transport, or whenever the implement must be raised, it is advisable to adjust the lift unit of the tractor so that the implement itself is not raised more than about 35 cm from the ground (Fig. 11).



WARNING:

None of the following servicing, adjustment and preparation operations must be carried out unless the pto is disengaged, the machine is

Wenn die Kupplung nicht schlupft, alle Muttern (1 Abb. 7), die die Federn spannen, gleichmäßig lockern. Alle Muttern um eine Umdrehung losschrauben und die Kupplung nach 300 Metern Fahrstrecke prüfen. Den Vorgang falls erforderlich wiederholen, jeweils eine Umdrehung pro Versuch. Wenn die Kupplung während der Arbeit eine Temperatur von circa 40-50°C beibehält, ist sie richtig eingestellt.

Die Muttern nie ganz festziehen, weil dabei die Wirkung die Federn und damit der Kupplung aufgehoben würde, was sich schädlich auf die Getriebeteile auswirken würde.

Welle mit Sicherheitsbegrenzer

Der Begrenzer, ins Kardangelenke eingebaut, verfügt über eine Sicherheitsmutter, die auf eine mittlere Belastung eingestellt ist. Wenn sich bei besonders widerstandkräftigen Hindernissen diese Mutterschraube durchtrennt, muß sie durch eine neue gleicher Maße und gleichen Materials ersetzt werden. Wenn diese Mutterschraube in Öffnung (2 Fig. 8) eingefügt ist und sich wiederholt durchtrennt, raten wir sie Öffnung (1 Fig. 8) zu montieren.



ACHTUNG:

Vermeiden Sie es, die Hackfräse unbelastet (außerhalb der Erde) laufen zu lassen.

Wenn das Gerät unterirdisch arbeitet, keine Kurven fahren und auch nicht rückwärts fahren (Abb. 9, 10).

Das Gerät zum Ändern der Richtung und zum Wenden immer ausheben.

Während des Transportes, jedesmal wenn das Ausheben des Gerätes erforderlich wird, sollte der Kraftheber des Schleppers immer so eingestellt werden, daß das Gerät nicht mehr als circa 35 cm Abstand vom Boden aufweist (Abb. 11).



ACHTUNG:

Alle im folgenden beschriebenen Wartungs-, Einstellungs- und Rüstarbeiten

Si l'embrayage ne patine pas, dévissez de manière uniforme tous les écrous (1 Fig. 7) de fixation des ressorts. Dévissez d'un tour à la fois et vérifiez l'embrayage après environ 300 mètres de travail. Si nécessaire, répétez l'opération en dévissant toujours d'un tour à la fois. Quand l'embrayage maintient une température d'environ 40-50 degrés pendant le travail, cela signifie qu'il est réglé correctement.

Ne serrez jamais à fond les écrous car cela annule la fonction des ressorts et donc de l'embrayage au détriment des organes de transmission.

Arbre avec limiteur de sécurité

Le limiteur engagé dans le joint de cardan, est équipé d'un boulon de sécurité pour un effort moyen. Si en présence d'obstacles particulièrement résistants ce boulon se casse, le remplacer par un boulon neuf aux mêmes dimensions et matériau. Si ce boulon est introduit dans le trou (2 Fig. 8) et se casse maintes fois, on conseille de le monter dans le trou (1 Fig. 8).



IMPORTANT:

Évitez de faire tourner l'appareil à vide (hors du sol).

Pendant le travail évitez les virages quand la houe est enterrée ou bien en marche arrière.

Relevez toujours l'appareil lors des changements de direction et des inversions de marche (Fig. 9, 10).

Pendant le déplacement et chaque fois qu'il faut relever la houe, veillez à ce que le groupe de relevage du tracteur soit réglé de manière à la soulever au moins de 35 cm (Fig. 11).



ATTENTION:

Toutes les opérations d'entretien, réglage et préparation au travail ne doivent être effectuées que si la prise de force du tracteur est débrayée, la

Si el embrague no patina, aflojar uniformemente todas las tuercas (1 Fig. 7) que fijan el resorte. Aflojar una vuelta a la vez y controlar el embrague luego de 300 metros de trabajo. Si es necesario repetir la operación siempre aflojando un giro a la vez. Si el embrague mantiene durante el trabajo una temperatura de 40-50 grados significa que está regulado en modo correcto.

No ajustar jamás a fondo las tuercas, ya que así se inutiliza el resorte y la fricción dañando los órganos de transmisión.

Arbol con limitador de seguridad

El limitador, colocado en la conexión del cardán, posee un perno de seguridad ajustado para un esfuerzo mediano.

Si, debido a obstáculos sobremanera resistentes, se tronchara el perno, hace falta que se substituya con otro nuevo que tenga dimensiones y materiales iguales. Si el perno está introducido en el agujero (2 Fig. 8) y se tronchara muchas veces, se aconseja montarlo en el agujero (1 Fig. 8).



CAUTELA:

Evitar hacer girar en vacío (no apoyada sobre el terreno) la binadora.

Durante el trabajo evitar efectuar curvas con la máquina enterrada y no trabajar marcha atrás.

Alzarla siempre para cambiar de dirección y para las inversiones de marcha (Fig. 9, 10).

Durante el transporte, cada vez que se hace necesario alzar el equipo, es conveniente que el grupo de elevación del tractor se regule en modo tal que el equipo mismo no se alce desde el suelo más de 35 cm aprox. (Fig. 11).



ATENCIÓN:

Las siguientes operaciones de mantenimiento, regulación y preparación

mento alla lavorazione devono essere eseguite tassativamente con la presa di forza disinserita, attrezzatura a terra, trattore spento e ben frenato, chiave di avviamento disinserita.

PROFONDITÀ DI LAVORO

Questa operazione si esegue ruotando la manovella (1 Fig. 12) che comanda lo spostamento verticale delle ruote. A regolazione avvenuta, fermare la manovella con l'apposita forcina di arresto (2 Fig. 12).

GRUPPI FRESANTI

AVVERTENZA:

I gruppi fresanti oscillanti conferiscono alla zappatrice una elevata versatilità nell'adattamento ai dislivelli e al tipo di terreno su cui si opera. È indispensabile però che essi siano predisposti opportunamente, effettuando le regolazioni seguenti.

INCLINAZIONE DEL GRUPPO FRESANTE

La posizione del gruppo fresante rispetto al suolo è molto importante al fine di ottenere le migliori condizioni di lavoro.

on the ground, the tractor engine is off and the tractor itself is safely at a braked, starter key disengaged.

WORK DEPTH

This operation is performed by rotating the crank (1 Fig. 12) which controls the vertical shift of the wheels. Once the adjustment has been made, lock the crank using the special lock fork (2 Fig. 12).

WORKING BODIES

WARNING:

The oscillating working bodies give to implement great versatility in adapting to uneven ground and the kind of ground being operated upon. It is therefore necessary to set them appropriately, by performing the following adjustments.

INCLINATION OF WORKING BODY

The position of the working body relative to the ground is very important in order to obtain the best working conditions.

müssen mit ausgeschalteter Schlepper-Zapfwelle, Gerät am Boden und ausgeschaltetem und stillstehendem Schlepper ausgeführt werden, Zündschlüssel herausgezogen.

REGULIERUNG DER ARBEITSTIEFE

Diese wird durch Drehen der Kurbel ausgeführt (1 Abb. 12), die die senkrechte Verstellung der Räder steuert. Nach der Einstellung wird die Kurbel mit der entsprechenden Festklemmgabel blockiert (2 Abb. 12).

FRÄSGRUPPEN

ACHTUNG:

Die schwingenden Fräsgruppen verleihen dem Gerät eine hohe Anpassungsfähigkeit an Unebenheiten und Art des Bodens, auf dem man arbeitet. Es ist jedoch unentbehrlich, dass sie richtig eingestellt werden. Dazu muss man folgende Regulierungen vornehmen.

NEIGUNG DER FRÄSGRUPPE

Die Neigung der Fräsgruppe im Verhältnis zum Boden ist sehr wichtig, um die günstigsten Arbeitsbedingungen

houe rotative posée par terre et le tracteur éteint et bloqué, clé de contact débranchée.

PROFONDEUR DE TRAVAIL

Cette opération doit être effectuée en tournant la manivelle (1 Fig. 12) du déplacement vertical des roues. Quand on a achevé la réglage, arrêtez la manivelle moyennant la fourche d'arrêt expressément prévue (2 Fig. 12).

GROUPES DE FRAISAGE

ATTENTION:

Les groupes de traisage oscillants apportent à l'équipement une versatilité maximum pour l'adaptation aux dénivellations et au type de sol sur lequel l'on travaille. Il est par contre indispensable qu'ils soient opportunément ajustés, ce qui s'obtient en effectuant les réglages suivants.

INCLINAISON DU GROUPE DE FRAISAGE

La position du groupe de fraisage par rapport au sol est très importante, afin d'obtenir les meilleures conditions de

para el trabajo, deben realizarse siempre con la toma de fuerza del tractor desactivada, la máquina sobre el suelo y el tractor apagado y detenido, llave de arranque desconectada.

PROFUNDIDAD TRABAJO

Dicha operación se efectúa rodeando la manivela (1 Fig. 12) que manda el desplazamiento vertical de las ruedas. Cuando la regulación es acabada para la manivela por medio de la horquilla de paro apropiada (2 Fig. 12).

GRUPOS DE FRESADO

ATENCION:

Los grupos de fresado oscilante confieren al equipo una versatilidad elevada, en la adaptación a los desniveles y al tipo de suelo. Es todavía indispensable que los mismos se encuentren oportunamente ajustados, efectuando los reglajes siguientes.

INCLINACION DEL GRUPO DE FRESADO

La posición del grupo de fresado relativamente al suelo es muy importante, a efecto de conseguir las mejores condiciones de

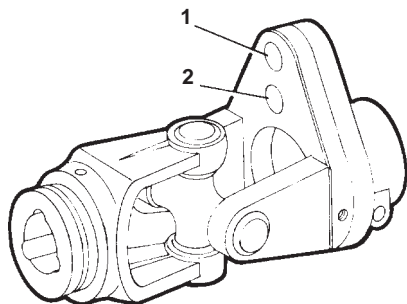


Fig. 8

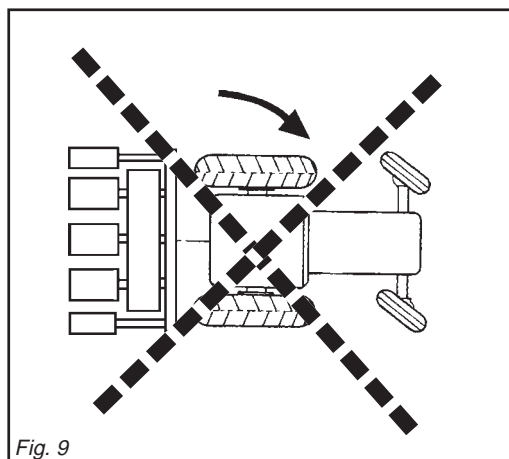


Fig. 9

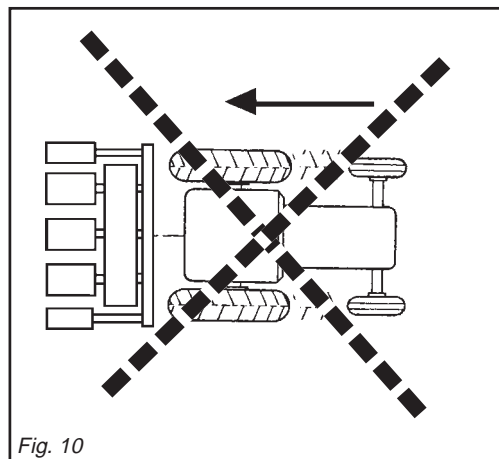


Fig. 10

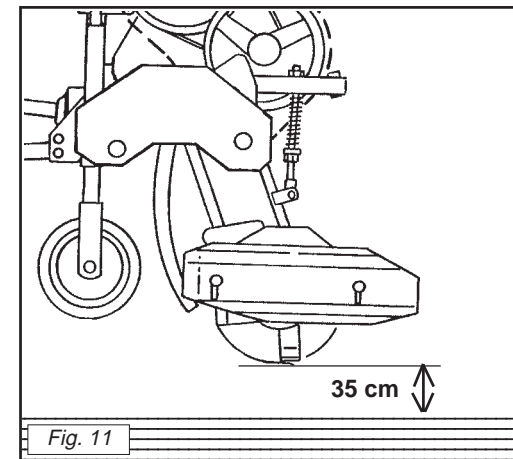


Fig. 11

L'adattamento ai dislivelli del terreno è ottimale quando i singoli gruppi fresanti sono paralleli ad esso; mentre inclinando all'indietro il gruppo di fresatura, si ottiene una tendenza a lavorare meno in profondità.

Con la zappatrice abbassata, ruotare la manovella di regolazione (2 Fig. 13) fino a rendere ogni gruppo fresante parallelo alla superficie del terreno.

PRESSIONE DI SPINTA DEL GRUPPO FRESANTE

Per regolare la pressione di spinta, tenere bloccata la manovella di regolazione (2 Fig. 13) ed agire sulla vite (1 Fig. 13) avvitandola o svitandola a seconda si desideri una maggiore o minore pressione del gruppo frenante sul terreno. Per questa operazione è indispensabile l'utilizzo di una seconda chiave per impedire la rotazione della manovella di regolazione (2 Fig. 13).

COMPONIBILITÀ

AVVERTENZA:

Dopo eventuali spostamenti dei gruppi fresanti lungo l'albero esagonale per l'ottimizzazione delle distanze interfilari, si deve adeguare l'apertura dei lamierini di protezione, facendoli

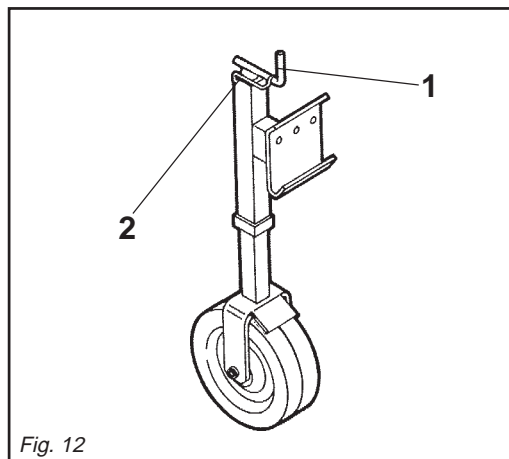


Fig. 12

Adaptation to the unevenness of the ground is optimised when the single working bodies are parallel to it; the more the working body is angled backwards, the less the unit tends to work at depth. With the equipment lowered and using an appropriate wrench, rotate the adjustment screw (2 Fig. 13) until each working body is parallel to the ground surface.

WORKING BODY THRUST PRESSURE

To adjust the pushing pressure, keep the regulating lever locked (2 Fig. 13) and tighten or loosen the screw (1 Fig. 13) according to whether more or less pressure is required on the soil. Use of a second wrench is essential during this operation, in order to prevent the regulating lever from turning.

ASSEMBLING

WARNING:

After having moved the cutting units along the shaft in order to optimize inter-row distances, it will be necessary to adapt the opening of the protective plates by allowing them to slide over

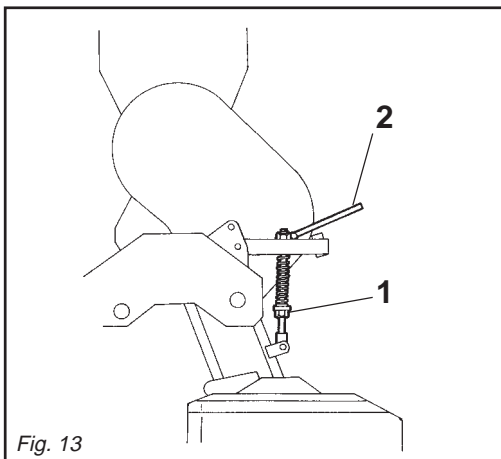


Fig. 13

herzustellen. Die Anpassung an Unebenheiten des Bodens ist optimal, wenn die einzelnen Fräsgruppen parallel zum Boden sind. Je mehr der Fräskörper nach hinten geneigt ist, desto kleiner wird die Arbeitstiefe der Gruppe. Bei gesenktem Gerät dreht man mit dem dafür gelieferten Schlüssel die Stellschraube (2 Abb. 13), bis alle Fräsgruppen parallel mit dem Erdboden sind.

DRUCK DER FRÄSGRUPPE

Zum Einstellen des Schubdrucks die Stellkurbel (2, Abb. 13) blockiert halten und die Schraube (1, Abb. 13) je nach Bedarf, d.h. ob der Druck der Fräsgruppe auf den Boden größer oder kleiner sein muß, los- oder festdrehen. Für diesen Vorgang braucht man unbedingt einen zweiten Schlüssel, um die Rotation der Stellkurbel zu verhindern.

ZUSAMMENSETZBARKEIT

ACHTUNG:

Nach einer etwaigen Verschiebung der Fräselemente längs der Sechskantwelle, um diese an die Reihenweite anzupassen, ist auch die Öffnung der Schutzbleche einzustellen, indem man sie übereinander

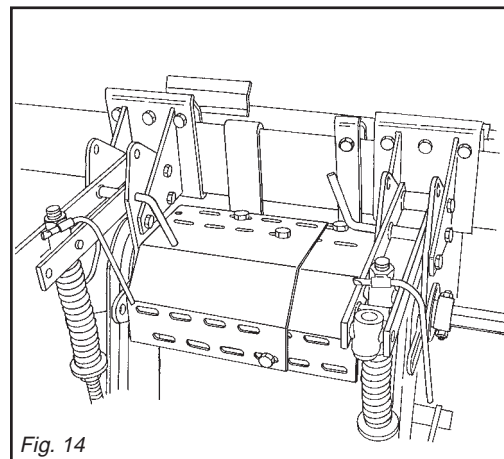


Fig. 14

travail. L'adaptation aux dénivellations du sol est optimale quand les groupes de fraisage particuliers sont parallèles au sol même. Lorsque l'équipement est baissé, et moyennant la cle appropriée, tournez la vis de réglage (2 Fig. 13) jusqu'à mettre chaque groupe de fraisage en position parallèle à la surface du sol.

PRESSION DE POUSSEE DU GROUPE DE FRAISAGE

Pour régler la pression de poussée, bloquer la manivelle de réglage (2 Fig. 13) et visser ou dévisser la vis (1 Fig. 13) suivant les exigences d'une pression plus ou moins forte du groupe de fraisage sur le terrain. Pour cette opération il est indispensable d'utiliser une deuxième clé qui empêche la rotation de la manivelle de réglage.

COMPOSABILITE

ATTENTION:

Après chaque déplacement des groupes de fraisage le long de l'arbre hexagonal afin d'optimiser les distances entre les rangs, il faut adapter l'ouverture des tôles de

trabajo. La adaptación a los desniveles del suelo es optimal, cuando los grupos particulares de fresado son paralelos al mismo: la disposición al trabajo de profundidad disminui con la inclinación atrás del grupo de fresado. Con el equipo bajado y utilizando la llave apropiada, rodear el tornillo de regulación (2 Fig. 13) hasta que cada grupo de fresado sea paralelo a la superficie del suelo.

PRESION DE EMPUJE DEL GRUPO DE FRESADO

Para regular la presión de empuje, mantener bloqueada la palanca de regulación (2 Fig. 13) y operar con el tornillo (1 Fig. 13) enroscándolo o desenroscándolo, según las exigencias de mayor o menor presión del grupo de binadura sobre el terreno. Para esta operación resulta indispensable el empleo de una segunda llave, para impedir la rotación de la palanca de rotación.

MODULACION

ATENCION:

Después de eventuales desplazamientos de los grupos de binadura a lo largo del eje hexagonal, para la optimización de las distancias entre las hileras, debemos adaptar la

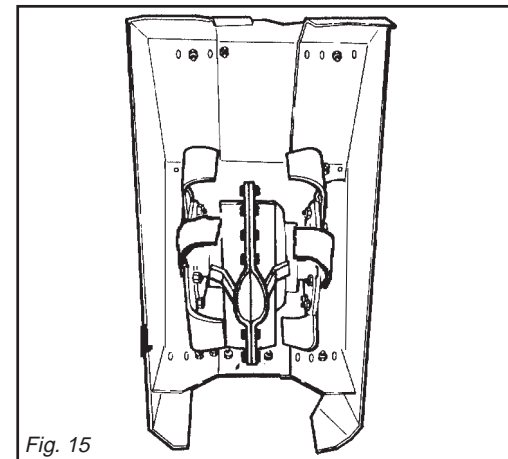


Fig. 15

scorrere uno sull'altro e fissandoli con gli appositi bulloni (Fig.14).

In relazione alle dimensioni dello spazio interfilare è possibile diminuire od aumentare la larghezza di lavoro dei singoli gruppi fresanti, modificando la posizione delle zappette e variando la quantità dei rotori.

È possibile aggiungere o togliere anche gruppi fresanti completi, a seconda di esigenze particolari e del tipo di coltura, purché venga sempre ripristinato e adeguato il sistema di protezioni dell'albero esagonale.

COMPONIBILITÀ DELLE ZAPPETTE

(per versione larga e extralarga)

Orientando verso l'interno tutte e quattro le zappette di ogni rotore, si ottiene l'ingombro minimo (Fig. 15).

Orientando verso l'esterno le due zappette di un rotore, si ottiene l'ingombro intermedio (Fig. 16).

Orientando verso l'esterno due zappette di entrambi i rotori, si ottiene l'ingombro massimo (Fig. 17).

Operare come segue:

1- Ruotare il gruppo fresante verso l'alto e togliere le viti di regolazione del cofano (Fig. 18).

each other and fixing them with the relative bolts (Fig. 14).

It is possible to reduce or increase the working width of the single working units according to the dimension of the inter-row space by modifying of the blades and varying the number of sprockets.

Complete cutting units can also be added or removed according to particular requirements and the type of crop. The shaft protection system must, however, always be reset and adapted.

BLADES ASSEMBLING

(for large and extralarge series models)

Turning all four blades on each sprocket interward (Fig. 15) gives minimum bulk.

Turning two blades on one sprocket outwards gives intermediate bulk (Fig. 16).

Correctly refit the removed screws then replace the sides of the cowling, positioning them at the required measurement (Fig. 17).

Operate in the following manner:

1- Rotate the working body upwards and remove the bonnet adjustment screws (Fig. 18).

2- Remove the screws which secure the

gleiten läßt und mit den vorhandenen Schraubbolzen befestigt (Abb. 14).

Je nach Breite des Abstands zwischen den Reihen kann man die Arbeitsbreite verringern oder erh.ohen, und zwar für die einzelnen Frasgruppen, indem man die Stellung der Messer und die Anzahl der Rotoren ändert.

Je nach dem Typ und den Erfordernissen der Kultur kann man einzelne Fräselemente auch ganz ausbauen, vorausgesetzt man sorgt stets für ein passendes System zum Schutz der Sechskantwelle.

ZUSAMMENSETZBARKEIT DER MESSER

(für Modelle der Serien breit und extrabreit)

Wenn man alle vier Messer jedes Rotors nach innen richtet (Abb. 15), erhält man die kleinsten Abmessungen. Wenn man zwei Hacken eines Rotors nach aussen richtet, erhält man mittlere Abmessungen (Abb. 16). Wenn man zwei Hacken beider Rotoren nach aussen richtet, erhält man die maximalen Abmessungen (Abb. 17). Man verfährt wie folgt:

1- Die Frasgruppe nach oben drehen und die Stellschrauben der Schutzhaube abnehmen (Abb. 18).

2- Die Befestigungsschrauben der

protection en les faisant coulisser l'une sur l'autre et en les fixant par les boulons prévus à cet effet (Fig. 14).

Par rapport aux dimensions de l'espace des rangées, il est possible de réduire ou d'augmenter la largeur de travail des groupes particuliers de fraisage, en modifiant la position des lames et en changeant la quantité des rotors.

Il est possible d'ajouter ou d'enlever même des groupes de fraisage complet, suivant les exigences spécifiques et le type de culture, à condition que soit toujours remonté et adapté le système de protections de l'arbre hexagonal.

COMPOSABILITE DES LAMES

(pour les modèles de série large et extralarge)

En orientant vers l'intérieur les quatre lames dont chaque rotor est équipé (Fig. 15) on obtient un encombrement minimum. En orientant vers l'extérieur deux lames d'un rotor, l'on obtient l'encombrement intermédiaire (Fig. 16). En orientant vers l'extérieur deux lames des deux rotors, l'on obtient l'encombrement maximum (Fig. 17). Operer de la manière suivante:

1- Tournez le groupe de traisage vers le haut, et enlevez les vis de réglage au coffre (Fig. 18).

apertura de las chapas de protección, deslizándolas una sobre otra y fijándolas con los relativos bulones (Fig. 14).

Relativamente a las dimensiones del espacio inter-hilar, es posible disminuir o acrecer el ancho de trabajo de los grupos de fresado particulares, modificando la posición de las azaditas y cambiando la cantidad de los rotores.

Resulta posible también agregar o quitar grupos de binadura completos, para exigencias particulares y especiales tipos de cultivo, reestableciendo y adaptando siempre el sistema de protecciones del árbol hexagonal.

MODULARIDAD DE LAS AZADITAS

(para modelos de la familia ancha y extra-ancha)

Disponiendo hacia el interior las cuatro azaditas por disco (Fig. 15) se consigue el impedimento mínimo. Disponiendo hacia el exterior dos azaditas de un disco, se consigue el impedimento intermedio (Fig. 16). Disponiendo hacia el exterior dos azaditas de ambos los discos, se consigue el impedimento máximo (Fig. 17). Actuar en el modo siguiente:

1- Rodear el grupo de fresado hacia el alto, y quitar los tornillos de regulación del capot (Fig. 18).

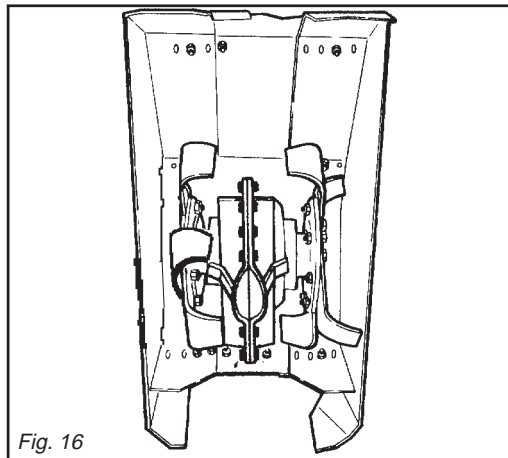


Fig. 16

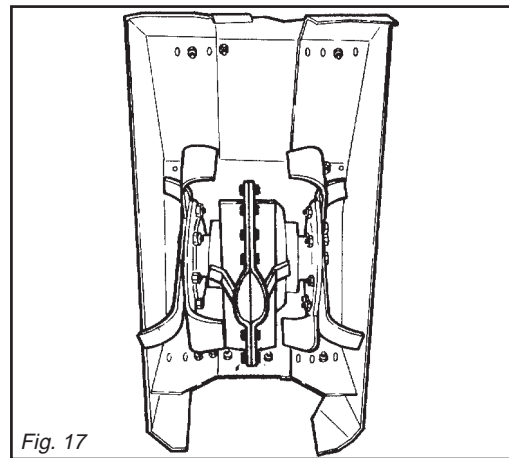


Fig. 17

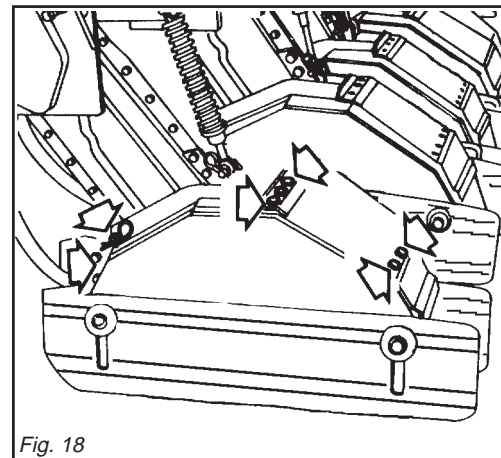


Fig. 18

- 2- Togliere le viti di fissaggio delle zappette interessate e invertirle a seconda del bisogno.
- 3- Rimontare correttamente le viti tolte, quindi rimettere le fiancate del cofano posizionandole alla misura necessaria.

COMPONIBILITÀ DEI ROTORI

(per versione larga e extralarga)

L'aggiunta di uno o più rotori portazappe permette di allargare ulteriormente il campo d'azione del gruppo fresante.

Dopo aver tolto le fiancate del cofano (Fig. 18), montare il rotore utilizzando i fori predisposti. Aggiungere le zappette occorrenti e rimontare le fiancate del cofano fissandole con le viti alla misura necessaria.

In figura 19 sono rappresentate tutte le soluzioni realizzabili in funzione del tipo di gruppo fresante installato sulla zappatrice.

- blades concerned and reverse them as required.*
- 3- *Correctly refit the removed screws then replace the sides of the cowling, positioning them at the required measurement.*

ROTOR ASSEMBLING

(for large and extralarge series models)

The addition of one or more blade rotors allows the working field of the working body to be further extending.

After having removed the sides of the bonnet (Fig. 18), fit the rotor by utilising the present holes. Add the required blades and refit the sides of the bonnet, securing them with screw at the required size.

Figure 19 shows all the solutions which can be produced according to the kind of working body fitted on the equipment.

- entsprechenden Hacken abnehmen und diese je nach Bedarf umstellen.
- 3- Die abgenommenen Schrauben wieder richtig anschrauben, dann die Seitenbleche der Haube im richtigen Abstand wieder anbringen.

ZUSAMMENSETZBARKEIT DER ROTOREN

(für Modelle der Serien breit und extrabreit)

Das Hinzufügen eines oder mehrerer Rotoren mit Messer gestattet die weitere Verbreiterung des Arbeitsbereichs der Fräsgruppe. Nach Abnehmen der Seitenplatten der Haube baut man den Rotor ein. Dazu benutzt man die vorgesehenen Locher (Abb. 18). Die nötigen Messer werden angebracht und die Seitenplatten der Haube wieder anmontiert und mit den Schrauben im richtigen Abstand wieder festgemacht. Auf Abb. 19 sind alle möglichen Lösungen je nach dem Typ der Fräsgruppe, die an dem Gerät angebracht wurde, schematisch dargestellt.

- 2- *Enlevez les vis de fixation des lames intéressées et inversez-les suivant la nécessité.*
- 3- *Remontez de manière correcte les vis enlevées, et remplacez les côtés du coffre en les positionnant à la mesure nécessaire.*

COMPOSABILITE DES ROTORS

(pour les modèles de série large et extralarge)

L'addition d'un ou de plusieurs rotors portelames permet d'allonger encore le domaine d'action du groupe de fraisage.

Après avoir enlevé les côtés du coffre, montez le rotor en utilisant les trous expressément percés (Fig. 18). Ajoutez les lames nécessaires et remontez les côtés du coffre en les fixant par les vis à la dimension nécessaire.

Sur la figure 19 on a représenté d'une manière schématique toutes les solutions réalisables en fonction du type de groupe de fraisage installé sur l'équipement.

- 2- Quitar los tornillos de sujeción de las azaditas interesadas, invirtiéndolas según la necesidad.
- 3- Montar nuevamente y correctamente los tornillos quitados, y luego poner los costados del capot, posicionándolos a la medida necesaria.

MODULARIDAD DE LOS ROTORES

(para modelos de la familia ancha y extra-ancha)

La adición de uno o más rotos portazapas permite acrecer el ancho de acción del grupo de fresado.

Trás haber quitado los costados del capot, montar el rotor, disfrutando de los agujeros previstos (Fig. 18). Adicionar las azaditas necesarias y montar nuevamente los costados del capot, sujetándolos con los tornillos de medida oportuna. En la figura 19 se representan esquemáticamente todas las soluciones posibles, en función del grupo de fresado instalado en el equipo.

ZAPPETTE

Le zappette con cui viene equipaggiata la zappatrice sono adatte per la lavorazione su terreni di normale conformazione.

Controllare giornalmente la loro usura o integrità.

HOE BLADES

The hoe blades with which the steering hoe is equipped can work soils of normal conformation. Check the degree of wear and condition of the hoe blades each day. If the blades should accidentally bend (or

HACKMESSER

Die Hackmesser, mit der die Hackfräse ausgerüstet wird, eignen sich zur Bearbeitung von Boden mit normaler Beschaffenheit. Sie sind täglich auf ihre Unversehrtheit und ihren

COUTEAUX

Les couteaux montés sur la houe sont indiqués pour travailler les sols ordinaires. Contrôlez tous les jours leur usure et intégrité. Lorsqu'ils se plient (ou se cassent)

AZADITAS

Las azaditas que presenta la máquina son idóneas para trabajar sobre terrenos de normal conformación. Controlar todos los días su buen estado y eventual desgaste. Si durante el trabajo

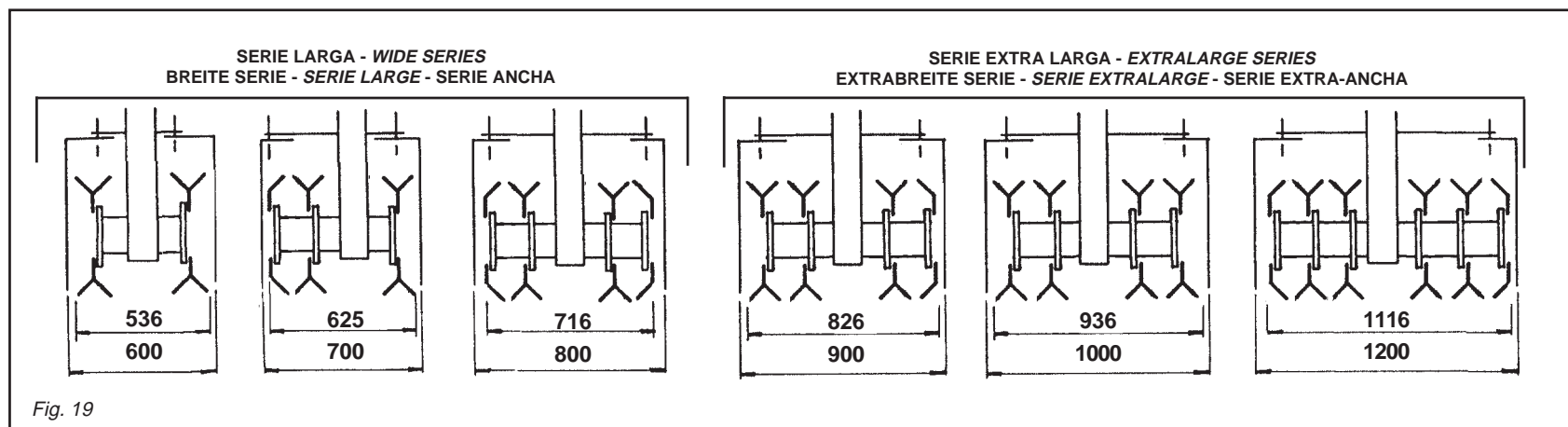


Fig. 19

Qualora durante il lavoro dovessero per cause accidentali piegarsi (o rompersi) è necessario sostituirle immediatamente avendo l'accortezza di rimontare la nuova zappetta nella identica posizione di quella da sostituire (Fig. 20).

Se fosse necessario sostituire più zappette, è consigliabile effettuare le operazioni di smontaggio e montaggio, sempre una zappetta alla volta, per evitare così errori di posizione.

I bulloni che fissano le zappette devono avere la testa dalla parte delle zappette e il dado con relativa rondella dalla parte della flangia (Fig. 20).

Se si devono sostituire le zappette, fare attenzione che le nuove assumano la posizione di quelle smontate (Fig. 20).

ESCLUSIONE DEL GRUPPO FRESANTE



PERICOLO:

Gli elementi fresanti (Fig. 21) sono sempre collegati alla presa di forza; pertanto vanno sollevati o tenuti sollevati solamente per lavori di manutenzione, con la presa di forza disinserita, con il trattore spento e frenato, con la chiave di avvio trattore disinserita.

Gli elementi fresanti vanno sollevati nel seguente modo:

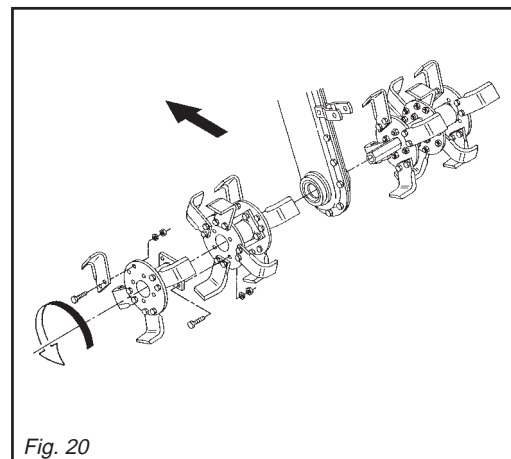


Fig. 20

break) during work, they must be immediately replaced.

Remember to mount the new hoe blade in exactly the same position as the old one (Fig. 20). If several hoe blades must be replaced, it is advisable to remove and assemble one hoe blade at a time in order to prevent positioning errors.

The heads of the bolts fixing the hoe blades in place must be on the side of the hoe blades themselves, while the nut with relative washer must be on the flange side (Fig. 20).

If the hoe blades must be changed, remember to set the new blades in the same positions as the demounted ones (Fig. 20).

EXCLUDING THE WORKING BODY



DANGER:

The cutters (Fig. 21) are always connected to the pto. They must therefore only be lifted or kept raised during maintenance work, with the pto disengaged, the tractor off and braked and the tractor starter key removed.

According to the requirements, it is possible to rotate one or more working bodies upwards:

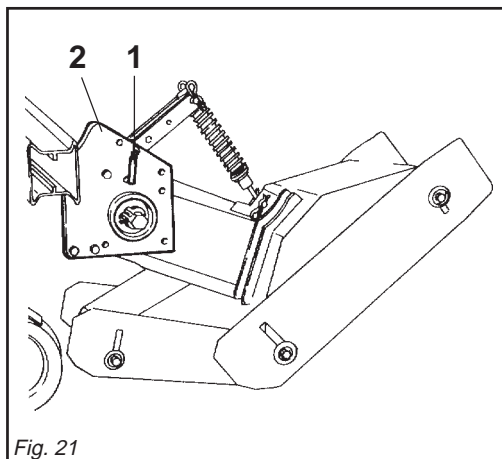


Fig. 21

Verschleißzustand zu prüfen. Sollten sie bei der Arbeit verbiegen oder zu Bruch gehen, müssen sie sofort ersetzt werden. Dabei ist zu beachten, daß man das neue Hackmesser an der gleichen Stelle montiert, an der sich das beschädigte befand (Abb. 20). Sollten gleich mehrere Hackmesser zu ersetzen sein, sollte man jeweils ein Hackmesser ein und ausbauen, um eine falsche Einbauposition zu vermeiden. Die Schrauben, mit denen man die Hackmesser befestigt, müssen den Kopf auf der Seite des Hackmessers und die Mutter mit der Unterlegscheibe auf der Flanschseite haben (Abb. 20). Wenn man die Hackmesser ersetzen muß, darauf achten, daß die neuen in der Position der ersetzten am Hackstern angebracht werden (Abb. 20).

AUSSCHLUSS DER FRASGRUPPE



GEFAHR:

Die Fräselemente (Abb. 21) sind immer der Zapfwelle verbunden. Sie daher nur bei ausgeschalteter Zapfwelle, ausgeschaltetem und abgebremstem Schlepper und abgezogenem Schlepperzündschlüssel für Wartungsarbeiten zu heben oder ausgehoben zu haleten.

Je nach Bedarf ist es möglich eine oder mehrere Frasgruppen nach oben zu drehen: 1 - Den Federsplint abnehmen und den Zapfen, der die Gruppe auf dem Lager

pendant le travail il faut les remplacer aussitôt.

Le nouveau couteau devra être monté exactement dans la position de celui à remplacer (Fig. 20).

S'il faut remplacer plusieurs couteaux, démontez et montez toujours un couteau à la fois, pour éviter des erreurs de position.

Les boulons de fixation des couteaux doivent avoir la tête côté couteau et l'écrou avec la rondelle côté flasque (Fig. 20).

En cas de remplacement des couteaux, veillez surtout à ce que les nouveaux couteaux occupent les positions de ceux démontés (Fig. 20).

EXCLUSION DU GROUPE DE FRAISAGE



DANGER:

Les éléments de binage (Fig. 21) sont toujours reliés à la prise de force; il faut donc les soulever ou les maintenir seulement pour les travaux d'entretien, la prise de force désenclenchée, le tracteur éteint et freiné, la clé de contact du tracteur débranchée.

Suivant les nécessités, il est possible de tourner vers le haut un ou plusieurs groupes de fraisage:

por eventuales accidentes se doblan o rompen es necesario sustituirlas inmediatamente prestando atención de montar la nueva azadilla en la idéntica posición de la precedente (Fig. 20).

Si es necesario sustituir varias azadillas aconsejamos efectuar las operaciones de desmontaje y montaje siempre una azadilla a la vez, para evitar errores de posición. Los bulones que fijan las azadillas deben tener la cabeza de la parte de las azadillas y la tuerca con la relativa arandela de la parte de la brida (Fig. 20). Cuando sustituimos azadillas respetar la posición de las azadillas desmontadas (Fig. 20).

EXCLUSION DEL GRUPO DE FRESADO



PELIGRO:

Los elementos de fresado (Fig. 21) esán siempre conectados a la toma de fuerza; por lo tanto deben ser alzados o mantenidos alzados exclusivamente para trabajos de mantenimiento, con la toma de fuerza desconectada, con el tractor apagado y frenado, con la llave de arranque tractor desconectada.

Según las necesidades se puede rodrear hacia el alto uno o más grupos de fresado:

- 1- Togliere la copiglia elastica e sfilare il perno (1 Fig. 21) che blocca il gruppo sul supporto (2 Fig. 21).
- 2- Sollevare il gruppo stesso fino a far combaciare i fori del gruppo e del supporto.
- 3- Rimettere il perno tolto assicurandolo con la copiglia elastica.

PERICOLO:

L'uso di questo dispositivo è consigliabile ogniqualvolta si deve intervenire sul rotore portazappe. L'aumento dell'accessibilità al gruppo rende ogni operazione più comoda ma, l'intervento deve essere eseguito assolutamente con presa di forza del trattore disinserita, attrezzatura a terra e trattore spento e ben fermo.

TENSIONE CATENA DEL GRUPPO FRESANTE

Una eccessiva rumorosità durante il funzionamento, indica che la catena che trasmette il moto dall'albero esagonale ai rotori, si è allentata.

Occorre pertanto procedere alla sua regolazione nel modo seguente:

- 1 - Con chiave idonea, svitare il dado di

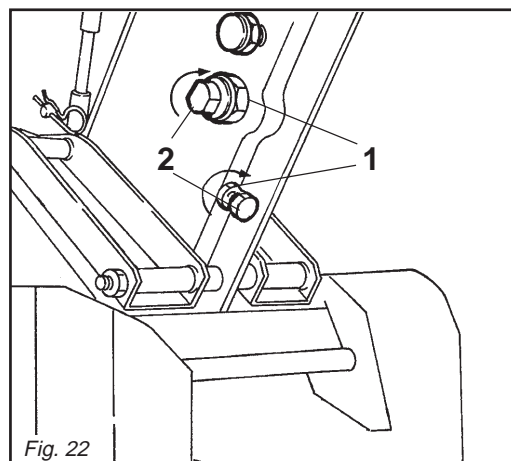


Fig. 22

- 1- Remove the snap split pin and slide out the pin (1 Fig. 21) which locks the unit to the support (2 Fig. 21).
- 2- Using the special handle, lift the unit itself up to the required height.
- 3- Replace the removed pin securing it with the snap split pin.

DANGER:

The use of this device is advisable whenever intervention has to be made on the blades rotor. The increase in accessibility to the unit makes each operation easier, but the operation must be carried out with the tractor pto disengaged, the implement lowered to the ground, the tractor off and at a perfect standstill.

WORKING BODY CHAIN TENSION

Excessive noise levels during operation indicate that the chain which transmits drive motion from the hexagonal shaft to the rotor is slack.

It is therefore necessary to adjust it, proceeding in the following manner:

- 1 - Using a suitable wrench, unscrew the

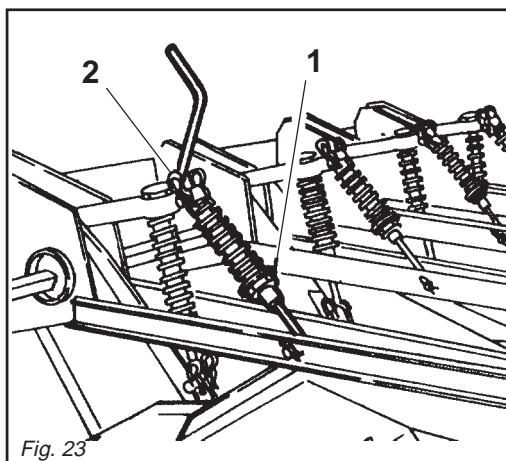


Fig. 23

- halt, herausziehen (1 Abb. 21) und (2 Abb. 21).
- 2- Unter Benutzung des dafür vorgesehenen Griffs, hebt man die Gruppe bis zur gewünschten Höhe an.
- 3- Den Zapfen, den man vorher abgenommen hat, wieder einsetzen und mit dem Federsplint befestigen.

PERICOLO:

Die Verwendung dieser Vorrichtung empfiehlt sich nicht nur bei Vorbereitung der Maschine auf die Arbeitsbedingungen, sondern auch immer dann, wenn man am Rotor, der die Messer trägt, arbeiten muss. Die verbesserte Zugänglichkeit zu der Gruppe macht alle Arbeitsgänge einfacher. Aber die Arbeit muß unbedingt mit ausgeschalteter Schlepperzapfwelle ausgeführt werden, wenn das Gerät am Boden steht und der Schlepper ausgeschaltet ist und stillsteht.

SPANNUNG DER KETTE DER FRÄSGRUPPE

Ein zu hoher Geräuschpegel während des Betriebs bedeutet, dass die Kette, die die Bewegung von der Sechskantwelle auf die rotoren überträgt, sich gelockert hat. Die Kette muss daher wie folgt angezogen werden:

- 1 - Mit einem geeigneten Schlüssel löst

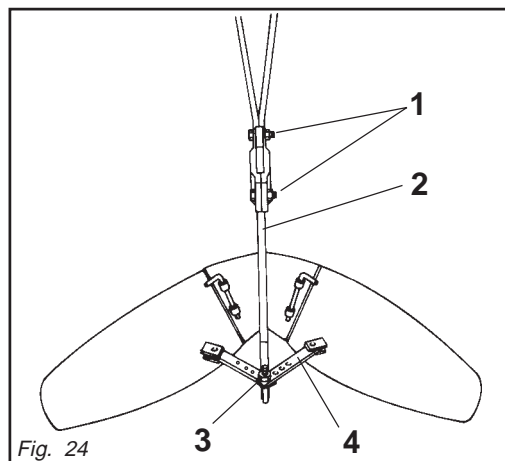


Fig. 24

- 1- Enlevez la goupille élastique et défilez le pivot (1 Fig. 21) qui bloque le groupe sur le support (2 Fig. 21).
- 2- En utilisant la poignée appropriée, soulevez le groupe lui-même à la hauteur désirée.
- 3- Remplacez le pivot enlevé, en le serrant avec la goupille élastique.

PERICOLO:

L'emploi de ce dispositif, en plus aux exigences d'emploi est recommandable chaque fois que l'on doit intervenir sur le rotor portelames. L'accroissement de l'accessibilité au groupe facilite chaque opération, l'intervention doit être effectuée avec la prise de force du tracteur désenclenchée, outillage au sol et tracteur éteint et bien arrêté.

TENSION DE LA CHAÎNE DU GROUPE DE FRAISAGE

Un surplus de bruit au cours du fonctionnement indique que la chaîne qui transmet le mouvement de l'arbre hexagonal aux rotors, s'est relâchée.

Il faut donc en effectuer le réglage de la manière suivante:

- 1 - Moyennant la clé appropriée, dévissez

- 1- Quitar la clavija elastica, y deshilar la pierna (1 Fig. 21) que bloquea el grupo sobre el soporte (2 Fig. 21).
- 2- Disfrutando del mando previsto, levantar el grupo mismo a la altura deseada.
- 3- Reponer la pierna quitada, asegurandola con la clavija elastica.

PELIGRO:

La utilización de dicho dispositivo, además de las exigencias de empleo, se aconseja particularmente a cada intervención sobre el rotor porta-azadas. El crecimiento de la accesibilidad al grupo hace cada operación más fácil, pero, la intervención se deberá llevar a cabo siempre con la toma de fuerza del tractor desconectada, el equipo apoyado al suelo, el tractor apagado y bloqueado bien.

TENSION DE LA CADENA DEL GRUPO DE FRESADO

Un ruido exagerado en el curso de funcionamiento, quiere decir que la cadena que transmite el movimiento del árbol hexagonal a los rotadores, es aflojada.

Hay por lo tanto que proceder a su regulación, en el modo siguiente:

- 1 - Con la llave apropiada, destornillar la

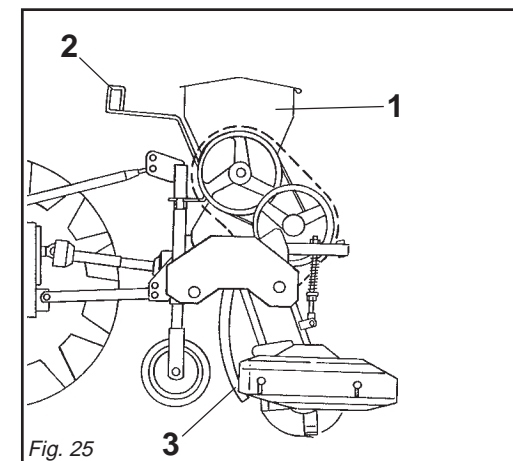


Fig. 25

- fermo (1 Fig. 22).
 2 - Ruotare la vite di registro (2 Fig. 22) nel senso indicato dalla freccia.
 3 - Bloccare di nuovo il dado di fermo trattenendo con una seconda chiave, la vite di registro.

ASSOLCATORI POSTERIORI

L'applicazione degli assolcatori, posteriormente ad ogni gruppo fresante, permette l'immediato rincalzo del terreno fresato. La loro messa a punto si effettua con le seguenti regolazioni:

Profondità

Agire ruotando la manovella di regolazione indicata in figura 23.

Pressione di spinta

Per aumentare o diminuire la pressione di spinta della molla sull'assolcatore, agire con una chiave idonea sulla sede inferiore della molla stessa (1 Fig. 23), rispettivamente caricandola o scaricandola. Per questa operazione è indispensabile tenere ferma la vite di regolazione (2 Fig. 23) tramite l'apposito manovella. L'utilità di questo dispositivo si evidenzia in caso di lavoro su terreno particolarmente ondulato.

Altezza

Per regolare l'altezza occorre allentare le viti di arresto (1 Fig. 24), posizionare nel punto desiderato l'asta porta assolcatore (2 Fig. 24) quindi bloccare le viti medesime.

Ampiezza

Per regolare l'apertura delle pale e ottenere un solco più o meno ampio, si deve allentare la vite di fermo (3 Fig. 24), posizionare le aste forate (4 Fig. 24) nel punto desiderato riavvitando poi la vite stessa.

SPANDICONCIME

Il gruppo spandiconcime (1 Fig. 25), abbinato alla zappatrice e montato sulla trave di scorrimento dei gruppi fresanti, è dotato di leva (2 Fig. 25) per la chiusura automatica delle bocchette d'uscita. L'azionamento av-

- lock nut (1 Fig. 22).
 2 - Rotate the adjustment screw (2 Fig. 22) in the direction indicated by the arrow.
 3 - Re-lock the lock nut, keeping still the adjustment screw using a second wrench.

REAR RIDING PLOWS

The application of the ridgers to the rear of each working body allows immediate ridging of the ploughed soil. They are set up by performing the following adjustments:

Depth

The adjustment of the working depth is performed by rotating the special screw in both directions (Fig. 23).

Thrust pressure

In order to increase or reduce the thrust pressure of the spring on the ridger, act on the lower seat of the spring itself using a suitable wrench (1 Fig. 23), loading or deloading it respectively. The use of a second wrench in order to impede the rotation of the adjustment screw (2 Fig. 23) is indispensable for this operation. The utility of this device is evident when working on particularly undulation ground.

Height

In order to adjust the height, it is necessary to slacken the lock screw (1 Fig. 24), position the holer rod (2 Fig. 24) in the desired position, and then lock the same screw.

Width

In order to adjust the blade opening and obtain a more or less broad furrow, slacken the lock screw (3 Fig. 24), position the blades (4 Fig. 24) at the desired point and then retighten the screw.

FERTILIZER DISTRIBUTOR

The fertilizer distributor unit (1 Fig. 25), combined with the implement and fitted on the work machine sliding beam, is fitted with a lever (2 Fig. 25) for automatic outlet feed opening closure.

- man die Befestigungsmutter (1 Fig. 22).
 2 - Die Einstellschraube in Pfeilrichtung drehen (2 Fig. 22).
 3 - Die Befestigungsmutter wieder festziehen; dabei hält man mit einem zweiten Schlüssel die Einstellschraube fest.

HINTERER FURCHENZIEHER

Die Anbringung der Furchenzieher hinter jeder Fräsgruppe gestattet das sofortige Häufeln des gefrästen Bodens. Ihre Regulierung wird wie folgt ausgeführt:

Tiefe

Die Einstellung der Arbeitstiefe erfolgt durch Drehen der entsprechenden Schraube in beiden Richtungen (Abb. 23).

Druck

Um den Druck der Feder auf den Furchenzieher zu erhöhen oder zu verringern, wirkt man mit einem geeigneten Schlüssel auf den unteren Sitz der Feder ein (1 Abb. 23), d.h. man spannt sie oder entspannt sie. Für diesen Handgriff braucht man unbedingt einen zweiten Schlüssel, um zu verhindern, dass die Einstellschraube sich dreht (2 Abb. 23). Die Nützlichkeit dieser Vorrichtung zeigt sich bei der Bearbeitung besonders welligen Bodens.

Höhe

Um die Höhe zu verstellen, muss man die Klemmschraube (1 Abb. 24) regulieren, die Lochstange bis zum gewünschten Punkt verschieben (2 Abb. 21) und dann die Schraube festziehen.

Oeffnungsbreite

Zur Regulierung der Schaufelöffnung und Furchenbreite muss man die Befestigungsschraube (3 Abb. 21) lockern, die Schaufel in die gewünschte Stellung (4 Fig. 24) bringen und dann die Schraube wieder anziehen.

DUNGERSTREUER

Die Dungerstreugruppe (1 Abb. 25), die mit dem Gerat gekoppelt ist und auf dem Gleitbalken der Fräsgruppen montiert wird, ist mit einem Hebel (2 Abb. 25) zur automatischen Schliessung der

- l'écrou d'arrêt (1 Fig. 22).
 2 - Tournez l'avis d'ajutage (2 Fig. 22) dans le sens indiqué par la flèche.
 3 - Bloquez à nouveau l'écrou d'arrêt en retenant la vis d'ajutage moyennant la deuxième clé.

BUTTOIRS ARRIÈRE

L'application des buttoirs, sur l'arrière de chaque groupe de fraisage, permet le buttage immédiat du sol fraisé. La mise au point de ces buttoirs s'effectue moyennant les réglages suivants:

Profondité

Le réglage de la profondeur de travail s'effectue en tournant dans les deux sens la vis à propriété (Fig. 23).

Pression de poussée

Pour augmenter ou pour réduire la pression de poussée du ressort sur le buttoir, agissez en utilisant une clé appropriée sur le siège inférieur du ressort lui-même (1 Fig. 23) et le chargeant ou en le déchargeant respectivement. Pour cette opération, il est indispensable d'utiliser une autre clé, pour empêcher le pivotement de la vis de réglage (2 Fig. 23). L'utilité de ce dispositif est soulignée au cas où l'on travaille des sols particulièrement ondulés.

Hauteur

Pour régler la hauteur, il faut relacher la vis, d'arrêt (1 Fig. 24), et aussi positionner sur point désiré la tige percée (2 Fig. 24); bloquez ensuite la vis.

Ampleur

Pour régler l'ouverture des pelles, en obtenant un sillon plus ou moins large il faut relacher la vis d'arrêt (3 Fig. 21), et positionner les pelles elles-mêmes (4 Fig. 24) sur le point désiré, en revissant ensuite la même vis.

EPANDEUR D'ENGRAIS

Le groupe d'engrais (1 Fig. 25) accouplé à l'équipement et monté sur la barre de glissement des groupes de fraisage, est équipé d'un levier (2 Fig. 25) pour le serrage automatique des bouches de

- tuerca de paro (1 Fig. 22).
 2 - Rodear el tornillo de ajuste (2 Fig. 22) en el sentido indicado por la flecha.
 3 - Bloquear nuevamente la tuerca de paro reteniendo el tornillo de ajuste con otra llave.

SURCADORES TRASEROS

La aplicación de los surcadores, tras cada grupo de fresado, permite el recalzo inmediato del suelo fresado. Su ajuste se efectúa por medio de los reglajes siguientes:

Profundidad

La regulación de la profundidad de trabajo se efectúa rodeando en los dos sentidos el tornillo apropiado (Fig. 23).

Presión de empuje

Para acrecer o disminuir la presión de empuje del resorte del surcador actuar con la llave apropiada en el asiento inferior del resorte mismo (1 Fig. 23), respectivamente cargándolo o descargándolo. Para dicha operación, hay que utilizar otra llave, a efecto de impedir la rotación del tornillo de reglaje (2 Fig. 23). El beneficio de dicho dispositivo se pone en evidencia al trabajar un suelo muy ondulado.

Altura

Para arreglar la altura, hay que aflojar el tornillo de paro (1 Fig. 21), posicionando en el punto deseado la varilla agujerada (2 Fig. 21) y luego bloquear el tornillo mismo.

Amplitud

Para arreglar la abertura de las palas, consiguiendo un surco mas o menos ancho, hay que aflojar el tornillo de paro (3 Fig. 21) y posicionar las palas (4 Fig. 24) en el punto deseado, atornillando luego el tornillo mismo.

ABONADORA

El grupo de la abonadora (1 Fig. 25) acoplado al equipo y montado sobre la polea de deslizamiento de los grupos de fresado, está equipado de una palanca (2 Fig. 25) para cierre automático de las

viene comodamente dal trattore. I condotti flessibili (3 Fig. 25) devono essere vincolati sulla parte anteriore del gruppo fresante.

Regolazione tensione cinghie dello spandiconcime

Per regolare la tensione delle cinghie (1 Fig. 26) che trasmettono il moto all'albero agitatore, occorre allentare i dadi di fermo (2 Fig. 26), tendere le cinghie fino a ottenere la tensione corretta, quindi bloccare nuovamente i dadi di fermo.

CAUTELA:

Terminato l'uso dello spandiconcime, eseguire sulla vasca un energico lavaggio allo scopo di evitare dannose corrosioni dovute all'azione prodotti chimici.

AVVERTENZA:

Il coperchio dello spandiconcime deve rimanere sempre ben chiuso quando la zappatrice è in funzione.

IN LAVORO

Iniziare il lavoro con la presa di forza a regime, affondando gradualmente la zappatrice nel terreno. Evitare di premere sconsideratamente il pedale dell'acceleratore con la presa di forza inserita. Questo può essere molto dannoso per la zappatrice oltretutto per il trattore stesso.

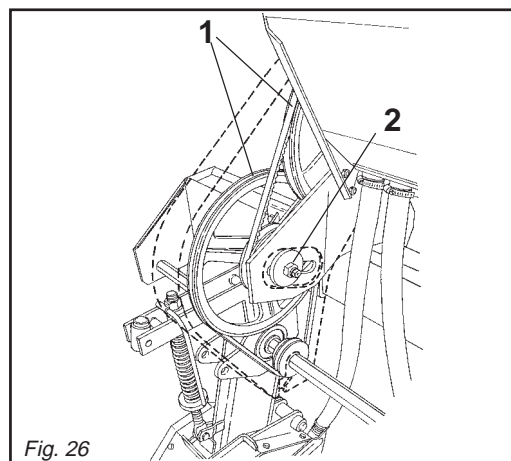


Fig. 26

Drive is easily performed from the tractor. The hoses (3 Fig. 25) must be linked to the front part of the working body.

Belt tension

In order to adjust the tension of the belts (1 Fig. 26) which transmit drive motion to the agitator shaft, it is necessary to slacken the lock nuts (2 Fig. 26), to pull the belt until the correct tension is obtained, and re-lock the lock nuts.

CAUTION:

Once the fertilizer distributor is no longer to be used, thoroughly clean the tank in order to avoid damaging corrosion resulting from the chemical products.

WARNING:

The cover of the fertilizer spreader must always be well closed when the implement is operating.

IN WORK

Start work with the pto at running rate, gradually lowering the steering hoe into the soil. Never excessively press down on the accelerator pedal when the pto is engaged. This could be very harmful for both the steering hoe and the tractor itself.

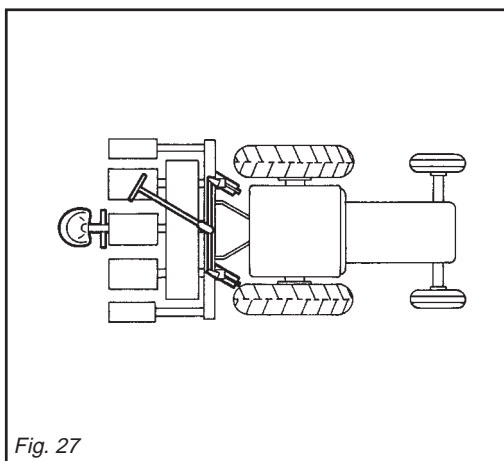


Fig. 27

Austrittsöffnung versehen. Die Bedienung erfolgt bequem vom Traktor aus. Die Schläuche (3 Abb. 25) müssen mit dem vorderen Teil der Fräsgruppe verbunden sein.

Treibriemenspannung

Um die Spannung der Ketten zu regulieren (1 Abb. 26), die Bewegung zur Rührwelle übertragen, muss man die Befestigungsmuttern (2 Abb. 26) anspannen und wieder festziehen.

VORSICHT:

Wenn man mit der Benutzung des Düngerstreuers fertig ist, muss die Wanne gründlich gewaschen werden, um Korrosion durch chemische Einwirkung zu vermeiden.

ACHTUNG:

Der Deckel des Düngerbehälters muß geschlossen sein, wenn das Gerät arbeitet.

BEI DER ARBEIT

Die Arbeit beginnen, wenn die Zapfwelle ihre Drehzahl erreicht hat, und den Hackfräse dann allmählich in den Boden einsenken lassen. Vermeiden, zu stark Gas zu geben, wenn die Zapfwelle eingeschaltet ist. Das kann zu größeren Schäden an der Hackfräse und auch am Schlepper führen.

sortie. L'actionnement se passe commodément du tracteur.

Les conduits flexibles (3 Fig. 25) doivent être ancrés sur le côté avant du groupe de fraissage.

Tension des courroies

Pour régler la tension des courroies (1 Fig. 26) qui transmettent le mouvement de l'arbre agitateur, il faut relâcher les écrous d'arrêt (2 Fig. 26) teindre la courroif jusqu'à obtenir la tension correcte: puis bloquez; nouveau les écrous d'arrêt.

IMPORTANT:

A la fin de l'utilisation de pandeur d'engrais, lavez-en énergiquement la cuve afin d'éviter les corrosions dangereuses du produit chimique.

ATTENTION:

Le couvercle de l'épandeur d'engrais doit toujours rester bien fermé quand l'outillage est en service.

EXECUTION DU TRAVAIL

Commencez le travail avec la prise de force au régime et enfouissez graduellement la houe dans le sol. Evitez d'appuyer trop fort sur la pédale d'accélérateur quand la prise de force est en marche. Ce qui serait très dangereux pour l'appareil et le tracteur.

boquillas de salid. El accionamiento se pasa comodamente desde el tractor. Los conductos flexibles (3 Fig. 25) tienen que ser anclados al costado delantero d grupo de fresado.

Tensión de las correas

Para arreglar la tensión de las cadenas (1 Fig. 26) que transmiten el movimiento al árbol agitador, hay que aflojar las tuercas de paro (2 Fig. 26) tender la correa hasta conseguir la tensión correcta y luego bloque nuevamente las tuercas de paro.

CAUTELA:

Acabado el empleo de la abondora limpiar cuidadosamen la cuba a efecto de evitar corrosiones perjudiclosas del producto químico.

ATENCION:

La tapa de la distribudora de abonos debe quetar siempre bien cerrada cuando el equipo está funcionando.

EN FUNCIONAMIENTO

Empezar a trabajar con la toma de fuerza a régimen, enterrando gradualmente la binadora en el terreno. Evitar apretar excesivamente el pedal del acelerador con la toma de fuerza activada. Esto es perjudicial para la binadora y para el tractor mismo.

**CAUTELA:**

La velocità del trattore con la zappatrice in lavoro non deve superare i 6 Km/ ora al fine di evitare rotture o danneggiamenti.

**PERICOLO:**

In fase di lavoro è possibile che vengano sollevati sassi o altri corpi contundenti dalle zappe in rotazione. Controllare quindi, costantemente, che non vi siano persone, bambini o animali domestici nel raggio d'azione della macchina.

GUIDA DIREZIONALE

Per particolari coltivazioni, le ruote anteriori di regolazione della profondità possono essere anche sterzanti, permettendo così di seguire ogni cambiamento della configurazione del filare e mantenere costante la distanza di lavoro dalle piante (Fig.27). Questa possibilità comporta la presenza di un operatore anche a bordo della zappatrice, per controllare la qualità del lavoro ed operare le necessarie correzioni, agendo sulla leva che ne comanda la sterzata.

La deviazione laterale possibile è comunque contenuta entro un campo di 10 cm; di conseguenza, vanno lasciate libere per un movimento laterale massimo della macchina di pari entità, le barre di attacco del trattore.

**AVVERTENZA:**

PER LA SICUREZZA DELL'OPERATORE CHE OPERA SULLA ZAPPATRICE IN LAVORO, PROCEDERE SEMPRE E SOLO IN AVANTI E A PASSO D'UOMO. SOLO A QUESTE CONDIZIONI È COMPATIBILE LA PARTICOLARE PRESTAZIONE DELL'OPERATORE SULLA ZAPPATRICE.

**CAUTION:**

In order to prevent breakages or damage, the speed of the tractor must never exceed 6 Km/hour when the implement is working.

**DANGER:**

Stones or other sharp objects may be raised by the rotating hoe blades during the soil working phase. Constantly check that there are no persons, children or domestic animals within the field of action of the implement.

STEERING

When particular crops are worked, the front depth regulating wheels can also be of the steering type. They can then follow each change in the row configuration and maintain the same plant working distance. Use of this option requires an operator on the steering hoe in order to check the job and make the necessary corrections. These are carried out by means of the steering control lever. Side shift can be achieved within a 10 cm range. The tractor coupling links must therefore be left free for a maximum side movement of the machine of this entity.

**WARNING:**

TO SAFEGUARD THE OPERATOR WORKING ON THE STEERAGE HOE, ALWAYS PROCEED IN A FORWARD DIRECTION ONLY AND AT WALKING SPEED. ONLY THESE CONDITIONS ARE COMPATIBLE WITH THE PARTICULAR SITUATION WHEREBY THE OPERATOR WORKS ON THE STEERAGE HOE.

**VORSICHT:**

Die Fahrgeschwindigkeit des Schleppers mit arbeitendem Gerät darf nicht über 6 km/h liegen, um Schäden und Bruch zu vermeiden.

**GEFAHR:**

Bei der Arbeit mit dem Gerät kann es vorkommen, daß infolge der Rotation der Hackmesser Steine und andere harte Gegenstände gehoben werden. Kontrollieren Sie daher immer, daß sich in der Reichweite des Gerätes keine Erwachsenen, Kinder oder Haustiere aufhalten.

LENKEINRICHTUNGEN

Für besondere Anbautypen können die Vorderräder zur Tiefeneinstellung auch lenkend sein, damit das Gerät jeder Änderung der Konfiguration der Pflanzenreihe folgen kann und um die Arbeitsabstand von den Pflanzen konstant zu halten. Dies bedingt aber, daß auch auf der Hackmaschine ein Bediener vorhanden ist, der die Bearbeitungsqualität überwacht und bei Bedarf die Richtung korrigiert, indem er den Hebel betätigt, der die Räder lenkt. Die Möglichkeit zum seitlichen Ausschwenken ist allerdings auf circa 10 cm beschränkt.

Folglich sind auch die seitlichen Anschlußstangen des Schleppers auf ein seitliches Ausschwenken dieses Ausmaßes einzustellen.

**ACHTUNG:**

FÜR DIE SICHERHEIT DES ARBEITERS, DER AUF DER HACKMASCHINE MITFÄHRT, IST NUR IN VORWÄRTSRICHTUNG UND BEI GERINGER SCHWINDIGKEIT ZU ARBEITEN. NUR UNTER DIESEN BEDINGUNGEN IST DIE ARBEIT DES BEDIENERS AUF DER HACKMASCHINE TRAGBAR.

**IMPORTANT:**

La vitesse du tracteur pendant que l'outil travaille la terre ne doit pas dépasser 6 km/h pour éviter toute sorte de dégâts ou de ruptures.

**DANGER:**

Pendant le travail la houe peut soulever des cailloux ou d'autres corps contondants, par effet de la rotation des couteaux. Contrôlez donc souvent que personne ne se trouve dans le rayon d'action de la machine.

DIRECTION

Pour des cultures particulières, les roues avant de réglage de la profondeur peuvent être directrices; ce qui permet de suivre les changements de la configuration des rangs et de maintenir constante la distance de travail par rapport aux plantes. Cette possibilité nécessite la présence d'un opérateur assis sur le siège de l'engin pour contrôler la qualité du travail et apporter les corrections nécessaires au moyen du levier qui commande l'orientation. La déviation latérale possible est de 10 cm. Les barres d'attelage au tracteur doivent être laissées libres pour permettre un mouvement latéral maximum de la machine de même valeur.

**ATTENTION:**

POUR LA SÉCURITÉ DE L'OPÉRATEUR QUI TRAVAILLE SUR LA MACHINE AU TRAVAIL, PROCÉDER TOUJOURS ET UNIQUEMENT VERS L'AVANT ET TRÈS DOUCEMENT. C'EST UNIQUEMENT À CES CONDITIONS QUE L'ACTION DE L'OPÉRATEUR SUR LA BINEUSE EST COMPATIBLE.

**CAUTELA:**

Las velocidades del tractor con el equipo trabajando no deben superar los 6 km/hora para evitar roturas o daños.

**PELIGRO:**

En fase de trabajo las azadas en rotación pueden levantar piedras u otros cuerpos contundentes. Controlar por lo tanto constantemente que no estén presentes en las adyacencias personas, niños o animales domésticos.

GUIA DIRECCIONAL

Para cultivos particulares, las ruedas delanteras de regulación de la profundidad pueden ser también directrices, pudiendo así seguir todas las variaciones de las configuraciones de las hileras y manteniendo constante la distancia de trabajo desde las plantas. Esta posibilidad implica la presencia de un operador a bordo de la binadora, para controlar la calidad del trabajo y para efectuar las correcciones necesarias mediante la palanca que controla la dirección. La desviación lateral posible está de todos modos contenida en un campo de 10 cm; consecuentemente, las barras de conexión del tractor tendrán libertad para un movimiento lateral máximo de la máquina de la misma envergadura.

**ATENCIÓN:**

PARA LA SEGURIDAD DEL OPERADOR QUE OPERA SOBRE LA BINADORA EN FUNCIÓN, PROCEDER SIEMPRE EXCLUSIVAMENTE HACIA ADELANTE Y A VELOCIDAD MÍNIMA. SOLAMENTE RESPETANDO ESTAS CONDICIONES SE HACE POSIBLE ESTA PARTICULAR PRESTACIÓN DEL OPERADOR SOBRE LA BINADORA.

**PERICOLO:**

È VIETATO UTILIZZARE IL POSTO DISPONIBILE SULLAZAPPATRICE DURANTE QUALSIASI TRASFERIMENTO (Fig. 28).

**DANGER:**

IT IS FORBIDDEN TO USE THE STEERING HOE SEAT DURING TRANSPORT (Fig. 28).

**GEFAHR:**

ES IST VERBODEN, DEN ARBEITSPLATZ AUF DER HACKMASCHINE WÄHREND DES TRANSPORTS ZU BENUTZEN (Abb. 28).

**DANGER:**

IL EST INTERDIT D'UTILISER LA PLACE DISPONIBLE (Fig. 28).

**PELIGRO:**

ESTA PROHIBIDO OCUPAR EL LUGAR DISPONIBLE SOBRE LA BINADORA DURANTE TODOS LOS DESPLAZAMIENTOS (Fig. 28).

CONSIGLI UTILI PER IL TRATTORISTA**Profondità insufficiente**

- Rivedere la regolazione delle ruote di profondità.
- Avanzare più lentamente, la potenza del trattore potrebbe essere insufficiente.
- Se il terreno è troppo duro sono necessari ulteriori passaggi.
- Le zappette rotolano sul terreno invece di penetrare: avanzare più lentamente.

Eccessivo sminuzzamento del terreno

- Aumentare la velocità d'avanzamento.

Scarso sminuzzamento del terreno

- Ridurre la velocità d'avanzamento.
- Non lavorare in terreno troppo bagnato.

Intasamento del rotore

- Terreno troppo bagnato per lavorare.
- Ridurre la velocità d'avanzamento.
- Evitare di lavorare con presenza di erba molto alta, eventualmente pulire

TROUBLESHOOTING HINTS FOR THE TRACTOR OPERATOR/ DRIVER**Insufficient depth**

- Check the adjustment of the depth wheels.
- Move forward more slowly as the power of the tractor may be insufficient.
- If the earth is too hard a second or third hoeing may be necessary.
- If the hoe blades are rotating on top of the earth instead of cutting into it proceed more slowly.

The earth is too finely broken up

- Increase the forward moving speed of the tractor.

The earth is not broken up finely enough

- Reduce the tractor speed.
- Don't work earth that is too wet.

Rotor clogging

- The earth is too wet for hoeing.
- Reduce the tractor speed.
- Avoid hoeing where there is long grass and carefully clean whatever debris has

NÜTZLICHE HINWEISE FÜR DEN SCHLEPPERFAHRER**Arbeitstiefe unzureichend**

- Die Einstellung der Tiefenräder prüfen.
- Langsam vorwärtsfahren. Die Leistung des Schleppers könnte unzureichend sein.
- Wenn der Boden zu hart ist, sind mehrere Fräsgänge erforderlich.
- Die Hacken drehen sich über dem Boden, statt in ihn einzudringen: langsamer fahren.

Der Boden wird zu stark zerkleinert

- Die Fahrgeschwindigkeit vergrößern.

Der Boden wird ausreichend zerkleinert

- Die Fahrgeschwindigkeit verringern.
- Den Boden nicht bearbeiten, wenn er zu feucht ist.

Verstopfung der Rotoren

- Boden zu feucht zum Arbeiten.
- Die Fahrgeschwindigkeit verringern.
- Vermeiden bei zu hohem Gras zu arbeiten. Ggf. die beiden Rotorenden von dem reinigen, was sich auf den

CONSEILS UTILES POUR LE CONDUCTEUR DU TRACTEUR**Profondeur insuffisante**

- Régler de nouveau les roues en profondeur.
- Avancez plus lentement, la puissance du tracteur pourrait être insuffisante.
- Si le sol est trop dur, il faut procéder à d'autres passages.
- Les house roulent sur le sol au lieu de pénétrer.

Avancez plus lentement.

Fractionnement excessif du sol

- Augmenter la vitesse d'avancement.

Fractionnement du sol insuffisant.

- Réduisez la vitesse d'avancement.
- Ne binez pas un terrain trop mouillé.

Blocage du rotor

- Sol trop mouillé pour biner.
- Diminuez la vitesse d'avancement.
- Évitez d'utiliser la machine en présence d'herbe trop haute. Nettoyez soigneusement sur les côtés du rotor ce qui s'est pris dans les supports pour éviter tout

CONSEJOS UTILES PARA EL TRACTORISTA**Profundidad insuficiente**

- Volver a controlar la regulación de las ruedas de profundidad.
- Avanzar más lentamente, la potencia del tractor podría resultar insuficiente.
- Si el terreno es demasiado duro se hacen necesarios ulteriores pasajes.
- Las azadas giran sobre el terreno en vez de perforar: avanzar más lentamente.

Excesiva trituración del terreno

- Aumentar la velocidad de avance

Escasa trituración del terreno

- Reducir la velocidad de avance
- No trabajar sobre terreno demasiado mojado

Obstrucción de los rotores

- Terreno demasiado mojado para trabajar
- Reducir la velocidad de avance
- Evitar trabajar con presencia de hierba muy alta, eventualmente limpiar bien a los lados del rotor la hierba retenida en los soportes para evitar excesivos

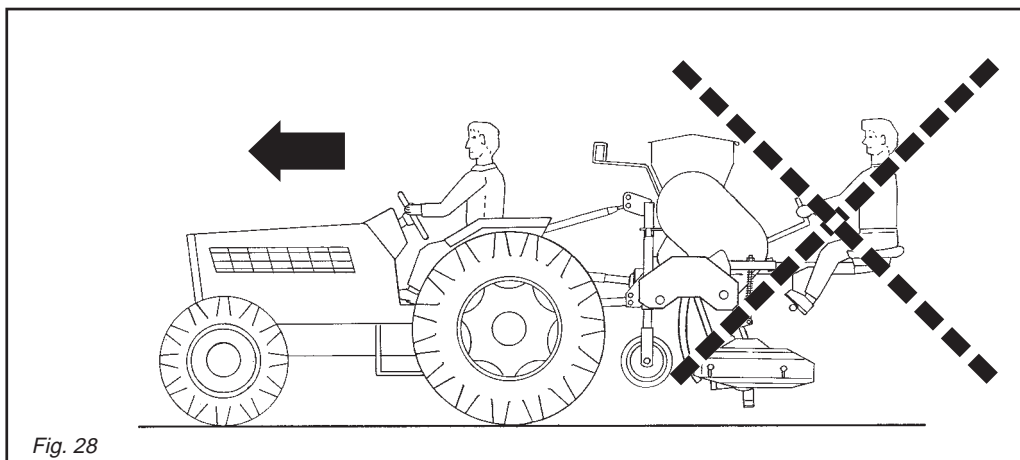


Fig. 28

ITALIANO

bene ai lati del rotore ciò che si è fermato sui supporti per evitare surriscaldamenti eccessivi.

La zappatrice rimbalza sul terreno o vibra

- a) Corpi estranei bloccati fra le zappette.
- b) Zappette montate non correttamente senza la disposizione elicoidale o con il bordo non tagliente che penetra per primo nel terreno.
- c) Zappette consumate o rotte.

MANUTENZIONE

Sono di seguito elencate le varie operazioni di manutenzione da eseguirsi con periodicità. Il minor costo di esercizio ed una lunga durata della macchina dipende, tra l'altro, dalla metodica e costante osservanza di tali norme.



CAUTELA:

I tempi di intervento elencati in questo opuscolo hanno solo carattere informativo e sono relativi a condizioni normali di impiego, possono pertanto subire variazioni in relazione al genere di servizio, ambiente più o meno polveroso, fattori stagionali, ecc. Nel caso di condizioni più gravose di servizio, gli interventi di manutenzione vanno logicamente incrementati.

- Prima di iniettare il grasso lubrificante negli ingrassatori, è necessario pulire con cura gli ingrassatori stessi per impedire che il fango, la polvere o corpi estranei si mescolino con il grasso, facendo diminuire, o addirittura annullare, l'effetto della lubrificazione.
- Nell'eseguire il ripristino o il cambio olio, è consigliabile usare lo stesso tipo di olio usato precedentemente.



AVVERTENZA:

Tenere sempre gli olii ed i grassi al di fuori della portata dei bambini. Leggere sempre attentamente le avvertenze e le precauzioni indicate sui

ENGLISH

gathered on the supports on the sides of the rotor to avoid overheating.

The rotary hoe bounces over the earth or vibrates

- a) *There are foreign bodies caught between the hoe blades.*
- b) *The hoe blades have been incorrectly assembled thereby not forming the helix shape or with the blunt edge placed to cut into the earth first instead of the cutting edge.*
- c) *Worn or broken hoe blades.*

MAINTENANCE

The various servicing operations are listed in the following paragraphs. Lower running costs and longer machine life depend on constant and methodical compliance with these operations.



CAUTION:

The given frequencies are indicative and refer to normal conditions of use. They may therefore be subject to variations in relation to the type of service, a more or less dusty environment, seasonal factors, etc. In the case of heavy-duty conditions, the maintenance operations should obviously be more frequent.

- *Before injecting grease into the lubricators, the greasing points must be thoroughly cleaned to prevent mud, dust or foreign bodies from mixing with the lubricant, thus reducing or even annulling its lubricating effect.*
- *When topping up or changing the lubricant, always ensure that the oil is of the same type as that used previously.*



WARNING:

Always keep oils and greases well away from children's reach. Always thoroughly read the warnings and precautions indicated on the containers. Avoid contact with the skin.

DEUTSCH

Trägern angesammelt hat, um ein zu starkes Überhitzen zu vermeiden.

Die Hackfräse spingtauf dem Boden oder vibriert

- a) Fremdkörper, die zwischen den Hacken festsitzen.
- b) Hacken nicht korrekt montiert, ohne die schraubenförmige Anordnung oder mit der nichtschneidenden Kante, die zuerst in den Boden eindringt.
- c) Hacken verschlissen oder beschädigt.

WARTUNG

Hier werden die verschiedenen Wartungsarbeiten angeführt, die in regelmäßigen Abständen durchzuführen sind. Die geringeren Betriebskosten und die lange Haltbarkeit des Gerätes hängen unter anderem von der ständigen Durchführung dieser Arbeiten ab.



VORSICHT:

Die Zeitabstände, die für die Durchführung der Wartungsarbeiten angegeben werden, sind nur Richtwerte und beziehen sich auf normale Einsatzbedingungen. Sie können daher schwanken, wenn diese sich ändern, wie z.B. weniger oder mehr Staub in der Arbeitsluft, jahreszeitliche Schwankungen, Bodentyp etc. Wenn die Einsatzbedingungen sich verschlechtern, müssen die Wartungsarbeiten häufiger vorgenommen werden.

- Bevor Schmierfett in die Schmiernippel eingespritzt wird, sind die Schmierstellen gründlich zu reinigen, damit Schlamm, Staub und Fremdkörper sich nicht mit dem Fett vermischen und die Schmierwirkung dadurch verringern oder gar aufheben.
- Wenn Schmierstoff nachgefüllt werden muß, sind Schmierstoffe des gleichen Typs zu verwenden.



ACHTUNG:

Bewahren Sie die Schmierfette und öle immer außerhalb der Reichweite von Kindern auf. Lesen Sie die Hinweise und

FRANÇAIS

phénomène de surchauffe.

La houe rotative rebondit sur le terrain ou vibre.

- a) *Corps étrangers bloqués entre les houes.*
- b) *Houes mal montées sans la disposition hélicoïdale, le bord non tranchant pénétrant le premier dans le sol.*
- c) *Houes usées ou endommagées.*

ENTRETIEN

Les différentes opérations d'entretien sont reportées ci-dessous. Les faibles coûts de service et la durée de cette machine dépendent, entre autre, du respect constant de ces opérations.



IMPORTANT:

Les temps d'intervention indiqués sont donnés à titre d'information et correspondent à des conditions d'utilisation normales. Ils peuvent subir des variations en fonction du type de service, de l'environnement plus ou moins poussiéreux, de facteurs saisonniers, etc. Dans des conditions particulièrement défavorables, les interventions d'entretien seront naturellement augmentées.

- *Avant de mettre de la graisse lubrifiante dans les graisseurs, nettoyez avec soin les points de graissage pour empêcher la boue, la poussière et les corps étrangers de se mélanger à la graisse; ce qui pourrait réduire ou même annuler l'effet de la lubrification.*
- *En faisant les rajouts ou les vidanges, utilisez le même type d'huile utilisée précédemment.*



ATTENTION:

Gardez toujours les huiles et les graisses hors de portée des enfants. Lisez toujours attentivement les recommandations et les précautions

ESPAÑOL

recalentamientos.

La binadora rebota sobre el terreno o vibra

- a) Cuerpos extraños bloqueados entre las azadas
- b) Azadas montadas en modo incorrecto, no dispuestas helicoidalmente o con el borde no cortante que penetra antes que el resto en el terreno.
- c) Azadas gastadas o rotas

MANTENIMIENTO

Se enumeran a continuación las operaciones de mantenimiento que debemos efectuar periódicamente. El menor costo de ejercicio y la durabilidad de la máquina dependen de la metódica y constante observación de dichas normas.



CAUTELA:

Los tiempos de intervención numerados en este manual tienen carácter meramente orientativo y están supeditados a condiciones normales de empleo, pueden por lo tanto sufrir variaciones en relación con el tipo de servicio, mayor o menor presencia de polvo en el ambiente, factores estacionales, etc. En caso de servicio en condiciones de mayores exigencias las intervenciones de manutención se deberán incrementar.

- Antes de inyectar la grasa de lubricación en los engrasadores, es necesario limpiar con cuidado los engrasadores mismos para impedir que el barro, el polvo o cuerpos extraños se mezclen con la grasa, disminuyendo o anulando incluso el efecto de la lubricación.
- No rellenar o cambiar el aceite con otro distinto al usado precedentemente.



ATENCION:

Tener siempre los aceites y las grasas lejos del alcance de los niños. Leer siempre atentamente las

ITALIANO

contenitori.
Evitare il contatto con la pelle.
Dopo l'utilizzo lavarsi accuratamente e a fondo.
Trattare gli olii usati in conformità con le leggi vigenti.

OGNI 8 ORE LAVORATIVE

- Ingrassare le crociere dell'albero cardanico .
- Verificare il serraggio dei bulloni di fissaggio delle zappette .
- In presenza di spandiconcime chimico, ingrassare il perno delle pulegge.

OGNI 50 ORE LAVORATIVE

- Verificare l'olio del riduttore tramite il tappo di livello (5 Fig. 29) ed eventualmente ripristinare tramite il tappo di riempimento (4 Fig. 29).
- Iniettare grasso negli ingrassatori delle pulegge (1 Fig. 29).
- Verificare la tensione catena di ciascun gruppo fresante.

OGNI 400 ORE LAVORATIVE

- Sostituire completamente l'olio del riduttore e dei carter di trasmissione scaricandolo dai relativi tappi (2 e 6 Fig. 29).
- Pulire gli organi di trasmissione con nafta, assicurandosi della loro integrità.
- Smontare e pulire i dischi frizione (nel caso si utilizzi un albero cardanico con frizione).

PERIODICAMENTE

Nel caso sia montato lo spandiconcime:
- Controllare lo stato di usura dei tubi, se usurati o rotti, sostituirli.

ENGLISH

*Always thoroughly and fully wash after use.
The utilized oils should be treated in compliance with the current laws in force.*

EVERY 8 WORK HOURS

- *Grease the cardan shaft cross journals.*
- *Check that the bolts fixing the hoe blades are well tightened.*
- *Grease the pulley pin when chemical fertilizer is used.*

EVERY 50 WORK HOURS

- *Check the oil in the reduction unit by means of the level plug (5 Fig. 29) and top up through the fill plug (4 Fig. 29) if necessary.*
- *Inject grease into the pulley lubricators (1 Fig. 29).*
- *Check the chain tension of each cutting unit.*

EVERY 400 WORK HOURS

- *Completely change the oil in the reduction unit and transmission casing of the cutters, draining the old oil through the relative plugs (2 and 6 Fig. 29).*
- *Clean the transmission components with nafta, checking that they are in a good condition.*
- *Demount and clean the clutch discs (if a cardan shaft with clutch is used).*

ROUTINE MAINTENANCE

If the fertilizer spreader is mounted:
- *Check the condition of the pipes and replace them if they are worn or broken.*

DEUTSCH

Vorsichtsmaßnahmen, die auf den Schmierstoffbehältern stehen. Nach Benutzung sind die Behälter immer sorgfältig und gründlich zu verschließen. Altöl nach den gesetzlichen Bestimmungen entsorgen.

ALLE 8 BETRIEBSSTUNDEN

- Die Kreuze der Gelenkwelle schmieren.
- Sicherstellen, daß die Schrauben zur Befestigung der Hackmesser fest angezogen sind.
- Wenn Kunstdünger vorhanden ist, ist der Bolzen der Riemenscheiben zu fetten.

ALLE 50 BETRIEBSSTUNDEN

- Bei der Ölstands schraube (5 Abb. 29) den Ölstand des Getriebes prüfen und ggf. durch die Einfüllschraube (4 Abb. 29) nachfüllen.
- Fett in die Schmiernippel der Riemenscheiben (1 Abb. 29) einspritzen.
- Die Kettenspannung jeder Fräsgruppe prüfen.

ALLE 400 BETRIEBSSTUNDEN

- Das Öl im Getriebe und im Antrieb der Fräskörper ganz ersetzen, indem man es durch die Stopfen (2 und 6 Abb. 29) abfließen läßt.
- Die Getriebeteile mit Dieselöl reinigen und sicherstellen, daß sie unbeschädigt sind.
- Die Kupplungsscheiben ausbauen und reinigen (falls man eine Gelenkwelle mit Rutschkupplung verwendet).

REGELMÄSSIG

Falls der Düngerstreuer montiert ist:
- Den Verschleißzustand der Rohre prüfen und, falls sie beschädigt und verschlissen sind, ersetzen.

FRANÇAIS

indiquées sur les boîtes. Évitez le contact avec la peau. Après utilisation, lavez-vous soigneusement. Traitez les huiles usagées conformément aux lois en vigueur.

TOUTES LES 8 HEURES DE TRAVAIL

- *Graissez les croisillons de le cardan.*
- *Vérifiez le serrage des boulons de fixation des couteaux.*
- *Graissez les fusées du rotor.*
- *En présence d'engrais chimique, graissez l'axe des poulies.*

TOUTES LES 50 HEURES DE TRAVAIL

- *Vérifiez l'huile du réducteur à travers le bouchon de niveau (5 Fig. 29) et éventuellement le rétablir par le bouchon de remplissage (4 Fig. 29).*
- *Injectez de la graisse dans les graisseurs des poulies (1 Fig. 29).*
- *Vérifier la tension de la chaîne de chaque groupe de fraisage.*

TOUTES LES 400 HEURES DE TRAVAIL

- *Vidangez entièrement l'huile du réducteur et du carter de transmission des corps de fraisage par les bouchons prévus à cet effet (2 et 6 Fig. 29).*
- *Nettoyez les organes de transmission avec du mazout, et vérifiez leur état.*
- *Démontez et nettoyez les disques d'embrayage (si vous utilisez un arbre à joints de cardan à friction).*

PÉRIODIQUEMENT

Quand l'épandeur d'engrais est monté:
- *Contrôlez l'état d'usure des tubes; remplacez-les s'ils sont usés ou cassés.*

ESPAÑOL

advertencias y las precauciones indicadas en los envases.
Evitar el contacto con la piel.
Después del uso lavarse bien y a fondo. Tratar los aceites usados como lo indican las leyes vigentes.

CADA 8 HORAS DE TRABAJO

- Engrasar las crucetas del árbol cardánico.
- Controlar el ajuste de los bulones de fijación de las azadillas.
- Cuando utilizamos abono químico, engrasar el perno de las poleas.

CADA 50 HORAS DE TRABAJO

- Controlar el aceite del reductor mediante el tapón de nivel (5 Fig. 29) y eventualmente rellenar a través del tapón de llenado (4 Fig. 29).
- Inyectar grasa en los engrasadores de las poleas (1 Fig. 29).
- Controlar la tensión de la cadena de cada uno de los grupos de binadura.

CADA 400 HORAS DE TRABAJO

- Sustituir completamente el aceite del reductor y del cárter de transmisión de las piezas de fresado, descargándolo de los respectivos tapones (2 y 6 Fig. 29).
- Limpiar los órganos de transmisión con nafta, controlando que estén en perfecto estado.
- Desmontar y limpiar los discos del embrague (en el caso que usemos un árbol cardánico con embrague).

PERIÓDICAMENTE

Si está montada la distribuidora de abonos:
- Controlar el desgaste de los tubos; si están gastados o rotos, sustituirlos.

MESSA A RIPOSO

A fine stagione, o nel caso si preveda un lungo periodo di riposo, è consigliabile:

- Lavare la zappatrice soprattutto da concimi e da prodotti chimici ed asciugarla.
- Controllarla accuratamente ed eventualmente sostituire le parti danneggiate o usurate.
- Serrare a fondo tutte le viti e i bulloni, in particolare quelli che fissano le zap-pette.
- Le parti non verniciate passarle con un po' di lubrificante.
- Effettuare un accurato ingrassaggio ed infine proteggere tutta la zappatrice con un telo e sistemarla in un ambiente asciutto.

Se queste operazioni vengono fatte con cura, il vantaggio sarà solo dell'utilizzatore in quanto alla ripresa del lavoro, troverà una zappatrice in perfette condizioni.

Si ricorda infine che la Ditta Costruttrice è sempre a disposizione per qualsiasi necessità di assistenza e ricambi.

STORAGE

It is advisable to proceed in the following way at the end of the season or if the machine is to remain inactive for a long period of time:

- *Wash the implement, particularly removing any fertilizer and/or chemical products, then thoroughly dry it.*
- *Carefully check for any damaged or worn parts and replace these as necessary.*
- *Fully clamp all screws and bolts, particularly those fixing the hoe blades.*
- *Thoroughly lubricate the implement and lastly protect it with a plastic sheet. Store it in a dry place. Apply a little lubricant to the unpainted parts.*

Careful compliance with these instructions will be all to the advantage of the user who will be sure to use an implement in perfect conditions when work begins again.

Remember that the Manufacturer is always at your disposal for any assistance or spare parts as may be required.

RUHEPERIODEN

Am Ende der Saison oder, wenn eine längere Ruhepause vorgesehen ist, muß man wie folgt vorgehen:

- Das Gerät gründlich reinigen, vor allem Dünger und/oder Chemikalienreste gut entfernen, um es dann zu trocknen.
- Auf das Vorhandensein etwaiger Schäden oder Verschleißstellen prüfen und die schadhafte Teile ersetzen.
- Alle Schrauben und Schraubbolzen fest anziehen, vor allem diejenigen, die die Hackmesser befestigen.
- Alle Schmierstelle gründlich schmieren, die Oberfläche mit einer Kunststoffplane schützen und das Gerät dann wegstellen und in einem trockenen Raum aufbewahren. Nicht lackierte Stellen mit einer dünnen Ölschicht schützen.

Wenn diese Arbeiten sorgfältig ausgeführt werden, wirkt sich das zum Vorteil des Benutzers aus, weil er das Gerät, wenn er es wiederbenutzen will, in einem einwandfreien Zustand vorfindet.

Vergessen Sie nicht, daß die Herstellerfirma für alle Fragen hinsichtlich Kundendienst und Ersatzteilen stets zur Verfügung steht.

REMISSAGE

A la fin de la saison ou lorsque vous prévoyez une longue période d'inactivité, prenez les précautions suivantes:

- *Lavez l'appareil en enlevant surtout les engrais et les produits chimiques, et séchez-le soigneusement.*
- *Contrôlez attentivement l'appareil: remplacez les parties usées ou endommagées.*
- *Serrez à fond toutes les vis et les boulons, en particulier celles des couteaux.*
- *Graissez soigneusement et protégez l'outil avec une bâche en plastique. Rangez-le dans un local sec. Passez du lubrifiant sur les parties qui ne sont pas peintes.*

Si ces opérations sont réalisées soigneusement, lors de la reprise des travaux l'utilisateur trouvera un outil en parfait état.

Le Constructeur demeure à votre disposition pour tout besoin d'assistance et de pièces détachées.

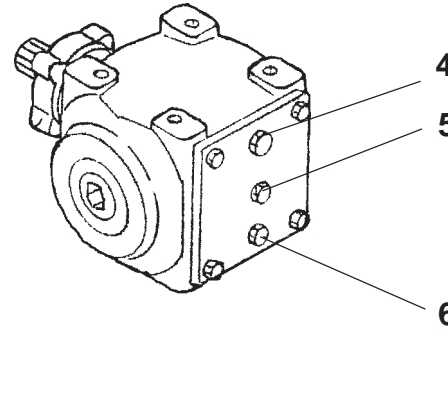
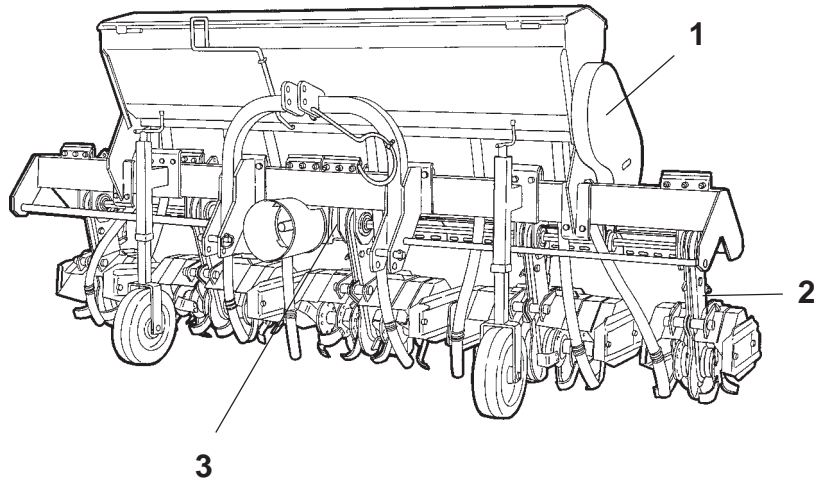
PERIODOS DE REPOSO

Finalizada cada estación, o en el caso que se prevé un largo período de reposo, es aconsejable:

- Lavar el equipo, sobre todo eliminar abonos y/o productos químicos y secarlo.
- Controlar cuidadosamente y eventualmente sustituir las partes averiadas o gastadas.
- Ajustar a fondo los tornillos o bulones, en particular los que fijan las azadillas.
- Efectuar un cuidadoso engrase y por último proteger toda la máquina con una lona y emplazarla en un ambiente seco. Pasar un poco de lubricante en las partes no pintadas.

Si realizamos cuidadosamente estas operaciones, cuando retomemos el trabajo, encontraremos el equipo en perfectas condiciones.

Recordamos por último que el Fabricante está siempre a sus órdenes para toda necesidad de asistencia y repuestos.



QUANTITÀ D'OILLO
OIL QUANTITY
ÖLERFORDERLICHE
QUANTITÉ D'HUILE
CANDIDAD DE ACEITE

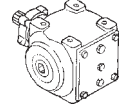
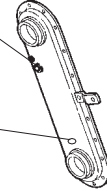
OIL	Q ^{ty} (lt.)
	1,8
	1,8

Fig. 29

- 1 Ingrassatori su puleghe.
2 Carter di trasmissione ai corpi fresanti.
3 Gruppo riduttore.
4 Tappo inserimento olio.
5 Tappo livello olio.
6 Tappo scarico olio.

- 1 Lubrifiers on pulleys.
2 Transmission casing for the cutters.
3 Reduction unit.
4 Oil fill plug.
5 Oil level plug.
6 Oil drain plug.

- 1 Nippel auf den Riemenscheiben.
2 Antriebsgehäuse der Fräskörper.
3 Untersetzungsgetriebe.
4 Einfüllstopfen.
5 Ölstandsstopfen.
6 Ablassstopfen.

- 1 Graisseurs sur poulies.
2 Carter de transmission aux corps de fraisage.
3 Boîtier réducteur.
4 Bouchon de huile.
5 Bouchon de niveau.
6 Bouchon de vidange.

- 1 Engrasadores de poleas.
2 Cáster de transmisión a las piezas de fresado.
3 Reductor.
4 Tapón introducción aceite.
5 Tapón de nivel aceite.
6 Tapón desgrga aceite.

LUBRIFICANTI

- Per il gruppo riduttore e per i carter di trasmissione per la trasmissione ai corpi fresanti, si consiglia: **OLIO AGIP ROTRA MP SAE 85W/140** o equivalente, per le specifiche, vedere ultima pagina di copertina.
- Per tutti i punti di ingrassaggio sulle puleghe dell'albero agitatore dello spandiconcime si consiglia: **GRASSO AGIP GR MU EP 2** o equivalente, per le specifiche, vedere ultima pagina di copertina.

LUBRICANTS

- It is advisable to use **AGIP ROTRA MP SAE 85W/140 OIL** or equivalent for the reduction unit (or gear box) and side transmission. Consult the last cover page for the relative specifications.
- It is advisable to use **AGIP GR MU EP 2 GREASE** or equivalent for all greasing points. Consult the last cover page for the relative specifications.

SCHMIERSTOFFE

- Zum Schmieren des Getriebes (oder wechselgefriebe) und der Zahnäder des Seitenantriebs: **ÖL AGIP ROTRA MP SAE 85W/140** oder eine gleichwertige Sorte, vgl. letzte Umschlagseite.
- Für alle Schmierstellen: **FETT AGIP GR MU EP-2** oder eine gleichwertige Sorte, vgl. letzte Umschlagseite.

LUBRIFIANTS

- Huile conseillée pour le groupe réducteur (ou du boîte) et pour les engrenages de la transmission latérale: **HUILE AGIP ROTRA MP SAE 85W/140** ou équivalente; voir les spécifications dans la couverture.
- Graisse conseillée pour les points de graissage: **GRAISSE AGIP GR MU EP 2** ou équivalente; voir les spécifications dans la couverture.

LUBRICANTES

- Para el grupo reductor (o cambio) y para los engranajes aconsejamos: **ACEITE AGIP ROTRA MP SAE 85W/140** o equivalente, para las relativas características, ver última página.
- Para todos los puntos de engrase, aconsejamos: **GRASA AGIP GR MU EP 2** o equivalente, para las relativas características, ver última página.

PARTI DI RICAMBIO

Le ordinazioni delle parti di ricambio devono essere effettuate tramite il Vs. Concessionario e devono essere sempre corredate dalle seguenti indicazioni:

- **Tipo, modello e numero di matricola dell'attrezzatura.** Tali dati sono stampigliati nell'apposita targhetta di cui è dotata ogni attrezzatura (17 Fig.1).
- **Numero di codice della parte richiesta** rilevabile dal catalogo ricambi.
- **Descrizione del particolare e quantità richiesta.**
- **Numero della tavola.**
- **Mezzo di trasporto.** Nel caso questa voce non sia specificata, la Ditta Costruttrice, pur dedicando a questo servizio una particolare cura, non risponde di eventuali ritardi di spedizione dovuti a cause di forza maggiore. Le spese di trasporto si intendono sempre a carico del destinatario. La merce viaggia a rischio e pericolo del committente anche se venduta franco destino.

N.B.: Il termine **Destro** o **Sinistro** indicato nelle descrizioni, va inteso guardando l'attrezzatura dal lato posteriore

SPARE PARTS

Spare parts should be ordered from your Dealer and should always include the following indications:

- **Type, model and serial number of the machine.** *These data are punched on the data plate with which every implement is equipped (17 Fig. 1).*
- **Code number of the required spare part.** *This will be found in the spare parts catalogue.*
- **Description of the part and required quantity.**
- **Table number.**
- **Means of dispatch.** *If this item is not indicated, the Manufacturer, while dedicating particular care to this service, shall not be held responsible for delays in delivery caused by cases of force majeure. Transport expenses shall always be at the consignee's charge. The goods travel at the purchaser's risk and peril even when sold ex destination.*

NOTE: *The terms Right or Left indicated in the descriptions refer to the implement when viewed from the rear side.*

TABLE INDEX

3rd point unit and	
wheels	Tav. 69/1
Transmission housings	Tav. 70/1
Cutter shields	Tav. 70/2
Reduction unit	Tav. 69/4
Ridgers	Tav. 70/3
Fertilizer spreader	Tav. 69/6
Steering unit	Tav. 60/7
Cardan shaft	Tav. 13/30
Cardan shaft	Tav. 13/31
Cardan shaft	Tav. 13/32
Cardan shaft	Tav. 13/33

ERSATZTEILE

Die Ersatzteile müssen über den Vertragshändler bestellt werden. Bei der Bestellung sind stets die folgenden Angaben zu machen:

- **Typ, Modell und Serien-Nummer des Geräts.** Diese Daten stehen auf dem Typenschild, mit dem jedes Gerät versehen ist (17 Abb. 1).
- **Artikel Nr. der erforderlichen Ersatzteile.** Diese stehen im Ersatzteil-Katalog.
- **Beschreibung des Ersatzteils und die erforderliche Stückzahl.**
- **Tafelnummer.**
- **Versandmittel.** Wenn dieser Punkt nicht spezifiziert wird, haftet die Herstellerfirma nicht für etwaigen Lieferverzug aufgrund höherer Gewalt, auch wenn er diesen Service besonders aufmerksam abwickelt. Die Frachtkosten gehen dagegen immer zu Lasten des Empfängers. Die Ware reist auf Gefahr und Risiko des Auftraggebers, auch wenn Verkauf frei Haus vereinbart worden ist.

Anm.: Die Begriffe **rechts** und **links** sind so zu verstehen, daß man das Gerät von der Rückseite aus betrachtet.

VERZEICHNIS DER TAFELN

Rahmen, Oberlenker	
und Räder	Tav. 69/1
Körper Antrieb	Tav. 70/1
Fräsenhauben	Tav. 70/2
Getriebegruppe	Tav. 69/4
Häufiler	Tav. 70/3
Düngerstreuer	Tav. 69/6
Lenkung	Tav. 60/7
Gelenkwelle	Tav. 13/30
Gelenkwelle	Tav. 13/31
Gelenkwelle	Tav. 13/32
Gelenkwelle	Tav. 13/33

PIECES DÉTACHÉES

Les commandes des pièces détachées doivent être effectuées par l'intermédiaire de votre Concessionnaire en précisant les indications suivantes:

- **Type, modèle et numéro de série de la machine.** *Ces données sont gravées sur la plaque d'identification de chaque outil (17 Fig. 1).*
- **Numéro de code de la pièce détachée** *indiqué sur le catalogue des pièces détachées.*
- **Description de la pièce et quantité requise.**
- **Numéro de plan.**
- **Moyen d'expédition.** *Si cette rubrique n'est pas indiquée, le Constructeur, bien que soucieux de ce service, ne répond pas des retards d'expédition pour des causes de force majeure. Les frais de transport sont toujours à la charge du destinataire. La marchandise voyage aux risques et périls de l'acheteur même si vendue franco de port.*

N.B.: *Le terme Droite ou Gauche indiqué dans les descriptions est entendu en regardant le broyeur par l'arrière.*

INDEX DES PLANS

Châssis 3e point et	
roues	Tav. 69/1
Corps de transmission	Tav. 70/1
Capots fraise	Tav. 70/2
Groupe réducteur	Tav. 69/4
Sillonners	Tav. 70/3
Epandeurs de fumier	Tav. 69/6
Direction	Tav. 60/7
Arbre à cardans	Tav. 13/30
Arbre à cardans	Tav. 13/31
Arbre à cardans	Tav. 13/32
Arbre à cardans	Tav. 13/33

PIEZAS DE REPUESTOS

Los pedidos de repuestos deben efectuarse mediante Concesionario y deben incluir siempre las siguientes indicaciones:

- **Tipo, modelo y número de matrícula del equipo.** Dichos datos están impresos en la relativa placa presente en el equipo (17 Fig.1).
- **Número de código de la parte requerida** presente en el catálogo repuestos.
- **Descripción de la pieza y cantidad requerida.**
- **Numero de ilustracion.**
- **Medio de transporte.** En el caso que este ítem no esté especificado, el fabricante, aún prestando las debidas consideraciones para este aspecto, no responde por eventuales retardos de envío debidos a causas de fuerza mayor. Los gastos de transporte se consideran siempre a cargo del destinatario. La mercadería viaja bajo riesgo y peligro del comprador, incluso cuando se vende franco destino.

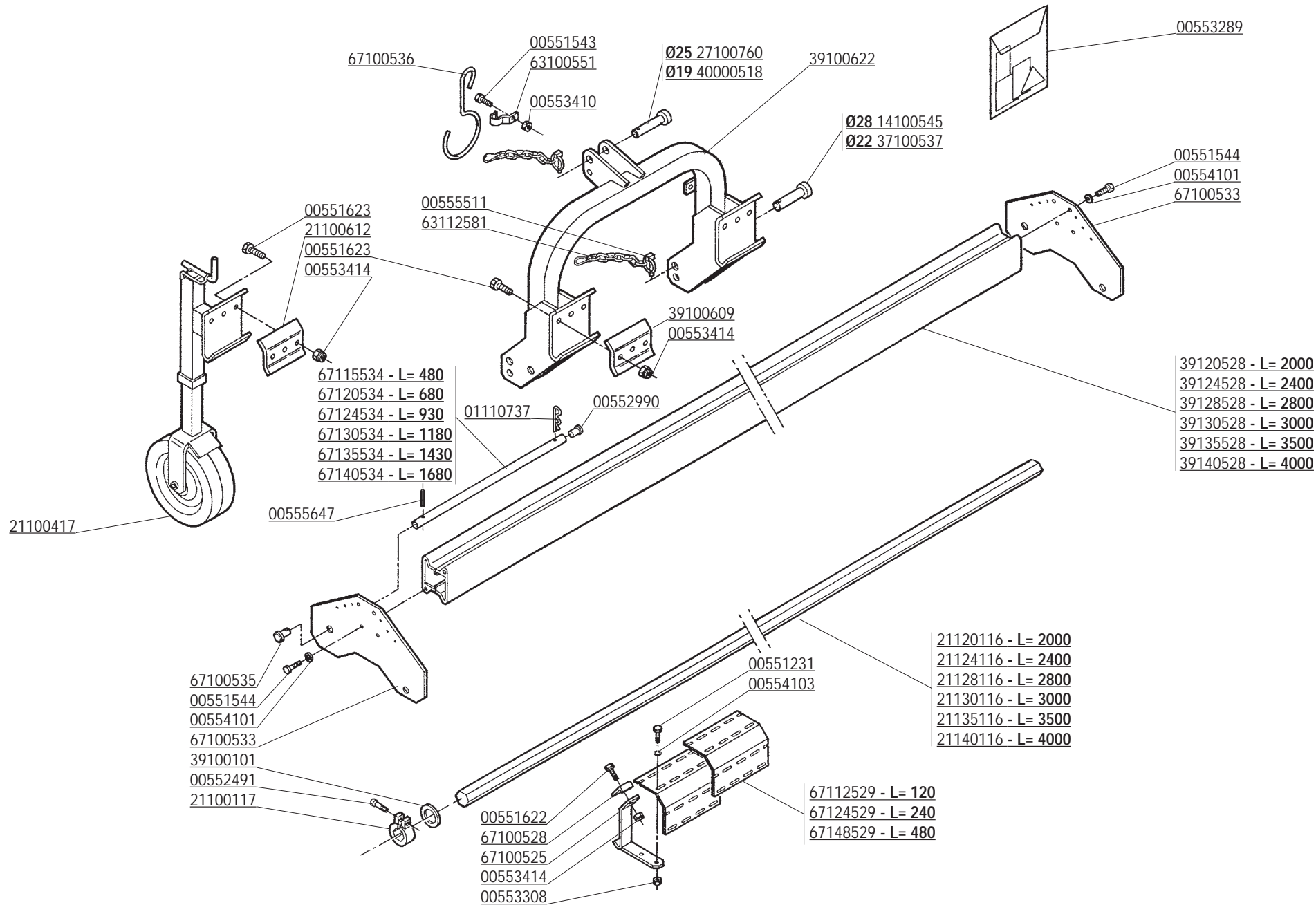
NOTA: El termino **Derecho** o **Izquierdo** indicado en las descripciones, se considera mirando el equipo desde el lado posterior.

INDICE DELLE TAVOLE

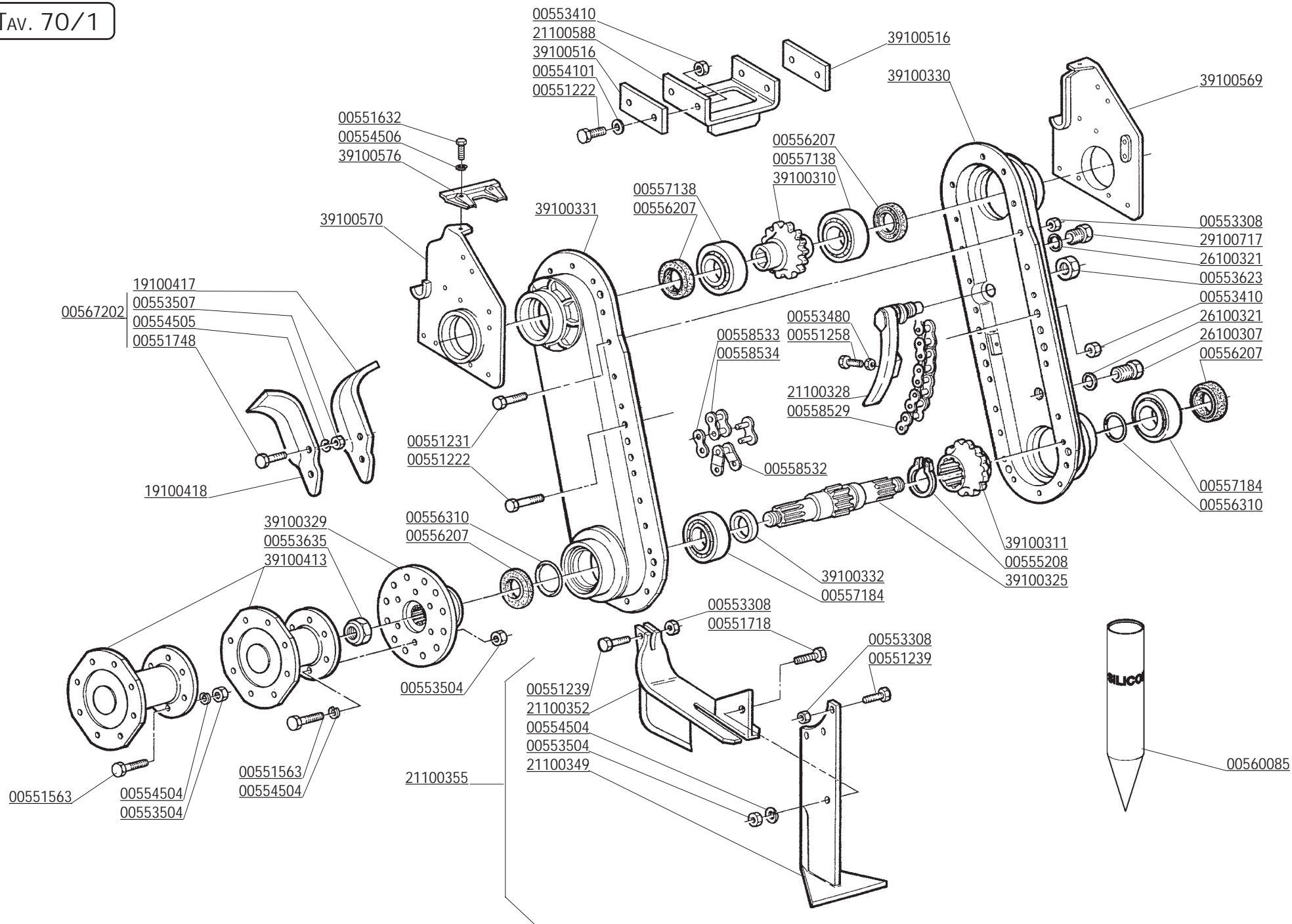
Telaio 3° punto e	
ruote	Tav. 69/1
Corpetti trasmissione	Tav. 70/1
Cofani fresa	Tav. 70/2
Gruppo riduttore	Tav. 69/4
Assolcatori	Tav. 70/3
Spandiconcime	Tav. 69/6
Guida direzionale	Tav. 60/7
Albero cardanico	Tav. 13/30
Albero cardanico	Tav. 13/31
Albero cardanico	Tav. 13/32
Albero cardanico	Tav. 13/33

INDICE ILUSTRACIONES

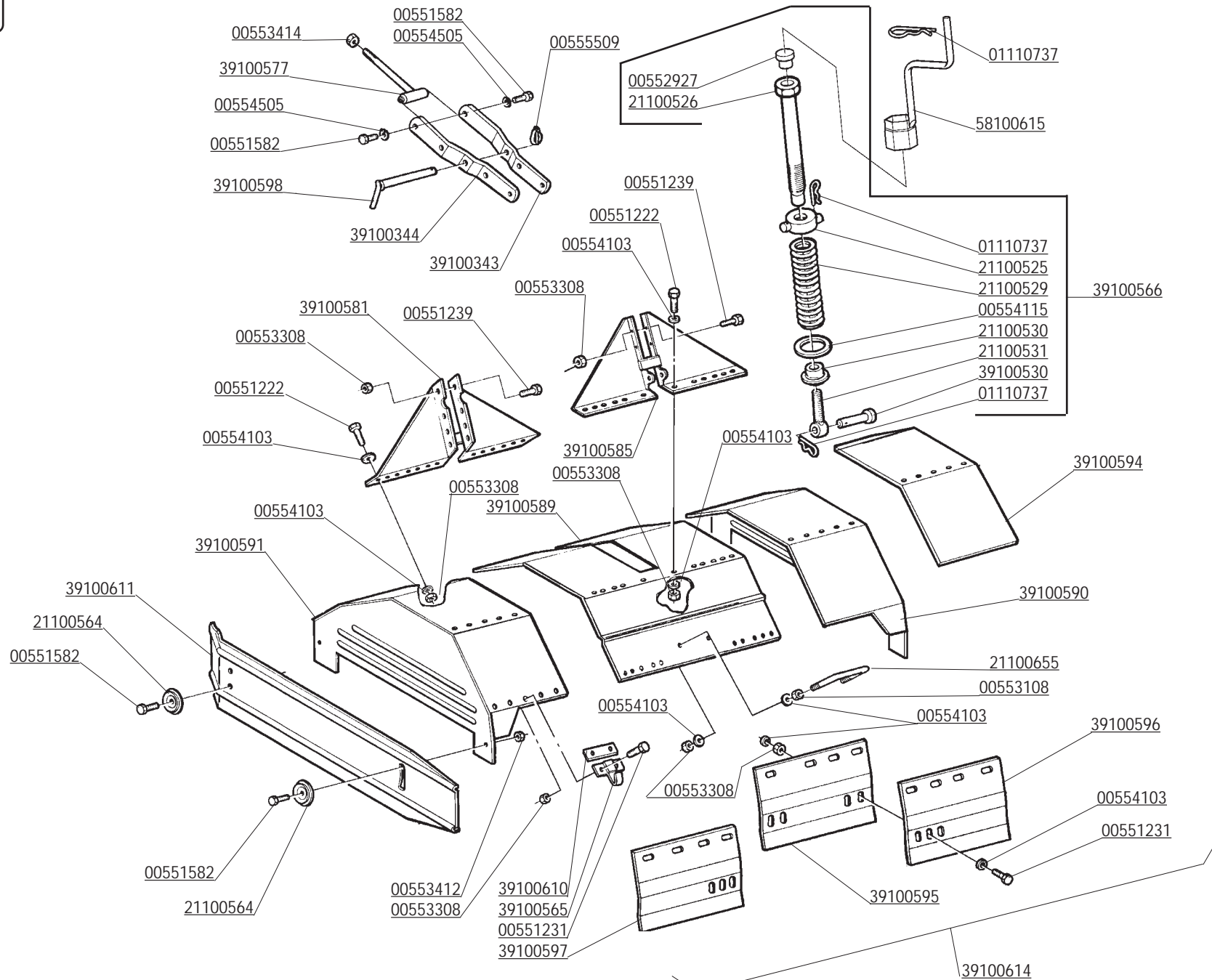
Chasis 3° punto	
y ruedas	Tav. 69/1
Cuerpos transmisión	Tav. 70/1
Capots binadora	Tav. 70/2
Grupo reductor	Tav. 69/4
Surcadores	Tav. 70/3
Distribuidoras de abonos	Tav. 69/6
Guía direccional	Tav. 60/7
Arbol cardánico	Tav. 13/30
Arbol cardánico	Tav. 13/31
Arbol cardánico	Tav. 13/32
Arbol cardánico	Tav. 13/33



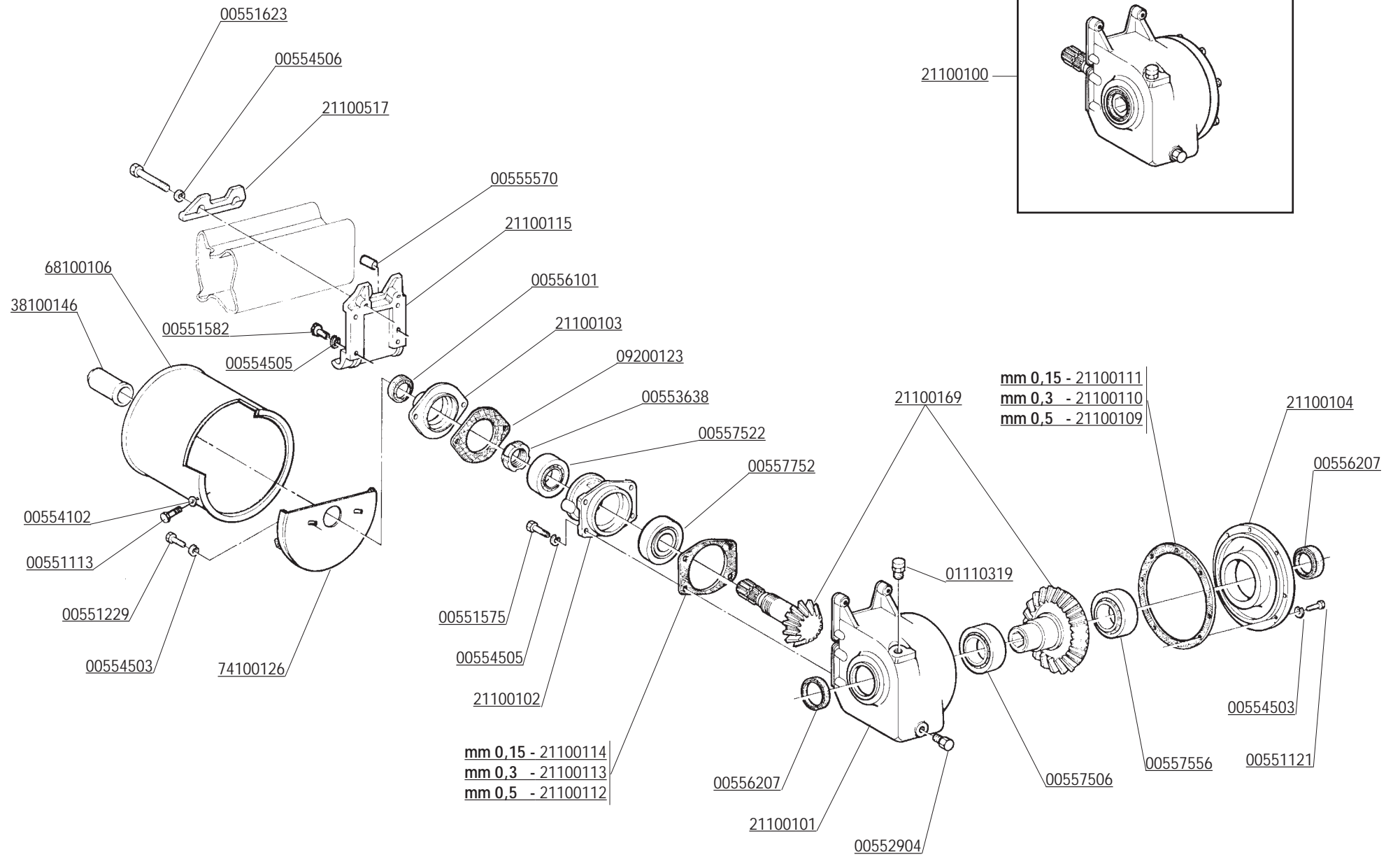
CODICE	DESCRIZIONE	DESCRIPTION	BENENNUNG	DESCRIPTION	DESCRIPCION
00551231	VITE TE.8G.M8X20 UNI 5739	BOLT M 8X20	SCHRAUBE M 8X20	VIS M 8X20	TORNILLO M 8X20
00551543	VITE TE.8G.M10X1,25X20 UNI 5740	BOLT M 10X1,25X20	SCHRAUBE M 10X1,25X20	VIS M 10X1,25X20	TORNILLO M 10X1,25X20
00551544	VITE TE.8G.M10X1,25X25 UNI 5740	BOLT M 10X1,25X25	SCHRAUBE M 10X1,25X25	VIS M 10X1,25X25	TORNILLO M 10X1,25X25
00551622	VITE TE.8G.M14X1,5X45 UNI 5740	BOLT M 14X1,5X45	SCHRAUBE M 14X1,5X45	VIS M 14X1,5X45	TORNILLO M 14X1,5X45
00551623	VITE TE.8G.M14X1,5X50 UNI 5738	BOLT M 14X1,5X50	SCHRAUBE M 14X1,5X50	VIS M 14X1,5X50	TORNILLO M 14X1,5X50
00552491	VITE TCEI M10X35 UNI 5931	BOLT M 10X35	SCHRAUBE M 10X35	VIS M 10X35	TORNILLO M 10X35
00552990	TAPPO	RUBBER CAP	GUMMIPFROPFEN	BOUCHON CAOUTCHOUE	TAPON GOMA
00553289	SERIE ETICHETTE SICUREZZA	SECURITY LABELS	SICHERUNG AUFKLEBER	ETIQUETTES DE SECURITE	CALCOMANIA DE PELIGRO
00553308	DADO AUTOFRENANTE M8X1,25	SELF LOCKING NUT M8X1,25 980V	SELBSTSP.MUTT. M8X1,25 980-V	ECROU AUTOBL. M8X1,25 980-V	DADO AUTOBL. M8X1,25 980-V
00553410	DADO AUTOFRENANTE M10X1,25	SELF LOCKING NUT M10X1,25 980V	SELBSTSP.MUTT. M10X1,25 980-V	ECROU AUTOBL. M10X1,25 980-V	DADO AUTOBL. M10X1,25 980-V
00553414	DADO AUTOFRENANTE M14X1,5	SELF LOCKING NUT M14X1,5 980V	SELBSTSP.MUTT. M14X1,5 980-V	ECROU AUTOBL. M14X1,5 980-V	DADO AUTOBL. M14X1,5 980-V
00554101	RONDELLA 10,5X21 ZPG	WASHER 10,5X21	SCHEIBE 10,5X21	RONDELLE 10,5X21	ARANDELA 10,5X21
00554103	RONDELLA PIANA D.8 UNI 6592	PLANE WASHER D.8	SCHEIBE D.8	RONDELLE D.8	ARANDELA D.8
00555511	COPIGLIA A SCATTO D.11	SPLIT PIN D.11	SPLINT D.11	GOUPILLE D.11	RODETE D.11
00555647	SPINA ELASTICA 6X24 SPIROL	ELASTIC PIN 6X24	SPANNHUELSE 6X24	GOUJON ELSTIQUE 6X24	ESPINA ELASTICA 6X24
01110737	COPIGLIA A MOLLA	SPLIT PIN 4X80	SPLINT 4X80	COUPILLE 4X80	RODETE 4X80
14100545	PERNO ATTACCO BARRA	PIN FOR BAR LINKAGE	VERB.BOLZEN SCHUTZHOLM	GOUJON ATTELAGE BARRE	PERNO ATAQUE BARRA
21100117	MORSETTO BLOCCAGGIO BARRA	BAR CLAMP	KLEMME	CRAMPON BLOCAGE BARRE	CORSE
21100417	RUOTA COMPLETA	WHEEL	RAD	ROUE	RUEDA
21100612	STAFFA BLOCCAGGIO	LOCKING STIRRUP	BLOCKIERUNGSBUEGEL	ETRIER DE BLOCAGE	ESTRIBO BLOQUEO
21120116	ALBERO ESAGONALE L=2000	HEXAGONAL BAR L. 2000	SECHSECHIGER SCHUTZHOLM L.2000	BARRE EXAGONALE L. 2000	BARRA HEXAGONAL L. 2000
21124116	ALBERO ESAGONALE L=2400	HEXAGONAL BAR L. 2400	SECHSECHIGER SCHUTZHOLM L.2400	BARRE EXAGONALE L. 2400	BARRA HEXAGONAL L. 2400
21128116	ALBERO ESAGONALE L=2800	HEXAGONAL BAR L. 2800	SECHSECHIGER SCHUTZHOLM L.2800	BARRE EXAGONALE L. 2800	BARRA HEXAGONAL L. 2800
21130116	ALBERO ESAGONALE L=3000	HEXAGONAL BAR L. 3000	SECHSECHIGER SCHUTZHOLM L.3000	BARRE EXAGONALE L. 3000	BARRA HEXAGONAL L. 3000
21135116	ALBERO ESAGONALE L=3500	HEXAGONAL BAR L. 3500	SECHSECHIGER SCHUTZHOLM L.3500	BARRE EXAGONALE L. 3500	BARRA HEXAGONAL L. 3500
21140116	ALBERO ESAGONALE L=4000	HEXAGONAL BAR L. 4000	SECHSECHIGER SCHUTZHOLM L.4000	BARRE EXAGONALE L. 4000	BARRA HEXAGONAL L. 4000
27100760	PERNO TERZO PUNTO	PIN	BOLZEN	GOUJON	PERNO
37100537	PERNO D.22	PIN D.22	BOLZEN D.22	GOUJON D.22	PERNO D.22
39100101	DISTANZIALE	SPACER	DISTANZSTUECK	ENTRETOISE	DISTANCIADOR
39100609	STAFFA BLOCCAGGIO 3°PUNTO	LOCKING STIRRUP	BLOCKIERUNGSBUEGEL	ETRIER DE BLOCAGE	ESTRIBO BLOQUEO
39100622	ATTACCO 3 PUNTI	COMPLETE 3RD POINT	KOMPLET 3 PUNKTTT	3EME POINT COMPL.	3 PUNTO COMPL.
39120528	TRAVE PORTANTE 2000	BEAM 2000	HAUPTTRAEGER 2000	POUTRE 2000	VIGA 2000
39124528	TRAVE PORTANTE 2400	BEAM 2400	HAUPTTRAEGER 2400	POUTRE 2400	VIGA 2400
39128528	TRAVE PORTANTE 2800	BEAM 280	HAUPTTRAEGER 280	POUTRE 280	VIGA 280
39130528	TRAVE PORTANTE 3000	BEAM 3000	HAUPTTRAEGER 3000	POUTRE 3000	VIGA 3000
39135528	TRAVE PORTANTE 3500	BEAM 3500	HAUPTTRAEGER 3500	POUTRE 3500	VIGA 3500
39140528	TRAVE PORTANTE 4000	BEAM 4000	HAUPTTRAEGER 4000	POUTRE 4000	VIGA 4000
40000518	PERNO TERZO PUNTO	PIN	BOLZEN	GOUJON	PERNO
63100551	FERMO GANCIO CARDANO	LOCK	BLOCKIERUNG	ARRET	PARADO
63112581	CATENELLA	CHAIN	KETTE	CHAINE	CADENA
67100525	SUPPORTO PROTEZIONE	FRONT GUARD SUPPORT	VORDERE SHUTZGSHALTER	SUPPORT PROTECTION AVANT	SOPORTE PROTECCION ANTERIOR
67100528	STAFFA BLOCCAGGIO	LOCKING STIRRUP	BLOCKIERUNGSBUEGEL	ETRIER DE BLOCAGE	ESTRIBO BLOQUEO
67100533	FIANCATA ESTERNA	SIDE PROTECTION	SEITENSCHUTZ	PROTECTION LAT.	PROTECCION LATERAL
67100535	TAPPO	TUBE HEAD PLUG	ROHRKOPFSTOPFEN	BOUCHON	TAPON
67100536	GANCIO SOSTEGNO CARDANO	SHAFT HOOK	GELENKWELLE - HACKEN	SUPPORT JOINT	SOPORTE CARDAN
67112529	LAMIERA PROTEZIONE L.120	PROTECTION BONNET L.120	BLECH SCHUTZ L.120	CAPOT PROTECTION L.120	PLANCIA PROTECCION L.120
67115534	TUBO PROTEZIONE ANTERIORE 480	FRONT SAFETY PROTECTION	VORDERE UNFALLFORSCHUNGSSCHUTZ	PROTECTION DE SECURITE AVANT	PROTEC.DE SEGURIDAD DELANTERA
67120534	TUBO PROTEZIONE ANTERIORE 680	FRONT SAFETY PROTECTION	VORDERE UNFALLFORSCHUNGSSCHUTZ	PROTECTION DE SECURITE AVANT	PROTEC.DE SEGURIDAD DELANTERA
67124529	LAMIERA PROTEZIONE L.240	PROTECTION BONNET L.240	BLECH SCHUTZ L.240	CAPOT PROTECTION L.240	PLANCIA PROTECCION L.240
67124534	TUBO PROTEZIONE ANTERIORE 930	FRONT SAFETY PROTECTION	VORDERE UNFALLFORSCHUNGSSCHUTZ	PROTECTION DE SECURITE AVANT	PROTEC.DE SEGURIDAD DELANTERA
67130534	TUBO PROTEZIONE ANTERIORE 1180	FRONT SAFETY PROTECTION	VORDERE UNFALLFORSCHUNGSSCHUTZ	PROTECTION DE SECURITE AVANT	PROTEC.DE SEGURIDAD DELANTERA
67135534	TUBO PROTEZIONE ANTERIORE 1430	FRONT SAFETY PROTECTION	VORDERE UNFALLFORSCHUNGSSCHUTZ	PROTECTION DE SECURITE AVANT	PROTEC.DE SEGURIDAD DELANTERA
67140534	TUBO PROTEZIONE ANTERIORE 1680	FRONT SAFETY PROTECTION	VORDERE UNFALLFORSCHUNGSSCHUTZ	PROTECTION DE SECURITE AVANT	PROTEC.DE SEGURIDAD DELANTERA
67148529	LAMIERA PROTEZIONE L.480	PROTECTION BONNET L.480	BLECH SCHUTZ L.480	CAPOT PROTECTION L.480	PLANCIA PROTECCION L.480



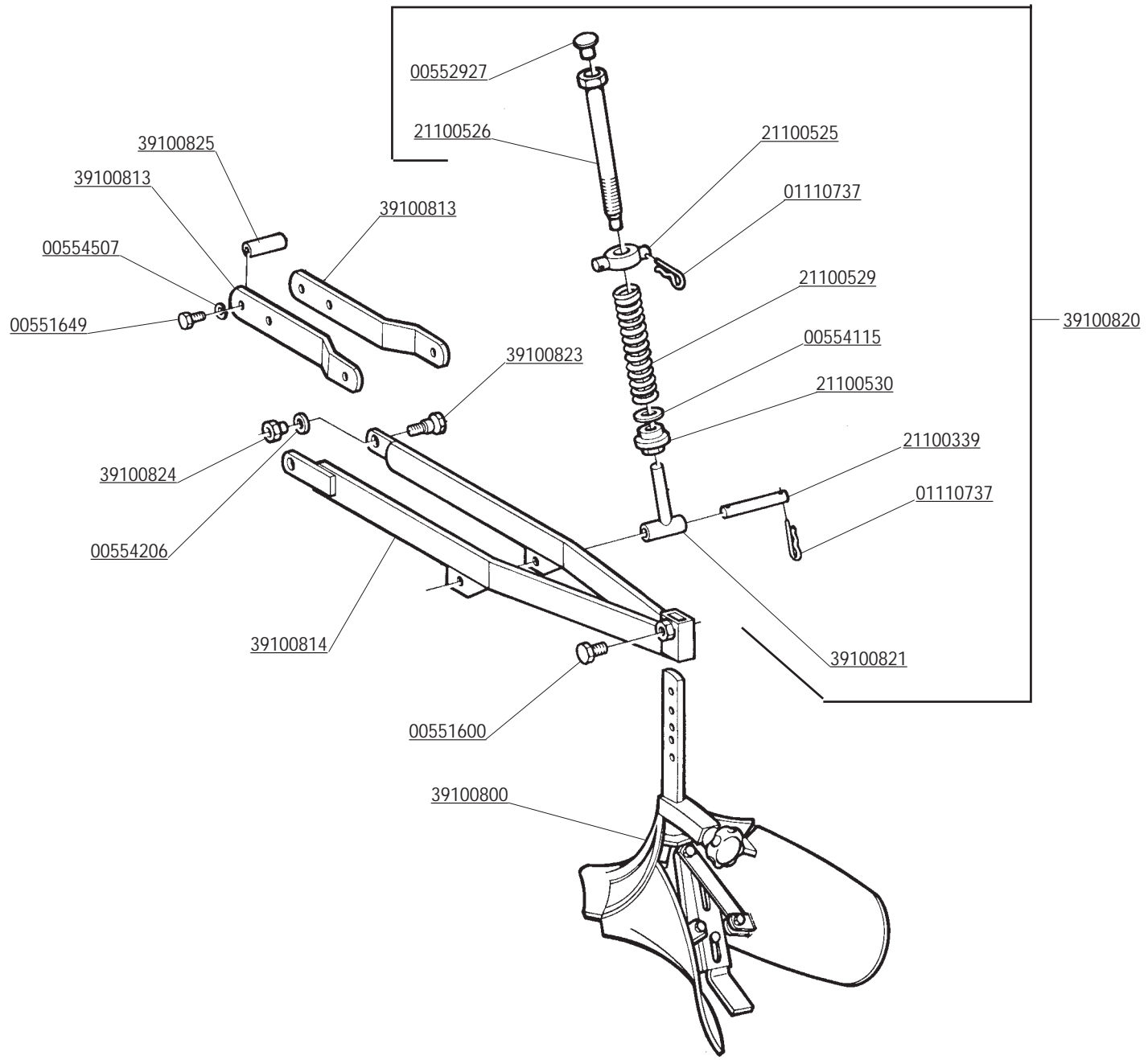
CODICE	DESCRIZIONE	DESCRIPTION	BENENNUNG	DESCRIPTION	DESCRIPCION
00551222	VITE M10X1,25X35	BOLT M 10X1,25X35	SCHRAUBE M 10X1,25X35	VIS M 10X1,25X35	TORNILLO M 10X1,25X35
00551231	VITE TE.8G.M8X20 UNI 5739	BOLT M 8X20	SCHRAUBE M 8X20	VIS M 8X20	TORNILLO M 8X20
00551239	VITE TE.8G.M8X30 UNI 5739	BOLT M8X30 UNI 5739	BOLZEN TE M8X30UNI 5739	VIS TE.8G.M8X30 UNI 5739	TORNILLO M8X30 UNI 5739
00551258	VITE TE.8G.M10X80 UNI 5739	BOLT M 10X80	SCHRAUBE M 10X80	VIS M 10X80	TORNILLO M 10X80
00551563	VITE TE.8G.M10X1,25X40 UNI 5738	BOLT M 10X1,25X40	SCHRAUBE M 10X1,25X40	VIS M 10X1,25X40	TORNILLO M 10X1,25X40
00551632	VITE TE.8G.M14X1,5X65 UNI 5738	BOLT M 14X1,5X65	SCHRAUBE M 14X1,5X65	VIS M 14X1,5X65	TORNILLO M 14X1,5X65
00551718	VITE TE.8G.M10X1,25X30 FIL. MM.18	BOLT M 10X1,25X30 FIL.18MM	SCHRAUBE M10X1,25X30 MM18	VIS TE.8G.M10X1.25X30 FIL.18MM	TORNILLO M 10X1,25X30 FIL.18MM
00551748	VITE TE.8G.M12X1,25X35	BOLT M 12X1,25X35	SCHRAUBE M 12X1,25X35	VIS M 12X1,25X35	TORNILLO M 12X1,25X35
00553308	DADO AUTOFRENANTE M8X1,25	SELF LOCKING NUT M8X1,25 980V	SELBSTSP.MUTT. M8X1,25 980-V	ECROU AUTOBL. M8X1,25 980-V	DADO AUTOBL. M8X1,25 980-V
00553410	DADO AUTOFRENANTE M10X1,25	SELF LOCKING NUT M10X1,25 980V	SELBSTSP.MUTT. M10X1,25 980-V	ECROU AUTOBL. M10X1,25 980-V	DADO AUTOBL. M10X1,25 980-V
00553480	DADO M10X1,5 UNI 5588 ZG	NUT M10X1,5	MUTTER M10X1,5	ECROU M10X1,5	DADO M10X1,5
00553504	DADO E.6S.M10X1,25 UNI 5587	NUT M10X1,25	MUTTER M10X1,25	ECROU M10X1,25	DADO M10X1,25
00553507	DADO E.6S.M12X1,25 UNI 5587	NUT M12X1,25	MUTTER M12X1,25	ECROU M12X1,25	DADO M12X1,25
00553623	DADO AUTOBLOCCANTE M22X1,5	SELF LOCKING NUT M22X1,5	SELBSTSPERR.MUTTER M22X1,5	ECROU AUTOBL. M22X1,5	DADO AUTOBL. M22X1,5
00553635	GHIERA M35X1,5 GUK AUTOBLOC.	SELF LOCKING NUT M35X1,5	SELBSTSP. NUTMUTTER M35X1,5	COLLIER AUTOBL. M35X1,5	VIOLA AUTOBL. M35X1,5
00554101	RONDELLA 10,5X21 ZPG	WASHER 10,5X21	SCHEIBE 10,5X21	RONDELLE 10,5X21	ARANDELA 10,5X21
00554504	RONDELLA GROWER	GROWER WASHER D.10	SCHEIBE GROWER D.10	RONDELLE GROWER D.10	ARANDELA GROWER D.10
00554505	RONDELLA GROWER D.12	GROWER WASHER D.12	SCHEIBE GROWER D.12	RONDELLE GROWER D.12	ARANDELA GROWER D.12
00554506	RONDELLA GROWER D.14 EX. PES.	GROWER WASHER D.14	SCHEIBE GROWER D.14	RONDELLE GROWER D.14	ARANDELA GROWER D.14
00555208	ANELLO SEEGER D.50 UNI 7435	SEEGER RING D.50	SEEGERRING D.50	BAGUE SEEGER D.50	ANILLO SEEGER D.50
00556207	PARAOLIO 50X65X8 BABSL	OIL SEAL 50X65X8	OELABDICHTUNG 50X65X8	PARE-HUILE 50X65X8	PARA-ACEITE 50X65X8
00556310	ANELLO OR 029 DOWTY	GASKET OR 029 DOWTY	RING OR 029 DOWTY	BAGUE OR 029 DOWTY	ANILLO OR 029 DOWTY
00557138	CUSCINETTO 6210 C3	BEARING 6210 2RS	LAGER 6210 2RS	ROULEMENT 6210 2RS	COJINETE 6210 2RS
00557184	CUSCINETTO 6308	BEARING 6308	LAGER 6308	ROULEMENT 6308	COJINETE 6308
00558529	CATENA ASA 100 48 MAGLIE	CHAIN ASA 100 48 LINKS	KETTE ASA 100 48 GLIEDER	CHAINE ASA 100 48 MAILLON	CADENA ASA 100 48 ESLABON
00558532	MAGLIA FALSA ASA 100H	DUMMY LINK ASA 100H	BLINDES GLIED ASA 100H	MAILLE FAUSSE ASA 100H	MALLA ENTREDOS ASA 100H
00558533	MAGLIA DI GIUNZIONE ASA 100H	CHAIN JOINT ASA 100H	VERBINDUNGSLIED ASA 100H	JOINT CHAINE ASA 100H	MALLA CONJUNCION ASA 100H
00558534	MAGLIA INTERNA ASA 100H	INNER LINK ASA 100H	INNENGLIED ASA 100H	MAILLE INTERIEUR ASA 100H	MALLA INTERNA ASA 100H
00560085	CONFEZIONE DI SIGILLANTE	SEALING PACKAGE	DICHTUNGSMASSE ANFERTIGUNG	CONFECTION SIGILLANTE	CONFECCION SELADURA
00567202	VITE M12X1,25X35 + D.+ R.	KIT BOLT 12X1,25X35+NUT+GROWER	KIT BOLZEN 12X1,25X35+MUT.+ S.	KIT VIS 12X1,25X35+ECROU-GROW.	KIT TORNILLO 12X1,25X35+D.+ G.
19100417	ZAPPA ELICA DESTRA	RIGHT HELICOIDAL BLADE	RECHTES BOGENMESSER	LAME HELICE DROITE	AZADA HELICE DERECHA
19100418	ZAPPA ELICA SINISTRA	LEFT HELICOIDAL BLADE	LINKES BOGENMESSER	LAME HELICE GAUCHE	AZADA HELICE IZQUIERDA
21100328	TENDICATENA	CHAIN STRETCHER	KETTENSPELLER	TENDEUR DE CHAINE	TENSOR DE CADENA
21100349	VOMERINO	PLOUGHSHARE	PFLUGSCHAR	SOC	REJA
21100352	SLITTA	CHAIN SIDE SKID	GLEITKUFE	PATIN	TRINEO
21100355	SLITTA COMPLETA	SHARE	FURKENZIEHER	SOC	VOMERINO CON SLITTA
21100588	STAFFA SUPPORTO	SUPPORT	HALTERUNG	SUPPORT	SOPORTE
26100307	TAPPO SCARICO OLIO	OIL OUTLET PLUG	OELABLASSPFROPFEN	BOUCHON DE VIDANGE HUILE	TAPON DESCARGADO ACEITE
26100321	GUARNIZIONE PER TAPPO	GASKET	DICHTUNG	JOINT	JUNTA
29100717	TAPPO SFIATO	OIL BREATHER PLUG	ENTLUEFTERPFROPFEN	BOUCHON DE SOUPIRAIL	TAPON RESPIRADERO
39100310	PIGNONE CATENA SUPERIORE	UPPER CHAIN PINION	OBERKETTENRITZEL	PIGNON CHAINE SUPERIEUR	PINON CADENA SUPERIOR
39100311	PIGNONE CATENA INFERIORE	LOWER CHAIN PINION	UNTERKETTENRITZEL	PIGNON CHAINE INFERIEUR	PINON CADENA INFERIOR
39100325	ALBERO ROTORI	ROTOR SHAFT	ROTOR WELLE	ARBRE PORTE ROTOR	ARBOL PORTA ROTOR
39100329	SUPPORTO	SUPPORT	HALTER	SUPPORT	SOPORTE
39100330	SEMICORPO DESTRO	HALF RIGHT BONNET	RECHT HALBKORPER	DEMI ELEMENT DROIT	MEDIO CUERPO DERECHO
39100331	SEMICORPO SINISTRO	HALF LEFT BONNET	LINKT HALBKORPER	DEMI ELEMENT GAUCHE	MEDIO CUERPO ISQUIERDO
39100332	DISTANZIALE	SPACER	DISTANZSTUECK	ENTRETOISE	DISTANCIADOR
39100413	ROTORE	BLADES HOLDER ROTOR	MESSERHALTERROTOR	ROTOR PORTE COUTEAUX	ROTOR PORTA-AZADAS
39100516	ATTACCO	STIRRUP	ANSCHLUSS	ATTELAGE	ATAQUE
39100569	SUPPORTO DESTRO	RIGHT SUPPORT	RECHTE TRAEGER	SUPPORT DROIT	SOPORTE DERECHO
39100570	SUPPORTO SINISTRO	LEFT SUPPORT	LINK TRAEGER	SUPPORT GAUCHE	SOPORTE ISQUIERDO
39100576	STAFFA BLOCCAGGIO	LOCKING STIRRUP	BLOCKIERUNGSBUEGEL	ETRIER DE BLOCAGE	ESTRIBO BLOQUEO



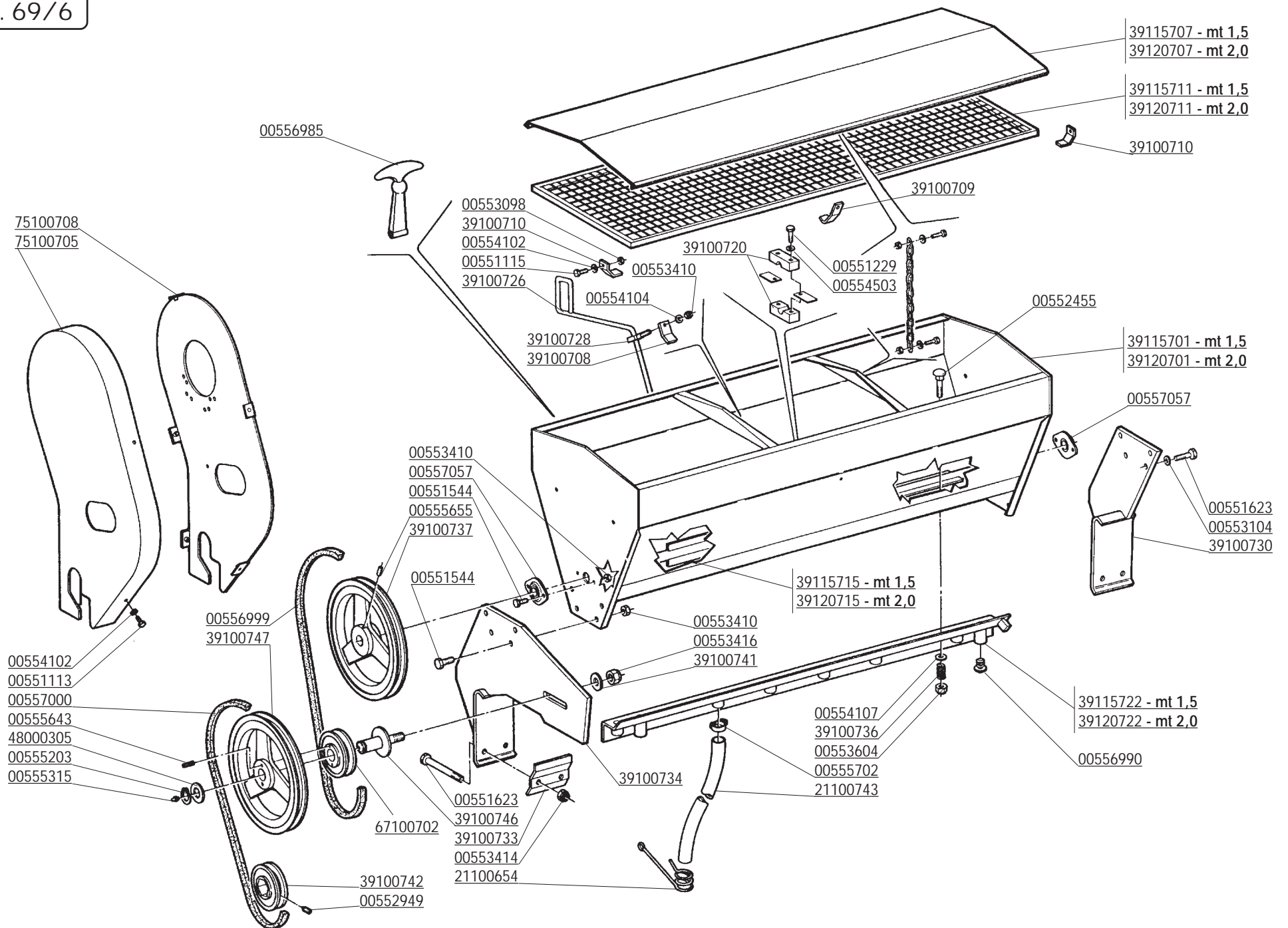
CODICE	DESCRIZIONE	DESCRIPTION	BENENNUNG	DESCRIPTION	DESCRIPCION
00551222	VITE M10X1,25X35	BOLT M 10X1,25X35	SCHRAUBE M 10X1,25X35	VIS M 10X1,25X35	TORNILLO M 10X1,25X35
00551231	VITE TE.8G.M8X20 UNI 5739	BOLT M 8X20	SCHRAUBE M 8X20	VIS M 8X20	TORNILLO M 8X20
00551239	VITE TE.8G.M8X30 UNI 5739	BOLT M8X30 UNI 5739	BOLZEN TE M8X30UNI 5739	VIS TE.8G.M8X30 UNI 5739	TORNILLO M8X30 UNI 5739
00551582	VITE TE.8G.M12X1,25X35 UNI 5740	BOLT M 12X1,25X35	SCHRAUBE M 12X1,25X35	VIS M 12X1,25X35	TORNILLO M 12X1,25X35
00552927	TAPPO CHIUSURA TUBO	PLUG	VERSCHLUSSPFROPFEN	BOUCHON FERMETURE	TAPON CLAUSURA
00553108	DADO BASSO M8X1,5 5589 6S ZG	NUT M8X1.25	MUTTER M8X1.25	ECROU M8X1.25	DADO M8X1.25
00553308	DADO AUTOFRENANTE M8X1,25	SELF LOCKING NUT M8X1,25 980V	SELBSTSP.MUTT. M8X1,25 980-V	ECROU AUTOBL. M8X1,25 980-V	DADO AUTOBL. M8X1,25 980-V
00553412	DADO AUTOFRENANTE M12X1,25	SELF LOCKING NUT M12X1,25 980V	SELBSTSP.MUTT. M12X1,25 980-V	ECROU AUTOBL. M12X1,25 980-V	DADO AUTOBL. M12X1,25 980-V
00553414	DADO AUTOFRENANTE M14X1,5	SELF LOCKING NUT M14X1,5 980V	SELBSTSP.MUTT. M14X1,5 980-V	ECROU AUTOBL. M14X1,5 980-V	DADO AUTOBL. M14X1,5 980-V
00554103	RONDELLA PIANA D.8 UNI 6592	PLANE WASHER D.8	SCHEIBE D.8	RONDELLE D.8	ARANDELA D.8
00554115	RONDELLA PIANA D.31 UNI 6592	PLANE WASHER D.31	SCHEIBE D.31	RONDELLE D.31	ARANDELA D.31
00554505	RONDELLA GROWER D.12	GROWER WASHER D.12	SCHEIBE GROWER D.12	RONDELE GROWER D.12	ARANDELA GROWER D.12
00555509	COPIGLIA A SCATTO D.6	SPLIT PIN D.6	SPLINT D.6	GOUPILLE D.6	RODETE D.6
01110737	COPIGLIA A MOLLA	SPLIT PIN 4X80	SPLINT 4X80	COUPILLE 4X80	RODETE 4X80
21100525	SNODO SUPPORTO MARTINETTO	UPPER JOINT	OBERGELENK	JOINT SUPERIEUR	JANTURA SUPERIOR
21100526	TIRANTE PER MARTINETTO	TIE ROD	TIE ROD	ZUGSTANGE	TIRANTE
21100529	MOLLA PER MARTINETTO	JACK SPRING	FEDER	RESSORT POUR VERIN	MUELLE
21100530	RITEGNO MOLLA MERTINETTO	SPRING STOPPER	FEDERHALTERUNG	SUPPORT DE RESSORT	SUPPORTE MUELLE
21100531	TIRANTE PER SNODO	TIE ROD	ZUGSTANGE	TIRANT	TIRANTE
21100564	RONDELLA	WASHER	SCHEIBE	RONDELLE	ARANDELLA
21100655	MANIGLIA SOLLEVAMENTO CORPO FRES.	HANDLE	HANDGRIFF	POIGNEE	MANILLA
39100343	PIATTO SUPPORTO MART. DX	RIGHT BEARING	RECHT TRAEGER	SUPPORT DROIT	SOPORTE DERECHO
39100344	PIATTO SUPPORTO MART. SX	LEFT SUPPORT	LINKTRAEGER	SUPPORT GAUCHE	SOPORTE ISQUIERDO
39100530	PERNO	PIN	BOLZEN	GOUJON	PERNO
39100565	GANCIO	STOPPER	GABELHALTER	ARRET	GANCHO
39100566	MARTINETTO REGOLAZIONE ALTEZZA	ADJUSTING HAND JACK	SPINDELVERSTELLUNG	VERIN DE REGLAGE	GATO DE REGULACION
39100577	PERNO	PIN	BOLZEN	GOUJON	PERNO
39100581	RINFORZO ANTERIORE	FRONT REINFORCEMENT	VERSTARKUNG	RENFORCE AVANT	REFUERZO
39100585	RINFORZO POSTERIORE	REAR REINFORCEMENT	VERSTAERKUNG	RENFORCE ARRIERE	RENFUERZO
39100589	ALLARGAMENTO COFANO	BONNET EXTENSION	KORPERVERBREITERUNG	EXTENSION ELEMENT	ENSANCHE CUERPO
39100590	FIANCATA DESTRA	RIGHT SIDE PLATE	RECHTE SEITENWAND	COTE DROITE	PLANCHA DERECHA
39100591	FIANCATA SINISTRA	LEFT SIDE PLATE	LINK SEITENWAND	COTE GAUCHE	PLANCHA ISQUIERDA
39100594	ALLARGAMENTO COFANO	BONNET EXTENSION	KORPERVERBREITERUNG	EXTENSION ELEMENT	ENSANCHE CUERPO
39100595	CHIUSURA CENTRALE	REAR CENTRAL PANEL	HINTERE BLECH	CAPOT ARRIERE CENTRAL	PLANCHA POSTERIOR
39100596	CHIUSURA LATERALE DESTRA	REAR RIGHT LATERAL PANEL	RECHTE HINTERE BLECH	CAPOT ARRIERE LATERAL DROITE	PLANCHA LATERALE DERECHA
39100597	CHIUSURA LATERALE SINISTRA	REAR LEFT LATERAL PANEL	LINK HINTERE BLECH	CAPOT ARRIERE LATERAL GAUCHE	PLANCHA LATERALE ISQUIERDA
39100598	PERNO	PIN	BOLZEN	GOUJON	PERNO
39100610	SPESSORE	SPACER	PLAETTCHEN	EPAISSEUR	ESPESOR
39100611	FIANCATA REGISTRABILE	ADJUSTABLE SIDE PLATE	VERSTELLBARE SEITENWAND	COTE	FLANCO
39100614	COFANO COMPLETO DI ATTACCO	COMPL.BONNET	HAUBE KOMPL.	CAPOT COMPL.	COFRE COMPL.
58100615	MANICO REGISTRAZIONE BARRA	BUSHING	BUECHSE	BOUCLE	ARANDELA



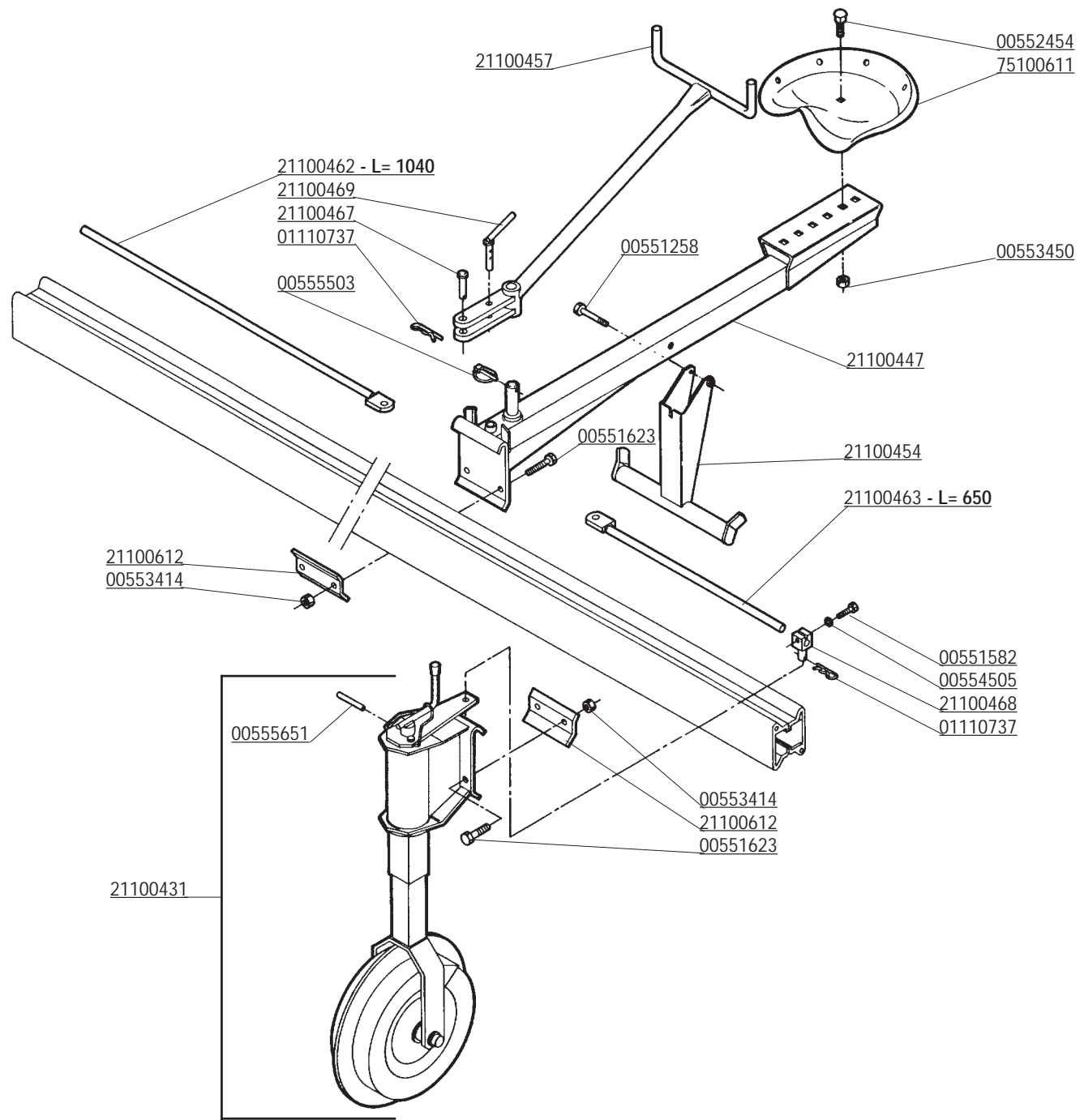
CODICE	DESCRIZIONE	DESCRIPTION	BENENNUNG	DESCRIPTION	DESCRIPCION
00551113	VITE TE.8G.M6X16 UNI 5739	BOLT M 6X16	SCHRAUBE M 6X16	VIS M 6X16	TORNILLO M 6X16
00551121	VITE TE.10K.M8X25 FILETTO MM.17	BOLT M 8X25	SCHRAUBE M 8X25	VIS M 8X25	TORNILLO M 8X25
00551229	VITE TE.8G.M8X45 UNI 5737	BOLT M 8X45	SCHRAUBE M 8X45	VIS M 8X45	TORNILLO M 8X45
00551575	VITE M12X1,25 X 25 5740 8.8 ZG	BOLT M 12X1,25X25	SCHRAUBE M 12X1,25X25	VIS M 12X1,25X25	TORNILLO M 12X1,25X25
00551582	VITE TE.8G.M12X1,25X35 UNI 5740	BOLT M 12X1,25X35	SCHRAUBE M 12X1,25X35	VIS M 12X1,25X35	TORNILLO M 12X1,25X35
00551623	VITE TE.8G.M14X1,5X50 UNI 5738	BOLT M 14X1,5X50	SCHRAUBE M 14X1,5X50	VIS M 14X1,5X50	TORNILLO M 14X1,5X50
00552904	TAPPO OLIO 1/2" GAS	OIL OUTLET PLUG 1/2"	OELABLASSPFROPFEN 1/2"	BOUCHON DE VIDANGE HUILE 1/2"	TAPON DESCARGADO ACEITE 1/2"
00553638	GHIERA M40X1,5 GUP AUTOBLOC.	SELF LOCKING NUT M40X1,5	SELBSTSP. NUTMUTTER M40X1,5	COLLIER AUTOBL. M40X1,5	VIROLA AUTOBL. M40X1,5
00554102	RONDELLA PIANA D.6 UNI 6592	PLANE WASHER D.6	SCHEIBE D.6	RONDELLE D.6	ARANDELA D.6
00554503	RONDELLA GROWER D.8 EX. PES.	GROWER WASHER D.8	SCHEIBE GROWER D.8	RONDELLE GROWER D.8	ARANDELA GROWER D.8
00554505	RONDELLA GROWER D.12	GROWER WASHER D.12	SCHEIBE GROWER D.12	RONDELLE GROWER D.12	ARANDELA GROWER D.12
00554506	RONDELLA GROWER D.14 EX. PES.	GROWER WASHER D.14	SCHEIBE GROWER D.14	RONDELLE GROWER D.14	ARANDELA GROWER D.14
00555570	SPINA CILINDRICA 8X20	PIN 8X20	STIFT 8X20	GOUJON 8X20	ESPINA 8X20
00556101	PARAOLIO 35X47X7	OIL SEAL 35X47X7	OELABDICHTUNG 35X47X7	PARE-HUILE 35X47X7	PARA-ACEITE 35X47X7
00556207	PARAOLIO 50X65X8 BABSL	OIL SEAL 50X65X8	OELABDICHTUNG 50X65X8	PARE-HUILE 50X65X8	PARA-ACEITE 50X65X8
00557506	CUSCINETTO 30210	BEARING 30210	LAGER 30210	ROULEMENT 30210	COJINETE 30210
00557522	CUSCINETTO 32208	BEARING 32208	LAGER 32208	ROULEMENT 32208	COJINETE 32208
00557556	CUSCINETTO 32210	BEARING 32210	LAGER 32210	ROULEMENT 32210	COJINETE 32210
00557752	CUSCINETTO 30308	BEARING 30308	LAGER 30308	ROULEMENT 30308	COJINETE 30308
01110319	TAPPO OLIO CON SFIATO	OIL BREATHER PLUG	OELENTLUEFTERSTOPFEN	BOUCHON D'HUILE SOUPIRAIL	TAPON ACEITE
09200123	GUARNIZIONE MM.0,3	GASKET MM.0,3	DICHTUNG MM.0,3	JOINT MM.0,3	JUNTA MM.0,3
21100100	CORPO CAMBIO RIDUTTORE K/KS	COMPLETE GEAR BOX K/KS	WECHSELGETRIEBGE KOMPL. K/KS	BOITE DE VITESSE COMPL. K/KS	CAJA CAMBIO COMPL. K/KS
21100101	SCATOLA RIDUTTORE	GEARBOX	WECHSELGETRIEBEGEHAEUSE	BOITE DE VITESSE	CAJA CAMBIO
21100102	SUPPORTO PIGNONE	SUPPORT	HALTERUNG	SUPPORT	SOPORTE
21100103	COPERCHIO PRESA DI FORZA	PINION COVER	DECKEL	COUVERCLE ANTERIEUR	TAPA ANTERIOR PINON
21100104	FLANGIA SUPPORTO	FLANGE	FLANSCH	FLANGE	BRIDA
21100109	GUARNIZIONE MM.0,5	GASKET MM.0,5	DICHUTUNG MM.0,5	JOINT MM.0,5	JUNTA MM.0,5
21100110	GUARNIZIONE MM.0,3	GASKET MM.0,3	DICHTUNG MM.0,3	JOINT MM.0,3	JUNTA MM.0,3
21100111	GUARNIZIONE MM.0,15	GASKET MM.0,15	DICHTUNG MM.0,15	JOINT MM.0,15	JUNTA MM.0,15
21100112	GUARNIZIONE MM.0,5	GASKET MM.0,5	DICHTUNG MM.0,5	JOINT MM.0,5	JUNTA MM.0,5
21100113	GUARNIZIONE MM.0,3	GASKET MM.0,3	DICHTUNG MM.0,3	JOINT MM.0,3	JUNTA MM.0,3
21100114	GUARNIZIONE MM.0,15	GASKET MM.0,15	DICHTUNG MM.0,15	JOINT MM.0,15	JUNTA MM.0,15
21100115	STAFFA ATTACCO RIDUTTORE	STIRRUP	VERBINDUNGSBUEGEL	ETRIER D'ATTELAGE	ESTRIBO ATAQUE
21100169	COPPIA CONICA COMPLETA "K-KS"	BEVEL GEAR PAIR "K-KS"	KEGELRITZELSATZ "K-KS"	COUPLE CONIQUE "K-KS"	PAR CONICO "K-KS"
21100517	STAFFA BLOCCAGGIO	LOCKING STIRRUP	BLOCKIERUNGSBUEGEL	ETRIER DE BLOCAGE	ESTRIBO BLOQUEO
38100146	MANICOTTO PROTEZIONE PDF	P.T.O. PROTECTION	ZAPFWELLENSCHUTZ P.T.O.	MANCHON DE PROTECTION P.T.O.	MANGUITO PROTECCION P.T.O.
68100106	PROTEZIONE CARDANO	CARDAN PROTECTION	GELENKWELLENSCHUTZ	PROTECTION CARDAN	PROTECCION CARDANICO
74100126	SUPPORTO PROTEZIONE	PROTECTION SUPPORT	GELENKWELLENSCHUTZ HALTER	SUPPORT PROTECTION CARDAN	SOPORTE PROTECCION CARDANICO



CODICE	DESCRIZIONE	DESCRIPTION	BENENNUNG	DESCRIPTION	DESCRIPCION
00551600	VITE TE.8G.M12X40 UNI 5740	BOLT M 12X40	SCHRAUBE M 12X40	VIS M 12X40	TORNILLO M 12X40
00551649	VITE TE.8G.M16X1,5X40 UNI 5740	BOLT M 16X1,5X40	SCHRAUBE M 16X1,5X40	VIS M 16X1,5X40	TORNILLO M 16X1,5X40
00552927	TAPPO CHIUSURA TUBO	PLUG	VERSCHLUSSPFROPFEN	BOUCHON FERMETURE	TAPON CLAUSURA
00554115	RONDELLA PIANA D.31 UNI 6592	PLANE WASHER D.31	SCHEIBE D.31	RONDELLE D.31	ARANDELA D.31
00554206	ROSETTA DI SICUREZZA 12	WASHER 12	SCHEIBE 12	ROSETTE	ARANDELLA 12
00554507	RONDELLA GROWER D.16 EXTRA PES.	GROWER WASHER D.16	SCHEIBE GROWER D.16	RONDELLE GROWER D.16	ARANDELA GROWER D.16
01110737	COPIGLIA A MOLLA	SPLIT PIN 4X80	SPLINT 4X80	COUPILLE 4X80	RODETE 4X80
21100339	PERNO	PIN	BOLZEN	GOUJON	PERNO
21100525	SNODO SUPPORTO MARTINETTO	UPPER JOINT	OBERGELENK	JOINT SUPERIEUR	JANTURA SUPERIOR
21100526	TIRANTE PER MARTINETTO	TIE ROD	ZUGSTANGE	TIRANT	TIRANTE
21100529	MOLLA PER MARTINETTO	JACK SPRING	FEDER	RESSORT POUR VERIN	MUELLE
21100530	RITEGNO MOLLA MERTINETTO	SPRING STOPPER	FEDERHALTERUNG	SUPPORT DE RESSORT	SUPPORTE MUELLE
39100800	ASSOLCATORE	FRONT SUBSOILER	FUERCHENZIEHR	SOC BUTTEUR	SUBSOLADOR
39100813	SUPPORTO	SUPPORT	HALTER	SUPPORT	SOPORTE
39100814	ATTACCO ASSOLCATORE	FRONT SUBSOILER ATTCHMENT	FUERCHENZIEHRVERBINDUNGSSTUECK	ATTELAGE SOC BUTTER	ENGANCHE SUBSOLADOR
39100820	MARTINETTO COMPLETO	HAND JACK ASSY	KOMPL. SPINDELVERSTELLUNG	VERIN COMPL.	MARTINETE COMPL.
39100821	SNODO	ARTICULATED JOINT	GELENK	JOINT	ARTICULAION
39100823	VITE ATTACCO ASSOLCATORE	BOLT	SCHRAUBE	VIS	TORNILLO
39100824	DADO	NUT	MUTTER	ECROU	DADO
39100825	DISTANZIALE	SPACER	DISTANZSTUECK	ENTRETOISE	DISTANCIADOR

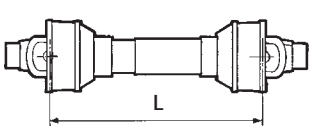
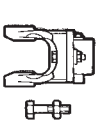
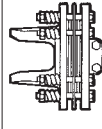
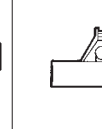


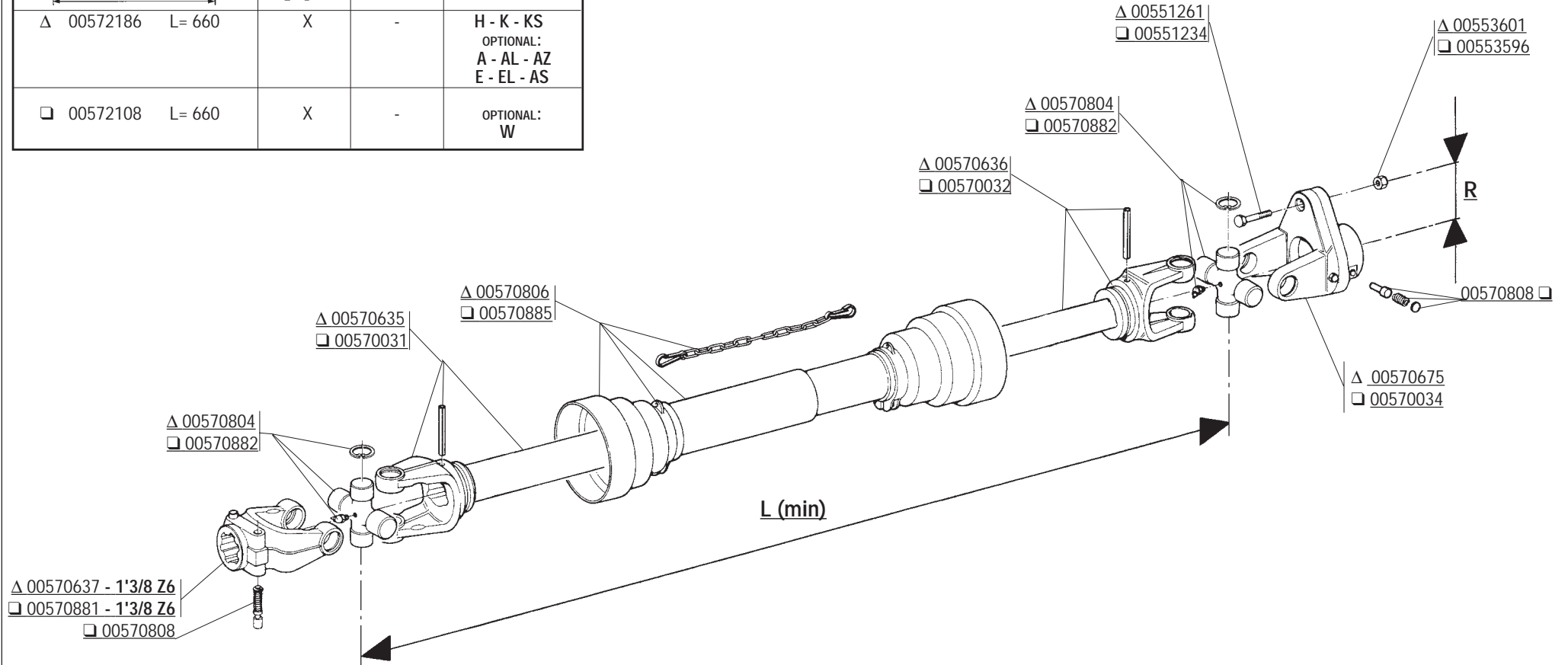
CODICE	DESCRIZIONE	DESCRIPTION	BENENNUNG	DESCRIPTION	DESCRIPCION
00551113	VITE TE.8G.M6X16 UNI 5739	BOLT M 6X16	SCHRAUBE M 6X16	VIS M 6X16	TORNILLO M 6X16
00551115	VITE TE.8G.M6X25 UNI 5739	BOLT M 6X25	SCHRAUBE M 6X25	VIS M 6X25	TORNILLO M 6X25
00551229	VITE TE.8G.M8X45 UNI 5737	BOLT M 8X45	SCHRAUBE M 8X45	VIS M 8X45	TORNILLO M 8X45
00551544	VITE TE.8G.M10X1,25X25 UNI 5740	BOLT M 10X1,25X25	SCHRAUBE M 10X1,25X25	VIS M 10X1,25X25	TORNILLO M 10X1,25X25
00551623	VITE TE.8G.M14X1,5X50 UNI 5738	BOLT M 14X1,5X50	SCHRAUBE M 14X1,5X50	VIS M 14X1,5X50	TORNILLO M 14X1,5X50
00552455	VITE TQST M12X50 UNI 5732	BOLT 12X50	SCHRAUBE 12X50	VIS 12X50	TORNILLO 12X50
00552949	GRANO M10X16 UNI 5929	GRUB SCREW M10X16	DUEBEL M10X16	RONDELLE M10X16	TORNILLO S.C. M10X16
00553098	DADO M6 UNI 5587	NUT M6	MUTTER M6	ECROU M6	DADO M6
00553104	DADO E.6S.M10 UNI 5587	NUT M10	MUTTER M10	ECROU M10	DADO M10
00553410	DADO AUTOFRENANTE M10X1,25	SELF LOCKING NUT M10X1,25 980V	SELBSTSP.MUTT. M10X1,25 980-V	ECROU AUTOBL. M10X1,25 980-V	DADO AUTOBL. M10X1,25 980-V
00553414	DADO AUTOFRENANTE M14X1,5	SELF LOCKING NUT M14X1,5 980V	SELBSTSP.MUTT. M14X1,5 980-V	ECROU AUTOBL. M14X1,5 980-V	DADO AUTOBL. M14X1,5 980-V
00553416	DADO AUTOFRENANTE M16X1,5	SELF LOCKING NUT M16X1,5 980V	SELBSTSP.MUTT. M16X1,5 980-V	ECROU AUTOBL. M16X1,5 980-V	DADO AUTOBL. M16X1,5 980-V
00553604	DADO AUTOBLOCCANTE M12	SELF LOCKING NUT M12	SELBSTSPERR.MUTTER M12	ECROU AUTOBL. M12	DADO AUTOBL. M12
00554101	RONDELLA 10,5X21 ZPG	WASHER 10,5X21	SCHEIBE 10,5X21	RONDELLE 10,5X21	ARANDELA 10,5X21
00554102	RONDELLA PIANA D.6 UNI 6592	PLANE WASHER D.6	SCHEIBE D.6	RONDELLE D.6	ARANDELA D.6
00554107	RONDELLA PIANA D.16 UNI 6592	PLANE WASHER D.16	SCHEIBE D.16	RONDELLE D.16	ARANDELA D.16
00554503	RONDELLA GROWER D.8 EX. PES.	GROWER WASHER D.8	SCHEIBE GROWER D.8	RONDELLE GROWER D.8	ARANDELA GROWER D.8
00555203	ANELLO SEEGER D.30 UNI 7435	SEEGER RING D.30	SEEGERRING D.30	BAGUE SEEGER D.30	ANILLO SEEGER D.30
00555315	INGRASSATORE M8X1,25 DIRITTO	GREASE NIPPLE M8X1,25	SCHMIERBUCHSE M8X1,25	GRAISSEUR M8X1,25	ENGRASADOR M8X1,25
00555643	SPINA ELAST.D.5X40	ELASTIC PIN 5X40	SPANNHUELSE 5X40	GOUJON ELASTIQUE 5X40	ESPIÑA ELASTICA 5X40
00555655	SPINA ELASTICA 6X40 UNI 6873	ELASTIC PIN 6X40	SPANNHUELSE 6X40	GOUJON ELASTIQUE 6X40	PASADOR 6X40
00555702	FASCETTA STRINGITUBO 32-52	CLAMP 32-52	SCHLAUCHKLEMME 32-52	BANDE 32-52	ABRAZADERA 32-52
00556985	GANCIO CHIUSURA	LOCKING NUT	HAKEN.ENGE 40 CM KORPER	CROCHET DE FERMETURE	GANCHO
00556990	TAPPO DI CHIUSURA	PLUG	VERSCHLUSSPFROPFEN	BOUCHON FERMETURE	TAPON CLAUSURA
00556999	CINGHIA	BELT	SCHAUBE	COURROIE	CORREA
00557000	CINGHIA	BELT	SCHAUBE	COURROIE	CORREA
00557057	SUPPORTO ORIENTABILE PTF 52	SUPPORT	TRAEGER	SUPPORT	SOPORTE
21100654	MOLLA SUPPORTO PER TUBO SP.	SPRING	FEDER	RESSORT	RESORTE
21100743	TUBO PER CALATA	TUBE	AUSFLUSSROHR	TUBE	TUBO
39100708	PIASTRINA FERMO	PLATE	PLATTE	PLAQUETTE	PLAQUITA
39100709	PIASTRINA FERMO	PLATE	PLATTE	PLAQUETTE	PLAQUITA
39100710	PIASTRINA FERMO	PLATE	PLATTE	PLAQUETTE	PLAQUITA
39100720	DISTANZIALE	SPACER	DISTANZSTUECK	ENTRETOISE	DISTANCIADOR
39100726	MANICO COMANDO CHIUSURA	ADJUSTING HANDLE	REGULIERUNGHEFT	MANCHE DE REGLAGE	MANGO REGULACION
39100728	RACCORDO	CONNECTOR	ANSCHLUSS	RACCORD	JUNTURA
39100730	SUPPORTO ESTERNO	OUTER BEARING	AUSSERTRAEGER	SUPPORT EXTERNE	SOPORTE ESTERNO
39100733	STAFFA BLOCCAGGIO	LOCKING STIRRUP	BUEGEL	ETRIER	ESTRIBO
39100734	SUPPORTO	SUPPORT	HALTER	SUPPORT	SOPORTE
39100736	MOLLA	SPRING	FEDER	RESSORT	MUELLE
39100737	PULEGGIA ALBERO MISCELATORE	MIXER SHAFT PULLEY	SCHEIBE	POULIE ARBRE MELANGEUR	ROLDANA
39100741	FERMO PER PULEGGE	PULLEY LOCK	SCHEIBEHALTER	ARRET POUR POULIE	FIJADOR ROLDANA
39100742	PULEGGIA MOTRICE	DRIVING PULLEY	ZIEHEN RIEMEN	POULIE TIRANTE	ROLDANA DE TIRAR
39100746	PERNO PULEGGE CONDOTTE	PULLEY PIN	SCHEIBE BOLZEN	GOUJON POULIE	PERNO ROLDANA
39100747	PULEGGIA	PULLEY	SCHEIBE	POULIE	ROLDANA
39115701	CONTENITORE	CONTAINER	BEHAELTER	RECIPIENT	CONTENIDOR
39115707	COPERCHIO CONTENITORE	CONTAINER COVER	BEHAELTERDECKER	COUVERCLE RECIPIENT	TAPA
39115711	COPERCHIO RETE	NET COVER	DECKER	COUVERCLE FILET	TAPA
39115715	ALBERO MISCELATORE	MIXER SHAFT	MISCHWELLE	ARBRE MELANGEUR	ARBOL
39115722	DISTRIBUTORE	DISTRIBUTOR	VERTEILER	DISTRIBUTEUR	DISTRIBUIDOR
39120701	CONTENITORE	CONTAINER	BEHAELTER	RECIPIENT	CONTENIDOR
39120707	COPERCHIO CONTENITORE	CONTAINER COVER	BEHAELTERDECKER	COUVERCLE RECIPIENT	TAPA
39120711	COPERCHIO RETE	NETCOVER	DECKER	COUVERCLE FILET	TAPA
39120715	ALBERO MISCELATORE	MIXER SHAFT	MISCHWELLE	ARBRE MELANGEUR	ARBOL
39120722	DISTRIBUTORE	DISTRIBUTOR	VERTEILER	DISTRIBUTEUR	DISTRIBUIDOR
48000305	ANELLO RINFORZO SEEGER	SEEGER STIFFENER RING	SEEGERRING	ANNEAU DE RENFORCEMENT SEEGER	ANILLO REFUERZO SEEGER
67100702	PULEGGIA	PULLEY	SCHEIBE	POULIE	ROLDANA
75100705	CARTER ESTERNO	PULLEY CARTER	SCHEIBEHAEUSE	CARTER POULIE	CARTER ROLDANA
75100708	CARTER INTERNO COMPLETO	PULLEY CARTER	SCHEIBEHAEUSE	CARTER POULIE	CARTER ROLDANA



CODICE	DESCRIZIONE	DESCRIPTION	BENENNUNG	DESCRIPTION	DESCRIPCION
00551258	VITE TE.8G.M10X80 UNI 5739	BOLT M 10X80	SCHRAUBE M 10X80	VIS M 10X80	TORNILLO M 10X80
00551582	VITE TE.8G.M12X1,25X35 UNI 5740	BOLT M 12X1,25X35	SCHRAUBE M 12X1,25X35	VIS M 12X1,25X35	TORNILLO M 12X1,25X35
00551623	VITE TE.8G.M14X1,5X50 UNI 5738	BOLT M 14X1,5X50	SCHRAUBE M 14X1,5X50	VIS M 14X1,5X50	TORNILLO M 14X1,5X50
00552454	VITE TTQST M12X35 UNI 5732	BOLT M 12X35	SCHRAUBE M 12X35	VIS M 12X35	TORNILLO M 12X35
00553414	DADO AUTOFRENANTE M14X1,5	SELF LOCKING NUT M14X1,5 980V	SELBSTSP.MUTT. M14X1,5 980-V	ECROU AUTOBL. M14X1,5 980-V	DADO AUTOBL. M14X1,5 980-V
00553450	DADO AUTOFRENANTE M 12X1,75	SELF LOCKING NUT M12X1,75 980V	SIEHE 00553312	ECROU AUTOBL. M12X1,75 980-V	DADO AUTOBL. M12X1,75 980-V
00554505	RONDELLA GROWER D.12	GROWER WASHER D.12	SCHEIBE GROWER D.12	RONDELLE GROWER D.12	ARANDELA GROWER D.12
00555503	COPIGLIA A MOLLA 5X100	SPLIT PIN 5X100	SPLINT 5X100	GOUPILLE 5X100	PASADOR 5X100
00555651	SPINA ELASTICA 6X30 UNI 6873	ELASTIC PIN 6X30	SPANNHUELSE 6X30	GOUJON ELASTIQUE 6X30	ESPINA ELASTICA 6X30
01110737	COPIGLIA A MOLLA	SPLIT PIN 4X80	SPLINT 4X80	COUPILLE 4X80	RODETE 4X80
21100431	RUOTA STERZANTE	WHEEL	RAD	ROUE	RUEDA
21100447	SUPPORTO SEDILE	SEAT SUPPORT	SITZENHALTER	SUPPORT SIEGE	SOPORTE ASIENTO
21100454	SUPPORTO PIEDI	FEET SUPPORT	FUESSENHALTER	PIEDS SUPPORT	SOPORTE PIES
21100457	BRACCIO STERZANTE	STERRING ARM	LENKUNGSSTANGE	BRAS DU VOLANT	BRAZO VOLANTE
21100462	ASTA STERZO LUNGO	LONG STERRING	LANGE LENKUNG	LONG VOLANT	VOLANTE LARGO
21100463	ASTA STERZO CORTO	SHORT STERRING	KURZE LENKUNG	COURT VOLANT	VOLANTE CORTO
21100467	PERNO STERZO	PIN	BOLZEN	GOUJON	PERNO
21100468	PERNO ASTA RUOTA	WHEEL PIN	BOLZEN FUER RAEDER	GOUJON ROUE	PERNO RUEDA
21100469	PERNO BLOCCAGGIO BRACCIO	PIN	BOLZEN	GOUJON	PERNO
21100612	STAFFA BLOCCAGGIO	LOCKING STIRRUP	BLOCKIERUNGSBUEGEL	ETRIER DE BLOCAGE	ESTRIBO BLOQUEO
75100611	SEDILE	SEAT	SITZEN	SIEGE	ASIENTO

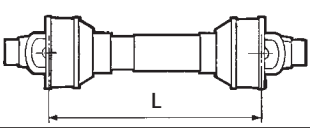
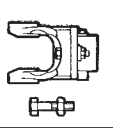
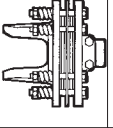
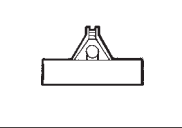
COMER

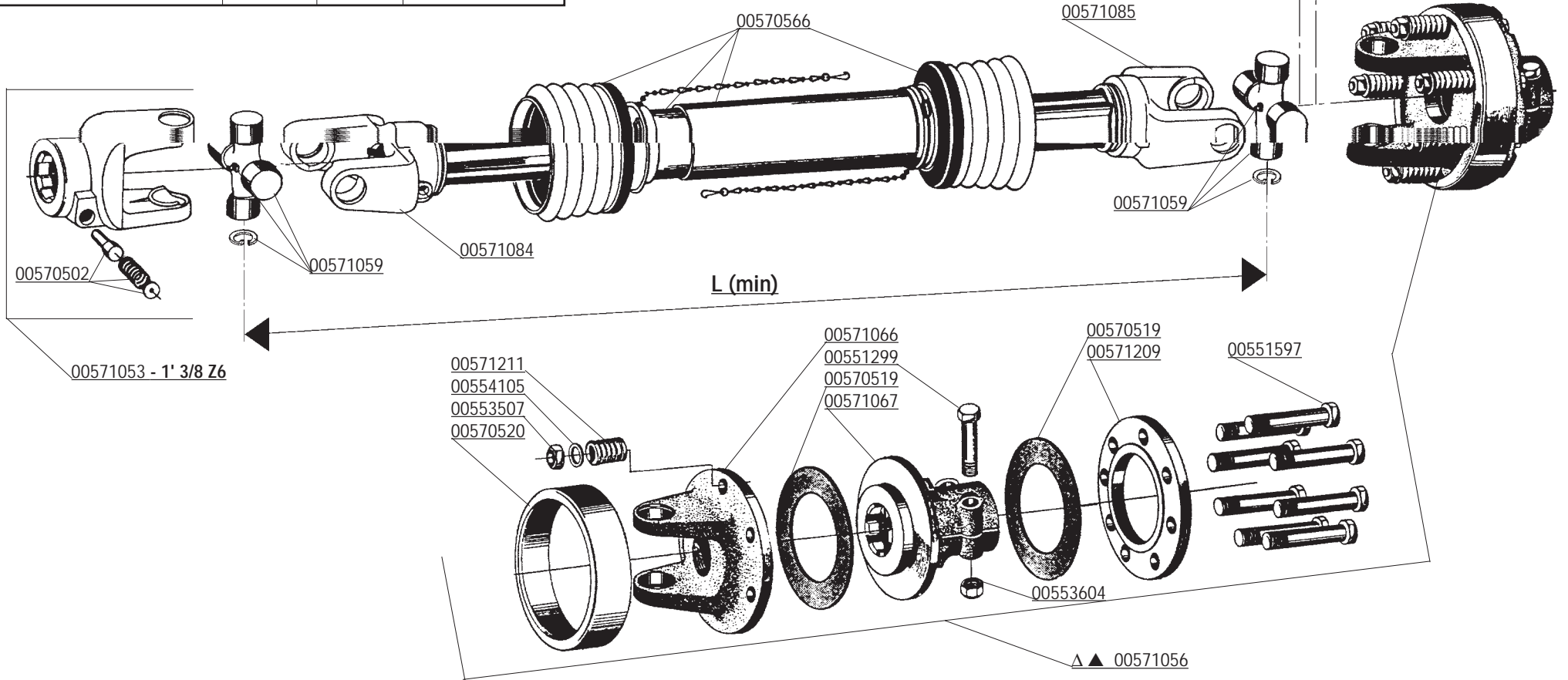
			
△ 00572186 L= 660	X	-	H - K - KS OPTIONAL: A - AL - AZ E - EL - AS
□ 00572108 L= 660	X	-	OPTIONAL: W



CODICE	DESCRIZIONE	DESCRIPTION	BENENNUNG	DESCRIPTION	DESCRIPCION
00551234	VITE M8X1,25X50 ZG	BOLT M8X50	SCHRAUBE M8X50	VIS M8X50	TORNILLO M8X50
00551261	VITE M10X1,25X60 5738 8.8 BR.	BOLT M10X1,25X60	SCHRAUBE M10X1,25X60	VIS M10X1,25X60	TORNILLO M10X1,25X60
00553596	DADO AUTOBLOCCANTE M8X1,25 UNI7474	SELF LOCKING NUT M8X1,25	SELBSTSP. MUTT. M8X1,25	ECROU AUTOBL. M8X1,25	DADO AUTOBL. M8X1,25
00553601	DADO AUTOBLOCCANTE M10 UNI7473	SELF LOCKING NUT M10	SELBSTSPERR.MUTTER M10	ECROU AUTOBL. M10	DADO AUTOBL. M10
00570031	FORCELLA CON TUBO ESTERNO	FORK WITH EXTERNAL PIPE	GABELST. + AUSSENROHR	FOURCHE AVEC TUBE EXTERIEUR	HORQUILLA + TUBO EXTERNO
00570032	FORCELLA CON TUBO INTERNO	FORK WITH INTERNAL PIPE	GABELST. + AUSSENROHR	FOURCHE AVEC TUBE INT.	HORQUILLA + TUBO INT.
00570034	LIMITATORE COMPLETO	SHEAR PIN	SCHERSTIFT	LIMITEUR	LIMITADOR
00570635	FORCELLA CON TUBO ESTERNO	FORK WITH EXTERNAL PIPE	GABELST. + AUSSENROHR	FOURCHE AVEC TUBE EXTERIEUR	HORQUILLA + TUBO EXTERNO
00570636	FORCELLA CON ALBERO	FORK WITH SHAFT CUNA	GABELST. + WELLE CUNA	FOURCHE AVEC ARBRE CUNA	HORQUILLA + ARBOL CUNA
00570637	FORCELLA ATTACCO	LINKAGE FORK	GABELSTUECK	FOURCHE ATTELAGE	HORQUILLA ATAQUE
00570675	LIMITATORE COMPLETO	SHEAR PIN	SCHERSTIFT	LIMITEUR	LIMITADOR
00570804	CROCIERA COMPLETA	SPIDER ASSY	GELENKKREUZ KOMPL.	CROISIERE COMPL.	CRUCETA COMPLETA
00570806	PROTEZIONE COMPLETA	PROTECTION ASSY	KOMPL. SCHUTZ	PROTECTION COMPL.	PROTECCION COMPL.
00570808	PULSANTE COMPLETO	PUSHBUTTON ASSY	DRUCKKNOPF KOMPL.	POUSSOIR COMPL.	PULSADOR COMPL.
00570881	FORCELLA ATTACCO	LINKAGE FORK	GABELSTUECK	FOURCHE ATTELAGE	HORQUILLA ATAQUE
00570882	CROCIERA COMPLETA	SPIDER ASSY	GELENKKREUZ KOMPL.	CROISIERE COMPL.	CRUCETA COMPLETA
00570885	PROTEZIONE COMPLETA	PROTECTION ASSY	KOMPL. SCHUTZ	PROTECTION COMPL.	PROTECCION COMPL.
00572108	ALBERO CARDANICO COMPLETO	UNIVERSAL P.T.O SHAFT	GELENKWELLE	ARBRE A CARDAN	ARBOL CARDANICO
00572186	ALBERO CARDANICO COMPLETO	UNIVERSAL P.T.O SHAFT	GELENKWELLE	ARBRE A CARDAN	ARBOL CARDANICO

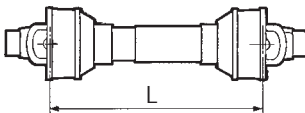
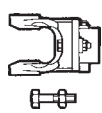
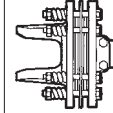

WALTERSCHEID

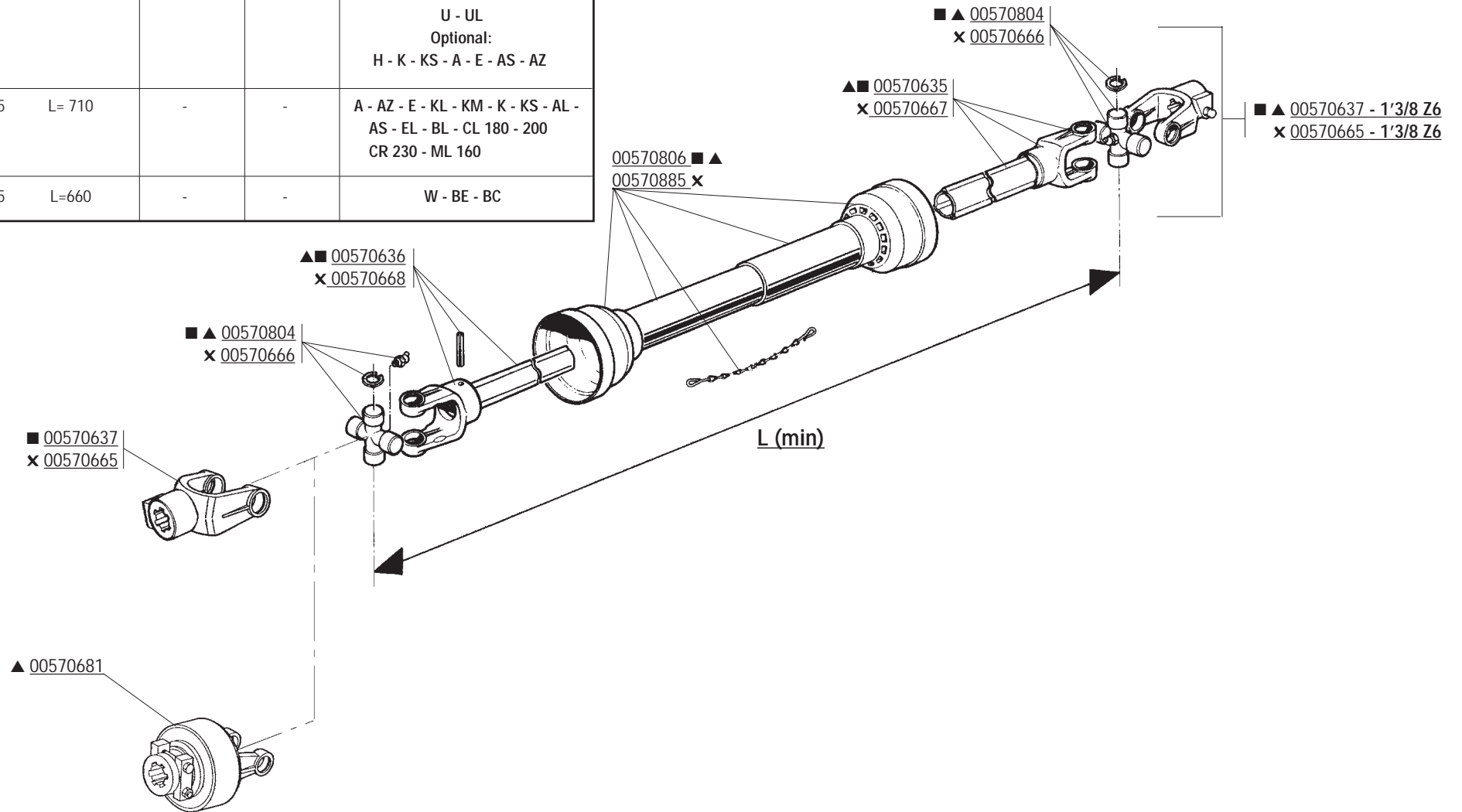
			
△ 00572016 L= 610	-	X	U < 230 U COBRA < 230 - NC OPTIONAL: H - K - KS
■ 00572018 L= 660	-	-	K - KS - A - AL - E - EL H - HL - AS - AZ BL - CL 180 - 200 - 230 ML 160 - CR
▲ 00572083 L= 710	-	X	US - UZ
□ 00572190 L= 660	X	-	H OPTIONAL: AS - A - AZ E - K - KS



CODICE	DESCRIZIONE	DESCRIPTION	BENENNUNG	DESCRIPTION	DESCRIPCION
00551299	VITE TE. 8G. M12X65 UNI5737	BOLT M12X65	SCHRAUBE M12X65	VIS M12X65	TORNILLO M12X65
00551597	VITE TE. 8G. M12X1,25X110 UNI5738	BOLT M12X1,25X110	SCHRAUBE M12X1,25X110	VIS M12X1,25X110	TORNILLO M12X1,25X110
00553507	DADO E. 6S. M12X1,25 UNI5587	NUT M12X1,25	MUTTER M12X1,25	ECROU M12X1,25	DADO M12X1,25
00553604	DADO AUTOBLOCCANTE M12 UNI7473	SELF LOCKING NUT M12	SELBSTSPERR.MUTTER M12	ECROU AUTOBL. M12	DADO AUTOBL. M12
00554105	RONDELLA PIANA D.12 UNI6592	PLANE WASHER D.12	SCHEIBE D.12	RONDELLE D.12	ARANDELA D.12
00570502	PULSANTE COMPLETO	PUSHBUTTON ASSY	DRUCKKNOPF KOMPL.	POUSSOIR COMPL.	PULSADOR COMPL.
00570519	DISCO DI ATTRITO	LINING	KUPPLUNGSSCHEIBE	DISQUE DE FROTTEMENT	DISCO FROTAMIENTO
00570520	CALOTTA COPRIFRIZIONE	FRICITION PROTECTION COVER	HAUBE	CALOTTE COUVRE EMBRAYAGE	TAPA EMBRAGUE
00570566	PROTEZIONE COMPLETA	PROTECTION ASSY	KOMPL. SCHUTZ	PROTECTION COMPL.	PROTECCION COMPL.
00571053	FORCELLA ATTACCO	LINKAGE FORK	GABELSTUECK	FOURCHE ATTELAGE	HORQUILLA ATAQUE
00571056	FRIZIONE COMPLETA	CLUTCH ASSY	KOMPL. KUPPLUNG	EMBAYAGE COMPL.	FRICCION COMPL.
00571059	CROCIERA COMPLETA	SPIDER ASSY	GELENKKREUZ KOMPL.	CROISIERE COMPL.	CRUCETA COMPL.
00571066	FORCELLA A FLANGIA	FLANGE FORK	GABELSTUECK M. FLANSCH	FOURCHE AVEC FLASQUE	HORQUILLA BRIDA
00571067	MOZZO SCANALATO	SPLINED HUB	KEILNABE	MOYEU CANNELE	CUBO ACANALADO
00571084	FORCELLA CON TUBO INTERNO RILSANIZZATO	FORK WITH INTERNAL PIPE	GABELST. + AUSSENROHR	FOURCHE AVEC TUBE INT.	HORQUILLA + TUBO INT.
00571085	FORCELLA CON TUBO ESTERNO RILSANIZZATO	FORK WITH EXTERNAL PIPE	GABELST. + AUSSENROHR	FOURCHE AVEC TUBE EXTERIEUR	HORQUILLA + TUBO ESTERNO
00571209	DISCO DI PRESSIONE	PRESSURE DISC	DRUCKSCHEIBE	DISQUE DE PRESSION	DISCO DE PRESION
00571211	MOLLA DI PRESSIONE	PRESSURE SPRING	DRUCKFEDER	RESSORT DE PRESSION	MUELLE DE PRESION
00572016	ALBERO CARDANICO COMPLETO	UNIVERSAL P.T.O SHAFT	GELENKWELLE	ARBRE A CARDAN	ARBOL CARDANICO
00572018	ALBERO CARDANICO COMPLETO	UNIVERSAL P.T.O SHAFT	GELENKWELLE	ARBRE A CARDAN	ARBOL CARDANICO
00572083	ALBERO CARDANICO COMPLETO	UNIVERSAL P.T.O SHAFT	GELENKWELLE	ARBRE A CARDAN	ARBOL CARDANICO

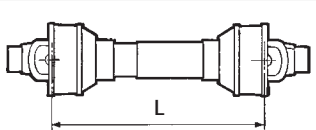
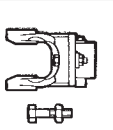
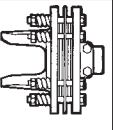
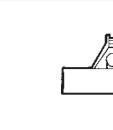
COMER

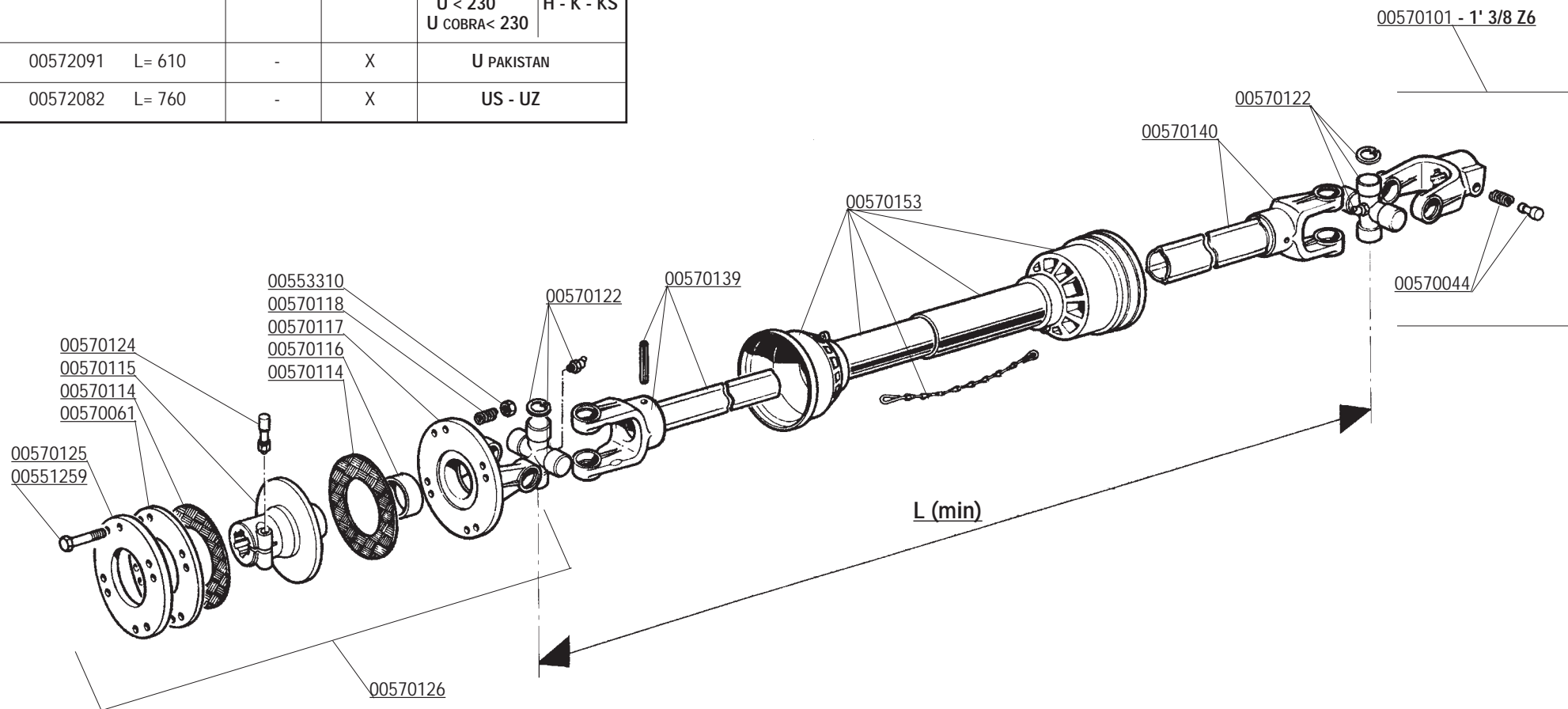
			
▲ 00572109 L= 660	-	X	U<230 - U COBRA<230 - NC - NCL - U - UL Optional: H - K - KS - A - E - AS - AZ
■ 00573015 L= 710	-	-	A - AZ - E - KL - KM - K - KS - AL - AS - EL - BL - CL 180 - 200 CR 230 - ML 160
× 00573005 L=660	-	-	W - BE - BC



CODICE	DESCRIZIONE	DESCRIPTION	BENENNUNG	DESCRIPTION	DESCRIPCION
00570635	FORCELLA CON TUBO ESTERNO	FORK WITH EXTERNAL PIPE	GABELST. + AUSSENROHR	FOURCHE AVEC TUBE EXTERIEUR	HORQUILLA + TUBO EXTERNO
00570636	FORCELLA CON ALBERO	FORK WITH SHAFT CUNA	GABELST. + WELLE CUNA	FOURCHE AVEC ARBRE CUNA	HORQUILLA + ARBOL CUNA
00570637	FORCELLA ATTACCO	LINKAGE FORK	GABELSTUECK	FOURCHE ATTELAGE	HORQUILLA ATAQUE
00570665	FORCELLA ATTACCO	LINKAGE FORK	GABELSTUECK	FOURCHE ATTELAGE	HORQUILLA ATAQUE
00570666	PROTEZIONE ESTERNA	PROTECTION ASSY	KOMPL. SCHUTZ	PROTECTION COMPL.	PROTECCION COMPL.
00570667	FORCELLA CON TUBO ESTERNA	FORK WITH EXTERNAL PIPE	GABELST. + AUSSENROHR	FOURCHE AVEC TUBE EXTERIEUR	HORQUILLA + TUBO EXTERNO
00570668	FORCELLA CON TUBO INTERNA	FORK WITH INTERNAL PIPE	GABELST. + INNENROHR	FOURCHE AVEC TUBE INTERIEUR	HORQUILLA + TUBO INTERNO
00570681	FRIZIONE COMPLETA	CLUTCH ASSY	KOMPL. KUPPLUNG	EMBAYAGE COMPL.	FRICCION COMPL.
00570804	CROCIERA COMPLETA	SPIDER ASSY	GELENKKREUZ KOMPL.	CROISIERE COMPL.	CRUCETA COMPLETA
00570806	PROTEZIONE COMPLETA	PROTECTION ASSY	KOMPL. SCHUTZ	PROTECTION COMPL.	PROTECCION COMPL.
00570885	PROTEZIONE COMPLETA	PROTECTION ASSY	KOMPL. SCHUTZ	PROTECTION COMPL.	PROTECCION COMPL.
00572109	ALBERO CARDANICO COMPLETO	UNIVERSAL P.T.O SHAFT	GELENKWELLE	ARBRE A CARDAN	ARBOL CARDANICO
00573005	ALBERO CARDANICO COMPLETO	UNIVERSAL P.T.O SHAFT	GELENKWELLE	ARBRE A CARDAN	ARBOL CARDANICO
00573015	ALBERO CARDANICO COMPLETO	UNIVERSAL P.T.O SHAFT	GELENKWELLE	ARBRE A CARDAN	ARBOL CARDANICO

BONDIOLI & PAVESI

			
00572030 L= 560	-	X	NC U < 230 U COBRA < 230
00572091 L= 610	-	X	OPTIONAL H - K - KS
00572082 L= 760	-	X	U PAKISTAN US - UZ



CODICE	DESCRIZIONE	DESCRIPTION	BENENNUNG	DESCRIPTION	DESCRIPCION
00551259	VITE TE. 8G. M10X85 UNI5737	BOLT M10X85	SCHRAUBE M10X85	VIS M10X85	TORNILLO M10X85
00553310	DADO AUTOFRENANTE M10 USM8 980-V	SELF LOCKING NUT M10X1,5 980-V	SELBSTSP. MUTT. M10X1,5 980-V	ECROU AUTOBL. M10X1,5 980-V	DADO AUTOBL. M10X1,5 980-V
00570044	PULSANTE COMPLETO	PUSHBUTTON ASSY	DRUCKKNOPF KOMPL.	POUSSOIR COMPL.	PULSADOR COMPL.
00570061	DISCO INTERNO	INTERNAL DISC	ZWISCHENSCHIEBE	DISQUE INTERMEDIAIRE	DISCO INTERMEDIO
00570101	FORCELLA ATTACCO	LINKAGE FORK	GABELSTUECK	FOURCHE ATTELAGE	HORQUILLA ATAQUE
00570114	DISCO DI ATTRITO	LINING	KUPPLUNGSCHIEBE	DISQUE DE FROTTEMENT	DISCO FROTAMIENTO
00570115	MOZZO SCANALATO	SPLINED HUB	KEILNABE	MOYEU CANNELE	CUBO ACANALADO
00570116	BUSSOLA SINTERIZZATA	BUSHING	BUECHSE	BOUSSOLE	BRUJULA
00570117	FORCELLA A FLANGIA	FLANGE FORK	GABELSTUECK M. FLANSCH	FOURCHE AVEC BRIDE	HORQUILLA BRIDA
00570118	MOLLA DI PRESSIONE	PRESSURE SPRING	DRUCKFEDER	RESSORT DE PRESSION	MUELLE DE PRESION
00570122	CROCIERA COMPLETA	SPIDER ASSY	GELENKKREUZ KOMPL.	CROISIERE COMPL.	CRUCETA COMPLETA
00570124	BULLONE CONICO COMPLETO	COMPLETE BEVEL NUT	KEGELTRIEBSMUTTERSCHRAUBE	BOULON CONIQUE COMPLET	TUERCA CONICA COMPLETA
00570125	DISCO A PRESSIONE	PRESSURE DISC	DRUCKSCHEIBE	DISQUE DE PRESSION	DISCO DE PRESION
00570126	FRIZIONE COMPLETA	CLUTCH ASSY	KOMPL. KUPPLUNG	EMBAYAGE COMPL.	FRICCION COMPL.
00570139	TUBO PROFILATO INTERNO	INNER TUBE	PROFILiertes INNENROHR	TUBE PROFILE INTERIEUR	TUBO PERFILADO INTERNO
00570140	FORCELLA CON TUBO ESTERNO	FORK WITH EXTERNAL PIPE	GABELST. + AUSSENROHR	FOURCHE AVEC TUBE EXTERIEUR	HORQUILLA + TUBO EXTERNO
00570153	PROTEZIONE COMPLETA	PROTECTION ASSY	KOMPL. SCHUTZ	PROTECTION COMPL.	PROTECCION COMPL.
00572030	ALBERO CARDANICO COMPLETO	UNIVERSAL P.T.O SHAFT	GELENKWELLE	ARBRE A CARDAN	ARBOL CARDANICO
00572082	ALBERO CARDANICO COMPLETO	UNIVERSAL P.T.O SHAFT	GELENKWELLE	ARBRE A CARDAN	ARBOL CARDANICO
00572091	ALBERO CARDANICO COMPLETO	UNIVERSAL P.T.O SHAFT	GELENKWELLE	ARBRE A CARDAN	ARBOL CARDANICO

RICHIEDETE SEMPRE RICAMBI ORIGINALI MARCHIATI  GARANZIA DI ASSOLUTA QUALITÀ!

USE  GENUINE PARTS ONLY, A GUARANTEE OF ABSOLUTE QUALITY!

BENUTZEN SIE NUR ORIGINALTEILE MIT DEM EINGEPRÄGTEN  DIE GARANTIE FÜR ABSOLUTE QUALITÄT

EXIGEZ LES PIÈCES DE RECHANGE ESTAMPILLES  GARANTIE DE QUALITE ABSOLUE

UTILICEN REPUESTOS ORIGINALES  GARANTIA Y FIABILIDAD

La garanzia MASCHIO sulle macchine ha valore solo se utilizzate Ricambi Originali
MASCHIO Warranty will only cover machines that are fitted with genuine Maschio parts
Nur der Einsatz von MASCHIO Originalteilen sichert Ihnen die Garantie für Ihre MASCHIO-Geräte
Les garanties ne s'appliquent que pour les machines équipées de pièces d'origine MASCHIO
MASCHIO garantiza sus maquinas solo en caso de que esten equipadas con recambios originales



Agip ROTRA MP

CLASSIFICAZIONE SAE 85W/140

L'olio **AGIP ROTRA MP** soddisfa le seguenti specifiche:
AGIP ROTRA MP oil complies with the following specifications:
Das Öl **ROTRA MP** entspricht den folgenden Normen:
L'huile AGIP ROTRA MP satisfait les spécifications suivantes:
L'aceite **AGIP ROTRA MP** satisfa los siguientes normas:

- API GL5
- MIL-L-2105C



Agip GR MU EP2

Il grasso **AGIP GR MU EP 2** soddisfa le seguenti specifiche:
AGIP GR MU EP 2 grease complies with the following specifications:
Das Fett **AGIP GR MU EP 2** entspricht den folgenden Normen:
La graisse AGIP GR MU EP 2 satisfait les spécifications suivantes:
La grasa **AGIP GR MU EP 2** satisfa los siguientes normas:

- DIN 51825 (KP2K)

MASCHIO

GASPARDO

MASCHIO GASPARDO S.p.A.

Via Marcello, 73
I-35011 Campodarsego (Padova) Italy
Tel. +39 049 9289810
Fax +39 049 9289900
<http://www.maschionet.com>
E-mail: info@maschio.com

MASCHIO FRANCE S.a.r.l.

1, rue de Merignan ZA
F-45240 - La Ferte St. Aubin - France
Tel. +33 (0) 2.38.64.12.12
Fax +33 (0) 2.38.64.66.79

MASCHIO DEUTSCHLAND GmbH

Äußere Nürnberger Straße 5
D-91177 Thalmässing
Deutschland
Tel. +49 (0) 9173 79000
Fax +49 (0) 9173 790079

MASCHIO-GASPARDO IBERICA S.L.

Calle Cabernet, n° 10
Poligono Industrial Clot de Moja
Olerdola - 08734 - Barcelona
Tel. +34 93 81.99.058
Fax +34 93 81.99.059

MASCHIO MIDDLE EAST

P.O. Box 922388
Amman, 11192 Jordan
Tel. 962 6 5511384
Fax 962 6 5538398
E-mail: tahaeng@nets.com.jo

MASCHIO-GASPARDO USA, Inc.

120 North Scott Park Road
Eldridge, IA 52748 - USA
Ph. +1 563 - 285 9937
Fax +1 563 - 285 9938

MASCHIO-GASPARDO ROMANIA S.R.L.

Strada Înfrățirii, 155
315100 Chișineu-Criș (Arad) - România
Tel. +40 257 307030
Fax +40 257 307040
<http://www.maschionet.com>
e-mail: info@maschio.ro