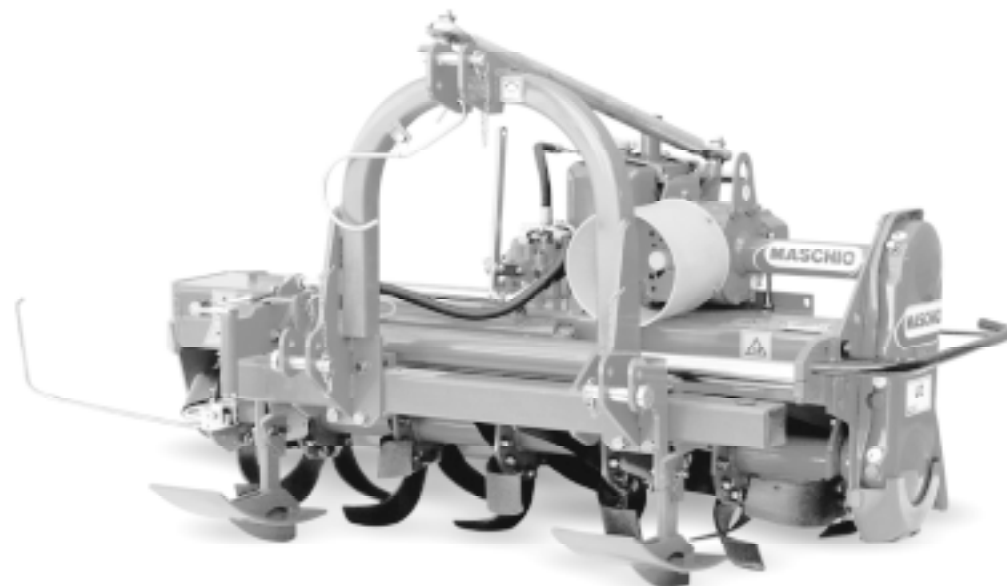




CE<sup>\*)</sup>

# MASCHIO



# UZ

Cod. 00553261 / REV. 02 (12/00)

- \*) Valido per Paesi UE
- \*) *Valid for EU member countries*
- \*) Gilt für EU-Mitgliedsländer
- \*) *Valable dans les Pays UE*
- \*) Válido para Países UE

- IT** USO E MANUTENZIONE / PARTI DI RICAMBIO
- GB** *USE AND MAINTENANCE / SPARE PARTS*
- DE** GEBRAUCH UND WARTUNG / ERSATZTEILE
- FR** *EMPLOI ET ENTRETIEN / PIECES DETACHEES*
- ES** EMPLEO Y MANTENIMIENTO / PIEZAS DE REPUESTO

1.0 DATI TECNICI

1.0 TECHNICAL DATA

1.0 TECHNISCHE DATEN

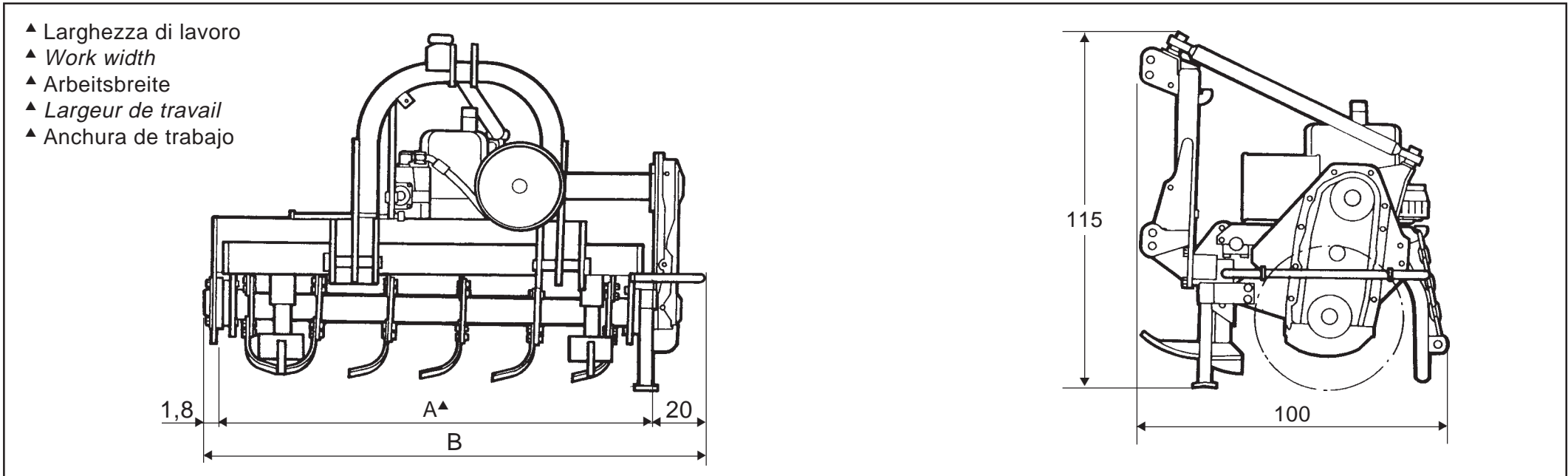
1.0 DONNES TECHNIQUES

1.0 DATOS TECNICOS

MOD.	A		B		cm		KW	HP	cm	nr.	Kg**	Kg/MAX *	rpm	rpm
	cm	inch	cm	inch	cm	cm								
UZ-135C	135	53	157	62	61 26	74 109	22 - 26	30 - 35	22	30	420	800	540	750
UZ-135M	135	53	157	62	48 13	87 122	22 - 26	30 - 35						
UZ-135L	135	53	157	62	35 0	100 135	22 - 26	30 - 35						
UZ-160C	160	63	182	72	77 37	83 123	30 - 33	40 - 45						
UZ-160M	160	63	182	72	62 22	98 138	30 - 33	40 - 45						
UZ-160L	160	63	182	72	40 0	120 160	30 - 33	40 - 45						
UZ-185C	185	73	207	82	89 49	96 136	37 - 44	50 - 60						
UZ-185M	185	73	207	82	64 24	121 161	37 - 44	50 - 60						
UZ-185L	185	73	207	82	40 0	145 185	37 - 44	50 - 60						
UZ-205C	205	81	232	91	102 62	103 143	44 - 52	60 - 70						
UZ-205M	205	81	232	91	76 36	129 169	44 - 52	60 - 70						
UZ-205L	205	81	232	91	62 22	143 183	44 - 52	60 - 70						

\* Peso massimo consentito con applicazioni accessorie.  
 \* Maximum weight permitted with applications of accessories.  
 \* Zulässiges Höchstgewicht mit angebrachtem Zubehör.  
 \* Poids maximum admis avec applications accessoires.  
 \* Peso máximo permitido con aplicaciones accesorias.

\*\* Peso in versione base.  
 \*\* Weight of the standard version.  
 \*\* Gewicht der Grundausführung.  
 \*\* Poids version de base dotée.  
 \*\* Peso de la versión básica.



IV

II

I

III

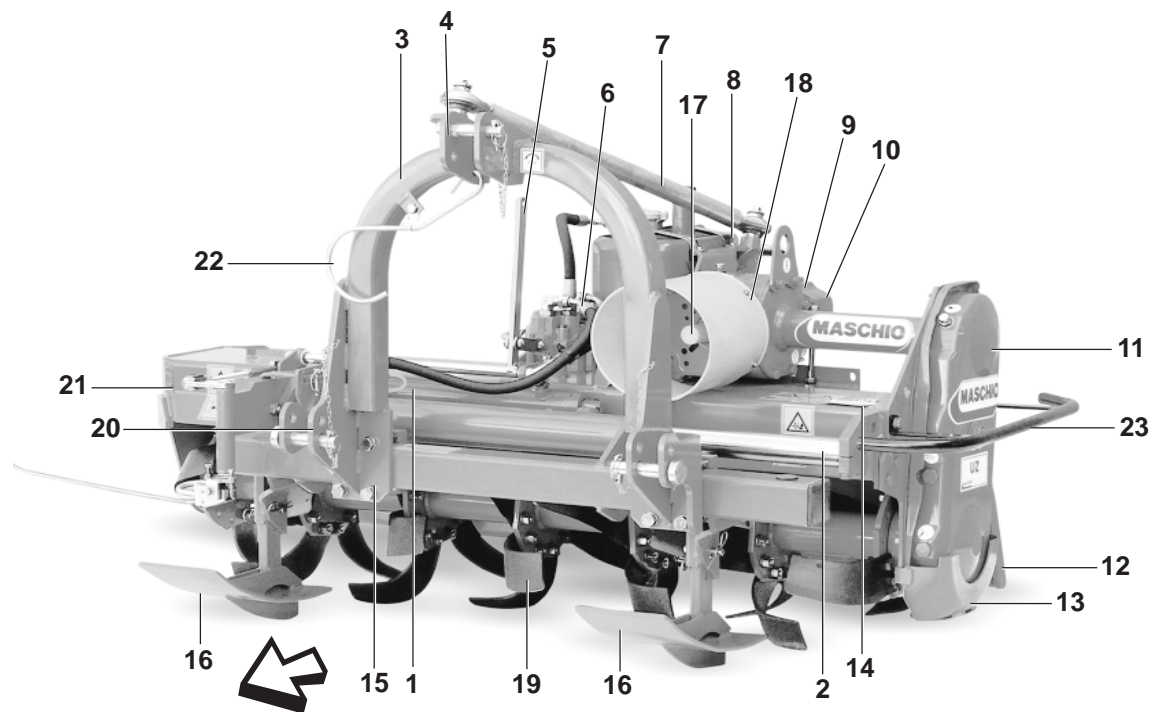


Fig. 1

- 1 Cilindro idraulico
- 2 Pistone di guida scorrimento laterale
- 3 Attacco tre punti
- 4 Attacco «3° punto» superiore
- 5 Leva di comando distributore
- 6 Distributore idraulico
- 7 Tirante di regolazione
- 8 Serbatoio olio idraulico
- 9 Gruppo riduttore di velocità
- 10 Pompa olio
- 11 Gruppo trasmissione laterale
- 12 Lamiera livellatrice
- 13 Slitta di protezione
- 14 Targhetta di identificazione
- 15 Attacchi «3° punto» inferiori
- 16 Slitte di regolazione profondità lavoro
- 17 Presa di forza
- 18 Protezione albero cardanico
- 19 Rotore con zappe
- 20 Bullone di bloccaggio spostamento
- 21 Gruppo tastatore
- 22 Sostegno albero cardanico
- 23 Protezione antifortunistica

- 1 Hydraulic cylinder
- 2 Side sliding piston
- 3 Three-point coupling
- 4 Upper «3rd point» hitch
- 5 Distributor control lever
- 6 Hydraulic distributor
- 7 Adjuster link
- 8 Hydraulic oil tank
- 9 Speed reducer
- 10 Oil pump
- 11 Side transmission unit
- 12 Levelling plate
- 13 Protective skid
- 14 Identification plate
- 15 Lower «3rd point» hitches
- 16 Work depth adjusters
- 17 PTO
- 18 Cardan shaft guard
- 19 Rotor with hoe blades
- 20 Shift locking bolt
- 21 Feeler unit
- 22 Cardan shaft support
- 23 Guards

- I In front  
 II Rear  
 III Left side  
 IV Right side

- 1 Hydraulischer Zylinder
- 2 Führungskolben für seitliches Verschieben
- 3 Dreipunkt-Anschluß
- 4 Oberer Kupplungspunkt
- 5 Schalthebel des Verteilers
- 6 Hydraulischer Verteiler
- 7 Verstellbare Hubstange
- 8 Hydraulikölbehälter
- 9 Untersetzungsgetriebe
- 10 Ölpumpe
- 11 Seitlicher Antrieb
- 12 Haube
- 13 Schutzkufen
- 14 Typenschild
- 15 Untere Kupplungspunkte
- 16 Kufen zur Regelung der Arbeitstiefe
- 17 Zapfwelle
- 18 Gelenkwellenschutz
- 19 Rotor mit Hacksternen
- 20 Bolzen zum Sperren der
- 21 Tastergruppe
- 22 Lager
- 23 Unfallschutzvorrichtungen

- I Worn  
 II Hinten  
 III Links  
 IV Rechts

- 1 Cylindre hydraulique
- 2 Piston de guidage coulissement latéral
- 3 Attelage trois points
- 4 Attelage «3e point» supérieur
- 5 Levier de commande distributeur
- 6 Distributeur hydraulique
- 7 Tirant de réglage
- 8 Réservoir d'huile hydraulique
- 9 Groupe réducteur de vitesse
- 10 Pompe à huile
- 11 Groupe de transmission latérale
- 12 Tôle de nivellement
- 13 Patin de protection
- 14 Plaque signalétique
- 15 Attelages «3e point» inférieurs
- 16 Patins de réglage profondeur de travail
- 17 Prise de force
- 18 Protection arbre à cardans
- 19 Rotor avec coupeaux
- 20 Boulon de blocage déport
- 21 Groupe palpeur
- 22 Support pour arbre à cardan
- 23 Protections de sécurité

- I Devant  
 II Arrière  
 III Gauche  
 IV Droite

- 1 Cilindro hidráulico
- 2 Pistón de guía desplazamiento manto lateral
- 3 Enganche tres puntos
- 4 Enganche «3°» punto superior
- 5 Palanca de mando distribuidor
- 6 Distribuidor hidráulico
- 7 Tirante de regulación
- 8 Tanque aceite hidráulico
- 9 Grupo reductor de velocidad
- 10 Bomba aceite
- 11 Grupo transmisión lateral
- 12 Plancha niveladora
- 13 Guía de protección
- 14 Placa de identificación
- 15 Enganche «3°» punto inferior
- 16 Guías de regulación profundidad trabajo
- 17 Toma de fuerza
- 18 Protección árbol cardánico
- 19 Rotor con azadas
- 20 Bulón de bloqueo desplazamiento
- 21 Grupo palpador
- 22 Soporte para árbol cardánico
- 23 Protecciones contra accidentes

- I Adelante  
 II Atras  
 III Izquierda  
 IV Derecha

ITALIANO	ENGLISH	DEUTSCH	FRANÇAIS	ESPAÑOL
<b>INDICE</b>	<b>INDEX</b>	<b>INHALT</b>	<b>TABLE DES MATIERES</b>	<b>INDICE</b>
<b>1.0 DATI TECNICI</b> ..... 2	<b>1.0 TECHNICAL DATA</b> ..... 2	<b>1.0 TECHNISCHE DATEN</b> ..... 2	<b>1.0 DONNES TECHNIQUES</b> ..... 2	<b>1.0 DATOS TECNICOS</b> ..... 2
1.1 Premessa ..... 5	1.1 Foreword ..... 5	1.1 Vorwort ..... 5	1.1 Introduction ..... 5	1.1 Consideraciones ..... 5
1.2 Segnali di avvertenza ..... 7	1.2 Warning signals ..... 7	1.2 Warnsignale ..... 7	1.2 Signaux de recommandation ..... 7	1.2 Señales de advertencia ..... 7
1.3 Segnali di pericolo ..... 7	1.3 Danger signals ..... 7	1.3 Gefahrensignale ..... 7	1.3 Signaux de danger ..... 7	1.3 Señales de peligro ..... 7
1.4 Segnali di indicazione ..... 7	1.4 Indicator signals ..... 7	1.4 Anzeigesignale ..... 7	1.4 Signaux d'indication ..... 7	1.4 Señales de indicacion ..... 7
1.5 Garanzia ..... 8	1.5 Warranty ..... 8	1.5 Garantie ..... 8	1.5 Garantie ..... 8	1.5 Garantia ..... 8
1.6 Scadenza della garanzia ..... 8	1.6 When the warranty becomes void ..... 8	1.6 Garantieverfall ..... 8	1.6 Expiration de la garantie ..... 8	1.6 Vencimiento de la garantía ..... 8
1.7 Identificazione ..... 8	1.7 Identification ..... 8	1.7 Identifizierung ..... 8	1.7 Identification ..... 8	1.7 Identificación ..... 8
1.8 Livello sonoro ..... 9	1.8 Noise level ..... 9	1.8 Lärmpegel ..... 9	1.8 Niveau sonore ..... 9	1.8 Nivel sonoro ..... 9
<b>2.0 NORME DI SICUREZZA E PREVENZIONE INFORTUNI</b> ..... 9	<b>2.0 SAFETY AND ACCIDENT PREVENTING PROVISIONS</b> ..... 9	<b>2.0 SICHERHEITS UND UNFALLVERHÜTUNGS-BESTIMMUNGEN</b> ..... 9	<b>2.0 CONSIGNES DE SECURITE ET DE PREVENTION DES ACCIDENTS</b> ..... 9	<b>2.0 NORMAS DE SEGURIDAD Y PREVENCIÓN ACCIDENTES</b> ..... 9
<b>3.0 NORME D'USO</b> ..... 14	<b>3.0 USE INSTRUCTIONS</b> ..... 14	<b>3.0 Betriebsanleitung</b> ..... 14	<b>3.0 UTILISATION</b> ..... 14	<b>3.0 NORMAS DE USO</b> ..... 14
3.1 Prima dell'uso ..... 14	3.1 Before use ..... 14	3.1 Vor der Inbetriebnahme ..... 14	3.1 Avant utilisation ..... 14	3.1 Antes del uso ..... 14
3.2 Applicazione al trattore ..... 15	3.2 Hitching to the tractor ..... 15	3.2 Anbringung am Schlepper ..... 15	3.2 Attelage au tracteur ..... 15	3.2 Aplicación al tractor ..... 15
3.2.1 Albero cardanico ..... 16	3.2.1 Cardan shaft ..... 16	3.2.1 Gelenkwelle ..... 16	3.2.1 Arbre a cardans ..... 16	3.2.1 Arbol cardanico ..... 16
3.3 Circuito idraulico ..... 19	3.3 Hydraulic circuit ..... 19	3.3 Hydraulischer Kreislauf ..... 19	3.3 Circuit hydraulique ..... 19	3.3 Circuito hidráulico ..... 19
3.4 Profondità di lavoro ..... 20	3.4 Work depth ..... 20	3.4 Arbeitstiefe ..... 20	3.4 Profondeur de travail ..... 20	3.4 Profundidad de trabajo ..... 20
3.5 Spostamento trasversale del corpo fresante ..... 20	3.5 Crosswise movement of the hoeing unit ..... 20	3.5 Seitliche Verschiebung des Fräskörpers ..... 20	3.5 Deport transversal du corps de fraisage ..... 20	3.5 Desplazamiento transversal del cuerpo de binadura ..... 20
3.6 Trasferimento ..... 20	3.6 Transport ..... 20	3.6 Strassenfahrten ..... 20	3.6 Deplacement ..... 20	3.6 Traslados ..... 20
3.7 Distanza di lavorazione dalle piante ..... 21	3.7 Working distance from the plants ..... 21	3.7 Arbeitsabstand des von den pflanzen ..... 21	3.7 Distance de travail par rapport aux plantes ..... 21	3.7 Distancia de trabajo de las plantas ..... 21
3.8 Sensibilità del tastatore ..... 22	3.8 Sensitivity of the feeler ..... 22	3.8 Empfindlichkeit des Tasters ..... 22	3.8 Sensibilité du palpeur ..... 22	3.8 Sensibilidad del palpador ..... 22
3.9 Altezza tastatore ..... 22	3.9 Height of the feeler ..... 22	3.9 Tasterhöhe ..... 22	3.9 Hauteur du palpeur ..... 22	3.9 Altura palpador ..... 22
3.10 Zappette ..... 22	3.10 Hoe blades ..... 22	3.10 Hackmesser ..... 22	3.10 Couteaux ..... 22	3.10 Azadillas ..... 22
3.11 In lavoro ..... 23	3.11 In work ..... 23	3.11 Bei der Arbeit ..... 23	3.11 Execution du travail ..... 23	3.11 En funcionamiento ..... 23
3.12 Come si lavora ..... 23	3.12 How it works ..... 23	3.12 Wie man arbeitet ..... 23	3.12 Fonctionnement ..... 23	3.12 Como trabajar ..... 23
3.13 Consigli utili per il trattorista ..... 24	3.13 Troubleshooting hints for the tractor operator/driver ..... 24	3.13 Nützliche Hinweise für den Schlepperfahrer ..... 24	3.13 Conseils utiles pour le conducteur du tracteur ..... 24	3.13 Consejos útiles para el tractorista ..... 24
3.14 Parcheggio ..... 26	3.14 Parking ..... 26	3.14 Abstellen ..... 26	3.14 Stationnement ..... 26	3.14 Aparcamiento ..... 26
<b>4.0 MANUTENZIONE</b> ..... 26	<b>4.0 MAINTENANCE</b> ..... 26	<b>4.0 WARTUNG</b> ..... 26	<b>4.0 ENTRETIEN</b> ..... 26	<b>4.0 MANTENIMIENTO</b> ..... 26
4.1 Ogni 8 ore lavorative ..... 27	4.1 Every 8 work hours ..... 27	4.1 Alle 8 Betriebsstunden ..... 27	4.1 Toutes les 8 heures ..... 27	4.1 Cada 8 horas de trabajo ..... 27
4.2 Ogni 50 ore lavorative ..... 27	4.2 Every 50 work hours ..... 27	4.2 Alle 50 Betriebsstunden ..... 27	4.2 Toutes les 50 heures ..... 27	4.2 Cada 50 horas ..... 27
4.3 Ogni 400 ore lavorative ..... 27	4.3 Every 400 work hours ..... 27	4.3 Alle 400 Betriebsstunden ..... 27	4.3 Toutes les 400 heures ..... 27	4.3 Cada 400 horas ..... 27
4.4 Periodicamente ..... 28	4.4 Routine maintenance ..... 28	4.4 Regelmässig ..... 28	4.4 Periodiquement ..... 28	4.4 Periodicamente ..... 28
4.5 Messa a riposo ..... 28	4.5 Storage ..... 28	4.5 Ruheperioden ..... 28	4.5 Remisage ..... 28	4.5 Periodos de reposo ..... 28
4.6 Lubrificazione ..... 29	4.6 Lubrification ..... 29	4.6 Schmierung ..... 29	4.6 Lubrification ..... 29	4.6 Lubrificación ..... 29
<b>5.0 PARTI DI RICAMBIO</b> ..... 30	<b>5.0 SPARE PARTS</b> ..... 30	<b>5.0 ERSATZTEILE</b> ..... 30	<b>5.0 PIÈCES DÉTACHÉES</b> ..... 30	<b>5.0 REPUESTOS</b> ..... 30

## 1.1 PREMESSA

Questo opuscolo descrive le norme d'uso, di manutenzione e le parti che vengono fornite di ricambio per la zappatrice.

La macchina è progettata per la lavorazione del terreno dopo aratura, per la preparazione del letto di semina o per la pulizia del terreno da erbe infestanti.

Questa attrezzatura agricola, può operare solo tramite un albero cardanico applicato alla presa di forza di un trattore agricolo munito di gruppo sollevatore, con attacco universale ai tre punti.

Grazie alla sua concezione e specificità questa macchina, oltre che a lavorare il terreno in aree aperte, si rende particolarmente adatta per la preparazione del terreno nei frutteti, vigneti, ecc.

La macchina è destinata ad una utenza professionale, se ne consente l'utilizzo ai soli operatori specializzati.

Non è consentito l'uso da parte di minori, analfabeti, persone in condizione fisiche o psichiche alterate.

Non è consentito l'uso a personale sprovvisto di patente di guida adeguata o non sufficientemente informato ed addestrato. L'operatore è responsabile del controllo della funzionalità della macchina, la sostituzione e la riparazione delle parti soggette ad usura che potrebbero causare danni.

Dal corretto uso e dall'adeguata manutenzione dipende il regolare funzionamento dell'attrezzatura. È consigliabile quindi, osservare scrupolosamente quanto descritto allo scopo di prevenire un qualsiasi inconveniente che potrebbe pregiudicare il buon funzionamento e la sua durata.

È altresì importante attenersi a quanto descritto nel presente opuscolo in quanto la **Ditta Costruttrice declina ogni e qualsiasi responsabilità dovuta a negligenza ed alla mancata osservanza di tali norme.**

La Ditta Costruttrice, è comunque a completa disposizione per assicurare un'immediata e accurata assistenza tecnica e tutto ciò che può essere necessario per il miglior funzionamento e la massima resa dell'attrezzatura.

## 1.1 FOREWORD

*This handbook contains the use and maintenance instructions plus a list of the parts supplied as spares for the rotary cultivator.*

*The machine has been designed to work the soil after ploughing, to prepare the seeding bed or to weed the land.*

*This agricultural implement can only operate by means of a cardan shaft applied to the pto of an agricultural tractor equipped with lift and universal three-point hitch.*

*Besides working the soil in open areas, the particular and specific design of this implement makes it ideal for work between the rows of orchards and vineyards, etc.*

*The machine is dedicated to a professional user. Only specialized workers should be allowed to use it.*

*Persons under age, illiterate persons or those with physical or mental disorders are not allowed to use the machine.*

*Only persons holding adequate driving licenses must be allowed to use the machine after having been sufficiently informed and trained.*

*The Operator is responsible for making sure that the machine is functional and for replacing and repairing parts liable to wear that could otherwise cause damage.*

*Regular and satisfactory operation together with economic and long-lasting use of the implement depend on compliance with the instructions given in this handbook. It is therefore advisable to strictly comply with the following instructions in order to prevent faults which could jeopardize the correct and long-lasting operation of the implement.*

*Compliance with the instructions in this handbook is also important since **the Manufacturer declines all and every responsibility for damage to persons or property caused by negligence and failure to comply with these instructions.***

*The Manufacturer shall, however, remain at the customers' disposal for immediate and thorough assistance together with anything else that may be required in order to ensure the correct operation and maximum efficiency of the implement.*

## 1.1 VORWORT

Dieses Heft enthält die Betriebs- und Wartungsanleitung, sowie die Liste der Ersatzteile, die für die seitlich verschiebbare Hackfräse.

Die Maschine ist für die Bearbeitung des Bodens nach dem Pflügen bestimmt, für die Saatbeetvorbereitung oder für das Entfernen von Unkraut.

Dieses landwirtschaftliche Gerät, kann nur über die Gelenkwelle angetrieben werden, die an der Zapfwelle eines Schleppers mit Kraftheber und universeller Dreipunkt-Kupplung angeschlossen wird. Dank der Konzeption und der spezifischen Beschaffenheit eignet sich dieses Gerät, das nicht nur zum Arbeiten auf dem freien Feld gedacht ist, auch zur Bodenbearbeitung zwischen den Reihen im Wein- und Obstbau etc.

Die Maschine ist für den gewerblichen Gebrauch bestimmt, so daß sie nur durch spezialisiertes Personal benutzt werden darf. Die Benutzung durch Unmündige, Analfabeten, Personen mit körperlichen oder seelischen Störungen ist unzulässig.

Die Benutzung durch Personal ohne angemessenen Führerschein oder durch Personal, das nicht ausreichend informiert und geschult ist, ist unzulässig. Der Fahrer ist für die Kontrolle der Funktionstüchtigkeit der Maschine, das Ersetzen oder Reparieren der angrenzten Teile zuständig, die Schäden verursachen könnten.

Von korrektem Gebrauch und sachge rechter Wartung hängt es daher ab, ob Sie lange Freude an Ihres Gerät haben. Die sorgfältige Beachtung der in dieser Broschüre beschriebenen Anleitungen ist daher empfehlenswert, um alle Störungen zu vermeiden, die sich negativ auf den störungsfreien Betrieb und die lange Haltbarkeit des Gerätes auswirken.

Die Beachtung dessen, was in dieser Broschüre beschrieben ist, ist auch deshalb wichtig, weil die **Herstellerhaftung bei Nachlässigkeit oder Nichtbeachtung der in diesem Heft beschriebenen Vorschriften verfällt.**

Der Hersteller steht auf jeden Fall zur Verfügung, um einen prompten und akkuraten Kundendienst zu liefern, wie auch all das, was erforderlich ist, damit das Gerät richtig und wirtschaftlich funktioniert.

## 1.1 INTRODUCTION

*Cette brochure décrit les normes d'utilisation, d'entretien et les pièces détachées livrées pour la houe rotative.*

*La machine est conçue pour préparer le sol après le labour, pour la préparation du lit de semis ou pour nettoyer le terrain des herbes infestantes.*

*Cet outil agricole, ne peut être entraîné que par un arbre à cardans relié à la prise de force d'un tracteur agricole équipé de relevage hydraulique, avec attelage trois points universel. Grâce à la conception et aux caractéristiques spécifiques de cette machine, vous pouvez l'utiliser sur de grandes surfaces, mais aussi pour ameublir le terrain dans les vergers, les vignobles, etc.*

*La machine est destinée à un usage professionnel, seuls les opérateurs spécialisés sont autorisés à l'utiliser.*

*L'utilisation est interdite aux mineurs, analphabètes, personnes en conditions physiques ou psychiques altérées.*

*L'utilisation est interdite au personnel n'ayant pas le permis de conduire approprié ou non suffisamment informé et formé.*

*L'opérateur est responsable du contrôle du fonctionnement de la machine, du remplacement et de la réparation des pièces sujettes à usure qui pourraient provoquer des dégâts.*

*Une utilisation correcte et un bon entretien vous permettront d'avoir toujours un appareil performant. Nous vous conseillons donc de suivre attentivement toutes les instructions pour prévenir les inconvénients qui pourraient compromettre le bon fonctionnement et la durée de votre appareil.*

*Il est également important de respecter scrupuleusement les descriptions de cette brochure car **le Constructeur décline toute responsabilité dans le cas de négligence ou de non observation de ces instructions.***

*Le Constructeur est à votre entière disposition pour vous garantir une assistance technique immédiate et tout ce qui peut être nécessaire pour obtenir le meilleur fonctionnement et un rendement optimal de votre appareil.*

## 1.1 CONSIDERACIONES

Este manual describe las normas de empleo, de mantenimiento y las piezas suministradas como repuestos para la cultivadora rotativa.

La máquina ha sido diseñada para trabajar el terreno después de la aradura, para la preparación del lecho de siembra o para limpiar el terreno de hierbas infestantes.

El instrumento agrícola puede operar sólo mediante un árbol cardánico aplicado a la toma de fuerza de un tractor agrícola que posea grupo elevador, con conexión universal de tres puntos. Gracias a su especial diseño y características específicas esta máquina, además de trabajar el terreno en áreas abiertas, es muy idónea para la preparación del terreno entre las hileras de las plantaciones frutales, viñas, etc.

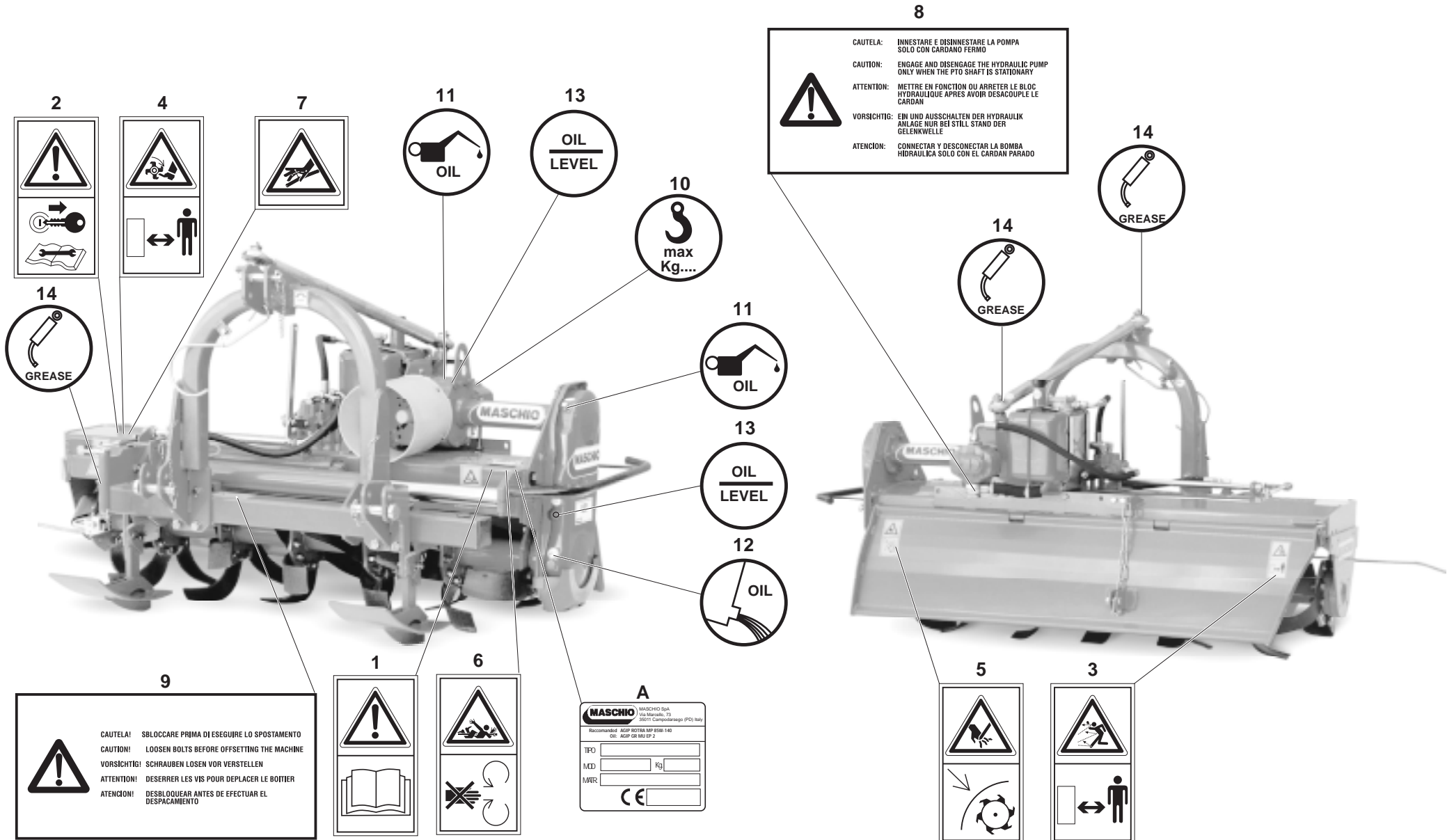
La máquina se ha construido para un uso profesional, debe utilizarla sólo el personal especializado.

Prohibido el uso a menores, analfabetos, personas con problemas físicos o síquicos.

Prohibido el uso al personal sin el correspondiente permiso de conducir o sin una adecuada información y preparación.

El usuario es responsable del control del funcionamiento de la máquina, de la sustitución y reparación de las partes desgastadas que podrían provocar daños. El funcionamiento regular de la máquina está supeditado a un uso correcto y una adecuada mantenimiento de la misma. Es aconsejable, por lo tanto, observar escrupulosamente las indicaciones expuestas en este manual, para prevenir así todo tipo de inconveniente que pueda perjudicar el buen funcionamiento y la durabilidad.

Es importante por otra parte respetar las indicaciones del manual ya que **el fabricante declina todo tipo de responsabilidad por problemas debidos a negligencias y a la no observación de dichas normas.** El Fabricante, se declara a sus órdenes para garantizar una inmediata y precisa asistencia técnica y brindar todo aquello que pueda ser necesario para un mejor funcionamiento y rendimiento de la máquina.



## 1.2 SEGNALI DI AVVERTENZA

- 1) Prima di iniziare ad operare, leggere attentamente il libretto di istruzioni.
- 2) Prima di ogni operazione di manutenzione, arrestare la macchina, appoggiarla per terra e consultare il libretto di istruzioni.

## 1.3 SEGNALI DI PERICOLO

- 3) Pericolo per possibile lancio di oggetti contundenti.  
Tenersi a distanza di sicurezza dalla zappatrice.
- 4) Possibilità di cesoiamento per gli arti inferiori.  
Tenersi a distanza di sicurezza dalla zappatrice.
- 5) Pericolo di cesoiamento delle mani.  
Non rimuovere le protezioni e non avvicinarsi con gli organi in movimento.
- 6) Pericolo di essere agganciati dall'albero cardanico. Non avvicinarsi agli organi in movimento.
- 7) Tubi con fluidi ad alta pressione.  
In caso di rottura di tubi flessibili fare attenzione al getto d'olio.
- 8) Innestare e disinnestare la pompa solo con cardano fermo
- 9) Bloccare prima di eseguire lo spostamento.

## 1.4 SEGNALI DI INDICAZIONE

- 10) Punto di aggancio per il sollevamento (è indicata la portata max).
  - 11) Tappo per l'introduzione dell'olio.
  - 12) Tappo per lo scarico dell'olio.
  - 13) Tappo per il controllo dell'olio.
  - 14) Punto di ingrassaggio.
- A) Targhetta di identificazione.

## 1.2 WARNING SIGNALS

- 1) *Thoroughly read the instruction manual before proceeding with the various operations.*
- 2) *Always stop the machine, rest it on the ground and consult the instruction manual before proceeding with any maintenance work.*

## 1.3 DANGER SIGNALS

- 3) *Danger. Sharp objects could be thrown up.  
Keep a safe distance from the rotary cultivator.*
- 4) *Danger. Risk of injury to the legs.  
Keep a safe distance from the rotary cultivator.*
- 5) *Danger of injury to the hands.  
Never remove the guards while the parts are mowing.*
- 6) *Danger. Keep away from the cardan shaft.  
Keep away from the mowing parts.*
- 7) *Danger. Tubes with high pressure fluids.  
Take care to avoid oil spurts if flexible tubes should break.*
- 8) *Engage and disengage the hydraulic pump only when the P.T.O. shaft is stationary.*
- 9) *Loosen bolts before offsetting the machine.*

## 1.4 INDICATOR SIGNALS

- 10) *Coupling point for lifting (indicating the maximum capacity).*
- 11) *Oil fill plug.*
- 12) *Oil drain plug.*
- 13) *Oil level plug.*
- 14) *Greasing point.*

A) *Identification plate.*

## 1.2 WARNSIGNALE

- 1) Bevor Sie mit der Arbeit beginnen, lesen Sie die Betriebsanleitung aufmerksam durch.
- 2) Vor der Durchführung von Wartungsarbeiten die Maschine immer zum Stillstand bringen, am Boden abstellen und die Betriebsanleitung durchlesen.

## 1.3 GEFAHRSIGNALE

- 3) Gefahr durch mögliches Ausschleudern von Gegenständen. Sicherheitsabstand von der Maschine einhalten.
- 4) Gefahr für Abtrennung der unteren Gliedmaßen.  
Sicherheitsabstand von der Maschine einhalten.
- 5) Gefahr für Abtrennen der Hände.  
Bei laufenden Teilen die Schutzabdeckungen nicht entfernen.
- 6) Gefahr, von der laufenden Gelenkwelle erfaßt zu werden.  
Nähern Sie sich nicht den laufenden Teilen.
- 7) Leitungen mit unter Hochdruck stehenden Flüssigkeiten. Beim Riß der Schläuche auf das mit heftigem Strahl austretende Öl achten.
- 8) Ein und ausschalten der hydraulik anlage nur bei still stand der gelenkwelle.
- 9) Schrauben lösen vor verstellen.

## 1.4 ANZEIGESIGNALE

- 10) Kupplungspunkt zum Ausheben (max. Tragvermögen ist angegeben).
- 11) Einfüllstopfen Getriebeöl.
- 12) Ablaßstopfen Getriebeöl.
- 13) Ölstandsstopfen Getriebeöl.
- 14) Schmierstellen.

A) Typenschild.

## 1.2 SIGNAUX DE RECOMMANDATION

- 1) *Avant de commencer le travail, lisez attentivement la notice d'instructions.*
- 2) *Avant toute intervention d'entretien, arrêtez la machine, posez-la par terre et consultez la notice d'instructions.*

## 1.3 SIGNAUX DE DANGER

- 3) *Danger: risque de projection d'objets contondants.  
Maintenez une distance de sécurité de la machine.*
- 4) *Danger de cisaillement des jambes.  
Maintenez une distance de sécurité de la machine.*
- 5) *Danger de cisaillement des mains.  
Ne pas démonter les protections quand la machine est en marche.*
- 6) *Danger: risque d'accrochage sur l'arbre à cardans.  
Ne vous approchez pas des parties en mouvement.*
- 7) *Tubes à fluides sous haute pression.  
En cas de rupture des tubes flexibles faire attention au jet d'huile.*
- 8) *Mettre en fonction ou arreter le bloc hydraulique apres avoir desaccouple le cardan.*
- 9) *Desserer les vis pour deplacer le boîter.*

## 1.4 SIGNAUX D'INDICATION

- 10) *Point d'attelage pour le relevage (indication de la portée maxi).*
- 11) *Bouchon de huile.*
- 12) *Bouchon de vidange huile.*
- 13) *Bouchon de niveau huile.*
- 14) *Point de graissage.*

A) *Plaque segnalétique.*

## 1.2 SEÑALES DE ADVERTENCIA

- 1) Antes de comenzar a operar, leer atentamente el manual de instrucciones.
- 2) Antes de realizar cualquier operación de mantenimiento, parar la máquina, apoyar al suelo y consultar el manual de instrucciones.

## 1.3 SEÑALES DE PELIGRO

- 3) Posibilidad de lanzamiento de objetos contundentes.  
Mantenerse a distancia de seguridad de la máquina.
- 4) Peligro de corte para las piernas.  
Mantenerse a distancia de seguridad de la máquina.
- 5) Peligro de corte para las manos.  
No quitar las protecciones con los órganos de la máquina en movimiento.
- 6) Peligro de ser enganchados por el árbol cardánico. No acercarse con órganos de la máquina en movimiento.
- 7) Tubos con fluidos a alta presión.  
En caso de rotura de tubos flexibles tener cuidado con el chorro de aceite.
- 8) Conectar y desconectar la bomba hidráulica solo con el cardano parado.
- 9) Debbloquear antes de efectuar el desplazamiento.

## 1.4 SEÑALES DE INDICACION

- 10) Punto de enganche para el alzamiento (la capacidad máxima).
- 11) Tapón introducción aceite.
- 12) Tapón descarga aceite.
- 13) Tapón de nivel aceite.
- 14) Punto de engrase.

A) Placa de identificación.

## 1.5 GARANZIA

Verificare all'atto della consegna che la zappatrice non abbia subito danni durante il trasporto e che gli accessori siano integri e al completo. **Eventuali reclami dovranno essere presentati per iscritto entro 8 giorni dal ricevimento presso il concessionario.**

L'acquirente potrà far valere i suoi diritti sulla garanzia solo quando egli abbia rispettato le condizioni concernenti la prestazione della garanzia, riportate nel contratto di fornitura.

## 1.6 SCADENZA DELLA GARANZIA

Oltre a quanto riportato nel contratto di fornitura, la garanzia decade:

- Qualora si dovesse verificare un errore di manovra, l'impiego di una inadeguata vite di sicurezza (sul limitatore dell'albero cardanico), oppure a causa di insufficiente manutenzione dell'innesto a frizione dell'albero cardanico.
- Qualora si dovesse oltrepassare il limite di potenza consentito riportato nella tabella dei dati tecnici a pag. 2.
- Qualora, mediante riparazioni eseguite dall'utilizzatore senza il consenso della Ditta Costruttrice o a causa del montaggio di pezzi di ricambio non originali, la macchina dovesse subire cambiamenti e il danno dovesse essere causato da tali cambiamenti.
- Qualora non fossero state seguite le istruzioni descritte in questo opuscolo.

## 1.7 IDENTIFICAZIONE

Ogni singola zappatrice, è dotata di una targhetta di identificazione (A pagina 6), i cui dati riportano (si consiglia di trascrivere i dati sottoelencati, con la data d'acquisto, in fondo al libretto):

- **Indirizzo del Costruttore.**
- **Tipo della macchina.**
- **Modello della macchina.**
- **Numero di matricola.**
- **Anno di costruzione.**
- **Peso standard**

Tali dati vanno sempre citati per ogni necessità di assistenza o ricambi.

## 1.5 WARRANTY

*When the machine is delivered, check that it has not been subjected to damage during transport and that the accessories are in a perfect condition and complete. Any claims following the receipt of damaged goods shall be presented in writing within 8 days from receipt of the goods themselves from your local dealer. The purchaser may only make claims under guarantee when he has complied with the warranty conditions in the supply contract.*

## 1.6 WHEN THE WARRANTY BECOMES VOID

*Besides the cases specified in the supply agreement, the guarantee shall in any case become void:*

- *Should there have been a manoeuvring error, use of an inadequate safety screw (on the cardan shaft limiter), or when the cardan shaft clutch has been damaged through insufficient maintenance.*
- *When the implement has been used beyond the specified power limit, as given in the technical data chart on page 2.*
- *When, following repairs made by the customer without authorization from the Manufacturer or owing to installation of spurious spare parts, the machine is subjected to variations and the damage can be ascribed to these variations.*
- *When the user has failed to comply with the instructions in this handbook.*

## 1.7 IDENTIFICATION

*Each individual machine has an identification plate (A page 6) indicating the following details, which should be copied into the handbook along with the date of purchase:*

- **The Manufacturer's address.**
- **Machine type.**
- **Machine model.**
- **Serial number.**
- **Year of manufacture.**
- **Standard weight.**

*These data must always be indicated whenever assistance or spare parts are required.*

## 1.5 GARANTIE

Bei der Übergabe der Hackfräse sicherstellen, daß das Gerät keine Transportschäden aufweist und alle Zubehörteile vorhanden und unbeschädigt sind. **Etwaige Reklamationen sind schriftlich innerhalb binnen 8 Tagen ab dem Erhalt beim Vertragshändler.** Der Käufer kann seinen Anspruch auf Garantie nur dann geltend machen, wenn er sich an die Garantiebedingungen hält, die im Liefervertrag wiedergegeben sind.

## 1.6 GARANTIEVERFALL

Der Garantieanspruch verfällt außerdem auch immer:

- Wenn das Gerät falsch bedient wird oder wenn eine ungeeignete Sicherheitsschraube (auf der Rutschkupplung der Gelenkwelle) verwendet wird oder wenn die Wartung der Kupplung der Gelenkwelle unzureichend ist.
- Wenn die zulässigen Leistungsgrenzwerte überschritten werden, die in der Tabelle der technischen Daten auf Seite 2 stehen.
- Wenn das Gerät infolge Reparaturen, die der Benutzer ohne die Genehmigung des Herstellers ausführen läßt, oder infolge der Verwendung von Ersatzteilen, die kein Original sind, geändert wird und der Schaden auf diesen Umständen beruht.
- Wenn die in diesem Heft stehenden Anleitungen nicht beachtet worden sind.

## 1.7 IDENTIFIZIERUNG

Jedes Gerät ist mit einem Typenschild versehen (A Seite 6), auf dem die folgenden Daten stehen (Es ist ratsam, die folgenden Daten zusammen mit dem Kaufdatum am Ende der Bedienungsanleitung einzutragen):

- **Anschrift des Herstellers**
- **Typ des Gerätes**
- **Modell des Gerätes**
- **Serien-Nummer**
- **Baujahr.**
- **Standardgewicht.**

Diese Daten müssen immer angegeben werden, wenn der Kundendienst oder Ersatzteile erforderlich sind.

## 1.5 GARANTIE

*Au moment de la livraison de votre appareil vérifiez qu'il n'a pas été endommagé pendant le transport et que tous les accessoires sont en bon état. Les réclamations éventuelles devront être présentées par dans un délai de 8 jours à compter de la réception chez le concessionnaire.*

*L'acheteur pourra faire valoir ses droits de garantie uniquement s'il aura respecté les conditions contenues dans le contrat de fourniture.*

## 1.6 EXPIRATION DE LA GARANTIE

*Les conditions du contrat de fourniture demeurant valables, la garantie est supprimée dans les cas suivants:*

- *En cas d'erreur de manoeuvre, d'utilisation d'une vis de sécurité inadaptée (sur le limiteur de l'arbre à cardans) ou d'entretien insuffisant du raccord à embrayage de l'arbre à cardans.*
- *En cas de dépassement de la limite de puissance admise (voir tableau des données techniques, page 2).*
- *En cas de réparations effectuées par l'utilisateur sans l'autorisation du Constructeur ou en cas de montage de pièces qui ne sont pas d'origine nécessitant des modifications qui comporteraient les dommages constatés.*
- *En cas de non observation des instructions décrites dans ce guide.*

## 1.7 IDENTIFICATION

*Chaque machine est identifiée par une plaque (A page 6) sur laquelle sont indiqués (nous vous conseillons de transcrire les renseignements énumérés ci-dessous, ainsi que la date d'achat, à la fin du livret):*

- **Adresse du Constructeur**
- **Type de la machine**
- **Modèle de la machine**
- **Numéro de série**
- **Année de fabrication**
- **Poids standards**

*Spécifiez toujours ces données quand vous demandez une intervention d'entretien ou pour commander des pièces détachées.*

## 1.5 GARANTIA

En el momento de la recepción de la máquina controlar que no haya sufrido daños por el transporte y que estén todos los accesorios en perfecto estado. **Eventuales reclamos se deberán presentar por escrito dentro de los 8 días del momento de recepción en el concesionario.**

El comprador podrá gozar de la garantía sólo si ha respetado las condiciones relativas a la garantía, expuestas en el contrato de provisión.

## 1.6 VENCIMIENTO DE LA GARANTIA

Además de los casos previstos en el contrato de provisión, la garantía pierde todo valor si:

- Se realizan maniobras erróneas, se usan tornillos de seguridad inadecuados (en el limitador del árbol cardánico), o bien por escaso mantenimiento del acoplamiento del árbol cardánico.
- Si se supera el límite de potencia permitido expuesto en la tabla de los datos técnicos de la pag. 2.
- Si la máquina sufre modificaciones seguidamente a reparaciones efectuadas por el usuario sin la debida autorización o por el montaje de repuestos no originales, y si dichas modificaciones provocan averías.
- Por la no observación de las normas que se describen en este manual.

## 1.7 IDENTIFICACION

Cada equipo posee una placa de identificación (A pagina 6).

Que exponen los siguientes datos (aconsejamos transcribir los datos enumerados a continuación, con la fecha de compra, al final del manual):

- **Dirección de la fabrica constructora;**
- **Tipo de máquina;**
- **Modelo de máquina;**
- **Número de matrícula;**
- **Año de fabricación;**
- **Peso estándar.**

Es preciso citar estos datos cuando se solicita asistencia técnica o repuestos.



**1.8 LIVELLO SONORO**

Rilevamenti della rumorosità a vuoto, (ISO 1680/2):

Livello di pressione acustica:

Lpam dB ..... 81,1

Livello di potenza acustica:

LwA dB ..... 97,1

**2.0 NORME DI SICUREZZA E PREVENZIONE INFORTUNI**

Fare attenzione al segnale di pericolo, dove riportato, in questo opuscolo.



I segnali di pericolo sono di tre livelli:

**PERICOLO.** Questo segnale avverte che se le operazioni descritte non sono correttamente eseguite, **causano** gravi lesioni, morte o rischi a lungo termine per la salute.

**AVVERTENZA.** Questo segnale avverte che se le operazioni descritte non sono correttamente eseguite, **possono causare** gravi lesioni, morte o rischi a lungo termine per la salute.

**CAUTELA.** Questo segnale avverte che se le operazioni descritte non sono correttamente eseguite, **possono causare** danni alla macchina.

Leggere attentamente tutte le istruzioni prima dell'impiego della zappatrice, in caso di dubbi rivolgersi direttamente ai tecnici dei Concessionari della Ditta Costruttrice.

La Ditta Costruttrice declina ogni e qualsiasi responsabilità per la mancata osservanza delle norme di sicurezza e di prevenzione infortuni di seguito descritte.

**1.8 NOISE LEVEL**

No-load noise detection (ISO 1680/2):

Level of acoustic pressure:

Lpam dB ..... 81,1

Level of acoustic power:

LwA dB ..... 97,1

**2.0 SAFETY AND ACCIDENT PREVENTING PROVISIONS**

Pay great attention to the danger signal where indicated in this handbook.



There are three types of danger signal:

**DANGER:** This signal warns when serious injuries, death or long-term health risks would be **caused** by failure to correctly carry out the described operations.

**WARNING:** This signal warns when serious injuries, death or long-term health risks **could be caused** by failure to correctly carry out the described operations.

**CAUTION:** This signal warns when damage to the machine **could be caused** by failure to carry out the described operations.

Thoroughly read all the instructions before using the rotary cultivator. Contact the technicians of your Authorized Dealer in case of doubt. The Manufacturer declines all and every responsibility for failure to comply with the following safety and accident preventing provisions.

**1.8 LÄRMPEGEL**

Messung des unbelasteten Lärmpegels (ISO 1680/2):

Schalldruckpegel:

Lpam dB ..... 81,1

Schalleistungspegel:

LwA dB ..... 97,1

**2.0 SICHERHEITS UND UNFALLVERHÜTUNGS BESTIMMUNGEN**

Achten Sie auf dieses Gefahr-signal, wenn es in diesem Heft erscheint.



Es gibt Gefahr-signale drei unterschiedlicher Stufen:

**GEFAHR:** Dieses Signal weist darauf hin, daß der beschriebene Vorgang, wenn er nicht korrekt ausgeführt wird, schwere Verletzungen, den Tod oder langfristige Gefahren für die Gesundheit **verursacht**.

**ACHTUNG:** Dieses Signal weist darauf hin, daß der beschriebene Vorgang, wenn er nicht korrekt ausgeführt wird, schwere Verletzungen, den Tod oder langfristige Gefahren für die Gesundheit **verursachen kann**.

**VORSICHT:** Dieses Signal weist darauf hin, daß der beschriebene Vorgang, wenn er nicht korrekt ausgeführt wird, Schäden an dem Gerät **führen kann**.

Vor der ersten Benutzung des Gerätes allen Anweisungen aufmerksam durchlesen. Im Zweifelsfall wenden Sie sich direkt an die Techniker des Vertragshändlers der Herstellerfirma. Der Hersteller lehnt jegliche Haftung ab, wenn die im folgenden beschriebenen Sicherheits und Unfallverhütungsbestimmungen nicht beachtet worden sind.

**1.8 NIVEAU SONORE**

Mesures du niveau sonore à vide(ISO 1680/2):

Niveau de pression sonore:

Lpam dB ..... 81,1

Niveau de puissance sonore:

LwA dB ..... 97,1

**2.0 CONSIGNES DE SECURITE ET DE PREVENTION DES ACCIDENTS**

Faites attention au signal de danger chaque fois que vous le rencontrez dans cette brochure.



Les signaux de danger sont de trois niveaux:

**DANGER.** Ce signal informe que l'exécution incorrecte des opérations décrites **provoque** des accidents graves, la mort ou des risques à long terme pour la santé des personnes.

**ATTENTION.** Ce signal informe que l'exécution incorrecte des opérations décrites **peut provoquer** des accidents graves, la mort ou des risques à long terme pour la santé des personnes.

**IMPORTANT.** Ce signal informe que l'exécution incorrecte des opérations décrites **peut provoquer** des dégâts graves à la machine.

Lisez attentivement toutes les instructions avant d'utiliser la fraise rotative; en cas de doutes, adressez-vous directement aux techniciens des Concessionnaires du Constructeur.

Le Constructeur décline toute responsabilité dans le cas de non observation des consignes suivantes de sécurité et de prévention des accidents.

**1.8 NIVEL SONORO**

Medición de rumor a vacío (ISO 1680/2):

Nivel de presión acústica:

Lpam dB ..... 81,1

Nivel de potencia acústica:

LwA dB ..... 97,1

**2.0 NORMAS DE SEGURIDAD Y PREVENCIÓN ACCIDENTES**

Prestar atención cuando aparece esta indicación de peligro en el manual.



Las indicaciones de peligro pueden ser de tres niveles.

**PELIGRO.** Esta indicación advierte que si las operaciones descritas no se efectúan en modo correcto, **causan** graves lesiones, muerte o riesgos graves para la salud.

**ATENCIÓN.** Esta indicación nos advierte que si las operaciones descritas no se efectúan correctamente, **pueden causar** graves lesiones, muerte o riesgos graves para la salud.

**CAUTELA.** Esta indicación advierte que si las operaciones descritas no se efectúan correctamente, **pueden causar** daños a la máquina.

Leer atentamente todas las instrucciones antes del uso de la cultivadora rotativa. En caso de dudas dirigirse directamente a los técnicos de los Concesionarios del Fabricante. El Fabricante declina toda responsabilidad por accidentes causados por la no observación de las normas de seguridad y de prevención de accidentes que se describen a continuación.

## ITALIANO

- 1) Fare attenzione ai simboli di pericolo riportati in questo opuscolo e sulla zappatrice.
- 2) Evitare assolutamente di toccare in qualsiasi modo le parti in movimento.
- 3) Interventi e regolazioni sulla zappatrice devono essere sempre effettuate a motore spento e trattore bloccato.
- 4) Si fa assoluto divieto di trasportare persone o animali sulla zappatrice.
- 5) È assolutamente vietato condurre o far condurre il trattore, con la zappatrice applicata, da personale sprovvisto di patente di guida, inesperto e non in buone condizioni di salute.
- 6) Osservare scrupolosamente tutte le misure di prevenzione infortuni raccomandate e descritte in questo opuscolo.
- 7) L'applicazione di una zappatrice al trattore, comporta una diversa distribuzione dei pesi sugli assi. È consigliabile pertanto aggiungere apposite zavorre nella parte anteriore del trattore in modo da equilibrare i pesi sugli assi.
- 8) La zappatrice applicata, può essere comandata solo con albero cardanico completo delle necessarie sicurezze per i sovraccarichi e delle protezioni fissate con l'apposita catenella. Fare attenzione al cardano in rotazione.
- 9) Prima di mettere in funzione il trattore e la zappatrice stessa, controllare la perfetta integrità di tutte le sicurezze per il trasporto e l'uso.
- 10) Le etichette con le istruzioni, applicate sulla zappatrice, danno gli opportuni consigli in forma essenziale per evitare gli infortuni.
- 11) Per la circolazione su strada, è necessario attenersi alle normative del codice stradale in vigore nel relativo Paese.
- 12) Rispettare il peso massimo previsto sull'asse, il peso totale mobile, la regolamentazione sul trasporto e il codice stradale.
- 13) Prima di iniziare il lavoro, familiarizzare con i dispositivi di comando e le

## ENGLISH

- 1) *Comply with the instructions given by the danger symbols in this handbook and affixed to the steering hoe itself.*
- 2) *Never ever touch any moving part.*
- 3) *Operations and adjustments to the implement must always be carried out when the engine is off and the tractor braked.*
- 4) *It is absolutely forbidden to carry passengers or animals on the implement.*
- 5) *It is absolutely forbidden for persons without a driving license, inexperienced persons or those in precarious health conditions to drive the tractor with the implement mounted.*
- 6) *Strictly comply with all the recommended accident preventing measures described in this handbook.*
- 7) *Assembly of a rotary cultivator on the tractor will shift the weights on the axles. It is therefore advisable to add weights to the front part of the tractor in order to balance the weights on the axles themselves.*
- 8) *The coupled implement may only be controlled through the cardan shaft complete with the necessary safety devices for overloads and with the guards fixed with the relative latch. Keep away from the cardan shaft while it is turning.*
- 9) *Before starting the tractor and implement, always check that all safety devices guarding transport and use are in a perfect condition.*
- 10) *The instruction labels affixed to the machine give useful advice on how to prevent accidents.*
- 11) *Always comply with the highway code in force in your country when travelling on public roads.*
- 12) *Comply with the maximum permissible weight on the axle, the total adjustable weight, transport regulations and the highway code.*
- 13) *Always become familiar with the controls and their operation before starting work.*
- 14) *Always wear suitable clothing. Never ever wear loose garments or those with edges that could in some way*

## DEUTSCH

- 1) Auf das Gefahrensignal achten, das in diesem Heft und auf der Hackfräse selbst vorhanden ist.
- 2) Es ist auf jeden Fall zu vermeiden, die sich bewegenden Teile auf irgendeine Weise anzufassen.
- 3) Eingriffe und Einstellungen am Gerät dürfen nur bei abgestelltem Motor und bei blockiertem Schlepper vorgenommen werden.
- 4) Es ist absolut verboten, auf dem Gerät Personen oder Tiere zu befördern.
- 5) Es ist absolut verboten, den Schlepper mit angebrachtem Gerät von Personen fahren zu lassen, die keinen Führerschein haben, die unerfahren sind oder deren Gesundheitszustand zu wünschen läßt.
- 6) Alle Maßnahmen zur Unfallverhütung, die in diesem Heft beschrieben sind, müssen genauestens beachtet werden.
- 7) Der Anbau eines Zusatzgerätes am Schlepper führt zur Verlagerung der Achslasten. Am Schlepper ist daher Frontballast anzubringen, um das Gleichgewicht wieder herzustellen.
- 8) Das Anbaugerät kann nur dann gesteuert werden, wenn seine Gelenkwelle mit Überlastsicherungen und Schutz versehen ist und dieser mit seiner Kette befestigt ist. Vorsicht vor der sich drehenden Gelenkwelle!
- 9) Bevor der Schlepper und das Gerät in Betrieb genommen werden, sind alle Sicherheiten für Transport und Benutzung auf ihre Unversehrtheit zu prüfen.
- 10) Die Etiketten mit Hinweisen, die auf dem Gerät aufgeklebt sind, geben in knapper Form Anweisungen, um Unfälle zu vermeiden.
- 11) Bei der Teilnahme am Straßenverkehr sind die Bestimmungen der Straßenverkehrsordnung zu beachten, die in dem jeweiligen Land gelten.
- 12) Das für die Achse vorgesehene Höchstgewicht, das bewegliche Gesamtgewicht, die Transportbestimmungen und die Straßenverkehrsordnung beachten.
- 13) Bevor man mit der Arbeit beginnt, sollte man sich mit den Stellteilen und ihrer Funktion vertraut machen.

## FRANÇAIS

- 1) *Faites attention aux symboles de danger que vous trouverez dans cette brochure et sur votre houe rotative.*
- 2) *Évitez absolument de toucher les parties en mouvement.*
- 3) *Les interventions ou les réglages sur l'outil ne seront effectués que si le moteur est éteint et le tracteur bloqué.*
- 4) *Il est absolument interdit de transporter des passagers ou des animaux sur l'appareil.*
- 5) *Il est absolument interdit de laisser conduire le tracteur, quand la houe rotative est montée, par des personnes sans permis, inexpérimentées ou qui ont des problèmes de santé.*
- 6) *Observez scrupuleusement toutes les mesures de prévention des accidents recommandées ou décrites dans cette brochure.*
- 7) *L'application d'un équipement supplémentaire au tracteur entraîne une répartition différente des poids sur les essieux. Ajoutez donc les masses de lestage nécessaires à l'avant du tracteur de manière à équilibrer les poids.*
- 8) *L'outil adapté au tracteur ne peut être commandé que par l'arbre à cardans équipé de tous les dispositifs de sécurité contre les surcharges et couvert par les protections qui seront fixées par la chaînette spécialement prévue. Faites très attention au cardan en rotation!*
- 9) *Avant de mettre en marche le tracteur et l'appareil, contrôlez si toutes les sécurités pour le travail et le transport sont en parfait état.*
- 10) *Les étiquettes avec les instructions, appliquées sur la machine, vous donnent les conseils utiles pour éviter les accidents.*
- 11) *Lors de la circulation sur route, respectez le code de la route en vigueur dans votre Pays.*
- 12) *Respectez le poids maximum autorisé sur l'essieu, le poids total roulant, la réglementation sur le transport et le code de la route.*
- 13) *Avant de commencer le travail, ap-*

## ESPAÑOL

- 1) Prestar atención a los símbolos de peligro expuestos en este manual y presentes en la binadora.
- 2) No tocar jamás las partes en movimiento.
- 3) Reparaciones y regulaciones sobre la máquina se deben siempre efectuar con el motor apagado y el tractor bloqueado.
- 4) Está terminantemente prohibido transportar personas o animales sobre la máquina.
- 5) Está terminantemente prohibido confiar la conducción del tractor, con la herramienta aplicada, a personas sin permiso de conducir, inexpertas o que no estén en buenas condiciones de salud.
- 6) Observar escrupulosamente todas las medidas de prevención de accidentes aconsejadas y descritas en este manual.
- 7) La aplicación de un equipo adicional al tractor, implica una distribución del peso distinta sobre los ejes. Es aconsejable por lo tanto agregar oportunos contrapesos en la parte delantera del tractor para así equilibrar los pesos sobre los ejes.
- 8) La herramienta aplicada se puede comandar sólo con el árbol cardánico provisto de los correspondientes elementos de seguridad contra sobrecargas y con las protecciones fijadas con la relativa cadena. Tener cuidado con el cardán en rotación.
- 9) Antes de poner en función el tractor y la herramienta misma, controlar el perfecto estado de todos los elementos de seguridad para el transporte y el uso.
- 10) Las etiquetas con las instrucciones, aplicadas en la máquina, dan las oportunas sugerencias en forma esencial para el transporte y el empleo.
- 11) Para circular en carreteras es necesario respetar las normas del código vial en vigor en el país de empleo.
- 12) Respetar el peso máximo previsto sobre el eje, el peso total móvil, la reglamentación relativa al transporte y el código vial.

- loro funzioni.
- 14)** Usare un abbigliamento idoneo. Evitare assolutamente abiti svolazzanti o con lembi che in qualche modo potrebbero impigliarsi in parti rotanti e in organi in movimento.
- 15)** Agganciare la zappatrice, come previsto, su di un trattore di adeguata potenza e configurazione mediante l'apposito dispositivo (sollevatore), conforme alle norme.
- 16)** Prestare la massima attenzione nella fase di aggancio e sgancio della zappatrice.
- 17)** Gli eventuali accessori per il trasporto devono essere muniti di segnalazioni e protezioni adeguate.
- 18)** Con trattore in moto, non lasciare mai il posto di guida.
- 19)** È molto importante tenere presente che la tenuta di strada e la capacità di direzione e frenatura, possono essere influenzati, anche in modo notevole, dalla presenza di una zappatrice portata o trainata.
- 20)** In curva, fare attenzione alla forza centrifuga esercitata in posizione diversa, del centro di gravità, con e senza la zappatrice portata.
- 21)** Prima di inserire la presa di forza, accertarsi del numero di giri prestabilito. Non scambiare il regime di 540 g/1' con i 1000 g/1'.
- 22)** È assolutamente vietato stazionare nell'area d'azione della zappatrice, dove vi sono organi in movimento.
- 23)** Prima di abbandonare il trattore, abbassare la zappatrice agganciata al gruppo sollevatore, arrestare il motore, inserire il freno di stazionamento e togliere la chiave di accensione dal quadro comandi.
- 24)** È assolutamente vietato interporci tra il trattore e la zappatrice (Fig. 2) con motore acceso e cardano inserito nonchè senza aver azionato il freno di stazionamento ed aver inserito, sotto le ruote, un ceppo o un sasso di bloccaggio.
- 25)** Prima di agganciare o sganciare la zappatrice dall'attacco terzo punto, mettere in posizione di blocco la leva di comando sollevatore.
- become caught up in rotating parts or moving mechanisms.*
- 15)** *As indicated, couple the implement to a tractor of adequate power and configuration, using a device (lift) conforming to the prescriptions.*
- 16)** *Take the utmost care during the implement coupling and release phases.*
- 17)** *Any accessories for transport must be equipped with adequate signals and guards.*
- 18)** *Never ever leave the driving seat whilst the tractor is moving.*
- 19)** *It is very important to remember that the road holding, steering and braking capacity may be even notably influenced by the presence of a towed or mounted implement.*
- 20)** *Always take care of the centrifugal force exercised by the furthered position of the center of gravity, when turning corners with the implement mounted.*
- 21)** *Before engaging the pto, check that the rpm rate is that prescribed. Never exchange the 540 rpm rate for 1000 rpm.*
- 22)** *It is absolutely forbidden to stand within the operative range of the machine where there are moving parts.*
- 23)** *Before leaving the tractor, lower the implement coupled to the lift unit, stop the engine, engage the hand brake and remove the ignition key from the control panel.*
- 24)** *It is absolutely forbidden to stand between the tractor and the implement (Fig. 2) when the engine is running and the cardan shaft is engaged without having first engaged the hand brake and placed a block or stone under the wheels to prevent them from moving.*
- 25)** *Always set the lift control lever to the locked position before coupling or releasing the implement from the three-point coupling.*
- 26)** *The category of the implement coupling pins must correspond to that of the lift coupling.*
- 27)** *Take care when working near the lift*
- 14)** Geeignete Arbeitskleidung verwenden. Flatternde Kleidungsstücke absolut vermeiden, weil diese sich in den in Rotation befindlichen Teilen verfangen könnten.
- 15)** Das Gerät wie vorgesehen an einem Schlepper geeigneter Zugkraft und Konfiguration ankuppeln, und zwar mit einer Vorrichtung (Kraftheber), die den Normen entspricht.
- 16)** Bei Ein- und Auskuppeln des Gerätes ist immer größte Aufmerksamkeit geboten.
- 17)** Für den Transport müssen etwaige Zubehörteile mit Kennzeichnung versehen und angemessen geschützt werden.
- 18)** Wenn der Schlepper in Betrieb ist, nie den Fahrerplatz verlassen.
- 19)** Es ist sehr wichtig zu berücksichtigen, daß die Bodenhaftung und das Lenk- und Bremsvermögen stark davon beeinflusst werden, ob ein Anbaugerät vorhanden ist oder nicht.
- 20)** In Kurven auf die erhöhte Fliehkraft achten, die durch die weit vom Schwerpunkt entfernte Position des Anbaugerätes bedingt ist.
- 21)** Vor dem Einschalten der Zapfwelle sicherstellen, daß die Solldrehzahl stimmt. Die Drehzahl 540 U/min nicht mit der Drehzahl 1000 U/min verwechseln.
- 22)** Es ist absolut verboten, sich in der Reichweite des Gerätes aufzuhalten, wo sich bewegliche Teile befinden.
- 23)** Bevor man vom Schlepper steigt, das am Kraftheber angekuppelte Gerät absenken, den Motor abstellen, die Feststellbremse ziehen und den Zündschlüssel abziehen.
- 24)** Es ist absolut verboten, bei laufendem Motor und eingeschalteter Gelenkwelle zwischen den Schlepper und das Gerät zu treten (Abb. 2). Dazu muß die Feststellbremse gezogen werden und unter die Räder ein Bremskeil oder ein großer Stein gelegt worden sein.
- 25)** Bevor das Gerät am oberen Kupplungspunkt ein oder ausgekuppelt wird, ist der Schalthebel des Krafthebers zu blockieren.
- 26)** Die Kategorie der Anschlußbolzen
- prenez à utiliser les dispositifs de commande.*
- 14)** *Mettez toujours des vêtements appropriés. Évitez les habits amples qui pourraient s'encastrer dans les organes en mouvement.*
- 15)** *Attelez l'appareil à un tracteur d'une puissance appropriée au moyen d'un dispositif (relevage) conforme aux normes.*
- 16)** *Prêtez une attention particulière aux phases d'attelage et décrochage de l'appareil.*
- 17)** *Les accessoires prévus pour le transport doivent être équipés de dispositifs de signalisation et de protections appropriées.*
- 18)** *Ne quittez jamais le poste de conduite quand le moteur est en marche.*
- 19)** *N'oubliez jamais que la tenue de route et la capacité de direction et de freinage peuvent être modifiées considérablement par les outils traînés ou portés.*
- 20)** *Dans les virages faites attention à la force centrifuge exercée par la position différente du centre de gravité, avec ou sans outil porté.*
- 21)** *Avant d'enclencher la prise de force, assurez-vous du nombre de tours préconisé. Il ne faut pas changer le régime de 540 tr/mn avec celui de 1.000 tr/mn.*
- 22)** *Il est absolument interdit de stationner dans le rayon d'action de la machine et notamment près des organes en mouvement.*
- 23)** *Avant de quitter le tracteur, abaissez la houe attelée au relevage, arrêtez le moteur, bloquez le frein de stationnement et retirez la clé d'allumage.*
- 24)** *Il est absolument interdit de se mettre entre le tracteur et l'appareil (Fig. 2) quand le moteur est en marche et le cardan enclenché, sans avoir tiré le frein de stationnement et bloqué les roues avec une cale ou un caillou.*
- 25)** *Avant de fixer ou décrocher l'appareil sur le troisième point d'attelage, mettez le levier de commande du relevage en position de blocage.*
- 13)** Antes de iniciar el trabajo, familiarizarse con los dispositivos de mando y las relativas funciones.
- 14)** Usar vestidos adaptos. Evitar siempre las prendas amplias y con volados, que podrían engancharse en partes rotantes y en órganos en movimiento.
- 15)** Enganchar la máquina, como previsto, en un tractor con potencia idónea y configuración adecuada, mediante el específico dispositivo (elevador) conforme con las normas.
- 16)** Poner mucha atención en la fase de enganche y desenganche de la máquina.
- 17)** Los eventuales accesorios para el transporte deben poseer señalizaciones y protecciones adecuadas.
- 18)** Con tractor en movimiento, no abandonar nunca el lugar de conducción.
- 19)** Es muy importante recordar que la adherencia en carretera y la capacidad de dirección y frenado, pueden variar significativamente, por la presencia de un equipo transportado o remolcado.
- 20)** En curva, prestar atención a la fuerza centrífuga ejercitada en posición diversa, del centro de gravedad, con y sin equipo transportado.
- 21)** Antes de inserir la toma de fuerza, controlar el número de revoluciones prestablecido. No confundirse entre el régimen de 540 rpm y el de 1000 rpm.
- 22)** Está terminantemente prohibido permanecer en el área de acción de la máquina.
- 23)** Antes de abandonar el tractor, bajar el equipo enganchado al grupo elevador, detener el motor, inserir el freno de estacionamiento y quitar la llave de encendido del tablero de mandos.
- 24)** Está terminantemente prohibido colocarse entre el tractor y el equipo (Fig. 2) con motor encendido y cardán inserido, o sin haber accionado el freno de estacionamiento y de colocar, debajo de las ruedas, una piedra u otro elemento de bloqueo.
- 25)** Antes de enganchar o desenganchar el equipo en el tercer punto,

- 26) La categoria dei perni di attacco della zappatrice deve corrispondere a quella dell'attacco del sollevatore.
- 27) Fare attenzione quando si lavora nella zona dei bracci del sollevamento, è un'area molto pericolosa.
- 28) È assolutamente vietato interporre fra il trattore e l'attacco per manovrare il comando dall'esterno per il sollevamento (Fig. 2).
- 29) In fase di trasporto, fissare con le relative catene e tenditori i bracci laterali di sollevamento.
- 30) In fase di trasporto su strada, con la zappatrice sollevata, mettere in posizione di blocco la leva di comando del sollevatore idraulico.
- 31) Utilizzare esclusivamente l'albero cardanico previsto dal Costruttore.
- 32) Controllare spesso e con periodicità la protezione dell'albero cardanico, deve essere sempre in ottimo stato e saldamente fissato.
- 33) Fare molta attenzione alla protezione, sia in posizione di trasporto che di lavoro.
- 34) L'installazione e lo smontaggio dell'albero cardanico deve essere sempre fatta a motore spento.
- 35) Fare molta attenzione al corretto montaggio e alla sicurezza dell'albero cardanico, sia alla P.d.F. della zappatrice che alla P.T.O. del trattore.

links.

*This is a very dangerous zone.*

- 28) *It is absolutely forbidden to stand between the tractor and the implement when manoeuvring the lift control from the outside (Fig. 2).*
- 29) *Fix the side lift links with the relative chains and idlers during the transport phase.*
- 30) *Set the control lever of the hydraulic lift to the locked position during road transport with the implement raised.*
- 31) *Only use the cardan shaft recommended by the Manufacturer.*
- 32) *Frequently and periodically check the cardan shaft guard. It must always be in an excellent condition and well-welded.*
- 33) *Take great care of the guard, both in the transport and work positions.*
- 34) *The cardan shaft must only be installed or dismantled whilst the engine is off.*
- 35) *Take great care to ensure that the cardan shaft is correctly assembled and safe, and carefully check the «P.d.F.» of the rotary cultivator and the «P.T.O.» of the tractor.*
- 36) *Use the supplied latch to prevent the cardan shaft guard from turning.*
- 37) *Before engaging the pto, ensure that there are no persons or ani-*

des Gerätes muß zum Anschluß des Krafthebers passen.

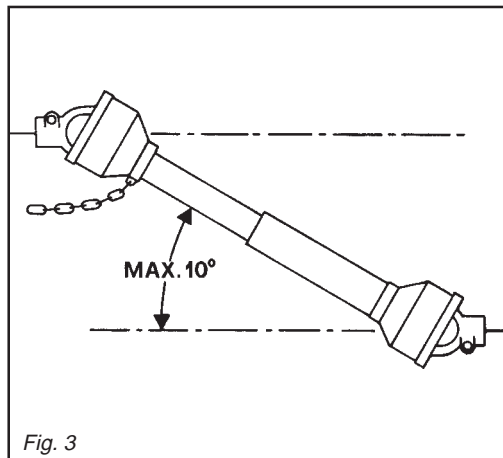
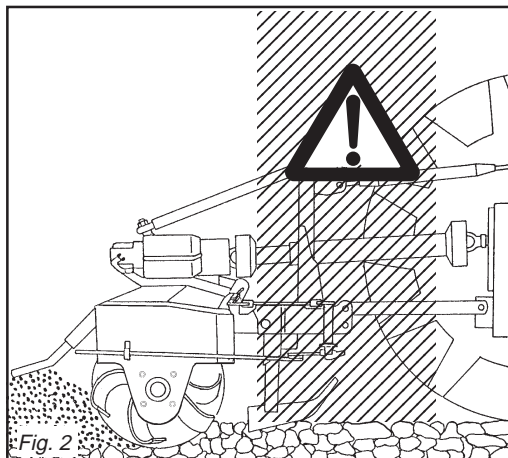
- 27) Vorsicht beim Arbeiten im Bereich der Heberarme. Dieser Bereich ist eine Gefahrenzone.
- 28) Es ist absolut verboten, zwischen den Schlepper und den Anschluß zu treten, um die Aushebung von außen zu betätigen (Abb. 2).
- 29) Beim Transport müssen die seitlichen Lenker mit den Stabilisierungsketten und Spannvorrichtungen befestigt werden.
- 30) Beim Straßentransport mit ausgehobenem Anbaugerät ist der Schalterhebel des Krafthebers in die blockierte Stellung zu setzen.
- 31) Nur die vom Hersteller vorgesehene Gelenkwelle verwenden.
- 32) Den Gelenkwellenschutz in regelmäßigen Abständen prüfen. Er muß immer einen ausgezeichneten Zustand aufweisen und fest verankert sein.
- 33) Stets auf den Gelenkwellenschutz achten, sowohl in der Arbeits- als auch der Transportposition.
- 34) Installation und Ausbau der Gelenkwelle dürfen nur bei stehendem Motor ausgeführt werden.
- 35) Besonders auf die korrekte Montage und die Sicherheit der Gelenkwelle achten, sowohl an der Zapfwelle der der Hackfräse als auch an der Schlepper-Zapfwelle.

26) *La catégorie des pivots d'attelage doit correspondre à celle de l'attelage du relevage.*

- 27) *Faites attention quand vous travaillez près des bras du relevage: c'est très dangereux.*
- 28) *Il est absolument interdit de se mettre entre le tracteur et l'attelage pour manoeuvrer la commande de relevage de l'extérieur (Fig. 2).*
- 29) *Lors du transport, fixez les barres de relevage par les chaînes et les tendeurs.*
- 30) *Lors des déplacements sur route, la houe rotative étant soulevée, mettez le levier de commande du relevage hydraulique en position de blocage.*
- 31) *Utilisez exclusivement l'arbre à cardans prévu par le Constructeur.*
- 32) *Contrôlez souvent et régulièrement la protection de l'arbre à cardans; elle doit être toujours en parfait état et solidement fixé au cardan.*
- 33) *Vérifiez attentivement la protection, aussi bien en position de transport que de travail.*
- 34) *La mise en place et le démontage de l'arbre à cardans ne seront effectués que si le moteur est arrêté.*
- 35) *Faites très attention au montage correct et à la sécurité du cardan, ainsi qu'aux prises de force de la houe rotative et du tracteur.*

poner en posición de bloqueo la palanca de mando elevador.

- 26) La categoría de los pernos de enganche del equipo debe corresponder con la del enganche del elevador.
- 27) Prestar atención cuando se trabaja en la zona de los brazos de elevación, es un área muy peligrosa.
- 28) Está absolutamente prohibido colocarse entre el tractor y el enganche para maniobrar el mando desde el externo en la fase de elevación (Fig. 2).
- 29) En fase de transporte, fijar con las relativas cadenas y tensores los brazos laterales de elevación.
- 30) En fase de transporte en carretera, con equipo alzado, poner en posición de bloqueo la palanca de mando del elevador hidráulico.
- 31) Utilizar exclusivamente el árbol cardánico previsto por el Fabricante.
- 32) Controlar frecuentemente en modo periódico la protección del árbol cardánico, debe encontrarse siempre en perfecto estado y fijado en modo seguro.
- 33) Prestar mucha atención a la protección tanto en posición de transporte como también en posición de trabajo.
- 34) La instalación y el desmontaje del árbol cardánico debe hacerse siempre con el motor apagado.
- 35) Prestar mucha atención al correcto montaje y a las seguridades del ár-



- 36) Bloccare la rotazione della protezione dell'albero cardanico con la catena in dotazione.
- 37) Prima di inserire la presa di forza, assicurarsi che non vi siano persone o animali nella zona d'azione e che il regime scelto corrisponda a quello consentito. Mai superare il massimo previsto.
- 38) Non inserire la presa di forza a motore spento.
- 39) Disinserire, sempre, la presa di forza quando l'albero cardanico fa un angolo troppo aperto (mai oltre i 10 gradi - Fig. 3) e quando non viene usata.
- 40) Pulire e ingrassare l'albero cardanico solo quando la presa di forza è disinserita, il motore è spento, il freno di stazionamento è inserito e la chiave staccata.
- 41) Quando non serve, appoggiare l'albero cardanico sul supporto previsto a tal proposito.
- 42) Dopo lo smontaggio dell'albero cardanico, rimettere il cappuccio di protezione sull'albero della presa di forza.
- 43) L'uso prolungato della zappatrice può dare come effetto secondario un riscaldamento della scatola del riduttore (9 Fig. 1) e degli eventuali elementi del circuito idraulico. Evitare di toccare questi elementi durante e subito dopo l'uso, per pericolo di scottature.
- 44) Non procedere con i lavori di manutenzione e di pulizia se prima non è stata disinserita la presa di forza, spento il motore, inserito il freno di stazionamento e bloccato il trattore con un ceppo o un sasso sotto le ruote.
- 45) Periodicamente verificare il serraggio e la tenuta delle viti e dadi, eventualmente riserrarli.
- 46) Nei lavori di manutenzione e di sostituzione delle zappe con la zappatrice sollevata, mettere per precauzione adeguati sostegni sotto l'attrezzatura.
- 47) Prima di lavorare sugli utensili da taglio; staccare la presa di forza,

- mals in the field of action of the machine and that the selected running rate corresponds to the permissible value.*
- Never exceed the recommended maximum rate.*
- 38) *Never engage the pto when the engine is off.*
- 39) *Always disengage the pto when the cardan shaft is set at an excessively open angle (never beyond 10 degrees - Fig. 3) and when it is not in use.*
- 40) *Only clean and grease the cardan shaft when the pto is disengaged, the engine off, the hand brake engaged and the ignition key removed.*
- 41) *Rest the cardan shaft on its stand when not in use.*
- 42) *Refit the protective cap on the pto shaft after having dismantled the cardan shaft.*
- 43) *Lengthy use of the machine can, as secondary effect, overheat the reduction unit (9 Fig. 1) and parts of the hydraulic circuit. Never touch these parts immediately after use as they are very hot and can cause burns.*
- 44) *Never carry out maintenance or cleaning work unless the pto has been disengaged, the engine switched off, the hand brake engaged and the tractor locked in position by a block or stone under the wheels.*
- 45) *Periodically check that all nuts and bolts are fully tightened. Re-tighten them if necessary.*
- 46) *Always place adequate supports under the implement when servicing the machine or replacing the hoe blades with the implement raised.*
- 47) *Before working on the cutting tools, disengage the pto, switch off the tractor engine, engage the hand brake and check that the blades are completely at a standstill.*
- 48) *Only use the recommended oils.*
- 49) *The spare parts must correspond*

- 36) Die Rotation des Gelenkwellenschutzes anhand der mitgelieferten Kette verhindern.
- 37) Bevor die Zapfwelle eingeschaltet wird, sicherstellen, daß sich weder Personen noch Tiere in der Reichweite aufhalten und daß die Drehzahl der Zapfwelle der Solldrehzahl entspricht. Nie die vorgeschriebene Höchstdrehzahl überschreiten.
- 38) Die Zapfwelle nicht einschalten, wenn der Motor steht.
- 39) Die Zapfwelle immer ausschalten, wenn die Gelenkwelle einen zu großen Winkel einnimmt (nie über 10 Grad - Abb. 3) und wenn sie nicht gebraucht wird.
- 40) Die Gelenkwelle nur dann reinigen und fetten, wenn die Zapfwelle ausgeschaltet ist, der Motor steht, die Feststellbremse gezogen ist und der Zündschlüssel herausgezogen wurde.
- 41) Wenn die Gelenkwelle nicht benutzt wird, ist sie auf der Stütze abzustellen, die zu diesem Zweck vorhanden ist.
- 42) Nach dem Ausbau der Gelenkwelle den Zapfwellenstummel wieder mit dem Stopfen verschließen.
- 43) Wenn das Gerät sehr lange benutzt wird, kann das zum Überhitzen des Untersetzungsgetriebes (9, Abb. 1) und der etwaigen Elemente des hydraulischen Kreislaufes führen. Vermeiden, diese Elemente während der Benutzung und auch sofort danach anzufassen. Es besteht Verbrennungsgefahr.
- 44) Keine Wartungs- und Reinigungsarbeiten beginnen, bevor die Zapfwelle ausgeschaltet, der Motor abgestellt, die Feststellbremse gezogen und die Schlepperräder durch Unterlegen eines Bremskeils oder eines großen Steins blockiert worden sind.
- 45) Alle Schrauben und Muttern regelmäßig auf festen Sitz prüfen und ggf. nachziehen.
- 46) Bei Wartungsarbeiten und beim Ersetzen der Hackmesser bei aufgebocktem Gerät ist dieses zur Vorsicht mit geeigneten Vorrichtungen abzustützen.

- 36) *Bloquez la rotation de la protection de l'arbre à cardans avec la chaîne prévue à cet effet.*
- 37) *Avant d'embrayer la prise de force, assurez-vous que personne ne se trouve dans son rayon d'action; vérifiez d'avoir choisi le régime autorisé. Ne dépassez jamais la limite maximum.*
- 38) *N'embrayez pas la prise de force quand le moteur est arrêté.*
- 39) *Débrayez toujours la prise de force quand l'angle de l'arbre à cardans est trop ouvert (jamais plus de 10 degrés Fig. 3) et lorsque vous ne devez pas l'utiliser.*
- 40) *Nettoyez et graissez l'arbre à cardans uniquement quand la prise de force est débrayée, le moteur éteint, le frein de stationnement bloqué et la clé retirée.*
- 41) *Quand vous n'utilisez pas l'arbre à cardans, posez-le sur chandelle.*
- 42) *Après démontage de l'arbre à cardans, remettez le cache de protection sur l'arbre de la prise de force.*
- 43) *L'utilisation prolongée de la machine peut donner lieu à l'échauffement de la boîte du réducteur (9 Fig. 1) et des éléments du circuit hydraulique. Éviter de toucher ces éléments pendant et immédiatement après l'utilisation, car vous risqueriez de vous brûler.*
- 44) *N'effectuez des travaux d'entretien et de nettoyage qu'après avoir débranché la prise de force, arrêté le moteur, tiré le frein de stationnement et bloqué le tracteur avec une cale ou un caillou sous les roues.*
- 45) *Vérifiez périodiquement le serrage et la tenue des vis et des écrous. Au besoin resserrez-les.*
- 46) *Quand vous devez remplacer les couteaux ou effectuer des interventions sur l'outil soulevé, n'oubliez pas de mettre des supports appropriés sous l'appareil.*
- 47) *Avant d'intervenir sur les outils de coupe, débrayez la prise de force, arrêtez le moteur, bloquez le frein de stationnement et assurez-vous que les outils sont arrêtés.*

- bol cardánico, como así también a las T.d.F. de la binadora y del tractor.
- 36) Bloquear la rotación de la protección del árbol cardánico con la cadena de serie.
- 37) Antes de inserir la toma de fuerza, controlar que no existan personas o animales en la zona de acción y que el régimen elegido corresponda con el consentido. No superar nunca el máximo previsto.
- 38) No inserir la toma de fuerza con el motor apagado.
- 39) Desactivar, siempre, la toma de fuerza cuando el árbol cardánico hace un ángulo demasiado abierto (nunca superar los 10 grados - Fig. 3) y cuando no la usamos.
- 40) Limpiar y engrasar el árbol cardánico sólo cuando la toma de fuerza está desactivada, el motor está apagado, el freno de estacionamiento está activado y la llave no está en contacto.
- 41) Cuando no lo usamos apoyar el árbol cardánico sobre el soporte previsto para ello.
- 42) Luego de desmontar el árbol cardánico, volver a poner la protección sobre el árbol de la toma de fuerza.
- 43) El uso prolongado de la máquina puede provocar un recalentamiento de la caja del reductor (9 Fig. 1) y de los eventuales elementos del circuito hidráulico. Evitar tocar estos elementos durante el uso e inmediatamente después: peligro de quemaduras !.
- 44) No realizar trabajos de mantenimiento y de limpieza sin desactivar la toma de fuerza, apagar el motor, activar el freno de estacionamiento y bloquear el tractor con una piedra u otro elemento.
- 45) Periódicamente controlar el ajuste de los tornillos y tuercas, eventualmente apretarlos.
- 46) En los trabajos de mantenimiento y de sustitución de las azadas con el equipo alzado, poner por precaución adecuados soportes debajo de el equipo.

spegnere il trattore, inserire il freno di stazionamento ed assicurarsi che gli utensili siano completamente fermi.

- 48) Rispettare la conformità degli olii consigliati.
- 49) Le parti di ricambio devono corrispondere alle esigenze definite dal costruttore. Usare solo ricambi originali.
- 50) Le decalcomanie relative alla sicurezza devono essere sempre ben evidenti; vanno tenute pulite e vanno sostituite se diventano poco leggibili (eventualmente si possono richiederle al concessionario).
- 51) Il libretto delle istruzioni per l'uso, deve essere conservato per tutta la durata della macchina.

## 3.0 NORME D'USO

### 3.1 PRIMA DELL'USO

Prima di mettere in funzione la zappatrice, eseguire le seguenti operazioni:

- Controllare che la zappatrice sia perfettamente in ordine, che i lubrificanti siano al giusto livello (vedere capitolo «Manutenzione») e che tutti gli organi soggetti ad usura e deterioramento siano pienamente efficienti.
- La zappatrice è dotata di bullone per il bloccaggio meccanico dello spostamento (20 Fig. 1). Prima di mettere in funzione la zappatrice a spostamento laterale, togliere tale bullone di bloccaggio. Qualora si volesse utilizzare la zappatrice in modo «fisso», inserire il bullone e fissarlo.

Per ottenere le migliori prestazioni della zappatrice, seguire attentamente quanto di seguito riportato.

to the requirements established by the manufacturer. Only use genuine spare parts.

- 50) *The safety transfers must always be perfectly visible. They must be kept clean and should be replaced if they become illegible. Replacement are available on request from your local dealer.*
- 51) *The instruction manual must be kept for as long as the machine lasts.*

## 3.0 USE INSTRUCTIONS

### 3.1 BEFORE USE

*Before starting the machine, check that:*

- *The machine is perfectly in order, that the lubricants are at the correct levels (see «Maintenance» chapter) and that all parts subject to wear and deterioration are fully efficient.*
- *That the machine is equipped with bolt to mechanically lock movement (20 Fig. 1). Remove this lock bolt before operating the side shifting steering hoe. Insert the bolt and lock it in place if the steering hoe is to be used in «fixed» mode.*

*Strictly comply with the following instructions to achieve the best performances.*

47) Bevor man an den Schneidwerkzeugen arbeitet, die Zapfwelle ausschalten, den Motor abstellen, die Feststellbremse ziehen und sicherstellen, daß die Werkzeuge ganz stillstehen.

- 48) Darauf achten, die empfohlenen Schmierstoffe zu benutzen.
- 49) Die Ersatzteile müssen den Ansprüchen gerecht werden, die der Hersteller angibt. Nur Original-Ersatzteile verwenden.
- 50) Die Sicherheitsaufkleber müssen immer gut sichtbar sein. Sie sind daher sauber zu halten und zu ersetzen, wenn sie unleserlich werden (Können ggf. beim Vertragshändler angefordert werden).
- 51) Die Betriebsanleitung der Maschine ist sorgfältig aufzubewahren, solange die Maschine vorhanden ist.

## 3.0 BETRIEBSANLEITUNG

### 3.1 VOR DER INBETRIEBNAHME

Bevor das Gerät in Betrieb genommen wird, sind folgende Punkte sicherzustellen:

- Das Gerät muß vollkommen in Ordnung sein, die Schmierstofffüllung muß stimmen (vgl. Kapitel «Wartung») und alle Verschleiß und Beschädigung ausgesetzten Teile müssen voll leistungsfähig sein.
- Das Gerät muß mit dem Bolzen für die mechanische Sperre der Verschiebung ausgestattet sein (20, Abb. 1). Bevor die Hackfräse mit seitlicher Verschiebung in Betrieb genommen wird, muß der Sperrbolzen herausgenommen werden. Soll die Hackfräse in fester, d.h. nicht verschiebbarer Weise zum Einsatz kommen, ist der Bolzen einzusetzen und gut zu befestigen.

Um die besten Leistungen des Gerätes zu erhalten, immer die folgenden Anleitungen beachten.

48) *Utilisez exclusivement les huiles préconisées.*

- 49) *Les pièces détachées doivent correspondre aux exigences définies par le constructeur. Utilisez uniquement des pièces d'origine.*
- 50) *Les décalcomanies relatives à la sécurité doivent être toujours visibles. Il faut les garder bien propres et les toujours visibles. Il faut les garder bien propres et les remplacer dès qu'elles sont peu lisibles (vous pouvez éventuellement les demander au concessionnaire).*
- 51) *La notice d'instructions doit être conservée pour toute la durée de la machine.*

## 3.0 UTILISATION

### 3.1 AVANT UTILISATION

*Avant de mettre la machine en marche effectuez les contrôles suivants:*

- *Vérifiez que la machine est en parfait état, que les lubrifiants sont au bon niveau (voir chapitre «Entretien») et que toutes les pièces soumises à usure et détérioration sont en bon état.*
- *La machine est dotée d'un boulon de blocage mécanique du déport (20 Fig. 1). Avant de mettre en marche la houe déportée, déposez ce boulon de blocage. Si vous voulez utiliser la machine en version «fixe», mettez et bloquez ce même boulon.*

*Pour obtenir les meilleures performances de votre appareil respectez attentivement les instructions ci-après.*

47) Antes de trabajar con las herramientas de corte: des-enganchar la toma de fuerza, apagar el tractor, activar el freno de estacionamiento y controlar que las herramientas estén detenidas.

- 48) Respetar las características de los aceites aconsejados.
- 49) Los repuestos deben corresponder a las exigencias definidas por el fabricante. Usar siempre repuestos originales.
- 50) Las calcomanías correspondientes a la seguridad deben siempre ser evidentes; hay que limpiarlas y sustituir las si no son legibles (eventualmente podemos solicitarlos al concesionario).
- 51) El manual de las instrucciones de empleo debe guardarse durante toda la vida de la máquina.

## 3.0 NORMAS DE USO

### 3.1 ANTES DEL USO

Antes de poner en función la máquina, efectuar las siguientes operaciones:

- Controlar que la máquina esté perfectamente en orden, que los lubricantes estén a nivel (ver capítulo mantenimiento) y que todos los órganos sujetos a desgaste estén en buen estado.
- La máquina posee bulón para el bloqueo mecánico del desplazamiento (20 Fig. 1) Antes de poner en función la binadora de desplazamiento lateral, quitar dicho bulón de bloqueo. Si debemos usar la binadora en modo fijo, inserir el bulón y fijarlo.

Para obtener las mejores prestaciones del equipo, seguir las siguientes instrucciones.



## AVVERTENZA

Tutte le seguenti operazioni di manutenzione, regolazione e di approntamento alla lavorazione, devono essere eseguite tassativamente con presa di forza del trattore disinserita, macchina a terra e trattore spento e ben fermo.

### 3.2 APPLICAZIONE AL TRATTORE

L'applicazione dell'attrezzatura al trattore deve avvenire in piano.

Tutte le zappatrici sono applicabili a qualsiasi trattore munito di attacco universale a tre punti.

Poiché le barre del sollevatore di ciascun trattore hanno una loro lunghezza ed un foro con un ben determinato diametro, è necessario per ogni modello determinare la posizione più favorevole della zappatrice da applicare, inserendo i perni (2 Fig. 4) nei fori delle piastre più indicate a seconda della necessità e del giusto diametro.

La ditta costruttrice, declina ogni responsabilità per rotture sul trattore.



## PERICOLO

L'applicazione al trattore è una fase molto pericolosa. Fare molta attenzione ad effettuare l'intera operazione seguendo le istruzioni.

La corretta posizione trattore/zappatrice, viene determinata, ponendo la zappatrice ad una distanza, dal trattore, tale che il giunto cardanico resti esteso 5-10 cm dalla posizione di massima chiusura. A questo punto, procedere come segue:

- 1 - Accostare le barre del sollevatore ponendole all'interno delle piastre più indicate (1 Fig. 4), inserire il perno (2 Fig. 4) nel foro predisposto e bloccare con le copiglie a scatto.
- 2 - Bloccare le barre del sollevatore con le apposite catene e tenditori paralleli sul trattore.



## WARNING

*None of the following servicing, adjustment and preparation operations must be carried out unless the pto is disengaged, the machine is on the ground, the tractor engine is off and the tractor itself is safely at a braked.*

### 3.2 HITCHING TO THE TRACTOR

*The implement may only be hitched to the tractor on flat ground. All steering hoes can be hitched to any tractor equipped with a universal three-point coupling. Since the lifting bars of the lift on each tractor are of a certain length and possess a hole with a certain diameter, it will be necessary to establish the most favourable position for the steering hoe according to the model in question. This is done by inserting the pins (2 Fig. 4) into the most suitable plate holes as required.*

*The manufacturer declines any responsibility for any breakage to the tractor.*



## DANGER

*Application of any implement to a tractor is a very dangerous operation and must only be carried out with the utmost care in compliance with the instructions.*

*The correct tractor/steering hoe position is established by setting the implement at such a distance from the tractor that the universal coupling remains 5-10 cm from its maximum closing position. Now proceed in the following way:*

- 1 - *Near the lift bars, setting them in the most suitable plates (1 Fig. 4). Insert the pin (2 Fig. 4) into the relative hole and lock in place with the snap-in split pins.*
- 2 - *Lock the lift links using the relative chains and couplings parallel to the tractor.*



## ACHTUNG

Alle im folgenden beschriebenen Wartungs, Einstellungs und Rüstarbeiten müssen mit ausgeschalteter Schlepper-Zapfwelle, Gerät am Boden und ausgeschaltetem und stillstehendem Schlepper ausgeführt werden.

### 3.2 ANBRINGUNG AM SCHLEPPER

Der Anbau des Gerätes am Schlepper muß auf ebenem Boden erfolgen. Alle Hackfräsen lassen sich an jedem Schlepper montieren, der mit einer universellen Dreipunkt-Kupplung versehen ist. Da die Lenker jedes Schlepplers eine andere Länge und ein Loch mit einem bestimmten Durchmesser haben, ist es für jedes Modell erforderlich, die günstigste Anbauposition der Hackfräse festzulegen, indem man die Bolzen (2 Abb. 4) in die Löcher der Platten steckt, die je nach Bedarf und dem richtigen Durchmesser in Frage kommen. Der Hersteller haftet nicht für Schaden am Schlepper.



## GEFAHR

Der Anbau am Schlepper ist ein sehr gefährlicher Schritt. Sehr vorsichtig vorgehen und den ganzen Vorgang gemäß der Anweisung ausführen.

Die korrekte Position von Schlepper und Gerät wird dadurch festgelegt, daß man das Gerät in so einem Abstand vor den Schlepper bringt, daß die Gelenkwelle 5-10 cm länger ist als bei der Position, in der sie so weit wie möglich geschlossen ist. Nun folgendermaßen vorgehen:

- 1- Die Lenker des Krafthebers annähern und in die am besten geeigneten Platten schieben (1 Abb. 4). Den Bolzen (2 Abb. 4) in das Loch stecken und mit dem einrastenden Splint blockieren.
- 2- Die Lenker des Krafthebers mit den Stabilisierungsketten und Spannvorrichtungen des Schlepplers paral-



## ATTENTION

*Toutes les opérations d'entretien, réglage et préparation au travail ne doivent être effectuées que si la prise de force du tracteur est débrayée, la houe rotative posée par terre et le tracteur éteint et bloqué.*

### 3.2 ATTELAGE AU TRACTEUR

*L'attelage de l'outil au tracteur doit être effectué sur un terrain plat.*

*Toutes les houes rotatives peuvent s'adapter à n'importe quel tracteur muni d'un attelage universel à trois points.*

*Les barres du relevage de chaque tracteur ont une longueur et un trou d'un diamètre donné; pour chaque modèle, il faudra donc déterminer la position plus favorable de la houe à monter, en mettant les axes (2 Fig. 4) dans les trous des plaques les plus appropriées suivant les nécessités et du diamètre convenable. Notre société décline toute responsabilité en cas de dommages au tracteur.*



## DANGER

*L'attelage au tracteur est une opération très dangereuse. Faites très attention et respectez les instructions.*

*La position exacte de tracteur/houe rotative est obtenue en mettant l'appareil à une distance telle que le joint de cardan reste détendu de 5-10 cm par rapport à la position de fermeture totale. Après quoi procédez de la manière suivante:*

- 1- *Approchez les barres du relevage en les plaçant à l'intérieur des plaques les plus appropriées (1 Fig.4), introduisez l'axe (2 Fig. 4) dans le trou correspondant et bloquez par les gouppilles à encastrement.*
- 2- *Bloquez les barres du relevage avec les chaînes et les tendeurs parallèles sur le tracteur.*



## ATENCIÓN

Las siguientes operaciones de mantenimiento, regulación y preparación para el trabajo, deben realizarse siempre con la toma de fuerza del tractor desactivada, la máquina sobre el suelo y el tractor apagado y detenido.

### 3.2 APLICACION AL TRACTOR

La aplicación del equipo al tractor debe ser sobre terreno plano.

Todas las binadoras pueden ser aplicadas en todo tipo de tractor que posea enganche universal de tres puntos.

Considerando que las barras del elevador de cada uno de los tractores tienen una longitud y un orificio con un preciso diámetro, es necesario para cada modelo determinar la posición más favorable de la binadora a aplicar, introduciendo los pernos (2 Fig. 4) en los orificios más adecuados de acuerdo a su diámetro.

El fabricante declina toda responsabilidad respecto a las roturas del tractor.



## PELIGRO

La aplicación al tractor es una fase muy peligrosa. Prestar mucha atención y efectuar toda la operación siguiendo las instrucciones.

La correcta posición tractor/binadora, se determina, colocando el equipo a una distancia del tractor, en modo tal que la junta cardánica se extienda 5-10 cm desde la posición de máximo cierre. En este momento:

- 1- Acercar las barras del elevador poniéndolas dentro de las placas más indicadas (1 Fig. 4), introducir el perno (2 Fig. 4) en el orificio y bloquear con los pasadores de resorte.
- 2 - Bloquear las barras del elevador con las respectivas cadenas y tensores paralelos en el tractor.  
Dicha operación es necesaria para

Tale accorgimento deve essere messo in atto per evitare qualsiasi spostamento, in senso orizzontale, della zappatrice.

- 3 - Innestare l'albero cardanico e assicurarsi che sia perfettamente bloccato sulla presa di forza. Verificare che la protezione ruoti liberamente e fissarla con l'apposita catenella. Rimuovere il sostegno dall'albero cardanico (Fig. 1) e riporlo fissandolo nell'apposito aggancio.
- 4 - Collegare il terzo punto superiore ed effettuare una corretta regolazione con il tirante di regolazione (3 Fig. 5) verificando che il piano superiore della zappatrice (A Fig. 5) risulti parallelo al piano terra (B Fig. 5). Ciò è molto importante allo scopo di ottenere il parallelismo tra l'asse della zappatrice e quello della presa di forza del trattore. Operare in queste condizioni significa limitare le sollecitazioni sulla presa di forza stessa e prolungare la durata dell'albero cardanico e della zappatrice stessa.

### 3.2.1 ALBERO CARDANICO

#### Adattamento albero cardanico

L'albero cardanico, fornito con la macchina, è di lunghezza standard.

Si può quindi rendere necessario l'adattamento dell'albero cardanico. In questo caso prima di intervenire sull'albero cardanico, interpellare il Costruttore del medesimo per l'eventuale adattamento.

*This operation must be carried out to prevent the machine from moving in a horizontal direction.*

- 3 - *Engage the cardan shaft and check that it is perfectly locked on the pto. Check that the guard is free to turn and fix it with the relative latch. Remove the cardan shaft support (Fig. 1) and re-position it by fixing it on the relative hook.*
- 4 - *Connect the upper third-point and correctly regulate by means of the adjuster (3 Fig. 5), checking that the upper surface of the steerage hoe (A Fig. 5) is parallel to the ground (B Fig. 5). This is very important since it achieves parallelism between the axis of the steerage hoe and that of the tractor pto. When the implement operates in these conditions, there will be less stress on the pto itself while the cardan shaft and implement will be much less subject to wear.*

### 3.2.1 CARDAN SHAFT

#### Cardan shaft adaption

*The Cardan shaft, supplied with the machine, is of standard length.*

*Therefore it might be necessary to adapt the Cardan shaft. In that case, before doing anything, consult the Manufacturer for the eventual adaptation.*

l'el zum Schlepper blockieren.

Dieser Vorgang ist auch bei Straßenfahrten erforderlich, damit das Gerät nicht seitlich ausschwenkt.

- 3- Die Gelenkwelle einstecken und sicherstellen, daß sie fest mit der Zapfwelle verbunden ist. Sicherstellen, daß der Gelenkwellschutz sich frei verschieben kann und mit der Kette befestigen. Den Halter der Gelenkwelle (Abb. 1) entfernen und in dem vorgesehenen Haken befestigen.
- 4- Den oberen Kupplungspunkt anschließen und den oberen Lenker (3 Abb. 5) korrekt einstellen. Sicherstellen, daß die obere Haubenkante der Hackfräse (A Abb. 5) parallel zum Boden (B Abb. 5) steht. Das ist sehr wichtig, um die Parallelität zwischen der Achse der Hackfräse und der der Schlepper-Zapfwelle zu erhalten. Wenn diese Parallelität gegeben ist, wird die Zapfwelle weniger belastet und das Leben von Gelenkwelle und Gerät wird verlängert.

### 3.2.1 GELENKWELLE

#### Anpassung der Gelenkwelle

Die mit der Maschine gelieferte Gelenkwelle hat Standardlänge, aus diesem Grunde kann ihre Anpassung notwendig sein. In diesem Fall sich vor dem Eingriff an den Hersteller der Gelenkwelle für deren eventuelle Anpassung wenden.

*Cette opération a pour but d'éviter tout débalement de la machine dans le sens horizontal.*

- 3- *Engagez l'arbre à cardans dans la prise de force et contrôlez qu'il est bloqué parfaitement. Vérifiez que la protection tourne librement et fixez-la par la chaînette. Enlevez le support de l'arbre à cardans (Fig. 1) et rangez-le en le fixant dans le crochet spécial.*
- 4- *Reliez le troisième point supérieur et réglez correctement à l'aide du tirant (3 Fig. 5). Assurez-vous que le plan supérieur de la houe rotative (A Fig. 5) soit pratiquement parallèle au terrain (B Fig. 5). Ceci est très important en vue d'obtenir le parallélisme entre l'axe de la houe et celui de la prise de force du tracteur. Travailler dans ces conditions signifie limiter les sollicitations sur la prise de force et prolonger la durée de l'arbre à cardans, mais aussi de la machine.*

### 3.2.1 ARBRE A CARDANS

#### Adaptation de l'arbre à cardans

*L'arbre à cardans, fourni avec la machine, a une longueur standard. L'adaptation de l'arbre à cardans pourrait donc s'avérer nécessaire. Dans ce cas, avant toute opération sur l'arbre à cardans, contacter son Constructeur pour l'adaptation éventuelle.*

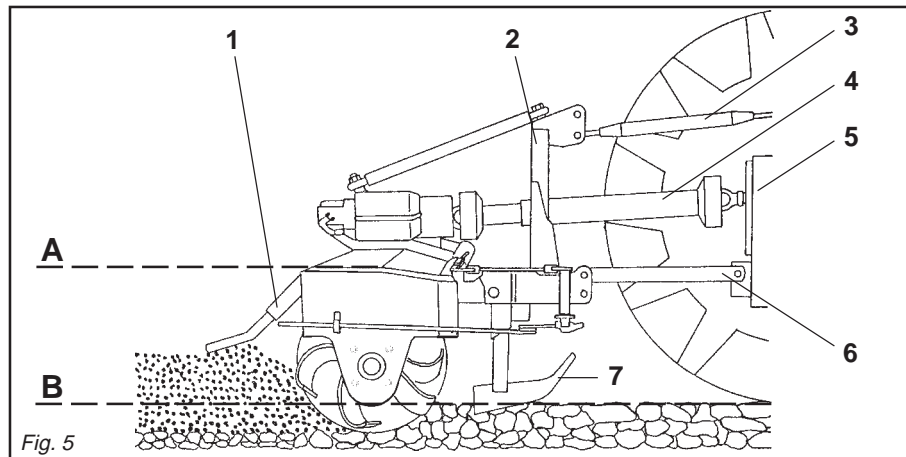
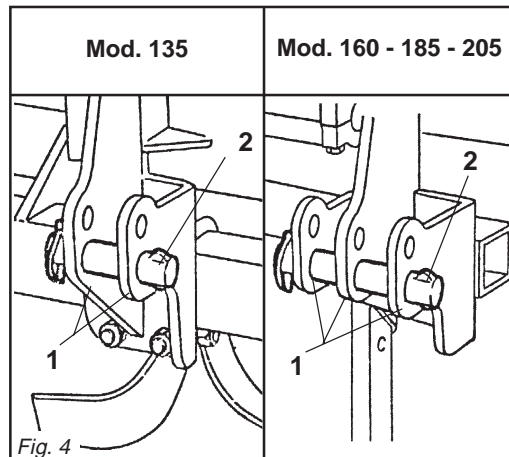
evitar todo tipo de desplazamiento, en sentido horizontal, de la máquina.

- 3 - Acoplar el árbol cardánico y controlar que quede bien bloqueado en la toma de fuerza. Verificar que la protección gire libremente y fijarla con la relativa cadena. Extraer el soporte de árbol cardánico (Fig. 1) y volver a colocarlo fijándolo con el correspondiente gancho.
- 4 - Conectar el tercer punto superior y efectuar una correcta regulación con el tirante de regulación (3 Fig. 5) controlando que el plano superior de la binadora (A Fig. 5) resulte paralelo al plano al nivel del suelo (B Fig. 5). Esto es muy importante para obtener paralelismo entre el eje de la binadora y el eje de la toma de fuerza del tractor. Operar en estas condiciones significa limitar los esfuerzos sobre la toma de fuerza misma y hacer durar el árbol cardánico y la máquina misma.

### 3.2.1 ARBOL CARDANICO

#### Adaptación árbol cardánico

El árbol cardán, provisto junto con la máquina, tiene una longitud estándar; por lo tanto, es posible que haya que adaptarlo. En este caso antes de intervenir sobre el árbol cardán, consultar el Fabricante del mismo para la eventual adaptación.



1) Lamiera livellatrice. - 2) Attacco tre punti. - 3) Tirante di regolazione inclinazione. - 4) Albero cardanico. - 5) Attacco presa di forza al trattore. - 6) Barre inferiori di attacco trattore. - 7) Slitte di regolazione profondità lavoro.

1) Levelling plate. - 2) Three-point coupling. - 3) Tilt adjuster. - 4) Cardan shaft. - 5) Tractor pto coupling. - 6) Lower tractor couplings. - 7) Work depth adjusters.

1) Verstellbare Haube. - 2) Dreipunkt-Kupplung. - 3) Oberer verstellbarer Lenker. - 4) Gelenkwelle. - 5) Anschluß der Schlepper-Zapfwelle. - 6) Untere Lenker zum Anschluß am Schlepper. - 7) Kufen zur Einstellung der Arbeitstiefe.

1) Tôle de nivellement. 2) Attelage trois points. - 3) Tirant de réglage de l'inclinaison. - 4) Arbre à cardans. - 5) Attelage prise de force au tracteur. - 6) Barres inférieures d'attelage tracteur. - 7) Patins de réglage de la profondeur de travail.

1) Plancha nivelador. - 2) Ataque 3 pt. - 3) Varilla de regulacion. - 4) Arbol cardanico. - 5) Arbol toma de fuerza. - 6) Barras inferior ataque tractor. - 7) Trineo de regulacion.





CAUTELA

Quando l'albero cardanico è sfilato al massimo, i due tubi devono sovrapporsi per almeno 15 cm. Quando esso è inserito al massimo, il gioco minimo consentito deve essere di 4 cm. (Fig. 6).



CAUTELA

Usando la macchina su di un altro trattore, verificare quanto riportato nel punto precedente e verificare che le protezioni coprano completamente le parti in rotazione dell'albero cardanico.

### Regolazione dell'albero cardanico con frizione

L'albero cardanico può essere dotato di frizione di sicurezza per proteggere gli organi di trasmissione della zappatrice da sforzi e/o sovraccarichi eccessivi. Il cardano non deve superare l'inclinazione di 10 gradi (Fig. 3).

La frizione è già pre-regolata per uno sforzo medio. Se slitta troppo facilmente (surriscaldandosi) è necessario avvitare uniformemente tutti i dadi (1 Fig. 7) che stringono le molle.



CAUTION

*When the cardan shaft is fully extended, the two tubes must overlap by at least 15 cm.*

*When fully inserted, the minimum play must be 4 cm. (Fig. 6).*



CAUTION

*If the implement is used on another tractor, always check the before and that the guards completely cover the rotating parts of the cardan shaft.*

### Adjusting the cardan shaft with clutch

*The cardan shaft can be equipped with safety clutch to protect the transmission components of the machine from stress and/or excessive overloads. The tilt of the cardan shaft must not exceed 10 degrees (Fig. 3).*

*The clutch is already pre-adjusted for average stress. If it slips too easily (and overheats), it will be necessary to evenly tighten all the nuts (1 Fig. 7) that retain the springs.*



VORSICHT

Wenn die Gelenkwelle so weit wie möglich auseinandergezogen ist, müssen die beiden Teile sich noch um wenigstens 15 cm überlappen.

Wenn die beiden Teile ganz zusammengesoben sind, muß das kleinstmögliche Spiel 4 cm ausmachen. (Abb. 6).



VORSICHT

Wenn das Gerät auf einem anderen Schlepper benutzt wird, ist zu prüfen, was in dem vorherigen Punkt steht, und sicherzustellen, daß die drehenden Teile der Gelenkwelle ganz durch den Schutz bedeckt werden.

### Einstellung der Gelenkwelle mit Kupplung

Die Gelenkwelle kann mit einer Sicherheitskupplung ausgerüstet werden, um die Getriebeteile des Gerätes vor Überlastungen und/oder Beanspruchungen zu schützen. Die Gelenkwelle darf keine Neigung über 10 Grad aufweisen (Abb. 3). Die Kupplung ist auf eine mittlere Beanspruchung voreingestellt. Wenn die Kupplung zu schnell schlupft (Überhitzung), muß man alle Muttern (1 Abb. 7), die die Federn spannen, noch weiter anziehen.



IMPORTANT

*Quand l'arbre à cardans est déboîté au maximum, les deux tubes doivent se superposer d'au moins 15 cm. Quand il est entièrement rentré, le jeu minimum admissible doit être de 4 cm. (Fig. 6).*



IMPORTANT

*Si vous utilisez l'outillage sur un autre tracteur, vérifiez les instructions du point précédent et contrôlez que les protections couvrent entièrement les parties en rotation de l'arbre à cardans.*

### Réglage de l'arbre à cardans avec embrayage

*L'arbre à cardans peut être équipé d'embrayage de sécurité pour protéger les organes de transmission de la machine en cas d'efforts ou de surcharges excessives. L'inclinaison du cardan de doit pas dépasser 10 degrés (Fig. 3). L'embrayage est déjà réglé pour un effort moyen. Lorsqu'il patine facilement (en se surchauffant) il faut visser de manière uniforme tous les écrous (1 Fig. 7) de serrage des ressorts. Si le moyeu de l'ar-*



CAUTELA

Cuando el árbol cardánico está extraído al máximo, los dos tubos deben superponerse por lo menos 15 cm. Cuando está inserido al máximo, el juego mínimo permitido debe ser de 4 cm. (Fig. 6).



CAUTELA

Cuando usamos el equipo con otro tractor, debemos controlar lo expuesto en el punto precedente y cerciorarnos que las protecciones cubran íntegramente las partes en rotación del árbol cardánico.

### Regulación del árbol cardánico con embrague

El árbol cardánico puede tener embrague de seguridad para proteger los órganos de transmisión de la máquina de esfuerzos y/o sobrecargas excesivas. El cardán no debe superar la inclinación de 10 grados (Fig. 3). El embrague está ya pre-regulado para un esfuerzo medio. Si patina muy fácilmente (recalentándose) es necesario ajustar uniformemente todas las tuercas (1 Fig. 7) que apretan en el resorte.

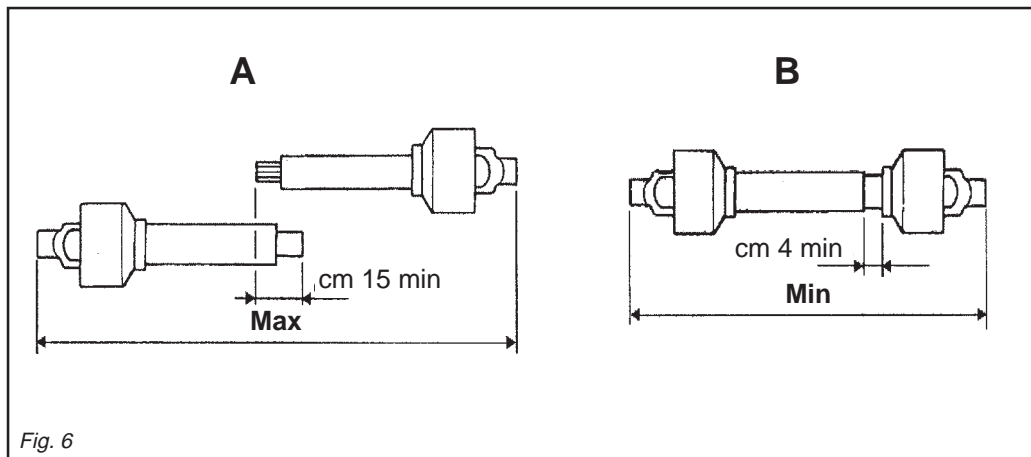


Fig. 6

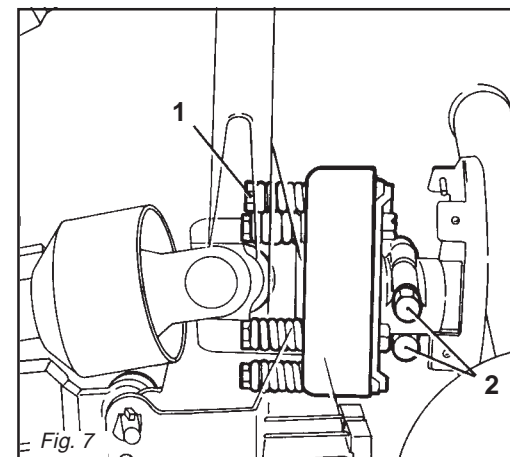


Fig. 7

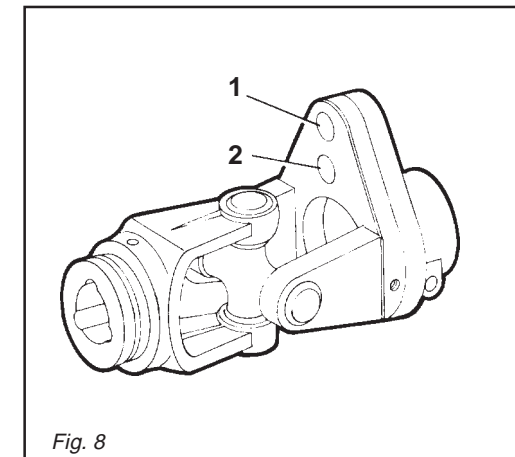


Fig. 8

## ITALIANO

Qualora l'albero cardanico fornito abbia il mozzo con bloccaggio a bulloni (2 Fig. 7), assicurarsi che questi siano serrati con forza.



### CAUTELA

Se nonostante siano stati avvitati tutti i dadi la frizione slitta ancora, è necessario sostituire i dischi di attrito della frizione.

Se la frizione non slitta, svitare uniformemente tutti i dadi (1 Fig. 7) che fissano le molle. Svitare un giro alla volta e verificare la frizione dopo circa 300 metri di lavoro. Se necessario ripetere l'operazione, sempre svitando un giro alla volta. Se la frizione mantiene durante il lavoro una temperatura di circa 40-50 gradi circa significa che è regolata in modo corretto. **Non serrare mai a fondo i dadi, poiché in tal modo si elimina la funzione delle molle e dunque della frizione a danno degli organi di trasmissione.**



### CAUTELA

Ripetere questa verifica ad ogni nuova stagione di lavoro.

### Albero cardanico con limitatore di sicurezza

Il limitatore, inserito nel giunto cardanico, è dotato di un bullone di sicurezza, tarato per uno sforzo medio. Qualora, in presenza di ostacoli particolarmente resistenti tale bullone si tranci, è necessario sostituirlo con uno nuovo di dimensioni e materiale uguali.

Se tale bullone è inserito nel foro (2 Fig. 8) e si trancia ripetutamente, è consigliabile montarlo nel foro (1 Fig. 8).



### CAUTELA

Evitare di far girare a vuoto (fuori del terreno) la zappatrice. Durante il lavoro evitare di effettuare curve con la macchina interrata, nè tantomeno lavorare in retromarcia (Fig. 11, 12). Sollevarla sempre per i cambiamenti di direzione e le inversioni di marcia. Du-

## ENGLISH

If the supplied cardan shaft has a bolt-locked hub (2 Fig. 7), check that these bolts are fully tightened.



### CAUTION

**The clutch disks must be changed if the clutch still slips after all the nuts have been tightened.**

If the clutch does not slip, evenly unscrew all the spring fixing nuts (1 Fig. 7). Unscrew one turn at a time and check the clutch after having worked about 300 meters. Repeat the operation if necessary, remembering to unscrew one turn at a time.

If the clutch maintains a temperature of about 40-50 degrees during work, this means that it has been correctly regulated.

**Never fully torque the nuts since this would void the function of the springs and, subsequently, of the clutch, thus damaging the transmission components.**



### CAUTION

**This inspection must be performed at the beginning of each new working season.**

### Shaft with safety limiter

The limiter, inserted in the cardan joint, is equipped with a safety bolt that is set for an average force. Whenever unduly resistant obstacles cause the bolt to shear, it must be replaced by a new bolt, of the same size and material.

If the bolt, inserted in hole (2 Fig. 8), shears repeatedly, then we recommend inserting it in the hole (1 Fig. 8).



### CAUTION

**Never allow the steering hoe to operate out of the soil. During work, avoid turning corners while the implement is soil working. Never work in reverse.**

## DEUTSCH

Sollte die mit dem Gerät gelieferte Gelenkwelle eine mit Schraubbolzen blockierte Nabe (2 Abb. 7) haben, sicherstellen, daß diese angezogen sind.



### VORSICHT

**Wenn die Kupplung dennoch schlupft, obwohl man alle Muttern der Kupplung angezogen hat, sind die Reibscheiben der Kupplung zu ersetzen.**

Wenn die Kupplung nicht schlupft, alle Muttern (1 Abb. 7), die die Federn spannen, gleichmäßig lockern. Alle Muttern um eine Umdrehung losschrauben und die Kupplung nach 300 Metern Fahrstrecke prüfen. Den Vorgang falls erforderlich wiederholen, jeweils eine Umdrehung pro Versuch. Wenn die Kupplung während der Arbeit eine Temperatur von circa 40-50°C beibehält, ist sie richtig eingestellt.

**Die Muttern nie ganz festziehen, weil dabei die Wirkung die Federn und damit der Kupplung aufgehoben würde, was sich schädlich auf die Getriebe- teile auswirken würde.**



### VORSICHT

**Diese Überprüfung bei jeder neuen Arbeitssaison wiederholen.**

### Welle mit Sicherheitsbegrenzer

Der Begrenzer, ins Kardangelenke eingebaut, verfügt über eine Sicherheitsmutter, die auf eine mittlere Belastung eingestellt ist. Wenn sich bei besonders widerstandskräftigen Hindernissen diese Mutterschraube durchtrennt, muß sie durch eine neue gleicher Maße und gleichen Materials ersetzt werden. Wenn diese Mutterschraube in Öffnung (2 Fig. 8) eingefügt ist und sich wiederholt durchtrennt, raten wir sie in Öffnung (1 Fig. 8) zu montieren.



### VORSICHT

**Vermeiden Sie es, die Hackfräse unbelastet (außerhalb der Erde) laufen zu lassen. Wenn das Gerät unterirdisch arbeitet, keine Kurven fahren und auch nicht rückwärts fahren (Abb. 11, 12). Das Gerät zum Ändern der Richtung und zum Wenden immer**

## FRANÇAIS

bre à cardans dispose d'un blocage par boulons (2 Fig. 7), assurez-vous que ces derniers sont bien serrés.



### IMPORTANT

**Si l'embrayage patine même après avoir vissé tous les écrous, remplacez les plateaux de l'embrayage.**

Si l'embrayage ne patine pas, dévissez de manière uniforme tous les écrous (1 Fig. 7) de fixation des ressorts. Dévissez d'un tour à la fois et vérifiez l'embrayage après environ 300 mètres de travail. Si nécessaire, répétez l'opération en dévissant toujours d'un tour à la fois. Quand l'embrayage maintient une température d'environ 40-50 degrés pendant le travail, cela signifie qu'il est réglé correctement. **Ne serrez jamais à fond les écrous car cela annule la fonction des ressorts et donc de l'embrayage au détrimement des organes de transmission.**



### IMPORTANT

**Répéter ce contrôle au début de chaque nouvelle saison de travail.**

### Arbre avec limiteur de sécurité

Le limiteur engagé dans le joint de cardan, est équipé d'un boulon de sécurité pour un effort moyen. Si en présence d'obstacles particulièrement résistants ce boulon se casse, le remplacer par un boulon neuf aux mêmes dimensions et matériau. Si ce boulon est introduit dans le trou (2 Fig. 8) et se casse maintes fois, on conseille de le monter dans le trou (1 Fig. 8).



### IMPORTANT

**Évitez de faire tourner l'appareil à vide (hors du sol). Pendant le travail évitez les virages quand la houe est enterrée ou bien en marche arrière. Relevez toujours l'appareil lors des changements de direction et des in-**

## ESPAÑOL

Si el árbol cardánico tiene el cubo con bloqueo de bulones (2 Fig. 7), controlar que estos últimos estén bien ajustados.



### CAUTELA

**Si luego de ajustar todas las tuercas el embrague patina aún, es necesario sustituir los discos del embrague.**

Si el embrague no patina, aflojar uniformemente todas las tuercas (1 Fig. 7) que fijan el resorte. Aflojar una vuelta a la vez y controlar el embrague luego de 300 metros de trabajo. Si es necesario repetir la operación siempre aflojando un giro a la vez. Si el embrague mantiene durante el trabajo una temperatura de 40-50 grados significa que está regulado en modo correcto.

**No ajustar jamás a fondo las tuercas, ya que así se inutiliza el resorte y la fricción dañando los órganos de transmisión.**



### CAUTELA

**Repetir esta verificación tras cada nueva estación de trabajo.**

### Arbol con limitador de seguridad

El limitador, colocado en la conexión del cardán, posee un perno de seguridad ajustado para un esfuerzo mediano.

Si, debido a obstáculos sobremanera resistentes, se tronchara el perno, hace falta que se sustituya con otro nuevo que tenga dimensiones y materiales iguales. Si el perno está introducido en el agujero (2 Fig. 8) y se tronchara muchas veces, se aconseja montarlo en el agujero (1 Fig. 8).



### CAUTELA

**Evitar hacer girar en vacío (no apoyada sobre el terreno) la binadora. Durante el trabajo evitar efectuar curvas con la máquina enterrada y no trabajar marcha atrás. Alzarla siempre para cambiar de dirección y para las inversiones de marcha (Fig. 11, 12). Du-**

rante il trasporto, od ogni qualvolta si renda necessario il sollevamento della zappatrice, è opportuno che il gruppo di sollevamento del trattore venga regolato in modo che la zappatrice stessa non sia sollevata da terra per più di 35 cm circa (Fig. 9).

Evitare di immergersi su strade pubbliche con la macchina sporca di terra, erba o quant'altro che produca sporcizia e/o intralcio al traffico stradale.

Non far cadere con violenza la macchina sul terreno ma farla scendere lentamente per consentire il graduale inserimento delle lame nel terreno. In caso contrario si provocherebbero forti sollecitazioni su tutti i componenti della macchina stessa che potrebbero comprometterne la loro integrità.

### 3.3 CIRCUITO IDRAULICO

Dopo aver eseguito gli opportuni e corretti collegamenti dei tubi flessibili, attivare il circuito idraulico ruotando la leva (1 Fig. 10) di 180 gradi, posta sulla pompa idraulica, portandola nella posizione come in Figura 10.

Per l'utilizzo della zappatrice senza la funzione scavallatrice è opportuno disattivare il circuito idraulico.



#### AVVERTENZA

L'operazione innesto-disinnesto deve essere effettuata con la presa di forza disinserita.

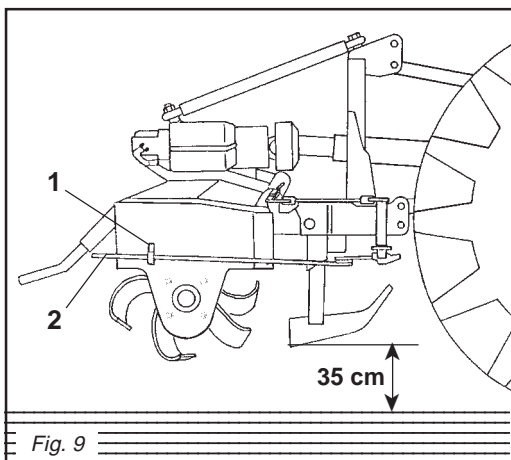


Fig. 9

*Always raise the implement in order to reverse or change direction (Fig. 11, 12). During transport, or whenever the implement must be raised, it is advisable to adjust the lift unit of the tractor so that the implement itself is not raised more than about 35 cm from the ground (Fig. 9).*

*Do not drive on public highways if the machine is dirtied with soil, grass or anything else that could dirty and/or hamper the road traffic.*

*Lower the machine slowly to allow the blades to gradually penetrate the soil. Do not allow it to drop violently on to the ground. To do this would strongly stress all the machine components and could damage them.*

### 3.3 HYDRAULIC CIRCUIT

*After having connected the hose pipes, activate the hydraulic circuit by turning the lever on the hydraulic pump (1 Fig. 10) through 180 degrees, setting it to the position indicated in Fig. 10.*

*If the rotary cultivator is to be used without the sideways self adjusting mode, the appropriate hydraulic circuit should be de-activated.*



#### WARNING

*Connecting or disconnecting must only be carried out when «pto» is disengaged.*

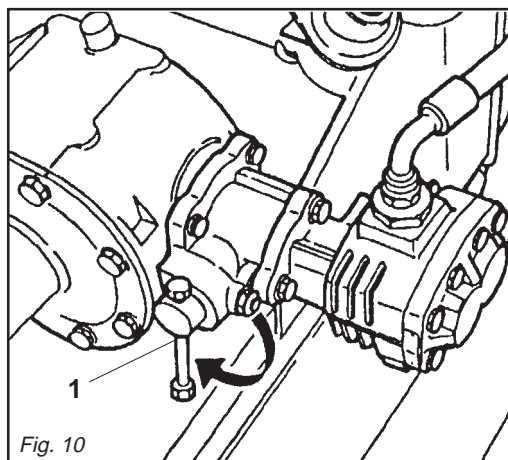


Fig. 10

ausheben. Während des Transportes, jedesmal wenn das Ausheben des Gerätes erforderlich wird, sollte der Kraftheber des Schleppers immer so eingestellt werden, daß das Gerät nicht mehr als circa 35 cm Abstand vom Boden aufweist (Abb. 9).

Vermeiden Sie es, auf öffentliche Straßen zu fahren, wenn die Maschine mit Erde, Gras oder anderem verschmutzt ist, das die Fahrbahn verschmutzen und/oder den Verkehr behindern kann.

Achten Sie darauf, daß das Maschine nicht auf den Boden fällt, sondern langsam gesenkt wird, um zu ermöglichen, daß die Klingen langsam in den Boden eingezogen werden. Anderenfalls würde es zu starken Spannungen in den Bestandteilen der Maschine kommen und ihre Struktur könnte Schaden nehmen.

### 3.3 HYDRAULISCHER KREISLAUF

Nachdem man die Schläuche korrekt angeschlossen hat, den hydraulischen Kreislauf aktivieren, indem man den Schalthebel (1 Abb. 10), der sich auf der hydraulischen Pumpe befindet, um 180 Grad dreht, bis er in der Stellung steht, die in Abb. 10 gezeigt ist. Für die Verwendung der Hackfräse ohne die Funktion Pflanzrillenzieher sollte der hydraulische Kreislauf ausgeschaltet werden.



#### ACHTUNG

Das Ein-/Ausschalten muß bei ausgeschalteter Zapfwelle vorgenommen werden.

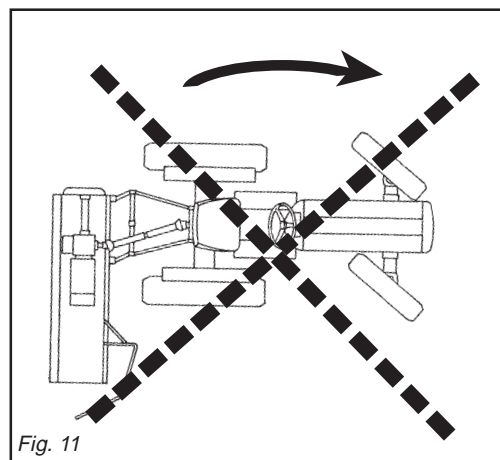


Fig. 11

*versions de marche (Fig. 11, 12). Pendant le déplacement et chaque fois qu'il faut relever la houe, veillez à ce que le groupe de relevage du tracteur soit réglé de manière à la soulever au moins de 35 cm (Fig. 9).*

*Eviter de s'engager sur les routes publiques avec la machine souillée de terre, herbe ou autre pouvant salir ou gêner la circulation.*

*Ne pas faire tomber la machine avec violence sur le sol mais la faire descendre lentement pour faire pénétrer les lames graduellement dans le sol. Dans le cas contraire vous risquez de provoquer de fortes contraintes sur tous les composants de la machine pouvant compromettre leur intégrité.*

### 3.3 CIRCUIT HYDRAULIQUE

*Après avoir raccordé correctement tous les tuyaux flexibles, activez le circuit hydraulique en tournant de 180 degrés le levier (1 Fig. 10) qui se trouve sur la pompe hydraulique jusqu'à le placer dans la position illustrée sur la Fig. 10.*

*Pour l'utilisation de la motohoue sans la fonction d'enjambement il faut désactiver le circuit hydraulique.*



#### ATTENTION

*L'opération de mise en service-exclusion doit être effectuée quand la prise de force est débranchée.*

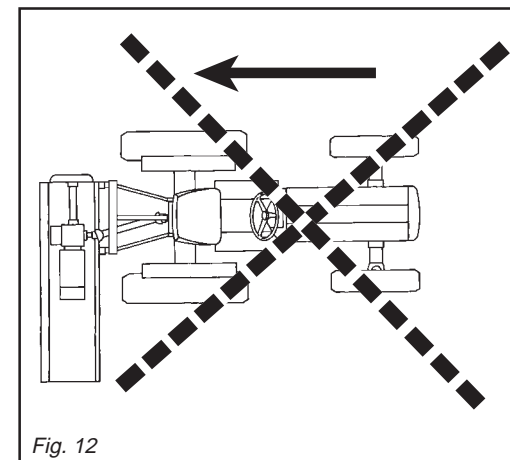


Fig. 12

rante el trans-porte, cada vez que se hace necesario alzar el equipo, es conveniente que el grupo de elevación del tractor se regule en modo tal que el equipo mismo no se alce desde el suelo más de 35 cm aprox. (Fig. 9).

Evitar el ingreso en carreteras públicas con la máquina sucia de tierra, hierba o todo otro elemento que produzca suciedad y/o obstruya el tráfico de la carretera.

No hacer caer con violencia la máquina sobre el terreno, hacerla descender lentamente para permitir la gradual introducción de las cuchillas en el terreno. De lo contrario provocaríamos grandes esfuerzos para todos los componentes de la máquina misma, que podrían dañarlos.

### 3.3 CIRCUITO HIDRAULICO

Luego de realizar las conexiones necesarias de los tubos flexibles, activar el circuito hidráulico girando la palanca presente en la boma hidráulica (1 Fig. 10) de 180 grados, llevandola en la posición indicada en la Fig. 10.

Para emplear la binadora sin la función trazasurcos es conveniente desactivar el circuito hidráulico.



#### ATENCION

La operación de acoplamiento-desacoplamiento se debe efectuar con la toma de fuerza desconectada.

### 3.4 PROFONDITÀ DI LAVORO

La regolazione della profondità di lavoro della zappatrice viene determinata dalla posizione delle due slitte (16 Fig. 1). Per regolare la profondità di lavoro, è necessario togliere la copiglia (1 Fig. 13), sfilare il perno (2 Fig. 13) e spostare la slitta nella posizione desiderata. Questa operazione va effettuata su tutte e due le slitte e varia a seconda del terreno.

### 3.5 SPOSTAMENTO TRASVERSALE DEL CORPO FRESANTE

La zappatrice è dotata di un sistema idraulico per lo spostamento, automatico (o manuale) trasversale della stessa, in fase di lavoro, in corrispondenza di piante o qualsiasi altro ostacolo incontrato (Fig. 17).

Lo spostamento in automatico viene dato da un'astina (2 Fig. 9) che comanda il gruppo tastatore. Lo spostamento in manuale viene comandato dal posto di guida con la cordicella fissata all'asta (5 Fig. 1), che comanda il distributore idraulico.

### 3.6 TRASFERIMENTO

Durante il trasporto e quando la zappatrice lavora in modo fisso (cioè non spostabile), l'astina di comando deve esse-

### 3.4 WORK DEPTH

*The work depth adjustment of the implement is established by the position of the two skids (16 Fig. 1). To adjust the work depth, first remove the split pin (1 Fig. 13), slip out the pin (2 Fig. 13) and shift the skid to the required position. Both skids should be subjected to this operation which will vary according to the type of soil.*

### 3.5 CROSSWISE MOVEMENT OF THE HOEING UNIT

*Steerage hoe has a hydraulic system to automatically (or manually) move it sideways during the work phase, when any plants or other obstructions are encountered (Fig. 17).*

*Automatic movement is achieved by a rod (2 Fig. 9) which controls a feeler unit. Manual movement is controlled from the steering seat by means of the cord fixed to the rod (5 Fig. 1), which controls the hydraulic distributor.*

### 3.6 TRANSPORT

*The control rod must be necessarily fixed to the relative hook (1 Fig. 9) during transport and when the steerage hoe operates*

### 3.4 ARBEITSTIEFE

Die Einstellung der Arbeitstiefe des Gerätes wird durch die Stellung der beiden Kufen (16 Abb. 1) festgelegt. Um die Arbeitstiefe zu verstellen, ist zuerst der Splint (1 Abb. 13) und dann der Bolzen (2 Abb. 13) herauszuziehen, um die Kufe auf die gewünschte Höhe zu verstellen. Dieser Vorgang ist auf beiden Kufen vorzunehmen und hängt von der Bodenbeschaffenheit ab.

### 3.5 SEITLICHE VERSCHIEBUNG DES FRÄSKÖRPERS

Die Hackfräse ist mit einem hydraulischen System zum automatischen (oder manuellen) Verschieben des Geräts in Querrichtung ausgestattet, und zwar während der Arbeit, in der Nähe von Pflanzen, wenn irgendein Hindernis im Wege steht (Abb. 17).

Die automatische Verschiebung wird durch einen Stab (2 Abb. 9) ausgelöst, der die Tastergruppe ansteuert. Die Verschiebung von Hand erfolgt vom Fahrersitz aus, indem man an einer Schnur zieht, die an der Stange (5 Abb. 1) befestigt wird, die den hydraulischen Verteiler ansteuert.

### 3.6 STRASSENFAHRTEN

Während des Transportes und wenn die Hackfräse in fester (d.h. nicht verschieb-

### 3.4 PROFONDEUR DE TRAVAIL

*Le réglage de la profondeur de travail de la machine est déterminé par la position des deux patins (16 Fig. 1). Pour régler la profondeur de travail il faut enlever la goupille (1 Fig. 13), retirer l'axe (2 Fig. 13) et déplacer le patin dans la position désirée. Effectuez cette opération sur les deux patins et varie selon le sol.*

### 3.5 DEPORT TRANSVERSAL DU CORPS DE FRAISAGE

*La houe rotative dispose d'un système hydraulique de déport automatique (ou manuel) transversal, en phase de travail, lorsqu'elle rencontre des plantes ou un obstacle (Fig. 17).*

*Le déport automatique est permis par une tige (2 Fig. 9) qui commande le groupe palpeur. Le déport manuel est possible depuis le poste de conduite au moyen du câble fixé sur la tige (5 Fig. 1) qui commande le distributeur hydraulique.*

### 3.6 DEPLACEMENT

*Pendant le déplacement ou lorsque la machine travaille à poste fixe (elle ne se déplace pas), la tige de commande doit*

### 3.4 PROFUNDIDAD DE TRABAJO

La regulación de la profundidad de trabajo de la máquina está determinada por la posición de las dos guías (16 Fig. 1). Para regular la profundidad de trabajo es necesario quitar la clavija (1 Fig. 13), extraer el perno (2 Fig. 13) y desplazar la corredera en la posición deseada. Esta operación se efectúa sobre ambas correderas y varía de acuerdo al terreno.

### 3.5 DESPLAZAMIENTO TRANSVERSAL DEL CUERPO DE BINADURA

La binadora posee un sistema hidráulico para el desplazamiento automático o manual transversal de la misma, en fase de trabajo, en correspondencia con las plantas o cualquier otro obstáculo (Fig. 17).

El desplazamiento en automático se obtiene con una varilla (2 Fig. 9) que comanda el grupo palpador. El desplazamiento manual está comandado desde el lugar de conducción con la cuerda fijada a la varilla (5 Fig. 1), que comanda el distribuidor hidráulico.

### 3.6 TRASLADOS

Durante el transporte y cuando la binadora trabaja en modo fijo (no desplazable) la varilla de comando debe

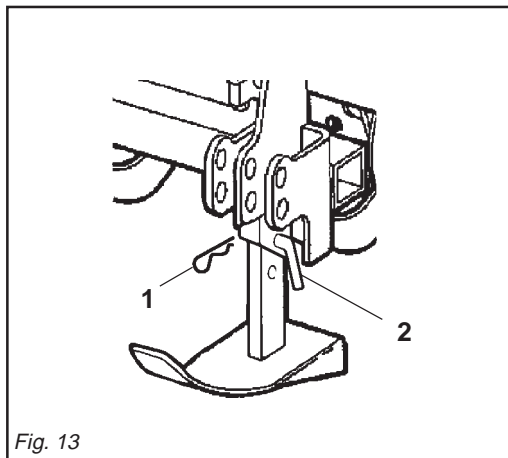


Fig. 13

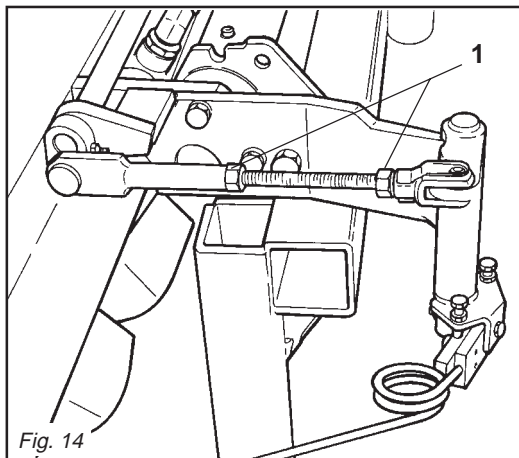


Fig. 14

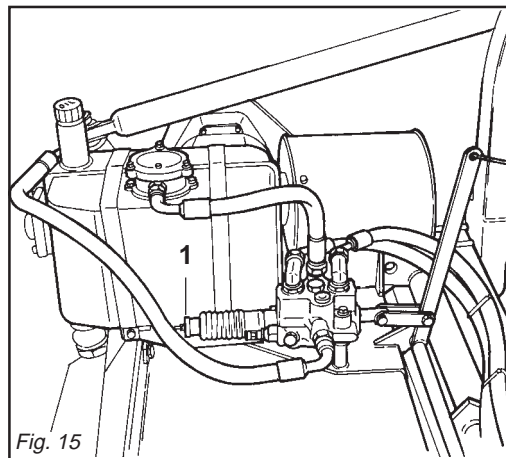


Fig. 15

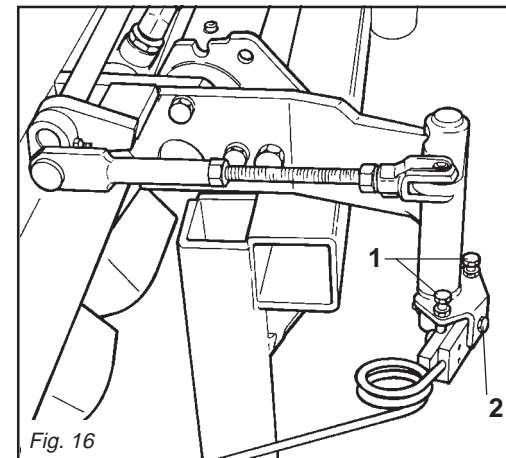


Fig. 16

re forzatamente fissata all'apposito gan-  
cio (1 Fig. 9).



## AVVERTENZA

Durante il trasferimento si fa obbligo  
di bloccare lo spostamento trasversa-  
le con il relativo bullone di bloccaggio  
(20 Fig. 1).

### 3.7 DISTANZA DI LAVORAZIONE DALLE PIANTE

È possibile aumentare o diminuire la di-  
stanza della zappatrice dalle piante, tra-  
mite la regolazione del tastatore, operan-  
do nel seguente modo:

- Allentare i dadi del perno filettato por-  
ta tastatore (1 Fig. 14).
- Ruotare il perno filettato porta tasto-  
re (aumentando o diminuendo il rag-  
gio d'azione del tastatore), nella posi-  
zione voluta.
- Serrare a fondo i dadi del perno porta  
tastatore (1 Fig. 14).



## PERICOLO

La funzione specifica di zappatrice  
scavallatrice non consente l'impiego  
di adeguate protezioni sul lato destro

*in fixed mode (i.e. when it cannot be  
shifted sideways).*



## WARNING

*When the machine is being moved  
from one field to another any sideways  
self adjusting movement must be  
avoided by using the appropriate fix-  
ing bolt. (20 Fig. 1).*

### 3.7 WORKING DISTANCE FROM THE PLANTS

*The distance the steerage hoe works  
from the plants can be increased or de-  
creased by adjusting the feeler. Proceed  
in the following way:*

- *Loosen the nuts of the threaded pin  
holding the feeler (1 Fig. 14).*
- *Turn the threaded pin holding the feeler  
to the required position (increasing or  
decreasing the range of the feeler).*
- *Fully tighten the nuts of the feeler hold-  
ing pin (1 Fig. 14).*



## DANGER

*When the rotary cultivator is in side-  
ways mode it is not possible to use  
the protective mechanisms on the  
right-hand side of the machine. In this*

barer) Weise arbeitet, muß der Stab mit  
einem Haken befestigt werden (1 Abb. 9).



## ACHTUNG

Während des Transportes muß die  
Querverschiebung mit dem  
Befestigungsbolzen (20 Abb. 1) verrie-  
gelt werden.

### 3.7 ARBEITSABSTAN DES VON DEN PFLANZEN

Der Abstand der Hackfräse von den  
Pflanzen kann vergrößert oder verkleinert  
werden, indem man den Taster einstellt.

Dazu wie folgt vorgehen:

- Die Muttern (1Abb. 14) der Gewinde-  
stange, die den Taster trägt, lockern.
- Die Gewindestange nach Belieben  
verdrehen (wobei die Reichweite des  
Tasters vergrößert oder verkleinert  
wird).
- Die Befestigungsmuttern (1 Abb. 14)  
der Gewindestange wieder anziehen.



## GEFAHR

Die Verwendung der Hackfräse mit der  
Funktion Pflanz-rillenzieher macht es  
unmöglich, die seitlichen Schutzteile

*être forcement fixée au crochet prévu à  
cet effet (1 Fig. 9).*



## ATTENTION

*Pendant les déplacements il est obliga-  
toire de bloquer le déport transversal par  
le boulon prévu à cet effet (20 Fig. 1).*

### 3.7 DISTANCE DE TRAVAIL PAR RAPPORT AUX PLANTES

*Il est possible d'augmenter ou diminuer  
la distance de la houe par rapport aux  
plantes en réglant le palpeur de la ma-  
nière suivante:*

- *Desserrez les écrous de l'axe fileté  
porte-palpeur (1 Fig. 14).*
- *Tournez l'axe fileté porte-palpeur (en  
augmentant ou diminuant le rayon  
d'action du palpeur) dans la position  
voulue.*
- *Serrez à fond les écrous de l'axe porte-  
palpeur (1 Fig. 14).*



## DANGER

*La fonction spécifique d'appareil  
enjambeur ne permet pas l'emploi de  
protections côté droit de la motohoue.  
L'opérateur doit donc faire très atten-*

estar siempre fijada en el relativo gan-  
cho (1 Fig. 9).



## ATENCIÓN

Durante el transporte es obligatorio blo-  
quear el desplazamiento transversal con  
el relativo bulón de bloqueo (20 Fig. 1).

### 3.7 DISTANCIA DE TRABAJO DE LAS PLANTAS

Resulta posible aumentar o disminuir la  
distancia de la binadora desde las plan-  
tas, mediante la regulación del palpador,  
del siguiente modo:

- Aflojar las tuercas del perno roscado  
porta-palpador (1 Fig. 14).
- Girar el perno roscado porta-palpador  
(aumentando o disminuyendo el radio  
de acción del palpador) en la posición  
deseada.
- Ajustar bien las tuercas del perno por-  
ta-palpador (1 Fig. 14).



## PELIGRO

La función específica de binadora  
trazar surcos no permite el uso de idó-  
neas protecciones sobre el lado dere-  
cho de la máquina.

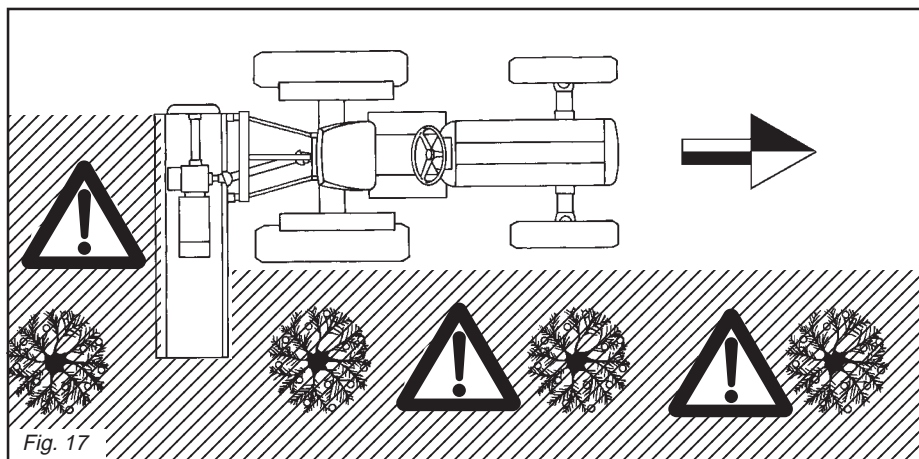


Fig. 17

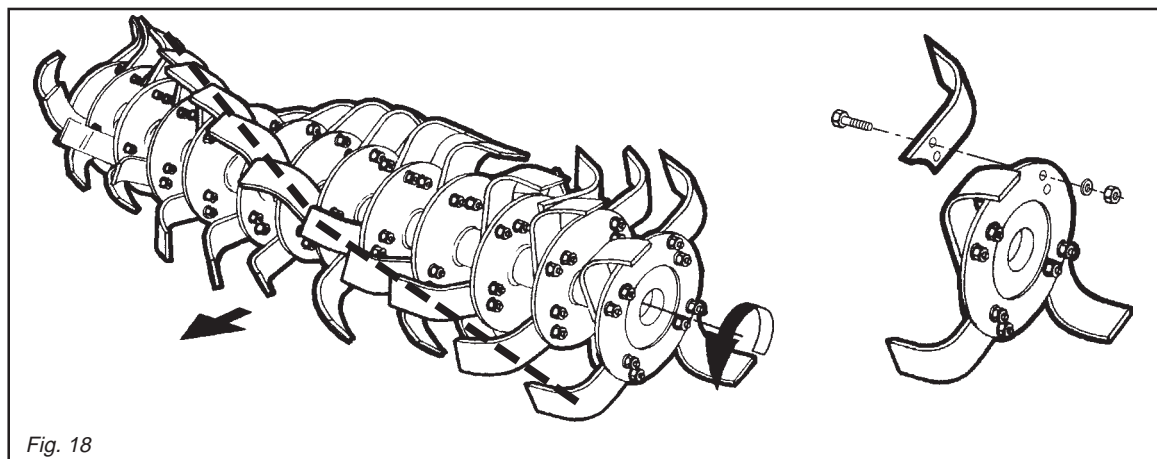


Fig. 18

della macchina. L'operatore deve fare particolare attenzione che nessuno si avvicini durante il lavoro ed in particolare alla zona indicata con tratteggio in figura 17.

### 3.8 SENSIBILITÀ DEL TASTATORE

Per regolare la sensibilità del tastatore, è necessario agire sul dado e controdado posti sulla parte posteriore del distributore (1 Fig. 15). Avvitando i dadi la molla si indurisce e di conseguenza il tastatore diventa meno sensibile, svitando i dadi invece il tastatore diventa più sensibile. Serrare il dado e il controdado dopo la regolazione.

### 3.9 ALTEZZA TASTATORE

Per regolare l'altezza del tastatore, è necessario svitare/avvitare le due viti contrapposte (1 Fig. 16), con relativo controdado, situate alla base dell'attacco tastatore. Ad operazione ultimata, bloccare con i relativi controdadi. L'asta tastatore è fissata alla base tramite le viti (2 Fig. 16).

### 3.10 ZAPPETTE

Le zappette con cui viene equipaggiata la zappatrice sono adatte per la lavorazione su terreni di normale conformazione. Controllare giornalmente la loro usura o integrità. Qualora durante il lavoro dovessero per cause accidentali piegarsi (o rompersi) è necessario sostituirle immediatamente avendo l'accortezza di rimontare la nuova zappetta nella identica posizione di quella da sostituire (Fig. 18). Se fosse necessario sostituire più zappette, è consigliabile effettuare le operazioni di smontaggio e montaggio, sempre una zappetta alla volta, per evitare così errori di posizione. Le zappatrici sono normalmente equipaggiate con 6 zappette per flangia. È possibile però, quando il terreno è umido e tende ad impastarsi, montare 4 zappette per flangia. I bulloni che fissano le zappette devono avere la testa dalla parte delle zappette e il dado con relativa rondella

*case the driver must take great care to ensure that no-one comes close to the machine, in particular the area indicated by the dotted lines (fig.17), while it is operating.*

### 3.8 SENSITIVITY OF THE FEELER

*Use the nut and check nut on the rear part of the distributor (1 Fig. 15) to adjust the sensitivity of the feeler. Tighten the nuts to compress the spring and lessen the sensitivity of the feeler. Slacken the nuts and the feeler will become more sensitive. Tighten the nut and check nut once these adjustments have terminated.*

### 3.9 HEIGHT OF THE FEELER

*Slacken/tighten the two opposed screws (1 Fig. 16) with relative check nut situated at the base of the feeler coupling, in order to adjust the height of the feeler itself. Lock the relative check nuts in place once this operation has been carried out. The feeler rod is fixed to the base by means of the screws (2 Fig. 16).*

### 3.10 HOE BLADES

*The hoe blades with which the steering hoe is equipped can work soils of normal conformation. Check the degree of wear and condition of the hoe blades each day. If the blades should accidentally bend (or break) during work, they must be immediately replaced. Remember to mount the new hoe blade in exactly the same position as the old one (Fig. 18). If several hoe blades must be replaced, it is advisable to remove and assemble one hoe blade at a time in order to prevent positioning errors. The steering hoes are normally equipped with 6 blades per flange. When the soil is wet and tends to clog it is, however, possible to mount 4 hoe blades per flange. The heads of the bolts fixing the hoe blades in place must be on the side of the hoe blades themselves, while the nut with relative washer must be on the flange side (Fig. 18). If the hoe blades must be changed, remem-*

der Maschine zu verwenden. Der Bediener muß deshalb während der Arbeit darauf achten, daß sich niemand annähert. Das gilt besonders für den Bereich in Abb.17, der schraffiert ist.

### 3.8 EMPFINDLICHKEIT DES TASTERS

Um die Empfindlichkeit des Tasters einzustellen, sind Mutter und Kontermutter auf der Rückseite des Verteilers (1 Abb. 15) zu verstellen. Dreht man die Muttern fest, wird die Feder steifer und der Taster folglich weniger empfindlich. Dreht man die Muttern dagegen los, wird der Taster empfindlicher. Mutter und Kontermutter nach erfolgter Einstellung anziehen.

### 3.9 TASTERHÖHE

Zum Einstellen der Tasterhöhe die zwei gegenüber angebrachten Schrauben (1 Abb. 16) mit den zugehörigen Kontermuttern, die sich an der Basis des Tasteranschlusses befinden, los-/festschrauben. Nach erfolgter Einstellung die Kontermuttern anziehen. Der Tasterstab ist mit den Schrauben (2 Abb. 16) an der Basis befestigt.

### 3.10 HACKMESSER

Die Hackmesser, mit der die Hackfräse ausgerüstet wird, eignen sich zur Bearbeitung von Boden mit normaler Beschaffenheit. Sie sind täglich auf ihre Unversehrtheit und ihren Verschleißzustand zu prüfen. Sollten sie bei der Arbeit verbiegen oder zu Bruch gehen, müssen sie sofort ersetzt werden. Dabei ist zu beachten, daß man das neue Hackmesser an der gleichen Stelle montiert, an der sich das beschädigte befand (Abb. 18). Sollten gleich mehrere Hackmesser zu ersetzen sein, sollte man jeweils ein Hackmesser ein und ausbauen, um eine falsche Einbau-position zu vermeiden. Die Hackfräsen sind in der Regel mit 6 Hackmessern pro Flansch ausgerüstet. Wenn der Boden allerdings feucht ist und daher an den Werkzeugen kleben bleibt, kann man auch 4 Hackmesser pro Flansch montieren. Die Schrauben, mit denen man die Hackmesser befestigt, müssen den Kopf auf der Seite des Hackmessers und die Mutter mit der Unter-

*tion à ce que personne ne s'approche pendant le travail et notamment à la zone hachurée sur la figure 17.*

### 3.8 SENSIBILITE DU PALPEUR

*Pour régler la sensibilité du palpeur il faut intervenir sur l'écrou et le contre-écrou dans la partie arrière du distributeur (1 Fig. 15). En vissant les écrous, le ressort durcit et donc le palpeur devient moins sensible. En les dévissant le palpeur devient plus sensible. A la fin du réglage serrez à fond l'écrou et le contre-écrou.*

### 3.9 HAUTEUR DU PALPEUR

*Pour régler la hauteur du palpeur il faut dévisser/visser les deux vis opposées (1 Fig. 16) avec les écrous respectifs, à la base du raccord de fixation du palpeur. A la fin du réglage, bloquez à l'aide des écrous. La tige du palpeur est fixée à la base par des vis (2 Fig. 16).*

### 3.10 COUTEAUX

*Les couteaux montés sur la houe sont indiqués pour travailler les sols ordinaires. Contrôlez tous les jours leur usure et intégrité. Lorsqu'ils se plient (ou se cassent) pendant le travail il faut les remplacer aussitôt. Le nouveau couteau devra être monté exactement dans la position de celui à remplacer (Fig. 18). S'il faut remplacer plusieurs couteaux, démontez et montez toujours un couteau à la fois, pour éviter des erreurs de position.*

*Les houes rotatives sont normalement équipées de 6 couteaux par flasque. Cependant, quand le terrain est humide ou boueux, vous pouvez monter 4 couteaux par flasque.*

*Les boulons de fixation des couteaux doivent avoir la tête côté couteau et l'écrou avec la rondelle côté flasque (Fig. 18). En cas de remplacement des couteaux, veillez surtout à ce que les nou-*

El operador debe prestar mucha atención que ninguno se acerque durante el trabajo y en modo particular a la zona indicada con la línea punteada de la figura 17.

### 3.8 SENSIBILIDAD DEL PALPADOR

Para regular la sensibilidad del palpador, es necesario operar con la tuerca y contratuerca situadas en la parte posterior del distribuidor (1 Fig. 15). Ajustando las tuercas el resorte se endurece y consecuentemente el palpador es menos sensible; aflojando las tuercas en cambio el palpador adquiere sensibilidad. Ajustar la tuerca y la contratuerca luego de la regulación.

### 3.9 ALTURA PALPADOR

Para regular la altura del palpador, es necesario aflojar/ajustar los dos tornillos contrapuestos (1 Fig. 16), con la relativa contratuerca, presentes en la base de la conexión palpador. Finalizada la operación bloquear con las relativas contratuercas. La varilla palpador está fijada a la base mediante los tornillos (2 Fig. 16).

### 3.10 AZADILLAS

Las azadillas que presenta la máquina son idóneas para trabajar sobre terrenos de normal conformación. Controlar todos los días su buen estado y eventual desgaste. Si durante el trabajo por eventuales accidentes se doblan o rompen es necesario sustituirlos inmediatamente prestando atención de montar la nueva azadilla en la idéntica posición de la precedente (Fig. 18). Si es necesario sustituir varias azadillas aconsejamos efectuar las operaciones de desmontaje y montaje siempre una azadilla a la vez, para evitar errores de posición. Las binadoras presentan de serie 6 azadillas por brida. Es posible sin embargo cuando el terreno es húmedo y se empastan, montar 4 azadillas por brida. Los bulones que fijan las azadillas deben tener la cabeza de la parte de las azadillas y la tuerca con la relativa arandela de la parte de

dalla parte della flangia (Fig. 18). Se si devono sostituire le zappette, fare attenzione che le nuove assumano la posizione di quelle smontate (Fig. 18).

### 3.11 IN LAVORO

Iniziare il lavoro con la presa di forza a regime, affondando gradualmente la zappatrice nel terreno. Evitare di premere sconsideratamente il pedale dell'acceleratore con la presa di forza inserita. Questo può essere molto dannoso per la zappatrice oltrechè per il trattore stesso. Per scegliere lo sminuzzamento più idoneo del terreno, è necessario tenere in considerazione alcuni fattori e precisamente:

- natura del suolo (medio impasto - sabbioso - argilloso - ecc.)
- profondità di lavoro
- velocità di avanzamento del trattore
- regolazione ottimale della zappatrice

Uno sminuzzamento del terreno si ottiene con una velocità bassa di avanzamento del trattore, con la lamiera livellatrice abbassata ed una rotazione del rotore portazappe intorno ai 200 giri/min. La lamiera livellatrice, oltre a contenere le zolle già lavorate dalle zappette, consente di avere una superficie ben livellata ed omogenea dopo la lavorazione del terreno.

Se la lamiera livellatrice viene alzata, le zolle non vengono più frantumate ed il terreno non si presenta più livellato.

### 3.12 COME SI LAVORA

Si regola la lamiera livellatrice in funzione dello sminuzzamento voluto, si regolano le due slitte di profondità ai lati della zappatrice, si innesta la P.d.F. e si inizia ad avanzare con il trattore, abbassando progressivamente la zappatrice.

Si percorre un breve tratto e si controlla poi se la profondità di lavoro, lo sminuzzamento ed il livellamento del terreno sono quelli desiderati.

Nelle zappatrici provviste di rullo posteriore, la profondità di lavoro è determinata dalla regolazione del rullo stesso me-

*ber to set the new blades in the same positions as the demounted ones (Fig. 18).*

### 3.11 IN WORK

*Start work with the pto at running rate, gradually lowering the steerage hoe into the soil. Never excessively press down on the accelerator pedal when the pto is engaged. This could be very harmful for both the steerage hoe and the tractor itself.*

*When choosing how much to break up the soil which is to be rotary hoed the following points must be considered:*

- *the type of soil (mixed, sandy, clay etc.)*
- *how deep to hoe*
- *the forward moving speed of the tractor*
- *the optimal position of the rotary cultivator*

*The earth is best broken up and rotary hoed with a slow forward moving speed of the tractor, with the levelling blade lowered and a blade-carrying rotor rotation speed of about 200 rpm.*

*As well as holding the earth that has already been hoed by the hoe blades the levelling blade helps to produce a well levelled and smooth surface after hoeing.*

*If the levelling blade is raised the sods are no longer broken up and there will not be a smooth, level finish.*

### 3.12 HOW IT WORKS

*Position the levelling blade according to how finely broken up the soil should be. Position the depth of the two skids which are on the sides of the rotary cultivator. Engage the «pdf» and start to move the tractor forward gradually lowering the rotary cultivator.*

*After a short distance check to see whether the earth is being hoed to the depth required, broken up finely enough and leveled enough.*

*For the rotary hoes fitted with posterior rollers the hoeing depth is determined by the positioning of the roller itself using*

legscheibe auf der Flanschseite haben (Abb. 18). Wenn man die Hackmesser ersetzen muß, darauf achten, daß die neuen in der Position der ersetzen am Hackstern angebracht werden (Abb. 18).

### 3.11 BEI DER ARBEIT

Die Arbeit beginnen, wenn die Zapfwelle ihre Drehzahl erreicht hat, und den Hackfräse dann allmählich in den Boden einsenken lassen. Vermeiden, zu stark Gas zu geben, wenn die Zapfwelle eingeschaltet ist. Das kann zu größeren Schäden an der Hackfräse und auch am Schlepper führen.

Um den richtigen Zerkrümelungsgrad für den Boden einzustellen, sind einige Faktoren zu berücksichtigen, und zwar:

- Bodenbeschaffenheit (normal - sandig - lehmig etc.)
- Arbeitstiefe
- Fahrgeschwindigkeit des Schleppers
- optimale Einstellung der Hackfräse.

Eine gute Zerkleinerung des Bodens erhält man bei langsamer Fahrgeschwindigkeit des Schleppers, bei gesenktem Planierschild und einer Rotation des Messerrotors bei 200 U/min.

Das Planierschild hält nicht nur die bereits von den Hacken zerkleinerten Schollen zurück, sondern es sorgt auch dafür, daß der Boden hinter der Hackfräse gut nivelliert und homogen ist.

Wenn man das Planierschild hebt, werden die Erdschollen nicht mehr zerkleinert und der Boden wird nicht mehr nivelliert.

### 3.12 WIE MAN ARBEITET

Man stellt die Höhe des Planierschilds je nach dem gewünschten Zerkleinerungsgrad ein, regelt die beiden Tiefenregelkufen an den Seiten der Hackfräse, schaltet die Zapfwelle ein und fährt mit dem Schlepper vorwärts, wobei man die Hackfräse allmählich senkt.

Man fährt eine kurze Strecke und prüft dann, ob die Arbeitstiefe, die Zerkleinerung und die Nivellierung des Bodens so sind wie gewünscht.

Bei den Hackfräsen mit Rolle auf der Rückseite wird die Arbeitstiefe, die Zerkleinerung und die Nivellierung des Bo-

*veaux couteaux occupent les positions de ceux démontés (Fig. 18).*

### 3.11 EXECUTION DU TRAVAIL

*Commencez le travail avec la prise de force au régime et enfouissez graduellement la houe dans le sol. Evitez d'appuyer trop fort sur la pédale d'accélérateur quand la prise de force est en marche. Ce qui serait très dangereux pour l'appareil et le tracteur.*

*Pour choisir le fractionnement le plus approprié au terrain, il faut tenir compte d'un certain nombre de facteurs:*

- *nature du sol (proportions moyennes - sableux - argileux etc.)*
- *profondeur de binage*
- *vitesse d'avancement du tracteur*
- *réglage optimale de la houe rotative.*

*On obtient un bon fractionnement du sol avec une vitesse d'avancement du tracteur peu élevée, la niveleuse abaissée et une rotation du rotor supporttant les disques de l'ordre de 200 t/mn.*

*La niveleuse contient les mottes déjà binées par les houes et permet d'obtenir une surface bine nivelée et homogène après la binage du terrain.*

*Si la niveleuse est soulevée, les mottes ne sont plus brisées et le terrain n'est plus nivelé.*

### 3.12 FONCTIONNEMENT

*Réglez la niveleuse en fonction du fractionnement voulu. Réglez les deux coulisseaux de profondeur sur les côtés de la houe rotative. Enclenchez la prise de force et commencer à avancer avec le tracteur, en abaissant progressivement la houe rotative.*

*Après un bref parcours, assurez-vous que la profondeur de binage, le fractionnement et le nivellement du terrain sont bien tels que vous les souhaitez.*

*Sur les houes rotatives dotées de rouelle arrière, la profondeur de binage est*

la brida (Fig. 18). Cuando sustituimos azadillas respetar la posición de las azadillas desmontadas (Fig. 18).

### 3.11 EN FUNCIONAMIENTO

Empezar a trabajar con la toma de fuerza a régimen, enterrando gradualmente la binadora en el terreno. Evitar apretar excesivamente el pedal del acelerador con la toma de fuerza activada.

Esto es perjudicial para la binadora y para el tractor mismo.

Para elegir la trituración más idónea del terreno, es necesario tomar en cuenta algunos factores:

- tipo de terreno (consistencia media - arenos - arcilloso etc.)
- profundidad de avance del tractor
- regulación óptima de la binadora

Una trituración del terreno se obtiene con una velocidad baja de avance del tractor, con la hoja niveladora baja y una rotación del rotor porta-azadasalrededor 200 R.P.M.

La hoja niveladora, además de contener los terrones ya elaborados con las azadas, permite la obtención de una superficie bien nivelada y homogénea luego del trabajo sobre el terreno.

Si alzamos la hoja niveladora, no se deshacen los terrones y el terreno no se presenta nivelado.

### 3.12 COMO TRABAJAR

Debemos regular la hoja niveladora en función de la trituración deseada, regular las dos correderas de profundidad en los lados de la binadora, acoplamos la T.d.F. y comenzamos a avanzar con el tractor, bajando progresivamente la binadora.

Luego de recorrer un breve tramo controlamos si la profundidad de trabajo, la trituración y el nivelado son los deseados.

En las binadoras que poseen cilindro posterior, la profundidad de trabajo está determinada por la regulación del rodillo

## ITALIANO

diante martinetto centrale o martinetti laterali (meccanici o idraulici).



**CAUTELA**

La velocità del trattore con la zappa-  
trice in lavoro non deve superare i 10  
Km/ora al fine di evitare rotture o dan-  
neggiamenti.



**PERICOLO**

In fase di lavoro, è possibile che ven-  
gano sollevati sassi o altri corpi con-  
tendenti dalle zappe in rotazione.  
Controllare quindi, costantemente,  
che non vi siano persone, bambini o  
animali domestici nel raggio d'azione  
della zappatrice.  
Anche l'operatore deve fare attenzio-  
ne a quanto sopraccitato.

### 3.13 CONSIGLI UTILI PER IL TRATTORISTA

#### Profondità insufficiente

- Rivedere la regolazione delle slitte di profondità.
- Avanzare più lentamente, la potenza del trattore potrebbe essere insufficiente.
- Se il terreno è troppo duro sono necessari ulteriori passaggi.
- Le zappette rotolano sul terreno invece di penetrare: avanzare più lentamente.

#### Eccessivo sminuzzamento del terreno

- Sollevare la lamiera livellatrice.
- Aumentare la velocità d'avanzamento.

#### Scarso sminuzzamento del terreno

- Abbassare la lamiera livellatrice.
- Ridurre la velocità d'avanzamento.
- Non lavorare in terreno troppo bagnato.

## ENGLISH

*the mechanical or hydraulic central jack or the lateral jacks.*



**CAUTION**

*In order to prevent breakages or damage, the speed of the tractor must never exceed 10 Km/hour when the implement is working.*



**DANGER**

*Stones or other sharp objects may be raised by the rotating hoe blades during the soil working phase. Constantly check that there are no persons, children or domestic animals within the field of action of the implement. Tractor operator must also take note of the above.*

### 3.13 TROUBLESHOOTING HINTS FOR THE TRACTOR OPERATOR/DRIVER

#### Insufficient depth

- Check the positioning of the two depth skids.*
- Move forward more slowly as the power of the tractor may be insufficient.*
- If the earth is too hard a second or third hoeing may be necessary.*
- If the hoe blades are rotating on top of the earth instead of cutting into it proceed more slowly.*

#### *The earth is too finely broken up*

- Raise the levelling blade.*
- Increase the forward moving speed of the tractor.*

#### *The earth is not broken up finely enough*

- Lower the levelling blade.*
- Reduce the tractor speed.*
- Don't work earth that is too wet.*

## DEUTSCH

dens so sind wie gewünscht.  
Bei den Hackfräsen mit Rolle auf der Rückseite wird die Arbeitstiefe durch die Einstellung der Rolle bedingt, und zwar mittels einer zentralen oder seitlicher Winden (mechanisch oder hydraulisch).



**VORSICHT**

Die Fahrgeschwindigkeit des Schlep-  
pers mit arbeitendem Gerät darf nicht  
über 10 km/h liegen, um Schäden und  
Bruch zu vermeiden.



**GEFAHR**

Bei der Arbeit mit dem Gerät kann es  
vorkommen, daß infolge der Rotation  
der Hackmesser Steine und andere  
harte Gegenstände gehoben werden.  
Kontrollieren Sie daher immer, daß  
sich in der Reichweite des Gerätes  
keine Erwachsenen, Kinder oder  
Haustiere aufhalten. Auch der Bedie-  
ner muß die obigen Punkte beachten.

### 3.13 NÜTZLICHE HINWEI- SE FÜR DEN SCHLEPPER- FAHRER

#### Arbeitstiefe unzureichend

- Die Einstellung der Tiefenregelkufen prüfen.
- Langsam vorwärtsfahren. Die Leistung des Schleppers könnte unzureichend sein.
- Wenn der Boden zu hart ist, sind mehrere Fräsgänge erforderlich.
- Die Hacken drehen sich über dem Boden, statt in ihn einzudringen: langsamer fahren.

#### Der Boden wird zu stark zerkleinert

- Das Planierschild heben.
- Die Fahrgeschwindigkeit vergrößern.

#### Der Boden wird ausreichend zerkleinert

- Das Planierschild senken.
- Die Fahrgeschwindigkeit verringern.
- Den Boden nicht bearbeiten, wenn er zu feucht ist.

## FRANÇAIS

*déterminée par le réglage de ce même rouleau au moyen du vérin central ou des vérins latéraux (mécaniques ou hydrauliques).*



**IMPORTANT**

*La vitesse du tracteur pendant que l'outil travaille la terre ne doit pas dépasser 10 km/h pour éviter toute sorte de dégâts ou de ruptures.*



**DANGER**

*Pendant le travail la houe peut soulever des cailloux ou d'autres corps contondants par effet de la rotation des couteaux. Contrôlez donc souvent que personne ne se trouve dans le rayon d'action de la machine. Même l'opérateur doit faire attention à ce qui est indiqué ci-avant.*

### 3.13 CONSEILS UTILES POUR LE CONDUCTEUR DU TRACTEUR

#### Profondeur insuffisante

- Ajustez le réglage des coulisseaux de profondeur.*
- Avancez plus lentement, la puissance du tracteur pourrait être insuffisante.*
- Si le sol est trop dur, il faut procéder à d'autres passages.*
- Les houes roulent sur le sol au lieu de pénétrer. Avancez plus lentement.*

#### Fractionnement excessif du sol

- Soulever la niveleuse.*
- Augmenter la vitesse d'avancement.*

#### Fractionnement du sol insuffisant.

- Abaissez la niveleuse.*
- Réduisez la vitesse d'avancement.*
- Ne binez pas un terrain trop mouillé.*

## ESPAÑOL

mismo mediante gato central o gatos laterales (mecánicos o hidráulicos).



**CAUTELA**

Las velocidades del tractor con el  
equipo trabajando no deben superar  
los 10 km/hora para evitar roturas o  
daños.



**PELIGRO**

En fase de trabajo las azadas en rota-  
ción pueden levantar piedras u otros  
cuerpos contundentes.  
Controlar por lo tanto constantemen-  
te que no estén presentes en las  
adyacencias personas, niños o anima-  
les domésticos. También el operador  
debe observar atentamente las prece-  
dentes indicaciones.

### 3.13 CONSEJOS UTILES PARA EL TRACTORISTA

#### Profundidad insuficiente

- Volver a controlar III regulación de las correderas de profundidad.
- Avanzar más lentamente, la potencia del tractor podría resultar insuficiente.
- Si el terreno es demasiado duro se hacen necesarios posteriores pasajes.
- Las azadas giran sobre el terreno en vez de perforar: avanzar más lentamente.

#### Excesiva trituración del terreno

- Alzar la hoja niveladora
- Aumentar la velocidad de avance

#### Escasa trituración del terreno

- Bajar la hoja niveladora
- Reducir la velocidad de avance
- No trabajar sobre terreno demasiado mojado



## ITALIANO

d) Nelle zappatrici dove c'è la barra livellatrice, abbassare od alzare questa in modo da contenere le zolle vicino alle zappe.

### Intasamento del rotore

- Terreno troppo bagnato per lavorare.
- Sollevarla la lamiera livellatrice.
- Ridurre la velocità d'avanzamento.
- Ridurre da 6 a 4 le zappette per ogni flangia.
- Evitare di lavorare con presenza di erba molto alta, eventualmente pulire bene ai lati del rotore ciò che si è fermato sui supporti per evitare surriscaldamenti eccessivi.

### La zappatrice rimbalza sul terreno o vibra

- Corpi estranei bloccati fra le zappette.
- Zappette montate non correttamente senza la disposizione elicoidale o con il bordo non tagliente che penetra per primo nel terreno.
- Zappette consumate o rotte.
- Deformazione del rotore dovuta a colpi ricevuti nella parte centrale, durante il lavoro da corpi estranei.

### Altri inconvenienti

La zappatrice non lavora alla stessa profondità su tutta la larghezza. Ad esempio, lavora troppo profondamente sul lato destro. Accorciare il braccio destro del sollevatore o regolare la posizione della slitta destra.

### Lavoro in collina

Se possibile procedere «salendo» nel senso della pendenza. Se non è possibile evitare di lavorare lungo i fianchi della collina, effettuare i passaggi dall'alto verso il basso per ridurre l'effetto terrazza.

### Osservazioni pratiche

Il terreno lavorato dovrebbe trovarsi sempre alla destra del guidatore. Il sistema migliore è di lavorare a strisce alternate.

## ENGLISH

d) *In the rotary hoes fitted with a levelling bar, raise or lower this so as to keep the sods closer to the hoe blades.*

### Clogging up of the rotor

- The earth is too wet for hoeing.*
- Raise the levelling blade.*
- Reduce the tractor speed.*
- Reduce the number of hoe blades per flange from 6 to 4.*
- Avoid hoeing where there is long grass and carefully clean whatever debris has gathered on the supports on the sides of the rotor to avoid overheating.*

### The rotary hoe bounces over the earth or vibrates

- There are foreign bodies caught between the hoe blades.*
- The hoe blades have been incorrectly assembled thereby not forming the helix shape or with the blunt edge placed to cut into the earth first instead of the cutting edge.*
- Worn or broken hoe blades.*
- The rotor is deformed because of blows to the central part caused by foreign bodies present during hoeing.*

### Other problems

*The rotary hoe does not hoe to the same depth over the whole width e.g. if it hoes too deeply on the right side shorten the right arm of the lift bars and regulate the position of the right-hand skid.*

### Working a hill/slope

*Where possible always try to «work up» the slope. If this is not possible avoid hoeing along the contours of the hill and hoe up and down the slope to avoid a terracing effect.*

### Practical notes

*The hoed earth should be on the right of the driver. The best system is to hoe alternate strips.*

## DEUTSCH

d) Bei den Hackfräsen mit Planierstange ist diese zu heben oder zu senken, damit die Erdschollen in der Nähe der Hacken gehalten werden.

### Rotor verstopft

- Boden zu feucht zum Arbeiten.
- Das Planierschild heben.
- Die Fahrgeschwindigkeit verringern.
- Die Zahl der Hacken pro Flansch von 6 auf 4 verringern.
- Vermeiden bei zu hohem Gras zu arbeiten. Ggf. die beiden Rotorenden von dem reinigen, was sich auf den Trägern angesammelt hat, um ein zu starkes Überhitzen zu vermeiden.

### Die Hackfräse spingtauf dem Boden oder vibriert

- Fremdkörper, die zwischen den Hacken festsitzen.
- Hacken nicht korrekt montiert, ohne die schraubenförmige Anordnung oder mit der nichtschneidenden Kante, die zuerst in den Boden eindringt.
- Hacken verschlissen oder beschädigt.
- Rotordeformation infolge Schlagwirkung im zentralen Teil während der Arbeit durch Fremdkörper.

### Andere Störungen

Die Hackfräse arbeitet über die gesamte Breite nicht auf der gleichen Tiefe. Sie arbeitet beispielsweise auf der rechten Seite zu tief. Den rechten Arm des Krafthebers verkürzen oder die Position der rechten Kufe nachstellen.

### Arbeiten in Hanglagen

Beim Arbeiten möglichst «bergauf» fahren. Wenn es nicht möglich ist, das Arbeiten längs der Flanken der Hügel zu vermeiden, die Strecken von oben nach unten fahren, um den Terrasseneffekt zu verringern.

### Praktische Bemerkungen

Der bearbeitete Boden sollte sich immer auf der Rechten des Fahrers befinden. Das beste System ist es, abwechselnde Streifen zu bearbeiten

## FRANÇAIS

d) *Sur les houes rotatives dotées de barre de nivellement, abaissez ou soulevez cette dernière de façon à contenir les mottes près des houes.*

### Blocage du rotor

- Sol trop mouillé pour biner.*
- Soulevez la niveleuse.*
- Diminuez la vitesse d'avancement.*
- Diminuez de 6 à 4 les houes de chaque côté.*
- Évitez d'utiliser la machine en présence d'herbe trop haute. Nettoyez soigneusement sur les côtés du rotor ce qui s'est pris dans les supports pour éviter tout phénomène de surchauffe.*

### La houe rotative rebondit sur le terrain ou vibre.

- Corps étrangers bloqués entre les houes.*
- Houes mal montées sans la disposition hélicoïdale, le bord non tranchant pénétrant le premier dans le sol.*
- Houes usées ou endommagées.*
- Déformation du rotor due à des coups de corps étrangers dans la partie centrale durant le fonctionnement.*

### Autres inconvénients

*Lahoue rotative ne bine pas à la même profondeur sur toute la largeur. Par exemple, elle bine trop profondément du côté droit. Racourcir le bras droit du dispositif de soulèvement ou régler la position du coulisseau de droite.*

### Utilisation en colline

*Procédez si possible en «montant» dans le sens de la pente. Si ce n'est pas possible, évitez de procéder le long des flancs de la colline, allez du haut vers le bas pour réduire l'effet terrasse.*

### Conseils pratiques

*Le sol déjà biné devrait toujours se trouver à la droite du conducteur. Le système le meilleur est de procéder par bandes alternées.*

## ESPAÑOL

d) En las binadoras con barra niveladora bajarla o alzarla en modotol de contener los terrones cerca de las azadas.

### Obstrucción del rotor

- Terreno demasiado mojado para trabajar
- Alzar la hoja niveladora
- Reducir la velocidad de avance
- Reducir de 6 a 4 las azadas por soporte
- Evitar trabajar con presencia de hierba muy alta, eventualmente limpiar bien a los lados del rotor la hierba retenida en los soportes para evitar excesivos recalentamientos.

### La binadora rebota sobre el terreno o vibra

- Cuerpos extraños bloqueados entre las azadas
- Azadas montadas en modo incorrecto, no dispuestas helicoidalmente o con el borde no cortante que penetra antes que el resto en el terreno.
- Azadas gastadas o rotas
- Deformación del rotor debida a golpes recibidos en la parte central, durante el trabajo, causados por cuerpos extraños.

### Otros inconvenientes

La binadora no trabaja a la misma profundidad sobre toda la longitud. Por ejemplo trabaja demasiado profundamente en el lado derecho. Acortar el brazo derecho del elevador o regular la posición de la guía derecha.

### Trabajo en colina

Si resulta posible trabajar «subiendo» en el sentido de la pendiente. Si ello no resulta posible, evitar de todos modos trabajar a lo largo de los flancos de la colina; efectuar los pasajes de arriba hacia abajo para evitar el efecto terraza.

### Observaciones prácticas

El terreno trabajado debe siempre hallarse a la derecha del conductor. El mejor sistema es el de trabajar fajas de tierra alternadas.

## 3.14 PARCHEGGIO



## AVVERTENZA

Al fine di assicurare stabilità alla zappatrice, quando viene sganciata dal trattore, seguire le seguenti indicazioni:

- 1- Verificare che le slitte regolazione profondità siano posizionate per garantire orizzontabilità alla macchina.
- 2- Supportare l'albero cardanico con l'apposito sostegno (22 Fig. 1).

## 4.0 MANUTENZIONE

Sono di seguito elencate le varie operazioni di manutenzione da eseguirsi con periodicità. Il minor costo di esercizio ed una lunga durata della macchina dipende, tra l'altro, dalla metodica e costante osservanza di tali norme.



## CAUTELA

I tempi di intervento elencati in questo opuscolo hanno solo carattere informativo e sono relativi a condizioni normali di impiego, possono pertanto subire variazioni in relazione al genere di servizio, ambiente più o meno polveroso, fattori stagionali, ecc. Nel caso di condizioni più gravose di servizio, gli interventi di manutenzione vanno logicamente incrementati.

- Prima di iniettare il grasso lubrificante negli ingrassatori, è necessario pulire con cura gli ingrassatori stessi per impedire che il fango, la polvere o corpi estranei si mescolino con il grasso, facendo diminuire, o addirittura annullare, l'effetto della lubrificazione.
- Nell'eseguire il ripristino o il cambio olio, è consigliabile usare lo stesso tipo di olio usato precedentemente.

## 3.14 PARKING



## WARNING

Comply with the following instructions in order to ensure that the implement remains stable when released from the tractor:

- 1- Check that the depth skids are positioned correctly so as to ensure a correct horizontal positioning for the machine.
- 2- Hold the cardan shaft with a suitable support (22 Fig. 1).

## 4.0 MAINTENANCE

The various servicing operations are listed in the following paragraphs. Lower running costs and longer machine life depend on constant and methodical compliance with these operations.



## CAUTION

The given frequencies are indicative and refer to normal conditions of use. They may therefore be subject to variations in relation to the type of service, a more or less dusty environment, seasonal factors, etc. In the case of heavy-duty conditions, the maintenance operations should obviously be more frequent.

- Before injecting grease into the lubricators, the greasing points must be thoroughly cleaned to prevent mud, dust or foreign bodies from mixing with the lubricant, thus reducing or even annulling its lubricating effect.
- When topping up or changing the lubricant, always ensure that the oil is of the same type as that used previously.

## 3.14 ABSTELLEN



## ACHTUNG

Um die Standsicherheit des vom Schlepper abgetrennten Gerätes zu garantieren, folgendermaßen vorgehen:

- 1- Sicherstellen, daß die Tiefenregelkufen so eingestellt sind, daß die waagerechte Stellung der Maschine garantiert ist.
- 2- Die Gelenkwelle mit ihrer Halterung (22 Abb. 1) abstützen.

## 4.0 WARTUNG

Hier werden die verschiedenen Wartungsarbeiten angeführt, die in regelmäßigen Abständen durchzuführen sind. Die geringeren Betriebskosten und die lange Haltbarkeit des Gerätes hängen unter anderem von der ständigen Durchführung dieser Arbeiten ab.



## VORSICHT

Die Zeitabstände, die für die Durchführung der Wartungsarbeiten angegeben werden, sind nur Richtwerte und beziehen sich auf normale Einsatzbedingungen. Sie können daher schwanken, wenn diese sich ändern, wie z.B. weniger oder mehr Staub in der Arbeitsluft, jahreszeitliche Schwankungen, Bodentyp etc. Wenn die Einsatzbedingungen sich verschlechtern, müssen die Wartungsarbeiten häufiger vorgenommen werden.

- Bevor Schmierfett in die Schmier-nippel eingespritzt wird, sind die Schmierstellen gründlich zu reinigen, damit Schlamm, Staub und Fremdkörper sich nicht mit dem Fett vermischen und die Schmierwirkung dadurch verringern oder gar aufheben.
- Wenn Schmierstoff nachgefüllt werden muß, sind Schmierstoffe des gleichen Typs zu verwenden.

## 3.14 STATIONNEMENT



## ATTENTION

Pour garantir la stabilité de la houe dételée du tracteur, suivez ces indications:

- 1- Vérifier que les patins de réglage de la profondeur garantissent la position horizontale de la machine.
- 2- Placez l'arbre à cardans sur son support (22 Fig. 1).

## 4.0 ENTRETIEN

Les différentes opérations d'entretien sont reportées ci-dessous. Les faibles coûts de service et la durée de cette machine dépendent, entre autre, du respect constant de ces opérations.



## IMPORTANT

Les temps d'intervention indiqués sont donnés à titre d'information et correspondent à des conditions d'utilisation normales. Ils peuvent subir des variations en fonction du type de service, de l'environnement plus ou moins poussiéreux, de facteurs saisonniers, etc. Dans des conditions particulièrement défavorables, les interventions d'entretien seront naturellement augmentées.

- Avant de mettre de la graisse lubrificante dans les graisseurs, nettoyez avec soin les points de graissage pour empêcher la boue, la poussière et les corps étrangers de se mélanger à la graisse; ce qui pourrait réduire ou même annuler l'effet de la lubrification.
- En faisant les rajouts ou les vidanges, utilisez le même type d'huile utilisée précédemment.

## 3.14 APARCAMIENTO



## ATENCIÓN

Para garantizar estabilidad al equipo desenganchado del tractor, seguir las siguientes indicaciones:

- 1- Controlar que las guías de regulación profundidad estén posicionadas como para garantizar la horizontalidad a la máquina.
- 2- Sostener el árbol cardánico con el relativo soporte (22 Fig. 1).

## 4.0 MANTENIMIENTO

Se enumeran a continuación las operaciones de mantenimiento que debemos efectuar periódicamente. El menor costo de ejercicio y la durabilidad de la máquina dependen de la metódica y constante observación de dichas normas.



## CAUTELA

Los tiempos de intervención enumerados en este manual tienen carácter meramente orientativo y están supe-ditados a condiciones normales de empleo, pueden por lo tanto sufrir variaciones en relación con el tipo de servicio, mayor o menor presencia de polvo en el ambiente, factores estacionales, etc. En caso de servicio en condiciones de mayores exigencias las intervenciones de mantenimiento se deberán incrementar.

- Antes de inyectar la grasa de lubricación en los engrasadores, es necesario limpiar con cuidado los engrasadores mismos para impedir que el barro, el polvo o cuerpos extraños se mezclen con la grasa, disminuyendo o anulando incluso el efecto de la lubricación.
- No rellenar o cambiar el aceite con otro distinto al usado precedentemente.

**AVVERTENZA**

Tenere sempre gli olii ed i grassi al di fuori della portata dei bambini. Leggere sempre attentamente le avvertenze e le precauzioni indicate sui contenitori. Evitare il contatto con la pelle. Dopo l'utilizzo lavarsi accuratamente e a fondo. Trattare gli olii usati in conformità con le leggi vigenti anti-inquinamento.

**4.1 OGNI 8 ORE LAVORATIVE**

- Ingrassare le crociere del cardano.
- Verificare il serraggio dei bulloni di fissaggio delle zappette (Fig. 18).
- Ingrassare i punti di snodo del tirante di regolazione (2 Fig. 19).
- Ingrassare i fuselli del rotore.
- Ingrassare l'asta di scorrimento (9 Fig. 19).
- Ingrassare i leveraggi del gruppo tastatore (10 Fig. 19).

**4.2 OGNI 50 ORE LAVORATIVE**

- Verificare il livello olio nella scatola del riduttore, eventualmente ripristinarlo fino alla tacca di livello dell'astina (5 Fig. 19).
- Verificare il livello olio nel carter laterale della trasmissione, svitando il tappo di livello (7 Fig. 19) e controllando che l'olio fuoriesca. Eventualmente aggiungere olio attraverso il tappo di riempimento (6 Fig. 19), fintantoché fuoriesce dal tappo livello.

**4.3 OGNI 400 ORE LAVORATIVE**

- Effettuare il cambio completo dell'olio, sia del riduttore e sia del carter trasmissione, scaricando completamente l'olio dal tappo di scarico posto sotto la scatola riduttore e dal tappo di scarico trasmissione (8 Fig. 19).
- È inoltre opportuno in tale circostanza uno smontaggio con relativa pulizia dei dischi frizione (nel caso si utilizzi un albero cardanico con frizione).

**WARNING**

*Always keep oils and greases well away from children's reach. Always thoroughly read the warnings and precautions indicated on the containers. Avoid contact with the skin. Always thoroughly and fully wash after use. The utilized oils should be treated in compliance with the current anti-pollution laws in force.*

**4.1 EVERY 8 WORK HOURS**

- Grease the cardan shaft cross journals.
- Check that the bolts fixing the hoe blades are well tightened (Fig. 18).
- Grease the adjuster articulation points (2 Fig. 19).
- Grease the rotor spindles.
- Grease the sliding rod (9 Fig. 19).
- Grease the feeler levers (10 Fig. 19).

**4.2 EVERY 50 WORK HOURS**

- Check the level of the oil in the reduction unit and top up to the level mark on the rod as necessary (5 Fig. 19).
- Check the level of the oil in the side casing of the transmission unit, unscrewing the level plug (7 Fig. 19) and checking that oil flows out. Add oil through the fill plug if necessary (6 Fig. 19). It should flow from the level plug.

**4.3 EVERY 400 WORK HOURS**

- Change the oil in the reduction unit and transmission casing by completely draining off the old oil through the drain plug under the reduction unit and through the transmission drain plug (8 Fig. 19).
- When this operation is carried out, it is also advisable to demount and clean the clutch disks (if the cardan shaft has a clutch).

**ACHTUNG**

Bewahren Sie die Schmierfette und -öle immer außerhalb der Reichweite von Kindern auf. Lesen Sie die Hinweise und Vorsichtsmaßnahmen, die auf den Schmierstoffbehältern stehen. Nach Benutzung sind die Behälter immer sorgfältig und gründlich zu verschließen. Altöl nach den gesetzlichen Bestimmungen Umweltfreundlich entsorgen.

**4.1 ALLE 8 BETRIEBSSTUNDEN**

- Die Kreuze der Gelenkwelle schmieren.
- Sicherstellen, daß die Schrauben zur Befestigung der Hackmesser fest angezogen sind (Abb. 18).
- Die Gelenkpunkte des oberen verstellbaren Lenkers schmieren (2 Abb. 19).
- Die Rotorachszapfen schmieren.
- Die Gleitstange (9 Abb. 19) schmieren.
- Die Hebel der Tastergruppe (10 Abb. 19) schmieren.

**4.2 ALLE 50 BETRIEBSSTUNDEN**

- Den Ölstand in der Getriebegruppe prüfen. Das Öl im Getriebegehäuse muß bis zur Markierung des Ölmeßstabes (5 Abb. 19) stehen.
- Den Ölstand im Seitenantrieb prüfen. Dazu den Ölstandsstopfen (7 Abb. 19) losschrauben und prüfen, ob Öl ausfließt. Ggf. durch den Öleinfüllstopfen (6 Abb. 19) soviel Öl nachfüllen, bis das Öl am Ölstandsstopfen ausläuft.

**4.3 ALLE 400 BETRIEBSSTUNDEN**

- Das Öl im Getriebe und im Seitenantrieb wechseln. Dazu die Ölablaßschraube unter dem Getriebegehäuse und den Stopfen des seitlichen Antriebs (8 Abb. 19) losdrehen und das Öl ausfließen lassen.
- Bei dieser Gelegenheit ist es auch ratsam, die Kupplungsscheiben auszubauen und zu reinigen (wenn man eine Gelenkwelle mit Rutschkupplung verwendet).

**ATTENTION**

*Gardez toujours les huiles et les graisses hors de portée des enfants. Lisez toujours attentivement les recommandations et les précautions indiquées sur les boîtes. Évitez le contact avec la peau. Après utilisation, lavez-vous soigneusement. Traitez les huiles usagées conformément aux anti-pollution lois en vigueur.*

**4.1 TOUTES LES 8 HEURES**

- Graissez les croisillons de l'arbre à cardans.
- Vérifiez le serrage des boulons de fixation des couteaux (Fig. 18).
- Graissez les articulations du tirant de réglage (2 Fig. 19).
- Graissez les fusées du rotor.
- Graissez la tige de coulissement (9 Fig. 19).
- Graissez les leviers du groupe palpeur (10 Fig. 19).

**4.2 TOUTES LES 50 HEURES**

- Contrôlez le niveau de l'huile dans la boîte du réducteur. Si nécessaire, rajouter de l'huile jusqu'au cran sur la jauge (5 Fig. 19).
- Contrôlez le niveau de l'huile dans le carter latéral de la transmission en dévissant le bouchon de niveau (7 Fig. 19) et vérifiant si l'huile sort. Si nécessaire rajouter de l'huile par le bouchon (6 Fig. 19) jusqu'à ce qu'elle sorte par le bouchon de niveau.

**4.3 TOUTES LES 400 HEURES**

- Vidangez entièrement l'huile du réducteur et du carter de transmission à travers le bouchon de vidange qui se trouve sous la boîte du réducteur et par le bouchon de vidange de la transmission (8 Fig. 19).
- A cette occasion démontez et nettoyez le plateau d'embrayage (dans le cas d'arbre à cardans à embrayage).

**ATENCIÓN**

Tener siempre los aceites y las grasas lejos del alcance de los niños. Leer siempre atentamente las advertencias y las precauciones indicadas en los envases. Evitar el contacto con la piel. Después del uso lavarse bien y a fondo. Tratar los aceites usados como lo indican las leyes anticontaminación vigentes.

**4.1 CADA 8 HORAS DE TRABAJO**

- Engrasar las crucetas del árbol cardánico.
- Controlar el ajuste de los bulones de fijación de las azadillas (Fig. 18).
- Engrasar los puntos de articulación del tirante de regulación (2 Fig. 19).
- Engrasar los ejes del rotor.
- Engrasar la varilla (9 Fig. 19).
- Engrasar las palancas del grupo palpador (10 Fig. 19).

**4.2 CADA 50 HORAS**

- Controlar el nivel de aceite en el reductor, eventualmente rellenar hasta la muesca de nivel presente en la varilla (5 Fig. 19).
- Controlar el nivel de aceite en el cárter lateral de la transmisión, desenroscando el tapón de nivel (7 Fig. 19) y controlando que salga el aceite. Eventualmente agregar aceite a través del tapón de llenado (6 Fig. 19), hasta que veamos que sale por el tapón de nivel.

**4.3 CADA 400 HORAS**

- Efectuar el cambio completo del aceite, tanto del reductor como también del cárter de transmisión, descargando completamente el aceite del tapón de descarga presente debajo de la caja del reductor y del tapón de descarga transmisión (8 Fig. 19).
- Es conveniente también al hacerlo desmontar y limpiar los discos de embrague (si poseemos un árbol cardánico con embrague).

#### 4.4 PERIODICAMENTE

- Periodicamente verificare il livello dell'olio contenuto nel pistone di guida dello scorrimento laterale, tramite il tubicino in plastica trasparente a fianco dell'attacco 3° punto, ed eventualmente ripristinare con olio idraulico attraverso il tappo di riempimento (1 Fig. 19).
- Periodicamente verificare il livello dell'olio contenuto nel serbatoio del circuito idraulico. Eventualmente aggiungere attraverso il tappo di riempimento/livello (4 Fig. 19).
- Controllare contemporaneamente lo stato di usura del filtro (3 Fig. 19). Se sporco pulirlo, se usurato o rotto, sostituirlo.
- Controllare periodicamente lo stato di usura delle tubazioni flessibili, se usurate o rotte, sostituirle.

#### 4.5 MESSA A RIPOSO

A fine stagione, o nel caso si preveda un lungo periodo di riposo, è consigliabile:

- Lavare la zappatrice soprattutto da concimi e/o da prodotti chimici ed asciugarla.
- Controllarla accuratamente ed eventualmente sostituire le parti danneggiate o usurate.
- Serrare a fondo tutte le viti e i bulloni, in particolare quelli che fissano le zap-pette.
- Effettuare un accurato ingrassaggio ed infine proteggere tutta la zappatrice con un telo e sistemarla in un ambiente asciutto.

Se queste operazioni vengono fatte con cura, il vantaggio sarà solo dell'utilizzatore in quanto alla ripresa del lavoro, troverà una zappatrice in perfette condizioni.

**In caso di smantellamento della zappatrice, attenersi alle relative leggi del paese di utilizzo in particolare alle leggi sull'anti-inquinamento.**

**Si ricorda infine che la Ditta Costruttrice è sempre a disposizione per qualsiasi necessità di assistenza e ricambi.**

#### 4.4 ROUTINE MAINTENANCE

- *Periodically check the level of the oil in the side shift piston through the transparent plastic tube beside the 3rd point coupling.*  
*Top up with hydraulic oil through the fill plug if necessary (1 Fig. 19).*
- *Periodically check the level of the oil in the tank of the hydraulic circuit. Top up as necessary through the fill/level plug (4 Fig. 19).*
- *Check the filter for wear at the same time (3 Fig. 19). Clean the filter if it is dirty. Replace it if it is worn or broken.*
- *Periodically check the condition of the hose pipes. Change them if they are worn or broken.*

#### 4.5 STORAGE

*It is advisable to proceed in the following way at the end of the season or if the machine is to remain inactive for a long period of time:*

- *Wash the implement, particularly removing any fertilizer and/or chemical products, then thoroughly dry it.*
- *Carefully check for any damaged or worn parts and replace these as necessary.*
- *Fully clamp all screws and bolts, particularly those fixing the hoe blades.*
- *Thoroughly lubricate the implement and lastly protect it with a plastic sheet. Store it in a dry place.*

*Careful compliance with these instructions will be all to the advantage of the user who will be sure to use an implement in perfect conditions when work begins again.*

***The laws of the country where the machine is used, and particularly anti-pollution laws, must be observed if the rotary cultivator should be scrapped.***

***Remember that the Manufacturer is always at your disposal for any assistance or spare parts as may be required.***

#### 4.4 REGELMÄSSIG

- Regelmäßig den Ölstand im Führungskolben der seitlichen Verschiebevorrichtung prüfen, und zwar anhand des Klarsichtschlauches neben dem oberen Kupplungspunkt. Ggf. hydraulisches Öl durch den Öleinfüll- und Ölstandsstopfen (1 Abb. 19) nachfüllen.
- Regelmäßig den Ölstand im Behälter des hydraulischen Kreislaufs prüfen. Ggf. Öl durch den Öleinfüll- und Ölstandsstopfen (4 Abb. 19) nachfüllen.
- Gleichzeitig den Verschleißzustand des Filters (3 Abb. 19) prüfen. Wenn er schmutzig ist, wird er gereinigt. Ist er verschlissen oder beschädigt, wird er ersetzt.
- Regelmäßig den Verschleißzustand der Schläuche prüfen. Sind sie beschädigt oder verschlissen, werden sie ersetzt.

#### 4.5 RUHEPERIODEN

Am Ende der Saison oder, wenn eine längere Ruhepause vorgesehen ist, muß man wie folgt vorgehen:

- Das Gerät gründlich reinigen, vor allem Dünger- und/oder Chemikalienreste gut entfernen, um es dann zu trocknen.
- Auf das Vorhandensein etwaiger Schäden oder Verschleißstellen prüfen und die schadhafte Teile ersetzen.
- Alle Schrauben und Schraubbolzen fest anziehen, vor allem diejenigen, die die Hackmesser befestigen.
- Alle Schmierstelle gründlich schmieren, die Oberfläche mit einer Kunststoffplane schützen und das Gerät dann wegstellen und in einem trockenen Raum aufbewahren.

Wenn diese Arbeiten sorgfältig ausgeführt werden, wirkt sich das zum Vorteil des Benutzers aus, weil er das Gerät, wenn er es wiederbenutzen will, in einem einwandfreien Zustand vorfindet.

**Wenn die Hackfräse aus dem Betrieb gezogen werden soll, müssen die spezifischen Gesetzes des Landes beachtet werden, in dem man das Gerät benutzt, insbesondere die Umweltschutzgesetze.**

**Vergessen Sie nicht, daß die Herstellerfirma für alle Fragen hinsichtlich Kundendienst und Ersatzteilen stets zur Verfügung steht.**

#### 4.4 PERIODIQUEMENT

- *Vérifiez périodiquement le niveau de l'huile dans le piston de guidage du coulissement latéral par la tubulure transparente à côté du 3e point d'attelage; si nécessaire rajoutez de l'huile hydraulique par le bouchon de remplissage (1 Fig. 19).*
- *Vérifiez périodiquement le niveau de l'huile dans le réservoir du circuit hydraulique; si nécessaire rajoutez de l'huile par le bouchon de remplissage/niveau (4 Fig. 19).*
- *Contrôlez en même temps si l'état du filtre (3 Fig. 19). Vous devrez le nettoyer s'il est sale ou le remplacer s'il est usé ou cassé.*
- *Vérifiez périodiquement les tuyauteries flexibles; remplacez-les quand elles sont usées ou cassées.*

#### 4.5 REMISAGE

*A la fin de la saison ou lorsque vous prévoyez une longue période d'inactivité, prenez les précautions suivantes:*

- *Lavez l'appareil en enlevant surtout les engrais et les produits chimiques, et séchez-le soigneusement.*
- *Contrôlez attentivement l'appareil: remplacez les parties usées ou endommagées.*
- *Serrez à fond toutes les vis et les boulons, en particulier celles des couteaux.*
- *Graissez soigneusement et protégez l'outil avec une bâche en plastique. Rangez-le dans un local sec.*

*Si ces opérations sont réalisées soigneusement, lors de la reprise des travaux l'utilisateur trouvera un outil en parfait état.*

***Dans le cas de mise à la décharge de la motohoue, respecter les lois en vigueur dans le pays d'utilisation de l'appareil et tout particulièrement les lois contre la pollution de l'environnement.***

***Le Constructeur demeure à votre disposition pour tout besoin d'assistance et de pièces détachées.***

#### 4.4 PERIODICAMENTE

- Periódicamente controlar el nivel del aceite contenido en el pistón de guía de la corredera lateral, mediante el tubo de plástico transparente presente junto al enganche del 3° punto, y eventualmente rellenar con aceite hidráulico a través del tapón de llenado (1 Fig. 19).
- Periódicamente controlar el nivel del aceite contenido en el tanque del circuito hidráulico. Eventualmente agregar a través del tapón de llenado/nivel (4 Fig. 19).
- Controlar contemporáneamente el estado de desgaste del filtro (3 Fig. 19). Si está sucio limpiarlo, si está gastado o roto, sustituirlo.
- Controlar periódicamente el estado de desgaste de las tuberías flexibles, si gastadas o rotas, sustituir las.

#### 4.5 PERIODOS DE REPOSO

Finalizada cada estación, o en el caso que se prevé un largo período de reposo, es aconsejable:

- Lavar el equipo, sobre todo eliminar abonos y/o productos químicos y secarlo.
- Controlar cuidadosamente y eventualmente sustituir las partes averiadas o gastadas.
- Ajustar a fondo los tornillos o bulones, en particular los que fijan las azadillas.
- Efectuar un cuidadoso engrase y por último proteger toda la máquina con una lona y emplazarla en un ambiente seco.

Si realizamos cuidadosamente estas operaciones, cuando retomemos el trabajo, encontraremos el equipo en perfectas condiciones.

**En caso de eliminación de la binadora observar las leyes del relativo país, en particular las leyes anticontaminación.**

**Recordamos por último que el Fabricante está siempre a sus órdenes para toda necesidad de asistencia y repuestos.**

## 4.6 LUBRIFICAZIONE

## 4.6 LUBRIFICATION

## 4.6 SCHMIERUNG

## 4.6 LUBRIFICATION

## 4.6 LUBRIFICACION

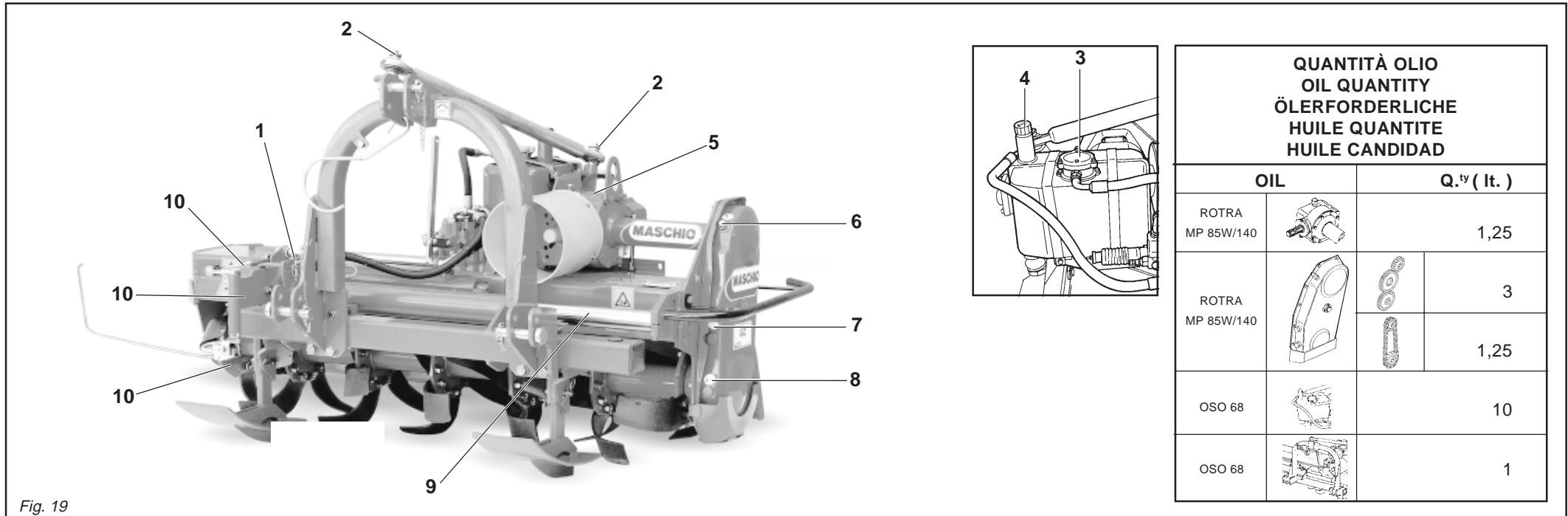


Fig. 19

- 1 Tappo olio pistone di guida.
- 2 Ingrassatori tirante di regolazione.
- 3 Filtro olio idraulico.
- 4 Tappo olio serbatoio idraulico.
- 5 Tappo olio scatola riduttore.
- 6 Tappo introduzione olio trasmissione.
- 7 Tappo livello olio trasmissione.
- 8 Tappo scarico olio trasmissione.
- 9 Pistone di guida scorrimento laterale
- 10 Gruppo tastatore.

- 1 Piston oil plug
- 2 Adjuster lubricators
- 3 Hydraulic oil filter
- 4 Hydraulic tank oil plug
- 5 Reduction unit oil plug
- 6 Transmission oil fill plug
- 7 Transmission oil level plug
- 8 Transmission oil drain plug
- 9 Side sliding piston
- 10 Feeler unit

- 1 Ölstopfen Führungskolben
- 2 Schmiernippel oberer verstellbarer Lenker
- 3 Hydraulikölfilter
- 4 Ölstopfen Hydraulikölbehälter
- 5 Ölstopfen Getriebegehäuse
- 6 Einfüllstopfen Getriebeöl
- 7 Standsstopfen Getriebeöl
- 8 Ablassstopfen Getriebeöl
- 9 Führungskolben seitliche Verschiebung
- 10 Tastergruppe

- 1 Bouchon d'huile piston de guidage
- 2 Graisseurs tirant de réglage
- 3 Filtre à huile hydraulique
- 4 Bouchon huile réservoir hydraulique
- 5 Bouchon huile boîtier réducteur
- 6 Bouchon de huile transmission
- 7 Bouchon niveau huile transmission
- 8 Bouchon de vidange huile transmission
- 9 Piston de guidage coulissement latéral
- 10 Groupe palpeur

- 1 Tapón aceite pistón de guía
- 2 Engrasadores tirante de regulación
- 3 Filtro aceite hidráulico
- 4 Tapón aceite tanque hidráulico
- 5 Tapón aceite caja reductor
- 6 Tapón introducción aceite transmisión
- 7 Tapón nivel aceite transmisión
- 8 Tapón descarga aceite transmisión
- 9 Pistón desplazamiento manto lateral
- 10 Grupo palpador

## LUBRIFICANTI CONSIGLIATI

- Per il gruppo riduttore e per gli ingranaggi della trasmissione laterale, si consiglia: **OLIO AGIP ROTRA MP 85W/140** o equivalente, per le specifiche, vedere ultima pagina di copertina.
- Per tutti i punti di ingrassaggio, si consiglia: **GRASSO AGIP GR MU EP 2** o equivalente, per le specifiche, vedere ultima pagina di copertina.
- Per l'impianto idraulico si consiglia l'olio **AGIP OSO 68**.

## LUBRICANTS

- It is advisable to use **ROTRA MP SAE 85W/140 OIL** or equivalent for the reduction unit and side transmission. Consult the last cover page for the relative specifications.
- It is advisable to use **AGIP GR MU EP 2 GREASE** or equivalent for all greasing points. Consult the last cover page for the relative specifications.
- It is advisable to use **AGIP OSO 68 oil** for hydraulic system.

## SCHMIERSTOFFE

- Zum Schmiern des Getriebes und der Zahnräder des Seitenantriebs: **ÖLAGIP ROTRA MP SAE 85W/140** oder eine gleichwertige Sorte, vgl. letzte Umschlagseite.
- Für alle Schmierstellen: **FETT AGIP GR MU EP-2** oder eine gleichwertige Sorte, vgl. letzte Umschlagseite.
- Die empfohlene Ölsorte ist **AGIP OSO 68**.

## LUBRIFIANTS CONSEILLÉS

- Huile conseillée pour le groupe réducteur et pour les engrenages de la transmission latérale: **HUILE AGIP ROTRA MP SAE 85W/140** ou équivalente; voir les spécifications dans la couverture.
- Graisse conseillée pour les points de graissage: **GRAISSE AGIP GR MU EP 2** ou équivalente; voir les spécifications dans la couverture.
- Nous reconnaissons la huile: **AGIP OSO 68** pour système hydraulique.

## LUBRICANTES ACONSEJADOS

- Para el grupo reductor y para los engranajes aconsejamos:
- **ACEITE AGIP ROTRA MP SAE 85W/140** o equivalentes, para las características consultar la última página.
- Para todos los puntos de engrase, aconsejamos: **GRASA AGIP GR MU EP 2** o equivalente, para las relativas características, ver última página.
- Para el sistema hidráulico, se aconseja el uso de aceite **AGIP OSO 68**

## 5.0 PARTI DI RICAMBIO

Le ordinazioni delle parti di ricambio devono essere effettuate tramite il Vs. Concessionario e devono essere sempre corredate dalle seguenti indicazioni:

- **Tipo, modello e numero di matricola della zappatrice.** Tali dati sono stampigliati nell'apposita targhetta di cui è dotata ogni zappatrice (A).
- **Numero di codice della parte richiesta** rilevabile dal catalogo ricambi.
- **Descrizione del particolare e quantità richiesta.**
- **Numero della tavola.**
- **Mezzo di trasporto.** Nel caso questa voce non sia specificata, la Ditta Costruttrice, pur dedicando a questo servizio una particolare cura, non risponde di eventuali ritardi di spedizione dovuti a cause di forza maggiore. Le spese di trasporto si intendono sempre a carico del destinatario. La merce viaggia a rischio e pericolo del committente anche se venduta franco destino.

**N.B.:** Il termine **Destro** o **Sinistro** indicato nelle descrizioni, va inteso guardando la zappatrice dal lato posteriore

### INDICE DELLE TAVOLE

Telaio .....	Tav. 57/1
Gruppo rotore .....	Tav. 57/2A
Trasmissione a ingranaggi .....	Tav. 57/3
Gruppo riduttore .....	Tav. 57/3A
Impianto idraulico .....	Tav. 57/4
Gruppo tastatore .....	Tav. 57/5
Distributore .....	Tav. 57/6
Albero cardanico .....	Tav. 13/31
Albero cardanico .....	Tav. 13/33
Albero cardanico .....	Tav. 13/43

## 5.0 SPARE PARTS

*Spare parts should be ordered from your Dealer and should always include the following indications:*

- **Type, model and serial number of the machine.** *These data are punched on the data plate with which every implement is equipped (A).*
- **Code number of the required spare part.** *This will be found in the spare parts catalogue.*
- **Description of the part and required quantity.**
- **Table number.**
- **Means of dispatch.** *If this item is not indicated, the Manufacturer, while dedicating particular care to this service, shall not be held responsible for delays in delivery caused by cases of force majeure. Transport expenses shall always be at the consignee's charge. The goods travel at the purchaser's risk and peril even when sold ex destination.*

**NOTE:** *The terms Right or Left indicated in the descriptions refer to the implement when viewed from the rear side.*

### TABLE INDEX

Frame .....	Tab. 57/1
Rotor unit .....	Tab. 57/2A
Transmission gears .....	Tab. 57/3
Reduction unit .....	Tab. 57/3A
Hydraulic system .....	Tab. 57/4
Feeler unit .....	Tab. 57/5
Distributor .....	Tab. 57/6
Cardan shaft .....	Tab. 13/31
Cardan shaft .....	Tab. 13/33
Cardan shaft .....	Tab. 13/43

## 5.0 ERSATZTEILE

Die Ersatzteile müssen über den Vertragshändler bestellt werden. Bei der Bestellung sind stets die folgenden Angaben zu machen:

- **Typ, Modell und Serien-Nummer des Geräts.** Diese Daten stehen auf dem Typenschild, mit dem jedes Gerät versehen ist (A).
- **Artikel Nr. der erforderlichen Ersatzteile.** Diese stehen im Ersatzteil-Katalog.
- **Beschreibung des Ersatzteils und die erforderliche Stückzahl.**
- **Tafelnummer.**
- **Versandmittel.** Wenn dieser Punkt nicht spezifiziert wird, haftet die Herstellerfirma nicht für etwaigen Lieferverzögerung aufgrund höherer Gewalt, auch wenn er diesen Service besonders aufmerksam abwickelt. Die Frachtkosten gehen dagegen immer zu Lasten des Empfängers. Die Ware reist auf Gefahr und Risiko des Auftraggebers, auch wenn Verkauf frei Haus vereinbart worden ist.

**Anm.:** Die Begriffe **rechts** und **links** sind so zu verstehen, daß man das Gerät von der Rückseite aus betrachtet.

### VERZEICHNIS DER TAFELN

Fahrgestell .....	Tafel 57/1
Messerhalterrotor .....	Tafel 57/2A
Kettenantrieb .....	Tafel 57/3
Untersetzungsgetriebe .....	Tafel 57/3A
Hydraulische Anlage .....	Tafel 57/4
Tastergruppe .....	Tafel 57/5
Schalthebel .....	Tafel 57/6
Gelenkwelle .....	Tafel 13/31
Gelenkwelle .....	Tafel 13/33
Gelenkwelle .....	Tafel 13/43

## 5.0 PIÈCES DÉTACHÉES

*Les commandes des pièces détachées doivent être effectuées par l'intermédiaire de votre Concessionnaire en précisant les indications suivantes:*

- **Type, modèle et numéro de série de la machine.** *Ces données sont gravées sur la plaque d'identification de chaque outil (A).*
- **Numéro de code de la pièce détachée** *indiqué sur le catalogue des pièces détachées.*
- **Description de la pièce et quantité requise.**
- **Numéro de plan.**
- **Moyen d'expédition.** *Si cette rubrique n'est pas indiquée, le Constructeur, bien que soucieux de ce service, ne répond pas des retards d'expédition pour des causes de force majeure. Les frais de transport sont toujours à la charge du destinataire. La marchandise voyage aux risques et périls de l'acheteur même si vendue franco de port.*

**N.B.:** *Le terme Droite ou Gauche indiqué dans les descriptions est entendu en regardant le broyeur par l'arrière.*

### INDEX DES PLANS

Châssis .....	Plan 57/1
Groupe rotor .....	Plan 57/2A
Entrainement par chaîne .....	Plan 57/3
Groupe réducteur .....	Plan 57/3A
Circuit hydraulique .....	Plan 57/4
Groupe palpeur .....	Plan 57/5
Distributeur .....	Plan 57/6
Arbre à cardans .....	Plan 13/31
Arbre à cardans .....	Plan 13/33
Arbre à cardans .....	Plan 13/43

## 5.0 REPUESTOS

Los pedidos de repuestos deben efectuarse mediante Concesionario y deben incluir siempre las siguientes indicaciones:

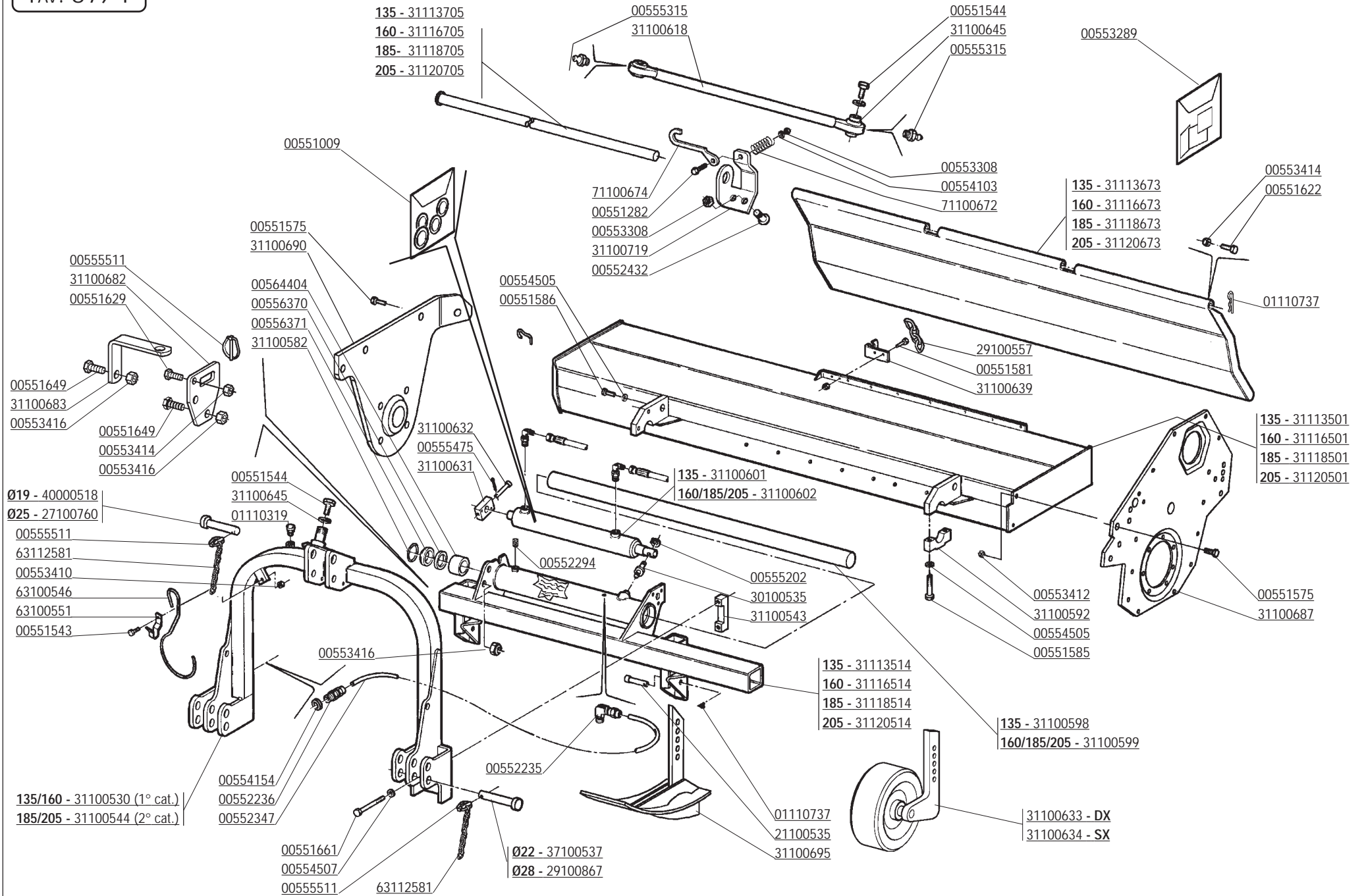
- **Tipo, modelo y número de matrícula del equipo.** Dichos datos están impresos en la relativa placa presente en el equipo (A).
- **Número de código de la parte requerida** presente en el catálogo repuestos.
- **Descripción de la pieza y cantidad requerida.**
- **Número de ilustración.**
- **Medio de transporte.** En caso que este ítem no esté especificado, el Fabricante, aún prestando las debidas consideraciones para este aspecto, no responde por eventuales retardos de envío debidos a causas de fuerza mayor. Los gastos de transporte se consideran siempre a cargo del destinatario. La mercadería viaja bajo riesgo y peligro del comprador, incluso cuando se vende franco destino.

**NOTA:** El termino **Derecho** o **Izquierdo** indicado en las descripciones, se considera mirando el equipo desde el lado posterior.

### INDICE ILUSTRACIONES

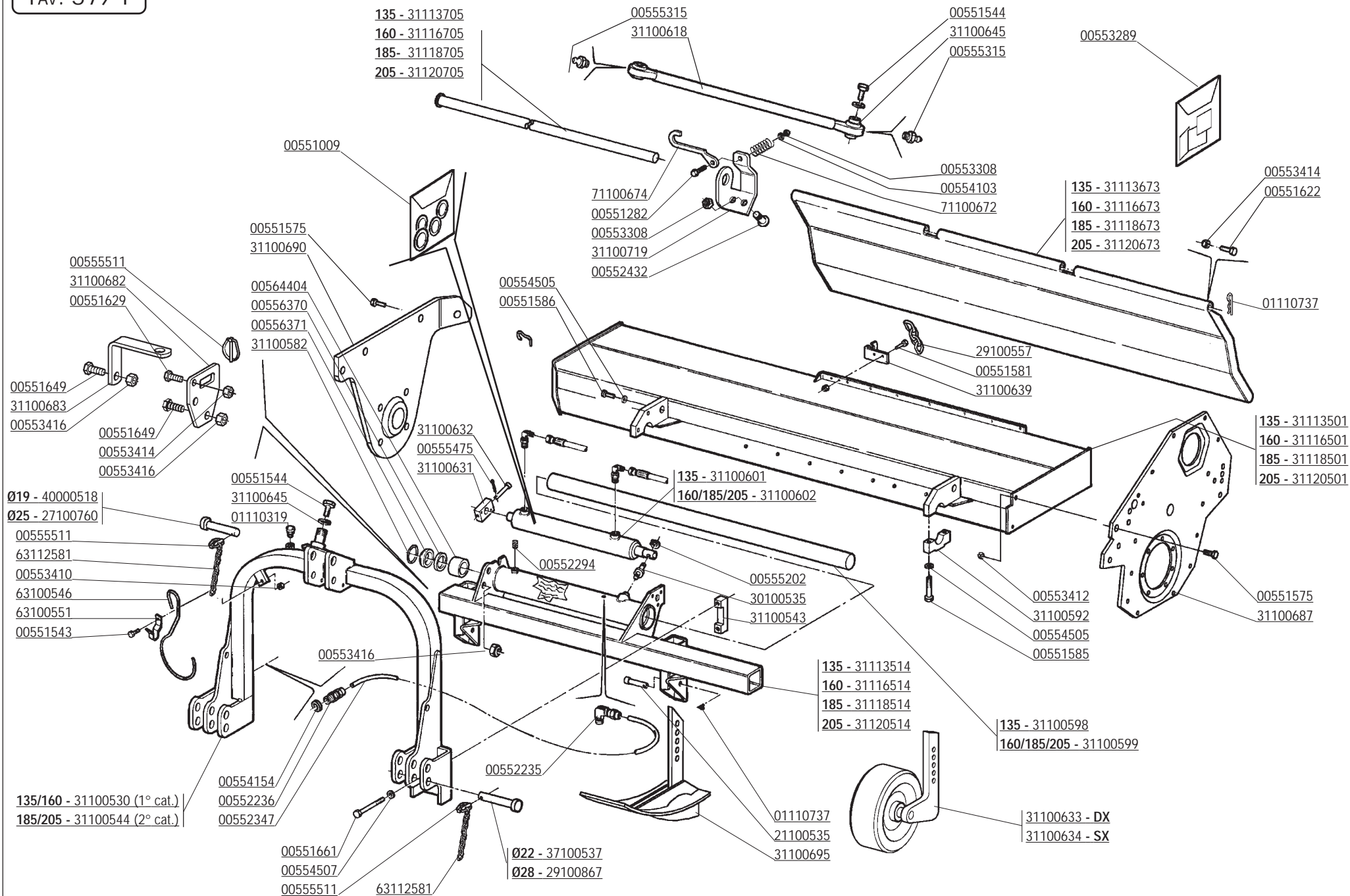
Chasis .....	Ilustr. 57/1
Grupo rotor .....	Ilustr. 57/2A
Transmisión por cadena ...	Ilustr. 57/3
Grupo reductor .....	Ilustr. 57/3A
Equipo hidráulico .....	Ilustr. 57/4
Grupo palpador .....	Ilustr. 57/5
Distribuidor .....	Ilustr. 57/6
Arbol cardánico .....	Ilustr. 13/31
Arbol cardánico .....	Ilustr. 13/33
Arbol cardánico .....	Ilustr. 13/43

**PARTI DI RICAMBIO**  
***SPARE PARTS***  
**ERSATZTEILE**  
***PIECES DÉTACHÉES***  
**REPUESTOS**



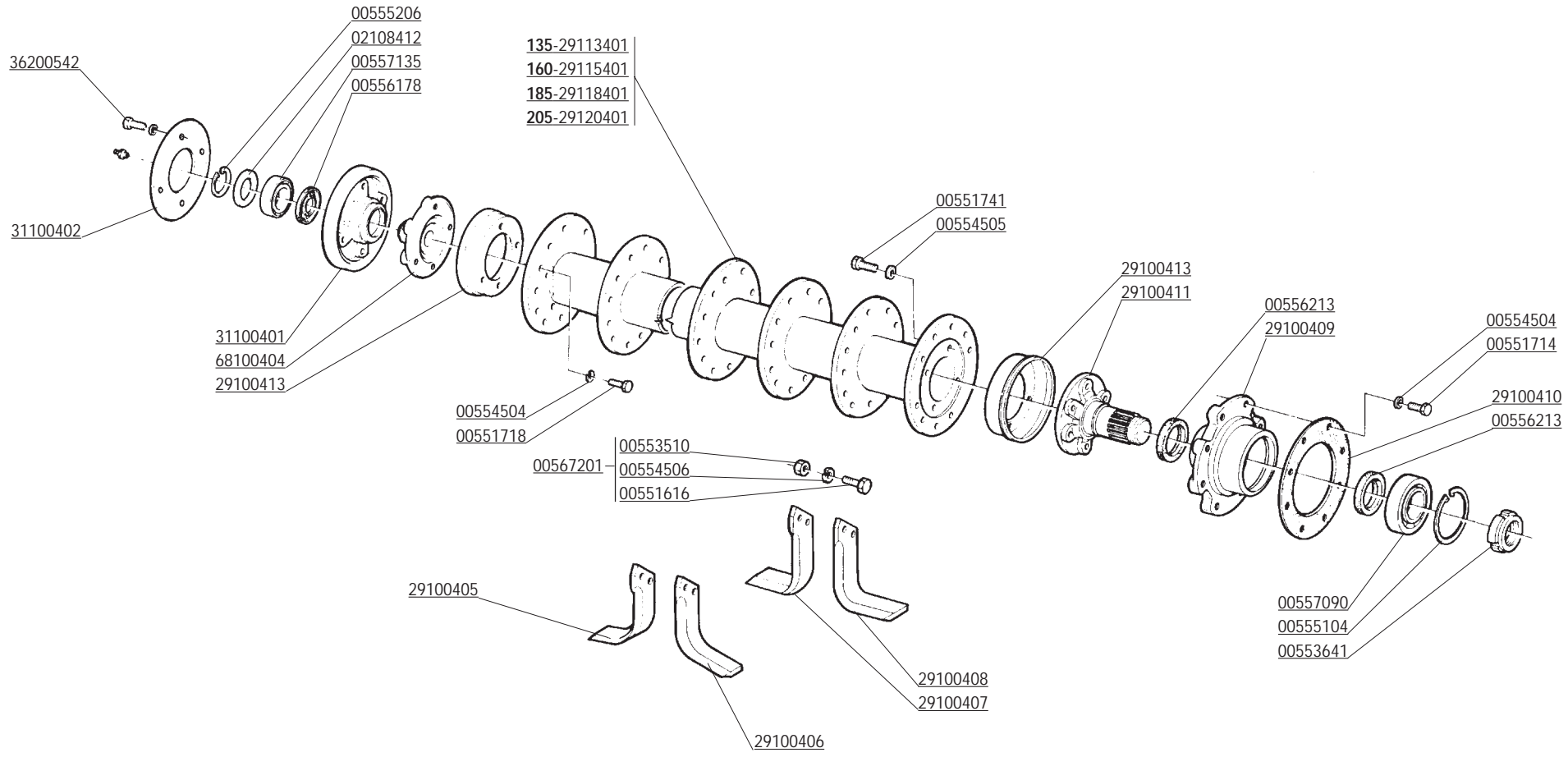
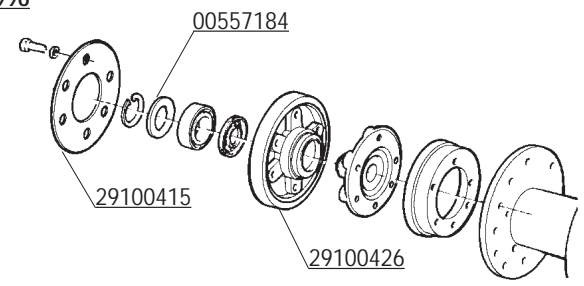


CODICE	DESCRIZIONE	DESCRIPTION	BENENNUNG	DESCRIPTION	DESCRIPCION
00551009	SERIE GUARNIZIONI PISTONE US-UZ	GASKET SET	DICHTUNGSSATZ	SERIE JOINTS	SERIE JUNTAS
00551231	VITE TE.8G.M8X20 UNI 5739	BOLT M 8X20	SCHRAUBE M 8X20	VIS M 8X20	TORNILLO M 8X20
00551282	VITE TE.8G.M8X40 UNI 5737	BOLT M 8X40	SCHRAUBE M 8X40	VIS M 8X40	TORNILLO M 8X40
00551543	VITE TE.8G.M10X1,25X20 UNI 5740	BOLT M 10X1,25X20	SCHRAUBE M 10X1,25X20	VIS M 10X1,25X20	TORNILLO M 10X1,25X20
00551544	VITE TE.8G.M10X1,25X25 UNI 5740	BOLT M 10X1,25X25	SCHRAUBE M 10X1,25X25	VIS M 10X1,25X25	TORNILLO M 10X1,25X25
00551575	VITE M12X1,25 X 25 5740 8.8 ZG	BOLT M 12X1,25X25	SCHRAUBE M 12X1,25X25	VIS M 12X1,25X25	TORNILLO M 12X1,25X25
00551581	VITE TE.8G.M12X1,25X30 UNI 5740	BOLT M 12X1,25X30	SCHRAUBE M 12X1,25X30	VIS M 12X1,25X30	TORNILLO M 12X1,25X30
00551585	VITE TE.8G.M12X1,25X50 UNI 5738	BOLT M 12X1,25X50	SCHRAUBE M 12X1,25X50	VIS M 12X1,25X50	TORNILLO M 12X1,25X50
00551586	VITE TE.8G.M12X1,25X55 UNI 5738	BOLT M 12X1,25X55	SCHRAUBE M 12X1,25X55	VIS M 12X1,25X55	TORNILLO M 12X1,25X55
00551622	VITE TE.8G.M14X1,5X45 UNI 5740	BOLT M 14X1,5X45	SCHRAUBE M 14X1,5X45	VIS M 14X1,5X45	TORNILLO M 14X1,5X45
00551629	VITE TE.8G.M14X1,5X35 UNI 5740	BOLT M 14X1,5X35	SCHRAUBE M 14X1,5X35	VIS M 14X1,5X35	TORNILLO M 14X1,5X35
00551649	VITE TE.8G.M16X1,5X40 UNI 5740	BOLT M 16X1,5X40	SCHRAUBE M 16X1,5X40	VIS M 16X1,5X40	TORNILLO M 16X1,5X40
00551661	VITE TE.8G.M16X1,5X110 UNI 5738	BOLT M 16X1,5X110	SCHRAUBE M 16X1,5X110	VIS M 16X1,5X110	TORNILLO M 16X1,5X110
00552235	RACCORDO A 90 DA 1/4" GAS	CONNECTOR 90° 1/4"	ANSCHLUSS 90° 1/4"	RACCORD 90° 1/4"	JUNTURA 90° 1/4"
00552236	RACCORDO DIRITTO DA 1/4" GAS	CONNECTOR 1/4" GAS	ANSCHLUSS 1/4" GAS	RACCORD 1/4" GAS	JUNTURA 1/4" GAS
00552294	TAPPO CONICO CON ESAG.INC. 1/4"	HEXAGONAL PLUG 1/4"	KONISCHER VERSCHLUSS 1/4"	BOUCHON CONIQUE 1/4"	CIERRE CONICO 1/4"
00552347	TUBO RILSAN D.6X4	PIPE	AUSFLUSSROHR	TUYAU	TUBO
00552432	VITE M 8X1,25X 20	BOLT	SCHRAUBE	VIS	TORNILLO
00553289	SERIE ETICHETTE SICUREZZA	SECURITY LABELS	SICHERUNG AUFKLEBER	ETIQUETTES DE SECURITE	CALCOMANIA DE PELIGRO
00553308	DADO AUTOFREN. M8X1,25	SELF LOCKING NUT M8X1,25 980V	SELBSTSP.MUTT. M8X1,25 980-V	ECROU AUTOBL. M8X1,25 980-V	DADO AUTOBL. M8X1,25 980-V
00553410	DADO AUTOFRENANTE M10X1,25	SELF LOCKING NUT M10X1,25 980V	SELBSTSP.MUTT. M10X1,25 980-V	ECROU AUTOBL. M10X1,25 980-V	DADO AUTOBL. M10X1,25 980-V
00553412	DADO AUTOFREN. M12X1,25 USM8	SELF LOCKING NUT M12X1,25 980V	SELBSTSP.MUTT. M12X1,25 980-V	ECROU AUTOBL. M12X1,25 980-V	DADO AUTOBL. M12X1,25 980-V
00553414	DADO AUTOFRENANTE M14X1,5	SELF LOCKING NUT M14X1,5 980V	SELBSTSP.MUTT. M14X1,5 980-V	ECROU AUTOBL. M14X1,5 980-V	DADO AUTOBL. M14X1,5 980-V
00553416	DADO AUTOFRENANTE M16X1,5	SELF LOCKING NUT M16X1,5 980V	SELBSTSP.MUTT. M16X1,5 980-V	ECROU AUTOBL. M16X1,5 980-V	DADO AUTOBL. M16X1,5 980-V
00554103	RONDELLA PIANA D.8 UNI 6592	PLANE WASHER D.8	SCHEIBE D.8	RONDELLE D.8	ARANDELA D.8
00554154	RONDELLA RAME D.14	WASHER 14	KUPFERSCHEIBE 14	RONDELLE CUIVRE D. 14	ARANDELA 14
00554505	RONDELLA GROWER D.12	GROWER WASHER D.12	SCHEIBE GROWER D.12	RONDELLE GROWER D.12	ARANDELA GROWER D.12
00554507	RONDELLA GROWER D.16 EX. PES.	GROWER WASHER D.16	SCHEIBE GROWER D.16	RONDELLE GROWER D.16	ARANDELA GROWER D.16
00555202	ANELLO SEEGER D.16 UNI 7435	SEEGER RING D.16	SEEGERRING D.16	BAGUE SEEGER D.16	ANILLO SEEGER D.16
00555315	INGRASSATORE M8X1,25 DIRITTO	GREASE NIPPLE M8X1,25	SCHMIERBUCHSE M8X1,25	GRAISSEUR M8X1,25	ENGRASADOR M8X1,25
00555475	COPIGLIA 4X40 UNI 1336	SPLIT PIN 4X40	SPLINT 4X40	GOUPILLE 4X40	RODETE 4X40
00555511	COPIGLIA A SCATTO D.11	SPLIT PIN D.11	SPLINT D.11	GOUPILLE D.11	RODETE D.11
00556370	ANELLO B 255216/1	GASKET B 255216/1	RING B 255216/1	BAGUE B 255216/1	ANILLO B 255216/1
00556371	RASCIATORE PW55/1G	SCRAPER	ABSCHABER	DECROTTOIR	RASPADOR
00564404	BOCCOLA IN BRONZO 55X65X60	BUSHING	BUECHSE	BOUCLE	ARANDELA
01110319	TAPPO OLIO CON SFIATO	OIL BREATHER PLUG	OELENTLUEFFERSTOPFEN	BOUCHON D'HUILE SOUPIRAIL	TAPON ACEITE
01110737	COPIGLIA A MOLLA	SPLIT PIN 4X80	SPLINT 4X80	COUPILLE 4X80	RODETE 4X80
21100535	PERNO INFERIORE	LOWER PIN	SCHARNIERBOLZEN	GOUJON INFERIEUR	PERNO INFERIOR
27100760	PERNO TERZO PUNTO	PIN	BOLZEN	GOUJON	PERNO
29100557	CATENA AD ANELLI	CHAIN	KETTE	CHAINE	CADENA
29100867	PERNO D.28	PIN D.28	BOLZEN D.28	GOUJON D.28	PERNO D.28
30100535	PERNO PER CILINDRO	PIN	BOLZEN	GOUJON	PERNO
31100530	TERZO PUNTO 135-160	3RD POINT US/UZ 135-160	3. PUNKT US/UZ 135-160	3EME POINT US/UZ 135-160	TERCER PUNTO US/UZ 135-160
31100543	STAFFA BLOCCAGGIO 3 PUNTO	LOCKBRACKET FOR 3°POINT HITCH	HALTERUNGSBUEGEL DREIPUNKTBOCK	ETRIER DE BLOCAGE 3EM POINT	ESTRIBO DE BLOQUE 3°PUNTO
31100544	TERZO PUNTO 185-205	3RD POINT US/UZ 185-205	3. PUNKT US/UZ 185-205	3EME POINT US/UZ 185-205	TERCER PUNTO US/UZ 185-205
31100582	ANELLO DI FERMO	LOCKRING	FESTSTELLRING	BAGUE DE BLOCAGE	OJO DE BLOQUE
31100592	STAFFA BLOC. ASTA SCOR.	LOCKBRACKET FOR SLIDING ROD	HALTERUNGSBUEGEL GLEITSTANGE	ETRIER DE BLOCAGE	ESTIBO DE BLOQUE BARRA DESLIZ.
31100598	ASTA SCORRIMENTO 135	SLIDING ROD	GLEITSTANGE	TIGE DE GLISSEMENT	BARRA DESLIZAMIENTO
31100599	ASTA SCORRIMENTO 160-185-205	SLIDING ROD	GLEITSTANGE	TIGE DE GLISSEMENT	BARRA DESLIZAMIENTO
31100601	PISTONE PER CORSA 350 135	HYDRAULIC CYLINDER	HYDR. ZILINDER	CILINDRE HYDRAULIQUE	PISTON HYDRAULICO
31100602	PISTONE 400 160-185-205	HYDRAULIC CYLINDER	HYDR. ZILINDER	CILINDRE HYDRAULIQUE	PISTON HYDRAULICO
31100618	TIRANTE OSCILLAZIONE	FLOATING LINK	SCHWENKBARE STREBE	TIRANT OSCILLATION	TIRANTE OSCILACION
31100631	ATTACCO PISTONE	PISTON HITCH	KOLBENANSCHLUSS	ATTELAGE PISTON	ENGANCHE PISTON
31100632	PERNO PER PISTONE	PIN	BOLZEN	GOUJON	PERNO
31100633	SUPPORTO RUOTA COMPLETO DX	RIGHT COMPLETE WHEEL SUPPORT	RECHT.KOMPLETTER RADER HALTER	SUPPORT COMPLET ROVE DROITE	SOPORTE COMPLETO RVEDA DERECHO
31100634	SUPPORTO RUOTA COMPLETO SX	LEFT COMPLETE WHEEL SUPPORT	LINKS KOMPLETTER RADER HALTER	SUPPORT COMPLET ROVE GAUCHE	SOPORTE COMPLETO RVEDA ISQR.
31100639	ATTACCO CATENA	CHAIN ATTACH.	KETTENVERBIDUNG	ATTELAGE CHAINE	ATAQUE
31100645	BOCCOLA	BUSHING	BUECHSE	BOUCLE	ARANDELA
31100682	PIATTO DI FERMO UZ	LOCKING PLATE UZ	BLOKIERUNGSPLETTE UZ	PALT DE BLOCAGE UZ	PLATO BLOQUEO UZ

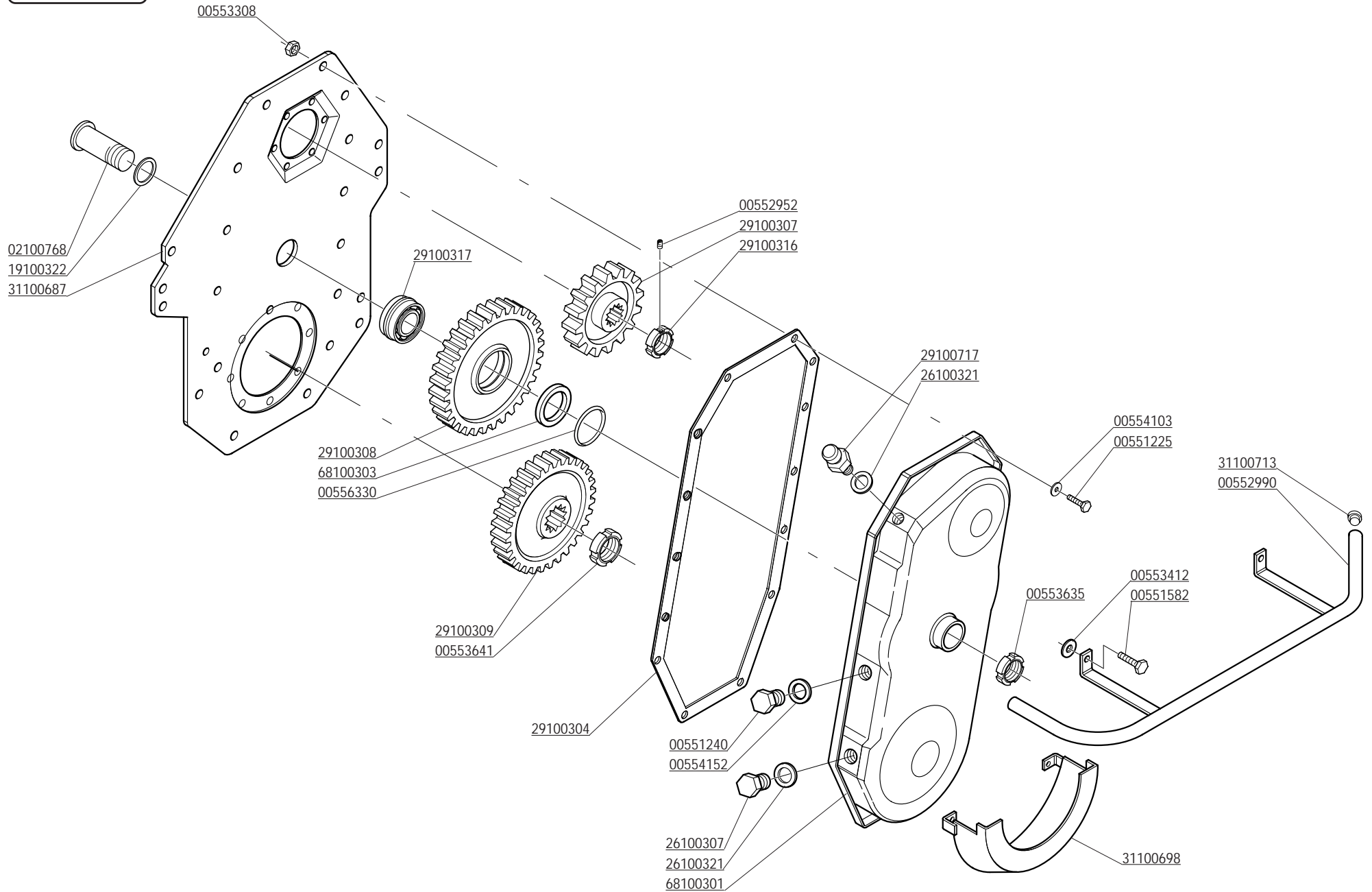


CODICE	DESCRIZIONE	DESCRIPTION	BENENNUNG	DESCRIPTION	DESCRIPCION
31100683	PIEGATO DI FERMO UZ	LOCKING STIRRUP UZ	BLOCKIERUNGSBUEGEL UZ	ETRIER DE BLOCAGE UZ	ESTRIBO BLOQUEO UZ
31100687	FIANCATA L.T.	TRANSMISSION SIDE PANEL	ANTRIEBSSEITENWAND	COTE TRANSMISSION	FLANCO LADO TRASMISION
31100690	FIANCATA L.E.	EXTERNAL SIDE PANEL	AUSSENSEITENWAND	COTE EXTERIEUR	FLANCO LADO EXTERNO
31100695	SLITTA	CHAIN SIDE SKID	GLEITKUFE	PATIN	TRINEO
31100719	CERNIERA	HINGE FOR CONNECTING	SCHARNIERE	CHARNIERE	CHARNELA
31113501	TELAIO COMPLETO 135	COMPLETE FRAME US/UZ 135	KOMPL. RAHMEN US/UZ 135	CHASSIS COMPL. US/UZ 135	TELAR COMPL. US/UZ 135
31113514	TELAIO ANTERIORE 135	FRONT FRAME 135	VORDERER RAHMEN 135	CHASSIS AVANT 135	CHASSIS ANTERIOR 135
31113673	LAMIERA LIV.	LEVELLING BONNET	PLANIERHAUBE	CAPOT NIVELEUR	PLANCHA NIVELADOR
31113705	PERNO CERNIERA	HINGE PIN	SCHARNIERBOLZEN	GOUJON CHARNIERE	PERNO CHARNELA
31116501	TELAIO COMPLETO 160	COMPLETE FRAME US/UZ 160	KOMPL. RAHMEN US/UZ 160	CHASSIS COMPL. US/UZ 160	TELAR COMPL. US/UZ 160
31116514	TELAIO ANTERIORE 160	FRONT FRAME 160	VORDERER RAHMEN 160	CHASSIS AVANT 160	CHASSIS ANTERIOR 160
31116673	LAMIERA LIV.	LEVELLING BONNET	PLANIERHAUBE	CAPOT NIVELEUR	PLANCHA NIVELADOR
31116705	PERNO CERNIERA	HINGE PIN	SCHARNIERBOLZEN	GOUJON CHARNIERE	PERNO CHARNELA
31118501	TELAIO COMPLETO 185	COMPLETE FRAME US/UZ 185	KOMPL. RAHMEN US/UZ 185	CHASSIS COMPL. US/UZ 185	TELAR COMPL. US/UZ 185
31118514	TELAIO ANTERIORE 185	FRONT FRAME 185	VORDERER RAHMEN 185	CHASSIS AVANT 185	CHASSIS ANTERIOR 185
31118673	LAMIERA LIV.	LEVELLING BONNET	PLANIERHAUBE	CAPOT NIVELEUR	PLANCHA NIVELADOR
31118705	PERNO CERNIERA	HINGE PIN	SCHARNIERBOLZEN	GOUJON CHARNIERE	PERNO CHARNELA
31120501	TELAIO COMPLETO 205	COMPLETE FRAME US/UZ 205	KOMPL. RAHMEN US/UZ 205	CHASSIS COMPL. US/UZ 205	TELAR COMPL. US/UZ 205
31120514	TELAIO ANTERIORE 205	FRONT FRAME 205	VORDERER RAHMEN 205	CHASSIS AVANT 205	CHASSIS ANTERIOR 205
31120673	LAMIERA LIV.	LEVELLING BONNET	PLANIERHAUBE	CAPOT NIVELEUR	PLANCHA NIVELADOR
31120705	PERNO CERNIERA	HINGE PIN	SCHARNIERBOLZEN	GOUJON CHARNIERE	PERNO CHARNELA
37100537	PERNO D.22	PIN D.22	BOLZEN D.22	GOUJON D.22	PERNO D.22
40000518	PERNO TERZO PUNTO	PIN	BOLZEN	GOUJON	PERNO
63100546	GANCIO SOSTEGNO CARDANO	SHAFT HOOK	GELENKWELLE - HACKEN	SUPPORT JOINT	SOPORTE CARDAN
63100551	FERMO GANCIO CARDANO	LOCK	BLOCKIERUNG	ARRET	PARADO
63112581	CATENELLA	CHAIN	KETTE	CHAINE	CADENA
71100672	MOLLA	SPRING	FEDER	RESSORT	MUELLE
71100674	GANCIO TASTATORE	STOPPER	GABELHALTER	ARRET	GANCHO

< 1996

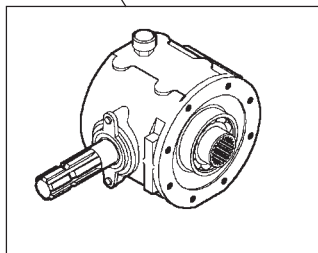


CODICE	DESCRIZIONE	DESCRIPTION	BENENNUNG	DESCRIPTION	DESCRIPCION
00551616	VITE M14X1,5 X 40 SPEC 10.9 ZD	BOLT M 14X1,5X40	SCHRAUBE M 14X1,5X40	VIS M 14X1,5X40	TORNILLO M 14X1,5X40
00551714	VITE TE.8G.M10X1,25X25 UNI 5740 PL.	BOLT M 10X1,25X25	SCHRAUBE M 10X1,25X25	VIS M 10X1,25X25	TORNILLO M 10X1,25X25
00551718	VITE TE.8G.M10X1,25X30 FILET. MM.18	BOLT M 10X1,25X30 FIL.18MM	SCHRAUBE M10X1,25X30 MM18	VIS TE.8G.M10X1.25X30 FIL.18MM	TORNILLO M 10X1,25X30 FIL.18MM
00551741	VITE TE.8G.M12X1,25X30 FILET. MM.18	BOLT M 12X1,25X30	SCHRAUBE M 12X1,25X30	VIS M 12X1,25X30	TORNILLO M 12X1,25X30
00553510	DADO E.6S.M14X1,5 UNI 5587	NUT M14X1,5	MUTTER M14X1,5	ECROU M14X1,5	DADO M14X1,5
00553641	GHIERA M45X1,5 GUP AUTOBLOC.	SELF LOCKING NUT M45X1,5	SELBSTSP. NUTMUTTER M 45X1,5	COLLIER AUTOBL. M45X1,5	VIOLA AUTOBLOCC. M45X1,5
00554504	RONDELLA GROWER	GROWER WASHER D.10	SCHEIBE GROWER D.10	RONDELLE GROWER D.10	ARANDELA GROWER D.10
00554505	RONDELLA GROWER D.12	GROWER WASHER D.12	SCHEIBE GROWER D.12	RONDELLE GROWER D.12	ARANDELA GROWER D.12
00554506	RONDELLA GROWER D.14 EXTRA PES.	GROWER WASHER D.14	SCHEIBE GROWER D.14	RONDELLE GROWER D.14	ARANDELA GROWER D.14
00555104	ANELLO SEEGER D.110 UNI 7437	SEEGER RING D.110	SEEGER RING D.110	BAGUE SEEGER D.110	ANILLO SEEGER D.110
00555206	ANELLO SEEGER D.40 UNI 7435	SEEGER RING D.40	SEEGER RING D.40	BAGUE SEEGER D.40	ANILLO SEEGER D.40
00556178	PARAOLIO 55X80X10	OIL SEAL 55X80X10	OELABDICHTUNG 55X80X10	PARE-HUILE 55X80X10	PARA-ACEITE 55X80X10
00556213	PARAOLIO 60X75X8 RIP. POLV.	OIL SEAL 60X75X8	OELABDICHTUNG 60X75X8	PARE-HUILE 60X75X8	PARA-ACEITE 60X75X8
00557090	CUSCINETTO 6310	BEARING 6310	LAGER 6310	ROULEMENT 6310	COJINETE 6310
00557135	CUSCINETTO 6308	BEARING	LAGER 6308	ROULEMENT 6308	COINETE 6308
00557184	CUSCINETTO 6308	BEARING 6308	LAGER 6308	ROULEMENT 6308	COJINETE 6308
00567201	VITE M14X1,5X40 + D. + R.	BOLT 14X1.5X40 + NUT + GROWER	BOLZEN M14X1,5X40 + MUTTER + S	VIS 14X1,5X40 + ECROU + GROWER	TORNILLO 14X1,5X40 + D.+ G.
02108412	ANELLO RINFORZO SEEGER	SEEGER STIFFENER RING	SEEGER RING	ANNEAU DE RENFORCEMENT SEEGER	ANILLO REFUERZO SEEGER
29100405	ZAPPA ELICA DESTRA	RIGHT HELICOIDAL BLADE	RECHTES BOGENMESSER	LAME HELICE DROITE	AZADA HELICE DERECHA
29100406	ZAPPA ELICA SINISTRA	LEFT HELICOIDAL BLADE	LINKES BOGENMESSER	LAME HELICE GAUCHE	AZADA HELICE IZQUIERDA
29100407	ZAPPA SQUADRA DESTRA	RIGHT SQUARE BLADE	RECHTES WINKELMESSER	LAME EQUERRE DROITE	AZADA ESCUADRA DERECHA
29100408	ZAPPA SQUADRA SINISTRA	LEFT SQUARE BLADE	LINKES WINKELMESSER	LAME EQUERRE GAUCHE	AZADA ESCUADRA IZQUIERDA
29100409	SUPPORTO ROTORE LATO TRASMISS.	ROTOR SUPPORT TRANSM. SIDE	ROTORHALTER TRANSMISSIONSEITE	SUPPORT ROTOR COTE TRANSM.	SOPORTE ROTOR LADO TRASMISSION
29100410	GUARNIZIONE SUPPORTO LAT. FIANC.	GASKET SUPPORT	HALTERDICHTUNG SEITENWAND	JOINT SUPPORT	JUNTA SOPORTE
29100411	MOZZO ROTORE LATO TRASMISS.	ROTOR PIN TRANSMISSION SIDE	ROTORNABE TRANSMISSIONSEITE	MOYEU ROTOR COTE TRANSMISSION	CUBO ROTOR FLANCO TRASMISSION
29100413	COPRIPOLVERE	EXTERIOR DUST COVER	STAUBDECKEL	PARA-POUSSIERE	PARAPOLVO
29100415	GUARNIZIONE SUPPORTO LAT. FIANC.	GASKET SUPPORT	HALTERDICHTUNG	JOINT SUPPORT	JUNTA SOPORTE
29100426	SUPPORTO ROTORE DESTRO	ROTOR SUPPORT SIDE PANEL	ROTORHALTER SEITENWAND	SUPPORT ROTOR PARTIE LATERALE	SOPORTE ROTOR FLANCO
29113401	ROTORE PORTAZAPPE 130	BLADES HOLDER ROTOR 130	MESSERHALTERROTOR 130	ROTOR PORTE COUTEAUX 130	ROTOR PORTA-AZADAS 130
29115401	ROTORE PORTAZAPPE 155	BLADES HOLDER ROTOR 155	MESSERHALTERROTOR 155	ROTOR PORTE COUTEAUX 155	ROTOR PORTA-AZADAS 155
29118401	ROTORE PORTAZAPPE 180	BLADES HOLDER ROTOR 180	MESSERHALTERROTOR 180	ROTOR PORTE COUTEAUX 180	ROTOR PORTA-AZADAS 180
29120401	ROTORE PORTAZAPPE 205	BLADES HOLDER ROTOR 205	MESSERHALTERROTOR 205	ROTOR PORTE COUTEAUX 205	ROTOR PORTA-AZADAS 205
31100401	SUPPORTO ROTORE LATO ESTERNO	ROTOR SUPPORT SIDE PANEL	ROTORHALTER SEITENWAND	SUPPORT ROTOR PARTIE LATERALE	SOPORTE ROTOR FLANCO
31100402	GUARNIZIONE SUPPORTO L.E.	GASKET SUPPORT ROTOR	HALTERDICHTUNG ROTOR	JOINT SUPPORT ROTOR	JUNTA SOPORTE ROTOR
36200542	VITE M12X1,25X30	BOLT M 12X1,25X30	SCHRAUBE M 12X1,25X30	VIS M 12X1,25X30	TORNILLO M 12X1,25X30
68100404	MOZZO ROTORE L.E.	ROTOR PIN SIDE PANEL	ROTORNABE SEITENWAND	MOYEU ROTOR PARTIE LATERALE	CUBO ROTOR FLANCO



CODICE	DESCRIZIONE	DESCRIPTION	BENENNUNG	DESCRIPTION	DESCRIPCION
00551225	VITE TE.8G.M8X25 UNI 5739	BOLT M 8X25	SCHRAUBE M 8X25	VIS M 8X25	TORNILLO M 8X25
00551240	VITE TE.8G.M10X1,25X16 UNI 5740	BOLT M 10X1,25X16	SCHRAUBE M 10X1,25X16	VIS M 10X1,25X16	TORNILLO M 10X1,25X16
00551582	VITE TE.8G.M12X1,25X35 UNI 5740	BOLT M 12X1,25X35	SCHRAUBE M 12X1,25X35	VIS M 12X1,25X35	TORNILLO M 12X1,25X35
00552952	VITE STEI M6X10 UNI 5927	BOLT M 6X10	SCHRAUBE M 6X10	VIS M 6X10	TORNILLO M 6X10
00552990	TAPPO	RUBBER CAP	GUMMIFROPFEN	BOUCHON CAOUTCHOU	TAPON GOMA
00553308	DADO AUTOFREN. M8X1,25 USM8 980-V	SELF LOCKING NUT M8X1,25 980V	SELBSTSP.MUTT. M8X1,25 980-V	ECROU AUTOBL. M8X1,25 980-V	DADO AUTOBL. M8X1,25 980-V
00553412	DADO AUTOFRENANTE M12X1,25 USM8	SELF LOCKING NUT M12X1,25 980V	SELBSTSP.MUTT. M12X1,25 980-V	ECROU AUTOBL. M12X1,25 980-V	DADO AUTOBL. M12X1,25 980-V
00553635	GHIERA M35X1,5 GUK AUTOBLOCCANTE	SELF LOCKING NUT M35X1,5	SELBSTSP. NUTMUTTER M35X1,5	COLLIER AUTOBL. M35X1,5	VIOLA AUTOBL. M35X1,5
00553641	GHIERA M45X1,5 GUP AUTOBLOCCANTE	SELF LOCKING NUT M45X1,5	SELBSTSP. NUTMUTTER M 45X1,5	COLLIER AUTOBL. M45X1,5	VIOLA AUTOBLOCC. M45X1,5
00554103	RONDELLA PIANA D.8 UNI 6592	PLANE WASHER D.8	SCHIBE D.8	RONDELLE D.8	ARANDELA D.8
00554152	RONDELLA RAME D.10	COPPER WASHER D.10	KUPFERSCHIBE D.10	RONDELLE CUIVRE D.10	ARANDELA D.10
00555426	DISTRIBUTORE	DISTRIBUTOR	VERTEILER KOMPLETT	DISTRIBUTEUR	DISTRIBUIDOR COMPLETO
00555430	GRUPPO CHIUSURA ANTER.	FRONT CLAMP	VORDERE ABSCHLISSUNG	FERMETURE ANTERIEUR	CIERRE DEL ANTERO
00555431	SERIE GUARNIZIONI DISTRIB.UZ	GASKETS	SATZ DICHTUNGEN	JOINTS	KIT GUARNICION
00555432	STELO E CORPO DISTRIBUTORE	STEM AND DISTRIBUTOR	STEG U. VERTEILER	QUEQUE ET DISTRIBUTEUR	VASTAGO Y CUERFO DISTRIBUTOR
00555433	TAPPO	CAP	DECKEL	BOUCHON	CORCHO
00555434	GRUPPO CHIUSURA POST.	REAR CAMP	HINTERE ABSCHLISSUNG	FERMETURE POSTERIEUR	CIERRE TRAVERSO
00555435	VALVOLA PRESSIONE	VALVE	DRUCKVENTIL	SOUPAPE	VALVULA
00555436	GRUPPO MOLLA POST.	REAR SPRING	HINTERE FEDER	RESSORT POSTERIEUR	FLEXIBLE TRASERA
00556330	ANELLO OR 2137	GASKET OR 029/028	RING OR 029/028	BAGUE OR 029/028	ANILLO OR 029/028
02100768	MOZZO PER INGRANAGGIO CENTRALE	GEAR HUB	ZAHNRADNABE	MOYEU ENGRENAGE	CUBO ENGRANAJE
19100322	GUARNIZIONE	GASKET	DICHTUNG	JOINT	JUNTA
26100307	TAPPO SCARICO OLIO	OIL OUTLET PLUG	OELABLASSPFROPFEN	BOUCHON DE VIDANGE HUILE	TAPON DESCARGADO ACEITE
26100321	GUARNIZIONE PER TAPPO	GASKET	DICHTUNG	JOINT	JUNTA
29100304	GUARNIZIONE CARTER	CARTER GASKET	DICHTUNG	JOINT CARTER	JUNTA CARTER
29100307	INGRANAGGIO SUPERIORE Z=25	UPPER GEAR Z=25	OBERES ZAHNRAD Z=25	ENGRENAGE SUPERIEUR Z=25	ENGRANAJE SUPERIOR Z=25
29100308	INGRANAGGIO CENTRALE Z=37	CENTRAL GEAR Z=37	ZENTR. ZAHNRAD Z=37	ENGRENAGE CENTR. Z=37	ENGRANAJE CENTR. Z=37
29100309	INGRANAGGIO INFERIORE Z=34	LOWER GEAR Z=34	ZAHNRAD Z=34	ENGRENAGE INFERIEUR Z=34	ENGRANAJE INFERIOR Z=34
29100316	GHIERA BLOCCAGGIO	SELF LOCKING NUT	SELBSTSP. NUTMUTTER	COLLIER AUTOBL.	VIOLA AUTOBL.
29100317	CUSCINETTO KIT	BEARING SET	LAGERSATZ	KIT ROULEMENT	KIT COJINETE
29100717	TAPPO SFIATO	OIL BREATHER PLUG	ENTLUEFTERPFROPFEN	BOUCHON DE SOUPIRAIL	TAPON RESPIRADERO
31100687	FIANCATA L.T.	TRANSMISSION SIDE PANEL	ANTRIEBSSEITENWAND	COTE TRANSMISSION	FLANCO LADO TRASMISION
31100698	CUFFIA PROTEZIONE CARTER	CARTER PROTECTION COVER	GEHAEUSESCHUTZKASTEN	PROTECTEUR CARTER	COFIA PROTECCION CARTER
31100713	PROTEZIONE LAT.	SIDE PROTECTION	SEITENSCHUTZ	PROTECTION LATERALE	PROTECCION LATERAL
68100301	CARTER INGRANAGGI	GEARS COVER	ZAHNRAEDERGEHAEUSE	CARTER ENGRENAGES	CARTER ENGRANAJE
68100303	DISTANZIALE	SPACER	DISTANZSTUECK	ENTRETOISE	DISTANCIADOR

31191112



38100146  
01110144  
00554102  
00551113

00551223  
00554503  
37100106

27100141  
29100101  
00556101  
00557400

29100106 (0,05 mm)  
29100107 (0,1 mm)  
29100108 (0,3 mm)  
29100109 (0,5 mm)

00557575  
29100205  
00551548

66100114  
00554101  
00551547  
00554504  
00551548  
00553410

00557819  
00556186

16100206 (0,15 mm)  
16100205 (0,3 mm)  
16100204 (0,5 mm)

00552904  
00553638  
31100104  
00557507

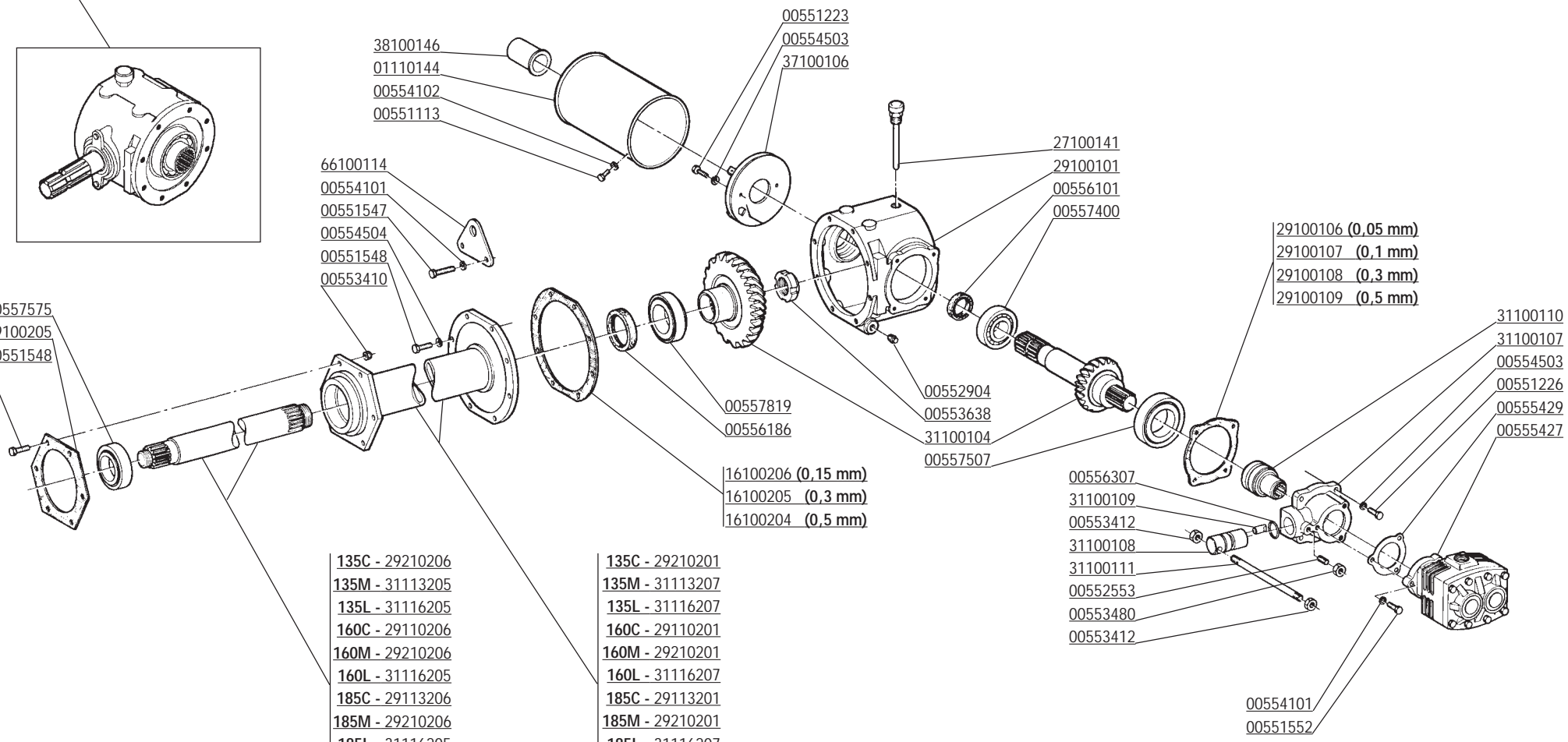
00556307  
31100109  
00553412  
31100108  
31100111  
00552553  
00553480  
00553412

00554101  
00551552

31100110  
31100107  
00554503  
00551226  
00555429  
00555427

135C - 29210206  
135M - 31113205  
135L - 31116205  
160C - 29110206  
160M - 29210206  
160L - 31116205  
185C - 29113206  
185M - 29210206  
185L - 31116205  
205C - 29115206  
205M - 29110206  
205L - 29210206

135C - 29210201  
135M - 31113207  
135L - 31116207  
160C - 29110201  
160M - 29210201  
160L - 31116207  
185C - 29113201  
185M - 29210201  
185L - 31116207  
205C - 29115201  
205M - 29110201  
205L - 29210201

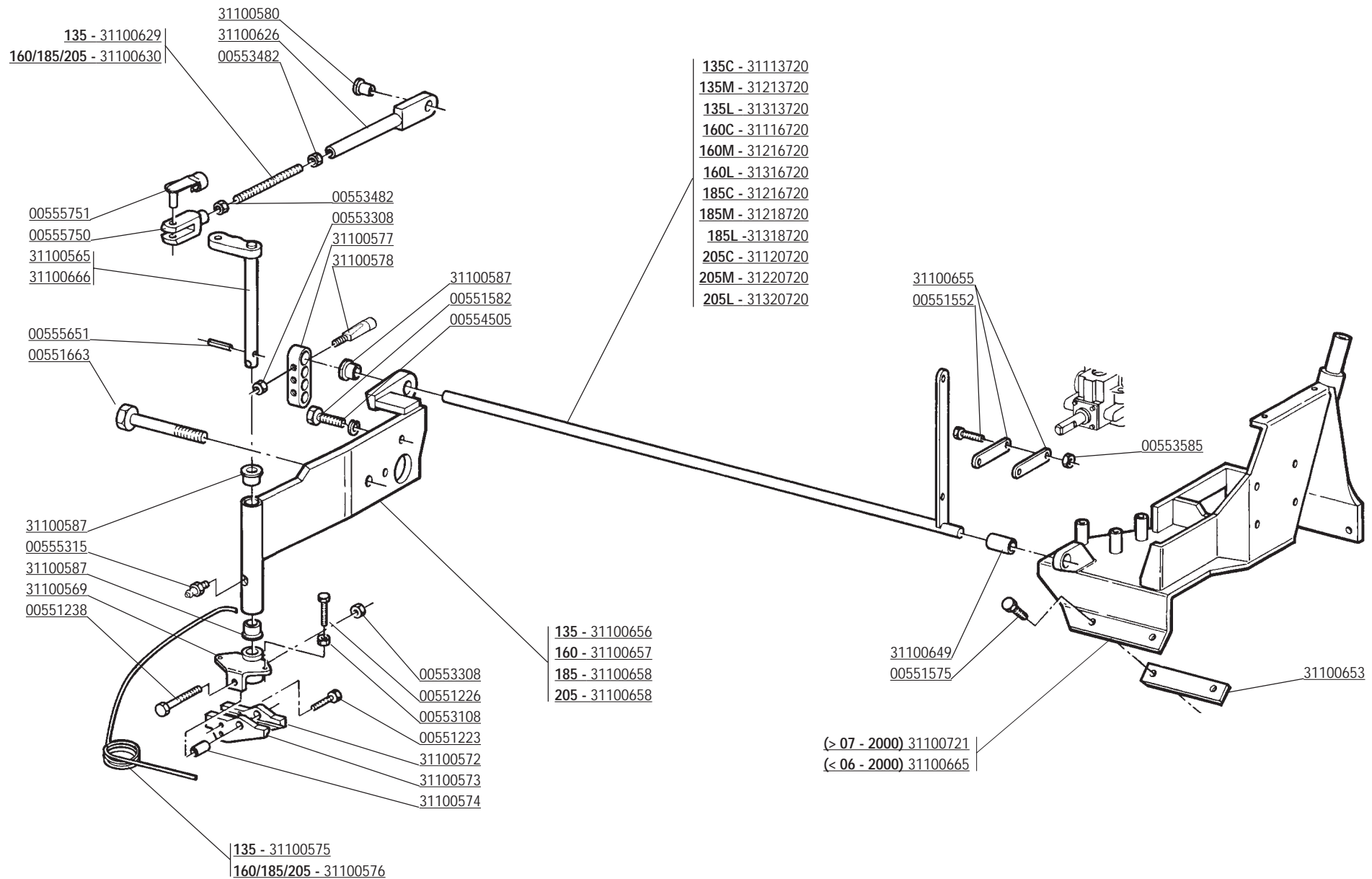




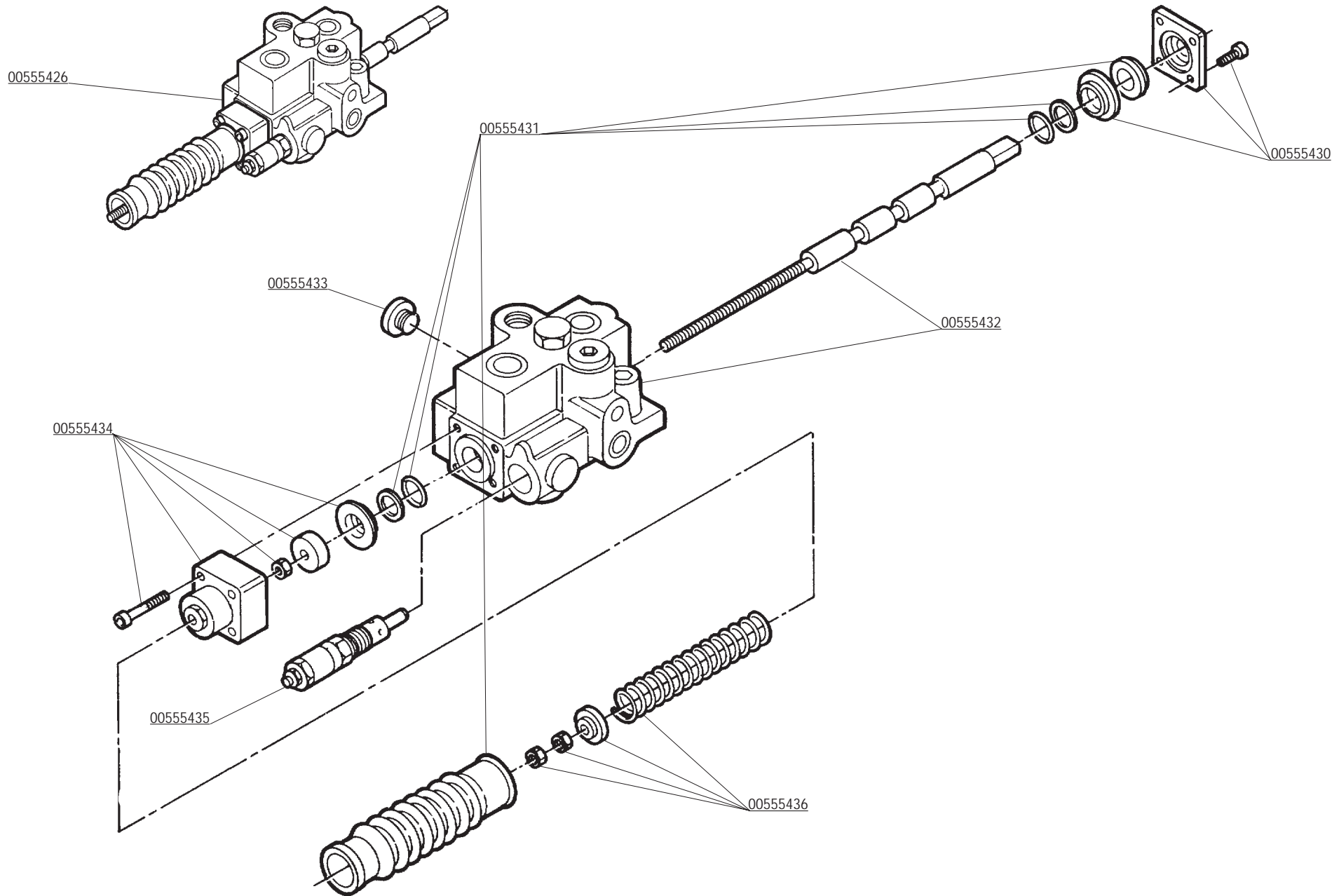
CODICE	DESCRIZIONE	DESCRIPTION	BENENNUNG	DESCRIPTION	DESCRIPCION
00551113	VITE TE.8G.M6X16 UNI 5739	BOLT M 6X16	SCHRAUBE M 6X16	VIS M 6X16	TORNILLO M 6X16
00551223	VITE TE.8G.M8X20 UNI 5739	BOLT M 8X20	SCHRAUBE M 8X20	VIS M 8X20	TORNILLO M 8X20
00551226	VITE TE.8G.M8X30 UNI 5739	BOLT M 8X30	SCHRAUBE M 8X30	VIS M 8X30	TORNILLO M 8X30
00551547	VITE M10X1,25X 35 5740 8.8 ZG	BOLT M 10X1,25X35	SCHRAUBE M 10X1,25X35	VIS M 10X1,25X35	TORNILLO M 10X1,25X35
00551548	VITE M10X1,25X 30 5740 8.8 ZG	BOLT M 10X1,25X30	SCHRAUBE M 10X1,25X30	VIS M 10X1,25X30	TORNILLO M 10X1,25X30
00551552	VITE TE.8G.M10X1,25X35 UNI 5738	BOLT M 10X1,25X35	SCHRAUBE M 10X1,25X35	VIS M 10X1,25X35	TORNILLO M 10X1,25X35
00552553	VITE STEI M10X35 UNI 5925	BOLT M 10X35	SCHRAUBE M 10X35	VIS M 10X35	TORNILLO M 10X35
00552904	TAPPO OLIO 1/2" GAS	OIL OUTLET PLUG 1/2"	OELABLASSPFROPFEN 1/2"	BOUCHON DE VIDANGE HUILE 1/2"	TAPON DESCARGADO ACEITE 1/2"
00553410	DADO AUTOFRENANTE M10X1,25	SELF LOCKING NUT M10X1,25 980V	SELBSTSP.MUTT. M10X1,25 980-V	ECROU AUTOBL. M10X1,25 980-V	DADO AUTOBL. M10X1,25 980-V
00553412	DADO AUTOFRENANTE M12X1,25 USM8	SELF LOCKING NUT M12X1,25 980V	SELBSTSP.MUTT. M12X1,25 980-V	ECROU AUTOBL. M12X1,25 980-V	DADO AUTOBL. M12X1,25 980-V
00553480	DADO M10X1,5 UNI 5588 ZG	NUT M10X1,5	MUTTER M10X1,5	ECROU M10X1,5	DADO M10X1,5
00553638	GHIERA M40X1,5 GUP AUTOBLOCCANTE	SELF LOCKING NUT M40X1,5	SELBSTSP. NUTMUTTER M40X1,5	COLLIER AUTOBL. M40X1,5	VIOLA AUTOBL. M40X1,5
00554101	RONDELLA 10,5X21 ZPG	WASHER 10,5X21	SCHEIBE 10,5X21	RONDELLE 10,5X21	ARANDELA 10,5X21
00554102	RONDELLA PIANA D.6 UNI 6592	PLANE WASHER D.6	SCHEIBE D.6	RONDELLE D.6	ARANDELA D.6
00554503	RONDELLA GROWER D.8 EXTRA PESANTE	GROWER WASHER D.8	SCHEIBE GROWER D.8	RONDELLE GROWER D.8	ARANDELA GROWER D.8
00554504	RONDELLA GROWER	GROWER WASHER D.10	SCHEIBE GROWER D.10	RONDELLE GROWER D.10	ARANDELA GROWER D.10
00555427	POMPA COMPLETA UZ	PUMP	PUMPE KOMPLETT	POMPE	POMPA COMPLETA
00555429	GUARNIZIONE PER POMPA UZ	GASKET	DICHTUNG	JOINT	JUNTA
00556101	PARAOILIO 35X47X7	OIL SEAL 35X47X7	OELABDICHTUNG 35X47X7	PARE-HUILE 35X47X7	PARA-ACEITE 35X47X7
00556186	PARAOILIO 55X70X8	OIL SEAL 55X70X8	OELABDICHTUNG 55X70X8	PARE-HUILE 55X70X8	PARA-ACEITE 55X70X8
00556307	ANELLO OR 122	GASKET OR 122	RING OR 122	BAGUE OR 122	ANILLO OR 122
00557400	CUSCINETTO 30207 A	BEARING 30207	LAGER 30207	ROULEMENT 30207	COJINETE 30207
00557507	CUSCINETTO 30211	BEARING 30211	LAGER 30211	ROULEMENT 30211	COJINETE 30211
00557575	CUSCINETTO 32209	BEARING 32209	LAGER 32209	ROULEMENT 32209	COJINETE 32209
00557819	CUSCINETTO 32011	BEARING 32011	LAGER 32011	ROULEMENT 32011	COJINETE 32011
01110144	PROTEZIONE CARDANO	CARDAN PROTECTION	GELENKWELLENSCHUTZ	PROTECTION CARDAN	PROTECCION CARDANICO
16100204	GUARNIZIONE SUPPORTO CORONA MM.0,5	GASKET SUPPORT MM.0,5	HALTERDICHTUNG MM.0,5	JOINT SUPPORT MM.0,5	JUNTA SOPORTE MM.0,5
16100205	GUARNIZIONE SUPPORTO CORONA MM.0,3	GASKET SUPPORT MM.0,3	HALTERDICHTUNG MM.0,3	JOINT SUPPORT MM.0,3	JUNTA SOPORTE MM.0,3
16100206	GUARNIZIONE SUPPORTO CORONA MM.0,15	GASKET SUPPORT MM.0,15	HALTERDICHTUNG MM.0,15	JOINT SUPPORT MM.0,15	JUNTA SOPORTE MM.0,15
27100141	TAPPO SFIATO E LIVELLO OLIO	BREATHER PLUG	ENTLUEFTERSTOPFEN	BOUCHON DE SOUPIRAIL	TAPON RESPIRADERO
29100101	SCATOLA RIDUTTORE	GEARBOX	WECHSELGETRIEBEGEHAUESE	BOITE DE VITESSE	CAJA CAMBIO
29100106	GUARNIZIONE MM.0,05	GASKET MM.0,05	DICHTUNG MM.0,05	JOINT MM.0,05	JUNTA MM.0,05
29100107	GUARNIZIONE MM.0,1	GASKET MM.0,1	DICHTUNG MM.0,1	JOINT MM.0,1	JUNTA MM.0,1
29100108	GUARNIZIONE MM.0,3	GASKET MM.0,3	DICHTUNG MM.0,3	JOINT MM.0,3	JUNTA MM.0,3
29100109	GUARNIZIONE MM.0,5	GASKET MM.0,5	DICHTUNG MM.0,5	JOINT MM.0,5	JUNTA MM.0,5
29100205	GUARNIZIONE	GASKET	DICHTUNG	JOINT	JUNTA
29110201	TROMBA SINISTRA 130L-160C-205M	LEFT SPACER	LINKES DISTANZROHR	ENTRETOISE GAUCHE	DISTANCIADOR IZQ.
29110206	ALBERO TRASMISSIONE 130L-160C-205M	TRANSMISSION SHAFT	ANTRIEBSWELLE	ARBRE DE TRANSMISSION	EJE DE TRASMISION
29113201	TROMBA SINISTRA 155L-185C	LEFT SPACER	LINKES DISTANZROHR	ENTRETOISE GAUCHE	DISTANCIADOR IZQ.
29113206	ALBERO TRASMISSIONE 155L-185C	TRANSMISSION SHAFT	ANTRIEBSWELLE	ARBRE DE TRANSMISSION	EJE DE TRASMISION
29115201	TROMBA SINISTRA 155C-205C	LEFT SPACER	LINKES DISTANZROHR	ENTRETOISE GAUCHE	DISTANCIADOR IZQ.
29115206	ALBERO TRASMISSIONE 155C-205C	TRANSMISSION SHAFT	ANTRIEBSWELLE	ARBRE DE TRANSMISSION	EJE DE TRASMISION
29210201	TROMBA SX 105L-135C-160M-185M-205L	LEFT SPACER	LINKES DISTANZROHR	ENTRETOISE GAUCHE	DISTANCIADOR IZQ.
29210206	ALBERO TRAS. 105L-135C-160M-185M-205L	TRANSMISSION SHAFT	ANTRIEBSWELLE	ARBRE DE TRANSMISSION	EJE DE TRASMISION
31100104	COPPIA CONICA	BEVEL GEAR PAIR	KEGELRITZELSATZ	COUPLE CONIQUE	PAR CONICO
31100107	CORPO DISINNESTO POMPA	HOUSING FOR PUMP DISENGAGING	GEHAUSE PUMPENENTKUPPLUNG	CORPS DETACHEMENT POMPE	CUERPO DESEMBRAGUE POMPA
31100108	BLOCCO COMANDO DISINNESTO POM.	LOCK FOR PUMP DISENGAGING	ZYLINDER PUMPENENTKUPPLUNG	BLOC DETACHEMENT POMPE	BLOQUE DESEMBRAGUE POMPA
31100109	PERNO PER LEVA INNESTO POMPA	PIN	BOLZEN	GOUJON LEVIER	PERNO
31100110	BOCCOLA DI SCORRIMENTO	GROOVED BUSHING	BUECHSE	BOUCLE CANNELE	ARANDELA ACANALADA
31100111	LEVA INNESTO POMPA	LEVER	HEBEL	LEVIER	PALANCA
31113205	ALBERO TRASMISSIONE 135M	TRANSMISSION SHAFT	ANTRIEBSWELLE	ARBRE DE TRANSMISSION	EJE DE TRASMISION
31113207	TROMBA SINISTRA 135M	LEFT SPACER	LINKES DISTANZROHR	ENTRETOISE GAUCHE	DISTANCIADOR IZQ.
31116205	ALBERO TRASMISSIONE 135L-160L-185L	TRANSMISSION SHAFT	ANTRIEBSWELLE	ARBRE DE TRANSMISSION	EJE DE TRASMISION
31116207	TROMBA SINISTRA 135L-160L-185L	LEFT SPACER	LINKES DISTANZROHR	ENTRETOISE GAUCHE	DISTANCIADOR IZQ.
31191112	COMP. RIDUTTORE COMPLETO "UZ"	COMPLETE GEAR BOX	WECHSELGETRIEBGE KOMPL.	BOITE DE VITESSE COMPL.	CAJA CAMBIO COMPL.
37100106	ATTACCO PROTEZIONE	PROTECTION SUPPORT	GELENKWELLENSCHUTZ HALTER	SUPPORT PROTECTION CARDAN	SOPORTE PROTECCION CARDANICO
38100146	MANICOTTO PROTEZIONE PDF	P.T.O. PROTECTION	ZAPFWELLENSCHUTZ P.T.O.	MANCHON DE PROTECTION P.T.O.	MANGUITO PROTECCION P.T.O.
66100114	STAFFA	STIRRUP	BUEGEL	ETRIER	ESTRIBO



CODICE	DESCRIZIONE	DESCRIPTION	BENENNUNG	DESCRIPTION	DESCRIPCION
00551113	VITE TE.8G.M6X16 UNI 5739	BOLT M 6X16	SCHRAUBE M 6X16	VIS M 6X16	TORNILLO M 6X16
00551217	VITE TE.8G.M8X70 UNI 5737	BOLT M 8X70	SCHRAUBE M 8X70	VIS M 8X70	TORNILLO M 8X70
00551219	VITE TE.8G.M8X25 UNI 5739	BOLT M 8X25	SCHRAUBE M 8X25	VIS M 8X25	TORNILLO M 8X25
00552246	ADATTATORE A 90 ORIENT. 1/2" GAS	CONNECTOR 90° 1/2" GAS	ANSCHLUSS 90° 1/2" GAS	RACCORD 90°1/2"GAS	JUNTURA 90° 1/2"GAS
00552254	GUARNIZIONE RAME 1/2" GAS	COPPER WASHER 1/2" GAS	KUPFERSCHEIBE 1/2" GAS	RONDELLE CUIVRE 1/2" GAS	ARANDELA 1/2" GAS
00552263	NIPLES 1/2" GAS	NIPLE 1/2"GAS	NIPLE 1/2"GAS	NIPLE 1/2"GAS	NIPLE 1/2"GAS
00552264	NIPLES 1" 1/2" GAS	NIPLE 1"-1/2"GAS	NIPLE 1"-1/2"GAS	NIPLE 1"-1/2"GAS	NIPLE 1"-1/2"GAS
00552310	TUBO S.A.E. 100 R6 DA 1" L170	MAIN	LEITUNG	CONDUITE	CONDUCCION
00552311	BULLONE FORATO 1" GAS	CONNECTOR BF 1"	ANSCHLUSS BF 1"	RACCORD BF 1"	JUNTURA BF 1"
00552312	OCCHIO 1"-1" GAS BASSA PRESSIONE	CONNECTOR OF 1"-1"GAS	ANSCHLUSS OF 1"-1"GAS	RACCORD OF 1"-1"GAS	JUNTURA OF 1"-1"GAS
00552314	FASCETTA	CLAMP 25-40	SCHLAUCHKLEMME 25-40	BANDE 25-40	ABRAZADERA 25-40
00552320	TUBO FLESSIBILE 1/2" L.380	HYDRAULIC TUBE L.380	HYDRAUL. ROHR L.380	TUBE HYDRAUL. L.380	TUBO HYDRAULICO L.380
00552321	TUBO FLESSIBILE 1/2" L.800	HYDRAULIC TUBE L.800	HYDRAUL. ROHR L.800	TUBE HYDRAUL. L.800	TUBO HYDRAULICO L.800
00552325	TUBO FLESSIBILE 1/2" L.310	HYDRAULIC TUBE L.310	HYDRAUL. ROHR L.310	TUBE HYDRAUL. L.310	TUBO HYDRAULICO L.310
00552326	TUBO FLESSIBILE 1/2" L.740	HYDRAULIC TUBE L.740	HYDRAUL. ROHR L.740	TUBE HYDRAUL. L.740	TUBO HYDRAULICO L.740
00552327	TUBO FLESSIBILE 1/2" L.440	HYDRAULIC TUBE L.440	HYDRAUL. ROHR L.440	TUBE HYDRAUL. L.440	TUBO HYDRAULICO L.440
00552328	TUBO FLESSIBILE 1/2" L.850	HYDRAULIC TUBE L.850	HYDRAUL. ROHR L.850	TUBE HYDRAUL. L.850	TUBO HYDRAULICO L.850
00552329	TUBO FLESSIBILE 1/2" L.540	HYDRAULIC TUBE L.540	HYDRAUL. ROHR L.540	TUBE HYDRAUL. L.540	TUBO HYDRAULICO L.540
00552330	TUBO FLESSIBILE 1/2" L.1140	HYDRAULIC TUBE L.1140	HYDRAUL. ROHR L.1140	TUBE HYDRAUL. L.1140	TUBO HYDRAULICO L.1140
00552331	TUBO FLESSIBILE 1/2" L.1350	HYDRAULIC TUBE L.1350	HYDRAUL. ROHR L.1350	TUBE HYDRAUL. L.1350	TUBO HYDRAULICO L.1350
00552332	TUBO FLESSIBILE 1/2" L.940	HYDRAULIC TUBE L.940	HYDRAUL. ROHR L.940	TUBE HYDRAUL. L.940	TUBO HYDRAULICO L.940
00552333	TUBO FLESSIBILE 1/2" L.650	HYDRAULIC TUBE L.650	HYDRAUL. ROHR L.650	TUBE HYDRAUL. L.650	TUBO HYDRAULICO L.650
00552978	OLIO OSO 68	OIL OSO 68	OEL OSO 68	HUILE AGIP OSO 68	ACEITE OSO 68
00554103	RONDELLA PIANA D.8 UNI 6592	PLANE WASHER D.8	SCHLEIBE D.8	RONDELLE D.8	ARANDELA D.8
00554208	RONDELLA RAME D.1"	WASHER 1"	KUPFERSCHEIBE 1"	RONDELLE CUIVRE 1"	ARANDELA 1"
00555426	DISTRIBUTORE	DISTRIBUTOR	VERTEILER KOMPLETT	DISTRIBUTEUR	DISTRIBUIDOR COMPLETO
00555428	FILTRO OLIO	OIL FILTER	OELFILTER	FILTRE HUILE	FILTRO ACEITE
00560065	GUARNIZIONE AUTOADESIVA 5X20	GASKET 5X20	DICHTUNG 5X20	JOINT 5X20	JUNTA 5X20
31100617	SERBATOIO OLIO	OIL TANK	OELTANK	RESERVOIR HUILE	DEPOSITO DE ACEITE
31100643	TAPPO SFIATO LIVELLO OLIO	BREATHER PLUG	ENTLUEFTERSTOPFEN	BOUCHON DE SOUPIRAIL	TAPON RESPIRADERO
31100644	FASCETTA BLOCCAGGIO	FIXING BRACKET	KLEMMBUEGEL	BANDE DE BLOCAGE	COTILLA DE BLOQUE



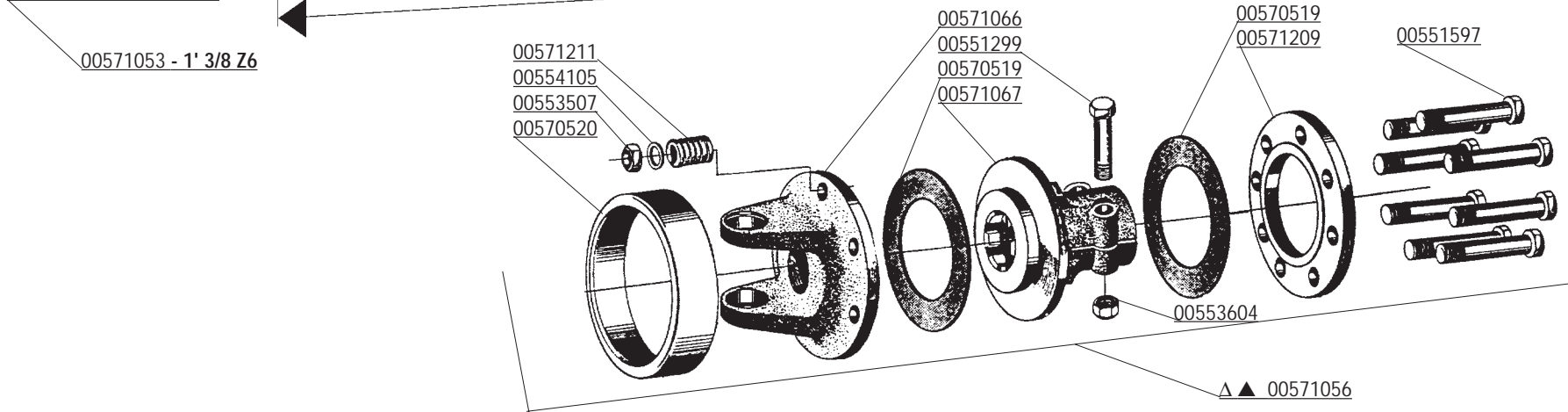
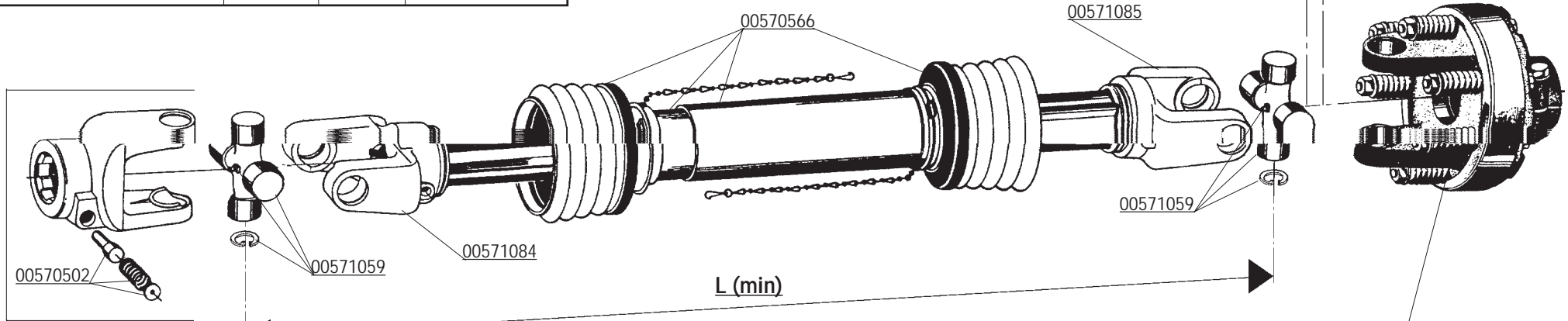
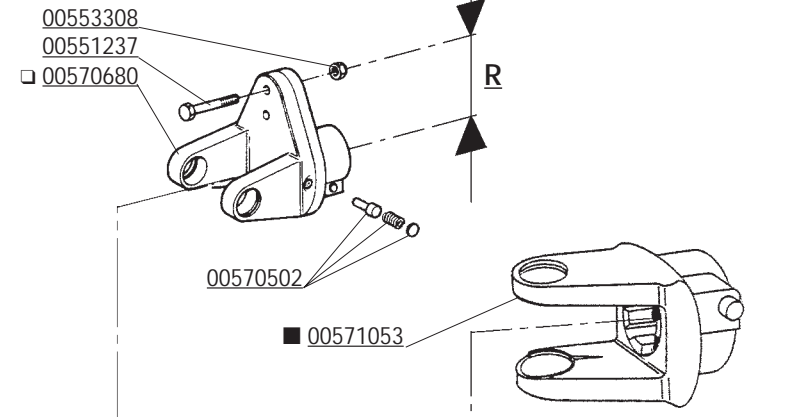
CODICE	DESCRIZIONE	DESCRIPTION	BENENNUNG	DESCRIPTION	DESCRIPCION
00551223	VITE TE.8G.M8X20 UNI 5739	BOLT M 8X20	SCHRAUBE M 8X20	VIS M 8X20	TORNILLO M 8X20
00551226	VITE TE.8G.M8X30 UNI 5739	BOLT M 8X30	SCHRAUBE M 8X30	VIS M 8X30	TORNILLO M 8X30
00551238	VITE TE.8G.M8X65 UNI 5739	BOLT M 8X65	SCHRAUBE M 8X65	VIS M 8X65	TORNILLO M 8X65
00551552	VITE TE.8G.M10X1,25X35 UNI 5738	BOLT M 10X1,25X35	SCHRAUBE M 10X1,25X35	VIS M 10X1,25X35	TORNILLO M 10X1,25X35
00551575	VITE M12X1,25 X 25 5740 8.8 ZG	BOLT M 12X1,25X25	SCHRAUBE M 12X1,25X25	VIS M 12X1,25X25	TORNILLO M 12X1,25X25
00551582	VITE TE.8G.M12X1,25X35 UNI 5740	BOLT M 12X1,25X35	SCHRAUBE M 12X1,25X35	VIS M 12X1,25X35	TORNILLO M 12X1,25X35
00551663	VITE TE.8G.M16X1,5X130 UNI 5738	BOLT M 16X1,5X130	SCHRAUBE M 16X1,5X130	VIS M 16X1,5X130	TORNILLO M 16X1,5X130
00553108	DADO BASSO M8X1,5 5589 6S ZG	NUT M8X1.25	MUTTER M8X1.25	ECROU M8X1.25	DADO M8X1.25
00553308	DADO AUTOFR. M8X1,25 USM8 980-V	SELF LOCKING NUT M8X1,25 980V	SELBSTSP.MUTT. M8X1,25 980-V	ECROU AUTOBL. M8X1,25 980-V	DADO AUTOBL. M8X1,25 980-V
00553482	DADO BASSO M12X1,75 5589 6S ZG	NUT M12	MUTTER M12	ECROU M12	DADO M12
00553585	DADO AUTOBLOC. M10X1,25 UNI 7474	SELF LOCKING NUT M10X1,25	SELBSTSPERR.MUTTER M10X1,25	ECROU AUTOBL. M10X1,25	DADO AUTOBL. M10X1,25
00554505	RONDELLA GROWER D.12	GROWER WASHER D.12	SCHEIBE GROWER D.12	RONDELLE GROWER D.12	ARANDELA GROWER D.12
00555315	INGRASSATORE M8X1,25 DIRITTO	GREASE NIPPLE M8X1,25	SCHMIERBUECHSE M8X1,25	GRAISSEUR M8X1,25	ENGRASADOR M8X1,25
00555651	SPINA ELASTICA 6X30 UNI 6873	ELASTIC PIN 6X30	SPANNHUELSE 6X30	GOUJON ELASTIQUE 6X30	ESPINA ELASTICA 6X30
00555750	FERMO PER FORCELLA ZPG	STOPPER	GABELSTUECKBLOCKIERUNG	ARRET	PARADO
00555751	FORCELLINA M12 UNI 1676	FORK M12 UNI 1676	GABELSTUECK M 12	FOURCHE M 12	HORQUILLA M 12
31100569	ATTACCO STAFFA TASTATORE	FEELER PIN ATTACH STIRRUP	BUGELBEFESTIGUNG KONTAKTFUEHLER	ETRIER X ATTELAGE TATEUR	ENGANCHE ESTRIBO TOCADOR
31100572	STAFFA PER TASTATORE	FEELER PIN STIRRUP	BUEGEL FUER KONTAKTFUEHLER	ETRIER X TATEUR	ESTRIBO POR TOCADOR
31100573	CONTROSTAFFA PER TASTATORE	FEELER PIN COUNTER-STIRRUP	GEGENBUEGEL KONTAKTFUEHLER	CONTRE ETRIER X TATEUR	CONTRE ESTRIBO POR TOCADOR
31100574	BOCCOLA TASTATORE	BUSHING	BUECHSE	BOUCLE	ARANDELA
31100575	TASTATORE 135	TRACER 135	TASTER 135	TATEUR 135	TOCADOR 135
31100576	TASTATORE 160/185/205	TRACER 160-185-205	TASTER 160-185-205	TATEUR 160-185-205	TOCADOR 160-185-205
31100577	SNODO PER BIELLE	CONNECTING ROD ARTICULATION	PLEUELGELENK	JOINT POUR BIELLE	ARTICULACION POR BIELA
31100578	SPINA	PIN	BOLZEN	GOUJON	ESPINA
31100580	PERNO BIELLA DI COLLEGAMENTO	PIN	BOLZEN	GOUJON	PERNO
31100587	BOCCOLA PICCOLA	BUSHING	BUECHSE	BOUCLE	ARANDELA
31100626	RINVIO TASTATORE	FEELER PIN TRANSMISSION	VORLEGE KONTAKTFUEHLER	RENOVI TATEUR	TRANSMISSION TOCADOR
31100629	BARRA FILETTATA 135	THREADED BAR	GEWINDESTANGE	BARRE FILETEE	BARRA FILETEADA
31100630	BARRA FILETTATA 160-185-205	THREADED BAR	GEWINDESTANGE	BARRE FILETEE	BARRA FILETEADA
31100649	BOCCOLA	BUSHING	BUECHSE	BOUCLE	ARANDELA
31100653	FERMO PER SUPPORTI	PLATE	SPERRPLATTE	PLAQUE DE BLOCAGE	PLACA BLOQUEO
31100655	BIELLA MOVIMENTO	MOTION CONNECTING ROD	PLEUELSTANGE	BIELLE	BIELA
31100656	ATTACCO TASTATORE UZ 135	FEELER PIN HITCH UZ135	TASTSTIFTANSCHLUSS UZ135	ATTELAGE TATEUR UZ135	ENGANCHE TOCADOR UZ135
31100657	ATTACCO TASTATORE UZ160	FEELER PIN HITCH UZ160	TASTSTIFTANSCHLUSS UZ160	ATTELAGE TATEUR UZ160	ENGANCHE TOCADOR UZ160
31100658	ATTACCO TASTATORE UZ185-205	FEELER PIN HITCH UZ185-205	TASTSTIFTANSCHLUSS UZ185-205	ATTELAGE TATEUR UZ185-205	ENGANCHE TOCADOR UZ185-205
31100666	PIATTO ATTACCO BIELLA	CONNECTING ROD PLATE	PLATTE FUER PLEUELANSCHLUSS	PLAT ATTELAGE BIELLE	PLATO ENGANCHE BIELA
31100721	SUPPORTO COMPLETO RIDUTTORE UZ	SUPPORT	HALTER	SUPPORT	SOPORTE
31113720	ASTA COMPLETA UZ135C	BAR UZ135C	STANGE UZ135C	TIGE UZ135C	VARILLA UZ135C
31116720	ASTA COMPLETA UZ160C	BAR UZ160C	STANGE UZ160C	TIGE UZ160C	VARILLA UZ160C
31120720	ASTA COMPLETA UZ205C	BAR UZ205C	STANGE UZ205C	TIGE UZ205C	VARILLA UZ205C
31213720	ASTA COMPLETA UZ135M	BAR UZ135M	STANGE UZ135M	TIGE UZ135M	VARILLA UZ135M
31216720	ASTA COMPLETA UZ160M-185C	BAR UZ160M-185C	STANGE UZ160M-185C	TIGE UZ160M-185C	VARILLA UZ160M-185C
31218720	ASTA COMPLETA UZ185M	BAR UZ185M	STANGE UZ185M	TIGE UZ185M	VARILLA UZ185M
31220720	ASTA COMPLETA UZ205M	BAR UZ205M	STANGE UZ205M	TIGE UZ205M	VARILLA UZ205M
31313720	ASTA COMPLETA UZ135L	BAR UZ135L	STANGE UZ135L	TIGE UZ135L	VARILLA UZ135L
31316720	ASTA COMPLETA UZ160L	BAR UZ160L	STANGE UZ160L	TIGE UZ160L	VARILLA UZ160L
31318720	ASTA COMPLETA UZ185L	BAR UZ185L	STANGE UZ185L	TIGE UZ185L	VARILLA UZ185L
31320720	ASTA COMPLETA UZ205L	BAR UZ205L	STANGE UZ205L	TIGE UZ205L	VARILLA UZ205L



CODICE	DESCRIZIONE	DESCRIPTION	BENENNUNG	DESCRIPTION	DESCRIPCION
00555426	DISTRIBUTORE	DISTRIBUTOR	VERTEILER KOMPLETT	DISTRIBUTEUR	DISTRIBUIDOR COMPLETO
00555430	GRUPPO CHIUSURA ANTER.	FRONT CLAMP	VORDERE ABSCHLIESSUNG	FERMETURE ANTERIEUR	CIERRE DEL ANTERO
00555431	SERIE GUARNIZIONI DISTRIB.UZ	GASKETS	SATZ DICHTUNGEN	JOINTS	KIT GUARNICION
00555432	STELO E CORPO DISTRIBUTORE	STEM AND DISTRIBUTOR	STEG U. VERTEILER	QUEQUE ET DISTRIBUTEUR	VASTAGO Y CUERFO DISTRIBUTOR
00555433	TAPPO	CAP	DECKEL	BOUCHON	CORCHO
00555434	GRUPPO CHIUSURA POST.	REAR CAMP	HINTERE ABSCHLIESSUNG	FERMETURE POSTERIEUR	CIERRE TRAVERSO
00555435	VALVOLA PRESSIONE	VALVE	DRUCKVENTIL	SOUPAPE	VALVULA
00555436	GRUPPO MOLLA POST.	REAR SPRING	HINTERE FEDER	RESSORT POSTERIEUR	FLEXIBLE TRASERA

WALTERSCHEID

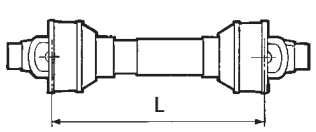
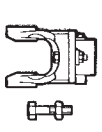
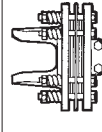

Δ 00572016 L= 610	-	X	U < 230 U COBRA < 230 - NC OPTIONAL: H - K - KS
n 00572018 L= 660	-	-	K - KS - A - AL - E - EL H - HL - AS - AZ BL - CL 180 - 200 - 230 ML 160 - CR
s 00572083 L= 710	-	X	US - UZ
q 00572190 L= 660	X	-	H OPTIONAL: AS - A - AZ E - K - KS

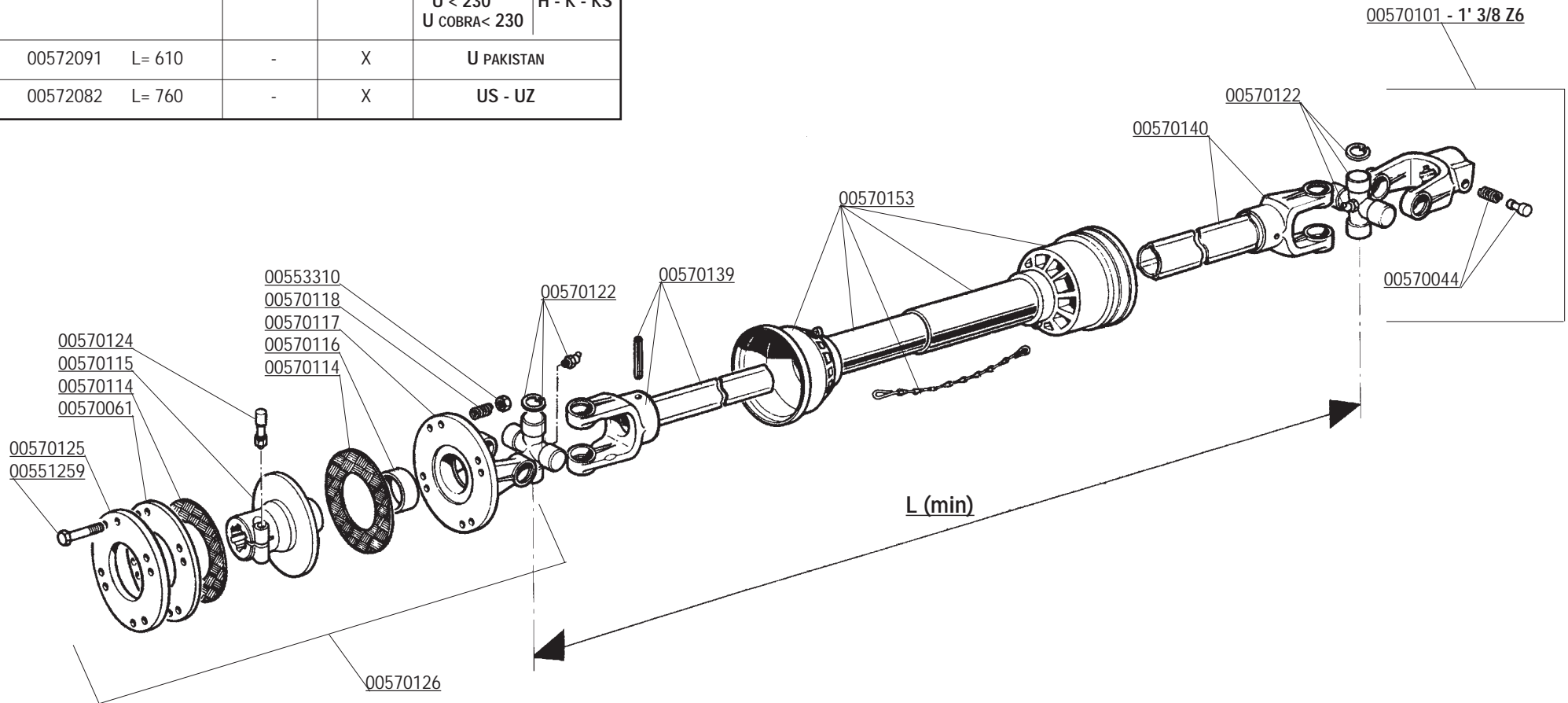




CODICE	DESCRIZIONE	DESCRIPTION	BENENNUNG	DESCRIPTION	DESCRIPCION
00551299	VITE TE.8G.M12X65 UNI 5737	BOLT M 12X65	SCHRAUBE M 12X65	VIS M 12X65	TORNILLO M 12X65
00551597	VITE TE.8G.M12X1,25X110 UNI 5738	BOLT M 12X1,25X110	SCHRAUBE M 12X1,25X110	VIS M 12X1,25X110	TORNILLO M 12X1,25X110
00553507	DADO E.6S.M12X1,25 UNI 5587	NUT M12X1,25	MUTTER M12X1,25	ECROU M12X1,25	DADO M12X1,25
00553604	DADO AUTOBLOCCANTE M12 UNI 7473	SELF LOCKING NUT M12	SELBSTSPERR.MUTTER M12	ECROU AUTOBL. M12	DADO AUTOBL. M12
00554105	RONDELLA PIANA D.12 UNI 6592	PLANE WASHER D.12	SCHEIBE D.12	RONDELLE D.12	ARANDELA D.12
00570502	PULSANTE COMPLETO	PUSHBUTTON ASSY	DRUCKKNOPF KOMPL.	POUSSOIR COMPL.	PULSADOR COMPL.
00570519	DISCO DI ATTRITO	LINING	KUPPLUNGSSCHEIBE	DISQUE DE FROTTEMENT	DISCO FROTAMIENTO
00570520	CALOTTA COPRIFRIZIONE	FRICITION PROTECTION COVER	HAUBE	CALOTTE COUVRE EMBRAYAGE	TAPA EMBRAGUE
00570566	PROTEZIONE COMPLETA	PROTECTION ASSY	KOMPL. SCHUTZ	PROTECTION COMPL.	PROTECCION COMPL.
00571053	FORCELLA ATTACCO	LINKAGE FORK	GABELSTUECK	FOURCHE ATTELAGE	HORQUILLA ATAQUE
00571056	FRIZIONE COMPLETA	CLUTCH ASSY	KOMPL. KUPPLUNG	EMBRAYAGE COMPL.	FRICCION COMPL.
00571059	CROCIERA COMPLETA	SPIDER ASSY	GELENKKREUZ KOMPL.	CROISIERE COMPL.	CRUCETA COMPL.
00571066	FORCELLA A FLANGIA	FLANGE FORK	GABELSTUECK M. FLANSCH	FOURCHE AVEC FLASQUE	HORQUILLA BRIDA
00571067	MOZZO SCANALATO	SPLINED HUB	KEILNABE	MOYEU CANNELE	CUBO ACANALADO
00571084	FORCELLA CON TUBO INTERNO RILSANIZZATO	FORK WITH INTERNAL PIPE	GABELST. + AUSSENROHR	FOURCHE AVEC TUBE INT.	HORQUILLA + TUBO INT.
00571085	FORCELLA CON TUBO ESTERNO RILSANIZZATO	FORK WITH EXTERNAL PIPE	GABELST. + AUSSENROHR	FOURCHE AVEC TUBE EXTERIEUR	HORQUILLA + TUBO EXTERNO
00571209	DISCO DI PRESSIONE	PRESSURE DISC	DRUCKSCHEIBE	DISQUE DE PRESSION	DISCO DE PRESION
00571211	MOLLA DI PRESSIONE	PRESSURE SPRING	DRUCKFEDER	RESSORT DE PRESSION	MUELLE DE PRESION
00572016	ALBERO CARDANICO COMPLETO	UNIVERSAL P T O SHAFT	GELENKWELLE	ARBRE A CARDAN	ARBOL CARDANICO
00572018	ALBERO CARDANICO COMPLETO	UNIVERSAL P T O SHAFT	GELENKWELLE	ARBRE A CARDAN	ARBOL CARDANICO
00572083	ALBERO CARDANICO COMPLETO	UNIVERSAL P T O SHAFT	GELENKWELLE	ARBRE A CARDAN	ARBOL CARDANICO

BONDIOLI & PAVESI

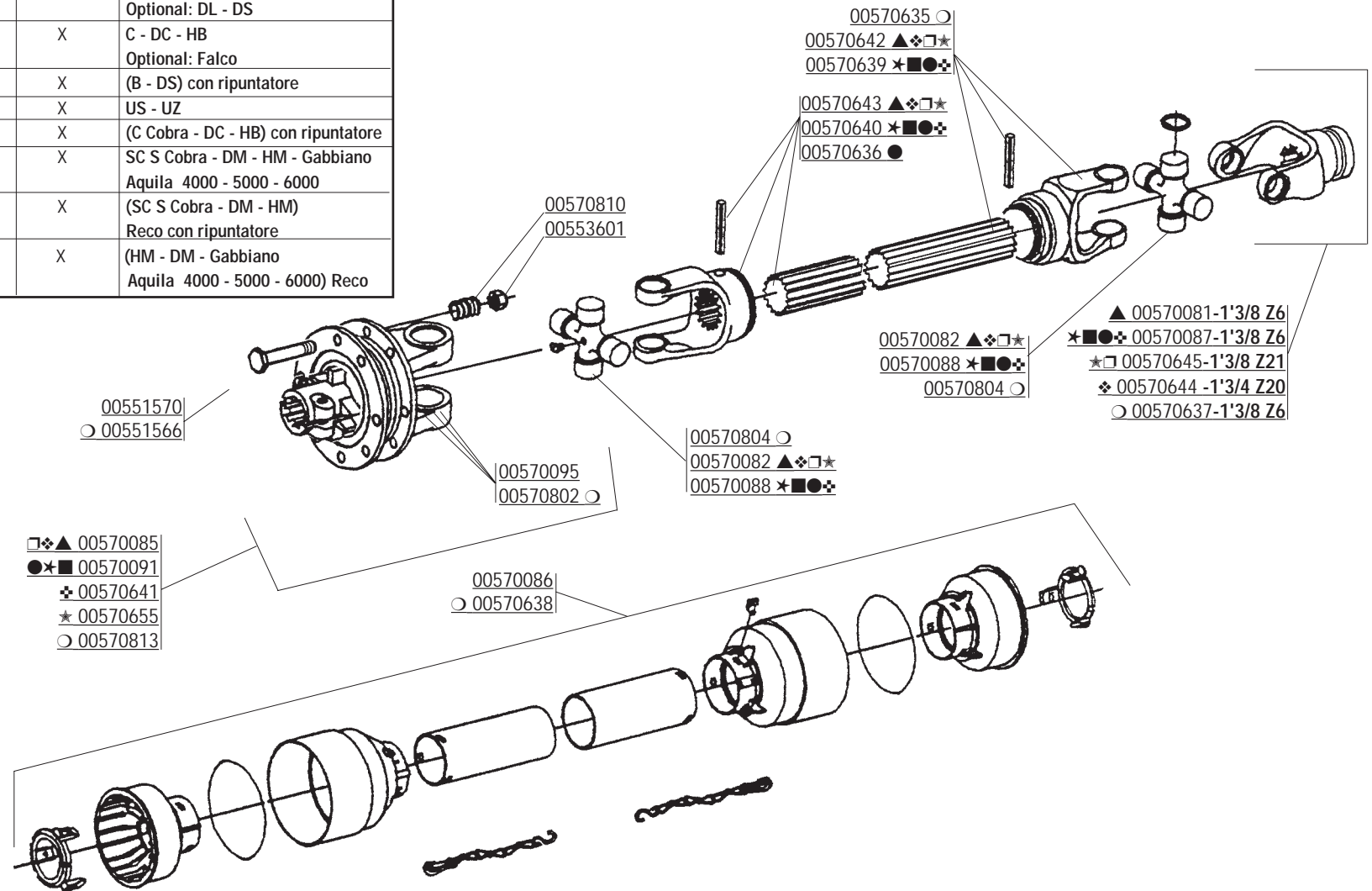
				
00572030 L= 560	-	X	NC U < 230 U COBRA < 230	OPTIONAL H - K - KS
00572091 L= 610	-	X	U PAKISTAN	
00572082 L= 760	-	X	US - UZ	



CODICE	DESCRIZIONE	DESCRIPTION	BENENNUNG	DESCRIPTION	DESCRIPCION
00551259	VITE TE.8G.M10X85 UNI 5737	BOLT M 10X85	SCHRAUBE M 10X85	VIS M 10X85	TORNILLO M 10X85
00553310	DADO AUTOFRENANTE M10 USM8 980-V	SELF LOCKING NUT M10X1,5 980-V	SELBSTSP.MUTT. M10X1,5 980-V	ECROU AUTOBL. M10X1,5 980-V	DADO AUTOBL. M10X1,5 980-V
00570044	PULSANTE COMPLETO	PUSHBUTTON ASSY	DRUCKKNOPF KOMPL.	POUSSOIR COMPL.	PULSADOR COMPL.
00570101	FORCELLA ATTACCO	LINKAGE FORK	GABELSTUECK	FOURCHE ATTELAGE	HORQUILLA ATAQUE
00570113	VEDI 00570061	INTERNAL DISC	INNENSCHIEBE	DISQUE INTERIEUR	DISCO INTERNO
00570114	DISCO DI ATTRITO	LINING	KUPPLUNGSCHEIBE	DISQUE DE FROTTEMENT	DISCO FROTAMIENTO
00570115	MOZZO SCANALATO	SPLINED HUB	KEILNABE	MOYEU CANNELE	CUBO ACANALADO
00570116	BUSSOLA SINTERIZZATA	BUSHING	BUECHSE	BOUSSOLE	BRUJULA
00570117	FORCELLA A FLANGIA	FLANGE FORK	GABELSTUECK M. FLANSCH	FOURCHE AVEC BRIDE	HORQUILLA BRIDA
00570118	MOLLA DI PRESSIONE	PRESSURE SPRING	DRUCKFEDER	RESSORT DE PRESSION	MUELLE DE PRESION
00570122	CROCIERA COMPLETA	SPIDER ASSY	GELENKKREUZ KOMPL.	CROISIERE COMPL.	CRUCETA COMPLETA
00570124	BULLONE CONICO COMPLETO	COMPLETE BEVEL NUT	KEGELTRIEBSMUTTERSCHRAUBE	BOULON CONIQUE COMPLET	TUERCA CONICA COMPLETA
00570125	DISCO A PRESSIONE	PRESSURE DISC	DRUCKSCHEIBE	DISQUE DE PRESSION	DISCO DE PRESION
00570126	FRIZIONE COMPLETA	CLUTCH ASSY	KOMPL. KUPPLUNG	EMBAYAGE COMPL.	FRICCION COMPL.
00570139	TUBO PROFILATO INTERNO	INNER TUBE	PROFILIERTES INNENROHR	TUBE PROFILE INTERIEUR	TUBO PERFILADO INTERNO
00570140	FORCELLA CON TUBO ESTERNO	FORK WITH EXTERNAL PIPE	GABELST. + AUSSENROHR	FOURCHE AVEC TUBE EXTERIEUR	HORQUILLA + TUBO EXTERNO
00570153	PROTEZIONE COMPLETA	PROTECTION ASSY	KOMPL. SCHUTZ	PROTECTION COMPL.	PROTECCION COMPL.
00572030	ALBERO CARDANICO COMPLETO	UNIVERSAL P T O SHAFT	GELENKWELLE	ARBRE A CARDAN	ARBOL CARDANICO
00572082	ALBERO CARDANICO COMPLETO	UNIVERSAL P T O SHAFT	GELENKWELLE	ARBRE A CARDAN	ARBOL CARDANICO
00572091	ALBERO CARDANICO COMPLETO	UNIVERSAL P T O SHAFT	GELENKWELLE	ARBRE A CARDAN	ARBOL CARDANICO

COMER

▲ 00572115 L= 710	-	X	SC S Cobra - DM - HM - Gabbiano Aquila 4000 - 5000 - 6000	
★ 00572116 L= 710	-	X	B - U230 - 250 - U Cobra 230 - 250 Optional: DL - DS	
■ 00572117 L= 710	-	X	C - DC - HB Optional: Falco	
● 00572171 L=910	-	X	(B - DS) con ripuntatore	
○ 00572170 L=760	-	X	US - UZ	
❖ 00572172 L=910	-	X	(C Cobra - DC - HB) con ripuntatore	
❖ 00572173 L=710	-	X	SC S Cobra - DM - HM - Gabbiano Aquila 4000 - 5000 - 6000	
□ 00572174 L= 910	-	X	(SC S Cobra - DM - HM) Reco con ripuntatore	
★ 00572179 L= 710	-	X	(HM - DM - Gabbiano Aquila 4000 - 5000 - 6000) Reco	



CODICE	DESCRIZIONE	DESCRIPTION	BENENNUNG	DESCRIPTION	DESCRIPCION
00551566	VITE TE.8G.M10X1,25X80 UNI 5738	BOLT M 10X1,25X80	SCHRAUBE M 10X1,25X80	VIS M 10X1,25X80	TORNILLO M 10X1,25X80
00551570	VITE TE.8G.M10X1,25X100 UNI 5738	BOLT M 10X1,25X100	SCHRAUBE M 10X1,25X100	VIS M 10X1,25X100	TORNILLO M 10X1,25X100
00553601	DADO AUTOBLOCCANTE M10 UNI 7473	SELF LOCKING NUT M10	SELBSTSPERR.MUTTER M10	ECROU AUTOBL. M10	DADO AUTOBL. M10
00570081	FORCELLA CARD.	LINKAGE FORK	GABELSTUECK	FOURCHE ATTELAGE	HORQUILLA ATAQUE
00570082	CROCIERA COMPLETA	SPIDER ASSY	GELENKKREUZ KOMPL.	CROISIERE COMPL.	CRUCETA COMPLETA
00570085	FRIZIONE COMPLETA	CLUTCH ASSY	KOMPL. KUPPLUNG	EMBAYAGE COMPL.	FRICCION COMPL.
00570086	PROTEZIONE COMPLETA	PROTECTION ASSY	KOMPL. SCHUTZ	PROTECTION COMPL.	PROTECCION COMPL.
00570087	FORCELLA CARD.	LINKAGE FORK	GABELSTUECK	FOURCHE ATTELAGE	HORQUILLA ATAQUE
00570088	CROCIERA COMPLETA	SPIDER ASSY	GELENKKREUZ KOMPL.	CROISIERE COMPL.	CRUCETA COMPLETA
00570091	FRIZIONE COMPLETA	CLUTCH ASSY	KOMPL. KUPPLUNG	EMBAYAGE COMPL.	FRICCION COMPL.
00570095	DISCO D'ATTRITO	LINING	KUPPLUNGSCHEIBE	DISQUE DE FROTTEMENT	DISCO FROTAMIENTO
00570635	FORCELLA CON TUBO ESTERNO	FORK WITH EXTERNAL PIPE	GABELST. + AUSSENROHR	FOURCHE AVEC TUBE EXTERIEUR	HORQUILLA + TUBO ESTERNO
00570636	FORCELLA CON ALBERO	FORK WITH SHAFT CUNA	GABELST. + WELLE CUNA	FOURCHE AVEC ARBRE CUNA	HORQUILLA + ARBOL CUNA
00570637	FORCELLA ATTACCO	LINKAGE FORK	GABELSTUECK	FOURCHE ATTELAGE	HORQUILLA ATAQUE
00570638	PROTEZIONE COMPLETA	PROTECTION ASSY	KOMPL. SCHUTZ	PROTECTION COMPL.	PROTECCION COMPL.
00570639	FORCELLA CON TUBO ESTERNO	FORK WITH EXTERNAL PIPE	GABELST. + AUSSENROHR	FOURCHE AVEC TUBE EXT.	HORQUILLA + TUBO EXT.
00570640	FORCELLA CON TUBO INTERNO	FORK WITH INTERNAL PIPE	GABELST. + AUSSENROHR	FOURCHE AVEC TUBE INT.	HORQUILLA + TUBO INT.
00570641	FRIZIONE COMPLETA	CLUTCH ASSY	KOMPL. KUPPLUNG	EMBAYAGE COMPL.	FRICCION COMPL.
00570642	FORCELLA CON TUBO ESTERNO	FORK WITH EXTERNAL PIPE	GABELST. + AUSSENROHR	FOURCHE AVEC TUBE EXT.	HORQUILLA + TUBO EXT.
00570643	FORCELLA CON TUBO INTERNO	FORK WITH INTERNAL PIPE	GABELST. + AUSSENROHR	FOURCHE AVEC TUBE INT.	HORQUILLA + TUBO INT.
00570644	FORCELLA CARD.	LINKAGE FORK	GABELSTUECK	FOURCHE ATTELAGE	HORQUILLA ATAQUE
00570645	FORCELLA CARD.	LINKAGE FORK	GABELSTUECK	FOURCHE ATTELAGE	HORQUILLA ATAQUE
00570802	DISCO DI ATTRITO	LINING	KUPPLUNGSCHEIBE	DISQUE DE FROTTEMENT	DISCO FROTAMIENTO
00570804	CROCIERA COMPLETA	SPIDER ASSY	GELENKKREUZ KOMPL.	CROISIERE COMPL.	CRUCETA COMPLETA
00570810	MOLLA DI PRESSIONE	PRESSURE SPRING	DRUCKFEDER	RESSORT DE PRESSION	MUELLE DE PRESION
00570813	FRIZIONE COMPLETA	CLUTCH ASSY	KOMPL. KUPPLUNG	EMBAYAGE COMPL.	FRICCION COMPL.
00572115	ALBERO CARDANICO COMPLETO	UNIVERSAL P T O SHAFT	GELENKWELLE	ARBRE A CARDAN	ARBOL CARDANICO
00572116	ALBERO CARDANICO COMPLETO	UNIVERSAL P T O SHAFT	GELENKWELLE	ARBRE A CARDAN	ARBOL CARDANICO
00572117	ALBERO CARDANICO COMPLETO	UNIVERSAL P T O SHAFT	GELENKWELLE	ARBRE A CARDAN	ARBOL CARDANICO
00572170	ALBERO CARDANICO COMPLETO	UNIVERSAL P T O SHAFT	GELENKWELLE	ARBRE A CARDAN	ARBOL CARDANICO
00572171	ALBERO CARDANICO COMPLETO	UNIVERSAL P T O SHAFT	GELENKWELLE	ARBRE A CARDAN	ARBOL CARDANICO
00572172	ALBERO CARDANICO COMPLETO	UNIVERSAL P T O SHAFT	GELENKWELLE	ARBRE A CARDAN	ARBOL CARDANICO
00572173	ALBERO CARDANICO COMPLETO	UNIVERSAL P T O SHAFT	GELENKWELLE	ARBRE A CARDAN	ARBOL CARDANICO
00572174	ALBERO CARDANICO COMPLETO	UNIVERSAL P T O SHAFT	GELENKWELLE	ARBRE A CARDAN	ARBOL CARDANICO
00572179	ALBERO CARDANICO COMPLETO	UNIVERSAL P T O SHAFT	GELENKWELLE	ARBRE A CARDAN	ARBOL CARDANICO

**RICHIEDETE SEMPRE RICAMBI ORIGINALI MARCHIATI  GARANZIA DI ASSOLUTA QUALITÀ!**  
**USE  GENUINE PARTS ONLY, A GUARANTEE OF ABSOLUTE QUALITY!**  
**BENUTZEN SIE NUR ORIGINALTEILE MIT DEM EINGEPRÄGTEN  DIE GARANTIE FÜR ABSOLUTE QUALITÄT**  
**EXIGEZ LES PIECES DE RECHANGE ESTAMPILLES  GARANTIE DE QUALITE ABSOLUE**  
**UTILICEN REPUESTOS ORIGINALES  GARANTIA Y FIABILIDAD**

La garanzia MASCHIO sulle macchine ha valore solo se utilizzate Ricambi Originali  
**MASCHIO Warranty will only cover machines that are fitted with genuine Maschio parts**  
 Nur der Einsatz von MASCHIO Originalteilen sichert Ihnen die Garantie für Ihre MASCHIO-Geräte  
*Les garanties ne s'appliquent que pour les machines équipées de pièces d'origine MASCHIO*  
 MASCHIO garantiza sus maquinas solo en caso de que esten equipadas con recambios originales



**Agip ROTRA MP**

CLASSIFICAZIONE SAE 85W/140

L'olio **AGIP ROTRA MP** soddisfa le seguenti specifiche:  
**AGIP ROTRA MP oil complies with the following specifications:**  
 Das Öl **ROTRA MP** entspricht den folgenden Normen:  
*L'huile AGIP ROTRA MP satisfait les spécifications suivantes:*  
 L'aceite **AGIP ROTRA MP** satisfa los siguientes normas:

- API GL5
- MIL-L-2105C



**Agip GR MU EP2**

Il grasso **AGIP GR MU EP 2** soddisfa le seguenti specifiche:  
**AGIP GR MU EP 2 grease complies with the following specifications:**  
 Das Fett **AGIP GR MU EP 2** entspricht den folgenden Normen:  
*La graisse AGIP GR MU EP 2 satisfait les spécifications suivantes:*  
 La grasa **AGIP GR MU EP 2** satisfa los siguientes normas:

- DIN 51825 (KP2K)



**MASCHIO S.p.A.**  
 Via Marcello, 73  
 I-35011 Campodarsego (Padova) Italy  
 Tel. +39 049 9289810  
 Fax +39 049 9289900  
<http://www.maschio.com>  
 E-mail: [maschio@maschio.com](mailto:maschio@maschio.com)

**MASCHIO FRANCE S.a.r.l.**  
 1, rue de Merignan ZA  
 F-45240 - La Ferte St. Aubin - France  
 Tel. +33 (0) 2.38.64.12.12  
 Fax +33 (0) 2.38.64.66.79

**MASCHIO DEUTSCHLAND GmbH**  
 Äußere Nürnberger Straße 5  
 D-91177 Thalmissing - Deutschland  
 Tel. +49 (0) 9173 79000  
 Fax +49 (0) 9173 790079