

W

Cod. 00559206 / Rev. 01

- *) Valido per Paesi UE
- *) *Valid for EU member countries*
- *) Gilt für EU-Mitgliedsländer
- *) *Valable dans les Pays UE*
- *) Válido para Países UE

- IT** USO E MANUTENZIONE / PARTI DI RICAMBIO
- GB** USE AND MAINTENANCE / SPARE PARTS
- DE** GEBRAUCH UND WARTUNG / ERSATZTEILE
- FR** EMPLOI ET ENTRETIEN / PIÈCES DÉTACHÉES
- ES** EMPLEO Y MANTENIMIENTO / PIEZAS DE REPUESTO

1.0 DATI TECNICI

1.0 TECHNICAL DATA

1.0 TECHNISCHE DATEN

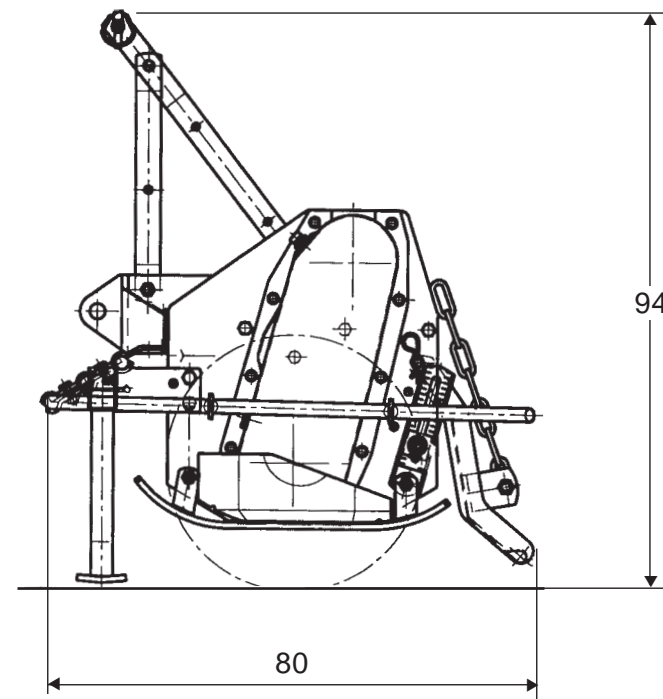
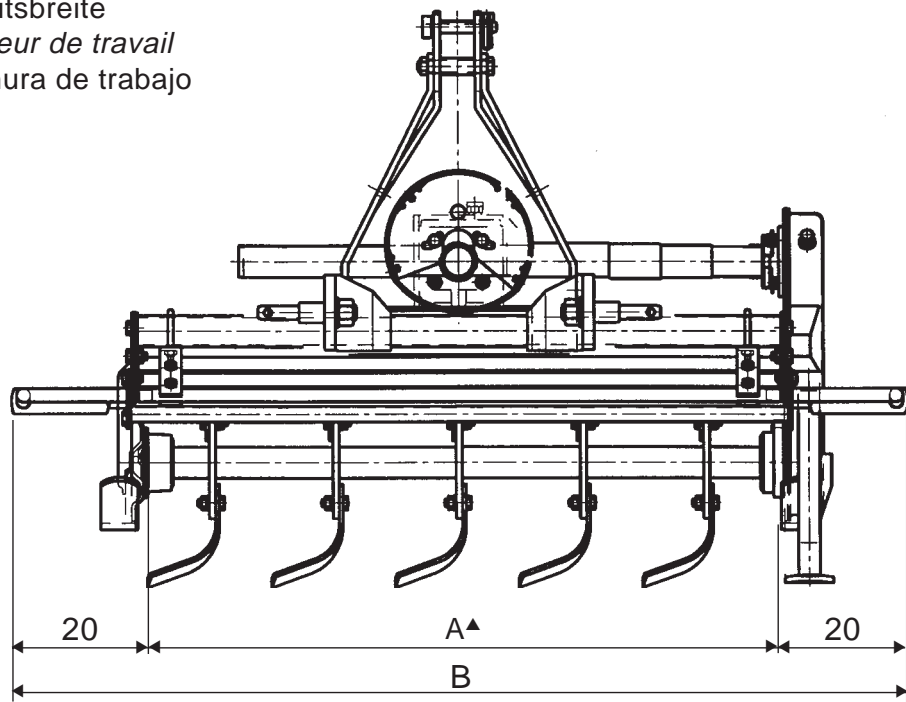
1.0 DONNES TECHNIQUES

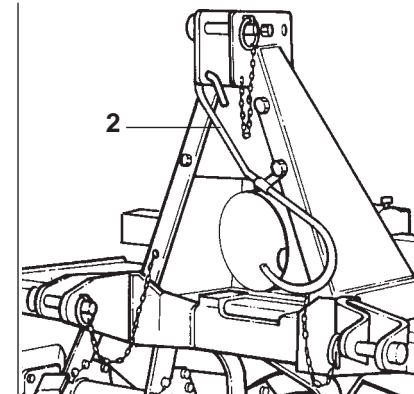
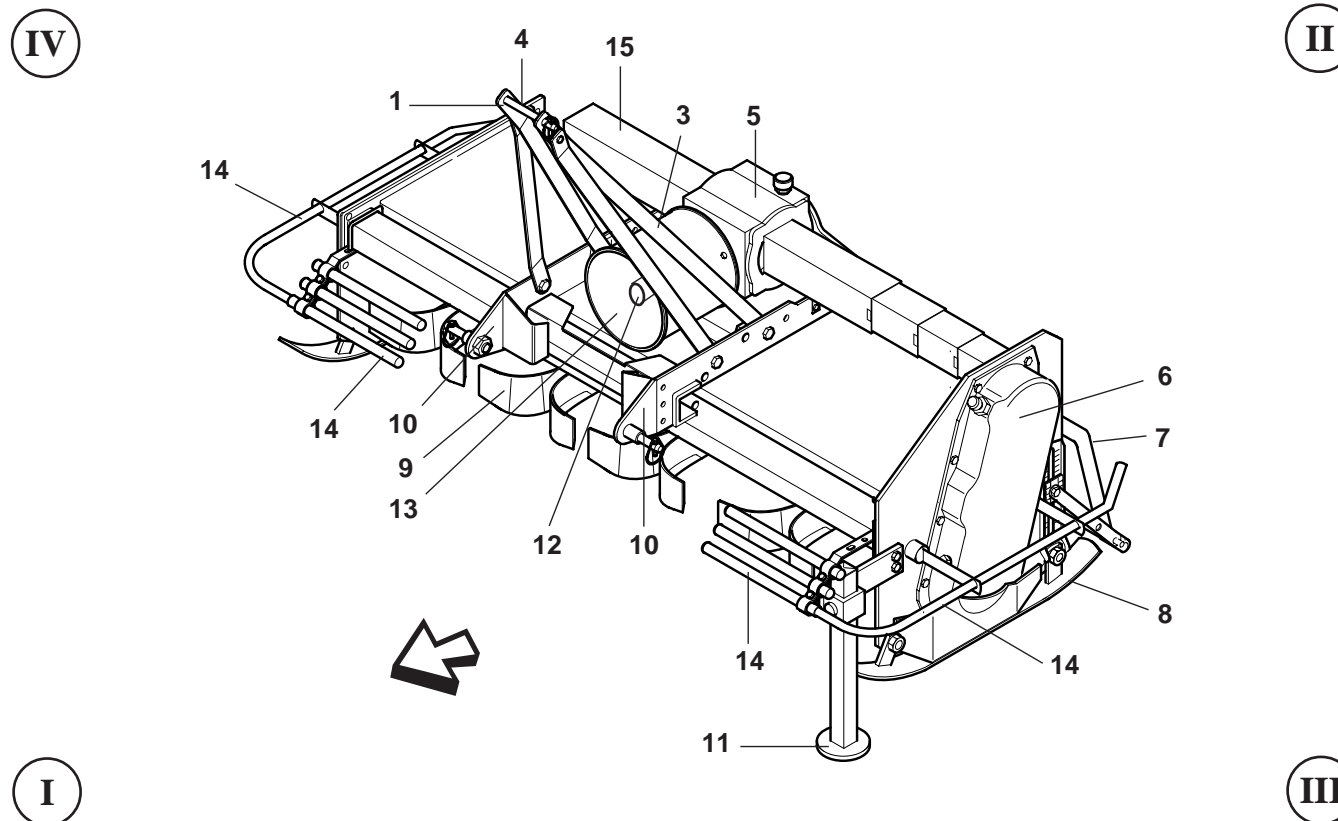
1.0 DATOS TECNICOS

| MOD. | A | | B | | cm | | KW | HP | cm | nr. | Kg | Kg/MAX | rpm | |
|-------|-----|------|-----|------|-----|-----|-------|-------|----|-----|-----|--------|-----|-----|
| | cm | inch | cm | inch | rpm | rpm | | | | | | | | |
| W-85 | 85 | 33 | 125 | 49 | 43 | 43 | 11-15 | 15-20 | 18 | 16 | 170 | 230** | 540 | 210 |
| W-105 | 105 | 41 | 145 | 56 | 53 | 53 | 11-15 | 15-20 | 18 | 20 | 179 | | 540 | 210 |
| W-115 | 115 | 45 | 155 | 60 | 58 | 58 | 13-16 | 18-22 | 18 | 20 | 187 | | 540 | 210 |
| W-125 | 125 | 49 | 165 | 64 | 63 | 63 | 15-18 | 20-25 | 18 | 24 | 195 | | 540 | 210 |
| W-145 | 145 | 56 | 185 | 72 | 73 | 73 | 18-26 | 25-35 | 18 | 28 | 207 | | 540 | 210 |

* Peso massimo consentito con applicazioni accessorie.
 * *Maximum weight permitted with applications of accessories.*
 * Zulässiges Höchstgewicht mit angebrachtem Zubehör.
 * *Poids maximum admis avec applications accessoires.*
 * Peso máximo permitido con aplicaciones accesorias.

- ▲ Larghezza di lavoro
- ▲ *Work width*
- ▲ Arbeitsbreite
- ▲ *Largeur de travail*
- ▲ Anchura de trabajo





Castello attacco tre punti (opzionale)
 Three-point coupling (optional)
 Dreipunkt-Anschluß (sonderzubehör)
 Attelage trois points (optional)
 Enganche tres puntos (extra)

Fig. 1

- 1 Attacco «3° punto» superiore
- 2 Sostegno albero cardanico
- 3 Castello attacco tre punti
- 4 Staffa sollevamento fresatrice
- 5 Gruppo riduttore di velocità
- 6 Gruppo trasmissione laterale
- 7 Lamiera livellatrice
- 8 Slitte di regolazione profondità lavoro
- 9 Rotore con zappe
- 10 Attacchi «3° punto» inferiori
- 11 Piedino d'appoggio
- 12 Presa di forza
- 13 Protezione albero cardanico
- 14 Protezioni antinfortunistiche
- 15 Protezione albero trasmissione laterale

- 1 Upper «3rd point» hitch
- 2 Cardan shaft support
- 3 Three-point coupling
- 4 Lifting stirrup
- 5 Speed reducer
- 6 Side transmission unit
- 7 Levelling plate
- 8 Work dept adjusters
- 9 Rotor with hoe blades
- 10 Lower «3rd point» hitches
- 11 Support
- 12 Pto
- 13 Cardan shaft guard
- 14 Guards
- 15 Lateral transmission shaft guard

- 1 Oberer Kupplungspunkt
- 2 Lager
- 3 Dreipunkt-Anschluß
- 4 Hebebügel fraese
- 5 Untersetzungsgetriebe
- 6 Seitlicher Antrieb
- 7 Haube
- 8 Kufen zur Regelung der Arbeitstiefe
- 9 Rotor mit Hacksternen
- 10 Untere Kupplungspunkte
- 11 Lager
- 12 Zapfwelle
- 13 Gelenkwellenschutz
- 14 Unfallschutzvorrichtungen
- 15 Schutz für seitliche Übertragungswelle

- 1 Attelage «3e point» supérieur
- 2 Support pour arbre à cardan
- 3 Attelage trois points
- 4 Etrier de relevage fraise
- 5 Groupe réducteur de vitesse
- 6 Groupe de transmission latérale
- 7 Tôle de nivellement
- 8 Patins de réglage profondeur de travail
- 9 Rotor avec couteaux
- 10 Attelages «3e point» inférieurs
- 11 Support
- 12 Prise de force
- 13 Protection arbre à cardans
- 14 Protections de sécurité
- 15 Protection arbre de transmission latérale

- 1 Enganche tres puntos
- 2 Soporte para árbol cardánico
- 3 Enganche tres puntos
- 4 Estribo levantamiento
- 5 Grupo reductor de velocidad
- 6 Grupo transmisión lateral
- 7 Plancha niveladora
- 8 Gulas de regulación profundidad trabajo
- 9 Rotor con azadas
- 10 Enganche «3° punto» inferior
- 11 Soporte
- 12 Toma de fuerza
- 13 Protección árbol cardánico
- 14 Protecciones contra accidentes
- 15 Protección árbol de transmisión lateral

I = Davanti
 II = Dietro
 III = Lato sinistro
 IV = Lato destro

I = Forward
 II = Reverse
 III = Left side
 IV = Right side

I = Worne
 II = Hinten
 III = Linke Seite
 IV = Rechte Seite

I = Devant
 II = Derrière
 III = Côté gauche
 IV = Côté droit

I = Delante
 II = Detras
 III = Lado izquierdo
 IV = Lado derecho

| ITALIANO | ENGLISH | DEUTSCH | FRANÇAIS | ESPAÑOL |
|---|--|---|--|---|
| INDICE | INDEX | INHALT | TABLE DES MATIERES | INDICE |
| 1.0 DATI TECNICI 2 | 1.0 TECHNICAL DATA 2 | 1.0 TECHNISCHE DATEN 2 | 1.0 CARACTÉRISTIQUES | 1.0 DATOS TÉCNICOS 2 |
| 1.1 Premessa 5 | 1.1 Foreword 5 | 1.1 Vorwort 5 | TECHNIQUES 2 | 1.1 Consideraciones 5 |
| 1.2 Segnali di avvertenza 7 | 1.2 Warning signals 7 | 1.2 Warnsignale 7 | 1.1 Introduction 5 | 1.2 Señales de advertencia 7 |
| 1.3 Segnali di pericolo 7 | 1.3 Danger signals 7 | 1.3 Gefahrsignale 7 | 1.2 Signaux de recommandation 7 | 1.3 Señales de peligro 7 |
| 1.4 Segnali di indicazione 7 | 1.4 Indicator signals 7 | 1.4 Anzeigesignale 7 | 1.3 Signaux de danger 7 | 1.4 Señales de indicación 7 |
| 1.5 Garanzia 8 | 1.5 Warranty 8 | 1.5 Garantie 8 | 1.4 Signaux d'indication 7 | 1.5 Garantía 8 |
| 1.6 Scadenza della garanzia 8 | 1.6 When the warranty becomes void 8 | 1.6 Garantieverfall 8 | 1.5 Garantie 8 | 1.6 Vencimiento de la garantía 8 |
| 1.7 Identificazione 8 | 1.7 Identification 8 | 1.7 Identifizierung 8 | 1.6 Expiration de la garantie 8 | 1.7 Identificación 8 |
| 1.8 Livello sonoro 9 | 1.8 Noise level 9 | 1.8 Lärmpegel 9 | 1.7 Identification 8 | 1.8 Nivel sonoro 9 |
| | | | 1.8 Niveau sonore 9 | |
| 2.0 NORME DI SICUREZZA E PREVENZIONI INFORTUNI 9 | 2.0 SAFETY AND ACCIDENT PREVENTING PROVISIONS 9 | 2.0 SICHERHEITS UND UNFALLVERHÜTUNGSBESTIMMUNGEN 9 | 2.0 CONSIGNES DE SÉCURITÉ ET PRÉVENTION DES ACCIDENTS 9 | 2.0 NORMAS DE SEGURIDAD Y PREVENCIÓN DE ACCIDENTES 9 |
| 3.0 NORME D'USO 14 | 3.0 USE INSTRUCTIONS 14 | 3.0 BETRIEBSANLEITUNG 14 | 3.0 UTILISATION 14 | 3.0 NORMAS DE EMPLEO 14 |
| 3.1 Macchine fornite parzialmente montate 14 | 3.1 Machines supplied partly broken-down 14 | 3.1 Teilweise montiert gelieferte maschinen 14 | 3.1 Machines fournies en partie demontees 14 | 3.1 Maquinas suministradas parzialmente montadas 14 |
| 3.2 Prima dell'uso 15 | 3.2 Before use 15 | 3.2 Vor der Inbetriebnahme 15 | 3.2 Avant l'utilisation 15 | 3.2 Antes del uso 15 |
| 3.3 Applicazione al trattore 16 | 3.3 Hitching to the tractor 16 | 3.3 Anbringung am Schlepper 16 | 3.3 Attelage au tracteur 16 | 3.3 Aplicación al tractor 16 |
| 3.3.1 Albero cardanico 17 | 3.3.1 Cardan shaft 17 | 3.3.1 Gelenkwelle 17 | 3.3.1 Arbre à cardans 17 | 3.3.1 Arbol cardánico 17 |
| 3.4 Profondità di lavoro 20 | 3.4 Work depth 20 | 3.4 Arbeitstiefe 20 | 3.4 Profondeur de travail 20 | 3.4 Profundidad de trabajo 20 |
| 3.5 Tendicatena 20 | 3.5 Chain tighttner 20 | 3.5 Kettenspanner 20 | 3.5 Tendeur de chaîne 20 | 3.5 Tendores de cadena 20 |
| 3.6 Zappette 20 | 3.6 Hoe blades 20 | 3.6 Hacken 20 | 3.6 Couteaux 20 | 3.6 Azadillas 20 |
| 3.7 Regolazione spostamento laterale 21 | 3.7 Regulation of sideway shift movement 21 | 3.7 Regelung seitliche verschiebung 21 | 3.7 Reglage du déplacement lateral 21 | 3.7 Regulación de desplazamiento lateral 21 |
| 3.8 In lavoro 21 | 3.8 In work 21 | 3.8 Bei der Arbeit 21 | 3.8 Exécution du travail 21 | 3.8 En funcionamiento 21 |
| 3.9 Come si lavora 22 | 3.9 How it works 22 | 3.9 Wie man Arbeitet 22 | 3.9 Fonctionnement 22 | 3.9 Como trabajar 22 |
| 3.10 Consigli utili per il trattorista 23 | 3.10 Driver troubleshooting hints 23 | 3.10 Nützliche Hinweise für den Schlepperfahrer 23 | 3.10 Conseils utiles pour le conducteur du tracteur 23 | 3.10 Consejos utiles para el tractorista 23 |
| 3.11 Parcheggio 24 | 3.11 Parking 24 | 3.11 Parken 24 | 3.11 Stationnement 24 | 3.11 Aparcamiento 24 |
| 4.0 MANUTENZIONE 25 | 4.0 MAINTENANCE 25 | 4.0 WARTUNG 25 | 4.0 ENTRETIEN 25 | 4.0 MANTENIMIENTO 25 |
| 4.1 Ogni 8 ore lavorative 26 | 4.1 Every 8 work hours 26 | 4.1 Alle 8 Betriebsstunden 25 | 4.1 Toutes les 8 h.de travail 25 | 4.1 Cada 8 horas de trabajo 25 |
| 4.2 Ogni 50 ore lavorative 26 | 4.2 Every 50 work hours 26 | 4.2 Alle 50 Betriebsstunden 26 | 4.2 Toutes les 50 h. de travail 26 | 4.2 Cada 50 horas de trabajo 26 |
| 4.3 Ogni 400 ore lavorative 26 | 4.3 Every 400 work hours 26 | 4.3 Alle 400 Betriebsstunden 26 | 4.3 Toutes les 400 h. de travail 26 | 4.3 Cada 400 horas de trabajo 26 |
| 4.4 Messa a riposo 26 | 4.4 Storage 26 | 4.4 Ruheperioden 26 | 4.4 Remissage 26 | 4.4 Período de reposo 26 |
| 4.5 Lubrificazione 28 | 4.5 Lubrication 28 | 4.5 Schmierdienst 28 | 4.5 Lubrification 28 | 4.5 Lubricación 28 |
| 5.0 PARTI DI RICAMBIO 29 | 5.0 SPARE PARTS 29 | 5.0 ERSATZTEILE 29 | 5.0 PIÈCES DETACHEES 29 | 5.0 PIEZAS DE REPUESTO 29 |

1.1 PREMESSA

Questo opuscolo descrive le norme d'uso, di manutenzione e le parti che vengono fornite di ricambio per la zappatrice.

Questa attrezzatura agricola, denominata «zappatrice», può operare solo tramite un albero cardanico applicato alla presa di forza di un trattore agricolo munito di gruppo sollevatore, con attacco univernale ai tre punti.

Grazie alla sua concezione e specificità questa macchina, oltre che a lavorare il terreno in aree aperte, si rende particolarmente adatta per la preparazione del terreno nei frutteti, vigneti, ecc.

Dal corretto uso e dall'adeguata manutenzione dipende il regolare funzionamento dell'attrezzatura. È consigliabile quindi, osservare scrupolosamente quanto descritto allo scopo di prevenire un qualsiasi inconveniente che potrebbe pregiudicare il buon funzionamento e la sua durata.

È altresì importante attenersi a quanto descritto nel presente opuscolo in quanto **la Ditta Costruttrice declina ogni e qualsiasi responsabilità dovuta a negligenza ed alla mancata osservanza di tali norme.**

La Ditta Costruttrice, è comunque a completa disposizione per assicurare un'immediata e accurata assistenza tecnica e tutto ciò che può essere necessario per il miglior funzionamento e la massima resa dell'attrezzatura.

1.1 FOREWORD

This handbook contains the use and maintenance instructions plus a list of the parts supplied as spares for the rotary cultivator.

This agricultural implement can only operate by means of a cardan shaft applied to the pto of an agricultural tractor equipped with lift and universal three-point hitch.

Besides working the soil in open areas, the particular and specific design of this implement makes it ideal for work between the rows of orchards and vineyards, etc. Regular and satisfactory operation together with economic and long-lasting use of the implement depend on compliance with the instructions given in this handbook. It is therefore advisable to strictly comply with the following instructions in order to prevent faults which could jeopardize the correct and long-lasting operation of the implement.

*Compliance with the instructions in this handbook is also important since **the Manufacturer declines all and every responsibility for damage to persons or property caused by negligence and failure to comply with these instructions.***

The Manufacturer shall, however, remain at the customers' disposal for immediate and thorough assistance together with anything else that may be required in order to ensure the correct operation and maximum efficiency of the implement.

1.1 VORWORT

Dieses Heft enthält die Betriebs- und Wartungsanleitung, sowie die Liste der Ersatzteile, die für die seitlich verschiebbare Hackfräse.

Dieses landwirtschaftliche Gerät, das «Hackfräse» genannt wird, kann nur über die Gelenkwelle angetrieben werden, die an der Zapfwelle eines Schleppers mit Kraftheber und universeller Dreipunkt-Kupplung angeschlossen wird. Dank der Konzeption und der spezifischen Beschaffenheit eignet sich dieses Gerät, das nicht nur zum Arbeiten auf dem freien Feld gedacht ist, auch zur Bodenbearbeitung zwischen den Reihen im Wein- und Obstbau etc. Von korrektem Gebrauch und sachgerechter Wartung hängt es daher ab, ob Sie lange Freude an Ihres Gerät haben. Die sorgfältige Beachtung der in dieser Broschüre beschriebenen Anleitungen ist daher empfehlenswert, um alle Störungen zu vermeiden, die sich negativ auf den störungsfreien Betrieb und die lange Haltbarkeit des Gerätes auswirken.

Die Beachtung dessen, was in dieser Broschüre beschrieben ist, ist auch deshalb wichtig, weil **die Herstellerhaftung bei Nachlässigkeit oder Nichtbeachtung der in diesem Heft beschriebenen Vorschriften verfällt.**

Der Hersteller steht auf jeden Fall zur Verfügung, um einen prompten und akkuraten Kundendienst zu liefern, wie auch all das, was erforderlich ist, damit das Gerät richtig und wirtschaftlich funktioniert.

1.1 INTRODUCTION

Cette brochure décrit les normes d'utilisation, d'entretien et les pièces détachées livrées pour la houe rotative. Cet outil agricole, dénommé «houe rotative», ne peut être entraîné que par un arbre à cardans relié à la prise de force d'un tracteur agricole équipé de relevage hydraulique, avec attelage trois points universel. Grâce à la conception et aux caractéristiques spécifiques de cette machine, vous pouvez l'utiliser sur de grandes surfaces, mais aussi pour ameublir le terrain dans les vergers, les vignobles, etc.

Une utilisation correcte et un bon entretien vous permettront d'avoir toujours un appareil performant. Nous vous conseillons donc de suivre attentivement toutes les instructions pour prévenir les inconvénients qui pourraient compromettre le bon fonctionnement et la durée de votre appareil.

*Il est également important de respecter scrupuleusement les descriptions de cette brochure car **le Constructeur décline toute responsabilité dans le cas de négligence ou de non observation de ces instructions.***

Le Constructeur est à votre entière disposition pour vous garantir une assistance technique immédiate et tout ce qui peut être nécessaire pour obtenir le meilleur fonctionnement et un rendement optimal de votre appareil.

1.1 CONSIDERACIONES

Este manual describe las normas de empleo, de mantenimiento y las piezas suministradas como repuestos para la cultivadora rotativa.

El instrumento agrícola denominado «binadora» puede operar sólo mediante un árbol cardánico aplicado a la toma de fuerza de un tractor agrícola que posea grupo elevador, con conexión universal de tres puntos. Gracias a su especial diseño y características específicas esta máquina, además de trabajar el terreno en áreas abiertas, es muy idónea para la preparación del terreno entre las hileras de las plantaciones frutales, viñas, etc. El funcionamiento regular de la máquina está supeditado a un uso correcto y una adecuada manutención de la misma. Es aconsejable, por lo tanto, observar escrupulosamente las indicaciones expuestas en este manual, para prevenir así todo tipo de inconveniente que pueda perjudicar el buen funcionamiento y la durabilidad.

Es importante por otra parte respetar las indicaciones del manual ya que **el fabricante declina todo tipo de responsabilidad por problemas debidos a negligencias y a la no observación de dichas normas.** El Fabricante, se declara a sus órdenes para garantizar una inmediata y precisa asistencia técnica y brindar todo aquello que pueda ser necesario para un mejor funcionamiento y rendimiento de la máquina.

1.2 SEGNALI DI AVVERTENZA

- 1) Prima di iniziare ad operare, leggere attentamente il libretto di istruzioni.
- 2) Prima di ogni operazione di manutenzione, arrestare la macchina, appoggiarla per terra e consultare il libretto di istruzioni.

1.3 SEGNALI DI PERICOLO

- 3) Pericolo per possibile lancio di oggetti contundenti. Tenersi a distanza di sicurezza dalla zappatrice.
- 4) Possibilità di cesoiamento per gli arti inferiori. Tenersi a distanza di sicurezza dalla zappatrice.
- 5) Pericolo di cesoiamento delle mani. Non rimuovere le protezioni e non avvicinarsi con gli organi in movimento.
- 6) Pericolo di essere agganciati dall'albero cardanico. Non avvicinarsi agli organi in movimento.
- 7) Pericolo di caduta. Divieto di salire sulla macchina.

1.4 SEGNALI DI INDICAZIONE

- 8) Punto di aggancio per il sollevamento (è indicata la portata max).
- 9) Tappo sfiato e carico dell'olio.
- 10) Tappo per lo scarico dell'olio.
- 11) Tappo controllo livello dell'olio.
- 12) Punto di ingrassaggio.

A) Targhetta di identificazione.

1.2 WARNING SIGNALS

- 1) Thoroughly read the instruction manual before proceeding with the various operations.
- 2) Always stop the machine, rest it on the ground and consult the instruction manual before proceeding with any maintenance work.

1.3 DANGER SIGNALS

- 3) *Danger. Sharp objects could be thrown up. Keep a safe distance from the rotary cultivator.*
- 4) *Danger. Risk of injury to the legs. Keep a safe distance from the rotary cultivator.*
- 5) *Danger of injury to the hands. Never remove the guards while the parts are mowing.*
- 6) *Danger. Keep away from the cardan shaft. Keep away from the mowing parts.*
- 7) *Danger of dropping. Do not climb on to the machine.*

1.4 INDICATOR SIGNALS

- 8) *Coupling point for lifting (indicating the maximum capacity).*
- 9) *Oil fill and bleed plug.*
- 10) *Oil drain plug.*
- 11) *Oil level and control plug.*
- 12) *Greasing point.*

A) *Identification plate.*

1.2 WARNSIGNALE

- 1) Bevor Sie mit der Arbeit beginnen, lesen Sie die Betriebsanleitung aufmerksam durch.
- 2) Vor der Durchführung von Wartungsarbeiten die Maschine immer zum Stillstand bringen, am Boden abstellen und die Betriebsanleitung durchlesen.

1.3 GEFAHRSIGNALE

- 3) Gefahr durch mögliches Ausschleudern von Gegenständen. Sicherheitsabstand von der Maschine einhalten.
- 4) Gefahr für Abtrennung der unteren Gliedmaßen. Sicherheitsabstand von der Maschine einhalten.
- 5) Gefahr für Abtrennen der Hände. Bei laufenden Teilen die Schutzabdeckungen nicht entfernen.
- 6) Gefahr, von der laufenden Gelenkwelle erfaßt zu werden. Nähern Sie sich nicht den laufenden Teilen.
- 7) Fallgefahr. Es ist verboten, auf die Maschine aufzusteigen.

1.4 ANZEIGESIGNALE

- 8) Kupplungspunkt zum Ausheben (max. Tragvermögen ist angegeben).
- 9) Einfüllstopfen Getriebeöl.
- 10) Ablassstopfen Getriebeöl.
- 11) Ölstandsstopfen Getriebeöl.
- 12) Schmierstellen.

A) Typenschild.

1.2 SIGNAUX DE RECOMMANDATION

- 1) Avant de commencer le travail, lisez attentivement la notice d'instructions.
- 2) Avant toute intervention d'entretien, arrêtez la machine, posez-la par terre et consultez la notice d'instructions.

1.3 SIGNAUX DE DANGER

- 3) *Danger: risque de projection d'objets contondants. Maintenez une distance de sécurité de la machine.*
- 4) *Danger de cisaillement des jambes. Maintenez une distance de sécurité de la machine.*
- 5) *Danger de cisaillement des mains. Ne pas démonter les protections quand la machine est en marche.*
- 6) *Danger: risque d'accrochage sur l'arbre à cardans. Ne vous approchez pas des parties en mouvement.*
- 7) *Danger de chute. Il est interdit de monter sur la machine.*

1.4 SIGNAUX D'INDICATION

- 8) *Point d'attelage pour le relevage (indication de la portée maxi).*
- 9) *Bouchon soupirail et charge huile.*
- 10) *Bouchon de vidange huile.*
- 11) *Bouchon niveau et contrôle huile.*
- 12) *Point de graissage.*

A) *Plaque signalétique.*

1.2 SEÑALES DE ADVERTENCIA

- 1) Antes de comenzar a operar, leer atentamente el manual de instrucciones.
- 2) Antes de realizar cualquier operación de mantenimiento, parar la máquina, apoyar al suelo y consultar el manual de instrucciones.

1.3 SEÑALES DE PELIGRO

- 3) Posibilidad de lanzamiento de objetos contundentes. Mantenerse a distancia de seguridad de la máquina.
- 4) Peligro de corte para las piernas. Mantenerse a distancia de seguridad de la máquina.
- 5) Peligro de corte para las manos. No quitar las protecciones con los órganos de la máquina en movimiento.
- 6) Peligro de ser enganchados por el árbol cardánico. No acercarse con órganos de la máquina en movimiento.
- 7) Peligro de caída. Prohibición de subir a la máquina.

1.4 SEÑALES DE INDICACION

- 8) Punto de enganche para el alzamiento (la capacidad máxima).
- 9) Tapón de introducción aceite.
- 10) Tapón descarga aceite.
- 11) Tapón de control y nivel aceite.
- 12) Punto de engrase.

A) Placa de identificación.

1.5 GARANZIA

Verificare all'atto della consegna che la zappatrice non abbia subito danni durante il trasporto e che gli accessori siano integri e al completo. **Eventuali reclami dovranno essere presentati per iscritto entro 8 giorni dal ricevimento presso il concessionario.**

L'acquirente potrà far valere i suoi diritti sulla garanzia solo quando egli abbia rispettato le condizioni concernenti la prestazione della garanzia, riportate nel contratto di fornitura.

1.6 SCADENZA DELLA GARANZIA

Oltre a quanto riportato nel contratto di fornitura, la garanzia decade:

- Qualora si dovesse verificare un errore di manovra, l'impiego di una inadeguata vite di sicurezza (sul limitatore dell'albero cardanico), oppure a causa di insufficiente manutenzione dell'innesto a frizione dell'albero cardanico.
- Qualora si dovesse oltrepassare il limite di potenza consentito riportato nella tabella dei dati tecnici a pag. 2.
- Qualora, mediante riparazioni eseguite dall'utilizzatore senza il consenso della Ditta Costruttrice o a causa del montaggio di pezzi di ricambio non originali, la macchina dovesse subire cambiamenti e il danno dovesse essere causato da tali cambiamenti.
- Qualora l'utente, o chi per esso, applica alla macchina attrezzature non esplicitamente approvate dalla Ditta Costruttrice.
- Qualora non fossero state seguite le istruzioni descritte in questo opuscolo.

1.7 IDENTIFICAZIONE

Ogni singola zappatrice, è dotata di una targhetta di identificazione (A pagina 6), i cui dati riportano (si consiglia di trascrivere i dati sottoelencati, con la data d'acquisto, in fondo al libretto):

- **Indirizzo del Costruttore.**
- **Tipo della macchina.**
- **Modello della macchina.**
- **Numero di matricola.**
- **Anno di costruzione.**
- **Peso standard.**

1.5 WARRANTY

When the machine is delivered, check that it has not been subjected to damage during transport and that the accessories are in a perfect condition and complete. Any claims following the receipt of damaged goods shall be presented in writing within 8 days from receipt of the goods themselves from your local dealer.

The purchaser may only make claims under guarantee when he has complied with the warranty conditions in the supply contract.

1.6 WHEN THE WARRANTY BECOMES VOID

Besides the cases specified in the supply agreement, the guarantee shall in any case become void:

- *Should there have been a manoeuvring error, use of an inadequate safety screw (on the cardan shaft limiter), or when the cardan shaft clutch has been damaged through insufficient maintenance.*
- *When the implement has been used beyond the specified power limit, as given in the technical data chart on page 2.*
- *When, following repairs made by the customer without authorization from the Manufacturer or owing to installation of spurious spare parts, the machine is subjected to variations and the damage can be ascribed to these variations.*
- *Whenever the user, or anyone else on his behalf, applies equipment to the machine that has not been expressly approved by the Manufacturer.*
- *When the user has failed to comply with the instructions in this handbook.*

1.7 IDENTIFICATION

Each individual rotary cultivator has an identification plate (A page 6) indicating the following details, which should be copied into the handbook along with the date of purchase:

- *The Manufacturer's address.*
- *Machine type.*
- *Machine model.*
- *Serial number.*
- *Year of manufacture.*
- *Standard weight.*

1.5 GARANTIE

Bei der Übergabe der Hackfräse sicherstellen, daß das Gerät keine Transportschäden aufweist und alle Zubehörteile vorhanden und unbeschädigt sind. **Etwaige Reklamationen sind schriftlich innerhalb binnen 8 Tagen ab dem Erhalt beim Vertragshändler.**

Der Käufer kann seinen Anspruch auf Garantie nur dann geltend machen, wenn er sich an die Garantiebedingungen hält, die im Liefervertrag wiedergegeben sind.

1.6 GARANTIEVERFALL

Der Garantieanspruch verfällt außerdem auch immer:

- Wenn das Gerät falsch bedient wird oder wenn eine ungeeignete Sicherheitschraube (auf der Rutschkupplung der Gelenkwelle) verwendet wird oder wenn die Wartung der Kupplung der Gelenkwelle unzureichend ist.
- Wenn die zulässigen Leistungsgrenzwerte überschritten werden, die in der Tabelle der technischen Daten auf Seite 2 stehen.
- Wenn das Gerät infolge Reparaturen, die der Benutzer ohne die Genehmigung des Herstellers ausführen läßt, oder infolge der Verwendung von Ersatzteilen, die kein Original sind, geändert wird und der Schaden auf diesen Umständen beruht.
- Falls der Benutzer oder eine beliebige Person an seiner Stelle an der Maschine Ausrüstungen anbringt, die nicht ausdrücklich von der Herstellerfirma genehmigt sind.
- Wenn die in diesem Heft stehenden Anleitungen nicht beachtet worden sind.

1.7 IDENTIFIZIERUNG

Jedes Gerät ist mit einem Typenschild versehen (A Seite 6), auf dem die folgenden Daten stehen (Es ist ratsam, die folgenden Daten zusammen mit dem Kaufdatum am Ende der Bedienungsanleitung einzutragen):

- **Anschrift des Herstellers.**
- **Typ des Gerätes.**
- **Modell des Gerätes.**
- **Serien-Nummer.**
- **Baujahr.**
- **Standardgewicht.**

1.5 GARANTIE

Au moment de la livraison de votre appareil vérifiez qu'il n'a pas été endommagé pendant le transport et que tous les accessoires sont en bon état. Les réclamations éventuelles devront être présentées par écrit dans un délai de 8 jours à compter de la réception chez le concessionnaire.

L'acheteur pourra faire valoir ses droits de garantie uniquement s'il aura respecté les conditions contenues dans le contrat de fourniture.

1.6 EXPIRATION DE LA GARANTIE

Les conditions du contrat de fourniture demeurant valables, la garantie est supprimée dans les cas suivants:

- *En cas d'erreur de manoeuvre, d'utilisation d'une vis de sécurité inadaptée (sur le limiteur de l'arbre à cardans) ou d'entretien insuffisant du raccord à embrayage de l'arbre à cardans.*
- *En cas de dépassement de la limite de puissance admise (voir tableau des données techniques, page 2).*
- *En cas de réparations effectuées par l'utilisateur sans l'autorisation du Constructeur ou en cas de montage de pièces qui ne sont pas d'origine nécessitant des modifications qui comporteraient des dommages constatés.*
- *Au cas où l'utilisateur, ou un opérateur quelconque, applique à la machine des appareils non approuvés explicitement par le Constructeur.*
- *En cas de non observation des instructions décrites dans ce guide.*

1.7 IDENTIFICATION

Chaque fraise rotative est identifiée par une plaque (A page 6) sur laquelle sont indiqués (nous vous conseillons de transcrire les renseignements énumérés ci-dessous, ainsi que la date d'achat, à la fin du livret):

- **Adresse du Constructeur.**
- **Type de la machine.**
- **Modèle de la machine.**
- **Numéro de série.**
- **Année de fabrication.**
- **Poids standard.**

1.5 GARANTIA

En el momento de la recepción de la máquina controlar que no haya sufrido daños por el transporte y que estén todos los accesorios en perfecto estado. **Eventuales reclamos se deberán presentar por escrito dentro de los 8 días del momento de recepción en el concesionario.**

El comprador podrá gozar de la garantía sólo si ha respetado las condiciones relativas a la garantía, expuestas en el contrato de provisión.

1.6 VENCIMIENTO DE LA GARANTIA

Además de los casos previstos en el contrato de provisión, la garantía pierde todo valor si:

- Se realizan maniobras erróneas, se usan tornillos de seguridad inadecuados (en el limitador del árbol cardánico), o bien por escaso mantenimiento del acoplamiento del árbol cardánico.
- Si se supera el límite de potencia permitido expuesto en la tabla de los datos técnicos de la pág. 2.
- Si la máquina sufre modificaciones seguidamente a reparaciones efectuadas por el usuario sin la debida autorización o por el montaje de repuestos no originales, y si dichas modificaciones provocan averías.
- En caso que el utilizador, o persona encargada por el mismo, aplique a la máquina equipos que no estén expresamente aprobados por la Empresa Constructora.
- Por la no observación de las normas que se describen en este manual.

1.7 IDENTIFICACION

Cada cultivadora rotativa posee una placa de identificación (A página 6). Que exponen los siguientes datos (aconsejamos transcribir los datos enumerados a continuación, con la fecha de compra, al final del manual):

- **Dirección de la fabrica constructora.**
- **Tipo de máquina.**
- **Modelo de máquina.**
- **Número de matrícula.**
- **Año de fabricación.**
- **Peso estándar.**

1.8 LIVELLO SONORO

Rilevamenti della rumorosità a vuoto, (ISO 1680/2):

Livello di pressione acustica:

Lpam dB 81,1

Livello di potenza acustica:

LwA dB 96,3

2.0 NORME DI SICUREZZA E PREVENZIONE INFORTUNI

Fare attenzione al segnale di pericolo, dove riportato, in questo opuscolo.



I segnali di pericolo sono di tre livelli:

PERICOLO. Questo segnale avverte che se le operazioni descritte non sono correttamente eseguite, **causano** gravi lesioni, morte o rischi a lungo termine per la salute.

AVVERTENZA. Questo segnale avverte che se le operazioni descritte non sono correttamente eseguite, **possono causare** gravi lesioni, morte o rischi a lungo termine per la salute.

CAUTELE. Questo segnale avverte che se le operazioni descritte non sono correttamente eseguite, **possono causare** danni alla macchina.

Leggere attentamente tutte le istruzioni prima dell'impiego della zappatrice, in caso di dubbi rivolgersi direttamente ai tecnici dei Concessionari della Ditta Costruttrice.

La Ditta Costruttrice declina ogni e qualsiasi responsabilità per la mancata osservanza delle norme di sicurezza e di prevenzione infortuni di seguito descritte.

1.8 NOISE LEVEL

No-load noise detection (ISO 1680/2):

Level of acoustic pressure:

Lpam dB 81,1

Level of acoustic power:

LwA dB 96,3

2.0 SAFETY AND ACCIDENT PREVENTING PROVISIONS

Pay great attention to the danger signal where indicated in this handbook.



There are three types of danger signal:

DANGER: This signal warns when serious injuries, death or long-term health risks would be **caused** by failure to correctly carry out the described operations.

WARNING: This signal warns when serious injuries, death or long-term health risks **could be caused** by failure to correctly carry out the described operations.

CAUTION: This signal warns when damage to the machine **could be caused** by failure to carry out the described operations.

Thoroughly read all the instructions before using the rotary cultivator. Contact the technicians of your Authorized Dealer in case of doubt. The Manufacturer declines all and every responsibility for failure to comply with the following safety and accident preventing provisions.

1.8 LÄRMPEGEL

Messung des unbelasteten Lärmpegels (ISO 1680/2):

Schalldruckpegel:

Lpam dB 81,1

Schalleistungspegel:

LwA dB 96,3

2.0 SICHERHEITS UND UNFALL VERHÜTUNGS BESTIMMUNGEN

Achten Sie auf dieses Gefahr-signal, wenn es in diesem Heft erscheint.



Es gibt Gefahr-signale drei unterschiedlicher Stufen:

GEFAHR: Dieses Signal weist darauf hin, daß der beschriebene Vorgang, wenn er nicht korrekt ausgeführt wird, schwere Verletzungen, den Tod oder langfristige Gefahren für die Gesundheit **verursacht**.

ACHTUNG: Dieses Signal weist darauf hin, daß der beschriebene Vorgang, wenn er nicht korrekt ausgeführt wird, schwere Verletzungen, den Tod oder langfristige Gefahren für die Gesundheit **verursachen kann**.

VORSICHT: Dieses Signal weist darauf hin, daß der beschriebene Vorgang, wenn er nicht korrekt ausgeführt wird, zu Schäden an dem Gerät **führen kann**.

Vor der ersten Benutzung des Gerätes allen Anweisungen aufmerksam durchlesen. Im Zweifelsfall wenden Sie sich direkt an die Techniker des Vertragshändlers der Herstellerfirma. Der Hersteller lehnt jegliche Haftung ab, wenn die im folgenden beschriebenen Sicherheits und Unfallverhütungsbestimmungen nicht beachtet worden sind.

1.8 NIVEAU SONORE

Mesures du niveau sonore à vide(ISO 1680/2):

Niveau de pression sonore:

Lpam dB 81,1

Niveau de puissance sonore:

LwA dB 96,3

2.0 CONSIGNES DE SECURITE ET DE PREVENTION DES ACCIDENTS

Faites attention au signal de danger chaque fois que vous le rencontrez dans cette brochure.



Les signaux de danger sont de trois niveaux:

DANGER. Ce signal informe que l'exécution incorrecte des opérations décrites **provoque** des accidents graves, la mort ou des risques à long terme pour la santé des personnes.

ATTENTION. Ce signal informe que l'exécution incorrecte des opérations décrites **peut provoquer** des accidents graves, la mort ou des risques à long terme pour la santé des personnes.

IMPORTANT. Ce signal informe que l'exécution incorrecte des opérations décrites **peut provoquer** des dégâts graves à la machine.

Lisez attentivement toutes les instructions avant d'utiliser la fraise rotative; en cas de doutes, adressez-vous directement aux techniciens des Concessionnaires du Constructeur. Le Constructeur décline toute responsabilité dans le cas de non observation des consignes suivantes de sécurité et de prévention des accidents.

1.8 NIVEL SONORO

Medición de rumor a vacío (ISO 1680/2):

Nivel de presión acústica:

Lpam dB 81,1

Nivel de potencia acústica:

LwA dB 96,3

2.0 NORMAS DE SEGURIDAD Y PREVENCIÓN ACCIDENTES

Prestar atención cuando aparece esta indicación de peligro en el manual.



Las indicaciones de peligro pueden ser de tres niveles.

PELIGRO. Esta indicación advierte que si las operaciones descritas no se efectúan en modo correcto, **causan** graves lesiones, muerte o riesgos graves para la salud.

ATENCION. Esta indicación nos advierte que si las operaciones descritas no se efectúan correctamente, **pueden causar** graves lesiones, muerte o riesgos graves para la salud.

CAUTELE. Esta indicación advierte que si las operaciones descritas no se efectúan correctamente, **pueden causar** daños a la máquina.

Leer atentamente todas las instrucciones antes del uso de la cultivadora rotativa. En caso de dudas dirigirse directamente a los técnicos de los Concesionarios del Fabricante. El Fabricante declina toda responsabilidad por accidentes causados por la no observación de las normas de seguridad y de prevención de accidentes que se describen a continuación.

ITALIANO

- 1) Fare attenzione ai simboli di pericolo riportati in questo opuscolo e sulla zappatrice.
- 2) Evitare assolutamente di toccare in qualsiasi modo le parti in movimento.
- 3) Interventi e regolazioni sulla zappatrice devono essere sempre effettuate a motore spento e trattore bloccato.
- 4) Si fa assoluto divieto di trasportare persone o animali sulla zappatrice.
- 5) È assolutamente vietato condurre o far condurre il trattore, con la zappatrice applicata, da personale sprovvisto di patente di guida adeguata, inesperto e non in buone condizioni di salute.
- 6) Osservare scrupolosamente tutte le misure di prevenzione infortuni raccomandate e descritte in questo opuscolo.
- 7) L'applicazione di una zappatrice al trattore, comporta una diversa distribuzione dei pesi sugli assi. È consigliabile pertanto aggiungere apposite zavorre nella parte anteriore del trattore in modo da equilibrare i pesi sugli assi.
- 8) La zappatrice applicata, può essere comandata solo con albero cardanico completo delle necessarie sicurezze per i sovraccarichi e delle protezioni fissate con le apposite catenelle. Fare attenzione al cardano in rotazione.
- 9) Prima di mettere in funzione il trattore e la zappatrice stessa, controllare la perfetta integrità di tutte le sicurezze per il trasporto e l'uso.
- 10) Le etichette con le istruzioni, applicate sulla zappatrice, danno gli opportuni consigli in forma essenziale per evitare gli infortuni.
- 11) Per la circolazione su strada, è necessario attenersi alle normative del codice stradale in vigore nel relativo Paese.
- 12) Rispettare il peso massimo previsto sull'asse del trattore, il peso totale mobile, la regolamentazione sul trasporto e il codice stradale.
- 13) Prima di iniziare il lavoro, familiariz-

ENGLISH

- 1) *Comply with the instructions given by the danger symbols in this handbook and affixed to the steering hoe itself.*
- 2) *Never ever touch any moving part.*
- 3) *Operations and adjustments to the rotary cultivator must always be carried out when the engine is off and the tractor braked.*
- 4) *It is absolutely forbidden to carry passengers or animals on the rotary cultivator.*
- 5) *It is absolutely forbidden for persons without a driving license, inexperienced persons or those in precarious health conditions to drive the tractor with the rotary cultivator mounted.*
- 6) *Strictly comply with all the recommended accident preventing measures described in this handbook.*
- 7) *Assembly of a rotary cultivator on the tractor will shift the weights on the axles. It is therefore advisable to add weights to the front part of the tractor in order to balance the weights on the axles themselves.*
- 8) *The coupled implement may only be controlled through the cardan shaft complete with the necessary safety devices for overloads and with the guards fixed with the appropriate chains. Keep away from the cardan shaft while it is turning.*
- 9) *Before starting the tractor and implement, always check that all safety devices guarding transport and use are in a perfect condition.*
- 10) *The instruction labels affixed to the machine give useful advice on how to prevent accidents.*
- 11) *Always comply with the highway code in force in your country when travelling on public roads.*
- 12) *Comply with the maximum permissible weight on the axle of the tractor, the total adjustable weight, transport regulations and the highway code.*

DEUTSCH

- 1) Auf das Gefahrensignal achten, das in diesem Heft und auf der Hackfräse selbst vorhanden ist.
- 2) Es ist auf jeden Fall zu vermeiden, die sich bewegenden Teile auf irgendeine Weise anzufassen.
- 3) Eingriffe und Einstellungen am Gerät dürfen nur bei abgestelltem Motor und bei blockiertem Schlepper vorgenommen werden.
- 4) Es ist absolut verboten, auf dem Gerät Personen oder Tiere zu befördern.
- 5) Es ist absolut verboten, den Schlepper mit angebrachtem Gerät von Personen fahren zu lassen, die keinen Führerschein haben, die unerfahren sind oder deren Gesundheitszustand zu wünschen läßt.
- 6) Alle Maßnahmen zur Unfallverhütung, die in diesem Heft beschrieben sind, müssen genauestens beachtet werden.
- 7) Der Anbau eines Zusatzgerätes am Schlepper führt zur Verlagerung der Achslasten. Am Schlepper ist daher Frontballast anzubringen, um das Gleichgewicht wieder herzustellen.
- 8) Das Anbaugerät kann nur dann gesteuert werden, wenn seine Gelenkwelle mit Überlastsicherungen und Schutz versehen ist und dieser mit den dazu bestimmten Ketten. Vorsicht vor der sich drehenden Gelenkwelle!
- 9) Bevor der Schlepper und das Gerät in Betrieb genommen werden, sind alle Sicherheiten für Transport und Benutzung auf ihre Unversehrtheit zu prüfen.
- 10) Die Etiketten mit Hinweisen, die auf dem Gerät aufgeklebt sind, geben in knapper Form Anweisungen, um Unfälle zu vermeiden.
- 11) Bei der Teilnahme am Straßenverkehr sind die Bestimmungen der Straßenverkehrsordnung zu beachten, die in dem jeweiligen Land gelten.
- 12) Das für die Achse vorgesehene Höchstgewicht, das bewegliche Gesamtgewicht, die Transportbestimmungen und die Straßenverkehrsordnung beachten.

FRANÇAIS

- 1) *Faites attention aux symboles de danger que vous trouverez dans cette brochure et sur votre houe rotative.*
- 2) *Évitez absolument de toucher les parties en mouvement.*
- 3) *Les interventions ou les réglages sur le fraise rotative ne seront effectués que si le moteur est éteint et le tracteur bloqué.*
- 4) *Il est absolument interdit de transporter des passagers ou des animaux sur le fraise rotative.*
- 5) *Il est absolument interdit de laisser conduire le tracteur, quand la fraise rotative est montée, par des personnes sans permis, inexpérimentées ou qui ont des problèmes de santé.*
- 6) *Observez scrupuleusement toutes les mesures de prévention des accidents recommandées ou décrites dans cette brochure.*
- 7) *L'application d'un équipement supplémentaire au tracteur entraîne une répartition différente des poids sur les essieux. Ajoutez donc les masses de lestage nécessaires à l'avant du tracteur de manière à équilibrer les poids.*
- 8) *L'outil adapté au tracteur ne peut être commandé que par l'arbre à cardans équipé de tous les dispositifs de sécurité contre les surcharges et couvert par les protections qui seront fixées par les chaînettes spécialement prévue. Faites très attention au cardan en rotation!*
- 9) *Avant de mettre en marche le tracteur et l'appareil, contrôlez si toutes les sécurités pour le travail et le transport sont en parfait état. 10) Observez scrupuleusement les consignes de sécurité et de prévention des accidents.*
- 10) *Les étiquettes avec les instructions, appliquées sur la machine, vous donnent les conseils utiles pour éviter les accidents.*
- 11) *Lors de la circulation sur route, respectez le code de la route en vigueur dans votre Pays.*
- 12) *Respectez le poids maximum*

ESPAÑOL

- 1) Prestar atención a los símbolos de peligro expuestos en este manual y presentes en la binadora.
- 2) No tocar jamás las partes en movimiento.
- 3) Reparaciones y regulaciones sobre la cultivadora rotativa se deben siempre efectuar con el motor apagado y el tractor bloqueado.
- 4) Está terminantemente prohibido transportar personas o animales sobre la cultivadora rotativa.
- 5) Está terminantemente prohibido confiar la conducción del tractor, con la cultivadora rotativa aplicada, a personas sin permiso de conducir, inexpertas o que no estén en buenas condiciones de salud.
- 6) Observar escrupulosamente todas las medidas de prevención de accidentes aconsejadas y descritas en este manual.
- 7) La aplicación de un equipo adicional al tractor, implica una distribución del peso distinta sobre los ejes. Es aconsejable por lo tanto agregar oportunos contrapesos en la parte delantera del tractor para así equilibrar los pesos sobre los ejes.
- 8) La herramienta aplicada se puede comandar sólo con el árbol cardánico provisto de los correspondientes elementos de seguridad contra sobrecargas y con las protecciones fijadas con las cadenillas adecuadas. Tener cuidado con el cardán en rotación.
- 9) Antes de poner en función el tractor y la herramienta misma, controlar el perfecto estado de todos los elementos de seguridad para el transporte y el uso.
- 10) Las etiquetas con las instrucciones, aplicadas en la máquina, dan las oportunas sugerencias en forma esencial para el transporte y el empleo.
- 11) Para circular en carreteras es necesario respetar las normas del código vial en vigor en el país de empleo.
- 12) Respetar el peso máximo previsto sobre el eje del tractor, el peso total móvil, la reglamentación relativa al

- zare con i dispositivi di comando e le loro funzioni.
- 14) Usare un abbigliamento idoneo. Evitare assolutamente abiti svolazzanti o con lembi che in qualche modo potrebbero impigliarsi in parti rotanti e in organi in movimento.
- 15) Agganciare la zappatrice, come previsto, su di un trattore di adeguata potenza e configurazione mediante l'apposito dispositivo (sollevatore), conforme alle norme.
- 16) Prestare la massima attenzione nella fase di aggancio e sgancio della zappatrice.
- 17) Gli eventuali accessori per il trasporto devono essere muniti di segnalazioni e protezioni adeguate.
- 18) Con trattore in moto, non lasciare mai il posto di guida.
- 19) È molto importante tenere presente che la tenuta di strada e la capacità di direzione e frenatura, possono essere influenzati, anche in modo notevole, dalla presenza di una zappatrice portata o trainata.
- 20) In curva, fare attenzione alla forza centrifuga esercitata in posizione diversa, del centro di gravità, con e senza la zappatrice portata.
- 21) Prima di inserire la presa di forza, accertarsi del numero di giri prestabilito. Non scambiare il regime di 540 g/1' con i 1000 g/1'.
- 22) È assolutamente vietato stazionare nell'area d'azione della zappatrice, dove vi sono organi in movimento.
- 23) Prima di abbandonare il trattore, abbassare la zappatrice agganciata al gruppo sollevatore, arrestare il motore, inserire il freno di stazionamento e togliere la chiave di accensione dal quadro comandi.
- 24) È assolutamente vietato interporci tra il trattore e la zappatrice (Fig. 2) con motore acceso e cardano inserito nonché senza aver azionato il freno di stazionamento ed aver inserito, sotto le ruote, un ceppo o un sasso di bloccaggio.
- 25) Prima di agganciare o sganciare la zappatrice dall'attacco tre punti, met-

- 13) Always become familiar with the controls and their operation before starting work.
- 14) Always wear suitable clothing. Never ever wear loose garments or those with edges that could in some way become caught up in rotating parts or moving mechanisms.
- 15) As indicated, couple the implement to a tractor of adequate power and configuration, using a device (lift) conforming to the prescriptions.
- 16) Take the utmost care during the implement coupling and release phases.
- 17) Any accessories for transport must be equipped with adequate signals and guards.
- 18) Never ever leave the driving seat whilst the tractor is moving.
- 19) It is very important to remember that the road holding, steering and braking capacity may be even notably influenced by the presence of a towed or mounted implement.
- 20) Always take care of the centrifugal force exercised by the furthered position of the center of gravity, when turning corners with the implement mounted.
- 21) Before engaging the pto, check that the rpm rate is that prescribed. Never exchange the 540 rpm rate for 1000 rpm.
- 22) It is absolutely forbidden to stand within the operative range of the machine where there are moving parts.
- 23) Before leaving the tractor, lower the implement coupled to the lift unit, stop the engine, engage the hand brake and remove the ignition key from the control panel.
- 24) It is absolutely forbidden to stand between the tractor and the implement (Fig. 2) when the engine is running and the cardan shaft is engaged without having first engaged

- 13) Bevor man mit der Arbeit beginnt, sollte man sich mit den Stellteilen und ihrer Funktion vertraut machen.
- 14) Geeignete Arbeitskleidung verwenden. Flatternde Kleidungsstücke absolut vermeiden, weil diese sich in den in Rotation befindlichen Teilen verfangen könnten.
- 15) Das Gerät wie vorgesehen an einem Schlepper geeigneter Zugkraft und Konfiguration ankuppeln, und zwar mit einer Vorrichtung (Kraftheber), die den Normen entspricht.
- 16) Bei Ein- und Auskuppeln des Gerätes ist immer größte Aufmerksamkeit geboten.
- 17) Für den Transport müssen etwaige Zubehörteile mit Kennzeichnung versehen und angemessen geschützt werden.
- 18) Wenn der Schlepper in Betrieb ist, nie den Fahrerplatz verlassen.
- 19) Es ist sehr wichtig zu berücksichtigen, daß die Bodenhaftung und das Lenk- und Bremsvermögen stark davon beeinflusst werden, ob ein Anbaugerät vorhanden ist oder nicht.
- 20) In Kurven auf die erhöhte Fliehkraft achten, die durch die weit vom Schwerpunkt entfernte Position des Anbaugerätes bedingt ist.
- 21) Vor dem Einschalten der Zapfwelle sicherstellen, daß die Solldrehzahl stimmt. Die Drehzahl 540 U/min nicht mit der Drehzahl 1000 U/min verwechseln.
- 22) Es ist absolut verboten, sich in der Reichweite des Gerätes aufzuhalten, wo sich bewegliche Teile befinden.
- 23) Bevor man vom Schlepper steigt, das am Kraftheber angekuppelte Gerät absenken, den Motor abstellen, die Feststellbremse ziehen und den Zündschlüssel abziehen.
- 24) Es ist absolut verboten, bei laufendem Motor und eingeschalteter Gelenkwelle zwischen den Schlepper und das Gerät zu treten (Abb. 2). Dazu muß die Feststellbremse gezogen werden und unter die Räder ein Bremskeil oder ein großer Stein gelegt worden sein.

- autorisé sur l'essieu par le tracteur, le poids total roulant, la réglementation sur le transport et le code de la route.
- 13) Avant de commencer le travail, apprenez à utiliser les dispositifs de commande.
- 14) Mettez toujours des vêtements appropriés. Évitez les habits amples qui pourraient s'encastrer dans les organes en mouvement.
- 15) Attelez l'appareil à un tracteur d'une puissance appropriée au moyen d'un dispositif (relevage) conforme aux normes.
- 16) Prêtez une attention particulière aux phases d'attelage et décrochage de l'appareil.
- 17) Les accessoires prévus pour le transport doivent être équipés de dispositifs de signalisation et de protections appropriées.
- 18) Ne quittez jamais le poste de conduite quand le moteur est en marche.
- 19) N'oubliez jamais que la tenue de route et la capacité de direction et de freinage peuvent être modifiées considérablement par les outils trainés ou portés.
- 20) Dans les virages faites attention à la force centrifuge exercée par la position différente du centre de gravité, avec ou sans outil porté.
- 21) Avant d'enclencher la prise de force, assurez-vous du nombre de tours préconisé. Il ne faut pas changer le régime de 540 tr/mn avec celui de 1.000 tr/mn.
- 22) Il est absolument interdit de stationner dans le rayon d'action de la machine et notamment près des organes en mouvement.
- 23) Avant de quitter le tracteur, abaissez la houe attelée au relevage, arrêtez le moteur, bloquez le frein de stationnement et retirez la clé d'allumage.
- 24) Il est absolument interdit de se mettre entre le tracteur et l'appareil (Fig. 2) quand le moteur est en marche et le cardan enclenché, sans avoir tiré le

- transporte y el código vial.
- 13) Antes de iniciar el trabajo, familiarizarse con los dispositivos de mando y las relativas funciones.
- 14) Usar vestidos adaptos. Evitarse siempre las prendas amplias y con volados, que podrían engancharse en partes rotantes y en órganos en movimiento.
- 15) Enganchar la máquina, como previsto, en un tractor con potencia idónea y configuración adecuada, mediante el específico dispositivo (elevador) conforme con las normas.
- 16) Poner mucha atención en la fase de enganche y desenganche de la máquina.
- 17) Los eventuales accesorios para el transporte deben poseer señalizaciones y protecciones adecuadas.
- 18) Con tractor en movimiento, no abandonar nunca el lugar de conducción.
- 19) Es muy importante recordar que la adherencia en carretera y la capacidad de dirección y frenado, pueden variar significativamente, por la presencia de un equipo transportado o remolcado.
- 20) En curva, prestar atención a la fuerza centrífuga ejercitada en posición diversa, del centro de gravedad, con y sin equipo transportado.
- 21) Antes de inserir la toma de fuerza, controlar el número de revoluciones prestablecido. No confundirse entre el régimen de 540 rpm y el de 1000 rpm.
- 22) Está terminantemente prohibido permanecer en el área de acción de la máquina.
- 23) Antes de abandonar el tractor, bajar el equipo enganchado al grupo elevador, detener el motor, inserir el freno de estacionamiento y quitar la llave de encendido del tablero de mandos.
- 24) Está terminantemente prohibido colocarse entre el tractor y el equipo (Fig. 2) con motor encendido y cardán inserido, o sin haber accionado el freno de estacionamiento y de

tere in posizione di blocco la leva di comando sollevatore.

- 26)** La categoria dei perni di attacco della zappatrice deve corrispondere a quella dell'attacco del sollevatore.
- 27)** Fare attenzione quando si lavora nella zona dei bracci del sollevamento, è un'area molto pericolosa.
- 28)** È assolutamente vietato interpersi fra il trattore e l'attacco della zappatrice per manovrare il comando dall'esterno per il sollevamento (Fig. 2).
- 29)** In fase di trasporto, fissare con le relative catene e tenditori i bracci laterali di sollevamento.
- 30)** In fase di trasporto su strada, con la zappatrice sollevata, mettere in posizione di blocco la leva di comando del sollevatore idraulico del trattore.
- 31)** Utilizzare esclusivamente l'albero cardanico previsto dal Costruttore.
- 32)** Controllare spesso e con periodicità la protezione dell'albero cardanico, deve essere sempre in ottimo stato e saldamente fissato.
- 33)** Fare molta attenzione alla protezione dell'albero cardanico, sia in posizione di trasporto che di lavoro.
- 34)** L'installazione e lo smontaggio dell'albero cardanico deve essere sempre fatta a motore spento.
- 35)** Fare molta attenzione al corretto montaggio e alla sicurezza dell'albero cardanico, e sia alla P.d.F. della

the hand brake and placed a block or stone under the wheels to prevent them from moving.

- 25)** Always set the lift control lever to the locked position before coupling or releasing the implement from the three-point coupling.
- 26)** The category of the implement coupling pins must correspond to that of the lift coupling.
- 27)** Take care when working near the lift links.
This is a very dangerous zone.
- 28)** It is absolutely forbidden to stand between the tractor and the implement when manoeuvring the lift control from the outside (Fig. 2).
- 29)** Fix the side lift links with the relative chains and idlers during the transport phase.
- 30)** Set the control lever of the hydraulic lift to the locked position during road transport with the implement raised.
- 31)** Only use the cardan shaft recommended by the Manufacturer.
- 32)** Frequently and periodically check the cardan shaft guard. It must always be in an excellent condition and well-welded.
- 33)** Take great care of the the cardan shaft guard, both in the transport and work positions.

25) Bevor das Gerät am oberen Kupplungspunkt ein oder ausgekuppelt wird, ist der Schalthebel des Krafthebers zu blockieren.

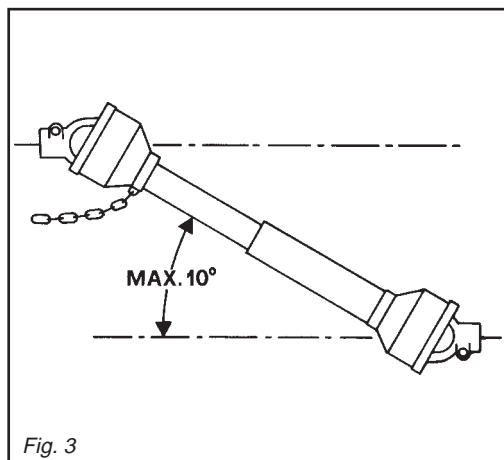
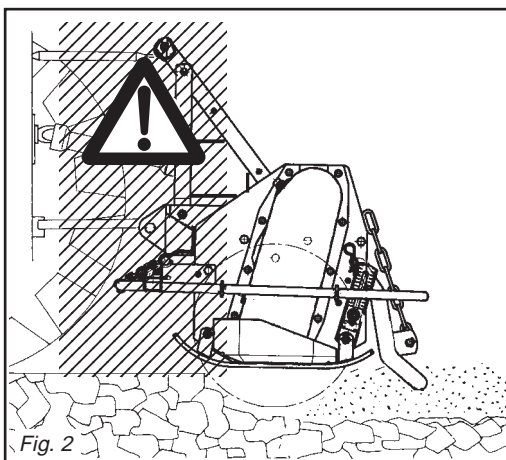
- 26)** Die Kategorie der Anschlußbolzen des Gerätes muß zum Anschluß des Krafthebers passen.
- 27)** Vorsicht beim Arbeiten im Bereich der Heberarme. Dieser Bereich ist eine Gefahrenzone.
- 28)** Es ist absolut verboten, zwischen den Schlepper und den Anschluß zu treten, um die Aushebung von außen zu betätigen (Abb. 2).
- 29)** Beim Transport müssen die seitlichen Lenker mit den Stabilisierungsketten und Spannvorrichtungen befestigt werden.
- 30)** Beim Straßentransport mit ausgehobenem Anbaugerät ist der Schalthebel des Krafthebers in die blockierte Stellung zu setzen.
- 31)** Nur die vom Hersteller vorgesehene Gelenkwelle verwenden.
- 32)** Den Gelenkwellschutz in regelmäßigen Abständen prüfen. Er muß immer einen ausgezeichneten Zustand aufweisen und fest verankert sein.
- 33)** Stets auf den Gelenkwellschutz achten, sowohl in der Arbeits- als auch der Transportposition.
- 34)** Installation und Ausbau der Gelenkwelle dürfen nur bei stehendem Motor ausgeführt werden.

frein de stationnement et bloqué les roues avec une cale ou un caillou.

- 25)** Avant de fixer ou décrocher l'appareil sur le troisième point d'attelage, mettez le levier de commande du relevage en position de blocage.
- 26)** La catégorie des pivots d'attelage doit correspondre à celle de l'attelage du relevage.
- 27)** Faites attention quand vous travaillez près des bras du relevage: c'est très dangereux.
- 28)** Il est absolument interdit de se mettre entre le tracteur et l'attelage pour manoeuvrer la commande de relevage de l'extérieur (Fig. 2).
- 29)** Lors du transport, fixez les barres de relevage par les chaînes et les tendeurs.
- 30)** Lors des déplacements sur route, la houe rotative étant soulevée, mettez le levier de commande du relevage hydraulique en position de blocage.
- 31)** Utilisez exclusivement l'arbre à cardans prévu par le Constructeur.
- 32)** Contrôlez souvent et régulièrement la protection de l'arbre à cardans; elle doit être toujours en parfait état.
- 33)** Vérifiez attentivement la protection de l'arbre à cardans, aussi bien en position de transport que de travail.
- 34)** La mise en place et le démontage de l'arbre à cardans ne seront effectués que si le moteur est arrêté.

colocar, debajo de las ruedas, una piedra u otro elemento de bloqueo.

- 25)** Antes de enganchar o desenganchar el equipo en el tercer punto, poner en posición de bloqueo la palanca de mando elevador.
- 26)** La categoría de los pernos de enganche del equipo debe corresponder con la del enganche del elevador.
- 27)** Prestar atención cuando se trabaja en la zona de los brazos de elevación, es un área muy peligrosa.
- 28)** Está absolutamente prohibido colocarse entre el tractor y el enganche para maniobrar el mando desde el externo en la fase de elevación.
- 29)** En fase de transporte, fijar con las relativas cadenas y tensores los brazos laterales de elevación.
- 30)** En fase de transporte en carretera, con equipo alzado, poner en posición de bloqueo la palanca de mando del elevador hidráulico.
- 31)** Utilizar exclusivamente el árbol cardánico previsto por el Fabricante.
- 32)** Controlar frecuentemente en modo periódico la protección del árbol cardánico, debe encontrarse siempre en perfecto estado y fijado en modo seguro.
- 33)** Prestar mucha atención a la protección del árbol cardánico tanto en posición de transporte como también en posición de trabajo.



- zappatrice che alla P.T.O. del trattore.
- 36)** Bloccare la rotazione delle protezioni e leggere sempre anche il libretto uso e manutenzione specifico dell'albero cardanico.
- 37)** Prima di inserire la presa di forza, assicurarsi che non vi siano persone o animali nella zona d'azione e che il regime scelto corrisponda a quello consentito. Mai superare il massimo previsto.
- 38)** Non inserire la presa di forza a motore spento.
- 39)** Disinserire, sempre, la presa di forza quando l'albero cardanico fa un angolo troppo aperto (mai oltre i 10 gradi - Fig. 3) e quando non viene usata.
- 40)** Pulire e ingrassare l'albero cardanico solo quando la presa di forza è disinserita, il motore è spento, il freno di stazionamento è inserito e la chiave staccata.
- 41)** Quando non serve, appoggiare l'albero cardanico sul supporto previsto a tal proposito (2 Fig. 1).
- 42)** Dopo lo smontaggio dell'albero cardanico, rimettere il cappuccio di protezione sull'albero della presa di forza.
- 43)** L'uso prolungato della zappatrice può dare come effetto secondario un riscaldamento della scatola del riduttore (5 Fig. 1) e degli eventuali elementi del circuito idraulico, evitare di toccare questi elementi durante e subito dopo l'uso, per pericolo di scottature.
- 44)** Non procedere con i lavori di manutenzione e di pulizia se prima non è stata disinserita la presa di forza, spento il motore, inserito il freno di stazionamento e bloccato il trattore con un ceppo o un sasso sotto le ruote.
- 45)** Periodicamente verificare il serraggio e la tenuta delle viti e dadi, eventualmente riserrarli.
- 46)** Nei lavori di manutenzione e di sostituzione delle zappe con la zappatrice sollevata, mettere per precauzione
- 34)** *The cardan shaft must only be installed or dismantled whilst the engine is off.*
- 35)** *Take great care to ensure that the cardan shaft is correctly assembled and safe, and carefully check the P.T.O. of the rotary cultivator and of the tractor.*
- 36)** *Lock the rotation of the protection devices and read the respective cardan shaft Instruction Manual thoroughly.*
- 37)** *Before engaging the pto, ensure that there are no persons or animals in the field of action of the machine and that the selected running rate corresponds to the permissible value. Never exceed the recommended maximum rate.*
- 38)** *Never engage the pto when the engine is off.*
- 39)** *Always disengage the pto when the cardan shaft is set at an excessively open angle (never beyond 10 degrees - Fig. 3) and when it is not in use.*
- 40)** *Only clean and grease the cardan shaft when the pto is disengaged, the engine off, the hand brake engaged and the ignition key removed.*
- 41)** *Rest the cardan shaft on its stand when not in use (2 Fig. 1).*
- 42)** *Refit the protective cap on the pto shaft after having dismantled the cardan shaft.*
- 43)** *Lengthy use of the machine can, as secondary effect, overheat the reduction unit (5 Fig. 1) and parts of the hydraulic circuit. Never touch these parts immediately after use as they are very hot and can cause burns.*
- 44)** *Never carry out maintenance or cleaning work unless the pto has been disengaged, the engine switched off, the hand brake engaged and the tractor locked in position by a block or stone under the wheels.*
- 35)** Besonders auf die korrekte Montage und die Sicherheit der Gelenkwelle achten, sowohl an der Zapfwelle der der Hackfräse als auch an der Schlepper-Zapfwelle.
- 36)** Die Drehung der Schütze sperren und immer die Gebrauchs- und Wartungsanleitungen der Gelenkwelle lesen.
- 37)** Bevor die Zapfwelle eingeschaltet wird, sicherstellen, daß sich weder Personen noch Tiere in der Reichweite aufhalten und daß die Drehzahl der Zapfwelle der Solldrehzahl entspricht. Nie die vorgeschriebene Höchstdrehzahl überschreiten.
- 38)** Die Zapfwelle nicht einschalten, wenn der Motor steht.
- 39)** Die Zapfwelle immer ausschalten, wenn die Gelenkwelle einen zu großen Winkel einnimmt (nie über 10 Grad - Abb. 3) und wenn sie nicht gebraucht wird.
- 40)** Die Gelenkwelle nur dann reinigen und fetten, wenn die Zapfwelle ausgeschaltet ist, der Motor steht, die Feststellbremse gezogen ist und der Zündschlüssel herausgezogen wurde.
- 41)** Wenn die Gelenkwelle nicht benutzt wird, ist sie auf der Stütze abzustellen, die zu diesem Zweck vorhanden ist (2 Abb. 1)
- 42)** Nach dem Ausbau der Gelenkwelle den Zapfwellenstummel wieder mit dem Stopfen verschließen.
- 43)** Wenn das Gerät sehr lange benutzt wird, kann das zum Überhitzen des Untersetzungsgetriebes (5, Abb. 1) und der etwaigen Elemente des hydraulischen Kreislaufes führen. Vermeiden, diese Elemente während der Benutzung und auch sofort danach anzufassen. Es besteht Verbrennungsgefahr.
- 44)** Keine Wartungs- und Reinigungsarbeiten beginnen, bevor die Zapfwelle ausgeschaltet, der Motor abgestellt, die Feststellbremse gezogen und die Schlepperräder durch Unterlegen eines Bremskeils oder eines großen Steins blockiert worden sind.
- 35)** *Attention au montage parfait et à la sécurité de l'arbre à cardans.*
- 36)** *Bloquer la rotation des protections et lire toujours le manuel d'utilisation et d'entretien fourni avec le cardan.*
- 37)** *Avant d'embrayer la prise de force, assurez-vous que personne ne se trouve dans son rayon d'action; vérifiez d'avoir choisi le régime autorisé. Ne dépassez jamais la limite maximum.*
- 38)** *N'embrayez pas la prise de force quand le moteur est arrêté.*
- 39)** *Débrayez toujours la prise de force quand l'angle de l'arbre à cardans est trop ouvert (jamais plus de 10 degrés Fig. 3) et lorsque vous ne devez pas l'utiliser.*
- 40)** *Nettoyez et graissez l'arbre à cardans uniquement quand la prise de force est débrayée, le moteur éteint, le frein de stationnement bloqué et la clé retirée.*
- 41)** *Quand vous n'utilisez pas l'arbre à cardans, posez-le sur chandelle (2 Fig. 1).*
- 42)** *Après démontage de l'arbre à cardans, remettez le cache de protection sur l'arbre de la prise de force.*
- 43)** *L'utilisation prolongée de la machine peut donner lieu à l'échauffement de la boîte du réducteur (5 Fig. 1) et des éléments du circuit hydraulique, évitez de toucher ces éléments pendant et immédiatement après l'utilisation, car vous risqueriez de vous brûler.*
- 44)** *N'effectuez des travaux d'entretien et de nettoyage qu'après avoir débranché la prise de force, arrêté le moteur, tiré le frein de stationnement et bloqué le tracteur avec une cale ou un caillou sous les roues.*
- 45)** *Vérifiez périodiquement le serrage et la tenue des vis et des écrous. Au besoin resserrez-les.*
- 46)** *Quand vous devez remplacer les couteaux ou effectuer des interventions sur l'outil soulevé, n'oubliez pas de mettre des supports appropriés sous l'appareil.*
- 47)** *Avant d'intervenir sur les outils de*
- 34)** La instalación y el desmontaje del árbol cardánico debe hacerse siempre con el motor apagado.
- 35)** Prestar mucha atención al correcto montaje y a las seguridades del árbol cardánico, como así también a las T.d.F. de la binadora y del tractor.
- 36)** Bloquear la rotación de las protecciones y leer siempre también el manual de manejo y mantenimiento específico del eje cardán.
- 37)** Antes de inserir la toma de fuerza, controlar que no existan personas o animales en la zona de acción y que el régimen elegido corresponda con el consentimiento. No superar nunca el máximo previsto.
- 38)** No inserir la toma de fuerza con el motor apagado.
- 39)** Desactivar, siempre, la toma de fuerza cuando el árbol cardánico hace un ángulo demasiado abierto (nunca superar los 10 grados - Fig. 3) y cuando no la usamos.
- 40)** Limpiar y engrasar el árbol cardánico sólo cuando la toma de fuerza está desactivada, el motor está apagado, el freno de estacionamiento está activado y la llave no está en contacto.
- 41)** Cuando no lo usamos apoyar el árbol cardánico sobre el soporte previsto para ello (2 Fig. 1).
- 42)** Luego de desmontar el árbol cardánico, volver a poner la protección sobre el árbol de la toma de fuerza.
- 43)** El uso prolongado de la máquina puede provocar un recalentamiento de la caja del reductor (5 Fig. 1) y de los eventuales elementos del circuito hidráulico. Evitar tocar estos elementos durante el uso e inmediatamente después: peligro de quemaduras!
- 44)** No realizar trabajos de mantenimiento y de limpieza sin desactivar la toma de fuerza, apagar el motor, activar el freno de estacionamiento y bloquear el tractor con una piedra u otro elemento.
- 45)** Periódicamente controlar el ajuste de los tornillos y tuercas, eventualmente apretarlos.
- 46)** En los trabajos de mantenimiento y

- adeguati sostegni sotto l'attrezzatura.
- 47) Prima di lavorare sugli utensili da taglio; staccare la presa di forza, spegnere il trattore, inserire il freno di stazionamento ed assicurarsi che gli utensili siano completamente fermi.
- 48) Rispettare la conformità degli olii usati con quelli consigliati.
- 49) Le parti di ricambio devono corrispondere alle esigenze definite dal costruttore. Usare solo ricambi originali.
- 50) Le decalcomanie relative alla sicurezza devono essere sempre ben evidenti; vanno tenute pulite e vanno sostituite se diventano poco leggibili (eventualmente si possono richiedere al concessionario).
- 51) Il libretto delle istruzioni per l'uso, deve essere conservato per tutta la durata della zappatrice.

3.0 NORME D'USO

3.1 MACCHINE FORNITE PARZIALMENTE MONTATE

Per motivi di ingombro possono essere fornite macchine con gruppi sciolti o staccati (comunque contenuti nello stesso imballaggio).

Normalmente è il castello 3° punto che viene allegato a parte e che deve essere fissato successivamente alla macchina dal cliente.

Curare il montaggio di queste parti, riferendosi anche alle tavole del catalogo ricambi. In particolare, rispettare i valori della coppie di serraggio delle viti a corredo, come indicato in tabella a pag. 24.

- 45) *Periodically check that all nuts and bolts are fully tightened. Re-tighten them if necessary.*
- 46) *Always place adequate supports under the implement when servicing the machine or replacing the hoe blades with the implement raised.*
- 47) *Before working on the cutting tools, disengage the pto, switch off the tractor engine, engage the hand brake and check that the blades are completely at a standstill.*
- 48) *Only use the recommended oils.*
- 49) *The spare parts must correspond to the requirements established by the manufacturer. Only use genuine spare parts.*
- 50) *The safety transfers must always be perfectly visible. They must be kept clean and should be replaced if they become illegible. Replacements are available on request from your local dealer.*
- 51) *The instruction manual must be kept for as long as the machine lasts.*

3.0 USE INSTRUCTIONS

3.1 MACHINES SUPPLIED PARTLY BROKEN-DOWN

When large volumes are involved, machines can be supplied with parts detached or removed (but always in the same packing units).

Normally the 3-point frame is shipped separate and will later be fixed to the machine at the customer's premises. Execute these installation operations with the utmost care. Refer to the list of parts in the Spare Parts Catalogue. In particular, apply the screw tightening torques as listed in the Chart on page 24.

- 45) Alle Schrauben und Muttern regelmäßig auf festen Sitz prüfen und ggf. nachziehen.
- 46) Bei Wartungsarbeiten und beim Ersetzen der Hackmesser bei aufgebocktem Gerät ist dieses zur Vorsicht mit geeigneten Vorrichtungen abzustützen.
- 47) Bevor man an den Schneidwerkzeugen arbeitet, die Zapfwelle ausschalten, den Motor abstellen, die Feststellbremse ziehen und sicherstellen, daß die Werkzeuge ganz stillstehen.
- 48) Darauf achten, die empfohlenen Schmierstoffe zu benutzen.
- 49) Die Ersatzteile müssen den Ansprüchen gerecht werden, die der Hersteller angibt. Nur Original-Ersatzteile verwenden.
- 50) Die Sicherheitsaufkleber müssen immer gut sichtbar sein. Sie sind daher sauber zu halten und zu ersetzen, wenn sie unleserlich werden (Können ggf. beim Vertragshändler angefordert werden).
- 51) Die Betriebsanleitung der Maschine ist sorgfältig aufzubewahren, solange die Maschine Vorhanden ist.

3.0 BETRIEBS ANLEITUNG

3.1 TEILWEISEMONTIERT GELIEFERTE MASCHINEN

Aus Gründen der Platzeinsparung können Maschinen mit abgelösten oder abgetrennten Untergruppen ausgeliefert werden (die aber stets in der gleichen Verpackung enthalten sind).

In der Regel wird der Oberlenkeranschluß der Maschine separat beige packt und muß dann anschließend vom Kunden an der Maschine befestigt werden.

Die Montage dieser Teile ist sorgfältig vorzunehmen. Dabei ist Bezug auf die Tafeln des Ersatzteilkatalogs zu nehmen. Insbesondere die Werte der Anzugsmomente der zum Lieferumfang gehörenden Schrauben beachten, die in der Tabelle auf Seite 24 stehen.

- coupe, débrayez la prise de force, arrêtez le moteur, bloquez le frein de stationnement et assurez-vous que les outils sont arrêtés.*
- 48) *Utilisez exclusivement les huiles préconisées.*
- 49) *Les pièces détachées doivent correspondre aux exigences définies par le constructeur. Utilisez uniquement des pièces d'origine.*
- 50) *Les décalcomanies relatives à la sécurité doivent être toujours visibles. Il faut les garder bien propres et les remplacer dès qu'elles sont peu lisibles (vous pouvez éventuellement les demander au concessionnaire).*
- 51) *La notice d'instructions doit être conservée pour toute la durée de la machine.*

3.0 UTILISATION

3.1 MACHINES FOURNIES EN PARTIE DEMONTEES

Pour des raisons d'encombrement les machines peuvent être fournies avec des groupes non assemblés ou démontés (contenus dans le même emballage).

Normalement le châssis du 3 point d'attelage est livré à part et il doit être fixé à la machine par le client.

Effectuer le montage des ces pièces très attentivement, en consultant les tables du catalogue des pièces détachées. Notamment respecter les valeurs des couples de serrage des vis en dotation, comme indiqué dans le tableau à la page 24.

- de sustitución de las azadas con el equipo alzado, poner por precaución adecuados soportes debajo de el equipo.
- 47) Antes de trabajar con las herramientas de corte: desenganchar la toma de fuerza, apagar el tractor, activar el freno de estacionamiento y controlar que las herramientas estén detenidas.
- 48) Respetar las características de los aceite aconsejados.
- 49) Los repuestos deben corresponder a las exigencias definidas por el fabricante. Usar siempre repuestos originales.
- 50) Las calcomanías correspondientes a la seguridad deben siempre ser evidentes; hay que limpiarlas y sustituir las si no son legibles (eventualmente podemos solicitarlos al concesionario).
- 51) El manual de las instrucciones de empleo debe guardarse durante toda la vida de la maquina.

3.0 NORMAS DE USO

3.1 MAQUINAS SUMINISTRADAS PARCIALMENTE MONTADAS

Para razones de espacio pueden ser suministradas máquinas con grupos desensamblados o bien separados (de todas maneras incluidos en el mismo embalaje). Normalmente el bastidor 3° punto se adjunta por separado y debe ser fijado sucesivamente a la máquina por el cliente. Cuidar el montaje de estas piezas, haciendo referencia también a las tablas del catálogo repuestos.

En particular, respetar los valores de los pares de torsión de los tornillos en dotación, según lo indicado en la tabla a la página 24.

3.2 PRIMA DELL'USO

Prima di mettere in funzione la zappatrice, eseguire le seguenti operazioni:

- Controllare che la zappatrice sia perfettamente in ordine, che i lubrificanti siano al giusto livello (vedere capitolo «Manutenzione») e che tutti gli organi soggetti ad usura e deterioramento siano pienamente efficienti.
- Controllare che la zappatrice, sia ben regolata per l'ottenimento della profondità di lavoro desiderata.

**AVVERTENZA**

Verificare, prima della messa in funzione della zappatrice, che le protezioni antinfortunistiche siano state correttamente installate (1 Fig. 4).

Per ottenere le migliori prestazioni della zappatrice, seguire attentamente quanto di seguito riportato.

**AVVERTENZA**

Tutte le seguenti operazioni di manutenzione, regolazione e di approntamento alla lavorazione, devono essere eseguite tassativamente con presa di forza del trattore disinserita, macchina a terra e trattore spento e ben fermo.

3.2 BEFORE USE

Before starting the machine, check that:

- The machine is perfectly in order, that the lubricants are at the correct levels (see «Maintenance» chapter) and that all parts subject to wear and deterioration are fully efficient.
- Check the rotary cultivator, is correctly positioned for obtain the righth working depth.

**WARNING**

Before operating the rotary cultivator, check to be certain that the accident prevention guards have been correctly installed (1 Fig. 4).

Strictly comply with the following instructions to achieve the best performances.

**WARNING**

None of the following servicing, adjustment and preparation operations must be carried out unless the pto is disengaged, the machine is on the ground, the tractor engine is off and the tractor itself is safely at a braked.

3.2 VOR DER INBETRIEBNAHME

Bevor das Gerät in Betrieb genommen wird, sind folgende Punkte sicherzustellen:

- Das Gerät muß vollkommen in Ordnung sein, die Schmierstofffüllung muß stimmen (vgl. Kapitel «Wartung») und alle Verschleiß und Beschädigung ausgesetzten Teile müssen voll leistungsfähig sein.
- Sicherstellen, daß die Hackfräse, gut eingestellt ist für die Gewünschte tiefe.

**ACHTUNG**

Vor der Inbetriebnahme der Fräse, muß man sich vergewissern daß die Unfallschutzrichtungen korrekt installiert wurden (1 Abb. 4).

Um die besten Leistungen des Gerätes zu erhalten, immer die folgenden Anleitungen beachten.

**ACHTUNG**

Alle im folgenden beschriebenen Wartungs, Einstellungs und Rüstarbeiten müssen mit ausgeschalteter Schlepper-Zapfwelle, Gerät am Boden und ausgeschaltetem und stillstehendem Schlepper ausgeführt werden.

3.2 AVANT UTILISATION

Avant de mettre la machine en marche effectuez les contrôles suivants:

- Vérifiez que la machine est en parfait état, que les lubrifiants sont au bon niveau (voir chapitre «Entretien») et que toutes les pièces soumises à usure et détérioration sont en bon état.
- S'assurer que la houe rotative est bien réglée pour obtenir une profondeur plus appropriées suivant les nécessités.

**ATTENTION**

Avant le mise en marche de la houe rotative, vérifier que les protections de sécurité ont été mises en place correctement (1 Fig. 4).

Pour obtenir les meilleures performances de votre appareil respectez attentivement les instructions ci-après.

**ATTENTION**

Toutes les opérations d'entretien, réglage et préparation au travail ne doivent être effectuées que si la prise de force du tracteur est débrayée, la houe rotative posée par terre et le tracteur éteint et bloqué.

3.2 ANTES DEL USO

Antes de poner en función la máquina, efectuar las siguientes operaciones:

- Controlar que la máquina esté perfectamente en orden, que los lubricantes estén a nivel (ver capítulo «Mantenimiento») y que todos los organos sujetos a desgaste estén en buen estado.
- Controlar que la binadora, esté bien regulada para obtener la profundidad de trabajo según las necesidades.

**ATENCION**

Verificar, antes de poner en marcha la cultivadora rotativa, que las protecciones para la prevención de accidentes estén bien instaladas (1 Fig. 4).

Para obtener las mejores prestaciones del equipo, seguir las siguientes instrucciones.

**ATENCION**

Las siguientes operaciones de manutención, regulación y preparación para el trabajo, deben realizarse siempre con la toma de fuerza del tractor desactivada, la máquina sobre el suelo y el tractor apagado y detenido.

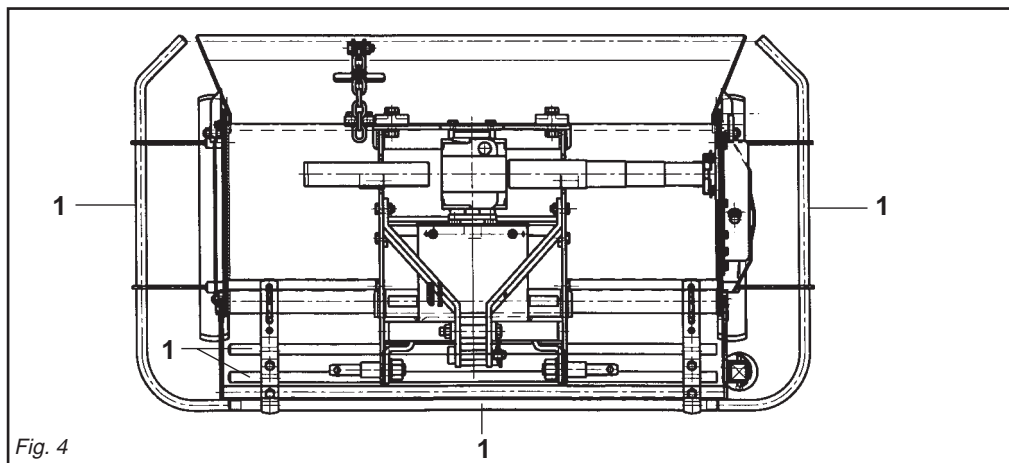


Fig. 4

3.3 APPLICAZIONE AL TRATTORE

L'applicazione della zappatrice al trattore deve avvenire con la macchina posata a terra e su terreno piano.

Tutte le zappatrici sono applicabili a qualsiasi trattore munito di attacco universale a tre punti di 1ª categoria.



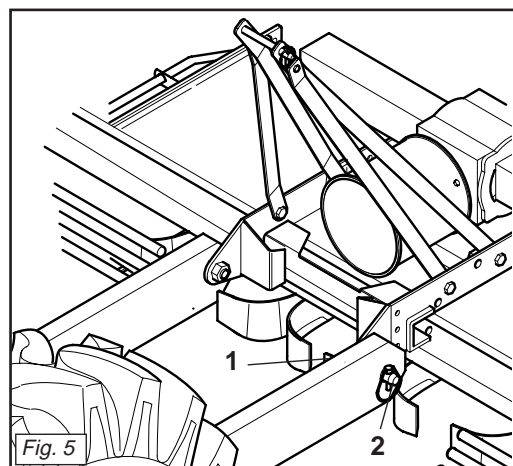
PERICOLO

L'applicazione al trattore è una fase molto pericolosa. Fare molta attenzione ad effettuare l'intera operazione seguendo le istruzioni.

La corretta posizione trattore/zappatrice, viene determinata, ponendo la zappatrice ad una distanza, dal trattore, tale che il giunto cardanico resti esteso 5-10 cm dalla posizione di massima chiusura.

A questo punto, procedere come segue:

- 1 - Accostare le parallele del sollevatore ponendole all'interno delle piastre (1 Fig. 5), inserire il perno (2 Fig. 5) nel foro predisposto e bloccare con le copiglie a scatto.
- 2 - Bloccare le parallele del sollevatore con le apposite catene e tenditori paralleli sul trattore. Tale accorgimento deve essere messo in atto per evitare



3.3 HITCHING TO THE TRACTOR

The rotary cultivator is coupled to the tractor with the cultivator on the ground. The ground area should be flat.

All the rotary cultivators can be attached to any tractor with a class 1 universal 3-point hitch.

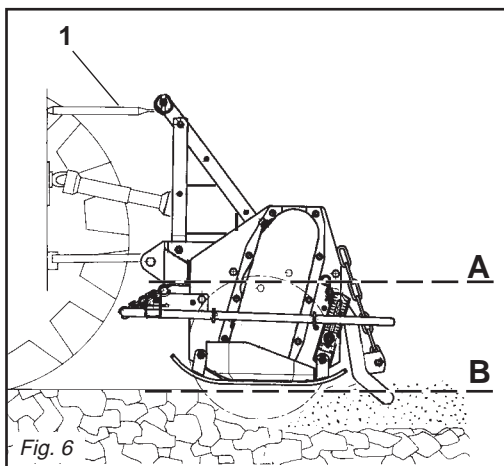


DANGER

Application of any implement to a tractor is a very dangerous operation and must only be carried out with the utmost care in compliance with the instructions.

The correct tractor/steering hoe position is established by setting the implement at such a distance from the tractor that the universal coupling remains 5-10 cm from its maximum closing position. Now proceed in the following way:

- 1- Near the lift bars, setting them in the most suitable plates (1 Fig. 5). Insert the pin (2 Fig. 5) into the relative hole and lock in place with the snap-in split pins.
- 2- Lock the lift links using the relative chains and couplings parallel to the tractor. This operation must be carried out to prevent the machine from



3.3 ANBRINGUNG AM SCHLEPPER

Der Anbau der Hackfräse am Schlepper erfolgt nur dann, wenn die Maschine am Boden steht, und zwar auf ebenem Gelände.

Alle Hackfräsen können an jedem beliebigen Schlepper mit Universal-Dreipunktaufhängung der 1. Kategorie angebaut werden.



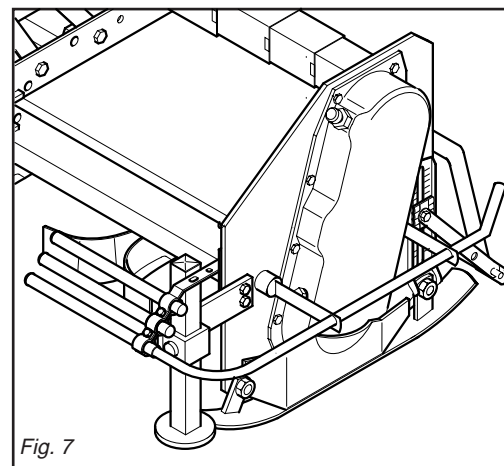
GEFAHR

Der Anbau am Schlepper ist ein sehr gefährlicher Schritt.

Sehr vorsichtig vorgehen und den ganzen Vorgang gemäß der Anweisung ausführen.

Die korrekte Position von Schlepper und Gerät wird dadurch festgelegt, daß man das Gerät in so einem Abstand vordem Schlepper bringt, daß die Gelenkwelle 5-10 cm länger ist als bei der Position, in der sie so weit wie möglich geschlossen ist. Nun folgendermaßen vorgehen:

- 1- Die Lenker des Krafthebers annähern und in die am besten geeigneten Platten schieben (1 Abb. 5). Den Bolzen (2 Abb. 5) in das Loch stecken und mit dem einrastenden Splint blockieren.
- 2- Die Lenker des Krafthebers mit den Stabilisierungsketten und Spann-



3.3 ATTELAGE AU TRACTEUR

L'attelage de la houe au tracteur doit être réalisé avec la machine posée sur le sol et sur un terrain plat.

Toutes les houes peuvent être attelées à un quelconque tracteur muni de l'attelage universel de 1e catégorie.



DANGER

L'attelage au tracteur est une opération très dangereuse.

Faites très attention et respectez les instructions.

La position exacte de tracteur/houe rotative est obtenue en mettant l'appareil à une distance telle que le joint de cardan reste détendu de 5-10 cm par rapport à la position de fermeture totale. Après quoi procédez de la manière suivante:

- 1- Approchez les barres du relevage en les plaçant à l'intérieur des plaques les plus appropriées (1 Fig. 5), introduisez l'axe (2 Fig. 5) dans le trou correspondant et bloquez par les goupilles à encastrement.
- 2- Bloquez les barres du relevage avec les chaînes et les tendeurs parallèles sur le tracteur. Cette opération a pour but d'éviter tout débattement de la machine dans le sens horizontal.

3.3 APLICACION AL TRACTOR

La conexión de la binadora al tractor debe realizarse con la máquina adherente al suelo y en un terreno llano.

Todas las binadoras pueden ser adaptadas a cualquier tractor dotado de enganche universal de tres puntos de 1ª categoría.



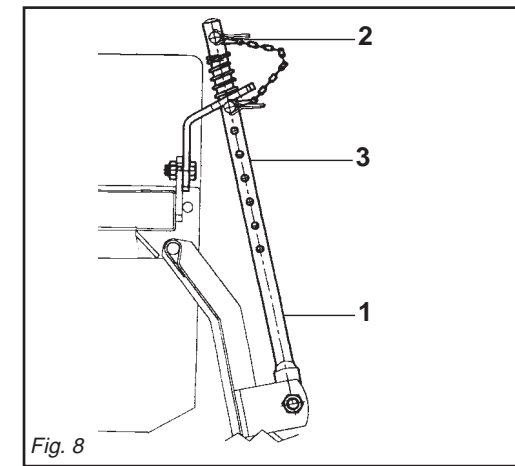
PELIGRO

La aplicación al tractor es una fase muy peligrosa.

Prestar mucha atención y efectuar toda la operación siguiendo las instrucciones.

La correcta posición tractor/binadora, se determina, colocando el equipo a una distancia del tractor, en modo tal que la junta cardánica se extienda 5-10 cm desde la posición de máximo cierre. En este momento:

- 1- Acercar las barras del elevador poniéndolas dentro de las placas más indicadas (1 Fig. 5), introducir el perno (2 Fig. 5) en el orificio y bloquear con los pasadores de resorte.
- 2 - Bloquear las barras del elevador con las respectivas cadenas y tensores paralelos en el tractor.



qualsiasi spostamento, in senso orizzontale, della zappatrice.

- 3 - Innestare l'albero cardanico e assicurarsi che sia perfettamente bloccato sulla presa di forza. Verificare che la protezione ruoti liberamente e fissarla con l'apposita catenella. Rimuovere il sostegno dall'albero cardanico (2 Fig. 1) e riporlo fissandolo nell'apposito aggancio.
- 4 - Collegare il terzo punto superiore ed effettuare una corretta regolazione con il tirante (1 Fig. 6) verificando che il piano superiore della zappatrice (A Fig. 6) risulti parallelo al piano terra (B Fig. 6). Ciò è molto importante allo scopo di ottenere il parallelismo tra l'asse della zappatrice e quello della presa di forza del trattore. Operare in queste condizioni significa limitare le sollecitazioni sulla presa di forza stessa e prolungare la durata dell'albero cardanico e della zappatrice stessa.
- 5 - Posizionare il piedino d'appoggio come in figura 7.
- 6 - Il martinetto a molla (1 Fig. 8) oltre a sostenere la lamiera livellatrice ed ammortizzarla nel trasporto su strada, serve a evitare il ribaltamento della zappatrice durante il parcheggio. A seconda della posizione, determinata dalla copiglia (2 Fig. 8) sui vari fori posti nel tubo del martinetto (3 Fig. 8) si riesce ad aumentare o diminuire l'effetto della lamiera livellante sul terreno.
Versione con asta e catenella antiribaltamento: In fase di lavoro bisogna togliere l'asta (1 Fig. 8a). L'asta va montata solo dopo aver appoggiato la fresa al suolo in fase di stazionamento.

3.3.1 ALBERO CARDANICO

Adattamento albero cardanico

L'albero cardanico, fornito con la macchina, è di lunghezza standard. Si può quindi rendere necessario l'adattamento dell'albero cardanico. In questo caso prima di intervenire sull'albero cardanico, interpellare il Costruttore del medesimo per l'eventuale adattamento.

moving in a horizontal direction.

- 3 - Engage the cardan shaft and check that it is perfectly locked on the pto. Check that the guard is free to turn and fix it with the relative latch. Remove the cardan shaft support (2 Fig. 1) and re-position it by fixing it on the relative hook.
- 4 - Connect the upper third-point and correctly regulate by means of the adjuster (1 Fig. 6), checking that the upper surface of the steerage hoe (A Fig. 6) is parallel to the ground (B Fig. 6). This is very important since it achieves parallelism between the axis of the steerage hoe and that of the tractor pto.
When the implement operates in these conditions, there will be less stress on the pto itself while the cardan shaft and implement will be much less subject to wear.
- 5 - Position the support foot as shown in the figure 7.
- 6 - Besides supporting the levelling plate and acting as a shock absorber for it during road transport, the spring ram (1 Fig. 8) prevents the steerage hoe from overturning when parking. The effect of the levelling plate on the soil can be increased or decreased depending on the position, established by the split pin (2 Fig. 8) in the various holes in the ram tube (3 Fig. 8).
version with rod and chains overturning: *When the machine is operating rod (1 Fig. 8a) should be removed. The rod should only be installed when the cultivator has been lowered to the ground as the machine is parked.*

3.3.1 CARDAN SHAFT

Cardan shaft adaption

The Cardan shaft, supplied with the machine, is of standard length. Therefore it might be necessary to adapt the Cardan shaft. In that case, before doing anything, consult the Manufacturer for the eventual adaptation.

vorrichtungen des Schleppers parallel zum Schlepper blockieren. Dieser Vorgang ist auch bei Straßenfahrten erforderlich, damit das Gerät nicht seitlich ausschwenkt.

- 3 - Die Gelenkwelle einstecken und sicherstellen, daß sie fest mit der Zapfwelle verbunden ist. Sicherstellen, daß der Gelenkwellschutz sich frei verschieben kann und mit der Kette befestigen. Den Halter der Gelenkwelle (2 Fig. 1) entfernen und ihn in dem vorgesehenen Haken befestigen.
- 4 - Den oberen Kupplungspunkt anschließen und den oberen Lenker (1 Abb. 6) korrekt einstellen. Sicherstellen, daß die obere Haubenkante der Hackfräse (A Abb. 6) parallel zum Boden (B Abb. 6) steht. Das ist sehr wichtig, um die Parallelität zwischen der Achse der Hackfräse und der der Schlepper-Zapfwelle zu erhalten. Wenn diese Parallelität gegeben ist, wird die Zapfwelle weniger belastet und das Leben von Gelenkwelle und Gerät wird verlängert.
- 5 - Den Stützfuß wie in Abb. 7 gezeigt anordnen.
- 6 - Die Federwinde (1 Abb. 8) trägt nicht nur das Planierschild und dient beim Straßentransport zur Dämpfung von Stößen, sondern sie soll auch verhindern, daß die Hackfräse während des Parkens umkippt. Je nach der Position, die durch den Splint (2 Abb. 8) in den verschiedenen Löchern des Windenrohres (3 Abb. 8) festgelegt wird, kann die Wirkung des Planierschildes auf den Boden erhöht oder verringert werden.
Versioin mit stange und Kette: Bei der Arbeit ist die Stange (1 Abb. 8a) zu entfernen. Die Stange erst dann montieren, wenn die Fräse beim Abstellen am Boden aufgestellt wird.

3.3.1 GELENKWELLE

Anpassung der Gelenkwelle

Die mit der Maschine gelieferte Gelenkwelle hat Standardlänge, aus diesem Grunde kann ihre Anpassung notwendig sein. In diesem Fall sich vor dem Eingriff an den Hersteller der Gelenkwelle für deren eventuelle Anpassung wenden.

3 - Engagez l'arbre à cardans dans la prise de force et contrôlez qu'il est bloqué parfaitement. Vérifiez que la protection tourne librement et fixez-la par la chaînette. Enlevez le support de l'arbre à cardans (2 Fig. 1) et rangez-le en le fixant dans le crochet spécial.

4 - Reliez le troisième point supérieur et réglez correctement à l'aide du tirant (1 Fig. 6). Assurez-vous que le plan supérieur de la houe rotative (A Fig. 6) soit pratiquement parallèle au terrain (B Fig. 6). Ceci est très important en vue d'obtenir le parallélisme entre l'axe de la houe et celui de la prise de force du tracteur. Travailler dans ces conditions signifie limiter les sollicitations sur la prise de force et prolonger la durée de l'arbre à cardans, mais aussi de la machine.

5 - Positionnez le pied d'appui (voir fig. 7).

6 - Le vérin à ressort (1 Fig. 8) sert de soutien à la tôle de nivellement et de suspension pendant le transport sur route, pour éviter le basculement du cultivateur lors du stationnement. L'effet de la tôle de nivellement sur le terrain peut être augmenté ou diminué en changeant la position de la goupille (2 Fig. 8) dans les différents trous du tube du vérin (3 Fig. 8).

Versioin avec le barre et chaîne: Pendant le travail il faut enlever la barre (1 Fig. 8a).

La barre doit être montée seulement quand la fraise est appuyée sur le sol en phase de stationnement.

3.3.1 ARBRE A CARDANS

Adaptation de l'arbre à cardans

L'arbre à cardans, fourni avec la machine, a une longueur standard. L'adaptation de l'arbre à cardans pourrait donc s'avérer nécessaire. Dans ce cas, avant toute opération sur l'arbre à cardans, contactez son Constructeur pour l'adaptation éventuelle.

Dicha operación es necesaria para evitar todo tipo de desplazamiento, en sentido horizontal, de la máquina.

- 3 - Acoplar el árbol cardánico y controlar que quede bien bloqueado en la toma de fuerza. Verificar que la protección gire libremente y fijarla con la relativa cadena. Extraer el soporte de árbol cardánico (2 Fig. 1) y volver a colocarlo fijándolo con el correspondiente gancho.
- 4 - Conectar el tercer punto superior y efectuar una correcta regulación con el tirante de regulación (1 Fig. 6) controlando que el plano superior de la binadora (A Fig. 6) resulte paralelo al plano al nivel del suelo (B Fig. 6). Esto es muy importante para obtener paralelismo entre el eje de la binadora y el eje de la toma de fuerza del tractor. Esto permite limitar los esfuerzos sobre la toma de fuerza misma y hacer durar el árbol cardánico y la máquina misma.
- 5 - Posicionar el pie de apoyo como expuesto en la figura 7.
- 6 - El gato de resorte (1 Fig. 8), además de sostener la chapa de nivelación y protegerla durante el transporte en carretera, sirve para evitar el vuelco de la binadora durante el estacionamiento. De acuerdo a la posición, determinada por el pasador (2 Fig. 8) en los diversos orificios del tubo del gato (3 Fig. 8) se logra aumentar o disminuir el efecto de la chapa de nivelación sobre el terreno.
Versioin con la barra y cadena: En fase de trabajo es necesario quitar la barra (1 Fig. 8a). La barra debe ser montada sólo luego de haber apoyado el rotocultor al suelo, en fase de estacionamiento.

3.3.1 ARBOL CARDANICO

Adaptación árbol cardánico

El árbol cardán, provisto junto con la máquina, tiene una longitud estándar; por lo tanto, es posible que haya que adaptarlo. En este caso antes de intervenir sobre el árbol cardán, consultar el Fabricante del mismo para la eventual adaptación.



CAUTELA

Quando l'albero cardanico è sfilato al massimo, i due tubi devono sovrapporsi per almeno 15 cm. Quando esso è inserito al massimo, il gioco minimo consentito deve essere di 4 cm. (Fig. 9).



CAUTELA

Usando la zappatrice su di un altro trattore, verificare quanto riportato nel punto precedente e verificare che le protezioni coprano completamente le parti in rotazione dell'albero cardanico.

Albero cardanico con limitatore di sicurezza

Il limitatore, inserito nel giunto cardanico, è dotato di un bullone di sicurezza, tarato per uno sforzo medio. Qualora, in presenza di ostacoli particolarmente resistenti tale bullone si tranci, è necessario sostituirlo con uno nuovo di dimensioni e materiale uguali.

Se tale bullone è inserito nel foro (2 Fig. 10) e si trancia ripetutamente, è consigliabile montarlo nel foro (1 Fig. 10).



CAUTION

When the cardan shaft is fully extended, the two tubes must overlap by at least 15 cm. When fully inserted, the minimum play must be 4 cm (Fig. 9).



CAUTION

If the implement is used on another tractor, always check the before and that the guards completely cover the rotating parts of the cardan shaft.

Shaft with safety limiter

The limiter, inserted in the cardan joint, is equipped with a safety bolt that is set for an average force.

Whenever unduly resistant obstacles cause the bolt to shear, it must be replaced by a new bolt, of the same size and material.

If the bolt, inserted in hole (2 Fig. 10), shears repeatedly, then we recommend inserting it in the hole (1 Fig. 10).



VORSICHT

Wenn die Gelenkwelle soweit wie möglich auseinandergezogen ist, müssen die beiden Teile sich noch um wenigstens 15 cm überlappen. Wenn die beiden Teile ganz zusammengeschoben sind, muß das kleinstmögliche Spiel 4 cm ausmachen. (Abb. 9).



VORSICHT

Wenn das Gerät auf einem anderen Schlepper benutzt wird, ist zu prüfen, was in dem vorherigen Punkt steht, und sicherzustellen, daß die drehenden Teile der Gelenkwelle ganz durch den Schutz bedeckt werden.

Welle mit Sicherheitsbegrenzer

Der Begrenzer, ins Kardangelenkeingebaut, verfügt über eine Sicherheitsmutter, die auf eine mittlere Belastung eingestellt ist. Wenn sich bei besonders widerstandskräftigen Hindernissen diese Mutterschraube durchtrennt, muß sie durch eine neue gleicher Maße und gleichen Materials ersetzt werden. Wenn diese Mutterschraube in Öffnung (2 Fig. 10) eingefügt ist und sich wiederholt durchtrennt, raten wir sie in Öffnung (1 Fig. 10) zu montieren.



IMPORTANT

Quand l'arbre à cardans est déboîté au maximum, les deux tubes doivent se superposer d'au moins 15 cm. Quand il est entièrement rentré, le jeu minimum admissible doit être de 4 cm. (Fig. 9).



IMPORTANT

Si vous utilisez l'outillage sur un autre tracteur, vérifiez les instructions du point précédent et contrôlez que les protections couvrent entièrement les parties en rotation de l'arbre à cardans.

Arbre avec limiteur de sécurité

Le limiteur engagé dans le joint de cardan, est équipé d'un boulon de sécurité pour un effort moyen. Si en présence d'obstacles particulièrement résistants ce boulon se casse, le remplacer par un boulon neuf aux mêmes dimensions et matériau.

Si ce boulon est introduit dans le trou (2 Fig. 10) et se casse maintes fois, on conseille de le monter dans le trou (1 Fig. 10).



CAUTELA

Quando el árbol cardánico está extraído al máximo, los dos tubos deben superponerse por lo menos 15 cm. Cuando está insertado al máximo, el juego mínimo permitido debe ser de 4 cm. (Fig. 9).



CAUTELA

Quando usamos el equipo con otro tractor, debemos controlar lo expuesto en el punto precedente y cerciorarnos que las protecciones cubran íntegramente las partes en rotación del árbol cardánico.

Arbol con limitador de seguridad

El limitador, colocado en la conexión del cardan, posee un perno de seguridad ajustado para un esfuerzo mediano.

Si, debido a obstáculos sobremanera resistentes, se tronchara el perno, hace falta que se substituya con otro nuevo que tenga dimensiones y materiales iguales. Si el perno está introducido en el agujero (2 Fig. 10) y se tronchara muchas veces, se aconseja montarlo en el agujero (1 Fig. 10).

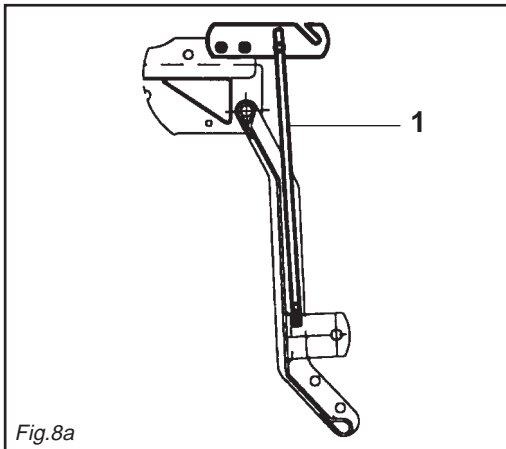


Fig. 8a

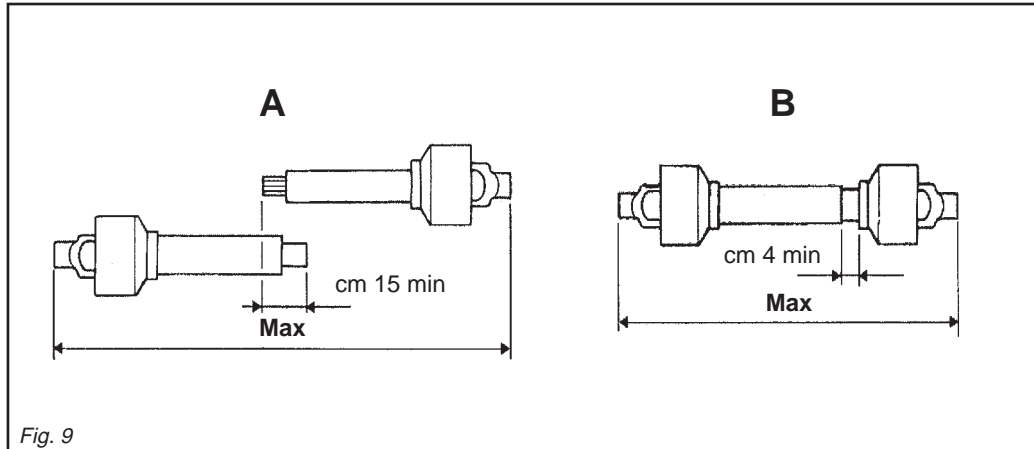


Fig. 9

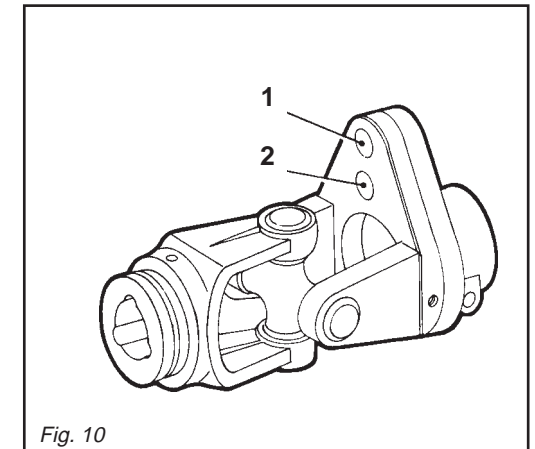


Fig. 10



CAUTELA

Evitare di far girare a vuoto (fuori del terreno) la zappatrice. Durante il lavoro evitare di effettuare curve con la macchina interrata, ne tantomeno lavorare in retromarcia (Fig. 11, 12). Sollevarla sempre per i cambiamenti di direzione e le inversioni di marcia. Durante il trasporto, od ogni qualvolta si renda necessario il sollevamento della zappatrice, è opportuno che il gruppo di sollevamento del trattore venga regolato in modo che la zappatrice stessa non sia sollevata da terra per più di 35 cm circa (Fig. 13). Evitare di immettersi su strade pubbliche con la macchina sporca di terra, erba o quant'altro che produca sporcizia e/o intralcio al traffico stradale. Non far cadere con violenza la macchina sul terreno ma farla scendere lentamente per consentire il graduale inserimento delle lame nel terreno. In caso contrario si provocherebbero forti sollecitazioni su tutti i componenti della macchina stessa che potrebbero comprometterne la loro integrità.



CAUTION

Never allow the steerage hoe to operate out of the soil. During work, avoid turning corners while the implement is soil working. Never work in reverse (Fig. 11, 12). Always raise the implement in order to reverse or change direction. During transport, or whenever the implement must be raised, it is advisable to adjust the lift unit of the tractor so that the implement itself is not raised more than about 35 cm from the ground (Fig. 13). Do not drive on public highways if the machine is dirtied with soil, grass or anything else that could dirty and/or hamper the road traffic. Lower the machine slowly to allow the blades to gradually penetrate the soil. Do not allow it to drop violently on the ground. To do this would strongly stress all the machine components and could damage them.



VORSICHT

Vermeiden Sie es, die Hackfräse unbelastet (außerhalb der Erde) laufen zu lassen. Wenn das Gerät unterirdisch arbeitet, keine Kurven fahren und auch nicht rückwärts fahren (Abb. 11, 12). Das Gerät zum Ändern der Richtung und zum Wenden immer ausheben. Während des Transportes, jedesmal wenn das Ausheben des Gerätes erforderlich wird, sollte der Kraftheber des Schleppers immer so eingestellt werden, daß das Gerät nicht mehr als circa 35 cm Abstand vom Boden aufweist (Abb. 13). Vermeiden Sie es, auf öffentliche Straßen zu fahren, wenn die Maschine mit Erde, Gras oder anderem verschmutzt ist, das die Fahrbahn verschmutzen und/oder den Verkehr behindern kann. Achten Sie darauf, daß das Gerät nicht auf den Boden fällt, sondern langsam gesenkt wird, um zu ermöglichen, daß die Klingen langsam in den Boden eingezogen werden. Anderenfalls würde es zu starken Spannungen in den Bestandteilen der Maschine kommen und ihre Struktur könnte Schaden nehmen.



IMPORTANT

Évitez de faire tourner l'appareil à vide (hors du sol). Pendant le travail évitez les virages quand la houe est enterrée ou bien en marche arrière. Relevez toujours l'appareil lors des changements de direction et des inversions de marche (Fig. 11, 12). Pendant le déplacement et chaque fois qu'il faut relever la houe, veillez à ce que le groupe de relevage du tracteur soit réglé de manière à la soulever au moins de 35 cm (Fig. 13). Éviter de s'engager sur les routes publiques avec la machine souillée de terre, herbe ou autre pouvant salir ou gêner la circulation. Ne pas faire tomber la machine avec violence sur le sol mais la faire descendre lentement pour faire pénétrer les lames graduellement dans le sol. Dans le cas contraire vous risquerez de provoquer de fortes contraintes sur tous les composants de la machine pouvant compromettre leur intégrité.



CAUTELA

Evitar hacer girar en vacío (no apoyada sobre el terreno) la binadora. Durante el trabajo evitar efectuar curvas con la máquina enterrada y no trabajar marcha atrás. Alzarla siempre para cambiar de dirección y para las inversiones de marcha (Fig. 11, 12). Durante el transporte, cada vez que se hace necesario alzar el equipo, es conveniente que el grupo de elevación del tractor se regule en modo tal que el equipo mismo no se alce desde el suelo más de 35 cm aprox. (Fig. 13). Evitar el ingreso en carreteras públicas con la máquina sucia de tierra, hierba o todo otro elemento que produzca suciedad y/o obstruya el tráfico de la carretera. No hacer caer con violencia la máquina sobre el terreno, hacerla descender lentamente para permitir la gradual introducción de las cuchillas en el terreno. De lo contrario provocaríamos grandes esfuerzos para todos los componentes de la máquina misma, que podrían dañarlos.

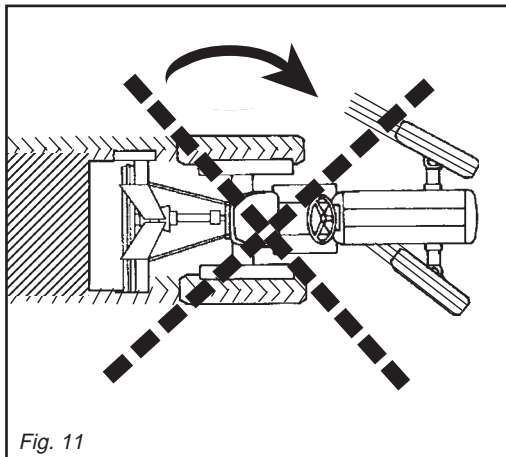


Fig. 11

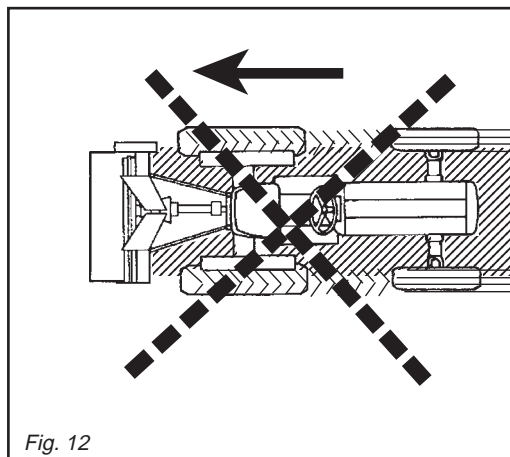


Fig. 12

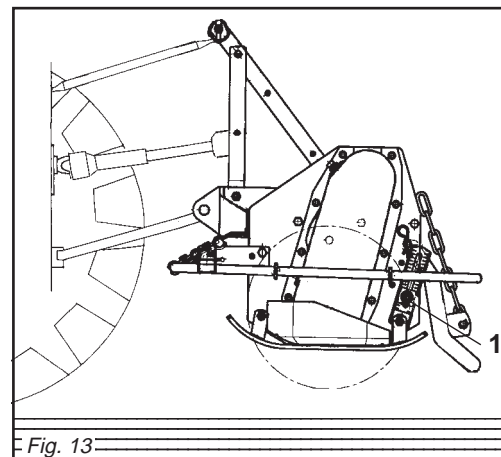


Fig. 13

3.4 PROFONDITÀ DI LAVORO

La regolazione della profondità di lavoro della zappatrice viene determinata in relazione alle differenti configurazioni, dalla posizione delle due slitte laterali.

Zappatrici con slitte: per regolare la profondità nelle zappatrici con slitte, è necessario allentare la vite di registro (1 Fig. 13), alzare o abbassare la slitta nella posizione desiderata, riavvitare poi la vite di registro. Questa operazione va effettuata su tutte e due le slitte e varia a seconda del terreno.

3.5 TENDICATENA

La tensione della catena di trasmissione è regolata dal tendicatena automaticamente.

3.6 ZAPPETTE

Le zappette con cui viene equipaggiata la zappatrice sono adatte per la lavorazione su terreni di normale conformazione. Controllare giornalmente la loro usura o integrità. Qualora durante il lavoro dovesse per cause accidentali piegarsi (o rompersi) è necessario sostituirle immediatamente avendo l'accortezza di rimontare la nuova zappetta nella identica posizione di quella da sostituire (Fig. 14). Se fosse necessario sostituire più zappette,

3.4 WORK DEPTH

Rotary cultivator work depth is regulated on the basis of the different possible configurations by the position of the two side slides:

Machine with skids: *to adjust working depth on this type of machine you must loosen the adjustment screw (1 Fig. 13) and raise or lower the skid the desired amount. Then retighten the screw. Both skids should be subjected to this operation which will vary according to the type of soil.*

3.5 CHAIN STRETCHER

Automatically chain stretcher regulates the tension of the drive chain.

3.6 HOE BLADES

The hoe blades with which the steering hoe is equipped can work soils of normal conformation. Check the degree of wear and condition of the hoe blades each day. If the blades should accidentally bend (or break) during work, they must be immediately replaced.

Remember to mount the new hoe blade in exactly the same position as the old one (Fig. 14). If several hoe blades must be replaced, it is advisable to remove

3.4 ARBEITSTIEFE

Die Einstellung der Arbeitstiefe der Hackfräse wird aufgrund der verschiedenen Konfigurationen durch die Anordnung der zwei Seitliche Kufen.

Maschine mit Schlitten: um die Arbeitstiefe der Maschine mit Schlitten zu bestimmen, ist es notwendig die Stellschraube zu lockern (1 Abb. 13), den Schlitten im gewünschten Maße zu heben oder zu senken, und die Stellschraube wieder anzuziehen. Dieser Vorgang ist auf beiden Kufen vorzunehmen und hängt von der Bodenbeschaffenheit ab.

3.5 KETTENSPELLER

Die Spannung der Antriebskette wird automatisch vom jeweiligen Kettenspanner reguliert.

3.6 HACKMESSER

Die Hackmesser, mit der die Hackfräse ausgerüstet wird, eignen sich zur Bearbeitung von Boden mit normaler Beschaffenheit. Sie sind täglich auf ihre Unversehrtheit und ihren Verschleiß-zustand zu prüfen. Sollten sie bei der Arbeit verbiegen oder zu Bruch gehen, müssen sie sofort ersetzt werden. Dabei ist zu beachten, daß man das neue Hackmesser an der gleichen Stelle montiert, an der sich das beschädigte befand (Abb. 14). Sollten gleich mehrere Hackmesser zu ersetzen sein, sollte man jeweils ein Hackmesser ein-

3.4 PROFONDEUR DE TRAVAIL

Le réglage de la profondeur de travail de la houe est déterminé, en fonction des différentes configurations, par la position des deux patins latéraux:

Machine avec patins: *pour régler la profondeur sur les machines avec patins, desserrer la vis de réglage (1 Fig. 13), soulever ou abaisser les patins à la mesure désirée et revisser la vis de réglage. Cette opération doit être effectuée sur les deux patins et varie selon le sol.*

3.5 TENDEUR DE CHAÎNE

La tension de la chaîne de transmission est réglée automatiquement par un tendeur.

3.6 COUTEAUX

Les couteaux montés sur la houe sont indiqués pour travailler les sols ordinaires. Contrôlez tous les jours leur usure et intégrité. Lorsqu'ils se plient (ou se cassent) pendant le travail il faut les remplacer aussitôt. Le nouveau couteau devra être monté exactement dans la position de celui à remplacer (Fig. 14). S'il faut remplacer plusieurs couteaux, démontez et montez toujours un couteau à la fois, pour éviter des erreurs de position.

3.4 PROFUNDIDAD DE TRABAJO

La regulación de la profundidad de trabajo de la binadora se determina, en relación a las diferentes configuraciones, de la posición de dos correderas laterales

Máquinas con correderas: para ajustar la profundidad en las máquinas con correderas, hace falta quitar el perno de registro (1 Fig. 13), subir o bajar las correderas de la misma deseada y volver a introducir el perno en su agujero. Esta operación se efectúa sobre ambas correderas y varia de acuerdo al terreno.

3.5 TENDORES DE CADENA

La tensión de la cadena de transmisión se ajusta automáticamente por medio de su apropiado tensor de cadena.

3.6 AZADILLAS

Las azadillas que presenta la máquina son idóneas para trabajar sobre terrenos de normal conformación. Controlar todos los días su buen estado y eventual desgaste. Si durante el trabajo por eventuales accidentes se doblan o rompen es necesario sustituirlos inmediatamente prestando atención de montar la nueva azadilla en la idéntica posición de la precedente (Fig. 14). Si es

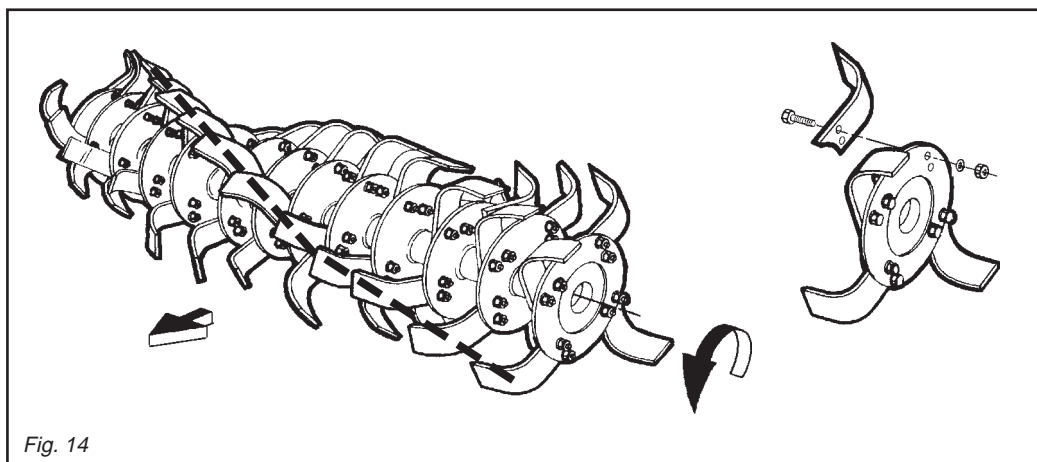


Fig. 14

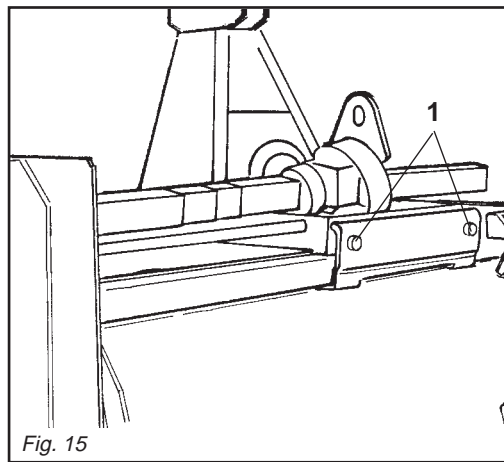


Fig. 15

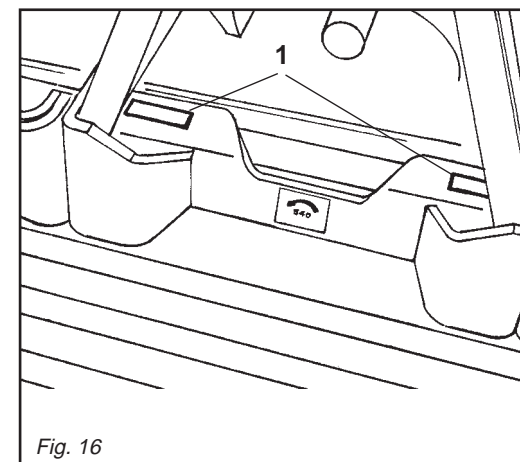


Fig. 16

è consigliabile effettuare le operazioni di smontaggio e montaggio, sempre una zappetta alla volta, per evitare così errori di posizione.

Le zappatrici sono normalmente equipaggiate con 4 zappette per flangia.

I bulloni che fissano le zappette devono avere la testa dalla parte delle zappette e il dado con relativa rondella dalla parte della flangia (Fig. 14).

Rispettare i valori delle coppie di serraggio come indicato in tabella pag. 24.

Se si devono sostituire le zappette, fare attenzione che le nuove assumano la posizione di quelle smontate (Fig. 14).

3.7 REGOLAZIONE SPOSTAMENTO LATERALE

La possibilità di uno spostamento laterale del gruppo fresante rispetto all'attacco a 3 punti, rende l'attrezzatura estremamente versatile e funzionale nelle varie condizioni di impiego.

L'utilizzo dell'albero di trasmissione esagonale permette lo scorrimento rapido del gruppo fresante sulle guide, semplificando notevolmente le regolazioni.

Le operazioni da eseguire sono le seguenti:

1- Pulire accuratamente il telaio e le guide interessate allo spostamento, per aumentare la scorrevolezza delle parti a contatto e facilitare il lavoro.

2- Allentare le viti (1 Fig. 15) che fissano la staffa e lasciarle libere.

3- Far scorrere il carrello fino alla posizione desiderata quindi serrare le 2 viti allentate.

Anteriormente il carrello è provvisto di 2 pattini di guida (1 Fig. 16), che possono essere sostituiti in caso di usura.

3.8 IN LAVORO

Iniziare il lavoro con la presa di forza a regime, affondando gradualmente la zappatrice nel terreno. Evitare di premere sconsideratamente il pedale dell'acceleratore con la presa di forza inserita. Questo può essere molto dannoso per la

and assemble one hoe blade at a time in order to prevent positioning errors.

The steerage hoes are normally equipped with 4 blades per flange.

The heads of the bolts fixing the hoe blades in place must be on the side of the hoe blades themselves, while the nut with relative washer must be on the flange side (Fig. 14).

Apply the tightening torques as listed in the Chart on page 24.

If the hoe blades must be changed, remember to set the new blades in the same positions as the demounted ones (Fig. 14).

3.7 REGULATION OF SIDEWAY SHIFT MOVEMENT

The cultivator unit can be shifted sideways in relation to the three-point hitch. This makes the implement extremely versatile during the various work conditions.

Use of the hexagonal drive shaft allows the cultivator unit to quickly slide, thus notably simplifying the operation.

The following operations must be carried out:

1- *Thoroughly clean the frame and realative guides to make the parts smoothy able to work.*

2- *Slacken the screws (1 Fig. 15) that fix the bracket and leave these free.*

3- *To move the carriage to the position required and the tighten the two carriage fixing screws.*

At the front, the carriage has two guide pads (1 Fig. 16) that should be replaced when worn.

3.8 IN WORK

Start work with the pto at running rate, gradually lowering the steerage hoe into the soil. Never excessively press down on the accelerator pedal when the pto is engaged. This could be very harmful for both the steerage hoe and the tractor itself.

und ausbauen, um eine falsche Einbauposition zu vermeiden.

Die Hackfräsen sind in der Regel mit 4 Hackmessern pro Flansch ausgerüstet.

Die Schrauben, mit denen man die Hackmesser befestigt, müssen den Kopf auf der Seite des Hackmessers und die Mutter mit der Unterlegscheibe auf der Flanschseite haben (Abb. 14) Die Werte des Abzugsmoments beachten, das in der Tabelle auf Seite 24 angegeben ist.

Wenn man die Hackmesser ersetzen muß, darauf achten, daß die neuen in der Position der ersetzen am Hackstern angebracht werden (Abb. 14).

3.7 REGELUNG SEITLICHE VERSCHIEBUNG

Die Möglichkeit der Fräsgruppe zur seitlichen Verschiebung im Bezug zur Dreipunkt-Kupplung macht das Gerät unter allen Einsatzbedingungen extrem vielseitig.

Die Verwendung einer sechskantigen Triebwelle sorgt dafür, daß die Fräsgruppe auf den geformten Führungen der Anschlüsse leichter gleitet, was den Vorgang enorm vereinfacht.

Die Schritte, die auszuführen sind, sehen folgendermaßen aus:

1- Die Teile des Rahmens und die Führungen, die von der Verschiebung betroffen sind, gründlich reinigen, um das Gleitvermögen der Kontaktflächen zu erhöhen und die Arbeit zu vereinfachen.

2- Die Schrauben (1 Abb. 15) welche die Bügel festhalten, losschrauben und sie frei lassen.

3- Den Schlitten auf die gewünschte Position bringen und danach mit den zwei Fixierschrauben den Schlitten blockieren. Am früher Teil des Schlittens sind zwei Gleitbacken (1 Abb 16) vorgesehen, die bei Verschleiß ausgetauscht werden können.

3.8 BEI DER ARBEIT

Die Arbeit beginnen, wenn die Zapfwelle ihre Drehzahl erreicht hat, und den Hackfräse dann allmählich in den Boden einsenken lassen. Vermeiden, zu stark Gas zu geben, wenn die Zapfwelle eingeschaltet ist. Das kann zu größeren

Les houes rotatives sont normalement équipées de 4 couteaux par flasque.

Les boulons de fixation des couteaux doivent avoir la tête côté couteau et l'écrou avec la rondelle côté flasque (Fig. 14).

Respecter les valeurs des couples de serrage, voir tableau à la page 24. En cas de remplacement des couteaux, veillez surtout à ce que les nouveaux couteaux occupent les positions de ceux démontés (Fig. 14).

3.7 REGLAGE DU DEPLACEMENT LATERAL

La possibilité d'utiliser le groupe de fraisage endéport latéral par rapport à l'attelage trois points rend cet appareil extrêmement polyvalent dans les différentes conditions d'emploi.

L'utilisation de l'arbre de transmission hexagonal permet le coulissement rapide du groupe de fraisage sur les glissières et simplifie considérablement cette opération.

procedure:

1- Nettoyer soigneusement le chassis et les glissières utilisées pour le deport afin d'augmenter le coulissement des parties en contact et faciliter le travail.

2- Desserer les vis (1 Fig. 15) de fixation de bride pour les libérer.

3- Faire avancer le chariot jusqu'à la position désirée; serrer ensuite les deux vis de fixation du chariot.

Les 2 patins de guidage (1 Fig. 16) prévus à l'avant du chariot peuvent être remplacés en cas d'usure.

3.8 EXECUTION DU TRAVAIL

Commencez le travail avec la prise de force au régime et enfouissez graduellement la houe dans le sol. Evitez d'appuyer trop fort sur la pédale d'accélérateur quand la prise de force est en marche. Ce qui serait très dangereux pour l'appareil et le tracteur.

necesario sustituir varias azadillas aconsejamos efectuar las operaciones de desmontaje y montaje siempre una azadilla a la vez, para evitar errores de posición. Las binadoras presentan de serie 4 azadillas por brida. **Los bulones que fijan las azadillas deben tener la cabeza de la parte de las azadillas y la tuerca con la relativa arandela de la parte de la brida (Fig. 14).**

Respetar los valores de los pares de torsión según lo indicado en las tablas de pag. 24. Cuando sustituimos azadillas respetar la posición de las azadillas desmontadas (Fig. 14).

3.7 REGULACION DE DESPLAZAMIENTO LATERAL

La posibilidad de desplazamiento lateral del grupo de fresado con respecto al enganche des tres puntos, confiere gran versatilidad a la herramienta para las diversas condiciones de empleo.

La utilización del árbol de transmisión hexagonal permite el deslizamiento rápido del grupo de fresado sobre las guías, facilitando notablemente la operación.

Las operaciones a realizar son las siguientes

1- Limpiar cuidadosamente el bastidor y las guías interesadas al deslizamiento, para aumentar la fluidez de las partes en contacto y facilitar el trabajo.

2- Aflojar los tornillos (1 Fig. 15) que fijan los estribo y dejarlos libres.

3- Deslizar el carro hasta la posición deseada y luego apretar los dos tornillos de fijación carro.

El carro anteriormente está dotado de 2 patines de guía (1 Fig. 16) que se pueden sustituir si se desgastan.

3.8 EN FUNCIONAMIENTO

Empezar a trabajar con la toma de fuerza a régimen, enterrando gradualmente la binadora en el terreno. Evitar apretar excesivamente el pedal del acelerador con la toma de fuerza activada.

Esto es perjudicial para la binadora y para el tractor mismo.

ITALIANO

zappatrice oltreché per il trattore stesso. Per scegliere lo sminuzzamento più idoneo del terreno, è necessario tenere in considerazione alcuni fattori e precisamente:

- natura del suolo (medio impasto - sabbioso - argilloso - ecc.)
- profondità di lavoro
- velocità di avanzamento del trattore
- regolazione ottimale della zappatrice

Uno sminuzzamento del terreno si ottiene con una velocità bassa di avanzamento del trattore, con la lamiera livellatrice abbassata ed una rotazione del rotore portazappe intorno ai 200 giri/min. La lamiera livellatrice, oltre a contenere le zolle già lavorate dalle zappette, consente di avere una superficie ben livellata ed omogenea dopo la lavorazione del terreno.

Se la lamiera livellatrice viene alzata, le zolle non vengono più frantumate ed il terreno non si presenta più livellato.

3.9 COME SI LAVORA

Si regola la lamiera livellatrice in funzione dello sminuzzamento voluto, si regolano le due slitte di profondità ai lati della zappatrice, si innesta la P.d.F. e si inizia ad avanzare con il trattore, abbassando progressivamente la zappatrice.

Si percorre un breve tratto e si controlla poi se la profondità di lavoro, lo sminuzzamento ed il livellamento del terreno sono quelli desiderati.



CAUTELA

La velocità del trattore con la zappatrice in lavoro non deve superare i 10 Km/ora al fine di evitare rotture o danneggiamenti.



PERICOLO

In fase di lavoro è possibile che vengano sollevati sassi o altri corpi contundenti dalle zappe in rotazione. Controllare quindi, costantemente, che non vi siano persone, bambini o ani-

ENGLISH

When choosing how much to break up the soil which is to be rotary hoed the following points must be considered:

- *the type of soil (mixed, sandy, clay etc.)*
- *how deep to hoe*
- *the forward moving speed of the tractor*
- *the optimal position of the rotary cultivator*

The earth is best broken up and rotary hoed with a slow forward moving speed of the tractor, with the levelling blade lowered and a blade-carrying rotor rotation speed of about 200 rpm. As well as holding the earth that has already been hoed by the hoe blades the levelling blade helps to produce a well levelled and smooth surface after hoeing.

If the levelling blade is raised the sods are no longer broken up and there will not be a smooth, level finish.

3.9 HOW IT WORKS

Position the levelling blade according to how finely broken up the soil should be. Position the depth of the two skids which are on the sides of the rotary cultivator. Engage the P.d.F. and start to move the tractor forward gradually lowering the rotary cultivator.

After a short distance check to see whether the earth is being hoed to the depth required, broken up finely enough and leveled enough.



CAUTION

In order to prevent breakages or damage, the speed of the tractor must never exceed 10 Km/hour when the implement is working.



DANGER

Stones or other sharp objects may be raised by the rotating hoe blades during the soil working phase. Constantly check that there are no persons,

DEUTSCH

Schäden an der Hackfräse und auch am Schlepper führen.

Um den richtigen Zerkrümelungsgrad für den Boden einzustellen, sind einige Faktoren zu berücksichtigen, und zwar:

- Bodenbeschaffenheit (normal - sandig - lehmig etc.)
- Arbeitstiefe
- Fahrgeschwindigkeit des Schleppers
- optimale Einstellung der Hackfräse.

Eine gute Zerkleinerung des Bodens erhält man bei langsamer Fahrgeschwindigkeit des Schleppers, bei gesenktem Planierschild und einer Rotation des Messerrotors bei 200 U/min.

Das Planierschild hält nicht nur die bereits von den Hacken zerkleinerten Schollen zurück, sondern es sorgt auch dafür, daß der Boden hinter der Hackfräse gut nivelliert und homogen ist.

Wenn man das Planierschild hebt, werden die Erdschollen nicht mehr zerkleinert und der Boden wird nicht mehr nivelliert.

3.9 WIE MAN ARBEITET

Man stellt die Höhe des Planierschildes je nach dem gewünschten Zerkleinerungsgrad ein, regelt die beiden Tiefenregelkufen an den Seiten der Hackfräse, schaltet die Zapfwelle ein und fährt mit dem Schlepper vorwärts, wobei man die Hackfräse allmählich senkt. Man fährt eine kurze Strecke und prüft dann, ob die Arbeitstiefe, die Zerkleinerung und die Nivellierung des Bodens so sind wie gewünscht. Bei den Hackfräsen mit Rolle auf der Rückseite wird die Arbeitstiefe, die Zerkleinerung und die Nivellierung des Bodens so sind wie gewünscht.



VORSICHT

Die Fahrgeschwindigkeit des Schleppers mit arbeitendem Gerät darf nicht über 10 km/h liegen, um Schäden und Bruch zu vermeiden.



GEFAHR

Bei der Arbeit mit dem Gerät kann es vorkommen, daß infolge der Rotation der Hackmesser Steine und andere

FRANÇAIS

Pour choisir le fractionnement le plus approprié au terrain, il faut tenir compte d'un certain nombre de facteurs:

- *nature du sol (proportions moyennes - sableux - argileux etc.)*
- *profondeur de binage*
- *vitesse d'avancement du tracteur*
- *réglage optimale de la houe rotative.*

On obtient un bon fractionnement du sol avec une vitesse d'avancement du tracteur peu élevée, la niveleuse abaissée et une rotation du rotor supporttant les disques de l'ordre de 200 t/mn.

La niveleuse contient les mottes déjà binées par les houes et permet d'obtenir une surface bine nivelée et homogène après la binage du terrain.

Si la niveleuse est soulevée, les mottes ne sont plus brisées et le terrain n'est plus nivelé.

3.9 FONCTIONNEMENT

Réglez la niveleuse en fonction du fractionnement voulu. Réglez les deux coulisseaux de profondeur sur les côtés de la houe rotative. Enclenchez la prise de force et commencer à avancer avec le tracteur, en abaissant progressivement la houe rotative.

Après un bref parcours, assurez-vous que la profondeur de binage, le fractionnement et le nivellement du terrain sont bien tels que vous les souhaitez.



IMPORTANT

La vitesse du tracteur pendant que l'outil travaille la terre ne doit pas dépasser 10 km/h pour éviter toute sorte de dégâts ou de ruptures.



DANGER

Pendant le travail la houe peut soulever des cailloux ou d'autres corps contondants, par effet de la rotation

ESPAÑOL

Para elegir la trituración más idónea del terreno, es necesario tomar en cuenta algunos factores:

- tipo de terreno (consistencia media - arenos - arcilloso etc.)
- profundidad de avance del tractor
- regulación optimal de la bindadora

Una trituración del terreno se obtiene con una velocidad baja de avance del tractor, con la hoja niveladora baja y una rotación del rotor porta-azadas alrededor 200 R.P.M.

La hoja niveladora, además de contener los aterrones ya elaborados con las azadas, permite la obtención de una superficie bien nivelada y homogénea luego del trabajo sobre el terreno.

Si alzamos la hoja niveladora, no se desmenuzan los terrones y el terreno no se presenta nivelado.

3.9 COMO TRABAJAR

Debemos regular la hoja niveladora en función de la trituración deseada, regular las dos correderas de profundidad en los lados de la binadora, acoplamos la T.d.F. y comenzamos a avanzar con el tractor, bajando progresivamente la binadora. Luego de recorrer un breve tramo controlamos si la profundidad de trabajo, la trituración y el nivelado son los deseados.



CAUTELA

Las velocidades del tractor con el equipo trabajando no deben superar los 10 km/hora para evitar roturas o daños.



PELIGRO

En fase de trabajo las azadas en rotación pueden levantar piedras u otros cuerpos contundentes. Controlar por lo tanto constantemente que no estén presentes en las

mali domestici nel raggio d'azione della zappatrice.

Anche l'operatore deve fare attenzione a quanto sopraccitato.

3.10 CONSIGLI UTILI PER IL TRATTORISTA

Profondità insufficiente

- Rivedere la regolazione delle slitte di profondità.
- Avanzare più lentamente, la potenza del trattore potrebbe essere insufficiente.
- Se il terreno è troppo duro sono necessari ulteriori passaggi.
- Le zappette rotolano sul terreno invece di penetrare: avanzare più lentamente.

Eccessivo sminuzzamento del terreno

- Solleverare la lamiera livellatrice.
- Aumentare la velocità d'avanzamento.

Scarso sminuzzamento del terreno

- Abbassare la lamiera livellatrice.
- Ridurre la velocità d'avanzamento.
- Non lavorare in terreno troppo bagnato.

Intasamento del rotore

- Terreno troppo bagnato per lavorare.
- Solleverare la lamiera livellatrice.
- Ridurre la velocità d'avanzamento.
- Evitare di lavorare con presenza di erba molto alta, eventualmente pulire bene ai lati del rotore ciò che si è fermato sui supporti per evitare surriscaldamenti eccessivi.

La zappatrice rimbalza sul terreno o vibra

- Corpi estranei bloccati fra le zappette.
- Zappette montate non correttamente senza la disposizione elicoidale o con il bordo non tagliente che penetra per primo nel terreno.
- Zappette consumate o rotte.
- Deformazione del rotore dovuta a colpi ricevuti nella parte centrale, durante il lavoro da corpi estranei.

children or domestic animals within the field of action of the implement.

Tractor operator must also take note of the above.

3.10 TROUBLESHOOTING HINTS FOR THE TRACTOR OPERATOR/DRIVER

Insufficient depth

- Check the positioning of the two depth skids.
- Move forward more slowly as the power of the tractor may be insufficient.
- If the earth is too hard a second or third hoeing may be necessary.
- If the hoe blades are rotating on top of the earth instead of cutting into it proceed more slowly.

The earth is too finely broken up

- Raise the levelling blade.
- Increase the forward moving speed of the tractor.

The earth is not broken up finely enough

- Lower the levelling blade.
- Reduce the tractor speed.
- Don't work earth that is too wet.

Clogging up of the rotor

- The earth is too wet for hoeing.
- Raise the levelling blade.
- Reduce the tractor speed.
- Avoid hoeing where there is long grass and carefully clean whatever debris has gathered on the supports on the sides of the rotor to avoid overheating.

The rotary hoe bounces over the earth or vibrates

- There are foreign bodies caught between the hoe blades.
- The hoe blades have been incorrectly assembled thereby not forming the helix shape or with the blunt edge placed to cut into the earth first instead of the cutting edge.
- Worn or broken hoe blades.
- The rotor is deformed because of blows to the central part caused by foreign bodies present during hoeing.

harte Gegenstände gehoben werden. Kontrollieren Sie daher immer, daß sich in der Reichweite des Gerätes keine Erwachsenen, Kinder oder Haustiere aufhalten.

3.10 NÜTZLICHE HINWEISE FÜR DEN SCHLEPPERFAHRER

Arbeitstiefe unzureichend

- Die Einstellung der Tiefenregelkufen prüfen.
- Langsam vorwärtsfahren. Die Leistung des Schleppers könnte unzureichend sein.
- Wenn der Boden zu hart ist, sind mehrere Fräsgänge erforderlich.
- Die Hacken drehen sich über dem Boden, statt in ihn einzudringen: langsamer fahren.

Der Boden wird zu stark zerkleinert

- Das Planierschild heben.
- Die Fahrgeschwindigkeit vergrößern.

Der Boden wird ausreichend zerkleinert

- Das Planierschild senken.
- Die Fahrgeschwindigkeit verringern.
- Den Boden nicht bearbeiten, wenn er zu feucht ist.

Rotor verstopft

- Boden zu feucht zum Arbeiten.
- Das Planierschild heben.
- Die Fahrgeschwindigkeit verringern.
- Vermeiden bei zu hohem Gras zu arbeiten. Ggf. die beiden Rotorenden von dem reinigen, was sich auf den Trägern angesammelt hat, um ein zu starkes Überhitzen zu vermeiden.

Die Hackfräse spingtauf dem Boden oder vibriert

- Fremdkörper, die zwischen den Hacken festsitzen.
- Hacken nicht korrekt montiert, ohne die schraubenförmige Anordnung oder mit der nichtscheidenden Kante, die zuerst in den Boden eindringt.
- Hacken verschlissen oder beschädigt.
- Rotordeformation infolge Schlagwirkung im zentralen Teil während der Arbeit durch Fremdkörper.

dex couteaux. Contrôlez donc souvent que personne ne se trouve dans le rayon d'action de la machine.

3.10 CONSEILS UTILES POUR LE CONDUCTEUR DU TRACTEUR

Profondeur insuffisante

- Ajustez le réglage des coulisseaux de profondeur.
- Avancez plus lentement, la puissance du tracteur pourrait être insuffisante.
- Si le sol est trop dur, il faut procéder à d'autres passages.
- Les house roulent sur le sol au lieu de pénétrer. Avancez plus lentement.

Fractionnement excessif du sol

- Soulever la niveleuse.
- Augmenter la vitesse d'avancement.

Fractionnement du sol insuffisant.

- Abaissez la niveleuse.
- Réduisez la vitesse d'avancement.
- Ne binez pas un terrain trop mouillé.

Blocage du rotor

- Sol trop mouillé pour biner.
- Soulevez la niveleuse.
- Diminuez la vitesse d'avancement.
- Évitez d'utiliser la machine en présence d'herbe trop haute. Nettoyez soigneusement sur les côtés du rotor ce qui s'est pris dans les supports pour éviter tout phénomène de surchauffe.

La houe rotative rebondit sur le terrain ou vibre.

- Corps étrangers bloqués entre les houes.
- Houes mal montées sans la disposition hélicoïdale, le bord non tranchant pénétrant le premier dans le sol.
- Houes usées ou endommagées.
- Déformation du rotor due à des coups de corps étrangers dans la partie centrale durant le fonctionnement.

adyacencias personas, niños o animales domésticos.

3.10 CONSEJOS UTILES PARA EL TRACTORISTA

Profundidad insuficiente

- Volver a controlar III regulación de las correderas de profundidad.
- Avanzar más lentamente, la potencia del tractor podría resultar insuficiente.
- Si el terreno es demasiado duro se hacen necesarios ulteriores pasajes.
- Las azadas giran sobre el terreno en vez de pertrar: avanzar más lentamente.

Excesiva trituración del terreno

- Alzar la hoja niveladora
- Aumentar la velocidad de avance

Escasa trituración del terreno

- Bajar la hoja niveladora
- Reducir la velocidad de avance
- No trabajar sobre terreno demasiado mojado

Obstrucción del rotor

- Terreno demasiado mojado para trabajar
- Alzar la hoja niveladora
- Reducir la velocidad de avance
- Evitar trabajar con presencia de hierba muy alte, eventualmente limpiar bien a los lados del rotor la hierba retenida en los soportes para evitar excesivos recalentamientos.

La binadora rebota sobre el terreno o vibra

- Cuerpos extraños bloqueados entre las azadas
- Azadas montadas en modo incorrecto, no dispuestas helicoidalmente o con el borde no cortante que penetra antes que el resto en el terreno.
- Azadas gastadas o rotas
- Deformación del rotor debida a golpes recibidos en la parte central, durante el trabajo, causados por cuerpos extraños.

Altri inconvenienti

La zappatrice non lavora alla stessa profondità su tutta la larghezza. Ad esempio, lavora troppo profondamente sul lato destro. Accorciare il braccio destro del sollevatore o regolare la posizione della slitta destra.

Lavoro in collina

Se possibile procedere «salendo» nel senso della pendenza. Se non è possibile evitare di lavorare lungo i fianchi della collina, effettuare i passaggi dall'alto verso il basso per ridurre l'effetto terrazza.

Osservazioni pratiche

Il terreno lavorato dovrebbe trovarsi sempre alla destra del guidatore. Il sistema migliore è di lavorare a strisce alternate.

3.11 PARCHEGGIO**AVVERTENZA**

Al fine di assicurare stabilità alla zappatrice, quando viene sganciata dal trattore, seguire le seguenti indicazioni:

- 1- Posizionare il piedino d'appoggio come indicato in figura 17.
- 2- Il martinetto a molla (1 Fig. 18) oltre a sostenere la lamiera livellatrice ed ammortizzarla nel trasporto su strada,

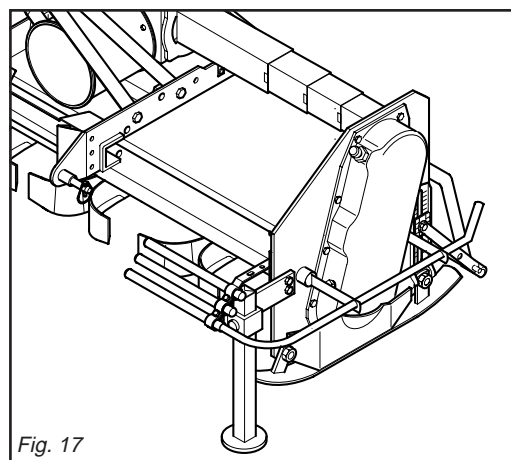


Fig. 17

Other problems

The rotary hoe does not hoe to the same depth over the whole width e.g. if it hoes too deeply on the right side shorten the right arm of the lift bars and regulate the position of the right-hand skid.

Working a hill/slope

Where possible always try to «work up» the slope. If this is not possible avoid hoeing along the contours of the hill and hoe up and down the slope to avoid a terracing effect.

Practical notes

The hoed earth should be on the right of the driver. The best system is to hoe alternate strips.

3.11 PARKING**WARNING**

Comply with the following instructions in order to ensure that the implement remains stable when released from the tractor:

- 1- Position the support foot as shown in the figure 17.
- 2- Besides supporting the levelling plate and acting as a shock absorber for it during road transport, the spring ram

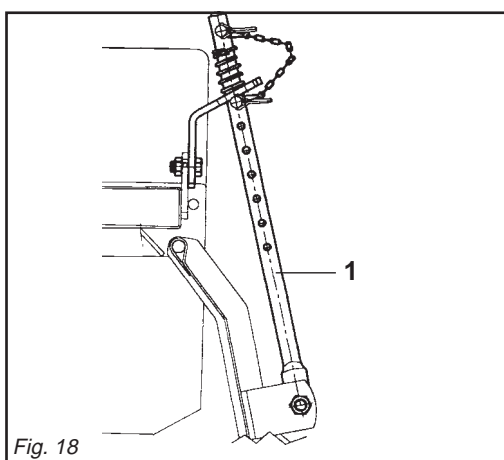


Fig. 18

Andere Störungen

Die Hackfräse arbeitet über die gesamte Breite nicht auf der gleichen Tiefe. Sie arbeitet beispielsweise auf der rechten Seite zu tief. Den rechten Arm des Krafthebers verkürzen oder die Position der rechten Kufe nachstellen.

Arbeiten in Hanglagen

Beim Arbeiten möglichst «bergauf» fahren. Wenn es nicht möglich ist, das Arbeiten längs der Flanken der Hügel zu vermeiden, die Strecken von oben nach unten fahren, um den Terrasseneffekt zu verringern.

Praktische Bemerkungen

Der bearbeitete Boden sollte sich immer auf der Rechten des Fahrers befinden. Das beste System ist es, abwechselnde Streifen zu bearbeiten.

3.11 ABSTELLEN**ACHTUNG**

Um die Standsicherheit des vom Schlepper abgetrennten Gerätes zu garantieren, folgendermaßen vorgehen:

- 1- Den Stützfuß wie in Abb. 17 gezeigt anordnen.
- 2- Die Federwinde (1 Abb. 18) trägt nicht nur das Planierschild und dient beim Straßentransport zur Dämpfung von

Autres inconvénients

Lahoue rotative ne bine pas à la même profondeur sur toute la largeur. Par exemple, elle bine trop profondément du côté droit. Racourcir le bras droit du dispositif de soulèvement ou régler la position du coulisseau de droite.

Utilisation en colline

Procédez si possible en «montant» dans le sens de la pente. Si ce n'est pas possible, évitez de procéder le long des flancs de la colline, allez du haut vers le bas pour réduire l'effet terrasse.

Conseils pratiques

Le sol déjà biné devrait toujours se trouver à la droite du conducteur. Le système le meilleur est de procéder par bandes alternées.

3.11 STATIONNEMENT**ATTENTION**

Pour garantir la stabilité de la houe dételée du tracteur, suivez ces indications:

- 1- Placer le pied d'appui (voir figure 17).
- 2- Le vérin à ressort (1 Fig. 18) sert de soutien à la tôle de nivellement et de suspension pendant le transport sur route, pour éviter le basculement du

Otros inconvenientes

La binadora no trabaja a la misma profundidad sobre toda la longitud. Por ejemplo trabaja demasiado profundamente en el lado derecho. Acortar el brazo derecho del elevador o regular la posición de la guía derecha.

Trabajo en colina

Si resulta posible trabajar «subiendo» en el sentido de la pendiente. Si ello no resulta posible, evitar de todos modos trabajar a lo largo de lo flancos de la colina; efectuar los pasajes de arriba hacia abajo para evitar el efecto terraza.

Observaciones prácticas

El terreno trabajado debe siempre hallarse a la derecha del conductor. El mejor sistema es el de trabajar fajas de tierra alternadas.

3.11 APARCAMIENTO**ATENCIÓN**

Para garantizar estabilidad al equipo desenganchado del tractor, seguir las siguientes indicaciones:

- 1- Posicionar el pie de apoyo como expuesto en la figura 17.
- 2- El gato de resorte (1 Fig. 18), además de sostener la chapa de nivelación y protegerla durante el transporte en

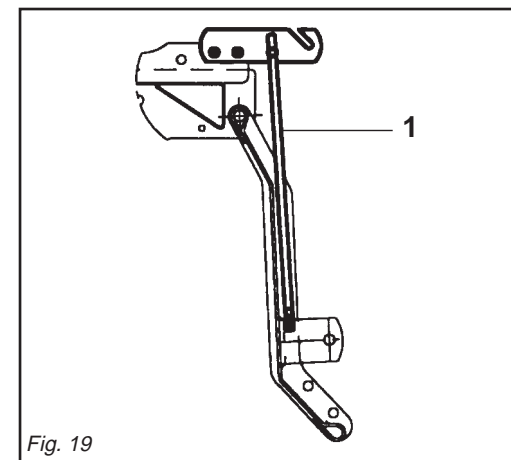


Fig. 19

| TABELLA COPPIE DI SERRAGGIO VITI (valori espressi in Nm) | | | | |
|--|-----|------|------|------|
| CHART: SCREW TIGHTENING TORQUES (settings given in Nm) | | | | |
| TABELLE DER ANZUGSMOMENTE DER SCHRAUBEN (Werte in Nm ausgedrückt) | | | | |
| TABLEAU COUPLES DE SERRAGE DES VIS (valeurs exprimées en Nm) | | | | |
| TABLAS PARES DE TORSION TORNILLOS (valores expresados en Nm) | | | | |
| CLASSE - CLASS KLASSE-KLASSE CLASE | 6.6 | 8.8 | 10.9 | 12.9 |
| VITE PASSO FINE FINE PITCH SCREWS SCHRAUBE STEIGUNG FEIN VIS A PAS FIN TORNILLO PASO FIN | | | | |
| M8 x 1 | 15 | 26 | 36 | 44 |
| M10 x 1.25 | 30 | 52 | 74 | 88 |
| M12 x 1.25 | 51 | 91 | 127 | 153 |
| M14 x 1.5 | 81 | 143 | 201 | 241 |
| M16 x 1.5 | 120 | 214 | 301 | 361 |
| M18 x 1.5 | 173 | 308 | 433 | 520 |
| M20 x 1.5 | 242 | 431 | 606 | 727 |
| M22 x 1.5 | 321 | 571 | 803 | 964 |
| M24 x 2 | 411 | 731 | 1028 | 1234 |
| M27 x 2 | 601 | 1070 | 1504 | 1806 |
| M30 x 2 | 832 | 1480 | 2081 | 2498 |

serve a evitare il ribaltamento della zappatrice durante il parcheggio.

L'asta (1 Fig. 19), va posizionata come in figura per il parcheggio della macchina.

- 3- Supportare l'albero cardanico con l'apposito sostegno (2 Fig. 1).

4.0 MANUTENZIONE

Sono di seguito elencate le varie operazioni di manutenzione da eseguirsi con periodicità. Il minor costo di esercizio ed una lunga durata della macchina dipende, tra l'altro, dalla metodica e costante osservanza di tali norme.



CAUTELA

I tempi di intervento elencati in questo opuscolo hanno solo carattere informativo e sono relativi a condizioni normali di impiego, possono pertanto subire variazioni in relazione al genere di servizio, ambiente più o meno polveroso, fattori stagionali, ecc. Nel caso di condizioni più gravose di servizio, gli interventi di manutenzione vanno logicamente incrementati.

- Prima di iniettare il grasso lubrificante negli ingrassatori, è necessario pulire con cura gli ingrassatori stessi per impedire che il fango, la polvere o corpi estranei si mescolino con il grasso, facendo diminuire, o addirittura annullare, l'effetto della lubrificazione.
- Nell'eseguire il ripristino o il cambio olio, è consigliabile usare lo stesso tipo di olio usato precedentemente.



AVVERTENZA

Tenere sempre gli olii ed i grassi al di fuori della portata dei bambini.

Leggere sempre attentamente le avvertenze e le precauzioni indicate sui contenitori. Evitare il contatto con la pelle. Dopo l'utilizzo lavarsi accuratamente e a fondo. Trattare gli olii usati in conformità con le leggi vigenti anti-inquinamento.

(1 Fig. 18) prevents the steering hoe from overturning when parking.

The rod (1 Fig. 19) should be positioned as shown in the figure when parking the machine.

- 3- Hold the cardan shaft with a suitable support (2 Fig. 1).

4.0 MAINTENANCE

The various servicing operations are listed in the following paragraphs. Lower running costs and longer machine life depend on constant and methodical compliance with these operations.



CAUTION

The given frequencies are indicative and refer to normal conditions of use. They may therefore be subject to variations in relation to the type of service, a more or less dusty environment, seasonal factors, etc. In the case of heavy-duty conditions, the maintenance operations should obviously be more frequent.

- Before injecting grease into the lubricators, the greasing points must be thoroughly cleaned to prevent mud, dust or foreign bodies from mixing with the lubricant, thus reducing or even annulling its lubricating effect.
- When topping up or changing the lubricant, always ensure that the oil is of the same type as that used previously.



WARNING

Always keep oils and greases well away from children's reach.

Always thoroughly read the warnings and precautions indicated on the containers. Avoid contact with the skin. Always thoroughly and fully wash after use. The utilized oils should be treated in compliance with the current anti-pollution laws.

Stößen, sondern sie soll auch verhindern, daß die Hackfräse während des Parkens umkippt.

Die Stange (1 Abb. 19) ist so anzuordnen, wie in der Abbildung für das Abstellen der Maschine gezeigt ist.

- 3- Die Gelenkwelle mit ihrer Halterung (2 Abb. 1) abstützen.

4.0 WARTUNG

Hier werden die verschiedenen Wartungsarbeiten angeführt, die in regelmäßigen Abständen durchzuführen sind. Die geringeren Betriebskosten und die lange Haltbarkeit des Gerätes hängen unter anderem von der ständigen Durchführung dieser Arbeiten ab.



VORSICHT

Die Zeitabstände, die für die Durchführung der Wartungsarbeiten angegeben werden, sind nur Richtwerte und beziehen sich auf normale Einsatzbedingungen. Sie können daher schwanken, wenn diese sich ändern, wie z.B. weniger oder mehr Staub in der Arbeitsluft, jahreszeitliche Schwankungen, Bodentyp etc. Wenn die Einsatzbedingungen sich verschlechtern, müssen die Wartungsarbeiten häufiger vorgenommen werden.

- Bevor Schmierfett in die Schmiernippel eingespritzt wird, sind die Schmierstellen gründlich zu reinigen, damit Schlamm, Staub und Fremdkörper sich nicht mit dem Fett vermischen und die Schmierwirkung dadurch verringern oder gar aufheben.
- Wenn Schmierstoff nachgefüllt werden muß, sind Schmierstoffe des gleichen Typs zu verwenden.



ACHTUNG

Bewahren Sie die Schmierfette und -öle immer außerhalb der Reichweite von Kindern auf. Lesen Sie die Hinweise und Vorsichtsmaßnahmen, die auf den Schmierstoffbehältern stehen. Nach Benutzung sind die Behälter immer sorgfältig und gründlich zu verschließen. Altöl nach den gesetzlichen Bestimmungen Umweltfreundlich entsorgen.

cultivateur lors du stationnement.

Pour stationner la machine la barre (1 Fig. 19) doit être positionnée comme indiqué dans la figure.

- 3- Placez l'arbre à cardans sur son support (2 Fig. 1).

4.0 ENTRETIEN

Les différentes opérations d'entretien sont reportées ci-dessous. Les faibles coûts de service et la durée de cette machine dépendent, entre autre, du respect constant de ces opérations.



IMPORTANT

Les temps d'intervention indiqués sont donnés à titre d'information et correspondent à des conditions d'utilisation normales. Ils peuvent subir des variations en fonction du type de service, de l'environnement plus ou moins poussiéreux, de facteurs saisonniers, etc. Dans des conditions particulièrement défavorables, les interventions d'entretien seront naturellement augmentées.

- Avant de mettre de la graisse lubrifiante dans les graisseurs, nettoyez avec soin les points de graissage pour empêcher la boue, la poussière et les corps étrangers de se mélanger à la graisse; ce qui pourrait réduire ou même annuler l'effet de la lubrification.
- En faisant les rajouts ou les vidanges, utilisez le même type d'huile utilisée précédemment.



ATTENTION

Gardez toujours les huiles et les graisses hors de portée des enfants. Lisez toujours attentivement les recommandations et les précautions indiquées sur les boîtes. Evitez le contact avec la peau. Après utilisation, lavez-vous soigneusement. Traitez les huiles usagées conformément aux lois anti-pollution en vigueur.

carretera, sirve para evitar el vuelco de la binadora durante el estacionamiento.

La barra (1 Fig. 19) debe ser posicionada como se ve en la figura para el estacionamiento de la máquina.

- 3- Sostener el árbol cardánico con el relativo soporte (2 Fig. 1).

4.0 MANTENIMIENTO

Se enumeran a continuación las operaciones de mantenimiento que debemos efectuar periódicamente. El menor costo de ejercicio y la durabilidad de la máquina dependen de la metódica y constante observación de dichas normas.



CAUTELA

Los tiempos de intervención enumerados en este manual tienen carácter meramente orientativo y están supeditados a condiciones normales de empleo, pueden por lo tanto sufrir variaciones en relación con el tipo de servicio, mayor o menor presencia de polvo en el ambiente, factores estacionales, etc. En caso de servicio en condiciones de mayores exigencias las intervenciones de manutención se deberán incrementar.

- Antes de inyectar la grasa de lubricación en los engrasadores, es necesario limpiar con cuidado los engrasadores mismos para impedir que el barro, el polvo o cuerpos extraños se mezclen con la grasa, disminuyendo o anulando incluso el efecto de la lubricación.
- No rellenar o cambiar el aceite con otro distinto al usado precedentemente.



ATENCIÓN

Tener siempre los aceites y las grasas lejos del alcance de los niños. Leer siempre atentamente las advertencias y las precauciones indicadas en los envases. Evitar el contacto con la piel. Después del uso lavarse bien y a fondo. Tratar los aceites usados como lo indican las leyes vigentes.

4.1 OGNI 8 ORE LAVORATIVE

- Ingrassare le crociere dell'albero cardanico.
- Verificare il serraggio dei bulloni di fissaggio delle zappette (Fig. 20).
- Ingrassare i fuselli del rotore (1 Fig. 20).

4.2 OGNI 50 ORE LAVORATIVE

- Verificare il livello olio nella scatola del riduttore, (2 Fig. 20), eventualmente ripristinarlo fino alla tacca di livello ricavata sull'astina.
- Trasmissione laterale a catena: verificare il livello olio nel carter laterale della trasmissione, svitando il tappo di livello (4 Fig. 20) e controllando che l'olio fuoriesca.
Eventualmente aggiungere olio attraverso il tappo di riempimento (3 Fig. 20), fintantoché fuoriesce dal tappo livello.

4.3 OGNI 400 ORE LAVORATIVE

- Effettuare il cambio completo dell'olio, sia del riduttore del carter trasmissione, scaricando completamente l'olio dal tappo di scarico posto sotto la scatola riduttore e dal tappo di scarico trasmissione (4 e 7 Fig. 20).

4.4 MESSA A RIPOSO

- A fine stagione, o nel caso si preveda un lungo periodo di riposo, è consigliabile:
- Lavare la zappatrice soprattutto da concimi e da prodotti chimici ed asciugarla.
 - Controllarla accuratamente ed eventualmente sostituire le parti danneggiate o usurate.
 - Serrare a fondo tutte le viti e i bulloni, in particolare quelli che fissano le zappette.
 - Effettuare un accurato ingrassaggio ed infine proteggere tutta la zappatrice con un telo e sistemarla in un ambiente asciutto.

4.1 EVERY 8 WORK HOURS

- Grease the cardan shaft cross journals.
- Check that the bolts fixing the hoe blades are well tightened (Fig. 20).
- Grease the rotor spindles (1 Fig. 20).

4.2 EVERY 50 WORK HOURS

- Check the level of the oil in the reduction unit and top up to the level mark on the rod as necessary (2 Fig. 20).
- Transmission latéral par chaîne: check the level of the oil in the side casing of the transmission unit, unscrewing the level plug (4 Fig. 20) and checking that oil flows out.
Add oil through the fill plug if necessary (3 Fig. 20). It should flow from the level plug.

4.3 EVERY 400 WORK HOURS

- Change the oil in the reduction unit transmission casing by completely draining off the old oil through the drain plug under the reduction unit and through the transmission drain plug (4 and 7 Fig. 20).

4.4 STORAGE

- It is advisable to proceed in the following way at the end of the season or if the machine is to remain inactive for a long period of time:
- Wash the implement, particularly removing any fertilizer and/or chemical products, then thoroughly dry it.
 - Carefully check for any damaged or worn parts and replace these as necessary.
 - Fully clamp all screws and bolts, particularly those fixing the hoe blades.
 - Thoroughly lubricate the implement and lastly protect it with a plastic sheet. Store it in a dry place.

4.1 ALLE 8 BETRIEBSSTUNDEN

- Die Kreuze der Gelenkwelle schmieren.
- Sicherstellen, daß die Schrauben zur Befestigung der Hackmesser fest angezogen sind (Abb. 20).
- Die Rotorachszapfen (1 Abb. 20) schmieren.

4.2 ALLE 50 BETRIEBSSTUNDEN

- Den Ölstand im Gang-oder Untersetzungsgetriebe-kontrollieren; ev. bis zum Ölstandzeichen, das auf dem Stab angebracht ist, nachfüllen.
- Kettenantrieb: den Ölstand im Seitenantrieb prüfen. Dazu den Ölstandsstopfen (4Abb.20) losschrauben und prüfen, ob Öl ausfließt. Ggf. durch den Öleinfüllstopfen (3 Abb. 20) soviel Öl nachfüllen, bis das Öl am Ölstandsstopfen ausläuft.

4.3 ALLE 400 BETRIEBSSTUNDEN

- Das Öl im Getriebe und wechseln. Dazu die Ölablaßschraube unter dem Getriebegehäuse und den Stopfen des seitlichen Antriebs (4 und 7 Abb. 20) losdrehen und das Öl ausfließen lassen.

4.4 RUHEPERIODEN

- Am Ende der Saison oder, wenn eine längere Ruhepause vorgesehen ist, muß man wie folgt vorgehen:
- Das Gerät gründlich reinigen, vor allem Dünger- und/oder Chemikalienreste gut entfernen, um es dann zu trocknen.
 - Auf das Vorhandensein etwaiger Schäden oder Verschleißstellen prüfen und die schadhafte Teile ersetzen.
 - Alle Schrauben und Schraubbolzen fest anziehen, vor allem diejenigen, die die Hackmesser befestigen.
 - Alle Schmierstelle gründlich schmieren, die Oberfläche mit einer Kunststoffplane schützen und das Gerät dann wegstellen und in einem trockenen Raum aufbewahren.

4.1 TOUTES LES 8 HEURES DE TRAVAIL

- Graissez les croisillons de le cardan.
- Vérifiez le serrage des boulons de fixation des couteaux (Fig. 20).
- Graissez les fusées du rotor (1 Fig. 20).

4.2 TOUTES LES 50 HEURES DE TRAVAIL

- Contrôlez le niveau de l'huile dans du réducteur. Si nécessaire, rajouter de l'huile jusqu'au cran sur la jauge (2 Fig. 20).
- Entraînement latéral par chaîne: contrôlez le niveau de l'huile dans le carter latéral de la transmission en dévissant le bouchon de niveau (4 Fig. 20) et vérifiant si l'huile sort. Si nécessaire rajouter de l'huile par le bouchon de remplissage (3 Fig. 20) jusqu'à ce qu'elle sorte par le bouchon de niveau.

4.3 TOUTES LES 400 HEURES DE TRAVAIL

- Vidangez entièrement l'huile du réducteur du carter de transmission à travers le bouchon de vidange qui se trouve sous la boîte du réducteur et par le bouchon de vidange de la transmission (4 et 7 Fig. 20).

4.4 REMISSAGE

- A la fin de la saison ou lorsque vous prévoyez une longue période d'inactivité, prenez les précautions suivantes:
- Lavez l'appareil en enlevant surtout les engrais et les produits chimiques, et séchez-le soigneusement.
 - Contrôlez attentivement l'appareil: remplacez les parties usées ou endommagées.
 - Serrez à fond toutes les vis et les boulons, en particulier celles des couteaux.
 - Graissez soigneusement et protégez l'outil avec une bâche en plastique. Rangez-le dans un local sec.

4.1 CADA 8 HORAS DE TRABAJO

- Engrasar las crucetas del árbol cardánico.
- Controlar el ajuste de los bulones de fijación de las azadillas (Fig. 20).
- Engrasar los ejes del rotor (1 Fig. 20).

4.2 CADA 50 HORAS DE TRABAJO

- Controlar el nivel de aceite en reductor, eventualmente rellenar hasta la muesca de nivel presente en la varilla (2 Fig. 20).
- Transmisión lateral por cadena: controlar el nivel de aceite en el cárter lateral de la transmisión, desenroscando el tapón de nivel (4 Fig. 20) y controlando que salga el aceite. Eventualmente agregar aceite a través del tapón de llenado (3 Fig. 20), hasta que veamos que sale por el tapón de nivel.

4.3 CADA 400 HORAS DE TRABAJO

- Efectuar el cambio completo del aceite, tanto del reductor como también del cárter de transmisión, descargando completamente el aceite del tapón de descarga presente debajo de la caja del reductor y del tapón de descarga transmisión (4 y 7 Fig. 20).

4.4 PERIODOS DE REPOSO

- Finalizada cada estación, o en el caso que se prevé un largo periodo de reposo, es aconsejable:
- Lavar el equipo, sobre todo eliminar abonos y/o productos químicos y secarlo.
 - Controlar cuidadosamente y eventualmente sustituir las partes averiadas o gastadas.
 - Ajustar a fondo los tornillos o bulones, en particular los que fijan las azadillas.
 - Efectuar un cuidadoso engrase y por último proteger toda la máquina con una lona y emplazarla en un ambiente seco.

ITALIANO

Se queste operazioni vengono fatte con cura, il vantaggio sarà solo dell'utilizzatore in quanto alla ripresa del lavoro, troverà una zappatrice in perfette condizioni.

In caso di smantellamento della zappatrice, attenersi alle relative leggi del paese di utilizzo in particolare alle leggi sull'anti-inquinamento.

Si ricorda infine che la Ditta Costruttrice è sempre a disposizione per qualsiasi necessità di assistenza e ricambi.

ENGLISH

Careful compliance with these instructions will be all to the advantage of the user who will be sure to use an implement in perfect conditions when work begins again.

The laws of the country where the machine is used, and particularly anti-pollution laws, must be observed if the rotary cultivator should be scrapped.

Remember that the Manufacturer is always at your disposal for any assistance or spare parts as may be required.

DEUTSCH

Wenn diese Arbeiten sorgfältig ausgeführt werden, wirkt sich das zum Vorteil des Benutzers aus, weil er das Gerät, wenn er es wiederbenutzen will, in einem einwandfreien Zustand vorfindet.

Wenn die Hackfräse aus dem Betrieb gezogen werden soll, müssen die spezifischen Gesetze des Landes beachtet werden, in dem man das Gerät benutzt, insbesondere die Umweltschutzgesetze.

Vergessen Sie nicht, daß die Herstellerfirma für alle Fragen hinsichtlich Kundendienst und Ersatzteilen stets zur Verfügung steht.

FRANÇAIS

Si ces opérations sont réalisées soigneusement, lors de la reprise des travaux l'utilisateur trouvera un outil en parfait état.

Dans le cas de mise à la décharge de la motohoue, respecter les lois en vigueur dans le pays d'utilisation de l'appareil et tout particulièrement les lois contre la pollution de l'environnement.

Le Constructeur demeure à votre disposition pour tout besoin d'assistance et de pièces détachées.

ESPAÑOL

Si realizamos cuidadosamente estas operaciones, cuando retomemos el trabajo, encontraremos el equipo en perfectas condiciones.

En caso de eliminación de la binadora observar las leyes del relativo país, en particular las leyes anticontaminación.

Recordamos por último que el Fabricante está siempre a sus órdenes para toda necesidad de asistencia y repuestos.

4.5 LUBRIFICAZIONE

4.5 LUBRICATION

4.5 SCHMIERDIENST

4.5 LUBRIFICATION

4.5 LUBRICACION

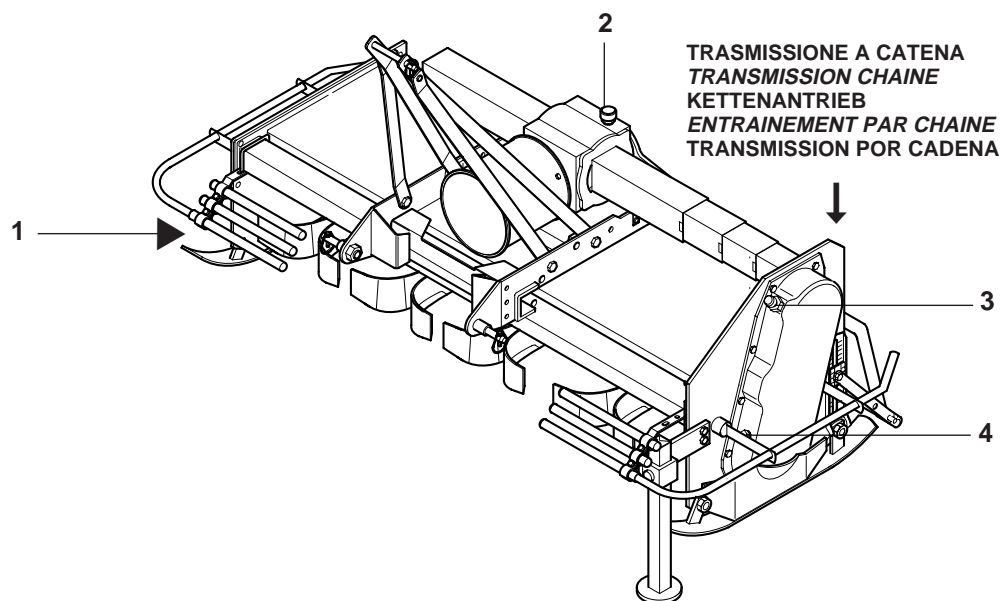


Fig. 19

| QUANTITÀ OLIO OIL QUANTITY ÖLERFORDERLICHE QUANTITE D'HUILE CANTIDAD DE ACEITE | |
|--|--------------|
| OIL | Q.ty (lt.) |
| | 1 |
| | 1 |

Nota: Non superare le quantità d'olio prescritte.
Note: do not exceed the prescribed quantity of oil.
Anmerkung: Nicht mehr Öl als vorgeschrieben verwenden.
Nota: Ne pas dépasser les quantités d'huile préconisées.
Nota: No superar las cantidades de aceite indicadas.

- 1 Ingrassatore fusello rotore
- 2 Olio gruppo riduttore
- 3 Tappo introduzione olio trasmissione
- 4 Tappo scarico e livello olio trasmissione

- 1 Rotor spindle lubricator
- 2 Reduction unit oil plug
- 3 Transmission oil fill plug
- 4 Transmission oil level drain plug

- 1 Schmiernippel Rotorachswelle
- 2 Ölstopfen Getriebegehäuse
- 3 Einfüllstopfen Getriebeöl
- 4 Ablassstopfen Getriebeöl

- 1 Graisseur fusée de rotor.
- 2 Bouchon huile boîtier réducteur
- 3 Bouchon de huile transmission.
- 4 Bouchon de vidange et niveau huile transmission.

- 1 Engrasador eje rotor
- 2 Tapón aceite caja reductor
- 3 Tapón introducción aceite transmisión
- 4 Tapón descarga y nivel aceite transmisión

LUBRIFICANTI CONSIGLIATI

- Per il gruppo riduttore (o cambio) e per gli ingranaggi della trasmissione laterale, si consiglia: **OLIO AGIP ROTRA MP SAE 85W/140** o equivalente, per le specifiche, vedere ultima pagina di copertina.
- Per tutti i punti di ingrassaggio, si consiglia: **GRASSO AGIP GR MU EP 2** o equivalente, per le specifiche, vedere ultima pagina di copertina.

LUBRICANTS

- It is advisable to use **AGIP ROTRA MP SAE 85W/140 OIL** or equivalent for the reduction unit (or gear box) and side transmission. Consult the last cover page for the relative specifications.
- It is advisable to use **AGIP GR MU EP 2 GREASE** or equivalent for all greasing points. Consult the last cover page for the relative specifications.

EMPFOHLENE SCHMIERSTOFFE

- Zum Schmieren des Getriebes (oder wechselgetriebe) und der Zahnräder des Seitenantriebs: **ÖL AGIP ROTRA MP SAE 85W/140** oder eine gleichwertige Sorte, vgl. letzte Umschlagseite.
- Für alle Schmierstellen: **FETT AGIP GR MU EP-2** oder eine gleichwertige Sorte, vgl. letzte Umschlagseite.

LUBRIFIANTS CONSEILLÉS

- Huile conseillée pour le groupe réducteur (ou du boîte) et pour les engrenages de la transmission latérale: **HUILE AGIP ROTRA MP SAE 85W/140** ou équivalente; voir les spécifications dans la couverture.
- Graisse conseillée pour les points de graissage: **GRAISSE AGIP GR MU EP 2** ou équivalente; voir les spécifications dans la couverture.

LUBRICANTES ACONSEJADOS

- Para el grupo reductor (o cambio) y para los engranajes aconsejamos: **HUILE AGIP ROTRA MP SAE 85W/140** o equivalente, para las relativas características, ver última página.
- Para todos los puntos de engrase, aconsejamos: **GRASA AGIP GR MU EP 2** o equivalente, para las relativas características, ver última página.

5.0 PARTI DI RICAMBIO

Le ordinazioni delle parti di ricambio devono essere effettuate tramite il Vs. Concessionario e devono essere sempre corredate dalle seguenti indicazioni:

- **Tipo, modello e numero di matricola della zappatrice.** Tali dati sono stampigliati nell'apposita targhetta di cui è dotata ogni zappatrice (A pag. 6).
- **Numero di codice della parte richiesta** rilevabile dal catalogo ricambi.
- **Descrizione del particolare e quantità richiesta.**
- **Numero della tavola**
- **Mezzo di trasporto.** Nel caso questa voce non sia specificata, la Ditta Costruttrice, pur dedicando a questo servizio una particolare cura, non risponde di eventuali ritardi di spedizione dovuti a cause di forza maggiore. Le spese di trasporto si intendono sempre a carico del destinatario. La merce viaggia a rischio e pericolo del committente anche se venduta franco destino.

N.B.: Il termine **DX** (destra) o **SX** (sinistra) indicato nelle descrizioni, va inteso guardando la zappatrice dal lato posteriore.

INDICE DELLE TAVOLE

| | | |
|------------------------------|------|-------|
| Telaio | Tav. | 81/1 |
| Gruppo rotore | Tav. | 62/2 |
| Gruppo rotore anfibia | Tav. | 62/3 |
| Trasmissione catena | Tav. | 81/2 |
| Gruppo riduttore | Tav. | 81/3 |
| Accessori e protezioni | Tav. | 81/4 |
| Albero cardanico | Tav. | 13/29 |
| Albero cardanico | Tav. | 13/30 |
| Albero cardanico | Tav. | 13/42 |

5.0 SPARE PARTS

Spare parts should be ordered from your Dealer and should always include the following indications:

- **Type, model and serial number of the machine.** *These data are punched on the data plate with which every implement is equipped (A pag. 6).*
- **Code number of the required spare part.** *This will be found in the spare parts catalogue.*
- **Description of the part and required quantity.**
- **Table number**
- **Means of dispatch.** *If this item is not indicated, the Manufacturer, while dedicating particular care to this service, shall not be held responsible for delays in delivery caused by cases of force majeure. Transport expenses shall always be at the consignee's charge. The goods travel at the purchaser's risk and peril even when sold ex destination.*

NOTE: *The terms DX (right) or SX (left) indicated in the descriptions refer to the implement when viewed from the rear side.*

TABLE INDEX

| | | |
|----------------------------------|------|-------|
| Frame | Tab. | 81/1 |
| Rotor unit | Tab. | 62/2 |
| Amphibian rotor unit | Tab. | 62/3 |
| Transmission chains | Tab. | 81/2 |
| Reduction unit | Tab. | 81/3 |
| Special feature and guards | Tab. | 81/4 |
| Cardan shaft | Tab. | 13/29 |
| Cardan shaft | Tab. | 13/30 |
| Cardan shaft | Tab. | 13/42 |

5.0 ERSATZTEILE

Die Ersatzteile müssen über den Vertragshändler bestellt werden. Bei der Bestellung sind stets die folgenden Angaben zu machen:

- **Typ, Modell und Serien-Nummer des Geräts.** Diese Daten stehen auf dem Typenschild, mit dem jedes Gerät versehen ist (A pag. 6).
- **Artikel Nr. der erforderlichen Ersatzteile.** Diese stehen im Ersatzteil-Katalog.
- **Beschreibung des Ersatzteils und die erforderliche Stückzahl.**
- **Tafelnummer**
- **Versandmittel.** Wenn dieser Punkt nicht spezifiziert wird, haftet die Herstellerfirma nicht für etwaigen Lieferverzug aufgrund höherer Gewalt, auch wenn er diesen Service besonders aufmerksam abwickelt. Die Frachtkosten gehen dagegen immer zu Lasten des Empfängers. Die Ware reist auf Gefahr und Risiko des Auftraggebers, auch wenn Verkauf frei Haus vereinbart worden ist.

Anm.: Die Begriffe **DX** (Rechte) und **SX** (Linke) sind so zu verstehen, daß man das Gerät von der Rückseite aus betrachtet.

VERZEICHNIS DER TAFELN

| | | |
|----------------------------------|-------|-------|
| Fahrgestell | Tafel | 81/1 |
| Messerhalterrotor | Tafel | 62/2 |
| Amphibie Messerhalterrotor | Tafel | 62/3 |
| Kettenantrieb | Tafel | 81/2 |
| Untersetzungsgetriebe | Tafel | 81/3 |
| Sonderbau | Tafel | 81/4 |
| Gelenkwelle | Tafel | 13/29 |
| Gelenkwelle | Tafel | 13/30 |
| Gelenkwelle | Tafel | 13/42 |

5.0 PIÈCES DÉTACHÉES

Les commandes des pièces détachées doivent être effectuées par l'intermédiaire de votre Concessionnaire en précisant les indications suivantes:

- **Type, modèle et numéro de série de la machine.** *Ces données sont gravées sur la plaque d'identification de chaque outil (A pag. 6).*
- **Numéro de code de la pièce détachée** *indiqué sur le catalogue des pièces détachées.*
- **Description de la pièce et quantité requise.**
- **Numéro de plan**
- **Moyen d'expédition.** *Si cette rubrique n'est pas indiquée, le Constructeur, bien que soucieux de ce service, ne répond pas des retards d'expédition pour des causes de force majeure. Les frais de transport sont toujours à la charge du destinataire. La marchandise voyage aux risques et périls de l'acheteur même si vendue franco de port.*

N.B.: *Le terme DX (droite) ou SX (gauche) indiqué dans les descriptions est entendu en regardant le broyeur par l'arrière.*

INDEX DES PLANS

| | | |
|--------------------------------------|------|-------|
| Châssis | Plan | 81/1 |
| Rotor | Plan | 62/2 |
| Rotor amphibie | Plan | 62/3 |
| Entrainement par chaîne | Plan | 81/2 |
| Groupe réducteur | Plan | 81/3 |
| Pièces en option et protection | Plan | 81/4 |
| Arbre à cardans | Plan | 13/29 |
| Arbre à cardans | Plan | 13/30 |
| Arbre à cardans | Plan | 13/42 |

5.0 PIEZAS DE REPUESTO

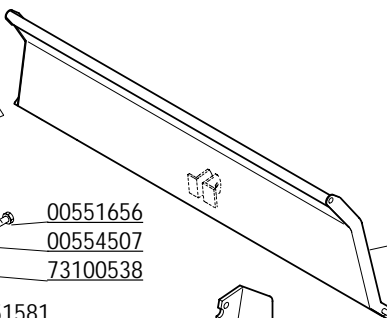
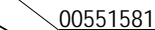
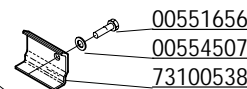
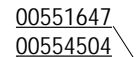
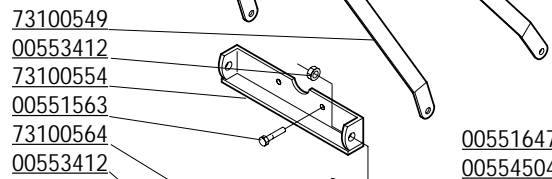
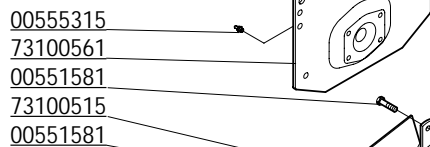
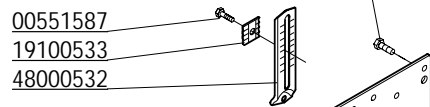
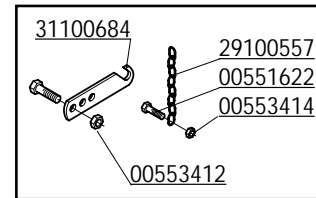
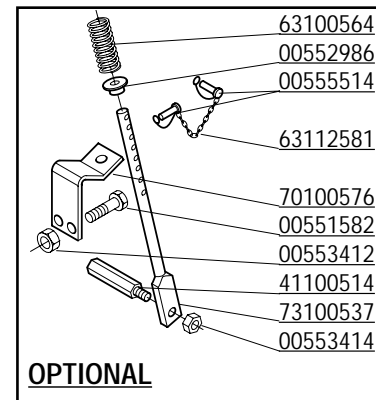
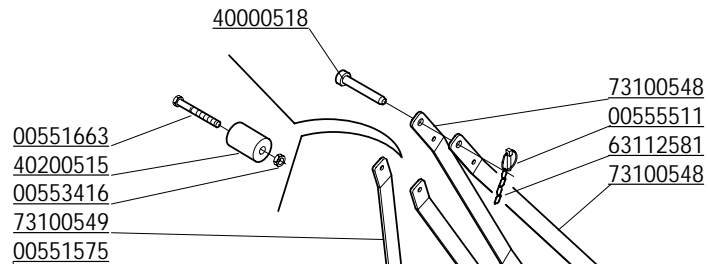
Los pedidos de repuestos deben efectuarse mediante Concessionario y deben incluir siempre las siguientes indicaciones:

- **Tipo, modelo y número de matrícula del equipo.** Dichos datos están impresos en la relativa placa presente en el equipo (A pag. 6).
- **Número de código de la parte requerida** presente en el catálogo repuestos.
- **Descripción de la pieza y cantidad requerida.**
- **Número de ilustración**
- **Medio de transporte.** En caso que este ítem no esté especificado, el Fabricante, aún prestando las debidas consideraciones para este aspecto, no responde por eventuales retardos de envío debidos a causas de fuerza mayor. Los gastos de transporte se consideran siempre a cargo del destinatario. La mercadería viaja bajo riesgo y peligro del comprador, incluso cuando se vende franco destino.

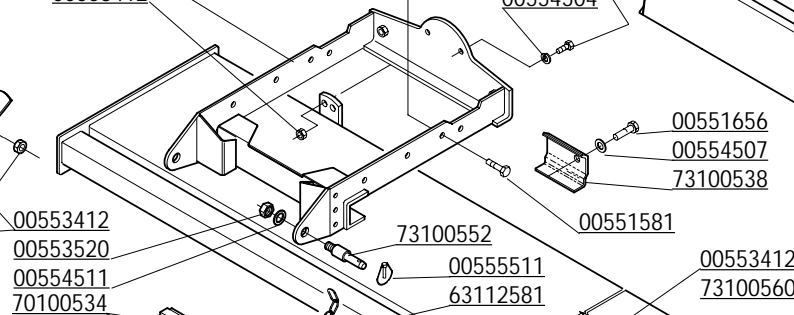
NOTA: El término **DX** (derecha) o **SX** (izquierdo) indicado en las descripciones, se considera mirando el equipo desde el lado posterior.

INDICE ILUSTRACIONES

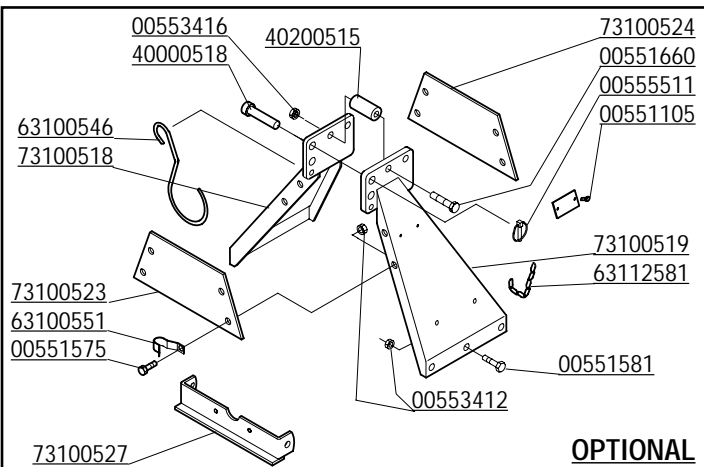
| | | |
|-------------------------------|---------|-------|
| Chasis | Ilustr. | 81/1 |
| Grupo rotor | Ilustr. | 62/2 |
| Grupo rotor amphibie | Ilustr. | 62/3 |
| Trasmissione por cadena | Ilustr. | 81/2 |
| Grupo reductor | Ilustr. | 81/3 |
| Accesorio y protección | Ilustr. | 81/4 |
| Arbol cardánico | Ilustr. | 13/29 |
| Arbol cardánico | Ilustr. | 13/30 |
| Arbol cardánico | Ilustr. | 13/42 |



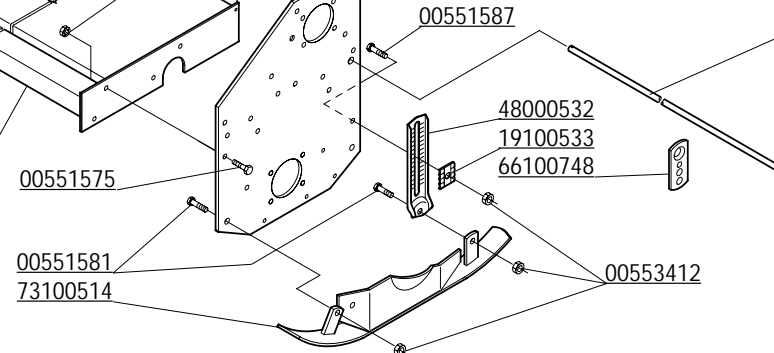
- 85 - 73108525
- 105 - 73110525
- 115 - 73101525
- 125 - 73112525
- 145 - 73114525



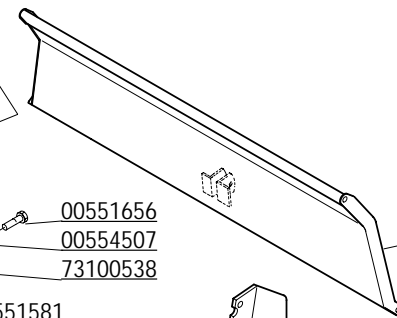
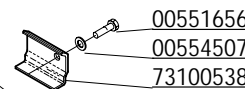
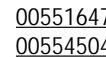
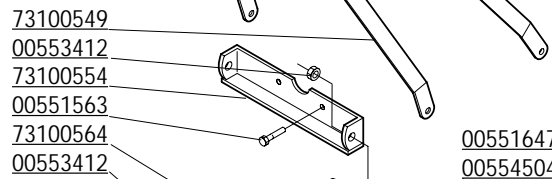
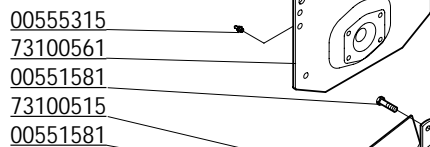
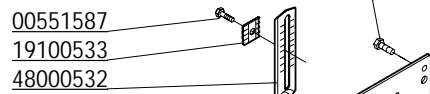
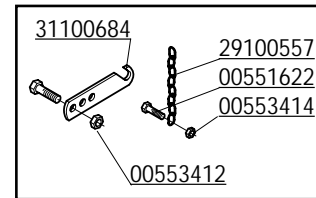
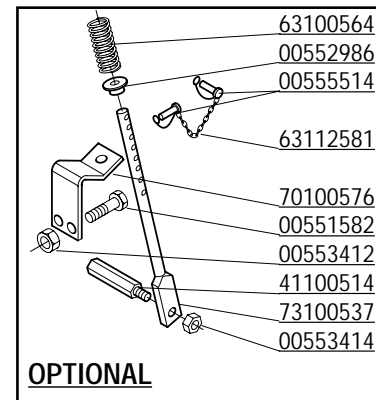
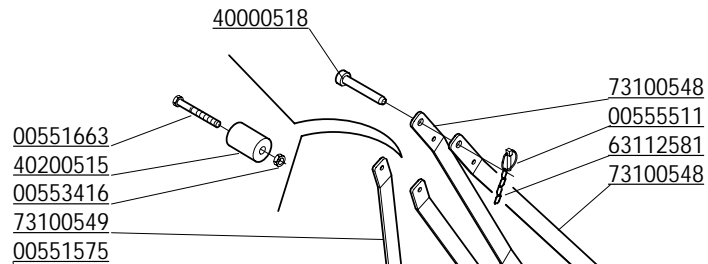
- 85 - 63108538
- 105 - 63110538
- 115 - 63111538
- 125 - 63112538
- 145 - 63114538



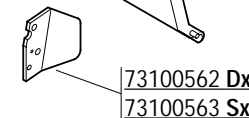
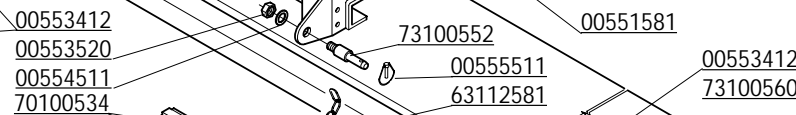
- 85 - 73108501
- 105 - 73110501
- 115 - 73101501
- 125 - 73112501
- 145 - 73114501



| CODICE | DESCRIZIONE | DESCRIPTION | BENENNUNG | DESCRIPTION | DESCRIPCION |
|----------|------------------------------------|--------------------------------|-------------------------------|------------------------------|-----------------------------|
| 00551105 | RIVETTO IN PLASTICA P 1506 | RIVET 3.2X6 PLASTIC | KUPFERNIET 3,2X6 KUNSTSTOFF | RIVET 3,2X6 EN PLASTIQUE | REMACHE 3,2X6 DE PLASTICO |
| 00551563 | VITE TE.8G.M10X1,25X40 UNI 5738 | BOLT M 10X1,25X40 | SCHRAUBE M 10X1,25X40 | VIS M 10X1,25X40 | TORNILLO M 10X1,25X40 |
| 00551575 | VITE M12X1,25 X 25 5740 8.8 ZG | BOLT M 12X1,25X25 | SCHRAUBE M 12X1,25X25 | VIS M 12X1,25X25 | TORNILLO M 12X1,25X25 |
| 00551579 | VITE M12X45X1,25 ZGP 5738 | BOLT M 12X1,25X45 | SCHRAUBE M 12X1,25X45 | VIS M 12X1,25X45 | TORNILLO M 12X1,25X45 |
| 00551581 | VITE TE.8G.M12X1,25X30 UNI 5740 | BOLT M 12X1,25X30 | SCHRAUBE M 12X1,25X30 | VIS M 12X1,25X30 | TORNILLO M 12X1,25X30 |
| 00551582 | VITE TE.8G.M12X1,25X35 UNI 5740 | BOLT M 12X1,25X35 | SCHRAUBE M 12X1,25X35 | VIS M 12X1,25X35 | TORNILLO M 12X1,25X35 |
| 00551587 | VITE TE.8G.M12X1,25X60 UNI 5738 | BOLT M 12X1,25X60 | SCHRAUBE M 12X1,25X60 | VIS M 12X1,25X60 | TORNILLO M 12X1,25X60 |
| 00551622 | VITE TE.8G.M14X1,5X45 UNI 5740 | BOLT M 14X1,5X45 | SCHRAUBE M 14X1,5X45 | VIS M 14X1,5X45 | TORNILLO M 14X1,5X45 |
| 00551647 | VITE TE.8G.M16X1,5X45 UNI 5740 | BOLT M 16X1,5X45 | SCHRAUBE M 16X1,5X45 | VIS M 16X1,5X45 | TORNILLO M 16X1,5X45 |
| 00551656 | VITE TE.8G.M16X1,5X55 UNI 5740 | BOLT M 16X1,5X55 | SCHRAUBE M 16X1,5X55 | VIS M 16X1,5X55 | TORNILLO M 16X1,5X55 |
| 00551660 | VITE TE.8G.M16X1,5X100 UNI 5738 | BOLT M 16X1,5X100 | SCHRAUBE M 16X1,5X100 | VIS M 16X1,5X100 | TORNILLO M 16X1,5X100 |
| 00551663 | VITE TE.8G.M16X1,5X130 UNI 5738 | BOLT M 16X1,5X130 | SCHRAUBE M 16X1,5X130 | VIS M 16X1,5X130 | TORNILLO M 16X1,5X130 |
| 00552986 | TAPPO | PLUG | VERSCHLUSSPFROPFEN | BOUCHON FERMETURE | TAPON CLAUSURA |
| 00553412 | DADO AUTOFRENANTE M12X1,25 USM8 | SELF LOCKING NUT M12X1,25 980V | SELBSTSP.MUTT. M12X1,25 980-V | ECROU AUTOBL. M12X1,25 980-V | DADO AUTOBL. M12X1,25 980-V |
| 00553414 | DADO AUTOFRENANTE M14X1,5 | SELF LOCKING NUT M14X1,5 980V | SELBSTSP.MUTT. M14X1,5 980-V | ECROU AUTOBL. M14X1,5 980-V | DADO AUTOBL. M14X1,5 980-V |
| 00553416 | DADO AUTOFRENANTE M16X1,5 | SELF LOCKING NUT M16X1,5 980V | SELBSTSP.MUTT. M16X1,5 980-V | ECROU AUTOBL. M16X1,5 980-V | DADO AUTOBL. M16X1,5 980-V |
| 00553520 | DADO E.6S.M24X2 UNI 5588 | NUT M24X2 | MUTTER M24X2 | ECROU M24X2 | DADO M24X2 |
| 00554504 | RONDELLA GROWER | GROWER WASHER D.10 | SCHIBE GROWER D.10 | RONDELLE GROWER D.10 | ARANDELA GROWER D.10 |
| 00554507 | RONDELLA GROWER D.16 EXTRA PESANTE | GROWER WASHER D.16 | SCHIBE GROWER D.16 | RONDELLE GROWER D.16 | ARANDELA GROWER D.16 |
| 00554511 | RONDELLA GROWER D.24 EXTRA PESANTE | GROWER WASHER D.24 | SCHIBE GROWER D.24 | RONDELLE GROWER D.24 | ARANDELA GROWER D.24 |
| 00555315 | INGRASSATORE M8X1,25 DIRITTO | GREASE NIPPLE M8X1,25 | SCHMIERBUCHSE M8X1,25 | GRAISSEUR M8X1,25 | ENGRASADOR M8X1,25 |
| 00555511 | COPIGLIA A SCATTO D.11 | SPLINT PIN D.11 | SPLINT PIN D.11 | GOUPILLE D.11 | RODETE D.11 |
| 00555514 | SPINOTTO | SPLINT PIN | BOLZEN | GOUPILLE | PERNO |
| 19100533 | PIASTRINA REGISTRO | ADJUSTER PLATE | REGULIERUNGSPLATTE | PLAQUETTE DE REGISTRE | PLAQUITA REGISTRO |
| 29100557 | CATENA AD ANELLI | CHAIN | KETTE | CHAINE | CADENA |
| 31100684 | ATTACCO CATENA LAMIERA SINISTRO | CHAIN HOOK | KETTENVERBINDUNG | ATTELAGE CHAINE | ATAQUE CADENA |
| 40000518 | PERNO TERZO PUNTO | PIN | BOLZEN | GOUJON | PERNO |
| 40200515 | BOCCOLA RINFORZO TERZO PUNTO | BUSH 3 POINT | BUECHSE DREIPUNKT | BAGUE 3EME POINT | BRUJULA 3 PUNTO |
| 41100514 | PERNO | PIN | BOLZEN | GOUJON | PERNO |
| 48000532 | REGISTRO SLITTA | SKID ADJUSTER | GLEITLAGERREGULIERUNG | REGISTRE GLISSIERE | REGISTRO TRINEO |
| 63100546 | GANCIO SOSTEGNO CARDANO | SHAFT HOOK | GELENKWELLE - HACKEN | SUPPORT JOINT | SOPORTE CARDAN |
| 63100551 | FERMO GANCIO CARDANO | LOCK | BLOCKIERUNG | ARRET | PARADO |
| 63100564 | MOLLA MARTINETTO | SPRING | FEDER | RESSORT | MUELLE |
| 63108538 | PERNO LAMIERA LIVELLATRICE | HINGE PIN LEVELLING PLATE | SCH.BOLZEN PLANIERHAUBE | GOUJON CHARN. CAPOT NIV. | PERNO CHARN. PLANCHA NIV. |
| 63110538 | PERNO LAMIERA LIVELLATRICE | HINGE PIN LEVELLING PLATE | SCH.BOLZEN PLANIERHAUBE | GOUJON CHARN. CAPOT NIV. | PERNO CHARN. PLANCHA NIV. |
| 63111538 | PERNO LAMIERA LIVELLATRICE | HINGE PIN LEVELLING PLATE | SCH.BOLZEN PLANIERHAUBE | GOUJON CHARN. CAPOT NIV. | PERNO CHARN. PLANCHA NIV. |
| 63112538 | PERNO LAMIERA LIVELLATRICE | HINGE PIN LEVELLING PLATE | SCH.BOLZEN PLANIERHAUBE | GOUJON CHARN. CAPOT NIV. | PERNO CHARN. PLANCHA NIV. |
| 63112581 | CATENELLA | CHAIN | KETTE | CHAINE | CADENA |
| 63114538 | PERNO LAMIERA LIVELLATRICE | HINGE PIN LEVELLING PLATE | SCH.BOLZEN PLANIERHAUBE | GOUJON CHARN. CAPOT NIV. | PERNO CHARN. PLANCHA NIV. |
| 63116538 | PERNO LAMIERA LIVELLATRICE | HINGE PIN LEVELLING PLATE | SCH.BOLZEN PLANIERHAUBE | GOUJON CHARN. CAPOT NIV. | PERNO CHARN. PLANCHA NIV. |
| 66100748 | PIATTO DI FERMO | PLATE | PLATTE | PLAQUETTE | PLAQUITA |
| 70100534 | PATTINO PER CARRELLO | THRUST SHOE | SPANNER | PATIN | PATIN |
| 70100576 | STAFFA ATTACCO MARTINETTO | STIRRUP | UNTERBUEGEL | ETRIER | ESTRIBO |
| 73100514 | SLITTA LATO TRASMISSIONE | CHAIN SIDE SKID | GLEITKUFTE KETTENSEITE | PATIN COTE CHAINE | TRINEO LADO CADENA |
| 73100515 | SLITTA LATO ESTERNO | SIDE PANEL SKID | GLEITKUFTE SEITENWAND | PATIN PARTIE LATERALE | TRINEO LADO FLANCO |
| 73100518 | TERZO PUNTO DESTRO | DX 3RD POINT | 3. PUNKT DX | 3EME POINT DX | 3 PUNTO DX |
| 73100519 | TERZO PUNTO SINISTRO | SX 3RD POINT | 3. PUNKT SX | 3EME POINT SX | 3 PUNTO SX |
| 73100523 | LAMIERA RINFORZO TERZO PUNTO | REINFORCEMENT | VERSTAERKUNG | RENFORCEMENT | REFUERZO |
| 73100524 | LAMIERA RINFORZO TERZO PUNTO | REINFORCEMENT | VERSTAERKUNG | RENFORCEMENT | REFUERZO |
| 73100527 | PIATTO SUPPORTO RIDUTTORE | GEARBOX REAR CONNECTION | VORDERVERBINDUNG | ATTELAGE POSTERIEUR | ATAQUE POSTERIOR |
| 73100537 | TUBO MARTINETTO | HAND JACK TUBE | SPINDELVERSTELLUNGROHR | TUBE DU VERIN | TUBO MARTINETTE |
| 73100538 | PROFILATO GUIDA CARRELLO | LOCKING STIRRUP | BLOCKIERUNGSBUEGEL | ETRIER DE BLOCAGE | ESTRIBO BLOQUEO |
| 73100548 | PIATTO POST 3. PUNTO W2 | REAR SUPPORT 3RD POINT W2 | HINTERSTANGE 3. PUNKT | BARRE POST. 3EME POINT W2 | ASTA POSTERIOR 3 PUNTO |
| 73100549 | PIATTO ANT. 3. PUNTO W | FRONT BRACKETS | VORDERSTANGE | BARRE ANTERIEURE | ASTA ANTERIOR |
| 73100552 | PERNO D=22 L=160 | PIN FOR BAR LINKAGE | VERB.BOLZEN SCHUTZ HOLM | GOUJON ATTELAGE BARRE | PERNO ATAQUE BARRA |
| 73100554 | COMP. PIATTO SUPPORTO RID."W2" | GEARBOX REAR CONNECTION | VORDERVERBINDUNG | ATTELAGE POSTERIEUR | ATAQUE POSTERIOR |

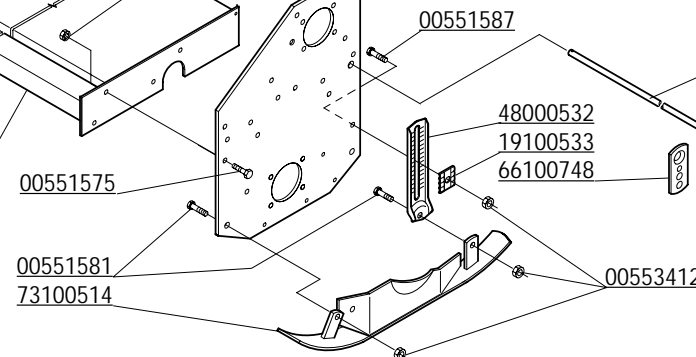
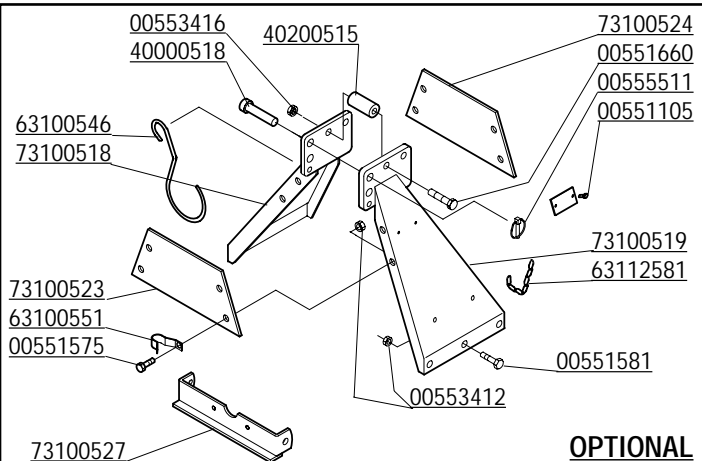


- 85 - 73108525
- 105 - 73110525
- 115 - 73101525
- 125 - 73112525
- 145 - 73114525

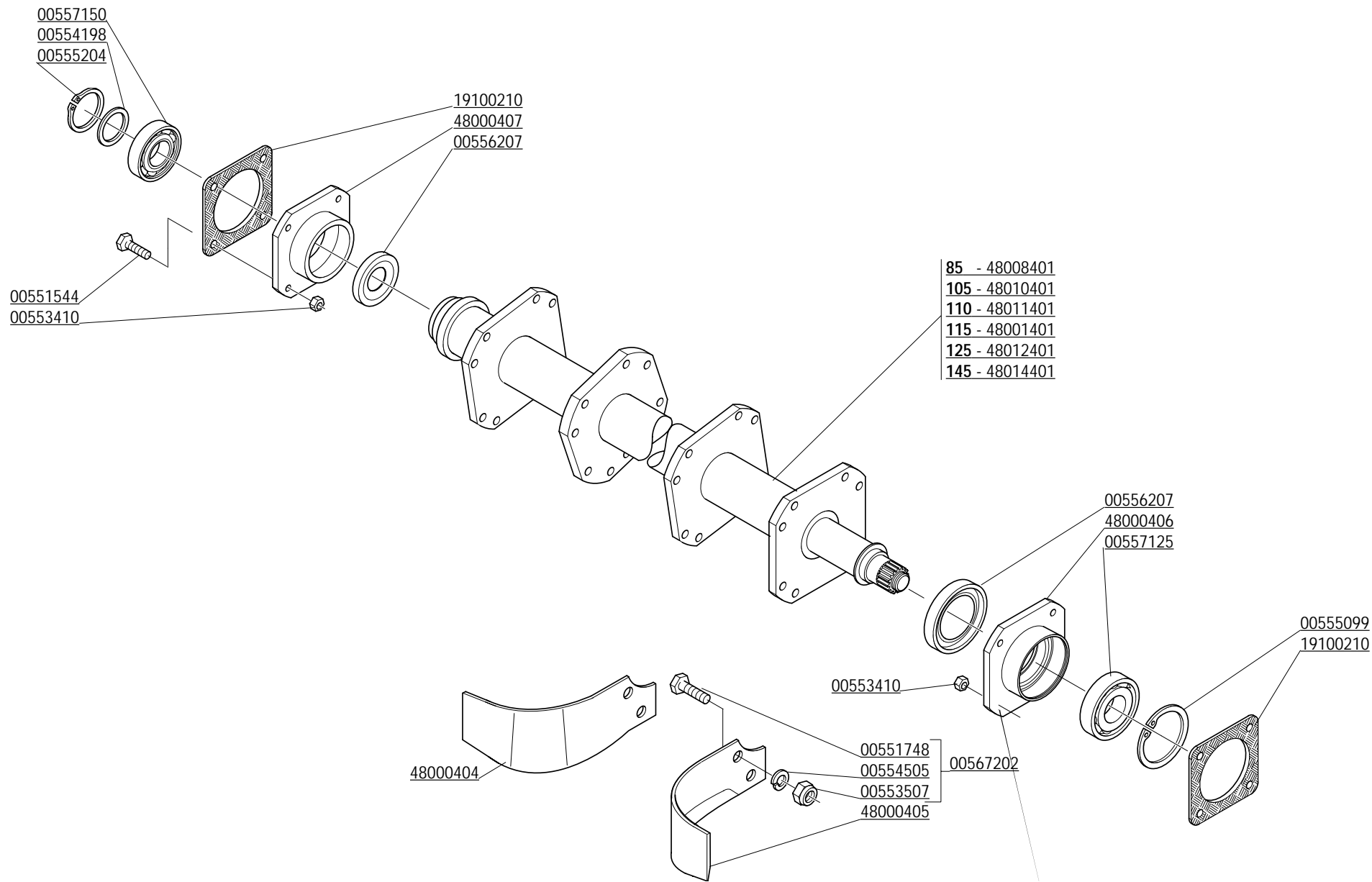


- 85 - 63108538
- 105 - 63110538
- 115 - 63111538
- 125 - 63112538
- 145 - 63114538

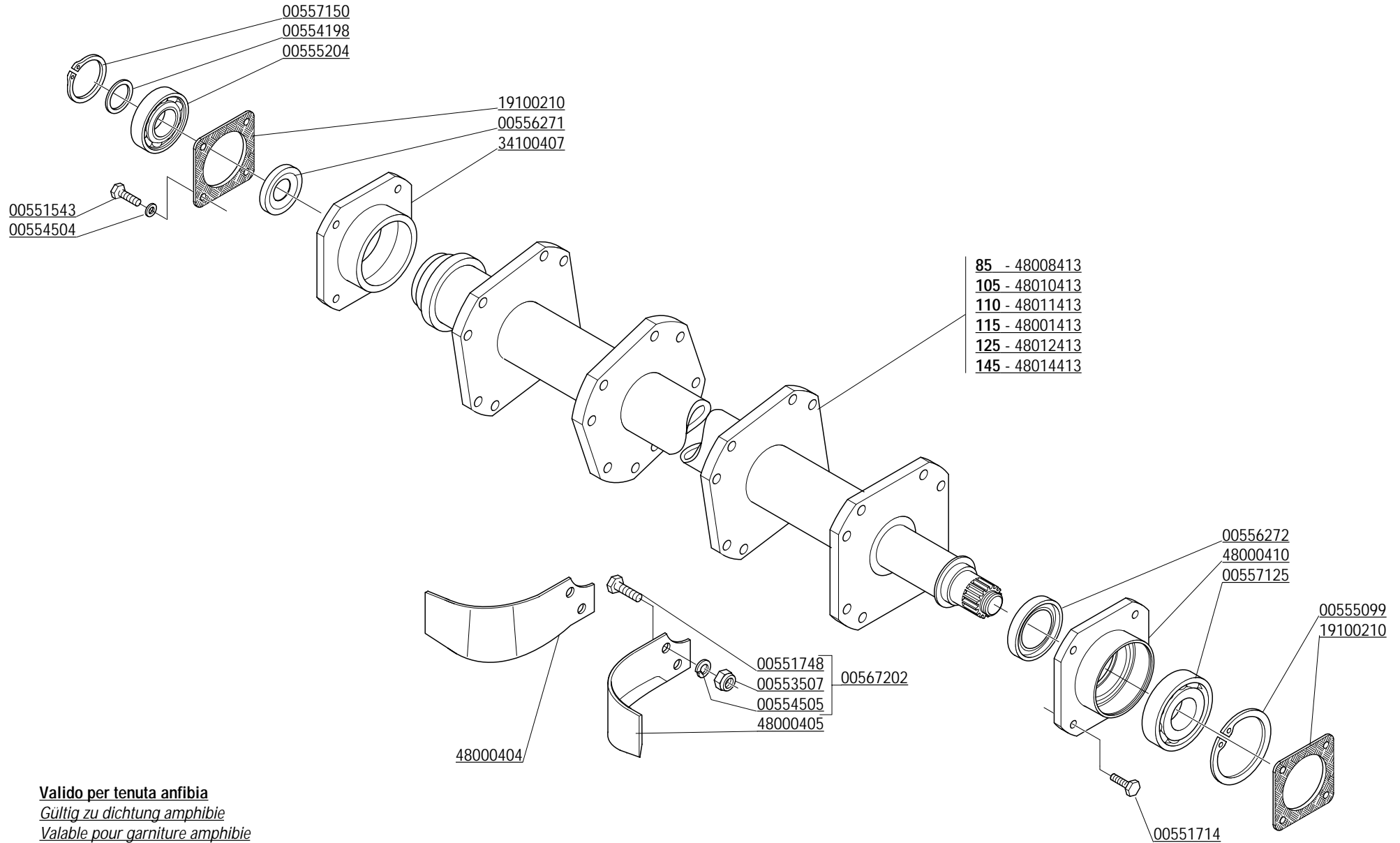
- 85 - 73108501
- 105 - 73110501
- 115 - 73101501
- 125 - 73112501
- 145 - 73114501



| CODICE | DESCRIZIONE | DESCRIPTION | BENENNUNG | DESCRIPTION | DESCRIPCION |
|----------|--------------------------------|--------------------------|-------------------------|------------------------------|------------------------|
| 73100560 | FIANCATA LATO T. CATENA "W2" | TRANSMISSION SIDE PANEL | ANTRIEBSSEITENWAND | COTE TRANSMISSION | FLANCO LADO TRASMISION |
| 73100561 | FIANCATA LATO ESTERNO BASSA | EXTERNAL SIDE PANEL | AUSSENSEITENWAND | COTE EXTERIEUR | FLANCO LADO EXTERNO |
| 73100562 | PROLUNGA FIANCATA DX V.SLITTE | SIDE PROTECTION | HINTERE SCHUETZUNG | PROTECTION LATER.ARRIERE | PROTECCION TRASERA |
| 73100563 | PROLUNGA FIANCATA SX V.SLITTE | SIDE PROTECTION | HINTERE SCHUETZUNG | PROTECTION LATER.ARRIERE | PROTECCION TRASERA |
| 73100564 | COMP.TELAIO SUPP.RIDUTTORE"W2" | GEAR BOX SUPPORT W | WECHSELGETRIEBGE HALTER | SUPPORT BOITE DE VITESSE | SOPORTE CAJA CAMBIO |
| 73101501 | TELAIO COMPLETO 115 | COMPLETE FRAME 115 | KOMPL. RAHMEN 115 | CHASSIS COMPL. 115 | TELAR COMPL. 115 |
| 73101525 | LAMIERA LIVELLATRICE 115 | LEVELLING BONNET 115 | PLANIERHAUBE 115 | CAPOT NIVELEUR 115 | PLANCHA NIVELADOR 115 |
| 73108501 | TELAIO COMPLETO 85 | COMPLETE FRAME 85 | KOMPL. RAHMEN 85 | CHASSIS COMPL. 85 | TELAR COMPL. 85 |
| 73108525 | LAMIERA LIVELLATRICE 85 | LEVELLING BONNET 85 | PLANIERHAUBE 85 | CAPOT NIVELEUR 85 | PLANCHA NIVELADOR 85 |
| 73110501 | TELAIO COMPLETO 105 | COMPLETE FRAME 105 | KOMPL. RAHMEN 105 | CHASSIS COMPL. 105 | TELAR COMPL. 105 |
| 73110525 | LAMIERA LIVELLATRICE 105 | LEVELLING BONNET 105 | PLANIERHAUBE 105 | CAPOT NIVELEUR 105 | PLANCHA NIVELADOR 105 |
| 73112501 | TELAIO COMPLETO 125 | COMPLETE FRAME 125 | KOMPL. RAHMEN 125 | CHASSIS COMPL. 125 | TELAR COMPL. 125 |
| 73112525 | LAMIERA LIVELLATRICE 125 | LEVELLING BONNET 125 | PLANIERHAUBE 125 | CAPOT NIVELEUR 125 | PLANCHA NIVELADOR 125 |
| 73114501 | TELAIO COMPLETO 145 | COMPLETE FRAME 145 | KOMPL. RAHMEN 145 | CHASSIS COMPL. 145 | TELAR COMPL. 145 |
| 73114525 | LAMIERA LIVELLATRICE 145 | LEVELLING BONNET 145 | PLANIERHAUBE 145 | CAPOT NIVELEUR 145 | PLANCHA NIVELADOR 145 |
| 73116501 | COMP.TELAIO W 165 | COMPLETE FRAME 165 | KOMPL. RAHMEN 165 | CHASSIS COMPL. 165 | TELAR COMPL. 165 |
| 73116525 | COMP. LAMIERA LIV. W 165 | LEVELLING BONNET 165 | PLANIERHAUBE 165 | CAPOT NIVELEUR 165 | PLANCHA NIVELADOR 165 |
| 73192303 | COMP.PREM.ANTIRIBALTAM.W-E | ASSY AGAINST OVERTURNING | SATZ GEGEN UMKIPPEN | ENSEMBLE CONTRE RENVERSEMENT | COMPUESTO ANTI-VUELCO |

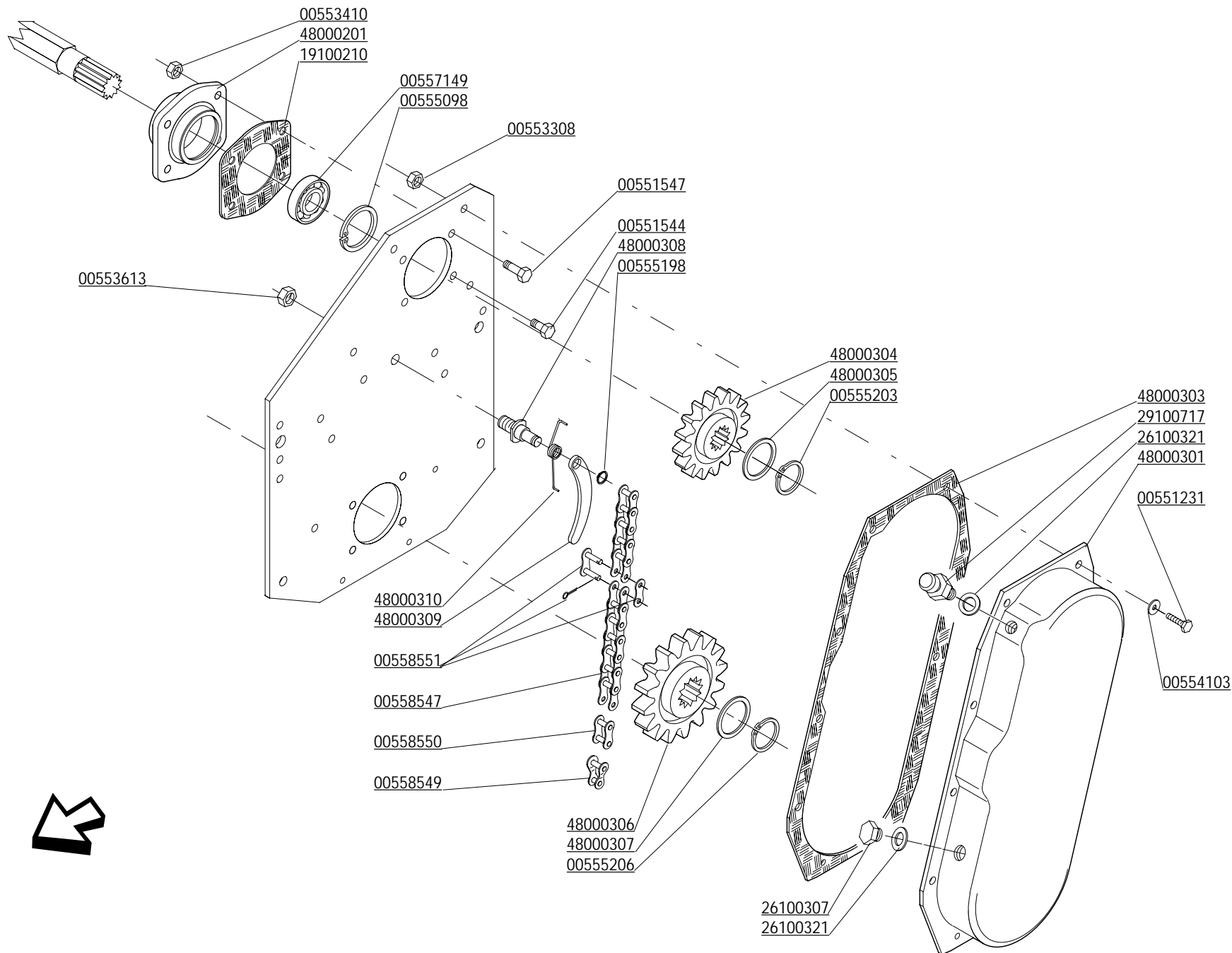


| CODICE | DESCRIZIONE | DESCRIPTION | BENENNUNG | DESCRIPTION | DESCRIPCION |
|----------|---------------------------------|--------------------------------|--------------------------------|--------------------------------|--------------------------------|
| 00551544 | VITE TE.8G.M10X1,25X25 UNI 5740 | BOLT M 10X1,25X25 | SCHRAUBE M 10X1,25X25 | VIS M 10X1,25X25 | TORNILLO M 10X1,25X25 |
| 00551748 | VITE TE.8G.M12X1,25X35 | BOLT M 12X1,25X35 | SCHRAUBE M 12X1,25X35 | VIS M 12X1,25X35 | TORNILLO M 12X1,25X35 |
| 00553410 | DADO AUTOFRENANTE M10X1,25 | SELF LOCKING NUT M10X1,25 980V | SELBSTSP.MUTT. M10X1,25 980-V | ECROU AUTOBL. M10X1,25 980-V | DADO AUTOBL. M10X1,25 980-V |
| 00553507 | DADO E.6S.M12X1,25 UNI 5587 | NUT M12X1,25 | MUTTER M12X1,25 | ECROU M12X1,25 | DADO M12X1,25 |
| 00554198 | ROSETTA D.35,2X45X1 | SPRING WASHER D.35,2X45X1 | FEDER D.35,2X45X1 | RESSORT A DISQUES D.35,2X45X1 | MUELLE DISCO D.35,2X45X1 |
| 00554505 | RONDELLA GROWER D.12 | GROWER WASHER D.12 | SCHEIBE GROWER D.12 | RONDELLE GROWER D.12 | ARANDELA GROWER D.12 |
| 00555099 | ANELLO SEEGER D.75 UNI 7437 | SEEGER RING D.75 | SEEGERRING D.75 | BAGUE SEEGER D.75 | ANILLO SEEGER D.75 |
| 00555204 | ANELLO SEEGER D.35 UNI 7435 | SEEGER RING D.35 | SEEGERRING D.35 | BAGUE SEEGER D.35 | ANILLO SEEGER D.35 |
| 00556207 | PARAOLIO 50X65X8 BABSL | OIL SEAL 50X65X8 | OELABDICHTUNG 50X65X8 | PARE-HUILE 50X65X8 | PARA-ACEITE 50X65X8 |
| 00557125 | CUSCINETTO 6009 | BEARING 6009 | LAGER 6009 | ROULEMENT 6009 | COJINETE 6009 |
| 00557150 | CUSCINETTO 6207 | BEARING 6207 | LAGER 6207 | ROULEMENT 6207 | COJINETE 6207 |
| 00567202 | VITE M12X1,25X35 + D.+ R. | KIT BOLT 12X1,25X35+NUT+GROWER | KIT BOLZEN 12X1,25X35+MUT.+ S. | KIT VIS 12X1,25X35+ECROU-GROW. | KIT TORNILLO 12X1,25X35+D.+ G. |
| 19100210 | GUARNIZIONE | GASKET | FLANSCHDICHTUNG | JOINT FLASQUE | JUNTA BRIDA |
| 48000404 | ZAPPA ELICA DESTRA | RIGHT HELICOIDAL BLADE | RECHTES BOGENMESSER | LAME HELICE DROITE | AZADA HELICE DERECHA |
| 48000405 | ZAPPA ELICA SINISTRA | LEFT HELICOIDAL BLADE | LINKES BOGENMESSER | LAME HELICE GAUCHE | AZADA HELICE IZQUIERDA |
| 48000406 | SUPPORTO ROTORE LATO CATENA | ROTOR SUPPORT CHAIN SIDE | ROTORHALTER KETTENSEITE | SUPPORT ROTOR COTE CHAINE | SOPORTE ROTOR LADO CADENA |
| 48000407 | SUPPORTO ROTORE LATO FIANCATA | ROTOR SUPPORT SIDE PANEL | ROTORHALTER SEITENWAND | SUPPORT ROTOR PARTIE LATERALE | SOPORTE ROTOR FLANCO |
| 48001401 | ROTORE PORTAZAPPE 115 | BLADES HOLDER ROTOR 115 | MESSERHALTERROTOR 115 | ROTOR PORTE COUTEAUX 115 | ROTOR PORTA-AZADAS 115 |
| 48008401 | ROTORE PORTAZAPPE 85 | BLADES HOLDER ROTOR 85 | MESSERHALTERROTOR 85 | ROTOR PORTE COUTEAUX 85 | ROTOR PORTA-AZADAS 85 |
| 48010401 | ROTORE PORTAZAPPE 105 | BLADES HOLDER ROTOR 105 | MESSERHALTERROTOR 105 | ROTOR PORTE COUTEAUX 105 | ROTOR PORTA-AZADAS 105 |
| 48011401 | ROTORE PORTAZAPPE 110 | BLADES HOLDER ROTOR 110 | MESSERHALTERROTOR 110 | ROTOR PORTE COUTEAUX 110 | ROTOR PORTA-AZADAS 110 |
| 48012401 | ROTORE PORTAZAPPE 125 | BLADES HOLDER ROTOR 125 | MESSERHALTERROTOR 125 | ROTOR PORTE COUTEAUX 125 | ROTOR PORTA-AZADAS 125 |
| 48014401 | ROTORE PORTAZAPPE 145 | BLADES HOLDER ROTOR 145 | MESSERHALTERROTOR 145 | ROTOR PORTE COUTEAUX 145 | ROTOR PORTA-AZADAS 145 |

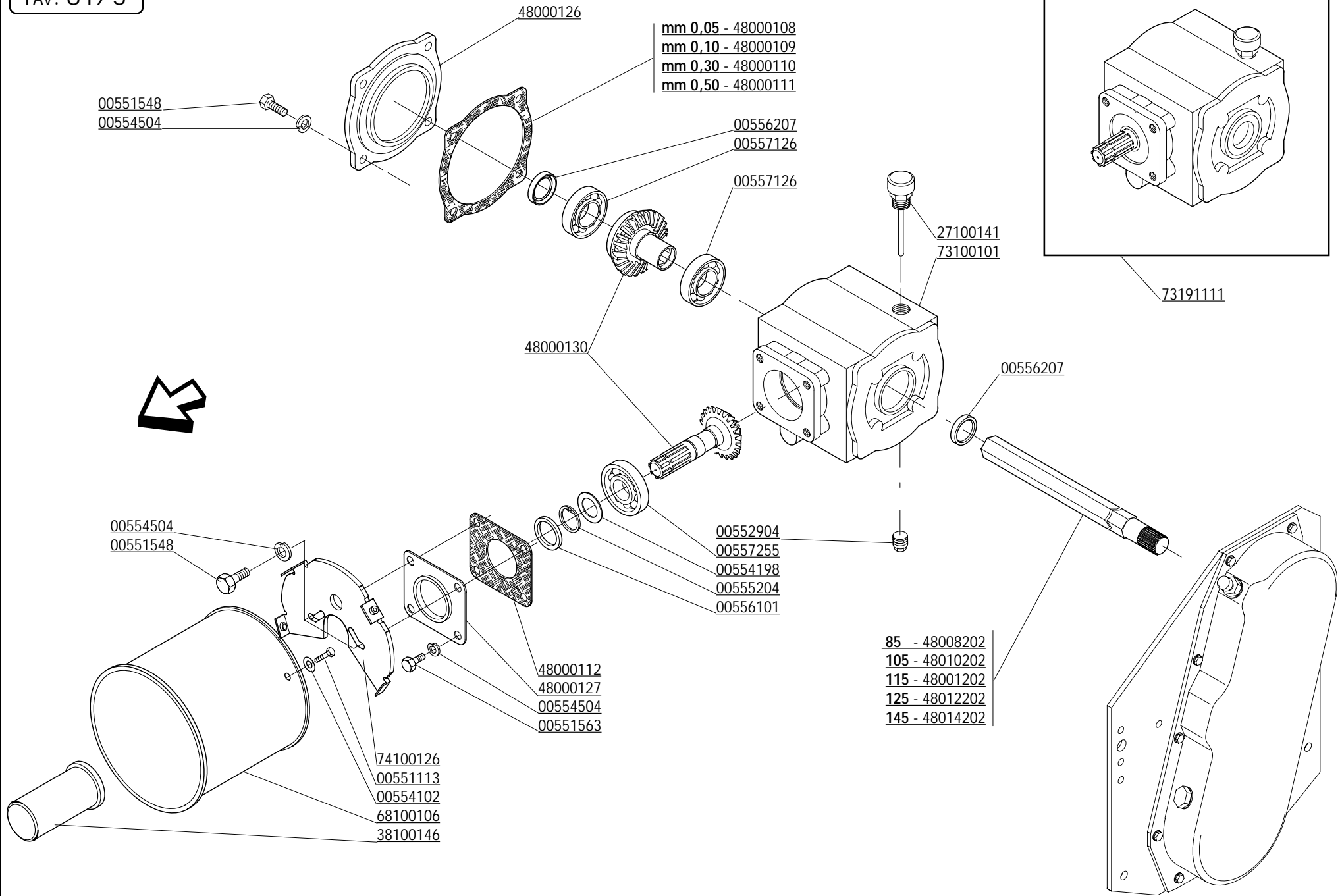


Valido per tenuta anfibia
Gültig zu dichtung amphibie
Valable pour garniture amphibie
Válido por junta anfibia
Valid for water proof seal

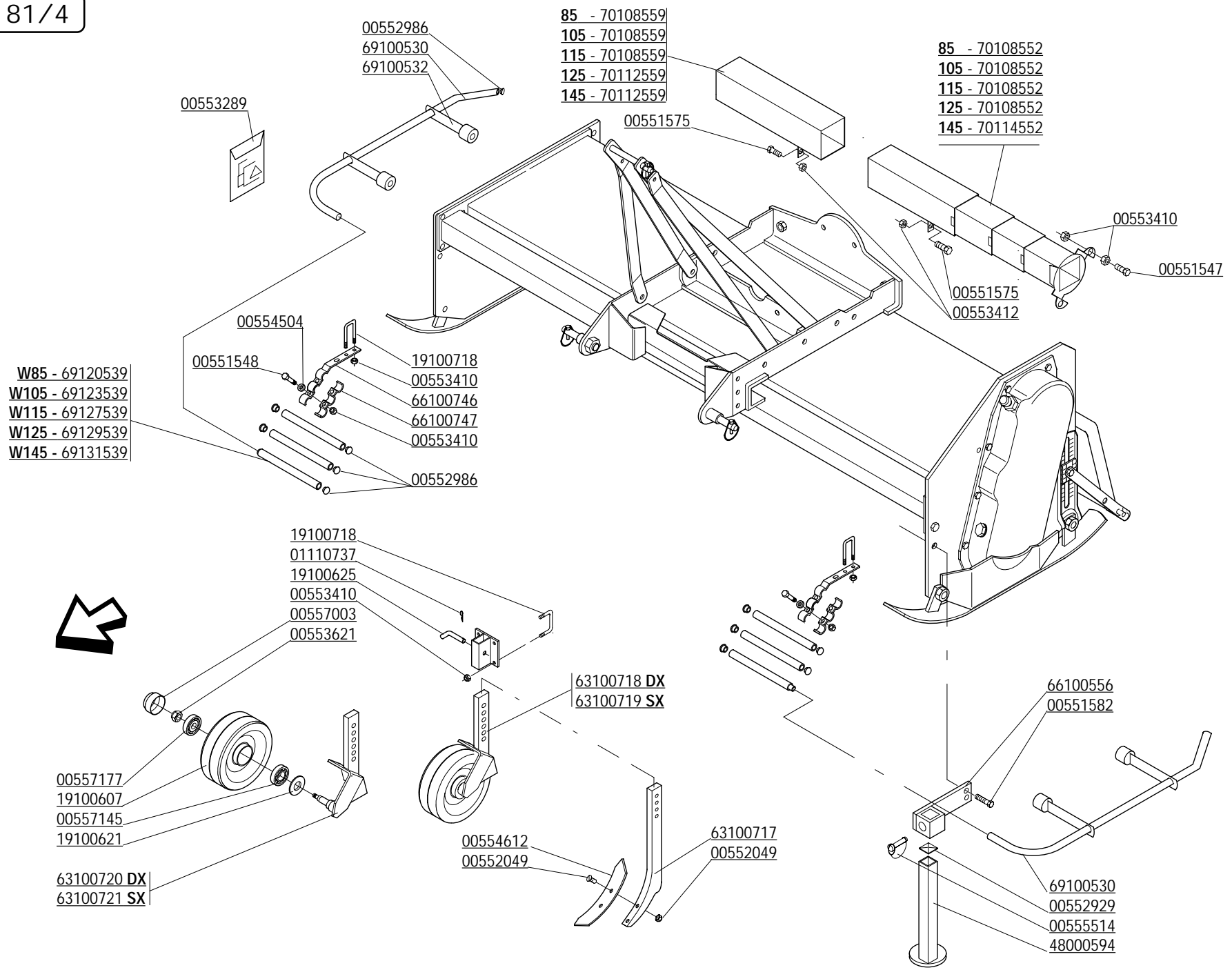
| CODICE | DESCRIZIONE | DESCRIPTION | BENENNUNG | DESCRIPTION | DESCRIPCION |
|----------|--|--------------------------------|--------------------------------|--------------------------------|--------------------------------|
| 00551543 | VITE TE.8G.M10X1,25X20 UNI 5740 | BOLT M 10X1,25X20 | SCHRAUBE M 10X1,25X20 | VIS M 10X1,25X20 | TORNILLO M 10X1,25X20 |
| 00551714 | VITE TE.8G.M10X1,25X25 UNI 5740 PLAST. | BOLT M 10X1,25X25 | SCHRAUBE M 10X1,25X25 | VIS M 10X1,25X25 | TORNILLO M 10X1,25X25 |
| 00551748 | VITE TE.8G.M12X1,25X35 | BOLT M 12X1,25X35 | SCHRAUBE M 12X1,25X35 | VIS M 12X1,25X35 | TORNILLO M 12X1,25X35 |
| 00553507 | DADO E.6S.M12X1,25 UNI 5587 | NUT M12X1,25 | MUTTER M12X1,25 | ECROU M12X1,25 | DADO M12X1,25 |
| 00554198 | ROSETTA D.35,2X45X1 | SPRING WASHER D.35,2X45X1 | FEDER D.35,2X45X1 | RESSORT A DISQUES D.35,2X45X1 | MUELLE DISCO D.35,2X45X1 |
| 00554504 | RONDELLA GROWER | GROWER WASHER D.10 | SCHEIBE GROWER D.10 | RONDELLE GROWER D.10 | ARANDELA GROWER D.10 |
| 00554505 | RONDELLA GROWER D.12 | GROWER WASHER D.12 | SCHEIBE GROWER D.12 | RONDELLE GROWER D.12 | ARANDELA GROWER D.12 |
| 00555099 | ANELLO SEEGER D.75 UNI 7437 | SEEGER RING D.75 | SEEGERRING D.75 | BAGUE SEEGER D.75 | ANILLO SEEGER D.75 |
| 00555204 | ANELLO SEEGER D.35 UNI 7435 | SEEGER RING D.35 | SEEGERRING D.35 | BAGUE SEEGER D.35 | ANILLO SEEGER D.35 |
| 00556271 | PARAOLIO 45X65X18,5 CASS. | OIL SEAL 55X65X18.5 | OELABDICHTUNG 55X65X18.5 | PARE-HUILE 45X65X18.5 | PARA-ACEITE 55X65X18.5 |
| 00556272 | PARAOLIO 55X80X16 CASS. | OIL SEAL 55X80X16 | OELABDICHTUNG 55X80X16 | PARE-HUILE 55X80X16 | PARA-ACEITE 55X80X16 |
| 00557125 | CUSCINETTO 6009 | BEARING 6009 | LAGER 6009 | ROULEMENT 6009 | COJINETE 6009 |
| 00557150 | CUSCINETTO 6207 | BEARING 6207 | LAGER 6207 | ROULEMENT 6207 | COJINETE 6207 |
| 00567202 | VITE M12X1,25X35 + D.+ R. | KIT BOLT 12X1,25X35+NUT+GROWER | KIT BOLZEN 12X1,25X35+MUT.+ S. | KIT VIS 12X1,25X35+ECROU-GROW. | KIT TORNILLO 12X1,25X35+D.+ G. |
| 19100210 | GUARNIZIONE | GASKET | FLANSCHDICHTUNG | JOINT FLASQUE | JUNTA BRIDA |
| 34100407 | SUPPORTO ROTORE LATO ESTERNO | ROTOR SUPPORT OUTSIDE | ROTORHALTER AUSSENSEITE | SUPPORT ROTOR COTE EXTERIEUR | SOPORTE ROTOR LADO EXTERIOR |
| 48000404 | ZAPPA ELICA DESTRA | RIGHT HELICOIDAL BLADE | RECHTES BOGENMESSER | LAME HELICE DROITE | AZADA HELICE DERECHA |
| 48000405 | ZAPPA ELICA SINISTRA | LEFT HELICOIDAL BLADE | LINKES BOGENMESSER | LAME HELICE GAUCHE | AZADA HELICE IZQUIERDA |
| 48000410 | SUPPORTO ROTORE LATO TRASMISSIONE | ROTOR SUPPORT CHAIN SIDE | ROTORHALTER KETTENSEITE | SUPPORT ROTOR COTE CHAINE | SOPORTE ROTOR LADO CADENA |
| 48001413 | ROTORE PORTAZAPPE 115 | BLADES HOLDER ROTOR 115 | MESSERHALTERROTOR 115 | ROTOR PORTE COUTEAUX 115 | ROTOR PORTA-AZADAS 115 |
| 48008413 | ROTORE PORTAZAPPE 85 | BLADES HOLDER ROTOR 85 | MESSERHALTERROTOR 85 | ROTOR PORTE COUTEAUX 85 | ROTOR PORTA-AZADAS 85 |
| 48010413 | ROTORE PORTAZAPPE 105 | BLADES HOLDER ROTOR 105 | MESSERHALTERROTOR 105 | ROTOR PORTE COUTEAUX 105 | ROTOR PORTA-AZADAS 105 |
| 48011413 | ROTORE PORTAZAPPE 110 | BLADES HOLDER ROTOR 110 | MESSERHALTERROTOR 110 | ROTOR PORTE COUTEAUX 110 | ROTOR PORTA-AZADAS 110 |
| 48012413 | ROTORE PORTAZAPPE 125 | BLADES HOLDER ROTOR 125 | MESSERHALTERROTOR 125 | ROTOR PORTE COUTEAUX 125 | ROTOR PORTA-AZADAS 125 |
| 48014413 | ROTORE PORTAZAPPE 145 | BLADES HOLDER ROTOR 145 | MESSERHALTERROTOR 145 | ROTOR PORTE COUTEAUX 145 | ROTOR PORTA-AZADAS 145 |



| CODICE | DESCRIZIONE | DESCRIPTION | BENENNUNG | DESCRIPTION | DESCRIPCION |
|----------|--------------------------------------|--------------------------------|-------------------------------|--------------------------------|-----------------------------|
| 00551231 | VITE TE.8G.M8X20 UNI 5739 | BOLT M 8X20 | SCHRAUBE M 8X20 | VIS M 8X20 | TORNILLO M 8X20 |
| 00551544 | VITE TE.8G.M10X1,25X25 UNI 5740 | BOLT M 10X1,25X25 | SCHRAUBE M 10X1,25X25 | VIS M 10X1,25X25 | TORNILLO M 10X1,25X25 |
| 00551547 | VITE TE.8G.M10X1,25X35 UNI 5740 | BOLT M 10X1,25X35 | SCHRAUBE M 10X1,25X35 | VIS M 10X1,25X35 | TORNILLO M 10X1,25X35 |
| 00553308 | DADO AUTOFRENANTE M8X1,25 USM8 980-V | SELF LOCKING NUT M8X1,25 980V | SELBSTSP.MUTT. M8X1,25 980-V | ECROU AUTOBL. M8X1,25 980-V | DADO AUTOBL. M8X1,25 980-V |
| 00553410 | DADO AUTOFRENANTE M10X1,25 | SELF LOCKING NUT M10X1,25 980V | SELBSTSP.MUTT. M10X1,25 980-V | ECROU AUTOBL. M10X1,25 980-V | DADO AUTOBL. M10X1,25 980-V |
| 00553613 | DADO AUTOBLOCCANTE M16X1,5 UNI 7473 | SELF LOCKING NUT M16X1,5 | SELBSTSPERR.MUTTER M16X1,5 | ECROU AUTOBL. M16X1,5 | DADO AUTOBL. M16X1,5 |
| 00554103 | RONDELLA PIANA D.8 UNI 6592 | PLANK WASHER D.8 | SCHEIBE D.8 | RONDELLE D.8 | ARANDELA D.8 |
| 00555098 | ANELLO SEEGER D.72 UNI 7437 | SEEGER RING D.72 | SEEGERRING D.72 | BAGUE SEEGER D.72 | ANILLO SEEGER D.72 |
| 00555198 | ANELLO SEEGER D.12 UNI 7435 | SEEGER RING D.12 | SEEGERRING D.12 | BAGUE SEEGER D.12 | ANILLO SEEGER D.12 |
| 00555203 | ANELLO SEEGER D.30 UNI 7435 | SEEGER RING D.30 | SEEGERRING D.30 | BAGUE SEEGER D.30 | ANILLO SEEGER D.30 |
| 00555206 | ANELLO SEEGER D.40 UNI 7435 | SEEGER RING D.40 | SEEGERRING D.40 | BAGUE SEEGER D.40 | ANILLO SEEGER D.40 |
| 00557149 | CUSCINETTO 6207 2RS | BEARING 6207 2RS | LAGER 6207 2RS | ROULEMENT 6207 2RS | COJINETE 6207 2RS |
| 00558547 | CATENA ASA 80-40 MAGLIE | CHAIN ASA 80 40 LINKS | KETTE ASA 80 40 GLIEDER | CHAINE ASA 80 40 MAILLON | CADENA ASA 80 40 ESLABON |
| 00558549 | MAGLIA FALSA ASA 80 | DUMMY LINK ASA 80 | BLINDES GLIED ASA 80 | MAILLE FAUSSE ASA 80 | MALLA ENTREDOS ASA 80 |
| 00558550 | MAGLIA INTERNA ASA 80 | INNER LINK ASA 80 | INNENGLIED ASA 80 | MAILLE INTERIEUR ASA 80 | MALLA INTERNA ASA 80 |
| 00558551 | MAGLIA DI GIUNZIONE ASA 80 | CHAIN JOINT ASA 80 | VERBINDUNGSGLIED ASA 80 | JOINT CHAINE ASA 80 | MALLA CONJUNCION ASA 80 |
| 19100210 | GUARNIZIONE | GASKET | FLANSCHDICHTUNG | JOINT FLASQUE | JUNTA BRIDA |
| 26100307 | TAPPO SCARICO OLIO | OIL OUTLET PLUG | OELABLASSPFROPFEN | BOUCHON DE VIDANGE HUILE | TAPON DESCARGADO ACEITE |
| 26100321 | GUARNIZIONE PER TAPPO | GASKET | DICHTUNG | JOINT | JUNTA |
| 29100717 | TAPPO SFIATO | OIL BREATHER PLUG | ENTLUEFTERPFROPFEN | BOUCHON DE SOUPIRAIL | TAPON RESPIRADERO |
| 48000201 | FLANGIA SUPPORTO CORONA | FLANGE SUPPORT | KRANZHALTERFLANSCH | FLASQUE SUPPORT | BRIDA SOPORTE |
| 48000301 | CARTER CATENA | CHAIN CARTER | KETTENGEHAEUSE | CARTER CHAINE | CARTER CADENA |
| 48000303 | GUARNIZIONE CARTER | CARTER CHAIN GASKET | DICHTUNG KETTENGEHAEUSE | JOINT CARTER CHAINE | JUNTA CARTER CADENA |
| 48000304 | PIGNONE CATENA SUPERIORE | UPPER CHAIN PINION | OBERKETTENRITZEL | PIGNON CHAINE SUPERIEUR | PINON CADENA SUPERIOR |
| 48000305 | ANELLO RINFORZO SEEGER | SEEGER STIFFENER RING | SEEGERRING | ANNEAU DE RENFORCEMENT SEEGER | ANILLO REFUERZO SEEGER |
| 48000306 | PIGNONE INFERIORE CATENA | LOWER CHAIN PINION | UNTERKETTENRITZEL | PIGNON CHAINE INFERIEUR | PINON CADENA INFERIOR |
| 48000307 | ANELLO RINFORZO SEEGER | SEEGER STIFFENER RING | SEEGER RING | ANNEAU DE RENFORCEMENT SEEGER | ANILLO REFUERZO SEEGER |
| 48000308 | PERNO TENDICATENA | CHAIN STRETCHER PIN | KETTENSANNERBOLZE | GOUJON POUR TENDEUR DE CHAINE | PERNO TENSOR DE CADENAS |
| 48000309 | TENDICATENA | CHAIN STRETCHER | KETTENSANNER | TENDEUR DE CHAINE | SENSOR DE CADENA |
| 48000310 | MOLLA TENDICATENA | CHAIN STRETCHER SPRING | KETTENSANNER FEDER | RESSORT POUR TENDEUR DE CHAINE | MUELLE |



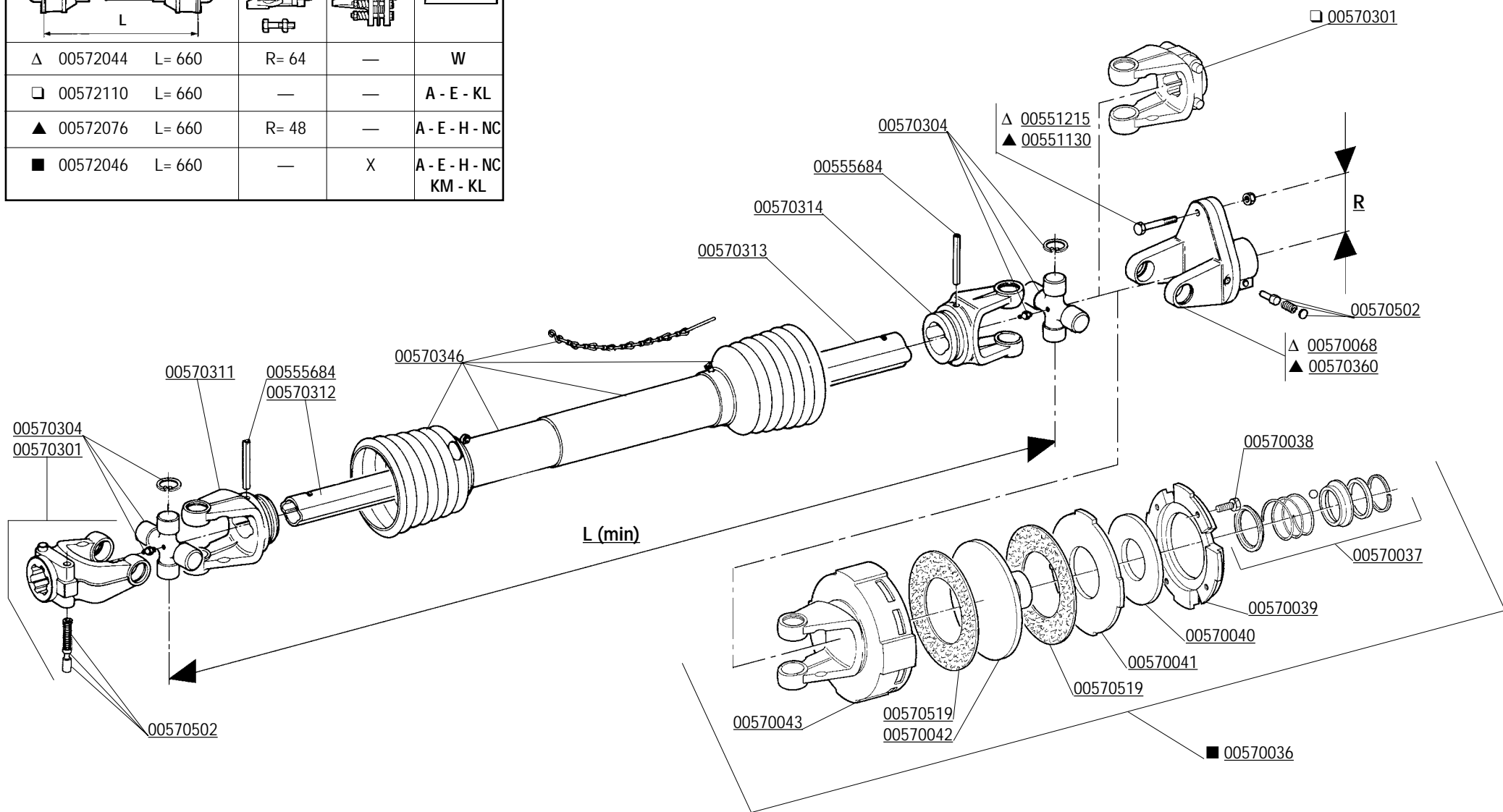
| CODICE | DESCRIZIONE | DESCRIPTION | BENENNUNG | DESCRIPTION | DESCRIPCION |
|----------|---------------------------------|-------------------------------|------------------------------|-------------------------------|------------------------------|
| 00551113 | VITE TE.8G.M6X16 UNI 5739 | BOLT M 6X16 | SCHRAUBE M 6X16 | VIS M 6X16 | TORNILLO M 6X16 |
| 00551548 | VITE M10X1,25X 30 5740 8.8 ZG | BOLT M 10X1,25X30 | SCHRAUBE M 10X1,25X30 | VIS M 10X1,25X30 | TORNILLO M 10X1,25X30 |
| 00551563 | VITE TE.8G.M10X1,25X40 UNI 5738 | BOLT M 10X1,25X40 | SCHRAUBE M 10X1,25X40 | VIS M 10X1,25X40 | TORNILLO M 10X1,25X40 |
| 00552904 | TAPPO OLIO 1/2" GAS | OIL OUTLET PLUG 1/2" | OELABLASSPFROPFEN 1/2" | BOUCHON DE VIDANGE HUILE 1/2" | TAPON DESCARGADO ACEITE 1/2" |
| 00554102 | RONDELLA PIANA D.6 UNI 6592 | PLANE WASHER D.6 | SCHEIBE D.6 | RONDELLE D.6 | ARANDELA D.6 |
| 00554198 | ROSETTA D.35,2X45X1 | SPRING WASHER D.35,2X45X1 | FEDER D.35,2X45X1 | RESSORT A DISQUES D.35,2X45X1 | MUELLE DISCO D.35,2X45X1 |
| 00554504 | RONDELLA GROWER | GROWER WASHER D.10 | SCHEIBE GROWER D.10 | RONDELLE GROWER D.10 | ARANDELA GROWER D.10 |
| 00555204 | ANELLO SEEGER D.35 UNI 7435 | SEEGER RING D.35 | SEEGERRING D.35 | BAGUE SEEGER D.35 | ANILLO SEEGER D.35 |
| 00556101 | PARAOLIO 35X47X7 | OIL SEAL 35X47X7 | OELABDICHTUNG 35X47X7 | PARE-HUILE 35X47X7 | PARA-ACEITE 35X47X7 |
| 00556207 | PARAOLIO 50X65X8 BABSL | OIL SEAL 50X65X8 | OELABDICHTUNG 50X65X8 | PARE-HUILE 50X65X8 | PARA-ACEITE 50X65X8 |
| 00557126 | CUSCINETTO 6010 | BEARING 6010 | LAGER 6010 | ROULEMENT 6010 | COJINETE 6010 |
| 00557255 | CUSCINETTO 3207 | BEARING 3207 | LAGER 3207 | ROULEMENT 3207 | COJINETE 3207 |
| 27100141 | TAPPO SFIATO E LIVELLO OLIO | BREATHER PLUG | ENTLUEFTERSTOPFEN | BOUCHON DE SOUPIRAIL | TAPON RESPIRADERO |
| 38100146 | MANICOTTO PROTEZIONE PDF | P.T.O. PROTECTION | ZAPFWELLENSCHUTZ P.T.O. | MANCHON DE PROTECTION P.T.O. | MANGUITO PROTECCION P.T.O. |
| 48000108 | GUARNIZIONE MM.0,05 | GASKET MM.0,05 | DICHTUNG MM.0,05 | JOINT MM.0,05 | JUNTA MM.0,05 |
| 48000109 | GUARNIZIONE MM.0,1 | GASKET MM.0,1 | DICHTUNG MM.0,1 | JOINT MM.0,1 | JUNTA MM.0,1 |
| 48000110 | GUARNIZIONE MM.0,3 | GASKET MM.0,3 | DICHTUNG MM.0,3 | JOINT MM.0,3 | JUNTA MM.0,3 |
| 48000111 | GUARNIZIONE MM.0,5 | GASKET MM.0,5 | DICHTUNG MM.0,5 | JOINT MM.0,5 | JUNTA MM.0,5 |
| 48000112 | GUARNIZIONE | GASKET | DICHTUNG | JOINT | JUNTA |
| 48000126 | FLANGIA SUPPORTO CORONA | FLANGE SUPPORT | KRANZHALTERFLANSCH | FLASQUE SUPPORT | BRIDA SOPORTE |
| 48000127 | FLANGIA PRESA DI FORZA | PROTECTION SUPPORT | GELENKWELLENSCHUTZ HALTER | SUPPORT PROTECTION CARDAN | SOPORTE PROTECCION CARDANICO |
| 48000130 | COPPIA CONICA CON P.D.F.1'3/8 | BEVEL GEAR PAIR C/W PTO 1'3/8 | KEGELRITZELSATZ MIT ZW 1'3/8 | COUPLE CONIQUE AVEC PDF 1'3/8 | PAR CONICO CON TDF 1'3/8 |
| 48001202 | ALBERO DI TRASMISSIONE 115 | TRANSMISSION SHAFT 115 | ANTRIEBSWELLE 115 | ARBRE DE TRANSMISSION 115 | EJE DE TRASMISION 115 |
| 48008202 | ALBERO DI TRASMISSIONE 85 | TRANSMISSION SHAFT 85 | ANTRIEBSWELLE 85 | ARBRE DE TRANSMISSION 85 | EJE DE TRASMISION 85 |
| 48010202 | ALBERO DI TRASMISSIONE 105 | TRANSMISSION SHAFT 105 | ANTRIEBSWELLE 105 | ARBRE DE TRANSMISSION 105 | EJE DE TRASMISION 105 |
| 48012202 | ALBERO DI TRASMISSIONE 125 | TRANSMISSION SHAFT 125 | ANTRIEBSWELLE 125 | ARBRE DE TRANSMISSION 125 | EJE DE TRASMISION 125 |
| 48014202 | ALBERO DI TRASMISSIONE 145 | TRANSMISSION SHAFT 145 | ANTRIEBSWELLE 145 | ARBRE DE TRANSMISSION 145 | EJE DE TRASMISION 145 |
| 68100106 | PROTEZIONE CARDANO | CARDAN PROTECTION | GELENKWELLENSCHUTZ | PROTECTION CARDAN | PROTECCION CARDANICO |
| 73100101 | CORPO RIDUTTORE | GEARBOX | WECHSELGETRIEBGEHAEUSE | BOITE DE VITESSE | CAJA CAMBIO |
| 73191111 | RIDUTTORE COMPLETO | COMPLETE GEAR BOX | WECHSELGETRIEBGE KOMPL. | BOITE DE VITESSE COMPL. | CAJA CAMBIO COMPL. |
| 74100126 | SUPPORTO PROTEZIONE | PROTECTION SUPPORT | GELENKWELLENSCHUTZ HALTER | SUPPORT PROTECTION CARDAN | SOPORTE PROTECCION CARDANICO |



| CODICE | DESCRIZIONE | DESCRIPTION | BENENNUNG | DESCRIPTION | DESCRIPCION |
|----------|--------------------------------------|--------------------------------|-------------------------------|------------------------------|-----------------------------|
| 00551547 | VITE M10X1,25X 35 5740 8.8 ZG | BOLT M 10X1,25X35 | SCHRAUBE M 10X1,25X35 | VIS M 10X1,25X35 | TORNILLO M 10X1,25X35 |
| 00551548 | VITE M10X1,25X 30 5740 8.8 ZG | BOLT M 10X1,25X30 | SCHRAUBE M 10X1,25X30 | VIS M 10X1,25X30 | TORNILLO M 10X1,25X30 |
| 00551575 | VITE M12X1,25 X 25 5740 8.8 ZG | BOLT M 12X1,25X25 | SCHRAUBE M 12X1,25X25 | VIS M 12X1,25X25 | TORNILLO M 12X1,25X25 |
| 00551582 | VITE TE.8G.M12X1,25X35 UNI 5740 | BOLT M 12X1,25X35 | SCHRAUBE M 12X1,25X35 | VIS M 12X1,25X35 | TORNILLO M 12X1,25X35 |
| 00551622 | VITE TE.8G.M14X1,5X45 UNI 5740 | BOLT M 14X1,5X45 | SCHRAUBE M 14X1,5X45 | VIS M 14X1,5X45 | TORNILLO M 14X1,5X45 |
| 00552049 | VITE M10X1,5 X 40 5933 8.8 BR | COMPLETE BOLT | KOMPLETTE SCHRAUBEE | VIS COMPLETE | TORNILLO COMPLETO |
| 00552929 | TAPPO | PLUG | VERSCHLUSSPFROPFEN | BOUCHON FERMETURE | TAPONCLAUSURA |
| 00552986 | TAPPO | PLUG | VERSCHLUSSPFROPFEN | BOUCHON FERMETURE | TAPON CLAUSURA |
| 00553289 | SERIE ETICHETTE SICUREZZA | SECURITY LABELS | SICHERUNG AUFKLEBER | ETIQUETTES DE SECURITE | CALCOMANIA DE PELIGRO |
| 00553410 | DADO AUTOFRENANTE M10X1,25 | SELF LOCKING NUT M10X1,25 980V | SELBSTSP.MUTT. M10X1,25 980-V | ECROU AUTOBL. M10X1,25 980-V | DADO AUTOBL. M10X1,25 980-V |
| 00553412 | DADO AUTOFRENANTE M12X1,25 USM8 | SELF LOCKING NUT M12X1,25 980V | SELBSTSP.MUTT. M12X1,25 980-V | ECROU AUTOBL. M12X1,25 980-V | DADO AUTOBL. M12X1,25 980-V |
| 00553621 | DADO AUTOBLOCCANTE M20X1,5 UNI 7474 | SELF LOCKING NUT M20X1,5 | SELBSTSPERR.MUTTER M20X1,5 | ECROU AUTOBL. M20X1,5 | DADO AUTOBL. M20X1,5 |
| 00554504 | RONDELLA GROWER | GROWER WASHER D.10 | SCHLEIBE GROWER D.10 | RONDELLE GROWER D.10 | ARANDELA GROWER D.10 |
| 00554612 | VOMERINO REVERSIBILE | PLOUGHSHARE | PFLUGSCHAR | SOC | REJA |
| 00555514 | SPINOTTO | SPLIT PIN | BOLZEN | GOUPIILLE | PERNO |
| 00557003 | CALOTTA | COVER | DECKEL | COUVERCLE | TAPA |
| 00557145 | CUSCINETTO 6205 2RS | BEARING 6205 2RS | LAGER 6205 2RS | ROULEMENT 6205 2RS | COJINETE 6205 2RS |
| 00557177 | CUSCINETTO 6304 2RS | BEARING 6304 2RS | LAGER 6304 2RS | ROULEMENT 6304 2RS | COJINETE 6304 2RS |
| 01110737 | COPIGLIA A MOLLA | SPLIT PIN 4X80 | SPLINT 4X80 | COUILLIE 4X80 | RODETE 4X80 |
| 19100607 | RUOTA REGOLAZIONE PROFONDITA' | DEPTH CONTROL WHEEL | TIEFENEINSTELLUNGSRAD | ROUE REGULATION PROFOND. | RUEDA REGULACION PROF. |
| 19100621 | DISTANZIALE | SPACER | DISTANZSTUECK | ENTRETOISE | DISTANCIADOR |
| 19100625 | SPINOTTO REGOLAZIONE ALTEZZA RUOTE | WHEELS HEIGHT ADJUSTER | BOLZEN | GOUJON | PERNO |
| 19100718 | PERNO BLOCCAGGIO SUPPORTO MARTINETTO | CONNECTION | AERBINDUNG | ATTELAGE | ATAQUE |
| 48000594 | PIEDINO | FEET SUPPORTING ROTARY CULTIV. | FRASE STANDER | SUPPORT FRAISE | SOPORTE FRESADORA |
| 63100717 | ANCORA PER ROMPIRACCI | TOOTH FOR TRACK ERADICATOR | UNTERGRUNDLOCKERER | POINTE POUR DENTS EFFACEUSE | PUNTA PARA BORROHUELLA |
| 63100718 | RUOTA ANTERIORE DX | WHEEL DX | RAD DX | ROUE DX | RUEDA DX |
| 63100719 | RUOTA ANTERIORE SX | WHEEL SX | RAD SX | ROUE SX | RUEDA SX |
| 63100720 | ATTACCO RUOTA ANTERIORE DX | RH WHEELARM | RADSTANGE RECHTS | BRAS RUE DROITE | BRAZO RUEDA COMP.DERECHA |
| 63100721 | ATTACCO RUOTA ANTERIORE SX | LH WHEELARM | RAD STANGE LINKS | BRAS RUE GAUCHE | BRAZO RUEDA COMP.ISQUIERDA |
| 66100556 | SUPPORTO PIEDINO | SUPPORT | HALTER | SUPPORT | SOPORTE |
| 66100746 | ATTACCO PROTEZIONE ANTERIORE | U BOLT | U BOLZEN | BLOCAGE | BLOQUEO |
| 66100747 | STAFFA PROT.ANT. | U BOLT | U BOLZEN | BLOCAGE | BLOQUEO |
| 69100530 | PROTEZIONE COMPLETA | SIDE PROTECTION | SEITENSCHUTZ | PROTECTION LATERALE | PROTECCION LATERAL |
| 69100532 | SUPPORTO PROTEZIONE | PROTECTION SUPPORT | SCHUTZHALTER | SUPPORT PROTECTION | SOPORTE PROTECCION |
| 69120539 | TUBO L850 | REAR GUARD | HINTERE VORSCHUETZTUNG | PROTECTION ARRIERE | PROTECCION POSTERIOR |
| 69123539 | TUBO D=22 S=1,5 L=1050 | REAR GUARD | HINTERE VORSCHUETZTUNG | PROTECTION ARRIERE | PROTECCION POSTERIOR |
| 69127539 | TUBO D=22 S=1,5 L=1150 | REAR GUARD | HINTERE VORSCHUETZTUNG | PROTECTION ARRIERE | PROTECCION POSTERIOR |
| 69129539 | TUBO D=22 S=1,5 L=1250 | REAR GUARD | HINTERE VORSCHUETZTUNG | PROTECTION ARRIERE | PROTECCION POSTERIOR |
| 69131539 | TUBO D=22 S=1,5 L=1450 | REAR GUARD | HINTERE VORSCHUETZTUNG | PROTECTION ARRIERE | PROTECCION POSTERIOR |
| 70108552 | PROTEZIONE ALBERO ESAGONALE | PROTECTION ASSY | KOMPL. SCHUTZ | PROTECTION COMPL. | PROTECCION COMPL. |
| 70108559 | PROTEZIONE ALBERO ESAGONALE | PROTECTION ASSY | KOMPL. SCHUTZ | PROTECTION COMPL. | PROTECCION COMPL. |
| 70112559 | PROTEZIONE ALBERO ESAGONALE | PROTECTION ASSY | KOMPL. SCHUTZ | PROTECTION COMPL. | PROTECCION COMPL. |
| 70114552 | PROTEZIONE ALBERO ESAGONALE | PROTECTION ASSY | KOMPL. SCHUTZ | PROTECTION COMPL. | PROTECCION COMPL. |

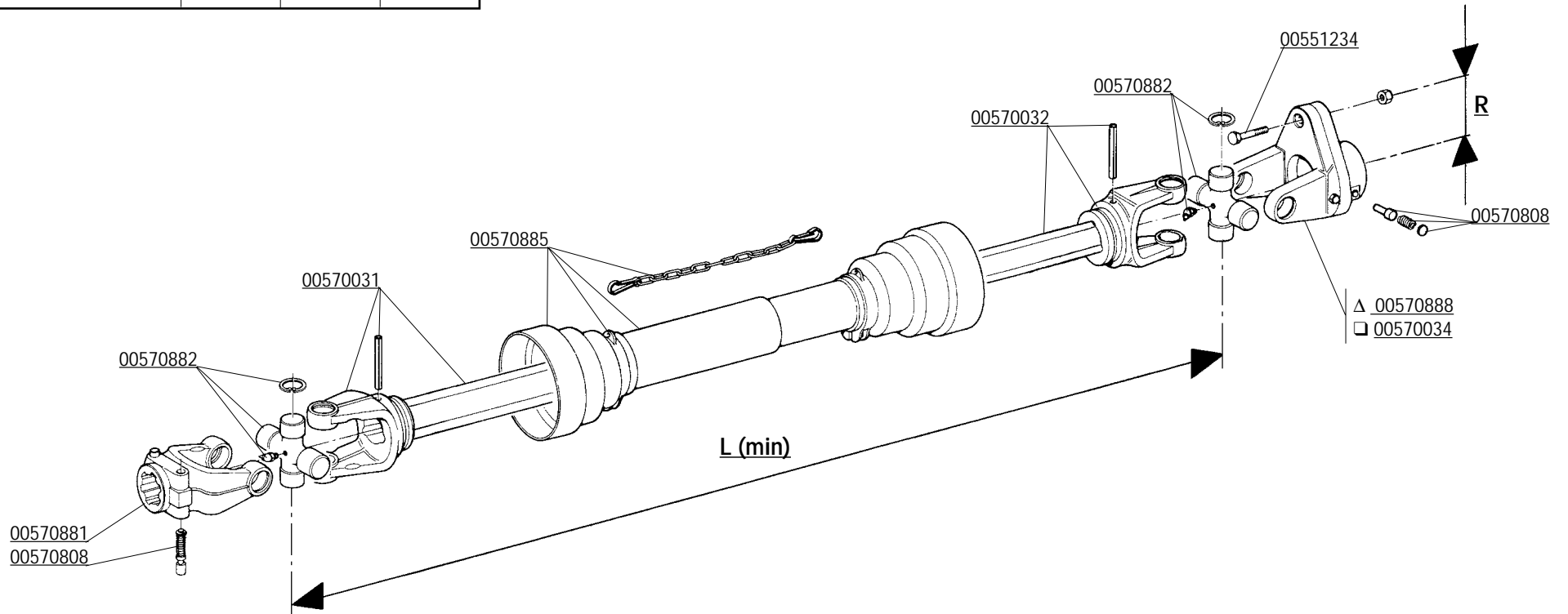
WALTERSCHEID

| | | | |
|-------------------|-------|---|---------------------------|
| | | | |
| △ 00572044 L= 660 | R= 64 | — | W |
| □ 00572110 L= 660 | — | — | A - E - KL |
| ▲ 00572076 L= 660 | R= 48 | — | A - E - H - NC |
| ■ 00572046 L= 660 | — | X | A - E - H - NC KM - KL |

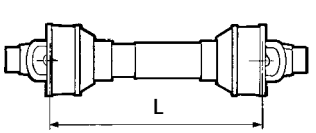
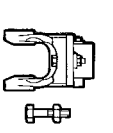
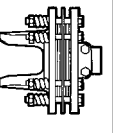
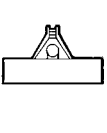


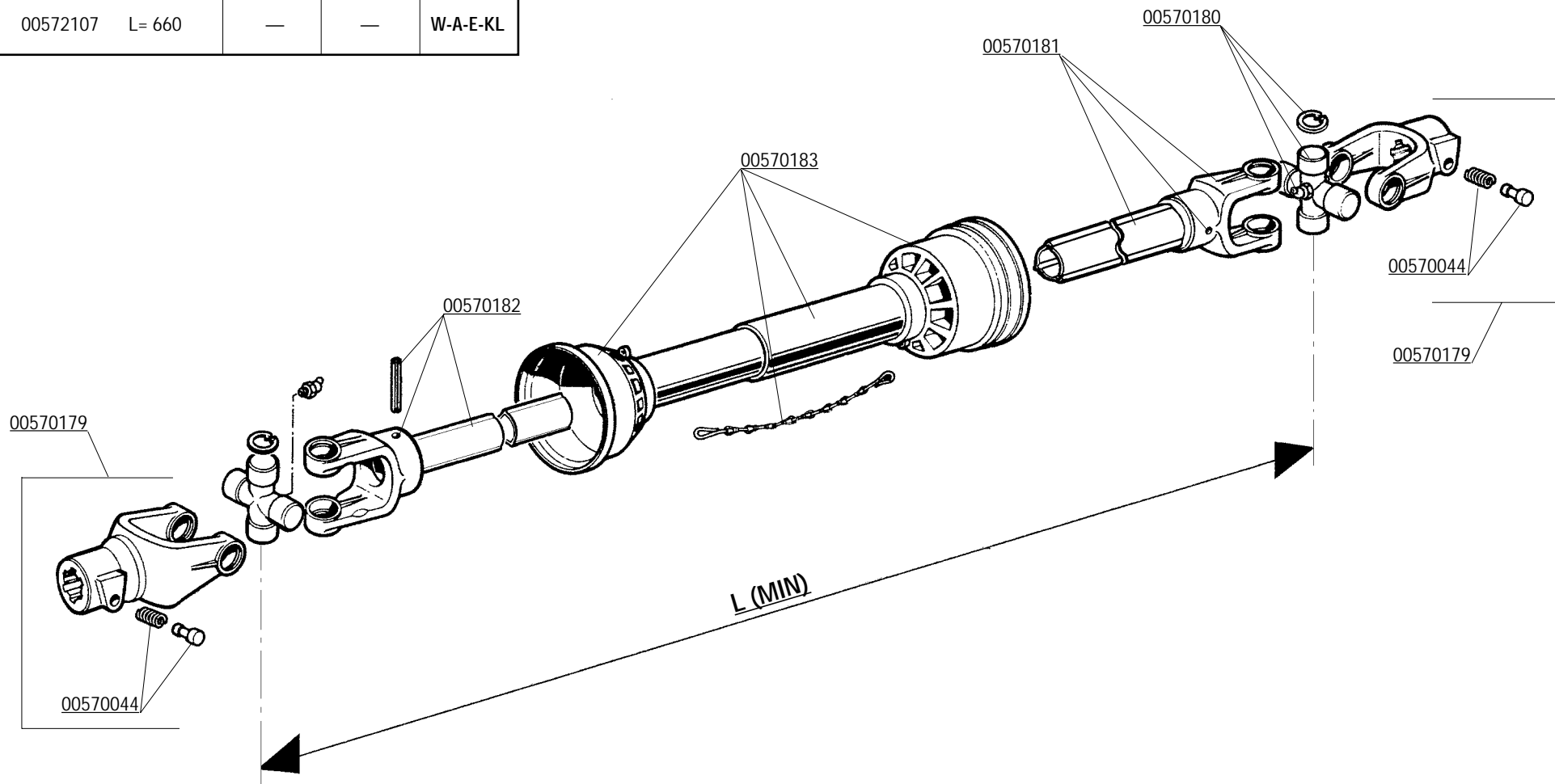
| CODICE | DESCRIZIONE | DESCRIPTION | BENENNUNG | DESCRIPTION | DESCRIPCION |
|----------|--------------------------------------|-------------------------------|------------------------------|-----------------------------|----------------------------|
| 00551130 | VITE TE.10K.M8X50 UNI 5737 | BOLT M 8X50 | SCHRAUBE M 8X50 | VIS M 8X50 | TORNILLO M 8X50 |
| 00551215 | VITE TE.8G.M8X50 UNI5739 | BOLT M 8X50 | SCHRAUBE M 8X50 | VIS M 8X50 | TORNILLO M 8X50 |
| 00553308 | DADO AUTOFRENANTE M8X1,25 USM8 980-V | SELF LOCKING NUT M8X1,25 980V | SELBSTSP.MUTT. M8X1,25 980-V | ECROU AUTOBL. M8X1,25 980-V | DADO AUTOBL. M8X1,25 980-V |
| 00555684 | SPINA ELASTICA 10X75 UNI 6873 | ELASTIC PIN 10X75 | SPANNHUELSE 10X75 | GOUJON ELASTIQUE 10X75 | ESPINA ELASTICA 10X75 |
| 00570036 | FRIZIONE COMPLETA | CLUTCH ASSY | KOMPL. KUPPLUNG | EMBAYAGE COMPL. | FRICCION COMPL. |
| 00570037 | INNESTO A SFERE COMPLETO | SLEEVE | VERBINDUNGSTUECK KOMP. | MANCHON | MANGUITO |
| 00570038 | VITE A TESTA ESAGONALE | BOLT | SCHRAUBE | VIS | TORNILLO |
| 00570039 | COPERCHIO DI PRESSIONE | COVER | DECKEL | COUVERCLE | TAPA |
| 00570040 | MOLLA A TAZZA | SPRING | FEDER | RESSORT | MUELLE |
| 00570041 | DISCO DI PRESSIONE | PRESSURE DISC | DRUCKSCHEIBE | DISQUE DE PRESSION | DISCO DE PRESION |
| 00570042 | MOZZO FRIZIONE | HUB | NABE | MOYEU | CUBO |
| 00570043 | FORCELLA CON CAMPANA | FORK | GABELST. | FOURCHE | HORQUILLA |
| 00570068 | LIMITATORE A BULLONE | SHEAR PIN | SCHERSTIFT | LIMITEUR | LIMITADOR |
| 00570301 | FORCELLA ATTACCO | LINKAGE FORK | GABELSTUECK | FOURCHE ATTELAGE | HORQUILLA ATAQUE |
| 00570304 | CROCIERA COMPLETA | SPIDER ASSY | GELENKKREUZ KOMPL. | CROISIERE COMPL. | CRUCETA COMPLETA |
| 00570311 | FORCELLA TUBO INTERNO | FORK FOR INTERNAL PIPE | GABELSTUECK FUER INNENROHR | FOURCHE TUBE INTERIEUR | HORQUILLA TUBO INTERIOR |
| 00570312 | TUBO PROFILATO INTERNO | INNER TUBE | PROFILiertes INNENROHR | TUBE PROFILE INTERIEUR | TUBO PERFILADO INTERNO |
| 00570313 | TUBO PROFILATO ESTERNO | OUTER TUBE | PROFILiertes AUSSENROHR | TUBE PROFILE EXTERIEUR | TUBO PERFILADO EXTERNO |
| 00570314 | FORCELLA TUBO ESTERNO | FORK FOR EXTERNAL PIPE | GABELSTUECK FUER AUSSENROHR | FOURCHE TUBE EXTERIEUR | HORQUILLA TUBO EXTERNO |
| 00570346 | PROTEZIONE COMPLETA | PROTECTION ASSY | KOMPL. SCHUTZ | PROTECTION COMPL. | PROTECCION COMPL. |
| 00570360 | LIMITATORE COMPLETO | SHEAR PIN | GABELSTUECK | LIMITEUR | LIMITADOR |
| 00570502 | PULSANTE COMPLETO | PUSHBUTTON ASSY | DRUCKKNOPF KOMPL. | POUSSOIR COMPL. | PULSADOR COMPL. |
| 00570519 | DISCO DI ATTRITO | LINING | KUPPLUNGSCHEIBE | DISQUE DE FROTTEMENT | DISCO FROTAMIENTO |
| 00572044 | ALBERO CARDANICO COMPLETO | UNIVERSAL P T O SHAFT | GELENKWELLE | ARBRE A CARDAN | ARBOL CARDANICO |
| 00572046 | ALBERO CARDANICO COMPLETO | UNIVERSAL P T O SHAFT | GELENKWELLE | ARBRE A CARDAN | ARBOL CARDANICO |
| 00572076 | ALBERO CARDANICO COMPLETO | UNIVERSAL P T O SHAFT | GELENKWELLE | ARBRE A CARDAN | ARBOL CARDANICO |
| 00572110 | ALBERO CARDANICO COMPLETO | UNIVERSAL P T O SHAFT | GELENKWELLE | ARBRE A CARDAN | ARBOL CARDANICO |

| | | | |
|-------------------|----------|---|-----------------------|
| | | | |
| △ 00572107 L= 660 | R= 48/56 | — | W-A-E-H-NC KL - KM |
| □ 00572108 L= 660 | R= 42 | — | W |



| CODICE | DESCRIZIONE | DESCRIPTION | BENENNUNG | DESCRIPTION | DESCRIPCION |
|----------|-------------------------------------|--------------------------|------------------------|-----------------------------|--------------------------|
| 00551234 | VITE M8X50 | BOLT M 8X50 | SCHRAUBE M 8X50 | VIS M 8X50 | TORNILLO M 8X50 |
| 00553596 | DADO AUTOBLOCCANTE M8X1,25 UNI 7474 | SELF LOCKING NUT M8X1,25 | SELBSTSP.MUTT. M8X1,25 | ECROU AUTOBL. M8X1,25 | DADO AUTOBL. M8X1,25 |
| 00570031 | FORCELLA CON TUBO ESTERNO | FORK WITH EXTERNAL PIPE | GABELST. + AUSSENROHR | FOURCHE AVEC TUBE EXTERIEUR | HORQUILLA + TUBO EXTERNO |
| 00570032 | FORCELLA CON TUBO INTERNO | FORK WITH INTERNAL PIPE | GABELST. + AUSSENROHR | FOURCHE AVEC TUBE INT. | HORQUILLA + TUBO INT. |
| 00570034 | LIMITATORE COMPLETO | SHEAR PIN | SCHERSTIFT | LIMITEUR | LIMITADOR |
| 00570808 | PULSANTE COMPLETO | PUSHBUTTON ASSY | DRUCKKNOPF KOMPL. | POUSSOIR COMPL. | PULSADOR COMPL. |
| 00570881 | FORCELLA ATTACCO | LINKAGE FORK | GABELSTUECK | FOURCHE ATTELAGE | HORQUILLA ATAQUE |
| 00570882 | CROCIERA COMPLETA | SPIDER ASSY | GELENKKREUZ KOMPL. | CROISIERE COMPL. | CRUCETA COMPLETA |
| 00570885 | PROTEZIONE COMPLETA | PROTECTION ASSY | KOMPL. SCHUTZ | PROTECTION COMPL. | PROTECCION COMPL. |
| 00570888 | LIMITATORE A BULLONE | SHEAR PIN | SCHERSTIFT | LIMITEUR | LIMITADOR |
| 00572107 | ALBERO CARDANICO COMPLETO | UNIVERSAL P T O SHAFT | GELENKWELLE | ARBRE A CARDAN | ARBOL CARDANICO |
| 00572108 | ALBERO CARDANICO COMPLETO | UNIVERSAL P T O SHAFT | GELENKWELLE | ARBRE A CARDAN | ARBOL CARDANICO |

| | | | |
|--|---|---|---|
|  |  |  |  |
| 00572107 L= 660 | — | — | W-A-E-KL |



| CODICE | DESCRIZIONE | DESCRIPTION | BENENNUNG | DESCRIPTION | DESCRIPCION |
|---------------|-------------------------------|-------------------------|-----------------------|------------------------|-----------------------|
| 00570044 | PULSANTE COMPLETO | PUSHBUTTON ASSY | DRUCKKNOPF KOMPL. | POUSSOIR COMPL. | PULSADOR COMPL. |
| 00570179 | FORCELLA CARDANO | LINKAGE FORK | GABELSTUECK | FOURCHE ATTELAGE | HORQUILLA ATAQUE |
| 00570180 | CROCIERA | SPIDER ASSY | GELENKKREUZ KOMPL. | CROISIERE COMPL. | CRUCETA COMPLETA |
| 00570181 | FORCELLA CON TUBO ESTERNO | FORK WITH EXTERNAL PIPE | GABELST. + AUSSENROHR | FOURCHE AVEC TUBE EXT. | HORQUILLA + TUBO EXT. |
| 00570182 | FORCELLA CON TUBO INTERNO | FORK WITH INTERNAL PIPE | GABELST. + AUSSENROHR | FOURCHE AVEC TUBE INT. | HORQUILLA + TUBO INT. |
| 00570183 | PROTEZIONE | PROTECTION ASSY | KOMPL. SCHUTZ | PROTECTION COMPL. | PROTECCION COMPL. |
| 00572158 | CARD.BONDIOLI 7104066CE007007 | UNIVERSAL P T O SHAFT | GELENKWELLE | ARBRE A CARDAN | ARBOL CARDANICO |

**RICHIEDETE SEMPRE RICAMBI ORIGINALI MARCHIATI  GARANZIA DI ASSOLUTA QUALITÀ!
USE  GENUINE PARTS ONLY, A GUARANTEE OF ABSOLUTE QUALITY!
BENUTZEN SIE NUR ORIGINALTEILE MIT DEM EINGEPRÄGTEN  DIE GARANTIE FÜR ABSOLUTE QUALITÄT
EXIGEZ LES PIÈCES DE RECHANGE ESTAMPILLES : GARANTIE DE QUALITE ABSOLUE
UTILICEN REPUESTOS ORIGINALES , GARANTIA Y FIABILIDAD**

**La garanzia MASCHIO sulle macchine ha valore solo se utilizzate Ricambi Originali
MASCHIO Warranty will only cover machines that are fitted with genuine Maschio parts
Nur der Einsatz von MASCHIO Originalteilen sichert Ihnen die Garantie für Ihre MASCHIO-Geräte
Les garanties ne s'appliquent que pour les machines équipées de pièces d'origine MASCHIO
MASCHIO garantiza sus maquinas solo en caso de que esten equipadas con recambios originales**



Agip ROTRA MP

CLASSIFICAZIONE SAE 85W/140

L'olio **AGIP ROTRA MP** soddisfa le seguenti specifiche:
AGIP ROTRA MP oil complies with the following specifications:
Das Öl **ROTRA MP** entspricht den folgenden Normen:
L'huile **AGIP ROTRA MP** satisfait les spécifications suivantes:
L'aceite **AGIP ROTRA MP** satisfa los siguientes normas:

- API GL5
- MIL-L-2105C



Agip GR MU EP2

Il grasso **AGIP GR MU EP 2** soddisfa le seguenti specifiche:
AGIP GR MU EP 2 grease complies with the following specifications:
Das Fett **AGIP GR MU EP 2** entspricht den folgenden Normen:
La graisse **AGIP GR MU EP 2** satisfait les spécifications suivantes:
La grasa **AGIP GR MU EP 2** satisfa los siguientes normas:

- DIN 51825 (KP2K)



MASCHIO S.p.A.
Via Marcello, 73
I-35011 Campodarsego (Padova) Italy
Tel. +39 049 9289810
Fax +39 049 9289900
<http://www.maschio.com>
E-mail: maschio@maschio.com

MASCHIO FRANCE S.a.r.l.
1, rue de Merignan ZA
F-45240 - La Ferte St. Aubin - France
Tel. +33 (0) 2.38.64.12.12
Fax +33 (0) 2.38.64.66.79

MASCHIO DEUTSCHLAND GmbH
Äußere Nürnberger Straße 5
D-91177 Thalmissing - Deutschland
Tel. +49 (0) 9173 79000
Fax +49 (0) 9173 790079