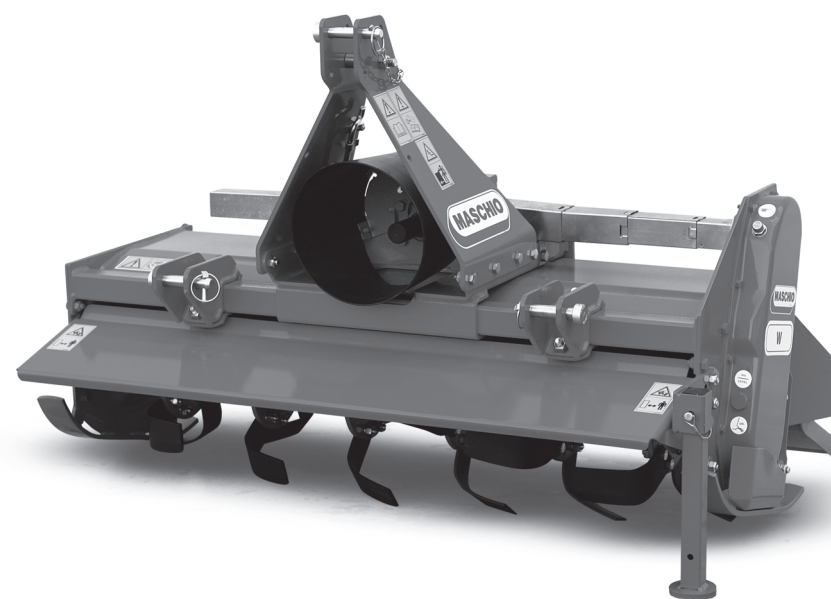




**MASCHIO GASPARDO S.p.A.**



**W**

**Cod. F07010106** 03 / 2009

- \*) Valido per Paesi UE
- \*) *Valid for EU member countries*
- \*) Valable dans les Pays UE
- \*) *Gilt für EU-Mitgliedsländer*
- \*) Válido para Países UE

- IT** **USO E MANUTENZIONE / PARTI DI RICAMBIO**
- EN** **USE AND MAINTENANCE / SPARE PARTS**
- FR** **EMPLOI ET ENTRETIEN / PIECES DETACHEES**
- DE** **GEBRAUCH UND WARTUNG / ERSATZTEILE**
- ES** **EMPLEO Y MANTENIMIENTO / PIEZAS DE REPUESTO**

**1.0 IDENTIFICAZIONE**

Ogni singola macchina, è dotata di una targhetta di identificazione (A Fig. 3), i cui dati riportano:

- 1) Indirizzo del Costruttore.
- 2) Tipo della macchina.
- 3) Modello della macchina.
- 4) Numero di matricola.
- 5) Anno di costruzione.
- 6) Peso standard.

Si consiglia di trascrivere i propri dati sulla matricola qui sotto rappresentata con la data di acquisto (7) ed il nome del concessionario (8).

**1.0 IDENTIFICATION**

Each individual machine has an identification plate (A Fig. 3) indicating the following details:

- 1) The Manufacturer's address.
- 2) Machine type.
- 3) Machine model.
- 4) Serial number.
- 5) Year of manufacture.
- 6) Standard weight.

You are advised to note down your data on the form below, along with the date of purchase (7) and the dealer's name (8).

**1.0 IDENTIFICATION**

Chaque machine est identifiée par une plaque (A Fig. 3) sur laquelle sont indiqués:

- 1) Adresse du Constructeur.
- 2) Type de la machine.
- 3) Modèle de la machine.
- 4) Numéro de série.
- 5) Année de fabrication.
- 6) Poids standard.

Il est conseillé d'écrire vos coordonnées sur le talon représenté ci-dessous avec la date d'achat (7) et le nom du concessionnaire (8).

**1.0 IDENTIFIZIERUNG**

Jedes Maschine ist mit einem Typenschild versehen (A Abb. 3), auf dem die folgenden Daten stehen:

- 1) Anschrift des Herstellers.
- 2) Typ des Gerätes.
- 3) Modell des Gerätes.
- 4) Serien-Nummer.
- 5) Baujahr.
- 6) Standardgewicht.

Die Kenndaten der eigenen Maschinen, die auf dem Typenschild stehen, sollten hier unten eingetragen werden. Sie bestehen aus dem Kaufdatum (7) und dem Namen des Vertragshändlers (8).

**1.0 IDENTIFICACION**

Cada máquina posee una placa de identificación (A Fig. 3). Que exponen los siguientes datos:

- 1) Dirección de la fabrica constructora.
- 2) Tipo de máquina.
- 3) Modelo de máquina.
- 4) Número de matrícula.
- 5) Año de fabricación.
- 6) Peso estándar.

Se recomienda anotar los propios datos en la ficha que abajo se muestra con la fecha de compra (7) y el nombre del concesionario (8).

<b>MASCHIO GASPARDO</b>		<b>(1)</b>
MASCHIO GASPARDO S.p.A. Via Marcello, n. 73 - 35011 Campodarsego (PD) - ITALY		
TIPO	<b>(2)</b>	
MOD.	<b>(3)</b>	PESO Kg <b>(6)</b>
MATR.	<b>(4)</b>	
<small>Raccomandato oil</small>	<small>AGIP ROTRA MP 85W/140 AGIP GR MU EP 2</small>	<b>(5)</b>
	<b>CE</b>	ANNO DI FABBRICAZIONE
	<b>(7)</b>	
	<b>(8)</b>	

ITALIANO	ENGLISH	FRANÇAIS	DEUTSCH	ESPAÑOL
INDICE	INDEX	TABLE DES MATIERES	INHALT	INDICE
<b>1.0 IDENTIFICAZIONE</b> ..... 2	<b>1.0 IDENTIFICATION</b> ..... 2	<b>1.0 IDENTIFICATION</b> ..... 2	<b>1.0 IDENTIFIZIERUNG</b> ..... 2	<b>1.0 IDENTIFICACION</b> ..... 2
1.1 Dati tecnici ..... 4	1.1 <i>Technical data</i> ..... 4	1.1 <i>Donnes techniques</i> ..... 4	1.1 <i>Technische Daten</i> ..... 4	1.1 <i>Datos tecnicos</i> ..... 4
1.2 Premessa ..... 6	1.2 <i>Foreword</i> ..... 6	1.2 <i>Introduction</i> ..... 6	1.2 <i>Vorwort</i> ..... 6	1.2 <i>Consideraciones</i> ..... 6
1.3 Segnali di avvertenza ..... 8	1.3 <i>Warning signals</i> ..... 8	1.3 <i>Signaux de recommandation</i> ..... 8	1.3 <i>Warnsignale</i> ..... 8	1.3 <i>Señales de advertencia</i> ..... 8
1.4 Segnali di pericolo ..... 8	1.4 <i>Danger signals</i> ..... 8	1.4 <i>Signaux de danger</i> ..... 8	1.4 <i>Gefahrssignale</i> ..... 8	1.4 <i>Señales de peligro</i> ..... 8
1.5 Segnali di indicazione ..... 9	1.5 <i>Indicator signals</i> ..... 9	1.5 <i>Signaux d'indication</i> ..... 9	1.5 <i>Anzeigesignale</i> ..... 9	1.5 <i>Señales de indicacion</i> ..... 9
1.6 Garanzia ..... 9	1.6 <i>Warranty</i> ..... 9	1.6 <i>Garantie</i> ..... 9	1.6 <i>Garantie</i> ..... 9	1.6 <i>Garantia</i> ..... 9
1.7 Scadenza della garanzia ..... 9	1.7 <i>Warranty becomes void</i> ..... 9	1.7 <i>Expiration de la garantie</i> ..... 9	1.7 <i>Garantieverfall</i> ..... 9	1.7 <i>Vencimiento de la garantia</i> ..... 9
<b>2.0 NORME DI SICUREZZA E PREVENZIONI INFORTUNI</b> ... 10	<b>2.0 SAFETY AND ACCIDENT PREVENTING PROVISIONS</b> .. 10	<b>2.0 CONSIGNES DE SECURITÉ ET DE PREVENTION DES ACCIDENTS</b> ..... 10	<b>2.0 SICHERHEITS UND UNFALLVERHÜTUNGS-BESTIMMUNGEN</b> ..... 10	<b>2.0 NORMAS DE SEGURIDAD Y PREVENCIÓN ACCIDENTES</b> ..... 10
<b>3.0 NORME D'USO</b> ..... 17	<b>3.0 USE INSTRUCTIONS</b> ..... 17	<b>3.0 UTILISATION</b> ..... 17	<b>3.0 BETRIEBSANLEITUNG</b> ..... 17	<b>3.0 NORMAS DE USO</b> ..... 17
3.1 Trasporto ..... 17	3.1 <i>Transport</i> ..... 17	3.1 <i>Transport</i> ..... 17	3.1 <i>Transport</i> ..... 17	3.1 <i>Transporte</i> ..... 17
3.2 Macchine fornite parzialmente montate ..... 19	3.2 <i>Machines supplied partly broken-down</i> ..... 19	3.2 <i>Machines fournies en partie demontees</i> ..... 19	3.2 <i>Teilweise montiert gelieferte maschinen</i> ..... 19	3.2 <i>Maquinas suministradas parcialmente montadas</i> ..... 19
3.3 Prima dell'uso ..... 20	3.3 <i>Before use</i> ..... 20	3.3 <i>Avant utilisation</i> ..... 20	3.3 <i>Vor der inbetriebnahme</i> ..... 20	3.3 <i>Antes del uso</i> ..... 20
3.4 Applicazione al trattore ..... 21	3.4 <i>Hitching to the tractor</i> ..... 21	3.4 <i>Attelage au tracteur</i> ..... 21	3.4 <i>Anbringung am schlepper</i> ..... 21	3.4 <i>Aplicacion al tractor</i> ..... 21
3.5 Verifica capacità di sollevamento e stabilità della trattoria abbinata alla macchina ..... 23	3.5 <i>Check the lifting capacity and stability of the tractor to which the machine is hitched</i> .. 23	3.5 <i>Controle des capacités de levage et stabilité du tracteur relié a la machine</i> ..... 23	3.5 <i>Prüfung der hubkraft und standsicherheit des mit der maschine verbundenen traktors</i> 23	3.5 <i>Control de la capacidad de elevación y la estabilidad del tractor enganchado en la máquina</i> ..... 23
3.6 Albero cardanico ..... 24	3.6 <i>Cardan shaft</i> ..... 24	3.6 <i>Arbre a cardans</i> ..... 24	3.6 <i>Gelenkwelle</i> ..... 24	3.6 <i>Arbol cardanico</i> ..... 24
3.7 Profondità di lavoro ..... 29	3.7 <i>Work depth</i> ..... 29	3.7 <i>Profondeur de travail</i> ..... 29	3.7 <i>Arbeitstiefe</i> ..... 29	3.7 <i>Profundidad de trabajo</i> ..... 29
3.8 Trasmissione laterale ..... 30	3.8 <i>Side transmission</i> ..... 30	3.8 <i>Transmission latérale</i> ..... 30	3.8 <i>Seitlicher Antrieb</i> ..... 30	3.8 <i>Transmisión lateral</i> ..... 30
3.9 Zappette ..... 30	3.9 <i>Hoe blades</i> ..... 30	3.9 <i>Couteaux</i> ..... 30	3.9 <i>Hackmesser</i> ..... 30	3.9 <i>Azadillas</i> ..... 30
3.10 Regolazione spostamento laterale ..... 31	3.10 <i>Regulation of sideways shift movement</i> ..... 31	3.10 <i>Reglage du déplacement lateral</i> ..... 31	3.10 <i>Regelung seitliche Verschiebung</i> ..... 31	3.10 <i>Regulación de desplazamento lateral</i> ..... 31
3.11 In lavoro ..... 31	3.11 <i>In work</i> ..... 31	3.11 <i>Execution du travail</i> ..... 31	3.11 <i>Bei der arbeit</i> ..... 31	3.11 <i>En funcionamiento</i> ..... 31
3.12 Come si lavora ..... 32	3.12 <i>How it works</i> ..... 32	3.12 <i>Fonctionnement</i> ..... 32	3.12 <i>Wie man arbeitet</i> ..... 32	3.12 <i>Como trabajar</i> ..... 32
3.13 Parcheggio ..... 34	3.13 <i>Parking</i> ..... 34	3.13 <i>Stationnement</i> ..... 34	3.13 <i>Abstellen</i> ..... 34	3.13 <i>Aparcamiento</i> ..... 34
3.14 Consigli utili per il trattorista ..... 35	3.14 <i>Troubleshooting hints for the tractor operator</i> ..... 35	3.14 <i>Conseils utiles pour le conducteur du tracteur</i> ..... 35	3.14 <i>Nützliche hinweise für den Schlepperfahrer</i> ..... 35	3.14 <i>Consejos utiles para el tractorista</i> ..... 35
<b>4.0 MANUTENZIONE</b> ..... 37	<b>4.0 MAINTENANCE</b> ..... 37	<b>4.0 ENTRETIEN</b> ..... 37	<b>4.0 WARTUNG</b> ..... 37	<b>4.0 MANTENIMIENTO</b> ..... 37
4.1 Prime 8 ore lavorative ..... 38	4.1 <i>Firsts 8 work hours service</i> ..... 38	4.1 <i>Après les 8 premieres heures de travail</i> ..... 38	4.1 <i>Erste 8 Betriebsstunden</i> ..... 38	4.1 <i>Primeras 8 horas de trabajo</i> ..... 38
4.2 Ogni 8 ore lavorative ..... 38	4.2 <i>Every 8 work hours service</i> ..... 38	4.2 <i>Toutes les 8 heures de travail</i> .. 38	4.2 <i>Alle 8 Betriebsstunden</i> ..... 38	4.2 <i>Cada 8 horas de trabajo</i> ..... 38
4.3 Ogni 50 ore lavorative ..... 38	4.3 <i>Every 50 work hours service</i> ... 38	4.3 <i>Toutes les 50 heures de travail</i> 38	4.3 <i>Alle 50 Betriebsstunden</i> ..... 38	4.3 <i>Cada 50 horas de trabajo</i> ..... 38
4.4 Ogni 400 ore lavorative ..... 39	4.4 <i>Every 400 work hours service</i> . 39	4.4 <i>Toutes les 400 heures de travail</i> 39	4.4 <i>Alle 400 Betriebsstunden</i> ..... 39	4.4 <i>Cada 400 horas de trabajo</i> ..... 39
4.5 Messa a riposo ..... 39	4.5 <i>Storage</i> ..... 39	4.5 <i>Remissage</i> ..... 39	4.5 <i>Ruheperioden</i> ..... 39	4.5 <i>Periodos de reposo</i> ..... 39
4.6 Rottamazione e smaltimento degli olii esausti ..... 40	4.6 <i>Dismantling and elimination of used oils</i> ..... 40	4.6 <i>Mise a la décharge et élimination des huiles usagées</i> 40	4.6 <i>Verschrottung und Entsorgung des Altöls</i> ..... 40	4.6 <i>Eliminación de la maquina y de los aceite usados</i> ..... 40
4.7 Lubrificazione ..... 41	4.7 <i>Lubrication</i> ..... 41	4.7 <i>Lubrification</i> ..... 41	4.7 <i>Schmierdienst</i> ..... 41	4.7 <i>Lubricacion</i> ..... 41
4.8 Tabella riassuntiva di manutenzione ..... 42	4.8 <i>Maintenance recapitulatory chart</i> ..... 42	4.8 <i>Tableau récapitulatif de entretien</i> ..... 42	4.8 <i>Tabelle zusammenfassend der wartung</i> ..... 42	4.8 <i>Tablas recopilativo de mantenimiento</i> ..... 42
4.9 Inconvenienti, cause e rimedi .. 43	4.9 <i>Inconveniences, causes and remedies</i> ..... 45	4.9 <i>Inconvénients, causes et remèdes</i> ..... 47	4.9 <i>Störungen, deren ursachen und behebung</i> ..... 49	4.9 <i>Inconvenientes, causas y soluciones</i> ..... 51
<b>5.0 PARTI DI RICAMBIO</b> ..... 53	<b>5.0 SPARE PARTS</b> ..... 53	<b>5.0 PIÈCES DÉTACHÉES</b> ..... 53	<b>5.0 ERSATZTEILE</b> ..... 53	<b>5.0 PIEZAS DE REPUESTO</b> ..... 53

1.1 DATI TECNICI

1.1 TECHNICAL DATA

1.1 DONNES TECHNIQUES

1.1 TECHNISCHE DATEN

1.1 DATOS TECNICOS

MOD.	A		B		cm/inch		KW HP		cm/inch	nr.	Kg/lbs*	540 rpm	rpm
	cm	inch	cm	inch									
W-85	85	34	97	38	42,5/16,7 27,5/14,8	42,5/16,7 57,5/18,7	11-30	15-40	18/7	16	160/352	540	208
W-105	105	42	117	46	52,5/20,7 22/9	52,5/20,7 83/33	11-30	15-40	18/7	20	170/374		
W-115	115	45	127	50	58,5/23,1 22/9	58,5/23,1 148,5/58,6	13-30	18-40	18/7	20	187/413		
W-125	125	49	137	54	62,5/24,7 22/9	62,5/24,7 148,5/58,6	17-30	23-40	18/7	24	194/427		
W-145	145	57	157	57	72,5/28,6 22/9	72,5/28,6 123/49	18-30	25-40	18/7	28	218/480		
W-165	165	65	177	70	82,5/32,6 22/9	82,5/32,6 143/57	22-30	30-40	18/7	32	242/532		

\* Peso massimo con applicazioni accessorie.

\* Maximum weight with accessories.

\* Poids maximum avec les accessoires.

\* Höchstgewicht mit Zuberhör.

\* Peso máximo con los accesorios.

LIVELLO SONORO

Rilevamenti della rumorosità a vuoto, (UNI EN 1553/2001):

Livello di pressione acustica:

LpAm (A) dB ..... 81,1

Livello di potenza acustica:

LwA (A) dB ..... 96,3

NOISE LEVEL

No-load noise detection (UNI EN 1553, 2001):

Level of acoustic pressure:

LpAm (A) dB ..... 81,1

Level of acoustic power:

LwA (A) dB ..... 96,3

NIVEAU SONORE

Mesures du niveau sonore à vide (UNI EN 1553, 2001):

Niveau de pression sonore:

LpAm (A) dB ..... 81,1

Niveau de puissance sonore:

LwA (A) dB ..... 96,3

LÄRMPEGEL

Messung des unbelasten Lärmpegels (UNI EN 1553, 2001):

Schalldruckpegel:

LpAm (A) dB ..... 81,1

Schalleistungspegel:

LwA (A) dB ..... 96,3

NIVEL SONORO

Medición de rumor a vacío (UNI EN 1553, 2001):

Nivel de presión acústica:

LpAm (A) dB ..... 81,1

Nivel de potencia acústica:

LwA (A) dB ..... 96,3

▲ Larghezza di lavoro  
S2 = Baricentro

▲ Work width  
S2 = Barycenter

▲ Largeur de travail  
S2 = Barycentre

▲ Arbeitsbreite  
S2 = Baryzentrum

▲ Anchura de trabajo  
S2 = Baricentro

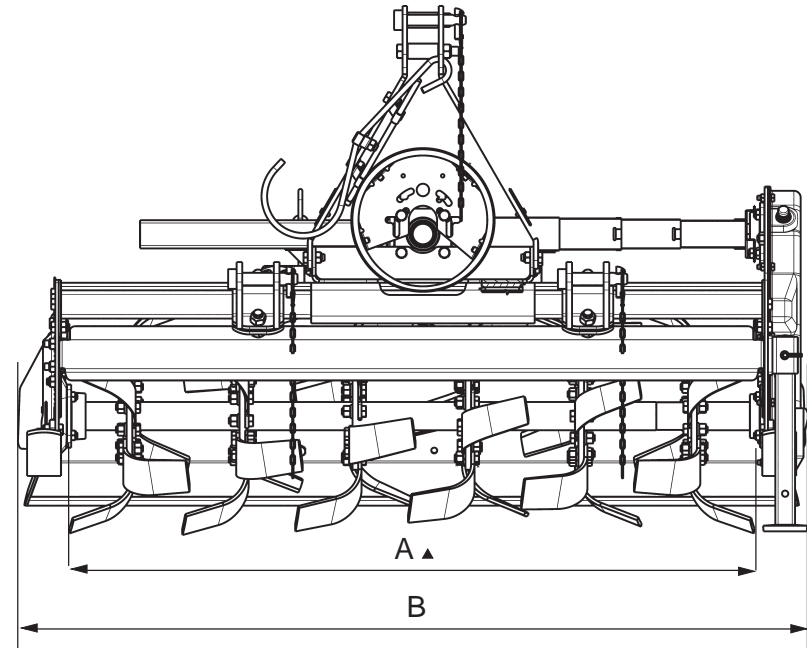
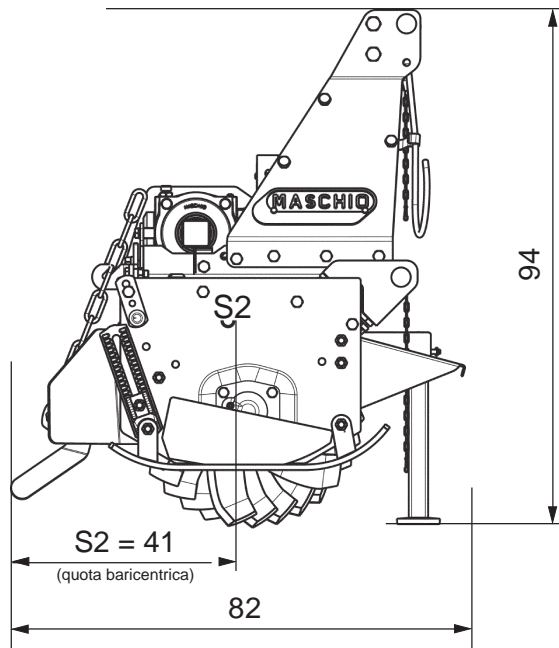


Fig. 1

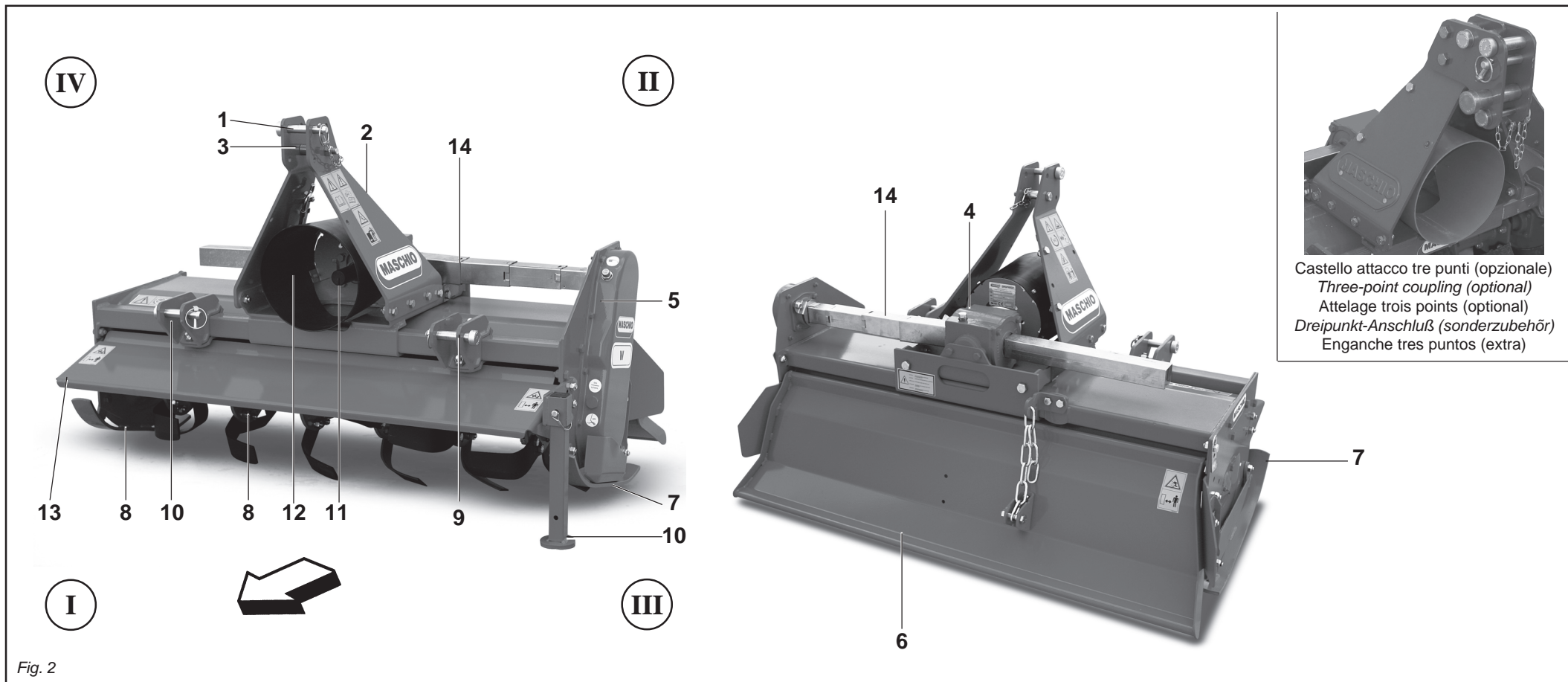


Fig. 2

- 1) Attacco «3° punto» superiore.
- 2)Castello attacco tre punti.
- 3) Staffa sollevamento fresatrice.
- 4) Gruppo riduttore di velocità.
- 5) Gruppo trasmissione laterale.
- 6) Lamiera livellatrice.
- 7) Slitte di regolazione profondità lavoro.
- 8) Rotore con zappe.
- 9) Attacchi «3° punto» inferiori.
- 10) Piedino d'appoggio.
- 11) Presa di forza.
- 12) Protezione albero cardanico.
- 13) Protezioni antinfortunistiche.
- 14) Albero trasmissione laterale.

- 1) Upper «3rd point» hitch.
- 2)Three-point coupling.
- 3) Lifting stirrup.
- 4) Speed reducer.
- 5) Side transmission unit.
- 6) Levelling plate.
- 7) Work dept adjusters.
- 8) Rotor with hoe blades.
- 9) Lower «3rd point» hitches.
- 10) Support.
- 11) Pto.
- 12) Cardan shaft guard.
- 13) Guards.
- 14) Lateral transmission shaft.

- I = Davanti  
 II = Dietro  
 III = Lato sinistro  
 IV = Lato destro

- I = Forward  
 II = Reverse  
 III = Left side  
 IV = Right side

- 1) Attelage «3e point» supérieur.
- 2) Attelage trois points.
- 3) Etrier de relevage fraise.
- 4) Groupe réducteur de vitesse.
- 5) Groupe de transmission latérale.
- 6) Tôle de nivellement.
- 7) Patins de réglage profondeur de travail.
- 8) Rotor avec couteaux.
- 9) Attelages «3e point» inférieures.
- 10) Support.
- 11) Prise de force.
- 12) Protection arbre à cardans.
- 13) Protections de sécurité.
- 14) Arbre de transmission latérale.

- I = Devant  
 II = Derrière  
 III = Côté gauche  
 IV = Côté droit

- 1) Oberer Kupplungspunkt.
- 2) Dreipunkt-Anschluß.
- 3) Hebebuegel fraese.
- 4) Untersetzungsgetriebe.
- 5) Seitlicher Antrieb.
- 6) Haube.
- 7) Kufen zur Regelung der Arbeitstiefe.
- 8) Rotor mit Hacksternen.
- 9) Untere Kupplungspunkte.
- 10) Lager.
- 11) Zapfwelle.
- 12) Gelenkwellenschutz.
- 13) Unfallschutzvorrichtungen.
- 14) Seitliche Übertragungswelle.

- I = Vorne  
 II = Hinten  
 III = Linke Seite  
 IV = Rechte Seite

- 1) Enganche tres puntos.
- 2) Enganche tres puntos.
- 3) Estribo levantamiento.
- 4) Grupo reductor de velocidad.
- 5) Grupo transmisión lateral.
- 6) Plancha niveladora.
- 7) Gulas de regulación profundidad trabajo.
- 8) Rotor con azadas.
- 9) Enganche «3° punto» inferior.
- 10) Soporte.
- 11) Toma de fuerza.
- 12) Protección árbol cardánico.
- 13) Protecciones contra accidentes.
- 14) Árbol de transmisión lateral.

- I = Delante  
 II = Detras  
 III = Lado izquierdo  
 IV = Lado derecho

## 1.2 PREMESSA

Questo manuale descrive le norme d'uso, di manutenzione e le parti che vengono fornite di ricambio per la zappatrice.

La macchina è progettata per la lavorazione del terreno dopo aratura, per la preparazione del letto di semina o per la pulizia del terreno da erbe infestanti.

Questa attrezzatura agricola, denominata «zappatrice», può operare solo tramite un albero cardanico applicato alla presa di forza di un trattore agricolo munito di gruppo sollevatore, con attacco universale ai tre punti.

La macchina è destinata ad una utenza professionale, se ne consente l'utilizzo ai soli operatori specializzati.

Non è consentito l'uso da parte di minori, analfabeti, persone in condizione fisica o psichiche alterate.

Non è consentito l'uso a personale sprovvisto di patente di guida adeguata o non sufficientemente informato ed addestrato. L'operatore è responsabile del controllo della funzionalità della macchina, la sostituzione e la riparazione delle parti soggette ad usura che potrebbero causare danni.

Dal corretto uso e dall'adeguata manutenzione dipende il regolare funzionamento dell'attrezzatura.

È consigliabile quindi, osservare scrupolosamente quanto descritto allo scopo di prevenire un qualsiasi inconveniente che potrebbe pregiudicare il buon funzionamento e la sua durata.

È altresì importante attenersi a quanto descritto nel presente manuale in quanto la **Ditta Costruttrice declina ogni e qualsiasi responsabilità dovuta a negligenza ed alla mancata osservanza di tali norme.**

La Ditta Costruttrice, è comunque a completa disposizione per assicurare un'immmediata e accurata assistenza tecnica e tutto ciò che può essere necessario per il miglior funzionamento e la massima resa dell'attrezzatura.

## 1.2 FOREWORD

*This handbook contains the use and maintenance instructions plus a list of the parts supplied as spares for the rotary cultivator.*

*The machine has been designed to work the soil after ploughing, to prepare the seeding bed or to weed the land.*

*This agricultural implement known as a «rotary cultivator» can only operate by means of a cardan shaft applied to the PTO of an agricultural tractor equipped with lift and universal three-point hitch.*

*The machine is dedicated to a professional user. Only specialized workers should be allowed to use it.*

*Persons under age, illiterate persons or those with physical or mental disorders are not allowed to use the machine.*

*Only persons holding adequate driving licenses must be allowed to use the machine after having been sufficiently informed and trained.*

*The Operator is responsible for making sure that the machine is functional and for replacing and repairing parts liable to wear that could otherwise cause damage. Regular and satisfactory operation together with economic and long-lasting use of the implement depend on compliance with the instructions given in this handbook. It is therefore advisable to strictly comply with the following instructions in order to prevent faults which could jeopardize the correct and long-lasting operation of the implement.*

*Compliance with the instructions in this handbook is also important since **the Manufacturer declines all and every responsibility for damage to persons or property caused by negligence and failure to comply with these instructions.***

*The Manufacturer shall, however, remain at the customers' disposal for immediate and thorough assistance together with anything else that may be required in order to ensure the correct operation and maximum efficiency of the implement.*

## 1.2 INTRODUCTION

Cette manuel décrit les normes d'utilisation, d'entretien et les pièces détachées livrées pour la houe rotative.

La machine est conçue pour préparer le sol après le labour, pour la préparation du lit de semis ou pour nettoyer le terrain des herbes infestantes.

Cet outil agricole, ne peut être entraîné que par un arbre à cardans relié à la prise de force d'un tracteur agricole équipé de relevage hydraulique, avec attelage trois points universel.

La machine est destinée à un usage professionnel, seuls les opérateurs spécialisés sont autorisés à l'utiliser.

L'utilisation est interdite aux mineurs, analphabètes, personnes en conditions physiques ou psychiques altérées.

L'utilisation est interdite au personnel n'ayant pas le permis de conduire approprié ou non suffisamment informé et formé.

L'opérateur est responsable du contrôle du fonctionnement de la machine, du remplacement et de la réparation des pièces sujettes à usure qui pourraient provoquer des dégâts.

Une utilisation correcte et un bon entretien vous permettront d'avoir toujours un appareil performant. Nous vous conseillons donc de suivre attentivement toutes les instructions pour prévenir les inconvénients qui pourraient compromettre le bon fonctionnement et la durée de votre appareil.

Il est également important de respecter scrupuleusement les descriptions de cette manuel car **le Constructeur décline toute responsabilité dans le cas de négligence ou de non observation de ces instructions.**

Le Constructeur est à votre entière disposition pour vous garantir une assistance technique immédiate et tout ce qui peut être nécessaire pour obtenir le meilleur fonctionnement et un rendement optimal de votre appareil.

## 1.2 VORWORT

*Dieses Heft enthält die Betriebs- und Wartungsanleitung, sowie die Liste der Ersatzteile, die für die seitlich verschiebbare Hackfräse.*

*Die Maschine ist für die Bearbeitung des Bodens nach dem Pflügen bestimmt, für die Saatbeetvorbereitung oder für das Entfernen von Unkraut.*

*Dieses landwirtschaftliche Gerät, das «Hackfräse» genannt wird, kann nur über die Gelenkwelle angetrieben werden, die an der Zapfwelle eines Schleppers mit Kraftheber und universeller Dreipunkt-Kupplung angeschlossen wird.*

*Die Maschine ist für den gewerblichen Gebrauch bestimmt, so daß sie nur durch spezialisiertes Personal benutzt werden darf. Die Benutzung durch Unmündige, Analphabeten, Personen mit körperlichen oder seelischen Störungen ist unzulässig.*

*Die Benutzung durch Personal ohne angemessenen Führerschein oder durch Personal, das nicht ausreichend informiert und geschult ist, ist unzulässig.*

*Der Fahrer ist für die Kontrolle der Funktionstüchtigkeit der Maschine, das Ersetzen oder Reparieren der angrenzten Teile zuständig, die Schäden verursachen könnten.*

*Von korrektem Gebrauch und sachgerechter Wartung hängt es daher ab, ob Sie lange Freude an Ihres Gerät haben.*

*Die sorgfältige Beachtung der in dieser Broschüre beschriebenen Anleitungen ist daher empfehlenswert, um alle Störungen zu vermeiden, die sich negativ auf den störungsfreien Betrieb und die lange Haltbarkeit des Gerätes auswirken.*

*Die Beachtung dessen, was in dieser Broschüre beschrieben ist, ist auch deshalb wichtig, weil **die Herstellerhaftung bei Nachlässigkeit oder Nichtbeachtung der in diesem Heft beschriebenen Vorschriften verfällt.***

*Der Hersteller steht auf jeden Fall zur Verfügung, um einen prompten und akkuraten Kundendienst zu liefern, wie auch all das, was erforderlich ist, damit das Gerät richtig und wirtschaftlich funktioniert.*

## 1.2 CONSIDERACIONES

Este manual describe las normas de empleo, de mantenimiento y las piezas suministradas como repuestos para la cultivadora rotativa.

La máquina ha sido diseñada para trabajar el terreno después de la aradura, para la preparación del lecho de siembra o para limpiar el terreno de hierbas infestantes.

El instrumento agrícola, denominado «cultivadora rotativa», puede operar sólo mediante un árbol cardánico aplicado a la toma de fuerza de un tractor agrícola que posea grupo elevador, con conexión universal de tres puntos.

La máquina se ha construido para un uso profesional, debe utilizarla sólo el personal especializado.

Prohibido el uso a menores, analfabetos, personas con problemas físicos o síquicos.

Prohibido el uso al personal sin el correspondiente permiso de conducir o sin una adecuada información y preparación.

El usuario es responsable del control del funcionamiento de la máquina, de la sustitución y reparación de las partes desgastadas que podrían provocar daños.

El funcionamiento regular de la máquina está supeditado a un uso correcto y una adecuada mantenimiento de la misma. Es aconsejable, por lo tanto, observar escrupulosamente las indicaciones expuestas en este manual, para prevenir así todo tipo de inconveniente que pueda perjudicar el buen funcionamiento y la durabilidad.

Es importante por otra parte respetar las indicaciones del manual ya que **el fabricante declina todo tipo de responsabilidad por problemas debidos a negligencias y a la no observación de dichas normas.**

El Fabricante, se declara a sus órdenes para garantizar una inmediata y precisa asistencia técnica y brindar todo aquello que pueda ser necesario para un mejor funcionamiento y rendimiento de la máquina.

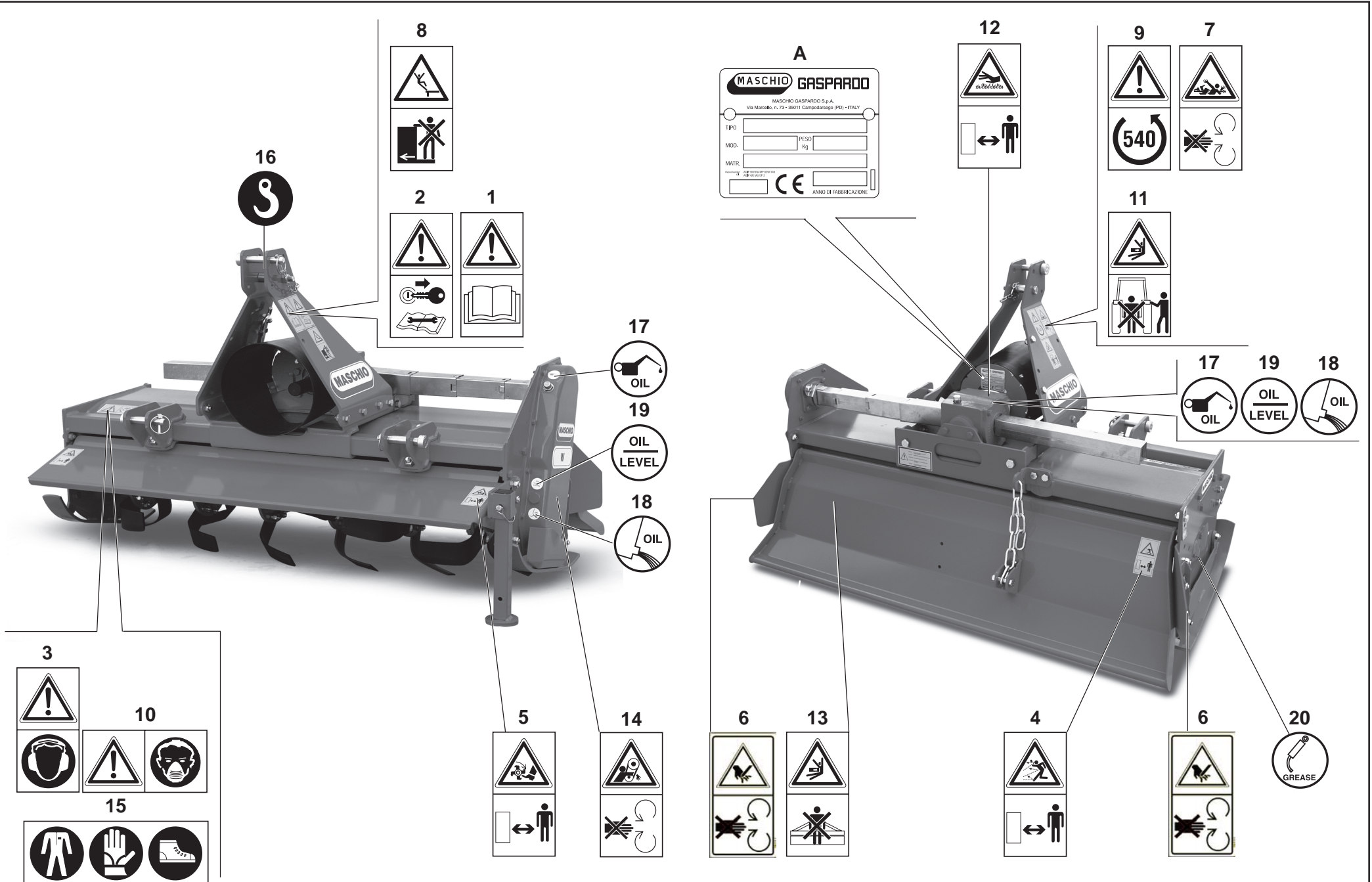


Fig. 3

### 1.3 SEGNALI DI AVVERTENZA

- 1) **Prima di iniziare ad operare**, leggere attentamente il libretto di istruzioni.
- 2) **Prima di qualsiasi operazione di manutenzione** e/o registrazione, arrestare e bloccare il trattore in piano, abbassare la macchina a terra e leggere il libretto di istruzioni.
- 3) **Rumorosità elevata**. Munirsi di adeguati strumenti protettivi per l'udito, tipo cuffie.

### 1.4 SEGNALI DI PERICOLO

- 4) **Pericolo per possibile lancio di oggetti contundenti**. Tenersi a distanza di sicurezza dalla macchina.
- 5) **Possibilità di cesoimento per gli arti inferiori**. Tenersi a distanza di sicurezza dalla macchina.
- 6) **Pericolo di cesoimento delle mani**. Non rimuovere le protezioni e non avvicinarsi con gli organi in movimento. Attendere l'arresto completo degli organi in movimento.
- 7) **Pericolo di essere agganciati dall'albero cardanico**. Non avvicinarsi agli organi in movimento.
- 8) **Pericolo di caduta**. Divieto di salire sulla macchina.
- 9) **Prima di inserire la presa di forza**, accertarsi del numero di giri prestabilito. Non scambiare il regime di 540 g/1' con i 1000 g/1'.
- 10) **Pericolo di respirazione di sostanze nocive**. Munirsi di mascherina antipolvere nel caso di utilizzo di trattatrice senza cabina e filtri.
- 11) **Pericolo di schiacciamento**. Non fraporsi tra la macchina e il trattore.
- 12) **Pericolo di ustioni**. Evitare di toccare questi elementi durante e subito dopo l'uso.
- 13) **Pericolo di schiacciamento**. Non stare dietro la macchina.
- 14) **Pericolo per possibile cesoimento degli arti superiori**. Tenersi a distanza di sicurezza dalla macchina in lavoro.

### 1.3 WARNING SIGNALS

- 1) *Before operating machine, carefully read the instruction book.*
- 2) *Before any operation of maintenance a/o adjustment, stop, brake the tractor on level ground, lower the machine to the ground and read the instruction book.*
- 3) **Loud noise**. *Wear adequate hearing protection, e.g. headphones.*

### 1.4 DANGER SIGNALS

- 4) **Danger. Sharp objects could be thrown up**. *Keep a safe distance from the machine.*
- 5) **Danger. Risk of injury to the legs**. *Keep a safe distance from the machine.*
- 6) **Danger of injury to the hands**. *Never remove the guards while the parts are mowing. Wait until all moving components have completely stopped.*
- 7) **Danger. Keep away from the cardan shaft**. *Keep away from the mowing parts.*
- 8) **Danger of dropping**. *Do not climb on to the machine.*
- 9) **Before engaging the pto**, *check that the rpm rate is that prescribed. Never exchange the 540 rpm rate for 1000 rpm.*
- 10) **Risk of inhaling harmful substances**. *Wear a dust mask if the tractor is used without cab and filters.*
- 11) **Danger of being crushed**. *Do not get between the tractor and the machine.*
- 12) **Danger of burns**. *Do not touch these parts during or after use.*
- 13) **Danger of being crushed**. *Do not get rear the machine.*
- 14) **Danger of possible shearing of upper limbs**. *Keep a safe distance from the machine while it is working.*

### 1.3 SIGNAUX D'AVERTISSEMENT

- 1) **Avant de commencer à opérer**, lire attentivement le manuel contenant le mode d'emploi.
- 2) **Avant d'effectuer une opération d'entretien** et/ou de réglage quelconque, arrêter le tracteur sur un terrain plat et le bloquer, abaisser la machine au sol, et lire le manuel contenant le mode d'emploi.
- 3) **Niveau de bruit élevé**. Se munir de dispositifs de protection appropriés, par exemple casque contre le bruit.

### 1.4 SIGNAUX DE DANGER

- 4) **Danger: risque de projection d'objets contondants**. Maintenez une distance de sécurité de la machine.
- 5) **Danger de cisaillement des jambes**. Maintenez une distance de sécurité de la machine.
- 6) **Danger de cisaillement des mains**. Ne pas démonter les protections quand la machine est en marche. Attendre l'arrêt complet des organes en mouvement.
- 7) **Danger: risque d'accrochage sur l'arbre à cardans**. Ne vous approchez pas des parties en mouvement.
- 8) **Danger de chute**. Il est interdit de monter sur la machine.
- 9) **Avant d'enclencher la prise de force**, assurez-vous du nombre de tours préconisé. Il ne faut pas changer le régime de 540 tr/mn avec celui de 1.000 tr/mn.
- 10) **Danger de respiration de substances nocives**. Porter un masque de protection contre la poussière en cas d'utilisation du tracteur sans la cabine et les filtres.
- 11) **Danger d'écrasement**. Ne pas se placer entre la machine et le tracteur.
- 12) **Danger de brûlures**. Eviter de toucher ces éléments pendant et tout de suite après l'utilisation.
- 13) **Danger d'écrasement**. Ne pas se placer derrière la machine.
- 14) **Danger représenté par la pression possible des membres supérieurs**. Se tenir à distance de sécurité de la machine en fonctionnement.

### 1.3 WARNSIGNALE

- 1) **Vor Inbetriebnahme der Maschine** ist vorliegende Gebrauchsanweisung aufmerksam zu lesen.
- 2) **Vor Beginn jeder Art von Wartungsarbeiten** u/o Einstellungen an der Maschine, ist der Traktor auf ebener Fläche anzuhalten und zu blockieren, die Maschine auf den Boden abzusenken und die Gebrauchsanweisung zu lesen.
- 3) **Hohe Geräuschbelastung**. Es empfiehlt sich das Verwenden von geeigneter Schutzkleidung wie z.B. Ohrschützer.

### 1.4 GEFAHRSIGNALE

- 4) **Gefahr durch mögliches Ausschleudern von Gegenständen**. Sicherheitsabstand von der Maschine einhalten.
- 5) **Gefahr für Abtrennung der unteren Gliedmaßen**. Sicherheitsabstand von der Maschine einhalten.
- 6) **Gefahr für Abtrennen der Hände**. Bei laufenden Teilen die Schutzabdeckungen nicht entfernen. Abwarten, dass alle sich bewegenden Teile vollkommen zum Stehen gekommen sind.
- 7) **Gefahr, von der laufenden Gelenkwelle erfaßt zu werden**. Nähern Sie sich nicht den laufenden Teilen.
- 8) **Fallgefahr**. Es ist verboten, auf die Maschine aufzusteigen.
- 9) **Vor dem Einschalten der Zapfwelle sicherstellen**, daß die Soll Drehzahl stimmt. Die Drehzahl 540 U/min nicht mit der Drehzahl 1000 U/min verwechseln.
- 10) **Gefahr des Einatmens schädlicher Substanzen**. Eine Staubschutzmaske benutzen, falls der Traktor ohne Kabine und Filter benutzt wird.
- 11) **Gefahr von Quetschungen**. Verbot, sich zwischen Traktor und Maschine aufhalten.
- 12) **Verbrennungsgefahr**. Vermeiden Sie es, diese Elemente während und sofort nach dem Gebrauch anzufassen.
- 13) **Gefahr von Quetschungen**. Verbot, sich hinten Maschine aufhalten.
- 14) **Gefahr von Amputation der oberen Gliedmaßen**. Aufforderung, bei Maschine in Betrieb, einen angemessenen Sicherheitsabstand einzuhalten.

### 1.3 SEÑALES DE ADVERTENCIA

- 1) **Antes de comenzar a trabajar**, lea con suma atención el manual de instrucciones.
- 2) **Antes de cualquier operación de mantenimiento** y/o regulación, pare y bloquee el tractor en un lugar plano, baje la máquina al suelo y lea el manual de instrucciones.
- 3) **Ruido elevado**. Equipéese con elementos de protección del oído adecuados, tipo auriculares.

### 1.4 SEÑALES DE PELIGRO

- 4) **Posibilidad de lanzamiento de objetos contundentes**. Mantenerse a distancia de seguridad de la máquina.
- 5) **Peligro de corte para las piernas**. Mantenerse a distancia de seguridad de la máquina.
- 6) **Peligro de corte para las manos**. No quitar las protecciones con los órganos de la máquina en movimiento. Esperar que los órganos en movimiento estén completamente parados.
- 7) **Peligro de ser enganchados por el árbol cardánico**. No acercarse con órganos de la máquina en movimiento.
- 8) **Peligro de caída**. Prohibición de subir a la máquina.
- 9) **Antes de inserir la toma de fuerza**, controlar el número de revoluciones prestablecido. No confundirse entre el régimen de 540 rpm y el de 1000 rpm.
- 10) **Peligro de respiración de sustancias nocivas**. Utilizar máscara antipolvo en caso de empleo del tractor sin cabina o sin filtros.
- 11) **Peligro de aplastamiento**. No se interponga entre la máquina y el tractor.
- 12) **Peligro de quemaduras**. No tocar estos elementos durante o inmediatamente después del uso.
- 13) **Peligro de aplastamiento**. No se atrae la máquina.
- 14) **Peligro de posible corte de los miembros superiores**. Manténgase a distancia de seguridad de la máquina en funcionamiento.



## 1.5 SEGNALI DI INDICAZIONE

- 15) Munirsi di un'abbigliamento antinfortunistico.
- 16) Punto di aggancio per il sollevamento.
- 17) Tappo per l'introduzione dell'olio.
- 18) Tappo per lo scarico dell'olio.
- 19) Tappo per il controllo dell'olio.
- 20) Punto di ingrassaggio.
- A) Targhetta di identificazione.

## 1.6 GARANZIA

Verificare all'atto della consegna che la macchina non abbia subito danni durante il trasporto e che gli accessori siano integri e al completo.

**EVENTUALI RECLAMI DOVRANNO ESSERE PRESENTATI PER ISCRITTO ENTRO 8 GIORNI DAL RICEVIMENTO PRESSO IL CONCESSIONARIO.**

L'acquirente potrà far valere i suoi diritti sulla garanzia solo quando egli abbia rispettato le condizioni concernenti la prestazione della garanzia, riportate nel contratto di fornitura.

## 1.7 SCADENZA DELLA GARANZIA

**Oltre a quanto riportato nel contratto di fornitura, la garanzia decade:**

- Qualora si dovesse verificare un errore di manovra, l'impiego di una inadeguata vite di sicurezza (sul limitatore del albero cardanico), oppure a causa di insufficiente manutenzione dell'innesto a frizione dell'albero cardanico.
- Qualora si dovesse oltrepassare il limite di potenza consentito riportato nella tabella dei dati tecnici a pag. 4.
- Qualora, mediante riparazioni eseguite dall'utilizzatore senza il consenso della Ditta Costruttrice o a causa del montaggio di pezzi di ricambio non originali, la macchina dovesse subire cambiamenti e il danno dovesse essere causato da tali cambiamenti.
- Qualora non fossero state seguite le istruzioni descritte in questo manuale.

## 1.5 INDICATOR SIGNALS

- 15) Wear safety clothing.
- 16) Coupling point for lifting.
- 17) Oil fill plug.
- 18) Oil drain plug.
- 19) Oil level plug.
- 20) Greasing point.
- A) Identification plate.

## 1.6 WARRANTY

*When the machine is delivered, check that it has not been subjected to damage during transport and that the accessories are in a perfect condition and complete.*

**ANY CLAIMS FOLLOWING THE RECEIPT OF DAMAGED GOODS SHALL BE PRESENTED IN WRITING WITHIN 8 DAYS FROM RECEIPT OF THE GOODS THEMSELVES FROM YOUR LOCAL DEALER.**

*The purchaser may only make claims under the guarantee when he has complied with the warranty conditions in the supply contract.*

## 1.7 WHEN THE WARRANTY BECOMES VOID

**Besides the cases specified in the supply agreement, the guarantee shall in any case become void:**

- *Should there have been a manoeuvring error, use of an inadequate safety screw (on the cardan shaft limiter), or when the cardan shaft clutch has been damaged through insufficient maintenance.*
- *When the implement has been used beyond the specified power limit, as given in the technical data chart on page 4.*
- *When, following repairs made by the customer without authorization from the Manufacturer or owing to installation of spurious spare parts, the machine is subjected to variations and the damage can be ascribed to these variations.*
- *When the user has failed to comply with the instructions in this handbook.*

## 1.5 SIGNAUX D'INDICATION

- 15) Porter des vêtements de sécurité contre les accidents du travail.
- 16) Point d'attelage pour le relevage.
- 17) Bouchon de huile.
- 18) Bouchon de vidange huile.
- 19) Bouchon de niveau huile.
- 20) Point de graissage.
- A) Plaque signalétique.

## 1.6 GARANTIE

Au moment de la livraison de votre appareil vérifiez qu'il n'a pas été endommagé pendant le transport et que tous les accessoires sont en bon état.

**LES RÉCLAMATIONS ÉVENTUELLES DEVRONT ÊTRE PRÉSENTÉES PAR ÉCRIT DANS UN DÉLAI DE 8 JOURS À COMPTER DE LA RÉCEPTION CHEZ LE CONCESSIONNAIRE.**

L'acheteur pourra faire valoir ses droits de garantie uniquement s'il aura respecté les conditions contenues dans le contrat de fourniture.

## 1.7 EXPIRATION DE LA GARANTIE

**Les conditions du contrat de fourniture demeurant valables, la garantie est supprimée dans les cas suivants:**

- En cas d'erreur de manoeuvre, d'utilisation d'une vis de sécurité inadaptée (sur le limiteur de l'arbre à cardans) ou d'entretien insuffisant du raccord à embrayage de l'arbre à cardans.
- En cas de dépassement de la limite de puissance admise (voir tableau des données techniques, page 4).
- En cas de réparations effectuées par l'utilisateur sans l'autorisation du Constructeur ou en cas de montage de pièces qui ne sont pas d'origine nécessitant des modifications qui comporteraient les dommages constatés.
- En cas de non observation des instructions décrites dans ce guide.

## 1.5 ANZEIGESIGNALE

- 15) Unfallschutzbekleidung tragen.
- 16) Kupplungspunkt zum Ausheben.
- 17) Einfüllstopfen Getriebeöl.
- 18) Ablaßstopfen Getriebeöl.
- 19) Ölstandsstopfen Getriebeöl.
- 20) Schmierstellen.
- A) Typenschild.

## 1.6 GARANTIE

*Bei der Übergabe der Maschine sicherstellen, daß das Gerät keine Transportschäden aufweist und alle Zubehörteile vorhanden und unbeschädigt sind.*

**ETWAIGE REKLAMATIONEN SIND SCHRIFTLICH INNERHALB BINNEN 8 TAGEN AB DEM ERHALT BEIM VERTRAGSHÄNDLER.**

*Der Käufer kann seinen Anspruch auf Garantie nur dann geltend machen, wenn er sich an die Garantiebedingungen hält, die im Liefervertrag wiedergegeben sind.*

## 1.7 GARANTIEVERFALL

**Der Garantieanspruch verfällt außerdem auch immer:**

- *Wenn das Gerät falsch bedient wird oder wenn eine ungeeignete Sicherheitsschraube (auf der Rutschkupplung der Gelenkwelle) verwendet wird oder wenn die Wartung der Kupplung der Gelenkwelle unzureichend ist.*
- *Wenn die zulässigen Leistungsgrenzwerte überschritten werden, die in der Tabelle der technischen Daten auf Seite 4 stehen.*
- *Wenn das Gerät infolge Reparaturen, die der Benutzer ohne die Genehmigung des Herstellers ausführen läßt, oder infolge der Verwendung von Ersatzteilen, die kein Original sind, geändert wird und der Schaden auf diesen Umständen beruht.*
- *Wenn die in diesem Heft stehenden Anleitungen nicht beachtet worden sind.*

## 1.5 SEÑALES DE INDICACION

- 15) Llevar ropa de trabajo adecuada contra accidentes.
- 16) Punto de enganche para el alzamiento.
- 17) Tapón introducción aceite.
- 18) Tapón descarga aceite.
- 19) Tapón de nivel aceite.
- 20) Punto de engrase.
- A) Placa de identificación.

## 1.6 GARANTIA

En el momento de la recepción de la máquina controlar que no haya sufrido daños por el transporte y que estén todos los accesorios en perfecto estado.

**EVENTUALES RECLAMOS SE DEBERÁN PRESENTAR POR ESCRITO DENTRO DE LOS 8 DÍAS DEL MOMENTO DE RECEPCIÓN EN EL CONCESSIONARIO.**

El comprador podrá gozar de la garantía sólo si ha respetado las condiciones relativas a la garantía, expuestas en el contrato de provisión.

## 1.7 VENCIMIENTO DE LA GARANTIA

**Además de los casos previstos en el contrato de provisión, la garantía pierde todo valor si:**

- Se realizan maniobras erróneas, se usan tornillos de seguridad inadecuados (en el limitador del árbol cardánico), o bien por escaso mantenimiento del acoplamiento del árbol cardánico.
- Si se supera el límite de potencia permitido expuesto en la tabla de los datos técnicos de la pág. 4.
- Si la máquina sufre modificaciones seguidamente a reparaciones efectuadas por el usuario sin la debida autorización o por el montaje de repuestos no originales, y si dichas modificaciones provocan averías.
- Por la no observación de las normas que se describen en este manual.

## 2.0 NORME DI SICUREZZA E PREVENZIONE INFORTUNI

Fare attenzione al segnale di pericolo, dove riportato, in questo manuale.



I segnali di pericolo sono di tre livelli:

**PERICOLO:** Questo segnale avverte che se le operazioni descritte non sono correttamente eseguite, **causano** gravi lesioni, morte o rischi a lungo termine per la salute.

**AVVERTENZA:** Questo segnale avverte che se le operazioni descritte non sono correttamente eseguite, **possono causare** gravi lesioni, morte o rischi a lungo termine per la salute.

**CAUTELA:** Questo segnale avverte che se le operazioni descritte non sono correttamente eseguite, **possono causare** danni alla macchina.

A completamento della descrizione dei vari livelli di pericolo, vengono di seguito descritte situazioni, e definizioni specifiche, che possono coinvolgere direttamente la macchina o le persone.

- **ZONA PERICOLOSA:** Qualsiasi zona all'interno e/o in prossimità di una macchina in cui la presenza di una persona esposta costituisca un rischio per la sicurezza e la salute di detta persona.
- **PERSONA ESPOSTA:** Qualsiasi persona che si trovi interamente o in parte in una zona pericolosa.
- **OPERATORE:** La, o le persone, incaricate di installare, di far funzionare, di regolare, di eseguire la manutenzione, di pulire, di riparare e di trasportare una macchina.

## 2.0 SAFETY AND ACCIDENT PREVENTING PROVISIONS

Pay great attention to the danger signal where indicated in this handbook.



There are three types of danger signal:

**DANGER:** This signal warns when serious injuries, death or long-term health risks would be **caused** by failure to correctly carry out the described operations.

**WARNING:** This signal warns when serious injuries, death or long-term health risks **could be caused** by failure to correctly carry out the described operations.

**CAUTION:** This signal warns when damage to the machine **could be caused** by failure to carry out the described operations.

In order to complete the various levels of danger, the following describe situations and specific definitions that may directly involve the machine or persons.

- **DANGER ZONE:** any area inside a/o near a machine in which the presence of an exposed person constitutes a risk for the safety and health of that person.
- **EXPOSED PERSON:** Any person who happens to be completely or partially in a danger zone.
- **OPERATOR:** The person/s charged with installing, starting up, adjusting, carrying out maintenance, cleaning, re-pairing or transporting a machine.

## 2.0 CONSIGNES DE SECURITE ET DE PREVENTION DES ACCIDENTS

Faites attention au signal de danger chaque fois que vous le rencontrez dans ce manuel.



Les signaux de danger sont de trois niveaux:

**DANGER:** Ce signal informe que l'exécution incorrecte des opérations décrites **provoque** des accidents graves, la mort ou des risques à long terme pour la santé des personnes.

**ATTENTION:** Ce signal informe que l'exécution incorrecte des opérations décrites **peut provoquer** des accidents graves, la mort ou des risques à long terme pour la santé des personnes.

**IMPORTANT:** Ce signal informe que l'exécution incorrecte des opérations décrites **peut provoquer** des dégâts graves à la machine.

Pour compléter la description des différents niveaux de danger, nous reportons ci-dessous, la description des différentes situations et les définitions spécifiques pouvant impliquer directement la machine ou les personnes.

- **ZONE DANGEREUSE:** Toute zone à l'intérieur et/ ou à proximité d'une machine où la présence d'une personne exposée constitue un risque pour la sécurité et la santé de cette personne.
- **PERSONNE EXPOSÉE:** Toute personne se trouvant entièrement ou en partie dans une zone dangereuse.
- **OPÉRATEUR:** La ou les personnes chargées d'installer, de faire fonctionner, de régler, d'effectuer l'entretien, de nettoyer, de réparer et de transporter une machine.

## 2.0 SICHERHEITS UND UNFALLVERHÜTUNGS BESTIMMUNGEN

Achten Sie auf dieses Gefahr-signal, wenn es in diesem Heft erscheint.



Es gibt Gefahr-signale drei unterschiedlicher Stufen:

**GEFAHR:** Dieses Signal weist darauf hin, daß der beschriebene Vorgang, wenn er nicht korrekt ausgeführt wird, schwere Verletzungen, den Tod oder langfristige Gefahren für die Gesundheit **verursacht**.

**ACHTUNG:** Dieses Signal weist darauf hin, daß der beschriebene Vorgang, wenn er nicht korrekt ausgeführt wird, schwere Verletzungen, den Tod oder langfristige Gefahren für die Gesundheit **verursachen kann**.

**VORSICHT:** Dieses Signal weist darauf hin, daß der beschriebene Vorgang, wenn er nicht korrekt ausgeführt wird, zu Schäden an dem Gerät **führen kann**.

Zur Vervollständigung der einzelnen Gefahrenstufen werden nachstehend einige Situationen und spezifische Definitionen beschrieben, die einen direkten Einfluß auf Maschine oder Personen ausüben können.

- **GEFAHRENBEREICH:** Jeder Bereich innerhalb bzw. in der Nähe der Maschine, wo die Anwesenheit einer Person eine Gefahr für deren Sicherheit und Gesundheit bedeutet.
- **GEFÄHRDETE PERSON:** Jede Person, die sich vollkommen oder teilweise innerhalb eines Gefahrenbereichs befindet.
- **BEDIENUNGSPERSONAL:** Die Person oder die Personen, die mit der Installation, dem Betrieb, der Einstellung, der Wartung, der Reinigung, der Reparatur und dem Transport der Maschine beauftragt sind.

## 2.0 NORMAS DE SEGURIDAD Y PREVENCIÓN ACCIDENTES

Prestar atención cuando aparece esta indicación de peligro en el manual.



Las indicaciones de peligro pueden ser de tres niveles.

**PELIGRO:** Esta indicación advierte que si las operaciones descritas no se efectúan en modo correcto, **causan** graves lesiones, muerte o riesgos graves para la salud.

**ATENCIÓN:** Esta indicación nos advierte que si las operaciones descritas no se efectúan correctamente, **pueden causar** graves lesiones, muerte o riesgos graves para la salud.

**CAUTELA:** Esta indicación advierte que si las operaciones descritas no se efectúan correctamente, **pueden causar** daños a la máquina.

Para completar la descripción de los diversos niveles de peligro, a continuación se describen situaciones y definiciones específicas que pueden involucrar directamente a la máquina o las personas.

- **ZONA PELIGROSA:** Cualquier zona en el interior y/o en proximidad de una máquina en la cual la presencia de una persona expuesta constituya un peligro para la seguridad y la salud de dicha persona.
- **PERSONA EXPUESTA:** Toda persona que se encuentre total o parcialmente en una zona peligrosa.
- **OPERADOR:** La, o las personas, encargadas de instalar, hacer funcionar, ajustar, mantener, limpiar, reparar y transportar una máquina.

## ITALIANO

- **UTENTE:** L'utente è la persona, o l'ente o la società, che ha acquistato o affittato la macchina e che intende usarla per gli usi concepiti allo scopo.
- **PERSONALE SPECIALIZZATO:** Come tali si intendono quelle persone appositamente addestrate ed abilitate ad effettuare interventi di manutenzione o riparazione che richiedono una particolare conoscenza della macchina, del suo funzionamento, delle sicurezze, delle modalità di intervento e che sono in grado di riconoscere i pericoli derivanti dall'utilizzo della macchina e quindi possono essere in grado di evitarli.
- **CENTRO DI ASSISTENZA AUTORIZZATO:** Il Centro di Assistenza autorizzato è la struttura, legalmente autorizzata dalla Ditta Costruttrice, che dispone di personale specializzato e abilitato ad effettuare tutte le operazioni di assistenza, manutenzione e riparazione, anche di una certa complessità, che si rendono necessarie per il mantenimento della macchina in perfetto ordine.

Leggere attentamente tutte le istruzioni prima dell'impiego della macchina, in caso di dubbi rivolgersi direttamente ai tecnici dei Concessionari della Ditta Costruttrice.

La Ditta Costruttrice declina ogni e qualsiasi responsabilità per la mancata osservanza delle norme di sicurezza e di prevenzione infortuni di seguito descritte.

- 1) Fare attenzione ai simboli di pericolo riportati in questo opuscolo e sulla macchina.
- 2) Evitare assolutamente di toccare in qualsiasi modo le parti in movimento.
- 3) Interventi e regolazioni sulla macchina devono essere sempre effettuate a motore spento e trattore bloccato.
- 4) In caso di manutenzione della macchina disinnestare i tubi idraulici dalle prese del trattore.

## ENGLISH

- **USER:** The user is the person or the organization or the firm which has purchased or rented the machine and intends to use it for the purposes it was conceived for.
- **SPECIALIZED PERSONNEL:** Those persons who have been specially trained and qualified to carry out interventions of maintenance or repair requiring a particular knowledge of the machine, its functioning, safety measures, methods of intervention - and who are in a position to recognize the potential dangers when using the machine and are able to avoid them.
- **AUTHORIZED SERVICE CENTER:** The authorized Service Center is a structure legally authorized by the manufacturer which disposes of personnel specialized and qualified to carry out all the operations of assistance, maintenance and repair - even of a certain complexity - found necessary to keep the machine in perfect working order.

*Become thoroughly familiar with all the instructions before using the machine. Contact the technicians of the Manufacturer's concessionaires in case of doubt.*

*The Manufacturer declines all and every responsibility for failure to comply with the safety and accident-prevention regulations described herein.*

- 1) Comply with the instructions given by the danger symbols in this handbook and affixed to the machine itself.
- 2) Never ever touch any moving part.
- 3) Operations and adjustments to the implement must always be carried out when the engine is off and the tractor braked.
- 4) Disconnect the hydraulic pipes from the tractor taps when the machine is serviced.

## FRANÇAIS

- **UTILISATEUR:** L'utilisateur est la personne, l'organisme ou la société qui a acheté ou loué la machine et qui veut s'en servir pour les usages prévus.
- **PERSONNEL SPÉCIALISÉ:** Ce terme indique les personnes ayant reçu une formation appropriée et qui sont aptes à effectuer des opérations d'entretien ou de réparation qui demandent une connaissance particulière de la machine, de son fonctionnement, des dispositifs de sécurité, des modalités d'intervention. Ces personnes sont en mesure de reconnaître les dangers dérivant de l'utilisation de la machine et peuvent donc les éviter.
- **SERVICE APRÈS-VENTE AGRÉÉ:** Le Service après-vente agréé est une structure, autorisée légalement par le Constructeur, qui dispose de personnel spécialisé et apte à effectuer toutes les opérations d'assistance, d'entretien et de réparation, même assez complexes, qui sont nécessaires pour conserver la machine en parfait état.

Lisez attentivement toutes les instructions avant d'utiliser la machine; en cas de doutes, adressez-vous directement aux techniciens des Concessionnaires du Constructeur.

Le Constructeur décline toute responsabilité dans le cas de non observation des consignes suivantes de sécurité et de prévention des accidents.

- 1) Faites attention aux symboles de danger que vous trouverez dans cette brochure et sur votre machine.
- 2) Évitez absolument de toucher les parties en mouvement.
- 3) Les interventions ou les réglages sur le machine ne seront effectués que si le moteur est éteint et le tracteur bloqué.
- 4) En cas d'entretien de la machine débrancher les tubes hydrauliques des prises du tracteur.

## DEUTSCH

- **KONSUMENT:** Der Konsument ist jene Person, Behörde oder Firma, die die Maschine gekauft oder gemietet hat und vorhat, diese für den vorgesehenen Zweck zu nutzen.
- **FACHPERSONAL:** Als Fachpersonal werden jene Personen verstanden, die über eine, zur Reparatur und Wartung der Maschine nötige, berufliche Ausbildung verfügen und daher imstande sind, bei Eingriffen an der Maschine die mit diesen Tätigkeiten einhergehenden Gefahren und Risiken zu beurteilen und zu vermeiden.
- **GENEHMIGTE SERVICESTELLE:** Die genehmigte Servicestelle ist jenes Unternehmen, welches von der Herstellerfirma gesetzlich dazu berechtigt wurde, sowohl den technischen Kundendienst, als auch sämtliche Wartungs- und Reparaturarbeiten an der Maschine, die sich zur Beibehaltung ihres einwandfreien Betriebs als nötig erweisen sollte, zu übernehmen.

**Vor der ersten Benutzung des Maschinen allen Anweisungen aufmerksam durchlesen.**

**Im Zweifelsfall wenden Sie sich direkt an die Techniker des Vertragshändlers der Herstellerfirma. Der Hersteller lehnt jegliche Haftung ab, wenn die im folgenden beschriebenen Sicherheits- und Unfallverhütungsbestimmungen nicht beachtet worden sind.**

- 1) Auf das Gefahrensignal achten, das in diesem Heft und auf der Maschine selbst vorhanden ist.
- 2) Es ist auf jeden Fall zu vermeiden, die sich bewegenden Teile auf irgendeine Weise anzufassen.
- 3) Eingriffe und Einstellungen am Gerät dürfen nur bei abgestelltem Motor und bei blockiertem Schlepper vorgenommen werden.
- 4) Bei der Wartung der Maschine die hydraulischen Leitungen von den Druckanschlüssen des Traktors abtrennen.

## ESPAÑOL

- **USUARIO:** El usuario es la persona, institución o sociedad, que compró o alquiló la máquina para emplearla para los usos propios de la misma.
- **PERSONAL ESPECIALIZADO:** Como tales se consideran las personas expresamente instruidas y habilitadas para efectuar intervenciones de mantenimiento, o reparaciones, que requieran un conocimiento particular de la máquina, su funcionamiento, dispositivos de seguridad, modo de intervención, y que son capaces de reconocer los peligros resultantes del empleo de la máquina y, por lo tanto, pueden evitarlos.
- **CENTRO DE ASISTENCIA AUTORIZADO:** El centro de asistencia autorizado es la estructura legalmente autorizada por el fabricante, que dispone de personal especializado y habilitado para efectuar todas las operaciones de asistencia, mantenimiento y reparación, incluso de una cierta complejidad, que se hacen necesarias para el mantenimiento de la máquina en perfectas condiciones.

Leer atentamente todas las instrucciones antes del empleo de la máquina, en caso de dudas ponerse en contacto directamente con los técnicos de los Concessionarios del fabricante.

El fabricante declina toda responsabilidad frente a inconvenientes causados por la no observación de las normas de seguridad y de prevención de accidentes descritas a continuación.

- 1) Prestar atención a los símbolos de peligro expuestos en este manual y presentes en la máquina.
- 2) No tocar jamás las partes en movimiento.
- 3) Reparaciones y regulaciones sobre el equipo se deben siempre efectuar con el motor apagado y el tractor bloqueado.
- 4) En caso de mantenimiento de la máquina desconectar los tubos hidráulicos de las tomas del tractor.

- 5) Prima di effettuare qualsiasi operazione sotto la macchina, accertarsi che la trasmissione cardanica sia staccata dalla presa di forza, ed assicurare la macchina con dei supporti in modo da evitarne la discesa accidentale.
- 6) È assolutamente vietato condurre o far condurre il trattore, con la macchina applicata, da personale sprovvisto di patente di guida adeguata, inesperto e non in buone condizioni di salute.
- 7) Osservare scrupolosamente tutte le misure di prevenzione infortuni raccomandate e descritte in questo manuale.
- 8) L'applicazione della macchina al trattore, comporta una diversa distribuzione dei pesi sugli assi. È consigliabile pertanto aggiungere apposite zavorre nella parte anteriore del trattore in modo da ripartire adeguatamente il peso sugli assi.
- 9) La macchina applicata, può essere comandato solo con albero cardanico completo delle necessarie sicurezze per i sovraccarichi e delle protezioni fissate con l'apposita catenella. Fare attenzione al cardano in rotazione.
- 10) Prima di mettere in funzione il trattore e la macchina stessa, controllare la perfetta integrità di tutte le sicurezze per il trasporto e l'uso.
- 11) Le etichette con le istruzioni, applicate sulla macchina, danno gli opportuni consigli in forma essenziale per evitare gli infortuni.
- 12) Per la circolazione su strada, è necessario attenersi alle normative del codice stradale in vigore nel relativo Paese.
- 13) Il trasporto su strada avviene sotto la totale responsabilità dell'utente, che è tenuto a verificare l'adeguatezza alle norme del codice della strada in vigore nel Paese di utilizzo. Rispettare il peso massimo previsto sull'asse del trattore, il peso totale mobile, la regolamentazione sul trasporto e il codice stradale.
- 14) Prima di iniziare il lavoro, familiarizzare con i dispositivi di comando e le loro funzioni.

- 5) *Before proceeding with any work under the machine, make sure that the driveline has been detached from the PTO and secure the machine itself with supports to make sure that it is unable to accidentally drop.*
- 6) *It is absolutely forbidden for persons without a driving license, inexperienced persons or those in precarious health conditions to drive the tractor with the machine mounted.*
- 7) *Strictly comply with all the recommended accident preventing measures described in this handbook.*
- 8) *Assembly of a implement on the tractor will shift the weights on the axles. It is there fore advisable to add weights to the front part of the tractor in order to balance the weights on the axles themselves.*
- 9) *The coupled implement may only be controlled through the cardan shaft complete with the necessary safety devices for overloads and with the guards fixed with the relative latch. Keep away from the cardan shaft while it is turning.*
- 10) *Before starting the tractor and implement, always check that all safety devices guarding transport and use are in a perfect condition.*
- 11) *The instruction labels affixed to the machine give useful advice on how to prevent accidents.*
- 12) *Always comply with the highway code in force in your country when travelling on public roads.*
- 13) *Transport on roads takes place under the total responsibility of the user, who is obliged to verify the adequacy of the machine to the rules of the road traffic code in force in that country. Comply with the maximum permissible weight on the axle of the tractor, the total adjustable weight, transport regulations and the highway code.*
- 14) *Always become familiar with the controls and their operation before starting work.*

- 5) Avant d'effectuer une quelconque opération sous la machine, s'assurer que la transmission à cardans est débranchée de la prise de force et bloquer la machine avec des supports pour éviter la descente accidentelle.
- 6) Il est absolument interdit de laisser conduire le tracteur, quand la machine est montée, par des personnes sans permis, inexpérimentées ou qui ont des problèmes de santé.
- 7) Observez scrupuleusement toutes les mesures de prévention des accidents recommandées ou décrites dans ce manuel.
- 8) L'application d'un équipement supplémentaire au tracteur entraîne une répartition différente des poids sur les essieux. Ajoutez donc les masses de lestage nécessaires à l'avant du tracteur de manière à équilibrer les poids.
- 9) L'outil adapté au tracteur ne peut être commandé que par l'arbre à cardans équipé de tous les dispositifs de sécurité contre les surcharges et couvert par les protections qui seront fixées par la chaînette spécialement prévue. Faites très attention au cardan en rotation!
- 10) Avant de mettre en marche le tracteur et l'appareil, contrôlez si toutes les sécurités pour le travail et le transport sont en parfait état.
- 11) Les étiquettes avec les instructions, appliquées sur la machine, vous donnent les conseils utiles pour éviter les accidents.
- 12) Lors de la circulation sur route, respectez le code de la route en vigueur dans votre Pays.
- 13) Le transport sur route est effectué sous l'entière responsabilité de l'utilisateur qui est tenu à contrôler qu'il soit conforme aux normes du code de la route en vigueur dans le Pays d'utilisation. Respectez le poids maximum autorisé sur l'essieu par le tracteur, le poids total roulant, la réglementation sur le transport et le code de la route.
- 14) Avant de commencer le travail, apprenez à utiliser les dispositifs de commande.

- 5) *Bevor man irgendeine Arbeit unter der Maschine ausführt, sicherstellen, dass das Kardangelenk von der Zapfwelle abgetrennt ist und sicherstellen, dass die Maschine mit Trägern sicher abgestützt ist, um das unbeabsichtigte Senken zu vermeiden.*
- 6) *Es ist absolut verboten, den Schlepper mit angebrachtem Gerät von Personen fahren zu lassen, die keinen Führerschein haben, die unerfahren sind oder deren Gesundheitszustand zu wünschen läßt.*
- 7) *Alle Maßnahmen zur Unfallverhütung, die in diesem Heft beschrieben sind, müssen genauestens beachtet werden.*
- 8) *Der Anbau eines Zusatzgerätes am Schlepper führt zur Verlagerung der Achslasten. Am Schlepper ist daher Frontballast anzubringen, um das Gleichgewicht wieder herzustellen.*
- 9) *Das Anbaugerät kann nur dann gesteuert werden, wenn seine Gelenkwelle mit Überlastsicherungen und Schutz versehen ist und dieser mit seiner Kette befestigt ist. Vorsicht vor der sich drehenden Gelenkwelle!*
- 10) *Bevor der Schlepper und das Gerät in Betrieb genommen werden, sind alle Sicherheiten für Transport und Benutzung auf ihre Unversehrtheit zu prüfen.*
- 11) *Die Etiketten mit Hinweisen, die auf dem Gerät aufgeklebt sind, geben in knapper Form Anweisungen, um Unfälle zu vermeiden.*
- 12) *Bei der Teilnahme am Straßenverkehr sind die Bestimmungen der Straßenverkehrsordnung zu beachten, die in dem jeweiligen Land gelten.*
- 13) *Der Transport auf öffentlichen Straßen liegt einzig und allein unter der Verantwortung des Konsumenten, der für die Befolgung der aufgrund der landesgültigen Straßenverkehrsordnung vorgeschriebenen Angaben zu sorgen hat. Das für die Achse vorgesehene Höchstgewicht, das bewegliche Gesamtgewicht, die Transportbestimmungen und die Straßenverkehrsordnung beachten.*
- 14) *Bevor man mit der Arbeit beginnt, sollte man sich mit den Stellteilen und ihrer Funktion vertraut machen.*

- 5) Antes de efectuar cualquier trabajo bajo la máquina, cerciorarse que la transmisión cardánica esté desconectada de la toma de fuerza, y bloquear la máquina con soportes para evitar su descenso accidental.
- 6) Está terminantemente prohibido confiar la conducción del tractor, con el equipo aplicado, a personas sin permiso de conducir, inexpertas o que no estén en buenas condiciones de salud.
- 7) Observar escrupulosamente todas las medidas de prevención de accidentes aconsejadas y descritas en este manual.
- 8) La aplicación de un equipo adicional al tractor, implica una distribución del peso distinta sobre los ejes. Es aconsejable por lo tanto agregar oportunos contrapesos en la parte delantera del tractor para así equilibrar los pesos sobre los ejes.
- 9) La herramienta aplicada se puede comandar sólo con el árbol cardánico provisto de los correspondientes elementos de seguridad contra sobrecargas y con las protecciones fijadas con la relativa cadena. Tener cuidado con el cardán en rotación.
- 10) Antes de poner en función el tractor y la herramienta misma, controlar el perfecto estado de todos los elementos de seguridad para el transporte y el uso.
- 11) Las etiquetas con las instrucciones, aplicadas en la máquina, dan las oportunas sugerencias en forma esencial para el transporte y el empleo.
- 12) Para circular en carreteras es necesario respetar las normas del código vial en vigor en el país de empleo.
- 13) El transporte sobre la vía pública se efectúa bajo la total responsabilidad del usuario, quien tiene que verificar la adecuación a las normas de circulación en vigor en el país de empleo de la máquina. Respetar el peso máximo previsto sobre el eje del tractor, el peso total móvil, la reglamentación relativa al transporte y el código vial.
- 14) Antes de iniciar el trabajo, familiarizarse con los dispositivos de mando y las relativas funciones.

## ITALIANO

- 15) Usare un abbigliamento idoneo. Evitare assolutamente abiti svolazzanti o con lembi che in qualche modo potrebbero impigliarsi in parti rotanti e in organi in movimento.
- 16) Agganciare la macchina, come previsto, su di un trattore di adeguata potenza e configurazione mediante l'apposito dispositivo (sollevatore), conforme alle norme.
- 17) Prestare la massima attenzione nella fase di aggancio e sgancio della macchina.
- 18) La macchina ed i suoi eventuali accessori per il trasporto su strada devono essere muniti di segnalazioni e protezioni adeguate.
- 19) Con trattore in moto, non lasciare mai il posto di guida.
- 20) È molto importante tenere presente che la tenuta di strada e la capacità di direzione e frenatura, possono essere influenzati, anche in modo notevole, dalla presenza della macchina portata o trainata.
- 21) In curva, fare attenzione alla forza centrifuga esercitata in posizione diversa, del centro di gravità, con e senza macchina portata.
- 22) Prima di inserire la presa di forza, accertarsi del numero di giri prestabilito. Non scambiare il regime di 540 g/1' con i 1000 g/1'.
- 23) È assolutamente vietato stazionare nell'area d'azione della macchina, dove vi sono organi in movimento.
- 24) Prima di abbandonare il trattore, abbassare la macchina agganciata al gruppo sollevatore, arrestare il motore, inserire il freno di stazionamento e togliere la chiave di accensione dal quadro comandi.
- 25) È assolutamente vietato interporre tra il trattore e la macchina (Fig. 4) con motore acceso e cardano inserito nonché senza aver azionato il freno di stazionamento. Mantenersi ad una distanza di sicurezza dalla macchina in lavoro, per possibili lanci di corpi contundenti.
- 26) Prima di agganciare o sganciare la macchina dall'attacco tre punti, mettere in posizione di blocco la leva di comando sollevatore.

## ENGLISH

- 15) *Always wear suitable clothing. Never ever wear loose garments or those with edges that could in some way become caught up in rotating parts or moving mechanisms.*
- 16) *As indicated, couple the implement to a tractor of adequate power and configuration, using a device (lift) conforming to the prescriptions.*
- 17) *Take the utmost care during the implement coupling and release phases.*
- 18) *Any accessories for transport must be equipped with adequate signals and guards.*
- 19) *Never ever leave the driving seat whilst the tractor is moving.*
- 20) *It is very important to remember that the road holding, steering and braking capacity may be even notably influenced by the presence of a towed or mounted implement.*
- 21) *Always take care of the centrifugal force exercised by the furthered position of the center of gravity, when turning corners with the implement mounted.*
- 22) *Before engaging the pto, check that the rpm rate is that prescribed. Never exchange the 540 rpm rate for 1000 rpm.*
- 23) *It is absolutely forbidden to stand within the operative range of the machine where there are moving parts.*
- 24) *Before leaving the tractor, lower the implement coupled to the lift unit, stop the engine, engage the hand brake and remove the ignition key from the control panel.*
- 25) *It is absolutely forbidden to stand between the tractor and the machine (Fig. 4) when the engine is running and the cardan shaft is engaged without having first engaged the hand brake.*  
*Keep a safe distance from the shredder at work to avoid being hit by possible flying stones, etc.*
- 26) *Always set the lift control lever to the locked position before coupling or releasing the implement from the three-point coupling.*

## FRANÇAIS

- 15) Mettez toujours des vêtements appropriés. Evitez les habits amples qui pourraient s'encaster dans les organes en mouvement.
- 16) Attelez l'appareil à un tracteur d'une puissance appropriée au moyen d'un dispositif (relevage) conforme aux normes.
- 17) Prêtez une attention particulière aux phases d'attelage et décrochage de l'appareil.
- 18) Les accessoires prévus pour le transport doivent être équipés de dispositifs de signalisation et de protections appropriées.
- 19) Ne quittez jamais le poste de conduite quand le moteur est en marche.
- 20) N'oubliez jamais que la tenue de route et la capacité de direction et de freinage peuvent être modifiées considérablement par les outils trainés ou portés.
- 21) Dans les virages faites attention à la force centrifuge exercée par la position différente du centre de gravité, avec ou sans outil porté.
- 22) Avant d'enclencher la prise de force, assurez-vous du nombre de tours préconisé. Il ne faut pas changer le régime de 540 tr/mn avec celui de 1.000 tr/mn.
- 23) Il est absolument interdit de stationner dans le rayon d'action de la machine et notamment près des organes en mouvement.
- 24) Avant de quitter le tracteur, abaissez la machine attelée au relevage, arrêtez le moteur, bloquez le frein de stationnement et retirez la clé d'allumage.
- 25) Il est absolument interdit de se mettre entre le tracteur et l'appareil (Fig. 4) quand le moteur est en marche et le cardan enclenché, sans avoir tiré le frein de stationnement.  
Se tenir à une distance de sécurité du machine en fonctionnement, à cause du lancement possible d'objets contondants.
- 26) Avant de fixer ou décrocher l'appareil sur le troisième point d'attelage, mettez le levier de commande du relevage en position de blocage.

## DEUTSCH

- 15) Geeignete Arbeitskleidung verwenden. Flatternde Kleidungsstücke absolut vermeiden, weil diese sich in den in Rotation befindlichen Teilen verfangen könnten.
- 16) Das Gerät wie vorgesehen an einem Schlepper geeigneter Zugkraft und Konfiguration ankuppeln, und zwar mit einer Vorrichtung (Kraftheber), die den Normen entspricht.
- 17) Bei Ein- und Auskuppeln des Gerätes ist immer größte Aufmerksamkeit geboten.
- 18) Für den Transport müssen etwaige Zubehörteile mit Kennzeichnung versehen und angemessen geschützt werden.
- 19) Wenn der Schlepper in Betrieb ist, nie den Fahrerplatz verlassen.
- 20) Es ist sehr wichtig zu berücksichtigen, daß die Bodenhaftung und das Lenk- und Bremsvermögen stark davon beeinflusst werden, ob ein Anbaugerät vorhanden ist oder nicht.
- 21) In Kurven auf die erhöhte Fliehkraft achten, die durch die weit vom Schwerpunkt entfernte Position des Anbaugerätes bedingt ist.
- 22) Vor dem Einschalten der Zapfwelle sicherstellen, daß die Solldrehzahl stimmt. Die Drehzahl 540 U/min nicht mit der Drehzahl 1000 U/min verwechseln.
- 23) Es ist absolut verboten, sich in der Reichweite des Gerätes aufzuhalten, wo sich bewegliche Teile befinden.
- 24) Bevor man vom Schlepper steigt, das am Kraftheber angekuppelte Gerät absenken, den Motor abstellen, die Feststellbremse ziehen und den Zündschlüssel abziehen.
- 25) Es ist absolut verboten, bei laufendem Motor und eingeschalteter Gelenkwelle zwischen den Schlepper und das Gerät zu treten (Abb. 4). Dazu muß die Feststellbremse gezogen werden. Achten Sie bei der Arbeit mit der Maschine auf den nötigen Sicherheitsabstand aufgrund der Auswurfgefahr stumpfer Gegenstände.
- 26) Bevor das Gerät am oberen Kupplungspunkt ein oder ausgekuppelt wird, ist der Schalthebel des Krafthebers zu blockieren.

## ESPAÑOL

- 15) Usar vestidos adaptos. Evitar siempre las prendas amplias y con volados, que podrían engancharse en partes rotantes y en órganos en movimiento.
- 16) Enganchar la máquina, como previsto, en un tractor con potencia idónea y configuración adecuada, mediante el específico dispositivo (elevador) conforme con las normas.
- 17) Poner mucha atención en la fase de enganchar y desenganchar de la máquina.
- 18) Los eventuales accesorios para el transporte deben poseer señalizaciones y protecciones adecuadas.
- 19) Con tractor en movimiento, no abandonar nunca el lugar de conducción.
- 20) Es muy importante recordar que la adherencia en carretera y la capacidad de dirección y frenado, pueden variar significativamente, por la presencia de un equipo transportado o remolcado.
- 21) En curva, prestar atención a la fuerza centrifuga ejercitada en posición diversa, del centro de gravedad, con y sin equipo transportado.
- 22) Antes de inserir la toma de fuerza, controlar el número de revoluciones prestablecido. No confundirse entre el régimen de 540 rpm y el de 1000 rpm.
- 23) Está terminantemente prohibido permanecer en el área de acción de la máquina.
- 24) Antes de abandonar el tractor, bajar el equipo enganchado al grupo elevador, detener el motor, inserir el freno de estacionamiento y quitar la llave de encendido del tablero de mandos.
- 25) Está terminantemente prohibido colocarse entre el tractor y el equipo (Fig. 4) con motor encendido y cardán inserido, o sin haber accionado el freno de estacionamiento. Manténgase a una distancia de seguridad de la máquina durante el trabajo, porque puede proyectar objetos.
- 26) Antes de enganchar o desenganchar el equipo en el tercer punto, poner en posición de bloqueo la palanca de mando elevador.

- 27) La categoria dei perni di attacco della macchina deve corrispondere a quella dell'attacco del sollevatore.
- 28) Fare attenzione quando si lavora nella zona dei bracci del sollevamento, è un'area molto pericolosa.
- 29) È assolutamente vietato interporre fra il trattore e l'attacco della macchina per manovrare il comando dall'esterno per il sollevamento (Fig. 4).
- 30) In fase di trasporto, fissare con le relative catene e tenditori i bracci laterali di sollevamento.
- 31) In fase di trasporto su strada, con la macchina sollevata, mettere in posizione di blocco la leva di comando del sollevatore idraulico del trattore. In fase di sollevamento dal terreno, i giunti dell'albero cardanico vengono piegati a più di 40° (P.d.F. ferma), staccare l'albero dalla P.d.F. della trattrice.
- 32) Utilizzare esclusivamente l'albero cardanico previsto dal Costruttore.
- 33) Controllare spesso e con periodicità le protezioni dell'albero cardanico, deve essere sempre in ottimo stato e saldamente fissato.
- 34) Fare molta attenzione alla protezione dell'albero cardanico, sia in posizione di trasporto che di lavoro.
- 35) L'installazione e lo smontaggio dell'albero cardanico deve essere sempre fatta a motore spento.
- 36) Fare molta attenzione al corretto montaggio e alla sicurezza dell'albero cardanico, verificare il bloccaggio sia sulla P.d.f. che sulla P.t.o.

- 27) *The category of the implement coupling pins must correspond to that of the lift coupling.*
- 28) *Take care when working near the lift links. This is a very dangerous zone.*
- 29) *It is absolutely forbidden to stand between the tractor and the implement when manoeuvring the lift control from the outside (Fig. 4).*
- 30) *Fix the side lift links with the relative chains and idlers during the transport phase.*
- 31) *Set the control lever of the hydraulic lift to the locked position during road transport with the implement raised. When hoisting from the ground, the joints of the cardan shaft are bent to more than 40° (power takeoff turned off). Detach the shaft from the power takeoff of the tractor.*
- 32) *Only use the cardan shaft recommended by the Manufacturer.*
- 33) *Frequently and periodically check the cardan shaft guard. It must always be in an excellent condition and well-welded.*
- 34) *Take great care of the the cardan shaft guard, both in the transport and work positions.*
- 35) *The cardan shaft must only be installed or dismantled whilst the engine is off.*
- 36) *Take great care to ensure that the cardan shaft is correctly assembled and safe, and carefully check the locking both on the P.T.O. of the machine and on the P.T.O. of the tractor.*

- 27) La catégorie des pivots d'attelage doit correspondre à celle de l'attelage du relevage.
- 28) Faites attention quand vous travaillez près des bras relevage: c'est très dangereux.
- 29) Il est absolument interdit de se mettre entre le tracteur et l'attelage pour manoeuvrer la commande de relevage de l'extérieur (Fig. 4).
- 30) Lors du transport, fixez les barres de relevage par les chaînes et les tendeurs.
- 31) Lors des déplacements sur route, la machine étant soulevée, mettez le levier de commande du relevage hydraulique en position de blocage. En phase de soulèvement du sol, les joints de l'arbre à cardan sont pliés à plus de 40° (Prise de force arrêtée), détacher l'arbre de la prise de force du tracteur.
- 32) Utilisez exclusivement l'arbre à cardans prévu par le Constructeur.
- 33) Contrôlez souvent et régulièrement la protection de l'arbre à cardans; elle doit être toujours en parfait état.
- 34) Vérifiez attentivement la protection de l'arbre à cardans, aussi bien en position de transport que de travail.
- 35) La mise en place et le démontage de l'arbre à cardans ne seront effectués que si le moteur est arrêté.
- 36) Attention au montage parfait et à la sécurité de l'arbre à cardans. Vérifier le blocage du cardan aussi bien sur la P.d.f. de la machine que sur la P.d.f. du tracteur.

- 27) Die Kategorie der Anschlußbolzen des Gerätes muß zum Anschluß des Krafthebers passen.
- 28) Vorsicht beim Arbeiten im Bereich der Heberarme. Dieser Bereich ist eine Gefahrenzone.
- 29) Es ist absolut verboten, zwischen den Schlepper und den Anschluß zu treten, um die Aushebung von außen zu betätigen (Abb. 4).
- 30) Beim Transport müssen die seitlichen Lenker mit den Stabilisierungsketten und Spannvorrichtungen befestigt werden.
- 31) Beim Straßentransport mit ausgehobenem Anbaugerät ist der Schalthebel des Krafthebers in die blockierte Stellung zu setzen. Bei Anheben der Maschine werden die Kupplungsstücke der Kardanwelle um mehr als 40° abgebogen (Kraftübertragung stillstehend); die Kardanwelle von der Kraftübertragung des Traktors abschließen.
- 32) Nur die vom Hersteller vorgesehene Gelenkwelle verwenden.
- 33) Den Gelenkwellschutz in regelmäßigen Abständen prüfen. Er muß immer einen ausgezeichneten Zustand aufweisen und fest verankert sein.
- 34) Stets auf den Gelenkwellschutz achten, sowohl in der Arbeits- als auch der Transportposition.
- 35) Installation und Ausbau der Gelenkwelle dürfen nur bei stehendem Motor ausgeführt werden.
- 36) Besonders auf die korrekte Montage und die Sicherheit der Gelenkwelle achten, sowohl an der Zapfwelle der Maschine als auch an der Schlepper Zapfwelle.

- 27) La categoría de los pernos de enganche del equipo debe corresponder con la del enganche del elevador.
- 28) Prestar atención cuando se trabaja en la zona de los brazos de elevación, es un área muy peligrosa.
- 29) Está absolutamente prohibido colocarse entre el tractor y el enganche para maniobrar el mando desde el externo en la fase de elevación (Fig. 4).
- 30) En fase de transporte, fijar con las relativas cadenas y tensores los brazos laterales de elevación.
- 31) En fase de transporte en carretera, con equipo alzado, poner en posición de bloqueo la palanca de mando del elevador hidráulico. Durante el levantamiento del terreno, las juntas del árbol cardán se pliegan a más de 40° (toma de fuerza parada), desconecte el árbol de la toma de fuerza del tractor.
- 32) Utilizar exclusivamente el árbol cardánico previsto por el Fabricante.
- 33) Controlar frecuentemente en modo periódico la protección del árbol cardánico, debe encontrarse siempre en perfecto estado y fijado en modo seguro.
- 34) Prestar mucha atención a la protección del árbol cardánico tanto en posición de transporte como también en posición de trabajo.
- 35) La instalación y el desmontaje del árbol cardánico debe hacerse siempre con el motor apagado.
- 36) Prestar mucha atención al correcto montaje y a las seguridades del árbol cardánico. Verifique el correcto bloqueo del árbol cardánico tanto en la T.d.f. de la máquina como en la T.d.f. del tractor.

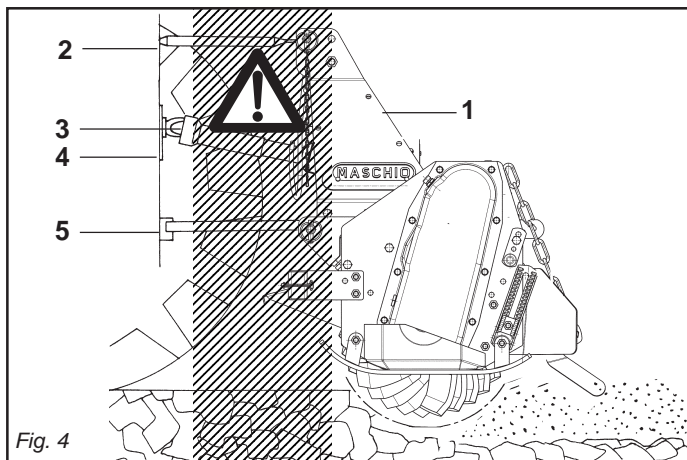


Fig. 4

- 1) Castello di sostegno attacco 3 punti. - 2) Tirante di regolazione inclinazione.  
3) Albero cardanico. - 4) Attacco presa di forza al trattore. - 5) Barre inferiori attacco al trattore.

- 1) 3-point coupling bearing frame. - 2) Tilt adjusting rod.  
3) Cardan shaft. - 4) Tractor pto coupling. - 5) Lower tractor coupling links.

- 1) Bâti de support attelage 3 points. - 2) Tirant de réglage inclinaison.  
3) Arbre à cardans. - 4) Attelage prise de force au tracteur. - 5) Barres inférieures d'attelage au tracteur.

- 1) Dreipunktbock. - 2) Zugstange zur Regulierung der Inklination.  
3) Gelenkwelle. - 4) Anschluß der Zapfwelle am Schlepper. - 5) Unterenker zum Anschluß am Schlepper.

- 1) Armazón de soporte enganche 3 puntos - 2) Tirante de regulación inclinación  
3) Arbol cardánico - 4) Enganche toma de fuerza al tractor - 5) Barras inferiores enganche al tractor.

- 37)** Bloccare la rotazione della protezione dell'albero cardanico con la catenella in dotazione, sia nel lato macchina, che nel lato trattore.
- 38)** Prima di inserire la presa di forza, assicurarsi che non vi siano persone o animali nella zona d'azione e che il regime scelto corrisponda a quello consentito. Mai superare il massimo previsto.
- 39)** Non inserire la presa di forza a motore spento.
- 40)** Disinserire, sempre, la presa di forza quando l'albero cardanico fa un angolo troppo aperto (mai oltre i 10 gradi - Fig. 5) e quando non viene usata.
- 41)** Pulire e ingrassare l'albero cardanico solo quando la presa di forza è disinserita, il motore è spento, il freno di stazionamento è inserito e la chiave staccata.
- 42)** Quando la macchina è scollegata, appoggiare l'albero cardanico sul supporto previsto.
- 43)** Dopo lo smontaggio dell'albero cardanico, rimettere il cappuccio di protezione sull'albero della presa di forza.
- 44)** L'uso prolungato della macchina può dare come effetto secondario un riscaldamento della scatola del moltiplicatore e degli eventuali elementi del circuito idraulico, evitare di toccare questi elementi durante e subito dopo l'uso, per pericolo di scottature.

- 37)** Use the supplied latch to prevent the cardan shaft guard from turning both on the machine's and on the tractor's side.
- 38)** Before engaging the pto, ensure that there are no persons or animals in the field of action of the machine and that the selected running rate corresponds to the permissible value. Never exceed the recommended maximum rate.
- 39)** Never engage the pto when the engine is off.
- 40)** Always disengage the pto when the cardan shaft is set at an excessively open angle (never beyond 10 degrees - Fig. 5) and when it is not in use.
- 41)** Only clean and grease the cardan shaft when the pto is disengaged, the engine off, the hand brake engaged and the ignition key removed.
- 42)** Rest the cardan shaft on its stand when the machine is disconnected.
- 43)** Refit the protective cap on the pto shaft after having dismantled the cardan shaft.
- 44)** Lengthy use of the machine can, as secondary effect, overheat the overdrive and parts of the hydraulic circuit. Never touch these parts immediately after use as they are very hot and can cause burns.

- 37)** Bloquez la rotation de la protection de l'arbre à cardans avec la chaînette prévue à cet effet, aussi bien sur le côté de la machine que sur le côté du tracteur.
- 38)** Avant d'embrayer la prise de force, assurez-vous que personne ne se trouve dans son rayon d'action; vérifiez d'avoir choisi le régime autorisé. Ne dépassez jamais la limite maximum.
- 39)** N'embrayez pas la prise de force quand le moteur est arrêté.
- 40)** Débrayez toujours la prise de force quand l'angle de l'arbre à cardans est trop ouvert (jamais plus de 10 degrés Fig. 5) et lorsque vous ne devez pas l'utiliser.
- 41)** Nettoyez et graissez l'arbre à cardans uniquement quand la prise de force est débrayée, le moteur éteint, le frein de stationnement bloqué et la clé retirée.
- 42)** Quand la machine est débranchée, posez-le sur chandelle.
- 43)** Après démontage de l'arbre à cardans, remettez le cache de protection sur l'arbre de la prise de force.
- 44)** L'utilisation prolongée de la machine peut donner lieu à l'échauffement de la multiplicateur et des éléments du circuit hydraulique, éviter de toucher ces éléments pendant et immédiatement après l'utilisation, car vous risqueriez de vous brûler.

- 37)** Die Rotation des Gelenkwellen-schutzes anhand der mitgelieferten Kette verhindern, sowohl an der Seite der Maschine als auch an der Seite der Schlepper.
- 38)** Bevor die Zapfwelle eingeschaltet wird, sicherstellen, daß sich weder Personen noch Tiere in der Reichweite aufhalten und daß die Drehzahl der Zapfwelle der Sollzahl entspricht. Nie die vorgeschriebene Höchst-drehzahl überschreiten.
- 39)** Die Zapfwelle nicht einschalten, wenn der Motor steht.
- 40)** Die Zapfwelle immer ausschalten, wenn die Gelenkwelle einen zu großen Winkel einnimmt (nie über 10 Grad - Abb. 5) und wenn sie nicht gebraucht wird.
- 41)** Die Gelenkwelle nur dann reinigen und fetten, wenn die Zapfwelle ausgeschaltet ist, der Motor steht, die Feststellbremse gezogen ist und der Zündschlüssel herausgezogen wurde.
- 42)** Wenn die Maschine nicht verbunden ist sie auf der Stütze abzustellen die zu diesem Zweck vorhanden ist.
- 43)** Nach dem Ausbau der Gelenkwelle den Zapfwellenstummel wieder mit dem Stopfen verschließen.
- 44)** Wenn das Gerät sehr lange benutzt wird, kann das zum Überhitzen des Übersetzungsgetriebes und der etwaigen Elemente des hydraulischen Kreislaufes führen. Vermeiden, diese Elemente während der Benutzung und auch sofort danach anzufassen. Es besteht Verbrennungsgefahr.

- 37)** Bloquear la rotación de la protección del árbol cardánico con la cadena de serie tanto en el lado máquina como en el lado tractor.
- 38)** Antes de inserir la toma de fuerza, controlar que no existan personas o animales en la zona de acción y que el régimen elegido corresponda con el consentido. No superar nunca el máximo previsto.
- 39)** No inserir la toma de fuerza con el motor apagado.
- 40)** Desactivar, siempre, la toma de fuerza cuando el árbol cardánico hace un ángulo demasiado abierto (nunca superar los 10 grados - Fig. 5) y cuando no la usamos.
- 41)** Limpiar y engrasar el árbol cardánico sólo cuando la toma de fuerza está desactivada, el motor está apagado, el freno de estacionamiento está activado y la llave no está en contacto.
- 42)** Cuando la máquina está desconectada apoyar el árbol cardánico sobre el soporte previsto para ello.
- 43)** Luego de desmontar el árbol cardánico, volver a poner la protección sobre el árbol de la toma de fuerza.
- 44)** El uso prolongado de la máquina puede provocar un calentamiento de del multiplicador y de los eventuales elementos del circuito hidráulico. Evitar tocar estos elementos durante el uso e inmediatamente después: peligro de quemaduras!

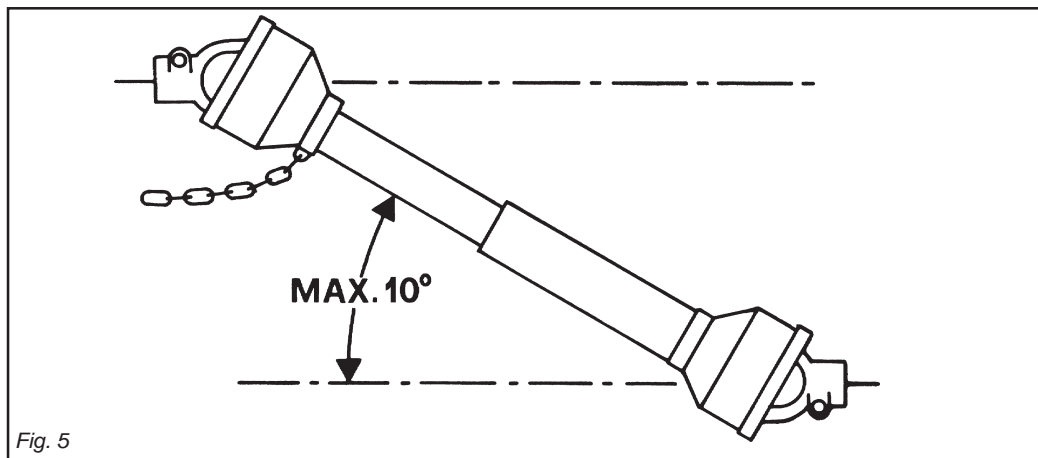


Fig. 5

- 45) Non procedere con i lavori di manutenzione e di pulizia se prima non è stata disinserita la presa di forza spento il motore, inserito il freno di stazionamento.  
Controllare l'integrità delle bandelle di protezione e della struttura.
- 46) Periodicamente verificare il serraggio e la tenuta delle viti e dadi, eventualmente riserrarli.
- 47) Nei lavori di manutenzione e di sostituzione dei coltelli con la macchina sollevato, mettere per precauzione adeguati sostegni sotto l'attrezzatura.
- 48) Prima di lavorare sugli utensili da taglio; staccare la presa di forza, spegnere il trattore, inserire il freno di stazionamento ed assicurarsi che gli utensili siano completamente fermi.
- 49) Rispettare la conformità degli olii consigliati.
- 50) Le parti di ricambio devono corrispondere alle esigenze definite dal costruttore. Usare solo ricambi originali.
- 51) Le decalcomanie relative alla sicurezza devono essere sempre ben evidenti; vanno tenute pulite e vanno sostituite se diventano poco leggibili (eventualmente possono essere richieste al concessionario).
- 52) Il libretto delle istruzioni per l'uso, consegnato unitamente alla macchina dal rivenditore, deve essere conservato per tutta la durata della macchina.



## ATTENZIONE

**Nel caso si utilizzi una trattore priva di cabina insonorizzata e pressurizzata, è necessario che l'operatore utilizzi sistemi individuali di protezione:**

- Cuffia protettiva per il rumore, se si eccedono i livelli di esposizione di norma.
- Maschera antipolvere, se a causa del tipo di prodotto lavorato o del terreno molto polveroso, o uso di macchina aperta, si sollevi una notevole quantità di polvere.

- 45) *Never carry out maintenance or cleaning work unless the pto has been disengaged, the engine switched off, the hand brake engaged.*  
*Periodically check the state and condition of the protection bars and the protection flap bar.*
- 46) *Periodically check that all nuts and bolts are fully tightened. Re-tighten them if necessary.*
- 47) *Always place adequate supports under the implement when servicing the machine or replacing the hoe blades with the implement raised.*
- 48) *Before working on the cutting tools, disengage the pto, switch off the tractor engine, engage the hand brake and check that the blades are completely at a standstill.*
- 49) *Only use the recommended oils.*
- 50) *The spare parts must correspond to the requirements established by the manufacturer. Only use genuine spare parts.*
- 51) *The safety transfers must always be perfectly visible. They must be kept clean and should be replaced if they become illegible. Replacements are available on request from your local dealer.*
- 52) *The instruction manual delivered together with the machine by the dealer must be kept for as long as the machine lasts.*



## ATTENTION

**In the event a tractor is used that has no pressurized, soundproof cabin the operator must use individual methods of protection.**

- *Protective headphones for noise in case the standard levels of exposure are exceeded.*
- *Anti-dust mask, if a considerable quantity of dust is raised caused by the type of product cut, by very dusty earth, or by the use of an open machine.*

- 45) N'effectuez des travaux d'entretien et de nettoyage qu'après avoir débranché la prise de force, arrêté le moteur, tiré le frein de stationnement. Contrôler périodiquement l'intégrité des bandes de protection et de la structure.
- 46) Vérifiez périodiquement le serrage et la tenue des vis et des écrous. Au besoin resserrez-les.
- 47) Quand vous devez remplacer les couteaux ou effectuer des interventions sur l'outil soulevé, n'oubliez pas de mettre des supports appropriés sous l'appareil.
- 48) Avant d'intervenir sur les outils de coupe, débrayez la prise de force, arrêtez le moteur, bloquez le frein de stationnement et assurez-vous que les outils sont arrêtés.
- 49) Utilisez exclusivement les huiles préconisées.
- 50) Les pièces détachées doivent correspondre aux exigences définies par le constructeur. Utilisez uniquement des pièces d'origine.
- 51) Les décalcomanies relatives à la sécurité doivent être toujours visibles. Il faut les garder bien propres et les remplacer dès qu'elles sont peu lisibles (vous pouvez éventuellement les demander au concessionnaire).
- 52) La notice d'instructions consignée avec la Machine par le détaillant doit être conservée pour toute la durée de la machine.



## ATTENTION

**S'il se sert d'un tracteur sans cabine insonorisée et pressurisée, l'opérateur doit utiliser des systèmes individuels de protection tels que:**

- Casque de protection contre le bruit si le niveau dépasse celui prévu par la norme.
- Masque anti-poussière si on soulève une grande quantité de poussière à cause du type de produit travaillé, du terrain très poussiéreux ou si on utilise la machine ouverte.

- 45) *Keine Wartungs- und Reinigungsarbeiten beginnen, bevor die Zapfwelle ausgeschaltet, der Motor abgestellt, die Feststellbremse gezogen. Den einwandfreien Zustand der Schutzblenden und dem Turband Stange in regelmäßigen Abständen kontrollieren.*
- 46) *Alle Schrauben und Muttern regelmäßig auf festen Sitz prüfen und ggf. nachziehen.*
- 47) *Bei Wartungsarbeiten und beim Ersetzen der Hackmesser bei aufgebocktem Gerät ist dieses zur Vorsicht mit geeigneten Vorrichtungen abzustützen.*
- 48) *Bevor man an den Schneidwerkzeugen arbeitet, die Zapfwelle ausschalten, den Motor abstellen, die Feststellbremse ziehen und sicherstellen, daß die Werkzeuge ganz stillstehen.*
- 49) *Darauf achten, die empfohlenen Schmierstoffe zu benutzen.*
- 50) *Die Ersatzteile müssen den Ansprüchen gerecht werden, die der Hersteller angibt. Nur Original-Ersatzteile verwenden.*
- 51) *Die Sicherheitsaufkleber müssen immer gut sichtbar sein. Sie sind daher sauber zu halten und zu ersetzen, wenn sie unleserlich werden (Können ggf. beim Vertragshändler angefordert werden).*
- 52) *Die Betriebsanleitung der Maschine wird zusammen mit der Maschine vom Verkäufer geliefert, und ist sorgfältig aufzubewahren, solange die Maschine Vorhanden ist.*



## ACHTUNG

**Sollte ein Traktor ohne schallgedämpfter Druckkabine verwendet werden, so hat der Lenker des Traktors mit folgenden individuellen Schutzvorrichtungen ausgestattet zu werden:**

- *Ohrschützer, falls die gesetzlich genehmigte Geräuschbelastung überschritten wird.*
- *Staubschutzmaske, falls aufgrund des zu behandelnden Materials, bzw. aufgrund besonders staubigen Bodens beim Betrieb der Maschine große Mengen an Staub anfallen.*

- 45) No realizar trabajos de mantenimiento y de limpieza sin desactivar la toma de fuerza, apagar el motor, activar el freno de estacionamiento y bloquear el tractor con una piedra u otro elemento. Periódicamente controle la integridad de las bandas de protección y su estructura.
- 46) Periódicamente controlar el ajuste de los tornillos y tuercas, eventualmente apretarlos.
- 47) En los trabajos de mantenimiento y de sustitución de las azadas con el equipo alzado, poner por precaución adecuados soportes debajo de el equipo.
- 48) Antes de trabajar con las herramientas de corte: desenganchar la toma de fuerza, apagar el tractor, activar el freno de estacionamiento y controlar que las herramientas estén detenidas.
- 49) Respetar las características de los aceite aconsejados.
- 50) Los repuestos deben corresponder a las exigencias definidas por el fabricante. Usar siempre repuestos originales.
- 51) Las calcomanías correspondientes a la seguridad deben siempre ser evidentes; hay que limpiarlas y sustituir las si no son legibles (eventualmente podemos solicitarlos al concesionario).
- 52) El manual de las instrucciones de empleo entregado junto a la maquina por el vendedor debe guardarse durante toda la vida de la maquina.



## ATENCIÓN

**En el caso se utilice un tractor sin cabina insonorizada y presurizada, es necesario che el operador utilice los sistemas individuales de protección:**

- Auriculares para el ruido, si se exceden los niveles de exposición de norma.
- Máscara para el polvo si a causa del tipo de producto elaborado, del terreno polvoroso, o de la máquina abierta, se levanta una cantidad de polvo considerable.



## 3.0 NORME D'USO

### 3.1 TRASPORTO

Se si rendesse necessario trasportare la macchina su di un lungo percorso, questa può essere caricata sia su vagoni ferroviari che su autocarri.

A tale scopo consultare «Dati tecnici», per il peso e le dimensioni specifiche. Queste ultime sono molto utili per controllare la possibilità di passaggio in zone anguste.

La macchina viene solitamente fornita libera da imballi e in posizione orizzontale, è necessario quindi adottare un sistema di sollevamento con gru e funi, o catene, di adeguata portata, agganciandolo ai punti di sollevamento predisposti e segnalati con il simbolo «gancio» (16 Fig.3).



**CAUTELA**

Prima di procedere alle operazioni di sollevamento, assicurarsi che eventuali elementi mobili della macchina (ruote, castello...) siano ben bloccati. Assicurarsi di avere una gru di portata adeguata al sollevamento della macchina.

Solleverare la macchina con estrema cautela e trasferirlo lentamente, senza scosse o movimenti bruschi.



**PERICOLO**

Le operazioni di sollevamento e trasporto possono essere molto pericolose se non effettuate con la massima cautela: allontanare perciò i non addetti; pulire, sgomberare e delimitare la zona di trasferimento; verificare l'integrità e l'idoneità dei mezzi a disposizione; non toccare i carichi sospesi e rimanervi a distanza di sicurezza; durante il trasporto, i carichi non dovranno essere sollevati più di 20 centimetri dal suolo.

## 3.0 USE INSTRUCTIONS

### 3.1 TRANSPORT

*If it becomes necessary to transport the machine for a long distance, it can be loaded onto a railway wagon or a truck. For this purpose, consult «Technical Features» for weight and specific dimensions. The latter are very useful to check the possibility of driving along all types of roads.*

*The machine is generally supplied in a horizontal position with no packing material. It is therefore necessary to use a system of hoisting with a crane and cables, or chains of adequate capacity, hooking onto the machine at the hoisting points marked with the «hook» symbol (16 Fig. 3).*



**CAUTION**

*Before proceeding to the hoisting operations, make sure that any any mobile elements of the machine (wheels, 3rd point hitch...) are blocked.*

*Make sure to use a crane with an adequate hoisting capacity to lift the machine.*

*Hoist the machine with extreme caution and transfer it slowly, without jerks or abrupt movements.*



**DANGER**

*The operations of hoisting and transport can be very dangerous if not carried out with the maximum caution; persons not directly involved should be moved away. Clean, evacuate the area and delimit the transfer zone. Check the state, condition and suitability of the means at disposition. Do not touch suspended loads, keeping them at a safe distance. During transport, the loads should not be raised more than 20 cm. from the ground.*

## 3.0 UTILISATION

### 3.1 TRANSPORT

S'il faut transporter la machine sur un long parcours, on peut le charger aussi bien sur un wagon de chemin de fer que sur un camion. Dans ce but, consulter les «Donnes Techniques» pour le poids et les dimensions spécifiques.

Ces dernières sont très utiles pour contrôler si la machine peut passer dans des endroits étroits. Le machine est normalement fourni en position horizontale et sans emballage, il faut donc adopter un système de soulèvement avec grue et cordes ou chaînes, ayant une charge appropriée, en l'accrochant aux points de soulèvement prévus et qui sont signalés par le symbole «crochet» (16 Fig. 3).



**PRUDENCE**

Avant de procéder aux opérations de soulèvement, contrôler que les éléments mobiles éventuels de machine (roues, 3eme point...) soient bien bloqués.

Contrôler que la grue ait une charge appropriée au soulèvement de machine. Soulever la machine avec beaucoup de précaution et le déplacer lentement, sans secousses ni mouvements brusques.



**DANGER**

Les opérations de soulèvement et de transport peuvent être très dangereuses si elles ne sont pas effectuées avec beaucoup de précaution: il faut donc éloigner les personnes étrangères au service; nettoyer, débarrasser et délimiter la zone de déplacement; contrôler l'intégrité et la conformité des moyens à disposition; ne pas toucher les chargements suspendus et se tenir à une distance de sécurité; durant le transport, les chargements ne devront pas être soulevés à plus de 20 cm du sol.

## 3.0 BETRIEBS ANLEITUNG

### 3.1 TRANSPORT

*Sollte sich ein Transport der Maschine über längere Strecken als nötig erweisen, so kann diese sowohl auf einen Transportwagen oder einen Lastwagenanhänger aufgeladen werden. Die Angaben und Hinweise hinsichtlich Gewicht und Ausmaße der Maschine (besonders wichtig bei Transport auf engen Straßen) finden Sie unter dem Abschnitt «Technische Daten». In der Regel wird die Maschine unverpackt und in horizontaler Lage geliefert. Man benötigt daher ein Hebeseystem mit Seilen oder Ketten der vorgeschriebenen Tragkraft, die an den für diesen Zweck vorgesehenen Punkten angeschlossen werden. Siehe Symbol «Anschluß» (16 Abb. 3).*



**VORSICHT**

*Vor dem Anheben der Maschine ist sicherzustellen, daß eventuell bewegliche Teile der Maschine (Raden, 3.Punkt...) gut blockiert wurden. Achten Sie darauf, daß die Tragkraft des Hubwerks für das Gewicht der Maschine geeignet ist. Die Maschine unter äußerster Sorgfalt anheben und nur langsam weiterbefördern. Vermeiden Sie ruckartige Bewegungen oder Stöße.*



**GEFAHR**

*Das Anheben und die Beförderung der Maschine ist äußerst gefährlich. Gehen Sie dabei mit größter Vorsicht vor; nicht mit der Arbeit betraute Personen haben sich von der Maschine zu entfernen; der Bereich, in dem die Maschine befördert werden soll, ist zu reinigen und hat frei von Hindernissen zu sein; die zur Verfügung stehenden Hilfsmittel zur Beförderung auf ihre Eignung und ihren Zustand hin überprüfen; die angehobenen Lasten nicht berühren und einen Sicherheitsabstand einhalten; während der Beförderung dürfen die Lasten nur 20 cm über den Boden angehoben werden.*

## 3.0 NORMAS DE USO

### 3.1 TRANSPORTE

Si fuera necesario transportar la máquina por un trayecto largo, puede cargarse tanto sobre un vagón ferroviario como sobre camión.

A tal fin, consulte las «Datos Técnicos» para el peso y dimensiones específicas. Estas últimas son muy útiles para controlar la posibilidad de paso en zonas estrechas.

Habitualmente, la máquina se suministra sin embalajes y en posición horizontal, por lo cual, es necesario emplear un sistema de levantamiento con grúa y cables, o cadenas, con una resistencia adecuada, enganchándolos de los puntos destinados e señalados con el símbolo «gancho» (16 Fig. 3).



**ADVERTENCIA**

Antes de proceder a levantarlo, controle que los elementos móviles de la máquina (ruedas, tercer punto...) estén bien sujetados.

Cerciórese que la grúa tenga una capacidad de carga adecuada para levantar la máquina.

Levante la máquina con suma cautela y trasládelo lentamente, sin sacudidas ni movimientos bruscos.



**PELIGRO**

Las operaciones de levantamiento y transporte pueden ser muy peligrosas si no se efectúan con la máxima cautela: aleje a las personas ajenas al trabajo; limpie, libere de estorbos y delimita la zona de traslado; controle el estado y la idoneidad de los equipos a disposición; no toque las cargas suspendidas y permanezca a una distancia segura; durante el transporte no hay que levantar las cargas más de 20 cm del piso.

Ci si deve accertare inoltre che la zona in cui si opera, sia sgombra da ostacoli e che vi sia un sufficiente «spazio di fuga», intendendo con questo termine, una zona libera e sicura, in cui potersi spostare rapidamente qualora il carico cadesse.

Il piano su cui si intende caricare la macchina, deve essere orizzontale per evitare possibili spostamenti del carico.

Una volta posta la macchina sull'eventuale mezzo di trasporto, assicurarsi che rimanga bloccata nella sua posizione.

Fissare la macchina al piano su cui è appoggiato mediante l'ausilio di funi adatte alla massa di cui si intende bloccare il movimento (vedere «Dati tecnici» per il peso).

Dette funi devono essere fissate saldamente alla macchina e ben tese verso il punto di ancoraggio sul piano di appoggio. Una volta effettuato il trasporto, prima di liberare la macchina da tutti i vincoli, verificare che lo stato e la posizione dello stesso siano tali da non costituire pericolo. Togliere quindi le funi, e procedere allo scarico con gli stessi mezzi e modalità previsti per il carico.

### Transito e trasporto su strade pubbliche

Quando si transita su strade pubbliche è necessario montare i triangoli posteriori catarifrangenti, le luci di segnalazione degli ingombri, il lampeggiante e comunque accertarsi delle leggi e regolamentazioni vigenti per il transito.



#### ATTENZIONE

Prima di immettersi su strade pubbliche con la macchina agganciata al trattore verificare la presenza e l'efficienza dei dispositivi sopra descritti e/o del segnale di veicolo lento e/o di carico sporgente.

Questi indicatori devono trovarsi sul retro della macchina operatrice in posizione ben visibile da ogni mezzo che sopraggiunga posteriormente.

*It must be further ascertained that the operational area is free of obstacles and that there is sufficient «escape space», meaning an area which is free and secure into which one could move rapidly in case a load should fall. The surface on which the machine is to be loaded must be horizontal in order to prevent possible shifting.*

*Once the machine is positioned on the vehicle, make sure that it remains blocked in its position.*

*Fasten the machine on the platform of the vehicle by means of cables suitable for the mass which must be blocked (see «Technical Features» for the weight).*

*The cables must be firmly fastened to the machine and pulled taut to the anchorage point on the platform.*

*Once transport has been carried out and before freeing the machine from all its fastenings, make sure that its state and position are such as not to constitute danger.*

*Remove the cables and proceed to unloading with the same means and methods used for loading.*

### Transit and transporting on the public highways

*When driving on the public roads, fit on the rear reflector triangles, side lights and flashing beacon and always make sure that you comply with the Highway Code and any other applicable regulations.*



#### ATTENTION

*Before driving on to the public roads with the machine hitched to the tractor, make sure that the devices listed above and/or the slow vehicle signal and/or the projecting load signal operate correctly.*

*These indicators must be affixed to the rear of the implement in a position where they can be clearly seen by any other vehicle that drives up behind.*

Par ailleurs, il faut contrôler que la zone où l'on opère soit libre d'obstacles et qu'il y ait un «espace de fuite» suffisant, c'est-à-dire une zone libre et sûre pour pouvoir s'y réfugier rapidement si le chargement devait tomber. La plate-forme sur laquelle on veut charger le broyeur doit être horizontale pour éviter les déplacements possibles du chargement.

Après avoir placé le machine sur le moyen de transport éventuel, contrôler qu'il reste bien bloqué dans cette position. Fixer le machine à la plate-forme sur laquelle il est posé à l'aide de cordes appropriées à la masse dont on veut bloquer le mouvement (pour le poids, voir «Donnes Techniques»).

Ces cordes doivent être fixées solidement au machine et doivent être bien tendues vers le point d'ancrage sur le plan d'appui. Après avoir effectué le transport et avant de détacher le machine, contrôler que l'état et la position de celui-ci ne représentent pas un danger.

Enlever ensuite les cordes et décharger de la même façon et en utilisant les mêmes moyens que pour le chargement.

### Déplacement et circulation sur les voies publiques

Lors d'un déplacement sur la voie publique il faut monter les triangles arrière réfléchissants, les feux de signalisation des gabarits, le gyrophare, le clignotant et vérifier les lois et les réglementations en vigueur pour la circulation.



#### ATTENTION

Avant de s'engager sur les voies publiques avec la machine attelée au tracteur, vérifier la présence et l'efficacité des dispositifs décrits ci-dessus ou du signal de véhicule lent ou de charge en saillie.

Ces signalisations doivent être fixées à l'arrière de la machine dans une position bien visible par tout véhicule provenant par l'arrière.

*Versichern Sie sich, daß der gesamte Bereich, in dem die Maschine befördert werden soll, frei von jeder Art von Hindernissen ist und daß «Fluchtwege» bestehen, die dem Betriebspersonal ein unverzügliches Verlassen des Bereichs ermöglichen, sollte die Last herabfallen. Die Unterlage, auf die die Maschine abgestellt werden soll, hat horizontal und vollkommen eben zu sein, um ein Kippen der Last zu vermeiden.*

*Ist die Maschine auf das Transportmittel aufgeladen, ist sicherzustellen, daß diese gut blockiert und befestigt ist.*

*Die Maschine mithilfe geeigneter Seile (siehe Masse der Maschine - Abschnitt «Technische Daten») mit der Unterlage des Transportmittels verbinden, um eine Bewegung der Maschine während des Transports zu vermeiden. Befestigen Sie diese Seile mit der Maschine und achten sie darauf, daß sie mit der geeigneten Spannung an der Unterlage befestigt wurden. Nach Beendigung des Transports und vordem neuerlichen Abladen der Maschine ist darauf zu achten, daß sich diese in einer Position befindet, in der das Loslösen der Befestigungen keine Gefahr darstellt. Anschließend die Seile lösen und die Maschine unter den, zum Aufladen angeführten, Voraussetzungen abladen.*

### Fahren auf öffentlichen Straßen

*Wenn man auf öffentlichen Straßen fährt, müssen hinten die rückstrahlenden Dreiecke, das Standlicht und die Blinker montiert werden. Man muss auf jeden Fall die Gesetze und Bestimmungen beachten, die für den Straßenverkehr gelten.*



#### ACHTUNG

*Bevor man mit der am Traktor angebauten Maschine auf öffentliche Straßen fährt, sicherstellen, dass die oben beschriebenen Vorrichtungen und/oder das Signal für langsam fahrende Fahrzeuge und/oder überstehende Lasten vorhanden und funktionstüchtig sind. Diese Anzeigen müssen sich auf der Rückseite der Arbeitsmaschine befinden, in einer Position, die jedes hinter dem Traktor fahrende Fahrzeug gut sehen kann.*

Además, la zona en que se trabaja tiene que estar libre de estorbos y tener un «espacio de fuga» suficiente, éste término significa que tiene que haber una zona libre y segura, a la cual poder desplazarse rápidamente si la carga cayera. El plano sobre el que se descargará la máquina tiene que ser horizontal para evitar posibles desplazamientos de la carga.

Una vez cargado la sobre el medio de transporte, controle que quede bloqueado en su posición.

Fije la máquina al plano sobre el cual está apoyado mediante cables adecuados al peso del cual se desea bloquear el movimiento (para el peso, véase «Datos Técnicos»).

Dichos cables deben estar firmemente fijados a la máquina y bien tensos hacia el punto de anclaje sobre el plano de apoyo. Una vez efectuado el transporte, antes de liberar la máquina de todas las ligaduras, controle que el estado y la posición del mismo no constituyan un peligro. Entonces, quite los cables; y descarguelo con los mismos medios y modos previstos para la carga.

### Tránsito y transporte en carreteras públicas

Quando se transita en carreteras públicas es necesario montar los triángulos traseros reflectantes, las luces de despeje, el intermitente y respetar siempre las leyes locales vigentes de tránsito.



#### ATENCIÓN

Antes de entrar en una carretera pública con la máquina enganchada en el tractor controlar la presencia y la funcionalidad de los dispositivos antes descritos y/o de la señal de vehículo lento y/o de carga saliente.

Estos indicadores deben estar posicionados en la parte posterior de la máquina en posición bien visible para los medios que se acerquen por detrás.

### Transito e trasporto su strade pubbliche con seminatrice

L'applicazione di un'attrezzatura supplementare al trattore comporta una diversa distribuzione dei pesi sugli assi.

È consigliabile pertanto aggiungere apposite zavorre sulla parte anteriore del trattore in modo da equilibrare i pesi sugli assi. Verificare la compatibilità delle prestazioni del trattore con il peso che la seminatrice trasferisce sull'attacco a 3 punti. In caso di dubbio consultare il costruttore del trattore.

È importante tenere presente che la tenuta di strada e la capacità di direzione e frenatura possono essere influenzati anche in modo notevole dalla presenza di un'attrezzatura portata o trainata.

Qualora gli ingombri delle attrezzature portate o semi-portate, occultino la visibilità dei dispositivi di segnalazione e di illuminazione della trattrice, quest'ultimi devono essere ripetuti adeguatamente sull'attrezzatura, attenendosi alle normative del codice stradale in vigore nel relativo paese.

La Ditta Costruttrice fornisce a richiesta supporti e tabelle per segnalazione ingombri.

### 3.2 MACCHINE FORNITE PARZIALMENTE MONTATE

Per motivi d'ingombro, possono essere fornite macchine con gruppi staccati, **comunque contenuti e fissati nello stesso imballo.**

Normalmente è il castello 3° punto del peso di 60 Kg circa, e/o il gruppo rullo il cui peso varia a seconda della tipologia, da 500 Kg circa per il rullo a gabbia, a 650 Kg per il rullo Packer, che vengono staccati e successivamente montati dal cliente.

**Curare il montaggio di queste parti, riferendosi anche alle tavole del catalogo ricambi.**

In particolare, rispettare i valori della coppie di serraggio delle viti a corredo, come indicato in tabella a pag. 28.

### Driving and transporting on public highways with the seed drill

*If a supplementary implement is hitched to the tractor, the weights will be distributed in a different way on the axles.*

*You are therefore advised to add ballast to the front part of the tractor so as to balance the weights on the axles.*

*Make sure that the performances provided by the tractor are compatible with the weight the seed drill transfers to the 3-point hitch.*

*Consult the tractor manufacturer if in doubt.*

*It is important to remember that road holding, steering and braking capacities may be even considerably influenced by a mounted or towed implement.*

*When mounted or semi-mounted implements cover the tractor's indicators or lights, a second set of indicators and lights must be affixed to the implement, as established by the Highway Code in force in the country of use.*

*The manufacturer will supply dimension indicators and supports on request.*

### 3.2 MACHINES SUPPLIED PARTLY BROKEN-DOWN

*Owing to their size, the machines may be supplied with detached parts, **always fixed in the same pack.***

*Normally, the parts that are detached and subsequently assembled by the customer are the 3rd point mounting frame, which weighs about 60 kg and/or the roller unit which, depending on the type, weighs from about 500 kg for the cage roller to 650 kg for the Packer roller.*

**Execute these installation operations with the utmost care.**

**Refer to the list of parts in the Spare Parts Catalogue. In particular, apply the screw tightening torques as listed in the Chart on page 28.**

### Déplacement et transport sur route publique avec semoir

L'attelage d'un équipement supplémentaire au tracteur implique une répartition différente des poids sur les essieux.

Il est par conséquent conseillé d'ajouter des masses de lestage à l'avant du tracteur de façon à équilibrer le poids sur les essieux. Vérifier la compatibilité des performances du tracteur avec le poids que le semoir transfère sur l'attelage à 3 points.

En cas de doute consulter le fabricant du tracteur. Il est important de savoir que la tenue de route, les capacités de freinage et de direction peuvent être influencées de manière importante par la présence d'un équipement porté ou traîné.

Au cas où les encombrements des équipements portés ou semi-portés, gênent la visibilité des dispositifs de signalisation et d'éclairage du tracteur, ces derniers doivent être répétés de manière adéquate sur l'équipement, en respectant les normes du code de la route en vigueur dans le Pays d'utilisation.

Le Constructeur fournit sur demande des supports et des panneaux pour signaler les encombrements.

### 3.2 MACHINES FOURNIES EN PARTIE DEMONTEES

Pour des raisons d'encombrement les machines sont fournies avec des groupes détachés, **qui sont contenus dans le même emballage.**

Normalement le parallélogramme du 3° point qui pèse 60 kg environ et l'ensemble rouleau dont le poids varie en fonction de la typologie (500 kg environ pour le rouleau cage, 650 kg pour le rouleau Packer), sont décrochés et successivement montés par le client.

**Effectuer le montage des ces pièces très attentivement, en consultant les tables du catalogue des pièces détachées. Notamment respecter les valeurs des couples de serrage des vis en dotation, comme indiqué dans le tableau à la page 28.**

### Fahrten und Transport auf öffentlichen Straßen mit Sämaschine

*Der Anbau eines Zusatzgeräts am Traktor bedingt eine unterschiedliche Lastverteilung auf den Achsen. Es empfiehlt sich daher, frontal Ballast am Traktor hinzuzufügen, um die Achslast wieder auszugleichen. Sicherstellen, dass die Leistungen des Traktors zum Gewicht der Sämaschine passen, das auf die Dreipunktaufhängung übertragen wird.*

*Bei Zweifeln wenden Sie sich an den Traktorhersteller. Es ist wichtig, immer zu berücksichtigen, dass die Bodenhaftung und das Lenk- und Bremsvermögen auch sehr stark beeinflusst werden können, wenn ein Anbau- oder Anhängegerät vorhanden ist. Sollte der Platzbedarf der Anbau- oder Aufsattelgeräte so groß sein, dass die Melde- und Beleuchtungsrichtungen des Traktors verdeckt werden, müssen diese auch auf dem Gerät angebracht werden, wobei die Bestimmungen der im jeweiligen Land geltenden Straßenverkehrsordnung beachtet werden. Der Hersteller liefert auf Anfrage Unterstützung und Tabellen mit der Angabe des Platzbedarfs der Geräte.*

### 3.2 TEILWEISEMONTIERT GELIEFERTE-MASCHINEN

*Des Platzbedarfs wegen wird die Maschine mit abgetrennten Gruppen ausgeliefert, **die auf jeden Fall innerhalb der gleichen Verpackung vorhanden und befestigt sind.***

*In der Regel sind es das Anbaudreieck mit Gewicht von circa 60 kg und/oder die Walzengruppe, deren Gewicht je nach dem Typ schwankt, circa 500 kg bei der Käfigwalze bzw. 650 kg bei der Packwalze, die abgetrennt geliefert werden und anschließend vom Kunden anzubringen sind.*

**Die Montage dieser Teile ist sofortig vorzunehmen. Dabei ist Bezugauf die Tafeln den Ersatzteilkatalogs zu nehmen. Insbesondere die Werte der gehörenden Schrauben beachten. Insbesondere die Werte der Anzugsmomente der zum Lieferumfang gehörenden Schrauben beachten, die in der Tabelle auf Seite 28 stehen.**

### Tránsito y transporte en carreteras públicas con sembradora

La aplicación de un equipo suplementario en el tractor implica una distribución diferente de los pesos en los ejes.

Se aconseja por lo tanto agregar lastres apropiados en la parte delantera del tractor en manera de equilibrar los pesos en los ejes.

Verificar la compatibilidad de las funciones del tractor con el peso que la sembradora transfiere al enganche de 3 puntos. Si a Ud. se le presentasen dudas, consulte al fabricante del tractor.

Es importante tener presente que la estabilidad en la carretera y la capacidad de dirección y frenado podrían estar muy influenciadas por la presencia de un equipo colgado o remolcado. Si el sitio ocupado por los equipos colgados o semicolgados, impiden la visibilidad de los dispositivos de señalización y de iluminación del tractor, estos últimos deben estar presentes también en el equipo mismo, de acuerdo a las normativas del código de la circulación en vigor en el correspondiente país. El Fabricante suministra a pedido, soportes y tablas para la señalización del espacio ocupado.

### 3.2 MAQUINAS SUMINISTRADAS PARCIALMENTE MONTADAS

Por motivos de espacio, las máquinas pueden suministrarse con grupos desmontados, **contenidos y fijados de todos modos en el mismo embalaje.**

Generalmente es el armazón 3° punto de 60 kg aproximadamente y/o el grupo rodillo, cuyo peso varía según la tipología, de aproximadamente 500 kg para el rodillo de jaula a 650 kg para el rodillo Packer, que se entregan desmontados y que el cliente sucesivamente montará.

**Cuidar el montaje de estas piezas, haciendo referencia también a las tablas del catálogo repuestos.**

En particular, respetar los valores de los pares de torsión de los tornillos en dotación, según lo indicado en la tabla a la página 28.

### 3.3 PRIMA DELL'USO

Prima di mettere in funzione la macchina, eseguire le seguenti operazioni:

- Controllare che la macchina sia perfettamente in ordine, che i lubrificanti siano al giusto livello (vedere capitolo «Manutenzione») e che tutti gli organi soggetti ad usura e deterioramento siano pienamente efficienti.
- Controllare che la macchina, sia ben regolata per l'ottenimento della profondità di lavoro desiderata.



#### AVVERTENZA

Verificare, prima della messa in funzione della macchina, che le protezioni antinfortunistiche, fornite smontate per ragioni di trasporto, siano state correttamente installate.

Per installare le protezioni antinfortunistiche, fissare la protezione anteriore (1 Fig. 6) alle due fiancate laterali mediante le viti (2 Fig. 6) ed i dadi (3 Fig. 6).

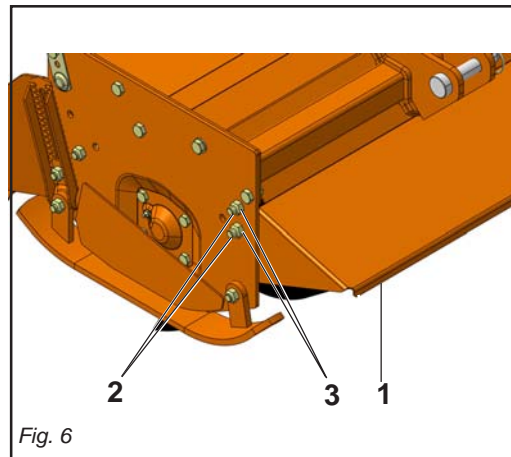


Fig. 6

### 3.3 BEFORE USE

Before starting the machine, check that:

- The machine is perfectly in order, that the lubricants are at the correct levels (see «Maintenance» chapter) and that all parts subject to wear and deterioration are fully efficient.
- Check the machine, is correctly positioned for obtain the righth working depth.



#### WARNING

The accident prevention guards are delivered dismantled for shipping volume needs. Before commissioning the machine, check to be certain that all accident prevent guards are in place and correctly installed.

To install the accident prevention guards, fix the front protection (1 pic.6) to the sides of the machine by using the bolts (2 pic.6) and the nuts (3 pic.6)

### 3.3 AVANT UTILISATION

Avant de mettre la machine en marche effectuez les contrôles suivants:

- Vérifiez que la machine est en parfait état, que les lubrifiants sont au bon niveau (voir chapitre «Entretien») et que toutes les pièces soumises à usure et détérioration sont en bon état.
- S'assurer que la machine est bien réglée pour obtenir une profondeur plus appropriées suivant les nécessités.



#### ATTENTION

Avant la mise en service de la machine vérifiez que les protections contre les accidents, fournies démontées pour des raisons de transport, ont été montées correctement.

Pour monter les protections contre les accidents, abloquer la protection antérieure (1 Fig.6) sur les deux côtés de la machine avec les vis (2 Fig.6) et les écrous (3 Fig.6).

### 3.3 VOR DER INBETRIEBNAHME

Bevor das Maschine in Betrieb genommen wird, sind folgende Punkte sicherzustellen:

- Das Gerät muß vollkommen in Ordnung sein, die Schmierstofffüllung muß stimmen (vgl. Kapitel «Wartung») und alle Verschleiß und Beschädigung ausgesetzten Teile müssen voll leistungsfähig sein.
- Sicherstellen, daß die Maschine, gut eingestellt ist für die Gewünschte tiefe.



#### ACHTUNG

Vor der ersten Inbetriebnahme der Maschine sicherstellen, daß die Schutzvorrichtungen, die zum Umfallschutz mitgeliefert werden und aus Transportgründen nicht montiert sind, alle korrekt installiert worden sind.

Um die Schutzvorrichtungen zu montieren, befestigen Sie den vorderen Schutz (1 Abb.6) auf die zwei Seiten der Maschine mit den Schrauben (2 Abb.6) und den Bolzen (3 Abb.6)

### 3.3 ANTES DEL USO

Antes de poner en función la máquina, efectuar las siguientes operaciones:

- Controlar que la máquina esté perfectamente en orden, que los lubricantes estén a nivel (ver capítulo «Mantenimiento») y que todos los organos sujetos a desgaste estén en buen estado.
- Controlar que la máquina, esté bien regulada para obtener la profundidad de trabajo según las necesidades.



#### ATENCION

Verificar, antes de la puesta en función de la máquina, que las protecciones contra accidentes suministradas desmontadas por razones de transporte, hayan sido instaladas de manera correcta.

Para instalar las protecciones contra accidentes, fijar la protección delantera (1 Fig.6) a los lados de la máquina, mediante los tornillos (2 Fig.6) y las tuercas (3 Fig.6).

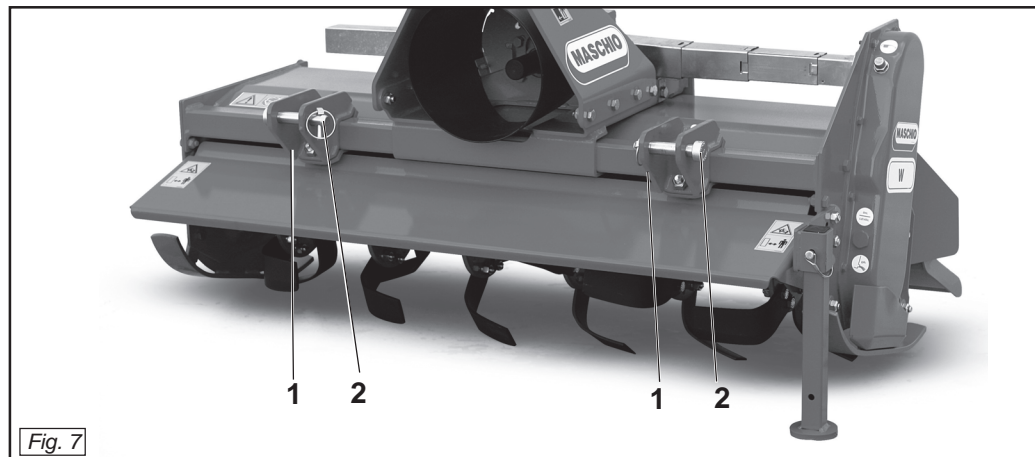


Fig. 7

## ITALIANO

Per ottenere le migliori prestazioni della macchina, seguire attentamente quanto di seguito riportato.



### AVVERTENZA

Tutte le seguenti operazioni di manutenzione, regolazione e di approntamento alla lavorazione, devono essere eseguite tassativamente con presa di forza del trattore disinserita, macchina a terra e trattore spento e ben fermo.

### 3.4 APPLICAZIONE AL TRATTORE

L'applicazione della macchina al trattore deve avvenire con la macchina posata a terra e su terreno piano.

Tutte le macchine sono applicabili a qualsiasi trattore munito di attacco universale a tre punti di 1ª categoria.

In base alle dimensioni specifiche di questi tipi di attacchi dei trattori è necessario determinare la posizione più favorevole della macchina spostando opportunamente le piastre (1 Fig. 7) e inserendo i perni (2 Fig. 7) nei fori corrispondenti al giusto diametro delle parallele del trattore.



### ATTENZIONE

Le piastre vanno montate sempre e solo come mostrato in Fig. 7, con i fori posizionati anteriormente al tubo quadro.

La ditta costruttrice declina ogni responsabilità per rotture sulla macchina o sul trattore conseguenti al mancato rispetto di questa indicazione.



### PERICOLO

L'applicazione al trattore è una fase molto pericolosa.

Fare molta attenzione effettuare l'intera operazione seguendo le istruzioni.

## ENGLISH

*Strictly comply with the following instructions to achieve the best performances.*



### WARNING

*None of the following servicing, adjustment and preparation operations must be carried out unless the pto is disengaged, the machine is on the ground, the tractor engine is off and the tractor itself is safely at a braked.*

### 3.4 HITCHING TO THE TRACTOR

*The machine is coupled to the tractor with the cultivator on the ground. The ground area should be flat.*

*All the machine can be attached to any tractor with a class 1 universal 3-point hitch.*

*Depending on the precise dimensions of these two types of hitches, find the best position for the machine by moving the plates (1 Fig. 7) along and inserting the pin (2 Fig. 7) in the holes corresponding to the correct diameter for the tractor's parallel arms.*



### IMPORTANT

*The plates must always and only be mounted as shown in Fig. 7 with the holes towards the front of the square tubular.*

*The Manufacturer declines any liability for damage to the machine or the tractor if this essential installation requirement is not observed.*



### DANGER

*Application of any implement to a tractor is a very dangerous operation and must only be carried out with the utmost care in compliance with the instructions.*

## FRANÇAIS

Pour obtenir les meilleures performances de votre appareil respectez attentivement les instructions ci-après.



### ATTENTION

Toutes les opérations d'entretien, réglage et préparation au travail ne doivent être effectuées que si la prise de force du tracteur est débrayée, la machine posée par terre et le tracteur éteint et bloqué.

### 3.4 ATTELAGE AU TRACTEUR

L'attelage de la houe au tracteur doit être réalisé avec la machine posée sur le sol et sur un terrain plat.

Toutes les machines peuvent être attelées à un quelconque tracteur muni de l'attelage universel de 1<sup>e</sup> catégorie.

En fonction des dimensions spécifiques de ces types d'attelages des tracteurs il faut déterminer la position la plus favorable de la machine en déplaçant, les plaques (1 Fig. 7) et introduire les axes (2 Fig. 7) dans les trous correspondant au bon diamètre des parallèles du tracteur.



### ATTENTION

Les plaques doivent obligatoirement être montées comme illustré dans la Fig. 7, en utilisant les trous placés à l'avant du tube carré.

Le constructeur décline toute responsabilité pour les ruptures sur la machine ou sur le tracteur dérivant de l'inobservation de cette prescription.



### DANGER

L'attelage au tracteur est une opération très dangereuse.

Faites très attention et respectez les instructions.

## DEUTSCH

Um die besten Leistungen der Maschine zu erhalten, immer die folgenden Anweisungen beachten.



### ACHTUNG

*Alle im folgenden beschriebenen Wartungs, Einstellungs und Rüstarbeiten müssen mit ausgeschalteter Schleppezapfwelle, Maschine am Boden und ausgeschaltetem und stillstehendem Schlepper ausgeführt werden.*

### 3.4 ANBRINGUNG AM SCHLEPPER

*Der Anbau der Maschine am Schlepper erfolgt nur dann, wenn die Maschine am Boden steht, und zwar auf ebenem Gelände.*

*Alle Maschinen können an jedem beliebigen Schlepper mit Universal-Dreipunktaufhängung der 1. Kategorie angebaut werden. Aufgrund der spezifischen Abmessungen dieser beiden Schlepperanschlüsse kann man die günstigste Position der Maschine festlegen, indem man die Platten (1 Abb. 7) und die Bolzen (2 Abb. 7) in die entsprechenden Bohrungen mit dem richtigen Durchmesser auf dem Schleppergestänge einsteckt.*



### ACHTUNG

*Die Platten dürfen nur und ausschließlich so montiert werden, wie es in Abb. 7 gezeigt ist, nämlich mit den Bohrungen, die vor dem Vierkantrohr angeordnet sind. Der Hersteller haftet nicht für die Beschädigung der Maschine oder des Schleppers infolge der Nichtbeachtung dieser Angabe.*



### GEFAHR

*Der Anbau am Schlepper ist ein sehr gefährlicher Schritt.*

*Sehr vorsichtig vorgehen und den ganzen Vorgang gemäß der Anweisung ausführen.*

## ESPAÑOL

Para obtener las mejores prestaciones del equipo, seguir las siguientes instrucciones.



### ATENCIÓN

Las siguientes operaciones de mantenimiento, regulación y preparación para el trabajo, deben realizarse siempre con la toma de fuerza del tractor desactivada, la máquina sobre el suelo y el tractor apagado y detenido.

### 3.4 APLICACION AL TRACTOR

La conexión de la máquina al tractor debe realizarse con la máquina adherente al suelo y en un terreno llano.

Todas las máquinas pueden ser adaptadas a cualquier tractor dotado de enganche universal de tres puntos de 1ª categoría. En relación a las dimensiones específicas de estos tipos de enganche de los tractores hace falta determinar la posición más favorable de la máquina desplazando oportunamente las placas (1 Fig. 7) e introduciendo los pernos (2 Fig. 7) en los orificios correspondientes al correcto diámetro de las paralelas del tractor.



### ATENCIÓN

Las placas deben ser montadas siempre y solamente según lo indicado en la Fig. 7 con los orificios posicionados delante del tubo cuadrado.

La firma constructora no es responsable de rupturas en la máquina o en el tractor originadas por falta de respeto de esta indicación.



### PELIGRO

La aplicación al tractor es una fase muy peligrosa.

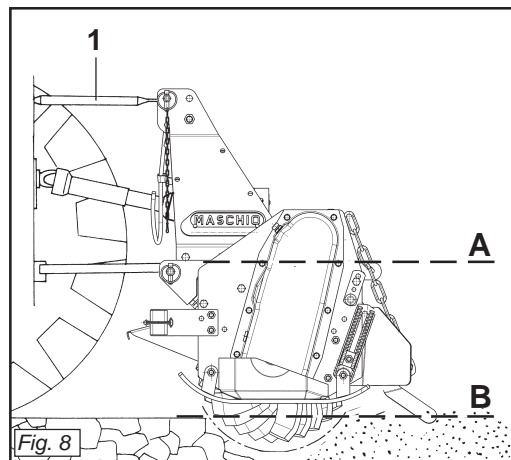
Prestar mucha atención y efectuar toda la operación siguiendo las instrucciones.

La corretta posizione trattore/macchina, viene determinata, ponendo la macchina ad una distanza, dal trattore, tale che il giunto cardanico resti esteso 5-10 cm dalla posizione di massima chiusura.

A questo punto, procedere come segue:

- 1) Accostare le parallele del sollevatore ponendole all'interno delle piastre (1 Fig. 7), inserire il perno (2 Fig. 7) nel foro predisposto e bloccare con le copiglie a scatto.
- 2) Bloccare le parallele del sollevatore con le apposite catene e tenditori paralleli sul trattore. Tale accorgimento deve essere messo in atto per evitare qualsiasi spostamento, in senso orizzontale, della macchina.
- 3) Innestare l'albero cardanico e assicurarsi che sia perfettamente bloccato sulla presa di forza. Verificare che la protezione ruoti liberamente e fissarla con l'apposita catenella. Rimuovere il sostegno/catenella dall'albero cardanico (2 Fig. 2) e riporlo fissandolo nell'apposito aggancio.
- 4) Collegare il terzo punto superiore ed effettuare una corretta regolazione con il tirante (1 Fig. 8) verificando che il piano superiore della macchina (A Fig. 8) risulti parallelo al piano terra (B Fig. 8).

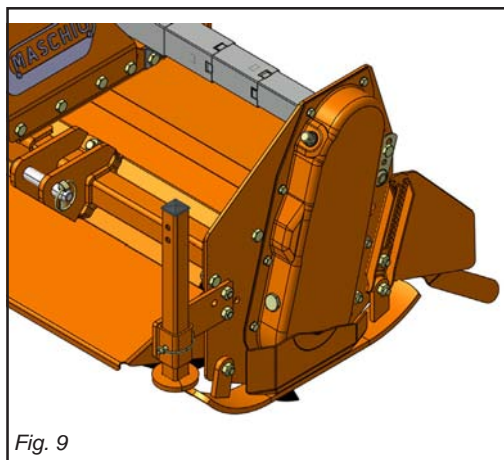
Ciò è molto importante allo scopo di ottenere il parallelismo tra l'asse della macchina e quello della presa di forza del trattore.



The correct tractor/machine position is established by setting the implement at such a distance from the tractor that the universal coupling remains 5-10 cm from its maximum closing position.

Now proceed in the following way:

- 1) Near the lift bars, setting them in the most suitable plates (1 Fig. 7). Insert the pin (2 Fig. 7) into the relative hole and lock in place with the snap-in split pins.
- 2) Lock the lift links using the relative chains and couplings parallel to the tractor. This operation must be carried out to prevent the machine from moving in a horizontal direction.
- 3) Engage the cardan shaft and check that it is perfectly locked on the pto. Check that the guard is free to turn and fix it with the relative latch. Remove the cardan shaft support/chain (2 Fig. 2) and re-position it by fixing it on the relative hook.
- 4) Connect the upper third-point and correctly regulate by means of the adjuster (1 Fig. 8), checking that the upper surface of the machine (A Fig. 8) is parallel to the ground (B Fig. 8). This is very important since it achieves parallelism between the axis of the machine and that of the tractor pto.



La position exacte de tracteur/machine est obtenue en mettant l'appareil à une distance telle que le joint de cardan reste détendu de 5-10 cm par rapport à la position de fermeture totale.

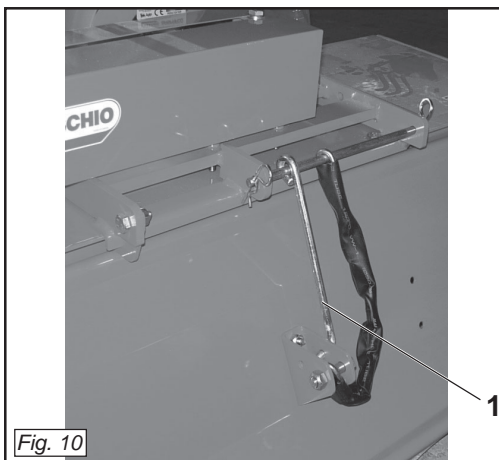
Après quoi procédez de la manière suivante:

- 1) Approchez les barres du relevage en les plaçant à l'intérieur des plaques les plus appropriées (1 Fig. 7), introduisez l'axe (2 Fig. 7) dans le trou correspondant et bloquez par les goupilles à encastrement.
- 2) Bloquez les barres du relevage avec les chaînes et les tendeurs parallèles sur le tracteur. Cette opération a pour but d'éviter tout débattement de la machine dans le sens horizontal.
- 3) Engagez l'arbre à cardans dans la prise de force et contrôlez qu'il est bloqué parfaitement. Vérifiez que la protection tourne librement et fixez-la par la chaînette. Enlevez le support/chaîne de l'arbre à cardans (2 Fig. 2) et rangez-le en le fixant dans le crochet spécial.
- 4) Reliez le troisième point supérieur et réglez correctement à l'aide du tirant (1 Fig. 8). Assurez-vous que le plan supérieur de la machine (A Fig. 8) soit pratiquement parallèle au terrain (B Fig. 8). Ceci est très important en vue d'obtenir le parallélisme entre l'axe de la houe et celui de la prise de force du tracteur.

Die korrekte Position von Schlepper und Maschine wird dadurch festgelegt, daß man das Maschine in so einem Abstand vor den Schlepper bringt, daß die Gelenkwelle 5-10 cm länger ist als bei der Position, in der sie so weit wie möglich geschlossen ist.

Nun folgendermaßen vorgehen:

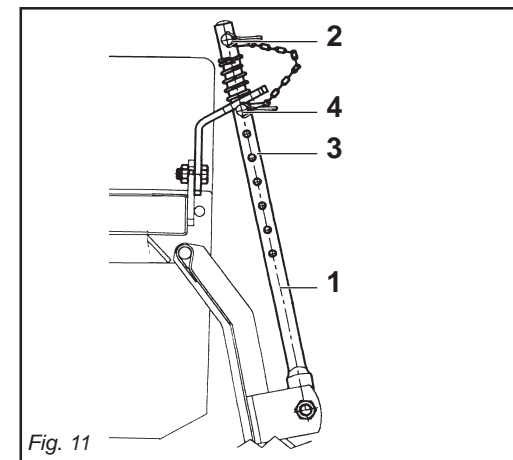
- 1) Die Lenker des Krafthebers annähern und in die am besten geeigneten Platten schieben (1 Abb. 7). Den Bolzen (2 Abb. 7) in das Loch stecken und mit dem einrastenden Splint blockieren.
- 2) Die Lenker des Krafthebers mit den Stabilisierungsketten und Spannvorrichtungen des Schleppers parallel zum Schlepper blockieren. Dieser Vorgang ist auch bei Straßenfahrten erforderlich, damit das Maschine nicht seitlich ausschwenkt.
- 3) Die Gelenkwelle einstecken und sicherstellen, daß sie fest mit der Zapfwelle verbunden ist. Sicherstellen, daß der Gelenkwellschutz sich frei verschieben kann und mit der Kette befestigen. Den Halter/Kette der Gelenkwelle (2 Fig. 2) entfernen und ihn in dem vorgesehenen Haken befestigen.
- 4) Den oberen Kupplungspunkt anschließen und den oberen Lenker (1 Abb. 8) korrekt einstellen. Sicherstellen, daß die obere Haubenkante der Maschine (A Abb. 8) parallel zum Boden (B Abb. 8) steht. Das ist sehr wichtig, um die Parallelität zwischen der Achse der Maschine und der der Schlepper-Zapfwelle zu erhalten.



La correcta posición tractor/máquina, se determina, colocando el equipo a una distancia del tractor, en modo tal que la junta cardánica se extienda 5-10 cm desde la posición de máximo cierre.

En este momento:

- 1) Acercar las barras del elevador poniéndolas dentro de las placas más indicadas (1 Fig. 7), introducir el perno (2 Fig. 7) en el orificio y bloquear con los pasadores de resorte.
- 2) Bloquear las barras del elevador con las respectivas cadenas y tensores paralelos en el tractor. Dicha operación es necesaria para evitar todo tipo de desplazamiento, en sentido horizontal, de la máquina.
- 3) Acoplar el árbol cardánico y controlar que quede bien bloqueado en la toma de fuerza. Verificar que la protección gire libremente y fijarla con la relativa cadena. Extraer el soporte/cadena de árbol cardánico (2 Fig. 2) y volver a colocarlo fijándolo con el correspondiente gancho.
- 4) Conectar el tercer punto superior y efectuar una correcta regulación con el tirante de regulación (1 Fig. 8) controlando que el plano superior de la máquina (A Fig. 8) resulte paralelo al plano al nivel del suelo (B Fig. 8). Esto es muy importante para obtener paralelismo entre el eje de la máquina y el eje de la toma de fuerza del



Operare in queste condizioni significa limitare le sollecitazioni sulla presa di forza stessa e prolungare la durata dell'albero cardanico e della macchina stessa.

5) Posizionare il piedino d'appoggio come in figura 9.

6) **Versione con asta e catenella:**

In fase di lavoro bisogna togliere l'asta (1 Fig. 10).

L'asta va montata solo dopo aver appoggiato la fresa al suolo in fase di stazionamento.

**Versione con martinetto a molla:**

Il martinetto a molla (1 Fig. 11) oltre a sostenere la lamiera livellatrice ed ammortizzarla nel trasporto su strada, serve a evitare il ribaltamento della zappatrice durante il parcheggio.

A seconda della posizione, determinata dalla copiglia (2 Fig. 11) sui vari fori posti nel tubo del martinetto (3 Fig. 11) si riesce ad aumentare o diminuire l'effetto della lamiera livellante sul terreno.

Durante il lavoro e nel trasporto su strada, la copiglia (4 Fig. 11) va tolta dal tubo del martinetto e lasciata libera.

*When the implement operates in these conditions, there will be less stress on the pto itself while the cardan shaft and implement will be much less subject to wear.*

5) *Position the support foot as shown in the figure 9.*

6) **Version with rod and chains:**

*When the machine is operating rod (1 Fig. 10) should be removed.*

*The rod should only be installed when the cultivator has been lowered to the ground as the machine is parked.*

**Version with spring ram:**

*Besides supporting the levelling plate and acting as a shock absorber for it during road transport, the spring ram (1 Fig. 11) prevents the steering hoe from overturning when parking. The effect of the levelling plate on the soil can be increased or decreased depending on the position, established by the split pin (2 Fig. 11) in the various holes in the ram tube (3 Fig. 11).*

*The split pin (4 Fig. 11) must be removed from the ram tube and left free during work and transport on the roads.*

Travailler dans ces conditions signifie limiter les sollicitations sur la prise de force et prolonger la durée de l'arbre à cardans, mais aussi de la machine.

5) Positionnez le pied d'appui (voir Fig.9).

6) **Version avec le barre et chaîne:**

Pendant le travail il faut enlever la barre (1 Fig. 10).

La barre doit être montée seulement quand la fraise est appuyée sur le sol en phase de stationnement.

**Version avec le vérin à ressort:**

Le vérin à ressort (1 Fig. 11) sert de soutien à la tôle de nivellement et de suspension pendant le transport sur route, pour éviter le basculement du cultivateur lors du stationnement.

L'effet de la tôle de nivellement sur le terrain peut être augmenté ou diminué en changeant la position de la goupille (2 Fig. 11) dans les différents trous du tube du vérin (3 Fig. 11).

Pendant le travail et le déplacement sur route, la goupille (4 Fig. 11) doit être enlevée du tube du vérin et laissée libre.

*Wenn diese Parallelität gegeben ist, wird die Zapfwelle weniger belastet und das Leben von Gelenkwelle und Maschine wird verlängert.*

5) *Den Stützfuß wie in Abb. 9 gezeigt anordnen.*

6) **Version mit stange und Kette:**

*Bei der Arbeit ist die Stange (1 Abb. 10) zu entfernen.*

*Die Stange erst dann montieren, wenn die Fräse beim Abstellen am Boden aufgestellt wird.*

**Version mit Federwinde:**

*Die Federwinde (1 Abb. 11) trägt nicht nur das Planierschild und dient beim Straßentransport zur Dämpfung von Stößen, sondern sie soll auch verhindern, daß die Hackfräse während des Parkens umkippt. Je nach der Position, die durch den Splint (2 Abb. 11) in den verschiedenen Löchern des Windenrohres (3 Abb. 11) festgelegt wird, kann die Wirkung des Planierschildes auf den Boden erhöht oder verringert werden.*

*Während der Arbeit und beim Straßentransport ist der Splint (4 Abb. 11) vom Rohr des Hydrozylinders abzunehmen und frei zu lassen.*

tractor.

Esto permite limitar los esfuerzos sobre la toma de fuerza misma y hacer durar el árbol cardánico y la máquina misma.

5) Posicionar el pie de apoyo como expuesto en la figura 9.

6) **Version con la barra y cadena:**

En fase de trabajo es necesario quitar la barra (1 Fig. 10).

La barra debe ser montada sólo luego de haber apoyado el rotocultor al suelo, en fase de estacionamiento.

**Version con el gato de resorte:**

El gato de resorte (1 Fig. 11), además de sostener la chapa de nivelación y protegerla durante el transporte en carretera, sirve para evitar el vuelco de la binadora durante el estacionamiento. De acuerdo a la posición, determinada por el pasador (2 Fig. 11) en los diversos orificios del tubo del gato (3 Fig. 11) se logra aumentar o disminuir el efecto de la chapa de nivelación sobre el terreno.

Durante el trabajo y en el transporte en carretera, la clavija (4 Fig. 11) debe ser quitada del cilindro y dejada libre.

### 3.5 VERIFICA CAPACITÀ DI SOLLEVAMENTO E STABILITÀ DELLA TRATTRICE ABBINATA ALLA MACCHINA

L'applicazione di una macchina al trattore, comporta una diversa distribuzione dei pesi sugli assi (Fig. 12).

È consigliabile pertanto aggiungere apposite zavorre nella parte anteriore del trattore in modo da ripartire adeguatamente il peso sugli assi.

La zavorra da applicare si calcola con la seguente formula:

$$Z \geq \frac{M \times S - 0.2 \times T \times i}{d + i}$$

$$S = S1 + S2$$

### 3.5 CHECK THE LIFTING CAPACITY AND STABILITY OF THE TRACTOR TO WHICH THE MACHINE IS HITCHED

*Assembly of a implement on the tractor will shift the weights on the axles (Fig. 12). It is there fore advisable to add weights to the front part of the tractor in order to balance the weights on the axles themselves.*

*The ballast required is calculated by means of the following formula:*

$$Z \geq \frac{M \times S - 0.2 \times T \times i}{d + i}$$

$$S = S1 + S2$$

### 3.5 CONTROLE DES CAPACITÉS DE LEVAGE ET STABILITÉ DU TRACTEUR RELIÉ A LA MACHINE

L'application d'un équipement supplémentaire au tracteur entraîne une répartition différente des poids sur les essieux (Fig. 12).

Ajoutez donc les masses de lestage nécessaires à l'avant du tracteur de manière à équilibrer les poids.

La masse de lestage à appliquer est calculée avec la formule suivante:

$$Z \geq \frac{M \times S - 0.2 \times T \times i}{d + i}$$

$$S = S1 + S2$$

### 3.5 PRÜFUNG DER HUBKRAFT UND STANDSICHERHEIT DES MIT DER MASCHINE VERBUNDENEN TRAKTORS

*Der Anbau eines Zusatzgerätes am Schlepper führt zur Verlagerung der Achslasten (Abb. 12).*

*Am Schlepper ist daher Frontballast anzubringen, um das Gleichgewicht wieder herzustellen.*

*Der anzubringende Ballast wird mit der folgenden Formel berechnet:*

$$Z \geq \frac{M \times S - 0.2 \times T \times i}{d + i}$$

$$S = S1 + S2$$

### 3.5 CONTROL DE LA CAPACIDAD DE ELEVACIÓN Y LA ESTABILIDAD DEL TRACTOR ENGANCHADO EN LA MÁQUINA

La aplicación de un equipo adicional al tractor, implica una distribución del peso distinta sobre los ejes (Fig. 12).

Es aconsejable por lo tanto agregar oportunos contrapesos en la parte delantera del tractor para así equilibrar los pesos sobre los ejes. El lastre a aplicar se calcula con la siguiente fórmula:

$$Z \geq \frac{M \times S - 0.2 \times T \times i}{d + i}$$

$$S = S1 + S2$$

Qualora l'attrezzatura venga montata su trattori agricole omologate ed immatricolate prima del 6 Maggio 1997, occorre verificare anche il rispetto della seguente relazione:

$$M < 0.3 \times T$$

- I** = Interasse ruota trattrice (cm).
- d** = Distanza tra l'asse anteriore ed il baricentro della zavorra (cm).
- T** = Massa della trattrice + operatore (75 kg).
- Z** = Massa della zavorra (kg).
- M** = Massa della macchina operatrice (kg).
- S** = Sbalzo dall'asse posteriore della macchina operatrice (cm).
- S1** = Distanza dall'asse posteriore all'attacco parallelo (cm).
- S2** = Distanza tra foro attacchi barre e baricentro macchina operatrice (cm) (Fig. 1).

### 3.6 ALBERO CARDANICO Adattamento albero cardanico

L'albero cardanico, fornito con la macchina, è di lunghezza standard. Si può quindi rendere necessario l'adattamento dell'albero cardanico.

In questo caso prima di intervenire sull'albero cardanico, interpellare il Costruttore del medesimo per l'eventuale adattamento.

If the implement is hitched to approved agricultural tractors registered before 6th May 1997, also check to make sure that the following relation has been complied with:

$$M < 0.3 \times T$$

- I** = Tractor wheelbase (cm).
- d** = Distance between front axle and center of gravity of ballast (cm).
- T** = Weight of tractor + operator (75 kg)
- Z** = Weight of ballast (kg)
- M** = Weight of implement (kg)
- S** = Overhang from rear axle of the machine (cm).
- S1** = Distance of rear axle from parallel hitch (cm).
- S2** = Distance between bar hitch hole and center of gravity of machine (cm) (Fig. 1).

### 3.6 CARDAN SHAFT Cardan shaft adaption

The Cardan shaft, supplied with the machine, is of standard length. Therefore it might be necessary to adapt the Cardan shaft.

In that case, before doing anything, consult the Manufacturer for the eventual adaptation.

Si l'équipement est monté sur des tracteurs agricoles homologués et immatriculés avant le 6 mai 1997, il faut aussi vérifier le respect de la relation suivante:

$$M < 0.3 \times T$$

- I** = Entraxe roue tracteur (cm).
- d** = Distance entre l'essieu avant et le centre de gravité des masses (cm).
- T** = Masse du tracteur + opérateur (75 kg).
- Z** = Poids de la masse de lestage (kg).
- M** = Masse de la machine opérationnelle (kg).
- S** = Saillie de l'essieu arrière de la machine opérationnelle (cm).
- S1** = Distance de l'essieu arrière à l'attelage parallèle (cm).
- S2** = Distance entre le trou d'attelages de barres et le centre de gravité de la machine opérationnelle (cm) (Fig. 1).

### 3.6 ARBRE A CARDANS Adaptation de l'arbre à cardans

L'arbre à cardans, fourni avec la machine, a une longueur standard. L'adaptation de l'arbre à cardans pourrait donc s'avérer nécessaire.

Dans ce cas, avant toute opération sur l'arbre à cardans, contacter son Constructeur pour l'adaptation éventuelle.

Falls das Gerät auf Ackerschleppern montiert wird, die vor dem 6. Mai 1997 die Betriebserlaubnis erhalten und zugelassen haben, ist auch die Beachtung des folgenden Verhältnisses zu beachten:

$$M < 0.3 \times T$$

- I** = Radabstand Traktor (cm).
- d** = Abstand zwischen Vorderachse und Schwerpunkt Ballast (cm).
- T** = Gewicht Traktor + Fahrer (75 kg).
- M** = Gewicht Ballast (kg).
- S** = Überstand der Arbeitsmaschine zur Hinterachse (cm).
- S1** = Abstand von der Hinterachse zum Anschluss der Parallelgestänge (cm).
- S2** = Abstand zwischen Loch Balkenkupplungen und Schwerpunkt Arbeitsmaschine (cm) (Fig. 1).

### 3.6 GELENKWELLE Anpassung der Gelenkwelle

Die mit der Maschine gelieferte Gelenkwelle hat Standardlänge, aus diesem Grunde kann ihre Anpassung notwendig sein

In diesem Fall sich vor dem Eingriff an den Hersteller der Gelenkwelle für deren eventuelle Anpassung wenden.

Si el equipo se monta en tractores homologados y matriculados antes del 6 de mayo de 1997, es necesario controlar que respeten las siguientes relaciones:

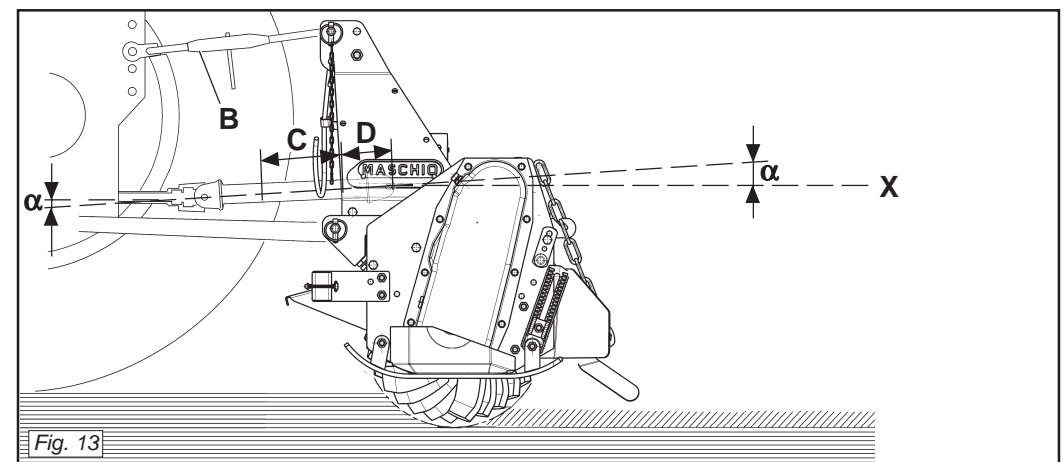
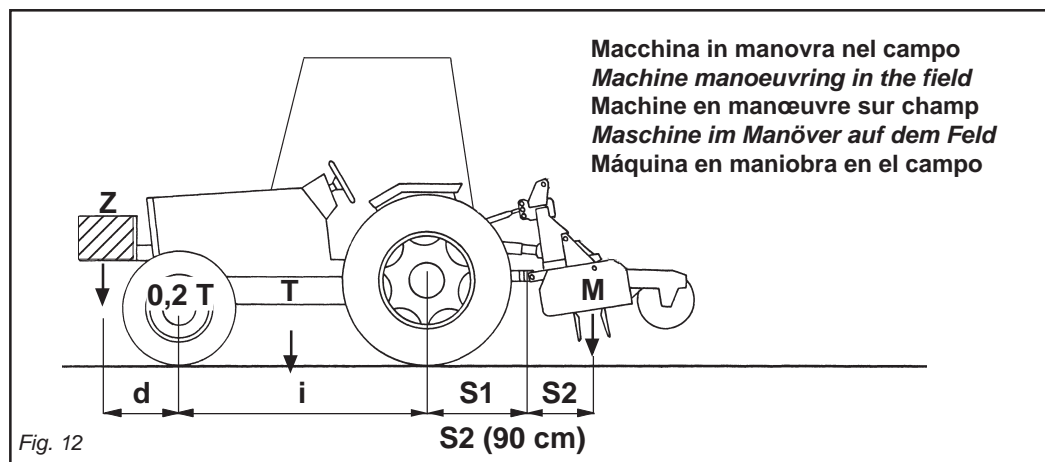
$$M < 0.3 \times T$$

- I** = Distancia entre ejes rueda tractor (cm).
- d** = Distancia entre el eje delantero y el centro de gravedad de los astres (cm).
- T** = Masa del tractor + operador (75 kg)
- Z** = Masa del lastre (kg).
- M** = Masa de la máquina operadora (kg).
- S** = Salto del eje trasero de la máquina operadora (cm).
- S1** = Distancia entre el eje trasero y el enganche paralelo (cm).
- S2** = Distancia entre el agujero enganche barras y el centro de gravedad máquina operadora (cm) (Fig.1).

### 3.6 ARBOL CARDANICO Adaptación árbol cardánico

El árbol cardán, provisto junto con la máquina, tiene una longitud esuïædar; por lo tanto, es posible que haya que adaptarlo.

En este caso antes de intervenir sobre el árbol cardán, consultar el Fabricante del mismo para la eventual adaptación.





Attaccare la macchina al trattore, stabilizzare l'attacco terzo punto del trattore con il dispositivo previsto a questo scopo (barra, catene,...).

Disinserire la presa di forza del trattore e spegnere il motore.

Accoppiare l'albero di trasmissione cardano alla presa di forza del trattore.

L'attacco è corretto quando la macchina è orizzontale in posizione di lavoro.

Per fare ciò aumentare o diminuire la lunghezza della barra superiore dell'attacco (B Fig. 13) in modo da portare l'asse (X Fig. 13) della ghiera scanalata della scatola parallela al suolo.

#### Controlli in fase di lavoro:

- I due angoli ( $\alpha$  Fig. 13) formati dalle assi delle forcelle e l'asse dei tubi scorrevoli saranno uguali e non dovranno superare i 10°.
- La copertura (C Fig. 13) dei tubi scorrevoli deve essere di 15 cm minimo (Fig. 14).

#### Controlli in posizione sollevata:

- Azionare il sollevamento (presa di forza del trattore sempre disinserita).
- I due tubi dell'albero di trasmissione a cardano non si devono ricoprire completamente, una corsa di sicurezza (D Fig. 13) di 4 cm minimo deve sussistere.
- Gli angoli ( $\alpha$  Fig. 13) dei cardani non devono essere superiori a 40° (Fig. 13).

Hitch the machine to the tractor and stabilize the tractor's third point with the device installed for that purpose (bar, chain, etc.).

Disengage the tractor's PTO and turn off the engine.

Connect the driveline shaft to the tractor's PTO.

Connection is correct when the machine is horizontal in the operating position.

To achieve this, increase or decrease the length of the top bar of the hitch (B Fig. 13) so as to set the axis (X Fig. 13) of the housing's grooved ring nut parallel to the ground.

#### Inspections at work:

- The two angles ( $\alpha$  Fig. 13) formed by the fork axes and the axis of the sliding tubes will be equal and must not exceed 10°.
- The sliding tubes (C Fig. 13) must overlap by at least 15 cm (Fig. 14).

#### Inspections in the raised position:

- Proceed with a lifting action (tractor PTO disengaged).
- The two tubes of the driveline shaft must not fully overlap. There must always be a safety travel (D Fig. 13) of at least 4 cm.
- The angles ( $\alpha$  Fig. 13) of the drivelines must not exceed 40° (Fig. 13).

Atteler la machine au tracteur, stabiliser le troisième point d'attelage du tracteur avec le dispositif prévu (bras, barres, chaînes...).

Débrayer la prise de force du tracteur et stopper le moteur.

Accoupler l'arbre de transmission à cardans à la prise de force du tracteur. L'attelage est correct quand dans la position de travail la machine est horizontale. Pour obtenir cette condition augmenter ou diminuer la longueur de la barre supérieure de l'attelage (B Fig. 13) de manière à ce que l'axe (X Fig. 13) de la bague cannelée de la boîte soit parallèle au sol.

#### Contrôles pendant le travail:

- Les deux angles ( $\alpha$  Fig. 13) formés par les axes des fourches et l'axe des tubes coulissants doivent être identiques et ne doivent pas dépasser 10°.
- La couverture (C Fig. 13) des tubes coulissants doit être au minimum de 15 mm (Fig. 14).

#### Contrôles en position soulevée:

- Actionner le soulèvement (prise de force du tracteur débrayée).
- Les deux tubes de l'arbre de transmission à cardans ne doivent pas se recouvrir complètement, il doit rester une course de sécurité (D Fig. 13) de 4 cm au minimum.
- Les angles ( $\alpha$  Fig. 13) des cardans ne doivent pas être supérieurs à 40° (Fig. 13).

Das Gerät am Traktor anbauen, die Anlenkstelle des Oberlenkers des Traktors mit der zu diesem Zweck vorgesehenen Vorrichtung (Strebe, Ketten etc.) stabilisieren.

Die Zapfwelle des Traktors ausschalten und den Motor abstellen.

Die Gelenkwelle an der Zapfwelle des Traktors befestigen.

Der Anbau ist richtig, wenn das Gerät in der Arbeitsposition horizontal steht.

Um dies zu erhalten, die Länge der oberen Kupplungsstange (B Abb. 13) erhöhen oder verringern, bis die Achse (X Abb. 13) der Keilmutter des Gehäuses parallel zum Boden steht.

#### Kontrollen in der Arbeitsphase:

- Die beiden Winkel ( $\alpha$  Abb. 13), die aus den Achsen der Gabeln und der Achse der Gleitrohre bestehen, müssen gleich groß sein und dürfen auf keinen Fall größer als 10° sein.
- Die Überdeckung (C Abb. 13) der Gleitrohre muss mindestens 15 cm ausmachen (Abb. 14).

#### Kontrollen in der ausgehobenen Stellung:

- Die Aushebung betätigen (Kraftheber des Traktors immer ausgeschaltet).
- Die beiden Rohre der Gelenkwelle dürfen sich nicht ganz überdecken. Es muss noch einen Sicherheitshub (D Abb. 13) von mindestens 4 cm geben.
- Die Winkel ( $\alpha$  Abb. 13) der Gelenkwellen dürfen nicht größer als 40° sein (Abb. 13).

Enganchar la máquina al tractor, estabilizar el enganche tercer punto del tractor con el dispositivo previsto a tal fin (barras, cadenas,...).

Desconectar la toma de fuerza del tractor y apagar el motor.

Acoplar el árbol de transmisión cardán en la toma de fuerza del tractor.

El enganche es correcto cuando la máquina está horizontal en posición de trabajo.

Para ello aumentar o disminuir la longitud de la barra superior del enganche (B Fig. 13) en modo de llevar el eje (X Fig. 13) de la tuerca ranurada de la caja paralela al terreno.

#### Controles en fase de trabajo:

- Los dos ángulos ( $\alpha$  Fig. 13) formados por los ejes de las horquillas y el eje de los tubos corredizos serán iguales y deberán superar los 10°.
- La cobertura (C Fig. 13) de los tubos corredizos debe ser como mínimo de 15 cm (Fig. 14).

#### Controles en posición elevada:

- Accionar la elevación (toma de fuerza del tractor siempre desconectada).
- Los dos tubos del árbol de transmisión de cardán no se deben cubrir completamente, debe quedar una carrera de seguridad (D Fig. 13) de 4 cm como mínimo.
- Los ángulos ( $\alpha$  Fig. 13) de los cardanes no deben ser superiores a 40° (Fig. 13).

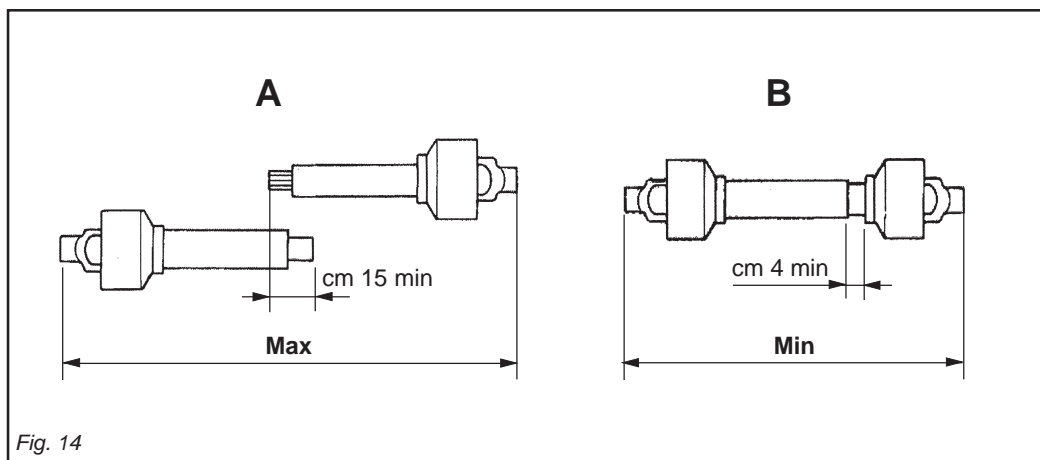


Fig. 14

Se non si raggiungono questi due risultati:

- Accorciare i tubi scorrevoli di una stessa lunghezza (Fig. 15 e 16), sbavare e pulire (Fig. 17) e ingrassare l'interno del tubo esterno (Fig. 18).
- Verificare che la barra superiore dell'attacco sia tanto più possibile parallela alle barre inferiori dell'attacco.

Se questo non bastasse correggere l'aggancio della barra superiore dell'attacco lato trattore o eventualmente quello della macchina.

Questo permette di evitare o almeno di attenuare fortemente gli eventuali schiocchi dell'albero trasmissione cardano in caso di sollevamento.

- Se ci sono errori disinserire la presa di forza del trattore prima di sollevare la macchina.

Ripetere questi controlli quando la macchina è attaccata dietro un altro trattore.



CAUTELA

Quando l'albero cardanico è sfilato al massimo, i due tubi devono sovrapporsi per almeno 15 cm.

Quando esso è inserito al massimo, il gioco minimo consentito deve essere di 4 cm. (Fig. 14).

If these two results are not obtained:

- Shorten the sliding tubes by the same extent (Fig. 15 and 16), deburr and trim (Fig. 17), then grease the inside of the outer tube (Fig. 18).
- Make sure that the upper hitch bar is as parallel as possible to the lower bars of the hitch.

If this is not sufficient, correct the way the top link of the hitch couples to the tractor or machine, as necessary, or at least considerably attenuate, the jolts to which the driveline shaft is subjected during the lifting phase.

- If errors have been committed, disengage the tractor's PTO before lifting the machine.

Repeat these inspections when the machine is hitched behind another tractor.



CAUTION

When the cardan shaft is fully extended, the two tubes must overlap by at least 15 cm.

When fully inserted, the minimum play must be 4 cm. (Fig. 14).

Si ces deux conditions ne sont pas remplies:

- Raccourcir les tubes coulissant de la même longueur (Fig. 15 et 16), ébavurer et nettoyer (Fig. 17) puis graisser l'intérieur du tube extérieur (Fig. 18).
- Vérifier que la barre supérieure de l'attelage soit le plus possible parallèle aux bras inférieurs de l'attelage.

Si cela ne suffit pas, corriger l'accouplement du troisième point de l'attelage côté tracteur ou, éventuellement, côté machine. Ceci permet d'éviter ou tout au moins d'atténuer fortement les cognements éventuels de l'arbre de transmission à cardans en cas de soulèvement.

- En cas d'erreurs, débrayer la prise de force du tracteur avant de soulever la machine.

Ces contrôles doivent être refaits si la machine est attelée à un autre tracteur.



IMPORTANT

Quand l'arbre à cardans est déboîté au maximum, les deux tubes doivent se superposer d'au moins 15 cm. Quand il est entièrement rentré, le jeu minimum admissible doit être de 4 cm. (Fig. 14).



VORSICHT

Wenn die Gelenkwelle so weit wie möglich auseinandergezogen ist, müssen die beiden Teile sich noch um wenigstens 15 cm überlappen. Wenn die beiden Teile ganz zusammengesoben sind, muß das kleinstmögliche Spiel 4 cm ausmachen (Abb. 14).



CAUTELA

Quando el árbol cardánico está extraído al máximo, los dos tubos deben superponerse por lo menos 15 cm. Cuando está insertado al máximo, el juego mínimo permitido debe ser de 4 cm. (Fig. 14).

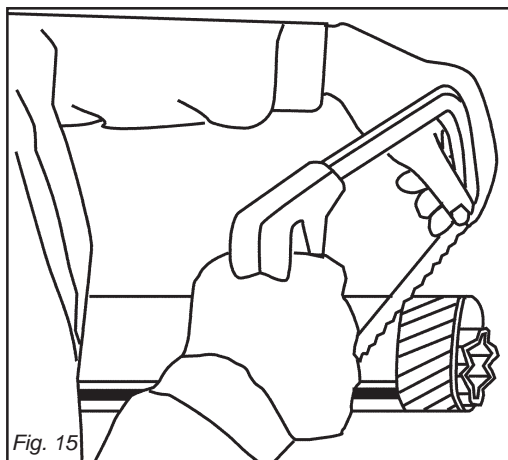


Fig. 15

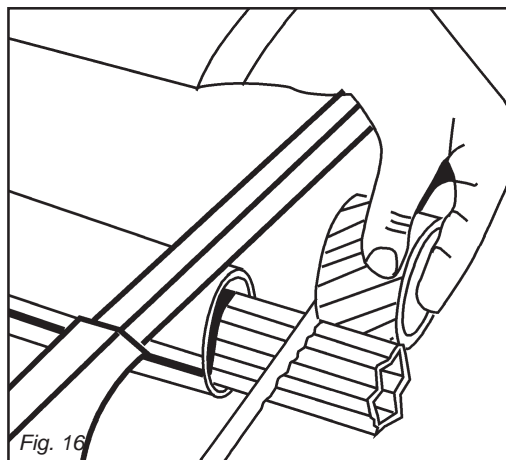


Fig. 16

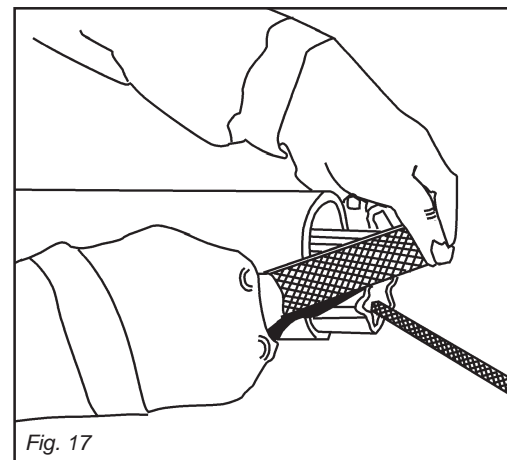


Fig. 17

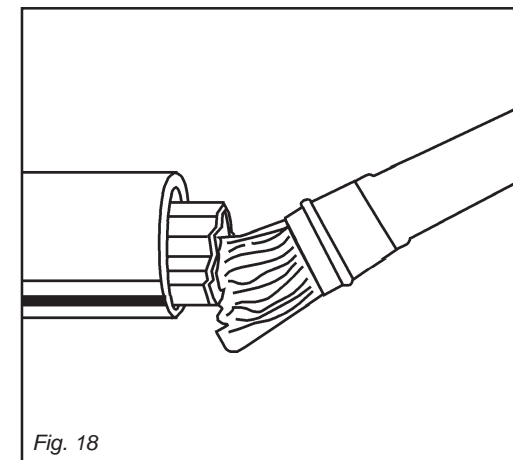


Fig. 18

**CAUTELA**

Usando la macchina su di un altro trattore, verificare quanto riportato nel punto precedente e verificare che le protezioni coprano completamente le parti in rotazione dell'albero cardanico.

**Regolazione dell'albero cardanico con frizione a dischi**

L'albero cardanico può essere dotato di frizione di sicurezza per proteggere gli organi di trasmissione della macchina da sforzi e/o sovraccarichi eccessivi.

Il cardano non deve superare l'inclinazione di 10 gradi (Fig. 5).

La frizione è già pre-regolata per uno sforzo medio. Se slitta troppo facilmente (surriscaldandosi) è necessario avvitare uniformemente tutti i dadi (1 Fig. 19) che stringono la molla. Qualora l'albero cardanico fornito abbia il mozzo con bloccaggio a bulloni (2 Fig. 19), assicurarsi che questi siano serrati con forza.

**CAUTELA**

Se nonostante siano stati avvitati tutti i dadi la frizione slitta ancora, è necessario sostituire i dischi di attrito della frizione.

**CAUTION**

*If the implement is used on another tractor, always check the before and that the guards completely cover the rotating parts of the cardan shaft.*

**How to adjust the driveline with plate type clutch**

*The cardan shaft can be equipped with safety clutch to protect the transmission components of the machine from stress and/or excessive overloads.*

*The tilt of the cardan shaft must not exceed 10 degrees (Fig. 5).*

*The clutch is already pre-adjusted for average stress.*

*If it slips too easily (and overheats), it will be necessary to evenly tighten all the nuts (1 Fig. 19) that retain the spring.*

*If the supplied cardan shaft has a bolt-locked hub (2 Fig. 19), check that these bolts are fully tightened.*

**CAUTION**

*The clutch disks must be changed if the clutch still slips after all the nuts have been tightened.*

**IMPORTANT**

Si vous utilisez l'outillage sur un autre tracteur, vérifiez les instructions du point précédent et contrôlez que les protections couvrent entièrement les parties en rotation de l'arbre à cardans.

**Réglage de l'arbre à cardans avec friction à disques**

L'arbre à cardans peut être équipé d'embrayage de sécurité pour protéger les organes de transmission de la machine en cas d'efforts ou de surcharges excessives. L'inclinaison du cardan de doit pas dépasser 10 degrés (Fig. 5).

L'embrayage est déjà réglé pour un effort moyen. Lorsqu'il patine facilement (en se surchauffant) il faut visser de manière uniforme tous les écrous (1 Fig. 19) de serrage du ressort. Si le moyeu de l'arbre à cardans dispose d'un blocage par boulons (2 Fig. 19), assurez-vous que ces derniers sont bien serrés.

**IMPORTANT**

Si l'embrayage patine même après avoir vissé tous les écrous, remplacez les plateaux de l'embrayage.

**VORSICHT**

*Wenn das Gerät auf einem anderen Schlepper benutzt wird, ist zu prüfen, was in dem vorherigen Punkt steht, und sicherzustellen, daß die drehenden Teile der Gelenkwelle ganz durch den Schutz bedeckt werden.*

**Einstellung der Gelenkwelle mit Scheibenkupplung**

*Die Gelenkwelle kann mit einer Sicherheitskupplung ausgerüstet werden, um die Getriebeteile des Gerätes vor Überlastungen und/oder Beanspruchungen zu schützen. Die Gelenkwelle darf keine Neigung über 10 Grad aufweisen (Abb. 5). Die Kupplung ist auf eine mittlere Beanspruchung voreingestellt. Wenn die Kupplung zu schnell schlupft (Überhitzung), muß man alle Muttern (1 Abb. 19), die die Feder spannen, noch weiter anziehen. Sollte die mit dem Gerät gelieferte Gelenkwelle eine mit Schraubbolzen blockierte Nabe (2 Abb. 19) haben, sicherstellen, daß diese angezogen sind.*

**VORSICHT**

*Wenn die Kupplung dennoch schlupft, obwohl man alle Muttern der Kupplung angezogen hat, sind die Reibscheiben der Kupplung zu ersetzen.*

**CAUTELA**

Cuando usamos el equipo con otro tractor, debemos controlar lo expuesto en el punto precedente y cerciorarnos que las protecciones cubran íntegramente las partes en rotación del árbol cardánico.

**Ajuste del árbol cardánico con embrague de discos**

El árbol cardánico puede tener embrague de seguridad para proteger los órganos de transmisión de la máquina de esfuerzos y/o sobrecargas excesivas.

El cardán no debe superar la inclinación de 10 grados (Fig. 5).

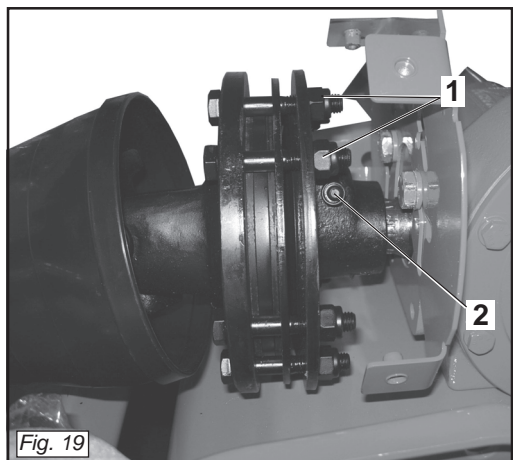
El embrague está ya pre-regulado para un esfuerzo medio.

Si patina muy fácilmente (recalentándose) es necesario ajustar uniformemente todas las tuercas (1 Fig. 19) que apretan en el resorte.

Si el árbol cardánico tiene el cubo con bloqueo de bulones (2 Fig. 19), controlar que estos últimos estén bien ajustados.

**CAUTELA**

Si luego de ajustar todas las tuercas el embrague patina aún, es necesario sustituir los discos del embrague.



Se la frizione non slitta, svitare uniformemente tutti i dadi (1 Fig. 19) che fissano le molle.

Svitare un giro alla volta e verificare la frizione dopo circa 300 metri di lavoro.

Se necessario ripetere l'operazione, sempre svitando un giro alla volta.

Se la frizione mantiene durante il lavoro una temperatura di circa 40-50 gradi circa significa che è regolata in modo corretto.

**Non serrare mai a fondo i dadi, poiché in tal modo si elimina la funzione delle molle e dunque della frizione a danno degli organi di trasmissione.**



CAUTELA

Ripetere questa verifica ad ogni nuova stagione di lavoro.

### Albero cardanico con limitatore di sicurezza a bullone di trancio

Il limitatore, inserito nel giunto cardanico, è dotato di un bullone di sicurezza, tarato per uno sforzo medio.

Qualora, in presenza di ostacoli particolarmente resistenti tale bullone si tranci, è necessario sostituirlo con uno nuovo di dimensioni e materiale uguali.

Se tale bullone è inserito nel foro (2 Fig. 20) e si trancia ripetutamente, è consigliabile montarlo nel foro (1 Fig. 20).

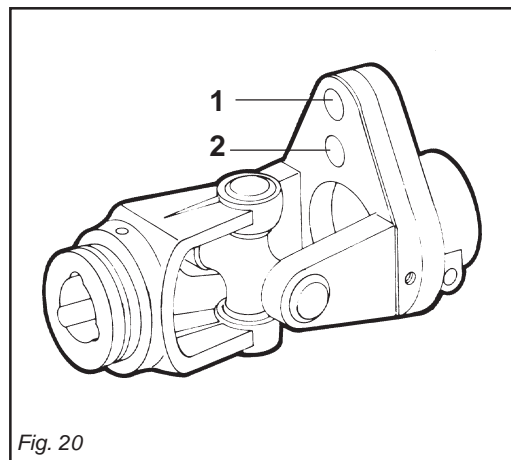


Fig. 20

*If the clutch does not slip, evenly unscrew all the spring fixing nuts (1 Fig. 19).*

*Unscrew one turn at a time and check the clutch after having worked about 300 meters.*

*Repeat the operation if necessary, remembering to unscrew one turn at a time.*

*If the clutch maintains a temperature of about 40-50 degrees during work, this means that it has been correctly regulated.*

***Never fully torque the nuts since this would void the function of the springs and, subsequently, of the clutch, thus damaging the transmission components.***



CAUTION

*This inspection must be performed at the beginning of each new working season.*

### Driveline with safety limiter and shear bolt

*The limiter, inserted in the cardan joint, is equipped with a safety bolt that is set for an average force. Whenever unduly resistant obstacles cause the bolt to shear, it must be replaced by a new bolt, of the same size and material.*

*If the bolt, inserted in hole (2 Fig. 20), shears repeatedly, then we recommend inserting it in the hole (1 Fig. 20).*

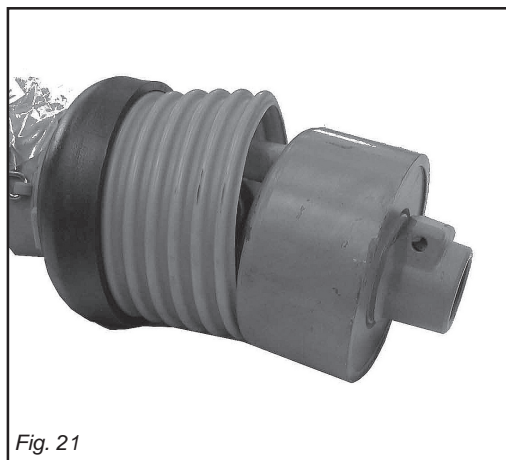


Fig. 21

Si l'embrayage ne patine pas, dévissez de manière uniforme tous les écrous (1 Fig. 19) de fixation des ressorts.

Dévissez d'un tour à la fois et vérifiez l'embrayage après environ 300 mètres de travail. Si nécessaire, répétez l'opération en dévissant toujours d'un tour à la fois. Quand l'embrayage maintient une température d'environ 40-50 degrés pendant le travail, cela signifie qu'il est réglé correctement.

**Ne serrez jamais à fond les écrous car cela annule la fonction des ressorts et donc de l'embrayage au détriment des organes de transmission.**



IMPORTANT

Répéter ce contrôle au début de chaque nouvelle saison de travail.

### Arbre à cardans avec limiteur de sécurité à boulon de cisaillement

Le limiteur engagé dans le joint de cardan, est équipé d'un boulon de sécurité pour un effort moyen. Si en présence d'obstacles particulièrement résistants ce boulon se casse, le remplacer par un boulon neuf aux mêmes dimensions et matériau. Si ce boulon est introduit dans le trou (2 Fig. 20) et se casse maintes fois, on conseille de le monter dans le trou (1 Fig. 20).

Wenn die Kupplung nicht schlupft, alle Muttern (1 Abb. 19), die die Federn spannen, gleichmäßig lockern.

Alle Muttern um eine Umdrehung los-schrauben und die Kupplung nach 300 Metern Fahrstrecke prüfen.

Den Vorgang falls erforderlich wiederholen, jeweils eine Umdrehung pro Versuch. Wenn die Kupplung während der Arbeit eine Temperatur von circa 40-50°C beibehält, ist sie richtig eingestellt.

**Die Muttern nie ganz festziehen, weil dabei die Wirkung die Federn und damit der Kupplung aufgehoben würde, was sich schädlich auf die Getriebe-teile auswirken würde.**



VORSICHT

Diese Überprüfung bei jeder neuen Arbeitssaison wiederholen.

### Gelenkwelle mit Sicherheitskupplung mit Scherbolzen

Der Begrenzer, ins Kardangelen eingebaut, verfügt über eine Sicherheitsmutter, die auf eine mittlere Belastung eingestellt ist. Wenn sich bei besonders widerstandskräftigen Hindernissen diese Mutterschraube durchtrennt, muß sie durch eine neue gleicher Maße und gleichen Materials ersetzt werden.

Wenn diese Mutterschraube in Öffnung (2 Fig. 20) eingefügt ist und sich wiederholt durchtrennt, raten wir sie in Öffnung (1 Fig. 20) zu montieren.

Si el embrague no patina, aflojar uniformemente todas las tuercas (1 Fig. 19) que fijan el resorte.

Aflojar una vuelta a la vez y controlar el embrague luego de 300 metros de trabajo. Si es necesario repetir la operación siempre aflojando un giro a la vez.

Si el embrague mantiene durante el trabajo una temperatura de 40-50 grados significa que está regulado en modo correcto.

**No ajustar jamás a fondo las tuercas, ya que así se inutiliza el resorte y la fricción dañando los órganos de transmisión.**



CAUTELA

Repetir esta verificación tras cada nueva estación de trabajo.

### Arbol cardánico con limitador de seguridad de perno

El limitador, colocado en la conexión del cardán, posee un perno de seguridad ajustado para un esfuerzo mediano.

Si, debido a obstáculos sobremano resistentes, se tronchara el perno, hace falta que se sustituya con otro nuevo que tenga dimensiones y materiales iguales.

Si el perno está introducido en el agujero (2 Fig. 20) y se tronchara muchas veces, se aconseja montarlo en el agujero (1 Fig. 20).

TABELLA COPPIE DI SERRAGGIO VITI (valori espressi in Nm) - CHART: SCREW TIGHTENING TORQUES (settings given in Nm) - TABLEAU COUPLES DE SERRAGE DES VIS (valeurs exprimées en Nm) - TABELLE DER ANZUGSMOMENTE DER SCHRAUBEN (Werte in Nm ausgedrückt) - TABLAS PARES DE TORSION TORNILLOS (valores expresados en Nm)				
CLASSE - CLASS - CLASSE - KLASSE CLASE	6.6	8.8	10.9	12.9
VITE PASSO FINE FINE PITCH SCREWS VIS A PAS FIN SCHRAUBE STEIGUNG FEIN TORNILLO PASO FIN				
M8 x 1	15	26	36	44
M10 x 1.25	30	52	74	88
M12 x 1.25	51	91	127	153
M14 x 1.5	81	143	201	241
M16 x 1.5	120	214	301	361
M18 x 1.5	173	308	433	520
M20 x 1.5	242	431	606	727
M22 x 1.5	321	571	803	964
M24 x 2	411	731	1028	1234
M27 x 2	601	1070	1504	1806
M30 x 2	832	1480	2081	2498

### Albero cardanico con limitatore di coppia a camme

Questo dispositivo (Fig. 21) serve per proteggere gli organi di trasmissione della macchina da sforzi e sovraccarichi eccessivi. Infatti in caso di sovraccarico, la trasmissione di potenza viene interrotta. Il reinnesto avviene in modo automatico riducendo il numero di giri della presa di forza.



CAUTELA

Evitare sovraccarichi frequenti e di lunga durata. Il cardano viene fornito già tarato dal Costruttore. In caso di problemi nel funzionamento, non intervenire manomettendo il dispositivo. Se necessario interpellare il fornitore del cardano o un centro specializzato.

### 3.7 PROFONDITÀ DI LAVORO

La regolazione della profondità di lavoro della macchina viene determinata dalle slitte laterali.

#### Macchine con slitte

Per regolare la profondità nelle macchine con slitte, è necessario allentare la vite di registro (1 Fig. 22), alzare o abbassa-

### Driveline with cam type torque limiter

This device (Fig. 21) protects the transmission components of the machine from stress and excessive overloads. Drive transmission actually stops in the case of an overload and is automatically engaged again by reducing the rpm rate of the PTO.



CAUTION

Avoid frequent and lengthy overloads. The driveline is supplied calibrated by the Manufacturer. Do not tamper with the device if operational faults occur. Contact the driveline supplier or a specialized center if necessary.

### 3.7 WORK DEPTH

Machine work depth is regulated by the position of the two side side positions slides.

#### Machine with skids

To adjust working depth on this type of machine you must loosen the adjustment screw (1 Fig. 22) and raise or lower the

### Arbre à cardans avec limiteur de couple à cames

Ce dispositif (Fig. 21) sert à protéger les organes de transmission de la machine des efforts et des surcharges excessives. En effet la surcharge de puissance est interrompue. Le ré-enclenchement a lieu automatiquement en réduisant le nombre de tours de la prise de force.



IMPORTANT

Eviter les surcharges fréquentes et de longue durée. Le cardan est fourni déjà étalonné par le Constructeur. En cas de problèmes dans le fonctionnement, ne pas intervenir en manipulant le dispositif. Si nécessaire interpellé le fournisseur du cardan ou un centre spécialisé.

### 3.7 PROFONDEUR DE TRAVAIL

Le réglage de la profondeur de travail de la machine est déterminé, par la position des deux patins latéraux.

#### Machine avec patins

Pour régler la profondeur sur les machines avec patins, desserrer la vis de réglage (1 Fig. 22), soulever ou abaisser

### Gelenkwelle mit Sicherheitskupplung

Diese Vorrichtung (Abb. 21) dient dazu, die Getriebeteile der Maschine vor zu großen Belastungen und Überlastungen zu schützen. Kommt es zu Überlastungen, wird die Leistungsübertragung nämlich unterbrochen. Das Wiedereinschalten erfolgt automatisch, wobei die Drehzahl der Zapfwelle verringert wird.



VORSICHT

Häufige und lang andauernde Überlastungen vermeiden. Die Gelenkwelle wird vom Hersteller schon eingestellt geliefert. Bei Betriebsproblemen nicht selbst Einstellungen vornehmen. Falls erforderlich, wenden Sie sich an den Lieferanten der Gelenkwelle oder eine spezialisierte Fachwerkstatt.

### 3.7 ARBEITSTIEFE

Die Einstellung der Arbeitstiefe der Maschine durch die Anordnung der folgenden der zwei Seitliche Kufen.

#### Maschine mit Schlitten

Um die Arbeitstiefe der Maschine mit Schlitten zu bestimmen, ist es notwendig die Stellschraube zu lockern (1 Abb. 22), den Schlitten im gewünschten Maße zu heben oder zu senken, und die Stellschraube wieder anzuziehen.

### Arbol cardánico con limitador de par de excéntricas

Este dispositivo (Fig. 21) sirve para proteger los componentes de la transmisión de la máquina de esfuerzos y sobrecargas excesivas. En efecto con la sobrecarga la transmisión de potencia se interrumpe. El sucesivo reacoplamiento se verifica automáticamente reduciendo el número de revoluciones de la toma de fuerza.



CAUTELA

Evitar subrecargas frecuentes y por lapsos de tiempo prolongados. El cardán se suministra ya calibrado por el fabricante. En caso de problemas en el funcionamiento, no abrir, adulterar ni reparar el dispositivo. Si es necesario contactar el vendedor del cardán o un centro especializado.

### 3.7 PROFUNDIDAD DE TRABAJO

La regulación de la profundidad de trabajo de la máquina se determina, de la posición de la correderas laterales.

#### Màquinas con correderas

para ajustar la profundidad en las máquinas con correderas, hace falta quitar el perno de registro (1 Fig. 22), subir

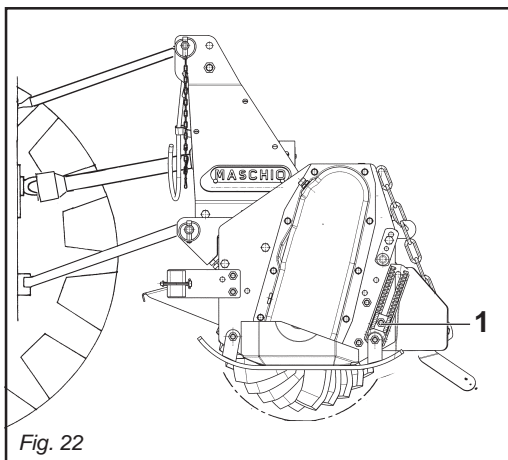


Fig. 22

re la slitta nella posizione desiderata, riavvitare poi la vite di registro. Questa operazione va effettuata sulle due slitte e varia a seconda del terreno.

### 3.8 TRASMISSIONE LATERALE

#### Trasmissione laterale a catena

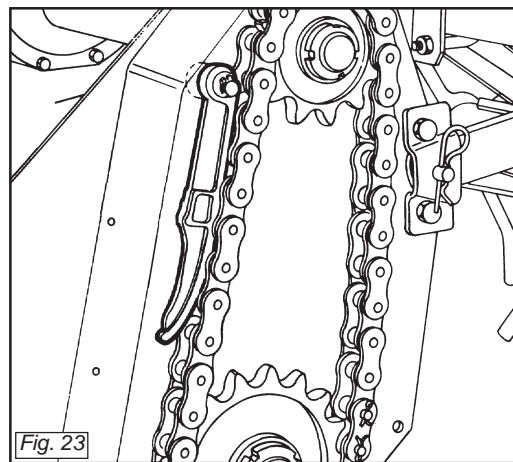
La tensione della catena di trasmissione è regolata dal tendicatena automaticamente (Fig. 23).

### 3.9 ZAPPETTE

Le zappette con cui viene equipaggiata la macchina sono adatte per la lavorazione su terreni di normale conformazione. Controllare giornalmente la loro usura o integrità. Qualora durante il lavoro dovessero per cause accidentali piegarsi (o rompersi) è necessario sostituirle immediatamente avendo l'accortezza di rimontare la nuova zappetta nella identica posizione di quella da sostituire (Fig. 24). Se fosse necessario sostituire più zappette, è consigliabile effettuare le operazioni di smontaggio e montaggio, sempre una zappetta alla volta, per evitare così errori di posizione.

Le zappatrici sono normalmente equipaggiate con 4 zappette per flangia.

È possibile però, quando il terreno è abbastanza secco e/o si vuole ottenere un elevato sminuzzamento del terreno, montare 6 zappette per flangia.



skid the desired amount. Then retighten the screw. Both skids should be subjected to this operation which will vary according to the type of soil.

### 3.8 SIDE TRANSMISSION

#### Side chain drive

Automatically chain stretcher (Fig. 23) regulates the tension of the drive chain.

### 3.9 HOE BLADES

The hoe blades with which the machine is equipped can work soils of normal conformation.

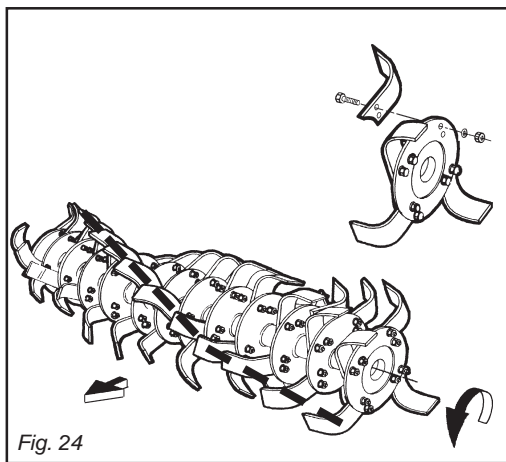
Check the degree of wear and condition of the hoe blades each day. If the blades should accidentally bend (or break) during work, they must be immediately replaced.

Remember to mount the new hoe blade in exactly the same position as the old one (Fig. 24).

If several hoe blades must be replaced, it is advisable to remove and assemble one hoe blade at a time in order to prevent positioning errors.

The steering hoes are normally equipped with 4 blades per flange.

When the soil is dry to clog it is, however, possible to mount 6 hoe blades per flange.



les patins à la mesure désirée et revisser la vis de réglage. Cette opération doit être effectuée sur les deux patins et varie selon le sol.

### 3.8 TRANSMISSION LATÉRALE

#### Transmission latérale par chaîne

La tension de la chaîne de transmission est réglée automatiquement par un tendeur (Fig. 23).

### 3.9 COUTEAUX

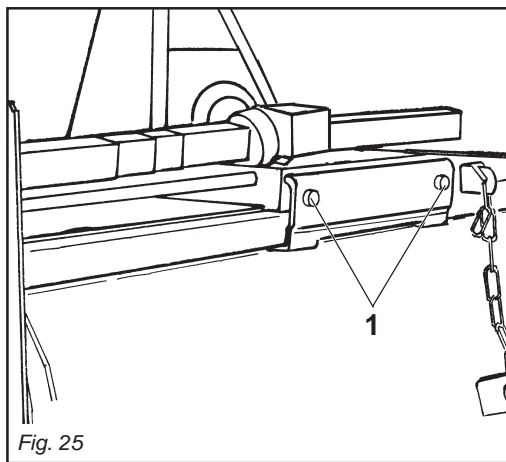
Les coupeaux montés sur la machine sont indiqués pour travailler les sols ordinaires.

Contrôlez tous les jours leur usure et intégrité. Lorsqu'ils se plient (ou se cassent) pendant le travail il faut les remplacer aussitôt.

Le nouveau coupeau devra être monté exactement dans la position de celui à remplacer (Fig. 24).

S'il faut remplacer plusieurs coupeaux, démontez et montez toujours un coupeau à la fois, pour éviter des erreurs de position.

Les houes rotatives sont normalement équipées de 4 coupeaux par flasque. Cependant, quand le terrain est sec, vous pouvez monter 6 coupeaux par flasque.



Diese Vorgang ist auf beiden Kufen vorzunehmen und hängt von der Bodenbeschaffenheit ab.

### 3.8 SEITLICHER ANTRIEB

#### Seitliches Kettenantrieb

Die Spannung der Antriebskette wird automatisch vom jeweiligen Kettenspanner reguliert (Abb. 23).

### 3.9 HACKMESSER

Die Hackmesser, mit der die Maschine ausgerüstet wird, eignen sich zur Bearbeitung von Boden mit normaler Beschaffenheit. Sie sind täglich auf ihre Unversehrtheit und ihren Verschleißzustand zu prüfen. Sollten sie bei der Arbeit verbiegen oder zu Bruch gehen, müssen sie sofort ersetzt werden.

Dabei ist zu beachten, daß man das neue Hackmesser an der gleichen Stelle montiert, an der sich das beschädigte befand (Abb. 24). Sollten gleich mehrere Hackmesser zu ersetzen sein, sollte man jeweils ein Hackmesser ein- und ausbauen, um eine falsche Einbau-position zu vermeiden.

Die Hackfräsen sind in der Regel mit 4 Hackmessern pro Flansch ausgerüstet. Wenn der Boden allerdings trocken an den Werkzeugen kleben bleibt, kann man auch 6 Hackmesser pro Flansch montieren.

o bajar las correderas de la misma medida y volver a introducir el perno en su agujero. Esta operación se efectúa sobre ambas correderas y varía de acuerdo al terreno.

### 3.8 TRANSMISSION LATERAL

#### Transmisión lateral por cadena

La tensión de la cadena de transmisión se ajusta automáticamente por medio de su apropiado tensor de cadena (Fig. 23).

### 3.9 AZADILLAS

Las azadillas que presenta la máquina son idóneas para trabajar sobre terrenos de normal conformación.

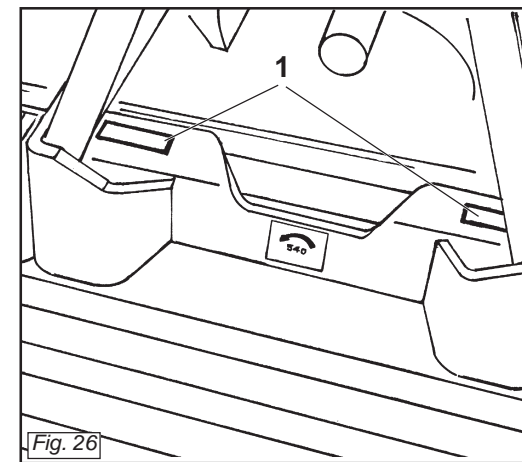
Controlar todos los días su buen estado y eventual desgaste.

Si durante el trabajo por eventuales accidentes se doblan o rompen es necesario sustituirlas inmediatamente prestando atención de montar la nueva azadilla en la idéntica posición de la precedente (Fig. 24).

Si es necesario sustituir varias azadillas aconsejamos efectuar las operaciones de desmontaje y montaje siempre una azadilla a la vez, para evitar errores de posición.

Las binadoras presentan de serie 4 azadillas por brida.

Es posible sin embargo cuando el terreno es seco, montar 6 azadillas por brida.



I bulloni che fissano le zappette devono avere la testa dalla parte delle zappette e il dado con relativa rondella dalla parte della flangia (Fig. 24). Rispettare i valori delle coppie di serraggio come indicato in tabella pag.28. Se si devono sostituire le zappette, fare attenzione che le nuove assumano la posizione di quelle smontate (Fig. 24).

### 3.10 REGOLAZIONE SPOSTAMENTO LATERALE

La possibilità di uno spostamento laterale del gruppo fresante rispetto all'attacco a 3 punti, rende l'attrezzatura estremamente versatile e funzionale nelle varie condizioni di impiego.

L'utilizzo dell'albero di trasmissione esagonale permette lo scorrimento rapido del gruppo fresante sulle guide, semplificando notevolmente le regolazioni.

Le operazioni da eseguire sono le seguenti:

- 1) Pulire accuratamente il telaio e le guide interessate allo spostamento, per aumentare la scorrevolezza delle parti a contatto e facilitare il lavoro.
- 2) Allentare le viti (1 Fig. 25) che fissano la staffa e lasciarle libere.
- 3) Far scorrere il carrello fino alla posizione desiderata quindi serrare le 2 viti allentate.  
Anteriormente il carrello è provvisto di 2 pattini di guida (1 Fig. 26), che possono essere sostituiti in caso di usura.

### 3.11 IN LAVORO

Iniziare il lavoro con la presa di forza a regime, affondando gradualmente la macchina nel terreno.

Evitare di premere sconsideratamente il pedale dell'acceleratore con la presa di forza inserita.

Questo può essere molto dannoso per la macchina oltretutto per il trattore stesso.

*The heads of the bolts fixing the hoe blades in place must be on the side of the hoe blades themselves, while the nut with relative washer must be on the flange side (Fig. 24).*

*Apply the tightening torques as listed in the Chart on page 28.*

*If the hoe blades must be changed, remember to set the new blades in the same positions as the demounted ones (Fig. 24).*

### 3.10 REGULATION OF SIDEWAY SHIFT MOVEMENT

*The cultivator unit can be shifted sideways in relation to the three-point hitch. This makes the implement extremely versatile during the various work conditions.*

*Use of the hexagonal drive shaft allows the cultivator unit to quickly slide, thus notably simplifying the operation.*

*The following operations must be carried out:*

- 1) *Thoroughly clean the frame and realative guides to make the parts smoothy able to work.*
- 2) *Slacken the screws (1 Fig. 25) that fix the bracket and leave these free.*
- 3) *To move the carriage to the position required and the tighten the two carriage fixing screws.*  
*At the front, the carriage has two guide pads (1 Fig. 26) that should be replaced when worn.*

### 3.11 IN WORK

*Start work with the pto at running rate, gradually lowering the machine into the soil.*

*Never excessively press down on the accelerator pedal when the pto is engaged.*

*This could be very harmful for both the machine and the tractor itself.*

Les boulons de fixation des couteaux doivent avoir la tête côté couteau et l'écrou avec la rondelle côté flasque (Fig. 24).

Respecter les valeurs des couples de serrage, voir tableau à la page 28.

En cas de remplacement des couteaux, veillez surtout à ce que les nouveaux couteaux occupent les positions de ceux démontés (Fig. 24).

### 3.10 REGLAGE DU DEPLACEMENT LATERAL

La possibilité d'utiliser le groupe de fraissage endéport latéral par rapport à l'attelage trois points rend cet appareil extrêmement polyvalent dans les différentes conditions d'emploi. L'utilisation de l'arbre de transmission hexagonal permet le coulissement rapide du groupe de fraissage sur les glissières et simplifie considérablement cette opération.

Procédure:

- 1) Nettoyer soigneusement le châssis et les glissières utilisées pour le deport afin d'augmenter le coulissement des parties en contact et faciliter le travail.
- 2) Desserer les vis (1 Fig. 25) de fixation de bride pour les libérer.
- 3) Faire avancer le chariot jusqu'à la position désirée; serrer ensuite les deux vis de fixation du chariot.  
Les 2 patins de guidage (1 Fig. 26) prévus à l'avant du chariot peuvent être remplacés en cas d'usure.

### 3.11 EXECUTION DU TRAVAIL

Commencez le travail avec la prise de force au régime et enfouissez graduellement la machine dans le sol.

Evitez d'appuyer trop fort sur la pédale d'accélérateur quand la prise de force est en marche.

Ce qui serait très dangereux pour l'appareil et le tracteur.

*Die Schrauben, mit denen man die Hackmesser befestigt, müssen den Kopf auf der Seite des Hackmessers und die Mutter mit der Unterlegscheibe auf der Flanschseite haben (Abb. 24). Die Werte des Abzugsmoments beachten, das in der Tabelle auf Seite 28 angegeben ist.*

*Wenn man die Hackmesser ersetzen muß, darauf achten, daß die neuen in der Position der ersetzen am Hackstern angebracht werden (Abb. 24).*

### 3.10 REGELUNG SEITLICHE VERSCHIEBUNG

*Die Möglichkeit der Fräsgruppe zur seitlichen Verschiebung im Bezug zur Dreipunkt-Kupplung mach das Gerät unter allen Einsatzbedingungen extrem vielseitig. Die Verwendung einer sechskantigen Triebwelle sorgt dafür, daß die Fräsgruppe auf den geformten Führungen der Anschlüsse leichter gleitet, was den Vorgang enorm vereinfacht.*

*Die schritte, die auszuführen sind, sehen folgendermaßen aus:*

- 1) *Die Teile des Rahmens und die Führungen, die von der Verschiebung betroffen sind, gründlich reinigen, um das Gleitvermögen der Kontaktflächen zu erhöhen und die Arbeit zu vereinfachen.*
- 2) *Die schrauben (1 Abb. 25) welche die Bügel festhalten, losschrauben und sie frei lassen.*
- 3) *Den Schlitten auf die gewünschte Position bringen und danach mit den zwei Fixierschrauben den Schlitten blockieren. Am früher Teil des Schlittens sind zwei Gleibacken (1 Abb 26) vorgesehen, die bei Verschleiß ausgetauscht werden können.*

### 3.11 BEI DER ARBEIT

*Die Arbeit beginnen, wenn die Zapfwelle ihre Drehzahl erreicht hat, und den Maschine dann allmählich in den Boden einsenken lassen. Vermeiden, zu stark Gas zu geben, wenn die Zapfwelle eingeschaltet ist. Das kann zu größeren Schäden an der Maschine und auch am Schlepper führen.*

Los bulones que fijan las azadillas deben tener la cabeza de la parte de las azadillas y la tuerca con la relativa arandela de la parte de la brida (Fig.24).

Respetar los valores de los pares de torsión según lo indicado en las tablas de pag. 28.

Cuando sustituimos azadillas respetar la posición de las azadillas desmontadas (Fig. 24).

### 3.10 REGULACION DE DESPLAZAMIENTO LATERAL

La posibilidad de desplazamiento lateral del grupo de fresado con respecto al enganche des tres puntos, confiere gran versatilidad a la herramienta para las diversas condiciones de empleo.

La utilización del árbol de transmisión hexagonal permite el deslizamiento rapido del grupo de fresado sobre las guías, facilitando notablemente la operación.

Las operaciones a realizar son las siguientes:

- 1) Limpiar cuidadosamente el bastidor y las guías iteresadas al deslizamiento, para aumentar la fluidez de las partes en contacto y facilitar el trabajo.
- 2) Aflojar los tornillos (1 Fig. 25) que fijan los estribo y dejarlos libres.
- 3) Deslizar el carro hasta la posición deseada y luego apretar los dos tornillos de fijación carro.  
El carro anteriormente está dotado de 2 patines de guía (1 Fig. 26) que se pueden sustituir si se desgastan.

### 3.11 EN FUNCIONAMIENTO

Empezar a trabajar con la toma de fuerza a régimen, enterrando gradualmente la máquina en el terreno.

Evitar apretar excesivamente el pedal del acelerador con la toma de fuerza activa.

Esto es perjudicial para la máquina y para el tractor mismo.

Per scegliere lo sminuzzamento più idoneo del terreno, è necessario tenere in considerazione alcuni fattori e precisamente:

- natura del suolo (medio impasto - sabbioso - argilloso - ecc.);
- profondità di lavoro;
- velocità di avanzamento del trattore;
- regolazione ottimale della macchina.

Uno sminuzzamento del terreno si ottiene con una velocità bassa di avanzamento del trattore, con la lamiera livellatrice abbassata ed una rotazione del rotore portazappe intorno ai 200 giri/min.

La lamiera livellatrice, oltre a contenere le zolle già lavorate dalle zappe, consente di avere una superficie ben livellata ed omogenea dopo la lavorazione del terreno.

Se la lamiera livellatrice viene alzata, le zolle non vengono più frantumate ed il terreno non si presenta più livellato.

### 3.12 COME SI LAVORA

Si regola la lamiera livellatrice in funzione dello sminuzzamento voluto, si regolano le due slitte di profondità ai lati della macchina, si innesta la P.d.F. e si inizia ad avanzare con il trattore, abbassando progressivamente la macchina.

Si percorre un breve tratto e si controlla poi se la profondità di lavoro, lo sminuzzamento ed il livellamento del terreno sono quelli desiderati.

*When choosing how much to break up the soil which is to be rotary hoed the following points must be considered:*

- *the type of soil (mixed, sandy, clay etc.);*
- *how deep to hoe;*
- *the forward moving speed of the tractor;*
- *the optimal position of the machine.*

*The earth is best broken up and machine with a slow forward moving speed of the tractor, with the levelling blade lowered and a blade-carrying rotor rotation speed of about 200 rpm.*

*As well as holding the earth that has already been hoed by the hoe blades the levelling blade helps to produce a well levelled and smooth surface after hoeing. If the levelling blade is raised the sods are no longer broken up and there will not be a smooth, level finish.*

### 3.12 HOW IT WORKS

*Position the levelling blade according to how finely broken up the soil should be. Position the depth of the two skids which are on the sides of the machine Engage the P.d.F. and start to move the tractor forward gradually lowering the machine.*

*After a short distance check to see whether the earth is being hoed to the depth required, broken up finely enough and leveled enough.*

Pour choisir le fractionnement le plus approprié au terrain, il faut tenir compte d'un certain nombre de facteurs:

- nature du sol (proportions moyennes - sableux - argileux etc.);
- profondeur de binage;
- vitesse d'avancement du tracteur;
- réglage optimale de la machine.

On obtient un bon fractionnement du sol avec une vitesse d'avancement du tracteur peu élevée, la niveleuse abaissée et une rotation du rotor supportant les disques de l'ordre de 200 t/mn.

La niveleuse contient les mottes déjà binées par les houes et permet d'obtenir une surface bine nivelée et homogène après la binage du terrain.

Si la niveleuse est soulevée, les mottes ne sont plus brisées et le terrain n'est plus nivelé.

### 3.12 FONCTIONNEMENT

Régalez la niveleuse en fonction du fractionnement voulu.  
Régalez les deux coulisseaux de profondeur sur les côtés de la machine.

Enclenchez la prise de force et commencer à avancer avec le tracteur, en abaissant progressivement la machine.

Après un bref parcours, assurez-vous que la profondeur de binage, le fractionnement et le nivellement du terrain sont bien tels que vous les souhaitez.

*Um den richtigen Zerkrümelungsgrad für den Boden einzustellen, sind einige Faktoren zu berücksichtigen, und zwar:*

- *Bodenbeschaffenheit (normal - sandig - lehmig etc.);*
- *Arbeitstiefe;*
- *Fahrgeschwindigkeit des Schleppers;*
- *optimale Einstellung der Maschine.*

*Eine gute Zerkleinerung des Bodens erhält man bei langsamer Fahrgeschwindigkeit des Schleppers, bei gesenktem Planierschild und einer Rotation des Messerrotors bei 200 U/min.*

*Das Planierschild hält nicht nur die bereits von den Hacken zerkleinerten Schollen zurück, sondern es sorgt auch dafür, daß der Boden hinter der Maschine gut nivelliert und homogen ist. Wenn man das Planierschild hebt, werden die Erdschollen nicht mehr zerkleinert und der Boden wird nicht mehr nivelliert.*

### 3.12 WIE MAN ARBEITET

*Man stellt die Höhe des Planierschildes je nach dem gewünschten Zerkleinerungsgrad ein, regelt die beiden Tiefenregelkufen an den Seiten der Maschine, schaltet die Zapfwelle ein und fährt mit dem Schlepper vorwärts, wobei man die Maschine allmählich senkt. Man fährt eine kurze Strecke und prüft dann, ob die Arbeitstiefe, die Zerkleinerung und die Nivellierung des Bodens so sind wie gewünscht.*

Para elegir la trituración más idónea del terreno, es necesario tomar en cuenta algunos factores:

- tipo de terreno (consistencia media - arenos - arcilloso etc.);
- profundidad de avance del tractor;
- regulación optimal de la máquina.

Una trituración del terreno se obtiene con una velocidad baja de avance del tractor, con la hoja niveladora baja y una rotación del rotor porta-azadas alrededor 200 R.P.M.

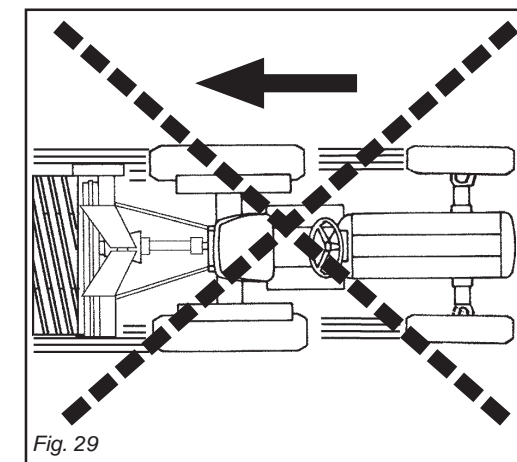
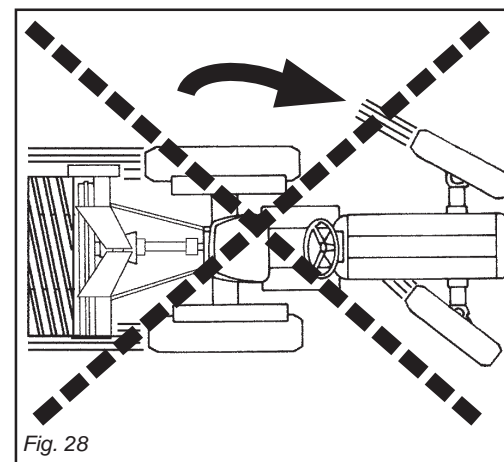
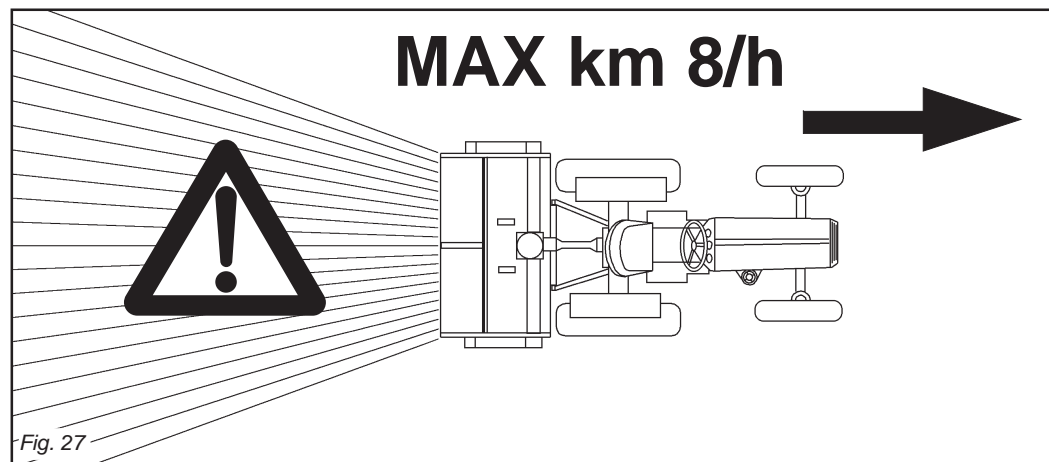
La hoja niveladora, además de contener los aterrones ya elaborados con las azadas, permite la obtención de una superficie bien nivelada y homogénea luego del trabajo sobre el terreno.

Si alzamos la hoja niveladora, no se desmenuan los terrones y el terreno no se presenta nivelado.

### 3.12 COMO TRABAJAR

Debemos regular la hoja niveladora en función de la trituración deseada, regular las dos correderas de profundidad en los lados de la máquina, acoplamos la T.d.F. y comenzamos a avanzar con el tractor, bajando progresivamente la máquina.

Luego de recorrer un breve tramo controlamos si la profundidad de trabajo, la trituración y el nivelado son los deseados.







## CAUTELA

La velocità del trattore con la macchina in lavoro non deve superare i 8 Km/ora al fine di evitare rotture o danneggiamenti (Fig. 27).



## CAUTELA

Evitare di far girare a vuoto (fuori del terreno) la macchina. Durante il lavoro evitare di effettuare curve con la macchina interrata, ne tantomeno lavorare in retromarcia (Fig. 28, 29). Sollevarla sempre per i cambiamenti di direzione e le inversioni di marcia. Durante il trasporto, od ogni qualvolta si renda necessario il sollevamento dell'attrezzatura, è opportuno che il gruppo di sollevamento del trattore venga regolato in modo che la macchina stessa non sia sollevata da terra per più di 35 cm circa (Fig. 30). Evitare di immettersi su strade pubbliche con la macchina sporca di terra, erba o quant'altro che produca sporcizia e/o intralcio al traffico stradale. Non far cadere con violenza la macchina sul terreno ma farla scendere lentamente per consentire il graduale inserimento delle lame nel terreno.



## CAUTION

*In order to prevent breakages or damage, the speed of the tractor must never exceed 8 Km/hour when the implement is working (Fig. 27).*



## CAUTION

*Never allow the machine to operate out of the soil. During work, avoid turning corners while the implement is soil working. Never work in reverse (Fig. 28, 29). Always raise the implement in order to reverse or change direction. During transport, or whenever the implement must be raised, it is advisable to adjust the lift unit of the tractor so that the implement itself is not raised more than about 35 cm from the ground (Fig. 30). Do not drive on public highways if the machine is dirtied with soil, grass or anything else that could dirty and/or hamper the road traffic. Lower the machine slowly to allow the blades to gradually penetrate the soil. Do not allow it to drop violently on to the ground.*



## IMPORTANT

La vitesse du tracteur pendant que l'outil travaille la terre ne doit pas dépasser 8 km/h pour éviter toute sorte de dégâts ou de ruptures (Fig. 27).



## IMPORTANT

Évitez de faire tourner l'appareil à vide (hors du sol). Pendant le travail évitez les virages quand la houe est enterrée ou bien en marche arrière. Relevez toujours l'appareil lors des changements de direction et des inversions de marche (Fig. 28, 29). Pendant le déplacement et chaque fois qu'il faut relever la houe, veillez à ce que le groupe de relevage du tracteur soit réglé de manière à la soulever au moins de 35 cm (Fig. 30). Éviter de s'engager sur les routes publiques avec la machine souillée de terre, herbe ou autre pouvant salir ou gêner la circulation. Ne pas faire tomber la machine avec violence sur le sol mais la faire descendre lentement pour faire pénétrer les lames graduellement dans le sol.



## VORSICHT

*Die Fahrgeschwindigkeit des Schleppers mit arbeitendem Maschine darf nicht über 8 km/h liegen, um Schäden und Bruch zu vermeiden (Abb. 27).*



## VORSICHT

*Vermeiden Sie es, die Maschine unbelastet (außerhalb der Erde) laufen zu lassen. Wenn das Gerät unterirdisch arbeitet, keine Kurven fahren und auch nicht rückwärts fahren (Abb. 28, 29). Das Gerät zum Ändern der Richtung und zum Wenden immer ausheben. Während des Transportes, jedesmal wenn das Ausheben des Gerätes erforderlich wird, sollte der Kraftheber des Schleppers immer so eingestellt werden, daß das Gerät nicht mehr als circa 35 cm Abstand vom Boden aufweist (Abb. 30). Vermeiden Sie es, auf öffentliche Straßen zu fahren, wenn die Maschine mit Erde, Gras oder anderem verschmutzt ist, das die Fahrbahn verschmutzen und/oder den Verkehr behindern kann. Achten Sie darauf, daß das Gerät nicht auf den Boden fällt, sondern langsam gesenkt wird, um zu ermöglichen, daß die Klingen langsam in den Boden eingezogen werden.*



## CAUTELA

Las velocidades del tractor con el equipo trabajando no deben superar los 8 km/hora para evitar roturas o daños (Fig. 27).



## CAUTELA

Evitar hacer girar en vacío (no apoyada sobre el terreno) la máquina. Durante el trabajo evitar efectuar curvas con la máquina enterrada y no bajar marcha atrás. Alzarla siempre para cambiar de dirección y para las inversiones de marcha (Fig. 28, 29). Durante el transporte, cada vez que se hace necesario alzar el equipo, es conveniente que el grupo de elevación del tractor se regule en modo tal que el equipo mismo no se alce desde el suelo más de 35 cm aprox. (Fig. 30). Evitar el ingreso en carreteras públicas con la máquina sucia de tierra, hierba o todo otro elemento que produzca suciedad y/o obstruya el tráfico de la carretera. No hacer caer con violencia la máquina sobre el terreno, hacerla descender lentamente para permitir la gradual introducción de las cuchillas en el terreno.

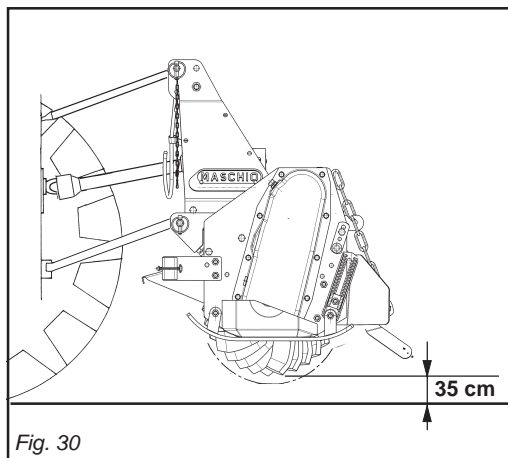


Fig. 30

## ITALIANO

In caso contrario si provocherebbero forti sollecitazioni su tutti i componenti della macchina stessa che potrebbero comprometterne la loro integrità.



### PERICOLO

In fase di lavoro è possibile che vengano sollevati sassi o altri corpi contundenti dai coltelli in rotazione.

Controllare quindi, costantemente, che non vi siano persone, bambini o animali domestici nel raggio d'azione della macchina.

Anche l'operatore deve fare attenzione a quanto sopraccitato.

### 3.13 PARCHEGGIO



### AVVERTENZA

Al fine di assicurare stabilità alla macchina, quando viene sganciata dal trattore, seguire le seguenti indicazioni:

- 1) Posizionare il piedino d'appoggio come indicato in figura 31.
- 2) Nel caso che la macchina sia dotata di catena, posizionare l'asta antiribaltamento come in figura (1 Fig.32).

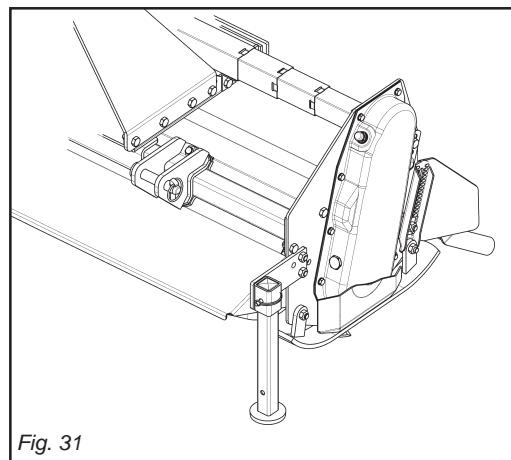


Fig. 31

## ENGLISH

*To do this would strongly stress all the machine components and could damage them.*



### DANGER

*Stones or other sharp objects may be thrown up by the turning tines during the soil working phase.*

*Always constantly check that there are no persons, children or domestic animals in the field of action of the machine.*

*The operator must also pay attention to the above.*

### 3.13 PARKING



### WARNING

*Comply with the following instructions in order to ensure that the machine remains stable when released from the tractor:*

- 1) *Position the bearing stand as shown in the figure 31.*
- 2) *If the machine has a chain, position safety rod as shown in the figure (1 Fig. 32).*

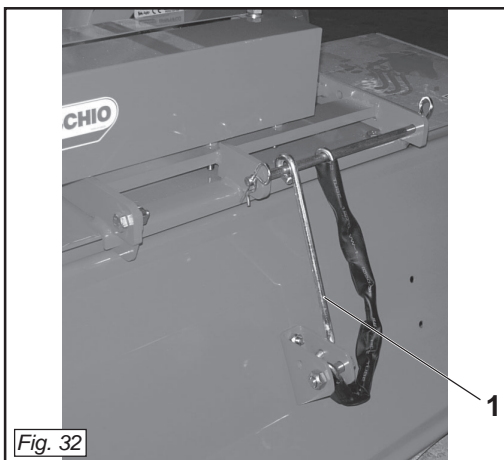


Fig. 32

## FRANÇAIS

Dans le cas contraire vous risquez de provoquer de fortes contraintes sur tous les composants de la machine pouvant compromettre leur intégrité.



### DANGER

Pendant le travail la machine peut projeter des cailloux ou d'autres corps contondants par effet de la rotation des couteaux.

Contrôlez donc souvent que personne ne se trouve dans le rayon d'action de la machine.

L'opérateur également doit faire attention.

### 3.13 STATIONNEMENT



### ATTENTION

Pour garantir la stabilité de la machine dételée du tracteur, suivez ces indications:

- 1) Positionner le pied d'appui comme indiqué dans la figure 31.
- 2) Si la machine est dotée d'une chaîne, placer la tige anti-retournement comme dans la figure (1 Fig. 32).

## DEUTSCH

Anderenfalls wurde es zu starken Spannungen in den Bestandteilen der Maschine kommen und ihre Struktur könnte Schaden nehmen.



### GEFAHR

*Es ist möglich, daß während der Arbeit Steine oder anderen Fremdkörper durch die Rotation der Messer hochgeschleudert werden.*

*Daher ist ständig sicherzustellen, daß sich weder Erwachsene noch Kinder oder Haustiere in der Reichweite der Maschine aufhalten.*

*Auch der Schlepperfahrer muß sich dieser Gefahr bewußt sein.*

### 3.13 ABSTELLEN



### ACHTUNG

*Um die Standsicherheit des vom Schlepper abgetrennten Maschine zu garantieren, folgendermaßen vorgehen:*

- 1) *Den Stellfuß wie in der Abbildung 31 gezeigt anordnen.*
- 2) *Falls die Maschine mit Kette ausgerüstet ist, muss die Kippschutzstange wie in der Abbildung (1 Abb. 32) angeordnet werden.*

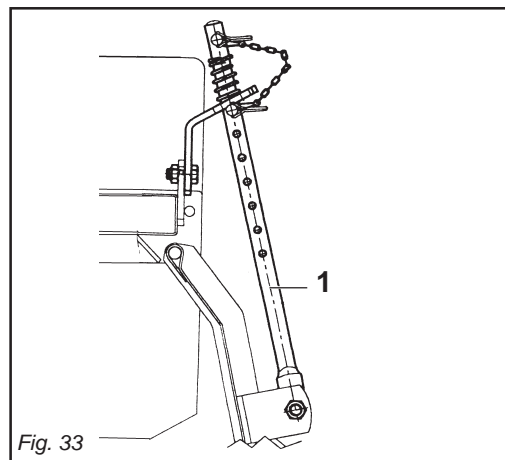


Fig. 33

## ESPAÑOL

De lo contrario provocaríamos grandes esfuerzos para todos los componentes de la máquina misma, que podrían dañarlos.



### PELIGRO

En fase de trabajo existe el peligro que la rotación de las cuchillas lance piedras u otros objetos contundentes.

Controlar por lo tanto continuamente que no estén presentes en el radio de acción de la máquina personas ni niños ni animales domésticos.

También el operador debe tener en cuenta dicho peligro.

### 3.13 APARCAMIENTO



### ATENCIÓN

Para garantizar estabilidad al equipo desenganchado del tractor, seguir las siguientes indicaciones:

- 1) Posicionar el pie de apoyo como se indica en la figura 31.
- 2) Si la máquina posee cadena, posicionar la barra antivuelco como se ve en la figura (1 Fig. 32).

## ITALIANO

- 3) Nel caso che la macchina sia dotata di martinetto antiribaltamento posizionare il perno come in figura (1 Fig. 33).
- 4) Supportare l'albero cardanico con l'apposito sostegno/catenella (2 Fig. 2).

### 3.14 CONSIGLI UTILI PER IL TRATTORISTA

Riportiamo di seguito alcuni utili consigli per problemi che potrebbero presentarsi durante il lavoro.

#### Profondità insufficiente

- a) Rivedere la regolazione delle slitte di profondità.
- b) Avanzare più lentamente, la potenza del trattore potrebbe essere insufficiente.
- c) Se il terreno è troppo duro sono necessari ulteriori passaggi.
- d) Le zappe rotolano sul terreno invece di penetrare: avanzare più lentamente.

#### Eccessivo sminuzzamento del terreno

- a) Sollevare la lamiera livellatrice.
- b) Aumentare la velocità d'avanzamento.

#### Scarso sminuzzamento del terreno

- a) Abbassare la lamiera livellatrice.
- b) Ridurre la velocità d'avanzamento.
- c) Non lavorare in terreno troppo bagnato.
- d) Nelle macchine dove c'è la barra livellatrice, abbassare od alzare questa in modo da contenere le zolle vicino alle zappe.

#### Intasamento del rotore

- a) Terreno troppo bagnato per lavorare.
- b) Sollevare la lamiera livellatrice.
- c) Ridurre la velocità d'avanzamento.
- d) Ridurre da 6 a 4 le zappe per ogni flangia.
- e) Evitare di lavorare con presenza di erba molto alta, eventualmente pulire bene ai lati del rotore ciò che si è fermato sui supporti per evitare surriscaldamenti eccessivi.

## ENGLISH

- 3) *If the machine has a safety ram, position the pin as shown in the figure (1 Fig. 33).*
- 4) *Hold the cardan shaft with a suitable support/chain (2 Fig. 2).*

### 3.14 TROUBLESHOOTING HINTS FOR THE TRACTOR OPERATOR/DRIVER

*The following are some useful suggestions for problems which might arise during work.*

#### Insufficient depth

- a) *Check the positioning of the two depth skids.*
- b) *Move forward more slowly as the power of the tractor may be insufficient.*
- c) *If the earth is too hard a second or third hoeing may be necessary.*
- d) *If the hoe blades are rotating on top of the earth instead of cutting into it proceed more slowly.*

#### The earth is too finely broken up

- a) *Raise the levelling blade.*
- b) *Increase the forward moving speed of the tractor.*

#### The earth is not broken up finely enough

- a) *Lower the levelling blade.*
- b) *Reduce the tractor speed.*
- c) *Don't work earth that is too wet.*
- d) *In the machine fitted with a levelling bar, raise or lower this so as to keep the sods closer to the hoe blades.*

#### Clogging up of the rotor

- a) *The earth is too wet for hoeing.*
- b) *Raise the levelling blade.*
- c) *Reduce the tractor speed.*
- d) *Reduce the number of hoe blades per flange from 6 to 4.*
- e) *Avoid hoeing where there is long grass and carefully clean whatever debris has gathered on the supports on the sides of the rotor to avoid overheating.*

## FRANÇAIS

- 3) Si la machine est dotée d'un vérin anti-retournement, placer l'axe comme indiqué dans la figure (1 Fig. 33).
- 4) Placez l'arbre à cardans sur son support/chaîne (2 Fig. 2).

### 3.14 CONSEILS UTILES POUR LE CONDUCTEUR DU TRACTEUR

Nous reportons ci-dessous quelques conseils utiles concernant les problèmes qui pourraient se présenter durant le travail.

#### Profondeur insuffisante

- a) Ajustez le réglage des coulisseaux de profondeur.
- b) Avancez plus lentement, la puissance du tracteur pourrait être insuffisante.
- c) Si le sol est trop dur, il faut procéder à d'autres passages.
- d) Les house roulent sur le sol au lieu de pénétrer. Avancez plus lentement.

#### Fractionnement excessif du sol

- a) Soulever la niveleuse.
- b) Augmenter la vitesse d'avancement.

#### Fractionnement du sol insuffisant

- a) Abaissez la niveleuse.
- b) Réduisez la vitesse d'avancement.
- c) Ne binez pas un terrain trop mouillé.
- d) Sur les machines dotées de barre de nivellement, abaissez ou soulevez cette dernière de façon à contenir les mottes près des houes.

#### Blocage du rotore

- a) Sol trop mouillé pour biner.
- b) Soulevez la niveleuse.
- c) Diminuez la vitesse d'avancement.
- d) Diminuez de 6 à 4 les houes de chaque côté.
- e) Évitez d'utiliser la machine en présence d'herbe trop haute. Nettoyez soigneusement sur les côtés du rotore ce qui s'est pris dans les supports pour éviter tout phénomène de surchauffe.

## DEUTSCH

- 3) *Falls die Maschine mit einem Hydrozylinder gegen Umkippen ausgerüstet ist, muss der Bolzen wie in der Abbildung (1 Abb. 33) gezeigt angeordnet werden.*
- 4) *Die Gelenkwelle mit ihrer Halterung/Kette (2 Abb. 2) abstützen.*

### 3.14 NÜTZLICHE HINWEISE FÜR DEN SCHLEPPERFAHRER

*Nachstehend sind einige Ratschläge angeführt, die dem Lenker des Traktors bei eventuell auftretenden Problemen während des Betriebs nützlich sein könnten.*

#### Arbeitstiefe unzureichend

- a) *Die Einstellung der Tiefenregelkufen prüfen.*
- b) *Langsam vorwärtsfahren. Die Leistung des Schleppers könnte unzureichend sein.*
- c) *Wenn der Boden zu hart ist, sind mehrere Fräsgänge erforderlich.*
- d) *Die Hacken drehen sich über dem Boden, statt in ihn einzudringen: langsamer fahren.*

#### Der Boden wird zu stark zerkleinert

- a) *Das Planierschild heben.*
- b) *Die Fahrgeschwindigkeit vergrößern.*

#### Der Boden wird ausreichend zerkleinert

- a) *Das Planierschild senken.*
- b) *Die Fahrgeschwindigkeit verringern.*
- c) *Den Boden nicht bearbeiten, wenn er zu feucht ist.*
- d) *Bei den Maschine mit Planierstange ist diese zu heben oder zu senken, damit die Erdschollen in der Nähe der Hacken gehalten werden.*

#### Rotor verstopft

- a) *Boden zu feucht zum Arbeiten.*
- b) *Das Planierschild heben.*
- c) *Die Fahrgeschwindigkeit verringern.*
- d) *Die Zahl der Hacken pro Flansch von 6 auf 4 verringern.*
- e) *Vermeiden bei zu hohem Gras zu arbeiten. Ggf. die beiden Rotorenden von dem reinigen, was sich auf den Trägern angesammelt hat, um ein zu starkes Überhitzen zu vermeiden.*

## ESPAÑOL

- 3) Si la máquina posee cilindro antivuelco posicionar el perno como se ve en la figura (1 Fig. 33).
- 4) Sostener el árbol cardánico con el relativo soporte/cadena (2 Fig. 2).

### 3.14 CONSEJOS UTILES PARA EL TRACTORISTA

A continuación, indicamos algunos consejos útiles para los problemas que se pueden presentar durante el trabajo.

#### Profundidad insuficiente

- a) Volver a controlar la regulación de las correderas de profundidad.
- b) Avanzar más lentamente, la potencia del tractor podría resultar insuficiente.
- c) Si el terreno es demasiado duro se hacen necesarios posteriores pasajes.
- d) Las azadas giran sobre el terreno en vez de perforar: avanzar más lentamente.

#### Excesiva trituración del terreno

- a) Alzar la hoja niveladora.
- b) Aumentar la velocidad de avance.

#### Escasa trituración del terreno

- a) Bajar la hoja niveladora.
- b) Reducir la velocidad de avance.
- c) No trabajar sobre terreno demasiado mojado.
- d) En la máquina con barra niveladora bajarla o alzarla en modo de contener los terrones cerca de las azadas.

#### Obstrucción del rotore

- a) Terreno demasiado mojado para trabajar.
- b) Alzar la hoja niveladora.
- c) Reducir la velocidad de avance.
- d) Reducir de 6 a 4 las azadas por soporte.
- e) Evitar trabajar con presencia de hierba muy alta, eventualmente limpiar bien a los lados del rotore la hierba retenida en los soportes para evitar excesivos recalentamientos.

**La macchina rimbalza sul terreno o vibra**

- a) Corpi estranei bloccati fra le zappe.
- b) Zappe montate non correttamente senza la disposizione elicoidale o con il bordo non tagliente che penetra per primo nel terreno.
- c) Zappe consumate o rotte.
- d) Deformazione del rotore dovuta a colpi ricevuti nella parte centrale, durante il lavoro da corpi estranei.

**Altri inconvenienti**

La macchina non lavora alla stessa profondità su tutta la larghezza.

Ad esempio, lavora troppo profondamente sul lato destro. Accorciare il braccio destro del sollevatore o regolare la posizione della slitta destra.

**Lavoro in collina**

Se possibile procedere «salendo» nel senso della pendenza.

Se non è possibile evitare di lavorare lungo i fianchi della collina, effettuare i passaggi dall'alto verso il basso per ridurre l'effetto terrazza.

**Osservazioni pratiche**

Il terreno lavorato dovrebbe trovarsi sempre alla destra del guidatore.

Il sistema migliore è di lavorare a strisce alternate.

**The machine bounces over the earth or vibrates**

- a) *There are foreign bodies caught between the hoe blades.*
- b) *The hoe blades have been incorrectly assembled thereby not forming the helix shape or with the blunt edge placed to cut into the earth first instead of the cutting edge.*
- c) *Worn or broken hoe blades.*
- d) *The rotor is deformed because of blows to the central part caused by foreign bodies present during hoeing.*

**Other problems**

*The machine does not hoe to the same depth over the whole width e.g. if it hoes too deeply on the right side shorten the right arm of the lift bars and regulate the position of the right-hand skid.*

**Working a hill/slope**

*Where possible always try to «work up» the slope.*

*If this is not possible avoid hoeing along the contours of the hill and hoe up and down the slope to avoid a terracing effect.*

**Practical notes**

*The hoed earth should be on the right of the driver.*

*The best system is to hoe alternate strips.*

**La machine rebondit sur le terrain ou vibre**

- a) Corps étrangers bloqués entre les houes.
- b) Houes mal montées sans la disposition hélicoïdale, le bord non tranchant pénétrant le premier dans le sol.
- c) Houes usées ou endommagées.
- d) Déformation du rotor due à des coups de corps étrangers dans la partie centrale durant le fonctionnement.

**Autres inconvénients**

La machine ne bine pas à la même profondeur sur toute la largeur.

Par exemple, elle bine trop profondément du côté droit. Racourcir le bras droit du dispositif de soulèvement ou régler la position du coulisseau de droite.

**Utilisation en colline**

Procédez si possible en «montant» dans le sens de la pente. Si ce n'est pas possible, évitez de procéder le long des flancs de la colline, allez du haut vers le bas pour réduire l'effet terrasse.

**Conseils pratiques**

Le sol déjà biné devrait toujours se trouver à la droite du conducteur.

Le système le meilleur est de procéder par bandes alternées.

**Die Maschine spingtauf dem Boden oder vibriert**

- a) *Fremdkörper, die zwischen den Haken festsitzen.*
- b) *Hacken nicht korrekt montiert, ohne die schraubenförmige Anordnung oder mit der nichtschneidenden Kante, die zuerst in den Boden eindringt.*
- c) *Hacken verschlissen oder beschädigt.*
- d) *Rotordeformation infolge Schlagwirkung im zentralen Teil während der Arbeit durch Fremdkörper.*

**Andere Störungen**

*Die Maschine arbeitet über die gesamte Breite nicht auf der gleichen Tiefe.*

*Sie arbeitet beispielsweise auf der rechten Seite zu tief. Den rechten Arm des Krafthebers verkürzen oder die Position der rechten Kufe nachstellen.*

**Arbeiten in Hanglagen**

*Beim Arbeiten möglichst «bergauf» fahren. Wenn es nicht möglich ist, das Arbeiten längs der Flanken der Hügel zu vermeiden, die Strecken von oben nach unten fahren, um den Terrasseneffekt zu verringern.*

**Praktische Bemerkungen**

*Der bearbeitete Boden sollte sich immer auf der Rechten des Fahrers befinden. Das beste System ist es, abwechselnde Streifen zu bearbeiten.*

**La máquina rebota sobre el terreno o vibra**

- a) Cuerpos extraños bloqueados entre las azadas.
- b) Azadas montadas en modo incorrecto, no dispuestas helicoidalmente o con el borde no cortante que penetra antes que el resto en el terreno.
- c) Azadas gastadas o rotas.
- d) Deformación del rotor debida a golpes recibidos en la parte central, durante el trabajo, causados por cuerpos extraños.

**Otros inconvenientes**

La máquina no trabaja a la misma profundidad sobre toda la longitud.

Por ejemplo trabaja demasiado profundamente en el lado derecho. Acortar el brazo derecho del elevador o regular la posición de la guía derecha.

**Trabajo en colina**

Si resulta posible trabajar «subiendo» en el sentido de la pendiente.

Si ello no resulta posible, evitar de todos modos trabajar a lo largo de lo flancos de la colina; efectuar los pasajes de arriba hacia abajo para evitar el efecto terraza.

**Observaciones prácticas**

El terreno trabajado debe siempre hallarse a al derecha del conductor.

El mejor sistema es el de trabajar fajas de tierra alternadas.

## 4.0 MANUTENZIONE

Sono di seguito elencate le varie operazioni di manutenzione da eseguirsi con periodicità ed una tabella di Manutenzione (da non trascurare) in cui sono evidenziate schematicamente operazioni, punti, e periodi di controllo.

Il minor costo di esercizio ed una lunga durata della macchina dipendono, tra l'altro, dalla metodica e costante osservanza di tali norme.



CAUTELA

I tempi di intervento elencati in questo manuale hanno solo carattere informativo e sono relativi a condizioni normali di impiego, possono pertanto subire variazioni in relazione al genere di servizio, ambiente più o meno polveroso, fattori stagionali, ecc.

Nel caso di condizioni più gravose di servizio, gli interventi di manutenzione vanno logicamente incrementati.

Tutte le operazioni devono essere eseguite da personale esperto, munito di adeguate protezioni (DPI), in ambiente pulito e non polveroso.

Tutte le operazioni di manutenzione devono essere eseguite tassativamente con attrezzatura agganciata al trattore, freno di stazionamento azionato, motore spento, chiave disinserita ed attrezzatura appoggiata al suolo stabilmente a terra.

- Prima di iniettare il grasso lubrificante negli ingrassatori, è necessario pulire con cura gli ingrassatori stessi per impedire che il fango, la polvere o corpi estranei si mescolino con il grasso, facendo diminuire, o addirittura annullare, l'effetto della lubrificazione.

- Verificare che non vi siano perdite d'olio dalle tubazioni idrauliche, altrimenti sostituirle.

- Nell'eseguire il ripristino o il cambio olio, è consigliabile usare lo stesso tipo di olio usato precedentemente.

## 4.0 MAINTENANCE

The various routine servicing operations required are listed below along with a Maintenance table (which should be complied with) that briefly illustrates the operations, points and inspection frequencies.

Lower running costs and longer machine life depend on constant and methodical compliance with these operations.



CAUTION

The given frequencies are indicative and refer to normal conditions of use. They may therefore be subject to variations in relation to the type of service, a more or less dusty environment, seasonal factors, etc.

In the case of heavy-duty conditions, the maintenance operations should obviously be more frequent.

All operations must be carried out by expert personnel, wearing the proper safety clothing in a clean, not dusty environment.

All maintenance operations must be strictly carried out with the implement coupled to the tractor, hand brake engaged, engine off, ignition key removed, and implement lying firmly on the floor.

- Before injecting grease into the lubricators, the greasing points must be thoroughly cleaned to prevent mud, dust or foreign bodies from mixing with the lubricant, thus reducing or even annulling its lubricating effect.

- Verify that there aren't any oil leakages from the hydraulic pipes, otherwise replace them.

- When topping up or changing the lubricant, always ensure that the oil is of the same type as that used previously.

## 4.0 ENTRETIEN

On reporte ci-après la liste des différentes opérations d'entretien à réaliser régulièrement et un tableau d'Entretien (à ne pas négliger) où sont mises en évidence les opérations, points et périodes de contrôle de manière schématique.

Les faibles coûts de service et la durée de cette machine dépendent, entre autre, du respect constant de ces opérations.



IMPORTANT

Les temps d'intervention indiqués sont donnés à titre d'information et correspondent à des conditions d'utilisation normales. Ils peuvent subir des variations en fonction du type de service, de l'environnement plus ou moins poussiéreux, de facteurs saisonniers, etc.

Dans des conditions particulièrement défavorables, les interventions d'entretien seront naturellement augmentées. Toutes les interventions sur l'outil doivent être effectuées par du personnel expert, qui devra avoir des vêtements appropriés qui le protègent contre les accidents, en un milieu propre et non poussiéreux.

Toutes les opérations d'entretien doivent être effectuées impérativement avec l'outil accroché au tracteur, frein de stationnement bloqué, moteur éteint, clé retirée et machine appuyée au sol sur une surface appropriée pour garantir une majeure stabilité.

- Avant de mettre de la graisse lubrifiante dans les graisseurs, nettoyez avec soin les points de graissage pour empêcher la boue, la poussière et les corps étrangers de se mélanger à la graisse; ce qui pourrait réduire ou même annuler l'effet de la lubrification.

- Contrôlez que sur les tuyaux hydrauliques il n'y a pas de fuites de huile, autrement remplacez-les.

- En faisant les rajouts ou les vidanges, utilisez le même type d'huile utilisée précédemment.

## 4.0 WARTUNG

Untenstehend folgt die Aufstellung der verschiedenen Wartungsarbeiten, die regelmäßig auszuführen sind, wie auch der Wartungsplan (unbedingt zu beachten), in dem die Vorgänge, die Stellen und die Intervalle der Kontrollen schematisch angegeben sind. Die geringeren Betriebskosten und die lange Haltbarkeit des Gerätes hängen unter anderem von der ständigen Durchführung dieser Arbeiten ab.



VORSICHT

Die Zeitabstände, die für die Durchführung der Wartungsarbeiten angegeben werden, sind nur Richtwerte und beziehen sich auf normale Einsatzbedingungen. Sie können daher schwanken, wenn diese sich ändern, wie z.B. weniger oder mehr Staub in der Arbeitsluft, jahreszeitliche Schwankungen, Bodentyp etc. Wenn die Einsatzbedingungen sich verschlechtern, müssen die Wartungsarbeiten häufiger vorgenommen werden.

Alle Vorgänge müssen durch erfahrendes, mit angemessenen Schutzvorrichtungen ausgestattetes Personal in einer sauberen und staubfreien Umgebung ausgeführt werden.

Alle Wartungsarbeiten müssen unbedingt mit am Traktor angebautem Gerät, gezogener Handbremse, abgestellten Motor, ausgeschaltetem Zündschlüssel und stabil am Boden stehendem Gerät ausgeführt werden.

- Bevor Schmierfett in die Schmier-nippel eingespritzt wird, sind die Schmierstellen gründlich zu reinigen, damit Schlamm, Staub und Fremdkörper sich nicht mit dem Fett vermischen und die Schmierwirkung dadurch verringern oder gar aufheben.

- Sicherstellen, dass die Hydrauliköleitungen keine Leckstellen haben, sonst sind sie zu ersetzen.

- Wenn Schmierstoff nachgefüllt werden muß, sind Schmierstoffe des gleichen Typs zu verwenden.

## 4.0 MANTENIMIENTO

Se enumeran a continuación las distintas operaciones de mantenimiento que se deben efectuar periódicamente y una tabla de Mantenimiento (es importante respetarla) en la que se indican en forma esquemática las operaciones, los puntos y los períodos de control.

El menor costo de ejercicio y la durabilidad de la máquina dependen de la metódica y constante observación de dichas normas.



CAUTELA

Los tiempos de intervención enumerados en este manual tienen carácter meramente orientativo y están supe-ditados a condiciones normales de empleo, pueden por lo tanto sufrir variaciones en relación con el tipo de servicio, mayor o menor presencia de polvo en el ambiente, factores estacionales, etc. En caso de servicio en condiciones de mayores exigencias las intervenciones de mantenimiento se deberán incrementar.

Todas las operaciones deben de ser ejecutadas por personas expertas, que lleven ropa de trabajo adecuada contra accidentes, en ambiente limpio y sin presencia de polvo.

Todas las operaciones de mantenimiento deben de ser ejecutadas taxativamente con el equipo adicional aplicado al tractor, el freno de estacionamiento activado, la llave fuera de contacto, y el equipo aparcado al suelo con estabilidad.

- Antes de inyectar la grasa de lubricación en los engrasadores, es necesario limpiar con cuidado los engrasadores mismos para impedir que el barro, el polvo o cuerpos extraños se mezclen con la grasa, disminuyendo o anulando incluso el efecto de la lubricación.

- Controlar que los tubos hidráulicos no tengan escapes de aceite, de lo contrario sustituirlos.

- No rellenar o cambiar el aceite con otro distinto al usado precedentemente.

**AVVERTENZA**

Tenere sempre gli olii ed i grassi al di fuori della portata dei bambini. Leggere sempre attentamente le avvertenze e le precauzioni indicate sui contenitori. Evitare il contatto con la pelle. Dopo l'utilizzo lavarsi accuratamente e a fondo.

Trattare gli olii usati in conformità con le leggi vigenti anti-inquinamento.

**4.1 PRIME 8 ORE LAVORATIVE**

- Dopo le prime 8 ore lavorative a cui la macchina è stata sottoposta, effettuare un accurato controllo dello stato generale della macchina stessa.
- In particolare, dopo aver controllato l'usura delle zappe, è bene serrare le viti e i bulloni di tutta la macchina.

**4.2 OGNI 8 ORE LAVORATIVE**

- Ingrassare le crociere dell'albero cardanico.
- Verificare il serraggio dei bulloni di fissaggio delle zappette.
- Ingrassare i fuselli del rotore (1 Fig. 34).

**4.3 OGNI 50 ORE LAVORATIVE**

- **DOPO LE PRIME 50 ORE SOSTITUIRE L'OLIO DELLA SCATOLA DEL RIDUTTORE.**

- Verificare il livello olio nella scatola del riduttore, (2 Fig. 34), eventualmente ripristinarlo fino alla tacca di livello ricavata sull'astina.
- Trasmissione laterale a catena: verificare il livello olio nel carter laterale della trasmissione, svitando il tappo di livello/scarico (4 Fig. 34) e controllando che l'olio fuoriesca. Eventualmente aggiungere olio attraverso il tappo di riempimento (3 Fig. 34), fintantoché fuoriesce dal tappo livello.

**WARNING**

*Always keep oils and greases well away from children's reach.*

*Always thoroughly read the warnings and precautions indicated on the containers. Avoid contact with the skin. Always thoroughly and fully wash after use.*

*The utilized oils should be treated in compliance with the current anti-pollution laws.*

**4.1 FIRST 8 HOURS SERVICE**

- *Carefully check the general condition of the machine after the first 8 hours service.*
- *In particular, you are advised to fully tighten all the screws and bolts on the machine after having checked the hoe blades for wear.*

**4.2 EVERY 8 WORK HOURS**

- *Grease the cardan shaft cross journals.*
- *Check that the bolts fixing the hoe blades are well tightened.*
- *Grease the rotor spindles (1 Fig. 34).*

**4.3 EVERY 50 WORK HOURS**

**- CHANGE THE OIL IN THE GEARBOX OR IN THE REDUCTION UNIT AFTER THE FIRST 50 HOURS.**

- *Check the level of the oil in the gearbox or in the reduction unit and top up to the level mark on the rod as necessary (2 Fig. 34).*
- *Transmission latéral par chaîne: check the level of the oil in the side casing of the transmission unit, unscrewing the level/drain plug (4 Fig. 34) and checking that oil flows out. Add oil through the fill plug if necessary (3 Fig. 34). It should flow from the level plug.*

**ATTENTION**

Gardez toujours les huiles et les graisses hors de portée des enfants.

Lisez toujours attentivement les recommandations et les précautions indiquées sur les boîtes. Évitez le contact avec la peau. Après utilisation, lavez-vous soigneusement. Traitez les huiles usagées conformément aux lois anti-pollution en vigueur.

**4.1 APRES LES 8 PREMIERES HEURES DE TRAVAIL**

- Après les 8 premières heures de travail de la machine, contrôlez attentivement son état général.
- En particulier, après avoir contrôlé l'usage des couteaux il faut bien serrer les vis et les boulons de toute la machine.

**4.2 TOUTES LES 8 HEURES DE TRAVAIL**

- Graissez les croisillons de le cardan.
- Vérifiez le serrage des boulons de fixation des couteaux.
- Graissez les fusées du rotor (1 Fig. 34).

**4.3 TOUTES LES 50 HEURES DE TRAVAIL**

**- APRÈS LES 50 PREMIÈRES HEURES VIDANGER L'HUILE DE LA BOÎTE DU RÉDUCTEUR.**

- Contrôlez le niveau de l'huile dans la boîte du réducteur. Si nécessaire, rajouter de l'huile jusqu'au cran sur la jauge (2 Fig. 34).
- Entraînement latéral par chaîne: contrôlez le niveau de l'huile dans le carter latéral de la transmission en dévissant le bouchon de niveau/vidange (4 Fig. 34) et vérifiant si l'huile sort. Si nécessaire rajouter de l'huile par le bouchon de remplissage (3 Fig. 34) jusqu'à ce qu'elle sorte par le bouchon de niveau.

**ACHTUNG**

*Bewahren Sie die Schmierfette und -öle immer außerhalb der Reichweite von Kindern auf.*

*Lesen Sie die Hinweise und Vorsichtsmaßnahmen, die auf den Schmierstoffbehältern stehen. Nach Benutzung sind die Behälter immer sorgfältig und gründlich zu verschließen. Altöl nach den gesetzlichen Bestimmungen Umweltfreundlich entsorgen.*

**4.1 ERSTE 8 BETRIEBSSTUNDEN**

- *Nach den ersten 8 Betriebsstunden ist die Maschine einer sorgfältigen Kontrolle hinsichtlich ihres Allgemeinzustandes zu unterziehen.*
- *Nach der Kontrolle der Hackmesser auf ihren Verschleißzustand sollte man insbesondere die Schrauben und Mutterschrauben der ganzen Maschine wieder fest anziehen.*

**4.2 ALLE 8 BETRIEBSSTUNDEN**

- *Die Kreuze der Gelenkwelle schmieren.*
- *Sicherstellen, daß die Schrauben zur Befestigung der Hackmesser fest angezogen sind.*
- *Die Rotorachszapfen (1 Abb. 34) schmieren.*

**4.3 ALLE 50 BETRIEBSSTUNDEN**

- **NACH DEN ERSTEN 50 BETRIEBSSTUNDEN DAS ÖL IM UNTERSETZUNGSGETRIEBEGEHÄUSE WECHSELN.**
- *Den Ölstand im Gang-oder Untersetzungsgetriebe-Gehäuse (2 Abb. 34) kontrollieren; ev. bis zum Ölstandzeichen, das auf dem Stab angebracht ist, nachfüllen.*
- *Kettenantrieb: den Ölstand im Seitenantrieb prüfen. Dazu den Ölstandsstopfen/Ablaßstopfen (4 Abb. 34) losschrauben und prüfen, ob Öl ausfließt. Ggf. durch den Öleinfüllstopfen (3 Abb. 34) soviel Öl nachfüllen, bis das Öl am Ölstandsstopfen ausläuft.*

**ATENCIÓN**

Tener siempre los aceites y las grasas lejos del alcance de los niños. Leer siempre atentamente las advertencias y las precauciones indicadas en los envases. Evitar el contacto con la piel. Después del uso lavarse bien y a fondo. Tratar los aceites usados como lo indican las leyes vigentes.

**4.1 PRIMERAS 8 HORAS DE TRABAJO**

- Después de las primeras 8 horas de trabajo de la máquina, efectuar un cuidadoso control general de la misma.
- En especial, después de haber controlado el desgaste de las azadillas, es oportuno ajustar los tornillos y los bulones de toda la máquina.

**4.2 CADA 8 HORAS DE TRABAJO**

- Engrasar las crucetas del árbol cardánico.
- Controlar el ajuste de los bulones de fijación de las azadillas.
- Engrasar los ejes del rotor (1 Fig. 34).

**4.3 CADA 50 HORAS DE TRABAJO**

- **DESPUES DE LAS PRIMERAS 50 HORAS SUSTITUIR EL ACEITE DE LA CAJA DE REDUCTOR.**
- Controlar el nivel de aceite en la caja de reductor, eventualmente rellenar hasta la muesca de nivel presente en la varilla (2 Fig. 34).
- Transmisión lateral por cadena: controlar el nivel de aceite en el cárter lateral de la transmisión, desentrosando el tapón de nivel/descarga (4 Fig. 34) y controlando que salga el aceite. Eventualmente agregar aceite a través del tapón de llenado (3 Fig. 34), hasta que veamos que sale por el tapón de nivel.

#### 4.4 OGNI 400 ORE LAVORATIVE

- Effettuare il cambio completo dell'olio del riduttore svitando il tappo posteriore del riduttore (2 Fig. 34) e inclinando all'indietro la macchina.

Riempire dallo stesso tappo. Per accedere a questo tappo è necessario smontare la protezione dell'albero esagonale.

È inoltre opportuno in tale circostanza uno smontaggio con relativa pulizia dei dischi frizione (nel caso si utilizzi un albero cardanico con frizione).

- Verificare il serraggio delle molle della frizione.

#### 4.5 MESSA A RIPOSO

A fine stagione, o nel caso si preveda un lungo periodo di riposo, è consigliabile:

- Lavare la macchina soprattutto da cima e da prodotti chimici ed asciugarla.

- Controllarlo accuratamente ed eventualmente sostituire le parti danneggiate o usurate.

- Serrare a fondo tutte le viti e i bulloni, in particolare quelli che fissano i coltelli.

- Effettuare un accurato ingrassaggio ed infine proteggere tutta l'attrezzatura con un telo e sistemarla in un ambiente asciutto.

Alla successiva «messa in servizio» della macchina è consigliabile effettuare le seguenti verifiche:

- Controllare i livelli olio della scatola riduttore e corpo trasmissione, eventualmente rabboccare.

- Verificare i punti d'ingrassaggio; se necessario aggiungerne.

- Controllare il serraggio di tutte le viti e se necessario stringerle.

Se queste operazioni vengono fatte con cura, il vantaggio sarà solo dell'utilizzatore in quanto alla ripresa del lavoro, troverà un'attrezzatura in perfette condizioni.

#### 4.4 EVERY 400 WORK HOURS

- Change the oil in the reduction unit completely unscrewing the reduction unit's rear plug (2 Fig. 36) and tilting the machine backwards.

Add the new oil through the same plug. In order to gain access to this plug, the protection on the hexagonal shaft must be disassembled.

When this operation is carried out, it is also advisable to demount and clean the clutch disks (if the cardan shaft has a clutch).

- Check the tightening of the clutch springs.

#### 4.5 STORAGE

Proceed in the following way at the end of the season or if the harrow is to remain unused for a long period of time:

- Wash the machine and dry it. Make sure that all fertilizer and chemical products have been removed.

- Carefully check the implement and replace any damaged or worn parts.

- Fully clamp all screws and bolts, particularly the ones that fix the tines.

- Thoroughly grease the implement and protect it with a plastic sheet. Store it in a dry place.

It is advisable to proceed with the following inspections before the machine is set at work again:

- Check the oil levels in the reduction unit and transmission unit.

Top up if necessary.

- Check the greasing points and add grease if required.

- Check all bolts and tighten them if necessary.

Careful compliance with these instructions will be all to the advantage of the user who will be sure to use an implement in perfect conditions when work begins again.

#### 4.4 TOUTES LES 400 HEURES DE TRAVAIL

- Changer complètement l'huile du réducteur en dévissant le bouchon arrière du réducteur (2 Fig. 36) et en inclinant la machine en arrière.

Verser l'huile par ce même bouchon. Pour accéder à ce bouchon, il faut démonter la protection de l'arbre hexagonal.

A cette occasion démontez et nettoyez le plateau d'embrayage (dans le cas d'arbre à cardans à embrayage).

- Vérifier le serrage des ressorts de l'embrayage.

#### 4.5 REMISSAGE

A la fin de la saison ou lorsque vous prévoyez une longue période d'inactivité, prenez les précautions suivantes:

- Lavez l'appareil en enlevant surtout les engrais et les produits chimiques, et séchez-le soigneusement.

- Contrôlez attentivement l'appareil: remplacez les parties usées ou endommagées.

- Serrez à fond toutes les vis et les boulons, en particulier celles des couteaux

- Graissez soigneusement et protégez l'outil avec une bâche en plastique. Rangez-le dans un local sec.

Lors de la prochaine «mise en service» il est conseillé d'effectuer les vérifications suivantes:

- Contrôler les niveaux d'huile dans la boîte réducteur et le corps de la transmission, éventuellement faire un rajout.

- Vérifier les points de graissage; si nécessaire en rajouter.

- Contrôler le serrage de toutes les vis et si nécessaire les serrer.

Si ces opérations sont réalisées soigneusement, lors de la reprise des travaux l'utilisateur trouvera un outil en parfait état.

#### 4.4 ALLE 400 BETRIEBSSTUNDEN

- Den Ölwechsel in Untersetzungsgetriebe durchführen, indem der hintere Stopfen des Untersetzungsgetriebe (2 Abb. 36) abgeschraubt und die Maschine nach hinten schräggestellt wird. Zum Abschrauben dieses Stopfens muß vorher der Schutz der Sechskantwelle demontiert werden.

Bei dieser Gelegenheit ist es auch ratsam, die Kupplungsscheiben auszubauen und zu reinigen (wenn man eine Gelenkwelle mit Rutschkupplung verwendet).

- Den Anzug der Kupplungsfedern überprüfen.

#### 4.5 RUHEPERIODEN

Am Ende der Saison oder, wenn eine längere Ruhepause vorgesehen ist, muß man wie folgt vorgehen:

- Den Maschine gründlich reinigen, vor allem Dünger- und/oder Chemikalienreste gut entfernen, um ihn dann zu trocknen.

- Auf das Vorhandensein etwaiger Schäden oder Verschleißstellen prüfen und die schadhaften Teile ersetzen.

- Alle Schrauben und Schraubbolzen fest anziehen, vor allem diejenigen zur Messerbefestigung.

- Alle Schmierstelle gründlich schmieren, die Oberfläche mit einer Kunststoffplane schützen und das Gerät dann wegstellen und in einem trockenen Raum aufbewahren.

Bei der nächsten «Inbetriebnahme» der Maschine sollte man die folgenden Kontrollen vornehmen:

- Die Ölstände im Untersetzungsgetriebegehäuse und im Antriebskörper prüfen und ggf. Öl nachfüllen.

- Die Schmierstellen prüfen, bei Bedarf nachschmieren.

- Alle Schrauben auf festen Sitz prüfen und bei Bedarf nachziehen.

Wenn diese Arbeiten sorgfältig ausgeführt werden, wirkt sich das zum Vorteil des Benutzers aus, weil er das Gerät, wenn er es wiederbenutzen will, in einem einwandfreien Zustand vorfindet.

#### 4.4 CADA 400 HORAS DE TRABAJO

- Para cambiar completamente el aceite del reductor, desenrosque el tapón posterior del reductor (2 Fig. 36) e incline la máquina hacia atrás.

Vierta el aceite a través del mismo tapón. Para acceder a dicho tapón es necesario desmontar la protección del árbol hexagonal.

Es conveniente también al hacerlo desmontar y limpiar los discos de embrague (si poseemos un árbol cardánico con embrague).

- Verificar el apriete de los muelles del embrague.

#### 4.5 PERIODOS DE REPOSO

Al finalizar la estación o siempre que preveamos un período de inactividad prolongado aconsejamos:

- Lavar la máquina, eliminando sobre todo abonos y productos químicos; luego secarla.

- Controlarla cuidadosamente y eventualmente sustituir las partes dañadas o gastadas.

- Ajustar a fondo todos los tornillos y los bulones, en particular aquellos que fijan las cuchillas.

- Efectuar un cuidadoso engrase y por último proteger todo el equipo con una lona y guardarla en un ambiente seco.

Para la siguiente «puesta en servicio» de la máquina, se aconseja efectuar los siguientes controles:

- Controlar los niveles de aceite de la caja del reductor y del cuerpo transmisión, eventualmente restablecer el nivel.

- Controlar los puntos de engrase: si es necesario engrasar.

- Controlar que todos los tornillos estén bien ajustados y si es necesario apretarlos.

Si realizamos cuidadosamente estas operaciones redundará en ventaja del usuario, ya que encontrará, al recomenzar el trabajo, los equipos en perfectas condiciones.

In caso di smantellamento della macchina, attenersi alle relative leggi del paese di utilizzo in particolare alle leggi sull'anti-inquinamento.

Si ricorda infine che la Ditta Costruttrice è sempre a disposizione per qualsiasi necessità di assistenza e ricambi.

#### 4.6 ROTTAMAZIONE E SMALTIMENTO DEGLI OLII ESAUSTI

In caso di rottamazione la macchina dovrà essere smaltita in discariche adeguate attenendosi alla legislazione vigente. Prima di procedere alla rottamazione è necessario separare le parti in gomma da quelle metalliche e elettriche. Recuperare gli eventuali oli esausti e smaltirli negli appositi centri di raccolta. Si ricorda che le parti costituite da materiale plastico, alluminio, acciaio, potranno essere riciclate se raccolti dagli appositi centri.

*The laws of the country where the machine is used, and particularly anti-pollution laws, must be observed if the machine should be scrapped.*

*Remember that the Manufacturer is always at your disposal for any assistance or spare parts as may be required.*

#### 4.6 DISMANTLING AND ELIMINATION OF USED OILS

*In case of dismantling of the Machine, it must be eliminated in the suitable dumps, according to the current regulations. Before proceeding with the dismantling of the machine it is necessary to separate the rubber parts from the metal and electric parts. Recover the exhausted oils and eliminate them in the suitable collection points. Customers are reminded that parts constituted by plastic, aluminium, steel, can be recycled if gathered in the proper centres.*

Dans le cas de mise à la décharge de la machine, respectez les lois du pays d'utilisation et notamment les lois contre la pollution de l'environnement.

Le Constructeur demeure à votre disposition pour répondre à toute demande d'assistance et de pièces détachées.

#### 4.6 MISE A LA DÉCHARGE ET ÉLIMINATION DES HUILES USAGÉES

En cas de démantèlement la machine devra être éliminée dans des déchetteries spécialisée conformément aux lois en vigueur. Avant de détruire la machine il faut séparer les parties en caoutchouc des pièces en métal et des composants électriques. Récupérer les huiles usagées et les éliminer dans les centres de collecte. Sachez que les pièces contenant de la matière plastique, aluminium, acier, pourront être recyclées.

*Wenn die Maschine aus dem Betrieb gezogen werden soll, müssen die spezifischen Gesetzes des Landes beachtet werden, in dem man das Gerät benutzt, insbesondere die Umweltschutzgesetze.*

*Vergessen Sie nicht, daß die Herstellerfirma für alle Fragen hinsichtlich Kundendienst und Ersatzteilen stets zur Verfügung steht.*

#### 4.6 VERSCHROTTUNG UND ENTSORGUNG DES ALTÖLS

*Im Fall der Verschrottung muss die Maschine den gesetzlichen Bestimmungen entsprechend in geeigneten Deponien entsorgt werden. Vor Beginn der Verschrottung ist es erforderlich, die Gummiteile von den Metall- und Elektroteilen zu trennen. Das eventuell vorhandene Altöl aufsammeln und zur Entsorgung den entsprechenden Sammelstellen zuführen. Die Teile der Maschine aus Kunststoff, Aluminium und Stahl sind recycelbar und sind den entsprechenden Stellen zuzuführen.*

En caso de eliminación de la máquina observar las leyes del relativo país, en particular las leyes anticontaminación.

Recordamos por último que el Fabricante está siempre a sus órdenes para toda necesidad de asistencia y repuestos.

#### 4.6 ELIMINACIÓN DE LA MAQUINA Y DE LOS ACEITE USADOS

En el momento de desguazar la máquina, tiene que ser llevada en un apropiado vertedero para ser eliminada, según las leyes vigentes. Antes de proceder a su desguace es necesario separar las partes en goma de las partes metálicas y eléctricas. Recuperar los eventuales olios exhaustos y eliminarlos en los apropiados centros de acogida. Se recuerda a los clientes que las partes constituidas por material plástico, aluminio, acero, pueden ser recicladas si recogidos en los apropiados centros de acogida.



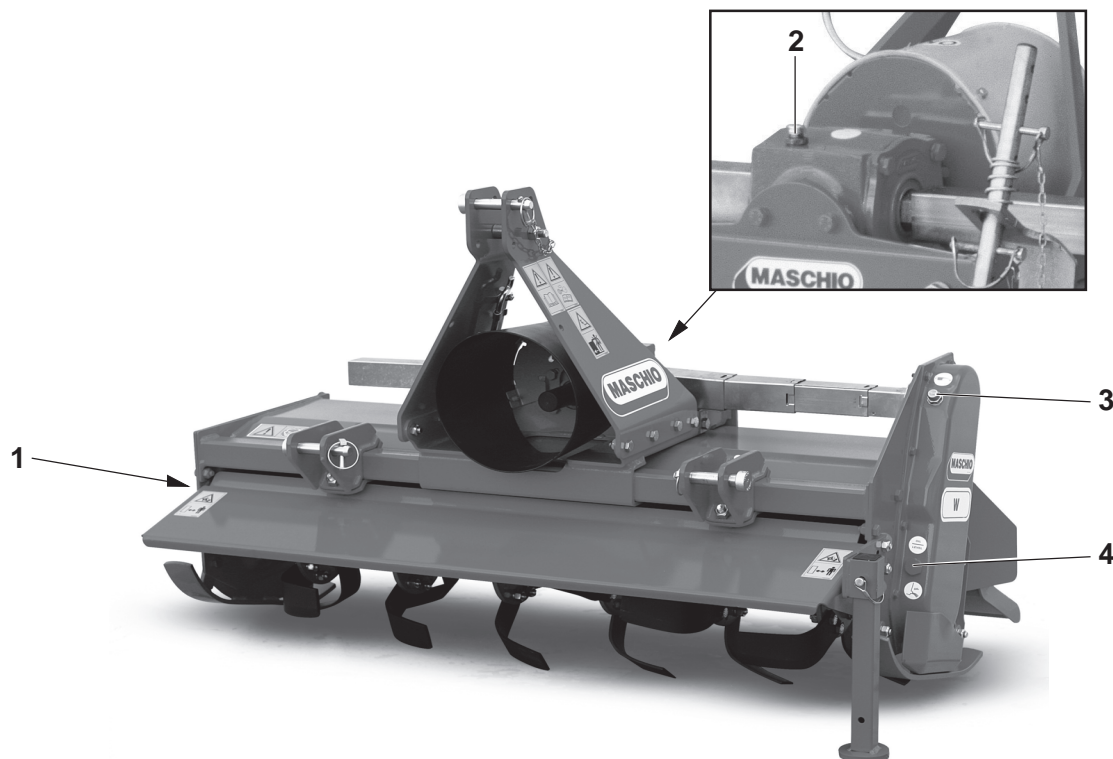


Fig. 34

QUANTITÀ OLIO OIL QUANTITY QUANTITE D'HUILE ÖLERFORDERLICHE CANTIDAD D'ACEITE	
OIL	Q. <sup>ty</sup> ( lt. )
	0,5
	0,7

**Nota:** Non superare le quantità d'olio prescritte.

**Note:** do not exceed the prescribed quantity of oil.

**Nota:** Ne pas dépasser les quantités d'huile préconisées.

**Anmerkung:** Nicht mehr Öl als vorgeschrieben verwenden.

**Nota:** No superar las cantidades de aceite indicadas.

- 1) Ingrassatore fusello rotore.
- 2) Olio gruppo riduttore.
- 3) Tappo introduzione olio trasmissione.
- 4) Tappo livello/scarico olio trasmissione.

- 1) Rotor spindle lubricator.
- 2) Reduction unit oil plug.
- 3) Transmission oil fill plug.
- 4) Transmission oil level/drain plug.

- 1) Graisseur fusée de rotor.
- 2) Bouchon huile boîtier réducteur.
- 3) Bouchon de huile transmission.
- 4) Bouchon de niveau/vidange huile transmission.

- 1) Schmiernippel Rotorachswelle.
- 2) Ölstopfen Getriebegehäuse.
- 3) Einfüllstopfen Getriebeöl.
- 4) Ölstandstopfen/Ablaßstopfen Getriebeöl.

- 1) Engrasador eje rotor.
- 2) Tapón aceite caja reductor.
- 3) Tapón introducción aceite transmisión.
- 4) Tapón nivel/descarga aceite transmisión.

### LUBRIFICANTI CONSIGLIATI

- Per il gruppo riduttore (o cambio) e per gli ingranaggi della trasmissione laterale, si consiglia: **OLIO AGIP ROTRA MP SAE 85W/140** o equivalente, per le specifiche, vedere ultima pagina di copertina.
- Per tutti i punti di ingrassaggio, si consiglia: **GRASSO AGIP GR MU EP 2** o equivalente, per le specifiche, vedere ultima pagina di copertina.

### LUBRICANTS

- It is advisable to use **AGIP ROTRA MP SAE 85W/140 OIL** or equivalent for the reduction unit (or gear box) and side transmission. Consult the last cover page for the relative specifications.
- It is advisable to use **AGIP GR MU EP 2 GREASE** or equivalent for all greasing points. Consult the last cover page for the relative specifications.

### LUBRIFIANTS CONSEILLÉS

- Huile conseillée pour le groupe réducteur (ou du boîte) et pour les engrenages de la transmission latérale: **HUILE AGIP ROTRA MP SAE 85W/140** ou équivalente; voir les spécifications dans la couverture.
- Graisse conseillée pour les points de graissage: **GRAISSE AGIP GR MU EP 2** ou équivalente; voir les spécifications dans la couverture.

### EMPFOHLENE SCHMIERSTOFFE

- Zum Schmierem des Getriebes (oder wechselgefriebe) und der Zahnräder des Seitenantriebs: **ÖL AGIP ROTRA MP SAE 85W/140** oder eine gleichwertige Sorte, vgl. letzte Umschlagseite.
- Für alle Schmierstellen: **FETT AGIP GR MU EP-2** oder eine gleichwertige Sorte, vgl. letzte Umschlagseite.

### LUBRICANTES ACONSEJADOS

- Para el grupo reductor (o cambio) y para los engranajes aconsejamos: **HUILE AGIP ROTRA MP SAE 85W/140** o equivalente, para las relativas características, ver última página.
- Para todos los puntos de engrase, aconsejamos: **GRASA AGIP GR MU EP 2** o equivalente, para las relativas características, ver última página.

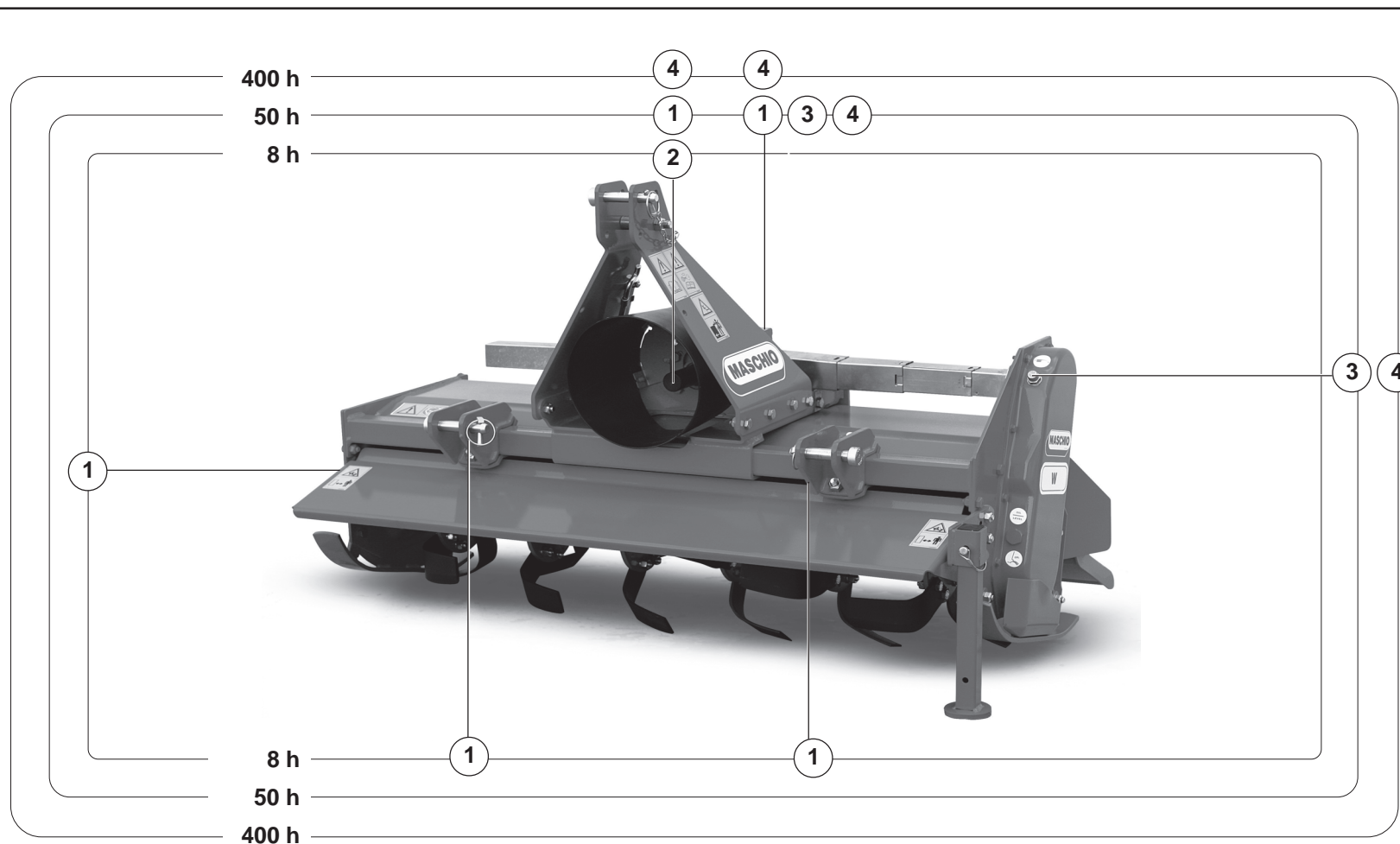
**4.8 TABELLA  
RIASSUNTIVA DI  
MANUTENZIONE**

**4.8 MAINTENANCE  
RECAPITULATORY  
CHART**

**4.8 TABLEAU  
RÉCAPITULATIF DE  
ENTRETIEN**

**4.8 TABELLE  
ZUSAMMENFASSEND  
DER WARTUNG**

**4.8 TABLAS  
RECOPILATIVO DE  
MANTENIMIENTO**



8 h = Ogni 8 ore / Every 8 hours / Toutes les 8 heures /  
Alle 8 Betriebsstunden / Cada 8 horas  
50 h = Ogni 50 ore / Every 50 hours / Toutes les 50 heures /  
Alle 50 Betriebsstunden / Cada 50 horas  
400 h = Ogni 400 ore / Every 400 hours / Toutes les 400 heures /  
Alle 400 Betriebsstunden / Cada 400 horas

1 = CONTROLLARE / CHECK / CONTROLEZ / KONTROLLE / CONTROLAR  
2 = INGRASSARE / GREASE / GRAISSEZ / SCHMIEREN / ENGRASAR  
3 = CONTROLLARE LIVELLO / CHECK LEVEL / CONTROLEZ NIVEAU  
KONTROLLE ÖLSTAND / CONTROLAR NIVEL  
4 = SOSTITUIRE / CHANGE / VIDANGER / ERSETZEN / SOSTITUIR

## 4.9 INCONVENIENTI, CAUSE E RIMEDI

Inconvenienti	Cause	Rimedi
Trasmissione rumorosa in prossimità dei dispositivi di sollevamento.	Non corretta cinematica degli attacchi di sollevamento.	Posizionare l'attacco terzo punto parallelamente ai bracci inferiori di sollevamento.
	Altezza dei dispositivi di sollevamento troppo elevata.	Limitare la corsa del sollevamento. Se il problema persiste disinnestare la PDF al momento del sollevamento.
Zappatrice rumorosa mentre lavora.	La zappatrice lavora troppo inclinata in avanti o all'indietro.	Allungare o accorciare l'attacco terzo punto in modo che il piano superiore della zappatrice sia parallelo al terreno da lavorare (gli attacchi della PDF del trattore e della zappatrice devono essere paralleli).
	Insufficiente stabilità laterale della zappatrice.	Stabilizzare la zappatrice agendo sui tiranti dei bracci inferiori di sollevamento.
Assorbimento troppo elevato di potenza con terreno secco.	Volume di terreno lavorato troppo elevato.	Diminuire la profondità di lavoro regolando le slitte di profondità della zappatrice.
	Profondità di lavoro troppo elevata.	
	Zappe usurate.	Effettuare la sostituzione completa del set di zappe per garantire l'equilibratura del rotore.
	Eccessiva velocità di rotazione del rotore (versioni con cambio).	Ridurre la velocità del cambio.
Proiezione elevata di terreno nella parte posteriore della zappatrice.	Errato posizionamento della lamiera livellatrice.	Modificare la posizione della lamiera livellatrice.
Assorbimento troppo elevato di potenza con terreno umido.	Volume di terreno lavorato troppo elevato.	Diminuire la profondità di lavoro regolando le slitte di profondità della zappatrice.
	Profondità di lavoro troppo elevata.	Sollevare la lamiera livellatrice per agevolare il deflusso del terreno.
	Intasamento della lamiera livellatrice.	
	Eccessiva velocità di rotazione del rotore (versioni con cambio).	Ridurre la velocità del cambio.
Eccessivo sminuzzamento del terreno.	Lamiera livellatrice troppo chiusa.	Sollevare la lamiera livellatrice per ridurre la frantumazione delle zolle.
	Velocità di avanzamento troppo bassa.	Aumentare la velocità di avanzamento.
	Eccessiva velocità di rotazione del rotore (versioni con cambio).	Ridurre la velocità del cambio.
Scarso sminuzzamento del terreno.	Lamiera livellatrice troppo aperta.	Abbassare la lamiera livellatrice per una migliore frantumazione delle zolle.
	Velocità di avanzamento troppo elevata.	Ridurre la velocità di avanzamento.
	Terreno troppo umido.	Evitare di lavorare terreno troppo umido.
	Bassa velocità di rotazione del rotore (versioni con cambio).	Aumentare la velocità del cambio.
Intasamento del rotore.	Terreno troppo umido.	Evitare di lavorare terreno troppo umido.
	Lamiera livellatrice troppo chiusa.	Sollevare la lamiera livellatrice.
	Velocità di avanzamento troppo elevata.	Ridurre la velocità di avanzamento.
	Le zappe trattengono il terreno lavorato.	Ridurre da 6 a 4 le zappe per ogni flangia del rotore.
	Presenza di erba molto alta e/o di residui troppo lunghi.	Evitare di lavorare con presenza di erba molto alta o di residui molto lunghi, eventualmente pulire bene ai lati del rotore ciò che si è fermato sui supporti per evitare il loro surriscaldamento.

Inconvenienti	Cause	Rimedi
La zappatrice rimbalza sul terreno o vibra.	Corpi estranei bloccati fra le zappe.	Liberare il rotore dai corpi estranei.
	Zappe montate in modo errato senza la disposizione elicoidale o con il bordo non tagliente che penetra per primo il terreno.	Smontare il set di zappe e rimontarlo correttamente.
	Zappe usurate o rotte.	Effettuare la sostituzione completa del set di zappe.
	Deformazione del rotore dovuta a colpi ricevuti nella parte centrale da corpi estranei durante il lavoro.	Sostituire il rotore.
Insufficiente profondità lavorata.	Errata regolazione delle slitte di profondità.	Rivedere la regolazione delle slitte di profondità.
	Potenza del trattore insufficiente.	Ridurre la velocità di avanzamento.
	Terreno troppo duro.	Effettuare più passaggi.
	Insufficiente penetrazione del terreno da parte delle zappe.	Ridurre la velocità di avanzamento.
La zappatrice non lavora alla stessa profondità su tutta la larghezza.	Errata regolazione delle slitte di profondità.	Rivedere la regolazione delle slitte di profondità.
	Errata regolazione dei bracci inferiori di sollevamento.	Rivedere la regolazione dei bracci inferiori di sollevamento.

**4.9 INCONVENIENCES,  
CAUSES AND REMEDYS**

<b>Inconveniences</b>	<b>Causes</b>	<b>Remedys</b>
Noise from the transmission near the lifting devices.	Unsuitable lifting couplings.	Set the third point hitch parallel to the lower lifting links.
	Lifting height too high.	Limit the lifting travel.
		If the fault persists, disengage the PTO as the machine starts to lift.
Noise from the rotary cultivator as it works.	The rotary cultivator tilts to far forward or backwards as it works.	Lengthen or shorten the third point hitch so that the upper surface of the rotary cultivator is parallel to the ground worked (the PTO connections of the tractor and rotary cultivator must be parallel).
	Rotary cultivator with insufficient side stability.	Ensure that the rotary cultivator remains stable by means of the rods of the lower lift links.
Power draw too high on dry ground.	Too much soil worked.	Reduce the work depth by adjusting the rotary cultivator's depth skids.
	Soil working too deep.	
	Worn cultivator blades.	Replace the complete set of cultivator blades to ensure that the rotor is stable.
	Rotor speed too fast (versions with gearbox).	Reduce the speed of the gearbox.
Too much soil thrown up from the rear part of the rotary cultivator.	Levelling plate incorrectly positioned.	Change the position of the levelling plate.
Power draw too high on wet ground.	Too much soil worked.	Reduce the work depth by adjusting the rotary cultivator's depth skids.
	Soil working too deep.	
	Levelling plate clogged.	Raise the levelling plate to make the soil shift more easily.
	Rotor speed too fast (versions with gearbox).	Reduce the speed of the gearbox.
Soil crumbled to an excessive extent.	Levelling plate closed to an excessive extent.	Raise the levelling plate to prevent the clods from being broken up too much.
	Ground speed too low.	Increase the ground speed.
	Rotor speed too fast (versions with gearbox).	Reduce the speed of the gearbox.
Soil broken into excessively large clods.	Levelling plate open to an excessive extent.	Lower the levelling plate to break up the soil clods to a greater extent.
	Ground speed too high.	Reduce the ground speed.
	Soil too wet.	Do not work soil that is too wet.
	Low rotor speed (versions with gearbox).	Increase the speed of the gearbox.
Rotor clogged.	Soil too wet.	Do not work soil that is too wet.
	Levelling plate closed to an excessive extent.	Raise the levelling plate.
	Ground speed too high.	Reduce the ground speed.
	The cultivator blades retain the worked soil.	Reduce the number of cultivator blades from 6 to 4 for each rotor flange.
	Very tall grass and/or excessively long plant cuttings.	Do not work when the grass is too high or the plant cuttings are very long. If necessary, remove the clogged plants from the supports at the sides of the rotor to prevent them from overheating.

<b>Inconveniences</b>	<b>Causes</b>	<b>Remedys</b>
<i>The rotary cultivator jolts over the ground or vibrates.</i>	<i>Foreign bodies wedged between the cultivator blades.</i>	<i>Free the rotor from foreign bodies.</i>
	<i>Cultivator blades assembled incorrectly without respecting the helical positions or with blunt edges penetrating the soil first.</i>	<i>Disassemble the set of cultivator blades and fit them back in place correctly.</i>
	<i>Worn or broken cultivator blades.</i>	<i>Replace the complete set of cultivator blades.</i>
	<i>Rotor warped due to blows received in the central part from foreign bodies during work.</i>	<i>Replace the rotor.</i>
<i>Soil working depth too shallow.</i>	<i>Depth skids adjusted incorrectly.</i>	<i>Adjust the depth skids again.</i>
	<i>Insufficient tractor power.</i>	<i>Reduce the ground speed.</i>
	<i>Soil too hard.</i>	<i>Repeat the run several times.</i>
	<i>Cultivator blades dig into the soil to an insufficient extent.</i>	<i>Reduce the ground speed.</i>
<i>The rotary cultivator does not work the soil at the same depth all along its width.</i>	<i>Depth skids adjusted incorrectly.</i>	<i>Adjust the depth skids again.</i>
	<i>Lower lifting links adjusted incorrectly.</i>	<i>Adjust the lower lift links again.</i>

## FRANÇAIS

### 4.9 INCONVÉNIENTS, CAUSES ET REMÈDES

Inconvénients	Causes	Remèdes
Transmission bruyante à proximité des dispositifs de relevage.	Cinématique non correcte des attaches de relevage.	Positionner l'attache du troisième point parallèle aux bras inférieurs de relevage.
	Hauteur des dispositifs de relevage trop élevée.	Limiter la course de relevage. Si le problème persiste, débrayer la P.D.F. au moment du relevage.
Houe rotative bruyante pendant le travail.	La houe rotative travaille trop inclinée en avant ou en arrière.	Allonger ou raccourcir l'attache du troisième point de manière à placer la partie supérieure de la houe rotative parallèle au terrain à labourer (les attaches de la PDF du tracteur et de la houe rotative doivent être parallèles).
	Stabilité latérale insuffisante de la houe rotative.	Stabiliser la houe rotative au moyen des tirants des bras inférieurs de relevage.
Absorption trop élevée de puissance sur un terrain sec.	Volume de terrain labouré trop élevé.	Diminuer la profondeur de travail en réglant les patins de profondeur de la houe rotative.
	Profondeur de travail trop élevée.	
	Lames coudées usées.	Remplacer toutes des lames pour garantir l'équilibrage du rotor.
	Vitesse excessive de rotation du rotor (versions avec boîte de vitesses).	Diminuer le régime de la boîte de vitesse.
Projection élevée de terre à l'arrière de la houe rotative.	Positionnement erroné de la tôle de nivellement.	Modifier la position de la tôle de nivellement.
Absorption trop élevée de puissance sur un terrain humide.	Volume de terrain labouré trop élevé.	Diminuer la profondeur de travail en réglant les patins de profondeur de la houe rotative.
	Profondeur de travail trop élevée.	
	Bourrage de la tôle de nivellement.	Soulever la tôle de nivellement pour faciliter le passage de la terre.
	Vitesse excessive de rotation du rotor (versions avec boîte de vitesses).	Diminuer le régime de la boîte de vitesses.
Émiettement excessif du terrain.	Tôle de nivellement trop fermée.	Soulever la tôle de nivellement pour réduire le broyage des mottes.
	Vitesse d'avancement trop basse.	Augmenter la vitesse d'avancement.
	Vitesse excessive de rotation du rotor (versions avec boîte de vitesses).	Diminuer le régime de la boîte de vitesses.
Émiettement insuffisant du terrain.	Tôle de nivellement trop ouverte.	Abaisser la tôle de nivellement pour obtenir un meilleur broyage des mottes.
	Vitesse d'avancement trop élevée.	Réduire la vitesse d'avancement.
	Terrain trop humide.	Éviter de travailler sur un terrain trop humide.
	Basse vitesse de rotation du rotor (versions avec boîte de vitesses).	Augmenter le régime de la boîte de vitesses.
Bourrage du rotor.	Terrain trop humide.	Éviter de travailler sur un terrain trop humide.
	Tôle de nivellement trop fermée.	Remonter la tôle de nivellement.
	Vitesse d'avancement trop élevée.	Réduire la vitesse d'avancement.
	Les lames coudées retiennent le terrain labouré.	Réduire de 6 à 4 le nombre de lames coudées pour chaque flasque du rotor.
	Présence d'herbe très haute et/ou de résidus trop longs.	Éviter de travailler sur des herbes très hautes ou des résidus très longs; nettoyer soigneusement les côtés du rotor pour éliminer les dépôts sur les supports et pour éviter leur échauffement.

## FRANÇAIS

Inconvénients	Causes	Remèdes
La houe rotative saute sur le terrain ou vibre.	Corps étrangers bloqués entre les lames.	Libérer le rotor des corps étrangers.
	Montage erroné des lames coudées, sans disposition hélicoïdale ou avec le bord non coupant qui pénètre en premier dans le terrain.	Démonter les lames coudées et les remonter correctement.
	Lames usées ou cassées.	Remplacer toutes les lames.
	Déformation du rotor due à des coups reçus dans la partie centrale par des corps étrangers pendant le travail.	Remplacer le rotor.
Profondeur labourée insuffisante.	Réglage erroné des patins de profondeur.	Revoir le réglage des patins de profondeur.
	Puissance du tracteur insuffisante.	Réduire la vitesse d'avancement.
	Terrain trop dur.	Effectuer plusieurs passages.
	Pénétration insuffisante des lames dans le terrain.	Réduire la vitesse d'avancement.
Le houe rotative ne travaille pas à la même profondeur sur toute sa largeur.	Réglage erroné des patins de profondeur.	Revoir le réglage des patins de profondeur.
	Réglage erroné des bras inférieurs de relevage.	Revoir le réglage des bras inférieurs de relevage.



**4.9 STÖRUNGEN, DEREN URSACHEN UND BEHEBUNG**

<b>Störungen</b>	<b>Ursachen</b>	<b>Behebung</b>
Getriebe in der Nähe der Hubvorrichtungen laut.	Falscher Bewegungsablauf an den Hubanschlüssen.	Die Dreipunktaufhängung parallel zu den Unterlenkern des Traktors anordnen.
	Höhe der Hubvorrichtungen zu groß.	Die Hubhöhe begrenzen. Wenn das Problem bestehen bleibt, die Zapfwelle beim Ausheben ausschalten.
Hackfräse bei der Arbeit zu laut.	Die Hackfräse arbeitet zu stark nach vorn oder hinten geneigt.	Den Oberlenker verlängern oder verkürzen, damit die obere Fläche der Hackmaschine parallel zum Boden ausgerichtet wird (die Anschlüsse der Zapfwelle des Traktors und der Hackfräse müssen parallel stehen).
	Unzureichende Seitenstabilität der Hackfräse.	Die Hackfräse stabilisieren, indem man die Hubstreben der Unterlenker einstellt.
Zu hohe Leistungsabnahme bei trockenem Boden.	Bearbeitetes Erdvolumen zu groß.	Die Arbeitstiefe verringern, indem man die Schlitten zur Tiefenregelung der Hackfräse richtig einstellt.
	Arbeitstiefe zu groß.	
	Hacken verschlissen.	Die ganzen Hackensatz ersetzen, um die richtige Auswuchtung des Rotors zu gewährleisten.
	Zu hohe Rotationsgeschwindigkeit des Rotors (Versionen mit Wechselgetriebe).	Die Geschwindigkeit des Wechselgetriebes verringern.
Zu viel Erdaufwirbelung auf der Rückseite der Hackmaschine.	Falsche Positionierung des Nivellierblechs.	Die Position des Nivellierblechs ändern.
Zu hohe Leistungsabnahme bei feuchtem Boden.	Bearbeitetes Erdvolumen zu groß.	Die Arbeitstiefe verringern, indem man die Schlitten zur Tiefenregelung der Hackfräse richtig einstellt.
	Arbeitstiefe zu groß.	
	Verstopfung des Nivellierblechs.	Das Nivellierblech heben, damit das Erdreich besser abfließen kann.
	Zu hohe Rotationsgeschwindigkeit des Rotors (Versionen mit Wechselgetriebe).	Die Geschwindigkeit des Wechselgetriebes verringern.
Zu starke Bodenzerkleinerung.	Nivellierblech zu weit geschlossen.	Das Nivellierblech heben, um die Zerkleinerung der Schollen zu verringern.
	Fahrgeschwindigkeit zu gering.	Die Fahrgeschwindigkeit erhöhen.
	Zu hohe Rotationsgeschwindigkeit des Rotors (Versionen mit Wechselgetriebe).	Die Geschwindigkeit des Wechselgetriebes verringern.
Zu geringe Bodenzerkleinerung.	Nivellierblech zu weit geöffnet.	Das Nivellierblech senken, um die Zerkleinerung der Schollen zu verbessern.
	Fahrgeschwindigkeit zu groß.	Die Fahrgeschwindigkeit verringern.
	Boden zu feucht.	Vermeiden, zu feuchten Boden zu bearbeiten.
	Zu niedrige Rotationsgeschwindigkeit des Rotors (Versionen mit Wechselgetriebe).	Die Geschwindigkeit des Wechselgetriebes erhöhen.
Verstopfung des Rotors.	Boden zu feucht.	Vermeiden, zu feuchten Boden zu bearbeiten.
	Nivellierblech zu weit geschlossen.	Das Nivellierblech heben.
	Fahrgeschwindigkeit zu groß.	Die Fahrgeschwindigkeit verringern.
	Der bearbeitete Boden bleibt an den Hacken hängen.	Die Zahl der Hacken pro Rotorflansch von 6 auf 4 verringern.
	Sehr hohes Gras und/oder zu lange Rückstände.	Nicht arbeiten, wenn sehr hohes Gras oder sehr lange Pflanzenrückstände vorhanden sind, die Seiten des Rotors eventuell sehr gut reinigen und entfernen, was sich angesammelt hat, damit es nicht zur Überhitzung kommt.

<b>Störungen</b>	<b>Ursachen</b>	<b>Behebung</b>
<i>Die Hackfräse springt auf dem Boden oder vibriert.</i>	<i>Fremdkörper zwischen den Hacken blockiert.</i>	<i>Den Rotor von den Fremdkörpern befreien.</i>
	<i>Hacken falsch und ohne schraubenförmige Anordnung montiert oder mit nicht schneidender Kante, die zuerst in den Boden eindringt.</i>	<i>Den Hackensatz ausbauen und korrekt wieder einbauen.</i>
	<i>Hacken verschlissen oder beschädigt.</i>	<i>Den gesamten Hackensatz ersetzen.</i>
	<i>Verformung des Rotors infolge Schläge durch Fremdkörpern im zentralen Teil bei der Arbeit.</i>	<i>Den Rotor ersetzen.</i>
<i>Zu geringe Arbeitstiefe.</i>	<i>Falsche Einstellung der Schlitten zur Tiefenregelung.</i>	<i>Die Arbeitstiefe der Schlitten zur Tiefenregelung neu einstellen.</i>
	<i>Unzureichende Traktorleistung.</i>	<i>Die Fahrgeschwindigkeit verringern.</i>
	<i>Boden zu hart.</i>	<i>Mehrere Passagen fahren.</i>
	<i>Unzureichendes Eindringen in den Boden durch die Hacken.</i>	<i>Die Fahrgeschwindigkeit verringern.</i>
<i>Die Hackfräse arbeitet über die gesamte Breite nicht in der gleichen Tiefe.</i>	<i>Falsche Einstellung der Schlitten zur Tiefenregelung.</i>	<i>Die Arbeitstiefe der Schlitten zur Tiefenregelung neu einstellen.</i>
	<i>Falsche Einstellung der Unterlenker.</i>	<i>Die Einstellung der Unterlenker neu vornehmen.</i>

**4.9 INCONVENIENTES,  
CAUSAS Y SOLUCIONES**

Inconvenientes	Causas	Soluciones
Transmisión ruidosa cerca de los dispositivos de elevación.	Movimiento incorrecto de las conexiones de elevación.	Colocar la conexión tercer punto paralelamente a los brazos inferiores de elevación.
	Altura de los dispositivos de elevación demasiado elevada.	Limitar la carrera de la elevación. Si el problema persiste desactivar la TDF en el momento de la elevación.
Cultivadora rotativa ruidosa mientras trabaja.	La cultivadora rotativa trabaja demasiado inclinada hacia delante o hacia atrás.	Alargar o acortar la conexión tercer punto de manera que el plano superior de la cultivadora rotativa sea paralelo al terreno por trabajar (las conexiones de la TDF del tractor y de la cultivadora rotativa deben ser paralelas).
	Insuficiente estabilidad lateral de la cultivadora rotativa.	Estabilizar la cultivadora rotativa ajustando los tirantes de los brazos inferiores de elevación.
Absorción demasiado elevada de potencia con terreno seco.	Volumen de terreno trabajado demasiado elevado.	Disminuir la profundidad de trabajo regulando las correderas de profundidad de la cultivadora rotativa.
	Profundidad de trabajo demasiado elevada.	
	Azadillas desgastadas.	Efectuar la sustitución completa del juego de azadillas para garantizar el equilibrado del rotor.
	Excesiva velocidad de rotación del rotor (versiones con cambio).	Reducir la velocidad del cambio.
Proyección elevada de terreno en la parte trasera de la cultivadora rotativa.	Colocación equivocada de la chapa niveladora.	Modificar la posición de la chapa niveladora.
Absorción demasiado elevada de potencia con terreno húmedo.	Volumen de terreno trabajado demasiado elevado.	Disminuir la profundidad de trabajo regulando las correderas de profundidad de la cultivadora rotativa.
	Profundidad de trabajo demasiado elevada.	
	Obstrucción de la chapa niveladora.	Levantar la chapa niveladora para facilitar el flujo del terreno.
	Excesiva velocidad de rotación del rotor (versiones con cambio).	Reducir la velocidad del cambio.
Excesivo troceado del terreno.	Chapa niveladora demasiado cerrada.	Levantar la chapa niveladora para reducir el troceado de los terrones.
	Velocidad de avance demasiado baja.	Aumentar la velocidad de avance.
	Excesiva velocidad de rotación del rotor (versiones con cambio).	Reducir la velocidad del cambio.
Troceado escaso del terreno.	Chapa niveladora demasiado abierta.	Bajar la chapa niveladora para mejorar el troceado de los terrones.
	Velocidad de avance demasiado elevada.	Reducir la velocidad de avance.
	Terreno demasiado húmedo.	Procurar no trabajar un terreno demasiado húmedo.
	Baja velocidad de rotación del rotor (versiones con cambio).	Aumentar la velocidad del cambio.
Obstrucción del rotor.	Terreno demasiado húmedo.	Procurar no trabajar un terreno demasiado húmedo.
	Chapa niveladora demasiado cerrada.	Levantar la chapa niveladora.
	Velocidad de avance demasiado elevada.	Reducir la velocidad de avance.
	Las azadillas retienen el terreno trabajado.	Reducir de 6 a 4 las azadillas para cada brida del del rotor.
	Presencia de hierba muy alta y/o de residuos demasiado largos.	Procurar no trabajar en caso de hierba muy alta o de residuos muy largos; si fuera necesario, limpiar bien a los lados del rotor lo que se ha quedado atascado en los soportes para evitar un calentamiento excesivo.

Inconvenientes	Causas	Soluciones
La cultivadora rotativa rebota en el terreno o vibra.	Cuerpos extraños bloqueados entre las azadillas.	Liberar el rotor de posibles cuerpos extraños.
	Azadillas montadas de manera equivocada sin la disposición helicoidal o con el borde no cortante que penetra antes en el terreno.	Desmontar el juego de azadillas y volver a montarlo correctamente.
	Azadillas desgastadas o rotas.	Efectuar la sustitución completa del juego de azadillas.
	Deformación del rotor debida a los golpes recibidos en la parte central por parte de cuerpos extraños durante el trabajo.	Sustituir el rotor.
Profundidad trabajada insuficiente.	Regulación equivocada de las correderas de profundidad.	Volver a controlar la regulación de las correderas de profundidad.
	Potencia del tractor insuficiente.	Reducir la velocidad de avance.
	Terreno demasiado duro.	Efectuar varias pasadas.
	Penetración insuficiente en el terreno por parte de las azadillas.	Reducir la velocidad de avance.
La cultivadora rotativa no trabaja a la misma profundidad en toda la anchura.	Regulación equivocada de las correderas de profundidad.	Volver a controlar la regulación de las correderas de profundidad.
	Regulación equivocada de los brazos inferiores de elevación.	Volver a controlar la regulación de los brazos inferiores de elevación.

## 5.0 PARTI DI RICAMBIO

Le ordinazioni delle parti di ricambio devono essere effettuate tramite il Vs. Concessionario e devono essere sempre corredate dalle seguenti indicazioni:

- **Tipo, modello e numero di matricola della macchina.** Tali dati sono stampigliati nell'apposita targhetta di cui è dotata ogni macchina (A Fig. 3).
- **Numero di codice della parte richiesta** rilevabile dal catalogo ricambi.
- **Descrizione del particolare e quantità richiesta.**
- **Numero della tavola.**
- **Mezzo di trasporto.** Nel caso questa voce non sia specificata, la Ditta Costruttrice, pur dedicando a questo servizio una particolare cura, non risponde di eventuali ritardi di spedizione dovuti a cause di forza maggiore. Le spese di trasporto si intendono sempre a carico del destinatario. La merce viaggia a rischio e pericolo del committente anche se venduta franco destino.

**N.B.:** Il termine **DX** (destra) o **SX** (sinistra) indicato nelle descrizioni, va inteso guardando la macchina dal lato posteriore.

### INDICE DELLE TAVOLE

Telaio .....	Tav.	10
Gruppo rotore .....	Tav.	20
Trasmissione laterale a catena .....	Tav.	30
Gruppo riduttore .....	Tav.	40
Supporto e protezioni .....	Tav.	50
Albero cardanico .....	Tav.	13/83
Albero cardanico .....	Tav.	13/84

## 5.0 SPARE PARTS

Spare parts should be ordered from your Dealer and should always include the following indications:

- **Type, model and serial number of the machine.** These data are punched on the data plate with which every machine is equipped (A Fig. 3).
- **Code number of the required spare part.** This will be found in the spare parts catalogue.
- **Description of the part and required quantity.**
- **Table number.**
- **Means of dispatch.** If this item is not indicated, the Manufacturer, while dedicating particular care to this service, shall not be held responsible for delays in delivery caused by cases of force majeure.

Transport expenses shall always be at the consignee's charge. The goods travel at the purchaser's risk and peril even when sold ex destination.

**NOTE:** The terms **DX** (right) or **SX** (left) indicated in the descriptions refer to the machine when viewed from the rear side.

### TABLE INDEX

Frame .....	Tab.	10
Rotor unit .....	Tab.	20
Side transmission chains ...	Tab.	30
Reduction unit .....	Tab.	40
Support and guards .....	Tab.	50
Cardan shaft .....	Tab.	13/83
Cardan shaft .....	Tab.	13/84

## 5.0 PIÈCES DÉTACHÉES

Les commandes des pièces détachées doivent être effectuées par l'intermédiaire de votre Concessionnaire en précisant les indications suivantes:

- **Type, modèle et numéro de série de la machine.** Ces données sont gravées sur la plaque d'identification de chaque outil (A Fig. 3).
- **Numéro de code de la pièce détachée** indiqué sur le catalogue des pièces détachées.
- **Description de la pièce et quantité requise.**
- **Numéro de plan.**
- **Moyen d'expédition.** Si cette rubrique n'est pas indiquée, le Constructeur, bien que soucieux de ce service, ne répond pas des retards d'expédition pour des causes de force majeure. Les frais de transport sont toujours à la charge du destinataire. La marchandise voyage aux risques et périls de l'acheteur même si vendue franco de port.

**N.B.:** Le terme **DX** (droite) ou **SX** (gauche) indiqué dans les descriptions est entendu en regardant la machine par l'arrière.

### INDEX DES PLANS

Châssis .....	Plan	10
Rotor .....	Plan	20
Transmission latérale par chaîne .....	Plan	30
Groupe réducteur .....	Plan	40
Support et protection .....	Plan	50
Arbre à cardans .....	Plan	13/83
Arbre à cardans .....	Plan	13/84

## 5.0 ERSATZTEILE

Die Ersatzteile müssen über den Vertragshändler bestellt werden. Bei der Bestellung sind stets die folgenden Angaben zu machen:

- **Typ, Modell und Serien-Nummer des Geräts.** Diese Daten stehen auf dem Typenschild, mit dem jedes Geräts versehen ist (A Abb. 3).
- **Artikel Nr. der erforderlichen Ersatzteile.** Diese stehen im Ersatzteil-Katalog.
- **Beschreibung des Ersatzteils und die erforderliche Stückzahl.**
- **Tafelnummer.**
- **Versandmittel.** Wenn dieser Punkt nicht spezifiziert wird, haftet die Herstellerfirma nicht für etwaigen Lieferverzug aufgrund höherer Gewalt, auch wenn er diesen Service besonders aufmerksam abwickelt.

Die Frachtkosten gehen dagegen immer zu Lasten des Empfängers. Die Ware reist auf Gefahr und Risiko des Auftraggebers, auch wenn Verkauf frei Haus vereinbart worden ist.

**Anm.:** Die Begriffe **DX** (Rechte) und **SX** (Linke) sind so zu verstehen, daß man das Geräts von der Rückseite aus betrachtet.

### VERZEICHNIS DER TAFELN

Fahrgestell .....	Tafel	10
Messerhalterotor .....	Tafel	20
Kettenantrieb .....	Tafel	30
Untersetzungsgetriebe. ....	Tafel	40
Ständer und Schutz .....	Tafel	50
Gelenkwelle .....	Tafel	13/83
Gelenkwelle .....	Tafel	13/84

## 5.0 PIEZAS DE REPUESTO

Los pedidos de repuestos deben efectuarse mediante Concesionario y deben incluir siempre las siguientes indicaciones:

- **Tipo, modelo y número de matrícula del equipo.** Dichos datos están impresos en la relativa placa presente en el equipo (A Fig. 3).
- **Número de código de la parte requerida** presente en el catálogo repuestos.
- **Descripción de la pieza y cantidad requerida.**
- **Número de ilustración.**
- **Medio de transporte.** En caso que este ítem no esté especificado, el Fabricante, aún prestando las debidas consideraciones para este aspecto, no responde por eventuales retardos de envío debidos a causas de fuerza mayor.

Los gastos de transporte se consideran siempre a cargo del destinatario. La mercadería viaja bajo riesgo y peligro del comprador, incluso cuando se vende franco destino.

**NOTA:** El termino **DX** (derecha) o **SX** (izquierdo) indicado en las descripciones, se considera mirando el equipo desde el lado posterior.

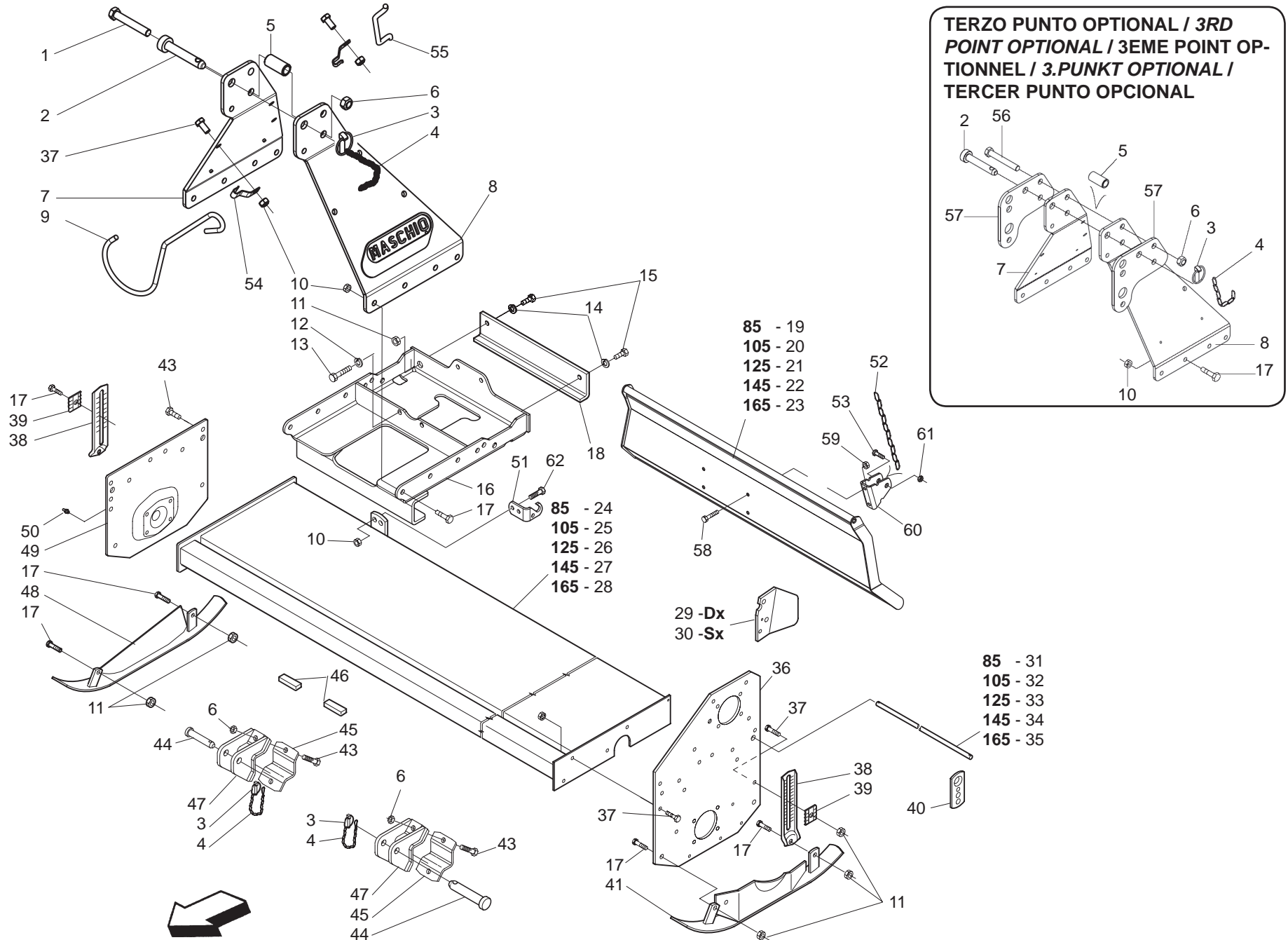
### INDICE ILUSTRACIONES

Chasis .....	Ilustr.	10
Grupo rotor .....	Ilustr.	20
Transmisión lateral por cadena .....	Ilustr.	30
Grupo reductor .....	Ilustr.	40
Soporte y protección .....	Ilustr.	50
Arbol cardánico .....	Ilustr.	13/83
Arbol cardánico .....	Ilustr.	13/84



**PARTI DI RICAMBIO**  
***SPARE PARTS***  
**ERSATZTEILE**  
***PIECES DÉTACHÉES***  
**PIEZAS DE REPUESTO**

**TAV. 10**



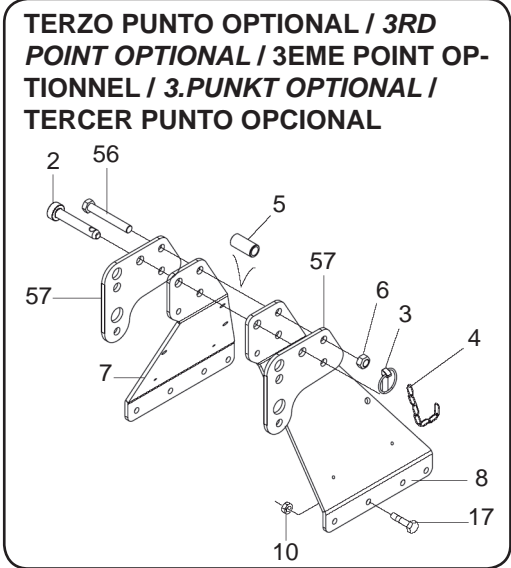
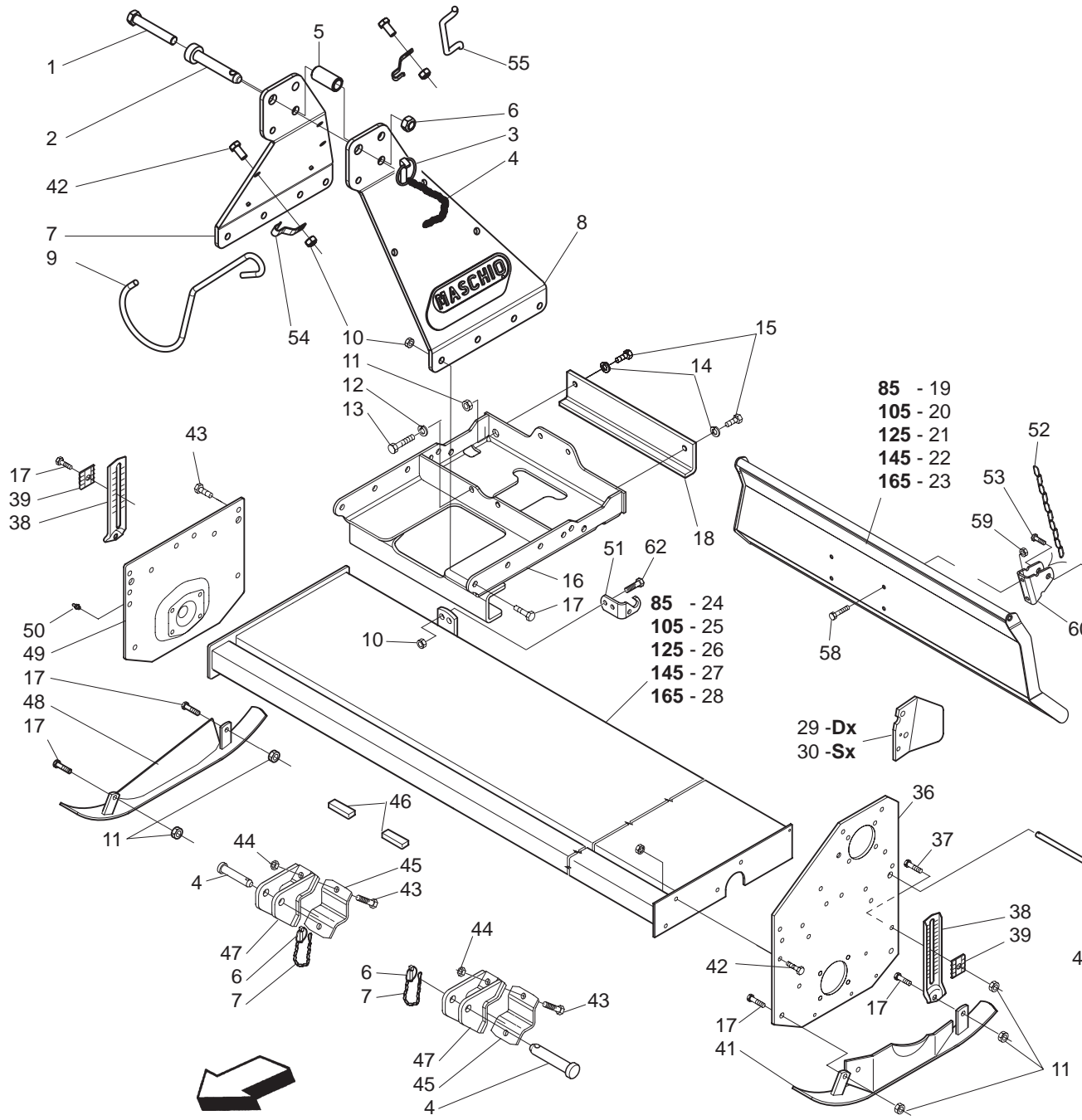
**TERZO PUNTO OPTIONAL / 3RD POINT OPTIONAL / 3EME POINT OPTIONNEL / 3.PUNKT OPTIONAL / TERCER PUNTO OPCIONAL**



POS	CODICE	DESCRIZIONE	DESCRIPTION	DESCRIPTION	BENENNUNG	DESCRIPCION
1	F01010125	VITE M16X1,5X100 U5738 10.9 ZD	BOLT M 16X1,5X100	VIS M 16X1,5X100	SCHRAUBE M 16X1,5X100	TORNILLO M 16X1,5X100
2	F20100035	SPINA GASPARD0 19X89 ZN	PIN	GOUJON	BOLZEN	PERNO
3	F02200529	SPINA SCATTO D.11 ZN	SNAP PIN D.11 ZN	FICHE A DETENTE D.11 ZN	EINRASTSTIFT D.11 ZN	CLAVIJA DE MUELLE D.11 ZN
4	M63112581	ASSIEME CATENELLA L.333 ZN	CHAIN	CHAINE	KETTE	CADENA
5	M40200515	BOCCOLA UNIONE 3 P.	BUSH 3 POINT	BAGUE 3EME POINT	BUECHSE DREIPUNKT	BRUJULA 3 PUNTO
6	F01220070	DADO M16X 1,5 D980 8 ZN	NUT M16X 1,5 D980 8 ZN	ECRO.M16X 1,5 D980 8 ZN	MUTT.M16X 1,5 D980 8 ZN	TUER.M16X 1,5 D980 8 ZN
7	M73100711	FIANCATA DX TERZO PUNTO	3RD POINT RIGHT SIDE PANEL	COTE DROIT 3EME POINT	3.PUNKT RECHTS SEITENWAND	FLANCO DCH. TERCER PUNTO
8	M73100712	FIANCATA TERZO PUNTO SX.	3RD POINT LEFT SIDE PANEL	COTE GAUCHE 3EME POINT	3.PUNKT LINKS SEITENWAND	FLANCO IZQ. TERCER PUNTO
9	F20120400	GANCIO SOSTEGNO CARDANO	SHAFT HOOK	SUPPORT CARDAN	GELENKWELLE - HACKEN	SOPORTE CARDAN
10	F01220047	DADO M12X1,25 D980 8 ZN	SELF LOCKING NUT M12X1,25 980V	ECROU AUTOBL. M12X1,25 980-V	SIEHE	DADO AUTOBL. M12X1,25 980-V
11	F01200104	DADO M16X 1,5 U5587 6S ZN	NUT M16X1,5	ECROU E.6S.M16X1,5 UNI 5587	MUTTER M16X1,5	DADO M16X1,5
12	F01480112	ROSET.GROWER M10 ZN EXTRA P.	GROWER WASHER D.10	RONDELLE GROWER D.10	SCHIEBE GROWER D.10	ARANDELA GROWER D.10
13	F01010254	VITE M10X1,25X35 U5740 8.8 ZN	BOLT M 10X1,25X35	VIS M 10X1,25X35	SCHRAUBE M 10X1,25X35	TORNILLO M 10X1,25X35
14	F01480145	ROS.G 17X29 X 5 EX.C70 ZN	GROWER WASHER D.16	RONDELLE GROWER D.16	SCHIEBE GROWER D.16	ARANDELA GROWER D.16
15	F01010341	VITE M16X1,5 X45 U5740 8.8 ZN	BOLT M16X1,5 X45 U5740 8.8 ZN	VIS M16X1,5 X45 U5740 8.8 ZN	SCHR.M16X1,5 X45 U5740 8.8 ZN	TORN.M16X1,5 X45 U5740 8.8 ZN
16	M73100967	COMP.TELAIO SUPPRIDUTT.W 06	COMPLETE FRAME	CHASSIS COMPL.	KOMPL. RAHMEN	TELAR COMPL.
17	F01010283	VITE M12X1,25X30 U5740 8.8 ZN	BOLT M 12X1,25X30	VIS M 12X1,25X30	SCHRAUBE M 12X1,25X30	TORNILLO M 12X1,25X30
18	M73100932	PROFILATO GUIDA CARRELLO	GUIDE	GUIDE	SCHIENE	GUJA
19	M73110971	COMP.LAMIERA LIV. W 85	LEVELLING BONNET 85	CAPOT NIVELEUR 85	PLANIERHAUBE 85	PLANCHA NIVELADOR 85
20	M73112971	COMP.LAMIERA LIV. W 105	LEVELLING BONNET 105	CAPOT NIVELEUR 105	PLANIERHAUBE 105	PLANCHA NIVELADOR 105
21	M73114971	COMP.LAMIERA LIV. W 125	LEVELLING BONNET 125	CAPOT NIVELEUR 125	PLANIERHAUBE 125	PLANCHA NIVELADOR 125
22	M73116971	COMP.LAMIERA LIV. W 145	LEVELLING BONNET 145	CAPOT NIVELEUR 145	PLANIERHAUBE 145	PLANCHA NIVELADOR 145
23	M73118971	COMP.LAMIERA LIV. W 165	LEVELLING BONNET 165	CAPOT NIVELEUR 165	PLANIERHAUBE 165	PLANCHA NIVELADOR 165
24	M73108952	COMP.TELAIO W 85	COMPLETE FRAME 85	CHASSIS COMPL. 85	KOMPL. RAHMEN 85	TELAR COMPL. 85
25	M73110952	COMP.TELAIO W 105	COMPLETE FRAME 105	CHASSIS COMPL. 105	KOMPL. RAHMEN 105	TELAR COMPL. 105
26	M73112952	COMP.TELAIO W 125	COMPLETE FRAME 125	CHASSIS COMPL. 125	KOMPL. RAHMEN 125	TELAR COMPL. 125
27	M73114952	COMP.TELAIO W 145	COMPLETE FRAME 145	CHASSIS COMPL. 145	KOMPL. RAHMEN 145	TELAR COMPL. 145
28	M73116952	COMP.TELAIO W 165	COMPLETE FRAME 165	CHASSIS COMPL. 165	KOMPL. RAHMEN 165	TELAR COMPL. 165
29	M73100977	PROLUNGA FIANCATA DX V.SLITTE	SIDE PROTECTION RH	PROTECTION LATER.ARRIERE DRT.	HINTERE SCHUETZUNG RECHTS.	PROTECCION TRASERA DER.
30	M73100978	PROLUNGA FIANCATA SX V.SLITTE	SIDE PROTECTION LH	PROTECTION LATER.ARRIERE GCH.	HINTERE SCHUETZUNG LINKS	PROTECCION TRASERA IZQ.
31	M63108538	PERNO CERNIERA X LAM. LIV. 85	HINGE PIN LEVELLING PLATE 85	GOUJON CHARN. CAPOT NIV. 85	SCH.BOLZEN PLANIERHAUBE 85	PERNO CHARN. PLANCHA NIV. 85
32	M63110538	PERNO CERNIERA X LAM. LIV. 105	HINGE PIN LEVELLING PLATE 105	GOUJON CHARN. CAPOT NIV. 105.	SCH.BOLZEN PLANIERHAUBE 105	PERNO CHARN. PLANCHA NIV. 105
33	M63112538	PERNO CERNIERA X LAM. LIV. 125	HINGE PIN LEVELLING PLATE 125	GOUJON CHARN. CAPOT NIV. 125	SCH.BOLZEN PLANIERHAUBE 125	PERNO CHARN. PLANCHA NIV. 125
34	M63114538	PERNO CERNIERA X LAM. LIV. 145	HINGE PIN LEVELLING PLATE 145	GOUJON CHARN. CAPOT NIV. 145	SCH.BOLZEN PLANIERHAUBE 145	PERNO CHARN. PLANCHA NIV. 145
35	M63116538	PERNO CERNIERA X LAM. LIV. 165	HINGE PIN LEVELLING PLATE 165	GOUJON CHARN. CAPOT NIV. 165	SCH.BOLZEN PLANIERHAUBE 165	PERNO CHARN. PLANCHA NIV. 165
36	M73100940	FIANCATA LATO TRASMISSIONE 04	TRANSMISSION SIDE PANEL	COTE TRANSMISSIO	ANTRIEBSSEITENWAND	FLANCO LADO TRASMISION
37	F01010281	VITE M12X1,25X25 U5740 8.8 ZN	BOLT M 12X1,25X25	VIS M 12X1,25X25	SCHRAUBE M 12X1,25X25	TORNILLO M 12X1,25X25
38	M48000532	STAFFA REGOLAZIONE SLITTA	SKID ADJUSTER	REGISTRE GLISSIERE	GLEITLAGERREGULIERUNG	REGISTRO TRINEO
39	M19100533	PIASTRINA REGISTRO ZN	ADJUSTER PLATE	PLAQUETTE DE REGISTRE	REGULIERUNGSPLATTE	PLAQUITA REGISTRO
40	M66100778	PIATTO DI FERMO"L" ZN	LOCKING STIRRUP	ETRIER DE BLOCAGE	BLOCKIERUNGSBUEGEL	ESTRIBO BLOQUEO
41	M73100720	COMP. SLITTA L.T. "W2"	CHAIN SIDE SKID	PATIN COTE CHAINE	GLEITKUFE KETTENSEITE	TRINEO LADO CADENA
43	F01010339	VITE M16X1,5X 40 U5740 8.8 ZN	BOLT M 16X1,5X40	VIS M 16X1,5X40	SCHRAUBE M 16X1,5X40	TORNILLO M 16X1,5X40
44	F20100049	PERNO D22 L86 C43 ZN	PIN D.22	GOUJON D.22	BOLZEN D.22	PERNO D.22
45	M63100518	STAFFA ATTACCO BARRE	U BOLT	BLOCAGE	U BOLZEN	BLOQUEO
46	M73100946	PATTINO PER CARRELLO TN	THRUST SHOE	PATIN	SPANNER	PATIN
47	M73100945	ATTACCO BARRE	STIRRUP LINKAGE BAR	ETRIER D'ATTELAGE BARRE	BUEGEL VERB. SCHUTZ HOLM	ESTRIBO ATAQUE BARRA
48	M73100515	COMP. SLITTA L.E. "W2"	SIDE PANEL SKID	PATIN PARTIE LATERALE	GLEITKUFE SEITENWAND	TRINEO LADO FLANCO
49	M73100941	FIANCATA LATO ESTERNO BASSA	EXTERNAL SIDE PANEL	COTE EXTERIEUR	AUSSENSEITENWAND	FLANCO LADO ESTERNO
50	F01100048	ING.M 8X1,25 7663A 9SMNPB28 ZN	SPHERE NIPPLE M8X 1,25 A	GRAISSEUR A BILLES M8 X 1-25 A	KUGELFETTBsCHSE M8 X 1-25 A	ENGRAS. DE ESFERAS M8 X 1-25 A
51	M31100684	ATTACCO CATENA SX	CHAIN HOOK	ATTELAGE CHAINE	KETTENVERBINDUNG	ATAQUE CADENA
52	M29100557	CAT.PER LAM.L.TIPO E L380 8 M.	TRAILING SHIELD CHAIN	CHAINE CAPOT NIVELEUR	PLANIERHAUBE KETTE	CADENA PLANCHA NIVELADOR
53	F01010084	VITE M14X1,5 X55 U5738 8.8 ZN	BOLT M14X 1,5X 55 U5740 8.8 ZN	VIS M14X1,5 X55 U5740 8.8 ZN	SCH. M14X1,5 X55 U5740 8.8 ZN	TORNILLO M14X1,5 X55 U5740 8.8
54	F20120401	FASCETTA FERMA CARDANO	LOCK	ARRET	BLOCKIERUNG	FAJA SEGURO DEL CARD
55	M73100719	ASTA ANTIRIBALTAMENTO	ASSY AGAINST OVERTURNING	BARRE CONTRE RENVERSEMENT	SATZ GEGEN UMKIPPEN	COMPUESTO ANTI-VUELCO
56	F01010126	VITE M16X1,5X110 U5738	BOLT M 16X1,5X110	VIS M 16X1,5X110	SCHRAUBE 16X1.5X110	TORNILLO 16X1,5X110
57	M73100713	PIASTRA DI ADDATTAMENTO	ADAPTATION PLATE	PLAQUETTE ADAPTATION	ANPASSUNG PLATTE	PLAQUITA ADAPTACION
58	F01010244	VITE M10X1,25X25 U5740 8.8 ZN	BOLT M 10X1,25X25	VIS M 10X1,25X25	SCHRAUBE M 10X1,25X25	TORNILLO M 10X1,25X25
59	F01220034	DADO M10X1,25 D980 8 ZN	NUT M10X1,25 D980 8 ZB	ECRO.M10X1,25 D980 8 ZB	MUTT.M10X1,25 D980 8 ZB	TUER.M10X1,25 D980 8 ZB
60	M73100607	STAFFA REG. LAMIERA LIV.	LEVELL.BONNET ADJUSTER	REGISTRE CAPOT NIVELEUR	PLANIERHAUBE REGULIERUNG	REGISTRO CHAPA NIVELADORA



**TAV. 10**



- 85 - 19
- 105 - 20
- 125 - 21
- 145 - 22
- 165 - 23

- 85 - 24
- 105 - 25
- 125 - 26
- 145 - 27
- 165 - 28

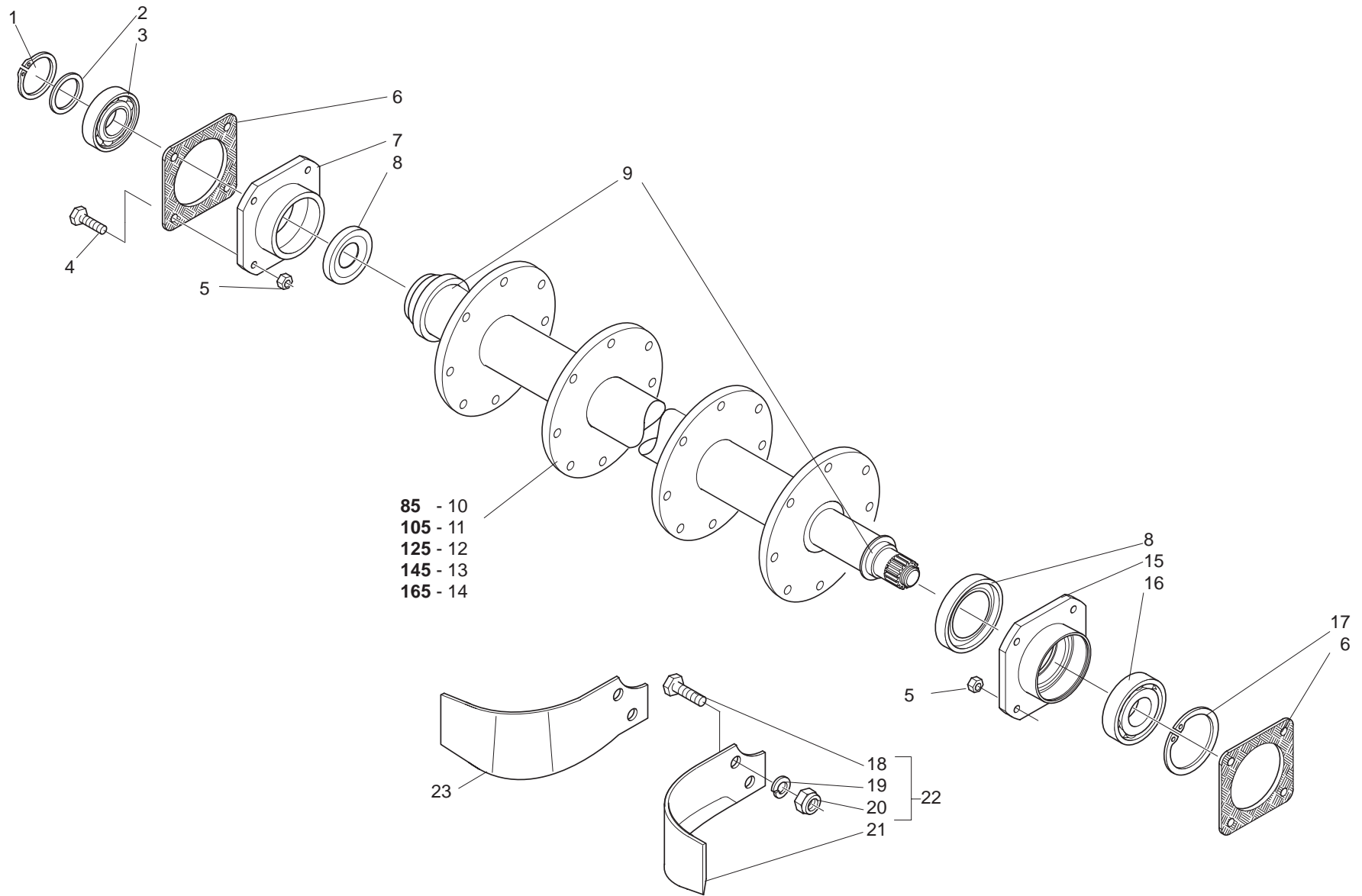
- 29 -Dx
- 30 -Sx

- 85 - 31
- 105 - 32
- 125 - 33
- 145 - 34
- 165 - 35



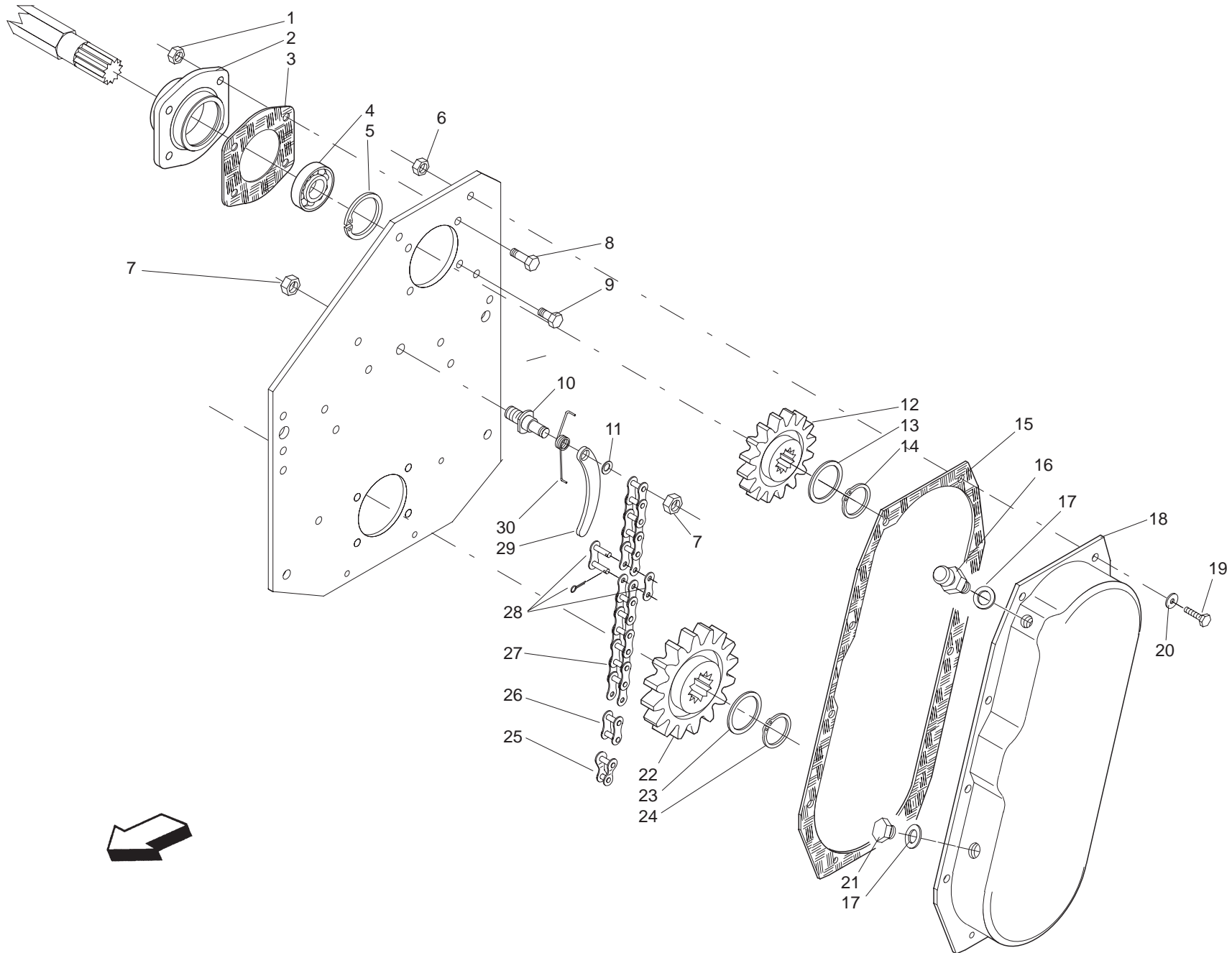
POS	CODICE	DESCRIZIONE	DESCRIPTION	DESCRIPTION	BENENNUNG	DESCRIPCION
61	F01220059	DADO M14X 1,5 D980 8 ZN	NUT M14X 1,5 D980 8 ZB	ECROU M14X 1,5 D980 8 ZB	MUTTER M14X 1,5 D980 8 ZB	TUERCA M14X 1,5 D980 8 ZB
62	F01010288	VITE M12X1,25X35 U5740 8.8 ZN	SCREW M12X1,25X35 U5740 8.8 ZB	VIS M12X1,25X35 U5740 8.8 ZB	SCHR.M12X1,25X35 U5740 8.8 ZB	TORN.M12X1,25X35 U5740 8.8 ZB

**TAV. 20**



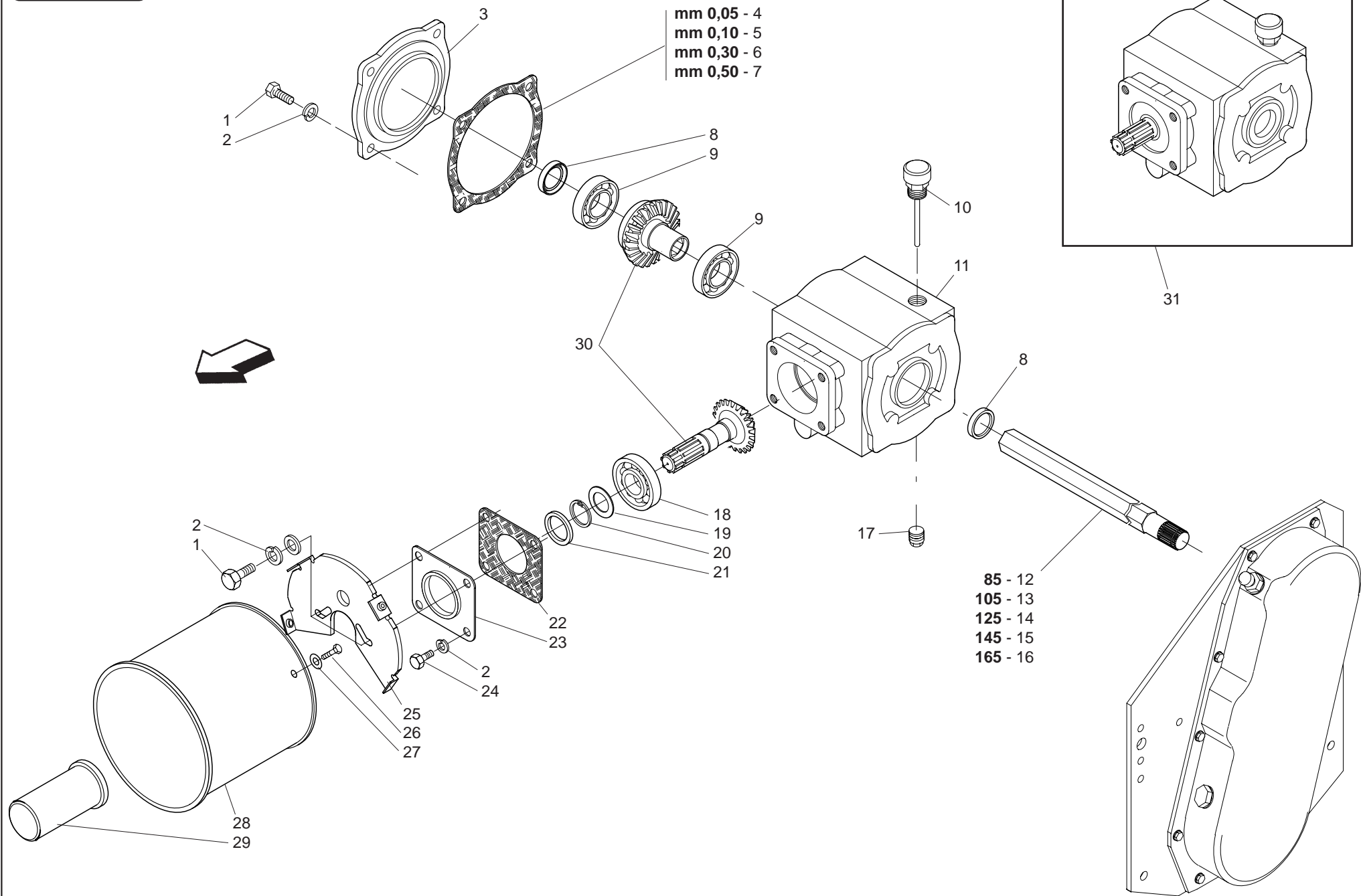
POS	CODICE	DESCRIZIONE	DESCRIPTION	DESCRIPTION	BENENNUNG	DESCRIPCION	<b>TAV. 20</b>
1	F02050146	ANELLO E. DE 35X 1,5 U7435 C70	ELASTIC RING DE 35X 1,5 U7435	BAGUE ELASTIQUE DE 35X 1,5	RING DE 35X 1,5 U7435 C70	ANILLO DE 35X 1,5 U7435 C70	
2	F01440033	ROS. 35X45X 1 D988 ST2K60 BR	SPRING WASHER D.35,2X45X1	RESSORT A DISQUES D.35,2X45X1	FEDER D.35,2X45X1	MUELLE DISCO D.35,2X45X1	
3	F04010175	CUSC.D35 D72 B17 6207	BEARING 6207	ROULEMENT 6207	LAGER 6207	COJINETE 6207	
4	F01010244	VITE M10X1,25X25 U5740 8.8 ZN	BOLT M 10X1,25X25	VIS M 10X1,25X25	SCHRAUBE M 10X1,25X25	TORNILLO M 10X1,25X25	
5	F01220034	DADO M10X1,25 D980 8 ZN	NUT M10X1,25 D980 8 ZB	ECRO.M10X1,25 D980 8 ZB	MUTT.M10X1,25 D980 8 ZB	TUER.M10X1,25 D980 8 ZB	
6	M19100210	GUARN.FLAN. DIST. TRASMISS.	GASKET	JOINT FLASQUE	FLANSCHDICHTUNG	JUNTA BRIDA	
7	M48000407	SUPP.ROTORE LATO EST.	ROTOR SUPPORT SIDE PANEL	SUPPORT ROTOR PARTIE LATERALE	ROTORHALTER SEITENWAND	SOPORTE ROTOR FLANCO	
8	F03010305	ANELLO DI TENUTA 50X65X8 RP	OIL SEAL 50X65X8	PARE-HUILE 50X65X8	OELABDICHTUNG 50X65X8	PARA-ACEITE 50X65X8	
9	M48000408	BUSSOLA PER TENUTA W	BUSHING	ENTRETOISE W	0	0	
10	M73108402	ROTORE PORTAZAPPE W 85	BLADES HOLDER ROTOR 85	ROTOR PORTE COUTEAUX 85	MESSERHALTERROTOR 85	ROTOR PORTA-AZADAS 85	
11	M73110402	ROTORE PORTAZAPPE W 105	BLADES HOLDER ROTOR 105	ROTOR PORTE COUTEAUX 105	MESSERHALTERROTOR 105	ROTOR PORTA-AZADAS 105	
12	M73112402	ROTORE PORTAZAPPE W 125	BLADES HOLDER ROTOR 125	ROTOR PORTE COUTEAUX 115	MESSERHALTERROTOR 125	ROTOR PORTA-AZADAS 125	
13	M73114402	ROTORE PORTAZAPPE W 145	BLADES HOLDER ROTOR 145	ROTOR PORTE COUTEAUX 145	MESSERHALTERROTOR 145	ROTOR PORTA-AZADAS 145	
14	M73116402	ROTORE PORTAZAPPE W 165	BLADES HOLDER ROTOR 165	ROTOR PORTE COUTEAUX 165	MESSERHALTERROTOR 165	ROTOR PORTA-AZADAS 165	
15	M48000406	SUPP.ROT.LATO TRASMISSIONE	ROTOR SUPPORT CHAIN SIDE	SUPPORT ROTOR COTE CHAINE	ROTORHALTER KETTENSEITE	SOPORTE ROTOR LADO CADENA	
16	F04010142	CUSCINETTO 6009	BEARING 6009	ROULEMENT 6009	LAGER 6009	COJINETE 6009	
17	F02050414	ANELLO E. DI 75X 2,5 U7437 C70	SEEGER E. 75X 2,5 U7437 C70	SEEGER E. 75X 2,5 U7437 C70	SEEGERING E. 75X 2,5 U7437 C70	ANILLO E. 75X 2,5 U7437 C70	
18	F20110021	TE.8G.M12X1,25X35F.18 ZP SPEC.	BOLT M 12X1,25X35	VIS M 12X1,25X35	SCHRAUBE M 12X1,25X35	TORNILLO M 12X1,25X35	
19	F01480123	ROS.G 12,5X22,9X 4 EX.C70 ZN	WASHER M12 ZGP EXTRA P.	RONDILLE M12 ZGP EXTRA P.	UNTERLEGSCHIEBE M12 ZGP EXTRA	ARANDELA M12 ZGP EXTRA P.	
20	F01200073	DADO M12X1,25 U5587 6S ZN	NUT M12X1,25	ECROU M12X1,25	MUTTER M12X1,25	DADO M12X1,25	
21	M73100405	ZAPPETTA ELICA SX	LEFT HELICOIDAL BLADE	LAME HELICE W GCH	LINKES BOGENMESSER	AZADA HELICE IZQUIERDA	
22	M00567202	VITE M12X1,25X35 + D.+ R.	KIT BOLT 12X1,25X35+NUT+GROWER	VIS 12X1,25X35 10.9+ECROU+ROND	KIT BOLZEN 12X1,25X35+MUT.+ S.	KIT TORNILLO 12X1,25X35+D.+ G.	
23	M73100404	ZAPPETTA ELICA DX	RIGHT HELICOIDAL BLADE	LAME HELICE W DRT	RECHTES BOGENMESSER	AZADA HELICE DERECHA	

**TAV. 30**



POS	CODICE	DESCRIZIONE	DESCRIPTION	DESCRIPTION	BENENNUNG	DESCRIPCION	<b>TAV. 30</b>
1	F01220034	DADO M10X1,25 D980 8 ZN	NUT M10X1,25 D980 8 ZN	ECRO.M10X1,25 D980 8 ZN	MUTT.M10X1,25 D980 8 ZN	TUER.M10X1,25 D980 8 ZN	
2	M48000201	SUPP.CUSC.PIGN.CATENA SUP. W	FLANGE SUPPORT	FLASQUE SUPPORT	KRANZHALTERFLANSCH	BRIDA SOPORTE	
3	M19100210	GUARN.FLAN. DIST. TRASMISS.	GASKET	JOINT FLASQUE	FLANSCHDICHTUNG	JUNTA BRIDA	
4	F04010178	CUSC.D35 D72 B17 6207 2RSC3	BEARING 6207 2RS	ROULEMENT 6207 2RS	LAGER 6207 2RS	COJINETE 6207 2RS	
5	F02050403	ANELLO E. DI 72X 2,5 U7437 C70	SEEGER RING E.72X2,5 U7437 C70	SEEGER E. 72X 2,5 U7437 C70	SEEGERING E. 72X 2,5 U7437 C70	ANILLO E. 72X 2,5 U7437 C70	
6	F01220022	DADO M 8X1,25 D980 8 ZN	SELF LOCKING NUT M8X1,25 980V	ECROU AUTOBL. M8X1,25 980-V	SELBSTSP.MUTT. M8X1,25 980-V	DADO AUTOBL. M8X1,25 980-V	
7	F01220047	DADO M12X1,25 D980 8 ZN	SELF LOCKING NUT M12X1,25	ECROU AUTOBL. M12X1,25	SELBSTSPERR.MUTTER M12X1,25	DADO AUTOBL. M12X1,25	
8	F01010254	VITE M10X1,25X35 U5740 8.8 ZN	BOLT M 10X1,25X35	VIS M 10X1,25X35	SCHRAUBE M 10X1,25X35	TORNILLO M 10X1,25X35	
9	F01010244	VITE M10X1,25X25 U5740 8.8 ZN	BOLT M 10X1,25X25	VIS M 10X1,25X25	SCHRAUBE M 10X1,25X25	TORNILLO M 10X1,25X25	
10	M73100304	PERNO TENDICATENA L-W	CHAIN-STRETCHER PIN L-W	GOUJON TENDEUR DE CHAINE	KETTENSANNERBOLZEN	PERNO TENSOR DE CADENA	
11	F01470022	ROS.T 12,2X 28X1,50 ZN	WASHER 12	ROSETTE	SCHEIBE 12	ARANDELLA 12	
12	M48000304	PIGN.SUPERIORE CATENA Z12	UPPER CHAIN PINION	PIGNON CHAINE SUPERIEUR	OBERKETTENRITZEL	PINON CADENA SUPERIOR	
13	M48000305	ANELLO IN C70 TEMPRATO SP.1.5	SEEGER STIFFENER RING	ANNEAU DE RENFORCEMENT SEEGER	SEEGERRING	ANILLO REFUERZO SEEGER	
14	F02050112	ANELLO E. DE 30X 1,5 U7435 C70	SEEGER RING 30X 1,5 U7435 C70	SEEGER E. 30 X 1,5 U7435 C70	SEEGERING E. 30X 1,5 U7435 C70	ANILLO E. 30 X 1,5 U7435 C70	
15	M48000303	GUARNIZIONE CARTER	CARTER CHAIN GASKET	JOINT CARTER CHAINE	DICHTUNG KETTENGAEUSE	JUNTA CARTER CADENA	
16	M29100717	TAPPO SFIATO	OIL BREATHER PLUG	BOUCHON DE SOUPIRAIL	ENTLUEFTERPFROPFEN	TAPON RESPIRADERO	
17	M26100321	GUARNIZ.D=26 D=18 S=1,5 ALLUM.	GASKET	JOINT	DICHTUNG	JUNTA	
18	M48000301	CARTER CATENA W	CHAIN CARTER	CARTER CHAINE	KETTENGAEUSE	CARTER CADENA	
19	F01020436	VITE M 8X1,25X 20 U5739 8.8 ZN	BOLT M 8X20	VIS M 8X20	SCHRAUBE M 8X20	TORNILLO M 8X20	
20	F01410051	ROS.M8 8,4X 17X1,6 U6592 ZN	PLANE WASHER D.8	RONDELLE D.8	SCHEIBE D.8	ARANDELA D.8	
21	F03150625	TAPPO CARICO/SCARICO M18X1,5	OIL INLET CAP	BOUCHON HUILE CHARGEMEN	ENTLUEFTERPFROPFEN	CORCHO OLEO	
22	M48000306	PIGN.INFERIORE CATENA Z15	LOWER CHAIN PINION	PIGNON CHAINE INFERIEUR	UNTERKETTENRITZEL	PINON CADENA INFERIOR	
23	M48000307	ANELLO RINF.40X50X1,5 C70 TEMP	SEEGER STIFFENER RING	ANNEAU DE RENFORCEMENT SEEGER	SEEGER RING	ANILLO REFUERZO SEEGER	
24	F02050168	ANELLO E. DE 40X1,75 U7435 C70	SEEGER RING D.40	BAGUE SEEGER D.40	SEEGERRING D.40	ANILLO SEEGER D.40	
25	F06080549	FALSA MAGLIA A80	DUMMY LINK ASA 80	MAILLE FAUSSE ASA 80	BLINDES GLIED ASA 80	MALLA ENTREDOS ASA 80	
26	F06080575	MAGLIA INTERNA A80	INNER LINK ASA 80	MAILLE INTERIEUR ASA 80	INNENGLIED ASA 80	MALLA INTERNA ASA 80	
27	F06080362	CATENA A80 DA 1" 40 PASSI	CHAIN ASA 80 40 LINKS	CHAINE ASA 80 40 MAILLON	KETTE ASA 80 40 GLIEDER	CADENA ASA 80 40 ESLABON	
28	F06080513	MAGLIA GIUNZIONE A 80	CHAIN JOINT ASA 80	TENDEUR DE CHAINE	VERBINDUNGSGLIED ASA 80	MALLA CONJUNCION ASA 80	
29	M73100305	TENDICATENA L-W	CHAIN STRETCHER	JOINT CHAINE ASA 80	KETTENSANNER	TENSOR DE CADENA	
30	M73100306	MOLLA TENDICATENA	SPRING	RESSORT	FEDER	MUELLE	

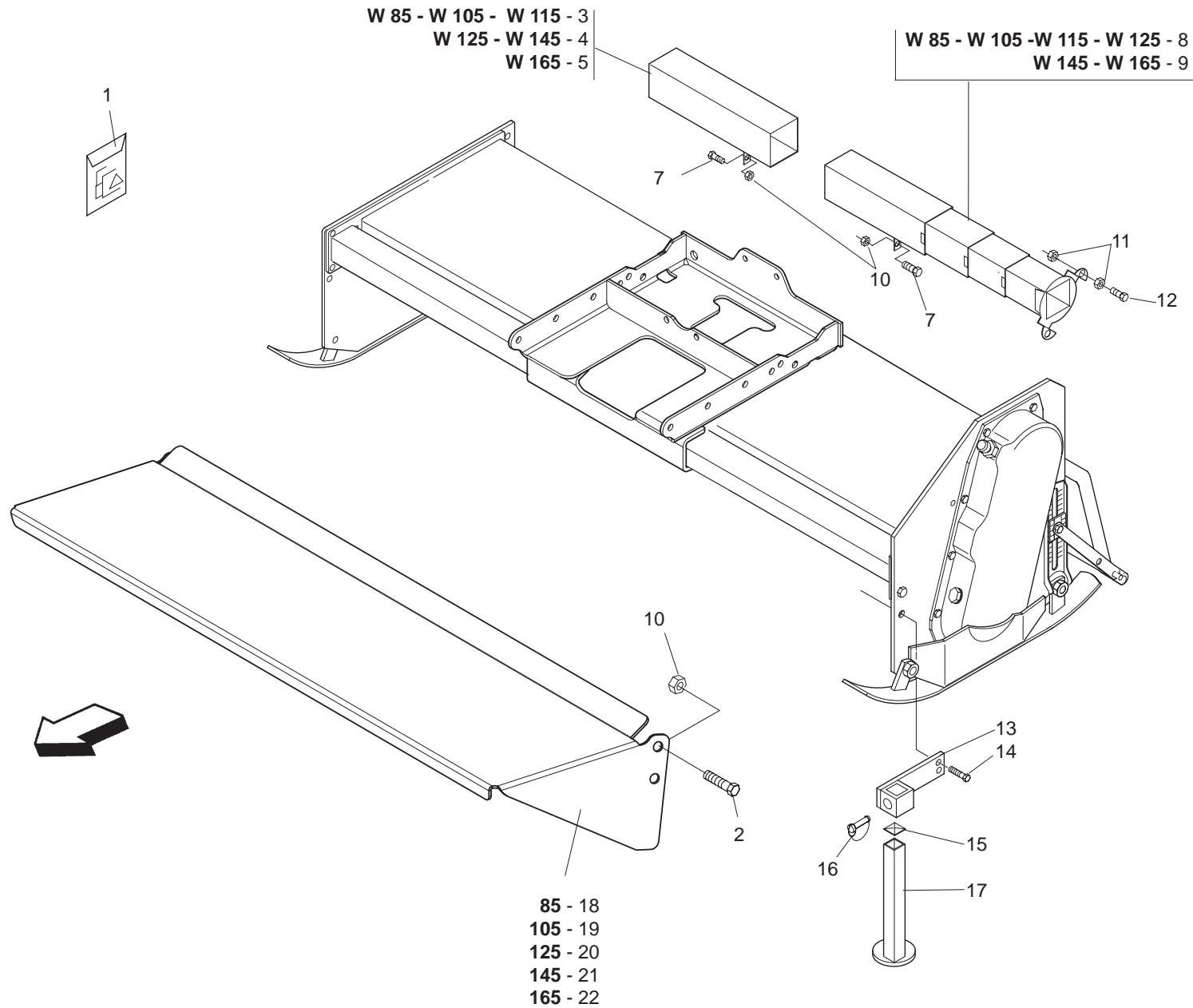
**TAV. 40**





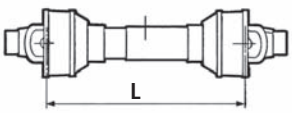
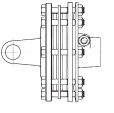

POS	CODICE	DESCRIZIONE	DESCRIPTION	DESCRIPTION	BENENNUNG	DESCRIPCION	<b>TAV. 40</b>
1	F01010250	VITE M10X1,25X30 U5740 8.8 ZN	BOLT M10X1,25X30 U5740 8.8 ZN	VIS M10X1,25X30 U5740 8.8 ZN	SCHR.M10X1,25X30 U5740 8.8 ZN	TORN.M10X1,25X30 U5740 8.8 ZN	
2	F01480112	ROSET.GROWER M10 ZN EXTRA P.	GROWER WASHER D.10	RONDELLE GROWER D.10	SCHEIBE GROWER D.10	ARANDELA GROWER D.10	
3	M48000126	FLANGIA SUPPORTO CORONA	FLANGE SUPPORT	FLASQUE SUPPORT	KRANZHALTERFLANSCH	BRIDA SOPORTE	
4	M48000108	GUARNIZ.COP.CORONA SP.0,05	GASKET MM.0,05	JOINT MM.0,05	DICHTUNG MM.0,05	JUNTA MM.0,05	
5	M48000109	GUARNIZ.COP.CORONA SP.0,1	GASKET MM.0,1	JOINT MM.0,1	DICHTUNG MM.0,1	JUNTA MM.0,1	
6	M48000110	GUARNIZ.COP.CORONA SP.0,3	GASKET MM.0,3	JOINT MM.0,3	DICHTUNG MM.0,3	JUNTA MM.0,3	
7	M48000111	GUARNIZ.COP.CORONA SP.0,5	GASKET MM.0,5	JOINT MM.0,5	DICHTUNG MM.0,5	JUNTA MM.0,5	
8	F03010305	ANELLO DI TENUTA 50X65X8 RP	OIL SEAL 50X65X8	PARE-HUILE 50X65X8	OELABDICHTUNG 50X65X8	PARA-ACEITE 50X65X8	
9	F04010144	CUSC.D50 D80 B16 6010	BEARING 6010	ROULEMENT 6010	LAGER 6010	COJINETE 6010	
10	M33100103	TAPPO SFIATO CON AST.LIV.OLIO	BREATHER PLUG	BOUCHON DE SOUPIRAIL	ENTLUEFTERSTOPFEN	TAPON RESPIRADERO	
11	M73100101	CORPO RIDUTTRE "W2"	GEARBOX	BOITE DE VITESSE	WECHSELGETRIEBEGEAUESE	CAJA CAMBIO	
12	M48008202	ALBERO TRASMISSIONE W 80	TRANSMISSION SHAFT 85	ARBRE DE TRANSMISSION 85	ANTRIEBSWELLE 85	EJE DE TRASMISION 85	
13	M48010202	ALBERO TRASMISSIONE W 105	TRANSMISSION SHAFT 105	ARBRE DE TRANSMISSION 105	ANTRIEBSWELLE 105	EJE DE TRASMISION 105	
14	M48012202	ALBERO TRASMISSIONE W 125	TRANSMISSION SHAFT 125	ARBRE DE TRANSMISSION 125	ANTRIEBSWELLE 125	EJE DE TRASMISION 125	
15	M48014202	ALBERO TRASMISSIONE W145	TRANSMISSION SHAFT 145	ARBRE DE TRANSMISSION 145	ANTRIEBSWELLE 145	EJE DE TRASMISION 145	
16	M48016202	ALBERO TRASMISSIONE W165	TRANSMISSION SHAFT 165	ARBRE DE TRANSMISSION 165	ANTRIEBSWELLE 165	EJE DE TRASMISION 165	
17	F03150630	TAPPO SCARICO 1/2" GAS CON.	OIL OUTLET PLUG 1/2"	BOUCHON DE VIDANGE HUILE 1/2"	OELABLASSPFROPFEN 1/2"	TAPON DESCARGADO ACEITE 1/2"	
18	F04010087	CUSC.D35 D72 B27 3207	BEARING 3207	ROULEMENT 3207	LAGER 3207	COJINETE 3207	
19	F01440033	ROS. 35X45X 1 D988 ST2K60 BR	SPRING WASHER D.35,2X45X1	RESSORT A DISQUES D.35,2X45X1	FEDER D.35,2X45X1	MUELLE DISCO D.35,2X45X1	
20	F02050146	ANELLO E. DE 35X 1,5 U7435 C70	ELASTIC RING DE 35X 1,5 U7435	BAGUE ELASTIQUE DE 35X 1,5	RING DE 35X 1,5 U7435 C70	ANILLO DE 35X 1,5 U7435 C70	
21	F03010080	ANELLO T.A. 35X 47X 7 D3760NBR	OIL SEAL 35X47X7	PARE-HUILE 35X47X7	OELABDICHTUNG 35X47X7	PARA-ACEITE 35X47X7	
22	M48000112	GUARNIZ.COPERCHIO PIGN. SP.0,5	GASKET	JOINT	DICHTUNG	JUNTA	
23	M73100104	COPERCHIO P.D.F.	BEARING COVER P.D.F.	COUVERCLE ROULEMENT P.D.F.	LAGERDECKEL P.D.F.	TAPA COJINETE P.D.F.	
24	F01010244	VITE M10X1,25X25 U5740 8.8 ZN	BOLT M 10X1,25X25	VIS M 10X1,25X25	SCHRAUBE M 10X1,25X25	TORNILLO M 10X1,25X25	
25	M74100126	ATTACCO PROTEZIONE CARDANO	PROTECTION HITCH	SUPPORT PROTECTION CARDAN	GELENKWELLENSCHUTZ HALTER	SOPORTE PROTECCION CARDANICO	
26	F01020403	VITE M 6X 1X 16 U5739 8.8 ZN	BOLT M 6X16	VIS M 6X16	SCHRAUBE M 6X16	TORNILLO M 6X16	
27	F01410037	ROS.M6 6,4X12,5X1,6 U6592 ZN	PLANE WASHER D.6	RONDELLE D.6	SCHEIBE D.6	ARANDELA D.6	
28	M01110144	PROTEZIONE CARDANO	CARDAN PROTECTION	PROTECTION CARDAN	GELENKWELLENSCHUTZ	PROTECCION CARDANICO	
29	M38100146	MANICOTTO PROTEZIONE PDF 1"3/8	P.T.O. PROTECTION	MANCHON DE PROTECTION P.T.O.	ZAPFWELLENSCHUTZ P.T.O.	MANGUITO PROTECCION P.T.O.	
30	M48000130	COPPIA CONICA CON P.D.F.1'3/8	BEVEL GEAR PAIR C/W PTO 1'3/8	COUPLE CONIQUE AVEC PDF 1'3/8	KEGELRITZELSATZ MIT ZW 1'3/8	PAR CONICO CON TDF 1'3/8	
31	M73191111	COMP.M. RID.C. "W2"	COMPLETE GEAR BOX	BOITE DE VITESSE COMPL.	WECHSELGETRIEBGE KOMPL.	CAJA CAMBIO COMPL.	

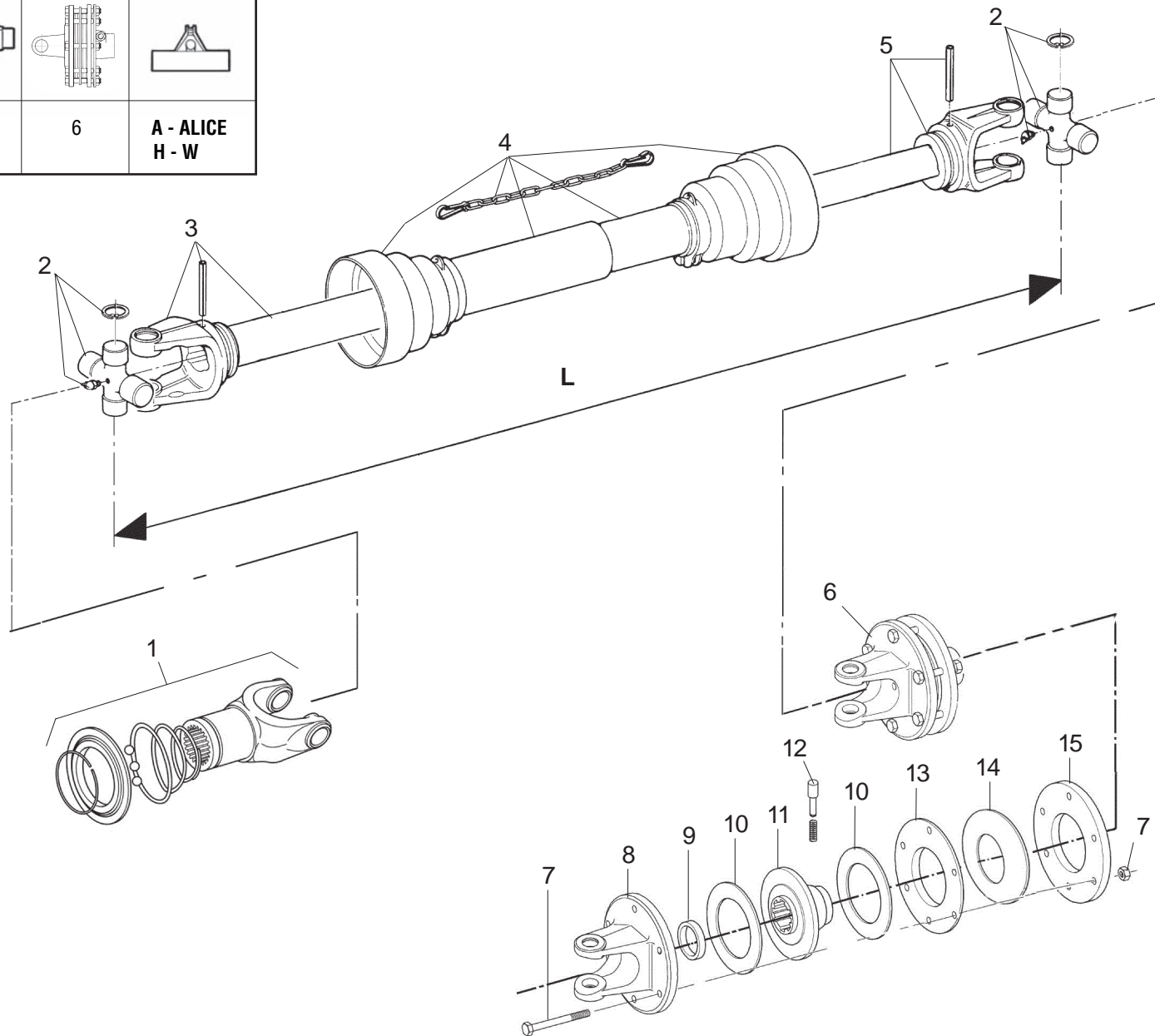
# TAV. 50



POS	CODICE	DESCRIZIONE	DESCRIPTION	DESCRIPTION	BENENNUNG	DESCRIPCION	<b>TAV. 50</b>
1	F20030150	KIT ETICH. SICUREZZA CE	SECURITY LABELS	ETIQUETTES DE SECURITE	SICHERUNG AUFKLEBER	CALCOMANIA DE PELIGRO	
2	F01010283	VITE M12X1,25X30 U5740 8.8 ZN	BOLT M 12X1,25X30	VIS M 12X1,25X30	SCHRAUBE M 12X1,25X30	TORNILLO M 12X1,25X30	
3	M73108913	COMP. PROTEZ. ALBERO ESAG.	PROTECTION ASSY	PROTECTION COMPL.	KOMPL. SCHUTZ	PROTECCION COMPL.	
4	M73112913	COMP. PROTEZ. ALBERO ESAG.	PROTECTION ASSY	PROTECTION COMPL.	KOMPL. SCHUTZ	PROTECCION COMPL.	
5	M73116913	COMP. PROTEZ. ALBERO ESAG.	PROTECTION ASSY	PROTECTION COMPL.	KOMPL. SCHUTZ	PROTECCION COMPL.	
7	F01010281	VITE M12X1,25X25 U5740 8.8 ZN	BOLT M 12X1,25X25	VIS M 12X1,25X25	SCHRAUBE M 12X1,25X25	TORNILLO M 12X1,25X25	
8	M73108915	COMP. PROTEZ. ALBERO ESAG.	PROTECTION ASSY	PROTECTION COMPL.	KOMPL. SCHUTZ	PROTECCION COMPL.	
9	M73114915	COMP. PROTEZ. ALBERO ESAG.	PROTECTION ASSY	PROTECTION COMPL.	KOMPL. SCHUTZ	PROTECCION COMPL.	
10	F01220047	DADO M12X1,25 D980 8 ZN	SELF LOCKING NUT M12X1,25 980V	ECROU AUTOBL. M12X1,25 980-V	SIEHE	DADO AUTOBL. M12X1,25 980-V	
11	F01220034	DADO M10X1,25 D980 8 ZN	NUT M10X1,25 D980 8 ZN	ECRO.M10X1,25 D980 8 ZN	MUTTM10X1,25 D980 8 ZN	TUER.M10X1,25 D980 8 ZN	
12	F01010254	VITE M10X1,25X35 U5740 8.8 ZN	BOLT M 10X1,25X35	VIS M 10X1,25X35	SCHRAUBE M 10X1,25X35	TORNILLO M 10X1,25X35	
13	M66100556	COMP. SUPPORTO PIEDINO	SUPPORT	SUPPORT	HALTER	SOPORTE	
14	F01010288	VITE M12X1,25X35 U5740 8.8 ZN	SCREW M12X1,25X35 U5740 8.8 ZN	VIS M12X1,25X35 U5740 8.8 ZN	SCHR.M12X1,25X35 U5740 8.8 ZN	TORN.M12X1,25X35 U5740 8.8 ZN	
15	F05100025	TAPPO AD ALETTE 35X35 PLT NERO	PLUG	BOUCHON FERMETURE	VERSCHLUSSPFROPFEN	TAPONCLAUSURA	
16	F02200562	SPINA SICUR. D. 8X70 ZN	SPLIT PIN D.8X70 ZN	GOUILLE D.8X70 ZN	BOLZEN D.8X70 ZN	PERNO D.8X70 ZN	
17	M73100715	COMP. PIEDINO SUPPORTO	FEET SUPPORTING ROTARY CULTIV.	SUPPORT FRAISE	FRASE STANDER	SOPORTE FRESADORA	
18	M73108717	PROTEZIONE ANTERIORE 85	FRONT PROTECTION 85	PROTECTION AVANT 85	VORDERER SCHUTZ 85	PROTECCION DELANTERA 85	
19	M73110717	PROTEZIONE ANTERIORE 105	FRONT PROTECTION 105	PROTECTION AVANT 105	VORDERER SCHUTZ 105	PROTECCION DELANTERA 105	
20	M73112717	PROTEZIONE ANTERIORE 125	FRONT PROTECTION 125	PROTECTION AVANT 125	VORDERER SCHUTZ 125	PROTECCION DELANTERA 125	
21	M73114717	PROTEZIONE ANTERIORE 145	FRONT PROTECTION 145	PROTECTION AVANT 145	VORDERER SCHUTZ 145	PROTECCION DELANTERA 145	
22	M73116717	PROTEZIONE ANTERIORE 165	FRONT PROTECTION 165	PROTECTION AVANT 165	VORDERER SCHUTZ 165	PROTECCION DELANTERA 165	

**BONDIOLI**

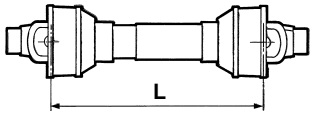
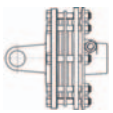

		
A	F08011789	L= 770
	6	A - ALICE H - W

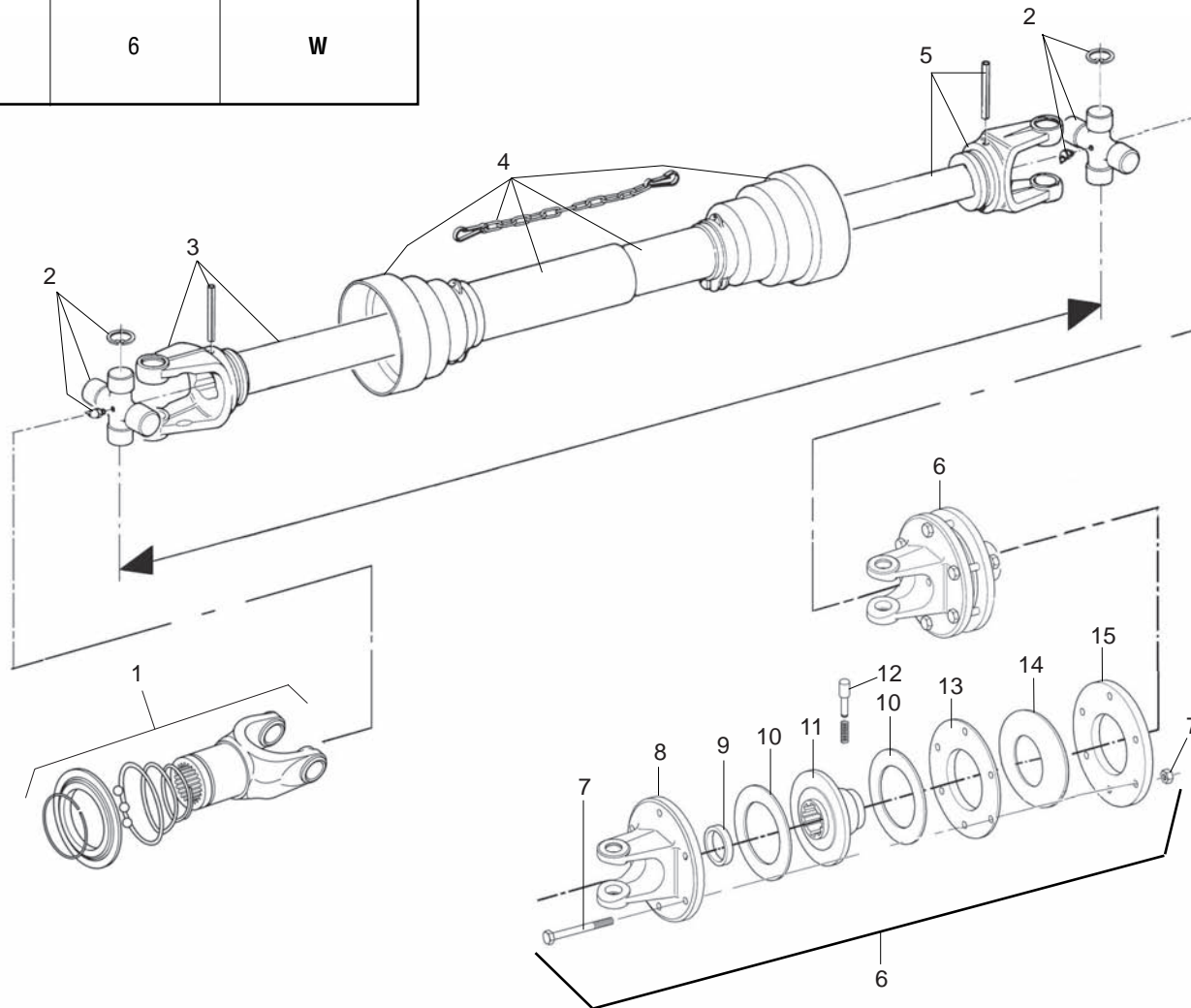


POS	CODICE	DESCRIZIONE	DESCRIPTION	DESCRIPTION	BENENNUNG	DESCRIPCION
A	F08011789	CAR.BON.TRIAN.3/8 Z6 LT L1033	UNIVERSAL P T O SHAFT	ARBRE A CARDAN	GELENKWELLE	ARBOL CARDANICO
1	F08011924	FORCELLA 1 3/8" Z6 BIN.	LINKAGE FORK 1 3/8 Z6	FOURCHE ATTELAGE 1 3/8 Z6	GABELSTUECK 1 3/8 Z6	HORQUILLA ATAQUE 1 3/8 Z6
2	F08011925	CROCIERA COMPLETA BIN.	08206 SPIDER ASSY	CROISIERE COMPL.	GELENKKREUZ KOMPL.	CRUCETA COMPLETA
3	F08011922	FORCELLA+TUBO EST.BIN.	FORK WITH EXTERNAL PIPE	FOURCHE AVEC TUBE EXT.	GABELST. + AUSSENROHR	HORQUILLA + TUBO EXT.
4	F08012004	PROTEZ. COMPLETA	PROTECTION ASSY	PROTECTION COMPL.	KOMPL. SCHUTZ	PROTECCION COMPL.
5	F08011923	FORCELLA + TUBO INT.B.	FORK WITH EXTERNAL PIPE	FOURCHE AVEC TUBE EXTERIEUR	GABELST. + AUSSENROHR	HORQUILLA + TUBO EXTERNO
6	F08011926	FRIZ.COMPL.1.3/8 Z6 B.	CLUTCH ASSY	EMBRAYAGE COMPL.	KOMPL. KUPPLUNG	FRICCION COMPL.
7	F08011911	BUL.M10X0,75 BIN.	BOLT M10X0,75	VIS M10X0,75	SCHRAUBE M10X0,75	TORNILLO M10X0,75
8	F08011929	FORCELLA FLANG.BIN.	FLANGE FORK	FOURCHE AVEC	FLASQUE GABELSTUECK M.	FLANSCH HORQUILLA BRIDA
9	F08001840	BUSSOLA ANTIS.BIN.	BUSHING	BOUSSOLE	BUECHSE	BRUJULA
10	F08001400	DISCO D'ATTR.D.140 BI.	LINING DISQUE	DE FROTTEMENT	KUPPLUNGSCHIEBE	DISCO FROTAMIENTO
11	F08011913	MOZZO CON FLAN. BIN.	HUB	MOYEU	NABE	CUBO
12	F08011910	PULSANTE CPL 1 3/8 14X75	COMPLETE BUTTON	BOUTON COMPLET	KOMPL. KNOPF	PULSADOR COMPL.
13	F08011906	DISCO INTERNO	INT. PRESSURE DISC	DISQUE DE PRESSION INT.	DRUCKSCHEIBE INN.	DISCO DE PRESION INT.
14	F08011907	MOLLA A TAZZA	PRESSURE SPRING	RESSORT DE PRESSION	DRUCKFEDER	MUELLE DE PRESION
15	F08011908	DISCO DI PRESS.ESTB.	EXT. PRESSURE DISC	DISQUE DE PRESSION EXT.	DRUCKSCHEIBE AUSS.	DISCO DE PRESION EXT.

**TAV. 13/84**

**BONDIOLI**

			
A	F08011785 L= 680	6	W



POS	CODICE	DESCRIZIONE	DESCRIPTION	DESCRIPTION	BENENNUNG	DESCRIPCION
A	F08011785	CARD.GKN 181064	UNIVERSAL P T O SHAFT L-850	CARDAN W2400 L=850	GELENKWELLE	ARBOL CARDANICO
1	F08010166	133836 35.83.30 FORCEL.13/8 Z6	LINKAGE FORK	FOURCHE ATTELAGE	GABELSTUECK	HORQUILLA ATAQUE
2	F08010699	CROCIERA COMPLETA	SPIDER ASSY	CROISIERE COMPL.	GELENKKREUZ KOMPL.	CRUCETA COMPL.
3	F08010488	FORCELLA COMPL. TUBO ESTERNO	FORK WITH EXTERNAL PIPE	FOURCHE AVEC TUBE EXTERIEUR	GABELST. + AUSSENROHR	HORQUILLA + TUBO EXTERNO
4	F08012003	PROTEZIONE COMPLETA	PROTECTION ASSY	PROTECTION COMPL.	KOMPL. SCHUTZ	PROTECCION COMPL.
5	F08010558	FORCELLA COMPL. TUBO INTERNO	FORK WITH INTERNAL PIPE	FOURCHE AVEC TUBE INT.	GABELST. + AUSSENROHR	HORQUILLA + TUBO INT.
6	F08011909	FRIZIONE COMPLETA	CLUTCH ASSY	EMBAYAGE COMPL.	KOMPL. KUPPLUNG	FRICCION COMPL.
7	F08011911	VITE + DADO M 10X60 U5737 8.8 ZN	BOLT+NUT M 10X60	VIS ET ECROU M 10X60	SCHRAUBE+MUTT. M10X60	TORNILLO+TUERCA M 10X60
8	F08011912	FORCELLA FLANGIATA	FLANGE FORK	FOURCHE AVEC FLASQUE	GABELSTUECK M. FLANSCH	HORQUILLA BRIDA
9	F08001840	BUSSOLA	BUSH	BOUSSOLE	BUECHSE	BRUJULA
10	F08001400	DISCO D'ATTRITO	LINING	DISQUE DE FROTTEMENT	KUPPLUNGSCHEIBE	DISCO FROTAMIENTO
11	F08011913	MOZZO	SPLINED HUB	MOYEU CANNELE	KEILNABE	CUBO ACANALADO
12	F08011910	PULSANTE COMPLETO	PUSHBUTTON ASSY	POUSSOIR COMPL.	DRUCKKNOPF KOMPL.	PULSADOR COMPL.
13	F08011906	DISCO INTERNO	INT. DISC	DISC INTER.	INN. SCHEIBE	DISCO INTERIOR
14	F08011907	MOLLA DI PRESSIONE	PRESSURE SPRING	RESSORT DE PRESSION	DRUCKFEDER	MUELLE DE PRESION
15	F08011908	DISCO DI PRESSIONE	PRESSURE DISC	DISQUE DE PRESSION	DRUCKSCHEIBE	DISCO DE PRESION

**RICHIEDETE SEMPRE RICAMBI ORIGINALI MARCHIATI  GARANZIA DI ASSOLUTA QUALITÀ!  
USE  GENUINE PARTS ONLY, A GUARANTEE OF ABSOLUTE QUALITY!  
EXIGEZ LES PIÈCES DE RECHANGE ESTAMPILLES  GARANTIE DE QUALITE ABSOLUE  
BENUTZEN SIE NUR ORIGINALTEILE MIT DEM EINGEPRÄGTEN  DIE GARANTIE FÜR ABSOLUTE QUALITÄT  
UTILICEN REPUESTOS ORIGINALES  GARANTIA Y FIABILIDAD**

La garanzia MASCHIO sulle macchine ha valore solo se utilizzate Ricambi Originali  
*MASCHIO Warranty will only cover machines that are fitted with genuine Maschio parts*  
Les garanties ne s'appliquent que pour les machines équipées de pièces d'origine MASCHIO  
*Nur der Einsatz von MASCHIO Originalteilen sichert Ihnen die Garantie für Ihre MASCHIO-Geräte*  
MASCHIO garantiza sus maquinas solo en caso de que esten equipadas con recambios originales

 **Agip ROTRA MP**

CLASSIFICAZIONE SAE 85W/140

L'olio **AGIP ROTRA MP** soddisfa le seguenti specifiche:  
*AGIP ROTRA MP oil complies with the following specifications:*  
L'huile **AGIP ROTRA MP** satisfait les spécifications suivantes:  
*Das Öl ROTRA MP entspricht den folgenden Normen:*  
L'aceite **AGIP ROTRA MP** satisfa los siguientes normas:

- API GL5  
- MIL-L-2105C

 **Agip GR MU EP2**

Il grasso **AGIP GR MU EP 2** soddisfa le seguenti specifiche:  
*AGIP GR MU EP 2 grease complies with the following specifications:*  
La graisse **AGIP GR MU EP 2** satisfait les spécifications suivantes:  
*Das Fett AGIP GR MU EP 2 entspricht den folgenden Normen:*  
La grasa **AGIP GR MU EP 2** satisfa los siguientes normas:

- DIN 51825 (KP2K)

**MASCHIO**

**GASPARDO**

**MASCHIO GASPARDO S.p.A.**

*Registered office & Production plant*  
Via Marcello, 73  
I-35011 Campodarsego (Padova) Italy  
Tel. +39 049 9289810  
Fax +39 049 9289900  
<http://www.maschionet.com>  
E-mail: [info@maschio.com](mailto:info@maschio.com)

**MASCHIO FRANCE S.a.r.l.**  
1, rue de Merignan ZA  
F-45240 - La Ferte St. Aubin - France  
Tel. +33 (0) 2.38.64.12.12  
Fax +33 (0) 2.38.64.66.79

**MASCHIO MIDDLE EAST**  
P.O. Box 922388  
Amman, 11192 Jordan  
Tel. 962 6 5511384  
Fax 962 6 5538398  
E-mail: [tahaeng@nets.com.jo](mailto:tahaeng@nets.com.jo)

**MASCHIO DEUTSCHLAND GmbH**  
Äußere Nürnberger Straße 5  
D-91177 Thalmässing  
Deutschland  
Tel. +49 (0) 9173 79000  
Fax +49 (0) 9173 790079

**MASCHIO-GASPARDO USA, Inc.**  
120 North Scott Park Road  
Eldridge, IA 52748 - USA  
Ph. +1 563 - 285 9937  
Fax +1 563 - 285 9938

**MASCHIO-GASPARDO IBERICA S.L.**  
Calle Cabernet, n° 10  
Poligono Industrial Clot de Moja  
Olerdola - 08734 - Barcelona  
Tel. +34 93 81.99.058  
Fax +34 93 81.99.059

**MASCHIO-GASPARDO ROMANIA S.R.L.**  
Strada Înfrățirii, 155  
315100 Chișineu-Criș (Arad) - România  
Tel. +40 257 307030  
Fax +40 257 307040  
[www.maschionet.com](http://www.maschionet.com)  
e-mail: [info@maschio.ro](mailto:info@maschio.ro)