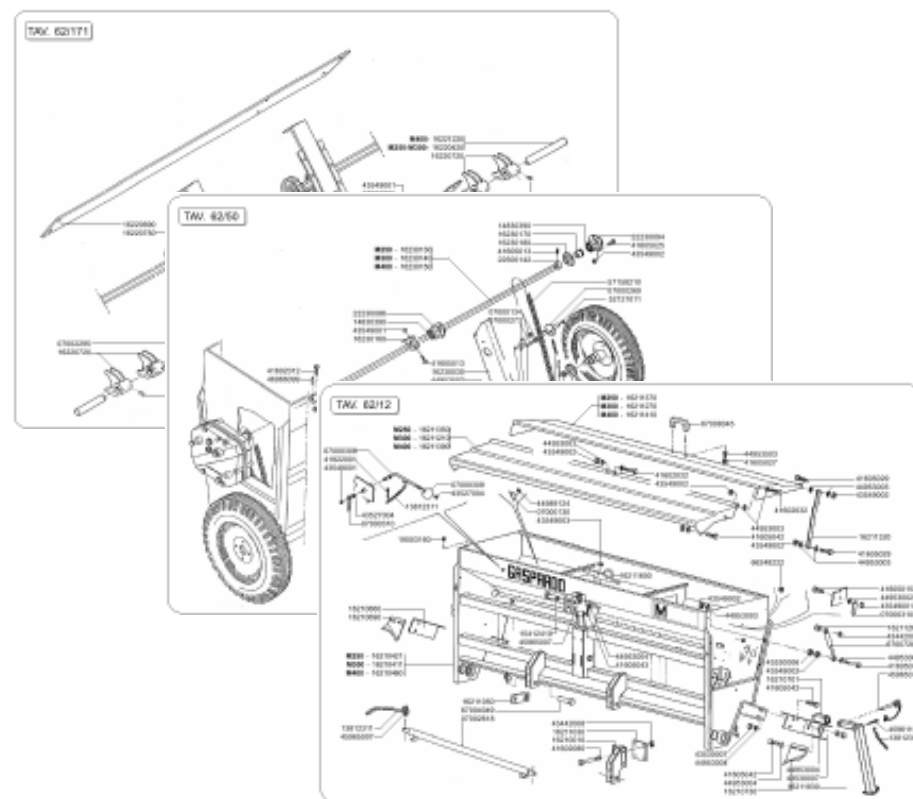


# GASPARDO



# M

Cod: 19530162 02.2001

# GASPARDO

- IT** PARTI DI RICAMBIO
- GB** SPARE PARTS
- DE** ERSATZTEILE
- FR** PIÈCES DÉTACHÉES
- ES** PIEZAS DE REPUESTO



**PARTI DI RICAMBIO****SPARE PARTS****ERSATZTEILE****PIECES DÉTACHÉES****RESPUESTOS**

Le ordinazioni delle parti di ricambio vanno fatte presso i nostri concessionari di zona e devono essere sempre corredate dalle seguenti indicazioni:

- **Tipo, modello e numero di matricola dell'attrezzatura.** Tali dati sono stampigliati nell'apposita targhetta di cui è dotata ogni attrezzatura.

- **Numero di codice della parte richiesta** rilevabile dal catalogo ricambi.

- **Descrizione del particolare e quantità richiesta.**

- **Numero della tavola.**

- **Mezzo di trasporto.** Nel caso questa voce non sia specificata, la Ditta Costruttrice, pur dedicando a questo servizio una particolare cura, non risponde di eventuali ritardi di spedizione dovuti a cause di forza maggiore.

Le spese di trasporto si intendono sempre a carico del destinatario. La merce viaggia a rischio e pericolo del committente anche se venduta franco destino.

**NOTA:** Il termine **(Dx) Destro** o **(Sx) Sinistro** della macchina o di parti di essa, è inteso guardando la macchina dalla parte posteriore. Le eccezioni saranno indicate.

*Orders must be transmitted through our area dealers and should always include the following indications:*

- **Type, model and serial number of the machine.** *These data are punched on the data plate with which every implement is equipped.*

- **Code number of the required spare part.** *This will be found in the spare parts catalogue.*

- **Description of the part and required quantity.**

- **Table number.**

- **Means of dispatch.** *If this item is not indicated, the Manufacturer, while dedicating particular care to this service, shall not be held responsible for delays in delivery caused by cases of force majeure. Transport expenses shall always be at the consignee's charge. The goods travel at the purchaser's risk and peril even when sold ex destination.*

**NOTE:** *The symbols (Dx) right and (Sx) left, concerning the machine or single parts of it, are referred, as in the figure, to a rear view of them. Exceptions will be indicated.*

Die Bestellungen müssen bei unseren Gebietshändlern aufgegeben werden. Bei der Bestellung sind stets die folgenden Angaben zu machen:

- **Typ, Modell und Serien-Nummer des Geräts.** Diese Daten stehen auf dem Typenschild, mit dem jedes Gerät versehen ist.

- **Artikel Nr. der erforderlichen Ersatzteile.** Diese stehen im Ersatzteil-Katalog.

- **Beschreibung des Ersatzteils und die erforderliche Stückzahl.**

- **Tafelnummer.**

- **Versandmittel.** Wenn dieser Punkt nicht spezifiziert wird, haftet die Herstellerfirma nicht für etwaigen Lieferverzug aufgrund höherer Gewalt, auch wenn er diesen Service besonders aufmerksam abwickelt. Die Frachtkosten gehen dagegen immer zu Lasten des Empfängers. Die Ware reist auf Gefahr und Risiko des Auftraggebers, auch wenn frei Haus verkauft vereinbart worden ist.

**N.B.:** Die Merkzeichen **(Dx) rechts** und **(Sx) links** betreffen eine rückwärtige Aussicht der Maschine oder Teile von ihr (siehe Bild). Ausnahmen werden gezeigt.

*Les ordres doivent être effectués auprès de nos concessionnaires de zone en précisant les indications suivantes:*

- **Type, modèle et numéro de série de la machine.** *Ces données sont gravées sur la plaque d'identification de chaque outil.*

- **Numéro de code de la pièce détachée** indiqué sur le catalogue des pièces détachées.

- **Description de la pièce et quantité requise.**

- **Numéro de plan.**

- **Moyen d'expédition.** *Si cette rubrique n'est pas indiquée, le Constructeur, bien que soucieux de ce service, ne répond pas des retards d'expédition pour des causes de force majeure. Les frais de transport sont toujours à la charge du destinataire. La marchandise voyage aux risques et périls de l'acheteur même si vendue franco de port.*

**N.B.:** *Les références (Dx) droit et (Sx) gauche de la machine ou des parties de la même, est entendue, comme de la figure, en regardant la machine de derriere dans le sens de marche.*

Los pedidos han de efectuarse en nuestros concesionarios de zona y deben incluir siempre las siguientes indicaciones:

- **Tipo, modelo y número de matrícula del equipo.** Dichos datos están impresos en la relativa placa presente en el equipo.

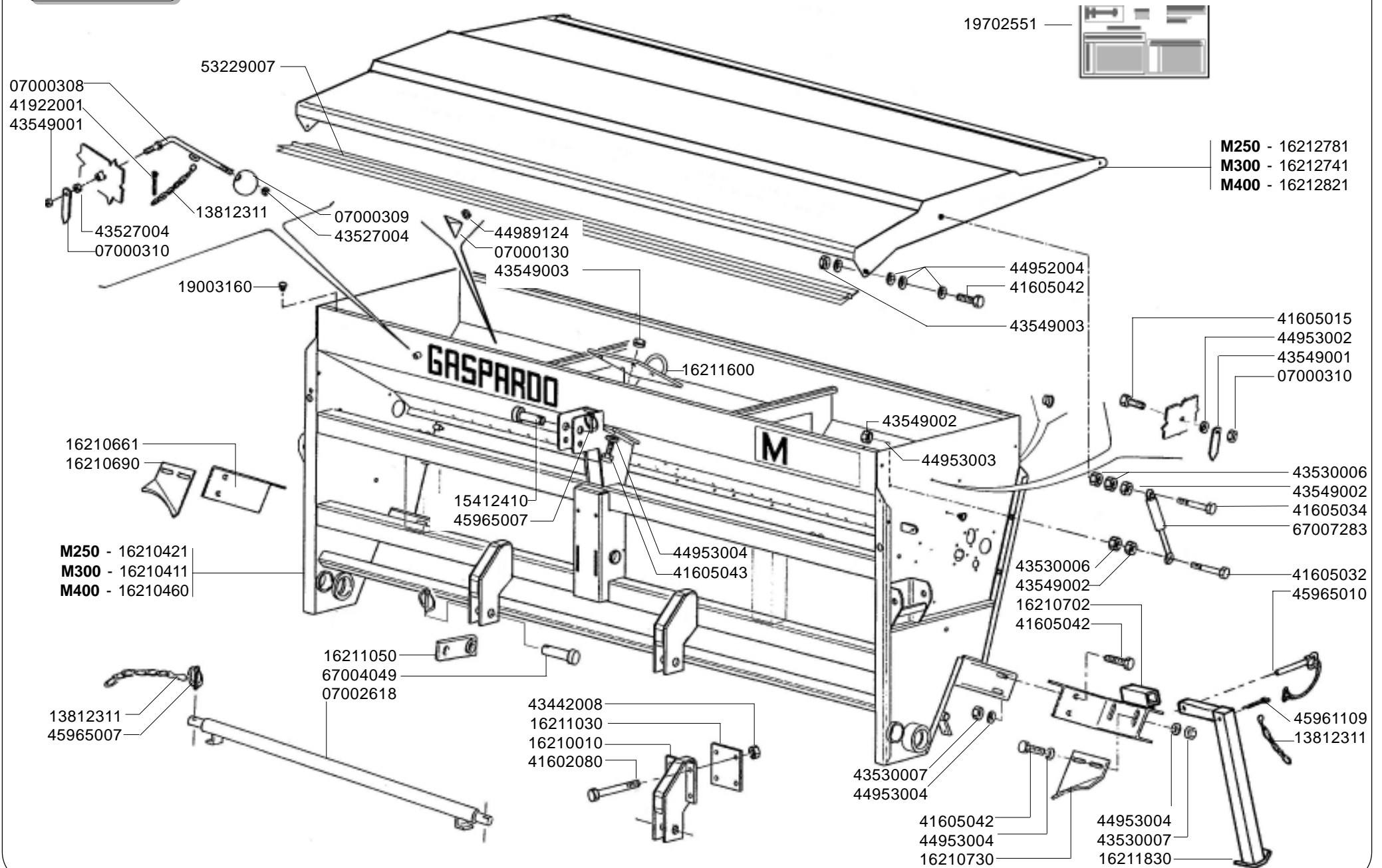
- **Número de código de la parte requerida** presente en el catálogo respuestas.

- **Descripción de la pieza y cantidad requerida.**

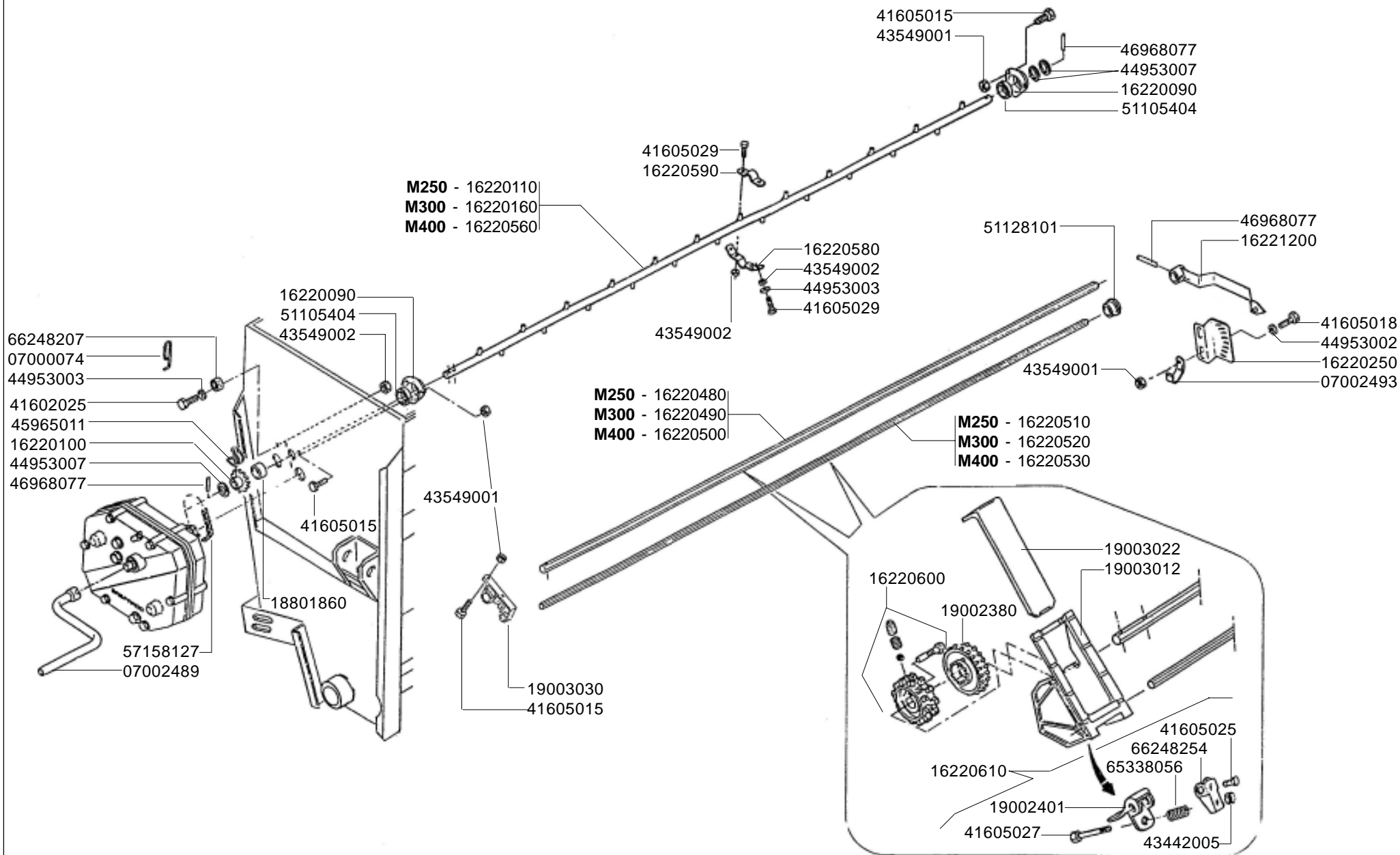
- **Numero de ilustración.**

- **Medio de transporte.** En caso que este ítem no esté especificado, el Fabricante, aún prestando la debidas consideraciones para este aspecto, no responde por eventuales retardos de envío debidos a causas de fuerza mayor. Los gastos de transporte se consideran siempre a cargo del destinatario. La mercadería viaja bajo riesgo y peligro del comprador, incluso cuando se vende franco destino.

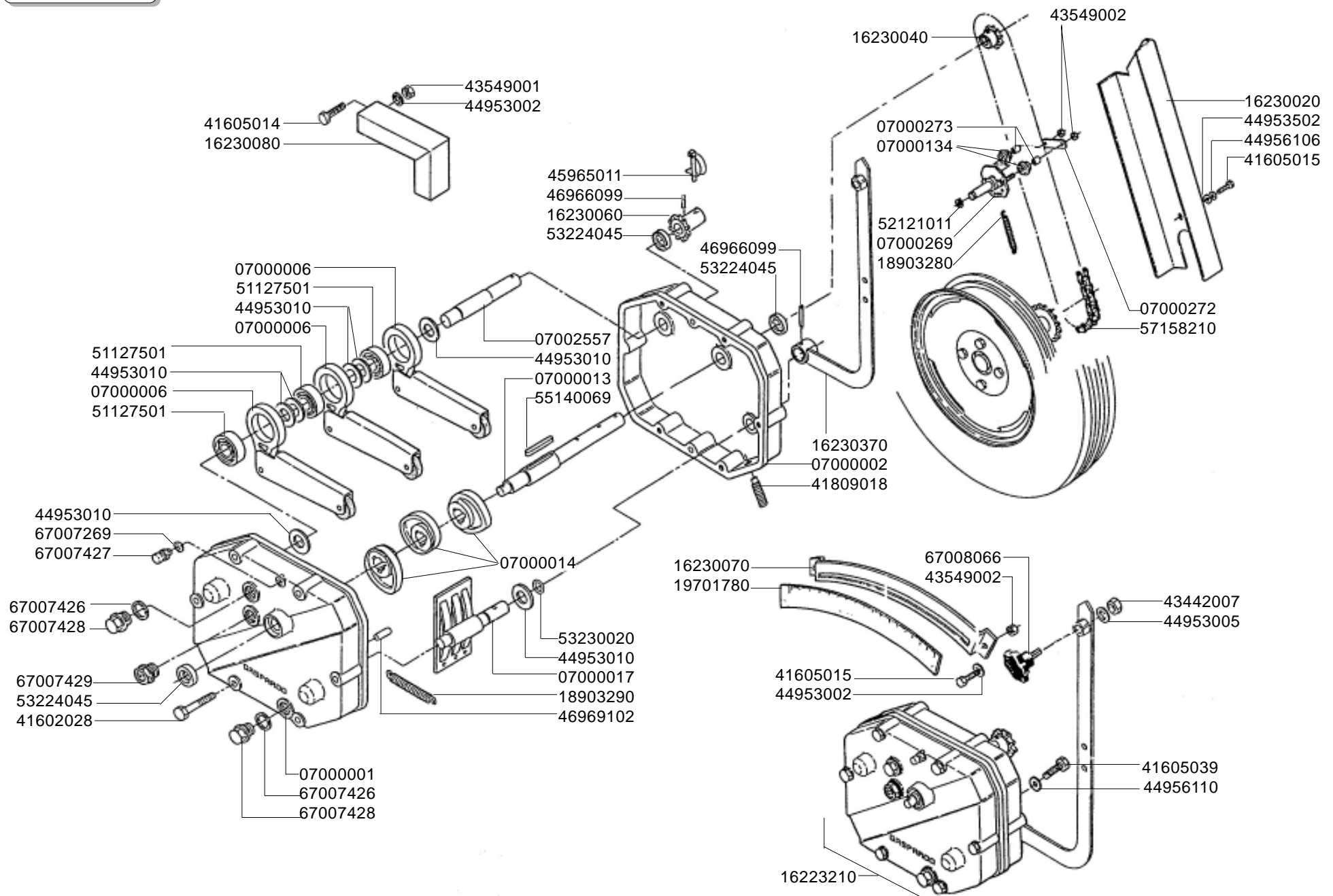
**N.B.:** La referencia **(Dx) derecha** o **(Sx) izquierda** de la máquina o de sus componentes, se entiende, como en la figura, mirando la máquina por la parte trasera. Se indicarán las excepciones.



Cod.	Descrizione	Cod.	Descrizione
07000130	ANGOLARE FLUIDITA' SEMENTI	43547004	DADO 6 5587 6.8 ZN
07000308	ASTA LIVELLO SEMENTI	43530007	DADO 10 5588 6.8 ZN
07000309	GALLEGGIANTE	43549001	DADO TRISTOP M 6
07000310	INDICE LIVELLO POS. VERTICALE	43549003	DADO TRISTOP M10
07002618	BARRA OSCILLANTE 1-2 PUNTO	44952004	RONDELLA D10 UNI 6592 *
13812311	CATENELLA CON MOSCHETTONE	43530006	DADO 8 5588 6.8 ZN
15412410	SPINA GASPARDO 25X97	44953002	RONDELLA D6 UNI 6592 ZN
16210010	ASS.SUPP.I-II P.	44953004	RONDELLA D10 UNI 6592 ZN
16210411	ASS.TELAIO/TRAMOGGIA M300	44953503	ROND.PIANA 9X 24X2 6593 ZN
16210421	ASS.TELAIO/TRAMOGGIA M250	44953505	ROND.PIANA 11X30X2,5 6593 ZN
16210460	ASS.TELAIO TRAMOGGIA M400	43549002	DADO TRISTOP M 8
16210661	STAFFA RASCHIATERRA DX	44959124	ANELLO BENZING-QUICKLOCK BQ7
16210690	RASCHIATERRA DX	45961109	COPIGLIA 6 X45 1336 ZN
16210702	STAFFA RASCHIATERRA SX	45965007	SPINA A SCATTO D 9 B/83
16210730	RASCHIATERRA SX	45965010	SPINA DI SICUREZZA D.8X70 ZN
16211030	SCONTRO 130X130-10 4F15 93 X85	53229007	GUARNIZIONE BATTUTA COPERCHIO
16211050	STAFFA BARRA OSCILLANTE	66248222	TAPPO COPERCHIO SPAND.D.15,5
16211600	ASS.ATTACCO SOLLEVAMENTO	67004049	PERNO A SALDARE
16211830	PUNTELLO	67007283	MOLLA A GAS
16212741	COPERCHIO M300	67008045	MANIGLIA
16212781	ASS.COPERCHIO M250	89900501	KIT DECALCOMANIE M-C250
16212821	ASS.COPERCHIO M400	89900502	KIT DECALCOMANIE M-C300
19003160	TAPPO PER FORO D.7	89900503	KIT DECALCOMANIE M-C400
19702551	DECALCOMANIA TABELLA DI SEMINA M		
41602080	VITE 14X110 5737 8.G ZN		
41605015	VITE 6 X16 5739 8.G ZN		
41605027	VITE 8 X16 5739 8.G ZN		
41605032	VITE 8 X30 5739 8.G ZN		
41605034	VITE 8 X40 5739 8.G ZN		
41605042	VITE 10X30 5739 8.G ZN		
41605043	VITE 10X35 5739 8.G ZN		
41922001	VITE AUTOF.4,2X13 TE		
43442008	DADO AUTOB.NOR.14 ZN		



Cod.	Descrizione	Cod.	Descrizione
07000074	GANCIO X DISINNESTO RULLI ZN	43549001	DADO TRISTOP M 6
07002489	ASS. MANIGLIA CAMBIO ZN	43549002	DADO TRISTOP M 8
07002493	GANCIO SUPP. MANIGLIA ZN	44953002	RONDELLA D 6 UNI 6592 ZN
16220090	SUPP. CUSCINETTO	44953003	RONDELLA D 8 UNI 6592 ZN
16220100	INGRANAGGIO Z17	44953007	RONDELLA D16 UNI 6592 ZN
16220110	ALBERO MESCOLO M250	45965011	SPINOTTO PER INGRANAGGIO D.3
16220160	ALBERO MESCOLO M300	46968077	SPINA EL 5X30 DIN 1481 ZN
16220250	SQUADRETTA REGOLAZIONE TASTATORI	51105404	CUSCINETTO 6203 2RS
16220480	ASSE ESAGONALE DISTR. M250	51128101	CUSCINETTO RADENTE
16220490	ASSE ESAGONALE DISTR. M300	57158127	CATENA 1/2-3/16 27 MAGLIE DIN.8187
16220500	ASSE ESAGONALE DISTR. M400	66248207	TENDICATENA SPANDICONCIME SP
16220510	ASSE ESAGONALE TASTATORI. M250	66248254	ATTACCO REGOLATORE MG
16220520	ASSE ESAGONALE TASTATORI. M300	65338056	MOLLA REGOLATORE MG
16220530	ASSE ESAGONALE TASTATORI. M400		
16220560	ALBERO MESCOLO M400		
16220580	SUPPORTO INF. MESCOLO		
16220590	SUPPORTO SUPP. MESCOLO		
16220600	MONT. RULLO A DENTI COMBINATO		
16220610	ASS. REGOLATORE		
16221200	LEVA REGOLAZIONE TASTATORI		
18801860	BOCOLA 17,25x30x14 ZN		
19002380	RULLO A DENTI FINI		
19002401	REGOLATORE DISTRIBUTORE		
19003012	SCATOLA DISTRIBUTORE		
19003022	CURSORE REGOL. APERTURA		
19003030	SUPP. ALBERI		
41602025	VITE 8 X45 5737 8.G ZN		
41605015	VITE 6 X16 5739 8.G ZN		
41605018	VITE 6 X20 5739 8.G ZN		
41605025	VITE 8 X12 5739 8.G ZN		
41605027	VITE 8 X16 5739 8.G ZN		
41605029	VITE 8 X20 5739 8.G ZN		
43442005	DADO AUTOB.NOR. 8 ZN		



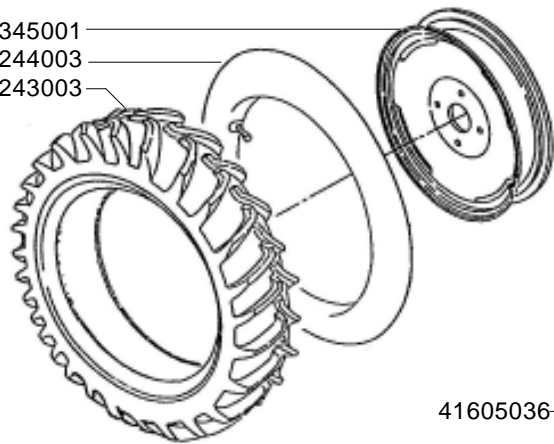


**TRASMISSIONE E CAMBIO**

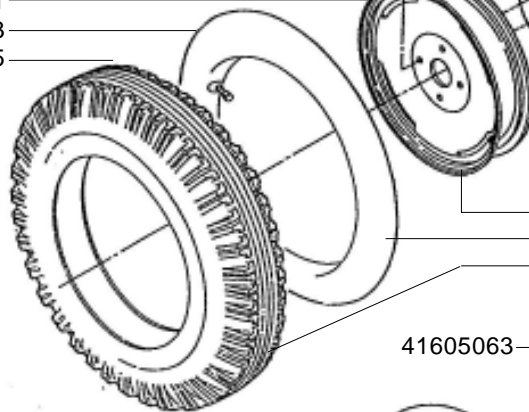
Cod.	Descrizione	Cod.	Descrizione
07000001	SCATOLA CAMBIO DX M	44956110	ROND.GROWER RINF.D10 DIN7980 ZN
07000002	SCATOLA CAMBIO SX M	45965011	SPINOTTO PER INGRANAGGIO D.3
07000006	RIBADITURA BIELLA	46966099	SPINA EL.6 X30 DIN 1481
07000013	ALBERO CAMMES	46969102	SPINA CILIND.ACC.8X20 UNI 1707
07000014	CAMMA CAMBIO BAGNO OLIO	51127501	RUOTA LIBERA KK20
07000017	REGOLATORE	52121011	ANELLO ARR.14 UNI 7435
07000134	RULLO TENDICATENA	53224045	ANELLO DI TENUTA SC20X30X7
07000269	TENDICATENA	53230020	GUARNIZIONE OR 119
07000272	PIASTRINA CHIUSURA TENDICATENA	55140069	LINGUETTA 06X6X55 UNI 6604/A
07000273	BUSSOLA TENDICATENA	57158210	CATENA 1/2 - 3/16 110 MAGLIE
07002557	ALBERO RUOTA LIBERA GER	67007269	RONDELLA RAME 1/4
16230020	CARTER TRASMISSIONE DX	67007426	RONDELLA RAME D.18X24X1,5
16230040	PIGNONE Z11	67007427	TAPPO SFIATO 1/4 GAS POT58
16230060	PIGNONE Z11	67007428	TAPPO CARICO/SCARICO M18X1,5
16230070	SUPP. DECALCOMANIA	67007429	TAPPO LIVELLO M30X1,5 HFE 22
16230080	CARTER	67008066	VOLANT.8L.PERN.M12X30-40 VPA55
16230210	SCATOLA CAMBIO COMPLETA		
16230370	LEVA INDICE		
18903280	MOLLA TENDICATENA		
18903290	MOLLA TRAZ.CAMBIO M		
19701780	DECALCOMANIA REGOLAZIONE CAMBIO		
41602028	VITE 8 X60 5737 8.G ZN		
41605014	VITE 6 X14 5739 8.G ZN		
41605015	VITE 6 X16 5739 8.G ZN		
41605039	VITE 10X20 5739 8.G ZN		
41809018	GRANO 10X45 UNI 5927 14.9		
43442007	DADO AUTOB.NOR.12 ZN		
43549001	DADO TRISTOP M 6		
44953002	RONDELLA D 6 UNI 6592 ZN		
44953005	RONDELLA D12 UNI 6592 ZN		
44953010	RONDELLA D20 UNI 6592 ZN		
44953502	ROND.PIANA D.6,6 X 18 X 2 6593 ZN		
44956106	ROND.GROWER RINF.D6 DIN7980 ZN		

TAV. 62/41

5.00 - 15  
56345001  
56244003  
56243003



5.00 - 15  
TD27  
56345001  
56244003  
56243025



46966101  
44953012  
07002547  
46966101

M250  
M300  
07002549  
51105407  
16230010

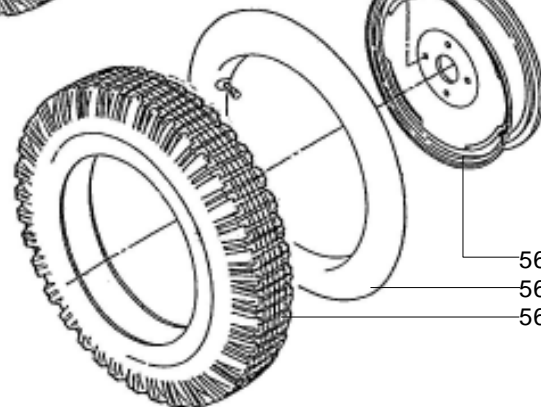
41605036

16230190  
51104409  
16230430  
16230101

M400

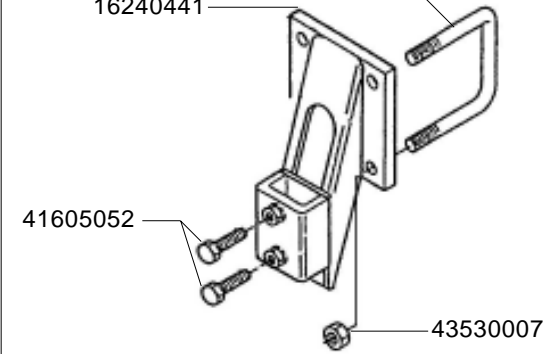
56345009  
56244005  
56243027  
6.00 - 16  
TD27

41605063



56345009  
56244005  
56243028  
6.00 - 16  
AW

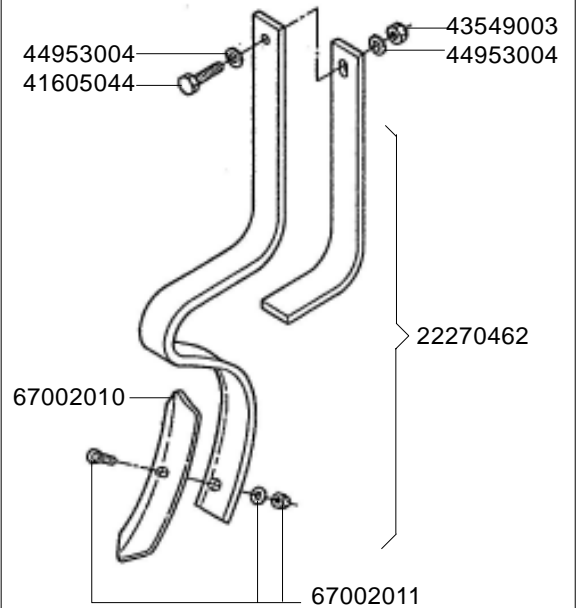
07000342  
16240441



41605052

43530007

44953004  
41605044  
43549003  
44953004



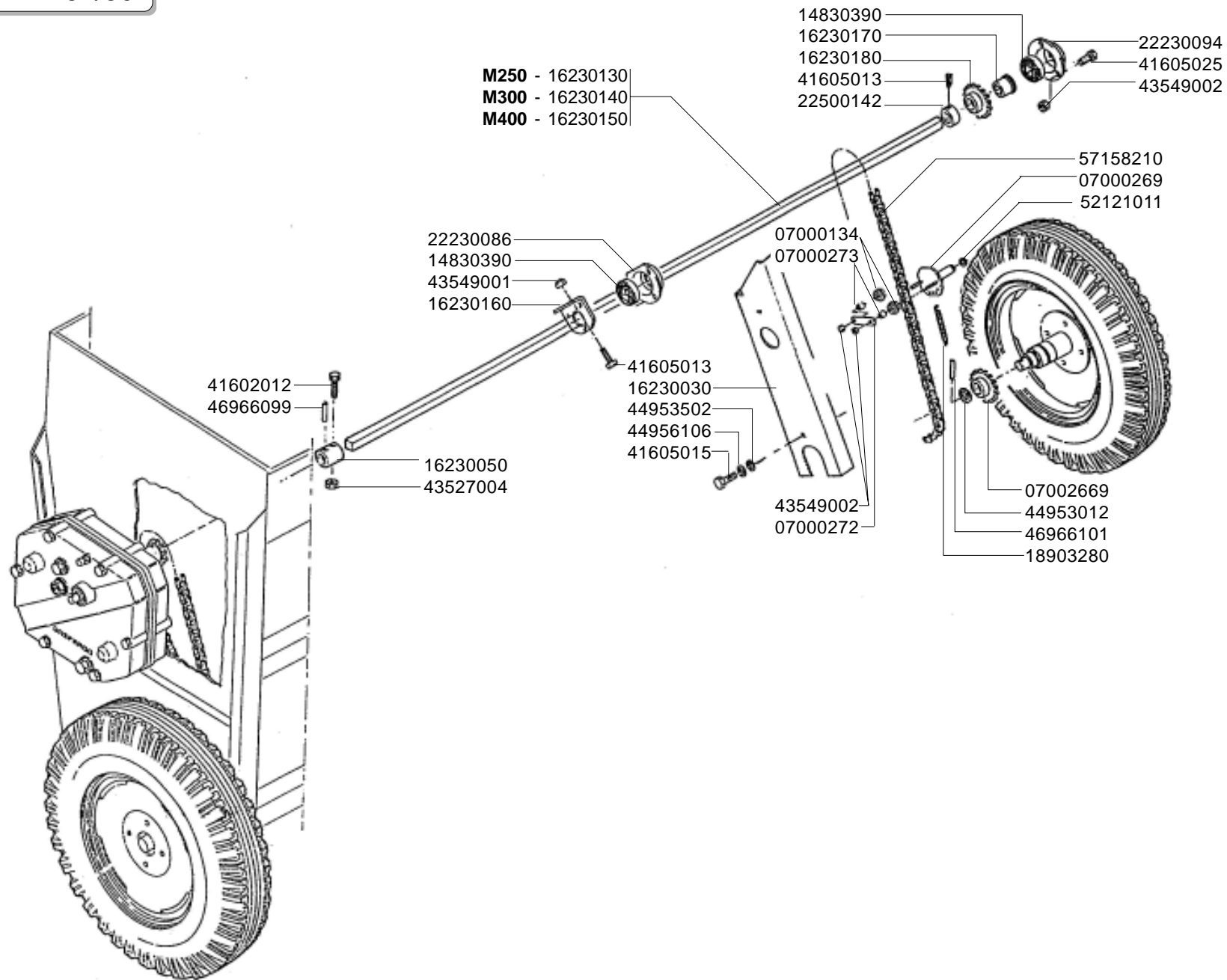
22270462

67002010

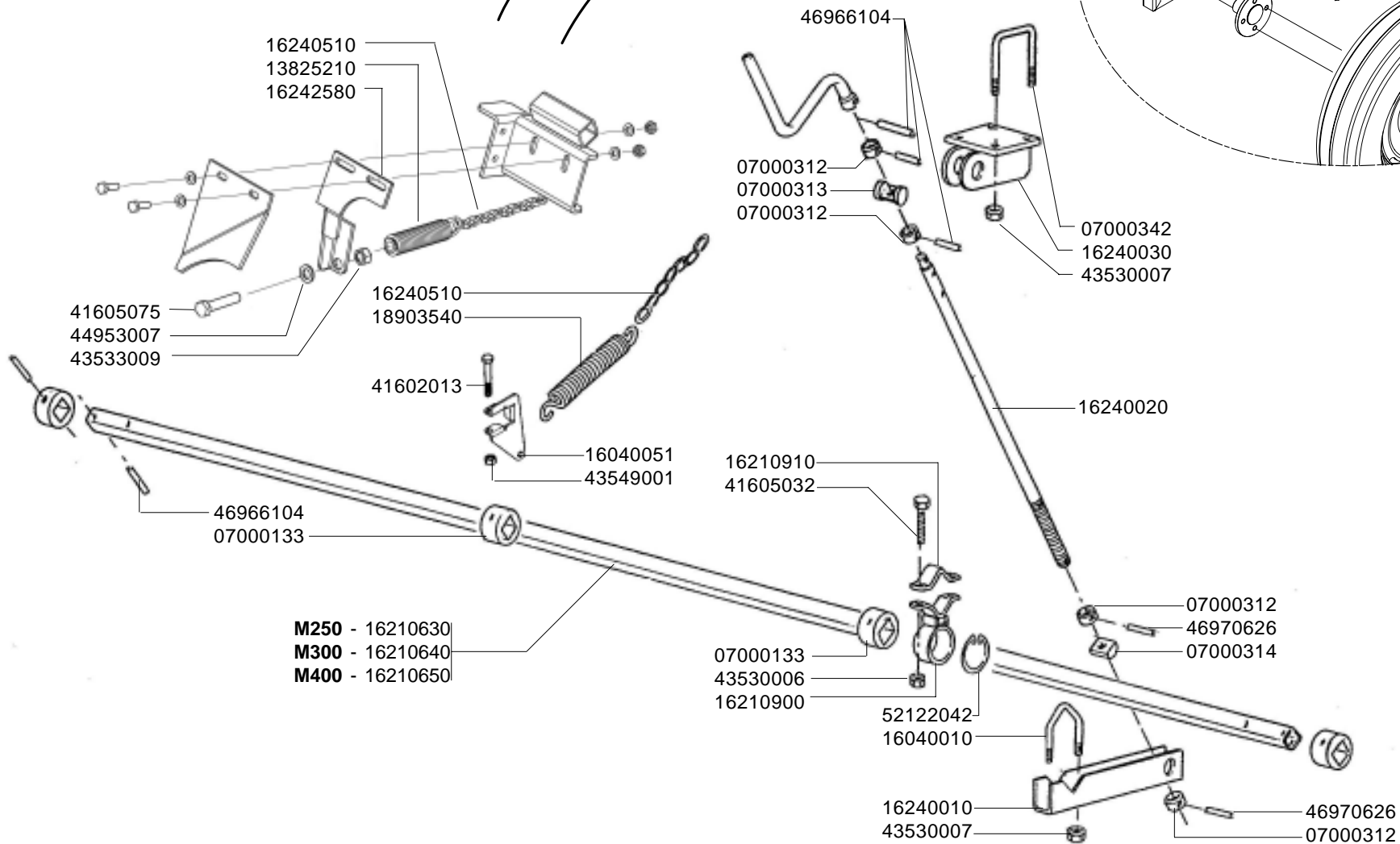
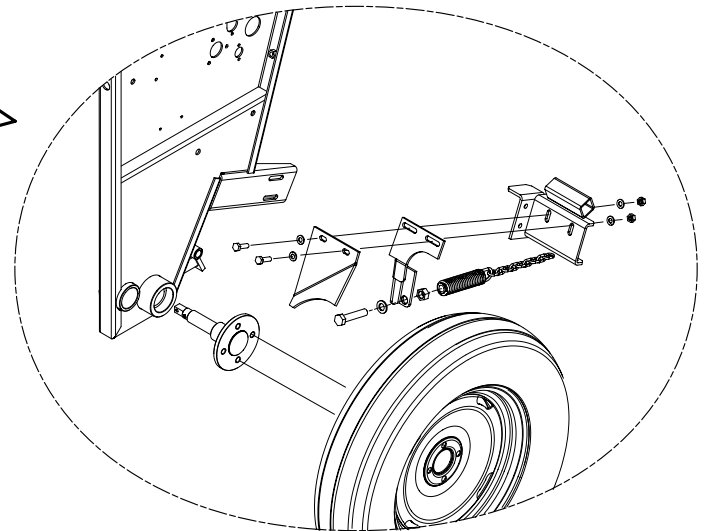
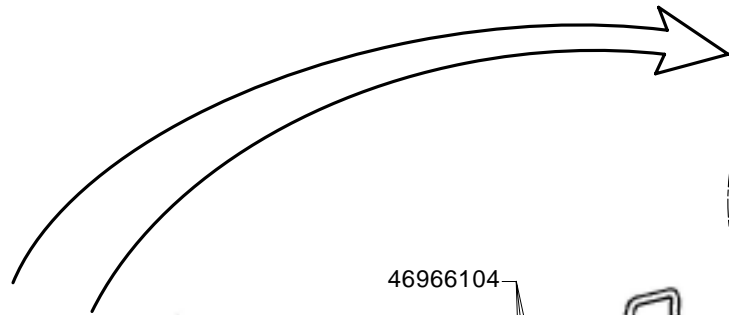
67002011

**RUOTE E ROMPITRACCIA**

Cod.	Descrizione	Cod.	Descrizione
07000342	CAVALLOTTO M10 SUPP.MARCAFILA		
07002547	INGRANAGGIO R.L. Z20 DX GERM.		
07002549	DISTANZIALE CUSCINETTI RUOTE GERM.		
16230010	ASSE RUOTA D.30		
16230100	ASSE RUOTA D.35		
16230190	DISTANZIALE CUSCINETTO INGR.		
16240441	ASS. SUPPORTO ROMPITARCCIA		
22270462	MOLLA ROMPITRACCIA		
41605044	VITE 10X40 5739 8.G ZN		
41605052	VITE 12X40 5739 8.G ZN		
41605063	VITE 14X20 5739 8.G ZN		
43530007	DADO 10 UNI 5588 6.8 ZN		
43549003	DADO TRISTOP M10		
44953004	RONDELLA D10 UNI 6592 ZN		
44953012	RONDELLA D 22 UNI 6592		
46966101	SPINA EL.6 X36 DIN 1481		
51105407	CUSCINETTO 6206 2RS		
51105413	CUSCINETTO 6207 2RS		
56243003	COPERTURA 500-15 IM110 4PR		
56243025	COPERTURA 5.00-15 PR4 TD 27		
56243027	COPERTURA 6.00-16 PRG TD27		
56243028	COPERTURA 6.00-16 6PR IMPLEMENT		
56244003	CAMERA 15 L 290		
56244005	CAMERA 31 A-16		
56345001	CERCHIO 300 DX 15" COL.BEIGE		
56345009	CERCHIO 4.00 E		
67002010	VOMERO REVERS.F37 40X5X135		
67002011	BULLONE TESTA OVALE M10X35		

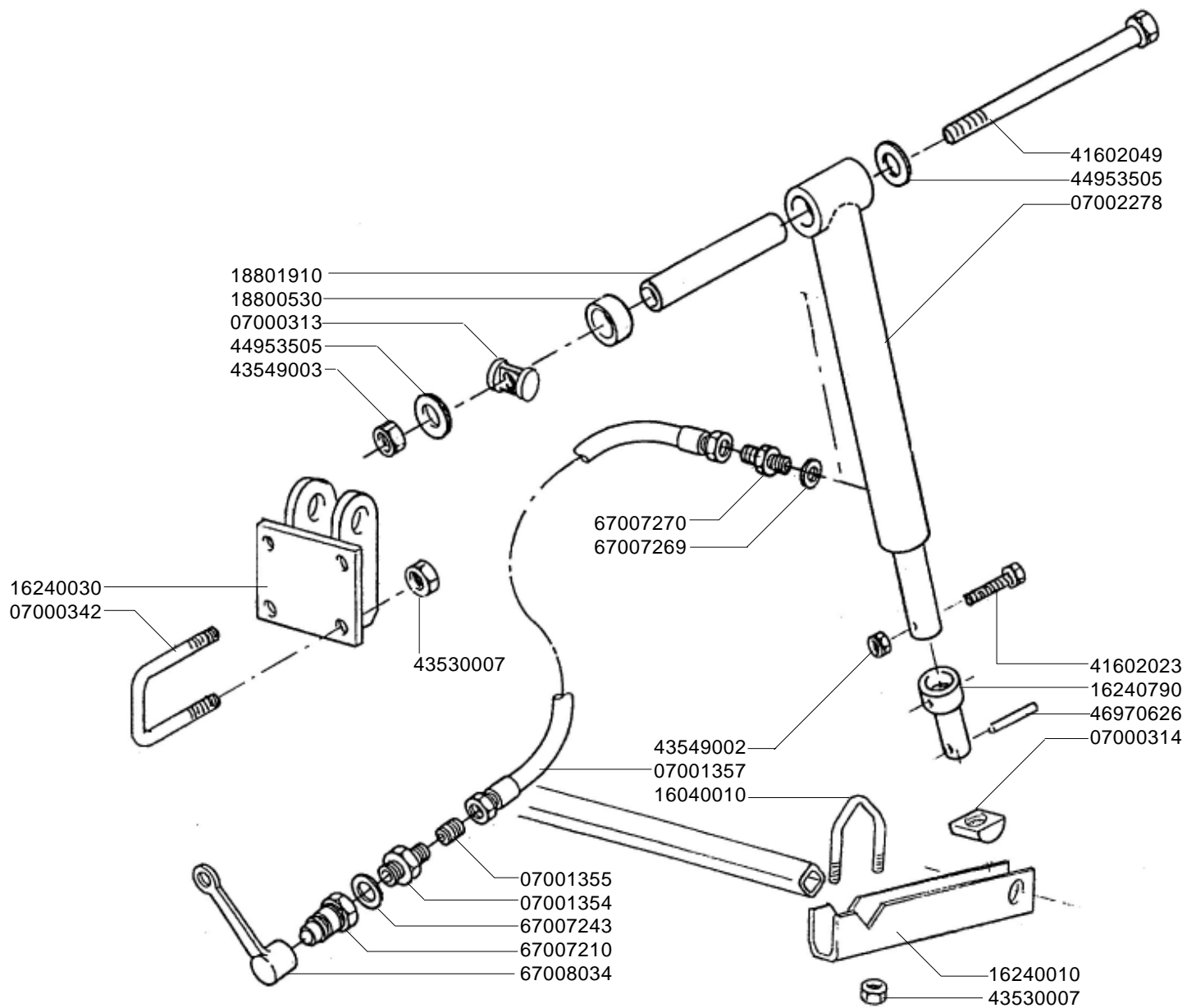


Cod.	Descrizione	Cod.	Descrizione
07000134	RULLO TENDICATENA		
07000269	TENDICATENA		
07000272	PIASTRINA CHIUSURA TENDICATENA		
07000273	BUSSOLA TENDICATENA		
07002669	INGRANAGGIO RUOTA LIBERA Z20 SX		
14830390	CUSCINETTO FORO QUADRO		
16230030	CARTER TRASM. SX		
16230050	BOCCOLA PER DOPPIA TRASMISSIONE		
16230130	ASSE TRASMISSIONE L.1980		
16230140	ASSE TRASMISSIONE L.2480		
16230150	ASSE TRASMISSIONE L.3480		
16230160	STAFFA SUPPORTO CUSCINETTO		
16230170	DISTANZIALE CUSCINETTO INGR.		
16230180	PIGNONE Z11 F.Q.		
18903280	MOLLA TENDICATENA		
22230086	SUPPORTO CUSCINETTO TAGLIATO		
22230094	SUPPORTO CUSCINETTO		
22500142	FERMO ASSI		
41602012	VITE 6 X40 5737 8.G ZN		
41605013	VITE 6 X12 5739 8.G ZN		
41605015	VITE 6 X16 5739 8.G ZN		
41605025	VITE 8 X12 5739 8.G ZN		
43527004	DADO 6 UNI 5587 6.8 ZN		
43549001	DADO TRISTOP M 6		
43549002	DADO TRISTOP M 8		
44953012	RONDELLA D 22 UNI 6592		
44953502	ROND.PIANA D.6,6 X 18 X 2 6593 ZN		
44956106	ROND.GROWER RINF.D6 DIN7980 ZN		
46966099	SPINA EL.6 X30 DIN 1481		
46966101	SPINA EL.6 X36 DIN 1481		
52121011	ANELLO ARR.14 UNI 7435		
57158210	CATENA 1/2 - 3/16 110 MAGLIE		



**REGOLAZIONE ASSOLCATORI A SCARPETTA**

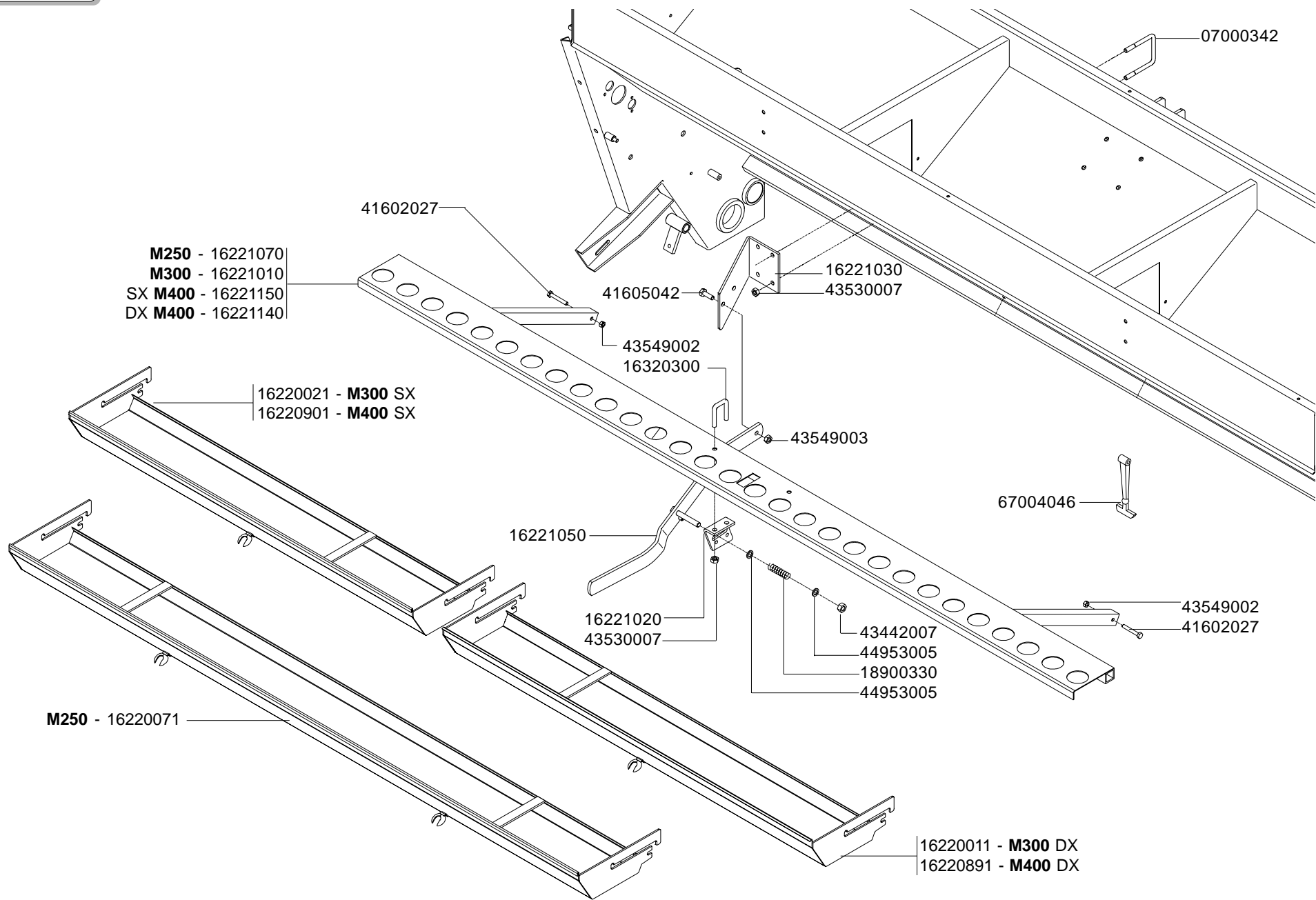
Cod.	Descrizione	Cod.	Descrizione
07000133	BUSSOLA FORO QUADRO 30X30		
07000312	BUSSOLA VITE PRESSAMOLLE ZN		
07000313	SUPPORTO VITE PRESSAMOLLE ZN		
07000314	ASSE FILET.COMANDO PRESSAMOLLE		
07000342	CAVALLOTTO M10 SUPP.MARCAFILA		
13825210	MONTAGGIO MOLLA PRESSIONE USA		
16040010	CAVALLOTTO PER TUBO 40x40		
16210630	TUBO REGOLAZIONE SCARPETTE M250		
16210640	TUBO REGOLAZIONE SCARPETTE M300		
16210650	TUBO REGOLAZIONE SCARPETTE M400		
16210900	ASS. SUPP. TUBO REG. SCARPETTE		
16210910	STAFFA PER TUBO 40x40		
16240010	STAFFA REGOLAZIONE SCARPETTE		
16240020	VITE REGOLAZIONE SCARPETTE		
16240030	ASS. SUPPORTO VITE		
16240510	CATENA GENOVESE D.5 L=235 ZN		
16242580	PIASTRA FISSAGGIO MOLLA		
41602013	VITE 6 X45 5737 8.G ZN		
41605032	VITE 8 X30 5739 8.G ZN		
41605075	VITE 16 X80 8.G ZN		
43530006	DADO 8 UNI 5588 6.8 ZN		
43533009	DADO 16 6.8 ZN		
44953007	RONDELLA D.16 ZN		
46966104	SPINA EL.6 X50 DIN 1481		
46970626	SPINA EL.SPIRALE 6X26 UNI 6875		
52122042	ANELLO ARR.52 UNI 7437-75		





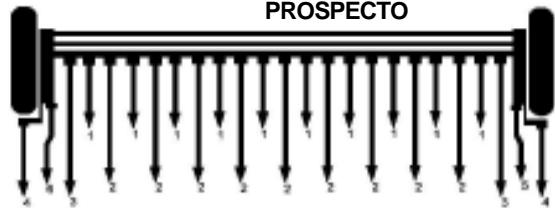
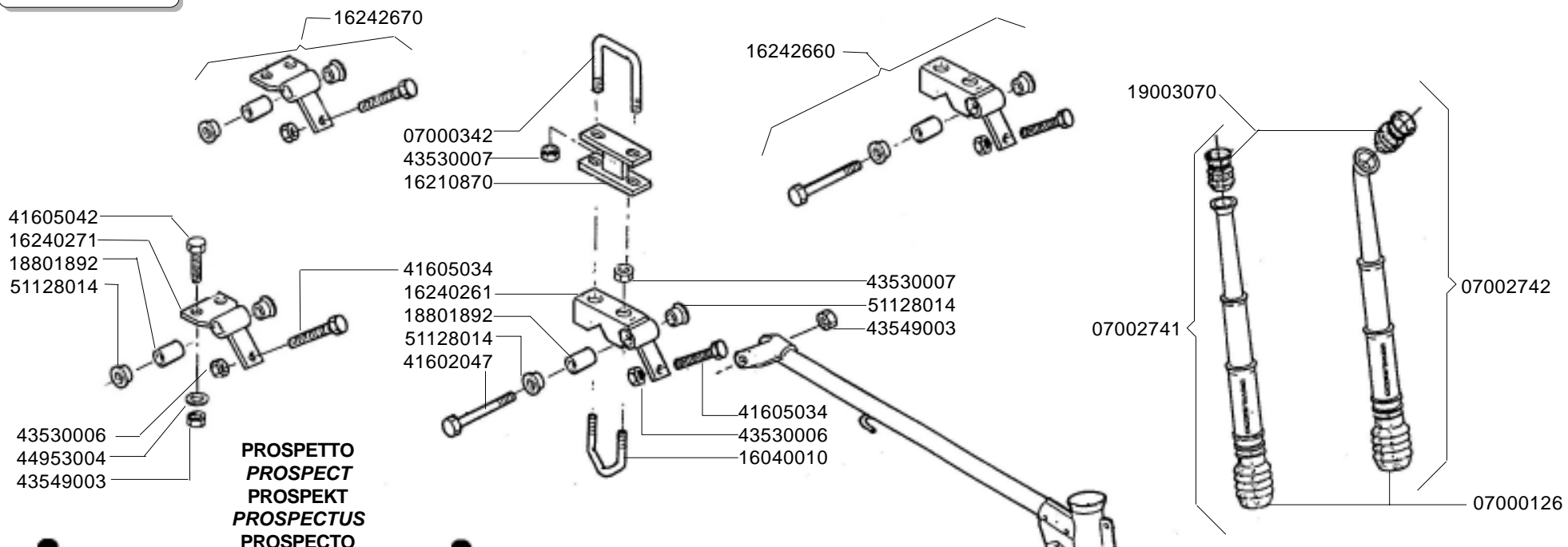
**REGOLAZIONE IDRAULICA ASSOLCATORI**

Cod.	Descrizione	Cod.	Descrizione
07000313	SUPPORTO VITE PRESSAMOLLE ZN		
07000314	ASSE FILET.COMANDO PRESSAMOLLE		
07000342	CAVALLOTTO M10 SUPP.MARCAFILA		
07001354	NIPPLO 1/2 - 1/4 FILETTATO		
07001355	GRANO CON FORO MM 0,75		
07001357	TUBO FLEX R2 T 1/4 F-F L=1800		
07002278	CILINDRO D.35-18/85		
16040010	CAVALLOTTO PER TUBO 40x40		
16240010	STAFFA REGOLAZIONE SCARPETTE		
16240030	ASS. SUPPORTO VITE		
16240790	ADATTATORE STELO D.18		
18800530	BOCCOLA 18,25X25x20		
18801910	BOCCOLA 10,25X18x96		
41602023	VITE 8 X35 5737 8.G ZN		
43530007	DADO 10 UNI 5588 6.8 ZN		
43549002	DADO TRISTOP M 8		
43549003	DADO TRISTOP M10		
44953505	ROND.PIANA D.11 X 30 X 2,5 6593 ZN		
46970626	SPINA EL.SPIRALE 6X26 UNI 6875		
67007210	INNESTO RAPIDO MASCH. 1/2		
67007243	RONDELLA RAME 1/2		
67007269	RONDELLA RAME 1/4		
67007270	NIPPLO MASCH.CIL.1/4 ZN		
67008034	CAPPUCCIO INNESTO 1/2		

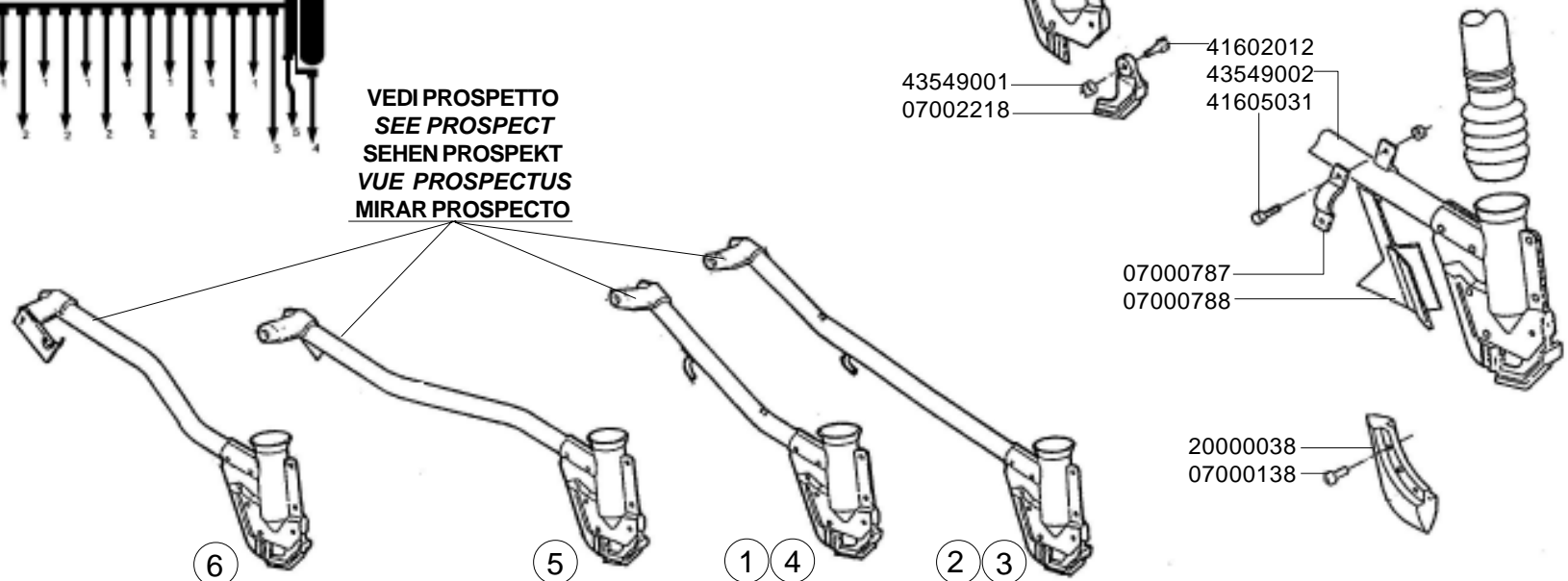


**VASCHE TTE SCARICO SEMENTI**

Cod.	Descrizione	Cod.	Descrizione
07000342	CAVALLOTTO M10 SUPPORTO MARCAFILA		
16220011	ASS.VASCHE TTA DX M300 97		
16220021	ASS.VASCHE TTA SX M300 97		
16220071	ASS.VASCHE TTA M250 97		
16220891	ASS.VASCHE TTA DX M400 97		
16220901	ASS.VASCHE TTA SX M400 97		
16221010	ASS.REGGICUFFIE M300		
16221020	PIASTRA GUIDA ASTA		
16221030	SUPP. ASTA SOLLEV.BUSSOLIERA		
16221050	ASS.ASTA SOLLEV.BUSSOLIERA		
16221070	ASS.REGGICUFFIE M250		
16221140	ASS.REGGICUFFIE DX M400		
16221150	ASS.REGGICUFFIE SX M400		
16320300	CAVALLOTTO M10X41		
18900330	MOLLA COMP.ZN		
41602027	VITE 8 X55 5737 8.G ZN		
41605042	VITE 10X30 5739 8.G ZN		
43442007	DADO AUTOB.NOR.12 ZN		
43530007	DADO 10 5588 6.8 ZN		
43549002	DADO TRISTOP M 8		
43549003	DADO TRISTOP M10		
44953005	RONDELLA D12 UNI 6592 ZN		

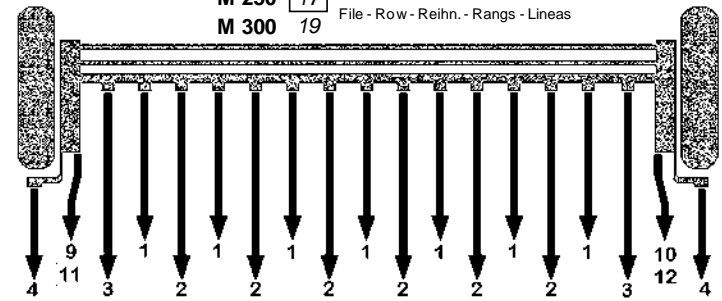
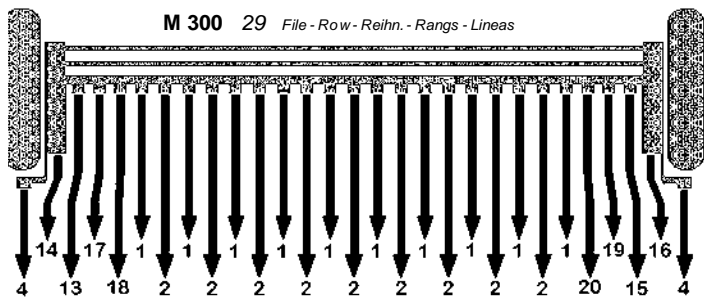
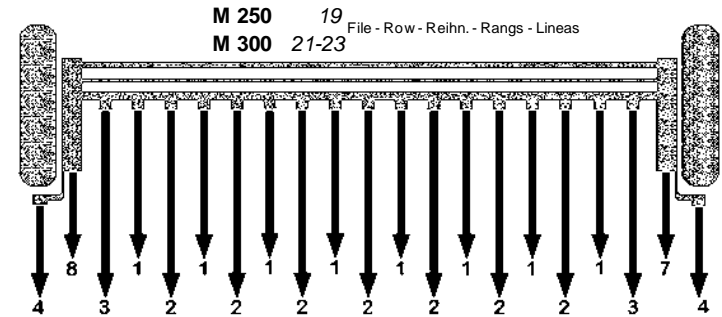
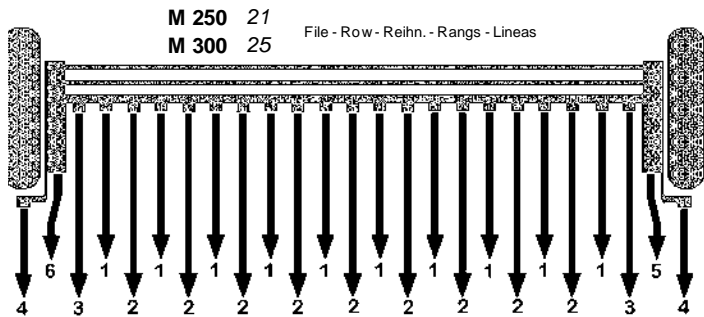


**VEDI PROSPETTO**  
*SEE PROSPECT*  
*SEHEN PROSPEKT*  
*VUE PROSPECTUS*  
*MIRAR PROSPECTO*



Cod.	Descrizione	Cod.	Descrizione
07000126	CUFFIA ATTACCO SCARPETTA		
07000138	PUNTA ASSOLCATORE		
07000342	CAVALLOTTO M10 SUPP.MARCAFILA		
07000787	SUPPORTO SCARPETTA A PUNTA		
07000788	SCARPETTA A PUNTA		
07002218	ANTIINTASAMENTO		
07002741	TUBO TELESCOPICO CORTO		
07002742	TUBO TELESCOPICO LUNGO		
16040010	CAVALLOTTO PER TUBO 40x40		
16210870	SUPP.TUBO ATTACCO SCARPETTE		
16240261	ASS. SUPPORTO TUBO SCARPETTA		
16240271	ASS. SUPPORTO TUBO SCARPETTA EST.		
18801892	BOCCOLA 10,25x16x61		
19003070	CUFFIA SUPP. TUBO TELESCOPICO		
20000038	CONF.KG RIBATTINO TT 6 X25		
41602012	VITE 6 X40 5737 8.G ZN		
41602047	VITE 10X90 5737 8.G ZN		
41605031	VITE 8 X25 5739 8.G ZN		
41605034	VITE 8 X40 5739 8.G ZN		
41605042	VITE 10X30 5739 8.G ZN		
43530006	DADO 8 UNI 5588 6.8 ZN		
43530007	DADO 10 UNI 5588 6.8 ZN		
43549001	DADO TRISTOP M 6		
43549002	DADO TRISTOP M 8		
43549003	DADO TRISTOP M10		
44953004	RONDELLA D10 UNI 6592 ZN		
51128014	BOCCOLA FLANGIATA 16x18x12		

PROSPETTO - PROSPECT - PROSPEKT - PROSPECTUS - PROSPECTO	Posizione Position Position Position Posicion	M 250			M 300				
		File Row Reihn. Rangs Lineas <b>17</b>	File Row Reihn. Rangs Lineas <b>19</b>	File Row Reihn. Rangs Lineas <b>21</b>	File Row Reihn. Rangs Lineas <b>19</b>	File Row Reihn. Rangs Lineas <b>21</b>	File Row Reihn. Rangs Lineas <b>23</b>	File Row Reihn. Rangs Lineas <b>25</b>	File Row Reihn. Rangs Lineas <b>29</b>
16240110 Sc. Corta	1	6	7	8	7	8	9	10	10
16240120 Sc. Lunga	2	5	6	7	6	7	8	9	9
16240130 Sc. Est. Lunga	3	2	2	2	2	2	2	2	/
16240161 Sc. Esterna	4	2	2	2	2	2	2	2	2
16240140 Sc. 22,5 dx	5	/	/	1	/	/	/	1	/
16240150 Sc. 22,5 sx	6	/	/	1	/	/	/	1	/
16240800 Sc. Fianco dx	7	/	1	/	/	1	1	/	/
16240810 Sc. Fianco sx	8	/	1	/	/	1	1	/	/
16240900 Sc. 32,5 dx	9	/	/	/	1	/	/	/	/
16240910 Sc. 32,5 dx	10	/	/	/	1	/	/	/	/
16241770 Sc. 22,5 sx	11	1	/	/	/	/	/	/	/
16241780 Sc. 22,5 dx	12	1	/	/	/	/	/	/	/
16241580 Sc. Intermedia 40 sx	13	/	/	/	/	/	/	/	1
16241600 Sc. 40 sx	14	/	/	/	/	/	/	/	1
16241620 Sc. Intermedia 40 dx	15	/	/	/	/	/	/	/	1
16241640 Sc. 40 dx	16	/	/	/	/	/	/	/	1
16241700 Sc. 30sx	17	/	/	/	/	/	/	/	1
16241720 Sc. 15 sx	18	/	/	/	/	/	/	/	1
16241740 Sc. 30 dx	19	/	/	/	/	/	/	/	1
16241760 Sc. 15 dx	20	/	/	/	/	/	/	/	1



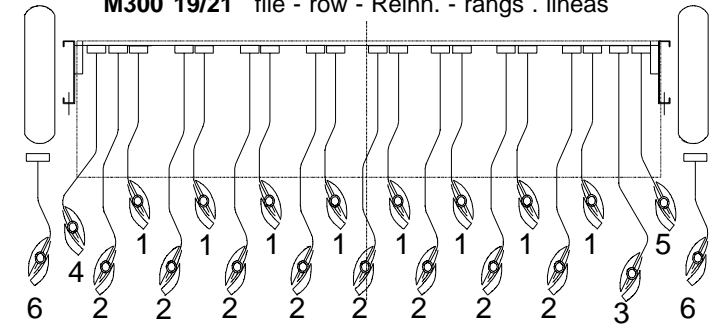
Cod.	Descrizione	Cod.	Descrizione
16240110	ASS. TUBO SCARPETTA CORTO		
16240120	ASS. TUBO SCARPETTA LUNGO		
16240130	ASS. TUBO SCARPETTA LUNGO EST		
16240140	ASS. TUBO SCARPETTA 22,5 DX		
16240150	ASS. TUBO SCARPETTA 22,5 SX		
16240161	ASS. TUBO SCARPETTA EST		
16240800	ASS. TUBO SCARPETTA FIANCO DX		
16240810	ASS. TUBO SCARPETTA FIANCO SX		
16240900	ASS. TUBO SCARPETTA 32,5 SX		
16240910	ASS. TUBO SCARPETTA 32,5 DX		
16241580	ASS. TUBO SCARPETTA INTERMEDIA 40SX		
16241600	ASS. TUBO SCARPETTA 40 SX		
16241620	ASS. TUBO SCARPETTA INTERMEDIA DX		
16241640	ASS. TUBO SCARPETTA 40 DX		
16241700	ASS. TUBO SCARPETTA 30 SX		
16241720	ASS. TUBO SCARPETTA 15 SX		
16241740	ASS. TUBO SCARPETTA 30 DX		
16241760	ASS. TUBO SCARPETTA 15 DX		
16241770	ASS. TUBO SCARPETTA 22,5 SX		
16241780	ASS. TUBO SCARPETTA 22,5 DX		

TAV. 62/112

«B»  
VEDI PROSPETTO  
SEE PROSPECT  
SEHEN PROSPEKT  
VUE PROSPECTUS  
MIRAR PROSPECTO

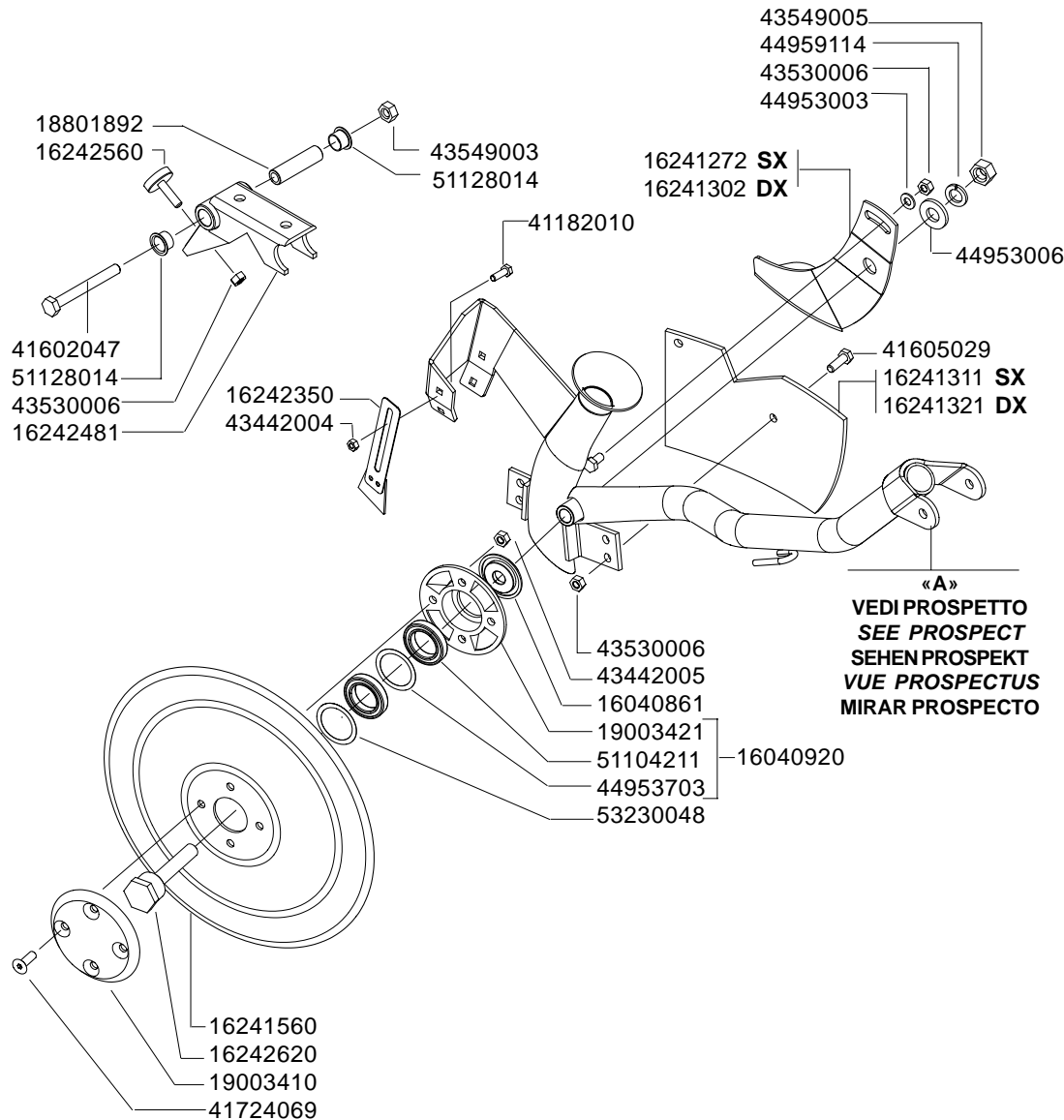
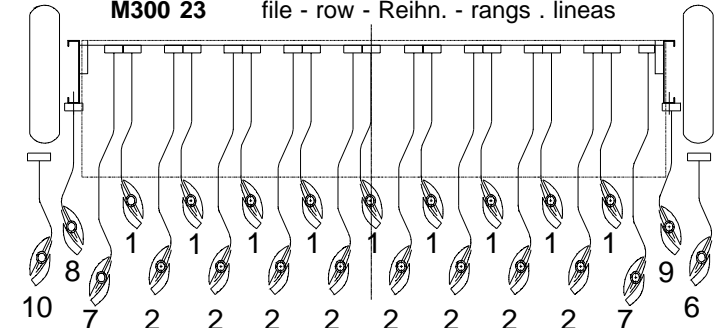
PROSPETTO - PROSPECT - PROSPEKT  
PROSPECTUS - PROSPECTO

M250 17 file - row - Reihn. - rangs . lineas  
M300 19/21 file - row - Reihn. - rangs . lineas



PROSPETTO - PROSPECT - PROSPEKT  
PROSPECTUS - PROSPECTO

M250 19 file - row - Reihn. - rangs . lineas  
M300 23 file - row - Reihn. - rangs . lineas



«A»  
VEDI PROSPETTO  
SEE PROSPECT  
SEHEN PROSPEKT  
VUE PROSPECTUS  
MIRAR PROSPECTO

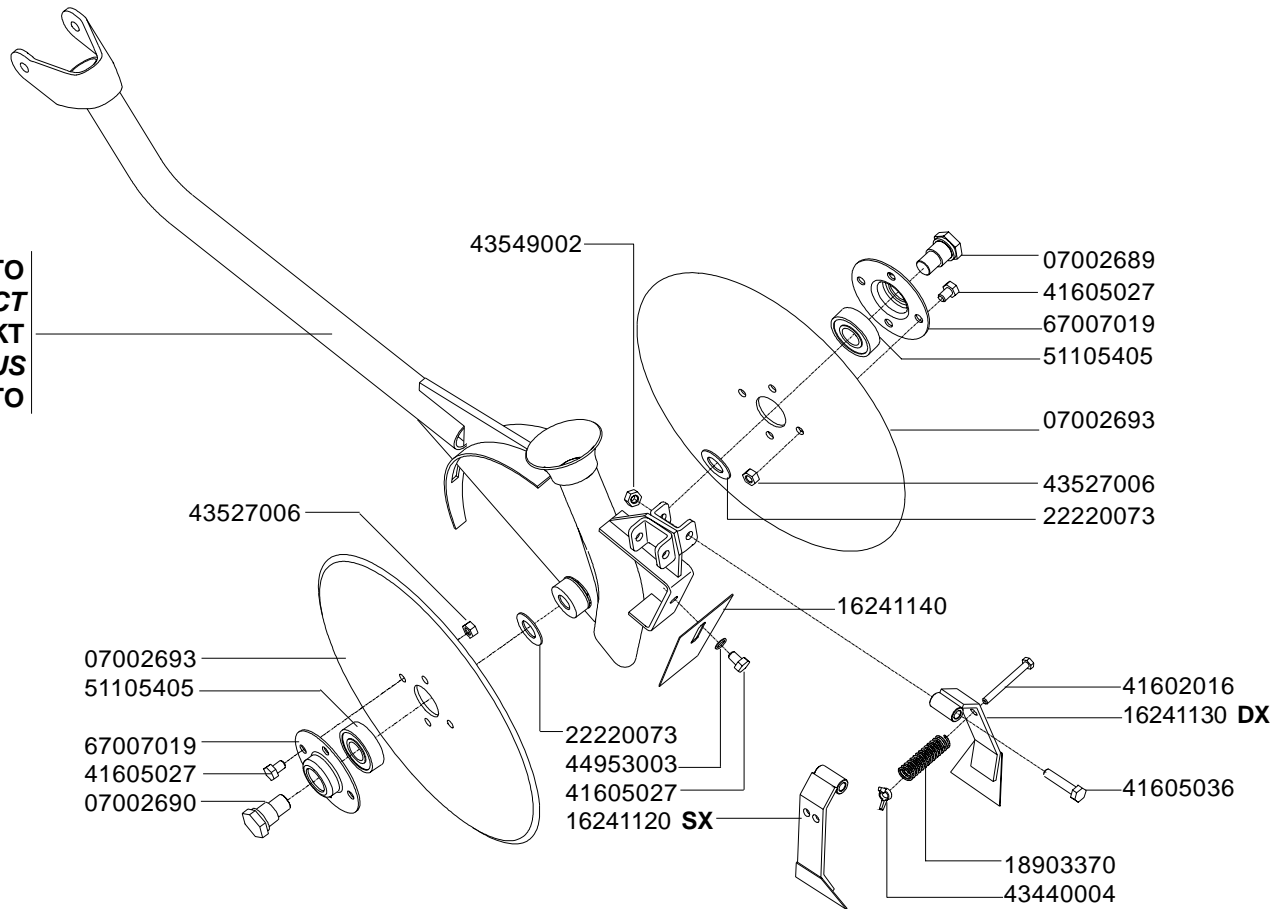
Prospecto - Prospect Prospekt - Prospectus Prospecto		<i>M 250</i>		<i>M 300</i>		
codice code Bestellnummer code codigo	posizione position position position posidon	17 File Row Reihn Rangs Lineas	19 File Row Reihn Rangs Lineas	19 File Row Reihn Rangs Lineas	21 File Row Reihn Rangs Lineas	23 File Row Reihn Rangs Lineas
16241661	16243210	1	6	7	8	9
16241681	16243220	2	6	6	7	8
16241671	16243230	3	1	/	1	/
16241541	16243240	4	1	/	1	/
16241651	16243250	5	1	/	1	/
16241551	16243260	6	2	1	2	1
16242211	16243270	7	/	2	/	2
16242111	16243290	8	/	1	/	1
16242121	16243300	9	/	1	/	1
16242101	16243280	10	/	1	/	1



Cod.	Descrizione	Cod.	Descrizione
16040861	PARAPOLVERE DI BLOCCAGGIO	43549005	DADO TRISTOP M14
16040920	MONTAGGIO FLANGIA CON CUSCINETTI	44953003	RONDELLA D8 UNI 6592 ZN
16241272	REGOLAZIONE PROFONDITA SX DS	44953006	RONDELLA D14 UNI 6592 ZN
16241302	REGOLAZIONE PROFONDITA DX DS	44953703	RONDELLA RASAMENTO 37X47X0,1
16241311	GUSCIO SX DS	44959114	ROSETTA ELAST.M14 DIN 128/A ZN
16241321	GUSCIO DX DS	51104211	CUSCINETTO 61906-2RS
16241541	TUBO INTERM.SX DISCHI SEMPLICI	51128014	BOCCOLA FLANGIATA *
16241551	TUBO ESTERNO DISCHI SEMPLICI	53230048	GUARNIZIONE OR 2200
16241560	DISCO D.320 DS		
16241651	TUBO INTERM.DX DISCHI SEMPLICI		
16241661	TUBO CORTO DISCHI SEMPLICI		
16241671	TUBO INTER.DX DISCHI SEMPLICI		
16241681	TUBO LUNGO DISCHI SEMPLICI		
16242101	TUBO ESTER.SX DISCHI SEMPLICI		
16242111	TUBO SU FIANCO SX DS		
16242121	TUBO SU FIANCO DX DS		
16242211	TUBO ALLUNGATO DISCHI SEMPLICI		
16242350	RASCHIATERRA COMPLETO		
16242481	SUPPORTO TUBO SCARPETTA *		
16242560	PARACOLPI 30X8 M8X30		
16242620	ASSE DISCO SEMPLICE ZN		
16242680	SUPPORTO TUBO DISCHI		
18801892	BOCCOLA 10X16X60,2		
19003410	DISCO ESTERNO		
19003421	FLANGIA PORTA CUSCINETTI		
41182010	VITE 6 X20 5732 4.6 ZN		
41602047	VITE 10X90 5737 8.G ZN		
41605029	VITE 8 X20 5739 8.G ZN		
41724069	VITE 8X25 DIN 7984 ZN		
43442004	DADO AUTOB.NOR.6 ZN		
43442005	DADO AUTOB.NOR.8 ZN		
43530006	DADO 8 5588 6.8 ZN		
43549003	DADO TRISTOP M10		

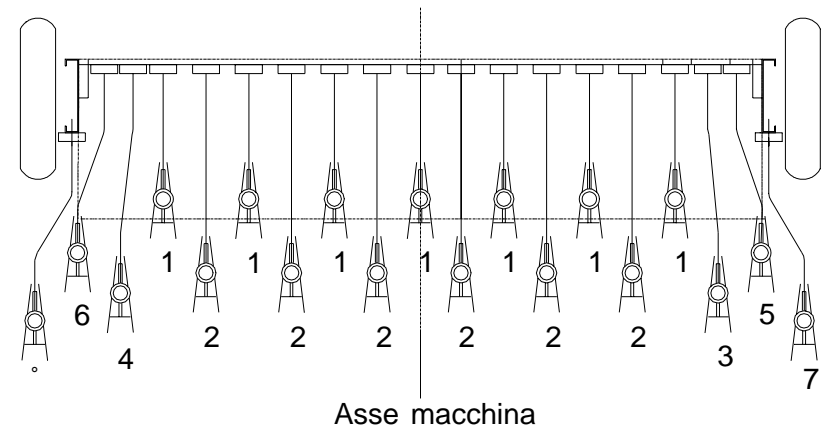
TAV. 62/120

VEDI PROSPETTO  
SEE PROSPECT  
SEHEN PROSPEKT  
VUE PROSPECTUS  
MIRAR PROSPECTO



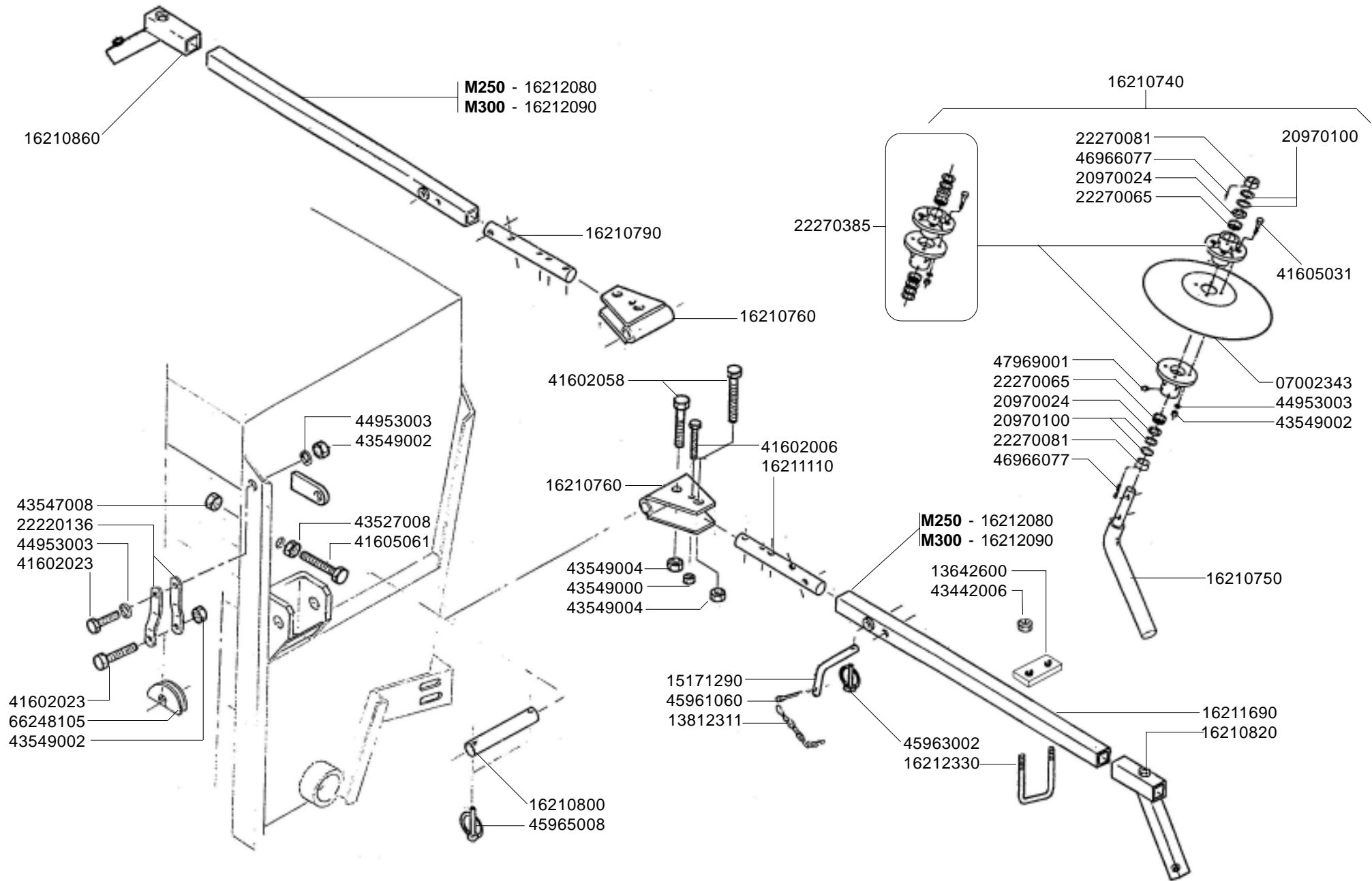
PROSPETTO - PROSPECT PROSPEKT - PROSPECTUS PROSPECTO		M 250	M 300		
Code Code Bestellnummer Code Codigo	Posizione Position Position Position	File Row Reihn. Rangs Lineas	17	19	21
16241070	1	6	7	8	
16241090	2	5	6	7	
16241050	3	1	1	1	
16241030	4	1	1	1	
16241010	5	1	1	1	
16240990	6	1	1	1	
16240970	7	1	1	1	
16240950	8	1	1	1	

PROSPETTO  
PROSPECT  
PROSPEKT  
PROSPECTUS  
PROSPECTO



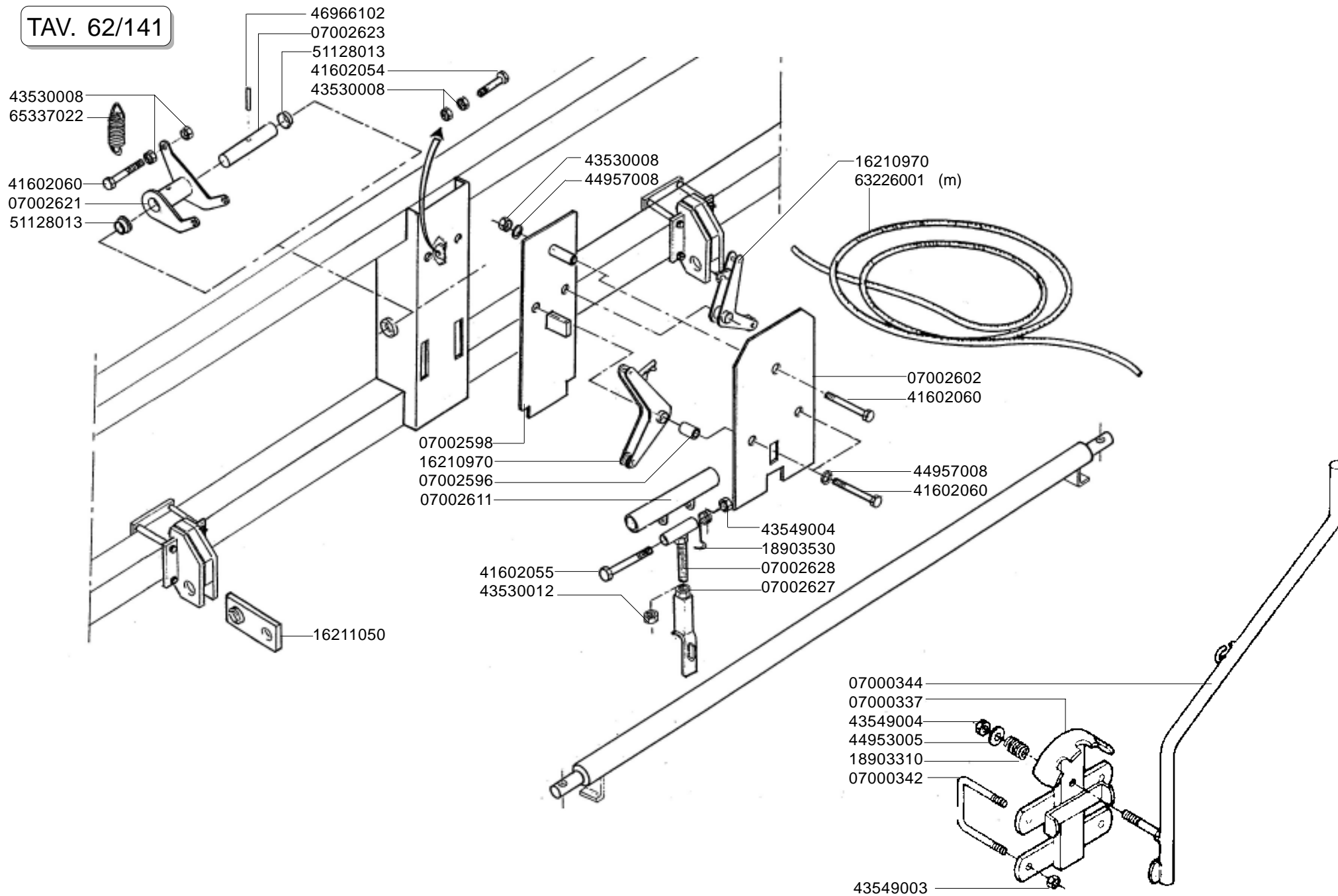
Cod.	Descrizione	Cod.	Descrizione
07002689	PERNO DISCO DOPPIO DX		
07002690	PERNO DISCO DOPPIO SX		
07002693	DISCO ASSOLCATORE D.320		
16240950	ASS.TUBO DD ESTERNO SX		
16240970	ASS.TUBO DD ESTERNO DX		
16240990	ASS.TUBO DD INTERMEDIO SX		
16241010	ASS.TUBO DD INTERMEDIO DX		
16241030	ASS.TUBO DD INTERNO SX		
16241050	ASS.TUBO DD INTERNO DX		
16241070	ASS.TUBO DD CORTO		
16241090	ASS.TUBO DD LUNGO		
16241120	ASS.RASCHIATERRA SX		
16241130	ASS.RASCHIATERRA DX		
16241140	RASCHIATERRA POSTERIORE		
18700220	RONDELLA 16 X 28 X 0,3 ACC.		
18903370	MOLLA COMPRESSIONE D.10		
41602016	VITE 6 X60 5737 8.G ZN		
41605027	VITE 8 X16 5739 8.G ZN		
41605036	VITE 8 X 50 5739 8.G ZN		
43440004	DADO 6 5448 5.8 ZN		
43530006	DADO 8 5588 6.8 ZN		
43549002	DADO TRISTOP M 8		
44953003	RONDELLA D8 UNI 6592 ZN		
51105405	CUSCINETTO 6204 2RS C3		
67007019	SUPP.CUSCINETTO ZN DISCO DENT.		

TAV. 62/132



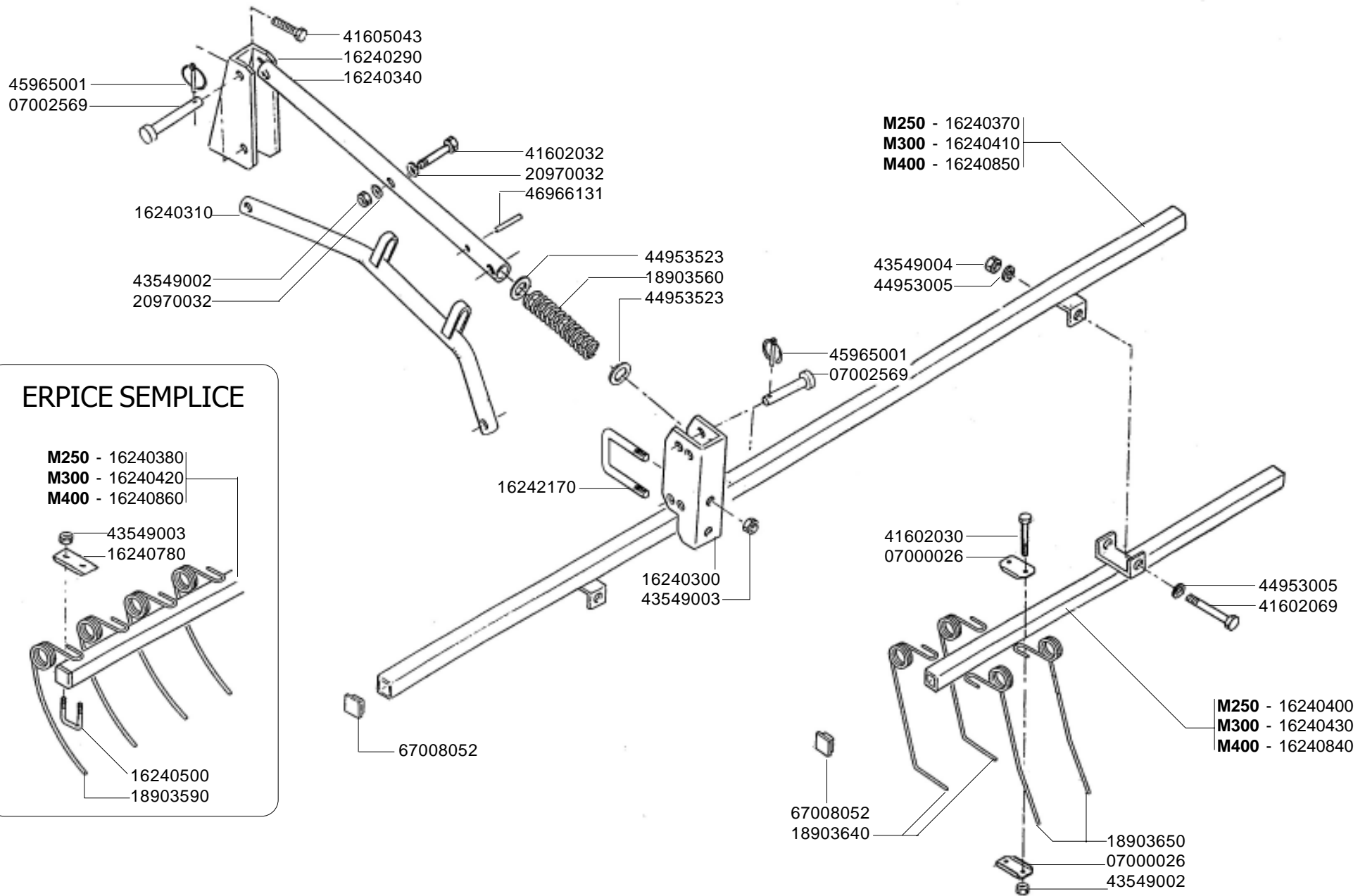
Cod.	Descrizione	Cod.	Descrizione
07002343	DISCO SEGNAFILE D.320	45965008	SPINA A SCATTO D.4,4 B/80
13642600	SCONTRO 82 X30 -8 2F11 52	45961060	COPIGLIA 4 X20 1336 ZN
13812311	CATENELLA CON MOSCHETTONE	46966077	SPINA EL.5 X30 DIN 1481
15171290	SPINA FERMO	47969001	INGRASSATORE A SFERE M6X1/A
16210740	MONT. DISCO COMPLETO	66248105	GUIDACORDA SEGNAFILE SP
16210750	TUBO REGGIDISCO		
16210760	SUPPORTO BRACCIO SEGNAFILE		
16210790	PERNO DX SUPP. BRACCIO		
16210800	PERNO 20x165		
16210820	SUPPORTO TUBO REGGIDISCO SX		
16210860	SUPPORTO TUBO REGGIDISCO DX		
16211110	PERNO SX SUPP. BRACCIO		
16212080	BRACCIO SEGNAFILE L. 1,15 mt		
16212090	BRACCIO SEGNAFILE L. 1,40 mt		
16212330	CAVALLOTTO M10 TONDO ZN		
20970024	RONDELLA D.20,5 X 31,2 X 2		
20970100	RONDELLA ACC.D.22 X 30 X 0,5		
22220136	ELEMENTI P.TA GUIDA CORDA		
22270065	PARAPOLVERE D.31		
22270081	FERMO ASSE		
22270385	KIT MOZZI PER ASSE FELTRO		
41602006	VITE 5x65 5737 ZN		
41602023	VITE 8 X35 5737 8.G ZN		
41602058	VITE 12X60 5737 8.G ZN		
41605031	VITE 8 X25 5739 8.G ZN		
41605061	VITE 12x65 5739 ZN		
43442006	DADO AUTOB.NOR.10 ZN		
43527008	DADO 12 UNI 5587 6.8 ZN		
43549000	DADO TRISTOP M 5		
43549002	DADO TRISTOP M 8		
43549004	DADO TRISTOP M12		
44953003	RONDELLA D 8 UNI 6592 ZN		
45963002	COPIGLIA R 2,5X47 ZN B/103		

TAV. 62/141



**COMANDO SEGNAFILE AUTOMATICO****COMANDO SEGNAFILE MANUALE**

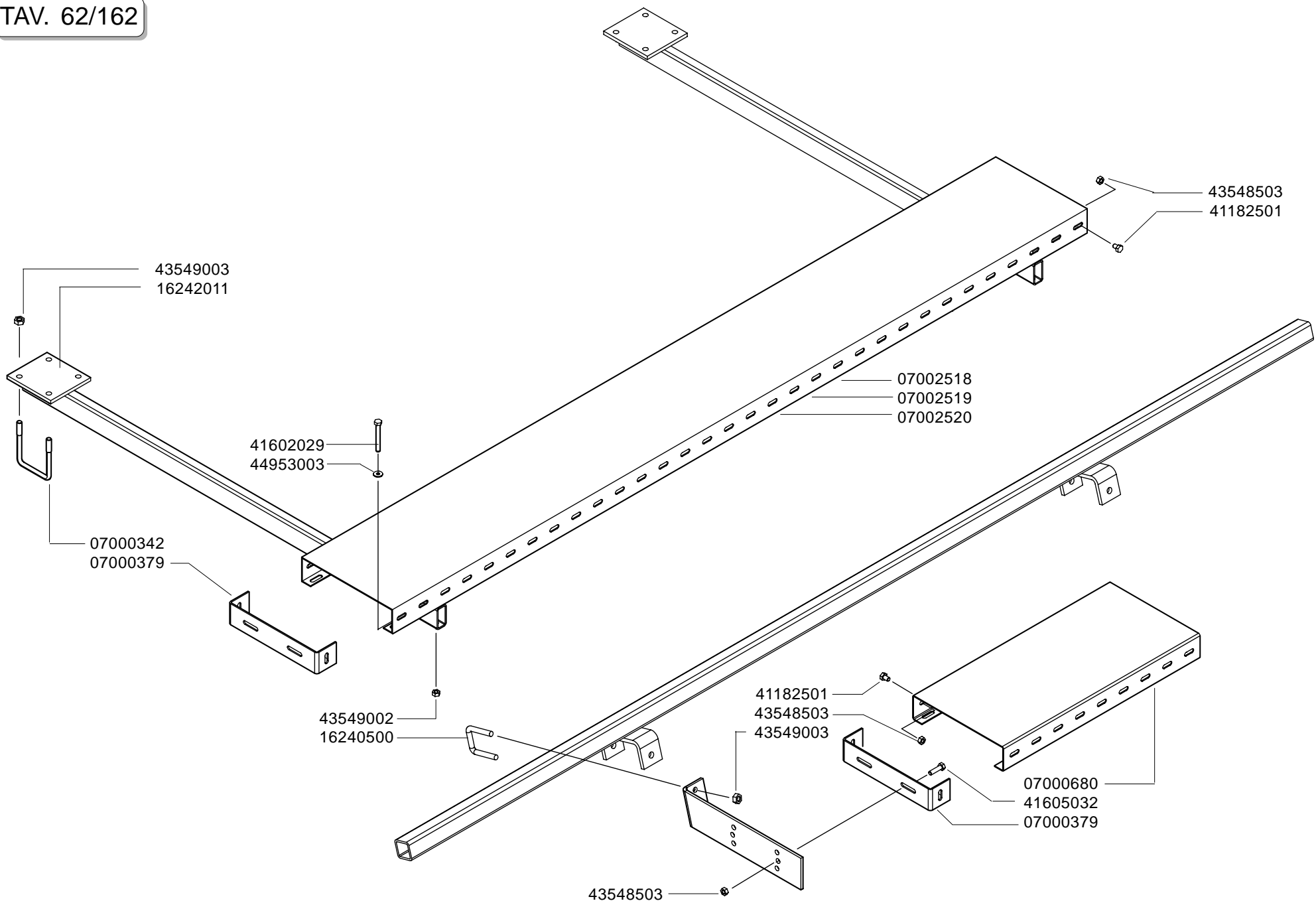
Cod.	Descrizione	Cod.	Descrizione
07002596	BRONZINA 12,5X	07000337	SUPPORTO LEVA MARCAFILE
07002598	ASS. CARTER POST. SCATTO AUTOM.	07000342	CAVALLOTTO M10
07002602	CARTER ANTERIORE SCATTO AUTOM.	07000344	LEVA COMANDO MARCAFILE
07002611	ASS. TUBO DI SOLLEVAMENTO	18903310	MOLLA LEVA MARCAFILE
07002621	ASS. LEVE	43549003	DADO TRISTOP M10
07002623	ASSE MOVIMENTO LEVE	43549004	DADO TRISTOP M12
07002627	ASS. LEVA DI SOLLEVAMENTO	44953005	RONDELLA D. 12 UNI 6592 ZN
07002628	ASS. BOCCOLA + VITE M20X100 ZN		
16210970	TIRANTE CORDA		
16211050	STAFFA ATTACCO BARRA OSCILL.		
18903530	MOLLA LEVA SOLLEVAMENTO		
41602054	VITE 12X40 5737 8.G ZN		
41602060	VITE 12X70 5737 8.G ZN		
41602065	VITE 12X110 5737 8.G ZN		
43530008	DADO 12 UNI 5588 6.8 ZN		
43549004	DADO TRISTOP M12		
44957008	RONDELLA D12 DIN 6798 D.INT.ZN		
46966102	SPINA EL.6 X40 DIN 1481		
51128013	BOCCOLA FLANGIATA 30x34x25		
63226001	CORDA LEVILENE D.10		
65337022	MOLLA TRAZ.REGOL.ELEM. HB		



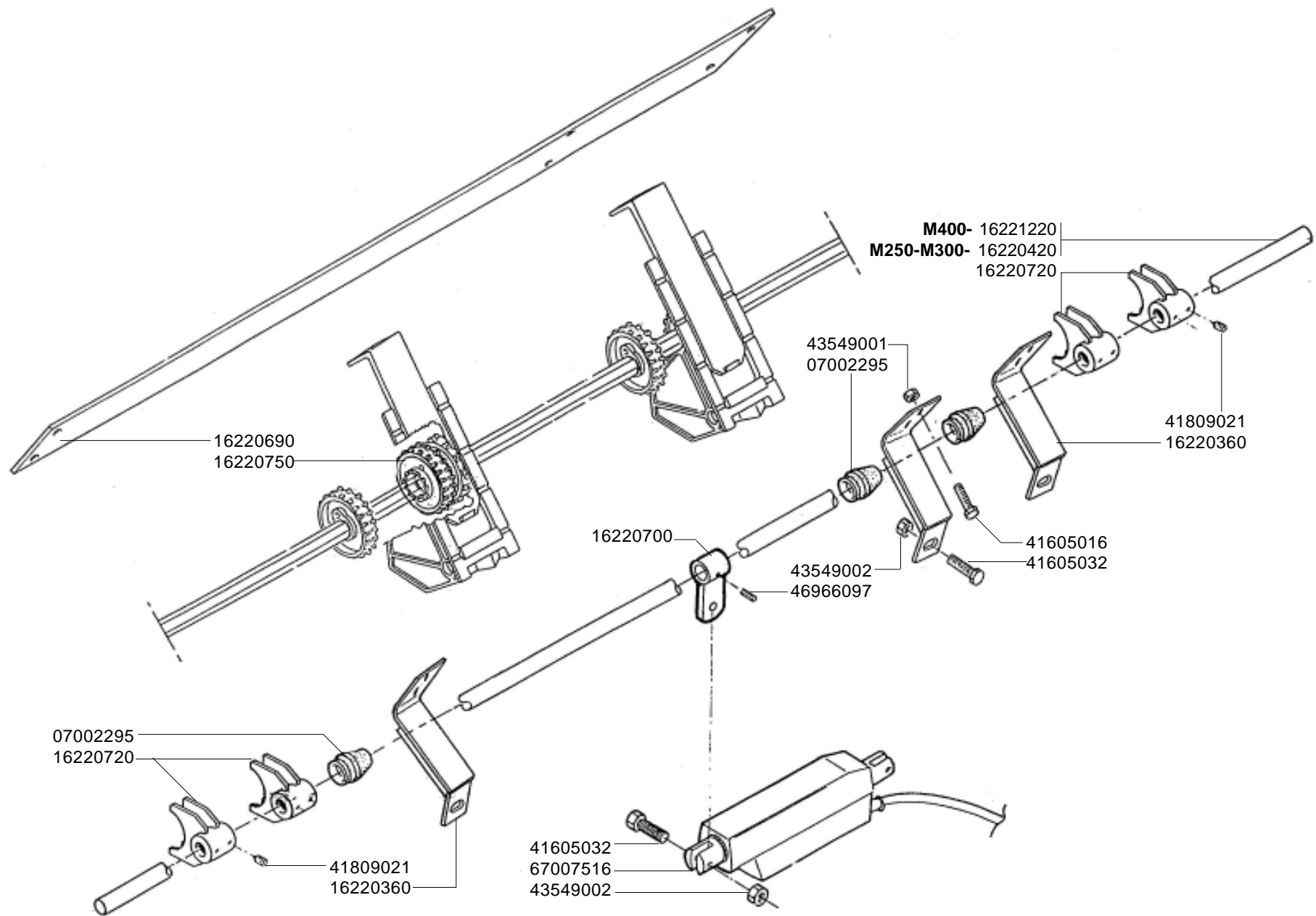
ERPICE SEMPLICE



Cod.	Descrizione	Cod.	Descrizione
07000026	PIASTRINA DENTI A MOLLA ZN	45965001	SPINA A SCATTO D.5 B/81
07002569	PERNO 14X68 ZN	46966131	SPINA EL.8 X55 DIN 1481
16240290	SUPP. ERPICE COPRISEME	67008052	PUNTALE Q.40
16240300	SUPP. TUBO ERPICE		
16240310	TUBO INF. SUPPORTO ERPICE		
16240340	TUBO SUP. SUPPORTO ERPICE		
16240370	TUBO ERPICE SUPERIORE M250		
16240380	TUBO Q. 40x2480x4 M250		
16240400	TUBO INF. ERPICE M250		
16240410	TUBO ERPICE SUPERIORE M300		
16240420	TUBO Q. 40x2980x4 M300		
16240430	TUBO INF. ERPICE M300		
16240500	CAVALLOTTO PER TUBO 40x40		
16240780	PIASTRINA PER MOLLA ERPICE		
16240840	TUBO ERPICE INF. M400		
16240850	TUBO SUPERIORE. ERPICE M400		
16240860	TUBO Q. 40x4 M400		
16242170	CAVALLOTTO M10x51 - 85 ZN		
18903560	MOLLA COMPRESSIONE ERPICE		
18903590	MOLLA COPRISEME ERPICE ECONOMICO		
18903640	MOLLA SPEC.DENTE CORTO DIRECTA (Ø 9 mm)		
18903650	MOLLA SPEC.DENTE LUNGO DIRECTA (Ø 9 mm)		
20970032	RONDELLA D.8,5 X 32 X 4		
23440198	SCONTRO ATTACCO BRACCIO HL/2		
41602030	VITE 8 X70 5737 8.G ZN		
41602032	VITE 8 X80 5737 8.G ZN		
41602069	VITE 12X150 5737 8.G ZN		
41605043	VITE 10X35 5739 8.G ZN		
43549002	DADO TRISTOP M 8		
43549003	DADO TRISTOP M10		
43549004	DADO TRISTOP M12		
44953005	RONDELLA D12 UNI 6592 ZN		
44953523	RONDELLA 39x66x5 6593 ZN		

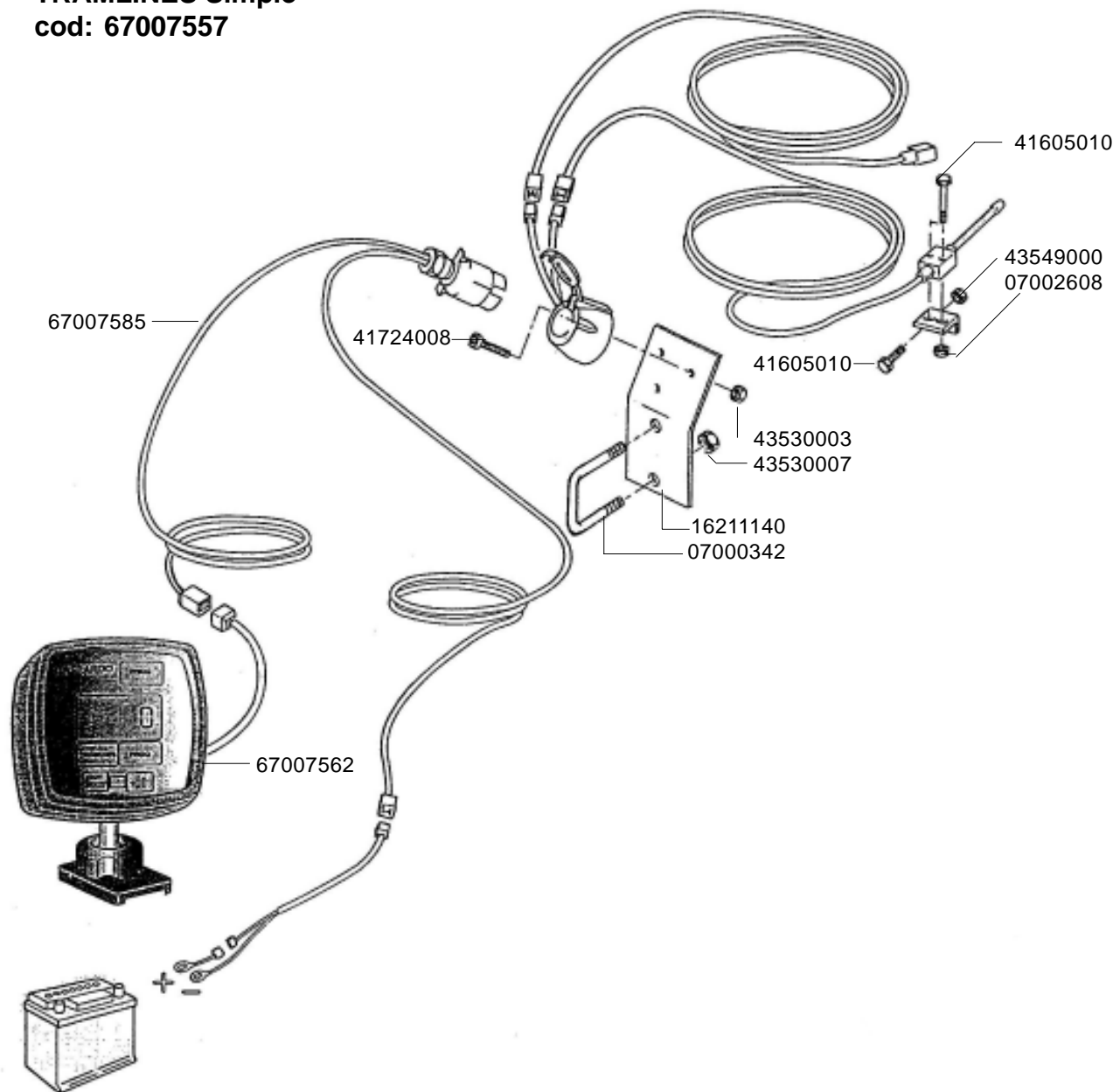


Cod.	Descrizione	Cod.	Descrizione
07000342	CAVALLOTTO M10 SUPP.MARCAFILA		
07000379	TERMINALE PEDANA ZN		
07000680	PEDANA 540 ZN		
07002518	PEDANA 250 X1430		
07002519	PEDANA L.1910 ZN		
07002520	PEDANA 250 X 2930 X 58 SP2 ZN		
16240500	CAVALLOTTO ZN		
16242011	SUPP.PEDANA		
16242470	SUPPORTO PEDANA		
41182501	VITE TTCN 90' M8X16 ZN		
41602029	VITE 8 X65 5737 8.G ZN		
41605032	VITE 8 X30 5739 8.G ZN		
43548503	DADO FLANG.M8 DIN 6923 8.8 ZN		
43549002	DADO TRISTOP M 8		
43549003	DADO TRISTOP M10		
44953003	RONDELLA D8 UNI 6592 ZN		



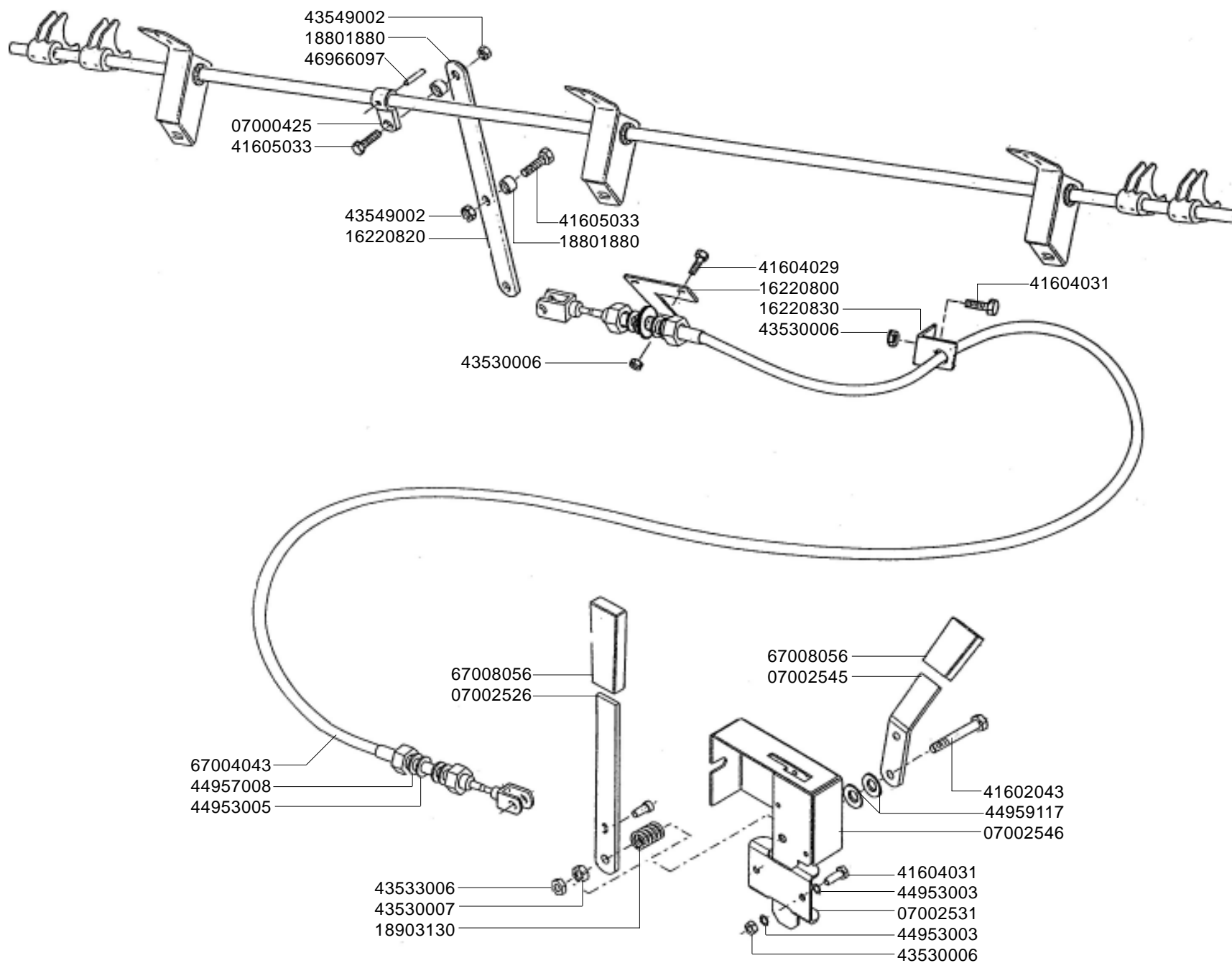
Cod.	Descrizione	Cod.	Descrizione
07002295	BOCCOLA D.14 ASSE TRAMLINE		
16220360	SUPPORTO ALBERO TRAMLINE		
16220420	ALBERO CHIUSURA TRAMLINE M250-M300		
16220690	PIATTO DI RINFORZO PER TRAMLINE		
16220700	BLOCCHETTO ALBERO		
16220720	FORCELLA DI CHIUSURA		
16220750	RULLINO DENTI FINI PER TRAMLINE		
16221220	ALBERO CHIUSURA TRAMLINE M400		
41605019	VITE 6 X25 5739 8.G ZN		
41605032	VITE 8 X30 5739 8.G ZN		
41809021	GRANO M8X12 UNI 5929		
43549001	DADO TRISTOP M 6		
43549002	DADO TRISTOP M 8		
46966097	SPINA EL.6 X26 DIN 1481		
67007516	ATTUATORE LA12		

**TRAMLINES Simple**  
cod: 67007557



Cod.	Descrizione	Cod.	Descrizione
07000342	CAVALLOTTO M10 SUPP.MARCAFILA		
07002608	SUPPORTO INTERRUTTORE ZN		
16211140	SUPPORTO PRESA 7 POLI		
41605010	VITE 5 X35 5739 8.G ZN		
41724008	VITE 5 X35 5931 8.G ZN		
43530003	DADO 5 5588 6.8 ZN		
43530007	DADO 10 5588 6.8 ZN		
43549000	DADO TRISTOP M 5		
67007562	DISPLAY TRAMLIN E SIMPL E		
67007585	CABLAGGIO TRATTORE-SIMPL E		

TAV. 62/190





**TRAMLINE A COMANDO MECCANICO**

Cod.	Descrizione	Cod.	Descrizione
07000425	BLOCCHETTO ALBERO INT.30 ZN		
07002526	LEVA COMANDO TRAMLINE		
07002531	STAFFA FISSAGGIO SUPPORTO LEVE		
07002545	ASS. LEVA INDICATORE		
07002546	SUPP. LEVE SERIGRAFO		
16220800	SUPP. COMANDO MECCANICO TRAMLINE		
16220820	LEVA PER COMANDO MECCANICO		
16220830	SUPP. PER CAVO FLESSIBILE		
18801880	BOCCOLA 8,25x15x13		
18903130	MOLLA SUPPORTO IMBUTI		
41602043	VITE 10X65 5737 8.G ZN		
41604029	VITE 8X20 5739 8.G		
41604031	VITE 8X25 5739 8.G		
41605033	VITE 8 X35 5739 8.G ZN		
43530006	DADO 8 UNI 5588 6.8 ZN		
43530007	DADO 10 UNI 5588 6.8 ZN		
43533006	DADO 10 UNI 5589 6.8 ZN		
43549002	DADO TRISTOP M 8		
44953003	RONDELLA D 8 UNI 6592 ZN		
44953005	RONDELLA D12 UNI 6592 ZN		
44957008	RONDELLA D12 DIN 6798 D.INT.ZN		
44959117	MOLLA A TAZZA		
46966097	SPINA EL.6 X26 DIN 1481		
67004043	CAVO FLESSIBILE 2,5 mt		
67008056	MANOPOLA PIATTA		

TAV. 62/201

41605018  
44953002

**M250** - 16220870  
**M300** - 16220860  
**M400** - 16220960

**M250** - 16220310  
**M300** - 16220340  
**M400** - 16220930

44953002  
43530004

**M250** - 16211430  
**M300** - 16211481  
**M400** - 16211501

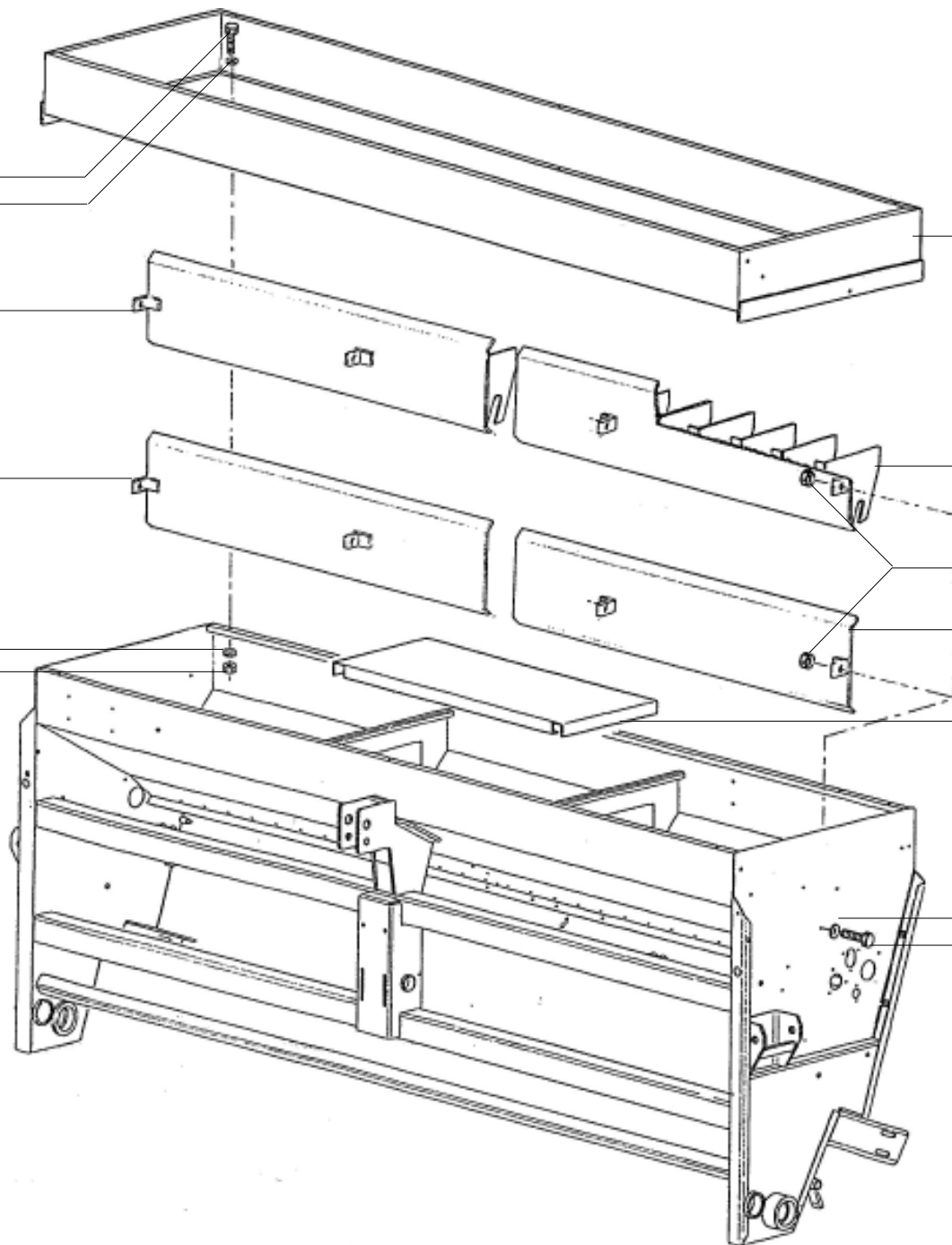
**M250** - 16220880  
**M300** - 16220850  
**M400** - 16220970

43530004

**M400** - 16220950

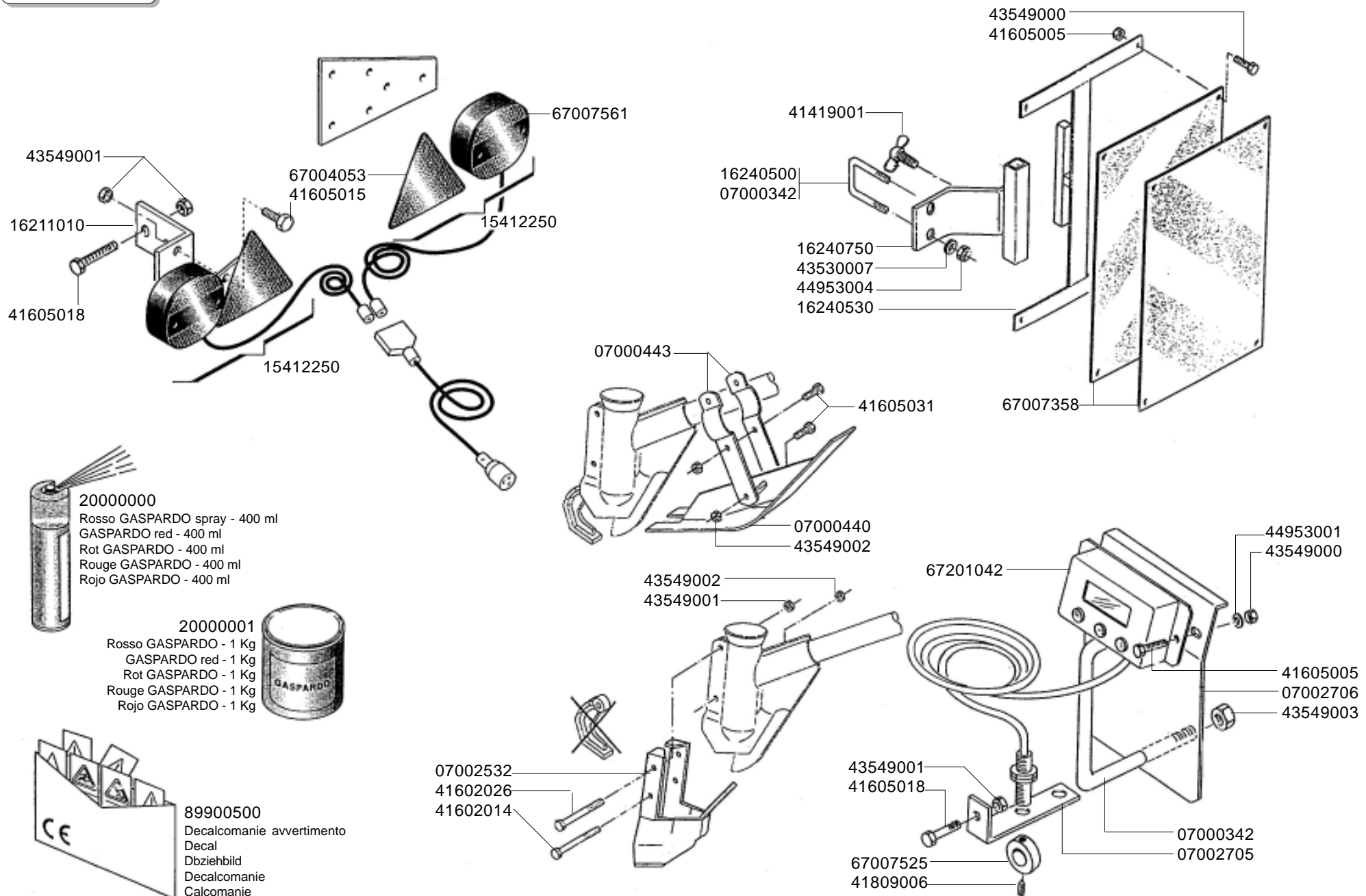
**M250** - 16211330  
**M300** - 16211340  
**M400** - 16211670

44953002  
41605014



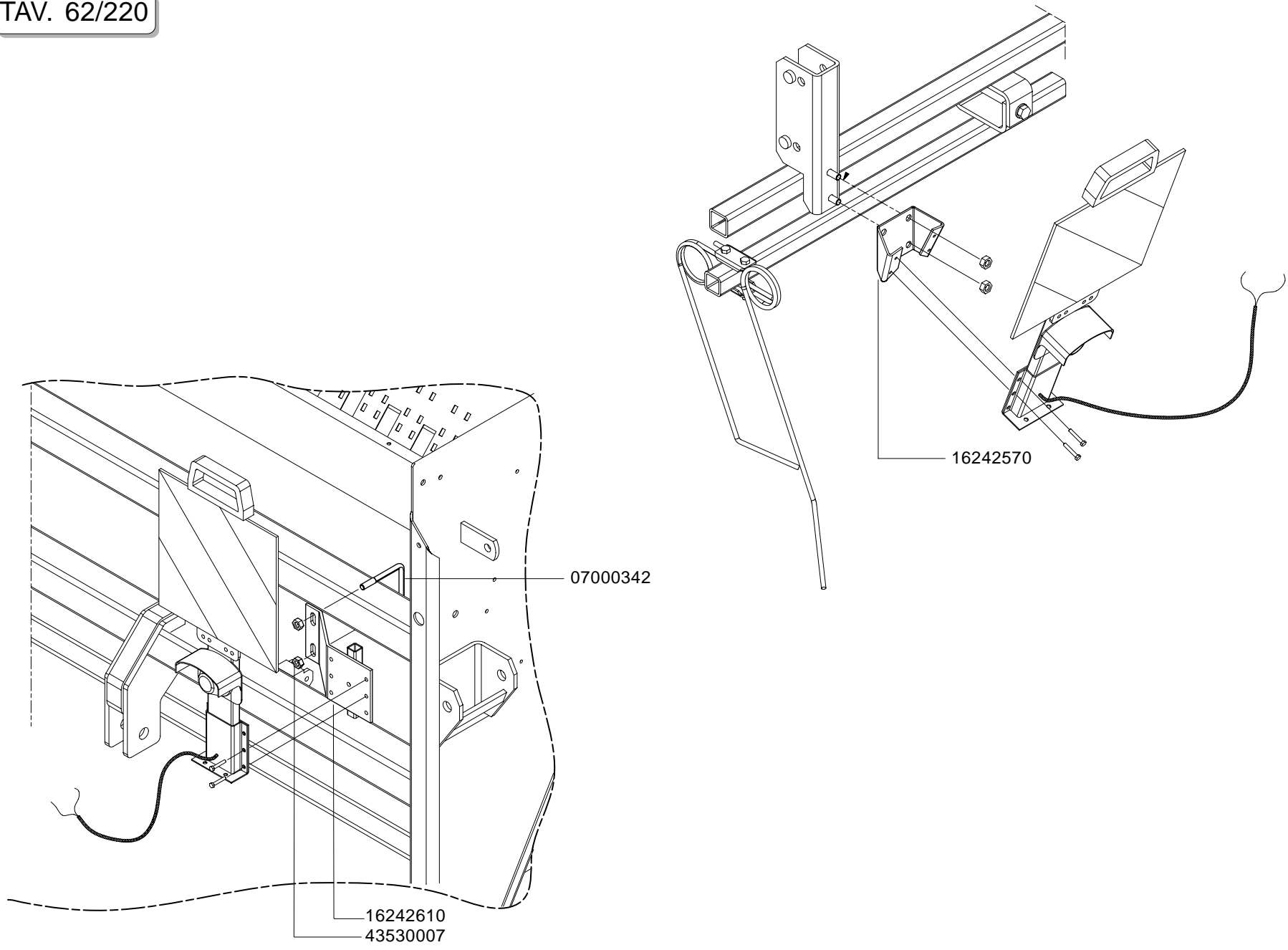
**SEPARATORI E RIALZO TRAMOGGIA**

Cod.	Descrizione	Cod.	Descrizione
16211330	APPOGGIA SACCO M250		
16211340	APPOGGIA SACCO M300		
16211430	RIALZO SERBATOIO M250		
16211481	RIALZO SERBATOIO M300		
16211501	RIALZO SERBATOIO M400		
16211670	APPOGGIA SACCO M400		
16220310	SEPARATORE LONGITUDINALE M250		
16220340	SEPARATORE LONGITUDINALE M300		
16220850	SEPARATORE SEMINA IN COLIINA SX M300		
16220860	SEPARATORE SEMINA IN COLIINA DX M300		
16220870	SEPARATORE SEMINA IN COLIINA DX M250		
16220880	SEPARATORE SEMINA IN COLIINA SX M250		
16220930	SEPARATORE LONGITUDINALE DX M400		
16220950	SEPARATORE LONGITUDINALE SX M400		
16220960	SEPARATORE SEMINA IN COLIINA DX M400		
16220970	SEPARATORE SEMINA IN COLIINA SX M400		
41605014	VITE 6 X14 5739 8.G ZN		
41605018	VITE 6 X20 5739 8.G ZN		
43530004	DADO 6 UNI 5588 6.8 ZN		
44953002	RONDELLA D 6 UNI 6592 ZN		



Cod.	Descrizione	Cod.	Descrizione
07000342	CAVALLOTTO M10 SUPP.MARCAFILA		
07000440	PATTINO LIMITATORE COMPLETO		
07000443	SUPP. PATTINO LIMITATORE		
07002532	SCARPETTA PER SEMINA A FASCIA		
07002705	SQUADRETTA SENSORE CONTAETTARI		
07002706	SUPPORTO MONITOR CONTAETTARI		
15412250	KIT LUCI COMPLETO		
16211010	SUPPORTO FANALI		
16240500	CAVALLOTTO PER TUBO 40x40		
16240530	SUPPORTO PER TABELLA INGOMBRO		
16240750	ATTACCO TABELLA		
20000000	SPRAY ROSSO GASPARDO DA 400 ML		
20000001	ROSSO GASPARDO		
41419001	VITE 8X15 UNI 5449 5.8 ZN		
41602014	VITE 6X50 5737 8.G ZN		
41605005	VITE 5 X16 5739 8.G ZN		
41605018	VITE 6 X20 5739 8.G ZN		
41602026	VITE 8 X50 5737 8.G ZN		
41605031	VITE 8 X25 5739 8.G ZN		
41809006	GRANO M6X8 UNI 5929		
43530007	DADO 10 UNI 5588 6.8 ZN		
43549000	DADO TRISTOP M 5		
43549001	DADO TRISTOP M 6		
43549002	DADO TRISTOP M 8		
43549003	DADO TRISTOP M10		
44953001	RONDELLA D 5 UNI 6592 ZN		
44953004	RONDELLA D10 UNI 6592 ZN		
67007358	N.2 PANNELLI CARICHI SPORGENTI		
67007525	BOCCOLA CON MAGNETE		
67201042	CONTAETTARI HCB		
89900500	KIT DECALCOMANIE -CE-		

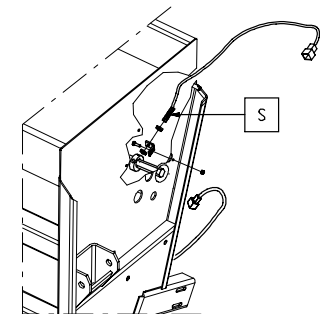
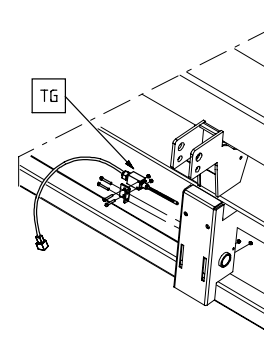
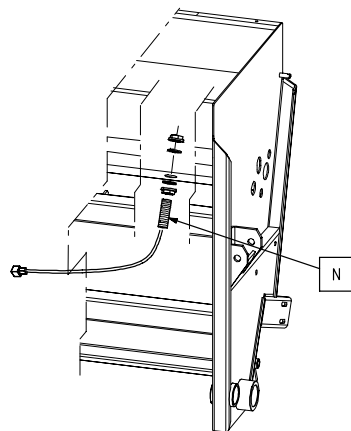
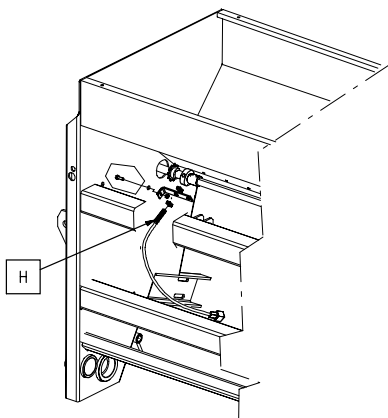
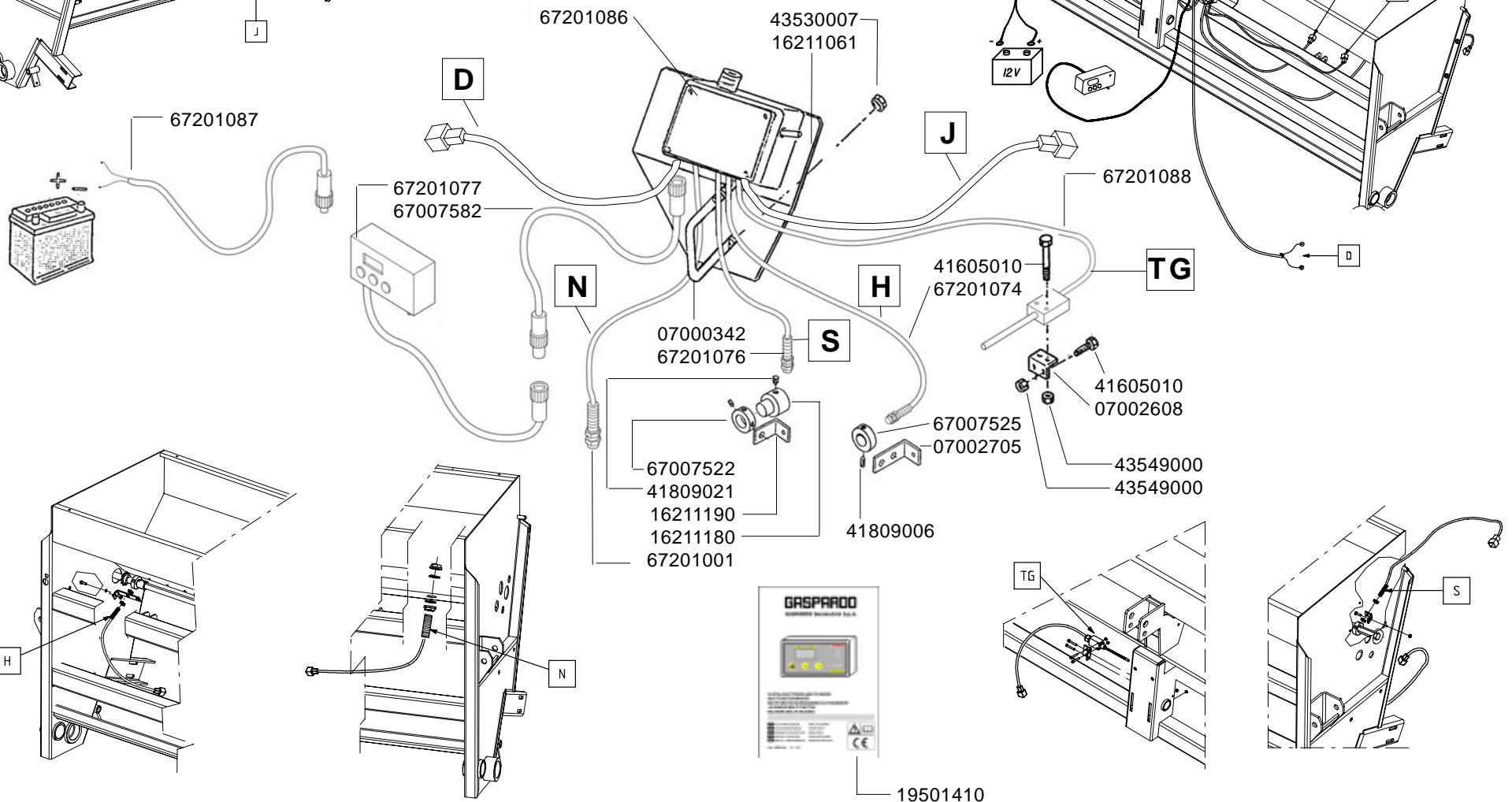
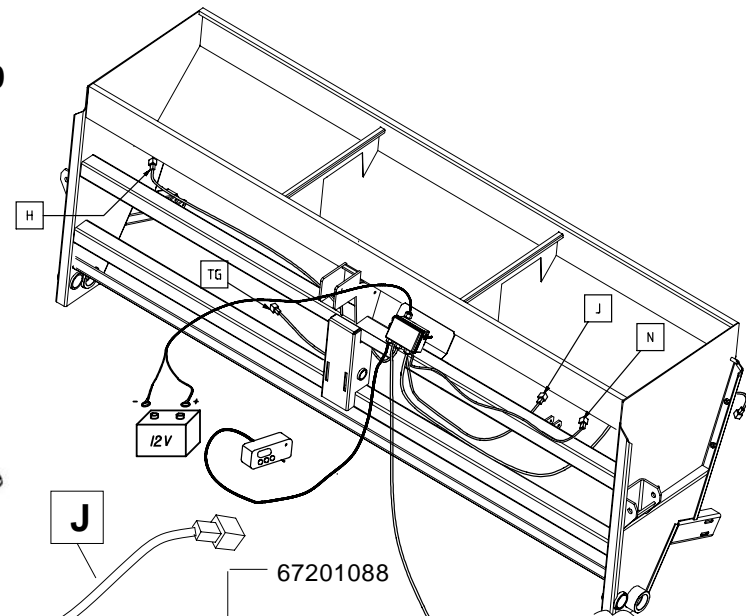
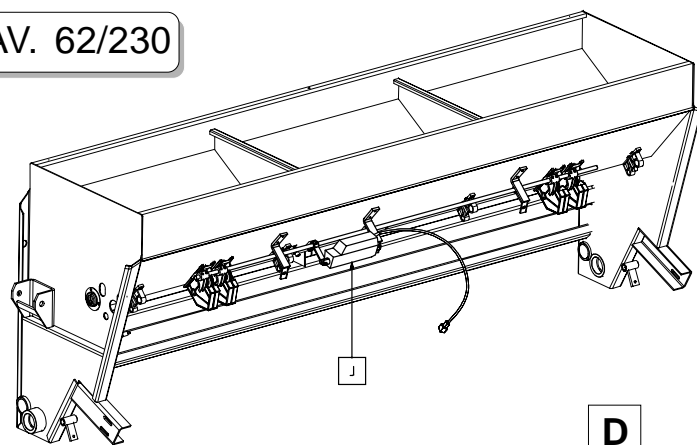
TAV. 62/220



Cod.	Descrizione	Cod.	Descrizione
07000342	CAVALLOTTO M10 SUPP.MARCAFILA		
16242570	SUPPORTO TABELLA POSTERIORE		
16242610	ASS.ATTACCO TABELLA		
43530007	DADO 10 5588 6.8 ZN		

TAV. 62/230

**TRAMLINES Multi Control**  
cod. 99534307 per M 250/300  
cod.99536266 per M 400





Cod.	Descrizione	Cod.	Descrizione
07000342	CAVALLOTTO M10 SUPP.MARCAFILA		
07002608	SUPPORTO INTERRUTTORE ZN		
07002705	SQUADRETTA SENSORE CONTAETTARI		
16211061	SUPPORTO SCATOLA ELETTRICA		
16211180	ADATTATORE X BOCCOLA MAGNETE		
16211190	SQUADRETTA X SENSORE ZN		
19501410	LIBRETTO ISTRUZIONI MULTI LEF		
41605010	VITE 5 X35 5739 8.G ZN		
41809006	GRANO 6 X8 5923 12.9		
41809021	GRANO 8 X12 5929		
43530007	DADO 10 5588 6.8 ZN		
43549000	DADO TRISTOP M 5		
67007522	MAGNETE TRIPLO		
67007525	MAGNETE SINGOLO		
67007582	PROLUNGA CAVO MONITOR		
67201001	SENSORE LIVELLO SEMI "N"		
67201074	SENSORE CONTAETTARI "H" SENZA CONNETTORE		
67201076	SENSORE ALBERO DISTRIBUZIONE "S"		
67201077	MONITOR RPM VENTOLA		
67201086	SCATOLA CON FILI RPM VENTOLA		
67201087	CAVO ALIMENTAZIONE BATTERIA 12 V		
67201088	SENSORE AD ASTA SENZA CONNETTORE		

**USATE SEMPRE RICAMBI ORIGINALI  
ALWAYS USE ORIGINAL SPARE PARTS  
IMMER DIE ORIGINAL-ERSATZTEILE VERWENDEN  
EMPLOYEZ TOUJOURS LES PIECES DE RECHANGE ORIGINALES  
UTILIZAR SIEMPRE REPUESTOS ORIGINALES**

# **GASPARDO**

## **GASPARDO**

DEALER:

**GASPARDO Seminatrici SpA**  
Via Mussons, 7 - I - 33075  
Morsano al Tagliamento (PN) Italy  
Tel. +39 0434 695410  
Fax +39 0434 695425  
gaspardo@gaspardo.it

**GASPARDO Seminatrici SpA  
MASCHIO DEUTSCHLAND GMBH**  
Äußere Nürnberger Straße 5  
D - 91177 Thalmässing  
Tel. +49 (0)9173 79000  
Fax +49 (0)9173 790079

**GASPARDO Seminatrici SpA  
MASCHIO FRANCE Sarl**  
1, rue de Merignan ZA  
F - 45240 La Ferte St. Aubin  
Tel. +33 (0)2 38641212  
Fax +33 (0)2 38646679

**GASPARDO Seminatrici SpA  
MASCHIO IBERICA S.L.**  
Calle Cabernet, 10  
Poligono Industrial Clot de Moja  
Olerdola - 08734 Barcelona  
Tel. +34.93.8199058  
Fax +34.93.8199059



**\*19530162\***