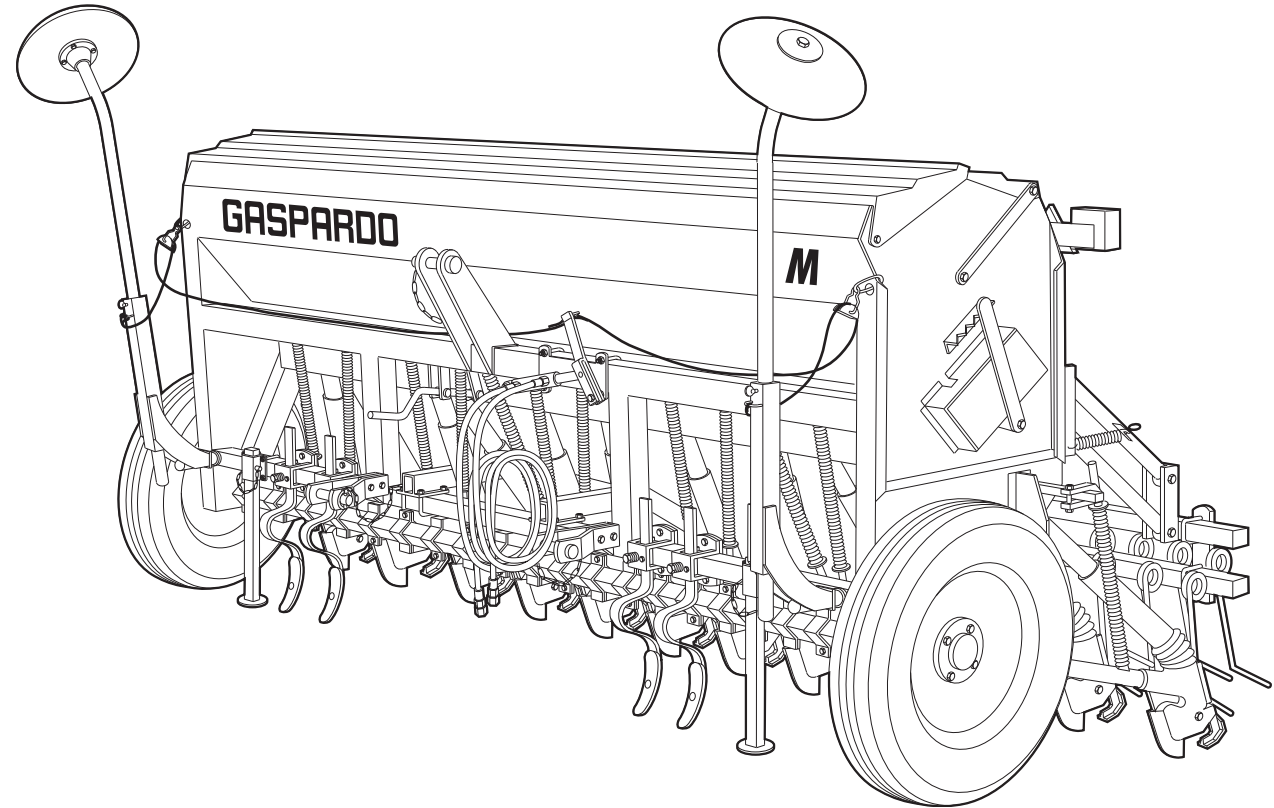




GASPARDO



M

Cod. 19505641 / 06-96

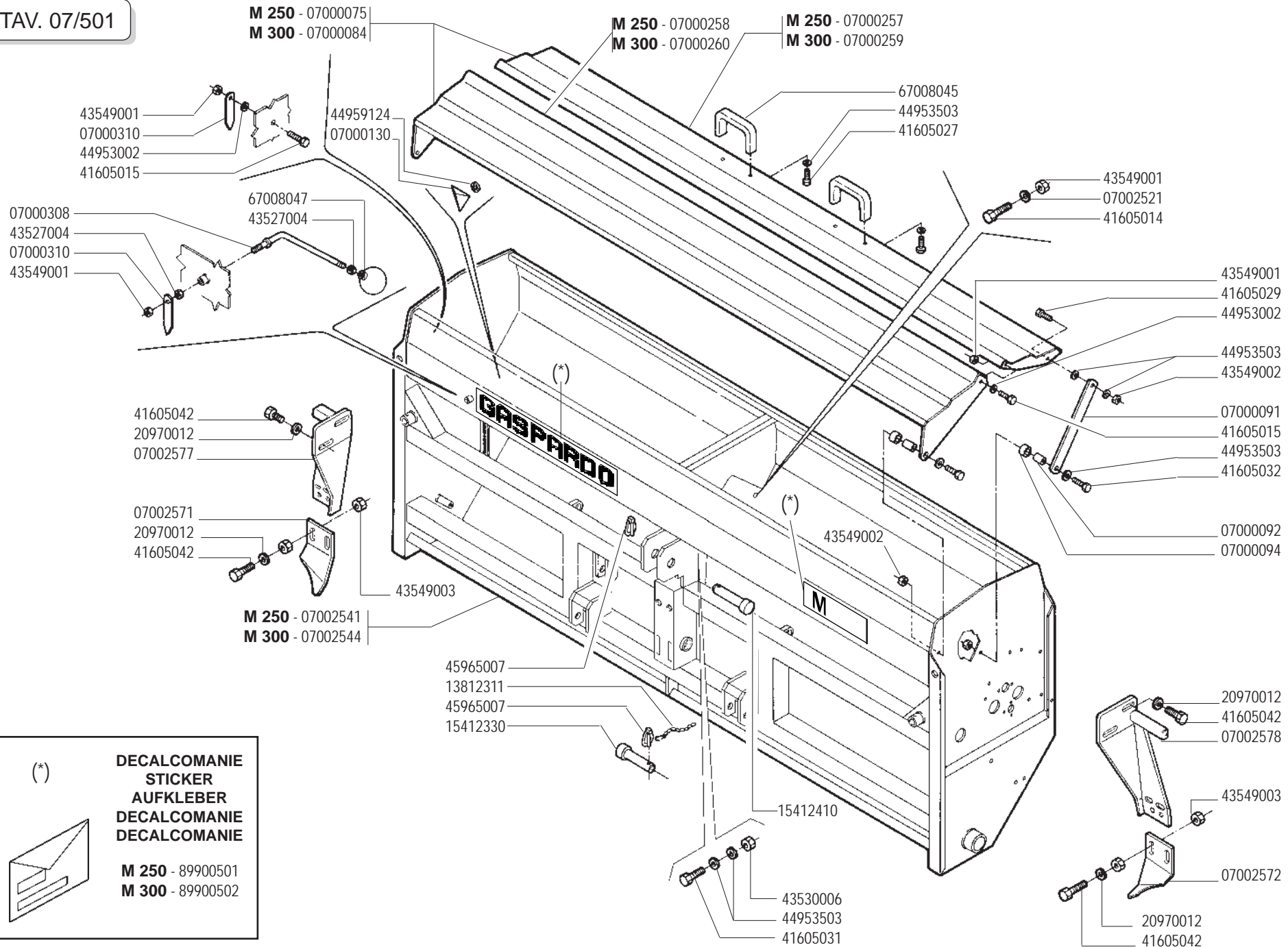
GASPARDO

IT PARTI DI RICAMBIO - TAVOLE AGGIUNTIVE
DE ERSATZTEILE - VEREITAFELN

INDICE DELLE TAVOLE
TABLE INDEX
VERZEICHNIS DER TAFELN INDEX DES PLANS
INDICE ILUSTRACIONES

	Tav.		Tab.		Taf.		Pla.		Ilus.
Telaio e tramoggia.....	07/501	<i>Chassis and hopper</i>	07/501	Gestell und saatkasten	07/501	<i>Bâti et trémie</i>	07/501	Chasis y tolva	07/501
Divisori seme	07/502	<i>Sedds separator</i>	07/502	Trennvorrichtung für Samen.....	07/502	<i>Separateur semence</i>	07/502	Separadores semilla	07/502
Distribuzione	07/503	<i>Distribution unit</i>	07/503	Verteiler.....	07/503	<i>Distribution</i>	07/503	Distribución	07/503
Trasmissione e cambio	07/504	<i>Gearbox and transmission</i>	07/504	Wechselgetriebe	07/504	<i>Transmissione et boîte de vites</i>	07/504	Rueda y rompe-rastro	07/505
Ruote e rompitraccia.....	07/505	<i>Wheel and furrow opener</i>	07/505	Rad und spurlockerer	07/505	<i>Roue et effaceur de races</i>	07/505	Marcadora de hileras	07/506
Marcafile	07/506	<i>Row marker</i>	07/506	Spurreißer.....	07/506	<i>Traceur</i>	07/506	Mando automatico marc. hileras...	07/507
Comando automatico marcafile....	07/507	<i>Automatic row marker command</i> ..	07/507	Automatisch spurreißersteuerung.	07/507	<i>Comande auomatique raceur</i>	07/507	Asurcadores de zapatas	07/508
Assolcatori a scarpetta	07/508	<i>Shoe coulter</i>	07/508	Drillschar.....	07/508	<i>Sillonneurs à soc</i>	07/508	Prospectos máquinas	
Prospetti macchine con		<i>Perspectives of the machines</i>		Maschinenumriße mit		<i>Projects de machines avec</i>		con púas de guía	07/509
scarpette.....	07/509	<i>with teeth</i>	07/509	führungsankern.....	07/509	<i>ancres</i>	07/509	Grada.....	07/510
Erpice	07/510	<i>Harrow</i>	07/511	Die egge	07/510	<i>Herse</i>	07/510	Plataforma	07/511
Pedane	07/511	<i>Footboard</i>	07/510	Arbeitsbühne	07/511	<i>Plate-forme</i>	07/511		

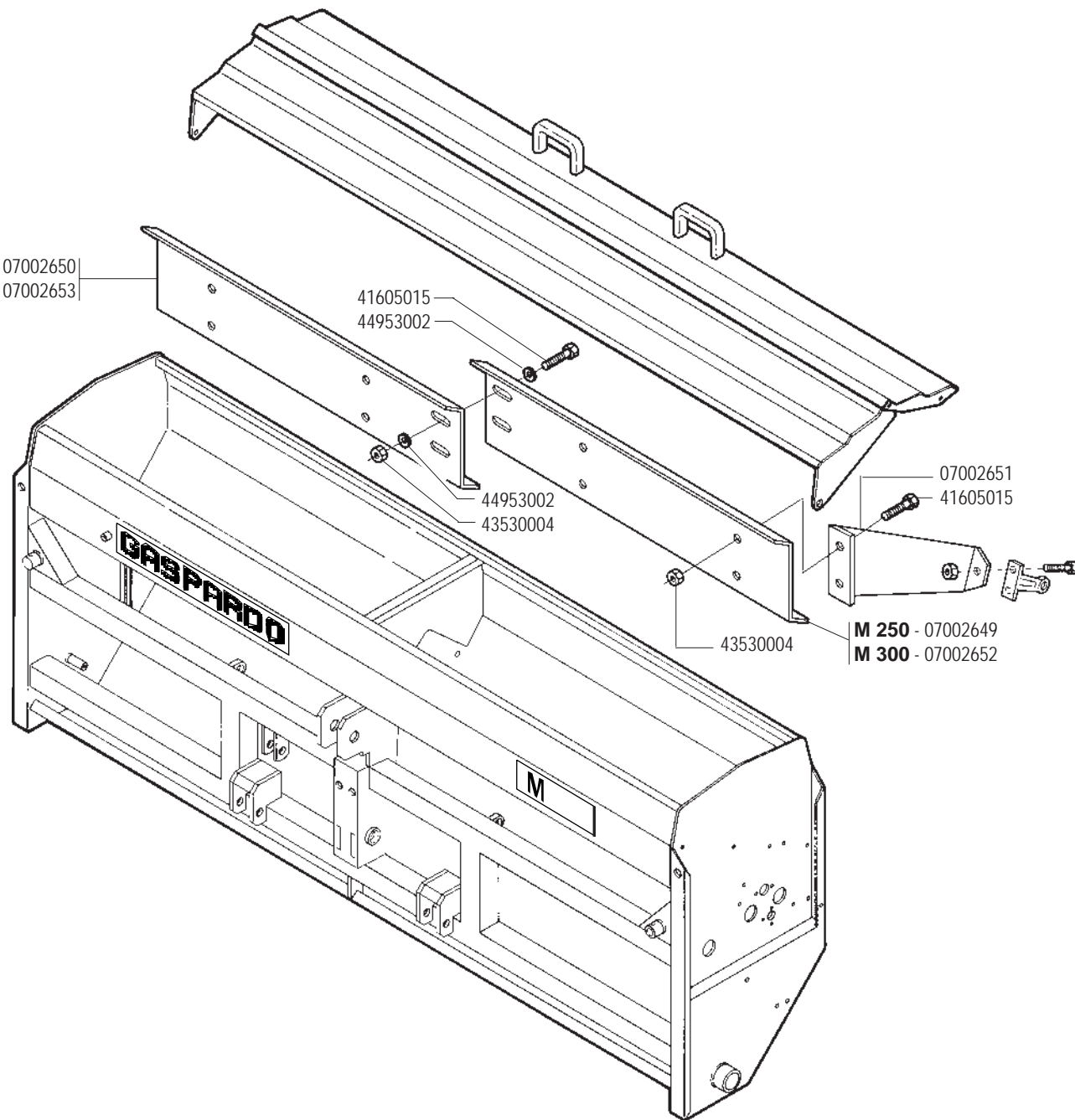
TAV. 07/501



TELAIO E TRAMOGGIA - CHASSIS AND HOPPER - GESTELL UND SAATKASTEN - BÂTI ET TRÉMIE - CHASIS Y TOLVA

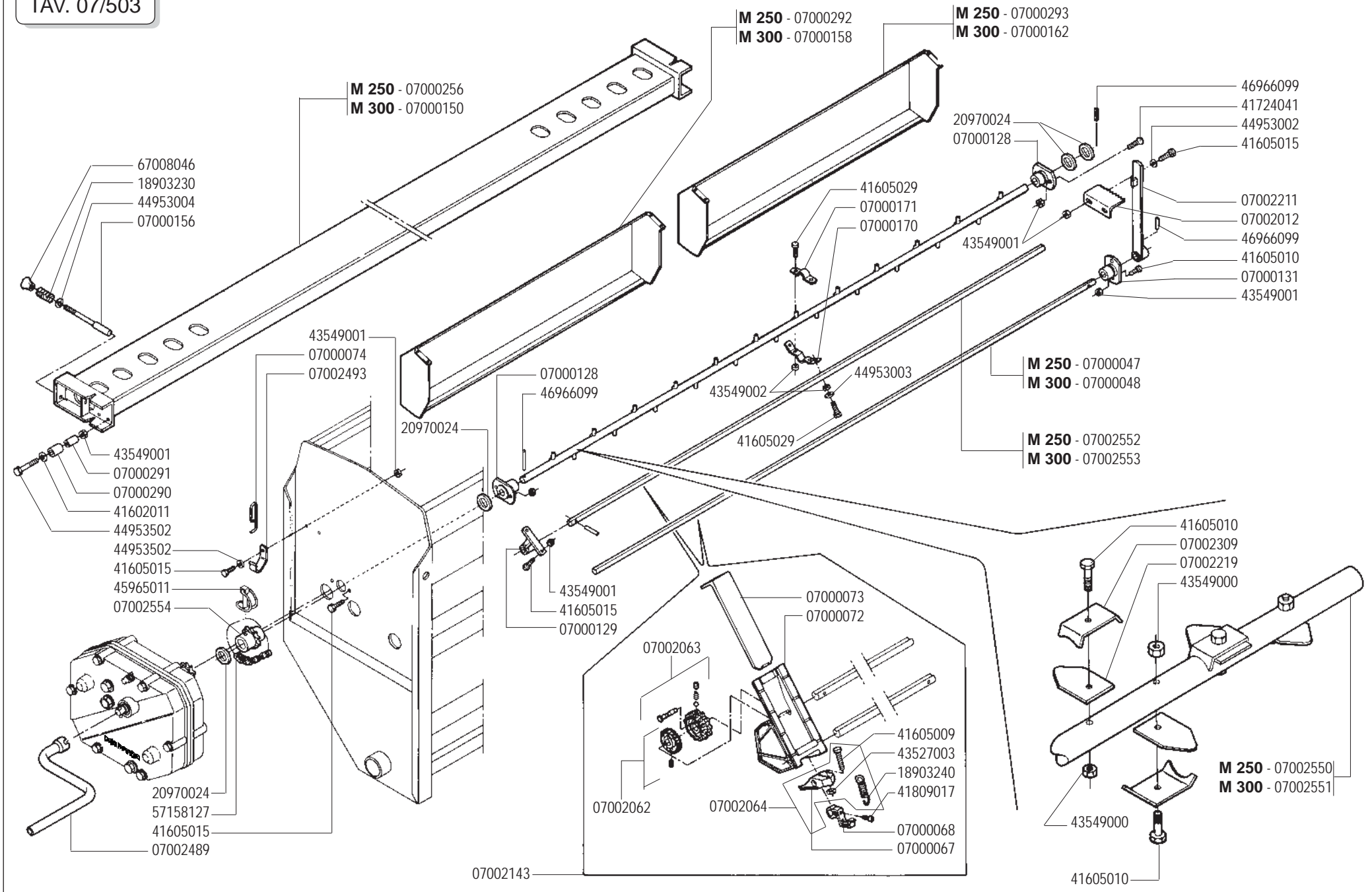
CODICE	DESCRIZIONE	CODICE	DESCRIZIONE
07000075	COPERCHIO COMPL. TRAMOGGIA 250	43530006	DADO 8 UNI 5588 6.8 ZN
07000084	COPERCHIO COMPL. TRAMOGGIA 300	43549001	DADO TRISTOP M6
07000091	RIGA PARALLELOG. COPERCHIO	43549002	DADO TRISTOP M8
07000092	DISTANZIALE D.14xD.9X15 ZN	43549003	DADO TRISTOP M10
07000094	DISTANZIALE D.20xD.15X10 ZN	44953002	RONDELLA D.6 UNI 6592 ZN
07000130	ANGOLARE FLUIDITÀ SEMENTI	44953003	RONDELLA D.8 UNI 6592 ZN
07000257	ELEMENTO ANT. COPERCHIO M 250	44953503	ROND. PIANA D.9x24x2 6593 ZN
07000258	ELEMENTO POST. COPERCHIO M 250	44959124	ANELLO BENZING - QUICKLOCK BQ7
07000259	ELEMENTO ANT. COPERCHIO M 300	45965007	SPINA A SCATTO D.9 B/83
07000260	ELEMENTO POST. COPERCHIO M 300	67008045	MANIGLIA
07000308	ASTA LIVELLO SEMENTI	67008047	GALLEGGIANTE D.90 - M6
07000310	INDICE LIVELLO POS. VERTICALE	89900501	KIT DECALCOMANIE M250
07002521	TAPPO PER FORO D.27	89900502	KIT DECALCOMANIE M300
07002541	ASS. TELAIO-TRAMOGGIA M250 GER		
07002544	ASS. TELAIO-TRAMOGGIA M300 GER		
07002571	RASCHIATERRA DX		
07002572	RASCHIATERRA SX		
07002577	ASS. SUPPORTO RASCHIATERRA DX M		
07002578	ASS. SUPPORTO RASCHIATERRA SX M		
13812311	CATENELLA CON MOSCHETTONE		
15412330	SPINA GASPARDO 28x99		
15412410	SPINA GASPARDO 25x97		
20970012	RONDELLA D.11x32x4		
41605014	VITE 6x14 5739 8.G ZN		
41605015	VITE 6x16 5739 8.G ZN		
41605027	VITE 8x16 5739 8.G ZN		
41605029	VITE 8x20 5739 8.G ZN		
41605031	VITE 8x25 5739 8.G ZN		
41605032	VITE 8x30 5739 8.G ZN		
41605042	VITE 10x30 5739 8.G ZN		
43527004	DADO 6 UNI 5587 6.8 ZN		

M 250 - 07002650
M 300 - 07002653



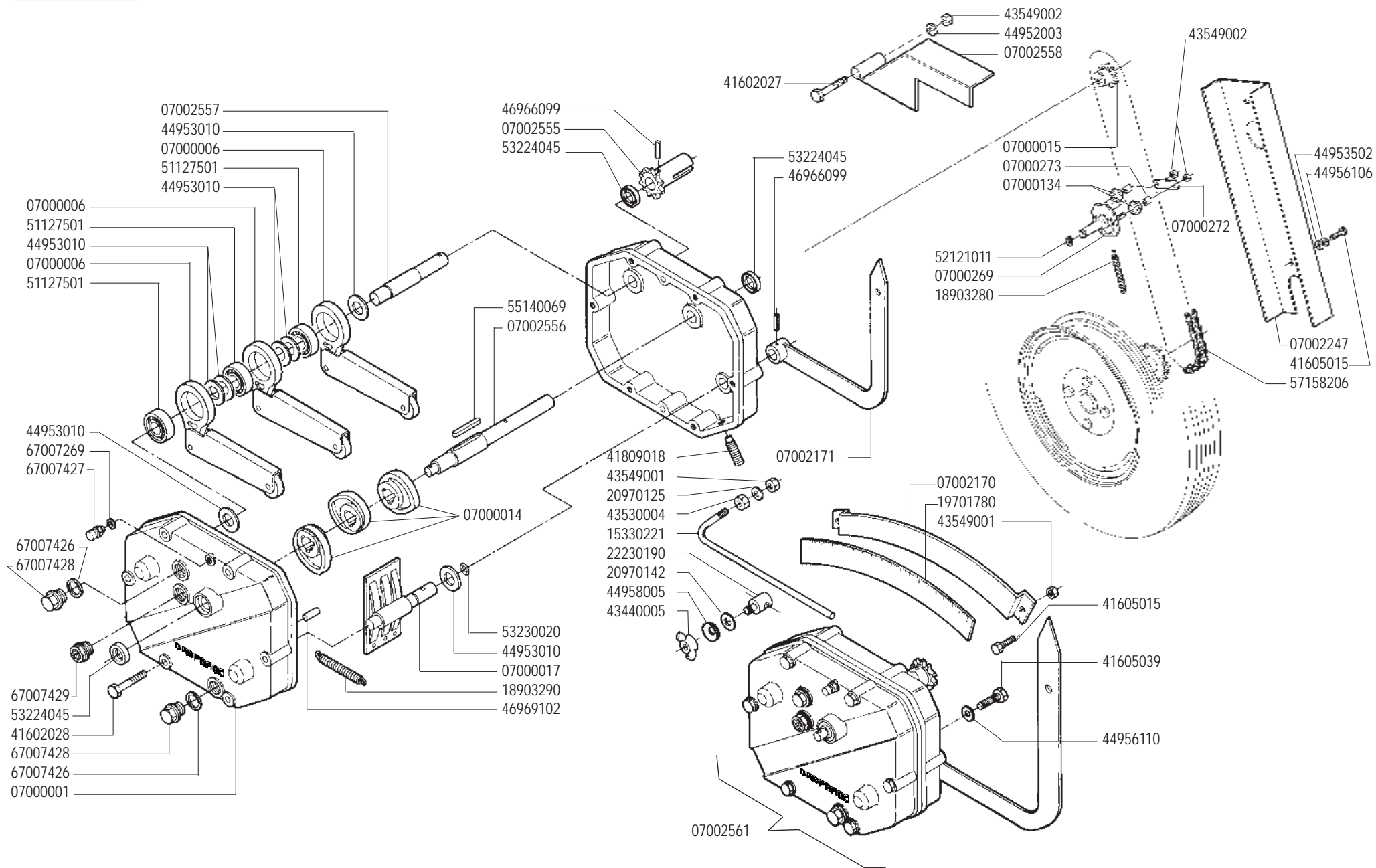
DIVISORI SEME - SEDDS SEPARATOR - TRENNVORRICHTUNG FÜR SAMEN - SEPARATEURS SEMENCE - SEPARADORES SEMILLA

CODICE	DESCRIZIONE	CODICE	DESCRIZIONE
07002649	SEPARATORE SEMI DX M250 GER		
07002650	SEPARATORE SEMI SX M250 GER		
07002651	STAFFA SUPP. SEPARAT.LONG. M GER		
07002652	SEPARATORE SEMI DX M300 GER		
07002653	SEPARATORE SEMI SX M300 GER		
41605015	VITE 6x16 5739 8 G ZN		
43530004	DADO 6 UNI 5588 6.8 ZN		
44953002	RONDELLA D6 UNI 6592 ZN		



DISTRIBUZIONE - DISTRIBUTION UNIT - VERTEILER - DISTRIBUTION - DISTRIBUCIÓN

CODICE	DESCRIZIONE	CODICE	DESCRIZIONE
07000047	ALBERO COMANDO TASTAT. 250 ZN	07002552	ALBERO RULLI M250 GER
07000048	ALBERO COMANDO TASTAT. 300 ZN	07002553	ALBERO RULLI M300 GER
07000067	TASTATORE IN PLASTICA	07002554	INGRANAGGIO Z17 MESCOLO M GER
07000068	BLOCCHETTO ATTACCO MOLLA	18903140	MOLLA GUIDATUBO
07000072	SCATOLA DISTRIBUZIONE	18903230	MOLLA COMP. ZN BUSSOLIERA
07000073	LAMINA SCATOLETTA DISTRIBUZ.	20970024	RONDELLA D.20,5x31,2x2
07000074	GANCIO X DISINNESTO RULLI ZN	41602011	VITE 6x35 5737 8.G ZN
07000128	SUPP. TRASMISSIONE	41605009	VITE 5x30 5739 8.G ZN
07000129	SUPP. ALBERO RULLI	41605010	VITE 5x35 5739 8.G ZN
07000131	SUPPORTO ALBERO TASTATORI	41605015	VITE 6x16 5739 8.G ZN
07000150	BUSSOLIERA M300	41605029	VITE 8x20 5739 8.G ZN
07000156	PERNO POSIZIONE BUSSOLIERA	41724041	VITE 6x16 5933 10.9 ZN
07000158	VASCHETTA SCARICO SEMI 300 DX	41809017	GRANO 8x12 UNI 5927 14.9 ZN
07000162	VASCHETTA SCARICO SEMI 300 SX	43527003	DADO 5 UNI 5587 6.8 ZN
07000170	SUPPORTO CENTRALE MESCOLO	43549000	DADO TRISTOP M 5
07000171	SUPPORTO INFERIORE MESCOLO	43549001	DADO TRISTOP M 6
07000256	BUSSOLIERA M250	43549002	DADO TRISTOP M 8
07000290	RULLINO BUSSOLIERA	44953002	RONDELLA D6 UNI 6592 ZN
07000291	DISTANZIALE RULLINO	44953003	RONDELLA D8 UNI 6592 ZN
07000292	VASCHETTA SCARICO SEMI 250 DX	44953004	RONDELLA D10 UNI 6592 ZN
07000293	VASCHETTA SCARICO SEMI 250 SX		
07002012	SQUADRETTA REGOLAZ. TASTATORI		
07002062	DISTRIBUTORE SEMI PICCOLI		
07002063	DISTRIBUTORE SEMI GRANDI		
07002064	TASTATORE COMPLETO		
07002143	DISTRIBUTORE COMPLETO		
07002211	LEVA REGOLAZIONE TASTATORI		
07002219	AGITATORE SEME «M»		
07002309	FERMO PER AGITATORE		
07002489	ASS. MANIGLIA CAMBIO ZN		
07002493	GANCIO SUPP. MANIGLIA ZN		
07002550	ALBERO MESCOLO M250 GER		
07002551	ALBERO MESCOLO M300 GER		

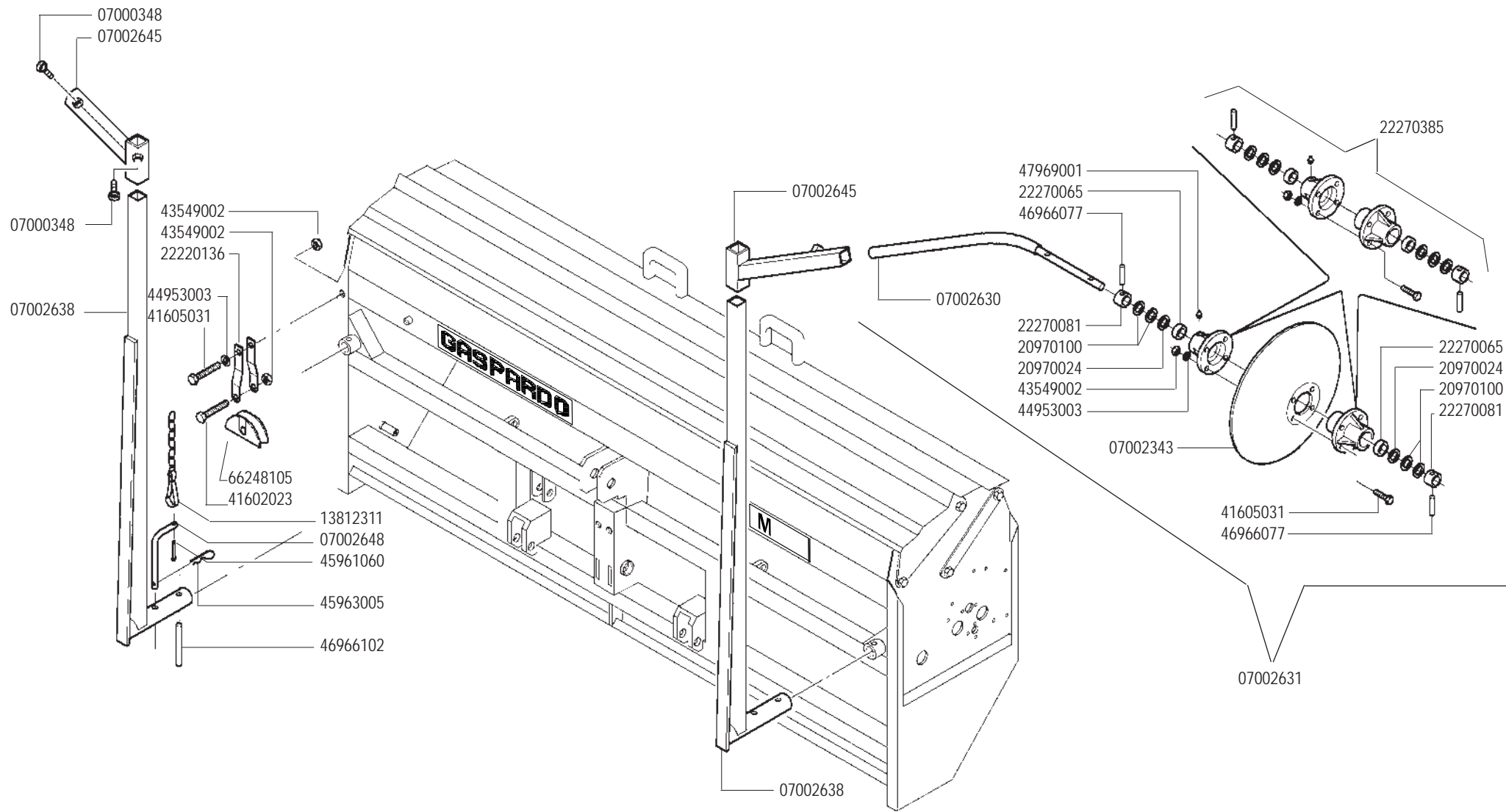


TRASMISSIONE E CAMBIO - GEARBOX AND TRANSMISSION - VECHSELGETRIEBE - TRANSMISSION ET BOÎTE DE VITESSES - TRANSMISSION Y CAMBIO

CODICE	DESCRIZIONE	CODICE	DESCRIZIONE
07000001	SCATOLA CAMBIO DX M	43549002	DADO TRISTOP M 8
07000006	RIBADITURA BIELLA	44952003	RONDELLA D 8 UNI 6592
07000017	CAMMA CAMBIO BAGNO OLIO	44953010	RONDELLA D 20 UNI 6592 ZN
07000015	INGRANAGGIO Z-11 INNESTO DX ZN	44953502	ROND. PIANA D 6,6x18x2 6593 ZN
07000134	RULLO TENDICATENA	44956106	ROND. GROWER RINF. D 6 DIN 7980 ZN
07000269	TENDICATENA	44956110	ROND. GROWER RINF. D 10 DIN 7980 ZN
07000272	PIASTRINA CHIUSURA TENDICATENA	44958005	RONDELLA D 8 DIN 137/A
07000273	BUSSOLA TENDICATENA	46966099	SPINA EL. 6x30 DIN 1481
07002170	SUPPORTO ADESIVO CAMBIO	46969102	SPINA CILIND. ACC. 8x20 UNI 1707
07002171	LEVA INDICE	51127501	RUOTA LIBERA KK20
07002247	CARTER TRASMISSIONE DX	52121011	ANELLO ARR. 14 UNI 7435
07002555	INGRANAGGIO Z-11 RULLI GER	53224045	ANELLO DI TENUTA SC 20x30x7
07002556	ALBERO CAMMES GER	53230020	GUARNIZIONE OR 119
07002557	ALBERO RUOTA LIBERA GER	55140069	LINGUETTA 06x6x55 UNI 6604/A
07002558	ASS. CARTER MESCOLO GER	57158206	CATENA 1/2-3/16 106 MAGLIE DIN 8187
07002561	MONTAGGIO CAMBIO M GER	67007269	RONDELLA RAME 1/4
15330221	GUIDA LEVA CAMBIO	67007426	RONDELLA RAME D. 18x24x1,5
18903280	MOLLA TENDICATENA	67007427	TAPPO SFIATO 1/4 GAS POT58
18903290	MOLLA TRAZ. CAMBIO M	67007428	TAPPO CARICO/SCARICO M18x1,5
19701780	DECALCOMANIA REGOLAZIONE CAMBIO	67007429	TAPPO LIVELLO M30x1,5 HFE 22
20970125	RONDELLA D. 6,5x28x2,5	44953502	ROND. PIANA D. 6,6x18x2 8593 ZN
20970142	RONDELLA D. 15,5x32x4	45965011	SPINOTTO PER INGRANAGGIO D.3
22230190	MORSETTO COPRISEME ZINC.	46966099	SPINA EL. 6x30 DIN 1481
41602027	VITE 8x55 5737 8. G ZN	57158127	CATENA 1/2-3/16 27 MAGLIE DIN 8187
41602028	VITE 8x60 5737 8. G ZN	67008046	IMPUGNATURA M10
41605015	VITE 8x16 5739 8. G ZN		
41605039	VITE 10x20 5739 8. G ZN		
41809018	GRANO 10x45 UNI 5927 14.9		
43440005	DADO 8 UNI 5448 5.8 ZN		
43530004	DADO 6 UNI 5588 6.8 ZN		
43549001	DADO TRISTOP M 6		

RUOTE E ROMPITRACCIA - WHELL AND FURROW OPENER - RAD UND SPURLOCKERER - ROUE ET EFFACEUR DE TRACES - RUEDA Y ROMPE-RASTRO

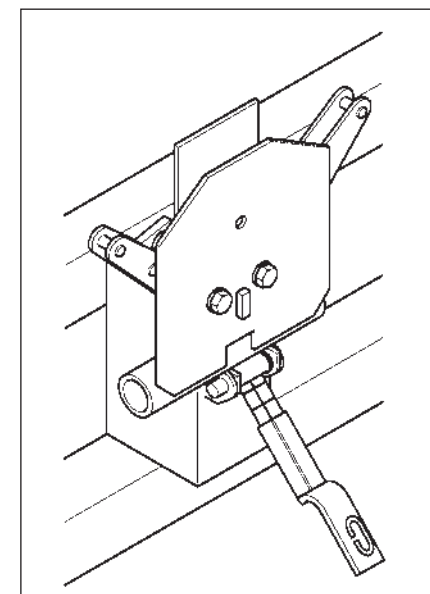
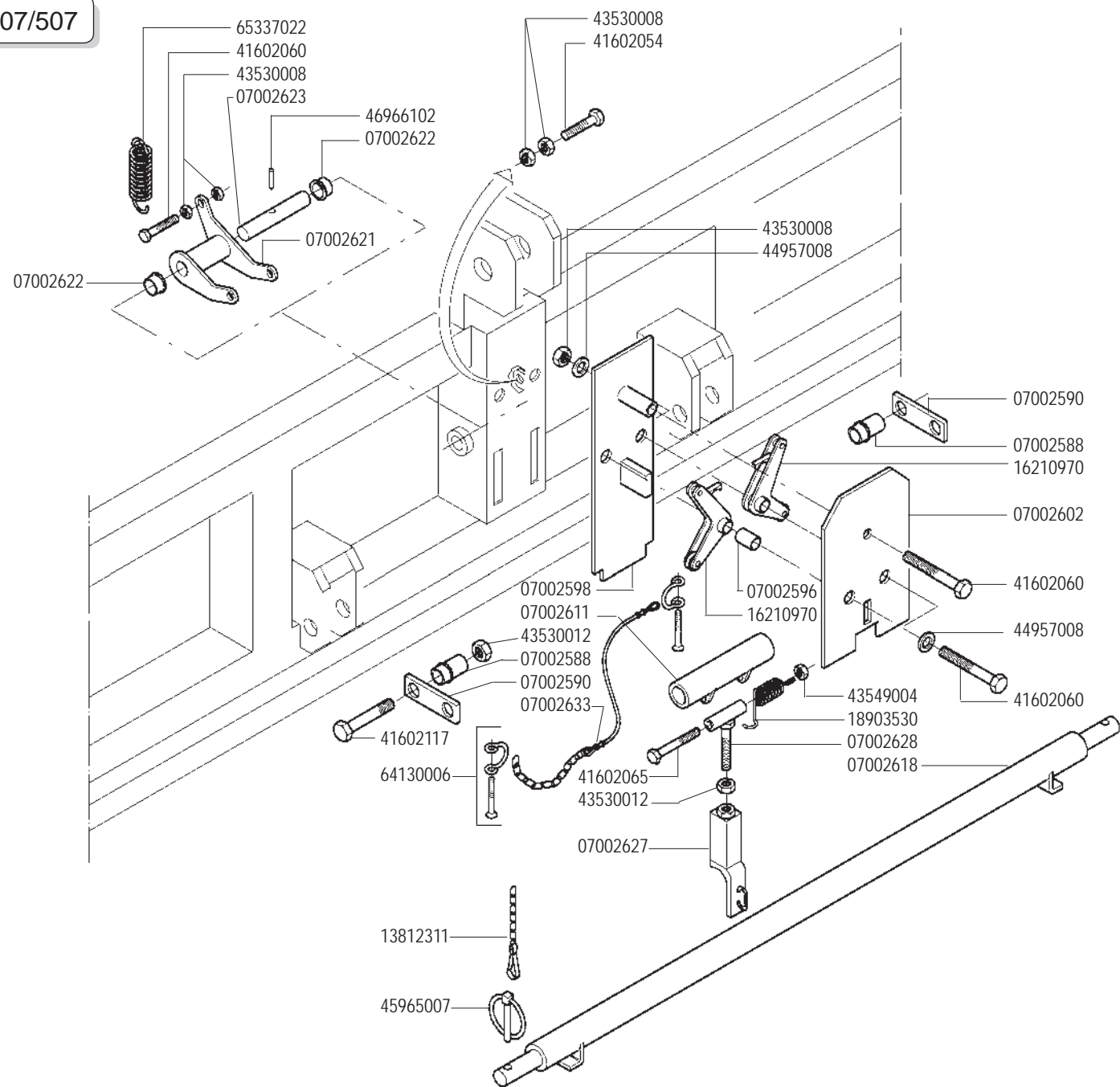
CODICE	DESCRIZIONE	CODICE	DESCRIZIONE
07000342	CAVALLOTTO M10 SUPP. MARCAFILA		
07002268	SUPPORTO ROMPITRACCIA		
07002547	INGRANAGGIO R.L. Z-20 DX GERM.		
07002548	ASSE RUOTA GERM.		
07002549	DISTANZIALE CUSCINETTI RUOTE GERM.		
22270462	MOLLA ROMPITRACCIA		
41605044	VITE 10x40 5739 8.G ZN		
41605052	VITE 12x40 5739 8.G ZN		
41605063	VITE 14x20 5739 8.G ZN		
43530007	DADO 10 UNI 5588 6.8 ZN		
43549003	DADO TRISTOP M10		
44953004	RONDELLA D10 UNI 6592 ZN		
45965008	SPINA A SCATTO D 4.4 B/80		
46966101	SPINA EL. 6x36 DIN 1481		
51105407	CUSCINETTO 6206 2RS		
52122050	ANELLO ARR. 62 UNI 7437		
56243025	COPERTURA 5.00-15 PR4 TD 27		
56243027	COPERTURA 6.00-16 PRG TD27		
56244003	CAMERA 15 L 290		
56244005	CAMERA 31 A-16		
56345001	CERCHIO 300 DX 15" COL. BEIGE		
56345009	CERCHIO 4.00 E		
67002010	VOMERO REVERS. F37 40x5x135		
67002011	BULLONE TESTA OVALE M10x35		



MARCAFILE - ROW MARKER - SPURREIßER - TRACEUR - MARCADORA DE HILERAS

CODICE	DESCRIZIONE	CODICE	DESCRIZIONE
07000348	TIRANTE AD OCCHIO M14		
07002343	DISCO SEGNAFILE D.320		
07002630	TUBO O REGGI DISCO		
07002631	MONT. DISCO SEGNAFILE M GERM.		
07002638	ASS. BRACCIO SEGNAF. PER M GERM.		
07002645	ASS; PROLUNGA A BRACCIO SEGNAF.		
07002648	CHIAVISTELLO		
13812311	CATENELLA CON MOSCHETTONE		
20970024	RONDELLA D. 20,5x31,2x2		
20970100	RONDELLA ACC. D. 22x30x0,5		
22220136	ELEMENTI P.TA GUIDA CORDA		
22270065	PARAPOLVERE D. 31		
22270081	FERMO ASSE		
22270385	KIT MOZZI PER ASSE FELTRO		
41602023	VITE 8x35 5737 8. G ZN		
41605031	VITE 8x25 5739 8. G ZN		
43549002	DADO TRISTOP M 8		
44953003	RONDELLA D 8 UNI 6592 ZN		
45961060	COPIGLIA 4x20 1336 ZN		
45963005	COPIGLIA R 4x82 ZN B/108		
46966077	SPINA EL. 5x30 DIN 1481		
46966102	SPINA EL. 6x40 DIN 1481		
47969001	INGRASSATORE A SFERE M6x1/A		
66248105	GUIDACORDA SEGNAFILE SP		

TAV. 07/507



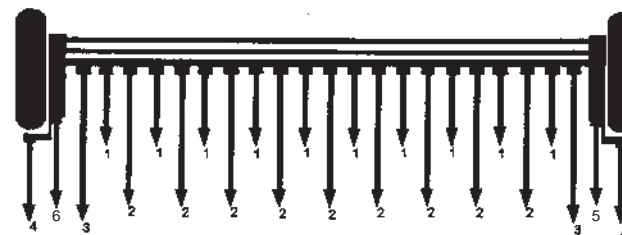
**COMANDO AUTOMATICO MARCAFILE - HYDRAULIC ROW MARKER COMMAND - HYDRAULISCHE SPURREIßERSTEUERUNG
COMMANDE HYDRAULIQUE TRACEUR - MANDO HIDRAUL. MARCADORA HILERAS**

CODICE	DESCRIZIONE	CODICE	DESCRIZIONE
07002588	ASS. DISTANZ. 1-2 PUNTO M		
07002590	RIGA ATTACCO 1-2 PUNTO		
07002596	BRONZINA 12,5X		
07002598	ASS. CARTER POST. SCATTO AUTOM.		
07002602	CARTER ANTERIORE SCATO AUTOM.		
07002611	ASS. BARRA OSCILLANTE 1-2 PUNTO		
07002618	ASS. BARRA OSCILLANTE 1-2 PUNTO		
07002621	ASS. LEVE		
07002622	BOCCOLA MOVIMENTO LEVE		
07002623	ASSE MOVIMENTO LEVE		
07002627	ASS. LEVA DI SOLLEVAMENTO		
07002628	ASS. BOCCOLA + VITE M20x100 ZN		
07002633	FUNE COMPLETA L= 1956		
13812311	CATENELLA CON MOSCHETTONE		
16210970	MONT. TIRANTE CORDA		
18903530	MOLLA LEVA SOLLEVAMENTO		
41602054	VITE 12x40 5737 8. G ZN		
41602060	VITE 12x70 5737 8.G ZN		
41602065	VITE 12x110 5737 8.G ZN		
41602117	VITE 20x120 5737 ZN		
43530008	DADO 12 UNI 5588 6.8 ZN		
43530012	DADO 20 UNI 5588 6.8 ZN		
43549004	DADO TRISTOP M12		
44957008	RONDELLA D 12 DIN 6798 D. INT. ZN		
45965007	SPINA A SCATTO D.9 B/83		
46966102	SPINA EL. 6x 40 DIN 1481		
64130006	GRILLO 6 ZN		
65337022	MOLLA TRAZ. REGOL. ELEM. HB		

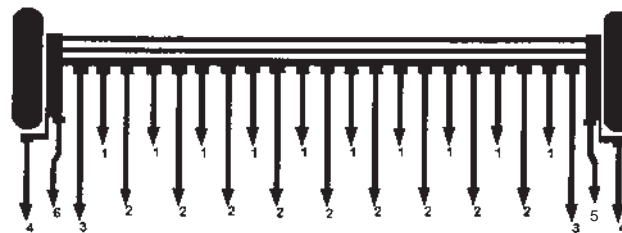
ASSOLCATORI A SCARPETTA - SHOE COULTERS - DRILLSCHAR - SILLONNEURS À SOC - ASURCADORES DE ZAPATAS

CODICE	DESCRIZIONE	CODICE	DESCRIZIONE
07000126	CUFFIA ATTACCO SCARPETTA	41605032	VITE 8x30 5739 8.G ZN
07000127	CUFFIA SUPP. TUBO TELESCOPICO	41605044	VITE 10x40 5739 8.G ZN
07000138	PUNTA ASSOLCATORE	41724045	VITE M10x35 UNI 5933 10.9
07000139	BUSSOLA SNODO ASSOLCATORI	43549001	DADO TRISTOP M6
07000188	DISTANZIALE ASSOLCATORE	43549002	DADO TRISTOP M8
07000261	DISTANZIALE D.10-14x10 ZN	43549003	DADO TRISTOP M10
07000342	CAVALLOTTO M10 SUPP. MARCAFILA	44953004	RONDELLA D10 UNI 6592 ZN
07000787	SUPPORTO SCARPETTA A PUNTA	44953010	RONDELLA D20 UNI 6592 ZN
07000788	SCARPETTA A PUNTA		
07001495	TUBO TELESCOPICO CORTO		
07001496	TUBO TELESCOPICO LUNGO		
07002218	ANTI INTASAMENTO		
07002237	SUPPORTO SCARPETTA ESTERNO DX		
07002244	SPIRONE DIRITTO L= 550		
07002245	SPIRONE CURVATO L= 650		
07002246	SPIRONE ESTERNO DIRITTO L= 530		
07002253	SUPPORTO SCARPETTA ESTERNO SX		
07002481	SUPPORTO ASSOLCATORI RINFORZATO		
07002483	ASS. RINFORZO ASSOLCATORI		
07002484	STAFFA PER TUBO QUADRO 30		
07002488	STAFFA ATTACCO ASSOLCATORI		
07002507	PRESSAMOLLA COMPLETO		
18903250	MOLLA COMP. ZN ASSOLCATORI		
18903261	MOLLA SPEC. ZN FERMO SPIRONI		
20000038	CONF. KG RIBATTINO TT 6x25		
20970012	RONDELLA D.11x32x4		
41602045	VITE 10x75 5737 8.G ZN		
41602047	VITE 10x90 5737 8.G ZN		
41602048	VITE 10x100 5737 8.G ZN		
41605021	VITE 6x35 5739 8.G ZN		
41605031	VITE 8x25 5739 8.G ZN		

M250 - 21 File
M300 - 25 File



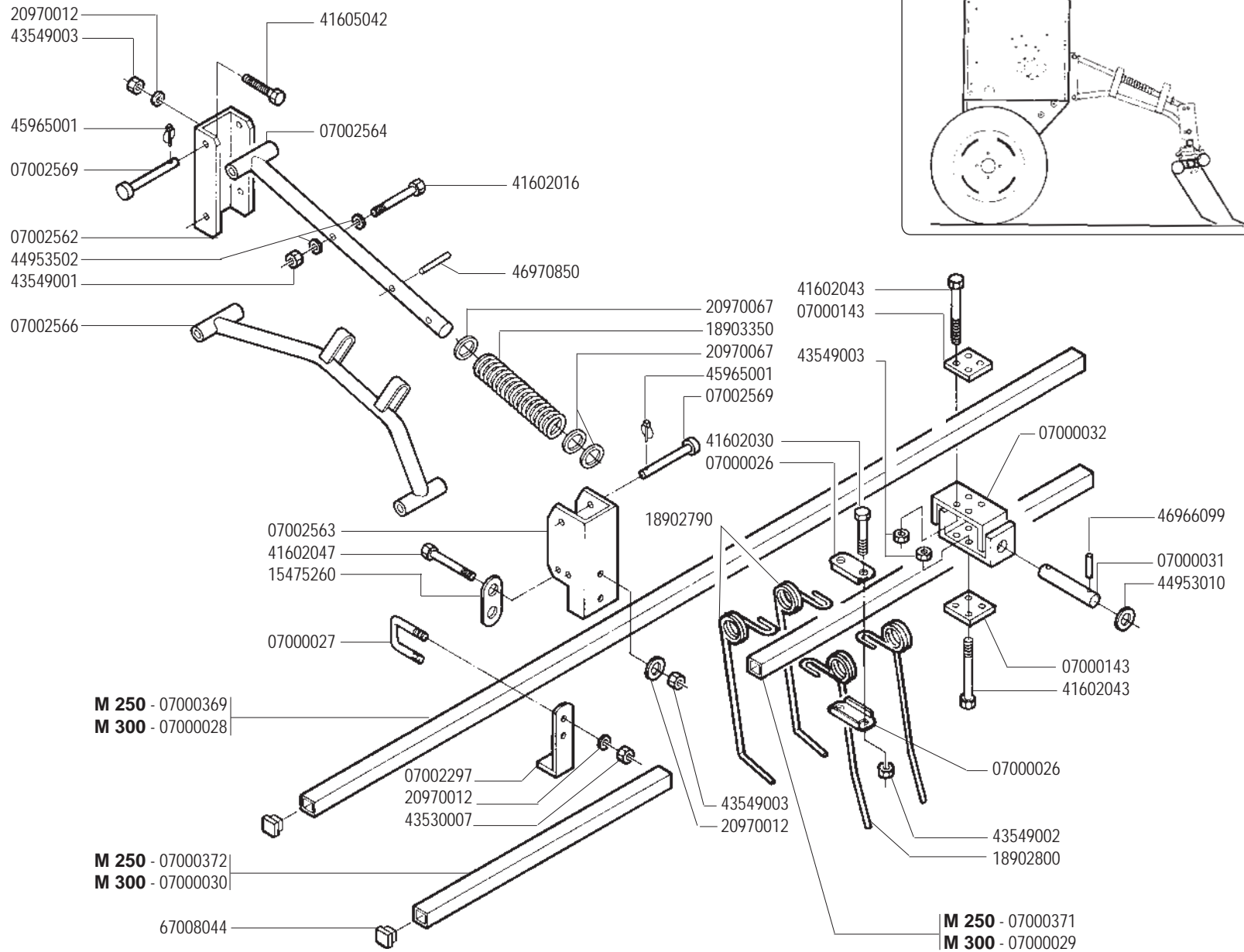
M300 - 29 File



MOD.		M 250	M 300	
Codice scarpette Code Bestellnummer Code Codigo	Posizione Position Position Posicion	File Row Reihn. 21 rangs lineas	File Row Reihn. 25 rangs lineas	File Row Reihn. 29 rangs lineas
07002654 Corta	1	8	10	11
07002663 Lunga	2	7	9	10
07002664 Est. lunga	3	2	2	2
07002658 Esterna	4	2	2	2
07002656 Sc. 20 dx	5	1	1	
07002657 Sc. 20 sx	6	1	1	
07002660 Sc. 40 dx	7			1
07002659 Sc. 40 sx	8			1
07002662 Sc. int.40 dx	9			1
07002661 Sc. int.40 sx	10			1

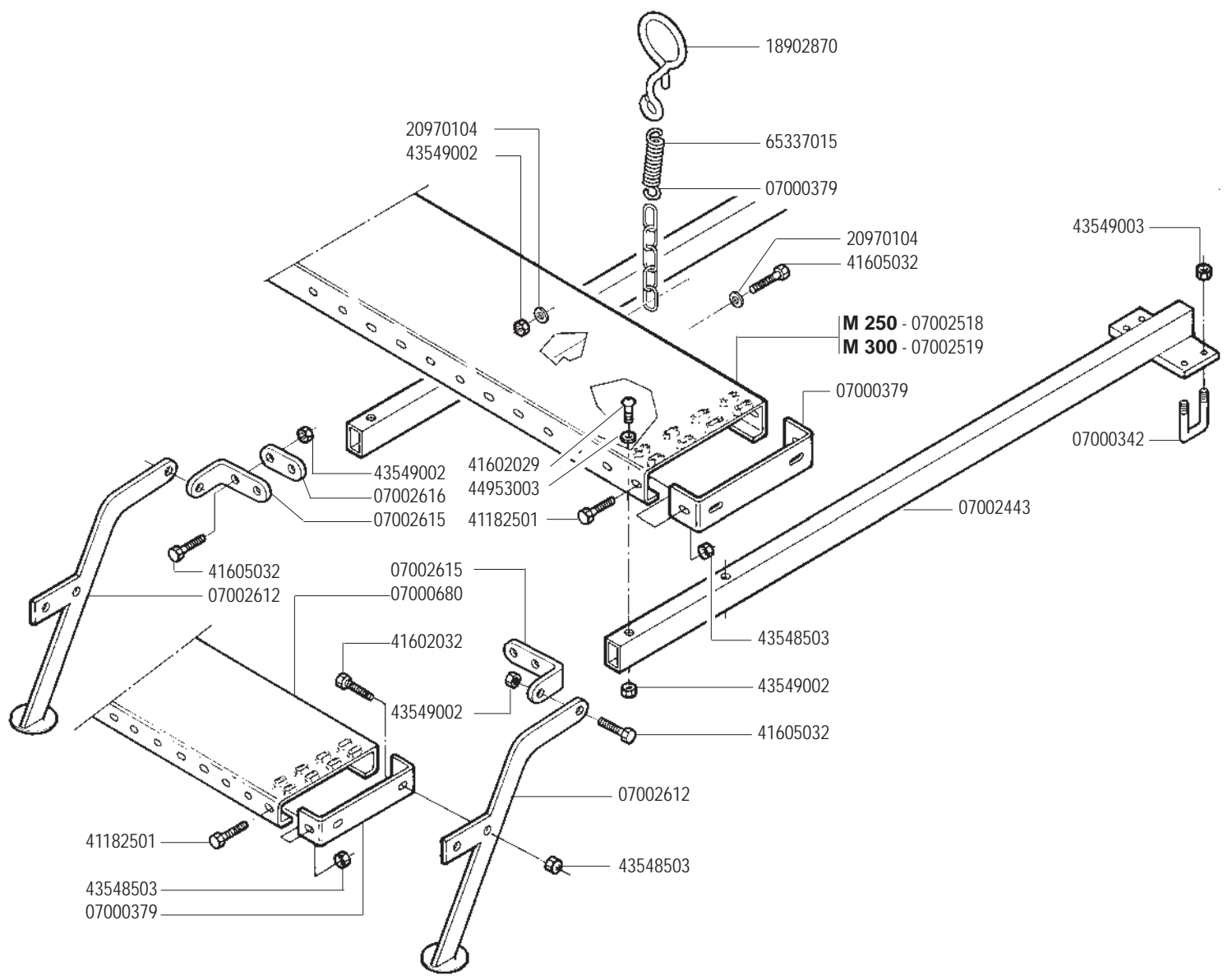
**PROSPETTI MACCHINE CON SCARPETTE - PERSPECTIVES OF THE MACHINES WITH TEETH - MASCHINENUMRIßE MIT FÜHRUNGSANKERN
PROJETS DE MACHINES AVEC ANCRES - PROSPECTOS MÁQUINAS CON PÙAS DE GUÍA**

CODICE	DESCRIZIONE	CODICE	DESCRIZIONE
07002654	TUBO SCARPETTA CORTA		
07002656	TUBO SCARPETTA 20 DX		
07002657	TUBO SCARPETTA 20 SX		
07002658	TUBO SCARPETTA ESTERNA		
07002659	TUBO SCARPETTA 40 SX		
07002660	TUBO SCARPETTA 40 DX		
07002661	TUBO SCARPETTA INT. 40 SX		
07002662	TUBO SCARPETTA INT. 40 DX		
07002663	TUBO SCARPETTA LUNGA		
07002664	TUBO SCARPETTA EST. LUNGA		



ERPICE - HARROW - DIE EGGE - HERSE - GRADA

CODICE	DESCRIZIONE	CODICE	DESCRIZIONE
07000026	PIASTRINA DENTI A MOLLA ZN	43549003	DADO TRISTOP M10
07000027	CAVALLOTTO ATTACCO ERPICE ZN	44953010	RONDELLA D20 UNI 6592 ZN
07000028	TUBO QUADRO 35x35x3x2980	44953502	ROND. PIANA D. 6,6x18x2 6593 ZN
07000029	TUBO QUADRO 35x35x3x1520	45965001	SPINA A SCATTO D.5 B/81
07000030	TUBO QUADRO 35x35x3x1420	46966099	SPINA EL. 6x30 DIN 1481
07000031	PERNO SNODO CENTRALE ZN	46970850	SPINA EL. SPIRALE 8x50 DIN 6875
07000032	CAVALLOTTO SNODO CENTRALE	67008044	PUNTALE Q. 35 NERO
07000143	STAFFA ATT. CAVALLOTTO ERPICE		
07000369	TUBO QUADRO 35x35x3x2480		
07000371	TUBO QUADRO 35x35x3x1270		
07000372	TUBO QUADRO 35x35x3x1170		
07002297	RIGA FERMO ERPICE		
07002562	SUPP. X GRUPPO COPRISEME		
07002563	SUPP. TUBO ERPICE		
07002564	ASS. BRACCIO SUP.		
07002566	ASS. TUBO INF. SUPP. ERPICE		
07002569	PERNO 14x68 ZN		
15475260	SCONTRO TUBO Q. 35		
18902790	MOLLA SPEC. DENTE CORTO DIRECTA		
18902800	MOLLA SPEC. DENTE LUNGO DIRECTA		
18903350	MOLLA COMP. RUOTTA COMBIN.		
20970012	RONDELLA D.11x32x4		
20970067	RONDELLA D.32x54x5		
41602016	VITE 6x60 5737 8.G ZN		
41602030	VITE 8x70 5737 8.G ZN		
41602043	VITE 10x65 5737 8.G ZN		
41602047	VITE 10x90 5737 8.G ZN		
41605042	VITE 10x30 5739 8.G ZN		
43530007	DADO 10 UNI 5588 6.8 ZN		
43549001	DADO TRISTOP M6		
43549002	DADO TRISTOP M8		



PEDANE - FOOTBOARD - ARBEITSBÜHNE - PLATE-FORME - PLATAFORMA

CODICE	DESCRIZIONE	CODICE	DESCRIZIONE
07000342	CAVALLOTTO M10 SUPP. MARCAFILA		
07000379	TERMINALE PEDANA ZN		
07000680	PEDANA L= 540		
07002443	SUPPORTO PEDANA FISSA DISCHI		
07002518	PEDANA 250x1430x2		
07002519	PEDANA 250x1910x2		
07002612	ASS. AIPP. SCALETTA RIBALTABILE		
07002615	STAFFA ATT. PEDANA-SCALETТА RIB.		
07002616	SCONTRO 50x110x8x60 D. 9		
18902870	ATTACCO MOLLA SP		
20970104	RONDELLA D. 8,5x21x4		
41182501	VITE TTCN 90' M8x16 ZN		
41602029	VITE 8x65 5737 8.G ZN		
41602032	VITE 8x80 5737 8.G ZN		
43548503	DADO FLANG. M8 DIN 6923 8.8 ZN		
43549002	DADO TRISTOP M8		
43549003	DADO TRISTOP M10		
44953003	RONDELLA D8 UNI 6592 ZN		
65337015	MOLLA TRAZ. ZN REGOLAZ. ELEM. SP		

**USATE SEMPRE RICAMBI ORIGINALI
ALWAYS USE ORIGINAL SPARE PARTS
IMMER DIE ORIGINAL-ERSATZTEILE VERWENDEN
EMPLOYEZ TOUJOURS LES PIECES DE RECHANGE ORIGINALES
UTILIZAR SIEMPRE REPUESTOS ORIGINALES**

GASPARDO

GASPARDO

GASPARDO Seminatrici SpA
33075 Morsano al Tagliamento (Pordenone) Italy
Tel. 0434/697989 - Fax. 0434/697838
Telex 430419 Maschi I

GASPARDO Seminatrici SpA
c/o **MASCHIO DEUTSCHLAND GMBH**
Brunnengasse 15
91177 Thalmässing
Tel. 09173/79000 - Fax 09173/790079

GASPARDO Seminatrici SpA
c/o **MASCHIO FRANCE Sarl**
F-45240 Z.I. - La Ferte St. Aubin
Tel. (38) 64.61.51 - Fax (38) 64.66.79
Telex 783357