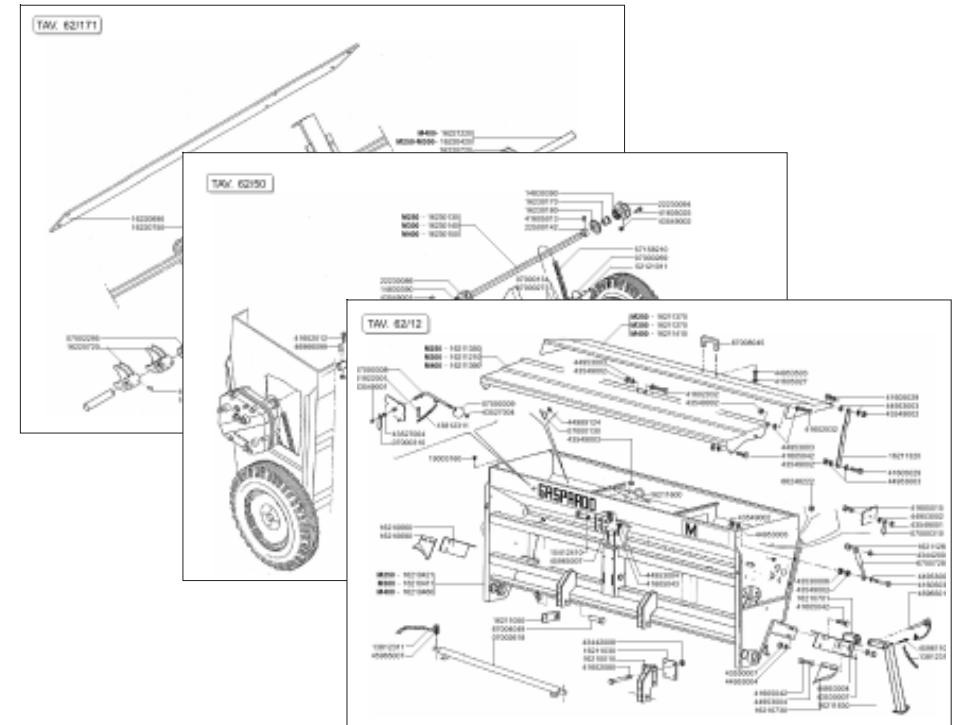


GASPARDO

MASCHIO GASPARDO S.p.A.



NINA

Cod: G19530853 2009-09

- *) Valido per Paesi UE
- *) Valid for EU member countries
- *) Valable dans les Pays UE
- *) Gilt für EU-Mitgliedsländer
- *) Válido para Países UE

- IT** PARTI DI RICAMBIO
- EN** SPARE PARTS
- DE** ERSATZTEILE
- FR** PIÈCES DÉTACHÉES
- ES** PIEZAS DE REPUESTO

PARTI DI RICAMBIO**SPARE PARTS****ERSATZTEILE****PIECES DÉTACHÉES****RESPUESTOS**

Le ordinazioni delle parti di ricambio vanno fatte presso i nostri concessionari di zona e devono essere sempre corredate dalle seguenti indicazioni:

- **Tipo, modello e numero di matricola dell'attrezzatura.** Tali dati sono stampigliati nell'apposita targhetta di cui è dotata ogni attrezzatura.

- **Numero di codice della parte richiesta** rilevabile dal catalogo ricambi.

- **Descrizione del particolare e quantità richiesta.**

- **Numero della tavola.**

- **Mezzo di trasporto.** Nel caso questa voce non sia specificata, la Ditta Costruttrice, pur dedicando a questo servizio una particolare cura, non risponde di eventuali ritardi di spedizione dovuti a cause di forza maggiore.

Le spese di trasporto si intendono sempre a carico del destinatario. La merce viaggia a rischio e pericolo del committente anche se venduta franco destino.

NOTA: Il termine **(Dx) Destro** o **(Sx) Sinistro** della macchina o di parti di essa, è inteso guardando la macchina dalla parte posteriore. Le eccezioni saranno indicate.

Orders must be transmitted through our area dealers and should always include the following indications:

- **Type, model and serial number of the machine.** *These data are punched on the data plate with which every implement is equipped.*

- **Code number of the required spare part.** *This will be found in the spare parts catalogue.*

- **Description of the part and required quantity.**

- **Table number.**

- **Means of dispatch.** *If this item is not indicated, the Manufacturer, while dedicating particular care to this service, shall not be held responsible for delays in delivery caused by cases of force majeure.*

Transport expenses shall always be at the consignee's charge. The goods travel at the purchaser's risk and peril even when sold ex destination.

NOTE: *The symbols (Dx) right and (Sx) left, concerning the machine or single parts of it, are referred, as in the figure, to a rear view of them. Exceptions will be indicated.*

Die Bestellungen müssen bei unseren Gebietshändler aufgegeben werden. Bei der Bestellung sind stets die folgenden Angaben zu machen:

- **Typ, Modell und Serien-Nummer des Geräts.** Diese Daten stehen auf dem Typenschild, mit dem jedes Gerät versehen ist.

- **Artikel Nr. der erforderlichen Ersatzteile.** Diese stehen im Ersatzteil-Katalog.

- **Beschreibung des Ersatzteils und die erforderliche Stückzahl.**

- **Tafelnummer.**

- **Versandmittel.** Wenn dieser Punkt nicht spezifiziert wird, haftet die Herstellerfirma nicht für etwaigen Lieferverzug aufgrund höherer Gewalt, auch wenn er diesen Service besonders aufmerksam abwickelt. Die Frachtkosten gehen dagegen immer zu Lasten des Empfängers. Die Ware reist auf Gefahr und Risiko des Auftraggebers, auch wenn frei Haus Verkauft vereinbart worden ist.

N.B.: Die Merkzeichen **(Dx) rechts** und **(Sx) links** betreffen eine rückwärtige Aussicht der Maschine oder Teile von ihr (siehe Bild). Ausnahmen werden gezeigt.

Les ordres doivent être effectués auprès de nos concessionaires de zone en précisant les indications suivantes:

- **Type, modèle et numéro de série de la machine.** *Ces données sont gravées sur la plaque d'identification de chaque outil.*

- **Numéro de code de la pièce détachée** *indiqué sur le catalogue des pièces détachées.*

- **Description de la pièce et quantité requise.**

- **Numéro de plan.**

- **Moyen d'expédition.** *Si cette rubrique n'est pas indiquée, le Constructeur, bien que soucieux de ce service, ne répond pas des retards d'expédition pour des causes de force majeure.*

Les frais de transport sont toujours à la charge du destinataire. La marchandise voyage aux risques et périls de l'acheteur même si vendue franco de port.

N.B.: *Les références (Dx) droit et (Sx) gauche de la machine ou des parties de la même, est entendue, comme de la figure, en regardant la machine de derriere dans le sens de marche.*

Los pedidos han de efectuarse en nuestros consesionarios de zona y deben incluir siempre las siguientes indicaciones:

- **Tipo, modelo y número de matricula del equipo.** Dichos datos están impresos en la relativa placa presente en el equipo.

- **Número de código de la parte requerida** presente en el catálogo respuestas.

- **Descripción de la pieza y cantidad requerida.**

- **Numero de ilustración.**

- **Medio de transporte.** En caso que este ítem no esté especificado, el Fabricante, aún prestando la debidas consideraciones para este aspecto, no responde por eventuales retardos de env'o debidos a causas de fuerza mayor. Los gastos de transporte se consideran siempre a cargo del destinatario. La mercadería viaja bajo riesgo y peligro del comprador, incluso cuando se vende franco destino.

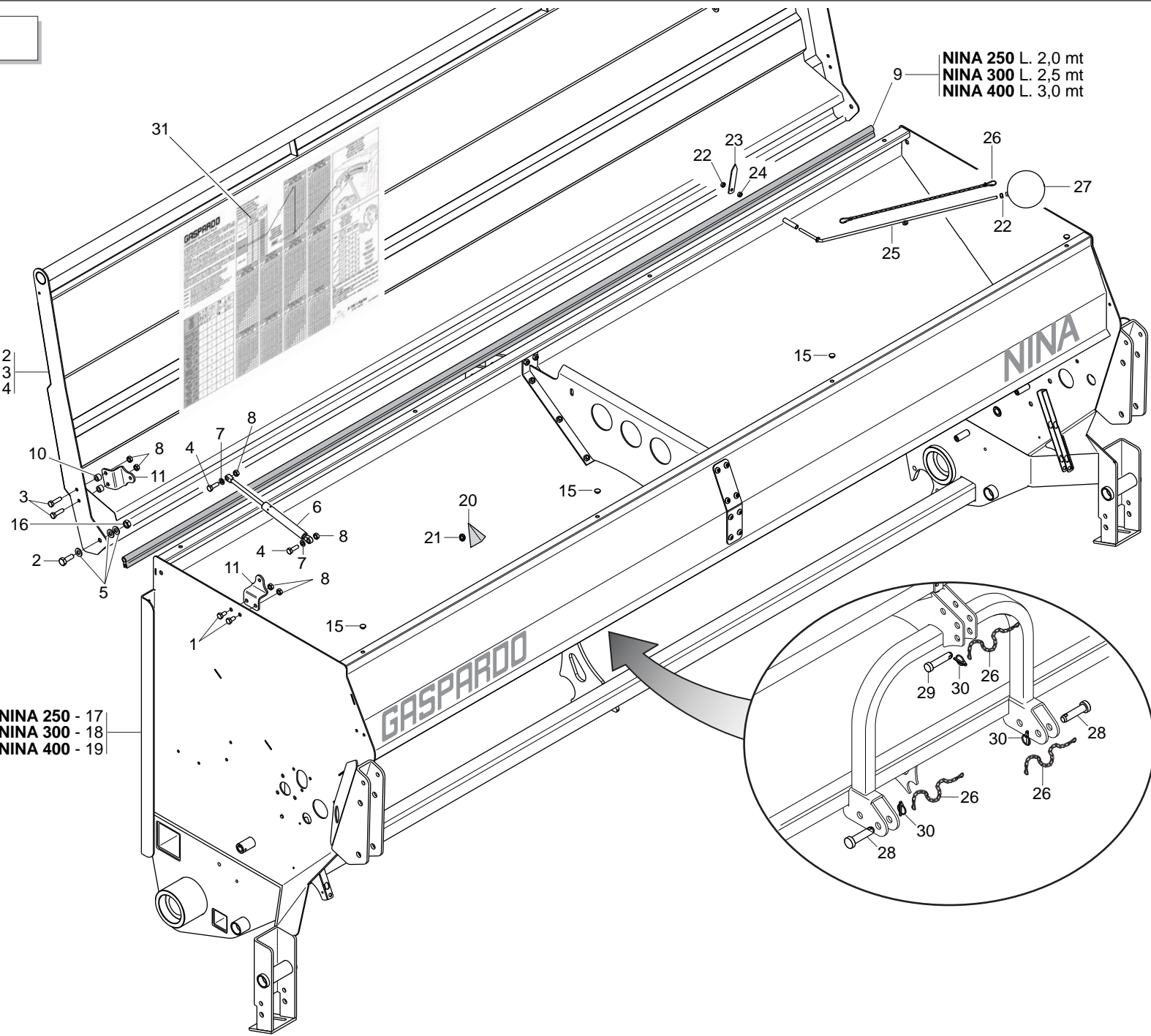
N.B.: La refencia **(Dx) derecha** o **(Sx) izquierda** de la máquina o de sus componentes, se entiende, como en la figura, mirando la máquina por la parte trasera. Se indicarán las excepciones.

| Nr. Tav. | Descrizione - Description | Pag. |
|-----------------|--------------------------------------|-------------|
| TAV. 012 | Telaio tramoggia | 4 |
| TAV. 022 | Distribuzione | 6 |
| TAV. 032 | Trasmissione e cambio | 8 |
| TAV. 041 | Ruote e rompitraccia | 10 |
| TAV. 052 | Doppia trasmissione | 12 |
| TAV. 060 | Regolazione assolcatori | 14 |
| TAV. 070 | Regolazione oleodinamica assolcatori | 16 |
| TAV. 081 | Vaschette scarico semi | 18 |
| TAV. 094 | Assolcatori a stivaletto | 20 |
| TAV. 104 | Assolcatori a dischi COREX | 22 |
| TAV. 202 | Assolcatori a SINGOLO disco | 26 |
| TAV. 112 | Segnafile | 28 |
| TAV. 121 | Erpice copriseme MULTI CONTROL | 32 |
| TAV. 211 | Erpice copriseme LIGHT | 34 |
| TAV. 130 | Pedana | 36 |
| TAV. 142 | Separatori e rialzo tramoggia | 38 |
| TAV. 151 | Tramoggia semina erbai | 40 |
| TAV. 161 | Trasmissione tramoggia semina erbai | 42 |
| TAV. 171 | Tracciasentieri posteriore | 46 |
| TAV. 180 | Sensori di controllo | 48 |
| TAV. 191 | Kit luci e tabelle d'ingombro | 50 |

NINA 250 L. 2,0 mt
 NINA 300 L. 2,5 mt
 NINA 400 L. 3,0 mt

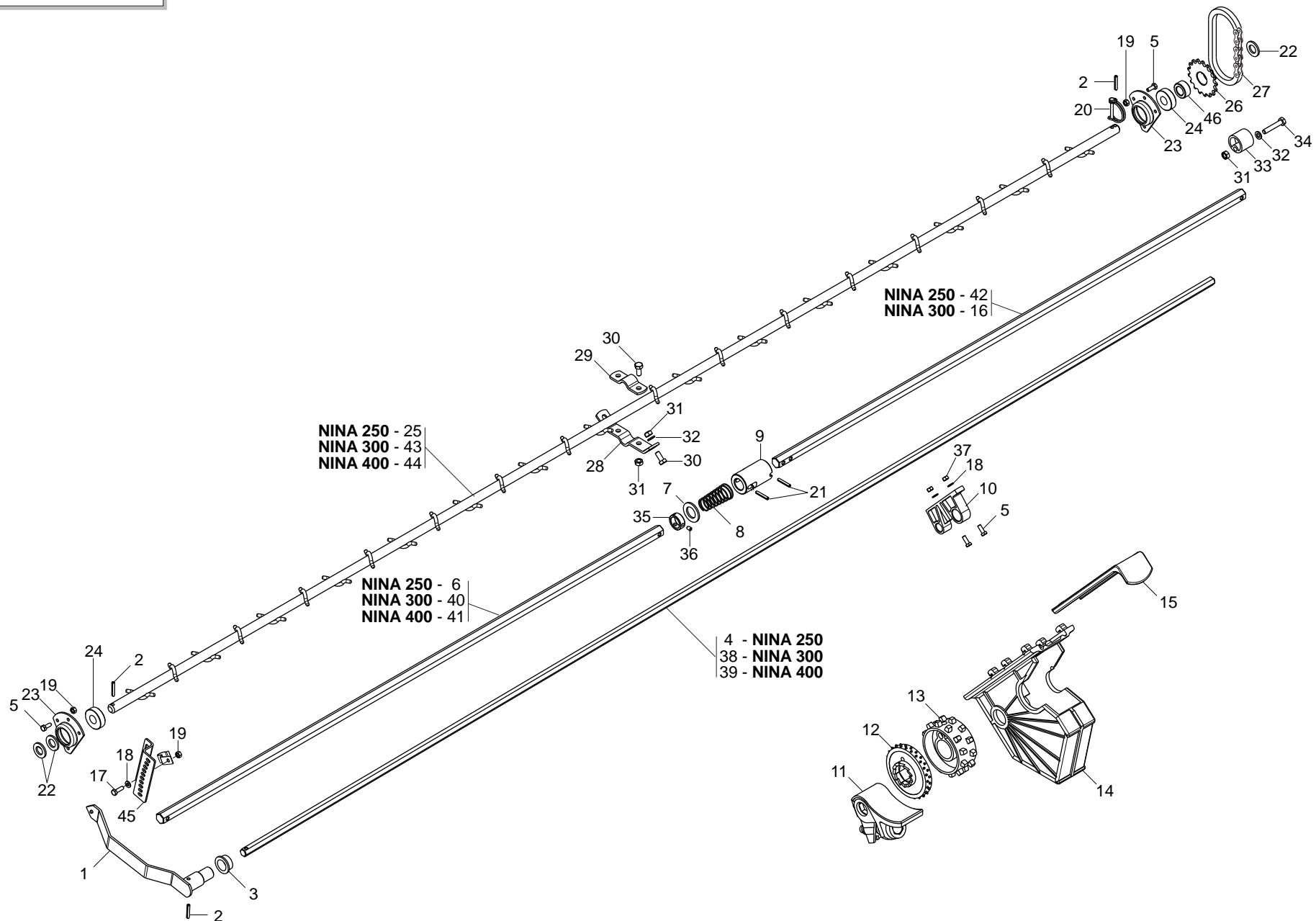
NINA 250 - 12
 NINA 300 - 13
 NINA 400 - 14

NINA 250 - 17
 NINA 300 - 18
 NINA 400 - 19



TELAIO TRAMOGGIA
TAV. 012

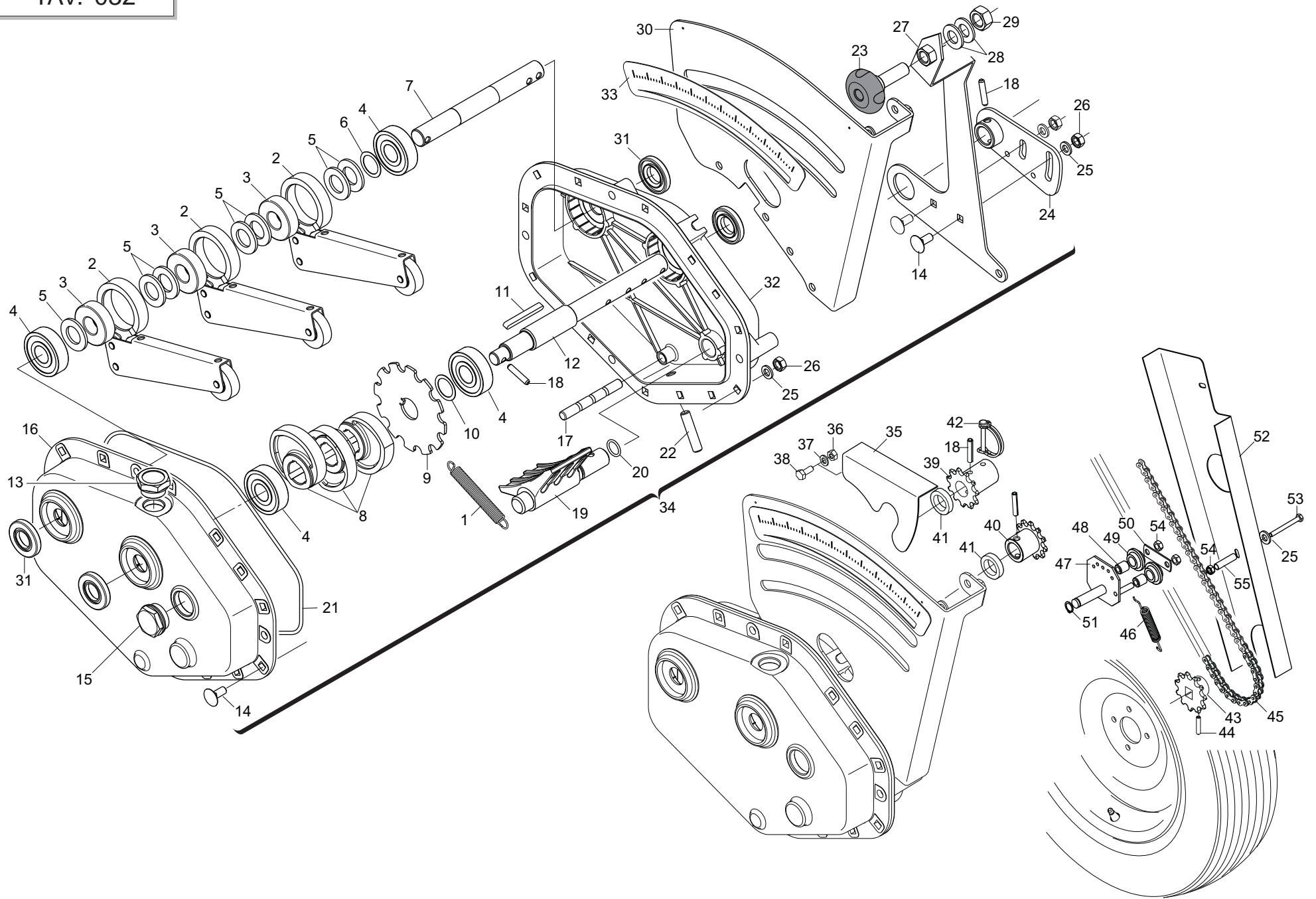
| Pos. | Cod. | Descrizione | Description | Description | Benennung | Descripcion |
|------|-----------|--------------------------------|-------------------------------|-------------------------------|--------------------------------|--------------------------------|
| 1 | F01020432 | VITE M 8X1,25X16 U5739 8.8 ZN | BOLT M 8X16 | VIS M 8X16 | SCHRAUBE M 8X16 | TORNILLO M 8X16 |
| 2 | F01020476 | VITE M10X 1,5X30 U5739 8.8 ZN | BOLT M 10X30 | VIS M 10X30 | SCHRAUBE M 10X30 | TORNILLO M 10X30 |
| 3 | F01020445 | VIT.M 8X1,25X 30 U5739 8.8 ZN | BOLT M 8X30 | VIS M 8X30 | SCHRAUBE M 8X30 | TORNILLO M 8X30 |
| 4 | F01020436 | VITE M 8X1,25X 20 U5739 8.8 ZN | BOLT M 8X20 | VIS M 8X20 | SCHRAUBE M 8X20 | TORNILLO M 8X20 |
| 5 | F01410064 | ROS.M10 10,5X 20X 2 U6592 ZN | WASHER 10,5X21 | RONDELLE 10,5X21 | SCHEIBE 10,5X21 | ARANDELA 10,5X21 |
| 6 | F02400011 | MOLLA A GAS 400 N | GAS SPRING 400 N | RESSORT A GAZ 400 N | GASFEDER 400 N | MUELLE DE GAS 400 N |
| 7 | F01410051 | ROS.M8 8,4X 17X1,6 U6592 ZN | PLANE WASHER D.8 | RONDELLE D.8 | SCHEIBE D.8 | ARANDELA D.8 |
| 8 | F01220022 | DADO M 8X1,25 D980 8 ZN | SELF LOCKING NUT M8X1,25 980V | ECROU AUTOBL. M8X1,25 980-V | SELBSTSP.MUTT. M8X1,25 980-V | DADO AUTOBL. M8X1,25 980-V |
| 9 | F03011087 | GUARNIZIONE BATTUTA COPERCHIO | COVER RABBET GASKET | GARNITURE BUTEE COUVERCLE | DICHTUNG DECKELANSCHLAG | JUNTA DE TOPE TAPA |
| 10 | G18801580 | BOCCOLA 8,5 X15 X10 ZN | BUSH 8.5 X15 X10 | DOUILLE 8,5 X15 X10 | BUCHSE 8,5 X15 X10 | MANGUITO 8,5 X15 X10 |
| 11 | G16313680 | ATTACCO STELO MOLLA ZN | | | | |
| 12 | G16212782 | ASS.COPERCHIO M250 | COVER SHAFT M250 | ASSEMBLAGE COUVERCLE M250 | MONT.DECKEL M250 | ENS.TAPA M250 |
| 13 | G16212742 | COPERCHIO M300 | COVER M300 | COUVERCLE M300 | DECKEL M300 | TAPAM300 |
| 14 | G16212822 | COPERCHIO M400 | | | | |
| 15 | F05100145 | TAPPO PLASTCA D.9 X FORO 10 | | | | |
| 16 | F01220033 | DADO M10X 1,5 D980 8 ZN | NUT M10X 1,5 D980 8 ZB | ECRO.M10X 1,5 D980 8 ZB | MUTT.M10X 1,5 D980 8 ZB | TUER.M10X 1,5 D980 8 ZB |
| 17 | G16214112 | ASS.TELAIO TRAMOGGIA NINA250 | | | | |
| 18 | G16213382 | ASS.TELAIO TRAMOGGIA NINA300 | | | | |
| 19 | G16214191 | TELAIO NINA 400 | | | | |
| 20 | G07000130 | ANGOLARE FLUIDITA' SEMENTI | SEED CHUTE L BAR | CORNIERE FLUIDITE GRAINES | SAATGUT FLUIDITZTZWINKEL | ANGULAR FLUIDEZ SEMILLAS |
| 21 | F02050648 | ANELLO BENZING-QUICKLOCK BQ7 > | BENZING-QUICKLOCK BQ7 RING | BAGUE BENZING-QUICKLOCK BQ7 | RING BENZING-QUICKLOCK BQ7 | ANILLO BENZING-QUICKLOCK BQ7 |
| 22 | F01220011 | DADO M 6X 1 D980 8 ZN | SELF LOCKING NUT M6 | ECROU AUTOBL. M6 | SELBSTSPERR.MUTTER M6 | DADO AUTOBL. M6 |
| 23 | G07000310 | INDICE LIVELLO POS. VERTICALE | VERTICAL POSITION LEVEL INDEX | INDEX DE NIVEAU POS. VERTICAL | STANDANZEIGER VERTIKALE POSITI | NDICE NIVEL POSICIN VERTICALIN |
| 24 | F01200232 | DADO M 6X 1 U5588 6.8 ZN | | | | |
| 25 | G07000308 | ASTA LIVELLO SEMENTI | SEED LEVEL ROD | TIGE DE NIVEAU DES GRAINES | SAATGUTMESS-STAB | VARILLA DE NIVEL SEMILLAS |
| 26 | G13812311 | CATENELLA CON MOSCHETTONE | CHAIN WITH SPRING CATCH | CHAINETTE AVEC MOUSQUETON | KETTE MIT KARABINERHAKEN | CADENA CON GANCHO |
| 27 | G07000309 | GALLEGGIANTE | FLOAT | FLOTTEUR | SCHWIMMER | FLOTADOR |
| 28 | F20100078 | PERNO D28 L93 C43 ZN | PIN D.28 | GOUJON D.28 | BOLZEN D.28 | PERNO D.28 |
| 29 | F20100063 | PERNO D25 L91 C40 ZN | PIN GASPARDO D25 L113 C40 | PIVOT GASPARDO D25 L113 C40 | BOLZEN GASPARDO D25 L113 C40 | PERNO GASPARDO D25 L113 C40 |
| 30 | F02200507 | SPINA SCATTO D. 9 B/83 ZN | SNAP PIN D 9 B/83 | FICHE A DETENTE D 9 B/83 | EINRASTSTIFT D 9 B/83 | CLAVIJA DE MUELLE D 9 B/83 |
| 31 | G19707111 | TABELLA DI SEMINA NINA | | | | |



DISTRIBUZIONE

TAV. 022

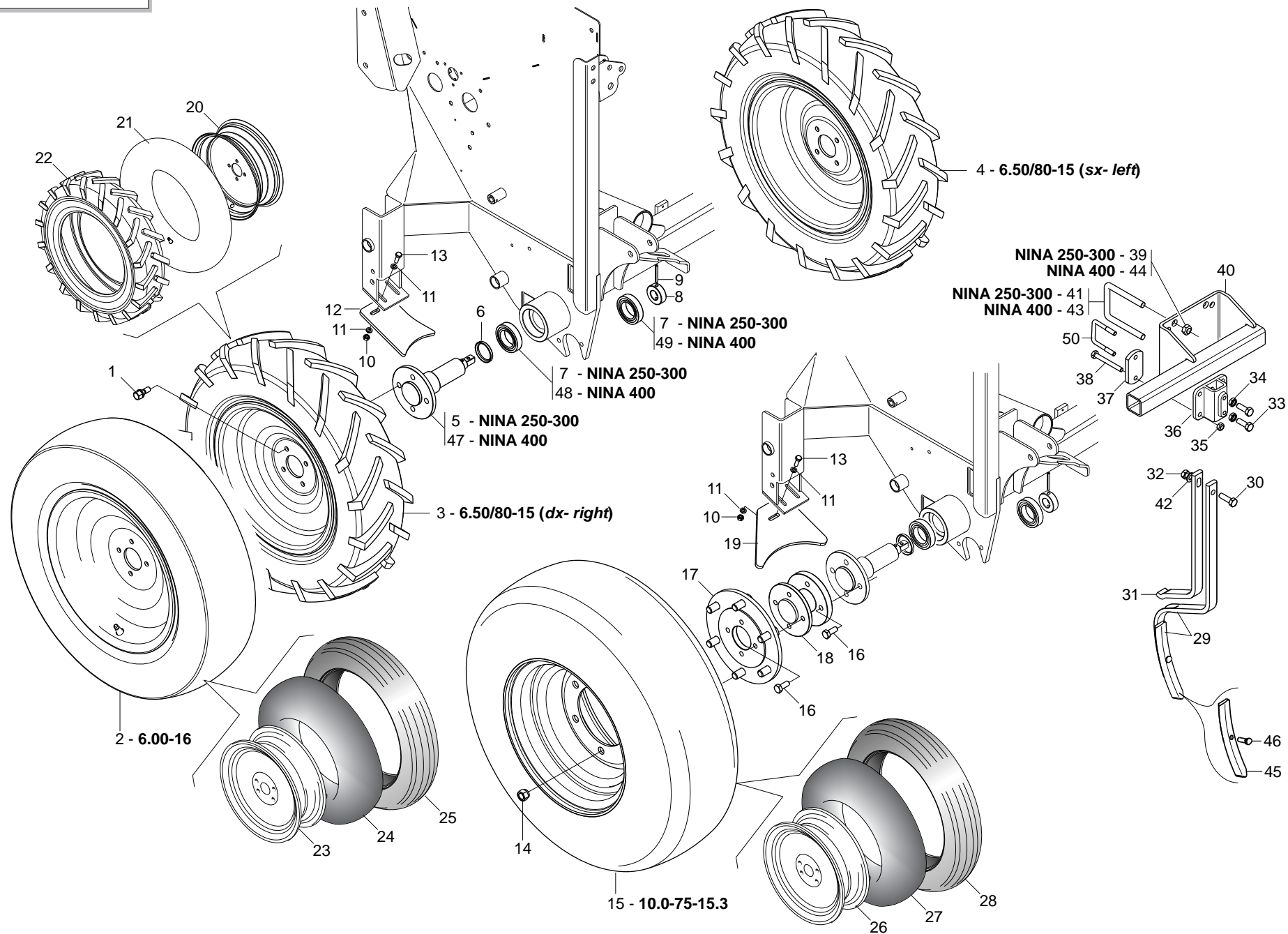
| Pos. | Cod. | Descrizione | Description | Description | Benennung | Descripcion |
|------|-----------|--------------------------------|--------------------------------|--------------------------------|--------------------------------|--------------------------------|
| 1 | G16221200 | LEVAREGOL.TASTATORI | FEELER ADJUSTMENT LEVER | LEVIER REGLAGE TATEURS | TASTERREGULIERHEBEL | PALANCA REGULACIN PALPADORES M |
| 2 | F02100086 | SPINA E.P. 5X 30 U6873 C70 BR | PIN EL. 5 X30 DIN 1481 ZN | FICHE EL. 5 X30 DIN 1481 ZN | SPANNSTIFT 5 X30 DIN 1481 ZN | CLAVIJA EL.5 X30 DIN 1481 ZN |
| 3 | F04100055 | CUSC. RADENTE IGLIDUR 22X28X15 | | | | |
| 4 | G16220510 | ASSE ESAG.14 X2050 ZN | | | | |
| 5 | F01020403 | VITE M 6X 1X 16 U5739 8.8 ZN | BOLT M6X16 | VIS M6X16 | SCHRAUBE M6X16 | TORNILLO M6X16 |
| 6 | G16221440 | ASSE DISTRIBUZIONE SX ZN | | | | |
| 7 | F01410135 | ROS.M22 23X 39X 3 U6592 ZN | PLANE WASHER D.22 | BAGUE D.22 | SCHEIBE D.22 | ARANDELA D.22 |
| 8 | G65338039 | MOLLA COMP.ZN INNESTO SP | ZN COUPLING COMP. SPRING SP | RESSORT COMPL. ZN ACCOUPLEM. | DRUCKFEDER ZN KUPPLUNG SP | MUELLE COMP.ZN ACOPLAMIENTO SP |
| 9 | G16221330 | DISINNESTO ASSE DISTRIB. ZN | | | | |
| 10 | G19003030 | SUPPORTO ALBERI | SHAFTS SUPPORT | SUPPORT ARBRES | WELLENLAGER | SOPORTE EJES |
| 11 | G16220610 | REGOLATORE | GOVERNOR | REGULATEUR | REGLER | REGULADOR |
| 12 | G19002380 | RULLO A DENTI FINI | ROLLER- FINE TEETH M97 | ROTOR PETITS ERGOTS | FEINGEZAHNTE ROLLE M97 | RODILLO DE DIENTES FINOS M97 |
| 13 | G16220600 | RULLO DENTI COMBINATO | COMBINED TOOTH ROLLER | ROTOR GROS ERGOTS * | KOMBINIERTE ZAHNROLLE | RODILLO DIENTES COMBINADO |
| 14 | G19003014 | SCATOLETTA DISTRIBUZIONE | | | | |
| 15 | G19003023 | CURSORE REGOLAZ.APERTURA | | | | |
| 16 | G16320460 | ASSE DISTRIBUZIONE DX | | | | |
| 17 | F01020404 | VITE M 6X 1X20 U5739 8.8 ZN | BOLT 6X20 5739 8.G GALVANIZED | VIS 6X20 5739 8.G ZN | SCHRAUBE 6X20 5739 8.G ZN | TORNILLO 6X20 5739 8.G ZN |
| 18 | F01410037 | ROS.M6 6,4X12,5X1,6 U6592 ZN | PLANE WASHER D.6 | RONDELLE D.6 | SCHEIBE D.6 | ARANDELA D.6 |
| 19 | F01220011 | DADO M 6X 1 D980 8 ZN | SELF LOCKING NUT M6 | ECROU AUTOBL. M6 | SELBSTSPERR.MUTTER M6 | DADO AUTOBL. M6 |
| 20 | F02200595 | SPINOTTO X INGRANAGGIO | | | | |
| 21 | F02100091 | SPINA E.P. 5X 45 U6873 C70 BR | PIN EL. .5 X45 DIN 1481 | FICHE EL. 5 X45 DIN 1481 | SPANNSTIFT 5 X45 DIN 1481 | CLAVIJA EL.5 X45 DIN 1481 |
| 22 | F01410100 | ROS.M16 17X 30X 3 U6592 ZN | PLANE WASHER D16 UNI 6592 ZN | RONDELLE D16 UNI 6592 ZN | SCHEIBE D.16 UNI 6592 ZN | ARANDELA D16 UNI 6592 ZN |
| 23 | G16220090 | SUPPORTO CUSCINETTO | GALV.BEARING SUPPORT | SUPPORT PALIER ZN | LAGERBsCHSE ZN | SOPORTE COJINETE ZN |
| 24 | F04010161 | CUSC.D17 D40 B12 6203 2RS EX | BEARING 6203 | ROULEMENT 6203 2RS | LAGER 6203 2RS | COJINETE 6203 2RS SKF |
| 25 | G16220112 | ALBERO MESCOLO NINA 250 | | | | |
| 26 | G16220100 | INGRANAGGIO Z-17 | GEAR Z.17 | ENGRENAGE Z.17 | ZAHNRAD Z.17 | ENGRANAJE Z.17 |
| 27 | F06080135 | CATENA 1/2 ISO 084 28 MAGLIE | | | | |
| 28 | G16221260 | SUPPORTO INF.ALBERO AGITATORE | | | | |
| 29 | G16220590 | SUPPORTO MESCOLO | MIXER SUPPORT | SUPPORT MELANGEUR | HALTERUNG MISCHER | SOPORTE MEZCLADOR |
| 30 | F01020436 | VITE M 8X1,25X 20 U5739 8.8 ZN | BOLT M8X20 | VIS M8X20 | SCHRAUBE M8X20 | TORNILLO M8X20 |
| 31 | F01220022 | DADO M 8X1,25 D980 8 ZN | SELF LOCKING NUT M8X1,25 980V | ECROU AUTOBL. M8X1,25 980-V | SELBSTSP.MUTT. M8X1,25 980-V | DADO AUTOBL. M8X1,25 980-V |
| 32 | F01410051 | ROS.M8 8,4X 17X1,6 U6592 ZN | PLANE WASHER D.8 | RONDELLE D.8 | SCHEIBE D.8 | ARANDELA D.8 |
| 33 | G66248207 | TENDICATENA SPAND. SP-520 | CHAIN TENSIONER | TENDEUR DE CHAINE EPAND. ENGR. | KETTENSPANNER DsNGERSTR. SP-52 | SENSOR DE CADENA ABON. SP-520 |
| 34 | F01020070 | VITE M 8X1,25X45 U5737 8.8 ZN | BOLT 8 X45 5737 8.G GALVANIZED | VIS 8 X45 5737 8.G ZN | SCHRAUBE 8 X45 5737 8.G ZN | TORNILLO 8 X45 5737 8.G ZN |
| 35 | G16221510 | FERMO ASSE DISTRIBUZIONE ZN | | | | |
| 36 | F01050085 | VIT.M 6X 1X 8 U5927 | GRUB-SCREW 6X 8 UNI 5927 | GOUJON 6X 8 UNI 5927 | STIFT 6X 8 UNI 5927 | TORNILLO SIN CABEZA 6X 8 UNI 5 |
| 37 | F01200232 | DADO M 6X 1 U5588 6.8 ZN | | | | |
| 38 | G16220520 | ASSE ESAG.14 X2550 ZN | | | | |
| 39 | G16220530 | ASSE ESAGONALE 14X3550 ZN | HEX. SPINDLE 14x3550 GALVAN. | AXE HEXAGONAL 14x3550 ZN | SECHSK.ACHSE 14x3550 ZN | EJE HEXAGONAL 14x3550 ZN |
| 40 | G16320450 | ASSE DISTRIBUZIONE SX | | | | |
| 41 | G16220500 | ASSE ESAG.C40 19X3540 | HEX. SPINDLE 19x3540 | AXE HEXAGONAL 19x3540 | SECHSK.ACHSE 19x3540 | EJE HEXAGONAL 19x3540 |
| 42 | G16221430 | ASSE DISTRIBUZIONE DX.ZN | | | | |
| 43 | G16221521 | ALBERO MESCOLO NINA 300 | | | | |
| 44 | G16220561 | ALBERO MESCOLO NINA 400 | | | | |
| 45 | G16220250 | LEVAREGOLAZ.TASTATORI | FEELER ADJUSTING SQUARE * | LEVIER DE REGLAGE DES TATEURS | TASTERREGULIERWINKEL* | ESCUADRA DE REGULAC. DE PALPAD |
| 46 | G18801860 | BOCCOLA 17,25X30 X14 | BUSHING 17,25X30X14 GALV. | BOITE 17,25X30X14 ZN | BSCHSE 17,25X30X14 ZN | CASQUILLO 17,25X30X14 ZN |



TRASMISSIONE E CAMBIO

TAV. 032

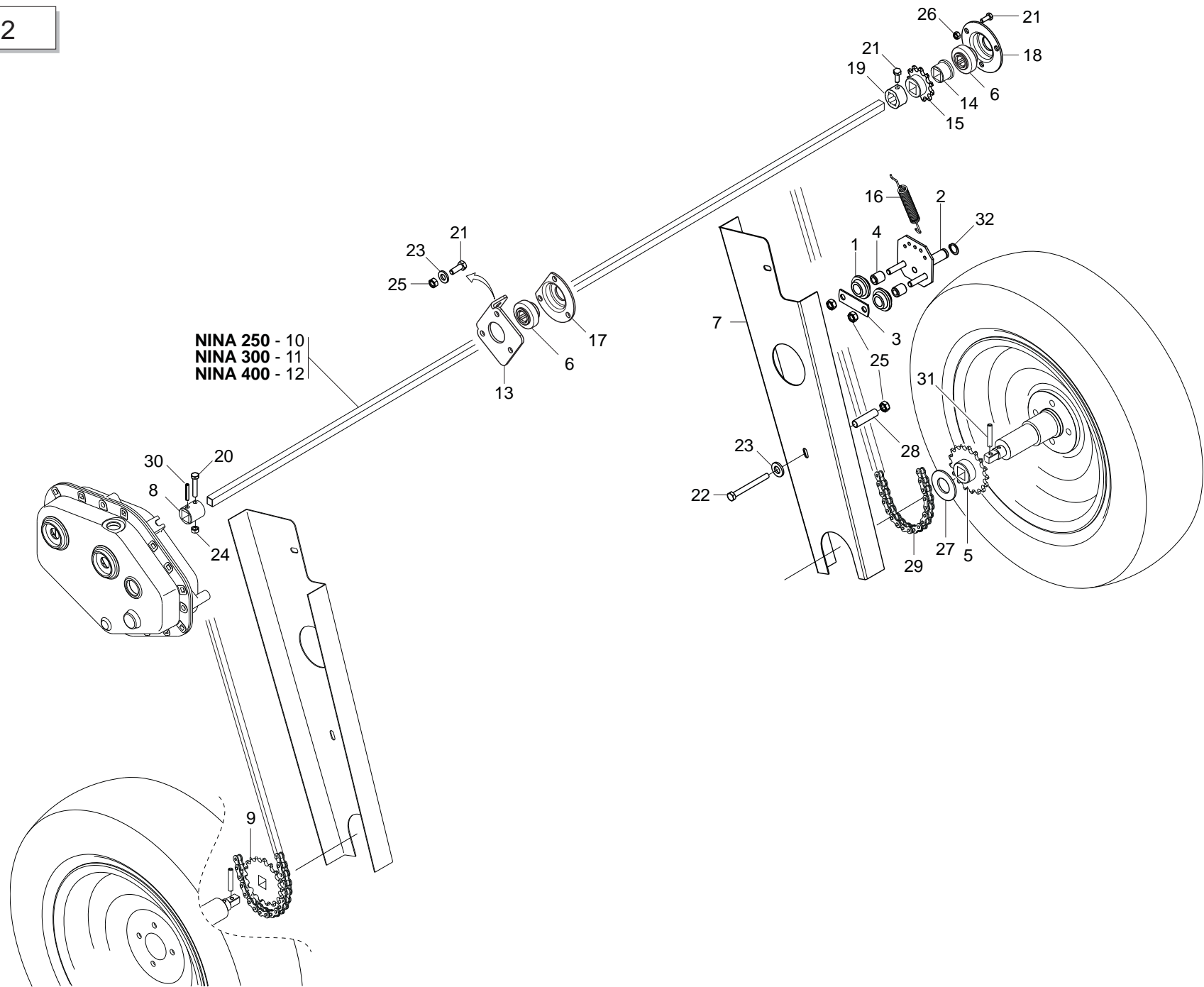
| Pos. | Cod. | Descrizione | Description | Description | Benennung | Description |
|------|-----------|--------------------------------|--------------------------------|--------------------------------|---------------------------------|--------------------------------|
| 1 | G18903290 | MOLLA TRAZ.CAMBIO M | TRACTION SPRING- GEARS M | RESSORT TRACT. BOITE VITESSE M | ZUGFEDER GETRIEBE M | MUELLE TRAC. CAMBIO M |
| 2 | G07000006 | RIBADITURA BIELLA | CONNECTING ROD RIVETING | RIVETAGE BIELLE | PLEUEL EINNIETEN | REMACHADO BIELA |
| 3 | F06120065 | RUOTA LIBERA KK20 | FREE WHEEL KK20 | ROUE LIBRE KK20 | FREILAUF KK20 | RUEDA LOCA KK20 |
| 4 | F04010207 | CUSC.D20 D52 B15 6304 Z | BEARING d20 D52 B15 6304 Z | PALIER d20 D52 B15 6304 Z | LAGER d20 D52 B15 6304 Z | COJINETE d20 D52 B15 6304 Z |
| 5 | F01410124 | ROS.M20 21X 37X 3 U6592 ZN | PLANE WASHER D20 UNI 6592 ZN | RONDELLE D20 UNI 6592 ZN | SCHEIBE D20 UNI 6592 ZN | ARANDELLA D20 UNI 6592 ZN |
| 6 | G20970100 | RONDELLA 30X0,5X22 ACC. | WASHER 30X0-5X22 ACC. | RONDELLE 30X0-5X22 ACIER | UNTERLEGSSCHEIBE 30X0-5X22 ACC. | ARANDELA 30X0-5X22 ACC. |
| 7 | G16230530 | ALBERO RUOTA LIBERA C.PLA BON. | | | | |
| 8 | G07000014 | CAMMA CAMBIO BAGNO OLIO | OIL BATH GEARBOX CAM | CAME BOITE DE VIT. BAIN HUILE | NOCKEN GETRIEBE TLBAD | LEVA CAMBIO BA%O ACEITE |
| 9 | G16230520 | RUOTA FONICA | | | | |
| 10 | F01440079 | ROND.RASAM.26,2X34,8X0,5 IX | WASHER D.26,2X34,8X0,5 | RONDELLE D.26,2X34,8X0,5 | UNTERLEGSSCHEIBE D.26,2X35X0,5 | ARANDELA D.26,2X34,8X0,5 |
| 11 | F02150040 | LINGUETTA 6X 6X 55 U6604A | TAB 06X6X55 UNI 6604A | LANGUETTE 06X6X55 UNI 6604A | FEDERKEIL 06X6X55 UNI 6604A | LENGSETA 06X6X55 UNI 6604A |
| 12 | G16230540 | ALBERO CAMMES CAMBIO PLA | | | | |
| 13 | F03150706 | TAPPO OLIO 3/4" MODELLO TC/6 | | | | |
| 14 | F01060040 | BUL.M 8X1,25X 20 U5732 4.6 ZG | BOLT 8 X20 5732 4.6 GALVANIZED | VIS 8 X20 5732 4.6 ZN | SCHRAUBE 8 X20 5732 4.6 ZN | TORNILLO 8 X20 5732 4.6 ZN |
| 15 | F03150736 | TAPPO LIVELLO M30X1,5 HFE 22 | OIL LEVEL PLUG M30X1,5 HFE 22 | BOUCHON NIV. M30X1-5 HFE 22 | STANDSCHRAUBE M30X1-5 HFE 22 | TAPN NIVEL M30X1-5 HFE 22 D |
| 16 | G19005720 | COPERCHIO CAMBIO | | | | |
| 17 | G16230550 | PERNO SUPPORTO MOLLE | | | | |
| 18 | F02100114 | SPINA E.P. 6X 30 U6873 C70 BR | ELASTIC PIN 6X30 | GOUJON ELASTIQUE 6X30 | SPANNHUELSE 6X30 | ESPINA ELASTICA 6X30 |
| 19 | G16230560 | REGOLATORE CAMBIO | | | | |
| 20 | F03010390 | ANELLO OR 15,08X2,26 NBR | O-RING 119 | GARNITURE OR 119 | DICHTUNG OR 119 | JUNTA OR 119 |
| 21 | F03010721 | ANEL. OR 247,24X3,53 NBR | | | | |
| 22 | F01050104 | VIT.M10X 1,5X 45 U5927 14.9 BR | GRUB--SCREW 10X45 5927 14.9 | GOUJON 10X45 5927 14.9 | STIFT 10X45 UNI 5927 14.9 | TORNILLO SIN CABEZA 10X45 5927 |
| 23 | F06220014 | VOLANTINO 8 LOBI M12X40 SX | 8-LOBE HANDWHEEL M12X40 LEFT | VOLANT 8 LOBES M12X40 GCH | HANDRAD 8 BUCKEL M12X40 LINKS | VOLANTE 8 LOBI M12X40 IZQ |
| 24 | G16230590 | ASS.SUPP.LEVA REGOLAZIONE ZN | | | | |
| 25 | F01410051 | ROS.M8 8,4X 17X1,6 U6592 ZN | PLANE WASHER D.8 | RONDELLE D.8 | SCHEIBE D.8 | ARANDELA D.8 |
| 26 | F01200244 | DADO M 8X1,25 U5588 6.8 ZN | NUT M8 | ECROU M8 | MUTTER M8 | DADO M8 |
| 27 | G16230610 | ASS.LEVA REGOLAZIONE ZN | | | | |
| 28 | F01410076 | ROS.M12 13X 24X2,5 U6592 ZN | PLANE WASHER D12 UNI 6592 ZN | RONDELLE D12 UNI 6592 ZN | SCHEIBE D12 UNI 6592 ZN | ARANDELA D12 UNI 6592 ZN |
| 29 | G16230360 | DADO M12X1,75 SX AUTOB. | M12X1,75 LEFT SELF-LOCK NUT | ECROU M12X1,75 GCH AUTOBLOCANT | MUTTER M12X1,75 LINKS SELBSTSP | TUERCA M12X1,75 IZ. AUTO. |
| 30 | G16230570 | SUPPORTO REGOLAZIONE ZN | | | | |
| 31 | F03010257 | ANEL. T.AS 20X 42X 7 D3760NBR | | | | |
| 32 | G19005710 | SCATOLA CAMBIO | | | | |
| 33 | G19703421 | DECAL.REGOLAZ.CAMBIO PLA | | | | |
| 34 | G16230510 | SCATOLA CAMBIO SEME PLA | | | | |
| 35 | G16230081 | CARTER AGITATORE | | | | |
| 36 | F01220011 | DADO M 6X 1 D980 8 ZN | SELF LOCKING NUT M6 | ECROU AUTOBL. M6 | SELBSTSPERR.MUTTER M6 | DADO AUTOBL. M6 |
| 37 | F01410037 | ROS.M6 6,4X12,5X1,6 U6592 ZN | PLANE WASHER D.6 | RONDELLE D.6 | SCHEIBE D.6 | ARANDELA D.6 |
| 38 | F01020400 | VITE M 6X 1X 14 U5739 8.8 ZN | BOLT 6X14 5739 8.8 GALVANIZED | VIS 6X14 5739 8.8 ZN | SCHRAUBE 6X14 5739 8.8 G ZN | TORNILLO 6X14 5739 8.8 G ZN |
| 39 | G16230060 | PIGNONE Z11 ZN | PINION Z 11 | PIGNON Z 11 | RITZEL Z 11 | PI%N Z 11 P |
| 40 | G16230040 | PIGNONE Z-11 ZN | GEAR Z-11 GALVANIZED | PIGNON Z 11 ZN | RITZEL Z 11 ZN | PI%N Z 11 ZN P |
| 41 | F03011063 | AN.TENUTA BASL 20x30x7 DIN3760 | SEALING RING 20X30X7AS DIN3760 | BAGUE D'ETANCHEITE SC20X30X7 | DICHTUNGSRING SC20X30X7 | ANILLO AISLADOR SC20X30X7 |
| 42 | F02200595 | SPINOTTO X INGRANAGGIO | | | | |
| 43 | G13930380 | PIGNONE Z20 1/2-3/16 D.16,4 | | | | |
| 44 | F02100118 | SPINA E.P. 6X 36 U6873 C70 BR | PIN EL. 6 X36 DIN 1481 | FICHE EL. 6 X36 DIN 1481 | SPANNSTIFT 6 X36 DIN 1481 | CLAVIJA EL.6 X36 DIN 1481 |
| 45 | F06080134 | CATENA 1/2 ISO 084 104 MAGLIE | | | | |
| 46 | G18903280 | MOLLA TENDICATENA | TENSIONER SPRING | RESSORT TENDEUR DE CHAINE | FEDER KETTENSANNER | MUELLE TENSOR DE LA CADENA |
| 47 | G07000269 | ASS.TENDICATENA | CHAIN TIGHTENER | ESSIEU TENDEUR DE CHAINE | EINHEIT KETTENSANNER | TENSOR DE CADENA |
| 48 | G07000273 | BUSSOLA TENDICATENA | CHAIN TIGHTENER BUSH | DOUILLE TENDEUR DE CHAINE | BsCHSE KETTENSANNER | CASQUILLO TENSOR DE CADENA |
| 49 | G07000134 | RULLO TENDICATENA | CHAIN TIGHTENER ROLLER | ROULEAU TENDEUR DE CHAINE | ROLLE KETTENSANNER | RODILLO TENSOR DE LA CADENA |
| 50 | G07000272 | PIASTRINA CHIUSURA TENDICATENA | CHAIN TIGHTENER CLOSING PLATE | PLAQUETTE FERM. TEND. DE CHAIN | KETTENSANNERSCHLIESS-PLATTE | PLACA DE CIERRE TENSOR DE CADE |
| 51 | F02050604 | ANELLO E. DE 14X 1 U7435 C70 | STOP RING 14 UNI 7435-75 | BAGUE ARR.14 UNI 7435-75 | RING 14 UNI 7435-75 | ANILLO PARADA 14 UNI 7435-75 |
| 52 | G16230480 | CARTER TRASMISSIONE | | | | |
| 53 | F01020083 | VITE M 8X1,25X70 U5737 8.8 ZN | BOLT M 8X70 | VIS M 8X70 | SCHRAUBE M 8X70 | TORNILLO M 8X70 |
| 54 | F01220022 | DADO M 8X1,25 D980 8 ZN | SELF LOCKING NUT M8X1,25 980V | ECROU AUTOBL. M8X1,25 980-V | SELBSTSP.MUTT. M8X1,25 980-V | DADO AUTOBL. M8X1,25 980-V |
| 55 | G16230640 | DISTANZIALE CARTER TRSM. | | | | |



RUOTE E ROMPITRACCIA

TAV. 041

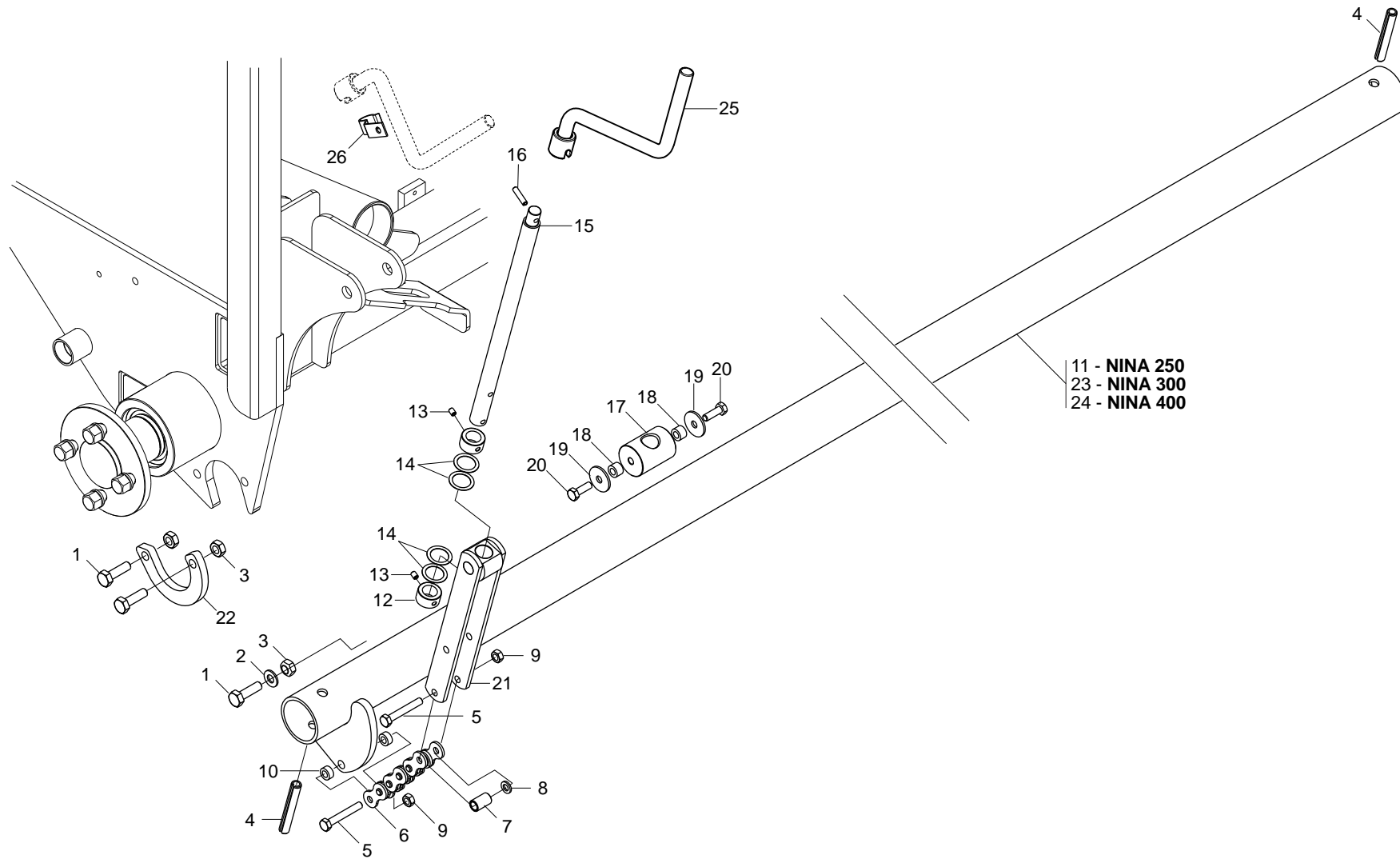
| Pos. | Cod. | Descrizione | Description | Description | Benennung | Descrpcion |
|------|-----------|---------------------------------|--------------------------------|--------------------------------|--------------------------------|--------------------------------|
| 1 | F01250028 | DADO COLON.CON.60°M12X20 ZN | STUD BOLT M12X20 ZN | COLONNETTE M12X20 ZN | SCHRAUBBOLZEN M12X20 ZN | ESP-RRAGO M12X20 ZN |
| 2 | G16230230 | RUOTA 6.00-16 COMPL. FULDA | | | | |
| 3 | F06120116 | RUOTA 6.50/80-15 COMPL. | UPRIGHT- WIDE RUBBERED WHEEL | MONT. ROUE CAOUTCHOUT. LARG. | STZNDER BREITES GUMMIRAD | MONT.RUEDA DE GOMADA LARGA |
| 4 | F06120115 | RUOTA GOMMATA LARGA SX COMPL. | UPRIGHT- WIDE RUBBERED WHEEL | MONT. ROUE CAOUTCHOUT. LARG. | STZNDER BREITES GUMMIRAD | MONT.RUEDA DE CAUCHO ANCHA |
| 5 | G16230101 | ASSE RUOTA D.45 | WHEEL AXIS D.45 | AXE ROUE D.45 | RADACHSE D.45 | EJE RUEDA D.45 |
| 6 | G16230430 | DISTANZIALE DI BATTUTA ZN | GALVANIS. SPACER STOP | ECARTEUR DE BUTEE ZN | DISTANZST_CKANSCHLAG ZN | DISTANCIADOR DE TOPE ZN |
| 7 | F04010143 | CUSC.D45 D75 B16 6009 2RS1 EX-> | BEARING 6009 2RS1 | ROULEMENT 6009 2RS1 | LAGER 6009 2RS1 | COJINETE 6009 2RS1 |
| 8 | G16230440 | DISTANZIALE CUSCIN.-INGRANAG. | | | | |
| 9 | F02100124 | SPINA E.P. 6X 50 U6873 C70 BR | PIN EL. .6 X50 DIN 1481 | FICHE EL. 6 X50 DIN 1481 | SPANNSTIFT 6 X50 DIN 1481 | CLAVIJA EL.6 X50 DIN 1481 |
| 10 | F01200244 | DADO M 8X1,25 U5588 6.8 ZN | NUT M8 | ECROU M8 | MUTTER M8 | DADO M8 |
| 11 | F01410051 | ROS.M8 8,4X 17X1,6 U6592 ZN | PLANE WASHER D.8 | RONDELLE D.8 | SCHEIBE D.8 | ARANDELA D.8 |
| 12 | G16213451 | RASCHIATERRA R.6.00-16 | | | | |
| 13 | F01020440 | VITE M 8X1,25X25 U5739 8.8 ZN | BOLT M8 X25 5739 8.8 ZN | VIS M8 X25 5739 8.8 ZN | SCHRAUBE M8 X25 5739 8.8 ZN | TORNILLO M8 X25 5739 8.8 ZN |
| 14 | F01250052 | DADO COLON. 18X1,5 ZN | COLUMN NUT 18X1,5 STUD BOLT | ECROU 18X1,5 COLONNE | SCHRAUBBOLZENMUTTER 18X1,5 | TUERCA 18X1,5 COLUMNA |
| 15 | F06120070 | RUOTA CP 10.0/75-15.3 AM 10 PR | | | | |
| 16 | F01020510 | VITE M12X1,75X30 U5739 8.8 ZN | BOLT M 12X30 | VIS M 12X30 | SCHRAUBE M 12X30 | TORNILLO M 12X30 |
| 17 | G16230450 | FLANGIA RUOTA 10.0-75/15 | 10.0-75/15 WHEEL FLANGE | BRIDE ROUE 10.0-75/15 | FLANSCH RAD 10.0-75/15 | BRIDA RUEDA 10.0-75/15 |
| 18 | G16230320 | DISTANZIALE ASSE RUOTA | | | | |
| 19 | G16214400 | RASCHIATERRA R.10.0/75-15 | | | | |
| 20 | F06120206 | CERCHIO 3.00 D 15 PV RAL 9001 | | | | |
| 21 | F06120135 | CAMERA 15 T 340 | CHAMBER 15 T 340 | CHAMBRE 15 T 340 | KAMMER 15 T 340 | CAMARA 15 T 340 |
| 22 | F06120180 | COPERTURA 6.5/80-15 IM 110 6PR | COVERING 6.5/80-15 IM 110 2PR | COUVERTURE 6.5/80-15 IM110 4PR | MANTEL .5/80-15 IM 110 2PR | CUBIERTA 6.5/80-15 IM 110 2PR |
| 23 | F06120040 | CERCHIO 4.00 E 16 | RING 4.00 E | JANTE 4.00 E 16 | REIFEN 4.00 E | LLANTA 4.00 E |
| 24 | F06120137 | CAMERA 31 A 16 | CHAMBER 31 A-16 | CHAMBRE 31 A-16 | KAMMER 31 A-16 | CAMARA 31 A-16 |
| 25 | F06120175 | COPERTURA 6.00-16 6 PR | COVER 6.00-16 6 PR | COUVERTURE 6.00-16 6 PR | ABDECKUNG 6.00-16 6 PR | CUBIERTA 6.00-16 6 PR |
| 26 | F06120023 | CERCHIO 9.00 15.3 CANALE 6F | RING 9.00-15.3 CHANNEL 6F | JANTE 9.00-15.3 CANALE 6F | REIFEN 9.00-15.3 KANAL 6F | LLANTA 9.00-15.3 CANAL 6F |
| 27 | F06120132 | CAMERA 10.0/75-15.3 VG | CHAMBER 10.0/75-15.3 VG | CHAMBRE 10.0/75-15.3 VG | KAMMER 10.0/75-15.3 VG | CAMARA 10.0/75-15.3 VG |
| 28 | F06120156 | COPERTURA 10.0/75-15.3 AM 10PR | COVERING 10.0/75-15.3 PR10 AM | COUVERTURE 10/75-15.3 PR10 AM | MANTEL 10.0/75-15.3 PR10 AM | CUBIERTA 10.0/75-15.3 PR10 AM |
| 29 | G67002019 | ROMPITRACCIA | TRACEBREAKER | BRIS. DE TRACES | SPURMESSER | ROMPEHUELLE |
| 30 | F01020528 | VITE M12X1,75X40 U5739 10.9 ZD | SCREW 12X40 5739 10.9 ZN | VIS 12X40 5739 10.9 ZN | SCHRAUBE 12X40 5739 10.9 ZN | TORNILLO 12X40 5739 10.9 ZN |
| 31 | G67002020 | RINFORZO ROMPITRACCIA | ROWBRAKER REINFORC. | RENFORT EFFACEUR DE TRACES | VERST-RKUNG SPURLOCKERERZINKEN | REFUERZO ROMPETRAZAS |
| 32 | F01200294 | DADO M12X1,75 U5588 6.8 BR | NUT 10 UNI 5588 6.8 | ECROU 10 UNI 5588 6.8 | MUTTER 12 UNI 5588 6.8 | TUERCA 10 UNI 5588 6.8 |
| 33 | F01020512 | VITE M12X1,75X35 U5739 8.8 ZN | SCREW M 12X35 | VIS M 12X35 | SCHRAUBE M 12X35 | TORNILLO M 12X35 |
| 34 | F01200421 | DADO M12X1,75 U5589 CL8 ZN6SZN | NUT M12X1,75 U5589 6SZN | ECROU M12 | MUTTER M12 | DADO M12 |
| 35 | F01220033 | DADO M10X 1,5 D980 8 ZN | NUT M10X 1,5 D980 8 ZB | ECRO.M10X 1,5 D980 8 ZB | MUTT.M10X 1,5 D980 8 ZB | TUER.M10X 1,5 D980 8 ZB |
| 36 | G19204220 | SUPPORTO ROMPITRACCIA | TRACE BREAKER SUPPORT | SUPPORT BRISEUR DE TRACES | SPURRZUMERHALTERUNG | SOPORTE ROMPEDOR DE RASTRO |
| 37 | G16019090 | SCONTRO 90 X50 -10 2F11 62 | STRIKER 90 X50 -10 2F11 62 | BUTEE 90 X50 -10 2F11 62 | ANSCHLAG 90 X50 -10 2F11 62 | ELEMENTO DE EMPALME 90 X50 -10 |
| 38 | F01020138 | VITE M10X1,5X 90 U5737 10.9 ZD | SCREW M10X 1,5X 90 U5737 10.9Z | VIS M10X 1,5X 90 U5737 10.9ZG | SCHRAUBE M410X 1,5X 90 U5737 1 | TORNIL. M10X 1,5X 90 U5737 10. |
| 39 | F01220255 | DADO M14X 2 D980 8 ZN | NUT- TRISTOP M14 | ECROU TRISTOP M14 | MUTTER TRISTOP M14 | TUERCA TRISTOP M14 |
| 40 | G16214020 | SUPPORTO ROMPITRACCIA | | | | |
| 41 | F20110770 | CAV.Q.M14X 2X 50 96X119 ZN | U-BOLT M14X96 - 119 ZN | CAVALIER M14X96 - 119 ZN | VERBINDUNG M14X96 - 119 ZN | PERNO EN U M14X96 - 119 ZN |
| 42 | F01410076 | ROS.M12 13X 24X2,5 U6592 ZN | PLANE WASHER D12 UNI 6592 ZN | RONDELLE D12 UNI 6592 ZN | SCHEIBE D12 UNI 6592 ZN | ARANDELA D12 UNI 6592 ZN |
| 43 | F20110800 | CAV.Q.M16X 2X 40 118X135 ZN | CONNEM16X 2X 40 118X135 ZB | ATEL.M16X 2X 40 118X135 ZB | VERBI.M16X 2X 40 118X135 ZB | PERNO M16X 2X 40 118X135 ZB |
| 44 | F01220266 | DADO M16X 2 D980 8 ZN | NUT M16X 2 D980 8 ZG | ECR.M16X 2 D980 8 ZG | MUT.M16X 2 D980 8 ZG | TUER.M16X 2 D980 8 ZG |
| 45 | F20120013 | VOMERE REVERSIBILE 36X6X210 | COULTER 36X6X210 | SOC 36X6X210 | PFLUGSCHAR 36X6X210 | REJA 36X6X210 |
| 46 | G67002011 | BULLONE TESTA OVALE M10X35 | OVAL HEAD BOLT M10X35 | BOULON TETE OVALE M10X35 | SCHRAUBE OVALER KOPFM10X35 | PERNO CABEZA OVALADA M10X35 |
| 47 | G16214640 | ASSE RUOTA | | | | |
| 48 | F04010186 | CUSC.D45 D85 B19 6209 2RS1 | BEARING 6209 2RS1 | ROULEMENT 6209 2RS1 | LAGER 6209 2RS1 | COJINETE 6209 2RS1 |
| 49 | F04010175 | CUSC.D35 D72 B17 6207 | BEARING 6207 | ROULEMENT 6207 | LAGER 6207 | COJINETE 6207 |
| 50 | F20110715 | CAV.Q.M10X 1,5X 30 61X 80 ZN | | | | |



DOPPIA TRASMISSIONE

TAV. 052

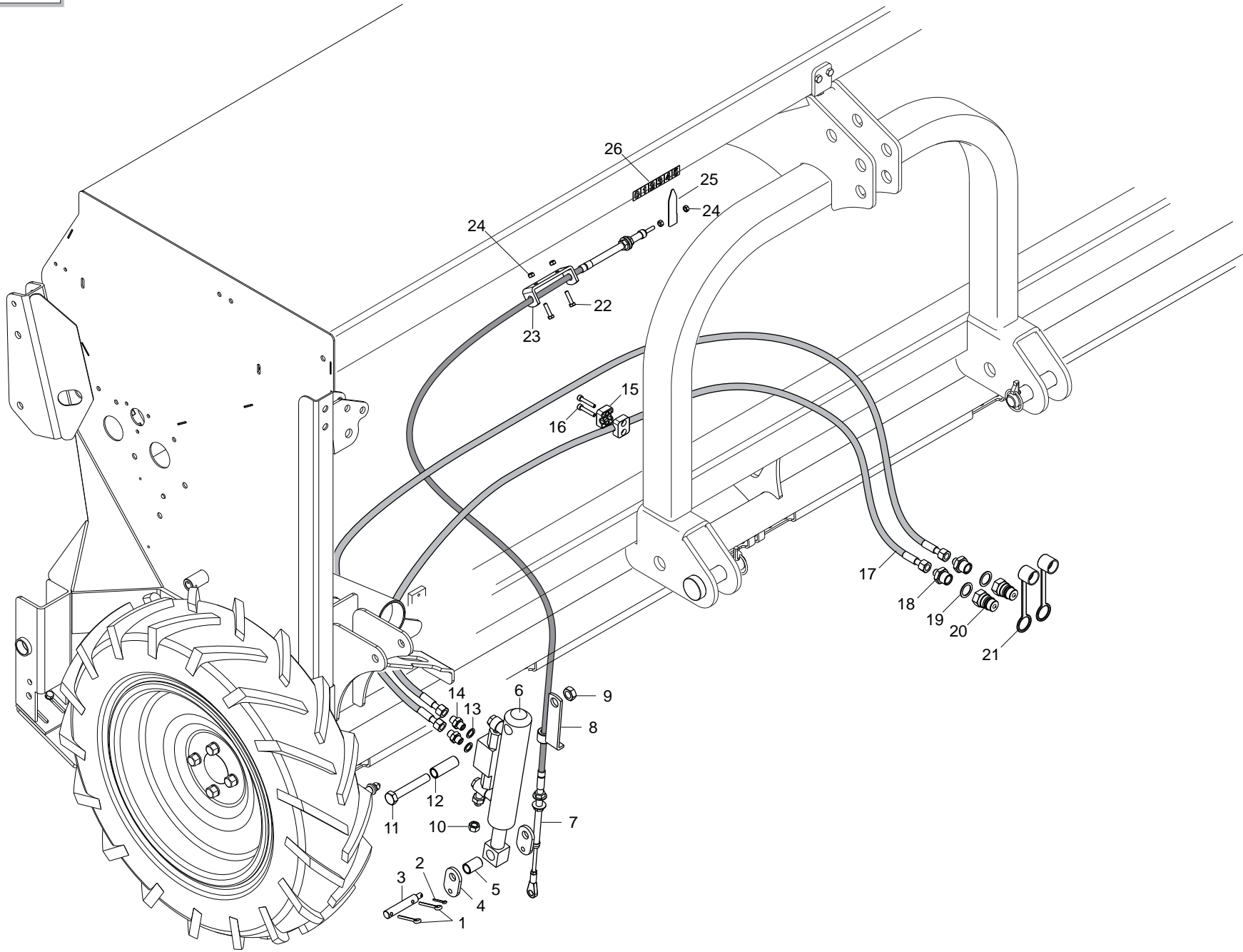
| Pos. | Cod. | Descrizione | Description | Description | Benennung | Descripcion |
|------|-----------|--------------------------------|--------------------------------|--------------------------------|-------------------------------|--------------------------------|
| 1 | G07000134 | RULLO TENDICATENA | CHAIN TIGHTENER ROLLER | ROULEAU TENDEUR DE CHAINE | ROLLE KETTENSPELLNER | RODILLO TENSOR DE LA CADENA |
| 2 | G07000269 | ASS.TENDICATENA | CHAIN TIGHTENER | ESSIEU TENDEUR DE CHAINE | EINHEIT KETTENSPELLNER | TENSOR DE CADENA |
| 3 | G07000272 | PIASTRINA CHIUSURA TENDICATENA | CHAIN TIGHTENER CLOSING PLATE | PLAQUETTE FERM. TEND. DE CHAIN | KETTENSPELLNERSCHLIESS-PLATTE | PLACA DE CIERRE TENSOR DE CADE |
| 4 | G07000273 | BUSSOLA TENDICATENA | CHAIN TIGHTENER BUSH | DOUILLE TENDEUR DE CHAINE | BsCHSE KETTENSPELLNER | CASQUILLO TENSOR DE CADENA |
| 5 | G07002669 | INGRANAGGIO R.L. Z-20 DX | FREE WHEEL GEAR Z-20 LEFT | ENGRENAGE ROUE LIBRE Z-20 GCH | ZAHNRAD FREILAUF Z-20 LINKER | ENGRANAJE R.LIBRE Z-20 IZQ |
| 6 | G14830390 | CUSCINETTO FORO QUADRO | SQUARE-HOLED BEARING | ROULEMENT AL+SAGE CARR+ | VIERKANTLAGER | COJINETE ORIFICIO CUADRADO |
| 7 | G16230490 | CARTER TRASMISSIONE | | | | |
| 8 | G16230050 | BOCCOLA ZN | BUSHING GALVAN | BOITE ZN | BsCHSE ZN | CASQUILLO ZN |
| 9 | G13930380 | PIGNONE Z20 1/2-3/16 D.16,4 | | | | |
| 10 | G16230130 | ASSE TRASM.L.1980 | | | | |
| 11 | G13732200 | ASSE TRASMISSIONE L.2485 | TRANSMISSION AXLE L2485 | AXE TRANSMISSION L.2485 | sBERTRAGUNGSACHSE L.2485 | EJE TRANSMISIN L 2485 A |
| 12 | G16230150 | ASSE TRASM.L.3480 | | | | |
| 13 | G16230500 | SUPPORTO DOPPIA TRASMISSIONE | | | | |
| 14 | G16230170 | DISTANZIALE CUSCINETTO INGR. | GEAR ROLLER BEARING SPACER | ECARTEUR ROULEMENT ENGRENAGE | DISTANZST_CK LAGER R-DERPAAR | DISTANCIADOR COJINETE ENGR. |
| 15 | G16230180 | PIGNONE Z-11 ZN | PINION Z 11 GALVAN | PIGNON Z 11 ZN | RITZEL Z 11 ZN | PIGNON Z 11 ZN P |
| 16 | G18903280 | MOLLA TENDICATENA | TENSIONER SPRING | RESSORT TENDEUR DE CHAINE | FEDER KETTENSPELLNER | MUELLE TENSOR DE LA CADENA |
| 17 | G22230086 | SUPPORTO CUSCINETTO TAGLIATO | CUT BEARING SUPPORT | SUPPORT PALIER COUPE | HALTERUNG LAGER MIT SCHNITT | SOPORTE COJINETE CORTADO |
| 18 | G22230094 | SUPPORTO CUSCINETTO | BEARING SUPPORT | SUPPORT PALIER | LAGERBsCHSE | SOPORTE COJINETE |
| 19 | G22500142 | FERMO ASSI | AXLE STOP | ARRET AXES | FESTSTELLVORRICHTUNG ACHSEN | BLOQUEO EJES |
| 20 | F01020040 | VITE M 6X 1X 40 U5737 8.8 ZN | BOLT 6 X40 5737 8.G GALVANIZED | VIS 6 X40 5737 8.G ZN | SCHRAUBE 6 X40 5737 8.G ZN | TORNILLO 6 X40 5737 8.G ZN |
| 21 | F01020432 | VITE M 8X1,25X16 U5739 8.8 ZN | BOLT M 8X16 | VIS M 8X16 | SCHRAUBE M 8X16 | TORNILLO M 8X16 |
| 22 | F01020083 | VITE M 8X1,25X70 U5737 8.8 ZN | BOLT M 8X70 | VIS M 8X70 | SCHRAUBE M 8X70 | TORNILLO M 8X70 |
| 23 | F01410051 | ROS.M8 8,4X 17X1,6 U6592 ZN | PLANE WASHER D.8 | RONDELLE D.8 | SCHLEIBE D.8 | ARANDELA D.8 |
| 24 | F01200022 | DADO M 6X 1 U5587 6.8 ZN | NUT M6 | ECROU M6 | MUTTER M6 | DADO M6 |
| 25 | F01220022 | DADO M 8X1,25 D980 8 ZN | SELF LOCKING NUT M8X1,25 980-V | ECROU AUTOBL. M8X1,25 980-V | SELBSTSP.MUTT. M8X1,25 980-V | DADO AUTOBL. M8X1,25 980-V |
| 26 | F01200244 | DADO M 8X1,25 U5588 6.8 ZN | NUT M8 | ECROU M8 | MUTTER M8 | DADO M8 |
| 27 | F01410135 | ROS.M22 23X 39X 3 U6592 ZN | PLANE WASHER D.22 | BAGUE D.22 | SCHLEIBE D.22 | ARANDELA D.22 |
| 28 | G16230640 | DISTANZIALE CARTER TRSM. | | | | |
| 29 | F06080134 | CATENA 1/2 ISO 084 104 MAGLIE | | | | |
| 30 | F02100114 | SPINA E.P. 6X 30 U6873 C70 BR | ELASTIC PIN 6X30 | GOUJON ELASTIQUE 6X30 | SPANNHUELSE 6X30 | ESPINA ELASTICA 6X30 |
| 31 | F02100118 | SPINA E.P. 6X 36 U6873 C70 BR | PIN EL. 6 X36 DIN 1481 | FICHE EL. 6 X36 DIN 1481 | SPANNSTIFT 6 X36 DIN 1481 | CLAVIJA EL.6 X36 DIN 1481 |
| 32 | F02050604 | ANELLO E. DE 14X 1 U7435 C70 | STOP RING 14 UNI 7435-75 | BAGUE ARR.14 UNI 7435-75 | RING 14 UNI 7435-75 | ANILLO PARADA 14 UNI 7435-75 |



REGOLAZIONE PRESSIONE ASSOLCATORI

TAV. 060

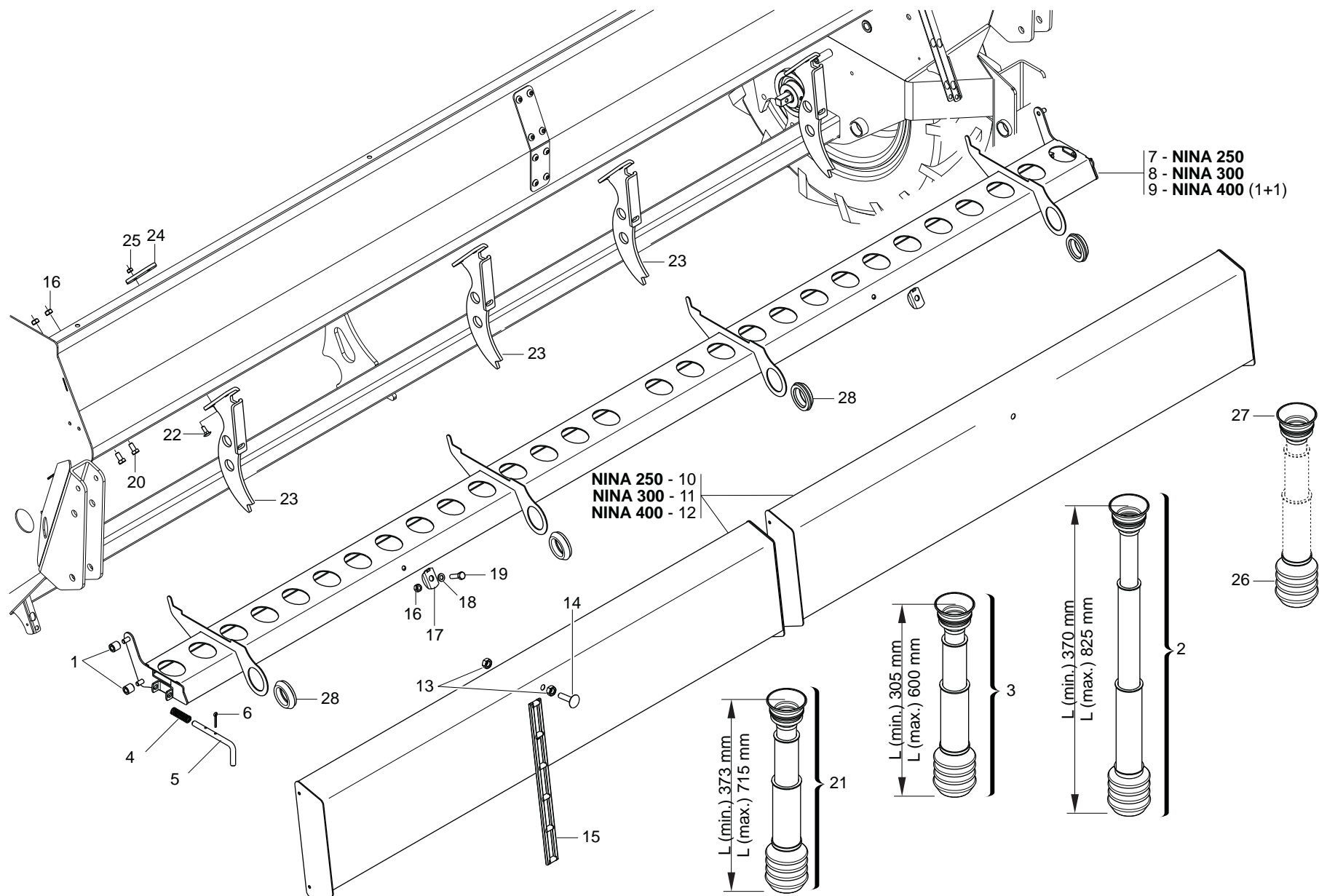
| Pos. | Cod. | Descrizione | Description | Description | Benennung | Descripcion |
|------|-----------|--------------------------------|--------------------------------|------------------------------|--------------------------------|--------------------------------|
| 1 | F01020479 | VITE M10X 1,5X35 U5739 8.8 ZN | BOLTM 10X35 | VIS M 10X35 | SCHRAUBE M 10X35 | TORNILLO M 10X35 |
| 2 | F01420060 | ROS.M10 10,5X 30X2,5 U6593 ZN | WASHER 10,5X30 | RONDELLE 10,5X30 | SCHEIBE 10,5X30 | ARANDELA 10,5X30 |
| 3 | F01220033 | DADO M10X 1,5 D980 8 ZN | NUT M10X 1,5 D980 8 ZB | ECRO.M10X 1,5 D980 8 ZB | MUTT.M10X 1,5 D980 8 ZB | TUER.M10X 1,5 D980 8 ZB |
| 4 | F02100181 | SPINA E.P. 12X 80 U6873 C70 BR | PIN EL. 12X80 DIN 1481 | FICHE EL. 12X80 DIN 1481 | SPANNSTIFT 12X80 DIN 1481 | CLAVIJA EL.12X80 DIN 1481 |
| 5 | F01020075 | VITE M8X1,25X 55 U5737 8.8 ZN | BOLT 8 X55 5737 8.8 GALVANIZED | VIS 8 X55 5737 8.8 ZN | SCHRAUBE 8 X55 5737 8.8 ZN | TORNILLO 8 X55 5737 8.8 ZN |
| 6 | F06080191 | CATENA 1 ISO 16B 6 MAGLIE | | | | |
| 7 | G18801480 | BOCCOLA 10,25X14 X23 ZN | BUSHING 10,25 X 14 X 23 GALVA | BOITE 10,25X14 X23 ZN | BsCHSE 10,25X14 X23 ZN | CASQUILLO 10,25X14 X23 ZN |
| 8 | F01410051 | ROS.M8 8,4X 17X1,6 U6592 ZN | PLANE WASHER D.8 | RONDELLE D.8 | SCHEIBE D.8 | ARANDELA D.8 |
| 9 | F01220022 | DADO M 8X1,25 D980 8 ZN | SELF LOCKING NUT M8X1,25 980V | ECROU AUTOBL. M8X1,25 980-V | SELBSTSP.MUTT. M8X1,25 980-V | DADO AUTOBL. M8X1,25 980-V |
| 10 | G20980050 | BOCCOLA 15X7X8,5 ZN | BUSHING 15X7X8-5 ZN | BOITE 15X7X8-5 ZN | BsCHSE 15X7X8-5 ZN | CASQUILLO 15X7X8-5 ZN |
| 11 | G16214140 | TUBO TENSIONE MOLLE | | | | |
| 12 | G16912580 | BUSSOLA FILETTATA S-SC ZN | GALVANIS. THREADED BUSH | MANCHON FILETE S-SC ZN | GEWINDEB_CHSE S-SC ZN | CASQUILLO FILETEADO S-SC ZN |
| 13 | F01050085 | VIT.M 6X 1X 8 U5927 | GRUB-SCREW 6X 8 UNI 5927 | GOIJON 6X 8 UNI 5927 | STIFT 6X 8 UNI 5927 | TORNILLO SIN CABEZA 6X 8 UNI 5 |
| 14 | G20970100 | RONDELLA 30X0,5X22 ACC. | WASHER 30X0-5X22 ACC. | RONDELLE 30X0-5X22 ACIER | UNTERLEGSCHIEBE 30X0-5X22 ACC. | ARANDELA 30X0-5X22 ACC. |
| 15 | G16018710 | VITE REGOLAZIONE TPN 20 ZN | ADJUSTING SCREW TPN 20 GALVAN | VIS RÉGLAGE TPN 20 ZN | STELLSCHRAUBE TPN 20ZN | TORNILLO REGULACIÓN TPN 20 ZN |
| 16 | F02100110 | SPINA E.P. 6X 26 U6873 C70 BR | PIN EL. 6 X26 DIN 1481 | FICHE EL.6 X26 DIN 1481 | SPANNSTIFT 6 X26 DIN 1481 | CLAVIJA EL.6 X26 DIN 1481 |
| 17 | G16340970 | BOCCOLA TIRAMOLLA SUP.ZN | | | | |
| 18 | G18801580 | BOCCOLA 8,5 X15 X10 ZN | BUSH 8.5 X15 X10 | DOUILLE 8,5 X15 X10 | BUCHSE 8,5 X15 X10 | MANGUITO 8,5 X15 X10 |
| 19 | F01420048 | ROS.M8 8,4X 24X 2 U6593 ZN | PLANE WASHER D.8 | RONDELLE D.8 | SCHEIBE D.8 | ARANDELA D.8 |
| 20 | F01020436 | VITE M 8X1,25X 20 U5739 8.8 ZN | BOLT M8X20 | VIS M 8X20 | SCHRAUBE M 8X20 | TORNILLO M 8X20 |
| 21 | G16313810 | FORCELLA TIRO MOLLE ZN | | | | |
| 22 | G16312530 | ANELLO CHIUSURA INFERIORE ZN | RING | BAGUE | RING | ANILLO |
| 23 | G16213230 | TUBO TENSIONE MOLLE | | | | |
| 24 | G16214360 | TUBO TENSIONE MOLLA | | | | |
| 25 | G07000428 | MANICO CAMBIO * | | | | |
| 26 | G07002493 | GANCIO SUPPORTO MANIGLIA M ZN | GALVAN. HANDLE SUPPORT HOOK M | CROCHET SUPPORT POIGNEE M ZN | HAKEN GRIFFHALTERUNG M ZN | GANCHO SOPORTE MANIJA M ZN |



REGOLAZIONE OLEODINAMICA PRESSIONE ASSOLCATORI

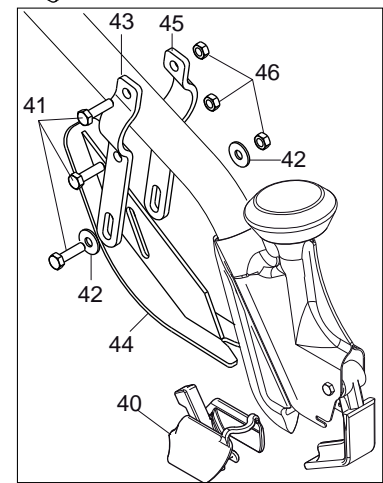
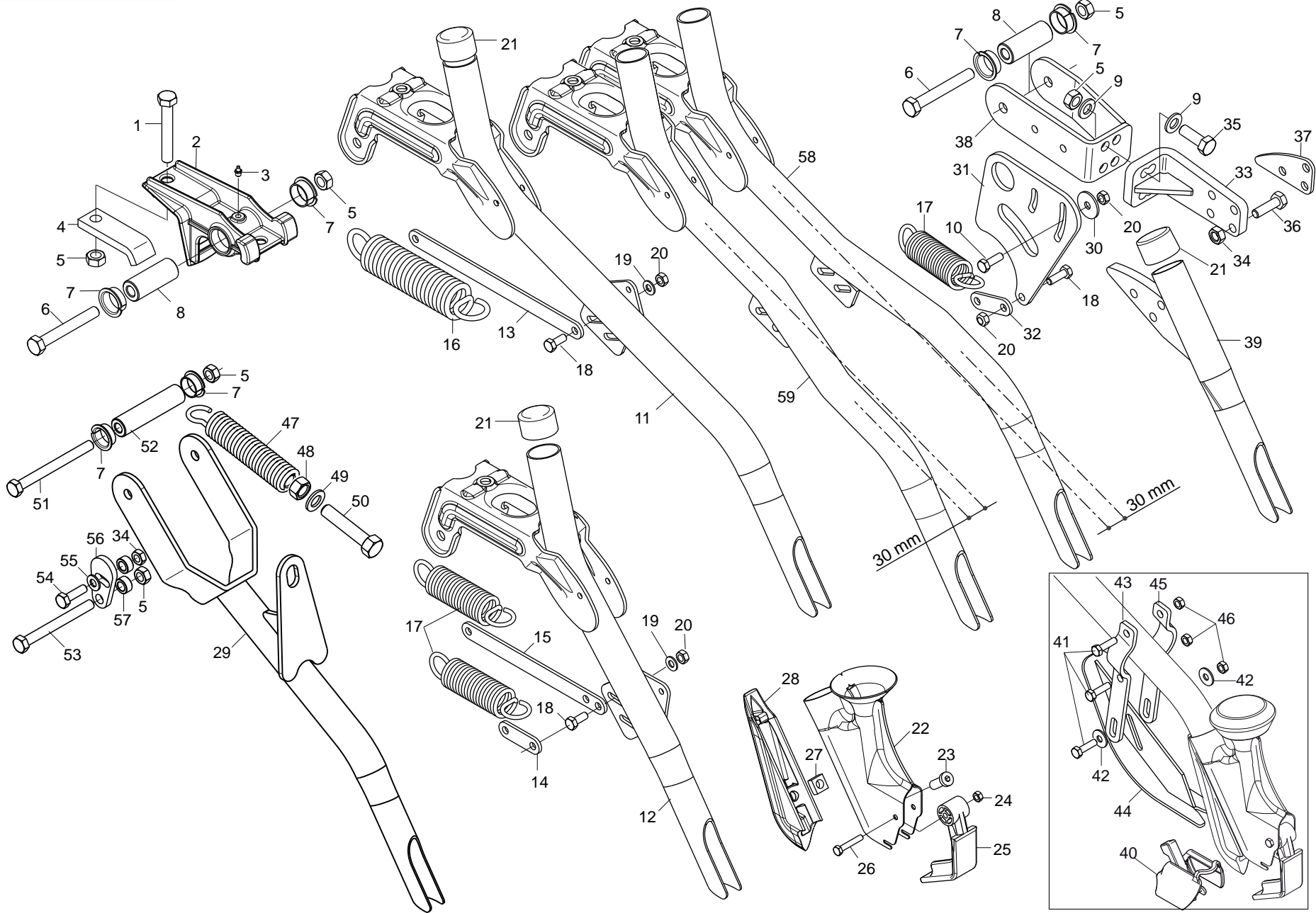
TAV. 070

| Pos. | Cod. | Descrizione | Description | Description | Benennung | Descripcion |
|------|-----------|--------------------------------|--------------------------------|--------------------------------|--------------------------------|--------------------------------|
| 1 | F02200228 | COPIGLIA 5X 35 U1336 ZN | SPLIT PIN 5 X35 1336 GALVAN. | GOUPILLE 5 X35 1336 ZN | SPLINT 5 X35 1336 ZN | PASADOR 5 X35 1336 ZN |
| 2 | F02200162 | COPIGLIA 3X 20 U1336 ZN | SPLIT PIN 3 X20 1336 GALVAN. | GOUPILLE 3 X20 1336 ZN | SPLINT 3 X20 1336 ZN | PASADOR 3 X20 1336 ZN |
| 3 | G16340980 | PERNO ATTACCO CILINDRO ZN | PIN | PIVOT | ZAPFEN | PERNO |
| 4 | G16313920 | PIATTO ATTACCO CATENA ZN | | | | |
| 5 | G18802780 | BOCCOLA 15 X20 X32 ZN | BUSHING 15 X20 X32 ZN | BOITE 15 X20 X32 ZN | BUCHSE 15 X20 X32 ZN | CASQUILLO 15 X20 X32 ZN |
| 6 | G16910340 | CILINDRO SOLLEVAMENTO FALCIONI | CUTTER LIFTING CYLINDER | CYLINDRE LEVAGE SOC | ZYLINDER HEBEARM S-SCHAR | CILINDRO ELEVADOR ARADO |
| 7 | F06240012 | CAVO FLESSIBILE 3,5 M | 3.5 M FLEXIBLE CABLE | CABLE FLEXIBLE 3,5 M | FLEXIBLES KABEL 3,5 M | CABLE FLEXIBLE |
| 8 | G16018760 | FERMO CORDA | ROPE STOP | ARRET CORDE | SEILFESTSTELLVORRICHTUNG | BLOQUEO CUERDA |
| 9 | F01220255 | DADO M14X 2 D980 8 ZN | NUT- TRISTOP M14 | ECROU TRISTOP M14 | MUTTER TRISTOP M14 | TUERCA TRISTOP M14 |
| 10 | F03150678 | TAPPO FEMMINA DA 1/4 ZN | 1/4 FEMALE ZG PLUG | BOUCHON FEMELLE DE 1/4 ZG | PFROPFEN 1/4 ZG | TAPN HEMBRA DE 1/4 ZG |
| 11 | F01020212 | VITE M14X 2X 90 U5737 8.8 ZN | BOLT M14X 2X 90 U5737 8.8 ZB | VIS M14X 2X 90 U5737 8.8 ZB | SCHARUBE M14X2X 90 U5737 8.8ZB | TORNILLO M14X 2X 90 U5737 8.8 |
| 12 | G18802770 | BOCCOLA 15 X20 X55 ZN | BUSHING 15 X20 X55 ZN | BOITE 15 X20 X55 ZN | BUCHSE 15 X20 X55 ZN | CASQUILLO 15 X20 X55 ZN |
| 13 | F01500012 | RONDELLA IN RAME 1/4" | WASHER | RONDELLE | SCHEIBE | ARANDELA |
| 14 | F03150266 | NIPPLO MM CIL-CIL 1/4-1/4 ZN | NIPPLE GALV.CYL.MALE 1/4 ZN | NIPPLE MALE CYL. 1/4 ZN | NIPPELZYL.1/4 ZN | NIPLE MACHO CIL.1/4 ZN |
| 15 | F03151136 | COLLARE A1-12 S | COLLAR A1-12 S | COLLIER A1-12 S | BUNDRING A1-12 S | ARGOLLA A1-12 S |
| 16 | F01040066 | VITE M 6X 1X35 U5931 8.8 ZN | BOLT 6 X35 5931 8.G GALVANIZ. | VIS 6 X35 5931 8.G ZN | SCHRAUBE 6 X35 5931 8.G ZN | TORNILLO 6 X35 5931 8.G ZN |
| 17 | G14215341 | TUBO 1/4R2 F-F 1/4 L.4000 | PIPE 1/4R2 F-F 1/4 L.4000 | TUBE 1/4R2 F-F 1/4 L.4000 | ROHR 1/4R2 F-F 1/4 L.4000 | TUBO 1/4R2 H-H 1/4 L.4000 |
| 18 | F03150211 | NIPPLO MM CIL-CIL 1/2-1/4 ZN | NIPLE 1/4-1/2 | NIPLE 1/4-1/2 | NIPLE 1/4-1/2 | NIPLE 1/4-1/2 |
| 19 | F03151237 | ROS. 21 X27X1,5 RAME -1/2" | 1/2 COPPER WASHER | RONDELLE CUIVRE 1/2 | UNTERLEGSSCHEIBE KUPFER 1/2 | ARANDELA COBRE 1/2 |
| 20 | F03150935 | INNESTO RAP.MASCH.1/2 A VALV. | QUICK CONNECT MALE CONE 1/2 CO | CONNEXION RAPIDE MALE CONE 1/2 | SCHNELLKUPPLUNG GEWINDE KONISC | ACOPLAMIENTO RAPIDO MACHO CONO |
| 21 | F05150325 | CAPPUC.F X INN.M RAP.1/2 ROSSO | COVER 1/2 | COUVERCLE 1/2 | DECKEL 1/2 | TAPA 1/2 |
| 22 | F01020406 | VITE M 6X 1X 25 U5739 8.8 ZN | BOLT M6X25 | VIS M6X25 | SCHRAUBE M 6X25 | TORNILLO M 6X25 |
| 23 | G16018770 | ATTACCO CORDA SUPERIORE | UPPER ROPE COUPLING | FIXATION SUP. CORDE | OBERE KUPPLUNG | CONEXIN SUPERIOR CUERDA |
| 24 | F01220011 | DADO M 6X 1 D980 8 ZN | SELF LOCKING NUT M6 | ECROU AUTOBL. M6 | SELBSTSPERR.MUTTER M6 | DADO AUTOBL. M6 |
| 25 | G16018950 | INDICATORE ZN | INDICATOR | INDICATEUR | ANZEIGER | INDICADOR |
| 26 | G19705620 | DECAL.REGOLAZIONE 0-5 | 0-5 ADJUSTMENT STICKER | ETIQ. REGLAGE 0-5 | AUFKLEBER EINSTELLUNG 0-5 | ETIQ. REGULACIÉN 0-5 |



VASCHETTE SCARICO SEMI
TAV. 081

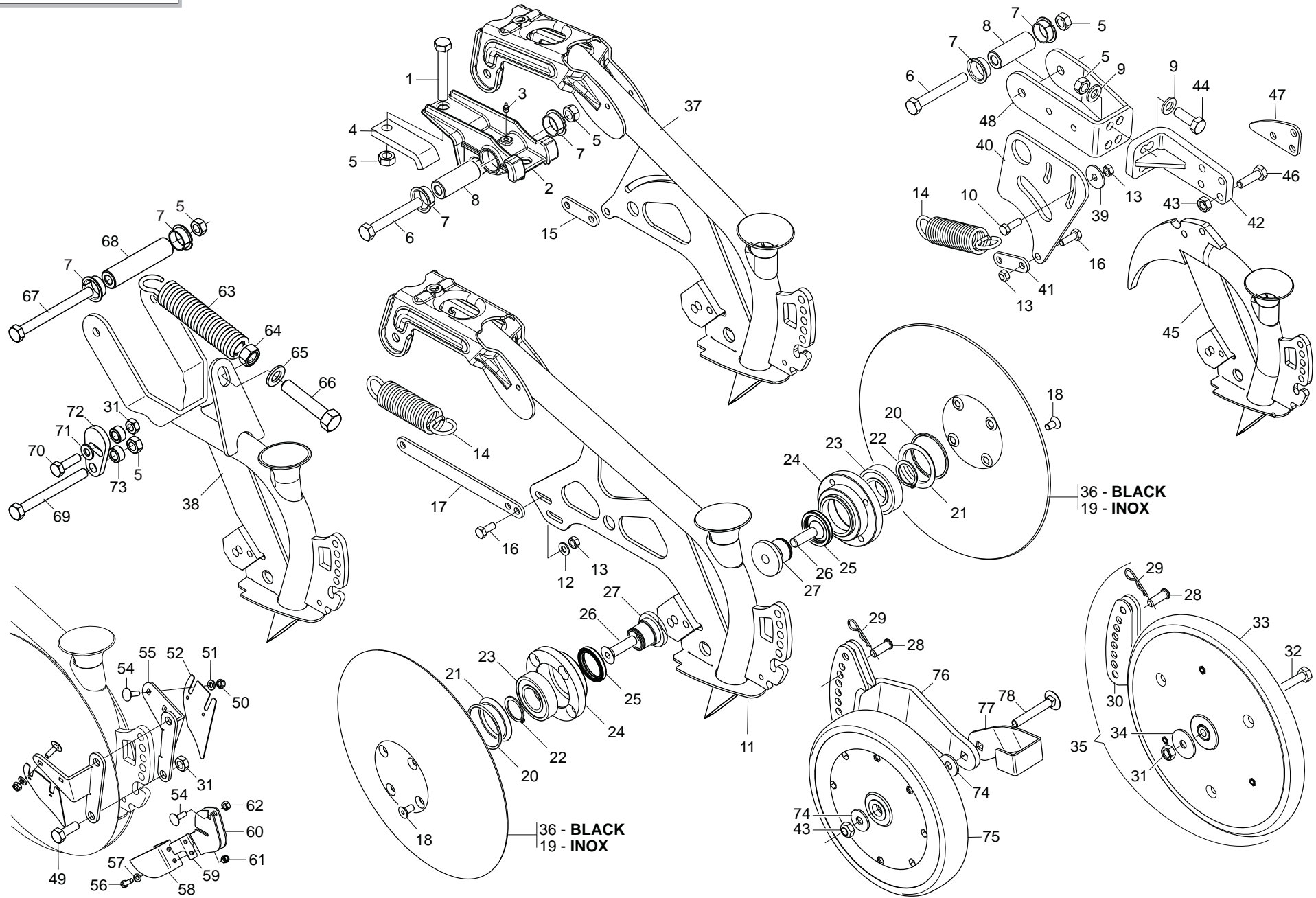
| Pos. | Cod. | Descrizione | Description | Description | Benennung | Descripcion |
|------|-----------|------------------------------------|-------------------------------|--------------------------------|------------------------------|--------------------------------|
| 1 | G18803050 | BOCCOLA 8,5X16X16 PL | | | | |
| 2 | G07002742 | TUBO TELESCOPICO LUNGO | TELESCOPIC PIPE LONG | TUBE TELESCOP COMPL LONG ARR | LANGES TELESKOPROHR | TUBO TELESCOPICO LARGO T |
| 3 | G07002751 | TUBO TELESCOPICO CORTO COMPL | | | | |
| 4 | G18904060 | MOLLA CHIAVISTELLO BUSSOLIERA | SPRING | RESSORT | FEDER | MUELLE |
| 5 | G16920140 | CHIAVISTELLO BLOCCO BUSSOLIERA | LATCH | VERROU | RIEGEL | PESTILLO |
| 6 | F02200162 | COPIGLIA 3X 20 U1336 ZN | SPLIT PIN 3 X20 1336 GALVAN. | GOUPILLE 3 X20 1336 ZN | SPLINT 3 X20 1336 ZN | PASADOR 3 X20 1336 ZN |
| 7 | G16221401 | ASS.BUSSOLIERA 250 | | | | |
| 8 | G16221281 | ASS.BUSSOLIERA 300 | | | | |
| 9 | G16221500 | BUSSOLIERA 400 | | | | |
| 10 | G16221420 | VASCHETTA PROVA SEMINA | | | | |
| 11 | G16221250 | VASCHETTA PROVA SEMINA | | | | |
| 12 | G16221480 | VASCHETTA PROVA SEMINA 400 | | | | |
| 13 | F01200270 | DADO M10X 1,5 U5588 6.8 ZN | NUT M10 | ECROU M10 | MUTTER M10 | DADO M10 |
| 14 | F01060076 | BUL.M10X 1,5X 40 U5732 4.6 BR | BOLT 10X40 5732 8.G GALVANIZ. | VIS 10X40 5732 8.G ZN | SCHRAUBE 10X40 5732 8.G ZN | TORNILLO 10X40 5732 8.G ZN |
| 15 | F06080487 | CATENA AGGANCIAMENTO TELO IN GOMMA | RUBBER FRAME CONNECTION CHAIN | CHA+NE ACCROCHAGE TOILE EN CAO | KETTE BEFESTIGUNG GUMMITUCH | CADENA ENGANCHE LONA DE CAUCHO |
| 16 | F01220022 | DADO M 8X1,25 D980 8 ZN | SELF LOCKING NUT M8X1,25 980V | ECROU AUTOBL. M8X1,25 980-V | SELBSTSP.MUTT. M8X1,25 980-V | DADO AUTOBL. M8X1,25 980-V |
| 17 | G16040130 | RONDELLA FERMO DENTE ZN | STOP WASHER | RONDELLE D'ARRET | FESTSTELLSCHEIBE | ARANDELA DE BLOQUEO |
| 18 | F01410051 | ROS.M8 8,4X 17X1,6 U6592 ZN | PLANE WASHER D.8 | RONDELLE D.8 | SCHEIBE D.8 | ARANDELA D.8 |
| 19 | F01020440 | VITE M 8X1,25X25 U5739 8.8 ZN | BOLT M8 X25 5739 8.8 ZN | VIS M8 X25 5739 8.8 ZN | SCHRAUBE M8 X25 5739 8.8 ZN | TORNILLO M8 X25 5739 8.8 ZN |
| 20 | F01020432 | VITE M 8X1,25X16 U5739 8.8 ZN | BOLT M8X16 | VIS M 8X16 | SCHRAUBE M 8X16 | TORNILLO M 8X16 |
| 21 | G07002741 | TUBO TELESCOPICO CORTO | TELESCOPIC PIPE SHORT | TUBE TELESCOP COMPL COURT AVA | KURZES TELESKOPROHR | TUBO TELESCOPICO CORTO T |
| 22 | F01060015 | BUL.M 6X 1X 25 U5732 4.6 ZN | | | | |
| 23 | G16320672 | SUPPORTO ALBERO TRAMLINE | | | | |
| 24 | G16313831 | RINFORZO SUPPORTO TRAMLINE | | | | |
| 25 | F01200232 | DADO M 6X 1 U5588 6.8 ZN | | | | |
| 26 | G07000126 | CUFFIA ATTACCO SCARPETTA | SLIDE LINKAGE HOUSING | PROTECTEUR FIXATION SABOT | FALTENBALG | ENVOLTURA CONEXIN GUA APOYO GL |
| 27 | G07000127 | CUFFIA SUP.TUBO TELESCOPICO | TELESCOPIC PIPE SUPP. HOUSING | PROTECTEUR SUP. TUBE TELESCOPI | OB. KASTEN TELESKOPROHR | ENVOLTURA SUP. TUBO TELESCOPIC |
| 28 | G16221580 | PROTEZIONE MANIGLIA | | | | |



ASSOLCATORI A STIVALETTO

TAV. 094

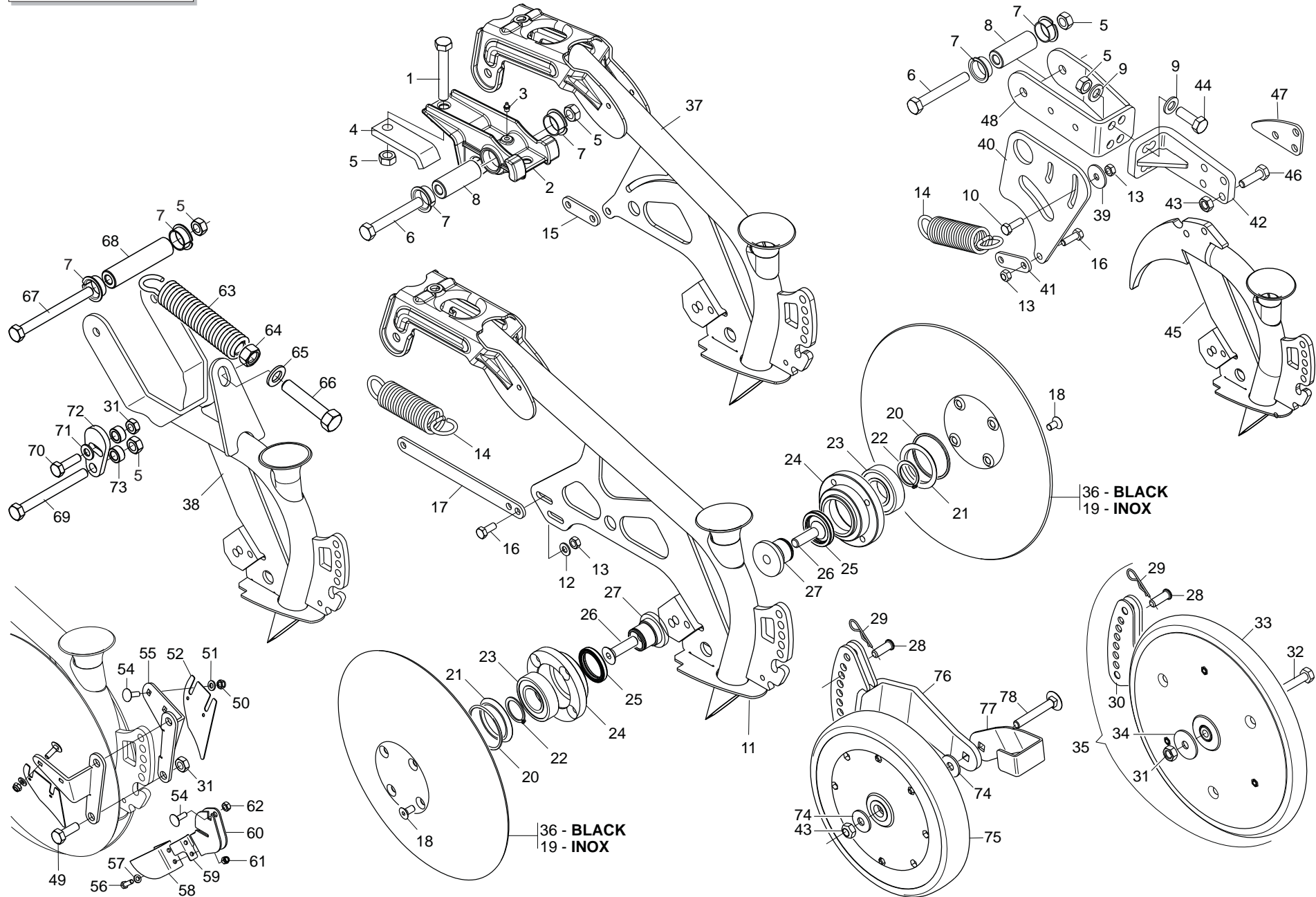
| Pos. | Cod. | Descrizione | Description | Description | Benennung | Descripcion |
|------|-----------|--------------------------------|--------------------------------|------------------------------|-------------------------------|------------------------------|
| 1 | F01020166 | VITE M12X1,75X80 U5737 8.8 ZN | BOLT 12X80 5737 8.G GALVANIZED | VIS 12X80 5737 8.G ZN | SCHRAUBE 12X80 5737 8.G ZN | TORNILLO 12X80 5737 8.G ZN |
| 2 | G16340801 | SUPPORTO SCARPETTA | | | | |
| 3 | F01100011 | ING.M 6X1 7663-A 9SMNPB28 ZN | SPHERE NIPPLE M6X1/A | GRAISSEUR A BILLES M6X1/A | KUGELFETTBSCHSE M6X1/A | ENGRAS. DE ESFERAS M6X1/A |
| 4 | G16340810 | SCONTRIO DI FISSAGGIO | FIXING STRIKER PLATE | BUTEE DE FIXATION | BEFESTIGUNGSANSCHLAG | ELEM. DE EMPALME DE SUJECION |
| 5 | F01220048 | DADO M12X1,75 D980 8 ZN | SELF LOCKING NUT M12X1,75 980V | ECROU AUTOBL. M12X1,75 980-V | SIEHE 00553312 | DADO AUTOBL. M12X1,75 980-V |
| 6 | F01020168 | VITE M12X1,75X90 U5737 8.8 ZN | BOLT 12X90 5737 8.G GALVANIZED | VIS 12X90 5737 8.G ZN | SCHRAUBE 12X90 5737 8.G ZN | TORNILLO 12X90 5737 8.G ZN |
| 7 | F04150034 | CUSCINETTO FLANGIATO 25X28X16 | | | | |
| 8 | G18802740 | BOCCOLA 25X12X63,5 | BUSHING 25X12X63,5 | BOITE 25X12X63,5 | BUCHSE 25X12X63,5 | CASQUILLO 25X12X63,5 |
| 9 | F01410076 | ROS.M12 13X 24X2,5 U6592 ZN | PLANE WASHER D12 UNI 6592 ZN | RONDELLE D12 UNI 6592 ZN | SCHEIBE D12 UNI 6592 ZN | ARANDELA D12 UNI 6592 ZN |
| 10 | F01020440 | VITE M 8X1,25X25 U5739 8.8 ZN | BOLT M8 X25 5739 8.8 ZN | VIS M8 X25 5739 8.8 ZN | SCHRAUBE M8 X25 5739 8.8 ZN | TORNILLO M8 X25 5739 8.8 ZN |
| 11 | G16244041 | TUBO LUNGO BASSO | | | | |
| 12 | G16042171 | TUBO CORTO BASSO | | | | |
| 13 | G16042680 | TIRANTE L.303 | | | | |
| 14 | G16042500 | TIRANTE L.103 | | | | |
| 15 | G16042510 | TIRANTE L.263 | | | | |
| 16 | G18904360 | MOLLA TENSIONAM.ELEM.LUNGO | SPRING | RESSORT | FEDER | MUELLE |
| 17 | G18904350 | MOLLA TENSIONAM.ELEM.CORTO ZN | DRILL COULTER TENS. SPRING | RESSORT TENDEUR SOC | EDER SZSCHARSPANNUNG | UELLE TENSIN SURCADOR |
| 18 | F01020436 | VITE M 8X1,25X 20 U5739 8.8 ZN | BOLT M8X20 | VIS M 8X20 | SCHRAUBE M 8X20 | TORNILLO M 8X20 |
| 19 | F01410051 | ROS.M8 8,4X 17X1,6 U6592 ZN | PLANE WASHER D.8 | RONDELLE D.8 | SCHEIBE D.8 | ARANDELA D.8 |
| 20 | F01220022 | DADO M 8X1,25 D980 8 ZN | SELF LOCKING NUT M8X1,25 980V | ECROU AUTOBL. M8X1,25 980-V | SELBSTSP.MUTT. M8X1,25 980-V | DADO AUTOBL. M8X1,25 980-V |
| 21 | F05100195 | CAPPUCCIO 36,51X25,41 NERO > | | | | |
| 22 | G16243990 | SCARPETTA INTERCAMBIABILE | CUTTER | HACHOIR | SAASCHAR | HOJA DE CORTE |
| 23 | F01040600 | VIT.M10X X 30 U9327 8.8 ZN | SCREW M10X X30 9327 8.8 | VIS M410X X30 9327 8.8 Z | SCHRAUBE M10X X30 9327 8 | TORNIL. M10X X30 9327 8. |
| 24 | F01220011 | DADO M 6X 1 D980 8 ZN | SELF LOCKING NUT M6 | ECROU AUTOBL. M6 | SELBSTSPERR.MUTTER M6 | DADO AUTOBL. M6 |
| 25 | G07002218 | ANTI INTASAMENTO M | ANTI CLOGGING M | ANTI BOURRAGE SOC | VERSTOPFUNGSHEMMENDES ELEMENT | ANTI OBSTRUCCIN M A |
| 26 | F01020039 | VITE M 6X 1X 35 U5737 8.8 ZN | BOLT 6 X35 5737 8.G GALVANIZED | VIS 6 X35 5737 8.G ZN | SCHRAUBE 6 X35 5737 8.G ZN | TORNILLO 6 X35 5737 8.G ZN |
| 27 | F01270010 | DADO M10 17X8 D557 ZN | NUT M10 17X8 D557 ZG | ECROU M10 17X8 D557 Z | MUTTER M10 17X8 D557 | TUERCA M10 17X8 D557 |
| 28 | G16243760 | FALCIONE SCARPETTA FS1 | CUTTER | HACHOIR | SAASCHAR | HOJA DE CORTE |
| 29 | G16248281 | TUBO SCARPETTE ESTERNO | | | | |
| 30 | F01420048 | ROS.M8 8,4X 24X 2 U6593 ZN | PLANE WASHER D.8 | RONDELLE D.8 | SCHEIBE D.8 | ARANDELA D.8 |
| 31 | G16248410 | FINE CORSA ELEMENTO INTERMEDIO | | | | |
| 32 | G16340860 | PIATTO TIRO MOLLA CORTO | PLATE SHORT | PLATEAU COURT | TELLER KURZES | PLATO CORTO |
| 33 | G16248380 | PIASTRAASOLATA | | | | |
| 34 | F01220033 | DADO M10X 1,5 D980 8 ZN | NUT M10X 1,5 D980 8 ZB | ECRO.M10X 1,5 D980 8 ZB | MUTT.M10X 1,5 D980 8 ZB | TUER.M10X 1,5 D980 8 ZB |
| 35 | F01020512 | VITE M12X1,75X35 U5739 8.8 ZN | SCREW M 12X35 | VIS M 12X35 | SCHRAUBE M 12X35 | TORNILLO M 12X35 |
| 36 | F01020484 | VITE M10X 1,5X45 U5739 8.8 ZN | BOLT 10X45 5739 8.G GALVANIZED | VIS 10X45 5739 8.G ZN | SCHRAUBE 10X45 5739 8.G ZN | TORNILLO 10X45 5739 8.G ZN |
| 37 | G16248480 | DISTANZIALE | | | | |
| 38 | G16248390 | SUPPORTO ELEMENTO | | | | |
| 39 | G16248501 | TUBO SCARPETTA INTERMEDIA | | | | |
| 40 | G16243770 | SCARPA SEMINA A FASCIA | BANDS CUTTER | HACHOIR BANDES | SZSCHAR BANDEL | GUA#ADORA FAJA |
| 41 | F01020445 | VIT.M 8X1,25X 30 U5739 8.8 ZN | BOLT M 8X30 | VIS M 8X30 | SCHRAUBE M 8X30 | TORNILLO M 8X30 |
| 42 | F01420048 | ROS.M8 8,4X 24X 2 U6593 ZN | PLANE WASHER D.8 | RONDELLE D.8 | SCHEIBE D.8 | ARANDELA D.8 |
| 43 | G16249010 | SUPPORTO SX PATTINO LIMITATORE | | | | |
| 44 | G16248980 | ASS.PATTINO LIMITATORE | | | | |
| 45 | G16249000 | SUPPORTO DX PATTINO LIMITATORE | | | | |
| 46 | F01220022 | DADO M 8X1,25 D980 8 ZN | SELF LOCKING NUT M8X1,25 980V | ECROU AUTOBL. M8X1,25 980-V | SELBSTSP.MUTT. M8X1,25 980-V | DADO AUTOBL. M8X1,25 980-V |
| 47 | G15226270 | MOLLA COMPL. | | | | |
| 48 | F01200321 | DADO M16X 2 U5588 6.8 ZN | NUT M16X2 U5588 6.8 ZB | ECROU M16X2 U5588 6.8 ZB | MUTTER M16X2 U5588 6.8 ZB | TUERCA M16X2 U5588 6.8 ZB |
| 49 | F01410100 | ROS.M16 17X 30X 3 U6592 ZN | PLANE WASHER D16 UNI 6592 ZN | RONDELLE D16 UNI 6592 ZN | SCHEIBE D.16 UNI 6592 ZN | ARANDELA D16 UNI 6592 ZN |
| 50 | F01020579 | VITE M16X 2X80 U5739 8.8 ZN | SCREW 16X80 5739 8.G GALVANIZ. | VIS 16X80 5739 8.G ZN | SCHRAUBE 16X80 5739 8.G ZN | TORNILLO 16X80 5739 8.G ZN |
| 51 | F01020176 | VITE M12X1,75X130 U5737 8.G ZN | BOLT M 12X130 | VIS M 12X130 | SCHRAUBE M 12X130 | TORNILLO M 12X130 |
| 52 | G18803040 | BOCCOLA 12 X25 X105,5 | | | | |
| 53 | F01020174 | VITE M12X1,75X120 5737 8.8 ZN | BOLT 12X120 5737 8.8 GALVANIZ. | VIS 12X120 5737 8.8 ZN | SCHRAUBE 12X120 5737 8.8 ZN | TORNILLO 12X120 5737 8.8 ZN |
| 54 | F01020479 | VITE M10X 1,5X35 U5739 8.8 ZN | BOLT M 10X35 | VIS M 10X35 | SCHRAUBE M 10X35 | TORNILLO M 10X35 |
| 55 | F01410064 | ROS.M10 10,5X 20X 2 U6592 ZN | WASHER 10,5X21 | RONDELLE 10,5X21 | SCHEIBE 10,5X21 | ARANDELA 10,5X21 |
| 56 | G16213480 | FERMO ELEMENTO ESTERNO ZN | | | | |
| 34 | F01220033 | DADO M10X 1,5 D980 8 ZN | NUT M10X 1,5 D980 8 ZB | ECRO.M10X 1,5 D980 8 ZB | MUTT.M10X 1,5 D980 8 ZB | TUER.M10X 1,5 D980 8 ZB |
| 57 | G20980021 | BOCCOLA D.12,25X20X10 | BUSHING D.12-25X20X10 | BOITE D. 12-25X20X10 | BsCHSE D.12-25X20X10 | CASQUILLO D.12-25X20X10 |
| 58 | G19248920 | TUBO PIEGATO DX | | | | |
| 59 | G19248950 | TUBO PIEGATO SX | | | | |



ASSOLCATORI A DISCHI COREX

TAV. 104

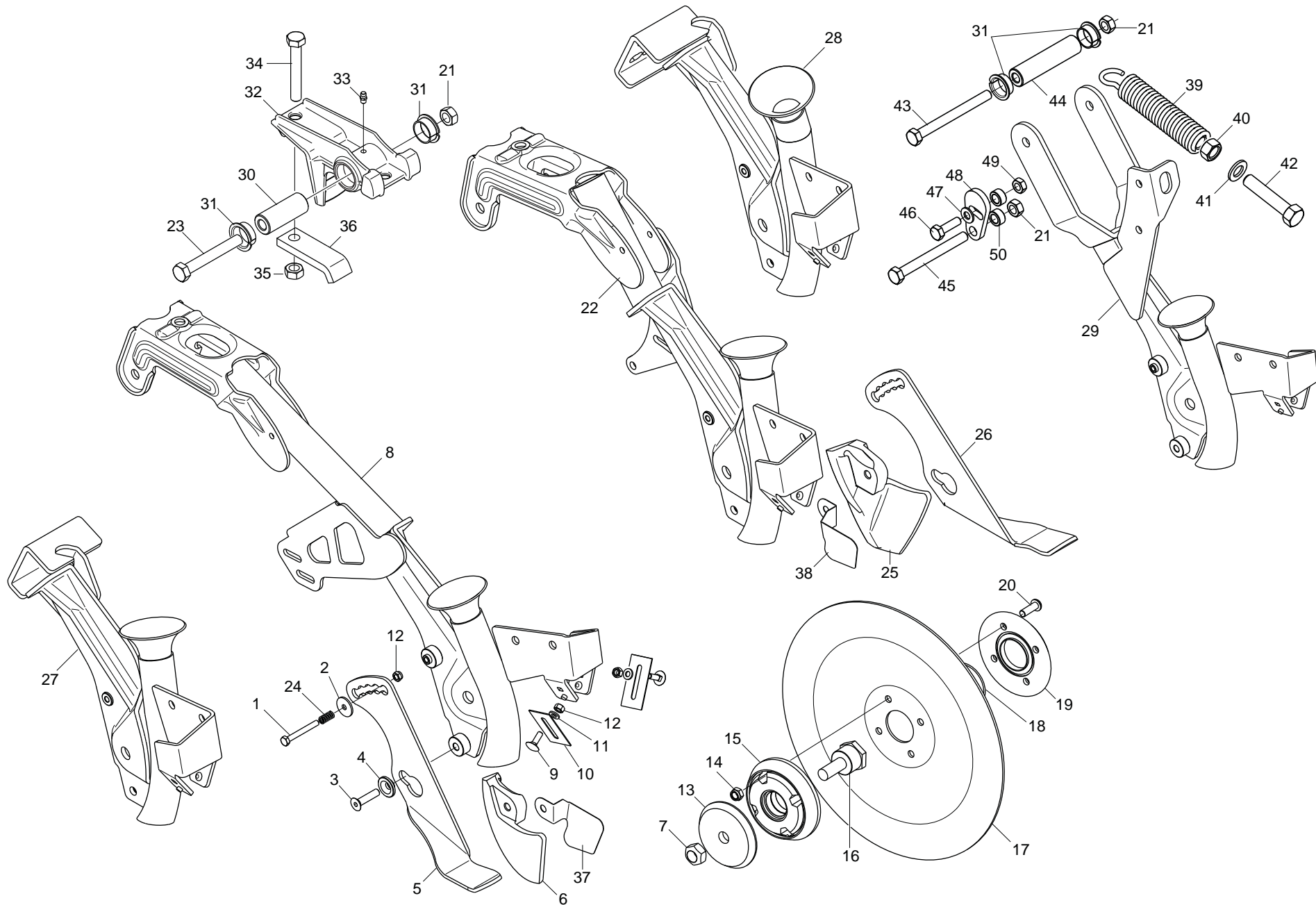
| Pos. | Cod. | Descrizione | Description | Description | Benennung | Descripcion |
|------|-----------|--------------------------------|--------------------------------|-------------------------------|---------------------------------|--------------------------------|
| 1 | F01020166 | VITE M12X1,75X80 U5737 8.8 ZN | BOLT 12X80 5737 8.G GALVANIZED | VIS 12X80 5737 8.G ZN | SCHRAUBE 12X80 5737 8.G ZN | TORNILLO 12X80 5737 8.G ZN |
| 2 | G16340801 | SUPPORTO SCARPETTA | | | | |
| 3 | F01100011 | ING.M 6X1 7663-A 9SMNPB28 ZN | SPHERE NIPPLE M6X1/A | GRAISSEUR A BILLES M6X1/A | KUGELFETTBSCHSE M6X1/A | ENGRAS. DE ESFERAS M6X1/A |
| 4 | G16340810 | SCONTRIO DI FISSAGGIO | FIXING STRIKER PLATE | BUTEE DE FIXATION | BEFESTIGUNGSANSCHLAG | ELEM. DE EMPALME DE SUJECION |
| 5 | F01220048 | DADO M12X1,75 D980 8 ZN | SELF LOCKING NUT M12X1,75 980V | ECROU AUTOBL. M12X1,75 980-V | SIEHE 00553312 | DADO AUTOBL. M12X1,75 980-V |
| 6 | F01020168 | VITE M12X1,75X90 U5737 8.8 ZN | BOLT 12X90 5737 8.G GALVANIZED | VIS 12X90 5737 8.G ZN | SCHRAUBE 12X90 5737 8.G ZN | TORNILLO 12X90 5737 8.G ZN |
| 7 | F04150034 | CUSCINETTO FLANGIATO 25X28X16 | | | | |
| 8 | G18802740 | BOCCOLA 25X12X63,5 | BUSHING 25X12X63,5 | BOITE 25X12X63,5 | BUCHSE 25X12X63,5 | CASQUILLO 25X12X63,5 |
| 9 | F01410076 | ROS.M12 13X 24X2,5 U6592 ZN | PLANE WASHER D12 UNI 6592 ZN | RONDELLE D12 UNI 6592 ZN | SCHEIBE D12 UNI 6592 ZN | ARANDELA D12 UNI 6592 ZN |
| 10 | F01020440 | VITE M 8X1,25X25 U5739 8.8 ZN | BOLT M8 X25 5739 8.8 ZN | VIS M8 X25 5739 8.8 ZN | SCHRAUBE M8 X25 5739 8.8 ZN | TORNILLO M8 X25 5739 8.8 ZN |
| 11 | G16246382 | ASS.TUBO DISCO COREX DRITTO | | | | |
| 12 | F01410051 | ROS.M8 8,4X 17X1,6 U6592 ZN | PLANE WASHER D.8 | RONDELLE D.8 | SCHEIBE D.8 | ARANDELA D.8 |
| 13 | F01220022 | DADO M 8X1,25 D980 8 ZN | SELF LOCKING NUT M8X1,25 980V | ECROU AUTOBL. M8X1,25 980-V | SELBSTSP.MUTT. M8X1,25 980-V | DADO AUTOBL. M8X1,25 980-V |
| 14 | G18904350 | MOLLA TENSIONAM.ELEM.CORTO ZN | DRILL COULTER TENS. SPRING | RESSORT TENDEUR SOC | EDER SZSCHARSPANNUNG | UELLE TENSIN SURCADOR |
| 15 | G16042500 | TIRANTE L.103 | | | | |
| 16 | F01020436 | VITE M 8X1,25X 20 U5739 8.8 ZN | BOLT M 8X20 | VIS M 8X20 | SCHRAUBE M 8X20 | TORNILLO M 8X20 |
| 17 | G16042510 | TIRANTE L.263 | | | | |
| 18 | F01030054 | VITE M 8X1,25X16 U5933 10.9 ZD | BOLT 8X16 UNI5933 10.9 GALVANI | VIS 8X16 UNI 5933 10.9 ZN | SCHRAUBE 8X16 UNI 5933 10.9 ZN | TORNILLO 8X16 UNI 5933 10.9 ZN |
| 19 | G16243951 | DISCO COREX INOX SP.2,5 | | | | |
| 20 | F03011144 | GUARNIZIONE OR 3 X 56 | | | | |
| 21 | G16244181 | ANELLO DI SOSTEGNO ZAMA | | | | |
| 22 | F02050112 | ANELLO E. DE 30X 1,5 U7435 C70 | SEEGER RING 30X 1,5 U7435 C70 | SEEGER E. 30 X 1,5 U7435 C70 | SEEGERING E. 30X 1,5 U7435 C70 | ANILLO E. 30 X 1,5 U7435 C70 |
| 23 | F04010174 | CUSC.D30 D62 B16 6206 2RS | BEARING 6206 2RS | PALIER 6206 2RS | LAGER 6206 2RS | COJINETE 6206 2RS |
| 24 | G16244171 | MOZZO COREX ZAMA ZN | | | | |
| 25 | F03010074 | ANELLO T.A. 32X 47X 7 D3760NBR | | | | |
| 26 | F01030112 | VITE M12X1,75X45 U5933 10.9 ZD | SCREW M12X1,75X45 U5933 10.9 Z | VIS M12X1,75X45 U5933 10.9 ZG | SCHRAUBE M12X1,75X45 U5933 10. | TORNIL. M12X1,75X45 U5933 10.9 |
| 27 | G16244050 | ASSE COREX ZN | AXLE COREX ZN | AXE COREX ZN | ACHSE COREX ZN | EJE COREX ZN |
| 28 | F02100336 | PERNO D.10 UNI 1710 ZN | PIN D.10 UNI 1676/DIN 71752 | PIVOT D.10 UNI 1676/DIN 71752 | BOLZEN D.10 UNI 1676/DIN 71752 | PERNO D.10 UNI 1676/DIN 71752 |
| 29 | F02200342 | COPIGLIA R 2X 50 ZN | SPLIT PIN R 2X50 ZN | GOUPILLE R 2X50 ZN | SPLINT R 2X50 ZN | CHAVETA R 2X50 ZN |
| 30 | G16244101 | BRACCIO RUOTA LIMIT.PROF. | | | | |
| 31 | F01220033 | DADO M10X 1,5 D980 8 ZN | NUT M10X 1,5 D980 8 ZB | ECRO.M10X 1,5 D980 8 ZB | MUTT.M10X 1,5 D980 8 ZB | TUER.M10X 1,5 D980 8 ZB |
| 32 | F01020120 | VIT.M10X 1,5X 65 U5737 8.8 ZN | BOLT M 10X65 | VIS M 10X65 | SCHRAUBE M 10X65 | TORNILLO M 10X65 |
| 33 | G16244070 | RUOTA LIMITAT.PROF.COMPL.1"X12 | LIMITER DEPTH COUPLYNG | LIMITEUR DE PROFONDEU | TIEFENBEGRENZERKOMPLEX | LIMITADOR DE PROFUNDIDAD |
| 34 | F01420061 | ROS.M10 10,5X 40X2,5 U6593 ZN | WASHER 11X40X2,5 6593 ZN | RONDELLE 11X40X2,5 6593 ZN | UNTERLEGSSCHEIBE 11X40X2,5 6593 | ARANDELA 11X40X2,5 6593 ZN |
| 35 | G16244121 | RUOTA LIMIT.PROF. 1"X12 | | | | |
| 36 | G16043090 | DISCO COREX FE-B SP.2,5 | DISC COREX FE-B SP.2,5 | | | |
| 37 | G16248432 | ASS.TUBO CORTO DISCO COREX | | | | |
| 38 | G16246222 | ASS.TUBO DISCO COREX ESTERNO | | | | |
| 39 | F01420048 | ROS.M8 8,4X 24X 2 U6593 ZN | PLANE WASHER D.8 | RONDELLE D.8 | SCHEIBE D.8 | ARANDELA D.8 |
| 40 | G16248410 | FINE CORSA ELEMENTO INTERMEDIO | | | | |
| 41 | G16340860 | PIATTO TIRO MOLLA CORTO | PLATE SHORT | PLATEAU COURT | TELLER KURZES | PLATO CORTO |
| 42 | G16248380 | PIASTRAASOLATA | | | | |
| 43 | F01220033 | DADO M10X 1,5 D980 8 ZN | NUT M10X 1,5 D980 8 ZB | ECRO.M10X 1,5 D980 8 ZB | MUTT.M10X 1,5 D980 8 ZB | TUER.M10X 1,5 D980 8 ZB |
| 44 | F01020512 | VITE M12X1,75X35 U5739 8.8 ZN | SCREW M 12X35 | VIS M 12X35 | SCHRAUBE M 12X35 | TORNILLO M 12X35 |
| 45 | G16246313 | ASS.TUBO DISCO COREX INTERMED. | | | | |
| 46 | F01020484 | VITE M10X 1,5X45 U5739 8.8 ZN | BOLT 10X45 5739 8.G GALVANIZED | VIS 10X45 5739 8.G ZN | SCHRAUBE 10X45 5739 8.G ZN | TORNILLO 10X45 5739 8.G ZN |
| 47 | G16248480 | DISTANZIALE | | | | |
| 48 | G16248390 | SUPPORTO ELEMENTO | | | | |
| 49 | F01020476 | VITE M10X 1,5X30 U5739 8.8 ZN | BOLT M 10X30 | VIS M 10X30 | SCHRAUBE M 10X30 | TORNILLO M 10X30 |
| 50 | F01230022 | DADO M 6X 1 D982 8 ZN | NORM.SELF-LOCKING NUT 6 GALVAN | ECROU AUTOB.NOR.6 ZN | SELBSTSP. MUTTER NOR.6 ZN | TUERCA AUTOB. NOR. 6 ZN |
| 51 | F01410037 | ROS.M6 6,4X12,5X1,6 U6592 ZN | PLANE WASHER D.6 | RONDELLE D.6 | SCHEIBE D.6 | ARANDELA D.6 |
| 52 | G16248050 | RASCHIATERRA | | | | |
| 53 | G16248060 | SUPPORTO RASCHIATERRA SX | | | | |
| 54 | F01060013 | BUL.M 6X 1X 20 U5732 4.6 ZN | BOLT 6X20 5732 4.6 GALVANIZED | VIS 6X20 5732 4.6 ZN | SCHRAUBE 6X20 5732 4.6 ZN | TORNILLO 6X20 5732 4.6 ZN |



ASSOLCATORI A DISCHI COREX

TAV. 104

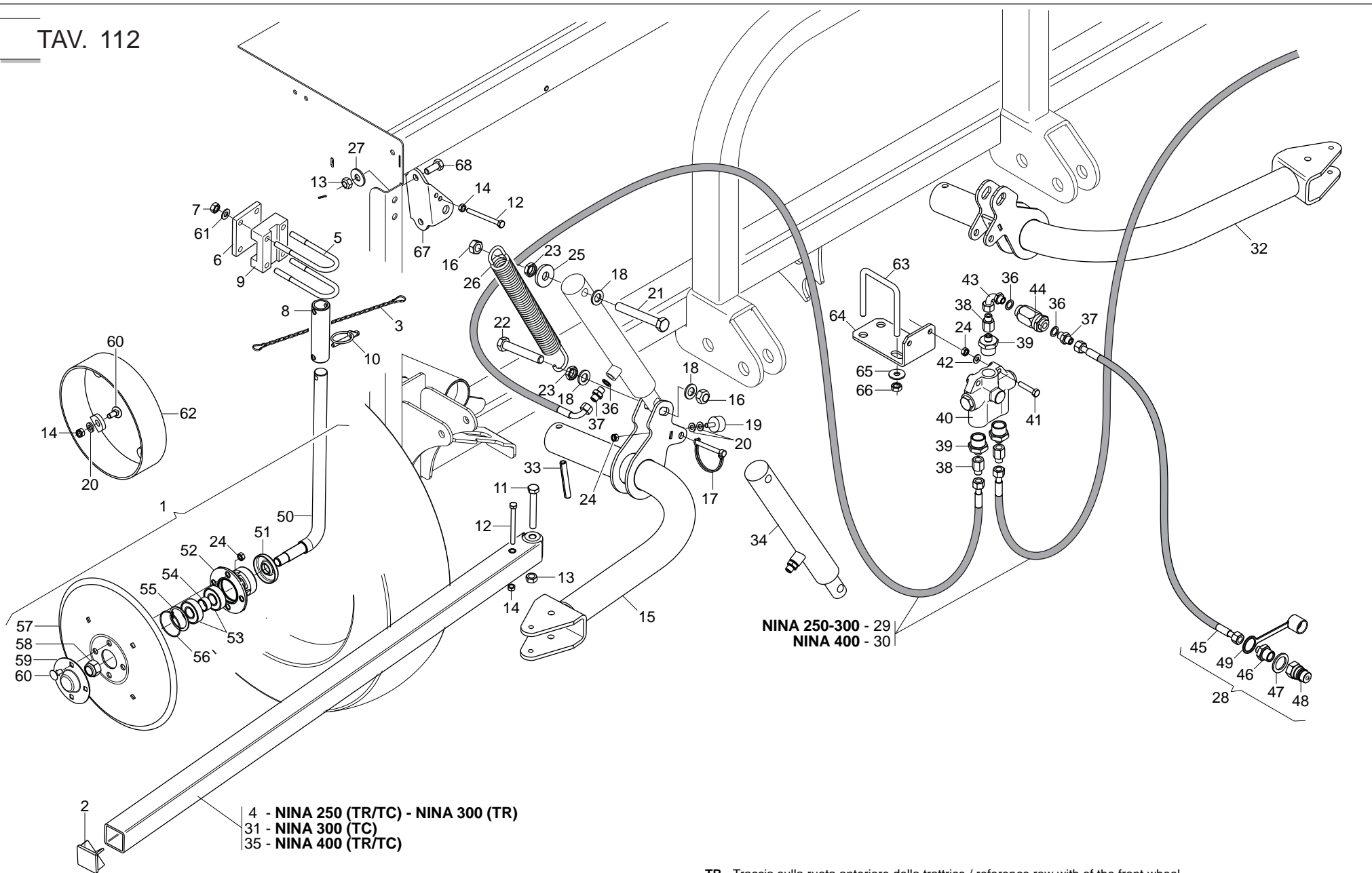
| Pos. | Cod. | Descrizione | Description | Description | Benennung | Descripcion |
|------|-----------|--------------------------------|--------------------------------|--------------------------|--------------------------------|-----------------------------|
| 55 | G16248070 | SUPPORTO RASCHIATERRA DX | | | | |
| 56 | F01020378 | VITE M5X 0,8X 16 U5739 8.8 ZN | BOLT 5X16 5739 8.G GALVANIZED | VIS 5X16 5739 8.G ZN | SCHRAUBE 5X16 5739 8.G ZN | TORNILLO 5X16 5739 8.G ZN |
| 57 | F01410023 | ROS.M5 5,3X 10X 1 U6592 ZN | WASHER D5 UNI 6592 ZN | RONDELLE D5 UNI 6592 ZN | UNTERLEGSCHEIBE D5 UNI 6592 ZN | ARANDELA D5 UNI 6592 ZN |
| 58 | G16248860 | RASCHIATERRA | | | | |
| 59 | G16248890 | DEFLETTORE RASCHIATERRA INT. | | | | |
| 60 | G16248870 | SUPPORTO RASCHIATERRA INT. | | | | |
| 61 | F01230019 | DADO M 5X 0,8 D982 8 ZN | NORM.SELF-LOCKING NUT 5 GALVAN | ECROU AUTOB.NOR.5 ZN | SELBSTSP.MUTTER NOR.5 ZN | TUERCA AUTOB. NOR. 5 ZN |
| 62 | F01220011 | DADO M 6X 1 D980 8 ZN | SELF LOCKING NUT M6 | ECROU AUTOBL. M6 | SELBSTSPERR.MUTTER M6 | DADO AUTOBL. M6 |
| 63 | G15226270 | MOLLA COMPL. | | | | |
| 64 | F01200321 | DADO M16X 2 U5588 6.8 ZN | NUT M16X2 U5588 6.8 ZB | ECROU M16X2 U5588 6.8 ZB | MUTTER M16X2 U5588 6.8 ZB | TUERCA M16X2 U5588 6.8 ZB |
| 65 | F01410100 | ROS.M16 17X 30X 3 U6592 ZN | PLANE WASHER D16 UNI 6592 ZN | RONDELLE D16 UNI 6592 ZN | SCHEIBE D.16 UNI 6592 ZN | ARANDELA D16 UNI 6592 ZN |
| 66 | F01020579 | VITE M16X 2X80 U5739 8.8 ZN | SCREW 16X80 5739 8.G GALVANIZ. | VIS 16X80 5739 8.G ZN | SCHRAUBE 16X80 5739 8.G ZN | TORNILLO 16X80 5739 8.G ZN |
| 67 | F01020176 | VITE M12X1,75X130 5737 8.G ZN | BOLT M 12X130 | VIS M 12X130 | SCHRAUBE M 12X130 | TORNILLO M 12X130 |
| 68 | G18803040 | BOCCOLA 12 X25 X105,5 | | | | |
| 69 | F01020174 | VITE M12X1,75X120 5737 8.8 ZN | BOLT 12X120 5737 8.8 GALVANIZ. | VIS 12X120 5737 8.8 ZN | SCHRAUBE 12X120 5737 8.8 ZN | TORNILLO 12X120 5737 8.8 ZN |
| 70 | F01020479 | VITE M10X 1,5X35 U5739 8.8 ZN | BOLT M 10X35 | VIS M 10X35 | SCHRAUBE M 10X35 | TORNILLO M 10X35 |
| 71 | F01410064 | ROS.M10 10,5X 20X 2 U6592 ZN | WASHER 10,5X21 | RONDELLE 10,5X21 | SCHEIBE 10,5X21 | ARANDELA 10,5X21 |
| 72 | G16213480 | FERMO ELEMENTO ESTERNO ZN | | | | |
| 73 | G20980021 | BOCCOLA D.12,25X20X10 | BUSHING D.12-25X20X10 | BOITE D. 12-25X20X10 | BsCHSE D.12-25X20X10 | CASQUILLO D.12-25X20X10 |
| 74 | F01420060 | ROS.M10 10,5X 30X2,5 U6593 ZN | WASHER 10,5X30 | RONDELLE 10,5X30 | SCHEIBE 10,5X30 | ARANDELA 10,5X30 |
| 75 | F06120409 | RUOTA GOMMA 250X42L PLA.2CUS.> | | | | |
| 76 | G16043460 | ASS.SUPP.RUOTINO | | | | |
| 77 | G16043490 | RASCHIATERRA | | | | |
| 78 | F01060091 | | | | | |



ASSOLCATORI A SINGOLO DISCO

TAV. 202

| Pos. | Cod. | Descrizione | Description | Description | Benennung | Descrpcion |
|------|-----------|--------------------------------|--------------------------------|--------------------------------|--------------------------------|--------------------------------|
| 1 | F01020042 | VITE M 6X 1X 50 U5737 8.8 ZN | BOL.M 6X 1X 50 U5737 8.8 ZG | VIS 6 X50 5737 8.G ZN | SCHRAUBE 6 X50 5737 8.G ZN | TORNILLO 6x50 5737 8.G ZN |
| 2 | F01420037 | ROS.M6 6,4X 24X 2 U6593 ZN | | | | |
| 3 | F01030060 | VITE M 8X1,25X35 U5933 10.9 ZD | BOLT 8X35 5933 8.8 GALVANIZ. | VIS 8X35 5933 8.8 ZN | SCHRAUBE 8X35 5933 8.8 ZN | TORNILLO 8X35 5933 8.8 ZN |
| 4 | G15821110 | BOCCOLA SUPPORTO COPRISEME | SEED COVER SUPP. BUSHING | BOITE SUPPORT COUVRE-SEMENCE | BsCHSE SAMENABDECKERHALTER. | CASQUILLO SOPORTE CUBRESEMILLA |
| 5 | G16248621 | LIMITATORE DI PROFONDITA SX | | | | |
| 6 | G19203970 | FALCIONE DS DX. | | | | |
| 7 | F01220255 | DADO M14X 2 D980 8 ZN | NUT- TRISTOP M14 | ECROU TRISTOP M14 | MUTTER TRISTOP M14 | TUERCA TRISTOP M14 |
| 8 | G16248631 | ASS.ELEM.DS LUNGO | | | | |
| 9 | F01060013 | BUL.M 6X 1X 20 U5732 4.6 ZN | BOLT 6X20 5732 4.6 GALVANIZED | VIS 6X20 5732 4.6 ZN | SCHRAUBE 6X20 5732 4.6 ZN | TORNILLO 6X20 5732 4.6 ZN |
| 10 | G16248570 | RASCHIATERRA DS | | | | |
| 11 | F01410037 | ROS.M6 6,4X12,5X1,6 U6592 ZN | PLANE WASHER D.6 | RONDELLE D.6 | SCHEIBE D.6 | ARANDELA D.6 |
| 12 | F01230022 | DADO M 6X 1 D982 8 ZN | NORM.SELF-LOCKING NUT 6 GALVAN | ECROU AUTOB.NOR.6 ZN | SELBSTSP. MUTTER NOR.6 ZN | TUERCA AUTOB. NOR. 6 ZN |
| 13 | G16040863 | PARAPOLVERE DI BLOCCAGGIO ZAMA | ZAMA LOCK DUST SEAL | PARE-POUSSI+RE DE BLOCAGE ZAMA | FESTSTELL.-STAUBABDECKUNG ZAMA | GUARDAPOLVO DE BLOQUEO ZAMAK |
| 14 | F01230034 | DADO M 8X1,25 D982 8 | SELF LOCKING NUT M8X1,25 | ECROU AUTOBL. M8X1,25 | SELBSTSP.MUTT. M8X1,25 | DADO AUTOBL. M8X1,25 |
| 15 | G16040921 | FLANGIA CON CUSCINETTI | FLANGE w/ BEARING | BRIDE AVEC ROULEMENTS | FLANSCH MIT LAGERN | BRIDA CON COJINETES |
| 16 | G16040820 | ASSE DISCO | DISK SPINDLE | AXE DISQUE | SCHEIBENACHSE | EJE DISCO |
| 17 | G16241560 | DISCO D.320 DS | TOOTHED DISK D.320 DS | DISQUE D.320 DS | SCHEIBE D.320 DS | DISCO D.320 DS |
| 18 | F03010576 | ANELLO OR 50,52X1,78 NBR | GASKET OR 033 DOWTY | BAGUE OR 033 DOWTY | RING OR 033 DOWTY | ANILLO OR 033 DOWTY |
| 19 | G19003411 | DISCO ESTERNO | OUTER DISK | DISQUE EXTERNE | AUSSENSCHEIBE | DISCO ESTERNO |
| 20 | F01040501 | VITE M8X X 25 D7984 8.8 ZN | BOLT 8X25 DIN 7984 GALVANIZED | VIS 8X25 DIN 7984 ZN | SCHRAUBE 8X25 DIN 7984 ZN | TORNILLO 8X25 DIN 7984 ZN |
| 21 | F01220048 | DADO M12X1,75 D980 8 ZN | SELF LOCKING NUT M12X1,75 980V | ECROU AUTOBL. M12X1,75 980-V | SIEHE 00553312 | DADO AUTOBL. M12X1,75 980-V |
| 22 | G16248681 | ASS.ELEM.DS CORTO | | | | |
| 23 | F01020168 | VITE M12X1,75X90 U5737 8.8 ZN | BOLT 12X90 5737 8.G GALVANIZED | VIS 12X90 5737 8.G ZN | SCHRAUBE 12X90 5737 8.G ZN | TORNILLO 12X90 5737 8.G ZN |
| 24 | G18904240 | MOLLA APERTURA PORTA CONTROLLO | SPRING | RESSORT | FEDER | MUELLE |
| 25 | G19203980 | FALCIONE DS SX. | | | | |
| 26 | G16248781 | LIMITATORE DI PROFONDITA DX | | | | |
| 27 | G16248561 | ASS.ELEM.DS INTERMEDIO SX | | | | |
| 28 | G16248801 | ASS.ELEM.DS INTERMEDIO DX | | | | |
| 29 | G16248741 | ASS.ELEM.DS ESTERNO | | | | |
| 30 | G18802740 | BOCCOLA 25X12X63,5 | BUSHING 25X12X63,5 | BOITE 25X12X63,5 | BUCHSE 25X12X63,5 | CASQUILLO 25X12X63,5 |
| 31 | F04150034 | CUSCINETTO FLANGIATO 25X28X16 | | | | |
| 32 | G16340801 | SUPPORTO SCARPETTA | | | | |
| 33 | F01100011 | ING.M 6X1 7663-A 9SMNPB28 ZN | SPHERE NIPPLE M6X1/A | GRAISSEUR A BILLES M6X1/A | KUGELFETTBSCHSE M6X1/A | ENGRAS. DE ESFERAS M6X1/A |
| 34 | F01020166 | VITE M12X1,75X80 U5737 8.8 ZN | BOLT 12X80 5737 8.G GALVANIZED | VIS 12X80 5737 8.G ZN | SCHRAUBE 12X80 5737 8.G ZN | TORNILLO 12X80 5737 8.G ZN |
| 35 | F01220048 | DADO M12X1,75 D980 8 ZN | SELF LOCKING NUT M12X1,75 980V | ECROU AUTOBL. M12X1,75 980-V | SIEHE 00553312 | DADO AUTOBL. M12X1,75 980-V |
| 36 | G16340810 | SCONTRO DI FISSAGGIO | FIXING STRIKER PLATE | BUTEE DE FIXATION | BEFESTIGUNGSANSCHLAG | ELEM. DE EMPALME DE SUJECION |
| 37 | G16249040 | SUPPORTO LAMELLA DS DX IX | | | | |
| 38 | G16249050 | SUPPORTO LAMELLA DS SX IX | | | | |
| 39 | G15226270 | MOLLA COMPL. | | | | |
| 40 | F01200321 | DADO M16X 2 U5588 6.8 ZN | NUT M16X2 U5588 6.8 ZB | ECROU M16X2 U5588 6.8 ZB | MUTTER M16X2 U5588 6.8 ZB | TUERCA M16X2 U5588 6.8 ZB |
| 41 | F01410100 | ROS.M16 17X 30X 3 U6592 ZN | PLANE WASHER D16 UNI 6592 ZN | RONDELLE D16 UNI 6592 ZN | SCHEIBE D.16 UNI 6592 ZN | ARANDELA D16 UNI 6592 ZN |
| 42 | F01020579 | VITE M16X 2X80 U5739 8.8 ZN | SCREW 16X80 5739 8.G GALVANIZ. | VIS 16X80 5739 8.G ZN | SCHRAUBE 16X80 5739 8.G ZN | TORNILLO 16X80 5739 8.G ZN |
| 43 | F01020176 | VITE M12X1,75X130 5737 8.G ZN | BOLT M 12X130 | VIS M 12X130 | SCHRAUBE M 12X130 | TORNILLO M 12X130 |
| 44 | G18803040 | BOCCOLA 12 X25 X105,5 | | | | |
| 45 | F01020174 | VITE M12X1,75X120 5737 8.8 ZN | BOLT 12X120 5737 8.8 GALVANIZ. | VIS 12X120 5737 8.8 ZN | SCHRAUBE 12X120 5737 8.8 ZN | TORNILLO 12X120 5737 8.8 ZN |
| 46 | F01020479 | VITE M10X 1,5X35 U5739 8.8 ZN | BOLT M 10X35 | VIS M 10X35 | SCHRAUBE M 10X35 | TORNILLO M 10X35 |
| 47 | F01410064 | ROS.M10 10,5X 20X 2 U6592 ZN | WASHER 10,5X21 | RONDELLE 10,5X21 | SCHEIBE 10,5X21 | ARANDELA 10,5X21 |
| 48 | G16213480 | FERMO ELEMENTO ESTERNO ZN | | | | |
| 49 | F01220033 | DADO M10X 1,5 D980 8 ZN | NUT M10X 1,5 D980 8 ZB | ECRO.M10X 1,5 D980 8 ZB | MUTT.M10X 1,5 D980 8 ZB | TUER.M10X 1,5 D980 8 ZB |
| 50 | G20980021 | BOCCOLA D.12,25X20X10 | BUSHING D.12-25X20X10 | BOITE D. 12-25X20X10 | BsCHSE D.12-25X20X10 | CASQUILLO D.12-25X20X10 |



NINA 250-300 - 29
 NINA 400 - 30

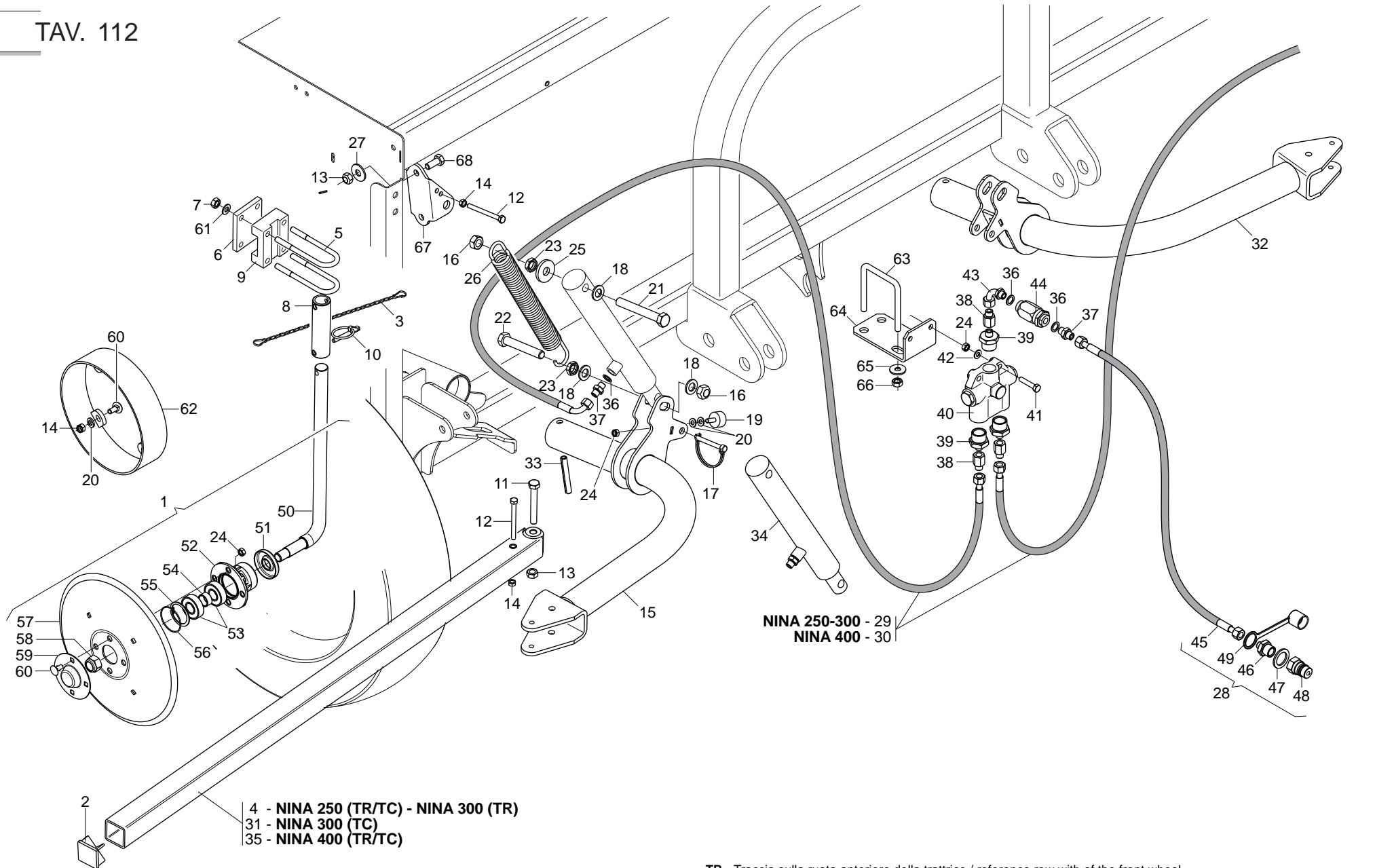
4 - NINA 250 (TR/TC) - NINA 300 (TR)
 31 - NINA 300 (TC)
 35 - NINA 400 (TR/TC)

TR - Traccia sulla ruota anteriore della trattore / reference row with of the front wheel
 TC - Traccia al centro della trattore / reference row with centre of the tractor

SEGNAFILE

TAV. 112

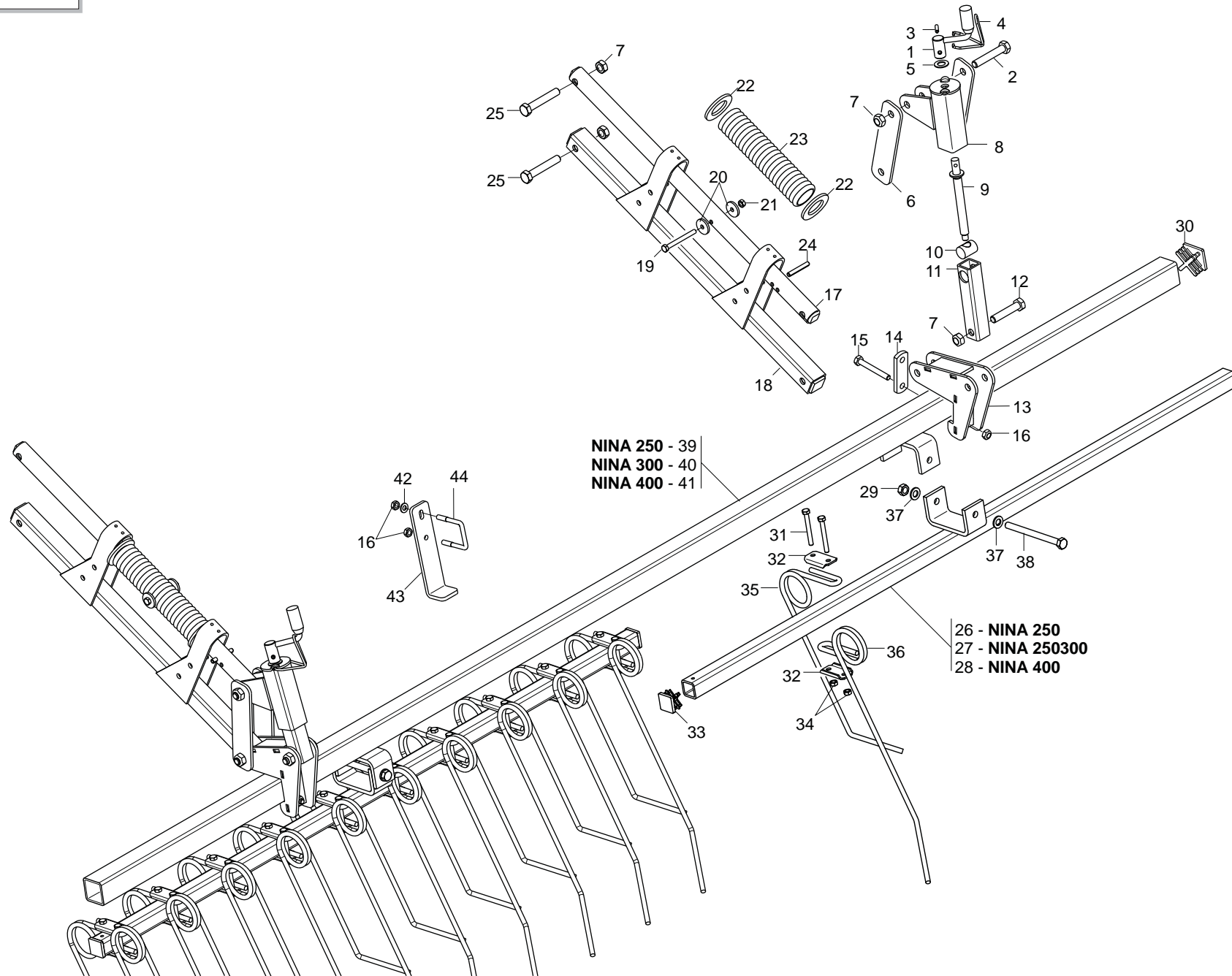
| Pos. | Cod. | Descrizione | Description | Description | Benennung | Descripcion |
|------|-----------|--------------------------------|--------------------------------|--------------------------------|--------------------------------|--------------------------------|
| 1 | G17111481 | DISCO D.320 COMPL.MAGICA | COMPLETE MAGICA D.320 DISK | DISQUE D.320 COMPL. MAGIQUE | SCHEIBED.320 KOMPL. MAGICA | DISCO D.320 COMPL. MAGICO |
| 2 | G11410370 | TAPPO PER TUBO 50X50X3 * | PLUG PIPE 50X50X3 | BOUCHON TUBE 50X50X3 | ROHRPFROPFEN 50X50X3 | TAPN TUBO 50X50X3 D |
| 3 | G22270463 | TUB.TR.1/4R2 F-F 1/4 L1500 LM | TUBE TR.1/4R2 F-F/4 L1500 LM | TUB.TR.1/4R2 F-F 1/4 L1500 LM | ROHR1/4R2 F-F 1/4 L1500 LM | TUB.TR.1/4R2 F-F 1/4 L1500 LM |
| 4 | G16913390 | BRACCIO SEGNAFILE 350 | ROW MARKER ARM 350 | BRAS TRACEUR 350 | REIHENANREISSARM 350 | BRAZO MARCADOR DE FILAS 350 |
| 5 | F20110860 | CAV.T.M10X 1,5X 30 46X128,5ZN | U BOLT M10X46 ZN | CAVALIER M10X46 ZN | VERBINDUNG M10X46 ZN | PERNO EN U M10X46 ZN |
| 6 | G17111330 | SCONTRO 90X70 -10 4F11 66X46 | STOP TEETH 90X70 -10 4F11 66X4 | BUT+E 90X70 -10 4TROUS 11 66X4 | ANSCHLAG 90X70 -10 4F11 66X46 | DIENTE DE PARADA 90X70 -10 4F1 |
| 7 | F01200270 | DADO M10X 1,5 U5588 6.8 ZN | NUT M10 | ECROU M10 | MUTTER M10 | DADO M10 |
| 8 | G17111290 | MANICOTTO DISCO | DISC COUPLING SLEEVE | MANCHON DISQUE | SCHEIBENMUFFE | MANGUITO DISCO |
| 9 | G19204230 | SUPPORTO MANICOTTO TQ.50 | | | | |
| 10 | F02200507 | SPINA SCATTO D. 9 B/83 ZN | SNAP PIN D 9 B/83 | FICHE A DETENTE D 9 B/83 | EINRASTSTIFT D 9 B/83 | CLAVIJA DE MUELLE D 9 B/83 |
| 11 | F01020168 | VITE M12X1,75X90 U5737 8.8 ZN | BOLT 12X90 5737 8.G GALVANIZED | VIS 12X90 5737 8.G ZN | SCHRAUBE 12X90 5737 8.G ZN | TORNILLO 12X90 5737 8.G ZN |
| 12 | F01020088 | VITE M 8X1,25X90 U5737 8.8 ZN | BOLT 8 X90 5737 8.G GALVANIZED | VIS 8 X90 5737 8.G ZN | SCHRAUBE 8 X90 5737 8.G ZN | TORNILLO 8 X90 5737 8.G ZN |
| 13 | F01220048 | DADO M12X1,75 D980 8 ZN | SELF LOCKING NUT M12X1,75 980V | ECROU AUTOBL. M12X1,75 980-V | SIEHE 00553312 | DADO AUTOBL. M12X1,75 980-V |
| 14 | F01220022 | DADO M 8X1,25 D980 8 ZN | SELF LOCKING NUT M8X1,25 980V | ECROU AUTOBL. M8X1,25 980-V | SELBSTSP.MUTT. M8X1,25 980-V | DADO AUTOBL. M8X1,25 980-V |
| 15 | G16213910 | BRACCIO SEGNAFILE DX | | | | |
| 16 | F01220266 | DADO M16X 2 D980 8 ZN | NUT M16X 2 D980 8 ZG | ECR. M16X 2 D980 8 ZG | MUT. M16X 2 D980 8 ZG | TUER.M16X 2 D980 8 ZG |
| 17 | F02200562 | SPINA SICUR. D. 8X70 ZN | SPLIT PIN D.8X70 ZB | GOUPILLE D.8X70 ZB | BOLZEN D.8X70 ZB | PERNO D.8X70 ZB |
| 18 | F01410100 | ROS.M16 17X 30X 3 U6592 ZN | PLANE WASHER D16 UNI 6592 ZN | RONDELLE D16 UNI 6592 ZN | SCHEIBE D.16 UNI 6592 ZN | ARANDELA D16 UNI 6592 ZN |
| 19 | F05150456 | PARACOLPI 30X15 M8X25 | BUFFER 30X17 M8X21 | PARE-CHOCS 30X17 M8X21 | STOSSDZMPFER 30X17 M8X21 | PARAGOLPES 30X17 M8X21 |
| 20 | F01410051 | ROS.M8 8,4X 17X1,6 U6592 ZN | PLANE WASHER D.8 | RONDELLE D.8 | SCHEIBE D.8 | ARANDELA D.8 |
| 21 | F01020266 | VITE M16X 2X120 U5737 8.8 ZN | BOLT 16X120 5737 8.8 GALVANIZ | VIS 16X120 5737 8.8 ZN | SCHRAUBE 16X120 5737 8.8 ZN | TORNILLO 16X120 5737 8.8 ZN |
| 22 | F01020580 | VITE M16X 2X100 U5739 8.8 ZN | | | | |
| 23 | F01200444 | DADO M16X 2 U5589 6S ZN | NUT M16X2 | ECROU M16X2 | MUTTER M16X2 | DADO M16X2 |
| 24 | F01200244 | DADO M 8X1,25 U5588 6.8 ZN | NUT M8 | ECROU M8 | MUTTER M8 | DADO M8 |
| 25 | G18700450 | RONDELLA 17 X45 X6 ZN | WASHER 17X45X6 ZB | RONDELLE 17X45X6 ZB | SCHEIBE 17X45X6 ZB | ARANDELA 17X45X6 ZB |
| 26 | G16214150 | MOLLA SEGNAFILE | | | | |
| 27 | F01410076 | ROS.M12 13X 24X2,5 U6592 ZN | PLANE WASHER D12 UNI 6592 ZN | RONDELLE D12 UNI 6592 ZN | SCHEIBE D12 UNI 6592 ZN | ARANDELA D12 UNI 6592 ZN |
| 28 | G13811211 | TUBO X COLLEG. AL TRATTORE | PIPE FOR CONNECTION TO TRACTOR | TUBE POUR CONN. AU TRACTEUR | ROHR F. KUPPLUNG AM SCHLEPPER | TUBO P/CONEXIN AL TRACTOR T |
| 29 | G15210541 | TUBO 1/4R2 CF1/4- F1/4 2100 | | | | |
| 30 | G15210553 | TUBO 1/4R2 CF45 1/4-F 1/4 2750 | | | | |
| 31 | G16072220 | BRACCIO SEGNAFILE | ROW MARKER BEAM | BRAS TRACEUR | REIHENANREISSARM | BRAZO MARCADOR DE FILAS |
| 32 | G16213800 | BRACCIO SEGNAFILE SX | | | | |
| 33 | F02100181 | SPINA E.P. 12X 80 U6873 C70 BR | PIN EL. 12X80 DIN 1481 | FICHE EL. 12X80 DIN 1481 | SPANNSTIFT 12X80 DIN 1481 | CLAVIJA EL.12X80 DIN 1481 |
| 34 | G16214000 | CILINDRO SE 30X40 -220 | | | | |
| 35 | G16213991 | BRACCIO SEGNAFILE 400 TC | | | | |
| 36 | F01500012 | RONDELLA IN RAME 1/4" | WASHER | RONDELLE | SCHEIBE | ARANDELA |
| 37 | F03150266 | NIPPLO MM CIL-CIL 1/4-1/4 ZN | NIPPLE GALV.CYL.MALE 1/4 ZN | NIPPLE MALE CYL. 1/4 ZN | NIPPELZYL.1/4 ZN | NIPLE MACHO CIL.1/4 ZN |
| 38 | F03151194 | PROLUNGA CORTA 036 1/4 | SHORT EXTENSION 036 1/4 | RALLONGE COURTE 036 1/4 | KURZE VERLZNGERUNG 036 1/4 | PROLONG. CORTA 036 1/4 |
| 39 | F03150122 | NIPPLO MM 3/4 JIC OR 1/4 OR ZG | NIPPLE- 3/4 JIC OR - 1/4 | NIPPLE 3/4 JIC OR - 1/4 | NIPPEL 3/4 JIC OR - 1/4 | NIPLE 3/4 JIC OR - 1/4 |
| 40 | F03150577 | VALVOLA SEGNAF.CROSS SQV | ROW MARKER VALVE ATI C128513 | | | |
| 41 | F01020068 | VITE M 8X1,25X40 U5737 8.8 ZN | BOLT M8X1,25X40 U5737 8.8 ZB | VIS M 8X1,25X40 U5737 8.8 ZN | SCHRAUBE M8X1,25X40 U5737 8.8 | TORNILLO M8X1,25X40 U5737 8.8 |
| 42 | F01410051 | ROS.M8 8,4X 17X1,6 U6592 ZN | PLANE WASHER D.8 | RONDELLE D.8 | SCHEIBE D.8 | ARANDELA D.8 |
| 43 | F03150859 | CURVA 90° F.GIREV.1/4 - M.1/4 | ELBOW 90[F. SWIVEL 1/4 -M.1/4 | COUDE 90[F.TOURN.1/4 - M.1/4 | KNIESTsCK 90[F.DREHB.1/4 - M. | CURVA 90 F.GIRAT.1/4 - M.1/4C |
| 44 | F03151226 | REGOL.DI FLUSSO VRF 1/4" GAS | 1/4" GAS VALVE VRF | SOUPAPE REG DEBIT VRF 1/4" GAZ | VENITL VRF 1/4" GAS | VæLVULA VRF 1/4" GAS |
| 45 | G22270463 | TUB.TR.1/4R2 F-F 1/4 L1500 LM | TUBE TR.1/4R2 F-F/4 L1500 LM | TUB.TR.1/4R2 F-F 1/4 L1500 LM | ROHR1/4R2 F-F 1/4 L1500 LM | TUB.TR.1/4R2 F-F 1/4 L1500 LM |
| 46 | F03150211 | NIPPLO MM CIL-CIL 1/2-1/4 ZN | NIPLE 1/4-1/2 | NIPLE 1/4-1/2 | NIPLE 1/4-1/2 | NIPLE 1/4-1/2 |
| 47 | F03151237 | ROS. 21 X27X1,5 RAME -1/2" | 1/2 COPPER WASHER | RONDELLE CUIVRE 1/2 | UNTERLEGSSCHEIBE KUPFER 1/2 | ARANDELA COBRE 1/2 |
| 48 | F03150935 | INNESTO RAP.MASCH.1/2 A VALV. | QUICK CONNECT MALE CONE 1/2 CO | CONNEXION RAPIDE MALE CONE 1/2 | SCHNELLKUPPLUNG GEWINDE KONISC | ACOPLAMIENTO RAPIDO MACHO CONO |
| 49 | F05150325 | CAPPUC.F X INN.M RAP.1/2 ROSSO | COVER 1/2 | COUVERCLE 1/2 | DECKEL 1/2 | TAPA 1/2 |
| 50 | G17111490 | PERNO REGGIDISCO SEGN.MAGICA | | | | |
| 51 | G16610430 | FONDELLO ZN. | | | | |
| 52 | G16610160 | SUPP.CUSCINETTI DISCO SEGN.ZN. | GALVAN. ROWMAKER DISK BEARING | SUPPORT ROULEMENTS DISQUE TRAC | SCHEIBENLAGERHALTERUNG | SOPORTE COJINETE DE DISCO MARC |
| 53 | F04010156 | CUSC.d20 D47 B14 6204 2RSH | | | | |
| 54 | G18801270 | BOCCOLA 21 X25 X12 ZN | BUSHING 21 X 25 X 12 ZN | BOITE 21 X25 X12 ZN | BsCHSE 21 X25 X12 ZN | CASQUILLO 21 X25 X12 ZN |
| 55 | F02050370 | ANELLO E. DI 47X1,75 U7437 C70 | SEEGER RING 47X 1,75 U7437 C70 | SEEGER E. 47X 1,75 U7437 C70 | SEEGERING E. 47X1,75 U7437 C70 | ANILLO E. 47X 1,75 U7437 C70 |



TR - Traccia sulla ruota anteriore della trattore / reference row with of the front wheel
 TC - Traccia al centro della trattore / reference row with centre of the tractor

SEGNAFILE
TAV. 112

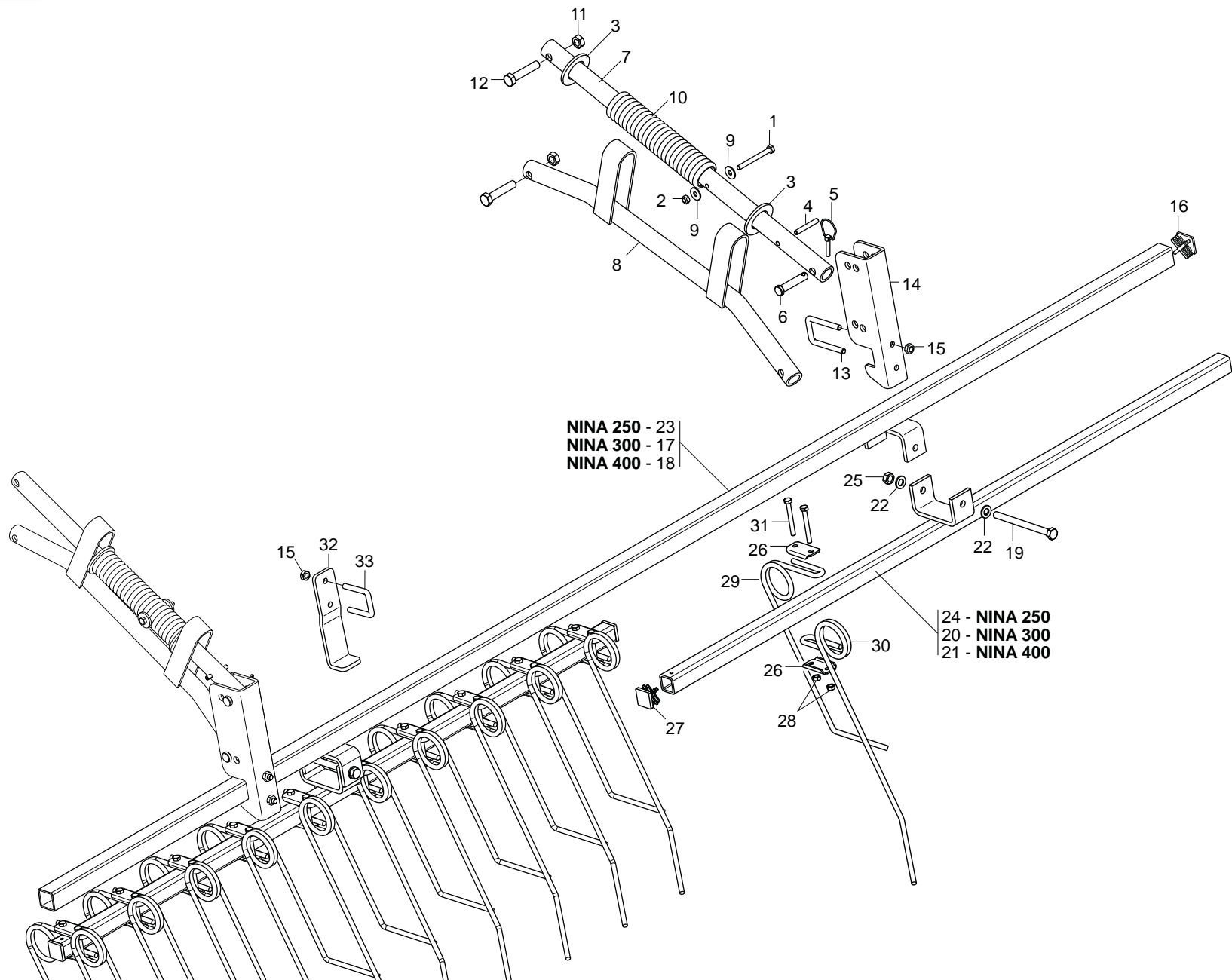
| Pos. | Cod. | Descrizione | Description | Description | Benennung | Descripcion |
|------|-----------|-------------------------------|--------------------------------|--------------------------------|------------------------------|--------------------------------|
| 56 | F03010576 | ANELLO OR 50,52X1,78 NBR | GASKET OR 033 DOWTY | BAGUE OR 033 DOWTY | RING OR 033 DOWTY | ANILLO OR 033 DOWTY |
| 57 | G16610170 | DISCO SEGNAFILE D.320 | ROW MARKER DISK D.320 | DISQUE TRACEUR D320 | SPURREISSERSCHEIBE D. 320 | DISCO MARCARDOR DE FILAS O 320 |
| 58 | F01230098 | DADO M18X 2,5 D982 8 ZN | NUT M18X 2,5 D982 8 ZB | ECRO.M18X 2,5 D982 8 ZB | MUTT.M18X 2,5 D982 8 ZB | TUER.M18X 2,5 D982 8 ZB |
| 59 | G16610190 | CHIUSURA CUSCINETTO ZN | GALVAN. BEARING CLOSURE | FERMETURE ROULEMENT ZN | LAGERVERSCHLUSS ZN | CIERRE COJINETE ZN |
| 60 | F01060040 | BUL.M 8X1,25X 20 U5732 4.6 ZG | BOLT 8 X20 5732 4.6 GALVANIZED | VIS 8 X20 5732 4.6 ZN | SCHRAUBE 8 X20 5732 4.6 ZN | TORNILLO 8 X20 5732 4.6 ZN |
| 61 | F01410064 | ROS.M10 10,5X 20X 2 U6592 ZN | WASHER 10,5X21 | RONDELLE 10,5X21 | SCHEIBE 10,5X21 | ARANDELA 10,5X21 |
| 62 | G16610210 | ASS.LIMITATORE PROFONDITA' | LIMITER DEPTH COUPLYNG | GR. ASS. LIMITEUR DE PROFONDEU | TIEFENBEGRENZERKOMPLEX | CONJ. LIMITADOR DE PROFUNDIDAD |
| 63 | F20110770 | CAV.Q.M14X 2X 50 96X119 ZN | U-BOLT M14X96 - 119 ZN | CAVALIER M14X96 - 119 ZN | VERBINDUNG M14X96 - 119 ZN | PERNO EN U M14X96 - 119 ZN |
| 64 | G15412350 | SUPPORTO VALVOLA SEGNAFILE | ROWMARKER VALVE SUPPORT | SUPPORT SOUPAPE TRACEUR | VENTILHALTERUNG SPURREISSER | SOPORTE VALVOLA MARC. DE FILAS |
| 65 | G18700690 | RONDELLA 15 X40 X6 ZN | WASHER 15 X 40 X 6 ZN | RONDELLE 15 X40 X6 ZN | UNTERLEGSCHIEBE 15 X40 X6 ZN | ARANDELA 15 X40 X6 ZN |
| 66 | F01200306 | DADO M14X 2 U5588 6.8 ZN | NUT M14X2 | ECROU M14X2 | MUTTER M14X2 | DADO M14X2 |
| 67 | G16213941 | SUPPORTO SEGNAFILE | | | | |
| 68 | F01020510 | VITE M12X1,75X30 U5739 8.8 ZN | BOLT M 12X30 | VIS M 12X30 | SCHRAUBE M 12X30 | TORNILLO M 12X30 |



ERPICE COPRISEME MULTI CONTROL

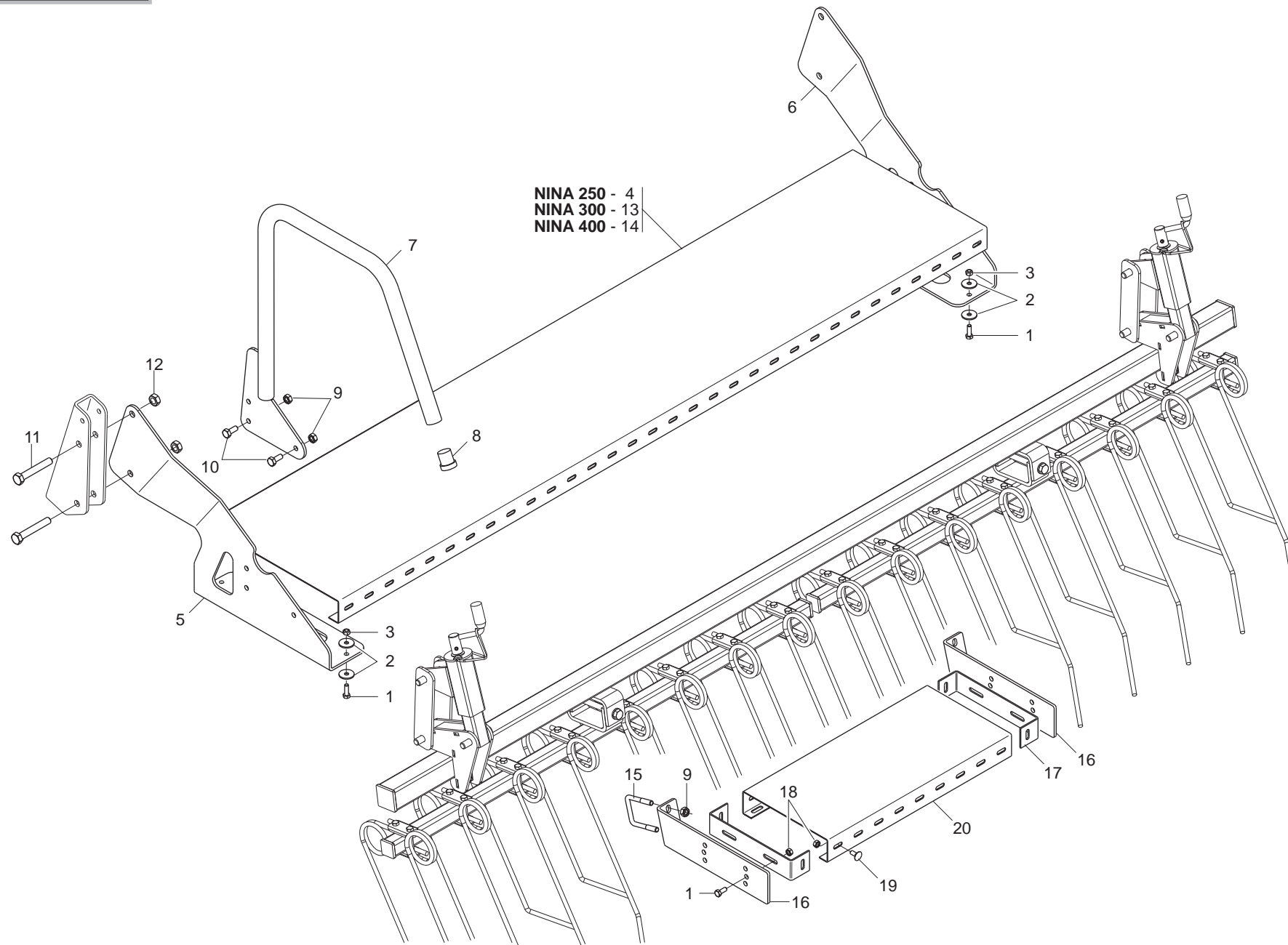
TAV. 121

| Pos. | Cod. | Descrizione | Description | Description | Benennung | Descripcion |
|------|-----------|--------------------------------|--------------------------------|--------------------------------|--------------------------------|--------------------------------|
| 1 | G22270235 | MANIGLIA REGOLAZIONE B4 | ADJUSTMENT HANDLE B4 | POIGNEE REGLAGE B4 | EINSTELLGRIFF B4 | MANIJA REGULACIN B4 M |
| 2 | F01020210 | VITE M14X 2X 80 U5737 8.8 ZN | BOLT M14X 2X 80 U5737 8.8 ZG | VIS M14X 2X 80 U5737 8.8 ZG | SCHRAUBE M14X 2X 80 U5737 8.8 | TORNILLO M14X 2X 80 U5737 8.8 |
| 3 | F02100109 | SPINA E.P. 6X 24 U6873 C70 BR | PIN EL. .6 X24 DIN 1481 | FICHE EL. 6 X24 DIN 1481 | SPANNSTIFT 6 X24 DIN 1481 | CLAVIJA EL.6 X24 DIN 1481 |
| 4 | G65336100 | MOLLA SPEC.FERMO MANIGLIA SP | SPEC SPRING HANDLE STOP SP | RESSORT SPEC. ARRET POIGNEE SP | SPEZIALFEDER GRIFFSPERRE SP | MUELLE ESPEC. BLOQUEO MANIJA S |
| 5 | G20970149 | RONDELLA D.15X28X1,5 | WASHER D.15X28X1-5 | RONDELLE D. 15X28X1-5 | UNTERLEGSCHEIBE D.15X28X1-5 | ARANDELA D.15X28X1-5 |
| 6 | G16243470 | SCONTRO 200X50 -6 2F14 155 | STRIKER 200X50 -6 2F14 155 | BUTEE 200X50 -6 2F14 155 | ANSCHLAG 200X50 -6 2F14 155 | ELEMENTO DE EMPALME 200X50 -6 |
| 7 | F01220255 | DADO M14X 2 D980 8 ZN | NUT- TRISTOP M14 | ECROU TRISTOP M14 | MUTTER TRISTOP M14 | TUERCA TRISTOP M14 |
| 8 | G16243580 | TUBO REGOLAZIONE | ADJUSTMENT TUBE | TUBE REGLAGE | ROHR EINSTELLUNG | TUBO REGULACION |
| 9 | G22505058 | VITE DI REGOLAZIONE POSTERIORE | REAR ADJUSTMENT BOLT | VIS DE REGLAGE ARRIERE | HINTERE EINSTELLSCHRAUBE | TORNILLO DE REGULACIN TRASEROS |
| 10 | G22230063 | ELEMENTO ARTICOLATO | ARTICULATED ELEMENT | ELEMENT ARTICULE | GELENKELEMENT | ELEMENTO ARTICULADO |
| 11 | G16243530 | TUBO INTERNO DI REGOLAZIONE | INTERNAL PIPE | TUBE INT. | INNENROHR | TUBO INTERIOR |
| 12 | F01020207 | VIT. M14X 2X 70 U5737 8.8 ZN | BOLT M14X70 | VIS M 14X70 | SCHRAUBE M 14X70 | TORNILLO M 14X70 |
| 13 | G16243491 | SUPPORTO ERPICE | | | | |
| 14 | G20890017 | SCONTRO | STRIKER PLATE | BUTEE | ANSCHLAG | ELEMENTO DE EMPALME |
| 15 | F01020128 | VITE M10X 1,5X80 U5737 8.8 ZN | | | | |
| 16 | F01220033 | DADO M10X 1,5 D980 8 ZN | NUT M10X 1,5 D980 8 ZB | ECRO.M10X 1,5 D980 8 ZB | MUTT.M10X 1,5 D980 8 ZB | TUER.M10X 1,5 D980 8 ZB |
| 17 | G16041760 | TUBO SUP.ERPICE | PIPE SUPPORT | TUBE SUPPORT | ALTERUNGSROHR | TUBO SOPORTE |
| 18 | G16243441 | TUBO INFERIORE ERPICE | | | | |
| 19 | F01020086 | VITE M 8X1,25X80 U5737 8.8 ZN | BOLT M8X1X80 | VIS M8X1X80 | SCHRAUBE M8X1X80 | TORNILLO M8X1X80 |
| 20 | G20970032 | RONDELLA 32X4X8,5 | WASHER 32X4X8-5 | RONDELLE 32X4X8-5 | UNTERLEGSCHEIBE 32X4X8-5 | ARANDELA 32X4X8-5 |
| 21 | F01220022 | DADO M 8X1,25 D980 8 ZN | SELF LOCKING NUT M8X1,25 980V | ECROU AUTOBL. M8X1,25 980-V | SELBSTSP.MUTT. M8X1,25 980-V | DADO AUTOBL. M8X1,25 980-V |
| 22 | F01420118 | ROS.M36 39X 66X 5 U6593 ZN | WASHER 39X66X5 6593 | RONDELLE 39X66X5 6593 | UNTERLEGSCHEIBE 39X66X5 6593 | ARANDELA 39X66X5 6593 |
| 23 | G18903560 | MOLLA COMPRESSIONE ERPICE | SPRING. | RESSORT COMPL. | DRUCKFEDER | MUELLE COMP. |
| 24 | F02100146 | SPINA E.P. 8X 55 U6873 C70 BR | PIN EL. .8 X55 DIN 1481 | FICHE EL.8 X55 DIN 1481 | SPANNSTIFT 8 X55 DIN 1481 | CLAVIJA EL.8 X55 DIN 1481 |
| 25 | F01020212 | VITE M14X 2X 90 U5737 8.8 ZN | BOLT M14X 2X 90 U5737 8.8 ZB | VIS M14X 2X 90 U5737 8.8 ZB | SCHARUBE M14X2X 90 U5737 8.8ZB | TORNILLO M14X 2X 90 U5737 8.8 |
| 26 | G16240400 | TUBO INFERIORE ERPICE | LOWER HARROW TUBE | TUBE INFERIEUR HERSE | UNTERES ROHR EGGE | TUBO INFERIOR GRADA |
| 27 | G16240430 | TUBO INFERIORE ERPICE | LOWER HARROW TUBE | TUBE INFERIEUR HERSE | UNTERES ROHR EGGE | TUBO INFERIOR GRADA |
| 28 | G16240840 | TUBO INF.ERPICE M400 | | | | |
| 29 | F01220048 | DADO M12X1,75 D980 8 ZN | SELF LOCKING NUT M12X1,75 980V | ECROU AUTOBL. M12X1,75 980-V | SIEHE 00553312 | DADO AUTOBL. M12X1,75 980-V |
| 30 | F20120349 | PUNTALE Q.50 ALETT.POLIT.NERO | | | | |
| 31 | F01020083 | VITE M 8X1,25X70 U5737 8.8 ZN | BOLT M8X70 | VIS M8X70 | SCHRAUBE M8X70 | TORNILLO M8X70 |
| 32 | G07000026 | PIASTR.DENTI A MOLLA ZN | GALVAN. SPRING TOOTHED PLATE | PLAQUE DENTS A RESSORT ZN | PLATTE FEDERZZHNE ZN | PLACA DIENTES DE MUELLE ZN |
| 33 | F20120346 | PUNTALE Q35 ALETT.POLIT.NERO | | | | |
| 34 | F01220022 | DADO M 8X1,25 D980 8 ZN | SELF LOCKING NUT M8X1,25 980V | ECROU AUTOBL. M8X1,25 980-V | SELBSTSP.MUTT. M8X1,25 980-V | DADO AUTOBL. M8X1,25 980-V |
| 35 | G18903640 | MOLLA CORTA COPRISEME D.9 | SPEC. SPRING SHORT TOOTH D.9 | DENT HERSE RECOUVR COURTE D.9 | SPEZIALFEDER M. KURZ.ZAHN D.9 | MUELLE ESPEC.DIENTE CORTO D.9 |
| 36 | G18903650 | MOLLA LUNGA COPRISEME D.9 | SPEC. SPRING LONG TOOTH D.9 | DENT HERSE RECOUVR LONGUE D.9 | SPEZIALFEDER M. LANG.ZAHN D.9 | MUELLE ESPEC.DIENTE LARGO D.9 |
| 37 | F01410076 | ROS.M12 13X 24X2,5 U6592 ZN | PLANE WASHER D12 UNI 6592 ZN | RONDELLE D12 UNI 6592 ZN | SCHIEBE D12 UNI 6592 ZN | ARANDELA D12 UNI 6592 ZN |
| 38 | F01020179 | VITE M12X1,75X150 5737 8.8 ZN | BOLT 12X150 5737 8.G GALVANIZ. | VIS 12X150 5737 8.G ZN | SCHRAUBE 12X150 5737 8.G ZN | TORNILLO 12X150 5737 8.G ZN |
| 39 | G16243680 | TUBO SUPPORTO ERPICE | | | | |
| 40 | G16243560 | TUBO SUPPORTO ERPICE | HARROW SUPPORT TUBE | TUBE SUP.HERSE | ROHR EGGENHALTERUNG | TUBO SOP.GARDA |
| 41 | G16243710 | TUBO SUPPORTO ERPICE | HARROW SUPPORT TUBE | TUBE SUP.HERSE | ROHR EGGENHALTERUNG | TUBO SOP.GARDA |
| 42 | F01420060 | ROS.M10 10,5X 30X2,5 U6593 ZN | WASHER 10,5X30 | RONDELLE 10,5X30 | SCHIEBE 10,5X30 | ARANDELA 10,5X30 |
| 43 | G16073100 | GUIDA BRACCIO OSCILLANTE | | | | |
| 44 | F20110715 | CAV.Q.M10X 1,5X 30 61X 80 ZN | | | | |



ERPICE COPRISEME STANDARD
TAV. 211

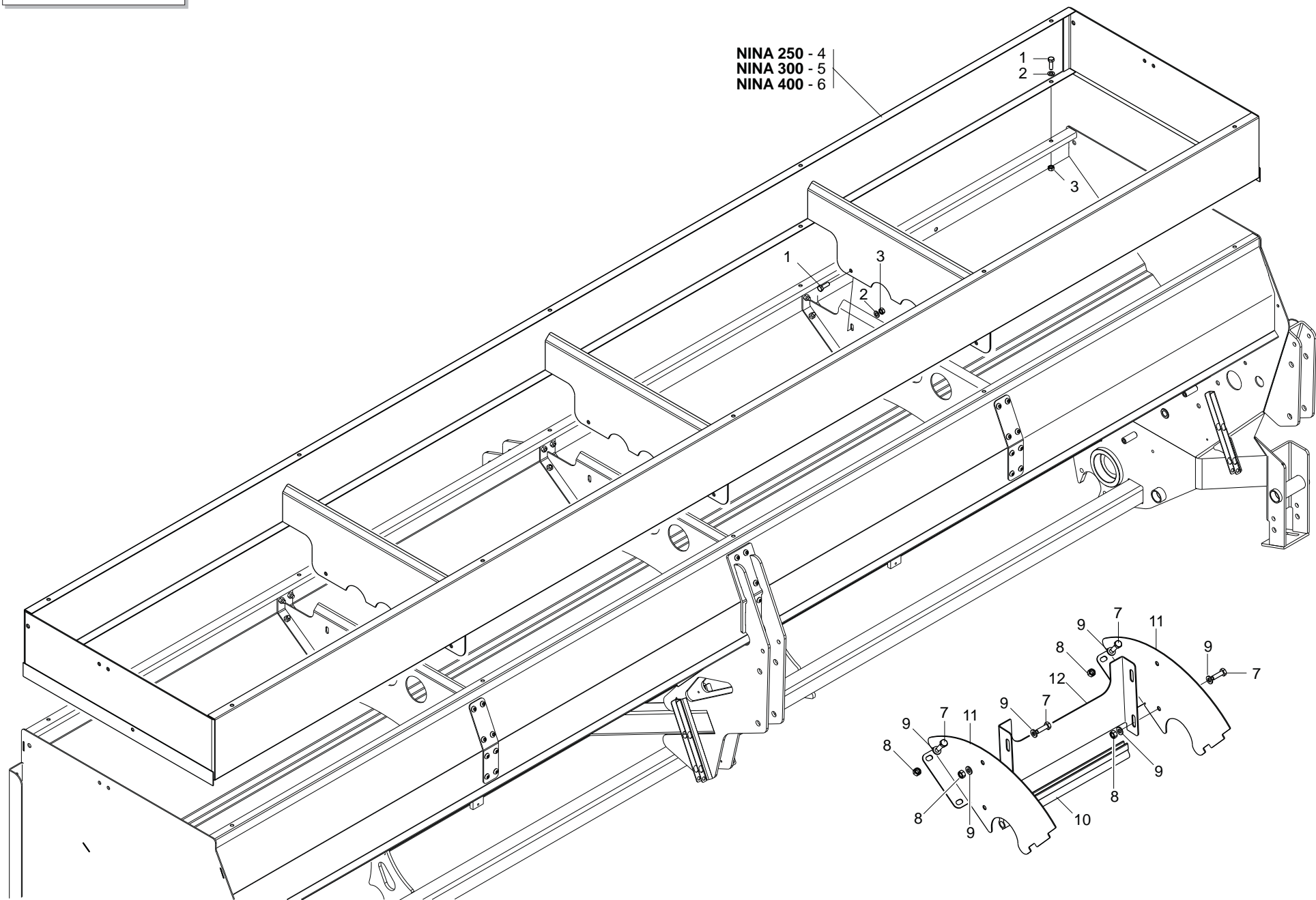
| Pos. | Cod. | Descrizione | Description | Description | Benennung | Descripcion |
|------|-----------|-------------------------------|--------------------------------|-------------------------------|-------------------------------|-------------------------------|
| 1 | F01020086 | VITE M 8X1,25X80 U5737 8.8 ZN | BOLT M8X1X80 | VIS M8X1X80 | SCHRAUBE M8X1X80 | TORNILLO M8X1X80 |
| 2 | F01220022 | DADO M 8X1,25 D980 8 ZN | SELF LOCKING NUT M8X1,25 980V | ECROU AUTOBL. M8X1,25 980-V | SELBSTSP.MUTT. M8X1,25 980-V | DADO AUTOBL. M8X1,25 980-V |
| 3 | F01420118 | ROS.M36 39X 66X 5 U6593 ZN | WASHER 39X66X5 6593 | RONDELLE 39X66X5 6593 | UNTERLEGSCHIEBE 39X66X5 6593 | ARANDELA 39X66X5 6593 |
| 4 | F02100146 | SPINA E.P. 8X 55 U6873 C70 BR | PIN EL. .8 X55 DIN 1481 | FICHE EL.8 X55 DIN 1481 | SPANNSTIFT 8 X55 DIN 1481 | CLAVIJA EL.8 X55 DIN 1481 |
| 5 | F02200463 | SPINA SCATTO D. 5 B/81 ZN | SNAP PIN D 5 B/81 | FICHE A DETENTE D. 5 B/81 | EINRASTSTIFT D 5 B/81 | CLAVIJA DE MUELLE D 5 B/81 |
| 6 | G07002569 | PERNO 14 X68 ZN | PIN | PIVOT | ZAPFEN | PERNO |
| 7 | G16240310 | TUBO INFERIORE | LOWER TUBE | TUBE INFERIEUR | UNTERES ROHR | TUBO INFERIOR |
| 8 | G16240340 | TUBO SUPERIORE ERPICE | UPPER HARROW TUBE | TUBE SUPERIEUR HERSE | OBERES EGGENROHR | TUBO SUPERIOR GARDA |
| 9 | G20970032 | RONDELLA 32X4X8,5 | WASHER 32X4X8-5 | RONDELLE 32X4X8-5 | UNTERLEGSCHIEBE 32X4X8-5 | ARANDELA 32X4X8-5 |
| 10 | G18903560 | MOLLA COMPRESSIONE ERPICE | SPRING. | RESSORT COMPL. | DRUCKFEDER | MUELLE COMP. |
| 11 | F01220255 | DADO M14X 2 D980 8 ZN | NUT- TRISTOP M14 | ECROU TRISTOP M14 | MUTTER TRISTOP M14 | TUERCA TRISTOP M14 |
| 12 | F01020207 | VIT. M14X 2X 70 U5737 8.8 ZN | BOLT M14X70 | VIS M 14X70 | SCHRAUBE M 14X70 | TORNILLO M 14X70 |
| 13 | F20110710 | CAV.Q.M10X 1,5X 50 51X 85 ZN | U BOLT | CAVALIER | VERBINDUNG | PERNO EN U |
| 14 | G16240300 | SUPPORTO TUBO ERPICE | HARROW SUPPORT | SUPPORT HERSE | EGGENHALTERUNG | SOPORTE GRADA |
| 15 | F01220033 | DADO M10X 1,5 D980 8 ZN | NUT M10X 1,5 D980 8 ZB | ECRO.M10X 1,5 D980 8 ZB | MUTT.M10X 1,5 D980 8 ZB | TUER.M10X 1,5 D980 8 ZB |
| 16 | F20120348 | PUNTALE Q.40 | TIP Q.40 | MANCHON Q.40 PLASTIQUE | STTSSELSCHAFT Q.40 | PUNTAL Q.40 |
| 17 | G16240410 | TUBO SUPERIORE ERPICE | UPPER HARROW TUBE | TUBE SUPERIEUR HERSE | OBERES EGGENROHR | TUBO SUPERIOR GARDA |
| 18 | G16240850 | TUBO SUPPORTO ERPICE M400 | | | | |
| 19 | F01020179 | VITE M12X1,75X150 5737 8.8 ZN | BOLT 12X150 5737 8.G GALVANIZ. | VIS 12X150 5737 8.G ZN | SCHRAUBE 12X150 5737 8.G ZN | TORNILLO 12X150 5737 8.G ZN |
| 20 | G16240430 | TUBO INFERIORE ERPICE | LOWER HARROW TUBE | TUBE INFERIEUR HERSE | UNTERES ROHR EGGE | TUBO INFERIOR GRADA |
| 21 | G16240840 | TUBO INF.ERPICE M400 | | | | |
| 22 | F01410076 | ROS.M12 13X 24X2,5 U6592 ZN | PLANE WASHER D12 UNI 6592 ZN | RONDELLE D12 UNI 6592 ZN | SCHIEBE D12 UNI 6592 ZN | ARANDELA D12 UNI 6592 ZN |
| 23 | G16240370 | TUBO ERPICE SUPERIORE 250 | | | | |
| 24 | G16240400 | TUBO INFERIORE ERPICE | LOWER HARROW TUBE | TUBE INFERIEUR HERSE | UNTERES ROHR EGGE | TUBO INFERIOR GRADA |
| 25 | F01220048 | DADO M12X1,75 D980 8 ZN | SELF LOCKING NUT M12X1,75 980V | ECROU AUTOBL. M12X1,75 980-V | SIEHE 00553312 | DADO AUTOBL. M12X1,75 980-V |
| 26 | G07000026 | PIASTR.DENTI A MOLLA ZN | GALVAN. SPRING TOOTHED PLATE | PLAQUE DENTS A RESSORT ZN | PLATTE FEDERZZHNE ZN | PLACA DIENTES DE MUELLE ZN |
| 27 | F20120346 | PUNTALE Q 35 ALETT.POLIT.NERO | | | | |
| 28 | F01220022 | DADO M 8X1,25 D980 8 ZN | SELF LOCKING NUT M8X1,25 980V | ECROU AUTOBL. M8X1,25 980-V | SELBSTSP.MUTT. M8X1,25 980-V | DADO AUTOBL. M8X1,25 980-V |
| 29 | G18903640 | MOLLA CORTA COPRISEME D.9 | SPEC. SPRING SHORT TOOTH D.9 | DENT HERSE RECOUVR COURTE D.9 | SPEZIALFEDER M. KURZ.ZAHN D.9 | MUELLE ESPEC.DIENTE CORTO D.9 |
| 30 | G18903650 | MOLLA LUNGA COPRISEME D.9 | SPEC. SPRING LONG TOOTH D.9 | DENT HERSE RECOUVR LONGUE D.9 | SPEZIALFEDER M. LANG.ZAHN D.9 | MUELLE ESPEC.DIENTE LARGO D.9 |
| 31 | F01020083 | VITE M 8X1,25X70 U5737 8.8 ZN | BOLT M8X70 | VIS M8X70 | SCHRAUBE M 8X70 | TORNILLO M 8X70 |
| 32 | G16073090 | GUIDA BRACCIO OSCILL.COPRIS. | | | | |
| 33 | F20110705 | CAV.Q.M10X 1,5X 30 51X 62 ZN | U-BOLT GALVAN | CAVALIER ZN | BsGELBOLZEN ZN | PERNO EN U ZN |



PEDANE

TAV. 130

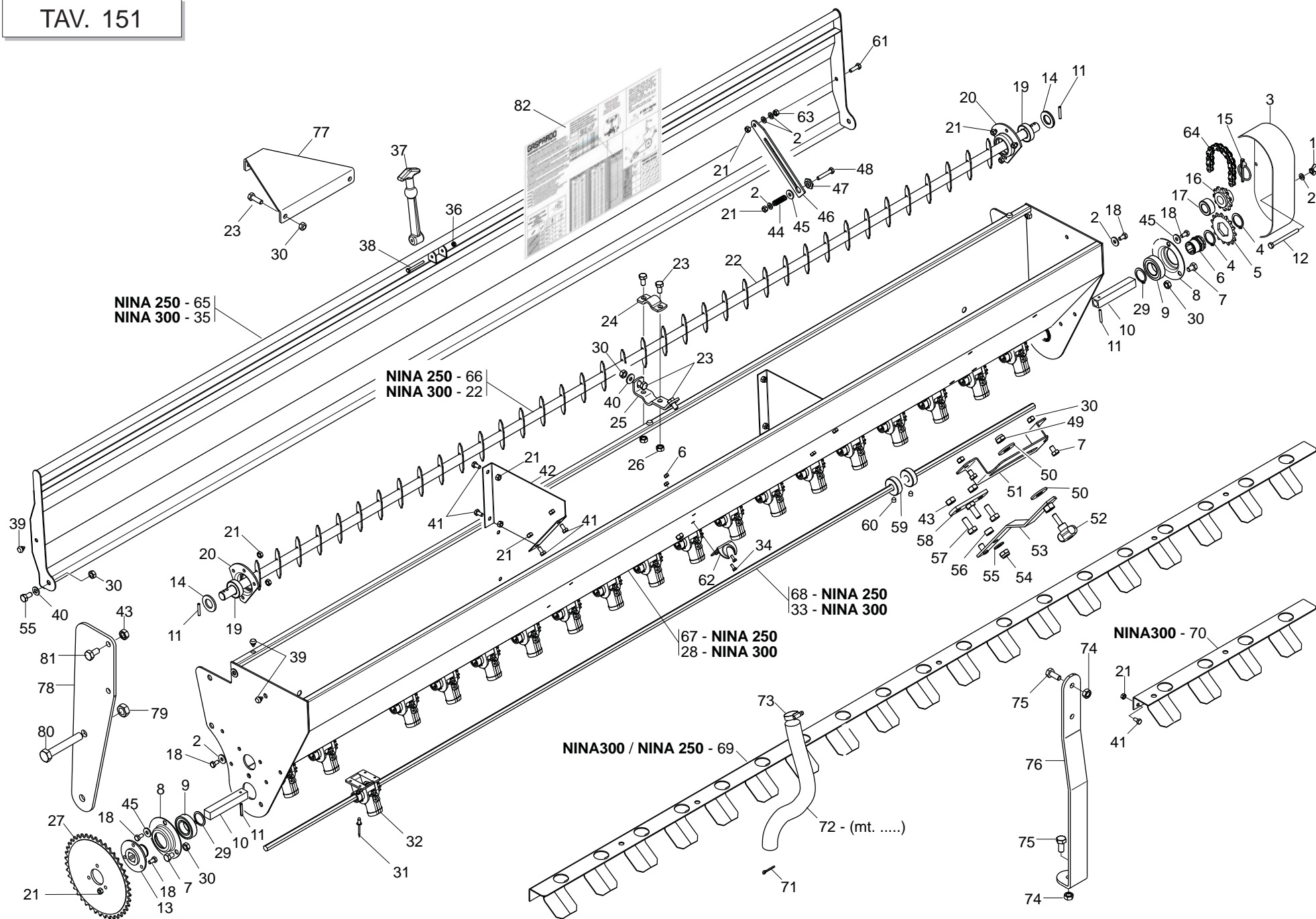
| Pos. | Cod. | Descrizione | Description | Description | Benennung | Descripcion |
|------|-----------|--------------------------------|--------------------------------|--------------------------------|-------------------------------|--------------------------------|
| 1 | F01020436 | VITE M 8X1,25X 20 U5739 8.8 ZN | BOLT M8X20 | VIS M 8X20 | SCHRAUBE M 8X20 | TORNILLO M 8X20 |
| 2 | F01410051 | ROS.M8 8,4X 17X1,6 U6592 ZN | PLANE WASHER D.8 | RONDELLE D.8 | SCHEIBE D.8 | ARANDELA D.8 |
| 3 | F01220022 | DADO M 8X1,25 D980 8 ZN | SELF LOCKING NUT M8X1,25 980V | ECROU AUTOBL. M8X1,25 980-V | SELBSTSP.MUTT. M8X1,25 980-V | DADO AUTOBL. M8X1,25 980-V |
| 4 | G16214160 | PEDANA 400 X 1920 X 58 SP.2 ZN | | | | |
| 5 | G16213720 | SUPPORTO PEDANA SX | | | | |
| 6 | G16213710 | SUPPORTO PEDANA DX | | | | |
| 7 | G16213750 | CORRIMANO | | | | |
| 8 | F05100194 | TERMINALE ROTONDO D.30 | ROUND END 30 | PIECE TERMIN.RONDE 30 | RUNDER ABSCHLUSS 30 | TERMINAL REDONDO 30 |
| 9 | F01220033 | DADO M10X 1,5 D980 8 ZN | NUT M10X 1,5 D980 8 ZB | ECRO.M10X 1,5 D980 8 ZB | MUTT.M10X 1,5 D980 8 ZB | TUER.M10X 1,5 D980 8 ZB |
| 10 | F01020472 | VITE M10X 1,5X25 U5739 8.8 ZN | BOLT 10X25 5739 8.G GALVANIZED | VIS 10X25 5739 8.G ZN | SCHRAUBE 10X25 5739 8.G ZN | TORNILLO 10X25 5739 8.G ZN |
| 11 | F01020210 | VITE M14X 2X 80 U5737 8.8 ZN | BOLT M14X 2X 80 U5737 8.8 ZG | VIS M14X 2X 80 U5737 8.8 ZG | SCHRAUBE M14X 2X 80 U5737 8.8 | TORNILLO M14X 2X 80 U5737 8.8 |
| 12 | F01220255 | DADO M14X 2 D980 8 ZN | NUT- TRISTOP M14 | ECROU TRISTOP M14 | MUTTER TRISTOP M14 | TUERCA TRISTOP M14 |
| 13 | G16310500 | PEDANA MC250 | PLATFORM MC250 | MARCHEPIED MC250 | TRITTBRETT MC250 | PLATAFORMA MC250 |
| 14 | G16214390 | PEDANA 400 X 1620 X 58 SP2 ZN | | | | |
| 15 | F20110715 | CAV.Q.M10X 1,5X 30 61X 80 ZN | | | | |
| 16 | G16242471 | SUPPORTO SCALINO | STEP SUPPORT | SUPPORT MARCHE | STUFENHALTERUNG | SOPORTE ESCALON |
| 17 | G07000379 | TERMINALE PEDANA ZN | GALVANIZED PLATFORM END | PIECE TERMINALE MARCHEPIED ZN | LAUFSTEGABSCHLUSS ZN | TERMINAL PLATAFORMA ZN |
| 18 | F01260043 | DADO FLANG.M8 D6923 8.8 ZN | FLANGE NUT M8 DIN 6923 8.8 GAL | ECROU BRIDE .M8 DIN 6923 8.8 Z | GEFLANSCHTE MUTTER M8 DIN6923 | TUERCA BRIDA M8 DIN 6923 8.8 Z |
| 19 | F01030495 | VITE TTCN 90' M8X16 + DADO ZN | TTCN 90' BOLT M8X16 GALVANIZED | VIS TTCN 90' M8X16 ZN | SCHRAUBE TTCN 90' M8X16 ZN | TORNILLO TTCN 90' M8x16 ZN |
| 20 | G07000680 | PEDANA 540 ZN | GALVANIZED PLATFORM 540 | MARCHEPIED 540 ZN | TRITTBRETT 540 ZN | PLATAFORMA 540 ZN |



SEPARATORI E RIALZO TRAMOGGIA

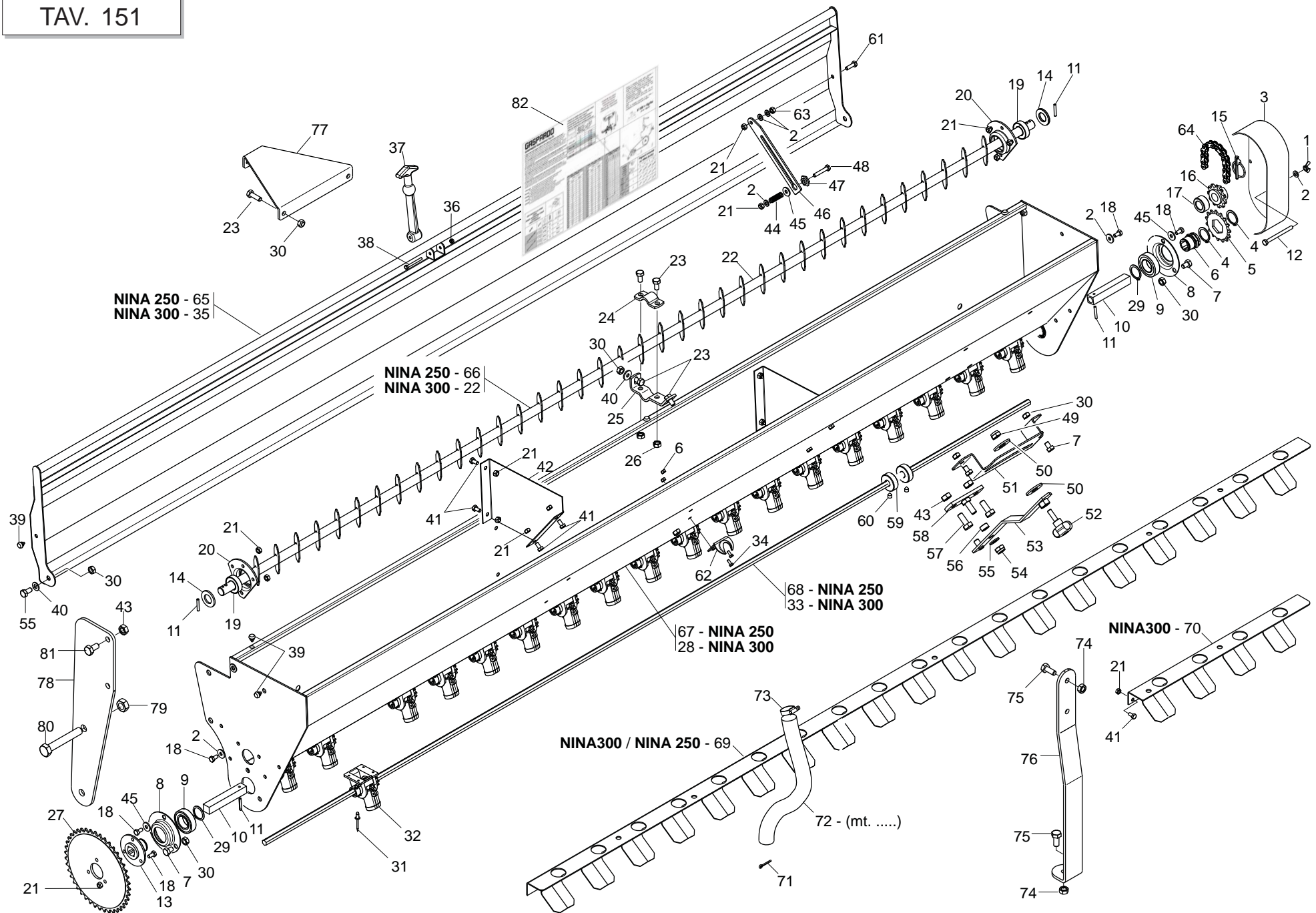
TAV. 142

| Pos. | Cod. | Descrizione | Description | Description | Benennung | Descripcion |
|------|-----------|--------------------------------|-------------------------------|---------------------------|---------------------------|---------------------------|
| 1 | F01020436 | VITE M 8X1,25X 20 U5739 8.8 ZN | BOLT M 8X20 | VIS M 8X20 | SCHRAUBE M 8X20 | TORNILLO M 8X20 |
| 2 | F01410051 | ROS.M8 8,4X 17X1,6 U6592 ZN | PLANE WASHER D.8 | RONDELLE D.8 | SCHEIBE D.8 | ARANDELA D.8 |
| 3 | F01200244 | DADO M 8X1,25 U5588 6.8 ZN | NUT M8 | ECROU M8 | MUTTER M8 | DADO M8 |
| 4 | G16214381 | RIALZO TRAMOGGIA 250 | | | | |
| 5 | G16211483 | RIALZO SERBATOIO 300 | | | | |
| 6 | G16214421 | RIALZO TRAMOGGIA 400 | | | | |
| 7 | F01020404 | VITE M 6X 1X20 U5739 8.8 ZN | BOLT 6X20 5739 8.G GALVANIZED | VIS 6X20 5739 8.G ZN | SCHRAUBE 6X20 5739 8.G ZN | TORNILLO 6X20 5739 8.G ZN |
| 8 | F01200232 | DADO M 6X 1 U5588 6.8 ZN | | | | |
| 9 | F01410037 | ROS.M6 6,4X12,5X1,6 U6592 ZN | PLANE WASHER D.6 | RONDELLE D.6 | SCHEIBE D.6 | ARANDELA D.6 |
| 10 | F03011087 | GUARNIZIONE BATTUTA COPERCHIO | COVER RABBET GASKET | GARNITURE BUTEE COUVERCLE | DICHTUNG DECKELANSCHLAG | JUNTA DE TOPE TAPA |
| 11 | G16221450 | SEPARATORE TRASVERSALE TRAM. | | | | |
| 12 | G16221460 | SEPARATORE TRAMOGGIA | | | | |



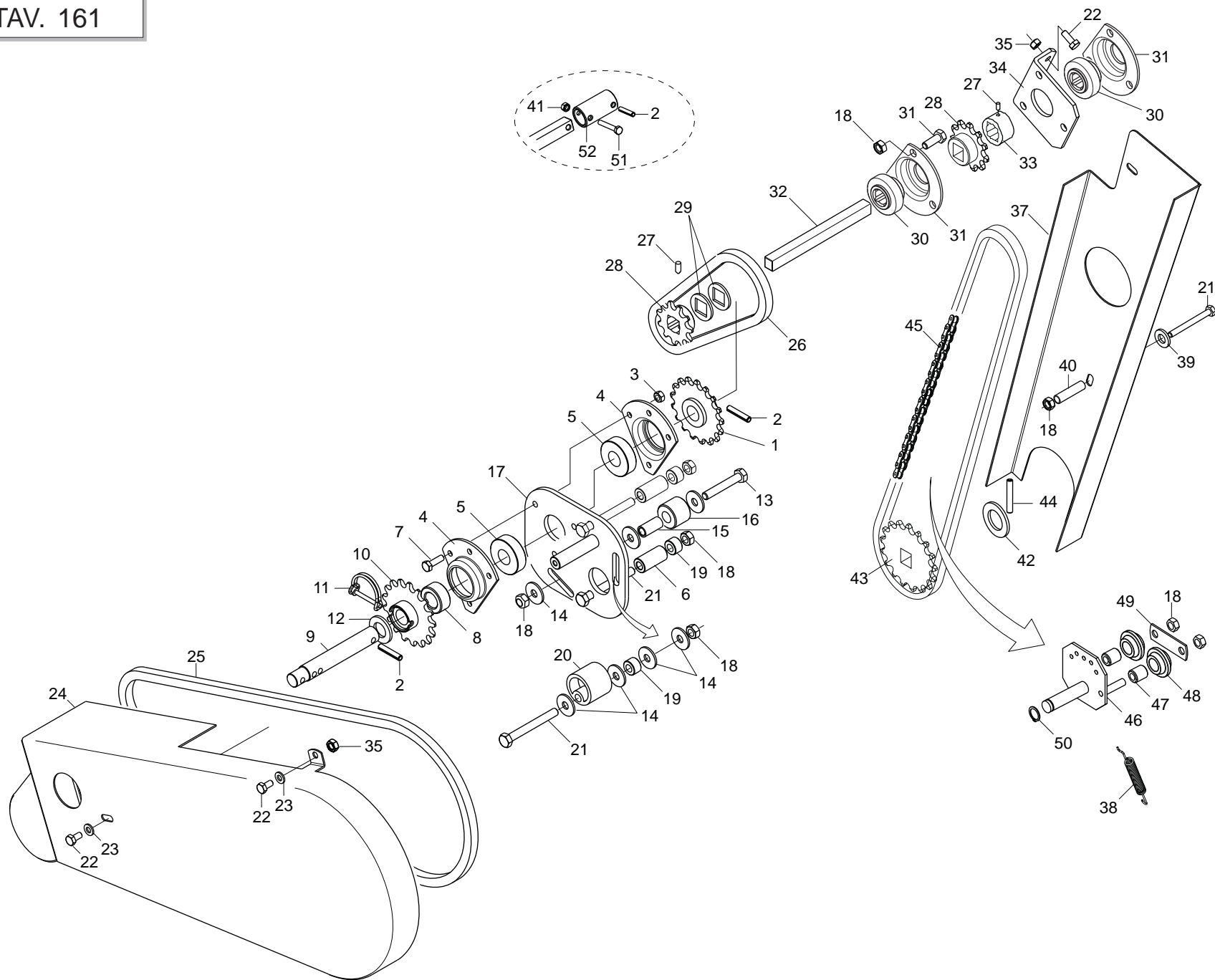
TRAMOGGIA SEMINA ERBAI
TAV. 151

| Pos. | Cod. | Descrizione | Description | Description | Benennung | Descripcion |
|------|-----------|--------------------------------|--------------------------------|--------------------------------|--------------------------------|--------------------------------|
| 1 | F01240012 | DADO M 6X 1 U5448 5.8 ZN | NUT 6 UNI 5448 5.8 ZN | ECROU 6 UNI 5448 5.8 ZN | MUTTER 6 UNI 5448 5.8 ZN | TUERCA 6 UNI 5448 5.8 ZN |
| 2 | F01410037 | ROS.M6 6,4X12,5X1,6 U6592 ZN | PLANE WASHER D.6 | RONDELLE D.6 | SCHIBE D.6 | ARANDELA D.6 |
| 3 | G17520740 | CARTER | CASE | CARTER | GEHZUSE | C+RTER |
| 4 | F02050615 | ANELLO E. DE 28X 1,5 U7435 C70 | STOP RING 28 UNI 7435-75 | BAGUE DE SERRAGE 28 UNI 7435-7 | DRAHTSPRENGRING 28 UNI 7435-75 | ANILLO PARADA 28 UNI 7435-75 |
| 5 | G22250190 | CORONA ASSE SEMINAT.Z-15 SV | PLANTING UNIT AXLE Z-15 RING G | COURONNE AXE SEMEUR Z-15 SV | KRANZ SZELEMENTACHSE Z-15 SV | CORONA EJE SEMBR. Z-15 SV |
| 6 | G22250441 | MOZZO CORONA SEMINATORE SV/2 | PLANTING UNIT CROWN HUB SV/2 | MOYEU COURONNE SEMEUR SV/2 | KRANZNABE SZELEMENT SV/2 | CUBO CORONA SEMBRADOR SV/2 |
| 7 | F01020432 | VITE M 8X1,25X16 U5739 8.8 ZN | BOLT M8X16 | VIS M8X16 | SCHRAUBE M8X16 | TORNILLO M8X16 |
| 8 | G22230094 | SUPPORTO CUSCINETTO | BEARING SUPPORT | SUPPORT PALIER | LAGERBsCHSE | SOPORTE COJINETE |
| 9 | F04010135 | CUSC.D25 D47 B12 6005 2RS EX> | | | | |
| 10 | G17530660 | ASSE TRASMISSIONE TRAMOGG.400 | TRANSMISSION AXLE | AXE TRANSMISSION | _BERTRAGUNGSACHSE | EJE TRANSMISIEN |
| 11 | F02100064 | SPINA E.P. 4X 26 U6873 C70 BR | | | | |
| 12 | F01020047 | VITE M 6X 1X 70 U5737 8.8 ZN | BOLT 6 X70 5737 8.G GALVANIZED | VIS 6 X70 5737 8.G ZN | SCHRAUBE 6 X70 5737 8.G ZN | TORNILLO 6 X70 5737 8.G ZN |
| 13 | G17530030 | FLANGIA SUPPORTO INGRANAGGIO | FLANGE SUPPORT | BRIDE SUPPORT | LAGERFLANSCH | BRIDA DE SOPORTE |
| 14 | F15321901 | RONDELLA 17X25X2 | WASHER 17X25X2 | RONDELLE 17X25X2 | UNTERLEGSCHIBE 17X25X2 | ARANDELA 17X25X2 |
| 15 | F02100066 | SPINA E.P. 4X 36 U6873 C70 BR | | | | |
| 16 | G17530100 | INGRAN. Z11 PER ALBERO MESCOLO | GEAR Z 11 | ENGRENAGE Z 11 | ZAHNRAD Z 11 | ENGRANAJE Z 11 |
| 17 | G18801860 | BOCCOLA 17,25X30 X14 | BUSHING 17,25X30X14 GALV. | BOITE 17,25X30X14 ZN | BsCHSE 17,25X30X14 ZN | CASQUILLO 17,25X30X14 ZN |
| 18 | F01020403 | VITE M 6X 1X 16 U5739 8.8 ZN | BOLT M6X16 | VIS M6X16 | SCHRAUBE M6X16 | TORNILLO M6X16 |
| 19 | F04010161 | CUSC.D17 D40 B12 6203 2RS EX | BEARING 6203 | ROULEMENT 6203 2RS | LAGER 6203 2RS | COJINETE 6203 2RS SKF |
| 20 | G16220090 | SUPPORTO CUSCINETTO | GALV.BEARING SUPPORT | SUPPORT PALIER ZN | LAGERBsCHSE ZN | SOPORTE COJINETE ZN |
| 21 | F01220011 | DADO M 6X 1 D980 8 ZN | SELF LOCKING NUT M6 | ECROU AUTOBL. M6 | SELBSTSPERR.MUTTER M6 | DADO AUTOBL. M6 |
| 22 | G17520181 | ALBERO MESCOLO TRAM. 300 | HOPPER MIXER SHAFT 300 | ARBRE MELANGE TREMIE 300 | MISCHERWELLE TRICHTER 300 | ARBOL MEZCLA TOLVA 300 |
| 23 | F01020436 | VITE M 8X1,25X 20 U5739 8.8 ZN | BOLT M8X20 | VIS M8X20 | SCHRAUBE M8X20 | TORNILLO M8X20 |
| 24 | G17520210 | SUPPORTO SUP.ALBERO MESCOLO | UPPER SHAFT SUPPORT | SUPPORT SUP. ARBRE | OB. HALTERUNG WELLE | SOPORTE SUP. EJE |
| 25 | G17520220 | SUPPORTO INF.ALBERO MESCOLO | UNDER SHAFT SUPPORT | SUPPORT INF. ARBRE | UNTERE HALTERUNG WELLE | SOPORTE INFERIOR EJE |
| 26 | F01200244 | DADO M 8X1,25 U5588 6.8 ZN | NUT M8 | ECROU M8 | MUTTER M8 | DADO M8 |
| 27 | G20890128 | CORONA Z-42 SP | RING GEAR Z-42 SP | COURONNE Z-42 SP | KRANZ Z-42 SP | CORONA Z-42 SP |
| 28 | G17520340 | SERBATOIO 300 (23 USCITE) | TANK 300 | RESERVOIR 300 | BEHZLTER 300 | DEPSITO 300 |
| 29 | F02050101 | ANELLO E. DE 25X 1,2 U7435 C70 | SEEGER RING E. 25X1,2 7435 C70 | SEEGER E. 25X 1,2 U7435 C70 | SEEGERING E. 25X 1,2 U7435 C70 | ANILLO E. 25X 1,2 U7435 C70 |
| 30 | F01220022 | DADO M 8X1,25 D980 8 ZN | SELF LOCKING NUT M8X1,25 980V | ECROU AUTOBL. M8X1,25 980-V | SELBSTSP.MUTT. M8X1,25 980-V | DADO AUTOBL. M8X1,25 980-V |
| 31 | F02250066 | RIVETTO STR. 3X 9 U9200A AL | POP RIVET 3X9 ALUMINIUM | RIVET 3 X 9 ALL | REISSNIETE 3 X 9 ALU | REMACHE DESGAR. 3 X 9 AL |
| 32 | G15326680 | DISTRIBUTORE ERBAI COMPL. | COMPL. GRASS BOX DISTRIBUTOR | DISTRIBUTEUR FOURRAG+RES COMPL | GRASVERTEILER KOMPL. | DISTRIBUIDOR PASTIZALES COMPL. |
| 33 | G17530051 | ALBERO DISTRIB.TRAMOGGIA 300ZN | DISTRIB. SHAFT 300 | ARBRE DISTRIB. 300 | WELLE SZAPPARAT 300 | EJE DISTRIB. 300 |
| 34 | F01020362 | VITE M 4X0,7X 12 U5739 8.8 ZN | SCREW 4X12 5739 8.G GALVANIZED | VIS 4X12 5739 8.G ZN | SCHRAUBE 4X12 5739 8.G ZN | TORNILLO 4X12 5739 8.G ZN |
| 35 | G17520070 | COPERCHIO TRAMOGGIA 300 | HOPPER COVER 300 | COUVERCLE TREMIE 300 | TRICHTERDECKEL 300 | TAPA DE LA TOLVA 300 |
| 36 | F01230016 | DADO M 4X 0,7 D982 8 ZN | NORM.SELF-LOCKING NUT 4 GALVAN | ECROU AUTOB.NOR.4 ZN | SELBSTSP. MUTTER NOR. 4 ZN | TUERCA AUTOB. NOR. 4 ZN |
| 37 | F05150495 | TIRANTE IN GOMMA | COUPLING TIE ROD | TRINGLE D'ATTELAGE | KUPPLUNGSSPANNSTANGE | TIRANTE DE ENGANCHE |
| 38 | F01020012 | VITE M 4X0,7X 40 U5737 8.8 ZN | BOLT 4X40 5737 8.G GALVANIZ. | VIS 4X40 5737 8.G ZN | SCHRAUBE 4X40 5737 8.G ZN | TORNILLO 4X40 5737 8.G ZN |
| 39 | G19003160 | TAPPO PER FORO D.7 | PLUG FOR D.7 HOLE | BOUCHON POUR TROU D.7 P | FROPFEN Fsr LOCH D.7 T | APN PARA AGUJERO D.7 DO |
| 40 | F01420048 | ROS.M8 8,4X 24X 2 U6593 ZN | PLANE WASHER D.8 | RONDELLE D.8 | SCHIBE D.8 | ARANDELA D.8 |
| 41 | F01020398 | VITE M 6X 1X 12 U5739 8.8 ZN | BOLT M6X12 | VIS M6X12 | SCHRAUBE M6X12 | TORNILLO M6X12 |
| 42 | G17520370 | SEPARATORE TRAMOGGIA | TANK SEPARATOR | SEPARATEUR RESERVOIR | ABSCHIEDER BEHZLTER | SEPARADOR DE DEPOSITO |
| 43 | F01200270 | DADO M10X 1,5 U5588 6.8 ZN | NUT M10 | ECROU M10 | MUTTER M10 | DADO M10 |
| 44 | G65338048 | MOLLA COMP.REGOL.FLUSS.M.ID.SV | FLOW REGUL. COMP. SPRING . M.I | RESSORT COMPL. REGL. FLUX M. I | DRUCKFEDER FLUSSEINSTELLUNG M. | MUELLE COMP. REGUL.FLUJO M.ID. |
| 45 | F01420036 | ROS.M6 6,4X 18X 2 U6593 ZN | FLAT WASHER 6-6X 18X2 6593 ZN | ROND. PLATE 6-6X 18X2 6593 ZN | SCHIBE 6-6X 18X2 6593 ZN | ARAND. PLANA 6-6X 18X2 6593 ZN |
| 46 | G17520380 | ASTA SICUREZZA COPERCHIO | SAFETY ROD COVER | TIGE DE SECURITE COUVERCLE | SICHERHEITSTAB DECKEL | VARILLA DE SEGURIDAD TAPA |
| 47 | G17520390 | PERNO BLOCCO ASTA | ROD STOP PIN | PIVOT BLOCAGE TIGE | ZAPFEN STABLOCK | PERNO BLOQUEO VARILLA |
| 48 | F01020411 | VITE M 6X 1X 35 U5739 8.8 ZN | BOLT 6 X35 5739 8.G GALVANIZ. | VIS 6 X35 5739 8.G ZN | SCHRAUBE 6 X35 5739 8.G ZN | TORNILLO 6X35 5739 8.G ZN |
| 49 | G16230360 | DADO M12X1,75 SX AUTOB. | M12X1,75 LEFT SELF-LOCK NUT | ECROU M12X1,75 GCH AUTOBLOCANT | MUTTER M12X1,75 LINKS SELBSTSP | TUERCA M12X1,75 IZ. AUTO. |
| 50 | F01420084 | ROS.M14 14,5X 36X 3 U6593 ZN | GALVANIZED WASHER 14 X36 X3 | RONDELLE 14 X36 X3 ZN | UNTERLEGSCHIBE 14 X36 X3 ZN | ARANDELA 14 X36 X3 ZN |
| 51 | G17520260 | SUPPORTO INDICATORE | INDICATOR SUPPORT | SUPPORT INDICATEUR | ANZEIGERHALTERUNG | SOPORTE CORTANTE |
| 52 | F06220014 | VOLANTINO 8 LOBI M12X40 SX | 8-LOBE HANDWHEEL M12X40 LEFT | VOLANT 8 LOBES M12X40 GCH | HANDRAD 8 BUCKEL M12X40 LINKS | VOLANTE 8 LOBI M12X40 IZQ |
| 53 | G17520250 | INDICE REGOLAZIONE | REGULATION INDEX | INDEX REGLAGE | ANZEIGER EINSTELLUNG | NDICE REGULACIEN |
| 54 | F01230048 | DADO M10X 1,5 D982 8 ZN | NUT AUTOBLOC. M10 ZB | ECROU AUTOBLOC. M10 ZB | SCHIBE AUTOBLOC. M10 ZB | TUERCA AUTOBLOC M10 ZB |



TRAMOGGIA SEMINA ERBAI
TAV. 151

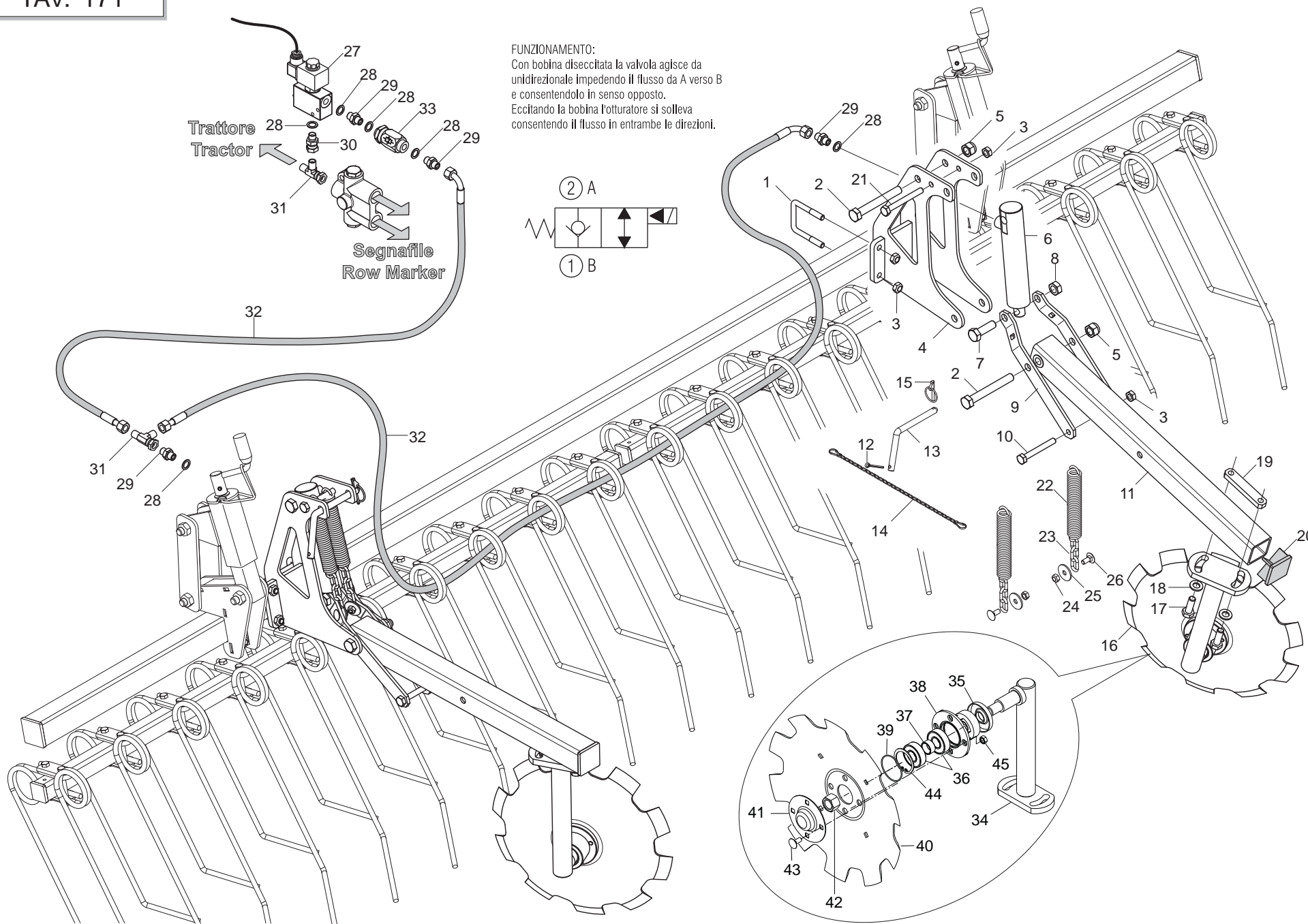
| Pos. | Cod. | Descrizione | Description | Description | Benennung | Descripcion |
|------|-----------|---------------------------------|--------------------------------|------------------------------|--------------------------------|--------------------------------|
| 55 | F01020440 | VITE M 8X1,25X25 U5739 8.8 ZN | BOLT M8 X25 5739 8.8 ZN | VIS M8 X25 5739 8.8 ZN | SCHRAUBE M8 X25 5739 8.8 ZN | TORNILLO M8 X25 5739 8.8 ZN |
| 56 | G20980072 | BOCCOLA 10,25X16X8,5 | BUSHING 10.25X16X8.5 | BOITE 10-25X16X8-5 | BsCHSE 10-25X16X8-5 | CASQUILLO 10-25X16X8-5 |
| 57 | F01020470 | VITE M10X 1,5X20 U5739 8.8 ZN | BOLT M 10X20 | VIS M 10X20 | SCHRAUBE M 10X20 | TORNILLO M 10X20 |
| 58 | G17520290 | SUPPORTO INDICATORE | INDICATOR SUPPORT | SUPPORT INDICATEUR | ANZEIGERHALTERUNG | SOPORTE CORTANTE |
| 59 | G17520270 | BOCCOLA DI MOVIMENTAZIONE | BUSHING | BOITE | B_CHSE | CASQUILLO |
| 60 | F01050085 | VIT.M 6X 1X 8 U5927 | GRUB-SCREW 6X 8 UNI 5927 | GOUJON 6X 8 UNI 5927 | STIFT 6X 8 UNI 5927 | TORNILLO SIN CABEZA 6X 8 UNI 5 |
| 61 | F01020404 | VITE M 6X 1X20 U5739 8.8 ZN | BOLT 6X20 5739 8.G GALVANIZED | VIS 6X20 5739 8.G ZN | SCHRAUBE 6X20 5739 8.G ZN | TORNILLO 6X20 5739 8.G ZN |
| 62 | F02250705 | OCCHIELLO AGGANCIO ART.360 | HOOK EYE | OEILLET D'ACCROCHAGE | KUPPLUNGSTSE | ARGOLLA DE ENGANCHE |
| 63 | F01200232 | DADO M 6X 1 U5588 6.8 ZN | | | | |
| 64 | F06080224 | CATENA 1/2 ISO 084 24 MAGLIE | | | | |
| 65 | G17520040 | COPERCHIO TRAMOGGIA 250 | HOPPER COVER 250 | COUVERCLE TREMIE 250 | TRICHTERDECKEL 250 | TAPA DE LA TOLVA 250 |
| 66 | G17520161 | ALBERO MESCOLO TRAMOGGIA 250 | HOPPER MIXER SHAFT 250 | ARBRE MELANGE TREMIE 250 | MISCHERWELLE TRICHTER 250 | ARBOL MEZCLATOLVA |
| 67 | G17520320 | SERBATOIO 250 (19 USCITE) | TANK 250 | RESERVOIR 250 | BEHZLTER 250 | DEPOSITO 250 |
| 68 | G17530040 | ALBERO DISTRIB. TRAMOGGIA 250 | DISTRIB. SHAFT 250 | ARBRE DISTRIB. 250 | WELLE SZAPPARAT 250 | EJE DISTRIB. 250 |
| 69 | G17510070 | SPARPAGLIATORE | DISPERSING UNIT | +PARPILLEUR | VERSTREUER | ESPARCIDOR |
| 70 | G17510080 | PROLUNGA SPARPAGLIATORE | DISPERSING UNIT EXTENSION | RALLONGE +PARPILLEUR | VERL-NGERUNG VERSTTREUER | PROLONGACIEN ESPARCIDOR |
| 71 | F02200197 | COPIGLIA 4X 50 U1336 ZN | SPLIT PIN 4 X50 1336 GALVAN. | GOUPILLE 4 X50 1336 ZN | SPLINT 4 X50 1336 ZN | PASADOR 4 X50 1336 ZN |
| 72 | F03100319 | TUBO CRISTALLO 25X33 | PIPE- ANTIFREEZE NEU.TRA.25X33 | TUBE PVC TRA. 25X33 | ROHR PVC FROSTSCHUTZ NEU.TRA.2 | TUBO PVC ANTICONG. 25X33 |
| 73 | F02300018 | FASCETTA STRING. 25/40 H.8 | STRING FASTEN.STRAP 25/40 H.8 | COLLIER DE SERRAGE 25/40 H.8 | SHELLE 25/40 H.8 | ABRAZADERA 25/40 H.8 |
| 74 | F01220033 | DADO M10X 1,5 D980 8 ZN | NUT M10X 1,5 D980 8 ZB | ECRO.M10X 1,5 D980 8 ZB | MUTT.M10X 1,5 D980 8 ZB | TUER.M10X 1,5 D980 8 ZB |
| 75 | F01020476 | VITE M10X 1,5X30 U5739 8.8 ZN | BOLT M 10X30 | VIS M 10X30 | SCHRAUBE M 10X30 | TORNILLO M 10X30 |
| 76 | G17521540 | SUPPORTO SPARPAGLIATORE | | | | |
| 77 | G17510600 | SUPPORTO CENTR. TRAMOGGIA ERBAI | | | | |
| 78 | G17510610 | SUPPORTO LATER. TRAMOGGIA ERBAI | | | | |
| 79 | F01220255 | DADO M14X 2 D980 8 ZN | NUT- TRISTOP M14 | ECROU TRISTOP M14 | MUTTER TRISTOP M14 | TUERCA TRISTOP M14 |
| 80 | F01020212 | VITE M14X 2X 90 U5737 8.8 ZN | BOLT M14X 2X 90 U5737 8.8 ZB | VIS M14X 2X 90 U5737 8.8 ZB | SCHARUBE M14X2X 90 U5737 8.8ZB | TORNILLO M14X 2X 90 U5737 8.8 |
| 81 | F01020472 | VITE M10X 1,5X25 U5739 8.8 ZN | BOLT 10X25 5739 8.G GALVANIZED | VIS 10X25 5739 8.G ZN | SCHRAUBE 10X25 5739 8.G ZN | TORNILLO 10X25 5739 8.G ZN |
| 82 | G19706911 | TABELLA SEMINA TR.ERBAI | | | | |



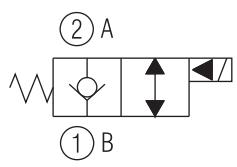
TRASMISSIONE TRAMOGGIA SEMINA ERBAI

TAV. 161

| Pos. | Cod. | Descrizione | Description | Description | Benennung | Descrpcion |
|------|-----------|--------------------------------|--------------------------------|--------------------------------|--------------------------------|--------------------------------|
| 1 | G17530080 | INGRANAGGIO Z17 CON FORO | GEAR Z17 WITH HOLE | ENGRENAGE Z17 AVEC TROU | ZAHNRAD Z17 MIT BOHRUNG | ENGRANAJE Z17 CON FORO |
| 2 | F02100114 | SPINA E.P. 6X 30 U6873 C70 BR | ELASTIC PIN 6X30 | GOUJON ELASTIQUE 6X30 | SPANNHUELSE 6X30 | ESPINA ELASTICA 6X30 |
| 3 | F01220011 | DADO M 6X 1 D980 8 ZN | SELF LOCKING NUT M6 | ECROU AUTOBL. M6 | SELBSTSPERR.MUTTER M6 | DADO AUTOBL. M6 |
| 4 | G16220090 | SUPPORTO CUSCINETTO | GALV.BEARING SUPPORT | SUPPORT PALIER ZN | LAGERBsCHSE ZN | SOPORTE COJINETE ZN |
| 5 | F04010161 | CUSC.D17 D40 B12 6203 2RS EX | BEARING 6203 | ROULEMENT 6203 2RS | LAGER 6203 2RS | COJINETE 6203 2RS SKF |
| 6 | G20980086 | BOCCOLA DIST.D.8,5X16X31 | BUSHING SPAC.. D.8-5X16X31 | BOITE ENTRETOISE D. 8-5X16X31 | VERTEILERBsCHSE D.8-5X16X31 | CASQUILLO DIST. D.8-5X16X31 |
| 7 | F01020404 | VITE M 6X 1X20 U5739 8.8 ZN | BOLT 6X20 5739 8.G GALVANIZED | VIS 6X20 5739 8.G ZN | SCHRAUBE 6X20 5739 8.G ZN | TORNILLO 6X20 5739 8.G ZN |
| 8 | G18801860 | BOCCOLA 17,25X30 X14 | BUSHING 17,25X30X14 GALV. | BOITE 17,25X30X14 ZN | BsCHSE 17,25X30X14 ZN | CASQUILLO 17,25X30X14 ZN |
| 9 | G17530010 | PERNO PORTA INGRANAGGI | | | | |
| 10 | G16220100 | INGRANAGGIO Z-17 | GEAR Z.17 | ENGRENAGE Z.17 | ZAHNRAD Z.17 | ENGRANAJE Z.17 |
| 11 | F02200595 | SPINOTTO X INGRANAGGIO | | | | |
| 12 | F01410100 | ROS.M16 17X 30X 3 U6592 ZN | PLANE WASHER D16 UNI 6592 ZN | RONDELLE D16 UNI 6592 ZN | SCHEIBE D.16 UNI 6592 ZN | ARANDELA D16 UNI 6592 ZN |
| 13 | F01020072 | VITE M 8X1,25X50 U5737 8.8 ZN | BOLT M 8X1,25X50 U5737 8.8 ZG | VIS M 8X1,25X50 U5737 8.8 ZG | SCHRAUBE M 8X1,25X50 U5737 8.8 | TORNILLO M 8X1,25X50 U5737 8.8 |
| 14 | F01420048 | ROS.M8 8,4X 24X 2 U6593 ZN | PLANE WASHER D.8 | RONDELLE D.8 | SCHEIBE D.8 | ARANDELA D.8 |
| 15 | G18801720 | BOCCOLA 8,1X12X24,5 ZN | | | | |
| 16 | G19003360 | RULLO TENDICATENA 12,5 X27X 22 | CHAIN TIGHTENER ROLLER | ROULEAU TENDEUR DE CHAINE | ROLLE KETTENSANNER | RODILLO TENSOR DE LA CADENA |
| 17 | G17530960 | SUPPORTO RINVIO TRASMISSIONE | | | | |
| 18 | F01220022 | DADO M 8X1,25 D980 8 ZN | SELF LOCKING NUT M8X1,25 980V | ECROU AUTOBL. M8X1,25 980-V | SELBSTSP.MUTT. M8X1,25 980-V | DADO AUTOBL. M8X1,25 980-V |
| 19 | G20980057 | BOCCOLA 16X10X8,5 | BUSHING 16X10X8,5 | BOITE 16X10X8,5 | BsCHSE 16X10X8,5 | CASQUILLO 16X10X8,5 |
| 20 | G66248207 | TENDICATENA SPAND. SP-520 | CHAIN TENSIONER | TENDEUR DE CHAINE EPAND. ENGR. | KETTENSANNER DsNGERSTR. SP-52 | TENSOR DE CADENA ABON. SP-520 |
| 21 | F01020083 | VITE M 8X1,25X70 U5737 8.8 ZN | BOLT M 8X70 | VIS M 8X70 | SCHRAUBE M 8X70 | TORNILLO M 8X70 |
| 22 | F01020398 | VITE M 6X 1X 12 U5739 8.8 ZN | BOLT M 6X12 | VIS M 6X12 | SCHRAUBE M 6X12 | TORNILLO M 6X12 |
| 23 | F01410037 | ROS.M6 6,4X12,5X1,6 U6592 ZN | PLANE WASHER D.6 | RONDELLE D.6 | SCHEIBE D.6 | ARANDELA D.6 |
| 24 | G17520130 | CARTER PROTEZIONE | | | | |
| 25 | F06080048 | CATENA 1/2 ISO 083 92 MAGLIE | | | | |
| 26 | F06080016 | CATENA 1/2 ISO 083 38 MAGLIE | | | | |
| 27 | F01050085 | VIT.M 6X 1X 8 U5927 | GRUB-SCREW 6X 8 UNI 5927 | GOUJON 6X 8 UNI 5927 | STIFT 6X 8 UNI 5927 | TORNILLO SIN CABEZA 6X 8 UNI 5 |
| 28 | G17530070 | INGRANAGGIO Z11 FORO QUADRO | GEAR Z11 SQUARE HOLE | ENGRENAGE Z11 TROU CARR+ | ZAHNRAD Z11 QUADRATISCHE BOHRU | ENGRANAJE Z11 AGUJERO CUADRADO |
| 29 | G18701650 | RONDELLA FORO QUADRO ZN | WASHER 16,5X30X2,5 ZN | RONDELLE 16,5X30X2,5 ZN | UNTERLEGSCHIEBE 16,5X30X2,5 ZN | ARANDELA 16,5X30X2,5 ZN |
| 30 | G14830390 | CUSCINETTO FORO QUADRO | SQUARE-HOLED BEARING | ROULEMENT AL+SAGE CARR+ | VIERKANTLAGER | COJINETE ORIFICIO CUADRADO |
| 31 | G22230086 | SUPPORTO CUSCINETTO TAGLIATO | CUT BEARING SUPPORT | SUPPORT PALIER COUPE | HALTERUNG LAGER MIT SCHNITT | SOPORTE COJINETE CORTADO |
| 32 | G17530020 | ASSE DI TRASMISSIONE | DRIVE AXLE | AXE DE TRANSMISSION | ANTRIEBSACHSE | -RBOL DE TRANSMISIÉN |
| 33 | G22500142 | FERMO ASSI | AXLE STOP | ARRET AXES | FESTSTELLVORRICHTUNG ACHSEN | BLOQUEO EJES |
| 34 | G16230160 | STAFFA SUPPORTO CUSCINETTO | BEARING SUPPORT BRACKET | +TRIER SUPPORT ROULEMENT | LAGERHALTERUNGSB_GEL | ESTRIBO SOPORTE COJINETE |
| 35 | F01220011 | DADO M 6X 1 D980 8 ZN | SELF LOCKING NUT M6 | ECROU AUTOBL. M6 | SELBSTSPERR.MUTTER M6 | DADO AUTOBL. M6 |
| 36 | F01020427 | VITE M 8X1,25X12 U5739 8.8 ZN | BOLT 8X12 5739 8.G GALVANIZ. | VIS 8X12 5739 8.G ZN | SCHRAUBE 8X12 5739 8.G ZN | TORNILLO 8X12 5739 8.G ZN |
| 37 | G16230490 | CARTER TRASMISSIONE | | | | |
| 38 | G18903280 | MOLLA TENDICATENA | TENSIONER SPRING | RESSORT TENDEUR DE CHAINE | FEDER KETTENSANNER | MUELLE TENSOR DE LA CADENA |
| 39 | F01410051 | ROS.M8 8,4X 17X1,6 U6592 ZN | PLANE WASHER D.8 | RONDELLE D.8 | SCHEIBE D.8 | ARANDELA D.8 |
| 40 | G16230640 | DISTANZIALE CARTER TRSM. | | | | |
| 41 | F01200022 | DADO M 6X 1 U5587 6.8 ZN | NUT M6 | ECROU M6 | MUTTER M6 | DADO M6 |
| 42 | F01410135 | ROS.M22 23X 39X 3 U6592 ZN | PLANE WASHER D.22 | BAGUE D.22 | SCHEIBE D.22 | ARANDELA D.22 |
| 43 | G07002669 | INGRANAGGIO R.L. Z-20 DX | FREE WHEEL GEAR Z-20 LEFT | ENGRENAGE ROUE LIBRE Z-20 GCH | ZAHNRAD FREILAUF Z-20 LINKER | ENGRANAJE R.LIBRE Z-20 IZQ |
| 44 | F02100118 | SPINA E.P. 6X 36 U6873 C70 BR | PIN EL. 6 X36 DIN 1481 | FICHE EL. 6 X36 DIN 1481 | SPANNSTIFT 6 X36 DIN 1481 | CLAVIJA EL.6 X36 DIN 1481 |
| 45 | F06080110 | CATENA 1/2 ISO 084 110 MAGLIE | CHAIN 110 LINKS | CHAINE 110 MAILLES | KETTE 110 GLIEDER | CADENA 110 ESLABN L |
| 46 | G07000269 | ASS.TENDICATENA | CHAIN TIGHTENER | ESSIEU TENDEUR DE CHAINE | EINHEIT KETTENSANNER | TENSOR DE CADENA |
| 47 | G07000273 | BUSSOLA TENDICATENA | CHAIN TIGHTENER BUSH | DOUILLE TENDEUR DE CHAINE | BsCHSE KETTENSANNER | CASQUILLO TENSOR DE CADENA |
| 48 | G07000134 | RULLO TENDICATENA | CHAIN TIGHTENER ROLLER | ROULEAU TENDEUR DE CHAINE | ROLLE KETTENSANNER | RODILLO TENSOR DE LA CADENA |
| 49 | G07000272 | PIASTRINA CHIUSURA TENDICATENA | CHAIN TIGHTENER CLOSING PLATE | PLAQUETTE FERM. TEND. DE CHAIN | KETTENSANNER SCHLISS-PLATTE | PLACA DE CIERRE TENSOR DE CADE |
| 50 | F02050604 | ANELLO E. DE 14X 1 U7435 C70 | STOP RING 14 UNI 7435-75 | BAGUE ARR.14 UNI 7435-75 | RING 14 UNI 7435-75 | ANILLO PARADA 14 UNI 7435-75 |
| 51 | F01020040 | VITE M 6X 1X 40 U5737 8.8 ZN | BOLT 6 X40 5737 8.G GALVANIZED | VIS 6 X40 5737 8.G ZN | SCHRAUBE 6 X40 5737 8.G ZN | TORNILLO 6 X40 5737 8.G ZN |
| 52 | G17530090 | DISTANZ. PER DOPPIA TRASSMISS. | | | | |
| 53 | F01200022 | DADO M 6X 1 U5587 6.8 ZN | NUT M6 | ECROU M6 | MUTTER M6 | DADO M6 |



FUNZIONAMENTO:
 Con bobina diseccitata la valvola agisce da unidirezionale impedendo il flusso da A verso B e consentendolo in senso opposto. Eccitando la bobina l'otturatore si solleva consentendo il flusso in entrambe le direzioni.

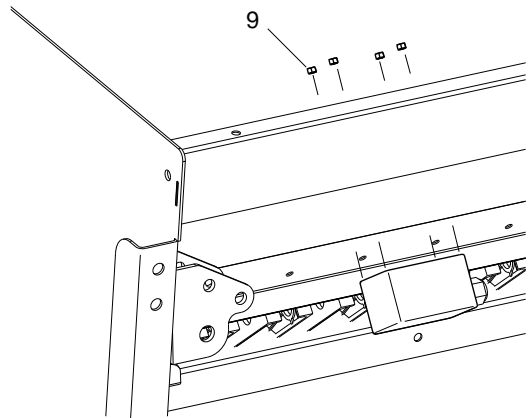


TRACCIASIENTIERI POSTERIORE

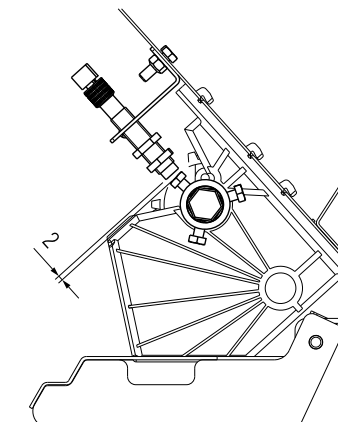
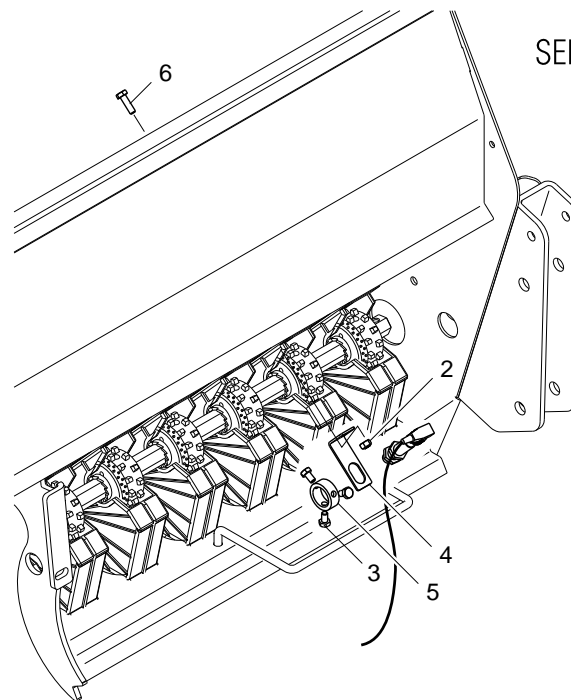
TAV. 171

| Pos. | Cod. | Descrizione | Description | Description | Benennung | Descripcion |
|------|-----------|--------------------------------|--------------------------------|--------------------------------|--------------------------------|--------------------------------|
| 1 | F20110715 | CAV.Q.M10X 1,5X 30 61X 80 ZN | | | | |
| 2 | F01020214 | VITE M14X 2X100 U5737 8.8 ZN | BOLT 14X100 5737 8.G GALVANIZ. | VIS 14X100 5737 8.G ZN | SCHRAUBE 14X100 5737 8.G ZN | TORNILLO 14X100 5737 8.G ZN |
| 3 | F01220033 | DADO M10X 1,5 D980 8 ZN | NUT M10X 1,5 D980 8 ZB | ECROU.M10X 1,5 D980 8 ZB | MUTT.M10X 1,5 D980 8 ZB | TUER.M10X 1,5 D980 8 ZB |
| 4 | G16070940 | SUPPORTO TRACCIASIENTIERI | SUPPORT | SUPPORT | HALTERUNG | SOPORTE |
| 5 | F01230072 | DADO M14X1,5 D982 6.6 ZN | SELF LOCKING NUT M14X1,5 | ECROU AUTOBL. M14X1,5 | SELBSTSP.MUTT.M14X1,5 | DADO AUTOBL. M14X1,5 |
| 6 | G16910360 | CILINDRO SE 25X35-100 | CYLINDER SE 25X35-100 | CYLINDRE SE 25X35-100 | ZYLINDER SE 25X35-100 | CILINDRO SE 25X35-100 |
| 7 | F01020198 | VIT.M14X 2X 45 U5737 8.8 ZN | | | | |
| 8 | F01220255 | DADO M14X 2 D980 8 ZN | NUT- TRISTOP M14 | ECROU TRISTOP M14 | MUTTER TRISTOP M14 | TUERCA TRISTOP M14 |
| 9 | G16070930 | LEVA SOLLEVAMENTO | LIFTING LEVER | LEVIER LEVAGE | HEBEL HEBUNG | PALANCA LEVANTAMIENTO |
| 10 | F01020128 | VITE M10X 1,5X80 U5737 8.8 ZN | | | | |
| 11 | G16070850 | BRACCIO SUPPORTO DISCO | DISK ARM | BRAS DISQUE | SCHEIBENARM | BRAZO DISCO |
| 12 | F02200227 | COPIGLIA 5X 30 U1336 ZN | SPLIT PIN 5 X30 1336 GALVAN. | GOUPILLE 5 X30 1336 ZN | SPLINT 5 X30 1336 ZN | PASADOR 5 X30 1336 ZN |
| 13 | G22280025 | CHIAVISTELLO PUNTELLO ID | PROP LATCH ID | VERROU ETRESILLON ID | RIEGEL STSTZE ID | PESTILLO PUNTAL ID |
| 14 | F13812311 | CATENELLA CON MOSCHETTONE | CHAIN WITH SPRING CATCH | CHAINETTE AVEC MOUSQUETON | KETTE MIT KARABINERHAKEN | CADENA CON GANCHO |
| 15 | F02200452 | SPINA SCATTO D.4,4 B/80 ZN | SNAP PIN D.4-4 B/80 | FICHE A DETENTE D. 4-4 B/80 | EINRASTSTIFT D 4-4 B/80 | CLAVIJA DE MUELLE D.4-4 B/80 |
| 16 | G15317292 | MONT.DISCO SEGNAFILE | | | | |
| 17 | F01020512 | VITE M12X1,75X35 U5739 8.8 ZN | SCREW M 12X35 | VIS M 12X35 | SCHRAUBE M 12X35 | TORNILLO M 12X35 |
| 18 | F01410076 | ROS.M12 13X 24X2,5 U6592 ZN | PLANE WASHER D12 UNI 6592 ZN | RONDELLE D12 UNI 6592 ZN | SCHEIBE D12 UNI 6592 ZN | ARANDELA D12 UNI 6592 ZN |
| 19 | G16070920 | SCONTRO 100X20 -10 2M12 80 | STRIKER PLATE 100X20 -10 2M12 | BUTEE 100X20 -10 2M12 80 | ANSCHLAG 100X20 -10 2M12 80 | ELEMENTO DE EMPALME 100X20 |
| 20 | F20120349 | PUNTALE Q.50 ALETT.POLIT.NERO | | | | |
| 21 | F01020130 | VITE M10X 1,5X90 U5737 8.8 ZN | BOLT M 10X90 | VIS M 10X90 | SCHRAUBE M 10X90 | TORNILLO M 10X90 |
| 22 | G18903540 | MOLLA TRAZIONE SCARPETTE | PLANTER SHOE TRACTION SPRING | RESSORT TRACTION SABOTS | ZUGFEDER SZSCHAREN | MUELLE TRACCIN GUA APOYO AR |
| 23 | G16041240 | CATENA GENOVESE D.5 L.79 ZN | GENOAN CHAIN D.5 L.79 ZN | CHAINE GENOISE D.5 L.79 ZN | KETTE GENOVESE D.5 L.79 ZN | CADENA GENOVESA D.5 L.79 ZN |
| 24 | F01220022 | DADO M 8X1,25 D980 8 ZN | SELF LOCKING NUT M8X1,25 980V | ECROU AUTOBL. M8X1,25 980-V | SELBSTSP.MUTT. M8X1,25 980-V | DADO AUTOBL. M8X1,25 980-V |
| 25 | F01420048 | ROS.M8 8,4X 24X 2 U6593 ZN | PLANE WASHER D.8 | RONDELLE D.8 | SCHEIBE D.8 | ARANDELA D.8 |
| 26 | F01060040 | BUL.M 8X1,25X 20 U5732 4.6 ZG | BOLT 8 X20 5732 4.6 GALVANIZED | VIS 8 X20 5732 4.6 ZN | SCHRAUBE 8 X20 5732 4.6 ZN | TORNILLO 8 X20 5732 4.6 ZN |
| 27 | G16070900 | VALVOLA CABLATATA | VALVE | SOUPAPE | VENTIL | VALVULA |
| 28 | F01500012 | RONDELLA IN RAME 1/4" | WASHER | RONDELLE | SCHEIBE | ARANDELA |
| 29 | F03150266 | NIPPLO MM CIL-CIL 1/4-1/4 ZN | NIPPLE GALV.CYL.MALE 1/4 ZN | NIPPLE MALE CYL. 1/4 ZN | NIPPELZYL.1/4 ZN | NIPLE MACHO CIL.1/4 ZN |
| 30 | F03150045 | NIPPLO MF GIREVOLE 1/4 ZN CIL | NIPPLE MF GIREVOLE 1/4 ZN CIL. | NIPPLE MF GIREVOLE 1/4 ZN CIL. | NIPPEL MF GIREV. 1/4 ZN. CIL | NIPLE MF GIREVOLE 1/4 ZN CIL. |
| 31 | F03151217 | RACCORDO -T- LATER.M-M-FG 1/4 | T M-FG-M + CONNECTION PIPE | RACCORD T M-FG-M 1/4 | ANSCHLUSST M-FG-M 1/4 | UNION T M-HG-M 1/4 |
| 32 | G22505140 | TUBO 1/4R2 C-F 1/4 L.2350 LM | PIPE 1/4R1 C-F 1/4 L.2350 LM | TUBE 1/4R1 C-F 1/4 L. 2350 LM | ROHR 1/4R1 C-F 1/4 L.2350 LM | TUBO 1/4R1 C-F 1/4 L.2350 LM |
| 33 | F03151226 | REGOL.DI FLUSSO VRF 1/4' GAS | 1/4' GAS VALVE VRF | SOUPAPE REG DEBIT VRF 1/4" GAZ | VENITL VRF 1/4' GAS | VæLVULA VRF 1/4' GAS |
| 34 | G15317283 | ASS.SUPPORTO DISCO SEGNAFILE | | | | |
| 35 | G16610430 | FONDELLO ZN. | | | | |
| 36 | F04010156 | CUSC.d20 D47 B14 6204 2RSH | | | | |
| 37 | G18801270 | BOCCOLA 21 X25 X12 ZN | BUSHING 21 X 25 X 12 ZN | BOITE 21 X25 X12 ZN | BsCHSE 21 X25 X12 ZN | CASQUILLO 21 X25 X12 ZN |
| 38 | G16610160 | SUPP.CUSCINETTI DISCO SEGN.ZN. | GALVAN. ROWMAKER DISK BEARING | SUPPORT ROULEMENTS DISQUE TRAC | SCHEIBENLAGERHALTERUNG | SOPORTE COJINETE DE DISCO MARC |
| 39 | F03010576 | ANELLO OR 50,52X1,78 NBR | GASKET OR 033 DOWTY | BAGUE OR 033 DOWTY | RING OR 033 DOWTY | ANILLO OR 033 DOWTY |
| 40 | G16072590 | DISCO SEGNAFILE D.350 | ROW MARKER DISK D.350 | DISQUE TRACEUR D350 | SPURREISSERSCHEIBE D. 350 | DISCO MARCARDOR DE FILAS O 350 |
| 41 | G16610190 | CHIUSURA CUSCINETTO ZN | GALVAN. BEARING CLOSURE | FERMETURE ROULEMENT ZN | LAGERVERSCHLUSS ZN | CIERRE COJINETE ZN |
| 42 | F01230098 | DADO M18X 2,5 D982 8 ZN | NUT M18X 2,5 D982 8 ZB | ECROU.M18X 2,5 D982 8 ZB | MUTT.M18X 2,5 D982 8 ZB | TUER.M18X 2,5 D982 8 ZB |
| 43 | F01060040 | BUL.M 8X1,25X 20 U5732 4.6 ZG | BOLT 8 X20 5732 4.6 GALVANIZED | VIS 8 X20 5732 4.6 ZN | SCHRAUBE 8 X20 5732 4.6 ZN | TORNILLO 8 X20 5732 4.6 ZN |
| 44 | F02050370 | ANELLO E. DI 47X1,75 U7437 C70 | SEEGER RING 47X 1,75 U7437 C70 | SEEGER E. 47X 1,75 U7437 C70 | SEEGERING E. 47X1,75 U7437 C70 | ANILLO E. 47X 1,75 U7437 C70 |
| 45 | F01200244 | DADO M 8X1,25 U5588 6.8 ZN | NUT M8 | ECROU M8 | MUTTER M8 | DADO M8 |

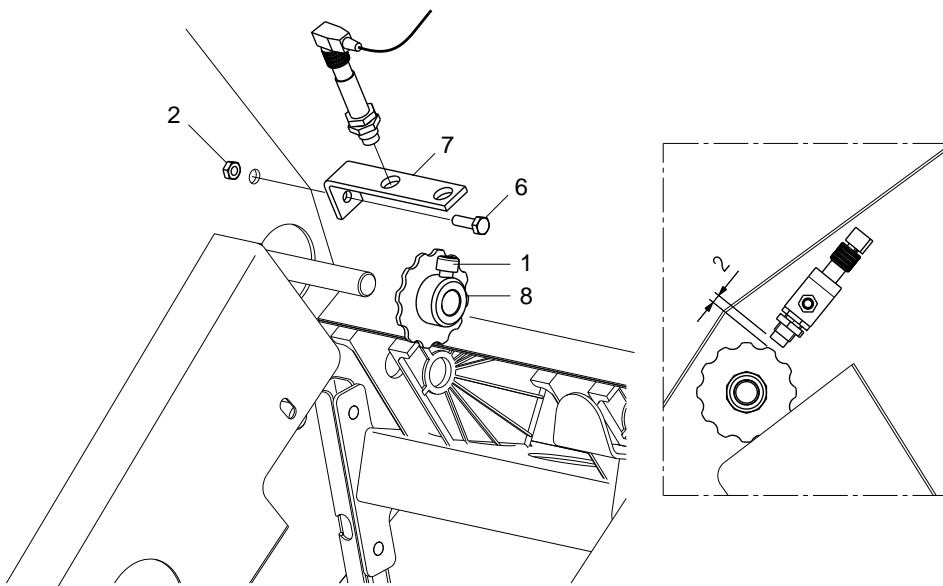
SCATOLA ELETTRICA



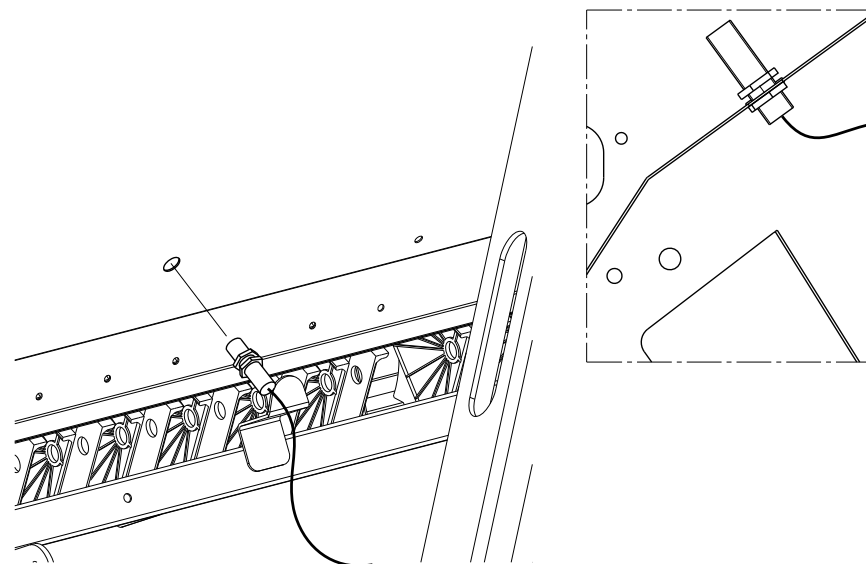
SENSORE S



SENSORE H



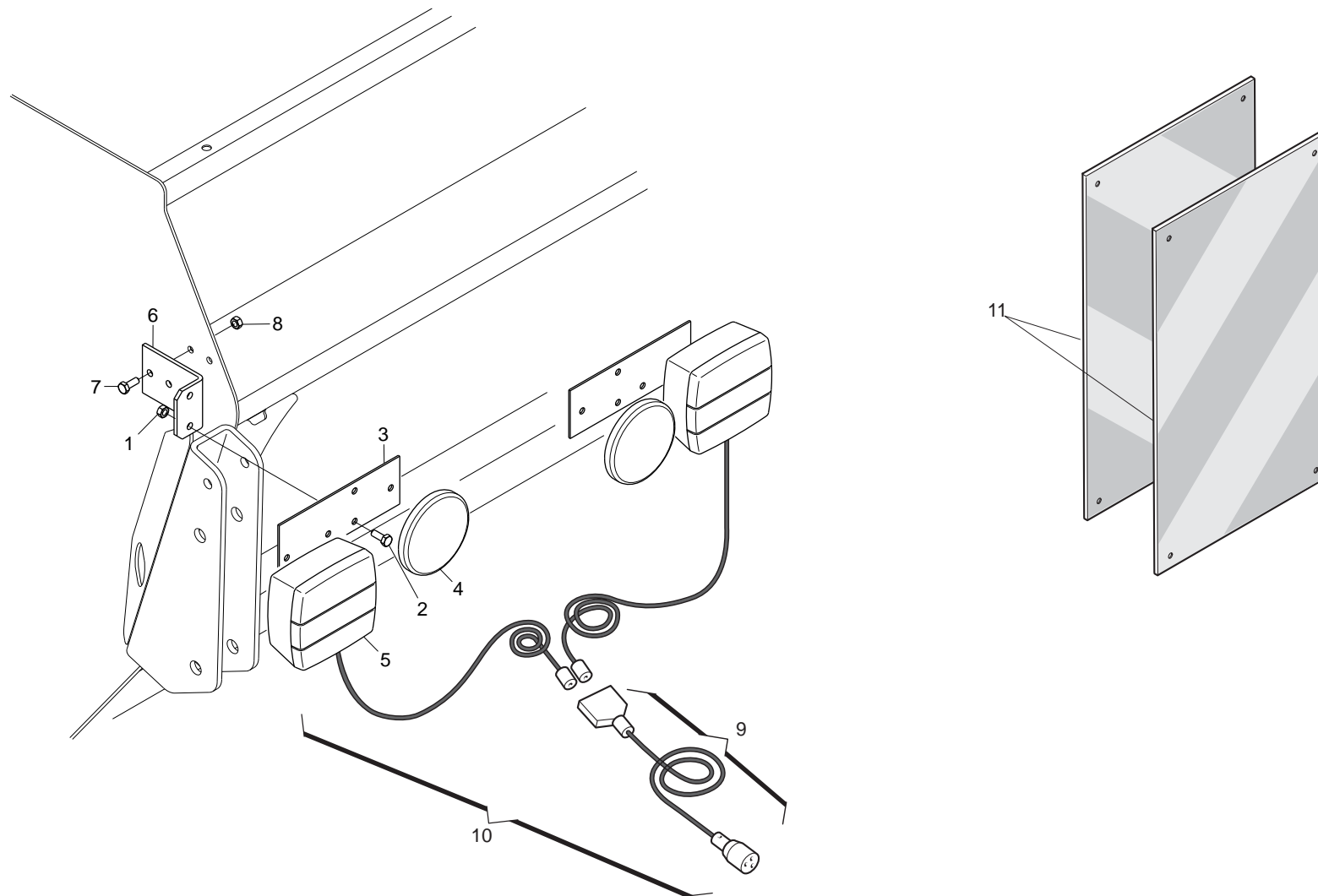
SENSORE N



SENSORI DI CONTROLLO

TAV. 180

| Pos. | Cod. | Descrizione | Description | Description | Benennung | Descripcion |
|------|-----------|--------------------------------|-------------------------------|--------------------------------|-------------------------------|--------------------------------|
| 1 | F01040085 | VITE M 8X1,25X12 U5931 A2 IX | SCREW M8X1,25X 12 U5931 IX A2 | VIS M8X1,25X 12 U5931 IX A2 | SCHRAUBE M8X1,25X 12 U5931 IX | TORNIL. M8X1,25X 12 U5931 IX A |
| 2 | F01220011 | DADO M 6X 1 D980 8 ZN | SELF LOCKING NUT M6 | ECROU AUTOBL. M6 | SELBSTSPERR.MUTTER M6 | DADO AUTOBL. M6 |
| 3 | F01020397 | VITE M 6X 1X 10 U5739 8.8 ZN | BOLT 6X10 5739 8.G GALVANIZED | VIS 6X10 5739 8.G ZN | SCHRAUBE 6X10 5739 8.G ZN | TORNILLO 6X10 5739 8.G ZN |
| 4 | G16313990 | SUPPORTO SENSORE CAMBIO AL | | | | |
| 5 | G16221510 | FERMO ASSE DISTRIBUZIONE ZN | | | | |
| 6 | F01020404 | VITE M 6X 1X20 U5739 8.8 ZN | BOLT 6X20 5739 8.G GALVANIZED | VIS 6X20 5739 8.G ZN | SCHRAUBE 6X20 5739 8.G ZN | TORNILLO 6X20 5739 8.G ZN |
| 7 | G07002705 | SQUADRETTA SENSORE CONTAETTARI | HA COUNTER SENSOR BRACKET | EQUERRE CAPTEUR COMPT. HECT. W | INKEL HEKTARZZHLERSENSOR E | SCUADRA SENSOR CUENTAHECTæREAC |
| 8 | G16061020 | CORONA Z.12 | | | | |
| 9 | F01220200 | DADO M 5X 0,8 D980 8 ZN | NUT TRISTOP M 5 | ECROU TRISTOP M 5 | MUTTER TRISTOP M 5 | TUERCA TRISTOP M 5 |



KIT LUCI E TABELLE D'INGOMBRO

TAV. 191

| Pos. | Cod. | Descrizione | Description | Description | Benennung | Descripcion |
|------|-----------|--------------------------------|-------------------------------|--------------------------------|--------------------------------|--------------------------------|
| 1 | F01220022 | DADO M 8X1,25 D980 8 ZN | SELF LOCKING NUT M8X1,25 980V | ECROU AUTOBL. M8X1,25 980-V | SELBSTSP.MUTT. M8X1,25 980-V | DADO AUTOBL. M8X1,25 980-V |
| 2 | F01020432 | VITE M 8X1,25X16 U5739 8.8 ZN | BOLT M8X16 | VIS M 8X16 | SCHRAUBE M 8X16 | TORNILLO M 8X16 |
| 3 | G13616570 | PIASTRA SUPP.LUCI | LIGHTS SUPPORT PLATE | PLAQUE DE SUPPORT ECLAIRAGE | LICHTERHALTERUNGSPLATTE | PLACA SOPORTE LUCES |
| 4 | F05010221 | CATARIFRANGENTE TONDO D.80 > | D.80 ROUND REFLECTOR | CATADIOPTRE ROND D.80 | RUNDER R_CKSTRAHLER D.80 | PAPEL REFRACTARIO REDONDO D.80 |
| 5 | F05010076 | FANALE X KIT LUCI | LAMP KIT LIGHTS COMPL. | FEU KIT ECLAIRAGE COMPL. | LAMPEN KIT LICHT KOMPL. | FAROL SET LUCES COMPL. |
| 6 | G16211010 | SUPPORTO FANALI M | LAMP SUPPORT | SUPPORT LUMIERES | BELEUCHTUNGSHALTER | SOPORTE LUCES |
| 7 | F01020403 | VITE M 6X 1X 16 U5739 8.8 ZN | BOLT M6X16 | VIS M 6X16 | SCHRAUBE M 6X16 | TORNILLO M 6X16 |
| 8 | F01220011 | DADO M 6X 1 D980 8 ZN | SELF LOCKING NUT M6 | ECROU AUTOBL. M6 | SELBSTSPERR.MUTTER M6 | DADO AUTOBL. M6 |
| 9 | F05010080 | CABLAGGIO PER KIT LUCI | LIGHT WIRING HARNESS | CABLAGE KIT PHARES | VERKABELUNG LAMPENKIT | CABLEADO JUEGO LUCES |
| 10 | G13616620 | KIT LUCI PER MACCHINE PORTATE | LIGHT KIT FOR MOUNTED MACHINE | KIT FEUX POUR MACHINES PORT+ES | KIT LICHTER F_R FIRDERMASCHINE | KIT LUCES PARA M-QUINAS SUSPEN |
| 11 | F05010357 | N.2 PANNELLI CARICHI SPORGENTI | N[JUTTING LOAD PANELS | N. 2 PANNEAUX CHARGES SAILLANT | N.2 TAFELN VORSRINGENDE LADUN | 2 PANELES CARGADOS SALIENTES |

**USATE SEMPRE RICAMBI ORIGINALI
ALWAYS USE ORIGINAL SPARE PARTS
IMMER DIE ORIGINAL-ERSATZTEILE VERWENDEN
EMPLOYEZ TOUJOURS LES PIECES DE RECHANGE ORIGINALES
UTILIZAR SIEMPRE REPUESTOS ORIGINALES**

GASPARDO

**Servizio Assistenza Tecnica - After Sales Service
Servizio Ricambi - Spare Parts Service
+39 0434 695410**

DEALER:



G19530853



MASCHIO GASPARDO SpA

Sede legale e stabilimento produttivo

Via Marcello, 73 - 35011 Campodarsego (Padova) - Italy
Tel. +39 049 9289810
Fax +39 049 9289900
Email: info@maschio.com
www.maschionet.com

MASCHIO GASPARDO SpA

Stabilimento produttivo

Via Mussons, 7 - 33075
Morsano al Tagliamento (PN) - Italy
Tel. +39 0434 695410
Fax +39 0434 695425
Email: info@gaspardo.it

MASCHIO DEUTSCHLAND GMBH

Äußere Nürnberger Straße 5
D - 91177 Thalmässing
Deutschland
Tel. +49 (0) 9173 79000
Fax +49 (0) 9173 790079

MASCHIO FRANCE Sarl

1, Rue de Mérignan ZA
F - 45240 La Ferte St. Aubin
France
Tel. +33 (0) 2.38.64.12.12
Fax +33 (0) 2.38.64.66.79

MASCHIO IBERICA S.L.

Calle Cabernet, 10
Poligono Industrial Clot de Moja
Olerdola - 08734 Barcelona
Tel. +34 93.81.99.058
Fax +34 93.81.99.059

MASCHIO-GASPARDO USA Inc

120 North Scott Park Road
Eldridge, IA 52748 - USA
Ph. +1 563 2859937
Fax +1 563 2859938
e-mail: info@maschio.us

ООО МАСКИО-ГАСПАРДО РУССИЯ

Улица Пушкина, 117 Б
404126 Волжский
Волгоградская область
Тел. +7 8443 525065
факс. +7 8443 525064

MASCHIO-GASPARDO ROMANIA S.R.L.

Strada Înfrâtitirii, F.N.
315100 Chisineu-Cris (Arad) - România
Tel. +40 257 307030
Fax +40 257 307040
e-mail: maschio@maschio.ro

MASCHIO MIDDLEEAST

P.O. Box 922388
Amman, 11192 Jordan
Tel. 962 605511384
Fax 962 6 5538398
e-mail: tahaeng@nets.com.jo

GASPARDO-MASCHIO TURCHIA

MASCHIO-GASPARDO CANADA Inc
MASCHIO-GASPARDO CINA
MASCHIO-GASPARDO POLAND
MASCHIO-GASPARDO UCRAINA
GASPARDO BIELORUSSIA
MASCHIO-GASPARDO KOREA