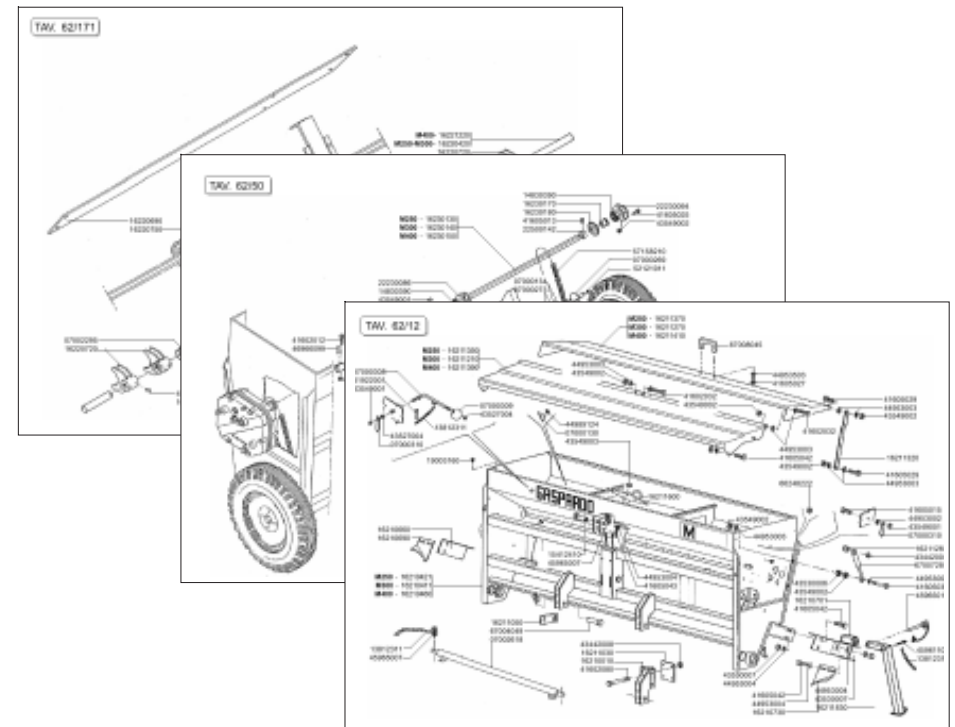




# GASPARDO

## MASCHIO GASPARDO S.p.A.



# NINA

Cod: G19530857 2015-05

- \*) Valido per Paesi UE
- \*) Valid for EU member countries
- \*) Valable dans les Pays UE
- \*) Gilt für EU-Mitgliedsländer
- \*) Válido para Países UE

- IT** PARTI DI RICAMBIO
- EN** SPARE PARTS
- DE** ERSATZTEILE
- FR** PIÈCES DÉTACHÉES
- ES** PIEZAS DE REPUESTO

**PARTI DI RICAMBIO****SPARE PARTS****ERSATZTEILE****PIECES DÉTACHÉES****RESPUESTOS**

Le ordinazioni delle parti di ricambio vanno fatte presso i nostri concessionari di zona e devono essere sempre corredate dalle seguenti indicazioni:

- **Tipo, modello e numero di matricola dell'attrezzatura.** Tali dati sono stampigliati nell'apposita targhetta di cui è dotata ogni attrezzatura.

- **Numero di codice della parte richiesta** rilevabile dal catalogo ricambi.

- **Descrizione del particolare e quantità richiesta.**

- **Numero della tavola.**

- **Mezzo di trasporto.** Nel caso questa voce non sia specificata, la Ditta Costruttrice, pur dedicando a questo servizio una particolare cura, non risponde di eventuali ritardi di spedizione dovuti a cause di forza maggiore.

Le spese di trasporto si intendono sempre a carico del destinatario. La merce viaggia a rischio e pericolo del committente anche se venduta franco destino.

**NOTA:** Il termine **(Dx) Destro** o **(Sx) Sinistro** della macchina o di parti di essa, è inteso guardando la macchina dalla parte posteriore. Le eccezioni saranno indicate.

*Orders must be transmitted through our area dealers and should always include the following indications:*

- **Type, model and serial number of the machine.** *These data are punched on the data plate with which every implement is equipped.*

- **Code number of the required spare part.** *This will be found in the spare parts catalogue.*

- **Description of the part and required quantity.**

- **Table number.**

- **Means of dispatch.** *If this item is not indicated, the Manufacturer, while dedicating particular care to this service, shall not be held responsible for delays in delivery caused by cases of force majeure.*

*Transport expenses shall always be at the consignee's charge. The goods travel at the purchaser's risk and peril even when sold ex destination.*

**NOTE:** *The symbols (Dx) right and (Sx) left, concerning the machine or single parts of it, are referred, as in the figure, to a rear view of them. Exceptions will be indicated.*

Die Bestellungen müssen bei unseren Gebietshändler aufgegeben werden. Bei der Bestellung sind stets die folgenden Angaben zu machen:

- **Typ, Modell und Serien-Nummer des Geräts.** Diese Daten stehen auf dem Typenschild, mit dem jedes Gerät versehen ist.

- **Artikel Nr. der erforderlichen Ersatzteile.** Diese stehen im Ersatzteil-Katalog.

- **Beschreibung des Ersatzteils und die erforderliche Stückzahl.**

- **Tafelnummer.**

- **Versandmittel.** Wenn dieser Punkt nicht spezifiziert wird, haftet die Herstellerfirma nicht für etwaigen Lieferverzug aufgrund höherer Gewalt, auch wenn er diesen Service besonders aufmerksam abwickelt.

Die Frachtkosten gehen dagegen immer zu Lasten des Empfängers. Die Ware reist auf Gefahr und Risiko des Auftraggebers, auch wenn frei Haus Verkauft vereinbart worden ist.

**N.B.:** Die Merkzeichen **(Dx) rechts** und **(Sx) links** betreffen eine rückwärtige Aussicht der Maschine oder Teile von ihr (siehe Bild). Ausnahmen werden gezeigt.

*Les ordres doivent être effectués auprès de nos concessionaires de zone en précisant les indications suivantes:*

- **Type, modèle et numéro de série de la machine.** *Ces données sont gravées sur la plaque d'identification de chaque outil.*

- **Numéro de code de la pièce détachée** *indiqué sur le catalogue des pièces détachées.*

- **Description de la pièce et quantité requise.**

- **Numéro de plan.**

- **Moyen d'expédition.** *Si cette rubrique n'est pas indiquée, le Constructeur, bien que soucieux de ce service, ne répond pas des retards d'expédition pour des causes de force majeure.*

*Les frais de transport sont toujours à la charge du destinataire. La marchandise voyage aux risques et périls de l'acheteur même si vendue franco de port.*

**N.B.:** *Les références (Dx) droit et (Sx) gauche de la machine ou des parties de la même, est entendue, comme de la figure, en regardant la machine de derriere dans le sens de marche.*

Los pedidos han de efectuarse en nuestros conesionarios de zona y deben incluir siempre las siguientes indicaciones:

- **Tipo, modelo y número de matricula del equipo.** Dichos datos están impresos en la relativa placa presente en el equipo.

- **Número de código de la parte requerida** presente en el catálogo respuestas.

- **Descripción de la pieza y cantidad requerida.**

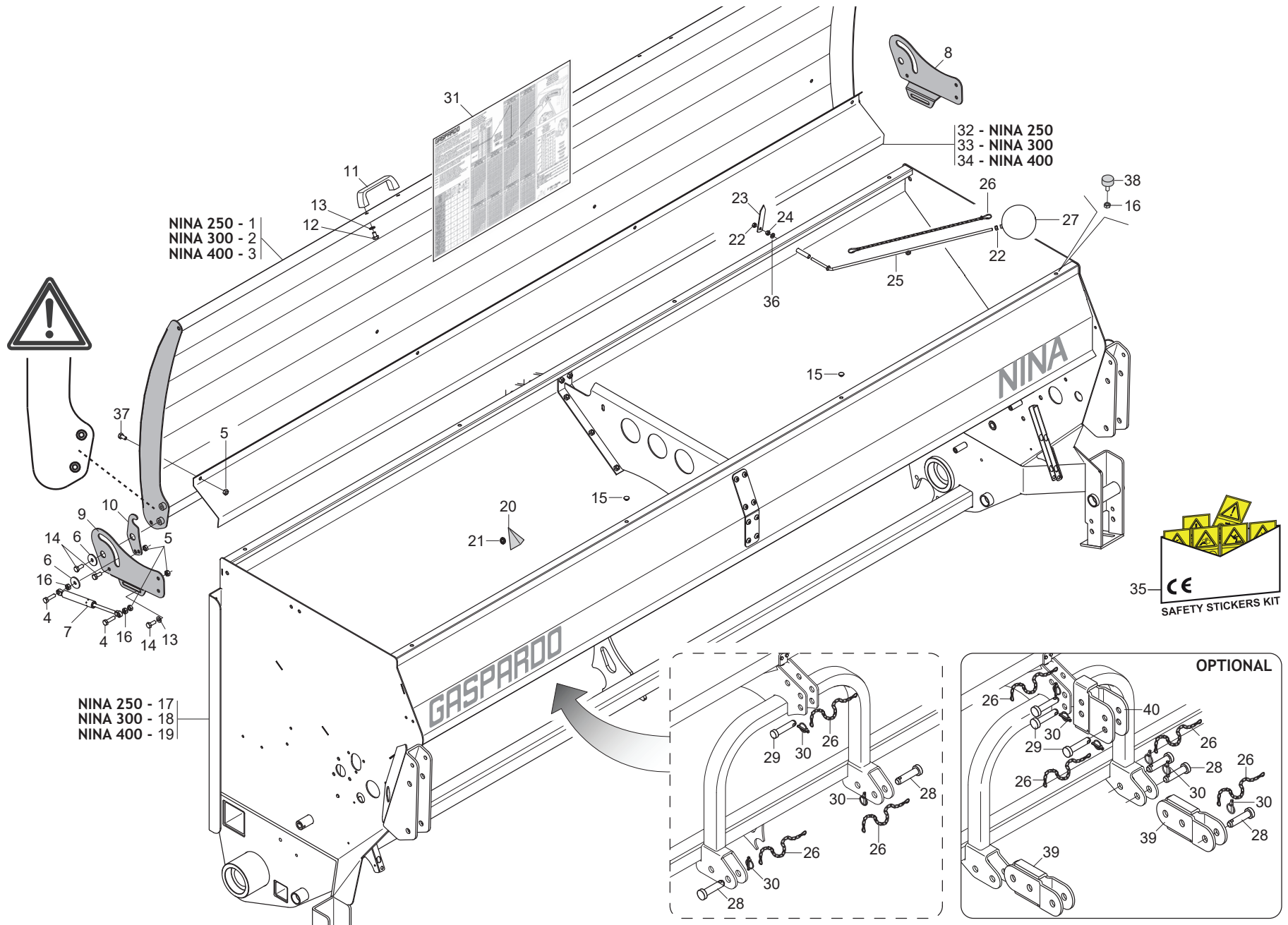
- **Numero de ilustración.**

- **Medio de transporte.** En caso que este ítem no esté especificado, el Fabricante, aún prestando la debidas consideraciones para este aspecto, no responde por eventuales retardos de env'o debidos a causas de fuerza mayor.

Los gastos de transporte se consideran siempre a cargo del destinatario. La mercadería viaja bajo riesgo y peligro del comprador, incluso cuando se vende franco destino.

**N.B.:** La refencia **(Dx) derecha** o **(Sx) izquierda** de la máquina o de sus componentes, se entiende, como en la figura, mirando la máquina por la parte trasera. Se indicarán las excepciones.

<b>Nr. Tav.</b>	<b>Descrizione - Description</b>	<b>Pag.</b>
TAV. 014	Telaio tramoggia NINA 250-300-400 .....	4
TAV. 022	Distribuzione .....	6
TAV. 034	Trasmissione e cambio .....	8
TAV. 042	Ruote e rompitraccia .....	10
TAV. 052	Doppia trasmissione .....	12
TAV. 060	Regolazione assolcatori .....	14
TAV. 071	Regolazione oleodinamica assolcatori .....	16
TAV. 083	Vaschette scarico semi .....	18
TAV. 094	Assolcatori a stivaletto .....	20
TAV. 106	Assolcatori a dischi COREX .....	22
TAV. 204	Assolcatori a SINGOLO disco .....	26
TAV. 205	Assolcatori a SINGOLO disco .....	30
TAV. 113	Segnafile .....	34
TAV. 122	Erpice copriseme MULTI CONTROL .....	36
TAV. 213	Erpice copriseme LIGHT .....	38
TAV. 130	Pedana .....	40
TAV. 144	Separatori e rialzo tramoggia .....	42
TAV. 152	Tramoggia semina erbai .....	44
TAV. 161	Trasmissione tramoggia semina erbai .....	48
TAV. 172	Tracciasentieri posteriore .....	50
TAV. 192	Kit luci e tabelle d'ingombro .....	52

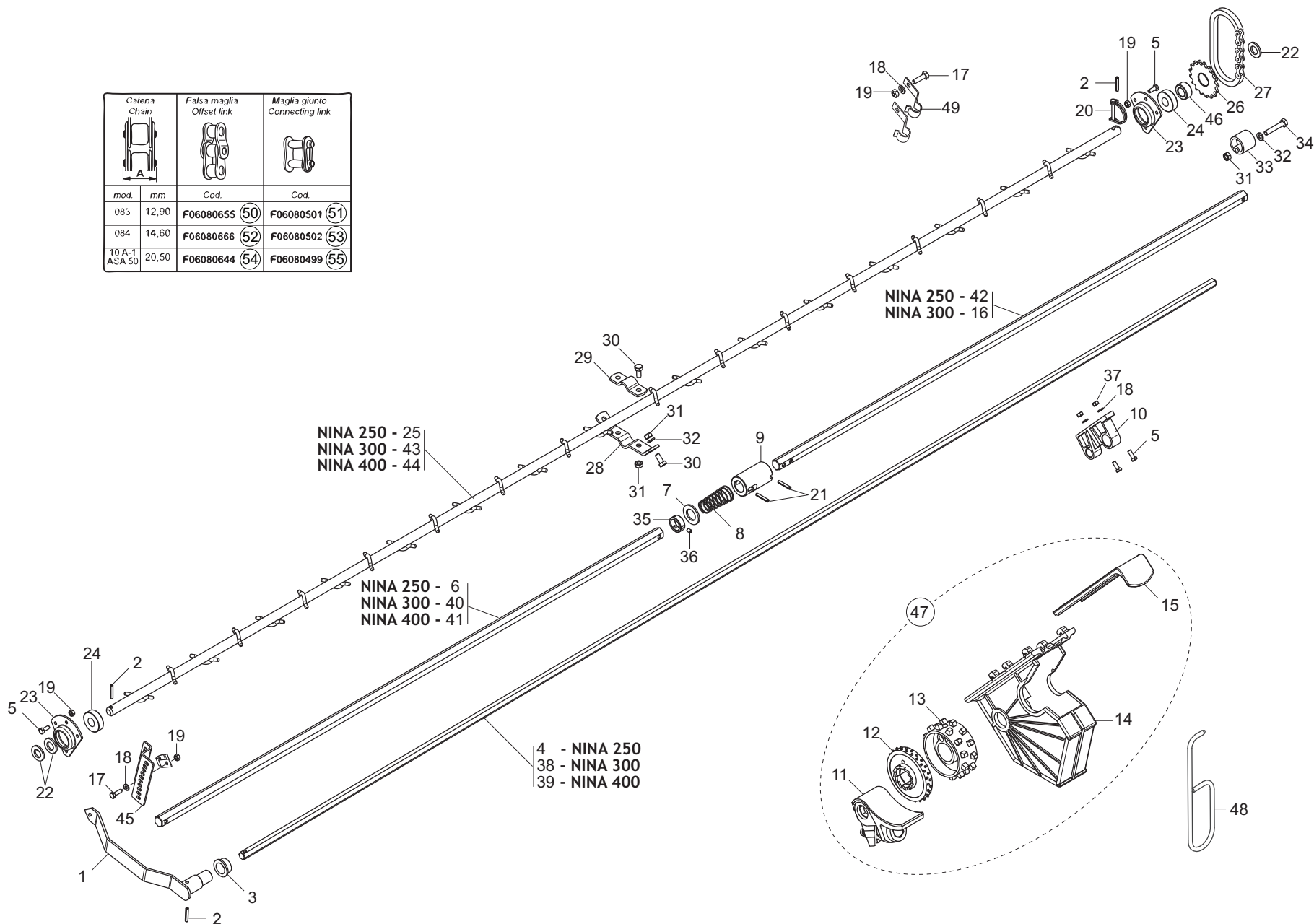


**TELAIO TRAMOGGIA «NINA 250-300-400»**

**TAV. 014**

Pos.	Cod.	Descrizione	Description	Description	Benennung	Descripcion
1	G16214731	COPERCHIO NINA 250	COVER SHAFT	ASSEMBLAGE COUVERCLE	MONT.DECKEL	ENS.TAPA
2	G16214651	COPERCHIO 300	COVER	COUVERCLE	DECKEL	TAPA
3	G16315221	COPERCHIO TONDO 400	CIRCULAR COVER 400			
4	F01020445	VITE M8X1,25X30 U5739 8.8ZN	SCR. M8X1,25X30 U5739 8.8ZN	VIS M 8X1,25X30 U5739 8.8 ZN	SCHRAU. M8X1,25X30 U5739 8.8ZN	TORN. M8X1,25X30 U5739 8.8 ZN
5	F01220022	DADO M8X1,25 D980 8ZN	NUT M8X1,25 D980 8ZN	ECROU M8X 1,25 D980 8 ZN	MUTTER M8X 1,25 D980 8 ZN	TUERCA M8X 1,25 D980 8 ZN
6	F01420049	ROS.M8 8,4X 32X 2 U6593 ZN	WASHER M8 8,4X32X2 U6593 ZN	RONDELLA M8 8,4X32X2 U6593 ZN	SCHEIBE M8 8,4X32X2 U6593 ZN	ARANDELA M8 8,4X32X2 U6593 ZN
7	F02400027	MOLLA A GAS 600 N	GAS SPRING 600N			
8	G16315440	STAFFA ROTAZ.COPERCHIO DX ZN	ROTATION BRACKET COVER RIGHT			
9	G16315450	STAFFA ROTAZ.COPERCHIO SX ZN	ROTATION BRACKET COVER LEFT			
10	G16214721	STAFFA BLOCCO COPERCHIO ZN	BRACKET	ETRIER	B_GEL	ESTRIBO
11	F05150112	MANIGLIA INTERAS. 117 FORO 8MM	HANDLE	POIGNEE	HANDGRIFF	MANILLA
12	F01020427	VITE M 8X1,25X 12 U5739 8.8ZN	SCR. M8X1,25X12 U5739 8.8ZN	VIS M8X1,25X12 U5739 8.8ZN	SCHRA. M8X1,25X12 U5739 8.8ZN	TORN. M8X1,25X12 U5739 8.8ZN
13	F01410051	ROS.M8 8,4X 17X1,6 U6592 ZN	WASHER M8 8,4X17X1,6 U6592 ZN	RONDELLE M8 8,4X17X1,6 U6592ZN	SCHEIBE M8 8,4X17X1,6 U6592 ZN	ARANDELA M8 8,4X17X1,6 U6592ZN
14	F01020436	VITE M8X1,25X20 U5739 8.8ZN	SCR. M8X1,25X20 U5739 8.8ZN	VIS M8X1,25X 20 U5739 8.8 ZN	SCHRAUBE M8X1,25X20U5739 8.8ZN	TORN. M8X1,25X20 U5739 8.8 ZN
15	F05100145	TAPPO PLASTCA D.9 X FORO 10	PLASTIC PLUG D.9 X HOLE 10			
16	F01200244	DADO M8X1,25 U5588 6.8ZN	NUT M8X1,25 U5588 6.8ZN	ECROU M8 X1,25 U5588 6.8 ZN	MUTTER M8 X1,25 U5588 6.8 ZN	TUERCA M8 X1,25 U5588 6.8 ZN
17	G16214113	TELAIO NINA 250	FRAME NINA 250			
18	G16213383	TELAIO NINA 300	FRAME NINA 300			
19	G16214192	TELAIO NINA 400	FRAME NINA 400			
20	G07000130	ANGOLARE FLUIDITA' SEMENTI	SEED CHUTE L BAR	CORNIERE FLUIDITE GRAINES	SAATGUT FLUIDITZTZWINKEL	ANGULAR FLUIDEZ SEMILLAS
21	F02050648	ANELLO BENZING-QUICKLOCK BQ7 >	BENZING-QUICKLOCK BQ7 RING	BAGUE BENZING-QUICKLOCK BQ7	RING BENZING-QUICKLOCK BQ7	ANILLO BENZING-QUICKLOCK BQ7
22	F01220011	DADO M6X1 D980 8ZN	NUT M6X1 D980 8ZN	ECROU M6X1 D980 8 ZN	MUTTER M6X1 D980 8 ZN	TUERCA M6X1 D980 8 ZN
23	G07000310	INDICE LIVELLO POS. VERTICALE	VERTICAL POSITION LEVEL INDEX	INDEX DE NIVEAU POS. VERTICAL	STANDANZEIGER VERTIKALE POSITI	NDICE NIVEL POSICIN VERTICALIN
24	F01200232	DADO M6X1 U5588 6.8ZN	NUT M6X1 U5588 6.8ZN	ECROU 6 UNI 5588 6.8 ZN	MUTTER 6 UNI 5588 6.8 ZN	TUERCA 6 UNI 5588 6.8 ZN
25	G07000308	ASTA LIVELLO SEMENTI	SEED LEVEL ROD	TIGE DE NIVEAU DES GRAINES	SAATGUTMESS-STAB	VARILLA DE NIVEL SEMILLAS
26	G13812311	CATENELLA CON MOSCHETTONE ZN	CHAIN WITH SPRING CATCH	CHAINETTE AVEC MOUSQUETON	KETTE MIT KARABINERHAKEN	CADENA CON GANCHO
27	G07000309	GALLEGGIANTE	FLOAT	FLOTTEUR	SCHWIMMER	FLOTADOR
28	F20100135	PERNO D28 L 93 C43 ZN	PIN D28 L93 C43 GALV.ED			
29	F20100132	PERNO D25 L 91 C43 ZN	PIN D25 L91 C43 ZN			
30	F02200507	SPINA A SCATTO D 9 B/83	SNAP PIN D9 B/83 ZN	FICHE A DETENTE D9 B/83 ZN	EINRASTSTIFT D9 B/83 ZN	CLAVIJA DE MUELLE D9 B/83 ZN
31	G19707112	TABELLA DI SEMINA NINA-DAMA	SEEDING TAB. NINA-DAMA			
32	G16214750	LAMIERA RINF.COPERCHIO 250	COVER REINFORCEMENT 2500	RENFORCEMENT COUVERTURE 2500	DECKEL VERSTÄRKERUNG 2500	REFUERZO TAPA 2500
33	G16214680	LAMIERA RINF.COPERCHIO 300	COVER REINFORCEMENT 3000	RENFORCEMENT COUVERTURE 3000	DECKEL VERSTÄRKERUNG 3000	REFUERZO TAPA 3000
34	G16315240	LAMIERA RINF.COPERCHIO 400	REINF.COVER SHEET 400			
35	G89900500	KIT DECALCOMANIE -CE-	DECAL KIT -CE-	KIT DECALCOMANIE -CE- K	IT ABZIEHB. -CE- S	ET CALCOMANAS -CE- KI
36	F01410037	ROS.M6 6,4X12,5X1,6 U6592 ZN	WASHER M6 6,4X12,5X1,6 U6592ZN	RONDEL.M6 6,4X12,5X1,6 U6592ZN	SCHEIB.M6 6,4X12,5X1,6 U6592ZN	ARAND.M6 6,4X12,5X1,6 U6592 ZN
37	F01020432	VITE M8X1,25X16 U5739 8.8ZN	SCR. M8X1,25X16 U5739 8.8ZN	VIS M8 X1,25X16 U5739 8.8 ZN	SCHRAUBE M8X1,25X16U5739 8.8ZN	TORNILLO M8X1,25X16U5739 8.8ZN
38	F05150456	PARACOLPI 30X15 M8X25	BUFFER 30X15 M8X25	PARE-CHOCS 30X15 M8X25	STOSSDZMPFER 30X15 M8X25	PARAGOLPES 30X15 M8X25
39	G16214050	PROLUNGA 1-2 PUNTO				
40	G16214060	ESTENSIONE 3 PUNTO				

Catena Chain		Falsa maglia Offset link		Maglia giunto Connecting link	
mod.	mm	Cod.		Cod.	
083	12,90	F06080655	(50)	F06080501	(51)
084	14,60	F06080666	(52)	F06080502	(53)
10 A-1 ASA 50	20,50	F06080644	(54)	F06080499	(55)

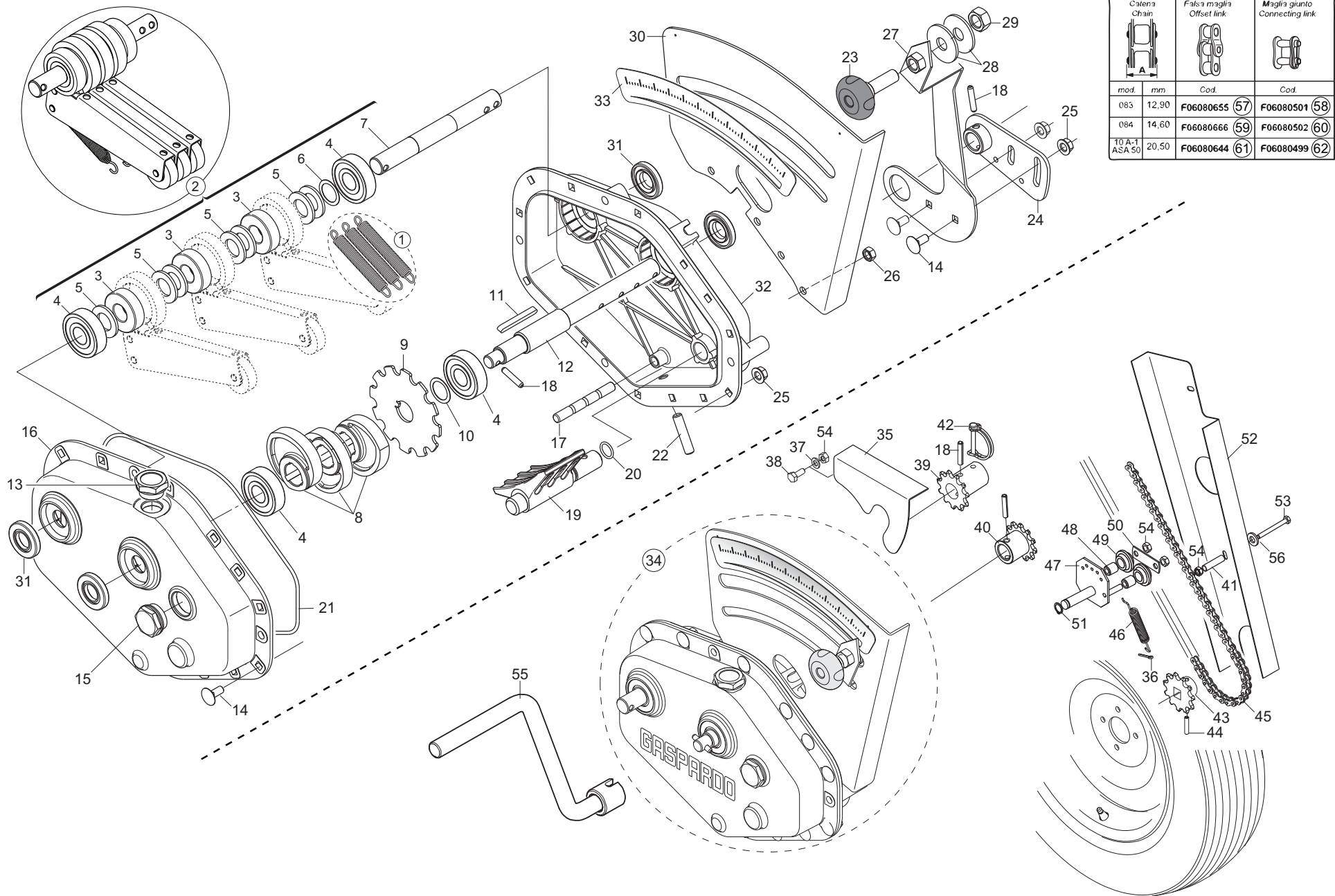


# DISTRIBUZIONE

TAV. 022

Pos.	Cod.	Descrizione	Description	Description	Benennung	Descripcion
1	G16221200	LEVA REGOLAZIONE TASTATORI	FEELER ADJUSTMENT LEVER	LEVIER REGLAGE TATEURS	TASTERREGULIERHEBEL	PALANCA REGULACIN PALPADORES M
2	F02100086	SPINA E.P. 5X 30 U6873 C70 ZN	PIN EL. 5 X30 DIN 1481 ZN	FICHE EL. 5 X30 DIN 1481 ZN	SPANNSTIFT 5 X30 DIN 1481 ZN	CLAVIJA EL.5 X30 DIN 1481 ZN
3	F04100055	CUSCIN.FLANG.MFM-2228-15	BEARING MFM-2228-15	ROULEMENT MFM-2228-15	LAGER MFM-2228-15	COJINETE MFM-2228-15
4	G16220510	ASSE ESAG.14 X2050 ZN	HEX. SPINDLE 14x2050 GALVAN.	AXE HEXAGONAL 14x2050 ZN	SECHSK.ACHSE 14x2050 ZN	EJE HEXAGONAL 14x2050 ZN
5	F01020403	VITE M6X1X16 U5739 8.8ZN	SCR. M6X1X16 U5739 8.8ZN	VIS M6X1X16 U5739 8.8 ZN	SCHRAUBE M6X1X16 U5739 8.8 ZN	TORNILLO M6X1X16 U5739 8.8 ZN
6	G16221440	ASSE DISTRIBUZIONE SX ZN	LEFT DISTRIBUT.SPINDLE	AXE DISTRIBUTEUR GCH.	LINKE STREUERACHSE	EJE DISTRIBUIDOR IZQ.
7	F01410135	ROS.M22 23X 39X 3 U6592 ZN	WASHER M22 23X 39X 3 U6592 ZN	ROND. M22 23X 39X3 U6592 ZN	SCHEI. M22 23X 39X3 U6592 ZN	ARANDELLA M22 23X39X3 U6592 ZN
8	G65338039	MOLLA COMP.ZN INNESTO SP	ZN COUPLING COMP. SPRING SP	RESSORT COMPL. ZN ACCOUPLEM.	DRUCKFEDER ZN KUPPLUNG SP	MUELLE COMP.ZN ACOPLAMIENTO SP
9	G16221330	DISINNESTO ASSE DISTRIB. ZN	DISENAGG.DISTRIB.AXLE ZN			
10	G19003030	SUPPORTO ALBERI	SHAFTS SUPPORT	SUPPORT ARBRES	WELLENLAGER	SOPORTE EJES
11	G16220610	REGOLATORE	GOVERNOR	REGULATEUR	REGLER	REGULADOR
12	G19002380	RULLO A DENTI FINI	ROLLER- FINE TEETH M97	ROTOR PETITS ERGOTS	FEINGEZAHNTE ROLLE M97	RODILLO DE DIENTES FINOS M97
13	G16220600	RULLO DENTI COMBINATO	COMBINED TOOTH ROLLER	ROTOR GROS ERGOTS	KOMBINIERTE ZAHNROLLE	RODILLO DIENTES COMBINADO
14	G19003014	SCATOLETTA DISTRIBUZIONE	DISTRIBUTION BOX			
15	G19003023	CURSORE REGOLAZ.APERTURA	APERTURE ADJUSTMENT SLIDER			
16	G16320460	ASSE DISTRIBUZIONE SX	RIGHT DISTRIBUT.SPINDLE	AXE DISTRIBUTEUR DRT.	RECHTE STREUERACHSE	EJE DISTRIBUIDOR DER.
17	F01020404	VITE M6X1X20 U5739 8.8ZN	SCREW M6X1X20 U5739 8.8ZN	VIS M6X1X20 U5739 8.8ZN	SCHRAUBE M6X1X20 U5739 8.8ZN	TORNILLO M6X1X20 U5739 8.8ZN
18	F01410037	ROS.M6 6,4X12,5X1,6 U6592 ZN	WASHER M6 6,4X12,5X1,6 U6592ZN	RONDEL.M6 6,4X12,5X1,6 U6592ZN	SCHEIB.M6 6,4X12,5X1,6 U6592ZN	ARAND.M6 6,4X12,5X1,6 U6592 ZN
19	F01220011	DADO M6X1 D980 8ZN	NUT M6X1 D980 8ZN	ECROU M6X1 D980 8 ZN	MUTTER M6X1 D980 8 ZN	TUERCA M6X1 D980 8 ZN
20	F02200595	SPINA SICUR. D. 5X30 ZN	PIN X GEAR	GOUJON	BOLZEN	ESPIÑA
21	F02100091	SPINA E.P. 5X 45 U6873 C70 BR	PIN EL. .5 X45 DIN 1481	FICHE EL. 5 X45 DIN 1481	SPANNSTIFT 5 X45 DIN 1481	CLAVIJA EL.5 X45 DIN 1481
22	F01410100	ROS.M16 17X 30X 3 U6592 ZN	WASHER M16 17X30X3 U6592 ZN	RONDELLE M16 17X30X3 U6592 ZN	SCHRAUBE M16 17X 30X3 U6592 ZN	ARANDELA M16 17X30X 3 U6592 ZN
23	G16220090	SUPPORTO CUSCINETTO	GALV.BEARING SUPPORT	SUPPORT PALIER ZN	LAGERBACHSE ZN	SOPORTE COJINETE ZN
24	F04010161	CUSC.D17 D40 B12 6203 2RS EX	BEARING D17 D40 B12 6203 2RS	ROULEMENT 6203 2RS	LAGER 6203 2RS	COJINETE 6203 2RS SKF
25	G16220112	ASS.ALBERO MESCOLO NINA 250	MIX SHAFT NINA250	ARBRE MELANGEUR NINA250	MISCHERWELLE NINA250	EJE MEZCLADOR NINA250
26	G16220100	INGRANAGGIO Z-17	GEAR Z.17	ENGRENAGE Z.17	ZAHNRAD Z.17	ENGRANAJE Z.17
27	F06080135	CATENA 1/2 ISO 084 28 MAGLIE	CHAIN 1/2 ISO 083 28 SHACKLE	CHAINE 1/2 ISO 083 28 MAILLES	KETTE 1/2 ISO 083 28 MASCHE	CADENA 1/2 ISO 083 28 ESLABON
28	G16221260	SUPPORTO INF.ALBERO AGITATORE	UNDER SHAFT SUPPORT	SUPPORT INF. ARBRE	UNTERE HALTERUNG WELLE	SOPORTE INFERIOR EJE
29	G16220590	SUPPORTO MESCOLO	MIXER SUPPORT	SUPPORT MELANGEUR	HALTERUNG MISCHER	SOPORTE MEZCLADOR
30	F01020436	VITE M8X1,25X20 U5739 8.8ZN	SCR. M8X1,25X20 U5739 8.8ZN	VIS M8X1,25X 20 U5739 8.8 ZN	SCHRAUBE M8X1,25X20U5739 8.8ZN	TORN. M8X1,25X20 U5739 8.8 ZN
31	F01220022	DADO M8X1,25 D980 8ZN	NUT M8X1,25 D980 8ZN	ECROU M8X 1,25 D980 8 ZN	MUTTER M8X 1,25 D980 8 ZN	TUERCA M8X 1,25 D980 8 ZN
32	F01410051	ROS.M8 8,4X 17X1,6 U6592 ZN	WASHER M8 8,4X17X1,6 U6592 ZN	RONDELLE M8 8,4X17X1,6 U6592ZN	SCHEIBE M8 8,4X17X1,6 U6592 ZN	ARANDELA M8 8,4X17X1,6 U6592ZN
33	G66248207	TENDICATENA SPAND. SP-520	CHAIN TENSIONER	TENDEUR DE CHAINE EPAND. ENGR.	KETTENSPELLER DsNGERSTR. SP-52	SENSOR DE CADENA ABON. SP-520
34	F01020070	VITE M8X1,25X45 U5737 8.8ZN	SCR. M8X1,25X45 U5737 8.8ZN	VIS M 8X1,25X 45 U5737 8.8ZN	SCHRAU. M8X1,25X45 U5737 8.8ZN	TORN. M 8X1,25X 45 U5737 8.8ZN
35	G16221510	FERMO ASSE DISTRIBUZIONE ZN	STOP	ARRET	FESTSTELLVORRICHTUNG	BLOQUEO
36	F01050085	VITE M6X1X8 U5927	SCR. M6X1X8 U5927	VIS M6X1X8 U5927	SCHRAUBE M6X1X8 U5927	TORNILLO M6X1X8 U5927
37	F01200232	DADO M6X1 U5588 6.8ZN	NUT M6X1 U5588 6.8ZN	ECROU 6 UNI 5588 6.8 ZN	MUTTER 6 UNI 5588 6.8 ZN	TUERCA 6 UNI 5588 6.8 ZN
38	G16220520	ASSE ESAG.14 X2550 ZN	HEX. SPINDLE 14x2550 GALVAN.	AXE HEXAGONAL 14x2550 ZN	SECHSK.ACHSE 14x2550 ZN	EJE HEXAGONAL 14x2550 ZN
39	G16220530	ASSE ESAGONALE 14X3550 ZN	HEX. SPINDLE 14x3550 GALVAN.	AXE HEXAGONAL 14x3550 ZN	SECHSK.ACHSE 14x3550 ZN	EJE HEXAGONAL 14x3550 ZN
40	G16320450	ASSE DISTRIBUZIONE DX	LEFT DISTRIBUT.SPINDLE	AXE DISTRIBUTEUR GCH.	LINKE STREUERACHSE	EJE DISTRIBUIDOR IZQ.
41	G16220500	ASSE ESAG.C40 19X3540	HEX. SPINDLE 19x3540	AXE HEXAGONAL 19x3540	SECHSK.ACHSE 19x3540	EJE HEXAGONAL 19x3540
42	G16221430	ASSE DISTRIBUZIONE DX.ZN	RIGHT DISTRIBUT.SPINDLE	AXE DISTRIBUTEUR DRT.	RECHTE STREUERACHSE	EJE DISTRIBUIDOR DER.
43	G16221521	ASS.ALBERO MESCOLO NINA 300	MIX SHAFT NINA300	ARBRE MELANGEUR NINA300	MISCHERWELLE NINA300	EJE MEZCLADOR NINA300
44	G16220561	ASS.ALBERO MESCOLO NINA 400	MIX SHAFT NINA400	ARBRE MELANGEUR NINA400	MISCHERWELLE NINA400	EJE MEZCLADOR NINA400
45	G16220250	LEVAREGOLAZ.TASTATORI	FEELER ADJUSTING SQUARE *	LEVIER DE REGLAGE DES TATEURS	TASTERREGULIERWINKEL*	ESCUADRA DE REGULAC. DE PALPAD
46	G18801860	BOCCOLA 17,25X30 X14	BUSHING D17,25X30X14			
47	G16220620	DISTRIBUTORE COMPLETO	DISTRIBUTOR COMPLETE	DISTRIBUTEUR COMPL.	KOMPLETTER SZAPPARAT	DISTRIBUIDOR COMPLETO
48	G07000074	GANCIO X DISINNESTO RULLI ZN	GALVAN.ROLLER DISENGAGE. HOOK	CROCHET POUR DECONNECT. ROULEA	HAKEN Fsr WALZENAUSKUPPLUNG ZN	GANCHO P/ DESCONEXIN RODILLOSC
49	G07002493	GANCIO SUPPORTO MANIGLIA M ZN	GALVAN. HANDLE SUPPORT HOOK M	CROCHET SUPPORT POIGNEE M ZN	HAKEN GRIFFHALTERUNG M ZN	GANCHO SOPORTE MANIJA M ZN
50	F06080655	FALSA MAGLIA CAT.1 2 ISO 083	DUMMY CHAIN LINK 1 2 ISO 083	FAUSSE MAILLE CHAINE 1 2 ISO 0	FALSCHES GLIED 1 2 ISO 083	ESLAB N FICTICIO CAD. 1 2 ISO
51	F06080501	GIUNZIONE CATENA 1 2 ISO 083	CHAIN JOINT 1 2 ISO 083	JONCTION CHAINE 1 2 ISO 083	KETTENVERBINDUNG 1 2 ISO 083	UNI N CADENA 1 2 ISO 083
52	F06080666	FALSA MAGLIA CAT.1 2 ISO 084-1	CHAIN EYE CAT. 1 2 ISO 084-1			
53	F06080502	GIUNZIONE CATENA 1 2 ISO 084-1	CHAIN JOINT 1 2 ISO 084-1			
54	F06080644	FALSA MAGLIA CAT.5 8 ASA 50LUB	DUMMY CHAIN LINK 5 8 ASA 50LUB	FAUSSE MAILLE CHAINE ASA 50LUB	FALSCHES GLIED 5 8 ASA 50LUB	ESLAB N FICTICIO CAD.5 8 ASA50
55	F06080499	GIUNZIONE CATENA 5 8 ASA 50LUB	CHAIN JOINT 5 8 ASA 50LUB	JONCTIONS CHAINE 5 8 ASA 50LUB	KETTENVERBINDUNG 5 8 ASA 50LUB	UNIONES CADENA 5 8 ASA 50LUB

# TAV. 034

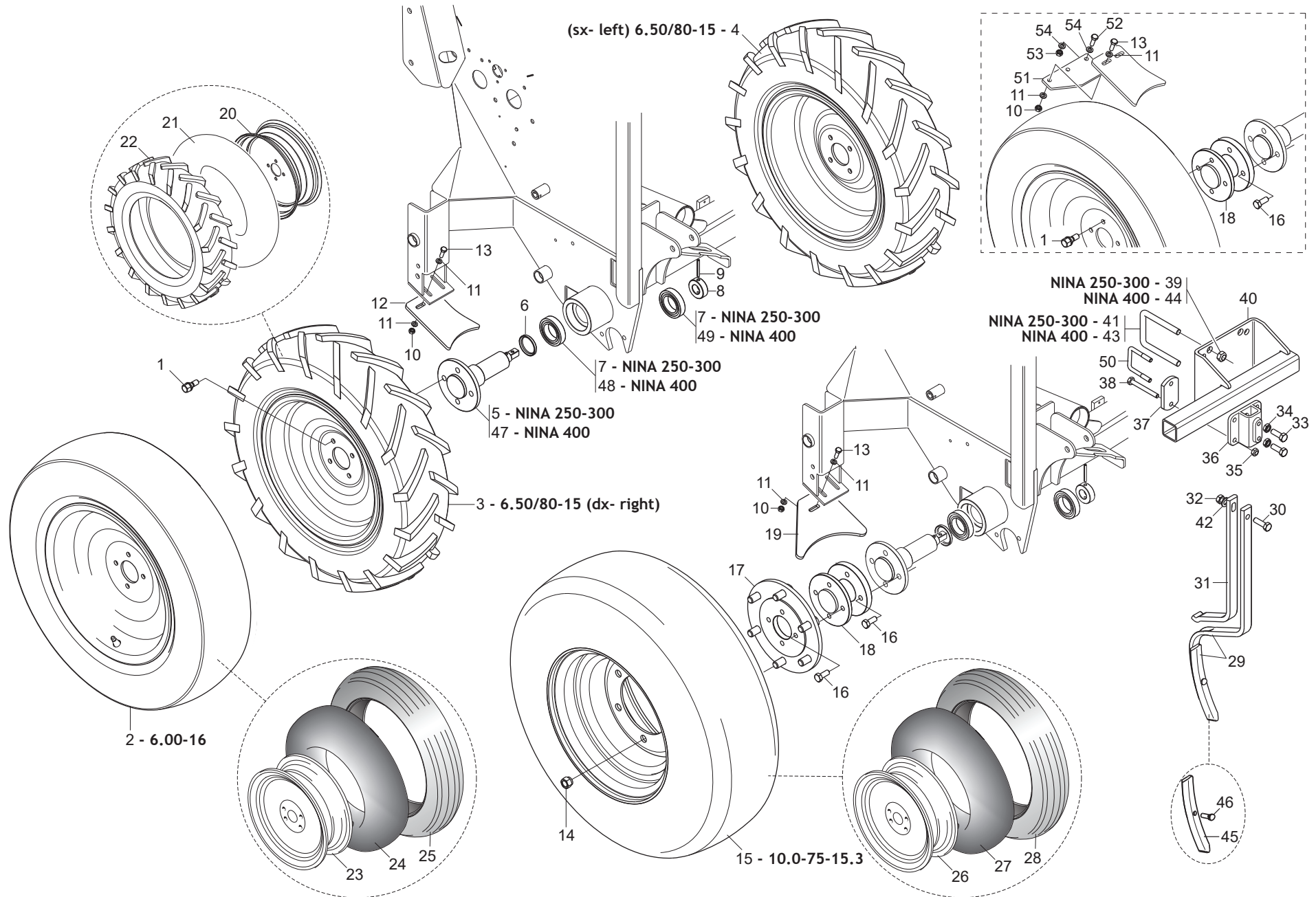




# TRASMISSIONE E CAMBIO

TAV. 034

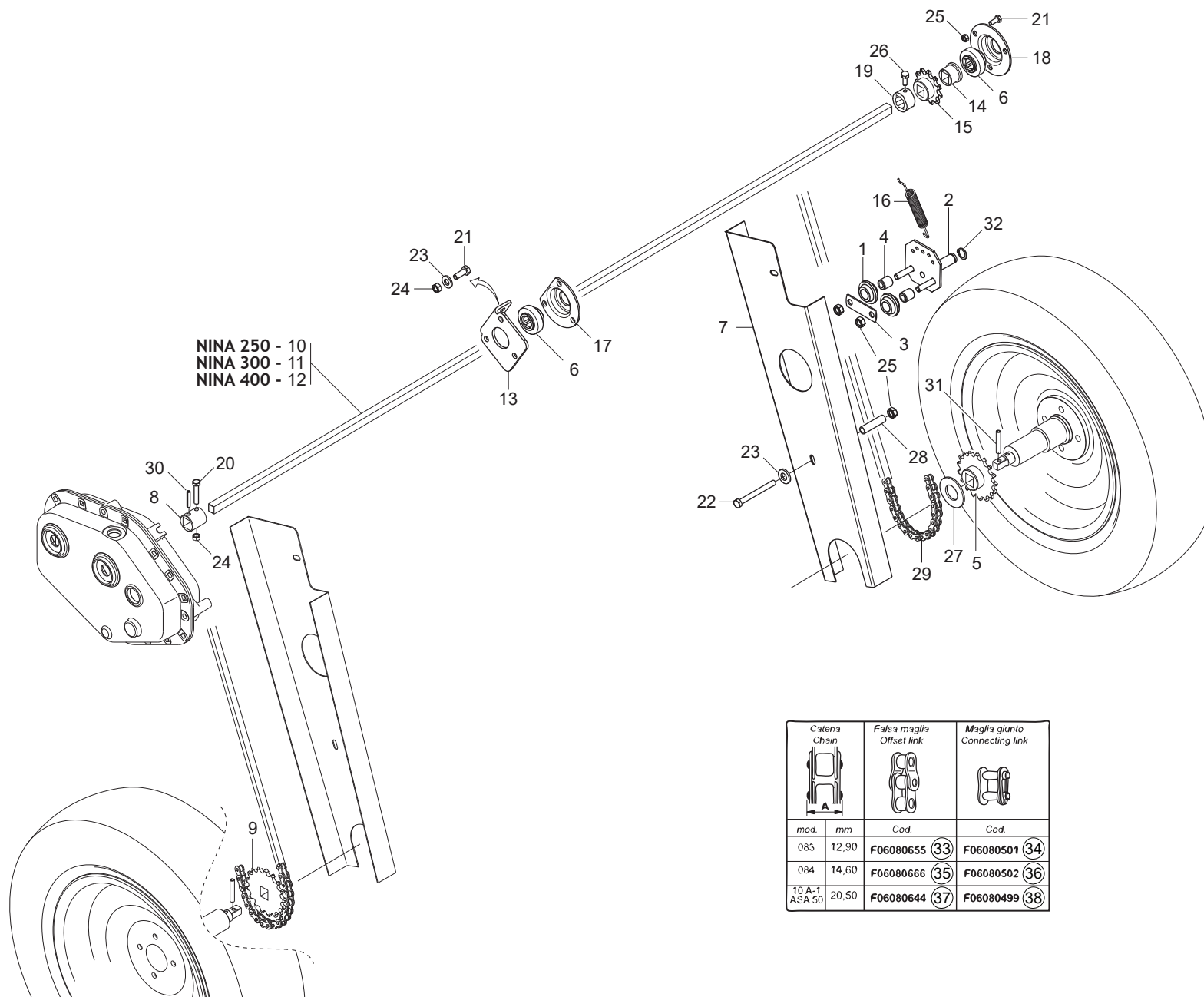
Pos.	Cod.	Descrizione	Description	Description	Benennung	Descrpcion
1	F02400070	KIT DI 3 MOLLE TRAZ.CAMBIO PL.	KIT OF 3 GEAR TRACT. SPRING			
2	G16930630	GR.BIELLISMO CAMBIO PLA	GROUP GEAR CONNECTING ROD PLA			
3	F06120065	RUOTA LIBERA KK20	FREE WHEEL	ROUE LIBRE	FREILAUF	RUEDA LIBRE
4	F04010207	CUSC.D20 D52 B15 6304 Z	BEARING D20 D52 B15 6304 Z	ROULEMENT D20 D52 B15 6304	LAGER D20 D52 B15 6304 Z	COJINETE D20 D52 B15 6304 Z
5	F01410124	ROS.M20 21X 37X 3 U6592 ZN	WASHER M20 21X 37X 3 U6592 ZN	RONDEL.M20 21X 37X 3 U6592 ZN	MUTTER M20 21X 37X 3 U6592 ZN	ARANDELA M20 21X37X3 U6592 ZN
6	G20970100	RONDELLA 30X0,5X22 ACC.	WASHER 30X0-5X22 ACC.	RONDELLE 30X0-5X22 ACIER	UNTERLEGSSCHEIBE 30X0-5X22 ACC.	ARANDELA 30X0-5X22 ACC.
7	G16230530	ALBERO RUOTA LIBERA C.PLA BON.	FREE-WHEEL SHAFT	ARBRE ROUE LIBRE	LOSRADWELLE	LOSRADWELLE
8	G07000014	CAMMA CAMBIO BAGNO OLIO	OIL BATH GEARBOX CAM	CAME BOITE DE VIT. BAIN HUILE	NOCKEN GETRIEBE TLBAD	LEVA CAMBIO BA%O ACEITE
9	G16230520	RUOTA FONICA	PHONIC WHEEL	ROUE PHONIQUE	TONRADES	RUEDA FÓNICA
10	F01440079	ROND.RASAM.26,2X34,8X0,5 IX	WASHER D.26,2X34,8X0,5	RONDELLE D.26,2X34,8X0,5	UNTERLEGSSCHEIBE D.26,2X35X0,5	ARANDELA D.26,2X34,8X0,5
11	F02150040	LINGUETTA 6X 6X 55 U6604A	PARALLEL KEY 6X 6X 55 U6604A	LANGUETTE 06X6X55 UNI 6604/A	FEDERKEIL 06X6X55 UNI 6604/A	LENGSETA 06X6X55 UNI 6604/A
12	G16230540	ALBERO CAMMES CAMBIO PLA	CAM SHAFT	ARBRE A CAMES	NOCKENWELLE	EJE DE LEVAS
13	F03150706	TAPPO OLIO 3/4" MODELLO TC/6	OIL PLUG 3/4" MODEL TC/6			
14	F01060040	VITE M8X1,25X20 U5732 4.6ZG	SCR. M8X1,25X20 U5732 4.6ZG	VIS M8X1,25X20 U5732 4.6 ZN	SCHRA. M8X1,25X20 U5732 4.6 ZN	TORN. M8X1,25X20 U5732 4.6 ZN
15	F03150736	TAPPO LIVELLO M30X1,5 HFE 22	OIL LEVEL PLUG M30X1,5 HFE 22	BOUCHON NIV. M30X1-5 HFE 22	STANDSCHRAUBE M30X1-5 HFE 22	TAPN NIVEL M30X1-5 HFE 22 D
16	G19005720	COPERCHIO CAMBIO	GEARBOX COVER	COUVERCLE BOITE DE VITESSE	WECHSELGETRIEBEDECKEL	TAPA CAMBIO
17	G16230550	PERNO SUPPORTO MOLLE	PIN	GOUJON	STIFT	PERNO
18	F02100113	SPINA E.P. 6X 30 U6873 C70 ZN	PIN EL. 6X30 DIN 1481 ZN *	GOUPILLE EL.6 X30 DIN1481ZN*	SPANNSTIFT 6 X30 DIN 1481 ZN	CLAVIJA EL.6 X30 DIN 1481 ZN
19	G16230561	REGOLATORE CAMBIO	GEAR REGULATOR			
20	F03010390	ANELLO OR 15,08X2,26 NBR	O-RING 15,08X2,26 NBR	GARNITURE OR 15,08X2,26 NBR	DICHTUNG OR 15,08X2,26 NBR	JUNTA OR 15,08X2,26 NBR
21	F03010721	ANEL. OR 247,24X3,53 NBR	RING OR 247,24X3,53 NBR			
22	F01050104	VITE M10X1,5X45 U5927 14.9BR	SCR. M10X1,5X45 U5927 14.9BR	GOUJON 10X45 5927 14.9	STIFT 10X45 UNI 5927 14.9	TORNILLO SIN CABEZA 10X45 5927
23	F06220014	VOLANTINO 8 LOBI M12X40 SX	8-LOBE HANDWHEEL M12X40 LEFT	VOLANT 8 LOBES M12X40 GCH	HANDRAD 8 BUCKEL M12X40 LINKS	VOLANTE 8 LOBI M12X40 IZQ
24	G16230590	AS.SUPP.LEVA REGOLAZIONE ZN	ADJUSTMENT LEVER SUPPORT	LEVIER REGLAGE LEVER SUPPORT	EINSTELLHEBEL HALTERUNG	SOPORTE PALANCA REGULACION
25	F01260043	DADO M8 D6923 8.8ZN	NUT M8 D6923 8.8ZN	ECROU BRIDE .M8 DIN 6923 8.8 Z	GEFLANSCHTE MUTTER M8 DIN6923	TUERCA BRIDA M8 DIN 6923 8.8 Z
26	F01200244	DADO M8X1,25 U5588 6.8ZN	NUT M8X1,25 U5588 6.8ZN	ECROU M8 X1,25 U5588 6.8 ZN	MUTTER M8 X1,25 U5588 6.8 ZN	TUERCA M8 X1,25 U5588 6.8 ZN
27	G16230611	LEVA REGOLAZIONE ZN	ADJUSTMENT LEVER	LEVIER REGLAGE	EINSTELLHEBEL	PALANCA REGULACION
28	F01420084	ROS.M14 14,5X 36X 3 U6593 ZN	GALVANIZED WASHER 14 X36 X3	RONDELLE 14 X36 X3 ZN	UNTERLEGSSCHEIBE 14 X36 X3 ZN	ARANDELA 14 X36 X3 ZN
29	G16230360	DADO M12X1,75 SX AUTOB.	M12X1,75 LEFT SELF-LOCK NUT	ECROU M12X1,75 GCH AUTOBLOCANT	MUTTER M12X1,75 LINKS SELBSTSP	TUERCA M12X1,75 IZ. AUTO.
30	G16230572	SUPPORTO REGOLAZIONE ZN	REGULATION SUPPORT ZN			
31	F03010257	ANEL. T.AS 20X 42X 7 D3760NBR	RING T.AS 20X 42X 7 D3760NBR			
32	G19005710	SCATOLA CAMBIO	GEARBOX	BOITE DE VITESSE	GETRIEBEKASTEN	CAJA DE CAMBIO VELOCIDAD
33	G19703421	DECAL.REGOLAZ.CAMBIO PLA	LABEL GEAR BOX REGULAT. PLA			
34	G16230511	SCATOLA CAMBIO SEME PLA COMPL	GEARBOX	BOITE DE VITESSE	WECHSELGETRIEBEGEHAEUSE	CAJA CAMBIO
35	G16230081	CARTER AGITATORE ZN	PROTECTION STIRRER	CARTER	GEHAEUSE	CARTER
36	F02200227	COPIGLIA 5X 30 U1336 ZN	PIN 5X 30 U1336 ZN			
37	F01410037	ROS.M6 6,4X12,5X1,6 U6592 ZN	WASHER M6 6,4X12,5X1,6 U6592ZN	RONDEL.M6 6,4X12,5X1,6 U6592ZN	SCHEIB.M6 6,4X12,5X1,6 U6592ZN	ARAND.M6 6,4X12,5X1,6 U6592 ZN
38	F01020418	VITE M6X1X14 U5739 A2IX	SCR. M6X1X14 U5739 A2IX	VIS 6X14 5739 INOX A2	SCHRAUBE 6X14 5739 INOX A2	TORNILLO 6X14 5739 INOX A2
39	G16230060	PIGNONE Z11 ZN	PINION Z 11	PIGNON Z 11	RITZEL Z 11	PI%N Z 11 P
40	G16230040	PIGNONE Z-11 ZN	GEAR Z.11 GALVANIZED	PIGNON Z 11 ZN	RITZEL Z 11 ZN	PI%N Z 11 ZN P
41	G16230640	DISTANZIALE CARTER TRSM. ZN	TRANS.CARTER SPACER ZN			
42	F02200595	SPINA SICUR. D. 5X30 ZN	PIN X GEAR	GOUJON	BOLZEN	ESPINA
43	G13930380	PIGNONE Z20 1/2-3/16 D.16,4	PINION Z20 1/2-3/16 D.16,4			
44	F02100116	SPINA E.P. 6X 32 U6873 C70 BR	PIN EL. 6X32 DIN 1481 *	GOUPILLE EL.6 X32 DIN 1481*	SPANNSTIFT 6 X30 DIN 1481	CLAVIJA EL.6 X32 DIN 1481
45	F06080223	SP.CAT.1/2-3/16 108M.ISO 083-1	SP.CAT.1/2-3/16 108M.ISO 083-1			
46	G18903280	MOLLA TENDICATENA	TENSIONER SPRING	RESSORT TENDEUR DE CHAINE	FEDER KETTENSPELLER	MUELLE TENSOR DE LA CADENA
47	G07000269	ASS.TENDICATENA	CHAIN TIGHTENER	ESSIEU TENDEUR DE CHAINE	EINHEIT KETTENSPELLER	TENSOR DE CADENA
48	G07000273	BUSSOLA TENDICATENA	CHAIN TIGHTENER BUSH	DOUILLE TENDEUR DE CHAINE	BSCHE KETTENSPELLER	CASQUILLO TENSOR DE CADENA
49	G07000134	RULLO TENDICATENA	CHAIN TIGHTENER ROLLER	ROULEAU TENDEUR DE CHAINE	ROLLE KETTENSPELLER	RODILLO TENSOR DE LA CADENA
50	G07000272	PIASTRINA CHIUSURA TENDICATENA	CHAIN TIGHTENER CLOSING PLATE	PLAQUETTE FERM. TEND. DE CHAIN	KETTENSPELLERSCHLISS-PLATTE	PLACA DE CIERRE TENSOR DE CADE
51	F02050604	ANELLO E. DE 14X 1 U7435 C70	STOP RING 14 UNI 7435-75	BAGUE ARR.14 UNI 7435-75	RING 14 UNI 7435-75	ANILLO PARADA 14 UNI 7435-75
52	G16230480	CARTER TRASMISSIONE	TRASM. CARTER			
53	F01020082	VITE M8X1,25X65 U5737 8.8ZN	SCR. M8X1,25X65 U5737 8.8ZN	VIS M8X1,25X65 U5737 8.8 ZN	SCHRA. M8X1,25X65 U5737 8.8 ZN	TORN. M8X1,25X65 U5737 8.8 ZN
54	F01220022	DADO M8X1,25 D980 8ZN	NUT M8X1,25 D980 8ZN	ECROU M8X 1,25 D980 8 ZN	MUTTER M8X 1,25 D980 8 ZN	TUERCA M8X 1,25 D980 8 ZN
55	G07002489	COMP.MANIGLIA CAMBIO ZN	GEAR HANDLE M ZN	MANIVELLE ESSAI DEBIT/REGLAGE	GETRIEBE SGRIF M ZN	MANIJA CAMBIO M ZN
56	F01410051	ROS.M8 8,4X 17X1,6 U6592 ZN	WASHER M8 8,4X17X1,6 U6592 ZN	RONDELLE M8 8,4X17X1,6 U6592ZN	SCHEIBE M8 8,4X17X1,6 U6592 ZN	ARANDELA M8 8,4X17X1,6 U6592ZN
57	F06080655	FALSA MAGLIA CAT.1 2 ISO 083	DUMMY CHAIN LINK 1 2 ISO 083	FAUSSE MAILLE CHAINE 1 2 ISO 0	FALSCHES GLIED 1 2 ISO 083	ESLAB N FICTICIO CAD. 1 2 ISO
58	F06080501	GIUNZIONE CATENA 1 2 ISO 083	CHAIN JOINT 1 2 ISO 083	JONCTION CHAINE 1 2 ISO 083	KETTENVERBINDUNG 1 2 ISO 083	UNI N CADENA 1 2 ISO 083
59	F06080666	FALSA MAGLIA CAT.1 2 ISO 084-1	CHAIN EYE CAT. 1 2 ISO 084-1			
60	F06080502	GIUNZIONE CATENA 1 2 ISO 084-1	CHAIN JUNCTION 1 2 ISO 084-1			
61	F06080644	FALSA MAGLIA CAT.5 8 ASA 50LUB	DUMMY CHAIN LINK 5 8 ASA 50LUB	FAUSSE MAILLE CHAINE ASA 50LUB	FALSCHES GLIED 5 8 ASA 50LUB	ESLAB N FICTICIO CAD.5 8 ASA50
62	F06080499	GIUNZIONE CATENA 5 8 ASA 50LUB	CHAIN JOINT 5 8 ASA 50LUB	JONCTIONS CHAINE 5 8 ASA 50LUB	KETTENVERBINDUNG 5 8 ASA 50LUB	UNIONES CADENA 5 8 ASA 50LUB



# RUOTE E ROMPITRACCIA

TAV. 042

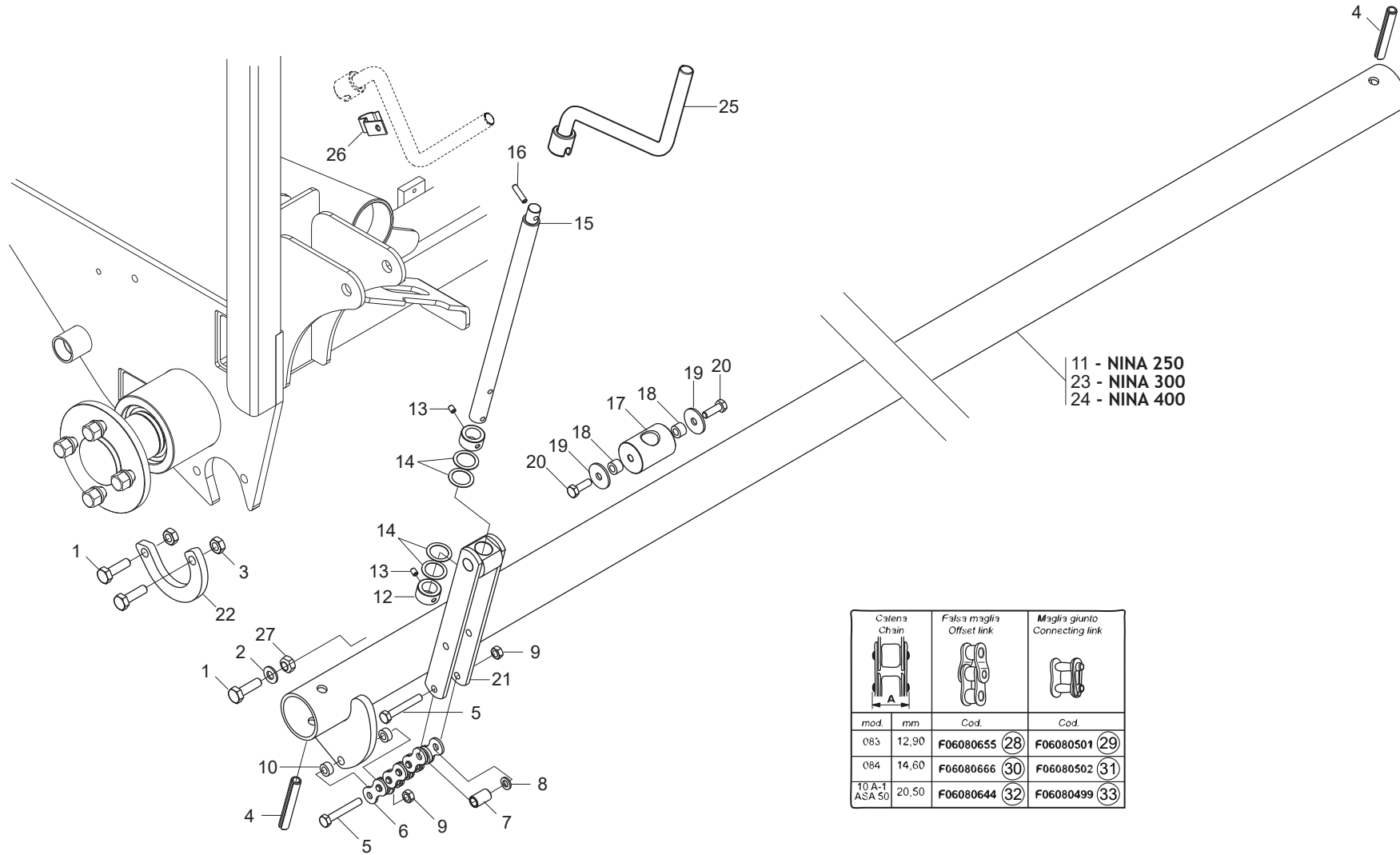
Pos.	Cod.	Descrizione	Description	Description	Benennung	Descrpcion
1	F01250028	DADO COLON.CON.60°M12X20 ZN	STUD BOLT M12X20 ZN	COLONNETTE M12X20 ZN	SCHRAUBBOLZEN M12X20 ZN	ESP-RRAGO M12X20 ZN
2	G16230230	RUOTA 6.00-16 COMPL. FULDA	WHEEL 6.00-16 COMPL. FULDA			
3	F06120116	RUOTA 6.50/80-15 COMPL.	COMPLETE WHEEL 6.50/80-15			
4	F06120115	RUOTA GOMMATA LARGA SX COMPL.	UPRIGHT- WIDE RUBBERED WHEEL	MONT. ROUE CAOUTCHOUT. LARG.	STZNDER BREITES GUMMIRAD	MONT.RUEDA DE CAUCHO ANCHA
5	G16230101	ASSE RUOTA D.45	WHEEL AXIS D.45	AXE ROUE D.45	RADACHSE D.45	EJE RUEDA D.45
6	G16230430	DISTANZIALE DI BATTUTA ZN	GALVANIS. SPACER STOP	ECARTEUR DE BUTEE ZN	DISTANZST_ KANSCHLAG ZN	DISTANCIADOR DE TOPE ZN
7	F04010143	CUSC.D45 D75 B16 6009 2RS1 EX>	BEARING D45 D75 B16 6009 2RS1			
8	G16230440	DISTANZIALE CUSCIN.-INGRANAG.	BEARING SPACER			
9	F02100122	SPINA E.P. 6X 45 U6873 C70 BR	PIN EL. 6 X45 DIN 1481	FICHE EL. 6 X45 DIN 1481	SPANNSTIFT 6 X45 DIN 1481	CLAVIJA EL.6 X45 DIN 1481
10	F01200244	DADO M8X1,25 U5588 6.8ZN	NUT M8X1,25 U5588 6.8ZN	ECROU M8 X1,25 U5588 6.8 ZN	MUTTER M8 X1,25 U5588 6.8 ZN	TUERCA M8 X1,25 U5588 6.8 ZN
11	F01410051	ROS.M8 8,4X 17X1,6 U6592 ZN	WASHER M8 8,4X17X1,6 U6592 ZN	RONDELLE M8 8,4X17X1,6 U6592ZN	SCHEIBE M8 8,4X17X1,6 U6592 ZN	ARANDELA M8 8,4X17X1,6 U6592ZN
12	G16213451	RASCHIATERRA R.6.00-16	SOILSCRAPER R.6.00-16			
13	F01020440	VITE M8X1,25X25 U5739 8.8ZN	SCR. M8X1,25X25 U5739 8.8ZN	VIS M8X1,25X25 U5739 8.8 ZN	SCHRAUBE M8X1,25X25U5739 8.8ZN	TORNIL.M8X1,25X25 U5739 8.8 ZN
14	F01250052	DADO COLON. 18X1,5 ZN	COLUMN NUT M18X1,5 ZN	ECROU M18X1,5 COLONNE ZN	MUTTER COLON. M18X1,5 ZN	TUERCA M18X1,5 COLUMNA ZN
15	F06120070	RUOTA CP 10.0/75-15.3 AM 10 PR	WHEEL CP 10.0/75-15.3 AM 10 PR			
16	F01020510	VITE M12X1,75X30 U5739 8.8ZN	SCR. M12X1,75X30 U5739 8.8ZN	VIS M12X1,75X30 U5739 8.8ZN	SCHRAU.M12X1,75X30 U5739 8.8ZN	TORN. M12X1,75X30 U5739 8.8ZN
17	G16230450	FLANGIA RUOTA 10.0-75/15	10.0-75/15 WHEEL FLANGE	BRIDE ROUE 10.0-75/15	FLANSCH RAD 10.0-75/15	BRIDA RUEDA 10.0-75/15
18	G16230320	DISTANZIALE ASSE RUOTA	WHEEL AXLE SPACER			
19	G16214400	RASCHIATERRA R.10.0/75-15	SOILSCRAPER R.10.0/75-15			
20	F06120206	CERCHIO 3.00 D 15 PV RAL 9001	RIM 3.00 D 15 PV RAL 9002			
21	F06120134	CAMERA X R5.00-15 E 6.5/80-15	INNER TUBE R5.00-15 6.5/80-15	CHAMBRE R5.00-15 6.5/80-15	KAMMER R5.00-15 6.5/80-15	CAMARA R5.00-15 6.5/80-15
22	F06120180	COPERTURA 6.5/80-15 IM 110 6PR	TYRE 6.5/80-15 IM 110 6PR			
23	F06120040	CERCHIO 4.00 E 16	RING 4.00 E	JANTE 4.00 E 16	REIFEN 4.00 E	LLANTA 4.00 E
24	F06120137	CAMERA 31 A 16	INNER TUBE 31 A-16	CHAMBRE 31 A-16	KAMMER 31 A-16	CUBIERTA 31 A-16
25	F06120175	COPERTURA 6.00-16 6 PR	TYRE 6.00-16 6 PR	COUVERTURE 6.00-16 6 PR	ABDECKUNG 6.00-16 6 PR	CAMIERTA 6.00-16 6 PR
26	F06120023	CERCHIO 9.00 15.3 CANALE 6F	RING 9.00-15.3 CHANNEL 6F	JANTE 9.00-15.3 CANALE 6F	REIFEN 9.00-15.3 KANAL 6F	LLANTA 9.00-15.3 CANAL 6F
27	F06120132	CAMERA 10.0/75-15.3 VG	CHAMBER 10.0/75-15.3 VG	CHAMBRE 10.0/75-15.3 VG	KAMMER 10.0/75-15.3 VG	CAMARA 10.0/75-15.3 VG
28	F06120156	COPERTURA 10.0/75-15.3 AM 10PR	TYRE 10.0/75-15.3 PR10 AM	COUVERTURE 10/75-15.3 PR10 AM	MANTEL 10.0/75-15.3 PR10 AM	CUBIERTA 10.0/75-15.3 PR10 AM
29	G67002019	ROMPITRACCIA	TRACEBREAKER	BRIS. DE TRACES	SPURMESSER	ROMPEHUELLA
30	F01020528	VITE M12X1,75X40 U5739 10.9ZD	BOLT M12X1,75X40 U5739 10.9ZN	VIS M12X1,75X40 U5739 10.9 ZN	SCHR.M12X1,75X40 U5739 10.9 ZN	TORN.M12X1,75X40 U5739 10.9 ZN
31	G67002020	RINFORZO ROMPITRACCIA	ROWBRAKER REINFORC.	RENFORT EFFACEUR DE TRACES	VERST-RKUNG SPURLOCKERERZINKEN	REFUERZO ROMPETRAZAS
32	F01200294	DADO M12X1,75 U5588 6.8BR	NUT M12X1,75 U5588 6.8BR	ECROU 10 UNI 5588 6.8	MUTTER 12 UNI 5588 6.8	TUERCA 10 UNI 5588 6.8
33	F01020512	VITE M12X1,75X35 U5739 8.8ZN	SCR. M12X1,75X35 U5739 8.8ZN	VIS M12X1,75X35 5739 8.8 ZN	SCHR. M12X1,75X35 5739 8.8 ZN	TORN. M12X1,75X35 5739 8.8 ZN
34	F01200421	DADO M12X1,75 U5589 CL8 ZN6SZN	NUT M12X1,75 U5589 6SZN	ECROU M12	MUTTER M12	DADO M12
35	F01220033	DADO M10X1,5 D980 8ZN	NUT M10X1,5 D980 8ZN	ECROU M10X1,5 D980 8ZN	MUTTER M10X1,5 D980 8ZN	TUERCA M10X1,5 D980 8ZN
36	G19204220	SUPPORTO ROMPITRACCIA	WIPEMARK SUPPORT			
37	G16019090	SCONTRO 90X 50-10 2F11 62	STRIKER 90 X50 -10 2F11 62	BUTEE 90 X50 -10 2F11 62	ANSCHLAG 90 X50 -10 2F11 62	ELEMENTO DE EMPALME 90 X50 -10
38	F01020132	VITE M10X1,5X90 U5737 10.9ZD	SCREW M10X1,5X90 U5737 10.9ZD	VIS M10X1,5X90 U5737 10.9ZD	SCHRAU.M10X1,5X90 U5737 10.9ZD	TORN. M10X1,5X90 U5737 10.9ZD
39	F01220255	DADO M14X2 D980 8ZN	NUT M14X2 D980 8ZN	ECROU M14X2 D980 8 ZN	MUTTER M14X2 D980 8 ZN	TUERCA M14X2 D980 8 ZN
40	G16214021	SUPPORTO ROMPITRACCIA	ROW TRACK BRAKER SUPPORT			
41	F20110770	CAV.Q.B=80 M=14X2 L=119	U BOLT Q.B=80 M=14X2 L=119	BRIDE U M14X2X50 96X119 ZN	ANSCHLANG U M14X2X50 96X119 ZN	EL.DE EMPALME M14X2X50 96X119
42	F01410076	ROS.M12 13X 24X2,5 U6592 ZN	WASHER 12 13X 24X2,5 U6592 ZN	RONDEL. M12 13X24X2,5 U6592 ZN	SCHEIBE M12 13X24X2,5 U6592 ZN	ARANDELA M12 13 X24X2,5 ZN
43	F20110800	CAV.R.B=100 M=16X2 L=135	U BOLT R.B=100 M=16X2 L=135	ATTEL.B=100 M=16X2 L=135	VERBI.B=100 M=16X2 L=135	PERNO U B=100 M=16X2 L=135
44	F01220266	DADO M16X2 D980 8ZN	NUT M16X2 D980 8ZN	ECROU M16X 2 D980 8 ZN	MUTTER M16X 2 D980 8 ZN	TUERCA M16X 2 D980 8 ZN
45	F20120013	VOMERE REVERSIBILE 36X6X210	REVERSIBLE PLOWSHARE 36X6X210			
46	G67002011	BULLONE TESTA OVALE M10X35	OVAL HEAD BOLT M10X35	BOULON TETE AVALE M10X35	SCHRAUBE OVAL KOPF. M10X35	PERNO CABELZA OVALADO M10X35
47	G16214640	ASSE RUOTA	WHEEL AXIS	AXE ROUE	RADACHSE	EJE RUEDA
48	F04010186	CUSC.D45 D85 B19 6209 2RS1	BEARING D45 D85 B19 6209 2RS1	ROULEMENT 6209 2RS1	LAGER 6209 2RS1	COJINETE 6209 2RS1
49	F04010175	CUSC.D35 D72 B17 6207	BEARING D35 D72 B17 6207	ROULEMENT 6207	LAGER 6207	COJINETE 6207
50	F20110715	CAV.Q.B=50 M=10X1,5 L=80	UBOLTSTRIKER Q.B=50M10X1,5L=80	BUTEE M10X 1,5X 30 61X 80 ZB	ANSCHLAG M10X 1,5X 30 61X 80	EL. DE EMPALME M10X 1,5X 30
51	G16212340	PIASTRA DISTANZ.RASCHIATERRA	SPACER PLATE SOILSCRAPER			
52	F01020483	VITE M10X1,5X40 U5739 10.9ZD	SCR. M10X1,5X40 U5739 10.9ZD	VIS M10X1,5X40 U5739 10.9 ZD	SCHRA.M10X1,5X40 U5739 10.9 ZD	TORN. M10X1,5X40 U5739 10.9 ZD
53	F01200270	DADO M10X1,5 U5588 6.8ZN	NUT M10X1,5 U5588 6.8ZN	ECROU M10X 1,5 U5588 6.8 ZN	MUTTER M10X 1,5 U5588 6.8 ZN	TUERCA M10X 1,5 U5588 6.8 ZN
54	F01410064	ROS.M10 10,5X 20X 2 U6592 ZN	WASHER M10 10,5X20X2 U6592 ZN	RONDEL. M10 10,5X20X2 U6592 ZN	SCHEIBE M10 10,5X20X2 U6592 ZN	ARANDEL.M10 10,5X20X2 U6592 ZN



# DOPPIA TRASMISSIONE

TAV. 052

Pos.	Cod.	Descrizione	Description	Description	Benennung	Descrpcion
1	G07000134	RULLO TENDICATENA	CHAIN TIGHTENER ROLLER	ROULEAU TENDEUR DE CHAINE	ROLLE KETTENSPELLNER	RODILLO TENSOR DE LA CADENA
2	G07000269	ASS.TENDICATENA	CHAIN TIGHTENER	ESSIEU TENDEUR DE CHAINE	EINHEIT KETTENSPELLNER	TENSOR DE CADENA
3	G07000272	PIASTRINA CHIUSURA TENDICATENA	CHAIN TIGHTENER CLOSING PLATE	PLAQUETTE FERM. TEND. DE CHAIN	KETTENSPELLNERSCHLIESS-PLATTE	PLACA DE CIERRE TENSOR DE CADE
4	G07000273	BUSSOLA TENDICATENA	CHAIN TIGHTENER BUSH	DOUILLE TENDEUR DE CHAINE	BsCHSE KETTENSPELLNER	CASQUILLO TENSOR DE CADENA
5	G07002669	INGRANAGGIO R.L. Z-20 DX	FREE WHEEL GEAR Z-20 RIGHT	ENGRENAGE ROUE LIBRE Z-20 DRT.	ZAHNRAD FREILAUF Z-20 RECHTER	ENGRANAJE R.LIBRE Z-20 DRC.
6	G14830390	CUSCINETTO FORO QUADRO	SQUARE-HOLED BEARING	ROULEMENT TROU CARRE	VIERKANTLAGER	COJINETE ORIFICIO CUADRADO
7	G16230490	CARTER TRASMISSIONE	TRASM. CARTER			
8	G16230050	BOCCOLA ZN	BUSHING GALVAN	BOITE ZN	BsCHSE ZN	CASQUILLO ZN
9	G07002547	INGRANAGGIO R.L. Z.20 SX	FREE WHEEL GEAR Z-20 LEFT	ENGRENAGE ROUE LIBRE Z-20 GCH.	ZAHNRAD FREILAUF Z-20 LINCHER	ENGRANAJE R.LIBRE Z-20 IZQ.
10	G16230130	ASSE TRASM.L.1980	TRANSMISSION AXLE L.1980	AXE TRANSMISSION L.1980	ANTRIEBSACHSE L.1980	EJE TRANSMISIN L 1980
11	G13732200	ASSE TRASMISSIONE L.2485	TRANSMISSION AXLE L.2485	AXE TRANSMISSION L.2485	sBERTRAGUNGSACHSE L.2485	EJE TRANSMISIN L 2485 A
12	G16230150	ASSE TRASM.L.3480	TRANSMISSION AXLE L.3480	AXE TRANSMISSION L.3480	ANTRIEBSACHSE L.3480	EJE TRANSMISIN L 3480
13	G16230500	SUPPORTO DOPPIA TRASMISSIONE	SUPPORT DOUBLE TRANSM.			
14	G16230170	DISTANZIALE CUSCINETTO INGR.	GEAR ROLLER BEARING SPACER	ECARTEUR ROULEMENT ENGRENAGE	DISTANZST_CK LAGER R-DERPAAR	DISTANCIADOR COJINETE ENGR.
15	G16230180	PIGNONE Z-11 ZN	PINION Z 11 GALVAN	PIGNON Z 11 ZN	RITZEL Z 11 ZN	PIGNON Z 11 ZN P
16	G18903280	MOLLA TENDICATENA	TENSIONER SPRING	RESSORT TENDEUR DE CHAINE	FEDER KETTENSPELLNER	MUELLE TENSOR DE LA CADENA
17	G22230086	SUPPORTO CUSCINETTO TAGLIATO	CUT BEARING SUPPORT	SUPPORT PALIER COUPE	HALTERUNG LAGER MIT SCHNITT	SOPORTE COJINETE CORTADO
18	G22230094	SUPPORTO CUSCINETTO	BEARING SUPPORT	SUPPORT PALIER	LAGERBsCHSE	SOPORTE COJINETE
19	G22500142	FERMO ASSI	AXLE STOP	ARRET AXES	FESTSTELLVORRICHTUNGACHSEN	BLOQUEO EJES
20	F01020040	VITE M6X1X40 U5737 8.8ZN	SCR. M6X1X40 U5737 8.8ZN	VIS M6X1X40 U5737 8.8ZN	SCHRAU. M6X1X40 U5737 8.8ZN	TORNI. M6X1X40 U5737 8.8ZN
21	F01020432	VITE M8X1,25X16 U5739 8.8ZN	SCR. M8X1,25X16 U5739 8.8ZN	VIS M8 X1,25X16 U5739 8.8 ZN	SCHRAUBE M8X1,25X16U5739 8.8ZN	TORNILLO M8X1,25X16U5739 8.8ZN
22	F01020082	VITE M8X1,25X65 U5737 8.8ZN	SCR. M8X1,25X65 U5737 8.8ZN	VIS M8X1,25X65 U5737 8.8 ZN	SCHRA. M8X1,25X65 U5737 8.8 ZN	TORN. M8X1,25X65 U5737 8.8 ZN
23	F01410051	ROS.M8 8,4X 17X1,6 U6592 ZN	WASHER M8 8,4X17X1,6 U6592 ZN	RONDELLE M8 8,4X17X1,6 U6592ZN	SCHIEBE M8 8,4X17X1,6 U6592 ZN	ARANDELA M8 8,4X17X1,6 U6592ZN
24	F01220011	DADO M6X1 D980 8ZN	NUT M6X1 D980 8ZN	ECROU M6X1 D980 8 ZN	MUTTER M6X1 D980 8 ZN	TUERCA M6X1 D980 8 ZN
25	F01220022	DADO M8X1,25 D980 8ZN	NUT M8X1,25 D980 8ZN	ECROU M8X 1,25 D980 8 ZN	MUTTER M8X 1,25 D980 8 ZN	TUERCA M8X 1,25 D980 8 ZN
26	F01020397	VITE M6X1X10 U5739 8.8ZN	SCR. M6X1X10 U5739 8.8ZN	VIS 6X10 5739 8.G ZN	SCHRAUBE 6X10 5739 8.G ZN	TORNILLO 6X10 5739 8.G ZN
27	F01410135	ROS.M22 23X 39X 3 U6592 ZN	WASHER M22 23X 39X 3 U6592 ZN	ROND. M22 23X 39X3 U6592 ZN	SCHEI. M22 23X 39X3 U6592 ZN	ARANDELLA M22 23X39X3 U6592 ZN
28	G16230640	DISTANZIALE CARTER TRSM. ZN	TRANS.CARTER SPACER ZN			
29	F06080223	SP.CAT.1/2-3/16 108M.ISO 083-1	SP.CAT.1/2-3/16 108M.ISO 083-1			
30	F02100113	SPINA E.P. 6X 30 U6873 C70 ZN	PIN EL. 6X30 DIN 1481 ZN *	GOUPILLE EL.6 X30 DIN1481ZN*	SPANNSTIFT 6 X30 DIN 1481 ZN	CLAVIJA EL.6 X30 DIN 1481 ZN
31	F02100116	SPINA E.P. 6X 32 U6873 C70 BR	PIN EL. 6X32 DIN 1481 *	GOUPILLE EL.6 X32 DIN 1481*	SPANNSTIFT 6 X30 DIN 1481	CLAVIJA EL.6 X32 DIN 1481
32	F02050604	ANELLO E. DE 14X 1 U7435 C70	STOP RING 14 UNI 7435-75	BAGUE ARR.14 UNI 7435-75	RING 14 UNI 7435-75	ANILLO PARADA 14 UNI 7435-75
33	F06080655	FALSA MAGLIA CAT.1 2 ISO 083	DUMMY CHAIN LINK 1 2 ISO 083	FAUSSE MAILLE CHAINE 1 2 ISO 0	FALSCHES GLIED 1 2 ISO 083	ESLAB N FICTICIO CAD. 1 2 ISO
34	F06080501	GIUNZIONE CATENA 1 2 ISO 083	CHAIN JOINT 1 2 ISO 083	JONCTION CHAINE 1 2 ISO 083	KETTENVERBINDUNG 1 2 ISO 083	UNI N CADENA 1 2 ISO 083
35	F06080666	FALSA MAGLIA CAT.1 2 ISO 084-1	CHAIN EYE CAT. 1 2 ISO 084-1			
36	F06080502	GIUNZIONE CATENA 1 2 ISO 084-1	CHAIN JOINTION 1 2 ISO 084-1			
37	F06080644	FALSA MAGLIA CAT.5 8 ASA 50LUB	DUMMY CHAIN LINK 5 8 ASA 50LUB	FAUSSE MAILLE CHAINE ASA 50LUB	FALSCHES GLIED 5 8 ASA 50LUB	ESLAB N FICTICIO CAD.5 8 ASA50
38	F06080499	GIUNZIONE CATENA 5 8 ASA 50LUB	CHAIN JOINT 5 8 ASA 50LUB	JONCTIONS CHAINE 5 8 ASA 50LUB	KETTENVERBINDUNG 5 8 ASA 50LUB	UNIONES CADENA 5 8 ASA 50LUB

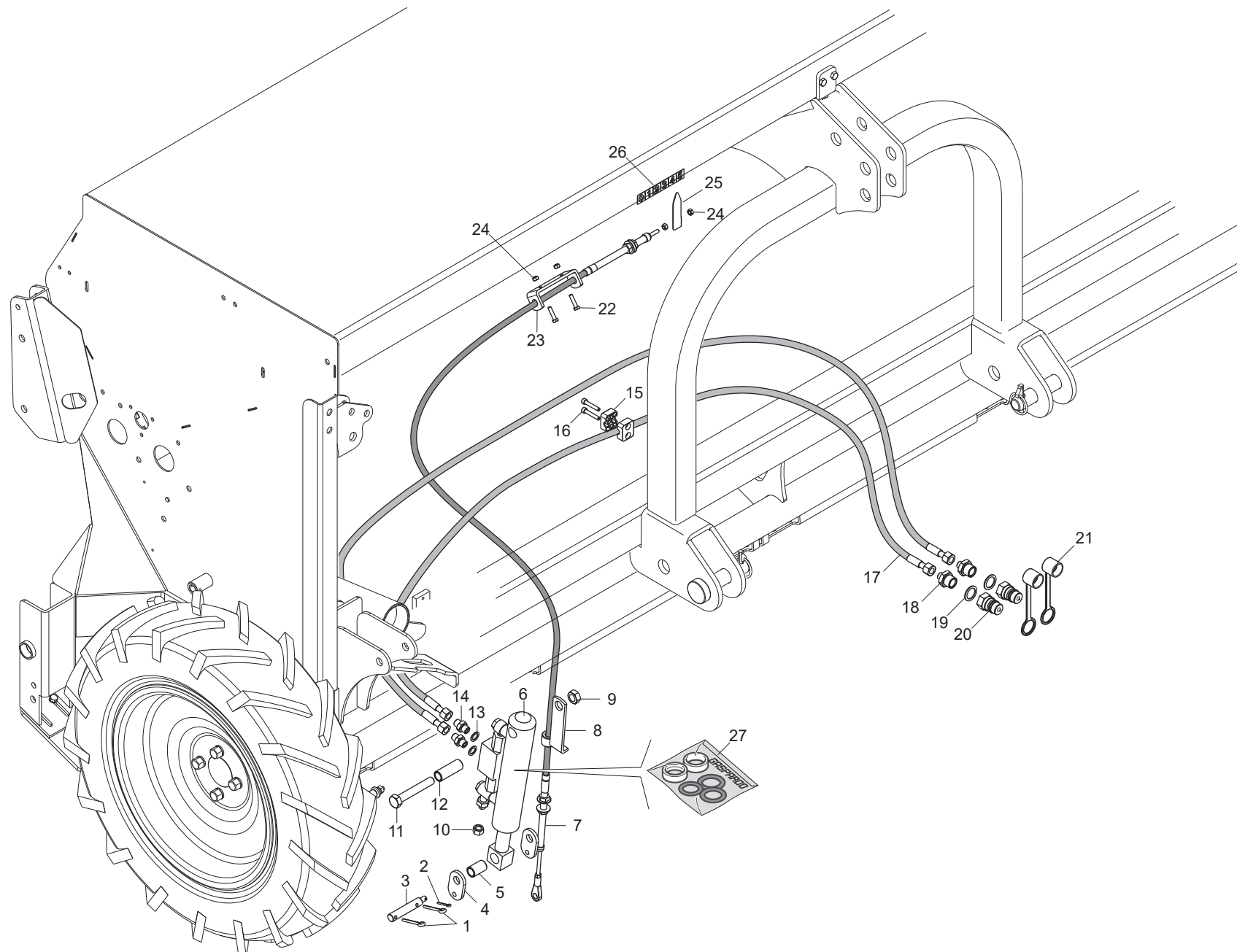


Catena Chain		Falsa maglia Offset link	Maglia giunto Connecting link
mod.	mm	Cod.	Cod.
085	12,90	F06080655 (28)	F06080501 (29)
084	14,60	F06080666 (30)	F06080502 (31)
10 A-1 ASA 50	20,50	F06080644 (32)	F06080499 (33)

# REGOLAZIONE PRESSIONE ASSOLCATORI

TAV. 060

Pos.	Cod.	Descrizione	Description	Description	Benennung	Descripcion
1	F01020479	VITE M10X1,5X35 U5739 8.8ZN	SCR. M10X1,5X35 U5739 8.8ZN	VIS M10X1,5X35 U5739 8.8 ZN	SCHR. M10X1,5X35 U5739 8.8 ZN	TORN. M10X1,5X35 U5739 8.8 ZN
2	F01420060	ROS.M10 10,5X 30X2,5 U6593 ZN	WASHER 10,5X30	RONDELLE 10,5X30	SCHEIBE 10,5X30	ARANDELA 10,5X30
3	F01220033	DADO M10X1,5 D980 8ZN	NUT M10X1,5 D980 8ZN	ECROU M10X1,5 D980 8ZN	MUTTER M10X1,5 D980 8ZN	TUERCA M10X1,5 D980 8ZN
4	F02100181	SPINA E.P. 12X 80 U6873 C70 BR	PIN EL. 12X 80 U6873 C70 BR	FICHE EL. 12X 80 U6873 C70 BR	SPANNSTIFT 12X 80 U6873 C70 BR	CLAVIJA EL. 12X 80 U6873 C70 BR
5	F01020075	VITE M8X1,25X55 U5737 8.8ZN	SCR. M8X1,25X55 U5737 8.8ZN	VIS M8X1,25X 55 U5737 8.8 ZN	SCHRAU. M8X1,25X55 U5737 8.8ZN	TORNIL. M8X1,25X55 U5737 8.8ZN
6	F06080191	CATENA 1 ISO 16B 6 MAGLIE	CHAIN 1 ISO 16B 6 LINKS			
7	G18801480	BOCCOLA 10,25X14 X23 ZN	BUSHING 10,25 X 14 X 23 GALVA	BOITE 10,25X14 X23 ZN	BsCHSE 10,25X14 X23 ZN	CASQUILLO 10,25X14 X23 ZN
8	F01410051	ROS.M8 8,4X 17X1,6 U6592 ZN	WASHER M8 8,4X17X1,6 U6592 ZN	RONDELLE M8 8,4X17X1,6 U6592ZN	SCHIEBE M8 8,4X17X1,6 U6592 ZN	ARANDELA M8 8,4X17X1,6 U6592ZN
9	F01220022	DADO M8X1,25 D980 8ZN	NUT M8X1,25 D980 8ZN	ECROU M8X 1,25 D980 8 ZN	MUTTER M8X 1,25 D980 8 ZN	TUERCA M8X 1,25 D980 8 ZN
10	G20980050	BOCCOLA 15X7X8,5 ZN	BUSHING 15X7X8-5 ZN	BOITE 15X7X8-5 ZN	BsCHSE 15X7X8-5 ZN	CASQUILLO 15X7X8-5 ZN
11	G16214140	TUBO TENSIONE MOLLE	SPRING PIPE	TUBE RESSORT	ROHR FEDER	TUBO MUELLE
12	G16912580	BUSSOLA FILETTATA S-SC ZN	GALVANIS. THREADED BUSH	MANCHON FILETE S-SC ZN	GEWINDEB_CHSE S-SC ZN	CASQUILLO FILETEADO S-SC ZN
13	F01050085	VITE M6X1X8 U5927	SCR. M6X1X8 U5927	VIS M6X1X8 U5927	SCHRAUBE M6X1X8 U5927	TORNILLO M6X1X8 U5927
14	G20970100	RONDELLA 30X0,5X22 ACC.	WASHER 30X0-5X22 ACC.	RONDELLE 30X0-5X22 ACIER	UNTERLEGSCHIEBE 30X0-5X22 ACC.	ARANDELA 30X0-5X22 ACC.
15	G16018710	VITE REGOLAZIONE TPN 20 ZN	ADJUSTING BOLT TPN 20 GALVAN	VIS RÉGLAGE TPN 20 ZN	STELLSCHRAUBE TPN 20ZN	TORNILLO REGULACIÓN TPN 20 ZN
16	F02100110	SPINA E.P. 6X 26 U6873 C70 BR	PIN EL. 6 X26 DIN 1481	FICHE EL.6 X26 DIN 1481	SPANNSTIFT 6 X26 DIN 1481	CLAVIJA EL.6 X26 DIN 1481
17	G16340970	BOCCOLA TIRAMOLLA SUP.ZN	BUSHING HIGH.TIGH.SPRING			
18	G18801580	BOCCOLA 8,5 X15 X10 ZN	BUSH 8.5 X15 X10	DOUILLE 8,5 X15 X10	BUCHSE 8,5 X15 X10	MANGUITO 8,5 X15 X10
19	F01420048	ROS.M8 8,4X 24X 2 U6593 ZN	WASHER M8 8,4X 24X2 U6593 ZN	RONDELLE M8 8,4X24X 2 U6593 ZN	SCHIEBEN M8 8,4X24X 2 U6593 ZN	ARANDELA M8 8,4X 24X2 U6593 ZN
20	F01020436	VITE M8X1,25X20 U5739 8.8ZN	SCR. M8X1,25X20 U5739 8.8ZN	VIS M8X1,25X 20 U5739 8.8 ZN	SCHRAUBE M8X1,25X20U5739 8.8ZN	TORN. M8X1,25X20 U5739 8.8 ZN
21	G16313810	FORCELLA TIRO MOLLE ZN	TIGHTENER SPRING FORK			
22	G16312530	ANELLO CHIUSURA INFERIORE ZN	CLOSURE RING INFERIORE ZN			
23	G16213230	TUBO TENSIONE MOLLE	SPRING PIPE	TUBE RESSORT	ROHR FEDER	TUBO MUELLE
24	G16214360	TUBO TENSIONE MOLLA	SPRING PIPE	TUBE RESSORT	ROHR FEDER	TUBO MUELLE
25	G07002489	COMP.MANIGLIA CAMBIO ZN	GEAR HANDLE M ZN	MANIVELLE ESSAI DEBIT/REGLAGE	GETRIEBE SGRIF M ZN	MANIJA CAMBIO M ZN
26	G07002493	GANCIO SUPPORTO MANIGLIA M ZN	GALVAN. HANDLE SUPPORT HOOK M	CROCHET SUPPORT POIGNEE M ZN	HAKEN GRIFFHALTERUNG M ZN	GANCHO SOPORTE MANIJA M ZN
27	F01200270	DADO M10X1,5 U5588 6.8ZN	NUT M10X1,5 U5588 6.8ZN	ECROU M10X 1,5 U5588 6.8 ZN	MUTTER M10X 1,5 U5588 6.8 ZN	TUERCA M10X 1,5 U5588 6.8 ZN
28	F06080655	FALSA MAGLIA CAT.1 2 ISO 083	DUMMY CHAIN LINK 1 2 ISO 083	FAUSSE MAILLE CHAINE 1 2 ISO 083	FALSCHES GLIED 1 2 ISO 083	ESLAB N FICTICIO CAD. 1 2 ISO 083
29	F06080501	GIUNZIONE CATENA 1 2 ISO 083	CHAIN JOINT 1 2 ISO 083	JONCTION CHAINE 1 2 ISO 083	KETTENVERBINDUNG 1 2 ISO 083	UNI N CADENA 1 2 ISO 083
30	F06080666	FALSA MAGLIA CAT.1 2 ISO 084-1	CHAIN EYE CAT. 1 2 ISO 084-1			
31	F06080502	GIUNZIONE CATENA 1 2 ISO 084-1	CHAIN JOINT 1 2 ISO 084-1			
32	F06080644	FALSA MAGLIA CAT.5 8 ASA 50LUB	DUMMY CHAIN LINK 5 8 ASA 50LUB	FAUSSE MAILLE CHAINE ASA 50LUB	FALSCHES GLIED 5 8 ASA 50LUB	ESLAB N FICTICIO CAD.5 8 ASA50
33	F06080499	GIUNZIONE CATENA 5 8 ASA 50LUB	CHAIN JOINT 5 8 ASA 50LUB	JONCTIONS CHAINE 5 8 ASA 50LUB	KETTENVERBINDUNG 5 8 ASA 50LUB	UNIONES CADENA 5 8 ASA 50LUB

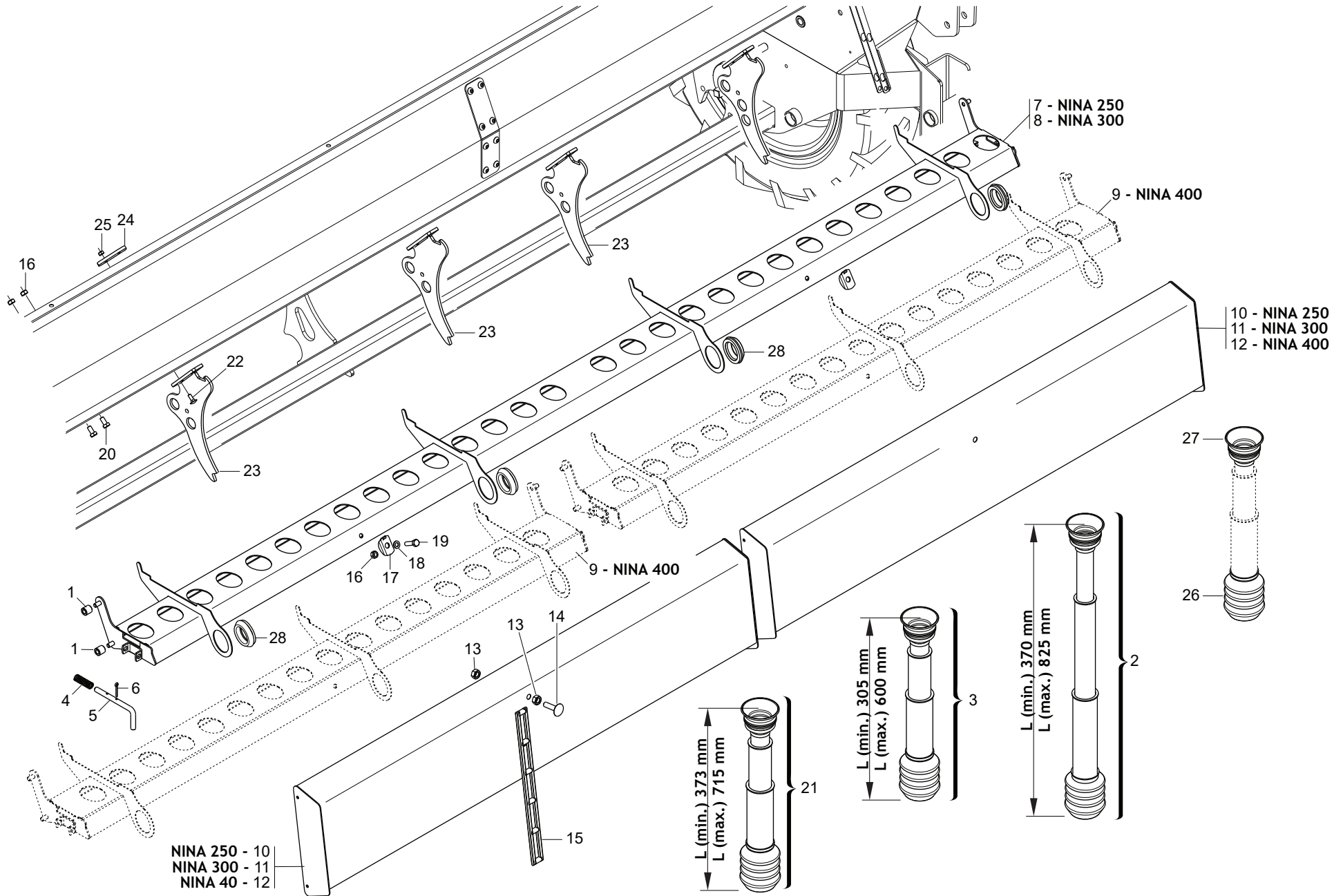




# REGOLAZIONE OLEODINAMICA PRESSIONE ASSOLCATORI

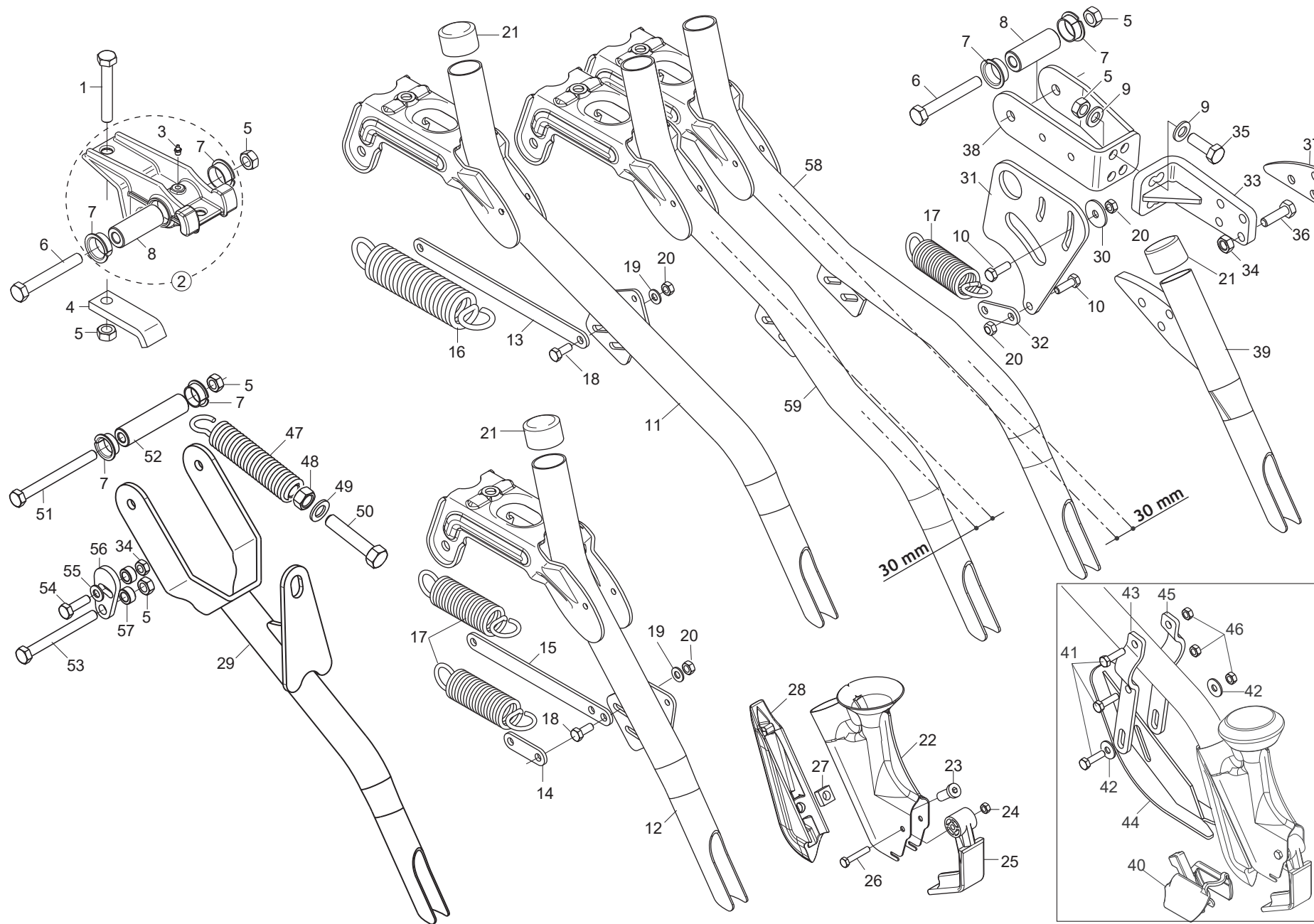
TAV. 071

Pos.	Cod.	Descrizione	Description	Description	Benennung	Descripcion
1	F02200229	COPIGLIA 5X 45 U1336 ZN	SPLIT PIN 5X 45 U1336 ZN	GOUPILLE 5X 45 U1336 ZN	SPANNSTIFT 5X 45 U1336 ZN	PASADOR 5X 45 U1336 ZN
2	F02200162	COPIGLIA 3X 20 U1336 ZN	SPLIT PIN 3 X20 1336 GALVAN.	GOUPILLE 3 X20 1336 ZN	SPLINT 3 X20 1336 ZN	PASADOR 3 X20 1336 ZN
3	G16340980	PERNO ATTACCO CILINDRO ZN	PIN	PIVOT	ZAPFEN	PERNO
4	G16313920	PIATTO ATTACCO CATENA ZN	HITCH CHAIN PLATE			
5	G18802780	BOCCOLA 15 X20 X32 ZN	BUSHING 15 X20 X32 ZN	BOITE 15 X20 X32 ZN	BUCHSE 15 X20 X32 ZN	CASQUILLO 15 X20 X32 ZN
6	G16910340	CILINDRO SOLLEVAMENTO FALCIONI	LIFTING CYLINDER FOR CUTTER			
7	F06240012	CAVO FLESSIBILE 3,5 M	FLEXIBLE CABLE L=3,5m	CABLE FLEXIBLE 3,5 M	FLEXIBLES KABEL 3,5 M	CABLE FLEXIBLE
8	G16018760	FERMO CORDA	ROPE STOP	ARRET CORDE	SEILFESTSTELLVORRICHTUNG	BLOQUEO CUERDA
9	F01220255	DADO M14X2 D980 8ZN	NUT M14X2 D980 8ZN	ECROU M14X2 D980 8 ZN	MUTTER M14X2 D980 8 ZN	TUERCA M14X2 D980 8 ZN
10	F03150678	TAPPO FEMMINA DA 1/4 ZN	1/4 FEMALE ZG PLUG	BOUCHON FEMELLE DE 1/4 ZG	PFROPFEN 1/4 ZG	TAPN HEMBRA DE 1/4 ZG
11	F01020212	VITE M14X2X90 U5737 8.8ZN	SCR. M14X2X90 U5737 8.8ZN	VIS M14X 2X 90 U5737 8.8 ZN	SCHARUBE M14X2X90 U5737 8.8 ZN	TORNILLO M14X2X90 U5737 8.8 ZN
12	G18802770	BOCCOLA 15 X20 X55 ZN	BUSH 15 X20 X55 ZN			
13	F01500012	RONDELLA IN RAME 1/4"	COPPER WASHER 13X19X1,5-1/4"	RONDELLE 13X19X1,5-1/4"	SCHEIBE 13X19X1,5-1/4"	ARANDELA 13X19X1,5-1/4"
14	F03150266	NIPPLO MM CIL-CIL 1/4-1/4 ZN	NIPPLE GALV.CYL.MALE 1/4 ZN	NIPPLE MALE CYL. 1/4 ZN	NIPPELZYL. 1/4 ZN	NIPLE MACHO CIL. 1/4 ZN
15	F03151136	COPPIA COLLARE A1-12 S	COLLAR A1-12 S	COLLIER A1-12 S	BUNDRING A1-12 S	ARGOLLA A1-12 S
16	F01040066	VITE M6X1X35 U5931 8.8ZN	SCREW M6X1X35 U5931 8.8ZN	VIS M6X1X35 U5931 8.8ZN	SCHRAUBE M6X1X35 U5931 8.8ZN	TORNILLO M6X1X35 U5931 8.8ZN
17	G14215341	TUBO 1/4R2 F-F 1/4 L.4000	PIPE 1/4R2 F-F 1/4 L.4000	TUBE 1/4R2 F-F 1/4 L.4000	ROHR 1/4R2 F-F 1/4 L.4000	TUBO 1/4R2 H-H 1/4 L.4000
18	F03150211	NIPPLO MM CIL-CIL 1/2-1/4 ZN	NIPLE MM CIL-CIL 1/4-1/2 ZN	NIPLE MM 1/4-1/2 ZN	NIPLE GG 1/4-1/2 ZN	NIPLE MM 1/4-1/2 ZN
19	F03151237	ROS. 21 X27X1,5 RAME -1/2"	COPPER WASHER 21X27X1,5 1/2	RONDELLE CUIVRE 21X27X1,5 1/2	SCHEIBE KUPFER 21X27X1,5 1/2	ARANDELA COBRE 21X27X1,5 1/2
20	F03150935	INNESTO RAP.MASCH. 1/2 A VALV.	QUICK CONNECT MALE CONE 1/2	CONNEXION RAPIDE MALE CONE 1/2	SCHNELLKUPP.GEWINDE KONISC 1/2	ACOPLAMIENT.RAP.MACHO CONO 1/2
21	F05150325	CAPPUC.F X INN.M RAP.1/2 ROSSO	COVER CONNECT F 1/2 RED	COUVERCLE CONNEXION F 1/2 ROSE	DECKEL W 1/2 SCHNELLKUPP. ROT	PAC PROTECCION F 1/2 ROJO
22	F01020406	VITE M6X1X25 U5739 8.8ZN	SCR. M6X1X25 U5739 8.8ZN	VIS M6X25	SCHRAUBE M6X25	TORNILLO M6X25
23	G16018770	ATTACCO CORDA SUPERIORE	UPPER ROPE COUPLING	FIXATION SUP. CORDE	OBERE KUPPLUNG	CONEXIN SUPERIOR CUERDA
24	F01220011	DADO M6X1 D980 8ZN	NUT M6X1 D980 8ZN	ECROU M6X1 D980 8 ZN	MUTTER M6X1 D980 8 ZN	TUERCA M6X1 D980 8 ZN
25	G16018950	INDICATORE ZN	INDICATOR	INDICATEUR	ANZEIGER	INDICADOR
26	G19705620	DECAL.REGOLAZIONE 0-5	0-5 ADJUSTMENT STICKER	ETIQ. REGLAGE 0-5	AUFKLEBER EINSTELLUNG 0-5	ETIQ. REGULACIÉN 0-5
27	F03100199	KIT GUARNIZ.CILINDRO 16910340	KIT O-RING CYLINDER 16910340			



**VASCHETTE SCARICO SEMI**
**TAV. 083**

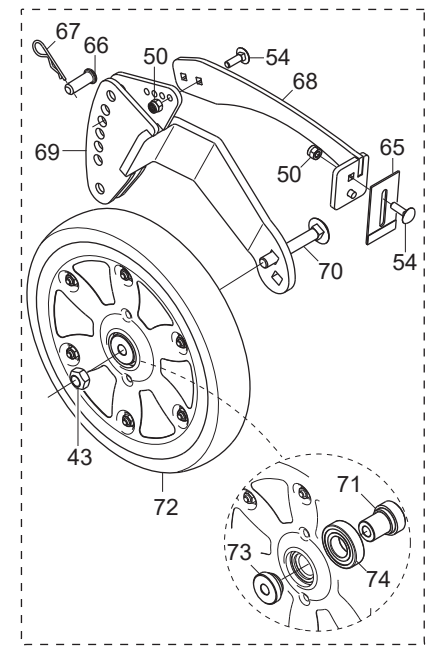
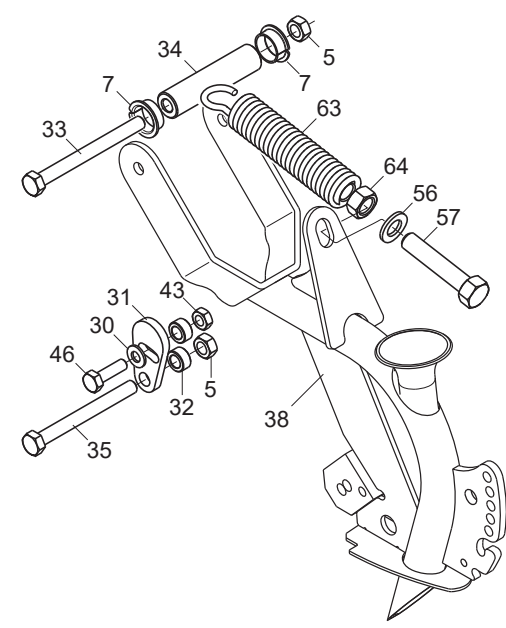
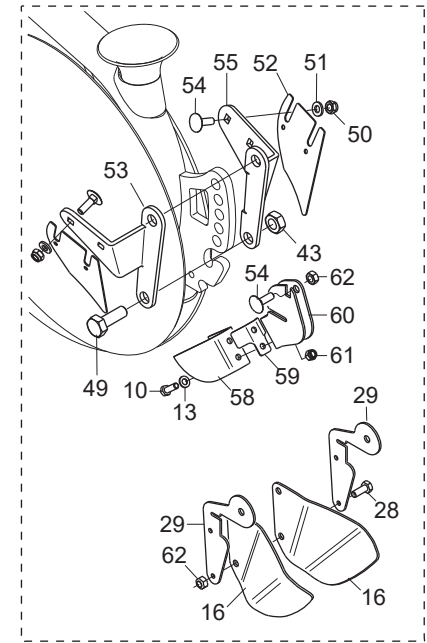
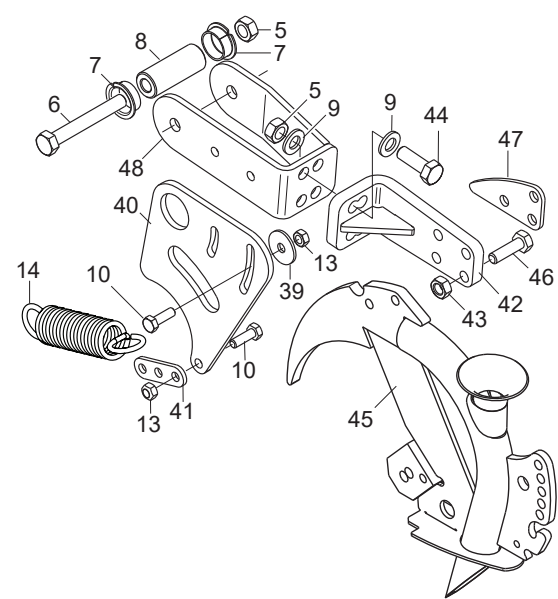
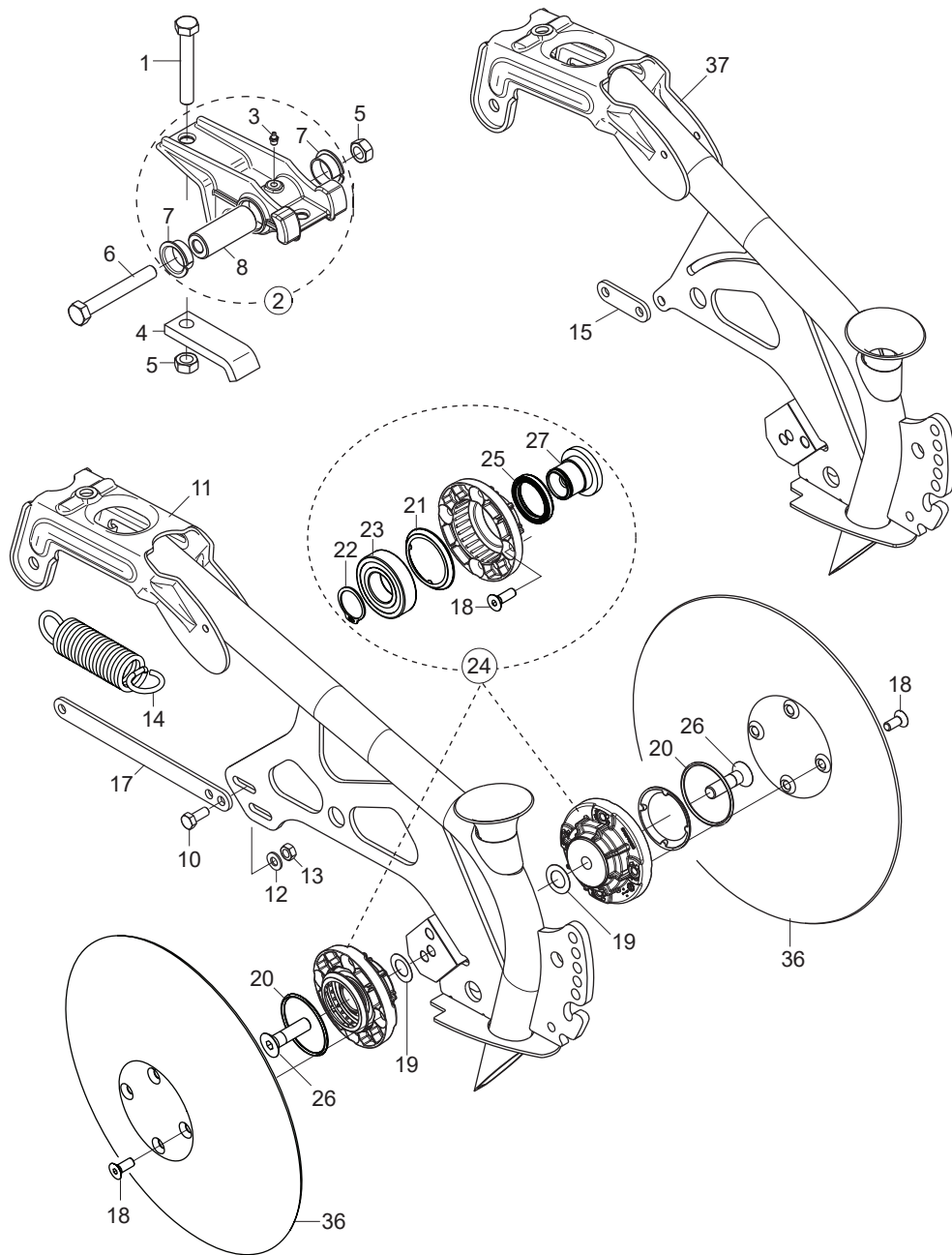
Pos.	Cod.	Descrizione	Description	Description	Benennung	Descripcion
1	G18803050	BOCCOLA 8,5X16X16 PL	BUSHING 8,5X16X16 PL			
2	G07002742	TUBO TELESCOPICO LUNGO	TELESCOPIC PIPE LONG	TUBE TELESCOP COMPL LONG ARR	LANGES TELESKOPROHR	TUBO TELESCOPICO LARGO T
3	G07002751	TUBO TELESCOPICO CORTO COMPL	COMPLETE TELESCOPIC PIPE SHORT	TUBE BATI COURT COMPL. >	ROHR KURZER RAHMEN KOMPLETT	TUBO BASTIDOR CORTO COMPLETO
4	G18904060	MOLLA CHIAVISTELLO BUSSOLIERA	MUELLE			
5	G16920140	CHIAVISTELLO BLOCCO BUSSOLIERA	BOLT LOCK BUSHING			
6	F02200162	COPIGLIA 3X 20 U1336 ZN	SPLIT PIN 3 X20 1336 GALVAN.	GOUPILLE 3 X20 1336 ZN	SPLINT 3 X20 1336 ZN	PASADOR 3 X20 1336 ZN
7	G16221402	ASS.BUSSOLIERA 250	DL BUSH HOUSING SHAFT 250	ASS.PORTE-DOUILLES 250	MONTLOCHPLATTE 250	ENS. TRAVESADO PERFORADO 250
8	G16221282	ASS.BUSSOLIERA 300	DL BUSH HOUSING SHAFT 300	ASS.PORTE-DOUILLES 300	MONTLOCHPLATTE 300	ENS. TRAVESADO PERFORADO 300
9	G16221501	ASS.BUSSOLIERA 400	BUSHING HOUSE 400			
10	G16221420	VASCHETTA PROVA SEMINA	HOPPER SOWING TEST	TREMIE ASSAIE ENSEM.	TRICHTER SAATPROBE	TOLVA PRUEBA SIEMBRA
11	G16221250	AS.VASCHETTA PROVA SEMINA	HOPPER SOWING TEST	TREMIE ASSAIE ENSEM.	TRICHTER SAATPROBE	TOLVA PRUEBA SIEMBRA
12	G16221480	VASCHETTA PROVA SEMINA 400	HOPPER SOWING TEST 400			
13	F01200270	DADO M10X1,5 U5588 6.8ZN	NUT M10X1,5 U5588 6.8ZN	ECROU M10X 1,5 U5588 6.8 ZN	MUTTER M10X 1,5 U5588 6.8 ZN	TUERCA M10X 1,5 U5588 6.8 ZN
14	F01060076	VITE M10X1,5X40 U5731 8.8ZN	SCR. M10X1,5X40 U5731 8.8ZN	VIS M10X1,5X40 U5731 8.8ZN	SCHRA. M10X1,5X40 U5731 8.8ZN	TORN. M10X1,5X40 U5731 8.8ZN
15	F06080487	CATENA AGGANCIO TELO IN GOMMA	RUBBER FRAME CONNECTION CHAIN	CHA+NE ACCROCHAGE TOILE EN CAO	KETTE BEFESTIGUNG GUMMITUCH	CADENA ENGANCHE LONA DE CAUCHO
16	F01220022	DADO M8X1,25 D980 8ZN	NUT M8X1,25 D980 8ZN	ECROU M8X 1,25 D980 8 ZN	MUTTER M8X 1,25 D980 8 ZN	TUERCA M8X 1,25 D980 8 ZN
17	G16040130	RONDELLA FERMO DENTE ZN	STOP WASHER	RONDELLE D'ARRET	FESTSTELLSCHEIBE	ARANDELA DE BLOQUEO
18	F01410051	ROS.M8 8,4X 17X1,6 U6592 ZN	WASHER M8 8,4X17X1,6 U6592 ZN	RONDELLE M8 8,4X17X1,6 U6592ZN	SCHEIBE M8 8,4X17X1,6 U6592 ZN	ARANDELA M8 8,4X17X1,6 U6592ZN
19	F01020440	VITE M8X1,25X25 U5739 8.8ZN	SCR. M8X1,25X25 U5739 8.8ZN	VIS M8X1,25X25 U5739 8.8 ZN	SCHRAUBE M8X1,25X25U5739 8.8ZN	TORNIL.M8X1,25X25 U5739 8.8 ZN
20	F01020432	VITE M8X1,25X16 U5739 8.8ZN	SCR. M8X1,25X16 U5739 8.8ZN	VIS M8 X1,25X16 U5739 8.8 ZN	SCHRAUBE M8X1,25X16U5739 8.8ZN	TORNILLO M8X1,25X16U5739 8.8ZN
21	G07002741	TUBO TELESCOPICO CORTO	TELESCOPIC PIPE SHORT	TUBE TELESCOP COMPL COURT AVA	KURZES TELESKOPROHR	TUBO TELESCOPICO CORTO T
22	F01060015	VITE M6X1X25 U5732 4.6ZN	SCR. M6X1X25 U5732 4.6ZN	VIS 6X25 5732 4.6 ZN	SCHRAUBE 6X25 5732 4.6 ZN	TORNILLO 6X25 5732 4.6 ZN
23	G16320673	SUPPORTO ALBERO TRAMLINE	SUPPORT	SUPPORT	HALTERUNG	SOPORTE
24	G16313831	RINFORZO SUPPORTO TRAMLINE	REINFORCEMENT	RENFORCE	VERSTARKUNG	REFUERZO
25	F01200232	DADO M6X1 U5588 6.8ZN	NUT M6X1 U5588 6.8ZN	ECROU 6 UNI 5588 6.8 ZN	MUTTER 6 UNI 5588 6.8 ZN	TUERCA 6 UNI 5588 6.8 ZN
26	G07000126	CUFFIA ATTACCO SCARPETTA	SLIDE LINKAGE HOUSING	PROTECTEUR FIXATION SABOT	FALTENBALG	ENVOLTURA CONEXIN GUA APOYO GL
27	G07000127	CUFFIA SUP.TUBO TELESCOPICO	TELESCOPIC PIPE SUPP. HOUSING	PROTECTEUR SUP. TUBE TELESCOPI	OB. KASTEN TELESKOPROHR	ENVOLTURA SUP. TUBO TELESCOPIC
28	G16221580	PROTEZIONE MANIGLIA	HANDLE PROTECTION			



# ASSOLCATORI A STIVALETTO

TAV. 094

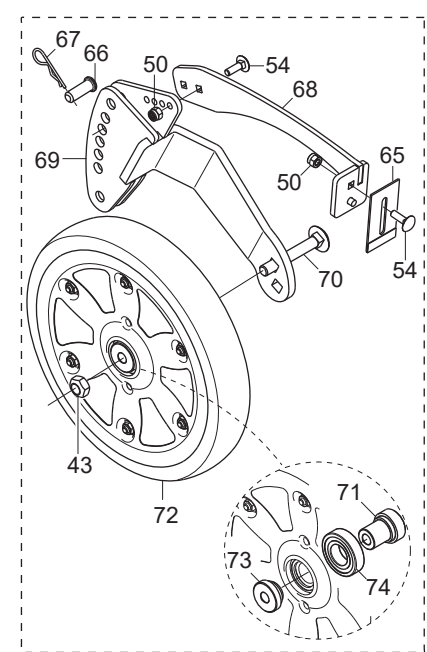
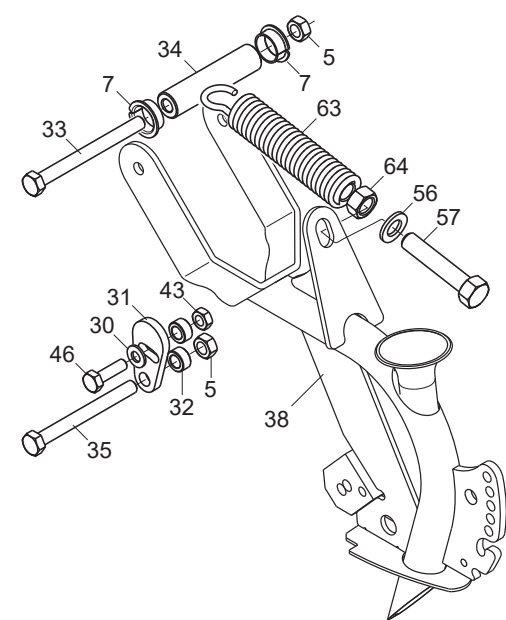
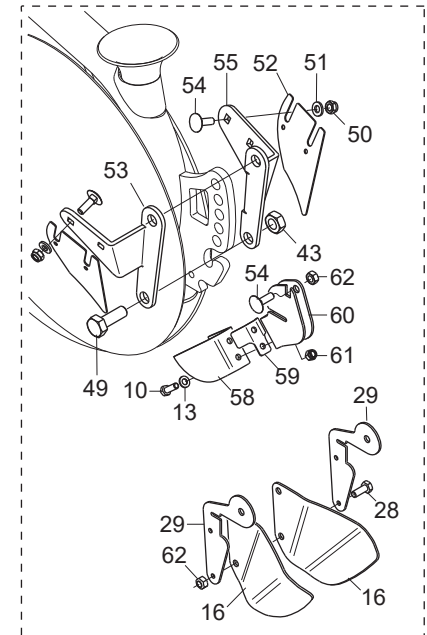
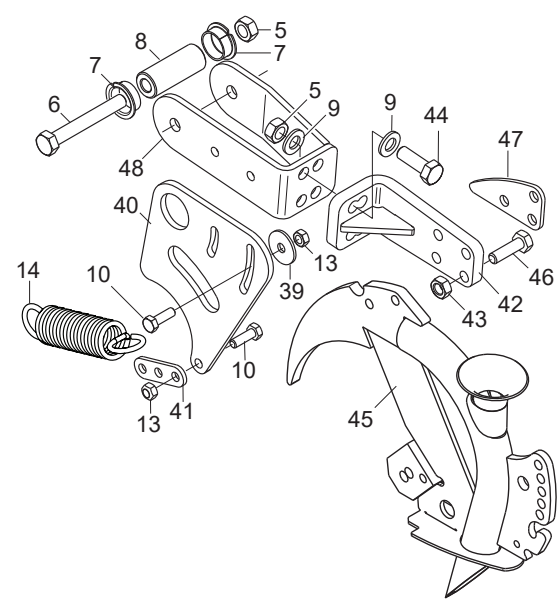
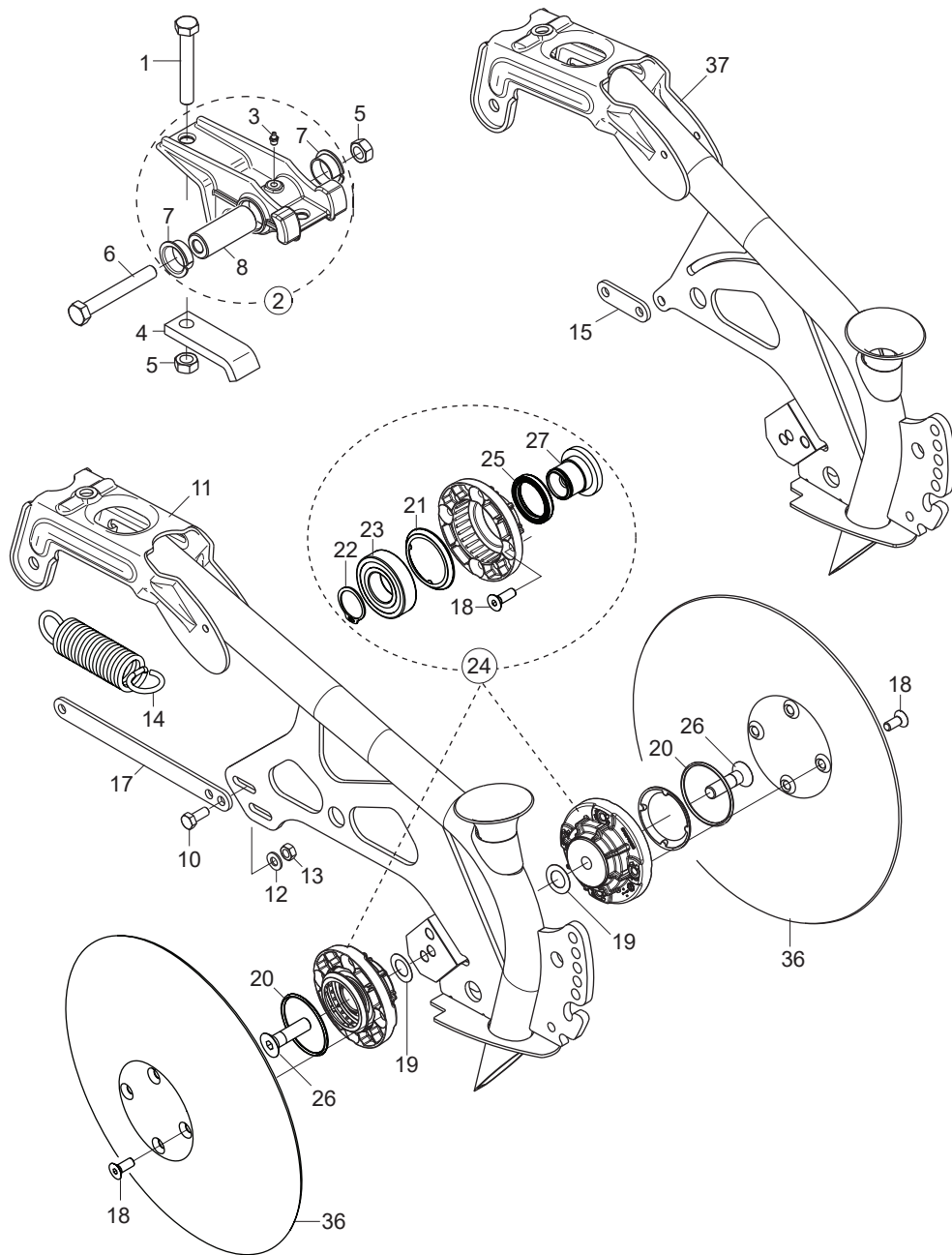
Pos.	Cod.	Descrizione	Description	Description	Benennung	Descripcion
1	F01020166	VITE M12X1,75X80 U5737 8.8ZN	SCR. M12X1,75X80 U5737 8.8ZN	VIS M12X1,75X80 U5737 8.8ZN	SCHRA. M12X1,75X80 U5737 8.8ZN	TORN. M12X1,75X80 U5737 8.8ZN
2	G16248350	SUPPORTO ASSOLCATORE COMPL	FURROW SUPPORT COMPL.			
3	F01100011	ING.M 6X1 7663-A 9SMNPB28 ZN	GREASE NIPPLE M6X1 7663-A ZN	GRAISS. A BILLE M6X1 7663A ZN	SCHMIERBUECHE M6X1 7663-A ZN	ENGRAS. DE ESFE. M6X1 7663-AZN
4	G16340810	SCONTRIO FISSAGGIO	FIXING STRIKER PLATE	BUTEE DE FIXATION	BEFESTIGUNGSANSCHLAG	ELEM. DE EMPALME DE SUJECION
5	F01220048	DADO M12X1,75 D980 8ZN	NUT M12X1,75 D980 8ZN	ECROU M12X1,75 D980 8 ZN	SCHIEBE M12X1,75 D980 8 ZN	TUERCA M12X1,75 D980 8 ZN
6	F01020168	VITE M12X1,75X90 U5737 8.8ZN	SCR. M12X1,75X90 U5737 8.8ZN	VIS M12X1,75X90 U5737 8.8 ZN	SCHRAB. M12X1,75X90 5737 8.8 ZN	TORNIL. M12X1,75X90 5737 8.8 ZN
7	F04150034	CUSCINETTO FLANGIATO 25X28X16	BEARING FLANGED 25X28X16			
8	G18802740	BOCCOLA 12X25X63,5	BUSHING 25X12X63,5	BOITE 25X12X63,5	BUCHSE 25X12X63,5	CASQUILLO 25X12X63,5
9	F01410076	ROS.M12 13X 24X2,5 U6592 ZN	WASHER 12 13X 24X2,5 U6592 ZN	RONDEL. M12 13X24X2,5 U6592 ZN	SCHEIBE M12 13X24X2,5 U6592 ZN	ARANDELA M12 13 X24X2,5 ZN
10	F01020440	VITE M8X1,25X25 U5739 8.8ZN	SCR. M8X1,25X25 U5739 8.8ZN	VIS M8X1,25X25 U5739 8.8 ZN	SCHRAUBE M8X1,25X25U5739 8.8ZN	TORNIL. M8X1,25X25 U5739 8.8 ZN
11	G16244041	TUBO LUNGO BASSO	LONG LOW PIPE			
12	G16042171	TUBO CORTO BASSO	SHORT LOW TUBE			
13	G16042680	TIRANTE L.303	TIE ROD L.303			
14	G16042500	TIRANTE L.103	TIE-ROD L.103			
15	G16042510	TIRANTE L.263	TIE-ROD L.263			
16	G18904360	MOLLA TENSIONAM.ELEM.LUNGO ZN	SPRING	RESSORT	FEDER	MUELLE
17	G18904350	MOLLA TENSIONAM.ELEM.CORTO ZN	DRILL COULTER TENS. SPRING	RESSORT TENDEUR SOC	EDER SZSCHARSPANNUNG	UELLE TENSIN SURCADOR
18	F01020440	VITE M8X1,25X25 U5739 8.8ZN	SCR. M8X1,25X25 U5739 8.8ZN	VIS M8X1,25X25 U5739 8.8 ZN	SCHRAUBE M8X1,25X25U5739 8.8ZN	TORNIL. M8X1,25X25 U5739 8.8 ZN
19	F01410051	ROS.M8 8,4X 17X1,6 U6592 ZN	WASHER M8 8,4X17X1,6 U6592 ZN	RONDELLE M8 8,4X17X1,6 U6592ZN	SCHIEBE M8 8,4X17X1,6 U6592 ZN	ARANDELA M8 8,4X17X1,6 U6592ZN
20	F01220022	DADO M8X1,25 D980 8ZN	NUT M8X1,25 D980 8ZN	ECROU M8X 1,25 D980 8 ZN	MUTTER M8X 1,25 D980 8 ZN	TUERCA M8X 1,25 D980 8 ZN
21	F05100195	CAPPUCCIO 36,51X25,41 NERO >	COVER 36,51X25,41 NERO			
22	G16243990	SCARPETTA INTERCAMBIABILE	INTERCHANGE CUTTER	HACHOIR	SAASCHAR	HOJA DE CORTE
23	F01040600	VITE M10X1,5X30 U9327 8.8ZN	SCR. M10X1,5X30 U9327 8.8ZN	VIS M10X 30 U9327 8.8 ZN	SCHRAUBE M10X 30 U9327 8.8 ZN	TORNILLO M10X 30 U9327 8.8 ZN
24	F01220011	DADO M6X1 D980 8ZN	NUT M6X1 D980 8ZN	ECROU M6X1 D980 8 ZN	MUTTER M6X1 D980 8 ZN	TUERCA M6X1 D980 8 ZN
25	G07002218	ANTI INTASAMENTO M	ANTI CLOGGING M	ANTI BOURRAGE SOC	VERSTOPFUNGSHEMMENDES ELEMENT	ANTI OBSTRUCCIN M A
26	F01020040	VITE M6X1X40 U5737 8.8ZN	SCR. M6X1X40 U5737 8.8ZN	VIS M6X1X40 U5737 8.8ZN	SCHRAU. M6X1X40 U5737 8.8ZN	TORNI. M6X1X40 U5737 8.8ZN
27	F01270010	DADO M10X1,517X8 D557 ZN	NUT M10X1,517X8 D557 ZN	ECROU M10 17X8 D557 Z	MUTTER M10 17X8 D557	TUERCA M10 17X8 D557
28	G16243760	FALCIONE SCARPETTA FS1	CUTTER	COUPEUR FS1	SAASCHAR	HOJA DE CORTE
29	G16248281	TUBO SCARPETTE ESTERNO	SHOE TUBE EXTERNAL			
30	F01420048	ROS.M8 8,4X 24X 2 U6593 ZN	WASHER M8 8,4X 24X2 U6593 ZN	RONDELLE M8 8,4X24X 2 U6593 ZN	SCHEIBEN M8 8,4X24X 2 U6593 ZN	ARANDELA M8 8,4X 24X2 U6593 ZN
31	G16248410	FINE CORSA ELEMENTO INTERMEDIO	INT.ELEMENT FOR END OF STROKE			
32	G16340860	PIATTO TIRO MOLLA CORTO ZN	PLATE SPRING TIGHTENER			
33	G16248380	PIASTRAASOLATA	SUPPORT WITH HOLES			
34	F01220033	DADO M10X1,5 D980 8ZN	NUT M10X1,5 D980 8ZN	ECROU M10X1,5 D980 8ZN	MUTTER M10X1,5 D980 8ZN	TUERCA M10X1,5 D980 8ZN
35	F01020512	VITE M12X1,75X35 U5739 8.8ZN	SCR. M12X1,75X35 U5739 8.8ZN	VIS M12X1,75X35 5739 8.8 ZN	SCHR. M12X1,75X35 5739 8.8 ZN	TORN. M12X1,75X35 5739 8.8 ZN
36	F01020484	VITE M10X1,5X45 U5739 8.8ZN	SCR. M10X1,5X45 U5739 8.8ZN	VIS 10X45 5739 8.G ZN	SCHRAUBE 10X45 5739 8.G ZN	TORNILLO 10X45 5739 8.G ZN
37	G16248480	DISTANZIALE	SPACER			
38	G16248390	SUPPORTO ELEMENTO	ELEMENT SUPPORT			
39	G16248501	TUBO SCARPETTA INTERMEDIA	INTERMED. COULTER PIPE	TUBE SABOT INTERM+DIAIRE	MITTLERE SCHUHLEITUNG.	TUBO BOTA INTERMED.
40	G16243770	SCARPA SEMINA A FASCIA	BANDS CUTTER	HACHOIR BANDES	SZSCHAR BANDEL	GUA*ADORA FAJA
41	F01020445	VITE M8X1,25X30 U5739 8.8ZN	SCR. M8X1,25X30 U5739 8.8ZN	VIS M 8X1,25X30 U5739 8.8 ZN	SCHRAU. M8X1,25X30 U5739 8.8ZN	TORN. M8X1,25X30 U5739 8.8 ZN
42	F01420048	ROS.M8 8,4X 24X 2 U6593 ZN	WASHER M8 8,4X 24X2 U6593 ZN	RONDELLE M8 8,4X24X 2 U6593 ZN	SCHEIBEN M8 8,4X24X 2 U6593 ZN	ARANDELA M8 8,4X 24X2 U6593 ZN
43	G16249010	SUPPORTO SX PATTINO LIMITATORE	LEFT SUPPORT LIMITER SLIDING			
44	G16248980	ASS.PATTINO LIMITATORE	LIMITER SLIDING			
45	G16249000	SUPPORTO DX PATTINO LIMITATORE	RIGT SUPP.LIMITER SLIDING			
46	F01220022	DADO M8X1,25 D980 8ZN	NUT M8X1,25 D980 8ZN	ECROU M8X 1,25 D980 8 ZN	MUTTER M8X 1,25 D980 8 ZN	TUERCA M8X 1,25 D980 8 ZN
47	G15226270	MOLLA COMPL.	COMPL. SPRING			
48	F01200324	DADO M16X2 U5588 8.8ZN	NUT M16X2 U5588 8.8ZN	ECROU M16X2 U5588 8.8ZN	MUTTER M16X2 U5588 8.8ZN	TUERCA M16X2 U5588 8.8ZN
49	F01410100	ROS.M16 17X 30X 3 U6592 ZN	WASHER M16 17X30X3 U6592 ZN	RONDELLE M16 17X30X3 U6592 ZN	SCHRAUBE M16 17X 30X3 U6592 ZN	ARANDELA M16 17X30X 3 U6592 ZN
50	F01020579	VITE M16X2X80 U5739 8.8ZN	SCR. M16X2X80 U5739 8.8ZN	VIS 16X80 5739 8.G ZN	SCHRAUBE 16X80 5739 8.G ZN	TORNILLO 16X80 5739 8.G ZN
51	F01020176	VITE M12X1,75X130 U5737 8.8ZN	SCR. M12X1,75X130 U5737 8.8ZN	VIS M 12X130	SCHRAUBE M 12X130	TORNILLO M 12X130
52	G18803040	BOCCOLA 12 X25 X105,5	BUSHING D12X25X105,5			
53	F01020174	VITE M12X1,75X120 U5737 8.8ZN	SCR. M12X1,75X120 U5737 8.8ZN	VIS M12X1,75X120 U5737 8.8 ZN	SCHRAUBE M12X1,75X120 U5737 ZN	TORN. M12X1,75X120 U5737 8.8 ZN
54	F01020479	VITE M10X1,5X35 U5739 8.8ZN	SCR. M10X1,5X35 U5739 8.8ZN	VIS M10X1,5X35 U5739 8.8 ZN	SCHR. M10X1,5X35 U5739 8.8 ZN	TORN. M10X1,5X35 U5739 8.8 ZN
55	F01410064	ROS.M10 10,5X 20X 2 U6592 ZN	WASHER M10 10,5X20X2 U6592 ZN	RONDEL. M10 10,5X20X2 U6592 ZN	SCHEIBE M10 10,5X20X2 U6592 ZN	ARANDEL. M10 10,5X20X2 U6592 ZN
56	G16213480	FERMO ELEMENTO ESTERNO ZN	OUTER ELEMENT LOCK ZN			
57	G20980021	BOCCOLA D.12,25X20X10	BUSHING D.12-25X20X10	BOITE D. 12-25X20X10	BsCHSE D.12-25X20X10	CASQUILLO D.12-25X20X10
58	G16248920	ASS.TUBO PIEGATO DX	ASSY BEND TUBE RIGHT			
59	G16248950	ASS.TUBO PIEGATO SX	ASSY BEND TUBE LEFT			



# ASSOLCATORI A DISCHI COREX

TAV. 106

Pos.	Cod.	Descrizione	Description	Description	Benennung	Descrpcion
1	F01020166	VITE M12X1,75X80 U5737 8.8ZN	SCR. M12X1,75X80 U5737 8.8ZN	VIS M12X1,75X80 U5737 8.8ZN	SCHRA. M12X1,75X80 U5737 8.8ZN	TORN. M12X1,75X80 U5737 8.8ZN
2	G16248350	SUPPORTO ASSOLCATORE COMPL	FURROW SUPPORT COMPL.			
3	F01100011	ING.M 6X1 7663-A 9SMNPB28 ZN	GREASE NIPPLE M6X1 7663-A ZN	GRAISS. A BILLE M6X1 7663A ZN	SCHMIERBUECHE M6X1 7663-A ZN	ENGRAS. DE ESFE. M6X1 7663-AZN
4	G16340810	SCONTRIO FISSAGGIO	FIXING STRIKER PLATE	BUTEE DE FIXATION	BEFESTIGUNGSANSCHLAG	ELEM. DE EMPALME DE SUJECION
5	F01220048	DADO M12X1,75 D980 8ZN	NUT M12X1,75 D980 8ZN	ECROU M12X1,75 D980 8 ZN	SCHEIBE M12X1,75 D980 8 ZN	TUERCA M12X1,75 D980 8 ZN
6	F01020168	VITE M12X1,75X90 U5737 8.8ZN	SCR. M12X1,75X90 U5737 8.8ZN	VIS M12X1,75X90 U5737 8.8 ZN	SCHRAB. M12X1,75X90 5737 8.8 ZN	TORNIL. M12X1,75X90 5737 8.8 ZN
7	F04150034	CUSCINETTO FLANGIATO 25X28X16	BEARING FLANGED 25X28X16			
8	G18802740	BOCCOLA 12X25X63,5	BUSHING 25X12X63,5	BOITE 25X12X63,5	BUCHSE 25X12X63,5	CASQUILLO 25X12X63,5
9	F01410076	ROS.M12 13X 24X2,5 U6592 ZN	WASHER 12 13X 24X2,5 U6592 ZN	RONDEL. M12 13X24X2,5 U6592 ZN	SCHEIBE M12 13X24X2,5 U6592 ZN	ARANDELA M12 13 X24X2,5 ZN
10	F01020440	VITE M8X1,25X25 U5739 8.8ZN	SCR. M8X1,25X25 U5739 8.8ZN	VIS M8X1,25X25 U5739 8.8 ZN	SCHRAUBE M8X1,25X25U5739 8.8ZN	TORNIL.M8X1,25X25U5739 8.8 ZN
11	G16246383	ASS.TUBO DISCO COREX DRITTO	RIGHT ASS. PIPE DISK COREX			
12	F01410051	ROS.M8 8,4X 17X1,6 U6592 ZN	WASHER M8 8,4X17X1,6 U6592 ZN	RONDELLE M8 8,4X17X1,6 U6592ZN	SCHEIBE M8 8,4X17X1,6 U6592 ZN	ARANDELA M8 8,4X17X1,6 U6592ZN
13	F01220022	DADO M8X1,25 D980 8ZN	NUT M8X1,25 D980 8ZN	ECROU M8X 1,25 D980 8 ZN	MUTTER M8X 1,25 D980 8 ZN	TUERCA M8X 1,25 D980 8 ZN
14	G18904350	MOLLA TENSIONAM.ELEM.CORTO ZN	DRILL COULTER TENS. SPRING	RESSORT TENDEUR SOC	EDER SZSCHARSPANNUNG	UELLE TENSIN SURCADOR
15	G16042500	TIRANTE L.103	TIE-ROD L.103			
16	G16249030	DEFLETTORE INTERNO	INTERNAL DEFLECTOR			
17	G16042510	TIRANTE L.263	TIE-ROD L.263			
18	F01030054	VITE M8X1,25X16 U5933 10.9ZD	SCR. M8X1,25X16 U5933 10.9 ZD	VIS M8X1,25X16 U5933 10.9 ZD	SCHRAU.M8X1,25X16 U5933 10.9ZD	TORNIL.M8X1,25X16 U5933 10.9 ZD
19	G22220073	RONDELLA 28X0,3X16,5	WASHER 28X0-3X16-5	RONDELLE 28X0-3X16-5	UNTERLEGSCHIEBE 28X0-3X16-5	ARANDELA 28X0-3X16-5
20	F03011144	GUARNIZIONE OR 3 X 56	SEAL 3 X 56			
21	G16244181	ANELLO DI SOSTEGNO ZAMA	RING	BAGUE	RING	ANILLO
22	F02050112	ANELLO E. DE 30X 1,5 U7435 C70	SEEGER RING 30X 1,5 U7435 C70	SEEGER E. 30 X 1,5 U7435 C70	SEEGERING E. 30X 1,5 U7435 C70	ANILLO E. 30 X 1,5 U7435 C70
23	F04010174	CUSCINETTO 6206 2RS	BEARING D30 D62 B16 6206 2RS	PALIER 6206 2RS	LAGER 6206 2RS	COJINETE 6206 2RS
24	G16248850	KIT MOZZO COREX	KIT HUB COREX			KIT BUJE COREX
25	F03010074	ANELLO T.A. 32X 47X 7 D3760NBR	RING T.A. 32X 47X 7 D3760NBR	BAGUE 32X 47X 7 D3760NBR	SCHUTZRING 32X 47X 7 D3760NBR	ANILLO T.A. 32X 47X 7 D3760NBR
26	F01030112	VITE M12X1,75X45 U5933 10.9ZD	SCR. M12X1,75X45 U5933 10.9ZD	VIS M12X1,75X45 U5933 10.9 ZD	SCHRAUBE M12X1,75X45 U5933 10.	TORNIL. M12X1,75X45 U5933 10.9
27	G16244050	ASSE COREX ZN	AXLE COREX ZN	AXE COREX ZN	ACHSE COREX ZN	EJE COREX ZN
28	F01020403	VITE M6X1X16 U5739 8.8ZN	SCR. M6X1X16 U5739 8.8ZN	VIS M6X1X16 U5739 8.8 ZN	SCHRAUBE M6X1X16 U5739 8.8 ZN	TORNILLO M6X1X16 U5739 8.8 ZN
29	G16249021	SUPPORTO DEFLETTORE INTERNO	DEFLECTOR INTERNAL SUPPORT			
30	F01410064	ROS.M10 10,5X 20X 2 U6592 ZN	WASHER M10 10,5X20X2 U6592 ZN	RONDEL. M10 10,5X20X2 U6592 ZN	SCHEIBE M10 10,5X20X2 U6592 ZN	ARANDEL.M10 10,5X20X2 U6592 ZN
31	G16213480	FERMO ELEMENTO ESTERNO ZN	OUTER ELEMENT LOCK ZN			
32	G20980021	BOCCOLA D.12,25X20X10	BUSHING D.12-25X20X10	BOITE D. 12-25X20X10	BsCHSE D.12-25X20X10	CASQUILLO D.12-25X20X10
33	F01020176	VITE M12X1,75X130 U5737 8.8ZN	SCR. M12X1,75X130 U5737 8.8ZN	VIS M 12X130	SCHRAUBE M 12X130	TORNILLO M 12X130
34	G18803040	BOCCOLA 12 X25 X105,5	BUSHING D12X25X105,5			
35	F01020174	VITE M12X1,75X120 U5737 8.8ZN	SCR. M12X1,75X120 U5737 8.8ZN	VIS M12X1,75X120 U5737 8.8 ZN	SCHRAUBE M12X1,75X120 U5737 ZN	TORN.M12X1,75X120 U5737 8.8 ZN
36	G16043090	DISCO COREX FE-B SP.2,5	DISC COREX FE-B SP.2,5			DISCO COREX FE-B SP.2,5
37	G16248433	ASS.TUBO CORTO DISCO COREX	ASS. PIPE SHORT DISK COREX			
38	G16246223	ASS.TUBO DISCO COREX ESTERNO	ASSY OUTER COREX DISK TUBE			
39	F01420048	ROS.M8 8,4X 24X 2 U6593 ZN	WASHER M8 8,4X 24X2 U6593 ZN	RONDELLE M8 8,4X24X 2 U6593 ZN	SCHEIBEN M8 8,4X24X 2 U6593 ZN	ARANDELA M8 8,4X 24X2 U6593 ZN
40	G16248410	FINE CORSA ELEMENTO INTERMEDIO	INT.ELEMENT FOR END OF STROKE			
41	G16340860	PIATTO TIRO MOLLA CORTO ZN	PLATE SPRING TIGHTENER			
42	G16248380	PIASTRAASOLATA	SUPPORT WITH HOLES			
43	F01220033	DADO M10X1,5 D980 8ZN	NUT M10X1,5 D980 8ZN	ECROU M10X1,5 D980 8ZN	MUTTER M10X1,5 D980 8ZN	TUERCA M10X1,5 D980 8ZN
44	F01020512	VITE M12X1,75X35 U5739 8.8ZN	SCR. M12X1,75X35 U5739 8.8ZN	VIS M12X1,75X35 5739 8.8 ZN	SCHR. M12X1,75X35 5739 8.8 ZN	TORN. M12X1,75X35 5739 8.8 ZN
45	G16246314	ASS.TUBO DISCO COREX INTERMED.	ASSY INTERM.COREX DISK TUBE			
46	F01020484	VITE M10X1,5X45 U5739 8.8ZN	SCR. M10X1,5X45 U5739 8.8ZN	VIS 10X45 5739 8.G ZN	SCHRAUBE 10X45 5739 8.G ZN	TORNILLO 10X45 5739 8.G ZN
47	G16248480	DISTANZIALE	SPACER			
48	G16248390	SUPPORTO ELEMENTO	ELEMENT SUPPORT			
49	F01020476	VITE M10X1,5X30 U5739 8.8ZN	SCR. M10X1,5X30 U5739 8.8ZN	VIS M10X1,5X30 U5739 8.8 ZN	SCHRAUBE M10X1,5X30U5739 8.8ZN	TORNIL.M10X1,5X30 U5739 8.8 ZN
50	F01230022	DADO M6X1 D982 8ZN	NUT M6X1 D982 8ZN	ECROU AUTO-FREIN.M6X1 D982 8 ZN	SICHERUNGSMUT. M6X1 D982 8 ZN	TUERCA DE SEGU.M6X1 D982 8 ZN
51	F01410037	ROS.M6 6,4X12,5X1,6 U6592 ZN	WASHER M6 6,4X12,5X1,6 U6592ZN	RONDEL.M6 6,4X12,5X1,6 U6592ZN	SCHEIB.M6 6,4X12,5X1,6 U6592ZN	ARAND.M6 6,4X12,5X1,6 U6592 ZN
52	G16248050	RASCHIATERRA	SOILSCRAPER			
53	G16248060	SUPPORTO RASCHIATERRA SX	LEFT SOILSCRAPER SUPPORT			
54	F01060013	VITE M6X1X20 U5732 4.6ZN	SCR. M6X1X20 U5732 4.6ZN	VIS 6X20 5732 4.6 ZN	SCHRAUBE 6X20 5732 4.6 ZN	TORNILLO 6X20 5732 4.6 ZN
55	G16248070	SUPPORTO RASCHIATERRA DX	SOILSCRAPER SUPPORT			



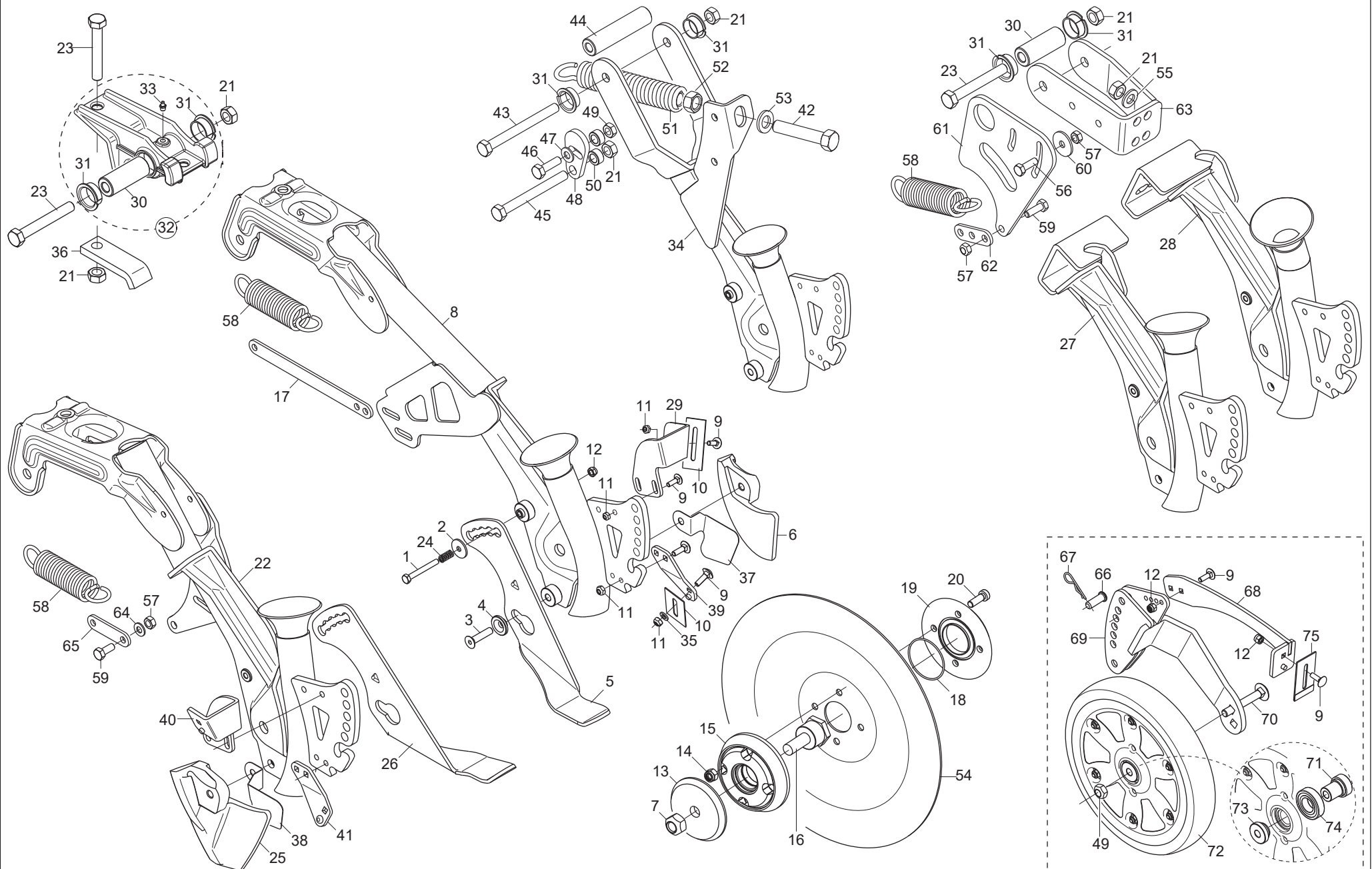


# ASSOLCATORI A DISCHI COREX

TAV. 106

Pos.	Cod.	Descrizione	Description	Description	Benennung	Descripcion
56	F01410100	ROS.M16 17X 30X 3 U6592 ZN	WASHER M16 17X30X3 U6592 ZN	RONDELLE M16 17X30X3 U6592 ZN	SCHRAUBE M16 17X 30X3 U6592 ZN	ARANDELA M16 17X30X 3 U6592 ZN
57	F01020579	VITE M16X2X80 U5739 8.8ZN	SCR. M16X2X80 U5739 8.8ZN	VIS 16X80 5739 8.G ZN	SCHRAUBE 16X80 5739 8.G ZN	TORNILLO 16X80 5739 8.G ZN
58	G16248860	RASCHIATERRA	SOILSCRAPER			
59	G16248890	DEFLETTORE RASCHIATERRA INT.	INNER BAFFLE SOILSCRAPER			
60	G16248870	SUPPORTO RASCHIATERRA INT.	INNER SOILSCRAPER			
61	F01230019	DADO M5X0,8 D982 8ZN	NUT M5X0,8 D982 8ZN	ECROU AUTOB.NOR.5 ZN	SELBSTSP. MUTTER NOR.5 ZN	TUERCA AUTOB. NOR. 5 ZN
62	F01220011	DADO M6X1 D980 8ZN	NUT M6X1 D980 8ZN	ECROU M6X1 D980 8 ZN	MUTTER M6X1 D980 8 ZN	TUERCA M6X1 D980 8 ZN
63	G15226270	MOLLA COMPL.	COMPL. SPRING			
64	F01200324	DADO M16X2 U5588 8.8ZN	NUT M16X2 U5588 8.8ZN	ECROU M16X2 U5588 8.8ZN	MUTTER M16X2 U5588 8.8ZN	TUERCA M16X2 U5588 8.8ZN
65	G16043880	RASCHIATERRA DS CON RIPORTO ZN	SOILSCRAPER DS ZN			
66	F02100336	PERNO D.10 UNI 1710 ZN	PIN D.10 UNI 1710	PIVOT D.10 UNI 1710	BOLZEN D.10 UNI 1710	PERNO D.10 UNI 1710
67	F02200342	COPIGLIA R 2X 50 ZN	SPRING SPLIT PIN 2X50 ZN	GOUPILLE R 2X50 ZN	SPLINT R 2X50 ZN	CHAVETA R 2X50 ZN
68	G16045500	SUPPORTO RASCHIA RUOTINO250X42	SOIL SCRAPER SUPPORT			
69	G16043461	SUPPORTO RUOTINO	WHEEL SUPPORT			
70	F01060086	VITE M10X1,5X70 U5732 4.6ZN	SCR. M10X1,5X70 U5732 4.6ZN	VIS 10X70 5732 4.6 ZN	SCHRAUBE 10X70 5732 4.6 ZN	TORNILLO 10X70 5732 4.6 ZN
71	G16043820	BOCCOLA D10XD29-35 ZN	BUSHING D10XD29-35 ZN			
72	F06120409	RUOTA GOMMA 250X42L PLA.2CUS.>	RUBBER WHEEL 250X42L PLA.2BEAR			
73	G16043830	BOCCOLA D10XD29-13 ZN	BUSHING D10XD29-13 ZN			
74	F04010131	CUSC.D20 D42 B12 6004-2RSH EX>	BEARING D20 D42 B12 6004-2RSH	ROULEMENT 6004	LAGER 6004	COJINETE 6004

TAV. 204

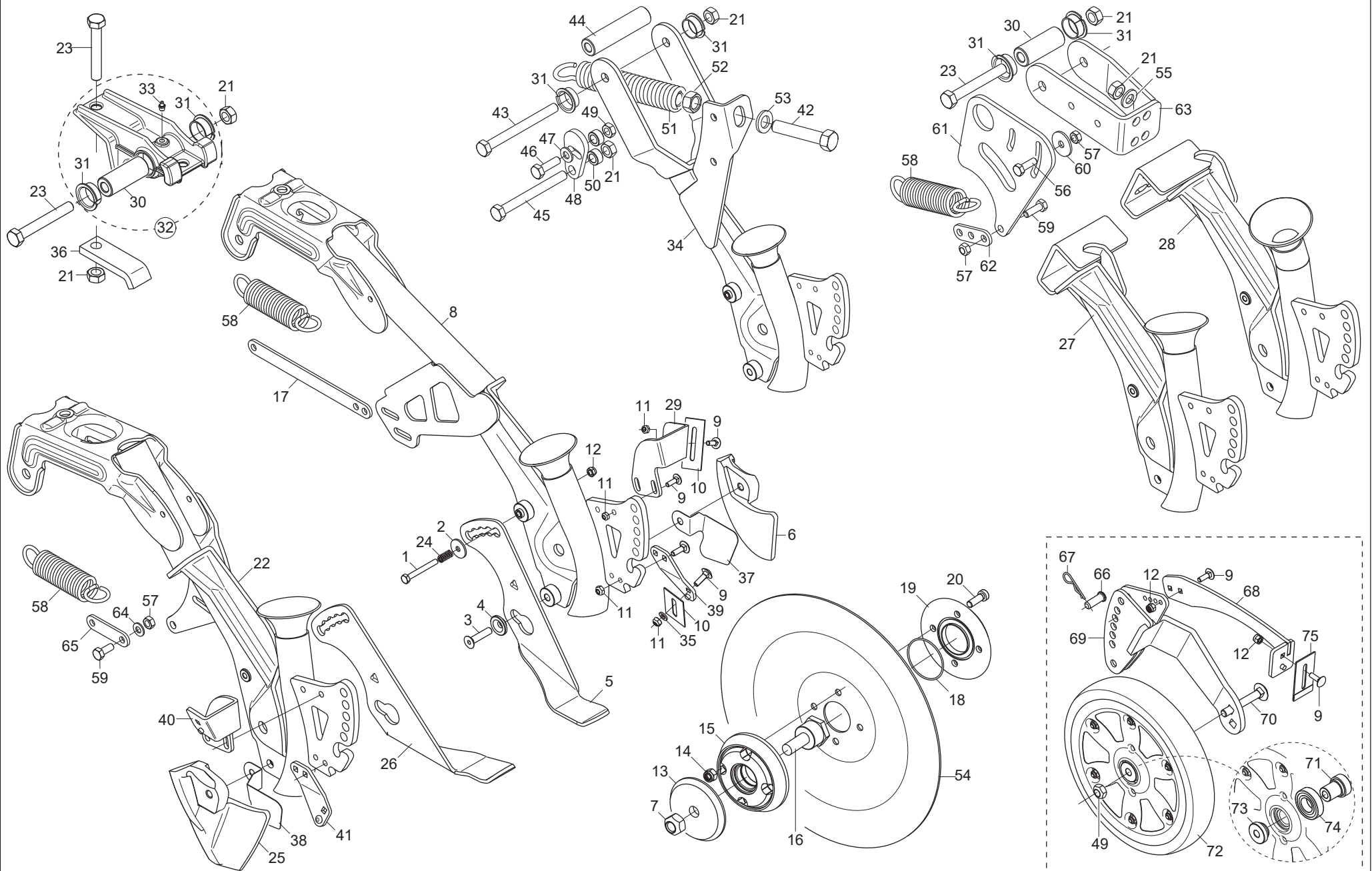


# ASSOLCATORI A SINGOLO DISCO

TAV. 204

Pos.	Cod.	Descrizione	Description	Description	Benennung	Descripcion
1	F01020042	VITE M6X1X50 U5737 8.8ZN	SCR. M6X1X50 U5737 8.8ZN	VIS M6X1X50 U5737 8.8ZN	SCHRAU. M6X1X50 U5737 8.8ZN	TORN. M6X1X50 U5737 8.8ZN
2	F01420037	ROS.M6 6,4X 24X1,5 U6593 ZN	WASHER M6 6,4X24X1,5 U6593 ZN			
3	F01030060	VITE M8X1,25X35 U5933 10.9ZD	SCREW M8X1,25X35 U5933 10.9ZD	VIS M8X1,25X35 U5933 10.9ZD	SCHRA.M8X1,25X35 U5933 10.9ZD	TORN. M8X1,25X35 U5933 10.9ZD
4	G15821110	BOCCOLA SUPPORTO COPRISEME	SEED COVER SUPP. BUSHING	BOITE SUPPORT COUVRE-SEMENCE	BsCHSE SAMENABDECKERHALTER.	CASQUILLO SOPORTE CUBRESEMILLA
5	G16248622	LIMITATORE DI PROFONDITA SX	LEFT DEPTH LIMITER			
6	G19203970	FALCIONE DS SX	LEFT CUTTER			BOTA DS IZQ
7	F01220255	DADO M14X2 D980 8ZN	NUT M14X2 D980 8ZN	ECROU M14X2 D980 8 ZN	MUTTER M14X2 D980 8 ZN	TUERCA M14X2 D980 8 ZN
8	G16248632	ELEMENTO DS LUNGO	ELEMENT LONG SIMPLE DISC			
9	F01060013	VITE M6X1X20 U5732 4.6ZN	SCR. M6X1X20 U5732 4.6ZN	VIS 6X20 5732 4.6 ZN	SCHRAUBE 6X20 5732 4.6 ZN	TORNILLO 6X20 5732 4.6 ZN
10	G16043880	RASCHIATERRA DS CON RIPORTO ZN	SOILSCRAPER DS ZN			
11	F01220011	DADO M6X1 D980 8ZN	NUT M6X1 D980 8ZN	ECROU M6X1 D980 8 ZN	MUTTER M6X1 D980 8 ZN	TUERCA M6X1 D980 8 ZN
12	F01230022	DADO M6X1 D982 8ZN	NUT M6X1 D982 8ZN	ECROU AUTO-FREIN.M6X1 D982 8ZN	SICHERUNGSMUT. M6X1 D982 8 ZN	TUERCA DE SEGU.M6X1 D982 8 ZN
13	G16040863	PARAPOLVERE DI BLOCCAGGIO ZAMA	ZAMA LOCK DUST SEAL	PARE-POUSSI+RE DE BLOCAGE ZAMA	FESTSTELL-STAUBABDECKUNG ZAMA	GUARDAPOLVO DE BLOQUEO ZAMAK
14	F01230034	DADO M8X1,25 D982 8	NUT M8X1,25 D982 8ZN	ECROU M8X 1,25 D982 8 ZN	MUTTER M8X 1,25 D982 8 ZN	TUERCA M8X 1,25 D982 8 ZN
15	G16040921	FLANGIA CON CUSCINETTI	FLANGE w/ BEARING	BRIDE AVEC ROULEMENTS	FLANSCH MIT LAGERN	BRIDA CON COJINETES
16	G16040820	ASSE DISCO	DISC SPINDLE	AXE DISQUE	SCHEIBENACHSE	EJE DISCO
17	G16042510	TIRANTE L.263	TIE-ROD L.263			
18	F03010576	ANELLO OR 50,52X1,78 NBR	GASKET OR 50,52X1,78 NBR	BAGUE OR 50,52X1,78 NBR	RING OR 50,52X1,78 NBR	ANILLO OR 50,52X1,78 NBR
19	G19003411	DISCO ESTERNO	OUTER DISC	DISQUE EXTERNE	AUSSENSCHEIBE	DISCO EXTERNO
20	F01040501	VITE M8X1,25X25 D7984 8.8ZN	SCREW M8X1,25X25 D7984 8.8ZN	VIS M8X1,25X25 D7984 8.8ZN	SCHRAU. M8X1,25X25 D7984 8.8ZN	TORN. M8X1,25X25 D7984 8.8ZN
21	F01220048	DADO M12X1,75 D980 8ZN	NUT M12X1,75 D980 8ZN	ECROU M12X1,75 D980 8 ZN	SCHEIBE M12X1,75 D980 8 ZN	TUERCA M12X1,75 D980 8 ZN
22	G16248682	ELEMENTO DS CORTO	ELEMENT DS SHORT			
23	F01020168	VITE M12X1,75X90 U5737 8.8ZN	SCR. M12X1,75X90 U5737 8.8ZN	VIS M12X1,75X90 U5737 8.8 ZN	SCHRAB.M12X1,75X90 5737 8.8 ZN	TORNIL.M12X1,75X90 5737 8.8 ZN
24	G18904240	MOLLA APERTURA PORTA CONTROLLO	SPRING	RESSORT	FEDER	MUELLE
25	G19203980	FALCIONE DS DX	RIGHT CUTTER			BOTA DS DER
26	G16248782	LIMITATORE DI PROFONDITA DX	RIGHT DEPTH LIMITER			
27	G16248562	ELEMENTO DS INTERMEDIO SX	LEFT INTER. ELEMENT DS			
28	G16248802	ELEMENTO DS INTERMEDIO DX	RIGHT INTER. ELEMENT DS			
29	G16249070	RASCHIATERRA CORTO INT. ZN	INT.AL SHORT SOILSCRAPER ZN			
30	G18802740	BOCCOLA 12X25X63,5	BUSHING 25X12X63,5	BOITE 25X12X63,5	BUCHSE 25X12X63,5	CASQUILLO 25X12X63,5
31	F04150034	CUSCINETTO FLANGIATO 25X28X16	BEARING FLANGED 25X28X16			
32	G16248350	SUPPORTO ASSOLCATORE COMPL.	FURROW SUPPORT COMPL.			
33	F01100011	ING.M 6X1 7663-A 9SMNPB28 ZN	GREASE NIPPLE M6X1 7663-A ZN	GRAISS. A BILLE M6X1 7663A ZN	SCHMIERBUECHE M6X1 7663-A ZN	ENGRAS. DE ESFE. M6X1 7663-AZN
34	G16248742	ELEMENTO DS ESTERNO	EXTERNAL ELEMENT DS			
35	F01410037	ROS.M6 6,4X12,5X1,6 U6592 ZN	WASHER M6 6,4X12,5X1,6 U6592ZN	RONDEL.M6 6,4X12,5X1,6 U6592ZN	SCHEIB.M6 6,4X12,5X1,6 U6592ZN	ARAND.M6 6,4X12,5X1,6 U6592 ZN
36	G16340810	SCONTRO FISSAGGIO	FIXING STRIKER PLATE	BUTEE DE FIXATION	BEFESTIGUNGSANSCHLAG	ELEM. DE EMPALME DE SUJECION
37	G16249040	SUPPORTO LAMELLA DS DX IX	BLADE SUPPORT DS DX IX			
38	G16249050	SUPPORTO LAMELLA DS SX IX	BLADE SUPPORT DS SX IX			
39	G16249130	SUPPORTO INF.RASCHIAT.DX ZN	R.LOW SOILSCRAPER SUPPORT ZN			
40	G16249100	RASCHIATERRA CORTO EST. ZN	EXT.AL SHORT SOILSCRAPER ZN			
41	G16249140	SUPPORTO INF.RASCHIAT.SX ZN	LOW.MUDSCRAPER SUPP.LEFT			
42	F01020579	VITE M16X2X80 U5739 8.8ZN	SCR. M16X2X80 U5739 8.8ZN	VIS 16X80 5739 8.G ZN	SCHRAUBE 16X80 5739 8.G ZN	TORNILLO 16X80 5739 8.G ZN
43	F01020176	VITE M12X1,75X130 U5737 8.8ZN	SCR. M12X1,75X130 U5737 8.8ZN	VIS M 12X130	SCHRAUBE M 12X130	TORNILLO M 12X130
44	G18803040	BOCCOLA 12 X25 X105,5	BUSHING D12X25X105,5			
45	F01020174	VITE M12X1,75X120 U5737 8.8ZN	SCR. M12X1,75X120 U5737 8.8ZN	VIS M12X1,75X120 U5737 8.8 ZN	SCHRAUBE M12X1,75X120 U5737 ZN	TORN.M12X1,75X120 U5737 8.8 ZN
46	F01020479	VITE M10X1,5X35 U5739 8.8ZN	SCR. M10X1,5X35 U5739 8.8ZN	VIS M10X1,5X35 U5739 8.8 ZN	SCHR. M10X1,5X35 U5739 8.8 ZN	TORN. M10X1,5X35 U5739 8.8 ZN
47	F01410064	ROS.M10 10,5X 20X 2 U6592 ZN	WASHER M10 10,5X20X2 U6592 ZN	RONDEL. M10 10,5X20X2 U6592 ZN	SCHEIBE M10 10,5X20X2 U6592 ZN	ARANDEL.M10 10,5X20X2 U6592 ZN
48	G16213480	FERMO ELEMENTO ESTERNO ZN	OUTER ELEMENT LOCK ZN			
49	F01220033	DADO M10X1,5 D980 8ZN	NUT M10X1,5 D980 8ZN	ECROU M10X1,5 D980 8ZN	MUTTER M10X1,5 D980 8ZN	TUERCA M10X1,5 D980 8ZN
50	G20980021	BOCCOLA D.12,25X20X10	BUSHING D.12-25X20X10	BOITE D. 12-25X20X10	BsCHSE D.12-25X20X10	CASQUILLO D.12-25X20X10
51	G15226270	MOLLA COMPL.	COMPL. SPRING			
52	F01200324	DADO M16X2 U5588 8.8ZN	NUT M16X2 U5588 8.8ZN	ECROU M16X2 U5588 8.8ZN	MUTTER M16X2 U5588 8.8ZN	TUERCA M16X2 U5588 8.8ZN
53	F01410100	ROS.M16 17X 30X 3 U6592 ZN	WASHER M16 17X30X3 U6592 ZN	RONDELLE M16 17X30X3 U6592 ZN	SCHRAUBE M16 17X 30X3 U6592 ZN	ARANDELA M16 17X30X 3 U6592 ZN
54	G16043890	DISCO ASSOLCATORE D.328 SP.2,5	DISC OPENER D.328 SP.2,5			
55	F01410076	ROS.M12 13X 24X2,5 U6592 ZN	WASHER 12 13X 24X2,5 U6592 ZN	RONDEL. M12 13X24X2,5 U6592 ZN	SCHEIBE M12 13X24X2,5 U6592 ZN	ARANDELA M12 13 X24X2,5 ZN

TAV. 204

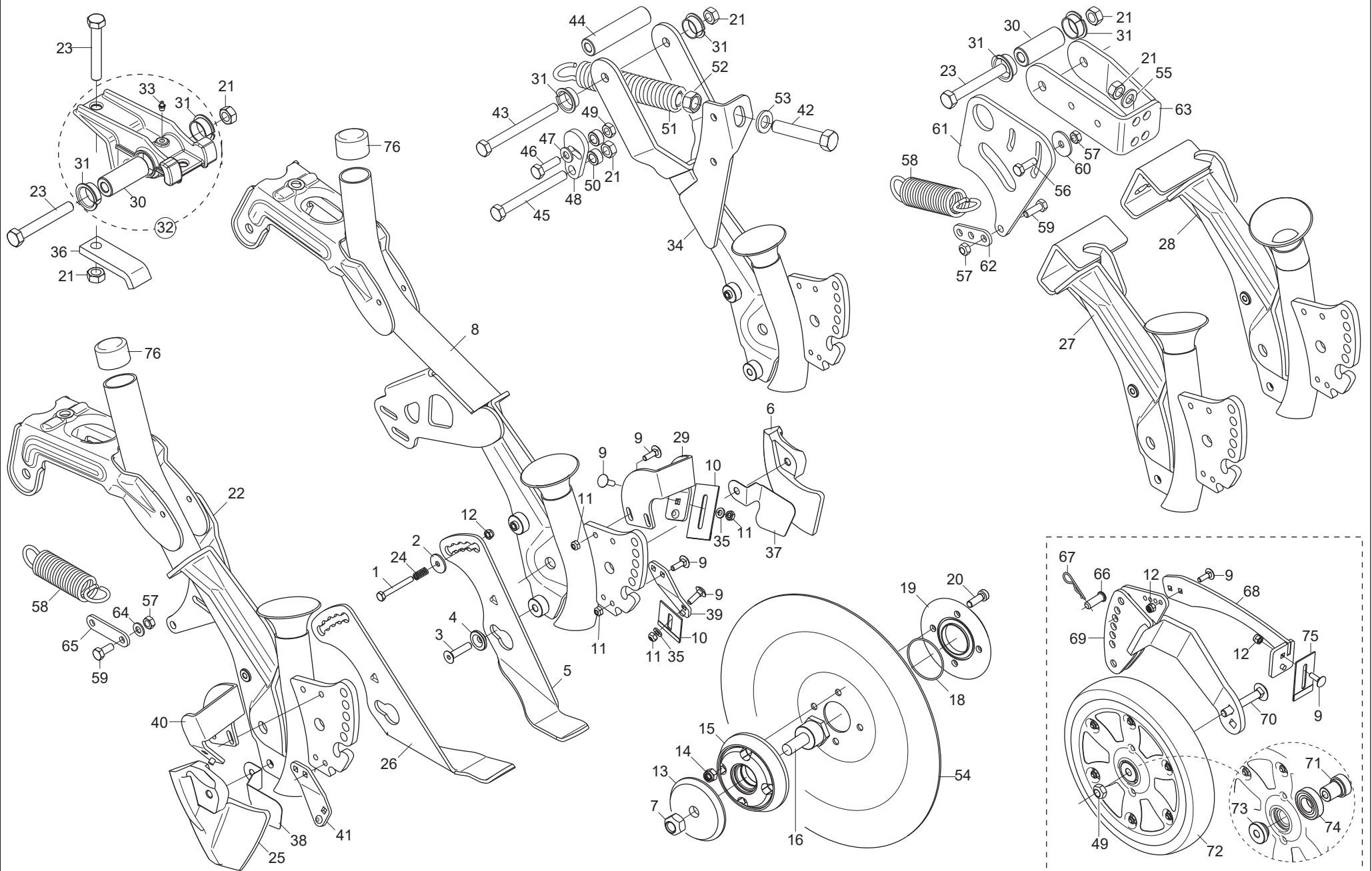


# ASSOLCATORI A SINGOLO DISCO

TAV. 204

Pos.	Cod.	Descrizione	Description	Description	Benennung	Descripcion
56	F01020440	VITE M8X1,25X25 U5739 8.8ZN	SCR. M8X1,25X25 U5739 8.8ZN	VIS M8X1,25X25 U5739 8.8 ZN	SCHRAUBE M8X1,25X25U5739 8.8ZN	TORNIL.M8X1,25X25 U5739 8.8 ZN
57	F01220022	DADO M8X1,25 D980 8ZN	NUT M8X1,25 D980 8ZN	ECROU M8X 1,25 D980 8 ZN	MUTTER M8X 1,25 D980 8 ZN	TUERCA M8X 1,25 D980 8 ZN
58	G18904350	MOLLA TENSIONAM.ELEM.CORTO ZN	DRILL COULTER TENS. SPRING	RESSORT TENDEUR SOC	EDER SZSCHARSPANNUNG	UELLE TENSIN SURCADOR
59	F01020436	VITE M8X1,25X20 U5739 8.8ZN	SCR. M8X1,25X20 U5739 8.8ZN	VIS M8X1,25X 20 U5739 8.8 ZN	SCHRAUBE M8X1,25X20U5739 8.8ZN	TORN. M8X1,25X20 U5739 8.8 ZN
60	F01420048	ROS.M8 8,4X 24X 2 U6593 ZN	WASHER M8 8,4X 24X2 U6593 ZN	RONDELLE M8 8,4X24X 2 U6593 ZN	SCHEIBEN M8 8,4X24X 2 U6593 ZN	ARANDELA M8 8,4X 24X2 U6593 ZN
61	G16248410	FINE CORSA ELEMENTO INTERMEDIO	INT.ELEMENT FOR END OF STROKE			
62	G16340860	PIATTO TIRO MOLLA CORTO ZN	PLATE SPRING TIGHTENER			
63	G16248390	SUPPORTO ELEMENTO	ELEMENT SUPPORT			
64	F01410051	ROS.M8 8,4X 17X1,6 U6592 ZN	WASHER M8 8,4X17X1,6 U6592 ZN	RONDELLE M8 8,4X17X1,6 U6592ZN	SCHEIBE M8 8,4X17X1,6 U6592 ZN	ARANDELA M8 8,4X17X1,6 U6592ZN
65	G16042500	TIRANTE L.103	TIE-ROD L.103			
66	F02100336	PERNO D.10 UNI 1710 ZN	PIN D.10 UNI 1710	PIVOT D.10 UNI 1710	BOLZEN D.10 UNI 1710	PERNO D.10 UNI 1710
67	F02200342	COPIGLIA R 2X 50 ZN	SPRING SPLIT PIN 2X50 ZN	GOUPILLE R 2X50 ZN	SPLINT R 2X50 ZN	CHAVETA R 2X50 ZN
68	G16045500	SUPPORTO RASCHIA RUOTINO250X42	SOIL SCRAPER SUPPORT			
69	G16043461	SUPPORTO RUOTINO	WHEEL SUPPORT			
70	F01060086	VITE M10X1,5X70 U5732 4.6ZN	SCR. M10X1,5X70 U5732 4.6ZN	VIS 10X70 5732 4.6 ZN	SCHRAUBE 10X70 5732 4.6 ZN	TORNILLO 10X70 5732 4.6 ZN
71	G16043820	BOCCOLA D10XD29-35 ZN	BUSHING D10XD29-35 ZN			
72	F06120409	RUOTA GOMMA250X42L PLA.2CUS.>	RUBBER WHEEL 250X42L PLA.2BEAR			
73	G16043830	BOCCOLA D10XD29-13 ZN	BUSHING D10XD29-13 ZN			
74	F04010131	CUSC.D20 D42 B12 6004-2RSH EX>	BEARING D20 D42 B12 6004-2RSH	ROULEMENT 6004	LAGER 6004	COJINETE 6004
75	G16043880	RASCHIATERRA DS CON RIPOORTO ZN	SOILSCRAPER DS ZN			

TAV. 205

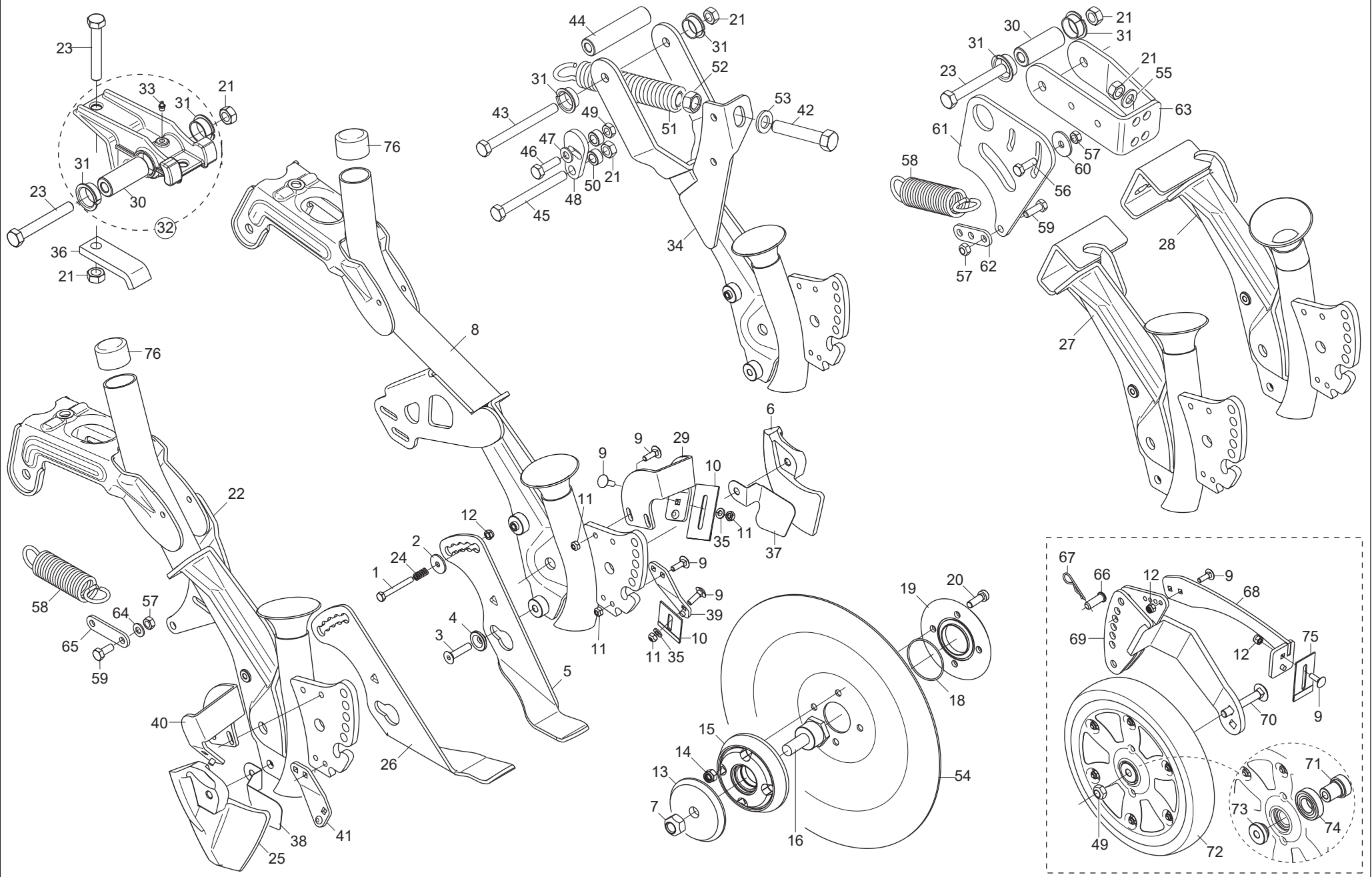


# ASSOLCATORI A SINGOLO DISCO

TAV. 205

Pos.	Cod.	Descrizione	Description	Description	Benennung	Descripcion
1	F01020042	VITE M6X1X50 U5737 8.8ZN	SCR. M6X1X50 U5737 8.8ZN	VIS M6X1X50 U5737 8.8ZN	SCHRAU. M6X1X50 U5737 8.8ZN	TORN. M6X1X50 U5737 8.8ZN
2	F01420037	ROS.M6 6,4X 24X1,5 U6593 ZN	WASHER M6 6,4X24X1,5 U6593 ZN			
3	F01030060	VITE M8X1,25X35 U5933 10.9ZD	SCREW M8X1,25X35 U5933 10.9ZD	VIS M8X1,25X35 U5933 10.9ZD	SCHRA.M8X1,25X35 U5933 10.9ZD	TORN. M8X1,25X35 U5933 10.9ZD
4	G15821110	BOCCOLA SUPPORTO COPRISEME	SEED COVER SUPP. BUSHING	BOITE SUPPORT COUVRE-SEMENCE	BsCHSE SAMENABDECKERHALTER.	CASQUILLO SOPORTE CUBRESEMILLA
5	G16248622	LIMITATORE DI PROFONDITA SX	LEFT DEPTH LIMITER			
6	G19203970	FALCIONE DS SX	LEFT CUTTER			BOTA DS IZQ
7	F01220255	DADO M14X2 D980 8ZN	NUT M14X2 D980 8ZN	ECROU M14X2 D980 8 ZN	MUTTER M14X2 D980 8 ZN	TUERCA M14X2 D980 8 ZN
8	G16248633	ELEMENTO DS LUNGO	ELEMENT LONG SIMPLE DISC			
9	F01060013	VITE M6X1X20 U5732 4.6ZN	SCR. M6X1X20 U5732 4.6ZN	VIS 6X20 5732 4.6 ZN	SCHRAUBE 6X20 5732 4.6 ZN	TORNILLO 6X20 5732 4.6 ZN
10	G16043880	RASCHIATERRA DS CON RIPORTO ZN	SOILSCRAPER DS ZN			
11	F01220011	DADO M6X1 D980 8ZN	NUT M6X1 D980 8ZN	ECROU M6X1 D980 8 ZN	MUTTER M6X1 D980 8 ZN	TUERCA M6X1 D980 8 ZN
12	F01230022	DADO M6X1 D982 8ZN	NUT M6X1 D982 8ZN	ECROU AUTO-FREIN.M6X1 D982 8ZN	SICHERUNGSMUT. M6X1 D982 8 ZN	TUERCA DE SEGU.M6X1 D982 8 ZN
13	G16040863	PARAPOLVERE DI BLOCCAGGIO ZAMA	ZAMA LOCK DUST SEAL	PARE-POUSSI+RE DE BLOCAGE ZAMA	FESTSTELL-STAUBABDECKUNG ZAMA	GUARDAPOLVO DE BLOQUEO ZAMAK
14	F01230034	DADO M8X1,25 D982 8	NUT M8X1,25 D982 8ZN	ECROU M8X 1,25 D982 8 ZN	MUTTER M8X 1,25 D982 8 ZN	TUERCA M8X 1,25 D982 8 ZN
15	G16040921	FLANGIA CON CUSCINETTI	FLANGE w/ BEARING	BRIDE AVEC ROULEMENTS	FLANSCH MIT LAGERN	BRIDA CON COJINETES
16	G16040820	ASSE DISCO	DISC SPINDLE	AXE DISQUE	SCHEIBENACHSE	EJE DISCO
18	F03010576	ANELLO OR 50,52X1,78 NBR	GASKET OR 50,52X1,78 NBR	BAGUE OR 50,52X1,78 NBR	RING OR 50,52X1,78 NBR	ANILLO OR 50,52X1,78 NBR
19	G19003411	DISCO ESTERNO	OUTER DISC	DISQUE EXTERNE	AUSSENSCHEIBE	DISCO ESTERNO
20	F01040501	VITE M8X1,25X25 D7984 8.8ZN	SCREW M8X1,25X25 D7984 8.8ZN	VIS M8X1,25X25 D7984 8.8ZN	SCHRAU. M8X1,25X25 D7984 8.8ZN	TORN. M8X1,25X25 D7984 8.8ZN
21	F01220048	DADO M12X1,75 D980 8ZN	NUT M12X1,75 D980 8ZN	ECROU M12X1,75 D980 8 ZN	SCHLEIBE M12X1,75 D980 8 ZN	TUERCA M12X1,75 D980 8 ZN
22	G16248683	ELEMENTO DS CORTO	ELEMENT DS SHORT			
23	F01020168	VITE M12X1,75X90 U5737 8.8ZN	SCR. M12X1,75X90 U5737 8.8ZN	VIS M12X1,75X90 U5737 8.8 ZN	SCHRAB.M12X1,75X90 5737 8.8 ZN	TORNIL.M12X1,75X90 5737 8.8 ZN
24	G18904240	MOLLA APERTURA PORTA CONTROLLO	SPRING			MUELLE
25	G19203980	FALCIONE DS DX	RIGHT CUTTER			BOTA DS DER
26	G16248782	LIMITATORE DI PROFONDITA DX	RIGHT DEPTH LIMITER			
27	G16248563	ELEMENTO DS INTERMEDIO SX	LEFT INTER. ELEMENT DS			
28	G16248803	ELEMENTO DS INTERMEDIO DX	RIGHT INTER. ELEMENT DS			
29	G16249390	SUPPORTO RASCHIATERRA SUP.DX	SOIL SCRAPER SUPPORT SUP.RIGHT			
30	G18802740	BOCCOLA 12X25X63,5	BUSHING 25X12X63,5	BOITE 25X12X63,5	BUCHSE 25X12X63,5	CASQUILLO 25X12X63,5
31	F04150034	CUSCINETTO FLANGIATO 25X28X16	BEARING FLANGED 25X28X16			
32	G16248350	SUPPORTO ASSOLCATORE COMPL	FURROW SUPPORT COMPL.			
33	F01100011	ING.M 6X1 7663-A 9SMNPB28 ZN	GREASE NIPPLE M6X1 7663-A ZN	GRAISS. A BILLE M6X1 7663A ZN	SCHMIERBUECHE M6X1 7663-A ZN	ENGRAS. DE ESFE. M6X1 7663-AZN
34	G16248743	ELEMENTO DS ESTERNO	EXTERNAL ELEMENT DS			
35	F01410037	ROS.M6 6,4X12,5X1,6 U6592 ZN	WASHER M6 6,4X12,5X1,6 U6592ZN	RONDEL.M6 6,4X12,5X1,6 U6592ZN	SCHEIB.M6 6,4X12,5X1,6 U6592ZN	ARAND.M6 6,4X12,5X1,6 U6592 ZN
36	G16340810	SCONTRO FISSAGGIO	FIXING STRIKER PLATE	BUTEE DE FIXATION	BEFESTIGUNGSANSCHLAG	ELEM. DE EMPALME DE SUJECION
37	G16249040	SUPPORTO LAMELLA DS DX IX	BLADE SUPPORT DS DX IX			
38	G16249050	SUPPORTO LAMELLA DS SX IX	BLADE SUPPORT DS SX IX			
39	G16249130	SUPPORTO INF.RASCHIAT.DX ZN	R.LOW SOILSCRAPER SUPPORT ZN			
40	G16249410	SUPPORTO RASCHIATERRA SUP.SX	SOIL SCRAPER SUPPORT SUP.LEFT			
41	G16249140	SUPPORTO INF.RASCHIAT.SX ZN	LOW.MUDSCRAPER SUPP.LEFT			
42	F01020579	VITE M16X2X80 U5739 8.8ZN	SCR. M16X2X80 U5739 8.8ZN	VIS 16X80 5739 8.G ZN	SCHRAUBE 16X80 5739 8.G ZN	TORNILLO 16X80 5739 8.G ZN
43	F01020176	VITE M12X1,75X130 U5737 8.8ZN	SCR. M12X1,75X130 U5737 8.8ZN	VIS M 12X130	SCHRAUBE M 12X130	TORNILLO M 12X130
44	G18803040	BOCCOLA 12 X25 X105,5	BUSHING D12X25X105,5			
45	F01020174	VITE M12X1,75X120 U5737 8.8ZN	SCR. M12X1,75X120 U5737 8.8ZN	VIS M12X1,75X120 U5737 8.8 ZN	SCHRAUBE M12X1,75X120 U5737 ZN	TORN.M12X1,75X120 U5737 8.8 ZN
46	F01020479	VITE M10X1,5X35 U5739 8.8ZN	SCR. M10X1,5X35 U5739 8.8ZN	VIS M10X1,5X35 U5739 8.8 ZN	SCHR. M10X1,5X35 U5739 8.8 ZN	TORN. M10X1,5X35 U5739 8.8 ZN
47	F01410064	ROS.M10 10,5X 20X 2 U6592 ZN	WASHER M10 10,5X20X2 U6592 ZN	RONDEL. M10 10,5X20X2 U6592 ZN	SCHEIBE M10 10,5X20X2 U6592 ZN	ARANDEL.M10 10,5X20X2 U6592 ZN
48	G16213480	FERMO ELEMENTO ESTERNO ZN	OUTER ELEMENT LOCK ZN			
49	F01220033	DADO M10X1,5 D980 8ZN	NUT M10X1,5 D980 8ZN	ECROU M10X1,5 D980 8ZN	MUTTER M10X1,5 D980 8ZN	TUERCA M10X1,5 D980 8ZN
50	G20980021	BOCCOLA D.12,25X20X10	BUSHING D.12-25X20X10	BOITE D. 12-25X20X10	BsCHSE D.12-25X20X10	CASQUILLO D.12-25X20X10
51	G15226270	MOLLA COMPL.	COMPL. SPRING			
52	F01200324	DADO M16X2 U5588 8.8ZN	NUT M16X2 U5588 8.8ZN	ECROU M16X2 U5588 8.8ZN	MUTTER M16X2 U5588 8.8ZN	TUERCA M16X2 U5588 8.8ZN
53	F01410100	ROS.M16 17X 30X 3 U6592 ZN	WASHER M16 17X30X3 U6592 ZN	RONDELLE M16 17X30X3 U6592 ZN	SCHRAUBE M16 17X 30X3 U6592 ZN	ARANDELA M16 17X30X 3 U6592 ZN
54	G16043890	DISCO ASSOLCATORE D.328 SP.2,5	DISC OPENER D.328 SP.2,5			DISCO SURGADOR D.328 SP 2,5
55	F01410076	ROS.M12 13X 24X2,5 U6592 ZN	WASHER 12 13X 24X2,5 U6592 ZN	RONDEL. M12 13X24X2,5 U6592 ZN	SCHEIBE M12 13X24X2,5 U6592 ZN	ARANDELA M12 13 X24X2,5 ZN
56	F01020440	VITE M8X1,25X25 U5739 8.8ZN	SCR. M8X1,25X25 U5739 8.8ZN	VIS M8X1,25X25 U5739 8.8 ZN	SCHRAUBE M8X1,25X25U5739 8.8ZN	TORNIL.M8X1,25X25 U5739 8.8 ZN

TAV. 205



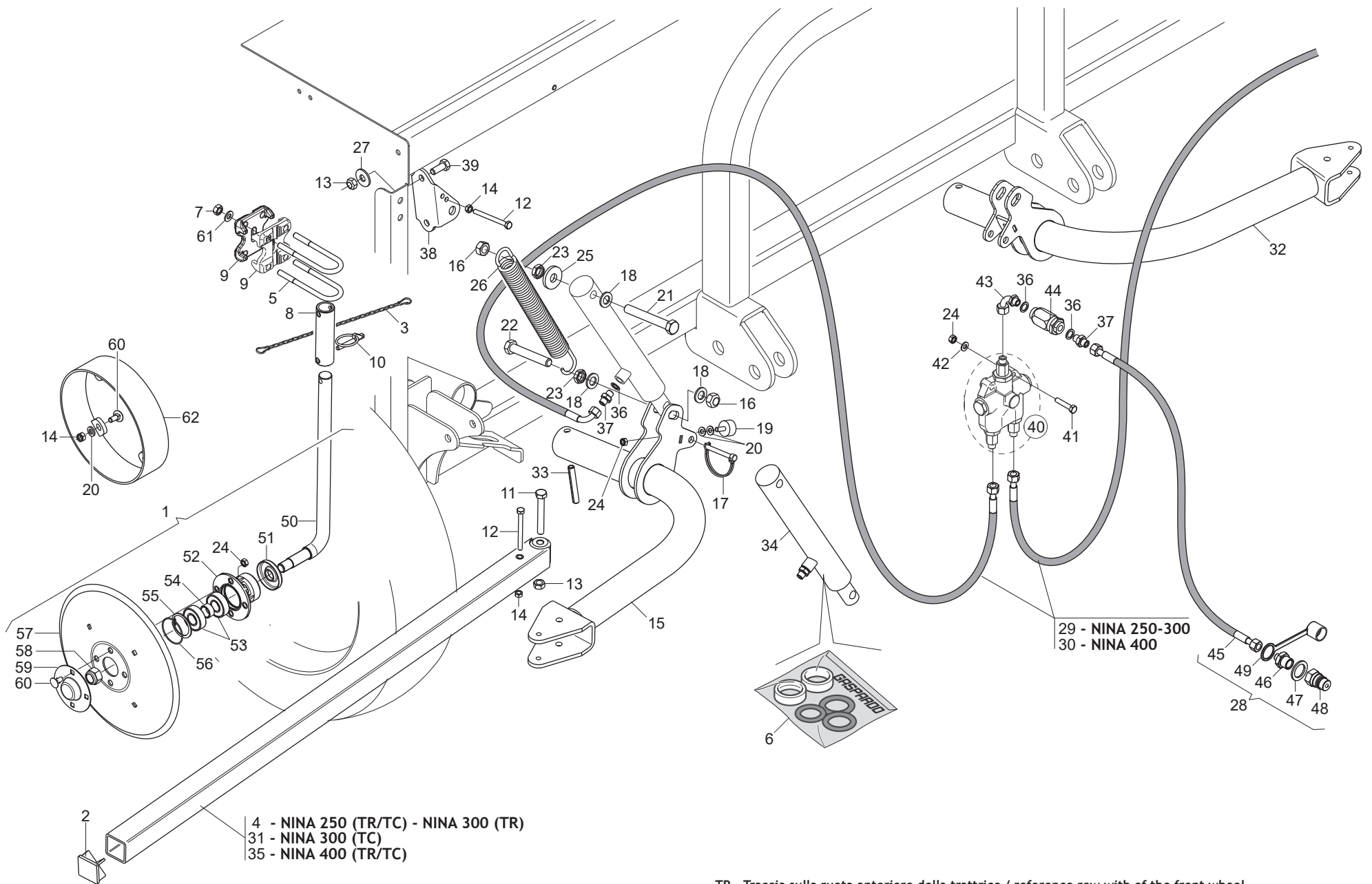


# ASSOLCATORI A SINGOLO DISCO

TAV. 205

Pos.	Cod.	Descrizione	Description	Description	Benennung	Descripcion
57	F01220022	DADO M8X1,25 D980 8ZN	NUT M8X1,25 D980 8ZN	ECROU M8X 1,25 D980 8 ZN	MUTTER M8X 1,25 D980 8 ZN	TUERCA M8X 1,25 D980 8 ZN
58	G18904350	MOLLA TENSIONAM.ELEM.CORTO ZN	DRILL COULTER TENS. SPRING	RESSORT TENDEUR SOC	EDER SZSCHARSPANNUNG	UELLE TENSIN SURCADOR
59	F01020436	VITE M8X1,25X20 U5739 8.8ZN	SCR. M8X1,25X20 U5739 8.8ZN	VIS M8X1,25X 20 U5739 8.8 ZN	SCHRAUBE M8X1,25X20U5739 8.8ZN	TORN. M8X1,25X20 U5739 8.8 ZN
60	F01420048	ROS.M8 8,4X 24X 2 U6593 ZN	WASHER M8 8,4X 24X2 U6593 ZN	RONDELLE M8 8,4X24X 2 U6593 ZN	SCHEIBEN M8 8,4X24X 2 U6593 ZN	ARANDELA M8 8,4X 24X2 U6593 ZN
61	G16248410	FINE CORSA ELEMENTO INTERMEDIO	INT.ELEMENT FOR END OF STROKE			
62	G16340860	PIATTO TIRO MOLLA CORTO ZN	PLATE SPRING TIGHTENER			
63	G16248390	SUPPORTO ELEMENTO	ELEMENT SUPPORT			
64	F01410051	ROS.M8 8,4X 17X1,6 U6592 ZN	WASHER M8 8,4X17X1,6 U6592 ZN	RONDELLE M8 8,4X17X1,6 U6592ZN	SCHEIBE M8 8,4X17X1,6 U6592 ZN	ARANDELA M8 8,4X17X1,6 U6592ZN
65	G16042500	TIRANTE L.103	TIE-ROD L.103			
66	F02100336	PERNO D.10 UNI 1710 ZN	PIN D.10 UNI 1710	PIVOT D.10 UNI 1710	BOLZEN D.10 UNI 1710	PERNO D.10 UNI 1710
67	F02200342	COPIGLIA R 2X 50 ZN	SPRING SPLIT PIN 2X50 ZN	GOUPILLE R 2X50 ZN	SPLINT R 2X50 ZN	CHAVETA R 2X50 ZN
68	G16045500	SUPPORTO RASCHIA RUOTINO250X42	SOIL SCRAPER SUPPORT			
69	G16043461	SUPPORTO RUOTINO	WHEEL SUPPORT			
70	F01060086	VITE M10X1,5X70 U5732 4.6ZN	SCR. M10X1,5X70 U5732 4.6ZN	VIS 10X70 5732 4.6 ZN	SCHRAUBE 10X70 5732 4.6 ZN	TORNILLO 10X70 5732 4.6 ZN
71	G16043820	BOCCOLA D10XD29-35 ZN	BUSHING D10XD29-35 ZN			
72	F06120409	RUOTA GOMMA 250X42L PLA.2CUS.>	RUBBER WHEEL 250X42L PLA.2BEAR			
73	G16043830	BOCCOLA D10XD29-13 ZN	BUSHING D10XD29-13 ZN			
74	F04010131	CUSC.D20 D42 B12 6004-2RSH EX>	BEARING D20 D42 B12 6004-2RSH	ROULEMENT 6004	LAGER 6004	COJINETE 6004
75	G16043880	RASCHIATERRA DS CON RIPORTO ZN	SOILSCRAPER DS ZN			
76	F05100195	CAPPUCCIO 36,51X25,41 NERO >	COVER 36,51X25,41 NERO			

TAV. 113



- 4 - NINA 250 (TR/TC) - NINA 300 (TR)
- 31 - NINA 300 (TC)
- 35 - NINA 400 (TR/TC)

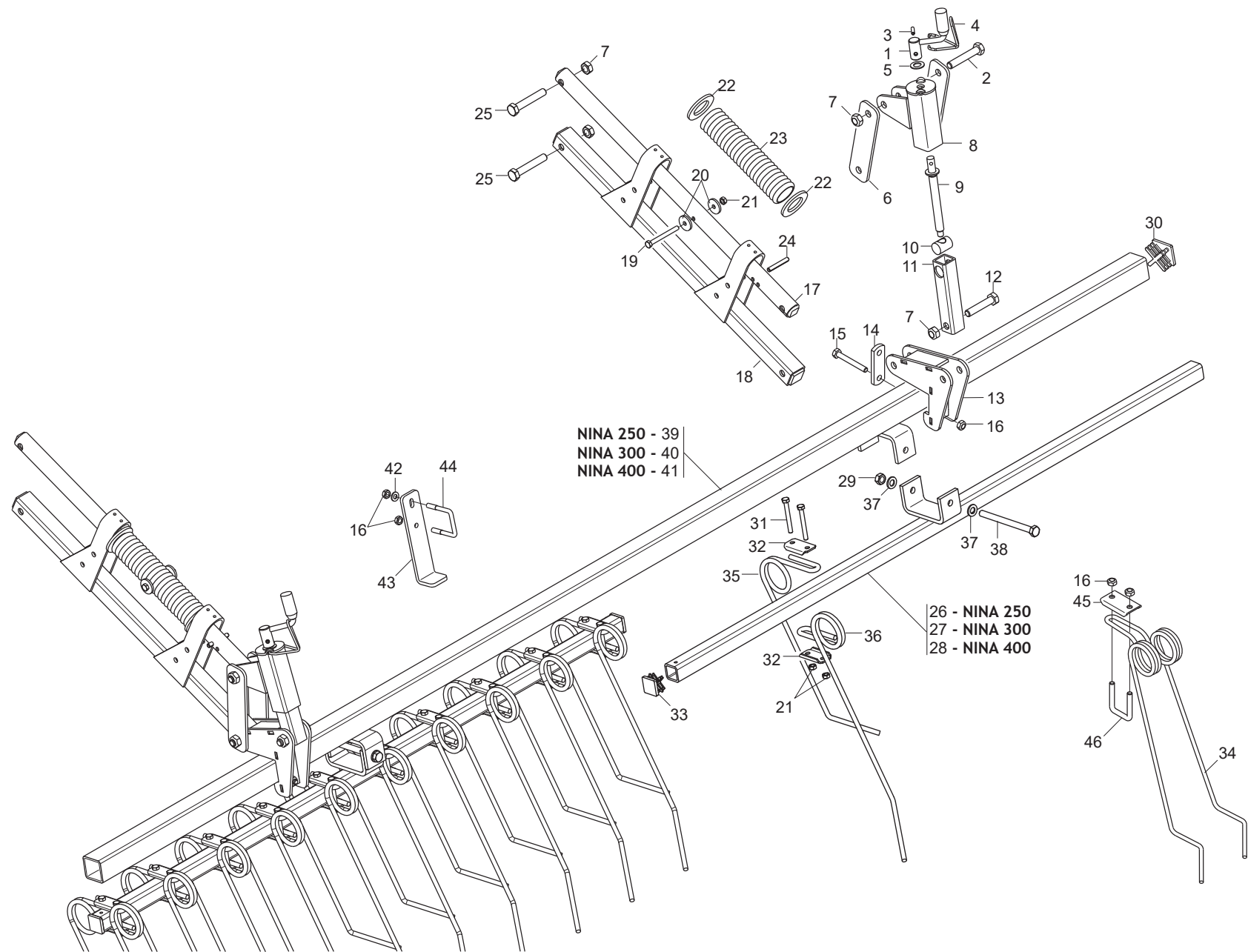
TR - Traccia sulla ruota anteriore della trattore / reference row with of the front wheel  
 TC - Traccia al centro della trattore / reference row with centre of the tractor

- 29 - NINA 250-300
- 30 - NINA 400

# SEGNAFILE

**TAV. 113**

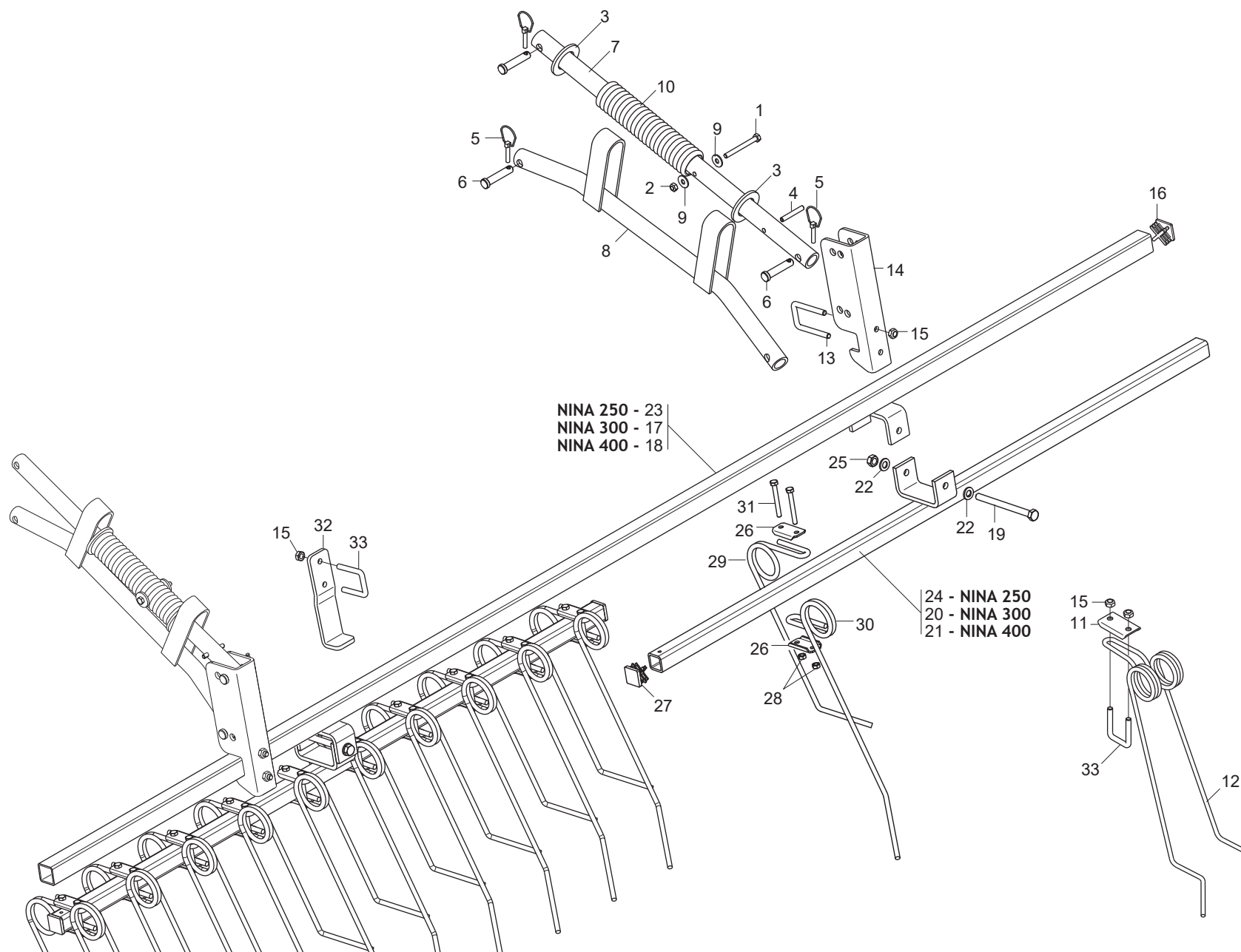
Pos.	Cod.	Descrizione	Description	Description	Benennung	Descripcion
1	G17111481	DISCO D.320 COMPL.MAGICA	DISK D.320 COMPLETE MAGICA			
2	G11410370	TAPPO PER TUBO 50X50X3 *	PLUG PIPE 50X50X3	BOUCHON TUBE 50X50X3	ROHRPFROPFEN 50X50X3	TAPN TUBO 50X50X3 D
3	G13812311	CATENELLA CON MOSCHETTONE ZN	CHAIN WITH SPRING CATCH	CHAINETTE AVEC MOUSQUETON	KETTE MIT KARABINERHAKEN	CADENA CON GANCHO
4	G16913390	BRACCIO SEGNAFILE 350	ROW MARKER ARM 350	BRAS TRACEUR 350	REIHENANREISSARM 350	BRAZO MARCADOR DE FILAS 350
5	F20110860	CAV.T.M10X1,5X 30 46X128,5ZN	U BOLT.T.M10X1,5X30 46X128,5	CAVALIER M10X46 ZN	VERBINDUNG M10X46 ZN	PERNO EN U M10X46 ZN
6	F03100191	KIT GUARNIZ.CILINDRO 15413110	CYLINDER SEAL KIT 15413110	KIT GARNIT. CYLINDRE 15413110	KIT ZYLINDERDICHTUNG 15413110	KIT JUNTA CILINDRO 15413110
7	F01200270	DADO M10X1,5 U5588 6.8ZN	NUT M10X1,5 U5588 6.8ZN	ECROU M10X 1,5 U5588 6.8 ZN	MUTTER M10X 1,5 U5588 6.8 ZN	TUERCA M10X 1,5 U5588 6.8 ZN
8	G17111290	MANICOTTO DISCO ZN	DISC SLEEVE U BOLT	MANCHON DISQUE	SCHEIBENMUFFE	MANGUITO DISCO
9	G19204230	SUPPORTO MANICOTTO TQ.50	SLEEVE SUPPORT TQ.50			
10	F02200507	SPINA A SCATTO D 9 B/83	SNAP PIN D9 B/83 ZN	FICHE A DETENTE D9 B/83 ZN	EINRASTSTIFT D9 B/83 ZN	CLAVIJA DE MUELLE D9 B/83 ZN
11	F01020168	VITE M12X1,75X90 U5737 8.8ZN	SCR. M12X1,75X90 U5737 8.8ZN	VIS M12X1,75X90 U5737 8.8 ZN	SCHRAB.M12X1,75X90 5737 8.8 ZN	TORNIL.M12X1,75X90 5737 8.8 ZN
12	F01020088	VITE M8X1,25X90 U5737 8.8ZN	SCREW M8X1,25X90 U5737 8.8ZN	VIS M8X1,25X90 U5737 8.8 ZN	SCHR.M8X1,25X90 U5737 8.8 ZN	TORN. M8X1,25X90 U5737 8.8 ZN
13	F01220048	DADO M12X1,75 D980 8ZN	NUT M12X1,75 D980 8ZN	ECROU M12X1,75 D980 8 ZN	SCHEIBE M12X1,75 D980 8 ZN	TUERCA M12X1,75 D980 8 ZN
14	F01220022	DADO M8X1,25 D980 8ZN	NUT M8X1,25 D980 8ZN	ECROU M8X 1,25 D980 8 ZN	MUTTER M8X 1,25 D980 8 ZN	TUERCA M8X 1,25 D980 8 ZN
15	G16213910	BRACCIO SEGNAFILE DX	ROW MARKER ARM RIGHT			
16	F01220266	DADO M16X2 D980 8ZN	NUT M16X2 D980 8ZN	ECROU M16X 2 D980 8 ZN	MUTTER M16X 2 D980 8 ZN	TUERCA M16X 2 D980 8 ZN
17	F02200562	SPINA SICUR. D. 8X70 ZN	SNAP PIN D.8X 70 ZN	FICHE EL. D.8X70 ZN	SCHERSTIFT D.8X 70 ZN	CLAVIJA D.8X 70 ZN
18	F01410100	ROS.M16 17X 30X 3 U6592 ZN	WASHER M16 17X30X3 U6592 ZN	RONDELLE M16 17X30X3 U6592 ZN	SCHRAUBE M16 17X 30X3 U6592 ZN	ARANDELA M16 17X30X 3 U6592 ZN
19	F05150456	PARACOLPI 30X15 M8X25	BUFFER 30X15 M8X25	PARE-CHOC30X15 M8X25	STOSSDZMPFER 30X15 M8X25	PARAGOLPES 30X15 M8X25
20	F01410051	ROS.M8 8,4X 17X1,6 U6592 ZN	WASHER M8 8,4X17X1,6 U6592 ZN	RONDELLE M8 8,4X17X1,6 U6592ZN	SCHEIBE M8 8,4X17X1,6 U6592 ZN	ARANDELA M8 8,4X17X1,6 U6592ZN
21	F01020266	VITE M16X2X120 U5737 8.8ZN	SCREW M16X2X120 U5737 8.8ZN	VIS M16X2X120 U5737 8.8ZN	SCHRAU. M16X2X120 U5737 8.8ZN	TORN. M16X2X120 U5737 8.8ZN
22	F01020580	VITE M16X2X100 U5739 8.8ZN	SCR. M16X2X100 U5739 8.8ZN	VIS M16X 2X100 8.8 U5739	SCHARUBE M16X 2X100 8.8 U5739	TORNILLO M16X 2X100 8.8 U5739
23	F01200444	DADO M16X2 U5589 6SZN	NUT M16X2 U5589 6SZN	ECROU M16X2	MUTTER M16X2	DADO M16X2
24	F01200244	DADO M8X1,25 U5588 6.8ZN	NUT M8X1,25 U5588 6.8ZN	ECROU M8 X1,25 U5588 6.8 ZN	MUTTER M8 X1,25 U5588 6.8 ZN	TUERCA M8 X1,25 U5588 6.8 ZN
25	G18700450	RONDELLA 17 X45 X6 ZN	WASHER 17X45X6 GALV.ED			
26	G16214150	MOLLA SEGNAFILE ZN	ROW-MARKER SPRING ZN			
27	F01410076	ROS.M12 13X 24X2,5 U6592 ZN	WASHER 12 13X 24X2,5 U6592 ZN	RONDEL. M12 13X24X2,5 U6592 ZN	SCHEIBE M12 13X24X2,5 U6592 ZN	ARANDELA M12 13 X24X2,5 ZN
28	G13811211	TUBO X COLLEG. AL TRATTORE	PIPE FOR CONNECTION TO TRACTOR	TUBE POUR CONN. AU TRACTEUR	ROHR F. KUPPLUNG AM SCHLEPPER	TUBO P/CONEXIN AL TRACTOR T
29	G15210541	TUBO 1/4R2 CF1/4- F1/4 2100	TUBE 1/4R2 CF1/4- F1/4 2100			
30	G15210554	TUBO 1/4R2 F1/4-CF1/4 2850	TUBE 1/4R2 F1/4-CF1/4 2850			
31	G16072221	BRACCIO SEGNAFILE	ROW MARKER ARM			
32	G16213800	BRACCIO SEGNAFILE SX	ROW MARKER ARM LEFT			
33	F02100181	SPINA E.P. 12X 80 U6873 C70 BR	PIN EL. 12X 80 U6873 C70 BR	FICHE EL. 12X 80 U6873 C70 BR	SPANNSTIFT 12X 80 U6873 C70 BR	CLAVIJA EL.12X 80 U6873 C70 BR
34	G16214000	CILINDRO SE 30X40 -220	CYLINDER SE 30X40 -220			
35	G16213991	ASS.BRACCIO SEGNAFILE 400 TC	ASS.ROW MARKER ARM 400 TC			
36	F01500012	RONDELLA IN RAME 1/4"	COPPER WASHER 13X19X1,5-1/4"	RONDELLE 13X19X1,5-1/4"	SCHEIBE 13X19X1,5-1/4"	ARANDELA 13X19X1,5-1/4"
37	F03150266	NIPPLO MM CIL.-CIL 1/4-1/4 ZN	NIPPLE GALV.CYL.MALE 1/4 ZN	NIPPLE MALE CYL. 1/4 ZN	NIPPELZYL.1/4 ZN	NIPLE MACHO CIL.1/4 ZN
38	G16213941	SUPPORTO SEGNAFILE	ROWMARKER SUPPORT			
39	F01020510	VITE M12X1,75X30 U5739 8.8ZN	SCR. M12X1,75X30 U5739 8.8ZN	VIS M12X1,75X30 U5739 8.8ZN	SCHRAU.M12X1,75X30 U5739 8.8ZN	TORN. M12X1,75X30 U5739 8.8ZN
40	G16611050	MONT.VALVOLA SEGNAFILE CN	ROWMARKER VALVE ASSY.	SOUPAPE TRACEUR COMPL.	KOMPL. SPURREISSERVENTIL	V-LVULA MARC. DE FILAS COMPL
41	F01020068	VITE M8X1,25X40 U5737 8.8ZN	SCR. M8X1,25X40 U5737 8.8ZN	VIS M 8X1,25X40 U5737 8.8 ZN	SCHRA. M8X1,25X40 U5737 8.8 ZN	TORNIL.M8X1,25X40 U5737 8.8 ZN
42	F01410051	ROS.M8 8,4X 17X1,6 U6592 ZN	WASHER M8 8,4X17X1,6 U6592 ZN	RONDELLE M8 8,4X17X1,6 U6592ZN	SCHEIBE M8 8,4X17X1,6 U6592 ZN	ARANDELA M8 8,4X17X1,6 U6592ZN
43	F03150859	CURVA 90° F.GIREV.1/4 - M.1/4	ELBOW 90° F.SLEWING 1/4 -M.1/4	COUDE 90° F.TOURN.1/4 - M.1/4	KNIESTsCK 90° F.DREHB.1/4 - M.1/4	CURVA 90 F.GIRAT.1/4 - M.1/4
44	F03151226	REGOL.DI FLUSSO VRF 1/4' GAS	1/4' GAS VALVE VRF	SOUPAPE REG DEBIT VRF 1/4' GAZ	VENITL VRF 1/4' GAS	V∅LVULA VRF 1/4' GAS
45	G22270463	TUB.TR.1/4R2 F-F 1/4 L1500 LM	TUBE TR.1/4R2 F-F1/4 L1500 LM	TUB.TR.1/4R2 F-F 1/4 L1500 LM	ROHR1/4R2 F-F 1/4 L1500 LM	TUB.TR.1/4R2 F-F 1/4 L1500 LM
46	F03150211	NIPPLO MM CIL.-CIL 1/2-1/4 ZN	NIPLE MM CIL.-CIL 1/4-1/2 ZN	NIPLE MM 1/4-1/2 ZN	NIPLE GG 1/4-1/2 ZN	NIPLE MM 1/4-1/2 ZN
47	F03151237	ROS. 21 X27X1,5 RAME -1/2"	COPPER WASHER 21X27X1,5 1/2	RONDELLE CUIVRE 21X27X1,5 1/2	SCHEIBE KUPFER 21X27X1,5 1/2	ARANDELA COBRE 21X27X1,5 1/2
48	F03150935	INNESTO RAP.MASCH.1/2 A VALV.	QUICK CONNECT MALE CONE 1/2	CONNEXION RAPIDE MALE CONE 1/2	SCHNELLKUPP.GEWINDE KONISC 1/2	ACOPLAMIENT.RAP.MACHO CONO 1/2
49	F05150325	CAPPUC.F X INN.M RAP.1/2 ROSSO	COVER CONNECT F 1/2 RED	COUVERCLE CONNEXION F 1/2 ROSE	DECKEL W 1/2 SCHNELLKUPP. ROT	PAC PROTECCION F 1/2 ROJO
50	G17111490	PERNO REGGIDISCO SEGN.MAGICA	ROWMARKER DISHOLDER PIN			
51	G16610431	FONDELLO ZN	BOTTOM GALV.ED			
52	G16610160	SUPP.CUSCINETTI DISCO SEGN.ZN.	GALVAN. ROWMARKER DISK BEARING	SUPPORT ROULEMENTS DISQUE TRAC	SCHEIBENLAGERHALTERUNG	SOPORTE COJINETE DE DISCO MARC
53	F04010156	CUSC.d20 D47 B14 6204 2RSH	BEARING d20 D47 B14 6204 2RSH			
54	G18801270	BOCCOLA 21 X25 X12 ZN B.	BUSHING 21 X25 X12 ZN			
55	F02050370	ANELLO E. DI 47X1,75 U7437 C70	SEEGER RING 47X 1,75 U7437 C70	SEEGERING E. 47X1,75 U7437 C70	SEEGERING E. 47X1,75 U7437 C70	ANILLO E. 47X 1,75 U7437 C70
56	F03010576	ANELLO OR 50,52X1,78 NBR	GASKET OR 50,52X1,78 NBR	BAGUE OR 50,52X1,78 NBR	RING OR 50,52X1,78 NBR	ANILLO OR 50,52X1,78 NBR
57	G16610170	DISCO SEGNAFILE D.320	ROW MARKER DISK D.320	DISQUE TRACEUR D320	SPURREISSERSCHEIBE D. 320	DISCO MARCARDOR DE FILAS O 320
58	F01230098	DADO M18X2,5 D982 8ZN	NUT M18X2,5 D982 8 ZN	ECROU M18X 2,5 D982 8 ZN	MUTTER M18X 2,5 D982 8 ZN	TUERCA M18X 2,5 D982 8 ZN
59	G16610190	CHIUSURA CUSCINETTO ZN	END BEARING ZN			
60	F01060040	VITE M8X1,25X20 U5732 4.6ZG	SCR. M8X1,25X20 U5732 4.6ZG	VIS M8X1,25X20 U5732 4.6 ZN	SCHRA. M8X1,25X20 U5732 4.6 ZN	TORN. M8X1,25X20 U5732 4.6 ZN
61	F01410064	ROS.M10 10,5X 20X 2 U6592 ZN	WASHER M10 10,5X20X2 U6592 ZN	RONDEL. M10 10,5X20X2 U6592 ZN	SCHEIBE M10 10,5X20X2 U6592 ZN	ARANDEL.M10 10,5X20X2 U6592 ZN
62	G16610210	AS.LIMITATORE PROFONDITA'	LIMITER DEPTH COUPLYNG	GR. ASS. LIMITEUR DE PROFONDEU	TIEFENBEGRENZERKOMPLEX	CONJ. LIMITADOR DE PROFUNDIDAD



**ERPICE COPRISEME MULTI CONTROL**

**TAV. 122**

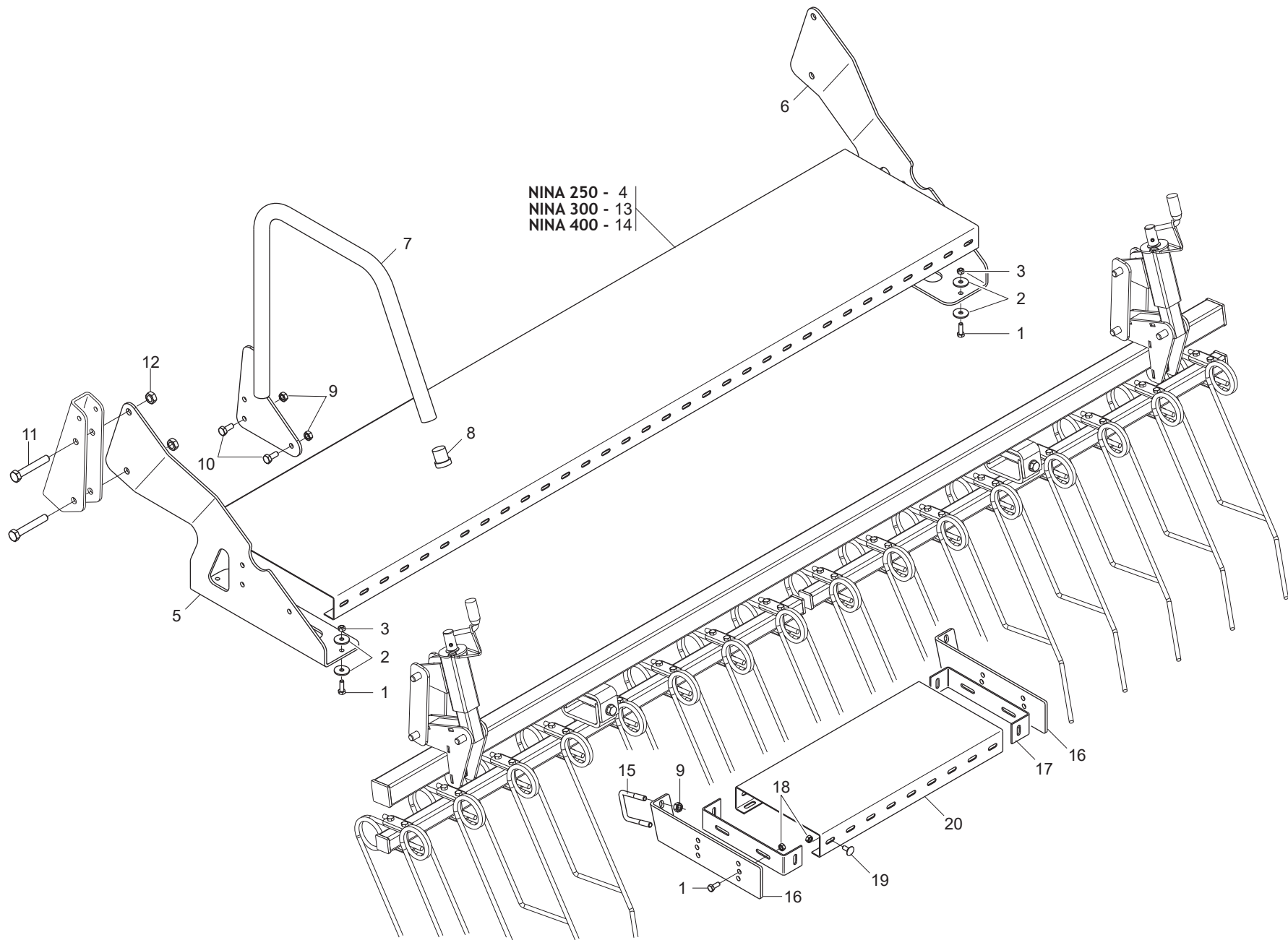
Pos.	Cod.	Descrizione	Description	Description	Benennung	Descrpcion
1	G22270235	MANIGLIA REGOLAZIONE B4	ADJUSTMENT HANDLE B4	POIGNEE REGLAGE B4	EINSTELLGRIFF B4	MANIJA REGULACIN B4 M
2	F01020210	VITE M14X2X80 U5737 8.8ZN	BOLT M14X2X80 U5737 8.8ZN	VIS M14X2X80 U5737 8.8ZN	SCHRA. M14X2X80 U5737 8.8ZN	TORN. M14X2X80 U5737 8.8ZN
3	F02100111	SPINA E.P. 6X 24 U6873 A2 IX	PIN EL. 6 X24 U6873 A2 IX			
4	G65336100	MOLLA SPEC.FERMO MANIGLIA SP	SPEC SPRING HANDLE STOP SP	RESSORT SPEC. ARRET POIGNEE SP	SPEZIALFEDER GRIFFSPERRE SP	MUELLE ESPEC. BLOQUEO MANIJA S
5	G20970149	RONDELLA D.15X28X1,5	WASHER D.15X28X1-5	RONDELLE D. 15X28X1-5	UNTERLEGSSCHEIBE D.15X28X1-5	ARANDELA D.15X28X1-5
6	G16243470	SCONTRO 200X 50- 6 2F14 155	STRIKER 200X50 -6 2F14 155	BUTEE 200X50 -6 2F14 155	ANSCHLAG 200X50 -6 2F14 155	ELEMENTO DE EMPALME 200X50 -6
7	F01220255	DADO M14X2 D980 8ZN	NUT M14X2 D980 8ZN	ECROU M14X2 D980 8 ZN	MUTTER M14X2 D980 8 ZN	TUERCA M14X2 D980 8 ZN
8	G16243580	TUBO REGOLAZIONE	ADJUSTMENT TUBE	TUBE REGLAGE	ROHR EINSTELLUNG	TUBO REGULACION
9	G22505058	VITE DI REGOLAZIONE POSTERIORE	REAR ADJUSTMENT BOLT	VIS DE REGLAGE ARRIERE	HINTERE EINSTELLUNGSSCHRAUBE	TORNILLO DE REGULACIN TRASEROS
10	G22230063	ELEMENTO ARTICOLATO	ARTICULATED ELEMENT	ELEMENT ARTICULE	GELENKELEMENT	ELEMENTO ARTICULADO
11	G16243530	TUBO INTERNO DI REGOLAZIONE	INTERNAL PIPE	TUBE INT.	INNENROHR	TUBO INTERIOR
12	F01020207	VITE M14X2X70 U5737 8.8ZN	SCR. M14X2X70 U5737 8.8ZN	VIS M14X2X70 U5737 8.8 ZN	SCHRAUBE M14X2X70 U5737 8.8 ZN	TORNILLO M14X2X70 U5737 8.8 ZN
13	G16243491	SUPPORTO ERPICE	HARROW SUPPORT			
14	G20890017	SCONTRO	STRIKER PLATE	BUTEE	ANSCHLAG	ELEMENTO DE EMPALME
15	F01020128	VITE M10X1,5X80 U5737 8.8ZN	SCR. M10X1,5X80 U5737 8.8ZN	VIS M10X1,5X80 U5737 8.8 ZN	SCHRAU. M10X1,5X80 U5737 8.8ZN	TORNIL. M10X1,5X80 U5737 8.8 ZN
16	F01220033	DADO M10X1,5 D980 8ZN	NUT M10X1,5 D980 8ZN	ECROU M10X1,5 D980 8ZN	MUTTER M10X1,5 D980 8ZN	TUERCA M10X1,5 D980 8ZN
17	G16041760	TUBO SUP.ERPICE	PIPE SUPPORT HARROW	TUBE SUPPORT	ALTERUNGSROHR	TUBO SOPORTE
18	G16243441	TUBO INFERIORE ERPICE	LOWER HARROW TUBE			
19	F01020086	VITE M8X1,25X80 U5737 8.8ZN	SCR. M8X1,25X80 U5737 8.8ZN	VIS M8X1X80	SCHRAUBE M8X1X80	TORNILLO M8X1X80
20	G18700320	RONDELLA 8,5 X32 X4 ZN	WASHER 8,5 X32 X4 GALV.ED			
21	F01220022	DADO M8X1,25 D980 8ZN	NUT M8X1,25 D980 8ZN	ECROU M8X 1,25 D980 8 ZN	MUTTER M8X 1,25 D980 8 ZN	TUERCA M8X 1,25 D980 8 ZN
22	F01420118	ROS.M36 37X 66X 5 U6592 ZN	WASHER M36 37X 66X 5 U6592	RONDELLE 39X66X5 6593 ZB	SCHEIBE 39X66X5 6593 ZB	ARANDELA 39X66X5 6593 ZB
23	G18903560	MOLLA COMPRESSIONE ERPICE ZN	SPRING.	RESSORT COMPL.	DRUCKFEDER	MUELLE COMP.
24	F02100146	SPINA E.P. 8X 55 U6873 C70 BR	PIN EL. .8 X55 DIN 1481	FICHE EL.8 X55 DIN 1481	SPANNSTIFT 8 X55 DIN 1481	CLAVIJA EL.8 X55 DIN 1481
25	F01020212	VITE M14X2X90 U5737 8.8ZN	SCR. M14X2X90 U5737 8.8ZN	VIS M14X 2X 90 U5737 8.8 ZN	SCHARUBE M14X2X90 U5737 8.8 ZN	TORNILLO M14X2X90 U5737 8.8 ZN
26	G16240400	TUBO INFERIORE ERPICE	LOWER HARROW TUBE	TUBE INFERIEUR HERSE	UNTERES ROHR EGGE	TUBO INFERIOR GRADA
27	G16240430	TUBO INFERIORE ERPICE	LOWER HARROW TUBE	TUBE INFERIEUR HERSE	UNTERES ROHR EGGE	TUBO INFERIOR GRADA
28	G16240840	TUBO INF.ERPICE M400	TUB INF.HARROW M400			
29	F01220048	DADO M12X1,75 D980 8ZN	NUT M12X1,75 D980 8ZN	ECROU M12X1,75 D980 8 ZN	SCHEIBE M12X1,75 D980 8 ZN	TUERCA M12X1,75 D980 8 ZN
30	F20120349	PUNTALE Q.50 ALETT.POLIT.NERO	CAP	BOUCHON	DECKEL	CORCHO
31	F01020082	VITE M8X1,25X65 U5737 8.8ZN	SCR. M8X1,25X65 U5737 8.8ZN	VIS M8X1,25X65 U5737 8.8 ZN	SCHRA. M8X1,25X65 U5737 8.8 ZN	TORN. M8X1,25X65 U5737 8.8 ZN
32	G07000026	PIASTR.DENTI A MOLLA ZN	GALVAN. SPRING TOOTHED PLATE	PLAQUE DENTS A RESSORT ZN	PLATTE FEDERZZHNE ZN	PLACA DIENTES DE MUELLE ZN
33	F20120346	PUNTALE Q 35 ALETT.POLIT.NERO	SQ.TIP 35 BLACK			
34	G18904710	MOLLA COPRISEME 2 PUNTE D.9	SEED COVER SPRING 2 TIPS D.9			CUBRESEMILLAS 2 PUNTAS D.9
35	G18903640	MOLLA CORTA COPRISEME D.9	SPEC. SPRING SHORT TOOTH D.9	DENT HERSE RECOUVR COURTE D.9	SPEZIALFEDER M. KURZ.ZAHN D.9	CUBRISEMILLA DIENTE CORTO D.9
36	G18903650	MOLLA LUNGA COPRISEME D.9	SPEC. SPRING LONG TOOTH D.9	DENT HERSE RECOUVR LONGUE D.9	SPEZIALFEDER M. LANG.ZAHN D.9	CUBRISEMILLA DIENTE LARGO D.9
37	F01410076	ROS.M12 13X 24X2,5 U6592 ZN	WASHER 12 13X 24X2,5 U6592 ZN	RONDEL. M12 13X24X2,5 U6592 ZN	SCHEIBE M12 13X24X2,5 U6592 ZN	ARANDELA M12 13 X24X2,5 ZN
38	F01020179	VITE M12X1,75X150 U5737 8.8ZN	SCR. M12X1,75X150 U5737 8.8ZN	VIS M12X1,75X150 5737 8.8 ZN	SCHRA.M12X1,75X150 5737 8.8 ZN	TORN. M12X1,75X150 5737 8.8 ZN
39	G16243680	TUBO SUPPORTO ERPICE	HARROW SUPPORT TUBE	TUBE SUP.HERSE	ROHR EGGENHALTERUNG	TUBO SOP.GARDA
40	G16243560	TUBO SUPPORTO ERPICE	HARROW SUPPORT TUBE	TUBE SUP.HERSE	ROHR EGGENHALTERUNG	TUBO SOP.GARDA
41	G16243710	TUBO SUPPORTO ERPICE	HARROW SUPPORT TUBE	TUBE SUP.HERSE	ROHR EGGENHALTERUNG	TUBO SOP.GARDA
42	F01420060	ROS.M10 10,5X 30X2,5 U6593 ZN	WASHER 10,5X30	RONDELLE 10,5X30	SCHEIBE 10,5X30	ARANDELA 10,5X30
43	G16073100	GUIDA BRACCIO OSCILLANTE	ARM GUIDE OSCILLATING			
44	F20110715	CAV.Q.B=50 M=10X1,5 L=80	UBOLTSTRIKER Q.B=50M10X1,5L=80	BUTEE M10X 1,5X 30 61X 80 ZB	ANSCHLAG M10X 1,5X 30 61X 80	EL. DE EMPALME M10X 1,5X 30
45	G16240780	PIASTRINA X MOLLA ERPICE ZN	PLATE SEED COVER SPRING	PLAQUETTE RESSORT COUVRE-GRAIN	PLZTTCHEN SAMENABDECKFEDER	PLAQUETA MUELLE CUBRESEMILLAS
46	F20110705	CAV.Q.B=40 M=10X1,5 L=62	U BOLT Q.B=40 M=10X1,5 L=62	CAVALIER ZN	BsGELBOLZEN ZN	PERNO EN U ZN



**ERPICE COPRISEME STANDARD**

**TAV. 213**

Pos.	Cod.	Descrizione	Description	Description	Benennung	Descripcion
1	F01020086	VITE M8X1,25X80 U5737 8.8ZN	SCR. M8X1,25X80 U5737 8.8ZN	VIS M8X1X80	SCHRAUBE M8X1X80	TORNILLO M8X1X80
2	F01220022	DADO M8X1,25 D980 8ZN	NUT M8X1,25 D980 8ZN	ECROU M8X 1,25 D980 8 ZN	MUTTER M8X 1,25 D980 8 ZN	TUERCA M8X 1,25 D980 8 ZN
3	F01420118	ROS.M36 37X 66X 5 U6592 ZN	WASHER M36 37X 66X 5 U6592	RONDELLE 39X66X5 6593 ZB	SCHEIBE 39X66X5 6593 ZB	ARANDELA 39X66X5 6593 ZB
4	F02100146	SPINA E.P. 8X 55 U6873 C70 BR	PIN EL. .8 X55 DIN 1481	FICHE EL.8 X55 DIN 1481	SPANNSTIFT 8 X55 DIN 1481	CLAVIJA EL.8 X55 DIN 1481
5	F02200463	SPINA SCATTO D. 5 B/81 ZN	SNAP PIN D5 B/81 ZN	FICHE A DETENTE D5 B/81 ZN	EINRASTSTIFT D5 B/81 ZN	CLAVIJA DE MUELLE D5 B/81 ZN
6	G07002569	PERNO 14 X68 ZN	PIN	PIVOT	ZAPFEN	PERNO
7	G16041760	TUBO SUP.ERPICE	PIPE SUPPORT HARROW	TUBE SUPPORT	ALTERUNGSROHR	TUBO SOPORTE
8	G16240310	TUBO INFERIORE	LOWER TUBE	TUBE INFERIEUR	UNTERES ROHR	TUBO INFERIOR
9	G18700320	RONDELLA 8,5 X32 X4 ZN	WASHER 8,5 X32 X4 GALV.ED			
10	G18903560	MOLLA COMPRESSIONE ERPICE ZN	SPRING.	RESSORT COMPL.	DRUCKFEDER	MUELLE COMP.
11	G16240780	PIASTRINA X MOLLA ERPICE ZN	PLATE SEED COVER SPRING	PLAQUETTE RESSORT COUVRE-GRAIN	PLZTTCHEN SAMENABDECKFEDER	PLAQUETA MUELLE CUBRESEMILLAS
12	G18904710	MOLLA COPRISEME 2 PUNTE D.9	SEED COVER SPRING 2 TIPS D.9			CUBRESEMILLAS 2 PUNTAS D.9
13	F20110710	CAV.Q.B=40 M=10X1,5 L=85	U BOLT Q.B=40 M=10X1,5 L=85	CAVALIER M10X1,5X50 51X85 ZN	VERBINDUNG M10X1,5X50 51X85 ZN	PERNO EN U M10X1,5X50 51X85 ZN
14	G16240300	SUPPORTO TUBO ERPICE	HARROW SUPPORT	SUPPORT HERSE	EGGENHALTERUNG	SOPORTE GRADA
15	F01220033	DADO M10X1,5 D980 8ZN	NUT M10X1,5 D980 8ZN	ECROU M10X1,5 D980 8ZN	MUTTER M10X1,5 D980 8ZN	TUERCA M10X1,5 D980 8ZN
16	F20120348	PUNTALE Q.40 NERO	SQUARE TIP 40 BLACK			
17	G16240410	TUBO SUPERIORE ERPICE	UPPER HARROW TUBE	TUBE SUPERIEUR HERSE	OBERES EGGENROHR	TUBO SUPERIOR GARDA
18	G16240850	TUBO SUPPORTO ERPICE M400	HARROW SUPPORT TUBE 400	TUBE SUP.HERSE 400	ROHR EGGENHALTERUNG 400	TUBO SOP.GARDA 400
19	F01020179	VITE M12X1,75X150 U5737 8.8ZN	SCR. M12X1,75X150 U5737 8.8ZN	VIS M12X1,75X150 5737 8.8 ZN	SCHRA.M12X1,75X150 5737 8.8 ZN	TORN. M12X1,75X150 5737 8.8 ZN
20	G16240430	TUBO INFERIORE ERPICE	LOWER HARROW TUBE	TUBE INFERIEUR HERSE	UNTERES ROHR EGGE	TUBO INFERIOR GRADA
21	G16240840	TUBO INF.ERPICE M400	TUB INF.HARROW M400			
22	F01410076	ROS.M12 13X 24X2,5 U6592 ZN	WASHER 12 13X 24X2,5 U6592 ZN	RONDEL. M12 13X24X2,5 U6592 ZN	SCHEIBE M12 13X24X2,5 U6592 ZN	ARANDELA M12 13 X24X2,5 ZN
23	G16240370	TUBO ERPICE SUPERIORE 250	UPPER HARROW TUBE 250			
24	G16240400	TUBO INFERIORE ERPICE	LOWER HARROW TUBE	TUBE INFERIEUR HERSE	UNTERES ROHR EGGE	TUBO INFERIOR GRADA
25	F01220048	DADO M12X1,75 D980 8ZN	NUT M12X1,75 D980 8ZN	ECROU M12X1,75 D980 8 ZN	SCHEIBE M12X1,75 D980 8 ZN	TUERCA M12X1,75 D980 8 ZN
26	G07000026	PIASTR.DENTI A MOLLA ZN	GALVAN. SPRING TOOTHED PLATE	PLAQUE DENTS A RESSORT ZN	PLATTE FEDERZZHNE ZN	PLACA DIENTES DE MUELLE ZN
27	F20120346	PUNTALE Q 35 ALETT.POLIT.NERO	SQ.TIP 35 BLACK			
28	F01220022	DADO M8X1,25 D980 8ZN	NUT M8X1,25 D980 8ZN	ECROU M8X 1,25 D980 8 ZN	MUTTER M8X 1,25 D980 8 ZN	TUERCA M8X 1,25 D980 8 ZN
29	G18903640	MOLLA CORTA COPRISEME D.9	SPEC. SPRING SHORT TOOTH D.9	DENT HERSE RECOUVR COURTE D.9	SPEZIALFEDER M. KURZ.ZAHN D.9	CUBRISEMILLA DIENTE CORTO D.9
30	G18903650	MOLLA LUNGA COPRISEME D.9	SPEC. SPRING LONG TOOTH D.9	DENT HERSE RECOUVR LONGUE D.9	SPEZIALFEDER M. LANG.ZAHN D.9	CUBRISEMILLA DIENTE LARGO D.9
31	F01020082	VITE M8X1,25X65 U5737 8.8ZN	SCR. M8X1,25X65 U5737 8.8ZN	VIS M8X1,25X65 U5737 8.8 ZN	SCHRA. M8X1,25X65 U5737 8.8 ZN	TORN. M8X1,25X65 U5737 8.8 ZN
32	G16073090	GUIDA BRACCIO OSCILL.COPRIS.	ARM GUIDE OSC.SEEDCOVER			
33	F20110705	CAV.Q.B=40 M=10X1,5 L=62	U BOLT Q.B=40 M=10X1,5 L=62	CAVALIER ZN	BsGELBOLZEN ZN	PERNO EN U ZN

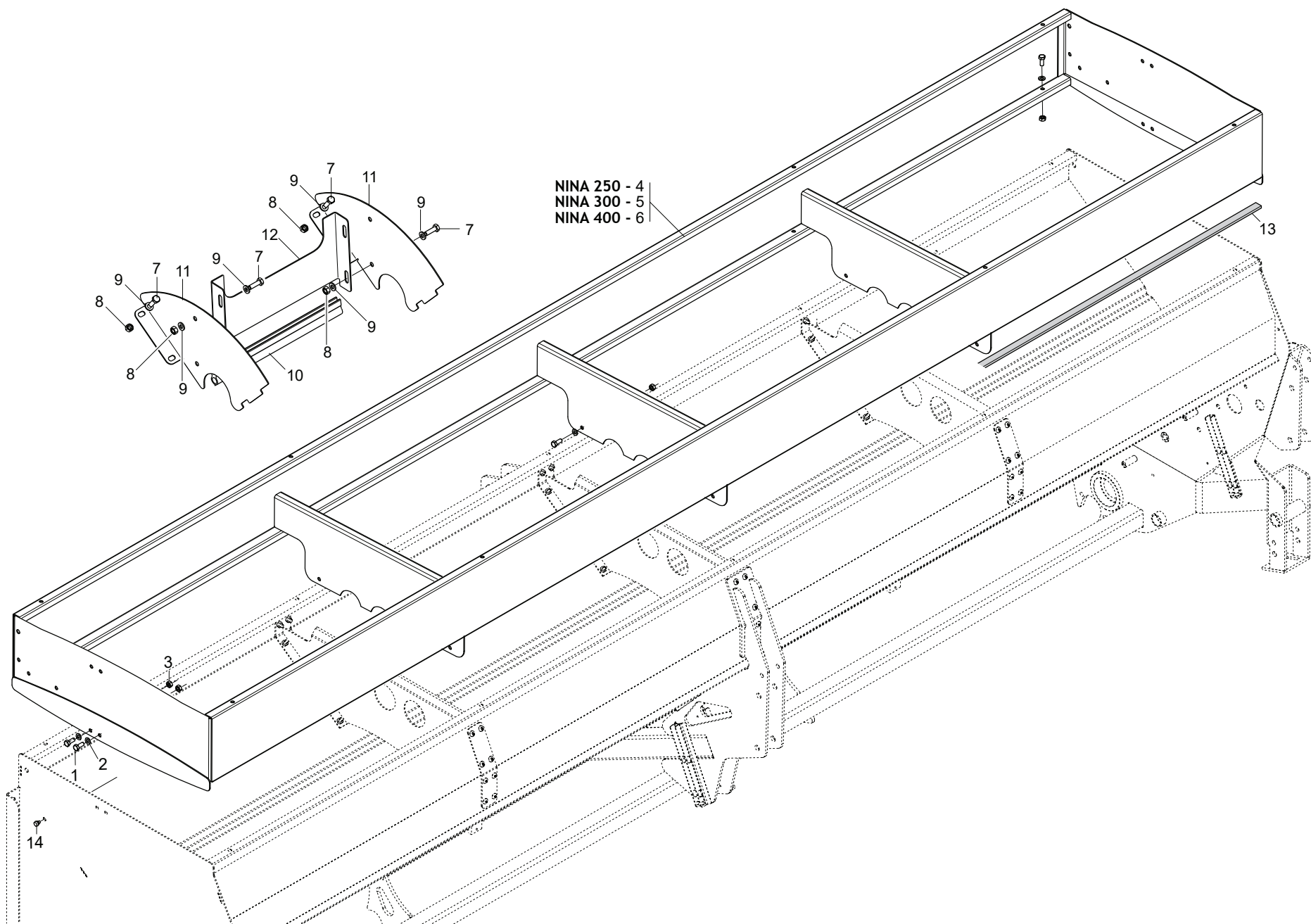




**PEDANE**

**TAV. 130**

Pos.	Cod.	Descrizione	Description	Description	Benennung	Descripcion
1	F01020436	VITE M8X1,25X20 U5739 8.8ZN	SCR. M8X1,25X20 U5739 8.8ZN	VIS M8X1,25X 20 U5739 8.8 ZN	SCHRAUBE M8X1,25X20U5739 8.8ZN	TORN. M8X1,25X20 U5739 8.8 ZN
2	F01410051	ROS.M8 8,4X 17X1,6 U6592 ZN	WASHER M8 8,4X17X1,6 U6592 ZN	RONDELLE M8 8,4X17X1,6 U6592ZN	SCHIBE M8 8,4X17X1,6 U6592 ZN	ARANDELA M8 8,4X17X1,6 U6592ZN
3	F01220022	DADO M8X1,25 D980 8ZN	NUT M8X1,25 D980 8ZN	ECROU M8X 1,25 D980 8 ZN	MUTTER M8X 1,25 D980 8 ZN	TUERCA M8X 1,25 D980 8 ZN
4	G16214160	PEDANA 400 X 1920 X 58 SP.2 ZN	BOARD 400 X 1920 X 58 SP.2 ZN			
5	G16213720	SUPPORTO PEDANA SX	LEFT BOARD SUPPORT			
6	G16213710	SUPPORTO PEDANA DX	RIGHT BOARD SUPPORT			
7	G16213750	CORRIMANO	HANDRAIL			
8	G67008050	TERMINALE ROTONDO 28	ROUND END 28	PIECE TERMIN. RONDE 28	RUNDER ABSCHLUSS 28	TERMINAL REDONDO 28
9	F01220033	DADO M10X1,5 D980 8ZN	NUT M10X1,5 D980 8ZN	ECROU M10X1,5 D980 8ZN	MUTTER M10X1,5 D980 8ZN	TUERCA M10X1,5 D980 8ZN
10	F01020472	VITE M10X1,5X25 U5739 8.8ZN	SCR. M10X1,5X25 U5739 8.8ZN	VIS M10X1,5X25 U5739 8.8 ZN	SCHRAUBE M10X1,5X25 U5739 8.8	TORNILLO 10X25 U5739 8.8 ZN
11	F01020210	VITE M14X2X80 U5737 8.8ZN	BOLT M14X2X80 U5737 8.8ZN	VIS M14X2X80 U5737 8.8ZN	SCHRA. M14X2X80 U5737 8.8ZN	TORN. M14X2X80 U5737 8.8ZN
12	F01220255	DADO M14X2 D980 8ZN	NUT M14X2 D980 8ZN	ECROU M14X2 D980 8 ZN	MUTTER M14X2 D980 8 ZN	TUERCA M14X2 D980 8 ZN
13	G16310500	PEDANA MC250	PLATAFORM MC250			
14	G16214390	PEDANA 400 X 1620 X 58 SP2 ZN	BOARD 400 X 1620 X 58 SP2 ZN	MARCHE PIED 400X1620X58 SP2 ZN		
15	F20110715	CAV.Q.B=50 M=10X1,5 L=80	UBOLTSTRIKER Q.B=50M10X1,5L=80	BUTEE M10X 1,5X 30 61X 80 ZB	ANSCHLAG M10X 1,5X 30 61X 80	EL. DE EMPALME M10X 1,5X 30
16	G16242471	SUPPORTO SCALINO	STEP SUPPORT	SUPPORT MARCHE	STUFENHALTERUNG	SOPORTE ESCALON
17	G07000379	TERMINALE PEDANA ZN	GALVANIZED PLATFORM END	PIECE TERMINALE MARCHEPIED ZN	LAUFSTEGABSCHLUSS ZN	TERMINAL PLATAFORMA ZN
18	F01260043	DADO M8 D6923 8.8ZN	NUT M8 D6923 8.8ZN	ECROU BRIDE .M8 DIN 6923 8.8 Z	GEFLANSCHTE MUTTER M8 DIN6923	TUERCA BRIDA M8 DIN 6923 8.8 Z
19	F01030495	VITE TTCN 90' M8X16 ZN	TTCN 90' BOLT M8X16 GALVANIZED	VIS TTCN 90' M8X16 ZN	SCHRAUBE TTCN 90' M8X16 ZN	TORNILLO TTCN 90' M8x16 ZN
20	G07000680	PEDANA 540 ZN	GALVANIZED PLATFORM 540	MARCHEPIED 540 ZN	TRITTBRETT 540 ZN	PLATAFORMA 540 ZN



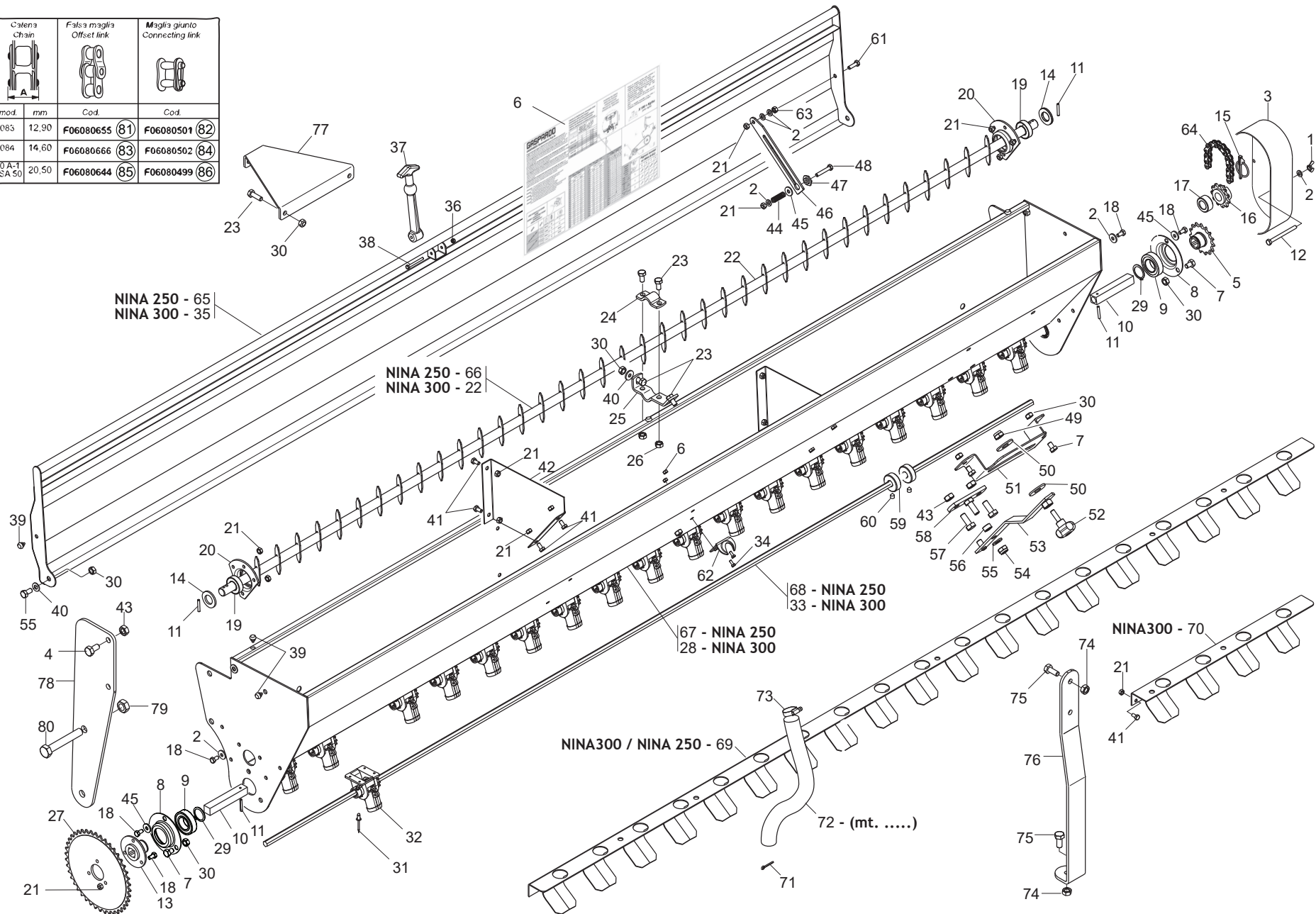
## SEPARATORI E RIALZO TRAMOGGIA

TAV. 144

Pos.	Cod.	Descrizione	Description	Description	Benennung	Descripcion
1	F01020436	VITE M8X1,25X20 U5739 8.8ZN	SCR. M8X1,25X20 U5739 8.8ZN	VIS M8X1,25X 20 U5739 8.8 ZN	SCHRAUBE M8X1,25X20U5739 8.8ZN	TORN. M8X1,25X20 U5739 8.8 ZN
2	F01410051	ROS.M8 8,4X 17X1,6 U6592 ZN	WASHER M8 8,4X17X1,6 U6592 ZN	RONDELLE M8 8,4X17X1,6 U6592ZN	SCHEIBE M8 8,4X17X1,6 U6592 ZN	ARANDELA M8 8,4X17X1,6 U6592ZN
3	F01200244	DADO M8X1,25 U5588 6.8ZN	NUT M8X1,25 U5588 6.8ZN	ECROU M8 X1,25 U5588 6.8 ZN	MUTTER M8 X1,25 U5588 6.8 ZN	TUERCA M8 X1,25 U5588 6.8 ZN
4	G16214383	RIALZO TRAMOGGIA 250	LIFT HOOPER ASSEMBLY	GR. HAUTEUR TREMIE	TRICHTERDECKEL	CONJ. REALCE DE LA TOLVA
5	G16211485	RIALZO TRAMOGGIA 300	HOPPER EXTENSION 300			
6	G16214423	RIALZO TRAMOGGIA 400	HOPPER EXTENSION 400			
7	F01020404	VITE M6X1X20 U5739 8.8ZN	SCREW M6X1X20 U5739 8.8ZN	VIS M6X1X20 U5739 8.8ZN	SCHRAUBE M6X1X20 U5739 8.8ZN	TORNILLO M6X1X20 U5739 8.8ZN
8	F01200232	DADO M6X1 U5588 6.8ZN	NUT M6X1 U5588 6.8ZN	ECROU 6 UNI 5588 6.8 ZN	MUTTER 6 UNI 5588 6.8 ZN	TUERCA 6 UNI 5588 6.8 ZN
9	F01410037	ROS.M6 6,4X12,5X1,6 U6592 ZN	WASHER M6 6,4X12,5X1,6 U6592ZN	RONDEL.M6 6,4X12,5X1,6 U6592ZN	SCHEIB.M6 6,4X12,5X1,6 U6592ZN	ARAND.M6 6,4X12,5X1,6 U6592 ZN
10	F03011087	GUARNIZIONE BATTUTA COPERCHIO	COVER RABBET GASKET	GARNITURE BUTEE COUVERCLE	DICHTUNG DECKELANSCHLAG	JUNTA DE TOPE TAPA
11	G16221450	SEPARATORE TRASVERSALE TRAM.	SEPARATOR	SEPARATEUR	ABSCHIEDER	SEPARADOR
12	G16221460	SEPARATORE TRAMOGGIA	SEPARATOR	SEPARATEUR	ABSCHIEDER	SEPARADOR
13	F07100132	MOUSSE ADESIVA MM 5X3	ADHESIVE MOUSSE MM 5X3			
14	G66248223	TAPPO SUPP.SPAND.D.11	PLUG MAN. SPR. SUPP. D.11	BOUCHON SUPPORT EP. ENGRAIS D.	HALTERUNGSPFROPFEN DsNGERSTR.	TAPN SOPORTE ABON.D.11 D

# TAV. 152

Catena Chain		Falsa maglia Offset link		Maglia giunto Connecting link	
mod.	mm	Cod.	Cod.	Cod.	Cod.
063	12,90	F06080655 (81)	F06080501 (82)		
084	14,60	F06080666 (83)	F06080502 (84)		
10 A-1 ASA 50	20,50	F06080644 (85)	F06080499 (86)		

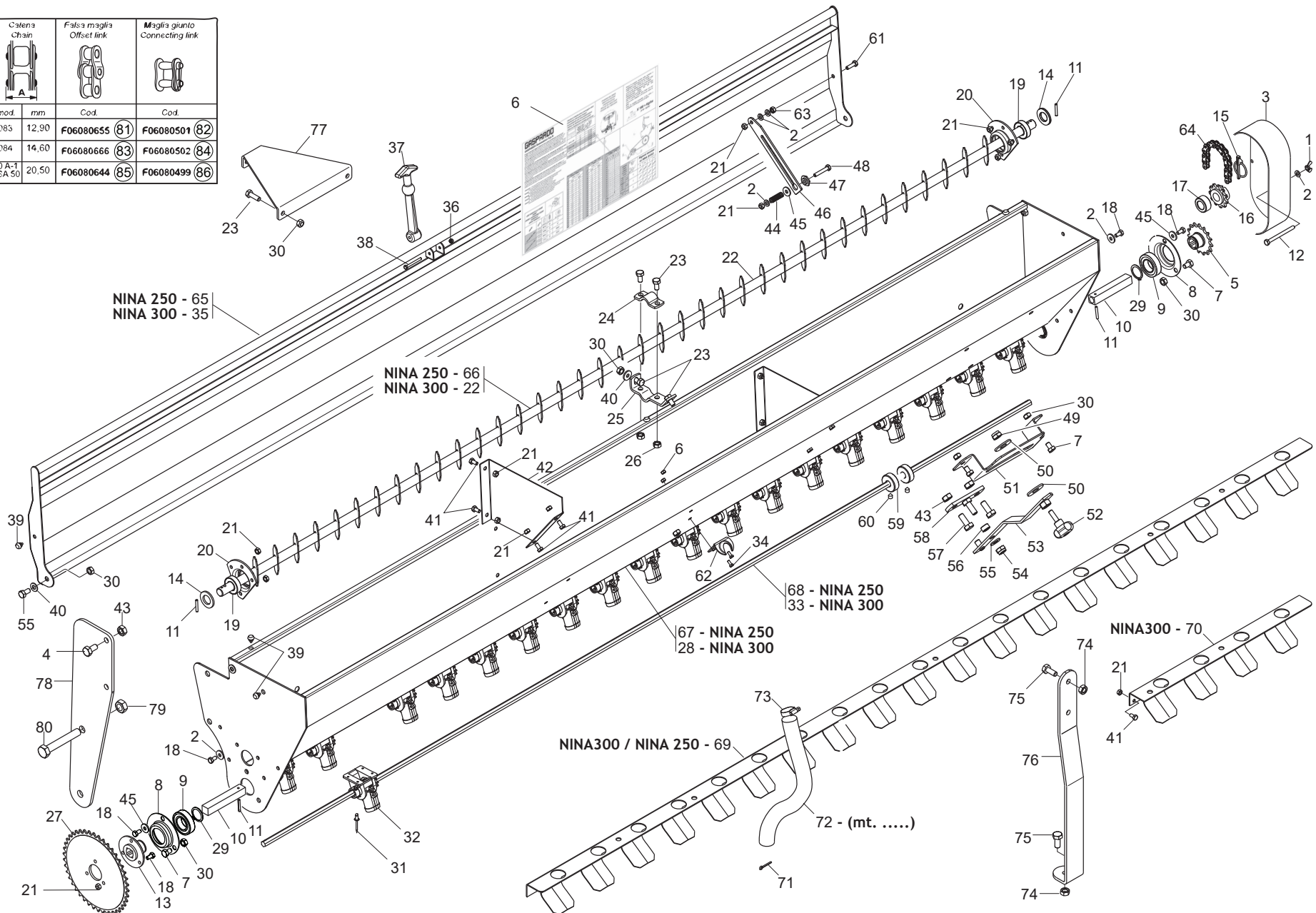


**TRAMOGGIA SEMINA ERBAI****TAV. 152**

<b>Pos.</b>	<b>Cod.</b>	<b>Descrizione</b>	<b>Description</b>	<b>Description</b>	<b>Benennung</b>	<b>Descripcion</b>
1	F01240012	DADO M6X1 U5448 5.8ZN	NUT M6X1 U5448 5.8ZN	ECROU 6 UNI 5448 5.8 ZN	MUTTER 6 UNI 5448 5.8 ZN	TUERCA 6 UNI 5448 5.8 ZN
2	F01410037	ROS.M6 6,4X12,5X1,6 U6592 ZN	WASHER M6 6,4X12,5X1,6 U6592ZN	RONDEL.M6 6,4X12,5X1,6 U6592ZN	SCHEIB.M6 6,4X12,5X1,6 U6592ZN	ARAND.M6 6,4X12,5X1,6 U6592 ZN
3	G17520740	CARTER	CASE	CARTER	GEHZUSE	C+RTER
4	F01020472	VITE M10X1,5X25 U5739 8.8ZN	SCR. M10X1,5X25 U5739 8.8ZN	VIS M10X1,5X25 U5739 8.8 ZN	SCHRAUBE M10X1,5X25 U5739 8.8	TORNILLO 10X25 U5739 8.8 ZN
5	G15835470	PIGNONE ISO 08B-1 1/2-3/16 Z15	ISO 08B-1 Z=15 PINION SQR16,4			
6	G19706911	TABELLA SEMINA TR.ERBAI S-SC	SEEDING TABLE TR.ERBAI S-SC			
7	F01020432	VITE M8X1,25X16 U5739 8.8ZN	SCR. M8X1,25X16 U5739 8.8ZN	VIS M8 X1,25X16 U5739 8.8 ZN	SCHRAUBE M8X1,25X16U5739 8.8ZN	TORNILLO M8X1,25X16U5739 8.8ZN
8	G22230094	SUPPORTO CUSCINETTO	BEARING SUPPORT	SUPPORT PALIER	LAGERBsCHSE	SOPORTE COJINETE
9	F04010134	CUSC.D25 D47 B12 6005 2Z	BEARING D25 D47 B12 6005 2Z	PALIER 6005 2Z	LAGER 6005 2Z	COJINETE 6005 2Z
10	G17530660	ASSE TRASMISSIONE TRAMOGG.400	TRANSMISSION AXLE	AXE TRANSMISSION	_BERTRAGUNGSACHSE	EJE TRANSMISIÉN
11	F02100062	SPINA E.P. 4X 24 U6873 C70 BR	PIN EL. 4 X24 DIN 1481	FICHE EL. 4 X24 DIN 1481	SPANNSTIFT 4 X24 DIN 1481	CLAVIJA EL.4 X24 DIN 1481
12	F01020047	VITE M6X1X70 U5737 8.8ZN	SCR. M6X1X70 U5737 8.8ZN	VIS 6 X70 5737 8.G ZN	SCHRAUBE 6 X70 5737 8.G ZN	TORNILLO 6 X70 5737 8.G ZN
13	G17530030	FLANGIA SUPPORTO INGRANAGGIO	FLANGE SUPPORT	BRIDE SUPPORT	LAGERFLANSCH	BRIDA DE SOPORTE
14	G15321901	RONDELLA 17X25X2	WASHER 17X25X2	RONDELLE 17X25X2	UNTERLEGSSCHEIBE 17X25X2	ARANDELA 17X25X2
15	F02100066	SPINA E.P. 4X 36 U6873 C70 BR	PIN EL. 4X 36 U6873 C70 BR			
16	G17530100	INGRAN. Z11 PER ALBERO MESCOLO	GEAR Z11 FOR MIX.SHAFT			
17	G18801860	BOCCOLA 17,25X30 X14	BUSHING D17,25X30X14			
18	F01020403	VITE M6X1X16 U5739 8.8ZN	SCR. M6X1X16 U5739 8.8ZN	VIS M6X1X16 U5739 8.8 ZN	SCHRAUBE M6X1X16 U5739 8.8 ZN	TORNILLO M6X1X16 U5739 8.8 ZN
19	F04010161	CUSC.D17 D40 B12 6203 2RS EX	BEARING D17 D40 B12 6203 2RS	ROULEMENT 6203 2RS	LAGER 6203 2RS	COJINETE 6203 2RS SKF
20	G16220090	SUPPORTO CUSCINETTO	GALV.BEARING SUPPORT	SUPPORT PALIER ZN	LAGERBsCHSE ZN	SOPORTE COJINETE ZN
21	F01220011	DADO M6X1 D980 8ZN	NUT M6X1 D980 8ZN	ECROU M6X1 D980 8 ZN	MUTTER M6X1 D980 8 ZN	TUERCA M6X1 D980 8 ZN
22	G17520181	ALBERO MESCOLO TRAM. 300	HOPPER MIXER SHAFT 300	ARBRE MELANGE TREMIE 300	MISCHERWELLE TRICHTER 300	ARBOL MEZCLA TOLVA 300
23	F01020436	VITE M8X1,25X20 U5739 8.8ZN	SCR. M8X1,25X20 U5739 8.8ZN	VIS M8X1,25X 20 U5739 8.8 ZN	SCHRAUBE M8X1,25X20U5739 8.8ZN	TORN. M8X1,25X20 U5739 8.8 ZN
24	G17520210	SUPPORTO SUP.ALBERO MESCOLO	UPPER SHAFT SUPPORT	SUPPORT SUP. ARBRE	OB. HALTERUNG WELLE	SOPORTE SUP. EJE
25	G17520220	SUPPORTO INF.ALBERO MESCOLO	UNDER SHAFT SUPPORT	SUPPORT INF. ARBRE	UNTERE HALTERUNG WELLE	SOPORTE INFERIOR EJE
26	F01200244	DADO M8X1,25 U5588 6.8ZN	NUT M8X1,25 U5588 6.8ZN	ECROU M8 X1,25 U5588 6.8 ZN	MUTTER M8 X1,25 U5588 6.8 ZN	TUERCA M8 X1,25 U5588 6.8 ZN
27	G20890128	CORONA Z-42 SP	RING GEAR Z-42 SP	COURONNE Z-42 SP	KRANZ Z-42 SP	CORONA Z-42 SP
28	G17520340	SERBATOIO 300 (23 USCITE)	TANK 300	RESERVOIR 300	BEHZLTER 300	DEPSITO 300
29	F02050101	ANELLO E. DE 25X 1,2 U7435 C70	SEEGER RING E. 25X1,2 7435 C70	SEEGER E. 25X 1,2 U7435 C70	SEEGERING E. 25X 1,2 U7435 C70	ANILLO E. 25X 1,2 U7435 C70
30	F01220022	DADO M8X1,25 D980 8ZN	NUT M8X1,25 D980 8ZN	ECROU M8X 1,25 D980 8 ZN	MUTTER M8X 1,25 D980 8 ZN	TUERCA M8X 1,25 D980 8 ZN
31	F02250066	RIVETTO STR. 3 X 9 U9200A AL	POP RIVET 3X9 ALUMINIUM	RIVET 3 X 9 ALL	REISSNIETE 3 X 9 ALU	REMACHE DESGAR. 3 X 9 AL
32	G15326681	DISTRIBUTORE COMPLETO ERBAI	DISTRIBUTOR COMPLETE ERBAI			
33	G17530051	ALBERO DISTRIB. TRAMOGGIA 300ZN	DISTRIB. SHAFT 300	ARBRE DISTRIB. 300	WELLE SZAPPARAT 300	EJE DISTRIB. 300
34	F01020362	VITE M4X0,7X12 U5739 8.8ZN	SCR. M4X0,7X12 U5739 8.8ZN	VIS 4X12 5739 8.G ZN	SCHRAUBE 4X12 5739 8.G ZN	TORNILLO 4X12 5739 8.G ZN
35	G17520070	COPERCHIO TRAMOGGIA 300	HOPPER COVER 300	COUVERCLE TREMIE 300	TRICHTERDECKEL 300	TAPA DE LA TOLVA 300
36	F01230016	DADO M4X0,7 D982 8ZN	NUT M4X0,7 D982 8ZN	ECROU AUTOB.NOR.4 ZN	SELBSTSP. MUTTER NOR. 4 ZN	TUERCA AUTOB. NOR. 4 ZN
37	F05150495	TIRANTE IN GOMMA	RUBBER COUPLING TIE ROD	TRINGLE D'ATTELAGE	KUPPLUNGSSPANNSTANGE	TIRANTE DE ENGANCHE
38	F01020012	VITE M4X0,7X40 U5737 8.8ZN	SCR. M4X0,7X40 U5737 8.8ZN	VIS 4X40 5737 8.G ZN	SCHRAUBE 4X40 5737 8.G ZN	TORNILLO 4X40 5737 8.G ZN
39	F19003160	TAPPO PER FORO D.7	PLUG FOR D.7 HOLE	BOUCHON POUR TROU D.7 P	FROPFEN Fsr LOCH D.7 T	APN PARA AGUJERO D.7 DO
40	F01420048	ROS.M8 8,4X 24X 2 U6593 ZN	WASHER M8 8,4X 24X2 U6593 ZN	RONDELLE M8 8,4X24X 2 U6593 ZN	SCHEIBEN M8 8,4X24X 2 U6593 ZN	ARANDELA M8 8,4X 24X2 U6593 ZN
41	F01020398	VITE M6X1X12 U5739 8.8ZN	SCR. M6X1X12 U5739 8.8ZN	VIS M6X 1X12 U5739 8.8 ZN	SCHRAUBE M6X 1X12 U5739 8.8 ZN	TORNILLO M6X 1X12 U5739 8.8 ZN
42	G17520370	SEPARATORE TRAMOGGIA	TANK SEPARATOR	SEPARATEUR RESERVOIR	ABSCHIEDER BEHZLTER	SEPARADOR DE DEPOSITO
43	F01200270	DADO M10X1,5 U5588 6.8ZN	NUT M10X1,5 U5588 6.8ZN	ECROU M10X 1,5 U5588 6.8 ZN	MUTTER M10X 1,5 U5588 6.8 ZN	TUERCA M10X 1,5 U5588 6.8 ZN
44	G65338048	MOLLA COMP.REGOL.FLUSS.M.ID.SV	FLOW REGUL. COMP. SPRING .M.I	RESSORT COMPL. REGL. FLUX M. I	DRUCKFEDER FLUSSEINSTELLUNG M.	MUELLE COMP. REGUL.FLUJO M.ID.
45	F01420036	ROS.M6 6,4X 18X1,5 U6593 ZN	WASHER M6 6,4X 18X1,5 U6593 ZN	RONDELLE M6 6,4X18X1,5 U6593ZN	SCHEIBEN M6 6,4X18X1,5U6593 ZN	ARANDELA M6 6,4X18X1,5U6593ZN
46	G17520380	ASTA SICUREZZA COPERCHIO	SAFETY ROD COVER	TIGE DE SECURITE COUVERCLE	SICHERHEITSSTAB DECKEL	VARILLA DE SEGURIDAD TAPA
47	G17520390	PERNO BLOCCO ASTA	ROD STOP PIN	PIVOT STOCAGE TIGE	ZAPFEN STABBLOCK	PERNO BLOQUEO VARILLA
48	F01020411	VITE M6X1X35 U5739 8.8ZN	SCR. M6X1X35 U5739 8.8ZN	VIS M6X1X35 U5739 8.8ZN	SCHRAUBE M6X1X35 U5739 8.8ZN	TORNILLO M6X1X35 U5739 8.8ZN
49	G16230360	DADO M12X1,75 SX AUTOB.	M12X1,75 LEFT SELF-LOCK NUT	ECROU M12X1,75 GCH AUTOBLOCANT	MUTTER M12X1,75 LINKS SELBSTSP	TUERCA M12X1,75 IZ. AUTO.
50	F01420084	ROS.M14 14,5X 36X 3 U6593 ZN	GALVANIZED WASHER 14 X36 X3	RONDELLE 14 X36 X3 ZN	UNTERLEGSSCHEIBE 14 X36 X3 ZN	ARANDELA 14 X36 X3 ZN
51	G17520260	SUPPORTO INDICATORE	INDICATOR SUPPORT	SUPPORT INDICATEUR	ANZEIGERHALTERUNG	SOPORTE CORTANTE
52	F06220014	VOLANTINO 8 LOBI M12X40 SX	8-LOBE HANDWHEEL M12X40 LEFT	VOLANT 8 LOBES M12X40 GCH	HANDRAD 8 BUCKEL M12X40 LINKS	VOLANTE 8 LOBI M12X40 IZQ
53	G17520250	INDICE REGOLAZIONE	REGULATION INDEX	INDEX REGLAGE	ANZEIGER EINSTELLUNG	NDICE REGULACIÉN
54	F01230048	DADO M10X1,5 D982 8ZN	NUT M10X1,5 D982 8ZN	ECR.AUTO-FREIN.M10X1,5 D982 ZN	SICHERUNGSMUTT.M10X1,5 D982 ZN	TUERCA SEGURID.M10X1,5 D982 ZN

# TAV. 152

Catena Chain		Falsa maglia Offset link		Maglia giunto Connecting link	
mod	mm	Cod.	Cod.	Cod.	Cod.
083	12,90	F06080655 (81)	F06080501 (82)		
084	14,60	F06080666 (83)	F06080502 (84)		
10 A-1 ASA 50	20,50	F06080644 (85)	F06080499 (86)		

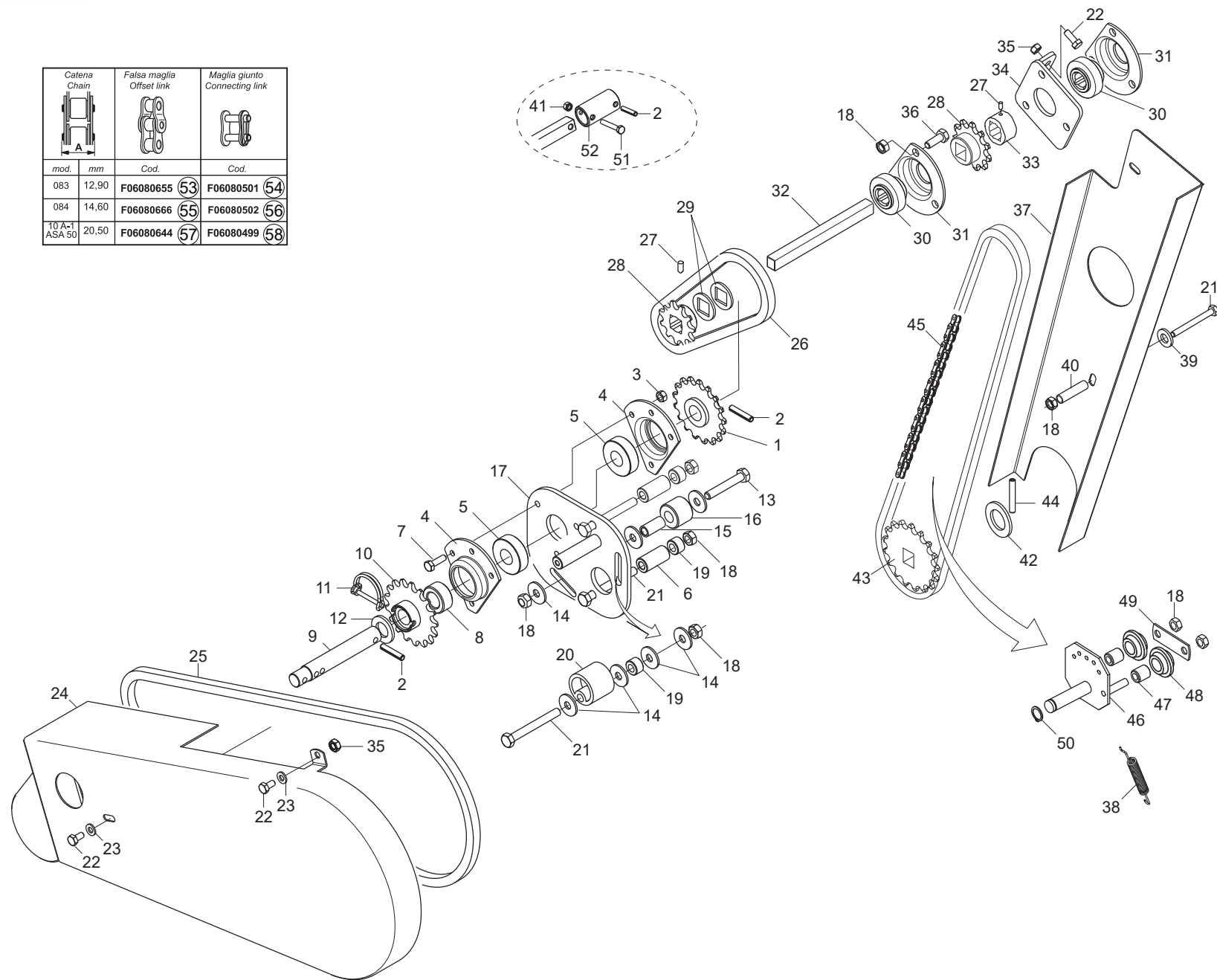


**TRAMOGGIA SEMINA ERBAI**
**TAV. 152**

Pos.	Cod.	Descrizione	Description	Description	Benennung	Descripcion
55	F01020440	VITE M8X1,25X25 U5739 8.8ZN	SCR. M8X1,25X25 U5739 8.8ZN	VIS M8X1,25X25 U5739 8.8 ZN	SCHRAUBE M8X1,25X25U5739 8.8ZN	TORNIL.M8X1,25X25 U5739 8.8 ZN
56	G20980072	BOCCOLA 10,25X16X8,5	BUSHING 10.25X16X8.5	BOITE 10-25X16X8-5	BsCHSE 10-25X16X8-5	CASQUILLO 10-25X16X8-5
57	F01020470	VITE M10X1,5X20 U5739 8.8ZN	SCR. M10X1,5X20 U5739 8.8ZN	VIS M10X1,5X20 U5739 8.8 ZN	SCHRAUBE M10X1,5X20 U5739 ZN	TORNILLOM10X1,5X20 U5739 8.8ZN
58	G17520290	SUPPORTO INDICATORE	INDICATOR SUPPORT	SUPPORT INDICATEUR	ANZEIGERHALTERUNG	SOPORTE CORTANTE
59	G17520270	BOCCOLA-MOVIM.11,5X35XH12 ZN	BUSHING	BOITE	B_CHSE	CASQUILLO
60	F01050085	VITE M6X1X8 U5927	SCR. M6X1X8 U5927	VIS M6X1X8 U5927	SCHRAUBE M6X1X8 U5927	TORNILLO M6X1X8 U5927
61	F01020404	VITE M6X1X20 U5739 8.8ZN	SCREW M6X1X20 U5739 8.8ZN	VIS M6X1X20 U5739 8.8ZN	SCHRAUBE M6X1X20 U5739 8.8ZN	TORNILLO M6X1X20 U5739 8.8ZN
62	F02250705	OCCHIELLO AGGANCIO ART.360	HOOK EYE	OEILLET D'ACCROCHAGE	KUPPLUNGSTSE	ARGOLLA DE ENGANCHE
63	F01200232	DADO M6X1 U5588 6.8ZN	NUT M6X1 U5588 6.8ZN	ECROU 6 UNI 5588 6.8 ZN	MUTTER 6 UNI 5588 6.8 ZN	TUERCA 6 UNI 5588 6.8 ZN
64	F06080224	CATENA 1/2 ISO 084 24 MAGLIE	CHAIN 1/2 ISO 084 24 LINKS			
65	G17520040	COPERCHIO TRAMOGGIA 250	HOPPER COVER 250	COUVERCLE TREMIE 250	TRICHTERDECKEL 250	TAPA DE LA TOLVA 250
66	G17520161	ALBERO MESCOLO TRAMOGGIA 250	HOPPER MIXER SHAFT 250	ARBRE MELANGE TREMIE 250	MISCHERWELLE TRICHTER 250	ARBOL MEZCLA TOLVA
67	G17520320	SERBATOIO 250 (19 USCITE)	TANK 250	RESERVOIR 250	BEHZLTER 250	DEPÓSITO 250
68	G17530040	ALBERO DISTRIB. TRAMOGGIA 250	DISTRIB. SHAFT 250	ARBRE DISTRIB. 250	WELLE SZAPPARAT 250	EJE DISTRIB. 250
69	G17510070	SPARPAGLIATORE	DISPERSING UNIT	+PARPILLEUR	VERSTREUER	ESPARCIDOR
70	G17510080	PROLUNGA SPARPAGLIATORE	DISPERSING UNIT EXTENSION	RALLONGE +PARPILLEUR	VERL-NGERUNG VERSTTREUER	PROLONGACIËN ESPARCIDOR
71	F02200197	COPIGLIA 4X 50 U1336 ZN	SPLIT PIN 4 X50 1336 GALVAN.	GOUPILLE 4 X50 1336 ZN	SPLINT 4 X50 1336 ZN	PASADOR 4 X50 1336 ZN
72	F03100319	TUBO CRISTALLO 25X32	CRYSTAL PIPE 25X32			
73	F02300018	FASCETTA STRING. 25/40 H.8	CLAMP 25/40 H.8	GAINE 25/40 H.8	KLEMME 25/40 H.8	BRAZADERA 25/40 H.8
74	F01220033	DADO M10X1,5 D980 8ZN	NUT M10X1,5 D980 8ZN	ECROU M10X1,5 D980 8ZN	MUTTER M10X1,5 D980 8ZN	TUERCA M10X1,5 D980 8ZN
75	F01020476	VITE M10X1,5X30 U5739 8.8ZN	SCR. M10X1,5X30 U5739 8.8ZN	VIS M10X1,5X30 U5739 8.8 ZN	SCHRAUBE M10X1,5X30U5739 8.8ZN	TORNIL.M10X1,5X30 U5739 8.8 ZN
76	G17521540	SUPPORTO SPARPAGLIATORE	SPREADER SUPPORT			
77	G17510600	SUPPORTO CENTR. TRAMOGGIA ERBAI	CENTRAL SUPPORT HOPPER ERBAI			
78	G17510610	SUPPORTO LATER. TRAMOGGIA ERBAI	SIDE SUPPORT HOPPER ERBAI			
79	F01220255	DADO M14X2 D980 8ZN	NUT M14X2 D980 8ZN	ECROU M14X2 D980 8 ZN	MUTTER M14X2 D980 8 ZN	TUERCA M14X2 D980 8 ZN
80	F01020212	VITE M14X2X90 U5737 8.8ZN	SCR. M14X2X90 U5737 8.8ZN	VIS M14X 2X 90 U5737 8.8 ZN	SCHARUBE M14X2X90 U5737 8.8 ZN	TORNILLO M14X2X90 U5737 8.8 ZN
81	F06080655	FALSA MAGLIA CAT.1 2 ISO 083	DUMMY CHAIN LINK 1 2 ISO 083	FAUSSE MAILLE CHAINE 1 2 ISO 0	FALSCHES GLIED 1 2 ISO 083	ESLAB N FICTICIO CAD. 1 2 ISO
82	F06080501	GIUNZIONE CATENA 1 2 ISO 083	CHAIN JOINT 1 2 ISO 083	JONCTION CHAINE 1 2 ISO 083	KETTENVERBINDUNG 1 2 ISO 083	UNI N CADENA 1 2 ISO 083
83	F06080666	FALSA MAGLIA CAT.1 2 ISO 084-1	CHAIN EYE CAT. 1 2 ISO 084-1			
84	F06080502	GIUNZIONE CATENA 1 2 ISO 084-1	CHAIN JUNCTION 1 2 ISO 084-1			
85	F06080644	FALSA MAGLIA CAT.5 8 ASA 50LUB	DUMMY CHAIN LINK 5 8 ASA 50LUB	FAUSSE MAILLE CHAINE ASA 50LUB	FALSCHES GLIED 5 8 ASA 50LUB	ESLAB N FICTICIO CAD.5 8 ASA50
86	F06080499	GIUNZIONE CATENA 5 8 ASA 50LUB	CHAIN JOINT 5 8 ASA 50LUB	JONCTIONS CHAINE 5 8 ASA 50LUB	KETTENVERBINDUNG 5 8 ASA 50LUB	UNIONES CADENA 5 8 ASA 50LUB

# TAV. 161

Catena Chain		Falsa maglia Offset link		Maglia giunto Connecting link	
mod.	mm	Cod.		Cod.	
083	12,90	F06080655	(53)	F06080501	(54)
084	14,60	F06080666	(55)	F06080502	(56)
10 A-1 ASA 60	20,50	F06080644	(57)	F06080499	(58)

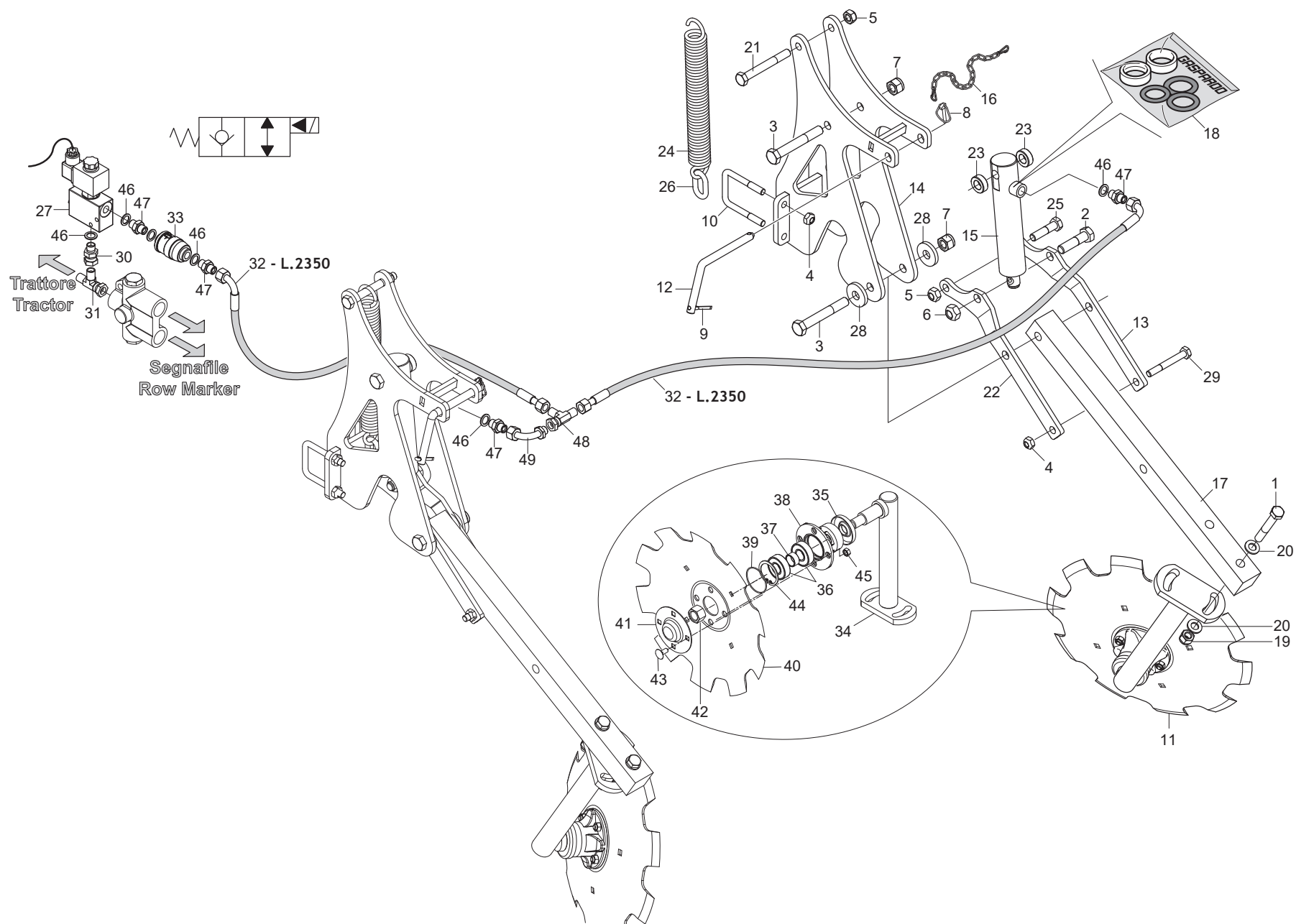




**TRASMISSIONE TRAMOGGIA SEMINA ERBAI**

**TAV. 161**

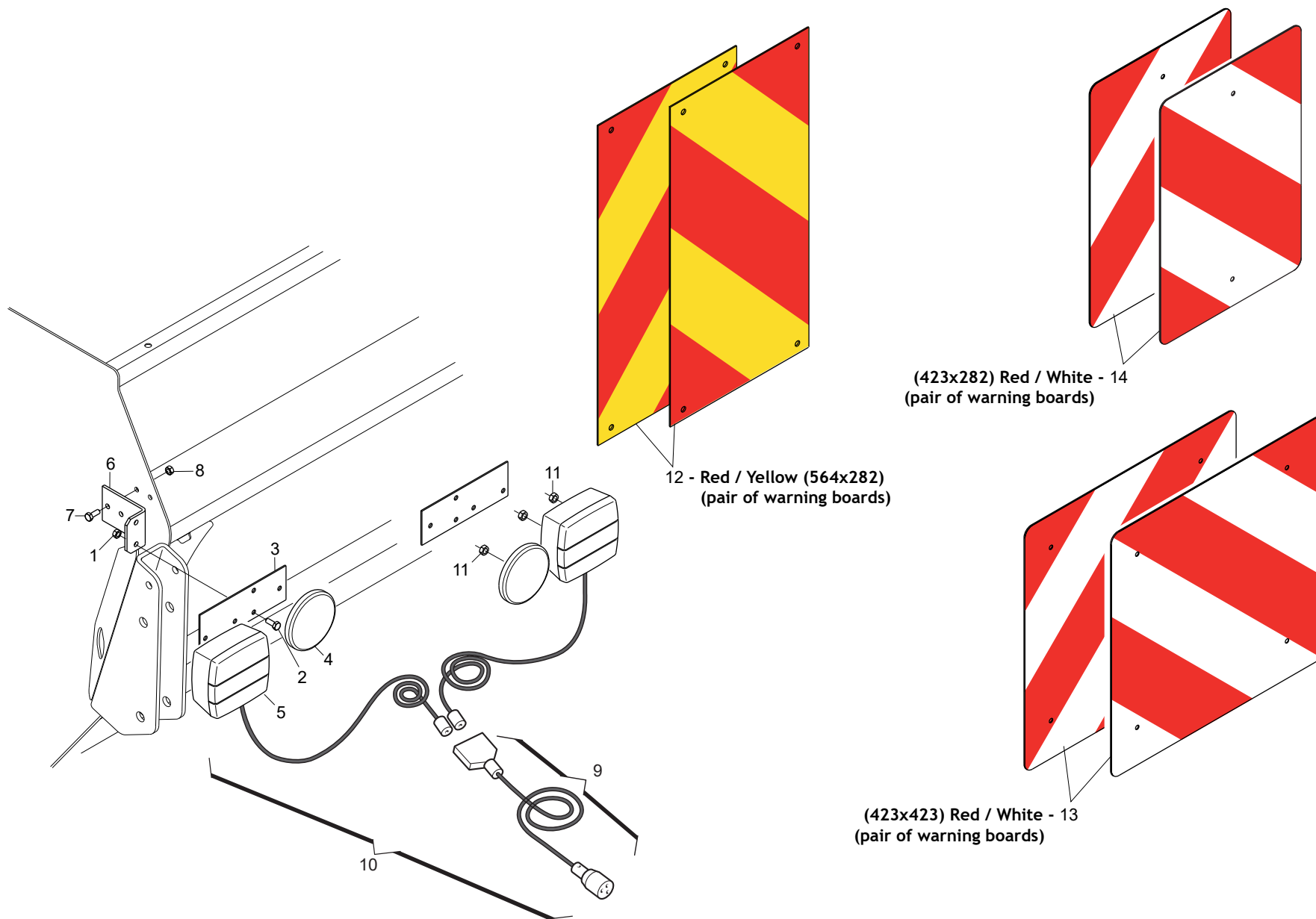
Pos.	Cod.	Descrizione	Description	Description	Benennung	Descripcion
1	G17530080	INGRANAGGIO Z17 CON FORO	GEAR Z17 WITH HOLE			
2	F02100113	SPINA E.P. 6X 30 U6873 C70 ZN	PIN EL. 6X30 DIN 1481 ZN *	GOUPILLE EL.6 X30 DIN1481ZN*	SPANNSTIFT 6 X30 DIN 1481 ZN	CLAVIJA EL.6 X30 DIN 1481 ZN
3	F01220011	DADO M6X1 D980 8ZN	NUT M6X1 D980 8ZN	ECROU M6X1 D980 8 ZN	MUTTER M6X1 D980 8 ZN	TUERCA M6X1 D980 8 ZN
4	F16220090	SUPPORTO CUSCINETTO	GALV.BEARING SUPPORT	SUPPORT PALIER ZN	LAGERBschSE ZN	SOPORTE COJINETE ZN
5	F04010161	CUSC.D17 D40 B12 6203 2RS EX	BEARING D17 D40 B12 6203 2RS	ROULEMENT 6203 2RS	LAGER 6203 2RS	COJINETE 6203 2RS SKF
6	G20980086	BOCCOLA DIST.D.8,5X16X31	BUSHING SPAC.. D.8-5X16X31	BOITE ENTRETOISE D. 8-5X16X31	VERTEILERBschSE D.8-5X16X31	CASQUILLO DIST. D.8-5X16X31
7	F01020404	VITE M6X1X20 U5739 8.8ZN	SCREW M6X1X20 U5739 8.8ZN	VIS M6X1X20 U5739 8.8ZN	SCHRAUBE M6X1X20 U5739 8.8ZN	TORNILLO M6X1X20 U5739 8.8ZN
8	G18801860	BOCCOLA 17,25X30 X14	BUSHING D17,25X30X14			
9	G17530010	PERNO PORTA INGRANAGGI	GEARHOLDER PIN			
10	G16220100	INGRANAGGIO Z-17	GEAR Z.17	ENGRENAGE Z.17	ZAHNRAD Z.17	ENGRANAJE Z.17
11	F02200595	SPINA SICUR. D. 5X30 ZN	PIN X GEAR	GOUJON	BOLZEN	ESPIÑA
12	F01410100	ROS.M16 17X 30X 3 U6592 ZN	WASHER M16 17X30X3 U6592 ZN	RONDELLE M16 17X30X3 U6592 ZN	SCHRAUBE M16 17X 30X3 U6592 ZN	ARANDELA M16 17X30X 3 U6592 ZN
13	F01020072	VITE M8X1,25X50 U5737 8.8ZN	SCR. M8X1,25X50 U5737 8.8ZN	VIS M8X1,25X50 U5737 8.8 ZN	SCHR. M8X1,25X50 U5737 8.8 ZN	TORN. M8X1,25X50 U5737 8.8 ZN
14	F01420048	ROS.M8 8,4X 24X 2 U6593 ZN	WASHER M8 8,4X 24X2 U6593 ZN	RONDELLE M8 8,4X24X 2 U6593 ZN	SCHIEBEN M8 8,4X24X 2 U6593 ZN	ARANDELA M8 8,4X 24X2 U6593 ZN
15	G18801720	BOCCOLA 8,1X12X24,5 ZN	BUSHING 8,1X12X24,5 ZN			
16	G19003360	RULLO TENDICATENA 12,5 X27X 22	CHAIN TIGHTENER ROLLER	ROULEAU TENDEUR DE CHAINE	ROLLE KETTENSPANNER	RODILLO TENSOR DE LA CADENA
17	G17530960	SUPPORTO RINVIO TRASMISSIONE	TRANSMISSION SUPP.			
18	F01220022	DADO M8X1,25 D980 8ZN	NUT M8X1,25 D980 8ZN	ECROU M8X 1,25 D980 8 ZN	MUTTER M8X 1,25 D980 8 ZN	TUERCA M8X 1,25 D980 8 ZN
19	G18801580	BOCCOLA 8,5 X15 X10 ZN	BUSH 8.5 X15 X10	DOUILLE 8,5 X15 X10	BUCHSE 8,5 X15 X10	MANGUITO 8,5 X15 X10
20	G66248207	TENDICATENA SPAND. SP-520	CHAIN TENSIONER	TENDEUR DE CHAINE EXPAND. ENGR.	KETTENSPANNER DSNGERSTR. SP-52	TENSOR DE CADENA ABON. SP-520
21	F01020082	VITE M8X1,25X65 U5737 8.8ZN	SCR. M8X1,25X65 U5737 8.8ZN	VIS M8X1,25X65 U5737 8.8 ZN	SCHRA. M8X1,25X65 U5737 8.8 ZN	TORN. M8X1,25X65 U5737 8.8 ZN
22	F01020398	VITE M6X1X12 U5739 8.8ZN	SCR. M6X1X12 U5739 8.8ZN	VIS M6X 1X12 U5739 8.8 ZN	SCHRAUBE M6X 1X12 U5739 8.8 ZN	TORNILLO M6X 1X12 U5739 8.8 ZN
23	F01410037	ROS.M6 6,4X12,5X1,6 U6592 ZN	WASHER M6 6,4X12,5X1,6 U6592ZN	RONDEL. M6 6,4X12,5X1,6 U6592ZN	SCHIEB. M6 6,4X12,5X1,6 U6592ZN	ARAND. M6 6,4X12,5X1,6 U6592 ZN
24	G17520130	CARTER PROTEZIONE	GUARD CARTER			
25	F06080048	CATENA 1/2 ISO 083 92 MAGLIE	CHAIN 1/2 ISO 083 92 LINKS			
26	F06080016	CATENA 1/2 ISO 083 38 MAGLIE	CHAIN 1/2 ISO 083 38 LINKS	CHAINE 1/2 ISO 083 38 MAILLES	KETTE 1/2 ISO 083 38 MASCH	CADENA 1/2 ISO 083 38 ESLABON
27	F01050085	VITE M6X1X8 U5927	SCR. M6X1X8 U5927	VIS M6X1X8 U5927	SCHRAUBE M6X1X8 U5927	TORNILLO M6X1X8 U5927
28	G17530070	INGRANAGGIO Z11 FORO QUADRO	GEAR Z11 SQUARE HOLE	ENGRENAGE Z11 TROU CARR+	ZAHNRAD Z11 QUADRATISCHE BOHRU	ENGRANAJE Z11 AGUJERO CUADRADO
29	G18701650	RONDELLA FORO QUADRO ZN	WASHER 16,5X30X2,5 ZN	RONDELLE 16,5X30X2,5 ZN	UNTERLEGSCHIEBE 16,5X30X2,5 ZN	ARANDELA 16,5X30X2,5 ZN
30	G14830390	CUSCINETTO FORO QUADRO	SQUARE-HOLED BEARING	ROULEMENT TROU CARRE	VIERKANTLAGER	COJINETE ORIFICIO CUADRADO
31	G22230086	SUPPORTO CUSCINETTO TAGLIATO	CUT BEARING SUPPORT	SUPPORT PALIER COUPE	HALTERUNG LAGER MIT SCHNITT	SOPORTE COJINETE CORTADO
32	G17530020	ASSE DI TRASMISSIONE	DRIVE AXLE	AXE DE TRANSMISSION	ANTRIEBSACHSE	-RBOL DE TRANSMISIEN
33	G22500142	FERMO ASSI	AXLE STOP	ARRET AXES	FESTSTELLVORRICHTUNG ACHSEN	BLOQUEO EJES
34	G16230500	SUPPORTO DOPPIA TRASMISSIONE	SUPPORT DOUBLE TRANSM.			
35	F01220011	DADO M6X1 D980 8ZN	NUT M6X1 D980 8ZN	ECROU M6X1 D980 8 ZN	MUTTER M6X1 D980 8 ZN	TUERCA M6X1 D980 8 ZN
36	F01020427	VITE M 8X1,25X 12 U5739 8.8ZN	SCR. M8X1,25X12 U5739 8.8ZN	VIS M8X1,25X12 U5739 8.8ZN	SCHRA. M8X1,25X12 U5739 8.8ZN	TORN. M8X1,25X12 U5739 8.8ZN
37	G16230490	CARTER TRASMISSIONE	TRASM. CARTER			
38	G18903280	MOLLA TENDICATENA	TENSIONER SPRING	RESSORT TENDEUR DE CHAINE	FEDER KETTENSPANNER	MUELLE TENSOR DE LA CADENA
39	F01410051	ROS.M8 8,4X 17X1,6 U6592 ZN	WASHER M8 8,4X17X1,6 U6592 ZN	RONDELLE M8 8,4X17X1,6 U6592ZN	SCHIEBE M8 8,4X17X1,6 U6592 ZN	ARANDELA M8 8,4X17X1,6 U6592ZN
40	G16230640	DISTANZIALE CARTER TRSM. ZN	TRANS.CARTER SPACER ZN			
41	F01200022	DADO M6X1 U5587 6.8ZN	NUT M6X1 U5587 6.8ZN	ECROU M6	MUTTER M6	DADO M6
42	F01410135	ROS.M22 23X 39X 3 U6592 ZN	WASHER M22 23X 39X 3 U6592 ZN	ROND. M22 23X 39X3 U6592 ZN	SCHIE. M22 23X 39X3 U6592 ZN	ARANDELLA M22 23X39X3 U6592 ZN
43	G07002669	INGRANAGGIO R.L. Z-20 DX	FREE WHEEL GEAR Z-20 RIGHT	ENGRENAGE ROUE LIBRE Z-20 DRT.	ZAHNRAD FREILAUF Z-20 RECHTER	ENGRANAJE R.LIBRE Z-20 DRC.
44	F02100116	SPINA E.P. 6X 32 U6873 C70 BR	PIN EL. 6X32 DIN 1481 *	GOUPILLE EL.6 X32 DIN 1481*	SPANNSTIFT 6 X30 DIN 1481	CLAVIJA EL.6 X32 DIN 1481
45	F06080134	CATENA 1/2 ISO 084 104 MAGLIE	CHAIN 1/2 ISO 084 104 LINK			
46	G07000269	ASS.TENDICATENA	CHAIN TIGHTENER	ESSIEU TENDEUR DE CHAINE	EINHEIT KETTENSPANNER	TENSOR DE CADENA
47	G07000273	BUSSOLA TENDICATENA	CHAIN TIGHTENER BUSH	DOUILLE TENDEUR DE CHAINE	BschSE KETTENSPANNER	CASQUILLO TENSOR DE CADENA
48	G07000134	RULLO TENDICATENA	CHAIN TIGHTENER ROLLER	ROULEAU TENDEUR DE CHAINE	ROLLE KETTENSPANNER	RODILLO TENSOR DE LA CADENA
49	G07000272	PIASTRINA CHIUSURA TENDICATENA	CHAIN TIGHTENER CLOSING PLATE	PLAQUETTE FERM. TEND. DE CHAIN	KETTENSPANNERSCHLIESS-PLATTE	PLACA DE CIERRE TENSOR DE CADE
50	F02050604	ANELLO E. DE 14X 1 U7435 C70	STOP RING 14 UNI 7435-75	BAGUE ARR.14 UNI 7435-75	RING 14 UNI 7435-75	ANILLO PARADA 14 UNI 7435-75
51	F01020040	VITE M6X1X40 U5737 8.8ZN	SCR. M6X1X40 U5737 8.8ZN	VIS M6X1X40 U5737 8.8ZN	SCHRAU. M6X1X40 U5737 8.8ZN	TORNI. M6X1X40 U5737 8.8ZN
52	G17530090	DISTANZ. PER DOPPIA TRASSMISS.	SPACER FOR TWIN-TRANS.			
53	F06080655	FALSA MAGLIA CAT.1 2 ISO 083	DUMMY CHAIN LINK 1 2 ISO 083	FAUSSE MAILLE CHAINE 1 2 ISO 0	FALSCHES GLIED 1 2 ISO 083	ESLAB N FICTICIO CAD. 1 2 ISO
54	F06080501	GIUNZIONE CATENA 1 2 ISO 083	CHAIN JOINT 1 2 ISO 083	JONCTION CHAINE 1 2 ISO 083	KETTENVERBINDUNG 1 2 ISO 083	UNI N CADENA 1 2 ISO 083
55	F06080666	FALSA MAGLIA CAT.1 2 ISO 084-1	CHAIN EYE CAT. 1 2 ISO 084-1			
56	F06080502	GIUNZIONE CATENA 1 2 ISO 084-1	CHAIN JOINT 1 2 ISO 084-1			
57	F06080644	FALSA MAGLIA CAT.5 8 ASA 50LUB	DUMMY CHAIN LINK 5 8 ASA 50LUB	FAUSSE MAILLE CHAINE ASA 50LUB	FALSCHES GLIED 5 8 ASA 50LUB	ESLAB N FICTICIO CAD.5 8 ASA50
58	F06080499	GIUNZIONE CATENA 5 8 ASA 50LUB	CHAIN JOINT 5 8 ASA 50LUB	JONCTIONS CHAINE 5 8 ASA 50LUB	KETTENVERBINDUNG 5 8 ASA 50LUB	UNIONES CADENA 5 8 ASA 50LUB



# TRACCIASIENTIERI POSTERIORE

TAV. 172

Pos.	Cod.	Descrizione	Description	Description	Benennung	Description
1	F01020166	VITE M12X1,75X80 U5737 8.8ZN	SCR. M12X1,75X80 U5737 8.8ZN	VIS M12X1,75X80 U5737 8.8ZN	SCHRA. M12X1,75X80 U5737 8.8ZN	TORN. M12X1,75X80 U5737 8.8ZN
2	F01020201	VITE M14X2X55 U5737 8.8ZN	SCR. M14X2X55 U5737 8.8ZN	VIS M 14X55	SCHRAUBE M 14X55	TORNILLO M 14X55
3	F01020214	VITE M14X2X100 U5737 8.8ZN	SCREW M14X2X100 U5737 8.8ZN	VIS M14X2X100 U5737 8.8ZN	SCHRAU. M14X2X100 U5737 8.8ZN	TORN. M14X2X100 U5737 8.8ZN
4	F01220033	DADO M10X1,5 D980 8ZN	NUT M10X1,5 D980 8ZN	ECROU M10X1,5 D980 8ZN	MUTTER M10X1,5 D980 8ZN	TUERCA M10X1,5 D980 8ZN
5	F01220048	DADO M12X1,75 D980 8ZN	NUT M12X1,75 D980 8ZN	ECROU M12X1,75 D980 8 ZN	SCHEIBE M12X1,75 D980 8 ZN	TUERCA M12X1,75 D980 8 ZN
6	F01220255	DADO M14X2 D980 8ZN	NUT M14X2 D980 8ZN	ECROU M14X2 D980 8 ZN	MUTTER M14X2 D980 8 ZN	TUERCA M14X2 D980 8 ZN
7	F01230073	DADO M14X2 D982 8ZN	SELF LOCK NUT M14X2 D982 8ZN	ECROU AUTOBL. M14X2 D982 8ZN	SELBSTSP.MUTT. M14X2 D982 8ZN	TUERCA AUTOBL. M14X2 D982 8ZN
8	F02200452	SPINA SCATTO D.4,4 B/80 ZN	SNAP PIN D4.4 B/80 ZN	FICHE A DETENTE D4.4 B/80 ZN	EINRASTSTIFT D4.4 B/80 ZN	CLAVIJA DE MUELLE D4,4 B/80 ZN
9	F02200227	COPIGLIA 5X 30 U1336 ZN	PIN 5X 30 U1336 ZN			
10	F20110715	CAV.Q.B=50 M=10X1,5L=80	UBOLTSTRIKER Q.B=50M10X1,5L=80	BUTEE M10X 1,5X 30 61X 80 ZB	ANSCHLAG M10X 1,5X 30 61X 80	EL. DE EMPALME M10X 1,5X 30
11	G15317292	MONT.DISCO SEGNAFILE	COMPLETE ROW MARKER DISC	DISQUE TRACEUR COMPLET	REIHENANREISSERSCHEIBE KOMPLET	DISCO MARCADOR DE FILAS COMPL.
12	G14212010	CHIAVISTELLO PUNTELLO PIEGH.ZN	PROP LATCH ZN			
13	G17942550	LEVASOLLEVAMENTO SX	LEFT LIFTING LEVER			
14	G17942520	SUPPORTO TRACCIASIENTIERI	TRAIL TRACER SUPPORT			
15	G16910360	CILINDRO SE 25X35-100	CYLINDER SE 25X35-100	CYLINDRE SE 25X35-100	ZYLINDER SE 25X35-100	CILINDRO SE 25X35-100
16	G13812311	CATENELLA CON MOSCHETTONE ZN	CHAIN WITH SPRING CATCH	CHAINETTE AVEC MOUSQUETON	KETTE MIT KARABINERHAKEN	CADENA CON GANCHO
17	G17942570	QUADRO 40 X590 4F14,5	SQUARE SHAFT 40 X590 4F14,5			
18	F03100200	KIT GUARNIZ.CILINDRO 16910360	CYLINDER GASKETS 16910360	JOINTS CYLINDRE 16910360	DICHTUNG ZYLINDER 16910360	PROTECCIONES CILINDRO 16910360
19	F01230059	DADO M12X1,75 D982 8ZN	LOCK-NUT M12X1,75 D982 8ZN	ECR.AUTO-FREI.M12X1,75 D982 ZN	SICHERUNGSMUT.M12X1,75 D982 8ZN	TUER.DE SEGUR.M12X1,75 D982 ZN
20	F01410076	ROS.M12 13X 24X2,5 U6592 ZN	WASHER 12 13X 24X2,5 U6592 ZN	RONDEL. M12 13X24X2,5 U6592 ZN	SCHEIBE M12 13X24X2,5 U6592 ZN	ARANDELA M12 13 X24X2,5 ZN
21	F01020170	VITE M12X1,75X100 U5737 8.8ZN	SCR. M12X1,75X100 U5737 8.8ZN	VIS M12X1,75X100 5737 8.8 ZN	SCHRA.M12X1,75X100 5737 8.8 ZN	TORN. M12X1,75X100 5737 8.8 ZN
22	G17942560	LEVASOLLEVAMENTO DX	RIGHT LIFTING LEVER			
23	G18800940	BOCCOLA 15,25X28 X10	BUSHING 15.25 X 28 X 10	BOITE 15-25X28 X10	BsCHSE 15-25X28 X10	CASQUILLO 15-25X28 X10
24	G65337004	MOLLA TRAZ.SOLLEV. FU	TRACTION SPRING LIFT. FU	RESSORT TRACT. LEVAGE FU	ZUGFEDER HEBUNG FU	MUELLE TRAC. LEVDEL. FU
25	F01020156	VITE M12X1,75X50 U5737 8.8ZN	SCR. M12X1,75X50 U5737 8.8ZN	VIS M12X1,75X50 U5737 8.8 ZN	SCHR. M12X1,75X50 U5737 8.8 ZN	TORN. M12X1,75X50 U5737 8.8 ZN
26	G16621390	ANELLO CAT.LUC.GENOVESE 8 ZN	RING CHAIN GENOVESE 8			
27	G16070900	VALVOLA CABLATA	ASSY WIRED VALVE			
28	G18700690	RONDELLA 15 X40 X6 ZN	WASHER 15 X 40 X 6 ZN	RONDELLE 15 X40 X6 ZN	UNTERLEGSCHIEBE 15 X40 X6 ZN	ARANDELA 15 X40 X6 ZN
29	F01020128	VITE M10X1,5X80 U5737 8.8ZN	SCR. M10X1,5X80 U5737 8.8ZN	VIS M10X1,5X80 U5737 8.8 ZN	SCHRAU. M10X1,5X80 U5737 8.8ZN	TORNIL.M10X1,5X80 U5737 8.8 ZN
30	F03150045	>NIPPLO MF GIREVOLE 1/4 ZN CIL	NIPPLE MF SWIVEL 1/4 ZN CIL			
31	F03151217	RACCORDO -T- LATER.M-M-FG 1/4	T M-FG-M LATER.CONNECTION PIPE	RACCORD T M-FG-M 1/4	ANSCHLUSS T M-FG-M 1/4	UNION T M-HG-M 1/4
32	G22505140	TUBO 1/4R2 C-F 1/4 L.2350 LM	TUBE 1/4R1 C-F 1/4 L.2350 LM	TUBE 1/4R2 C-F 1/4 L.2350 LM	ROHR 1/4R2 C-F 1/4 L.2350 LM	TUBO 1/4R2 C-F 1/4 L.2350 LM
33	F03151226	REGOL.DI FLUSSO VRF 1/4" GAS	1/4" GAS VALVE VRF	SOUPAPE REG DEBIT VRF 1/4" GAZ	VENITL VRF 1/4" GAS	VæLVULA VRF 1/4" GAS
34	G17714260	SUPPORTO DISCO SEGNAFILE	ROWMARKER DISK SUPPORT			
35	G16610431	FONDELLO ZN	BOTTOM GALV.ED			
36	F04010156	CUSC.d20 D47 B14 6204 2RSH	BEARING d20 D47 B14 6204 2RSH			
37	G18801270	BOCCOLA 21 X25 X12 ZN B.	BUSHING 21 X25 X12 ZN			
38	G16610160	SUPP.CUSCINETTI DISCO SEGN.ZN.	GALVAN. ROWMARKER DISK BEARING	SUPPORT ROULEMENTS DISQUE TRAC	SCHEIBENLAGERHALTERUNG	SOPORTE COJINETE DE DISCO MARC
39	F03010576	ANELLO OR 50,52X1,78 NBR	GASKET OR 50,52X1,78 NBR	BAGUE OR 50,52X1,78 NBR	RING OR 50,52X1,78 NBR	ANILLO OR 50,52X1,78 NBR
40	G16072590	DISCO SEGNAFILE D.350	ROW-MARKER DISK D.350			
41	G16610190	CHIUSURA CUSCINETTO ZN	END BEARING ZN			
42	F01230098	DADO M18X2,5 D982 8ZN	NUT M18X2,5 D982 8 ZN	ECROU M18X 2,5 D982 8 ZN	MUTTER M18X 2,5 D982 8 ZN	TUERCA M18X 2,5 D982 8 ZN
43	F01060040	VITE M8X1,25X20 U5732 4.6ZG	SCR. M8X1,25X20 U5732 4.6ZG	VIS M8X1,25X20 U5732 4.6 ZN	SCHRA. M8X1,25X20 U5732 4.6 ZN	TORN. M8X1,25X20 U5732 4.6 ZN
44	F02050370	ANELLO E. DI 47X1,75 U7437 C70	SEEEGER RING 47X 1,75 U7437 C70	SEEEGER E. 47X 1,75 U7437 C70	SEEEGERING E. 47X1,75 U7437 C70	ANILLO E. 47X 1,75 U7437 C70
45	F01200244	DADO M8X1,25 U5588 6.8ZN	NUT M8X1,25 U5588 6.8ZN	ECROU M8 X1,25 U5588 6.8 ZN	MUTTER M8 X1,25 U5588 6.8 ZN	TUERCA M8 X1,25 U5588 6.8 ZN
46	F01500012	RONDELLA IN RAME 1/4"	COPPER WASHER 13X19X1,5-1/4"	RONDELLE 13X19X1,5-1/4"	SCHEIBE 13X19X1,5-1/4"	ARANDELA 13X19X1,5-1/4"
47	F03150266	NIPPLO MM CIL-CIL 1/4-1/4 ZN	NIPPLE GALV.CYL.MALE 1/4 ZN	NIPPLE MALE CYL. 1/4 ZN	NIPPELZYL. 1/4 ZN	NIPLE MACHO CIL. 1/4 ZN
48	F03151217	RACCORDO -T- LATER.M-M-FG 1/4	T M-FG-M LATER.CONNECTION PIPE	RACCORD T M-FG-M 1/4	ANSCHLUSS T M-FG-M 1/4	UNION T M-HG-M 1/4
49	F03150859	CURVA 90° F.GIREV.1/4 - M.1/4	ELBOW 90° F.SLEWING 1/4 -M.1/4	COUDE 90° F.TOURN.1/4 - M.1/4	KNIESTsCK 90° F.DREHB.1/4 - M.	CURVA 90 F.GIRAT.1/4 - M.1/4



12 - Red / Yellow (564x282)  
(pair of warning boards)

(423x282) Red / White - 14  
(pair of warning boards)

(423x423) Red / White - 13  
(pair of warning boards)

# KIT LUCI E TABELLE D'INGOMBRO

TAV. 192

Pos.	Cod.	Descrizione	Description	Description	Benennung	Descripcion
1	F01220022	DADO M8X1,25 D980 8ZN	NUT M8X1,25 D980 8ZN	ECROU M8X 1,25 D980 8 ZN	MUTTER M8X 1,25 D980 8 ZN	TUERCA M8X 1,25 D980 8 ZN
2	F01020432	VITE M8X1,25X16 U5739 8.8ZN	SCR. M8X1,25X16 U5739 8.8ZN	VIS M8 X1,25X16 U5739 8.8 ZN	SCHRAUBE M8X1,25X16U5739 8.8ZN	TORNILLO M8X1,25X16U5739 8.8ZN
3	G13616570	PIASTRA SUPP.LUCI	LIGHTS PLATE SUPPORT			
4	F05010221	CATARIFRANGENTE TONDO D.80 >	ROUND REFLECTOR D.80			
5	F05010076	FANALE X KIT LUCI	LAMP KIT LIGHTS COMPL.	FEU KIT ECLAIRAGE COMPL.	LAMPEN KIT LICHT KOMPL.	FAROL SET LUCES COMPL.
6	G16211010	SUPPORTO FANALI M	LIGHTS SUPPORT			
7	F01020403	VITE M6X1X16 U5739 8.8ZN	SCR. M6X1X16 U5739 8.8ZN	VIS M6X1X16 U5739 8.8 ZN	SCHRAUBE M6X1X16 U5739 8.8 ZN	TORNILLO M6X1X16 U5739 8.8 ZN
8	F01220011	DADO M6X1 D980 8ZN	NUT M6X1 D980 8ZN	ECROU M6X1 D980 8 ZN	MUTTER M6X1 D980 8 ZN	TUERCA M6X1 D980 8 ZN
9	F05010080	CABLAGGIO PER KIT LUCI	LIGHT WIRING HARNESS	CABLAGE KIT PHARES	VERKABELUNG LAMPENKIT	CABLEADO JUEGO LUCES
10	G13616620	KIT LUCI PER MACCHINE PORTATE	KIT LIGHTS FREIGHTED MACHINE			
11	F01220200	DADO M5X0,8 D980 8ZN	NUT M5X0,8 D980 8ZN	ECROU M5X 0,8 D980 8 ZN	MUTTER M5X 0,8 D980 8 ZN	TUERCA M5X 0,8 D980 8 ZN
12	F05010357	N.2 PANNELLI CARICHI SPORGENTI	N.2 JUTTING LOAD PANELS	N.2 PANNEAUX CHARGES SAILLANT	N.2 TAFELN VORSRINGENDE LADUN	2 PANELES CARGADOS SALIENTES
13	F05010590	PANNELLI CAR.SPORG.423X423	REFLECT PANELS 423X423			
14	F05010591	PANNELLI CAR.SPORG.423X282	WARNING BOARD 423X282	PANNEAUX REFLECHISSANT 423X282	WARNTAFEL 423X282	ADVERTENCIA BORDO 423X282

**USATE SEMPRE RICAMBI ORIGINALI  
ALWAYS USE ORIGINAL SPARE PARTS  
IMMER DIE ORIGINAL-ERSATZTEILE VERWENDEN  
EMPLOYEZ TOUJOURS LES PIECES DE RECHANGE ORIGINALES  
UTILIZAR SIEMPRE REPUESTOS ORIGINALES**

# **GASPARDO**

**Servizio Assistenza Tecnica - After Sales Service: +39 0434 695557**

**Servizio Ricambi - Spare Parts Service: +39 0434 695496**

DEALER:



**MASCHIO GASPARDO SpA**

**Registered office & Production plant**

Via Marcello, 73 - 35011 Campodarsego (Padova) - Italy  
Tel. +39 049 9289810  
Fax +39 049 9289900  
info@maschio.com  
www.maschionet.com

**MASCHIO GASPARDO SpA**

**Production plant**

Via Mussons, 7 - 33075  
Morsano al Tagliamento (PN) - Italy  
Tel. +39 0434 695410  
Fax +39 0434 695425  
info@gaspardo.it

**MASCHIO DEUTSCHLAND GMBH**

Äußere Nürnberger Straße 5  
D - 91177 Thalmässing - Deutschland  
Tel. +49 (0) 9173 79000  
Fax +49 (0) 9173 790079  
dialog@maschio.de  
www.maschio.de

**MASCHIO FRANCE Sarl**

Rue Denis Papin ZA  
F - 45240 La Ferté Saint Aubin  
France  
Tel. +33 (0) 2.38.64.12.12  
Fax +33 (0) 2.38.64.66.79  
info@maschio.fr

**000 МАСКИО-ГАСПАРДО РУССИЯ**

Улица Пушкина, 117 Б  
404126 Волжский  
Волгоградская область  
Тел. +7 8443 203100  
факс. +7 8443 203101  
info@maschio.ru

**MASCHIO-GASPARDO ROMANIA S.R.L.**

Strada Înfrâritii, F.N.  
315100 Chisineu-Cris (Arad) -România  
Tel. +40 257 307030  
Fax +40 257 307040  
info@maschio.ro

**MASCHIO-GASPARDO North America**

112 3rd Avenue East  
Dewitt, IA 52742 - USA  
Ph. +1 563 659 6400  
Fax +1 563 659 6405  
info@maschio.us

**MASCHIO IBERICA S.L.**

**MASCHIO-GASPARDO POLAND  
MASCHIO-GASPARDO UCRAINA  
GASPARDO-MASCHIO TURCHIA  
MASCHIO-GASPARDO CINA  
MASCHIO-GASPARDO INDIA  
MASCHIO-GASPARDO KOREA**