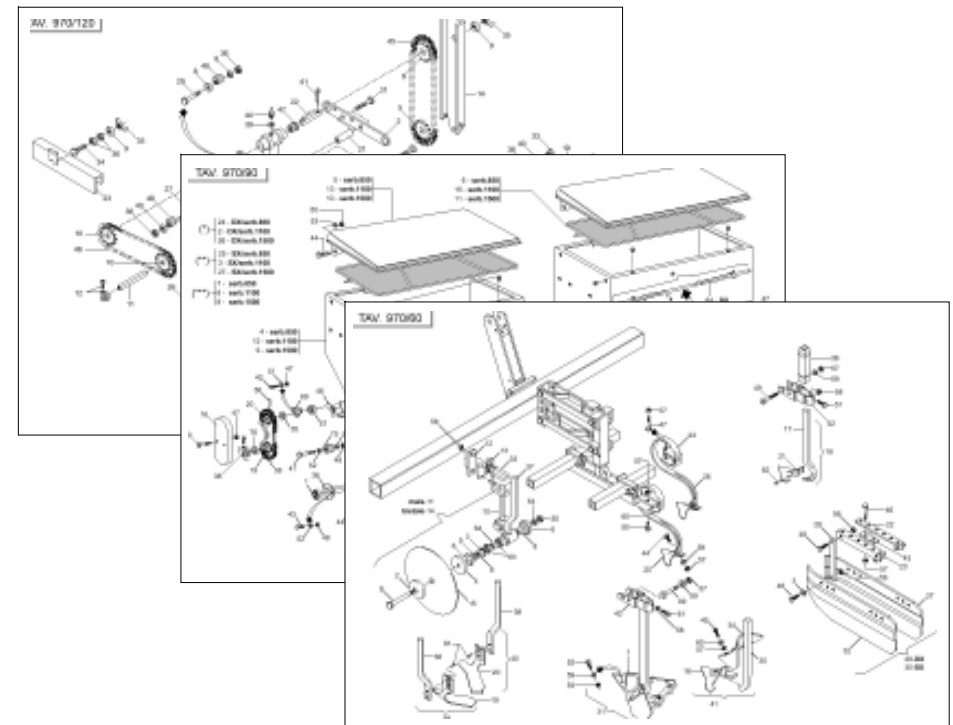


GASPARDO

MASCHIO GASPARDO S.p.A.



HL-HP

Cod: G19531080 2010-02

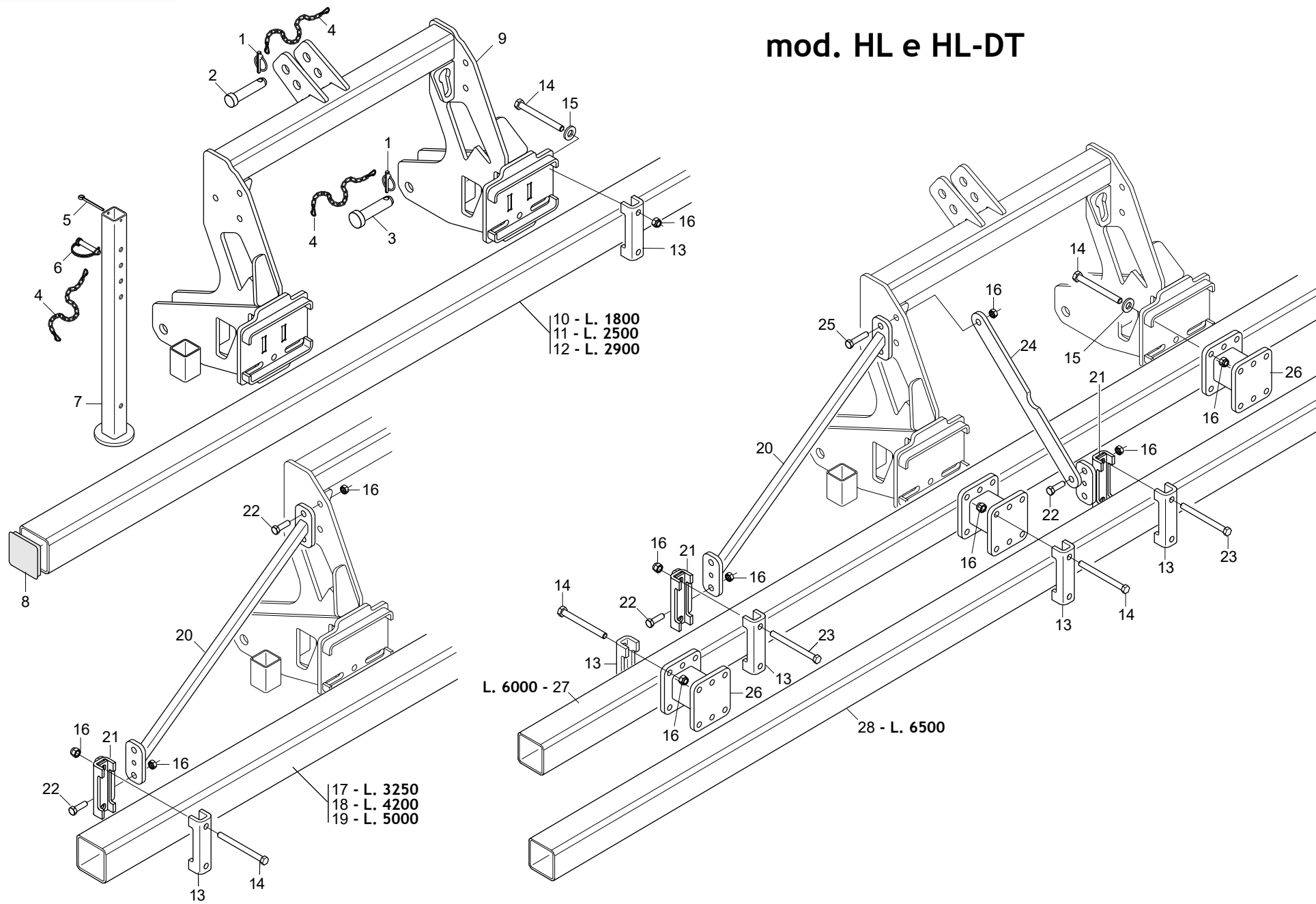
- *) Valido per Paesi UE
- *) Valid for EU member countries
- *) Valable dans les Pays UE
- *) Gilt für EU-Mitgliedsländer
- *) Válido para Países UE

- IT** PARTI DI RICAMBIO
- EN** SPARE PARTS
- DE** ERSATZTEILE
- FR** PIÈCES DÉTACHÉES
- ES** PIEZAS DE REPUESTO

ITALIANO	ENGLISH	DEUTSCH	FRANÇAIS	ESPAÑOL
PARTI DI RICAMBIO	SPARE PARTS	ERSATZTEILE	PIECES DÉTACHÉES	RESPUESTOS
Le ordinazioni delle parti di ricambio vanno fatte presso i nostri concessionari di zona e devono essere sempre corredate dalle seguenti indicazioni:	<i>Orders must be transmitted through our area dealers and should always include the following indications:</i>	Die Bestellungen müssen bei unseren Gebietshändlern aufgegeben werden. Bei der Bestellung sind stets die folgenden Angaben zu machen:	<i>Les ordres doivent être effectués auprès de nos concessionaires de zone en précisant les indications suivantes:</i>	Los pedidos han de efectuarse en nuestros concesionarios de zona y deben incluir siempre las siguientes indicaciones:
- Tipo, modello e numero di matricola dell'attrezzatura. Tali dati sono stampigliati nell'apposita targhetta di cui è dotata ogni attrezzatura.	- Type, model and serial number of the machine. <i>These data are punched on the data plate with which every implement is equipped.</i>	- Typ, Modell und Serien-Nummer des Geräts. Diese Daten stehen auf dem Typenschild, mit dem jedes Gerät versehen ist.	- Type, modèle et numéro de série de la machine. <i>Ces données sont gravées sur la plaque d'identification de chaque outil.</i>	- Tipo, modelo y número de matrícula del equipo. Dichos datos están impresos en la relativa placa presente en el equipo.
- Numero di codice della parte richiesta rilevabile dal catalogo ricambi.	- Code number of the required spare part. <i>This will be found in the spare parts catalogue.</i>	- Artikel Nr. der erforderlichen Ersatzteile. Diese stehen im Ersatzteil-Katalog.	- Numéro de code de la pièce détachée indiqué sur le catalogue des pièces détachées.	- Número de código de la parte requerida presente en el catálogo respuestas.
- Descrizione del particolare e quantità richiesta.	- Description of the part and required quantity.	- Beschreibung des Ersatzteils und die erforderliche Stückzahl.	- Description de la pièce et quantité requise.	- Descripción de la pieza y cantidad requerida.
- Numero della tavola.	- Table number.	- Tafelnummer.	- Numéro de plan.	- Numero de ilustración.
- Mezzo di trasporto. Nel caso questa voce non sia specificata, la Ditta Costruttrice, pur dedicando a questo servizio una particolare cura, non risponde di eventuali ritardi di spedizione dovuti a cause di forza maggiore. Le spese di trasporto si intendono sempre a carico del destinatario. La merce viaggia a rischio e pericolo del committente anche se venduta franco destino.	- Means of dispatch. <i>If this item is not indicated, the Manufacturer, while dedicating particular care to this service, shall not be held responsible for delays in delivery caused by cases of force majeure. Transport expenses shall always be at the consignee's charge. The goods travel at the purchaser's risk and peril even when sold ex destination.</i>	- Versandmittel. Wenn dieser Punkt nicht spezifiziert wird, haftet die Herstellerfirma nicht für etwaigen Lieferverzug aufgrund höherer Gewalt, auch wenn er diesen Service besonders aufmerksam abwickelt. Die Frachtkosten gehen dagegen immer zu Lasten des Empfängers. Die Ware reist auf Gefahr und Risiko des Auftraggebers, auch wenn frei Haus Verkauft vereinbart worden ist.	- Moyen d'expédition. <i>Si cette rubrique n'est pas indiquée, le Constructeur, bien que soucieux de ce service, ne répond pas des retards d'expédition pour des causes de force majeure. Les frais de transport sont toujours à la charge du destinataire. La marchandise voyage aux risques et périls de l'acheteur même si vendue franco de port.</i>	- Medio de transporte. En caso que este ítem no esté especificado, el Fabricante, aún prestando la debidas consideraciones para este aspecto, no responde por eventuales retardos de envío debidos a causas de fuerza mayor. Los gastos de transporte se consideran siempre a cargo del destinatario. La mercadería viaja bajo riesgo y peligro del comprador, incluso cuando se vende franco destino.
NOTA: Il termine (Dx) Destro o (Sx) Sinistro della macchina o di parti di essa, è inteso guardando la macchina dalla parte posteriore. Le eccezioni saranno indicate.	NOTE: <i>The symbols (Dx) right and (Sx) left, concerning the machine or single parts of it, are referred, as in the figure, to a rear view of them. Exceptions will be indicated.</i>	N.B.: Die Merkzeichen (Dx) rechts und (Sx) links betreffen eine rückwärtige Aussicht der Maschine oder Teile von ihr (siehe Bild). Ausnahmen werden gezeigt.	N.B.: <i>Les références (Dx) droit et (Sx) gauche de la machine ou des parties de la même, est entendue, comme de la figure, en regardant la machine de derriere dans le sens de marche.</i>	N.B.: La referencia (Dx) derecha o (Sx) izquierda de la máquina o de sus componentes, se entiende, como en la figura, mirando la máquina por la parte trasera. Se indicarán las excepciones.

N° Tavola	Descrizione	Pagina
TAV. 010	Telaio «HL» «HL-DT»	4
TAV. 020	Telaio «HP»	6
TAV. 030	Impianto oleodinamico telaio «HP»	8
TAV. 040	Ruote portanti	10
TAV. 050	Guida manuale	12
TAV. 060	Guida automatica	14
TAV. 070	Telaio elemento operatore	16
TAV. 080	Elementi operatori	18
TAV. 090	Protezioni piante	20
TAV. 100	Dischi direzionali	22
TAV. 110	Supporti serbatoi spandiconcime	24
TAV. 120	Serbatoi spandiconcime in metallo	26
TAV. 130	Serbatoi spandiconcime plastica	30
TAV. 140	Trasmissione spandiconcime	34
TAV. 150	Trasmissione cardanica spandiconcime	36
TAV. 160	Attacco frontale	38
TAV. 170	Accessori	40

mod. HL e HL-DT

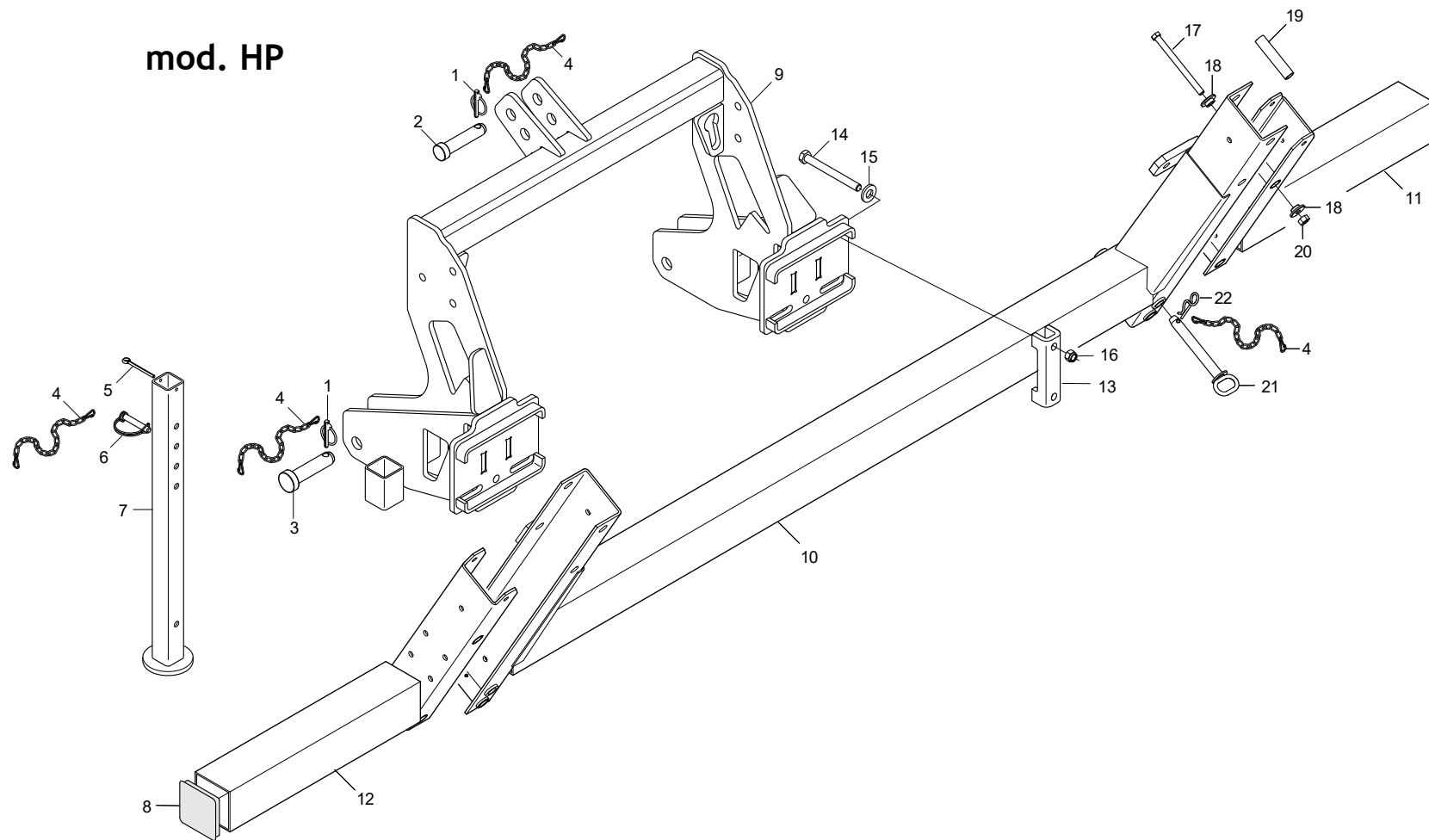


TELAIO «HL» «HL-DT»

TAV. 010

Pos.	Cod.	Descrizione	Description	Description	Benennung	Descripcion
1	F02200507	SPINA SCATTO D. 9 B/83 ZN	SNAP PIN D9 B/83 ZN	FICHE A DETENTE D9 B/83 ZN	EINRASTSTIFT D9 B/83 ZN	CLAVIJA DE MUELLE D9 B/83 ZN
2	F20100063	PERNO D25 L91 C40 ZN	PIN D25 L91 C40 ZN	BOULON D25 L91 C40 ZN	BOLZEN D25 L91 C40 ZN	PERNO D25 L91 C40 ZN
3	F20100078	PERNO D28 L93 C43 ZN	PIN D.28	GOUJON D.28	BOLZEN D.28	PERNO D.28
4	G13812311	CATENELLA CON MOSCHETTONE	CHAIN WITH SPRING CATCH	CHAINETTE AVEC MOUSQUETON	KETTE MIT KARABINERHAKEN	CADENA CON GANCHO
5	F02200247	COPIGLIA 6X 60 U1336 ZN	SPLIT PIN 6X 60 U1336 ZG	GOUPILLE 6X 60 U1336 ZG	SPLINT 6X 60 U1336 ZG	PASADOR 6X 60 U1336 ZG
6	F02200584	SPINA SICUR. D. 12X70 ZN	PIN D12 L70 ZN	FICHE D12 L70 ZN	STIFT D12 L70 ZN	CLAVIJA D12 L70 ZN
7	G13619620	ASS.PUNTELLO UNIFICATO				
8	F03150772	TAPPO X TUBO 100X100 SP.5-6	PROTECTION PLUG 100 SP.5-6	BOUCHON DE PROTECTION 100 SP.5	SCHUTZPFROPFEN 100 SP.5-6	TAPN DE PROTECCIN 100 SP.5-6
9	G13619600	ASS.TERZO PUNTO UNIFICATO				
10	G23440205	TELAIO L.1800 HL	FRAME L.1800 HL	BATI L. 1800 HL	RAHMEN L.1800 HL	BASTIDOR L.1800 HL
11	G23440520	TELAIO ANTERIORE HL/ID	FRAME FRONT HL/ID	BATI AVANT HL/ID	VORDERRAHMEN HL/ID	BASTIDOR DELANTERO HL/ID
12	G13610850	TUBO TELAIO FISSO L.2900 Q.100	FIXED PIPE FRAME L.2900 Q.100	TUBE BATI FIXE L.2900 Q.100	ROHR FIXER RAHMEN L.2900 Q.100	TUBO BASTIDOR FIJO L.2900 Q100
13	G13710560	SCONTRIO Q 100 *	FLANGE 'U' SP.8 100 2F16 118	BRIDE 'U' 100 SP.8 2F16 118	ANSCHLAG 'U' 100 SP.8 2F16 118	EL.DE EMPALME 'U' 100 2F16 118
14	F01020273	VITE M16X 2X160 U5737 8.8 BR				
15	F01410100	ROS.M16 17X 30X 3 U6592 ZN	WASHER M16 17X30X3 U6592 ZN	RONDELLE M16 17X30X3 U6592 ZN	SCHEIBE M16 17X30X3 U6592 ZN	ARANDELA M16 17X30X3 U6592 ZN
16	F01220266	DADO M16X 2 D980 8 ZN	NUT M16X 2 D980 8 ZN	ECROU M16X 2 D980 8 ZN	MUTTER M16X 2 D980 8 ZN	TUERCA M16X 2 D980 8 ZN
17	G23440133	TELAIO L.3250 HL	FRAME L.3250 HL	BATI L. 3250 HL	RAHMEN L.3250 HL	BASTIDOR L.3250 HL
18	G13611230	TELAIO FISSO L.4200 Q.100				
19	G13611260	TELAIO FISSO L.5000 Q.100				
20	G13612560	ASS.TIRANTE LATERALE UNIFICATO				
21	G13612570	ASS.SUPP.TIRANTI LAT.UNIFICATI				
22	F01020568	VITE M16X 2X45 U5739 8.8 ZN	BOLT M 16X 2X45 U5739 8.8 ZG	VIS M 16X 2X45 U5739 8.8 ZG	SCHRAUBE M 16X 2X45 U5739 8.8	TORNILLO M16X 2X45 U5739 8.8
23	F01020291	VITE M16X 2X170 U5737 8.8 BR	SCREW M16X2X170 U5737 8.8 BR	VIS M16X2X170 U5737 8.8	SCHRAUBE M16X2X170 U5737 8.8	TORNILLO M16X2X170 U5737 8.8
24	G13619770	TIRANTE 3 PUNTO UNIFICATO				
25	F01020256	VITE M16X 2X 60 U5737 8.8 ZN	SCREW M16X 2X 60 U5737 8.8 ZN	VIS M16X 2X 60 U5737 8.8 ZN	SCHRAUBE M16X2X60 U5737 8.8 ZN	TORNILLO M16X2X60 U5737 8.8 ZN
26	G13612600	ASS.DISTANZIALE TELAI L.130				
27	G13612350	TUBO TELAIO FISSO L.6000 Q.100				
28	G13612140	TUBO TELAIO FISSO L.6500 Q.100				

mod. HP



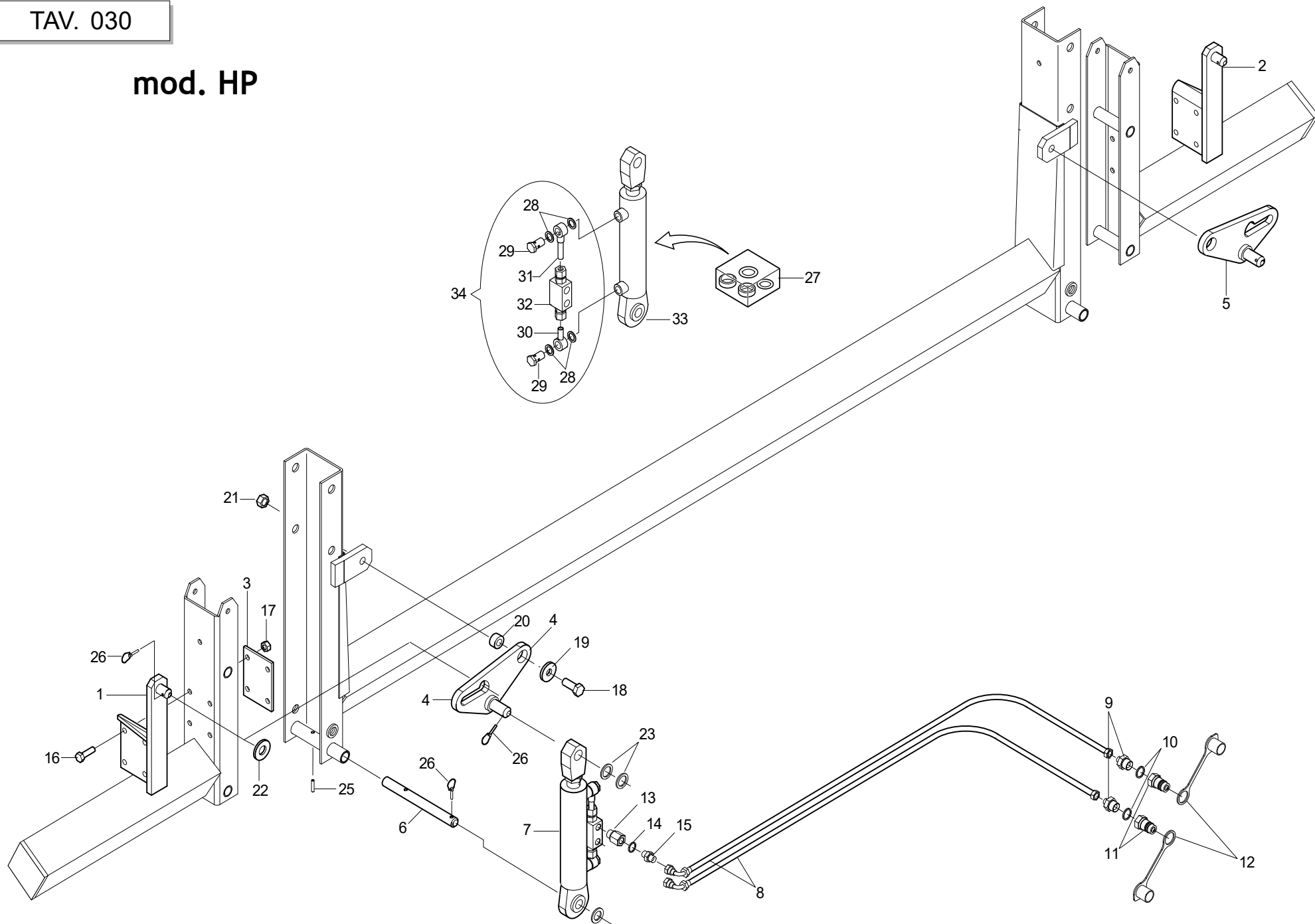
TELAIO «HP»

TAV. 020

Pos.	Cod.	Descrizione	Description	Description	Benennung	Descripcion
1	F02200507	SPINA SCATTO D. 9 B/83 ZN	SNAP PIN D9 B/83 ZN	FICHE A DETENTE D9 B/83 ZN	EINRASTSTIFT D9 B/83 ZN	CLAVIJA DE MUELLE D9 B/83 ZN
2	F20100063	PERNO D25 L91 C40 ZN	PIN D25 L91 C40 ZN	BOULON D25 L91 C40 ZN	BOLZEN D25 L91 C40 ZN	PERNO D25 L91 C40 ZN
3	F20100078	PERNO D28 L93 C43 ZN	PIN D.28	GOUJON D.28	BOLZEN D.28	PERNO D.28
4	G13812311	CATENELLA CON MOSCHETTONE	CHAIN WITH SPRING CATCH	CHAINETTE AVEC MOUSQUETON	KETTE MIT KARABINERHAKEN	CADENA CON GANCHO
5	F02200247	COPIGLIA 6X 60 U1336 ZN	SPLIT PIN 6X 60 U1336 ZG	GOUPILLE 6X 60 U1336 ZG	SPLINT 6X 60 U1336 ZG	PASADOR 6X 60 U1336 ZG
6	F02200584	SPINA SICUR. D. 12X70 ZN	PIN D12 L70 ZN	FICHE D12 L70 ZN	STIFT D12 L70 ZN	CLAVIJA D12 L70 ZN
7	G13619620	ASS.PUNTELLO UNIFICATO				
8	F03150772	TAPPO X TUBO 100X100 SP.5-6	PROTECTION PLUG 100 SP.5-6	BOUCHON DE PROTECTION 100 SP.5	SCHUTZPFROPFEN 100 SP.5-6	TAPN DE PROTECCIN 100 SP.5-6
9	G13619600	ASS.TERZO PUNTO UNIFICATO				
10	G13612230	TELAIO CENTRALE HP	FRAME CENTRAL HL/2	BATI CENTR. HP	MITTELRAHMEN HP	BASTIDOR CENTRAL HP
11	G23440051	ARTIC.INCLINATA DX	RIGHT RIGHT SLOPED CONNECTION	ARTICULATION INCLINEE DRT.	GELENK SCHRZG RECHTS	ARTIC. INCLINADA DER.
12	G23440049	ARTIC.INCLINATA SX	LEFT SLOPED CONNECTION	ARTICULATION INCLINEE GCH.	GELENK SCHRZG LINKS	ARTIC.INCLINADA IZQ.
13	G13710560	SCONTRO Q 100 *	FLANGE 'U' SP.8 100 2F16 118	BRIDE 'U' 100 SP.8 2F16 118	ANSCHLAG 'U' 100 SP.8 2F16 118	EL.DE EMPALME 'U' 100 2F16 118
14	F01020273	VITE M16X 2X160 U5737 8.8 BR				
15	F01410100	ROS.M16 17X 30X 3 U6592 ZN	WASHER M16 17X30X3 U6592 ZN	RONDELLE M16 17X30X3 U6592 ZN	SCHEIBE M16 17X30X3 U6592 ZN	ARANDELA M16 17X30X3 U6592 ZN
16	F01220266	DADO M16X 2 D980 8 ZN	NUT M16X 2 D980 8 ZN	ECROU M16X 2 D980 8 ZN	MUTTER M16X 2 D980 8 ZN	TUERCA M16X 2 D980 8 ZN
17	F01020179	VITE M12X1,75X150 5737 8.8 ZN	SCREW M12X1,75X150 5737 8.8 ZN	VIS M12X1,75X150 5737 8.8 ZN	SCHRA.M12X1,75X150 5737 8.8 ZN	TORN. M12X1,75X150 5737 8.8 ZN
18	G15421231	BOCCOLA BRACCIO SUPERIORE	UPPER ARM BUSHING	BOITE BRAS SUPERIEURE	OBERE ARMBsCHSE	CASQUILLO BRAZO SUPERIOR
19	G23440015	DIST.ARTIC.TELAIO	SPACER- FRAME ARTICUL.	ENTRETOISE ARTICUL. BATI	DISTANZSTsCK GELENK RAHMEN	DIST. ARTIC. BASTIDOR
20	F01220048	DADO M12X1,75 D980 8 ZN	NUT M12X1,75 D980 8 ZN	ECROU M12X1,75 D980 8 ZN	SCHEIBE M12X1,75 D980 8 ZN	TUERCA M12X1,75 D980 8 ZN
21	G14215360	SPINA DI SICUREZZA	PIN D20 L173,5	FICHE D20 L173,5	STIFT D20 L173,5	CLAVIJA D20 L173,5
22	G18903261	MOLLA FERMO SPIRONI ZN	GALVAN. COIL STOP SPRING	RESSORT ARRET SPIRES ZN	FEDER FESTSTELLVORR. FEDERHALT	MUELLE BLOQUEO VARILLA PORTAM

TAV. 030

mod. HP

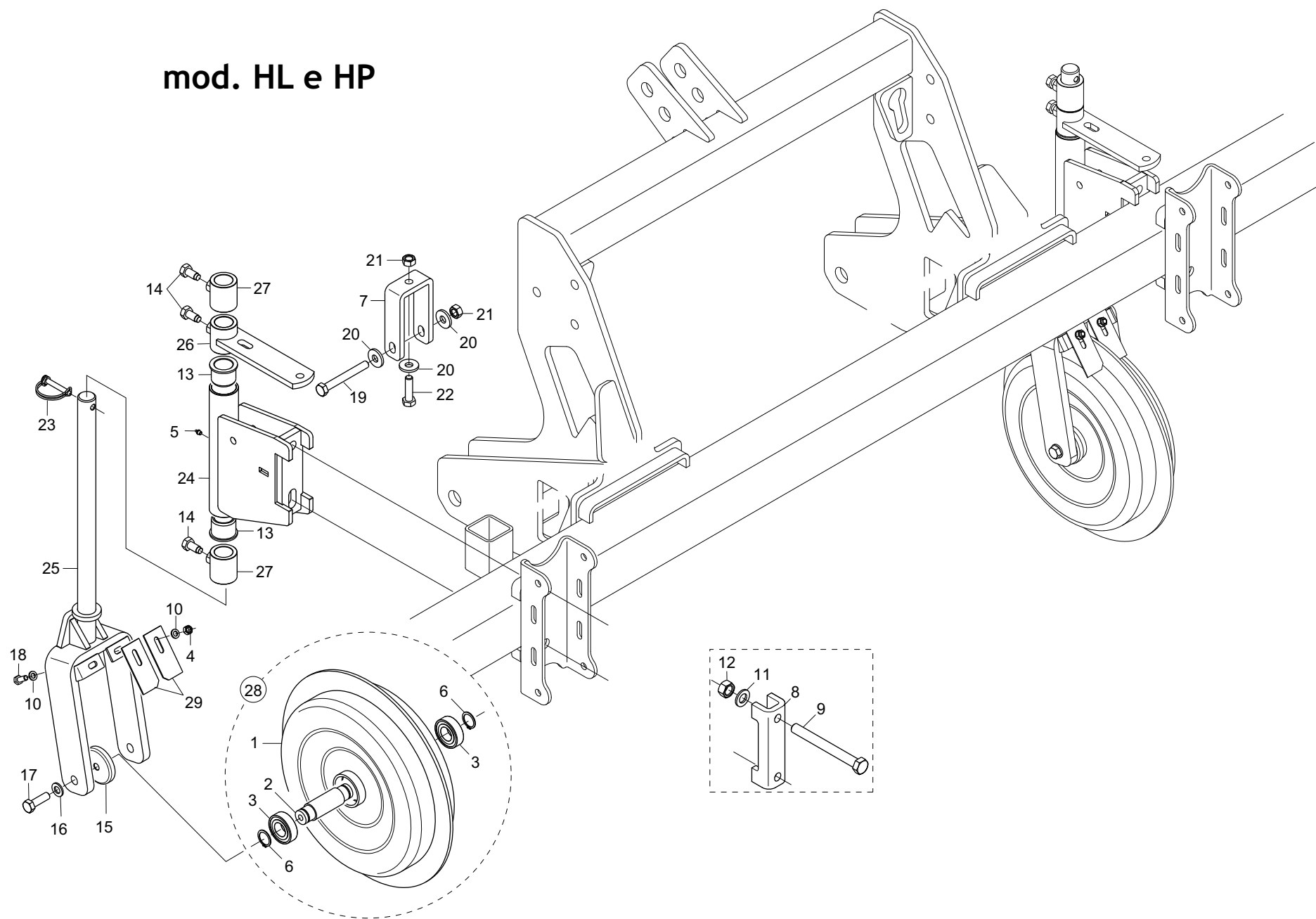


IMPIANTO OLEODINAMICO TELAIO "HP"

TAV. 030

Pos.	Cod.	Descrizione	Description	Description	Benennung	Description	
1	G13612050	ATTACCO CILINDRO BRACCIO SX	CYLINDER ATT. SX	RACCORD CYLINDRE SX	ZYLINDERKUPPLUNG SX	CONEXIN CILINDRO SX	O
2	G13612040	ATTACCO CILINDRO BRACCIO DX	CYLINDER ATT. DX	RACCORD CYLINDRE DX	ZYLINDERKUPPLUNG DX	CONEXIN CILINDRO DX	O
3	G13612060	PIASTRAATTACCO X HP					
4	G13612270	PIASTRA SCORR.DX					
5	G13612280	PIASTRA SCORR.SX					
6	G13612240	PERNO ATTACCO CILINDRO					
7	G13612190	CILINDRO CON VALVOLA DI BLOCCO	CYLINDER WITH STOP-VALVE	CYLINDRE AVEC VANNE DE BLOPAGE	ZYLINDER MIT BLOCKIERVENTIL	CILINDRO CON VALV. DE BLOQUEO	
8	G15210553	TUBO 1/4R2 CF45 1/4-F 1/4 2750					
9	F03150211	NIPPLO MM CIL-CIL 1/2-1/4 ZN	NIPLE MM 1/4-1/2 ZN	NIPLE MM 1/4-1/2 ZN	NIPLE GG 1/4-1/2 ZN	NIPLE MM 1/4-1/2 ZN	
10	F03151237	ROS. 21 X27X1,5 RAME -1/2"	COPPER WASHER 21X27X1,5 1/2	RONDELLE CUIVRE 21X27X1,5 1/2	SCHIBE KUPFER 21X27X1,5 1/2	ARANDELA COBRE 21X27X1,5 1/2	
11	F03150935	INNESTO RAP.MASCH.1/2 A VALV.	QUICK CONNECT MALE CONE 1/2	CONNEXION RAPIDE MALE CONE 1/2	SCHNELLKUPP.GEWINDE KONISC 1/2	ACOPLAMIEN.RAP.MACHO CONO 1/2	
12	F05150325	CAPPUC.F X INN.M RAP.1/2 ROSSO	COVER CONNECT F 1/2 RED	COUVERCLE CONNEXION F 1/2 ROSE	DECKEL W 1/2 SCHNELLKUPP. ROT	PAC PROTECCION F 1/2 ROJO	
13	F03150409	NIPPLO MF CIL-CIL 3/8-1/4 ZN	NIPPLE GALVAN.CYL. 3/8 F-1/4ZN	NIPPLE MALE CYL. 3/8 F-1/4 ZN	NIPPELZYL.3/8 F-1/4 ZN	NIPLE MACHO CIL.3/8 F-1/4 ZN	
14	F01500012	RONDELLA IN RAME 1/4"	WASHER	RONDELLE	SCHIBE	ARANDELA	
15	G16011690	NIPPLO MM 1/4-1/4 FORO 1,0	UPRIGHT 1/4" NIPPLE WITH GRUB	MONTANT NIPPLE 1/4 AVEC GRAIN	STZNDER NIPPEL 1/4 MIT STIFT 8	MONT.NIPLE 1/4 TORNIL.SIN CABE	
16	F01020528	VITE M12X1,75X40 U5739 10.9 ZD	SCREW M12X1,75X40 U5739 10.9ZN	VIS M12X1,75X40 U5739 10.9 ZN	SCHR.M12X1,75X40 U5739 10.9 ZN	TORN.M12X1,75X40 U5739 10.9 ZN	
17	F01220048	DADO M12X1,75 D980 8 ZN	NUT M12X1,75 D980 8 ZN	ECROU M12X1,75 D980 8 ZN	SCHIBE M12X1,75 D980 8 ZN	TUERCA M12X1,75 D980 8 ZN	
18	F01020572	VITE M16X 2X55 U5739 8.8 ZN	BOLTM16X2X55	VIS M16X2X55	SCHRAUBE M16X2X55	TORNILLOM16X2X55	
19	G18700450	RONDELLA 17 X45 X6 ZN	WASHER 17X45X6 ZN	RONDELLE 17X45X6 ZN	SCHIBE 17X45X6 ZN	ARANDELA 17X45X6 ZN	
20	G20980088	BOCCOLA 30X16X16,5	BUSHING 30X16X16-5	BOITE 30X16X16-5	BsCHSE 30X16X16-5	CASQUILLO 30X16X16-5	
21	F01200321	DADO M16X 2 U5588 6.8 ZN	NUT M16X2 U5588 6.8 ZN	ECROU M16X2 U5588 6.8 ZN	MUTTER M16X2 U5588 6.8 ZN	TUERCA M16X2 U5588 6.8 ZN	
22	G20970016	RONDELLA 48X5X22,5	WASHER 48X5X22-5	RONDELLE 48X5X22-5	UNTERLEGSCHIBE 48X5X22-5	ARANDELA 48X5X22-5	
23	G18701390	RONDELLA 25,5 X36 X3 ZN					
25	F02100114	SPINA E.P. 6X 30 U6873 C70 BR	ELASTIC PIN 6X30	GOUJON ELASTIQUE 6X30	SPANNHUELSE 6X30	ESPINA ELASTICA 6X30	
26	F02200463	SPINA SCATTO D. 5 B/81 ZN	SNAP PIN D5 B/81 ZN	FICHE A DETENTE D5 B/81 ZN	EINRASTSTIFT D5 B/81 ZN	CLAVIJA DE MUELLE D5 B/81 ZN	
27	F03100181	KIT GUARNIZ.CILINDRO 15112630	KIT O-RING CYLINDER 15112630	KIT GARNIT. CYLINDRE 15112630	KIT DICHT.OR ZYLINDER15112630	SET JUNTA OR CILINDRO15112630	
28	F03151240	ROS. 17 X23X1,5 RAME -3/8"	COPPER WASHER 17X23X1,5 3/8"	RONDELLE CUIVRE 17X23X1,5 3/8"	SCHIBE KUPFER 17X23X1,5 3/8"	ARADNELA COBRE 17X23X1,5 3/8"	
29	F03151223	RACCORDO VITE CAVA 3/8	SCREW 3/8	VIS 3/8	SCHRAUBE 3/8	TORNILLO CAVA 3/8	
30	F03150823	ADATT. OCCHIO 3/8 L.40	EYE UNION 3/8 L.40	RACCORD OEIL 3/8 L.40	TSENVBRINDUNGSST_CK 3/8 L.40	UNIN OJO 3/8 L.40	
31	F03150824	ADATT. OCCHIO 3/8 L.200	EYE UNION 3/8 L.200	RACCORD OEIL 3/8 L.200	TSENVBRINDUNGSSTsCK 3/8 I.200	UNIN OJO 3/8 L.200	
32	F03150499	VALVOLA DI BLOCCO	BLOCK VALVE	SOUPAPE BLOC	GEST. SPERRVENTIL	V+LVULA BLOQUE	
33	G13612130	CILINDRO 50 X 30 X 170	CYLINDER D.50 X 30 X 170	CYLINDRE D.50 X 30 X 170	ZYLINDER D.50 X 30 X 170	CILINDRO D.50 X 30 X 170	
34	F03150589	KIT VALVOLA DI BLOCCO 3/8 DE	PIL. BLOCK VALVE VBPDE38EC	SOUPAPE BLOC GUIDE VBPDE38EC	GEST. SPERRVENTIL VBPDE38EC	VæLVULABLOQUE PIL.VBPDE38EC	

mod. HL e HP

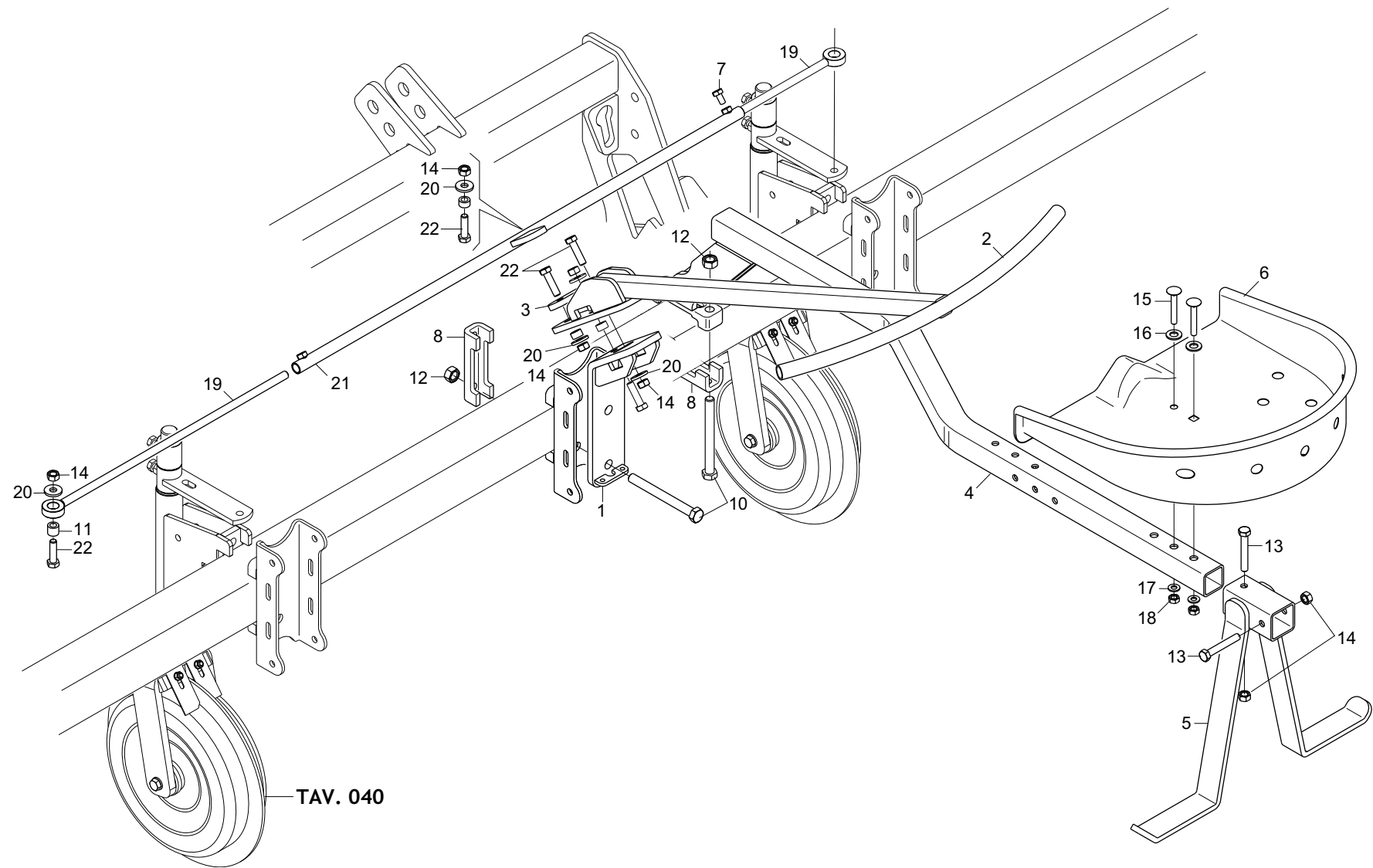


RUOTE PORTANTI

TAV. 040

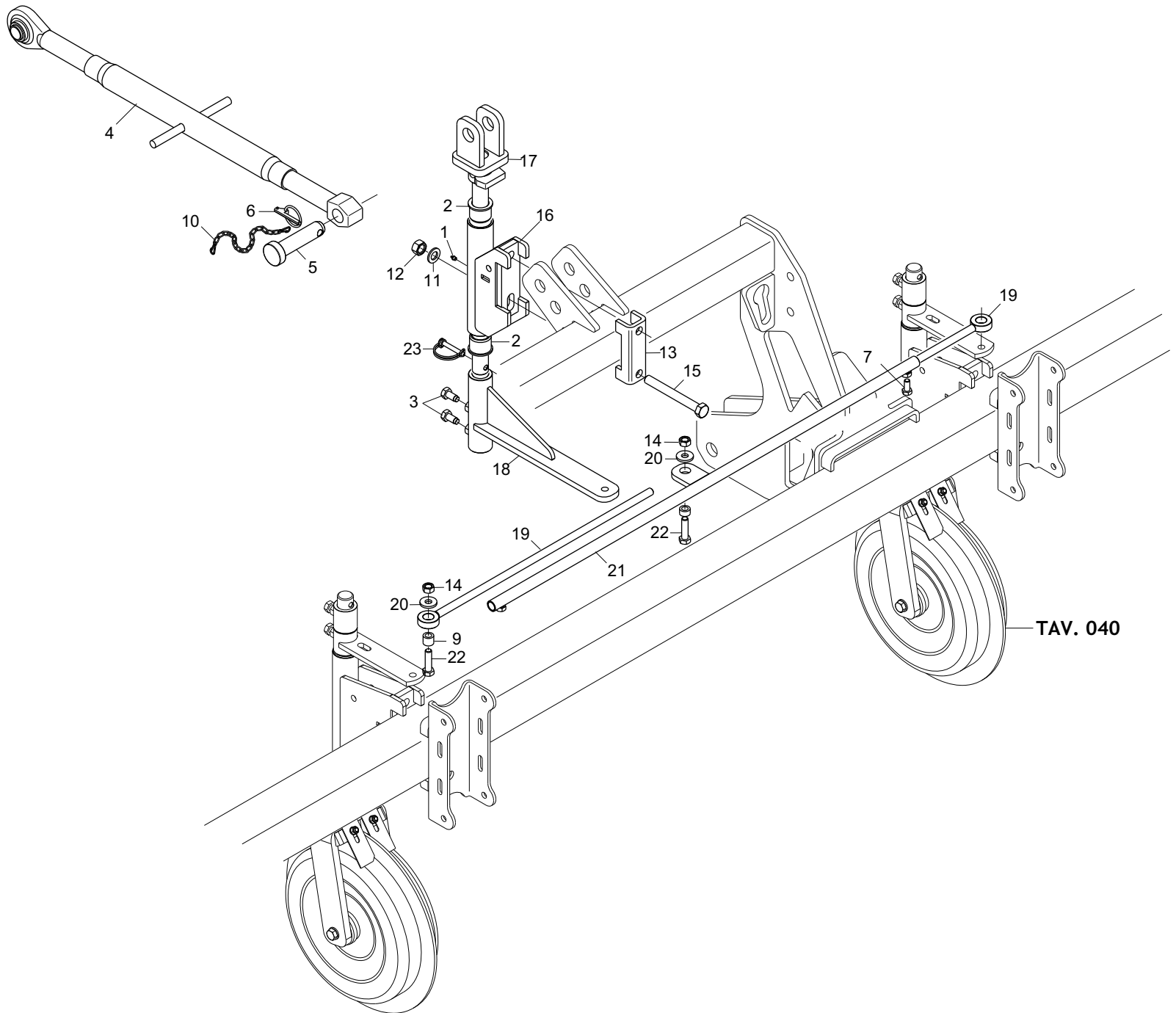
Pos.	Cod.	Descrizione	Description	Description	Benennung	Descripcion
1	G23440072	RUOTA CON MOZZO HL	WHEEL- W/ HUB HL	ROUE AVEC MOYEU HL	RAD MIT NABE HL	RUEDA CON PERNO HL
2	F20100503	PERNO D.30 RUOTA FE 320X100				
3	F04010170	CUSC.D25 D52 B15 6205 2RS EX->	BEARING 6205 2RS	ROULEMENT 6205 2RS	LAGER 6205 2RS	COJINETE 6205 2RS
4	F01200243	DADO M 8X1,25 U5588 6.8 BR	NUT 8 UNI 5588 6.8	ECROU 8 UNI 5588 6.8	MUTTER 8 UNI 5588 6.8	TUERCA 8 UNI 5588 6.8
5	F01100011	ING.M 6X1 7663-A 9SMNPB28 ZN	GREASE NIPPLE M6X1 7663-A ZN	GRAISS. A BILLE M6X1 7663A ZN	SCHMIERBUECHE M6X1 7663-A ZN	ENGRAS. DE ESFERAS M6X1 7663-A
6	F02050101	ANELLO E. DE 25X 1,2 U7435 C70	SEEGER RING E. 25X1,2 7435 C70	SEEGER E. 25X 1,2 U7435 C70	SEEGERING E. 25X 1,2 U7435 C70	ANILLO E. 25X 1,2 U7435 C70
7	G13613690	PIASTRA FERMO RUOTE				
8	G13710560	SCONTRO Q 100 *	FLANGE 'U' SP.8 100 2F16 118	BRIDE 'U' 100 SP.8 2F16 118	ANSCHLAG 'U' 100 SP.8 2F16 118	EL.DE EMPALME 'U' 100 2F16 118
9	F01020271	VITE M16X 2X150 U5737 8.8 BR	SCREW M16X2X150 U5737 8.8 ZN	VIS M16X2X150 U5737 8.8 ZN	SCHR. M16X2X150 U5737 8.8 ZN	TORN. M16X2X150 U5737 8.8 ZN
10	F01410051	ROS.M8 8,4X 17X1,6 U6592 ZN	WASHER M8 8,4X17X1,6 U6592 ZN	RONDEL. M8 8,4X17X1,6 U6592 ZN	SCHEIBE M8 8,4X17X1,6 U6592 ZN	ARANDELA M8 8,4X17X1,6 U6592ZN
11	F01410100	ROS.M16 17X 30X 3 U6592 ZN	WASHER M16 17X30X3 U6592 ZN	RONDELLE M16 17X30X3 U6592 ZN	SCHEIBE M16 17X30X3 U6592 ZN	ARANDELA M16 17X30X3 U6592 ZN
12	F01220266	DADO M16X 2 D980 8 ZN	NUT M16X 2 D980 8 ZN	ECROU M16X 2 D980 8 ZN	MUTTER M16X 2 D980 8 ZN	TUERCA M16X 2 D980 8 ZN
13	F04150011	BOCCOLA AUTOL.40,5X30X5X33	SELF-LOCKING BUSHING 40-5X30X5	BOITE AUTOL. 40-5X30X5X33	BUCHSE SELBST. 40-5X30X5X33	CASQUILLO AUTOL.40-5X30X5X33
14	G23440242	VITE SPEC.M12X30 HL/2	BOLT SPEC.M12X30 HL/2	VIS SPEC. M12X30 HL/2	SPEZ. SCHRAUBE M12X30 HL/2	TORNILLO ESPEC. M12X30 HL/2
15	G18705130	ROND.FOND.12,5 X62 X1,5X11	BOTTOM WASHER 12.5 X 62 X 1.5	ROND. FOND. 12-5 X62 X1-5X11	BODENSCHIEBE 12-5 X62 X1-5X11	ARANDELA 12-5 X62 X1-5X11
16	F01410076	ROS.M12 13X 24X2,5 U6592 ZN	WASHER D12 U6592 ZN	RONDELLE D12 U6592 ZN	SCHEIBE D12 U6592 ZN	ARANDELA D12 U6592 ZN
17	F01020528	VITE M12X1,75X40 U5739 10.9 ZD	SCREW M12X1,75X40 U5739 10.9ZN	VIS M12X1,75X40 U5739 10.9 ZN	SCHR.M12X1,75X40 U5739 10.9 ZN	TORN.M12X1,75X40 U5739 10.9 ZN
18	F01020436	VITE M 8X1,25X 20 U5739 8.8 ZN	SCREW M8X1,25X20 U5739 8.8 ZN	VIS M8X1,25X20 U5739 8.8 ZN	SCHRA. M8X1,25X20 U5739 8.8 ZN	TORN. M8X1,25X20 U5739 8.8 ZN
19	F01020170	VITE M12X1,75X100 5737 8.8 ZN	SCREW M12X1,75X100 5737 8.8 ZN	VIS M12X1,75X100 5737 8.8 ZN	SCHRA.M12X1,75X100 5737 8.8 ZN	TORN. M12X1,75X100 5737 8.8 ZN
20	G20970035	RONDELLA 32X4X13	WASHER 32X4X13	RONDELLE 32X4X13	UNTERLEGSCHIEBE 32X4X13	ARANDELA 32X4X13
21	F01230059	DADO M12X1,75 D982 8 ZN	NUT M12X1,75 D982 8 ZN	ECROU M12X1,75 D982 8 ZN	MUTTER M12X1,75 D982 8 ZN	TUERCA M12X1,75 D982 8 ZN
22	F01020154	VITE M12X1,75X45 U5737 8.8 ZN	SCREW M12X1,75X45 U5737 8.8 ZN	VIS M12X1,75X 45 U5737 8.8 ZN	SCHR.M12X1,75X 45 U5737 8.8 ZN	TORN.M12X1,75X 45 U5737 8.8 ZN
23	F02200562	SPINA SICUR. D. 8X70 ZN	SAFETY PIN D.8X 70 ZN	FICHE EL. D.8X70 ZN	SCHERSTIFT D.8X 70 ZN	CLAVIJA D.8X 70 ZN
24	G13619920	SUPPORTO RUOTA LUNGO				
25	G13613920	ASS.FORCELLA RUOTA				
26	G13619940	BOCCOLA GUIDA LUNGO				
27	G13614020	ASS.BOCCOLA FERMO				
28	G13610620	RUOTA COMPLETA 320X100 CRESTA	COMPL. WHEEL 320X100	ROUE COMPL. 320X100	RAD KOMPL. 320X100	RUEDA COMPL. 320X100
29	G23440074	RASCHIATERRA RUOTA STERZ. HL	STEERING WHEEL SOIL-SCRAPER HL	RACLEUR ROUE BRAQUANTE HL	ERDSCHABER LENKRAD HL	RASCADOR TIERRA RUEDA ORIENTAB

TAV. 050



Pos.	Cod.	Descrizione	Description	Description	Benennung	Descripcion
1	G13613630	ASS.SUPP.STERZO				
2	G13613700	ASS.STERZO				
3	G13613800	PIASTRA GUIDA STERZO				
4	G13613730	ASS.SUPP.TUBO SEDILE				
5	G13613780	ASS.PEDALIERA				
6	G21050006	SEDILE *	SEAT	SIEGE	SITZ	ASIENTO
7	F01020470	VITE M10X 1,5X20 U5739 8.8 ZN	BOLT M 10X20	VIS M 10X20	SCHRAUBE M 10X20	TORNILLO M 10X20
8	G13710560	SCONTRO Q 100 *	FLANGE 'U' SP.8 100 2F16 118	BRIDE 'U' 100 SP.8 2F16 118	ANSCHLAG 'U' 100 SP.8 2F16 118	EL.DE EMPALME 'U' 100 2F16 118
10	F01020273	VITE M16X 2X160 U5737 8.8 BR				
11	G20980097	BOCCOLA 12X20X17	BUSHING 12X20X17	BOITE 12X20X17	BsCHSE 12X20X17	CASQUILLO 12X20X17
12	F01220266	DADO M16X 2 D980 8 ZN	NUT M16X 2 D980 8 ZN	ECROU M16X 2 D980 8 ZN	MUTTER M16X 2 D980 8 ZN	TUERCA M16X 2 D980 8 ZN
13	F01020166	VITE M12X1,75X80 U5737 8.8 ZN	SCREW M12X1,75X80 U5737 8.8 ZN	VIS M12X1,75X80 U5737 8.8 ZN	SCHRA.M12X1,75X80 U5737 8.8 ZN	TORN. M12X1,75X80 U5737 8.8 ZN
14	F01220048	DADO M12X1,75 D980 8 ZN	NUT M12X1,75 D980 8 ZN	ECROU M12X1,75 D980 8 ZN	SCHEIBE M12X1,75 D980 8 ZN	TUERCA M12X1,75 D980 8 ZN
15	F01060086	BUL.M10X 1,5X 70 U5732 4.6 ZN	BOLT 10X70 5732 4.6 GALVANIZED	VIS 10X70 5732 4.6 ZN	SCHRAUBE 10X70 5732 4.6 ZN	TORNILLO 10X70 5732 4.6 ZN
16	F01410088	ROS.M14 15X 28X2,5 U6592 ZN	WAS.M14 15X 28X2,5 U6592 ZB	RON.M14 15X 28X2,5 U6592 ZB	SCH.M14 15X 28X2,5 U6592 ZB	ARA.M14 15X 28X2,5 U6592 ZB
17	F01410064	ROS.M10 10,5X 20X 2 U6592 ZN	WASHER M10 10,5X20X2 U6592 ZN	RONDELL.M10 10,5X20X2 U6592 ZN	SCHEIBE M10 10,5X20X2 U6592 ZN	ARAND. M10 10,5X20X2 U6592 ZN
18	F01220033	DADO M10X 1,5 D980 8 ZN	NUT M10X 1,5 D980 8 ZN	ECROU M10X 1,5 D980 8 ZN	MUTTER M10X 1,5 D980 8 ZN	TUERCA M10X 1,5 D980 8 ZN
19	G13614080	ASS.TIRANTE GUIDA				
20	G20970035	RONDELLA 32X4X13	WASHER 32X4X13	RONDELLE 32X4X13	UNTERLEGSCHIEBE 32X4X13	ARANDELA 32X4X13
21	G13614060	ASS.TUBO GUIDA				
22	F01020154	VITE M12X1,75X45 U5737 8.8 ZN	SCREW M12X1,75X45 U5737 8.8 ZN	VIS M12X1,75X 45 U5737 8.8 ZN	SCHR.M12X1,75X 45 U5737 8.8 ZN	TORN.M12X1,75X 45 U5737 8.8 ZN

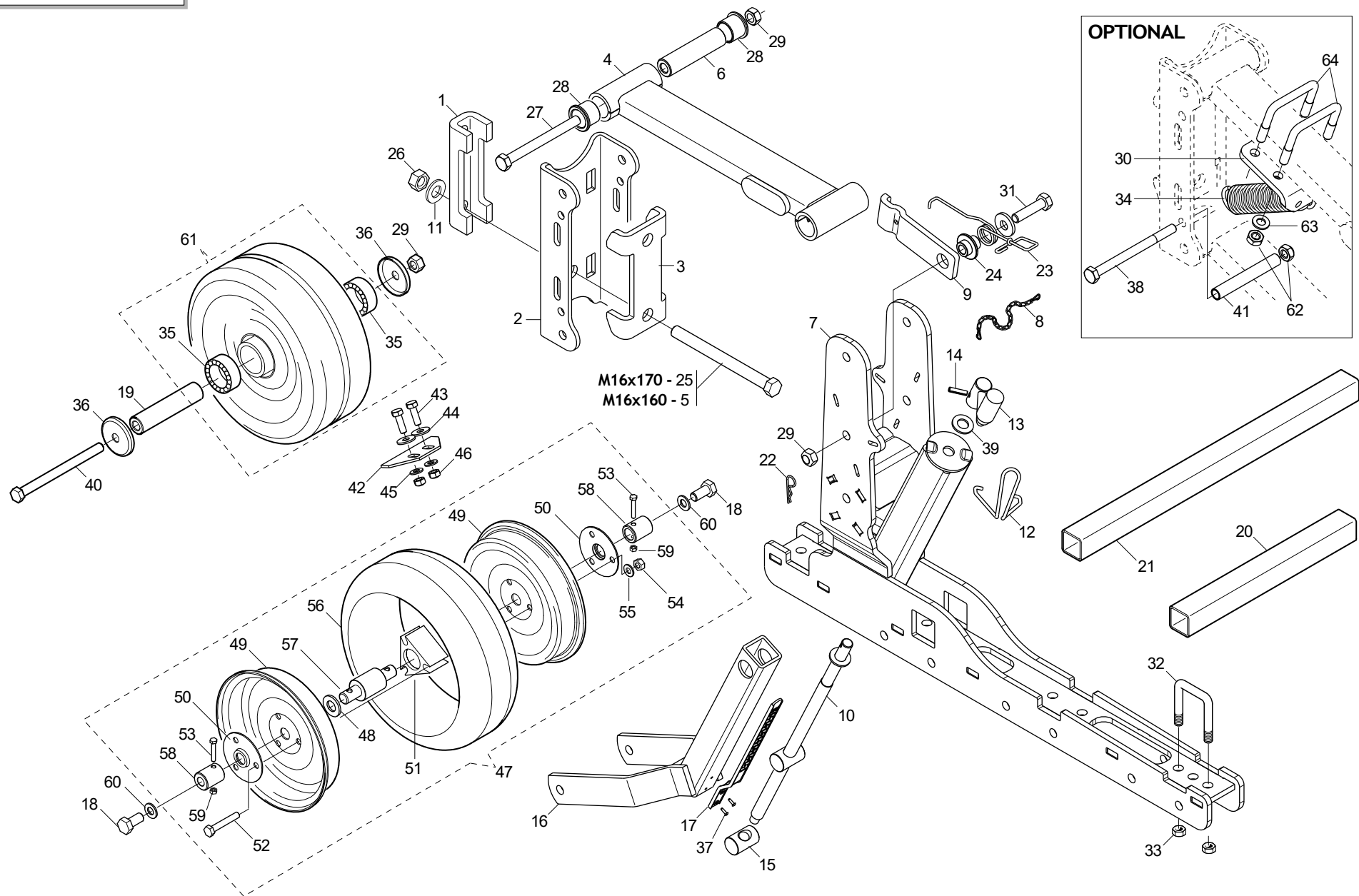
TAV. 060



GUIDA AUTOMATICA

TAV. 060

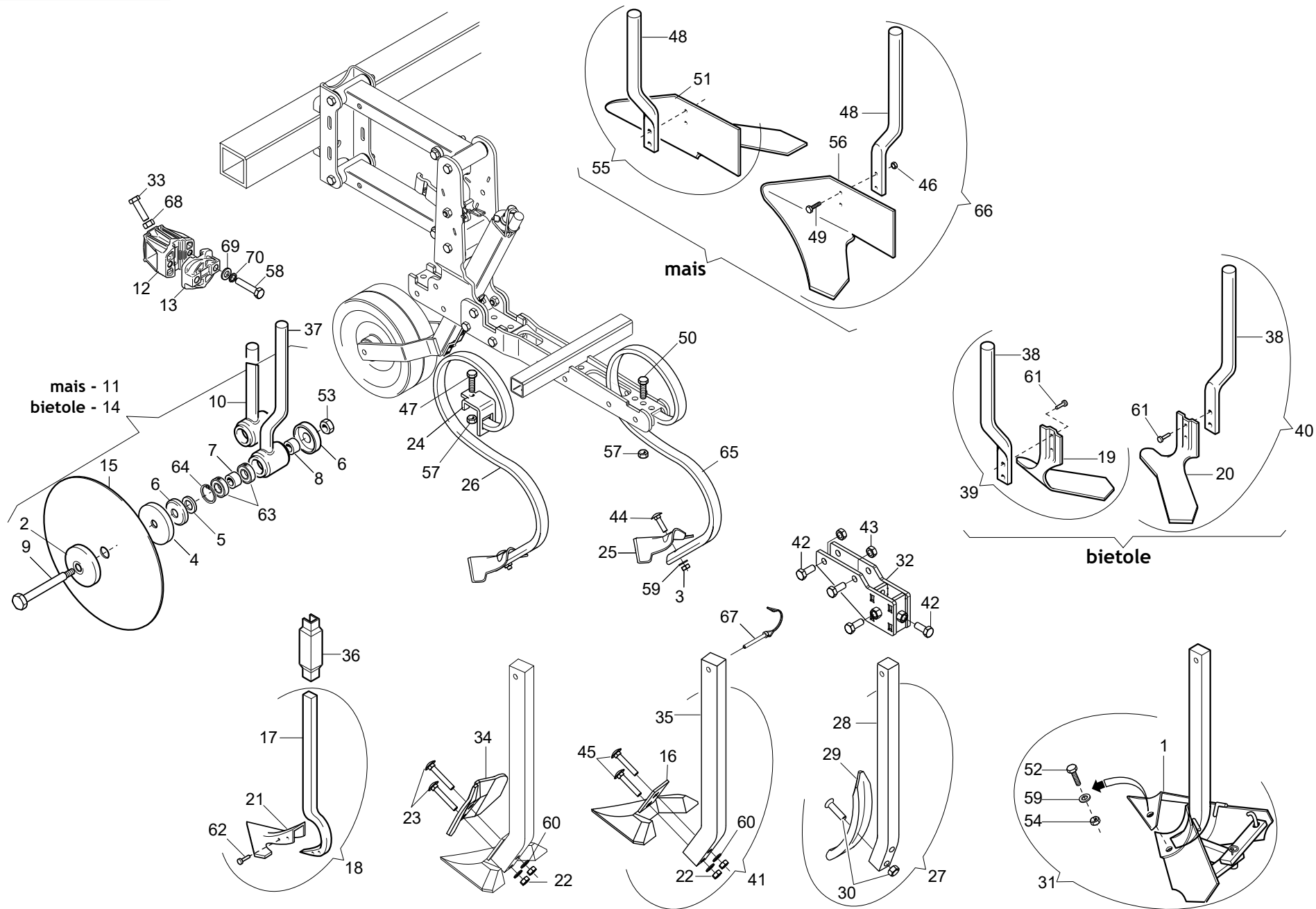
Pos.	Cod.	Descrizione	Description	Description	Benennung	Descripcion
1	F01100011	ING.M 6X1 7663-A 9SMNPB28 ZN	GREASE NIPPLE M6X1 7663-A ZN	GRAISS. A BILLE M6X1 7663A ZN	SCHMIERBUECHE M6X1 7663-A ZN	ENGRAS. DE ESFERAS M6X1 7663-A
2	F04150011	BOCCOLA AUTOL.40,5X30X5X33	SELF-LOCKING BUSHING 40-5X30X5	BOITE AUTOL. 40-5X30X5X33	BUCHSE SELBST. 40-5X30X5X33	CASQUILLO AUTOL.40-5X30X5X33
3	G23440242	VITE SPEC.M12X30 HL/2	BOLT SPEC.M12X30 HL/2	VIS SPEC. M12X30 HL/2	SPEZ. SCHRAUBE M12X30 HL/2	TORNILLO ESPEC. M12X30 HL/2
4	F02450026	MART*M.L= 890 L= 625 D=25,4ZN>				
5	F20100078	PERNO D28 L93 C43 ZN	PIN D.28	GOUJON D.28	BOLZEN D.28	PERNO D.28
6	F02200507	SPINA SCATTO D. 9 B/83 ZN	SNAP PIN D9 B/83 ZN	FICHE A DETENTE D9 B/83 ZN	EINRASTSTIFT D9 B/83 ZN	CLAVIJA DE MUELLE D9 B/83 ZN
7	F01020470	VITE M10X 1,5X20 U5739 8.8 ZN	BOLT M 10X20	VIS M 10X20	SCHRAUBE M 10X20	TORNILLO M 10X20
9	G20980097	BOCCOLA 12X20X17	BUSHING 12X20X17	BOITE 12X20X17	BsCHSE 12X20X17	CASQUILLO 12X20X17
10	G13812311	CATENELLA CON MOSCHETTONE	CHAIN WITH SPRING CATCH	CHAINETTE AVEC MOUSQUETON	KETTE MIT KARABINERHAKEN	CADENA CON GANCHO
11	F01410100	ROS.M16 17X 30X 3 U6592 ZN	WASHER M16 17X30X3 U6592 ZN	RONDELLE M16 17X30X3 U6592 ZN	SCHEIBE M16 17X30X3 U6592 ZN	ARANDELA M16 17X30X3 U6592 ZN
12	F01220266	DADO M16X 2 D980 8 ZN	NUT M16X 2 D980 8 ZN	ECROU M16X 2 D980 8 ZN	MUTTER M16X 2 D980 8 ZN	TUERCA M16X 2 D980 8 ZN
13	G36200241	SCONTRO U Q.80	FLANGE 'U' 80	BRIDE 'U' 80	ANSCHLAG 'U' 80	ELEMENTO DE EMPALME 'U' 80
14	F01220048	DADO M12X1,75 D980 8 ZN	NUT M12X1,75 D980 8 ZN	ECROU M12X1,75 D980 8 ZN	SCHEIBE M12X1,75 D980 8 ZN	TUERCA M12X1,75 D980 8 ZN
15	F01020269	VITE M16X 2X140 U5737 8.8 ZN	SCREW M16X 2X140 U5737 8.8 ZN	VIS M16X 2X140 U5737 8.8 ZN	SCHRA. M16X2X140 U5737 8.8 ZN	TORN. M16X 2X140 U5737 8.8 ZN
16	G13613850	ASS.SUPP.RUOTA				
17	G13613960	ASS.3°PUNTO STERZANTE				
18	G13614000	ASS.TUBO GUIDA CENTRALE				
19	G13614080	ASS.TIRANTE GUIDA				
20	G20970035	RONDELLA 32X4X13	WASHER 32X4X13	RONDELLE 32X4X13	UNTERLEGSCHIEBE 32X4X13	ARANDELA 32X4X13
21	G13614060	ASS.TUBO GUIDA				
22	F01020154	VITE M12X1,75X45 U5737 8.8 ZN	SCREW M12X1,75X45 U5737 8.8 ZN	VIS M12X1,75X 45 U5737 8.8 ZN	SCHR.M12X1,75X 45 U5737 8.8 ZN	TORN.M12X1,75X 45 U5737 8.8 ZN
23	F02200562	SPINA SICUR. D. 8X70 ZN	SAFETY PIN D.8X 70 ZN	FICHE EL. D.8X70 ZN	SCHERSTIFT D.8X 70 ZN	CLAVIJA D.8X 70 ZN



TELAIO ELEMENTO OPERATORE

TAV. 070

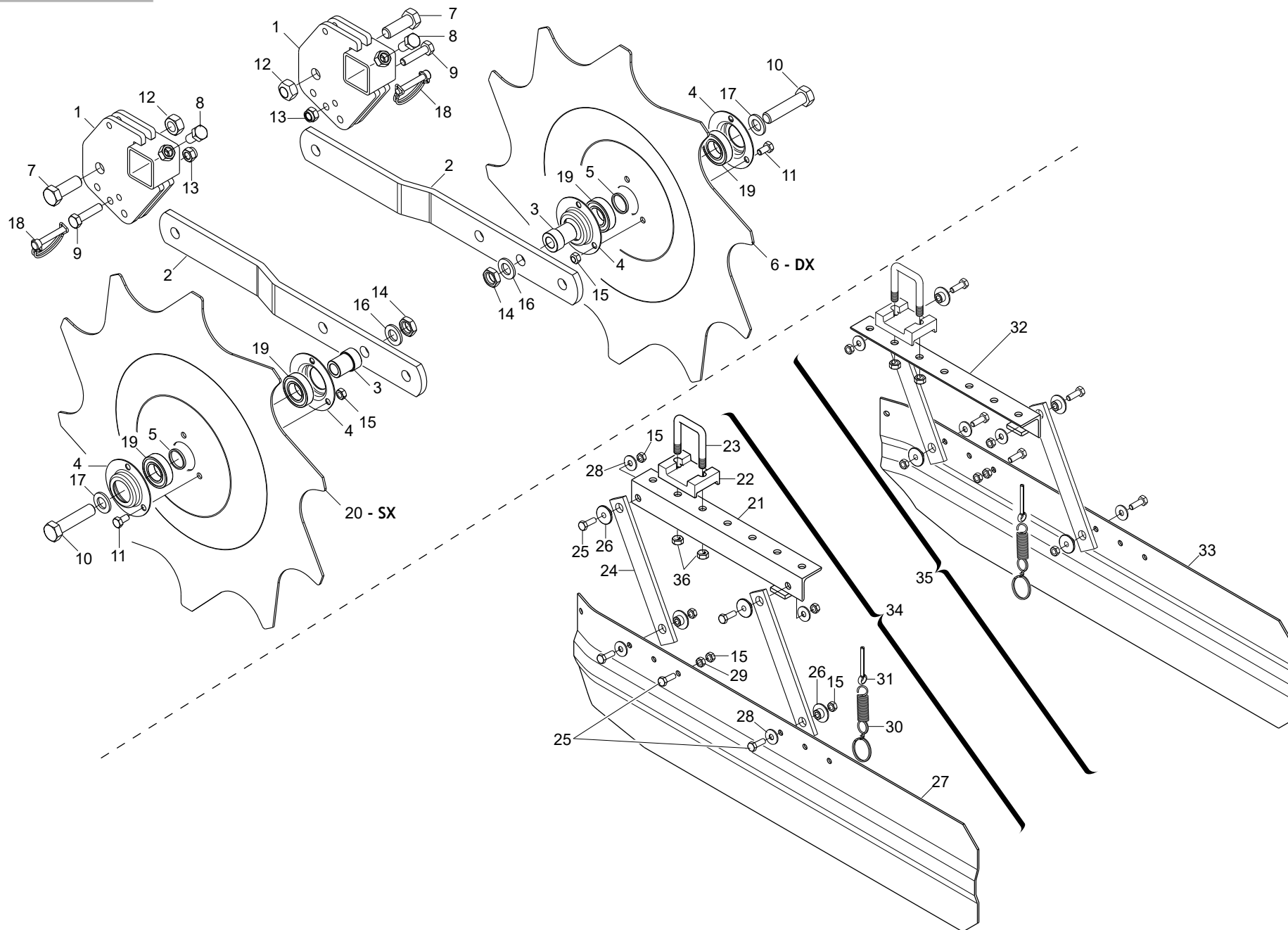
Pos.	Cod.	Descrizione	Description	Description	Benennung	Descripcion
1	G13710560	SCONTRO Q 100 *	FLANGE 'U' SP.8 100 2F16 118	BRIDE 'U' 100 SP.8 2F16 118	ANSCHLAG 'U' 100 SP.8 2F16 118	EL.DE EMPALME 'U' 100 2F16 118
2	G13643791	PIASTRA DI ATTACCO UNIF.	COUPLING PLATE	PLAQUE DE RACCORD	KUPPLUNGSPLATTE	PLACA DE CONEXION
3	G13644620	PIASTRA BLOCCO UNIF.	STOP PLATE	PLAQUE BLOCAGE	SICHERUNGSPLATTE	PLACA DE BLOQUEO
4	G13644600	PARALLELO UNIF.	PARALLEL	PARALL.	PARALLELOGRAMM	PARALELO
5	F01020273	VITE M16X 2X160 U5737 8.8 BR				
6	G13643630	BOCCOLA PARALLELO				
7	G13644560	CORPO CENTRALE UNIF.	CENTRAL CASING	CORPS CENTRALE	MITTELKTRPER	CUERPO CENTRAL
8	G13812311	CATENELLA CON MOSCHETTONE	CHAIN WITH SPRING CATCH	CHAINETTE AVEC MOUSQUETON	KETTE MIT KARABINERHAKEN	CADENA CON GANCHO
9	G13644050	LEVA BLOCCO PARALLELO ZN.				
10	G23440194	VITE REGOLAZIONE HL/2	ADJUSTMENT BOLT HL/2.	VIS REGLAGE HL/2	EINSTELLSCHRAUBE HL/2	TORNILLO REGULACIN HL/2 S
11	F01410100	ROS.M16 17X 30X 3 U6592 ZN	WASHER M16 17X30X3 U6592 ZN	RONDELLE M16 17X30X3 U6592 ZN	SCHIEBE M16 17X30X3 U6592 ZN	ARANDELA M16 17X30X3 U6592 ZN
12	G65336100	MOLLA SPEC.FERMO MANIGLIA SP	SPEC SPRING HANDLE STOP SP	RESSORT SPEC. ARRET POIGNEE SP	SPEZIALFEDER GRIFFSPERRE SP	MUELLE ESPEC. BLOQUEO MANIJA S
13	G22270235	MANIGLIA REGOLAZIONE B4	ADJUSTMENT HANDLE B4	POIGNEE REGLAGE B4	EINSTELLGRIFF B4	MANIJA REGULACIN B4 M
14	F02100109	SPINA E.P. 6X 24 U6873 C70 BR	PIN EL. .6 X24 DIN 1481	FICHE EL. 6 X24 DIN 1481	SPANNSTIFT 6 X24 DIN 1481	CLAVIJA EL.6 X24 DIN 1481
15	G23440193	BLOCCETTO VITE REGOLAZ. HL/2	ADJUSTMENT BOLT BLOCK HL/2	CALE VIS REGLAGE HL/2	BLOCK EINSTELLSCHRAUBE HL/2	BLOQUE TORNILLO REGUL. HL/2
16	G13643750	SUPPORTO RUOTA				
17	G19003400	ASTA INDICAZIONE PROFONDITA'	DEPTH INDICATING ROD	TIGE INDICATION PROFONDEUR	TIEFENANZEIGESTAB	VARILLA INDICACIÓN PROFUNDIDAD
18	F01020506	VITE M12X1,75X20 U5739 8.8 ZN	BOLT M 12X20	VIS M 12X20	SCHRAUBE M 12X20	TORNILLO M 12X20
19	G13641770	PERNO 25X112	BUSHING 12,4X25X112	BOITE 12,4X25X112	BUCHSE 12,4X25X112	MANGUITO 12,4X25X112
20	G13640171	TUBO Q. 40X 4X 350	SQUARE PIPE 40X4X350	TUBE CARRE 40X4X350	VIERKANTROHR 40X4X350	TUBO CUADRADO 40X4X350
21	G13640161	TUBO Q. 40X 4X 580	SQUARE PIPE 40X4X580	TUBE CARRE 40X4X580	VIERKANTROHR 40X4X580	TUBO CUADRADO 40X4X580
22	F02200342	COPIGLIA R 2X 50 ZN	SPLIT PIN R 2X50 ZN	GOUPILLE R 2X50 ZN	SPLINT R 2X50 ZN	CHAVETA R 2X50 ZN
23	G18904430	MOLLA LEVA DI BLOCCO ZN				
24	G13644040	BOCCOLA FULCRO LEVA ZN				
25	F01020291	VITE M16X 2X170 U5737 8.8 BR	SCREW M16X2X170 U5737 8.8 BR	VIS M16X2X170 U5737 8.8	SCHRAUBE M16X2X170 U5737 8.8	TORNILLO M16X2X170 U5737 8.8
26	F01230085	DADO M16X 2 D982 8 ZN	NUT M16X 2 D982 8 ZN	ECROU M16X 2 D982 8 ZN	MUTTER M16X 2 D982 8 ZN	TUERCA M16X 2 D982 8 ZN
27	F01020191	VITE M12X1,75X130 U5737 10.9ZN	SCREW M12X1,75X130 U5737 10.9	VIS M12X1,75X130 U5737 10.9 ZN	SCHR.M12X1,75X130 U5737 10.9ZN	TORN.M12X1,75X130 U5737 10.9ZN
28	G66349003	BOCCOLA SINT.	BUSHING- SINTERED	BOITE FRITTEE	SYNTH. BUECHSE	CASQUILLO SINT.
29	F01220048	DADO M12X1,75 D980 8 ZN	NUT M12X1,75 D980 8 ZN	ECROU M12X1,75 D980 8 ZN	SCHIEBE M12X1,75 D980 8 ZN	TUERCA M12X1,75 D980 8 ZN
30	G13644630	PIASTRAATTACCO MOLLA ZN	SPRING COUPLING PLATE	PLAQUEATTELAGE RESSORT	KUPPLUNGSPLATTE FEDER	PLACA CONEXION MUELLE
31	F01020156	VITE M12X1,75X50 U5737 8.8 ZN	SCREW M12X1,75X50 U5737 8.8 ZN	VIS M12X1,75X50 U5737 8.8 ZN	SCHR. M12X1,75X50 U5737 8.8 ZN	TORN. M12X1,75X50 U5737 8.8 ZN
32	F20110739	CAV.Q.M12X1,75X 35 53X 66 ZN				
33	F01230059	DADO M12X1,75 D982 8 ZN	NUT M12X1,75 D982 8 ZN	ECROU M12X1,75 D982 8 ZN	MUTTER M12X1,75 D982 8 ZN	TUERCA M12X1,75 D982 8 ZN
34	G65337040	MOLLA TRAZ.ELEMENTO MT600	TRACTION SPRING MT600	RESSORT TRACT. ELEMENT MT600	ZUGFEDER ELEMENT MT600	MUELLE TRACC. ELEMENTO MT600
35	F04010135	CUSC.D25 D47 B12 6005 2RS EX->	BEARING D25 D47 B12 6005 2RS			
36	G67007092	ALOTTA PARAPOLVERE				
37	F02250077	RIVETTO STR. 3X 14 U9200A AL	3X14 ALUMINIUM PULL RIVET	RIVET A RUPTURE 3X14 ALUMINIUM	REISSNIETE3X14 ALL.	REMACHE DESGAR. 3X14 ALL.
38	F01020138	VITE M10X1,5X130 U5737 8.8 ZN	GALVANIZ. SCREW 10X130 5737 ZN	VIS 10X130 5737 8.G ZN	SCHRAUBE 10X130 5737 8.G ZN	TORNILLO 10X130 5737 8.G ZN
39	F01410088	ROS.M14 15X 28X2,5 U6592 ZN	WAS.M14 15X 28X2,5 U6592 ZB	RON.M14 15X 28X2,5 U6592 ZB	SCH.M14 15X 28X2,5 U6592 ZB	ARA.M14 15X 28X2,5 U6592 ZB
40	F01020180	VITE M12X1,75X150 5737 8.8 BR	SCREW 12X150 5737 8.G	VIS 12X150 5737 8.G	SCHRAUBE 12X150 5737 8.G	TORNILLO 12X150 5737 8.G
41	G13644640	BOCCOLA 11 X14 X99,5 ZN	BUSHING 11X14X99,5	BOITE 11X14X99,5	BsCHSE 11X14X99,5	CASQUILLO 11X14X99,5
42	G13643760	RASCHIATERRA				
43	F01020440	VITE M 8X1,25X25 U5739 8.8 ZN	BOLT M8X1,25X25 U5739 8.8 ZN	VIS M8X1,25X25 U5739 8.8 ZN	SCHRA. M8X1,25X25 U5739 8.8 ZN	TORNIL.M8X1,25X25 U5739 8.8 ZN
44	F01420048	ROS.M8 8,4X 24X 2 U6593 ZN	WASHER M8 8,4X 24X 2 U6593 ZN	RONDELLE M8 8,4X 24X 2 U6593 ZN	SCHIEBE M8 8,4X 24X 2 U6593 ZN	ARANDELA M8 8,4X 24X 2 U6593 ZN
45	F01410051	ROS.M8 8,4X 17X1,6 U6592 ZN	WASHER M8 8,4X17X1,6 U6592 ZN	RONDEL. M8 8,4X17X1,6 U6592 ZN	SCHIEBE M8 8,4X17X1,6 U6592 ZN	ARANDELA M8 8,4X17X1,6 U6592 ZN
46	F01220022	DADO M 8X1,25 D980 8 ZN	NUT M8X 1,25 D980 8 ZN	ECROU M8X 1,25 D980 8 ZN	MUTTER M8X 1,25 D980 8 ZN	TUERCA M8X 1,25 D980 8 ZN
47	G13643260	RUOTA FARMF. D.FORCELLA COMPL	WHEEL COMPLETE WITH FORK			
48	G22270079	PARAPOLVERE D.25	DUST COVER D.25	PARE-POUSSIÈRE D. 25	STAUBDECKEL D.25	GUARDAPOLVO D.25
49	G23440108	CERCHIO RUOTA FARMFLEX HL	WHEEL FARMFLEX RIM HL	CERCLE ROUE FARMFLEX HL	RADREIFEN FARMFLEX HL	LLANTA RUEDA FARMFLEX HL
50	G23440109	TAPPO APERTO RUOTA HL	WHEEL OPEN PLUG HL	BOUCHON OUVERT ROUE HL	OFFENER RADPFROPFEN HL	TAPN ABIERTO RUEDA HL D
51	G22270082	DISTANZIALE ALL. RUOTA	ALUMINIUM WHEEL SPACER	ENTRETOISE ALL. ROUE	DISTANZSTsCK RAD	DISTANCIADOR ALOJAMIENTO RUEDA
52	F01020072	VITE M 8X1,25X50 U5737 8.8 ZN	SCREW M8X1,25X50 U5737 8.8 ZN	VIS M8X1,25X50 U5737 8.8 ZN	SCHR. M8X1,25X50 U5737 8.8 ZN	TORN. M8X1,25X50 U5737 8.8 ZN
53	F01020383	VITE M5X 0,8X 30 U5739 8.8 ZN	BOLT 5X30 5739 8.G GALVANIZED	VIS 5X30 5739 8.G ZN	SCHRAUBE 5X30 5739 8.G ZN	TORNILLO 5X30 5739 8.G ZN
54	F01200244	DADO M 8X1,25 U5588 6.8 ZN	NUT M8 X1,25 U5588 6.8 ZN	ECROU M8 X1,25 U5588 6.8 ZN	MUTTER M8 X1,25 U5588 6.8 ZN	TUERCA M8 X1,25 U5588 6.8 ZN
55	F01430059	ROS.M8 8,4X 15X0,8 U8842J ZN	WASHER M8 8,4X15X0,8 U8842J ZN	ROND. M8 8,4X 15X0,8 U8842J ZN	SCHIEBE M8 8,4X15X0,8 U8842JZN	ARAND. M8 8,4X15X0,8 U8842J ZN
56	F06120190	COPERTURA FARMFLEX 4"X10,5 HL	COVERING FARMFLEX 4"X10-5 HL	COUVERTURE FARMFLEX 4"X10-5 H	MANTEL FARMFLEX 4"X10-5 HL	CUBIERTA FARMFLEX 4"X10-5 HL
57	G13643240	CUSCINETTO RUOTA FARMFLEX	BEARING FOR FARMFLEX WHEEL			
58	G13643230	MANICOTTO RUOTA FARMFLEX ZN				
59	F01220200	DADO M 5X 0,8 D980 8 ZN	NUT M5X 0,8 D980 8 ZN	ECROU M5X 0,8 D980 8 ZN	MUTTER M5X 0,8 D980 8 ZN	TUERCA M5X 0,8 D980 8 ZN
60	F01430071	ROS.M12 13X20,5X 1 U8842J ZN	WASHER D12 DIN 6798 D.INT.ZN	RONDELLE D12 DIN 6798 D. INT.	UNT. SCHEIBE D12 DIN 6798 D.IN	ARANDELA D12 DIN 6798 D.INT.ZN
61	G13643510	RUOTA DI PROF.250X100 CON CUS.				
62	F01220033	DADO M10X 1,5 D980 8 ZN	NUT M10X 1,5 D980 8 ZN	ECROU M10X 1,5 D980 8 ZN	MUTTER M10X 1,5 D980 8 ZN	TUERCA M10X 1,5 D980 8 ZN
63	F01410064	ROS.M10 10,5X 20X 2 U6592 ZN	WASHER M10 10,5X20X2 U6592 ZN	RONDELL.M10 10,5X20X2 U6592 ZN	SCHIEBE M10 10,5X20X2 U6592 ZN	ARAND. M10 10,5X20X2 U6592 ZN
64	F20110741	CAV.Q.M10X 1,5X 25 71X 53 ZN	M 10X71 U BOLT	CAVALIER M 10X71	VERBINDUNG M 10X71	PERNO EN U M 10X71



ELEMENTI OPERATORI

TAV. 080

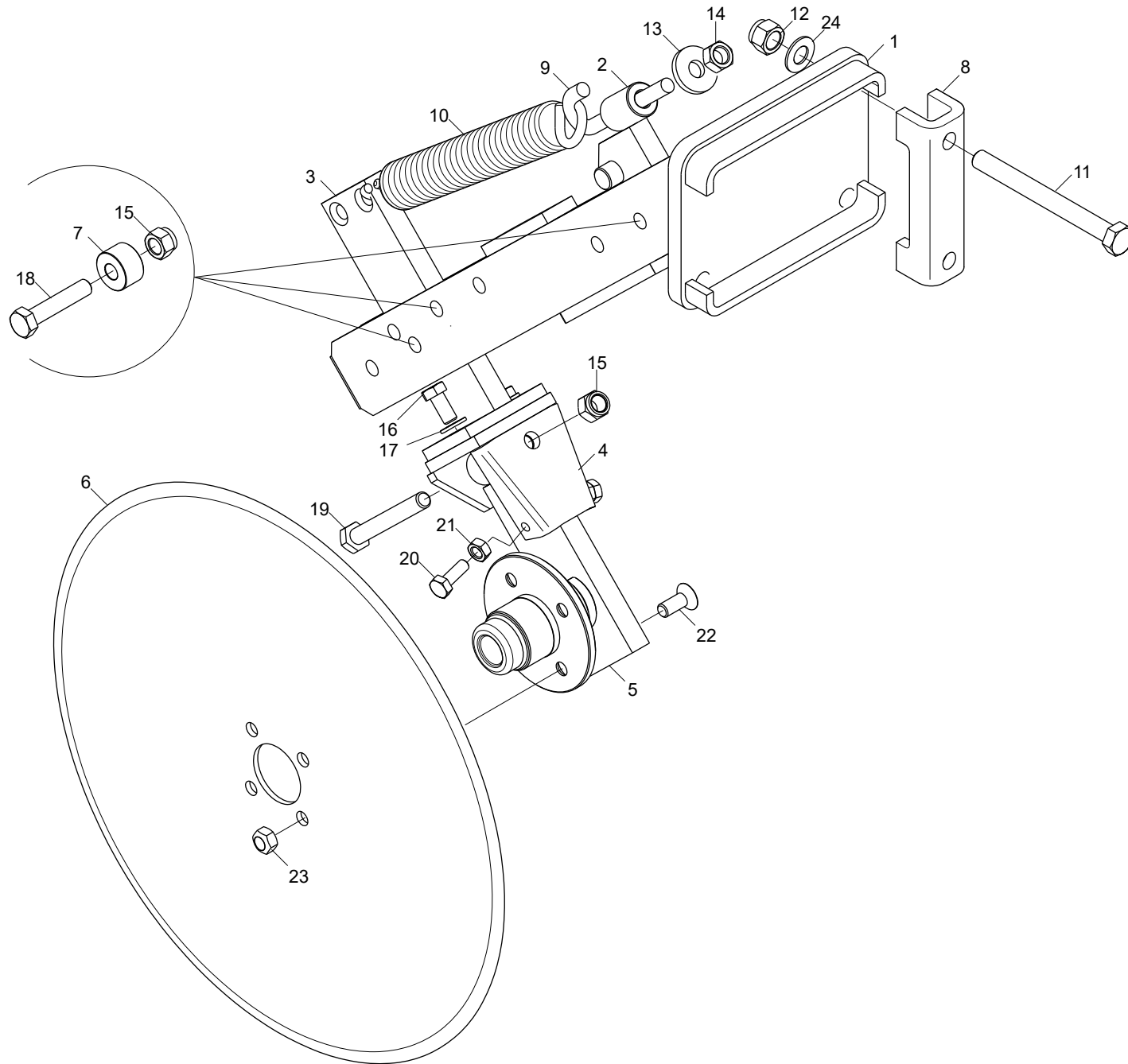
Pos.	Cod.	Descrizione	Description	Description	Benennung	Descripcion
1	G23410118	PUNTA RINCALZATORE	RIDGING PLOUGH TIP	POINTE BUTTOIR	ABDECKERSPITZE	PUNTA RECALZADOR
2	G20970013	RONDELLA 85X8X17,25	WASHER 85X8X17-25	RONDELLE 85X8X17-25	UNTERLEGSSCHEIBE 85X8X17-25	ARANDELA 85X8X17-25
3	F01200270	DADO M10X 1,5 U5588 6.8 ZN	NUT M10X 1,5 U5588 6.8 ZN	ECROU M10X 1,5 U5588 6.8 ZN	MUTTER M10X 1,5 U5588 6.8 ZN	TUERCA M10X 1,5 U5588 6.8 ZN
4	G20970053	RONDELLA 85X10X17	WASHER 85X10X17	RONDELLE 85X10X17	UNTERLEGSSCHEIBE 85X10X17	ARANDELA 85X10X17
5	G20970502	RONDELLA A FOND.37X26X5X1,5	BOTTOMED WASHER 37X26x5x1,5	RONDELLE A CULOT 37X26X5X1-5	BODENSCHLEIBE 37X26X5X1-5	ARANDELA DE FOND.37X26X5X1-5
6	G20970503	RONDELLA A FOND.48X17,25X8X1,5	BOTTOMED WASHER 48X17-25X8X1-5	RONDELLE A CULOT 48X17-25X8X1-5	BODENSCHLEIBE .48X17-25X8X1-5	ARANDELA DE FOND.48X17-25X8X1-5
7	G20980003	BOCCOLA 14X17,5X25	BUSHING 14X17-5X25	BOITE 14X17-5X25	BsCHSE 14X17-5X25	CASQUILLO 14X17-5X25
8	G20980004	BOCCOLA 10X17,5X25	BUSHING 10X17-5X25	BOITE 10X17-5X25	BsCHSE 10X17-5X25	CASQUILLO 10X17-5X25
9	G10740171	VITE 16X103	SCREW 16X103	VIS 16X103	SCHRAUBE 16X103	TORNILLO 16X103
10	G23410046	GAMBO CON MOZZO PER DISCO	SHANK W/ DISK HUB	TIGE AVEC MOYEU POUR DISQUE	SCHAFT MIT NABE FsR SCHEIBE	VæSTAGO CON PERNO PARA DISCO
11	G23410047	DISCO ASSOLCAT.CON GAMBO LM	FURROW OPENER DISK	DISQUE SOC AVEC TIGE LM	SCHEIBE SZSCHARENREISSER MIT S	DISCO SURCADOR CON VæSTAGO LM
12	G19204470	SUPPORTO ELEMENTI OPERATORI ZN				
13	G19204480	SCONTRO ELEMENTI OPERATORI ZN				
14	G23440148	DISCO BIETOLE COMPL. HL LM	S.BEET DISK ASSY. HL LM	DISQUE BETTES COMPL. HL LM	RsBENSCHLEIBE KOMPL. HL LM	DISCO REMOLACHAS COMPL. HL LM
15	G23420048	DISCO BOMBATO	CONVEX DISK	DISQUE BOMBE	GEWTLBTE SCHEIBE	DISCO COMBADO
16	G23420051	ZAPPA POSTERIORE DA 215 LM	HOE- REAR- 215 LM	HOUE ARRIERE DE 215 LM	MESSER HINTEN 215 LM	AZADA TRASERA DE 215 LM
17	G23430032	GAMBO ZAPPETTA POSTERIORE	SHANK - REAR HOE BLADE	TIGE BINETTE ARRIERE	SCHAFT HINTERES MESSER	VæSTAGO SALLETE TRASERO
18	G23430033	ZAPPA POST.DA 140 COMPL. LM	HOE- REAR- 140- COMPLETE LM	HOUE ARRIERE DE 140 COMPL. LM	MESSER HINTEN 140 KOMPL. LM	AZADA TRAS. DE 140 COMPL. LM
19	G23430039	ZAPPETTA DA 14 SINISTRA	HOE BLADE- 14 LEFT-	BINETTE DE 14 GCH.	KLEINES MESSER 14 LINKS	SALLETE DE 14 IZQUIERDA
20	G23430040	ZAPPETTA DA 14 DESTRA	HOE BLADE- 14 RIGHT	BINETTE DE 14 DRT.	KLEINES MESSER 14 RECHTS	SALLETE DE 14 DERECHA
21	G23430042	ZAPPA POSTERIORE DA 140	HOE- REAR- 140- COMPLETE	HOUE ARRIERE DE 140	MESSER HINTEN 140	SALLETE TRASERO DE 140
22	F01200269	DADO M10X 1,5 U5588 6.8 BR	NUT 10 UNI 5588 6.8	ECROU 10 UNI 5588 6.8	MUTTER 10 UNI 5588 6.8	TUERCA 10 UNI 5588 6.8
23	F01060086	BUL.M10X 1,5X 70 U5732 4.6 ZN	BOLT 10X70 5732 4.6 GALVANIZED	VIS 10X70 5732 4.6 ZN	SCHRAUBE 10X70 5732 4.6 ZN	TORNILLO 10X70 5732 4.6 ZN
24	G23440038	STAFFA PORTA MOLLIA	SPRING BRACKET	BRIDE PORTE-RESSORT	FEDERTRAGsGEL	ESTRIBO PORTA MUELLE
25	G13640360	ZAPPA DA 150 HL	HOE 150 HL	HOUE 150 HL	MESSER 150 HL	AZADA 150 HL
26	G23440040	MOLLA COMPLETA DI ZAPPA LM	HOE SPRING ASSY. LM	RESSORT COMPL.AVEC HOUE LM	FEDER KOMPLETT MIT MESSER LM	MUELLE COMPLETO DE AZADA LM
27	G13644380	MOLLA ROMPIRACCIA L.500 COMPL				
28	F20120330	MOLLA ROMPIRACCIA 30X30 L.500				
29	F20120014	VOMERE REVERSIBILE 40X16	REVERSIBLE COULTER 40X16	SOC REVERSIBLE 40X16	VOLLDREHPFLUG 40X16	REJA REVERSIBLE 40X16
30	F20120041	BULLONE M12X60	SCREW M12X60	VIS M12X60	SCHRAUBE M12X60	TORNILLO M12X60
31	G23440056	RINCALZATORE ALI REGOLAB. LM	ADJUSTABLE WING RIDGE PLOUGH L	BUTTOIR AILETTES REGL. LM	ABDECKER EINSTELLBARE FLsGEL L	RECALZADOR ALETAS REGUL. LM
32	G13644031	ASS.ATTACCO RINCALZATORE				
33	F01020528	VITE M12X1,75X40 U5739 10.9 ZD	SCREW M12X1,75X40 U5739 10.9 ZN	VIS M12X1,75X40 U5739 10.9 ZN	SCHR.M12X1,75X40 U5739 10.9 ZN	TORN.M12X1,75X40 U5739 10.9 ZN
34	G23440084	VOMERE SUPPLEMENTARE HL LM	PLOUGH-SHARE- SUPPLEM. HL LM	SOC SUPPLEMENTAIRE HL LM	ZUSZTZLICHE SCHAR HL LM	REJA SUPLEMENTARIA HL LM
35	G23440087	GAMBO ZAPPA POST. HL	SHANK - REAR HOE HL	TIGE HOUE ARRIERE HL	SCHAFT HINT. MESSER HL	VæSTAGO AZADA TRAS. HL
36	G23440146	SCONTRO ZAPPA POST.BIE.HL LM	STRIKER PLATE HL LM	BUTEE HOUE ARRIERE BETTES HL L	HINT. PLEUEL MESSERANSCHLAG H	ELEM. DE EMPALME AZADA TRAS.RE
37	G23440147	GAMBO DISCO BIETOLE HL	DISK SHANK- BEET HL	TIGE DISQUE BETTES HL	SCHAFT RsBENSCHLEIBE HL	VæSTAGO DISCO REMOLACHAS HL
38	G23440149	GAMBO ZAPPA LATERALE HL	SHANK HL	TIGE HOUE LAT. HL	SCHAFTSEITLICHE MESSER HL	VæSTAGO AZADA LATERAL HL
39	G23440150	ZAPPA LAT. SX COMPL. HL LM	HOE- LEFT SIDE COMPL. HL LM	HOUE LAT. GCH. COMPL. HL LM	MESSER SEITL. LINKS KOMPL. HL	AZADA LAT. IZQ. COMPL. HL LM
40	G23440151	ZAPPA LAT. DX COMPL. HL LM	HOE- RIGHT SIDE- COMPL. HL LM	HOUE LAT. DRT. COMPL. HL LM	MESSER SEITL. RECHTS KOMPL. HL	AZADA LAT. DER. COMPL. HL LM
41	G23440153	ZAPPA SUPPLEMENT. COMP.HL LM	HOE- SUPPL. COMPLETE HL LM	HOUE SUPPLEMENT. COMPL. HL LM	ZUSATZMESSER KOMP.HL LM	AZADA SUPPLEMENT. COMP. HL LM
42	F01020510	VITE M12X1,75X30 U5739 8.8 ZN	BOLT M 12X30	VIS M 12X30	SCHRAUBE M 12X30	TORNILLO M 12X30
43	F01220048	DADO M12X1,75 D980 8 ZN	NUT M12X1,75 D980 8 ZN	ECROU M12X1,75 D980 8 ZN	SCHEIBE M12X1,75 D980 8 ZN	TUERCA M12X1,75 D980 8 ZN
44	F01060076	BUL.M10X 1,5X 40 U5732 4.6 BR	SCREW M10X1,5X40 U5732 8.8 ZN	VIS M10X 1,5X40 U5732 8.8 ZN	SCHR. M10X 1,5X40 U5732 8.8 ZN	TORN. M10X 1,5X40 U5732 8.8 ZN
45	F01060082	BUL.M10X 1,5X 60 U5732 8.8 BR	BOLT10X60 5732 8.G	VIS 10X60 5732 8.G	SCHRAUBE 10X60 5732 8.G	TORNILLO 10X60 5732 8.G
46	F01200269	DADO M10X 1,5 U5588 6.8 BR	NUT 10 UNI 5588 6.8	ECROU 10 UNI 5588 6.8	MUTTER 10 UNI 5588 6.8	TUERCA 10 UNI 5588 6.8
47	F01020166	VITE M12X1,75X80 U5737 8.8 ZN	SCREW M12X1,75X80 U5737 8.8 ZN	VIS M12X1,75X80 U5737 8.8 ZN	SCHRA.M12X1,75X80 U5737 8.8 ZN	TORN. M12X1,75X80 U5737 8.8 ZN
48	G23410042	GAMBO ZAPPETTA	SHANK- HOE BLADE	TIGE BINETTE	SCHAFT KLEINES MESSER	VæSTAGO SALLETE
49	F01060070	BUL.M10X 1,5X 30 U5732 8.8 BR				
50	F01020152	VITE M12X1,75X 40 U5737 8.8 ZN	SCREW M12X1,75X40 U5737 8.8 ZN	VIS M12X1,75X 40 U5737 8.8 ZN	SCHR.M12X1,75X 40 U5737 8.8 ZN	TORN.M12X1,75X 40 U5737 8.8 ZN
51	G23420049	ZAPPA LATERALE SX	HOE- LEFT SIDE	VIS HOUE LAT. GCH.	MESSER SEITLICH LINKS	AZADA LATERAL IZQ.
52	F01060112	BUL.M10X 1,5X 30 U6104 4.6 BR	BOLT 10X30 6104 4.6	BOULON 10X30 6104 4.6 *	SCHRAUBE 10X30 6104 4.6 *	PERNO 10X30 6104 4.6 *
53	F01220266	DADO M16X 2 D980 8 ZN	NUT M16X 2 D980 8 ZN	ECROU M16X 2 D980 8 ZN	MUTTER M16X 2 D980 8 ZN	TUERCA M16X 2 D980 8 ZN
54	F01200269	DADO M10X 1,5 U5588 6.8 BR	NUT 10 UNI 5588 6.8	ECROU 10 UNI 5588 6.8	MUTTER 10 UNI 5588 6.8	TUERCA 10 UNI 5588 6.8
55	G23410043	ZAPPA LAT.SX COMPL. LM	HOE- LEFT SIDE COMPL. LM	HOUE LAT. GCH. COMPL. LM	MESSER SEITL. LINKS KOMPL. LM	AZADA LAT. IZQ. COMPL. LM
56	G23420050	ZAPPA LATERALE DX	HOE- RIGHT SIDE	HOUE LAT. DRT.	MESSER SEITLICH RECHTS	AZADA LATERAL DER.
57	F01230059	DADO M12X1,75 D982 8 ZN	NUT M12X1,75 D982 8 ZN	ECROU M12X1,75 D982 8 ZN	MUTTER M12X1,75 D982 8 ZN	TUERCA M12X1,75 D982 8 ZN
58	F01020188	VITE M12X1,75X60 U5737 10.9 ZD	SCREW M12X1,75X 60 U5737 10.9Z	VIS M12X1,75X 60 U5737 10.9ZG	SCHRAUBE M12X1,75X 60 U5737 10	TORNIL. M12X1,75X 60 U5737 10.
59	F01410064	ROS.M10 10,5X 20X 2 U6592 ZN	WASHER M10 10,5X20X2 U6592 ZN	RONDELL.M10 10,5X20X2 U6592 ZN	SCHEIBE M10 10,5X20X2 U6592 ZN	ARAND. M10 10,5X20X2 U6592 ZN
60	F01430023	ROS.M10 10,5X 18X0,9 U8842J ZN	WASHER D10 DIN 6798 D.INT.ZN	RONDELLE D10 DIN 6798 D. INT.	PANT. SCHEIBE D10 DIN 6798 D.IN	ARANDELA D10 DIN 6798 D.INT.ZN
61	F02250273	RIBATTINO TT 6X25 U748	PACK RIVETS TT 6 X25 KG	PAQUET RIVETS TT 6 X25 KG	PACKUNG NIETEN TT 6 X25 KG	PAQU. DE REMACHES TT 6 X25 KG
62	F02250460	RIBATTINO TPS 5,4X30 2710940	PACK BLAD.MOUNT. TPS 5-4X30 KG	PAQUET RIVETS TPS 5-4X30 KG	PACKUNG NIETEN TPS 5-4X30 KG	PAQU. DE REMACHES TPS 5-4X30 KG
63	F04010161	CUSC.D17 D40 B12 6203 2RS EX	BEARING 6203	ROULEMENT 6203 2RS	LAGER 6203 2RS	COJINETE 6203 2RS SKF
64	F02050348	ANELLO E. DI 40X1,75 U7437 C70	SEEEGER RING E. 40X1,75 U7437	SEEGER E. 40X 1,75 U7437 C70	SEEGERING 40X 1,75 U7437 C70	ANILLO E. 40 X1,75 U7437 C70
65	F20120331	MOLLA FLEX 32X12	SPRING 32X12	RESSORT 32X12	FEDER 32X12	MUELLE 32X12
66	G23410044	ZAPPA LAT.DX COMPL. LM	HOE- RIGHT SIDE COMPL. LM	HOUE LAT. DRT. COMPL. LM	MESSER SEITL. RECHTS KOMPL. LM	AZADA LAT. DER. COMPL. LM
67	F02200562	SPINA SICUR. D. 8X70 ZN	SAFETY PIN D.8X 70 ZN	FICHE EL. D.8X70 ZN	SCHERTSTIF D.8X 70 ZN	CLAVIJA D.8X 70 ZN
68	F01200293	DADO M12X1,75 U5588 6.8 ZN	NUT M12X1,75 U5588 6.8 ZN	ECROU M12X1,75 U5588 6.8 ZN	MUTTER M12X1,75 U5588 6.8 ZN	TUERCA M12X1,75 U5588 6.8 ZN
69	F01410076	ROS.M12 13X 24X2,5 U6592 ZN	WASHER D12 U6592 ZN	RONDELLE D12 U6592 ZN	SCHEIBE D12 U6592 ZN	ARANDELA D12 U6592 ZN
70	F01480055	ROS.G 12,2X 18X2,5 D7980 ZN	GROWER REINF. WASHER D12	RONDELLE GROWER RENF.D12	VERST. FEDERSCHLEIBE D12	ARANDELA GROWER RINF.D12



PROTEZIONI PIANTE

TAV. 090

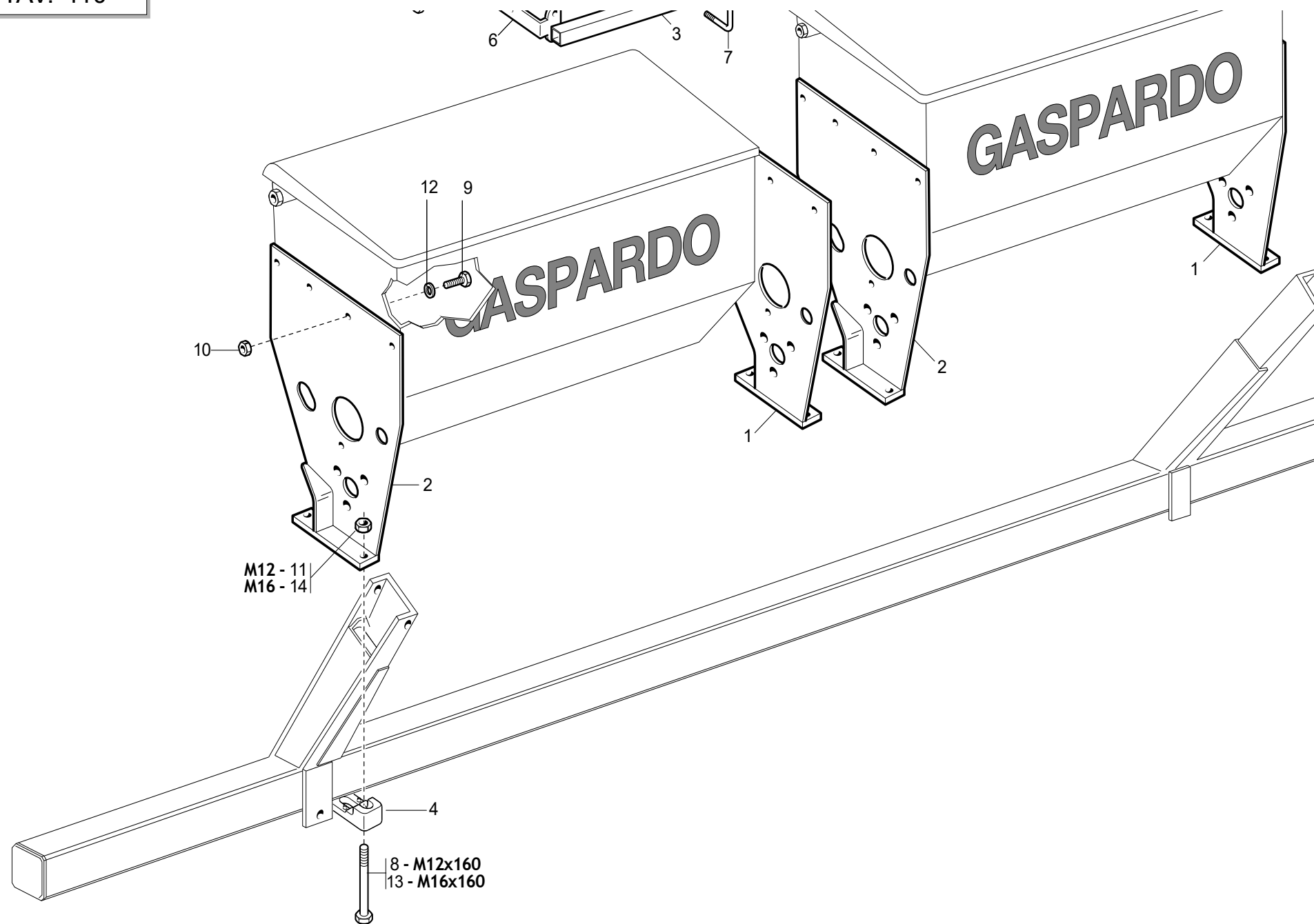
Pos.	Cod.	Descrizione	Description	Description	Benennung	Description
1	G13644340	SUPPORTO DISCHI DENTATI				
2	G13644350	BRACCIO REGOLABILE DISCO DENT.				
3	G13643110	BOCCOLA 16 X29 X39,5 ZN	BUSHING	BOITE	BsCHSE	CASQUILLO
4	G22230094	SUPPORTO CUSCINETTO	BEARING SUPPORT	SUPPORT PALIER	LAGERBsCHSE	SOPORTE COJINETE
5	G13643140	DISTANZIALE ZN	SPACER	ENTRETOISE	DISTANZSTsCK	DISTANCIADOR
6	G13643131	DISCO DENTATO DX				
7	F01020568	VITE M16X 2X45 U5739 8.8 ZN	BOLT M 16X 2X45 U5739 8.8 ZG	VIS M 16X 2X45 U5739 8.8 ZG	SCHRAUBE M 16X 2X45 U5739 8.8	TORNILLO M16X 2X45 U5739 8.8
8	F01020508	VITE M12X1,75X25 U5739 8.8 ZN	SCREW M12X1,75X25 U5739 8.8 ZN	VIS M12X1,75X25 U5739 8.8 ZN	SCHR. M12X1,75X25 U5739 8.8 ZN	TORN. M12X1,75X25 U5739 8.8 ZN
9	F01020112	VITE M10X 1,5X45 U5737 8.8 ZN	BOLT 10X45 5737 8.G GALVANIZED	VIS 10X45 5737 8.G ZN	SCHRAUBE 10X45 5737 8.G ZN	TORNILLO 10X45 5737 8.G ZN
10	F01020260	VITE M16X 2X 70 U5737 8.8 ZN	SCREW M16X2X70 U5737 8.8 ZN	VIS M16X2X70 U5737 8.8 ZN	SCHRAUBE M16X2X70 U5737 8.8 ZN	TORNILLO M16X2X70 U5737 8.8 ZN
11	F01020432	VITE M 8X1,25X16 U5739 8.8 ZN	BOLT M8X16	VIS M8X16	SCHRAUBE M8X16	TORNILLO M8X16
12	F01220266	DADO M16X 2 D980 8 ZN	NUT M16X 2 D980 8 ZN	ECROU M16X 2 D980 8 ZN	MUTTER M16X 2 D980 8 ZN	TUERCA M16X 2 D980 8 ZN
13	F01230048	DADO M10X 1,5 D982 8 ZN	NUT AUTOBLOC. M10 ZN	ECROU AUTOBLOC. M10 ZN	SCHIEBE AUTOBLOC. M10 ZN	TUERCA AUTOBLOC M10 ZN
14	F01200444	DADO M16X 2 U5589 6S ZN	NUT M16X2	ECROU M16X2	MUTTER M16X2	DADO M16X2
15	F01220022	DADO M 8X1,25 D980 8 ZN	NUT M8X 1,25 D980 8 ZN	ECROU M8X 1,25 D980 8 ZN	MUTTER M8X 1,25 D980 8 ZN	TUERCA M8X 1,25 D980 8 ZN
16	F01430094	ROS.M16 17X 26X1,2 U8842J BR	WASHER D16 UNI 6798 D.INT.	RONDELLE D16 DIN 6798 D.INT.	UNT.SCHIEBE D16 DIN 6798 D.INT	ARANDELA D16 DIN 6798 D.INT.
17	F01410100	ROS.M16 17X 30X 3 U6592 ZN	WASHER M16 17X30X3 U6592 ZN	RONDELLE M16 17X30X3 U6592 ZN	SCHIEBE M16 17X30X3 U6592 ZN	ARANDELA M16 17X30X3 U6592 ZN
18	F02200562	SPINA SICUR. D. 8X70 ZN	SAFETY PIN D.8X 70 ZN	FICHE EL. D.8X70 ZN	SCHERSTIFT D.8X 70 ZN	CLAVIJA D.8X 70 ZN
19	F04010135	CUSC.D25 D47 B12 6005 2RS EX>	BEARING D25 D47 B12 6005 2RS			
20	G13643121	DISCO DENTATO SX				
21	G13640252	ASS.SUPPORTO PROTEZIONE LAT.SX				
22	G19203791	SCONTRIO FISS.EL.OPERATORI ZN	BRACKET			
23	F20110739	CAV.Q.M12X1,75X 35 53X 66 ZN				
24	G13640271	BRACCIO PER PROTEZIONI	ARM	BRAS	ARM	BRAZO
25	F01020445	VIT.M 8X1,25X 30 U5739 8.8 ZN	BOLT M8X30	VIS M8X30	SCHRAUBE M8X30	TORNILLO M8X30
26	G13643530	BOCCOLA BRACCI PROT.SINTERIZ.	BUSHING	BOITE	BsCHSE	CASQUILLO
27	G23440060	PROTEZIONE LAT.SX	LEFT LAT. PROTECTION	PROTECTION LAT. GCH.	LINKER SEITENSCHUTZ	PROTECCIN LAT.IZQ. P
28	F01420049	ROS.M8 8,4X 32X 2 U6593 ZN				
29	F01200244	DADO M 8X1,25 U5588 6.8 ZN	NUT M8 X1,25 U5588 6.8 ZN	ECROU M8 X1,25 U5588 6.8 ZN	MUTTER M8 X1,25 U5588 6.8 ZN	TUERCA M8 X1,25 U5588 6.8 ZN
30	G18902481	MOLLA TRAZIONE AGG.FALCIONE	COULTER HOOK-UP TRACT. SPRING	RESSORT TRACTION FIX. SOC	ZUGFEDER KUPPL. SÄSCHAR	MUELLE TRACCIÓN CONEX. BOTA
31	F02200259	COPIGLIA 8X 45 U1336 ZN				
32	G13640242	ASS.SUPPORTO PROTEZIONE LAT.DX				
33	G23440041	PROTEZIONE LAT.DX	RIGHT LAT. PROTECTION	PROTECTION LAT. DRT.	RECHTER SEITENSCHUTZ	PROTECCIN LAT.DER. P
34	G23440044	PROTEZIONE LAT.SX C.HL-HM LM	LEFT LAT. C.HL-HM LMPROTECTION	PROTECTION LAT. GCH. AVEC HL-H	LINKER SEITENSCHUTZ C.HL-HM LM	PROTECCIN LAT.IZQ. C.HL-HM LMP
35	G23440043	PROTEZIONE LAT.DX C.HL-HM LM	RIGHT LAT. C.HL-HM LM PROTECTI	PROTECTION LAT. DRT. AVEC HL-H	RECHTER SEITENSCHUTZ C.HL-HM LM	PROTECCIN LAT.DER. C.HL-HM LMP
36	F01230059	DADO M12X1,75 D982 8 ZN	NUT M12X1,75 D982 8 ZN	ECROU M12X1,75 D982 8 ZN	MUTTER M12X1,75 D982 8 ZN	TUERCA M12X1,75 D982 8 ZN



DISCHI DIREZIONALI

TAV. 100

Pos.	Cod.	Descrizione	Description	Description	Benennung	Descripcion
1	G13619340	BRACCIO DISCO DIREZIONALE	ARM DISC DIRECTIONAL	BRAS DISQUE DE GUIDAGE	ARM SCHEIBE DIREZIONALE	
2	G13619380	SUPPORTO GANCIO MOLLA	SPRING HOOK SUPPORT		HALTER GANCIO FEDER	
3	G13611800	BRACCIO SUPERIORE	UPPER ARM		ARM OBEN	
4	G13611840	SUPPORTO BRACCIO INF.	LOWER ARM SUPPORT		ARMHALTER	
5	G13611871	BRACCIO INFERIORE DISCO DIREZ.	BOTTOMARM	BRAS INFERIEUR	UNTERER ARM	BRAZO INFERIOR
6	G23420093	DISCO DIREZIONALE D.530	DIRECTIONAL DISK D.530	DISQUE DIRECTION. D. 530	RICHTUNGSSCHEIBE D.530	DISCO DIRECCIONAL D.530
7	G18801370	BOCCOLA 14,25X35X21	BUSHING 14,25X35X21	BOITE 14,25X35X21	BUECHSE 14,25X35X21	CASQUILLO 14,25X35X21
8	G13710561	SCONTRO A U SP.10 2F16,5 118	U-SHAPED PLAT.SP.10 2F16,5 118		INNERER U-ANSCHLAG 118 VERST-R	
9	G21120012	TIRANTE ZINCATO	GALVANISED TIE ROD	TRINGLE ZING.	VERZINKTE SPANNSTANGE	TIRANTE GALVANIZADO
10	G65337029	MOLLA TRAZ.SOLLEV. FB	TRACTION SPRING LIFT. FB	RESSORT TRACT. LEVAGE FB	ZUGFEDER HEBUNG FB	MUELLE TRAC. LEVDEL. FB
11	F01020291	VITE M16X2X170	SCREW M16X 2X170	VIS M16X 2X170	SCHRAUBE M16X 2X170	TORNILLO M16X 2X170
12	F01230085	DADO M16X2 D982 10ZN	NUT M16X2	ECROU M16X2	MUTTER M16X2	TUERCA M16X2 D982 10ZN
13	G18700690	RONDELLA 15 X40 X6 ZN	WASHER 15 X 40 X 6 ZN	RONDELLE 15 X40 X6 ZN	UNTERLEGSCHIEBE 15 X40 X6 ZN	ARANDELA 15 X40 X6 ZN
14	F01200306	DADO M14X2	NUT M14X2	ECROU M14X2	MUTTER M14X2	DADO M14X2
15	F01230073	DADO M14X2	NUT M14X2	ECROU M14X2	MUTTER M14X2	TUERCA AUTOBL. M14X2 D982 8ZN
16	F01020508	VITE M12X1,75X25	SCREW M12X1,75X25	VIS M12X1,75X25	SCHRAUBE M12X1,75X25	TORNILLO M12X1,75X25
17	F01410076	ROS.M1213X24X2,5	WASHER 12 13X 24X2,5	RONDELLE 12 13X 24X2,5	SCHIEBE M12 13X24X2,5 U6592 ZN	ARAND.M12 13X 24X2,5 U6592 ZN
18	F01020207	VITE M14X2X70	SCREW M14X2X70	VIS M14X2X70	SCHRAUBE M14X2X70	TORNILLO M14X2X70
19	F01020216	VITE M14X2X110	SCREW M14X2X110	VIS M14X2X110	SCHRAUBE M14X2X110	TORNILLO M14X2X110
20	F01020476	VITE M10X1,5X30	SCREW M10X1,5X30	VIS M10X1,5X30	SCHRAUBE M10X1,5X30	TORNILLO M10X1,5X30
21	F01200270	DADO M10X1,5	NUT M10X1,5	ECROU M10X1,5	MUTTER M10X1,5	TUERCA M10X1,5 U5588 CL8 ZN
22	F01030107	VITE M12X1,75X30	SCREW M12X1,75X30	VIS M12X1,75X30	SCHRAUBE M12X1,75X30	TORNILLO M12X1,75X30
23	F01220048	DADO M12X1,75	NUT M12X1,75	ECROU M12X1,75	MUTTER M12X1,75	TUERCA M12X1,75 D980 8 ZN
24	F01410100	ROS.M16 17X30X 3	WASHER M16 17X30X3	RONDELLE M16 17X30X3	SCHRAUBE M16 17X 30X3 U6592 ZN	ARAND.M16 17X 30X 3 U6592 ZN

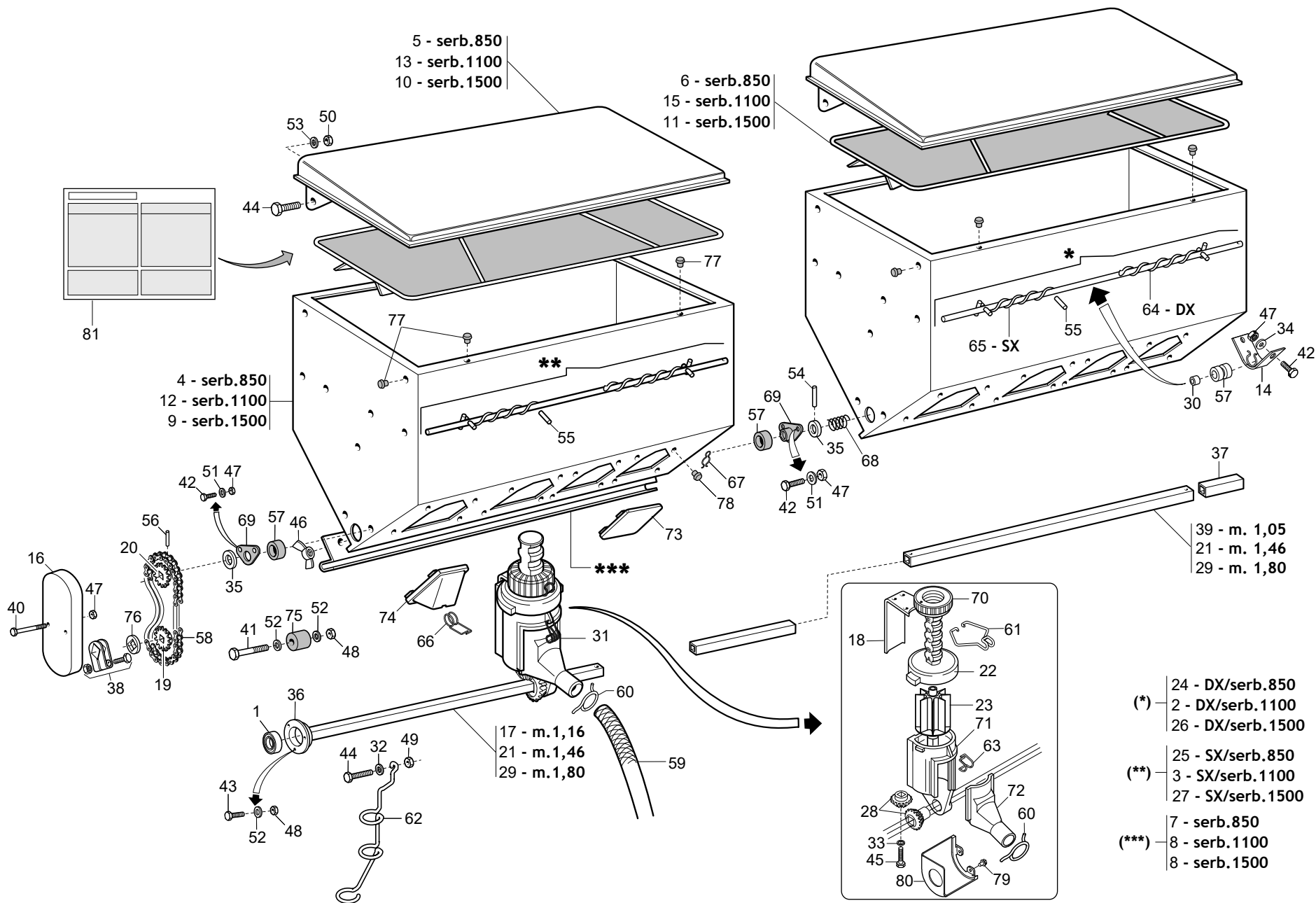


SUPPORTI SERBATOI SPANDICONCIME

TAV. 110

Pos.	Cod.	Descrizione	Description	Description	Benennung	Descripcion
1	G13710461	SUPPORTO SPANDICONCIME DX	RIGHT FERTILIZER SPREADER SUPP	SUPPORT EPANDEUR D'ENGRAIS DRT	HALTERUNG DsNGERSTREUER RE	SOPORTE ABONAD. DER
2	G13710491	SUPPORTO SPANDICONCIME SX	LEFT FERTILIZER SPREADER SUPP.	SUPPORT EPANDEUR D'ENGRAIS GCH	HALTERUNG DsNGERSTREUER LI	SOPORTE ABONAD. IZQ
3	G13710500	TUBO Q. 35X 4X 400	SQUARE PIPE 35 X4 X400	TUBE CARRE 35 X4 X400	VIERKANTROHR 35 X4 X400	TUBO CUADRADO 35 X4 X400
4	G13710560	SCONTRO Q 100 *	FLANGE 'U' SP.8 100 2F16 118	BRIDE 'U' 100 SP.8 2F16 118	ANSCHLAG 'U' 100 SP.8 2F16 118	EL.DE EMPALME 'U' 100 2F16 118
5	F01420060	ROS.M10 10,5X 30X2,5 U6593 ZN	WASHER 10,5X30	RONDELLE 10,5X30	SCHEIBE 10,5X30	ARANDELA 10,5X30
6	G15475271	SUPPORTO MICRO	MICRO SUPPORT	SUPPORT MICROGRANULATEUR	HALTERUNG MICRO	SOPORTE MICRO
7	F20110706	CAV.Q.M10X 1,5X 30 47X 60 ZN	DISK SUPPORT.ELEMENT U BOLT SV	CAVALIER SUPPORT DISQUE SV	VERBINDUNG SCHEIBENHALTERUNG S	PERNO EN U SOP. DISCO SV
8	F01020182	VITE M12X1,75X160 5737 8.8 BR	BOLT 12X160 5737 8.G	VIS 12X160 5737 8.G	SCHRAUBE 12X160 5737 8.G	TORNILLO 12X160 5737 8.G
9	F01020472	VITE M10X 1,5X25 U5739 8.8 ZN	BOLT 10X25 5739 8.G GALVANIZED	VIS 10X25 5739 8.G ZN	SCHRAUBE 10X25 5739 8.G ZN	TORNILLO 10X25 5739 8.G ZN
10	F01200270	DADO M10X 1,5 U5588 6.8 ZN	NUT M10X 1,5 U5588 6.8 ZN	ECROU M10X 1,5 U5588 6.8 ZN	MUTTER M10X 1,5 U5588 6.8 ZN	TUERCA M10X 1,5 U5588 6.8 ZN
11	F01200293	DADO M12X1,75 U5588 6.8 ZN	NUT M12X1,75 U5588 6.8 ZN	ECROU M12X1,75 U5588 6.8 ZN	MUTTER M12X1,75 U5588 6.8 ZN	TUERCA M12X1,75 U5588 6.8 ZN
12	F01420060	ROS.M10 10,5X 30X2,5 U6593 ZN	WASHER 10,5X30	RONDELLE 10,5X30	SCHEIBE 10,5X30	ARANDELA 10,5X30
13	F01020273	VITE M16X 2X160 U5737 8.8 BR				
14	F01220266	DADO M16X 2 D980 8 ZN	NUT M16X 2 D980 8 ZN	ECROU M16X 2 D980 8 ZN	MUTTER M16X 2 D980 8 ZN	TUERCA M16X 2 D980 8 ZN

TAV. 120

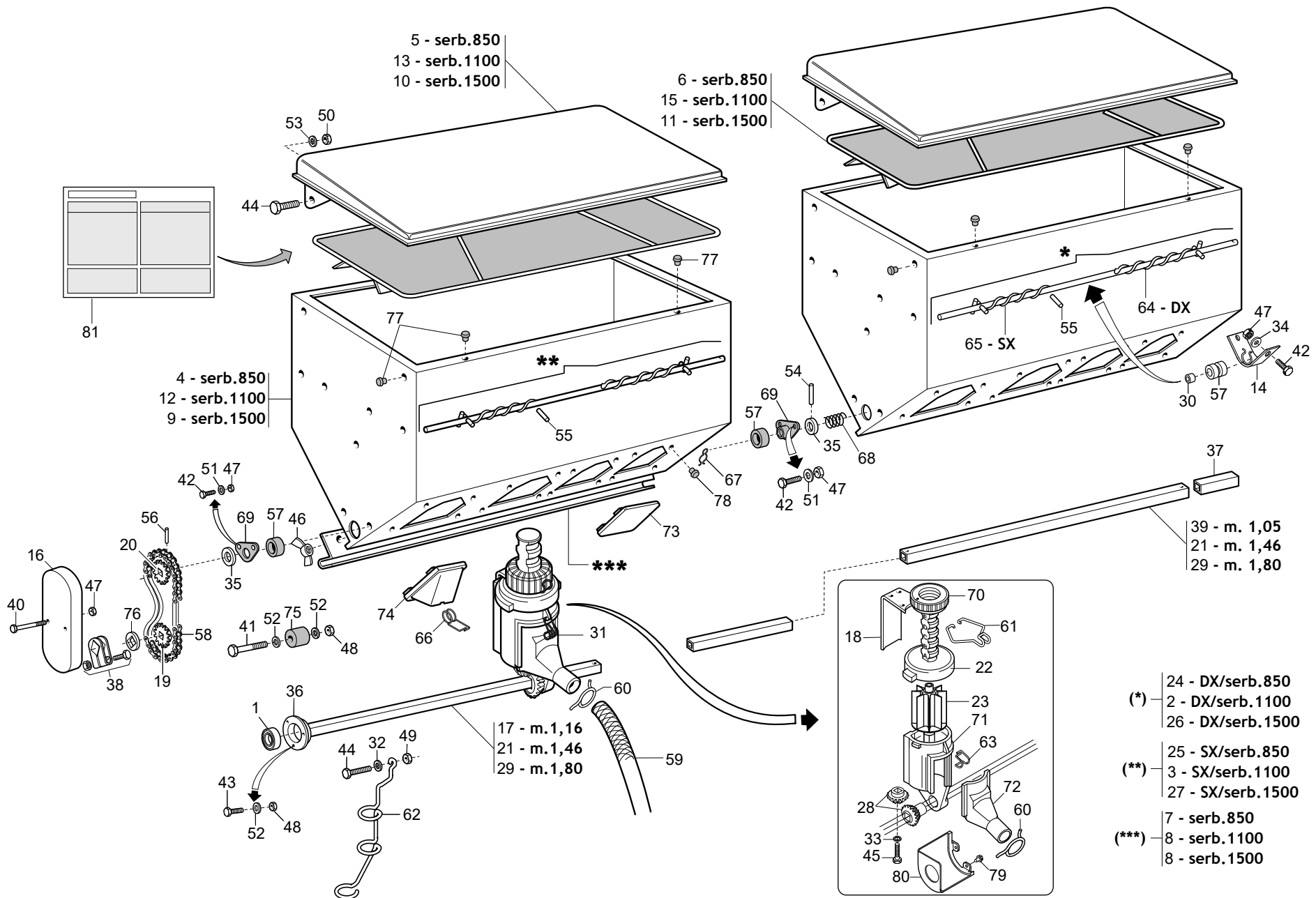


SPANDICONCIME IN METALLO

TAV. 120

Pos.	Cod.	Descrizione	Description	Description	Benennung	Description
1	G14830390	CUSCINETTO FORO QUADRO	SQUARE-HOLED BEARING	ROULEMENT AL+SAGE CARR+	VIERKANTLAGER	COJINETE ORIFICIO CUADRADO
2	G15271540	ASSE AGITATORE DX 1100	STIRRER SPINDLE-RIGHT 1100 TAN	AXE AGITATEUR DRT.RESERV.1100	SAMENMISCHERACHSE RE BEH.1100	EJE AGITAD.DER.DEPS.1100 COM A
3	G15271550	ASSE AGITATORE SX 1100	STIRRER SPINDLE- LEFT 1100	AXE AGITATEUR GCH. 1100	SAMENMISCHERACHSE LINKER 1100	EJE AGITAD. IZQ. 1100
4	G15470500	SERBATOIO CONCIME 850	MANURE TANK 850	RESERVOIR ENGRAIS 850	DsNGERBEHZLTER 850	DEPSITO ABONO 850 B
5	G15470580	COPERCHIO SERBATOIO 850	TANK TOP 850	COUVERCLE RESERVOIR 650	BEHZLTERDECKEL 850	TAPA DEPSITO 850 A
6	G15470700	GRIGLIA 850	GRID 850	GRILLE 850	GITTER 850	REJILLA 850
7	G15470780	PORTA DI PULIZIA SERB.850	TANK 850 CLEANING DOOR	PORTE DE NETTOYAGE RESERVOIR 8	REINIGUNGSTsR BEHZLTER 850	PUERTA DE LIMPIEZA DEPS. 850 P
8	G15471040	PORTA DI PULIZIA	CLEANING DOOR	PORTE DE NETTOYAGE	REINIGUNGSTsR	PUERTA LIMPIEZA
9	G15471280	SERBATOIO CONCIME 1500	FERTILIZER TANK 1500	RESERVOIR ENGRAIS 1500	DsNGERBEHZLTER 1500	DEPSITO ABONO 1500 B
10	G15471320	COPERCHIO SERBATOIO 1500	TANK COVER 1500	COUVERCLE RESERVOIR 1500	BEHZLTERDECKEL 1500	TAPA DEPSITO 1500 A
11	G15471390	GRIGLIA 1500	GRID 1500	GRILLE 1500	GITTER 1500	REJILLA 1500
12	G15471890	SPANDICONCIME L.1100	FERTILIZER SPREADER L.1100	+PANDEUR D'ENGRAIS L.1100	D_NGERSTREUER L.1100	ABONADORA L.1100
13	G15471920	COPERCHIO SERBATOIO L.1100	TANK COVER L.1100	COUVERCLE RESERVOIR L.1100	BEHZLTERDECKEL L.1100	TAPA DEPS.L.1100 A
14	G15471990	SUPPORTO COCLEA	SCREW SUPPORT	SUPPORT VIS ALIMENTATION	HALTERUNG SCHNECKE	SOPORTE CCLEA S
15	G15472030	GRIGLIA SERBATOIO 1100				
16	G19002710	PROTEZ.RINVIO SPANDICONCIME	FERTILIZER TRANSM. PROTECTION	PROTECTION RENVOI FERTILISEUR	SCHUTZ VORGELEGE DUNGERSTREUER	PROTECCION TRANSMISION ABONADO
17	G20860032	ASSE RUOTA CAMBIO L.1160	WHEEL AXLE - GEARBOX L.1160	AXE ROUE BOITE DE VITESSE	GEBTRIEBERADACHSE L 1160	EJE RUEDA CAMBIO L.1160
18	G20860052	REGOLATORE APERTURA	OPENING REGULATOR	REGULATEUR OUVERTURE	TFFNUNGSEINSTELLER	REGULADOR ABERTURA
19	G20860086	INGRANAGGIO 1/2 Z-12 F.Q.	GEAR 1/2 Z-12 F.Q.	ENGRENAGE 1/2 Z-12 TROUS CARRE	ZAHNRAD 1/2 Z-12 F.Q.	ENGRANAJE 1/2 Z-12 F.Q.
20	G20860088	INGRANAGGIO 1/2 Z-12 F.T.	GEAR 1/2 Z-12 F.T.	ENGRENAGE 1/2 Z-12 TROUS ROUNDS	ZAHNRAD 1/2 Z-12 F.T.	ENGRANAJE 1/2 Z-12 F.T.
21	G20860090	ASSE SX 5F.60 L.1460	AXLE- LEFT 5-R.60 L.1460	AXE GCH. 5 RANGEES 60 L. 1460	ACHSE LI 5R.F.60 L.1460	EJE IZQ. 5 FILA. 60 L.1460
22	G20860093	VITE DI REGOL.	ADJUSTMENT BOLT	VIS DE REGLAGE	EINSTELLSCHRAUBE.	TORNILLO DE REGULACIN S
23	G20860106	DOSATORE SPANDI 8 PALE COMPL.	FERT.METERING DEVICE ASS.8 GRO	ROTOR DOSEUR 8C FERTI	DOSIERER DUNGER.KOMPL. 8 SEKT	DOSIFICADOR ABONO COMP.8 SECT
24	G20860121	ASSE AGITAT.DX SERB.850 COMPL.	STIRRER SPINDLE- RIGHT 850 TAN	AXE AGITATEUR DRT. RESERVOIR 8	SAMENMISCHERACHSE RE BEH.850	EJE AGITAD. DER. DEPS.850 COMA
25	G20860122	ASSE AGITAT.SX SERB.850 COMPL.	STIRRER SPINDLE- LEFT 850 TANK	AXE AGITATEUR GCH. RESERVOIR 8	SAMENMISCHERACHSE LI BEH.850	EJE AGITAD. IZQ. DEPS. 850 COA
26	G20860123	AGIT.DX SERB. 1500 3-4 USC.COMP	RIGHT 1500 TANK STIRRER- 3-4 O	AGITATEUR DRT. RESERVOIR 1500	SAMENMI. RE BEH.1500 3-4AUSG.	AGIT. DER. DEPS. 1500 3-4 SALA
27	G20860124	AGIT.SX SERB. 1500 3-4 USC.COMP	LEFT 1500 TANK STIRRER- 3-4 OU	AGITATEUR GCH. RESERVOIR 1500	SAMENMI. LI BEH.1500 3-4 AUSG.	AGIT. IZQ. DEPS. 1500 3-4 SALA
28	G20860126	KIT INGR DISTR CONCIME (2+2)	KIT- MAN. DISTR. GEARS (2+2)	COUPLE CON DISTR ENGRAIS (2+2)	KIT ZAHNRZDER DsNGERSTREUER	SET ENGRANAJES DISTRIB. ABONO
29	G20870028	ASSE SERB.LATO TRAS.6F.L.1800	AXLE- GEARBOX SIDE- 6-ROW L.18	AXE RESERVOIR COTE ENTRAINEMEN	ACHSE BEHZLTER ANTRIEBSS. 6F.L	EJE DEPS. LADO TRANS. 6 FILA A
30	G19005040	BOCCOLA ASSE SPANDI	FERT. SPREADER AXLE BUSH	DOUILLE AXE +PANDEUR	ACHSENBUCHSE STREUER	MANGUITO -RBOL ABONADORA
31	G20880044	DISTR.COMPL.8PALE SPANDI FE	COMPL.IRON FERTIL.DISTR.8 RIBS	MINIMAX COMPL 8C FER	KOMPL.DOSIER.MET.DUNGERSTR.8S	DISTR.COMP.ABONO HIER.8ALETAS
32	G20970012	RONDELLA 32X4X11	WASHER 32X4X11	RONDELLE 32X4X11	UNTERLEGSSCHEIBE 32X4X11	ARANDELA 32X4X11
33	G20970097	RONDELLA 32X3X4,5	WASHER 32X3X4-5	RONDELLE 32X3X4-5	UNTERLEGSSCHEIBE 32X3X4-5	ARANDELA 32X3X4-5
34	G20970125	RONDELLA 28X2,5X6,5	WASHER 28X2-5X6-5	RONDELLE 28X2-5X6-5	UNTERLEGSSCHEIBE 28X2-5X6-5	ARANDELA 28X2-5X6-5
35	G18700220	RONDELLA 16 X28 X0,3 ACC.				
36	G22230094	SUPPORTO CUSCINETTO	BEARING SUPPORT	SUPPORT PALIER	LAGERBsCHSE	SOPORTE COJINETE
37	G22250287	MANICOTTO DISTANZIALE SV	SPACER SLEEVE SV	MANCHON ENTRETOISE SV	ABSTANDSMUFFE SV	MANGUITO DISTANCIADOR SV
38	G22505085	FERMO ASSE IN LAMIERA	PLATE AXLE STOP	ARRET AXE EN TOLE	FESTSTELLVORRICHTUNG BLECHACHS	BLOQUEO EJE DE CHAPA
39	G23440181	ASSE DISTRIBUTORI MT.1,05 HL/2	DISTRIBUTOR SPINDLE- MT.1.05 H	AXE DISTRIBUTEURS M. 1-05 HL/2	STREUERACHSE M. 1-05 HL/2	EJE DISTRIBUTIDORES MT.1-05 HL/
40	F01020043	VITE M 6X 1X 60 U5737 8.8 ZN	BOLT 6 X60 5737 8.G GALVANIZED	VIS 6 X60 5737 8.G ZN	SCHRAUBE 6 X60 5737 8.G ZN	TORNILLO 6 X60 5737 8.G ZN
41	F01020068	VITE M 8X1,25X40 U5737 8.8 ZN	SCREW M8X1,25X40 U5737 8.8 ZN	VIS M 8X1,25X40 U5737 8.8 ZN	SCHRA. M8X1,25X40 U5737 8.8 ZN	TORNIL.M8X1,25X40 U5737 8.8 ZN
42	F01020403	VITE M 6X 1X 16 U5739 8.8 ZN	SCREW M6X1X16 U5739 8.8 ZN	VIS M6X1X16 U5739 8.8 ZN	SCHRAUBE M6X1X16 U5739 8.8 ZN	TORNILLO M6X1X16 U5739 8.8 ZN
43	F01020432	VITE M 8X1,25X16 U5739 8.8 ZN	BOLT M8X16	VIS M8X16	SCHRAUBE M 8X16	TORNILLO M 8X16
44	F01020472	VITE M10X 1,5X25 U5739 8.8 ZN	BOLT 10X25 5739 8.G GALVANIZED	VIS 10X25 5739 8.G ZN	SCHRAUBE 10X25 5739 8.G ZN	TORNILLO 10X25 5739 8.G ZN
45	F01070075	VIT.A.4,2X1,41X 38 6954 4.8NI	BOLT 4-2X38 DIN 7981	VIS 4-2X38 DIN 7981	SCHRAUBE 4-2X38 DIN 7981	TORNILLO 4-2X38 DIN 7981
46	F01240012	DADO M 6X 1 U5448 5.8 ZN	NUT 6 UNI 5448 5.8 ZN	ECROU 6 UNI 5448 5.8 ZN	MUTTER 6 UNI 5448 5.8 ZN	TUERCA 6 UNI 5448 5.8 ZN
47	F01200232	DADO M 6X 1 U5588 6.8 ZN				
48	F01200244	DADO M 8X1,25 U5588 6.8 ZN	NUT M8 X1,25 U5588 6.8 ZN	ECROU M8 X1,25 U5588 6.8 ZN	MUTTER M8 X1,25 U5588 6.8 ZN	TUERCA M8 X1,25 U5588 6.8 ZN
49	F01200270	DADO M10X 1,5 U5588 6.8 ZN	NUT M10X 1,5 U5588 6.8 ZN	ECROU M10X 1,5 U5588 6.8 ZN	MUTTER M10X 1,5 U5588 6.8 ZN	TUERCA M10X 1,5 U5588 6.8 ZN
50	F01220033	DADO M10X 1,5 D980 8 ZN	NUT M10X 1,5 D980 8 ZN	ECROU M10X 1,5 D980 8 ZN	MUTTER M10X 1,5 D980 8 ZN	TUERCA M10X 1,5 D980 8 ZN
51	F01410037	ROS.M6 6,4X12,5X1,6 U6592 ZN	PLANE WASHER D.6	RONDELLE D.6	SCHEIBE D.6	ARANDELA D.6
52	F01410051	ROS.M8 8,4X 17X1,6 U6592 ZN	WASHER M8 8,4X17X1,6 U6592 ZN	RONDEL. M8 8,4X17X1,6 U6592 ZN	SCHEIBE M8 8,4X17X1,6 U6592 ZN	ARANDELA M8 8,4X17X1,6 U6592 ZN
53	F01420048	ROS.M8 8,4X 24X 2 U6593 ZN	WASHER M8 8,4X 24X 2 U6593 ZN	RONDELLE M8 8,4X 24X2 U6593 ZN	SCHEIBE M8 8,4X 24X 2 U6593 ZN	ARANDELA M8 8,4X 24X2 U6593 ZN

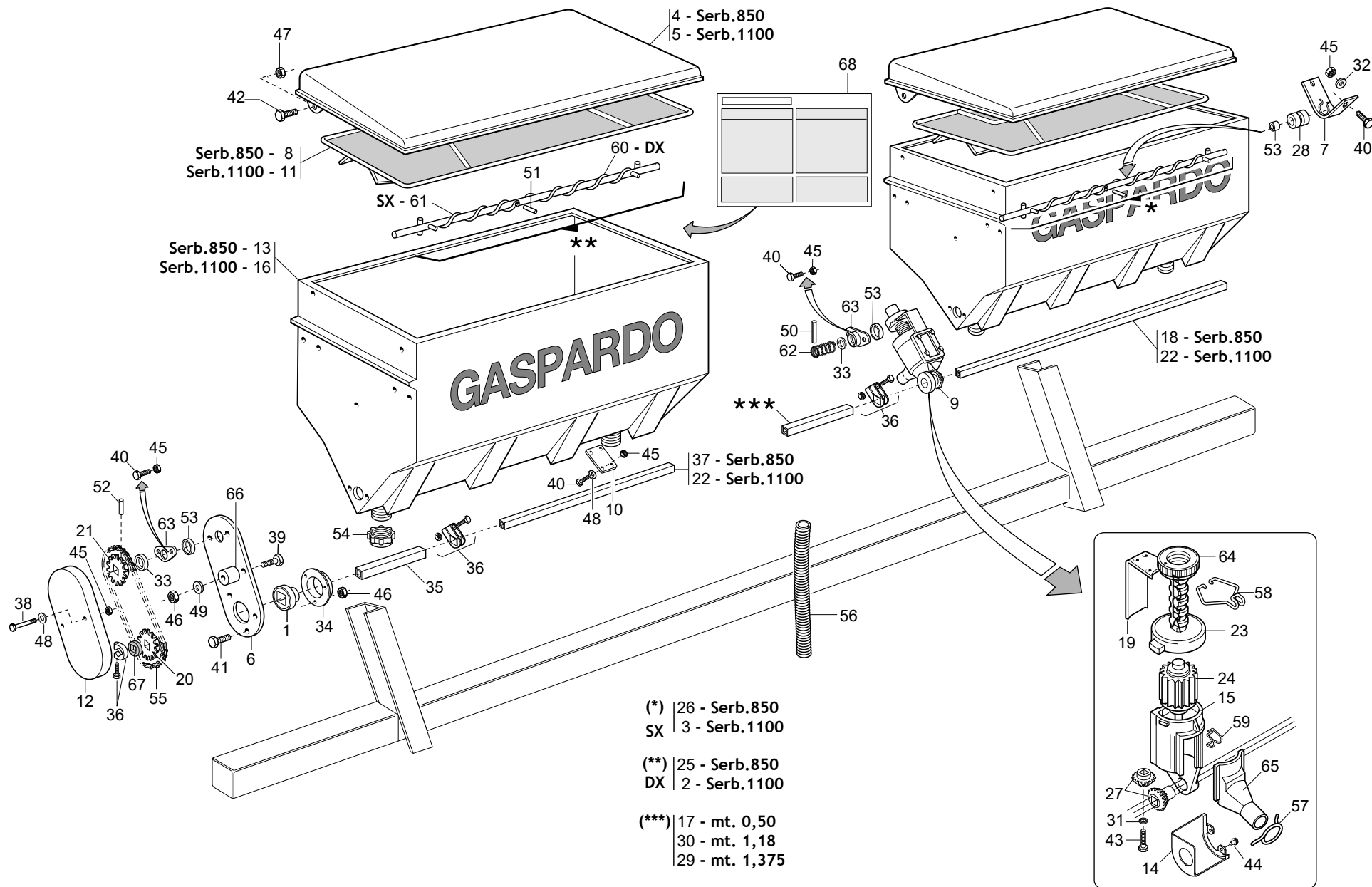
TAV. 120



SPANDICONCIME IN METALLO

TAV. 120

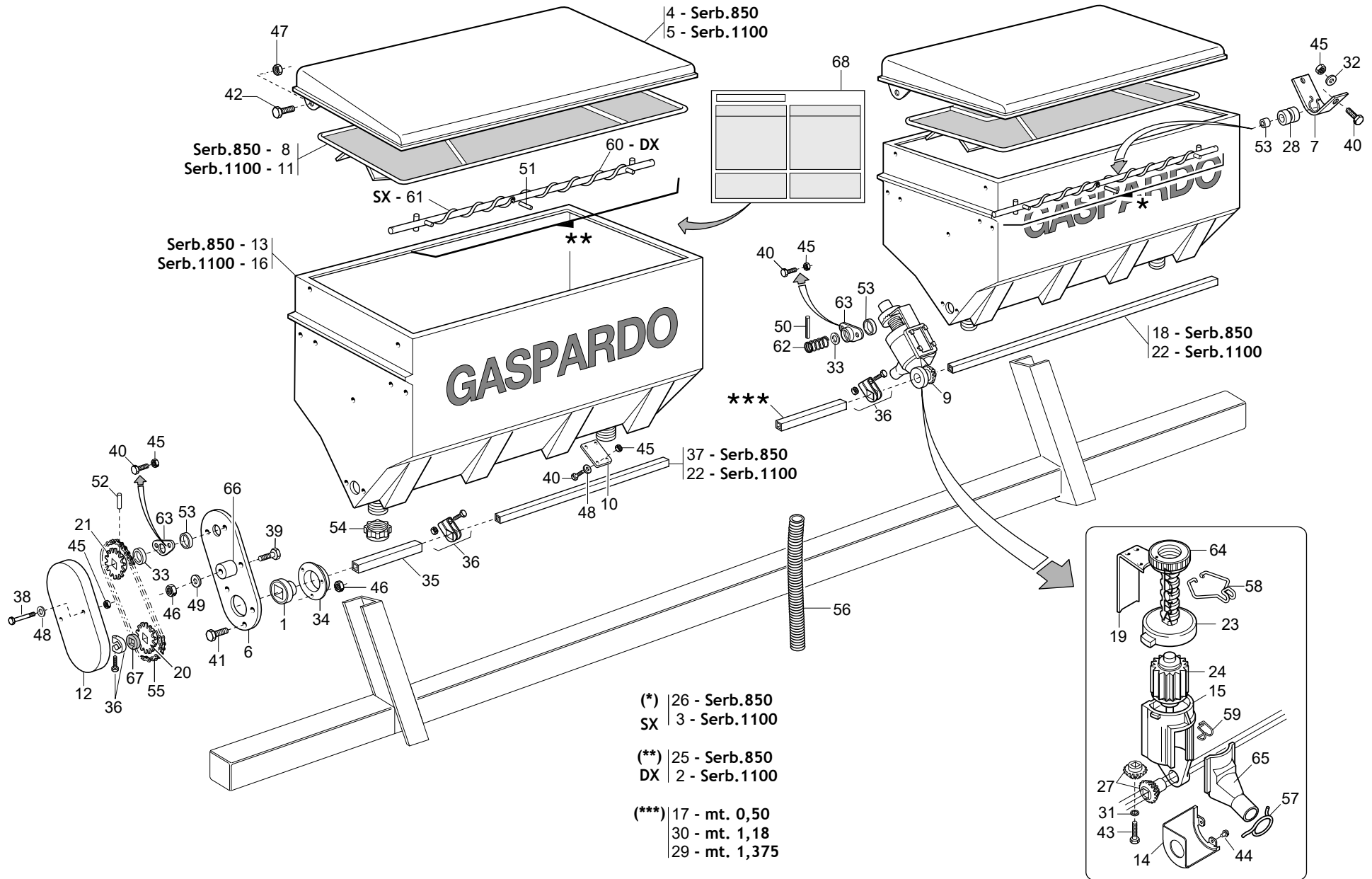
Pos.	Cod.	Descrizione	Description	Description	Benennung	Descripcion
54	F02100079	SPINA E.P. 5X 16 U6873 C70 BR				
55	F02100089	SPINA E.P. 5X 36 U6873 C70 BR	PIN EL. 5X 36 U6873 C70 BR	FICHE EL. 5X 36 U6873 C70 BR	STIFT EL. 5X 36 U6873 C70 BR	CLAVIJA EL. 5X 36 U6873 C70 BR
56	F02100114	SPINA E.P. 6X 30 U6873 C70 BR	ELASTIC PIN 6X30	GOUJON ELASTIQUE 6X30	SPANNHUELSE 6X30	ESPINA ELASTICA 6X30
57	F03011081	GUARNIZIONI LABBRO DE100				
58	F06080196	CATENA 1/2 ISO 083 32 MAGLIE	CUT-DOWN CHAIN .1/2 ISO 083 32	TRONCON CHAINE 1/2 ISO 083 32	KETTENZNGE 1/2 ISO 083 32 GL	TRECHO CADENA 1/2 ISO 083 32
59	F03100500	TUBO EOLO 35 PU	EOLO PIPE 35 PU	TUBE EOLO 35 PU	ROHR EOLO 35 PU	TUBO EOLO 35 PU
60	G65336025	MOLLA SPEC.ZN STRINGIT.ASP.SP	SPEC SPRING ZN FAN . PIPE CLAM	RESSORT SPEC. ZN SERRE-TUBE AS	SPEZIALFEDER ZN RORHSCHELLE AB	MUELLE ESPEC. ZN APRIETA TUBOS
61	G65336055	MOLLA SPEC.REGOL.SPAND. SP	SPEC SPRING MAN. SPR. ADJUSTM.	RESSORT SPEC. REGL. EP. ENTRAJ	SPEZIALFEDER STREUEREINSTELLUN	MUELLE ESPEC. REGUL. ABONADORA
62	G18903890	MOLLA GUIDATUBO 45	PIPE GUIDE SUPPORT 45	RESSORT GUIDE-TUBE 45	FEDER ROHRFÜHRUNG 45	MUELLE GU A TUBOS 45
63	G65336062	MOLLA SPEC.SCIV.DISTR.SPAND.SP	SPEC SPRING - MAN. SPR. DISTR.	RESS. SPEC. LANCOIR DISTR. EP.	SPEZ.FEDER RUTSCHE SZAPP. STRE	MUELLE ESPEC.PLANO INCL.DISTR.
64	G65336064	MOLLA SPEC.COCLEA DX SPAND.HL	SPEC. WORM SCREW SPRING RIGHT	RESSORT SPEC. VIS DRT. EP. ENG	SPEZ.FEDER RE SCHNECKE STREUER	MUELLE ESPEC. TORN.S/F DER. AB
65	G65336065	MOLLA SPEC.COCLEA SX SPAND.HL	SPEC. WORM SCREW SPRING LEFT M	RESSORT SPEC. VIS GCH. EP. ENG	SPEZ.FEDER LI SCHNECKE STREUER	MUELLE ESPEC. TORN.S/F IZQ. AB
66	G65336080	MOLLA SPEC.SCARICO SPAND.T.M.	SPEC.SPRING- MAN. SPR. DISCHAR	RESSORT SPEC. DECHARGEMENT FER	SPEZIALFEDER STREUERENTLADUNG	MUELLE ESPEC. DESCARGA ABONAD.
67	G65336089	MOLLA SPEC.TENUTA FERMO SPAND.	SPEC.SPRING- BLOCK. MAN. SPR.	RESSORT SPEC. D'ETANCHEITE ARR	SPEZIALFEDER DICHTUNG STREUER	MUELLE ESPEC. RETENC. BLOQ
68	G65338043	MOLLA COMP.ZN SERB. M80	ZN TANK COMP.SPRING M80	RESSORT COMPL. ZN RESERVOIR M8	DRUCKFEDER ZN BEHZLTER M80	MUELLE COMP.ZN DEPS. M80 A
69	G65338043	MOLLA COMP.ZN SERB. M80	ZN TANK COMP.SPRING M80	RESSORT COMPL. ZN RESERVOIR M8	DRUCKFEDER ZN BEHZLTER M80	MUELLE COMP.ZN DEPS. M80 A
70	G65338043	MOLLA COMP.ZN SERB. M80	ZN TANK COMP.SPRING M80	RESSORT COMPL. ZN RESERVOIR M8	DRUCKFEDER ZN BEHZLTER M80	MUELLE COMP.ZN DEPS. M80 A
71	G66248176	CORPO DISTR.SPAND. SP	MANURE SPREADER DISTR. CASING	CORPS DISTRIB. EP. ENGRAIS SP	VERTEILUNGSKTRPER STREUER SP	CUERPO DISTR. ABON. SP
72	G66248178	SCIVOLO DISTR.SPAND. SP	CHUTE- MANURE-SPREADER DISTRIB	LANCOIR DISTRIBUTION EP. ENGR.	DsNGERSTREUER RUTSCHE SP	PLANO INCLINADO DISTR. ABON. S
73	G66248184	CHIUSURA USCITA SERB.SPAND.SP	OUTLET CLOSURE- MAN.SPREAD. TA	FERMETURE SORTIE RESERVOIR FER	VERSCHLUSS AUSTRITT DsNGERSTR.	CIERRE SALIDA DEPS. ABON. SP I
74	G66248187	SCARICO SERB.SPAND.TIPO MICRO	MICRO TYPE MAN.SPR.TANK DISCH.	TRAPPE DE VIDANGE TYPE MICRO	BEHZLTERENTLADUNG STREUER TYP	DESCARGA DEPS. ABON.TIPO MICRD
75	G66248207	TENDICATENA SPAND. SP-520	CHAIN TENSIONER	TENDEUR DE CHAINE EPAND. ENGR.	KETTENSANNER DsNGERSTR. SP-52	SENSOR DE CADENA ABON. SP-520
76	G66248218	RONDELLA DISTAN.SPAND.	MAN. SPR. SPACER WASHER	RONDELLE ENTRETOISE EP. ENGRAI	ABSTANDSCHEIBE DsNGERSTREUER	ARANDELA DISTAN.ABONAD.
77	G66248223	TAPPO SUPP.SPAND.D.11	PLUG MAN. SPR. SUPP. D.11	BOUCHON SUPPORT EP. ENGRAIS D.	HALTERUNGSPFROPFEN DsNGERSTR.	TAPN SOPORTE ABON.D.11 D
78	G66248224	FERMO DISTRIBUTORE SPAND.	FERT. SPR. DISTRIB. STOP	ARRET DISTRIBUTEUR EP. ENGRAIS	FESTSTELLVORRICHTUNG SZAPP. ST	BLOQUEO DISTRIBUIDOR ABON.
79	F01070011	VIT.A.4,2X1,41X 9,5 6950 4.8NI	BOLT- SELF-TAPPING 4-2X9-5T.E.	VIS AUTOTAR. 4-2X9-5 T. E. COU	SELBSTSCHNEID. SCHRAUBE 4-2X9-	TORNILLO AUTORROSC. 4-2X9-5
80	G19002850	PROTEZIONE PIGNONE	PINION GUARD	PROTECTION PIGNON	RITZELSCHUTZ	PROTECCIN PIGN PR
81	G19700903	TABELLA DISTR.CONCIME HL-HP				



SPANDICONCIME IN PLASTICA

TAV. 130

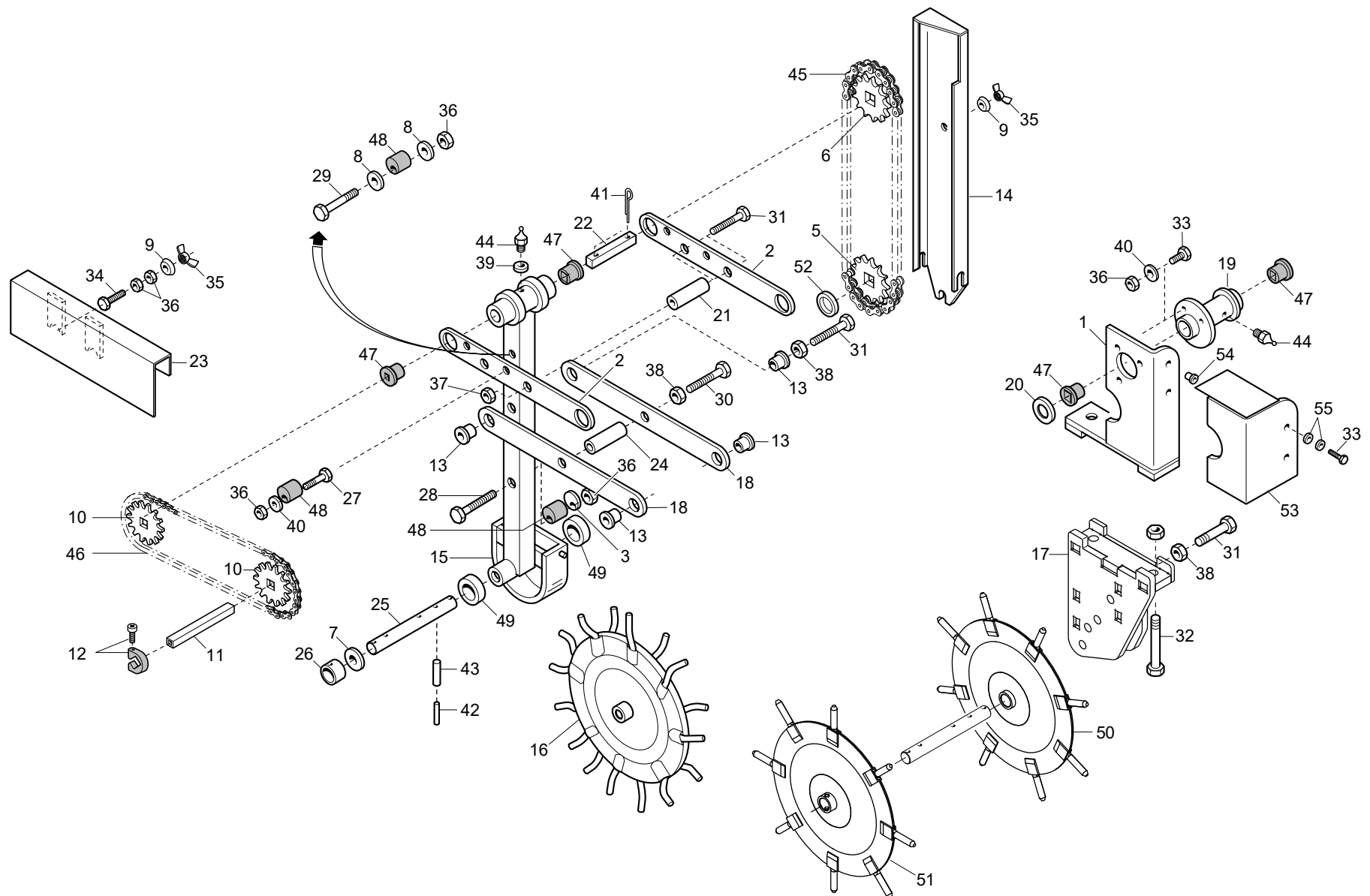
Pos.	Cod.	Descrizione	Description	Description	Benennung	Descripcion
1	G14830390	CUSCINETTO FORO QUADRO	SQUARE-HOLED BEARING	ROULEMENT AL+SAGE CARR+	VIERKANTLAGER	COJINETE ORIFICIO CUADRADO
2	G15271540	ASSE AGITATORE DX 1100	STIRRER SPINDLE-RIGHT 1100 TAN	AXE AGITATEUR DRT.RESERV.1100	SAMENMISCHERACHSE RE BEH.1100	EJE AGITAD.DER.DEPS.1100 COM A
3	G15271550	ASSE AGITATORE SX 1100	STIRRER SPINDLE- LEFT 1100	AXE AGITATEUR GCH. 1100	SAMENMISCHERACHSE LINKER 1100	EJE AGITAD. IZQ. 1100
4	G15470580	COPERCHIO SERBATOIO 850	TANK TOP 850	COUVERCLE RESERVOIR 650	BEHZLTERDECKEL 850	TAPA DEPOSITO 850 A
5	G15471920	COPERCHIO SERBATOIO L.1100	TANK COVER L.1100	COUVERCLE RESERVOIR L.1100	BEHZLTERDECKEL L.1100	TAPA DEPS.L.1100 A
6	G15471930	PROTEZIONE	GUARD	PROTECTION	SCHUTZ	PROTECCIN P
7	G15471990	SUPPORTO COCLEA	SCREW SUPPORT	SUPPORT VIS ALIMENTATION	HALTERUNG SCHNECKE	SOPORTE CCLEA S
8	G15472760	GRIGLIA SERBATOIO PLASTICA 850	PLASTIC TANK GRID 850	GRILLE RESERVOIR PLASTIQUE 850	BEHZLTERGITTER PLAST.850	REJILLA DEPOSITO PLAST.850 G
9	G15472770	DISTR.COMPL.8PALE SPANDI PL	COMPL.PLAS.FERTIL.DISTR.8RIBS	MINIMAX COMPL 8C PLA	KOMPL.DOSIER.PLA.DÜNGERSTR.8S	DISTR.COMP.ABONO PLAST. 8AL.
10	G15472780	TAPPO SPANDI PLASTICA	PLASTIC FERT. SPREADER PLUG	BOUCHON EPAND. PLASTIQUE	PLASTIKPFROPFEN DsNGERSTR.	TAPN ABONADORA PLÆSTICO D
11	G15473130	GRIGLIA SERBATOIO 1100 PLAST.	PLASTIC TANK GRID 1100	GRILLE RESERVOIR PLAST.1100	BEHZLTERGITTER PLAST.1100	REJILLA DEPOSITO PLAST.1100 G
12	G19002710	PROTEZ.RINVIO SPANDICONCIME	FERTILIZER TRANSM. PROTECTION	PROTECTION RENVOI FERTILISEUR	SCHUTZ VORGELEGE DUNGERSTREUER	PROTECCION TRANSMISION ABONADO
13	G19004470	SERBATOIO CONCIME 850	FERTILIZER HOPPER 850	TR+MIE ENGRAIS 850	D_NGERTANK 850	DEPÉSITO ABONO 850
14	G19002850	PROTEZIONE PIGNONE	PINION GUARD	PROTECTION PIGNON	RITZELSCHUTZ	PROTECCIN PIGN PR
15	G19002920	CORPO DISTRIBUTORE SPANDI PLA.	PLA. F.SPREADER DISTRIB.CASING	CORPS DISTRIBUTEUR EPAND.	VERTEILUNGSKTRPER STREUER PLA.	CUERPO DIST. ABONADORA PLÆS.
16	G19003060	SERBATOIO 1100 PLASTICA	PLASTIC TANK 1100	RESERVOIR 1100 PLASTIQUE	PLASTIKBEHZLTER 1100	DEPOSITO 1100 PLÆSTICA B
17	G20860012	MANICOTTO DI UNIONE L.500	JOINT SLEEVE L.500	MANCHON DE RACCORD L. 500	VERBINDUNGSMUFFE L.500	MANGUITO DE UNIN L.500 M
18	G20860032	ASSE RUOTA CAMBIO L.1160	WHEEL AXLE - GEARBOX L.1160	AXE ROUE BOITE DE VITESSE	GEBTRIEBERADACHSE L 1160	EJE RUEDA CAMBIO L.1160
19	G20860052	REGOLATORE APERTURA	OPENING REGULATOR	REGULATEUR OUVERTURE	TFFNUNGSEINSTELLER	REGULADOR ABERTURA
20	G20860086	INGRANAGGIO 1/2 Z-12 F.Q.	GEAR 1/2 Z-12 F.Q.	ENGRENAGE 1/2 Z-12 TROUS CARRE	ZAHNRAD 1/2 Z-12 F.Q.	ENGRANAJE 1/2 Z-12 F.Q.
21	G20860088	INGRANAGGIO 1/2 Z-12 F.T.	GEAR 1/2 Z-12 F.T.	ENGRENAGE 1/2 Z-12 TROUS RONDS	ZAHNRAD 1/2 Z-12 F.T.	ENGRANAJE 1/2 Z-12 F.T.
22	G20860090	ASSE SX 5F.60 L.1460	AXLE- LEFT 5-R.60 L.1460	AXE GCH. 5 RANGEES 60 L. 1460	ACHSE LI 5R.F.60 L.1460	EJE IZQ. 5 FILA. 60 L.1460
23	G20860093	VITE DI REGOL.	ADJUSTMENT BOLT	VIS DE REGLAGE	EINSTELLSCHRAUBE.	TORNILLO DE REGULACIN S
24	G20860106	DOSATORE SPANDI 8 PALE COMPL.	FERT.METERING DEVICE ASS.8 GRO	ROTOR DOSEUR 8C FERTI	DOSIERER DUNGER.KOMPL. 8 SEKT	DOSIFICADOR ABONO COMP.8 SECT
25	G20860121	ASSE AGITAT.DX SERB.850 COMPL.	STIRRER SPINDLE- RIGHT 850 TAN	AXE AGITATEUR DRT. RESERVOIR 8	SAMENMISCHERACHSE RE BEH.850	EJE AGITAD. DER. DEPS.850 COMA
26	G20860122	ASSE AGITAT.SX SERB.850 COMPL.	STIRRER SPINDLE- LEFT 850 TANK	AXE AGITATEUR GCH. RESERVOIR 8	SAMENMISCHERACHSE LI BEH.850	EJE AGITAD. IZQ. DEPS. 850 COA
27	G20860126	KIT INGR DISTR CONCIME (2+2)	KIT- MAN. DISTR. GEARS (2+2)	COUPLE CON DISTR ENGRAIS (2+2)	KIT ZAHNRZDER DsNGERSTREUER	SET ENGRANAJES DISTRIB. ABONO
28	G19005040	BOCCOLA ASSE SPANDI	FERT. SPREADER AXLE BUSH	DOUILLE AXE +PANDEUR	ACHSENBUCHSE STREUER	MANGUITO -RBOL ABONADORA
29	G20910044	MANICOTTO UNIONE L.1375	JOINT SLEEVE L.1375	MANCHON RACCORD L. 1375	VERBINDUNGSMUFFE L.1375	MANGUITO DE UNIN L.1375 M
30	G20910045	MANICOTTO UNIONE L.1180	JOINT SLEEVE L.1180	MANCHON RACCORD L. 1180	VERBINDUNGSMUFFE L.1180	MANGUITO DE UNIN L.1180 M
31	G20970097	RONDELLA 32X3X4,5	WASHER 32X3X4-5	RONDELLE 32X3X4-5	UNTERLEGSCHIEBE 32X3X4-5	ARANDELA 32X3X4-5
32	G20970125	RONDELLA 28X2,5X6,5	WASHER 28X2-5X6-5	RONDELLE 28X2-5X6-5	UNTERLEGSCHIEBE 28X2-5X6-5	ARANDELA 28X2-5X6-5
33	G18700220	RONDELLA 16 X28 X0,3 ACC.				
34	G22230094	SUPPORTO CUSCINETTO	BEARING SUPPORT	SUPPORT PALIER	LAGERBSCHSE	SOPORTE COJINETE
35	G22250287	MANICOTTO DISTANZIALE SV	SPACER SLEEVE SV	MANCHON ENTRETOISE SV	ABSTANDSMUFFE SV	MANGUITO DISTANCIADOR SV
36	G22505085	FERMO ASSE IN LAMIERA	PLATE AXLE STOP	ARRET AXE EN TOLE	FESTSTELLVORRICHTUNG BLECHACHS	BLOQUEO EJE DE CHAPA
37	G23440181	ASSE DISTRIBUTORI MT.1,05 HL/2	DISTRIBUTOR SPINDLE- MT.1.05 HL/2	AXE DISTRIBUTEURS M. 1-05 HL/2	STREUERACHSE M. 1-05 HL/2	EJE DISTRIBUIDORES MT.1-05 HL/
38	F01020043	VITE M 6X 1X 60 U5737 8.8 ZN	BOLT 6 X60 5737 8.G GALVANIZED	VIS 6 X60 5737 8.G ZN	SCHRAUBE 6 X60 5737 8.G ZN	TORNILLO 6 X60 5737 8.G ZN
39	F01020068	VITE M 8X1,25X40 U5737 8.8 ZN	SCREW M8X1,25X40 U5737 8.8 ZN	VIS M 8X1,25X40 U5737 8.8 ZN	SCHRA. M8X1,25X40 U5737 8.8 ZN	TORNIL.M8X1,25X40 U5737 8.8 ZN
40	F01020403	VITE M 6X 1X 16 U5739 8.8 ZN	SCREW M6X1X16 U5739 8.8 ZN	VIS M6X1X16 U5739 8.8 ZN	SCHRAUBE M6X1X16 U5739 8.8 ZN	TORNILLO M6X1X16 U5739 8.8 ZN
41	F01020432	VITE M 8X1,25X16 U5739 8.8 ZN	BOLT M8X16	VIS M 8X16	SCHRAUBE M 8X16	TORNILLO M 8X16
42	F01020472	VITE M10X 1,5X25 U5739 8.8 ZN	BOLT 10X25 5739 8.G GALVANIZED	VIS 10X25 5739 8.G ZN	SCHRAUBE 10X25 5739 8.G ZN	TORNILLO 10X25 5739 8.G ZN
43	F01070075	VIT.A.4,2X1,41X 38 6954 4.8NI	BOLT 4-2X38 DIN 7981	VIS 4-2X38 DIN 7981	SCHRAUBE 4-2X38 DIN 7981	TORNILLO 4-2X38 DIN 7981
44	F01070011	VIT.A.4,2X1,41X 9,5 6950 4.8NI	BOLT- SELF-TAPPING 4-2X9-5T.E.	VIS AUTOTAR. 4-2X9-5 T. E. COU	SELBSTSCHNEID. SCHRAUBE 4-2X9-	TORNILLO AUTORROSC. 4-2X9-5
45	F01200232	DADO M 6X 1 U5588 6.8 ZN				
46	F01200244	DADO M 8X1,25 U5588 6.8 ZN	NUT M8 X1,25 U5588 6.8 ZN	ECROU M8 X1,25 U5588 6.8 ZN	MUTTER M8 X1,25 U5588 6.8 ZN	TUERCA M8 X1,25 U5588 6.8 ZN
47	F01220033	DADO M10X 1,5 D980 8 ZN	NUT M10X 1,5 D980 8 ZN	ECROU M10X 1,5 D980 8 ZN	MUTTER M10X 1,5 D980 8 ZN	TUERCA M10X 1,5 D980 8 ZN
48	F01410037	ROS.M6 6,4X12,5X1,6 U6592 ZN	PLANE WASHER D.6	RONDELLE D.6	SCHEIBE D.6	ARANDELA D.6
49	F01410051	ROS.M8 8,4X 17X1,6 U6592 ZN	WASHER M8 8,4X17X1,6 U6592 ZN	RONDEL. M8 8,4X17X1,6 U6592 ZN	SCHEIBE M8 8,4X17X1,6 U6592 ZN	ARANDELA M8 8,4X17X1,6 U6592ZN
50	F02100079	SPINA E.P. 5X 16 U6873 C70 BR				
51	F02100089	SPINA E.P. 5X 36 U6873 C70 BR	PIN EL. 5X 36 U6873 C70 BR	FICHE EL. 5X 36 U6873 C70 BR	STIFT EL. 5X 36 U6873 C70 BR	CLAVIJA EL. 5X 36 U6873 C70 BR
52	F02100114	SPINA E.P. 6X 30 U6873 C70 BR	ELASTIC PIN 6X30	GOUJON ELASTIQUE 6X30	SPANNHUELSE 6X30	ESPINA ELASTICA 6X30
53	F03011081	GUARNIZIONI LABBRO DE100				



SPANDICONCIME IN PLASTICA

TAV. 130

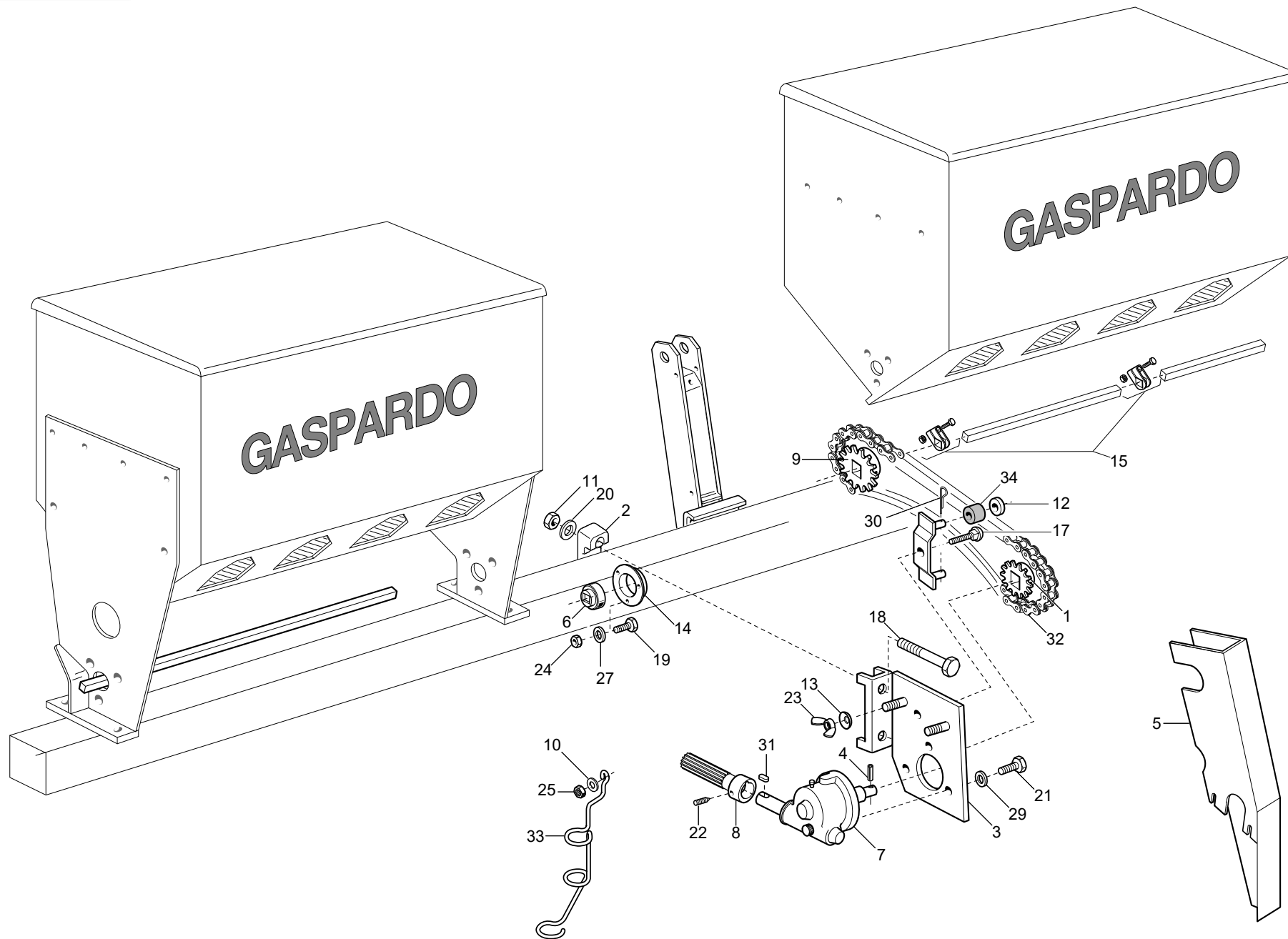
Pos.	Cod.	Descrizione	Description	Description	Benennung	Descripcion
54	F03150757	TAPPO FILETT.SERBAT.PLASTICA	PLASTIC TANK THREADED PLUG	BOUCHON FILETE RESERV.PLAST.	GEWINDEPFROPFEN PLASTIKBEH.	TAPN ROSCADO DEPS.PLÆSTICO DO
55	F06080196	CATENA 1/2 ISO 083 32 MAGLIE	CUT-DOWN CHAIN .1/2 ISO 083 32	TRONCON CHAINE 1/2 ISO 083 32	KETTENZNGE 1/2 ISO 083 32 GL	TRECHO CADENA 1/2 ISO 083 32
56	F03100500	TUBO EOLO 35 PU	EOLO PIPE 35 PU	TUBE EOLO 35 PU	ROHR EOLO 35 PU	TUBO EOLO 35 PU
57	G65336025	MOLLA SPEC.ZN STRINGIT.ASP.SP	SPEC SPRING ZN FAN . PIPE CLAM	RESSORT SPEC. ZN SERRE-TUBE AS	SPEZIALFEDER ZN RORHSCHELLE AB	MUELLE ESPEC. ZN APRIETA TUBOS
58	G65336055	MOLLA SPEC.REGOL.SPAND. SP	SPEC SPRING MAN. SPR. ADJUSTM.	RESSORT SPEC. REGL. EP. ENTRAJ	SPEZIALFEDER STREUEREINSTELLUN	MUELLE ESPEC. REGUL. ABONADORA
59	G65336062	MOLLA SPEC.SCIV.DISTR.SPAND.SP	SPEC SPRING - MAN. SPR. DISTR.	RESS. SPEC. LANCOIR DISTR. EP.	SPEZ.FEDER RUTSCHE SZAPP. STRE	MUELLE ESPEC.PLANO INCL.DISTR.
60	G65336064	MOLLA SPEC.COCLEA DX SPAND.HL	SPEC. WORM SCREW SPRING RIGHT	RESSORT SPEC. VIS DRT. EP. ENG	SPEZ.FEDER RE SCHNECKE STREUER	MUELLE ESPEC. TORN.S/F DER. AB
61	G65336065	MOLLA SPEC.COCLEA SX SPAND.HL	SPEC. WORM SCREW SPRING LEFT M	RESSORT SPEC. VIS GCH. EP. ENG	SPEZ.FEDER LI SCHNECKE STREUER	MUELLE ESPEC. TORN.S/F IZQ. AB
62	G65338043	MOLLA COMP.ZN SERB. M80	ZN TANK COMP.SPRING M80	RESSORT COMPL. ZN RESERVOIR M8	DRUCKFEDER ZN BEHZLTER M80	MUELLE COMP.ZN DEPS. M80 A
63	G66248121	BOCCOLA CON FLANGIA M80	BUSHING W/ FLANGE M80	SUPPORT AVEC BRIDE M80	BsCHSE MIT FLANSCH M80	CASQUILLO CON BRIDA M80
64	G66248125	GHIERA REGOLAZIONE M80	ADJUSTMENT KNURLED NUT M80	BAGUE REGLAGE M80	EINSTELLMUTTER M80	CONTRATUERCA REGULACIN M80 G
65	G66248178	SCIVOLO DISTR.SPAND. SP	CHUTE- MANURE-SPREADER DISTRIB	LANCOIR DISTRIBUTION EP. ENGR.	DsNGERSTREUER RUTSCHE SP	PLANO INCLINADO DISTR. ABON. S
66	G66248207	TENDICATENA SPAND. SP-520	CHAIN TENSIONER	TENDEUR DE CHAINE EPAND. ENGR.	KETTENSPANNER DsNGERSTR. SP-52	TENSOR DE CADENA ABON. SP-520
67	G66248218	RONDELLA DISTAN.SPAND.	MAN. SPR. SPACER WASHER	RONDELLE ENTRETOISE EP. ENGRAI	ABSTANDSCHEIBE DsNGERSTREUER	ARANDELA DISTAN.ABONAD.
68	G19700903	TABELLA DISTR.CONCIME HL-HP				



TRASMISSIONE SPANDICONCIME

TAV. 140

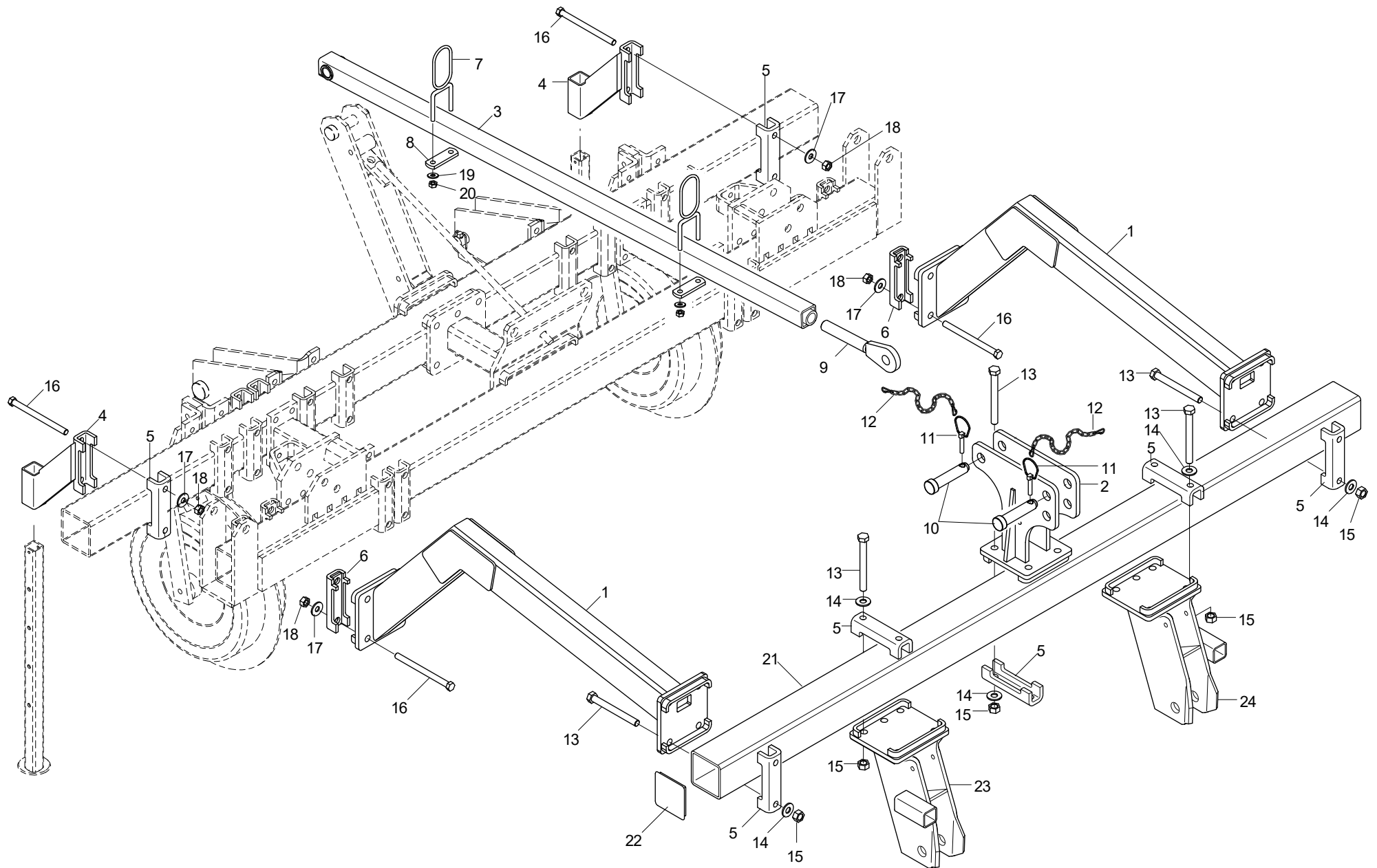
Pos.	Cod.	Descrizione	Description	Description	Benennung	Descrpcion
1	G13731501	SUPP.RINVIO HP-HL				
2	G13731511	BRACCIO SUPERIORE	ARM	BRAS	ARM	BRAZO
3	G18701470	RONDELLA 9X48X4 SC.ZN	WASHER 9X48X4 SC.ZN	RONDELLE 9X48X4 SC.ZN	UNTERLEGSCHLEIBE 9X48X4 SC.ZN	ARANDELA 9X48X4 SC.ZN
5	G13730940	PIGNONE Z12 1/2-3/16 D.25 ZN				
6	G20900041	PIGNONE Z24 1/2X3/16 Q.16,4 ZN	GEAR 1/2 Z-24 F.Q. HL	ENGRENAGE 1/2 Z-24 TROUS CARRE	ZAHNRAD 1/2 Z-24 F.Q. HL	ENGRANAJE 1/2 Z-24 F.Q. HL
7	F01440079	ROND.RASAM.26,2X34,8X0,5 IX	WASHER D.26,2X34,8X0,5	RONDELLE D.26,2X34,8X0,5	UNTERLEGSCHLEIBE D.26,2X35X0,5	ARANDELA D.26,2X34,8X0,5
8	G20970029	RONDELLA 9X35X4	WASHER 9X35X4	RONDELLE 9X35X4	UNTERLEGSCHLEIBE 9X35X4	ARANDELA 9X35X4
9	G22220083	RONDELLA AD IMBOCCO	LEAD-IN WASHER	RONDELLE EMBOUTIE	TRICHTERSCHLEIBE	ARANDELA DE MUESCA
10	G20910039	INGRANAGGIO SUP.Z-20 FERRO *				
11	G22500171	MANICOTTO L.175	SLEEVE L.175	MANCHON L.175	MUFFE L.175	MANGUITO L.175
12	G22505085	FERMO ASSE IN LAMIERA	PLATE AXLE STOP	ARRET AXE EN TOLE	FESTSTELLVORRICHTUNG BLECHACHS	BLOQUEO EJE DE CHAPA
13	G13732550	BOCC.PAR.SINT.12,25X28 L.13	BUSHING	BOITE	BsCHSE	CASQUILLO
14	G13731032	CARTER INF.	LOWER CASE	CARTER INF.	UNTERES GEHZUSE	CæRTER INF.
15	G13732520	SUPPORTO RUOTA				
16	G23440221	RUOTA DI TRASMISSIONE HL/2	DRIVING WHEEL HL/2	ROUE D'ENTRAINEMENT HL/2	ANTRIEBSRAD HL/2	RUEDA DE TRANSMISIN HL/2 R
17	G13732651	FERMO PARALLELO SUP.	PARALLEL LOCK	ARRET PARALLELOGRAMME	FESTSTELLVORRICHTUNG PARALLELO	BLOQUEO PARALELO
18	G13731161	BRACCIO	ARM	BRAS	ARM	BRAZO
19	G23440225	MOZZO FLANGIATO HL/2	FLANGED HUB HL/2	MOYEU BRIDE HL/2	GEFLANSCHTE NABE HL/2	CUBO BRIDADO HL/2
20	G23440226	DISTANZIALE HL/2	SPACER HL/2	ENTRETOISE HL/2	DISTANZSTsCK HL/2	DISTANCIADOR HL/2
21	G23440227	DISTANZIALE BRACCI SUP. HL/2	UPPER ARM SPACER HL/2	ENTRETOISE BRAS SUP. HL/2	DISTANZSTsCK OB. ARME HL/2	DISTANCIADOR BRAZOS SUP. HL/2
22	G23440229	ASSE INGRANAGGI HL/2	GEAR SPINDLE HL/2	AXE ENGRENAGES HL/2	ZAHNRZDERACHSE HL/2	EJE ENGRANAJES HL/2
23	G13731351	CARTER				
24	G23440249	DISTANZ.BRACCI INF. HL/2	LOWER ARM SPACER HL/2	ENTRETOISE BRAS INF. HL/2	DISTANZSTsCK ARME UNTEN HL/2	DISTANC. BRAZOS INF. HL/2
25	G13732440	ASSE RUOTA SINGOLA-DOPPIA	SINGLE-DOUBLE WHEEL SHAFT	AXE ROUE SIMPLE-DOUBLE	RADACHSE EINZEL-DOPPELT	EJE RUEDA SENCILLA-DOBLE
26	G23440251	FERMO RUOTA HL/2	WHEEL STOP HL/2	ARRET ROUE HL/2	FESTSTELLVORRICHTUNG RAD HL/2	BLOQUEO RUEDA HL/2
27	F01020077	VITE M 8X1,25X60 U5737 8.8 ZN	SCREW M8X1,25X60 U5737 8.8 ZN	VIS M8X1,25X60 U5737 8.8 ZN	SCHRA. M8X1,25X60 U5737 8.8 ZN	TORN. M8X1,25X60 U5737 8.8 ZN
28	F01020086	VITE M 8X1,25X80 U5737 8.8 ZN	BOLT M8X1X80	VIS M8X1X80	SCHRAUBE M8X1X80	TORNILLO M8X1X80
29	F01020090	VITE M8X1,25X100 U5737 8.8 ZN	BOLT 8 X100 5737 8.G GALVANIZ.	VIS 8 X100 5737 8.G ZN	SCHRAUBE 8 X100 5737 8.G ZN	TORNILLO 8 X100 5737 8.G ZN
30	F01020162	VITE M12X1,75X65 U5737 8.8 ZN	SCREW M12X1,75X65 U5737 8.8 ZN	VIS M12X1,75X65 U5737 8.8 ZN	SCHRA.M12X1,75X65 U5737 8.8 ZN	TORNILLO M12X1,75X65 U5737 8.8
31	F01020166	VITE M12X1,75X80 U5737 8.8 ZN	SCREW M12X1,75X80 U5737 8.8 ZN	VIS M12X1,75X80 U5737 8.8 ZN	SCHRA.M12X1,75X80 U5737 8.8 ZN	TORN. M12X1,75X80 U5737 8.8 ZN
32	F01020177	VITE M12X1,75X140 5737 8.8 ZN	SCREW M12X1,75X140 5737 8.8 ZN	VIS M12X1,75X140 U5737 8.8 ZN	SCHR.M12X1,75X140 U5737 8.8 ZN	TORN.M12X1,75X140 U5737 8.8 ZN
33	F01020436	VITE M 8X1,25X 20 U5739 8.8 ZN	SCREW M8X1,25X20 U5739 8.8 ZN	VIS M8X1,25X20 U5739 8.8 ZN	SCHRA. M8X1,25X20 U5739 8.8 ZN	TORN. M8X1,25X20 U5739 8.8 ZN
34	F01020445	VIT.M 8X1,25X 30 U5739 8.8 ZN	BOLT M8X30	VIS M 8X30	SCHRAUBE M 8X30	TORNILLO M 8X30
35	F01240024	DADO M 8X1,25 U5448 5.8 ZN	NUT 8 UNI 5448 5.8 ZN	ECROU 8 UNI 5448 5.8 ZN	MUTTER 8 UNI 5448 5.8 ZN	TUERCA 8 UNI 5448 5.8 ZN
36	F01200244	DADO M 8X1,25 U5588 6.8 ZN	NUT M8 X1,25 U5588 6.8 ZN	ECROU M8 X1,25 U5588 6.8 ZN	MUTTER M8 X1,25 U5588 6.8 ZN	TUERCA M8 X1,25 U5588 6.8 ZN
37	F01200293	DADO M12X1,75 U5588 6.8 ZN	NUT M12X1,75 U5588 6.8 ZN	ECROU M12X1,75 U5588 6.8 ZN	MUTTER M12X1,75 U5588 6.8 ZN	TUERCA M12X1,75 U5588 6.8 ZN
38	F01220048	DADO M12X1,75 D980 8 ZN	NUT M12X1,75 D980 8 ZN	ECROU M12X1,75 D980 8 ZN	SCHLEIBE M12X1,75 D980 8 ZN	TUERCA M12X1,75 D980 8 ZN
39	F01410037	ROS.M6 6,4X12,5X1,6 U6592 ZN	PLANE WASHER D.6	RONDELLE D.6	SCHLEIBE D.6	ARANDELA D.6
40	F01410051	ROS.M8 8,4X 17X1,6 U6592 ZN	WASHER M8 8,4X17X1,6 U6592 ZN	RONDEL. M8 8,4X17X1,6 U6592 ZN	SCHLEIBE M8 8,4X17X1,6 U6592 ZN	ARANDELA M8 8,4X17X1,6 U6592ZN
41	F02200225	COPIGLIA 5X 20 U1336 ZN	SPLIT PIN 5 X20 U1336 GALVAN.	GOUPIILLE 5 X20 1336 ZN	SPLINT 5 X20 1336 ZN	PASADOR 5 X20 1336 ZN
42	F02100089	SPINA E.P. 5X 36 U6873 C70 BR	PIN EL. 5X 36 U6873 C70 BR	FICHE EL. 5X 36 U6873 C70 BR	STIFT EL. 5X 36 U6873 C70 BR	CLAVIJA EL. 5X 36 U6873 C70 BR
43	F02100141	SPINA E.P. 8X 36 U6873 C70 BR	PIN EL. 8X 36 U6873 C70 BR	FICHE EL. 8X 36 U6873 C70 BR	SPANNSTIFT 8X 36 U6873 C70 BR	CLAVIJA EL. 8X 36 U6873 C70 BR
44	F01100011	ING.M 6X1 7663-A 9SMNPB28 ZN	GREASE NIPPLE M6X1 7663-A ZN	GRAISS. A BILLE M6X1 7663A ZN	SCHMIERBUECHE M6X1 7663-A ZN	ENGRAS. DE ESFERAS M6X1 7663-A
45	F06080200	CATENA 1/2 ISO 083 114 MAGLIE	CHAIN 1/2 ISO 083 114 LINKS			
46	F06080198	CATENA 1/2 ISO 083 66 MAGLIE	CHAIN 1/2 ISO 083 66 LINKS	CHAINE 1/2 ISO 083 66 MAILLES	KETTE 1/2 ISO 083 66 GLIEDER	CADENA 1/2 ISO 083 66 ESLABNEL
47	G66248051	BOCCOLA FORO QUADRO CORTA SP	BUSHING- SHORT SQUARE HOLE SP	BOITE TROU CARRE COURTE SP	BsCHSE MIT VIERKANTLOCH KURZ	CASQUILLO ORIFICIO CUADRADO CO
48	G66248207	TENDICATENA SPAND. SP-520	CHAIN TENSIONER	TENDEUR DE CHAINE EPAND. ENGR.	KETTENSANNER DsNGERSTR. SP-52	SENSOR DE CADENA ABON. SP-520
49	F04010135	CUSC.D25 D47 B12 6005 2RS EX>	BEARING D25 D47 B12 6005 2RS			
50	G13730270	RUOTA CON PERNO SCENTRATO				
51	G13730260	RUOTA CON PERNO CENTRATO				
52	G13732530	DISTANZIALE ZN	SPACER	ENTRETOISE	DISTANZSTsCK	DISTANCIADOR
53	G13732590	PROTEZIONE POSTERIORE HL-HP				
54	F02250682	INSERTO FIL.M 8X16 ZN T.RIDOTT	CYLINDRICAL NUT 8X16 ZG T.RIDO	ECROU CYLINDRIQUE 8X16 ZG T.RI	ZYLINDRISCHE MUTTER 8X16 ZG	TUERCA CILINDRICA 8X16 ZG T.RI
55	F01410088	ROS.M14 15X 28X2,5 U6592 ZN	WAS.M14 15X 28X2,5 U6592 ZB	RON.M14 15X 28X2,5 U6592 ZB	SCH.M14 15X 28X2,5 U6592 ZB	ARA.M14 15X 28X2,5 U6592 ZB



TRASMISSIONE CARDANICA SPANDICONCIME

TAV. 150

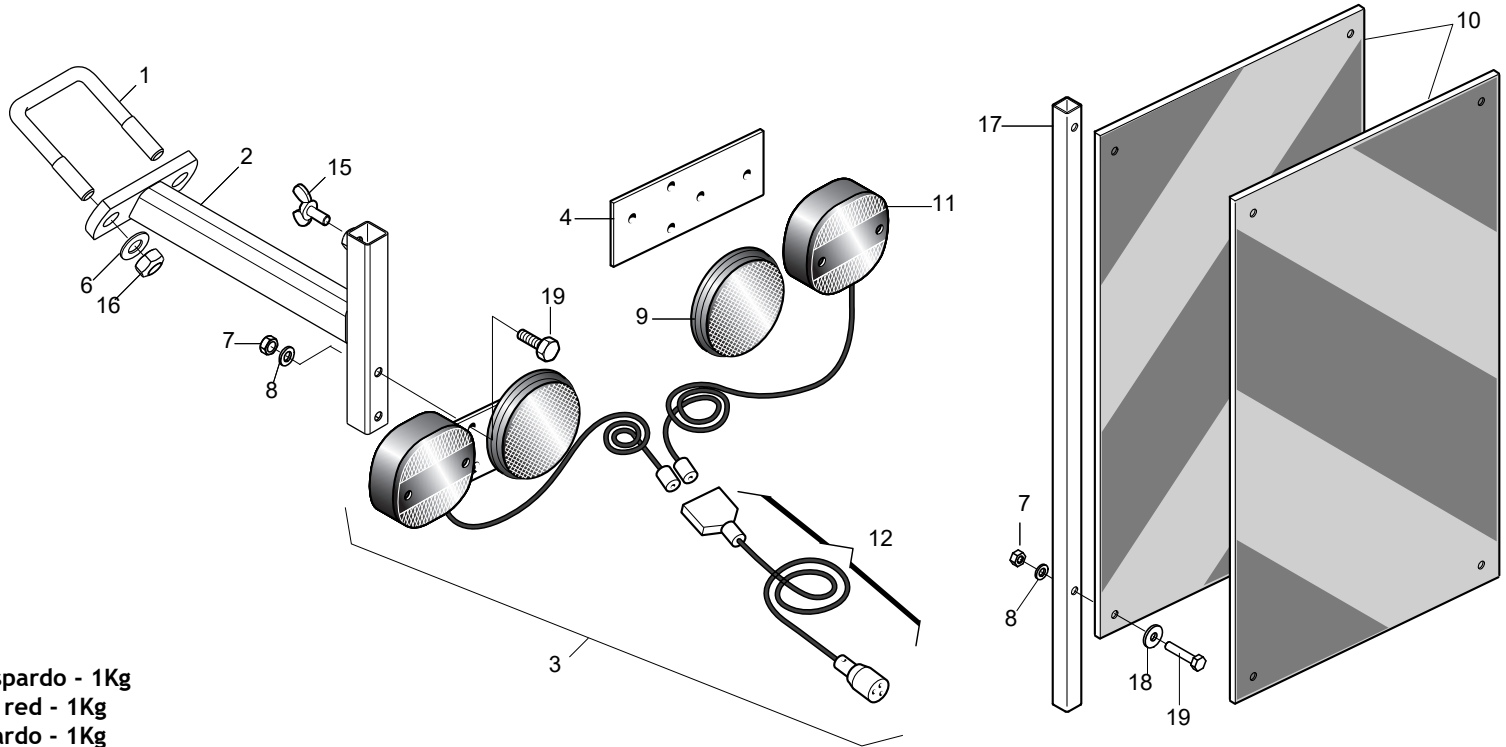
Pos.	Cod.	Descrizione	Description	Description	Benennung	Descrpcion
1	G13730940	PIGNONE Z12 1/2-3/16 D.25 ZN				
2	G13616960	SCONTRO A U INT.118 RINF *	U-SHAPED 118 INNER STOP TEETH	BUTEE A U INT. 118 RENF.	INNERER U-ANSCHLAG 118 VERST-R	ELEMENTO DE EMPALME A U INT.11
3	G13730971	SUPPORTO RINVIO A CARDANO	TRAMSMISSION UNIV. JOINT SUPPO	SUPPORT RENVOI A CARDAN	VORLEGEHALTERUNG KARDAN	SOPORTE TRANSMISION A CARDAN
4	F02100141	SPINA E.P. 8X 36 U6873 C70 BR	PIN EL. 8X 36 U6873 C70 BR	FICHE EL. 8X 36 U6873 C70 BR	SPANNSTIFT 8X 36 U6873 C70 BR	CLAVIJA EL. 8X 36 U6873 C70 BR
5	G13731540	ASS.CARTER				
6	G14830390	CUSCINETTO FORO QUADRO	SQUARE-HOLED BEARING	ROULEMENT AL+SAGE CARR+	VIERKANTLAGER	COJINETE ORIFICIO CUADRADO
7	G20870027	RIDUTTORE	REDUCTION GEAR	REDUCTEUR	UNTERSETZUNG	REDUCTOR
8	G20870019	PRESA DI FORZA *				
9	G20900041	PIGNONE Z24 1/2X3/16 Q.16,4 ZN	GEAR 1/2 Z-24 F.Q. HL	ENGRENAGE 1/2 Z-24 TROUS CARRE	ZAHNRAD 1/2 Z-24 F.Q. HL	ENGRANAJE 1/2 Z-24 F.Q. HL
10	G20970012	RONDELLA 32X4X11	WASHER 32X4X11	RONDELLE 32X4X11	UNTERLEGSCHIEBE 32X4X11	ARANDELA 32X4X11
11	F01200306	DADO M14X 2 U5588 6.8 ZN	NUT M14X2	ECROU M14X2	MUTTER M14X2	DADO M14X2
12	G20970085	RONDELLA 40X4X13	WASHER 40X4X13	RONDELLE 40X4X13	UNTERLEGSCHIEBE 40X4X13	ARANDELA 40X4X13
13	G22220083	RONDELLA AD IMBOCCO	LEAD-IN WASHER	RONDELLE EMBOUTIE	TRICHTERSCHIEBE	ARANDELA DE MUESCA
14	G22230094	SUPPORTO CUSCINETTO	BEARING SUPPORT	SUPPORT PALIER	LAGERBSCHSE	SOPORTE COJINETE
15	G22505085	FERMO ASSE IN LAMIERA	PLATE AXLE STOP	ARRET AXE EN TOLE	FESTSTELLVORRICHTUNG BLECHACHS	BLOQUEO EJE DE CHAPA
17	F01060071	BUL.M10X 1,5X 35 U5732 8.8 ZN	BOLT 10X35 5732 8.G GALVANIZED	VIS 10X35 5732 8.G ZN	SCHRAUBE 10X35 5732 8.G ZN	TORNILLO 10X35 5732 8.G ZN
18	F01020229	VITE M14X 2X180 U5737 8.8 BR	SCREW 14X180 5737 8.G	VIS 14X180 5737 8.G	SCHRAUBE 14X180 5737 8.G	TORNILLO 14X180 5737 8.G
19	F01020432	VITE M 8X1,25X16 U5739 8.8 ZN	BOLT M 8X16	VIS M 8X16	SCHRAUBE M 8X16	TORNILLO M 8X16
20	F01410088	ROS.M14 15X 28X2,5 U6592 ZN	WAS.M14 15X 28X2,5 U6592 ZB	RON.M14 15X 28X2,5 U6592 ZB	SCH.M14 15X 28X2,5 U6592 ZB	ARA.M14 15X 28X2,5 U6592 ZB
21	F01020440	VITE M 8X1,25X25 U5739 8.8 ZN	BOLT M8X1,25X25 U5739 8.8 ZN	VIS M8X1,25X25 U5739 8.8 ZN	SCHRA. M8X1,25X25 U5739 8.8 ZN	TORNIL.M8X1,25X25 U5739 8.8 ZN
22	F01050085	VIT.M 6X 1X 8 U5927	GRUB-SCREW 6X 8 UNI 5927	GOUJON 6X 8 UNI 5927	STIFT 6X 8 UNI 5927	TORNILLO SIN CABEZA 6X 8 UNI 5
23	F01240024	DADO M 8X1,25 U5448 5.8 ZN	NUT 8 UNI 5448 5.8 ZN	ECROU 8 UNI 5448 5.8 ZN	MUTTER 8 UNI 5448 5.8 ZN	TUERCA 8 UNI 5448 5.8 ZN
24	F01200244	DADO M 8X1,25 U5588 6.8 ZN	NUT M8 X1,25 U5588 6.8 ZN	ECROU M8 X1,25 U5588 6.8 ZN	MUTTER M8 X1,25 U5588 6.8 ZN	TUERCA M8 X1,25 U5588 6.8 ZN
25	F01200270	DADO M10X 1,5 U5588 6.8 ZN	NUT M10X 1,5 U5588 6.8 ZN	ECROU M10X 1,5 U5588 6.8 ZN	MUTTER M10X 1,5 U5588 6.8 ZN	TUERCA M10X 1,5 U5588 6.8 ZN
27	F01410051	ROS.M8 8,4X 17X1,6 U6592 ZN	WASHER M8 8,4X17X1,6 U6592 ZN	RONDEL. M8 8,4X17X1,6 U6592 ZN	SCHIEBE M8 8,4X17X1,6 U6592 ZN	ARANDELA M8 8,4X17X1,6 U6592ZN
29	F01430059	ROS.M8 8,4X 15X0,8 U8842J ZN	WASHER M8 8,4X15X0,8 U8842J ZN	ROND. M8 8,4X 15X0,8 U8842J ZN	SCHIEBE M8 8,4X15X0,8 U8842JZN	ARAND. M8 8,4X15X0,8 U8842J ZN
30	F02200162	COPIGLIA 3X 20 U1336 ZN	SPLIT PIN 3 X20 1336 GALVAN.	GOUPILLE 3 X20 1336 ZN	SPLINT 3 X20 1336 ZN	PASADOR 3 X20 1336 ZN
31	F02150038	LINGUETTA 6X 6X 30 U6604A	TAB 06X6X30 UNI6604	LANGUETTE 06X6X30 UNI6604	FEDERKEIL 06X6X30 UNI6604	LENGS ETA 06X6X30 UNI6604
32	F06080039	CATENA 1/2 ISO 083 76 MAGLIE				
33	G18903890	MOLLA GUIDATUBO 45	PIPE GUIDE SUPPORT 45	RESSORT GUIDE-TUBE 45	FEDER ROHRFÜHRUNG 45	MUELLE GU A TUBOS 45
34	G19001000	RULLO TENDICATENA 12,5 X27X 25				



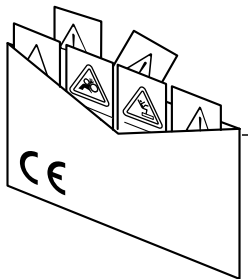
ATTACCO FRONTALE

TAV. 160

Pos.	Cod.	Descrizione	Description	Description	Benennung	Descripcion
1	G13616850	BRACCIO UNIONE TELAI				
2	G13616890	TERZO PUNTO ATTACCO FRONT.				
3	G13616940	ASS.TIRANTE TERZO PUNTO HL-HP				
4	G13616980	ASS.SUPPORTO PUNTELLO				
5	G13710560	SCONTRO Q 100 *	FLANGE 'U' SP.8 100 2F16 118	BRIDE 'U' 100 SP.8 2F16 118	ANSCHLAG 'U' 100 SP.8 2F16 118	EL.DE EMPALME 'U' 100 2F16 118
6	G13616970	SCONTRO RINFORZATO				
7	G14215950	GUIDATUBO IDR.				
8	G20890017	SCONTRO	STRIKER PLATE	BUTEE	ANSCHLAG	ELEMENTO DE EMPALME
9	G67004035	SNODO SFERICO DX M27X3	RIGHT SPHERICAL JOINT M27X3	ARTICULATION SPHERIQUE DRT M27	KUGELGELENK RECHTSM27X3	ARTICULACION ESFERICA DER. M27
10	F20100063	PERNO D25 L91 C40 ZN	PIN D25 L91 C40 ZN	BOULON D25 L91 C40 ZN	BOLZEN D25 L91 C40 ZN	PERNO D25 L91 C40 ZN
11	F02200507	SPINA SCATTO D. 9 B/83 ZN	SNAP PIN D9 B/83 ZN	FICHE A DETENTE D9 B/83 ZN	EINRASTSTIFT D9 B/83 ZN	CLAVIJA DE MUELLE D9 B/83 ZN
12	G13812311	CATENELLA CON MOSCHETTONE	CHAIN WITH SPRING CATCH	CHAINETTE AVEC MOUSQUETON	KETTE MIT KARABINERHAKEN	CADENA CON GANCHO
13	F01020273	VITE M16X 2X160 U5737 8.8 BR				
14	F01410100	ROS.M16 17X 30X 3 U6592 ZN	WASHER M16 17X30X3 U6592 ZN	RONDELLE M16 17X30X3 U6592 ZN	SCHEIBE M16 17X30X3 U6592 ZN	ARANDELA M16 17X30X3 U6592 ZN
15	F01220033	DADO M10X 1,5 D980 8 ZN	NUT M10X 1,5 D980 8 ZN	ECROU M10X 1,5 D980 8 ZN	MUTTER M10X 1,5 D980 8 ZN	TUERCA M10X 1,5 D980 8 ZN
16	F01020227	VITE M14X 2X170 U5737 8.8 BR	SCREW 14X170 5737 8.G	VIS 14X170 5737 8.G	SCHRAUBE 14X170 5737 8.G	TORNILLO 14X170 5737 8.G
17	F01410088	ROS.M14 15X 28X2,5 U6592 ZN	WAS.M14 15X 28X2,5 U6592 ZB	RON.M14 15X 28X2,5 U6592 ZB	SCH.M14 15X 28X2,5 U6592 ZB	ARA.M14 15X 28X2,5 U6592 ZB
18	F01220255	DADO M14X 2 D980 8 ZN	NUT- TRISTOP M14X2 D980 8 ZN	ECROU TRISTOP M14X2 D980 8 ZN	MUTTER TRISTOP M14X2 D980 8 ZN	TUERCA TRISTOP M14X2 D980 8 ZN
19	F01410064	ROS.M10 10,5X 20X 2 U6592 ZN	WASHER M10 10,5X20X2 U6592 ZN	RONDELL.M10 10,5X20X2 U6592 ZN	SCHEIBE M10 10,5X20X2 U6592 ZN	ARAND. M10 10,5X20X2 U6592 ZN
20	F01200270	DADO M10X 1,5 U5588 6.8 ZN	NUT M10X 1,5 U5588 6.8 ZN	ECROU M10X 1,5 U5588 6.8 ZN	MUTTER M10X 1,5 U5588 6.8 ZN	TUERCA M10X 1,5 U5588 6.8 ZN
21	G13615020	TUBO Q.100X6X2200				
22	F03150772	TAPPO X TUBO 100X100 SP.5-6	PROTECTION PLUG 100 SP.5-6	BOUCHON DE PROTECTION 100 SP.5	SCHUTZPFROPFEN 100 SP.5-6	TAPN DE PROTECCIN 100 SP.5-6
23	G13612410	PRIMO-SECONDO PUNTO DX				
24	G13612420	PRIMO-SECONDO PUNTO SX				



- 5 Rosso Gaspardo - 1Kg
- Gaspardo red - 1Kg
- Rot Gaspardo - 1Kg
- Rouge Gaspardo - 1Kg
- Rojo Gaspardo - 1Kg



- 13 DECALCOMANIE AVVERTIMENTO
- DECAL
- DBZIEHBILD
- DECALCOMANIE
- CALCOMANIE

GASPARDO

- HL
- HP

14

ACCESSORI

TAV. 170

Pos.	Cod.	Descrizione	Description	Description	Benennung	Descripcion
1	F20110715	CAV.Q.M10X 1,5X 30 61X 80 ZN				
2	G13618740	SUPPORTO KIT LUCI E TABELLE HS				
3	G13616620	KIT LUCI PER MACCHINE PORTATE	LIGHT KIT FOR MOUNTED MACHINE	KIT FEUX POUR MACHINES PORT+ES	KIT LICHTER F_R FIRDERMASCHINE	KIT LUCES PARA M-QUINAS SUSPEN
4	G13616570	PIASTRA SUPP.LUCI	LIGHTS SUPPORT PLATE	PLAQUE DE SUPPORT ECLAIRAGE	LICHTERHALTERUNGSPLATTE	PLACA SOPORTE LUCES
5	F03200251	ROSSO GAS.RAL3020 BICOM.LT.1,5				
6	F01410064	ROS.M10 10,5X 20X 2 U6592 ZN	WASHER M10 10,5X20X2 U6592 ZN	RONDELL.M10 10,5X20X2 U6592 ZN	SCHEIBE M10 10,5X20X2 U6592 ZN	ARAND. M10 10,5X20X2 U6592 ZN
7	F01220011	DADO M 6X 1 D980 8 ZN	NUT M6X1 D980 8 ZN	ECROU M6X1 D980 8 ZN	MUTTER M6X1 D980 8 ZN	TUERCA M6X1 D980 8 ZN
8	F01410037	ROS.M6 6,4X12,5X1,6 U6592 ZN	PLANE WASHER D.6	RONDELLE D.6	SCHEIBE D.6	ARANDELA D.6
9	F05010221	CATARIFRANGENTE TONDO D.80 >	D.80 ROUND REFLECTOR	CATADIOPTRE ROND D.80	RUNDER R_CKSTRAHLER D.80	PAPEL REFRACTARIO REDONDO D.80
10	F05010357	N.2 PANNELLI CARICHI SPORGENTI	N.2 JUTTING LOAD PANELS	N.2 PANNEAUX CHARGES SAILLANT	N.2 TAFELN VORSRINGENDE LADUN	2 PANELES CARGADOS SALIENTES
11	F05010076	FANALE X KIT LUCI	LAMP KIT LIGHTS COMPL.	FEU KIT ECLAIRAGE COMPL.	LAMPEN KIT LICHT KOMPL.	FAROL SET LUCES COMPL.
12	F05010080	CABLAGGIO PER KIT LUCI	LIGHT WIRING HARNESS	CABLAGE KIT PHARES	VERKABELUNG LAMPENKIT	CABLEADO JUEGO LUCES
13	G89900500	KIT DECALCOMANIE -CE-	DECAL KIT -CE-	KIT DECALCOMANIE -CE- K	IT ABZIEHB. -CE- S	ET CALCOMANAS -CE-
14	G89900513	KIT DECALCOMANIE HL-HP-HI				
15	F01090215	VITE M 8X1,25X15 U5449 5.8 ZN	BOLT 8X15 UNI 5449 5.8 GALVANI	VIS 8X15 UNI 5449 5.8 ZN	SCHRAUBE 8X15 UNI 5449 5.8 ZN	TORNILLO 8X15 UNI 5449 5.8 ZN
16	F01220033	DADO M10X 1,5 D980 8 ZN	NUT M10X 1,5 D980 8 ZN	ECROU M10X 1,5 D980 8 ZN	MUTTER M10X 1,5 D980 8 ZN	TUERCA M10X 1,5 D980 8 ZN
17	G15412650	TUBO Q. 16X1,5X 643 ZN	GALVAN. SQUARE 16X1,5X643	TUBE CARRE 16X1,5X643 ZN	ROHR Q. 16X1,5X643 ZN	TUBO CUADRADO 16X1,5X643 ZN
18	F01420036	ROS.M6 6,4X 18X 2 U6593 ZN	FLAT WASHER 6-6X 18X2 6593 ZN	ROND. PLATE 6-6X 18X2 6593 ZN	SCHEIBE 6-6X 18X2 6593 ZN	ARAND. PLANA 6-6X 18X2 6593 ZN
19	F01020408	VITE M 6X 1X 30 U5739 8.8 ZN	BOLT M6X1X30	VIS M 6X1X30	SCHRAUBE M 6X1X30	TORNILLO M 6X1X30

**USATE SEMPRE RICAMBI ORIGINALI
ALWAYS USE ORIGINAL SPARE PARTS
IMMER DIE ORIGINAL-ERSATZTEILE VERWENDEN
EMPLOYEZ TOUJOURS LES PIECES DE RECHANGE ORIGINALES
UTILIZAR SIEMPRE REPUESTOS ORIGINALES**

GASPARDO

**Servizio Assistenza Tecnica - After Sales Service
Servizio Ricambi - Spare Parts Service
+39 0434 695410**

DEALER:



MASCHIO GASPARDO SpA

Sede legale e stabilimento produttivo

Via Marcello, 73 - 35011 Campodarsego (Padova) - Italy
Tel. +39 049 9289810
Fax +39 049 9289900
Email: info@maschio.com
www.maschionet.com

MASCHIO GASPARDO SpA

Stabilimento produttivo

Via Mussons, 7 - 33075
Morsano al Tagliamento (PN) - Italy
Tel. +39 0434 695410
Fax +39 0434 695425
Email: info@gaspardo.it

MASCHIO DEUTSCHLAND GMBH

Äußere Nürnberger Straße 5
D - 91177 Thalmassing
Deutschland
Tel. +49 (0) 9173 79000
Fax +49 (0) 9173 790079

MASCHIO FRANCE Sarl

1, Rue de Mérignan ZA
F - 45240 La Ferte St. Aubin
France
Tel. +33 (0) 2.38.64.12.12
Fax +33 (0) 2.38.64.66.79

MASCHIO IBERICA S.L.

Calle Cabernet, 10
Polígono Industrial Clot de Moja
Olerdola - 08734 Barcelona
Tel. +34 93.81.99.058
Fax +34 93.81.99.059

MASCHIO-GASPARDO USA Inc

120 North Scott Park Road
Eldridge, IA 52748 - USA
Ph. +1 563 2859937
Fax +1 563 2859938
e-mail: info@maschio.us

000 МАСКИО-ГАСПАРДО РУССИЯ

Улица Пушкина, 117 Б
404126 Волжский
Волгоградская область
Тел. +7 8443 525065
факс. +7 8443 525064

MASCHIO-GASPARDO ROMANIA S.R.L.

Strada Înfrâții, F.N.
315100 Chisineu-Cris (Arad) - România
Tel. +40 257 307030
Fax +40 257 307040
e-mail: maschio@maschio.ro

MASCHIO MIDDLE EAST

P.O. Box 922388
Amman, 11192 Jordan
Tel. 962 605511384
Fax 962 6 5538398
e-mail: tahaeng@nets.com.jo

GASPARDO-MASCHIO TURCHIA

MASCHIO-GASPARDO CANADA Inc
MASCHIO-GASPARDO CINA
MASCHIO-GASPARDO POLAND
MASCHIO-GASPARDO UCRAINA
GASPARDO BIELORUSSIA
MASCHIO-GASPARDO KOREA