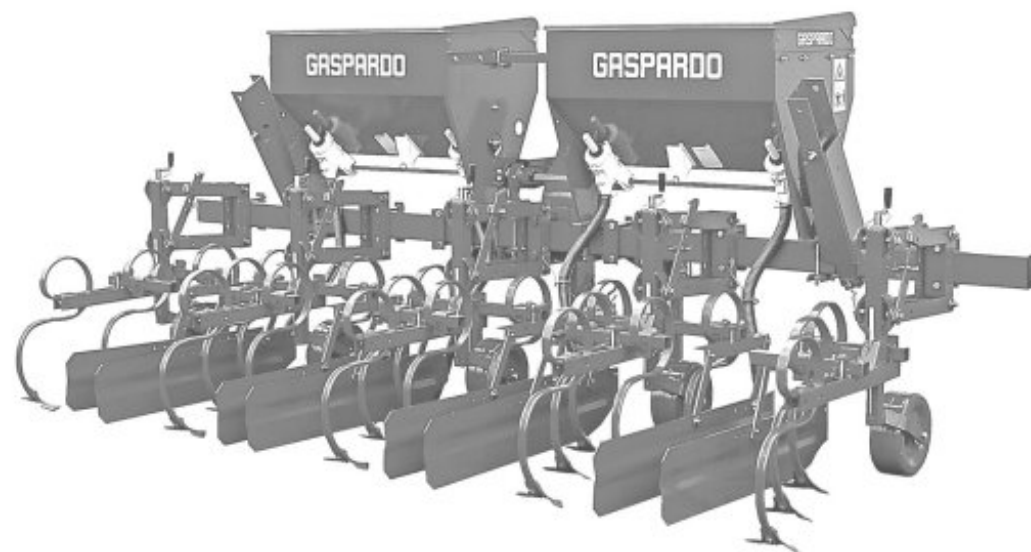


GASPARDO



HL-HP-HI

Cod: 19530090 07.1997

GASPARDO

- IT** PARTI DI RICAMBIO
- GB** SPARE PARTS
- DE** ERSATZTEILE
- FR** PIÈCES DÉTACHÉES
- ES** PIEZAS DE REPUESTO

PARTI DI RICAMBIO**SPARE PARTS****ERSATZTEILE****PIECES DÉTACHÉES****RESPUESTOS**

Le ordinazioni delle parti di ricambio vanno fatte presso i nostri concessionari di zona e devono essere sempre corredate dalle seguenti indicazioni:

- **Tipo, modello e numero di matricola dell'attrezzatura.** Tali dati sono stampigliati nell'apposita targhetta di cui è dotata ogni attrezzatura (14 Fig. 1).

- **Numero di codice della parte richiesta** rilevabile dal catalogo ricambi.

- **Descrizione del particolare e quantità richiesta.**

- **Numero della tavola.**

- **Mezzo di trasporto.** Nel caso questa voce non sia specificata, la Ditta Costruttrice, pur dedicando a questo servizio una particolare cura, non risponde di eventuali ritardi di spedizione dovuti a cause di forza maggiore.

Le spese di trasporto si intendono sempre a carico del destinatario. La merce viaggia a rischio e pericolo del committente anche se venduta franco destino.

NOTA: Il termine **(Dx) Destro** o **(Sx) Sinistro** della macchina o di parti di essa, è inteso guardando la macchina dalla parte posteriore. Le eccezioni saranno indicate.

Orders must be transmitted through our area dealers and should always include the following indications:

- **Type, model and serial number of the machine.** *These data are punched on the data plate with which every implement is equipped (14 Fig. 1).*

- **Code number of the required spare part.** *This will be found in the spare parts catalogue.*

- **Description of the part and required quantity.**

- **Table number.**

- **Means of dispatch.** *If this item is not indicated, the Manufacturer, while dedicating particular care to this service, shall not be held responsible for delays in delivery caused by cases of force majeure. Transport expenses shall always be at the consignee's charge. The goods travel at the purchaser's risk and peril even when sold ex destination.*

NOTE: *The symbols (Dx) right and (Sx) left, concerning the machine or single parts of it, are referred, as in the figure, to a rear view of them. Exceptions will be indicated.*

Die Bestellungen müssen bei unseren Gebietshändlern aufgegeben werden. Bei der Bestellung sind stets die folgenden Angaben zu machen:

- **Typ, Modell und Serien-Nummer des Geräts.** Diese Daten stehen auf dem Typenschild, mit dem jedes Gerät versehen ist (14 Abb. 1).

- **Artikel Nr. der erforderlichen Ersatzteile.** Diese stehen im Ersatzteil-Katalog.

- **Beschreibung des Ersatzteils und die erforderliche Stückzahl.**

- **Tafelnummer.**

- **Versandmittel.** Wenn dieser Punkt nicht spezifiziert wird, haftet die Herstellerfirma nicht für etwaigen Lieferverzug aufgrund höherer Gewalt, auch wenn er diesen Service besonders aufmerksam abwickelt. Die Frachtkosten gehen dagegen immer zu Lasten des Empfängers. Die Ware reist auf Gefahr und Risiko des Auftraggebers, auch wenn frei Haus verkauft vereinbart worden ist.

N.B.: Die Merkzeichen **(Dx) rechts** und **(Sx) links** betreffen eine rückwärtige Aussicht der Maschine oder Teile von ihr (siehe Bild). Ausnahmen werden gezeigt.

Les ordres doivent être effectués auprès de nos concessionnaires de zone en précisant les indications suivantes:

- **Type, modèle et numéro de série de la machine.** *Ces données sont gravées sur la plaque d'identification de chaque outil (14 Fig. 1).*

- **Numéro de code de la pièce détachée** indiqué sur le catalogue des pièces détachées.

- **Description de la pièce et quantité requise.**

- **Numéro de plan.**

- **Moyen d'expédition.** *Si cette rubrique n'est pas indiquée, le Constructeur, bien que soucieux de ce service, ne répond pas des retards d'expédition pour des causes de force majeure. Les frais de transport sont toujours à la charge du destinataire. La marchandise voyage aux risques et périls de l'acheteur même si vendue franco de port.*

N.B.: *Les références (Dx) droit et (Sx) gauche de la machine ou des parties de la même, est entendue, comme de la figure, en regardant la machine de derriere dans le sens de marche.*

Los pedidos han de efectuarse en nuestros concesionarios de zona y deben incluir siempre las siguientes indicaciones:

- **Tipo, modelo y número de matrícula del equipo.** Dichos datos están impresos en la relativa placa presente en el equipo (14 Fig. 1).

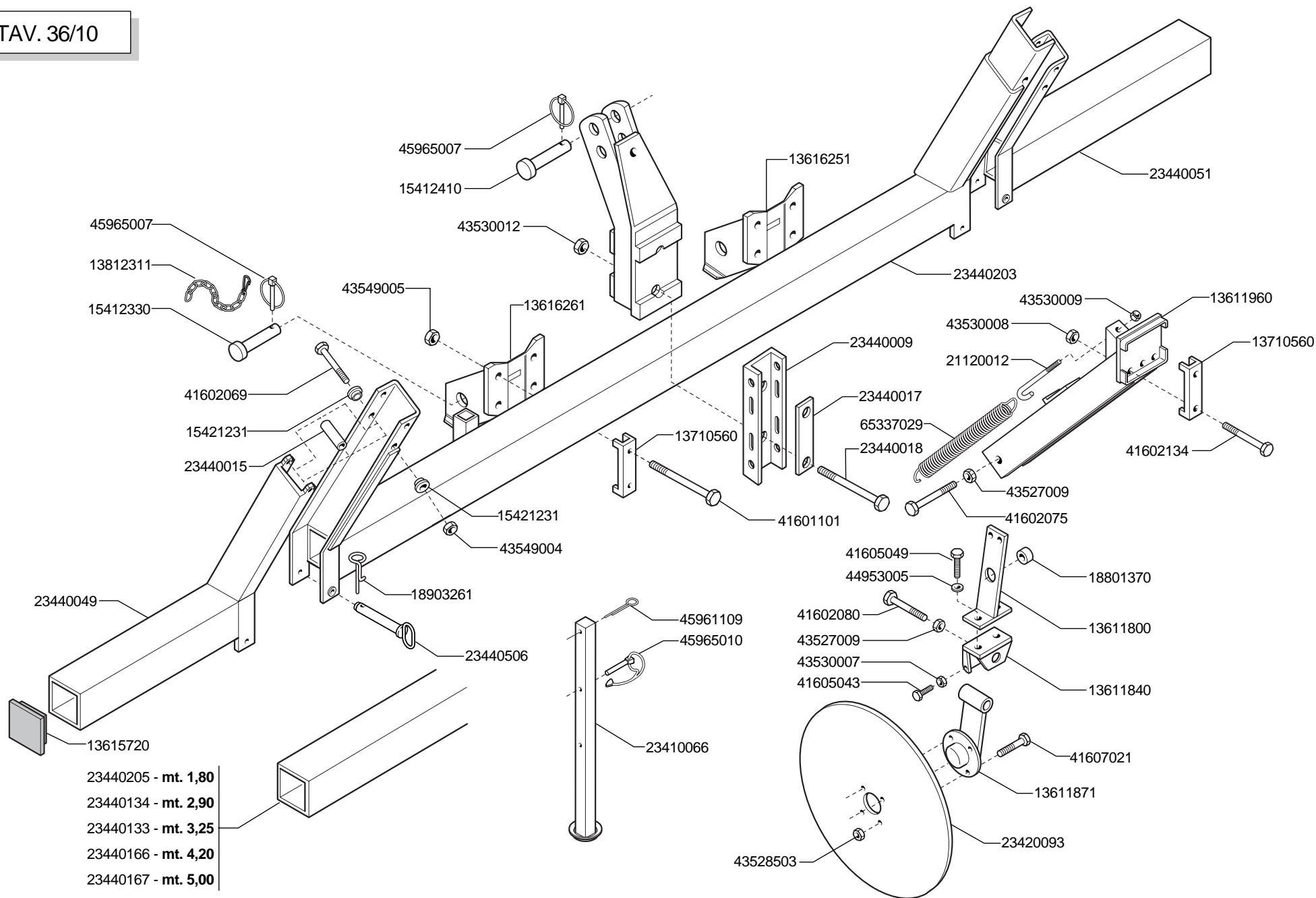
- **Número de código de la parte requerida** presente en el catálogo respuestas.

- **Descripción de la pieza y cantidad requerida.**

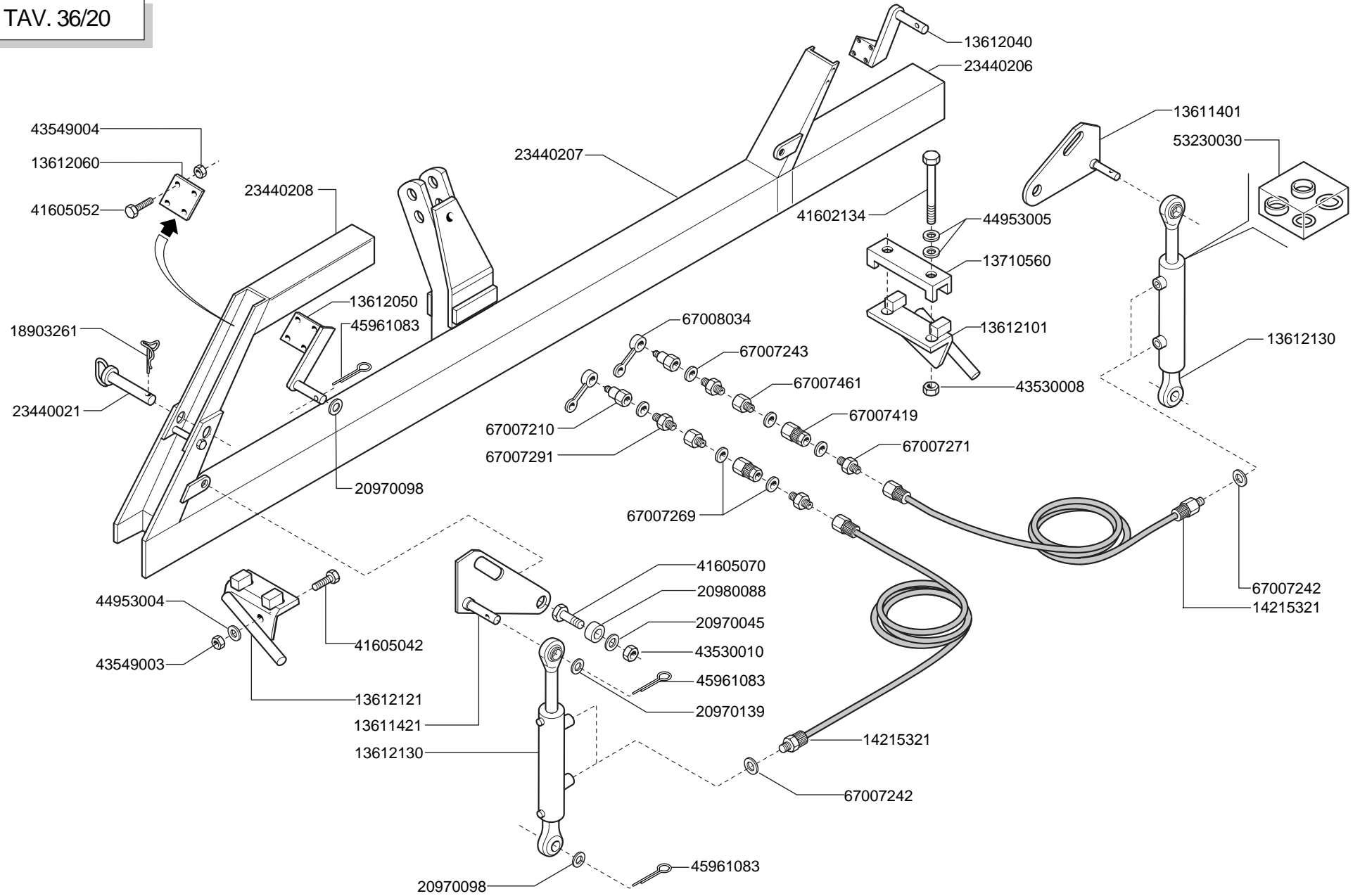
- **Numero de ilustración.**

- **Medio de transporte.** En caso que este ítem no esté especificado, el Fabricante, aún prestando la debidas consideraciones para este aspecto, no responde por eventuales retardos de envío debidos a causas de fuerza mayor. Los gastos de transporte se consideran siempre a cargo del destinatario. La mercadería viaja bajo riesgo y peligro del comprador, incluso cuando se vende franco destino.

N.B.: La referencia **(Dx) derecha** o **(Sx) izquierda** de la máquina o de sus componentes, se entiende, como en la figura, mirando la máquina por la parte trasera. Se indicarán las excepciones.



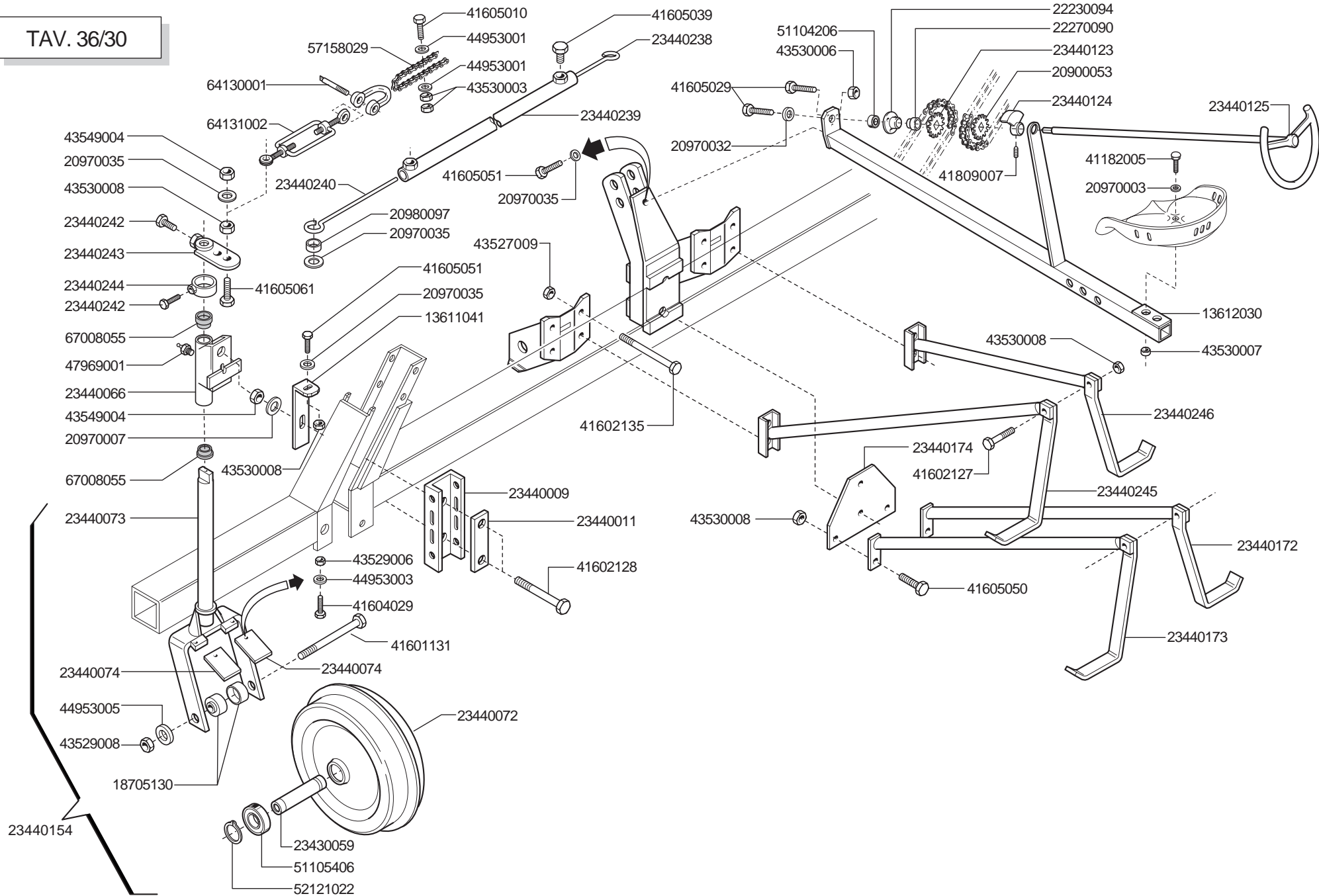
Cod.	Descrizione	Cod.	Descrizione
13611800	BRACCIO SUPERIORE	41602080	VITE 14X110 5737 8.G ZN
13611840	SUPP.BRACCIO INFERIORE	41602134	VITE 12X160 5737 8.G ZN
13611871	BRACCIO INFERIORE	41605043	VITE 10X35 5739 8.G ZN
13611960	BRACCIO	41605049	VITE 12X25 5739 8.G ZN
13615720	TAPPO TELAIO HR2,5	41607021	VITE 12X1,25 X45 5740 10.9 ZN
13616251	1-2 PUNTO DX SARCHIATRICE	43527009	DADO 14 5587 6.8 ZN
13616261	1-2 PUNTO SX SARCHIATRICE	43528503	DADO 12X1,25 5587 8.8 ZN
13710560	SCONTRO Q 100	43530007	DADO 10 5588 6.8 ZN
13812311	CATENELLA CON MOSCHETTONE	43530008	DADO 12 5588 6.8 ZN
15412330	SPINA GASPARDO 28X99	43530009	DADO 14 5588 6.8 ZN
15412410	SPINA GASPARDO 25X97	43530012	DADO 20 5588 6.8 ZN
15421231	BOCCOLA BRACCIO SUPERIORE	43549004	DADO TRISTOP M12
18801370	BOCCOLA 14,25X35 X21 ZN	43549005	DADO TRISTOP M14
18903261	MOLLA FERMO SPIRONI ZN	44953005	RONDELLA D12 UNI 6592 ZN
21120012	TIRANTE ZINCATO	45961109	COPIGLIA 6 X45 1336 ZN
23410066	PUNTELLO	45965007	SPINA A SCATTO D 9 B/83
23420093	DISCO DIREZIONALE D.530	45965010	SPINA DI SICUREZZA D.8X70 ZN
23440009	PIASTRA ATT.ELEMENTO	65337029	MOLLA TRAZ.SOLLEV.
23440015	DIST.ARTIC.TELAIO		
23440017	SCONTRO 3° PUNTO		
23440018	VITE M 20X245		
23440049	ARTIC.INCLINATA SX		
23440051	ARTIC.INCLINATA DX		
23440133	TELAIO L.3250		
23440134	TELAIO L.2900		
23440166	TELAIO L.4200		
23440167	TELAIO L.5000		
23440203	TELAIO CENTRALE		
23440205	TELAIO L.1800		
23440506	PERNO FERMO BRACCI		
41601101	VITE 14X160 5737 8.G		
41602069	VITE 12X150 5737 8.G ZN		
41602075	VITE 14X70 5737 8.G ZN		



IMPIANTO OLEODINAMICO TELAIO HP

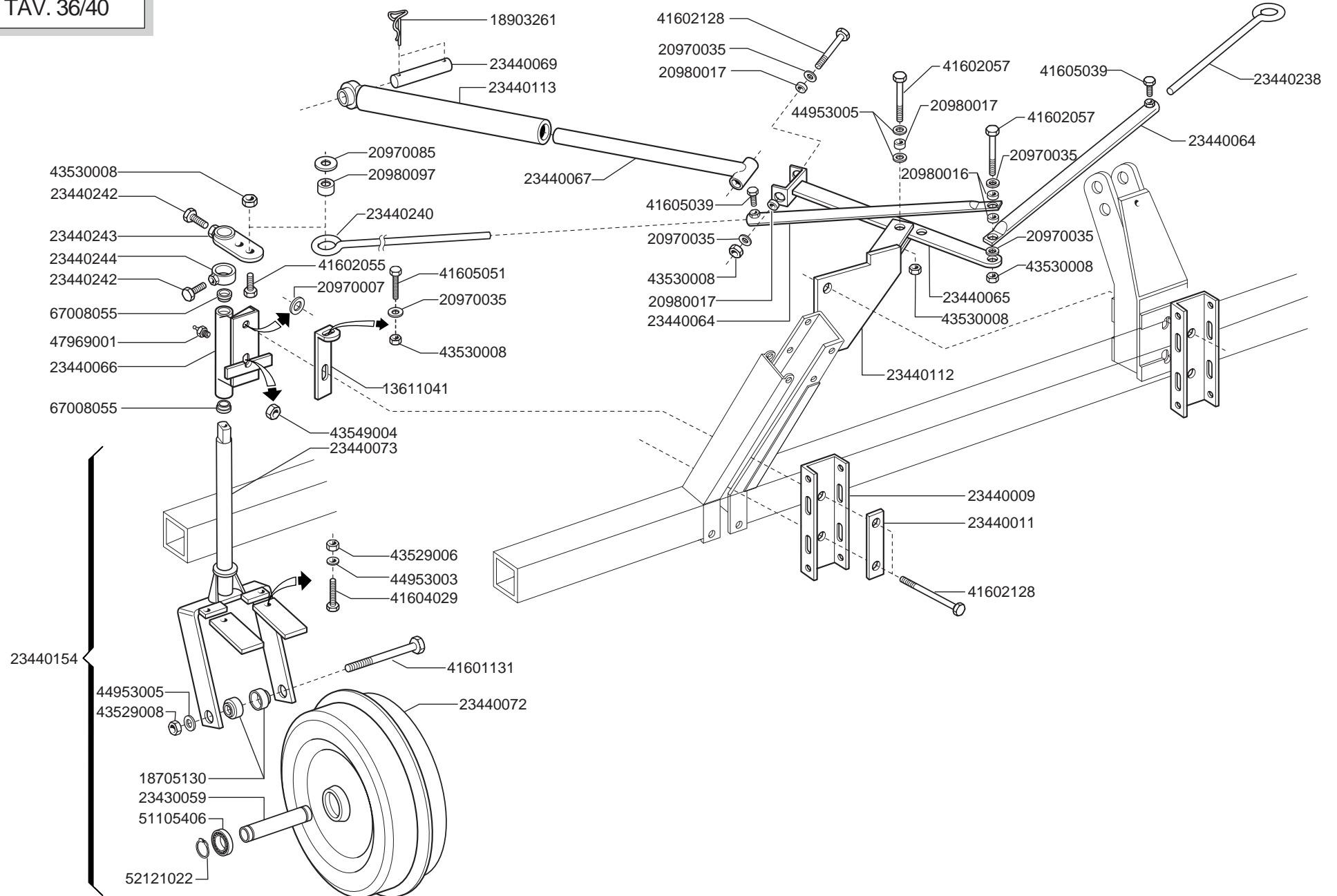
Cod.	Descrizione	Cod.	Descrizione
13611401	PIASTRA SCORREVOLE DX	67007243	RONDELLA RAME 1/2
13611421	PIASTRA SCORREVOLE SX	67007269	RONDELLA RAME 1/4
13612040	ATTACCO CIL.BRACCIO DX HP	67007271	NIPPLO MASCH.CIL.3/8-1/4 ZN
13612050	ATTACCO CIL.BRACCIO SX HP	67007291	NIPPLO MASCH.CIL.1/2-1/4 ZN
13612060	PIASTRA ATTACCO X HP	67007419	VALVOLA VRF 1/4" GAS
13612101	ATTACCO CIL.DX AL TELAIO	67007461	NIPPLO M-F-GIREV.1/4 ZN X MANOMETRO
13612121	ATTACCO CIL.SX AL TELAIO	67008034	CAPPUCCIO INNESTO 1/2
13612130	CILINDRO 50 X 30 X 170		
13710560	SCONTRO Q 100		
14215321	TUBO 3/8R2 F-M 3/8 L.3350		
18903261	MOLLA FERMO SPIRONI ZN		
20970045	RONDELLA 17X38X6 ZINC		
20970098	RONDELLA 36X3X22,5		
20970139	RONDELLA 36X3X25,5		
20980088	BOCCOLA 30X16X16,5		
23440021	PERNO ARTIC.TELAIO		
23440206	ARTICOLAZIONE DX TEL.IDR.		
23440207	TELAIO CENTRALE IDR.		
23440208	ARTICOLAZIONE SX TEL.IDR.		
41602134	VITE 12X160 5737 8.G ZN		
41605042	VITE 10X30 5739 8.G ZN		
41605052	VITE 12X40 5739 8.G ZN		
41605070	VITE 16X55 5739 8.G ZN		
43530008	DADO 12 5588 6.8 ZN		
43530010	DADO 16 5588 6.8 ZN		
43549003	DADO TRISTOP M10		
43549004	DADO TRISTOP M12		
44953004	RONDELLA D10 UNI 6592 ZN		
44953005	RONDELLA D12 UNI 6592 ZN		
45961083	COPIGLIA 5 X30 1336 ZN		
53230030	KIT GUARNIZIONI CILINDRO 15112630		
67007210	INNESTO RAPIDO MASCH.CONO 1/2		
67007242	RONDELLA RAME 3/8		

TAV. 36/30

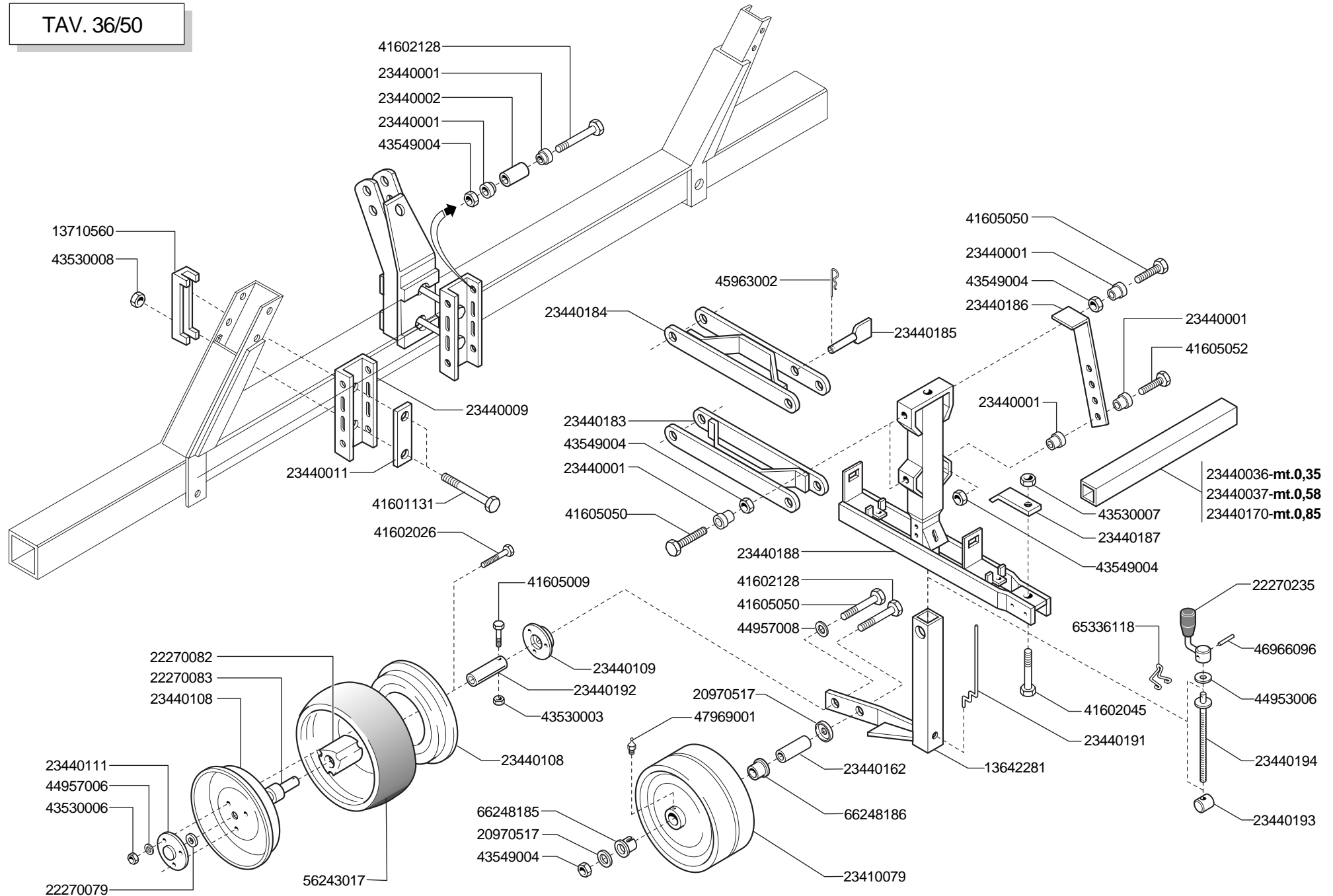


Cod.	Descrizione	Cod.	Descrizione
13611041	FERMO RUOTE	41182005	VITE 10X30 5732 4.6 ZN
13612030	SUPPORTO GUIDA	41601131	VITE 12X160 5737 8.G
18705130	ROND.FOND.12,5 X62 X1,5X11	41602127	VITE 12X120 5737 8.G ZN
20900053	CORONA CON MOZZO Z-15	41602128	VITE 12X140 5737 8.G ZN
20970003	RONDELLA 48X2X17	41602135	VITE 14X140 5737 8.G ZN
20970007	RONDELLA 35X8X13	41604029	VITE 8 X20 5739 8.G
20970032	RONDELLA 32X4X8,5	41605010	VITE 5 X35 5739 8.G ZN
20970035	RONDELLA 32X4X13	41605029	VITE 8 X20 5739 8.G ZN
20980097	BOCCOLA 12X20X17	41605039	VITE 10X20 5739 8.G ZN
22230094	SUPPORTO CUSCINETTO	41605050	VITE 12X30 5739 8.G ZN
22270090	BOCCOLA CAMBIO	41605051	VITE 12X35 5739 8.G ZN
23430059	PERNO RUOTA	41605061	VITE 12X65 5739 8.G ZN
23440009	PIASTRA ATT.ELEMENTO	41809007	GRANO 8 X14 5923
23440011	SCONTRO POST.ELEMENTO	43527009	DADO 14 5587 6.8 ZN
23440066	SUPP.RUOTA	43529006	DADO 8 5588 6.8
23440072	RUOTA CON MOZZO	43529008	DADO 12 5588 6.8
23440073	FORCELLA RUOTA	43530003	DADO 5 5588 6.8 ZN
23440074	RASCHIATERRA RUOTA STERZANTE	43530006	DADO 8 5588 6.8 ZN
23440123	INGRANAGGIO Z-15	43530007	DADO 10 5588 6.8 ZN
23440124	GUIDACATENE	43530008	DADO 12 5588 6.8 ZN
23440125	STERZO	43549004	DADO TRISTOP M12
23440154	RUOTA GUIDA COMPL.	44953001	RONDELLA D5 UNI 6592 ZN
23440172	TIRANTE DX GUIDA 3°P.SCEN.	44953003	RONDELLA D8 UNI 6592 ZN
23440173	TIRANTE SX GUIDA 3°P.SCEN.	44953005	RONDELLA D12 UNI 6592 ZN
23440174	ATTACCO POSTERIORE 3°P.	47969001	INGRASSATORE A SFERE M6X1/A
23440238	TIRANTE DX STERZO	51104206	CUSCINETTO 6005 2Z
23440239	ASTA CENTRALE TIRANTI	51105406	CUSCINETTO 6205 2RS
23440240	TIRANTE SX STERZO	52121022	ANELLO ARR.25 UNI 7435-75
23440242	VITE SPEC.M12X30	57158029	SPEZ.CAT.1/2 ISO 083 73MAGLIE
23440243	BRACCIO STERZANTE	64130001	GRILLO DA 3/ 8 ZN GIALLO ART.9
23440244	FERMO GAMBO RUOTA	64131002	TENDITORE 3/8 ZNART.30
23440245	TIRANTE SX GUIDA MANUALE	67008055	BOCCOLA AUTOL.40,5X30X5X33
23440246	TIRANTE DX GUIDA MANUALE		

TAV. 36/40



Cod.	Descrizione	Cod.	Descrizione
13611041	FERMO RUOTE	41605051	VITE 12X35 5739 8.G ZN
18705130	ROND.FOND.12,5 X62 X1,5X11	43529006	DADO 8 5588 6.8
18903261	MOLLA FERMO SPIRONI ZN	43529008	DADO 12 5588 6.8
20970007	RONDELLA 35X8X13	43530008	DADO 12 5588 6.8 ZN
20970035	RONDELLA 32X4X13	43549004	DADO TRISTOP M12
20970085	RONDELLA 40X4X13	44953003	RONDELLA D8 UNI 6592 ZN
20980016	BOCCOLA 9,5X12,25X18	44953005	RONDELLA D12 UNI 6592 ZN
20980017	BOCCOLA 13X12,25X18	47969001	INGRASSATORE A SFERE M6X1/A
20980097	BOCCOLA 12X20X17	51105406	CUSCINETTO 6205 2RS
23430059	PERNO RUOTA	52121022	ANELLO ARR.25 UNI 7435-75
23440009	PIASTRA ATT.ELEMENTO	67008055	BOCCOLA AUTOL.40,5X30X5X33
23440011	SCONTRO POST.ELEMENTO		
23440064	BRACCIO STERZANTE		
23440065	BRACCIO		
23440066	SUPP.RUOTA		
23440067	STERZO		
23440069	PERNO		
23440072	RUOTA CON MOZZO		
23440073	FORCELLA RUOTA		
23440112	ATTACCO GUIDA AL 3° PUNTO		
23440113	ATT.AL TRATTORE INCLINATO		
23440154	RUOTA GUIDA COMPL.		
23440238	TIRANTE DX STERZO		
23440240	TIRANTE SX STERZO		
23440242	VITE SPEC.M12X30		
23440243	BRACCIO STERZANTE		
23440244	FERMO GAMBO RUOTA		
41601131	VITE 12X160 5737 8.G		
41602055	VITE 12X45 5737 8.G ZN		
41602057	VITE 12X55 5737 8.G ZN		
41602128	VITE 12X140 5737 8.G ZN		
41604029	VITE 8 X20 5739 8.G		
41605039	VITE 10X20 5739 8.G ZN		

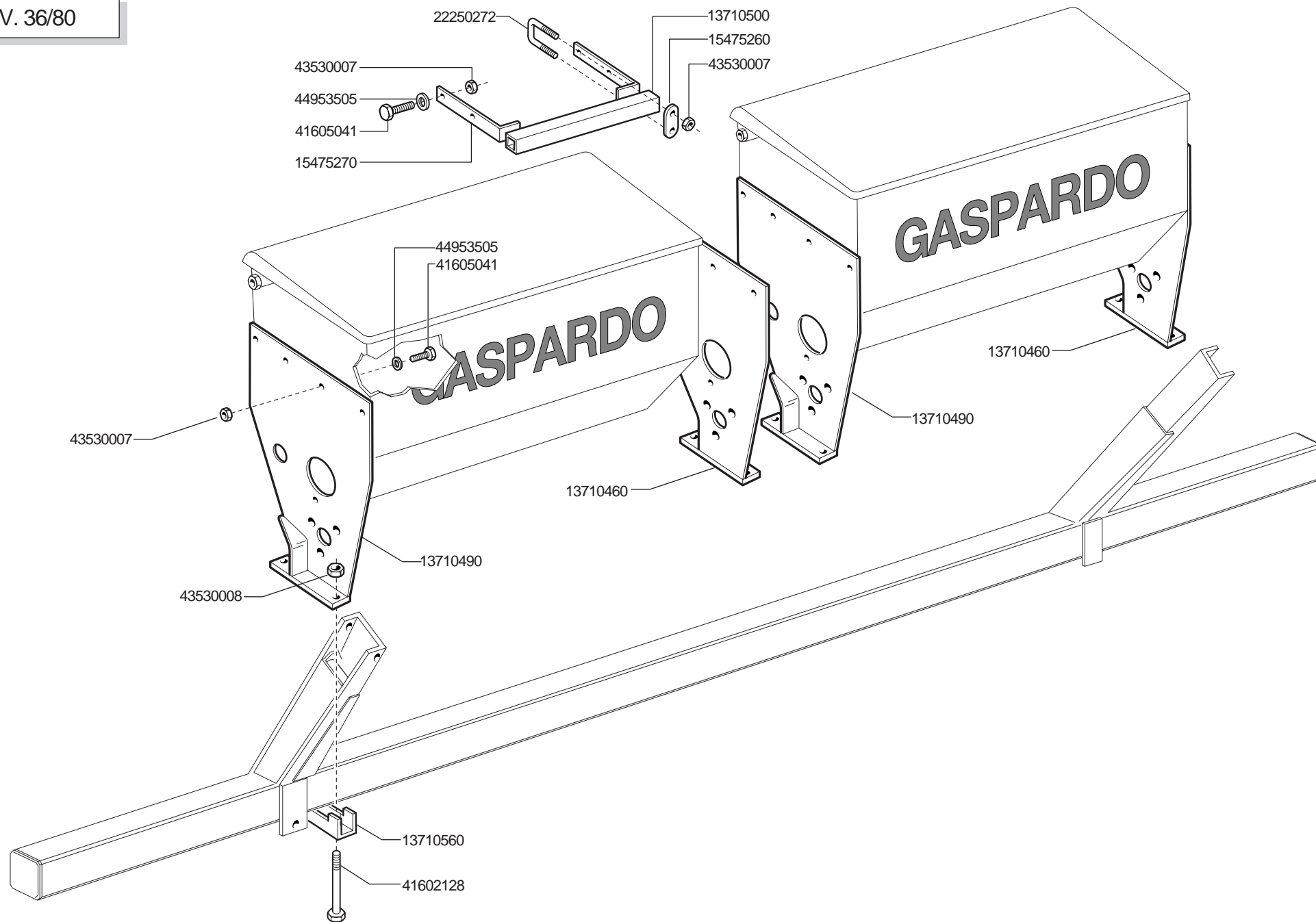


TELAIO ELEMENTO OPERATORE

Cod.	Descrizione	Cod.	Descrizione
13642281	TUBO INTERNO	41605009	VITE 5 X30 5739 8.G ZN
13710560	SCONTRO Q 100	41605050	VITE 12X30 5739 8.G ZN
20970517	ROND.FOND.D.12,5 RUOTA HM	41605052	VITE 12X40 5739 8.G ZN
22270079	PARAPOLVERE D.25	43530003	DADO 5 5588 6.8 ZN
22270082	DISTANZIALE ALL.RUOTA	43530006	DADO 8 5588 6.8 ZN
22270083	CUSCINETTO RUOTA	43530007	DADO 10 5588 6.8 ZN
22270235	MANIGLIA REGOLAZIONE	43530008	DADO 12 5588 6.8 ZN
23410079	RUOTA DI PROFONDITA'	43549004	DADO TRISTOP M12
23440001	BOCCOLA PARALLELOGRAMMA	44953006	RONDELLA D14 UNI 6592 ZN
23440002	DIST.BRACCI	44957006	RONDELLA D8 DIN 6798 D.INT.ZN
23440009	PIASTRA ATT.ELEMENTO	44957008	RONDELLA D12 DIN 6798 D.INT.ZN
23440011	SCONTRO POST.ELEMENTO	45963002	COPIGLIA R 2,5X47 ZN B/103
23440036	TUBO SUPP.ZAPPE L.350	46966096	SPINA EL.6 X24 DIN 1481
23440037	TUBO SUPP.ZAPPE L.580	47969001	INGRASSATORE A SFERE M6X1/A
23440108	CERCHIO RUOTA FARMFLEX	56243017	COPERTURA FARMFLEX 4"X10,5
23440109	TAPPO APERTO RUOTA	65336118	MOLLA FERMO MANIGLIA
23440111	TAPPO CHIUSO RUOTA	66248185	BOCCOLA LATO INGRASS.RUOTA
23440162	PERNO RUOTA REGOLABILE FERRO	66248186	BOCCOLA RUOTA PROFONDITA'
23440170	TUBO ELEM.OPERATORI L.850		
23440183	BRACCIO INF.PARALLELOGR.		
23440184	BRACCIO SUP.PARALLELOGR.		
23440185	CHIAVISTELLO LEVA AGGANC.		
23440186	LEVA AGGANCIO ELEMENTO		
23440187	SCONTRO TUBO UTENSILI		
23440188	TELAIO ELEMENTO OPERATORE		
23440191	INDICATORE REGOLAZ.PROF.		
23440192	PERNO RUOTA IN GOMMA		
23440193	BLOCCHETTO VITE REGOLAZ.		
23440194	VITE REGOLAZIONE		
41601131	VITE 12X160 5737 8.G		
41602026	VITE 8 X50 5737 8.G ZN		
41602045	VITE 10X75 5737 8.G ZN		
41602128	VITE 12X140 5737 8.G ZN		

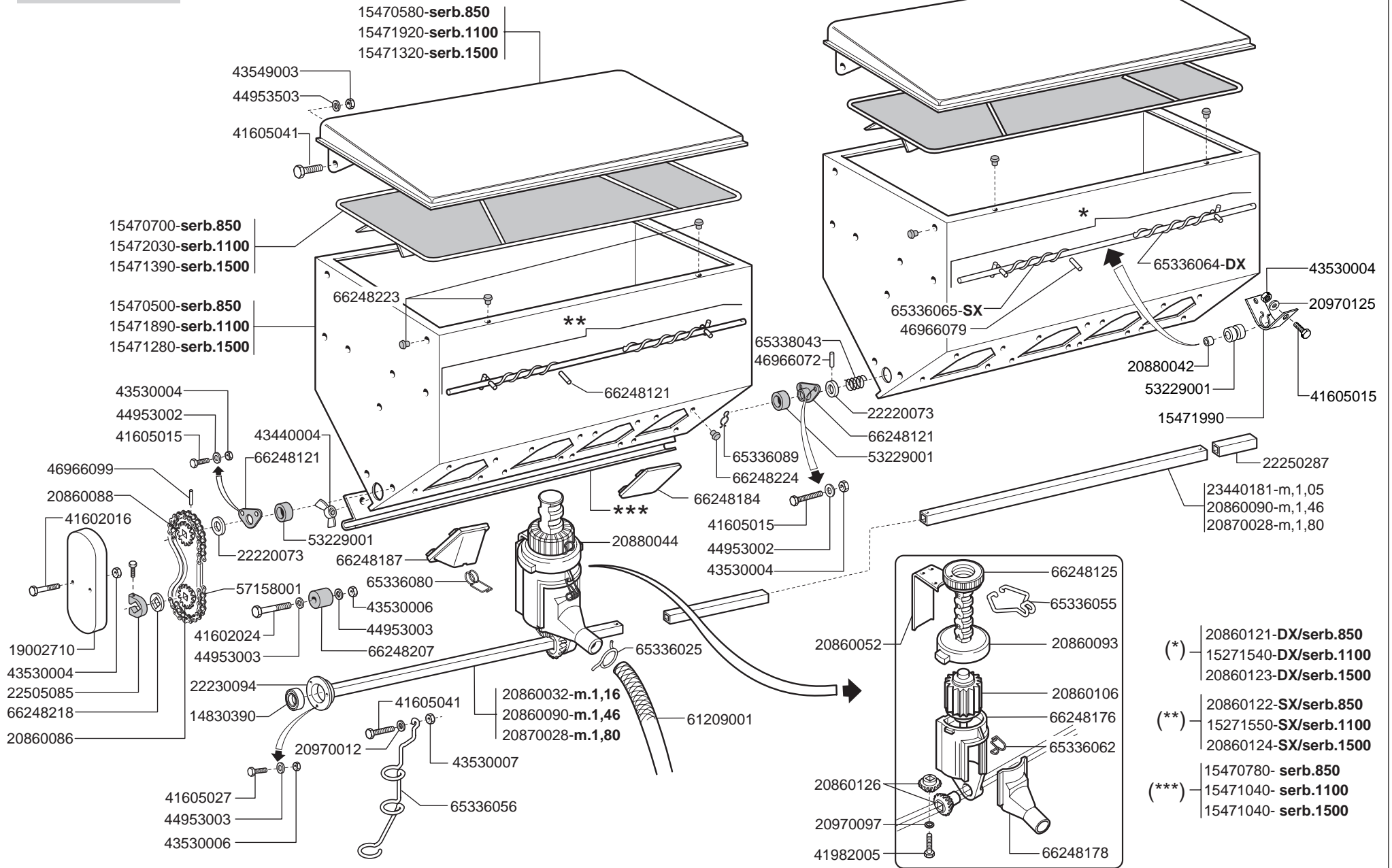
Cod.	Descrizione	Cod.	Descrizione
13643010	PUNTA	23440084	VOMERE SUPPLEMENTARE
20970013	RONDELLA 85X8X17,25	23440087	GAMBO ZAPPA POST.
20970032	RONDELLA 32X4X8,5	23440146	SCONTRO ZAPPA POST.BIE.
20970053	RONDELLA 85X10X17	23440147	GAMBO DISCO BIETOLE
20970502	RONDELLA A FOND.37X26X5X1,5	23440149	GAMBO ZAPPA LATERALE
20970503	RONDELLA A FOND.48X17,25X8X1,5	23440150	ZAPPA LAT. SX COMPL.
20980003	BOCCOLA 14X17,5X25	23440151	ZAPPA LAT. DX COMPL.
20980004	BOCCOLA 10X17,5X25	23440153	ZAPPA SUPPLEMENT. COMP.
23410045	PERNO DISCO	23440178	ATTACCO RINCALZATORE
23410046	GAMBO CON MOZZO PER DISCO	23440198	SCONTRO ATTACCO BRACCIO
23410047	DISCO ASSOLCAT.CON GAMBO	41182007	VITE 10X40 5732 8.G ZN
23410089	SCONTRO	41183004	VITE 10X60 5732 8.G
23410117	ELEMENTO FISSAGGIO GAMBI	41602042	VITE 10X60 5737 8.G ZN
23410148	SCONTRO ATT. RUOTA	41602046	VITE 10X80 5737 8.G ZN
23420048	DISCO BOMBATO	41605031	VITE 8 X25 5739 8.G ZN
23420051	ZAPPA POSTERIORE DA 215	41605042	VITE 10X30 5739 8.G ZN
23430032	GAMBO ZAPPETTA POSTERIORE	41605044	VITE 10X40 5739 8.G ZN
23430033	ZAPPA POST.DA 140 COMPLETA	41605052	VITE 12X40 5739 8.G ZN
23430039	ZAPPETTA DA 14 SINISTRA	42180002	BULLONE 10X30 6104 4.6
23430040	ZAPPETTA DA 14 DESTRA	43527010	DADO 16 5587 6.8 ZN
23430042	ZAPPA POSTERIORE DA 140	43529007	DADO 10 5588 6.8
23440031	SUPP.PROTEZIONE DX	43529010	DADO 16 5588 6.8
23440032	SUPP.PROTEZIONE SX	43530006	DADO 8 5588 6.8 ZN
23440038	STAFFA PORTA MOLLA	43530007	DADO 10 5588 6.8 ZN
23440039	ZAPPA DA 150	43530008	DADO 12 5588 6.8 ZN
23440040	MOLLA COMPLETA DI ZAPPA	44953004	RONDELLA D10 UNI 6592 ZN
23440041	PROTEZIONE LAT.DX	44957007	RONDELLA D10 DIN 6798 D.INT.ZN
23440042	BRACCIO PROTEZIONE	48971023	RIBATTINO TT 5,4X25
23440043	PROTEZIONE LAT.DX C.	48974003	RIBATTINO TPS 5,4X30
23440044	PROTEZIONE LAT.SX C.	51105404	CUSCINETTO 6203 2RS
23440056	RINCALZATORE ALI REGOLAB.	52122031	ANELLO ARR.40 UNI 7437-75
23440060	PROTEZIONE LAT.SX	67002007	MOLLA FLEX 32X10
23440062	CAVALLOTTO PER DISCO		

Cod.	Descrizione	Cod.	Descrizione
13642560	FERMO DISCHI DENTATI		
13643110	BOCCOLA ZN		
13643120	RUOTA DENTATA DX		
13643130	RUOTA DENTATA SX		
13643140	DISTANZIALE ZN		
22230094	SUPPORTO CUSCINETTO		
23430033	ZAPPA POST.DA 140 COMPLETA		
23440196	BRACCIO OSCILLANTE		
23440198	SCONTRO ATTACCO BRACCIO		
23440199	DISTANZIALE FERMO ZAPPA		
23440200	SUPPORTO CENTRALE ZAPPA		
23440201	BRACCIO SX FISSO		
23440236	BRACCIO DX FISSO		
41602031	VITE 8 X75 5737 8.8 ZN		
41602048	VITE 10X100 5737 8.G ZN		
41602089	VITE 16X70 5737 8.G ZN		
41605027	VITE 8 X16 5739 8.G ZN		
41605043	VITE 10X35 5739 8.G ZN		
41605053	VITE 12X45 5739 8.G ZN		
43442009	DADO AUTOB.NOR.16 ZN		
43527008	DADO 12 5587 6.8 ZN		
43530006	DADO 8 5588 6.8 ZN		
43530007	DADO 10 5588 6.8 ZN		
43532009	DADO 16 5589 6.8		
43549002	DADO TRISTOP M 8		
43549003	DADO TRISTOP M10		
44953004	RONDELLA D10 UNI 6592 ZN		
44953007	RONDELLA D16 UNI 6592 ZN		
44953505	ROND.PIANA 11X30X2,5 6593 ZN		
44955010	RONDELLA D16 DIN 6798 D.INT.		
51104406	CUSCINETTO 6005 2RS		
67007020	DISTANZIALE P.P. DISCO DENTATO		



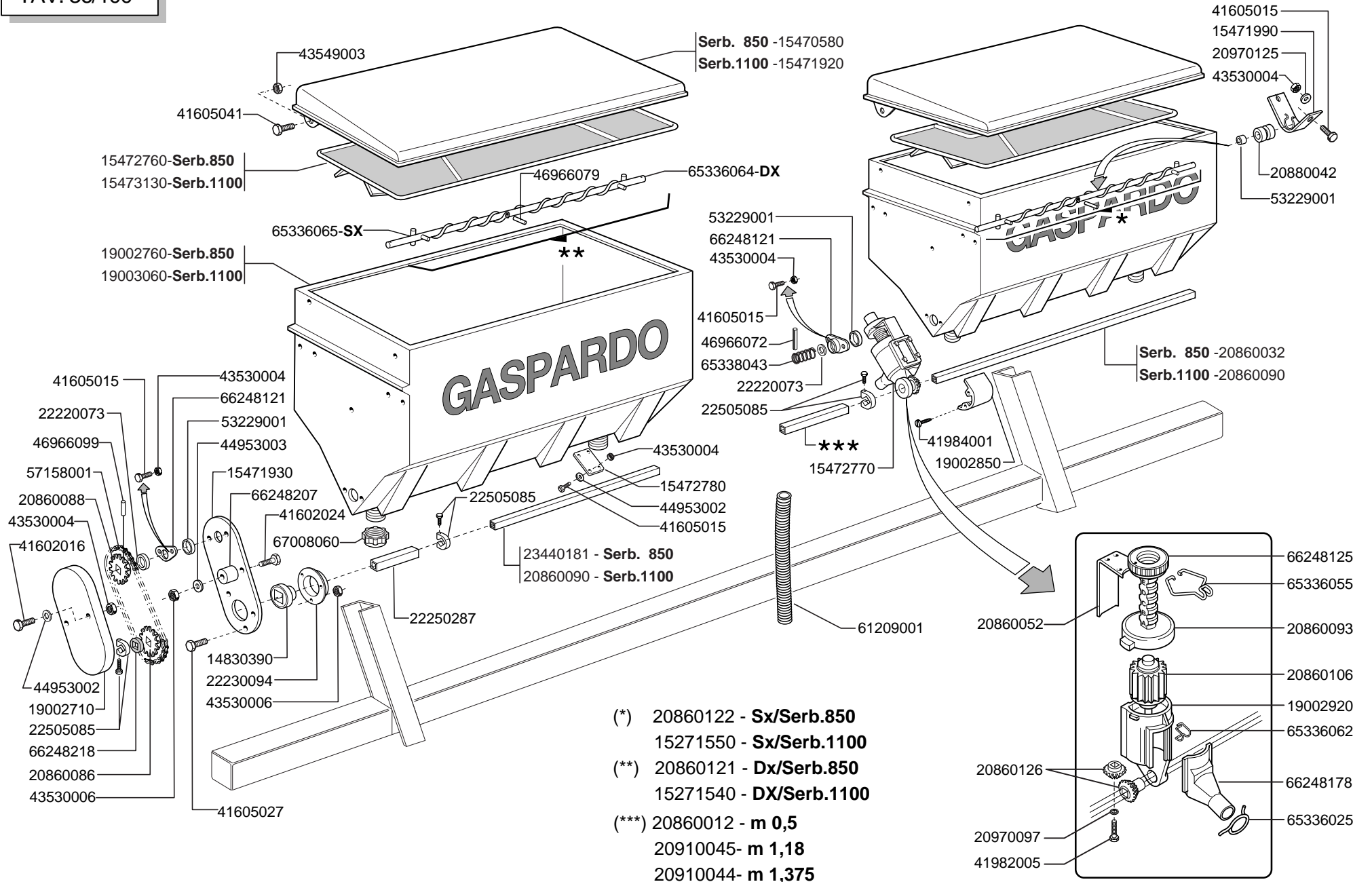
SUPPORTI SERBATOI SPANDICONCIME HL-HP

Cod.	Descrizione	Cod.	Descrizione
13710460	SUPPORTO SPANDIC.DX		
13710490	SUPPORTO SPANDIC.SX		
13710500	TUBO Q.35 X4 X400		
13710560	SCONTRO Q 100		
15475260	SCONTRO		
15475270	SUPPORTO MICRO		
22250272	CAVALLOTTO SUPPORTO DISCO		
41602128	VITE 12X140 5737 8.G ZN		
41605041	VITE 10X25 5739 8.G ZN		
43530007	DADO 10 5588 6.8 ZN		
43530008	DADO 12 5588 6.8 ZN		
44953505	ROND.PIANA 11X30X2,5 6593 ZN		



SPANDICONCIME IN FERRO HL-HP

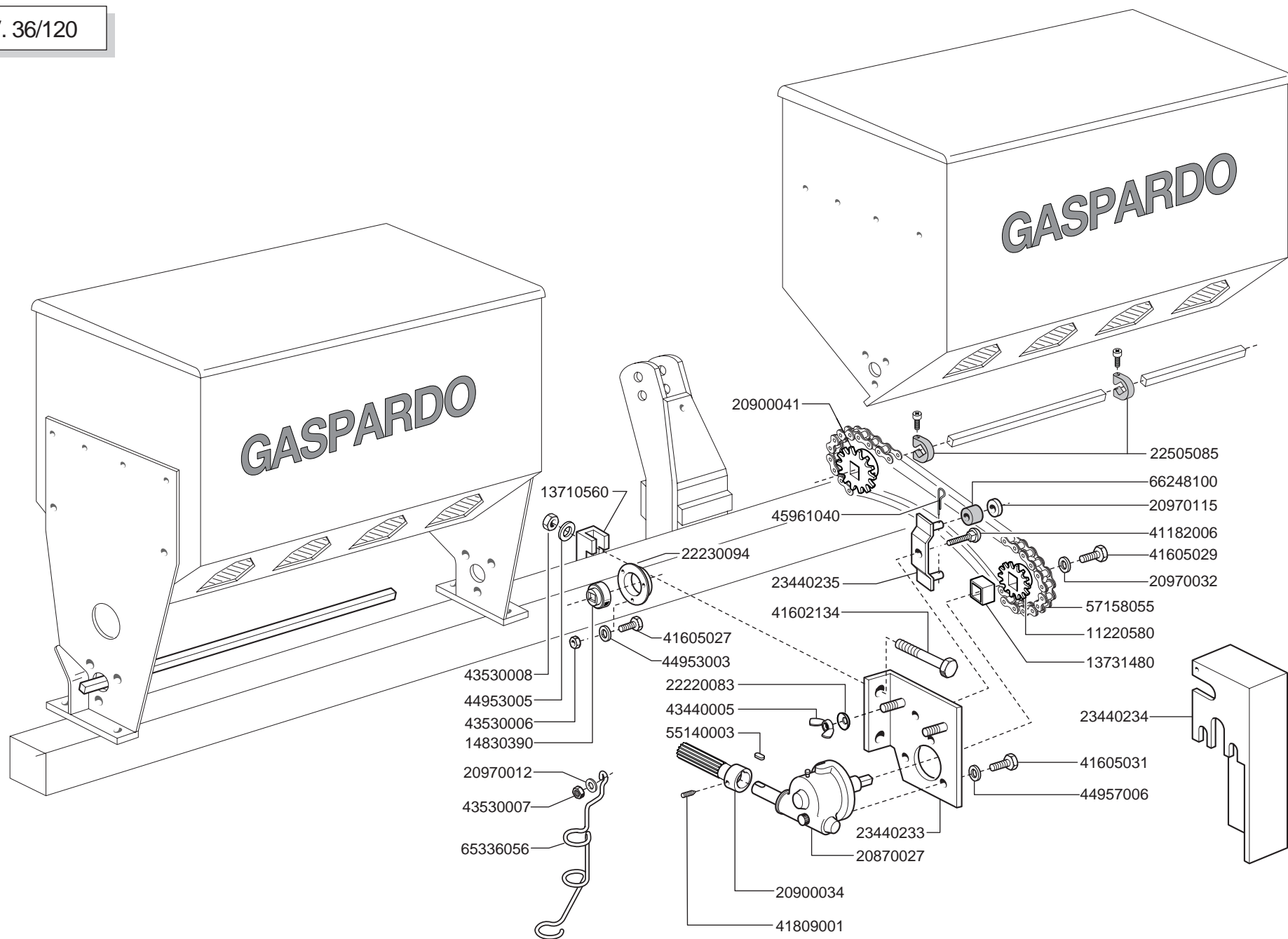
Cod.	Descrizione	Cod.	Descrizione
14830390	CUSCINETTO FORO QUADRO	41602016	VITE 6 X60 5737 8.G ZN
15271540	ASSE AGITATORE DX 1100	41602024	VITE 8 X40 5737 8.G ZN
15271550	ASSE AGITATORE SX 1100	41605015	VITE 6 X16 5739 8.G ZN
15470500	SERBATOIO CONCIME 850	41605027	VITE 8 X16 5739 8.G ZN
15470580	COPERCHIO SERBATOIO 850	41605041	VITE 10X25 5739 8.G ZN
15470700	GRIGLIA 850	41982005	VITE 4,2X38 DIN 7981
15470780	PORTA DI PULIZIA SERBATOIO 850	43440004	DADO 6 5448 5.8 ZN
15471040	PORTA DI PULIZIA	43530004	DADO 6 5588 6.8 ZN
15471280	SERBATOIO CONCIME 1500	43530006	DADO 8 5588 6.8 ZN
15471320	COPERCHIO SERBATOIO 1500	43530007	DADO 10 5588 6.8 ZN
15471390	GRIGLIA 1500	43549003	DADO TRISTOP M10
15471890	SPANDICONCIME L.1100	44953002	RONDELLA D6 UNI 6592 ZN
15471920	COPERCHIO SERBATOIO L.1100	44953003	RONDELLA D8 UNI 6592 ZN
15471990	SUPPORTO COCLEA	44953503	ROND.PIANA 9X 24X2 6593 ZN
15472030	GRIGLIA SERBATOIO 1100	46966072	SPINA EL.5 X20 DIN 1481
19002710	PROTEZIONE RINVIO SPANDICONCIME	46966079	SPINA EL.5 X36 DIN 1481
20860032	ASSE RUOTA CAMBIO L.1160	46966099	SPINA EL.6 X30 DIN 1481
20860052	REGOLATORE APERTURA	53229001	GUARNIZIONI LABBRO DE100
20860086	INGRANAGGIO 1/2 Z-12 F.Q.	57158001	SPEZ.CAT.1/2 ISO 083 32MA.TR.
20860088	INGRANAGGIO 1/2 Z-12 F.T.	61209001	TUBO ASPIREX 35 COLORE NERO
20860090	ASSE SX 5F.60 L.1460	65336025	MOLLA SPEC.ZN STRINGITUBO
20860093	VITE DI REGOLAZIONE	65336055	MOLLA SPEC.REGOLAZIONE SPANDICONCIME
20860106	DOSATORE SPANDICONCIME COMPLETO	65336056	MOLLA SPEC.ZN TUBI SPANDICONCIME
20860121	ASSE AGITATORE DX SERB.850 COMPLETO	65336062	MOLLA SPEC.SCIVOLO DISTRIBUTORE SPANDI
20860122	ASSE AGITATORE SX SERB.850 COMPLETO	65336064	MOLLA SPEC.COCLEA DX SPANDICONCIME
20860123	AGITATORE DX SERB.1500 3-4 USCITE COMPLETO	65336065	MOLLA SPEC.COCLEA SX SPANDICONCIME
20860124	AGITATORE SX SERB.1500 3-4 USCITE COMPLETO	65336080	MOLLA SPEC.SCARICO SPANDICONCIME TIPO MICRO
20860126	KIT INGRANAGGI DISTRIBUTORE CONCIME	65336089	MOLLA SPEC.TENUTA FERMO SPANDICONCIME
20870028	ASSE SERBATOIO LATO TRASMISSIONE 6F.L.1800	65338043	MOLLA COMP.ZN SERBATOIO
20880042	BOCCOLA DISTANZIALE	66248121	BOCCOLA CON FLANGIA
20880044	DISTRIBUTORE COMPLETO SPANDICONCIME NYLON	66248125	GHIERA REGOLAZIONE
20970012	RONDELLA 32X4X11	66248176	CORPO DISTRIBUTORE SPANDICONCIME
20970097	RONDELLA 32X3X4,5	66248178	SCIVOLO DISTRIBUTORE SPANDICONCIME
20970125	RONDELLA 28X2,5X6,5	66248184	CHIUSURA USCITA SERBATOIO SPANDICONCIME
22220073	RONDELLA 28X0,3X16,5	66248187	SCARICO SERBATOIO SPANDICONCIME TIPO MICRO
22230094	SUPPORTO CUSCINETTO	66248207	TENDICATENA SPANDICONCIME
22250287	MANICOTTO DISTANZIALE	66248218	RONDELLA DISTANZIALE SPANDICONCIME
22505085	FERMO ASSE IN LAMIERA	66248223	TAPPO SUPPORTO SPANDICONCIME D.11
23440181	ASSE DISTRIBUTORI MT.1,05	66248224	FERMO DISTRIBUTORE SPANDICONCIME



SPANDICONCIME IN PLASTICA HL-HP

Cod.	Descrizione	Cod.	Descrizione
14830390	CUSCINETTO FORO QUADRO	22250287	MANICOTTO DISTANZIALE
15271540	ASSE AGITATORE DX 1100	22505085	FERMO ASSE IN LAMIERA
15271550	ASSE AGITATORE SX 1100	23440181	ASSE DISTRIBUTORI MT.1,05
15470580	COPERCHIO SERBATOIO 850	41602016	VITE 6 X60 5737 8.G ZN
15471920	COPERCHIO SERBATOIO L.1100	41602024	VITE 8 X40 5737 8.G ZN
15471930	PROTEZIONE	41605015	VITE 6 X16 5739 8.G ZN
15471990	SUPPORTO COCLEA	41605027	VITE 8 X16 5739 8.G ZN
15472760	GRIGLIA SERBATOIO PLASTICA 850	41605041	VITE 10X25 5739 8.G ZN
15472770	DISTRIBUTORE PER SPANDICONCIME IN PLASTICA	41982005	VITE 4,2X38 DIN 7981
15472780	TAPPO SPANDICONCIME PLASTICA	41984001	VITE AUTOF.4,2X9,5T.E.TAG.F.RO
15473130	GRIGLIA SERBATOIO 1100 PLASTICA	43530004	DADO 6 5588 6.8 ZN
19002710	PROTEZIONE RINVIO SPANDICONCIME	43530006	DADO 8 5588 6.8 ZN
19002760	SERBATOIO CONCIME 850 PLASTICA	43549003	DADO TRISTOP M10
19002850	PROTEZIONE PIGNONE	44953002	RONDELLA D6 UNI 6592 ZN
19002920	CORPO DISTRIBUTORE CONCIME X SERB. PLASTICA	44953003	RONDELLA D8 UNI 6592 ZN
19003060	SERBATOIO 1100 PLASTICA	46966072	SPINA EL.5 X20 DIN 1481
20860012	MANICOTTO DI UNIONE L.500	46966079	SPINA EL.5 X36 DIN 1481
20860032	ASSE RUOTA CAMBIO L.1160	46966099	SPINA EL.6 X30 DIN 1481
20860052	REGOLATORE APERTURA	53229001	GUARNIZIONI LABBRO DE100
20860086	INGRANAGGIO 1/2 Z-12 F.Q.	53229001	GUARNIZIONI LABBRO DE100
20860088	INGRANAGGIO 1/2 Z-12 F.T.	57158001	SPEZ.CAT.1/2 ISO 083 32MA.TR.
20860090	ASSE SX 5F.60 L.1460	61209001	TUBO ASPIREX 35 COLORE NERO
20860093	VITE DI REGOLAZIONE	65336025	MOLLA SPEC.ZN STRINGITUBO
20860106	DOSATORE SPANDICONCIME COMPLETO	65336055	MOLLA SPEC.REGOLAZIONE SPANDICONCIME
20860121	ASSE AGITATORE DX SERB.850 COMPLETO	65336062	MOLLA SPEC.SCIVOLO DISTRIBUTORE SPANDI
20860122	ASSE AGITATORE SX SERB.850 COMPLETO	65336064	MOLLA SPEC.COCLEA DX SPANDICONCIME
20860126	KIT INGRANAGGI DISTRIBUTORE CONCIME	65336065	MOLLA SPEC.COCLEA SX SPANDICONCIME
20880042	BOCCOLA DISTANZIALE	65338043	MOLLA COMP.ZN SERBATOIO
20910044	MANICOTTO UNIONE L.1375	66248121	BOCCOLA CON FLANGIA
20910045	MANICOTTO UNIONE L.1180	66248125	GHIERA REGOLAZIONE
20970097	RONDELLA 32X3X4,5	66248178	SCIVOLO DISTRIBUTORE SPANDICONCIME
20970125	RONDELLA 28X2,5X6,5	66248207	TENDICATENA SPANDICONCIME
22220073	RONDELLA 28X0,3X16,5	66248218	RONDELLA DISTANZIALE SPANDICONCIME
22230094	SUPPORTO CUSCINETTO	67008060	TAPPO FILETTATO SERB.PLASTICA

Cod.	Descrizione	Cod.	Descrizione
13720540	SPANDI L.2135	43530004	DADO 6 5588 6.8 ZN
13720550	RINFORZO INT.SPANDI	43530006	DADO 8 5588 6.8 ZN
13720580	COPERCHIO SPANDI L.2135	43530007	DADO 10 5588 6.8 ZN
13720600	ASSE AGIT.DX SERB.L.2135	43549001	DADO TRISTOP M 6
13720610	ASSE AGIT.SX SERB.L.2135	43549003	DADO TRISTOP M10
13720650	GRIGLIA CENTR.L.440	44953002	RONDELLA D6 UNI 6592 ZN
13722120	FERMO ASSE AGITATORE	44953003	RONDELLA D8 UNI 6592 ZN
14830390	CUSCINETTO FORO QUADRO	44953502	ROND.PIANA 6,6X 18X2 6593 ZN
15470700	GRIGLIA 850	44953503	ROND.PIANA 9X 24X2 6593 ZN
15470780	PORTA DI PULIZIA SERBATOIO 850	44953505	ROND.PIANA 11X30X2,5 6593 ZN
15471990	SUPPORTO COCLEA	46966072	SPINA EL.5 X20 DIN 1481
19002710	PROTEZIONE RINVIO SPANDICONCIME	46966099	SPINA EL.6 X30 DIN 1481
20860052	REGOLATORE APERTURA	53229001	GUARNIZIONI LABBRO DE100
20860086	INGRANAGGIO 1/2 Z-12 F.Q.	57158001	SPEZ.CAT.1/2 ISO 083 32MA.TR.
20860088	INGRANAGGIO 1/2 Z-12 F.T.	61209001	TUBO ASPIREX 35 COLORE NERO
20860093	VITE DI REGOLAZIONE	65336025	MOLLA SPEC.ZN STRINGITUBO
20860106	DOSATORE SPANDICONCIME COMPLETO	65336055	MOLLA SPEC.REGOLAZIONE SPANDICONCIME
20860126	KIT INGRANAGGI DISTRIBUTORE CONCIME	65336056	MOLLA SPEC.ZN TUBI SPANDICONCIME
20880044	DISTRIBUTORE COMPLETO SPANDICONCIME NYLON	65336062	MOLLA SPEC.SCIVOLO DISTRIBUTORE SPANDI
20970012	RONDELLA 32X4X11	65336080	MOLLA SPEC.SCARICO SPANDICONCIME TIPO MICRO
20970097	RONDELLA 32X3X4,5	65336089	MOLLA SPEC.TENUTA FERMO SPANDICONCIME
22220073	RONDELLA 28X0,3X16,5	65338043	MOLLA COMP.ZN SERBATOIO
22230094	SUPPORTO CUSCINETTO	66248121	BOCCOLA CON FLANGIA
22250276	ASSE TRASMISSIONE SEMINATORE L.2200	66248125	GHIERA REGOLAZIONE
22505085	FERMO ASSE IN LAMIERA	66248176	CORPO DISTRIBUTORE SPANDICONCIME
41602016	VITE 6 X60 5737 8.G ZN	66248178	SCIVOLO DISTRIBUTORE SPANDICONCIME
41602024	VITE 8 X40 5737 8.G ZN	66248184	CHIUSURA USCITA SERBATOIO SPANDICONCIME
41602027	VITE 8 X55 5737 8.G ZN	66248187	SCARICO SERBATOIO SPANDICONCIME TIPO MICRO
41605015	VITE 6 X16 5739 8.G ZN	66248207	TENDICATENA SPANDICONCIME
41605027	VITE 8 X16 5739 8.G ZN	66248218	RONDELLA DISTANZIALE SPANDICONCIME
41605041	VITE 10X25 5739 8.G ZN	66248223	TAPPO SUPPORTO SPANDICONCIME D.11
41982005	VITE 4,2X38 DIN 7981	66248224	FERMO DISTRIBUTORE SPANDICONCIME
43440004	DADO 6 5448 5.8 ZN	67008045	MANIGLIA



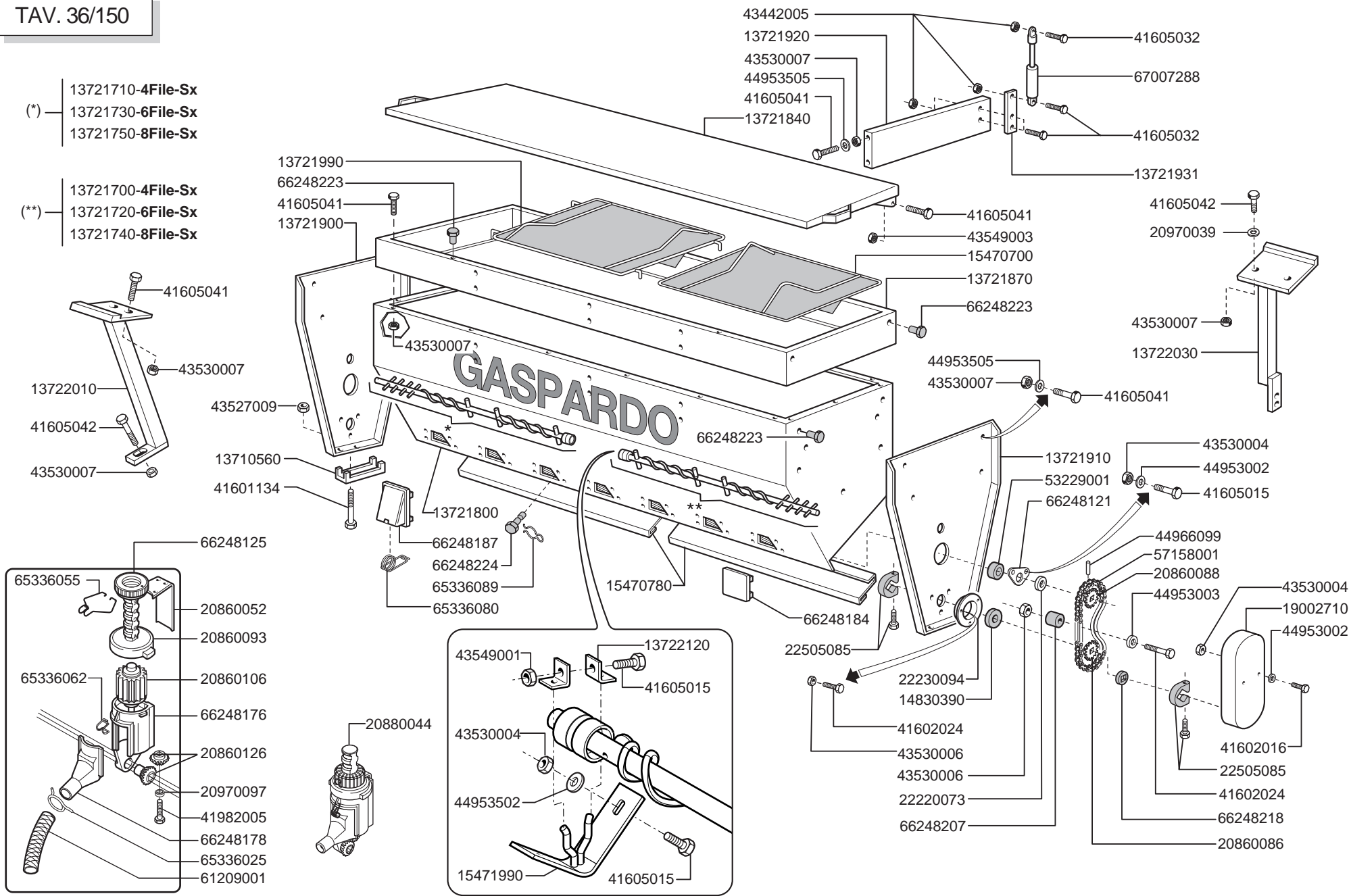
Cod.	Descrizione	Cod.	Descrizione
11220580	PIGNONE FORO Q. 20X20 Z12 ZN	66248100	RULLO TENDICATENA
13710560	SCONTRO Q 100		
13731480	MANICOTTO L.13		
14830390	CUSCINETTO FORO QUADRO		
20870027	RIDUTTORE		
20900034	PRESA DI FORZA		
20900041	INGRANAGGIO 1/2 Z-24 F.Q.		
20970012	RONDELLA 32X4X11		
20970032	RONDELLA 32X4X8,5		
20970115	RONDELLA 38X3X13		
22220083	RONDELLA AD IMBOCCO		
22230094	SUPPORTO CUSCINETTO		
22505085	FERMO ASSE IN LAMIERA		
23440233	SUPPORTO RIDUTTORE		
23440234	CARTER PROTEZIONE TRASM.		
23440235	TENDICATENA		
41182006	VITE 10X35 5732 8.G ZN		
41602134	VITE 12X160 5737 8.G ZN		
41605027	VITE 8 X16 5739 8.G ZN		
41605029	VITE 8 X20 5739 8.G ZN		
41605031	VITE 8 X25 5739 8.G ZN		
41809001	GRANO 6 X8 5927		
43440005	DADO 8 5448 5.8 ZN		
43530006	DADO 8 5588 6.8 ZN		
43530007	DADO 10 5588 6.8 ZN		
43530008	DADO 12 5588 6.8 ZN		
44953003	RONDELLA D8 UNI 6592 ZN		
44953005	RONDELLA D12 UNI 6592 ZN		
44957006	RONDELLA D8 DIN 6798 D.INT.ZN		
45961040	COPIGLIA 3 X20 1336 ZN		
55140003	LINGUETTA 06X6X30 UNI6604		
57158055	CATENA 1/2 ISO 083 76 MAGLIE		
65336056	MOLLA SPEC.ZN TUBI SPANDICONCIME		

Cod.	Descrizione	Cod.	Descrizione
13731500	SUPP.RINVIO HP-HL	41605032	VITE 8 X30 5739 8.G ZN
13731510	BRACCIO SUPERIORE	43440005	DADO 8 5448 5.8 ZN
18701470	RONDELLA 9 x 48 x 4 SC.ZN	43530006	DADO 8 5588 6.8 ZN
20890115	MORSETTO PLASTICA COMPLETO	43530008	DADO 12 5588 6.8 ZN
20900021	INGRANAGGIO RUOTA 1/2 Z 12	43549004	DADO TRISTOP M12
20900041	INGRANAGGIO 1/2 Z-24 F.Q.	44953002	RONDELLA D6 UNI 6592 ZN
20970107	RONDELLA 26 X35 X0,5	44953003	RONDELLA D8 UNI 6592 ZN
20970110	RONDELLA 38X4X8,5	45961081	COPIGLIA 5 X20 1336 ZN
22220083	RONDELLA AD IMBOCCO	46966079	SPINA EL.5 X36 DIN 1481
22250007	INGRANAGGIO CON MOZZO 1/2 Z-20	46966127	SPINA EL.8 X36 DIN 1481
22500171	MANICOTTO L.175	47969001	INGRASSATORE A SFERE M6X1/A
22505085	FERMO ASSE IN LAMIERA	57158049	SPEZ.CAT.1/2 ISO 083 114MAGLIE
23440001	BOCCOLA PARALLELOGRAMMA	57158066	AN.CAT.1/2 ISO 083 66MAGLIE
23440214	CARTER INFERIORE	66248051	BOCCOLA FORO QUADRO CORTA SP
23440220	BRACCIO SUPPORTO RUOTA	66248207	TENDICATENA SPANDICONCIME
23440221	RUOTA DI TRASMISSIONE	66349003	BOCCOLA SINT.
23440222	SUPPORTO BRACCI INFERIORI		
23440224	BRACCIO DX INFERIORE		
23440225	MOZZO FLANGIATO		
23440226	DISTANZIALE		
23440227	DISTANZIALE BRACCI SUP.		
23440229	ASSE INGRANAGGI		
23440248	CARTER SUPERIORE		
23440249	DISTANZ.BRACCI INF.		
23440250	PERNO RUOTA		
23440251	FERMO RUOTA		
41602028	VITE 8 X60 5737 8.G ZN		
41602032	VITE 8 X80 5737 8.G ZN		
41602034	VITE 8 X100 5737 8.G ZN		
41602059	VITE 12X65 5737 8.G ZN		
41602062	VITE 12X80 5737 8.G ZN		
41602128	VITE 12X140 5737 8.G ZN		
41605029	VITE 8 X20 5739 8.G ZN		

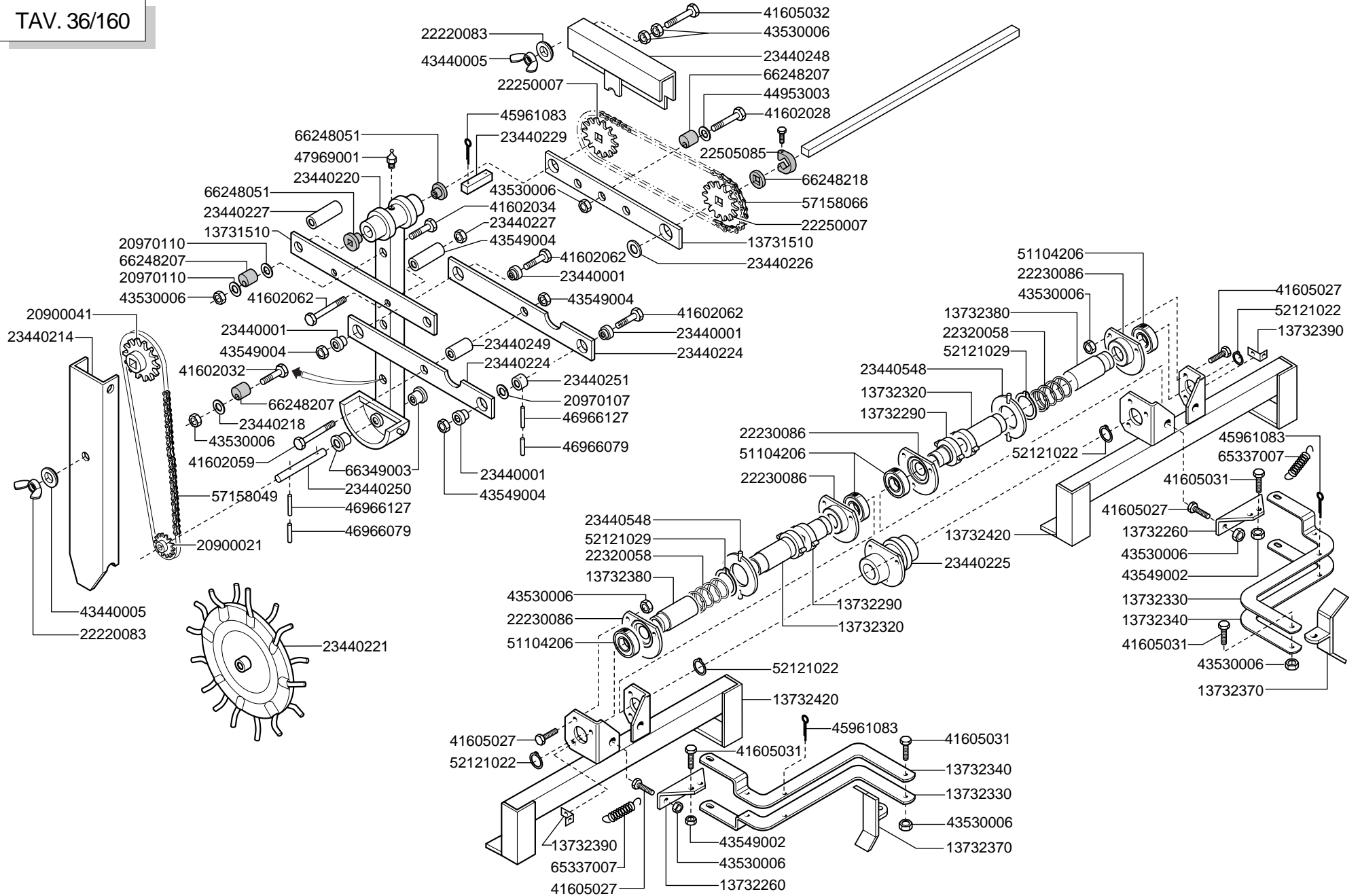
Cod.	Descrizione	Cod.	Descrizione
10710030	PUNTELLO	23440520	TELAIO ANTERIORE
13615491	PERNO 25 X 170 zn	23440568	TIRANTE BRACCIO 4 FILE
13615720	TAPPO TELAIO HR2,5	41601101	VITE 14X160 5737 8.G
13615770	ASSE RUOTA	41601131	VITE 12X160 5737 8.G
13615840	RASCHIATERRA RUOTE PORTANTI	41601134	VITE 12X170 5737 8.G
13616020	TELAIO POST.	41602058	VITE 12X60 5737 8.G ZN
13616060	DIST.CENTR.TELAI HI 2 CIL.	41602099	VITE 16X150 5737 8.G ZN
13616120	BRACCIO DX HI 6F.80	41602123	VITE 20X150 5737 8.G ZN
13616130	BRACCIO SX HI 6F.80	41605029	VITE 8 X20 5739 8.G ZN
13616140	BRACCIO DX HI 8F.80	41605043	VITE 10X35 5739 8.G ZN
13616150	BRACCIO SX HI 8F.80	41605052	VITE 12X40 5739 8.G ZN
13616160	BRACCIO DX HI 4F.80	43442007	DADO AUTOB.NOR.12 ZN
13616170	BRACCIO SX HI 4F.80	43442010	DADO AUTOB.NOR.18 ZN
13616180	SPINA 25 X 60 ZN	43442011	DADO AUTOB.NOR.20 ZN
13616210	CILINDRO X HI	43527009	DADO 14 5587 6.8 ZN
13616251	1-2 PUNTO DX SARCHIATRICE	43530006	DADO 8 5588 6.8 ZN
13616261	1-2 PUNTO SX SARCHIATRICE	43530007	DADO 10 5588 6.8 ZN
13616300	SUPPORTO RUOTE PROFONDITÀ HI	43530008	DADO 12 5588 6.8 ZN
13616330	ATTACCO RUOTE PROF.DX	43549004	DADO TRISTOP M12
13616350	ATTACCO RUOTE PROF.SX	43549005	DADO TRISTOP M14
13616360	PIASTRA ARTICOLAZIONE TUBI EST	43549006	DADO TRISTOP M 16
13616380	ARTICOL.TUBI ESTERNI	44953003	RONDELLA D8 UNI 6592 ZN
13710560	SCONTRO Q 100	44953005	RONDELLA D12 UNI 6592 ZN
13812311	CATENELLA CON MOSCHETTONE	44953006	RONDELLA D14 UNI 6592 ZN
15412330	SPINA GASPARDO 28X99	44953505	ROND.PIANA 11X30X2,5 6593 ZN
15412410	SPINA GASPARDO 25X97	45961040	COPIGLIA 3 X20 1336 ZN
18705130	ROND.FOND.12,5 X62 X1,5X11	45961083	COPIGLIA 5 X30 1336 ZN
18903261	MOLLA FERMO SPIRONI ZN	45961109	COPIGLIA 6 X45 1336 ZN
20970043	RONDELLA 50X8X20,5 ZN	45965007	SPINA A SCATTO D 9 B/83
20980019	BOCCOLA 10X12,25X18	45965010	SPINA DI SICUREZZA D.8X70 ZN
20980106	BOCCOLA 20X40X81,8	47969001	INGRASSATORE A SFERE M6X1/A
22505141	TUBO 1/4R2 C-F L.2750	53230032	KIT GUARNIZ.CILINDRO 13616210
23440500	ATTACCO 3°PUNTO	66248218	RONDELLA DISTANZIALE SPANDICONCIME
23440503	SCONTRO UNIONE TELAI	67007210	INNESTO RAPIDO MASCH.CONO 1/2
23440504	DISTANZIALE TELAI	67007242	RONDELLA RAME 3/8
23440506	PERNO FERMO BRACCI	67007243	RONDELLA RAME 1/2
23440509	ATTACCO SX TIRANTE	67007271	NIPPLO MASCH.CIL.3/8-1/4 ZN
23440510	TIRANTE BRACCIO	67007291	NIPPLO MASCH.CIL.1/2-1/4 ZN
23440514	TIRANTE CENTRALE	67008034	CAPPUCCIO INNESTO 1/2
23440519	ATTACCO DX TIRANTE		

- 13721710-4File-Sx
- (*) 13721730-6File-Sx
- 13721750-8File-Sx

- 13721700-4File-Sx
- (**) 13721720-6File-Sx
- 13721740-8File-Sx



Cod.	Descrizione	Cod.	Descrizione
13710560	SCONTRO Q 100	41602024	VITE 8 X40 5737 8.G ZN
13721700	ASSE AGITATORE DX 4U	41605015	VITE 6 X16 5739 8.G ZN
13721710	ASSE AGITATORE SX 4U	41605032	VITE 8 X30 5739 8.G ZN
13721720	ASSE AGITATORE DX 6U	41605041	VITE 10X25 5739 8.G ZN
13721730	ASSE AGITATORE SX 6U	41605042	VITE 10X30 5739 8.G ZN
13721740	ASSE AGITATORE DX 8U	41982005	VITE 4,2X38 DIN 7981
13721750	ASSE AGITATORE SX 8U	43442005	DADO AUTOB.NOR.8 ZN
13721800	SERBATOIO L.2400	43527009	DADO 14 5587 6.8 ZN
13721840	COPERCHIO SERBATOIO 2400	43530004	DADO 6 5588 6.8 ZN
13721870	PROLUNGA SERBATOIO 2400	43530006	DADO 8 5588 6.8 ZN
13721900	SUPP.DX SPANDI 2400	43530007	DADO 10 5588 6.8 ZN
13721910	SUPPORTO SX SPANDI 2400	43549001	DADO TRISTOP M 6
13721920	RINFORZO INTERNO SERB.2400	43549003	DADO TRISTOP M10
13721931	ATTACCO CILINDRO	44953002	RONDELLA D6 UNI 6592 ZN
13721990	GRIGLIA CENTRALE L.710	44953003	RONDELLA D8 UNI 6592 ZN
13722010	SUPP.ANT.SPANDI 2399	44953502	ROND.PIANA 6,6X 18X2 6593 ZN
13722030	SUPP.POST.SPANDI 2400	44953505	ROND.PIANA 11X30X2,5 6593 ZN
13722120	FERMO ASSE AGITATORE	46966099	SPINA EL.6 X30 DIN 1481
14830390	CUSCINETTO FORO QUADRO	53229001	GUARNIZIONI LABBRO DE100
15470700	GRIGLIA 850	57158001	SPEZ.CAT.1/2 ISO 083 32MA.TR.
15470780	PORTA DI PULIZIA SERBATOIO 850	61209001	TUBO ASPIREX 35 COLORE NERO
15471990	SUPPORTO COCLEA	65336025	MOLLA SPEC.ZN STRINGITUBO
19002710	PROTEZIONE RINVIO SPANDICONCIME	65336055	MOLLA SPEC.REGOLAZIONE SPANDICONCIME
20860052	REGOLATORE APERTURA	65336062	MOLLA SPEC.SCIVOLO DISTRIBUTORE SPANDI
20860086	INGRANAGGIO 1/2 Z-12 F.Q.	65336080	MOLLA SPEC.SCARICO SPANDICONCIME TIPO MICRO
20860088	INGRANAGGIO 1/2 Z-12 F.T.	65336089	MOLLA SPEC.TENUTA FERMO SPANDICONCIME
20860093	VITE DI REGOLAZIONE	66248121	BOCCOLA CON FLANGIA
20860106	DOSATORE SPANDICONCIME COMPLETO	66248125	GHIERA REGOLAZIONE
20860126	KIT INGRANAGGI DISTRIBUTORE CONCIME	66248176	CORPO DISTRIBUTORE SPANDICONCIME
20880044	DISTRIBUTORE COMPLETO SPANDICONCIME NYLON	66248178	SCIVOLO DISTRIBUTORE SPANDICONCIME
20970039	RONDELLA 48X4X11	66248184	CHIUSURA USCITA SERBATOIO SPANDICONCIME
20970097	RONDELLA 32X3X4,5	66248187	SCARICO SERBATOIO SPANDICONCIME TIPO MICRO
22220073	RONDELLA 28X0,3X16,5	66248207	TENDICATENA SPANDICONCIME
22230094	SUPPORTO CUSCINETTO	66248218	RONDELLA DISTANZIALE SPANDICONCIME
22505085	FERMO ASSE IN LAMIERA	66248223	TAPPO SUPPORTO SPANDICONCIME D.11
41601134	VITE 12X170 5737 8.G	66248224	FERMO DISTRIBUTORE SPANDICONCIME
41602016	VITE 6 X60 5737 8.G ZN	67007288	MOLLA A GAS 19828070



Cod.	Descrizione	Cod.	Descrizione
13731510	BRACCIO SUPERIORE	23440548	ANELLO GUIDA INNESTO
13732260	PIASTRA DI UNIONE	41602028	VITE 8 X60 5737 8.G ZN
13732290	INNESTO INTERNO ZN	41602032	VITE 8 X80 5737 8.G ZN
13732320	INNESTO ESTERNO ZN	41602034	VITE 8 X100 5737 8.G ZN
13732330	LEVA DISINNESTO SUPERIORE	41602059	VITE 12X65 5737 8.G ZN
13732340	LEVA DISINNESTO INFERIORE	41602062	VITE 12X80 5737 8.G ZN
13732370	APPOGGIO PERNO TEL.MOBILE	41605027	VITE 8 X16 5739 8.G ZN
13732380	SUPPORTO INNESTO ESTERNO ZN	41605031	VITE 8 X25 5739 8.G ZN
13732390	ATTACCO MOLLA ZN	41605032	VITE 8 X30 5739 8.G ZN
13732420	SUPPORTO INNESTI	43440005	DADO 8 5448 5.8 ZN
20900021	INGRANAGGIO RUOTA 1/2 Z 12	43530006	DADO 8 5588 6.8 ZN
20900041	INGRANAGGIO 1/2 Z-24 F.Q.	43549002	DADO TRISTOP M 8
20970107	RONDELLA 26 X35 X0,5	43549004	DADO TRISTOP M12
20970110	RONDELLA 38X4X8,5	44953003	RONDELLA D8 UNI 6592 ZN
22220083	RONDELLA AD IMBOCCO	45961083	COPIGLIA 5 X30 1336 ZN
22230086	SUPPORTO CUSCINETTO TAGLIATO	46966079	SPINA EL.5 X36 DIN 1481
22250007	INGRANAGGIO CON MOZZO 1/2 Z-20	46966127	SPINA EL.8 X36 DIN 1481
22320058	MOLLA INNESTO 6F/ID	47969001	INGRASSATORE A SFERE M6X1/A
22505085	FERMO ASSE IN LAMIERA	51104206	CUSCINETTO 6005 2Z
23440001	BOCCOLA PARALLELOGRAMMA	52121022	ANELLO ARR.25 UNI 7435-75
23440214	CARTER INFERIORE	52121029	ANELLO ARR.32 UNI 7435-75
23440218	PIASTRINA GUIDACATENA	57158049	SPEZ.CAT.1/2 ISO 083 114MAGLIE
23440220	BRACCIO SUPPORTO RUOTA	57158066	AN.CAT.1/2 ISO 083 66MAGLIE
23440221	RUOTA DI TRASMISSIONE	65337007	MOLLA TRAZ.ATTACCO A 3 PUNTI 12 F
23440224	BRACCIO DX INFERIORE	66248051	BOCCOLA FORO QUADRO CORTA SP
23440225	MOZZO FLANGIATO	66248207	TENDICATENA SPANDICONCIME
23440226	DISTANZIALE	66248218	RONDELLA DISTANZIALE SPANDICONCIME
23440227	DISTANZIALE BRACCI SUP.	66349003	BOCCOLA SINT.
23440229	ASSE INGRANAGGI		
23440248	CARTER SUPERIORE		
23440249	DISTANZ.BRACCI INF.		
23440250	PERNO RUOTA		
23440251	FERMO RUOTA		

Cod.	Descrizione	Cod.	Descrizione
13710560	SCONTRO Q 100	41605015	VITE 6 X16 5739 8.G ZN
13750170	SUPPORTO CARTER	41605031	VITE 8 X25 5739 8.G ZN
13750260	SUPP.PROLUNGA P.D.F.	41605041	VITE 10X25 5739 8.G ZN
13750270	PROLUNGA P.D.F.	41605052	VITE 12X40 5739 8.G ZN
13750280	CUFFIA PROTEZ.CARDANO HI	41605096	VITE 10X60 5739 8.G ZN
13912101	UGELLO CONCIMAZIONE PNEUMATICA	41724042	VITE 14X50 5933 10.9 ZN
13912131	TUBO CONCIMAZIONE PNEUMATICA	41912002	VITE 5 X14 7688 ZN
13912460	COPRIVENTOLA LATO SCHIENALE	43442002	DADO AUTOB.NOR.4 ZN
13912470	COPRIVENTOLA LATO MOTORE	43442004	DADO AUTOB.NOR.6 ZN
20970012	RONDELLA 32X4X11	43442007	DADO AUTOB.NOR.12 ZN
20970032	RONDELLA 32X4X8,5	43442008	DADO AUTOB.NOR.14 ZN
20980107	BOCCOLA 13X40X12	43530007	DADO 10 5588 6.8 ZN
22220145	SCONTRO	43530009	DADO 14 5588 6.8 ZN
22230010	DISTANZIALE CUSCINETTI	43549001	DADO TRISTOP M 6
22230011	PRESA DI FORZA	44953002	RONDELLA D6 UNI 6592 ZN
22230012	PULEGGIA MOTRICE	44953006	RONDELLA D14 UNI 6592 ZN
22230014	DISTANZIALE	44958014	RONDELLA D6 DIN 137/A ZN
22250272	CAVALLOTTO SUPPORTO DISCO	51106407	CUSCINETTO 6306 2RS C3
23440550	STAFFA CONVOGLIATORE	51110010	SUPPORTO FY TB35 TF
23440551	FLANGIA CONVOGLIATORE	52121027	ANELLO ARR.30 UNI 7435-75
23440553	CONVOGLIATORE D.35	52121032	ANELLO ARR.35 UNI 7435-75
23440554	CARTER PROTEZIONE	52122059	ANELLO ARR.72 UNI 7437-75
23440556	ATTACCO SUPP.PULEGGIA	54236000	CINGHIA POLY V J1168 J-16 GOLE
23440557	SCONTRO	61205005	TUBO FLESSIBILE PVC DI 75
23440558	SUPPORTO PULEGGIA MOTRICE	61209001	TUBO ASPIREX 35 COLORE NERO
23440560	SUPPORTO ALBERO CONDOTTO	62122002	FASCETTA STRINGITUBO 32/52
23440561	ALBERO CONDOTTO	62122006	FASCETTA STRINGITUBO 68/85
23440562	DISTANZ.GUSCI SOFFIANTE	62122008	FASCETTA STRINGITUBO 26/38
23440563	GRIGLIA DI PROTEZIONE	65336025	MOLLA SPEC.ZN STRINGITUBO
23440564	COPERCHIO CHIUSURA SOFFIANTE	65336056	MOLLA SPEC.ZN TUBI SPANDICONCIME
41601101	VITE 14X160 5737 8.G	66248098	TAPPO CONVOGLIATORE DEPRESSORE
41602010	VITE 6 X30 5737 8.G ZN	66248227	CUFFIA PROTEZIONE P.D.P.
41602019	VITE 6 X75 5737 8.G ZN	67007213	TAPPO MASCHIO 1/8 ESAGONO
41602049	VITE 10X110 5737 8.G ZN	67008023	VOLANTINO M5 X 25 VPA/25
41605002	VITE 4 X12 5739 8.G ZN	67320001	VENTOLA PLASTICA DISCO L80M8
41605013	VITE 6 X12 5739 8.G ZN		

**USATE SEMPRE RICAMBI ORIGINALI
ALWAYS USE ORIGINAL SPARE PARTS
IMMER DIE ORIGINAL-ERSATZTEILE VERWENDEN
EMPLOYEZ TOUJOURS LES PIECES DE RECHANGE ORIGINALES
UTILIZAR SIEMPRE REPUESTOS ORIGINALES**

GASPARDO

GASPARDO

DEALER:

GASPARDO Seminatrici SpA

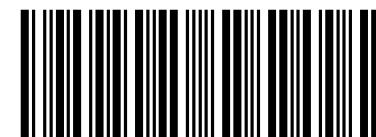
Via Mussons, 7
I - 33075 Morsano al Tagliamento (PN) Italy
Tel. +39 0434 695410
Fax +39 0434 695425
gaspardo@interbusiness.it

GASPARDO Seminatrici SpA MASCHIO DEUTSCHLAND GMBH

Äußere Nürnberger Straße 5
D - 91177 Thalmässing
Tel. +49 (0)9173 79000
Fax +49 (0)9173 790079

GASPARDO Seminatrici SpA MASCHIO FRANCE Sarl

1, rue de Merignan ZA
F - 45240 La Ferte St. Aubin
Tel. +33 (0)2 38641212
Fax +33 (0)2 38646679



*** 19530090 ***