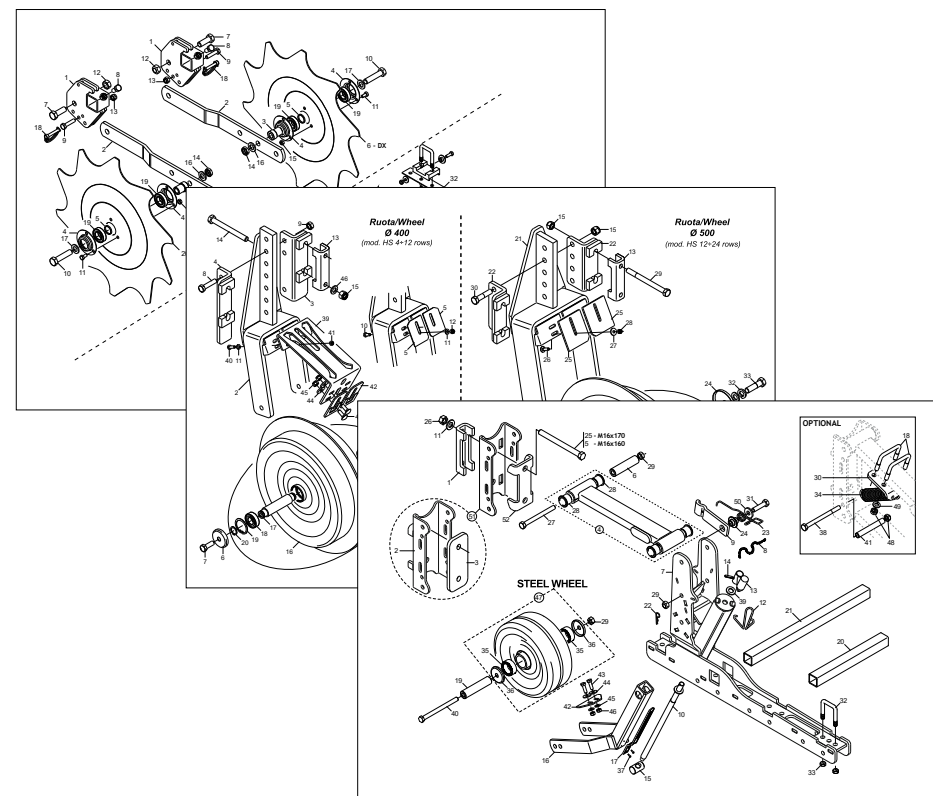


GASPARDO

MASCHIO GASPARDO S.p.A.



HL-HP

Cod: G19531081 2021-01

- *) Valido per Paesi UE
- *) Valid for EU member countries
- *) Gilt für EU-Mitgliedsländer
- *) Valable dans le Pays UE
- *) Válido para Países UE
- *) Valabil pentru țările UE

- IT** PARTI DI RICAMBIO
- EN** SPARE PARTS
- DE** ERSATZTEILE
- FR** PIECES DÉTACHÉES
- ES** PIEZAS DE REPUESTO

PARTI DI RICAMBIO

Le ordinazioni delle parti di ricambio vanno fatte presso i nostri concessionari di zona e devono essere sempre corredate dalle seguenti indicazioni:

- **Tipo, modello e numero di matricola dell'attrezzatura.** Tali dati sono stampigliati nell'apposita targhetta di cui è dotata ogni attrezzatura.

- **Numero di codice della parte richiesta** rilevabile dal catalogo ricambi.

- **Descrizione del particolare e quantità richiesta.**

- **Numero della tavola.**

- **Mezzo di trasporto.** Nel caso questa voce non sia specificata, la Ditta Costruttrice, pur dedicando a questo servizio una particolare cura, non risponde di eventuali ritardi di spedizione dovuti a cause di forza maggiore.

Le spese di trasporto si intendono sempre a carico del destinatario. La merce viaggia a rischio e pericolo del committente anche se venduta franco destino.

NOTA: Il termine **(Dx) Destro** o **(Sx) Sinistro** della macchina o di parti di essa, è inteso guardando la macchina dalla parte posteriore. Le eccezioni saranno indicate.

SPARE PARTS

Orders must be transmitted through our area dealers and should always include the following indications:

- **Type, model and serial number of the machine.** These data are punched on the data plate with which every implement is equipped.

- **Code number of the required spare part.** This will be found in the spare parts catalogue.

- **Description of the part and required quantity.**

- **Table number.**

- **Means of dispatch.** If this item is not indicated, the Manufacturer, while dedicating particular care to this service, shall not be held responsible for delays in delivery caused by cases of force majeure.

Transport expenses shall always be at the consignee's charge. The goods travel at the purchaser's risk and peril even when sold ex destination.

NOTE: The symbols **(Dx) right** and **(Sx) left**, concerning the machine or single parts of it, are referred, as in the figure, to a rear view of them. Exceptions will be indicated.

ERSATZTEILE

Die Bestellungen müssen bei unseren Gebietshändlern aufgegeben werden. Bei der Bestellung sind stets die folgenden Angaben zu machen:

- **Typ, Modell und Serien-Nummer des Geräts.** Diese Daten stehen auf dem Typenschild, mit dem jedes Gerät versehen ist.

- **Artikel Nr. der erforderlichen Ersatzteile.** Diese stehen im Ersatzteil-Katalog.

- **Beschreibung des Ersatzteils und die erforderliche Stückzahl.**

- **Tafelnummer.**

- **Versandmittel.** Wenn dieser Punkt nicht spezifiziert wird, haftet die Herstellerfirma nicht für etwaigen Lieferverzug aufgrund höherer Gewalt, auch wenn er diesen Service besonders aufmerksam abwickelt. Die Frachtkosten gehen dagegen immer zu Lasten des Empfängers. Die Ware reist auf Gefahr und Risiko des Auftraggebers, auch wenn frei Haus Verkauft vereinbart worden ist.

N.B.: Die Merkzeichen **(Dx) rechts** und **(Sx) links** betreffen eine rückwärtige Aussicht der Maschine oder Teile von ihr (siehe Bild). Ausnahmen werden gezeit.

PIECES DÉTACHÉES

Les ordres doivent être effectués auprès de nos concessionnaires de zone en précisant les indications suivantes:

- **Type, modèle et numéro de série de la machine.** Ces données sont gravées sur la plaque d'identification de chaque outil.

- **Numéro de code de la pièce détachée** indiqué sur le catalogue des pièces détachées.

- **Description de la pièce et quantité requise.**

- **Numéro de plan.**

- **Moyen d'expédition.** Si cette rubrique n'est pas indiquée, le Constructeur, bien que soucieux de ce service, ne répond pas des retards d'expédition pour des causes de force majeure.

Les frais de transport sont toujours à la charge du destinataire. La marchandise voyage aux risques et périls de l'acheteur même si vendue franco de port.

N.B.: Les références **(Dx) droit** et **(Sx) gauche** de la machine ou des parties de la même, est entendue, comme de la figure, en regardant la machine de derriere dans le sens de marche.

RESPUESTOS

Los pedidos han de efectuarse en nuestros consesionarios de zona y deben incluir siempre las siguientes indicaciones:

- **Tipo, modelo y número de matricula del equipo.** Dichos datos están impresos en la relativa placa presente en el equipo.

- **Número de código de la parte requerida** presente en el catálogo respuestas.

- **Descripción de la pieza y cantidad requerida.**

- **Numero de ilustración.**

- **Medio de transporte.** En caso que este ítem no esté especificado, el Fabricante, aún prestando la debidas consideraciones para este aspecto, no responde por eventuales retardos de env'o debidos a causas de fuerza mayor.

Los gastos de transporte se consideran siempre a cargo del destinatario. La mercadería viaja bajo riesgo y peligro del comprador, incluso cuando se vende franco destino.

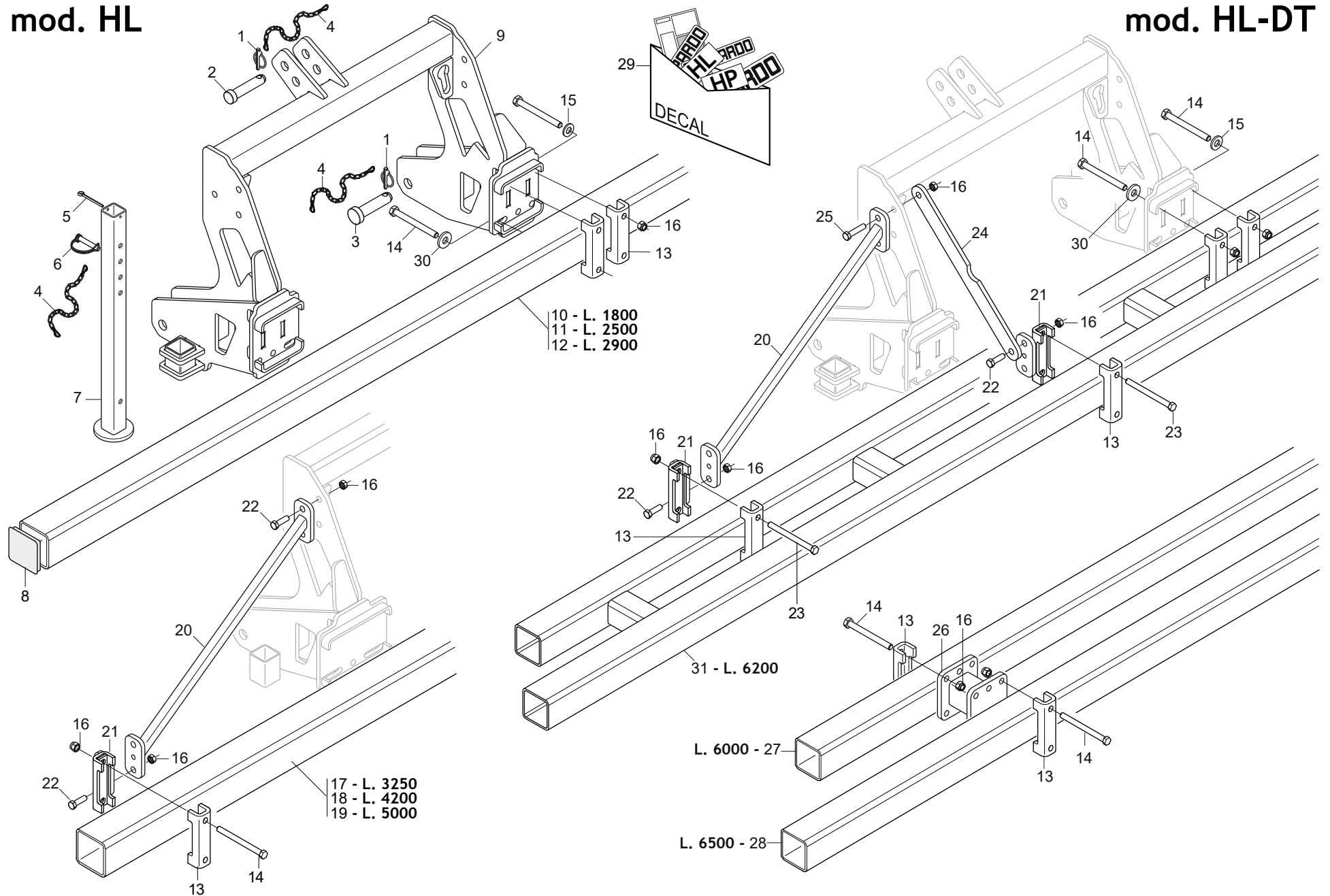
N.B.: La referencia **(Dx) derecha** o **(Sx) izquierda** de la máquina o de sus componentes, se entiende, como en la figura, mirando la máquina por la parte trasera. Se indicarán las excepciones.

Nr. Tav.	Descrizione	Description	Pag.
TAV. 011	Telai mod. «HL / HL-DT».....	Toolbar «HL / HL-DT»	4
TAV. 021	Telai mod. «HP».....	Toolbar «HP»	6
TAV. 031	Impianto oleodinamico telaio «HP».....	Hydraulic frame system «HP».....	8
TAV. 041	Ruote portanti «HL / HP»	Machine support wheel «HL / HP».....	10
TAV. 180	Ruote portanti «HL-DT»	Machine support wheel «HL-DT».....	12
TAV. 050	Guida manuale.....	Manual steering.....	14
TAV. 060	Guida automatica	Automatic steering	16
TAV. 073	Telaio elemento	Unit toolbar	18
TAV. 200	Ruote in gomma.....	Rubber wheels	20
TAV. 082	Elementi assolcatori.....	Coulters.....	22
TAV. 091	Protezioni	Protections	26
TAV. 100	Dischi direzionali	Direction discs.....	28
TAV. 110	Supporti serbatoio concime.....	Supports fertilizer hopper.....	30
TAV. 120	Serbatoi spandiconcime ferro	Metal fertilizer distributor	32
TAV. 130	Serbatoi spandiconcime plastica.....	Plastic fertilizer distributor	36
TAV. 140	Ruota di trasmissione.....	Transmission wheel.....	40
TAV. 152	Trasmissione spandiconcime a cardano.....	Pto shaft fertilizer drive.....	42
TAV. 190	Azionamento elettrico dosatori concime	Electric drive for fertilizer dosers	44
TAV. 210	Elementi di concimazione	Fertilizer unit.....	46
TAV. 220	Distribuzione concime con PA.....	PA - fertilizer distribution.....	48
TAV. 162	Attacco anteriore	Front hitch	50
TAV. 173	Kit luci e tabelle di ingombro stradale	Lighting kit and warning boards	52

TAV. 011

mod. HL

mod. HL-DT

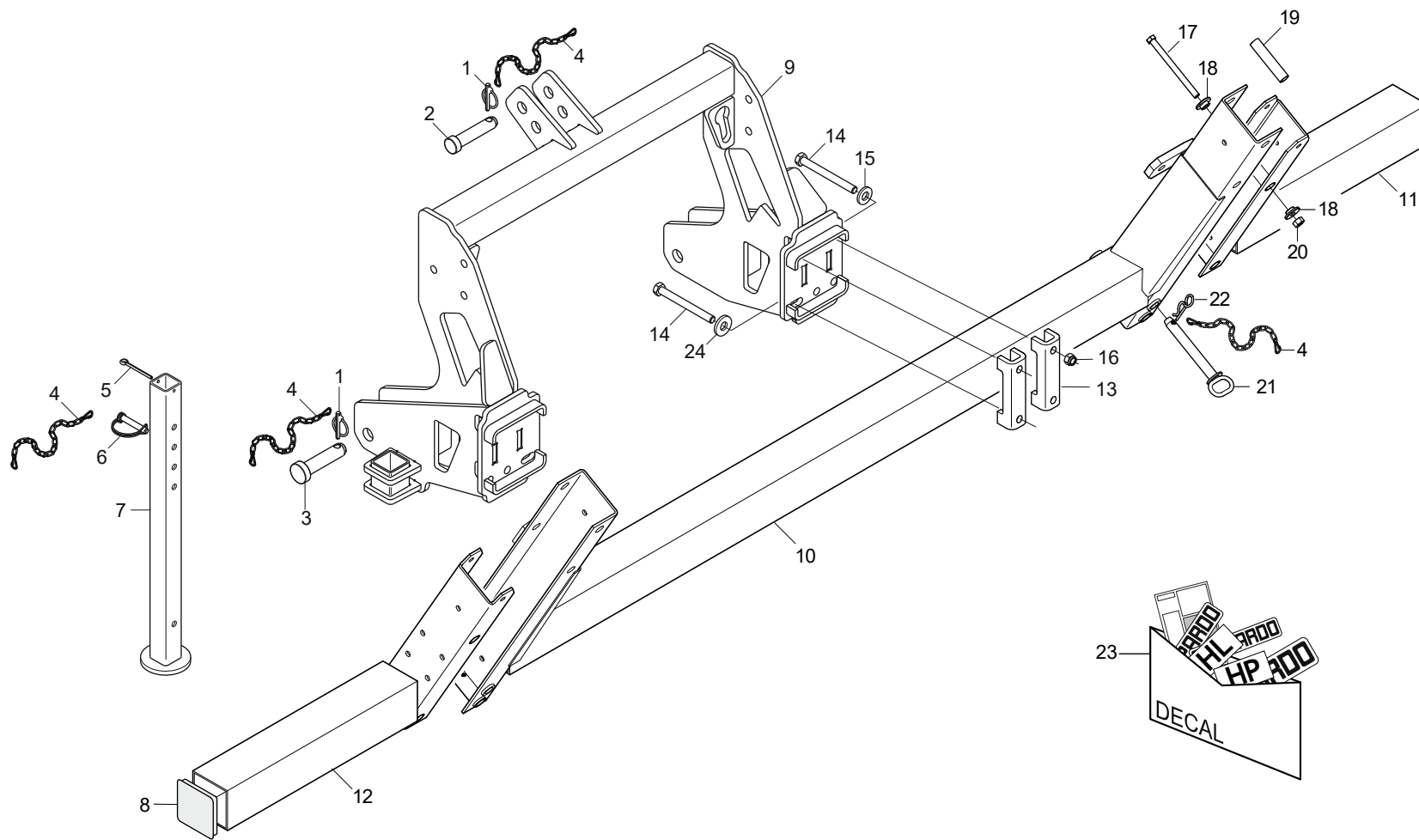


**TELAIO MOD. «HL / HL-DT»
TOOLBAR «HL / HL-DT»**

TAV. 011

Pos.	Cod.	Descrizione	Description	Description	Benennung	Descripcion
1	F02200507R	SPINA A SCATTO D 9 B 83	SNAP PIN D9 B 83 ZN	FICHE A DETENTE D9 B 83 ZN	EINRASTSTIFT D 9 B 83	CLAVIJA DE MUELLE D9 B 83 ZN
2	F20100132R	PERNO D25 L 91 C43 TEST.D60 Z	PIN D25 L 91 C43 TEST.D60 Z	GOUJON D25 L 91 C43 TEST.D60 Z	BOLZEN D25 L91 C43 ZN	PERNO D25 L 91 C43 TEST.D60 Z
3	F20100135R	PERNO D28 L 93 C43 TEST.D60 Z	PIN D28 L109 C43 TEST.D60 Z	GOUJON D28 L109 C43 TEST.D60 Z	BOLZEN D28 L93 C43 ZN	PERNO D28 L109 C43 TEST.D60 Z
4	G13812311R	CATENELLA CON MOSCHETTONE	CHAIN WITH SPRING CATCH	CHAINETTE AVEC MOUSQUETON	KETTE MIT KARABINERHAKEN	CADENA CON GANCHO
5	F02200247R	COPIGLIA 6X 60 U1336 ZN	SPLIT PIN 6X 60 U1336 GALV.	GOUPILLE 6X60 U1336 GALV.	SPLINT 6X 60 U1336 ZG	CHAVETA 6X60 U1336 GALV.
6	F02200584R	SPINA SICUR.D.12X70 ZN	PIN D12 L70 ZN	FICHE D12 L70 ZN	SCHERSTIFT D.12X70 ZN	CLAVIJA D12 L70 ZN
7	G13619620R	ASS.PUNTELLO UNIFICATO	PROP STANDARD		HALTER STREBE	
8	F03150772R	TAPPO X TUBO 100X100 SP.5-6	PROTECTION PLUG 100 SP.5-6	BOUCHON DE PROTECTION 100 SP.5	SCHUTZPFROPFEN 100 SP.5-6	TAPN DE PROTECCIN 100 SP.5-6
9	G13619600R	ASS.TERZO PUNTO UNIFICATO	ASS.3RD POINT		HALTER_DITTER PUNTO UNIFICATO	
10	G23440205R	TELAIO L.1800 HL	FRAME L.1800 HL	CH SSIS L.1800 HL	RAHMEN L.1800 HL	BASTIDOR L.1800 HL
11	G23440520R	TELAIO ANTERIORE HL ID	FRAME FRONT HL ID	CHASSIS AVANT HL ID	VORDERRAHMEN HL ID	BASTIDOR DELANTERO HL ID
12	G13610850R	TUBO TELAIO FISSO L.2900 Q.100	FIXED PIPE FRAME L.2900 Q.100	TUBE BATI FIXE L.2900 Q.100	ROHR FIXER RAHMEN L.2900 Q.100	TUBO BASTIDOR FIJO L.2900 Q100
13	G13710561R	SCONTRO A U SP.10 2F16,5 118	U-SHAPED PLAT.SP.10 2F16,5 118		INNERER U-ANSCHLAG 118 VERST-R	
14	F01020273R	VITE M16X2X160	SCREW M16X2X160 U5737 8.8BR	VIS M16X2X160 U5737 8.8BR	SCHR. M16X 2X160 U5737 8.8 ZN	TORN. M16X2X160 U5737 8.8BR
15	F01410100R	ROS.M16 17X30X 3	WASHER M16 17X30X3	RONDELLE M16 17X30X3	SCHLEIBE D.16 UNI 6592 ZN	ARAND.M16 17X 30X 3 U6592 ZN
16	F01220266R	DADO M16X2	NUT M16X2	ECROU M16X2 D980 8ZN	MUTTER M16X2 D980 8 ZN	TUERCA M16X 2 D980 8 ZN
17	G23440133R	TELAIO L.3250 HL	FRAME L.3250 HL	CH SSIS L.3250 HL	RAHMEN L.2900 HL	BASTIDOR L.3250 HL
18	G13611230R	TELAIO FISSO L.4200 Q.100	FIX FRAME L.4200 Q.100	CH SSIS FIXE L.4200 Q.100	RAHMEN FISSO L.4200 Q.100	BAST.FIJO L.4200 Q.100
19	G13611260R	TELAIO FISSO L.5000 Q.100	FIX FRAME L.5000 Q.100	CH SSIS FIXE L.5000 Q.100	RAHMEN FISSO L.5000 Q.100	BAST.FIJO L.5000 Q.100
20	G13612560R	TIRANTE LATERALE UNIFICATO	TIE ROD SIDE STANDARD			
21	G13612570R	ASS.SUPP.TIRANTI LAT.UNIFICATI	SUPP.TIE RODS ASS.BLY			
22	F01020568R	VITE M16X2X45	SCREW M16X2X45 U5739 8.8ZN	VIS M16X2X45 U5739 8.8ZN	SCHRAUBE M 16X45	TORNILLO M16X2X45 U5739 8.8ZN
23	F01020291R	VITE M16X2X170	SCREW M16X2X170 U5737 8.8BR	VIS M16X2X170 U5737 8.8BR	SCHRAUBE M16X2X170 U5737 8.8	TORNIL. M16X2X170 U5737 8.8BR
24	G13619770R	TIRANTE 3 PUNTO UNIFICATO	3RD POINT TIE ROD		ZUGSTANGE 3 PUNTO UNIFICATO	
25	F01020256R	VITE M16X2X60	SCREW M16X2X60 U5737 8.8ZN	VIS M16X2X60 U5737 8.8ZN	SCHRAUBE 16X60 5737 8.G	TORNILLO M16X2X60 U5737 8.8ZN
26	G13612600R	ASS.DISTANZIALE TELAIO L.130	ASSY FRAME SPACER L.130			
27	G13612350R	TUBO TELAIO FISSO L.6000 Q.100	FIXED FRAME PIPE L.6000 Q.100	TUBE BATI FIXE L.6000 Q.100	ROHR FIXER RAHMEN L.6000 Q.100	TUBO BASTIDOR FIJO L.6000 Q100
28	G13612140R	TUBO TELAIO FISSO L.6500 Q.100	FIXED FRAME PIPE L.6500 Q.100	TUBE BATI FIXE L.6500 Q.100	ROHR FIXER RAHMEN L.6500 Q.100	TUBO BASTIDOR FIJO L.6500 Q100
29	G89900513R	KIT DECALCOMANIE HL-HP-HI	LABELS KIT HL-HP-HI		AUFKLEBER KIT HL-HP-HI	
30	G18700450R	RONDELLA 17X45X6 ZN	WASHER 17X45X6 GALV.ED	RONDELLE 17X45X6	SCHLEIBE 17X45X6 ZN	ARANDELA 17X45X6
31	GA3611370R	TELAIO PORTANTE 6200 HL-DT	MAIN FRAME 6200 HL-DT	CH SSIS DE SUPPORT 6200 HL-DT		BASTIDOR DE SOPORTE 6200 HL-DT

mod. HP

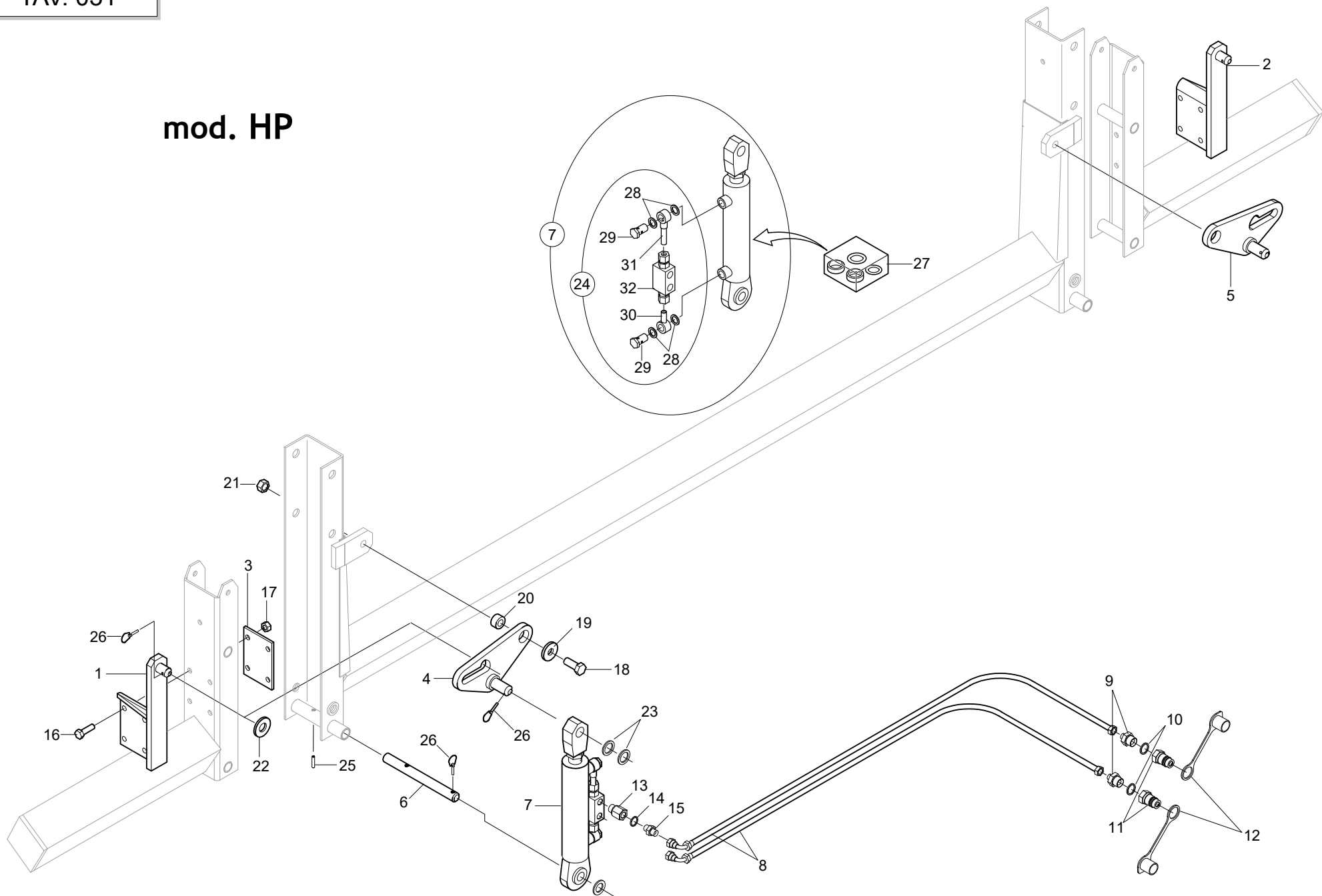


**TELAIO MOD. «HP»
TOOLBAR «HP»**

TAV. 021

Pos.	Cod.	Descrizione	Description	Description	Benennung	Descripcion
1	F02200507R	SPINA A SCATTO D 9 B 83	SNAP PIN D9 B 83 ZN	FICHE A DETENTE D9 B 83 ZN	EINRASTSTIFT D 9 B 83	CLAVIJA DE MUELLE D9 B 83 ZN
2	F20100132R	PERNO D25 L 91 C43 TEST.D60 Z	PIN D25 L 91 C43 TEST.D60 Z	GOUJON D25 L 91 C43 TEST.D60 Z	BOLZEN D25 L91 C43 ZN	PERNO D25 L 91 C43 TEST.D60 Z
3	F20100135R	PERNO D28 L 93 C43 TEST.D60 Z	PIN D28 L109 C43 TEST.D60 Z	GOUJON D28 L109 C43 TEST.D60 Z	BOLZEN D28 L93 C43 ZN	PERNO D28 L109 C43 TEST.D60 Z
4	G13812311R	CATENELLA CON MOSCHETTONE	CHAIN WITH SPRING CATCH	CHAINETTE AVEC MOUSQUETON	KETTE MIT KARABINERHAKEN	CADENA CON GANCHO
5	F02200247R	COPIGLIA 6X 60 U1336 ZN	SPLIT PIN 6X 60 U1336 GALV.	GOUPILLE 6X60 U1336 GALV.	SPLINT 6X 60 U1336 ZG	CHAVETA 6X60 U1336 GALV.
6	F02200584R	SPINA SICUR.D.12X70 ZN	PIN D12 L70 ZN	FICHE D12 L70 ZN	SCHERSTIFT D.12X70 ZN	CLAVIJA D12 L70 ZN
7	G13619620R	ASS.PUNTELLO UNIFICATO	PROP STANDARD		HALTER STREBE	
8	F03150772R	TAPPO X TUBO 100X100 SP.5-6	PROTECTION PLUG 100 SP.5-6	BOUCHON DE PROTECTION 100 SP.5	SCHUTZPFROPFEN 100 SP.5-6	TAPN DE PROTECCIN 100 SP.5-6
9	G13619600R	ASS.TERZO PUNTO UNIFICATO	ASS.3RD POINT		HALTER_DRITTER PUNTO UNIFICATO	
10	G13612230R	TELAIO CENTRALE HP	FRAME CENTRAL HL 2	BATI CENTR. HP	MITTELRAHMEN HL 2	BASTIDOR CENTRAL HP
11	G23440051R	ARTIC.INCLINATA DX	RIGHT RIGHT SLOPED CONNECTION	ARTICULATION INCLINEE DRT.	GELENK SCHRZG RECHTS	ARTIC. INCLINADA DER.
12	G23440049R	ARTIC.INCLINATA SX	LEFT SLOPED CONNECTION	ARTICULATION INCLINEE GCH.	GELENK SCHRZG LINKS	ARTIC.INCLINADA IZQ.
13	G13710561R	SCONTRO A U SP.10 2F16,5 118	U-SHAPED PLAT.SP.10 2F16,5 118		INNERER U-ANSCHLAG 118 VERST-R	
14	F01020273R	VITE M16X2X160	SCREW M16X2X160 U5737 8.8BR	VIS M16X2X160 U5737 8.8BR	SCHR. M16X 2X160 U5737 8.8 ZN	TORN. M16X2X160 U5737 8.8BR
15	F01410100R	ROS.M16 17X30X 3	WASHER M16 17X30X3	RONDELLE M16 17X30X3	SCHLEIBE D.16 UNI 6592 ZN	ARAND.M16 17X 30X 3 U6592 ZN
16	F01220266R	DADO M16X2	NUT M16X2	ECROU M16X2 D980 8ZN	MUTTER M16X2 D980 8 ZN	TUERCA M16X 2 D980 8 ZN
17	F01020179R	VITE M12X1,75X150	SCREW M12X1,75X150 U5737 8.8ZN	VIS M12X1,75X150 U5737 8.8ZN	SCHRA.M12X1,75X150 5737 8.8 ZN	TORN. M12X1,75X150 U5737 8.8ZN
18	G15421231R	BOCCOLA BRACCIO SUPERIORE	UPPER ARM BUSHING	DOUILLE BRAS SUPERIEURE	OBERE ARMBUCHSE	CASQUILLO BRAZO SUPERIOR
19	G23440015R	DIST.ARTIC.TELAIO	SPACER- FRAME ARTICUL.	ENTRETOISE ARTICUL. BATI	DISTANZSTUECK GELENK RAHMEN	DIST. ARTIC. BASTIDOR
20	F01220048R	DADO M12X1,75	NUT M12X1,75	ECROU M12X1,75 D980 8ZN	SCHLEIBE M12X1,75 D980 8 ZN	TUERCA M12X1,75 D980 8 ZN
21	G14215360R	SPINA D20 L173,5	PIN D20 L173,5	FICHE D20 L173,5	ZAPFEN	CLAVIJA D20 L173,5
22	G18903261R	MOLLA FERMO SPIRONI ZN	GALVAN. COIL STOP SPRING	RESSORT ARRET SPIRES ZN	FEDER FESTSTELLVORR. FEDERHALT	MUELLE BLOQUEO VARILLA PORTA M
23	G89900513R	KIT DECALCOMANIE HL-HP-HI	LABELS KIT HL-HP-HI		AUFKLEBER KIT HL-HP-HI	
24	G18700450R	RONDELLA 17X45X6 ZN	WASHER 17X45X6 GALV.ED	RONDELLE 17X45X6	SCHLEIBE17X45X6 ZN	ARANDELA 17X45X6

mod. HP

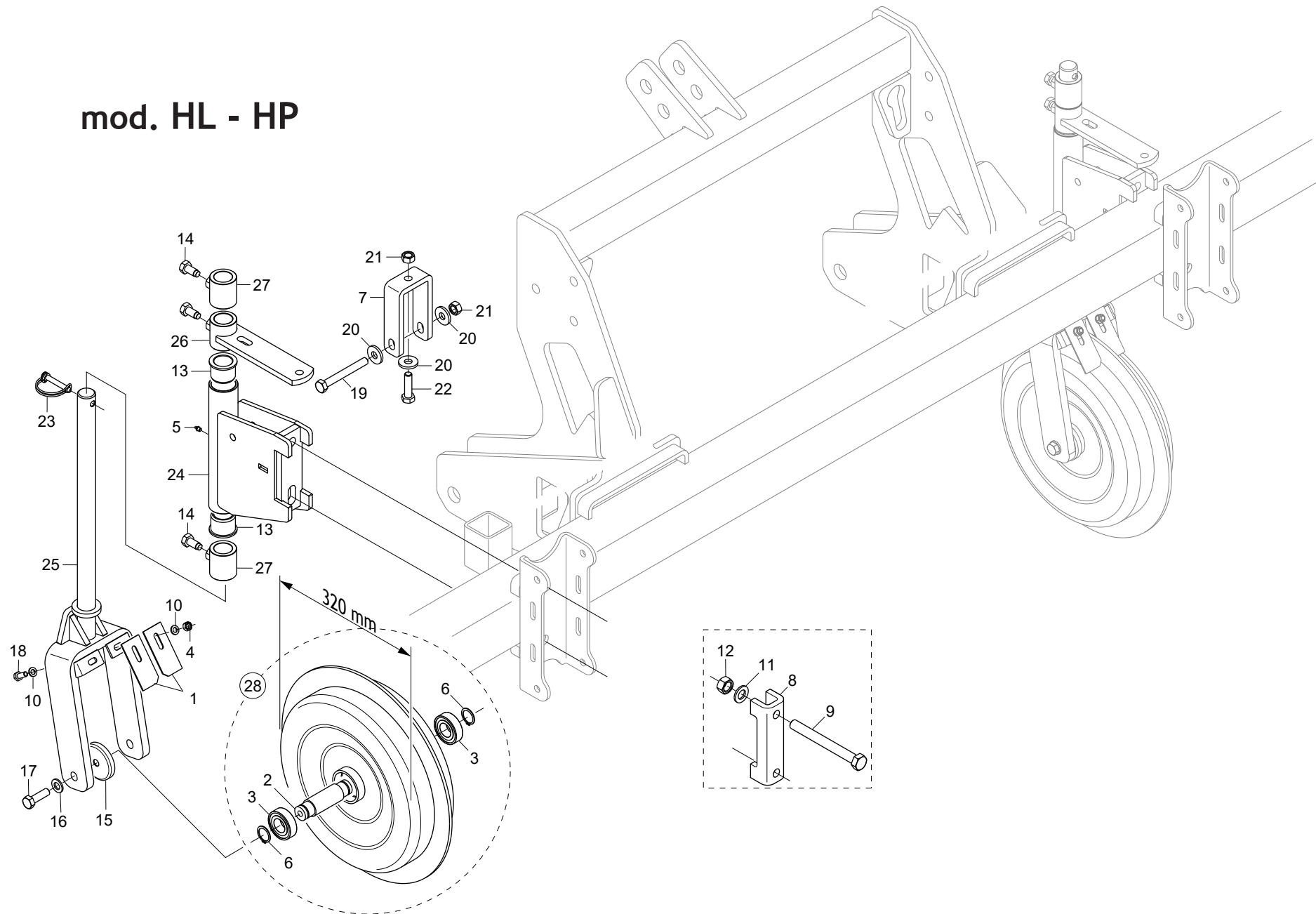


**IMPIANTO OLEODINAMICO TELAIO «HP»
HYDRAULIC FRAME SYSTEM «HP»**

TAV. 031

Pos.	Cod.	Descrizione	Description	Description	Benennung	Description
1	G13612050R	ATTACCO CILINDRO BRACCIO DX	CYLINDER ATT. DX	RACCORD CYLINDRE DX	ZYLINDERKUPPLUNG LINKS	CONEXI N CILINDRO DX
2	G13612040R	ATTACCO CILINDRO BRACCIO SX	CYLINDER ATT. SX	RACCORD CYLINDRE SX	ZYLINDERKUPPLUNG RECHTS	CONEXI N CILINDRO SX
3	G13612060R	PIASTRA ATTACCO X HP	LINK PLATE HP		PLATTE HALTER X HP	
4	G13612270R	PIASTRA SCORR.DX	SLIDING PLATE RIGHT		PLATTE SCORR.RECHTS	
5	G13612280R	PIASTRA SCORR.SX	SLIDING PLATE LEFT		PLATTE SCORR.LINKS	
6	G13612240R	PERNO ATTACCO CILINDRO	CYLINDER LINK PIN		BOLZEN HALTER ZYLINDER	
7	G13612190R	CILINDRO CON VALVOLA DI BLOCCO	CYLINDER WITH STOP-VALVE	CYLINDRE AVEC VANNE DE BLOCAGE	ZYLINDER MIT BLOCKIERVENTIL	CILINDRO CON VALV. DE BLOQUEO
8	G15210554R	TUBO 1 4R2 F1 4-CF1 4 2850	TUBE 1 4R2 F1 4-CF1 4 2850	FLEXIBLE 1 4R2 F1 4-CF1 4 2850	SCHLAUCH 1 4R2 F1 4-CF1 4 2850	TUBO 1 4R2 F1 4-CF1 4 2850
9	F03150211R	NIPPLO MM CIL-CIL 1 2-1 4 ZN	NIPLE MM CIL-CIL 1 4-1 2 ZN	NIPLE MM 1 4-1 2 ZN	NIPPEL GG 1 4-1 2 ZN	NIPLE MM 1 4-1 2 ZN
10	F03151370R	RONDELLA 1 2	WASHER SEAL 1 2	RONDELLE SEAL 1 2	SCHEIBE SEAL 1 2	ARANDELA SEAL 1 2
11	F03150935R	INNESTO RAP.MASCH.1 2 A VALV.	QUICK CONNECT MALE CONE 1 2	CONNEXION RAPIDE MALE CONE 1 2	SCHNELLKUPPLUNG GEWINDE KONISC	ACOPLAMIENT.RAP.MACHO CONO 1 2
12	F05150325R	CAPPUC.F X INN.M RAP.1 2 ROSS	COVER CONNECT F 1 2 RED	COUVERCLE CONNEXION F 1 2 ROSE	DECKEL W 1 2 SCHNELLKUPP. ROT	PAC PROTECCION F 1 2 ROJO
13	F03150409R	NIPPLO MASCHIO 3 8 F-1 4 ZN	NIPPLE M3 8 F-1 4 ZN	NIPPLE M3 8 F-1 4 ZN	NIPPELZYL.3 8 F-1 4 ZN	NIPLE M3 8 F-1 4 ZN
14	F03020069R	RONDELLA AUTO. 1 4	BONDED WASHER 1 4	BONDED RONDELLE 1 4	DICHTSCHEIBE 1 4	BONDED ARANDELA 1 4
15	G16011690R	MONT.NIPPLO 1 4 GRANO F.1,0	UPRIGHT 1 4 NIPPLE WITH GRUB	MONTANT NIPPLE 1 4 AVEC GRAIN	ST NDER NIPPEL 1 4 MIT STIFT 8	MONT.NIPLE 1 4 TORNIL.SIN CABE
16	F01020528R	VITE M12X1,75X40	SCREW M12X1,75X40 U5739 10.9ZD	VIS M12X1,75X40 U5739 10.9ZD	SCHRAUBE M12X1,75X40	TORN. M12X1,75X40 U5739 10.9ZD
17	F01220048R	DADO M12X1,75	NUT M12X1,75	ECROU M12X1,75 D980 8ZN	SCHEIBE M12X1,75 D980 8 ZN	TUERCA M12X1,75 D980 8 ZN
18	F01020254R	VITE M16X2X55	SCREW M16X2X55 U5737 10.9ZD	VIS M16X2X55 U5737 10.9ZD	SCHRAUBE M16X2X55	TORNILLO M16X2X55 U5737 10.9ZD
19	G18700450R	RONDELLA 17X45X6 ZN	WASHER 17X45X6 GALV.ED	RONDELLE 17X45X6	SCHEIBE 17X45X6 ZN	ARANDELA 17X45X6
20	G20980088R	BOCCOLA 30X16X16,5	BUSHING 30X16X16-5	DOUILLE 30X16X16-5	BUCHSE 30X16X16-5	CASQUILLO 30X16X16-5
21	F01200324R	DADO M16X2	NUT M16X2	ECROU M16X2 U5588 8.8ZN	MUTTER M16X2 U5588 6.8 ZN	TUERCA M16X2 U5588 8.8ZN
22	G18700160R	RONDELLA 22,5 X48 X5 ZN	BONDED 22,5 X48 X5 ZN	RONDELLE 22,5 X48 X5 ZN	BUND 22,5 X48 X5 ZN	ARANDELA 22,5 X48 X5 ZN
23	G18701590R	RONDELLA 25 X35 X2,5 ZN	WASHER 25 X35 X2,5 ZN	RONDELLE 25 X35 X2,5 ZN	UNTERLEGSSCHEIBE 25 X 35 X2,5 Z	ARANDELA 25 X35 X2,5 ZN
24	F03150589R	KIT VALVOLA DI BLOCCO 3 8 DE	PIL. BLOCK VALVE VBPDE38EC	SOUPAPE BLOC GUIDEE VBPDE38EC	GEST. SPERRVENTIL VBPDE38EC	V LVULA BLOQUE PIL.VBPDE38EC
25	F02100114R	SPINA E.P. 6X 30 U6873 C70 BR	ELASTIC PIN 6X30	GOUJON ELASTIQUE 6X30	SPANNHUELSE 6X30	ESPINA ELASTICA 6X30
26	F02200463R	SPINA SCATTO D5 B 81 ZN	SNAP PIN D5 B 81 ZN	FICHE A DETENTE D5 B 81 ZN	EINRASTSTIFT D5 B 81 ZN	CLAVIJA DE MUELLE D5 B 81 ZN
27	F03100181R	KIT GUARNIZ.CILINDRO 15112630	KIT O-RING CYLINDER 15112630	KIT GARNIT. CYLINDRE 15112630	KIT DICT.OR ZYLINDER15112630	SET JUNTA OR CILINDRO15112630
28	F03151401R	RONDELLA BONDED SEAL 3 8 NBR	WASHER BONDED SEAL 3 8 NBR	RONDELLE BONDED SEAL 3 8 NBR	SCHEIBE BONDED SEAL 3 8 NBR	ARANDELA BONDED SEAL 3 8 NBR
29	F03151223R	RACCORDO VITE CAVA 3 8 L=39M	UNION BOLT 3 8	VIS 3 8	ANSCHLUSS GEWINDEHOHLSCHR.3 8	PUENTE 3 8
30	F03150823R	ADATT. OCCHIO 3 8 L.40	EYE ADAPTER 3 8 L.40	RACCORD OEIL 3 8 L.40	TSENVERBINDUNGSST_CK 3 8 L.40	UNIN OJO 3 8 L.40
31	F03150824R	ADATT. OCCHIO 3 8 L.220	EYE UNION 3 8 L.220	RACCORD OEIL 3 8 L.220	TSENVERBINDUNGSST_SCK 3 8 L.220	UNIN OJO 3 8 L.200
32	F03152104R	VALV.BLOCCO PIL.VBPDE 3 8	VALVE BLOCK VBPDE 3 8	CLAPET DE SECURITE	SPERRVENTIL	VALV.CRIERRE PIL.VBPDE 3 8

mod. HL - HP

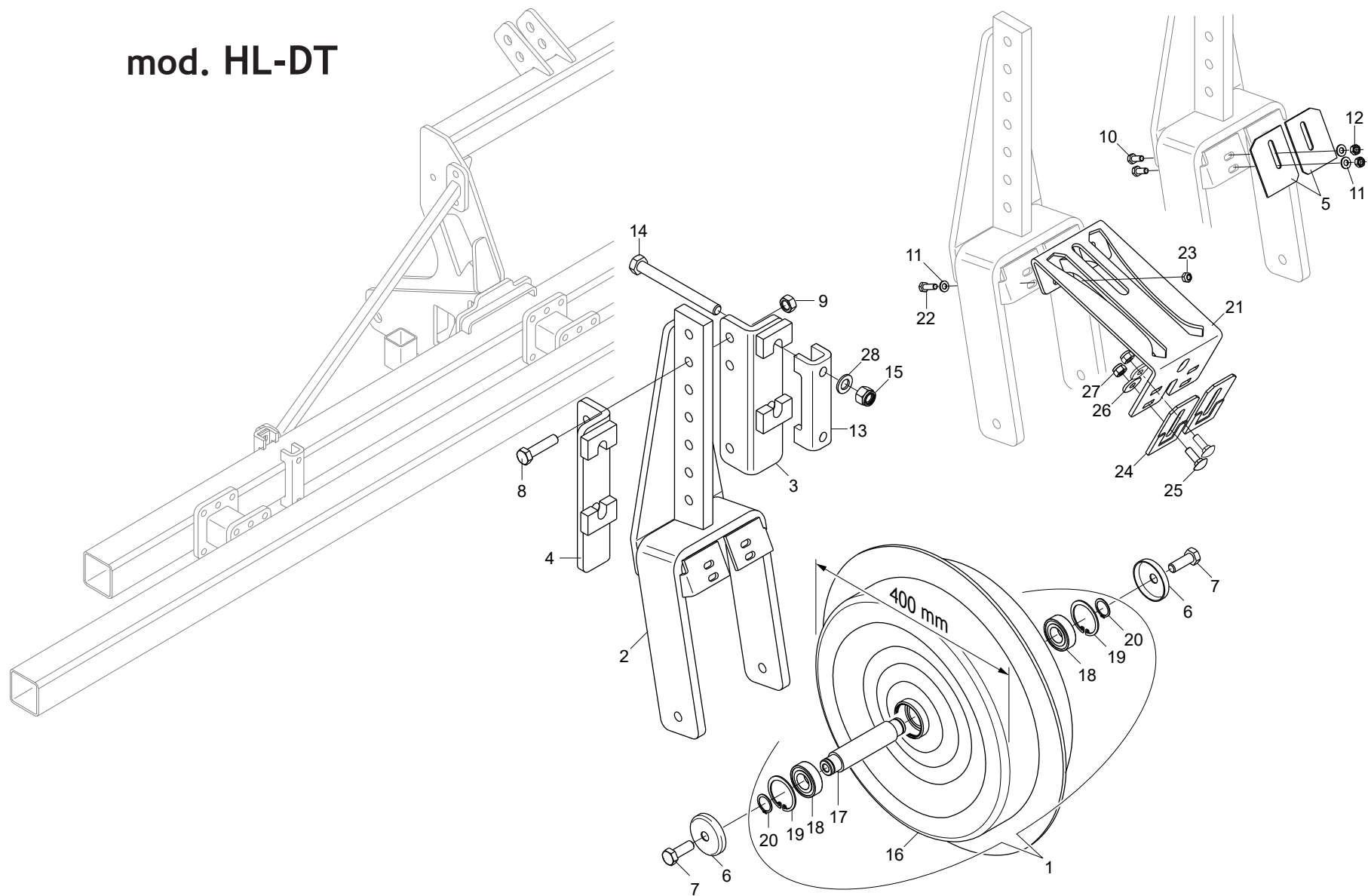


**RUOTE PORTANTI «HL / HP»
MACHINE SUPPORT WHEEL «HL / HP»**

TAV. 041

Pos.	Cod.	Descrizione	Description	Description	Benennung	Descripcion
1	G23440074R	RASCHIATERRA RUOTA STERZ. HL	STEERING WHEEL SOIL-SCRAPER HL	RACLEUR ROUE BRAQUANTE HL	ERDSCHABER LENKRAD HL	RASCADOR TIERRA RUEDA ORIENTAB
2	G23430059R	PERNO RUOTA	PIN PER GRILLO D.16X45	GOUJON PER GRILLO D.16X45	RADZAPFEN	PERNO PER GRILLO D.16X45
3	F04010170R	CUSC.D25 D52 B15 6205 2RS EX	BEARING D25 D52 B15 6205 2RSEX	ROUL. D25 D52 B15 6205 2RS EX	LAGER 6205 2RS	COJIN.D25 D52 B15 6205 2RS EX
4	F01200244R	DADO M8X1,25	NUT M8X1,25	ECROU M8X1,25 U5588 CL8 ZN	MUTTER M8 X1,25 U5588 6.8 ZN	TUERCA M8X1,25 U5588 CL8 ZN
5	F01100011R	ING.M 6X1 7663A 9SMNPB28 Z	GREASE NIPPLE M6X1 7663-A ZN	GRAISS. A BILLE M6X1 7663A ZN	KUGELFETTBUCHSE M6X1 A	ENG.M 6X1 7663-A 9SMNPB28 ZN
6	F02050101R	ANELLO E. DE 25X 1,2 U7435 C7	ELAST. RING DE 25X1,2 U7435 C7	BAGUE ELAST. 25X1,2 U7435 C70	SEEGERING E. 25X 1,2 U7435 C70	ANILLO ELAST.DE25X1,2 U7435 C7
7	G13613690R	PIASTRA FERMO RUOTE	LOCK WHEEL PLATE		PLATTE FESTSTELLER RUOTE	
8	G13710561R	SCONTRO A U SP.10 2F16,5 118	U-SHAPED PLAT.SP.10 2F16,5 118		INNERER U-ANSCHLAG 118 VERST-R	
9	F01020271R	VITE M16X2X150	SCREW M16X2X150 U5737 8.8BR	VIS M16X2X150 U5737 8.8BR	SCHR. M16X2X150 U5737 8.8 ZN	TORNILLO M16X2X150 U5737 8.8BR
10	F01410051R	ROS.M8 8,4X 17X1,6	WASHER M8 8,4X17X1,6	RONDELLE M8 8,4X17X1,6	SCHEIBE D.8	ARAND.M8 8,4X 17X1,6 U6592 ZN
11	F01410100R	ROS.M16 17X30X 3	WASHER M16 17X30X3	RONDELLE M16 17X30X3	SCHEIBE D.16 UNI 6592 ZN	ARAND.M16 17X 30X 3 U6592 ZN
12	F01220266R	DADO M16X2	NUT M16X2	ECROU M16X2 D980 8ZN	MUTTER M16X2 D980 8 ZN	TUERCA M16X 2 D980 8 ZN
13	F04150011R	BOCCOLA AUTOL.40,5X30X5X33	SELF-LOCKING BUSHING 40-5X30X5	DOUILLE AUTOL. 40-5X30X5X33	BUCHSE SELBST. 40-5X30X5X33	CASQUILLO AUTOL.40-5X30X5X33
14	G23440242R	VITE SPEC.M12X30 HL 2	BOLT SPEC.M12X30 HL 2	VIS SPEC. M12X30 HL 2	SPEZ. SCHRAUBE M12X30 HL 2	TORNILLO ESPEC.M12X30 HL 2
15	G18705130R	ROND.FOND.12,5 X62 X1,5X11	BOTTOM WASHER 12.5 X 62 X 1.5	ROND. FOND. 12-5 X62 X1-5X11	BODENSCHLEIBE 12-5X62X1-5X11	ARANDELA 12-5 X62 X1-5X11
16	F01410076R	ROS.M1213X24X2,5	WASHER 12 13X 24X2,5	RONDELLE 12 13X 24X2,5	SCHEIBE D12 UNI 6592 ZN	ARAND.M12 13X 24X2,5 U6592 ZN
17	F01020528R	VITE M12X1,75X40	SCREW M12X1,75X40 U5739 10.9ZD	VIS M12X1,75X40 U5739 10.9ZD	SCHRAUBE M12X1,75X40	TORN. M12X1,75X40 U5739 10.9ZD
18	F01020436R	VITE M8X1,25X20	SCREW M8X1,25X20 U5739 8.8ZN	VIS M8X1,25X20 U5739 8.8ZN	SCHRAUBE M 8X20	TORN. M8X1,25X20 U5739 8.8ZN
19	F01020170R	VITE M12X1,75X100	SCREW M12X1,75X100 U5737 8.8ZN	VIS M12X1,75X100 U5737 8.8ZN	SCHRAUBE M12X1,75X100 5737 8.8	TORN. M12X1,75X100 U5737 8.8ZN
20	G20970035R	RONDELLA 32X4X13	WASHER 32X4X13	RONDELLE 32X4X13	UNTERLEGSCHLEIBE 32X4X13	ARANDELA 32X4X13
21	F01230059R	DADO M12X1,75	NUT M12X1,75	ECROU M12X1,75 D982 8ZN	MUTTER M12X1,75	TUERCA M12X1,75 D982 ZN
22	F01020154R	VITE M12X1,75X45	SCREW M12X1,75X45 U5737 8.8ZN	VIS M12X1,75X45 U5737 8.8ZN	SCHRAUBE 12X45 5737 8.G	TORN. M12X1,75X45 U5737 8.8ZN
23	F02200562R	SPINA SICUR.D. 8X70 ZN	SNAP PIN D.8X 70 ZN	FICHE EL. D.8X70 ZN	SCHERSTIFT D.8X 70 ZN	CLAVIJA D.8X 70 ZN
24	G13619920R	SUPPORTO RUOTA LUNGO	WHEEL SUPPORT LONG		HALTER RAD LUNGO	
25	G13613920R	FORCELLA RUOTA	WHEEL FORK	FOURCHE ROUE	HALTER GABEL RAD	HORQUILLA RUEDA
26	G13619940R	BOCCOLA GUIDA LUNGO	GUIDE BUSHING LONG	DOUILLE GUIDE LONGUE	B CHSE GUIDA LUNGO	
27	G13614020R	ASS.BOCCOLA FERMO	BUSHING STOP	BOITE ARRET	FESTSTELLBUCHSE ZN	CASQUILLO BLOQUEO
28	G13610620R	RUOTA COMPLETA 320X100 CRESTA	WHEEL ASS.BLY 320X100 CREST		RAD KOMPL. 320X100	

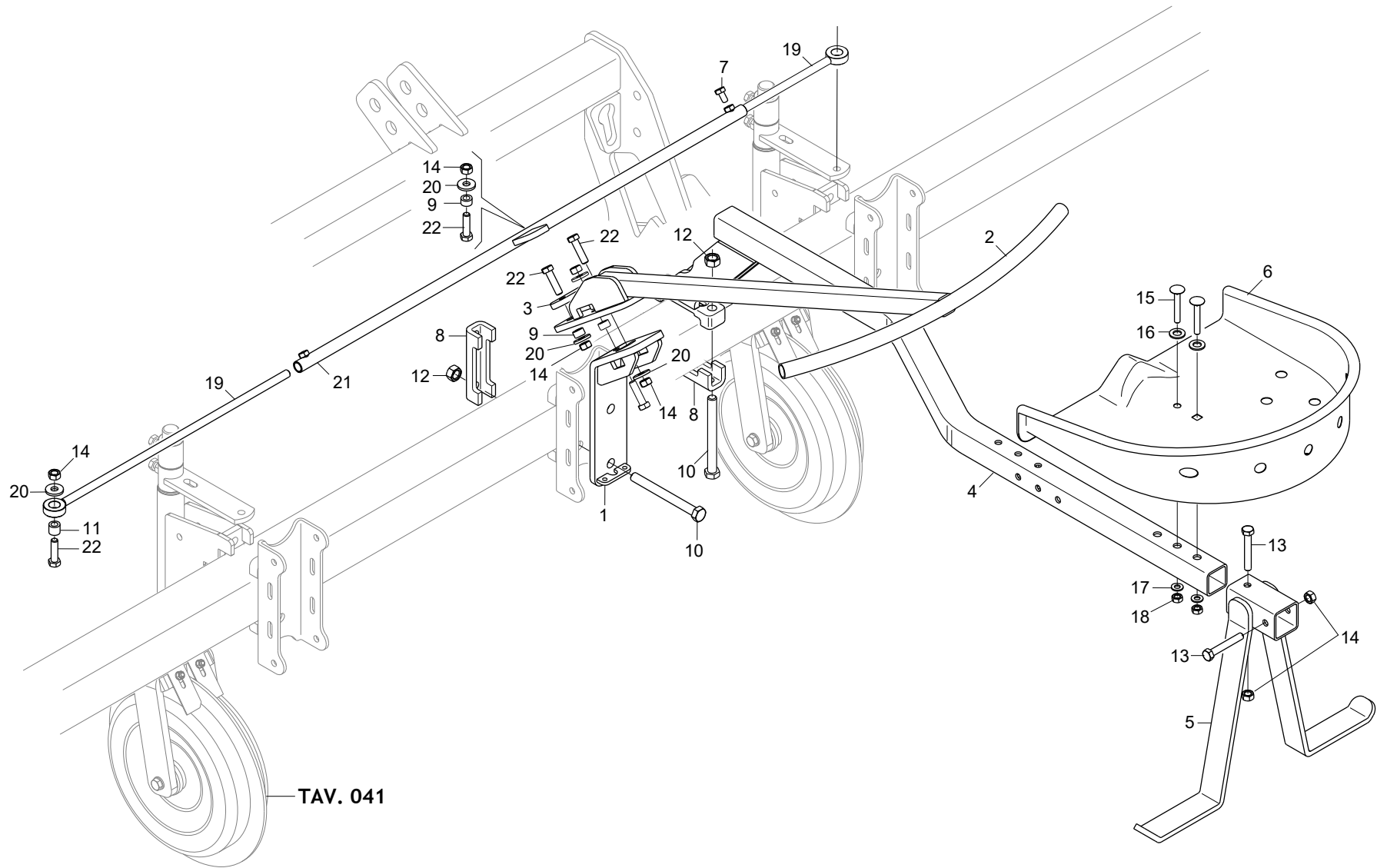
mod. HL-DT



**RUOTE PORTANTI «HL-DT»
MACHINE SUPPORT WHEEL «HL-DT»**

TAV. 180

Pos.	Cod.	Descrizione	Description	Description	Benennung	Descripcion
1	G13618910R	RUOTA PORTANTE HS COMPL	COMPL.MAIN WHEEL HS		RAD HS KOMPL	
2	G13618680R	SUPPORTO RUOTE PORTANTI HS	BEARING WHEELS SUPPORT HS		HALTER RUOTE PORTANTI HS	
3	G13618700R	ATTACCO RUOTE PORT.DX HS	HITCH WHEEL RIGHT HS		HALTER RUOTE PORT.RECHTSHS	
4	G13618720R	ATTACCO RUOTE PORT.SX HS	HITCH WHEEL LEFT HS		HALTER RUOTE PORT.LINKS HS	
5	G13615840R	RASCHIATERRA RUOTE PORTANTI	SOIL SCRAPER BEARING WHEELS	RACLEUR ROUES PORTANTES	ERDSCHABER TRAGER DER	RASCADOR DE TIERRA RUEDAS PORT
6	G20970520R	ROND.FOND.D.15 RUOTE P.RANGH.	SIDE DELIV. RAKE WHEEL D.15 BO	ROND. FOND. D. 15 ROUESARRIER	TIEFE SCHEIBE D.15 R DER P.RAN	ARAND. DE FOND.D.15 RUEDAS TRA
7	F01020198R	VITE M14X2X45	SCREW M14X2X45 U5737 8.8ZN	VIS M14X2X45 U5737 8.8ZN	SCHRAUBE 14X45 5737 8.G ZN *	TORNILLO M14X2X45 U5737 8.8ZN
8	F01020203R	VITE M14X2X60	SCREW M14X2X60 U5737 8.8ZN	VIS M14X2X60 U5737 8.8ZN	SCHRAUBE 14X60 5737 8.G	TORNILLO M14X2X60 U5737 8.8ZN
9	F01200306R	DADO M14X2	NUT M14X2 U5588 CL8 ZN	ECROU M14X2 U5588 CL8 ZN	MUTTER M14X2	TUERCA M14X2
10	F01020436R	VITE M8X1,25X20	SCREW M8X1,25X20 U5739 8.8ZN	VIS M8X1,25X20 U5739 8.8ZN	SCHRAUBE M 8X20	TORN. M8X1,25X20 U5739 8.8ZN
11	F01410051R	ROS.M8 8,4X 17X1,6	WASHER M8 8,4X17X1,6	RONDELLE M8 8,4X17X1,6	SCHEIBE D.8	ARAND.M8 8,4X 17X1,6 U6592 ZN
12	F01200244R	DADO M8X1,25	NUT M8X1,25	CROU M8X1,25 U5588 CL8 ZN	MUTTER M8 X1,25 U5588 6.8 ZN	TUERCA M8X1,25 U5588 CL8 ZN
13	G13710561R	SCONTRO A U SP.10 2F16,5 118	U-SHAPED PLAT.SP.10 2F16,5 118		INNERER U-ANSCHLAG 118 VERST-R	
14	F01020273R	VITE M16X2X160	SCREW M16X2X160 U5737 8.8BR	VIS M16X2X160 U5737 8.8BR	SCHR. M16X 2X160 U5737 8.8 ZN	TORN. M16X2X160 U5737 8.8BR
15	F01230085R	DADO M16X2 D982 10ZN	NUT M16X2	ECROU M16X2 D982 10ZN	MUTTER M16X 2 D982 8 ZN	TUERCA M16X2 D982 10ZN
16	G13615750R	RUOTA PORTANTE	MAIN WHEEL	ROUE PORTANTA	RAD PORTANTE	
17	G13618900R	ASSE RUOTE PORTANTI	CARRYING WHEEL AXLE		RADACHSE	
18	F04010170R	CUSC.D25 D52 B15 6205 2RS EX	BEARING D25 D52 B15 6205 2RSEX	ROUL. D25 D52 B15 6205 2RS EX	LAGER 6205 2RS	COJIN.D25 D52 B15 6205 2RS EX
19	F02050381R	ANELLO E. DI 52X 2 U7437 C70	SEEGER RING E. 52X 2 U7437 C70	SEEGER E. 52X 2 U7437 C70	SEEGERING E. 52X 2 U7437 C70	ANILLO 52X 2 U7437 C70
20	F02050101R	ANELLO E. DE 25X 1,2 U7435 C7	ELAST. RING DE 25X1,2 U7435 C7	BAGUE ELAST. 25X1,2 U7435 C70	SEEGERING E. 25X 1,2 U7435 C70	ANILLO ELAST.DE25X1,2 U7435 C7
21	GA3614790R	SUPPORTO RASCHIAT.ARRETRATO	SOIL SCRAPER SUPPORT			
22	F01020440R	VITE M8X1,25X25	SCREW M8X1,25X25 U5739 8.8ZN	VIS M8X1,25X25 U5739 8.8ZN	SCHRAUBE M8 X25 5739 8.8 ZN	TORN. M8X1,25X25 U5739 8.8ZN
23	F01220022R	DADO M8X1,25	NUT M8X1,25	CROU M8X1,25 D980 ZN	SELBSTSP.MUTT. M8X1,25 980-V	TUERCA M8X 1,25 D980 8 ZN
24	M43400883R	PIASTRINA RASCHIATERRA PER CPK	SCRAPER PLATE CPK	PLAQUE RACLEUR CPK	PL TTCHEN ERDSCHABER CPK	PLAQUETA RASCADOR CPK
25	F01060069R	VITE M10X1,5X30	SCREW M10X1,5X30	VIS M10X1,5X30 U5731 8.8ZN	SCHRAUBE 10X30 5732 4.6	TORNIL. M10X1,5X30 U5731 8.8ZN
26	G20970012R	RONDELLA 32X4X11	WASHER 32X4X11	RONDELLE 32X4X11	UNTERLEGSSCHEIBE 32X4X11	ARANDELA 32X4X11
27	F01230048R	DADO M10X1,5	NUT M10X1,5	ECROU M10X1,5 D982 8GALV.	SELBSTSP. MUTTER NOR. 10 ZN	TUERCA SEGURID.M10X1,5 D982 ZN
28	F01410100R	ROS.M16 17X30X 3	WASHER M16 17X30X3	RONDELLE M16 17X30X3	SCHEIBE D.16 UNI 6592 ZN	ARAND.M16 17X 30X 3 U6592 ZN



GUIDA MANUALE MANUAL STEERING

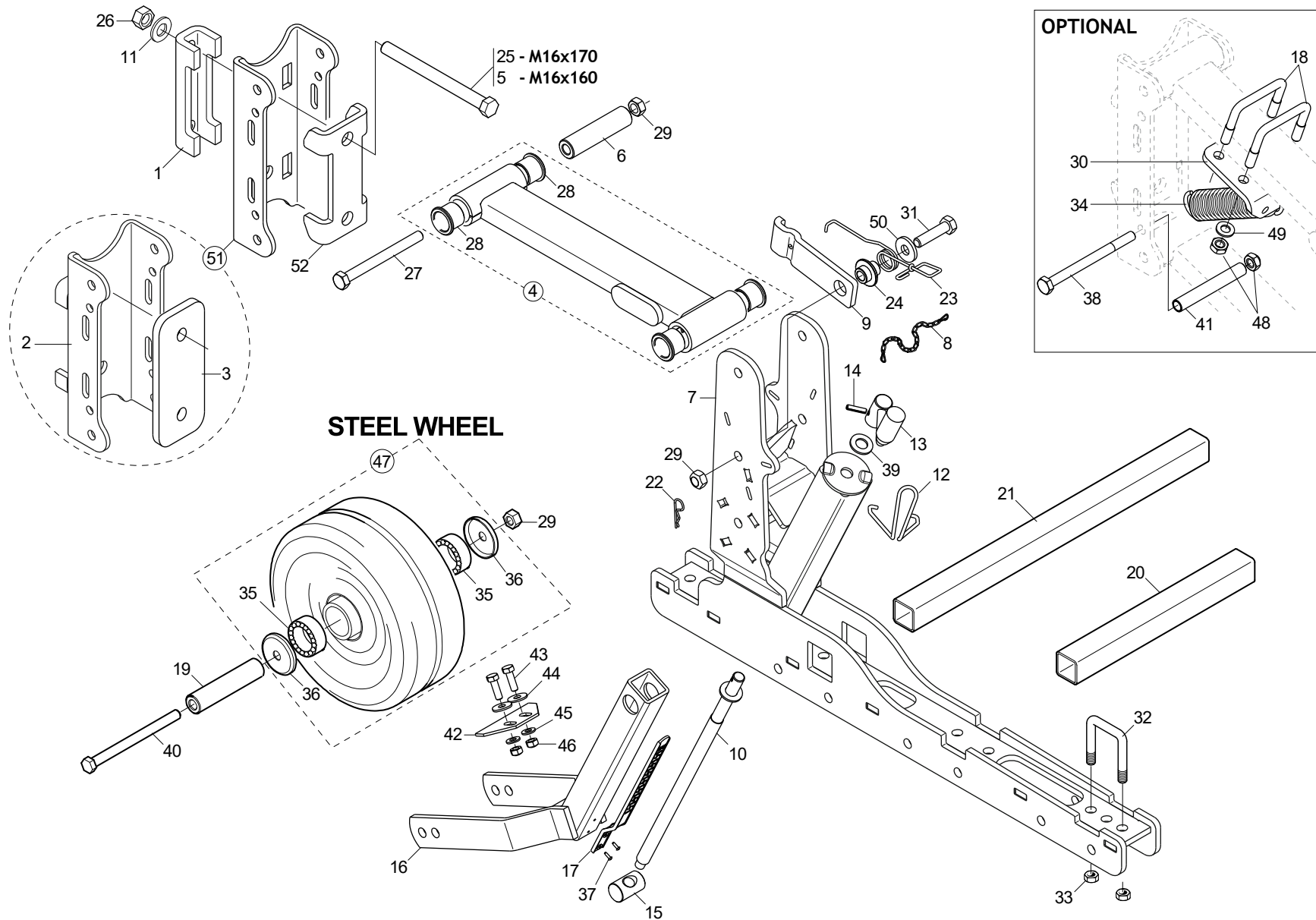
TAV. 050

Pos.	Cod.	Descrizione	Description	Description	Benennung	Description
1	G13613630R	ASS.SUPP.STERZO	ASS.SUPP.STEERING		HALTERUEHALTERSDRITTER	
2	G13613700R	ASS.STERZO	ASS.STEERING		HALTER_SDRITTER	
3	G13613800R	PIASTRA GUIDA STERZO	STEERING GUIDE PLATE		PLATTE GUIDA SDRITTER	
4	G13613730R	ASS.SUPP.TUBO SEDILE	TUBE SEAT SUPPORT		HALTERUEHALTERSCHLAUCH SEDILE	
5	G13613780R	ASS.PEDALIERA	FOOTBOARD ASS.BLY		HALTER_PEDALIERA	
6	G10810590R	SEDILE	SEAT			ASIENTO
7	F01020470R	VITE M10X1,5X20	SCREW M10X1,5X20 U5739 8.8ZN	VIS M10X1,5X20 U5739 8.8ZN	SCHRAUBE M 10X20	TORNIL. M10X1,5X20 U5739 8.8ZN
8	G13710561R	SCONTRO A U SP.10 2F16,5 118	U-SHAPED PLAT.SP.10 2F16,5 118		INNERER U-ANSCHLAG 118 VERST-R	
9	G18801170R	BOCCOLA 12,25X20X11 AVP	BUSHING 12,25X20X11 AVP	DOUILLE 12,25X20X11 AVP	BUCHSE 12,25X20X11 AVP	CASQUILLO 12,25X20X11 AVP
10	F01020273R	VITE M16X2X160	SCREW M16X2X160 U5737 8.8BR	VIS M16X2X160 U5737 8.8BR	SCHR. M16X 2X160 U5737 8.8 ZN	TORN. M16X2X160 U5737 8.8BR
11	G20980097R	BOCCOLA 12X20X17	BUSHING 12X20X17	DOUILLE 12X20X17	BUCHSE 12X20X17	CASQUILLO 12X20X17
12	F01220266R	DADO M16X2	NUT M16X2	ECROU M16X2 D980 8ZN	MUTTER M16X2 D980 8 ZN	TUERCA M16X 2 D980 8 ZN
13	F01020166R	VITE M12X1,75X80	SCREW M12X1,75X80 U5737 8.8ZN	VIS M12X1,75X80 U5737 8.8ZN	SCHRAUBE 12X80 5737 8.G ZN	TORN. M12X1,75X80 U5737 8.8ZN
14	F01220048R	DADO M12X1,75	NUT M12X1,75	ECROU M12X1,75 D980 8ZN	SCHEIBE M12X1,75 D980 8 ZN	TUERCA M12X1,75 D980 8 ZN
15	F01060091R	VITE M10X1,5X70	SCREW M10X1,5X70	VIS M10X1,5X70 U5731 8.8ZN	SCHRAUBE10X70 5732 8.8 ZN	TORNIL. M10X1,5X70 U5731 8.8ZN
16	F01410088R	ROS.M14 15X 28X2,5	WASHER M14 15X 28X2,5	RONDELLE M14 15X 28X2,5	SCHEIBE M14 15X28X2,5 U6592 ZB	ARA.M14 15X 28X2,5 U6592 ZB
17	F01410064R	ROS.M10 10,5X 20X 2	WASHER M10 10,5X20X2	RONDELLE M10 10,5X20X2	SCHEIBE 10,5X21	ARAND.M10 10,5X 20X 2 U6592 ZN
18	F01220033R	DADO M10X1,5	NUT M10X1,5	ECROU M10X1,5 D980 8GALV.	MUTTER M10	TUERCA M10X1,5 D980 8
19	G13614080R	ASS.TIRANTE GUIDA	ASSEMBLY STEERING ROD		HALTER_ZUGSTANGE GUIDA	
20	G20970035R	RONDELLA 32X4X13	WASHER 32X4X13	RONDELLE 32X4X13	UNTERLEGSCHIEBE 32X4X13	ARANDELA 32X4X13
21	G13614060R	ASS.TUBO GUIDA	ASSY GUIDE TUBE		HALTER_SCHLAUCH GUIDA	
22	F01020154R	VITE M12X1,75X45	SCREW M12X1,75X45 U5737 8.8ZN	VIS M12X1,75X45 U5737 8.8ZN	SCHRAUBE 12X45 5737 8.G	TORN. M12X1,75X45 U5737 8.8ZN

GUIDA AUTOMATICA AUTOMATIC STEERING

TAV. 060

Pos.	Cod.	Descrizione	Description	Description	Benennung	Descripcion
1	F01100011R	ING.M 6X1 7663A 9SMNPB28 Z	GREASE NIPPLE M6X1 7663-A ZN	GRAISS. A BILLE M6X1 7663A ZN	KUGELFETTBUCHSE M6X1 A	ENG.M 6X1 7663-A 9SMNPB28 ZN
2	F04150011R	BOCCOLA AUTOL.40,5X30X5X33	SELF-LOCKING BUSHING 40-5X30X5	DOUILLE AUTOL. 40-5X30X5X33	BUCHSE SELBST. 40-5X30X5X33	CASQUILLO AUTOL.40-5X30X5X33
3	G23440242R	VITE SPEC.M12X30 HL 2	BOLT SPEC.M12X30 HL 2	VIS SPEC. M12X30 HL 2	SPEZ. SCHRAUBE M12X30 HL 2	TORNILLO ESPEC.M12X30 HL 2
4	F02450026R	MART M.L= 890 L= 625 D=25,4ZN	MEC.ADJ.L=890 L=625 D=25,4ZN		MART*M.L= 890 L= 625 D=25,4ZN	
5	F20100135R	PERNO D28 L 93 C43 TEST.D60 ZN	PIN D28 L109 C43 TEST.D60 Z	GOUJON D28 L109 C43 TEST.D60 Z	BOLZEN D28 L93 C43 ZN	PERNO D28 L109 C43 TEST.D60 Z
6	F02200507R	SPINA A SCATTO D 9 B 83	SNAP PIN D9 B 83 ZN	FICHE A DETENTE D9 B 83 ZN	EINRASTSTIFT D 9 B 83	CLAVIJA DE MUELLE D9 B 83 ZN
7	F01020470R	VITE M10X1,5X20	SCREW M10X1,5X20 U5739 8.8ZN	VIS M10X1,5X20 U5739 8.8ZN	SCHRAUBE M 10X20	TORNIL. M10X1,5X20 U5739 8.8ZN
8	G18801170R	BOCCOLA 12,25X20X11 AVP	BUSHING 12,25X20X11 AVP	DOUILLE 12,25X20X11 AVP	BUCHSE 12,25X20X11 AVP	CASQUILLO 12,25X20X11 AVP
9	G20980097R	BOCCOLA 12X20X17	BUSHING 12X20X17	DOUILLE 12X20X17	BUCHSE 12X20X17	CASQUILLO 12X20X17
10	G13812311R	CATENELLA CON MOSCHETTONE	CHAIN WITH SPRING CATCH	CHAINETTE AVEC MOUSQUETON	KETTE MIT KARABINERHAKEN	CADENA CON GANCHO
11	F01410100R	ROS.M16 17X30X 3	WASHER M16 17X30X3	RONDELLE M16 17X30X3	SCHEIBE D.16 UNI 6592 ZN	ARAND.M16 17X 30X 3 U6592 ZN
12	F01220266R	DADO M16X2	NUT M16X2	ECROU M16X2 D980 8ZN	MUTTER M16X2 D980 8 ZN	TUERCA M16X 2 D980 8 ZN
13	G36200241R	SCONTRO U 80	FLANGE U 80	BRIDE U 80	ANSCHLAG U 80	ELEMENTO DE EMPALME U 80
14	F01220048R	DADO M12X1,75	NUT M12X1,75	ECROU M12X1,75 D980 8ZN	SCHEIBE M12X1,75 D980 8 ZN	TUERCA M12X1,75 D980 8 ZN
15	F01020269R	VITE M16X2X140	SCREW M16X2X140 U5737 8.8ZN	VIS M16X2X140 U5737 8.8ZN	SCHRAUBE M16X 2X140 U5737 8.8	TORNILLO M16X2X140 U5737 8.8ZN
16	G13613850R	ASS.SUPP.RUOTA	ASS.SUPP.WHEEL		HALTERUEHALTERRAD	
17	G13613960R	TERZO PUNTO STERZANTE	STEERING THIRD POINT		HALTER_3 PUNTO STERZANTE	
18	G13614000R	ASS.TUBO GUIDA CENTRALE	ASSY CENTRAL GUIDE TUBE		HALTER_SCHLAUCH GUIDA CENTRALE	
19	G13614080R	ASS.TIRANTE GUIDA	ASSEMBLY STEERING ROD		HALTER_ZUGSTANGE GUIDA	
20	G20970035R	RONDELLA 32X4X13	WASHER 32X4X13	RONDELLE 32X4X13	UNTERLEGSCHIEBE 32X4X13	ARANDELA 32X4X13
21	G13614060R	ASS.TUBO GUIDA	ASSY GUIDE TUBE		HALTER_SCHLAUCH GUIDA	
22	F01020154R	VITE M12X1,75X45	SCREW M12X1,75X45 U5737 8.8ZN	VIS M12X1,75X45 U5737 8.8ZN	SCHRAUBE 12X45 5737 8.G	TORN. M12X1,75X45 U5737 8.8ZN
23	F02200562R	SPINA SICUR.D. 8X70 ZN	SNAP PIN D.8X 70 ZN	FICHE EL. D.8X70 ZN	SCHERSTIFT D.8X 70 ZN	CLAVIJA D.8X 70 ZN

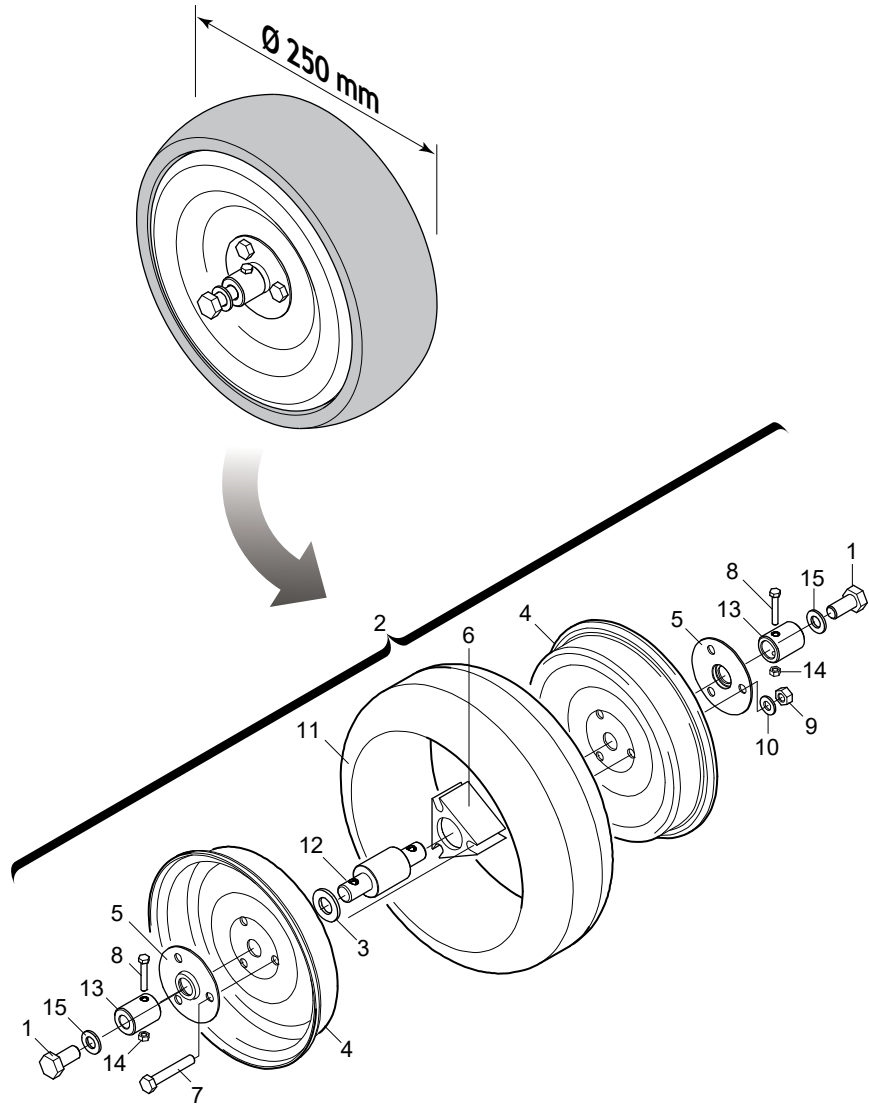


TELAIO ELEMENTO UNIT TOOLBAR

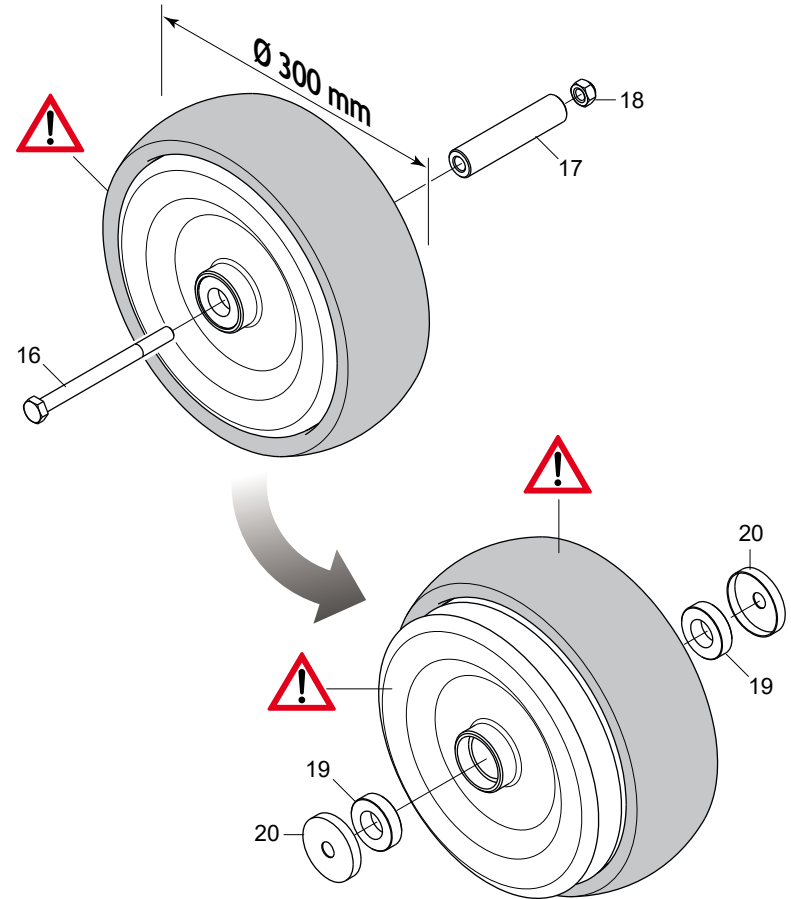
TAV. 073

Pos.	Cod.	Descrizione	Description	Description	Benennung	Descripcion
1	G13710561R	SCONTRO A U SP.10 2F16,5 118	U-SHAPED PLAT.SP.10 2F16,5 118		INNERER U-ANSCHLAG 118 VERST-R	
2	G13644211R	PIASTRA DI ATTACCO 2015	LINK PLATE		ANSCHLUSS- PLATTE	
3	GA3640940R	RINFORZO PIASTRA ATTACCO 2015	LINK PLATE REINFORCEMENT 2015			
4	G13649040R	PARALLELO UNIF.C BOCCOLA	STAND.PARALLELE C BUSHING		PARALLELOGRAMM	
5	F01020273R	VITE M16X2X160	SCREW M16X2X160 U5737 8.8BR	VIS M16X2X160 U5737 8.8BR	SCHR. M16X 2X160 U5737 8.8 ZN	TORN. M16X2X160 U5737 8.8BR
6	G13643630R	BOCCOLA PARALELA	PANEL BUSHING	BOITE PARALLELE	B CHSE PARALLELOGRAMM	
7	G13644560R	CORPO CENTRALE UNIF.	CENTRAL CASING	CORPS CENTRALE	MITTELKTRPER	CUERPO CENTRAL
8	G13812311R	CATENELLA CON MOSCHETTONE	CHAIN WITH SPRING CATCH	CHAINETTE AVEC MOUSQUETON	KETTE MIT KARABINERHAKEN	CADENA CON GANCHO
9	G13644050R	LEVA BLOCCO PARALLELO ZN.	LOCK PARALLELE LEVER		BLOCKIERHEBEL PARALLELOGRAMM	
10	G23440194R	VITE REGOLAZIONE HL 2	ADJUSTMENT BOLT HL 2.	VIS REGLAGE HL 2	EINSTELLSCHRAUBE HL 2	TORNILLO AJUSTE HL 2
11	F01410100R	ROS.M16 17X30X 3	WASHER M16 17X30X3	RONDELLE M16 17X30X3	SCHEIBE D.16 UNI 6592 ZN	ARAND.M16 17X 30X 3 U6592 ZN
12	G65336100R	MOLLA SPEC.FERMO MANIGLIA SP	SPEC SPRING HANDLE STOP SP	RESSORT SPEC. ARRET POIGNEE SP	SPEZIALFEDER GRIFFSPERRE SP	MUELLE ESPEC. BLOQUEO MANIJA S
13	G22270235R	MANIGLIA REGOLAZIONE B4	ADJUSTMENT HANDLE B4	POIGNEE REGLAGE B4	EINSTELLGRIFF B4	MANIJA REGULACI N B4
14	F02100111R	SPINA E.P. 6X 24 U6873 A2 IX	PIN EL. 6 X24 U6873 A2 IX	GOUPILLE EL. 6X 24 U6873 A2 I	SPANNSTIFT 6X24 U6873 A2 INOX	CLAVIJA EL. 6X 24 U6873 A2 IX
15	G23440193R	BLOCCHETTO VITE REGOLAZ. HL 2	ADJUSTMENT BOLT BLOCK HL 2	CALE VIS REGLAGE HL 2	BLOCK EINSTELLSCHRAUBE HL 2	BLOQUE TORNILLO REGUL. HL 2
16	G13643751R	SUPPORTO RUOTA DOPPIO FORO	WHEEL SUPPORT 2HOLES		HALTER RUOTA DOPPELO FORO	
17	G19003400R	ASTA INDICAZIONE PROFONDITA	DEPTH INDICATING ROD	TIGE INDICATION PROFONDEUR	SKALA	VARILLA INDICACI N PROFUNDIDAD
18	F20110741R	CAV.R.M10X 1,5X 25 71X 53 ZN	PERNO EN U M 10X71		VERBINDUNG M 10X71	
19	G13641770R	BOCCOLA 12,4X25X112	BUSHING 12,4X25X112	DOUILLE 12,4X25X112	BUCHSE 12,4X25X112	CASQUILLO 12,4X25X112
20	G13640171R	TUBO Q. 40X 4X 350	SQUARE PIPE 40X4X350	TUBE CARRE 40X4X350	ROHR MESSERNHALTERUNG L.350 HL	TUBO CUADRADO 40X4X350
21	G13640161R	TUBO Q. 40X 4X 580	SQUARE PIPE 40X4X580	TUBE CARRE 40X4X580	VIERKANTROHR 40X4X580	TUBO CUADRADO 40X4X580
22	F02200342R	COPIGLIA R 2X 50 ZN	SPRING SPLIT PIN 2X50 GALV.	GOUPILLE R 2X50 GALV.	SPLINT R 2X50 ZN	CHAVETA R 2X50 GALV.
23	G18904430R	MOLLA LEVA DI BLOCCO ZN	LEVER SPRING TO LOCK		FEDER HEBEL DI BLOCCO ZN	
24	G13644040R	BOCCOLA FULCRO LEVA ZN	BUSHING LEVER COUPLING ZN		B CHSE	
25	F01020291R	VITE M16X2X170	SCREW M16X2X170 U5737 8.8BR	VIS M16X2X170 U5737 8.8BR	SCHRAUBE M16X2X170 U5737 8.8	TORNIL. M16X2X170 U5737 8.8BR
26	F01230085R	DADO M16X2 D982 10ZN	NUT M16X2	ECROU M16X2 D982 10ZN	MUTTER M16X 2 D982 8 ZN	TUERCA M16X2 D982 10ZN
27	F01020191R	VITE M12X1,75X130	SCREW M12X1,75X130 U5737 10.9Z	VIS M12X1,75X130 U5737 10.9ZD	SCHR.M12X1,75X130 U5737 10.9ZN	TORN.M12X1,75X130 U5737 10.9ZD
28	G66349003R	BOCCOLA SINT.	BUSHING- SINTERED	BOITE FRITTEE	SYNTH. B CHSE	CASQUILLO SINT.
29	F01220048R	DADO M12X1,75	NUT M12X1,75	ECROU M12X1,75 D980 8ZN	SCHIBE M12X1,75 D980 8 ZN	TUERCA M12X1,75 D980 8 ZN
30	G13644630R	PIASTRA ATTACCO MOLLA	SPRING COUPLING PLATE	PLAQUE ATTELAGE RESSORT	KKUPPLUNGSPLATTE FEDER	PLACA CONEXION MUELLE
31	F01020156R	VITE M12X1,75X50	SCREW M12X1,75X50 U5737 8.8ZN	VIS M12X1,75X50 U5737 8.8ZN	SCHRAUBE 12X50 5737 8.G ZN	TORN. M12X1,75X50 U5737 8.8ZN
32	F20110739R	CAV.Q.B=35 M=12X1,75L=66	U BOLT Q.B=35 M=12X1,75 L=66		CAV.Q.M12X1,75X 35 53X 66 ZN	
33	F01230059R	DADO M12X1,75	NUT M12X1,75	ECROU M12X1,75 D982 8ZN	MUTTER M12X1,75	TUERCA M12X1,75 D982 ZN
34	G65337040R	MOLLA TRAZ.ELEMENTO MT600	TRACTION SPRING MT600	RESSORT TRACT. ELEMENT MT600	ZUGFEDER ELEMENT MT600	MUELLE TRACC. ELEMENTO MT600
35	F04010135R	CUSC.D25 D47 B12 6005 2RS EX	BEAR. D25 D47 B12 6005 2RS EX	ROUL. D25 D47 B12 6005 2RS EX	LAGER.D25 D47 B12 6005 2RS EX	COJIN. D25 D47 B12 6005 2RS EX
36	G67007092R	CALOTTA PARAPOLVERE	CAP	CALOTTE	KAPPE	CASQUETE
37	F02250077R	RIVETTO STR. 3 X14 U9200AAL	3X14 ALUMINIUM PULL RIVET	RIVET A RUPTURE 3X14 ALUMINIUM	REISSNIETE 3X14 ALL.	REMACHE DESGAR. 3X14 ALL.
38	F01020138R	VITE M10X1,5X130	SCREW M10X1,5X130 U5737 8.8ZN	VIS M10X1,5X130 U5737 8.8ZN	SCHRAUBE 10X130 5737 8.G ZN	TORNIL.M10X1,5X130 U5737 8.8ZN
39	F01410088R	DOS.M14 15X 28X2,5	WASHER M14 15X 28X2,5	RONDELLE M14 15X 28X2,5	SCHIBE M14 15X28X2,5 U6592 ZB	ARA.M14 15X 28X2,5 U6592 ZB
40	F01020180R	VITE M12X1,75X150	SCREW M12X1,75X150 U5737 8.8BR	VIS M12X1,75X150 U5737 8.8BR	SCHRAUBE 12X150 5737 8.G	TORN. M12X1,75X150 U5737 8.8BR
41	G13644640R	BOCCOLA 11X14X99,5	BUSHING 11X14X99,5	DOUILLE 11X14X99,5	BUCHSE 11X14X99,5	CASQUILLO 11X14X99,5
42	G13643760R	RASCHIATERRA	SOIL SCRAPER	RACLEUR	ABSTREIFER	
43	F01020440R	VITE M8X1,25X25	SCREW M8X1,25X25 U5739 8.8ZN	VIS M8X1,25X25 U5739 8.8ZN	SCHRAUBE M8 X25 5739 8.8 ZN	TORN. M8X1,25X25 U5739 8.8ZN
44	F01420048R	ROS.M8 8,4X 24X 2	WASHER M8 8,4X 24X2	RONDELLE M8 8,4X 24X2	SCHEIBE D.8	ARAND.M8 8,4X 24X 2 U6593 ZN
45	F01410051R	ROS.M8 8,4X 17X1,6	WASHER M8 8,4X17X1,6	RONDELLE M8 8,4X17X1,6	SCHEIBE D.8	ARAND.M8 8,4X 17X1,6 U6592 ZN
46	F01220022R	DADO M8X1,25	NUT M8X1,25	CROU M8X1,25 D980 ZN	SELBSTSP.MUTT. M8X1,25 980-V	TUERCA M8X 1,25 D980 8 ZN
47	G13643510R	RUOTA DI PROF.250X100 CON CUS.	DEPTH WHEEL	ROUE PROFONDEUR	RAD 250X100 MIT LAGER.	RUEDA DE PROFUNDIDAD
48	F01220033R	DADO M10X1,5	NUT M10X1,5	ECROU M10X1,5 D980 8GALV.	MUTTER M10	TUERCA M10X1,5 D980 8
49	F01410064R	ROS.M10 10,5X 20X 2	WASHER M10 10,5X20X2	RONDELLE M10 10,5X20X2	SCHEIBE 10,5X21	ARAND.M10 10,5X 20X 2 U6592 ZN
50	G20970035R	RONDELLA 32X4X13	WASHER 32X4X13	RONDELLE 32X4X13	UNTERLEGSCHIBE 32X4X13	ARANDELA 32X4X13
51	G13643791R	PIASTRA DI ATTACCO UNIF.	COUPLING PLATE	PLAQUE DE RACCORD	KUPPLUNGSPLATTE	PLACA DE CONEXION
52	G13644620R	PIASTRA BLOCCO UNIF.	LOCK PLATE STANDARD		SICHERUNGSPLATTE	

**RUBBER WHEEL
Ø 250 mm**



**RUBBER WHEEL
Ø 300 mm**

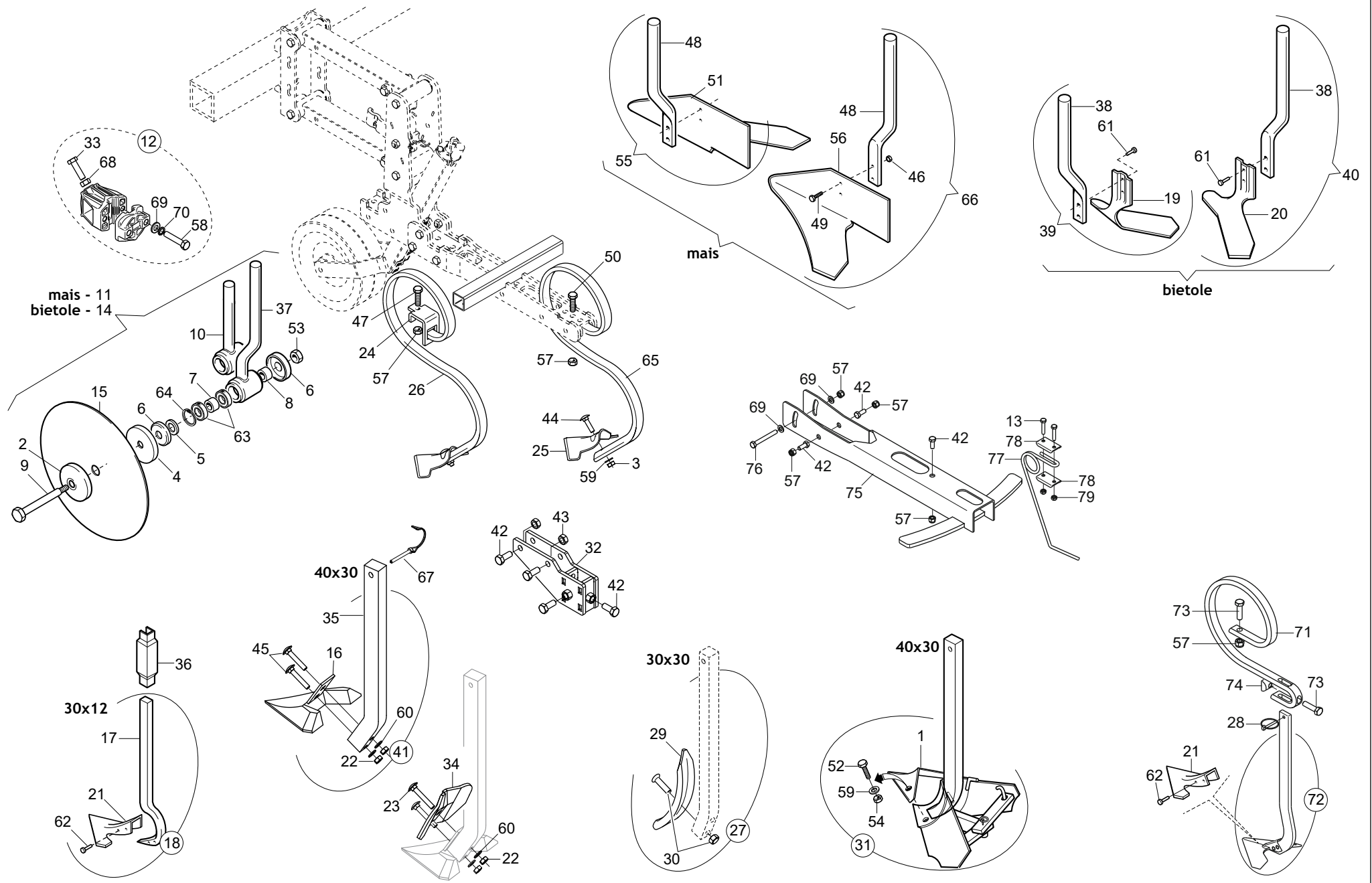


Sostituito da Ruota Completa Ø 250 mm (cod. G13643260)
Replaced by Ø 250 mm Assembly Wheel (cod. G13643260)
Заменено на колесо в сборе Ø 250 мм (код. G13643260)

RUOTE IN GOMMA RUBBER WHEELS

TAV. 200

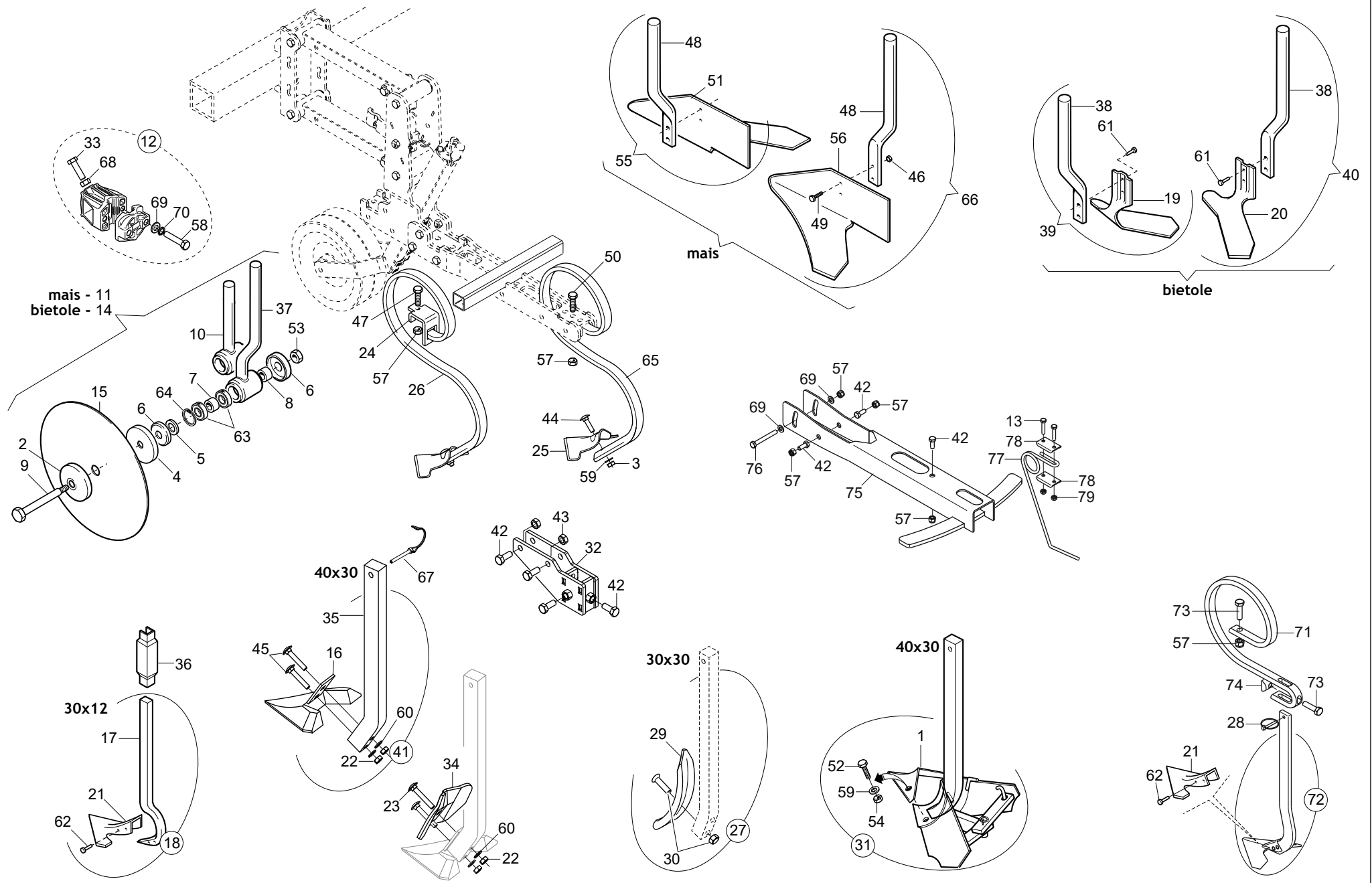
Pos.	Cod.	Descrizione	Description	Description	Benennung	Descripcion
1	F01020506R	VITE M12X1,75X20	SCREW M12X1,75X20 U5739 8.8ZN	VIS M12X1,75X20 U5739 8.8ZN	SCHRAUBE M 12X20	TORN. M12X1,75X20 U5739 8.8ZN
2	G13643260R	RUOTA FARMF. D.FORCELLA COMPL	WHEEL COMPLETE WITH FORK		RAD FARMF. D.GABEL COMPL	
3	G22270079R	PARAPOLVERE D.25	DUST COVER D.25	PARE-POUSSIÈRE D. 25	STAUBDECKEL D.25	GUARDAPOLVO D.25
4	G23440108R	CERCHIO RUOTA FARMFLEX HL	WHEEL RIM FARMFLEX HL	CERCLE ROUE FARMFLEX HL	RADREIFEN FARMFLEX HL	LLANTA RUEDA FARMFLEX HL
5	G23440109R	TAPPO APERTO RUOTA HL	WHEEL OPEN PLUG HL	BOUCHON OUVERT ROUE HL	OFFENER RADPFROPFEN HL	TAP N ABIERTO RUEDA HL
6	G22270082R	DISTANZIALE ALL.RUOTA	ALUMINIUM WHEEL SPACER	ENTRETOISE ALL. ROUE	DISTANZSTUECK RAD	DISTANCIADOR ALOJAMIENTO RUEDA
7	F01020072R	VITE M8X1,25X50	SCREW M8X1,25X50 U5737 8.8ZN	VIS M8X1,25X50 U5737 8.8ZN	SCHR. M8X1,25X50 U5737 8.8 BR	TORN. M8X1,25X50 U5737 8.8ZN
8	F01020383R	VITE M5X0,8X30	SCREW M5X0,8X30 U5739 8.8ZN	VIS M5X0,8X30 U5739 8.8ZN	SCHRAUBE 5X30 5739 8.G ZN	TORNILLO M5X0,8X30 U5739 8.8ZN
9	F01200244R	DADO M8X1,25	NUT M8X1,25	CROU M8X1,25 U5588 CL8 ZN	MUTTER M8 X1,25 U5588 6.8 ZN	TUERCA M8X1,25 U5588 CL8 ZN
10	F01430059R	ROS.M8 8,4X 15X0,8	WASHER M8 8,4X15X0,8	RONDELLE M8 8,4X15X0,8	SCHEIBE M8 8,4X15X0,8 U8842JZN	ARAND. M8 8,4X15X0,8 U8842J ZN
11	F06120190R	COPERTURA FARMFLEX 4 X10,5 HL	TYRE FARMFLEX 4 X10-5 HL	COUVER.FARMFLEX 4 X10-5 HL	MANTEL FARMFLEX 4 X10-5 HL	CUBIERTA FARMFLEX 4 X10-5 HL
12	G13643240R	CUSCINETTO RUOTA FARMFLEX	BEARING FOR FARMFLEX WHEEL	ROULEMENT TIPE FARMFLEX	LAGER RAD FARMFLEX	COJINETE RUEDA FARMFLEX
13	G13643230R	MANICOTTO RUOTA FARMFLEX ZN	FARMFLEX WHEEL SLEEVE ZN	MANCHON ROUE FARMFLEX GALV.	MUFFE RAD FARMFLEX ZN	MANGUITO RUEDA FARMFLEX GALV.
14	F01220200R	DADO M5X0,8	NUT M5X0,8	CROU M5X0,8 D980 8ZN	MUTTER M5X 0,8 D980 8 ZN	TUERCA M5X 0,8 D980 8 ZN
15	F01430071R	ROS.M12 13X20,5X 1	WASHER D12 D.INT.	RONDELLE D12 D.INT.	UNT.SCHEIBE D12 DIN6798 D.IN	ARANDELA D12 DIN 6798 D.INT.ZN
16	F01020180R	VITE M12X1,75X150	SCREW M12X1,75X150 U5737 8.8BR	VIS M12X1,75X150 U5737 8.8BR	SCHRAUBE 12X150 5737 8.G	TORN. M12X1,75X150 U5737 8.8BR
17	G13641770R	BOCCOLA 12,4X25X112	BUSHING 12,4X25X112	DOUILLE 12,4X25X112	BUCHSE 12,4X25X112	CASQUILLO 12,4X25X112
18	F01220048R	DADO M12X1,75	NUT M12X1,75	ECROU M12X1,75 D980 8ZN	SCHEIBE M12X1,75 D980 8 ZN	TUERCA M12X1,75 D980 8 ZN
19	F04010135R	CUSC.D25 D47 B12 6005 2RS EX	BEAR. D25 D47 B12 6005 2RS EX	ROUL. D25 D47 B12 6005 2RS EX	LAGER.D25 D47 B12 6005 2RS EX	COJIN. D25 D47 B12 6005 2RS EX
20	G67007092R	CALOTTA PARAPOLVERE	CAP	CALOTTE	KAPPE	CASQUETE



ELEMENTI ASSOLCATORI COULTERS

TAV. 082

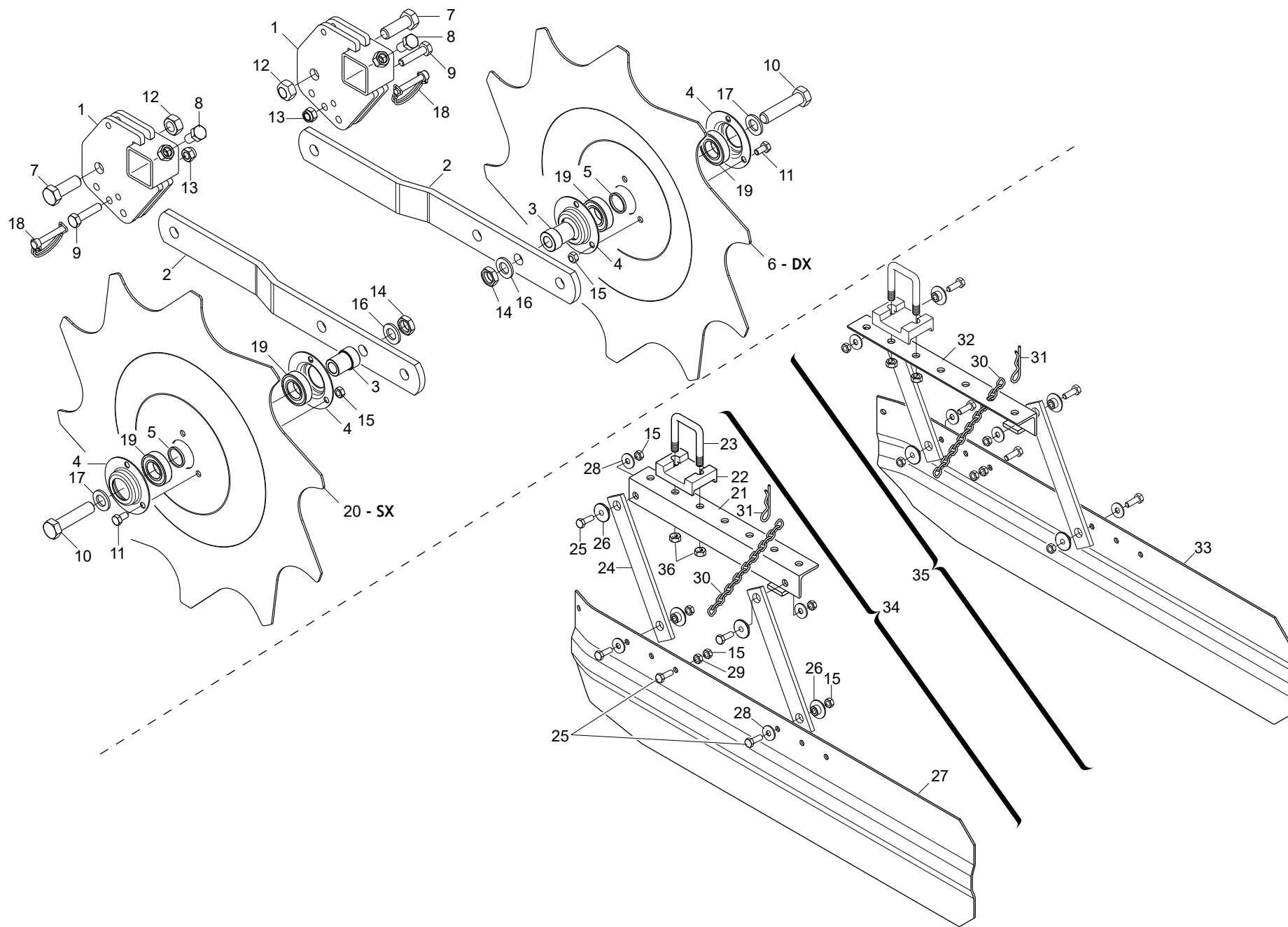
Pos.	Cod.	Descrizione	Description	Description	Benennung	Description
1	G23410118R	PUNTA RINCALZATORE	RIDGING PLOUGH TIP	POINTE BUTTOIR	SPITZE	PUNTA RECALZADOR
2	G20970013R	RONDELLA 85X8X17,25	WASHER 85X8X17-25	RONDELLE 85X8X17-25	UNTERLEGSSCHEIBE 85X8X17-25	ARANDELA 85X8X17-25
3	F01200270R	DADO M10X1,5	NUT M10X1,5	ECROU M10X1,5 U5588 CL8 GALV.	MUTTER M10X1,5 U5588 6.8 ZN	TUER.M10X1,5 U5588 CL8 GALV.
4	G20970053R	RONDELLA 85X10X17	WASHER 85X10X17	RONDELLE 85X10X17	UNTERLEGSSCHEIBE 85X10X17	ARANDELA 85X10X17
5	G20970502R	RONDELLA A FOND.37X26X5X1,5	BOTTOMED WASHER 37X26X5X1,5	RONDELLE A CULOT 37X26X5X1-5	BODENSCHNEIBE 37X26X5X1-5	ARANDELA DE FOND.37X26X5X1-5
6	G20970503R	RONDELLA A FOND.48X17,25X8X1,5	BOTTOMED WASHER 48X17-25X8X1-5	RONDELLE A CULOT 48X17-25X8X1-	BODENSCHNEIBE 48X17-25X8X1-5	ARANDELA DE FOND.48X17-25X8X1-
7	G20980003R	BOCCOLA 14X17,5X25	BUSHING 14X17-5X25	DOUILLE 14X17-5X25	BUCHSE 14X17-5X25	CASQUILLO 14X17-5X25
8	G20980004R	BOCCOLA 10X17,5X25	BUSHING 10X17.5X25	DOUILLE 10X17-5X25	BUCHSE 10X17-5X25	CASQUILLO 10X17-5X25
9	G10740171R	VITE 16X103	SCREW 116X103		SCHRAUBE 16X103	TORNILLO 16X103
10	G23410046R	GAMBO CON MOZZO PER DISCO	SHANK W DISK HUB	TIGE AVEC MOYEU POUR DISQUE	SCHAFT MIT NABE FUER SCHEIBE	V STAGO CON PERNO PARA DISCO
11	G23410047R	DISCO ASSOLCAT.CON GAMBO LM	FURROW OPENER DISK	DISQUE SOC AVEC TIGE LM	KOMPLETTE SCHEIBE MIT VERBUNDU	DISCO SURCADOR CON V STAGO LM
12	G13649020R	SUPPORTO GAMBO ELEMENTI COMPL	ROD SUPPORT ELEMENT COMPL		HALTER GAMBO ELEMENTI COMPL	
13	F01020485R	VITE M10X1,5X50	SCREW M10X1,5X50 U5739 8.8ZN	VIS M10X1,5X50 U5739 8.8ZN	SCHRAUBE M 10X50	TORNIL. M10X1,5X50 U5739 8.8ZN
14	G23440148R	DISCO BIETOLE COMPL. HL LM	S.BEET DISC ASSY. HL LM	DISQUE BETTES COMPL. HL LM	RSBENSCHNEIBE KOMPL. HL LM	DISCO REMOLACHAS COMPL. HL LM
15	G23420048R	DISCO BOMBATO	CONVEX DISK	DISQUE BOMBE	GEW LBTE SCHEIBE	DISCO COMBADO
16	G23420051R	ZAPPA POSTERIORE DA 215 LM	HOE- REAR- 215 LM	HOUE ARRIERE DE 215 LM	MESSER HINTEN 215 LM	AZADA TRASERA DE 215 LM
17	G10840330R	GAMBO ZAPPA POST.	STEM HOE REAR			
18	G23430033R	ZAPPA POST.DA 140 COMPL. LM	HOE- REAR- 140- COMPLETE LM	HOUE ARRIERE DE 140 COMPL. LM	MESSER HINTEN 140 KOMPL. LM	AZADA TRAS. DE 140 COMPL. LM
19	G23430039R	ZAPPETTA DA 14 SINISTRA	HOE BLADE- 14 LEFT-	BINETTE DE 14 GCH.	KLEINES MESSER 14 LINKS	SALLETE DE 14 IZQUIERDA
20	G23430040R	ZAPPETTA DA 14 DESTRA	HOE BLADE- 14 RIGHT	BINETTE DE 14 DRT.	KLEINES MESSER 14 RECHTS	SALLETE DE 14 DERECHA
21	G10840340R	ZAPPA POST.140 HB	HOE REAR 140			
22	F01200269R	DADO M10X1,5	NUT M10X1,5	ECROU M10X1,5 U5588 CL8BR6.8BR	MUTTER M10X1,5 U5588 6.8 BR	TUERCA 10 UNI 5588 6.8 BR6.8BR
23	F01060091R	VITE M10X1,5X70	SCREW M10X1,5X70	VIS M10X1,5X70 U5731 8.8ZN	SCHRAUBE10X70 5732 8.8 ZN	TORNIL. M10X1,5X70 U5731 8.8ZN
24	G23440038R	STAFFA PORTA MOLLA	SPRING BRACKET	BRIDE PORTE-RESSORT	FEDERTRAGB GEL	ESTRIBO PORTA MUELLE
25	G13640360R	ZAPPA DA 150 HL A DELTA	DELTA BLADE 150 HL	HOUE 150 HL	G NSEFU SCHAR 150MM HACKGER T	AZADA 150 HL
26	G23440040R	MOLLA COMPLETA DI ZAPPA LM	SPRING COMPLETE WITH BLADE 150	RESSORT COMPL. AVEC HOUE LM	FEDER KOMPLETT MIT MESSER HM	MUELLE COMPLETO DE AZADA 150
27	G13644380R	MOLLA RAMPITRACCIA L.500 COMPL	ROWBRAKER SPRING L.500			
28	F02200463R	SPINA SCATTO D5 B 81 ZN	SNAP PIN D5 B 81 ZN	FICHE A DETENTE D5 B 81 ZN	EINRASTSTIFT D5 B 81 ZN	CLAVIJA DE MUELLE D5 B 81 ZN
29	F20120014R	VOMERE REVERSIBILE 40X16	REVERSIBILE COULTER 40X16	PARTAGER REVERSIBLE 40X16	VOLLDREHPFLUG 40X16	COMPARTIR REVERSIBILE 40X16
30	F20120041R	VITE M12X60	SCREW M12X60	VIS M12X60	BOLZENSCHRAUBE M12X60	TORNILLO M12X60
31	G23440056R	RINCALZATORE ALI REGOLAB. LM	ADJUSTABLE WING RIDGE PLOUGH L	BUTTOIR AILETTES REGL. LM	ABDECKER EINSTELLBARE FLGSEL L	RECALZADOR ALETAS REGUL. LM
32	G13644031R	ATTACCO RINCALZATORE	RIDGER COUPLING	FIXATION BUTTOIR	KKUPPLUNG ABDECKER	CONEXIN RECALZADOR
33	F01020528R	VITE M12X1,75X40	SCREW M12X1,75X40 U5739 10.9ZD	VIS M12X1,75X40 U5739 10.9ZD	SCHRAUBE M12X1,75X40	TORN. M12X1,75X40 U5739 10.9ZD
34	G23440084R	VOMERE SUPPLEMENTARE HL LM	PLOUGH-SHARE- SUPPLEM. HL LM	SOC SUPPLEMENTAIRE HL LM	ZUSSTZLICHE SCHAR HL LM	REJA SUPLEMENTARIA HL LM
35	G23440087R	GAMBO ZAPPA POST. HL	SHANK - REAR HOE HL	TIGE HOUE ARRIERE HL	SCHAFT HINT. MESSER HL	V STAGO AZADA TRAS. HL
36	G23440146R	SCONTRO ZAPPA POST.BIE.HL LM	STRIKER PLATE HL LM	BUTEE HOUE ARRIERE BETTES HL L	HINT. PLEUEL MESSERANSCHLAG H	ELEM. DE EMPALME AZADA TRAS.RE
37	G23440147R	GAMBO DISCO BIETOLE HL	DISK SHANK- BEET HL	TIGE DISQUE BETTES HL	SCHAFT RSBENSCHNEIBE HL	V STAGO DISCO REMOLACHAS HL
38	G13641500R	GAMBO ZAPPA LAT.BIETOLE	STEM HOE LATERAL BEET		STEM HOE SEITLICH BEET	
39	G23440150R	ZAPPA LAT. SX COMPL. HL LM	HOE- LEFT SIDE COMPL. HL LM	HOUE LAT. GCH. COMPL. HL LM	MESSER SEITL. LINKS KOMPL. HL	AZADA LAT. IZQ. COMPL. HL LM
40	G23440151R	ZAPPA LAT. DX COMPL. HL LM	HOE- RIGHT SIDE- COMPL. HL LM	HOUE LAT. DRT. COMPL. HL LM	MESSER SEITL. RECHTS KOMPL. HL	AZADA LAT. DER. COMPL. HL LM
41	G23440153R	ZAPPA SUPPLEMENT. COMP.HL LM	HOE- SUPPL. COMPLETE HL LM	HOUE SUPPLEMENT. COMPL. HL LM	ZUSATZMESSER KOMP.HL LM	AZADA SUPPLEMENT. COMP. HL LM
42	F01020510R	VITE M12X1,75X30	SCREW M12X1,75X30 U5739 8.8ZN	VIS M12X1,75X30 U5739 8.8ZN	SCHRAUBE M 12X30	TORN.M12X1,75X30 U5739 8.8ZN
43	F01220048R	DADO M12X1,75	NUT M12X1,75	ECROU M12X1,75 D980 8ZN	SCHEIBE M12X1,75 D980 8 ZN	TUERCA M12X1,75 D980 8 ZN
44	F01060076R	VITE M10X1,5X40	SCREW M10X1,5X40	VIS M10X1,5X40 U5731 8.8ZN	SCHRAUBE 10X40 5732 8.G ZN	TORNIL. M10X1,5X40 U5731 8.8ZN
45	F01060082R	VITE M10X1,5X60	SCREW M10X1,5X60	VIS M10X1,5X60 U5732 8.8BR	SCHRAUBE 10X60 5732 8.G	TORNIL. M10X1,5X60 U5732 8.8BR
46	F01200269R	DADO M10X1,5	NUT M10X1,5	ECROU M10X1,5 U5588 CL8BR6.8BR	MUTTER M10X1,5 U5588 6.8 BR	TUERCA 10 UNI 5588 6.8 BR6.8BR
47	F01020166R	VITE M12X1,75X80	SCREW M12X1,75X80 U5737 8.8ZN	VIS M12X1,75X80 U5737 8.8ZN	SCHRAUBE 12X80 5737 8.G ZN	TORN. M12X1,75X80 U5737 8.8ZN
48	G23410042R	GAMBO ZAPPETTA	SHANK- HOE BLADE	TIGE BINETTE	SCHAFT KLEINES MESSER	V STAGO SALLETE
49	F01060070R	VITE M10X1,5X30	SCREW M10X1,5X30	VIS M10X1,5X30 U5731 8.8BR	SCHRAUBE 10X30 5732 8.8	TORNIL. M10X1,5X30 U5731 8.8BR
50	F01020152R	VITE M12X1,75X40	SCREW M12X1,75X40 U5737 8.8ZN	VIS M12X1,75X40 U5737 8.8ZN	SCHRAUBE 12X40 5737 8.G	TORN. M12X1,75X40 U5737 8.8ZN
51	G23420049R	ZAPPA LATERALE SX	HOE- LEFT SIDE	HOUE LAT. GCH.	MESSER SEITLICH LINKS	AZADA LATERAL IZQ.
52	F01060113R	VITE M10X1,5X40	SCREW M10X1,5X40 U6104 4.6BR	VIS M10X1,5X40 U6104 4.6BR	SCHRAUBE 10X40 6104 4.6	TORN. M10X1,5X40 U6104 4.6BR
53	F01220266R	DADO M16X2	NUT M16X2	ECROU M16X2 D980 8ZN	MUTTER M16X2 D980 8 ZN	TUERCA M16X 2 D980 8 ZN
54	F01200269R	DADO M10X1,5	NUT M10X1,5	ECROU M10X1,5 U5588 CL8BR6.8BR	MUTTER M10X1,5 U5588 6.8 BR	TUERCA 10 UNI 5588 6.8 BR6.8BR
55	G23410043R	ZAPPA LAT.SX COMPL. LM	HOE- LEFT SIDE COMPL. LM	HOUE LAT. GCH. COMPL. LM	ZAPPA LAT.LINKS COMPL. LM	AZADA LAT. IZQ. COMPL. LM



ELEMENTI ASSOLCATORI COULTERS

TAV. 082

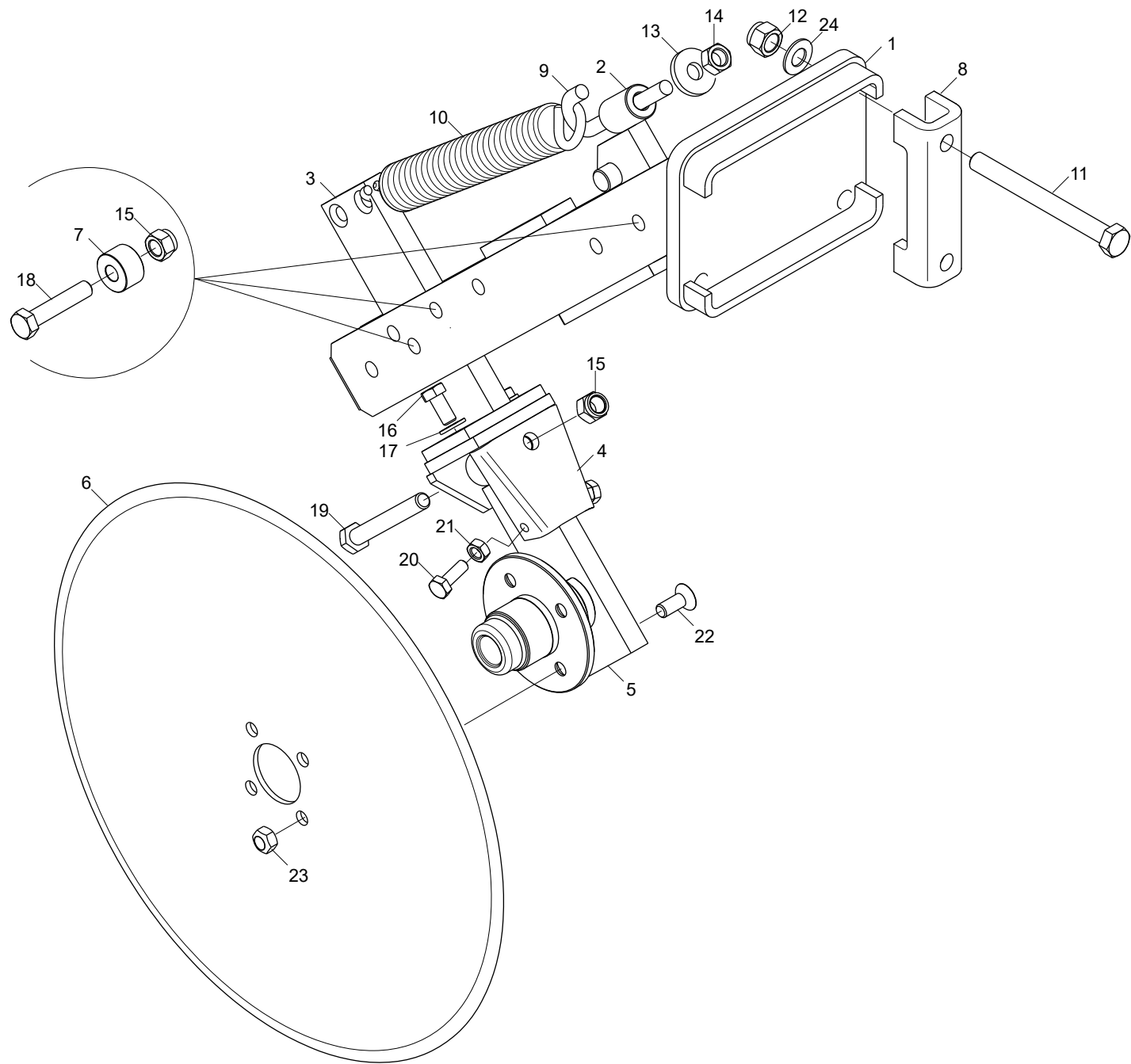
Pos.	Cod.	Descrizione	Description	Description	Benennung	Descripcion
56	G23420050R	ZAPPA LATERALE DX	HOE- RIGHT SIDE	HOUE LAT. DRT.	MESSER SEITLICH RECHTS	AZADA LATERAL DER.
57	F01230059R	DADO M12X1,75	NUT M12X1,75	ECROU M12X1,75 D982 8ZN	MUTTER M12X1,75	TUERCA M12X1,75 D982 ZN
58	F01020188R	VITE M12X1,75X60	SCREW M12X1,75X60 U5737 10.9ZD	VIS M12X1,75X60 U5737 10.9ZD	SCHRAUBE M12X1,75X60 U5737 10	TORN. M12X1,75X60 U5737 10.9ZD
59	F01410064R	ROS.M10 10,5X 20X 2	WASHER M10 10,5X20X2	RONDELLE M10 10,5X20X2	SCHEIBE 10,5X21	ARAND.M10 10,5X 20X 2 U6592 ZN
60	F01430023R	ROS.M10 10,5X 18X0,9	WASHER D10	RONDELLE D10	UNT.SCHEIBE D10 DIN 6798 D.IN	ARANDELA D10 DIN 6798 D.INT.ZN
61	F02250273R	CONFEZ.DA 136 RIBATTINI TT6X25	PACK RIVETS TT 6X25 QTY 136	PAQUET RIVETS 6X25 QTE 136	PACKUNG NIETEN TT 6 X25 KG	PAQU.REMACHES 6X25 QTY 136
62	F02250460R	CONFEZ. RIBATTINI TPS5,4X30	1KG PACK BLAD.MOUNT.TPS 5-4X30	PAQUET RIVETS TPS 5-4X30 KG	PACKUNG NIETEN TPS 5-4X30 KG	PAQU. DE REMACHES TPS 5-4X30 K
63	F04010161R	CUSC.D17 D40 B12 6203 2RS EX	BEARING D17 D40 B12 6203 2RSEX	ROUL. D17 D40 B12 6203 2RS EX	LAGER 6203 2RS	COJIN.D17 D40 B12 6203 2RS EX
64	F02050348R	ANELLO E. DI 40X1,75 U7437 C7	SEEGER RING E. 40X1,75 U7437	SEEGER E. 40X 1,75 U7437 C70	SICHERUNGSRING	ANILLO E. 40 X1,75 U7437 C70
65	F20120331R	MOLLA FLEX 32X12	SPRING FLEX 32X12	RESSORT FLEX 32X12	FEDER FLEX 32X10	MUELLE FLEX 32X12
66	G23410044R	ZAPPA LAT.DX COMPL. LM	HOE- RIGHT SIDE COMPL. LM	HOUE LAT. DRT. COMPL. LM	ZAPPA LAT.RECHTS COMPL. LM	AZADA LAT. DER. COMPL. LM
67	F02200562R	SPINA SICUR.D. 8X70 ZN	SNAP PIN D.8X 70 ZN	FICHE EL. D.8X70 ZN	SCHERSTIFT D.8X 70 ZN	CLAVIJA D.8X 70 ZN
68	F01200293R	DADO M12X1,75 6S ZN	NUT M12X1,75 U5588 6S ZN	ECROU M12X1,75 U5588 CL8 ZN	MUTTER M12X1,75 U5588 6.8 ZN	TUERCA M12X1,75 U5588 CL8 ZN
69	F01410076R	ROS.M1213X24X2,5	WASHER 12 13X 24X2,5	RONDELLE 12 13X 24X2,5	SCHEIBE D12 UNI 6592 ZN	ARAND.M12 13X 24X2,5 U6592 ZN
70	F01480055R	ROS.G 12,2X 18X2,5	GROVER WASHER 12.2X18X2,5	GROVER RONDELLE 12.2X18X2,5	VERST. FEDERSCHEIBE D12	ARAND. EL. 12,2X18X2,5 D7980ZN
71	G18905010R	MOLLA PORTA UTENSILE	SPRING			
72	G13645120R	ASS. GAMBO 30X10	STEM ASSEMBLY 30X10			
73	F01020516R	VITE M12X1,75X45	SCREW M12X1,75X45 U5739 8.8ZN	VIS M12X1,75X45 U5739 8.8ZN	SCHRAUBE M 12X45	TORN. M12X1,75X45 U5739 8.8ZN
74	G13645160R	INSERTO A DISEGNO M12 ZN	M12 ZN DRAWING INSERT			
75	G13645150R	ASS.SUPPORTO	SUPPORT ASSEMBLY			
76	F01020526R	VITE M12X1,75X100	SCREW M12X1,75X100 U5739 8.8ZN	VIS M12X1,75X100 U5739 8.8ZN	SCHRAUBE 12X100 5739 8.G ZN	TORN. M12X1,75X100 U5739 8.8ZN
77	G18903640R	MOLLA CORTA COPRISEME D.9	SPEC. SPRING SHORT TOOTH D.9	DENT HERSE RECOUVR COURTE D.9	STRIEGELZINKEN KURZ D 9 MM	CUBRISEMILLA DIENTE CORTO D.9
78	G16240780R	PIASTRINA MOLLA COPRISEME	PLATE SEED COVER SPRING	PLAQUETTE RESSORT COUVRE-GRAIN	PL TTCHEN SAMENABDECKFEDER	PLAQUETA MUELLE CUBRESEMILLAS
79	F01220033R	DADO M10X1,5	NUT M10X1,5	ECROU M10X1,5 D980 8GALV.	MUTTER M10	TUERCA M10X1,5 D980 8



**PROTEZIONI
PROTECTIONS**

TAV. 091

Pos.	Cod.	Descrizione	Description	Description	Benennung	Description
1	G13644340R	SUPPORTO DISCHI DENTATI	TOOTHED DISC SUPPORT		HALTER SCHEIBE DENTATI	
2	G13644350R	BRACCIO REGOLABILE DISCO DENT.	ADJ.BLE ARM CROWN DISC		ARM	
3	G13643110R	BOCCOLA 16 X29 X39,5 ZN	BUSHING 16 X29 X39,5 ZN	DOUILLE 16 X29 X39,5 GALV.	BUCHSE	CASQUILLO 16 X29 X39,5 GALV.
4	G22230094R	SUPPORTO CUSCINETTO	BEARING SUPPORT	SUPPORT DE ROULEMENT	LAGERB CHSE	SOPORTE COJINETE
5	G13643140R	DISTANZIALE ZN	GALVANIZED SPACER	ENTRETOISE GALV.	DISTANZSTUECK	DISTANCIADOR GALV.
6	G13643131R	DISCO DENTATO DX	RIGHT TOOTHED DISC		ZAHNRAD LINKS	
7	F01020568R	VITE M16X2X45	SCREW M16X2X45 U5739 8.8ZN	VIS M16X2X45 U5739 8.8ZN	SCHRAUBE M 16X45	TORNILLO M16X2X45 U5739 8.8ZN
8	F01020508R	VITE M12X1,75X25	SCREW M12X1,75X25 U5739 8.8ZN	VIS M12X1,75X25 U5739 8.8ZN	SCHRAUBE 12X25 5739 8.G	TORN. M12X1,75X25 U5739 8.8ZN
9	F01020112R	VITE M10X1,5X45	SCREW M10X1,5X45 U5737 8.8ZN	VIS M10X1,5X45 U5737 8.8ZN	SCHRAUBE M 10X45	TORN. M10X1,5X45 U5737 8.8ZN
10	F01020260R	VITE M16X2X70	SCREW M16X2X70 U5737 8.8ZN	VIS M16X2X70 U5737 8.8ZN	SCHRAUBE 16X70 5737 8.G	TORNILLO M16X2X70 U5737 8.8ZN
11	F01020432R	VITE M8X1,25X16	SCREW M8X1,25X16 U5739 8.8ZN	VIS M8X1,25X16 U5739 8.8ZN	SCHRAUBE M 8X16	TORN. M8X1,25X16 U5739 8.8ZN
12	F01220266R	DADO M16X2	NUT M16X2	ECROU M16X2 D980 8ZN	MUTTER M16X2 D980 8 ZN	TUERCA M16X 2 D980 8 ZN
13	F01230048R	DADO M10X1,5	NUT M10X1,5	ECROU M10X1,5 D982 8GALV.	SELBSTSP. MUTTER NOR. 10 ZN	TUERCA SEGURID.M10X1,5 D982 ZN
14	F01200444R	DADO M16X2	NUT M16X2	ECROU M16X2 U5589 CL8 ZN 6SZN	MUTTER M16X2	TUERCA M16X2 U5589 CL8 ZN 6S
15	F01220022R	DADO M8X1,25	NUT M8X1,25	CROU M8X1,25 D980 ZN	SELBSTSP.MUTT. M8X1,25 980-V	TUERCA M8X 1,25 D980 8 ZN
16	F01430094R	ROS.M16 17X26X1,2	WASHER D16	RONDELLE D16	UNT.SCHEIBE D16 DIN 6798 D.INT.	ARANDELA D16 DIN 6798 D.INT.
17	F01410100R	ROS.M16 17X30X 3	WASHER M16 17X30X3	RONDELLE M16 17X30X3	SCHEIBE D.16 UNI 6592 ZN	ARAND.M16 17X 30X 3 U6592 ZN
18	F02200562R	SPINA SICUR.D. 8X70 ZN	SNAP PIN D.8X 70 ZN	FICHE EL. D.8X70 ZN	SCHERSTIFT D.8X 70 ZN	CLAVIJA D.8X 70 ZN
19	F04010135R	CUSC.D25 D47 B12 6005 2RS EX	BEAR. D25 D47 B12 6005 2RS EX	ROUL. D25 D47 B12 6005 2RS EX	LAGER.D25 D47 B12 6005 2RS EX	COJIN. D25 D47 B12 6005 2RS EX
20	G13643121R	DISCO DENTATO SX	LEFT DISK TOOTHED		ZAHNRAD RECHTS	
21	G13640252R	ASS.SUPPORTO PROTEZIONE LAT.SX	ASSY L.SIDE GUARD SUPPORT		HALTER_ SCHUTZ LAT.LINKS	
22	G19203791R	SCONTRO FISS.EL.OPERATORI ZN	BRACKET		SCONTRO FISS.EL.OPERATORI ZN	
23	F20110739R	CAV.Q.B=35 M=12X1,75L=66	U BOLT Q.B=35 M=12X1,75 L=66		CAV.Q.M12X1,75X 35 53X 66 ZN	
24	G13640271R	BRACCIO PER PROTEZIONI	GUARD ARM		ARM	
25	F01020445R	VITE M8X1,25X30	SCREW M8X1,25X30 U5739 8.8ZN	VIS M8X1,25X30 U5739 8.8ZN	SCHRAUBE 8 X30 5739 8.G	TORN. M8X1,25X30 U5739 8.8ZN
26	G13643530R	BOCCOLA SINT.8,25X15 L.13,5	BUSHING	DOUILLE SINT.8,25X15 L.13,5	BUCHSE	CASQUILLO
27	G13640431R	PROTEZ.LAT.SX 2012	LEFT SIDE PROTECTION		LI. SEITLICH SCHUTZ	
28	F01420049R	ROS.M8 8,4X 32X 2	WASHER M8 8,4X32X2	RONDELLE M8 8,4X32X2	SCHEIBE M8 8,4X32X2 U6593 ZN	ARAND.M8 8,4X 32X 2 U6593 ZN
29	F01200244R	DADO M8X1,25	NUT M8X1,25	CROU M8X1,25 U5588 CL8 ZN	MUTTER M8 X1,25 U5588 6.8 ZN	TUERCA M8X1,25 U5588 CL8 ZN
30	G13649050R	CATENA GENOVESE D.2,8 L.295 ZN	GENOAN CHAIN D.2,8 L.295		GENOAN KETTE D.2,8 L.295	
31	F02200363R	COPIGLIA R 3X 62 ZN	SPRING SPLIT PIN 3X 62 GALV.	GOUPILLE R 3X62 GALV.	SPLINT 3X62	CHAVETA R 3X 62
32	G13640242R	ASS.SUPPORTO PROTEZIONE LAT.DX	RIGHT SIDE PROTECTION ASSEMBLY		HALTER_ SCHUTZ LAT.RECHTS	
33	G13640261R	PROTEZ.LAT.DX 2012	RIGHT SIDE PROTECTION		RE. SEITLICH SCHUTZ	
34	G23440044R	PROTEZIONE LAT.SX C.HL-HM LM	LEFT LAT. C.HL-HM LM PROTECTION	PROTECTION LAT. GCH. AVEC HL-H	LINKER SEITENSCHUTZ C.HL-HM LM	PROTECCI N LAT.IZQ. C.HL-HM LM
35	G23440043R	PROTEZIONE LAT.DX C.HL-HM LM	RIGHT LAT. C.HL-HM LM PROTECTI	PROTECTION LAT. DRT. AVEC HL-H	RECHTER SEITENSCHUTZ C.HL-HM L	PROTECCI N LAT.DER. C.HL-HM LM
36	F01230059R	DADO M12X1,75	NUT M12X1,75	ECROU M12X1,75 D982 8ZN	MUTTER M12X1,75	TUERCA M12X1,75 D982 ZN



**DISCHI DIREZIONALI
DIRECTION DISCS**

TAV. 100

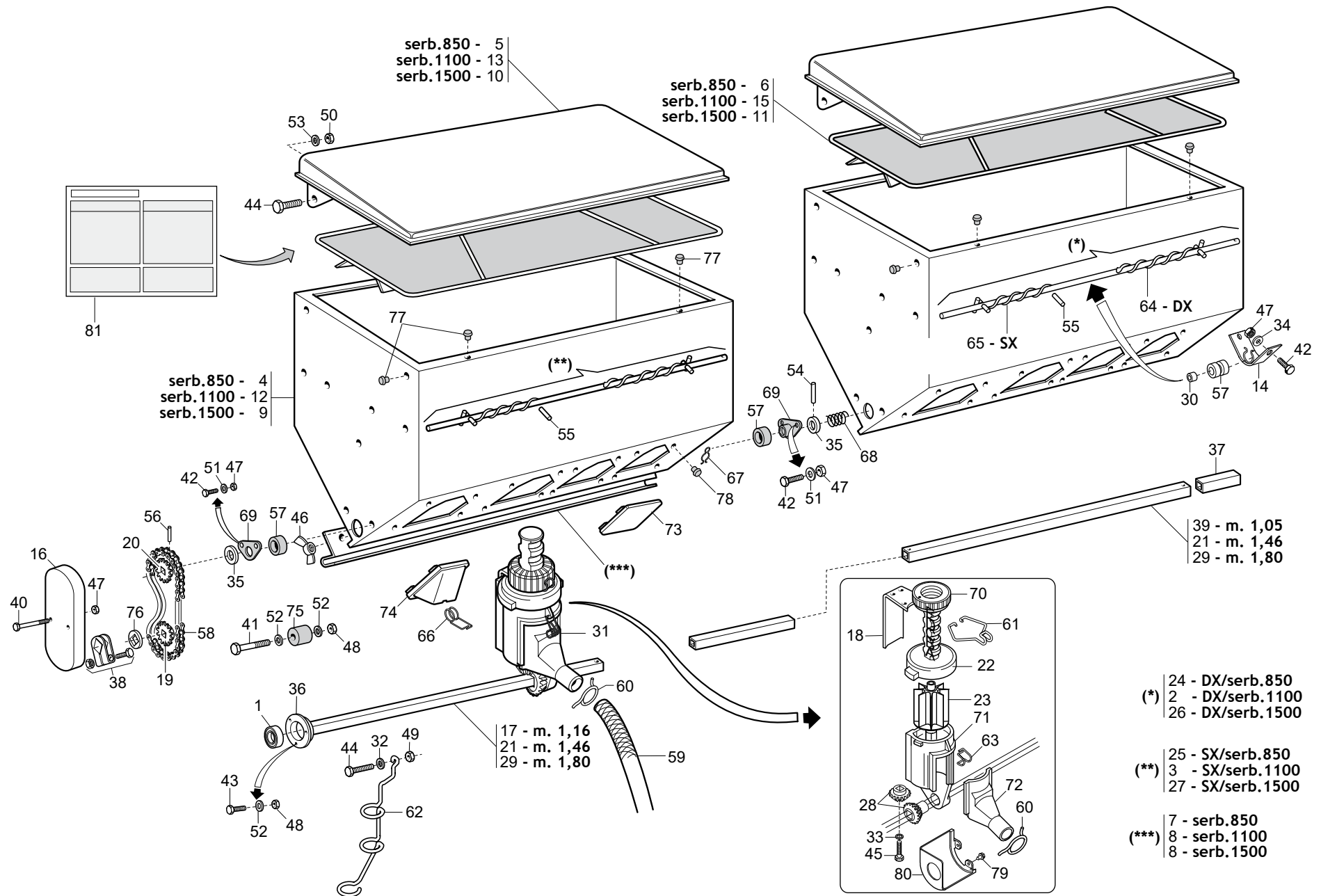
Pos.	Cod.	Descrizione	Description	Description	Benennung	Description
1	G13619340R	BRACCIO DISCO DIREZIONALE	ARM DISC DIRECTIONAL	BRAS DISQUE DE GUIDAGE	ARM SCHEIBE DIREZIONALE	
2	G13619380R	SUPPORTO GANCIO MOLLA	SPRING HOOK SUPPORT		HALTER GANCIO FEDER	
3	G13611800R	BRACCIO SUPERIORE	UPPER ARM		ARM OBEN	
4	G13611840R	SUPPORTO BRACCIO INF.	LOWER ARM SUPPORT		ARMHALTER	
5	G13611871R	BRACCIO INFERIORE DISCO DIREZ.	BOTTOM ARM	BRAS INFERIEUR	UNTERER ARM	BRAZO INFERIOR
6	G23420093R	DISCO DIREZIONALE D.530	DIRECTIONAL DISK D.530	DISQUE DIRECTION. D. 530	RICHTUNGSSCHEIBE D.530	DISCO DIRECCIONALE D.530
7	G18801370R	BOCCOLA 14,25X35X21	BUSHING 14,25X35X21	DOUILLE 14,25X35X21	BUECHSE 14,25X35X21	CASQUILLO 14,25X35X21
8	G13710561R	SCONTRO A U SP.10 2F16,5 118	U-SHAPED PLAT.SP.10 2F16,5 118		INNERER U-ANSCHLAG 118 VERST-R	
9	G21120012R	TIRANTE ZINCATO	GALVANISED TIE ROD	TRINGLE ZING.	SPANNSTANGE	TIRANTE GALVANIZADO
10	G65337029R	MOLLA TRAZ. SOLLEV. FB	TRACTION SPRING LIFT. FB	RESSORT TRACT. LEVAGE FB	ZUGFEDER HEBUNG FB - FRONTAL	MUELLE TRAC. LEVDEL. FB
11	F01020291R	VITE M16X2X170	SCREW M16X2X170 U5737 8.8BR	VIS M16X2X170 U5737 8.8BR	SCHRAUBE M16X2X170 U5737 8.8	TORNIL. M16X2X170 U5737 8.8BR
12	F01230085R	DADO M16X2 D982 10ZN	NUT M16X2	ECROU M16X2 D982 10ZN	MUTTER M16X 2 D982 8 ZN	TUERCA M16X2 D982 10ZN
13	G18700690R	RONDELLA 15 X40 X6 ZN	WASHER 15 X 40 X 6 ZN	RONDELLE 15 X40 X6 ZN	UNTERLEGSCHIEBE 15X40X6 ZN	ARANDELA 15 X40 X6 ZN
14	F01200306R	DADO M14X2	NUT M14X2 U5588 CL8 ZN	ECROU M14X2 U5588 CL8 ZN	MUTTER M14X2	TUERCA M14X2
15	F01230073R	DADO M14X2	NUT M14X2 D982 8ZN	ECROU M14X2 D982 8ZN	SELBSTSP.MUTT. M14X2	TUERCA AUTOBL. M14X2 D982 8ZN
16	F01020508R	VITE M12X1,75X25	SCREW M12X1,75X25 U5739 8.8ZN	VIS M12X1,75X25 U5739 8.8ZN	SCHRAUBE 12X25 5739 8.G	TORN. M12X1,75X25 U5739 8.8ZN
17	F01410076R	ROS.M1213X24X2,5	WASHER 12 13X 24X2,5	RONDELLE 12 13X 24X2,5	SCHIEBE D12 UNI 6592 ZN	ARAND.M12 13X 24X2,5 U6592 ZN
18	F01020207R	VITE M14X2X70	SCREW M14X2X70 U5737 8.8ZN	VIS M14X2X70 U5737 8.8ZN	SCHRAUBE M 14X70X2	TORNILLO M14X2X70 U5737 8.8ZN
19	F01020216R	VITE M14X2X110	SCREW M14X2X110 U5737 8.8ZN	VIS M14X2X110 U5737 8.8ZN	SCHRAUBE 14X110 5737 8.G ZN	TORNILLO M14X2X110 U5737 8.8ZN
20	F01020476R	VITE M10X1,5X30	SCREW M10X1,5X30 U5739 8.8ZN	VIS M10X1,5X30 U5739 8.8ZN	SCHRAUBE M 10X30	TORNIL. M10X1,5X30 U5739 8.8ZN
21	F01200270R	DADO M10X1,5	NUT M10X1,5	ECROU M10X1,5 U5588 CL8 GALV.	MUTTER M10X1,5 U5588 6.8 ZN	TUER.M10X1,5 U5588 CL8 GALV.
22	F01030107R	VITE M12X1,75X30	SCREW M12X1,75X30 U5933 10.9ZD	VIS M12X1,75X30 U5933 10.9ZD	SCHRAUBE M12X1,75X30	TORN.M12X1,75X30 U5933 10.9ZD
23	F01220048R	DADO M12X1,75	NUT M12X1,75	ECROU M12X1,75 D980 8ZN	SCHIEBE M12X1,75 D980 8 ZN	TUERCA M12X1,75 D980 8 ZN
24	F01410100R	ROS.M16 17X30X 3	WASHER M16 17X30X3	RONDELLE M16 17X30X3	SCHIEBE D.16 UNI 6592 ZN	ARAND.M16 17X 30X 3 U6592 ZN

**SUPPORTI SERBATOIO CONCIME
SUPPORTS FERTILIZER HOPPER**

TAV. 110

Pos.	Cod.	Descrizione	Description	Description	Benennung	Descripcion
1	G13710462R	ASS.SUPP.SPANDICONCIME DX	ASS.SUPP.R.FERT.SPREADER			
2	G13710492R	ASS.SUPP.SPANDICONCIME SX	ASS.SUPP.L.FERT.SPREADER			
3	G13710500R	TUBO Q.35X4X400	SQUARE PIPE 35 X4 X400	TUBE CARRE 35 X4 X400	VIERKANTROHR 35 X4 X400	TUBO CUADRADO 35 X4 X400
4	G13710561R	SCONTRO A U SP.10 2F16,5 118	U-SHAPED PLAT.SP.10 2F16,5 118		INNERER U-ANSCHLAG 118 VERST-R	
5	F01420060R	ROS.M10 10,5X 30X2,5	WASHER 10,5X30X2,5	RONDELLE 10,5X30X2,5	SCHEIBE 10,5X30	ARAND.M10 10,5X 30X2,5 U6593
6	G15475271R	SUPPORTO MICRO	MICRO SUPPORT	SUPPORT MICROGRANULATEUR	HALTERUNG MICRO	SOPORTE MICRO
7	F20110706R	CAV.Q.B=35 M=10X1,5 L=60	U BOLT Q.B=35 M=10X1,5 L=60	CAVALIER SUPPORT DISQUE SV	VERBINDUNG SCHEIBENHALTERUNG S	PERNO EN U SOP. DISCO SV
8	F01020182R	VITE M12X1,75X160	SCREW M12X1,75X160 U5737 8.8BR	VIS M12X1,75X160 U5737 8.8BR	SCHRAUBE 12X160 5737 8.G	TORN. M12X1,75X160 U5737 8.8BR
9	F01020472R	VITE M10X1,5X25	SCREW M10X1,5X25 U5739 8.8ZN	VIS M10X1,5X25 U5739 8.8ZN	SCHRAUBE 10X25 5739 8.G ZN	TORNIL. M10X1,5X25 U5739 8.8ZN
10	F01200270R	DADO M10X1,5	NUT M10X1,5	ECROU M10X1,5 U5588 CL8 GALV.	MUTTER M10X1,5 U5588 6.8 ZN	TUER.M10X1,5 U5588 CL8 GALV.
11	F01200293R	DADO M12X1,75 6S ZN	NUT M12X1,75 U5588 6S ZN	ECROU M12X1,75 U5588 CL8 ZN	MUTTER M12X1,75 U5588 6.8 ZN	TUERCA M12X1,75 U5588 CL8 ZN
12	F01420060R	ROS.M10 10,5X 30X2,5	WASHER 10,5X30X2,5	RONDELLE 10,5X30X2,5	SCHEIBE 10,5X30	ARAND.M10 10,5X 30X2,5 U6593
13	F01020273R	VITE M16X2X160	SCREW M16X2X160 U5737 8.8BR	VIS M16X2X160 U5737 8.8BR	SCHR. M16X 2X160 U5737 8.8 ZN	TORN. M16X2X160 U5737 8.8BR
14	F01220266R	DADO M16X2	NUT M16X2	ECROU M16X2 D980 8ZN	MUTTER M16X2 D980 8 ZN	TUERCA M16X 2 D980 8 ZN

TAV. 120

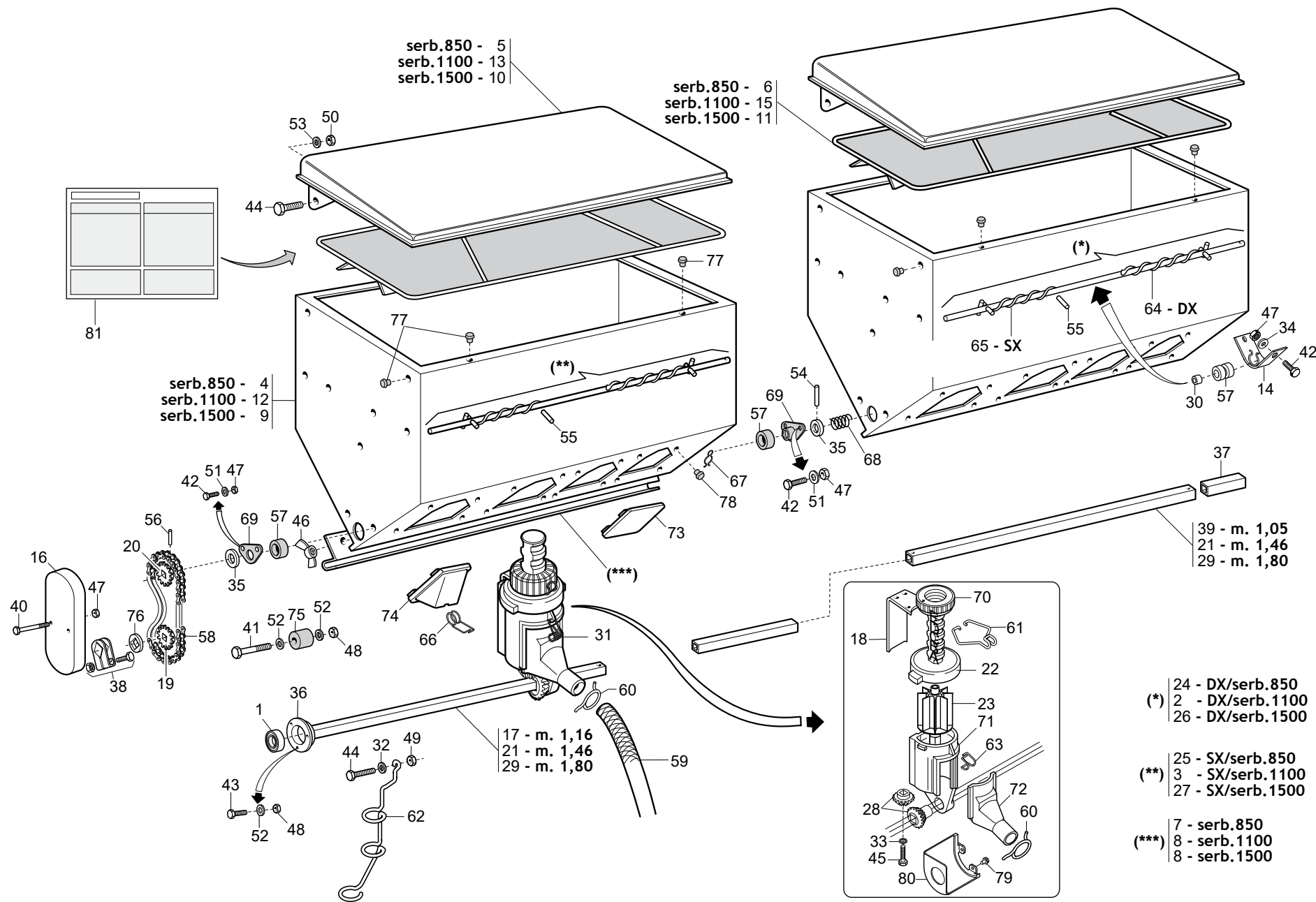


SERBATOI SPANDICONCIME FERRO METAL FERTILIZER DISTRIBUTOR

TAV. 120

Pos.	Cod.	Descrizione	Description	Description	Benennung	Descripcion
1	G14830390R	CUSCINETTO FORO QUADRO	SQUARE-HOLED BEARING	ROULEMENT TROU CARRE	LAGER VIERKANTLOCH	COJINETE ORIFICIO CUADRADO
2	G15271540R	ASSE AGITATORE DX 1100	STIRRER SPINDLE-RIGHT 1100 TAN	AXE AGITATEUR DRT.RESERV.1100	SAMENMISCHERACHSE RE BEH.1100	EJE AGITAD.DER.DEP S.1100 COM
3	G15271550R	ASSE AGITATORE SX 1100	STIRRER SPINDLE- LEFT 1100	AXE AGITATEUR GCH. 1100	SAMENMISCHERACHSE LINKER 1100	EJE AGITAD. IZQ. 1100
4	G15470500R	SERBATOIO CONCIME 850	FERTILIZER TANK 850	RESERVOIR ENGRAIS 850	DUENGERBEHAELTER 850	DEP SITO ABONO 850
5	G15470580R	COPERCHIO SERBATOIO 850	TANK TOP 850	COUVERCLE RESERVOIR 650	BEHAELTERDECKEL 850	TAPA DEP SITO 850
6	G15470700R	GRIGLIA 850	GRID 850	GRILLE 850	GITTER 850	REJILLA 850
7	G15470780R	PORTA DI PULIZIA SERB.850	CLEANING DOOR TANK 850	PORTE DE NETTOYAGE RESERVOIR 8	REINIGUNGST R BEH LTER 850	PUERTA DE LIMPIEZA DEP S. 850
8	G15471040R	PORTA DI PULIZIA	CLEANING DOOR	PORTE DE NETTOYAGE	REINIGUNGSTSR	PUERTA LIMPIEZA
9	G15471280R	SERBATOIO CONCIME 1500	SPREADER TANK 1500		DUENGERBEHAELTER 1500	
10	G15471320R	COPERCHIO SERBATOIO 1500	TANK COVER 1500		BEHAELTERDECKEL 1500	
11	G15471390R	GRIGLIA 1500	GRID 1500	GRILLE 1500	GITTER 1500	REJILLA 1500
12	G15471890R	SPANDICONCIME L.1100	FERTILIZER SPREADER L.1100	PANDEUR D ENGRAIS L.1100	DUENGERSTREUER L.1100	ABONADORA L.1100
13	G15471920R	COPERCHIO SERBATOIO L.1100	TANK COVER L.1100	COUVERCLE RESERVOIR L.1100	BEHAELTERDECKEL L.1100	TAPA DEP S.L.1100
14	G15471990R	SUPPORTO COCLEA	SCREW SUPPORT	SUPPORT VIS ALIMENTATION	HALTERUNG SCHNECKE	SOPORTE C CLEA
15	G15472030R	GRIGLIA SERBATOIO 1100	GRID TANK 1100		GRIGLIA TANK1100	
16	G19002710R	PROTEZ.RINVIU SPANDICONCIME	FERTILIZER TRANSM. PROTECTION	PROTECTION RENVOI FERTILISEUR	SCHUTZ VORGELEGE D NGERSTREUER	PROTECCION TRANSMISION ABONADO
17	G20860032R	ASSE RUOTA CAMBIO L.1160	WHEEL AXLE - GEARBOX L.1160	AXE ROUE BOITE DE VITESSE	GEBTRIEBERADACHSE L 1160	EJE RUEDA CAMBIO L.1160
18	G20860052R	REGOLATORE APERTURA	OPENING REGULATOR	REGULATEUR OUVERTURE	FFNUNGSEINSTELLER	REGULADOR ABERTURA
19	G11220560R	PIGNONE Z12 1 2-3 16 Q.16,4 ZN	PINION Z12 1 2-3 16	PIGNON Z12 1 2-3 16	RITZEL Z12 1 2-3 16	PINION Z12 1 2-3 16
20	G20860088R	INGRANAGGIO 1 2 Z-12 F.T.	GEAR 1 2 Z-12 F.T.	ENGRENAGE 1 2 Z-12 TROUS RONDS	ZAHNRAD 1 2 Z-12 F.T.	ENGRANAJE 1 2 Z-12 F.T.
21	G20860090R	ASSE SX 5F.60 L.1460	AXLE- LEFT 5-F.60 L.1460	ACHSE GCH. 5 RANGEES 60 L. 1460	ACHSE LI 5R.F.60 L.1460	EJE IZQ. 5 FILA. 60 L.1460
22	G20860093R	VITE DI REGOL.	ADJUSTING SCREW	VIS DE REGLAGE	EINSTELLSCHRAUBE.	TORNILLO DI REGOL.
23	G20860106R	DOSATORE SPANDI 8 PALE COMPL.	FERT.METERING DEVICE ASS.8 GRO	ROTOR DOSEUR 8C FERTIL COMPL.	DOSIERER D NGERSTR. KOMPL.	DOSIFICADOR ABONO COMP.8 SECT
24	G20860121R	ASSE AGITAT.DX SERB.850 COMPL.	STIRRER SPINDLE- RIGHT 850 TAN	AXE AGITATEUR DRT. RESERVOIR 8	SAMENMISCHERACHSE RE BEH.850	EJE AGITAD. DER. DEP S.850 COM
25	G20860122R	ASSE AGITAT.SX SERB.850 COMPL.	STIRRER SPINDLE- LEFT 850 TANK	AXE AGITATEUR GCH. RESERVOIR 8	SAMENMISCHERACHSE LI BEH.850	EJE AGITAD. IZQ. DEP S. 850 CO
26	G20860123R	AGIT.DX SERB.1500 3-4 USC.COMP	RIGHT 1500 TANK STIRRER- 3-4 O	AGITATEUR DRT. RESERVOIR 1500	SAMENMI. RE BEH.1500 3-4AUSG.	AGIT. DER. DEP S. 1500 3-4 SAL
27	G20860124R	AGIT.SX SERB.1500 3-4 USC.COMP	LEFT 1500 TANK STIRRER- 3-4 OU	AGITATEUR GCH. RESERVOIR 1500	SAMENMI. LI BEH.1500 3-4 AUSG.	AGIT. IZQ. DEP S. 1500 3-4 SAL
28	G20860126R	KIT INGRANAGGI DISTRIB.CONCIME	KIT- MAN. DISTR. GEARS 2 2	COUPLE CON DISTR ENGRAIS 2 2	KIT ZAHNR DER D NGERSTREUER	SET ENGRANAJES DISTRIB. ABONO
29	G20870028R	ASSE SERB.LATO TRAS.6F.L.1800	AXLE- GEARBOX SIDE- 6-ROW L.18	AXE RESERVOIR COTE ENTRAINEMEN	ACHSE BEHZLTER ANTRIEBSS. 6F.L	EJE DEP S. LADO TRANS. 6 FILA
30	G19005040R	BOCCOLA ASSE SPANDI	FERT. SPREADER AXLE BUSH	DOUILLE AXE PANDEUR	B CHSE MITTL. DISTANZST CK	MANGUITO -RBOL ABONADORA
31	G20880044R	DISTR.COMPL.8PALE SPANDI FE	COMPL.IRON FERTIL.DISTR.8 RIBS	MINIMAX COMPL 8C FER	KOMPL. S APPARAT D NGERSTR. NY	DISTR.COMP.ABONO HIER.8ALETAS
32	G20970012R	RONDELLA 32X4X11	WASHER 32X4X11	RONDELLE 32X4X11	UNTERLEGSCHIEBE 32X4X11	ARANDELA 32X4X11
33	G20970097R	RONDELLA 32X3X4,5	WASHER 32X3X4-5	RONDELLE 32X3X4-5	UNTERLEGSCHIEBE 32X3X4-5	ARANDELA 32X3X4-5
34	G20970125R	RONDELLA 28X2,5X6,5	WASHER 28X2-5X6-5	RONDELLE 28X2-5X6-5	UNTERLEGSCHIEBE 28X2-5X6-5	ARANDELA 28X2-5X6-5
35	G22220073R	RONDELLA 28X0,3X16,5	WASHER 28X0-3X16-5	RONDELLE 28X0-3X16-5	UNTERLEGSCHIEBE 28X0-3X16-5	ARANDELA 28X0-3X16-5
36	G22230094R	SUPPORTO CUSCINETTO	BEARING SUPPORT	SUPPORT DE ROULEMENT	LAGERB CHSE	SOPORTE COJINETE
37	G22250287R	MANICOTTO DISTANZIALE SV	SPACER SLEEVE SV	MANCHON ENTRETOISE SV	ABSTANDSMUFFE SV	MANGUITO DISTANCIADOR SV
38	G22505085R	FERMO ASSE IN LAMIERA	PLATE AXLE STOP	ARRET AXE EN TOLE	FESTSTELLVORRICHTUNG BLECHACHS	ELOQUEO EJE DE CHAPA
39	G23440181R	ASSE DISTRIBUTORI MT.1,05 HL 2	DISTRIBUTOR SPINDLE- MT.1.05 H	AXE DISTRIBUTEURS M. 1-05 HL 2	STREUERACHSE M. 1-05 HL 2	EJE DISTRIBUIDORES MT.1-05 HL
40	F01020043R	VITE M6X1X60	SCREW M6X1X60 U5737 8.8ZN	VIS M6X1X60 U5737 8.8ZN	SCHRAUBE M6X 1X60 U5737 8.8 BR	TORNILLO M6X1X60 U5737 8.8ZN
41	F01020068R	VITE M8X1,25X40	SCREW M8X1,25X40 U5737 8.8ZN	VIS M8X1,25X40 U5737 8.8ZN	SCHRAUBE M8X1,25X40	TORN. M8X1,25X40 U5737 8.8ZN
42	F01020403R	VITE M6X1X16	SCREW M6X1X16 U5739 8.8ZN	VIS M6X1X16 U5739 8.8ZN	SCHRAUBE M 6X16	TORNILLO M6X1X16 U5739 8.8ZN
43	F01020432R	VITE M8X1,25X16	SCREW M8X1,25X16 U5739 8.8ZN	VIS M8X1,25X16 U5739 8.8ZN	SCHRAUBE M 8X16	TORN. M8X1,25X16 U5739 8.8ZN
44	F01020472R	VITE M10X1,5X25	SCREW M10X1,5X25 U5739 8.8ZN	VIS M10X1,5X25 U5739 8.8ZN	SCHRAUBE 10X25 5739 8.G ZN	TORNIL. M10X1,5X25 U5739 8.8ZN
45	F01070075R	VITE A4,2X1,41X38	SCREW A4,2X1,41X38 U6954 4.8NI	VIS A4,2X1,41X38 U6954 4.8NI	SCHRAUBE 4-2X38 DIN 7981	TORN. A4,2X1,41X38 U6954 4.8NI
46	F01240013R	DADO M6X1	NUT M6X1	CROU M6X1 U5448 A2 GE	MUTTER M6X1 U5448 A2 GE	TUERCA M6X1 U5448 A2 GE
47	F01200232R	DADO M6X1	NUT M6X1	CROU M6X1 U5588 CL8 ZN	MUTTER 6 UNI 5588 6.8 ZN	TUERCA M6X1 U5588 CL8 ZN
48	F01200244R	DADO M8X1,25	NUT M8X1,25	CROU M8X1,25 U5588 CL8 ZN	MUTTER M8 X1,25 U5588 6.8 ZN	TUERCA M8X1,25 U5588 CL8 ZN
49	F01200270R	DADO M10X1,5	NUT M10X1,5	ECROU M10X1,5 U5588 CL8 GALV.	MUTTER M10X1,5 U5588 6.8 ZN	TUER.M10X1,5 U5588 CL8 GALV.
50	F01220033R	DADO M10X1,5	NUT M10X1,5	ECROU M10X1,5 D980 8GALV.	MUTTER M10	TUERCA M10X1,5 D980 8
51	F01410037R	ROS.M6 6,4X12,5X1,6	WASHER M6 6,4X12,5X1,6	RONDELLE M6 6,4X12,5X1,6	SCHEIBE D.6	ARAND.M6 6,4X12,5X1,6 U6592 ZN
52	F01410051R	ROS.M8 8,4X 17X1,6	WASHER M8 8,4X17X1,6	RONDELLE M8 8,4X17X1,6	SCHEIBE D.8	ARAND.M8 8,4X 17X1,6 U6592 ZN
53	F01420048R	ROS.M8 8,4X 24X 2	WASHER M8 8,4X 24X2	RONDELLE M8 8,4X 24X2	SCHEIBE D.8	ARAND.M8 8,4X 24X 2 U6593 ZN
54	F02100079R	SPINA E.P. 5X20 U6873 C70 BR	PIN EL. 5X20 U6873 C70 BR		SCHEIBE E.P.5X16 U6873 C70 BR	CLAVIJA EL.P. 5X20 30 U6873 C
55	F02100314R	SPINA EL.5 X36 DIN 1481 INOX	PIN EL.5 X36 DIN 1481 INOX		STIFT EL. 5X 36 U6873 C70 BR	

TAV. 120

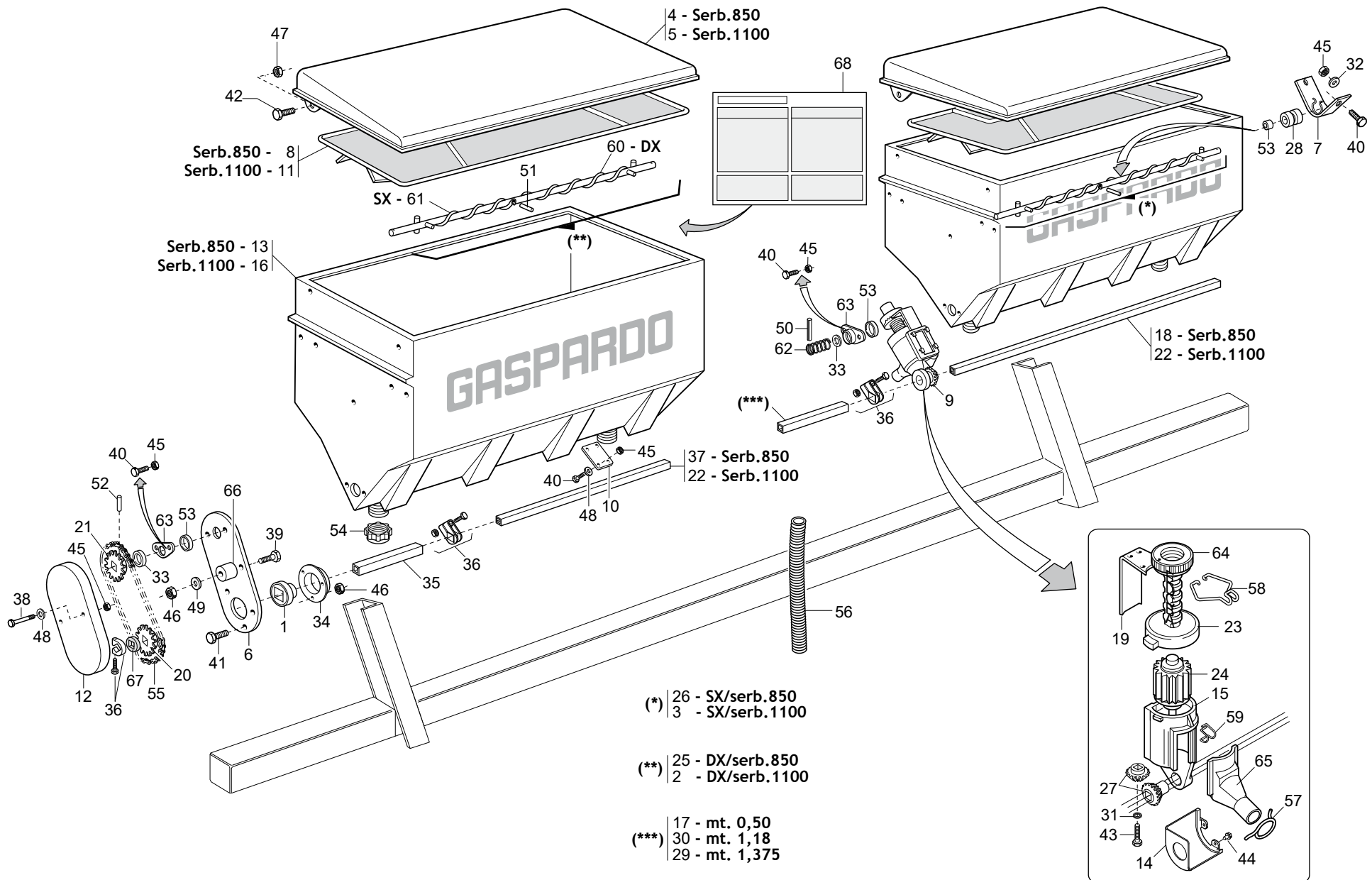


**SERBATOI SPANDICONCIME FERRO
METAL FERTILIZER DISTRIBUTOR**

TAV. 120

Pos.	Cod.	Descrizione	Description	Description	Benennung	Description
56	F02100114R	SPINA E.P. 6X 30 U6873 C70 BR	ELASTIC PIN 6X30	GOUJON ELASTIQUE 6X30	SPANNHUELSE 6X30	ESPINA ELASTICA 6X30
57	F03011081R	GUARNIZIONI LABBRO DE100	LIP GASKET D100		DICHTUNG D 100	
58	F06080196R	CATENA 1 2 ISO 083 32 MAGLIE	CUT-DOWN CHAIN .1 2 ISO 083 32	TRONCON CHAINE 1 2 ISO 083 32	KETTE 1 2 ISO 083 32 GL	TRECHO CADENA 1 2 ISO 083 32
59	F03100500R	TUBO EOLO 35 PU	TUBE EOLO 35 PU	TUBE EOLO 35 PU	D NGRSCHLAUCH 35 MM	TUBO EOLO
60	G65336025R	MOLLA SPEC.ZN STRINGIT.ASP.SP	SPEC SPRING ZN FAN . PIPE CLAM	RESSORT SPEC. ZN SERRE-TUBE AS	SPEZIALFEDER ZN ROHRSCHELLE AB	MUELLE ESPEC. ZN APRIETA TUBOS
61	G65336055R	MOLLA SPEC.REGOL.SPAND. SP	SPEC SPRING MAN. SPR. ADJUSTM.	RESSORT SPEC. REGL. EP. ENTRAJ	SPEZIALFEDER STREUEREINTELLUN	MUELLE ESPEC. REGUL. ABONADORA
62	G18903890R	MOLLA GUIDATUBO 45	PIPE GUIDE SUPPORT 45	RESSORT GUIDE-TUBE 45	ROHRF HRUNGSFEDER 45	MUELLE GU A TUBOS 45
63	G65336062R	MOLLA SPEC.SCIV.DISTR.SPAND.SP	SPEC SPRING - MAN. SPR. DISTR.	RESS. SPEC. LANCOIR DISTR. EP.	SPEZ.FEDER RUTSCHE SZAPP. STRE	MUELLE ESPEC.PLANO INCL.DISTR.
64	G65336064R	MOLLA SPEC.COCLEA DX SPAND.HL	SPEC. WORM SCREW SPRING RIGHT	RESSORT SPEC. VIS DRT. EP. ENG	SPEZ.FEDER RE SCHNECKE STREUER	MUELLE ESPEC. TORN.S F DER. AB
65	G65336065R	MOLLA SPEC.COCLEA SX SPAND.HL	SPEC. WORM SCREW SPRING LEFT M	RESSORT SPEC. VIS GCH. EP. ENG	SPEZ.FEDER LI SCHNECKE STREUER	MUELLE ESPEC. TORN.S F IZQ. AB
66	G65336080R	MOLLA SPEC.SCARICO SPAND.T.M.	SPEC. SPRING SPREDER RELIEF		SPEZIALFEDER STREUERENTLADUNG	
67	G65336089R	MOLLA SPEC.TENUTA FERMO SPAND.	SPEC.SPRING- BLOCK. MAN. SPR.	RESSORT SPEC. D ETANCHEITE ARR	SPEZIALFEDER DICHTUNG STREUER	MUELLE ESPEC. RETENC. BLOQ
68	G65338043R	MOLLA COMP.ZN SERB. M80	ZN TANK COMP.SPRING M80	RESSORT COMPL. ZN RESERVOIR M8	DRUCKFEDER ZN BEH LTER M80	MUELLE COMP.ZN DEP S. M80
69	G65338043R	MOLLA COMP.ZN SERB. M80	ZN TANK COMP.SPRING M80	RESSORT COMPL. ZN RESERVOIR M8	DRUCKFEDER ZN BEH LTER M80	MUELLE COMP.ZN DEP S. M80
70	G65338043R	MOLLA COMP.ZN SERB. M80	ZN TANK COMP.SPRING M80	RESSORT COMPL. ZN RESERVOIR M8	DRUCKFEDER ZN BEH LTER M80	MUELLE COMP.ZN DEP S. M80
71	G66248176R	CORPO DISTR.SPAND. SP	MANURE SPREADER DISTR. CASING	CORPS DISTRIB. EP. ENGRAIS SP	VERTEILUNGSK RPER STREUER SP	CUERPO DISTR. ABON. SP
72	G66248178R	SCIVOLO DISTR.SPAND. SP	CHUTE- MANURE-SPREADER DISTRIB	LANCOIR DISTRIBUTION EP. ENGR.	D NGERSTREUER RUTSCHE SP	PLANO INCLINADO DISTR. ABON. S
73	G66248184R	CHIUSURA USCITA SERB.SPAND.SP	OUTLET CLOSURE- MAN.SPREAD. TA	FERMETURE SORTIE RESERVOIR FER	VERSCHLUSS AUSTRITT D NGERSTR.	CIERRE SALIDA DEP S. ABON. SP
74	G66248187R	SCARICO SERB.SPAND.TIPO MICRO	MICRO TYPE MAN.SPR.TANK DISCH.	TRAPPE DE VIDANGE TYPE MICRO	BEHAELTERENTLADUNG STREUER TYP	DESCARGA DEP S. ABON.TIPO MICR
75	G66248207R	TENDICATENA SPAND. SP-520	CHAIN TENSIONER	TENDEUR DE CHAINE EPAND. ENGR.	KETTENSANNER D NGERSTR. SP-52	SENSOR DE CADENA ABON. SP-520
76	G66248218R	RONDELLA DISTAN.SPAND.	MAN. SPR. SPACER WASHER	RONDELLE ENTRETOISE EP. ENGRAI	ABSTANDSCHEIBE D NGERSTREUER	ARANDELA DISTAN.ABONAD.
77	G66248223R	TAPPO SUPP.SPAND.D.11	PLUG MAN. SPR. SUPP. D.11	BOUCHON SUPPORT EP. ENGRAIS D.	HALTERUNGSPFROPFEN D NGERSTR.	TAP N SOPORTE ABON.D.11
78	G66248224R	FERMO DISTRIBUTORE SPAND.	FERT. SPR. DISTRIB. STOP	ARRET DISTRIBUTEUR EP. ENGRAIS	FESTSTELLVORRICHTUNG S APP. ST	BLOQUEO DISTRIBUIDOR ABON.
79	F01070011R	VITE A4,2X1,41X9,5	SCREW A4,2X1,41X9,5 U6950 4.8	VIS A4,2X1,41X9,5 U6950 4.8NI	SELBSTSCHNEID. SCHRAUBE 4-2X9-	TORN.A4,2X1,41X9,5 U6950 4.8NI
80	G19002850R	PROTEZIONE PIGNONE	PINION GUARD	PROTECTION PIGNON	RITZELSCHUTZ	PROTECCI N PI N
81	G19700903R	TABELLA DISTR.CONCIME HL-HP	TABEL DISTRIB.FERTILIZ. HL-HP		TABEL VERTEILERFERTILIZ. HL-HP	

TAV. 130

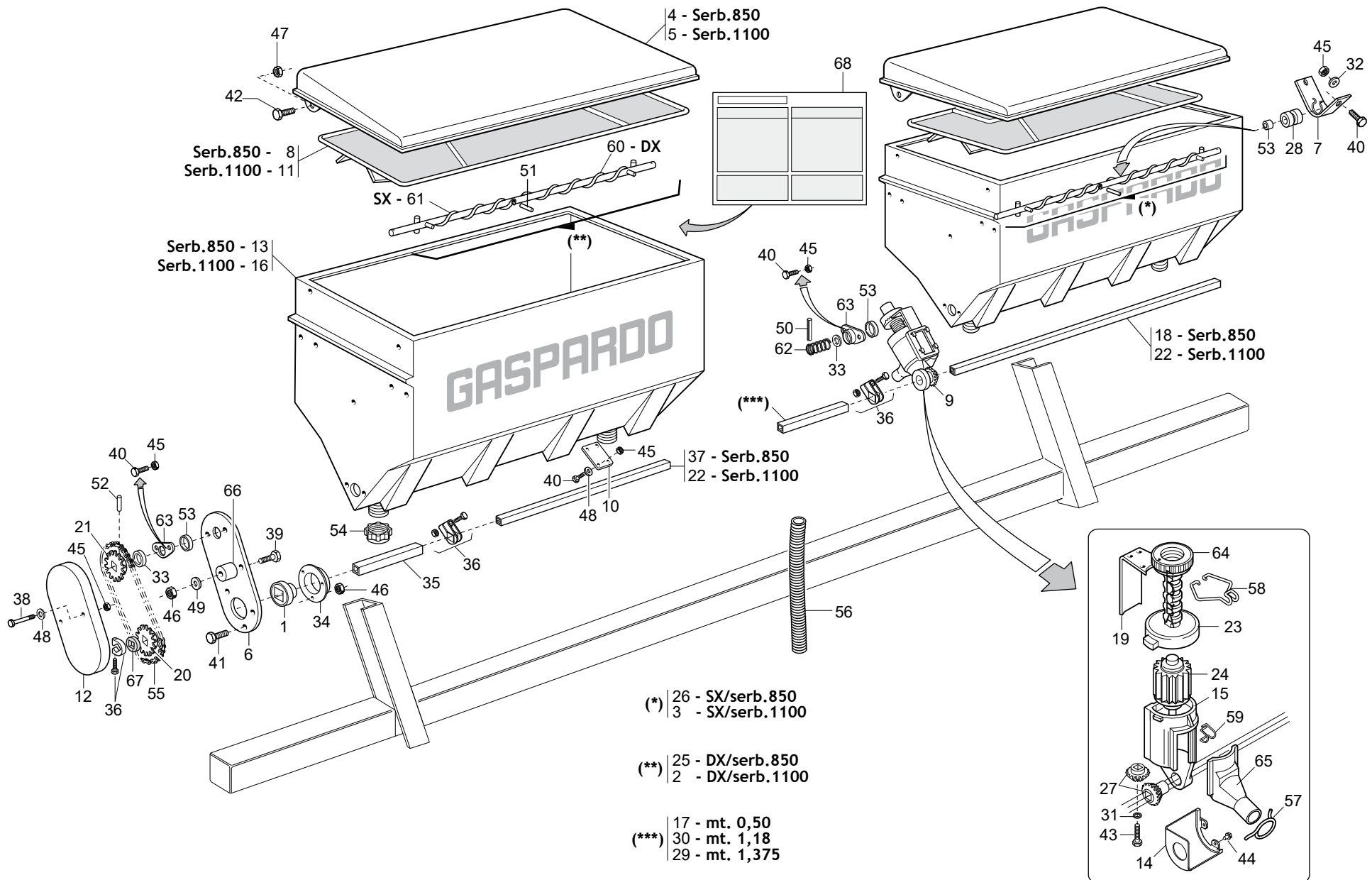


**SERBATOI SPANDICONCIME PLASTICA
PLASTIC FERTILIZER DISTRIBUTOR**

TAV. 130

Pos.	Cod.	Descrizione	Description	Description	Benennung	Descripcion
1	G14830390R	CUSCINETTO FORO QUADRO	SQUARE-HOLED BEARING	ROULEMENT TROU CARRE	LAGER VIERKANTLOCH	COJINETE ORIFICIO CUADRADO
2	G15271540R	ASSE AGITATORE DX 1100	STIRRER SPINDLE-RIGHT 1100 TAN	AXE AGITATEUR DRT.RESERV.1100	SAMENMISCHERACHSE RE BEH.1100	EJE AGITAD.DER.DEP S.1100 COM
3	G15271550R	ASSE AGITATORE SX 1100	STIRRER SPINDLE- LEFT 1100	AXE AGITATEUR GCH. 1100	SAMENMISCHERACHSE LINKER 1100	EJE AGITAD. IZQ. 1100
4	G15470580R	COPERCHIO SERBATOIO 850	TANK TOP 850	COUVERCLE RESERVOIR 650	BEHAELTERDECKEL 850	TAPA DEP SITO 850
5	G15471920R	COPERCHIO SERBATOIO L.1100	TANK COVER L.1100	COUVERCLE RESERVOIR L.1100	BEHAELTERDECKEL L.1100	TAPA DEP S.L.1100
6	G15471930R	PROTEZIONE	GUARD	PROTECTION	SCHUTZ	PROTECCI N
7	G15471990R	SUPPORTO COCLEA	SCREW SUPPORT	SUPPORT VIS ALIMENTATION	HALTERUNG SCHNECKE	SOPORTE C CLEA
8	G15472760R	GRIGLIA SERBATOIO PLASTICA 850	PLASTIC TANK GRID 850	GRILLE RESERVOIR PLASTIQUE 850	BEHAELTERGITTER PLAST.850	REJILLA DEP SITO PLAST.850
9	G15472770R	DISTR.COMPL.8PALE SPANDI PL	COMPL.PLAS.FERTIL.DISTR.8RIBS	MINIMAX COMPL 8C PLA	D NGERDOSIERER KOMPLETT	DISTR.COMP.ABONO PLAST. 8AL.
10	G15472780R	TAPPO SPANDI PLASTICA	PLASTIC FERT. SPREADER PLUG	BOUCHON EPAND. PLASTIQUE	PLASTIKPFROPFEN DUENGERSTR.	TAP N ABONADORA PL STICO
11	G15473130R	GRIGLIA SERBATOIO 1100 PLAST.	PLASTIC TANK GRID 1100	GRILLE RESERVOIR PLAST.1100	BEHAELTERGITTER PLAST.1100	REJILLA DEP SITO PLAST.1100
12	G19002170R	PROTEZ.RINVOI SPANDICONCIME	FERTILIZER TRANSM. PROTECTION	PROTECTION RENVOI FERTILISEUR	SCHUTZ VORGELEGE D NGERSTREUER	PROTECCION TRANSMISION ABONADO
13	G19004470R	SERBATOIO CONCIME 850	FERTILIZER HOPPER 850	TR MIE ENGRAIS 850	D NGERSTREUER	DEP SITO ABONO 850
14	G19002850R	PROTEZIONE PIGNONE	PINION GUARD	PROTECTION PIGNON	RITZELSCHUTZ	PROTECCI N PI N
15	G19002920R	CORPO DISTRIBUTORE SPANDI PLA.	PLA. F.SPREADER DISTRIB.CASING	CORPS DISTRIBUTEUR EPAND.	VERTEILUNGSK RPER STREUER PLA.	CUERPO DIST. ABONADORA PL S.
16	G19003060R	SERBATOIO 1100 PLASTICA	PLASTIC TANK 1100	RESERVOIR 1100 PLASTIQUE	PLASTIKBEHALTER 1100	DEP SITO 1100 PL STICA
17	G20860012R	MANICOTTO DI UNIONE L.500	JOINT SLEEVE L.500	MANCHON DE UNION L. 500	VERBINDUNGSMUFFE L.500	MANGUITO DE UNION L.500
18	G20860032R	ASSE RUOTA CAMBIO L.1160	WHEEL AXLE - GEARBOX L.1160	AXE ROUE BOITE DE VITESSE	GEBTRIEBERADACHSE L 1160	EJE RUEDA CAMBIO L.1160
19	G20860052R	REGOLATORE APERTURA	OPENING REGULATOR	REGULATEUR OUVERTURE	FFNUNGSEINSTELLER	REGULADOR ABERTURA
20	G11220560R	PIGNONE Z12 1 2-3 16 Q.16,4 ZN	PINION Z12 1 2-3 16	PIGNON Z12 1 2-3 16	RITZEL Z12 1 2-3 16	PINION Z12 1 2-3 16
21	G20860088R	INGRANAGGIO 1 2 Z-12 F.T.	GEAR 1 2 Z-12 F.T.	ENGRENAGE 1 2 Z-12 TROUS ROND	ZAHNRAD 1 2 Z-12 F.T.	ENGRANAJE 1 2 Z-12 F.T.
22	G20860090R	ASSE SX 5F.60 L.1460	AXLE- LEFT 5-R.60 L.1460	AXE GCH. 5 RANGEES 60 L. 1460	ACHSE LI 5R.F.60 L.1460	EJE IZQ. 5 FILA. 60 L.1460
23	G20860093R	VITE DI REGOL.	ADJUSTING SCREW	VIS DE REGLAGE	EINSTELLSCHRAUBE.	TORNILLO DI REGOL.
24	G20860106R	DOSATORE SPANDI 8 PALE COMPL.	FERT.METERING DEVICE ASS.8 GRO	ROTOR DOSEUR 8C FERTIL COMPL.	DOSIERER D NGERSTR. KOMPL.	DOSIFICADOR ABONO COMP.8 SECT
25	G20860121R	ASSE AGITAT.DX SERB.850 COMPL.	STIRRER SPINDLE- RIGHT 850 TAN	AXE AGITATEUR DRT. RESERVOIR 8	SAMENMISCHERACHSE RE BEH.850	EJE AGITAD. DER. DEP S.850 COM
26	G20860122R	ASSE AGITAT.SX SERB.850 COMPL.	STIRRER SPINDLE- LEFT 850 TAN	AXE AGITATEUR GCH. RESERVOIR 8	SAMENMISCHERACHSE LI BEH.850	EJE AGITAD. IZQ. DEP S. 850 CO
27	G20860126R	KIT INGRANAGGI DISTRIB.CONCIME	KIT- MAN. DISTR. GEARS 2 2	COUPLE CON DISTR ENGRAIS 2 2	KIT ZAHNR DER D NGERSTREUER	SET ENGRANAJES DISTRIB. ABONO
28	G19005040R	BOCCOLA ASSE SPANDI	FERT. SPREADER AXLE BUSH	DOUILLE AXE PANDEUR	B CHSE MITTL. DISTANZST CK	MANGUITO -RBOL ABONADORA
29	G20910044R	MANICOTTO UNIONE L.1375	JOINT SLEEVE L.1375	MANCHON RACCORD L. 1375	VERBINDUNGSMUFFE L.1375	MANGUITO DE UNION L.1375
30	G20910045R	MANICOTTO UNIONE L.1180	JOINT SLEEVE L.1180	MANCHON RACCORD L. 1180	VERBINDUNGSMUFFE L.1180	MANGUITO DE UNION L.1180
31	G20970097R	RONDELLA 32X3X4,5	WASHER 32X3X4-5	RONDELLE 32X3X4-5	UNTERLEGSSCHEIBE 32X3X4-5	ARANDELA 32X3X4-5
32	G20970125R	RONDELLA 28X2,5X6,5	WASHER 28X2,5X6-5	RONDELLE 28X2-5X6-5	UNTERLEGSSCHEIBE 28X2-5X6-5	ARANDELA 28X2-5X6-5
33	G22220073R	RONDELLA 28X0,3X16,5	WASHER 28X0-3X16-5	RONDELLE 28X0-3X16-5	UNTERLEGSSCHEIBE 28X0-3X16-5	ARANDELA 28X0-3X16-5
34	G22230094R	SUPPORTO CUSCINETTO	BEARING SUPPORT	SUPPORT DE ROULEMENT	LAGERB CHSE	SOPORTE COJINETE
35	G22250287R	MANICOTTO DISTANZIALE SV	SPACER SLEEVE SV	MANCHON ENTRETOISE SV	ABSTANDSMUFFE SV	MANGUITO DISTANCIADOR SV
36	G22505085R	FERMO ASSE IN LAMIERA	PLATE AXLE STOP	ARRET AXE EN TOLE	FESTSTELLVORRICHTUNG BLECHACHS	BLOQUEO EJE DE CHAPA
37	G23440181R	ASSE DISTRIBUTORI MT.1,05 HL 2	DISTRIBUTOR SPINDLE- MT.1.05 H	AXE DISTRIBUTEURS M. 1-05 HL 2	STREUERACHSE M. 1-05 HL 2	EJE DISTRIBUIDORES MT.1-05 HL
38	F01020043R	VITE M6X1X60	SCREW M6X1X60 U5737 8.8ZN	VIS M6X1X60 U5737 8.8ZN	SCHRAUBE M6X 1X60 U5737 8.8 BR	TORNILLO M6X1X60 U5737 8.8ZN
39	F01020068R	VITE M8X1,25X40	SCREW M8X1,25X40 U5737 8.8ZN	VIS M8X1,25X40 U5737 8.8ZN	SCHRAUBE M8X1,25X40	TORN. M8X1,25X40 U5737 8.8ZN
40	F01020403R	VITE M6X1X16	SCREW M6X1X16 U5739 8.8ZN	VIS M6X1X16 U5739 8.8ZN	SCHRAUBE M 6X16	TORNILLO M6X1X16 U5739 8.8ZN
41	F01020432R	VITE M8X1,25X16	SCREW M8X1,25X16 U5739 8.8ZN	VIS M8X1,25X16 U5739 8.8ZN	SCHRAUBE M 8X16	TORN. M8X1,25X16 U5739 8.8ZN
42	F01020472R	VITE M10X1,5X25	SCREW M10X1,5X25 U5739 8.8ZN	VIS M10X1,5X25 U5739 8.8ZN	SCHRAUBE 10X25 5739 8.8 ZN	TORNIL. M10X1,5X25 U5739 8.8ZN
43	F01070075R	VITE A4,2X1,41X38	SCREW A4,2X1,41X38 U6954 4.8NI	VIS A4,2X1,41X38 U6954 4.8NI	SCHRAUBE 4-2X38 DIN 7981	TORN. A4,2X1,41X38 U6954 4.8NI
44	F01070011R	VITE A4,2X1,41X9,5	SCREW A4,2X1,41X9,5 U6950 4.8	VIS A4,2X1,41X9,5 U6950 4.8NI	SELBSTSCHNEID. SCHRAUBE 4-2X9-	TORN.A4,2X1,41X9,5 U6950 4.8NI
45	F01200232R	DADO M6X1	NUT M6X1	CROU M6X1 U5588 CL8 ZN	MUTTER 6 UNI 5588 6.8 ZN	TUERCA M6X1 U5588 CL8 ZN
46	F01200244R	DADO M8X1,25	NUT M8X1,25	CROU M8X1,25 U5588 CL8 ZN	MUTTER M8 X1,25 U5588 6.8 ZN	TUERCA M8X1,25 U5588 CL8 ZN
47	F01220033R	DADO M10X1,5	NUT M10X1,5	ECROU M10X1,5 D980 8GALV.	MUTTER M10	TUERCA M10X1,5 D980 8
48	F01410037R	ROS.M6 6,4X12,5X1,6	WASHER M6 6,4X12,5X1,6	RONDELLE M6 6,4X12,5X1,6	SCHEIBE D.6	ARAND.M6 6,4X12,5X1,6 U6592 ZN
49	F01410051R	ROS.M8 8,4X 17X1,6	WASHER M8 8,4X17X1,6	RONDELLE M8 8,4X17X1,6	SCHEIBE D.8	ARAND.M8 8,4X 17X1,6 U6592 ZN
50	F02100079R	SPINA E.P. 5X20 U6873 C70 BR	PIN EL. 5X20 U6873 C70 BR		SCHEIBE E.P.5X16 U6873 C70 BR	CLAVIJA EL.P. 5X20 30 U6873 C
51	F02100314R	SPINA EL.5 X36 DIN 1481 INOX	PIN EL.5 X36 DIN 1481 INOX		STIFT EL. 5X 36 U6873 C70 BR	
52	F02100114R	SPINA E.P. 6X 30 U6873 C70 BR	ELASTIC PIN 6X30	GOUJON ELASTIQUE 6X30	SPANNHUELSE 6X30	ESPINA ELASTICA 6X30
53	F03011081R	GUARNIZIONI LABBRO DE100	LIP GASKET D100		DICHTUNG D 100	
54	F03150757R	TAPPO FILETT.SERBAT.PLASTICA	PLUG FOR PLASTIC TANK		GEWINDEPFROPFEN PLASTIKBEH.	
55	F06080196R	CATENA 1 2 ISO 083 32 MAGLIE	CUT-DOWN CHAIN .1 2 ISO 083 32	TRONCON CHAINE 1 2 ISO 083 32	KETTE 1 2 ISO 083 32 GL	TRECHO CADENA 1 2 ISO 083 32

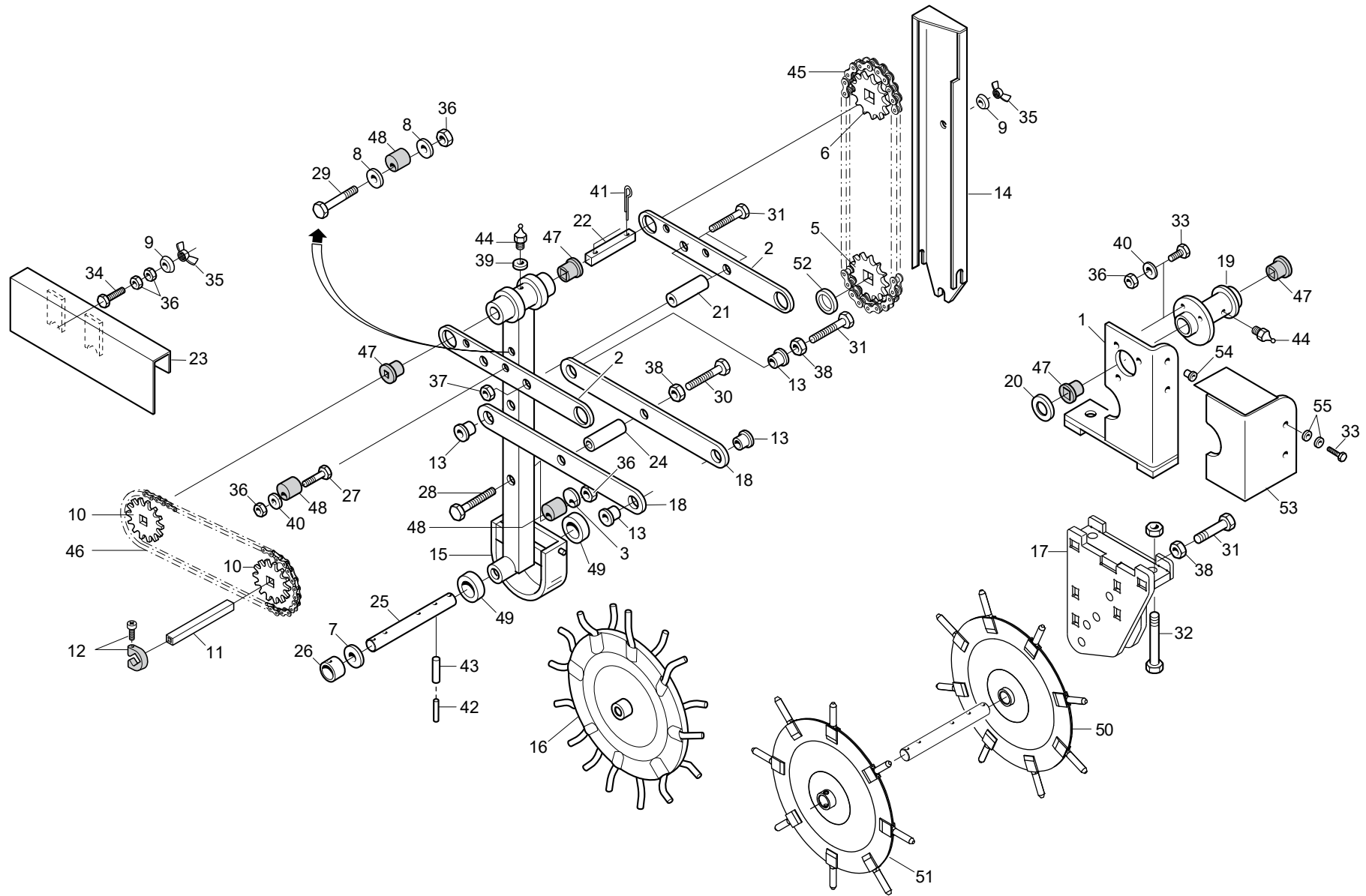
TAV. 130



**SERBATOI SPANDICONCIME PLASTICA
PLASTIC FERTILIZER DISTRIBUTOR**

TAV. 130

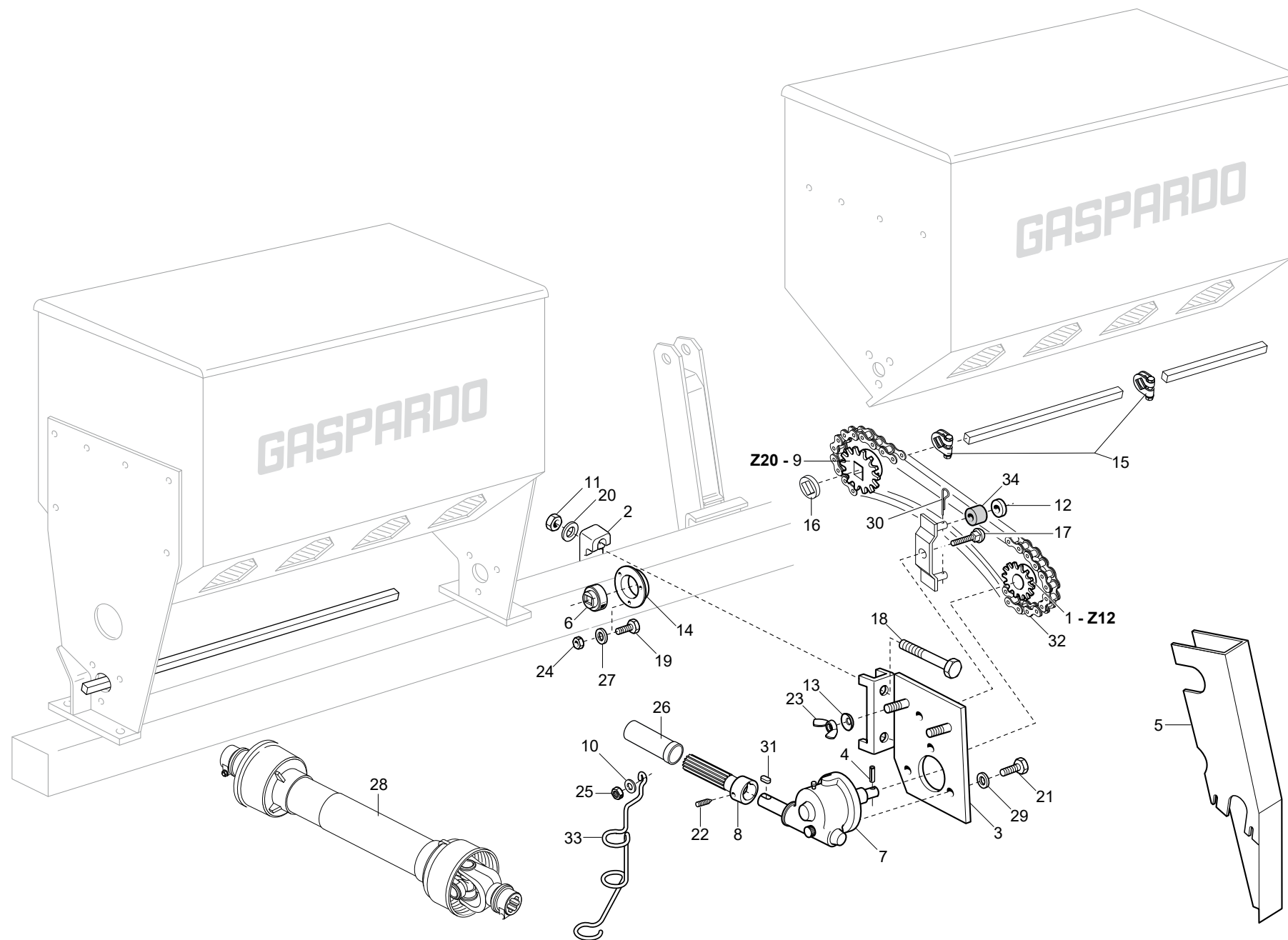
Pos.	Cod.	Descrizione	Description	Description	Benennung	Descripcion
56	F03100500R	TUBO EOLO 35 PU	TUBE EOLO 35 PU	TUBE EOLO 35 PU	D NGERSCHLAUCH 35 MM	TUBO EOLO
57	G65336025R	MOLLA SPEC.ZN STRINGIT.ASP.SP	SPEC SPRING ZN FAN . PIPE CLAM	RESSORT SPEC. ZN SERRE-TUBE AS	SPEZIALFEDER ZN ROHRSCHELLE AB	MUELLE ESPEC. ZN APRIETA TUBOS
58	G65336055R	MOLLA SPEC.REGOL.SPAND. SP	SPEC SPRING MAN. SPR. ADJUSTM.	RESSORT SPEC. REGL. EP. ENTRAJ	SPEZIALFEDER STREUEREINTELLUN	MUELLE ESPEC. REGUL. ABONADORA
59	G65336062R	MOLLA SPEC.SCIV.DISTR.SPAND.SP	SPEC SPRING - MAN. SPR. DISTR.	RESS. SPEC. LANCOIR DISTR. EP.	SPEZ.FEDER RUTSCHE SZAPP. STRE	MUELLE ESPEC.PLANO INCL.DISTR.
60	G65336064R	MOLLA SPEC.COCLEA DX SPAND.HL	SPEC. WORM SCREW SPRING RIGHT	RESSORT SPEC. VIS DRT. EP. ENG	SPEZ.FEDER RE SCHNECKE STREUER	MUELLE ESPEC. TORN.S F DER. AB
61	G65336065R	MOLLA SPEC.COCLEA SX SPAND.HL	SPEC. WORM SCREW SPRING LEFT M	RESSORT SPEC. VIS GCH. EP. ENG	SPEZ.FEDER LI SCHNECKE STREUER	MUELLE ESPEC. TORN.S F IZQ. AB
62	G65338043R	MOLLA COMP.ZN SERB. M80	ZN TANK COMP.SPRING M80	RESSORT COMPL. ZN RESERVOIR M8	DRUCKFEDER ZN BEH LTER M80	MUELLE COMP.ZN DEP S. M80
63	G66248121R	BOCCOLA CON FLANGIA M80	BUSHING W FLANGE M80	DOUILLE AVEC BRIDE M80	BUCHSE MIT FLANSCH M80	CASQUILLO CON BRIDA M80
64	G66248125R	GHIERA REGOLAZIONE M80	ADJUSTMENT KNURLED NUT M80	BAGUE REGLAGE M80	EINTELLMUTTER M80	CONTRATUERCA REGULACI N M80
65	G66248178R	SCIVOLO DISTR.SPAND. SP	CHUTE- MANURE-SPREADER DISTRIB	LANCOIR DISTRIBUTION EP. ENGR.	D NGERSTREUER RUTSCHE SP	PLANO INCLINADO DISTR. ABON. S
66	G66248207R	TENDICATENA SPAND. SP-520	CHAIN TENSIONER	TENDEUR DE CHAINE EPAND. ENGR.	KETTENSPANNER D NGERSTR. SP-52	SENSOR DE CADENA ABON. SP-520
67	G66248218R	RONDELLA DISTAN.SPAND.	MAN. SPR. SPACER WASHER	RONDELLE ENTRETOISE EP. ENGRAI	ABSTANDSCHEIBE D NGERSTREUER	ARANDELA DISTAN.ABONAD.
68	G19700903R	TABELLA DISTR.CONCIME HL-HP	TABEL DISTRIB.FERTILIZ. HL-HP		TABEL VERTEILERFERTILIZ. HL-HP	



RUOTA DI TRASMISSIONE TRANSMISSION WHEEL

TAV. 140

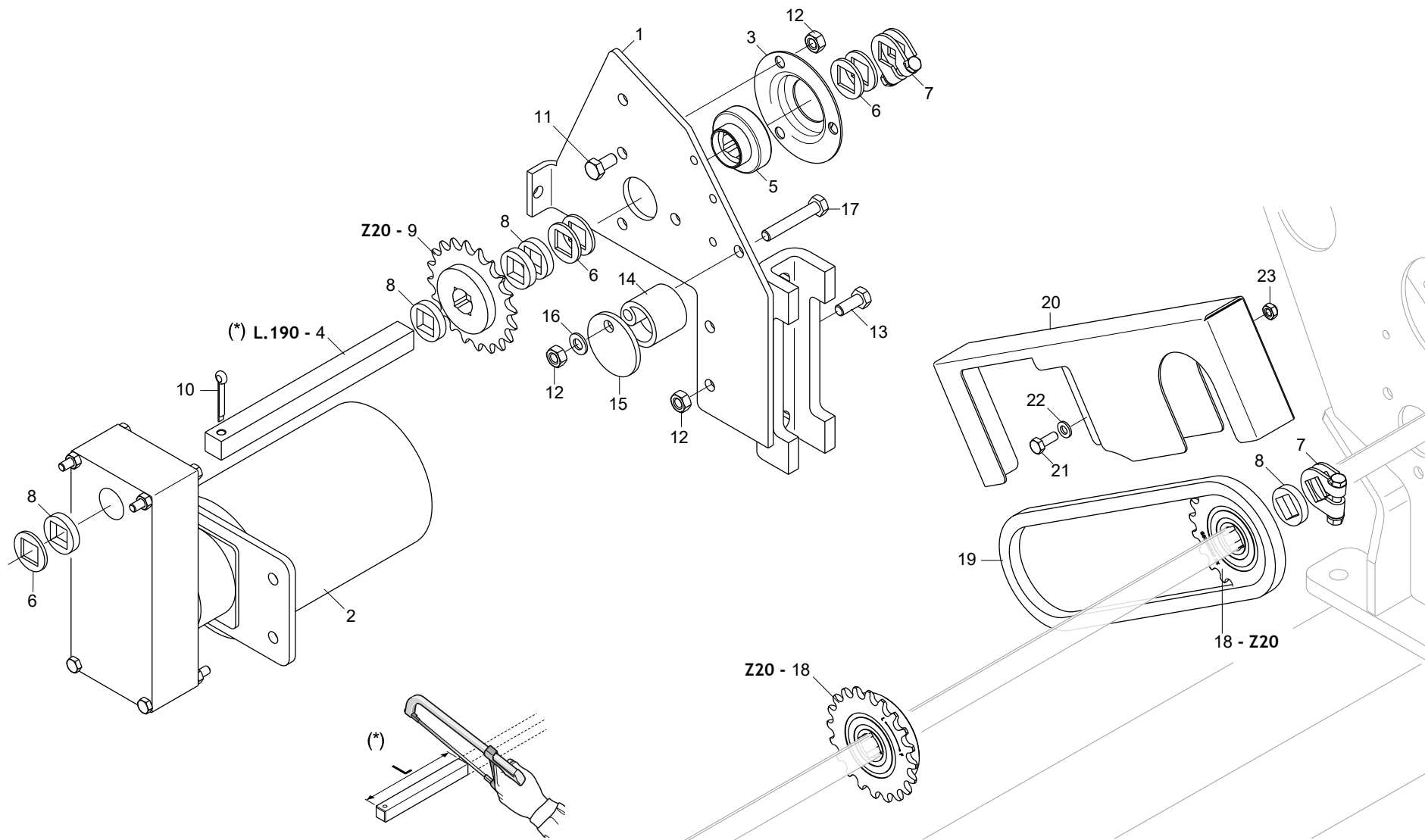
Pos.	Cod.	Descrizione	Description	Description	Benennung	Description
1	G13731501R	SUPP.RINVIO HP-HL	TRANSMISSION SUPPORT HP-HL		HALTERGETRIEBE HP-HL	
2	G13731511R	BRACCIO SUPERIORE	SUPERIOR ARM	BRAS	OBERER ARM	BRAZO
3	G18701470R	RONDELLA 9X48X4 SC.ZN	WASHER 9X48X4 SC.GALV.ED		UNTERLEGSSCHEIBE 9X48X4 SC.ZN	
5	G13730940R	PIGNONE Z12 1 2-3 16 D.25 ZN	PINION Z12 1 2-3 16 D.25 ZN		ZAHNRAD Z12 1 2-3 16 D.25 ZN	
6	G13730930R	PIGNONE Z24 1 2X3 16 Q.16,4 ZN	PINION GEAR 1 2X3 16 Q.16,4 ZN			
7	F01440079R	ROND.RASAM.26,2X34,8X0,5	WASHER D.26,2X34,8X0,5	RONDELLE D.26,2X34,8X0,5	UNTERLEGSSCHEIBE D.26,2X35X0,5	ARANDELA D.26,2X34,8X0,5 IX
8	G20970110R	RONDELLA 38X4X8,5	WASHER 38X4X8-5	RONDELLE 38X4X8-5	UNTERLEGSSCHEIBE 38X4X8-5	ARANDELA 38X4X8-5
9	G22220083R	RONDELLA AD IMBOCCO	LEAD-IN WASHER	RONDELLE EMBOUTIE	TRICHTERSCHEIBE	ARANDELA DE MUESCA
10	G22250007R	INGR.CON MOZZO 1 2 Z-20 SV	GEARS- W HUB 1 2 Z-20 SV	ENGRENAGE 1 2 Z-20	ZAHNRAD MIT NABE 1 2 Z-20 SV	ENGRAN.CON PERNO 1 2 Z-20 SV
11	G22500171R	MANICOTTO L.175	SLEEVE L.175	MANCHON L.175	VERBINDUNGSMUFFE M 0-25 HL 2	MANGUITO L.175
12	G22505085R	FERMO ASSE IN LAMIERA	PLATE AXLE STOP	ARRET AXE EN TOLE	FESTSTELLVORRICHTUNG BLECHACHS	BLOQUEO EJE DE CHAPA
13	G13732550R	BOCCOLA SINT.12,25X28 L.13 PAR	BUSHING SINT.12,25X28 L.13 PAR	DOUILLE SINT.12,25X28 L.13 PAR	BUCHSE	CASQUILLO
14	G13731032R	CARTER INF.	LOWER CARTER		UNTERES GEHAEUSE	
15	G13732520R	SUPPORTO RUOTA	WHEEL SUPPORT		ARM RADHALTERUNG HL 2	
16	G23440221R	RUOTA DI TRASMISSIONE HL 2	DRIVING WHEEL HL 2	ROUE D ENTRAINEMENT HL 2	ANTRIEBSRAD HL 2	RUEDA DE TRANSMISI N HL 2
17	G13732651R	FERMO PARALLELO SUP.	PARALLEL LOCK HIGHER		FESTSTELLVORRICHTUNG PARALLELO	
18	G13731161R	BRACCIO	ARM		ARM	
19	G23440225R	MOZZO FLANGIATO HL 2	FLANGED HUB HL 2	MOYEU STRIE HL 2	GEFLANSCHTE NABE HL 2	CUBO EMBRIDADO HL 2
20	G23440226R	DISTANZIALE HL 2	SPACER HL 2	ENTRETOISE HL 2	DISTANZSTUECK HL 2	DISTANCIADOR HL 2
21	G23440227R	DISTANZIALE BRACCI SUP. HL 2	UPPER ARM SPACER HL 2	ENTRETOISE BRAS SUP. HL 2	DISTANZSTUECK OB. ARME HL 2	DISTANCIADOR BRAZOS SUP. HL 2
22	G23440229R	ASSE INGRANAGGI HL 2	GEAR SPINDLE HL 2	AXE ENGRENAGES HL 2	ZAHNR DERACHSE HL 2	EJE ENGRANAJES HL 2
23	G13731351R	CARTER	PROTECTION		GEH USE	
24	G23440249R	DISTANZ.BRACCI INF. HL 2	LOWER ARM SPACER HL 2	ENTRETOISE BRAS INF. HL 2	DISTANZSTUECK ARME UNTEN HL 2	DISTANC. BRAZOS INF. HL 2
25	G13732440R	ASSE RUOTA SINGOLA-DOPPIA	SINGLE-DOUBLE WHEEL SHAFT	AXE ROUE SIMPLE-DOUBLE	RADACHSE EINZEL-DOPPEL	EJE RUEDA SENCILLA-DOBLE
26	G23440251R	FERMO RUOTA HL 2	WHEEL STOP HL 2	ARRET ROUE HL 2	FESTSTELLVORRICHTUNG RAD HL 2	BLOQUEO RUEDA HL 2
27	F01020077R	VITE M8X1,25X60	SCREW M8X1,25X60 U5737 8.8ZN	VIS M8X1,25X60 U5737 8.8ZN	SCHRAUBE M 8X60 8.8	TORN. M8X1,25X60 U5737 8.8ZN
28	F01020086R	VITE M8X1,25X80	SCREW M8X1,25X80 U5737 8.8ZN	VIS M8X1,25X80 U5737 8.8ZN	SCHRAUBE M8X1,25X80	TORN. M8X1,25X80 U5737 8.8ZN
29	F01020090R	VITE M8X1,25X100	SCREW M8X1,25X100 U5737 8.8ZN	VIS M8X1,25X100 U5737 8.8ZN	SCHRAUBE 8 X100 5737 8.G	TORN. M8X1,25X100 U5737 8.8ZN
30	F01020164R	VITE M12X1,75X70	SCREW M12X1,75X70 U5737 8.8ZN	VIS M12X1,75X70 U5737 8.8ZN	SCHRAUBE M12X1,75X70	TORN. M12X1,75X70 U5737 8.8ZN
31	F01020166R	VITE M12X1,75X80	SCREW M12X1,75X80 U5737 8.8ZN	VIS M12X1,75X80 U5737 8.8ZN	SCHRAUBE 12X80 5737 8.G ZN	TORN. M12X1,75X80 U5737 8.8ZN
32	F01020178R	VITE M12X1,75X140	SCREW M12X1,75X140 U5737 8.8BR	VIS M12X1,75X140 U5737 8.8BR	SCHR. M12X1,75X140 5737 8.8 BR	TORN. M12X1,75X140 U5737 8.8BR
33	F01020436R	VITE M8X1,25X20	SCREW M8X1,25X20 U5739 8.8ZN	VIS M8X1,25X20 U5739 8.8ZN	SCHRAUBE M 8X20	TORN. M8X1,25X20 U5739 8.8ZN
34	F01020445R	VITE M8X1,25X30	SCREW M8X1,25X30 U5739 8.8ZN	VIS M8X1,25X30 U5739 8.8ZN	SCHRAUBE 8 X30 5739 8.G	TORN. M8X1,25X30 U5739 8.8ZN
35	F01240024R	DADO M8X1,25	NUT M8X1,25	CROU M8X1,25 U5448 5.8ZN	MUTTER 8 UNI 5448 5.8 ZN	TUERCA 8 UNI 5448 5.8 ZN
36	F01200244R	DADO M8X1,25	NUT M8X1,25	CROU M8X1,25 U5588 CL8 ZN	MUTTER M8 X1,25 U5588 6.8 ZN	TUERCA M8X1,25 U5588 CL8 ZN
37	F01200293R	DADO M12X1,75 6S ZN	NUT M12X1,75 U5588 6S ZN	ECROU M12X1,75 U5588 CL8 ZN	MUTTER M12X1,75 U5588 6.8 ZN	TUERCA M12X1,75 U5588 CL8 ZN
38	F01220048R	DADO M12X1,75	NUT M12X1,75	ECROU M12X1,75 D980 8ZN	SCHEIBE M12X1,75 D980 8 ZN	TUERCA M12X1,75 D980 8 ZN
39	F01410037R	ROS.M6 6,4X12,5X1,6	WASHER M6 6,4X12,5X1,6	RONDELLE M6 6,4X12,5X1,6	SCHEIBE D.6	ARAND.M6 6,4X12,5X1,6 U6592 ZN
40	F01410051R	ROS.M8 8,4X 17X1,6	WASHER M8 8,4X17X1,6	RONDELLE M8 8,4X17X1,6	SCHEIBE D.8	ARAND.M8 8,4X 17X1,6 U6592 ZN
41	F02200226R	COPIGLIA 5X 25 U1336 ZN	SPLIT PIN 5 X25 1336 GALVAN.	GOUPILLE 5 X25 1336 GALV.	SPLINT 5 X25 1336 ZN	CHAVETA 5X25 1336 GALV.
42	F02100314R	SPINA EL.5 X36 DIN 1481 INOX	PIN EL.5 X36 DIN 1481 INOX		STIFT EL. 5X 36 U6873 C70 BR	
43	F02100141R	SPINA E.P. 8X 36 U6873 C70 BR	PIN EL. 8X 36 U6873 C70 BR	FICHE EL. 8X 36 U6873 C70 BR	SPANNSTIFT 8X 36 U6873 C70 BR	CLAVIJA EL. 8X 36 U6873 C70 BR
44	F01100011R	ING.M 6X1 7663A 9SMNPB28 Z	GREASE NIPPLE M6X1 7663-A ZN	GRAISS. A BILLE M6X1 7663A ZN	KUGELFETTBUCHSE M6X1 A	ENG.M 6X1 7663-A 9SMNPB28 ZN
45	F06080200R	CATENA 1 2 ISO 083 114 MAGLIE	CHAIN 1 2 ISO 083 114 LINKS			
46	F06080036R	CATENA 1 2 ISO 083 72 MAGLIE	CUT-DOWN CHAIN .1 2 ISO 083 72	TR. CH.1 2 ISO 083 72 MAILLES	KETTENLAENGE 1 2 ISO 083 72 GL	TRECHO CADENA 1 2 ISO 083 72 E
47	M39100779R	BOCCOLA CORTA	SHORT BUSHING			
48	G66248207R	TENDICATENA SPAND. SP-520	CHAIN TENSIONER	TENDEUR DE CHAINE EPAND. ENGR.	KETTENSPELLER D NGERSTR. SP-52	SENSOR DE CADENA ABON. SP-520
49	F04010135R	CUSC.D25 D47 B12 6005 2RS EX	BEAR. D25 D47 B12 6005 2RS EX	ROUL. D25 D47 B12 6005 2RS EX	LAGER.D25 D47 B12 6005 2RS EX	COJIN. D25 D47 B12 6005 2RS EX
50	G13730270R	RUOTA CON PERNO SCENTRATO	WHEEL W NO CENTERED PIN		RAD MIT AUSSERMITTIGEM LOCH	
51	G13730260R	RUOTA CON PERNO CENTRATO	WHEEL W CENTERED PIN		RAD	
52	G13732530R	DISTANZIALE ZN	SPACER	ENTRETOISE GALV.	DISTANZSTUECK	DISTANCIADOR GALV.
53	G13732590R	PROTEZIONE POSTERIORE HL-HP	REAR GUARD HL-HP		SCHUTZ HINTERIORE HL-HP	
54	F02250682R	INSERTO FIL.M 8X16 ZN T.RIDOTT	CYLINDRICAL NUT 8X16 ZG T.RIDO	ECROU CYLINDRIQUE 8X16 ZG T.RI	ZYLINDRISCHE MUTTER 8X16 ZG	TUERCA CILINDRICA 8X16 ZG T.RI
55	F01410088R	ROS.M14 15X 28X2,5	WASHER M14 15X 28X2,5	RONDELLE M14 15X 28X2,5	SCHEIBE M14 15X28X2,5 U6592 ZB	ARA.M14 15X 28X2,5 U6592 ZB



**TRASMISSIONE SPANDICONCIME A CARDANO
PTO SHAFT FERTILIZER DRIVE**

TAV. 152

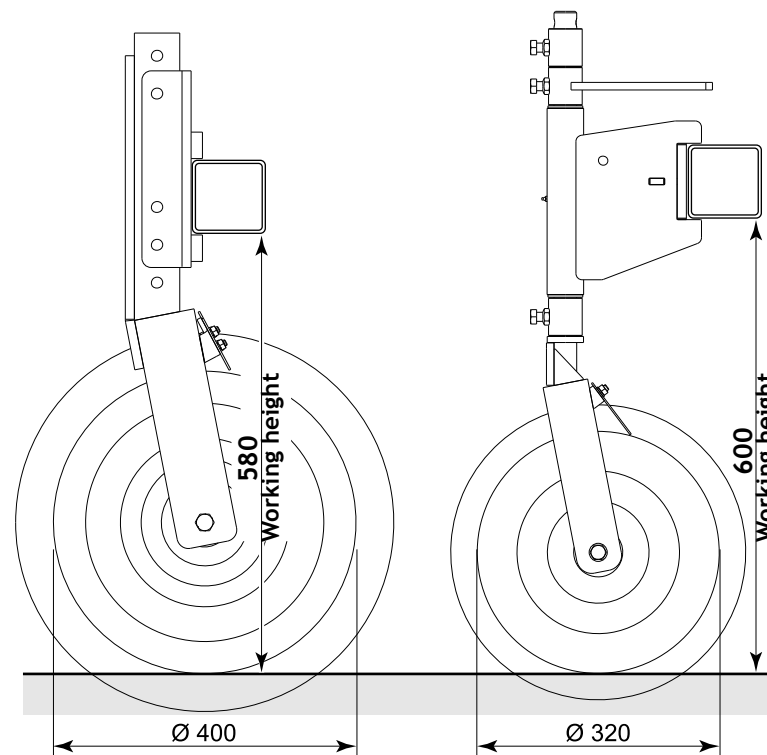
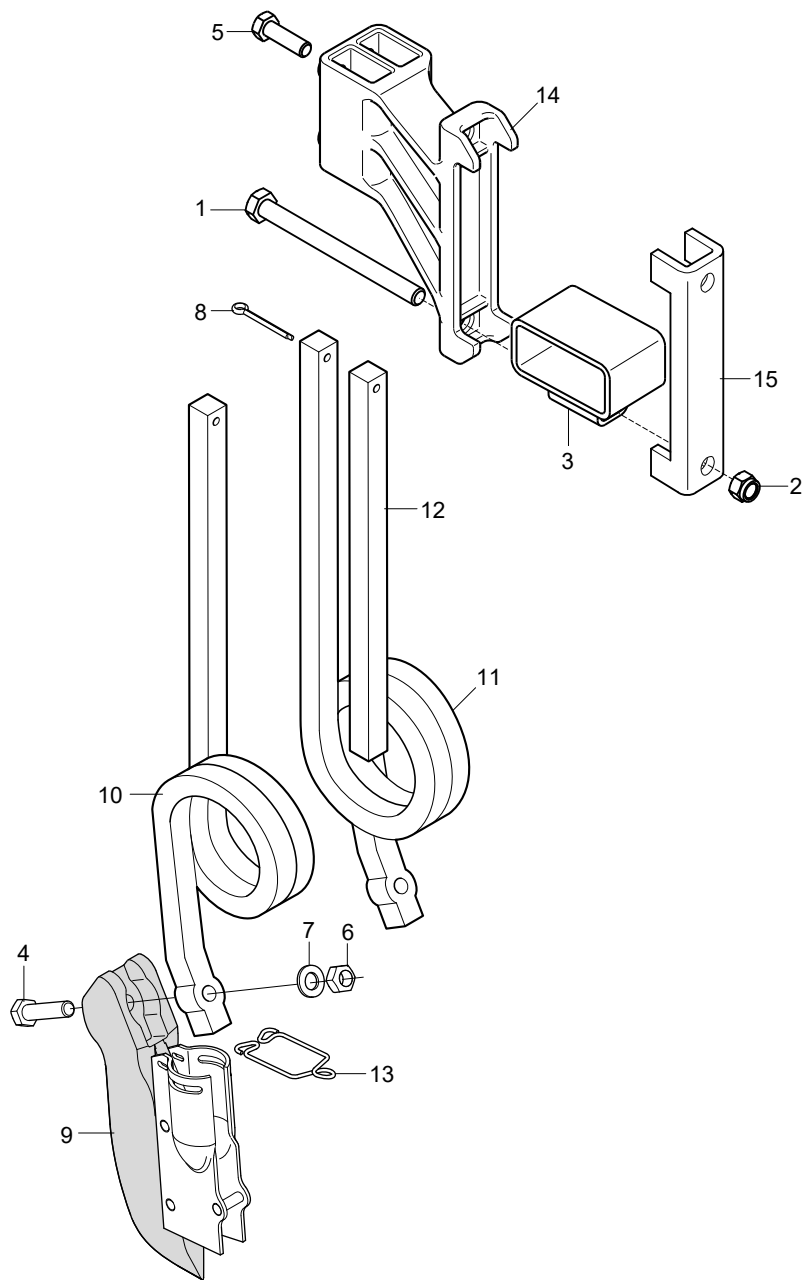
Pos.	Cod.	Descrizione	Description	Description	Benennung	Description
1	G13730940R	PIGNONE Z12 1 2-3 16 D.25 ZN	PINION Z12 1 2-3 16 D.25 ZN		ZAHNRAD Z12 1 2-3 16 D.25 ZN	
2	G13710561R	SCONTRO A U SP.10 2F16,5 118	U-SHAPED PLAT.SP.10 2F16,5 118		INNERER U-ANSCHLAG 118 VERST-R	
3	G13730971R	SUPPORTO RINVIO A CARDANO	TRAMSMISSION UNIV. JOINT SUPPO	SUPPORT RENVOI A CARDAN	VORLEGEHALTERUNG KARDAN	SOPORTE TRANSMISION A CARDAN
4	F02100141R	SPINA E.P. 8X 36 U6873 C70 BR	PIN EL. 8X 36 U6873 C70 BR	FICHE EL. 8X 36 U6873 C70 BR	SPANNSTIFT 8X 36 U6873 C70 BR	CLAVIJA EL. 8X 36 U6873 C70 BR
5	G13731540R	ASS.CARTER	ASS.CARTER.		HALTER_GEH USE	
6	G14830390R	CUSCINETTO FORO QUADRO	SQUARE-HOLED BEARING	ROULEMENT TROU CARRE	LAGER VIERKANTLOCH	COJINETE ORIFICIO CUADRADO
7	G20870027R	RIDUTTORE	REDUCTION GEAR	REDUCTEUR	UNTERSETZUNG	REDUCTOR
8	G20900034R	PRESA DI FORZA HL	POWER TAKE-OFF HL	PRISE DE FORCE HL	ABTRIEB HL	TOMA DE FUERZA HL
9	G22250007R	INGR.CON MOZZO 1 2 Z-20 SV	GEARS- W HUB 1 2 Z-20 SV	ENGRENAGE 1 2 Z-20	ZAHNRAD MIT NABE 1 2 Z-20 SV	ENGRAN.CON PERNO 1 2 Z-20 SV
10	F01410076R	ROS.M1213X24X2,5	WASHER 12 13X 24X2,5	RONDELLE 12 13X 24X2,5	SCHEIBE D12 UNI 6592 ZN	ARAND.M12 13X 24X2,5 U6592 ZN
11	F01200306R	DADO M14X2	NUT M14X2 U5588 CL8 ZN	ECROU M14X2 U5588 CL8 ZN	MUTTER M14X2	TUERCA M14X2
12	G20970085R	RONDELLA 40X4X13	WASHER 40X4X13	RONDELLE 40X4X13	UNTERLEGSCHIEBE 40X4X13	ARANDELA 40X4X13
13	G22220083R	RONDELLA AD IMBOCCO	LEAD-IN WASHER	RONDELLE EMBOUTIE	TRICHTERSCHIEBE	ARANDELA DE MUESCA
14	G22230094R	SUPPORTO CUSCINETTO	BEARING SUPPORT	SUPPORT DE ROULEMENT	LAGERB CHSE	SOPORTE COJINETE
15	G22505085R	FERMO ASSE IN LAMIERA	PLATE AXLE STOP	ARRET AXE EN TOLE	FESTSTELLVORRICHTUNG BLECHACHS	BLOQUEO EJE DE CHAPA
16	G66248218R	RONDELLA DISTAN.SPAND.	MAN. SPR. SPACER WASHER	RONDELLE ENTRETOISE EP. ENGRAI	ABSTANDSCHIEBE D NGERSTREUER	ARANDELA DISTAN.ABONAD.
17	F01060071R	VITE M10X1,5X35	SCREW M10X1,5X35	VIS M10X1,5X35 U5732 8.8ZN	SCHRAUBE 10X35 5732 8.G ZN	TORNIL. M10X1,5X35 U5732 8.8ZN
18	F01020227R	VITE M14X2X170	SCREW M14X2X170 U5737 8.8BR	VIS M14X2X170 U5737 8.8BR	SCHRAUBE 14X170 5737 8.G	TORNILLO M14X2X170 U5737 8.8BR
19	F01020432R	VITE M8X1,25X16	SCREW M8X1,25X16 U5739 8.8ZN	VIS M8X1,25X16 U5739 8.8ZN	SCHRAUBE M 8X16	TORN. M8X1,25X16 U5739 8.8ZN
20	F01410088R	ROS.M14 15X 28X2,5	WASHER M14 15X 28X2,5	RONDELLE M14 15X 28X2,5	SCHEIBE M14 15X28X2,5 U6592 ZB	ARA.M14 15X 28X2,5 U6592 ZB
21	F01020440R	VITE M8X1,25X25	SCREW M8X1,25X25 U5739 8.8ZN	VIS M8X1,25X25 U5739 8.8ZN	SCHRAUBE M8 X25 5739 8.8 ZN	TORN. M8X1,25X25 U5739 8.8ZN
22	F01050085R	VITE M6X1X8	SCREW M6X1X8	VIS M6X1X8 U5927	STIFT 6X 8 UNI 5927	TORN. M6X1X8 U5927
23	F01240024R	DADO M8X1,25	NUT M8X1,25	CROU M8X1,25 U5448 5.8ZN	MUTTER 8 UNI 5448 5.8 ZN	TUERCA 8 UNI 5448 5.8 ZN
24	F01220022R	DADO M8X1,25	NUT M8X1,25	CROU M8X1,25 D980 ZN	SELBSTSP.MUTT. M8X1,25 980-V	TUERCA M8X 1,25 D980 8 ZN
25	F01200270R	DADO M10X1,5	NUT M10X1,5	ECROU M10X1,5 U5588 CL8 GALV.	MUTTER M10X1,5 U5588 6.8 ZN	TUER.M10X1,5 U5588 CL8 GALV.
26	G19002131R	PROTEZIONE P.D.P.	PDP GUARD		SCHUTZ P.D.P.	PROTECCI N T.D.F.
27	F01410051R	ROS.M8 8,4X 17X1,6	WASHER M8 8,4X17X1,6	RONDELLE M8 8,4X17X1,6	SCHEIBE D.8	ARAND.M8 8,4X 17X1,6 U6592 ZN
28	F08011711R	CARD. S10 0700F 112 112 1CAT	PTO SHAFT B1 Z6-Z6 L700		GELENKWELLE F R ORIETTA	
29	F01430059R	ROS.M8 8,4X 15X0,8	WASHER M8 8,4X15X0,8	RONDELLE M8 8,4X15X0,8	SCHEIBE M8 8,4X15X0,8 U8842JZN	ARAND. M8 8,4X15X0,8 U8842J ZN
30	F02200162R	COPIGLIA 3X 20 U1336 ZN	SPLIT PIN 3 X20 1336 GALVAN.	GOUPILLE 3 X20 1336 GALV.	SPLINT 3 X20 1336 ZN	CHAVETA 3X20 1336 GALV.
31	F02150038R	LINGUETTA 6X 6X 30 U6604A	PARALLEL KEY 6X 6X 30 U6604A	LANGUETTE 06X6X30 UNI6604	FEDERKEIL 06X6X30 UNI6604	LENGSETA 06X6X30 UNI6604
32	F06080039R	CATENA 1 2 ISO 083 76 MAGLIE	CHAIN 1 2 ISO 083 76 SHACKLE		KETTE 1 2 ISO 083 76 GLIEDER	
33	G18903890R	MOLLA GUIDATUBO 45	PIPE GUIDE SUPPORT 45	RESSORT GUIDE-TUBE 45	ROHRF HRUNGSFEDER 45	MUELLE GU A TUBOS 45
34	G66248100R	RULLO TEND. SP	TIGHTENER ROLLER SP	ROULEAU TENDEUR SP	SPANNERROLLE SP	RODILLO TENSOR SP



**AZIONAMENTO ELETTRICO DOSATORI CONCIME
ELECTRIC DRIVE FOR FERTILIZER DOSERS**

TAV. 190

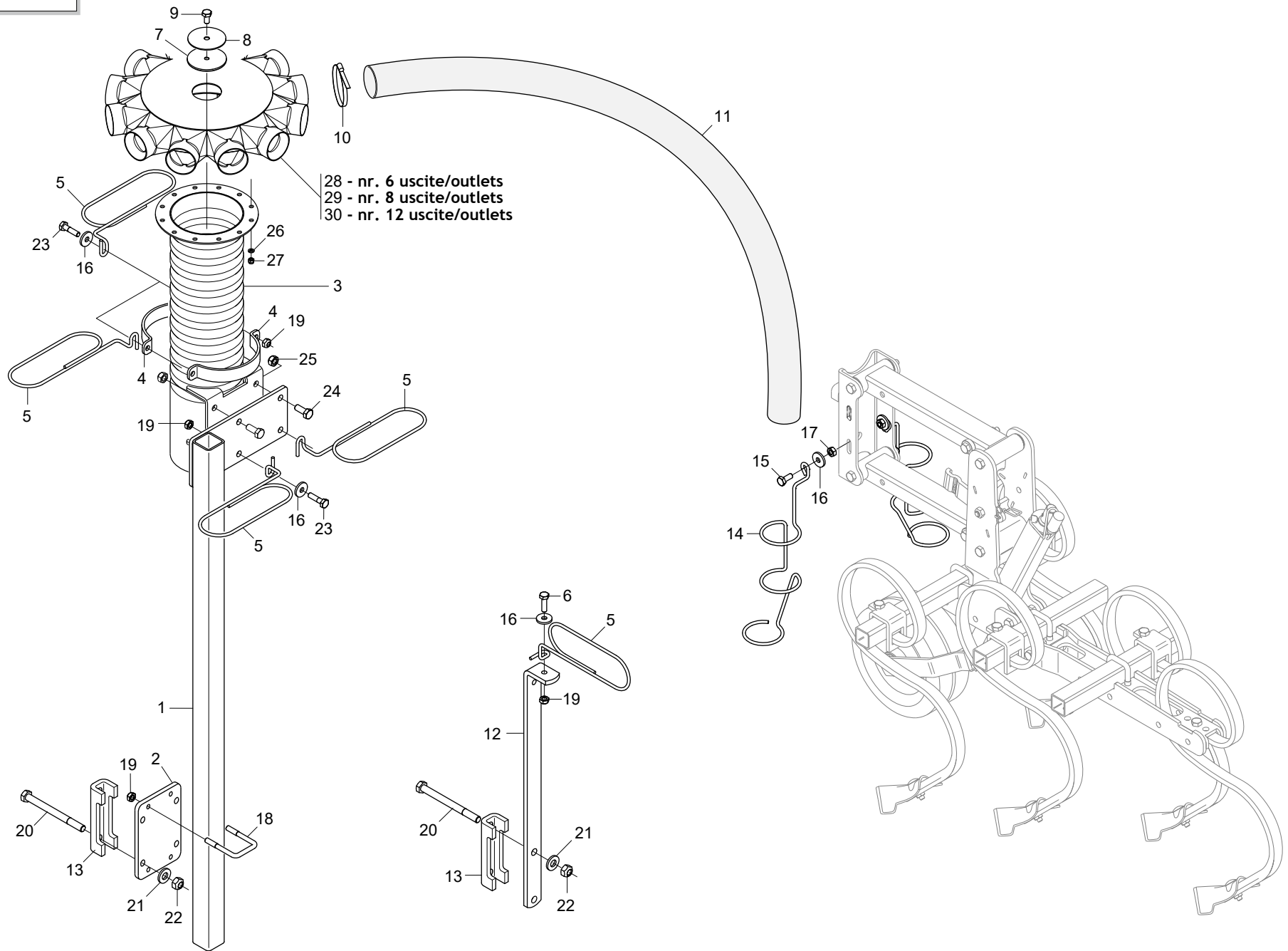
Pos.	Cod.	Descrizione	Description	Description	Benennung	Description
1	G13732960R	SUPPORTO MOTORE ELETTRICO	ELETTRIC MOTOR SUPPORT			
2	F05010480R	MOTORE 300W C.CENTRALINA	MOTOR 300W		MOTOR 300W	
3	G22230094R	SUPPORTO CUSCINETTO	BEARING SUPPORT	SUPPORT DE ROULEMENT	LAGERB CHSE	SOPORTE COJINETE
4	G22230138R	ASSE CAMBIO 4F.80-6F.45 L.1000	GEAR SPINDLE 4-ROW 80- 6-ROW.4	AXE BOITE DE VITESSE 4 RA	GETRIEBEACHSE 4 R. 80-6 R.45 L	EJE CAMBIO 4 FILAS. 80-6 FILAS
5	G14830390R	CUSCINETTO FORO QUADRO	SQUARE-HOLED BEARING	ROULEMENT TROU CARRE	LAGER VIERKANTLOCH	COJINETE ORIFICIO CUADRADO
6	G18701650R	RONDELLA FORO QUADRO ZN	WASHER 16,5X30X2,5 SQ.HOLE GAL	RONDELLE 16,5X30X2,5 ZN	UNTERLEGSSCHEIBE 16,5X30X2,5 ZN	ARANDELA 16,5X30X2,5 ZN
7	G22505085R	FERMO ASSE IN LAMIERA	PLATE AXLE STOP	ARRET AXE EN TOLE	FESTSTELLVORRICHTUNG BLECHACHS	BLOQUEO EJE DE CHAPA
8	G66248218R	RONDELLA DISTAN.SPAND.	MAN. SPR. SPACER WASHER	RONDELLE ENTRETOISE EP. ENGRAI	ABSTANDSCHEIBE D NGERSTREUER	ARANDELA DISTAN.ABONAD.
9	G22250007R	INGR.CON MOZZO 1 2 Z-20 SV	GEARS- W HUB 1 2 Z-20 SV	ENGRENAGE 1 2 Z-20	ZAHNRAD MIT NABE 1 2 Z-20 SV	ENGRAN.CON PERNO 1 2 Z-20 SV
10	F02200227R	COPIGLIA 5 X30 1336 ZN	SPLIT PIN 5X 30 U1336 GALV.	GOUPILLE 5X 30 U1336 GALV.	SPLINT 5 X30 1336 ZN	CHAVETA 5X 30 U1336 GALV.
11	F01020432R	VITE M8X1,25X16	SCREW M8X1,25X16 U5739 8.8ZN	VIS M8X1,25X16 U5739 8.8ZN	SCHRAUBE M 8X16	TORN. M8X1,25X16 U5739 8.8ZN
12	F01200244R	DADO M8X1,25	NUT M8X1,25	CROU M8X1,25 U5588 CL8 ZN	MUTTER M8 X1,25 U5588 6.8 ZN	TUERCA M8X1,25 U5588 CL8 ZN
13	F01020436R	VITE M8X1,25X20	SCREW M8X1,25X20 U5739 8.8ZN	VIS M8X1,25X20 U5739 8.8ZN	SCHRAUBE M 8X20	TORN. M8X1,25X20 U5739 8.8ZN
14	G66248207R	TENDICATENA SPAND. SP-520	CHAIN TENSIONER	TENDEUR DE CHAINE EPAND. ENGR.	KETTENSANNER D NGERSTR. SP-52	SENSOR DE CADENA ABON. SP-520
15	G18701470R	RONDELLA 9X48X4 SC.ZN	WASHER 9X48X4 SC.GALV.ED		UNTERLEGSSCHEIBE 9X48X4 SC.ZN	
16	F01410051R	ROS.M8 8,4X 17X1,6	WASHER M8 8,4X17X1,6	RONDELLE M8 8,4X17X1,6	SCHEIBE D.8	ARAND.M8 8,4X 17X1,6 U6592 ZN
17	F01020452R	VITE M8X1,25X50	SCREW M8X1,25X50 U5739 8.8ZN	VIS M8X1,25X50 U5739 8.8ZN	SCHRA. M8X1,25X50 U5739 8.8 ZN	TORNIL.M8X1,25X50 U5739 8.8ZN
18	G07002547R	INGRANAGGIO R.L. Z.20 SX	FREE WHEEL GEAR Z-20 LEFT	ENGRENAGE ROUE LIBRE Z-20 GCH.	ZAHNRAD FREILAUF Z-20 RECHTS	ENGRANAJE R.LIBRE Z-20 IZQ.
19	F06080023R	CATENA 1 2 ISO 083 54 MAGLIE	CUT-DOWN CHAIN .1 2 ISO 083 54	TR. CH..1 2 ISO 083 54 MAILLE	KETTENLAENGE 1 2 ISO 083 54 GL	TRECHO CADENA 1 2 ISO 083 54 E
20	G13733000R	CARTER CATENA	CHAIN CARTER			
21	F01020403R	VITE M6X1X16	SCREW M6X1X16 U5739 8.8ZN	VIS M6X1X16 U5739 8.8ZN	SCHRAUBE M 6X16	TORNILLO M6X1X16 U5739 8.8ZN
22	F01410037R	ROS.M6 6,4X12,5X1,6	WASHER M6 6,4X12,5X1,6	RONDELLE M6 6,4X12,5X1,6	SCHEIBE D.6	ARAND.M6 6,4X12,5X1,6 U6592 ZN
23	F01220011R	DADO M6X1	NUT M6X1	CROU M6X1 D980 8ZN	SELBSTSPERR.MUTTER M6	TUERCA M6X1 D980 8 ZN



**ELEMENTI DI CONCIMAZIONE
FERTILIZER UNIT**

TAV. 210

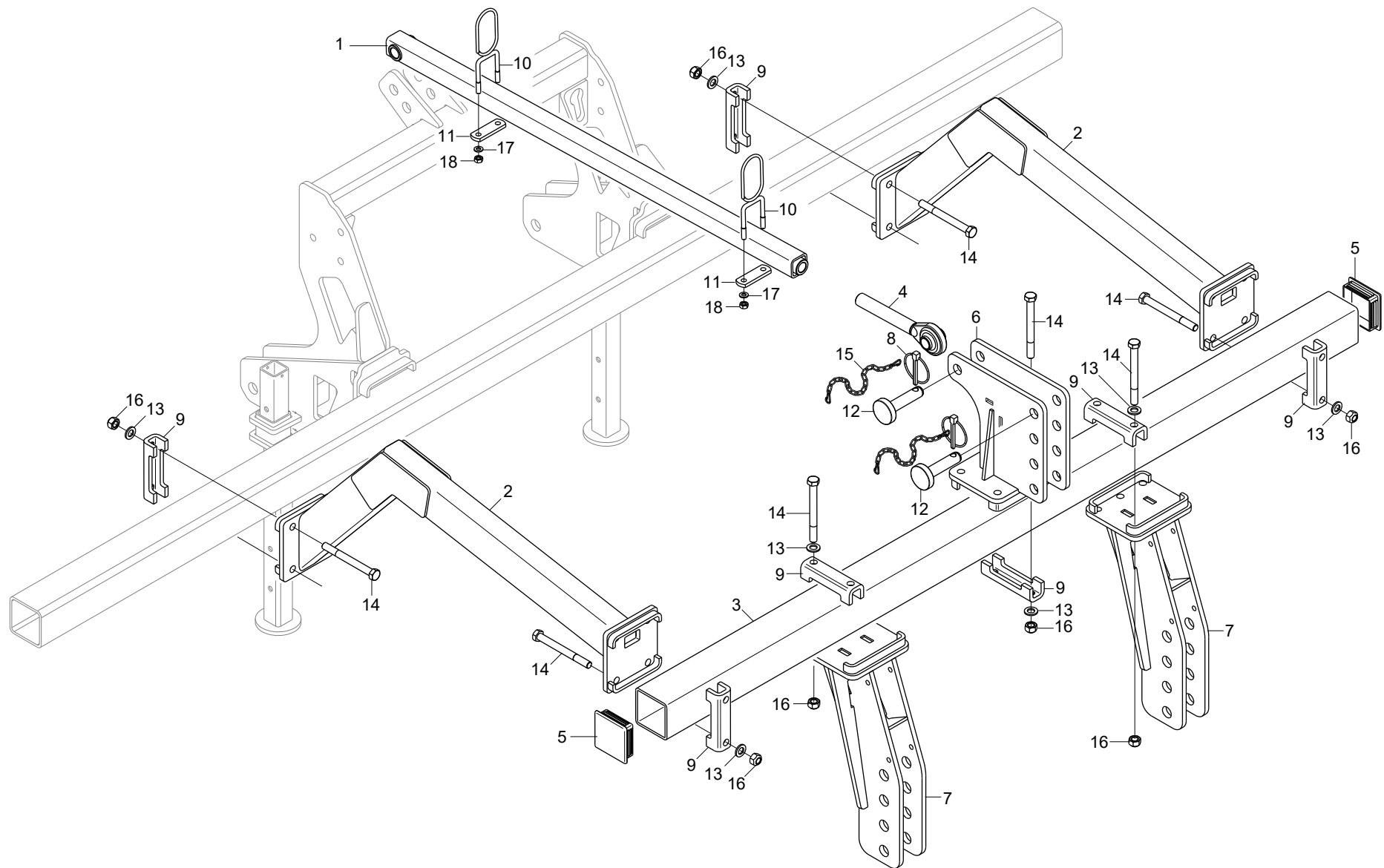
Pos.	Cod.	Descrizione	Description	Description	Benennung	Descripcion
1	F01020225R	VITE M14X2X160	SCREW M14X2X160 U5737 8.8BR	VIS M14X2X160 U5737 8.8BR	SCHRAUBE M 14 X160 5737 8.G	TORNILLO M14X2X160 U5737 8.8BR
2	F01230073R	DADO M14X2	NUT M14X2 D982 8ZN	ECROU M14X2 D982 8ZN	SELBSTSP.MUTT. M14X2	TUERCA AUTOBL. M14X2 D982 8ZN
3	GA3611430R	DISTANZIALE ELEM.CONC.X SARC.	FERT.UNIT SPACER ROW CROP CULT			
4	F01020156R	VITE M12X1,75X50	SCREW M12X1,75X50 U5737 8.8ZN	VIS M12X1,75X50 U5737 8.8ZN	SCHRAUBE 12X50 5737 8.G ZN	TORN. M12X1,75X50 U5737 8.8ZN
5	F01020508R	VITE M12X1,75X25	SCREW M12X1,75X25 U5739 8.8ZN	VIS M12X1,75X25 U5739 8.8ZN	SCHRAUBE 12X25 5739 8.G	TORN. M12X1,75X25 U5739 8.8ZN
6	F01220048R	DADO M12X1,75	NUT M12X1,75	ECROU M12X1,75 D980 8ZN	SCHEIBE M12X1,75 D980 8 ZN	TUERCA M12X1,75 D980 8 ZN
7	F01410076R	ROS.M1213X24X2,5	WASHER 12 13X 24X2,5	RONDELLE 12 13X 24X2,5	SCHEIBE D12 UNI 6592 ZN	ARAND.M12 13X 24X2,5 U6592 ZN
8	F02200229R	COPIGLIA 5X 45 U1336 ZN	SPLIT PIN 5X 45 U1336 GALV.	GOUPILLE 5X 45 U1336 GALV.	SPLINT 5 X45 1336 ZN	CHAVETA 5X45 U1336 GALV.
9	G16670600R	FALCIONE ELEM.CONCIMAZ.QUADRA	SQUARE SPRING FERT COULTER	SOC LEM. FERTILIS. RESSORT CA	D NGRSCHAR	BOTA ELEM.ABONAD.MUELLE CUADRA
10	G18902780R	MOLLA CONCIMAZIONE 20X20 SX	SPRING 20X20 FERTILIZER LEFT	RESSORT FUMAGE 20X20 GCH	FEDERZINKEN 20 X 20 LINKS	MUELLE ABONO 20X20 IZQ
11	G18902770R	MOLLA CONCIMAZIONE 20X20 DX	SPRING 20X20 FERTILIZER RIGHT	RESSORT FUMAGE 20X20 DRT	FEDERZINKEN 20X20 RECHTS	MUELLE ABONO 20X20 DER
12	G18903200R	FERMO SPIRALE	SPIRAL STOP	ARRET SPIRALE	FESTSTELLVORRICHTUNG SPIRALE	BLOQUEO ESPIRAL
13	G18903911R	MOLLA FERMO TUBO D.35 ZN	PIPE LOCK SPRING D.35	RESSORT ARR-T TUBE D.35	ROHRSPERRFEDER D.35	MUELLE TOPE TUBO D. 35
14	G19203920R	SUPP.MOLLA QUADRA DOPPIA POS.	SQUARE SPRING SUPPORT			
15	G15110091R	SCONTRO A U	CONTRA U	BRIDE 150 MM	HALTEKLAMMER F R 150ER RAHMEN	ELEMENTO DE EMPALME



**DISTRIBUZIONE CONCIME CON PA
PA - FERTILIZER DISTRIBUTION**

TAV. 220

Pos.	Cod.	Descrizione	Description	Description	Benennung	Description
1	G13617220R	SUPPORTO CONVOGLIATORE	CONVEYOR SUPPORT		HALTER CONVOGLIATORE	
2	G13617230R	PIASTRA FISS.SUPP.CONVOGLIAT.	FIXING PLATE SUPP.CONVEYOR		PLATTE FISS.HALTERCONVOGLIAT.	
3	G17321661R	ASS.TUBO MISCELATORE D150	ASSY MIXER TUBE D150		HALTER SCHLAUCH MISCELAT.D150	
4	G16124400R	FASCETTA TUBO D.150 ZN	STRAP PIPE D.150 ZN	COLLIER SERRAGE TUBE D.150 ZN	ROHRSCHELLE D.150 ZN	ABRAZADERA TUBO D.150 ZN
5	G18904590R	MOLLA GUIDA 3 TUBI D71 ZN	GUIDE SPRING 3 PIPE D71 ZN		F HRUNG FEDER 3 ROHR D71 ZN	
6	F01020479R	VITE M10X1,5X35	SCREW M10X1,5X35 U5739 8.8ZN	VIS M10X1,5X35 U5739 8.8ZN	SCHRAUBE M 10X35	TORNIL. M10X1,5X35 U5739 8.8ZN
7	G16021530R	CONO DEVIATORE	CONICAL DEVIATOR	CONE DEVIATEUR	KLOTZ UMLEITHEBEL	CONO DESVIADOR
8	G16021560R	TAPPO	CLOSURE TAP	BOUCHON DE FERMETURE	DECKEL	TAPN DE CIERRE
9	F01020470R	VITE M10X1,5X20	SCREW M10X1,5X20 U5739 8.8ZN	VIS M10X1,5X20 U5739 8.8ZN	SCHRAUBE M 10X20	TORNIL. M10X1,5X20 U5739 8.8ZN
10	F02300022R	FASCETTA STRING. 50 70 H.9	HOSE CLAMP 50 70 H.9		SHELLE 50 70 H.9	
11	F03100572R	TUBO EOLO PU D.63 TRASP. NERO	TUBO EOLO PU D.63 TRASP. NERO			
12	G13617251R	ASTA SUPP.TUBI ESTERNI	SUPPORTING ROD	TIGE SUPPORT	STUETZSTANGE	VARILLA SOPORTE
13	G13710561R	SCONTRO A U.SP.10 2F16,5 118	U-SHAPED PLAT.SP.10 2F16,5 118		INNERER U-ANSCHLAG 118 VERST-R	
14	G18904640R	MOLLA GUIDATUBO D73 ZN	PIPE GUIDE SPRING D73 ZN		FEDER ROHRF HRUNG D73	
15	F01020472R	VITE M10X1,5X25	SCREW M10X1,5X25 U5739 8.8ZN	VIS M10X1,5X25 U5739 8.8ZN	SCHRAUBE 10X25 5739 8.G ZN	TORNIL. M10X1,5X25 U5739 8.8ZN
16	G20970012R	RONDELLA 32X4X11	WASHER 32X4X11	RONDELLE 32X4X11	UNTERLEGSCHIEBE 32X4X11	ARANDELA 32X4X11
17	F01200270R	DADO M10X1,5	NUT M10X1,5	ECROU M10X1,5 U5588 CL8 GALV.	MUTTER M10X1,5 U5588 6.8 ZN	TUER.M10X1,5 U5588 CL8 GALV.
18	F20110715R	CAV.Q.B=50 M=10X1,5 L=80	UBOLTSTRIKER Q.B=50M10X1,5L=80	BUTEE M10X 1,5X 30 61X 80 ZB	ANSCHLAG M10X 1,5X 30 61X 80	EL. DE EMPALME M10X 1,5X 30
19	F01220033R	DADO M10X1,5	NUT M10X1,5	ECROU M10X1,5 D980 8GALV.	MUTTER M10	TUERCA M10X1,5 D980 8
20	F01020225R	VITE M14X2X160	SCREW M14X2X160 U5737 8.8BR	VIS M14X2X160 U5737 8.8BR	SCHRAUBE M 14 X160 5737 8.G	TORNILLO M14X2X160 U5737 8.8BR
21	G18700880R	RONDELLA 15,5X32X4 ZN	WASHER 15,5X32X4 ZN	RONDELLE 15,5X32X4	SCHIEBE 15,5X32X4	ARANDELA 15,5X32X4
22	F01220255R	DADO M14X2	NUT M14X2 D980 8ZN	ECROU M14X2 D980 8ZN	MUTTER TRISTOP M14X2 D980 8 ZN	TUERCA M14X2 D980 8 ZN
23	F01020110R	VITE M10X1,5X40	SCREW M10X1,5X40 U5737 8.8ZN	VIS M10X1,5X40 U5737 8.8ZN	SCHRAUBE M 10X40	TORNIL. M10X1,5X40 U5737 8.8ZN
24	F01020510R	VITE M12X1,75X30	SCREW M12X1,75X30 U5739 8.8ZN	VIS M12X1,75X30 U5739 8.8ZN	SCHRAUBE M 12X30	TORN.M12X1,75X30 U5739 8.8ZN
25	F01220048R	DADO M12X1,75	NUT M12X1,75	ECROU M12X1,75 D980 8ZN	SCHIEBE M12X1,75 D980 8 ZN	TUERCA M12X1,75 D980 8 ZN
26	F01410034R	ROS.M6 6,4X12,5X1,6	WASHER M6 6,4X12,5X1,6	RONDELLE M6 6,4X12,5X1,6	UNTERLEGSCHIEBE D6 UNI6592 IN	ARANDELA M6 6,4X12,5X1,6
27	F01230024R	DADO M6X1	NUT M6X1	CROU M6X1 D982 A2IX	SELBSTSP. MUTTER NOR. 10	TUERCA M6X1 D982 A2IX
28	G17321391R	ASS.DISTR. INOX 6U 60 D.63	ASS.DISTR INOX 6U 60 D.63			
29	G17321621R	ASS.DISTR. INOX 8U 45 D.63	ASS.DISTR INOX 8U 45 D.63			
30	G17321441R	ASS.DISTR. INOX 12U 30 D.63	ASS.DISTR INOX 12U 30 D.63			

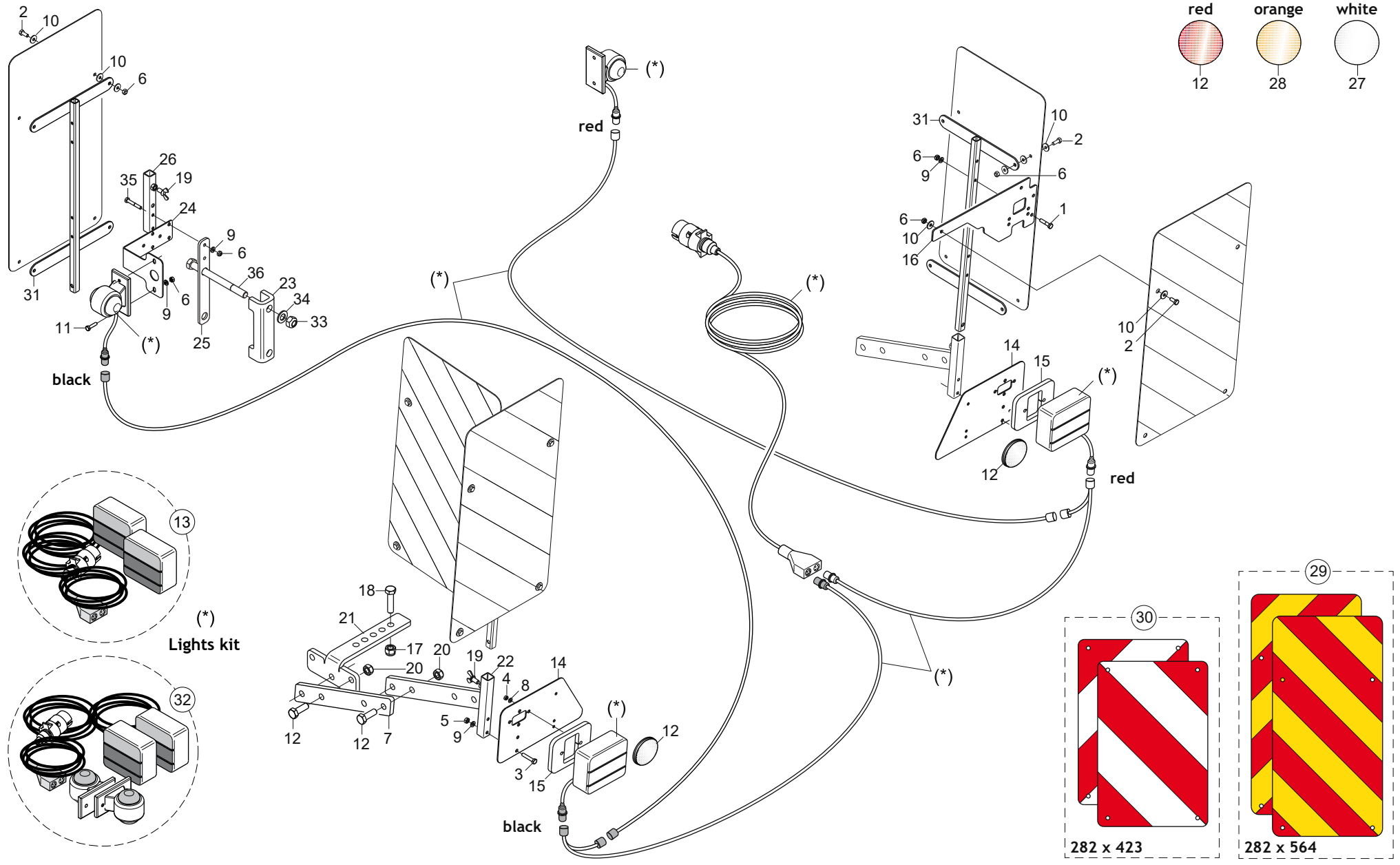


ATTACCO ANTERIORE FRONT HITCH

TAV. 162

Pos.	Cod.	Descrizione	Description	Description	Benennung	Descripcion
1	G13616940R	ASS.TIRANTE TERZO PUNTO HL-HP	ASSY 3RD POINT TENSIONER HL-HP			
2	G13616850R	BRACCIO UNIONE TELAI	FRAME JUNCTION ARM		ARM VERBINDUNG TELAI	
3	G13615020R	TUBO Q.100X 6X2200	TUBE Q.100X 6X2200		SCHLAUCH Q.100X 6X2200	
4	G67004035R	SNODO SFERICO DX M27X3	RIGHT SPHERICAL JOINT M27X3	ARTICULATION SPHERIQUE DRT M27	KUGELGELENK RECHTSM27X3	ARTICULACION ESFERICA DER. M27
5	F03150772R	TAPPO X TUBO 100X100 SP.5-6	PROTECTION PLUG 100 SP.5-6	BOUCHON DE PROTECTION 100 SP.5	SCHUTZPFROPFEN 100 SP.5-6	TAPN DE PROTECCIN 100 SP.5-6
6	GA3615120R	TERZO PUNTO ATTACCO FRONT.	FRONT 3RD POINT			
7	GA3615090R	PRIMO-SECONDO PUNTO	1ST-2ND POINT			
8	F02200507R	SPINA A SCATTO D 9 B 83	SNAP PIN D9 B 83 ZN	FICHE A DETENTE D9 B 83 ZN	EINRASTSTIFT D 9 B 83	CLAVIJA DE MUELLE D9 B 83 ZN
9	G13710561R	SCONTRO A U SP.10 2F16,5 118	U-SHAPED PLAT.SP.10 2F16,5 118		INNERER U-ANSCHLAG 118 VERST-R	
10	G14215950R	GUIDATUBO IDR.	HYDR.TUBEGUIDE		GUIDASCHLAUCH IDR.	
11	G20890017R	SCONTRO	STRIKER PLATE	BUTEE	ANSCHLAG	ELEMENTO DE EMPALME
12	F20100132R	PERNO D25 L 91 C43 TEST.D60 Z	PIN D25 L 91 C43 TEST.D60 Z	GOUJON D25 L 91 C43 TEST.D60 Z	BOLZEN D25 L91 C43 ZN	PERNO D25 L 91 C43 TEST.D60 Z
13	F01410100R	ROS.M16 17X30X 3	WASHER M16 17X30X3	RONDELLE M16 17X30X3	SCHIBE D.16 UNI 6592 ZN	ARAND.M16 17X 30X 3 U6592 ZN
14	F01020273R	VITE M16X2X160	SCREW M16X2X160 U5737 8.8BR	VIS M16X2X160 U5737 8.8BR	SCHR. M16X 2X160 U5737 8.8 ZN	TORN. M16X2X160 U5737 8.8BR
15	G13812311R	CATENELLA CON MOSCHETTONE	CHAIN WITH SPRING CATCH	CHAINETTE AVEC MOUSQUETON	KETTE MIT KARABINERHAKEN	CADENA CON GANCHO
16	F01220266R	DADO M16X2	NUT M16X2	ECROU M16X2 D980 8ZN	MUTTER M16X2 D980 8 ZN	TUERCA M16X 2 D980 8 ZN
17	F01410064R	ROS.M10 10,5X 20X 2	WASHER M10 10,5X20X2	RONDELLE M10 10,5X20X2	SCHIBE 10,5X21	ARAND.M10 10,5X 20X 2 U6592 ZN
18	F01200270R	DADO M10X1,5	NUT M10X1,5	ECROU M10X1,5 U5588 CL8 GALV.	MUTTER M10X1,5 U5588 6.8 ZN	TUER.M10X1,5 U5588 CL8 GALV.

TAV. 173



KIT LUCI E TABELLE DI INGOMBRO STRADALE LIGHTING KIT AND WARNING BOARDS

TAV. 173

Pos.	Cod.	Descrizione	Description	Description	Benennung	Description
1	F01020037R	VITE M6X1X30	SCREW M6X1X30 U5737 8.8ZN	VIS M6X1X30 U5737 8.8ZN	SCHRAUBE M6X 1X30 5737 8.8 BR	TORNILLO M6X1X30 U5737 8.8ZN
2	F01020403R	VITE M6X1X16	SCREW M6X1X16 U5739 8.8ZN	VIS M6X1X16 U5739 8.8ZN	SCHRAUBE M 6X16	TORNILLO M6X1X16 U5739 8.8ZN
3	F01020411R	VITE M6X1X35	SCREW M6X1X35 U5739 8.8ZN	VIS M6X1X35 U5739 8.8ZN	SCHRAUBE 6 X35 5739 8.G	TORNILLO M6X1X35 U5739 8.8ZN
4	F01200220R	DADO M5X0,8	NUT M5X0,8	CROU M5X0,8 U5588 CL8 ZN	MUTTER M 5X0,8 U5588 6.8ZN	TUERCA M5X0,8 U5588 CL8 ZN
5	F01200232R	DADO M6X1	NUT M6X1	CROU M6X1 U5588 CL8 ZN	MUTTER 6 UNI 5588 6.8 ZN	TUERCA M6X1 U5588 CL8 ZN
6	F01220011R	DADO M6X1	NUT M6X1	CROU M6X1 D980 8ZN	SELBSTSPERR.MUTTER M6	TUERCA M6X1 D980 8 ZN
7	GA3612200R	PIATTO 310X40 SP.10	PLATE 310X40 THK.10		PLATTE 310X40 THK.10	
8	F01410023R	RONDELLA M5 5,3X10X1	ROS.M5 5,3X 10X 1	ROS.M5 5,3X 10X 1	SCHEIBE M5 5,5X10X1 U6593 ZG	
9	F01410037R	ROS.M6 6,4X12,5X1,6	WASHER M6 6,4X12,5X1,6	RONDELLE M6 6,4X12,5X1,6	SCHEIBE D.6	ARAND.M6 6,4X12,5X1,6 U6592 ZN
10	F01420036R	ROS.M6 6,4X 18X1,5 U6593 ZN	WASHER M6 6,4X 18X1,5	RONDELLE M6 6,4X 18X1,5	SCHEIBE 6-6X 18X2 6593 ZN	ARANDELA M6 6,4X18X1,5U6593ZN
11	F01020404R	VITE M6X1X20	SCREW M6X1X20 U5739 8.8ZN	VIS M6X1X20 U5739 8.8ZN	SCHRAUBE 6X20 5739 8.G ZN	TORNILLO M6X1X20 U5739 8.8ZN
12	F05010820R	CATARIFR.TONDO D60 ROSSO	ROUND REFLECTOR D.60 RED		REFLEKTOR RUND ROT D.60MM	REFLECTOR REDONDO D60 ROJO
13	F05010822R	KIT FANALI DX-SX CON CAVO	KIT REAR ROAD LIGHTS MOUNTED		BELEUCHTUNG INKL. KABELBAUM	
14	GA5210020R	PORTA LUCE	BACK LIGHT SUPPORT		HECKLICHT HALTER	
15	GA5210040R	SUPPORTO LUCE	SUPPORT LIGHT		HALTER LICHT	
16	M04700558R	SUPPORTO TABELLA INGOMBRO	LIGHT-CHART SUPPORT		LICHT-TABELLE HALTER	
17	F01020512R	VITE M12X1,75X35	SCREW M12X1,75X35 U5739 8.8ZN	VIS M12X1,75X35 U5739 8.8ZN	SCHRAUBE M 12X35	TORN. M12X1,75X35 U5739 8.8ZN
18	F01020517R	VITE M12X1,75X50	SCREW M12X1,75X50 U5739 8.8ZN	VIS M12X1,75X50 U5739 8.8ZN	SCHRA. M12X1,75X50 5739 8.8 ZN	TORN. M12X1,75X50 U5739 8.8ZN
19	F01090215R	VITE M8X1,25X15	SCREW M8X1,25X15 U5449 5.8ZN	VIS M8X1,25X15 U5449 5.8ZN	SCHRAUBE 8X15 UNI 5449 5.8 ZN	TORNIL.M8X1,25X15 U5449 5.8ZN
20	F01220048R	DADO M12X1,75	NUT M12X1,75	ECROU M12X1,75 D980 8ZN	SCHEIBE M12X1,75 D980 8 ZN	TUERCA M12X1,75 D980 8 ZN
21	GA3612190R	PIATTO PIEGATO SP.10	FOLDED PLATE THK.10		FOLDED PLATTE THK.10	
22	GA3612211R	SUPPORTO TABELLE	TABLES SUPPORT		TAFEL HALTER	
23	G13710561R	SCONTRO A U SP.10 2F16,5 118	U-SHAPED PLAT.SP.10 2F16,5 118		INNERER U-ANSCHLAG 118 VERST-R	
24	G17715130R	SUPPORTO LAT.CATADIOTRI	REFLECTOR LATERAL SUPPORT		HALTER F R BELEUCHTUNG	
25	GA3612250R	PIATTO 220X30 SP.5	PLATE 220X30 THK.5		PLATTE 220X30 THK.5	
26	GA3612261R	SUPPORTO ANT.HL-HS	FRONT SUPPORT HL-HS		FRONT HALTER HL-HS	
27	F05010818R	CATARIFR.TONDO D60 BIANCO	ROUND REFLECTOR D.60 WHITE	R FLECTEUR	REFLEKTOR RUND WEI D.60	REFLECTOR REDONDO D60 BLANCO
28	F05010819R	CATARIFR.TONDO D60 GIALLO	ROUND REFLECTOR D.60 YELLOW	JAUNE R FLECTEUR ROUND	REFLEKTOR RUND GELB D.60	REFLECTOR REDONDO D60 AMARILLO
29	F05010816R	TABELLE 2 CAR.SPORGENTI IT	WARNING BOARDS 2 IT	PANNEAU 2 SIGNALISATION IT	WARN TAFELS 2 IT	TABLAS 2 CAR.ADVERT. IT
30	F05010817R	TABELLE 2 CAR.SPORGENTI FR-D	WARNING BOARDS 2 FR-DE	TABLEAUX 2 AVERTISSEM. FR-DE	SATZ WARNTAFELN ROT WEI	TABLAS 2 CAR.ADVERT. FR-DE
31	G16612071R	TELAIO SUPP.TABELLE STRAD.	FRAME SUPPORT TABLE		RAHMEN HALTER TABLE	
32	F05010833R	KIT LUCI POST.STRAD.ECCEZ.	EXCEPTION.REAR ROAD LIGHTS KIT		BELEUCHTUNG F R MIRKA	KIT LUCES TRASERA EXCEPCIONAL
33	F01220255R	DADO M14X2	NUT M14X2 D980 8ZN	ECROU M14X2 D980 8ZN	MUTTER TRISTOP M14X2 D980 8 ZN	TUERCA M14X2 D980 8 ZN
34	F01410088R	ROS.M14 15X 28X2,5	WASHER M14 15X 28X2,5	RONDELLE M14 15X 28X2,5	SCHEIBE M14 15X28X2,5 U6592 ZB	ARA.M14 15X 28X2,5 U6592 ZB
35	F01020040R	VITE M6X1X40	SCREW M6X1X40 U5737 8.8ZN	VIS M6X1X40 U5737 8.8ZN	SCHRAUBE 6 X40 5737 8.G ZN	TORNILLO M6X1X40 U5737 8.8ZN
36	F01020225R	VITE M14X2X160	SCREW M14X2X160 U5737 8.8BR	VIS M14X2X160 U5737 8.8BR	SCHRAUBE M 14 X160 5737 8.G	TORNILLO M14X2X160 U5737 8.8BR

USATE SEMPRE RICAMBI ORIGINALI
ALWAYS USE ORIGINAL SPARE PARTS
IMMER DIE ORIGINAL-ERSATZTEILE VERWENDEN
EMPLOYEZ TOUJOURS LES PIECES DE RECHANGE ORIGINALES
UTILIZAR SIEMPRE REPUESTOS ORIGINALES

GASPARDO

Servizio Assistenza Tecnica - After Sales Service

Servizio Ricambi - Spare Parts Service



maschio.com

DEALER:



MASCHIO GASPARDO SpA

Registered office & Production plant
Via Marcello, 73 - 35011 Campodarsego (Padova) - Italy
Tel. +39 049 9289810
Fax +39 049 9289900
info@maschio.com
www.maschionet.com

MASCHIO GASPARDO SpA
Production plant

Via Mussons, 7 - 33075 Morsano al Tagliamento (PN) - Italy
Tel. +39 0434 695410
Fax +39 0434 695425
info@gaspardo.it

MASCHIO DEUTSCHLAND GMBH

Äußere Nürnberger Straße 5
D - 91177 Thalmässing - Deutschland
Tel. +49 (0) 9173 79000
Fax +49 (0) 9173 790079
dialog@maschio.de
www.maschio.de

MASCHIO-GASPARDO North America

112 3rd Avenue East
Dewitt, IA 52742 - USA
Ph. +1 563 659 6400
Fax +1 563 659 6405
info@maschio.us

MASCHIO FRANCE Sarl

37, Rue Hippolyte BAYARD
60000 BEAUVAIS
France
Tel. +33 (0) 975 53 37 96
info@maschio.fr

MASCHIO-GASPARDO ROMANIA S.R.L.

Strada Înfrâții, F.N.
315100 Chisineu-Cris (Arad) -România
Tel. +40 257 307030
Fax +40 257 307040
info@maschio.ro

000 MASCHIO-GASPARDO РУССИЯ

Улица Пушкина, 117 Б
404130 Волжский
Волгоградская область
Тел. +7 8443 203100
факс. +7 8443 203101
info@maschio.ru

MASCHIO-GASPARDO IBERICA
MASCHIO-GASPARDO POLAND
MASCHIO-GASPARDO UCRAINA
GASPARDO-MASCHIO TURCHIA
MASCHIO-GASPARDO CINA
MASCHIO-GASPARDO INDIA