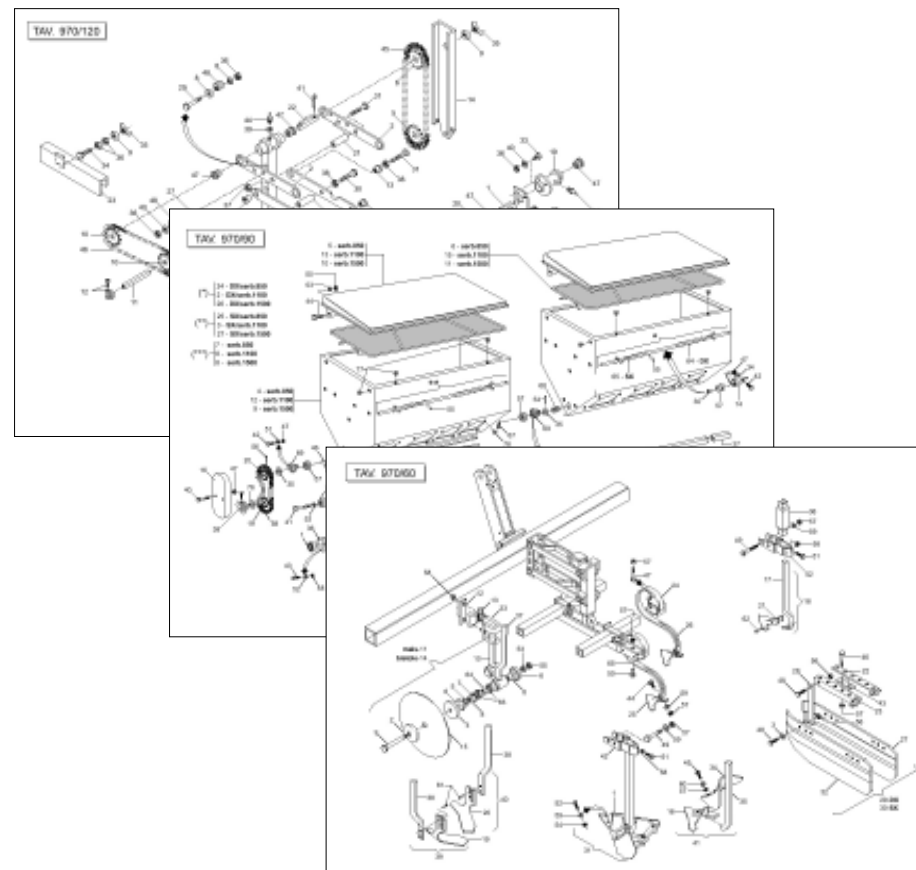


GASPARDO



HL-HP-HI

Cod: 19530301 04.2004

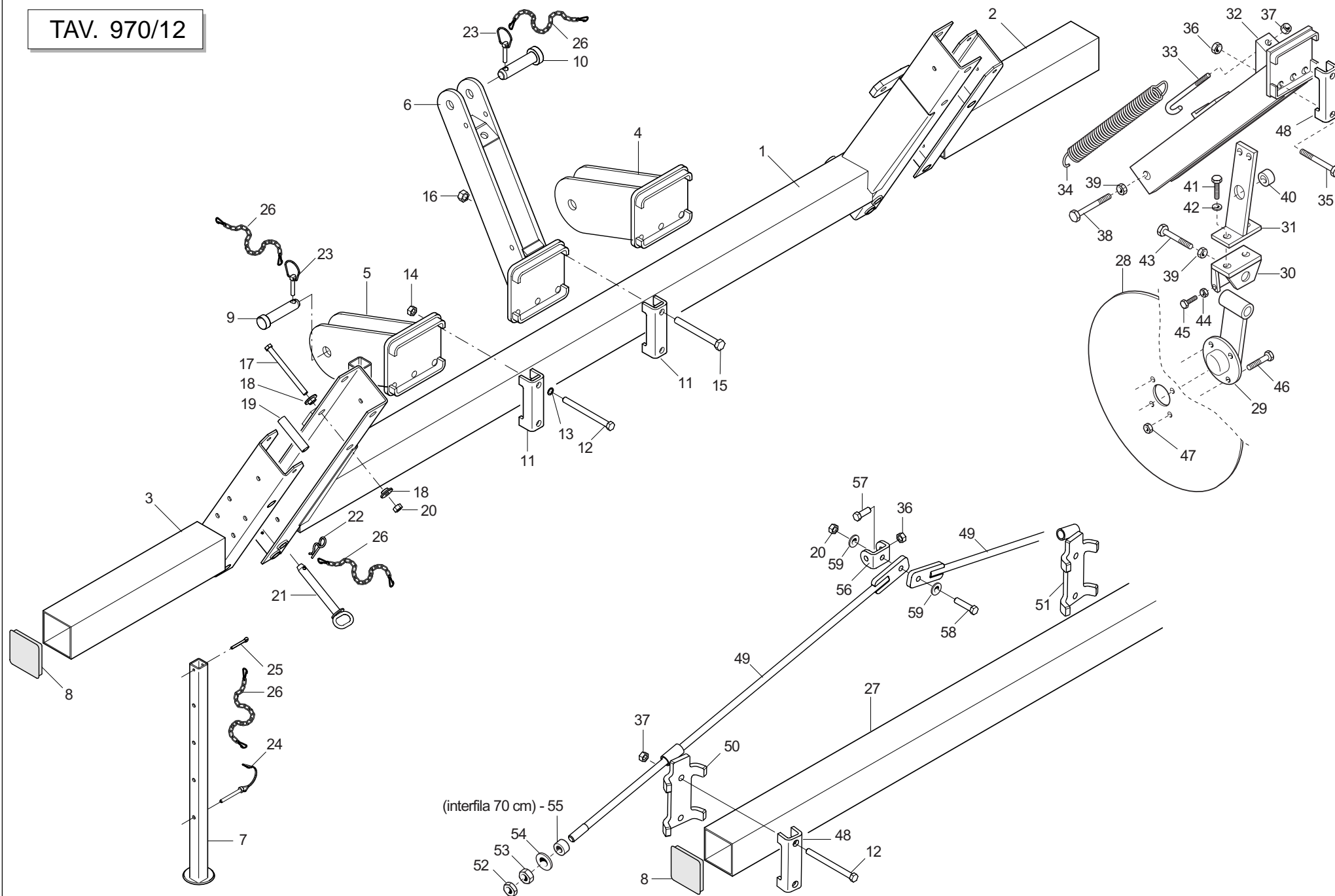
GASPARDO

- IT** PARTI DI RICAMBIO
- GB** SPARE PARTS
- DE** ERSATZTEILE
- FR** PIÈCES DÉTACHÉES
- ES** PIEZAS DE REPUESTO

ITALIANO	ENGLISH	DEUTSCH	FRANÇAIS	ESPAÑOL
PARTI DI RICAMBIO	SPARE PARTS	ERSATZTEILE	PIECES DÉTACHÉES	RESPUESTOS
<p>Le ordinazioni delle parti di ricambio vanno fatte presso i nostri concessionari di zona e devono essere sempre corredate dalle seguenti indicazioni:</p> <ul style="list-style-type: none"> - Tipo, modello e numero di matricola dell'attrezzatura. Tali dati sono stampigliati nell'apposita targhetta di cui è dotata ogni attrezzatura. - Numero di codice della parte richiesta rilevabile dal catalogo ricambi. - Descrizione del particolare e quantità richiesta. - Numero della tavola. - Mezzo di trasporto. Nel caso questa voce non sia specificata, la Ditta Costruttrice, pur dedicando a questo servizio una particolare cura, non risponde di eventuali ritardi di spedizione dovuti a cause di forza maggiore. Le spese di trasporto si intendono sempre a carico del destinatario. La merce viaggia a rischio e pericolo del committente anche se venduta franco destino. <p>NOTA: Il termine (Dx) Destro o (Sx) Sinistro della macchina o di parti di essa, è inteso guardando la macchina dalla parte posteriore. Le eccezioni saranno indicate.</p>	<p><i>Orders must be transmitted through our area dealers and should always include the following indications:</i></p> <ul style="list-style-type: none"> - Type, model and serial number of the machine. <i>These data are punched on the data plate with which every implement is equipped.</i> - Code number of the required spare part. <i>This will be found in the spare parts catalogue.</i> - Description of the part and required quantity. - Table number. - Means of dispatch. <i>If this item is not indicated, the Manufacturer, while dedicating particular care to this service, shall not be held responsible for delays in delivery caused by cases of force majeure. Transport expenses shall always be at the consignee's charge. The goods travel at the purchaser's risk and peril even when sold ex destination.</i> <p>NOTE: <i>The symbols (Dx) right and (Sx) left, concerning the machine or single parts of it, are referred, as in the figure, to a rear view of them. Exceptions will be indicated.</i></p>	<p>Die Bestellungen müssen bei unseren Gebietshändlern aufgegeben werden. Bei der Bestellung sind stets die folgenden Angaben zu machen:</p> <ul style="list-style-type: none"> - Typ, Modell und Serien-Nummer des Geräts. Diese Daten stehen auf dem Typenschild, mit dem jedes Gerät versehen ist. - Artikel Nr. der erforderlichen Ersatzteile. Diese stehen im Ersatzteil-Katalog. - Beschreibung des Ersatzteils und die erforderliche Stückzahl. - Tafelnummer. - Versandmittel. Wenn dieser Punkt nicht spezifiziert wird, haftet die Herstellerfirma nicht für etwaigen Lieferverzug aufgrund höherer Gewalt, auch wenn er diesen Service besonders aufmerksam abwickelt. Die Frachtkosten gehen dagegen immer zu Lasten des Empfängers. Die Ware reist auf Gefahr und Risiko des Auftraggebers, auch wenn frei Haus Verkauft vereinbart worden ist. <p>N.B.: Die Merkzeichen (Dx) rechts und (Sx) links betreffen eine rückwärtige Aussicht der Maschine oder Teile von ihr (siehe Bild). Ausnahmen werden gezeigt.</p>	<p><i>Les ordres doivent être effectués auprès de nos concessionaires de zone en précisant les indications suivantes:</i></p> <ul style="list-style-type: none"> - Type, modèle et numéro de série de la machine. <i>Ces données sont gravées sur la plaque d'identification de chaque outil.</i> - Numéro de code de la pièce détachée indiqué sur le catalogue des pièces détachées. - Description de la pièce et quantité requise. - Numéro de plan. - Moyen d'expédition. <i>Si cette rubrique n'est pas indiquée, le Constructeur, bien que soucieux de ce service, ne répond pas des retards d'expédition pour des causes de force majeure. Les frais de transport sont toujours à la charge du destinataire. La marchandise voyage aux risques et périls de l'acheteur même si vendue franco de port.</i> <p>N.B.: <i>Les références (Dx) droit et (Sx) gauche de la machine ou des parties de la même, est entendue, comme de la figure, en regardant la machine de derriere dans le sens de marche.</i></p>	<p>Los pedidos han de efectuarse en nuestros concesionarios de zona y deben incluir siempre las siguientes indicaciones:</p> <ul style="list-style-type: none"> - Tipo, modelo y número de matrícula del equipo. Dichos datos están impresos en la relativa placa presente en el equipo. - Número de código de la parte requerida presente en el catálogo respuestas. - Descripción de la pieza y cantidad requerida. - Numero de ilustración. - Medio de transporte. En caso que este ítem no esté especificado, el Fabricante, aún prestando la debidas consideraciones para este aspecto, no responde por eventuales retardos de env'o debidos a causas de fuerza mayor. Los gastos de transporte se consideran siempre a cargo del destinatario. La mercadería viaja bajo riesgo y peligro del comprador, incluso cuando se vende franco destino. <p>N.B.: La refencia (Dx) derecha o (Sx) izquierda de la máquina o de sus componentes, se entiende, como en la figura, mirando la máquina por la parte trasera. Se indicarán las excepciones.</p>

N° Tavola	Descrizione	Pagina
TAV. 970/12	Telaio (HP - HL)	4
TAV. 970/12-A	Varianti Doppio Telaio (HL DT)	6
TAV. 970/21	Impianto oleodinamico telaio (HP)	8
TAV. 970/31	Guida manuale (HP - HL)	10
TAV. 970/41	Guida automatica (HP - HL)	12
TAV. 970/52	Telaio elemento operatore	14
TAV. 970/61	Elementi operatori	16
TAV. 970/70	Dischi dentati di protezione	18
TAV. 970/81	Supporti serbatoi spandiconcime (HP - HL)	20
TAV. 970/90	Spandiconcime in ferro (HP - HL)	22
TAV. 970/100	Spandiconcime in plastica (HP - HL)	24
TAV. 970/111	Spandiconcime L. 2135 (HP - HL)	26
TAV. 970/121	Trasmissione spandiconcime (HP - HL)	28
TAV. 970/131	Trasmissione cardanica (HP - HL)	30
TAV. 970/142	Telaio (HI)	32
TAV. 970/143	Telaio (HI)	34
TAV. 970/150	Impianto oleodinamico telaio (HI)	36
TAV. 970/161	Ruote portanti (HI)	38
TAV. 970/170	Spandiconcime (HI)	40
TAV. 970/180	Speedy set (HI)	42
TAV. 970/190	Telo copritramoggia (HI)	44
TAV. 970/200	Concimazione 8ª fila (75-80 cm)	46
TAV. 970/211	Trasmissione spandiconcime (HI)	48
TAV. 970/220	Innesto trasmissione laterale (HI)	50
TAV. 970/230	Concimazione pneumatica (HI)	52
TAV. 970/240	Pedana e scaletta (HI)	54
TAV. 970/250	Accessori	56
TAV. 970/260	Luci interne serbatoio - (HL DT)	58
TAV. 970/270	Attacco frontale sarchiatrici	60
TAV. 970/280	Kit rinforzo bracci (HI)	62
TAV. 970/290	Varianti distribuzione concime con "PA"	64

TAV. 970/12

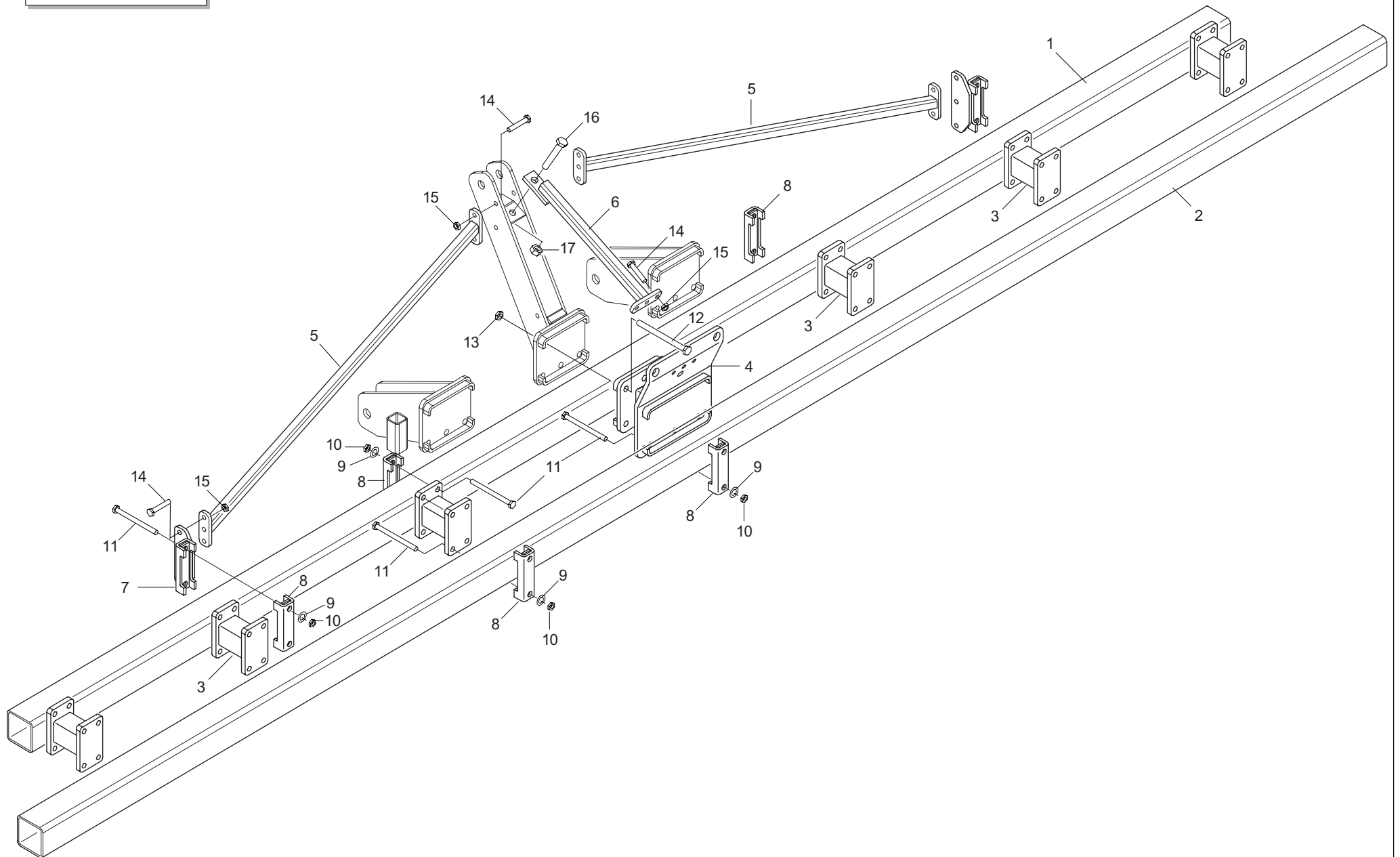


TELAIO (HP - HL)

TAV. 970/12

Pos.	Cod.	Descrizione	Pos.	Cod.	Descrizione
1	13612230	ASS.TELAIO CENTRALE HP	31	13611800	BRACCIO SUPERIORE
2	23440051	ARTIC.INCLINATA DX	32	13611960	BRACCIO
3	23440049	ARTIC.INCLINATA SX	33	21120012	TIRANTE ZINCATO
4	13612410	ASS.1-2 PUNTO DX	34	65337029	MOLLA TRAZ.SOLLEV.
5	13612420	ASS.1-2 PUNTO SX	35	41602134	VITE 12X160 5737 8.G ZN
6	13616660	ASS.TERZO PUNTO	36	43530008	DADO 12 5588 6.8 ZN
7	10710032	ASS.PUNTELLO	37	43530009	DADO 14 5588 6.8 ZN
8	67008072	TAPPO X TUBO 100 SP.5-6	38	41602075	VITE 14X70 5737 8.G ZN
9	15412330	SPINA GASPARDO 28X99 ZN	39	43527009	DADO 14 5587 6.8 ZN
10	15412410	SPINA GASPARDO 25X97 ZN	40	18801370	BOCCOLA 14,25X35 X21 ZN
11	13616960	SCONTRO A U INT.118 RINF	41	41605049	VITE 12X25 5739 8.G ZN
12	41601101	VITE 14X160 5737 8.G	42	44953005	RONDELLA D12 UNI 6592 ZN
13	44953006	RONDELLA D14 UNI 6592 ZN	43	41602080	VITE 14X110 5737 8.G ZN
14	43549005	DADO TRISTOP M14 ZN	44	43530007	DADO 10 5588 6.8 ZN
15	41602102	VITE 16X160 5737 8.G ZN	45	41605043	VITE 10X35 5739 8.G ZN
16	43549006	DADO TRISTOP M16 ZN	46	41607021	VITE 12X1,25 X45 5740 10.9 ZN
17	41602069	VITE 12X150 5737 8.G ZN	47	43528503	DADO 12X1,25 5587 8.8 ZN
18	15421231	BOCCOLA BRACCIO SUPERIORE	48	13710560	SCONTRO Q 100
19	23440015	DIST.ARTIC.TELAIO	49	13611611	#N/D
20	43549004	DADO TRISTOP M12 ZN	50	13612330	SUPPORTO TIRANTE SX
21	23440506	PERNO FERMO BRACCI	51	13612320	SUPPORTO TIRANTE DX
22	18903261	MOLLA SPEC.ZN	52	43533022	DADO 18 5589 6,8 ZN
23	45965007	SPINA A SCATTO D 9 B/83	53	43530011	DADO 18 5588 6.8 ZN
24	45965013	SPINA DI SICUREZZA D.12X70 ZN	54	44953008	RONDELLA D18 UNI 6592 ZN
25	45961109	COPIGLIA 6 X45 1336 ZN	55	18800950	BOCCOLA 20X30X15
26	13812311	CATENELLA CON MOSCHETTONE	56	13612340	#N/D
27	23440205	TELAIO L.1800	57	41605050	VITE 12X30 5739 8.G ZN
27	23440134	TELAIO L.2900	58	41602057	VITE 12X55 5737 8.G ZN
27	23440133	TELAIO L.3250	59	20970035	RONDELLA 32X4X13
27	23440166	TELAIO L.4200			
27	23440167	TELAIO L.5000			
28	23420093	DISCO DIREZIONALE D.530			
29	13611871	BRACCIO INFERIORE			
30	13611840	SUPP.BRACCIO INFERIORE			

TAV. 970/12-A

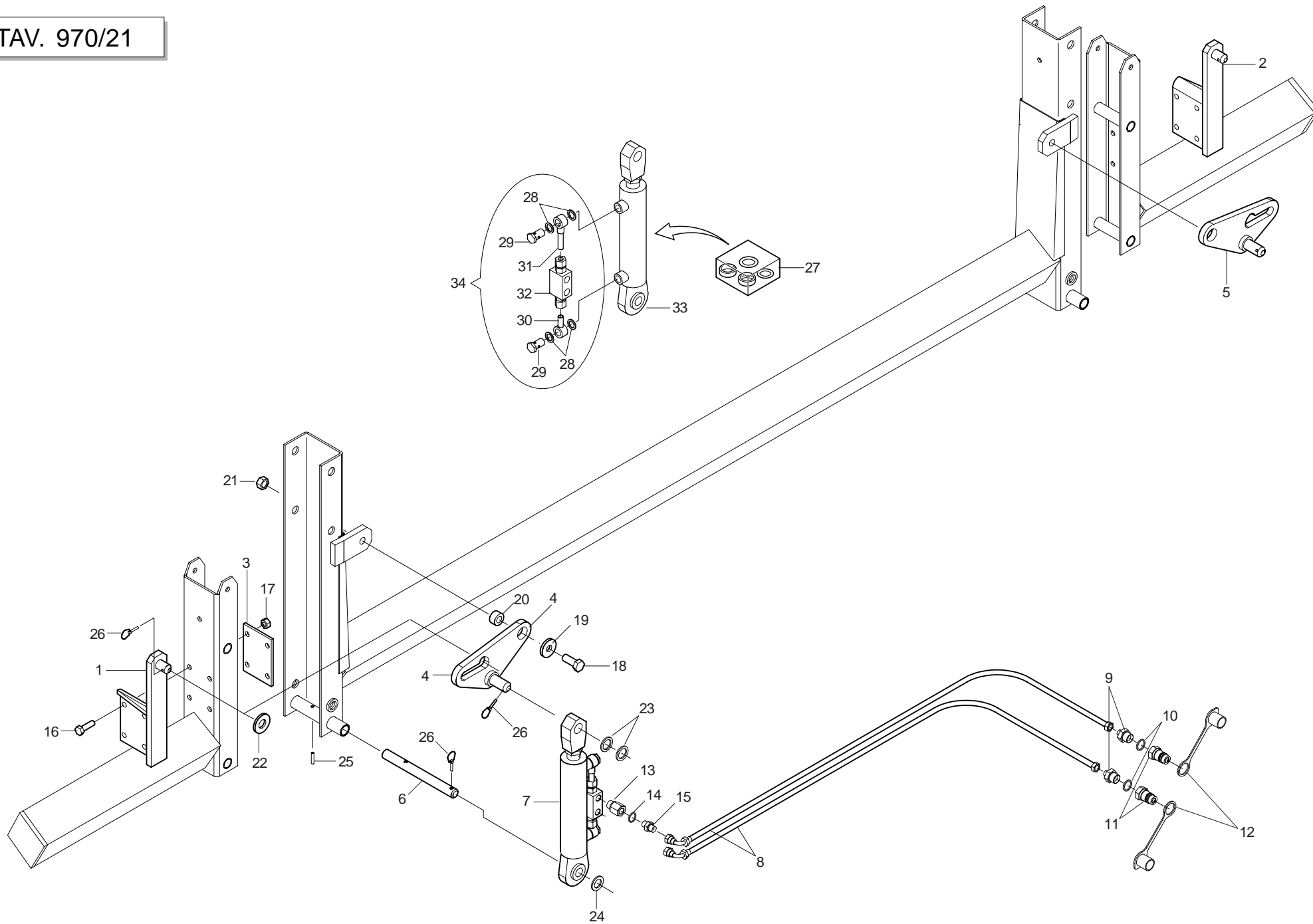


VARIANTI PER HL DOPPIO TELAIO (HL DT)

TAV. 970/12-A

Pos.	Cod.	Descrizione	Pos.	Cod.	Descrizione
1	13612350	TUBO TELAIO FISSO L.6000 Q.100			
2	13612140	TUBO TELAIO FISSO L.6500 Q.100			
3	13612380	DISTANZIALE CORTO			
4	13612440	DISTANZIALE CENTR.CORTO			
5	13612500	TUBO TIRANTE LATERALE			
6	13612480	TUBO TIRANTE			
7	13612530	SCONTRO FISS.TIRANTI LATERALE			
8	13616960	SCONTRO A U INT.118 RINF			
9	44953006	RONDELLA D14 UNI 6592 ZN			
10	43549005	DADO TRISTOP M14			
11	41601101	VITE 14 X160 5737 8.G			
12	41602102	VITE 16X160 5737 8.G ZN			
13	43549006	DADO TRISTOP M 16			
14	41605051	VITE 12X35 5739 8.G ZN			
15	43530008	DADO 12 5588 6.8 ZN			
16	41605088	VITE 18X45 5739 10.9 ZN			
17	43442010	DADO AUTOB.NOR.18 ZN			

TAV. 970/21

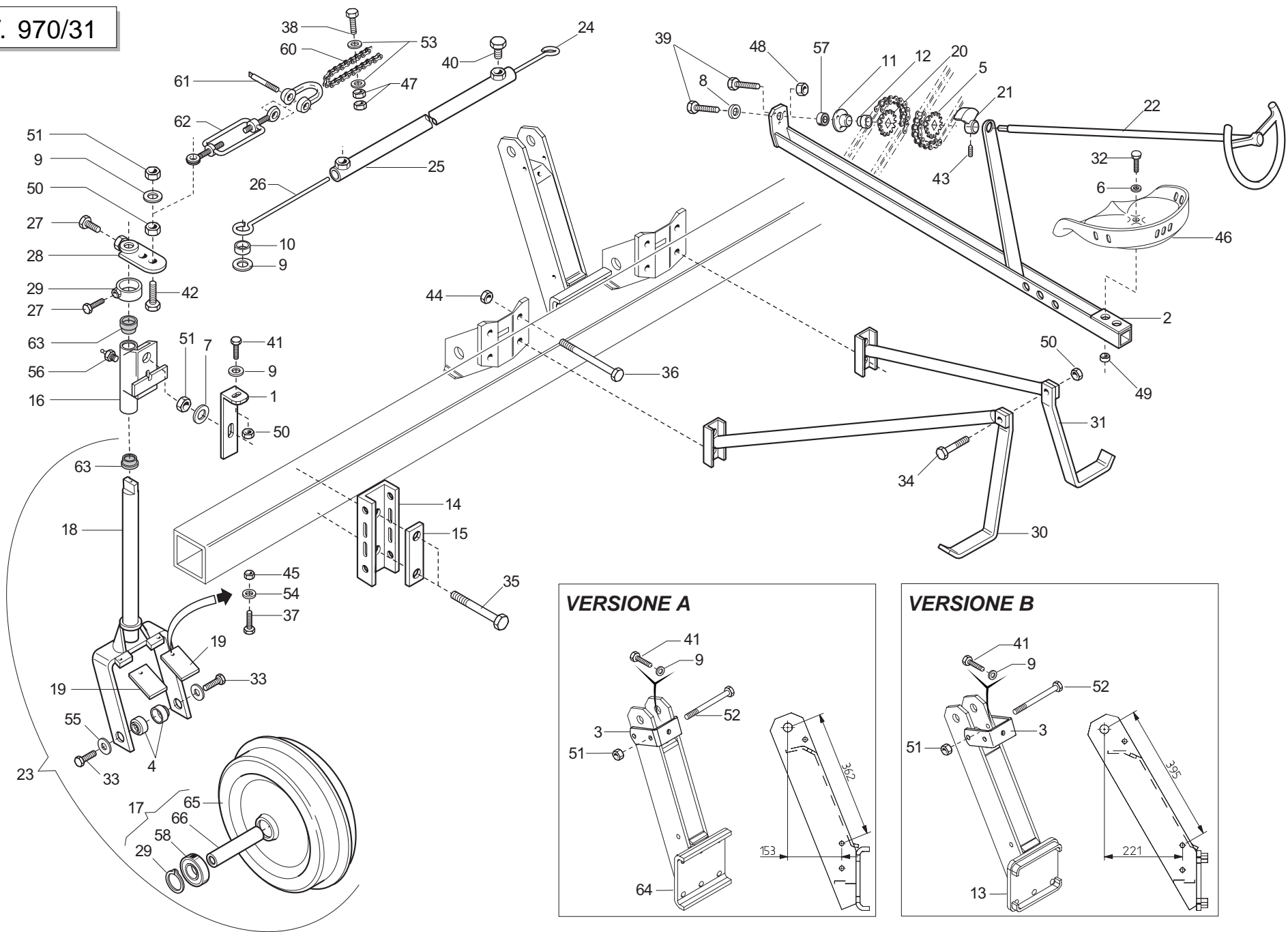


IMPIANTO OLEODINAMICO TELAIO (HP)

TAV. 970/21

Pos.	Cod.	Descrizione	Pos.	Cod.	Descrizione
1	13612050	ATTACCO CIL.BRACCIO SX HP			
2	13612040	ATTACCO CIL.BRACCIO DX HP			
3	13612060	PIASTRAATTACCO X HP			
4	13612270	PIASTRA SCORREVOLE DX			
5	13612280	PIASTRA SCORREVOLE SX			
6	13612240	PERNO ATTACCO CILINDRO			
7	13612190	CILINDRO COMPLETO DI VALVOLA			
8	22505141	TUBO 1/4R2 C-F L.2750			
9	67007291	NIPPLO MASCH.CIL.1/2-1/4 ZN			
10	67007243	RONDELLA RAME 1/2			
11	67007210	INNESTO RAPIDO MASCH.CONO 1/2			
12	67008034	CAPPUCCIO INNESTO 1/2			
13	67007444	NIPPLO MASCH.3/8 F-1/4 ZN			
14	67007269	RONDELLA RAME 1/4			
15	16011690	NIPPLO 1/4 GRANO F.1,0			
16	41605052	VITE 12X40 5739 8.G ZN			
17	43549004	DADO TRISTOP M12			
18	41605070	VITE 16X55 5739 8.G ZN			
19	20970045	RONDELLA 17X38X6 ZINC			
20	20980088	BOCCOLA 30X16X16,5			
21	43530010	DADO 16 5588 6.8 ZN			
22	20970016R	RONDELLA 48X5X22,5			
23	20970139	RONDELLA 36X3X25,5			
24	20970098	RONDELLA 36X3X22,5			
25	46966099	SPINA EL.6 X30 DIN 1481			
26	45965001	SPINAA SCATTO D 5			
27	53230030	KIT GUARNIZ.CILINDRO 15112630			
28	67007242	RONDELLA RAME 3/8			
29	67007415	RACCORDO VITE CAVA 3/8			
30	67007479	RACCORDO OCCHIO 3/8 L.40			
31	67007480	RACCORDO OCCHIO 3/8 L.220			
32	67007481	VALVOLA DI BLOCCO			
33	13612130	CILINDRO 50 X 30 X 170			
34	67007434	KIT VALVOLA BLOCCO PIL.VBPDE38EC			

TAV. 970/31

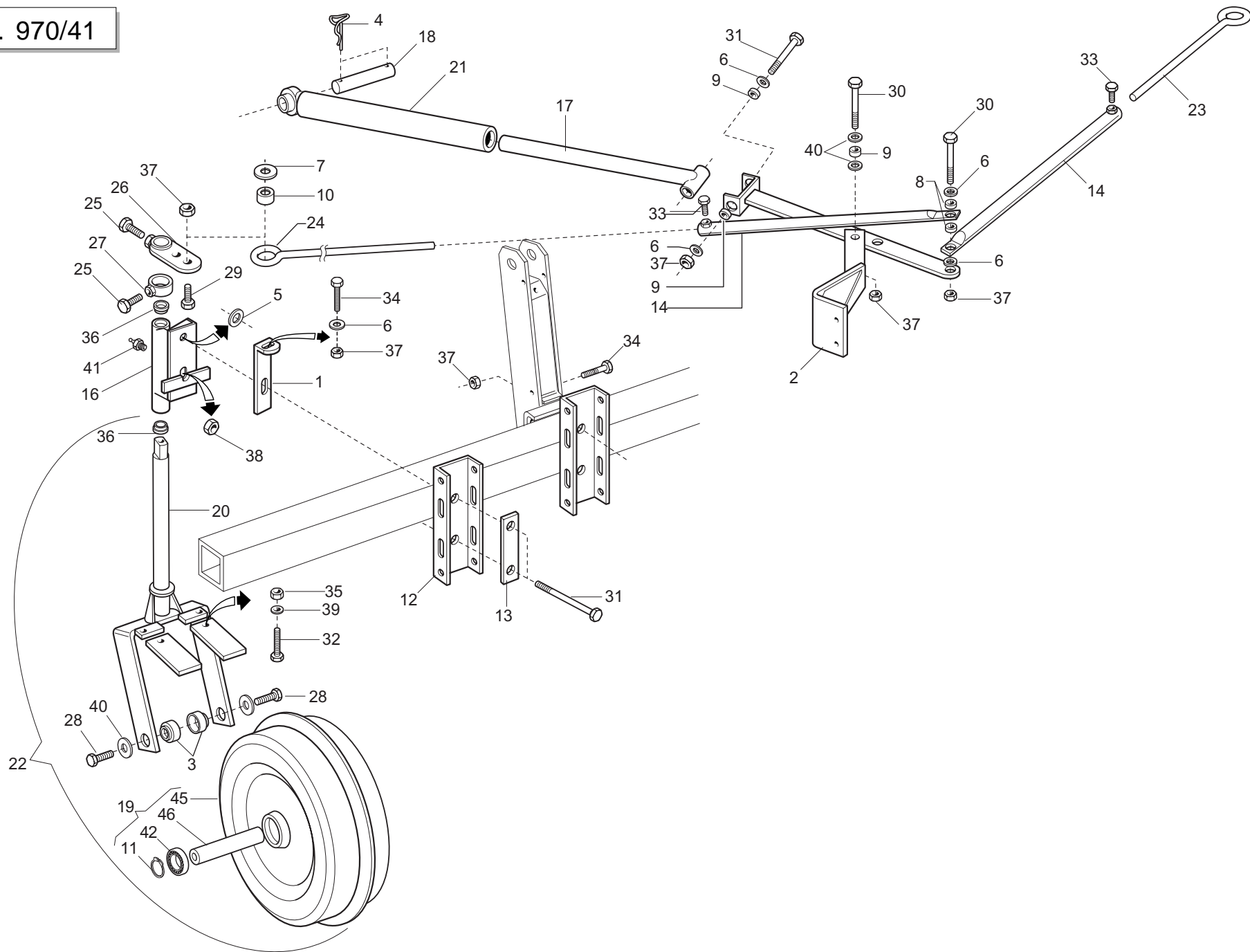


GUIDA MANUALE (HP - HL)

TAV. 970/31

Pos.	Cod.	Descrizione	Pos.	Cod.	Descrizione
1	13611041	FERMO RUOTE	36	41602135	VITE 14X140 5737 8.G ZN
2	13612030	SUPPORTO GUIDA	37	41604029	VITE 8 X20 5739 8.G
3	13612180	ATTACCO SUPPORTO GUIDA	38	41605010	VITE 5 X35 5739 8.G ZN
4	18705130	ROND.FOND.12,5 X62 X1,5X11	39	41605029	VITE 8 X20 5739 8.G ZN
5	20900053	CORONA CON MOZZO Z-15	40	41605039	VITE 10X20 5739 8.G ZN
6	20970003	RONDELLA 48X2X17	41	41605051	VITE 12X35 5739 8.G ZN
7	20970007	RONDELLA 35X8X13	42	41605061	VITE 12X65 5739 8.G ZN
8	20970032	RONDELLA 32X4X8,5	43	41809007	GRANO 8 X14 5923
9	20970035	RONDELLA 32X4X13	44	43527009	DADO 14 5587 6.8 ZN
10	20980097	BOCCOLA 12X20X17	45	43529006	DADO 8 5588 6.8
11	22230094	SUPPORTO CUSCINETTO	46	21050006	SEDILE
12	22270090	BOCCOLA CAMBIO	47	43530003	DADO 5 5588 6.8 ZN
13	13616660	ASS.TERZO PUNTO 2001	48	43530006	DADO 8 5588 6.8 ZN
14	23440009	PIASTRAATT.ELEMENTO	49	43530007	DADO 10 5588 6.8 ZN
15	23440011	SCONTRO POST.ELEMENTO	50	43530008	DADO 12 5588 6.8 ZN
16	23440066	SUPP.RUOTA	51	43549004	DADO TRISTOP M12
17	13610620	RUOTA COMPLETA 320x100 CRESTA	52	41602065	VITE 12X110 5737 8.G ZN
18	23440073	FORCELLA RUOTA	53	44953001	RONDELLA D5 UNI 6592 ZN
19	23440074	RASCHIATERRA RUOTA STERZANTE	54	44953003	RONDELLA D8 UNI 6592 ZN
20	23440123	INGRANAGGIO Z-15	55	44953005	RONDELLA D12 UNI 6592 ZN
21	23440124	GUIDACATENE	56	47969001	INGRASSATORE A SFERE M6X1/A
22	23440125	STERZO	57	51104206	CUSCINETTO 6005 2Z
23	23440154	RUOTA GUIDA COMPL.	58	51105406	CUSCINETTO 6205 2RS
24	23440238	TIRANTE DX STERZO	59	52121022	ANELLO ARR.25 UNI 7435-75
25	23440239	ASTA CENTRALE TIRANTI	60	57158029	SPEZ.CAT.1/2 ISO 083 73MAGLIE
26	23440240	TIRANTE SX STERZO	61	64130001	GRILLO DA 3/ 8 ZN GIALLO ART.9
27	23440242	VITE SPEC.M12X30	62	64131002	TENDITORE 3/8 ZNART.30
28	23440243	BRACCIO STERZANTE	63	67008055	BOCCOLAAUTOL.40,5X30X5X33
29	23440244	FERMO GAMBO RUOTA	64	23440500	ASS.TERZO PUNTO 1998-2000
30	23440245	TIRANTE SX GUIDA MANUALE	65	23440072	RUOTA CON MOZZO
31	23440246	TIRANTE DX GUIDA MANUALE	66	67201214	PERNO D.30 RUOTA FE 320X100
32	41182005	VITE 10X30 5732 4.6 ZN			
33	41605052	VITE 12X40 5739 8.G			
34	41602127	VITE 12X120 5737 8.G ZN			
35	41602128	VITE 12X140 5737 8.G ZN			

TAV. 970/41

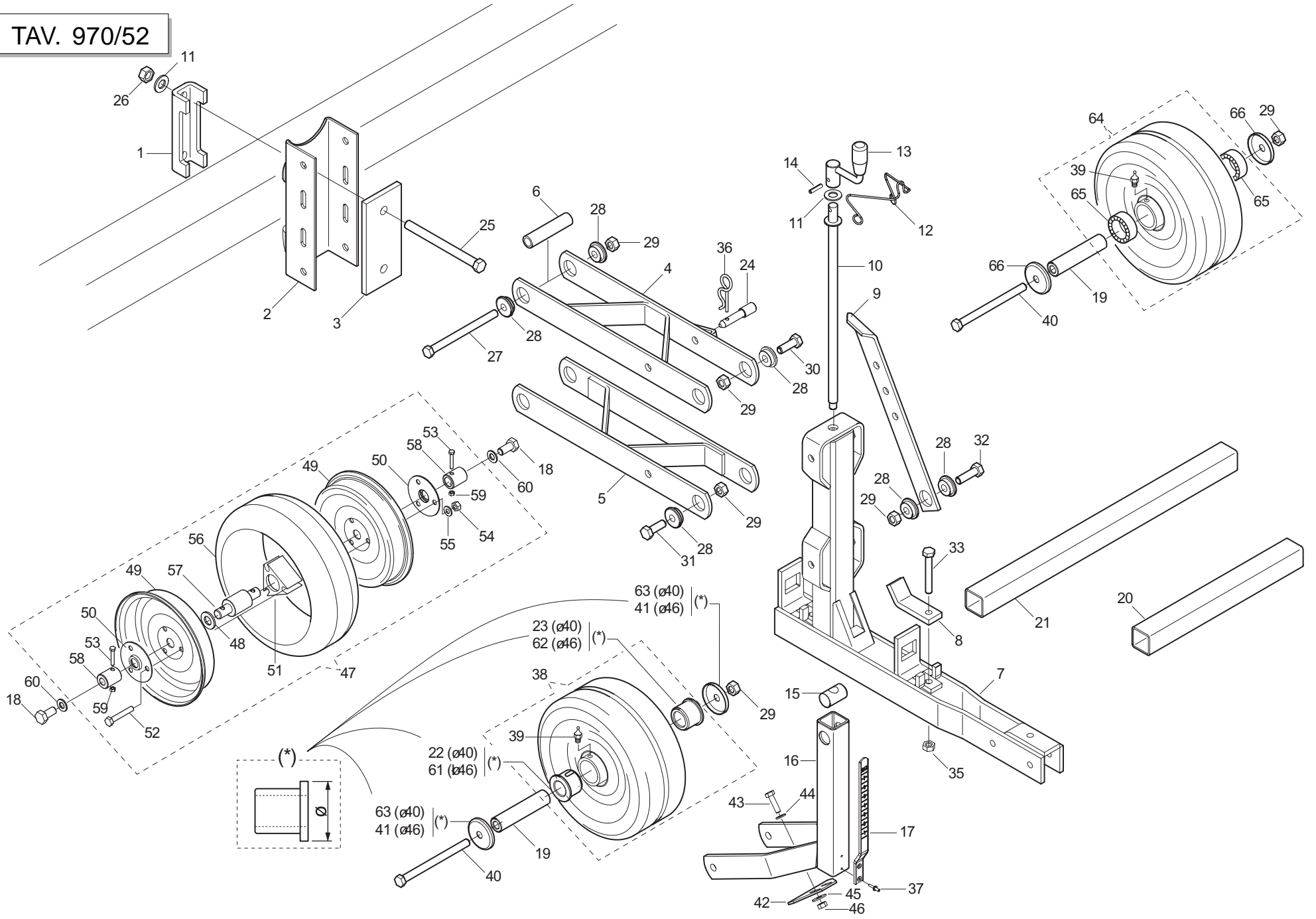


GUIDA AUTOMATICA (HP - HL)

TAV. 970/41

Pos.	Cod.	Descrizione	Pos.	Cod.	Descrizione
1	13611041	FERMO RUOTE	35	43529006	DADO 8 5588 6.8
2	13612170	ASS. ATTACCO GUIDA 3° PUNTO	36	67008055	BOCCOLAAUTOL.40,5X30X5X33
3	18705130	ROND.FOND.12,5 X62 X1,5X11	37	43530008	DADO 12 5588 6.8 ZN
4	18903261	MOLLA FERMO SPIRONI ZN	38	43549004	DADO TRISTOP M12
5	20970007	RONDELLA 35X8X13	39	44953003	RONDELLA D8 UNI 6592 ZN
6	20970035	RONDELLA 32X4X13	40	44953005	RONDELLA D12 UNI 6592 ZN
7	20970085	RONDELLA 40X4X13	41	47969001	INGRASSATORE A SFERE M6X1/A
8	20980016	BOCCOLA 9,5X12,25X18	42	51105406	CUSCINETTO 6205 2RS
9	20980017	BOCCOLA 13X12,25X18	43	52121022	ANELLO ARR.25 UNI 7435-75
10	20980097	BOCCOLA 12X20X17	44	67008055	BOCCOLAAUTOL.40,5X30X5X33
11	52121022	ANELLO ARR.25 UNI 7435-75	45	23440072	RUOTA CON MOZZO
12	23440009	PIASTRAATT.ELEMENTO	46	67201214	PERNO D.30 RUOTA FE 320X100
13	23440011	SCONTRO POST.ELEMENTO			
14	23440064	BRACCIO STERZANTE			
15	23440065	BRACCIO			
16	23440066	SUPP.RUOTA			
17	23440067	STERZO			
18	23440069	PERNO			
19	13610620	RUOTA COMPLETA 320X100 CRESTA			
20	23440073	FORCELLA RUOTA			
21	23440113	ATT.AL TRATTORE INCLINATO			
22	23440154	RUOTA GUIDA COMPL.			
23	23440238	TIRANTE DX STERZO			
24	23440240	TIRANTE SX STERZO			
25	23440242	VITE SPEC.M12X30			
26	23440243	BRACCIO STERZANTE			
27	23440244	FERMO GAMBO RUOTA			
28	41605052	VITE 12X40 5739 8.G ZN			
29	41602055	VITE 12X45 5737 8.G ZN			
30	41602057	VITE 12X55 5737 8.G ZN			
31	41602128	VITE 12X140 5737 8.G ZN			
32	41604029	VITE 8 X20 5739 8.G			
33	41605039	VITE 10X20 5739 8.G ZN			
34	41605051	VITE 12X35 5739 8.G ZN			

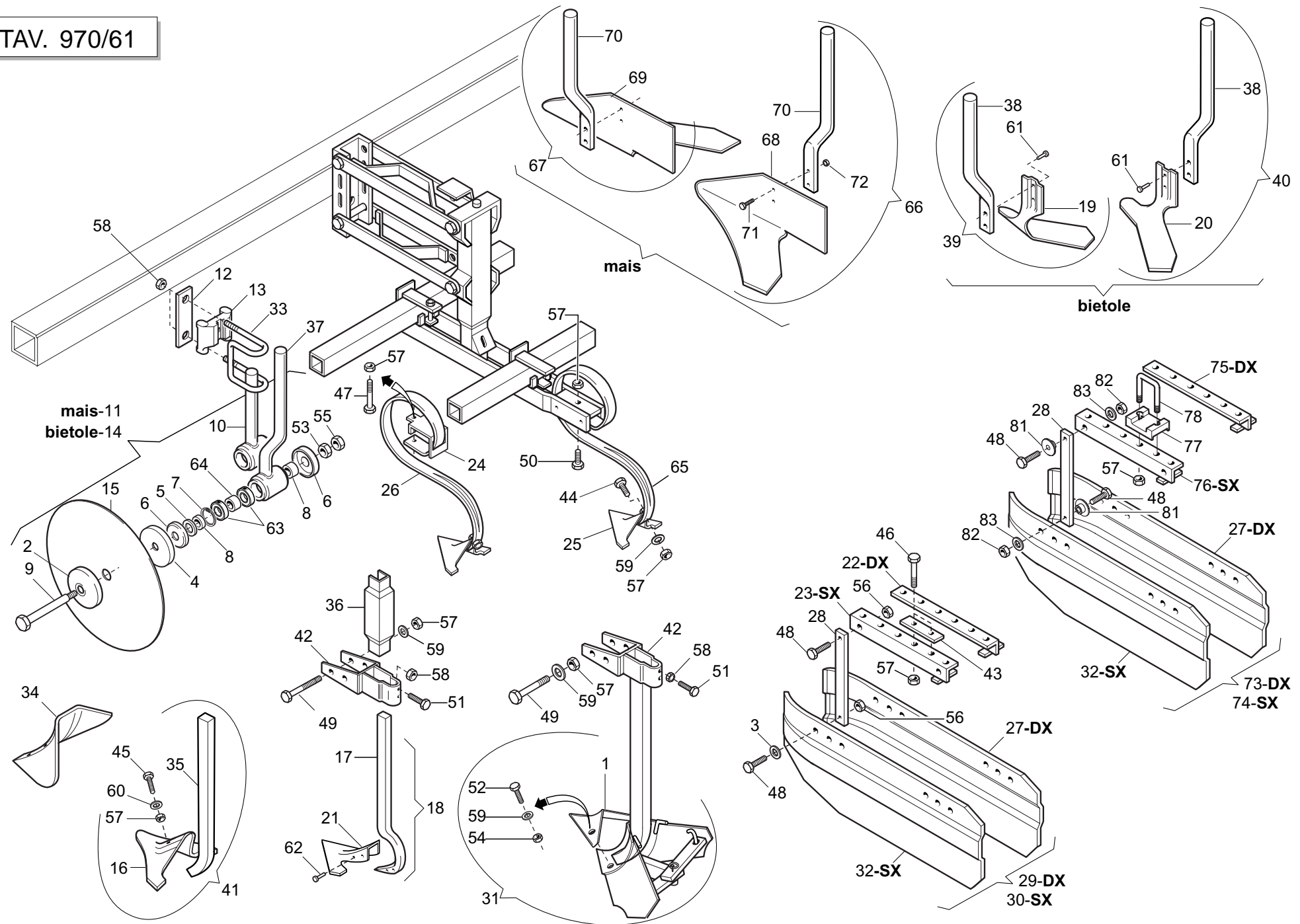
TAV. 970/52



TELAIO ELEMENTO OPERATORE

TAV. 970/52

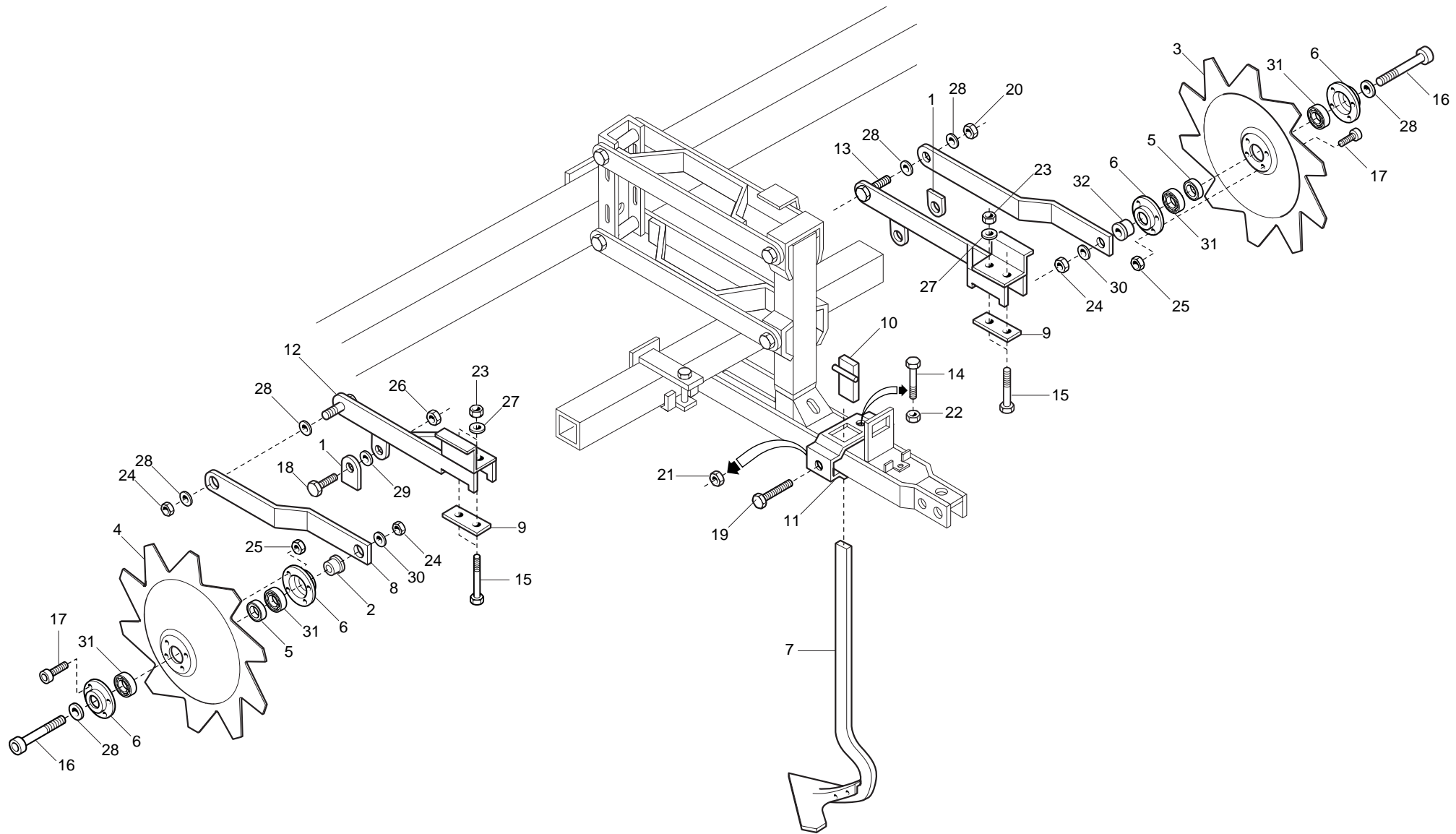
Pos.	Cod.	Descrizione	Pos.	Cod.	Descrizione
1	13710560	SCONTRO A U SP.8	34	41605042	VITE 10X30 5739 8.G ZN
2	23440009	PIASTRAATT.ELEMENTO	35	43530007	DADO 10 5588 6.8 ZN
3	13643160	SCONTRO 180X80 2 F.14	36	45963002	COPIGLIA R 2,5X47 ZN
4	23440184	BRACCIO SUP.PARALLELOGR.	37	48976007	RIVETTO A STRAPPO 3 X 14 ALL
5	23440183	BRACCIO INF.PARALLELOGR.	38	13643270	RUOTA DI PROF.IN FE.D.250X110
6	23440002	DIST.BRACCI	39	47969001	INGRASS.A SFERE M6X1/A
7	13642352	ASS.TELAIO ELEMENTO	40	41601069	VITE 12X150 5737 8.G
8	23440187	SCONTRO TUBO UTENSILI	41	20970517	ROND.FOND.D.12,5 RUOTA
9	23440186	LEVAAGGANCIO ELEMENTO	42	13643220	RASCHIATERRA
10	23440194	VITE REGOLAZIONE	43	41605031	VITE 8 X25 5739 8.G ZN
11	44953006	RONDELLA D14 UNI 6592 ZN	44	44953003	RONDELLA D8 UNI 6592 ZN
12	65336118	MOLLA FERMO MANIGLIA	45	44953503	RONDELLA 9 X24 X2 6593 ZN
13	22270235	MANIGLIA REGOLAZIONE	46	43549002	DADO TRISTOP M 8 ZN
14	46966096	SPINA EL.6 X24 DIN 1481	47	13643260	RUOTA FARMFLEX COMPLETA
15	23440193	BLOCCHETTO VITE REGOLAZ.	48	22270079	PARAPOLVERE D.25
16	13643210	ASS.TUBO INT.DOPPIA FORCELLA	49	23440108	CERCHIO RUOTA FARMFLEX
17	19003400	ASTA INDICAZIONE PROFONDITA'	50	23440109	TAPPO APERTO RUOTA
18	41605048	VITE 12X20 5739 8.G ZN	51	22270082	DISTANZIALE ALL.RUOTA
19	23440162	PERNO RUOTA REG.FERRO	52	41602026	VITE 8 X50 5737 8.G ZN
20	23440036	TUBO SUPP.ZAPPE L.350	53	41605009	VITE 5 X30 5739 8.G ZN
21	23440037	TUBO SUPP.ZAPPE L.580	54	43530006	DADO 8 5588 6.8 ZN
21	23440170	TUBO ELEM.OPERATORI L.850	55	44957006	RONDELLA D8 DIN 6798 D.INT.ZN
22	13643290	BOCCOLA LATO INGRASS.RUOTA	56	56243017	COPERTURA FARMFLEX 4'X10,5
23	67007091	BOCCOLA RUOTA PROF.	57	13643240	CUSCINETTO RUOTA FARMFLEX
24	13642191	PIOLO D.12X50	58	13643230	MANICOTTO RUOTA FARMFLEX ZN
25	41601101	VITE 14X160 5737 8.G	59	43549000	DADO TRISTOP M 5 ZN
26	43530009	DADO 14 5588 6.8 ZN	60	44957008	RONDELLA D12 DIN 6798 D.INT.ZN
27	41601068	VITE 12X140 5737 8.G	61	66248185	BOCCOLA LATO INGRASS.RUOTA
28	23440001	BOCCOLA PARALLELOGRAMMA	62	66248186	BOCCOLA RUOTA PROF.
29	43549004	DADO TRISTOP M12 ZN	63	18705240	RONDELLA A FOND. RUOTA PROFONDITÀ
30	41605051	VITE 12X35 5739 8.G ZN	64	13643510	RUOTA DI PROF.250X100 CON CUS.
31	41605050	VITE 12X30 5739 8.G ZN	65	51104406	CUSCINETTO 6005 2RS
32	41605052	VITE 12X40 5739 8.G ZN	66	67007092	CALOTTA PARAPOLVERE
33	41602045	VITE 10X75 5737 8.G ZN			



ELEMENTI OPERATORI

TAV. 970/61

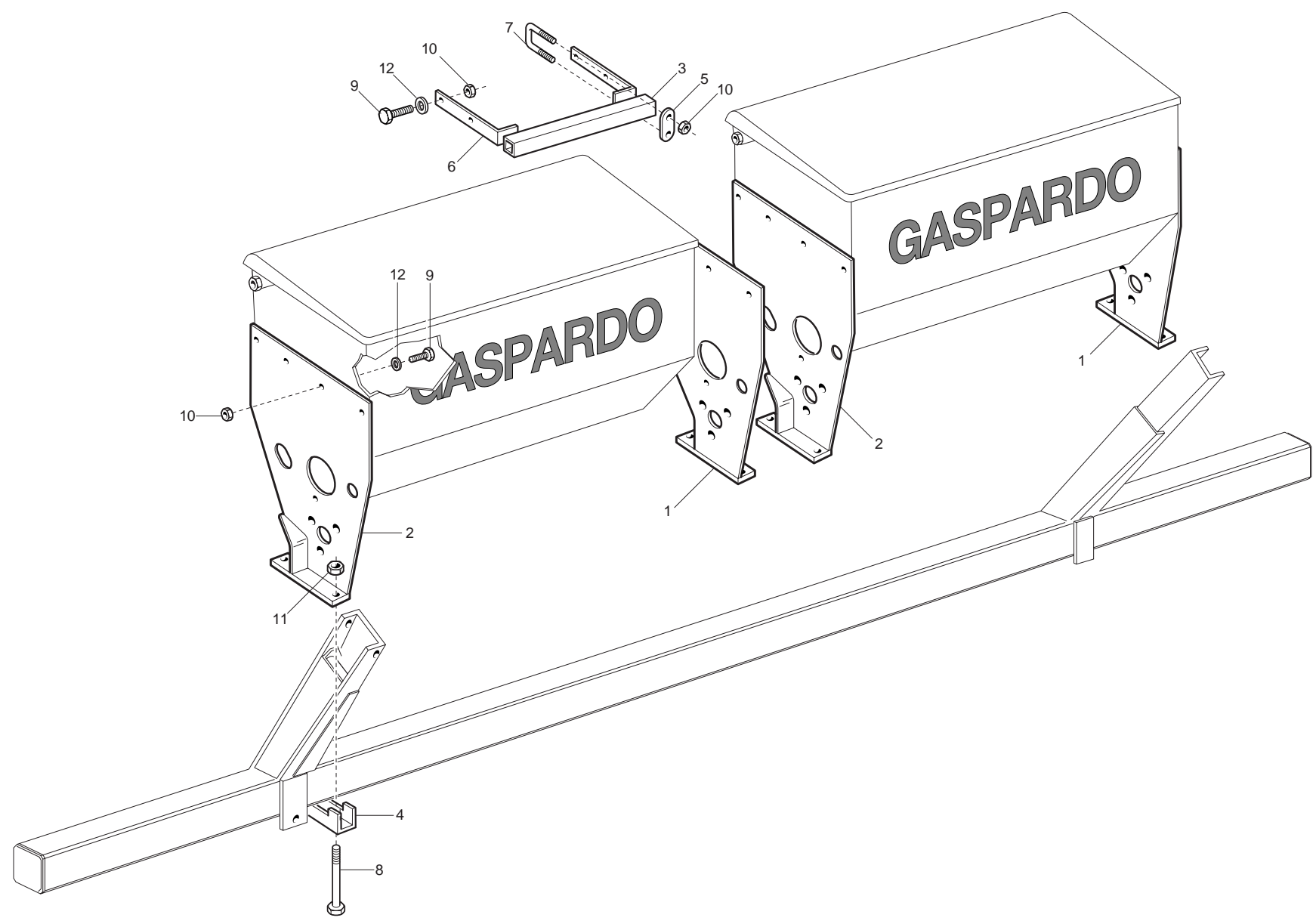
Pos.	Cod.	Descrizione	Pos.	Cod.	Descrizione
1	13643010	PUNTA	43	23440198	SCONTRO ATTACCO BRACCIO HL/2
2	20970013	RONDELLA 85X8X17,25	44	41182007	VITE 10X40 5732 8.G ZN
3	20970032	RONDELLA 32X4X8,5	45	41183004	VITE 10X60 5732 8.G
4	20970053	RONDELLA 85X10X17	46	41602042	VITE 10X60 5737 8.G ZN
5	20970502	RONDELLA A FOND.37X26X5X1,5	47	41602046	VITE 10X80 5737 8.G ZN
6	20970503	RONDELLA A FOND.48X17,25X8X1,5	48	41605031	VITE 8 X25 5739 8.G ZN
7	20980003	BOCCOLA 14X17,5X25	49	41605042	VITE 10X30 5739 8.G ZN
8	20980004	BOCCOLA 10X17,5X25	50	41605044	VITE 10X40 5739 8.G ZN
9	23410045	PERNO DISCO	51	41605052	VITE 12X40 5739 8.G ZN
10	23410046	GAMBO CON MOZZO PER DISCO	52	42180002	BULLONE 10X30 6104 4.6
11	23410047	DISCO ASSOLCAT.CON GAMBO LM	53	43527010	DADO 16 5587 6.8 ZN
12	23410089	SCONTRO LM	54	43529007	DADO 10 5588 6.8
13	23410117	ELEMENTO FISSAGGIO GAMBI LM	55	43529010	DADO 16 5588 6.8
14	23440148	DISCO BIETOLE COMPL. HL LM	56	43530006	DADO 8 5588 6.8 ZN
15	23420048	DISCO BOMBATO	57	43530007	DADO 10 5588 6.8 ZN
16	23420051	ZAPPA POSTERIORE DA 215 LM	58	43530008	DADO 12 5588 6.8 ZN
17	23430032	GAMBO ZAPPETTA POSTERIORE	59	44953004	RONDELLA D10 UNI 6592 ZN
18	23430033	ZAPPA POST.DA 140 COMPL. LM	60	44957007	RONDELLA D10 DIN 6798 D.INT.ZN
19	23430039	ZAPPETTA DA 14 SINISTRA	61	20000029	CONF.RIBATTINI TT 5,4X25 KG
20	23430040	ZAPPETTA DA 14 DESTRA	62	20000017	CONF.RIBATTINI TPS 5,4X30 KG
21	23430042	ZAPPA POSTERIORE DA 140	63	51105404	CUSCINETTO 6203 2RS
22	23440031	SUPP.PROTEZIONE DX	64	52122031	ANELLO ARR.40 UNI 7437-75
23	23440032	SUPP.PROTEZIONE SX	65	67002007	MOLLA FLEX 32X10
24	23440038	STAFFA PORTA MOLLA	66	23410044	ZAPPA LAT.DX COMPL. LM
25	23440039	ZAPPA DA 150 HL	67	23410043	ZAPPA LAT.SX COMPL. LM
26	23440040	MOLLA COMPLETA DI ZAPPA LM	68	23420050	ZAPPA LATERALE DX
27	23440041	PROTEZIONE LAT.DX	69	23420049	ZAPPA LATERALE SX
28	23440042	BRACCIO PROTEZIONE	70	23410042	GAMBO ZAPPETTA
29	23440043	PROTEZIONE LAT.DX C.HL-HM LM	71	41183001	VITE 10X30 5732 8.G
30	23440044	PROTEZIONE LAT.SX C.HL-HM LM	72	43529007	DADO 10 5588 6.8
31	23440056	RINCALZATORE ALI REGOLAB. LM	73	13640281	PROTEZIONI LAT. DX HL-HP-HI
32	23440060	PROTEZIONE LAT.SX	74	13640291	PROTEZIONI LAT. SX HP-HL-HI
33	23440062	CAVALLOTTO PER DISCO LM	75	13640241	SUPPORTO DX
34	23440084	VOMERE SUPPLEMENTARE HL LM	76	13640251	SUPPORTO SX
35	23440087	GAMBO ZAPPA POST. HL	77	19203790	SCONTRO FISS.PROTEZ.LATERALI
36	23440146	SCONTRO ZAPPA POST.BIE.HL LM	78	16240500	CAVALLOTTO ZN
37	23440147	GAMBO DISCO BIETOLE HL	79	43549003	DADO TRISTOP M10
38	23440149	GAMBO ZAPPA LATERALE HL	80	13640271	BRACCIO PER PROTEZIONI
39	23440150	ZAPPA LAT. SX COMPL. HL LM	81	13643530	BOCCOLA BRACCI PROT.SINTERIZ.
40	23440151	ZAPPA LAT. DX COMPL. HL LM	82	43549002	DADO TRISTOP M 8
41	23440153	ZAPPA SUPPLEMENT. COMP.HL LM	83	44953503	ROND.PIANA 9X 24X2 6593 ZN
42	23440178	ATTACCO RINCALZATORE HL/2			



DISCHI DENTATI DI PROTEZIONE

TAV. 970/70

Pos.	Cod.	Descrizione	Pos.	Cod.	Descrizione
1	13642560	FERMO DISCHI DENTATI			
2	13643110	BOCCOLA ZN			
3	13643120	RUOTA DENTATA DX			
4	13643130	RUOTA DENTATA SX			
5	13643140	DISTANZIALE ZN			
6	22230094	SUPPORTO CUSCINETTO			
7	23430033	ZAPPA POST.DA 140 COMPLETA			
8	23440196	BRACCIO OSCILLANTE			
9	23440198	SCONTRO ATTACCO BRACCIO			
10	23440199	DISTANZIALE FERMO ZAPPA			
11	23440200	SUPPORTO CENTRALE ZAPPA			
12	23440201	BRACCIO SX FISSO			
13	23440236	BRACCIO DX FISSO			
14	41602031	VITE 8 X75 5737 8.8 ZN			
15	41602048	VITE 10X100 5737 8.G ZN			
16	41602089	VITE 16X70 5737 8.G ZN			
17	41605027	VITE 8 X16 5739 8.G ZN			
18	41605043	VITE 10X35 5739 8.G ZN			
19	41605053	VITE 12X45 5739 8.G ZN			
20	43442009	DADO AUTOB.NOR.16 ZN			
21	43527008	DADO 12 5587 6.8 ZN			
22	43530006	DADO 8 5588 6.8 ZN			
23	43530007	DADO 10 5588 6.8 ZN			
24	43532009	DADO 16 5589 6.8			
25	43549002	DADO TRISTOP M8			
26	43549003	DADO TRISTOP M10			
27	44953004	RONDELLA D10 UNI 6592 ZN			
28	44953007	RONDELLA D16 UNI 6592 ZN			
29	44953505	ROND.PIANA 11X30X2,5 6593 ZN			
30	44955010	RONDELLA D16 DIN 6798 D.INT.			
31	51104406	CUSCINETTO 6005 2RS			
32	67007020	DISTANZIALE P.P. DISCO DENTATO			

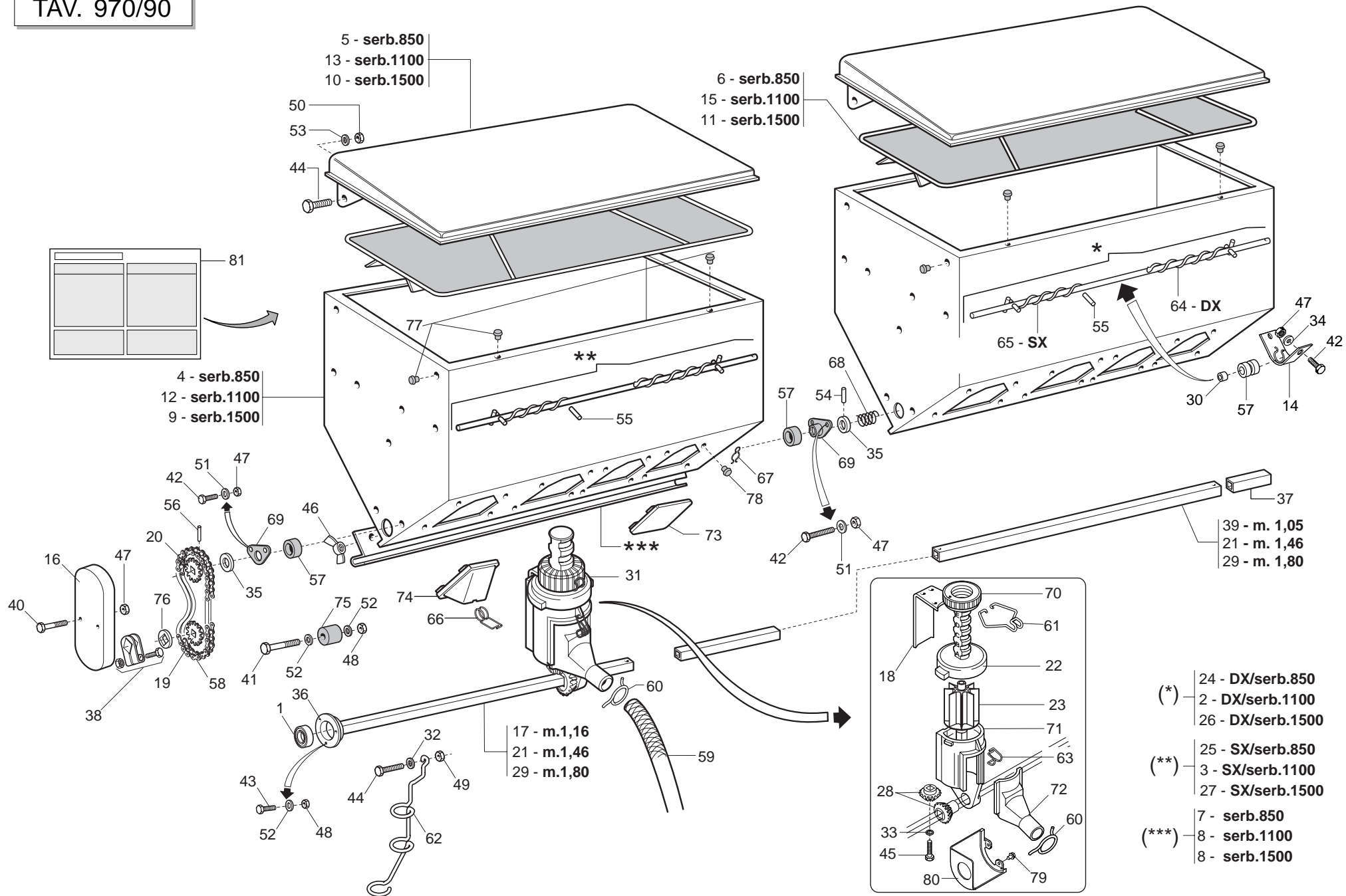


SUPPORTI SERBATOI SPANDICONCIME (HP - HL)

TAV. 970/81

Pos.	Cod.	Descrizione	Pos.	Cod.	Descrizione
1	13710461	SUPPORTO SPANDIC.DX			
2	13710491	SUPPORTO SPANDIC.SX			
3	13710500	TUBO Q.35 X4 X400			
4	13710560	SCONTRO A U SP.8			
5	15475260	SCONTRO			
6	15475270	SUPPORTO MICRO			
7	22250272	CAVALLOTTO SUPPORTO DISCO			
8	41602128	VITE 12X140 5737 8.G ZN			
9	41605041	VITE 10X25 5739 8.G ZN			
10	43530007	DADO 10 5588 6.8 ZN			
11	43530008	DADO 12 5588 6.8 ZN			
12	44953505	ROND.PIANA 11X30X2,5 6593 ZN			

TAV. 970/90

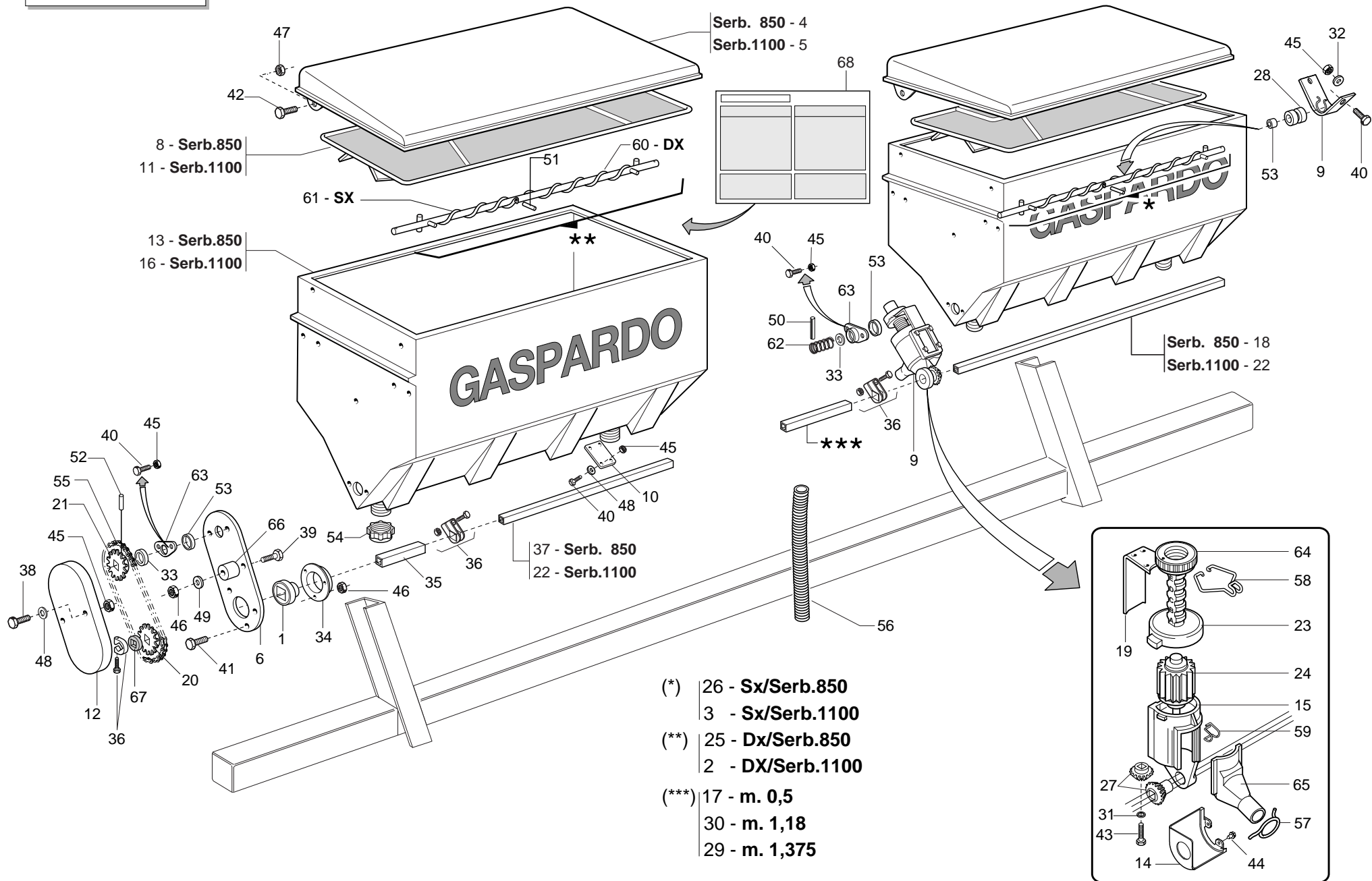


SPANDICONCIME IN FERRO (HP - HL)

TAV. 970/90

Pos.	Cod.	Descrizione	Pos.	Cod.	Descrizione
1	14830390	CUSCINETTO FORO QUADRO	42	41605015	VITE 6 X16 5739 8.G ZN
2	15271540	ASSE AGITATORE DX 1100	43	41605027	VITE 8 X16 5739 8.G ZN
3	15271550	ASSE AGITATORE SX 1100	44	41605041	VITE 10X25 5739 8.G ZN
4	15470500	SERBATOIO CONCIME 850	45	41982005	VITE 4,2X38 DIN 7981
5	15470580	COPERCHIO SERBATOIO 850	46	43440004	DADO 6 5448 5.8 ZN
6	15470700	GRIGLIA 850	47	43530004	DADO 6 5588 6.8 ZN
7	15470780	PORTA DI PULIZIA SERBATOIO 850	48	43530006	DADO 8 5588 6.8 ZN
8	15471040	PORTA DI PULIZIA	49	43530007	DADO 10 5588 6.8 ZN
9	15471280	SERBATOIO CONCIME 1500	50	43549003	DADO TRISTOP M10
10	15471320	COPERCHIO SERBATOIO 1500	51	44953002	RONDELLA D6 UNI 6592 ZN
11	15471390	GRIGLIA 1500	52	44953003	RONDELLA D8 UNI 6592 ZN
12	15471890	SPANDICONCIME L.1100	53	44953503	ROND.PIANA 9X 24X2 6593 ZN
13	15471920	COPERCHIO SERBATOIO L.1100	54	46966072	SPINA EL.5 X20 DIN 1481
14	15471990	SUPPORTO COCLEA	55	46966079	SPINA EL.5 X36 DIN 1481
15	15472030	GRIGLIA SERBATOIO 1100	56	46966099	SPINA EL.6 X30 DIN 1481
16	19002710	PROTEZIONE RINVIO SPANDICONCIME	57	53229001	GUARNIZIONI LABBRO DE100
17	20860032	ASSE RUOTA CAMBIO L.1160	58	57158001	SPEZ.CAT.1/2 ISO 083 32 MA.TR.
18	20860052	REGOLATORE APERTURA	59	61209104	TUBO EOLO 35 COLORE NERO
19	20860086	INGRANAGGIO 1/2 Z-12 F.Q.	60	65336025	MOLLA SPEC.ZN STRINGITUBO
20	20860088	INGRANAGGIO 1/2 Z-12 F.T.	61	65336055	MOLLA SPEC.REGOLAZIONE SPANDICONCIME
21	20860090	ASSE SX 5F.60 L.1460	62	18903890	MOLLA SPEC.ZN GUIDATUBO Ø 45
22	20860093	VITE DI REGOLAZIONE	63	65336062	MOLLA SPEC.SCIVOLO DISTRIBUTORE SPANDI
23	20860106	DOSATORE SPANDI 8 PALE COMPLETO	64	65336064	MOLLA SPEC.COCLEA DX SPANDICONCIME
24	20860121	ASSE AGITATORE DX SERB.850 COMPLETO	65	65336065	MOLLA SPEC.COCLEA SX SPANDICONCIME
25	20860122	ASSE AGITATORE SX SERB.850 COMPLETO	66	65336080	MOLLA SPEC.SCARICO SPANDICONCIME TIPO MICRO
26	20860123	AGITATORE DX SERB.1500 3-4 USCITE COMPLETO	67	65336089	MOLLA SPEC.TENUTA FERMO SPANDICONCIME
27	20860124	AGITATORE SX SERB.1500 3-4 USCITE COMPLETO	68	65338043	MOLLA COMP.ZN SERBATOIO
28	20860126	KIT INGRANAGGI DISTRIBUTORE CONCIME	69	66248121	BOCCOLA CON FLANGIA
29	20870028	ASSE SERBATOIO LATO TRASMISSIONE 6F.L.1800	70	66248125	GHIERA REGOLAZIONE
30	20880042	BOCCOLA DISTANZIALE	71	66248176	CORPO DISTRIBUTORE SPANDICONCIME
31	20880044	DISTRIBUTORE COMPLETO SPANDI 8 PALE	72	66248178	SCIVOLO DISTRIBUTORE SPANDICONCIME
32	20970012	RONDELLA 32X4X11	73	66248184	CHIUSURA USCITA SERBATOIO SPANDICONCIME
33	20970097	RONDELLA 32X3X4,5	74	66248187	SCARICO SERBATOIO SPANDICONCIME TIPO MICRO
34	20970125	RONDELLA 28X2,5X6,5	75	66248207	TENDICATENA SPANDICONCIME
35	22220073	RONDELLA 28X0,3X16,5	76	66248218	RONDELLA DISTANZIALE SPANDICONCIME
36	22230094	SUPPORTO CUSCINETTO	77	66248223	TAPPO SUPPORTO SPANDICONCIME D.11
37	22250287	MANICOTTO DISTANZIALE	78	66248224	FERMO DISTRIBUTORE SPANDICONCIME
38	22505085	FERMO ASSE IN LAMIERA	79	41984001	VITE AUTOF.4,2X9,5T.E.TAG.F.RO
39	23440181	ASSE DISTRIBUTORI MT.1,05	80	19002850	PROTEZIONE PIGNONE
40	41602016	VITE 6 X60 5737 8.G ZN	81	19700903	DECAL.TABELLA DISTRIBUZIONE CONCIME (DOSATORE 8 PALE)
41	41602024	VITE 8 X40 5737 8.G ZN			

TAV. 970/100



8 - Serb.850
11 - Serb.1100

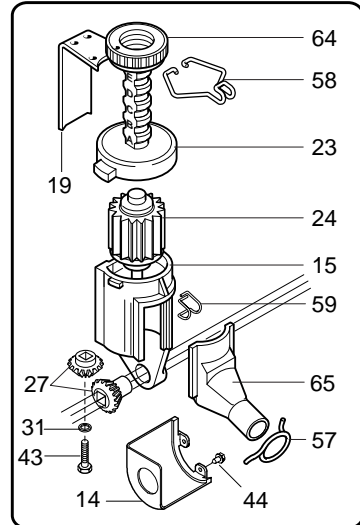
13 - Serb.850
16 - Serb.1100

37 - Serb. 850
22 - Serb.1100

Serb. 850 - 4
Serb.1100 - 5

Serb. 850 - 18
Serb.1100 - 22

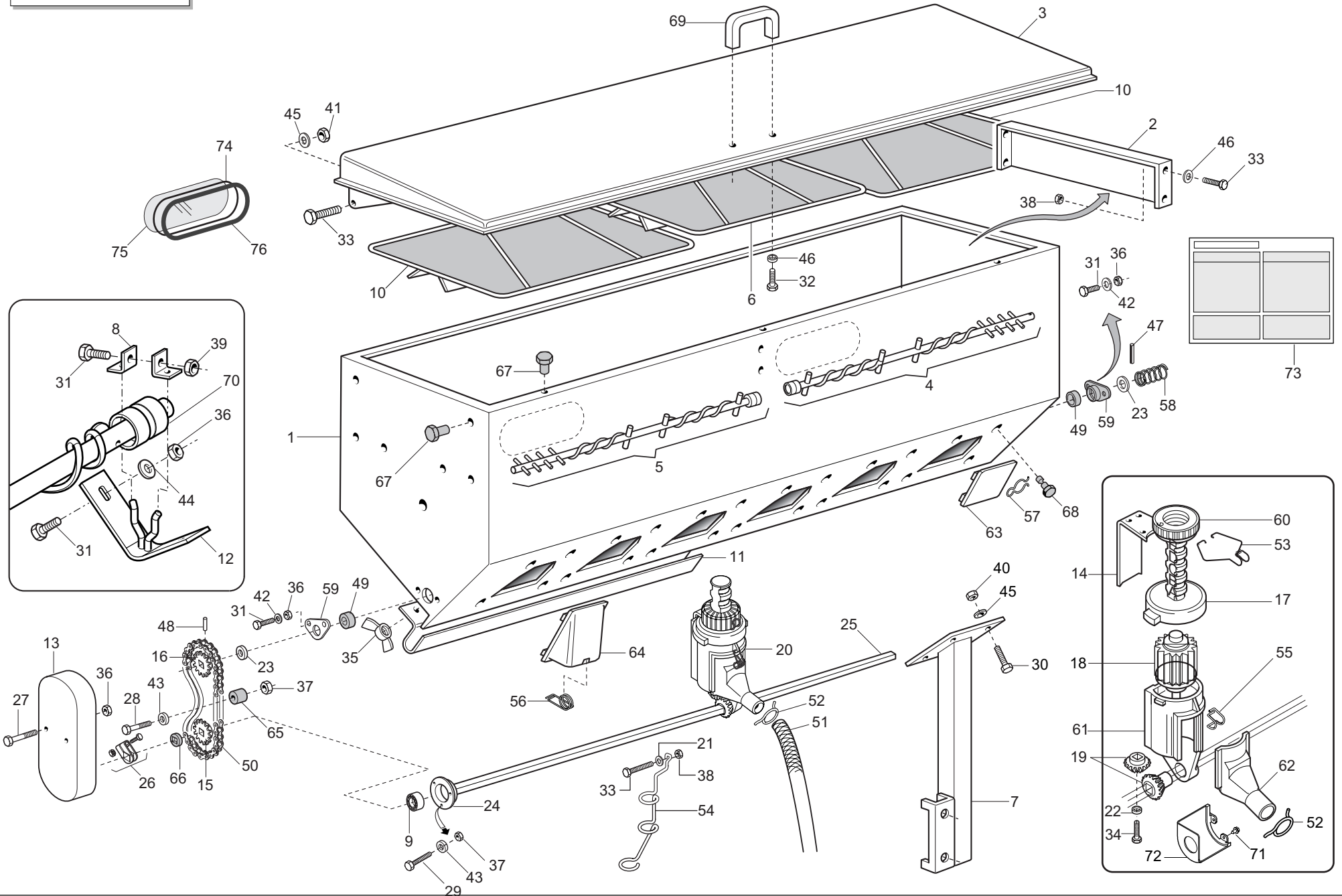
- (*) 26 - Sx/Serb.850
3 - Sx/Serb.1100
- (**) 25 - Dx/Serb.850
2 - DX/Serb.1100
- (***) 17 - m. 0,5
30 - m. 1,18
29 - m. 1,375



SPANDICONCIME IN PLASTICA (HP - HL)

TAV. 970/100

Pos.	Cod.	Descrizione	Pos.	Cod.	Descrizione
1	14830390	CUSCINETTO FORO QUADRO	36	22505085	FERMO ASSE IN LAMIERA
2	15271540	ASSE AGITATORE DX 1100	37	23440181	ASSE DISTRIBUTORI MT.1,05
3	15271550	ASSE AGITATORE SX 1100	38	41602016	VITE 6 X60 5737 8.G ZN
4	15470580	COPERCHIO SERBATOIO 850	39	41602024	VITE 8 X40 5737 8.G ZN
5	15471920	COPERCHIO SERBATOIO L.1100	40	41605015	VITE 6 X16 5739 8.G ZN
6	15471930	PROTEZIONE	41	41605027	VITE 8 X16 5739 8.G ZN
7	15471990	SUPPORTO COCLEA	42	41605041	VITE 10X25 5739 8.G ZN
8	15472760	GRIGLIA SERBATOIO PLASTICA 850	43	41982005	VITE 4,2X38 DIN 7981
9	15472770	DISTRIBUTORE COMPLETO SPANDI IN PLASTICA 8 PALE	44	41984001	VITE AUTOF.4,2X9,5T.E.TAG.F.RO
10	15472780	TAPPO SPANDICONCIME PLASTICA	45	43530004	DADO 6 5588 6.8 ZN
11	15473130	GRIGLIA SERBATOIO 1100 PLASTICA	46	43530006	DADO 8 5588 6.8 ZN
12	19002710	PROTEZIONE RINVIO SPANDICONCIME	47	43549003	DADO TRISTOP M10
13	19004470	SERBATOIO CONCIME 850 PLASTICA	48	44953002	RONDELLA D6 UNI 6592 ZN
14	19002850	PROTEZIONE PIGNONE	49	44953003	RONDELLA D8 UNI 6592 ZN
15	19002920	CORPO DISTRIBUTORE CONCIME X SERB. PLASTICA	50	46966072	SPINA EL.5 X20 DIN 1481
16	19003060	SERBATOIO 1100 PLASTICA	51	46966079	SPINA EL.5 X36 DIN 1481
17	20860012	MANICOTTO DI UNIONE L.500	52	46966099	SPINA EL.6 X30 DIN 1481
18	20860032	ASSE RUOTA CAMBIO L.1160	53	53229001	GUARNIZIONI LABBRO DE100
19	20860052	REGOLATORE APERTURA	54	67008060	TAPPO FILETTATO SERB.PLASTICA
20	20860086	INGRANAGGIO 1/2 Z-12 F.Q.	55	57158001	SPEZ.CAT.1/2 ISO 083 32MA.TR.
21	20860088	INGRANAGGIO 1/2 Z-12 F.T.	56	61209104	TUBO EOLO 35 COLORE NERO
22	20860090	ASSE SX 5F.60 L.1460	57	65336025	MOLLA SPEC.ZN STRINGITUBO
23	20860093	VITE DI REGOLAZIONE	58	65336055	MOLLA SPEC.REGOLAZIONE SPANDICONCIME
24	20860106	DOSATORE SPANDI 8 PALE COMPLETO	59	65336062	MOLLA SPEC.SCIVOLO DISTRIBUTORE SPANDI
25	20860121	ASSE AGITATORE DX SERB.850 COMPLETO	60	65336064	MOLLA SPEC.COCLEA DX SPANDICONCIME
26	20860122	ASSE AGITATORE SX SERB.850 COMPLETO	61	65336065	MOLLA SPEC.COCLEA SX SPANDICONCIME
27	20860126	KIT INGRANAGGI DISTRIBUTORE CONCIME	62	65338043	MOLLA COMP.ZN SERBATOIO
28	20880042	BOCCOLA DISTANZIALE	63	66248121	BOCCOLA CON FLANGIA
29	20910044	MANICOTTO UNIONE L.1375	64	66248125	GHIERA REGOLAZIONE
30	20910045	MANICOTTO UNIONE L.1180	65	66248178	SCIVOLO DISTRIBUTORE SPANDICONCIME
31	20970097	RONDELLA 32X3X4,5	66	66248207	TENDICATENA SPANDICONCIME
32	20970125	RONDELLA 28X2,5X6,5	67	66248218	RONDELLA DISTANZIALE SPANDICONCIME
33	22220073	RONDELLA 28X0,3X16,5	68	19700903	DECAL.TABELLA DISTRIBUZIONE CONCIME (DOSATORE 8 PALE)
34	22230094	SUPPORTO CUSCINETTO			
35	22250287	MANICOTTO DISTANZIALE			

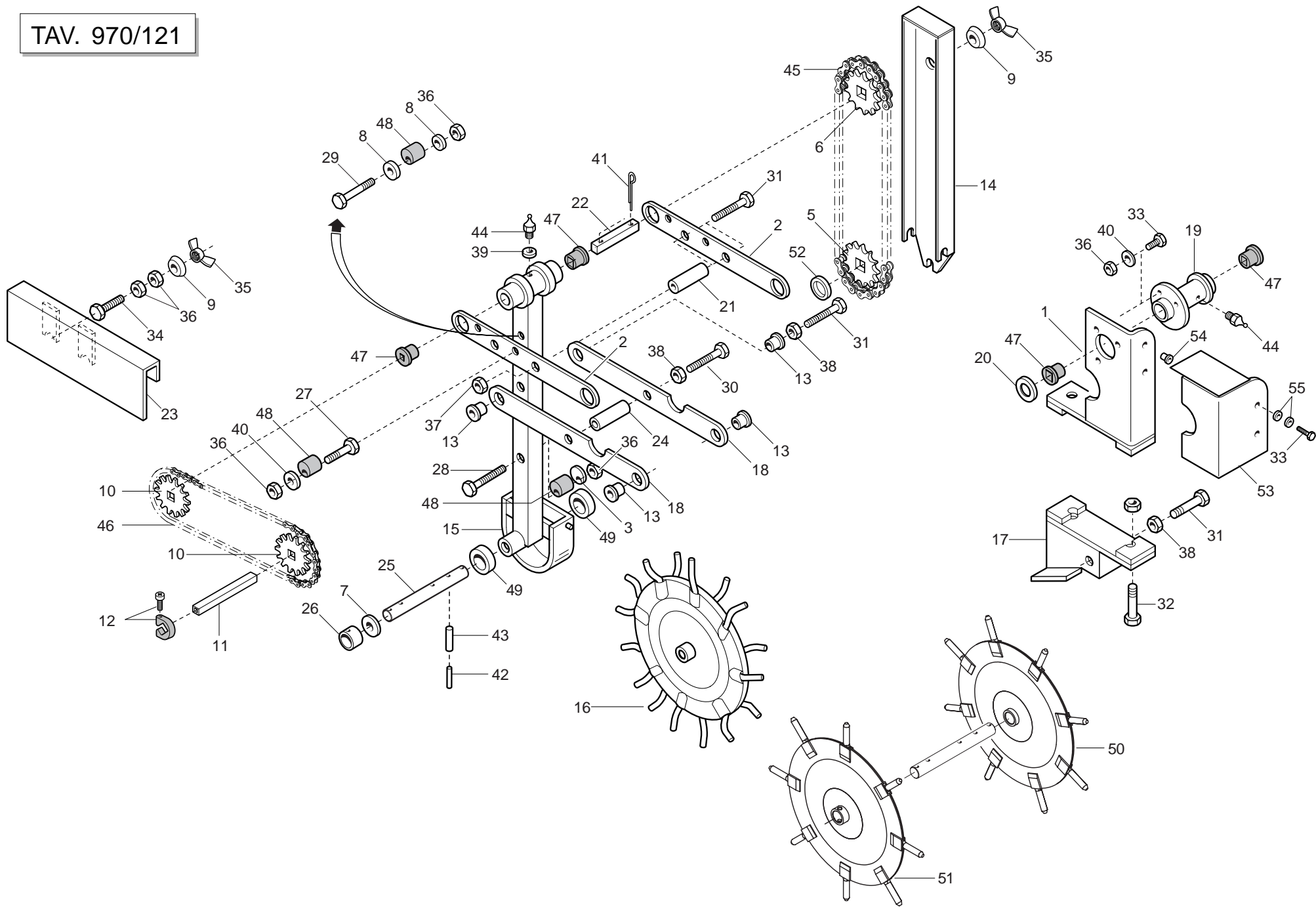


SPANDICONCIME L.2135 (HP - HL)

TAV. 970/111

Pos.	Cod.	Descrizione	Pos.	Cod.	Descrizione
1	13720540	SPANDI L.2135	39	43549001	DADO TRISTOP M 6
2	13720550	RINFORZO INT.SPANDI	40	43549002	DADO TRISTOP M 8
3	13720580	COPERCHIO SPANDI L.2135	41	43549003	DADO TRISTOP M10
4	13720600	ASSE AGIT.DX SERB.L.2135	42	44953002	RONDELLA D6 UNI 6592 ZN
5	13720610	ASSE AGIT.SX SERB.L.2135	43	44953003	RONDELLA D8 UNI 6592 ZN
6	13720650	GRIGLIA CENTR.L.440	44	44953502	ROND.PIANA 6,6X 18X2 6593 ZN
7	13720750	ASS. SUPPORTO CENTRALE SPANDI	45	44953503	ROND.PIANA 9X 24X2 6593 ZN
8	13722120	FERMO ASSE AGITATORE	46	44953505	ROND.PIANA 11X30X2,5 6593 ZN
9	14830390	CUSCINETTO FORO QUADRO	47	46966072	SPINA EL.5 X20 DIN 1481
10	15470700	GRIGLIA 850	48	46966099	SPINA EL.6 X30 DIN 1481
11	15470780	PORTA DI PULIZIA SERBATOIO 850	49	53229001	GUARNIZIONI LABBRO DE100
12	15471990	SUPPORTO COCLEA	50	57158001	SPEZ.CAT.1/2 ISO 083 32MA.TR.
13	19002710	PROTEZIONE RINVIO SPANDICONCIME	51	61209104	TUBO EOLO 35 COLORE NERO
14	20860052	REGOLATORE APERTURA	52	65336025	MOLLA SPEC.ZN STRINGITUBO
15	20860086	INGRANAGGIO 1/2 Z-12 F.Q.	53	65336055	MOLLA SPEC.REGOLAZIONE SPANDICONCIME
16	20860088	INGRANAGGIO 1/2 Z-12 F.T.	54	18903890	MOLLA SPEC.ZN GUIDATUBO Ø 45
17	20860093	VITE DI REGOLAZIONE	55	65336062	MOLLA SPEC.SCIVOLO DISTRIBUTORE SPANDI
18	20860106	DOSATORE SPANDI 8 PALE COMPLETO	56	65336080	MOLLA SPEC.SCARICO SPANDICONCIME TIPO MICRO
19	20860126	KIT INGRANAGGI DISTRIBUTORE CONCIME	57	65336089	MOLLA SPEC.TENUTA FERMO SPANDICONCIME
20	20880044	DISTRIBUTORE COMPLETO SPANDICONCIME 8 PALE	58	65338043	MOLLA COMP.ZN SERBATOIO
21	20970012	RONDELLA 32X4X11	59	66248121	BOCCOLA CON FLANGIA
22	20970097	RONDELLA 32X3X4,5	60	66248125	GHIERA REGOLAZIONE
23	22220073	RONDELLA 28X0,3X16,5	61	66248176	CORPO DISTRIBUTORE SPANDICONCIME
24	22230094	SUPPORTO CUSCINETTO	62	66248178	SCIVOLO DISTRIBUTORE SPANDICONCIME
25	22250276	ASSE TRASMISSIONE SEMINATORE L.2200	63	66248184	CHIUSURA USCITA SERBATOIO SPANDICONCIME
26	22505085	FERMO ASSE IN LAMIERA	64	66248187	SCARICO SERBATOIO SPANDICONCIME TIPO MICRO
27	41602016	VITE 6 X60 5737 8.G ZN	65	66248207	TENDICATENA SPANDICONCIME
28	41602024	VITE 8 X40 5737 8.G ZN	66	66248218	RONDELLA DISTANZIALE SPANDICONCIME
29	41602027	VITE 8 X55 5737 8.G ZN	67	66248223	TAPPO SUPPORTO SPANDICONCIME D.11
30	41604029	VITE 8 X20 5739 8.G	68	66248224	FERMO DISTRIBUTORE SPANDICONCIME
31	41605015	VITE 6 X16 5739 8.G ZN	69	67008045	MANIGLIA
32	41605027	VITE 8 X16 5739 8.G ZN	70	20880042	BOCCOLA DISTANZIALE
33	41605041	VITE 10X25 5739 8.G ZN	71	41984001	VITE AUTOF.4,2X9,5T.E.TAG.F.RO
34	41982005	VITE 4,2X38 DIN 7981	72	19002850	PROTEZIONE PIGNONE
35	43440004	DADO 6 5448 5.8 ZN	73	19700903	DECAL.TABELLA DISTRIBUZIONE CONCIME (DOSATORE 8 PALE)
36	43530004	DADO 6 5588 6.8 ZN	74	16021080	VETRO CONTROLLO LIVELLO
37	43530006	DADO 8 5588 6.8 ZN	75	68005092	TENDITORE GUARNIZIONE
38	43530007	DADO 10 5588 6.8 ZN	76	68005091	GUARNIZIONE VETRO TRAMOGGIA

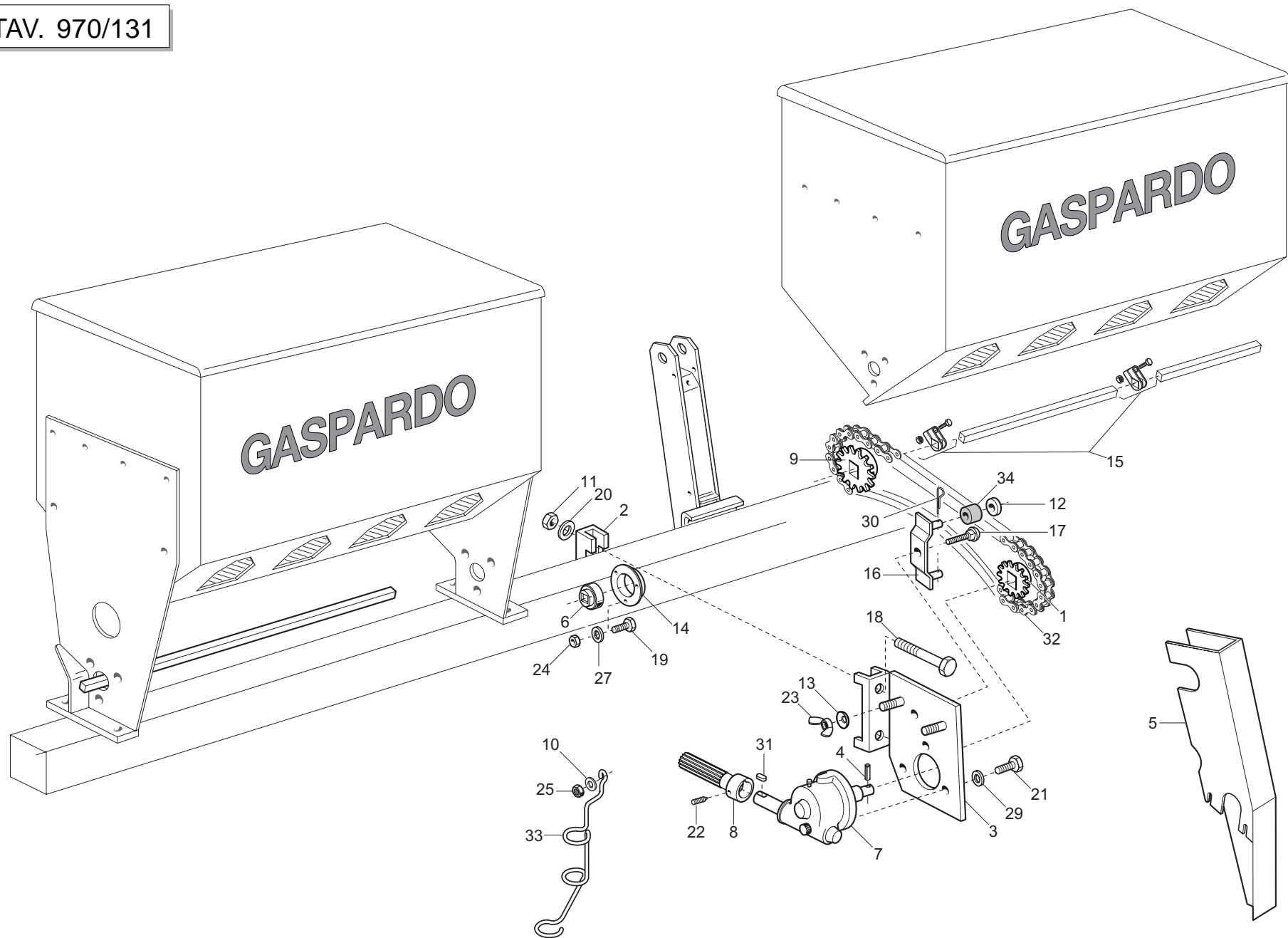
TAV. 970/121



TRASMISSIONE SPANDICONCIME (HP - HL)

TAV. 970/121

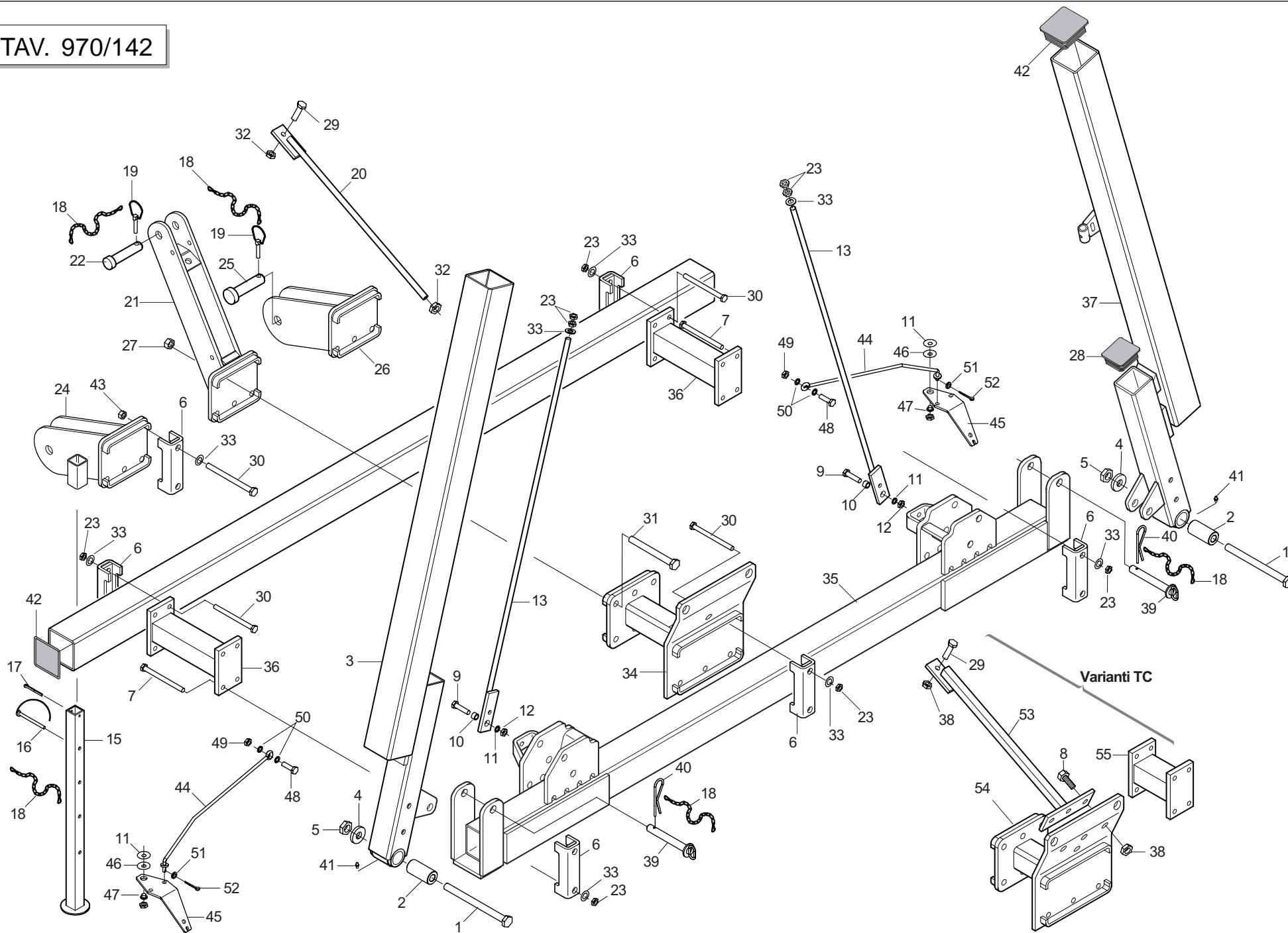
Pos.	Cod.	Descrizione	Pos.	Cod.	Descrizione
1	13731501	SUPP.RINVIO HP-HL	35	43440005	DADO 8 5448 5.8 ZN
2	13731511	BRACCIO SUPERIORE	36	43530006	DADO 8 5588 6.8 ZN
3	18701470	RONDELLA 9 X48 X4 SC.ZN	37	43530008	DADO 12 5588 6.8 ZN
4	20890115	MORSETTO PLASTICA COMPL.	38	43549004	DADO TRISTOP M12
5	20900021	INGRANAGGIO RUOTA 1/2 Z 12	39	44953002	RONDELLA D6 UNI 6592 ZN
6	20900041	INGRANAGGIO 1/2 Z-24 F.Q. HL	40	44953003	RONDELLA D8 UNI 6592 ZN
7	44953701	RONDELLA 26,2 X34,8 X0,5	41	45961081	COPIGLIA 5 X20 1336 ZN
8	20970110	RONDELLA 38X4X8,5	42	46966079	SPINA EL.5 X36 DIN 1481
9	22220083	RONDELLAAD IMBOCCO	43	46966127	SPINA EL.8 X36 DIN 1481
10	22250007	INGR.CON MOZZO 1/2 Z-20 SV	44	47969001	INGRASS.A SFERE M6X1/A
11	22500171	MANICOTTO L.175	45	57158049	SPEZ.CAT.1/2 ISO 083 114MAGLIE
12	22505085	FERMO ASSE IN LAMIERA	46	57158066	AN.CAT.1/2 ISO 083 66 MAGLIE
13	13732550	BOCC.PAR.SINT.12,25X28 L.13	47	66248051	BOCCOLA FORO QUADRO CORTA SP
14	13731031	CARTER INF.	48	66248207	TENDICATENA SPAND. SP-520
15	13732520	SUPP. RUOTA	49	51104406	CUSCINETTO 6005 2RS
16	23440221	RUOTA DI TRASMISSIONE HL/2	50	20900020	RUOTA CON FORO SCENTRATO
17	13731201	FERMO	51	20900019	RUOTA CON FORO SU ASSE PIOLO
18	13731161	BRACCIO	52	13732530	DISTANZIALE ZN
19	23440225	MOZZO FLANGIATO HL/2	53	13732590	PROTEZIONE POSTERIORE HL-HP
20	23440226	DISTANZIALE HL/2	54	43945017	INSERTO FIL.M 8X16 ZG T.RIDOTT
21	23440227	DISTANZIALE BRACCI SUP. HL/2	55	44953006	RONDELLA D14 UNI 6592 ZN
22	23440229	ASSE INGRANAGGI HL/2			
23	13731351	CARTER			
24	23440249	DISTANZ.BRACCI INF. HL/2			
25	13732440	ASSE RUOTA SINGOLA-DOPPIA			
26	23440251	FERMO RUOTA HL/2			
27	41602028	VITE 8 X60 5737 8.G ZN			
28	41602032	VITE 8 X80 5737 8.G ZN			
29	41602034	VITE 8 X100 5737 8.G ZN			
30	41602059	VITE 12X65 5737 8.G ZN			
31	41602062	VITE 12X80 5737 8.G ZN			
32	41602128	VITE 12X140 5737 8.G ZN			
33	41605029	VITE 8 X20 5739 8.G ZN			
34	41605032	VITE 8 X30 5739 8.G ZN			



TRASMISSIONE CARDANICA (HP - HL)

TAV. 970/131

Pos.	Cod.	Descrizione	Pos.	Cod.	Descrizione
1	13730940	PIGNONE Z 12 1/2-3/16 Ø 25 ZN			
2	13710560	SCONTRO Q 100			
3	13730971	ASS. SUPPORTO RINVIO CARDANO			
4	46966127	SPINA ELASTICA 8X36 DIN. 1481			
5	13731540	CARTER PROTEZIONE RINVIO CARDANO			
6	14830390	CUSCINETTO FORO QUADRO			
7	13732460	RIDUTTORE 17:1			
8	20900034	PRESA DI POTENZA			
9	20900041	INGRANAGGIO 1/2 Z-20 F.Q.			
10	20970012	RONDELLA 32X4X11			
11	43530009	DADO 14 5588 6.8 ZN			
12	20970115	RONDELLA 38X3X13			
13	22220083	RONDELLA AD IMBOCCO			
14	22230094	SUPPORTO CUSCINETTO			
15	22505085	FERMOASSE IN LAMIERA			
16	23440235	TENDICATENA			
17	41182006	VITE 10X35 5732 8.G ZN			
18	41601125	VITE 14X180 5737 8.G			
19	41605027	VITE 8 X16 5739 8.G ZN			
20	44953006	RONDELLA D14 UNI 6592 ZN			
21	41605031	VITE 8 X25 5739 8.G ZN			
22	41809001	GRANO 6 X8 5927			
23	43440005	DADO 8 5448 5.8 ZN			
24	43530006	DADO 8 5588 6.8 ZN			
25	43530007	DADO 10 5588 6.8 ZN			
26	43530008	DADO 12 5588 6.8 ZN			
27	44953003	RONDELLA D8 UNI 6592 ZN			
28	44953005	RONDELLA D12 UNI 6592 ZN			
29	44957006	RONDELLA D8 DIN 6798 D.INT.ZN			
30	45961040	COPIGLIA 3 X20 1336 ZN			
31	55140003	LINGUETTA 06X6X30 UNI6604			
32	57158055	CATENA 1/2 ISO 083 76 MAGLIE			
33	18903890	MOLLA SPEC.ZN GUIDATUBO Ø 45			
34	66248100	RULLO TENDICATENA			

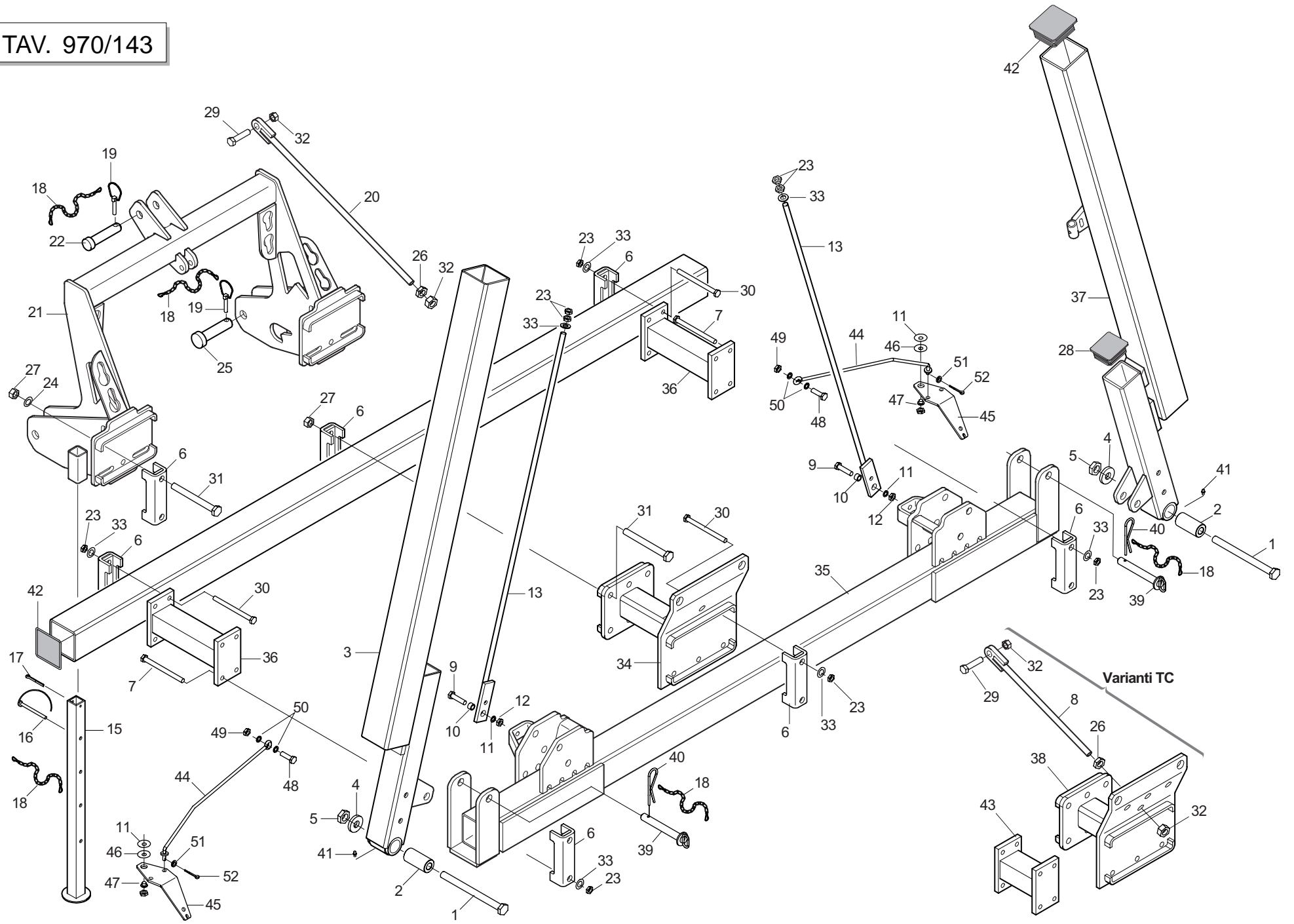


TELAIO (HI)

TAV. 970/142

Pos.	Cod.	Descrizione	Pos.	Cod.	Descrizione
1	41602123	VITE 20X150 5737 8.G ZN	33	44953006	RONDELLA D14 UNI 6592 ZN
2	20980106	BOCCOLA 20X40X81,8	34	13616700	ASS.DISTANZIALE CENTRALE TELAI
3	23440508	BRACCIO SX 6 FILE 70/80 HL/ID	35	13617030	ASS.TELAIO POSTERIORE
3	13616150	BRACCIO SX HI 8F.80	36	13615201	ASS.DISTANZIALE LATERALE
3	23440567	BRACCIO SX 4 FILE 70/80 HL/ID	37	23440565	BRACCIO DX 6 FILE 70/80
4	20970043	RONDELLA 50X8X20,5 ZN	37	13616140	BRACCIO DX HI 8F.80
5	43442011	DADO AUTOB.NOR.20 ZN	37	23440566	BRACCIO DX 4 FILE 70/80
6	13616960	SCONTRO A U INT.118 RINF	38	43530008	DADO 12 5588 6.8 ZN
7	41601138	VITE 14X170 5737 8.G	39	23440506	PERNO FERMO BRACCI
8	41605051	VITE 12X35 5739 8.G ZN	40	18903261	MOLLA SPEC.ZN
9	41605052	VITE 12X40 5739 8.G ZN	41	47969001	INGRASS.A SFERA M6X1/A
10	20980019	BOCCOLA 10X12,25X18	42	19001691	TAPPO TELAI 100X100
11	44953005	RONDELLA D12 UNI 6592 ZN	43	43549005	DADO TRISTOP M14 ZN
12	43442007	DADO AUTOB.NOR.12 ZN	44	13616380	ASS.ARTICOLAZ.TUBO CONCIMATORE
13	23440568	TIRANTE BRACCIO 4 FILE	45	13616360	PIASTRAARTICOLAZIONE TUBI EST
13	23440510	TIRANTE BRACCIO	46	20970035	RONDELLA 32X4X13
14	23440520	TELAIO ANTERIORE	47	22400022	BOCCOLA AASTA DI AGGANCI
15	10710032	ASS.PUNTELLO	48	41605043	VITE 10X35 5739 8.G ZN
16	45965010	SPINA DI SICUREZZA D.8X70 ZN	49	43530007	DADO 10 5588 6.8 ZN
17	45961109	COPIGLIA 6 X45 1336 ZN	50	44953505	RONDELLA 11 X30 X2,5 6593ZN
18	13812311	CATENELLA CON MOSCHETTONE	51	44953003	RONDELLA D8 UNI 6592 ZN
19	45965007	SPINA A SCATTO D 9 B/83	52	45961040	COPIGLIA 3 X20 1336 ZN
20	13615392	ASS.TIRANTE CENTRALE	53	13612480	TUBO TIRANTE
21	13616660	ASS.TERZO PUNTO	54	13612440	DISTANZIALE CENTR.CORTO
22	15412410	SPINA GASPARD 25X97 ZN	55	13612380	DISTANZIALE CORTO
23	43527009	DADO 14 5587 6.8 ZN			
24	13616261	ASS.1-2 PUNTO SX			
25	15412330	SPINA GASPARD 28X99 ZN			
26	13616251	ASS.1-2 PUNTO DX			
27	43549006	DADO TRISTOP M16 ZN			
28	67008100	TAPPO XTUBO 80X80 SP.2,9-5			
29	41605088	VITE 18X45 5739 10.9 ZN			
30	41601101	VITE 14X160 5737 8.G			
31	41601144	VITE 16X160 5737 8.G			
32	43442010	DADO AUTOB.NOR.18 ZN			

TAV. 970/143

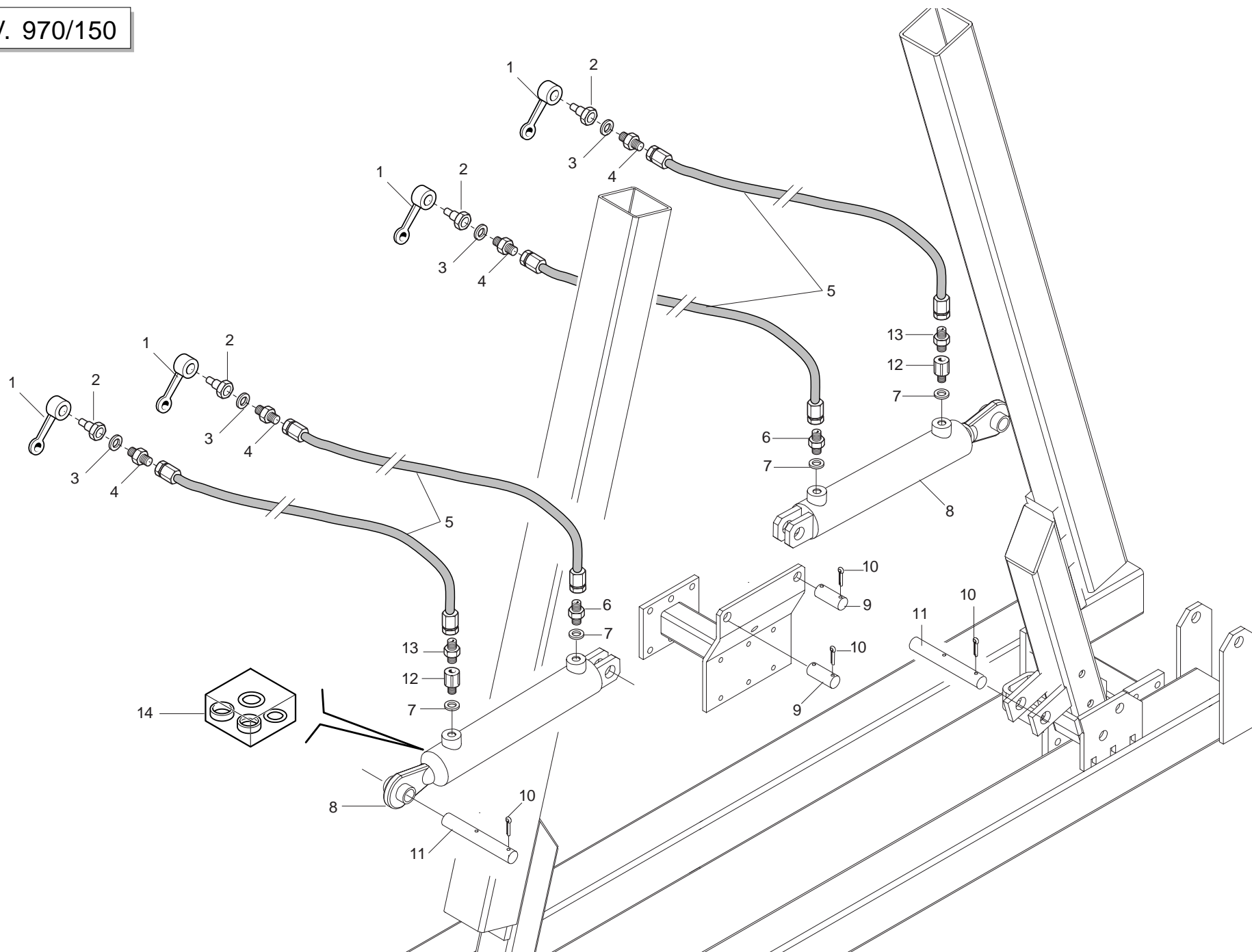


TELAIO (HI)

TAV. 970/143

Pos.	Cod.	Descrizione	Pos.	Cod.	Descrizione
1	41602123	VITE 20X150 5737 8.G ZN	33	44953006	RONDELLA D14 UNI 6592 ZN
2	20980106	BOCCOLA 20X40X81,8	34	13616700	ASS.DISTANZIALE CENTRALE TELAI
3	23440508	BRACCIO SX 6 FILE 70/80 HL/ID	35	13617030	ASS.TELAIO POSTERIORE
3	13616150	BRACCIO SX HI 8F.80	36	13615201	ASS.DISTANZIALE LATERALE
3	23440567	BRACCIO SX 4 FILE 70/80 HL/ID	37	23440565	BRACCIO DX 6 FILE 70/80
4	20970043	RONDELLA 50X8X20,5 ZN	37	13616140	BRACCIO DX HI 8F.80
5	43442011	DADO AUTOB.NOR.20 ZN	37	23440566	BRACCIO DX 4 FILE 70/80
6	13616960	SCONTRO A U INT.118 RINF	38	13612440	DISTANZIALE CENTR.CORTO
7	41601138	VITE 14X170 5737 8.G	39	23440506	PERNO FERMO BRACCI
8	13612480	TUBO TIRANTE	40	18903261	MOLLA SPEC.ZN
9	41605052	VITE 12X40 5739 8.G ZN	41	47969001	INGRASS.A SFERA M6X1/A
10	20980019	BOCCOLA 10X12,25X18	42	19001691	TAPPO TELAI 100X100
11	44953005	RONDELLA D12 UNI 6592 ZN	43	13612380	DISTANZIALE CORTO
12	43442007	DADO AUTOB.NOR.12 ZN	44	13616380	ASS.ARTICOLAZ.TUBO CONCIMATORE
13	23440568	TIRANTE BRACCIO 4 FILE	45	13616360	PIASTRAARTICOLAZIONE TUBI EST
13	23440510	TIRANTE BRACCIO	46	20970035	RONDELLA 32X4X13
14	23440520	TELAIO ANTERIORE	47	22400022	BOCCOLA AASTA DI AGGANCI
15	10710032	ASS.PUNTELLO	48	41605043	VITE 10X35 5739 8.G ZN
16	45965010	SPINA DI SICUREZZA D.8X70 ZN	49	43530007	DADO 10 5588 6.8 ZN
17	45961109	COPIGLIA 6 X45 1336 ZN	50	44953505	RONDELLA 11 X30 X2,5 6593ZN
18	13812311	CATENELLA CON MOSCHETTONE	51	44953003	RONDELLA D8 UNI 6592 ZN
19	45965007	SPINA A SCATTO D 9 B/83	52	45961040	COPIGLIA 3 X20 1336 ZN
20	13617450	TIRANTE 3°PUNTO A CASTELLO			
21	13617190	TERZO PUNTO A CASTELLO			
22	15412410	SPINA GASPARD 25X97 ZN			
23	43527009	DADO 14 5587 6.8 ZN			
24	44953007	RONDELLA D16 UNI 6592 ZN			
25	15412330	SPINA GASPARD 28X99 ZN			
26	43533022	DADO 18 5589 6,8 ZN			
27	43549006	DADO TRISTOP M16 ZN			
28	67008100	TAPPO XTUBO 80X80 SP.2,9-5			
29	41602196	VITE 18X 65 5737 8.G ZN			
30	41601101	VITE 14X160 5737 8.G			
31	41601144	VITE 16X160 5737 8.G			
32	43442010	DADO AUTOB.NOR.18 ZN			

TAV. 970/150

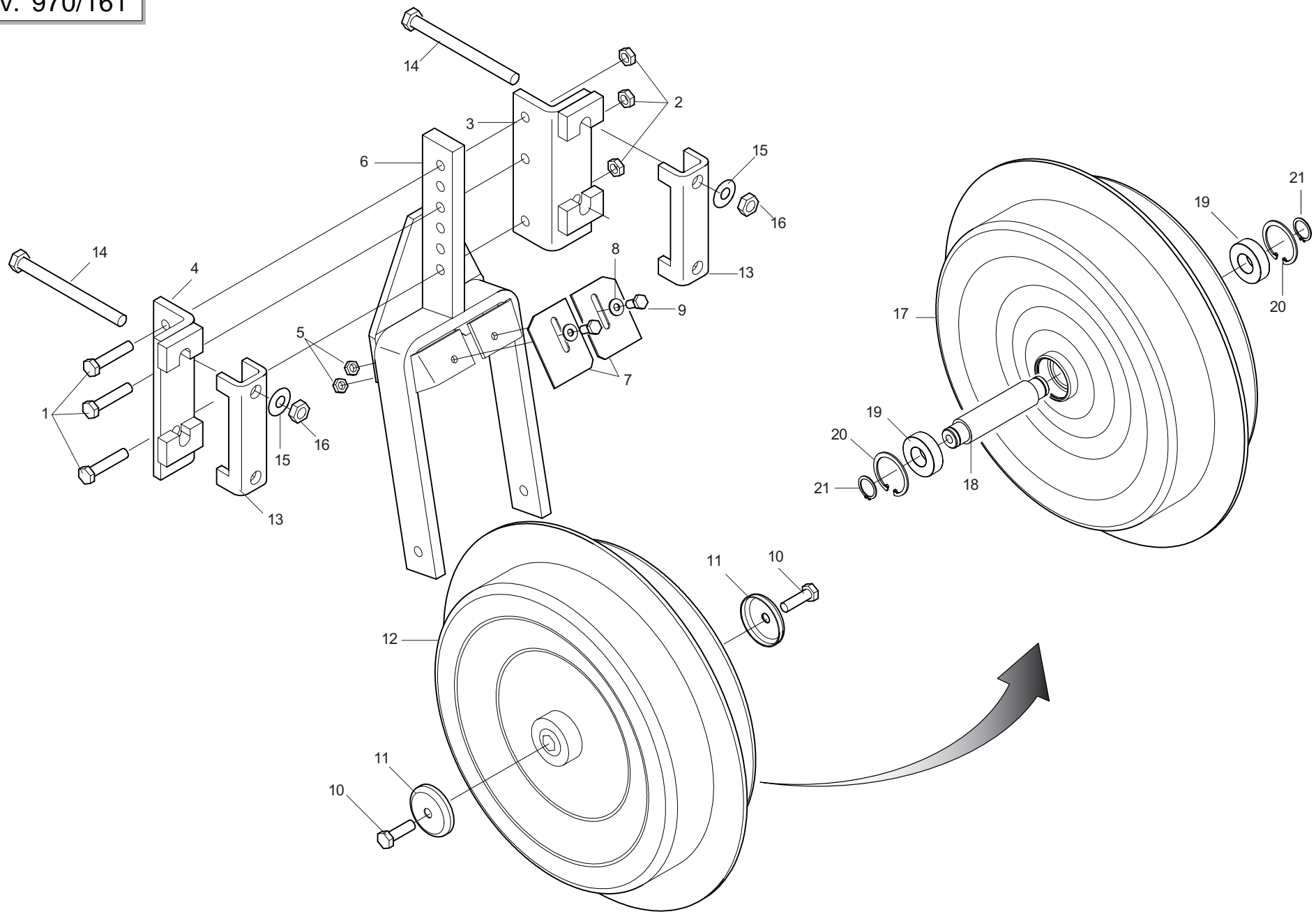


IMPIANTO TELAIO (HI)

TAV. 970/150

Pos.	Cod.	Descrizione	Pos.	Cod.	Descrizione
1	67008034	CAPPUCCIO PROT.INNESTO RAP.1/2			
2	67007210	INNESTO RAPIDO MASCH.CONO 1/2			
3	67007243	RONDELLA RAME 1/2			
4	67007291	NIPPLO MASCH.CIL.1/2-1/4 ZN			
5	22505141	TUBO 1/4R2 C-F L.2750			
6	67007271	NIPPLO MASCH.CIL.3/8-1/4 ZN			
7	67007242	RONDELLA RAME 3/8			
8	13616210	CILINDRO X HI			
9	13616180	SPINA 25 X 60 ZN			
10	45961083	COPIGLIA 5 X30 1336 ZN			
11	13615491	PERNO 25 X170 ZN			
12	67007444	NIPPLO MASCHIO 3/8 F-1/4 ZN			
13	16011700	MONT.NIPPLO 1/4 GRANO F.1,5			
14	53230032	KIT GUARNIZ.CILINDRO 13616210			

TAV. 970/161

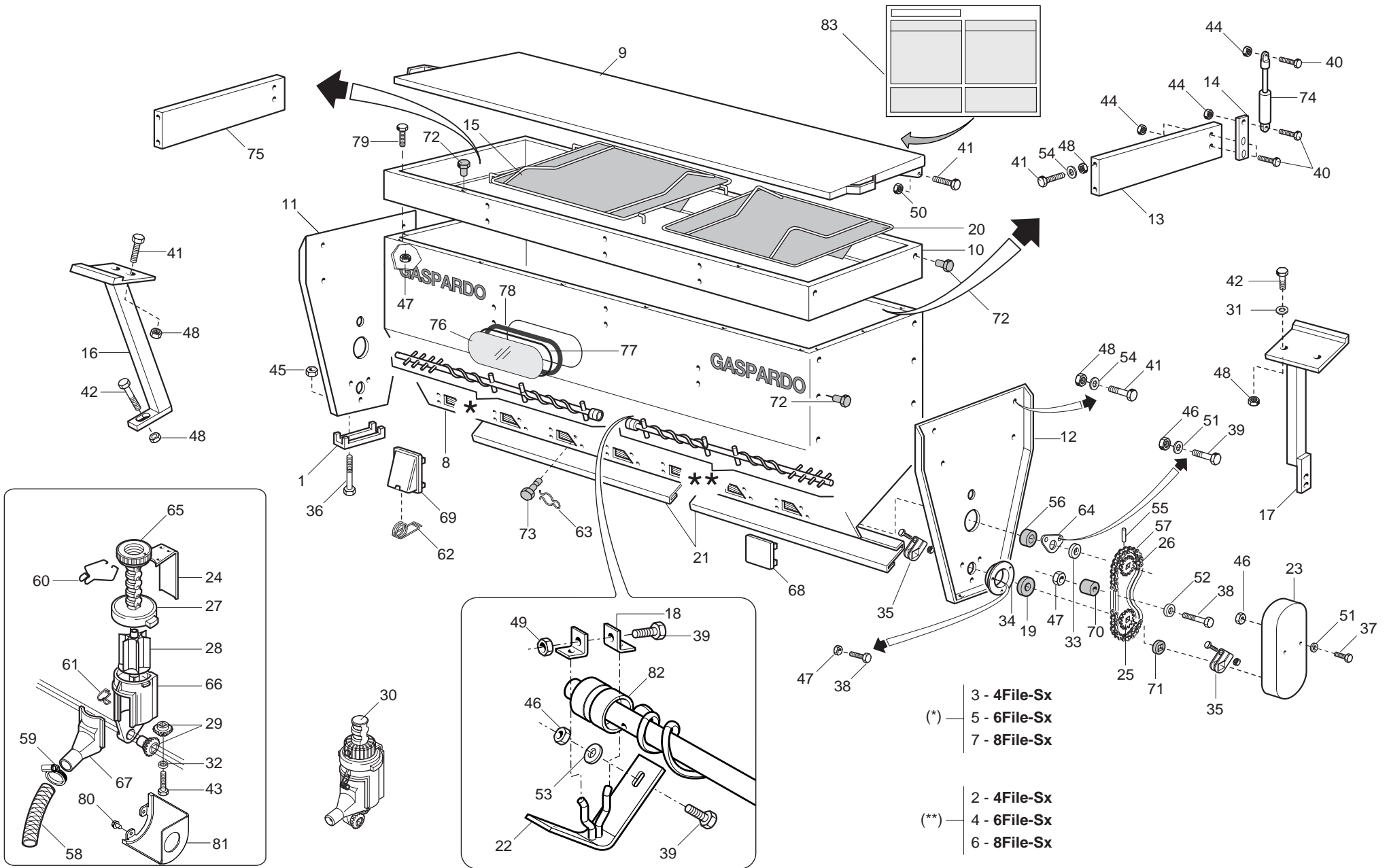


RUOTE PORTANTI (HI)

TAV. 970/161

Pos.	Cod.	Descrizione	Pos.	Cod.	Descrizione
1	41602073	VITE 14X60 5737 8.G ZN			
2	43530009	DADO 14 5588 6.8 ZN			
3	13616331	ATTACCO RUOTE PROFONDITA' DX			
4	13616351	ATTACCO RUOTE PROFONDITA' SX			
5	43530006	DADO 8 5588 6.8 ZN			
6	13616301	SUPPORTO RUOTE PROFONDITÀ HI			
7	13615840	RASCHIATERRA RUOTE PORTANTI			
8	44953003	RONDELLA D8 UNI 6592 ZN			
9	41605029	VITE 8 X20 5739 8.G ZN			
10	41605052	VITE 12X40 5739 8.G ZN			
11	18705130	ROND.FOND.12,5 X62 X1,5X11			
12	13615770	RUOTA PORTANTE COMPLETA			
13	13616960	SCONTRO A U INT.118 RINF.			
14	41601101	VITE 14X160 5737 8.G			
15	44952006	RONDELLA D14 UNI 6592			
16	43442008	DADO AUTOB.NOR.14 ZN			
17	13615750	ASSIEME RUOTA			
18	13615760	ASSE			
19	51105406	CUSCINETTO 6205 2RS			
20	52122042	ANELLO ARR.52 UNI 7437-75			
21	52121022	ANELLO ARR.25 UNI 7435-75			

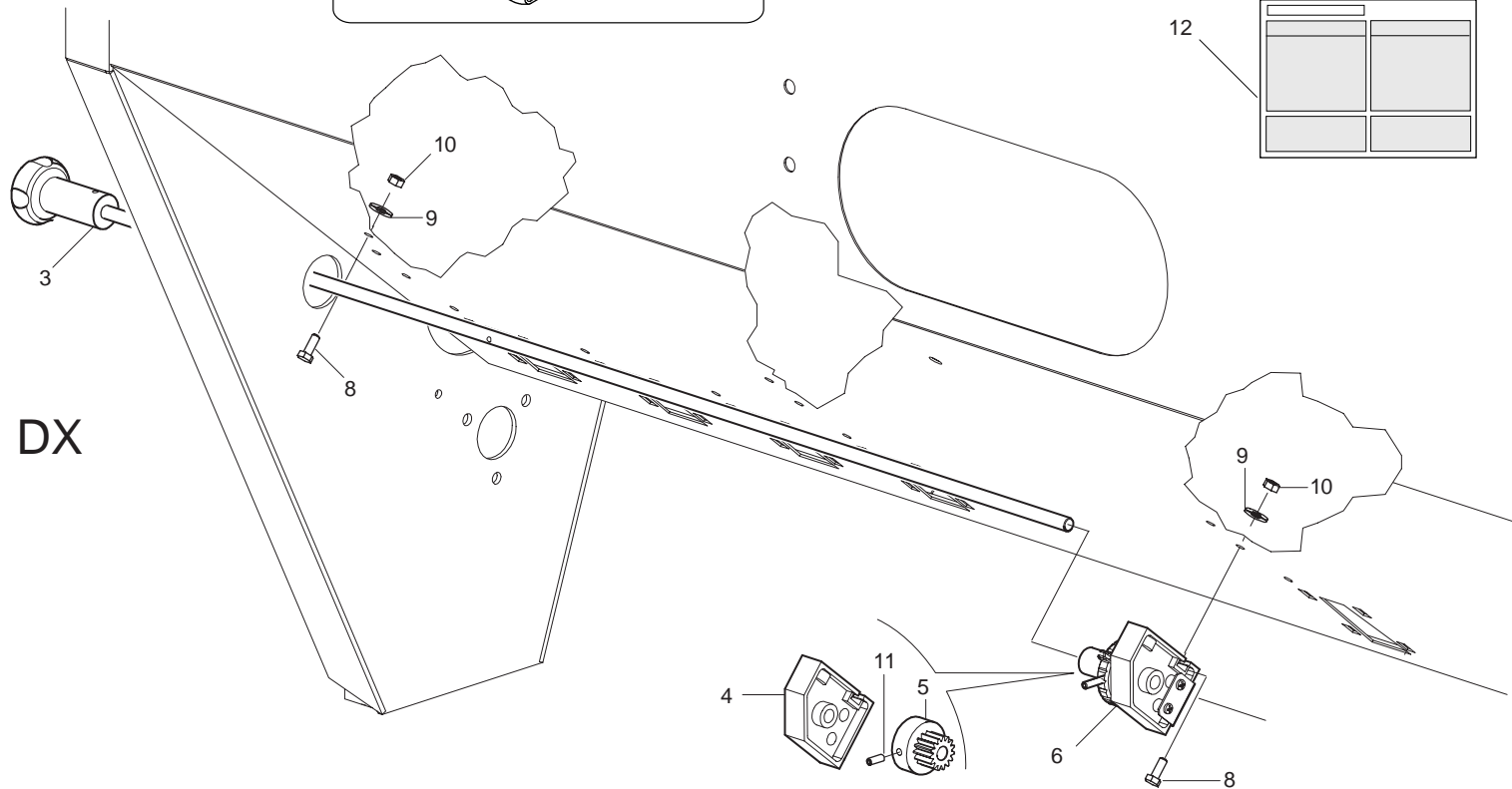
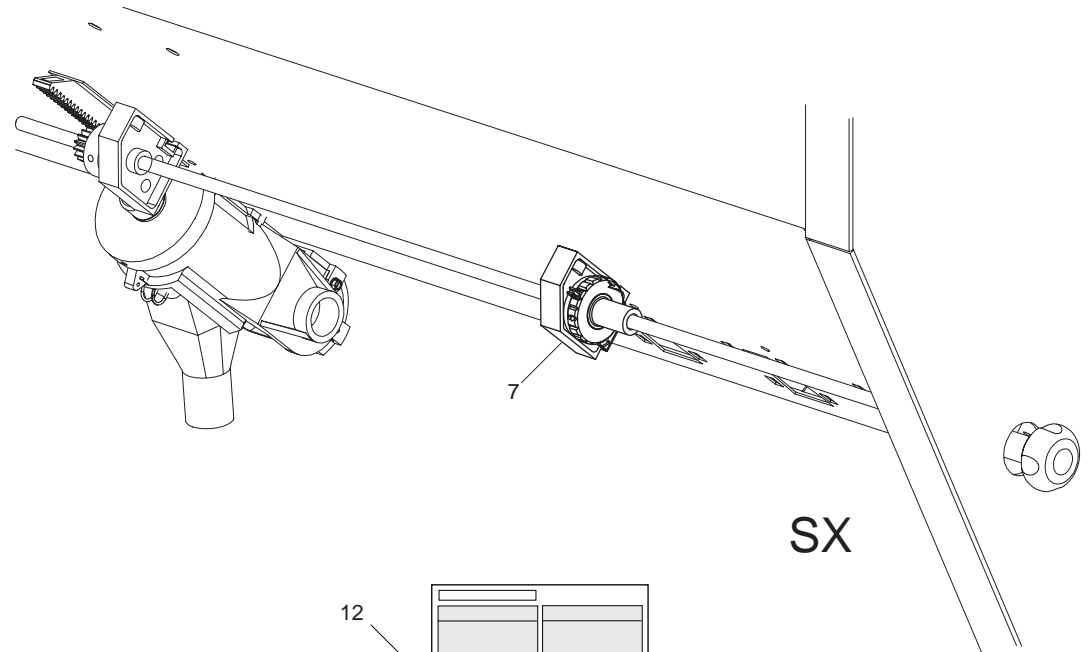
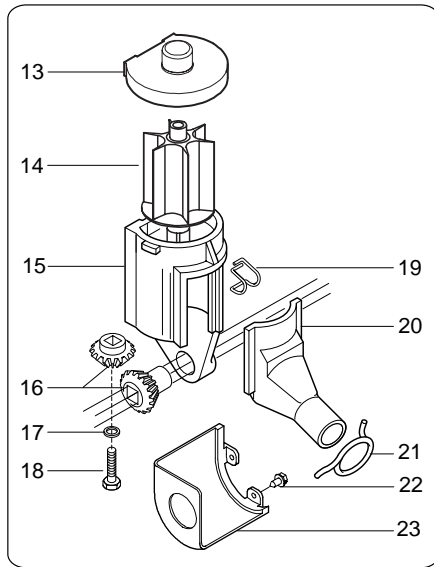
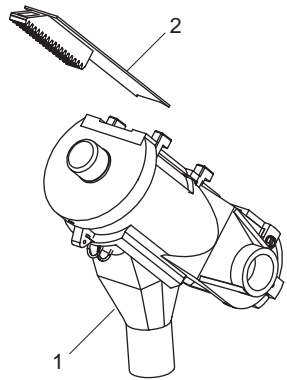
TAV. 970/170



SPANDICONCIME (HI)
TAV. 970/170

Pos.	Cod.	Descrizione	Pos.	Cod.	Descrizione
1	13710560	SCONTRO Q 100	42	41605042	VITE 10X30 5739 8.G ZN
2	13721701	ASSE AGITATORE DX 4U	43	41982005	VITE 4,2X38 DIN 7981
3	13721711	ASSE AGITATORE SX 4U	44	43442005	DADO AUTOB.NOR.8 ZN
4	13721721	ASSE AGITATORE DX 6U	45	43527009	DADO 14 5587 6.8 ZN
5	13721731	ASSE AGITATORE SX 6U	46	43530004	DADO 6 5588 6.8 ZN
6	13721741	ASSE AGITATORE DX 8U	47	43530006	DADO 8 5588 6.8 ZN
7	13721751	ASSE AGITATORE SX 8U	48	43530007	DADO 10 5588 6.8 ZN
8	13722181	ASS.SPANDICONCIME HI (VERNICIATO ROSSO)	49	43549001	DADO TRISTOP M 6
8	13722490	SERBATOIO 2400 (INOX)	50	43549003	DADO TRISTOP M10
9	13721840	COPERCHIO SERBATOIO 2400	51	44953002	RONDELLA D6 UNI 6592 ZN
10	13722370	RIALZO SERBATOIO 2400	52	44953003	RONDELLA D8 UNI 6592 ZN
11	13721901	SUPP.DX SPANDI 2400	53	44953502	ROND.PIANA 6,6X 18X2 6593 ZN
12	13721911	SUPPORTO SX SPANDI 2400	54	44953505	ROND.PIANA 11X30X2,5 6593 ZN
13	13722190	RINFORZO INTERNO SERB.2400	55	46966099	SPINA EL.6 X30 DIN 1481
14	13721931	ATTACCO CILINDRO	56	53229001	GUARNIZIONI LABBRO DE100
15	13721990	GRIGLIA CENTRALE L.710	57	57158001	SPEZ.CAT.1/2 ISO 083 32MA.TR.
16	13722010	SUPP.ANT.SPANDI 2399	58	61209105	TUBO EOLO 45 COLORE NERO
17	13722030	SUPP.POST.SPANDI 2400	59	62122002	FASCETTA STRING 32/52
18	13722120	FERMO ASSE AGITATORE	60	65336055	MOLLA SPEC.REGOLAZIONE SPANDICONCIME
19	14830390	CUSCINETTO FORO QUADRO	61	65336062	MOLLA SPEC.SCIVOLO DISTRIBUTORE SPANDI
20	15470700	GRIGLIA 850	62	65336080	MOLLA SPEC.SCARICO SPANDICONCIME TIPO MICRO
21	15470780	PORTA DI PULIZIA SERBATOIO 850	63	65336089	MOLLA SPEC.TENUTA FERMO SPANDICONCIME
22	15471990	SUPPORTO COCLEA	64	66248121	BOCCOLA CON FLANGIA
23	19002710	PROTEZIONE RINVIO SPANDICONCIME	65	66248125	GHIERA REGOLAZIONE
24	20860052	REGOLATORE APERTURA	66	66248176	CORPO DISTRIBUTORE SPANDICONCIME
25	20860086	INGRANAGGIO 1/2 Z-12 F.Q.	67	19003620	SCIVOLO D.45
26	20860088	INGRANAGGIO 1/2 Z-12 F.T.	68	66248184	CHIUSURA USCITA SERBATOIO SPANDICONCIME
27	20860093	VITE DI REGOLAZIONE	69	66248187	SCARICO SERBATOIO SPANDICONCIME TIPO MICRO
28	19003610	DOSATORE SPANDI 6 PALE COMPLETO	70	66248207	TENDICATENA SPANDICONCIME
29	20860126	KIT INGRANAGGI DISTRIBUTORE CONCIME	71	66248218	RONDELLA DISTANZIALE SPANDICONCIME
30	13722390	DISTRIBUTORE COMPLETO SPANDICONCIME 6 PALE	72	66248223	TAPPO SUPPORTO SPANDICONCIME D.11
31	20970039	RONDELLA 48X4X11	73	66248224	FERMO DISTRIBUTORE SPANDICONCIME
32	20970097	RONDELLA 32X3X4,5	74	67007498	MOLLAA GAS 300 N
33	22220073	RONDELLA 28X0,3X16,5	75	13722380	RINFORZO RIALZO SERBATOIO
34	22230094	SUPPORTO CUSCINETTO	76	16021080	VETRO CONTROLLO LIVELLO
35	22505085	FERMO ASSE IN LAMIERA	77	68005092	TENDITORE GUARNIZIONE
36	41601134	VITE 12X170 5737 8.G	78	68005091	GUARNIZIONE VETRO
37	41602016	VITE 6 X60 5737 8.G ZN	79	41605027	VITE 8 X16 5739 8.G ZN
38	41602024	VITE 8 X40 5737 8.G ZN	80	41984001	VITE AUTOF.4,2X9,5T.E.TAG.F.RO
39	41605015	VITE 6 X16 5739 8.G ZN	81	19002850	PROTEZIONE PIGNONE
40	41605032	VITE 8 X30 5739 8.G ZN	82	20880042	BOCCOLA DISTANZIALE
41	41605041	VITE 10X25 5739 8.G ZN	83	19702580	DECAL.TABELLA DISTRIBUZIONE CONCIME (DOSATORE 6 PALE)

TAV. 970/180

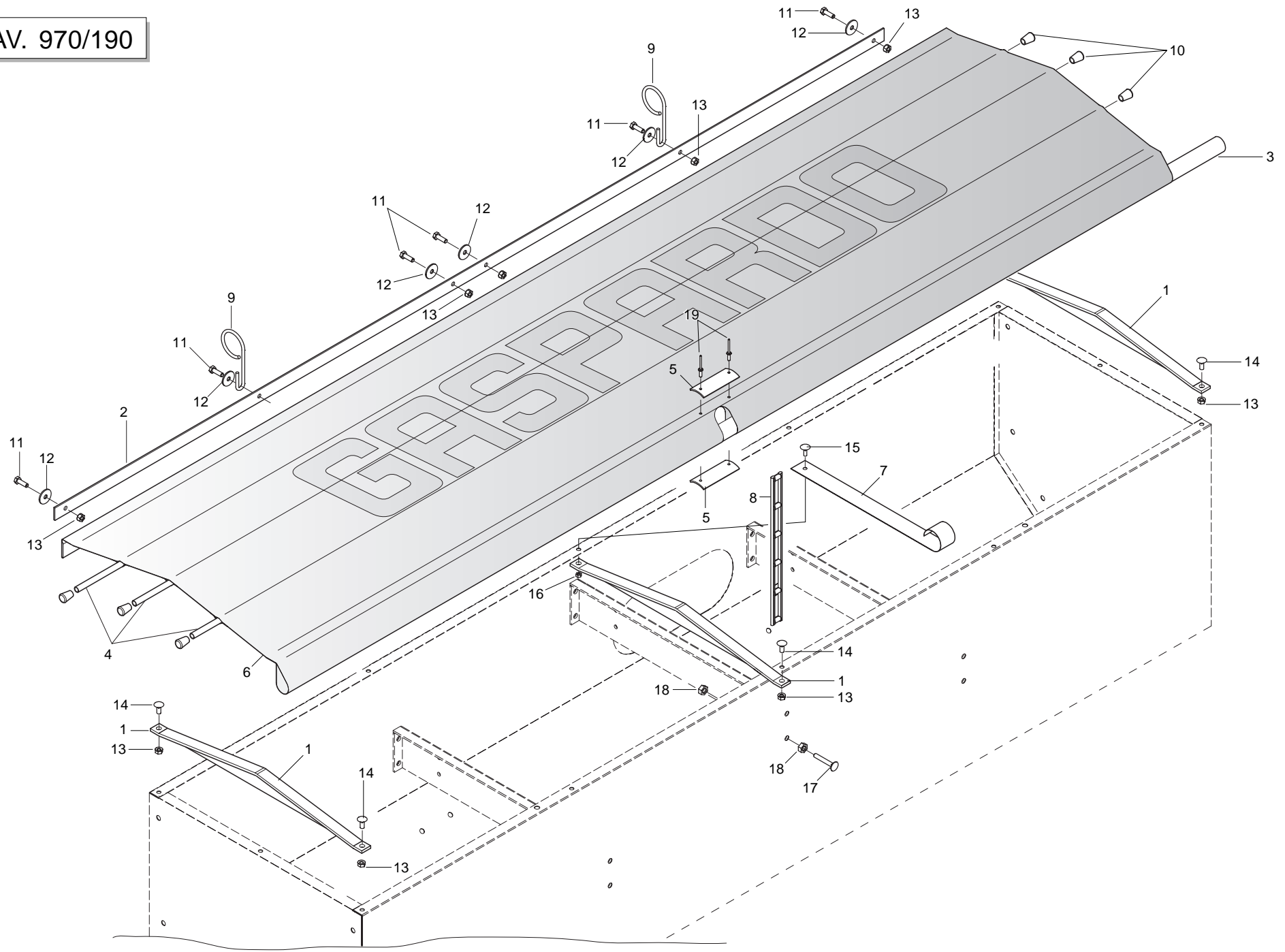


SPEEDY SET (HI)

TAV. 970/180

Pos.	Cod.	Descrizione	Pos.	Cod.	Descrizione
1	13722410	DISTRIBUTORE COMPLETO 6 PALE PER SPEEDY SET			
2	16670190	MONT.CREMAGLIERAAPERTURA			
3	13722300	MONT.ASSE REGOL.SPEEDY-SET			
4	19003660	SUPPORTO			
5	19003680	INGRANAGGIO Z.15			
6	13722310	MONT.GHIERA DX REG.SPEEDY-SET			
7	13722400	MONT.GHIERA SX REG.SPEEDY-SET			
8	41605015	VITE 6 X16 5739 8.G ZN			
9	44953002	RONDELLA D6 UNI 6592 ZN			
10	43530004	DADO 6 5588 6.8 ZN			
11	41809023	GRANO 5 X12 5927 INOX			
12	19702590	DECAL.TABELLA DISTRIBUZIONE SPEEDY-SET (DOSATORE 6 PALE)			
13	19003700	COPERCHIO SPEEDY SET			
14	19003610	DOSATORE SPANDI 6 PALE COMPL.			
15	66248176	CORPO DISTR.SPAND. SP			
16	20860126	KIT INGRANAGGI DISTRIB.CONCIME			
17	20970097	RONDELLA 32X3X4,5			
18	41982005	VITE 4,2X38 DIN 7981			
19	65336062	MOLLA SPEC.SCIV.DISTR.SPAND.SP			
20	66248178	SCIVOLO DISTR.SPAND. SP			
21	65336025	MOLLA SPEC.ZN STRINGIT.ASP.SP			
22	41984001	VITE AUTOF.4,2X9,5T.E.TAG.F.RO			
23	19002850	PROTEZIONE PIGNONE			

TAV. 970/190

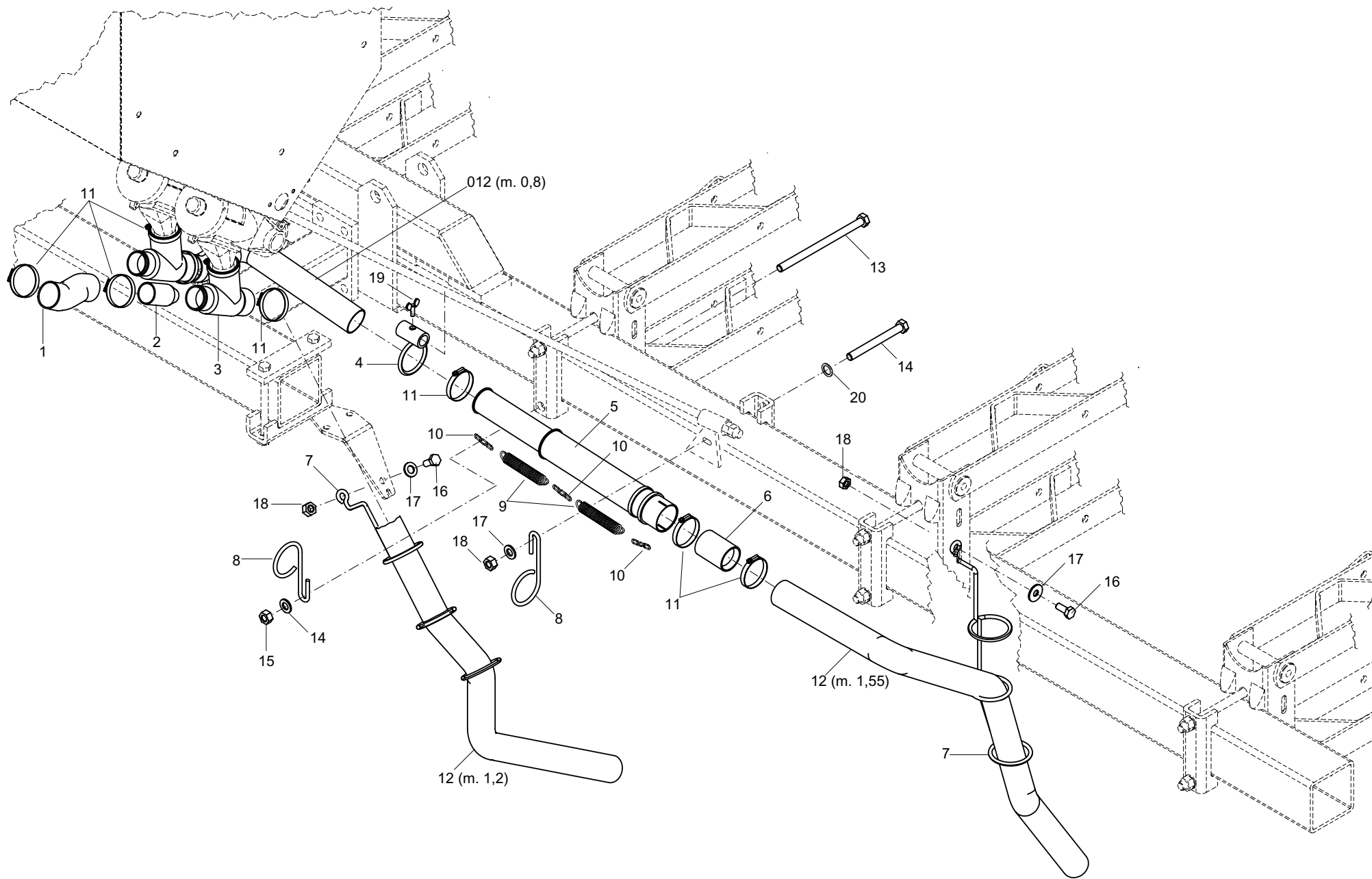


TELO COPRITRAMOGGIA

TAV. 970/190

Pos.	Cod.	Descrizione	Pos.	Cod.	Descrizione
1	13722220	ASS. SUPPORTO TELO			
2	13722230	ASTA FISSAGGIO TELO			
3	13722240	TUBO APERT./CHIUS. TELO			
4	13722250	TUBO RINFORZO TELO			
5	13722260	PIASTRINA FISSAGGIO MOLLA			
6	13722270	TELO			
7	44959126	MOLLA INOX AVVOLGIBILE			
8	67004067	CATENA IN GOMMA AGGANCIATO TELO			
9	65336131	ANELLO TUBO			
10	67008035	PUNTALE PVC D.10			
11	41605029	VITE 8 X20 5739 8.G ZN			
12	44953509	RONDELLA 9 X32 X2,5 6593 ZN			
13	43548503	DADO FLANGI.M8 DIN6923 8.8 ZN			
14	41182001	VITE 8 X20 5732 4.6 ZN			
15	41182010	VITE 6 X20 5732 4.6 ZN			
16	43442004	DADO AUTOB.NOR.6 ZN			
17	41182008	VITE 10X45 5732 4.8 ZN			
18	43530007	DADO 10 5588 6.8 ZN			
19	48976006	RIVETTO A STRAPPO 4,9X 16			

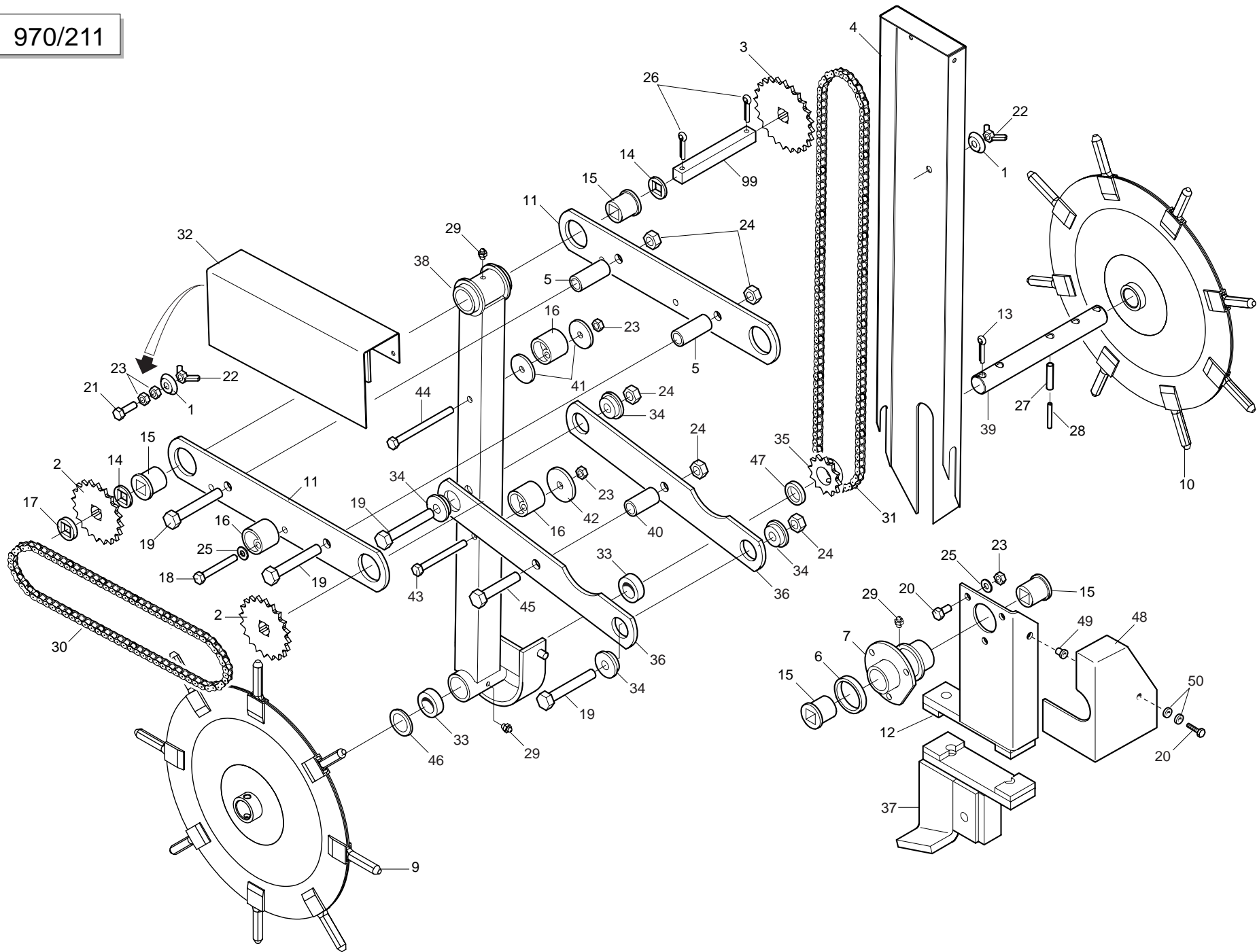
TAV. 970/200



CONCIMAZIONE 8ª FILA (75-80 cm)

TAV. 970/200

Pos.	Cod.	Descrizione	Pos.	Cod.	Descrizione
1	61209104	TUBO EOLO 35			
2	13912101	UGELLO CONCIMAZIONE PNEUMATICA			
3	19003790	CONVOGLIATORE CONCIME 45			
4	13616720	ASS.ANELLO SUPP.TUBO CONCIMAZ.			
5	07002743	TUBO TELESC.DISTRIBUZ. 8 FILE			
6	13722110	BOCCOLA 35 X45 X40			
7	18903890	MOLLA SPEC.ZN GUIDATUBO 45			
8	65336131	ANELLO TUBO			
9	18902680	MOLLA TRAZIONE ZN			
10	13616730	CATENAAGGANCIO MOLLA L.50 ZN			
11	62122002	FASCETTA STRING. 32/50 H.8			
12	61209105	TUBO EOLO 45			
13	41601134	VITE 12X170 5737 8.G			
14	41602038	VITE 10X40 5737 8.G ZN			
15	43530008	DADO 12 5588 6.8 ZN			
16	41605041	VITE 10X25 5739 8.G ZN			
17	20970012	RONDELLA 32X4X11			
18	43530007	DADO 10 5588 6.8 ZN			
19	41419014	VITE 10X20 5449 5.8 ZN			
20	44953004	RONDELLA D10 UNI 6592 ZN			

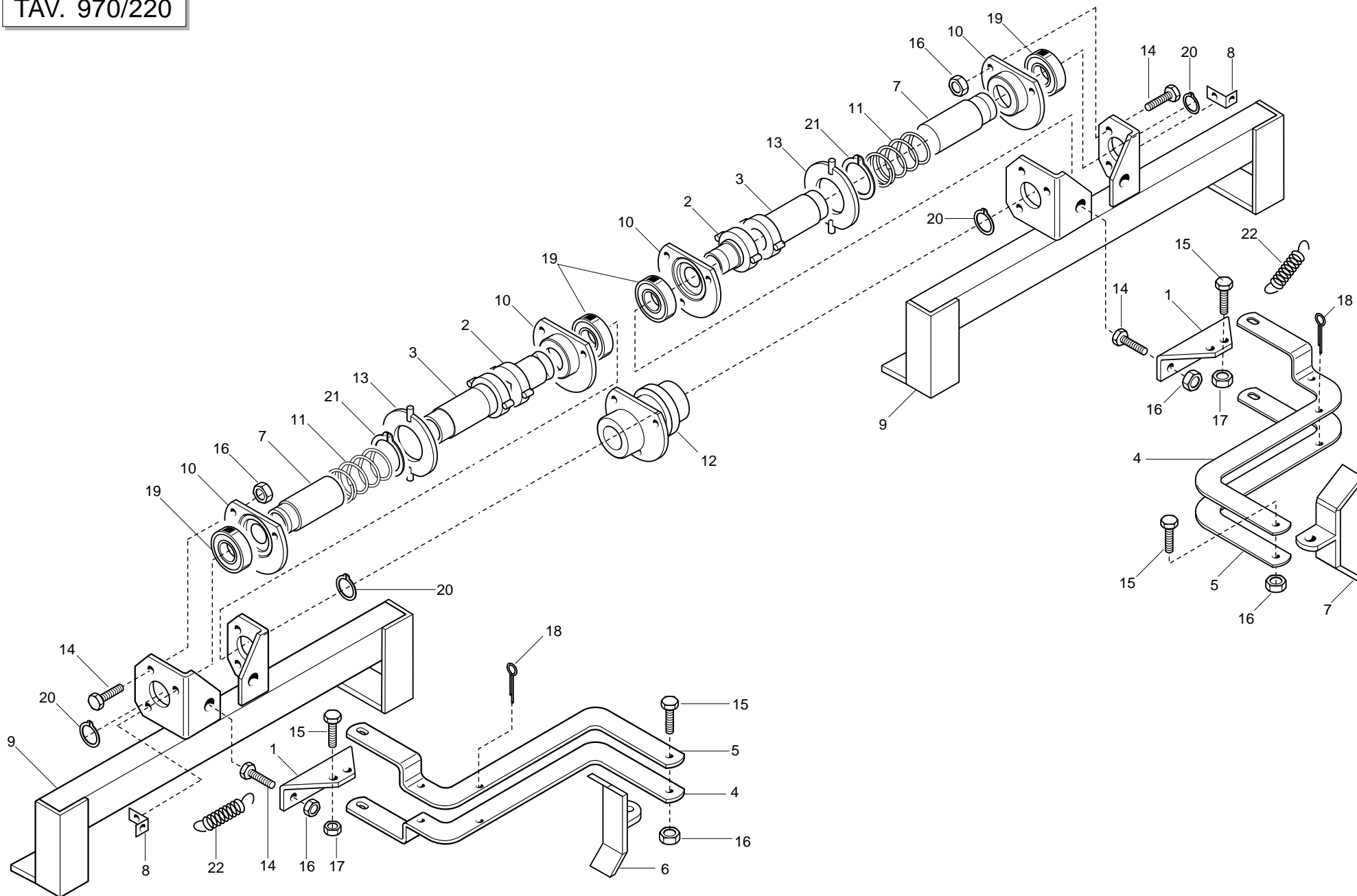


TRASMISSIONE SPANDICONCIME (HI)

TAV. 970/211

Pos.	Cod.	Descrizione	Pos.	Cod.	Descrizione
1	22220083	RONDELLA AD IMBOCCO	35	20900021	INGRANAGGIO RUOTA 1/2 Z 12
2	22250007	INGRANAGGIO CON MOZZO 1/2 Z-20	36	13731161	BRACCIO
3	20900041	INGRANAGGIO 1/2 Z-24 F.Q.	37	13731201	FERMO
4	13731031	CARTER INFERIORE	38	13732520	SUPPORTO RUOTA
5	23440227	DISTANZIALE BRACCI SUP.	39	13732440	ASSE RUOTA SINGOLA-DOPPIA
6	23440226	DISTANZIALE	40	23440249	DISTANZIALE BRACCI
7	23440225	MOZZO FLANGIATO	41	20970110	RONDELLA 38X4X8,5
8	23440229	ASSE INGRANAGGI	42	23440218	PIASTRINA GUIDACATENA
9	20900019	RUOTA CON FORO SU ASSE PIOLO	43	41602032	VITE 8 X80 5737 8.G ZN
10	20900020	RUOTA CON FORO SCENTRATO	44	41602034	VITE 8 X100 5737 8.G ZN
11	13731511	BRACCIO SUPERIORE	45	41602029	VITE 8 X65 5737 8.G ZN
12	13732031	SUPPORTO SX INNESTO	46	44953701	RONDELLA 26,2 X34,8 X0,5
13	45961106	COPIGLIA 6 X30 1336 ZN	47	13732530	DISTANZIALE ZN
14	18701650	RONDELLA FORO QUADRO ZN	48	13732580	PROTEZIONE POSTERIORE HI
15	66248051	BOCCOLA FORO QUADRO CORTA	49	43945017	INSERTO FIL.M 8X16 ZG T.RIDOTT
16	66248207	TENDICATENA	50	44952006	RONDELLA D14 UNI 6592
17	66248218	RONDELLA			
18	41602028	VITE 8 X60 5737 8.G ZN			
19	41602062	VITE 12X80 5737 8.G ZN			
20	41605029	VITE 8 X20 5739 8.G ZN			
21	41605032	VITE 8 X30 5739 8.G ZN			
22	43440005	DADO 8 5448 5.8 ZN			
23	43530006	DADO 8 5588 6.8 ZN			
24	43549004	DADO TRISTOP M12			
25	44953003	RONDELLA D8 UNI 6592 ZN			
26	45961083	COPIGLIA 5 X30 1336 ZN			
27	46966079	SPINA EL.5 X36 DIN 1481			
28	46966127	SPINA EL.8 X36 DIN 1481			
29	47969001	INGRASS.A SFERE M6X1/A			
30	57158038	SPEZ.CAT.1/2 ISO 083 72MAGLIE			
31	57158049	SPEZ.CAT.1/2 ISO 083 114MAGLIE			
32	13731351	CARTER SUPERIORE			
33	51104406	CUSCINETTO 6005 2RS			
34	13732550	BOCC.PAR.SINT.12,25X28 L.13			

TAV. 970/220

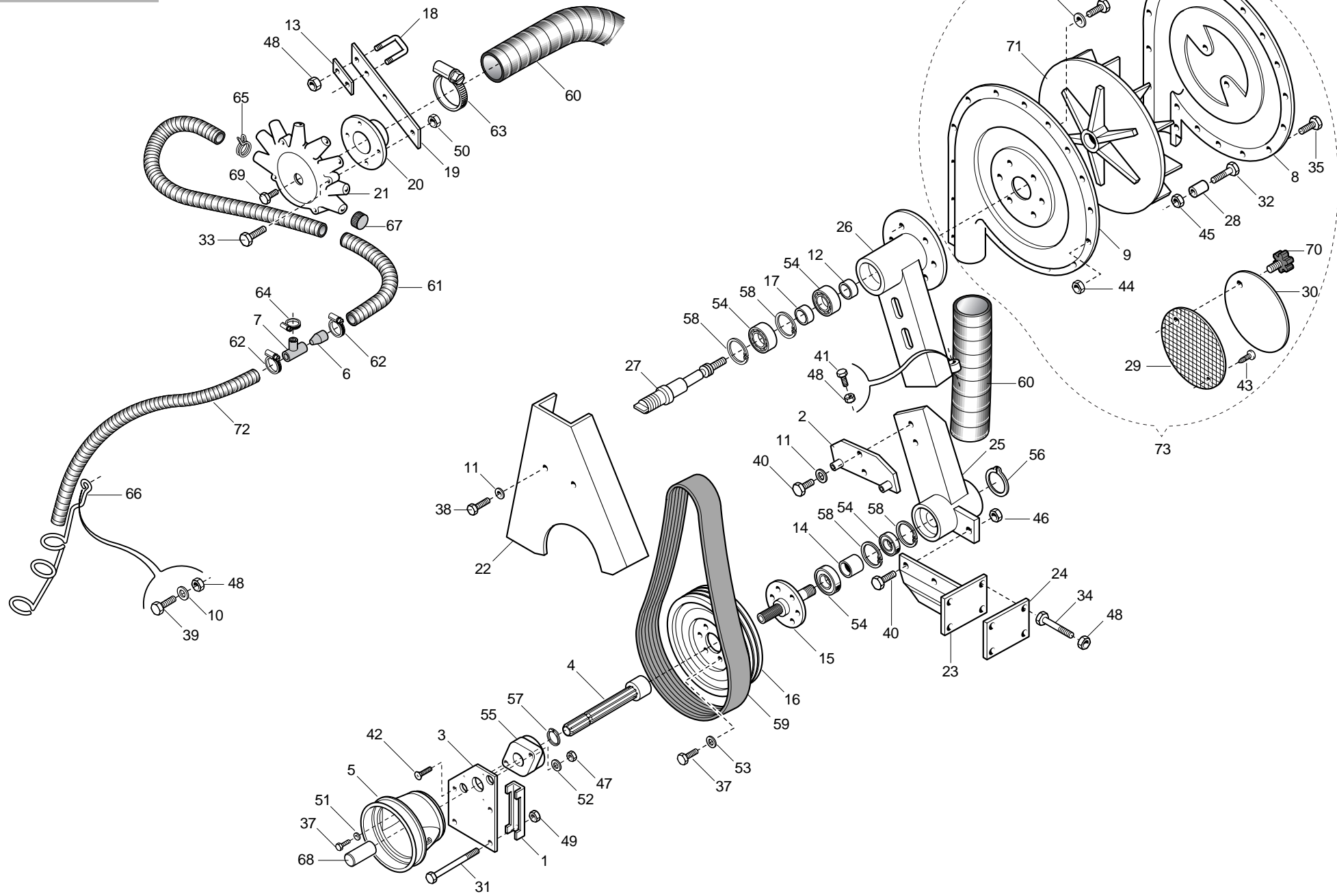


DISINNESTO TRASMISSIONE LATERALE (HI)

TAV. 970/220

Pos.	Cod.	Descrizione	Pos.	Cod.	Descrizione
1	13732260	PIASTRA DI UNIONE			
2	13732290	INNESTO INTERNO ZN			
3	13732320	INNESTO ESTERNO ZN			
4	13732330	LEVA DISINNESTO SUPERIORE			
5	13732340	LEVA DISINNESTO INFERIORE			
6	13732370	APPOGGIO PERNO TEL.MOBILE			
7	13732380	SUPPORTO INNESTO ESTERNO ZN			
8	13732390	ATTACCO MOLLA ZN			
9	13732420	SUPPORTO INNESTI			
10	22230086	SUPPORTO CUSCINETTO TAGLIATO			
11	22320058	MOLLA INNESTO 6F/ID			
12	23440225	MOZZO FLANGIATO			
13	23440548	ANELLO GUIDA INNESTO			
14	41605027	VITE 8 X16 5739 8.G ZN			
15	41605031	VITE 8 X25 5739 8.G ZN			
16	43530006	DADO 8 5588 6.8 ZN			
17	43549002	DADO TRISTOP M 8			
18	45961083	COPIGLIA 5 X30 1336 ZN			
19	51104206	CUSCINETTO 6005 2Z			
20	52121022	ANELLO ARR.25 UNI 7435-75			
21	52121029	ANELLO ARR.32 UNI 7435-75			
22	65337007	MOLLA TRAZ.ATTACCO A 3 PUNTI 12 F			

TAV. 970/230

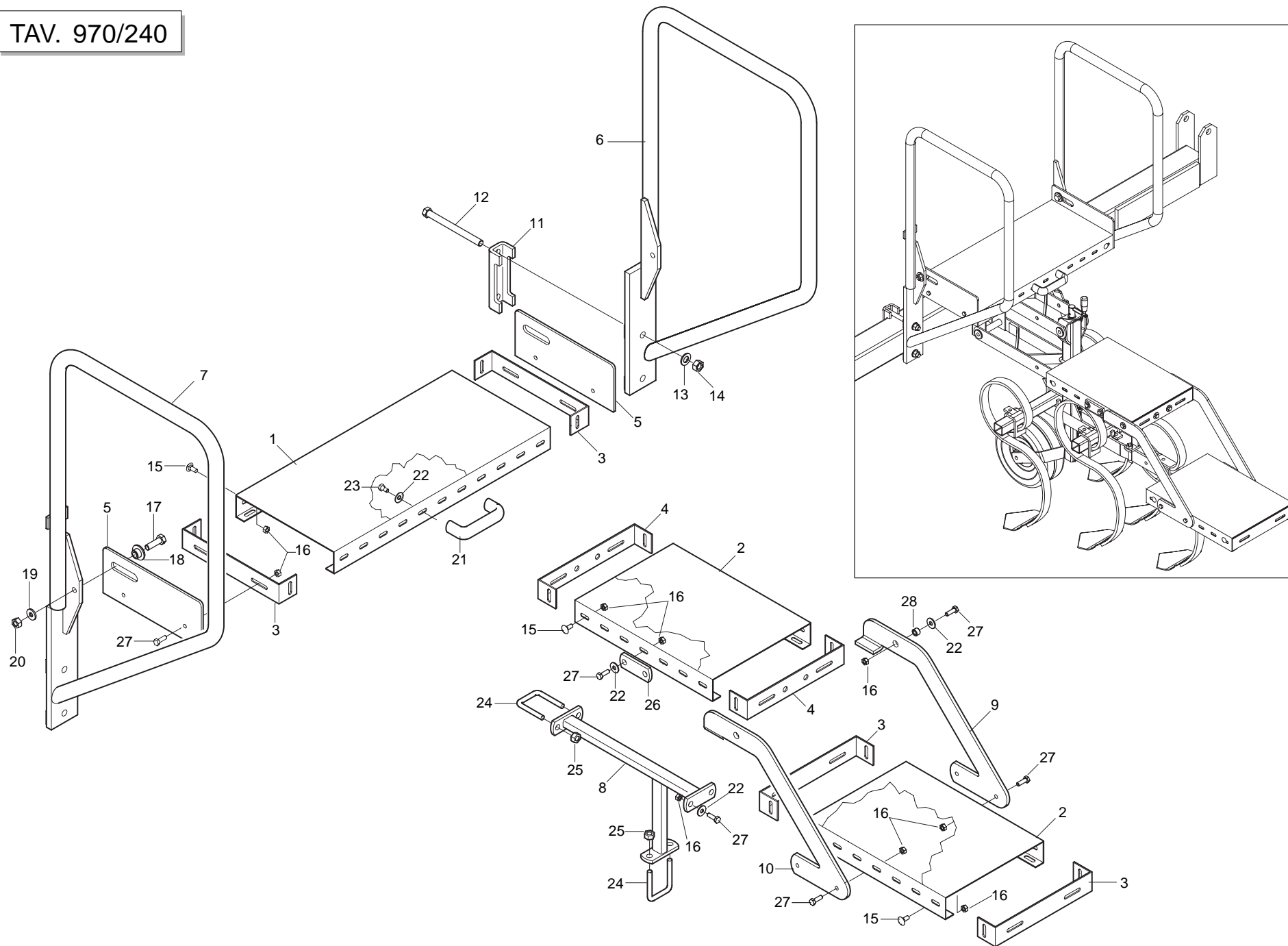


CONIMAZIONE PNEUMATICA (HI)

TAV. 970/230

Pos.	Cod.	Descrizione	Pos.	Cod.	Descrizione
1	13710560	SCONTRO Q 100	38	41605031	VITE 8 X25 5739 8.G ZN
2	13750170	SUPPORTO CARTER	39	41605041	VITE 10X25 5739 8.G ZN
3	13750260	SUPP.PROLUNGA P.D.F.	40	41605052	VITE 12X40 5739 8.G ZN
4	13750270	PROLUNGA P.D.F.	41	41605096	VITE 10X60 5739 8.G ZN
5	13750280	CUFFIA PROTEZ.CARDANO HI	42	41724042	VITE 14X50 5933 10.9 ZN
6	13912101	UGELLO CONCIMAZIONE PNEUMATICA	43	41912002	VITE 5 X14 7688 ZN
7	19003790	CONVOGLIATORE CONCIME 45	44	43442002	DADO AUTOB.NOR.4 ZN
8	13912460	COPRIVENTOLA LATO SCHIENALE	45	43442004	DADO AUTOB.NOR.6 ZN
9	13912470	COPRIVENTOLA LATO MOTORE	46	43442007	DADO AUTOB.NOR.12 ZN
10	20970012	RONDELLA 32X4X11	47	43442008	DADO AUTOB.NOR.14 ZN
11	20970032	RONDELLA 32X4X8,5	48	43530007	DADO 10 5588 6.8 ZN
12	20980107	BOCCOLA 13X40X12	49	43530009	DADO 14 5588 6.8 ZN
13	22220145	SCONTRO	50	43549001	DADO TRISTOP M 6
14	22230010	DISTANZIALE CUSCINETTI	51	44953002	RONDELLA D6 UNI 6592 ZN
15	22230011	PRESA DI FORZA	52	44953006	RONDELLA D14 UNI 6592 ZN
16	22230012	PULEGGIA MOTRICE	53	44958014	RONDELLA D6 DIN 137/A ZN
17	22230014	DISTANZIALE	54	51106407	CUSCINETTO 6306 2RS C3
18	22250272	CAVALLOTTO SUPPORTO DISCO	55	51110010	SUPPORTO FY TB35 TF
19	23440550	STAFFA CONVOGLIATORE	56	52121027	ANELLO ARR.30 UNI 7435-75
20	23440551	FLANGIA CONVOGLIATORE	57	52121032	ANELLO ARR.35 UNI 7435-75
21	23440553	CONVOGLIATORE D.35	58	52122059	ANELLO ARR.72 UNI 7437-75
22	23440554	CARTER PROTEZIONE	59	54236000	CINGHIA POLY V J1168 J-16 GOLE
23	23440556	ATTACCO SUPP.PULEGGIA	60	61205005	TUBO FLESSIBILE PVC DI 75
24	23440557	SCONTRO	61	61209104	TUBO EOLO 35 COLORE NERO
25	23440558	SUPPORTO PULEGGIA MOTRICE	62	62122002	FASCETTA STRINGITUBO 32/52
26	23440560	SUPPORTO ALBERO CONDOTTO	63	62122006	FASCETTA STRINGITUBO 68/85
27	23440561	ALBERO CONDOTTO	64	62122008	FASCETTA STRINGITUBO 26/38
28	23440562	DISTANZ.GUSCI SOFFIANTE	65	65336025	MOLLA SPEC.ZN STRINGITUBO
29	23440563	GRIGLIA DI PROTEZIONE	66	18903890	MOLLA SPEC.ZN GUIDATUBO Ø 45
30	23440564	COPERCHIO CHIUSURA SOFFIANTE	67	66248098	TAPPO CONVOGLIATORE DEPRESSORE
31	41601101	VITE 14X160 5737 8.G	68	66248227	CUFFIA PROTEZIONE P.D.P.
32	41602010	VITE 6 X30 5737 8.G ZN	69	67007213	TAPPO MASCHIO 1/8 ESAGONO
33	41602019	VITE 6 X75 5737 8.G ZN	70	67008023	VOLANTINO M5 X 25 VPA/25
34	41602049	VITE 10X110 5737 8.G ZN	71	67320001	VENTOLA PLASTICA DISCO L80M8
35	41605002	VITE 4 X12 5739 8.G ZN	72	61209105	TUBO EOLO 45 COLORE NERO
36	41605013	VITE 6 X12 5739 8.G ZN	73	13750200	SOFFIANTE COMPLETA
37	41605015	VITE 6 X16 5739 8.G ZN			

TAV. 970/240

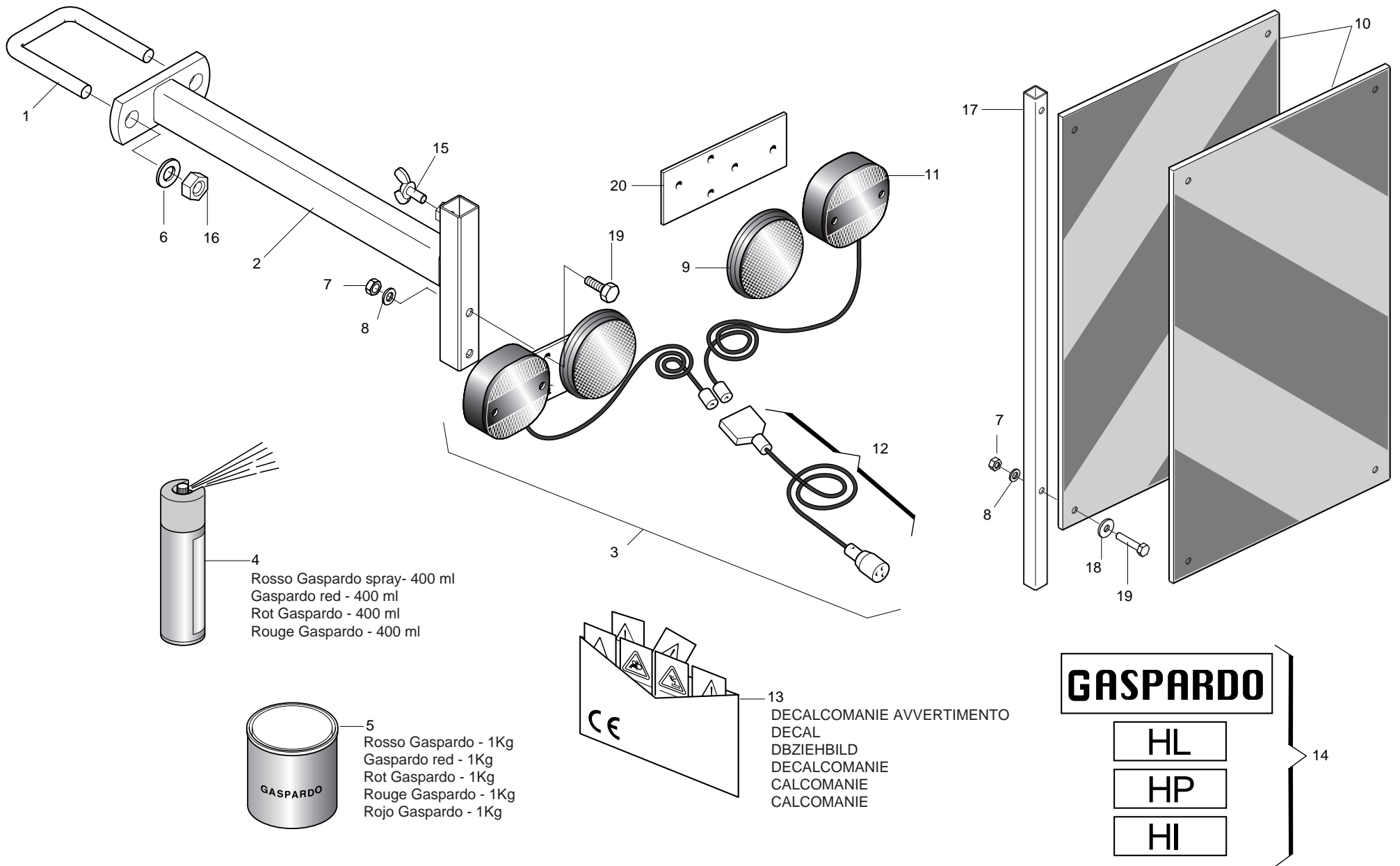


PEDANA E SCALETTA (HI)

TAV. 970/240

Pos.	Cod.	Descrizione	Pos.	Cod.	Descrizione
1	13616410	PEDANA 300X660X2 ZN			
2	13616420	GRADINO 300X420X2 ZN			
3	13616430	SUPPORTO INT.GRADINO 300 ZN			
4	13616440	SUPPORTO INT.SPECIALE GRADINO			
5	13616450	FIANCO BATTIPIEDE			
6	13616490	ASS.SUPPORTO PEDANA DX			
7	13616510	ASS.SUPPORTO PEDANA SX			
8	13616540	ASS.SUPPORTO GRADINO CENTR.			
9	16013500	SUPPORTO DX PEDANA			
10	16013510	SUPPORTO SX PEDANA			
11	13710560	SCONTRO A U SP.8			
12	41601101	VITE 14X160 5737 8.G			
13	44953006	RONDELLA D14 UNI 6592 ZN			
14	43549005	DADO TRISTOP M14 ZN			
15	41182501	VITE TTCN 90' M8X16 ZN			
16	43548503	DADO FLANGI.M8 DIN6923 8.8 ZN			
17	41602055	VITE 12X45 5737 8.G			
18	15224630	BOCCOLA BRACCIO			
19	20970035	RONDELLA 32X4X13			
20	43549004	DADO TRISTOP M12 ZN			
21	67008030	MANIGLIA MS132 M8 6146030			
22	44953503	RONDELLA 9 X24 X2 6593 ZN			
23	41605027	VITE 8 X16 5739 8.G ZN			
24	22220008	CAVALLOTTO			
25	43549003	DADO TRISTOP M10 ZN			
26	14211330	SCONTRO 90 X35 -8			
27	41605031	VITE 8 X25 5739 8.G ZN			
28	18801580	BOCCOLA 8,5 X15 X10			

TAV. 970/250



4
Rosso Gaspardo spray- 400 ml
Gaspardo red - 400 ml
Rot Gaspardo - 400 ml
Rouge Gaspardo - 400 ml

5
Rosso Gaspardo - 1Kg
Gaspardo red - 1Kg
Rot Gaspardo - 1Kg
Rouge Gaspardo - 1Kg
Rojo Gaspardo - 1Kg

13
DECALCOMANIE AVVERTIMENTO
DECAL
DBZIEHBILD
DECALCOMANIE
CALCOMANIE
CALCOMANIE

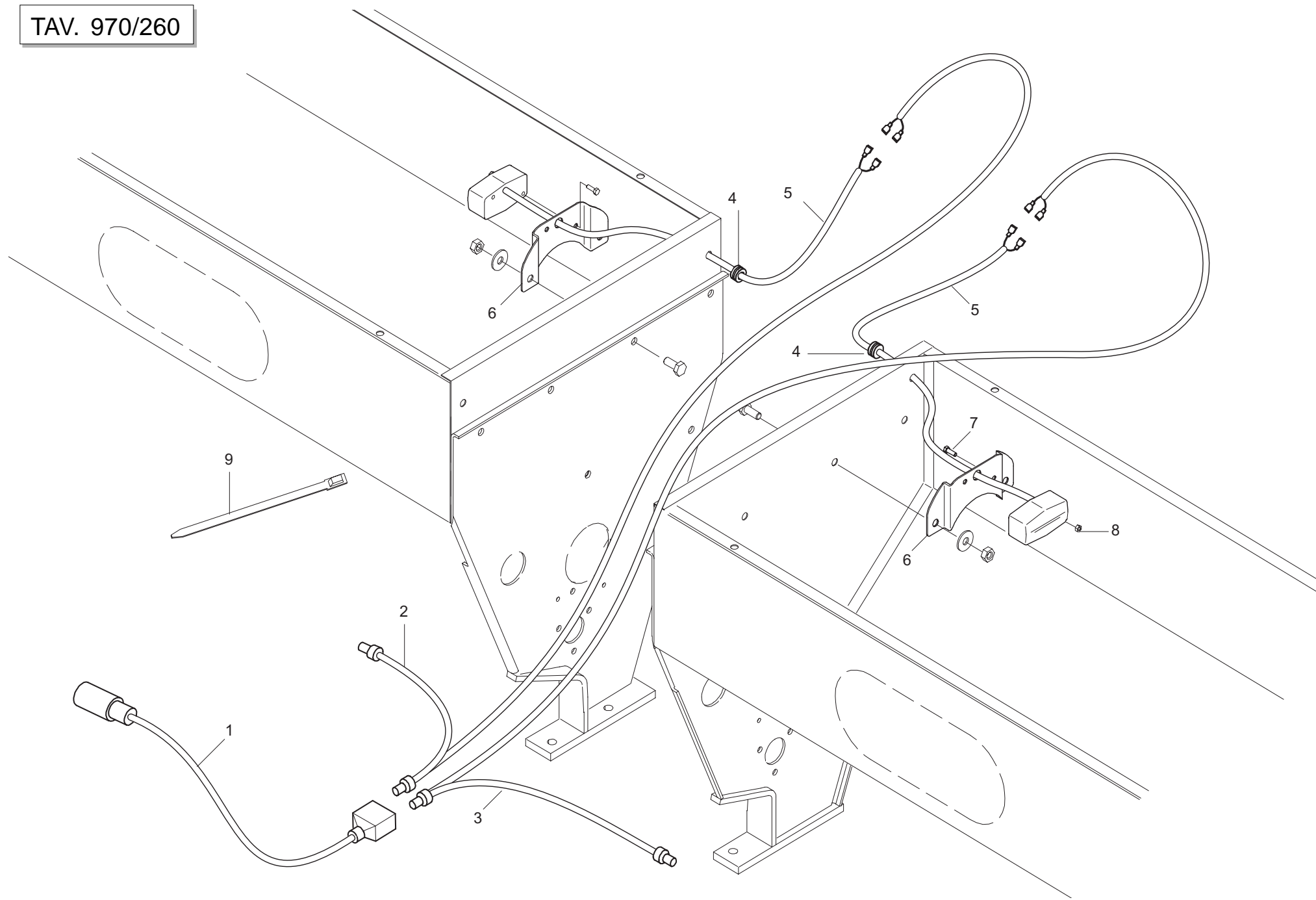
14
GASPARDO
HL
HP
HI

ACCESSORI

TAV. 970/250

Pos.	Cod.	Descrizione	Pos.	Cod.	Descrizione
1	22220008	CAVALLOTTO			
2	13616560	SUPPORTO KIT LUCI			
3	13616620	KIT LUCI COMPLETO			
4	20000000	SPRAY ROSSO GASPARDO DA 400 ML			
5	20000001	ROSSO GASPARDO BARATTOLO KG 1			
6	44953004	RONDELLA D10 UNI 6592 ZN			
7	43549001	DADO TRISTOP M 6			
8	44953002	RONDELLA D6 ZN			
9	67004063	CATARIFRANGENTE TONDO D.80			
10	67007358	N.2 PANNELLI CARICHI SPORGENTI			
11	67007561	FANALE PER KIT LUCI			
12	67201030	CABLAGGIO KIT LUCI			
13	89900500	KIT DECALCOMANIE -CE-			
14	89900513	KIT DECALCOMANIE HL - HP - HI			
15	41419001	VITE 8 X15 5449 5.8 ZN			
16	43549003	DADO TRISTOP M10 ZN			
17	15412650	SUPPORTO PANNELLI CARICHI SPORGENTI			
18	44953502	RONDELLA D 6.6X18X2 UNI 6593 ZN			
19	41605020	VITE 6 X30 5739 8.G ZN			
20	13616570	PIASTRA SUPPORTO LUCI			

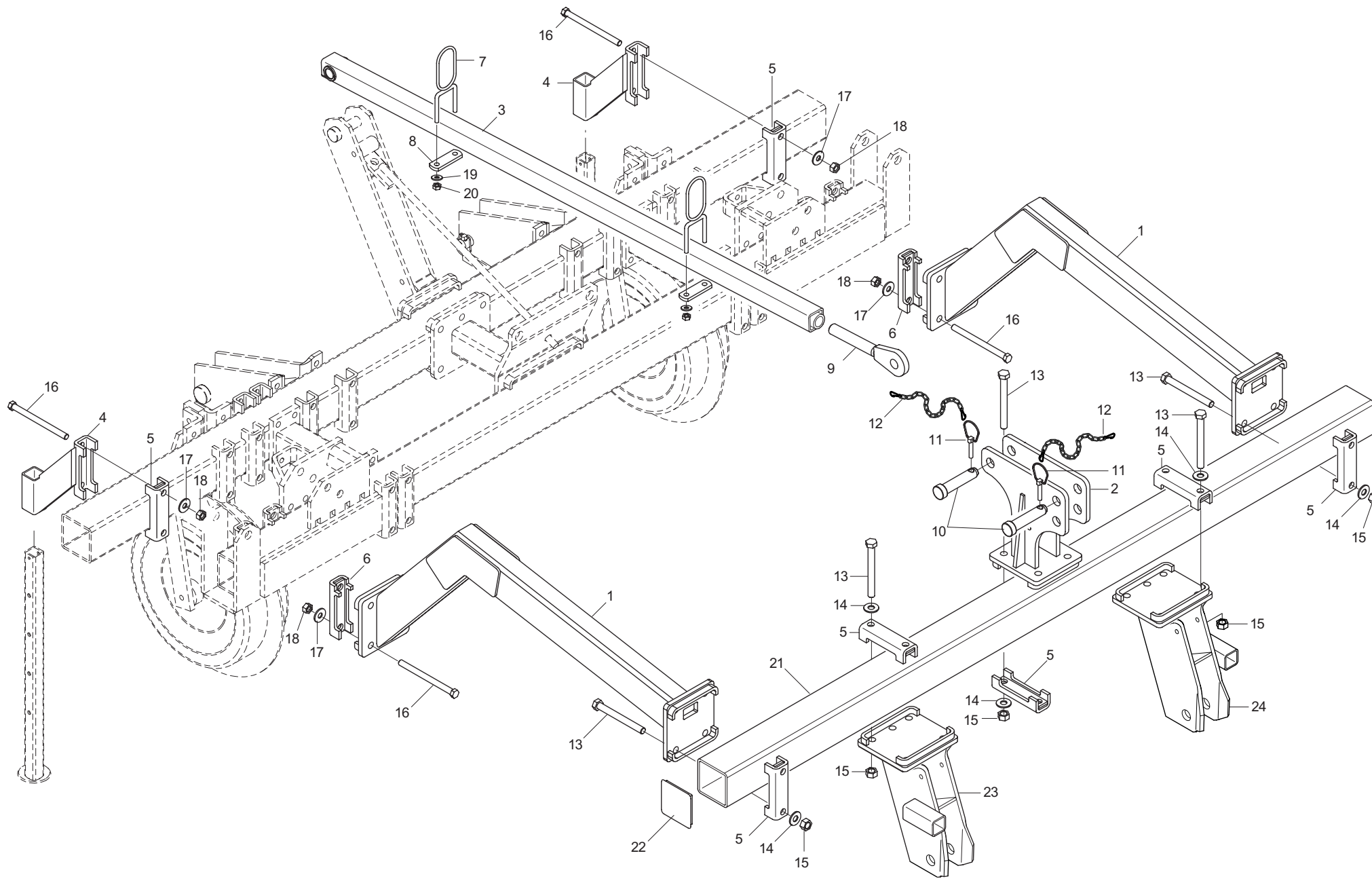
TAV. 970/260



LUCI INTERNE SERBATOIO - HL DT**TAV. 970/260**

Pos.	Cod.	Descrizione	Pos.	Cod.	Descrizione
1	67201030	CABLAGGIO PER KIT LUCI			
2	67201182	CAVO LUCI 300+1500 DX			
3	67201183	CAVO LUCI 300+1500 SX			
4	67201179	PASSACAVO PER FORO 11 D.8			
5	67004066	FANALE BIANCO			
6	13722420	SUPPORTO LAMPADA ZN			
7	41605005	VITE 5 X16 5739 8.G ZN			
8	43442003	DADO AUTOB.NOR.5 ZN			
9	62123006	FASCETTA POLYAM.4,8X290			

TAV. 970/270

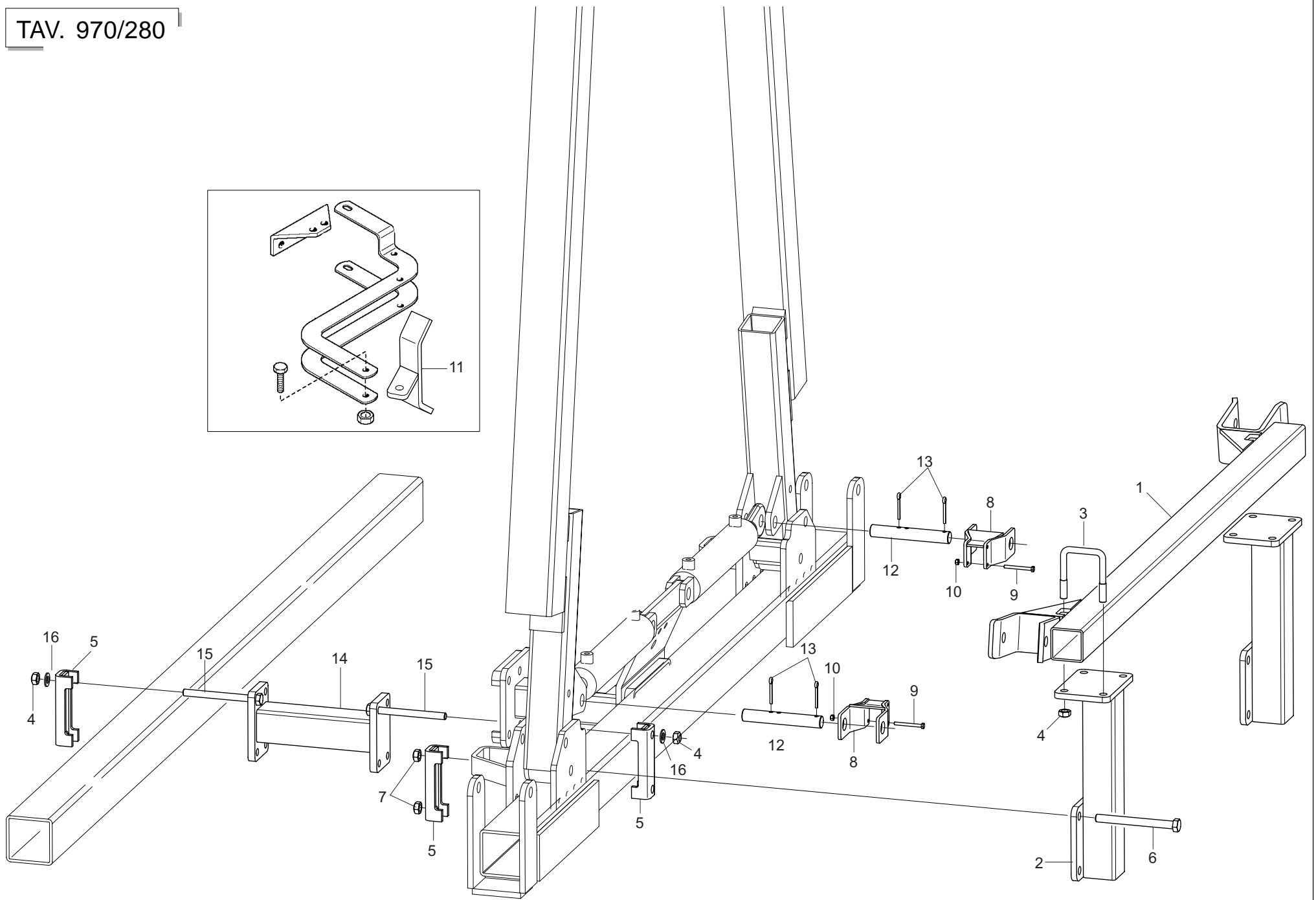
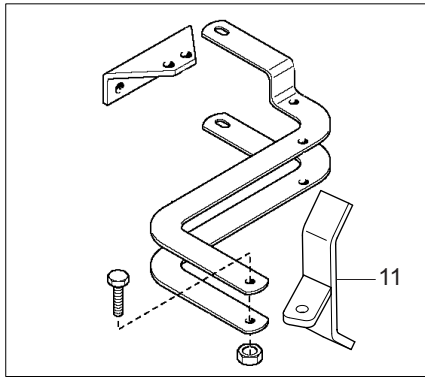


ATTACCO FRONTALE SARCHIATRICI

TAV. 970/270

Pos.	Cod.	Descrizione	Pos.	Cod.	Descrizione
1	13616850	BRACCIO UNIONE TELAI			
2	13616890	TERZO PUNTO ATTACCO FRONT.			
3	13616920	TIRANTE TERZO PUNTO HI			
3	13616940	TIRANTE TERZO PUNTO HL-HP			
4	13616980	SUPPORTO PUNTELLO			
5	13616960	SCONTRO A U INT.118 RINF			
6	13616970	SCONTRO RINFORZATO			
7	14215950	GUIDATUBO			
8	20890017	SCONTRO			
9	67004035	SNODO SFERICO DX M27X3			
10	15412410	SPINA GASPARDO 25X97			
11	45965007	SPINA A SCATTO D 9 B/83			
12	13812311	CATENELLA CON MOSCHETTONE			
13	41601144	VITE 16X160 5737 8.G			
14	44952007	RONDELLA D16 UNI 6592			
15	43549003	DADO TRISTOP M10			
16	41601138	VITE 14X170 5737 8.G			
17	44953006	RONDELLA D14 UNI 6592 ZN			
18	43549005	DADO TRISTOP M14			
19	44953004	RONDELLA D10 UNI 6592 ZN			
20	43530007	DADO 10 5588 6.8 ZN			
21	13615020	TUBO Q.100X6 X2200			
22	67008072	TAPPO X TUBO 100 SP.5-6			
23	13612410	1-2 PUNTO DX			
24	13612420	1-2 PUNTO SX			

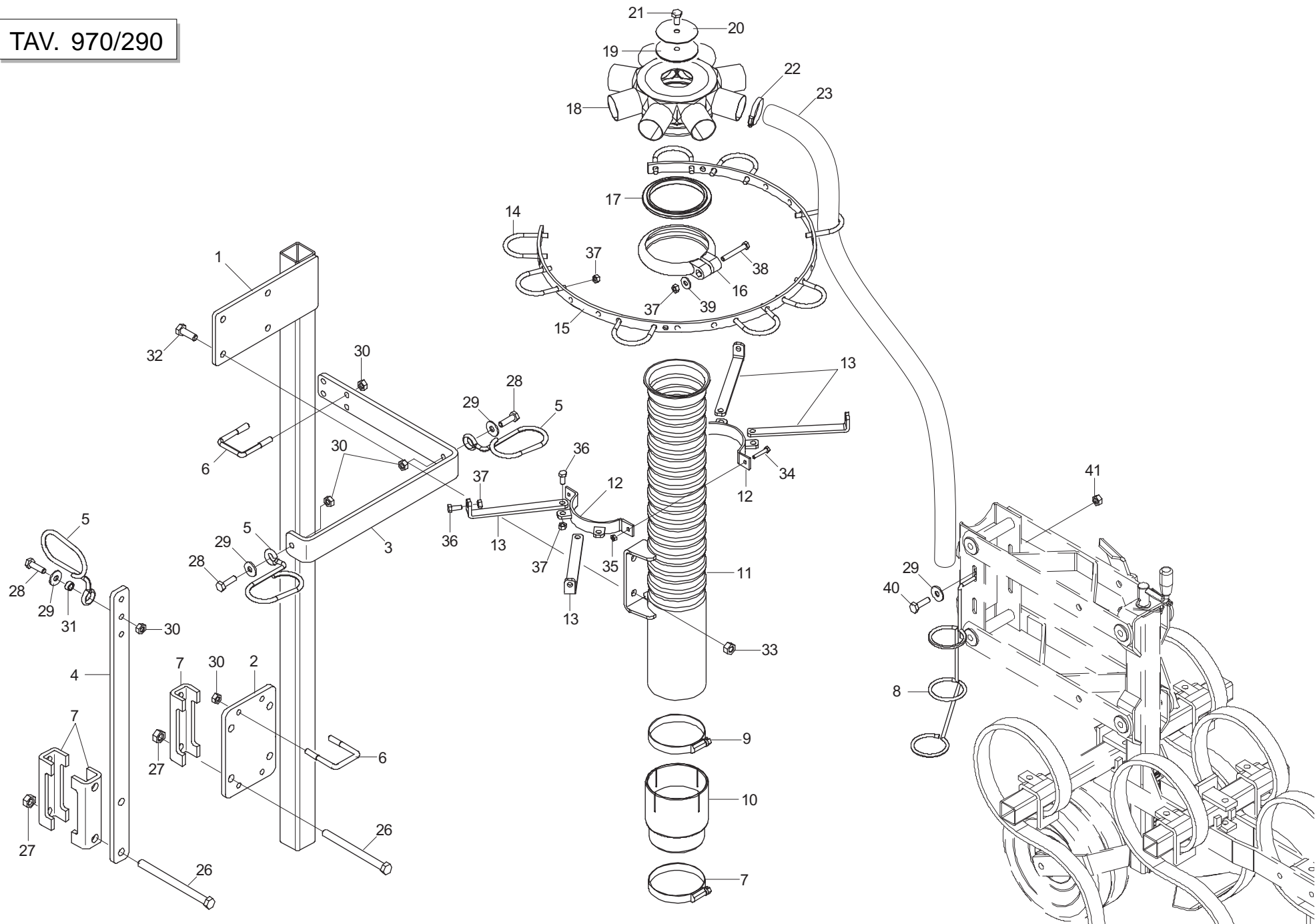
TAV. 970/280



KIT RINFORZO BRACCI HI**TAV. 970/280**

Pos.	Cod.	Descrizione	Pos.	Cod.	Descrizione
1	13617340	RINFORZO BRACCI			
2	13617380	TUBO SOSTEGNO			
3	17311130	CAVALLOTTO M14X85 - 100 ZN			
3	43549005	DADO TRISTOP M14			
4	13616960	SCONTRO A U INT.118 RINF			
5	41601144	VITE 16X160 5737 8.G			
6	43549006	DADO TRISTOP M16 ZN G.			
7	13617440	FERMO CILINDRO			
8	41602016	VITE 6 X60 5737 8.G ZN			
9	43549001	DADO TRISTOP M 6			
10	13617410	APPOGGIO PERNO TELAIO MOB.			
11	13615491	PERNO 25X170 ZN			
12	45961083	COPIGLIA 5 X30 1336 ZN			
13	13615201	DISTANZIALE LATERALE			
14	13612380	DISTANZIALE CORTO			
15	41601101	VITE 14 X160 5737 8.G			
16	44953006	RONDELLA D14 UNI 6592 ZN			

TAV. 970/290



VARIANTI DISTRIBUZIONE CONCIME CON "PA"

TAV. 970/290

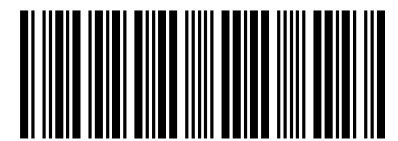
Pos.	Cod.	Descrizione	Pos.	Cod.	Descrizione
1	13617220	SUPPORTO CONVOGLIATORE	33	43549004	DADO TRISTOP M12
2	13617230	PIASTRA FISS. SUPP. CONVOGLIATORE	34	41605021	VITE 6 X35 5739 8.G ZN
3	13617240	ASTA SUPP.TUBI INTERNI	35	43549001	DADO TRISTOP M 6
4	13617250	ASTA SUPP.TUBI ESTERNI	36	41605029	VITE 8 X20 5739 8.G ZN
5	65336103	GUIDATUBI MAGG.EST.8F.IDR.	37	43549002	DADO TRISTOP M 8
6	22220008	CAVALLOTTO	38	41602028	VITE 8 X60 5737 8.G ZN
7	13710560	SCONTRO Q 100	39	44953003	RONDELLA D8 UNI 6592 ZN
8	18903890	MOLLA GUIDATUBO 45	40	41605041	VITE 10X25 5739 8.G ZN
9	62122009	FASCETTA STRING. 90/110 H.12	41	43530007	DADO 10 5588 6.8 ZN
10	19004460	RACCORDO TUBO MISCELATORE			
11	16120960	TUBO MISCELATORE GIG.400 PORT.			
12	13617270	SUPPORTO SPARTI-TUBO			
13	13617280	ASTA SUPP.SPARTI-TUBO			
14	13617300	CAVALLOTTO M8 X68 -82,5 ZN			
15	13617290	SPARTI-TUBO CIRCOLARE			
16	68005035	MANICOTTO			
17	68005036	GUARNIZIONE			
18	16021571	DISTRIBUTORE 6U 60° D.50			
18	16021601	DISTRIBUTORE 8U. 45° D.50			
18	16022510	DISTRIBUTORE 12U 30° D.50			
19	16021530	CONO DEVIATORE			
20	16021560	TAPPO			
21	41605039	VITE 10X20 5739 8.G ZN			
22	62122007	FASCETTA STRINGITUBO 40/60			
23	61209106	TUBO EOLO 50			
24	41601071	VITE 14X50 5737 8.G			
25	43549005	DADO TRISTOP M14			
26	41601138	VITE 14X170 5737 8.G			
27	43530009	DADO 14 5588 6.8 ZN			
28	41605043	VITE 10X35 5739 8.G ZN			
29	20970012	RONDELLA 32X4X11			
30	43549003	DADO TRISTOP M10			
31	20980072	BOCCOLA 10,25X16X8,5			
32	41605050	VITE 12X30 5739 8.G ZN			

**USATE SEMPRE RICAMBI ORIGINALI
ALWAYS USE ORIGINAL SPARE PARTS
IMMER DIE ORIGINAL-ERSATZTEILE VERWENDEN
EMPLOYEZ TOUJOURS LES PIECES DE RECHANGE ORIGINALES
UTILIZAR SIEMPRE REPUESTOS ORIGINALES**

GASPARDO

DEALER:

GASPARDO



19530301

GASPARDO Seminatrici SpA
Via Mussons, 7 - I - 33075
Morsano al Tagliamento (PN) Italy
Tel. +39 0434 695410
Fax +39 0434 695425
e-mail: gaspardo@gaspardo.it
<http://www.gaspardo.it>

MASCHIO DEUTSCHLAND GMBH
Äußere Nürnberger Straße 5
D - 91177 Thalmässing
Deutschland
Tel. +49 (0) 9173 79000
Fax +49 (0) 9173 790079

MASCHIO FRANCE Sarl
1, Rue de Mérignan ZA
F - 45240 La Ferte St. Aubin
France
Tel. +33 (0) 2.38.64.12.12
Fax +33 (0) 2.38.64.66.79

MASCHIO IBERICA S.L.
Calle Cabernet, 10
Poligono Industrial Clot de Moja
Olerdola - 08734 Barcelona
Tel. +34 93.81.99.058
Fax +34 93.81.99.059

MASCHIO USA
432 2ND Street
Rock Island, IL 61201 USA
Ph. +1 309 794-2310
Fax +1 309 788-1610

MASCHIO MIDDLE EAST S.L.
MASCHIO-GASPARDO ROMANIA S.R.L.
GASPARDO-MASCHIO TURCHIA
MASCHIO-GASPARDO CANADA Inc