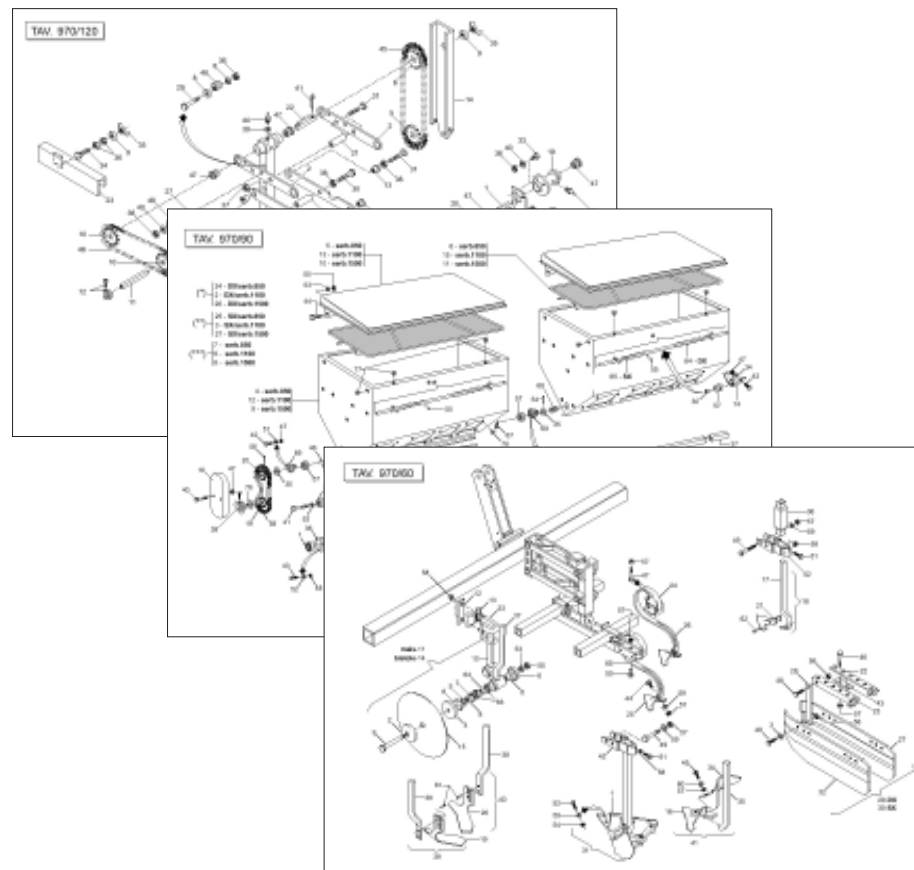


# GASPARDO



# HS

Cod: G19530810 04.2006

# GASPARDO

- IT** PARTI DI RICAMBIO
- EN** SPARE PARTS
- DE** ERSATZTEILE
- FR** PIÈCES DÉTACHÉES
- ES** PIEZAS DE REPUESTO

**PARTI DI RICAMBIO****SPARE PARTS****ERSATZTEILE****PIECES DÉTACHÉES****RESPUESTOS**

Le ordinazioni delle parti di ricambio vanno fatte presso i nostri concessionari di zona e devono essere sempre corredate dalle seguenti indicazioni:

- **Tipo, modello e numero di matricola dell'attrezzatura.** Tali dati sono stampigliati nell'apposita targhetta di cui è dotata ogni attrezzatura.

- **Numero di codice della parte richiesta** rilevabile dal catalogo ricambi.

- **Descrizione del particolare e quantità richiesta.**

- **Numero della tavola.**

- **Mezzo di trasporto.** Nel caso questa voce non sia specificata, la Ditta Costruttrice, pur dedicando a questo servizio una particolare cura, non risponde di eventuali ritardi di spedizione dovuti a cause di forza maggiore.

Le spese di trasporto si intendono sempre a carico del destinatario. La merce viaggia a rischio e pericolo del committente anche se venduta franco destino.

**NOTA:** Il termine **(Dx) Destro** o **(Sx) Sinistro** della macchina o di parti di essa, è inteso guardando la macchina dalla parte posteriore. Le eccezioni saranno indicate.

*Orders must be transmitted through our area dealers and should always include the following indications:*

- **Type, model and serial number of the machine.** *These data are punched on the data plate with which every implement is equipped.*

- **Code number of the required spare part.** *This will be found in the spare parts catalogue.*

- **Description of the part and required quantity.**

- **Table number.**

- **Means of dispatch.** *If this item is not indicated, the Manufacturer, while dedicating particular care to this service, shall not be held responsible for delays in delivery caused by cases of force majeure.*

*Transport expenses shall always be at the consignee's charge. The goods travel at the purchaser's risk and peril even when sold ex destination.*

**NOTE:** *The symbols (Dx) right and (Sx) left, concerning the machine or single parts of it, are referred, as in the figure, to a rear view of them. Exceptions will be indicated.*

Die Bestellungen müssen bei unseren Gebietshändler aufgegeben werden. Bei der Bestellung sind stets die folgenden Angaben zu machen:

- **Typ, Modell und Serien-Nummer des Geräts.** Diese Daten stehen auf dem Typenschild, mit dem jedes Gerät versehen ist.

- **Artikel Nr. der erforderlichen Ersatzteile.** Diese stehen im Ersatzteil-Katalog.

- **Beschreibung des Ersatzteils und die erforderliche Stückzahl.**

- **Tafelnummer.**

- **Versandmittel.** Wenn dieser Punkt nicht spezifiziert wird, haftet die Herstellerfirma nicht für etwaigen Lieferverzug aufgrund höherer Gewalt, auch wenn er diesen Service besonders aufmerksam abwickelt.

Die Frachtkosten gehen dagegen immer zu Lasten des Empfängers. Die Ware reist auf Gefahr und Risiko des Auftraggebers, auch wenn frei Haus Verkauft vereinbart worden ist.

**N.B.:** Die Merkzeichen **(Dx) rechts** und **(Sx) links** betreffen eine rückwärtige Aussicht der Maschine oder Teile von ihr (siehe Bild). Ausnahmen werden gezeigt.

*Les ordres doivent être effectués auprès de nos concessionaires de zone en précisant les indications suivantes:*

- **Type, modèle et numéro de série de la machine.** *Ces données sont gravées sur la plaque d'identification de chaque outil.*

- **Numéro de code de la pièce détachée** *indiqué sur le catalogue des pièces détachées.*

- **Description de la pièce et quantité requise.**

- **Numéro de plan.**

- **Moyen d'expédition.** *Si cette rubrique n'est pas indiquée, le Constructeur, bien que soucieux de ce service, ne répond pas des retards d'expédition pour des causes de force majeure.*

*Les frais de transport sont toujours à la charge du destinataire. La marchandise voyage aux risques et périls de l'acheteur même si vendue franco de port.*

**N.B.:** *Les références (Dx) droit et (Sx) gauche de la machine ou des parties de la même, est entendue, comme de la figure, en regardant la machine de derriere dans le sens de marche.*

Los pedidos han de efectuarse en nuestros consesionarios de zona y deben incluir siempre las siguientes indicaciones:

- **Tipo, modelo y número de matricula del equipo.** Dichos datos están impresos en la relativa placa presente en el equipo.

- **Número de código de la parte requerida** presente en el catálogo respuestas.

- **Descripción de la pieza y cantidad requerida.**

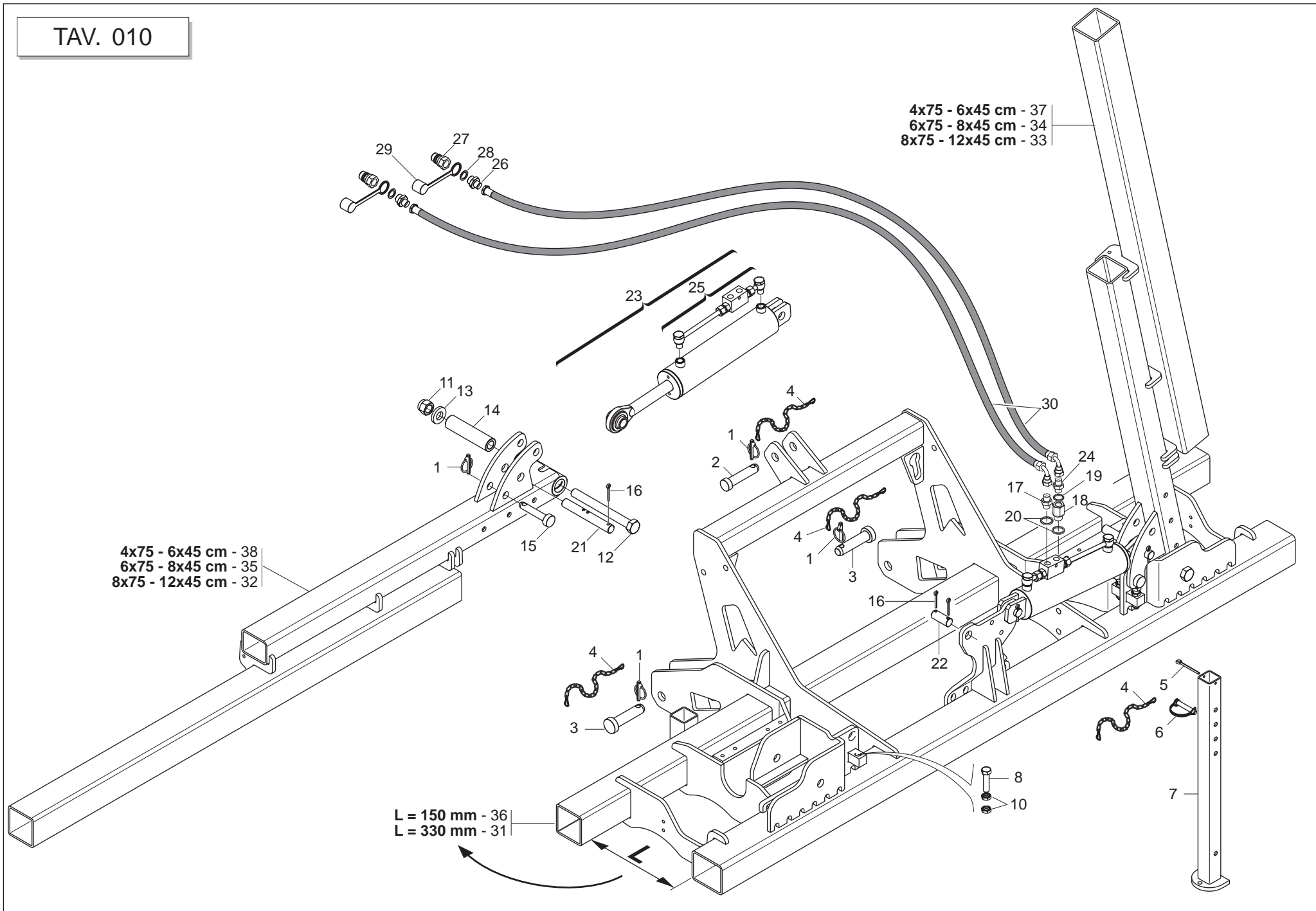
- **Numero de ilustración.**

- **Medio de transporte.** En caso que este ítem no esté especificado, el Fabricante, aún prestando la debidas consideraciones para este aspecto, no responde por eventuales retardos de env'o debidos a causas de fuerza mayor.

Los gastos de transporte se consideran siempre a cargo del destinatario. La mercadería viaja bajo riesgo y peligro del comprador, incluso cuando se vende franco destino.

**N.B.:** La refencia **(Dx) derecha** o **(Sx) izquierda** de la máquina o de sus componentes, se entiende, como en la figura, mirando la máquina por la parte trasera. Se indicarán las excepciones.

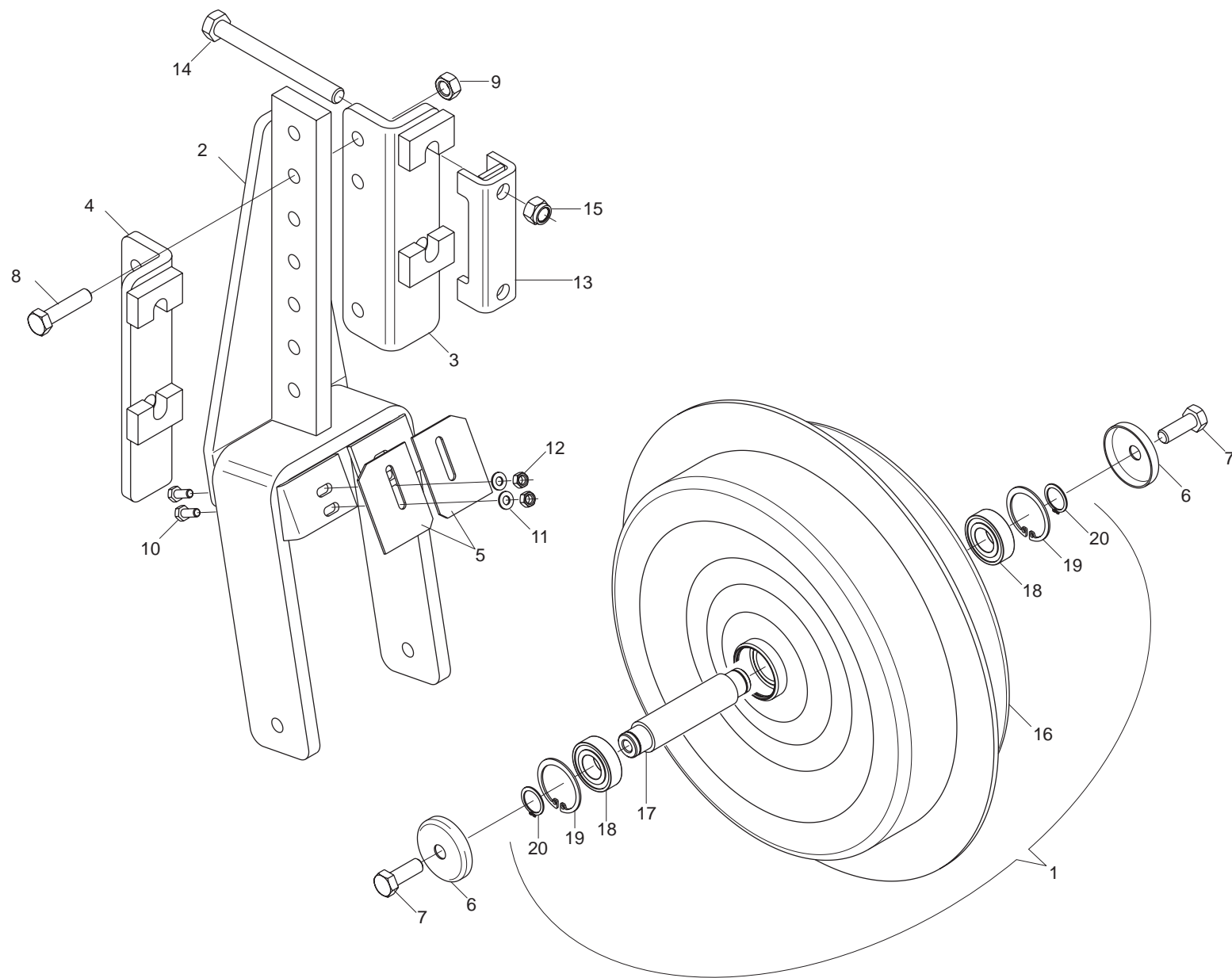
<b><i>Nr. Tav.</i></b>	<b><i>Descrizione - Description</i></b>	<b><i>Pag.</i></b>
TAV. 010	Telaio	4
TAV. 020	Ruote portanti	6
TAV. 030	Telaio elemento operatore	8
TAV. 040	Elementi operatori	10
TAV. 050	Protezioni piante	12
TAV. 060	Spandiconcime	14
TAV. 070	Speedy set	18
TAV. 080	Trasmissione spandiconcime	20
TAV. 090	Innesto-disinnesto trasmissione file esterne	22
TAV. 100	Concimazione pneumatica	24
TAV. 110	Distribuzione concime con "Front Tank"	26
TAV. 120	Coclea caricamento concime	28
TAV. 130	Pedana e scaletta	30
TAV. 140	Disco direzionale	32
TAV. 150	Attacco frontale	34
TAV. 160	Protezioni trasporto	36
TAV. 170	Kit luci e tabelle di ingombro	38



**TELAIO**

**TAV. 010**

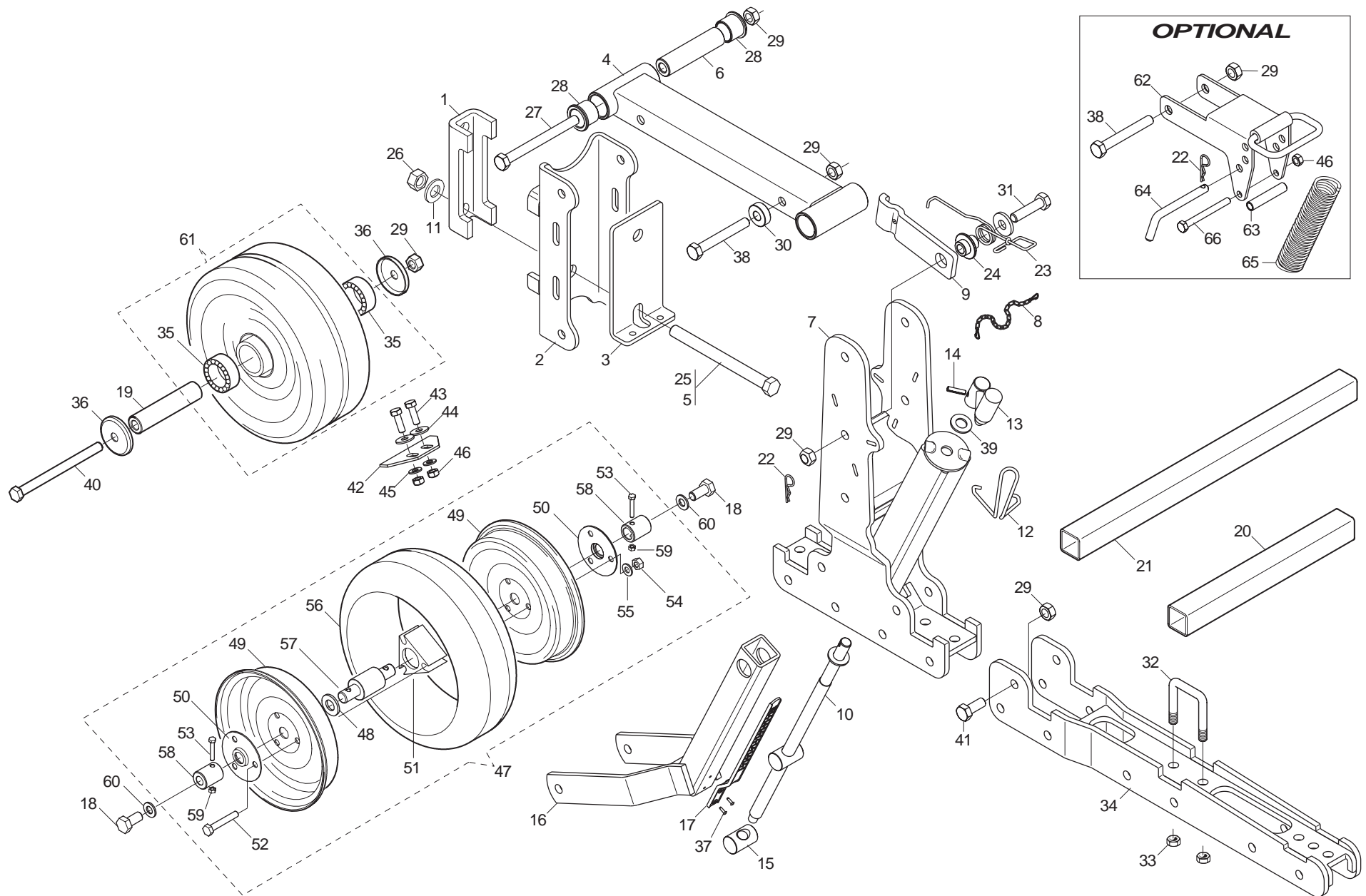
Pos.	Cod.	Descrizione	Description	Description	Benennung	Descripcion
1	F02200507	SPINA A SCATTO D 9 B/83	SNAP PIN D 9 B/83	FICHE A DETENTE D 9 B/83	EINRASTSTIFT D 9 B/83	CLAVIJA DE MUELLE D 9 B/83
2	F20100063	PERNO D25 L113 C40	PIN GASPARDO D25 L113 C40	PIVOT GASPARDO D25 L113 C40	BOLZEN GASPARDO D25 L113 C40	PERNO GASPARDO D25 L113 C40
3	F20100078	SPINA GASPARDO 28X99	PIN D.28	GOUJON D.28	BOLZEN D.28	PERNO D.28
4	G13812311	CATENELLA CON MOSCHETTONE	CHAIN WITH SPRING CATCH	CHAINETTE AVEC MOUSQUETON	KETTE MIT KARABINERHAKEN	CADENA CON GANCHO
5	F02200248	COPIGLIA 6 X80 1336 ZN	SPLIT PIN 6 X80 1336 GALVAN.	GOUVILLE 6 X80 1336 ZN	SPLINT 6 X80 1336 ZN	PASADOR 6 X80 1336 ZN
6	F02200584	SPINA DI SICUREZZA D.12X70 ZN	GALVAN. SAFETY PIN D.12X70	GOUVILLE DE S+CURIT+ D.12X70 Z	SCHERSTIFT D.12X70 ZN	PASADOR DE SEGURIDAD D 12X70 Z
7	G13618790	PUNTELLO HS				
8	F01020576	VITE M16X2X65 5739 8.8 ZG	BOLT M16X2X65	VIS M16X2X65	SCHRAUBE M16X2X65	TORNILLO M16X2X65
9	F01100011	ING.M 6X1 7663-A 9SMNPB28 ZG	SPHERE NIPPLE M6X1/A	GRAISSEUR A BILLES M6X1/A	KUGELFETTBSCHSE M6X1/A	ENGRAS. DE ESFERAS M6X1/A
10	F01200444	DADO 16 5589 6.8 ZN	NUT M16X2	ECROU M16X2	MUTTER M16X2	DADO M16X2
11	F01230143	DADO M24X 2 D982 8 ZG	NORMAL SELF-LOCK.NUT 24X2 GAL	ECROU AUTOB. NOR. 24X2 ZN	MUTTER AUTOB.NOR.24X2 ZN	TUERCA AUTOB. NOR.24X2 ZN
12	G13618750	VITE SPEC.M24X230 FILET.40 MM				
13	G18701740	RONDELLA 25,25X50 X8				
14	G18803030	BOCCOLA INTERNA BRACCI				
15	F20100035	SPINA GASPARDO 19X89 ZN	PIN	GOUJON	BOLZEN	PERNO
16	F02200227	COPIGLIA 5 X30 1336 ZN	SPLIT PIN 5 X30 1336 GALVAN.	GOUVILLE 5 X30 1336 ZN	SPLINT 5 X30 1336 ZN	PASADOR 5 X30 1336 ZN
17	F03150310	NIPPLO MASCH.CIL.3/8-1/4 ZN	NIPPLE GALV.CYL.3/8-1/4 ZN	NIPPLE MALE CYL.3/8-1/4 ZN	NIPPELZYL.3/8-1/4 ZN	NIPLE MACHO CIL.3/8-1/4 ZN
18	F03150409	NIPPLO MASCHIO 3/8 F-1/4 ZN	NIPPLE GALVAN.CYL. 3/8 F-1/4ZN	NIPPLE MALE CYL. 3/8 F-1/4 ZN	NIPPELZYL.3/8 F-1/4 ZN	NIPLE MACHO CIL.3/8 F-1/4 ZN
19	F03151238	RONDELLA RAME 13X19X1,5 -1/4"	1/4 COPPER WASHER	RONDELLE CUIVRE 1/4	UNTERLEGSSCHEIBE KUPFER 1/4	ARANDELA COBRE 1/4
20	F03151240	RONDELLA RAME 17X23X1,5 -3/8"	3/8 COPPER WASHER	RONDELLE CUIVRE 3/8	UNTERLEGSSCHEIBE KUPFER 3/8	ARANDELA COBRE 3/8
21	G13615491	PERNO 25X170 ZN	PIN 25 X 170 ZN	PIVOT 25 X 170 ZN	ZAPFEN 25 X 170 ZN	PERNO 25 X 170 ZN
22	G13616180	SPINA 25 X 60 ZN	GALVANIZED PIN 25 X 60	GOUVILLE 25 X 60 ZN	STIFT 25 X 60 ZN	CLAVIJA 25 X 60 ZN
23	G13618650	CILINDRO DE 32X90 -283 C.VALV.				
24	G16011700	MONT.NIPPLO 1/4 GRANO F.1,5	UPRIGHT 1/4" NIPPLE WITH GRUB	MONTANT NIPPLE 1/4 AVEC GRAIN	STZNDER NIPPEL 1/4 MIT STIFT 8	MONT.NIPLE 1/4 TORNIL.SIN CABE
25	F03150589	VALVOLA BLOCCO PIL.VBPDE38EC	PIL. BLOCK VALVE VBPDE38EC	SOUPAPE BLOC GUIDEE VBPDE38EC	GEST. SPERRVENTIL VBPDE38EC	VæLVULA BLOQUE PIL.VBPDE38EC
26	F03150211	NIPPLO MASCH.CIL.1/2-1/4 ZN	NIPLE 1/4-1/2	NIPLE 1/4-1/2	NIPLE 1/4-1/2	NIPLE 1/4-1/2
27	F03150935	INNESTO RAPIDO MASCH.CONO 1/2	QUICK CONNECT MALE CONE 1/2 CO	CONNEXION RAPIDE MALE CONE 1/2	SCHNELLKUPPLUNG GEWINDE KONISC	ACOPLAMIENTO RAPIDO MACHO CONO
28	F03151237	RONDELLA RAME 21X27X1,5 -1/2"	1/2 COPPER WASHER	RONDELLE CUIVRE 1/2	UNTERLEGSSCHEIBE KUPFER 1/2	ARANDELA COBRE 1/2
29	F05150325	CAPPUCCIO INNESTO 1/2	COVER 1/2	COUVERCLE 1/2	DECKEL 1/2	TAPA 1/2
30	G22505141	TUBO 1/4R2 C-F L.2750 LM	PIPE 1/4R1 C-F L.2750 LM	TUBE 1/4R1 C-F L. 2750 LM	ROHR 1/4R1 C-F L.2750 LM	TUBO 1/4R1 C-F L.2750 LM
31	G13618390	TELAIO LUNGO HS				
32	G13618470	BRACCIO SX 8 FILE HS				
33	G13618480	BRACCIO DX 8 FILE HS				
34	G13618490	BRACCIO DX 6 FILE HS				
35	G13618500	BRACCIO SX 6 FILE HS				
36	G13618580	TELAIO CORTO HS				
37	G13618520	BRACCIO DX 4 FILE HS				
38	G13618530	BRACCIO SX 4 FILE HS				



# RUOTE PORTANTI

TAV. 020

Pos.	Cod.	Descrizione	Description	Description	Benennung	Descripcion
1	G13618910	ASSE RUOTA PORTANTE HS COMPL				
2	G13618680	SUPPORTO RUOTE PORTANTI HS				
3	G13618700	ATTACCO RUOTE PORT.DX HS				
4	G13618720	ATTACCO RUOTE PORT.SX HS				
5	G13615840	RASCHIATERRA RUOTE PORTANTI	SOIL SCRAPER BEARING WHEELS	RACLEUR ROUES PORTANTES	ERDSCHABER TRAGERZDER	RASCADOR DE TIERRA RUEDAS PORT
6	G20970520	ROND.FOND.D.15 RUOTE P.RANGH.	SIDE DELIV. RAKE WHEEL D.15 BO	ROND. FOND. D. 15 ROUES ARRIER	TIEFE SCHEIBE D.15 RZDER P.RAN	ARAND. DE FOND.D.15 RUEDAS TRA
7	F01020198	VITE 14X45 5737 8.G ZN *	BOLT 14X45 5737 8.G GALVANIZ.	VIS 14X45 5737 8.G ZN *	SCHRAUBE 14X45 5737 8.G ZN *	TORNILLO 14X45 5737 8.G ZN *
8	F01020203	VITE 14X60 5737 8.G ZN	BOLT M 14X60	VIS M 14X60	SCHRAUBE M 14X60	TORNILLO M 14X60
9	F01200306	DADO 14 5588 6.8 ZN	NUT M14X2	ECROU M14X2	MUTTER M14X2	DADO M14X2
10	F01020436	VITE 8 X20 5739 8.G ZN	BOLT M 8X20	VIS M 8X20	SCHRAUBE M 8X20	TORNILLO M 8X20
11	F01410051	RONDELLA D8 UNI 6592 ZN	PLANE WASHER D.8	RONDELLE D.8	SCHEIBE D.8	ARANDELA D.8
12	F01200244	DADO 8 5588 6.8 ZN	NUT M8	ECROU M8	MUTTER M8	DADO M8
13	G13616960	SCONTRO A U INT.118 RINF	U-SHAPED 118 INNER STOP TEETH	BUTEE A U INT. 118 RENF.	INNERER U-ANSCHLAG 118 VERST-R	ELEMENTO DE EMPALME A U INT.11
14	F01020273	VITE 16X160 5737 8.G				
15	F01230085	DADO M16X 2 D982 8 ZG	SELF LOCKING NUT M16X2 D982 6S	ECROU AUTOBL. M16X2 D982 6S	SELBSTSPERR.MUTTER M16X2 D982	DADO AUTOBL. M16X2 D982 6S
16	G13615750	RUOTA PORTANTE				
17	G13618900	ASSE RUOTE PORTANTI				
18	F04010170	CUSCINETTO 6205 2RS	BEARING 6205 2RS	ROULEMENT 6205 2RS	LAGER 6205 2RS	COJINETE 6205 2RS
19	F02050635	ANELLO ARR.52 UNI 7437-75	STOP RING 52 UNI 7437-75	BAGUE ARRET 52 UNI 7437-75	RING 52 UNI 7437-75	ANILLO PARADA 52 UNI 7437-75
20	F02050613	ANELLO ARR.25 UNI 7435-75	STOP RING 25 UNI 7435-75	BAGUE DE SERRAGE 25 UNI 7435-7	DRAHTSPRENGRING 25 UNI 7435-75	ANILLO PARADA 25 UNI 7435-75

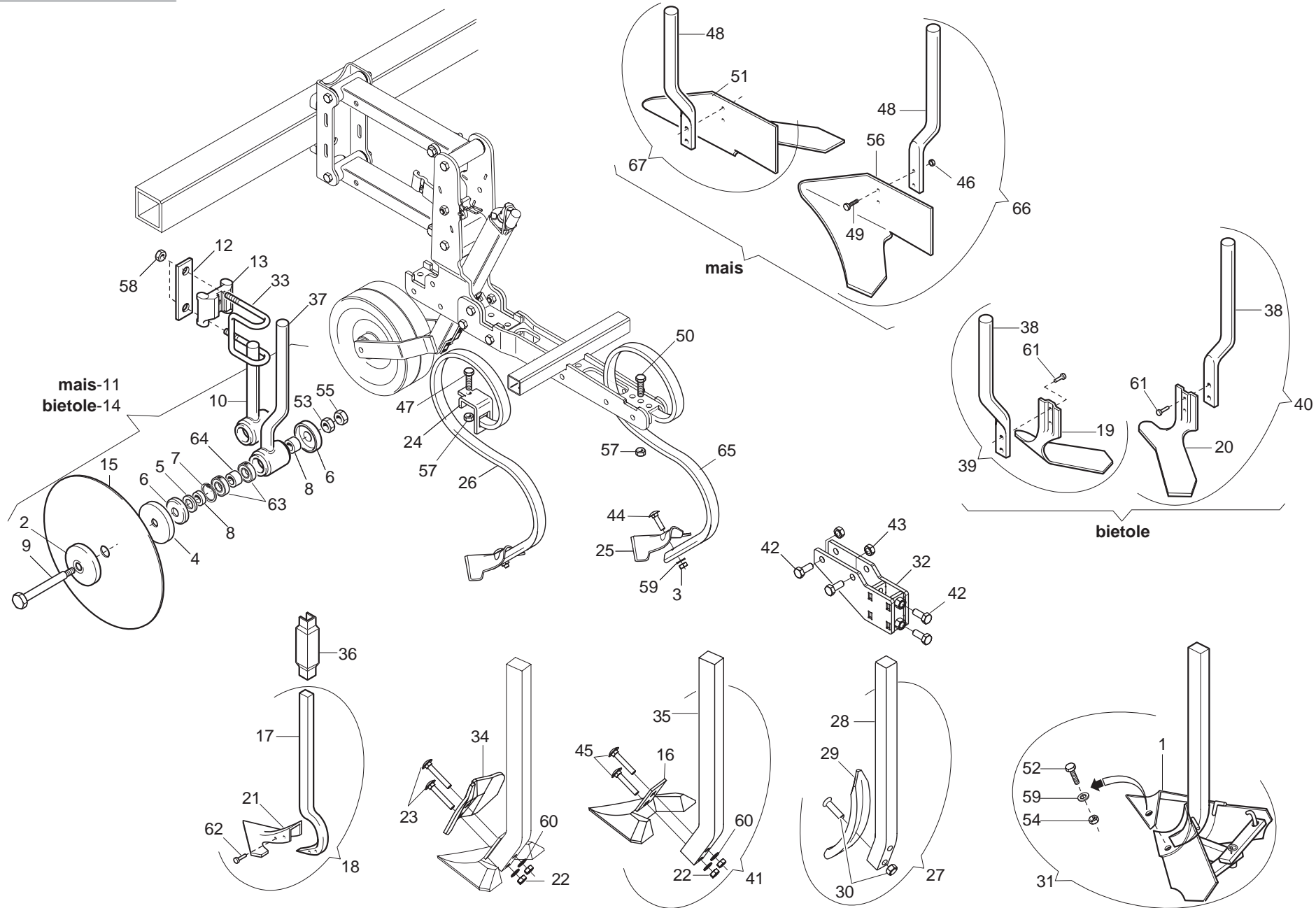




# TELAIO ELEMENTO OPERATORE

TAV. 030

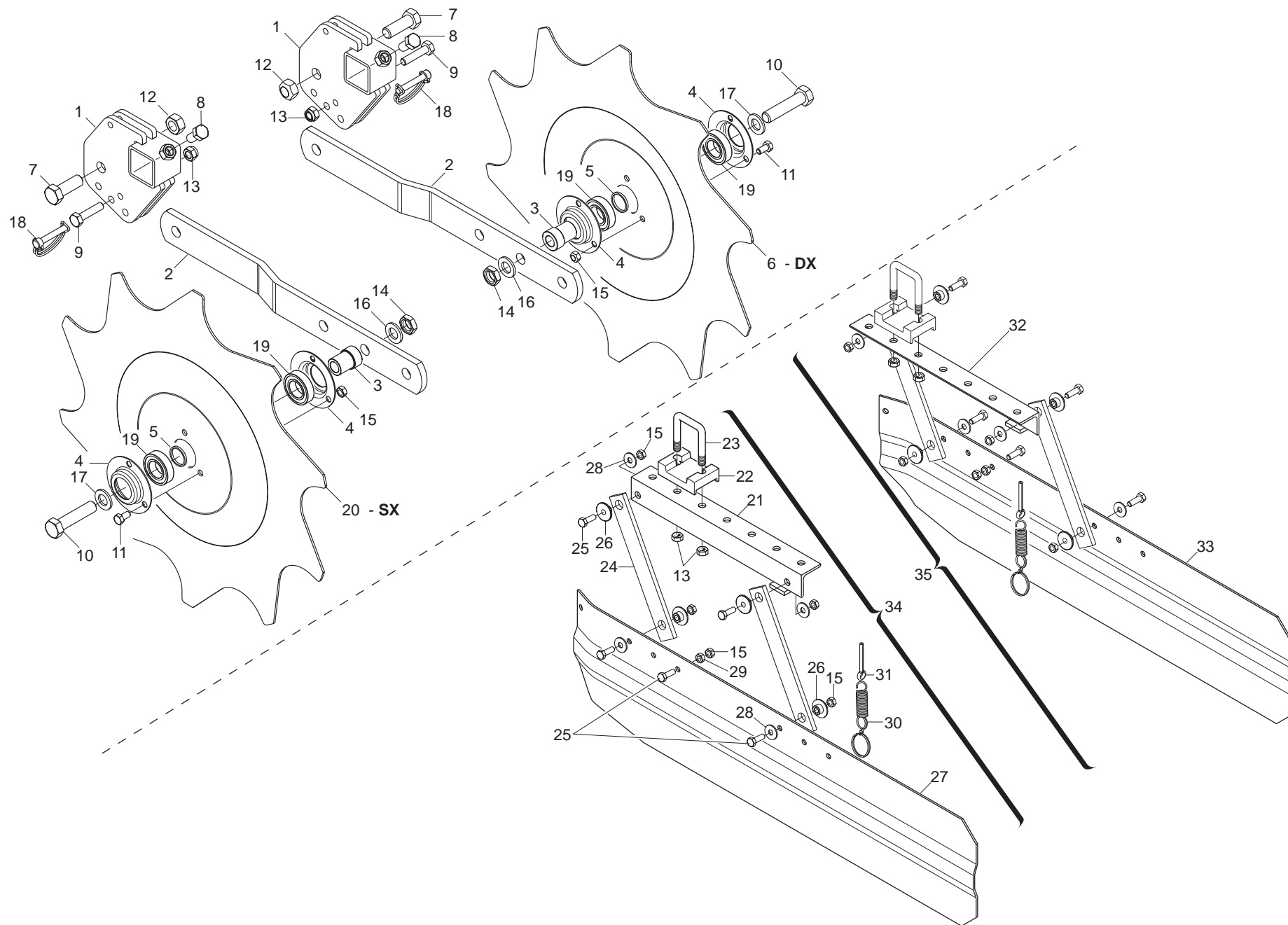
Pos.	Cod.	Descrizione	Description	Description	Benennung	Descrpcion
1	G13616960	SCONTRO A U INT.118 RINF	U-SHAPED 118 INNER STOP TEETH	BUTEE A U INT. 118 RENF.	INNERER U-ANSCHLAG 118 VERST-R	ELEMENTO DE EMPALME A U INT.11
2	G13644210	PIASTRA DI ATTACCO				
3	G13644100	PIASTRAATTACCO MOLLA				
4	G13643660	PARALLELO				
5	F01020273	VITE 16X160 5737 8.G				
6	G13643630	BOCCOLA PARALLELO				
7	G13643610	CORPO CENTRALE				
8	G13812311	CATENELLA CON MOSCHETTONE	CHAIN WITH SPRING CATCH	CHAINETTE AVEC MOUSQUETON	KETTE MIT KARABINERHAKEN	CADENA CON GANCHO
9	G13644050	LEVA BLOCCO PARALLELO ZN.				
10	G23440194	VITE REGOLAZIONE HL/2	ADJUSTMENT BOLT HL/2.	VIS REGLAGE HL/2	EINSTELLSCHRAUBE HL/2	TORNILLO REGULACIN HL/2 S
11	F01410100	RONDELLA D16 UNI 6592 ZN	PLANE WASHER D.16	RONDELLE D.16	SCHEIBE D.16	ARANDELA D.16
12	G65336100	MOLLA SPEC.FERMO MANIGLIA SP	SPEC SPRING HANDLE STOP SP	RESSORT SPEC. ARRET POIGNEE SP	SPEZIALFEDER GRIFFSPERRE SP	MUELLE ESPEC. BLOQUEO MANIJA S
13	G22270235	MANIGLIA REGOLAZIONE B4	ADJUSTMENT HANDLE B4	POIGNEE REGLAGE B4	EINSTELLGRIFF B4	MANIJA REGULACIN B4 M
14	F02100109	SPINA EL.6 X24 DIN 1481	PIN EL. .6 X24 DIN 1481	FICHE EL. 6 X24 DIN 1481	SPANNSTIFT 6 X24 DIN 1481	MANIJA EL.6 X24 DIN 1481
15	G23440193	BLOCCHETTO VITE REGOLAZ. HL/2	ADJUSTMENT BOLT BLOCK HL/2	CALE VIS REGLAGE HL/2	BLOCK EINSTELLSCHRAUBE HL/2	BLOQUEO TORNILLO REGUL. HL/2
16	G13643750	SUPPORTO RUOTA				
17	G19003400	ASTA INDICAZIONE PROFONDITA'	DEPTH INDICATING ROD	TIGE INDICATION PROFONDEUR	TIEFENANZEIGESTAB	VARILLA INDICACIÓN PROFUNDIDAD
18	F01020506	VITE 12X20 5739 8.8 ZN	BOLT M 12X20	VIS M 12X20	SCHRAUBE M 12X20	TORNILLO M 12X20
19	G13641770	BOCCOLA 12,4X25X112	BUSHING 12,4X25X112	BOITE 12,4X25X112	BUCHSE 12,4X25X112	MANGUITO 12,4X25X112
20	G23440036	TUBO SUPP.ZAPPE L.350 HL	TANK HOE. PIPE L.350 HL	TUBE SUPPORT HOUES L. 350 HL	ROHR MESSERNHALTERUNG L.350 HL	TUBO SOPORTE AZADAS L.350 HL
21	G23440037	TUBO SUPP.ZAPPE L.580 HL	TANK HOE. PIPE L.580 HL	TUBE SUPPORT HOUES L. 580 HL	ROHR MESSERNHALTERUNG L.580 HL	TUBO SOPORTE AZADAS L.580 HL
22	F02200342	COPIGLIA R 2X50 ZN	SPLIT PIN R 2X50 ZN	GOUPILLE R 2X50 ZN	SPLINT R 2X50 ZN	CHAVETA R 2X50 ZN
23	G18904430	MOLLA LEVA DI BLOCCO ZN				
24	G13644040	BOCCOLA FULCRO LEVA ZN				
25	F01020291	VITE M16X 2X170 U5737 8.8				
26	F01230085	DADO M16X 2 D982 8 ZG	SELF LOCKING NUT M16X2 D982 6S	ECROU AUTOBL. M16X2 D982 6S	SELBSTSPERR.MUTTER M16X2 D982	DADO AUTOBL. M16X2 D982 6S
27	F01020176	VITE M12 X1.75X130 5737 8.G ZN	BOLT M 12X130	VIS M 12X130	SCHRAUBE M 12X130	TORNILLO M 12X130
28	G66349003	BOCCOLA SINT.	BUSHING- SINTERED	BOITE FRITTEE	SYNTH. BUECHSE	CASQUILLO SINT.
29	F01220244	DADO TRISTOP M12	NUT- TRISTOP M12	ECROU TRISTOP M12	MUTTER TRISTOP M12	TUERCA TRISTOP M12
30	G18802910	BOCCOLA FERMO ZN				
31	F01020156	VITE 12X50 5737 8.G ZN	BOLT12X50 5737 8.G GALVANIZED	VIS 12X50 5737 8.G ZN	SCHRAUBE 12X50 5737 8.G ZN	TORNILLO 12X50 5737 8.G ZN
32	F20110739	CAV.Q.M12X1,75X 35 53X 66 ZG				
33	F01230059	DADO M12X1,75 D982 8 ZG	SELF LOCKING NUT M12	ECROU AUTOBL. M12	SELBSTSPERR.MUTTER M12	DADO AUTOBL. M12
34	G13643560	PROLUNGA POST.				
35	F04010135	CUSCINETTO 6005 2RS	BEARING 6005 2RS	ROULEMENT 6005 2RS	LAGER 6005 2RS	COJINETE 6005 2RS
36	G67007092	CALOTTA PARAPOLVERE				
37	F02250077	RIVETTO A STRAPPO 3X14 ALL.	3X14 ALUMINIUM PULL RIVET	RIVET A RUPTURE 3X14 ALUMINIUM	REISSNIETE3X14 ALL.	REMACHE DESGAR. 3X14 ALL.
38	F01020168	VITE 12X90 5737 8.G ZN	BOLT 12X90 5737 8.G GALVANIZED	VIS 12X90 5737 8.G ZN	SCHRAUBE 12X90 5737 8.G ZN	TORNILLO 12X90 5737 8.G ZN
39	F01410088	RONDELLA D14 UNI 6592 ZN	PLANE WASHER D.14	RONDELLE D.14	SCHEIBE D.14	ARANDELA D.14
40	F01020180	VITE 12X150 5737 8.G	SCREW 12X150 5737 8.G	VIS 12X150 5737 8.G	SCHRAUBE 12X150 5737 8.G	TORNILLO 12X150 5737 8.G
41	F01020176	VITE M12 X1.75X130 5737 8.G ZN	BOLT M 12X130	VIS M 12X130	SCHRAUBE M 12X130	TORNILLO M 12X130
42	G13643760	RASCHIATERRA				
43	F01020440	VITE 8 X25 5739 8.G ZN	BOLT M 8X25	VIS M 8X25	SCHRAUBE M 8X25	TORNILLO M 8X25
44	F01420048	ROND.PIANA 9X 24X2 6593 ZN	PLANE WASHER D.8	RONDELLE D.8	SCHEIBE D.8	ARANDELA D.8
45	F01410051	RONDELLA D8 UNI 6592 ZN	PLANE WASHER D.8	RONDELLE D.8	SCHEIBE D.8	ARANDELA D.8
46	F01220222	DADO TRISTOP M 8	NUT- TRISTOP M 8	ECROU TRISTOP M 8	MUTTER TRISTOP M 8	TUERCA TRISTOP M 8
47	G13643260	RUOTA FARMF. D.FORCELLA COMPL				
48	G22270079	PARAPOLVERE D.25	DUST COVER D.25	PARE-POUSSIÈRE D. 25	STAUBDECKEL D.25	GUARDAPOLVO D.25
49	G23440108	CERCHIO RUOTA FARMFLEX HL	WHEEL FARMFLEX RIM HL	CERCLE ROUE FARMFLEX HL	RADREIFEN FARMFLEX HL	LLANTA RUEDA FARMFLEX HL
50	G23440109	TAPPO APERTO RUOTA HL	WHEEL OPEN PLUG HL	BOUCHON OUVERT ROUE HL	OFFENER RADPFROPFEN HL	TAPN ABIERTO RUEDA HL D
51	G22270082	DISTANZIALE ALL.RUOTA	ALUMINIUM WHEEL SPACER	ENTRETOISE ALL. ROUE	DISTANZSTÖCK RAD	DISTANCIADOR ALOJAMIENTO RUEDA
52	F01020072	VITE 8 X50 5737 8.G ZN	BOLT M 8X50	VIS M 8X50	SCHRAUBE M 8X50	TORNILLO M 8X50
53	F01020383	VITE 5 X30 5739 8.G ZN	BOLT 5X30 5739 8.G GALVANIZED	VIS 5X30 5739 8.G ZN	SCHRAUBE 5X30 5739 8.G ZN	TORNILLO 5X30 5739 8.G ZN
54	F01200244	DADO 8 5588 6.8 ZN	NUT M8	ECROU M8	MUTTER M8	DADO M8
55	F01430059	RONDELLA D8 DIN 6798 D.INT.ZN	WASHER D8 DIN 6798 D.INT.ZN	RONDELLE D8 DIN 6798 D. INT. Z	UNT. SCHEIBE D8 DIN 6798 D. IN	ARANDELA D8 DIN 6798 D.INT.ZN
56	F06120190	COPERTURA FARMFLEX 4"X10,5 HL	COVERING FARMFLEX 4"X10-5 HL	COUVERTURE FARMFLEX 4"X10-5 H	MANTEL FARMFLEX 4"X10-5 HL	CUBIERTA FARMFLEX 4"X10-5 HL
57	G13643240	CUSCINETTO RUOTA FARMFLEX				
58	G13643230	MANICOTTO RUOTA FARMFLEX ZN				
59	F01220200	DADO TRISTOP M 5	NUT TRISTOP M 5	ECROU TRISTOP M 5	MUTTER TRISTOP M 5	TUERCA TRISTOP M 5
60	F01430071	RONDELLA D12 DIN 6798 D.INT.ZN	WASHER D12 DIN 6798 D.INT.ZN	RONDELLE D12 DIN 6798 D. INT.	UNT. SCHEIBE D12 DIN 6798 D.IN	ARANDELA D12 DIN 6798 D.INT.ZN
61	G13643510	RUOTA DI PROF.250X100 CON CUS.				
62	G13644080	CARICATORE MOLLA ZN				
63	G13644090	DISTANZIALE CARICATORE ZN				
64	G13644110	PERNO CARICATORE MOLLA ZN				
65	G65337040	MOLLA TRAZ.ELEMENTO MT600	TRACTION SPRING MT600	RESSORT TRACT. ELEMENT MT600	ZUGFEDER ELEMENT MT600	MUELLE TRACC. ELEMENTO MT600
66	F01020086	VITE 8 X80 5737 8.G ZN	BOLT M8X1X80	VIS M8X1X80	SCHRAUBE M8X1X80	TORNILLO M8X1X80



# ELEMENTI OPERATORI

TAV. 040

Pos.	Cod.	Descrizione	Description	Description	Benennung	Descripcion
1	G23410118	PUNTA RINCALZATORE	RIDGING PLOUGH TIP	POINTE BUTTOIR	ABDECKERSPITZE	PUNTA RECALZADOR
2	G20970013	RONDELLA 85X8X17,25	WASHER 85X8X17-25	RONDELLE 85X8X17-25	UNTERLEGSSCHEIBE 85X8X17-25	ARANDELA 85X8X17-25
3	F01200270	DADO 10 5588 6.8 ZN	NUT M10	ECROU M10	MUTTER M10	DADO M10
4	G20970053	RONDELLA 85X10X17	WASHER 85X10X17	RONDELLE 85X10X17	UNTERLEGSSCHEIBE 85X10X17	ARANDELA 85X10X17
5	G20970502	RONDELLA A FOND.37X26X5X1,5	BOTTOMED WASHER 37X26x5x1,5	RONDELLE A CULOT 37X26X5X1-5	BODENSCHLEIBE 37X26X5X1-5	ARANDELA DE FOND.37X26X5X1-5
6	G20970503	RONDELLA A FOND.48X17,25X8X1,5	BOTTOMED WASHER 48X17-25X8X1-5	RONDELLE A CULOT 48X17-25X8X1-5	BODENSCHLEIBE .48X17-25X8X1-5	ARANDELA DE FOND.48X17-25X8X1-5
7	G20980003	BOCCOLA 14X17,5X25	BUSHING 14X17-5X25	BOITE 14X17-5X25	BsCHSE 14X17-5X25	CASQUILLO 14X17-5X25
8	G20980004	BOCCOLA 10X17,5X25	BUSHING 10X17.5X25	BOITE 10X17-5X25	BsCHSE 10X17-5X25	CASQUILLO 10X17-5X25
9	G10740171	VITE 16X103	SCREW 16X103	VIS 16X103	SCHRAUBE 16X103	TORNILLO 16X103
10	G23410046	GAMBO CON MOZZO PER DISCO	SHANK W/ DISK HUB	TIGE AVEC MOYEU POUR DISQUE	SCHAFT MIT NABE Fsr SCHEIBE	VæSTAGO CON PERNO PARA DISCO
11	G23410047	DISCO ASSOLCAT.CON GAMBO LM	FURROW OPENER DISK	DISQUE SOC AVEC TIGE LM	SCHEIBE SZSCHARENREISSER MIT S	DISCO SURCADON CON VæSTAGO LM
12	G23410089	SCONTRO LM	STRIKER PLATE LM	BUTEE LM	ANSCHLAG LM	ELEMENTO DE EMPALME LM
13	G23410117	ELEMENTO FISSAGGIO GAMB LM	SHANK FASTENING ELEMENT LM	ELEMENT FIXATION TIGES LM	BEFESTIGUNGSELEMENT SCHZCHTE L	ELEMENTO SUJECIN VæSTAGOS LM E
14	G23440148	DISCO BIETOLE COMPL. HL LM	S.BEET DISK ASSY. HL LM	DISQUE BETTES COMPL. HL LM	RsBENSCHLEIBE KOMPL. HL LM	DISCO REMOLACHAS COMPL. HL LM
15	G23420048	DISCO BOMBATO	CONVEX DISK	DISQUE BOMBE	GEWTLBTE SCHEIBE	DISCO COMBADO
16	G10740301	ZAPPA POST.215 SP.6				
17	G23430032	GAMBO ZAPPETTA POSTERIORE	SHANK - REAR HOE BLADE	TIGE BINETTE ARRIERE	SCHAFT HINTERES MESSER	VæSTAGO SALLETE TRASERO
18	G23430033	ZAPPA POST.DA 140 COMPL. LM	HOE- REAR- 140- COMPLETE LM	HOUE ARRIERE DE 140 COMPL. LM	MESSER HINTEN 140 KOMPL. LM	AZADA TRAS. DE 140 COMPL. LM
19	G23430039	ZAPPETTA DA 14 SINISTRA	HOE BLADE- 14 LEFT	BINETTE DE 14 GCH.	KLEINES MESSER 14 LINKS	SALLETE DE 14 IZQUIERDA
20	G23430040	ZAPPETTA DA 14 DESTRA	HOE BLADE- 14 RIGHT	BINETTE DE 14 DRT.	KLEINES MESSER 14 RECHTS	SALLETE DE 14 DERECHA
21	G23430042	ZAPPA POSTERIORE DA 140	HOE- REAR- 140- COMPLETE	HOUE ARRIERE DE 140	MESSER HINTEN 140	SALLETE TRASERO DE 140
22	F01200269	DADO 10 5588 6.8	NUT 10 UNI 5588 6.8	ECROU 10 UNI 5588 6.8	MUTTER 10 UNI 5588 6.8	TUERCA 10 UNI 5588 6.8
23	F01060086	VITE 10X70 5732 4.6 ZN	BOLT 10X70 5732 4.6 GALVANIZED	VIS 10X70 5732 4.6 ZN	SCHRAUBE 10X70 5732 4.6 ZN	TORNILLO 10X70 5732 4.6 ZN
24	G23440038	STAFFA PORTA MOLLA	SPRING BRACKET	BRIDE PORTE-RESSORT	FEDERTRAGBSGEL	ESTRIBO PORTA MUELLE
25	G23440039	ZAPPA DA 150 HL	HOE- 150 HL	HOUE DE 150 HL	MESSER 150 HL	AZADA DE 150 HL
26	G13644220	MOLLA FLEX C/ZAPPA DA 150				
27	G13644380	MOLLA ROMPIRACCCIA L.500 COMPL				
28	F20120330	MOLLA ROMPIRACCCIA 30X30 L.500				
29	F20120014	VOMERE REVERSIBILE 40X16	REVERSIBLE COULTER 40X16	SOC R+VERSIBILE 40X16	VOLLDREHPFLUG 40X16	REJA REVERSIBLE 40X16
30	G67002038	BULLONE M12X60	BOLT M12X60	BOULON M12X60	BOLZENSCHRAUBE M12X60	BULÉN M12X60
31	G23440056	RINCALZATORE ALI REGOLAB. LM	ADJUSTABLE WING RIDGE PLOUGH L	BUTTOIR AILETTES REGL. LM	ABDECKER EINSTELLBARE FLsGEL L	RECALZADOR ALETAS REGUL. LM
32	G13644030	ATTACCO RINCALZATORE				
33	G23440062	CAVALLOTTO PER DISCO LM	DISK U BOLT LM	CAVALIER POUR DISQUE LM	VERBINDUNG Fsr SCHEIBE LM	PERNO EN U PARA DISCO LM
34	G23440084	VOMERE SUPPLEMENTARE HL LM	PLOUGH-SHARE- SUPPLEM. HL LM	SOC SUPPLEMENTAIRE HL LM	ZUSTZLICHE SCHAR HL LM	REJA SUPLEMENTARIA HL LM
35	G23440087	GAMBO ZAPPA POST. HL	SHANK - REAR HOE HL	TIGE HOUE ARRIERE HL	SCHAFT HINT. MESSER HL	VæSTAGO AZADA TRAS. HL
36	G23440146	SCONTRO ZAPPA POST.BIE.HL LM	STRIKER PLATE HL LM	BUTEE HOUE ARRIERE BETTES HL L	HINT. PLEUL MESSERANSCHLAG H	ELEM. DE EMPALME AZADA TRAS.RE
37	G23440147	GAMBO DISCO BIETOLE HL	DISK SHANK- BEET HL	TIGE DISQUE BETTES HL	SCHAFT RsBENSCHLEIBE HL	VæSTAGO DISCO REMOLACHAS HL
38	G23440149	GAMBO ZAPPA LATERALE HL	SHANK HL	TIGE HOUE LAT. HL	SCHAFTSEITLICHE MESSER HL	VæSTAGO AZADA LATERAL HL
39	G23440150	ZAPPA LAT. SX COMPL. HL LM	HOE- LEFT SIDE COMPL. HL LM	HOUE LAT. GCH. COMPL. HL LM	MESSER SEITL. LINKS KOMPL. HL	AZADA LAT. IZQ. COMPL. HL LM
40	G23440151	ZAPPA LAT. DX COMPL. HL LM	HOE- RIGHT SIDE- COMPL. HL LM	HOUE LAT. DRT. COMPL. HL LM	MESSER SEITL. RECHTS KOMPL. HL	AZADA LAT. DER. COMPL. HL LM
41	G23440153	ZAPPA SUPPLEMENT. COMP.HL LM	HOE- SUPPL. COMPLETE HL LM	HOUE SUPPLEMENT. COMPL. HL LM	ZUSATZMESSER KOMP.HL LM	AZADA SUPPLEMENT. COMP. HL LM
42	F01020510	VITE 12X30 5739 8.G ZN	BOLT M 12X30	VIS M 12X30	SCHRAUBE M 12X30	TORNILLO M 12X30
43	F01220244	DADO TRISTOP M12	NUT- TRISTOP M12	ECROU TRISTOP M12	MUTTER TRISTOP M12	TUERCA TRISTOP M12
44	F01060076	VITE 10X40 5732 8.G ZN	BOLT 10X40 5732 8.G GALVANIZ.	VIS 10X40 5732 8.G ZN	SCHRAUBE 10X40 5732 8.G ZN	TORNILLO 10X40 5732 8.G ZN
45	F01060082	VITE 10X60 5732 8.G	BOLT10X60 5732 8.G	VIS 10X60 5732 8.G	SCHRAUBE 10X60 5732 8.G	TORNILLO 10X60 5732 8.G
46	F01200269	DADO 10 5588 6.8	NUT 10 UNI 5588 6.8	ECROU 10 UNI 5588 6.8	MUTTER 10 UNI 5588 6.8	TUERCA 10 UNI 5588 6.8
47	F01020166	VITE 12X80 5737 8.G ZN	BOLT 12X80 5737 8.G GALVANIZED	VIS 12X80 5737 8.G ZN	SCHRAUBE 12X80 5737 8.G ZN	TORNILLO 12X80 5737 8.G ZN
48	G23410042	GAMBO ZAPPETTA	SHANK- HOE BLADE	TIGE BINETTE	SCHAFT KLEINES MESSER	VæSTAGO SALLETE
49	F01060070	VITE 10X30 5732 8.G	BOLT 10X30 5732 8.G	VIS 10X30 5732 8.G	SCHRAUBE 10X30 5732 8.G	TORNILLO 10X30 5732 8.G
50	F01020152	VITE 12X1,75X40 5737 8.G ZG	BOLT M 12X40	VIS M 12X40	SCHRAUBE M 12X40	TORNILLO M 12X40
51	G23420049	ZAPPA LATERALE SX	HOE- LEFT SIDE	HOUE LAT. GCH.	MESSER SEITLICH LINKS	AZADA LATERAL IZQ.
52	F01060112	BULLONE 10X30 6104 4.6 *	BOLT 10X30 6104 4.6	BOULON 10X30 6104 4.6 *	SCHRAUBE 10X30 6104 4.6 *	PERNO 10X30 6104 4.6 *
53	F01200110	DADO 16 5587 6.8 ZN	NUT M16	ECROU M16	MUTTER M16	DADO M16
54	F01200269	DADO 10 5588 6.8	NUT 10 UNI 5588 6.8	ECROU 10 UNI 5588 6.8	MUTTER 10 UNI 5588 6.8	TUERCA 10 UNI 5588 6.8
55	F01200320	DADO 16 5588 6.8	NUT 16 UNI 5588 6.8	ECROU 16 UNI 5588 6.8	MUTTER 16 UNI 5588 6.8	TUERCA 16 UNI 5588 6.8
56	G23420050	ZAPPA LATERALE DX	HOE- RIGHT SIDE	HOUE LAT. DRT.	MESSER SEITLICH RECHTS	AZADA LATERAL DER.
57	F01230059	DADO M12X1,75 D982 8 ZG	SELF LOCKING NUT M12	ECROU AUTOBL. M12	SELBSTSPERR.MUTTER M12	DADO AUTOBL. M12
58	F01200293	DADO 12 5588 6.8 ZN	NUT M12	ECROU M12	MUTTER M12	DADO M12
59	F01410064	RONDELLA D10 UNI 6798 ZN	WASHER 10,5X21	RONDELLE 10,5X21	SCHEIBE 10,5X21	ARANDELA 10,5X21
60	F01430023	RONDELLA D10 DIN 6798 D.INT.ZN	WASHER D10 DIN 6798 D.INT.ZN	RONDELLE D10 DIN 6798 D. INT.	UNT. SCHEIBE D10 DIN 6798 D.IN	ARANDELA D10 DIN 6798 D.INT.ZN
61	F02250248	CONF.RIBATTINI TT 5,4X25	PACK BLADE MOUNT. 5-4X25 KG	PAQUET RIVETS TT 5-4X25 KG	PACKUNG NIETEN TT 5-4X25 KG	PAQU. DE REMACHES TT 5-4X25 KG
62	F02250460	CONF.RIBATTINI TPS 5,4X30	PACK BLAD.MOUNT. TPS 5-4X30 KG	PAQUET RIVETS TPS 5-4X30 KG	PACKUNG NIETEN TPS 5-4X30 KG	PAQU. DE REMACHES TPS 5-4X30 K
63	F04010161	CUSCINETTO 6203 2RS SKF	BEARING 6203	ROULEMENT 6203 2RS	LAGER 6203 2RS	COJINETE 6203 2RS SKF
64	F02050627	ANELLO ARR.40 UNI 7437-75	STOP RING 40 UNI 7437-75	BAGUE ARRET 40 UNI 7437-75	RING 40 UNI 7437-75	ANILLO PARADA 40 UNI 7437-75
65	F20120331	MOLLA FLEX 32X12				
66	G23410044	ZAPPA LAT.DX COMPL. LM	HOE- RIGHT SIDE COMPL. LM	HOUE LAT. DRT. COMPL. LM	MESSER SEITL. RECHTS KOMPL. LM	AZADA LAT. DER. COMPL. LM
67	G23410043	ZAPPA LAT.SX COMPL. LM	HOE- LEFT SIDE COMPL. LM	HOUE LAT. GCH. COMPL. LM	MESSER SEITL. LINKS KOMPL. LM	AZADA LAT. IZQ. COMPL. LM

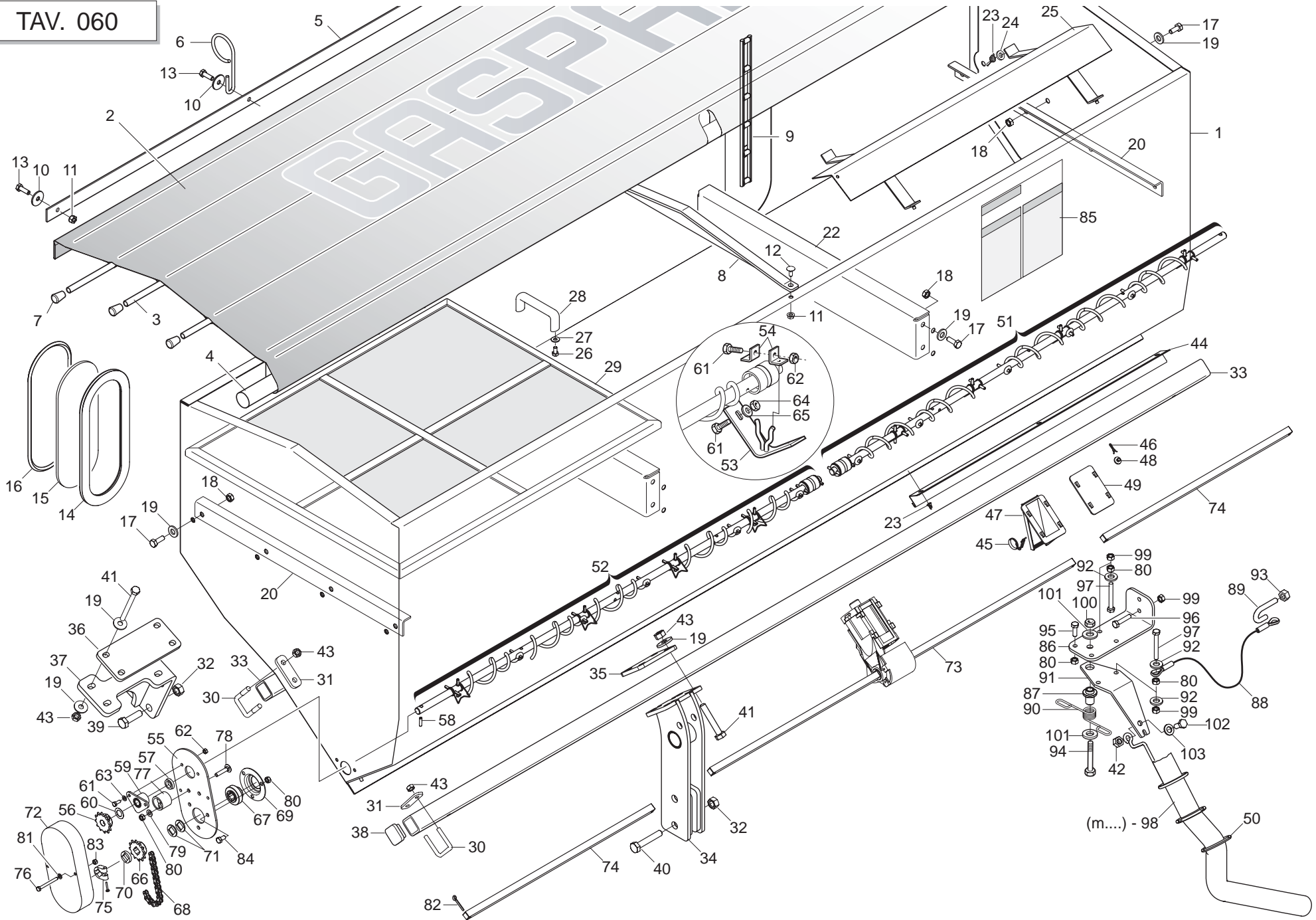


**PROTEZIONI DELLE PIANTE**

**TAV. 050**

Pos.	Cod.	Descrizione	Description	Description	Benennung	Descripcion
1	G13644340	SUPPORTO DISCHI DENTATI				
2	G13644350	BRACCIO REGOLABILE DISCO DENT.				
3	G13643110	BOCCOLA 16 X29 X39,5 ZN	BUSHING	BOITE	BsCHSE	CASQUILLO
4	G22230094	SUPPORTO CUSCINETTO	BEARING SUPPORT	SUPPORT PALIER	LAGERBsCHSE	SOPORTE COJINETE
5	G13643140	DISTANZIALE ZN	SPACER	ENTRETOISE	DISTANZSTsCK	DISTANCIADOR
6	G13643131	DISCO DENTATO DX				
7	F01020568	VITE 16X45 5739 8.G ZN	BOLT M 16X45	VIS M 16X45	SCHRAUBE M 16X45	TORNILLO M 16X45
8	F01020508	VITE 12X25 5739 8.G ZN	BOLT M 12X25	VIS M 12 X 25	SCHRAUBE M 12 X 25	TORNILLO M 12 X 25
9	F01020112	VITE 10X45 5737 8.G ZN	BOLT 10X45 5737 8.G GALVANIZED	VIS 10X45 5737 8.G ZN	SCHRAUBE 10X45 5737 8.G ZN	TORNILLO 10X45 5737 8.G ZN
10	F01020260	VITE M16X 2X 70 U5737 8.8 ZG	BOLT M16X2X70	VIS M16X2X70	SCHRAUBE M16X2X70	TORNILLO M16X2X70
11	F01020432	VITE 8 X16 5739 8.G ZN	BOLT M8X16	VIS M8X16	SCHRAUBE M8X16	TORNILLO M8X16
12	F01220266	DADO TRISTOP M 16	NUT- TRISTOP M16	ECROU TRISTOP M 16	MUTTER TRISTOP M16	TUERCA TRISTOP M16
13	F01230046	DADO M10X 1,25 D982 8 ZG	SELF LOCKING NUT M10X1,25	ECROU AUTOBL. M10X1,25	SELBSTSPERR.MUTTER M10X1,25	DADO AUTOBL. M10X1,25
14	F01200444	DADO 16 5589 6.8 ZN	NUT M16X2	ECROU M16X2	MUTTER M16X2	DADO M16X2
15	F01220222	DADO TRISTOP M 8	NUT- TRISTOP M 8	ECROU TRISTOP M 8	MUTTER TRISTOP M 8	TUERCA TRISTOP M 8
16	F01430094	RONDELLA D16 DIN 6798 D.INT.	WASHER D16 UNI 6798 D.INT.	RONDELLE D16 DIN 6798 D.INT.	UNT.SCHEIBE D16 DIN 6798 D.INT.	ARANDELA D16 DIN 6798 D.INT.
17	F01410100	RONDELLA D16 UNI 6592 ZN	PLANE WASHER D.16	RONDELLE D.16	SCHEIBE D.16	ARANDELA D.16
18	F02100312	SPINA DI SICUREZZA D.8X45 ZN	SAFETY PIN D.8X45 ZN	GOUPILLE DE SECURITE D.8X45 ZN	SCHERSTIFT D.8X45 ZN	PASADOR DE SEGURIDAD D 8X45 ZN
19	F04010135	CUSCINETTO 6005 2RS	BEARING 6005 2RS	ROULEMENT 6005 2RS	LAGER 6005 2RS	COJINETE 6005 2RS
20	G13643121	DISCO DENTATO SX				
21	G13640251	SUPPORTO SX				
22	G19203790	SCONTRO FISS.PROTEZ.LATERALI				
23	F20110705	CAV.Q.M10X 1,5X 30 51X 62 ZG	U-BOLT GALVAN	CAVALIER ZN	BsGELBOLZEN ZN	PERNO EN U ZN
24	G13640271	BRACCIO PER PROTEZIONI	ARM	BRAS	ARM	BRAZO
25	F01020445	VITE 8 X30 5739 8.G ZN	BOLT M8X30	VIS M8X30	SCHRAUBE M8X30	TORNILLO M8X30
26	G13643530	BOCCOLA BRACCI PROT.SINTERIZ.	BUSHING	BOITE	BsCHSE	CASQUILLO
27	G23440060	PROTEZIONE LAT.SX	LEFT LAT. PROTECTION	PROTECTION LAT. GCH.	LINKER SEITENSCHUTZ	PROTECCIN LAT.IZQ. P
28	F01420049	ROSETTA M8 8,4X32X2 U6593 ZG	WASHER M8 8,4X32X2 U6593 ZG	RONDELLE M8 8,4X32X2 U6593 ZG	SCHEIBE M8 8,4X32X2 U6593 ZG	ARANDELA M8 8,4X32X2 U6593 ZG
29	F01200244	DADO 8 5588 6.8 ZN	NUT M8	ECROU M8	MUTTER M8	DADO M8
30	G18902481	MOLLA TRAZIONE AGG.FALCIONE	COULTER HOOK-UP TRACT. SPRING	RESSORT TRACTION FIX. SOC	ZUGFEDER KUPPL. SÄSCHAR	MUELLE TRACCIÓN CONEX. BOTA
31	F02200245	COPIGLIA 6X 40 U1336 ZG				
32	G13640241	SUPPORTO DX				
33	G23440041	PROTEZIONE LAT.DX	RIGHT LAT. PROTECTION	PROTECTION LAT. DRT.	RECHTER SEITENSCHUTZ	PROTECCIN LAT.DER. P
34	G13640291	PROTEZ.LAT.SX HP-HL-HI COMPL				
35	G13640281	PROTEZ.LAT.DX HL-HP-HI COMPL				

TAV. 060

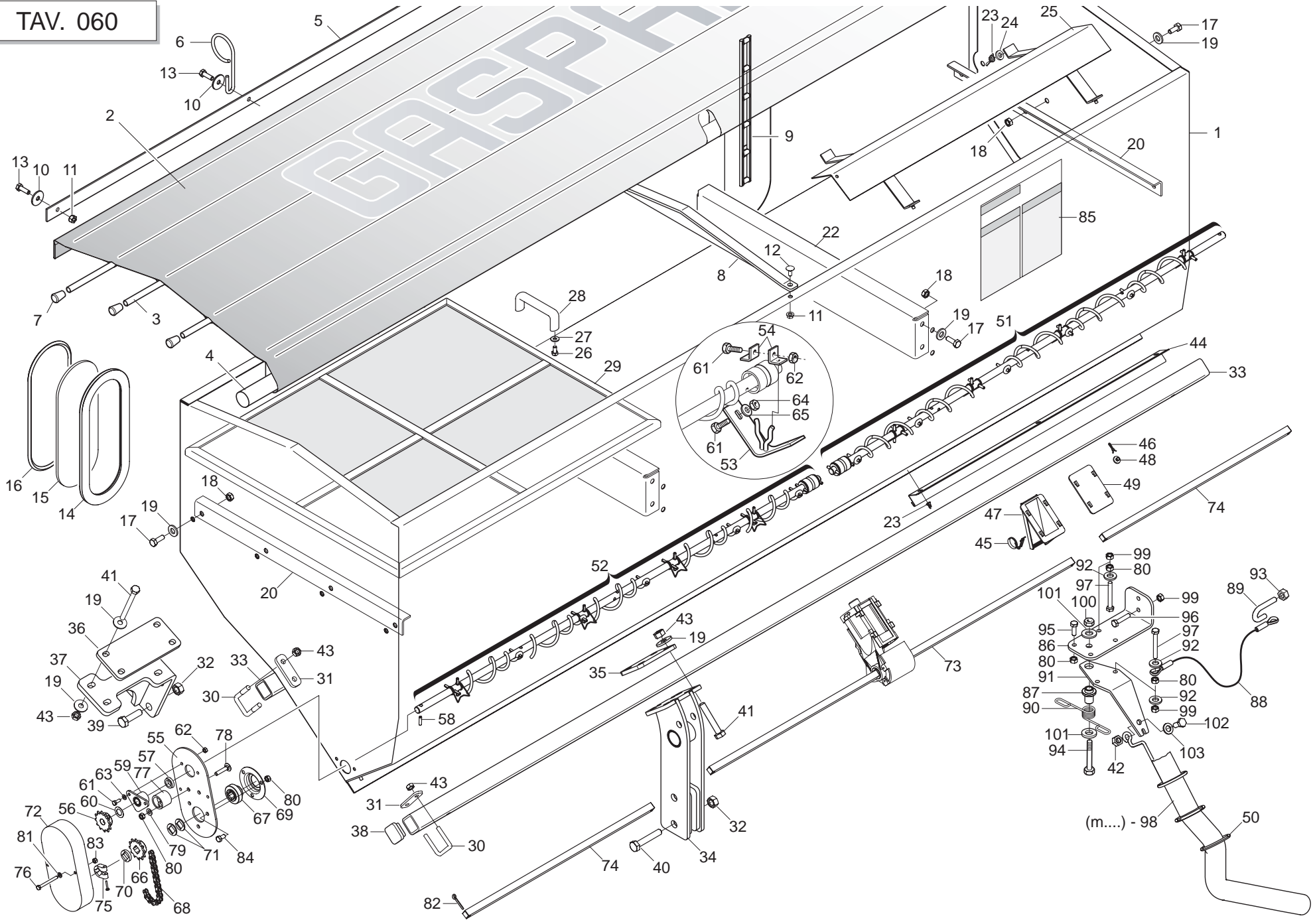


**SPANDICONCIME**

**TAV. 060**

Pos.	Cod.	Descrizione	Description	Description	Benennung	Descrpcion
1	G13723040	SPANDICONCIME HS 950 INOX				
2	G13723230	TELO COPRISERBATOIO 950 HS				
3	G13722250	TUBO RINFORZO TELO COPRISEME	REINFORCEMENT TUBE	TUBE DE RENFORCEMENT	VERSTZRKUNGROHR	TUBO DE REFUERZO
4	G13722240	TUBO APERT./CHIUS.TELO COPRIS				
5	G13722230	ASTA FISSAGGIO TELO COPRISEME				
6	G65336131	ANELLO TUBO ASPIR.SEMINATORE	SEED DRILL ASPIRATN. TUBE RING	BAGUE TUBE ASPIR. SEMEUR	SAUGROHRRING SZREIHE	ANILLO TUBO ASPIR.SEMBRADOR
7	F05150472	PUNTALE PVC D.10	PVC TIP D.10	EMBOUT PVC D. 10	STTSSELSCHAFT PVC D.10	PUNTAL PVC D.10
8	G13723220	SUPPORTO TELO SERB.950				
9	F06080487	CATENA AGGANCIAMENTO TELO IN GOMMA	RUBBER FRAME CONNECTION CHAIN	CHA+NE ACCROCHAGE TOILE EN CAO	KETTE BEFESTIGUNG GUMMITUCH	CADENA ENGANCHE LONA DE CAUCHO
10	F01420049	ROSETTA M8 8,4X32X2 U6593 ZG	WASHER M8 8,4X32X2 U6593 ZG	RONDELLE M8 8,4X32X2 U6593 ZG	SCHEIBE M8 8,4X32X2 U6593 ZG	ARANDELA M8 8,4X32X2 U6593 ZG
11	F01260032	DADO FLANG.M8 D6923 A2 IX				
12	F01060039	VITE M 8X1,25X 20 U5732 A2 IX				
13	F01020443	VITE M 8X1,25X 25 U5739 A2 IX				
14	F03011155	GUARNIZIONE VETRO	GLASS SEAL	GARNITURE VERRE	GLASDICHTUNG	JUNTA VIDRIO
15	G16021080	VETRO CONTROLLO LIVELLO SEMI	SEED LEVEL CHECKING GLASS	VITRE CONTROLE NIV. GRAINES	KONTROLLFENSTER SAMENSTAND	VIDRIO CONTROL NIVEL SEMILLAS
16	G68005092	TENDITORE GUARNIZIONE	TURNBUCKLE GASKET	TENDEUR GARNITURE	DICHTUNGSSPANNER	ENSOR JUNTA
17	F01020463	VITE 10X25 5739 INOX A2	SCREW 10X25 5739 INOX A2	VIS 10X25 5739 INOX A2	SCHRAUBE 10X25 5739 INOX A2	TORNILLO 10X25 5739 INOX A2
18	F01200271	DADO 10 5588 6.8 INOX	NUT 10 5588 6.8 INOX	ECROU 10 5588 6.8 INOX	MUTTER 10 5588 6.8 INOX	TUERCA 10 5588 6.8 INOX
19	F01420059	RONDELLA 11X30X2,5 6593 A2	WASHER 11X30X2,5 6593 A2	RONDELLE 11X30X2,5 6593 A2	UNTERLEGSCHIEBE 11X30X2,5 6593	ARANDELA 11X30X2,5 6593 A2
20	G13723190	SUPPORTO LATERALE GRIGLIA				
21	F01060064	VITE 10X45 5732 INOX A2	SCREW 10X45 5732 INOX A2	VIS 10X45 5732 INOX A2	SCHRAUBE 10X45 5732 INOX A2	TORNILLO 10X45 5732 INOX A2
22	G13723180	RINFORZO INT.SERBATOIO 950				
23	F01240012	DADO 6 5448 5.8 ZN	NUT 6 UNI 5448 5.8 ZN	ECROU 6 UNI 5448 5.8 ZN	MUTTER 6 UNI 5448 5.8 ZN	TUERCA 6 UNI 5448 5.8 ZN
24	F01420039	ROSETTA M6 6,4X24X2 U6593 IX	WASHER M6 6,4X24X2 U6593 IX	RONDELLE M6 6,4X24X2 U6593 IX	SCHEIBE M6 6,4X24X2 U6593 IX	ARANDELA M6 6,4X24X2 U6593 IX
25	G13723120	TEGOLO HS				
26	F01020427	VITE 8 X12 5739 8.G ZN	BOLT 8X12 5739 8.G GALVANIZ.	VIS 8X12 5739 8.G ZN	SCHRAUBE 8X12 5739 8.G ZN	TORNILLO 8X12 5739 8.G ZN
27	F01420047	ROS.M8 8,4X 24X 2 U6593 IX				
28	F05150112	MANIGLIA	HANDLE	POIGNEE	HANDGRIFF	MANILLA
29	G13723170	GRIGLIA SERBATOIO 950				
30	F20110705	CAV.Q.M10X 1,5X 30 51X 62 ZG	U-BOLT GALVAN	CAVALIER ZN	BsGELBOLZEN ZN	PERNO EN U ZN
31	G20890017	SCONTRIO	STRIKER PLATE	BUTEE	ANSCHLAG	ELEMENTO DE EMPALME
32	F01230085	DADO M16X 2 D982 8 ZG	SELF LOCKING NUT M16X2 D982 6S	ECROU AUTOBL. M16X2 D982 6S	SELBSTSPERR.MUTTER M16X2 D982	DADO AUTOBL. M16X2 D982 6S
33	G13723060	TUBO SUPP.SERBATOIO HS L.2400				
34	G13723310	SUPPORTO POST.SERB.950				
35	G13723320	PIASTRAATTACCO SUPPORTO POST.				
36	G13723430	PIASTRAATTACCO SUPPORTO ANT.				
37	G13723460	SUPPORTO ANT.SERB.				
38	G16242490	TAPPO TUBO Q.40X40	PLUG PIPE 40X40	BOUCHON TUBE 40X40	ROHRPFROPFEN 40X40	TAPÓN TUBO 40X40
39	F01020252	VITE 16X50 5737 8.G ZN	BOLT M 16X 2 X50	VIS M 16X 2 X 50	SCHRAUBE M 16X 2 X50	TORNILLO M 16X 2 X50
40	F01020260	VITE M16X 2X 70 U5737 8.8 ZG	BOLT M16X2X70	VIS M16X2X70	SCHRAUBE M16X2X70	TORNILLO M16X2X70
41	F01020145	VITE M10X 1,5X 90 U5737 A2 IX				
42	F01200270	DADO 10 5588 6.8 ZN	NUT M10	ECROU M10	MUTTER M10	DADO M10
43	F01230047	DADO M10X 1,5 D982 A2 IX				
44	G15470780	PORTA DI PULIZIA SERB.850	TANK 850 CLEANING DOOR	PORTE DE NETTOYAGE RESERVOIR 8	REINIGUNGSTsR BEHZLTER 850	PUERTA DE LIMPIEZA DEPS. 850 P
45	G65336080	MOLLA SPEC.SCARICO SPAND.T.M.	SPEC.SPRING- MAN. SPR. DISCHAR	RESSORT SPEC. DECHARGEMENT FER	SPEZIALFEDER STREUERENTLADUNG	MUELLE ESPEC. DESCARGA ABONAD.
46	G65336089	MOLLA SPEC.TENUTA FERMO SPAND.	SPEC.SPRING- BLOCK. MAN. SPR.	RESSORT SPEC. D'ETANCHEITE ARR	SPEZIALFEDER DICHTUNG STREUER	MUELLE ESPEC. RETENC. BLOQ
47	G66248187	SCARICO SERB.SPAND.TIPO MICRO	MICRO TYPE MAN.SPR.TANK DISCH.	TRAPPE DE VIDANGE TYPE MICRO	BEHZLTERENTLADUNG STREUER TYP	DESCARGA DEPS. ABON.TIPO MICRD
48	G66248224	FERMO DISTRIBUTORE SPAND.	FERT. SPR. DISTRIB. STOP	ARRET DISTRIBUTEUR EP. ENGRAIS	FESTSTELLVORRICHTUNG SZAPP. ST	BLOQUEO DISTRIBUIDOR ABON.
49	G66248184	CHIUSURA USCITA SERB.SPAND.SP	OUTLET CLOSURE -MAN.SPREAD. TA	FERMETURE SORTIE RESERVOIR FER	VERSCHLUSS AUSTRITT DsNGERSTR.	CIERRE SALIDA DEPS. ABON. SP I
50	G18903890	MOLLA GUIDATUBO 45	PIPE GUIDE SUPPORT 45	RESSORT GUIDE-TUBE 45	FEDER ROHRFÜHRUNG 45	MUELLE GU A TUBOS 45
51	G13723360	COCLEA DX 6U SERB.950 COMPL				
52	G13723370	COCLEA SX 6U SERB.950 COMPL				
53	G15471990	SUPPORTO COCLEA	SCREW SUPPORT	SUPPORT VIS ALIMENTATION	HALTERUNG SCHNECKE	SOPORTE CCLEA S
54	G13722120	FERMO ASSE AGITATORE	STIRRER AXIS LOCK	ARR-TAXE AGITATEUR	SPERRE R_RHWELLENACHSE	TOPE EJE AGITADOR

TAV. 060



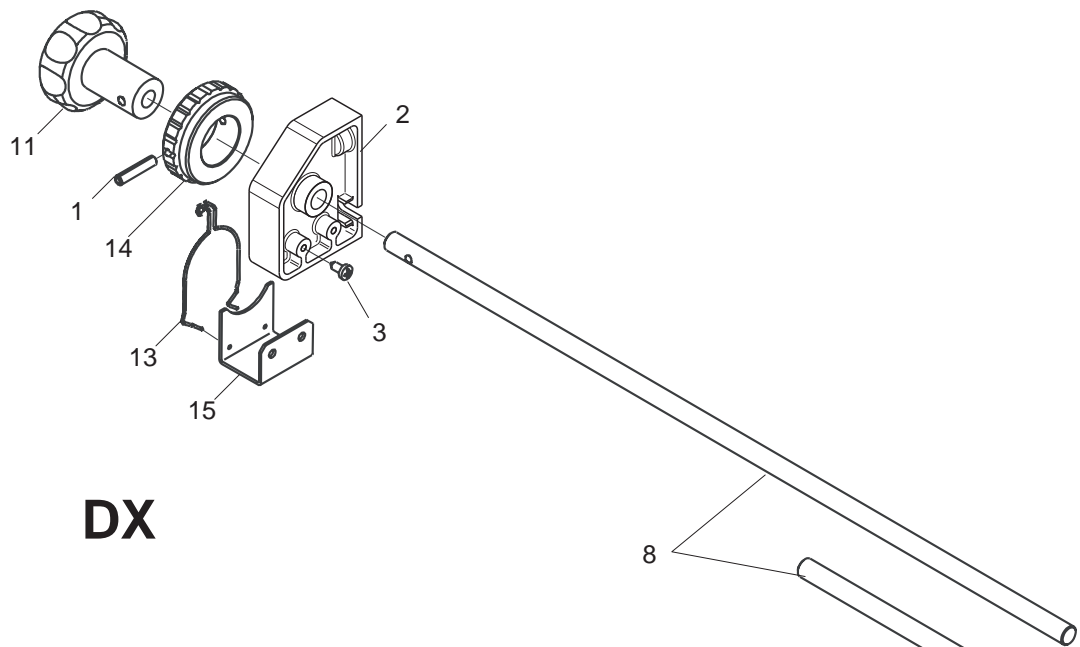


**SPANDICONCIME**

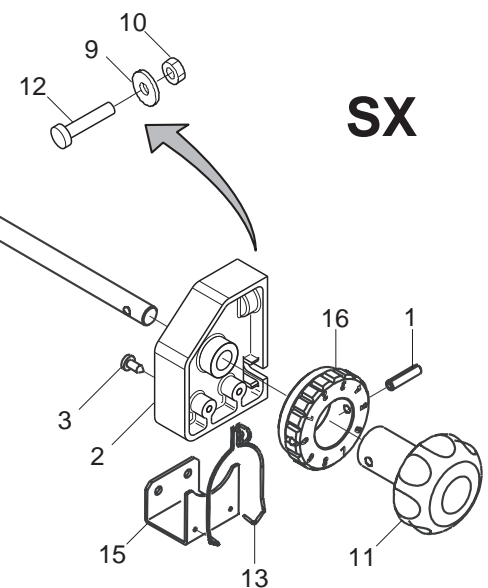
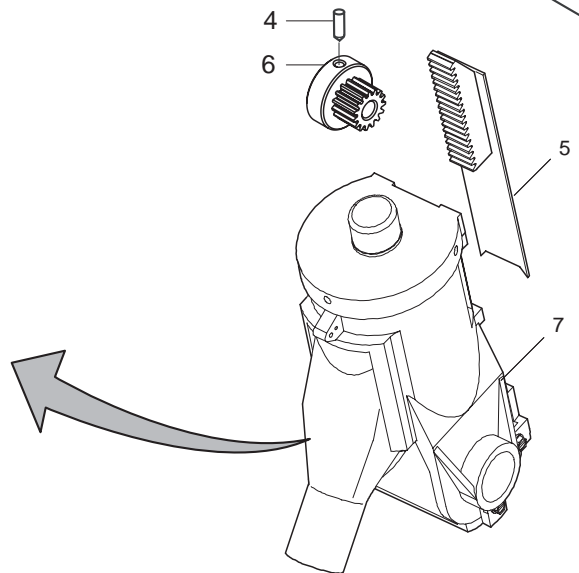
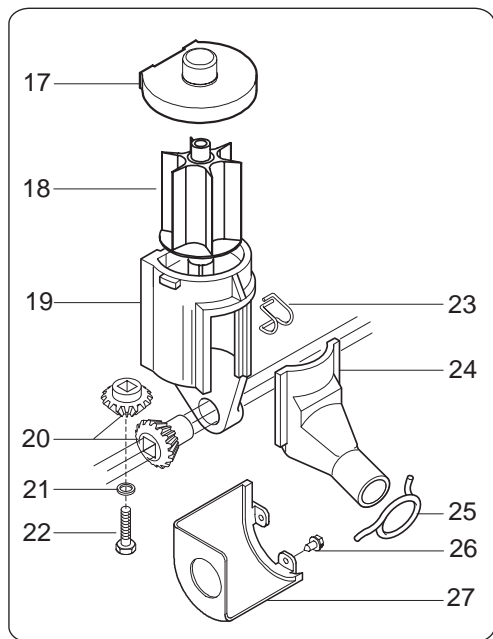
**TAV. 060**

Pos.	Cod.	Descrizione	Description	Description	Benennung	Descripcion
55	G15471930	PROTEZIONE	GUARD	PROTECTION	SCHUTZ	PROTECCIN P
56	G20860088	INGRANAGGIO 1/2 Z-12 F.T.	GEAR 1/2 Z-12 F.T.	ENGRENAGE	ZAHNRAD 1/2 Z-12 F.T.	ENGRANAJE 1/2 Z-12 F.T.
57	F03011081	GUARNIZIONI LABBRO DE100	LIP GASKET DE100	GARNITURES	LIPPENDICHTUNG DE100	GUA DELANTERA G
58	F02100114	SPINA EL.6 X30 DIN 1481	ELASTIC PIN 6X30	GOUJON ELASTIQUE	SPANNHUELSE 6X30	ESPINA ELASTICA 6X30
59	G66248121	BOCCOLA CON FLANGIA M80	BUSHING W/ FLANGE M80	SUPPORT AVEC BRIDE M80	BsCHSE MIT FLANSCH M80	CASQUILLO CON BRIDA M80
60	G22220073	RONDELLA 28X0,3X16,5	WASHER 28X0-3X16-5	RONDELLE 28X0-3X16-5	UNTERLEGSCHWEIBE 28X0-3X16-5	ARANDELA 28X0-3X16-5
61	F01020419	VITE M6 X1 X 16 U5739 8.8 IX	BOLT M6 X1 X 16 U5739 8.8 IX	VIS M6 X1 X 16 U5739 8.8 IX	SCHRAUBE M6 X1 X 16 U5739 8.	TORNIL. M6 X1 X 16 U5739 8.8
62	F01200233	DADO M 6X 1 U5588 IX	NUT M 6X 1 U5588 IX	ECROU M 6X 1 U5588 I	MUTTER M 6X 1 U5588	TUERCA M 6X 1 U5588
63	F01410034	RONDELLA D6 UNI 6592 INOX A2	INOX A2 WASHER D6 UNI 6592	RONDELLE D6 UNI 6592 INOX A2	UNTERLEGSCHWEIBE D6 UNI 6592 IN	ARANDELA D6 UNI 6592 INOX A2
64	F01230024	DADO M 6X 1 D982 A2 IX	NORM.SELF-LOCKING NUT 10	ECROU AUTOB.NOR.10	SELBSTSP.MUTTER NOR. 10	TUERCA AUTOB. NOR. 10
65	F01420038	ROSETTA M6 6,4X18X2 U6593 IX	WASHER M6 6,4X18X2 U6593 IX	RONDELLE M6 6,4X18X2 U6593 IX	SCHEIBE M6 6,4X18X2 U6593 IX	ARANDELA M6 6,4X18X2 U6593 IX
66	G20860086	INGRANAGGIO 1/2 Z-12 F.Q.	GEAR 1/2 Z-12 F.Q.	ENGRENAGE 1/2 Z-12 TROUS CARRE	ZAHNRAD 1/2 Z-12 F.Q.	ENGRANAJE 1/2 Z-12 F.Q.
67	G14830390	CUSCINETTO FORO QUADRO	SQUARE-HOLED BEARING	ROULEMENT AL+SAGE CARR+	VIERKANTLAGER	COJINETE ORIFICIO CUADRADO
68	F06080196	SPEZ.CAT.1/2 ISO 083 32MA.TR.	CUT-DOWN CHAIN .1/2 ISO 083 32	TRONCON CHAINE .1/2 ISO 083 32	KETTENLZNGE 1/2 ISO 083 32 GL	TRECHO CADENA 1/2 ISO 083 32
69	G22230094	SUPPORTO CUSCINETTO	BEARING SUPPORT	SUPPORT PALIER	LAGERBsCHSE	SOPORTE COJINETE
70	G66248218	RONDELLA DISTAN.SPAND.	MAN. SPR. SPACER WASHER	RONDELLE ENTRETOISE EP. ENGRAI	ABSTANDSCHEIBE DsNGERSTREUER	ARANDELA DISTAN.ABONAD.
71	G18701650	RONDELLA FORO QUADRO ZN	WASHER 16,5X30X2,5 ZN	RONDELLE 16,5X30X2,5 ZN	UNTERLEGSCHWEIBE 16,5X30X2,5 ZN	ARANDELA 16,5X30X2,5 ZN
72	G19002710	PROTEZ.RINVIO SPANDICONCIME	FERTILIZER TRANSM. PROTECTION	PROTECTION RENVOI FERTILISEUR	SCHUTZ VORGELEGE DUNGERSTREUER	PROTECCION TRANSMISION ABONADO
73	G15131070	ASSE TR.SEMIN.L.1450 5 FORI	TRANSMISSION AXLE L1450 5 HOLE	AXE TRANSMISSION L1450 5 TROUS	sBERTRAGUNGSACHSE L1450 5 LOCH	EJE TRANSMISIN L1450 5 ORIF. A
74	G13723070	ASSE TRASMISSIONE L.470				
75	G22505085	FERMO ASSE IN LAMIERA	PLATE AXLE STOP	ARRET AXE EN TOLE	FESTSTELLVORRICHTUNG BLECHACHS	BLOQUEO EJE DE CHAPA
76	F01020043	VITE 6 X60 5737 8.G ZN	BOLT 6 X60 5737 8.G GALVANIZED	VIS 6 X60 5737 8.G ZN	SCHRAUBE 6 X60 5737 8.G ZN	TORNILLO 6 X60 5737 8.G ZN
77	G66248207	TENDICATENA SPAND. SP-520	CHAIN TENSIONER	TENDEUR DE CHAINE EPAND. ENGR.	KETTENSPANNER DsNGERSTR. SP-52	SENSOR DE CADENA ABON. SP-520
78	F01020068	VITE 8 X40 5737 8.G ZN	BOLT 8 X40 5737 8.G GALVANIZED	VIS 8 X40 5737 8.G ZN	SCHRAUBE 8 X40 5737 8.G ZN	TORNILLO 8 X40 5737 8.G ZN
79	F01410051	RONDELLA D8 UNI 6592 ZN	PLANE WASHER D.8	RONDELLE D.8	SCHEIBE D.8	ARANDELA D.8
80	F01200244	DADO 8 5588 6.8 ZN	NUT M8	ECROU M8	MUTTER M8	DADO M8
81	F01410037	RONDELLA D6 UNI 6592 ZN	PLANE WASHER D.6	RONDELLE D.6	SCHEIBE D.6	ARANDELA D.6
82	F02200227	COPIGLIA 5 X30 1336 ZN	SPLIT PIN 5 X30 1336 GALVAN.	GOUPILLE 5 X30 1336 ZN	SPLINT 5 X30 1336 ZN	PASADOR 5 X30 1336 ZN
83	F01200232	DADO 6 5588 6.8 ZN	NUT 6 UNI 5588 6.8 GALVANIZED	ECROU 6 UNI 5588 6.8 ZN	MUTTER 6 UNI 5588 6.8 ZN	TUERCA 6 UNI 5588 6.8 ZN
84	F01020432	VITE 8 X16 5739 8.G ZN	BOLT M8X16	VIS M8X16	SCHRAUBE M8X16	TORNILLO M8X16
85	G19702570	TABELLA DI DISTRIB.CONCIME HI				
86	G13618810	PIASTRA SUPPORTO ARTICOLAZIONI				
87	G13618820	BOCCOLA ARTICOLAZIONI ESTERNE				
88	G13618840	CAVO ARTICOL.EST.INOX COMPL				
89	G22270428	GANCIO TAGLIENTE SP/S	HOOK - CUTTER SP/S	CROCHET HACHOIR SP/S	HAKEN SZSCHAR SP/S	GANCHO GUADA%ADORA SP/S
90	G18904500	MOLLA ARTICOLAZIONI ESTERNE ZN				
91	G13616360	PIASTRA ARTICOLAZIONE TUBI EST	OUTER TUBE JOINT PLATE	PLAQUE JOINT TUBES EST	GELENKPLATTE AUSSENROHRE	PLACA ARTICULACIN TUBOS EXT P
92	F01420048	ROND.PIANA 9X 24X2 6593 ZN	PLANE WASHER D.8	RONDELLE D.8	SCHEIBE D.8	ARANDELA D.8
93	F01220233	DADO TRISTOP M10	NUT TRISTOP M10	ECROU TRISTOP M10	MUTTER TRISTOP M10	TUERCA TRISTOP M10
94	F01020160	VITE 12X60 5737 8.G ZN	BOLT M 12X60	VIS M 12X60	SCHRAUBE M 12X60	TORNILLO M 12X60
95	F01020436	VITE 8 X20 5739 8.G ZN	BOLT M8X20	VIS M8X20	SCHRAUBE M8X20	TORNILLO M8X20
96	F01020445	VITE 8 X30 5739 8.G ZN	BOLT M8X30	VIS M8X30	SCHRAUBE M8X30	TORNILLO M8X30
97	F01020454	VITE M 8X1,25X 70 U5739 8.8 ZG				
98	F03100506	TUBO EOLO 45 PU	EOLO PIPE 45 PU			
99	F01220222	DADO TRISTOP M 8	NUT- TRISTOP M 8	ECROU TRISTOP M 8	MUTTER TRISTOP M 8	TUERCA TRISTOP M 8
100	F01220244	DADO TRISTOP M12	NUT- TRISTOP M12	ECROU TRISTOP M12	MUTTER TRISTOP M12	TUERCA TRISTOP M12
101	G20970115	RONDELLA 38X3X13	WASHER 38X3X13	RONDELLE 38X3X13	UNTERLEGSCHWEIBE 38X3X13	ARANDELA 38X3X13
102	F01020472	VITE 10X25 5739 8.G ZN	BOLT 10X25 5739 8.G GALVANIZED	VIS 10X25 5739 8.G ZN	SCHRAUBE 10X25 5739 8.G ZN	TORNILLO 10X25 5739 8.G ZN
103	G20970012	RONDELLA 32X4X11	WASHER 32X4X11	RONDELLE 32X4X11	UNTERLEGSCHWEIBE 32X4X11	ARANDELA 32X4X11

TAV. 070



**DX**

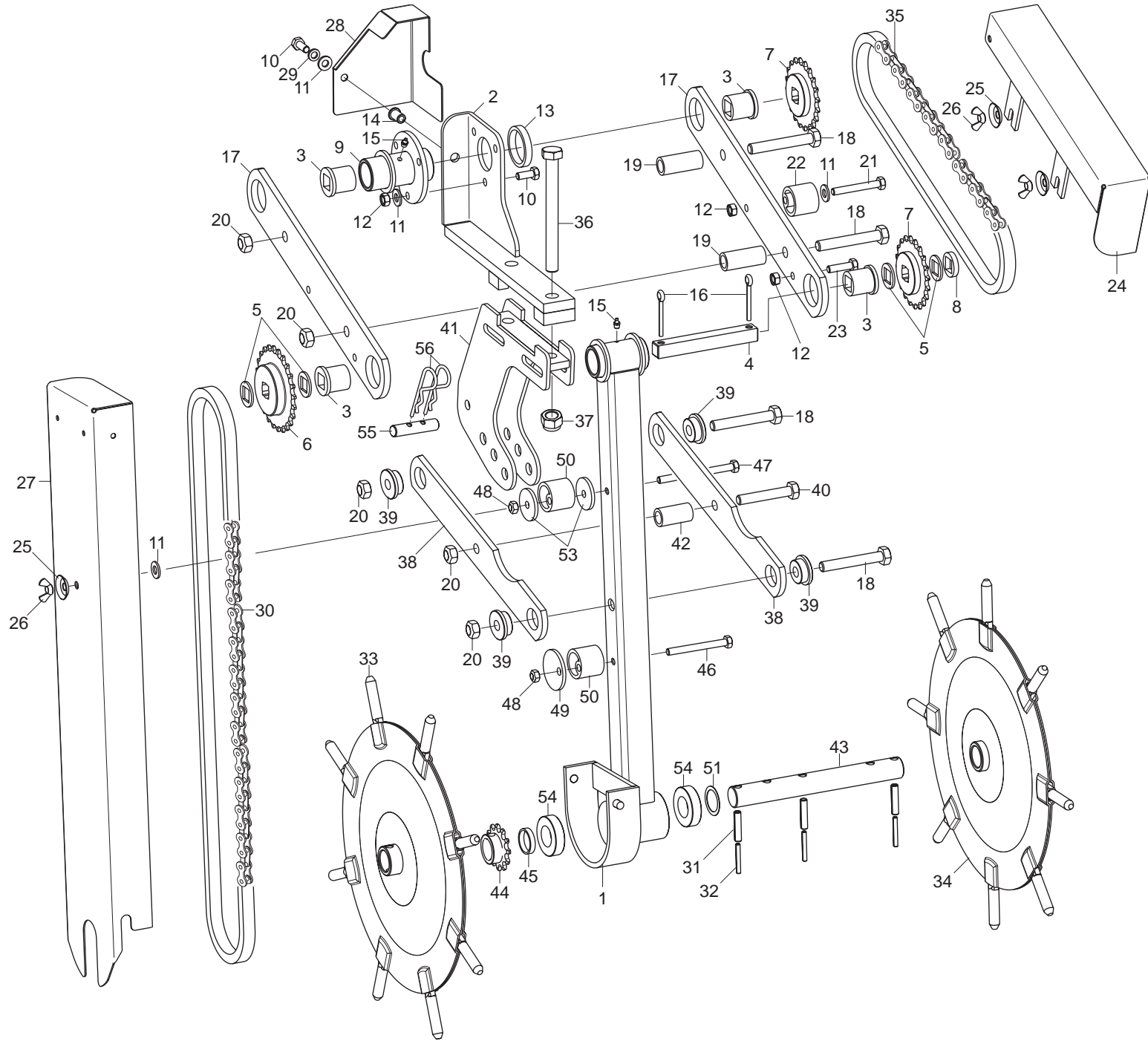


**SX**

# SPEEDY SET

TAV. 070

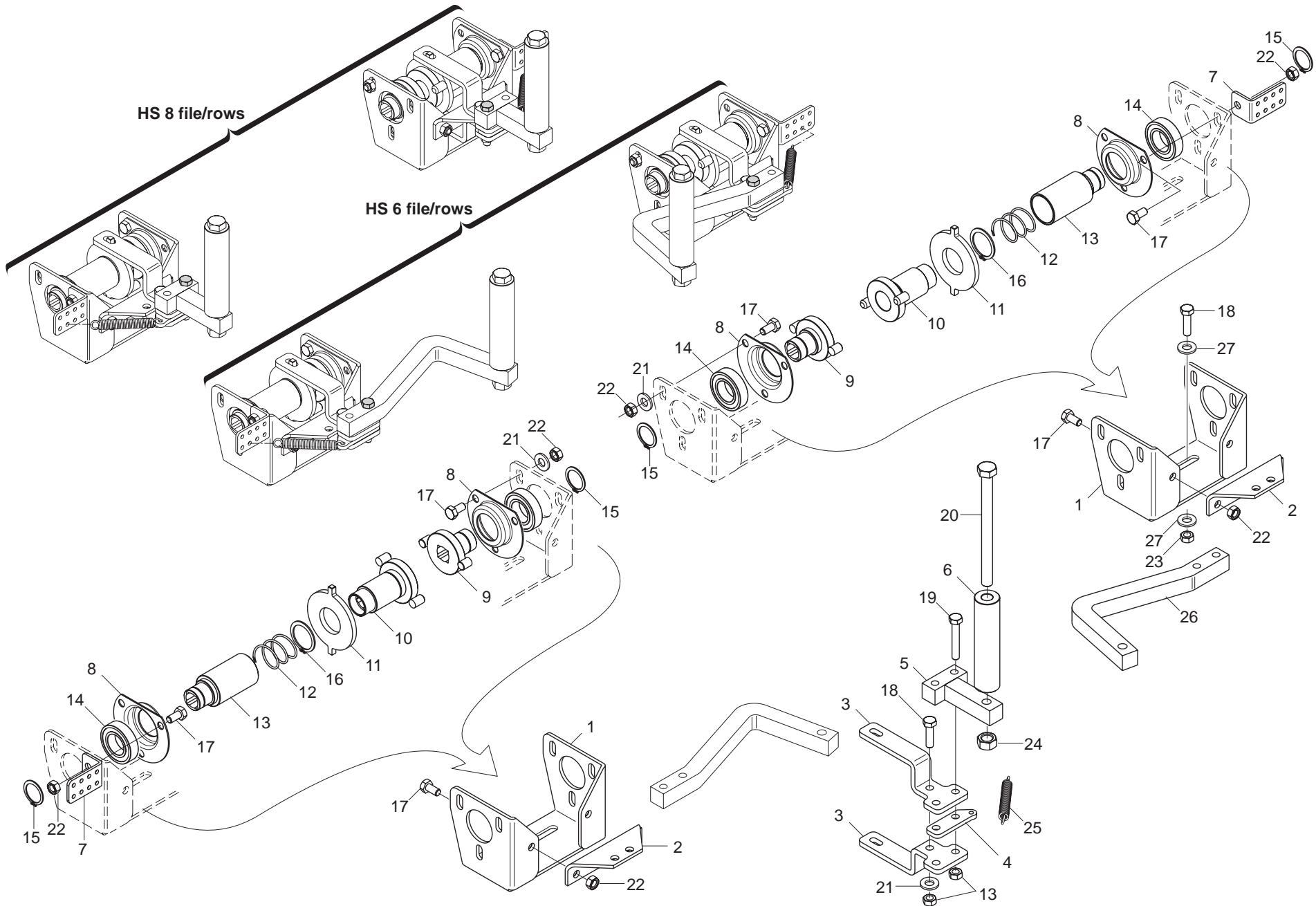
Pos.	Cod.	Descrizione	Description	Description	Benennung	Description
1	F02100066	SPINA EL.4 X36 DIN 1481	PIN EL. 4X36 DIN 1481	GOUPILLE EL.4 X36 DIN 1481	SPANNSTIFT 4X36 DIN 1481	CLAVIJA EL.4 X36 DIN 1481
2	G19003660	SUPPORTO	SUPPORT	SUPPORT	HALTERUNG	SOPORTE
3	F01070061	VIT.A.3,9X1,34X 9,5 6954 4.8NI	BOLT 3-9X 9-5 DIN 7981	VIS 3-9X 9-5 DIN 7981	SCHRAUBE 3-9X 9-5 DIN 7981	TORNILLO 3-9X 9-5 DIN 7981
4	F01050083	GRANO 5 X12 5927 INOX	INOX GRUB-SCREW 5 X12 5927	GOUJON 5 X12 5927 INOX	STIFT 5 X12 5927 INOX	TORNILLO SIN CABEZA 5 X12 5927
5	G16670190	CREMAGLIERA APERTURA COMPLETO	COMPLETE OPENING RACK	CREMAILLERE OUVERTURE COMPLETE	ZAHNSTANGE KOMPL. ÖFFNUNG	CREMALLERAAPERTURA COMPLETA
6	G19003680	INGRANAGGIO Z.15	GEAR Z 15	ENGRENAGE Z 15	ZAHNRAD Z 15	ENGRANAJE Z 15
7	G13722410	DISTR.COMPL.6PALE SPEEDY SET F	COMPL.SPEEDY 6-BLADE DISTR. SE	DISTR.COMPL.6PALETTES SPEEDY S	SAATGUTAUS.6SCH.KOMPL.SPEEDY S	DISTR.COMPL.6PALETAS SPEEDY SE
8	G16670330	TONDO D.10X1030	D.10X1030 ROUND	ROND D.10X1030	RUNDEISEN D.10X1030	BARRA REDONDA D. 10X1030
9	F01410034	RONDELLA D6 UNI 6592 INOX A2	INOX A2 WASHER D6 UNI 6592	RONDELLE D6 UNI 6592 INOX A2	UNTERLEGSCHIEBE D6 UNI 6592 IN	ARANDELA D6 UNI 6592 INOX A2
10	F01200233	DADO M 6X 1 U5588 IX	NUT M 6X 1 U5588 IX	ECROU M 6X 1 U5588 I	MUTTER M 6X 1 U5588	TUERCA M 6X 1 U5588
11	G19003670	MANOPOLA SPEEDY SET	SPEEDY HANDLE SET	POIGN+E SPEEDY SET	GRIFF SPEEDY SET	EMPUJADURA SPEEDY SET
12	F01020417	VITE M 6X1 X 12 U5739 A2 IX				
13	G65336055	MOLLA SPEC.REGOL.SPAND. SP	SPEC SPRING MAN. SPR. ADJUSTM.	RESSORT SPEC. REGL. EP. ENTRA	SPEZIALFEDER STREUEREINSTELLUN	MUELLE ESPEC. REGUL. ABONADORA
14	G19003710	GHIERA REGOLAZIONE DX	RIGHT ADJUSTMENT KNURLED	BAGUE REGLAGE DROITE	EINSTELLMUTTER RE	CONTRATUERCA REGULACIN DER.
15	G16670310	SUPPORTO MOLLA REGOLATORE				
16	G19003720	GHIERA REGOLAZIONE SX	LEFT ADJUSTMENT KNURLED NUT	MANCHON DE REGLAGE GCH	EINSTELLMUTTER LINKS	ROSCA REGULACION IZQUIERDA
17	G19003700	COPERCHIO SPEEDY SET	COVER SPEEDY SET	COUVERCLE SPEEDY SET	DECKEL SPEEDY SET	TAPA SPEEDY SET
18	G19003610	DOSATORE 6 PALE	DISTRIBUTOR ROTOR 6 GROOVES	ROTOR DOSEUR 6 FERTI	DOSIERER KOMPL.6 ZELLEN	DOSIFICADOR COMPL.6 SECTOR
19	G66248176	CORPO DISTR.SPAND. SP	MANURE SPREADER DISTR. CASING	CORPS DISTRIB. EP. ENGRAIS SP	VERTEILUNGSKTRPER STREUER SP	CUERPO DISTR. ABON. SP
20	G20860126	KIT INGR DISTR CONCIME (2+2)	KIT- MAN. DISTR. GEARS	COUPLE CON DISTR ENGRAIS (2+2)	KIT ZAHNRZDER DsNGERSTREUER	SET ENGRANAJES DISTRIB. ABONO
21	G20970097	RONDELLA 32X3X4,5	WASHER 32X3X4-5	RONDELLE 32X3X4-5	UNTERLEGSCHIEBE 32X3X4-5	ARANDELA 32X3X4-5
22	F01070075	VIT.A.4,2X1,41X 38 6954 4.8NI	BOLT 4-2X38 DIN 7981	VIS 4-2X38 DIN 7981	SCHRAUBE 4-2X38 DIN 7981	TORNILLO 4-2X38 DIN 7981
23	G65336062	MOLLA SPEC.SCIV.DISTR.SPAND.SP	SPEC SPRING - MAN. SPR. DISTR.	RESS. SPEC. LANCOIR DISTR. EP.	SPEZ.FEDER RUTSCHE SZAPP. STRE	MUELLE ESPEC.PLANO INCL.DISTR.
24	G66248178	SCIVOLO DISTR.SPAND. SP	CHUTE- MANURE-SPREADER DISTRIB	LANCOIR DISTRIBUTION EP. ENGR.	DsNGERSTREUER RUTSCHE SP	PLANO INCLINADO DISTR. ABON. S
25	G65336025	MOLLA SPEC.ZN STRINGIT.ASP.SP	SPEC SPRING ZN FAN . PIPE CLAM	RESSORT SPEC. ZN SERRE-TUBE AS	SPEZIALFEDER ZN RORHSCHELLE AB	MUELLE ESPEC. ZN APRIETA TUBOS
26	F01070011	VIT.A.4,2X1,41X 9,5 6950 4.8NI	BOLT- SELF-TAPPING 4-2X9-5T.E.	VIS AUTOTAR. 4-2X9-5 T. E. COU	SELBSTSCHNEID. SCHRAUBE 4-2X9-	TORNILLO AUTORROSC. 4-2X9-5
27	G19002850	PROTEZIONE PIGNONE	PINION GUARD	PROTECTION PIGNON	RITZELSCHUTZ	PROTECCIN PIGN PR



# TRASMISSIONE SPANDICONCIME

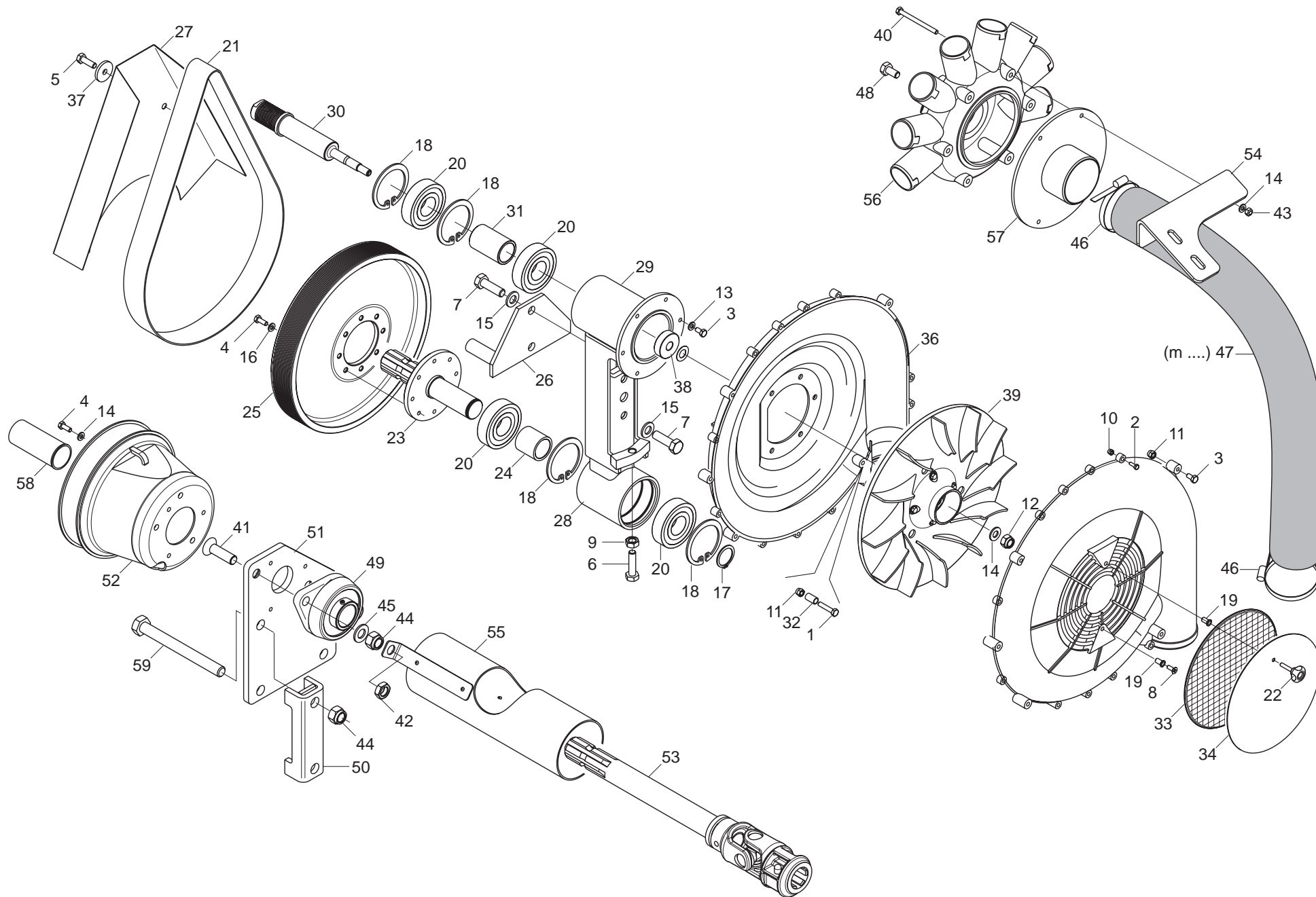
TAV. 080

Pos.	Cod.	Descrizione	Description	Description	Benennung	Descripcion
1	G13732800	SUPPORTO RUOTA DENTATA				
2	G13732720	SUPPORTO SUP.TRASMISSIONE				
3	G66248051	BOCCOLA FORO QUADRO CORTA SP	BUSHING- SHORT SQUARE HOLE SP	BOITE TROU CARRE COURTE SP	BsCHSE MIT VIERKANTLOCH KURZ	CASQUILLO ORIFICIO CUADRADO CO
4	G23440229	ASSE INGRANAGGI HL/2	GEAR SPINDLE HL/2	AXE ENGRENAJES HL/2	ZAHNRZDERACHSE HL/2	EJE ENGRANAJES HL/2
5	G18701650	RONDELLA FORO QUADRO ZN	WASHER 16,5X30X2,5 ZN	RONDELLE 16,5X30X2,5 ZN	UNTERLEGSCHIEBE 16,5X30X2,5 ZN	ARANDELA 16,5X30X2,5 ZN
6	G20900041	PIGNONE Z24 1/2X3/16 Q.16,4 ZN	GEAR 1/2 Z-24 F.Q. HL	ENGRENAGE 1/2 Z-24 TROUS CARRE	ZAHNRAD 1/2 Z-24 F.Q. HL	ENGRANAJE 1/2 Z-24 F.Q. HL
7	G22250007	INGR.CON MOZZO 1/2 Z-20 SV	GEARS- W/ HUB 1/2 Z-20 SV	ENGRENAGE 1/2 Z-20	ZAHNRAD MIT NABE 1/2 Z-20 SV	ENGRAN.CON PERNO 1/2 Z-20 SV
8	G66248218	RONDELLA DISTAN.SPAND.	MAN. SPR. SPACER WASHER	RONDELLE ENTRETOISE EP. ENGRAI	ABSTANDSCHEIBE DsNGERSTREUER	ARANDELA DISTAN.ABONAD.
9	G23440225	MOZZO FLANGIATO HL/2	FLANGED HUB HL/2	MOYEU BRIDE HL/2	GEFLANSCHTE NABE HL/2	CUBO BRIDADO HL/2
10	F01020436	VITE 8 X20 5739 8.G ZN	BOLT M8X20	VIS M8X20	SCHRAUBE M8X20	TORNILLO M8X20
11	F01410051	RONDELLA D8 UNI 6592 ZN	PLANE WASHER D.8	RONDELLE D.8	SCHIEBE D.8	ARANDELA D.8
12	F01240024	DADO 8 5448 5.8 ZN	NUT 8 UNI 5448 5.8 ZN	ECROU 8 UNI 5448 5.8 ZN	MUTTER 8 UNI 5448 5.8 ZN	TUERCA 8 UNI 5448 5.8 ZN
13	G13732780	DISTANZIALE MOZZO ZN				
14	F02250682	INSERTO FIL.M 8X16 ZG T.RIDOTT	CYLINDRICAL NUT 8X16 ZG T.RIDO	ECROU CYLINDRIQUE 8X16 ZG T.RI	ZYLINDRISCHE MUTTER 8X16 ZG	TUERCA CILINDRICA 8X16 ZG T.RI
15	F01100011	ING.M 6X1 7663-A 9SMNPB28 ZG	SPHERE NIPPLE M6X1/A	GRAISSEUR A BILLES M6X1/A	KUGELFETTBSCHSE M6X1/A	ENGRAS. DE ESFERAS M6X1/A
16	F02200227	COPIGLIA 5 X30 1336 ZN	SPLIT PIN 5 X30 1336 GALVAN.	GOUVILLE 5 X30 1336 ZN	SPLINT 5 X30 1336 ZN	PASADOR 5 X30 1336 ZN
17	G13731511	BRACCIO SUPERIORE	ARM	BRAS	ARM	BRAZO
18	F01020166	VITE 12X80 5737 8.G ZN	BOLT 12X80 5737 8.G GALVANIZED	VIS 12X80 5737 8.G ZN	SCHRAUBE 12X80 5737 8.G ZN	TORNILLO 12X80 5737 8.G ZN
19	G23440227	DISTANZIALE BRACCI SUP. HL/2	UPPER ARM SPACER HL/2	ENTRETOISE BRAS SUP. HL/2	DISTANZSTsCK OB. ARME HL/2	DISTANCIADOR BRAZOS SUP. HL/2
20	F01220244	DADO TRISTOP M12	NUT- TRISTOP M12	ECROU TRISTOP M12	MUTTER TRISTOP M12	TUERCA TRISTOP M12
21	F01020077	VITE 8 X60 5737 8.G ZN	BOLT M8X55	VIS M8X55	SCHRAUBE M8X55	TORNILLO M8X55
22	G66248207	TENDICATENA SPAND. SP-520	CHAIN TENSIONER	TENDEUR DE CHAINE EPAND. ENGR.	KETTENSANNER DsNGERSTR. SP-520	SENSOR DE CADENA ABON. SP-520
23	F01020445	VITE 8 X30 5739 8.G ZN	BOLT M8X30	VIS M8X30	SCHRAUBE M8X30	TORNILLO M8X30
24	G13731351	CARTER				
25	G22220083	RONDELLA AD IMBOCCO	LEAD-IN WASHER	RONDELLE EMBOUTIE	TRICHTERSCHIEBE	ARANDELA DE MUESCA
26	F01240024	DADO 8 5448 5.8 ZN	NUT 8 UNI 5448 5.8 ZN	ECROU 8 UNI 5448 5.8 ZN	MUTTER 8 UNI 5448 5.8 ZN	TUERCA 8 UNI 5448 5.8 ZN
27	G13732810	CARTER LUNGO TRASMISSIONE				
28	G13732580	PROTEZIONE POSTERIORE HI				
29	F01430059	RONDELLA D8 DIN 6798 D.INT.ZN	WASHER D8 DIN 6798 D.INT.ZN	RONDELLE D8 DIN 6798 D. INT. Z	UNT. SCHIEBE D8 DIN 6798 D. IN	ARANDELA D8 DIN 6798 D.INT.ZN
30	F06080065	CATENA 1/2 ISO 083 122 MAGLIE	CHAIN 1/2 ISO 083 122 LINKS	CHAINE 1/2 ISO 083 122 MAILLES	KETTE 1/2 ISO 083 122 GLIEDER	CADENA 1/2 ISO 083 122 ESLABNL
31	F02100141	SPINA EL.8 X36 DIN 1481	PIN EL. 8 X36 DIN 1481	FICHE EL. 8 X36 DIN 1481	SPANNSTIFT 8 X36 DIN 1481	CLAVIJA EL.8 X36 DIN 1481
32	F02100089	SPINA EL.5 X36 DIN 1481	PIN EL. 5 X36 DIN 1481	FICHE EL. 5 X36 DIN 1481	SPANNSTIFT 5 X36 DIN 1481	CLAVIJA EL.5 X36 DIN 1481
33	G13730270	RUOTA CON PERNO SCENTRATO				
34	G13730260	RUOTA CON PERNO SCENTRATO				
35	F06080036	SPEZ.CAT.1/2 ISO 083 72MAGLIE	CUT-DOWN CHAIN .1/2 ISO 083 72	TR. CH.1/2 ISO 083 72 MAILLES	KETTENZNGE 1/2 ISO 083 72 GL	TRECHO CADENA 1/2 ISO 083 72 E
36	F01020221	VITE 14 X140 5737 8.G	BOLT M 14 X140 5737 8.G	VIS M 14 X140 5737 8.G	SCHRAUBE M 14 X140 5737 8.G	TORNILLO M 14 X140 5737 8.G
37	F01230073	DADO M14X 2 D982 8 ZG	SELF LOCKING NUT M14X2	ECROU AUTOBL. M14X2	SELBSTSP.MUTT. M14X2	DADO AUTOBL. M14X2
38	G13731161	BRACCIO	ARM	BRAS	ARM	BRAZO
39	G13732550	BOCC.PAR.SINT.12.25X28 L.13	BUSHING	BOITE	BsCHSE	CASQUILLO
40	F01020164	VITE 12X70 5737 8.G ZN	BOLT 12X70 5737 8.8 GALVANIZED	VIS 12X70 5737 8.8 ZN	SCHRAUBE 12X70 5737 8.8 ZN	TORNILLO 12X70 5737 8.8 ZN
41	G13732760	SUPPORTO INF.TRASMISSIONE				
42	G23440249	DISTANZ.BRACCI INF. HL/2	LOWER ARM SPACER HL/2	ENTRETOISE BRAS INF. HL/2	DISTANZSTsCK ARME UNTEN HL/2	DISTANC. BRAZOS INF. HL/2
43	G13732440	ASSE RUOTA SINGOLA-DOPPIA	SINGLE-DOUBLE WHEEL SHAFT	AXE ROUE SIMPLE-DOUBLE	RADACHSE EINZEL-DOPPELT	EJE RUEDA SENCILLA-DOBLE
44	G20900021	INGRANAGGIO RUOTA 1/2 Z 12	WHEEL GEAR 1/2 Z 12	ENGRENAGE ROUE 1/2 Z 12	ZAHNRAD RAD 1/2 Z 12	ENGRANAJE RUEDA 1/2 Z 12
45	G13732530	DISTANZIALE ZN	SPACER	ENTRETOISE	DISTANZSTsCK	DISTANCIADOR
46	F01020086	VITE 8 X80 5737 8.G ZN	BOLT M8X1X80	VIS M8X1X80	SCHRAUBE M8X1X80	TORNILLO M8X1X80
47	F01020090	VITE 8 X100 5737 8.G ZN	BOLT 8 X100 5737 8.G GALVANIZ.	VIS 8 X100 5737 8.G ZN	SCHRAUBE 8 X100 5737 8.G ZN	TORNILLO 8 X100 5737 8.G ZN
48	F01200244	DADO 8 5588 6.8 ZN	NUT M8	ECROU M8	MUTTER M8	DADO M8
49	G18701470	RONDELLA 9X48X4 SC.ZN	WASHER 9X48X4 SC.ZN	RONDELLE 9X48X4 SC.ZN	UNTERLEGSCHIEBE 9X48X4 SC.ZN	ARANDELA 9X48X4 SC.ZN
50	G66248207	TENDICATENA SPAND. SP-520	CHAIN TENSIONER	TENDEUR DE CHAINE EPAND. ENGR.	KETTENSANNER DsNGERSTR. SP-520	SENSOR DE CADENA ABON. SP-520
51	F01440079	RONDELLA 26 X35 X0,5	WASHER D.26,2X34,8X0,5	RONDELLE D.26,2X34,8X0,5	UNTERLEGSCHIEBE D.26,2X35X0,5	ARANDELA D.26,2X34,8X0,5
52	F02200243	COPIGLIA 6 X30 1336 ZN	SPLIT PIN 6 X30 1336 GALVAN.	GOUVILLE 6 X30 1336 ZN	SPLINT 6 X30 1336 ZN	PASADOR 6 X30 1336 ZN
53	G20970029	RONDELLA 9X35X4	WASHER 9X35X4	RONDELLE 9X35X4	UNTERLEGSCHIEBE 9X35X4	ARANDELA 9X35X4
54	F04010135	CUSCINETTO 6005 2RS	BEARING 6005 2RS	ROULEMENT 6005 2RS	LAGER 6005 2RS	COJINETE 6005 2RS
55	G13732770	SPINA FERMO PARALLELO ZN				
56	F02200374	COPIGLIA R 4X82 ZN B/108	SPLIT PIN 5X100	GOUVILLE 5X100	SPLINT 5X100	PASADOR 5X100



**INNESTO-DISINNESTO TRASMISSIONE FILE ESTERNE**
**TAV. 090**

Pos.	Cod.	Descrizione	Description	Description	Benennung	Descripcion
1	G13732670	SUPPORTO INNESTI				
2	G13732260	PIASTRA DI UNIONE	COUPLING PLATE	PLAQUE D'UNION	VERBINDUNGSPLATTE	PLACA DE UNIÓN
3	G13732840	LEVA DISINNESTO HS				
4	G13732850	SPESSORE LEVE ZN				
5	G13732880	BRACCIO SUPPORTO RULLO 8F				
6	G13831400	RULLO TENDICATENA	CHAIN TIGHTENER ROLLER	ROULEAU TENDEUR DE CHAINE	ROLLE KETTENSANNER	RODILLO TENSOR DE LA CADENA
7	G13732900	ATTACCO MOLLA REGOLABILE ZN				
8	G22230086	SUPPORTO CUSCINETTO TAGLIATO	CUT BEARING SUPPORT	SUPPORT PALIER COUPE	HALTERUNG LAGER MIT SCHNITT	SOPORTE COJINETE CORTADO
9	G13732290	INNESTO INTERNO ZN	GALVAN.INTERNAL COUPLING	ACCOUPLLEMENT INTERNE ZN	KUPPLUNG INNERE ZN	ACOPLAMIENTO INTERIOR ZN
10	G13732320	INNESTO ESTERNO ZN	GALVAN.OUTER COUPLING	ACCOUPLLEMENT EXT.ZN	KUPPLUNG AUSSEN ZN	ACOPLAMIENTO EXTERIOR ZN
11	G23440548	ANELLO GUIDA INNESTO HL/ID	CONNECTOR GUIDE RING HL/ID	BAGUE GUIDE-ACCOUPLLEMENT HL/ID	KUPPLUNGSFÜHRUNGSRING HL/ID	ANILLO GUA DEL ACOPLAMIENTO HI
12	G22320058	MOLLA INNESTO 6F/ID	COUPLING SPRING 6F/ID	RESSORT ACCOUPLLEMENT 6F/ID	KUPPLUNGSFEDER 6F/ID	MUELLE ACOPLAMIENTO 6F/ID
13	G13732380	SUPPORTO INNESTO ESTERNO ZN	EXT. COUPLING SUPPORT ZN	SUPPORT ACCOUPL. EXT. ZN	HALTERUNG ZUSSERE KUPPLUNG ZN	SOPORTE ACOPL. EXTERIOR ZN
14	F04010134	CUSCINETTO 6005 2Z	BEARING 6005 2Z	PALIER 6005 2Z	LAGER 6005 2Z	COJINETE 6005 2Z
15	F02050613	ANELLO ARR.25 UNI 7435-75	STOP RING 25 UNI 7435-75	BAGUE DE SERRAGE 25 UNI 7435-7	DRAHTSPRENGRING 25 UNI 7435-75	ANILLO PARADA 25 UNI 7435-75
16	F02050619	ANELLO ARR.32 UNI 7435-75	STOP RING 32 UNI 7435-75	BAGUE ARRET 32 UNI 7435-75	RING 32 UNI 7435-75	ANILLO PARADA 32 UNI 7435-75
17	F01020432	VITE 8 X16 5739 8.G ZN	BOLT M8X16	VIS M8X16	SCHRAUBE M8X16	TORNILLO M 8X16
18	F01020445	VITE 8 X30 5739 8.G ZN	BOLT M8X30	VIS M8X30	SCHRAUBE M8X30	TORNILLO M 8X30
19	F01020072	VITE 8 X50 5737 8.G ZN	BOLT M8X50	VIS M8X50	SCHRAUBE M8X50	TORNILLO M 8X50
20	F01020181	VITE 12X160 5737 8.G ZN	BOLT M 12	VIS M 12	SCHRAUBE M 12	TORNILLO M 12
21	F01410051	RONDELLA D8 UNI 6592 ZN	PLANE WASHER D.8	RONDELLE D.8	SCHEIBE D.8	ARANDELA D.8
22	F01200244	DADO 8 5588 6.8 ZN	NUT M8	ECROU M8	MUTTER M8	DADO M8
23	F01220222	DADO TRISTOP M 8	NUT- TRISTOP M 8	ECROU TRISTOP M 8	MUTTER TRISTOP M 8	TUERCA TRISTOP M 8
24	F01200293	DADO 12 5588 6.8 ZN	NUT M12	ECROU M12	MUTTER M12	DADO M12
25	G65337007	MOLLA TRAZ.ATT.3 PUNTI 12 F SP	TRACTION COUPLING SPRING 3 POI	RESSORT TRACT. ATTELAGE 3 POIN	ZUGFEDER 3 PUNKTE KUPPLUNG 12	MUELLE TRAC. CONEX. 3 PUNTOS 1
26	G13732890	BRACCIO SUPPORTO RULLO 6F				
27	F01420048	ROND.PIANA 9X 24X2 6593 ZN	PLANE WASHER D.8	RONDELLE D.8	SCHEIBE D.8	ARANDELA D.8



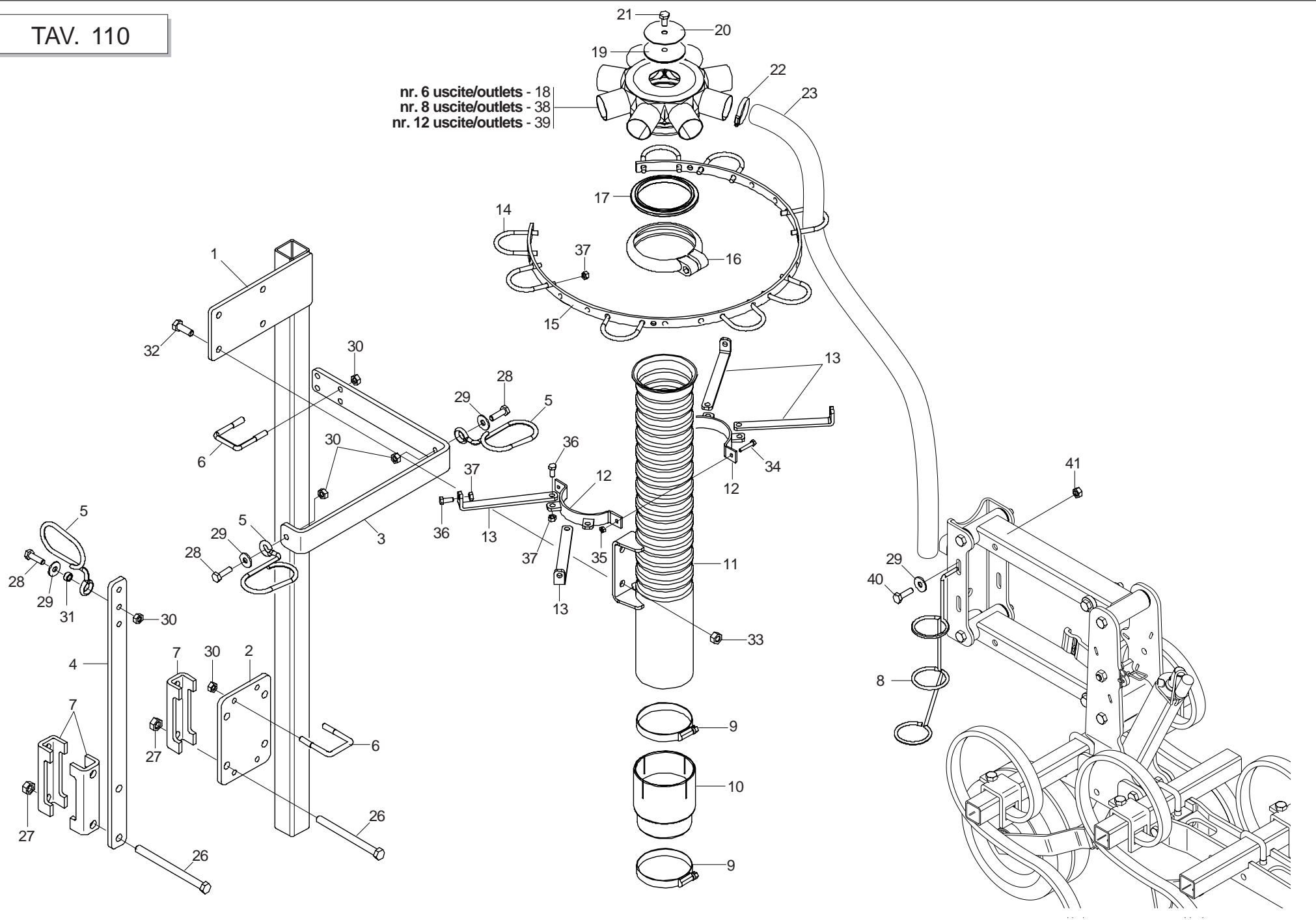


# CONCIMAZIONE PNEUMATICA

TAV. 100

Pos.	Cod.	Descrizione	Description	Description	Benennung	Descripcion
1	F01020037	VITE 6 X30 5737 8.G ZN	BOLT 6 X30 5737 8.G GALVANIZED	VIS 6 X30 5737 8.G ZN	SCHRAUBE 6 X30 5737 8.G ZN	TORNILLO 6 X30 5737 8.G ZN
2	F01020362	VITE 4 X12 5739 8.G ZN	SCREW 4X12 5739 8.G GALVANIZED	VIS 4X12 5739 8.G ZN	SCHRAUBE 4X12 5739 8.G ZN	TORNILLO 4X12 5739 8.G ZN
3	F01020398	VITE 6 X12 5739 8.G ZN	BOLT M6X12	VIS M6X12	SCHRAUBE M6X12	TORNILLO M6X12
4	F01020403	VITE 6 X16 5739 8.G ZN	BOLT M6X16	VIS M6X16	SCHRAUBE M6X16	TORNILLO M6X16
5	F01020440	VITE 8 X25 5739 8.G ZN	BOLT M8X25	VIS M8X25	SCHRAUBE M8X25	TORNILLO M8X25
6	F01020481	VITE 10X40 5739 8.G ZN	BOLT 10X40 5739 8.G GALVANIZED	VIS 10X40 5739 8.G ZN	SCHRAUBE 10X40 5739 8.G ZN	TORNILLO 10X40 5739 8.G ZN
7	F01020514	VITE 12X40 5739 8.G ZN	BOLT M12X1,75X40	VIS M12X1,75X40	SCHRAUBE M12X1,75X40	TORNILLO M12X1,75X40
8	F01080044	VIT.M 5X 0,8X 14 U7688 4 8 ZG	BOLT 5 X14 7688 GALVANIZED	VIS 5 X14 7688 ZN	SCHRAUBE 5 X14 7688 ZN	TORNILLO 5 X14 7688 ZN
9	F01200270	DADO 10 5588 6.8 ZN	NUT M10	ECROU M10	MUTTER M10	DADO M10
10	F01230016	DADO M 4X 0,7 D982 8 ZG	NORM.SELF-LOCKING NUT 4 GALVAN	ECROU AUTOB.NOR.4 ZN	SELBSTSP. MUTTER NOR. 4 ZN	TUERCA AUTOB. NOR. 4 ZN
11	F01230022	DADO M 6X 1 D982 8 ZG	NORM.SELF-LOCKING NUT 6 GALVAN	ECROU AUTOB.NOR.6 ZN	SELBSTSP. MUTTER NOR.6 ZN	TUERCA AUTOB. NOR. 6 ZN
12	F01230048	DADO M10X 1,5 D982 8 ZG	NORM.SELF-LOCKING NUT 10 GALVA	ECROU AUTOB.NOR.10 ZN	SELBSTSP. MUTTER NOR. 10 ZN	TUERCA AUTOB. NOR. 10 ZN
13	F01410037	RONDELLA D6 UNI 6592 ZN	PLANE WASHER D.6	RONDELLE D.6	SCHLEIBE D.6	ARANDELA D.6
14	F01410064	RONDELLA D10 UNI 6592 ZN	WASHER 10,5X21	RONDELLE 10,5X21	SCHLEIBE 10,5X21	ARANDELA 10,5X21
15	F01410076	ROS.M12 13X 24X2,5 U6592 ZG	PLANE WASHER D.12	RONDELLE D.12	SCHLEIBE D.12	ARANDELA D.12
16	F01430047	RONDELLA D6 DIN 6798 D.INT.ZN	WASHER D6 DIN 6798 D.INT.GALV.	RONDELLE D6 DIN 6798 D. INT. Z	UNT. SCHLEIBE D6 DIN 6798 D. IN	ARANDELA D6 DIN 6798 D.INT.ZN
17	F02050617	ANELLO ARR.30 UNI 7435-75	STOP RING 30 UNI 7435-75	BAGUE ARRET 30 UNI 7435-75	RING 30 UNI 7435-75	ANILLO PARADA 30 UNI 7435-75
18	F02050641	ANELLO ARR.72 UNI 7437-75	STOP RING 72 UNI 7437-75	BAGUE ARRET 72 UNI 7437-75	RING 72 UNI 7437-75	ANILLO PARADA 72 UNI 7437-75
19	F02250679	INSERTO FILETT.M5X12 T.TONDA	CYLINDRICAL NUT 5 TC 30	ECROU CYLINDRIQUE 5 TC 30	ZYLINDRISCHE MUTTER 5 TC 30	TUERCA CILINDRICA 5 TC 30
20	F04010215	CUSCINETTO 6306 2RS C3	BEARING 6306 2RS C3	PALIER 6306 2RS C3	LAGER 6306 2RS C3	COJINETE 6306 2RS C3
21	F06010158	CINGHIA POLY V J1168 J-16 GOLE	BELT- POLY V J1168 J-16 GOLE	COURROIE POLY-V 1168 J-16 GOR	RIEMEN POLY V J1168 J-16 RILLE	CORREA POLY V J1168 J-16 GARGA
22	F06220034	VOLANTINO M5 X 25 VPA/25	HANDWHEEL M5 X 25 VPA/25	VOLANT M5 X 25 VPA/25	HANDRAD M5 X 25 VPA/25	VOLANTE M5 X 25 VPA/25
23	G22230011	PRESA DI FORZA	POWER TAKE-OFF	PRISE DE FORCE	ABTRIEB	TOMA DE FUERZA
24	G22230010	DISTANZIALE CUSCINETTI	BEARING SPACER	ENTRETOISE PALIERS	DISTANZIERTSCK LAGER	DISTANCIADOR COJINETES
25	G22230012	PULEGGIA MOTRICE	DRIVING PULLEY	POULIE MOTRICE 540T	ANTRIEBSSCHLEIBE	POLEA MOTRIZ
26	G23440559	ATTACCO CARTER HL/ID	CASE COUPLING HL/ID	FIXATION CARTER HL/ID	GEHZUSEKUPPLUNG HL/ID	CONEXIN CæRTER HL/ID O
27	G23440554	CARTER PROTEZIONE HL/ID	OUTER PROTECTION CASE	CARTER PROTECTION HL/ID	SCHUTZGEHZUSE HL/ID	CæRTER PROTECCIN HL/ID C
28	G13750290	SUPPORTO PULEGGIA MOTRICE				
29	G13750320	SUPPORTO PULEGGIA CONDOTTA				
30	G13750330	ALBERO PULEGGIA CONDOTTA				
31	G13750340	DISTANZIALE CUSCIN.PULEGGIA C.				
32	G23440562	DISTANZ.GUSCI SOFFIANTE HL/ID	BLOWER SHELL SPACER HL/ID	ENTRETOISE COQUES SOUFFLANTE H	DISTANZSTsCK SCHALEN GELBZSE H	DISTANC. CASCARAS SOPLAD. HL/ID
33	G23440563	GRIGLIA DI PROTEZIONE HL/ID	PROTECT. GRID HL/ID	GRILLE DE PROTECTION HL/ID	SCHUTZGITTER HL/ID	REJILLA DE PROTECCIN HL/ID G
34	G23440564	COPERCHIO CHIUSURA SOFF. HL/ID	BLOWER CLOSING COVER . HL/ID	COUVERCLE FERMETURE SOUFFL. HL	ABSCHLUSSDECKEL GEBL. HL/ID	TAPA CIERRE SOPL. HL/ID
35	G13912460	COPRIVENTOLA LATO SCHIENALE	BACK FAN PROTECTION	PROTECTION ROTOR DOSSIER	RUECKENLAUFRADSCHUTZ	PROTECCIN VENTILADOR RESPALDOA
36	G13912470	COPRIVENTOLA LATO MOTORE	MOTOR FAN PROTECTION	PROTECTION ROTOR MOTEUR	MOTORLAUFRADSCHUTZ	PROTECCIN VENTILADOR MOTOR A
37	G20970032	RONDELLA 32X4X8,5	WASHER 32X4X8-5	RONDELLE 32X4X8-5	UNTERLEGSCHLEIBE 32X4X8-5	ARANDELA 32X4X8-5
38	G20980107	BOCCOLA 13X40X12	BUSHING 13X40X12	BOITE 13X40X12	BsCHSE 13X40X12	CASQUILLO 13X40X12
39	G67320001	VENTOLA PLASTICA DISCO L80M8	PLASTIC FAN- DISK L80M8	ROTOR PLASTIQUE DISQUE L80M8	SCHLEIBE PLASTIKRAD L80M8	VENTILADOR PLæSTICO DISCO L80M
40	F01020048	VITE 6 X75 5737 8.G ZN	BOLT 6 X75 5737 8.G GALVANIZ.	VIS 6 X75 5737 8.G ZN	SCHRAUBE 6 X75 5737 8.G ZN	TORNILLO 6x75 5737 8.G ZN
41	F01030133	VITE 14X50 5933 10.9 ZN	BOLT 14X50 5933 10.9 GALVANIZED	VIS 14X50 5933 10.9 ZN	SCHRAUBE 14X50 5933 10.9 ZN	TORNILLO 14X50 5933 10.9 ZN
42	F01200433	DADO 14 5589 6.8 ZN	NUT 14 UNI 5589 6.8 GALVANIZED	ECROU 14 UNI 5589 6.8 ZN	MUTTER 14 UNI 5589 6.8 ZN	TUERCA 14 UNI 5589 6.8 ZN
43	F01220211	DADO TRISTOP M 6	NUT- TRISTOP M 6	ECROU TRISTOP M 6	MUTTER TRISTOP M 6	TUERCA TRISTOP M 6
44	F01230073	DADO M14X 2 D982 8 ZG	SELF LOCKING NUT M14X2	ECROU AUTOBL. M14X2	SELBSTSP.MUTT. M14X2	DADO AUTOBL. M14X2
45	F01410088	RONDELLA D14 UNI 6592 ZN	PLANE WASHER D.14	RONDELLE D.14	SCHLEIBE D.14	ARANDELA D.14
46	F02300023	FASCETTA STRINGITUBO 77/95	PIPE CLAMP 77/95	COLLIER DE SERRAGE 77/95	ROHRSCHELLE 77/95	ABRAZADERA PARA MANGUERA 77/95
47	F03100367	TUBO FLESSIBILE PVC DI 75	FLEXIBLE PVC PIPE DI 75	TUBE FLEXIBLE PVC DI 75	75ER SCHLAUCH PVC	TUBO FLEXIBLE PVC DI 75
48	F03150664	TAPPO MASCHIO 1/8 ESAGONO	1/8 MALE HEXAGON. PLUG	BOUCHON MALE 1/8 HEXAGONAL	GEWINDEPFROPFEN 1/8 SECHSKANT	TAPN MACHO 1/8 HEXæGONO D
49	F04100139	SUPPORTO FY TB35 TF	SUPPORT FY TB35 TF	SUPPORT FY TB35 TF	HALTERUNG FY TP35 TF	SOPORTE FY TB35 TF
50	G13616960	SCONTRO A U INT.118 RINF	U-SHAPED 118 INNER STOP TEETH	BUTEE A U INT. 118 RENF.	INNERER U-ANSCHLAG 118 VERST-R	ELEMENTO DE EMPALME A U INT.11
51	G13750260	SUPPORTO PROLUNGA P.D.F.	P.T.O. EXTENSION SUPPORT	SUPP. RALLONGE P.D.F.	HALTERUNG VERLÆNGERUNG P.D.F.	SOPORTE PROLONGACIÒN P.D.F.
52	G13750280	CUFFIA PROTEZIONE CARDANO HI	PROPELLER-SHAFT GAITOR HI	PROTECTEUR CARDAN HI	SCHUTZKASTEN KARDAN HI	ENVOLTURA PROTECC. CARDAN HI
53	G13750360	PROLUNGA PDP CON CROCIERA				
54	G13750370	PIASTRA SUPPORTO CONVOGLIATORE				
55	G13750410	PROTEZIONE PROLUNGA PDP				
56	G23440553	CONVOGLIATORE D.35 HL/ID	CONVEYOR- D.35 HL/ID	CONVOYEUR D. 35 HL/ID	FTRDERER D.35 HL/ID	CONDUCTOR D.35 HL/ID
57	G23440551	FLANGIA CONVOGLIATORE HL/ID	CONVEYOR FLANGE HL/ID	BRIDE CONVOYEUR HL/ID	FLANSCH FTRDERER HL/ID	BRIDA CONDUCTOR HL/ID
58	G66248227	CUFFIA PROTEZIONE P.D.P.	POWER TAKE-OFF PROTECTION HOUS	PROTECTEUR PRISE DE PUISSANCE	SCHUTZKASTEN KRAFTABTRIEB	ENVOLTURA PROTECCIN T. DE P. G
59	F01020225	VITE 14 X160 5737 8.G	BOLT M 14 X160 5737 8.G	VIS M 14 X160 5737 8.G	SCHRAUBE M 14 X160 5737 8.G	TORNILLO M 14 X160 5737 8.G

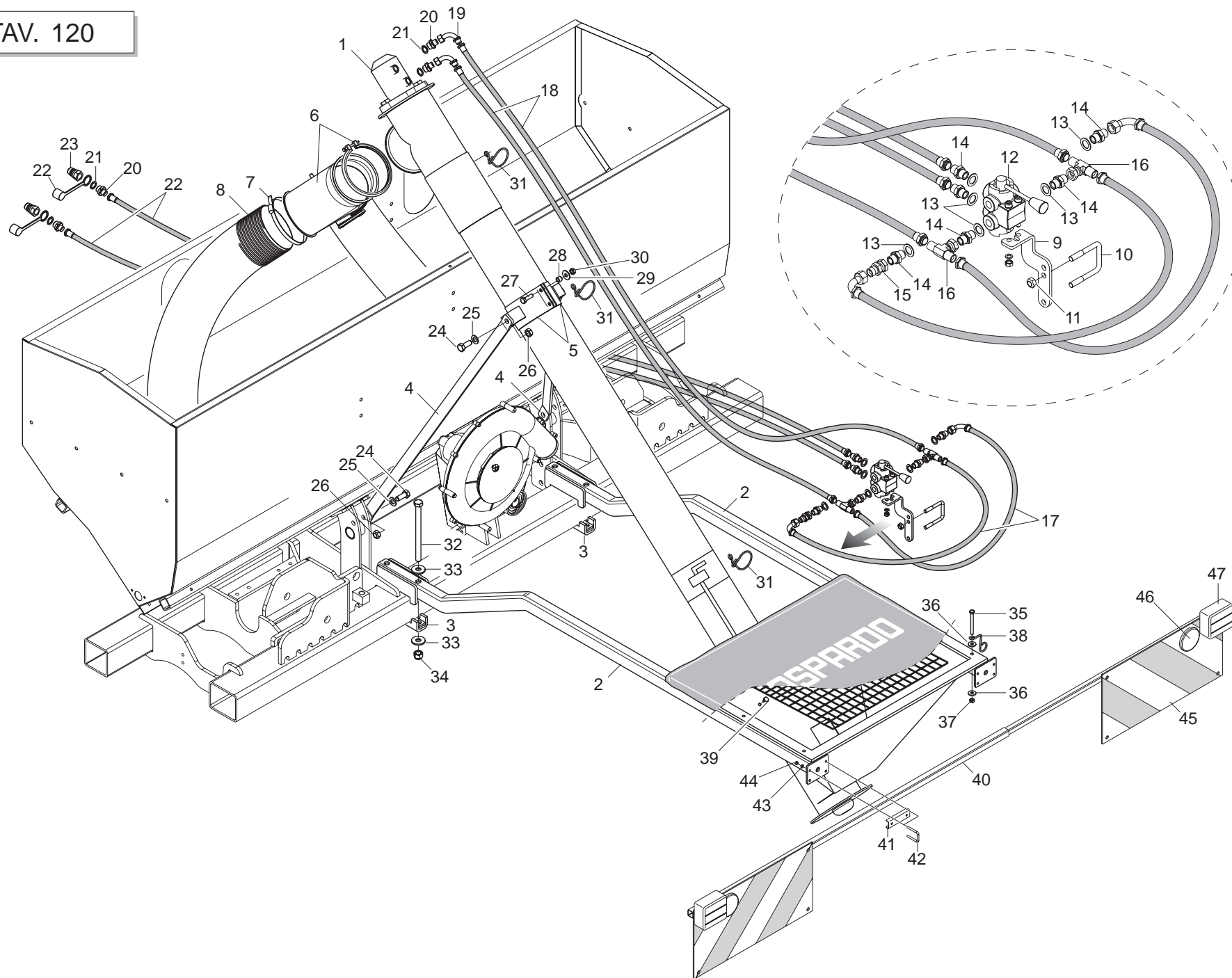
nr. 6 uscite/outlets - 18  
 nr. 8 uscite/outlets - 38  
 nr. 12 uscite/outlets - 39



# DISTRIBUZIONE CONCIME CON "FRONT TANK"

TAV. 110

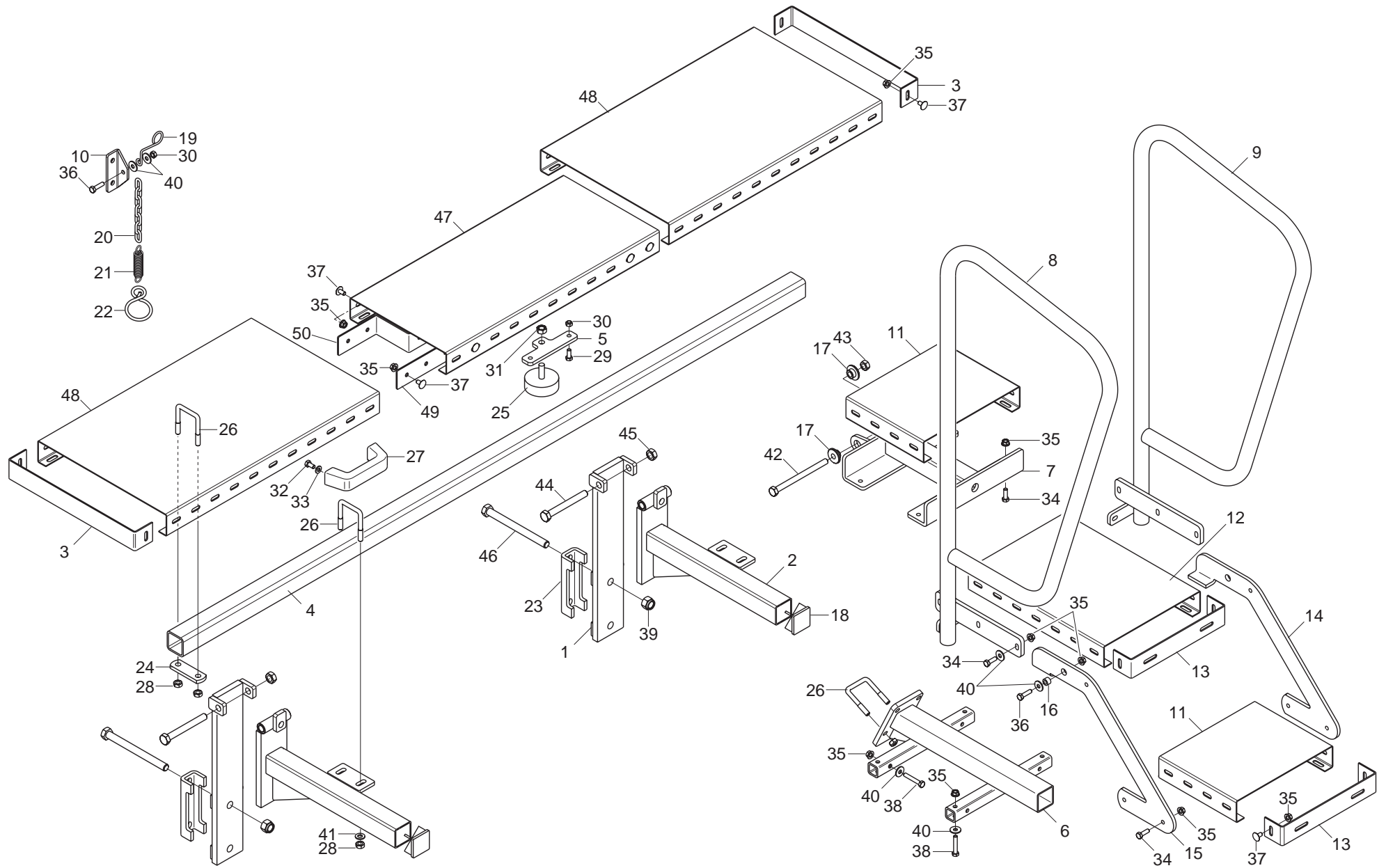
Pos.	Cod.	Descrizione	Description	Description	Benennung	Descripcion
1	G13617220	SUPPORTO CONVOGLIATORE				
2	G13617230	PIASTRA FISS.SUPP.CONVOGLIAT.				
3	G13617240	ASTA SUPPORTO TUBI INTERNI				
4	G13617250	ASTA SUPPORTO TUBI ESTERNI				
5	G65336103	GUIDATUBI MAGG.EST.8F.IDR.	O/S OUTER PIPE GUIDE 8H. HYDR.	GUIDE-TUBES MAJ.EXT.8F.IDR.	ZUS.sBERM.ROHRFsHR.8R HYDR.	G.TUBOS SOBRED.EXT.8F. HID.
6	F20110715	CAV.Q.M10X 1,5X 30 61X 80	U BOLT	CAVALIER	VERBINDUNG	PERNO EN U
7	G13710560	SCONTRO Q 100	STRIKER PLATE 'U' 100	BUTEE 'U' 100	ANSCHLAG 'U' 100	ELEMENTO DE EMPALME 'U' 100
8	G18903890	MOLLA GUIDATUBO 45	PIPE GUIDE SUPPORT 45	RESSORT GUIDE-TUBE 45	FEDER ROHRFÜHRUNG 45	MUELLE GU A TUBOS 45
9	F02300025	FASCETTA 90/110	STRING FASTENING STRAPS 90/110	COLLIER DE SERRAGE 90/110	ROHRSCHELLE 90/110	ABRAZADERA APRET. 90/110
10	G19004460	RACCORDO TUBO MISCELATORE	STIRRER CONNECTION PIPE	RACCORD TUBE M+LANGEUR	ANSCHLUSS MISCHROHR	RACOR TUBO MEZCLADOR
11	G17320530	TUBO MISCELATORE				
12	G13617270	SUPPORTO SPARTI TUBO				
13	G13617280	ASTA SUPPORTO SPARTI TUBO				
14	F20110850	CAV.T.M 8X1,25X 30 68X75,5 ZG				
15	G13617290	SPARTI TUBO CIRCOLARE				
16	F02300052	ANELLO STRINGIT.D.113-121 INOX				
17	F03011152	GUARNIZIONE	SEAL	GARNITURE	DICHTUNG	JUNTA
18	G17320480	DISTRIBUTORE INOX 6U D.50				
19	G16021530	CONO DEVIATORE	CONICAL DEVIATOR	CONE DEVIATEUR	KLOTZ UMLEITHEBEL	CONO DESVIADOR
20	G16021560	TAPPO	CLOSURE TAP	BOUCHON DE FERMETURE	ABSCHLUSSPFROPFEN	TAPN DE CIERRE
21	F01020470	VITE 10X20 5739 8.G ZN	BOLT M 10X20	VIS M 10X20	SCHRAUBE M 10X20	TORNILLO M 10X20
22	F02300021	FASCETTA STRINGITUBO 40/60	PIPE CLAMP 40/60	COLLIER DE SERRAGE 40/60	ROHRSCHELLE 40/60	ABRAZADERA PARA MANGUERA 40/60
23	F03100493	TUBO EOLO 50	EOLO PIPE 50	TUBE EOLO 50	ROHR EOLO 50	TUBO EOLO 50
24	F01020200	VITE 14X50 5737 8.G	SCREW 14X50 5737 8.G	VIS 14X50 5737 8.G	SCHRAUBE 14X50 5737 8.G	TORNILLO 14X50 5737 8.G
25	F01220255	DADO TRISTOP M14	NUT- TRISTOP M14	ECROU TRISTOP M14	MUTTER TRISTOP M14	TUERCA TRISTOP M14
26	F01020227	VITE 14X170 5737 8.G	SCREW 14X170 5737 8.G	VIS 14X170 5737 8.G	SCHRAUBE 14X170 5737 8.G	TORNILLO 14X170 5737 8.G
27	F01200306	DADO 14 5588 6.8 ZN	NUT M14X2	ECROU M14X2	MUTTER M14X2	DADO M14X2
28	F01020479	VITE 10X35 5739 8.G ZN	BOLT M 10X35	VIS M 10X35	SCHRAUBE M 10X35	TORNILLO M 10X35
29	G20970012	RONDELLA 32X4X11	WASHER 32X4X11	RONDELLE 32X4X11	UNTERLEGSCHLEIBE 32X4X11	ARANDELA 32X4X11
30	F01220233	DADO TRISTOP M10	NUT TRISTOP M10	ECROU TRISTOP M10	MUTTER TRISTOP M10	TUERCA TRISTOP M10
31	G20980072	BOCCOLA 10,25X16X8,5	BUSHING 10.25X16X8.5	BOITE 10-25X16X8-5	BsCHSE 10-25X16X8-5	CASQUILLO 10-25X16X8-5
32	F01020510	VITE 12X30 5739 8.G ZN	BOLT M 12X30	VIS M 12X30	SCHRAUBE M 12X30	TORNILLO M 12X30
33	F01220244	DADO TRISTOP M12	NUT- TRISTOP M12	ECROU TRISTOP M12	MUTTER TRISTOP M12	TUERCA TRISTOP M12
34	F01020411	VITE 6 X35 5739 8.G ZN	BOLT 6 X35 5739 8.G GALVANIZ.	VIS 6 X35 5739 8.G ZN	SCHRAUBE 6 X35 5739 8.G ZN	TORNILLO 6X35 5739 8.G ZN
35	F01220211	DADO TRISTOP M 6	NUT- TRISTOP M 6	ECROU TRISTOP M 6	MUTTER TRISTOP M 6	TUERCA TRISTOP M 6
36	F01020436	VITE 8 X20 5739 8.G ZN	BOLT M 8X20	VIS M 8X20	SCHRAUBE M 8X20	TORNILLO M 8X20
37	F01220222	DADO TRISTOP M 8	NUT- TRISTOP M 8	ECROU TRISTOP M 8	MUTTER TRISTOP M 8	TUERCA TRISTOP M 8
38	G17320490	DISTRIBUTORE INOX 8U D.50				
39	G17320500	DISTRIBUTORE INOX 12U D.50				
40	F01020472	VITE 10X25 5739 8.G ZN	BOLT 10X25 5739 8.G GALVANIZED	VIS 10X25 5739 8.G ZN	SCHRAUBE 10X25 5739 8.G ZN	TORNILLO 10X25 5739 8.G ZN
41	F01200270	DADO 10 5588 6.8 ZN	NUT M10	ECROU M10	MUTTER M10	DADO M10



**COCLEA CARICAMENTO CONCIME**

**TAV. 120**

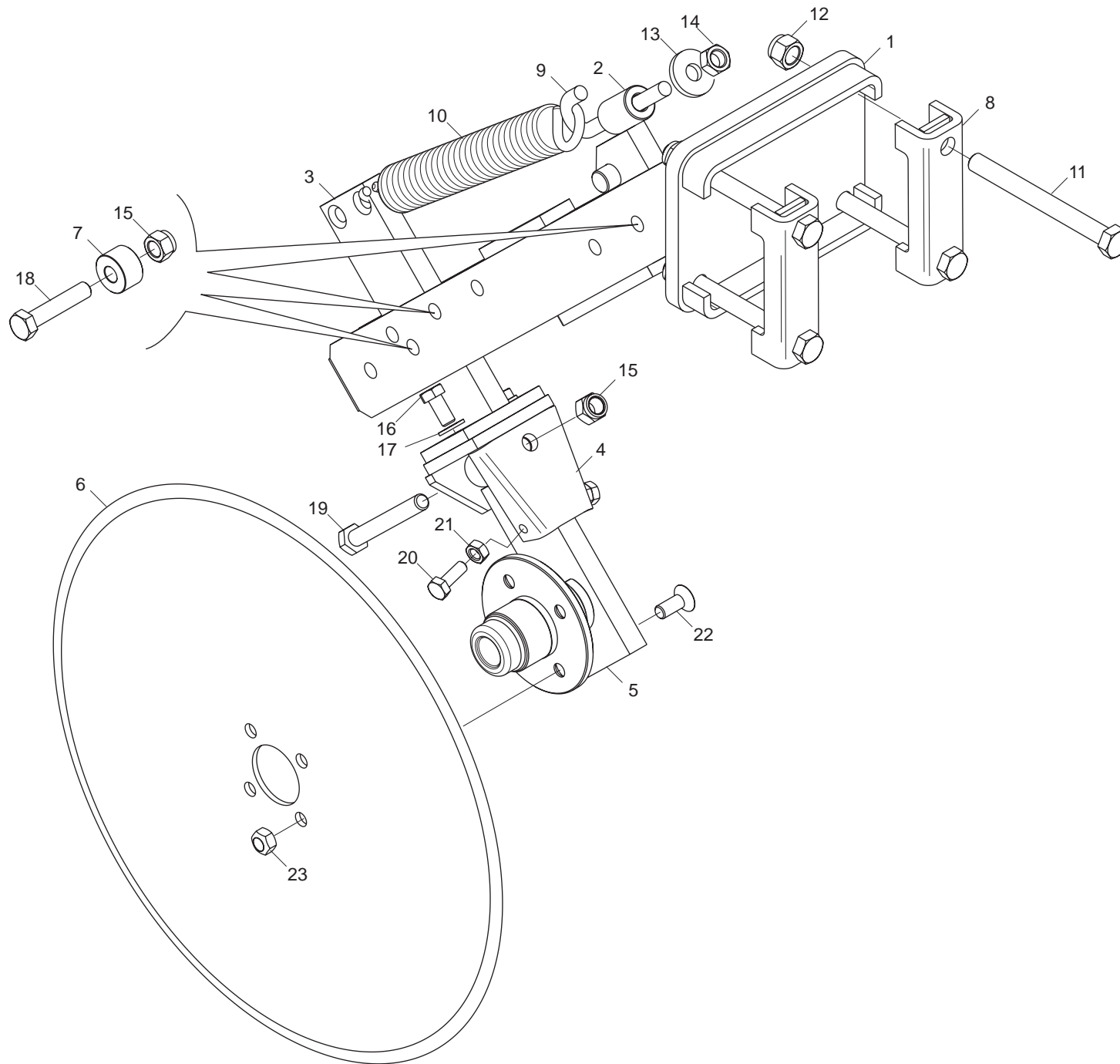
Pos.	Cod.	Descrizione	Description	Description	Benennung	Descripcion
1	G67007083	CARICAT.A COCLEA L.2550 A 90				
2	G13619230	TUBO SUPPORTO COCLEA				
3	G13616960	SCONTRIO A U INT.118 RINF	U-SHAPED 118 INNER STOP TEETH	BUTEE A U INT. 118 RENF.	INNERER U-ANSCHLAG 118 VERST-R	ELEMENTO DE EMPALME A U INT.11
4	G13619240	ASTA SUPPORTO COCLEA				
5	G15473460	FASCIA D'ANCORAGGIO				
6	G67007099	SCARICO DIVISORE A Y D.150				
7	F02300026	FASCETTA 150/170 H.12	150/170 H.12 CLAMP	COLLIER DE SERRAGE 150/170 H.1	KABELSCHELLE 150/170 H.12	ABRAZADERA 150/170 H.12
8	F03100433	TUBO FLESSIBILE D.150	FLEXIBLE PIPE D.150	TUBE FLEXIBLE D.150	SCHLAUCH D.150	TUBO FLEXIBLE D.150
9	G15317640	SUPPORTO DEVIATORE	VALVE SUPPORT	SUPPORT SOUPAPE	VENTILHALTERUNG	SOPORTE VALVULA
10	F20110714	CAV.Q.M10X 1,5X 30 61X 72 IX				
11	F01230046	DADO M10X 1,25 D982 8 ZG	SELF LOCKING NUT M10X1,25	ECROU AUTOBL. M10X1,25	SELBSTSPERR.MUTTER M10X1,25	DADO AUTOBL. M10X1,25
12	G22505137	RUBINETTO DH 5/6 A VERN. LM	AP DH 5/6 A PAINT. LM	ROBINET DH 5/6 A VERNI LM	HAHN DH 5/6 A VERN. LM	LLAVE DH 5/6 DE BARN. LM
13	F03151240	RONDELLA RAME 17X23X1,5 -3/8"	3/8 COPPER WASHER	RONDELLE CUIVRE 3/8	UNTERLEGSCHEIBE KUPFER 3/8	ARANDELA COBRE 3/8
14	F03150321	NIPPLO MASCHIO 3/8-MASCHIO 3/8	NIPPLE- GALVAN. CYLINDR.MALE-	NIPPLE MALE 3/8-MALE 3/8	NIPPEL 3/8- 3/8	NIPLE MACHO 3/8-MACHO 3/8
15	F03150067	NIPPLO M-F GIREVOLE 3/8 ZINC.	NIPPLE M-F SWIVEL 3/8 ZINC.	NIPPLE M-F TOURNANT 3/8 ZING.	NIPPEL M-F DREHBAR 3/8 VERZINK	NIPLE M-H GIRATORIO 3/8 CINC.
16	F03151221	RACCORDO -T- M-FG-M 3/8' ZN	CONNECTION -T- M-FG-M 3/8' ZN	RACCORD -T- M-FG-M 3/8' ZN	ANSCHLUSS -T- M-FG-M 3/8' ZN	RACOR -T- M-FG-M 3/8' ZN
17	G16114680	TUBO 3/8R2 CF3/8- F3/8 475	PIPE 3/8R2 CF3/8- F3/8 475	TUBE 3/8R2 CF3/8- F3/8 475	ROHR 3/8R2 CF3/8- F3/8 475	TUBO 3/8R2 CF3/8- F3/8 475
18	G15317630	TUBO 3/8 R2 F3/8-F3/8 L.2800	PIPE 3/8 R2 F3/8-F3/8 L.2800	TUBE 3/8 R2 F3/8-F3/8 L.2800	ROHR 3/8 R2 F3/8-F3/8 L.2800	TUBO 3/8 R2 F3/8-F3/8 L.2800
19	F03150860	CURVA 90°F.GIREV.3/8 - M.3/8	ELBOW 90[ F. SWIVEL 3/8 - M.3/	COUDE 90[ F.TOURN.3/8 - M.3/8	KNIESTsCK 90[ F.DREHB.3/8 - M.	CURVA 90 F.GIRAT. 3/8 - M.3/8
20	F03150222	NIPPLO MASCHIO 1/2-3/8 ZINC.	NIPPLE- GALVAN. CYLINDR.MALE-	NIPPLE MALE 1/2-3/8 ZING.	NIPPEL 1/2-3/8 VERZINKT	NIPLE MACHO 1/2-3/8 CINC.
21	F03151237	RONDELLA RAME 21X27X1,5 -1/2"	1/2 COPPER WASHER	RONDELLE CUIVRE 1/2	UNTERLEGSCHEIBE KUPFER 1/2	ARANDELA COBRE 1/2
22	F05150325	CAPPUCCIO INNESTO 1/2	COVER 1/2	COUVERCLE 1/2	DECKEL 1/2	TAPA 1/2
23	F03150935	INNESTO RAPIDO MASCH.CONO 1/2	QUICK CONNECT MALE CONE 1/2 CO	CONNEXION RAPIDE MALE CONE 1/2	SCHNELLKUPPLUNG GEWINDE KONISC	ACOPLAMIENTO RAPIDO MACHO CONO
24	F01020542	VITE 14X35 5739 8.G ZN	BOLT M14X2X35	VIS M14X2X35	SCHRAUBE M14X2X35	TORNILLO M14X2X35
25	F01410088	RONDELLA D14 UNI 6592 ZN	PLANE WASHER D.14	RONDELLE D.14	SCHEIBE D.14	ARANDELA D.14
26	F01220255	DADO TRISTOP M14	NUT- TRISTOP M14	ECROU TRISTOP M14	MUTTER TRISTOP M14	TUERCA TRISTOP M14
27	F01020479	VITE 10X35 5739 8.G ZN	BOLT M 10X35	VIS M 10X35	SCHRAUBE M 10X35	TORNILLO M 10X35
28	G20980080	BOCCOLA 15X12X10,25	BUSHING 15X12X10,25	BOITE 15X12X10-25	BsCHSE 15X12X10-25	CASQUILLO 15X12X10-25
29	F01420060	ROND.PIANA 11X30X2,5 6593 ZN	WASHER 10,5X30	RONDELLE 10,5X30	SCHEIBE 10,5X30	ARANDELA 10,5X30
30	F01220233	DADO TRISTOP M10	NUT TRISTOP M10	ECROU TRISTOP M10	MUTTER TRISTOP M10	TUERCA TRISTOP M10
31	G18903140	MOLLA GUIDATUBO	PIPE GUIDE SUPPORT	RESSORT GUIDE-TUBE	FEDER ROHRFsHRUNG	MUELLE GUA TUBOS A
32	F01020286	VITE M16X 2X220 U5737 10.9 ZG				
33	F01410100	RONDELLA D16 UNI 6592 ZN	PLANE WASHER D.16	RONDELLE D.16	SCHEIBE D.16	ARANDELA D.16
34	F01230085	DADO M16X 2 D982 8 ZG	SELF LOCKING NUT M16X2 D982 6S	ECROU AUTOBL. M16X2 D982 6S	SELBSTSPERR.MUTTER M16X2 D982	DADO AUTOBL. M16X2 D982 6S
35	F01020086	VITE 8 X80 5737 8.G ZN	BOLT M8X1X80	VIS M8X1X80	SCHRAUBE M8X1X80	TORNILLO M8X1X80
36	F01420048	ROND.PIANA 9X 24X2 6593 ZN	PLANE WASHER D.8	RONDELLE D.8	SCHEIBE D.8	ARANDELA D.8
37	F01220222	DADO TRISTOP M 8	NUT- TRISTOP M 8	ECROU TRISTOP M 8	MUTTER TRISTOP M 8	TUERCA TRISTOP M 8
38	G18904290	MOLLA GUIDA TUBO DISC.MICRO ZN	MICRO GUIDE SPRING	RESSORT GUIDE MICRO	FsHRUNGSFEDER MIKRO	MUELLE GUID.MICRO
39	G66248223	TAPPO SUPP.SPAND.D.11	PLUG MAN. SPR. SUPP. D.11	BOUCHON SUPPORT EP. ENGRAIS D.	HALTERUNGSPFROPFEN DsNGERSTR.	TAPN SOPORTE ABON.D.11 D
40	F05010165	ASTA ZN CON FARI E TABELLE	ROD WITH LIGHTS AND TABLES	TIGE AVEC LUMI+RE ET TABLEAU	STANGE MIT LICHTERBAUSATZ	VARILLA CON LUCES Y TABLAS
41	G13619260	FERMO SUPPORTO KIT LUCI ZN				
42	F20110700	CAV.Q.M10X 1,5X 30 41X 52 ZG	M 10X41 U BOLT	CAVALIER M 10X41	VERBINDUNG M 10X41	PERNO EN U M 10X41
43	F01420036	ROND.PIANA 6,6X 18X2 6593 ZN	FLAT WASHER 6-6X 18X2 6593 ZN	ROND. PLATE 6-6X 18X2 6593 ZN	SCHEIBE 6-6X 18X2 6593 ZN	ARAND. PLANA 6-6X 18X2 6593 ZN
44	F01220211	DADO TRISTOP M 6	NUT- TRISTOP M 6	ECROU TRISTOP M 6	MUTTER TRISTOP M 6	TUERCA TRISTOP M 6



**PEDANA E SCALETTA**

**TAV. 130**

Pos.	Cod.	Descrizione	Description	Description	Benennung	Descrpcion
1	G13618940	ATTACCO TELAIO PEDANA				
2	G13619000	SUPPORTO PEDANA				
3	G13619050	PEDANA HS COMPL				
4	G16710780	TUBO Q. 50X 4X1930				
5	G13619040	PIASTRA SUPPORTO PARACOLPI				
6	G13619100	SUPPORTO SCALETTA				
7	G13619150	SUPPORTO SCALINO SUP.				
8	G13619180	CORRIMANO SX PEDANA				
9	G13619250	CORRIMANO DX PEDANA				
10	G13619190	SUPPORTO FERMO PEDANA				
11	G13619110	PEDANA 300X240X2 ZN				
12	G13616420	GRADINO 300X420X2 ZN				
13	G13616430	SUPPORTO INT.GRADINO 300 ZN				
14	G16013500	SUPPORTO DX PEDANA	RH FOOTPLATE SUPPORT	SUPPORT DRT. MARCHEPIED	RE TRITTBRETTALTERUNG	SOPORTE DER. PLATAFORMA
15	G16013510	SUPPORTO SX PEDANA	LH FOOTPLATE SUPPORT	SUPPORT GCH.MARCHEPIED	TRITTBRETTALTERUNG LI	SOPORTE IZQ. PLATAFORMA
16	G18801580	BOCCOLA 8,5 X15 X10 ZN	BUSH 8.5 X15 X10	DOUILLE 8,5 X15 X10	BUCHSE 8,5 X15 X10	MANGUITO 8,5 X15 X10
17	G15421232	BOCCOLA BRACCIO PARALLELO SP.8	ARM BUSHING PARALLELE SP.8	BOITE BRAS PARALLELE SP.8	BsCHSE ARM PARALLEL SP.8	CASQUILLO BRAZO PARALELO SP.8
18	G11410370	TAPPO PER TUBO 50X50X3	PLUG PIPE 50X50X3	BOUCHON TUBE 50X50X3	ROHRPFROPFEN 50X50X3	TAPN TUBO 50X50X3 D
19	G18904290	MOLLA GUIDA TUBO DISC.MICRO ZN	MICRO GUIDE SPRING	RESSORT GUIDE MICRO	FsHRUNGSFEDER MIKRO	MUELLE GUID.MICRO
20	G16040140	CATENA D.5 L.171 ZN	GENOAN CHAIN D.5	CHAINE GENOISE D. 5	KETTE GENOVESE D.5	CADENA GENOVESA D.5
21	G65337005	MOLLA TRAZ.CAMBIO SV	TRACTION COUPLING SPRING- GEAR	RESSORT TRACT.BOITE DE VITESSE	ZUGFEDER GETRIEBE SV	MUELLE TRAC. CAMBIO SV
22	G18902870	ATTACCO MOLLA SP	SPRING COUPLING SP	FIXATION RESSORT SP	FEDERKUPPLUNG	UNIN MUELLE O
23	G13616960	SCONTRO A U INT.118 RINF	U-SHAPED 118 INNER STOP TEETH	BUTEE A U INT. 118 RENF.	INNERER U-ANSCHLAG 118 VERST-R	ELEMENTO DE EMPALME A U INT.11
24	G20890017	SCONTRO	STRIKER PLATE	BUTEE	ANSCHLAG	ELEMENTO DE EMPALME
25	F05150459	PARACOLPI CIL.75X25 M12 781103	RUBBER BUFFER- CYLINDR. 75X25	PARE-CHOCS CYL. 75X25 M12 7811	PUFFER ZYL.75X25 M12 781103	PARAGOLPES CIL.75X25 M12 78110
26	F20110715	CAV.Q.M10X 1,5X 30 61X 80	U BOLT	CAVALIER	VERBINDUNG	PERNO EN U
27	F05150117	MANIGLIA MS132 M8 6146030	HANDLE MS132 M8 6146030	POIGNEE MS132 M8 6146030	GRIFF MS132 M8 6146030	MANIJA MS132 M8 6146030
28	F01220233	DADO TRISTOP M10	NUT TRISTOP M10	ECROU TRISTOP M10	MUTTER TRISTOP M10	TUERCA TRISTOP M10
29	F01020436	VITE 8 X20 5739 8.G ZN	BOLT M 8X20	VIS M 8X20	SCHRAUBE M 8X20	TORNILLO M 8X20
30	F01220222	DADO TRISTOP M 8	NUT- TRISTOP M 8	ECROU TRISTOP M 8	MUTTER TRISTOP M 8	TUERCA TRISTOP M 8
31	F01200293	DADO 12 5588 6.8 ZN	NUT M12	ECROU M12	MUTTER M12	DADO M12
32	F01020432	VITE 8 X16 5739 8.G ZN	BOLT M 8X16	VIS M 8X16	SCHRAUBE M 8X16	TORNILLO M 8X16
33	F01410051	RONDELLA D8 UNI 6592 ZN	PLANE WASHER D.8	RONDELLE D.8	SCHEIBE D.8	ARANDELA D.8
34	F01020440	VITE 8 X25 5739 8.G ZN	BOLT M 8X25	VIS M 8X25	SCHRAUBE M 8X25	TORNILLO M 8X25
35	F01260043	DADO FLANG.M8 DIN 6923 8.8 ZN	FLANGE NUT M8 DIN 6923 8.8 GAL	ECROU BRIDE .M8 DIN 6923 8.8 Z	GEFLANSCHTE MUTTER M8 DIN6923	TUERCA BRIDA M8 DIN 6923 8.8 Z
36	F01020445	VITE 8 X30 5739 8.G ZN	BOLT M 8X30	VIS M 8X30	SCHRAUBE M 8X30	TORNILLO M 8X30
37	F01030495	VITE TTCN 90' M8X16 ZN	TTCN 90' BOLT M8X16 GALVANIZED	VIS TTCN 90' M8X16 ZN	SCHRAUBE TTCN 90' M8X16 ZN	TORNILLO TTCN 90' M8x16 ZN
38	F01020072	VITE 8 X50 5737 8.G ZN	BOLT M 8X50	VIS M 8X50	SCHRAUBE M 8X50	TORNILLO M 8X50
39	F01230085	DADO M16X 2 D982 8 ZG	SELF LOCKING NUT M16X2 D982 6S	ECROU AUTOBL. M16X2 D982 6S	SELBSTSPERR.MUTTER M16X2 D982	DADO AUTOBL. M16X2 D982 6S
40	F01420048	ROND.PIANA 9X 24X2 6593 ZN	PLANE WASHER D.8	RONDELLE D.8	SCHEIBE D.8	ARANDELA D.8
41	F01410064	RONDELLA D10 UNI 6592 ZN	WASHER 10,5X21	RONDELLE 10,5X21	SCHEIBE 10,5X21	ARANDELA 10,5X21
42	F01020181	VITE 12X160 5737 8.G ZN	BOLT M 12	VIS M 12	SCHRAUBE M 12	TORNILLO M 12
43	F01220244	DADO TRISTOP M12	NUT- TRISTOP M12	ECROU TRISTOP M12	MUTTER TRISTOP M12	TUERCA TRISTOP M12
44	F01020240	VITE 14X120 5737 8.G ZN	SCREW 14X120 5737 8.G ZN	VIS 14X120 5737 8.G ZN	SCHRAUBE 14X120 5737 8.G ZN	TORNILLO 14X120 5737 8.G ZN
45	F01220255	DADO TRISTOP M14	NUT- TRISTOP M14	ECROU TRISTOP M14	MUTTER TRISTOP M14	TUERCA TRISTOP M14
46	F01020278	VITE 16X180 5737 8.G	SCREW 16X180 5737 8.G	VIS 16X180 5737 8.G	SCHRAUBE 16X180 5737 8.G	TORNILLO 16X180 5737 8.G
47	G13616410	PEDANA 300X660X2 ZN				
48	G13619010	PEDANA 400X660X2 ZN				
49	G13619020	GIUNTO PEDANA DRITTO				
50	G13619030	GIUNTO PEDANA PIEGATO				
51	G16310680	TERMINALE PEDANA	GALVANIZED PLATFORM END	PIECE TERMINALE MARCHEPIED ZN	LAUFSTEGABSCHLUSS ZN	TERMINAL PLATAFORMA ZN

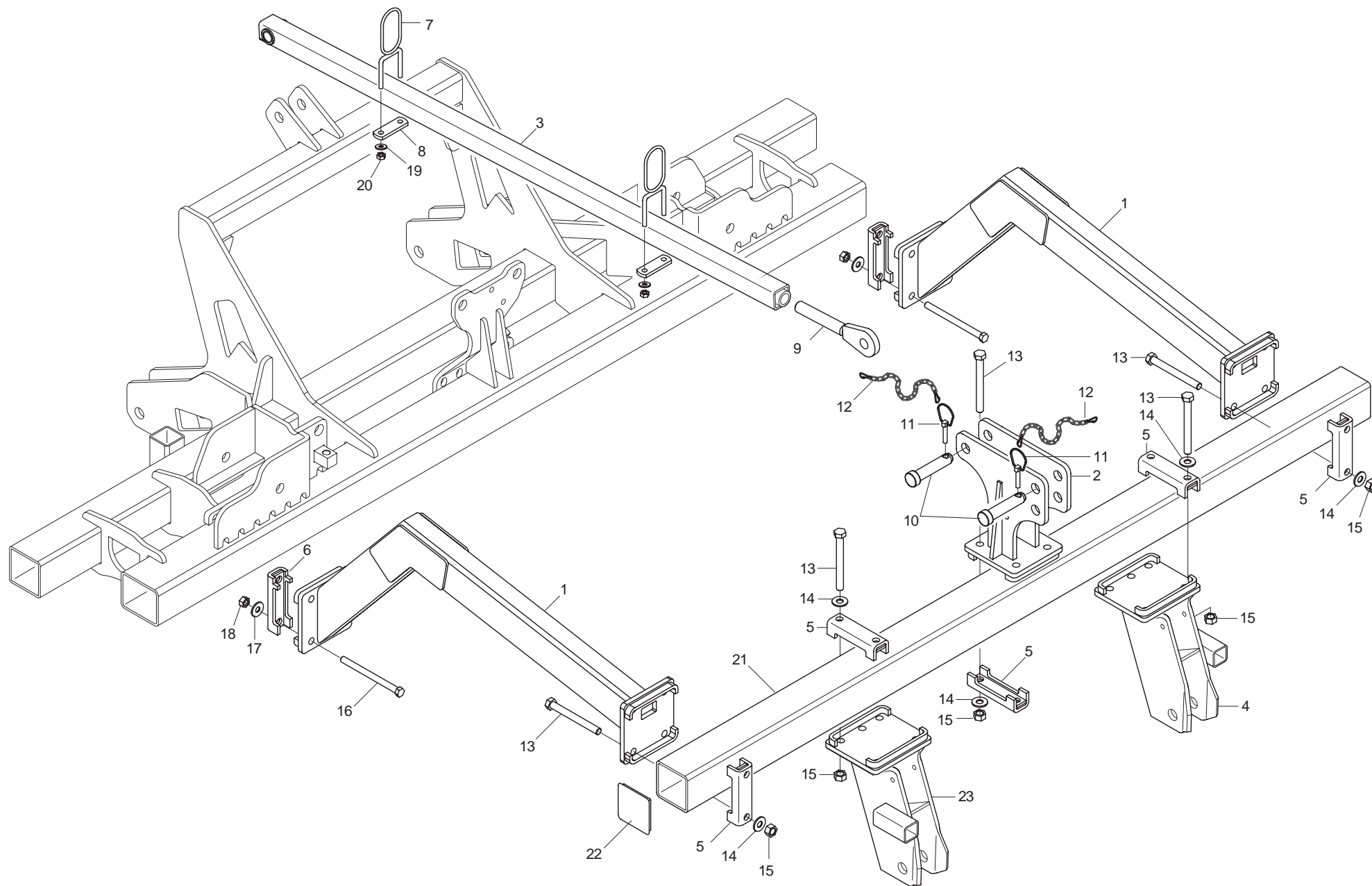




# DISCO DIERZIONALE

TAV. 140

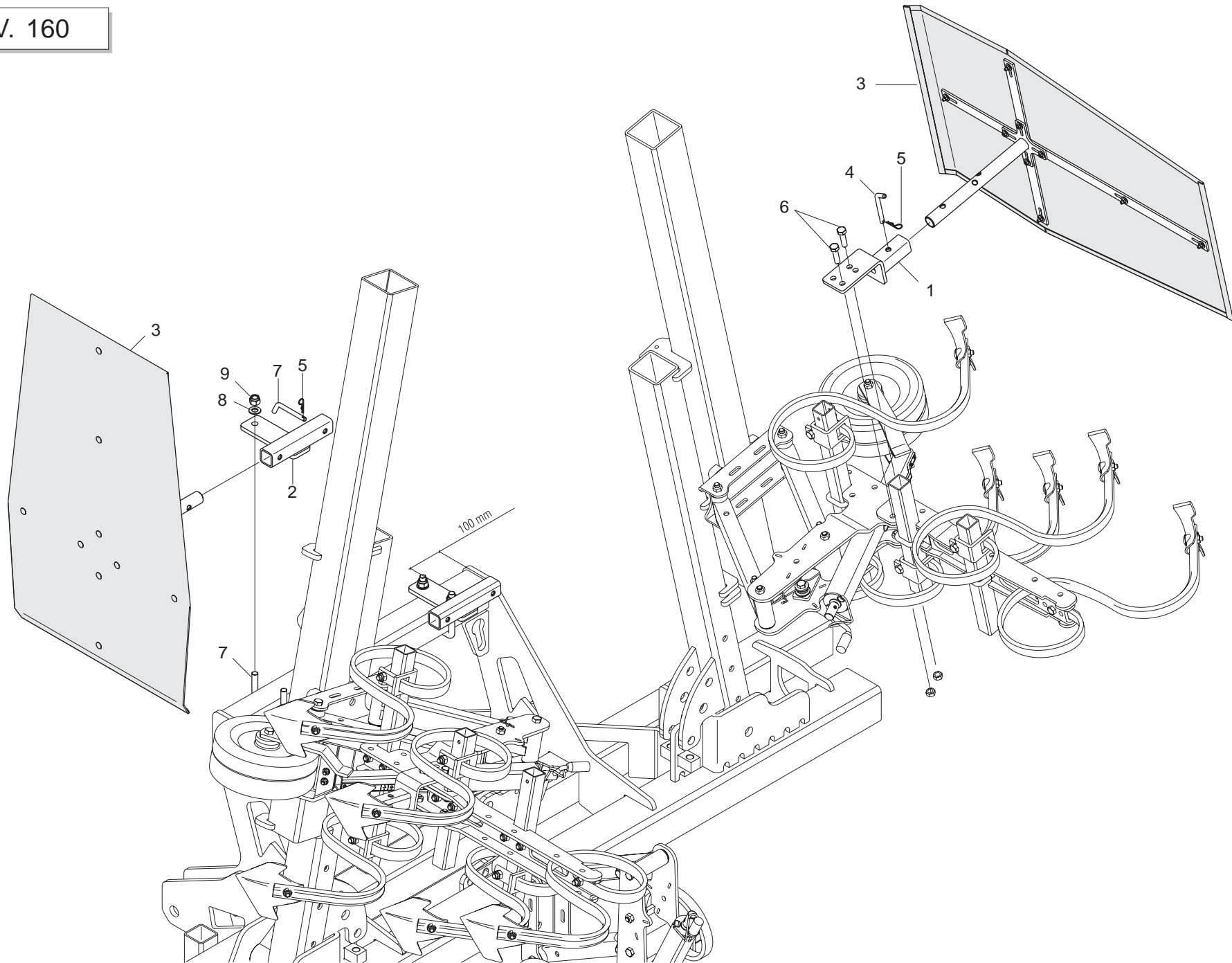
Pos.	Cod.	Descrizione	Description	Description	Benennung	Descripcion
1	G13619340	BRACCIO DISCO DIREZIONALE				
2	G13619380	SUPPORTO GANCIO MOLLA				
3	G13611800	BRACCIO SUPERIORE				
4	G13611840	SUPPORTO BRACCIO INF.				
5	G13611871	BRACCIO INFERIORE DISCO DIREZ.	BOTTOMARM	BRAS INFERIEUR	UNTERER ARM	BRAZO INFERIOR
6	G23420093	DISCO DIREZIONALE D.530	DIRECTIONAL DISK D.530	DISQUE DIRECTION. D. 530	RICHTUNGSSCHEIBE D.530	DISCO DIRECCIONAL D.530
7	G18801370	BOCCOLA 14,25X35X21	BUSHING 14,25X35X21	BOITE 14,25X35X21	BUECHSE 14,25X35X21	CASQUILLO 14,25X35X21
8	G13616960	SCONTRIO A U INT.118 RINF	U-SHAPED 118 INNER STOP TEETH	BUTEE A U INT. 118 RENF.	INNERER U-ANSCHLAG 118 VERST-R	ELEMENTO DE EMPALME A U INT.11
9	G21030016	TIRANTE	TIE ROD	TRINGLE	SPANNSTANGE	TIRANTE
10	G65337029	MOLLA TRAZ.SOLLEV. FB	TRACTION SPRING LIFT. FB	RESSORT TRACT. LEVAGE FB	ZUGFEDER HEBUNG FB	MUELLE TRAC. LEVDEL. FB
11	F01020291	VITE M16X 2X170 U5737 8.8				
12	F01230085	DADO M16X 2 D982 8 ZG	SELF LOCKING NUT M16X2 D982 6S	ECROU AUTOBL. M16X2 D982 6S	SELBSTSPERR.MUTTER M16X2 D982	DADO AUTOBL. M16X2 D982 6S
13	G18700690	RONDELLA 15 X40 X6 ZN	WASHER 15 X 40 X 6 ZN	RONDELLE 15 X40 X6 ZN	UNTERLEGSCHEIBE 15 X40 X6 ZN	ARANDELA 15 X40 X6 ZN
14	F01200306	DADO 14 5588 6.8 ZN	NUT M14X2	ECROU M14X2	MUTTER M14X2	DADO M14X2
15	F01230073	DADO M14X 2 D982 8 ZG	SELF LOCKING NUT M14X2	ECROU AUTOBL. M14X2	SELBSTSP.MUTT. M14X2	DADO AUTOBL. M14X2
16	F01020508	VITE 12X25 5739 8.G ZN	BOLTM 12X25	VIS M 12 X 25	SCHRAUBE M 12 X 25	TORNILLO M 12 X 25
17	F01410076	ROS.M12 13X 24X2,5 U6592 ZG	PLANE WASHER D.12	RONDELLE D.12	SCHEIBE D.12	ARANDELA D.12
18	F01020207	VITE 14X70 5737 8.G ZN	BOLT M 14X70	VIS M 14X70	SCHRAUBE M 14X70	TORNILLO M 14X70
19	F01020216	VITE 14X110 5737 8.G ZN	BOLT 14X110 5737 8.G GALVANIZ.	VIS 14X110 5737 8.G ZN	SCHRAUBE 14X110 5737 8.G ZN	TORNILLO 14X110 5737 8.G ZN
20	F01020476	VITE 10X30 5739 8.G ZN	BOLT M 10X30	VIS M 10X30	SCHRAUBE M 10X30	TORNILLO M 10X30
21	F01200270	DADO 10 5588 6.8 ZN	NUT M10	ECROU M10	MUTTER M10	DADO M10
22	F01030107	VITE 12X30 5933 10.9 ZN	BOLT M12X1,75X3	VIS M12X1,75X3	SCHRAUBE M12X1,75X3	TORNILLO M12X1,75X3
23	F01220244	DADO TRISTOP M12	NUT- TRISTOP M12	ECROU TRISTOP M12	MUTTER TRISTOP M12	TUERCA TRISTOP M12



# ATTACCO FRONTALE

TAV. 150

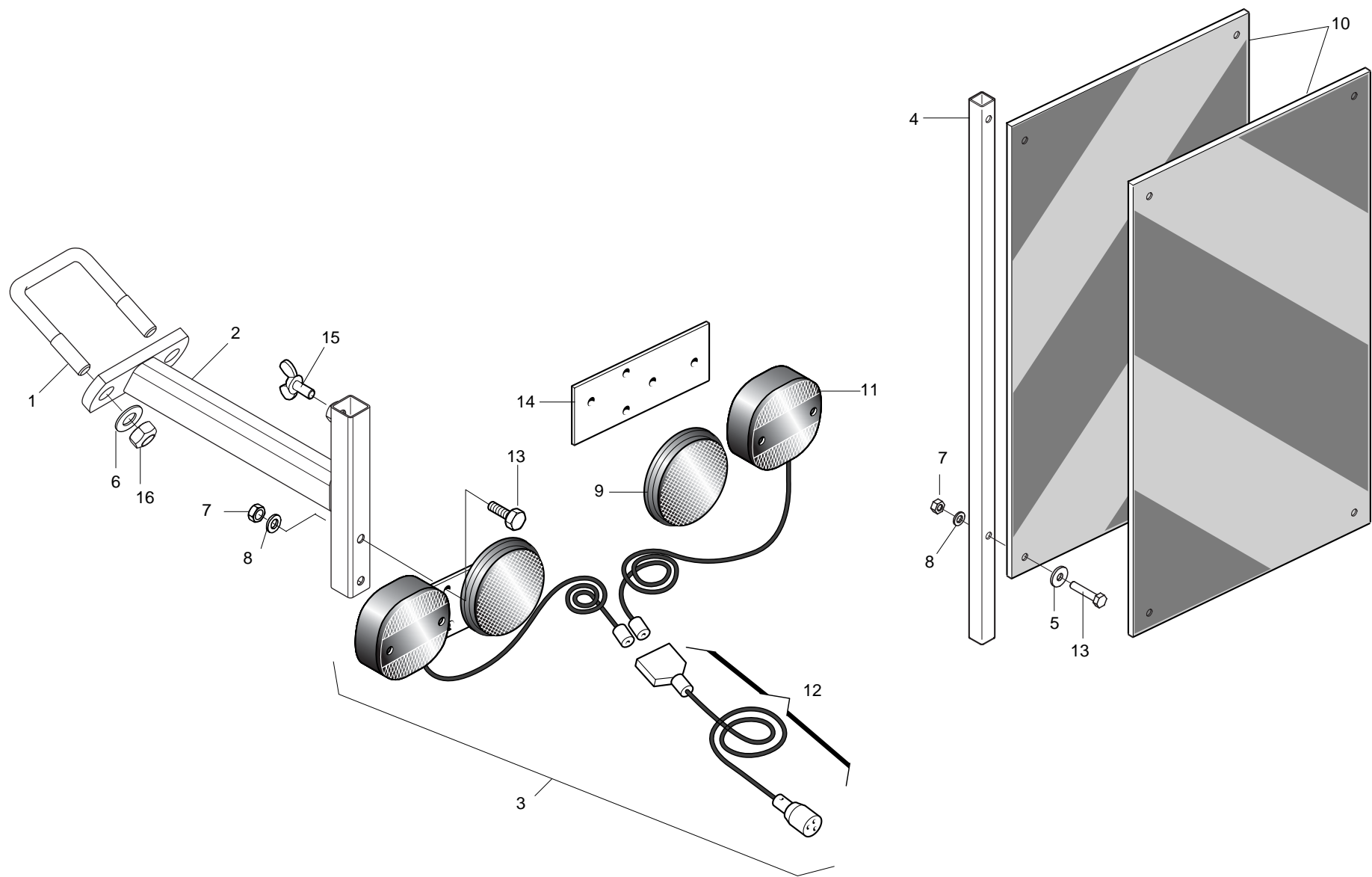
Pos.	Cod.	Descrizione	Description	Description	Benennung	Descripcion
1	G13616850	BRACCIO UNIONE TELAI				
2	G13616890	TERZO PUNTO ATTACCO FRONT.				
3	G13616921	TIRANTE TERZO PUNTO HI				
4	G13612420	PRIMO-SECONDO PUNTO SX				
5	G13616960	SCONTRO A U INT.118 RINF	U-SHAPED 118 INNER STOP TEETH	BUTEE A U INT. 118 RENF.	INNERER U-ANSCHLAG 118 VERST-R	ELEMENTO DE EMPALME A U INT.11
6	G13616970	SCONTRO RINFORZATO				
7	G14215950	GUIDATUBO IDR.				
8	G20890017	SCONTRO	STRIKER PLATE	BUTEE	ANSCHLAG	ELEMENTO DE EMPALME
9	G67004035	SNODO SFERICO DX M27X3	RIGHT SPHERICAL JOINT M27X3	ARTICULATION SPHERIQUE DRT M27	KUGELGELENK RECHTSM27X3	ARTICULACION ESFERICA DER. M27
10	F20100063	PERNO D25 L113 C40	PIN GASPARDO D25 L113 C40	PIVOT GASPARDO D25 L113 C40	BOLZEN GASPARDO D25 L113 C40	PERNO GASPARDO D25 L113 C40
11	F02200507	SPINA A SCATTO D 9 B/83	SNAP PIN D 9 B/83	FICHE A DETENTE D 9 B/83	EINRASTSTIFT D 9 B/83	CLAVIJA DE MUELLE D 9 B/83
12	G13812311	CATENELLA CON MOSCHETTONE	CHAIN WITH SPRING CATCH	CHAINETTE AVEC MOUSQUETON	KETTE MIT KARABINERHAKEN	CADENA CON GANCHO
13	F01020273	VITE 16X160 5737 8.G				
14	F01410100	RONDELLA D16 UNI 6592 ZN	PLANE WASHER D.16	RONDELLE D.16	SCHEIBE D.16	ARANDELA D.16
15	F01220233	DADO TRISTOP M10	NUT TRISTOP M10	ECROU TRISTOP M10	MUTTER TRISTOP M10	TUERCA TRISTOP M10
16	F01020228	VITE M14X 2X180 U5737 8.8 ZG	BOLT M14X 2X180 U5737 8.8 ZG	VIS M14X 2X180 U5737 8.8 ZG	SCHRAUBM14X 2X180 U5737 8.8	TORNIL. M14X 2X180 U5737 8.8
17	F01410088	RONDELLA D14 UNI 6592 ZN	PLANE WASHER D.14	RONDELLE D.14	SCHEIBE D.14	ARANDELA D.14
18	F01220255	DADO TRISTOP M14	NUT- TRISTOP M14	ECROU TRISTOP M14	MUTTER TRISTOP M14	TUERCA TRISTOP M14
19	F01410064	RONDELLA D10 UNI 6592 ZN	WASHER 10,5X21	RONDELLE 10,5X21	SCHEIBE 10,5X21	ARANDELA 10,5X21
20	F01200270	DADO 10 5588 6.8 ZN	NUT M10	ECROU M10	MUTTER M10	DADO M10
21	G13615020	TUBO Q.100X6X2200				
22	F03150772	TAPPO X TUBO 100X100 SP.5-6	PROTECTION PLUG 100 SP.5-6	BOUCHON DE PROTECTION 100 SP.5	SCHUTZPFROPFEN 100 SP.5-6	TAPN DE PROTECCIN 100 SP.5-6
23	G13612410	PRIMO-SECONDO PUNTO DX				



**PROTEZIONI TRASPORTO**

**TAV. 160**

Pos.	Cod.	Descrizione	Description	Description	Benennung	Descripcion
1	G13619460	SUPPORTO PROTEZ.ELEMENTI				
2	G13619490	SUPPORTO PROTEZ.AL TELAIO				
3	G13619530	PROTEZIONI TRASPORTO COMPL				
4	G13644110	PERNO CARICATORE MOLLA ZN				
5	F02200342	COPIGLIA R 2X50 ZN	SPLIT PIN R 2X50 ZN	GOUPILLE R 2X50 ZN	SPLINT R 2X50 ZN	CHAVETA R 2X50 ZN
6	F01020154	VITE 12X1,75X45 5737 8.G ZG	BOLT 12X45 5737 8.G GALVANIZED	VIS 12X45 5737 8.G ZN	SCHRAUBE 12X45 5737 8.G ZN	TORNILLO 12X45 5737 8.G ZN
7	F20110770	CAVALLOTTO M14X96-119 ZN	U-BOLT M14X96 - 119 ZN	CAVALIER M14X96 - 119 ZN	VERBINDUNG M14X96 - 119 ZN	PERNO EN U M14X96 - 119 ZN
8	F01410088	RONDELLA D14 UNI 6592 ZN	PLANE WASHER D.14	RONDELLE D.14	SCHEIBE D.14	ARANDELA D.14
9	F01230073	DADO M14X 2 D982 8 ZG	SELF LOCKING NUT M14X2	ECROU AUTOBL. M14X2	SELBSTSP.MUTT. M14X2	DADO AUTOBL. M14X2



# KIT LUCI E TABELLE INGOMBRO

TAV. 170

Pos.	Cod.	Descrizione	Description	Description	Benennung	Descripcion
1	F20110715	CAV.Q.M10X 1,5X 30 61X 80	U BOLT	CAVALIER	VERBINDUNG	PERNO EN U
2	G13618740	SUPPORTO KIT LUCI E TABELLE HS				
3	G13616620	KIT LUCI PER MACCHINE PORTATE	LIGHT KIT FOR MOUNTED MACHINE	KIT FEUX POUR MACHINES PORT+ES	KIT LICHTER F_R FİRDERMASCHINE	KIT LUCES PARA M-QUINAS SUSPEN
4	G15412650	TUBO Q. 16X1,5X 643 ZN	GALVAN. SQUARE 16X1,5X643	TUBE CARRE 16X1,5X643 ZN	ROHR Q. 16X1,5X643 ZN	TUBO CUADRADO 16X1,5X643 ZN
5	F01420036	ROND.PIANA 6,6X 18X2 6593 ZN	FLAT WASHER 6-6X 18X2 6593 ZN	ROND. PLATE 6-6X 18X2 6593 ZN	SCHEIBE 6-6X 18X2 6593 ZN	ARAND. PLANA 6-6X 18X2 6593 ZN
6	F01410064	RONDELLA D10 UNI 6592 ZN	WASHER 10,5X21	RONDELLE 10,5X21	SCHEIBE 10,5X21	ARANDELA 10,5X21
7	F01220211	DADO TRISTOP M 6	NUT- TRISTOP M 6	ECROU TRISTOP M 6	MUTTER TRISTOP M 6	TUERCA TRISTOP M 6
8	F01410037	RONDELLA D6 UNI 6592 ZN	PLANE WASHER D.6	RONDELLE D.6	SCHEIBE D.6	ARANDELA D.6
9	F05010221	CATARIFRANGENTE TONDO D.80 >	D.80 ROUND REFLECTOR	CATADIOPTRE ROND D.80	RUNDER R_CKSTRAHLER D.80	PAPEL REFRACTARIO REDONDO D.80
10	F05010357	N.2 PANNELLI CARICHI SPORGENTI	N[ JUTTING LOAD PANELS	N. 2 PANNEAUX CHARGES SAILLANT	N.2 TAFELN VORSRINGENDE LADUN	2 PANELES CARGADOS SALIENTES
11	F05010076	FANALE PER KIT LUCI	LAMP KIT LIGHTS COMPL.	FEU KIT ECLAIRAGE COMPL.	LAMPEN KIT LICHT KOMPL.	FAROL SET LUCES COMPL.
12	F05010080	CABLAGGIO KIT LUCI	LIGHT WIRING HARNESS	CABLAGE KIT PHARES	VERKABELUNG LAMPENKIT	CABLEADO JUEGO LUCES
13	F01020408	VITE 6 X30 5739 8.G ZN	BOLT M6X1X30	VIS M 6X1X30	SCHRAUBE M 6X1X30	TORNILLO M 6X1X30
14	G13616570	PIASTRA SUPP.LUCI	LIGHTS SUPPORT PLATE	PLAQUE DE SUPPORT ECLAIRAGE	LICHTERHALTERUNGSPLATTE	PLACA SOPORTE LUCES
15	F01090215	VITE 8 X15 5449 5.8 ZN	BOLT 8X15 UNI 5449 5.8 GALVANI	VIS 8X15 UNI 5449 5.8 ZN	SCHRAUBE 8X15 UNI 5449 5.8 ZN	TORNILLO 8X15 UNI 5449 5.8 ZN
16	F01220233	DADO TRISTOP M10	NUT TRISTOP M10	ECROU TRISTOP M10	MUTTER TRISTOP M10	TUERCA TRISTOP M10

**USATE SEMPRE RICAMBI ORIGINALI  
ALWAYS USE ORIGINAL SPARE PARTS  
IMMER DIE ORIGINAL-ERSATZTEILE VERWENDEN  
EMPLOYEZ TOUJOURS LES PIECES DE RECHANGE ORIGINALES  
UTILIZAR SIEMPRE REPUESTOS ORIGINALES**

# **GASPARDO**

## **GASPARDO**



**GASPARDO Seminatrici SpA**  
Via Mussons, 7 - I - 33075  
Morsano al Tagliamento (PN) Italy  
Tel. +39 0434 695410  
Fax +39 0434 695425  
e-mail: [gaspardo@gaspardo.it](mailto:gaspardo@gaspardo.it)  
<http://www.gaspardo.it>

**MASCHIO DEUTSCHLAND GMBH**  
Äußere Nürnberger Straße 5  
D - 91177 Thalmässing  
Deutschland  
Tel. +49 (0) 9173 79000  
Fax +49 (0) 9173 790079

**MASCHIO FRANCE Sarl**  
1, Rue de Mérignan ZA  
F - 45240 La Ferte St. Aubin  
France  
Tel. +33 (0) 2.38.64.12.12  
Fax +33 (0) 2.38.64.66.79

**MASCHIO IBERICA S.L.**  
Calle Cabernet, 10  
Poligono Industrial Clot de Moja  
Olerdola - 08734 Barcelona  
Tel. +34 93.81.99.058  
Fax +34 93.81.99.059

**MASCHIO USA**  
432 2<sup>ND</sup> Street  
Rock Island, IL 61201 USA  
Ph. +1 309 794-2310  
Fax +1 309 788-1610

**MASCHIO MIDDLE EAST S.L.**  
**MASCHIO-GASPARDO ROMANIA S.R.L.**  
**GASPARDO-MASCHIO TURCHIA**  
**MASCHIO-GASPARDO CANADA Inc**