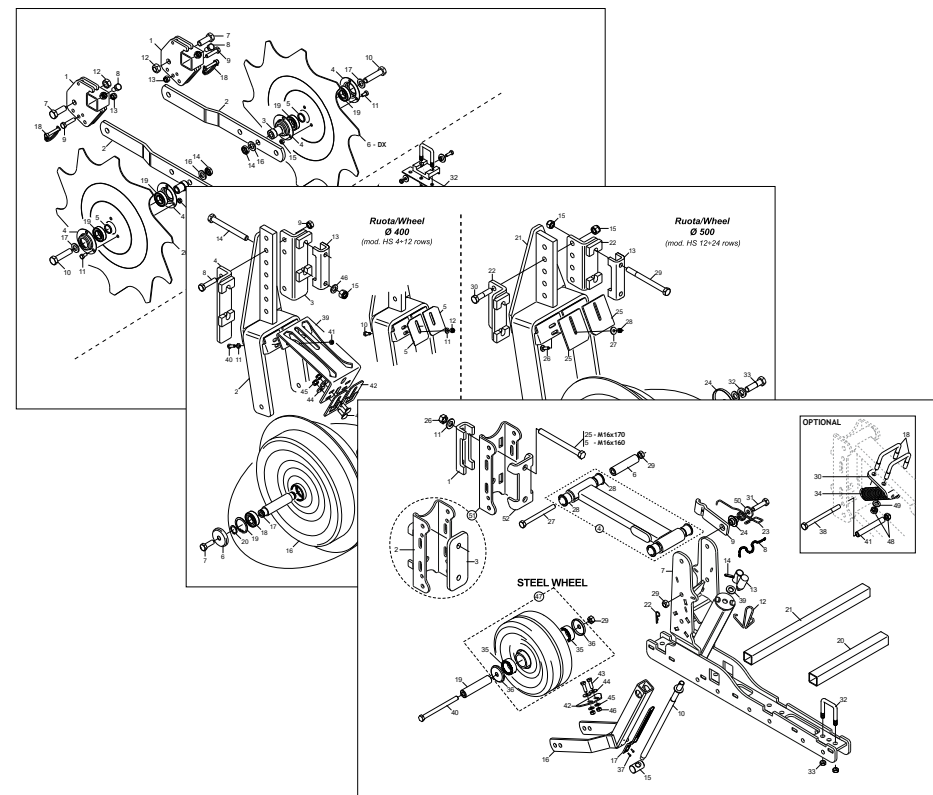


# GASPARDO

## MASCHIO GASPARDO S.p.A.



# HS

**Cod: G19530813 2021-01**

- \*) Valido per Paesi UE
- \*) Valid for EU member countries
- \*) Gilt für EU-Mitgliedsländer
- \*) Valable dans le Pays UE
- \*) Válido para Países UE
- \*) Valabil pentru țările UE

- IT** PARTI DI RICAMBIO
- EN** SPARE PARTS
- DE** ERSATZTEILE
- FR** PIÈCES DÉTACHÉES
- ES** PIEZAS DE REPUESTO

## PARTI DI RICAMBIO

Le ordinazioni delle parti di ricambio vanno fatte presso i nostri concessionari di zona e devono essere sempre corredate dalle seguenti indicazioni:

- **Tipo, modello e numero di matricola dell'attrezzatura.** Tali dati sono stampigliati nell'apposita targhetta di cui è dotata ogni attrezzatura.

- **Numero di codice della parte richiesta** rilevabile dal catalogo ricambi.

- **Descrizione del particolare e quantità richiesta.**

- **Numero della tavola.**

- **Mezzo di trasporto.** Nel caso questa voce non sia specificata, la Ditta Costruttrice, pur dedicando a questo servizio una particolare cura, non risponde di eventuali ritardi di spedizione dovuti a cause di forza maggiore.

Le spese di trasporto si intendono sempre a carico del destinatario. La merce viaggia a rischio e pericolo del committente anche se venduta franco destino.

**NOTA:** Il termine **(Dx) Destro** o **(Sx) Sinistro** della macchina o di parti di essa, è inteso guardando la macchina dalla parte posteriore. Le eccezioni saranno indicate.

## SPARE PARTS

Orders must be transmitted through our area dealers and should always include the following indications:

- **Type, model and serial number of the machine.** These data are punched on the data plate with which every implement is equipped.

- **Code number of the required spare part.** This will be found in the spare parts catalogue.

- **Description of the part and required quantity.**

- **Table number.**

- **Means of dispatch.** If this item is not indicated, the Manufacturer, while dedicating particular care to this service, shall not be held responsible for delays in delivery caused by cases of force majeure.

Transport expenses shall always be at the consignee's charge. The goods travel at the purchaser's risk and peril even when sold ex destination.

**NOTE:** The symbols **(Dx) right** and **(Sx) left**, concerning the machine or single parts of it, are referred, as in the figure, to a rear view of them. Exceptions will be indicated.

## ERSATZTEILE

Die Bestellungen müssen bei unseren Gebietshändlern aufgegeben werden. Bei der Bestellung sind stets die folgenden Angaben zu machen:

- **Typ, Modell und Serien-Nummer des Geräts.** Diese Daten stehen auf dem Typenschild, mit dem jedes Gerät versehen ist.

- **Artikel Nr. der erforderlichen Ersatzteile.** Diese stehen im Ersatzteil-Katalog.

- **Beschreibung des Ersatzteils und die erforderliche Stückzahl.**

- **Tafelnummer.**

- **Versandmittel.** Wenn dieser Punkt nicht spezifiziert wird, haftet die Herstellerfirma nicht für etwaigen Lieferverzug aufgrund höherer Gewalt, auch wenn er diesen Service besonders aufmerksam abwickelt. Die Frachtkosten gehen dagegen immer zu Lasten des Empfängers. Die Ware reist auf Gefahr und Risiko des Auftraggebers, auch wenn frei Haus Verkauft vereinbart worden ist.

**N.B.:** Die Merkzeichen **(Dx) rechts** und **(Sx) links** betreffen eine rückwärtige Aussicht der Maschine oder Teile von ihr (siehe Bild). Ausnahmen werden gezeit.

## PIECES DÉTACHÉES

Les ordres doivent être effectués auprès de nos concessionnaires de zone en précisant les indications suivantes:

- **Type, modèle et numéro de série de la machine.** Ces données sont gravées sur la plaque d'identification de chaque outil.

- **Numéro de code de la pièce détachée** indiqué sur le catalogue des pièces détachées.

- **Description de la pièce et quantité requise.**

- **Numéro de plan.**

- **Moyen d'expédition.** Si cette rubrique n'est pas indiquée, le Constructeur, bien que soucieux de ce service, ne répond pas des retards d'expédition pour des causes de force majeure.

Les frais de transport sont toujours à la charge du destinataire. La marchandise voyage aux risques et périls de l'acheteur même si vendue franco de port.

**N.B.:** Les références **(Dx) droit** et **(Sx) gauche** de la machine ou des parties de la même, est entendue, comme de la figure, en regardant la machine de derriere dans le sens de marche.

## RESPUESTOS

Los pedidos han de efectuarse en nuestros consesionarios de zona y deben incluir siempre las siguientes indicaciones:

- **Tipo, modelo y número de matricula del equipo.** Dichos datos están impresos en la relativa placa presente en el equipo.

- **Número de código de la parte requerida** presente en el catálogo respuestos.

- **Descripción de la pieza y cantidad requerida.**

- **Numero de ilustración.**

- **Medio de transporte.** En caso que este ítem no esté especificado, el Fabricante, aún prestando la debidas consideraciones para este aspecto, no responde por eventuales retardos de env'o debidos a causas de fuerza mayor.

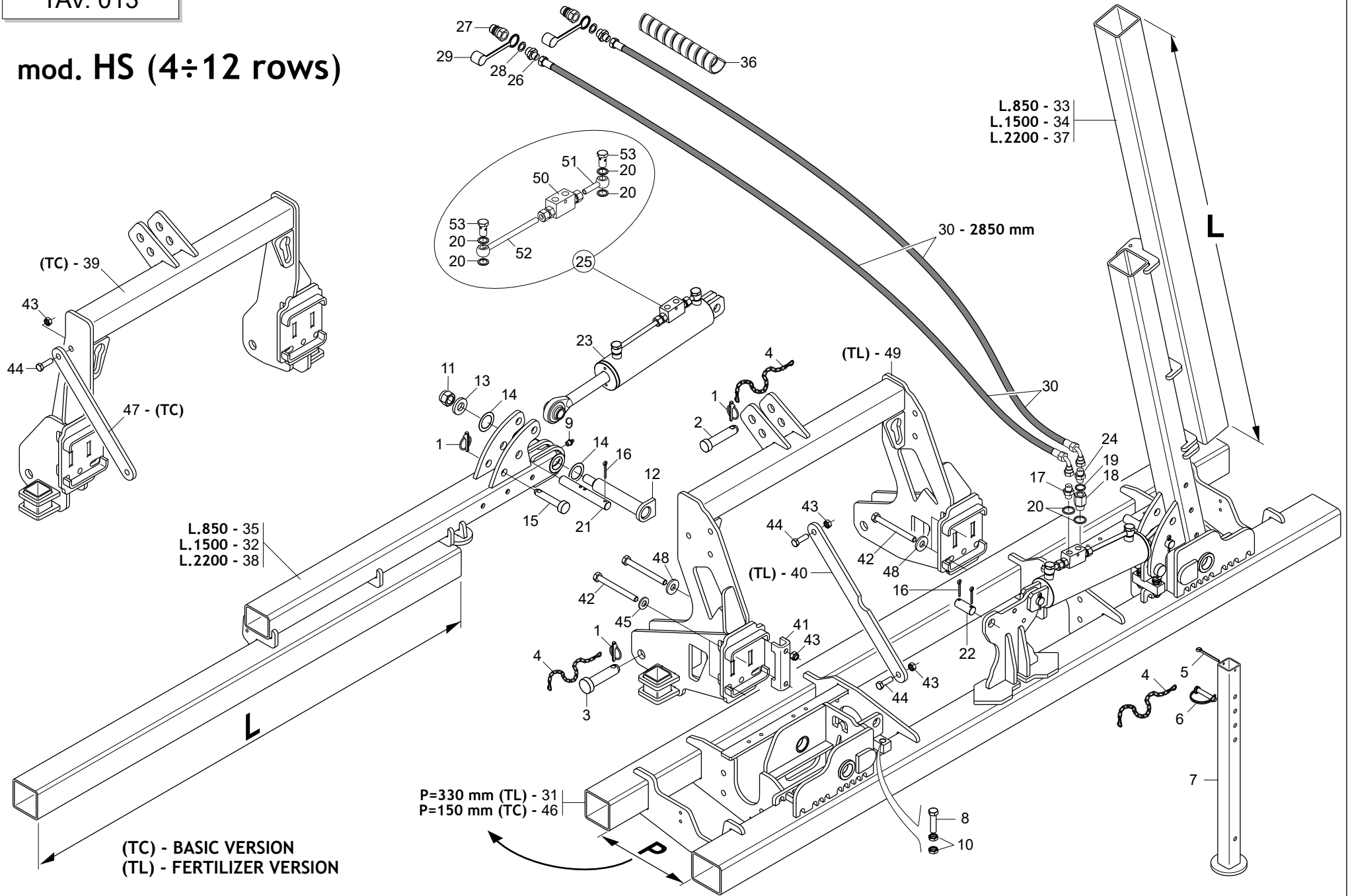
Los gastos de transporte se consideran siempre a cargo del destinatario. La mercadería viaja bajo riesgo y peligro del comprador, incluso cuando se vende franco destino.

**N.B.:** La referencia **(Dx) derecha** o **(Sx) izquierda** de la máquina o de sus componentes, se entiende, como en la figura, mirando la máquina por la parte trasera. Se indicarán las excepciones.

<b>Nr. Tav.</b>	<b>Descrizione</b>	<b>Description</b>	<b>Pag.</b>
TAV. 013	Telai mod. HS 4÷12 file .....	Toolbar HS 4÷12 rows .....	4
TAV. 210	Telai mod. HS 12÷24 file .....	Toolbar HS 12÷24 rows .....	6
TAV. 022	Ruote portanti.....	Machine support wheel .....	10
TAV. 034	Telaio elemento .....	Unit toolbar .....	12
TAV. 190	Ruote in gomma.....	Rubber wheels .....	14
TAV. 043	Elementi assolcatori.....	Coulters.....	16
TAV. 052	Protezioni .....	Protections .....	20
TAV. 061	Serbatoio spandiconcime inox .....	Inox fertilizer hopper.....	22
TAV. 071	Speedy set.....	Speedy Set.....	26
TAV. 081	Ruota di trasmissione.....	Transmission wheel.....	28
TAV. 090	Esclusione file esterne .....	External rows shut-off .....	30
TAV. 101	Concimazione pneumatica.....	Pneumatic fertilizer.....	32
TAV. 111	Distribuzione concime con PA.....	PA - fertilizer distribution.....	34
TAV. 121	Coclea di carico.....	Loading auger .....	36
TAV. 132	Pedana di ispezione e scaletta .....	Inspection footboeard with ladder .....	38
TAV. 141	Dischi direzionali .....	Direction discs.....	40
TAV. 153	Attacco anteriore .....	Front hitch .....	42
TAV. 173	Kit luci e tabelle di ingombro stradale .....	Lighting kit and warning boards .....	44
TAV. 181	Esclusione manuale file esterne .....	Manual external rows shut-off .....	46
TAV. 200	Esclusione elettrica file esterne.....	Electrical external rows shut-off .....	48
TAV. 500	Connessioni elettriche.....	Electrical connections .....	50

TAV. 013

# mod. HS (4÷12 rows)



L.850 - 35  
L.1500 - 32  
L.2200 - 38

L.850 - 33  
L.1500 - 34  
L.2200 - 37

30 - 2850 mm

P=330 mm (TL) - 31  
P=150 mm (TC) - 46

(TC) - BASIC VERSION  
(TL) - FERTILIZER VERSION

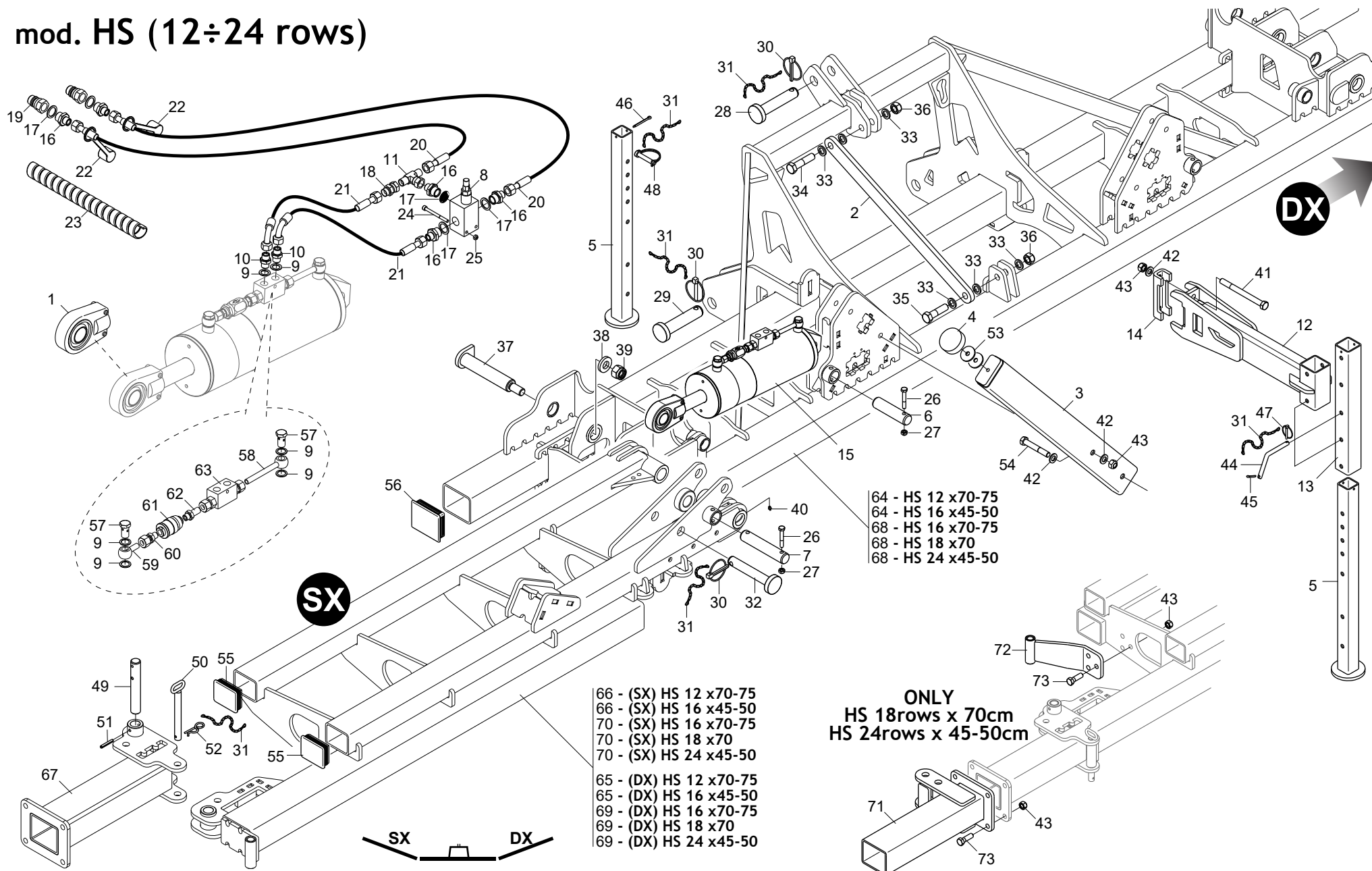
**TTELAI MOD. HS 4÷12 FILE  
TOOLBAR HS 4÷12 ROWS**

**TAV. 013**

Pos.	Cod.	Descrizione	Description	Description	Benennung	Descripcion
1	F02200507R	SPINA A SCATTO D 9 B 83	SNAP PIN D9 B 83 ZN	FICHE A DETENTE D9 B 83 ZN	EINRASTSTIFT D 9 B 83	CLAVIJA DE MUELLE D9 B 83 ZN
2	F20100132R	PERNO D25 L 91 C43 TEST.D60 Z	PIN D25 L 91 C43 TEST.D60 Z	GOUJON D25 L 91 C43 TEST.D60 Z	BOLZEN D25 L91 C43 ZN	PERNO D25 L 91 C43 TEST.D60 Z
3	F20100135R	PERNO D28 L 93 C43 TEST.D60 ZN	PIN D28 L109 C43 TEST.D60 Z	GOUJON D28 L109 C43 TEST.D60 Z	BOLZEN D28 L93 C43 ZN	PERNO D28 L109 C43 TEST.D60 Z
4	G13812311R	CATENELLA CON MOSCHETTONE	CHAIN WITH SPRING CATCH	CHAINETTE AVEC MOUSQUETON	KETTE MIT KARABINERHAKEN	CADENA CON GANCHO
5	F02200247R	COPIGLIA 6X 60 U1336 ZN	SPLIT PIN 6X 60 U1336 GALV.	GOUPILLE 6X60 U1336 GALV.	SPLINT 6X 60 U1336 ZG	CHAVETA 6X60 U1336 GALV.
6	F02200584R	SPINA SICUR.D.12X70 ZN	PIN D12 L70 ZN	FICHE D12 L70 ZN	SCHERSTIFT D.12X70 ZN	CLAVIJA D12 L70 ZN
7	G13619620R	ASS.PUNTELLO UNIFICATO	PROP STANDARD		HALTER STREBE	
8	F01020576R	VITE M16X2X65	SCREW M16X2X65 U5739 8.8ZN	VIS M16X2X65 U5739 8.8ZN	SCHRAUBE 16X65 5737 8.G	TORNILLO M16X2X65 U5739 8.8ZN
9	F01100011R	ING.M 6X1 7663A 9SMNPB28 Z	GREASE NIPPLE M6X1 7663-A ZN	GRAISS. A BILLE M6X1 7663A ZN	KUGELFETTBUCHSE M6X1 A	ENG.M 6X1 7663-A 9SMNPB28 ZN
10	F01200444R	DADO M16X2	NUT M16X2	ECROU M16X2 U5589 CL8 ZN 6SZN	MUTTER M16X2	TUERCA M16X2 U5589 CL8 ZN 6S
11	F01230143R	DADO M24X2	NUT M24X2	ECROU M24X2 D982 8ZN	MUTTER M24X2 D982 8 ZN	TUERCA M24X2 D982 8 ZN
12	G13619830R	SPINA BRACCI	ARMS PIN	BROCHE BRAS	BOLZEN	CLAVIJA BRAZOS
13	G18701740R	RONDELLA 25,25X50 X8	WASHER 25,25X50 X8		SCHEIBE 25,25X50 X8	
14	G18705260R	RONDELLA 41X65X0,5	WASHER 41X65X0,5	RONDELLE 41X65X0,5	UNTERLEGSCHEIBE 41X65X0,5	ARANDELA 41X65X0,5
15	F20100035R	PERNO D19 L90 C43 TEST.D35 ZN	PIN D19 L90 C43 TEST.D35 ZN	GOUJON D19 L90 C43 TEST.D35 ZN	BOLZEN	PERNO D19 L90 C43 TEST.D35 ZN
16	F02200227R	COPIGLIA 5 X30 1336 ZN	SPLIT PIN 5X 30 U1336 GALV.	GOUPILLE 5X 30 U1336 GALV.	SPLINT 5 X30 1336 ZN	CHAVETA 5X 30 U1336 GALV.
17	F03150310R	NIPPLO MM CIL-CIL 3 8-1 4 ZN	NIPPLE CYL.MALE3 8-1 4 ZN	NIPPLE MALE CYL.3 8-1 4 ZN	NIPPELZYL.3 8-1 4 ZN	NIPLE MACHO CIL.3 8-1 4 ZN
18	F03150409R	NIPPLO MASCHIO 3 8 F-1 4 ZN	NIPPLE M3 8 F-1 4 ZN	NIPPLE M3 8 F-1 4 ZN	NIPPELZYL.3 8 F-1 4 ZN	NIPLE M3 8 F-1 4 ZN
19	F03020069R	RONDELLA AUTO. 1 4	BONDED WASHER 1 4	BONDED RONDELLE 1 4	DICHTSCHEIBE 1 4	BONDED ARANDELA 1 4
20	F03151401R	RONDELLA BONDED SEAL 3 8 NBR	WASHER BONDED SEAL 3 8 NBR	RONDELLE BONDED SEAL 3 8 NBR	SCHEIBE BONDED SEAL 3 8 NBR	ARANDELA BONDED SEAL 3 8 NBR
21	G13615492R	PERNO 25 X185 ZN	PIN 25X185 GALV.ED		BOLZEN 25 X185 ZN	
22	G13616180R	SPINA 25 X 60 ZN	GALVANIZED PIN 25 X 60	GOUPILLE 25 X 60 ZN	STIFT 25 X 60 ZN	CLAVIJA 25 X 60 ZN
23	G13618650R	CILINDRO DE 32X90 -283 C.VALV	CYLINDER DE 32X90 -283 C.VALV.		ZYLINDER DE 32X90-283 C.VENTIL	
24	G16011700R	MONT.NIPPLO 1 4 GRANO F.1,5	UPRIGHT 1 4 NIPPLE WITH GRUB	MONTANT NIPPLE 1 4 AVEC GRAIN	ST NDER NIPPEL 1 4 MIT STIFT 8	MONT.NIPLE 1 4 TORNIL.SIN CABE
25	F03150589R	KIT VALVOLA DI BLOCCO 3 8 DE	PIL. BLOCK VALVE VBPDE38EC	SOUAPE BLOC GUIDEE VBPDE38EC	GEST. SPERRVENTIL VBPDE38EC	V LVULA BLOQUE PIL.VBPDE38EC
26	F03150211R	NIPPLO MM CIL-CIL 1 2-1 4 ZN	NIPLE MM CIL-CIL 1 4-1 2 ZN	NIPLE MM 1 4-1 2 ZN	NIPPEL GG 1 4-1 2 ZN	NIPLE MM 1 4-1 2 ZN
27	F03150935R	INNESTO RAP.MASCH.1 2 A VALV.	QUICK CONNECT MALE CONE 1 2	CONNEXION RAPIDE MALE CONE 1 2	SCHNELLKUPPLUNG GEWINDE KONISC	ACOPLAMIENT.RAP.MACHO CONO 1 2
28	F03151370R	RONDELLA 1 2	WASHER SEAL 1 2	RONDELLE SEAL 1 2	SCHEIBE SEAL 1 2	ARANDELA SEAL 1 2
29	F05150325R	CAPPUC.F X INN.M RAP.1 2 ROSS	COVER CONNECT F 1 2 RED	COUVERCLE CONNEXION F 1 2 ROSE	DECKEL W 1 2 SCHNELLKUPP. ROT	PAC PROTECCION F 1 2 ROJO
30	G15210554R	TUBO 1 4R2 F1 4-CF1 4 2850	TUBE 1 4R2 F1 4-CF1 4 2850	FLEXIBLE 1 4R2 F1 4-CF1 4 2850	SCHLAUCH 1 4R2 F1 4-CF1 4 2850	TUBO 1 4R2 F1 4-CF1 4 2850
31	GA3613760R	TELAIO CENTRALE HS TL 14	CENTRAL FRAME HS TL 14	CH SSIS CENTRAL HS TL 14		BASTIDOR CENTRAL HS TL 14
32	GA3613570R	BRACCIO SX L.850 HS 14	LEFT ARM L.850 HS 14			
33	GA3613560R	BRACCIO DX L.850 HS 14	RIGHT ARM L.850 HS 14	BRAS DRT.L.850 HS 14		
34	GA3613540R	BRACCIO DX L.1495 HS 14	RIGHT ARM L.1495 HS 14	BRAS DRT.L.1495 HS 14		
35	GA3613550R	BRACCIO SX L.1495 HS 14	LEFT ARM L.1495 HS 14			
36	F05150484R	SPIRALE PROTETTIVA D.27-32	PROTECTIVE SPIRAL D.27-32	SPIRALE DE PROTECTION D.27-32	SPIRAL SCHUTZ D.27-32	ESPIRAL PROTECIEN D.27-32
37	GA3613520R	BRACCIO DX L.2200 HS 14	RIGHT ARM L.2200 HS 14	BRAS DRT.L.2200 HS 14	RE. ARM L.2200 HS 14	
38	GA3613530R	BRACCIO SX L.2200 HS 14	LEFT ARM L.2200 HS 14		LI. ARM L.2200 HS 14	
39	GA3612420R	TERZO PUNTO CORTO	3RD POINT SHORT			
40	G13619770R	TIRANTE 3 PUNTO UNIFICATO	3RD POINT TIE ROD		ZUGSTANGE 3 PUNTO UNIFICATO	
41	G13710561R	SCONTRO A U SP.10 2F16,5 118	U-SHAPED PLAT.SP.10 2F16,5 118		INNERER U-ANSCHLAG 118 VERST-R	
42	F01020291R	VITE M16X2X170	SCREW M16X2X170 U5737 8.8BR	VIS M16X2X170 U5737 8.8BR	SCHRAUBE M16X2X170 U5737 8.8	TORNIL. M16X2X170 U5737 8.8BR
43	F01230085R	DADO M16X2 D982 10ZN	NUT M16X2	ECROU M16X2 D982 10ZN	MUTTER M16X 2 D982 8 ZN	TUERCA M16X2 D982 10ZN
44	F01020287R	VITE M16X2X50	SCREW M16X2X50 U5737 10.9ZD	VIS M16X2X50 U5737 10.9ZD	SCHR. M16X 2X 50 U5737 10.9 ZN	TORNILLO M16X2X50 U5737 10.9ZD
45	F01410100R	ROS.M16 17X30X 3	WASHER M16 17X30X3	RONDELLE M16 17X30X3	SCHEIBE D.16 UNI 6592 ZN	ARAND.M16 17X 30X 3 U6592 ZN
46	GA3613480R	TELAIO CENTRALE HS TC 14	CENTRAL FRAME HS TC 14	CH SSIS CENTRAL HS TC 14	ZENTRAL RAHMEN HS TC 14	BASTIDOR CENTRAL HS TC 14
47	GA3612440R	TIRANTE 3 PUNTO CORTO	3RD POINT SHORT TIE ROD			
48	G18700450R	RONDELLA 17X45X6 ZN	WASHER 17X45X6 GALV.ED	RONDELLE 17X45X6	SCHEIBE 17X45X6 ZN	ARANDELA 17X45X6
49	G13619600R	ASS.TERZO PUNTO UNIFICATO	ASS.3RD POINT		HALTER_DRITTER PUNTO UNIFICATO	
50	F03152104R	VALV.BLOCCO PIL.VBPDE 3 8	VALVE BLOCK VBPDE 3 8	CLAPET DE SECURITE	SPERRVENTIL	VALV.CRIERRE PIL.VBPDE 3 8
51	F03150823R	ADATT. OCCHIO 3 8 L.40	EYE ADAPTER 3 8 L.40	RACCORD OEIL 3 8 L.40	TSENVERBINDUNGSST_CK 3 8 L.40	UNIN OJO 3 8 L.40
52	F03150824R	ADATT. OCCHIO 3 8 L.220	EYE UNION 3 8 L.220	RACCORD OEIL 3 8 L.220	TSENVERBINDUNGSSTSCK 3 8 L.220	UNIN OJO 3 8 L.200
53	F03151223R	RACCORDO VITE CAVA 3 8 L=39M	UNION BOLT 3 8	VIS 3 8	ANSCHLUSS GEWINDEHOHLSCHR.3 8	PUENTE 3 8

TAV. 210

mod. HS (12÷24 rows)



- 64 - HS 12 x70-75
- 64 - HS 16 x45-50
- 68 - HS 16 x70-75
- 68 - HS 18 x70
- 68 - HS 24 x45-50

- 66 - (SX) HS 12 x70-75
- 66 - (SX) HS 16 x45-50
- 70 - (SX) HS 16 x70-75
- 70 - (SX) HS 18 x70
- 70 - (SX) HS 24 x45-50
- 65 - (DX) HS 12 x70-75
- 65 - (DX) HS 16 x45-50
- 69 - (DX) HS 16 x70-75
- 69 - (DX) HS 18 x70
- 69 - (DX) HS 24 x45-50

**ONLY**  
 HS 18rows x 70cm  
 HS 24rows x 45-50cm

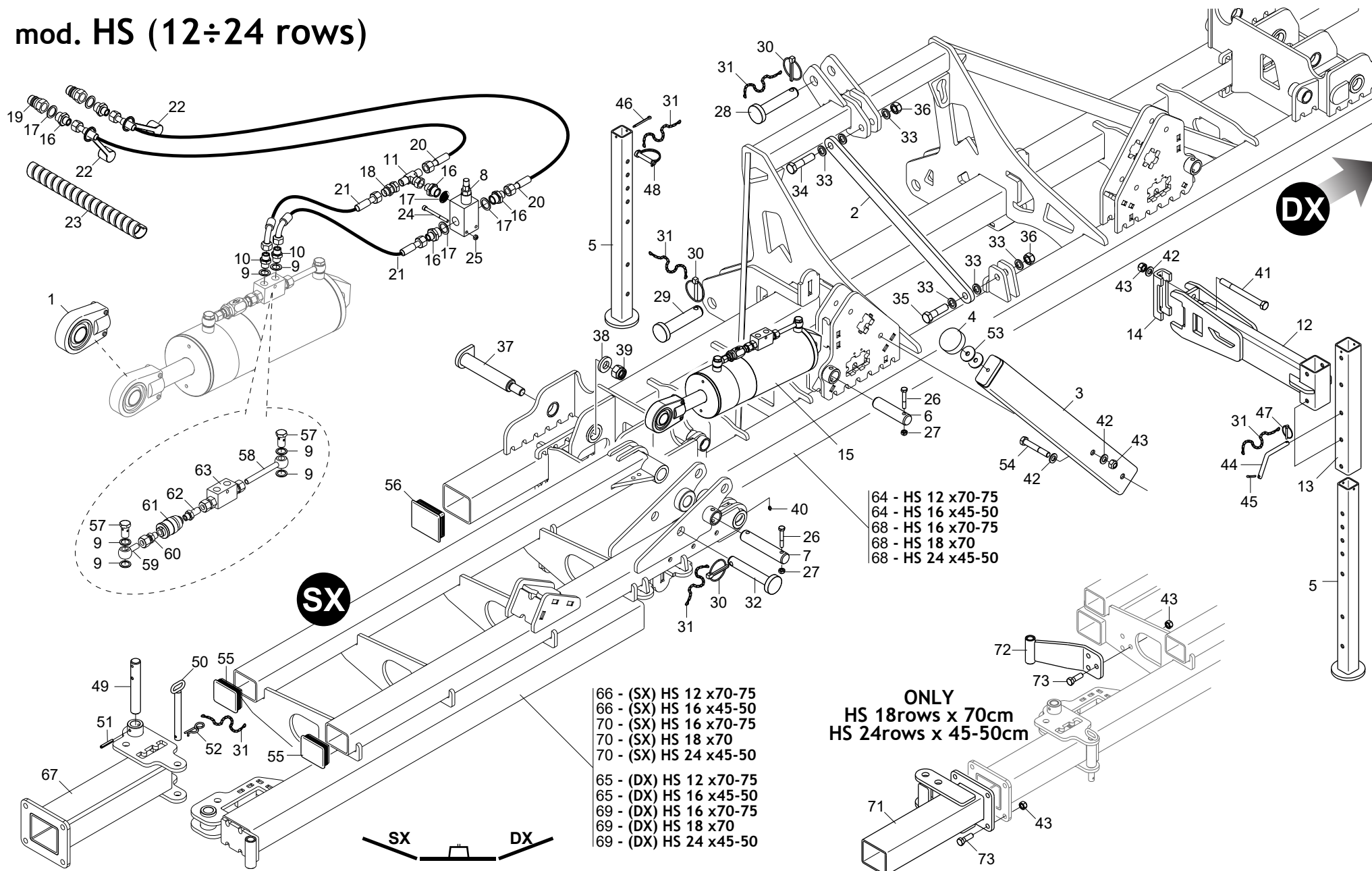
**TELAJ MOD. HS 12÷24 FILE  
TOOLBAR HS 12÷24 ROWS**

**TAV. 210**

Pos.	Cod.	Descrizione	Description	Description	Benennung	Descripcion
1	G67004098R	SUPP.ROTULA SFERICA 35X1,5 D35	SUPP.BALL-KNEE-CAP 35X1,5D35		HALT.GELENKKOPF ZYL. 35X1,5 D3	
2	GA3610300R	TIRANTE CENTRALE 3 PUNTO	3 POINT CENTRAL TIE ROD			
3	GA3610320R	TUBO FERMO BRACCI	ARM STOP PIPE			
4	F05150459R	PARACOLPI CIL. 75X25 SH71	CYLINDER GUARD 75X25 M12 SH71	TAMPON CIL. 75X25 M12	PUFFER ZYL. 75X25 M12 781103	PARACHOQ. CIL. 75X25 M12
5	G13619620R	ASS.PUNTELLO UNIFICATO	PROP STANDARD		HALTER STREBE	
6	G15317710R	ASSE D.35X138	D.35X138 AXLE AXIS	AXE D.35X138	ACHSE D.35X138	EJE D.35X138
7	G16113350R	SPINA 35,00X180 2F11 147 NP	PIN 35X180 2H11 147 NP	GOUPILLE 35X180 NP	STIFT 35X150	PASADOR 35X180 NP
8	F03150524R	VALV.MASSIMA 35LPM-210BAR-1 2	MAXIMUM PRESSURE VALVE 1 2	VANNE DE S CURIT V.M.P.1 2	DRUCKBEGRENZUNGSVENTIL 1 2	VALVULA PRES. M-X. V.P.M.1 2
9	F03151401R	RONDELLA BONDED SEAL 3 8 NBR	WASHER BONDED SEAL 3 8 NBR	RONDELLE BONDED SEAL 3 8 NBR	SCHIEBE BONDED SEAL 3 8 NBR	ARANDELA BONDED SEAL 3 8 NBR
10	F03150387R	NIPPLO MM CIL-CIL 3 8-3 8 ZN	NIPPLE MM CIL-CIL 3 8-3 8 ZN	NIPPLE 3 8 GAS	NIPPEL 3 8 GAS	NIPLE 3 8 GAS
11	F03151221R	RACCORDO -T- M-FG-M 3 8 ZN	CONNECTOR T- M-FG-M 3 8 ZN	RACCORD -T- M-FG-M 3 8 ZN	ANSCHLUSS -T- M-FG-M 3 8 ZN	UNION -T- M-FG-M 3 8 ZN
12	GA3610410R	SUPPORTO PUNTELLO POST.HS 12F	REAR PROP SUPPORT HS 12R			
13	GA3610420R	TUBO SCORREVOLE SUPP.PUNTELLO	PROP SUPPORT SLIDING TUBE			
14	G13710561R	SCONTRO A U SP.10 2F16,5 118	U-SHAPED PLAT.SP.10 2F16,5 118		INNERER U-ANSCHLAG 118 VERST-R	
15	G16112100R	CILINDRO DE 40X130-290	DE 40X130-290 CYLINDER	CYLINDRE DE 40X130-290	ZYLINDER DE 40X130-290	CILINDRO DE 40X130-290
16	F03150222R	NIPPLO MM CIL-CIL 1 2-3 8 ZG	NIPPLE M-M CYL-CYL 1 2-3 8 ZG	RACCORD UNION 1 2-3 8ZG	NIPPEL M-M CIL-CIL 1 2-3 8 ZN	NIPLE H-H CIL-CIL 1 2-3 8 ZG
17	F03151370R	RONDELLA 1 2	WASHER SEAL 1 2	RONDELLE SEAL 1 2	SCHIEBE SEAL 1 2	ARANDELA SEAL 1 2
18	F03150067R	NIPPLO MF GIREVOLE 3 8 ZG CIL	NIPPLE M-F REVOLVING 3 8 ZG	NIPPLE M-F TOURNER 3 8 ZG	NIPPEL M-F DREHBAR 3 8 VERZINK	NIPPLE M-F VUELTA 3 8 ZG
19	F03150935R	INNESTO RAP.MASCH.1 2 A VALV.	QUICK CONNECT MALE CONE 1 2	CONNEXION RAPIDE MALE CONE 1 2	SCHNELLKUPPLUNG GEWINDE KONISC	ACOPLAMIENT.RAP.MACHO CONO 1 2
20	GA7911510R	TUBO 3 8R2 F3 8-F3 8 2300	TUBE 3 8R2 F3 8-F3 8 2300		SCHLAUCH 3 8R2 F3 8-F3 8 2300	
21	G16114650R	TUB 3 8R2 CF3 8- F3 8 290	PIPE 3 8R2 CF3 8- F3 8 290	TUBE 3 8R2 CF3 8- F3 8 290	ROHR 3 8R2 CF3 8- F3 8 290	TUBO 3 8R2 CF3 8- F3 8 290
22	F05150325R	CAPPUC.F X INN.M RAP.1 2 ROSS	COVER CONNECT F 1 2 RED	COUVERCLE CONNEXION F 1 2 ROSE	DECKEL W 1 2 SCHNELLKUPP. ROT	PAC PROTECCION F 1 2 ROJO
23	F05150484R	SPIRALE PROTETTIVA D.27-32	PROTECTIVE SPIRAL D.27-32	SPIRALE DE PROTECTION D.27-32	SPIRAL SCHUTZ D.27-32	ESPIRAL PROTECCION D.27-32
24	F01040070R	VITE M6X1X70 U5931 8.8ZN	SCREW M6X1X70 U5931 8.8ZN	VIS M6X1X70 U5931 8.8ZN	SCHRAUBE M6 X 1 X 70	TORNILLO M6X1X70 U5931 8.8ZN
25	F01220011R	DADO M6X1	NUT M6X1	CROU M6X1 D980 8ZN	SELBSTSPERR.MUTTER M6	TUERCA M6X1 D980 8 ZN
26	F01020120R	VITE M10X1,5X65	SCREW M10X1,5X65 U5737 8.8ZN	VIS M10X1,5X65 U5737 8.8ZN	SCHRAUBE M 10X65	TORNIL. M10X1,5X65 U5737 8.8ZN
27	F01220033R	DADO M10X1,5	NUT M10X1,5	ECROU M10X1,5 D980 8GALV.	MUTTER M10	TUERCA M10X1,5 D980 8
28	F20100139R	PERNO D32 L135 C43 TEST.D60 Z	PIN D32 L135 C43 TEST.D60 ZN	GOUJON D32 L135 C43 TEST.D60ZN	BOLZEN D32 L135 C40 ZN	PASADOR D32 L135 C43 TEST.D60
29	F20100141R	PERNO D36 L128 C43 TEST.D60 ZN	PIN D36 L128 C43 TEST.D60 ZN	GOUJON D36 L128 C43 TEST.D60ZN	BOLZEN D36 L128 C43 ZN	PERNO D36 L128 C43 TEST.D60 ZN
30	F02200507R	SPINA A SCATTO D 9 B 83	SNAP PIN D9 B 83 ZN	FICHE A DETENTE D9 B 83 ZN	EINRASTSTIFT D 9 B 83	CLAVIJA DE MUELLE D9 B 83 ZN
31	G13812311R	CATENELLA CON MOSCHETTONE	CHAIN WITH SPRING CATCH	CHAINETTE AVEC MOUSQUETON	KETTE MIT KARABINERHAKEN	CADENA CON GANCHO
32	F20100138R	PERNO D28 L154 C43 TEST.D60 ZN	PIN D28 L154 C43 TEST.D60 ZN	GOUJON D28 L154 C43 TEST.D60ZN	BOLZEN D28 L154 C40 ZN	PASADOR D28 L154 C43 TEST.D60
33	G18701570R	RONDELLA 21 X32 X4 ZN	WASHER 21 X 32 X 4- GALVANIZED	RONDELLE 21 X32 X4 ZN	UNTERLEGSCHEIBE 21 X32 X4	ARANDELA 21 X32 X4 ZN
34	F01020325R	VITE M20X2,5X90 U5737 10.9ZD	SCREW M20X2,5X90 U5737 10.9ZD	VIS M20X2,5X90 U5737 10.9ZD	SCHRAUBE M20X2,5X85 U5737 10.9	TORNIL.M20X2,5X90 U5737 10.9ZD
35	F01020307R	VITE M20X2,5X75	SCREW M20X2,5X75 U5737 12.9ZF	VIS M20X2,5X75 U5737 12.9ZF	SCHRAUBE M20X 2,5X 75 U5737	TORNIL.M20X2,5X75 U5737 12.9ZF
36	F01220092R	DADO M20X2,5	NUT M20X2,5	ECROU M20X2,5 D980 8ZN	MUTTER M20X 2,5 D980 8 ZN	TUERCA M20X 2,5 D980 8 ZN
37	G13619830R	SPINA BRACCI	ARMS PIN	BROCHE BRAS	BOLZEN	CLAVIJA BRAZOS
38	G18701740R	RONDELLA 25,25X50 X8	WASHER 25,25X50 X8		SCHIEBE 25,25X50 X8	
39	F01230143R	DADO M24X2	NUT M24X2	ECROU M24X2 D982 8ZN	MUTTER M24X2 D982 8 ZN	TUERCA M24X2 D982 8 ZN
40	F01100011R	ING.M 6X1 7663A 9SMNPB28 Z	GREASE NIPPLE M6X1 7663-A ZN	GRAISS. A BILLE M6X1 7663A ZN	KUGELFETTBUCHSE M6X1 A	ENG.M 6X1 7663-A 9SMNPB28 ZN
41	F01020278R	VITE M16X2X180	SCREW M16X2X180 U5737 8.8BR	VIS M16X2X180 U5737 8.8BR	SCHRA. M16X2X180 U5737 8.8	TORNILLO M16X2X180 U5737 8.8BR
42	F01410100R	ROS.M16 17X30X 3	WASHER M16 17X30X3	RONDELLE M16 17X30X3	SCHIEBE D.16 UNI 6592 ZN	ARAND.M16 17X 30X 3 U6592 ZN
43	F01220266R	DADO M16X2	NUT M16X2	ECROU M16X2 D980 8ZN	MUTTER M16X2 D980 8 ZN	TUERCA M16X2 D980 8 ZN
44	G15318410R	CHIAVISTELLO D.12 ZN	LATCH D.12 GALV.		CHIAVISTELLO D.12 ZN	
45	F02200227R	COPIGLIA 5 X30 1336 ZN	SPLIT PIN 5X 30 U1336 GALV.	GOUPILLE 5X 30 U1336 GALV.	SPLINT 5 X30 1336 ZN	CHAVETA 5X 30 U1336 GALV.
46	F02200247R	COPIGLIA 6X 60 U1336 ZN	SPLIT PIN 6X 60 U1336 GALV.	GOUPILLE 6X60 U1336 GALV.	SPLINT 6X 60 U1336 ZG	CHAVETA 6X60 U1336 GALV.
47	F02200463R	SPINA SCATTO D5 B 81 ZN	SNAP PIN D5 B 81 ZN	FICHE A DETENTE D5 B 81 ZN	EINRASTSTIFT D5 B 81 ZN	CLAVIJA DE MUELLE D5 B 81 ZN
48	F02200584R	SPINA SICUR.D.12X70 ZN	PIN D12 L70 ZN	FICHE D12 L70 ZN	SCHERSTIFT D.12X70 ZN	CLAVIJA D12 L70 ZN
49	G15910660R	SPINA INFERIORE CILINDRO	BOTTOM CYLINDER PIN	GOUPILLE INFERIEURE CYLINDRE	UNTERER STIFT ZYLINDER	CLAVIJA INFERIOR CILINDRO
50	G14215360R	SPINA D20 L173,5	PIN D20 L173,5	FICHE D20 L173,5	ZAPFEN	CLAVIJA D20 L173,5
51	F02100144R	SPINA E.P. 8X 50 U6873 C70 BR	ELASTIC PIN 8X50 U6873 C70 BR	FICHE EL. D8 L50 D1481 C70 BR	SPANNSTIFT D8 L50 D1481 C70BR	CLAVIJA D8 L50 D1481 C70 BR
52	G18903261R	MOLLA FERMO SPIRONI ZN	GALVAN. COIL STOP SPRING	RESSORT ARRET SPIRES ZN	FEDER FESTSTELLVORR. FEDERHALT	MUELLE BLOQUEO VARILLA PORTA M
53	G18701530R	RONDELLA 13X48X4 ZN	WASHER 13X48X4 ZN	RONDELLE 13X48X4 ZN	SCHIEBE 13X48X4 ZN	ARANDELA 13X48X4 ZN
54	F01020285R	VITE M16X2X100	SCREW M16X2X100 U5737 8.8ZN	VIS M16X2X100 U5737 8.8ZN	SCHRA. M16X2X100 U5737 8.8 ZN	TORNILLO M16X2X100 U5737 8.8ZN
55	F05100161R	TAPPO PLT X TUBO 100X80 SP.4-6	PLT PLUG TUBE 100X80 SP.4-6			

TAV. 210

mod. HS (12÷24 rows)



- 64 - HS 12 x70-75
- 64 - HS 16 x45-50
- 68 - HS 16 x70-75
- 68 - HS 18 x70
- 68 - HS 24 x45-50

- 66 - (SX) HS 12 x70-75
- 66 - (SX) HS 16 x45-50
- 70 - (SX) HS 16 x70-75
- 70 - (SX) HS 18 x70
- 70 - (SX) HS 24 x45-50
- 65 - (DX) HS 12 x70-75
- 65 - (DX) HS 16 x45-50
- 69 - (DX) HS 16 x70-75
- 69 - (DX) HS 18 x70
- 69 - (DX) HS 24 x45-50

**ONLY**  
 HS 18rows x 70cm  
 HS 24rows x 45-50cm

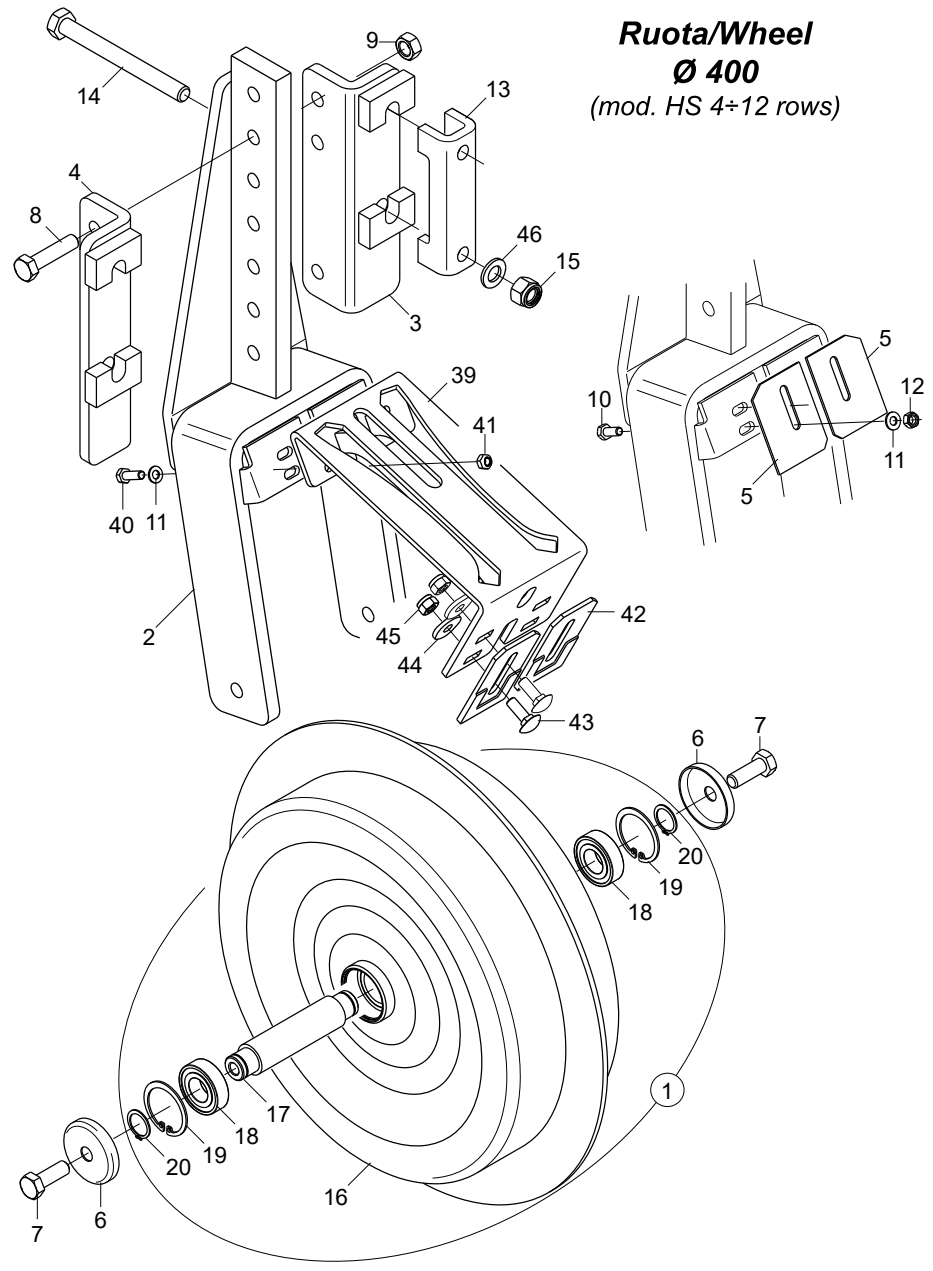


**TELAIO MOD. HS 12÷24 FILE  
TOOLBAR HS 12÷24 ROWS**

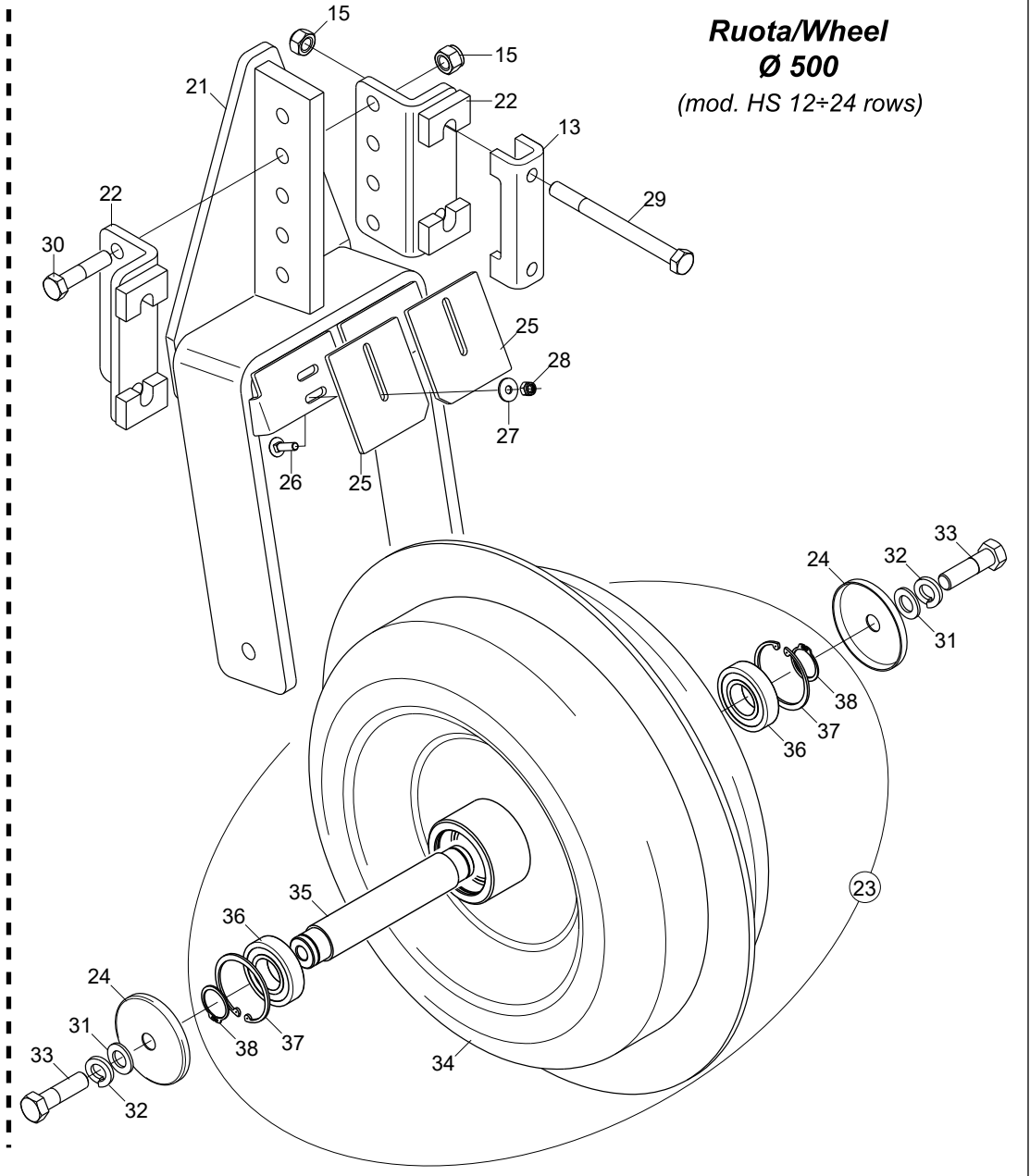
**TAV. 210**

Pos.	Cod.	Descrizione	Description	Description	Benennung	Descripcion
56	F05100206R	TAPPO PLT X TUBO 120X100X3,5-6	PLT PLUG TUBE 120X100X3,5-6	BOUCHON 120X100X3,5-6	STECKER X ROHR 120X100X3,5-6	TAPON X TUBO 120X100X3,5-6
57	F03151223R	RACCORDO VITE CAVA 3 8 L=39M	UNION BOLT 3 8	VIS 3 8	ANSCHLUSS GEWINDEHOHLSCHR.3 8	PUENTE 3 8
58	F03150824R	ADATT. OCCHIO 3 8 L.220	EYE UNION 3 8 L.220	RACCORD OEIL 3 8 L.220	TSENVERBINDUNGSSTCK 3 8 L.220	UNIN OJO 3 8 L.200
59	F03150823R	ADATT. OCCHIO 3 8 L.40	EYE ADAPTER 3 8 L.40	RACCORD OEIL 3 8 L.40	TSENVERBINDUNGSSTCK 3 8 L.40	UNIN OJO 3 8 L.40
60	G67321036R	GIUNZIONE ESTREM.TN92-12L R1 4	JUNCTION EXTREM.TN92-12L R1 4		GIUNZIONE ESTREM.TN92-12L R1 4	
61	F03151226R	REGOL.DI FLUSSO VRF 1 4 GAS	1 4 GAS VALVE VRF	SOUPAPE REG DEBIT VRF 1 4 GAZ	DROSSELVENITL VRF 1 4 GAS	V LVULA VRF 1 4 GAS
62	G67321037R	COMBINAZIONE GIREVOL. 1 4G	ROTATION COMB. TN 126-12L R1 4	COMBINAISON ROT.126-12L R1 4G	COMBINAZIONE GIREVOL. 1 4G	COMBINACION ROT.126-12L R1 4G
63	F03152104R	VALV.BLOCCO PIL.VBPDE 3 8	VALVE BLOCK VBPDE 3 8	CLAPET DE SECURITE	SPERRVENTIL	VALV.CRIERRE PIL.VBPDE 3 8
64	GA3610260R	TELAIO CENTRALE HS 12F	CENTRAL FRAME HS 12R	CH SSIS CENTRAL HS 12F		BASTIDOR CENTRAL HS 12F
65	GA3610090R	BRACCIO DX 12F HS	RIGHT ARM 12R HS			
66	GA3610100R	BRACCIO SX 12F HS	LEFT ARM 12R HS			
67	GA3610290R	BRACCIO RIENTRO ULTIMA FILA	LAST ROW RETURN ARM			
68	GA3610940R	TELAIO CENTRALE HS 16-18-24F	CENTRAL FRAME HS 16-18-24R	CH SSIS CENTRAL HS 16-18-24F		BASTIDOR CENTRAL HS 16-18-24F
69	GA3610980R	BRACCIO DX 16-18-24F HS	RIGHT ARM 16-18-24R HS			
70	GA3610990R	BRACCIO SX 16-18-24F HS	LEFT ARM 16-18-24R HS			
71	GA3611070R	PROLUNGA BRACCIO	ARM EXTENSION			
72	GA3611230R	PIASTRA FERMO PROLUNGA	LOCK EXTENSION PLATE			
73	F01020287R	VITE M16X2X50	SCREW M16X2X50 U5737 10.9ZD	VIS M16X2X50 U5737 10.9ZD	SCHR. M16X 2X 50 U5737 10.9 ZN	TORNILLO M16X2X50 U5737 10.9ZD

**Ruota/Wheel**  
**Ø 400**  
 (mod. HS 4÷12 rows)



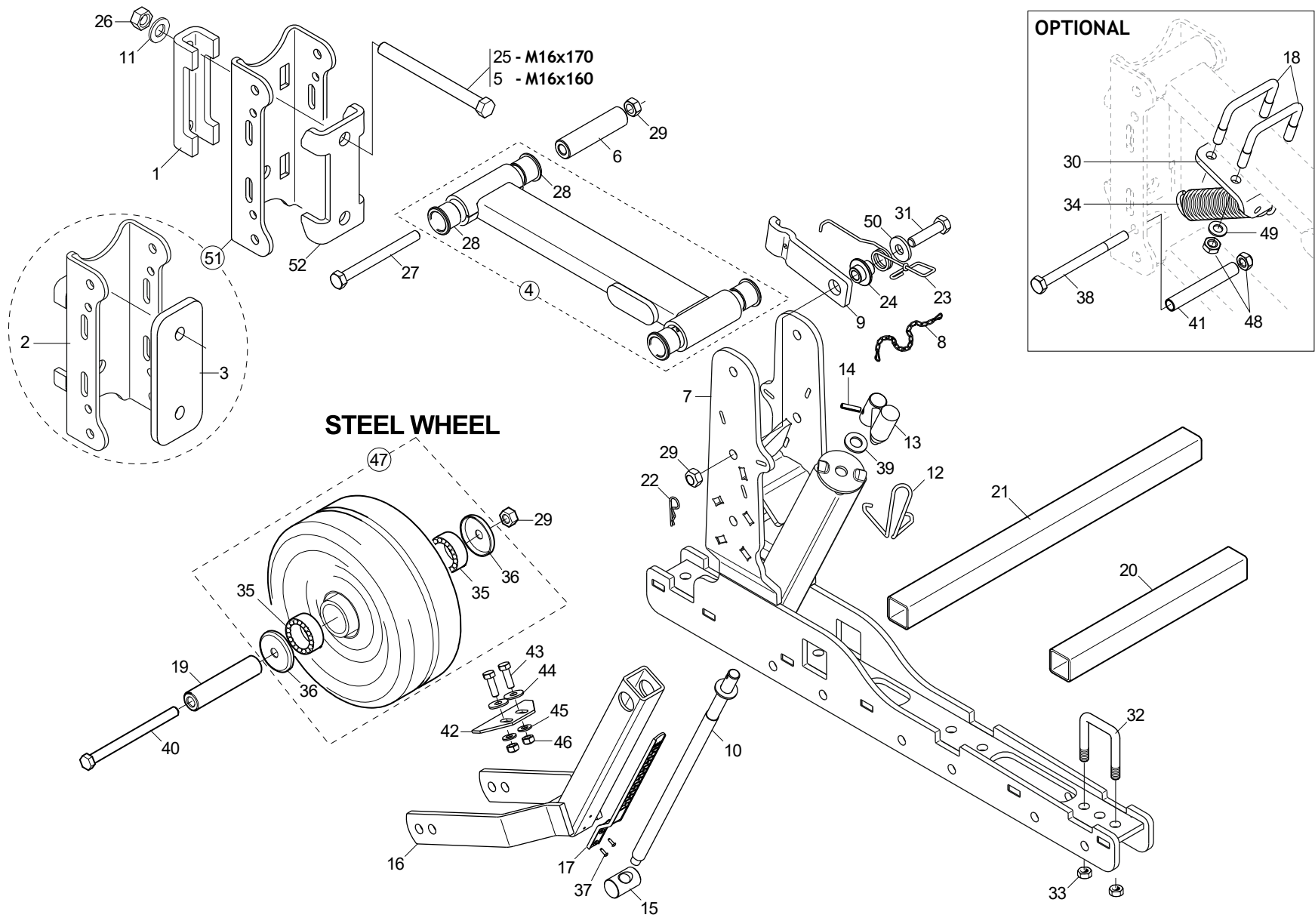
**Ruota/Wheel**  
**Ø 500**  
 (mod. HS 12÷24 rows)



## RUOTE PORTANTI MACHINE SUPPORT WHEEL

TAV. 022

Pos.	Cod.	Descrizione	Description	Description	Benennung	Descripcion
1	G13618910R	RUOTA PORTANTE HS COMPL	COMPL.MAIN WHEEL HS		RAD HS KOMPL	
2	G13618680R	SUPPORTO RUOTE PORTANTI HS	BEARING WHEELS SUPPORT HS		HALTER RUOTE PORTANTI HS	
3	G13618700R	ATTACCO RUOTE PORT.DX HS	HITCH WHEEL RIGHT HS		HALTER RUOTE PORT.RECHTSHS	
4	G13618720R	ATTACCO RUOTE PORT.SX HS	HITCH WHEEL LEFT HS		HALTER RUOTE PORT.LINKS HS	
5	G13615840R	RASCHIATERRA RUOTE PORTANTI	SOIL SCRAPER BEARING WHEELS	RACLEUR ROUES PORTANTES	ERDSCHABER TRAGER DER	RASCADOR DE TIERRA RUEDAS PORT
6	G20970520R	ROND.FOND.D.15 RUOTE P.RANGH.	SIDE DELIV. RAKE WHEEL D.15 BO	ROND. FOND. D. 15 ROUESARRIER	TIEFE SCHEIBE D.15 R DER P.RAN	ARAND. DE FOND.D.15 RUEDAS TRA
7	F01020198R	VITE M14X2X45	SCREW M14X2X45 U5737 8.8ZN	VIS M14X2X45 U5737 8.8ZN	SCHRAUBE 14X45 5737 8.G ZN *	TORNILLO M14X2X45 U5737 8.8ZN
8	F01020203R	VITE M14X2X60	SCREW M14X2X60 U5737 8.8ZN	VIS M14X2X60 U5737 8.8ZN	SCHRAUBE 14X60 5737 8.G	TORNILLO M14X2X60 U5737 8.8ZN
9	F01200306R	DADO M14X2	NUT M14X2 U5588 CL8 ZN	ECROU M14X2 U5588 CL8 ZN	MUTTER M14X2	TUERCA M14X2
10	F01020436R	VITE M8X1,25X20	SCREW M8X1,25X20 U5739 8.8ZN	VIS M8X1,25X20 U5739 8.8ZN	SCHRAUBE M 8X20	TORN. M8X1,25X20 U5739 8.8ZN
11	F01410051R	ROS.M8 8,4X 17X1,6	WASHER M8 8,4X17X1,6	RONDELLE M8 8,4X17X1,6	SCHEIBE D.8	ARAND.M8 8,4X 17X1,6 U6592 ZN
12	F01200244R	DADO M8X1,25	NUT M8X1,25	CROU M8X1,25 U5588 CL8 ZN	MUTTER M8 X1,25 U5588 6.8 ZN	TUERCA M8X1,25 U5588 CL8 ZN
13	G13710561R	SCONTRO A U.SP.10 2F16,5 118	U-SHAPED PLAT.SP.10 2F16,5 118		INNERER U-ANSCHLAG 118 VERST-R	
14	F01020273R	VITE M16X2X160	SCREW M16X2X160 U5737 8.8BR	VIS M16X2X160 U5737 8.8BR	SCHR. M16X 2X160 U5737 8.8 ZN	TORN. M16X2X160 U5737 8.8BR
15	F01230085R	DADO M16X2 D982 10ZN	NUT M16X2	ECROU M16X2 D982 10ZN	MUTTER M16X 2 D982 8 ZN	TUERCA M16X2 D982 10ZN
16	G13615750R	RUOTA PORTANTE	MAIN WHEEL	ROUE PORTANTA	RAD PORTANTE	
17	G13618900R	ASSE RUOTE PORTANTI	CARRYING WHEEL AXLE		RADACHSE	
18	F04010170R	CUSC.D25 D52 B15 6205 2RS EX	BEARING D25 D52 B15 6205 2RSEX	ROUL. D25 D52 B15 6205 2RS EX	LAGER 6205 2RS	COJIN.D25 D52 B15 6205 2RS EX
19	F02050381R	ANELLO E. DI 52X 2 U7437 C70	SEEGER RING E. 52X 2 U7437 C70	SEEGER E. 52X 2 U7437 C70	SEEGERING E. 52X 2 U7437 C70	ANILLO 52X 2 U7437 C70
20	F02050101R	ANELLO E. DE 25X 1,2 U7435 C7	ELAST. RING DE 25X1,2 U7435 C7	BAGUE ELAST. 25X1,2 U7435 C70	SEEGERING E. 25X 1,2 U7435 C70	ANILLO ELAST.DE25X1,2 U7435 C7
21	GA3611110R	SUPPORTO RUOTE PORT.D500X200	BEARING WHEELS SUPP.D500X200		LAGER RADS SUPP.D500X200	
22	GA3611350R	ATTACCO RUOTE PORT.D500	D500 MOUNT.WHEELS ATTACK		D500 MOUNT.RADS ATTACK	
23	GA3611310R	RUOTA CON CRESTA D.500X220	WHEEL WITH CREST D.500X200		RAD MIT CREST D.500X200	
24	G18705280R	ROND.FOND.19 X97 X1,5X10	BOTTOM WASHER 19X97X1,5X10			
25	GA3611180R	RASCHIATERRA RUOTE D.500	WHEEL D.500 SOIL SCRAPER		RAD D.500 ERD- ABSTREIFER	
26	F01060042R	VITE M8X1,25X30	SCREW M8X1,25X30	VIS M8X1,25X30 U5731 8.8ZN	SCHRAUBE 8 X30 5732 4.6 ZN	TORN. M8X1,25X30 U5731 8.8ZN
27	F01420048R	ROS.M8 8,4X 24X 2	WASHER M8 8,4X 24X2	RONDELLE M8 8,4X 24X2	SCHEIBE D.8	ARAND.M8 8,4X 24X 2 U6593 ZN
28	F01230034R	DADO M8X1,25	NUT M8X1,25	CROU M8X1,25 D982 8	SELBSTSP.MUTT. M8X1,25	TUERCA M8X1,25 D982 8
29	F01020278R	VITE M16X2X180	SCREW M16X2X180 U5737 8.8BR	VIS M16X2X180 U5737 8.8BR	SCHRA. M16X2X180 U5737 8.8	TORNILLO M16X2X180 U5737 8.8BR
30	F01020260R	VITE M16X2X70	SCREW M16X2X70 U5737 8.8ZN	VIS M16X2X70 U5737 8.8ZN	SCHRAUBE 16X70 5737 8.G	TORNILLO M16X2X70 U5737 8.8ZN
31	F01410112R	ROS.M18 19X 34X 3	WASHER M18 19X 34X 3	RONDELLE M18 19X 34X 3	SCHEIBE M18 19X34X 3 U6592 ZN	ARANDELA M18 19X 34X3 U6592 ZN
32	F01480156R	ROS.G 19X32X5,3	GROWER WASHER D.18	GROWER RONDELLE D.18	SPRENGRING D.18	ARANDELA GROWER D.18
33	F01020294R	VITE M18X2,5X65	SCREW M18X2,5X65 U5737 8.8ZN	VIS M18X2,5X65 U5737 8.8ZN	SCHRAUBE M18X2,5X65 U5737 ZN	TORNIL. M18X2,5X65 U5737 8.8ZN
34	GA3611300R	RUOTA CON CRESTA D500X200	WHEEL WITH CREST D500X200		RAD MIT CREST D500X200	
35	GA3611320R	ASSE RUOTE CON CRESTA D500	WHEELS WITH CREST D500 AXIS		RADS MIT CREST D500 ACHSE	
36	F04010178R	CUSC.D35 D72 B17 6207 2RS1 EX	BEAR.D35 D72 B17 6207 2RS1 EX	ROULEM.D35 D72 B17 6207 2RS1EX	LAGER.D35 D72 B17 6207 2RS1 EX	COJINETE D35 D72 6207 2RS1 EX
37	F02050403R	ANELLO E. DI 72X 2,5 U7437 C7	SEEGER RING E.72X2,5 U7437 C70	SEEGER E. 72X 2,5 U7437 C70	SEEGERING E. 72X 2,5 U7437 C70	ANILLO E. DI 72X 2,5 U7437 C7
38	F02050146R	ANELLO E. DE 35X 1,5 U7435 C70	ELASTIC RING DE 35X 1,5 U7435	BAGUE ELASTIQUE DE 35X 1,5	RING DE 35X 1,5 U7435 C70	ANILLO DE 35X 1,5 U7435 C70
39	GA3614790R	SUPPORTO RASCHIAT.ARRETRATO	SOIL SCRAPER SUPPORT			
40	F01020440R	VITE M8X1,25X25	SCREW M8X1,25X25 U5739 8.8ZN	VIS M8X1,25X25 U5739 8.8ZN	SCHRAUBE M8 X25 5739 8.8 ZN	TORN. M8X1,25X25 U5739 8.8ZN
41	F01220022R	DADO M8X1,25	NUT M8X1,25	CROU M8X1,25 D980 ZN	SELBSTSP.MUTT. M8X1,25 980-V	TUERCA M8X 1,25 D980 8 ZN
42	M43400883R	PIASTRINA RASCHIATERRA PER CPK	SCRAPER PLATE CPK	PLAQUE RACLEUR CPK	PL TTCHEN ERDSCHABER CPK	PLAQUETA RASCADOR CPK
43	F01060069R	VITE M10X1,5X30	SCREW M10X1,5X30	VIS M10X1,5X30 U5731 8.8ZN	SCHRAUBE 10X30 5732 4.6	TORNIL. M10X1,5X30 U5731 8.8ZN
44	G20970012R	RONDELLA 32X4X11	WASHER 32X4X11	RONDELLE 32X4X11	UNTERLEGSSCHEIBE 32X4X11	ARANDELA 32X4X11
45	F01230048R	DADO M10X1,5	NUT M10X1,5	ECROU M10X1,5 D982 8GALV.	SELBSTSP. MUTTER NOR. 10 ZN	TUERCA SEGURID.M10X1,5 D982 ZN
46	F01410100R	ROS.M16 17X30X 3	WASHER M16 17X30X3	RONDELLE M16 17X30X3	SCHEIBE D.16 UNI 6592 ZN	ARAND.M16 17X 30X 3 U6592 ZN

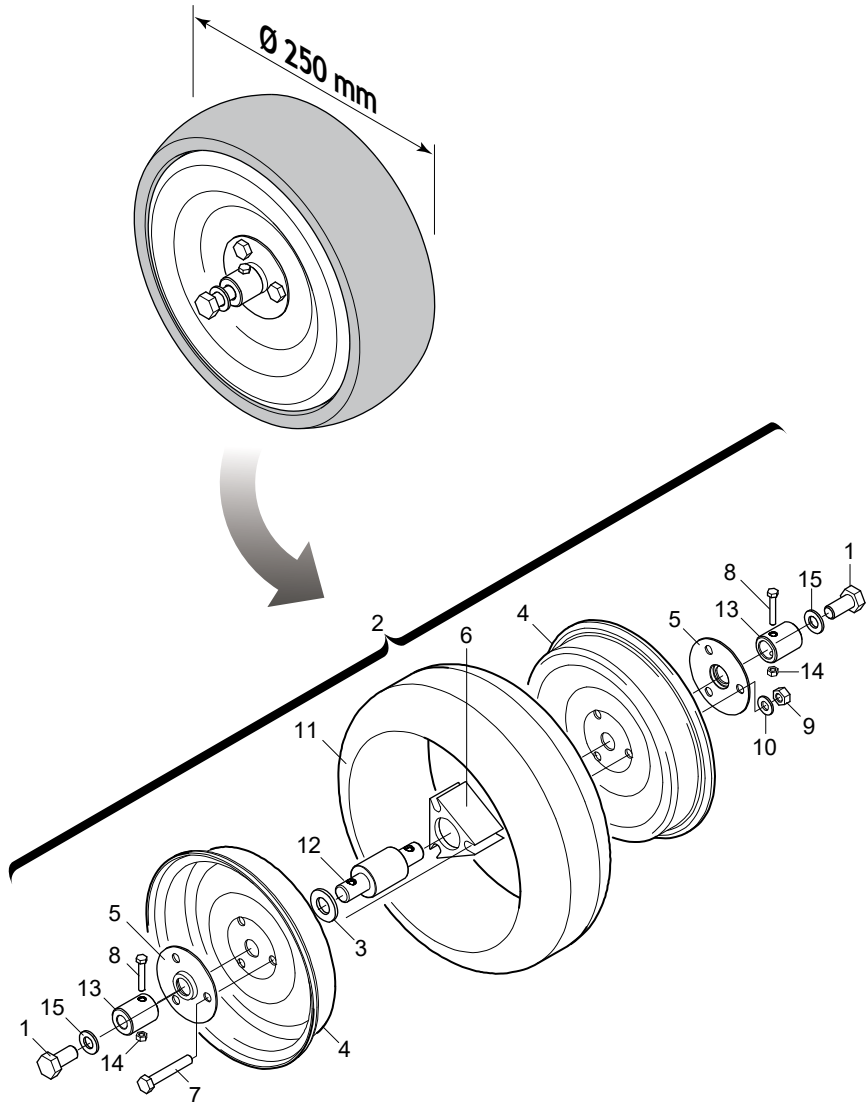


## TELAIO ELEMENTO UNIT TOOLBAR

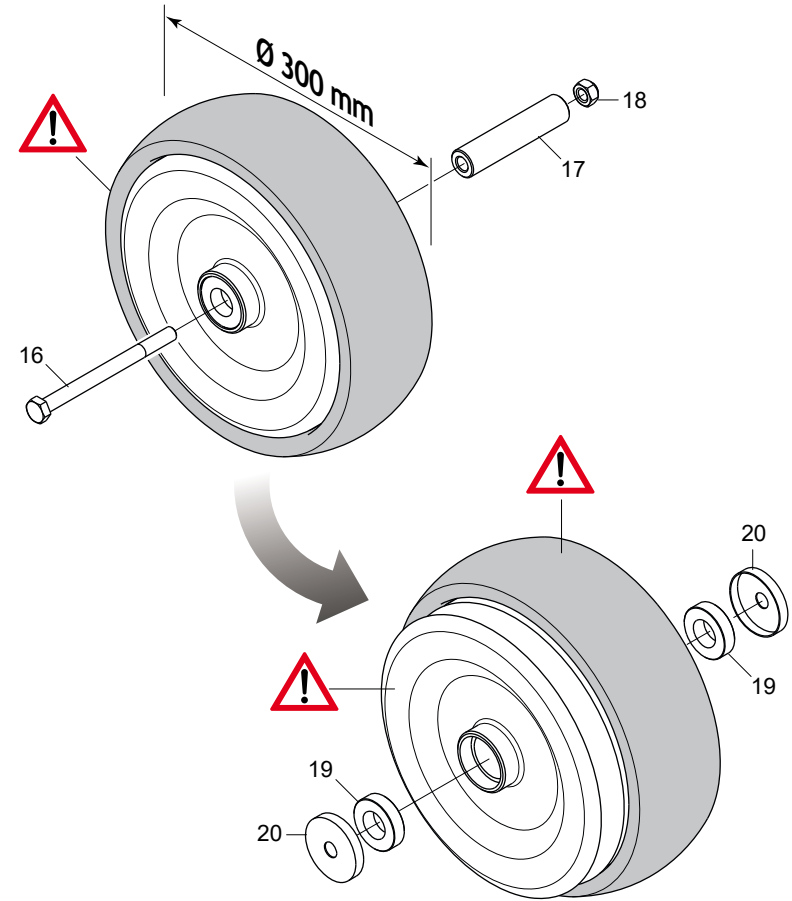
TAV. 034

Pos.	Cod.	Descrizione	Description	Description	Benennung	Descripcion
1	G13710561R	SCONTRO A U SP.10 2F16,5 118	U-SHAPED PLAT.SP.10 2F16,5 118		INNERER U-ANSCHLAG 118 VERST-R	
2	G13644211R	PIASTRA DI ATTACCO 2015	LINK PLATE		ANSCHLUSS- PLATTE	
3	GA3640940R	RINFORZO PIASTRA ATTACCO 2015	LINK PLATE REINFORCEMENT 2015			
4	G13649040R	PARALLELO UNIF.C BOCCOLA	STAND.PARALLELE C BUSHING		PARALLELOGRAMM	
5	F01020273R	VITE M16X2X160	SCREW M16X2X160 U5737 8.8BR	VIS M16X2X160 U5737 8.8BR	SCHR. M16X 2X160 U5737 8.8 ZN	TORN. M16X2X160 U5737 8.8BR
6	G13643630R	BOCCOLA PARALELA	PANEL BUSHING		B CHSE PARALLELOGRAMM	
7	G13644560R	CORPO CENTRALE UNIF.	CENTRAL CASING		MITTELKTRPER	CUERPO CENTRAL
8	G13812311R	CATENELLA CON MOSCHETTONE	CHAIN WITH SPRING CATCH		KETTE MIT KARABINERHAKEN	CADENA CON GANCHO
9	G13644050R	LEVA BLOCCO PARALLELO ZN.	LOCK PARALLELE LEVER		BLOCKIERHEBEL PARALLELOGRAMM	
10	G23440194R	VITE REGOLAZIONE HL 2	ADJUSTMENT BOLT HL 2.	VIS REGLAGE HL 2	EINSTELLSCHRAUBE HL 2	TORNILLO AJUSTE HL 2
11	F01410100R	ROS.M16 17X30X 3	WASHER M16 17X30X3	RONDELLE M16 17X30X3	SCHEIBE D.16 UNI 6592 ZN	ARAND.M16 17X 30X 3 U6592 ZN
12	G65336100R	MOLLA SPEC.FERMO MANIGLIA SP	SPEC SPRING HANDLE STOP SP	RESSORT SPEC. ARRET POIGNEE SP	SPEZIALFEDER GRIFFSPERRE SP	MUELLE ESPEC. BLOQUEO MANIJA S
13	G22270235R	MANIGLIA REGOLAZIONE B4	ADJUSTMENT HANDLE B4	POIGNEE REGLAGE B4	EINSTELLGRIFF B4	MANIJA REGULACI N B4
14	F02100111R	SPINA E.P. 6X 24 U6873 A2 IX	PIN EL. 6 X24 U6873 A2 IX	GOUPILLE EL. 6X 24 U6873 A2 I	SPANNSTIFT 6X24 U6873 A2 INOX	CLAVIJA EL. 6X 24 U6873 A2 IX
15	G23440193R	BLOCCETTO VITE REGOLAZ. HL 2	ADJUSTMENT BOLT BLOCK HL 2	CALE VIS REGLAGE HL 2	BLOCK EINSTELLSCHRAUBE HL 2	BLOQUE TORNILLO REGUL. HL 2
16	G13643751R	SUPPORTO RUOTA DOPPIO FORO	WHEEL SUPPORT 2HOLES		HALTER RUOTA DOPPELO FORO	
17	G19003400R	ASTA INDICAZIONE PROFONDITA	DEPTH INDICATING ROD	TIGE INDICATION PROFONDEUR	SKALA	VARILLA INDICACI N PROFUNDIDAD
18	F20110741R	CAV.R.M10X 1,5X 25 71X 53 ZN	PERNO EN U M 10X71		VERBINDUNG M 10X71	
19	G13641770R	BOCCOLA 12,4X25X112	BUSHING 12,4X25X112	DOUILLE 12,4X25X112	BUCHSE 12,4X25X112	CASQUILLO 12,4X25X112
20	G13640171R	TUBO Q. 40X 4X 350	SQUARE PIPE 40X4X350	TUBE CARRE 40X4X350	ROHR MESSERNHALTERUNG L.350 HL	TUBO CUADRADO 40X4X350
21	G13640161R	TUBO Q. 40X 4X 580	SQUARE PIPE 40X4X580	TUBE CARRE 40X4X580	VIERKANTROHR 40X4X580	TUBO CUADRADO 40X4X580
22	F02200342R	COPIGLIA R 2X 50 ZN	SPRING SPLIT PIN 2X50 GALV.	GOUPILLE R 2X50 GALV.	SPLINT R 2X50 ZN	CHAVETA R 2X50 GALV.
23	G18904430R	MOLLA LEVA DI BLOCCO ZN	LEVER SPRING TO LOCK		FEDER HEBEL DI BLOCCO ZN	
24	G13644040R	BOCCOLA FULCRO LEVA ZN	BUSHING LEVER COUPLING ZN		B CHSE	
25	F01020291R	VITE M16X2X170	SCREW M16X2X170 U5737 8.8BR	VIS M16X2X170 U5737 8.8BR	SCHRAUBE M16X2X170 U5737 8.8	TORNIL. M16X2X170 U5737 8.8BR
26	F01230085R	DADO M16X2 D982 10ZN	NUT M16X2	ECROU M16X2 D982 10ZN	MUTTER M16X 2 D982 8 ZN	TUERCA M16X2 D982 10ZN
27	F01020191R	VITE M12X1,75X130	SCREW M12X1,75X130 U5737 10.9Z	VIS M12X1,75X130 U5737 10.9ZD	SCHR.M12X1,75X130 U5737 10.9ZN	TORN.M12X1,75X130 U5737 10.9ZD
28	G66349003R	BOCCOLA SINT.	BUSHING- SINTERED	BOITE FRITTEE	SYNTH. B CHSE	CASQUILLO SINT.
29	F01220048R	DADO M12X1,75	NUT M12X1,75	ECROU M12X1,75 D980 8ZN	SCHIBE M12X1,75 D980 8 ZN	TUERCA M12X1,75 D980 8 ZN
30	G13644630R	PIASTRA ATTACCO MOLLA	SPRING COUPLING PLATE	PLAQUE ATTELAGE RESSORT	KKUPPLUNGSPLATTE FEDER	PLACA CONEXION MUELLE
31	F01020156R	VITE M12X1,75X50	SCREW M12X1,75X50 U5737 8.8ZN	VIS M12X1,75X50 U5737 8.8ZN	SCHRAUBE 12X50 5737 8.G ZN	TORN. M12X1,75X50 U5737 8.8ZN
32	F20110739R	CAV.Q.B=35 M=12X1,75L=66	U BOLT Q.B=35 M=12X1,75 L=66		CAV.Q.M12X1,75X 35 53X 66 ZN	
33	F01230059R	DADO M12X1,75	NUT M12X1,75	ECROU M12X1,75 D982 8ZN	MUTTER M12X1,75	TUERCA M12X1,75 D982 ZN
34	G65337040R	MOLLA TRAZ.ELEMENTO MT600	TRACTION SPRING MT600	RESSORT TRACT. ELEMENT MT600	ZUGFEDER ELEMENT MT600	MUELLE TRACC. ELEMENTO MT600
35	F04010135R	CUSC.D25 D47 B12 6005 2RS EX	BEAR. D25 D47 B12 6005 2RS EX	ROUL. D25 D47 B12 6005 2RS EX	LAGER.D25 D47 B12 6005 2RS EX	COJIN. D25 D47 B12 6005 2RS EX
36	G67007092R	CALOTTA PARAPOLVERE	CAP	CALOTTE	KAPPE	CASQUETE
37	F02250077R	RIVETTO STR. 3 X14 U9200AAL	3X14 ALUMINIUM PULL RIVET	RIVET A RUPTURE 3X14 ALUMINIUM	REISSNIETE 3X14 ALL.	REMACHE DESGAR. 3X14 ALL.
38	F01020138R	VITE M10X1,5X130	SCREW M10X1,5X130 U5737 8.8ZN	VIS M10X1,5X130 U5737 8.8ZN	SCHRAUBE 10X130 5737 8.G ZN	TORNIL.M10X1,5X130 U5737 8.8ZN
39	F01410088R	DOS.M14 15X 28X2,5	WASHER M14 15X 28X2,5	RONDELLE M14 15X 28X2,5	SCHIBE M14 15X28X2,5 U6592 ZB	ARA.M14 15X 28X2,5 U6592 ZB
40	F01020180R	VITE M12X1,75X150	SCREW M12X1,75X150 U5737 8.8BR	VIS M12X1,75X150 U5737 8.8BR	SCHRAUBE 12X150 5737 8.G	TORN. M12X1,75X150 U5737 8.8BR
41	G13644640R	BOCCOLA 11X14X99,5	BUSHING 11X14X99,5	DOUILLE 11X14X99,5	BUCHSE 11X14X99,5	CASQUILLO 11X14X99,5
42	G13643760R	RASCHIATERRA	SOIL SCRAPER	RACLEUR	ABSTREIFER	
43	F01020440R	VITE M8X1,25X25	SCREW M8X1,25X25 U5739 8.8ZN	VIS M8X1,25X25 U5739 8.8ZN	SCHRAUBE M8 X25 5739 8.8 ZN	TORN. M8X1,25X25 U5739 8.8ZN
44	F01420048R	ROS.M8 8,4X 24X 2	WASHER M8 8,4X 24X2	RONDELLE M8 8,4X 24X2	SCHEIBE D.8	ARAND.M8 8,4X 24X 2 U6593 ZN
45	F01410051R	ROS.M8 8,4X 17X1,6	WASHER M8 8,4X17X1,6	RONDELLE M8 8,4X17X1,6	SCHEIBE D.8	ARAND.M8 8,4X 17X1,6 U6592 ZN
46	F01220022R	DADO M8X1,25	NUT M8X1,25	CROU M8X1,25 D980 ZN	SELBSTSP.MUTT. M8X1,25 980-V	TUERCA M8X 1,25 D980 8 ZN
47	G13643510R	RUOTA DI PROF.250X100 CON CUS.	DEPTH WHEEL	ROUE PROFONDEUR	RAD 250X100 MIT LAGER.	RUEDA DE PROFUNDIDAD
48	F01220033R	DADO M10X1,5	NUT M10X1,5	ECROU M10X1,5 D980 8GALV.	MUTTER M10	TUERCA M10X1,5 D980 8
49	F01410064R	ROS.M10 10,5X 20X 2	WASHER M10 10,5X20X2	RONDELLE M10 10,5X20X2	SCHEIBE 10,5X21	ARAND.M10 10,5X 20X 2 U6592 ZN
50	G20970035R	RONDELLA 32X4X13	WASHER 32X4X13	RONDELLE 32X4X13	UNTERLEGSCHIBE 32X4X13	ARANDELA 32X4X13
51	G13643791R	PIASTRA DI ATTACCO UNIF.	COUPLING PLATE	PLAQUE DE RACCORD	KUPPLUNGSPLATTE	PLACA DE CONEXION
52	G13644620R	PIASTRA BLOCCO UNIF.	LOCK PLATE STANDARD		SICHERUNGSPLATTE	

**RUBBER WHEEL  
Ø 250 mm**



**RUBBER WHEEL  
Ø 300 mm**

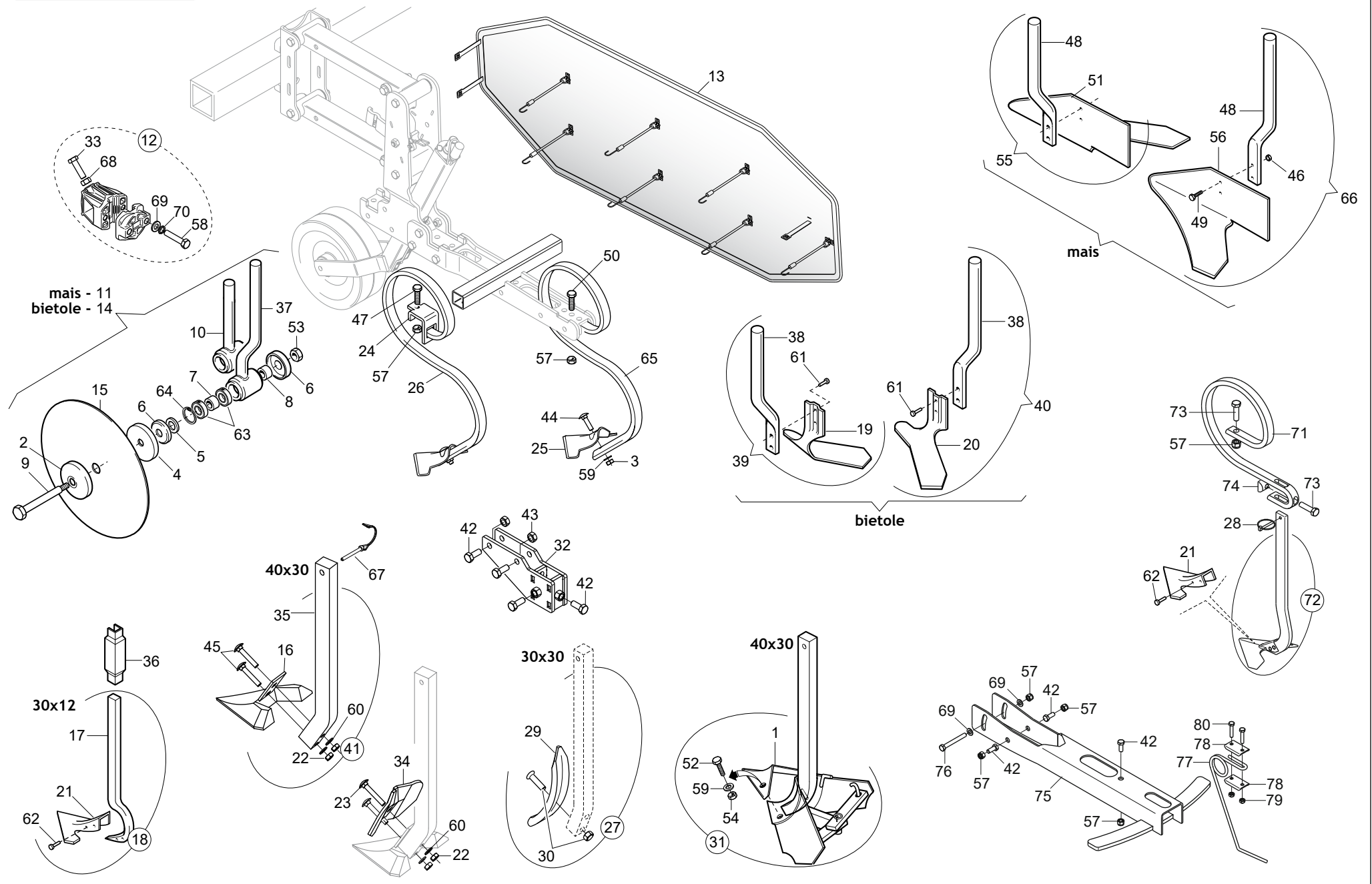


**Sostituito da Ruota Completa Ø 250 mm (cod. G13643260)**  
**Replaced by Ø 250 mm Assembly Wheel (cod. G13643260)**  
**Заменено на колесо в сборе Ø 250 мм (код. G13643260)**

## RUOTE IN GOMMA RUBBER WHEELS

TAV. 190

Pos.	Cod.	Descrizione	Description	Description	Benennung	Descripcion
1	F01020506R	VITE M12X1,75X20	SCREW M12X1,75X20 U5739 8.8ZN	VIS M12X1,75X20 U5739 8.8ZN	SCHRAUBE M 12X20	TORN. M12X1,75X20 U5739 8.8ZN
2	G13643260R	RUOTA FARMF. D.FORCELLA COMPL	WHEEL COMPLETE WITH FORK		RAD FARMF. D.GABEL COMPL	
3	G22270079R	PARAPOLVERE D.25	DUST COVER D.25	PARE-POUSSIÈRE D. 25	STAUBDECKEL D.25	GUARDAPOLVO D.25
4	G23440108R	CERCHIO RUOTA FARMFLEX HL	WHEEL RIM FARMFLEX HL	CERCLE ROUE FARMFLEX HL	RADREIFEN FARMFLEX HL	LLANTA RUEDA FARMFLEX HL
5	G23440109R	TAPPO APERTO RUOTA HL	WHEEL OPEN PLUG HL	BOUCHON OUVERT ROUE HL	OFFENER RADPFROPFEN HL	TAP N ABIERTO RUEDA HL
6	G22270082R	DISTANZIALE ALL.RUOTA	ALUMINIUM WHEEL SPACER	ENTRETOISE ALL. ROUE	DISTANZSTUECK RAD	DISTANCIADOR ALOJAMIENTO RUEDA
7	F01020072R	VITE M8X1,25X50	SCREW M8X1,25X50 U5737 8.8ZN	VIS M8X1,25X50 U5737 8.8ZN	SCHR. M8X1,25X50 U5737 8.8 BR	TORN. M8X1,25X50 U5737 8.8ZN
8	F01020383R	VITE M5X0,8X30	SCREW M5X0,8X30 U5739 8.8ZN	VIS M5X0,8X30 U5739 8.8ZN	SCHRAUBE 5X30 5739 8.G ZN	TORNILLO M5X0,8X30 U5739 8.8ZN
9	F01200244R	DADO M8X1,25	NUT M8X1,25	CROU M8X1,25 U5588 CL8 ZN	MUTTER M8 X1,25 U5588 6.8 ZN	TUERCA M8X1,25 U5588 CL8 ZN
10	F01430059R	ROS.M8 8,4X 15X0,8	WASHER M8 8,4X15X0,8	RONDELLE M8 8,4X15X0,8	SCHEIBE M8 8,4X15X0,8 U8842JZN	ARAND. M8 8,4X15X0,8 U8842J ZN
11	F06120190R	COPERTURA FARMFLEX 4 X10,5 HL	TYRE FARMFLEX 4 X10-5 HL	COUVER.FARMFLEX 4 X10-5 HL	MANTEL FARMFLEX 4 X10-5 HL	CUBIERTA FARMFLEX 4 X10-5 HL
12	G13643240R	CUSCINETTO RUOTA FARMFLEX	BEARING FOR FARMFLEX WHEEL	ROULEMENT TIPE FARMFLEX	LAGER RAD FARMFLEX	COJINETE RUEDA FARMFLEX
13	G13643230R	MANICOTTO RUOTA FARMFLEX ZN	FARMFLEX WHEEL SLEEVE ZN	MANCHON ROUE FARMFLEX GALV.	MUFFE RAD FARMFLEX ZN	MANGUITO RUEDA FARMFLEX GALV.
14	F01220200R	DADO M5X0,8	NUT M5X0,8	CROU M5X0,8 D980 8ZN	MUTTER M5X 0,8 D980 8 ZN	TUERCA M5X 0,8 D980 8 ZN
15	F01430071R	ROS.M12 13X20,5X 1	WASHER D12 D.INT.	RONDELLE D12 D.INT.	UNT.SCHEIBE D12 DIN6798 D.IN	ARANDELA D12 DIN 6798 D.INT.ZN
16	F01020180R	VITE M12X1,75X150	SCREW M12X1,75X150 U5737 8.8BR	VIS M12X1,75X150 U5737 8.8BR	SCHRAUBE 12X150 5737 8.G	TORN. M12X1,75X150 U5737 8.8BR
17	G13641770R	BOCCOLA 12,4X25X112	BUSHING 12,4X25X112	DOUILLE 12,4X25X112	BUCHSE 12,4X25X112	CASQUILLO 12,4X25X112
18	F01220048R	DADO M12X1,75	NUT M12X1,75	ECROU M12X1,75 D980 8ZN	SCHEIBE M12X1,75 D980 8 ZN	TUERCA M12X1,75 D980 8 ZN
19	F04010135R	CUSC.D25 D47 B12 6005 2RS EX	BEAR. D25 D47 B12 6005 2RS EX	ROUL. D25 D47 B12 6005 2RS EX	LAGER.D25 D47 B12 6005 2RS EX	COJIN. D25 D47 B12 6005 2RS EX
20	G67007092R	CALOTTA PARAPOLVERE	CAP	CALOTTE	KAPPE	CASQUETE

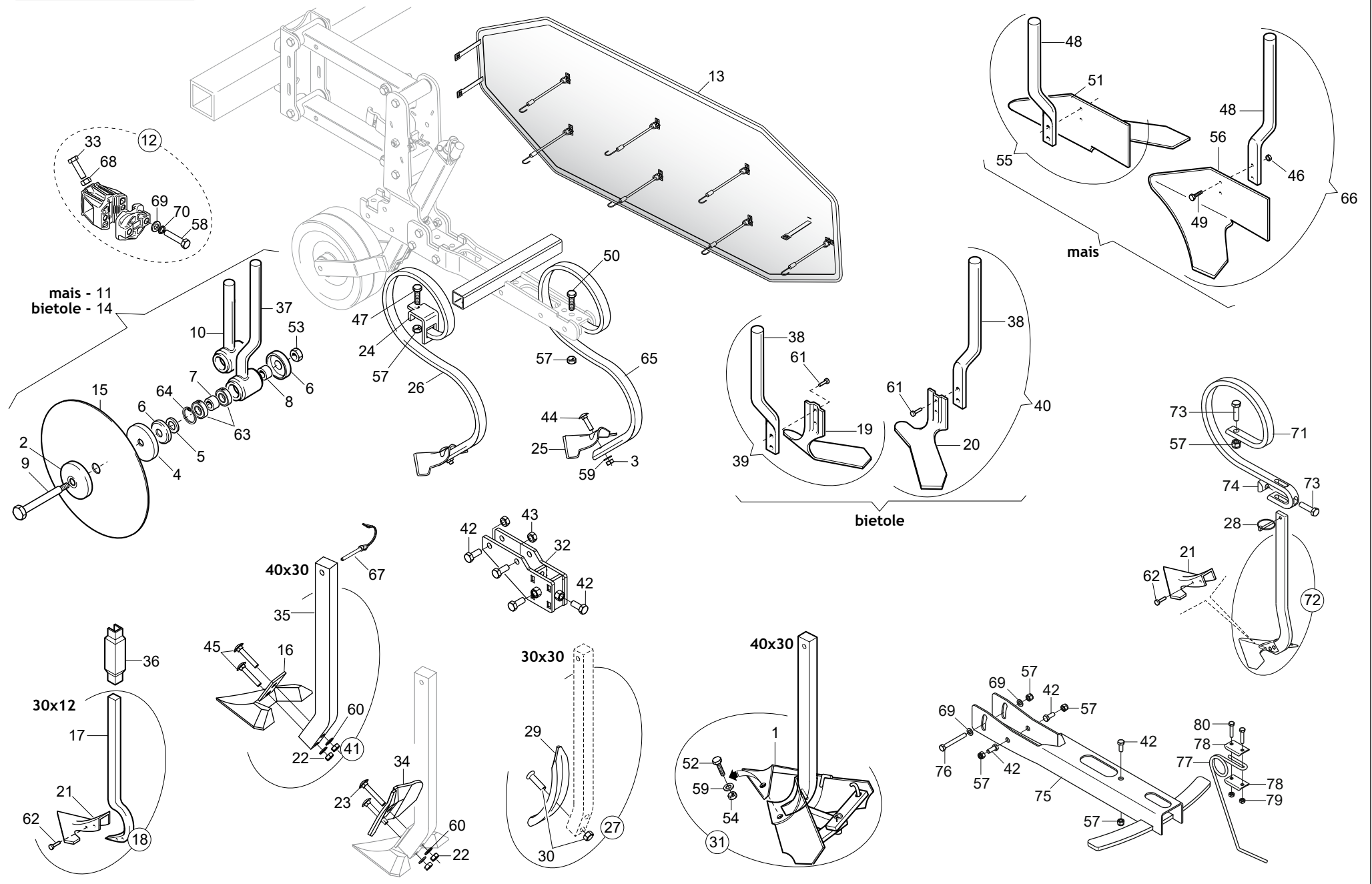




## ELEMENTI ASSOLCATORI COULTERS

TAV. 043

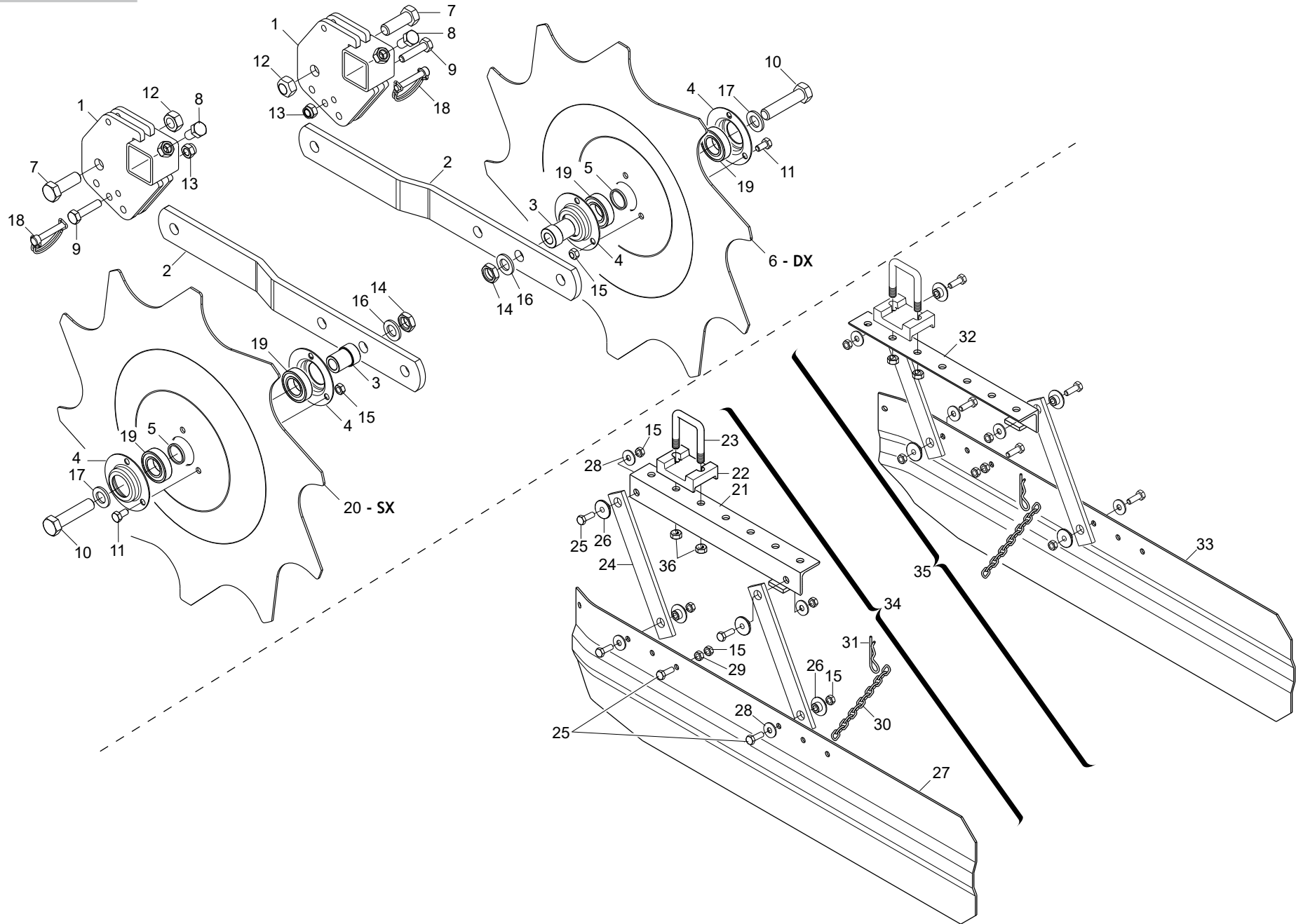
Pos.	Cod.	Descrizione	Description	Description	Benennung	Description
1	G23410118R	PUNTA RINCALZATORE	RIDGING PLOUGH TIP	POINTE BUTTOIR	SPITZE	PUNTA RECALZADOR
2	G20970013R	RONDELLA 85X8X17,25	WASHER 85X8X17-25	RONDELLE 85X8X17-25	UNTERLEGSSCHEIBE 85X8X17-25	ARANDELA 85X8X17-25
3	F01200270R	DADO M10X1,5	NUT M10X1,5	ECROU M10X1,5 U5588 CL8 GALV.	MUTTER M10X1,5 U5588 6.8 ZN	TUER.M10X1,5 U5588 CL8 GALV.
4	G20970053R	RONDELLA 85X10X17	WASHER 85X10X17	RONDELLE 85X10X17	UNTERLEGSSCHEIBE 85X10X17	ARANDELA 85X10X17
5	G20970502R	RONDELLA A FOND.37X26X5X1,5	BOTTOMED WASHER 37X26X5X1,5	RONDELLE A CULOT 37X26X5X1-5	BODENSCHNEIBE 37X26X5X1-5	ARANDELA DE FOND.37X26X5X1-5
6	G20970503R	RONDELLA A FOND.48X17,25X8X1,5	BOTTOMED WASHER 48X17-25X8X1-5	RONDELLE A CULOT 48X17-25X8X1-	BODENSCHNEIBE 48X17-25X8X1-5	ARANDELA DE FOND.48X17-25X8X1-
7	G20980003R	BOCCOLA 14X17,5X25	BUSHING 14X17-5X25	DOUILLE 14X17-5X25	BUCHSE 14X17-5X25	CASQUILLO 14X17-5X25
8	G20980004R	BOCCOLA 10X17,5X25	BUSHING 10X17.5X25	DOUILLE 10X17-5X25	BUCHSE 10X17-5X25	CASQUILLO 10X17-5X25
9	G10740171R	VITE 16X103	SCREW 116X103		SCHRAUBE 16X103	TORNILLO 16X103
10	G23410046R	GAMBO CON MOZZO PER DISCO	SHANK W DISK HUB	TIGE AVEC MOYEU POUR DISQUE	SCHAFT MIT NABE FUER SCHEIBE	V STAGO CON PERNO PARA DISCO
11	G23410047R	DISCO ASSOLCAT.CON GAMBO LM	FURROW OPENER DISK	DISQUE SOC AVEC TIGE LM	KOMPLETTE SCHEIBE MIT VERBUNDU	DISCO SURCADOR CON V STAGO LM
12	G13649020R	SUPPORTO GAMBO ELEMENTI COMPL	ROD SUPPORT ELEMENT COMPL		HALTER GAMBO ELEMENTI COMPL	
13	G13649030R	TELO PROTEZ.ELEM.TRASPORTO	TRASPORT ELEMENT COVER SHEET		TUCH SCHUTZELEM.TRASPORTO	
14	G23440148R	DISCO BIETOLE COMPL. HL LM	S.BEET DISC ASSY. HL LM	DISQUE BETTES COMPL. HL LM	RSBENSCHNEIBE KOMPL. HL LM	DISCO REMOLACHAS COMPL. HL LM
15	G23420048R	DISCO BOMBATO	CONVEX DISK	DISQUE BOMBE	GEW LBTE SCHEIBE	DISCO COMBADO
16	G23420051R	ZAPPA POSTERIORE DA 215 LM	HOE- REAR- 215 LM	HOUE ARRIERE DE 215 LM	MESSER HINTEN 215 LM	AZADA TRASERA DE 215 LM
17	G10840330R	GAMBO ZAPPA POST.	STEM HOE REAR			
18	G23430033R	ZAPPA POST.DA 140 COMPL. LM	HOE- REAR- 140- COMPLETE LM	HOUE ARRIERE DE 140 COMPL. LM	MESSER HINTEN 140 KOMPL. LM	AZADA TRAS. DE 140 COMPL. LM
19	G23430039R	ZAPPETTA DA 14 SINISTRA	HOE BLADE- 14 LEFT-	BINETTE DE 14 GCH.	KLEINES MESSER 14 LINKS	SALLETE DE 14 IZQUIERDA
20	G23430040R	ZAPPETTA DA 14 DESTRA	HOE BLADE- 14 RIGHT	BINETTE DE 14 DRT.	KLEINES MESSER 14 RECHTS	SALLETE DE 14 DERECHA
21	G10840340R	ZAPPA POST.140 HB	HOE REAR 140			
22	F01200269R	DADO M10X1,5	NUT M10X1,5	ECROU M10X1,5 U5588 CL8BR6.8BR	MUTTER M10X1,5 U5588 6.8 BR	TUERCA 10 UNI 5588 6.8 BR6.8BR
23	F01060091R	VITE M10X1,5X70	SCREW M10X1,5X70	VIS M10X1,5X70 U5731 8.8ZN	SCHRAUBE10X70 5732 8.8 ZN	TORNIL. M10X1,5X70 U5731 8.8ZN
24	G23440038R	STAFFA PORTA MOLLA	SPRING BRACKET	BRIDE PORTE-RESSORT	FEDERTRAGB GEL	ESTRIBO PORTA MUELLE
25	G13640360R	ZAPPA DA 150 HL A DELTA	DELTA BLADE 150 HL	HOUE 150 HL	G NSEFU SCHAR 150MM HACKGER T	AZADA 150 HL
26	G23440040R	MOLLA COMPLETA DI ZAPPA LM	SPRING COMPLETE WITH BLADE 150	RESSORT COMPL. AVEC HOUE LM	FEDER KOMPLETT MIT MESSER HM	MUELLE COMPLETO DE AZADA 150
27	G13644380R	MOLLA RAMPITRACCIA L.500 COMPL	ROWBRAKER SPRING L.500			
28	F02200463R	SPINA SCATTO D5 B 81 ZN	SNAP PIN D5 B 81 ZN	FICHE A DETENTE D5 B 81 ZN	EINRASTSTIFT D5 B 81 ZN	CLAVIJA DE MUELLE D5 B 81 ZN
29	F20120014R	VOMERE REVERSIBILE 40X16	REVERSIBILE COULTER 40X16	PARTAGER REVERSIBLE 40X16	VOLLDREHPFLUG 40X16	COMPARTIR REVERSIBILE 40X16
30	F20120041R	VITE M12X60	SCREW M12X60	VIS M12X60	BOLZENSCHRAUBE M12X60	TORNILLO M12X60
31	G23440056R	RINCALZATORE ALI REGOLAB. LM	ADJUSTABLE WING RIDGE PLOUGH L	BUTTOIR AILETTES REGL. LM	ABDECKER EINSTELLBARE FLGSEL L	RECALZADOR ALETAS REGUL. LM
32	G13644031R	ATTACCO RINCALZATORE	RIDGER COUPLING	FIXATION BUTTOIR	KKUPPLUNG ABDECKER	CONEXIN RECALZADOR
33	F01020528R	VITE M12X1,75X40	SCREW M12X1,75X40 U5739 10.9ZD	VIS M12X1,75X40 U5739 10.9ZD	SCHRAUBE M12X1,75X40	TORN. M12X1,75X40 U5739 10.9ZD
34	G23440084R	VOMERE SUPPLEMENTARE HL LM	PLOUGH-SHARE- SUPPLEM. HL LM	SOC SUPPLEMENTAIRE HL LM	ZUSATZLICHE SCHAR HL LM	REJA SUPLEMENTARIA HL LM
35	G23440087R	GAMBO ZAPPA POST. HL	SHANK - REAR HOE HL	TIGE HOUE ARRIERE HL	SCHAFT HINT. MESSER HL	V STAGO AZADA TRAS. HL
36	G23440146R	SCONTRO ZAPPA POST.BIE.HL LM	STRIKER PLATE HL LM	BUTEE HOUE ARRIERE BETTES HL L	HINT. PLEUEL MESSERANSCHLAG H	ELEM. DE EMPALME AZADA TRAS.RE
37	G23440147R	GAMBO DISCO BIETOLE HL	DISK SHANK- BEET HL	TIGE DISQUE BETTES HL	SCHAFT RSBENSCHNEIBE HL	V STAGO DISCO REMOLACHAS HL
38	G13641500R	GAMBO ZAPPA LAT.BIETOLE	STEM HOE LATERAL BEET		STEM HOE SEITLICH BEET	
39	G23440150R	ZAPPA LAT. SX COMPL. HL LM	HOE- LEFT SIDE COMPL. HL LM	HOUE LAT. GCH. COMPL. HL LM	MESSER SEITL. LINKS KOMPL. HL	AZADA LAT. IZQ. COMPL. HL LM
40	G23440151R	ZAPPA LAT. DX COMPL. HL LM	HOE- RIGHT SIDE- COMPL. HL LM	HOUE LAT. DRT. COMPL. HL LM	MESSER SEITL. RECHTS KOMPL. HL	AZADA LAT. DER. COMPL. HL LM
41	G23440153R	ZAPPA SUPPLEMENT. COMP.HL LM	HOE- SUPPL. COMPLETE HL LM	HOUE SUPPLEMENT. COMPL. HL LM	ZUSATZMESSER KOMP.HL LM	AZADA SUPPLEMENT. COMP. HL LM
42	F01020510R	VITE M12X1,75X30	SCREW M12X1,75X30 U5739 8.8ZN	VIS M12X1,75X30 U5739 8.8ZN	SCHRAUBE M 12X30	TORN.M12X1,75X30 U5739 8.8ZN
43	F01220048R	DADO M12X1,75	NUT M12X1,75	ECROU M12X1,75 D980 8ZN	SCHEIBE M12X1,75 D980 8 ZN	TUERCA M12X1,75 D980 8 ZN
44	F01060076R	VITE M10X1,5X40	SCREW M10X1,5X40	VIS M10X1,5X40 U5731 8.8ZN	SCHRAUBE 10X40 5732 8.G ZN	TORNIL. M10X1,5X40 U5731 8.8ZN
45	F01060082R	VITE M10X1,5X60	SCREW M10X1,5X60	VIS M10X1,5X60 U5732 8.8BR	SCHRAUBE 10X60 5732 8.G	TORNIL. M10X1,5X60 U5732 8.8BR
46	F01200269R	DADO M10X1,5	NUT M10X1,5	ECROU M10X1,5 U5588 CL8BR6.8BR	MUTTER M10X1,5 U5588 6.8 BR	TUERCA 10 UNI 5588 6.8 BR6.8BR
47	F01020166R	VITE M12X1,75X80	SCREW M12X1,75X80 U5737 8.8ZN	VIS M12X1,75X80 U5737 8.8ZN	SCHRAUBE 12X80 5737 8.G ZN	TORN. M12X1,75X80 U5737 8.8ZN
48	G23410042R	GAMBO ZAPPETTA	SHANK- HOE BLADE	TIGE BINETTE	SCHAFT KLEINES MESSER	V STAGO SALLETE
49	F01060070R	VITE M10X1,5X30	SCREW M10X1,5X30	VIS M10X1,5X30 U5731 8.8BR	SCHRAUBE 10X30 5732 8.8	TORNIL. M10X1,5X30 U5731 8.8BR
50	F01020152R	VITE M12X1,75X40	SCREW M12X1,75X40 U5737 8.8ZN	VIS M12X1,75X40 U5737 8.8ZN	SCHRAUBE 12X40 5737 8.G	TORN. M12X1,75X40 U5737 8.8ZN
51	G23420049R	ZAPPA LATERALE SX	HOE- LEFT SIDE	HOUE LAT. GCH.	MESSER SEITLICH LINKS	AZADA LATERAL IZQ.
52	F01060113R	VITE M10X1,5X40	SCREW M10X1,5X40 U6104 4.6BR	VIS M10X1,5X40 U6104 4.6BR	SCHRAUBE 10X40 6104 4.6	TORN. M10X1,5X40 U6104 4.6BR
53	F01220266R	DADO M16X2	NUT M16X2	ECROU M16X2 D980 8ZN	MUTTER M16X2 D980 8 ZN	TUERCA M16X 2 D980 8 ZN
54	F01200269R	DADO M10X1,5	NUT M10X1,5	ECROU M10X1,5 U5588 CL8BR6.8BR	MUTTER M10X1,5 U5588 6.8 BR	TUERCA 10 UNI 5588 6.8 BR6.8BR
55	G23410043R	ZAPPA LAT.SX COMPL. LM	HOE- LEFT SIDE COMPL. LM	HOUE LAT. GCH. COMPL. LM	ZAPPA LAT.LINKS COMPL. LM	AZADA LAT. IZQ. COMPL. LM



## ELEMENTI ASSOLCATORI COULTERS

TAV. 043

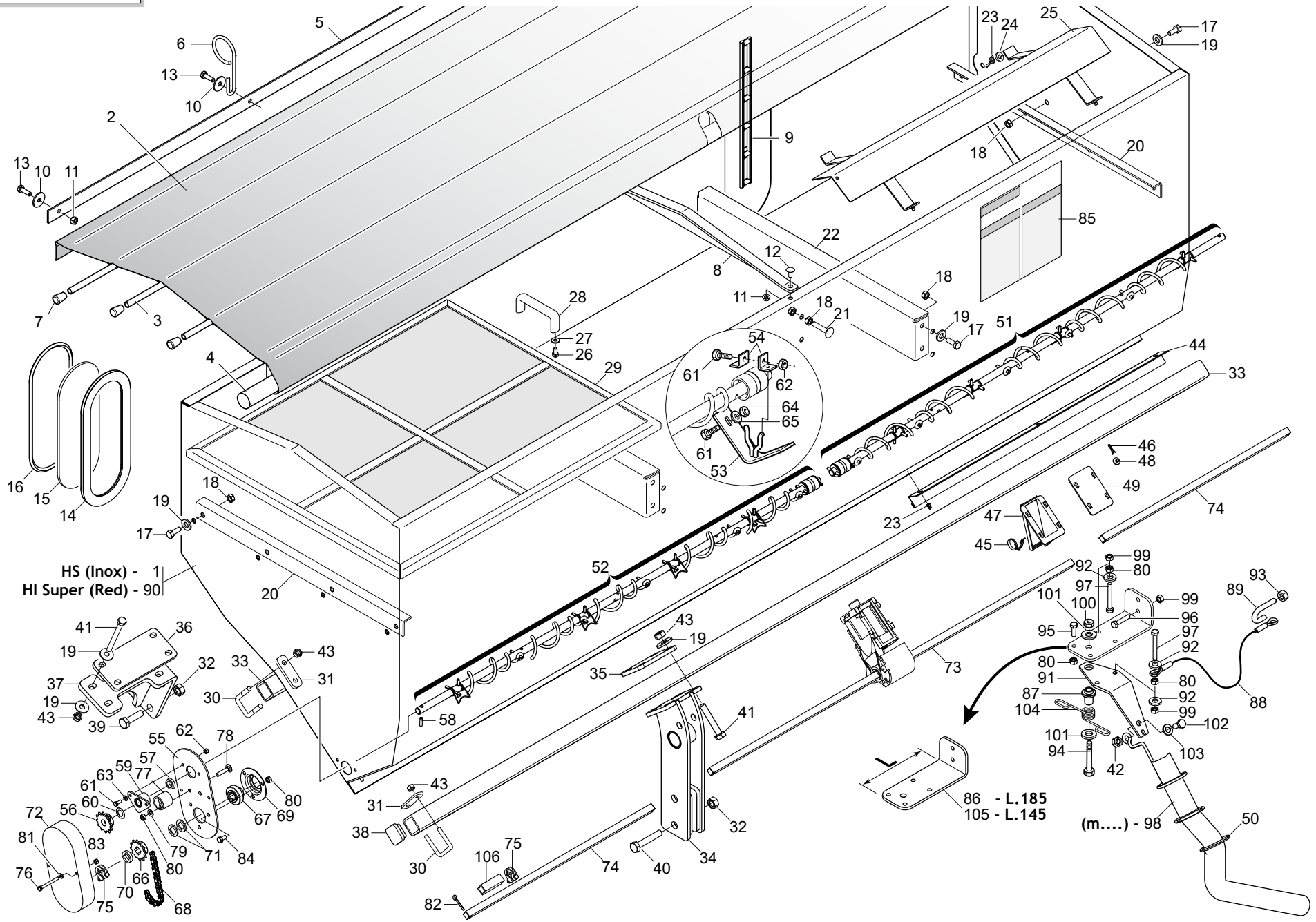
Pos.	Cod.	Descrizione	Description	Description	Benennung	Descripcion
56	G23420050R	ZAPPA LATERALE DX	HOE- RIGHT SIDE	HOUE LAT. DRT.	MESSER SEITLICH RECHTS	AZADA LATERAL DER.
57	F01230059R	DADO M12X1,75	NUT M12X1,75	ECROU M12X1,75 D982 8ZN	MUTTER M12X1,75	TUERCA M12X1,75 D982 ZN
58	F01020188R	VITE M12X1,75X60	SCREW M12X1,75X60 U5737 10.9ZD	VIS M12X1,75X60 U5737 10.9ZD	SCHRAUBE M12X1,75X60 U5737 10	TORN. M12X1,75X60 U5737 10.9ZD
59	F01410064R	ROS.M10 10,5X 20X 2	WASHER M10 10,5X20X2	RONDELLE M10 10,5X20X2	SCHRAUBE M12X1,75X60 U5737 10	TORN. M12X1,75X60 U5737 10.9ZD
60	F01430023R	ROS.M10 10,5X 18X0,9	WASHER D10	RONDELLE D10	SCHRAUBE M12X1,75X60 U5737 10	TORN. M12X1,75X60 U5737 10.9ZD
61	F02250273R	CONFEZ.DA 136 RIBATTINI TT6X25	PACK RIVETS TT 6X25 QTY 136	PAQUET RIVETS 6X25 QTE 136	UNT.SCHEIBE D10 DIN 6798 D.IN	ARANDELA D10 DIN 6798 D.INT.ZN
62	F02250460R	CONFEZ. RIBATTINI TPS5,4X30	1KG PACK BLAD.MOUNT.TPS 5-4X30	PAQUET RIVETS TPS 5-4X30 KG	PACKUNG NIETEN TT 6 X25 KG	PAQU.REMACHES 6X25 QTY 136
63	F04010161R	CUSC.D17 D40 B12 6203 2RS EX	BEARING D17 D40 B12 6203 2RSEX	ROUL. D17 D40 B12 6203 2RS EX	LAGER 6203 2RS	COJIN.D17 D40 B12 6203 2RS EX
64	F02050348R	ANELLO E. DI 40X1,75 U7437 C7	SEEGER RING E. 40X1,75 U7437	SEEGER E. 40X 1,75 U7437 C70	SICHERUNGSRING	ANILLO E. 40 X1,75 U7437 C70
65	F20120331R	MOLLA FLEX 32X12	SPRING FLEX 32X12	RESSORT FLEX 32X12	FEDER FLEX 32X10	MUELLE FLEX 32X12
66	G23410044R	ZAPPA LAT.DX COMPL. LM	HOE- RIGHT SIDE COMPL. LM	HOUE LAT. DRT. COMPL. LM	ZAPPA LAT.RECHTS COMPL. LM	AZADA LAT. DER. COMPL. LM
67	F02200562R	SPINA SICUR.D. 8X70 ZN	SNAP PIN D.8X 70 ZN	FICHE EL. D.8X70 ZN	SCHERSTIFT D.8X 70 ZN	CLAVIJA D.8X 70 ZN
68	F01200293R	DADO M12X1,75 6S ZN	NUT M12X1,75 U5588 6S ZN	ECROU M12X1,75 U5588 CL8 ZN	MUTTER M12X1,75 U5588 6.8 ZN	TUERCA M12X1,75 U5588 CL8 ZN
69	F01410076R	ROS.M1213X24X2,5	WASHER 12 13X 24X2,5	RONDELLE 12 13X 24X2,5	SCHRAUBE M12X1,75 U5588 6.8 ZN	TUERCA M12X1,75 U5588 CL8 ZN
70	F01480055R	ROS.G 12.2X 18X2,5	GROVER WASHER 12.2X18X2,5	GROVER RONDELLE 12.2X18X2,5	SCHRAUBE M12X1,75 U5588 6.8 ZN	TUERCA M12X1,75 U5588 CL8 ZN
71	G18905010R	MOLLA PORTA UTENSILE	SPRING		VERST. FEDERSCHEIBE D12	ARANDELA D10 DIN 6798 D.INT.ZN
72	G13645120R	ASS. GAMBO 30X10	STEM ASSEMBLY 30X10			ARANDELA D10 DIN 6798 D.INT.ZN
73	F01020516R	VITE M12X1,75X45	SCREW M12X1,75X45 U5739 8.8ZN	VIS M12X1,75X45 U5739 8.8ZN	SCHRAUBE M 12X45	TORN. M12X1,75X45 U5739 8.8ZN
74	G13645160R	INSERTO A DISEGNO M12 ZN	M12 ZN DRAWING INSERT			
75	G13645150R	ASS.SUPPORTO	SUPPORT ASSEMBLY			
76	F01020526R	VITE M12X1,75X100	SCREW M12X1,75X100 U5739 8.8ZN	VIS M12X1,75X100 U5739 8.8ZN	SCHRAUBE 12X100 5739 8.G.ZN	TORN. M12X1,75X100 U5739 8.8ZN
77	G18903640R	MOLLA CORTA COPRISEME D.9	SPEC. SPRING SHORT TOOTH D.9	DENT HERSE RECOUVR COURTE D.9	STRIEGELZINKEN KURZ D 9 MM	CUBRISEMILLA DIENTE CORTO D.9
78	G16240780R	PIASTRINA MOLLA COPRISEME	PLATE SEED COVER SPRING	PLAQUETTE RESSORT COUVRE-GRAIN	PL TTCHEN SAMENABDECKFEDER	PLAQUETA MUELLE CUBRESEMILLAS
79	F01220033R	DADO M10X1,5	NUT M10X1,5	ECROU M10X1,5 D980 8GALV.	MUTTER M10	TUERCA M10X1,5 D980 8
80	F01020485R	VITE M10X1,5X50	SCREW M10X1,5X50 U5739 8.8ZN	VIS M10X1,5X50 U5739 8.8ZN	SCHRAUBE M 10X50	TORNIL. M10X1,5X50 U5739 8.8ZN



**PROTEZIONI  
PROTECTIONS**

**TAV. 052**

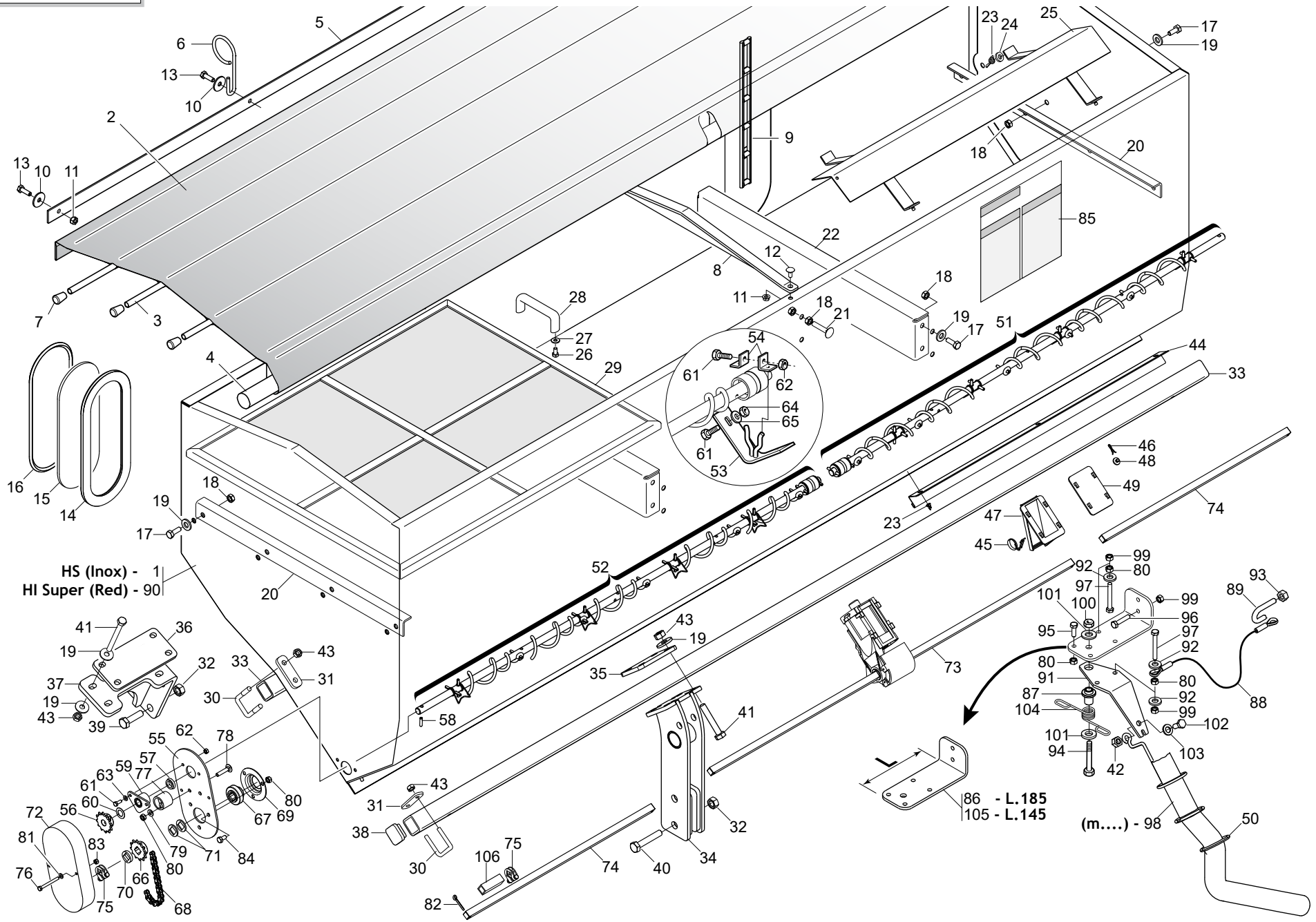
Pos.	Cod.	Descrizione	Description	Description	Benennung	Description
1	G13644340R	SUPPORTO DISCHI DENTATI	TOOTHED DISC SUPPORT		HALTER SCHEIBE DENTATI	
2	G13644350R	BRACCIO REGOLABILE DISCO DENT.	ADJ.BLE ARM CROWN DISC		ARM	
3	G13643110R	BOCCOLA 16 X29 X39,5 ZN	BUSHING 16 X29 X39,5 ZN	DOUILLE 16 X29 X39,5 GALV.	BUCHSE	CASQUILLO 16 X29 X39,5 GALV.
4	G22230094R	SUPPORTO CUSCINETTO	BEARING SUPPORT	SUPPORT DE ROULEMENT	LAGERB CHSE	SOPORTE COJINETE
5	G13643140R	DISTANZIALE ZN	GALVANIZED SPACER	ENTRETOISE GALV.	DISTANZSTUECK	DISTANCIADOR GALV.
6	G13643131R	DISCO DENTATO DX	RIGHT TOOTHED DISC		ZAHNRAD LINKS	
7	F01020568R	VITE M16X2X45	SCREW M16X2X45 U5739 8.8ZN	VIS M16X2X45 U5739 8.8ZN	SCHRAUBE M 16X45	TORNILLO M16X2X45 U5739 8.8ZN
8	F01020508R	VITE M12X1,75X25	SCREW M12X1,75X25 U5739 8.8ZN	VIS M12X1,75X25 U5739 8.8ZN	SCHRAUBE 12X25 5739 8.G	TORN. M12X1,75X25 U5739 8.8ZN
9	F01020112R	VITE M10X1,5X45	SCREW M10X1,5X45 U5737 8.8ZN	VIS M10X1,5X45 U5737 8.8ZN	SCHRAUBE M 10X45	TORN. M10X1,5X45 U5737 8.8ZN
10	F01020260R	VITE M16X2X70	SCREW M16X2X70 U5737 8.8ZN	VIS M16X2X70 U5737 8.8ZN	SCHRAUBE 16X70 5737 8.G	TORNILLO M16X2X70 U5737 8.8ZN
11	F01020432R	VITE M8X1,25X16	SCREW M8X1,25X16 U5739 8.8ZN	VIS M8X1,25X16 U5739 8.8ZN	SCHRAUBE M 8X16	TORN. M8X1,25X16 U5739 8.8ZN
12	F01220266R	DADO M16X2	NUT M16X2	ECROU M16X2 D980 8ZN	MUTTER M16X2 D980 8 ZN	TUERCA M16X 2 D980 8 ZN
13	F01230048R	DADO M10X1,5	NUT M10X1,5	ECROU M10X1,5 D982 8GALV.	SELBSTSP. MUTTER NOR. 10 ZN	TUERCA SEGURID.M10X1,5 D982 ZN
14	F01200444R	DADO M16X2	NUT M16X2	ECROU M16X2 U5589 CL8 ZN 6SZN	MUTTER M16X2	TUERCA M16X2 U5589 CL8 ZN 6S
15	F01220022R	DADO M8X1,25	NUT M8X1,25	CROU M8X1,25 D980 ZN	SELBSTSP.MUTT. M8X1,25 980-V	TUERCA M8X 1,25 D980 8 ZN
16	F01430094R	ROS.M16 17X26X1,2	WASHER D16	RONDELLE D16	UNT.SCHEIBE D16 DIN 6798 D.INT.	ARANDELA D16 DIN 6798 D.INT.
17	F01410100R	ROS.M16 17X30X 3	WASHER M16 17X30X3	RONDELLE M16 17X30X3	SCHEIBE D.16 UNI 6592 ZN	ARAND.M16 17X 30X 3 U6592 ZN
18	F02200562R	SPINA SICUR.D. 8X70 ZN	SNAP PIN D.8X 70 ZN	FICHE EL. D.8X70 ZN	SCHERSTIFT D.8X 70 ZN	CLAVIJA D.8X 70 ZN
19	F04010135R	CUSC.D25 D47 B12 6005 2RS EX	BEAR. D25 D47 B12 6005 2RS EX	ROUL. D25 D47 B12 6005 2RS EX	LAGER.D25 D47 B12 6005 2RS EX	COJIN. D25 D47 B12 6005 2RS EX
20	G13643121R	DISCO DENTATO SX	LEFT DISK TOOTHED		ZAHNRAD RECHTS	
21	G13640252R	ASS.SUPPORTO PROTEZIONE LAT.SX	ASSY L.SIDE GUARD SUPPORT		HALTER_ SCHUTZ LAT.LINKS	
22	G19203791R	SCONTRO FISS.EL.OPERATORI ZN	BRACKET		SCONTRO FISS.EL.OPERATORI ZN	
23	F20110739R	CAV.Q.B=35 M=12X1,75L=66	U BOLT Q.B=35 M=12X1,75 L=66		CAV.Q.M12X1,75X 35 53X 66 ZN	
24	G13640271R	BRACCIO PER PROTEZIONI	GUARD ARM		ARM	
25	F01020445R	VITE M8X1,25X30	SCREW M8X1,25X30 U5739 8.8ZN	VIS M8X1,25X30 U5739 8.8ZN	SCHRAUBE 8 X30 5739 8.G	TORN. M8X1,25X30 U5739 8.8ZN
26	G13643530R	BOCCOLA SINT.8,25X15 L.13,5	BUSHING	DOUILLE SINT.8,25X15 L.13,5	BUCHSE	CASQUILLO
27	G13640431R	PROTEZ.LAT.SX 2012	LEFT SIDE PROTECTION		LI. SEITLICH SCHUTZ	
28	F01420049R	ROS.M8 8,4X 32X 2	WASHER M8 8,4X32X2	RONDELLE M8 8,4X32X2	SCHEIBE M8 8,4X32X2 U6593 ZN	ARAND.M8 8,4X 32X 2 U6593 ZN
29	F01200244R	DADO M8X1,25	NUT M8X1,25	CROU M8X1,25 U5588 CL8 ZN	MUTTER M8 X1,25 U5588 6.8 ZN	TUERCA M8X1,25 U5588 CL8 ZN
30	G13649050R	CATENA GENOVESE D.2,8 L.295 ZN	GENOAN CHAIN D.2,8 L.295		GENOAN KETTE D.2,8 L.295	
31	F02200363R	COPIGLIA R 3X 62 ZN	SPRING SPLIT PIN 3X 62 GALV.	GOUPILLE R 3X62 GALV.	SPLINT 3X62	CHAVETA R 3X 62
32	G13640242R	ASS.SUPPORTO PROTEZIONE LAT.DX	RIGHT SIDE PROTECTION ASSEMBLY		HALTER_ SCHUTZ LAT.RECHTS	
33	G13640261R	PROTEZ.LAT.DX 2012	RIGHT SIDE PROTECTION		RE. SEITLICH SCHUTZ	
34	G23440044R	PROTEZIONE LAT.SX C.HL-HM LM	LEFT LAT. C.HL-HM LM PROTECTION	PROTECTION LAT. GCH. AVEC HL-H	LINKER SEITENSCHUTZ C.HL-HM LM	PROTECCI N LAT.IZQ. C.HL-HM LM
35	G23440043R	PROTEZIONE LAT.DX C.HL-HM LM	RIGHT LAT. C.HL-HM LM PROTECTI	PROTECTION LAT. DRT. AVEC HL-H	RECHTER SEITENSCHUTZ C.HL-HM L	PROTECCI N LAT.DER. C.HL-HM LM
36	F01230059R	DADO M12X1,75	NUT M12X1,75	ECROU M12X1,75 D982 8ZN	MUTTER M12X1,75	TUERCA M12X1,75 D982 ZN



## SERBATOIO SPANDICONCIME INOX INOX FERTILIZER HOPPER

TAV. 061

Pos.	Cod.	Descrizione	Description	Description	Benennung	Descripcion
1	G13723040R	SPANDICONCIME HS 950 INOX	FERTILIZER HS 950 INOX		DUENGER HS 950 INOX	
2	G13724210R	TELO COPRISERB.950 HS ARGENTO	SILVER 950 HS COVER HOPP.SHEET			
3	G13722250R	TUBO RINFORZO TELO COPRISEME	REINFORCEMENT TUBE	TUBE DE RENFORCEMENT	VERSTAERKUNGROHR	TUBO DE REFUERZO
4	G13722240R	TUBO AP. CH.TELO TRAMOG.L=2400	TUBE OPEN. CLOS.HOPPER COVER			
5	G13722230R	ASTA FISSAGGIO TELO TRAMOGGIA	FIXING ROD	TIGE DE FIXATION	BEFESTIGUNGSTANGE	VARILLA DE FIJACIN
6	G18902270R	GUIDATUBO ZN TEL	TUBE GUIDE ZN TEL	GUIDER TUBE TEL ZN	GUIDASCHLAUCH ZN TEL	GUIAR TUBO TEL ZN
7	F05150472R	PUNTALE PVC D.10	PVC TIP D.20	BOUCHON PVC D.10	ST PSEL F.SCHAFT PVC D.10	PUNTAL PVC D.10
8	G13723220R	SUPPORTO TELO SERB.950	SUPP.TANK SHEET 950		HALTER TUCH SERB.950	
9	F06080487R	CATENA AGGANCIO TELO IN GOMMA	RUBBER FRAME CONNECTION CHAIN	CHA NE ACCROCHAGE TOILE EN CAO	GUMMIKETTE ABDREHWANNE NINA	CADENA ENGANCHE LONA DE CAUCHO
10	F01420049R	ROS.M8 8,4X 32X 2	WASHER M8 8,4X32X2	RONDELLE M8 8,4X32X2	SCHIBE M8 8,4X32X2 U6593 ZN	ARAND.M8 8,4X 32X 2 U6593 ZN
11	F01260032R	DADO M8	NUT M8	CROU M8 D6923 A2IX	MUTTER FLANG. M8 D6923 A2 IX	TUERCA M8 D6923 A2IX
12	F01060039R	VITE M8X1,25X20	SCREW M8X1,25X20	VIS M8X1,25X20 D603 A2IX	SCHRAUBE 8X20 5732 4.6	TORN. M8X1,25X20 D603 A2IX
13	F01020443R	VITE M8X1,25X25	SCREW M8X1,25X25 U5739 A2IX	VIS M8X1,25X25 U5739 A2IX	SCHRAUBE M8X1.25X25 5739 A2 IX	TORN. M8X1,25X25 U5739 A2IX
14	F03011155R	GUARNIZIONE VETRO TRAMOGGIA	HOPPER GLASS GASKET	GARNITURE VERRE TREMIE	GLASDICHTUNG	JUNTA VIDRIO TOLVA
15	G16021080R	FINESTRA CONTR.LIVELLO SEMI	SEED LEVEL CHECKING WINDOW	FENETRE CONTROLE NIV. GRAINES	KONTROLLFENSTER SAMENSTAND	VENTANA CONTROL NIVEL SEMILLAS
16	G68005092R	TENDITORE GUARNIZIONE	TIGHTENER GASKET	TENDEUR GARNITURE	DICHTUNGSSPANNER	ENSOR JUNTA
17	F01020463R	VITE M10X1,5X25	SCREW M10X1,5X25 U5739 A2IX	VIS M10X1,5X25 U5739 A2IX	SCHRAUBE 10X25 5739 INOX A2	TORNILLO M10X1,5X25 U5739 A2IX
18	F01200271R	DADO M10X1,5	NUT M10X1,5	ECROU M10X1,5 U5588 A2IX	MUTTER 10 5588 6.8 INOX	TUERCA 10 5588 6.8 INOX
19	F01420059R	ROS.M10 10,5X 30X2,5	WASHER 11X30X2,5	RONDELLE 11X30X2,5	UNTERLEGSCHEIBE 11X30X2,5 6593	ARANDELA 11X30X2,5 6593 A2
20	G13723190R	SUPPORTO LATERALE GRIGLIA	GRIND SIDE SUPPORT		HALTER LATERALE GRIGLIA	
21	F01060064R	VITE M10X1,5X45	SCREW M10X1,5X45	VIS M10X1,5X45 U5732 A2IX	SCHRAUBE 10X45 5732 INOX A2	TORNILLO M10X1,5X45 U5732 A2IX
22	G13723180R	RINFORZO INT.SERBATOIO 950	INNER REINF.TANK 950		VERSTAERKUNG INT.TANK950	
23	F01240013R	DADO M6X1	NUT M6X1	CROU M6X1 U5448 A2 GE	MUTTER M6X1 U5448 A2 GE	TUERCA M6X1 U5448 A2 GE
24	F01420039R	ROSSET.M6 6,4X24X1,5	WASHER M6 6,4X24X1,5	RONDELLE M6 6,4X24X1,5	SCHIBE M6 6,4X24X2 U6593 IX	ARANDEL.M6 6,4X24X1,5 U6593 IX
25	G13723120R	TEGOLO HS	BENT TILE HS		DACH HS	
26	F01020427R	VITE M 8X1,25X 12	SCREW M 8X1,25X 12 U5739 8.8ZN	VIS M 8X1,25X 12 U5739 8.8ZN	SCHRAUBE 8 X12 5739 8.G	TORN. M 8X1,25X 12 U5739 8.8ZN
27	F01420047R	ROS.M8 8,4X 24X 2	WASHER M8 8,4X24X2	RONDELLE M8 8,4X24X2	SCHIBE M8 8,4X24X2 U6593 IX	ARANDELA M8 8,4X24X2 U6593 IX
28	F05150112R	MANIGLIA INTERAS. 117 FORO 8MM	HANDLE	POIGNEE	HANDGRIFF	MANILLA
29	G13723170R	GRIGLIA SERBATOIO 950	TANK GRIND 950		GRIGLIA TANK950	
30	F20110705R	CAV.Q.B=40 M=10X1,5 L=62	U BOLT Q.B=40 M=10X1,5 L=62	CAVALIER ZN	BUEGELBOLZEN ZN	PERNO EN U ZN
31	G20890017R	SCONTRO	STRIKER PLATE	BUTEE	ANSCHLAG	ELEMENTO DE EMPALME
32	F01230085R	DADO M16X2 D982 10ZN	NUT M16X2	ECROU M16X2 D982 10ZN	MUTTER M16X 2 D982 8 ZN	TUERCA M16X2 D982 10ZN
33	G13723060R	TUBO SUPP.SERBATOIO HS L.2400	TANK SUPP. TUBE L.2400	TUBE SUPP. RESERVOIRS L.2400	SCHLAUCH HALTERTANKHS L.2400	TUBO SOP.DEPOSITOS L.2400
34	G13723310R	SUPPORTO POST.SERB.950	REAR TANK SUPP. 950		HALTER HINTERER SERB.950	
35	G13723320R	PIASTRA ATTACCO SUPPORTO POST.	REAR SUPPORT PLATE		PLATTE HALTER HALTER HINTERER	
36	G13723430R	PIASTRA ATTACCO SUPPORTO ANT.	FRONT SUPPORT PLATE		PLATTE HALTER HALTER ANT.	
37	G13723460R	SUPPORTO ANT.SERB.	FRONT TANK SUPPORT		HALTER ANT.SERB.	
38	F20120348R	PUNTALE Q.40 NERO	SQUARE TIP 40 BLACK	EXTREMITE Q. 40 NOIRE	ROHRPFROPFEN 40X40	PUNTAL Q.40 NEGRO
39	F01020256R	VITE M16X2X60	SCREW M16X2X60 U5737 8.8ZN	VIS M16X2X60 U5737 8.8ZN	SCHRAUBE 16X60 5737 8.G	TORNILLO M16X2X60 U5737 8.8ZN
40	F01020260R	VITE M16X2X70	SCREW M16X2X70 U5737 8.8ZN	VIS M16X2X70 U5737 8.8ZN	SCHRAUBE 16X70 5737 8.G	TORNILLO M16X2X70 U5737 8.8ZN
41	F01020145R	VITE M10X1,5X90	SCREW M10X1,5X90 U5737 A2IX	VIS M10X1,5X90 U5737 A2IX	SCHRAUBE M10X1.5X90 5737 A2 IX	TORNILLO M10X1,5X90 U5737 A2IX
42	F01200270R	DADO M10X1,5	NUT M10X1,5	ECROU M10X1,5 U5588 CL8 GALV.	MUTTER M10X1,5 U5588 6.8 ZN	TUER.M10X1,5 U5588 CL8 GALV.
43	F01230294R	DADO M10X1,5	NUT M10X1,5	ECROU M10X1,5 U7473 8GALV.	MUTTER M10X1,5 U7473 8ZN	TUERCA M8X1,5 U7473 8ZN
44	G15470780R	PORTA DI PULIZIA SERB.850	CLEANING DOOR TANK 850	PORTE DE NETTOYAGE RESERVOIR 8	REINIGUNGST R BEH LTER 850	PUERTA DE LIMPIEZA DEP S. 850
45	G65336080R	MOLLA SPEC.SCARICO SPAND.T.M.	SPEC. SPRING SPREDER RELIEF		SPEZIALFEDER STREUERENTLADUNG	
46	G65336089R	MOLLA SPEC.TENUTA FERMO SPAND.	SPEC.SPRING- BLOCK. MAN. SPR.	RESSORT SPEC. D ETANCHEITE ARR	SPEZIALFEDER DICHTUNG STREUER	MUELLE ESPEC. RETENC. BLOQ
47	G66248187R	SCARICO SERB.SPAND.TIPO MICRO	MICRO TYPE MAN.SPR.TANK DISCH.	TRAPPE DE VIDANGE TYPE MICRO	BEHAELTERENTLADUNG STREUER TYP	DESCARGA DEP S. ABON.TIPO MICR
48	G66248224R	FERMO DISTRIBUTORE SPAND.	FERT. SPR. DISTRIB. STOP	ARRET DISTRIBUTEUR EP. ENGRAIS	FESTSTELLVORRICHTUNG S APP. ST	BLOQUEO DISTRIBUIDOR ABON.
49	G66248184R	CHIUSURA USCITA SERB.SPAND.SP	OUTLET CLOSURE- MAN.SPREAD. TA	FERMETURE SORTIE RESERVOIR FER	VERSCHLUSS AUSTRITT D NGERSTR.	CIERRE SALIDA DEP S. ABON. SP
50	G18903890R	MOLLA GUIDATUBO 45	PIPE GUIDE SUPPORT 45	RESSORT GUIDE-TUBE 45	ROHRF HRUNGSFEDER 45	MUELLE GU A TUBOS 45
51	G13723360R	COCLEA DX 6U SERB.950 COMPL	RIGHT SCREW 6OUT TANK950		COCLEA LINKS 6U SERB.950 COMPL	SOPORTE C CLEA
52	G13723370R	COCLEA SX 6U SERB.950 COMPL	LEFT SCREW 6OUT TANK.950		HALTERUNG SCHNECKE	TOPE EJE AGITADOR
53	G15471990R	SUPPORTO COCLEA	SCREW SUPPORT	SUPPORT VIS ALIMENTATION	SPERRE R_RHWELLENACHSE	PROTECCI N
54	G13722120R	FERMO ASSE AGITATORE	STIRRER AXIS LOCK	ARR-T AXE AGITATEUR	SCHUTZ	
55	G15471930R	PROTEZIONE	GUARD	PROTECTION		



HS (Inox) - 1  
 HI Super (Red) - 90

86 - L.185  
 105 - L.145

(m....) - 98

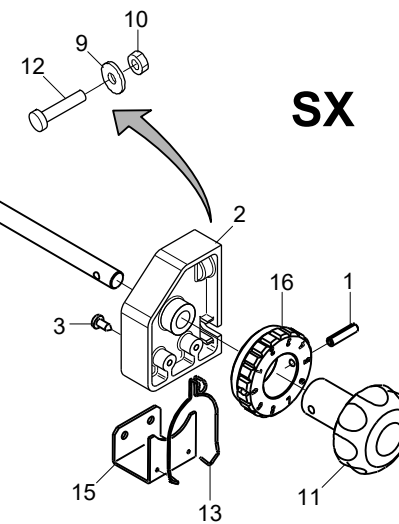
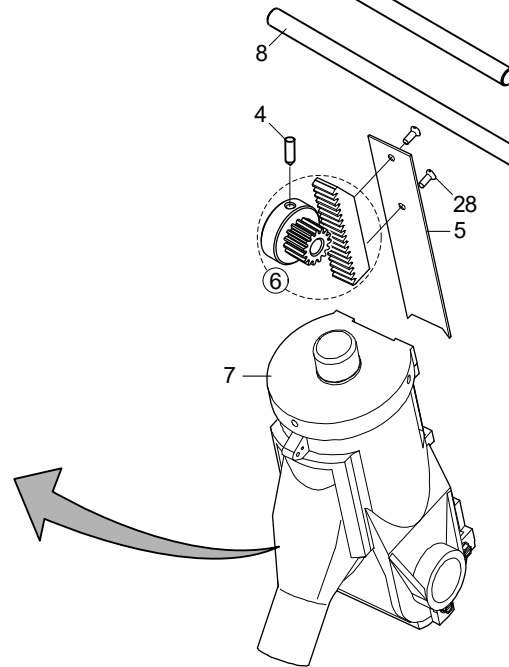
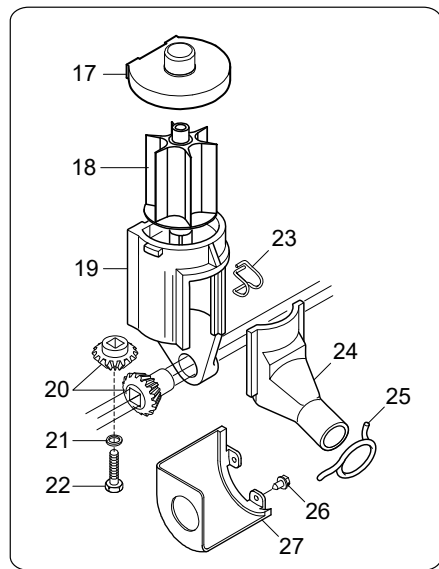
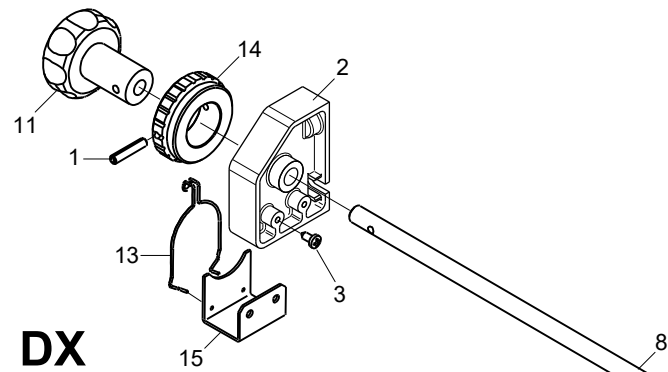


**SERBATOIO SPANDICONCIME INOX  
INOX FERTILIZER HOPPER**

**TAV. 061**

Pos.	Cod.	Descrizione	Description	Description	Benennung	Description
56	G20860088R	INGRANAGGIO 1 2 Z-12 F.T.	GEAR 1 2 Z-12 F.T.	ENGRENAGE 1 2 Z-12 TROUS RONDS	ZAHNRAD 1 2 Z-12 F.T.	ENGRANAJE 1 2 Z-12 F.T.
57	F03011081R	GUARNIZIONI LABBRO DE100	LIP GASKET D100		DICHTUNG D 100	
58	F02100114R	SPINA E.P. 6X 30 U6873 C70 BR	ELASTIC PIN 6X30	GOUJON ELASTIQUE 6X30	SPANNHUELSE 6X30	ESPINA ELASTICA 6X30
59	G66248121R	BOCCOLA CON FLANGIA M80	BUSHING W FLANGE M80	DOUILLE AVEC BRIDE M80	BUCHSE MIT FLANSCH M80	CASQUILLO CON BRIDA M80
60	G22220073R	RONDELLA 28X0,3X16,5	WASHER 28X0-3X16-5	RONDELLE 28X0-3X16-5	UNTERLEGSSCHEIBE 28X0-3X16-5	ARANDELA 28X0-3X16-5
61	F01020419R	VITE M 6X1 X 16	SCREW M 6X1 X 16 U5739 A2IX	VIS M 6X1 X 16 U5739 A2IX	SCHRAUBE M6 X1 X 16 U5739 8.	TORN. M 6X1 X 16 U5739 A2IX
62	F01200233R	DADO M6X1	NUT M6X1	CROU M6X1 U5588 A2IX	MUTTER M 6X 1 U5588	TUERCA M 6X 1 U5588
63	F01410034R	ROS.M6 6,4X12,5X1,6	WASHER M6 6,4X12,5X1,6	RONDELLE M6 6,4X12,5X1,6	UNTERLEGSSCHEIBE D6 UNI6592 IN	ARANDELA M6 6,4X12,5X1,6
64	F01230024R	DADO M6X1	NUT M6X1	CROU M6X1 D982 A2IX	SELBSTSP. MUTTER NOR. 10	TUERCA M6X1 D982 A2IX
65	F01420038R	ROS.M6 6,4X18X1,5	WASHER M6 6,4X18X1,5	RONDELLE M6 6,4X18X1,5	SCHIEBE M6 6,4X18X2 U6593 IX	ARANDELA M6 6,4X18X1,5 6593IX
66	G11220560R	PIGNONE Z12 1 2-3 16 Q.16,4 ZN	PINION Z12 1 2-3 16	PIGNON Z12 1 2-3 16	RITZEL Z12 1 2-3 16	PINION Z12 1 2-3 16
67	G14830390R	CUSCINETTO FORO QUADRO	SQUARE-HOLED BEARING	ROULEMENT TROU CARRE	LAGER VIERKANTLOCH	COJINETE ORIFICIO CUADRADO
68	F06080196R	CATENA 1 2 ISO 083 32 MAGLIE	CUT-DOWN CHAIN .1 2 ISO 083 32	TRONCON CHAINE 1 2 ISO 083 32	KETTE 1 2 ISO 083 32 GL	TRECHO CADENA 1 2 ISO 083 32
69	G22230094R	SUPPORTO CUSCINETTO	BEARING SUPPORT	SUPPORT DE ROULEMENT	LAGERB CHSE	SOPORTE COJINETE
70	G66248218R	RONDELLA DISTAN.SPAND.	MAN. SPR. SPACER WASHER	RONDELLE ENTRETOISE EP. ENGRAI	ABSTANDSCHEIBE D NGERSTREUER	ARANDELA DISTAN.ABONAD.
71	G18701650R	RONDELLA FORO QUADRO ZN	WASHER 16,5X30X2,5 SQ.HOLE GAL	RONDELLE 16,5X30X2,5 ZN	UNTERLEGSSCHEIBE 16,5X30X2,5 ZN	ARANDELA 16,5X30X2,5 ZN
72	G19002710R	PROTEZ.RINVIO SPANDICONCIME	FERTILIZER TRANSM. PROTECTION	PROTECTION RENVOI FERTILISEUR	SCHUTZ VORGELEGE D NGERSTREUER	PROTECCION TRANSMISION ABONADO
73	G15131070R	ASSE TR.SEMIN.L.1450 5 FORI	SEED.TRANS.AXLE L1450 5HOLES		BERTRAGUNGSACHSE L1450 5 LOCH	
74	G13723070R	ASSE TRASMISSIONE L.490	TRANSMISIN AX L 490		ANTRIEBSACHSE L 490	
75	G22505085R	FERMO ASSE IN LAMIERA	PLATE AXLE STOP	ARRET AXE EN TOLE	FESTSTELLVORRICHTUNG BLECHACHS	BLOQUEO EJE DE CHAPA
76	F01020043R	VITE M6X1X60	SCREW M6X1X60 U5737 8.8ZN	VIS M6X1X60 U5737 8.8ZN	SCHRAUBE M6X 1X60 U5737 8.8 BR	TORNILLO M6X1X60 U5737 8.8ZN
77	G66248207R	TENDICATENA SPAND. SP-520	CHAIN TENSIONER	TENDEUR DE CHAINE EPAND. ENGR.	KETTENSPELLER D NGERSTR. SP-52	SENSOR DE CADENA ABON. SP-520
78	F01020068R	VITE M8X1,25X40	SCREW M8X1,25X40 U5737 8.8ZN	VIS M8X1,25X40 U5737 8.8ZN	SCHRAUBE M8X1,25X40	TORN. M8X1,25X40 U5737 8.8ZN
79	F01410051R	ROS.M8 8,4X 17X1,6	WASHER M8 8,4X17X1,6	RONDELLE M8 8,4X17X1,6	SCHIEBE D.8	ARAND.M8 8,4X 17X1,6 U6592 ZN
80	F01200244R	DADO M8X1,25	NUT M8X1,25	CROU M8X1,25 U5588 CL8 ZN	MUTTER M8 X1,25 U5588 6.8 ZN	TUERCA M8X1,25 U5588 CL8 ZN
81	F01410037R	ROS.M6 6,4X12,5X1,6	WASHER M6 6,4X12,5X1,6	RONDELLE M6 6,4X12,5X1,6	SCHIEBE D.6	ARAND.M6 6,4X12,5X1,6 U6592 ZN
82	F02200227R	COPIGLIA 5 X30 1336 ZN	SPLIT PIN 5X 30 U1336 GALV.	GOUPILLE 5X 30 U1336 GALV.	SPLINT 5 X30 1336 ZN	CHAVETA 5X 30 U1336 GALV.
83	F01200232R	DADO M6X1	NUT M6X1	CROU M6X1 U5588 CL8 ZN	MUTTER 6 UNI 5588 6.8 ZN	TUERCA M6X1 U5588 CL8 ZN
84	F01020432R	VITE M8X1,25X16	SCREW M8X1,25X16 U5739 8.8ZN	VIS M8X1,25X16 U5739 8.8ZN	SCHRAUBE M 8X16	TORN. M8X1,25X16 U5739 8.8ZN
85	G19702570R	TABELLA DI DISTRIB.CONCIME HI	FERTILIZER DISTR.TABLE HI			
86	G13618810R	PIASTRA SUPPORTO ARTICOLAZIONI	JOINT SUPPORT PLATE		PLATTE HALTER ARTICOLAZIONI	
87	G13618820R	BOCCOLA ARTICOLAZIONI ESTERNE	BUSHING FOR EXTERNAL ARTIC.		B CHSE ARTICOLAZIONI ESTERNE	
88	G13618831R	CAVO ARTICOLAZIONI ESTERNE	EXTERNAL JOINTS CABLE		KABEL ARTICOLAZIONI ESTERNE	
89	G22270428R	GANCIO TAGLIANTE SP S	HOOK - CUTTER SP S	CROCHET HACHOIR SP S	HAKEN S SCHAR SP S	GANCHO GUADA ADORA SP S
90	G13723600R	ASS.SPANDICONCIME HI 950 FE	SPREADER ASSEMBLY HI	ASSEMBLAGE PANDEUR HI	HALTER_DUENGER HI 950 FE	ENS. ABONADORA HI
91	G13616360R	PIASTRA ARTICOLAZIONE TUBI EST	OUTER TUBE JOINT PLATE	PLAQUE JOINT TUBES EST	GELENKPLATTE AUSSENROHRE	PLACA ARTICULACION TUBOS EXT
92	F01420048R	ROS.M8 8,4X 24X 2	WASHER M8 8,4X 24X2	RONDELLE M8 8,4X 24X2	SCHIEBE D.8	ARAND.M8 8,4X 24X 2 U6593 ZN
93	F01220033R	DADO M10X1,5	NUT M10X1,5	ECROU M10X1,5 D980 8GALV.	MUTTER M10	TUERCA M10X1,5 D980 8
94	F01020160R	VITE M12X1,75X60	SCREW M12X1,75X60 U5737 8.8ZN	VIS M12X1,75X60 U5737 8.8ZN	SCHRAUBE 12X60 5737 8.G	TORN. M12X1,75X60 U5737 8.8ZN
95	F01020436R	VITE M8X1,25X20	SCREW M8X1,25X20 U5739 8.8ZN	VIS M8X1,25X20 U5739 8.8ZN	SCHRAUBE M 8X20	TORN. M8X1,25X20 U5739 8.8ZN
96	F01020445R	VITE M8X1,25X30	SCREW M8X1,25X30 U5739 8.8ZN	VIS M8X1,25X30 U5739 8.8ZN	SCHRAUBE 8 X30 5739 8.G	TORN. M8X1,25X30 U5739 8.8ZN
97	F01020454R	VITE M8X1,25X70	SCREW M8X1,25X70 U5739 8.8ZN	VIS M8X1,25X70 U5739 8.8ZN	SCHRA. M8X1,25X70 U5739 8.8 ZN	TORNIL.M8X1,25X70 U5739 8.8ZN
98	F03100506R	TUBO EOLO PU D.45	TUBE EOLO PU D.45	TUBE EOLO PU D.45	SCHLAUCH D. 45 MM	
99	F01220022R	DADO M8X1,25	NUT M8X1,25	CROU M8X1,25 D980 ZN	SELBSTSP.MUTT. M8X1,25 980-V	TUERCA M8X 1,25 D980 8 ZN
100	F01220048R	DADO M12X1,75	NUT M12X1,75	ECROU M12X1,75 D980 8ZN	SCHIEBE M12X1,75 D980 8 ZN	TUERCA M12X1,75 D980 8 ZN
101	G20970085R	RONDELLA 40X4X13	WASHER 40X4X13	RONDELLE 40X4X13	UNTERLEGSSCHEIBE 40X4X13	ARANDELA 40X4X13
102	F01020472R	VITE M10X1,5X25	SCREW M10X1,5X25 U5739 8.8ZN	VIS M10X1,5X25 U5739 8.8ZN	SCHRAUBE 10X25 5739 8.G ZN	TORNIL. M10X1,5X25 U5739 8.8ZN
103	G20970012R	RONDELLA 32X4X11	WASHER 32X4X11	RONDELLE 32X4X11	UNTERLEGSSCHEIBE 32X4X11	ARANDELA 32X4X11
104	G18904500R	MOLLA ARTICOLAZIONI ESTERNE ZN	SPRING ZN	RESSORT ZN	FEDER ZN	MUELLE ZN
105	GA3613920R	PIASTRA SUPPORTO ARTICOLAZIONI	JOINT PLATE SUPPORT		JOINT PLATTE HALTER	
106	G10530361R	TUBO Q. 20X1,2X 110 1F6,5	SQUARE PIPE 20X1,2X 110		SCHLAUCH Q. 20X1,2X 110	

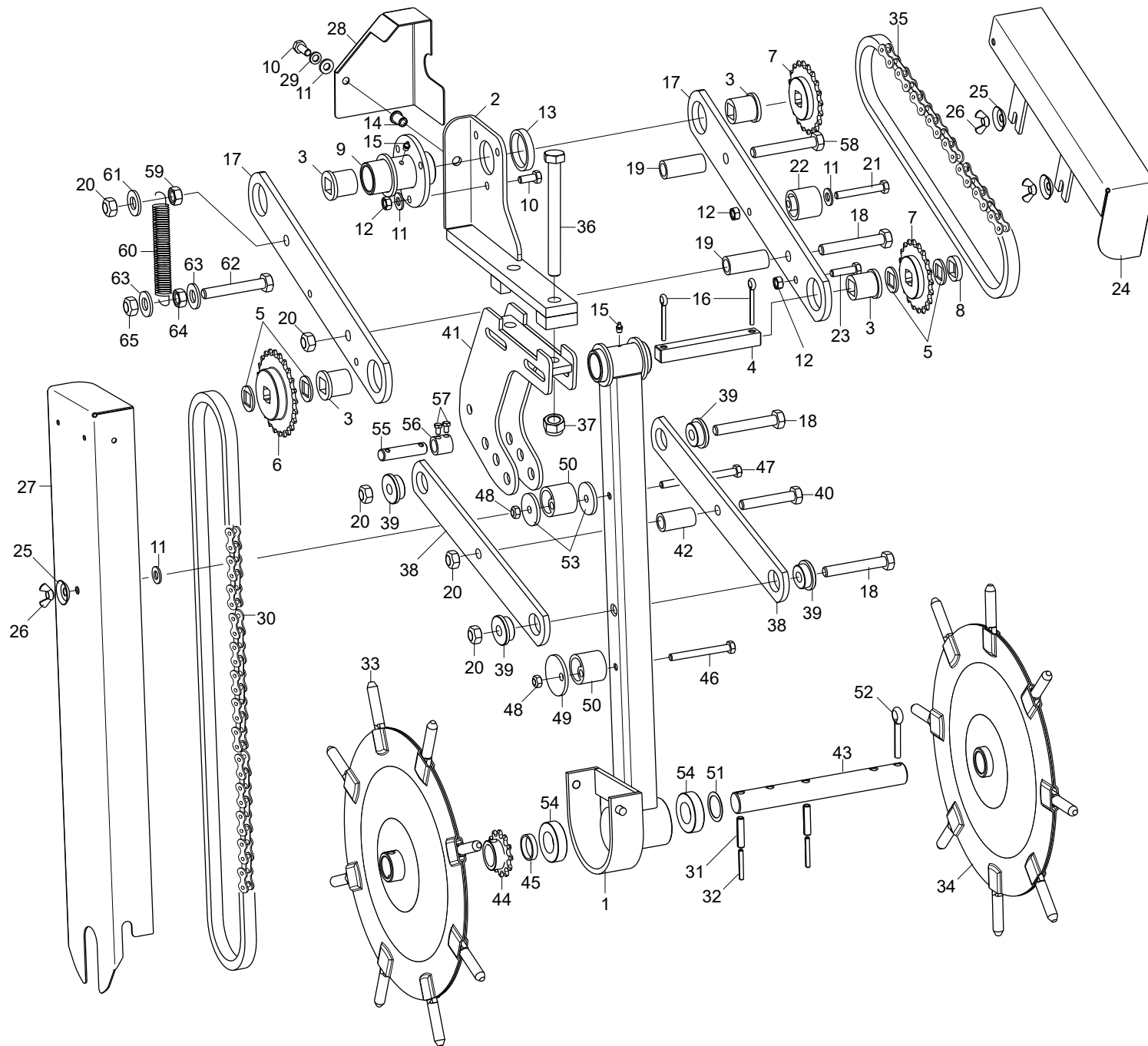
TAV. 071



**SPEEDY SET  
SPEEDY SET**

**TAV. 071**

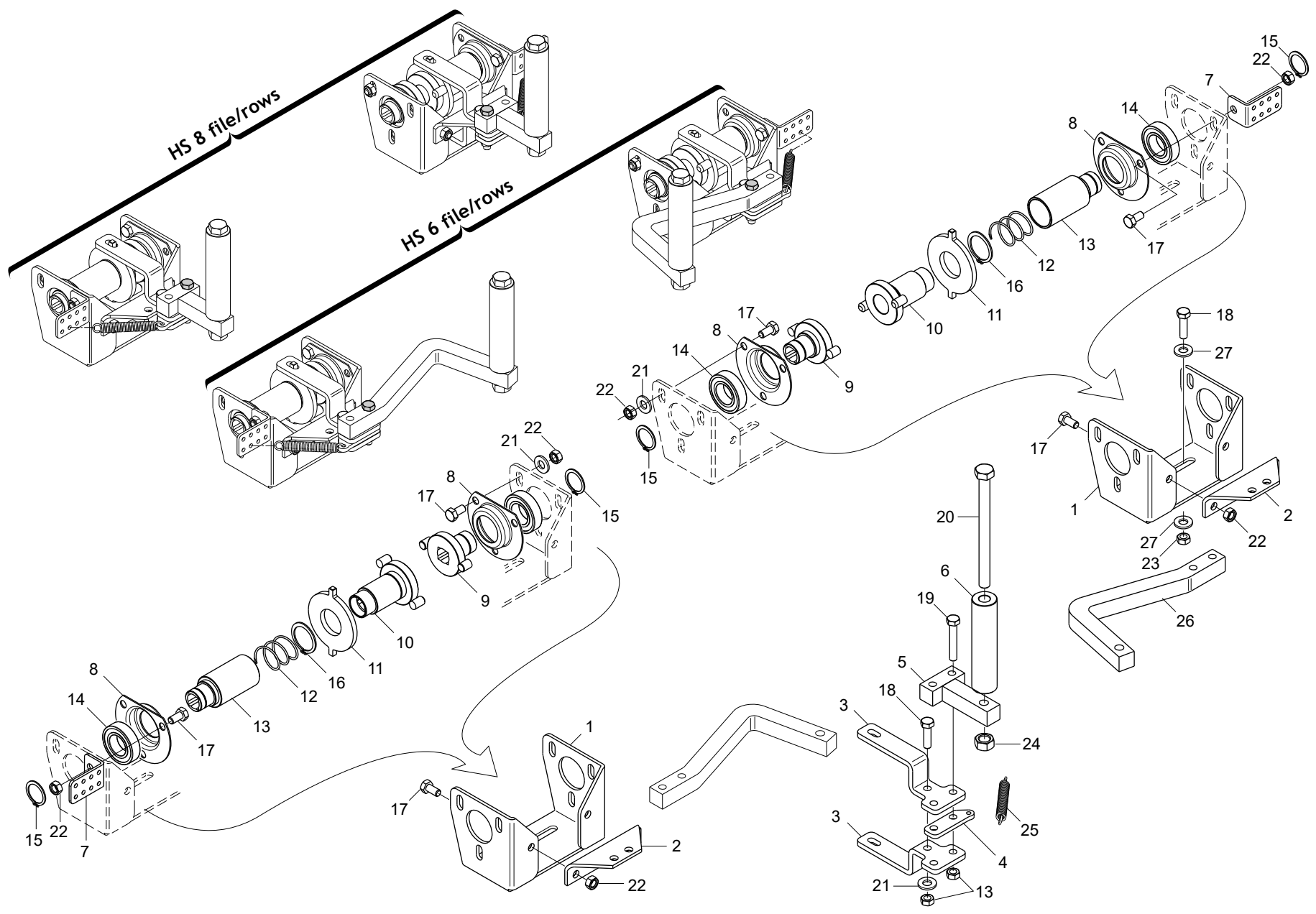
Pos.	Cod.	Descrizione	Description	Description	Benennung	Description
1	F02100066R	SPINA EL.4 X36 DIN 1481	PIN EL. 4X 36 U6873 C70 BR		SCHEIBE E.P.4X36 U6873 C70 BR	CLAVIJA EL.4 X36 DIN 1481
2	G19003660R	SUPPORTO	SUPPORT	SUPPORT	HALTER	SOPORTE
3	F01070061R	VITE A3,9X1,34X9,5	SCREW A3,9X1,34X9,5 U6954 4.8	VIS A3,9X1,34X9,5 U6954 4.8NI	SCHRAUBE H3,9X1,34X9,5	TORN.A3,9X1,34X9,5 U6954 4.8NI
4	F01050083R	VITE M5X0,8X12	SCREW M5X0,8X12	VIS M5X0,8X12 U5927 A2IX	SCHRAUBE M5X0,8X12 U5927 A2 IX	TORNILLO M5X0,8X12 U5927 A2IX
5	G16670100R	REGOLATORE APERTURA	OPENING REGULATOR	REGULATEUR OUVERTURE	EINSTELLER REGULIERUNG	REGULADOR ABERTURA
6	G16675490R	KIT PIGNONE CREMAGLIERA	KIT PINION RACK		KIT RITZEL RACK	
7	G13722410R	DISTR.COMPL.6PALE SPEEDY SET F	COMPL.SPEEDY 6-BLADE DISTR. SE	DISTR.COMPL.6PALETTES SPEEDY S	SAATGUTAUS.6SCH.KOMPL.SPEEDY S	DISTR.COMPL.6PALETAS SPEEDY SE
8	G16670330R	TONDO D.10X1030	ROUND D.10X1030		RUNDEISEN D.10X1030	
9	F01410034R	ROS.M6 6,4X12,5X1,6	WASHER M6 6,4X12,5X1,6	RONDELLE M6 6,4X12,5X1,6	UNTERLEGSSCHEIBE D6 UNI6592 IN	ARANDELA M6 6,4X12,5X1,6
10	F01200233R	DADO M6X1	NUT M6X1	CROU M6X1 U5588 A2IX	MUTTER M 6X 1 U5588	TUERCA M 6X 1 U5588
11	G19003670R	MANOPOLA SPEEDY SET	SPEEDY HANDLE SET	POIGN E SPEEDY SET	GRIFF SPEEDY SET	EMPU ADURA SPEEDY SET
12	F01020417R	VITE M6X1X12	SCREW M6X1X12 U5739 A2IX	VIS M6X1X12 U5739 A2IX	SCHRAUBE M6X1X12 U5739 A2 IX	TORN. M6X1X12 U5739 A2IX
13	G65336055R	MOLLA SPEC.REGOL.SPAND. SP	SPEC SPRING MAN. SPR. ADJUSTM.	RESSORT SPEC. REGL. EP. ENTRA I	SPEZIALFEDER STREUEREINSTELLUN	MUELLE ESPEC. REGUL. ABONADORA
14	G19003710R	GHIERA REGOLAZIONE DX	RIGHT ADJUSTMENT KNURLED	BAGUE REGLAGE DROITE	EINSTELLMUTTER RE	CONTRATUERCA REGULACIN DER.
15	G16670310R	SUPPORTO MOLLA REGOLATORE	ADJ.SPRING SUPPORT		HALTER EINSTELLFEDER	
16	G19003720R	GHIERA REGOLAZIONE SX	LEFT ADJUSTMENT KNURLED NUT	MANCHON DE REGLAGE GCH	EINSTELLMUTTER LINKS	ROSCA REGULACION IZQUIERDA
17	G19003700R	COPERCHIO SPEEDY SET	COVER SPEEDY SET	COUVERCLE SPEEDY SET	DECKEL SPEEDY SET	TAPA SPEEDY SET
18	G19003610R	DOSATORE 6 PALE	DISTRIBUTOR ROTOR 6 GROOVES	ROTOR DOSEUR 6 FERTI	DOSIERER KOMPL.6 ZELLEN	DOSIFICADOR COMPL.6 SECTOR
19	G66248176R	CORPO DISTR.SPAND. SP	MANURE SPREADER DISTR. CASING	CORPS DISTRIB. EP. ENGRAIS SP	VERTEILUNGSK RPER STREUER SP	CUERPO DISTR. ABON. SP
20	G20860126R	KIT INGRANAGGI DISTRIB.CONCIME	KIT- MAN. DISTR. GEARS 2 2	COUPLE CON DISTR ENGRAIS 2 2	KIT ZAHNR DER D NGERSTREUER	SET ENGRANAJES DISTRIB. ABONO
21	G20970097R	RONDELLA 32X3X4,5	WASHER 32X3X4-5	RONDELLE 32X3X4-5	UNTERLEGSSCHEIBE 32X3X4-5	ARANDELA 32X3X4-5
22	F01070075R	VITE A4,2X1,41X38	SCREW A4,2X1,41X38 U6954 4.8NI	VIS A4,2X1,41X38 U6954 4.8NI	SCHRAUBE 4-2X38 DIN 7981	TORN. A4,2X1,41X38 U6954 4.8NI
23	G65336062R	MOLLA SPEC.SCIV.DISTR.SPAND.SP	SPEC SPRING - MAN. SPR. DISTR.	RESS. SPEC. LANCOIR DISTR. EP.	SPEZ.FEDER RUTSCHE SZAPP. STRE	MUELLE ESPEC.PLANO INCL.DISTR.
24	G66248178R	SCIVOLO DISTR.SPAND. SP	CHUTE- MANURE-SPREADER DISTRIB	LANCOIR DISTRIBUTION EP. ENGR.	D NGERSTREUER RUTSCHE SP	PLANO INCLINADO DISTR. ABON. S
25	G65336025R	MOLLA SPEC.ZN STRINGIT.ASP.SP	SPEC SPRING ZN FAN . PIPE CLAM	RESSORT SPEC. ZN SERRE-TUBE AS	SPEZIALFEDER ZN ROHRSCHELLE AB	MUELLE ESPEC. ZN APRIETA TUBOS
26	F01070011R	VITE A4,2X1,41X9,5	SCREW A4,2X1,41X9,5 U6950 4.8	VIS A4,2X1,41X9,5 U6950 4.8NI	SELBSTSCHNEID. SCHRAUBE 4-2X9-	TORN.A4,2X1,41X9,5 U6950 4.8NI
27	G19002850R	PROTEZIONE PIGNONE	PINION GUARD	PROTECTION PIGNON	RITZELSCHUTZ	PROTECCI N PI N
28	F01080032R	VITE M4X0,7X10	SCREW M4X0,7X10 U7688 A2IX	VIS M4X0,7X10 U7688 A2IX	SCHRAUBEM4X 0,7X10 7688 A2 IX	TORNILLO M4X0,7X10 U7688 A2IX



## RUOTA DI TRASMISSIONE TRANSMISSION WHEEL

TAV. 081

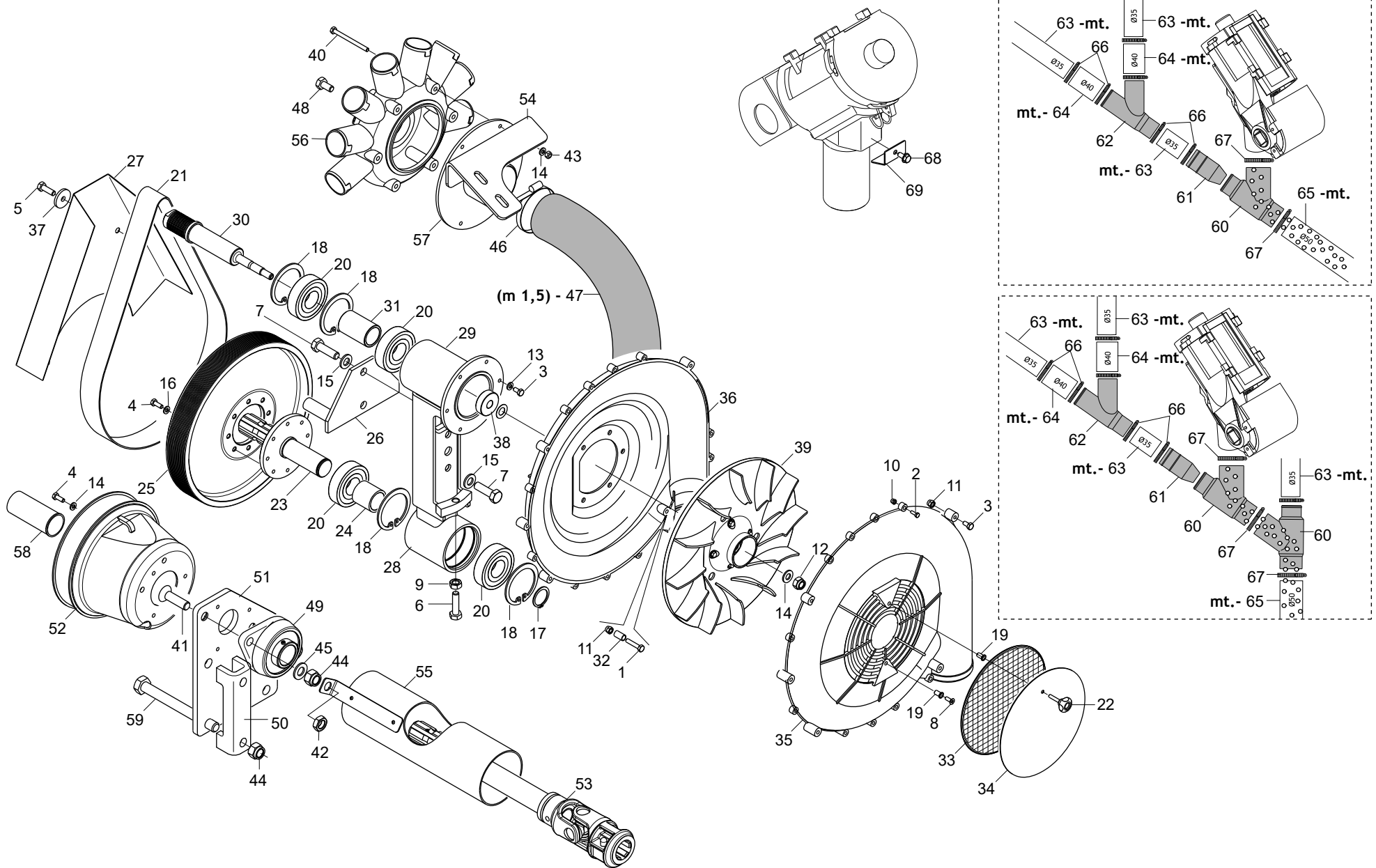
Pos.	Cod.	Descrizione	Description	Description	Benennung	Descripcion
1	G13732800R	SUPPORTO RUOTA DENTATA	GEAR SUPPORT		HALTER RAD DENTATA	
2	G13732720R	SUPPORTO SUP. TRASMISSIONE	UPPER TRANSM.SUPPORT		HALTER SUP.ANTRIEB	
3	M39100779R	BOCCOLA CORTA	SHORT BUSHING			
4	G23440229R	ASSE INGRANAGGI HL 2	GEAR SPINDLE HL 2	AXE ENGRENAGES HL 2	ZAHNR DERACHSE HL 2	EJE ENGRANAJES HL 2
5	G18701650R	RONDELLA FORO QUADRO ZN	WASHER 16,5X30X2,5 SQ.HOLE GAL	RONDELLE 16,5X30X2,5 ZN	UNTERLEGSCHEIBE 16,5X30X2,5 ZN	ARANDELA 16,5X30X2,5 ZN
6	G13730930R	PIGNONE Z24 1 2X3 16 Q.16,4 ZN	PINION GEAR 1 2X3 16 Q.16,4 ZN			
7	G22250007R	INGR.CON MOZZO 1 2 Z-20 SV	GEARS- W HUB 1 2 Z-20 SV	ENGRENAGE 1 2 Z-20	ZAHNRAD MIT NABE 1 2 Z-20 SV	ENGRAN.CON PERNO 1 2 Z-20 SV
8	G66248218R	RONDELLA DISTAN.SPAND.	MAN. SPR. SPACER WASHER	RONDELLE ENTRETOISE EP. ENGRAI	ABSTANDSCHEIBE D NGERSTREUER	ARANDELA DISTAN.ABONAD.
9	G23440225R	MOZZO FLANGIATO HL 2	FLANGED HUB HL 2	MOYEU STRIE HL 2	GEFLANSCHTE NABE HL 2	CUBO EMBRIDADO HL 2
10	F01020436R	VITE M8X1,25X20	SCREW M8X1,25X20 U5739 8.8ZN	VIS M8X1,25X20 U5739 8.8ZN	SCHRAUBE M 8X20	TORN. M8X1,25X20 U5739 8.8ZN
11	F01410051R	ROS.M8 8,4X 17X1,6	WASHER M8 8,4X17X1,6	RONDELLE M8 8,4X17X1,6	SCHEIBE D.8	ARAND.M8 8,4X 17X1,6 U6592 ZN
12	F01240024R	DADO M8X1,25	NUT M8X1,25	CROU M8X1,25 U5448 5.8ZN	MUTTER 8 UNI 5448 5.8 ZN	TUERCA 8 UNI 5448 5.8 ZN
13	G13732780R	DISTANZIALE MOZZO ZN	HUB SPACER GAL.ED	ENTRETOISE MOYEN GALV.	DISTANZST CK NABE ZN	DISTANCIADOR CUBO GALV.
14	F02250682R	INSERTO FIL.M 8X16 ZN T.RIDOTTO	CYLINDRICAL NUT 8X16 ZG T.RIDO	ECROU CYLINDRIQUE 8X16 ZG T.RI	ZYLINDRISCHE MUTTER 8X16 ZG T.RI	TUERCA CILINDRICA 8X16 ZG T.RI
15	F01100011R	ING.M 6X1 7663A 9SMNPB28 Z	GREASE NIPPLE M6X1 7663-A ZN	GRAISS. A BILLE M6X1 7663A ZN	KUGELFETTBUCHSE M6X1 A	ENG.M 6X1 7663A 9SMNPB28 ZN
16	F02200227R	COPIGLIA 5 X30 1336 ZN	SPLIT PIN 5X 30 U1336 GALV.	GOUPILLE 5X 30 U1336 GALV.	SPLINT 5 X30 1336 ZN	CHAVETA 5X 30 U1336 GALV.
17	G13731511R	BRACCIO SUPERIORE	SUPERIOR ARM	BRAS	OBERER ARM	BRAZO
18	F01020166R	VITE M12X1,75X80	SCREW M12X1,75X80 U5737 8.8ZN	VIS M12X1,75X80 U5737 8.8ZN	SCHRAUBE 12X80 5737 8.G ZN	TORN. M12X1,75X80 U5737 8.8ZN
19	G23440227R	DISTANZIALE BRACCI SUP. HL 2	UPPER ARM SPACER HL 2	ENTRETOISE BRAS SUP. HL 2	DISTANZSTUECK OB. ARME HL 2	DISTANCIADOR BRAZOS SUP. HL 2
20	F01220048R	DADO M12X1,75	NUT M12X1,75	ECROU M12X1,75 D980 8ZN	SCHEIBE M12X1,75 D980 8 ZN	TUERCA M12X1,75 D980 8 ZN
21	F01020077R	VITE M8X1,25X60	SCREW M8X1,25X60 U5737 8.8ZN	VIS M8X1,25X60 U5737 8.8ZN	SCHRAUBE M 8X60 8.8	TORN. M8X1,25X60 U5737 8.8ZN
22	G66248207R	TENDICATENA SPAND. SP-520	CHAIN TENSIONER	TENDEUR DE CHAINE EPAND. ENGR.	KETTENSPELLER D NGERSTR. SP-520	SENSOR DE CADENA ABON. SP-520
23	F01020445R	VITE M8X1,25X30	SCREW M8X1,25X30 U5739 8.8ZN	VIS M8X1,25X30 U5739 8.8ZN	SCHRAUBE 8 X30 5739 8.G	TORN. M8X1,25X30 U5739 8.8ZN
24	G13731351R	CARTER	PROTECTION		GEH USE	
25	G22220083R	RONDELLA AD IMBOCCO	LEAD-IN WASHER	RONDELLE EMBOUTIE	TRICHTERSCHEIBE	ARANDELA DE MUESCA
26	F01240024R	DADO M8X1,25	NUT M8X1,25	CROU M8X1,25 U5448 5.8ZN	MUTTER 8 UNI 5448 5.8 ZN	TUERCA 8 UNI 5448 5.8 ZN
27	G13732810R	CARTER LUNGO TRASMISSIONE	LONG CARTER TRANSMISSION		GEH USE LANG ANTRIEB	
28	G13732580R	PROTEZIONE POSTERIORE HI	REAR GUARD HI		SCHUTZ HINTERIORE HI	
29	F01430059R	ROS.M8 8,4X 15X0,8	WASHER M8 8,4X15X0,8	RONDELLE M8 8,4X15X0,8	SCHEIBE M8 8,4X15X0,8 U8842JZN	ARAND. M8 8,4X15X0,8 U8842J ZN
30	F06080065R	CATENA 1 2 ISO 083 122 MAGLIE	CHAIN 1 2 ISO 083 122-LINKS	CHAINE 1 2 ISO 083 122 MAILLES	KETTE 1 2 ISO 083 122 GLIEDER	CADENA 1 2 ISO 083 122 ESLAB N
31	F02100141R	SPINA E.P. 8X 36 U6873 C70 BR	PIN EL. 8X 36 U6873 C70 BR	FICHE EL. 8X 36 U6873 C70 BR	SPANNSTIFT 8X 36 U6873 C70 BR	CLAVIJA EL. 8X 36 U6873 C70 BR
32	F02100314R	SPINA EL.5 X36 DIN 1481 INOX	PIN EL.5 X36 DIN 1481 INOX		STIFT EL. 5X 36 U6873 C70 BR	
33	G13730270R	RUOTA CON PERNO SCENTRATO	WHEEL W NO CENTERED PIN		RAD MIT AUSSERMITTIGEM LOCH	
34	G13730260R	RUOTA CON PERNO CENTRATO	WHEEL W CENTERED PIN		RAD	
35	F06080036R	CATENA 1 2 ISO 083 72 MAGLIE	CUT-DOWN CHAIN. 1 2 ISO 083 72	TR. CH.1 2 ISO 083 72 MAILLES	KETTENLAENGE 1 2 ISO 083 72 GL	TRECHO CADENA 1 2 ISO 083 72 E
36	F01020221R	VITE M14X2X140	SCREW M14X2X140 U5737 8.8BR	VIS M14X2X140 U5737 8.8BR	SCHRAUBE M 14 X140 5737 8.G	TORNILLO M14X2X140 U5737 8.8BR
37	F01230073R	DADO M14X2	NUT M14X2 D982 8ZN	ECROU M14X2 D982 8ZN	SELBSTSP.MUTT. M14X2	TUERCA AUTOBL. M14X2 D982 8ZN
38	G13731161R	BRACCIO	ARM		ARM	
39	G13732550R	BOCCOLA SINT.12,25X28 L.13 PAR	BUSHING SINT.12,25X28 L.13 PAR	DOUILLE SINT.12,25X28 L.13 PAR	BUCHSE	CASQUILLO
40	F01020164R	VITE M12X1,75X70	SCREW M12X1,75X70 U5737 8.8ZN	VIS M12X1,75X70 U5737 8.8ZN	SCHRAUBE M12X1,75X70	TORN. M12X1,75X70 U5737 8.8ZN
41	G13732760R	SUPPORTO INF. TRASMISSIONE	LOWER SUPP.TRANS.		HALTER INF.ANTRIEB	
42	G23440249R	DISTANZ.BRACCI INF. HL 2	LOWER ARM SPACER HL 2	ENTRETOISE BRAS INF. HL 2	DISTANZSTUECK ARME UNTEN HL 2	DISTANC. BRAZOS INF. HL 2
43	G13732440R	ASSE RUOTA SINGOLA-DOPPIA	SINGLE-DOUBLE WHEEL SHAFT	AXE ROUE SIMPLE-DOUBLE	RADACHSE EINZEL-DOPPEL	EJE RUEDA SENCILLA-DOBLE
44	G13730940R	PIGNONE Z12 1 2-3 16 D.25 ZN	PINION Z12 1 2-3 16 D.25 ZN		ZAHNRAD Z12 1 2-3 16 D.25 ZN	
45	G13732530R	DISTANZIALE ZN	SPACER	ENTRETOISE GALV.	DISTANZSTUECK	DISTANCIADOR GALV.
46	F01020086R	VITE M8X1,25X80	SCREW M8X1,25X80 U5737 8.8ZN	VIS M8X1,25X80 U5737 8.8ZN	SCHRAUBE M8X1,25X80	TORN. M8X1,25X80 U5737 8.8ZN
47	F01020090R	VITE M8X1,25X100	SCREW M8X1,25X100 U5737 8.8ZN	VIS M8X1,25X100 U5737 8.8ZN	SCHRAUBE 8 X100 5737 8.G	TORN. M8X1,25X100 U5737 8.8ZN
48	F01200244R	DADO M8X1,25	NUT M8X1,25	CROU M8X1,25 U5588 CL8 ZN	MUTTER M8 X1,25 U5588 6.8 ZN	TUERCA M8X1,25 U5588 CL8 ZN
49	G18701470R	RONDELLA 9X48X4 SC.ZN	WASHER 9X48X4 SC.GALV.ED		UNTERLEGSCHEIBE 9X48X4 SC.ZN	
50	G66248207R	TENDICATENA SPAND. SP-520	CHAIN TENSIONER	TENDEUR DE CHAINE EPAND. ENGR.	KETTENSPELLER D NGERSTR. SP-52	SENSOR DE CADENA ABON. SP-520
51	F01440079R	ROND.RASAM.26,2X34,8X0,5	WASHER D.26,2X34,8X0,5	RONDELLE D.26,2X34,8X0,5	UNTERLEGSCHEIBE D.26,2X35X0,5	ARANDELA D.26,2X34,8X0,5 IX
52	F02200243R	COPIGLIA 6X 30 U1336 ZN	SPLIT PIN 6 X30 U1336 GALV.	GOUPILLE 6 X30 1336 GALV.	SPLINT 6 X30 1336 ZN	CHAVETA 6X30 1336 GALV.
53	G20970110R	RONDELLA 38X4X8,5	WASHER 38X4X8-5	RONDELLE 38X4X8-5	UNTERLEGSCHEIBE 38X4X8-5	ARANDELA 38X4X8-5
54	F04010135R	CUSC.D25 D47 B12 6005 2RS EX	BEAR. D25 D47 B12 6005 2RS EX	ROUL. D25 D47 B12 6005 2RS EX	LAGER.D25 D47 B12 6005 2RS EX	COJIN. D25 D47 B12 6005 2RS EX
55	G15413010R	SPINA 15X62 ZN	PIN 15X62 ZN	GOUPILLE 15X62 ZN	BOLZEN 15X62 ZN	PASADOR 15X62 ZN
56	F16033760R	BUSSOLA ACCOPPIATORE	BUSH	DOUILLE	BUCHSE	CASQUILLO
57	F01040085R	VITE M8X1,25X12	SCREW M8X1,25X12	VIS M8X1,25X12 U5931 A2IX	SCHRAUBE M8X1,25X12 U5931 IX	TORN. M8X1,25X12 U5931 A2IX
58	F01020172R	VITE M12X1,75X110	SCREW M12X1,75X110 U5737 8.8ZN	VIS M12X1,75X110 U5737 8.8ZN	SCHRAUBE 12X110 5737 8.G ZN	TORN. M12X1,75X110 U5737 8.8ZN
59	F01200293R	DADO M12X1,75 6S ZN	NUT M12X1,75 U5588 6S ZN	ECROU M12X1,75 U5588 CL8 ZN	MUTTER M12X1,75 U5588 6.8 ZN	TUERCA M12X1,75 U5588 CL8 ZN
60	G65337040R	MOLLA TRAZ.ELEMENTO MT600	TRACTION SPRING MT600	RESSORT TRACT. ELEMENT MT600	ZUGFEDER ELEMENT MT600	MUELLE TRACC. ELEMENTO MT600
61	G20970035R	RONDELLA 32X4X13	WASHER 32X4X13	RONDELLE 32X4X13	UNTERLEGSCHEIBE 32X4X13	ARANDELA 32X4X13
62	F01020493R	VITE M10X1,5X100	SCREW M10X1,5X100 U5739 8.8ZN	VIS M10X1,5X100 U5739 8.8ZN	SCHRAUBE 10X100 5739 8.G ZN	TORNIL.M10X1,5X100 U5739 8.8ZN
63	G20970012R	RONDELLA 32X4X11	WASHER 32X4X11	RONDELLE 32X4X11	UNTERLEGSCHEIBE 32X4X11	ARANDELA 32X4X11
64	F01200270R	DADO M10X1,5	NUT M10X1,5	ECROU M10X1,5 U5588 CL8 GALV.	MUTTER M10X1,5 U5588 6.8 ZN	TUER.M10X1,5 U5588 CL8 GALV.
65	F01220033R	DADO M10X1,5	NUT M10X1,5	ECROU M10X1,5 D980 8GALV.	MUTTER M10	TUERCA M10X1,5 D980 8



**RUOTA DI TRASMISSIONE  
TRANSMISSION WHEEL**

**TAV. 090**

Pos.	Cod.	Descrizione	Description	Description	Benennung	Description
1	G13732670R	SUPPORTO INNESTI	CLUTCH SUPPORT		HALTER INNesti	
2	G13732260R	PIASTRA DI UNIONE	COUPLING PLATE	PLAQUE D UNION	VERBINDUNGSPLATTE	PLACA DE UNI N
3	G13732840R	LEVA DISINNESTO HS	DISENGAGE LEVER HS		HEBEL DISINNESTO HS	
4	G13732850R	SPESSORE LEVE ZN	LEVER SPACER GALV.ED		AUSGLEICHSSCHEIBE LEVE ZN	
5	G13732880R	BRACCIO SUPPORTO RULLO 8F	ARM ROLLER SUPPORT 8R		ARM HALTER WALZE 8F	
6	G13831400R	RULLO TENDICATENA	CHAIN TIGHTENER ROLLER	ROULEAU TENDEUR DE CHAINE	ROLLE KETTENSPELLER	RODILLO TENSOR DE LA CADENA
7	G13732900R	ATTACCO MOLLA REGOLABILE ZN	ADJ.SPRING HITCH		HALTER FEDER REGOLABILE ZN	
8	G22230086R	SUPPORTO CUSCINETTO TAGLIATO	CUT BEARING SUPPORT	SUPPORT PALIER COUPE	HALTERUNG LAGER	SOPORTE COJINETE CORTADO
9	G13732290R	INNESTO INTERNO ZN	GALVAN.INTERNAL COUPLING	ACCOUPLLEMENT INTERNE ZN	KKUPPLUNG INNERE ZN	ACOPPLAMIENTO INTERIOR ZN
10	G13732320R	INNESTO ESTERNO ZN	GALVAN.OUTER COUPLING	ACCOUPLLEMENT EXT.ZN	KKUPPLUNG AUSSEN ZN	ACOPPLAMIENTO EXTERIOR ZN
11	G23440548R	ANELLO GUIDA INNESTO HL ID	CONNECTOR GUIDE RING HL ID	BAGUE GUIDE-ACCOUPLLEMENT HL ID	KKUPPLUNGSFUEHUNGSRING HL ID	ANILLO GU A DEL ACOPLAMIENTO H
12	G18900381R	MOLLA COMP.ZN SPINGIDISCO	SPRING		FEDER	
13	G13732380R	SUPPORTO INNESTO ESTERNO ZN	EXT. COUPLING SUPPORT ZN	SUPPORT ACCOUPL. EXT. ZN	HALTERUNG ZUSSERE KUPPLUNG ZN	SOPORTE ACOPL. EXTERIOR ZN
14	F04010135R	CUSC.D25 D47 B12 6005 2RS EX	BEAR. D25 D47 B12 6005 2RS EX	ROUL. D25 D47 B12 6005 2RS EX	LAGER.D25 D47 B12 6005 2RS EX	COJIN. D25 D47 B12 6005 2RS EX
15	F02050101R	ANELLO E. DE 25X 1,2 U7435 C7	ELAST. RING DE 25X1,2 U7435 C7	BAGUE ELAST. 25X1,2 U7435 C70	SEEGERING E. 25X 1,2 U7435 C70	ANILLO ELAST.DE25X1,2 U7435 C7
16	F02050619R	ANELLO E. DE 32X 1,5 U7435 C70	EXT. RING DE 32X 1,5 U7435 C70		RING 32 UNI 7435-75	
17	F01020432R	VITE M8X1,25X16	SCREW M8X1,25X16 U5739 8.8ZN	VIS M8X1,25X16 U5739 8.8ZN	SCHRAUBE M 8X16	TORN. M8X1,25X16 U5739 8.8ZN
18	F01020445R	VITE M8X1,25X30	SCREW M8X1,25X30 U5739 8.8ZN	VIS M8X1,25X30 U5739 8.8ZN	SCHRAUBE 8 X30 5739 8.G	TORN. M8X1,25X30 U5739 8.8ZN
19	F01020072R	VITE M8X1,25X50	SCREW M8X1,25X50 U5737 8.8ZN	VIS M8X1,25X50 U5737 8.8ZN	SCHR. M8X1,25X50 U5737 8.8 BR	TORN. M8X1,25X50 U5737 8.8ZN
20	F01020182R	VITE M12X1,75X160	SCREW M12X1,75X160 U5737 8.8BR	VIS M12X1,75X160 U5737 8.8BR	SCHRAUBE 12X160 5737 8.G	TORN. M12X1,75X160 U5737 8.8BR
21	F01410051R	ROS.M8 8,4X 17X1,6	WASHER M8 8,4X17X1,6	RONDELLE M8 8,4X17X1,6	SCHEIBE D.8	ARAND.M8 8,4X 17X1,6 U6592 ZN
22	F01200244R	DADO M8X1,25	NUT M8X1,25	CROU M8X1,25 U5588 CL8 ZN	MUTTER M8 X1,25 U5588 6.8 ZN	TUERCA M8X1,25 U5588 CL8 ZN
23	F01220022R	DADO M8X1,25	NUT M8X1,25	CROU M8X1,25 D980 ZN	SELBSTSP.MUTT. M8X1,25 980-V	TUERCA M8X 1,25 D980 8 ZN
24	F01200293R	DADO M12X1,75 6S ZN	NUT M12X1,75 U5588 6S ZN	ECROU M12X1,75 U5588 CL8 ZN	MUTTER M12X1,75 U5588 6.8 ZN	TUERCA M12X1,75 U5588 CL8 ZN
25	G65337007R	MOLLA TRAZ.ATT.3 PUNTI 12 F SP	TRACTION COUPLING SPRING 3 POI	RESSORT TRACT. ATTELAGE 3 POIN	ZUGFEDER 3 PUNKTE KUPPLUNG 12	MUELLE TRAC. CONEX. 3 PUNTOS 1
26	G13732890R	BRACCIO SUPPORTO RULLO 6F	ARM ROLLER SUPPORT 6R		ARM HALTER WALZE 6F	
27	F01420048R	ROS.M8 8,4X 24X 2	WASHER M8 8,4X 24X2	RONDELLE M8 8,4X 24X2	SCHEIBE D.8	ARAND.M8 8,4X 24X 2 U6593 ZN

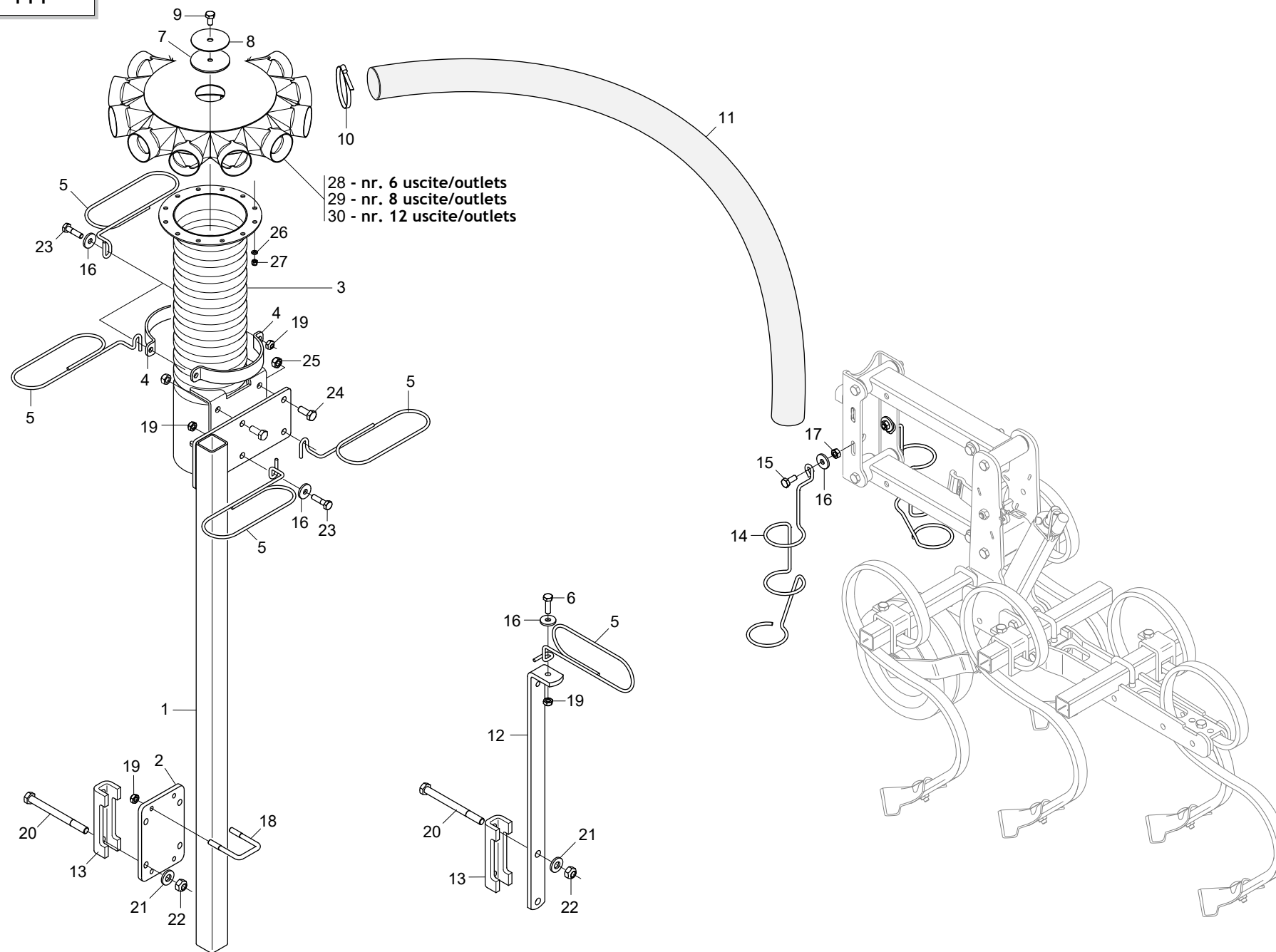




## CONCIMAZIONE PNEUMATICA PNEUMATIC FERTILIZER

TAV. 101

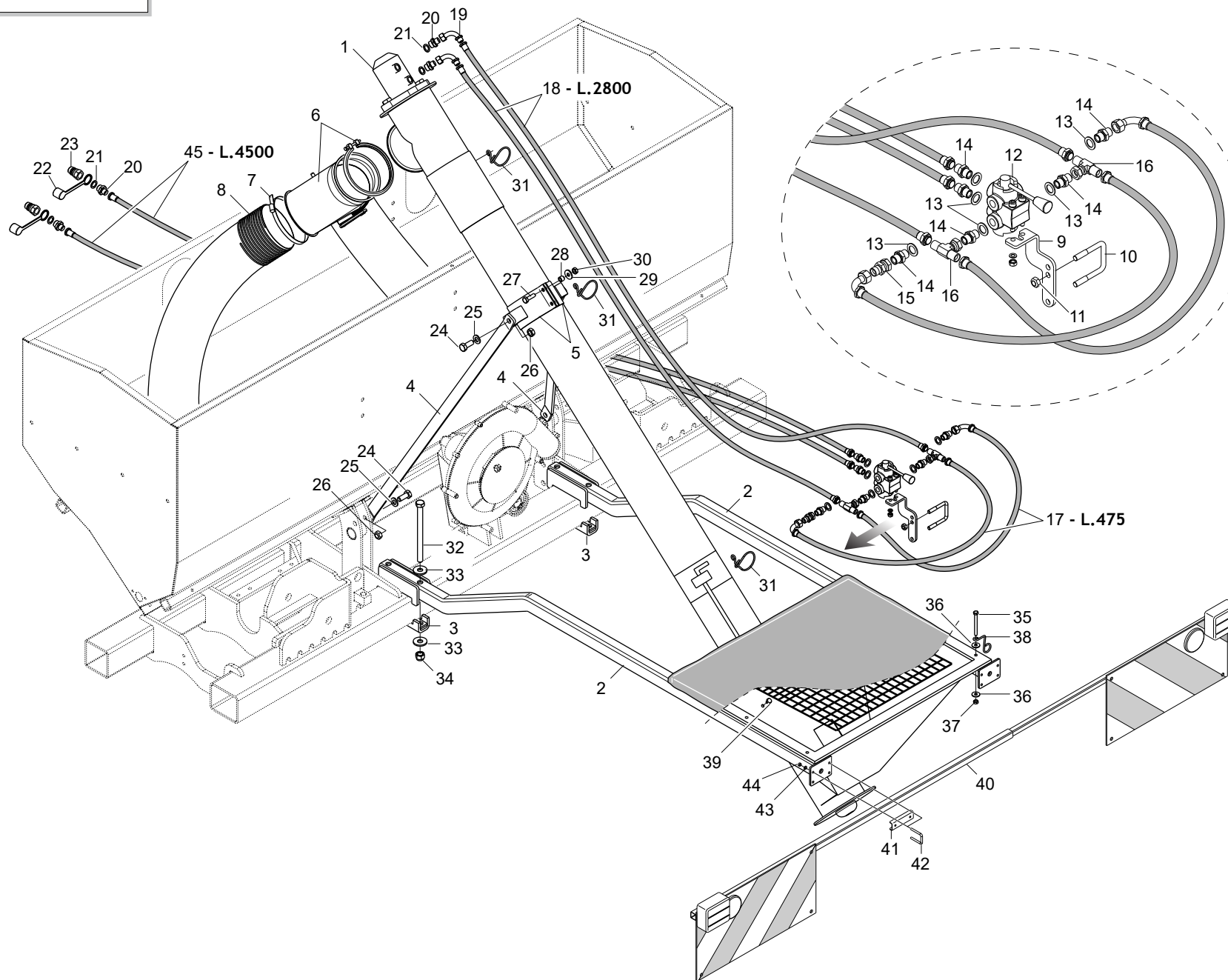
Pos.	Cod.	Descrizione	Description	Description	Benennung	Descripcion
1	F01020037R	VITE M6X1X30	SCREW M6X1X30 U5737 8.8ZN	VIS M6X1X30 U5737 8.8ZN	SCHRAUBE M6X 1X30 5737 8.8 BR	TORNILLO M6X1X30 U5737 8.8ZN
2	F01020362R	VITE M4X0,7X12	SCREW M4X0,7X12 U5739 8.8ZN	VIS M4X0,7X12 U5739 8.8ZN	SCHRAUBE 4X12 5739 8.8 ZN	TORNILLO M4X0,7X12 U5739 8.8ZN
3	F01020398R	VITE M6X1X12	SCREW M6X1X12 U5739 8.8ZN	VIS M6X1X12 U5739 8.8ZN	SCHRAUBE TE M 6X 12 8.8 57	TORNILLO M6X1X12 U5739 8.8ZN
4	F01020403R	VITE M6X1X16	SCREW M6X1X16 U5739 8.8ZN	VIS M6X1X16 U5739 8.8ZN	SCHRAUBE M 6X16	TORNILLO M6X1X16 U5739 8.8ZN
5	F01020440R	VITE M8X1,25X25	SCREW M8X1,25X25 U5739 8.8ZN	VIS M8X1,25X25 U5739 8.8ZN	SCHRAUBE M8 X25 5739 8.8 ZN	TORN. M8X1,25X25 U5739 8.8ZN
6	F01020483R	VITE M10X1,5X40	SCREW M10X1,5X40 U5739 10.9ZD	VIS M10X1,5X40 U5739 10.9ZD	SCHRAUBE 10X40 5739 8.G ZN	TORNIL.M10X1,5X40 U5739 10.9ZD
7	F01020528R	VITE M12X1,75X40	SCREW M12X1,75X40 U5739 10.9ZD	VIS M12X1,75X40 U5739 10.9ZD	SCHRAUBE M12X1,75X40	TORN. M12X1,75X40 U5739 10.9ZD
8	F01080044R	VITE M5X0,8X14	SCREW M5X0,8X14 U7688 4.8ZN	VIS M5X0,8X14 U7688 4.8ZN	SCHRAUBE 5 X14 7688 ZN	TORNILLO M5X0,8X14 U7688 4.8ZN
9	F01200270R	DADO M10X1,5	NUT M10X1,5	ECROU M10X1,5 U5588 CL8 GALV.	MUTTER M10X1,5 U5588 6.8 ZN	TUER.M10X1,5 U5588 CL8 GALV.
10	F01230016R	DADO M4X0,78	NUT M4X0,78	CROU M4X0,7 D982 8ZN	SELBSTSP. MUTTER NOR. 4 ZN	TUERCA AUTOB. NOR. 4 ZN
11	F01230022R	DADO M6X1	NUT M6X1	CROU M6X1 D982 8ZN	SELBSTSP. MUTTER NOR. 6 ZN	TUERCA M6X1 D982 8ZN
12	F01230048R	DADO M10X1,5	NUT M10X1,5	ECROU M10X1,5 D982 8GALV.	SELBSTSP. MUTTER NOR. 10 ZN	TUERCA SEGURID.M10X1,5 D982 ZN
13	F01410037R	ROS.M6 6,4X12,5X1,6	WASHER M6 6,4X12,5X1,6	RONDELLE M6 6,4X12,5X1,6	SCHIBE D.6	ARAND.M6 6,4X12,5X1,6 U6592 ZN
14	F01410064R	ROS.M10 10,5X 20X 2	WASHER M10 10,5X20X2	RONDELLE M10 10,5X20X2	SCHIBE 10,5X21	ARAND.M10 10,5X 20X 2 U6592 ZN
15	F01410076R	ROS.M1213X24X2,5	WASHER 12 13X 24X2,5	RONDELLE 12 13X 24X2,5	SCHIBE D12 UNI 6592 ZN	ARAND.M12 13X 24X2,5 U6592 ZN
16	F01430047R	ROS.M6 6,4X 11X0,7	WASHER M6 6,4X 11X0,7	RONDELLE M6 6,4X 11X0,7	UNTERLEGSCHIBE D6 DIN6798 D	ARANDELA D6 DIN 6798 D.INT.ZN
17	F02050112R	ANELLO E.DE 30X 1,5 U7435 ZN	ELAST. RING DE 30X1,5 U7435 ZN	BAGUE ELAST. 30X1,5 U7435 C70	SEEGERING E. 30X 1,5 U7435 C70	ANILLO ELAST. 30X1,5 U7435 C70
18	F02050403R	ANELLO E. DI 72X 2,5 U7437 C7	SEEGER RING E.72X2,5 U7437 C70	SEEGER E. 72X 2,5 U7437 C70	SEEGERING E. 72X 2,5 U7437 C70	ANILLO E. DI 72X 2,5 U7437 C7
19	F02250679R	INSERTO FIL.M 5X12 ZN T.TONDA	CYLINDRICAL NUT 5 TC 30	ECROU CYLINDRIQUE 5 TC 30	ZYLINDRISCHE MUTTER 5 TC 30	TUERCA CILINDRICA 5 TC 30
20	F04010215R	CUSC.D30 D72 B19 6306 2RSC3 EX	BEARING D30 D72 B19 6306 2RSC3	ROUL. D30 D72 B19 6306 2RSC3	LAGER 6306 2RS C3	COJINETE D30D72 B19 6306 2RSC3
21	F06010158R	CINGHIA POLY V 1168 J-16 GOLE	BELT- POLY V J1168 J-16 GOLE	COURROIE POLY-V 1168 J-16 GOR	RIEMEN POLY V J1168 J-16 RILLE	CORREA POLY V J1168 J-16 GARGA
22	F06220034R	VOLANTINO M5 X 25 VPA 25	HANDWHEEL M5 X 25 VPA 25	VOLANT M5 X 25 VPA 25	HANDRAD M5 X 25 VPA 25	VOLANTE M5 X 25 VPA 25
23	G22230011R	PRESA DI FORZA	POWER TAKE-OFF	PRISE DE FORCE	ABTRIEB	TOMA DE FUERZA
24	G22230010R	DISTANZIALE CUSCINETTI	BEARING SPACER	ENTRETOISE ROULEMENTS	DISTANZSTUECK LAGER	DISTANCIADOR COJINETES
25	G22230012R	PULEGGIA MOTRICE 540 GIRI	DRIVING PULLEY 540	POULIE MOTRICE 540T	ANTRIEBSSCHIBE 540 U.P.M.	POLEA MOTRIZ 540
26	G23440559R	ATTACCO CARTER HL ID	CASE COUPLING HL ID	FIXATION CARTER HL ID	GEHAEUSEKUPPLUNG HL ID	CONEXI N C RTER HL ID
27	G23440554R	CARTER PROTEZIONE HL ID	OUTER PROTECTION CASE	CARTER PROTECTION HL ID	SCHUTZGEHAEUSE HL ID	C RTER PROTECCI N HL ID
28	G13750290R	SUPPORTO PULEGGIA MOTRICE	DRIVE PULLEY SUPPORT		HALTER RIEMENSCHIBE ANTRIEB	
29	G13750320R	SUPPORTO PULEGGIA CONDOTTA	PULLEY SUPPORT		HALTER RIEMENSCHIBE F HRUNG	
30	G13750330R	ALBERO PULEGGIA CONDOTTA	SHAFT DRIVEN PULLEY		ABTRIEBSSCHIBE NWEELLE	
31	G13750340R	DISTANZIALE CUSCIN.PULEGGIA C	BEARING PULLEY SPACER			
32	G23440562R	DISTANZ.GUSCI SOFFIANTE HL ID	BLOWER SHELL SPACER HL ID	ENTRETOISE COQUES SOUFFLANTE H	DISTANZSTSCCK SCHALEN GELBZSE H	DISTANC. CASCARAS SOPLAD. HL I
33	G23440563R	GRIGLIA DI PROTEZIONE HL ID	PROTECT. GRID HL ID	GRILLE DE PROTECTION HL ID	SCHUTZGITTER HL ID	REJILLA DE PROTECCI N HL ID
34	G23440564R	COPERCHIO CHIUSURA SOFF. HL ID	BLOWER CLOSING COVER . HL ID	COUVERCLE FERMETURE SOUFFL. HL	ABSCHLUSSDECKEL GEBL. HL ID	TAPA CIERRE SOPL. HL ID
35	G13912460R	COPRIVENTOLA LATO SCHIENALE	BACK FAN PROTECTION	PROTECTION ROTOR DOSSIER	RUECKENLAUFRADELSCHUTZ	PROTECCI N VENTILADOR RESPALDO
36	G13912470R	COPRIVENTOLA LATO MOTORE	MOTOR FAN PROTECTION	PROTECTION ROTOR MOTEUR	MOTORLAUFRADELSCHUTZ	PROTECCI N VENTILADOR MOTOR
37	G20970032R	RONDELLA 32X4X8,5	WASHER 32X4X8-5	RONDELLE 32X4X8-5	UNTERLEGSCHIBE 32X4X8-5	ARANDELA 32X4X8-5
38	G20980107R	BOCCOLA 13X40X12	BUSHING 13X40X12	DOUILLE 13X40X12	BUCHSE 13X40X12	CASQUILLO 13X40X12
39	G67320001R	VENTOLA PLASTICA DISCO L80M8	PLASTIC FAN- DISK L80M8	ROTOR PLASTIQUE DISQUE L80M8	SCHIBE PLASTIKRAD L80M8	VENTILADOR PL STICO DISCO L80M
40	F01020048R	VITE M6X1X75	SCREW M6X1X75 U5737 8.8ZN	VIS M6X1X75 U5737 8.8ZN	SCHRAUBE 6 X75 5737 8.G ZN	TORNILLO M6X1X75 U5737 8.8ZN
41	F01030133R	VITE M14X2X50	SCREW M14X2X50	VIS M14X2X50	SCHRAUBE 14X50 5933 10.9 ZN	TORNILLO M14X2X50 U5933 10.9ZD
42	F01200433R	DADO M14X2	NUT M14X2 U5589 CL8 ZN 6SZN	ECROU M14X2 U5589 CL8 ZN 6SZN	MUTTER 14 UNI 5589 6.8 ZN	TUERCA 14 UNI 5589 6.8 ZN
43	F01220011R	DADO M6X1	NUT M6X1	CROU M6X1 D980 8ZN	SELBSTSPERR.MUTTER M6	TUERCA M6X1 D980 8 ZN
44	F01230073R	DADO M14X2	NUT M14X2 D982 8ZN	ECROU M14X2 D982 8ZN	SELBSTSP.MUTT. M14X2	TUERCA AUTOBL. M14X2 D982 8ZN
45	F01410088R	ROS.M14 15X 28X2,5	WASHER M14 15X 28X2,5	RONDELLE M14 15X 28X2,5	SCHIBE M14 15X28X2,5 U6592 ZB	ARA.M14 15X 28X2,5 U6592 ZB
46	F02300023R	FASCETTA STRING. 80 100 H.8	PIPE CLAMP 80 100 H.8	COLLIER DE SERRAGE 77 95	ROHRSCHELLE 77 95	ABRAZADERA P. MANGUERA 80 100
47	F03100367R	TUBO VULCANO PU R 76	FLEXIBLE PVC PIPE R 76	TUBE FLEXIBLE PVC R 76	SCHLAUCH 75 MM	TUBO FLEXIBLE PVC R 76
48	F03150664R	TAPPO MASCHIO 1 8 ESAGONO	1 8 MALE HEXAGON. PLUG	BOUCHON MALE 1 8 HEXAGONAL	GEWINDEPFROFFEN 1 8 SECHSKANT	TAP N MACHO 1 8 HEX GONO
49	F04100139R	SUPPORTO FY TB35 TF	SUPPORT FY TB35 TF	SUPPORT FY TB35 TF	HALTERUNG FY TP35 TF	SOPORTE FY TB35 TF
50	G13710561R	SCONTRO A U SP.10 2F16,5 118	U-SHAPED PLAT.SP.10 2F16,5 118		INNERER U-ANSCHLAG 118 VERST-R	
51	G13750260R	SUPPORTO PROLUNGA P.D.F.	P.T.O. EXTENSION SUPPORT	SUPP. RALLONGE P.D.F.	HALTERUNG VERL NGERUNG P.D.F.	SOPORTE PROLONGACI N P.D.F.
52	G13750280R	CUFFIA PROTEZIONE CARDANO HI	PROPELLER-SHAFT GAITOR HI	PROTECTEUR CARDAN HI	SCHUTZKASTEN KARDAN HI	ENVOLTURA PROTECC. CARDAN HI
53	G13750360R	PROLUNGA PDP CON CROCIERA	PDP EXTENSION W-SPYDER			
54	G13750370R	PIASTRA SUPPORTO CONVOGLIATORE	SUPP.CONVEYOR PLATE		PLATTE HALTER CONVOGLIATORE	
55	G13750410R	PROTEZIONE PROLUNGA PDP	PDP EXTENTION GUARD		SCHUTZ VERL NGERUNG PDP	
56	G23440553R	CONVOGLIATORE D.35 HL ID	CONVEYOR- D.35 HL ID	CONVOYEUR D. 35 HL ID	FOERDERER D.35 HL ID	CONDUCTOR D.35 HL ID
57	G23440551R	FLANGIA CONVOGLIATORE HL ID	CONVEYOR FLANGE HL ID	BRIDE CONVOYEUR HL ID	FLANSCH FOERDERER HL ID	BRIDA CONDUCTOR HL ID
58	F19002131R	PROTEZIONE P.D.P.	PDP GUARD		SCHUTZ P.D.P.	PROTECCI N T.D.F.
59	F01020225R	VITE M14X2X160	SCREW M14X2X160 U5737 8.8BR	VIS M14X2X160 U5737 8.8BR	SCHRAUBE M 14 X160 5737 8.G	TORNILLO M14X2X160 U5737 8.8BR
60	G19003790R	CONVOGLIATORE CONCIME 45	CONDUCTOR D.45		F RDERER D.45	
61	G13912101R	UGELLO CONCIMAZIONE PNEUMATICA	NOZZLE PNEUMATIC FERTILIZATION			
62	G13912131R	RACCORDO CONCIMAZ.PNEUMATICA	UNION PNEUMATIC FERTILIZATION			
63	F03100500R	TUBO EOLO 35 PU	TUBE EOLO 35 PU	RACCORD FUMAGE PNEUMATIQUE	ANSCHLUSS PNEUMATISCHE DSNGUNG	UNIN DE ABONO NEUMAT.
64	F03100548R	TUBO EOLO PU 40	PIPE OREGON D.40	TUBE SATURNO L D.40	D NGRSCHLAUCH 35 MM	TUBO EOLO
65	F03100563R	TUBO EOLO PU D.52 TRASP. BLACK	TUBE EOLO PU D.52 TRASP. BLACK		SCHLAUCH D.40	TUBO OREGON D.40
66	F02300020R	FASCETTA STRING. 32 50 H.9	HOSE CLAMP 32 50 H.9	COLLIER DE SERRAGE 32 50 H.9	SHELLE 32 50 H.9	ABRAZADERA 32 50 H. 9
67	F02300021R	FASCETTA STRING. 40 60 H.8	STRING FASTEN.STRAPS 40 60 H.8	COLLIER DE SERRAGE 40 60 H.8	SHELLE 40 60 H.8	ABRAZADERA 40 60 H.8
68	G13723540R	PIASTRINA CHIUSURA SCIVOLO IX	CLOSING CHUTE PLATE IX		PIASTRINAVERSCHLUSS SCIVOLO IX	
69	F01070011R	VITE A4,2X1,41X9,5	SCREW A4,2X1,41X9,5 U6950 4.8	VIS A4,2X1,41X9,5 U6950 4.8NI	SELBSTSCHNEID. SCHRAUBE 4-2X9-	TORN.A4,2X1,41X9,5 U6950 4.8NI



**DISTRIBUZIONE CONCIME CON PA  
PA - FERTILIZER DISTRIBUTION**

**TAV. 111**

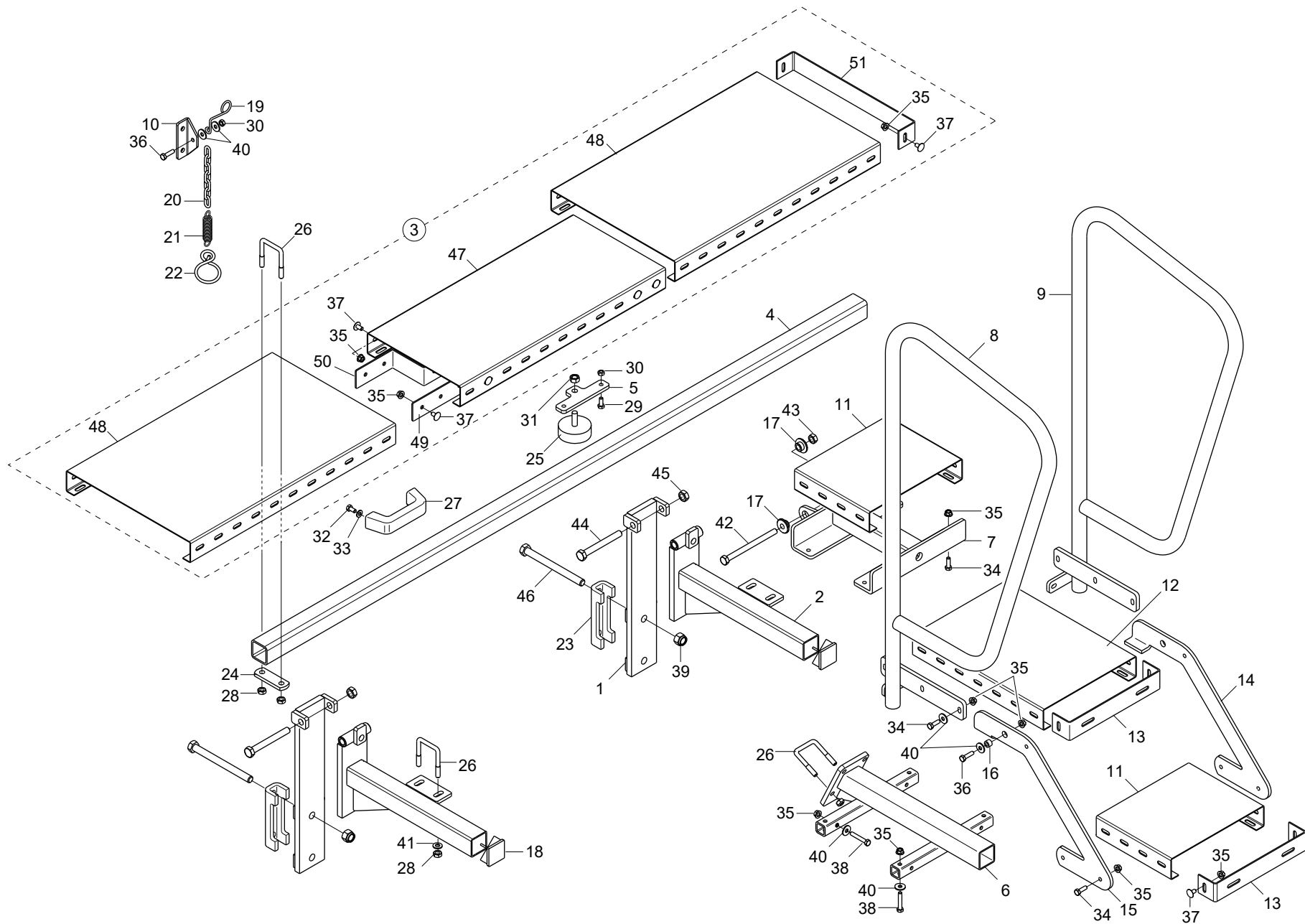
Pos.	Cod.	Descrizione	Description	Description	Benennung	Description
1	G13617220R	SUPPORTO CONVOGLIATORE	CONVEYOR SUPPORT		HALTER CONVOGLIATORE	
2	G13617230R	PIASTRA FISS.SUPP.CONVOGLIAT.	FIXING PLATE SUPP.CONVEYOR		PLATTE FISS.HALTERCONVOGLIAT.	
3	G17321661R	ASS.TUBO MISCELATORE D150	ASSY MIXER TUBE D150		HALTER SCHLAUCH MISCELAT.D150	
4	G16124400R	FASCETTA TUBO D.150 ZN	STRAP PIPE D.150 ZN	COLLIER SERRAGE TUBE D.150 ZN	ROHRSCHELLE D.150 ZN	ABRAZADERA TUBO D.150 ZN
5	G18904590R	MOLLA GUIDA 3 TUBI D71 ZN	GUIDE SPRING 3 PIPE D71 ZN		F HRUNG FEDER 3 ROHR D71 ZN	
6	F01020479R	VITE M10X1,5X35	SCREW M10X1,5X35 U5739 8.8ZN	VIS M10X1,5X35 U5739 8.8ZN	SCHRAUBE M 10X35	TORNIL. M10X1,5X35 U5739 8.8ZN
7	G16021530R	CONO DEVIATORE	CONICAL DEVIATOR	CONE DEVIATEUR	KLOTZ UMLEITHEBEL	CONO DESVIADOR
8	G16021560R	TAPPO	CLOSURE TAP	BOUCHON DE FERMETURE	DECKEL	TAPN DE CIERRE
9	F01020470R	VITE M10X1,5X20	SCREW M10X1,5X20 U5739 8.8ZN	VIS M10X1,5X20 U5739 8.8ZN	SCHRAUBE M 10X20	TORNIL. M10X1,5X20 U5739 8.8ZN
10	F02300022R	FASCETTA STRING. 50 70 H.9	HOSE CLAMP 50 70 H.9		SCELLE 50 70 H.9	
11	F03100572R	TUBO EOLO PU D.63 TRASP. NERO	TUBO EOLO PU D.63 TRASP. NERO			
12	G13617251R	ASTA SUPP.TUBI ESTERNI	SUPPORTING ROD	TIGE SUPPORT	STUETZSTANGE	VARILLA SOPORTE
13	G13710561R	SCONTRO A U.SP.10 2F16,5 118	U-SHAPED PLAT.SP.10 2F16,5 118		INNERER U-ANSCHLAG 118 VERST-R	
14	G18904640R	MOLLA GUIDATUBO D73 ZN	PIPE GUIDE SPRING D73 ZN		FEDER ROHRF HRUNG D73	
15	F01020472R	VITE M10X1,5X25	SCREW M10X1,5X25 U5739 8.8ZN	VIS M10X1,5X25 U5739 8.8ZN	SCHRAUBE 10X25 5739 8.G ZN	TORNIL. M10X1,5X25 U5739 8.8ZN
16	G20970012R	RONDELLA 32X4X11	WASHER 32X4X11	RONDELLE 32X4X11	UNTERLEGSCHIEBE 32X4X11	ARANDELA 32X4X11
17	F01200270R	DADO M10X1,5	NUT M10X1,5	ECROU M10X1,5 U5588 CL8 GALV.	MUTTER M10X1,5 U5588 6.8 ZN	TUER.M10X1,5 U5588 CL8 GALV.
18	F20110715R	CAV.Q.B=50 M=10X1,5 L=80	UBOLTSTRIKER Q.B=50M10X1,5L=80	BUTEE M10X 1,5X 30 61X 80 ZB	ANSCHLAG M10X 1,5X 30 61X 80	EL. DE EMPALME M10X 1,5X 30
19	F01220033R	DADO M10X1,5	NUT M10X1,5	ECROU M10X1,5 D980 8GALV.	MUTTER M10	TUERCA M10X1,5 D980 8
20	F01020225R	VITE M14X2X160	SCREW M14X2X160 U5737 8.8BR	VIS M14X2X160 U5737 8.8BR	SCHRAUBE M 14 X160 5737 8.G	TORNILLO M14X2X160 U5737 8.8BR
21	G18700880R	RONDELLA 15,5X32X4 ZN	WASHER 15,5X32X4 ZN	RONDELLE 15,5X32X4	SCHIEBE 15,5X32X4	ARANDELA 15,5X32X4
22	F01220255R	DADO M14X2	NUT M14X2 D980 8ZN	ECROU M14X2 D980 8ZN	MUTTER TRISTOP M14X2 D980 8 ZN	TUERCA M14X2 D980 8 ZN
23	F01020110R	VITE M10X1,5X40	SCREW M10X1,5X40 U5737 8.8ZN	VIS M10X1,5X40 U5737 8.8ZN	SCHRAUBE M 10X40	TORNIL. M10X1,5X40 U5737 8.8ZN
24	F01020510R	VITE M12X1,75X30	SCREW M12X1,75X30 U5739 8.8ZN	VIS M12X1,75X30 U5739 8.8ZN	SCHRAUBE M 12X30	TORN.M12X1,75X30 U5739 8.8ZN
25	F01220048R	DADO M12X1,75	NUT M12X1,75	ECROU M12X1,75 D980 8ZN	SCHIEBE M12X1,75 D980 8 ZN	TUERCA M12X1,75 D980 8 ZN
26	F01410034R	ROS.M6 6,4X12,5X1,6	WASHER M6 6,4X12,5X1,6	RONDELLE M6 6,4X12,5X1,6	UNTERLEGSCHIEBE D6 UNI6592 IN	ARANDELA M6 6,4X12,5X1,6
27	F01230024R	DADO M6X1	NUT M6X1	CROU M6X1 D982 A2IX	SELBSTSP. MUTTER NOR. 10	TUERCA M6X1 D982 A2IX
28	G17321391R	ASS.DISTR. INOX 6U 60 D.63	ASS.DISTR INOX 6U 60 D.63			
29	G17321621R	ASS.DISTR. INOX 8U 45 D.63	ASS.DISTR INOX 8U 45 D.63			
30	G17321441R	ASS.DISTR. INOX 12U 30 D.63	ASS.DISTR INOX 12U 30 D.63			



## COCLEA DI CARICO LOADING AUGER

TAV. 121

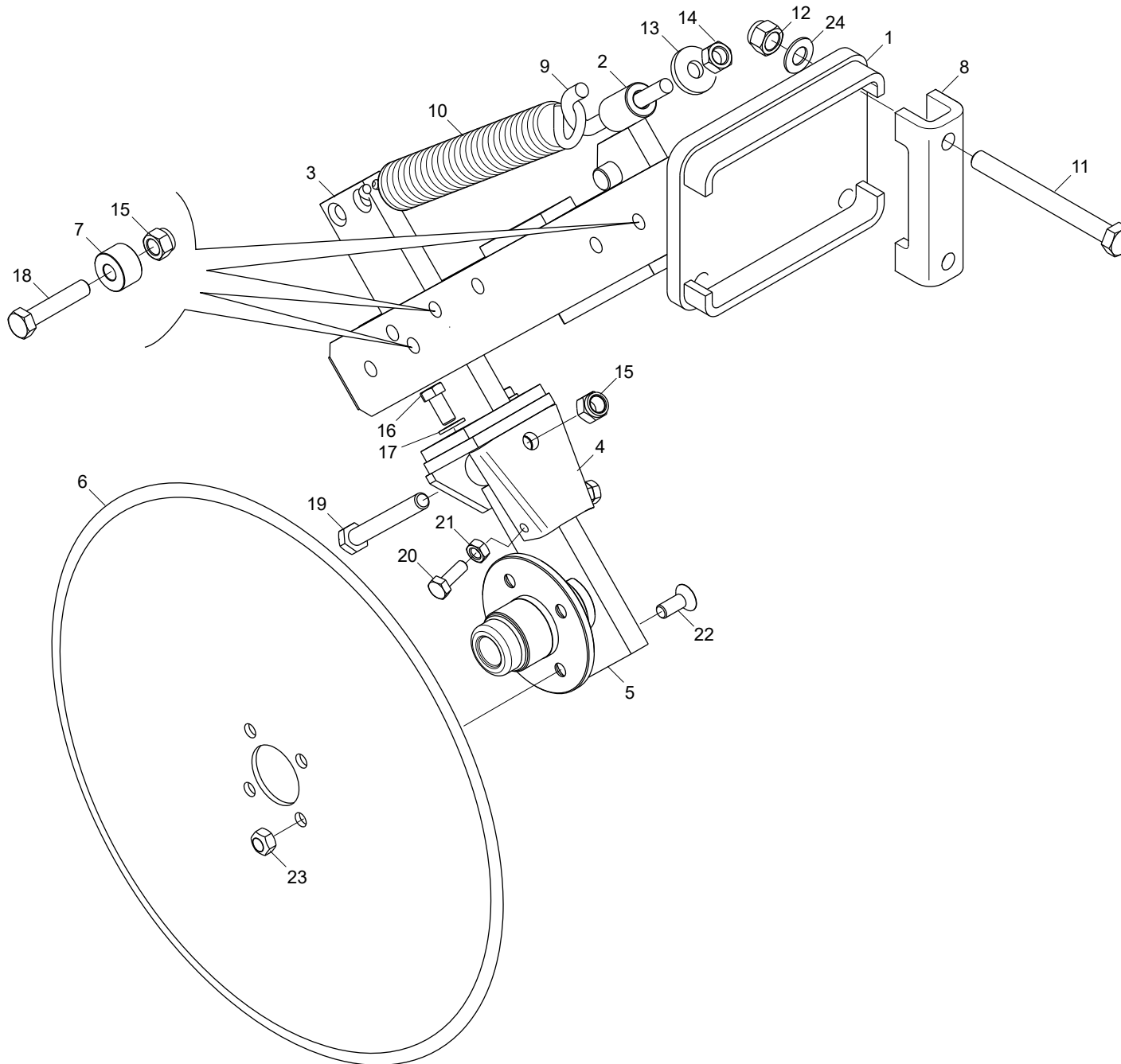
Pos.	Cod.	Descrizione	Description	Description	Benennung	Description
1	G67007083R	CARICAT.A COCLEA L.2550 A 90	SCREW LOADER L.2550 A 90		CARIKETTEA COCLEA L.2550 A 90	
2	G13619230R	TUBO SUPPORTO COCLEA	SCREW SUPPORT TUBE		SCHLAUCH HALTER COCLEA	
3	G13710561R	SCONTRO A U SP.10 2F16,5 118	U-SHAPED PLAT.SP.10 2F16,5 118		INNERER U-ANSCHLAG 118 VERST-R	
4	G13619240R	ASTA SUPPORTO COCLEA	SCREW SUPPORT ROD		STANGE HALTER COCLEA	
5	G15473460R	FASCIA D ANCORAGGIO	ANCHOR BAND		FASCIA D ANCORAGGIO	
6	G67007099R	SCARICO DIVISORE A Y D.150	SEPARATOR UNLOADED Y D.150		SCARICO DIVISORE A Y D.150	
7	F02300026R	FASCETTA STRING.150 170 H.12	STRING STRAP 150 170 H.12	COLLIER DE SERRAGE 150 170 H.1	KABELSCHELLE 150 170 H.12	ABRAZADERA 150 170 H.12
8	F03100568R	TUBO EOLO PU D.152 TRASP. NERO	TUBO EOLO PU D.152 TRASP. NERO			
9	G15317640R	SUPPORTO DEVIATORE	VALVE SUPPORT	SUPPORT SOUPAPE	VENTILHALTERUNG	SOPORTE VALVULA
10	F20110715R	CAV.Q.B=50 M=10X1,5 L=80	UBOLTSTRIKER Q.B=50M10X1,5L=80	BUTEE M10X 1,5X 30 61X 80 ZB	ANSCHLAG M10X 1,5X 30 61X 80	EL. DE EMPALME M10X 1,5X 30
11	F01230048R	DADO M10X1,5	NUT M10X1,5	ECROU M10X1,5 D982 8GALV.	SELBSTSP. MUTTER NOR. 10 ZN	TUERCA SEGURID.M10X1,5 D982 ZN
12	G15112260R	DEVIATORE DOPPIO 6 VIE 3 8	DOUBLE DIVERTER 6 WAYS 3 8		SCHALTER DOPPELT 6 VIE 3 8	
13	F03151401R	RONDELLA BONDED SEAL 3 8 NBR	WASHER BONDED SEAL 3 8 NBR	RONDELLE BONDED SEAL 3 8 NBR	SCHEIBE BONDED SEAL 3 8 NBR	ARANDELA BONDED SEAL 3 8 NBR
14	F03150387R	NIPPLO MM CIL-CIL 3 8-3 8 ZN	NIPLE MM CIL-CIL 3 8-3 8 ZN	NIPLE 3 8 GAS	NIPPEL 3 8 GAS	NIPLE 3 8 GAS
15	F03150067R	NIPPLO MF GIREVOLE 3 8 ZG CIL	NIPPLE M-F REVOLVING 3 8 ZG	NIPPLE M-F TURNER 3 8 ZG	NIPPEL M-F DREHBAR 3 8 VERZINK	NIPPLE M-F VUELTA 3 8 ZG
16	F03151221R	RACCORDO -T- M-FG-M 3 8 ZN	CONNECTOR T- M-FG-M 3 8 ZN	RACCORD -T- M-FG-M 3 8 ZN	ANSCHLUSS -T- M-FG-M 3 8 ZN	UNION -T- M-FG-M 3 8 ZN
17	G14213981R	TUBO 3 8R2 CF3 8- F3 8 500	PIPE 3 8R2 CF3 8- F3 8 500	TUBE 3 8R2 CF3 8- F3 8 500	ROHR 3 8R2 CF3 8- F3 8 500	TUBO 3 8R2 CF3 8- F3 8 500
18	G15317630R	TUBO 3 8 R2 F3 8-F3 8 L.2800	PIPE 3 8 R2 F3 8-F3 8 L.2800	TUBE 3 8 R2 F3 8-F3 8 L.2800	ROHR 3 8 R2 F3 8-F3 8 L.2800	TUBO 3 8 R2 F3 8-F3 8 L.2800
19	F03150860R	CURVA 90 F.GIREV.3 8 - M.3 8	ELBOW 90 F.SLEWING 3 8 - M.3 8	COUDE 90 F.TOURN.3 8 - M.3 8	KNIESTUECK 90F.DREHB.3 8-M.3 8	CURVA 90 F.GIRAT. 3 8 - M.3 8
20	F03150222R	NIPPLO MM CIL-CIL 1 2-3 8 ZG	NIPPLE M-M CYL-CYL 1 2-3 8 ZG	RACCORD UNION 1 2-3 8ZG	NIPPEL M-M CIL-CIL 1 2-3 8 ZN	NIPLE H-H CIL-CIL 1 2-3 8 ZG
21	F03151370R	RONDELLA 1 2	WASHER SEAL 1 2	RONDELLE SEAL 1 2	SCHEIBE SEAL 1 2	ARANDELA SEAL 1 2
22	F05150325R	CAPPUC.F X INN.M RAP.1 2 ROSS	COVER CONNECT F 1 2 RED	COUVERCLE CONNEXION F 1 2 ROSE	DECKEL W 1 2 SCHNELLKUPP. ROT	PAC PROTECCION F 1 2 ROJO
23	F03150935R	INNESTO RAP.MASCH.1 2 A VALV.	QUICK CONNECT MALE CONE 1 2	CONNEXION RAPIDE MALE CONE 1 2	SCHNELLKUPPLUNG GEWINDE KONISC	ACOPLIAMT.RAP.MACHO CONO 1 2
24	F01020544R	VITE M14X2X40	SCREW M14X2X40 U5739 8.8ZN	VIS M14X2X40 U5739 8.8ZN	SCHRAUBE M14X2X35	TORNILLO M14X2X40 U5739 8.8ZN
25	F01410088R	ROS.M14 15X 28X2,5	WASHER M14 15X 28X2,5	RONDELLE M14 15X 28X2,5	SCHEIBE M14 15X28X2,5 U6592 ZB	ARA.M14 15X 28X2,5 U6592 ZB
26	F01220255R	DADO M14X2	NUT M14X2 D980 8ZN	ECROU M14X2 D980 8ZN	MUTTER TRISTOP M14X2 D980 8 ZN	TUERCA M14X2 D980 8 ZN
27	F01020479R	VITE M10X1,5X35	SCREW M10X1,5X35 U5739 8.8ZN	VIS M10X1,5X35 U5739 8.8ZN	SCHRAUBE M 10X35	TORNIL. M10X1,5X35 U5739 8.8ZN
28	G20980080R	BOCCOLA 15X12X10,25	BUSH 15X12X10-25	DOUILLE 15X12X10,25	BUCHSE 15X12X10-25	CASQUILLO 15X12X10,25
29	F01420060R	ROS.M10 10,5X 30X2,5	WASHER 10,5X30X2,5	RONDELLE 10,5X30X2,5	SCHEIBE 10,5X30	ARAND.M10 10,5X 30X2,5 U6593
30	F01220033R	DADO M10X1,5	NUT M10X1,5	ECROU M10X1,5 D980 8GALV.	MUTTER M10	TUERCA M10X1,5 D980 8
31	G18903140R	MOLLA GUIDATUBO	PIPE GUIDE SUPPORT	RESSORT GUIDE-TUBE	FEDER ROHRFUEHRUNG	MUELLE GU A TUBOS
32	F01020286R	VITE M16X2X220	SCREW M16X2X220 U5737 10.9ZD	VIS M16X2X220 U5737 10.9ZD	SCHRAUBE 16X220 5737 10.9 ZN	TORNIL. M16X2X220 U5737 10.9ZD
33	F01410100R	ROS.M16 17X30X 3	WASHER M16 17X30X3	RONDELLE M16 17X30X3	SCHEIBE D.16 UNI 6592 ZN	ARAND.M16 17X 30X 3 U6592 ZN
34	F01230085R	DADO M16X2 D982 10ZN	NUT M16X2	ECROU M16X2 D982 10ZN	MUTTER M16X 2 D982 8 ZN	TUERCA M16X2 D982 10ZN
35	F01020086R	VITE M8X1,25X80	SCREW M8X1,25X80 U5737 8.8ZN	VIS M8X1,25X80 U5737 8.8ZN	SCHRAUBE M8X1,25X80	TORN. M8X1,25X80 U5737 8.8ZN
36	F01420048R	ROS.M8 8,4X 24X 2	WASHER M8 8,4X 24X2	RONDELLE M8 8,4X 24X2	SCHEIBE D.8	ARAND.M8 8,4X 24X 2 U6593 ZN
37	F01220022R	DADO M8X1,25	NUT M8X1,25	CROU M8X1,25 D980 ZN	SELBSTSP.MUTT. M8X1,25 980-V	TUERCA M8X 1,25 D980 8 ZN
38	G18904290R	MOLLA GUIDA TUBO DISC.MICRO ZN	MICRO GUIDE SPRING	RESSORT GUIDE MICRO	FUEHRUNGSFEDER MIKRO	MUELLE GUID.MICRO
39	G66248223R	TAPPO SUPP.SPAND.D.11	PLUG MAN. SPR. SUPP. D.11	BOUCHON SUPPORT EP. ENGRAIS D.	HALTERUNGSPFROPFEN D NGERSTR.	TAP N SOPORTE ABON.D.11
40	F05010165R	ASTA ZN CON FARI E TABELLE	ROD WITH LIGHTS AND TABLES	TIGE AVEC LUMI RE ET TABLEAU	STANGE MIT LICHTERBAUSATZ	VARILLA CON LUCES Y TABLAS
41	G13619260R	FERMO SUPPORTO KIT LUCI ZN	LIGHT KIT SUPPORT LOCK ZN		FESTSTELLER HALTER KIT LUCI ZN	
42	F20110700R	CAV.Q.B=30 M=10X1,5 L=52	U BOLT Q.B=30 M=10X1,5 L=52	ATTEL.M10X 1,5X 30 41X 52 ZN	VERBINDUNG M8X39-50 ZN	PERNO M10X 1,5X 30 41X 52 ZN
43	F01410064R	ROS.M10 10,5X 20X 2	WASHER M10 10,5X20X2	RONDELLE M10 10,5X20X2	SCHEIBE 10,5X21	ARAND.M10 10,5X 20X 2 U6592 ZN
44	F01220033R	DADO M10X1,5	NUT M10X1,5	ECROU M10X1,5 D980 8GALV.	MUTTER M10	TUERCA M10X1,5 D980 8
45	G16112340R	TUBO 3 8 R2 F-F L.4500	PIPE 3 8 R2 F-F L.4500	TUBE 3 8 R2 F-F L.4500	ROHR 3 8 R2 F-F L.4500	TUBO 3 8 R2 F-F L.4500



**PEDANA DI ISPEZIONE E SCALETTA  
INSPECTION FOOTBOARD WITH LADDER**

TAV. 132

Pos.	Cod.	Descrizione	Description	Description	Benennung	Description
1	G13618940R	ATTACCO TELAIO PEDANA	BOARD FRAME LINK		HALTER RAHMEN PEDANA	
2	G13619000R	SUPPORTO PEDANA	BOARD SUPPORT		HALTER PEDANA	
3	G13619050R	PEDANA HS COMPL	BOARD HS COMPL		PEDANA HS COMPL	
4	G16710780R	TUBO Q. 50X 4X1930	TUBE Q. 50X 4X1930		SCHLAUCH Q. 50X 4X1930	
5	G13619040R	PIASTRA SUPPORTO PARACOLPI	GUARD SUPPORT PLATE		PLATTE HALTER PARACOLPI	
6	G13619100R	SUPPORTO SCALETTA	STAIR SUPPORT		HALTER SCALETTA	
7	G13619150R	SUPPORTO SCALINO SUP.	UPPER STAIR SUPPORT		HALTER SCALINO SUP.	
8	G13619180R	CORRIMANO SX PEDANA	LEFT BOARD HANDRAIL		CORRIMANO LINKS PEDANA	
9	G13619250R	CORRIMANO DX PEDANA	LEFT BOARD HANDRAIL		CORRIMANO RECHTSPEDANA	
10	G13619190R	SUPPORTO FERMO PEDANA	BOARD SUPPORT		HALTER FESTSTELLER PEDANA	
11	G13619110R	PEDANA 300X240X2 ZN	BOARD 300X240X2 ZN		PEDANA 300X240X2 ZN	
12	G13616420R	GRADINO 300X420X2 ZN	STEP 300X420X2 ZN		GRADINO 300X420X2 ZN	
13	G13616430R	SUPPORTO INT.GRADINO 300 ZN	INT.SUPPORT STEP 300 ZN		HALTER INT.GRADINO 300 ZN	
14	G16013500R	SUPPORTO DX PEDANA	RH FOOTPLATE SUPPORT	SUPPORT DRT. MARCHEPIED	RE TRITTBRETTALTERUNG	SOPORTE DER. PLATAFORMA
15	G16013510R	SUPPORTO SX PEDANA	LH FOOTPLATE SUPPORT	SUPPORT GCH.MARCHEPIED	TRITTBRETTALTERUNG LI	SOPORTE IZQ. PLATAFORMA
16	G18801580R	BOCCOLA 8,5 X15 X10	BUSH 8.5 X15 X10	DOUILLE 8,5 X15 X10	BUCHSE 8,5 X15 X10	CASQUILLO 8,5X15X10
17	G15421232R	BOCCOLA SINT.12,25X20 L.13 PAR	BUSHING SINT.12,25X20 L.13 PAR	DOUILLE SINT.12,25X20 L.13 PAR	BUCHSE ARM PARALLEL SP.8	CASQUILLO BRAZO PARALELO SP.8
18	F20120349R	PUNTALE Q.50 ALETT.POLIT.NERO	CAP	BOUCHON	DECKEL	CORCHO
19	G18904290R	MOLLA GUIDA TUBO DISC.MICRO ZN	MICRO GUIDE SPRING	RESSORT GUIDE MICRO	FUEHRUNGSFEDER MIKRO	MUELLE GUID.MICRO
20	G16040140R	CATENA D.5 L.141 ZN	GENOAN CHAIN D.5	CHAINE GENOISE D. 5	KETTE D.5	CADENA GENOVESA D.5
21	G65337005R	MOLLA TRAZ.CAMBIO SV	TRACTION COUPLING SPRING- GEAR	RESSORT TRACT.BOITE DE VITESSE	ZUGFEDER GETRIEBE SV	MUELLE TRAC. CAMBIO SV
22	G18903690R	ATTACCO MOLLA	SPRING COUPLING	FIXATION RESSORT	FEDERKUPPLUNG	CONEXI N MUELLE
23	G13710561R	SCONTRIO A U SP.10 2F16,5 118	U-SHAPED PLAT.SP.10 2F16,5 118		INNERER U-ANSCHLAG 118 VERST-R	
24	G20890017R	SCONTRIO	STRIKER PLATE	BUTEE	ANSCHLAG	ELEMENTO DE EMPALME
25	F05150459R	PARACOLPI CIL. 75X25 SH71	CYLINDER GUARD 75X25 M12 SH71	TAMPON CIL. 75X25 M12	PUFFER ZYL. 75X25 M12 781103	PARACHOQ. CIL. 75X25 M12
26	F20110715R	CAV.Q.B=50 M=10X1,5 L=80	UBOLTSTRIKER Q.B=50M10X1,5L=80	BUTEE M10X 1,5X 30 61X 80 ZB	ANSCHLAG M10X 1,5X 30 61X 80	EL. DE EMPALME M10X 1,5X 30
27	F05150117R	MANIGLIA MS132 M8 6146030	HANDLE MS132 M8 6146030	POIGNEE MS132 M8 6146030	GRIFF MS132 M8 6146030	MANIJA MS132 M8 6146030
28	F01220033R	DADO M10X1,5	NUT M10X1,5	ECROU M10X1,5 D980 8GALV.	MUTTER M10	TUERCA M10X1,5 D980 8
29	F01020436R	VITE M8X1,25X20	SCREW M8X1,25X20 U5739 8.8ZN	VIS M8X1,25X20 U5739 8.8ZN	SCHRAUBE M 8X20	TORN. M8X1,25X20 U5739 8.8ZN
30	F01220022R	DADO M8X1,25	NUT M8X1,25	CROU M8X1,25 D980 ZN	SELBSTSP.MUTT. M8X1,25 980-V	TUERCA M8X 1,25 D980 8 ZN
31	F01200293R	DADO M12X1,75 6S ZN	NUT M12X1,75 U5588 6S ZN	ECROU M12X1,75 U5588 CL8 ZN	MUTTER M12X1,75 U5588 6.8 ZN	TUERCA M12X1,75 U5588 CL8 ZN
32	F01020432R	VITE M8X1,25X16	SCREW M8X1,25X16 U5739 8.8ZN	VIS M8X1,25X16 U5739 8.8ZN	SCHRAUBE M 8X16	TORN. M8X1,25X16 U5739 8.8ZN
33	F01410051R	ROS.M8 8,4X 17X1,6	WASHER M8 8,4X17X1,6	RONDELLE M8 8,4X17X1,6	SCHEIBE D.8	ARAND.M8 8,4X 17X1,6 U6592 ZN
34	F01020440R	VITE M8X1,25X25	SCREW M8X1,25X25 U5739 8.8ZN	VIS M8X1,25X25 U5739 8.8ZN	SCHRAUBE M8 X25 5739 8.8 ZN	TORN. M8X1,25X25 U5739 8.8ZN
35	F01260043R	DADO M8	NUT M8	CROU M8 D6923 8.8ZN	MUTTER MIT SCHEIBE M8 DIN6923	TUERCA M8 D6923 8.8ZN
36	F01020445R	VITE M8X1,25X30	SCREW M8X1,25X30 U5739 8.8ZN	VIS M8X1,25X30 U5739 8.8ZN	SCHRAUBE 8 X30 5739 8.G	TORN. M8X1,25X30 U5739 8.8ZN
37	F01030495R	VITE TTCN 90 M8X16	SCREW M8X16	VIS M8X16	SCHRAUBE TTCN 90 M8X16 ZN	TORN. TTCN 90 M8X16 ZN
38	F01020072R	VITE M8X1,25X50	SCREW M8X1,25X50 U5737 8.8ZN	VIS M8X1,25X50 U5737 8.8ZN	SCHR. M8X1,25X50 U5737 8.8 BR	TORN. M8X1,25X50 U5737 8.8ZN
39	F01230085R	DADO M16X2 D982 10ZN	NUT M16X2	ECROU M16X2 D982 10ZN	MUTTER M16X 2 D982 8 ZN	TUERCA M16X2 D982 10ZN
40	F01420048R	ROS.M8 8,4X 24X 2	WASHER M8 8,4X 24X2	RONDELLE M8 8,4X 24X2	SCHEIBE D.8	ARAND.M8 8,4X 24X 2 U6593 ZN
41	F01410064R	ROS.M10 10,5X 20X 2	WASHER M10 10,5X20X2	RONDELLE M10 10,5X20X2	SCHEIBE 10,5X21	ARAND.M10 10,5X 20X 2 U6592 ZN
42	F01020182R	VITE M12X1,75X160	SCREW M12X1,75X160 U5737 8.8BR	VIS M12X1,75X160 U5737 8.8BR	SCHRAUBE 12X160 5737 8.G	TORN. M12X1,75X160 U5737 8.8BR
43	F01220048R	DADO M12X1,75	NUT M12X1,75	ECROU M12X1,75 D980 8ZN	SCHEIBE M12X1,75 D980 8 ZN	TUERCA M12X1,75 D980 8 ZN
44	F01020240R	VITE M14X2X120	SCREW M14X2X120 U5737 8.8ZN	VIS M14X2X120 U5737 8.8ZN	SCHRAUBE 14X120 5737 8.G ZN	TORNILLO M14X2X120 U5737 8.8ZN
45	F01220255R	DADO M14X2	NUT M14X2 D980 8ZN	ECROU M14X2 D980 8ZN	MUTTER TRISTOP M14X2 D980 8 ZN	TUERCA M14X2 D980 8 ZN
46	F01020278R	VITE M16X2X180	SCREW M16X2X180 U5737 8.8BR	VIS M16X2X180 U5737 8.8BR	SCHRA. M16X2X180 U5737 8.8	TORNILLO M16X2X180 U5737 8.8BR
47	G13616410R	PEDANA 300X660X2 ZN	FOOTBOARD 300X660X2 ZN		PEDANA 300X660X2 ZN	
48	G13619010R	PEDANA 400X660X2 ZN	BOARD 400X660X2 ZN		PEDANA 400X660X2 ZN	
49	G13619020R	GIUNTO PEDANA DRITTO	STRAIGHT BOARD JOINT		KKUPPLUNG PEDANA DRITTO	
50	G13619030R	GIUNTO PEDANA PIEGATO	BEND BOARD JOINT		KKUPPLUNG PEDANA PIEGATO	
51	G16310681R	TERMINALE PEDANA 400 ZN	GALVANIZED PLATFORM END	TERMINALE MARCHEPIED	GALVANISIERTE PLATTFORM	TERMINAL PLATAFORMA

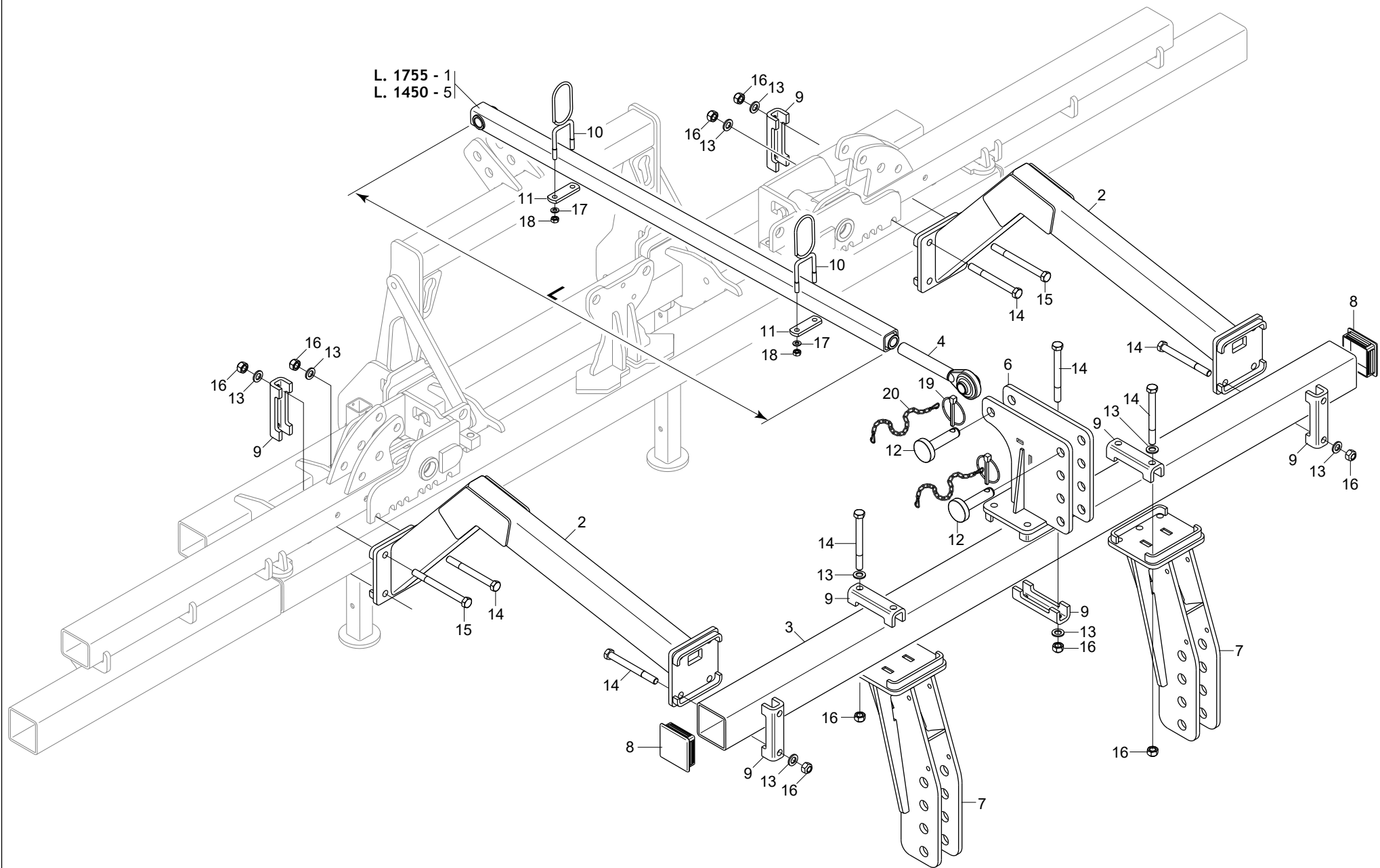




**DISCHI DIREZIONALI  
DIRECTION DISCS**

**TAV. 141**

Pos.	Cod.	Descrizione	Description	Description	Benennung	Description
1	G13619340R	BRACCIO DISCO DIREZIONALE	ARM DISC DIRECTIONAL	BRAS DISQUE DE GUIDAGE	ARM SCHEIBE DIREZIONALE	
2	G13619380R	SUPPORTO GANCIO MOLLA	SPRING HOOK SUPPORT		HALTER GANCIO FEDER	
3	G13611800R	BRACCIO SUPERIORE	UPPER ARM		ARM OBEN	
4	G13611840R	SUPPORTO BRACCIO INF.	LOWER ARM SUPPORT		ARMHALTER	
5	G13611871R	BRACCIO INFERIORE DISCO DIREZ.	BOTTOM ARM	BRAS INFERIEUR	UNTERER ARM	BRAZO INFERIOR
6	G23420093R	DISCO DIREZIONALE D.530	DIRECTIONAL DISK D.530	DISQUE DIRECTION. D. 530	RICHTUNGSSCHEIBE D.530	DISCO DIRECCIONALE D.530
7	G18801370R	BOCCOLA 14,25X35X21	BUSHING 14,25X35X21	DOUILLE 14,25X35X21	BUECHSE 14,25X35X21	CASQUILLO 14,25X35X21
8	G13710561R	SCONTRO A U SP.10 2F16,5 118	U-SHAPED PLAT.SP.10 2F16,5 118		INNERER U-ANSCHLAG 118 VERST-R	
9	G21120012R	TIRANTE ZINCATO	GALVANISED TIE ROD	TRINGLE ZING.	SPANNSTANGE	TIRANTE GALVANIZADO
10	G65337029R	MOLLA TRAZ. SOLLEV. FB	TRACTION SPRING LIFT. FB	RESSORT TRACT. LEVAGE FB	ZUGFEDER HEBUNG FB - FRONTAL	MUELLE TRAC. LEVDEL. FB
11	F01020291R	VITE M16X2X170	SCREW M16X2X170 U5737 8.8BR	VIS M16X2X170 U5737 8.8BR	SCHRAUBE M16X2X170 U5737 8.8	TORNIL. M16X2X170 U5737 8.8BR
12	F01230085R	DADO M16X2 D982 10ZN	NUT M16X2	ECROU M16X2 D982 10ZN	MUTTER M16X 2 D982 8 ZN	TUERCA M16X2 D982 10ZN
13	G18700690R	RONDELLA 15 X40 X6 ZN	WASHER 15 X 40 X 6 ZN	RONDELLE 15 X40 X6 ZN	UNTERLEGSCHIEBE 15X40X6 ZN	ARANDELA 15 X40 X6 ZN
14	F01200306R	DADO M14X2	NUT M14X2 U5588 CL8 ZN	ECROU M14X2 U5588 CL8 ZN	MUTTER M14X2	TUERCA M14X2
15	F01230073R	DADO M14X2	NUT M14X2 D982 8ZN	ECROU M14X2 D982 8ZN	SELBSTSP.MUTT. M14X2	TUERCA AUTOBL. M14X2 D982 8ZN
16	F01020508R	VITE M12X1,75X25	SCREW M12X1,75X25 U5739 8.8ZN	VIS M12X1,75X25 U5739 8.8ZN	SCHRAUBE 12X25 5739 8.G	TORN. M12X1,75X25 U5739 8.8ZN
17	F01410076R	ROS.M1213X24X2,5	WASHER 12 13X 24X2,5	RONDELLE 12 13X 24X2,5	SCHIEBE D12 UNI 6592 ZN	ARAND.M12 13X 24X2,5 U6592 ZN
18	F01020207R	VITE M14X2X70	SCREW M14X2X70 U5737 8.8ZN	VIS M14X2X70 U5737 8.8ZN	SCHRAUBE M 14X70X2	TORNILLO M14X2X70 U5737 8.8ZN
19	F01020216R	VITE M14X2X110	SCREW M14X2X110 U5737 8.8ZN	VIS M14X2X110 U5737 8.8ZN	SCHRAUBE 14X110 5737 8.G ZN	TORNILLO M14X2X110 U5737 8.8ZN
20	F01020476R	VITE M10X1,5X30	SCREW M10X1,5X30 U5739 8.8ZN	VIS M10X1,5X30 U5739 8.8ZN	SCHRAUBE M 10X30	TORNIL. M10X1,5X30 U5739 8.8ZN
21	F01200270R	DADO M10X1,5	NUT M10X1,5	ECROU M10X1,5 U5588 CL8 GALV.	MUTTER M10X1,5 U5588 6.8 ZN	TUER.M10X1,5 U5588 CL8 GALV.
22	F01030107R	VITE M12X1,75X30	SCREW M12X1,75X30 U5933 10.9ZD	VIS M12X1,75X30 U5933 10.9ZD	SCHRAUBE M12X1,75X30	TORN.M12X1,75X30 U5933 10.9ZD
23	F01220048R	DADO M12X1,75	NUT M12X1,75	ECROU M12X1,75 D980 8ZN	SCHIEBE M12X1,75 D980 8 ZN	TUERCA M12X1,75 D980 8 ZN
24	F01410100R	ROS.M16 17X30X 3	WASHER M16 17X30X3	RONDELLE M16 17X30X3	SCHIEBE D.16 UNI 6592 ZN	ARAND.M16 17X 30X 3 U6592 ZN

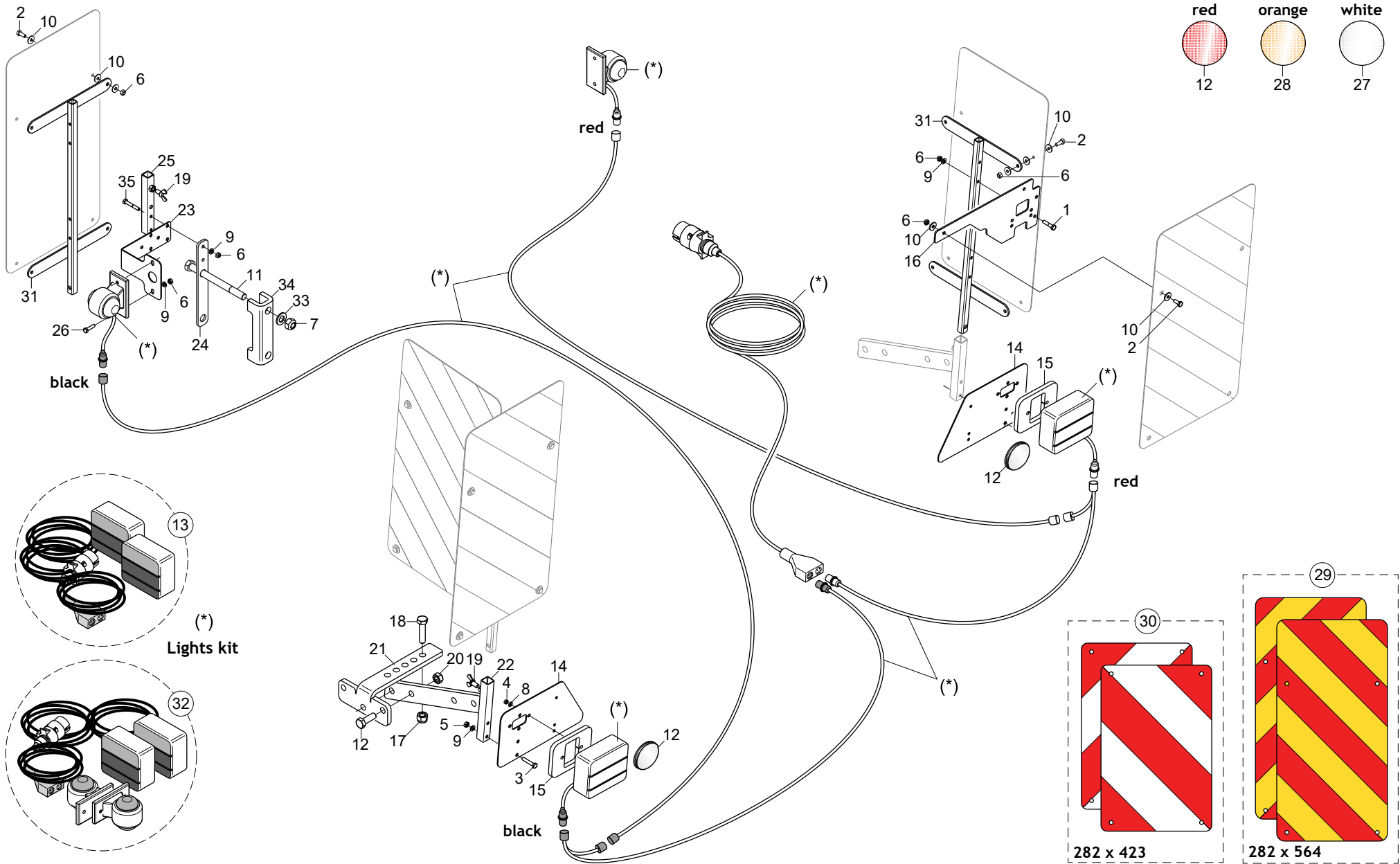


## ATTACCO ANTERIORE FRONT HITCH

TAV. 153

Pos.	Cod.	Descrizione	Description	Description	Benennung	Descripcion
1	G13616921R	TIRANTE TERZO PUNTO HI	3RD POINT TIE ROD HI		ZUGSTANGE DRITTER PUNTO HI	
2	G13616850R	BRACCIO UNIONE TELAI	FRAME JUNCTION ARM		ARM VERBINDUNG TELAI	
3	G13615020R	TUBO Q.100X 6X2200	TUBE Q.100X 6X2200		SCHLAUCH Q.100X 6X2200	
4	G67004035R	SNODO SFERICO DX M27X3	RIGHT SPHERICAL JOINT M27X3	ARTICULATION SPHERIQUE DRT M27	KUGELGELENK RECHTSM27X3	ARTICULACION ESFERICA DER. M27
5	GA3613740R	TIRANTE TERZO PUNTO HS-TC	THIRD POINT TIE ROD HS-TC			
6	GA3615120R	TERZO PUNTO ATTACCO FRONT.	FRONT 3RD POINT			
7	GA3615090R	PRIMO-SECONDO PUNTO	1ST-2ND POINT			
8	F03150772R	TAPPO X TUBO 100X100 SP.5-6	PROTECTION PLUG 100 SP.5-6	BOUCHON DE PROTECTION 100 SP.5	SCHUTZPFROPFEN 100 SP.5-6	TAPN DE PROTECCIN 100 SP.5-6
9	G13710561R	SCONTRO A U SP.10 2F16,5 118	U-SHAPED PLAT.SP.10 2F16,5 118		INNERER U-ANSCHLAG 118 VERST-R	
10	G14215950R	GUIDATUBO IDR.	HYDR.TUBEGUIDE		GUIDASCHLAUCH IDR.	
11	G20890017R	SCONTRO	STRIKER PLATE	BUTEE	ANSCHLAG	ELEMENTO DE EMPALME
12	F20100132R	PERNO D25 L 91 C43 TEST.D60 Z	PIN D25 L 91 C43 TEST.D60 Z	GOUJON D25 L 91 C43 TEST.D60 Z	BOLZEN D25 L91 C43 ZN	PERNO D25 L 91 C43 TEST.D60 Z
13	F01410100R	ROS.M16 17X30X 3	WASHER M16 17X30X3	RONDELLE M16 17X30X3	SCHIEBE D.16 UNI 6592 ZN	ARAND.M16 17X 30X 3 U6592 ZN
14	F01020273R	VITE M16X2X160	SCREW M16X2X160 U5737 8.8BR	VIS M16X2X160 U5737 8.8BR	SCHR. M16X 2X160 U5737 8.8 ZN	TORN. M16X2X160 U5737 8.8BR
15	F01020278R	VITE M16X2X180	SCREW M16X2X180 U5737 8.8BR	VIS M16X2X180 U5737 8.8BR	SCHRA. M16X2X180 U5737 8.8	TORNILLO M16X2X180 U5737 8.8BR
16	F01220266R	DADO M16X2	NUT M16X2	ECROU M16X2 D980 8ZN	MUTTER M16X2 D980 8 ZN	TUERCA M16X 2 D980 8 ZN
17	F01410064R	ROS.M10 10,5X 20X 2	WASHER M10 10,5X20X2	RONDELLE M10 10,5X20X2	SCHIEBE 10,5X21	ARAND.M10 10,5X 20X 2 U6592 ZN
18	F01200270R	DADO M10X1,5	NUT M10X1,5	ECROU M10X1,5 U5588 CL8 GALV.	MUTTER M10X1,5 U5588 6.8 ZN	TUER.M10X1,5 U5588 CL8 GALV.
19	F02200507R	SPINA A SCATTO D 9 B 83	SNAP PIN D9 B 83 ZN	FICHE A DETENTE D9 B 83 ZN	EINRASTSTIFT D 9 B 83	CLAVIJA DE MUELLE D9 B 83 ZN
20	G13812311R	CATENELLA CON MOSCHETTONE	CHAIN WITH SPRING CATCH	CHAINETTE AVEC MOUSQUETON	KETTE MIT KARABINERHAKEN	CADENA CON GANCHO

TAV. 173



red 12    orange 28    white 27

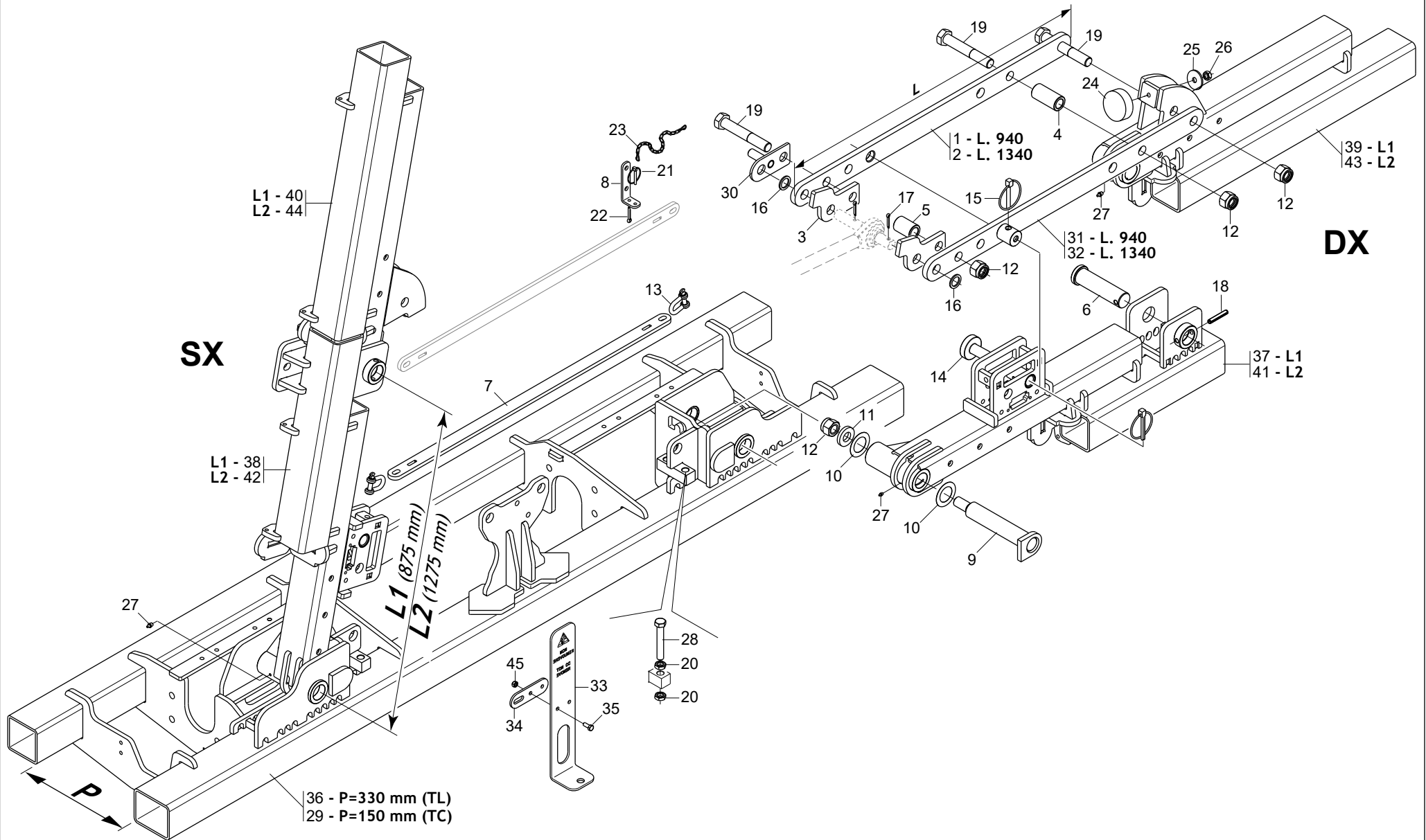
(\*) Lights kit

(29) 282 x 564  
(30) 282 x 423

## KIT LUCI E TABELLE DI INGOMBRO STRADALE LIGHTING KIT AND WARNING BOARDS

TAV. 173

Pos.	Cod.	Descrizione	Description	Description	Benennung	Descripcion
1	F01020037R	VITE M6X1X30	SCREW M6X1X30 U5737 8.8ZN	VIS M6X1X30 U5737 8.8ZN	SCHRAUBE M6X 1X30 5737 8.8 BR	TORNILLO M6X1X30 U5737 8.8ZN
2	F01020403R	VITE M6X1X16	SCREW M6X1X16 U5739 8.8ZN	VIS M6X1X16 U5739 8.8ZN	SCHRAUBE M 6X16	TORNILLO M6X1X16 U5739 8.8ZN
3	F01020411R	VITE M6X1X35	SCREW M6X1X35 U5739 8.8ZN	VIS M6X1X35 U5739 8.8ZN	SCHRAUBE 6 X35 5739 8.G	TORNILLO M6X1X35 U5739 8.8ZN
4	F01200220R	DADO M5X0,8	NUT M5X0,8	CROU M5X0,8 U5588 CL8 ZN	MUTTER M 5X0,8 U5588 6.8ZN	TUERCA M5X0,8 U5588 CL8 ZN
5	F01200232R	DADO M6X1	NUT M6X1	CROU M6X1 U5588 CL8 ZN	MUTTER 6 UNI 5588 6.8 ZN	TUERCA M6X1 U5588 CL8 ZN
6	F01220011R	DADO M6X1	NUT M6X1	CROU M6X1 D980 8ZN	SELBSTSPERR.MUTTER M6	TUERCA M6X1 D980 8 ZN
7	F01220255R	DADO M14X2	NUT M14X2 D980 8ZN	ECROU M14X2 D980 8ZN	MUTTER TRISTOP M14X2 D980 8 ZN	TUERCA M14X2 D980 8 ZN
8	F01410023R	RONDELLA M5 5,3X10X1	ROS.M5 5,3X 10X 1	ROS.M5 5,3X 10X 1	SCHEIBE M5 5,5X10X1 U6593 ZG	
9	F01410037R	ROS.M6 6,4X12,5X1,6	WASHER M6 6,4X12,5X1,6	RONDELLE M6 6,4X12,5X1,6	SCHEIBE D.6	ARAND.M6 6,4X12,5X1,6 U6592 ZN
10	F01420036R	ROS.M6 6,4X 18X1,5 U6593 ZN	WASHER M6 6,4X 18X1,5	RONDELLE M6 6,4X 18X1,5	SCHEIBE 6-6X 18X2 6593 ZN	ARANDELA M6 6,4X18X1,5U6593ZN
11	F01020225R	VITE M14X2X160	SCREW M14X2X160 U5737 8.8BR	VIS M14X2X160 U5737 8.8BR	SCHRAUBE M 14 X160 5737 8.G	TORNILLO M14X2X160 U5737 8.8BR
12	F05010820R	CATARIFR.TONDO D60 ROSSO	ROUND REFLECTOR D.60 RED		REFLEKTOR RUND ROT D.60MM	REFLECTOR REDONDO D60 ROJO
13	F05010822R	KIT FANALI DX-SX CON CAVO	KIT REAR ROAD LIGHTS MOUNTED		BELEUCHTUNG INKL. KABELBAUM	
14	GA5210020R	PORTA LUCE	BACK LIGHT SUPPORT		HECKLICHT HALTER	
15	GA5210040R	SUPPORTO LUCE	SUPPORT LIGHT		HALTER LICHT	
16	M04700558R	SUPPORTO TABELLA INGOMBRO	LIGHT-CHART SUPPORT		LICHT-TABELLE HALTER	
17	F01020512R	VITE M12X1,75X35	SCREW M12X1,75X35 U5739 8.8ZN	VIS M12X1,75X35 U5739 8.8ZN	SCHRAUBE M 12X35	TORN. M12X1,75X35 U5739 8.8ZN
18	F01020517R	VITE M12X1,75X50	SCREW M12X1,75X50 U5739 8.8ZN	VIS M12X1,75X50 U5739 8.8ZN	SCHRA. M12X1,75X50 5739 8.8 ZN	TORN. M12X1,75X50 U5739 8.8ZN
19	F01090215R	VITE M8X1,25X15	SCREW M8X1,25X15 U5449 5.8ZN	VIS M8X1,25X15 U5449 5.8ZN	SCHRAUBE 8X15 UNI 5449 5.8 ZN	TORNIL.M8X1,25X15 U5449 5.8ZN
20	F01220048R	DADO M12X1,75	NUT M12X1,75	ECROU M12X1,75 D980 8ZN	SCHEIBE M12X1,75 D980 8 ZN	TUERCA M12X1,75 D980 8 ZN
21	GA3612190R	PIATTO PIEGATO SP.10	FOLDED PLATE THK.10		FOLDED PLATTE THK.10	
22	GA3612211R	SUPPORTO TABELLE	TABLES SUPPORT		TAFEL HALTER	
23	G17715130R	SUPPORTO LAT.CATADIOTRI	REFLECTOR LATERAL SUPPORT		HALTER F R BELEUCHTUNG	
24	GA3612250R	PIATTO 220X30 SP.5	PLATE 220X30 THK.5		PLATTE 220X30 THK.5	
25	GA3612261R	SUPPORTO ANT.HL-HS	FRONT SUPPORT HL-HS		FRONT HALTER HL-HS	
26	F01020404R	VITE M6X1X20	SCREW M6X1X20 U5739 8.8ZN	VIS M6X1X20 U5739 8.8ZN	SCHRAUBE 6X20 5739 8.G ZN	TORNILLOM6X1X20 U5739 8.8ZN
27	F05010818R	CATARIFR.TONDO D60 BIANCO	ROUND REFLECTOR D.60 WHITE	R FLECTEUR	REFLEKTOR RUND WEI D.60	REFLECTOR REDONDO D60 BLANCO
28	F05010819R	CATARIFR.TONDO D60 GIALLO	ROUND REFLECTOR D.60 YELLOW	JAUNE R FLECTEUR ROUND	REFLEKTOR RUND GELB D.60	REFLECTOR REDONDO D60 AMARILLO
29	F05010816R	TABELLE 2 CAR.SPORGENTI IT	WARNING BOARDS 2 IT	PANNEAU 2 SIGNALISATION IT	WARN TAFELS 2 IT	TABLAS 2 CAR.ADVERT. IT
30	F05010817R	TABELLE 2 CAR.SPORGENTI FR-D	WARNING BOARDS 2 FR-DE	TABLEAUX 2 AVERTISSEM. FR-DE	SATZ WARNTAFELN ROT WEI	TABLAS 2 CAR.ADVERT. FR-DE
31	G16612071R	TELAIO SUPP.TABELLE STRAD.	FRAME SUPPORT TABLE		RAHMEN HALTER TABLE	
32	F05010833R	KIT LUCI POST.STRAD.ECCEZ.	EXCEPTION.REAR ROAD LIGHTS KIT		BELEUCHTUNG F R MIRKA	KIT LUCES TRASERA EXCEPCIONAL
33	F01410088R	ROS.M14 15X 28X2,5	WASHER M14 15X 28X2,5	RONDELLE M14 15X 28X2,5	SCHEIBE M14 15X28X2,5 U6592 ZB	ARA.M14 15X 28X2,5 U6592 ZB
34	G13710561R	SCONTRO A U SP.10 2F16,5 118	U-SHAPED PLAT.SP.10 2F16,5 118		INNERER U-ANSCHLAG 118 VERST-R	
35	F01020040R	VITE M6X1X40	SCREW M6X1X40 U5737 8.8ZN	VIS M6X1X40 U5737 8.8ZN	SCHRAUBE 6 X40 5737 8.G ZN	TORNILLO M6X1X40 U5737 8.8ZN

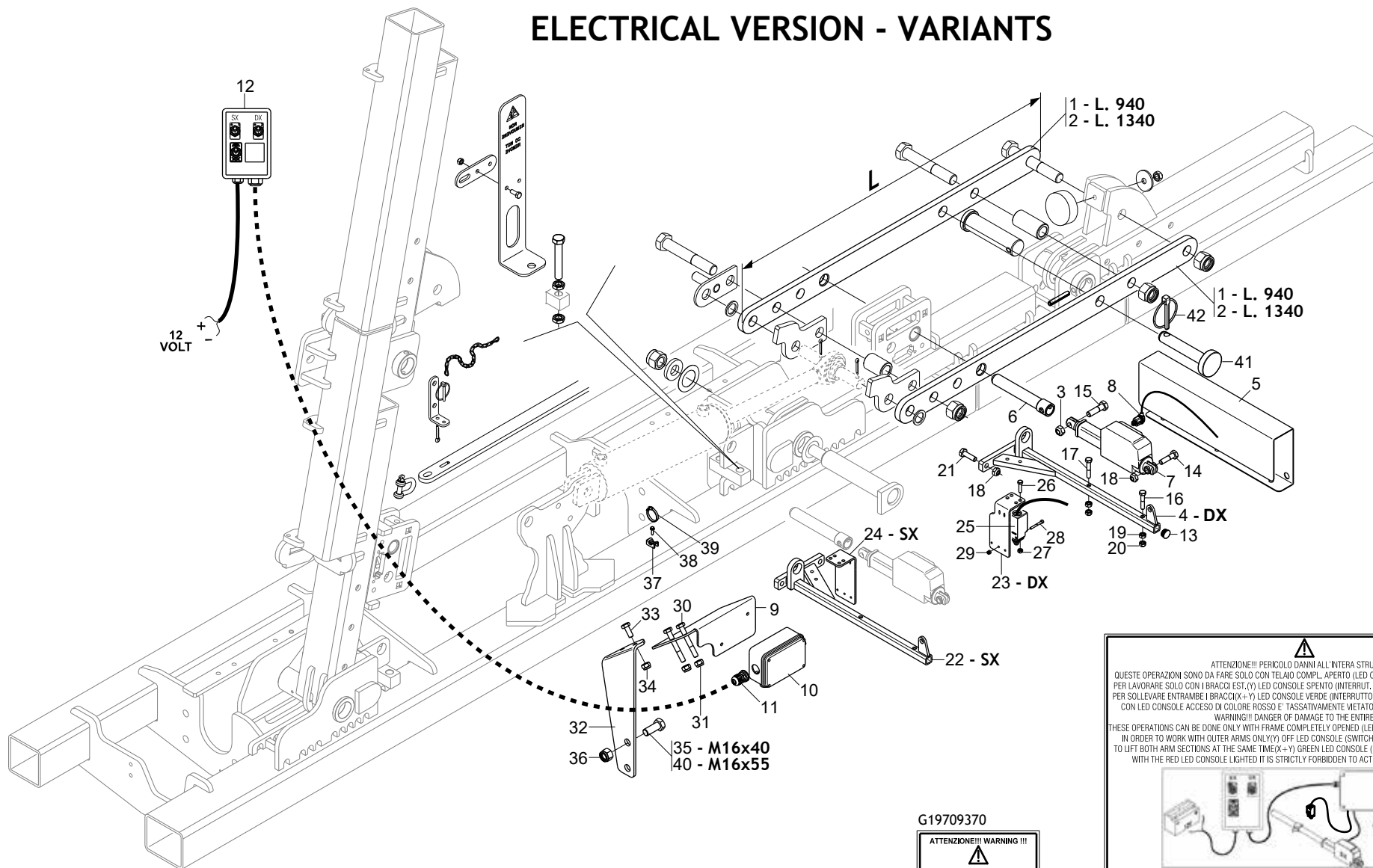


**ESCLUSIONE MANUALE FILE ESTERNE  
MANUAL EXTERNAL ROWS SHUT-OFF**

TAV. 181

Pos.	Cod.	Descrizione	Description	Description	Benennung	Descripcion
1	GA3610600R	ASTA ALZATA U.F. 6F	LIFT ROD U.F.6F		HUB- PLEUEL U.F.6F	
2	GA3610810R	ASTA ALZATA U.F. 8F	LIFT ROD U.F.8F		HUB- PLEUEL U.F.8F	
3	GA3610610R	PIASTRA BLOCCO BRACCIO	PLATE ARM LOCKING		PLATTE ARM VERRIEGELUNG	
4	G18803550R	BOCCOLA 24,5X38-78 ZN	BUSHING 24,5X38-78 ZN	DOUILLE 24,5X38-78 GALV.	BUCHSE 24,5X38-78 ZN	CASQUILLO 24,5X38-78 GALV.
5	G18803570R	BOCCOLA 24,5 X38,0 X54 ZN	BUSHING D24,5X38X54 ZN	DOUILLE 24,5 X38,0 X54 GALV.	BUCHSE D24,5X38X54 ZN	CASQUILLO 24,5X38,0X54 GALV.
6	GA3610630R	SPINA D.40X147	PIN D40 L 147		BOLZEN D40 L 147	
7	GA3610920R	ASTA SICUREZZA X TRASPORTO	SAFETY ROD FOR SHIPPING			
8	GA3610910R	STAFFA SUPP.ASTA	ROD SUPP.BRACKET		PLEUEL SUPP.KLAMMER	
9	G13619830R	SPINA BRACCI	ARMS PIN	BROCHE BRAS	BOLZEN	CLAVIJA BRAZOS
10	G18705260R	RONDELLA 41X65X0,5	WASHER 41X65X0,5	RONDELLE 41X65X0,5	UNTERLEGSSCHEIBE 41X65X0,5	ARANDELA 41X65X0,5
11	G18701740R	RONDELLA 25,25X50 X8	WASHER 25,25X50 X8		SCHEIBE 25,25X50 X8	
12	F01230144R	DADO M24X3	NUT M24X3	ECROU M24X3 D982 8ZN	SELBSTSPERR. MUTTER NORM.24 ZB	TUERCA M24X 3 D982 8 ZN
13	F02250667R	GRILLO M10 U1947A ZN	CLEVIS- 3 8- GALVANISED- ART.	MANILLE DE 3 8 ZN ART. 9	U KETTENANSCHLUSS DA 3 8 ZN A	GRILLETE DA 3 8 ZN ART.9
14	F20100133R	PERNO D25 L122 C43 TEST.D60 ZN	PIN D25 L122 C43 TEST.D60 ZN	GOUJON D25 L122 C43 TEST.D60ZN	BOLZEN D25 L128 ZN	PASADOR D25 L122 C43 TEST.D60
15	F02200507R	SPINA A SCATTO D 9 B 83	SNAP PIN D9 B 83 ZN	FICHE A DETENTE D9 B 83 ZN	EINRASTSTIFT D 9 B 83	CLAVIJA DE MUELLE D9 B 83 ZN
16	G18701590R	RONDELLA 25 X35 X2,5 ZN	WASHER 25 X35 X2,5 ZN	RONDELLE 25 X35 X2,5 ZN	UNTERLEGSSCHEIBE 25 X 35 X2,5 Z	ARANDELA 25 X35 X2,5 ZN
17	F02200227R	COPIGLIA 5 X30 1336 ZN	SPLIT PIN 5X 30 U1336 GALV.	GOUPILLE 5X 30 U1336 GALV.	SPLINT 5 X30 1336 ZN	CHAVETA 5X 30 U1336 GALV.
18	F02100167R	SPINA E.P. 10X 60 U6873 C70 BR	PIN EL. 10X 60 U6873 C70 BR		SPANNSTIFT 10X60 DIN 1481	
19	F01020340R	VITE M24X3X150	SCREW M24X3X150 U5737 10.9ZD	VIS M24X3X150 U5737 10.9ZD	SCHRAUBE M24X3X150	TORNIL. M24X3X150 U5737 10.9ZD
20	F01200444R	DADO M16X2	NUT M16X2	ECROU M16X2 U5589 CL8 ZN 6SZN	MUTTER M16X2	TUERCA M16X2 U5589 CL8 ZN 6S
21	F02200463R	SPINA SCATTO D5 B 81 ZN	SNAP PIN D5 B 81 ZN	FICHE A DETENTE D5 B 81 ZN	EINRASTSTIFT D5 B 81 ZN	CLAVIJA DE MUELLE D5 B 81 ZN
22	F02200243R	COPIGLIA 6X 30 U1336 ZN	SPLIT PIN 6 X30 1336 GALVAN.	GOUPILLE 6 X30 1336 GALV.	SPLINT 6 X30 1336 ZN	CHAVETA 6X30 1336 GALV.
23	G13812311R	CATENELLA CON MOSCHETTONE	CHAIN WITH SPRING CATCH	CHAINETTE AVEC MOUSQUETON	KETTE MIT KARABINERHAKEN	CADENA CON GANCHO
24	F05150459R	PARACOLPI CIL. 75X25 SH71	CYLINDER GUARD 75X25 M12 SH71	TAMPON CIL. 75X25 M12	PUFFER ZYL. 75X25 M12 781103	PARACHOQ. CIL. 75X25 M12
25	G18701530R	RONDELLA 13X48X4 ZN	WASHER 13X48X4 ZN	RONDELLE 13X48X4 ZN	SCHEIBE 13X48X4 ZN	ARANDELA 13X48X4 ZN
26	F01220048R	DADO M12X1,75	NUT M12X1,75	ECROU M12X1,75 D980 8ZN	SCHEIBE M12X1,75 D980 8 ZN	TUERCA M12X1,75 D980 8 ZN
27	F01100011R	ING.M 6X1 7663A 9SMNPB28 Z	GREASE NIPPLE M6X1 7663-A ZN	GRAISS. A BILLE M6X1 7663A ZN	KUGELFETTBUCHSE M6X1 A	ENG.M 6X1 7663-A 9SMNPB28 ZN
28	F01020580R	VITE M16X2X100	SCREW M16X2X100 U5739 8.8ZN	VIS M16X2X100 U5739 8.8ZN	SCHARUBE M16X 2X100 8.8 U5739	TORNILLO M16X2X100 U5739 8.8ZN
29	GA3613480R	TELAIO CENTRALE HS TC 14	CENTRAL FRAME HS TC 14	CH SSIS CENTRAL HS TC 14	ZENTRAL RAHMEN HS TC 14	BASTIDOR CENTRAL HS TC 14
30	GA3612380R	DISINNESTO HS-EFM-EFE SPA	DISCONNECTION HS-EFM-EFE FERT.			
31	GA3613940R	ASTA ALZATA ULTIMA FILA HS	LAST ROW LIFT ROD HS			
32	GA3613990R	ASTA ALZATA ULTIMA F.HS 8-12F	LAST ROW LIFT ROD HS 8-12R			
33	GA3613950R	LAMIERA DI SICUREZZA HS-EFM	SAFETY PLATE HS-EFM			
34	GA3613960R	LAMIERA PER AGG.ASTA SICUREZZA	SAFETY ROD PLATE			
35	F01020436R	VITE M8X1,25X20	SCREW M8X1,25X20 U5739 8.8ZN	VIS M8X1,25X20 U5739 8.8ZN	SCHRAUBE M 8X20	TORN. M8X1,25X20 U5739 8.8ZN
36	GA3613760R	TELAIO CENTRALE HS TL 14	CENTRAL FRAME HS TL 14	CH SSIS CENTRAL HS TL 14		BASTIDOR CENTRAL HS TL 14
37	GA3613830R	BRACCIO DX FUL.6-8F HS-EF	RIGHT ARM FUL.6-8R HS-EF			
38	GA3613840R	BRACCIO SX FUL.6-8F HS-EF	LEFT ARM FUL.6-8R HS-EF			
39	GA3610590R	BRACCIO DX ALZATA 6-8F	LIFT ARM RIGHT 6-8ROW		HUB- ARM RE. 6-8REIHE	
40	GA3610650R	BRACCIO SX ALZATA 6-8F	LIFT ARM LEFT 6-8ROW		HUB- ARM LI. 6-8REIHE	
41	GA3613880R	BRACCIO DX FUL.8-12F HS-EF	RIGHT ARM FUL.8-12R HS-EF			
42	GA3613890R	BRACCIO SX FUL.8-12F HS-EF	LEFT ARM FUL.8-12R HS-EF			
43	GA3610880R	BRACCIO DX ALZATA 8-12F	LIFT ARM RIGHT 8-12ROW		HUB- ARM RE. 8-12REIHE	
44	GA3610870R	BRACCIO SX ALZATA 8-12F	LIFT ARM LEFT 8-12ROW		HUB- ARM LI. 8-12REIHE	
45	F01220022R	DADO M8X1,25	NUT M8X1,25	CROU M8X1,25 D980 ZN	SELBSTSP.MUTT. M8X1,25 980-V	TUERCA M8X 1,25 D980 8 ZN

# ELECTRICAL VERSION - VARIANTS



G19709390

**⚠**

ATTENZIONE!!! PERICOLO DANNI ALL'INTERA STRUTTURA.  
 QUESTE OPERAZIONI SONO DA FARE SOLO CON TELAIO COMPL. APERTO (LED CONSOLE VERDE, PERNI INSERITI SX).  
 PER LAVORARE SOLO CON I BRACCII EST.(Y) LED CONSOLE SPENTO (INTERRUTT. VERSO IL BASSO, PERNI DISINS. DX).  
 PER SOLLEVARE ENTRAMBE I BRACCII(+Y) LED CONSOLE VERDE (INTERRUTTORI VERSO L'ALTO, PERNI INSERITI SX).  
 CON LED CONSOLE ACCESSO DI COLORE ROSSO E' TASSATIVAMENTE VIETATO AZIONARE L'IMPIANTO IDRAULICO.  
 WARNING!!! DANGER OF DAMAGE TO THE ENTIRE UNIT.

THESE OPERATIONS CAN BE DONE ONLY WITH FRAME COMPLETELY OPENED (LED CONS. GREEN, PINS PLUGGED IN SX).  
 IN ORDER TO WORK WITH OUTER ARMS ONLY(Y) OFF LED CONSOLE (SWITCH DOWN, PINS DISCONNECTED DX).  
 TO LIFT BOTH ARM SECTIONS AT THE SAME TIME(+Y) GREEN LED CONSOLE (SWITCHES UP, PINS PLUGGED IN SX).  
 WITH THE RED LED CONSOLE LIGHTED IT IS STRICTLY FORBIDDEN TO ACTIVATE THE HYDRAULIC CIRCUIT.

DX MOTORE ELETTRICO DX - ELECTRIC MOTOR DX

SENSORE AZIONAM. MOTORI ELET. DX / SENSOR DRIVE ELECTRIC MOTORS DX

PERNO GIALLO D'EMERGENZA (VEDI MANUALE ISTRUZ.) / PIN YELLOW EMERGENCY (SEE INSTRUCTION MANUAL)

G19709370

**⚠**

ATTENZIONE!!! WARNING !!!

Prima di azionare l'impianto idraulico accertarsi che gli interrutti della console siano azionati (Led Verde) ed i perni dei motori inseriti nelle apposite sedi.

Before operating the hydraulic circuit ensure that the console switches be turned up (Green Led on) and the electric motor pins be plugged in.



**ESCLUSIONE ELETTRICA FILE ESTERNE  
ELECTRICAL EXTERNAL ROWS SHUT-OFF**

TAV. 200

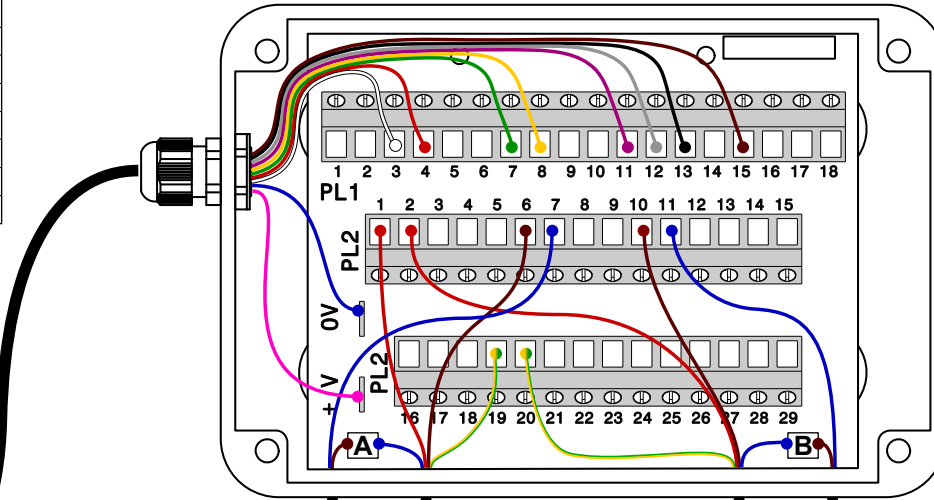
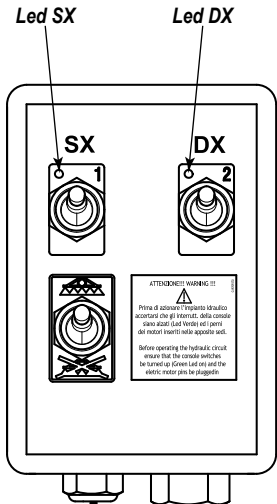
Pos.	Cod.	Descrizione	Description	Description	Benennung	Descripcion
1	GA3610600R	ASTA ALZATA U.F. 6F	LIFT ROD U.F.6F		HUB- PLEUEL U.F.6F	
2	GA3610810R	ASTA ALZATA U.F. 8F	LIFT ROD U.F.8F		HUB- PLEUEL U.F.8F	
3	F01220048R	DADO M12X1,75	NUT M12X1,75	ECROU M12X1,75 D980 8ZN	SCHEIBE M12X1,75 D980 8 ZN	TUERCA M12X1,75 D980 8 ZN
4	GA3610730R	SUPPORTO ATTUATORE DX	RIGHT ACTUATOR SUPPORT		HALTER ATTUATORE RECHTS	
5	GA3610760R	CARTER PROTEZ.ATTUATORE	ACTUATOR PROTECTION CARTER		ACTUATOR SCHUTZ GEHAEUSE	
6	GA3610740R	SPINA ATTUATORE ZN	ACTUATOR PIN ZN		SCHEIBE ATTUATORE ZN	
7	F05010660R	ATTUATORE LINAK LA23 C.130MM	ACTUATOR LINAK LA23 C.130MM		ATTUATORE LINAK LA23 C.130MM	
8	F05010665R	CAVO COLL.ATT. LINAK LA23	CON.TION ATT. CABLE LINAK LA23		KABEL COLL.ATT. LINAK LA23	
9	GA3610931R	PIASTRA SUPP.SCATOLA DERIVAZ.	SUPP.PLATE SHUNT BOX		SCHALKASTEN	
10	F05010490R	SCATOLA DI DERIVAZIONE RDS	JUNCTION BOX RDS			
11	F05010458R	PRESSACAVO PG11 CON GHIERA	CABLE PRESS PG11-RING NUT		KABEL PRESS PG11-RING MUTTER	
12	F05010595R	COMAN.PARZIALIZZATORI GENERALE	SHUTTER COMMAND MAIN		COMAN.PARZIALIZZATORI GENERALE	
13	F05100190R	TAPPO FORO SELETTORE	SELECTOR HOLE PLUG	BOUCHON TROU SELECTEUR	PFROPFEN	TAPN AGUJERO SELECTOR
14	F01020110R	VITE M10X1,5X40	SCREW M10X1,5X40 U5737 8.8ZN	VIS M10X1,5X40 U5737 8.8ZN	SCHRAUBE M 10X40	TORNIL. M10X1,5X40 U5737 8.8ZN
15	F01020154R	VITE M12X1,75X45	SCREW M12X1,75X45 U5737 8.8ZN	VIS M12X1,75X45 U5737 8.8ZN	SCHRAUBE 12X45 5737 8.G	TORN. M12X1,75X45 U5737 8.8ZN
16	F01020452R	VITE M8X1,25X50	SCREW M8X1,25X50 U5739 8.8ZN	VIS M8X1,25X50 U5739 8.8ZN	SCHRA. M8X1,25X50 U5739 8.8 ZN	TORNIL.M8X1,25X50 U5739 8.8ZN
17	F01020068R	VITE M8X1,25X40	SCREW M8X1,25X40 U5737 8.8ZN	VIS M8X1,25X40 U5737 8.8ZN	SCHRAUBE M8X1,25X40	TORN. M8X1,25X40 U5737 8.8ZN
18	F01220033R	DADO M10X1,5	NUT M10X1,5	ECROU M10X1,5 D980 8GALV.	MUTTER M10	TUERCA M10X1,5 D980 8
19	F01200244R	DADO M8X1,25	NUT M8X1,25	CROU M8X1,25 U5588 CL8 ZN	MUTTER M8 X1,25 U5588 6.8 ZN	TUERCA M8X1,25 U5588 CL8 ZN
20	F01220022R	DADO M8X1,25	NUT M8X1,25	CROU M8X1,25 D980 ZN	SELBSTSP.MUTT. M8X1,25 980-V	TUERCA M8X 1,25 D980 8 ZN
21	F01020479R	VITE M10X1,5X35	SCREW M10X1,5X35 U5739 8.8ZN	VIS M10X1,5X35 U5739 8.8ZN	SCHRAUBE M 10X35	TORNIL. M10X1,5X35 U5739 8.8ZN
22	GA3610720R	SUPPORTO ATTUATORE SX	LEFT ACTUATOR SUPPORT		HALTER ATTUATORE LINKS	
23	GA3613970R	SUPPORTO SENSORE A PULSANTE DX	RIGHT BUTTON SENSOR SUPPORT		RECHTS TASTE SENSOR HALTER	
24	GA3613980R	SUPPORTO SENSORE A PULSANTE SX	LEFT BUTTON SENSOR SUPPORT		LINKS TASTE SENSOR HALTER	
25	F01230294R	DADO M10X1,5	NUT M10X1,5	ECROU M10X1,5 U7473 8GALV.	MUTTER M10X1,5 U7473 8ZN	TUERCA M8X1,5 U7473 8ZN
26	F01020144R	VITE M10X1,5X75	SCREW M10X1,5X75 U5737 A2IX	VIS M10X1,5X75 U5737 A2IX	SCHRAUBE M10X1,5X75 U5737 8.	TORNILLO M10X1,5X75 U5737 A2IX
27	F01230016R	DADO M4X0,78	NUT M4X0,78	CROU M4X0,7 D982 8ZN	SELBSTSP. MUTTER NOR. 4 ZN	TUERCA AUTOB. NOR. 4 ZN
28	F01040030R	VITE M4X0,7X35	SCREW M4X0,7X35	VIS M4X0,7X35 U5931 12.9ZF	SCHRAUBE 4 X30 5931 8.G ZN	TORNIL. M4X0,7X35 U5931 12.9ZF
29	F01220011R	DADO M6X1	NUT M6X1	CROU M6X1 D980 8ZN	SELBSTSPERR.MUTTER M6	TUERCA M6X1 D980 8 ZN
30	F01020406R	VITE M6X1X25	SCREW M6X1X25 U5739 8.8ZN	VIS M6X1X25 U5739 8.8ZN	SCHRAUBE 6 X25 5737 8.G ZN	TORNILLO M6X1X25 U5739 8.8ZN
31	F05200165R	CABL.SENSORE FINE CORSA HS-EFE	LIMIT STOP SENSOR CABLE HS-EFE		LIMIT STOP SENSOR KABEL HS-EFE	
32	F01020254R	VITE M16X2X55	SCREW M16X2X55 U5737 10.9ZD	VIS M16X2X55 U5737 10.9ZD	SCHRAUBE M16X2X55	TORNILLO M16X2X55 U5737 10.9ZD
33	F05150057R	FASCETTA POLYA. 3,6X140 NERA	PLASTIC CLAMP 3,6X140	COLLIER POLYAMIDE 3,6X140	SHELLE POLYAMID 3,6X140	ABRAZADERA POLIAMIDA 3,6X140
34	F01070300R	VITE A4,2X1,41X16	SCREW A4,2X1,41X16 U8117 4.8NI	VIS A4,2X1,41X16 U8117 4.8NI	SCHRAUBE 4,2X1,41X16 8117 4	TORN. A4,2X1,41X16 U8117 4.8NI
35	F05010412R	SUPPORTO TUBI OLIO E CAVI	SUPPORT FOR OIL TUBES AND CABL		HALTERUNG LSCHL-UCHE UND KABE	SOPORTE TUBOS ACEITE Y CABLES
36	F01230085R	DADO M16X2 D982 10ZN	NUT M16X2	ECROU M16X2 D982 10ZN	MUTTER M16X 2 D982 8 ZN	TUERCA M16X2 D982 10ZN
37	F01020566R	VITE M16X2X40	SCREW M16X2X40 U5739 8.8ZN	VIS M16X2X40 U5739 8.8ZN	SCHRAUBE M16X2X40 U5739 8.8 ZN	TORNILLO M16X2X40 U5739 8.8ZN
38	F01220033R	DADO M10X1,5	NUT M10X1,5	ECROU M10X1,5 D980 8GALV.	MUTTER M10	TUERCA M10X1,5 D980 8
39	F01020472R	VITE M10X1,5X25	SCREW M10X1,5X25 U5739 8.8ZN	VIS M10X1,5X25 U5739 8.8ZN	SCHRAUBE 10X25 5739 8.G ZN	TORNIL. M10X1,5X25 U5739 8.8ZN
40	GA3614000R	SUPP.PIASTRA SCATOLA DERIV.	SHUNT BOX PLATE SUPPORT			
41	F20100133R	PERNO D25 L122 C43 TEST.D60 ZN	PIN D25 L122 C43 TEST.D60 ZN	GOUJON D25 L122 C43 TEST.D60ZN	BOLZEN D25 L128 ZN	PASADOR D25 L122 C43 TEST.D60
42	F02200507R	SPINA A SCATTO D 9 B 83	SNAP PIN D9 B 83 ZN	FICHE A DETENTE D9 B 83 ZN	EINRASTSTIFT D 9 B 83	CLAVIJA DE MUELLE D9 B 83 ZN

# TAV. 200

## Control box

Wire Color	Conn-Term
White	PL1 - 3
Red	PL1 - 4
Green	PL1 - 7
Yellow	PL1 - 8
Violet	PL1 - 11
Gray	PL1 - 12
Black	PL1 - 13
Brown	PL1 - 15
Blue	OV
Pink	+ V

Conn-Term	Wire Color	Description
PL1 - 3	White	Motore SX +/-
PL1 - 4	Red	Motore SX -/+
PL1 - 7	Green	Motore DX +/-
PL1 - 8	Yellow	Motore DX -/+
PL1 - 11	Violet	Led Verde SX
PL1 - 12	Gray	Led Verde DX
PL1 - 13	Black	*non utilizzato*
PL1 - 15	Brown	Comando disinnesto
PL2 - 1	Red	GND comune fine corsa Motore SX
PL2 - 2	Red	GND comune fine corsa Motore DX
PL2 - 6	Brown	Motore SX +/-
PL2 - 7	Blue	Motore SX -/+
PL2 - 10	Brown	Motore DX +/-
PL2 - 11	Blue	Motore DX -/+
PL2 - 19	Green/Yellow	Segnale fine corsa Motore SX
PL2 - 20	Green/Yellow	Segnale fine corsa Motore DX
OV	Blue	GND
+ V	Pink	+12Vdc



### Power supply cable

Wire Color	Description
Red	+12 Vdc Batteria
Black	0 V Batteria

### Left Sensor

Wire Color	Conn-Term
Blue	PL2 - 7
Brown	A

### Left Motor

Wire Color	Conn-Term
Blue	A
Red	PL2 - 1
Brown	PL2 - 6
Green/Yellow	PL2 - 19

### Right Motor

Wire Color	Conn-Term
Blue	B
Red	PL2 - 2
Brown	PL2 - 10
Green/Yellow	PL2 - 20

### Right Sensor

Wire Color	Conn-Term
Blue	PL2 - 7
Brown	A



**USATE SEMPRE RICAMBI ORIGINALI  
ALWAYS USE ORIGINAL SPARE PARTS  
IMMER DIE ORIGINAL-ERSATZTEILE VERWENDEN  
EMPLOYEZ TOUJOURS LES PIECES DE RECHANGE ORIGINALES  
UTILIZAR SIEMPRE REPUESTOS ORIGINALES**

# **GASPARDO**

**Servizio Assistenza Tecnica - After Sales Service**

**Servizio Ricambi - Spare Parts Service**



**maschio.com**

DEALER:



**MASCHIO GASPARDO SpA**

**Registered office & Production plant**  
Via Marcello, 73 - 35011 Campodarsego (Padova) - Italy  
Tel. +39 049 9289810  
Fax +39 049 9289900  
info@maschio.com  
www.maschionet.com

**MASCHIO GASPARDO SpA  
Production plant**

Via Mussons, 7 - 33075 Morsano al Tagliamento (PN) - Italy  
Tel. +39 0434 695410  
Fax +39 0434 695425  
info@gaspardo.it

**MASCHIO DEUTSCHLAND GMBH**

Äußere Nürnberger Straße 5  
D - 91177 Thalmässing - Deutschland  
Tel. +49 (0) 9173 79000  
Fax +49 (0) 9173 790079  
dialog@maschio.de  
www.maschio.de

**MASCHIO-GASPARDO North America**

112 3rd Avenue East  
Dewitt, IA 52742 - USA  
Ph. +1 563 659 6400  
Fax +1 563 659 6405  
info@maschio.us

**MASCHIO FRANCE Sarl**

37, Rue Hippolyte BAYARD  
60000 BEAUVAIS  
France  
Tel. +33 (0) 975 53 37 96  
info@maschio.fr

**MASCHIO-GASPARDO ROMANIA S.R.L.**

Strada Înfrâții, F.N.  
315100 Chisineu-Cris (Arad) -România  
Tel. +40 257 307030  
Fax +40 257 307040  
info@maschio.ro

**000 MASCHIO-GASPARDO РУССИЯ**

Улица Пушкина, 117 Б  
404130 Волжский  
Волгоградская область  
Тел. +7 8443 203100  
факс. +7 8443 203101  
info@maschio.ru

**MASCHIO-GASPARDO IBERICA  
MASCHIO-GASPARDO POLAND  
MASCHIO-GASPARDO UCRAINA  
GASPARDO-MASCHIO TURCHIA  
MASCHIO-GASPARDO CINA  
MASCHIO-GASPARDO INDIA**