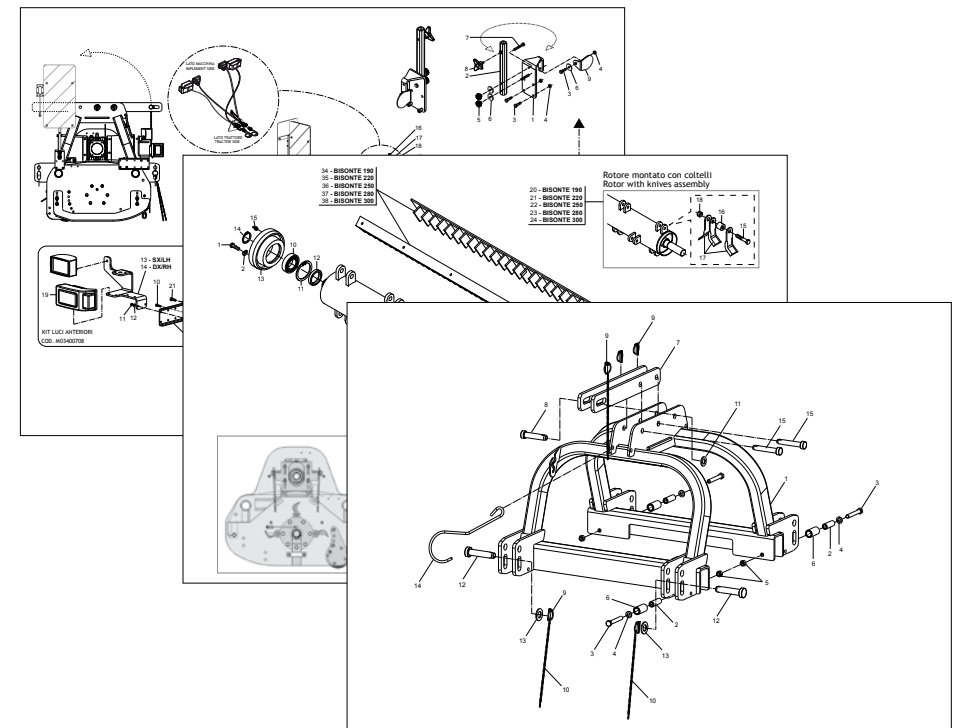


MASCHIO GASPARDO S.p.A.



BISONTE

Cod: F07011389 2016-06

- *) Valido per Paesi UE
- *) Valid for EU member countries
- *) Valable dans les Pays UE
- *) Gilt für EU-Mitgliedsländer
- *) Válido para Países UE

- IT** PARTI DI RICAMBIO
- EN** SPARE PARTS
- DE** ERSATZTEILE
- FR** PIÈCES DÉTACHÉES
- ES** PIEZAS DE REPUESTO

PARTI DI RICAMBIO**SPARE PARTS****ERSATZTEILE****PIECES DÉTACHÉES****RESPUESTOS**

Le ordinazioni delle parti di ricambio vanno fatte presso i nostri concessionari di zona e devono essere sempre corredate dalle seguenti indicazioni:

- **Tipo, modello e numero di matricola dell'attrezzatura.** Tali dati sono stampigliati nell'apposita targhetta di cui è dotata ogni attrezzatura.

- **Numero di codice della parte richiesta** rilevabile dal catalogo ricambi.

- **Descrizione del particolare e quantità richiesta.**

- **Numero della tavola.**

- **Mezzo di trasporto.** Nel caso questa voce non sia specificata, la Ditta Costruttrice, pur dedicando a questo servizio una particolare cura, non risponde di eventuali ritardi di spedizione dovuti a cause di forza maggiore.

Le spese di trasporto si intendono sempre a carico del destinatario. La merce viaggia a rischio e pericolo del committente anche se venduta franco destino.

NOTA: Il termine **(Dx) Destro** o **(Sx) Sinistro** della macchina o di parti di essa, è inteso guardando la macchina dalla parte posteriore. Le eccezioni saranno indicate.

Orders must be transmitted through our area dealers and should always include the following indications:

- **Type, model and serial number of the machine.** *These data are punched on the data plate with which every implement is equipped.*

- **Code number of the required spare part.** *This will be found in the spare parts catalogue.*

- **Description of the part and required quantity.**

- **Table number.**

- **Means of dispatch.** *If this item is not indicated, the Manufacturer, while dedicating particular care to this service, shall not be held responsible for delays in delivery caused by cases of force majeure.*

Transport expenses shall always be at the consignee's charge. The goods travel at the purchaser's risk and peril even when sold ex destination.

NOTE: *The symbols (Dx) right and (Sx) left, concerning the machine or single parts of it, are referred, as in the figure, to a rear view of them. Exceptions will be indicated.*

Die Bestellungen müssen bei unseren Gebietshändlern aufgegeben werden. Bei der Bestellung sind stets die folgenden Angaben zu machen:

- **Typ, Modell und Serien-Nummer des Geräts.** Diese Daten stehen auf dem Typenschild, mit dem jedes Gerät versehen ist.

- **Artikel Nr. der erforderlichen Ersatzteile.** Diese stehen im Ersatzteil-Katalog.

- **Beschreibung des Ersatzteils und die erforderliche Stückzahl.**

- **Tafelnummer.**

- **Versandmittel.** Wenn dieser Punkt nicht spezifiziert wird, haftet die Herstellerfirma nicht für etwaigen Lieferverzug aufgrund höherer Gewalt, auch wenn er diesen Service besonders aufmerksam abwickelt.

Die Frachtkosten gehen dagegen immer zu Lasten des Empfängers. Die Ware reist auf Gefahr und Risiko des Auftraggebers, auch wenn frei Haus Verkauft vereinbart worden ist.

N.B.: Die Merkzeichen **(Dx) rechts** und **(Sx) links** betreffen eine rückwärtige Aussicht der Maschine oder Teile von ihr (siehe Bild). Ausnahmen werden gezeigt.

Les ordres doivent être effectués auprès de nos concessionaires de zone en précisant les indications suivantes:

- **Type, modèle et numéro de série de la machine.** *Ces données sont gravées sur la plaque d'identification de chaque outil.*

- **Numéro de code de la pièce détachée** *indiqué sur le catalogue des pièces détachées.*

- **Description de la pièce et quantité requise.**

- **Numéro de plan.**

- **Moyen d'expédition.** *Si cette rubrique n'est pas indiquée, le Constructeur, bien que soucieux de ce service, ne répond pas des retards d'expédition pour des causes de force majeure.*

Les frais de transport sont toujours à la charge du destinataire. La marchandise voyage aux risques et périls de l'acheteur même si vendue franco de port.

N.B.: *Les références (Dx) droit et (Sx) gauche de la machine ou des parties de la même, est entendue, comme de la figure, en regardant la machine de derriere dans le sens de marche.*

Los pedidos han de efectuarse en nuestros concesionarios de zona y deben incluir siempre las siguientes indicaciones:

- **Tipo, modelo y número de matrícula del equipo.** Dichos datos están impresos en la relativa placa presente en el equipo.

- **Número de código de la parte requerida** presente en el catálogo respuestas.

- **Descripción de la pieza y cantidad requerida.**

- **Numero de ilustración.**

- **Medio de transporte.** En caso que este ítem no esté especificado, el Fabricante, aún prestando la debidas consideraciones para este aspecto, no responde por eventuales retardos de env'o debidos a causas de fuerza mayor.

Los gastos de transporte se consideran siempre a cargo del destinatario. La mercadería viaja bajo riesgo y peligro del comprador, incluso cuando se vende franco destino.

N.B.: La referencia **(Dx) derecha** o **(Sx) izquierda** de la máquina o de sus componentes, se entiende, como en la figura, mirando la máquina por la parte trasera. Se indicarán las excepciones.

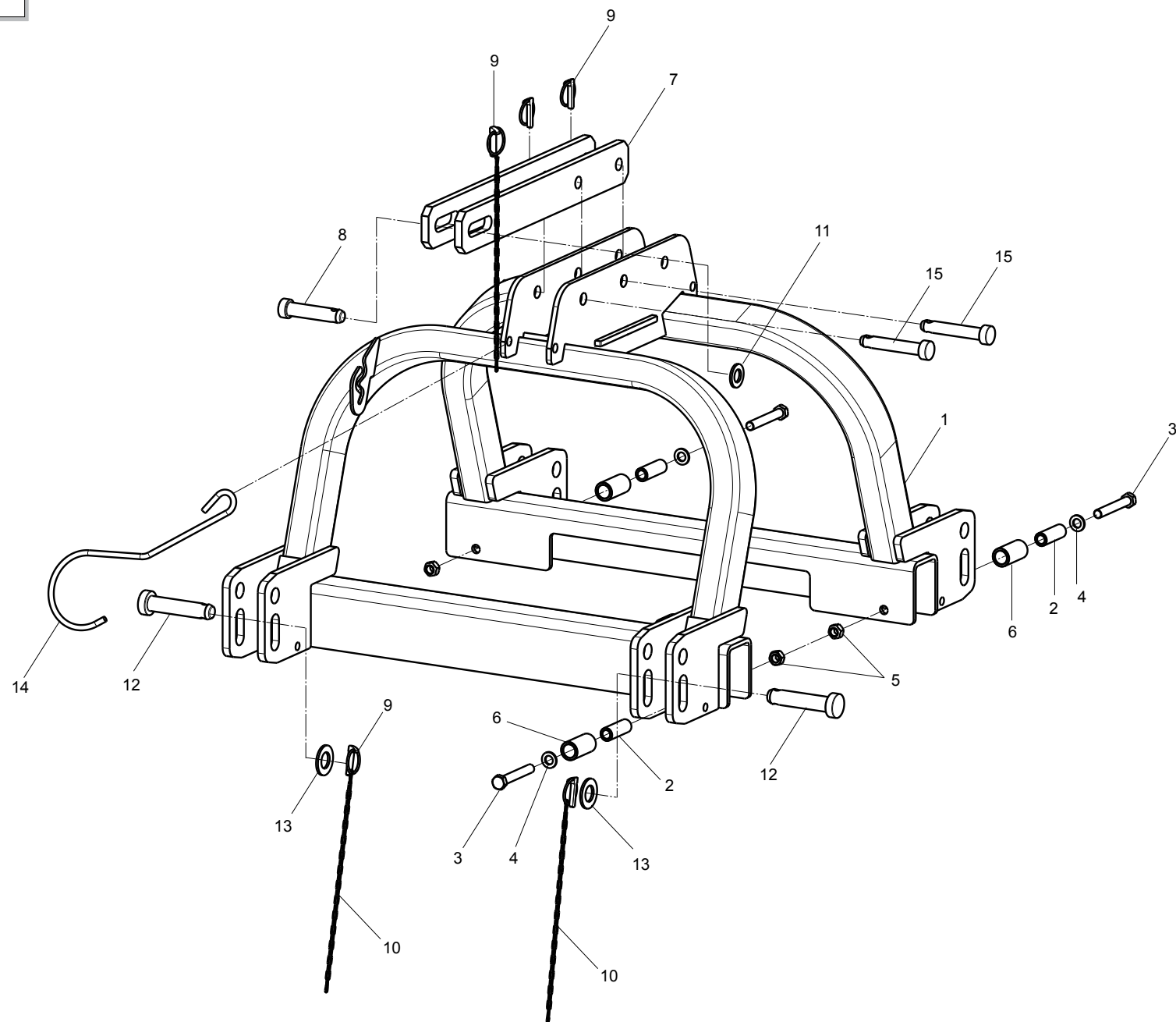
INDICE

N° Tavola	Descrizione	Pagina
TAV. 010	TERZO PUNTO	5
TAV. 020	TELAIO E MOLTIPLICATORE.....	7
TAV. 030	PROTEZIONI TRASMISSIONE	9
TAV. 040	KIT IDRAULICO	11
TAV. 050	PROTEZIONE	13
TAV. 060	RULLO POSTERIORE E SLITTE	15
TAV. 070	ROTORE	17
TAV. 080	ROTORE SPIRALE CON SUPPORTI ANTI-DANNEGGIAMENTO	19
TAV. 090	TRASMISSIONE	21
TAV. 100	MOLTIPLICATORE COD.M03400126.....	23
TAV. 110	MOLTIPLICATORE COD.M03400128	25
TAV. 120	MOLTIPLICATORE COD.M03400125.....	27
TAV. 130	MOLTIPLICATORE COD.M03400127.....	29
TAV. 140	MOLTIPLICATORE COD.M03400102.....	31
TAV. 150	MOLTIPLICATORE COD.M03400101.....	33
TAV. 160	KIT SUPPORTI PER TRASPORTO STRADALE	35
TAV. 170	KIT TABELLE STRADALI G99600006	37
TAV. 180	KIT TABELLE STRADALI G99600017	39
TAV. 190	KIT TABELLE STRADALI G99600018	41
TAV. 200	TABELLA LARGHEZZA ECCEZIONALE G99600032	43
TAV. 210	TABELLA LARGHEZZA ECCEZIONALE G99600032.....	45
TAV. 220	ALBERO CARDANICO	47
TAV. 230	ALBERO CARDANICO	49
TAV. 240	ALBERO CARDANICO	51
TAV. 250	ALBERO CARDANICO	53

INDEX

N° Table	Description	Page
TAV. 010	3RD POINT	5
TAV. 020	FRAME AND OVERDRIVE	7
TAV. 030	TRANSMISSION PROTECTION.....	9
TAV. 040	HYDRAULIC KIT	11
TAV. 050	PROTECTION	13
TAV. 060	ROLLER AND SKIDS.....	15
TAV. 070	ROTOR.....	17
TAV. 080	SPIRAL ROTOR WITH ANTI-DAMAGE FLAIL SUPPORTS.....	19
TAV. 090	TRASMISION	21
TAV. 100	GEARBOX COD. M03400126.....	23
TAV. 110	GEARBOX COD. M03400128.....	25
TAV. 120	GEARBOX COD. M03400125.....	27
TAV. 130	GEARBOX COD. M03400127.....	29
TAV. 140	GEARBOX COD. M03400102.....	31
TAV. 150	GEARBOX COD. M03400101.....	33
TAV. 160	ROAD TRANSPORT SUPPORTS KIT.....	35
TAV. 170	ROAD TRANSPORT KIT G99600006.....	37
TAV. 180	ROAD TRANSPORT KIT G99600017.....	39
TAV. 190	ROAD TRANSPORT KIT G99600018.....	41
TAV. 200	EXCEPTIONAL WIDTH ROAD PANEL G99600032.....	43
TAV. 210	EXCEPTIONAL WIDTH ROAD PANEL G99600032.....	45
TAV. 220	CARDAN SHAFT.....	47
TAV. 230	CARDAN SHAFT.....	49
TAV. 240	CARDAN SHAFT.....	51
TAV. 250	CARDAN SHAFT.....	53

TAV. 010

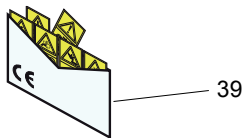


**TERZO PUNTO
3RD POINT**

TAV. 010

Pos.	Cod.	Descrizione	Description	Benennung	Description	Description
1	M03400913R	COMP.CASTELLO 3 P.BISONTE	3RD POINT	3EME POINT	3. PUNKT	TERCER PUNTO
2	M03400939R	DISTANZ. D=25 D=16,5 L=72	SPACER D=25 D=16,5 L=72	ENTRETOISE D=25 D=16,5 L=72	DISTANZSTUECK D=25 D=16,5 L=72	DISTANCIADOR D=25 D=16,5 L=72
3	F01010126R	VITE M16X1,5X110 U5738 8.8ZN	SCR. M16X1,5X110 U5738 8.8ZN	VIS M 16X1,5X110	SCHRAUBE M 16X1,5X110	TORNILLO M 16X1,5X110
4	F01410100R	ROS.M16 17X 30X 3 U6592 ZN	WASHER M16 17X30X3 U6592 ZN	RONDELLE M16 17X30X3 ZN	SCHRAUBE M16 17X 30X3 U6592 ZN	ARAND.M16 17X 30X 3 U6592 ZN
5	F01220070R	DADO M16X1,5 D980 10ZN	NUT M16X1,5 D980 8ZN	ECRO.M16X1,5 D980 8ZN	MUTTER M16X1,5 D980 8ZN	TUER.M16X1,5 D980 8ZN
6	M03400552R	DISTANZIALE	BUSHING	BOUCLE	BUECHSE	ARANDELA
7	M03400925R	ATTACCO 3 PUNTO SUPERIORE TN	UPPER 3RD POINT LINKAGE TN			
8	M07400515R	PERNO ATT.TIRANTE 3 2 CAT. ZG	PIN	GOUJON	BOLZEN	PERNO
9	F02200529R	SPINA SCATTO D.11 H58 ZN	SNAP PIN D.11 H58 ZN	FICHE A DETENTE D.11 H58 ZN	EINRASTSTIFT D.11 H58 ZN	CLAVIJA DE MUELLE D.11 H58 ZN
10	M58100930R	CATENELLA L=476	ASSEMBLY CHAIN DMP L=476	CHAINE L=476	KETTE L=476	CADENA L=476
11	F01500034R	ROS. 26 X39X4 U1749 ZN	WASHER 26X39X4 U1749 ZN	RONDELLE 26 X39X4 U1749 ZN	SCHEIBE 26 X39X4 U1749 ZN	ARANDELA 26 X39X4 U1749 ZN
12	F20100074R	PERNO D28 L109 C43 SPINA 3 P.	PIN FOR BAR LINKAGE	GOUJON ATTELAGE BARRE	VERB.BOLZEN SCHUTZHOLM	PERNO ATAQUE BARRA
13	F01410168R	ROS.M30 31X 56X 4 U6592 ZN	WASHER M30 31X56X4 U6592 ZN	RONDELLA M30 31X56X4 U6592 ZN	SCHRAUBE M30 31X56X4 U6592 ZN	ARANDELLA M30 31X56X4 U6592 ZN
14	F20120400R	GANCIO SOSTEGNO CARDANO	SHAFT HOOK SUPPORT	SUPPORT CARDAN	GELENKWELLE - HACKEN	SOPORTE CARDAN
15	F20100047R	PERNO D22 L108 C43 TEST.D35 ZN	BOLT D22 L108 C43 ZN	GOUJON SUPPORT	BOLZEN	PERNO SOPORTE

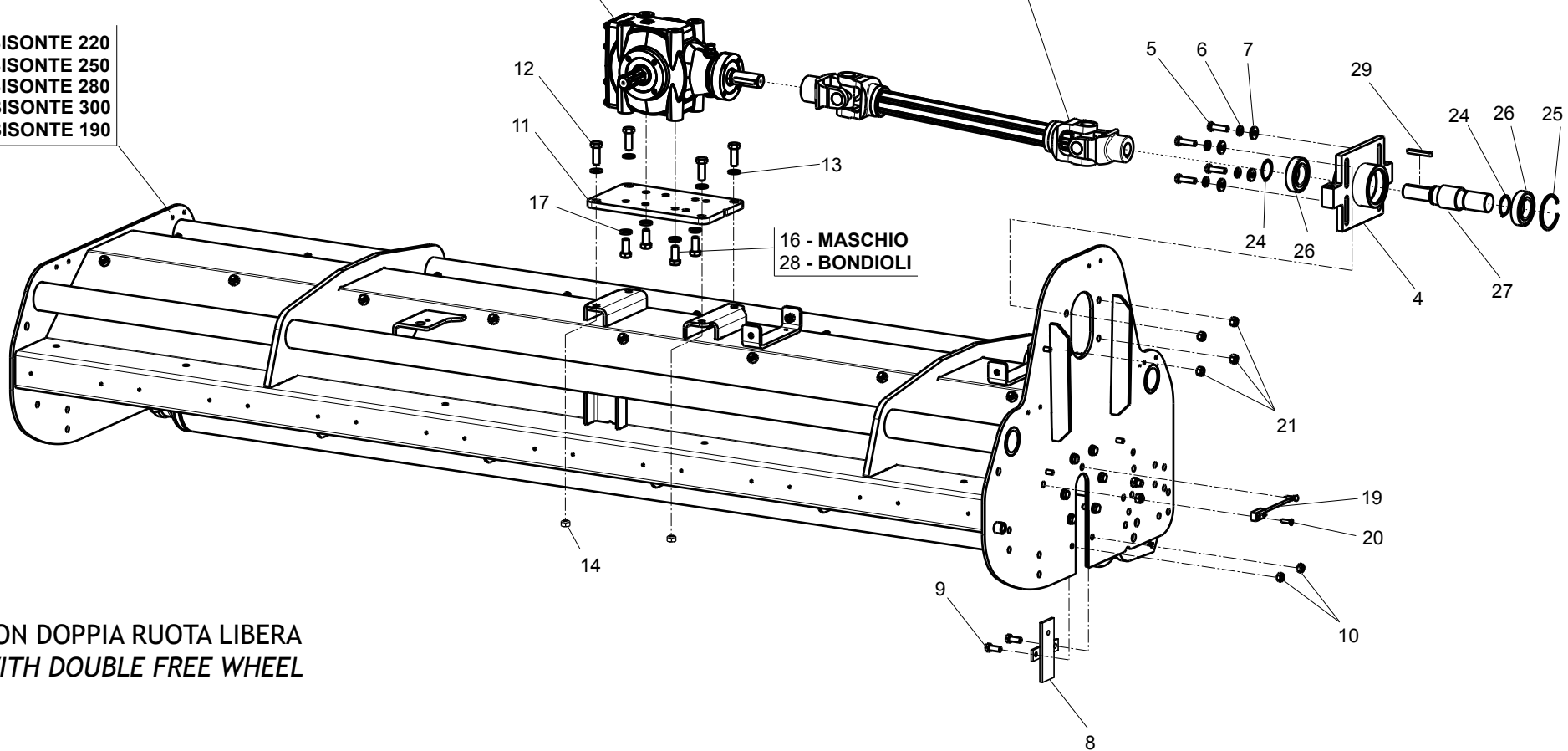
TAV. 020



- 15 - BONDOLI 1000 r.p.m.
- 34 - BONDOLI 540 r.p.m.
- 35 - BONDOLI 1000 r.p.m.*
- 36 - BONDOLI 540 r.p.m.*
- 37 - MASCHIO 1000 r.p.m.
- 38 - MASCHIO 540 r.p.m.

- 18 - BISONTE 190
- 30 - BISONTE 220
- 31 - BISONTE 250
- 32 - BISONTE 280
- 33 - BISONTE 300

- 1 - BISONTE 220
- 2 - BISONTE 250
- 3 - BISONTE 280
- 22 - BISONTE 300
- 23 - BISONTE 190



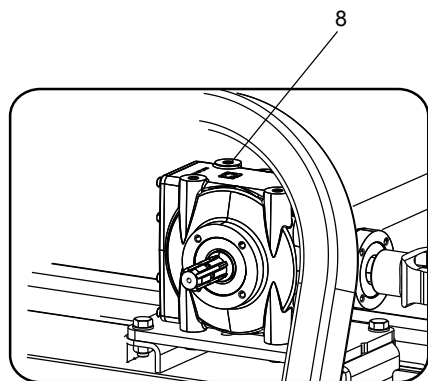
* CON DOPPIA RUOTA LIBERA
 * WITH DOUBLE FREE WHEEL

**TELAIO E MOLTIPLICATORE
FRAME AND OVERDRIVE**

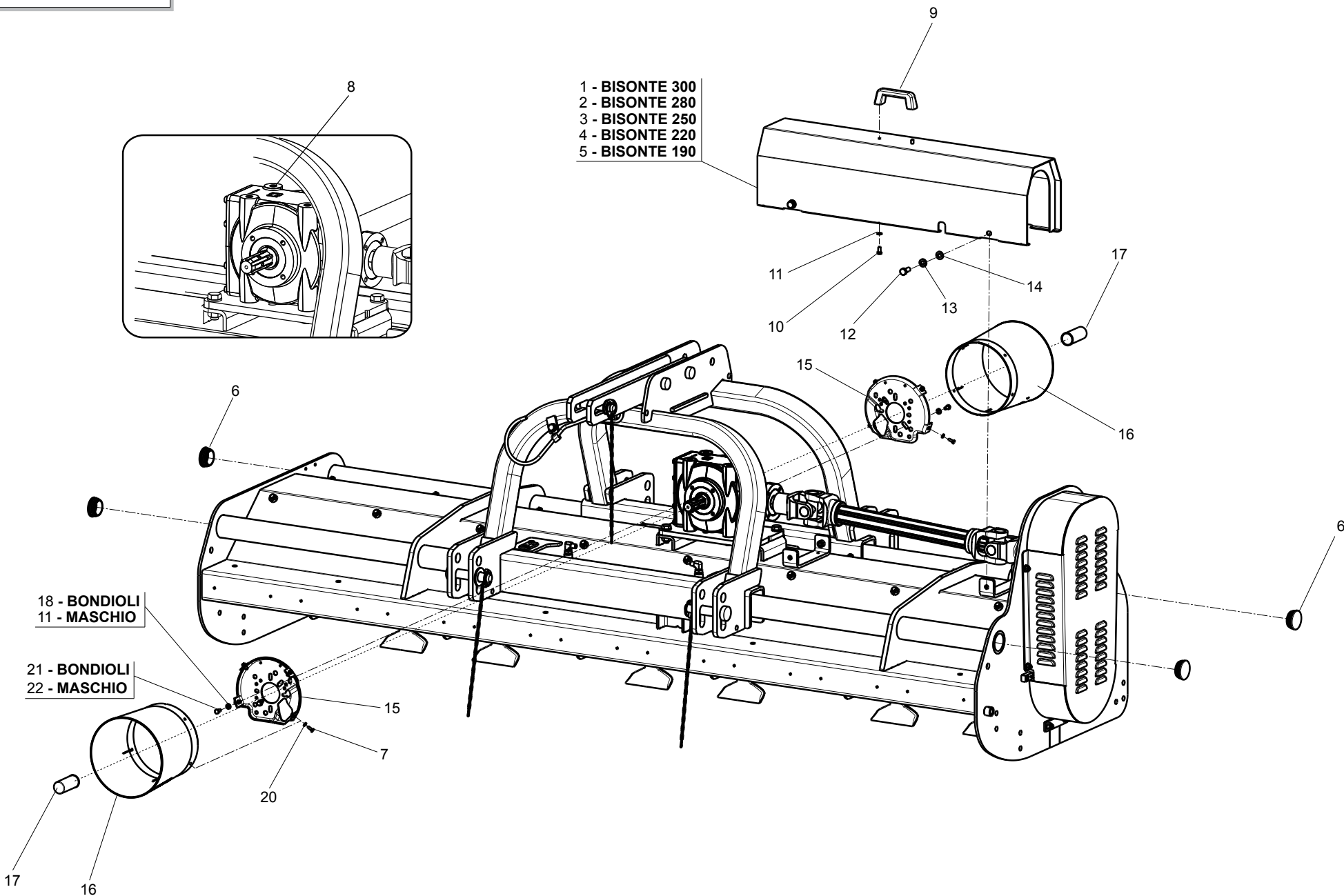
TAV. 020

Pos.	Cod.	Descrizione	Description	Benennung	Description	Description
1	M03422702R	COMP. TELAIO BISONTE 220 M11	FRAME BISONTE 220 M11			
2	M03425702R	COMP. TELAIO BISONTE 250 M11	FRAME BISONTE 250 M11			
3	M03428702R	COMP. TELAIO BISONTE 280 M11	FRAME BISONTE 280 M11			
4	M03400307R	PIASTRA TENDICINGHIA	BELT TIGHTENER PLATE			
5	F01010053R	VITE M12X1,25X45 U5738 8.8ZN	SCR. M12X1,25X45 U5738 8.8ZN	VIS M 12X1,25X45	SCHRAUBE M 12X1,25X45	TORNILLO M 12X1,25X45
6	F01480123R	ROS.G 12,5X22,9X 4 FLZNNC-240H	WASHER M12 ZGP EXTRA P.	RONDELLE M12 ZGP EXTRA P.	UNTERLEGSCHIEBE M12 ZGP EXTRA	ARANDELA M12 ZGP EXTRA P.
7	T19005053R	DISTANZIALE SCATOLA	SPACER	ENTRETOISE	DISTANZSTUECK	DISTANCIADOR
8	M03400949R	PIATTO CHIUSURA ASOLA	PROTECTION	PROTECTION	SCHUTZ	PROTECCION
9	F01010283R	VITE M12X1,25X30 U5740 8.8ZN	SCR. M12X1,25X30 U5740 8.8ZN	VIS M 12X1,25X30	SCHRAUBE M 12X1,25X30	TORNILLO M 12X1,25X30
10	F01220047R	DADO M12X1,25 D980 8ZN	NUT M12X1,25 D980 8ZN	ECROU M12X1,25 D980 8 ZN	MUTTER M12X1,25 D980 8 ZN	TUERCA M12X1,25 D980 8 ZN
11	M03400705R	SUPPORTO SCAT.MOLTIPLICATORE	SUPPORT MOLT. BOX			
12	F01010341R	VITE M16X1,5X45 U5740 8.8ZN	SCR. M16X1,5X45 U5740 8.8ZN	VIS M16X1,5 X45 U5740 8.8 ZN	SCHR.M16X1,5 X45 U5740 8.8 ZN	TORN.M16X1,5 X45 U5740 8.8 ZN
13	F01410100R	ROS.M16 17X 30X 3 U6592 ZN	WASHER M16 17X30X3 U6592 ZN	RONDELLE M16 17X30X3 ZN	SCHRAUBE M16 17X 30X3 U6592 ZN	ARAND.M16 17X 30X 3 U6592 ZN
14	F01220070R	DADO M16X1,5 D980 10ZN	NUT M16X1,5 D980 8ZN	ECRO.M16X1,5 D980 8ZN	MUTTER M16X1,5 D980 8ZN	TUER.M16X1,5 D980 8ZN
15	M03400125R	SCAT.MOLTIPL. BOND. 1000	GEAR BOX BOND. 1000			
16	F01010337R	VITE M16X1,5X35 U5740 8.8ZN	SCR. M16X1,5X35 U5740 8.8ZN	VIS M 16	SCHRAUBE M 16	TORNILLO M 16
17	F01480145R	ROS.G 17X29 X 5 FLZNNC-240H	GROWER WASHER 17X29	RONDELLE GROWER 17X29	SCHEIBE GROWER 17X29	ARANDELA GROWER 17X29
18	F08011817R	CAR 40 BO LING DIR L520	PTO 40 BO LING DIR L520			
19	T24004000R	ASSIEME INGRASSATORE	GREASE NIPPLE	GRAISSEUR	SCHMIERNIPPEL	ENGRASADOR
20	F01030058R	VITE M8X1,25X30 U5933 10,9ZD	SCR. M8X1,25X30 U5933 10,9ZD	VIS M8 X1,25 X30 U5933 10,9 ZD	SCHRAUBE M8X1,25X30 U5933 10,9	TORNILLO M8X1,25X30 U5933 10,9
21	F01220022R	DADO M8X1,25 D980 8ZN	NUT M8X1,25 D980 8ZN	ECROU M8X 1,25 D980 8 ZN	MUTTER M8X 1,25 D980 8 ZN	TUERCA M8X 1,25 D980 8 ZN
22	M03430702R	COMP. TELAIO BISONTE 300 M11	FRAME BISONTE 300 M11			
23	M03419702R	COMP. TELAIO BISONTE 190 M11	FRAME BISONTE 190 M11			
24	F02050191R	ANELLO E. DE 45X1,75 U7435 C70	RING 45X1,75 U7435 C70	BAGUE ELASTIQUE UNI 7435	EXT.RING DE 45X1,75 U7435 C70	ANILLO DE 45X1,75 U7435 C70
25	F02050436R	ANELLO SEEGER D.85 UNI 7437	SEEGER RING E.85X 3 U7437 C70			
26	F04010186R	CUSC.D45 D85 B19 6209 2RS1	BEARING D45 D85 B19 6209 2RS1	ROULEMENT 6209 2RS1	LAGER 6209 2RS1	COJINETE 6209 2RS1
27	M03400201R	ALBERO DI TRASM. L=253	TRANSMISSION SHAFT	ARBRE DE TRANSMISSION	ANTRIEBSWELLE	EJE DE TRASMISION
28	F01020564R	VITE M16X2X35 U5739 8.8ZN	SCR. M16X2X35 U5739 8.8ZN	VIS M 16X35	SCHRAUBE M 16X35	TORNILLO M16X2X35 U5739 8
29	F02150107R	LINGUETTA 10X 8X 70 U6604A	KEY 10X8X70	CLAVETTE 10X8X70	KEIL 10X8X70	LLAVE 10X8X70
30	F08011818R	CAR 40 BO LING DIR L664	PTO 40 BO LING DIR L664			
31	F08011819R	CAR 40 BO LING DIR L818	PTO 40 BO LING DIR L818			
32	F08011820R	CAR 40 BO LING DIR L913	PTO 40 BO LING DIR L913			
33	F08011821R	CAR 40 BO LING DIR L1028	PTO SHAFT			
34	M03400126R	SCAT.MOLTIPL. BOND. 540	GEAR BOX BOND. 540			
35	M03400127R	SCAT.MOLTIPL. BOND.1000 DRL	GEAR BOX BOND.1000 DRL			
36	M03400128R	SCAT.MOLTIPL. BOND. 540 DRL	GEAR BOX BOND. 540 DRL			
37	M03400101R	SCATOLA CAMBIO BISONTE 1000G.	GEARBOX	BOITE DE VITESSE	WINKELGETRIEBE KPL.1000 U MIN	CAJA CAMBIO
38	M03400102R	SCATOLA CAMBIO BISONTE RPM540	GEARBOX	BOITE DE VITESSE	WINKELGETRIEBE KPL.540 U MIN	CAJA CAMBIO
39	F20030241R	KIT.ET.CE TRINCIA	KIT CE LABELS MULCHERS			

TAV. 030



- 1 - BISONTE 300
- 2 - BISONTE 280
- 3 - BISONTE 250
- 4 - BISONTE 220
- 5 - BISONTE 190



- 18 - BONDIOLI
- 11 - MASCHIO

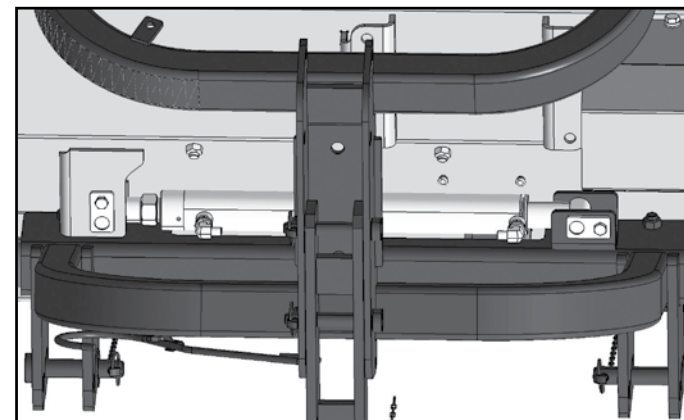
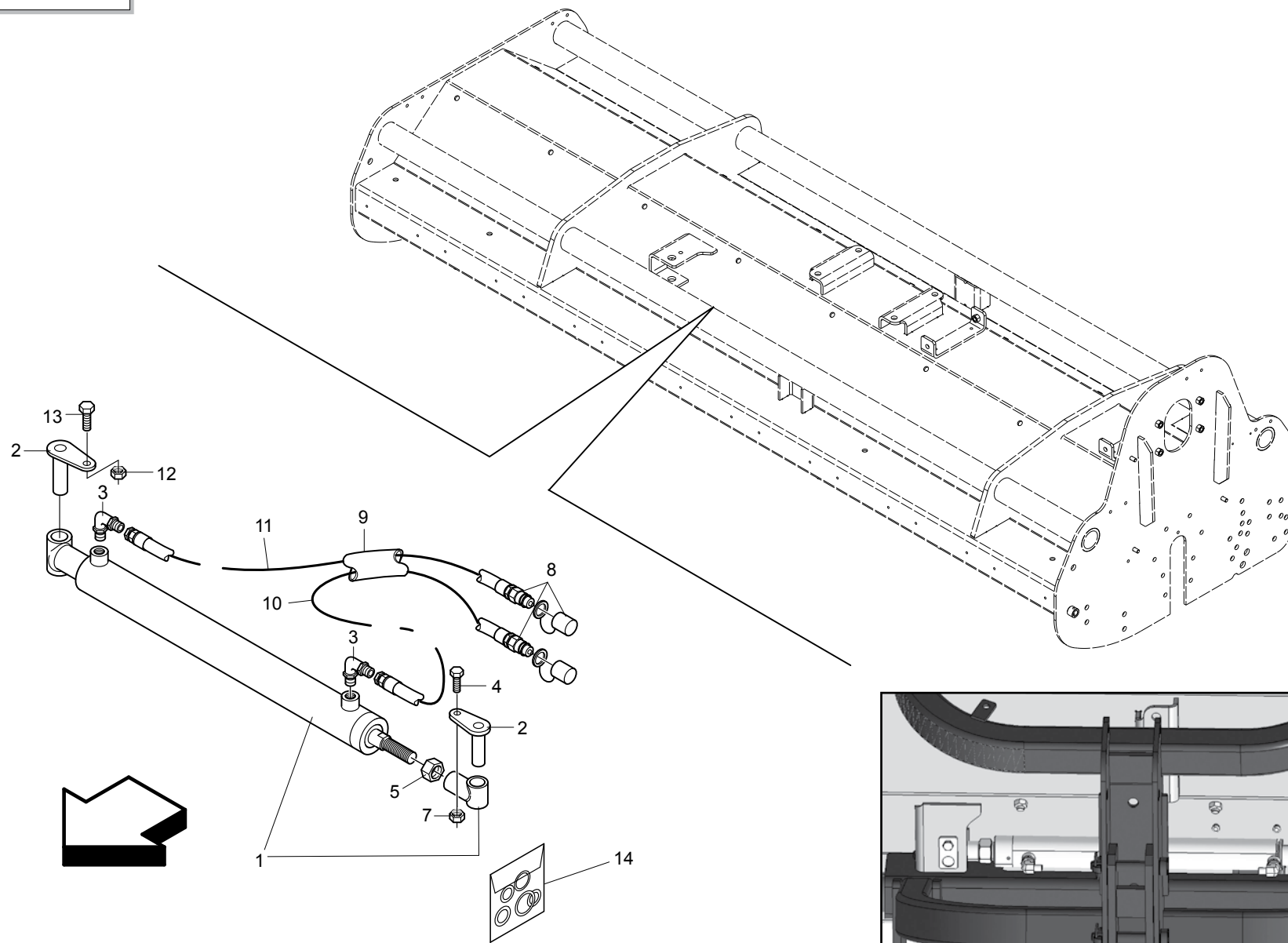
- 21 - BONDIOLI
- 22 - MASCHIO

**PROTEZIONI TRASMISSIONE
TRANSMISION PROTECTION**

TAV. 030

Pos.	Cod.	Descrizione	Description	Benennung	Description	Description
1	M03430597R	COMP.CARTER PROT.CARDANO BS300	CARTER PROT.PTO SHAFT BS300			
2	M03428597R	COMP.CARTER PROT.CARDANO BS280	CARTER PROT.PTO SHAFT BS280			
3	M03425597R	COMP.CARTER PROT.CARDANO BS250	CARTER PROT.PTO SHAFT BS250			
4	M03422597R	COMP.CARTER PROT.CARDANO BS220	COMPL.CARTER PTOSHAFT BS220			
5	M03419597R	COMP.CARTER PROT.CARDANO BS190	CARTER PROT.PTO SHAFT BS190			
6	F05100147R	TAPPO X FORO DA 60 PLT NERO	HOLE CAP 60 BLACK PLT			
7	F01020403R	VITE M6X1X16 U5739 8.8ZN	SCR. M6X1X16 U5739 8.8ZN	VIS M6X1X16 U5739 8.8 ZN	SCHRAUBE M6X1X16 U5739 8.8 ZN	TORNILLO M6X1X16 U5739 8.8 ZN
8	F05100012R	TAPPO ALETTE	CAP	BOUCHON	DECKEL	CORCHO
9	F05150112R	MANIGLIA INTERAS. 117 FORO 8MM	HANDLE	POIGNEE	HANDGRIFF	MANILLA
10	F01020432R	VITE M8X1,25X16 U5739 8.8ZN	SCR. M8X1,25X16 U5739 8.8ZN	VIS M8 X1,25X16 U5739 8.8 ZN	SCHRAUBE M8X1,25X16U5739 8.8ZN	TORNILLO M8X1,25X16 U5739 8.8
11	F01410051R	ROS.M8 8,4X 17X1,6 U6592 ZN	WASHER M8 8,4X17X1,6 U6592 ZN	RONDELLE M8 8,4X17X1,6 ZN	SCHEIBE M8 8,4X17X1,6 U6592 ZN	ARAND.M8 8,4X 17X1,6 U6592 ZN
12	F01010283R	VITE M12X1,25X30 U5740 8.8ZN	SCR. M12X1,25X30 U5740 8.8ZN	VIS M 12X1,25X30	SCHRAUBE M 12X1,25X30	TORNILLO M 12X1,25X30
13	F01480123R	ROS.G 12,5X22,9X 4 FLZNNC-240H	WASHER M12 ZGP EXTRA P.	RONDELLE M12 ZGP EXTRA P.	UNTERLEGSCHIEBE M12 ZGP EXTRA	ARANDELA M12 ZGP EXTRA P.
14	F01410076R	ROS.M12 13X 24X2,5 U6592 ZN	WASHER 12 13X 24X2,5 U6592 ZN	RONDEL. M12 13X24X2,5 U6592 ZN	SCHEIBE M12 13X24X2,5 U6592 ZN	ARAND.M12 13X 24X2,5 U6592 ZN
15	M37100106R	ATTACCO PROTEZIONE	PROTECTION SUPPORT	SUPPORT PROTECTION CARDAN	GELENKWELLENSCHUTZ HALTER	SOPORTE PROTECCION CARDANICO
16	M10100168R	PROTEZIONE CARDANO	CARDAN PROTECTION	PROTECTION CARDAN	GELENKWELLENSCHUTZ	PROTECCION CARDANICO
17	M38100146R	MANICOTTO PROTEZIONE PDF 1 3 8	P.T.O. PROTECTION	MANCHON DE PROTECTION P.T.O.	ZAPFWELLENSCHUTZ P.T.O.	MANGUITO PROTECCION P.T.O.
18	F01410062R	ROS.M10 10,5X 18X 2 U6592 ZN	WASHER M10 10,5X 18X 2 U6592	RONDELLE M10 10,5X18X2 ZN	DICHTUNGSRING M10 10,5X18X2 ZN	ARAND.M10 10,5X 18X 2 U6592 ZN
20	F01410037R	ROS.M6 6,4X12,5X1,6 U6592 ZN	WASHER M6 6,4X12,5X1,6 U6592ZN	RONDEL.M6 6,4X12,5X1,6 U6592ZN	SCHEIB.M6 6,4X12,5X1,6 U6592ZN	ARAND.M6 6,4X12,5X1,6 U6592 ZN
21	F01020470R	VITE M10X1,5X20 U5739 8.8ZN	SCR. M10X1,5X20 U5739 8.8ZN	VIS M10X1,5X20 U5739 8.8 ZN	SCHRAUBE M10X1,5X20 U5739 ZN	TORNILLO M10X1,5X20 U5739 8
22	F01020432R	VITE M8X1,25X16 U5739 8.8ZN	SCR. M8X1,25X16 U5739 8.8ZN	VIS M8 X1,25X16 U5739 8.8 ZN	SCHRAUBE M8X1,25X16U5739 8.8ZN	TORNILLO M8X1,25X16 U5739 8.8

TAV. 040

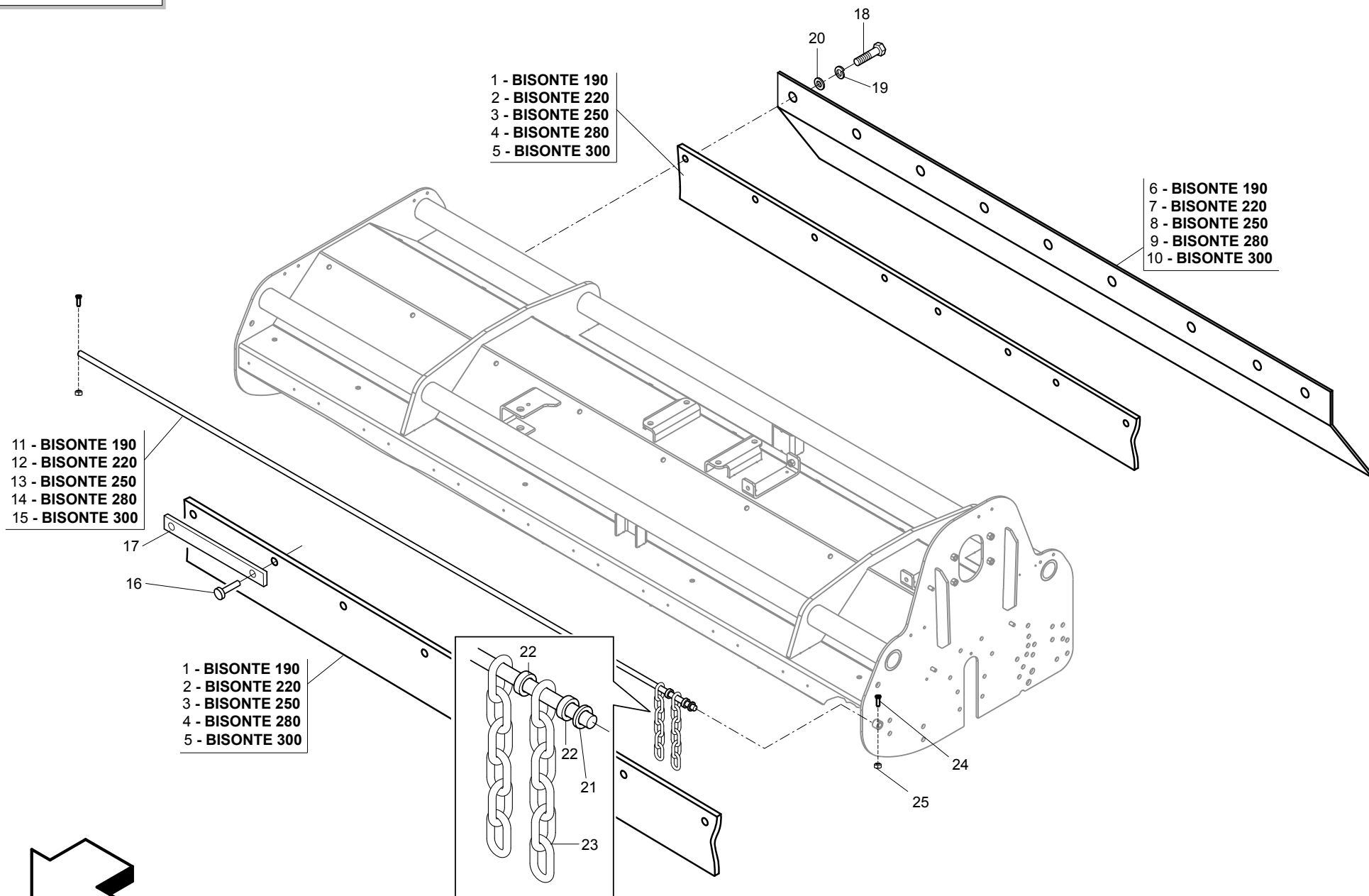


**KIT IDRAULICO
HYDRAULIC KIT**

TAV. 040

Pos.	Cod.	Descrizione	Description	Benennung	Description	Description
1	M03400517R	MARTINETTO IDRAULICO	HYDRAULIC CYLINDER	CILINDRE HYDRAULIQUE	HYDR. ZYLINDER	PISTON HYDRAULICO
2	M03400560R	PERNO D=22 L=88	PIN D=22 L=88	GOUJON D=22 L=88	BOLZEN D=22 L=88	PERNO D=22 L=88
3	F03150842R	ADATT.A 90 ORIENT.3 8-1 4	90 ADAPTOR 3 8-1 4	ADAPTEUR 90	PASSTUECK 90	ADAPTADOR 90
4	F01010250R	VITE M10X1,25X30 U5740 8.8ZN	SCR. M10X1,25X30 U5740 8.8ZN	VIS M10X1,25X30 U5740 8.8 ZB	SCHR.M10X1,25X30 U5740 8.8 ZB	TORN.M10X1,25X30 U5740 8.8 ZB
5	F01200388R	DADO M27X2 U5589 CL8 ZN 6SZN	NUT M27X2 U5589 6SZN	ECROU M27X2	MUTTER M27X2	DADO M27X2
6	M03400512R	PROLUNGA MARTINETTO	CYLINDER EXTENSION	PROLONGEMENT CYLINDRE	ZYLINDER VERLAENGERUNG	PROLONGA PISTON
7	F01220034R	DADO M10X1,25 D980 8ZN	NUT M10X1,25 D980 8ZN	ECRO.M10X1,25 D980 8 ZB	MUTT.M10X1,25 D980 8 ZB	TUER.M10X1,25 D980 8 ZB
8	F03060008R	KIT TUBAZ.IDR.X CR-BS-BL-BV	HYDRAULIC PIPE KIT CR-BS-BL-BV	KIT TUBE	HYDRAUL.ROHR KIT	KIT TUBO
9	F03100362R	GUAINA TELATA D=65 L=2350	SHEATH D=65 L=2350	GAINE D=65 L=2350	KABEL D=65 L=2350	VAINA D=65 L=2350
10	M07425801R	PREMONT.TUBO IDR.MART.GF L2550	HYDRAULIC TUBE GF L2550	TUBE HYDRAUL. GF L2550	HYDRAUL. ROHR GF L2550	TUBO HYDRAULICO GF L2550
11	M70100568R	COMP. TUBAZIONE IDR. L=2800	HYDRAULIC TUBE	TUBE HYDRAUL.	HYDRAUL. ROHR	TUBO HYDRAULICO
12	F01220034R	DADO M10X1,25 D980 8ZN	NUT M10X1,25 D980 8ZN	ECRO.M10X1,25 D980 8 ZB	MUTT.M10X1,25 D980 8 ZB	TUER.M10X1,25 D980 8 ZB
13	F01010250R	VITE M10X1,25X30 U5740 8.8ZN	SCR. M10X1,25X30 U5740 8.8ZN	VIS M10X1,25X30 U5740 8.8 ZB	SCHR.M10X1,25X30 U5740 8.8 ZB	TORN.M10X1,25X30 U5740 8.8 ZB
14	F03100068R	SERIE GUAR.M07400588-M26400416	GASKET SET M07400588	SERIE JOINTS M07400588	DICHTUNGSSATZ M07400588	SERIE JUNTAS M07400588

TAV. 050

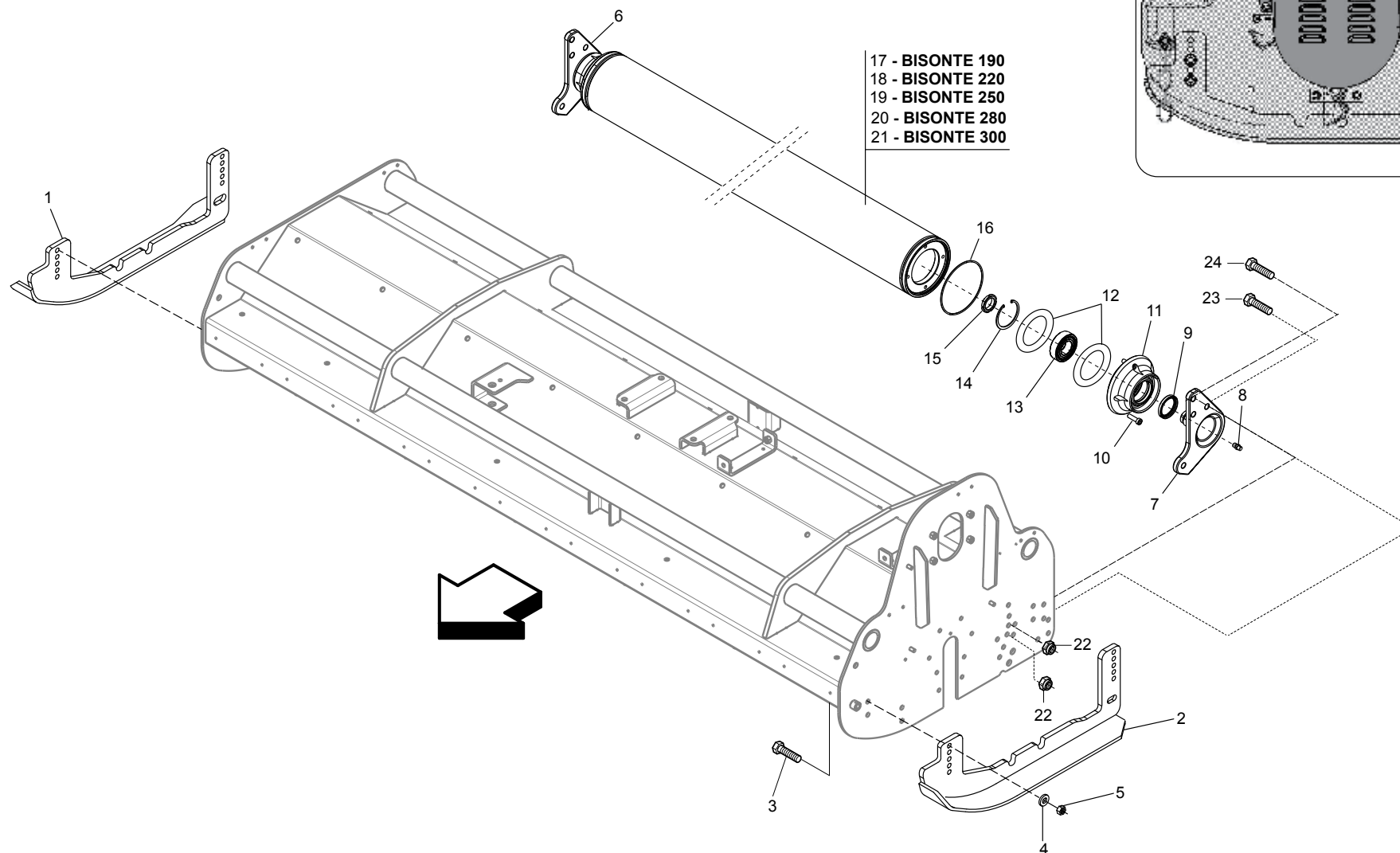
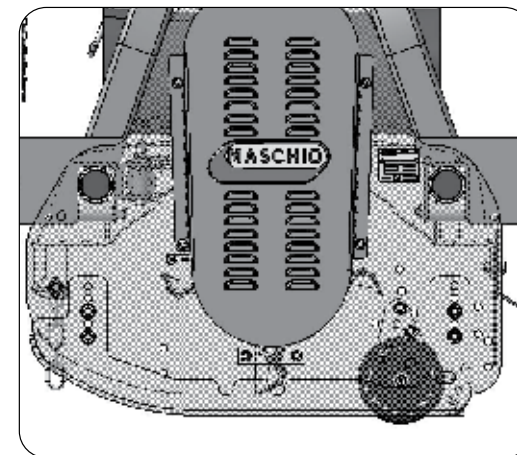


**PROTEZIONE
PROTECTION**

TAV. 050

Pos.	Cod.	Descrizione	Description	Benennung	Description	Description
1	M03419961R	PROTEZ. POSTERIORE PVC L= 918	REAR GUARD PVC L=918			
2	M03422961R	PROTEZ. POSTERIORE PVC L=1113	REAR GUARD PVC L=1113			
3	M03425961R	PROTEZ. POSTERIORE PVC L=1265	POST PROTECTION PVC L=1265			
4	M03428961R	PROTEZ. POSTERIORE PVC L=1362	REAR PROTECTION PVC L=1362			
5	M03430961R	PROTEZ. POSTERIORE PVC L=1477	REAR COVER PVC L=1477			
6	M03419910R	PROTEZIONE POST.BS190	REAR PROTECTION BS190	PROTECTION ARRIERE BS190	HINTERER SCHUTZ BS190	PROTECCION TRASERA BS190
7	M03422910R	PROTEZIONE POST.BS220	REAR PROTECTION BS220	PROTECTION ARRIERE BS220	HINTERER SCHUTZ BS220	PROTECCION TRASERA BS220
8	M03425910R	PROTEZIONE POST.BS250	REAR PROTECTION BS250			
9	M03428910R	PROTEZIONE POST.BS280 TN L2735	REAR PROTECTION BS280	PROTECTION ARRIERE BS280	HINTERER SCHUTZ BS280	PROTECCION TRASERA BS280
10	M03430910R	PROTEZIONE POST.BS300	REAR PROTECTION BS300	PROTECTION ARRIERE B0300	HINTERER SCHUTZ BS300	PROTECCION TRASERA BS300
11	M03419936R	PERNO BANDELLE D=15 L=1911	PIN	GOUJON	BOLZEN	PERNO
12	M03422936R	PERNO BANDELLE D=15 L=2302	PIN	GOUJON	BOLZEN	PERNO
13	M03425936R	PERNO BANDELLE D=15 L=2606	PIN	GOUJON	BOLZEN	PERNO
14	M03428936R	PERNO BANDELLE D=15 L=2799	PIN		BOLZEN	
15	M03430936R	PERNO BANDELLE D=15 L=3029	PIN	GOUJON	BOLZEN	PERNO
16	F02250160R	RIVETTO STR. 6,4X22 ACCIAIO	RIVET	RIVET	KUPFFERNIET	REMACHE
17	M07400953R	PIATTO PER ATTACCO GOMMA	PLATE	PLAT	PLATTE	PLATO
18	F01010283R	VITE M12X1,25X30 U5740 8.8ZN	SCR. M12X1,25X30 U5740 8.8ZN	VIS M 12X1,25X30	SCHRAUBE M 12X1,25X30	TORNILLO M 12X1,25X30
19	F01480123R	ROS.G 12,5X22,9X 4 FLZNNC-240H	WASHER M12 ZGP EXTRA P.	RONDELLE M12 ZGP EXTRA P.	UNTERLEGSSCHEIBE M12 ZGP EXTRA	ARANDELA M12 ZGP EXTRA P.
20	F01410076R	ROS.M12 13X 24X2,5 U6592 ZN	WASHER 12 13X 24X2,5 U6592 ZN	RONDEL. M12 13X24X2,5 U6592 ZN	SCHIEBE M12 13X24X2,5 U6592 ZN	ARAND.M12 13X 24X2,5 U6592 ZN
21	M03400944R	DISTANZIALE D=30 D=16 L=12	SPACER D=30 D=16 L=12	ENTRETOISE D=30 D=16 L=12	DISTANZSTUECK D=30 D=16 L=12	DISTANCIADOR D=30 D=16 L=12
22	M03400945R	DISTANZIALE D=30 D=16 L=30	SPACER D=30 D=16 L=30	ENTRETOISE D=30 D=16 L=30	DISTANZSTUECK D=30 D=16 L=30	DISTANCIADOR D=30 D=16 L=30
23	M03400943R	CATENA A 5 ANELLI FILO=1	CHAIN 5 RINGS			
24	F01040066R	VITE M6X1X35 U5931 8.8ZN	SCREW M6X1X35 U5931 8.8ZN	VIS M6X1X35 U5931 8.8ZN	SCHRAUBE M6X1X35 U5931 8.8ZN	TORNILLO M6X1X35 U5931 8.8ZN
25	F01220011R	DADO M6X1 D980 8ZN	NUT M6X1 D980 8ZN	ECROU M6X1 D980 8 ZN	MUTTER M6X1 D980 8 ZN	TUERCA M6X1 D980 8 ZN

TAV. 060



**RULLO POSTERIORE E SLITTE
ROLLER AND SKIDS**

TAV. 060

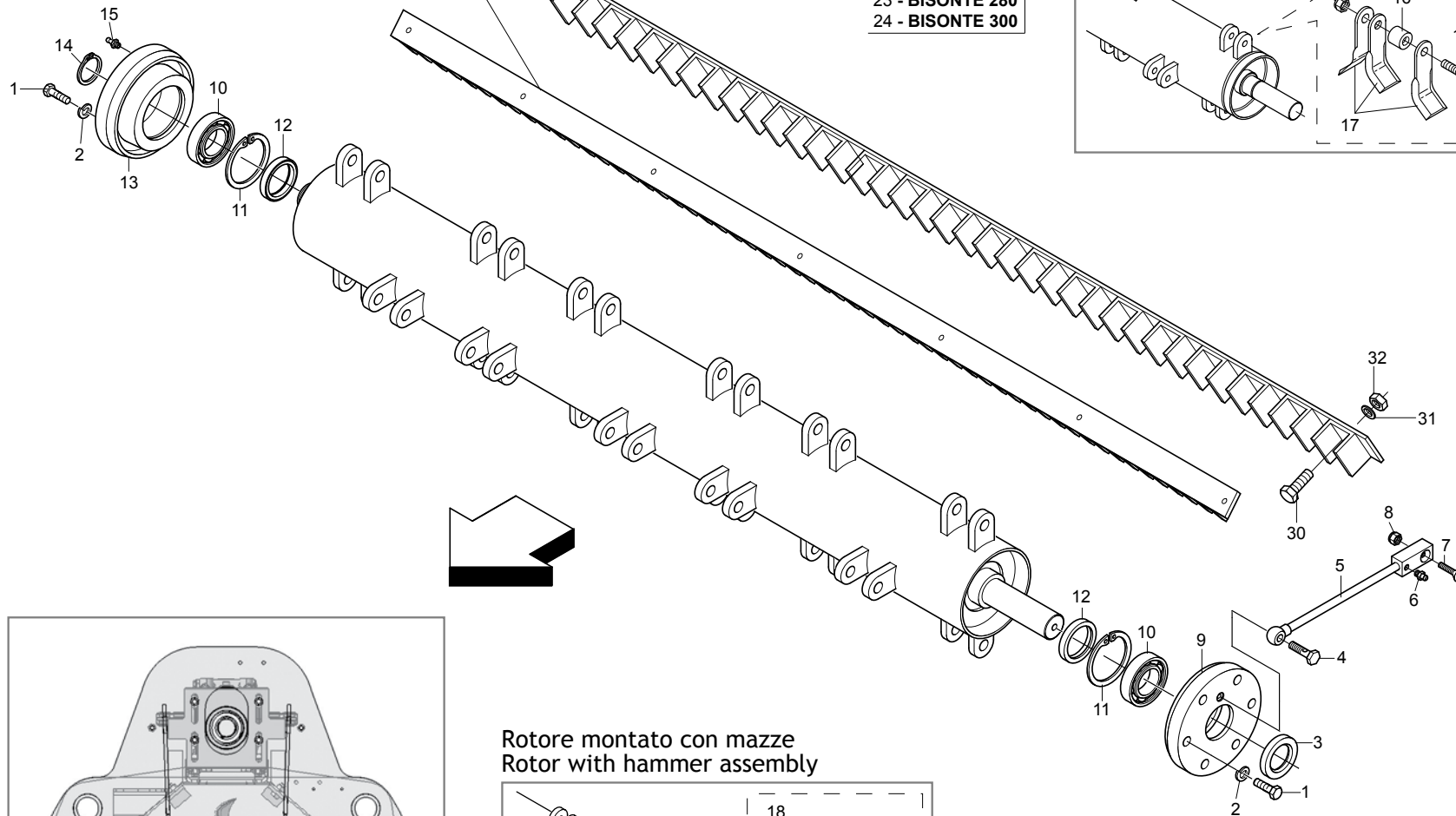
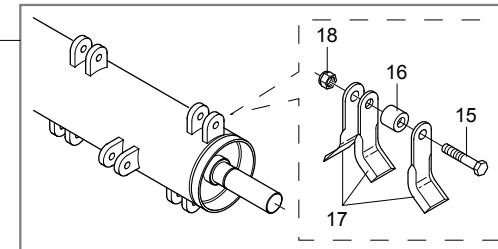
Pos.	Cod.	Descrizione	Description	Benennung	Description	Description
1	M09700562R	SLITTA DX	RIGHT SKID			
2	M09700563R	SLITTA SX	LEFT SKID			
3	F01010318R	VITE M14X1,5X40 U5740 8.8ZN	SCR. M14X1,5X40 U5740 8.8ZN	VIS M 14X1,5X40	SCHRAUBE M 14X1,5X40	TORNILLO M 14X1,5X40
4	F01410088R	ROS.M14 15X 28X2,5 U6592 ZN	WAS.M14 15X 28X2,5 U6592 ZB	RON.M14 15X 28X2,5 U6592 ZB	SCH.M14 15X 28X2,5 U6592 ZB	ARA.M14 15X 28X2,5 U6592 ZB
5	F01220059R	DADO M14X1,5 D980 8ZN	NUT M14X1,5 D980 8ZN	ECROU M14X 1,5 D980 8 ZN	MUTTER M14X 1,5 D980 8 ZN	TUERCA M14X 1,5 D980 8 ZN
6	M30400630R	STAFFA RULLO DX	RIGHT STIRRUP			
7	M30400631R	STAFFA RULLO SX	LEFT STIRRUP			
8	F01100011R	ING.M 6X1 7663-A 9SMNPB28 ZN	GREASE NIPPLE M6X1 7663-A ZN	GRAISS. A BILLE M6X1 7663A ZN	SCHMIERBUECHE M6X1 7663-A ZN	ENG.M 6X1 7663-A 9SMNPB28 ZN
9	F03010160R	ANELLO T.A. 50X 65X 8 D3760NBR	OIL SEAL 50X65X8	PARE-HUILE 50X65X8	OELABDICHTUNG 50X65X8	PARA-ACEITE 50X65X8
10	F01030285R	VITE M10X1.25X35 U5931 8.8DLS	SCREW M10X1.25X35 DLS			
11	M30400607R	SUPPORTO CUSCINETTO RULLO	ROLLER BEARING SUPPORT			
12	M30400617R	ROSETTA SPESS. D=80 D=42 0,5	WASHER SPACER D=80 D=42 0,5			
13	F04010327R	CUSC.D40 D80 B23 62208 2RS1	BEARING D40 D80 B23 62208 2RS2		BEARING D40 D80 B23 62208 2RS2	
14	F02050425R	ANELLO E. DI 80X 2,5 U7437 C70	SEEGER RING D.80	BAGUE SEEGER D.80	SEEGERRING D.80	ANILLO E. DI 80X 2,5 U7437 C70
15	F02010022R	GHIERA AU.GUK M35X1,5 T.4H ZN	SELF LOCKING NUT M35X1,5	COLLIER AUTOBL. M35X1,5	SELBSTSP. NUTMUTTER M35X1,5	VIROLA AUTOBL. M35X1,5
16	F03010758R	ANEL. OR 148,82X3,53 NBR 70	GASKET OR 148,82X3,53 NBR 70	BAGUE OR 148,82X3,53 NBR 70	RING OR 148,82X3,53 NBR 70	ANILLO OR 148,82X3,53 NBR 70
17	M30419602R	RULLO POST.D=168,3 L=1760 -	REAR ROLLER D=168,3 L=1760			
18	M30422602R	RULLO POST.D=168,3 L=2101	REAR ROLLER D=168,3 L=2101			
19	M30425602R	RULLO POST.D=168,3 L=2405	REAR ROLLER D=168,3 L=2405			
20	M30428602R	RULLO POST.D=168,3 L=2598	REAR ROLLER D=168,3 L=2598			
21	M30430602R	RULLO POST.D=168,3 L=2828	REAR ROLLER D=168,3 L=2828			
22	F01220059R	DADO M14X1,5 D980 8ZN	NUT M14X1,5 D980 8ZN	ECROU M14X 1,5 D980 8 ZN	MUTTER M14X 1,5 D980 8 ZN	TUERCA M14X 1,5 D980 8 ZN
23	F01010318R	VITE M14X1,5X40 U5740 8.8ZN	SCR. M14X1,5X40 U5740 8.8ZN	VIS M 14X1,5X40	SCHRAUBE M 14X1,5X40	TORNILLO M 14X1,5X40
24	F01010082R	VITE M14X1,5X50 U5738 8.8ZN	SCR. M14X1,5X50 U5738 8.8ZN	VIS M14X1.5X50 ZN	SCHRA.M14X1.5X50 U5738 8.8 ZN	TORN. M14X1.5X50 U5738 8.8 ZN

TAV. 070

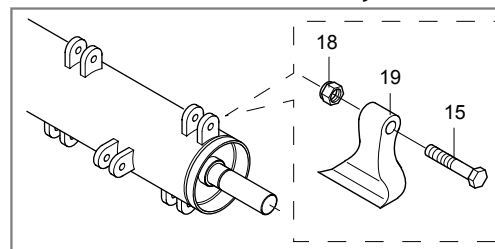
- 34 - BISONTE 190
- 35 - BISONTE 220
- 36 - BISONTE 250
- 37 - BISONTE 280
- 38 - BISONTE 300

- 20 - BISONTE 190
- 21 - BISONTE 220
- 22 - BISONTE 250
- 23 - BISONTE 280
- 24 - BISONTE 300

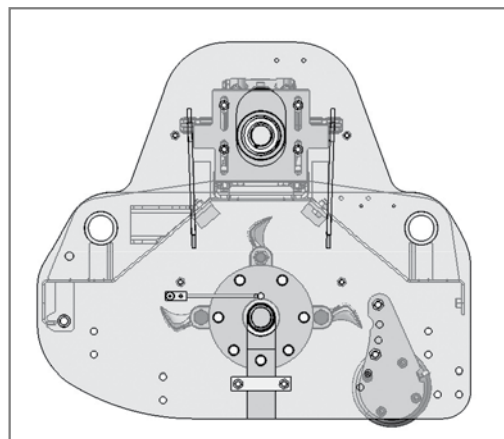
Rotore montato con coltelli
Rotor with knives assembly



Rotore montato con mazze
Rotor with hammer assembly



- 25 - BISONTE 190
- 26 - BISONTE 220
- 27 - BISONTE 250
- 28 - BISONTE 280
- 29 - BISONTE 300

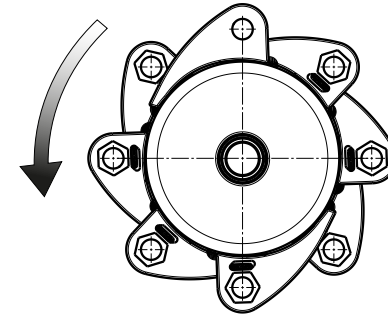


**ROTORE
ROTOR**

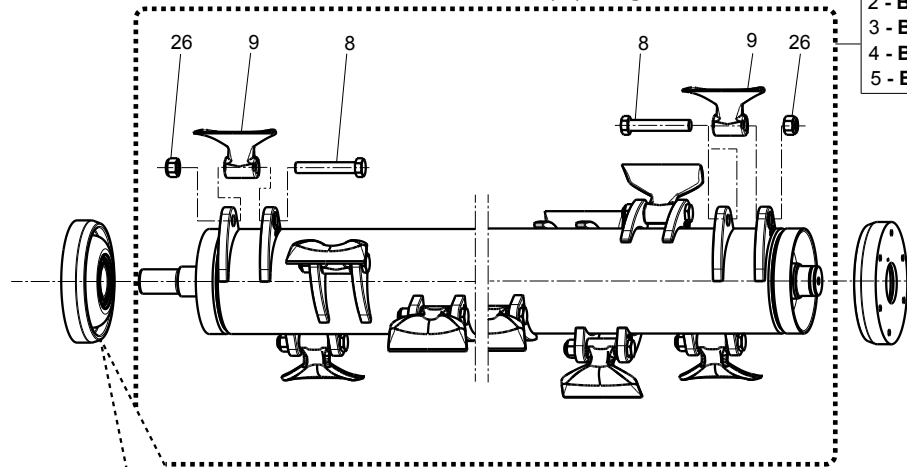
TAV. 070

Pos.	Cod.	Descrizione	Description	Benennung	Description	Description
1	F01010288R	VITE M12X1,25X35 U5740 8.8ZN	SCR. M12X1,25X35 U5740 8.8ZN	VIS M12X1,25X35 U5740 8.8 ZN	SCHR.M12X1,25X35 U5740 8.8 ZN	TORN.M12X1,25X35 U5740 8.8 ZN
2	F01480123R	ROS.G 12,5X22,9X 4 FLZNNC-240H	WASHER M12 ZGP EXTRA P.	RONDELLE M12 ZGP EXTRA P.	UNTERLEGSCHLEIBE M12 ZGP EXTRA	ARANDELA M12 ZGP EXTRA P.
3	F03010313R	ANELLO T.AS 55X 80X10 D3760NBR	OIL SEAL 55X 80X10 D3760NBR	BAGUE T.AS 55X 80X10 D3760NBR	SCHUTZRING 55X 80X10 D3760NBR	ANILLO T.AS 55X 80X10 D3760NBR
4	T24004003R	VITE FORATA PER INGRASSAGGIO	BOLT	VIS	SCHRAUBE	TORNILLO
5	T24004000R	ASSIEME INGRASSATORE	GREASE NIPPLE	GRAISSEUR	SCHMIERNIPPEL	ENGRASADOR
6	F01100011R	ING.M 6X1 7663-A 9SMNPB28 ZN	GREASE NIPPLE M6X1 7663-A ZN	GRAISS. A BILLE M6X1 7663A ZN	SCHMIERBUECHE M6X1 7663-A ZN	ENG.M 6X1 7663-A 9SMNPB28 ZN
7	F01030058R	VITE M8X1,25X30 U5933 10.9ZD	SCR. M8X1,25X30 U5933 10.9ZD	VIS M8 X1,25 X30 U5933 10,9 ZD	SCHRAUBE M8X1,25X30 U5933 10,9	TORNILLO M8X1,25X30 U5933 10,9
8	F01220022R	DADO M8X1,25 D980 8ZN	NUT M8X1,25 D980 8ZN	ECROU M8X 1,25 D980 8 ZN	MUTTER M8X 1,25 D980 8 ZN	TUERCA M8X 1,25 D980 8 ZN
9	M03400456R	SUPPORTO ROTORE SX	LEFT ROTOR SUPPORT			
10	F04010033R	CUSC.D55 D100 B25 22211	BEARING D55 D100 B25	ROULEMENT D55 D100 B25	LAGER D55 D100 B25	COJINETE D55 D100 B25
11	F02050471R	ANELLO E. DH100X 3 U7437 C70	SEEGER RING D.100	BAGUE SEEGER D.100	SEEGERRING D.100	ANILLO SEEGER D.100
12	F03010218R	ANELLO T.A. 65X100X10 D3760NBR	OIL SEAL 65X100X10	PARE-HUILE 65X100X10 D3760NBR	OELABDICHTUNG 65X100X10 D3760	ANILLO 65X100X10
13	M03400455R	SUPPORTO ROTORE DX	RIGHT ROTOR SUPPORT			
14	F02050215R	ANELLO E. DE 55X 2 U7435 C70	RET. RING FOR SHAFT 55X2 U7435	BAGUE ELASTIQUE UNI 7435	RING 55X 2 U7435 C70	ANILLO UNI 7435
15	F20110092R	VIT. M20X1.5X116 SPEC. BR.8.8	BOLT M20X1.5X116 SPEC. BR.8.8	VIS M20X1.5X116 BR	BOZEN M20X1.5X116 SPEC. BR.8.8	TORNILLO AUTOBL. M20X1
16	M03400407R	DISTANZIALE	BUSHING	BOUCLE	BUECHSE	ARANDELA
17	M03400406R	COLTELLO 15 A Y	BLADE Y 15	COUTEAU Y 15	MESSER Y 15	CUCHILLO Y 15
18	F01230258R	DADO M20X1,5 U7474 8SZN	NUT M20X1,5 U7474 8SZN	ECROU AUTOBL.M20X1,5 ZN	SELBSTSPERR.MUTTER M20X1,5	DADO AUTOBL. M20X1,5
19	M03400410R	MAZZA 14	HAMMER 14	MARTEAU DE 14 POUR BISONTE		MARTILLO 14
20	MSP000138R	COMP. R.COLT. BS 190 NO SUP.	BLADES HOLDER ROTOR BS 190			
21	MSP000146R	COMP. R.COLT. TG230 BS220-SUP.	BLADES HOLDER ROTOR TG230 BS22	ROTOR PORTE COUTEAUX TIGRE 230	MESSERHALTERROTOR TIGRE 230	ROTOR PORTA DIENTES TIGRE 230
22	MSP000148R	COMP. ROTORE TIGRE 250	BLADES HOLDER ROTOR TIGRE 250	ROTOR PORTE COUTEAUX TIGRE 250	MESSERHALTERROTOR TIGRE 250	ROTOR PORTA DIENTES TIGRE 250
23	MSP000150R	COMP. ROTORE TIGRE 280	BLADES HOLDER ROTOR TIGRE 280	ROTOR PORTE COUTEAUX TIGRE 280	MESSERHALTERROTOR TIGRE 280	ROTOR PORTA DIENTES TIGRE 280
24	MSP000152R	COMP. ROTORE COLT. TIGRE 300	BLADES HOLDER ROTOR TIGRE 300	ROTOR PORTE COUTEAUX TIGRE 300	MESSERHALTERROTOR TIGRE 300	ROTOR PORTA DIENTES TIGRE 300
25	MSP000137R	COMP. R.MAZZE BS 190 NO SUP.	HAMMERS HOLDER ROTOR BS 190			
26	MSP000145R	COMP. R.MAZZE TG230 BS220-SUP.	HAMMERSHOLDER ROTOR TG230BS220			
27	MSP000147R	COMP. R.MAZZE TIGRE250 NO SUP.	HAMMERS HOLDER ROTOR TIGRE 250	ROTOR PORTE MARTEAUX TIGRE 250	SCHLEGELHALTERROTOR TIGRE 250	ROTOR PORTA MARTILL.TIGRE 250
28	MSP000149R	COMP. R.MAZZE TIGRE280 NO SUP.	HAMMERS HOLDER ROTOR TIGRE 280	ROTOR PORTE MARTEAUX TIGRE 280	SCHLEGELHALTERROTOR TIGRE 280	ROTOR PORTA MARTILL.TIGRE 280
29	MSP000151R	COMP. R.MAZZE TIGRE300 NO SUP.	HAMMERS HOLDER ROTOR TIGRE 300	ROTOR PORTE MARTEAUX TIGRE 300	SCHLEGELHALTERROTOR TIGRE 300	ROTOR PORTA MARTILL.TIGRE 300
30	F01010318R	VITE M14X1,5X40 U5740 8.8ZN	SCR. M14X1,5X40 U5740 8.8ZN	VIS M 14X1,5X40	SCHRAUBE M 14X1,5X40	TORNILLO M 14X1,5X40
31	F01410088R	ROS.M14 15X 28X2,5 U6592 ZN	WAS.M14 15X 28X2,5 U6592 ZB	RON.M14 15X 28X2,5 U6592 ZB	SCH.M14 15X 28X2,5 U6592 ZB	ARA.M14 15X 28X2,5 U6592 ZB
32	F01230072R	DADO M14X1,5 D982 CL8 ZN 6.6ZN	NUT M14X1,5 D982 6.6ZN	ECROU AUTOBL.M14X1,5	SELBSTSP.MUTT. M14X1,5	DADO AUTOBL. M14X1,5
34	M03419596R	PIATTO CONTROCOLTELLO BS190	PLATE	PLAT	PLATTE	PLATO
35	M03422596R	PIATTO CONTROCOLTELLO BS220	PLATE KNIFE REINFORC. BS220			
36	M03425596R	PIATTO CONTROCOLTELLO BS250	COUNTERBLADE PLATE BS250			
37	M03428596R	PIATTO CONTROCOLTELLO BS280	COUNTERBLADE PLATE BS280			
38	M03430596R	PIATTO CONTROCOLTELLO BS300	COUNTERBLADE PLATE BS300	PLAT	PLATTE	PLATO

ROTORE OPTIONAL

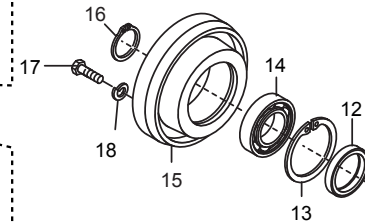


**MAZZE "14"
TYPE "14" HAMMERS**

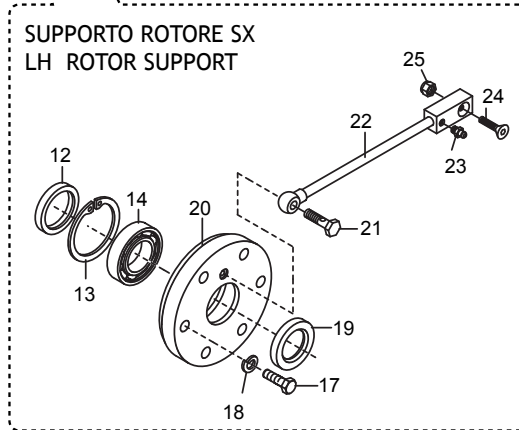


- 1 - BISONTE 190
- 2 - BISONTE 220
- 3 - BISONTE 250
- 4 - BISONTE 280
- 5 - BISONTE 300

**SUPPORTO ROTORE DX
RH ROTOR SUPPORT**

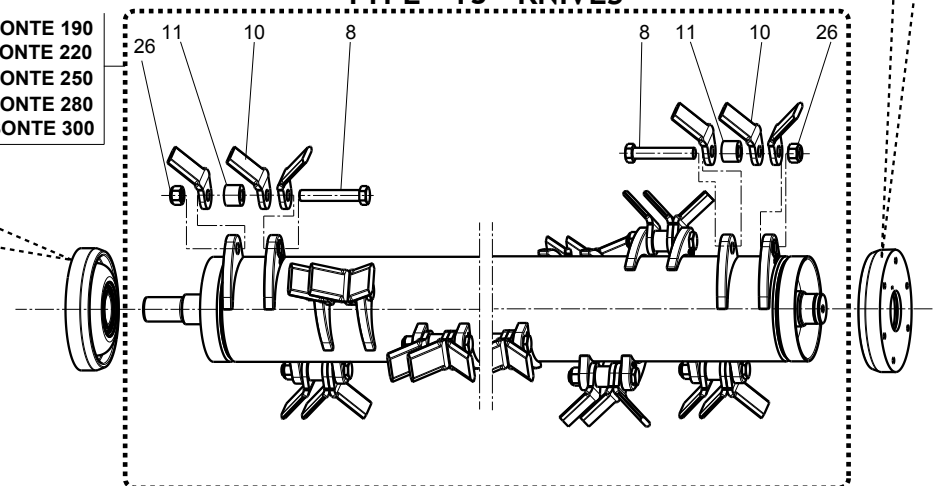


**SUPPORTO ROTORE SX
LH ROTOR SUPPORT**



- 27 - BISONTE 190
- 28 - BISONTE 220
- 29 - BISONTE 250
- 30 - BISONTE 280
- 31 - BISONTE 300

**COLTELLI "15"
TYPE "15" KNIVES**

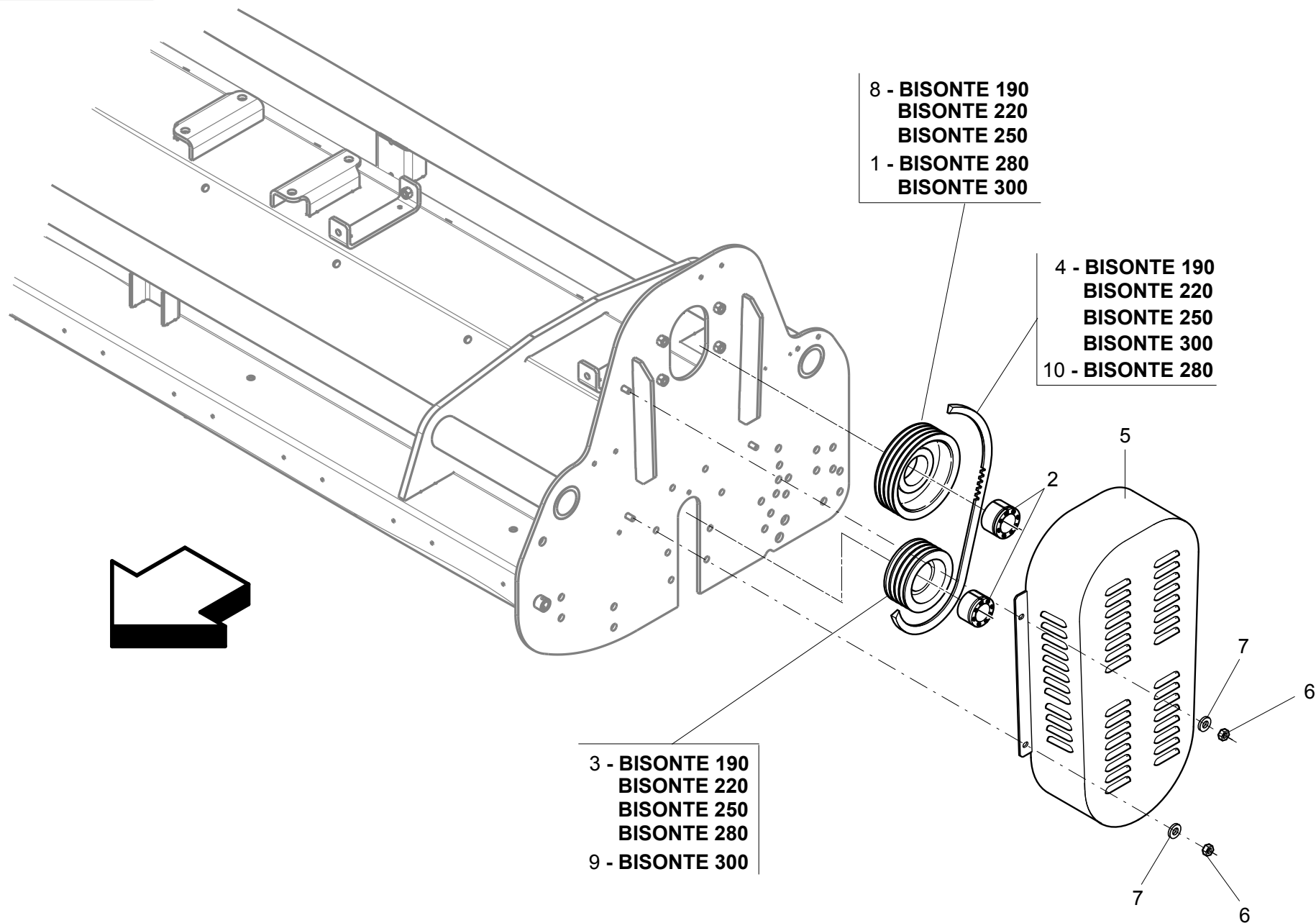


ROTORE SPIRALE CON SUPPORTI ANTI-DANNEGGIAMENTO
SPIRAL ROTOR WITH ANTI-DAMAGE FLAIL SUPPORTS

TAV. 080

Pos.	Cod.	Descrizione	Description	Benennung	Description	Description
1	M34418431R	ROTORE SPECIALE M14 NO SUP.	M34418431			
2	M34423431R	ROTORE SPECIALE M14 NO SUP.	M34423431			
3	M34425431R	ROTORE SPECIALE M14 NO SUP.	SPECIAL ROTOR M14 NO SUP.			
4	M34428431R	ROTORE SPECIALE M14 NO SUP.	M34428431			
5	M34430431R	ROTORE SPECIALE M14 NO SUP.	SPECIAL ROTOR M14 WITHOUT SUP.			
8	F20110092R	VIT. M20X1.5X116 SPEC. BR.8.8	BOLT M20X1.5X116 SPEC. BR.8.9	VIS M20X1.5X116 BR	BOZEN M20X1.5X116 SPEC. BR.8.8	TORNILLO AUTOBL. M20X1
9	M03400410R	MAZZA 14	HAMMER 14	MARTEAU DE 14 POUR BISONTE		MARTILLO 14
10	M03400406R	COLTELLO 15 A Y	BLADE Y 15	COUTEAU Y 15	MESSER Y 15	CUCHILLO Y 15
11	M03400407R	DISTANZIALE	BUSHING	BOUCLE	BUECHSE	ARANDELA
12	F03010218R	ANELLO T.A. 65X100X10 D3760NBR	OIL SEAL 65X100X10	PARE-HUILE 65X100X10 D3760NBR	OELABDICHTUNG 65X100X10 D3760	ANILLO 65X100X10
13	F02050471R	ANELLO E. DH100X 3 U7437 C70	SEEGER RING D.100	BAGUE SEEGER D.100	SEEGERRING D.100	ANILLO SEEGER D.100
14	F04010033R	CUSC.D55 D100 B25 22211	BEARING D55 D100 B25	ROULEMENT D55 D100 B25	LAGER D55 D100 B25	COJINETE D55 D100 B25
15	M03400455R	SUPPORTO ROTORE DX	RIGHT ROTOR SUPPORT			
16	F02050215R	ANELLO E. DE 55X 2 U7435 C70	RET. RING FOR SHAFT 55X2 U7435	BAGUE ELASTIQUE UNI 7435	RING 55X 2 U7435 C70	ANILLO UNI 7435
17	F01010288R	VITE M12X1,25X35 U5740 8.8ZN	SCR. M12X1,25X35 U5740 8.8ZN	VIS M12X1,25X35 U5740 8.8 ZN	SCHR.M12X1,25X35 U5740 8.8 ZN	TORN.M12X1,25X35 U5740 8.8 ZN
18	F01480123R	ROS.G 12,5X22,9X 4 FLZNNC-240H	WASHER M12 ZGP EXTRA P.	RONDELLE M12 ZGP EXTRA P.	UNTERLEGSCHLEIBE M12 ZGP EXTRA	ARANDELA M12 ZGP EXTRA P.
19	F03010313R	ANELLO T.AS 55X 80X10 D3760NBR	OIL SEAL 55X 80X10 D3760NBR	BAGUE T.AS 55X 80X10 D3760NBR	SCHUTZRING 55X 80X10 D3760NBR	ANILLO T.AS 55X 80X10 D3760NBR
20	M03400456R	SUPPORTO ROTORE SX	LEFT ROTOR SUPPORT			
21	T24004003R	VITE FORATA PER INGRASSAGGIO	BOLT	VIS	SCHRAUBE	TORNILLO
22	T24004000R	ASSIEME INGRASSATORE	GREASE NIPPLE	GRAISSEUR	SCHMIERNIPPEL	ENGRASADOR
23	F01100011R	ING.M 6X1 7663-A 9SMNPB28 ZN	GREASE NIPPLE M6X1 7663-A ZN	GRAISS. A BILLE M6X1 7663A ZN	SCHMIERBUECHE M6X1 7663-A ZN	ENG.M 6X1 7663-A 9SMNPB28 ZN
24	F01030058R	VITE M8X1,25X30 U5933 10.9ZD	SCR. M8X1,25X30 U5933 10.9ZD	VIS M8 X1,25 X30 U5933 10,9 ZD	SCHRAUBE M8X1,25X30 U5933 10,9	TORNILLO M8X1,25X30 U5933 10,9
25	F01220022R	DADO M8X1,25 D980 8ZN	NUT M8X1,25 D980 8ZN	ECROU M8X 1,25 D980 8 ZN	MUTTER M8X 1,25 D980 8 ZN	TUERCA M8X 1,25 D980 8 ZN
26	F01230258R	DADO M20X1,5 U7474 8SZN	NUT M20X1,5 U7474 8SZN	ECROU AUTOBL.M20X1,5 ZN	SELBSTSPERR.MUTTER M20X1,5	DADO AUTOBL. M20X1,5
27	M34418432R	COMP.ROTORE SPEC.C15 NO SUP.	SPECIAL ROTOR C15			
28	M34423432R	COMP.ROTORE SPEC.C15 NO SUP.	SPECIAL ROTOR C15			
29	M34425432R	COMP.ROTORE SPEC.C15 NO SUP.	SPECIAL ROTOR C15			
30	M34428432R	COMP.ROTORE SPEC.C15 NO SUP.	SPECIAL ROTOR C15			
31	M34430432R	COMP.ROTORE SPEC.C15 NO SUP.	SPECIAL ROTOR C15			

TAV. 090

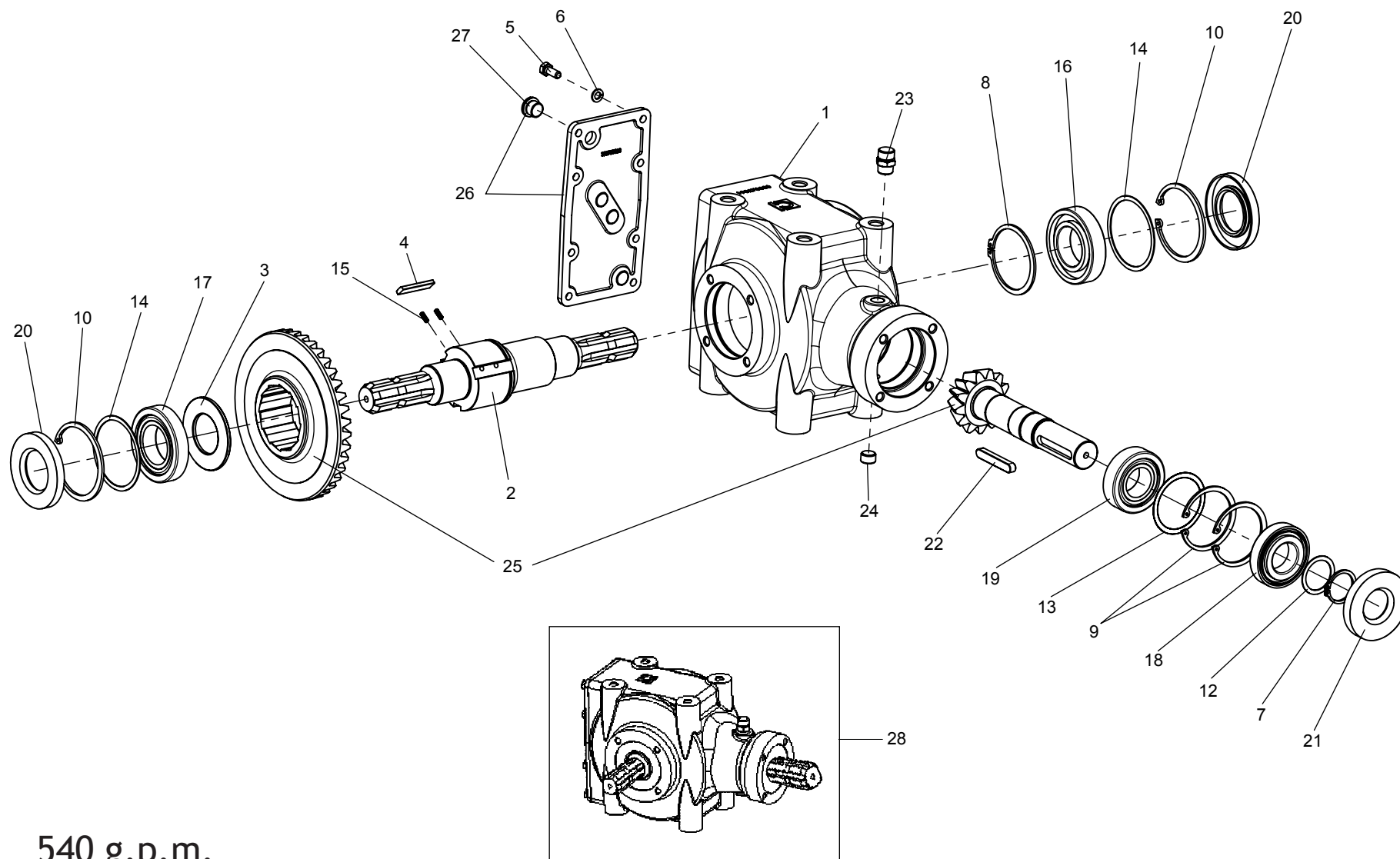


TRASMISSIONE
TRASMISION

TAV. 090

Pos.	Cod.	Descrizione	Description	Benennung	Description	Descripcion
1	T40005126R	PULEGGIA D.224 5V	PULLEY	POULIE	SCHEIBE	POLEA
2	F06060039R	CALETTATORE AUTOCENTR.45X80	SELF CENTR.CLAMP.EL.45X80	EMBOITEMENT AUTOBLOCANT 45X80		
3	T40005128R	PULEGGIA D=200 5V	PULLEY	POULIE	SCHEIBE	ROLDANA
4	F06010066R	CINGHIA XPB L=1500	BELT XPB L=1500	COURROIE L=1500		
5	M03400930R	CARTER COPRIPULEGGE BS	SIDE CARTER	CARTER	SEIT.GEHAEUSE	CARTER LATERAL
6	F01220034R	DADO M10X1,25 D980 8ZN	NUT M10X1,25 D980 8ZN	ECRO.M10X1,25 D980 8 ZB	MUTT.M10X1,25 D980 8 ZB	TUER.M10X1,25 D980 8 ZB
7	F01410062R	ROS.M10 10,5X 18X 2 U6592 ZN	WASHER M10 10,5X 18X 2 U6592	RONDELLE M10 10,5X18X2 ZN	DICHTUNGSRING M10 10,5X18X2 ZN	ARAND.M10 10,5X 18X 2 U6592 ZN
8	T40005120R	PULEGGIA D=2505V TORN.230-280	PULLEY TORNADO 230-250-280	POULIE TORNADO 230-250-280	SCHEIBE TORNADO 230-250-280	POLEA TORNADO 230-250-280
9	T40005126R	PULEGGIA D.224 5V	PULLEY	POULIE	SCHEIBE	POLEA
10	F06010065R	CINGHIA XPB L=1450	BELT XPB 1450	COURROIE XPB 1450	SCHAUBE XPB 1450	CORREA XPB 1450

BONDIOLI



540 g.p.m.
540 r.p.m.

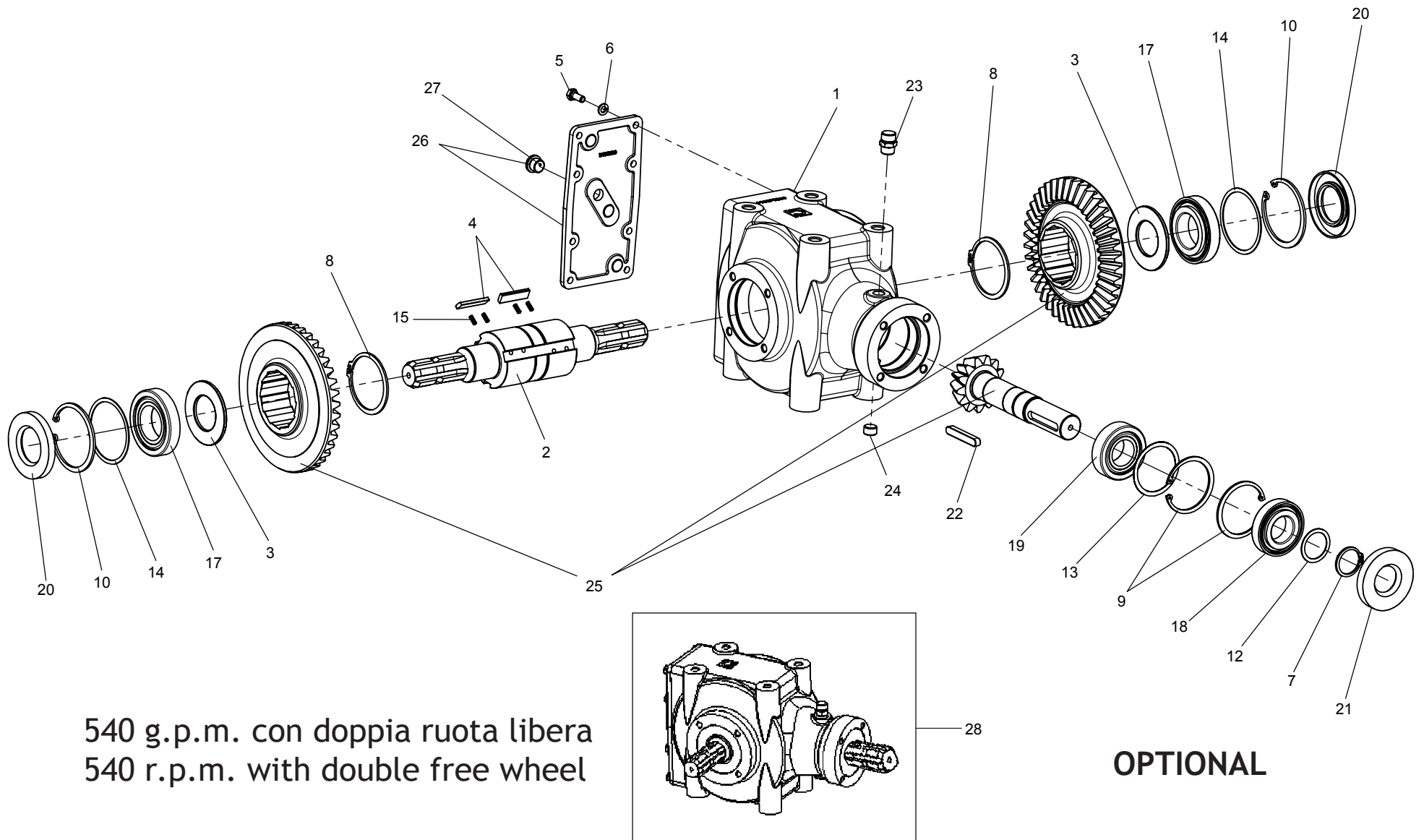
STANDARD

MOLTIPLICATORE COD.M03400126
GEARBOX COD. M03400126

TAV. 100

Pos.	Cod.	Descrizione	Description	Benennung	Description	Description
1	M30500200R	290270318 SCATOLA 2071 8 F.M16	BOX 2071 8 F.M16			
2	M30500204R	ALBERO 2071 MONTG.RL	SHAFT 2071 MONTG.RL			
3	M50400902R	DISTANZIALE	SPACER	ENTRETOISE	DISTANZSTUECK	DISTANCIADOR
4	M50400903R	PIASTRINA	PLATE			
5	F01020436R	VITE M8X1,25X20 U5739 8.8ZN	SCR. M8X1,25X20 U5739 8.8ZN	VIS M8X1,25X 20 U5739 8.8 ZN	SCHRAUBE M8X1,25X20U5739 8.8ZN	TORNILLO M8X1,25X20 U5739 8.8
6	F01480099R	ROS.G 8,4X14,4X2,7 FLZNNC-240H	GROWER WASHER D.8	RONDELLE GROWER D.8	SCHEIBE GROWER D.8	ARANDELA GROWER D.8
7	F03012216R	ANELLO SEEGER 35X2.50 DIN471 2	SNAP RING 35X2.50 DIN 471 2			
8	F02050238R	ANELLO E. DE 72X 2,5 U7435 C70	SEEGER RING			
9	F02050403R	ANELLO E. DI 72X 2,5 U7437 C7	SEEGER RING E.72X2,5 U7437 C70	SEEGER E. 72X 2,5 U7437 C70	SEEGERING E. 72X 2,5 U7437 C70	ANILLO E. DI 72X 2,5 U7437 C7
10	F02050436R	ANELLO SEEGER D.85 UNI 7437	SEEGER RING E.85X 3 U7437 C70			
12	F06280033R	KIT SPESSORE E.35	SHIM KIT E.35			
13	F06280017R	SPESSORI ANELLO I 0,72 KIT	SHIM KIT I.072			
14	M58100127R	340I08500 KIT SPES.BONDIOLI	REINFORCEMENTS FOR 58100101	RENFORTS POUR 58100101	VERSTAERKERUNGEN II X 58100101	RENFUERZOS PARA 58100101
15	F02400084R	MOLLA X RUOTA LIBERA BONDIOLI	SPRING FOR FREE WHEEL BONDIOLI			
16	F04010185R	CUSC.D45 D85 B19 6209	BEARING D45 D85 B19 6209	ROULEMENT D45 D85 6209	LAGER D45 D85 6209	COJINETE D45 D85 6209
17	F04050018R	CUSC. D45 D85 T20,75 30209	BEARING D45 D85 T20,75 30209	ROULEMENT D45 D85 T20,75 30209	LAGER D45 D85 T20,75 30209	COJINETE D45 D85 T20,75 30209
18	F04050014R	CUSC.D35 D72 T18,25 30207	BEARING D35 D72 T18,25 30207	ROULEMENT 30207	LAGER 30207	COJINETE 30207
19	F04050070R	CUSC.D35 D72 T24,25 32207	BEARING D35 D72 T24,25 32207	ROULEMENT 32207	LAGER 32207	COJINETE 32207
20	F03010290R	ANELLO T.AS 45X 85X10 D3760NBR	OIL SEAL 45X85X10	PARE-HUILE 45X85X10	OELABDICHTUNG 45X85X10	PARA-ACEITE 45X85X10
21	F03010265R	ANELLO T.AS 35X 80X10 D3760NBR	RING T.AS 35X80X10 D3760 NBR	BAGUE T.AS 35X 80X10 D3760 NBR	SCHUTZRING 35X80X10 D3760 NBR	INEL T.AS 35X80X10 D3760 NBR
22	F02150105R	LINGUETTA 10X8X63 UNI6604	PARALLEL KEY 10X 8X 63 U6604A			
23	F03150718R	TAPPO 3 8 GAS CON SFIATO	GAS BREATHING PLUG 3 8	BOUCHON D HUILE SOUPIRAIL	OELENTLUEFTERSTOPFEN	TAPON ACEITE
24	M29100112R	TAPPO SCARICO OLIO	OIL OUTLET PLUG	BOUCHON DE VIDANGE HUILE	OELABLASSPFROPFEN	TAPON DESCARGADO ACEITE
25	M30500206R	COPPIA CON.3.08 2071	BEVEL GEAR PAIR 3.08 2071			
26	M50400908R	COPERCHIO POSTER.	COVER	COUVERCLE	DECKEL	TAPA
27	M30500168R	TAPPO 3 8 GAS CON SFIATO	GAS BREATHING PLUG 3 8	BOUCHON D HUILE SOUPIRAIL	OELENTLUEFTERSTOPFEN	TAPON ACEITE
28	M03400126R	SCAT.MOLTIPL. BOND. 540	GEAR BOX BOND. 540			

BONDIOLI



540 g.p.m. con doppia ruota libera
540 r.p.m. with double free wheel

OPTIONAL

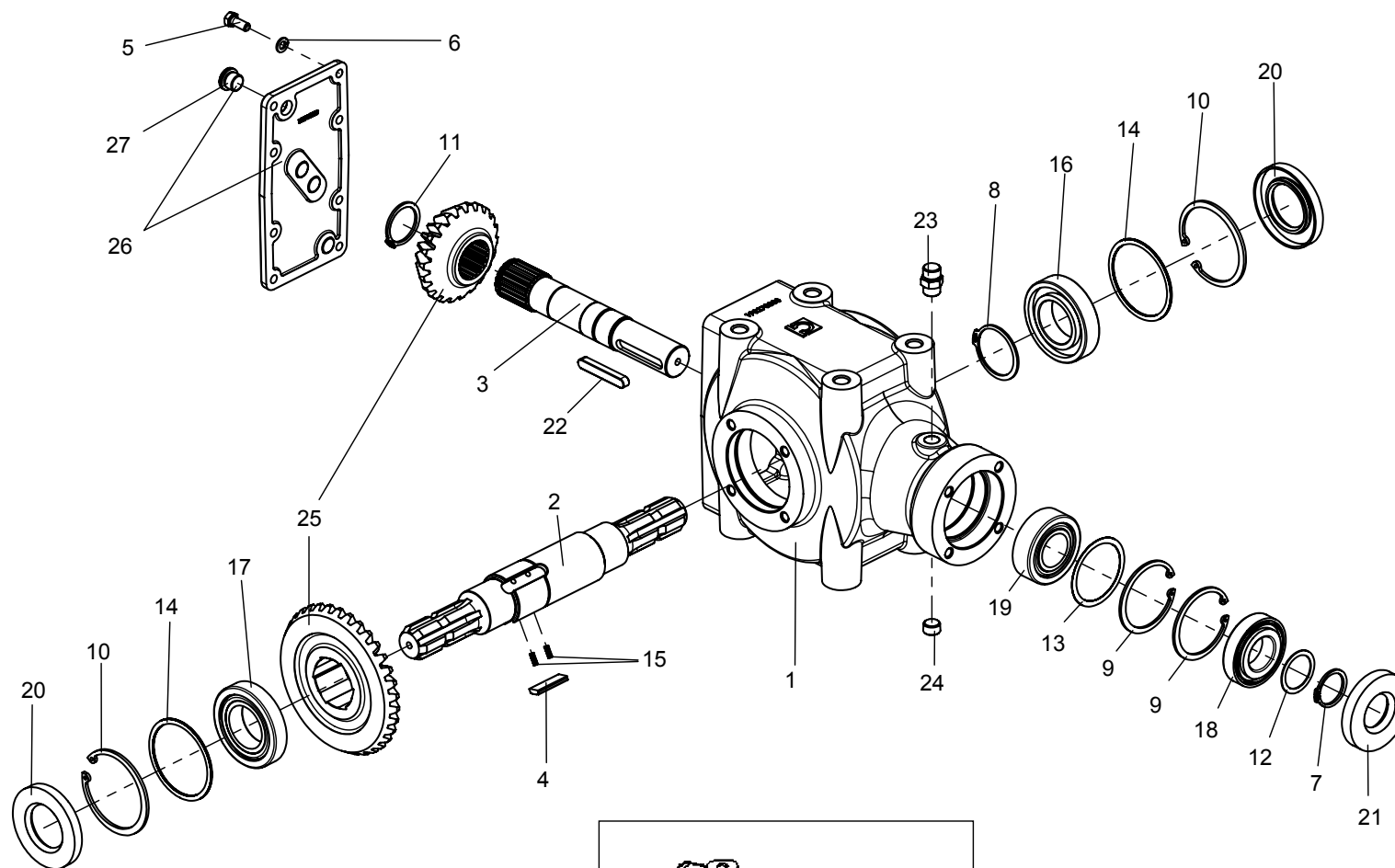
MOLTIPLICATORE COD.M03400128
GEARBOX COD. M03400128

TAV. 110

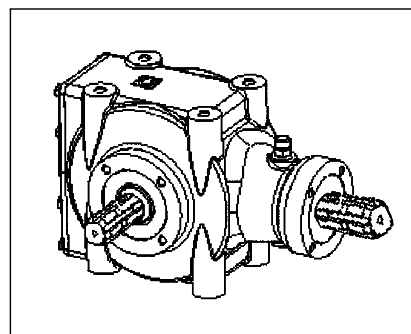
Pos.	Cod.	Descrizione	Description	Benennung	Description	Description
1	M30500209R	SCATOLA 2071 ASSE Z	GEAR BOX 2071 ASSE Z			
2	M30500210R	ALBERO XY G2071 R258	SHAFT XY G2071 R258			
3	M50400902R	DISTANZIALE	SPACER	ENTRETOISE	DISTANZSTUECK	DISTANCIADOR
4	M50400903R	PIASTRINA	PLATE			
5	F01020436R	VITE M8X1,25X20 U5739 8.8ZN	SCR. M8X1,25X20 U5739 8.8ZN	VIS M8X1,25X 20 U5739 8.8 ZN	SCHRAUBE M8X1,25X20U5739 8.8ZN	TORNILLO M8X1,25X20 U5739 8.8
6	F01480099R	ROS.G 8,4X14,4X2,7 FLZNNC-240H	GROWER WASHER D.8	RONDELLE GROWER D.8	SCHEIBE GROWER D.8	ARANDELA GROWER D.8
7	F03012216R	ANELLO SEEGER 35X2.50 DIN471 2	SNAP RING 35X2.50 DIN 471 2			
8	F02050404R	ANELLO E. DE 72X 2,5 U7436 C70	SEEGER RING E.72X2,5 U7436 C70			
9	F02050403R	ANELLO E. DI 72X 2,5 U7437 C7	SEEGER RING E.72X2,5 U7437 C70	SEEGER E. 72X 2,5 U7437 C70	SEEGERING E. 72X 2,5 U7437 C70	ANILLO E. DI 72X 2,5 U7437 C7
10	F02050436R	ANELLO SEEGER D.85 UNI 7437	SEEGER RING E.85X 3 U7437 C70			
12	F06280033R	KIT SPESSORE E.35	SHIM KIT E.35			
13	F06280017R	SPESSORI ANELLO I 0,72 KIT	SHIM KIT I.072			
14	M58100127R	340I08500 KIT SPES.BONDIOLI	REINFORCEMENTS FOR 58100101	RENFORTS POUR 58100101	VERSTAERKERUNGEN II X 58100101	RENFUERZOS PARA 58100101
15	F02400084R	MOLLA X RUOTA LIBERA BONDIOLI	SPRING FOR FREE WHEEL BONDIOLI			
17	F04050018R	CUSC. D45 D85 T20,75 30209	BEARING D45 D85 T20,75 30209	ROULEMENT D45 D85 T20,75 30209	LAGER D45 D85 T20,75 30209	COJINETE D45 D85 T20,75 30209
18	F04050014R	CUSC.D35 D72 T18,25 30207	BEARING D35 D72 T18,25 30207	ROULEMENT 30207	LAGER 30207	COJINETE 30207
19	F04050070R	CUSC.D35 D72 T24,25 32207	BEARING D35 D72 T24,25 32207	ROULEMENT 32207	LAGER 32207	COJINETE 32207
20	F03010139R	ANELLO T.A. 45X 80X10 D3760NBR	OIL SEAL 45X 80X10 D3760NBR	BOURRAGE 45X 80X10 D3760NBR	OELABDICHTUNG 45X 80X10 D3760	JUNTA DE ACEITE 45X 80X10
21	F03010265R	ANELLO T.AS 35X 80X10 D3760NBR	RING T.AS 35X80X10 D3760 NBR	BAGUE T.AS 35X 80X10 D3760 NBR	SCHUTZRING 35X80X10 D3760 NBR	INEL T.AS 35X80X10 D3760 NBR
22	F02150105R	LINGUETTA 10X8X63 UNI6604	PARALLEL KEY 10X 8X 63 U6604A			
23	F03150718R	TAPPO 3 8 GAS CON SFIATO	GAS BREATHING PLUG 3 8	BOUCHON D HUILE SOUPIRAIL	OELNUEFTERSTOPFEN	TAPON ACEITE
24	M29100112R	TAPPO SCARICO OLIO	OIL OUTLET PLUG	BOUCHON DE VIDANGE HUILE	OELABLASSPFROPFEN	TAPON DESCARGADO ACEITE
25	M30500211R	TERNA C.R=3,08 2071	3 ELEMENTS C.R=3,08 2071			
26	M50400908R	COPERCHIO POSTER.	COVER	COUVERCLE	DECKEL	TAPA
27	M30500168R	TAPPO 3 8 GAS CON SFIATO	GAS BREATHING PLUG 3 8	BOUCHON D HUILE SOUPIRAIL	OELNUEFTERSTOPFEN	TAPON ACEITE
28	M03400128R	SCAT.MOLTIPL. BOND. 540 DRL	GEAR BOX BOND. 540 DRL			

TAV. 120

BONDIOLI



1000 g.p.m.
1000 r.p.m.



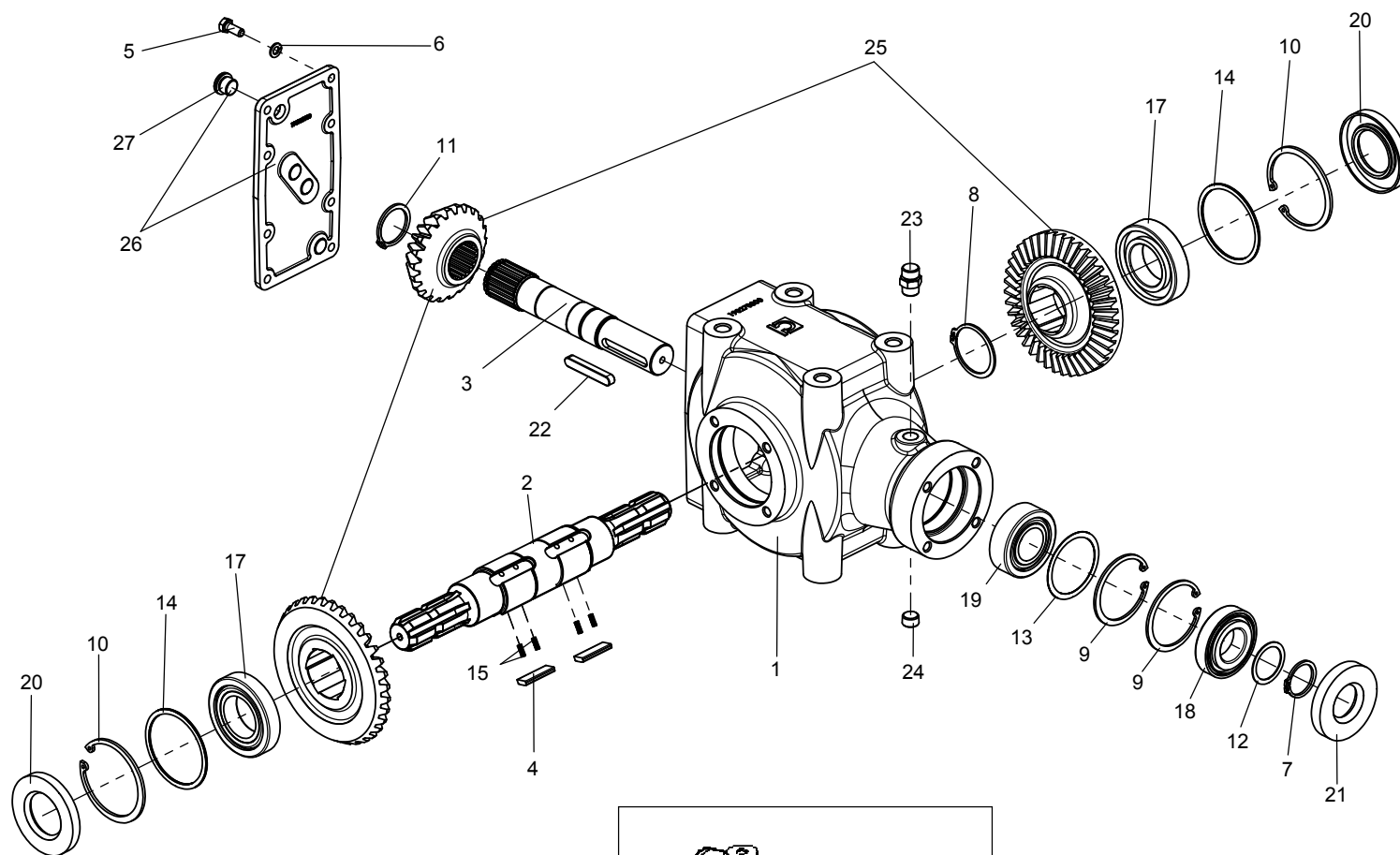
STANDARD

MOLTIPLICATORE COD.M03400125
GEARBOX COD. M03400125

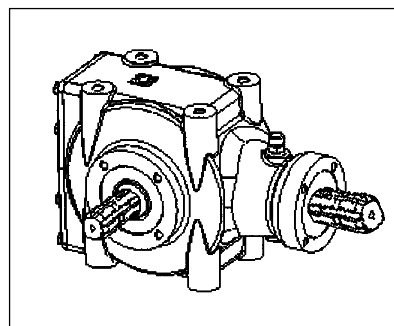
TAV. 120

Pos.	Cod.	Descrizione	Description	Benennung	Description	Description
1	M30500200R	290270318 SCATOLA 2071 8 F.M16	BOX 2071 8 F.M16			
2	M30500201R	ALBERO ASSE XY G2071	SHAFT XY G2071			
3	M30500202R	ALB. ASSE Z X 2071MS	ASS. SHAFT Z X 2071MS			
4	M30500104R	PIASTRINA	PLATE	PLAQUETTE	PLATTE	PLAQUITA
5	F01020436R	VITE M8X1,25X20 U5739 8.8ZN	SCR. M8X1,25X20 U5739 8.8ZN	VIS M8X1,25X 20 U5739 8.8 ZN	SCHRAUBE M8X1,25X20U5739 8.8ZN	TORNILLO M8X1,25X20 U5739 8.8
6	F01480099R	ROS.G 8,4X14,4X2,7 FLZNNC-240H	GROWER WASHER D.8	RONDELLE GROWER D.8	SCHEIBE GROWER D.8	ARANDELA GROWER D.8
7	F03012216R	ANELLO SEEGER 35X2.50 DIN471 2	SNAP RING 35X2.50 DIN 471 2			
8	F02050634R	ANELLO E. DE 52X2	SEEGER RING DE 52X2	BAGUE SEEGER DE 52X2	SEEGERRING DE 52X2	ANILLO DE 52X2
9	F02050403R	ANELLO E. DI 72X 2,5 U7437 C7	SEEGER RING E.72X2,5 U7437 C70	SEEGER E. 72X 2,5 U7437 C70	SEEGERING E. 72X 2,5 U7437 C70	ANILLO E. DI 72X 2,5 U7437 C7
10	F02050436R	ANELLO SEEGER D.85 UNI 7437	SEEGER RING E.85X 3 U7437 C70			
11	F02050570R	ANELLO E. DE 40X 2,5 U7436 C70	SPACER RING	BAGUE	RING	ANILLO
12	F06280033R	KIT SPESSORE E.35	SHIM KIT E.35			
13	F06280017R	SPESSORI ANELLO I 0,72 KIT	SHIM KIT I.072			
14	M58100127R	340I08500 KIT SPES.BONDIOLI	REINFORCEMENTS FOR 58100101	RENFORTS POUR 58100101	VERSTAERKERUNGEN II X 58100101	RENFUERZOS PARA 58100101
15	F02400084R	MOLLA X RUOTA LIBERA BONDIOLI	SPRING FOR FREE WHEEL BONDIOLI			
16	F04010185R	CUSC.D45 D85 B19 6209	BEARING D45 D85 B19 6209	ROULEMENT D45 D85 6209	LAGER D45 D85 6209	COJINETE D45 D85 6209
17	F04050018R	CUSC. D45 D85 T20,75 30209	BEARING D45 D85 T20,75 30209	ROULEMENT D45 D85 T20,75 30209	LAGER D45 D85 T20,75 30209	COJINETE D45 D85 T20,75 30209
18	F04050014R	CUSC.D35 D72 T18,25 30207	BEARING D35 D72 T18,25 30207	ROULEMENT 30207	LAGER 30207	COJINETE 30207
19	F04050108R	CUSC.D35 D72 T28 33207	BEARING D35 D72 T28 33207			
20	F03010139R	ANELLO T.A. 45X 80X10 D3760NBR	OIL SEAL 45X 80X10 D3760NBR	BOURRAGE 45X 80X10 D3760NBR	OELABDICHTUNG 45X 80X10 D3760	JUNTA DE ACEITE 45X 80X10
21	F03010265R	ANELLO T.AS 35X 80X10 D3760NBR	RING T.AS 35X80X10 D3760 NBR	BAGUE T.AS 35X 80X10 D3760 NBR	SCHUTZRING 35X80X10 D3760 NBR	INEL T.AS 35X80X10 D3760 NBR
22	F02150105R	LINGUETTA 10X8X63 UNI6604	PARALLEL KEY 10X 8X 63 U6604A			
23	F03150718R	TAPPO 3 8 GAS CON SFIATO	GAS BREATHER PLUG 3 8	BOUCHON D HUILE SOUPIRAIL	OELENTLUEFTERSTOPFEN	TAPON ACEITE
24	M29100112R	TAPPO SCARICO OLIO	OIL OUTLET PLUG	BOUCHON DE VIDANGE HUILE	OELABLASSPFROPFEN	TAPON DESCARGADO ACEITE
25	M30500203R	COPPIA CON.R=1.6	BEVEL GEAR PAIR R=1.6			
26	M50400908R	COPERCHIO POSTER.	COVER	COUVERCLE	DECKEL	TAPA
27	M30500168R	TAPPO 3 8 GAS CON SFIATO	GAS BREATHER PLUG 3 8	BOUCHON D HUILE SOUPIRAIL	OELENTLUEFTERSTOPFEN	TAPON ACEITE
28	M03400125R	SCAT.MOLTIPL. BOND. 1000	GEAR BOX BOND. 1000			

BONDIOLI



1000 g.p.m. con doppia ruota libera
 1000 r.p.m. with double free wheel



28

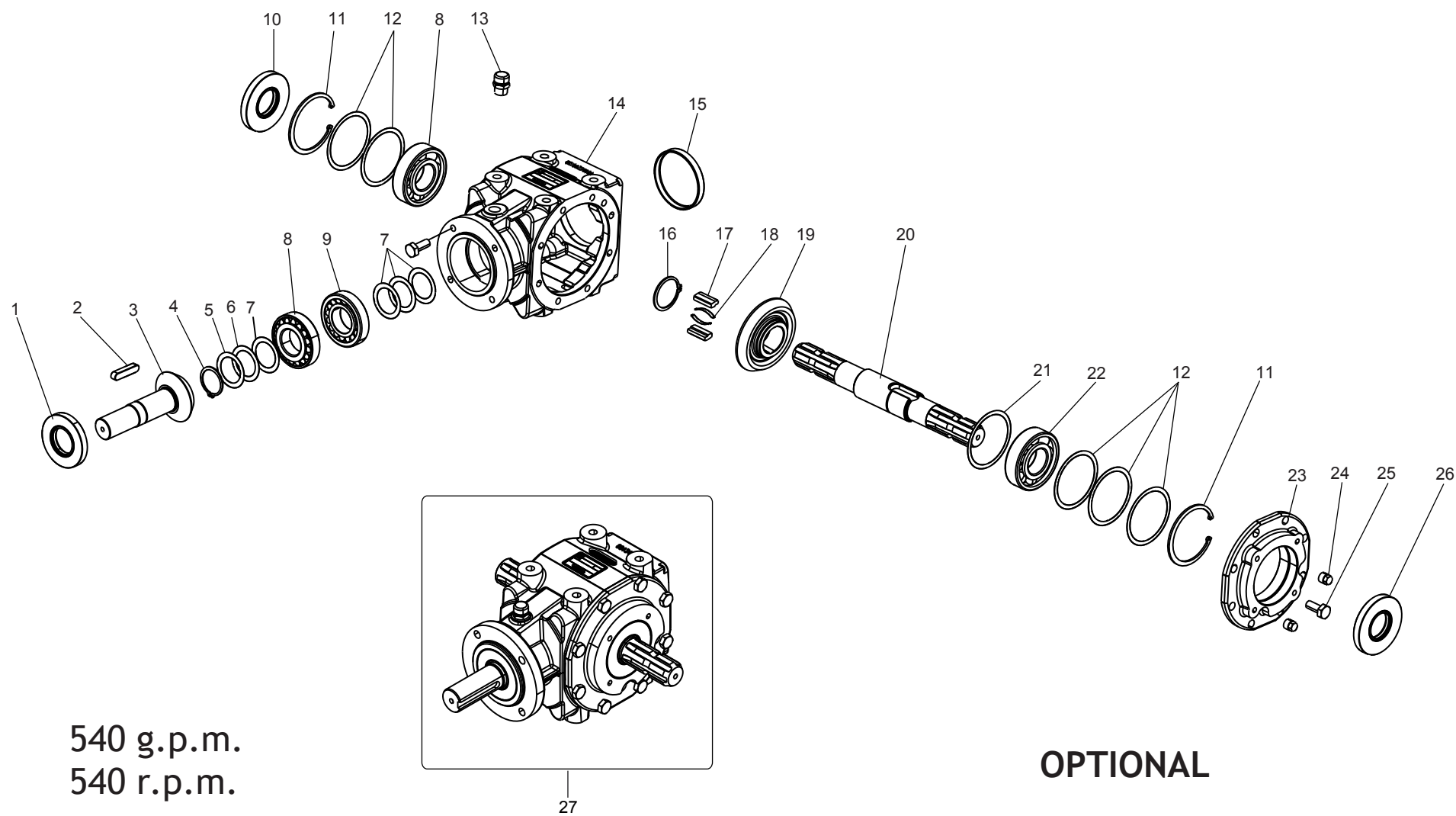
OPTIONAL

MOLTIPLICATORE COD.M03400127
GEARBOX COD. M03400127

TAV. 130

Pos.	Cod.	Descrizione	Description	Benennung	Description	Description
1	M30500200R	290270318 SCATOLA 2071 8 F.M16	BOX 2071 8 F.M16			
2	M30500207R	ALBERO XY-G -2071	SHAFT XY-G -2071			
3	M30500202R	ALB. ASSE Z X 2071MS	ASS. SHAFT Z X 2071MS			
4	M30500104R	PIASTRINA	PLATE	PLAQUETTE	PLATTE	PLAQUITA
5	F01020436R	VITE M8X1,25X20 U5739 8.8ZN	SCR. M8X1,25X20 U5739 8.8ZN	VIS M8X1,25X 20 U5739 8.8 ZN	SCHRAUBE M8X1,25X20U5739 8.8ZN	TORNILLO M8X1,25X20 U5739 8.8
6	F01480099R	ROS.G 8,4X14,4X2,7 FLZNNC-240H	GROWER WASHER D.8	RONDELLE GROWER D.8	SCHEIBE GROWER D.8	ARANDELA GROWER D.8
7	F03012216R	ANELLO SEEGER 35X2.50 DIN471 2	SNAP RING 35X2.50 DIN 471 2			
8	F02050634R	ANELLO E. DE 52X2	SEEGER RING DE 52X2	BAGUE SEEGER DE 52X2	SEEGERRING DE 52X2	ANILLO DE 52X2
9	F02050403R	ANELLO E. DI 72X 2,5 U7437 C7	SEEGER RING E.72X2,5 U7437 C70	SEEGER E. 72X 2,5 U7437 C70	SEEGERING E. 72X 2,5 U7437 C70	ANILLO E. DI 72X 2,5 U7437 C7
10	F02050436R	ANELLO SEEGER D.85 UNI 7437	SEEGER RING E.85X 3 U7437 C70			
11	F02050570R	ANELLO E. DE 40X 2,5 U7436 C70	SPACER RING	BAGUE	RING	ANILLO
12	F06280033R	KIT SPESSORE E.35	SHIM KIT E.35			
13	F06280017R	SPESSORI ANELLO I 0,72 KIT	SHIM KIT I.072			
14	M58100127R	340108500 KIT SPES.BONDIOLI	REINFORCEMENTS FOR 58100101	RENFORTS POUR 58100101	VERSTAERKERUNGEN II X 58100101	RENFUERZOS PARA 58100101
15	F02400084R	MOLLA X RUOTA LIBERA BONDIOLI	SPRING FOR FREE WHEEL BONDIOLI			
17	F04050018R	CUSC. D45 D85 T20,75 30209	BEARING D45 D85 T20,75 30209	ROULEMENT D45 D85 T20,75 30209	LAGER D45 D85 T20,75 30209	COJINETE D45 D85 T20,75 30209
18	F04050014R	CUSC.D35 D72 T18,25 30207	BEARING D35 D72 T18,25 30207	ROULEMENT 30207	LAGER 30207	COJINETE 30207
19	F04050108R	CUSC.D35 D72 T28 33207	BEARING D35 D72 T28 33207			
20	F03010290R	ANELLO T.AS 45X 85X10 D3760NBR	OIL SEAL 45X85X10	PARE-HUILE 45X85X10	OELABDICHTUNG 45X85X10	PARA-ACEITE 45X85X10
21	F03010265R	ANELLO T.AS 35X 80X10 D3760NBR	RING T.AS 35X80X10 D3760 NBR	BAGUE T.AS 35X 80X10 D3760 NBR	SCHUTZRING 35X80X10 D3760 NBR	INEL T.AS 35X80X10 D3760 NBR
22	F02150105R	LINGUETTA 10X8X63 UNI6604	PARALLEL KEY 10X 8X 63 U6604A			
23	F03150718R	TAPPO 3 8 GAS CON SFIATO	GAS BREATHING PLUG 3 8	BOUCHON D HUILE SOUPIRAIL	OELENTLUEFTERSTOPFEN	TAPON ACEITE
24	M29100112R	TAPPO SCARICO OLIO	OIL OUTLET PLUG	BOUCHON DE VIDANGE HUILE	OELABLASSPFROPFEN	TAPON DESCARGADO ACEITE
25	M30500208R	TERNA CON. R1.6X2071	3 ELEMENTS BEVEL GEARS R1.6X2071			
26	M50400908R	COPERCHIO POSTER.	COVER	COUVERCLE	DECKEL	TAPA
27	M30500168R	TAPPO 3 8 GAS CON SFIATO	GAS BREATHING PLUG 3 8	BOUCHON D HUILE SOUPIRAIL	OELENTLUEFTERSTOPFEN	TAPON ACEITE
28	M03400127R	SCAT.MOLTIPL. BOND.1000 DRL	GEAR BOX BOND.1000 DRL			

TAV. 140

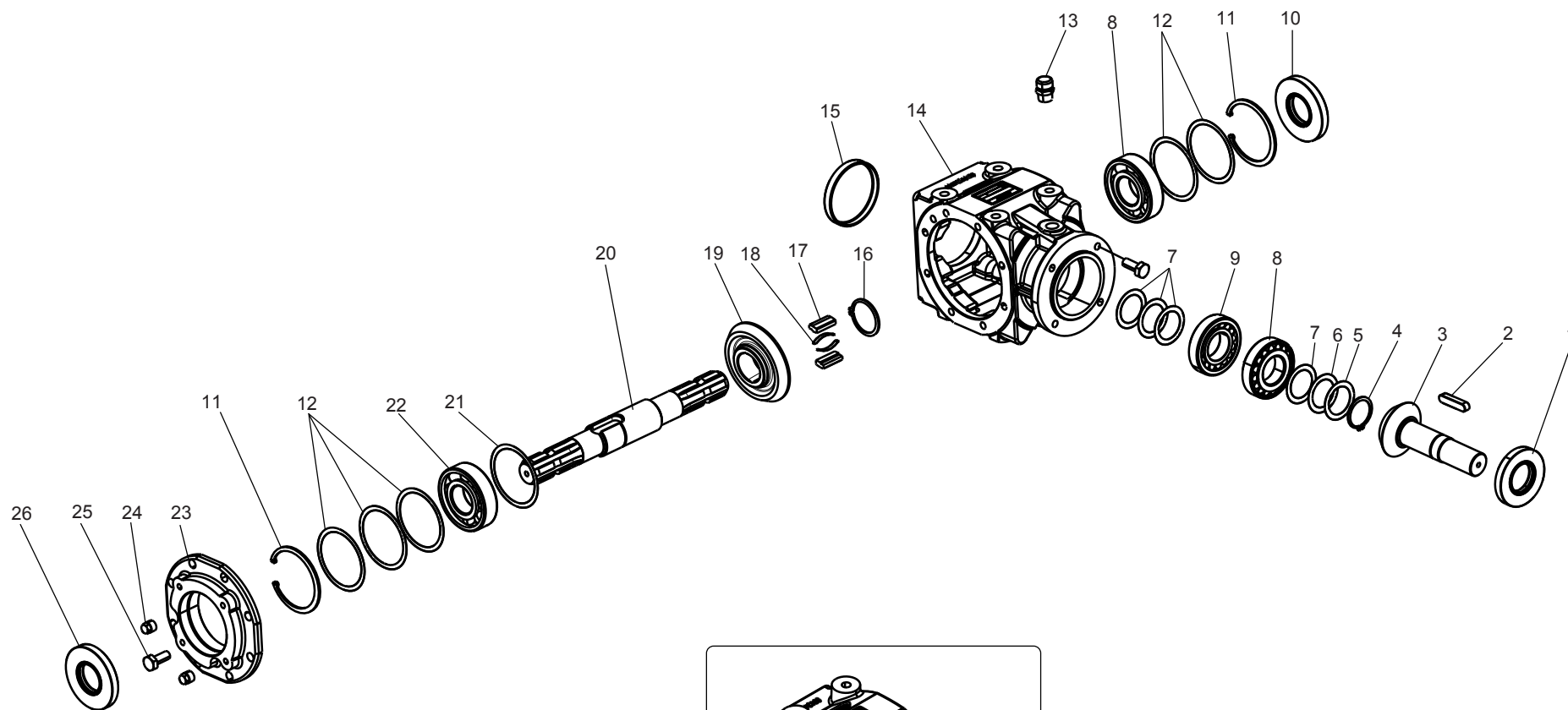


**MOLTIPLICATORE COD.M03400102
GEARBOX COD. M03400102**

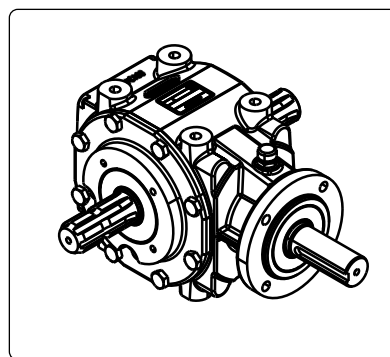
TAV. 140

Pos.	Cod.	Descrizione	Description	Benennung	Description	Description
1	F03010277R	ANELLO T.AS 40X 80X10 D3760NBR	OIL SEAL 40X80X10 NBR	BOURAGE 40X80X10 NBR	OELABDICHTUNG 40X80X10 NBR	ANILLO T.AS 40X 80X10 D3760NBR
2	F02150106R	LINGUETTA 10X 8X 65 U6604A	KEY 10X 8X 65 U6604A	CLAVETTE 10X 8X 65 U6604A	FEDER 10X 8X 65 U6604A	LLAVE 10X 8X 65 U6604A
3	M03400005R	0.312.5002.00 PIGN.BS 540 G.	PINION BS 540 G.			
4	M03400006R	SEEGER 40X37,5X2,5	8.5.1.00680 SEEGER 40X37,5X2,5			
5	M03400003R	SPESSORI X2,5	0.244.7510.00 SHIMS X2,5			
6	M03400002R	SPESSORI X1,0	0.244.7510.00 SHIMS X1,			
7	M07400002R	KIT SPESSORI 0,3 4 5	REINFORCEMENTS	RENFORTS	VERSTAERKERUNGEN	RENFUERZOS
8	F04010180R	CUSC.D40 D80 B18 6208	BEARING D40 D80 B18 6208	ROULEMENT 6208	LAGER 6208	COJINETE 6208
9	F04050072R	CUSC.D40 D80 T24,75 32208	BEARING D40 D80 T24,75 32208	ROULEMENT 32208	LAGER 32208	COJINETE 32208
10	F03010277R	ANELLO T.AS 40X 80X10 D3760NBR	OIL SEAL 40X80X10 NBR	BOURAGE 40X80X10 NBR	OELABDICHTUNG 40X80X10 NBR	ANILLO T.AS 40X 80X10 D3760NBR
11	F02050425R	ANELLO E. DI 80X 2,5 U7437 C70	SEEGER RING D.80	BAGUE SEEGER D.80	SEEGERRING D.80	ANILLO E. DI 80X 2,5 U7437 C70
12	M07400002R	KIT SPESSORI 0,3 4 5	REINFORCEMENTS	RENFORTS	VERSTAERKERUNGEN	RENFUERZOS
13	F03150718R	TAPPO 3 8 GAS CON SFIATO	GAS BREATHER PLUG 3 8	BOUCHON D HUILE SOUPIRAIL	OELENTLUEFTERSTOPFEN	TAPON ACEITE
14	M07400003R	CORPO CAMBIO	GEAR BOX	BOITE DE VIT.	WECHSELGETRIEBGEHAUSE	CAJA CAMBIO
15	M00556298R	TAPPO CIECO	COVER	COUVERCLE	DECKEL	TAPA
16	M03400007R	ANELLO EL.SIC. X ALB 42 UNI743	SEEG.42X39,5X1,75.			
17	M07400005R	LINGUETTA	PARALLEL KEY	CLAVETTE	FEDER	LLAVE
18	M03400009R	MOLLA	SPRING	RESSORT	FEDER	MUELLE
19	M03400011R	0.312.6005.00 CORONA BS 540 G	CORONA CONICA			
20	M03400004R	ALBERO DI TRASMISSIONE	DRIVE SHAFT	ARBRE D ENTRAINEMENT	ANTRIEBSWELLE	ARBOL DE TRANSMISION
21	M03400008R	SPESS. 48X35,3X1	0.259.7510.00 SHIMS 48X35,3X1			
22	F04050016R	CUSC.D35 D80 T22,75 30307	BEARING D35 D80 T22,75 30307	ROULEMENT 30307	LAGER 30307	COJINETE 30307
23	M03400013R	COPERCHIO	COVER	COUVERCLE	DECKEL	TAPA
24	M29100112R	TAPPO SCARICO OLIO	OIL OUTLET PLUG	BOUCHON DE VIDANGE HUILE	OELABLASSPFROPFEN	TAPON DESCARGADO ACEITE
25	F01060208R	VITE M10X1,5X25 U5731 8.8ZN	SCR. M10X1,5X25 U5731 8.8ZN	VIS M10X1,5X25	SCHRAUBE M10X1,5X25	TORNILLO M10X1,5X25
26	F03010265R	ANELLO T.AS 35X 80X10 D3760NBR	RING T.AS 35X80X10 D3760 NBR	BAGUE T.AS 35X 80X10 D3760 NBR	SCHUTZRING 35X80X10 D3760 NBR	INEL T.AS 35X80X10 D3760 NBR
27	M03400102R	SCATOLA CAMBIO BISONTE RPM540	GEARBOX	BOITE DE VITESSE	WINKELGETRIEBE KPL.540 U MIN	CAJA CAMBIO

TAV. 150



1000 g.p.m.
1000 r.p.m



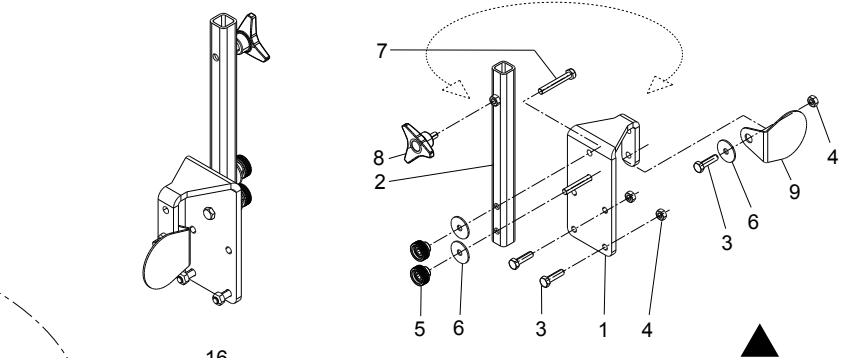
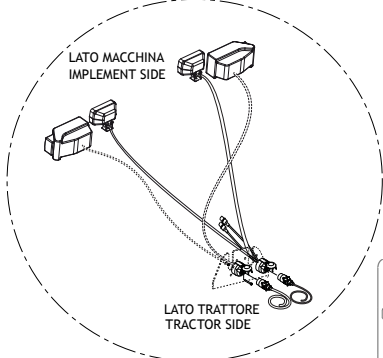
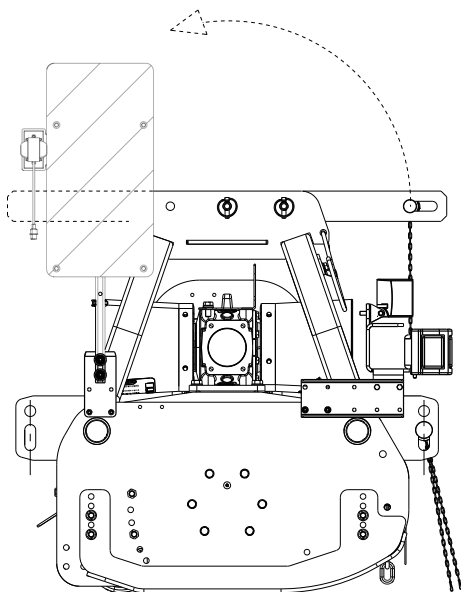
27

MOLTIPLICATORE COD.M03400101
GEARBOX COD. M03400101

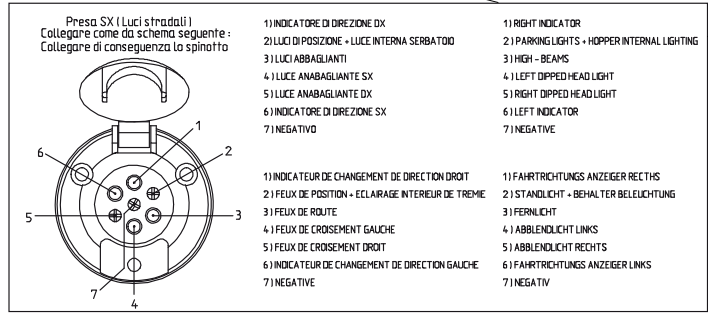
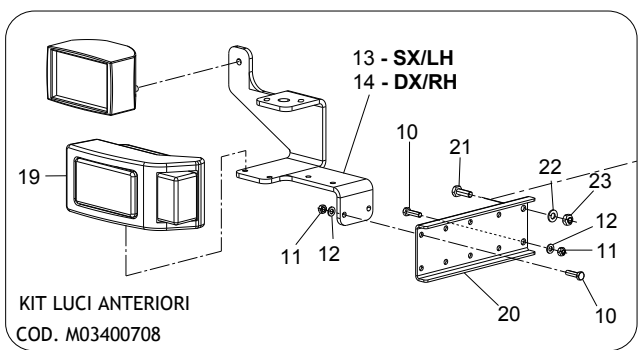
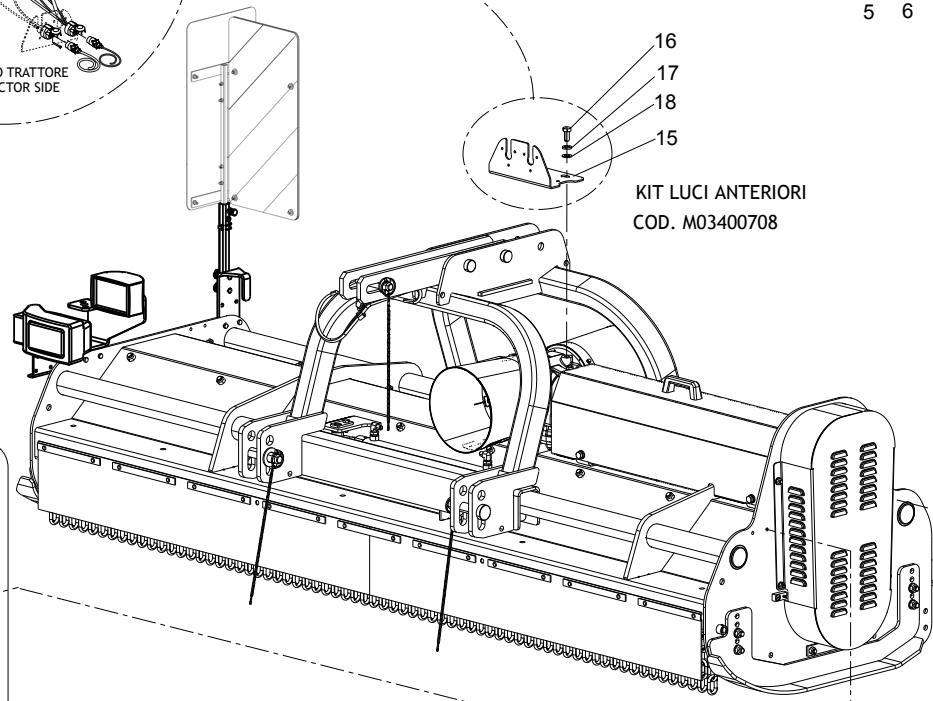
TAV. 150

Pos.	Cod.	Descrizione	Description	Benennung	Description	Description
1	F03010277R	ANELLO T.AS 40X 80X10 D3760NBR	OIL SEAL 40X80X10 NBR	BOURAGE 40X80X10 NBR	OELABDICHTUNG 40X80X10 NBR	ANILLO T.AS 40X 80X10 D3760NBR
2	F02150106R	LINGUETTA 10X 8X 65 U6604A	KEY 10X 8X 65 U6604A	CLAVETTE 10X 8X 65 U6604A	FEDER 10X 8X 65 U6604A	LLAVE 10X 8X 65 U6604A
3	M03400001R	PIGNONE BS 1000G	PINION BS 1000G			
4	M03400006R	SEEGER 40X37,5X2,5	8.5.1.00680 SEEGER 40X37,5X2,5			
5	M03400003R	SPESSORI X2,5	0.244.7510.00 SHIMS X2,5			
6	M03400002R	SPESSORI X1,0	0.244.7510.00 SHIMS X1,			
7	M07400002R	KIT SPESSORI 0,3 4 5	REINFORCEMENTS	RENFORTS	VERSTAERKERUNGEN	RENFUERZOS
8	F04010180R	CUSC.D40 D80 B18 6208	BEARING D40 D80 B18 6208	ROULEMENT 6208	LAGER 6208	COJINETE 6208
9	F04050072R	CUSC.D40 D80 T24,75 32208	BEARING D40 D80 T24,75 32208	ROULEMENT 32208	LAGER 32208	COJINETE 32208
10	F03010277R	ANELLO T.AS 40X 80X10 D3760NBR	OIL SEAL 40X80X10 NBR	BOURAGE 40X80X10 NBR	OELABDICHTUNG 40X80X10 NBR	ANILLO T.AS 40X 80X10 D3760NBR
11	F02050425R	ANELLO E. DI 80X 2,5 U7437 C70	SEEGER RING D.80	BAGUE SEEGER D.80	SEEGERRING D.80	ANILLO E. DI 80X 2,5 U7437 C70
12	M07400002R	KIT SPESSORI 0,3 4 5	REINFORCEMENTS	RENFORTS	VERSTAERKERUNGEN	RENFUERZOS
13	F03150718R	TAPPO 3 8 GAS CON SFIATO	GAS BREATHER PLUG 3 8	BOUCHON D HUILE SOUPIRAIL	OELENTLUEFTERSTOPFEN	TAPON ACEITE
14	M07400003R	CORPO CAMBIO	GEAR BOX	BOITE DE VIT.	WECHSELGETRIEBGEHAUSE	CAJA CAMBIO
15	M00556298R	TAPPO CIECO	COVER	COUVERCLE	DECKEL	TAPA
16	M03400007R	ANELLO EL.SIC. X ALB 42 UNI743	SEEG.42X39,5X1,75.			
17	M07400005R	LINGUETTA	PARALLEL KEY	CLAVETTE	FEDER	LLAVE
18	M03400009R	MOLLA	SPRING	RESSORT	FEDER	MUELLE
19	M03400010R	0.312.6006.00 CORONA BS 1000	RING BEVEL GEAR 1000 G			
20	M03400004R	ALBERO DI TRASMISSIONE	DRIVE SHAFT	ARBRE D ENTRAINEMENT	ANTRIEBSWELLE	ARBOL DE TRANSMISION
21	M03400008R	SPESS. 48X35,3X1	0.259.7510.00 SHIMS 48X35,3X1			
22	F04050016R	CUSC.D35 D80 T22,75 30307	BEARING D35 D80 T22,75 30307	ROULEMENT 30307	LAGER 30307	COJINETE 30307
23	M03400013R	COPERCHIO	COVER	COUVERCLE	DECKEL	TAPA
24	M29100112R	TAPPO SCARICO OLIO	OIL OUTLET PLUG	BOUCHON DE VIDANGE HUILE	OELABLASSPFROPFEN	TAPON DESCARGADO ACEITE
25	F01060208R	VITE M10X1,5X25 U5731 8.8ZN	SCR. M10X1,5X25 U5731 8.8ZN	VIS M10X1,5X25	SCHRAUBE M10X1,5X25	TORNILLO M10X1,5X25
26	F03010265R	ANELLO T.AS 35X 80X10 D3760NBR	RING T.AS 35X80X10 D3760 NBR	BAGUE T.AS 35X 80X10 D3760 NBR	SCHUTZRING 35X80X10 D3760 NBR	INEL T.AS 35X80X10 D3760 NBR
27	M03400101R	SCATOLA CAMBIO BISONTE 1000G.	GEARBOX	BOITE DE VITESSE	WINKELGETRIEBE KPL.1000 U MIN	CAJA CAMBIO

TAV. 160



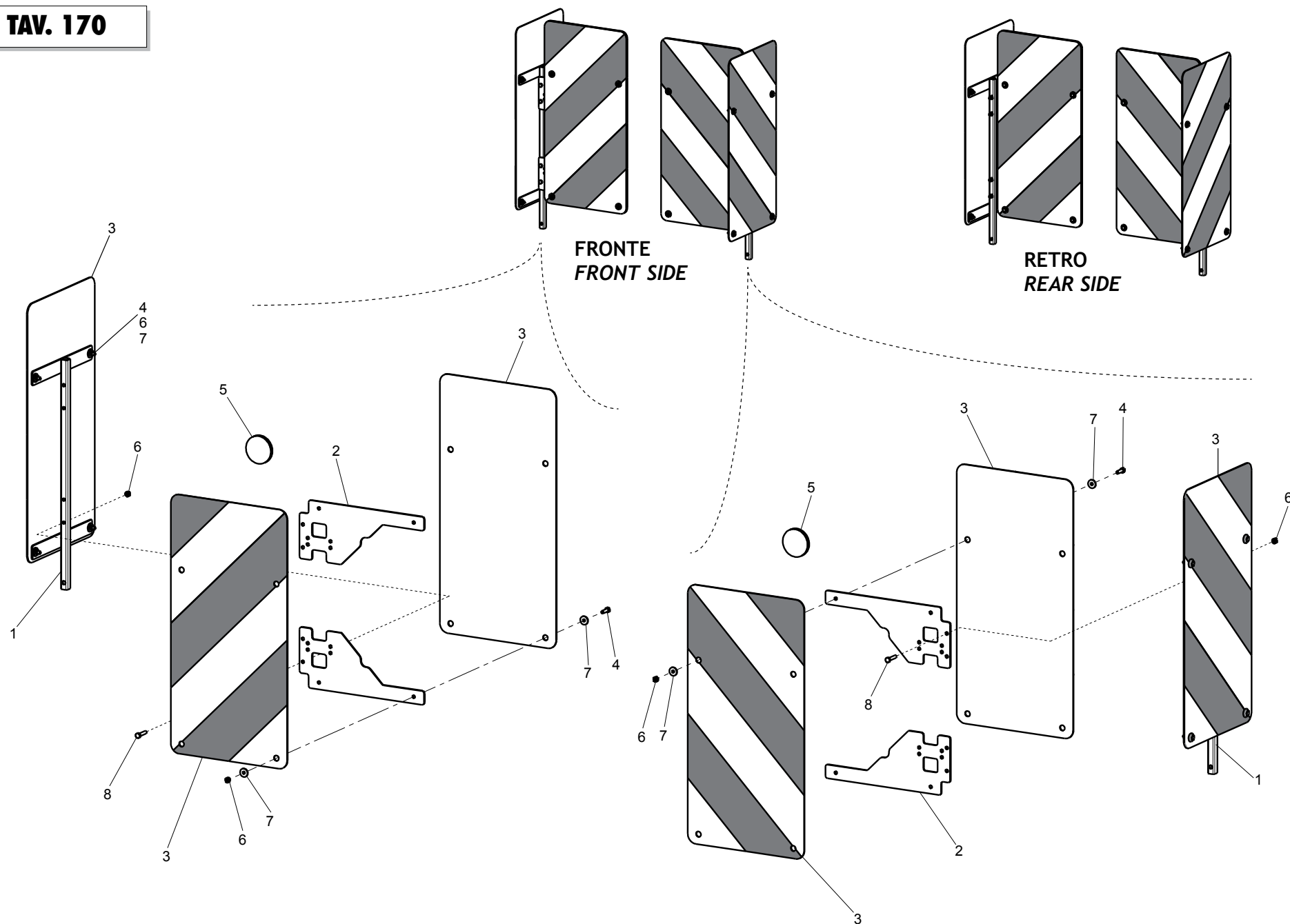
KIT LUCI ANTERIORI
COD. M03400708



KIT SUPPORTI PER TRASPORTO STRADALE
ROAD TRANSPORT SUPPORTS KIT

TAV. 160

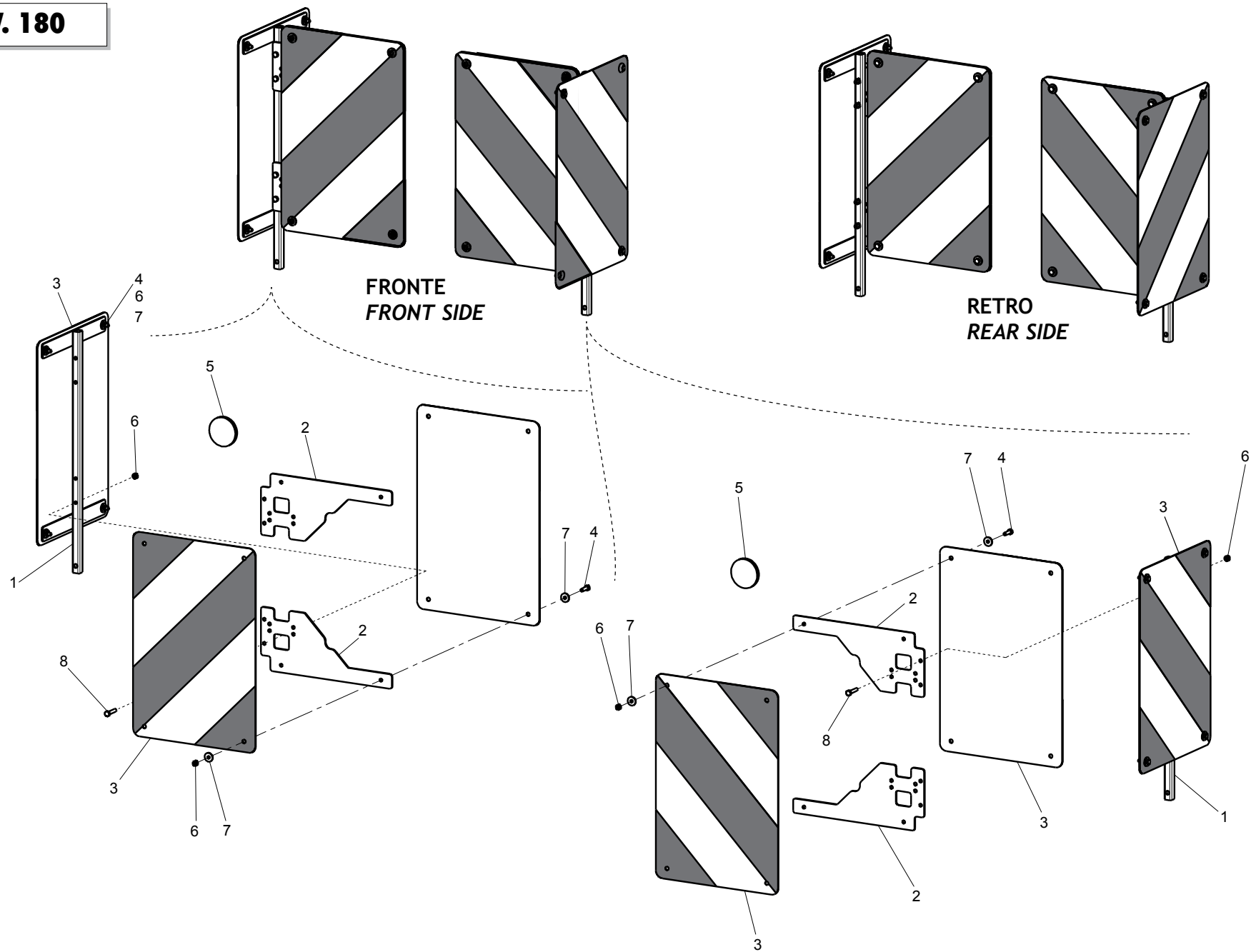
Pos.	Cod.	Descrizione	Description	Benennung	Description	Description
1	M04700556R	STAFFA	CLAMP			
2	M03400716R	SUPPORTO SEGNALAZIONE STRADALE	ROAD SIGNALING SUPPORT			
3	F01020445R	VITE M8X1,25X30 U5739 8.8ZN	SCR. M8X1,25X30 U5739 8.8ZN	VIS M 8X1,25X30 U5739 8.8 ZN	SCHRAU, M8X1,25X30 U5739 8.8ZN	TORNILLO M8X1,25X30 U5739 8.8
4	F01220022R	DADO M8X1,25 D980 8ZN	NUT M8X1,25 D980 8ZN	ECROU M8X 1,25 D980 8 ZN	MUTTER M8X 1,25 D980 8 ZN	TUERCA M8X 1,25 D980 8 ZN
5	F06220037R	VOLANTINO ZIGR.D.26-M8 FEM	KNURLED HANDWHEEL D.26-M8			FOLLETO ZIGR.D.26-M8
6	F01420049R	ROS.M8 8,4X 32X 2 U6593 ZN	WASHER M8 8,4X32X2 U6593 ZN	RONDELLA M8 8,4X32X2 U6593 ZN	SCHEIBE M8 8,4X32X2 U6593 ZN	ARAND.M8 8,4X 32X 2 U6593 ZN
7	F01020075R	VITE M8X1,25X55 U5737 8.8ZN	SCR. M8X1,25X55 U5737 8.8ZN	VIS M8X1,25X 55 U5737 8.8 ZN	SCHRAU. M8X1,25X55 U5737 8.8ZN	TORNIL. M8X1,25X55 U5737 8.8ZN
8	F06220018R	VOLANTINO 3LOBI D.65-M8X15	3-LOBE HANDWHEEL D.65-M8X15			
9	M28400701R	SUPPORTO CATADIOTTRO	SUPPORT REFLECTOR			
10	F01020445R	VITE M8X1,25X30 U5739 8.8ZN	SCR. M8X1,25X30 U5739 8.8ZN	VIS M 8X1,25X30 U5739 8.8 ZN	SCHRAU, M8X1,25X30 U5739 8.8ZN	TORNILLO M8X1,25X30 U5739 8.8
11	F01220022R	DADO M8X1,25 D980 8ZN	NUT M8X1,25 D980 8ZN	ECROU M8X 1,25 D980 8 ZN	MUTTER M8X 1,25 D980 8 ZN	TUERCA M8X 1,25 D980 8 ZN
12	F01410051R	ROS.M8 8,4X 17X1,6 U6592 ZN	WASHER M8 8,4X17X1,6 U6592 ZN	RONDELLE M8 8,4X17X1,6 ZN	SCHEIBE M8 8,4X17X1,6 U6592 ZN	ARAND.M8 8,4X 17X1,6 U6592 ZN
13	M04700566R	STAFFA FANALE SX	LF.BRACKET HEADLIGHT			
14	M04700567R	STAFFA FANALE DX	RH.BRACKET HEADLIGHT			
15	M04700551R	SUPPORTO CAVI ELETTRICI	SUPPORT CABLES			
16	F01020540R	VITE M14X2X30 U5739 8.8ZN	SCR. M14X2X30 U5739 8.8ZN	VIS M14X2X30 U5739 8.8ZN	SCHRAUBE M14X2X30 U5739 8.8ZN	TORNILLO M14X2X30 U5739 8.8ZN
17	F01480134R	ROS.G 15X26,5X4,5 FLZNNC-240H	GROWER 15X26,5X4,5 EX.C70 ZN	RONDELLE GROWER 15X26,5X4,5	SCHEIBE GROWER 15X26,5X4,5	ARANDELA GROWER 15X26,5X4,5
18	F01410088R	ROS.M14 15X 28X2,5 U6592 ZN	WAS.M14 15X 28X2,5 U6592 ZB	RON.M14 15X 28X2,5 U6592 ZB	SCH.M14 15X 28X2,5 U6592 ZB	ARA.M14 15X 28X2,5 U6592 ZB
19	F05010825R	KIT LUCI STRADALI ANTERIORI	FRONT ROAD LIGHTS KIT			
20	M27700559R	PIASTRA DISTANZIALE	SPACER PLATE			
21	F01020476R	VITE M10X1,5X30 U5739 8.8ZN	SCR. M10X1,5X30 U5739 8.8ZN	VIS M10X1,5X30 U5739 8.8 ZN	SCHRAUBE M10X1,5X30U5739 8.8ZN	TORNILLO M10X1,5X30 U5739 8.8
22	F01410062R	ROS.M10 10,5X 18X 2 U6592 ZN	WASHER M10 10,5X 18X 2 U6592 ZN	RONDELLE M10 10,5X18X2 ZN	DICHTUNGSRING M10 10,5X18X2 ZN	ARAND.M10 10,5X 18X 2 U6592 ZN
23	F01220033R	DADO M10X1,5 D980 8ZN	NUT M10X1,5 D980 8ZN	ECROU M10X1,5 D980 8ZN	MUTTER M10X1,5 D980 8ZN	TUERCA M10X1,5 D980 8



**KIT TABELLE STRADALI G99600006
ROAD TRANSPORT KIT G99600006**

TAV. 170

Pos.	Cod.	Descrizione	Description	Benennung	Description	Description
1	G16612070R	TELAIO SUPP.TABELLE STRAD.	FRAME SUPPORT TABLE			
2	M04700558R	SUPPORTO TABELLA INGOMBRO	LIGHT-CHART SUPPORT			
3	F05010816R	TABELLE 2 CAR.SPORGENTI IT	WARNING BOARDS 2 IT			
4	F01020404R	VITE M6X1X20 U5739 8.8ZN	SCREW M6X1X20 U5739 8.8ZN	VIS M6X1X20 U5739 8.8ZN	SCHRAUBE M6X1X20 U5739 8.8ZN	TORNILLO M6X1X20 U5739 8.8ZN
5	F05010820R	CATARIFR.TONDO D60 ROSSO	ROUND REFLECTOR D.60 RED			
6	F01220011R	DADO M6X1 D980 8ZN	NUT M6X1 D980 8ZN	ECROU M6X1 D980 8 ZN	MUTTER M6X1 D980 8 ZN	TUERCA M6X1 D980 8 ZN
7	F01420036R	ROS.M6 6,4X 18X1,5 U6593 ZN	WASHER M6 6,4X 18X1,5 U6593 ZN	RONDELLE M6 6,4X18X1,5 U6593ZN	SCHEIBEN M6 6,4X18X1,5U6593 ZN	ARANDELA M6 6,4X18X1,5U6593ZN
8	F01020408R	VITE M6X1X30 U5739 8.8ZN	SCR. M6X1X30 U5739 8.8ZN	VIS M 6X1X30	SCHRAUBE M 6X1X30	TORNILLO M6X1X30 U5739 8

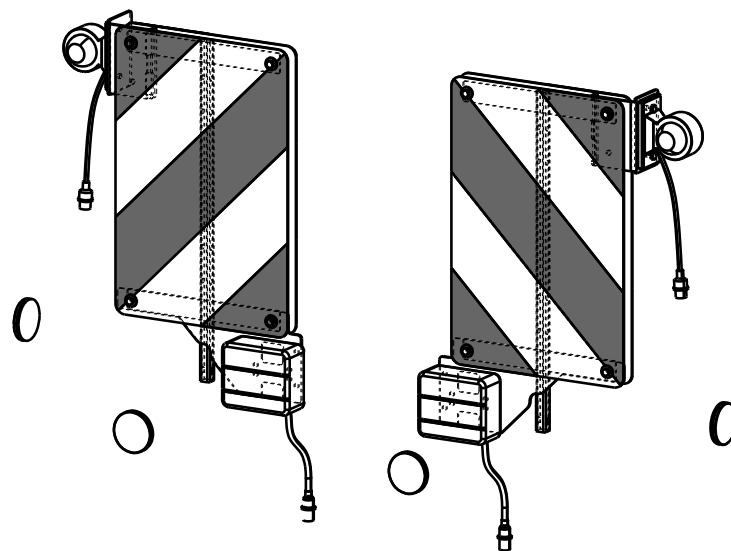
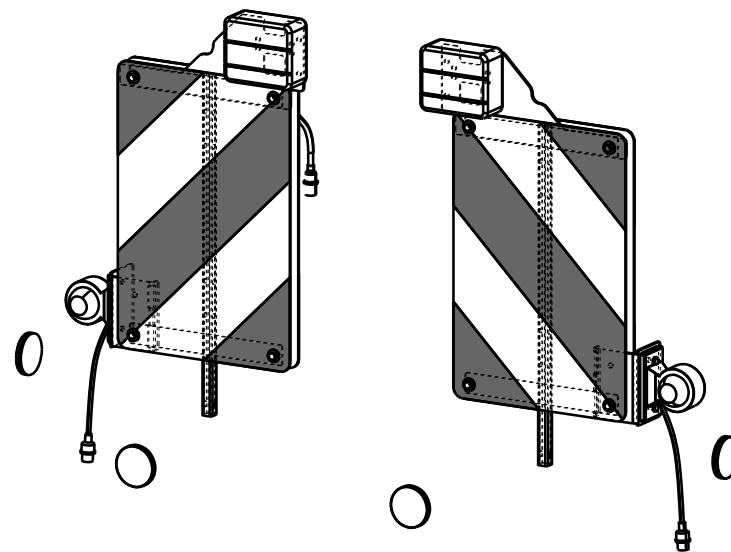
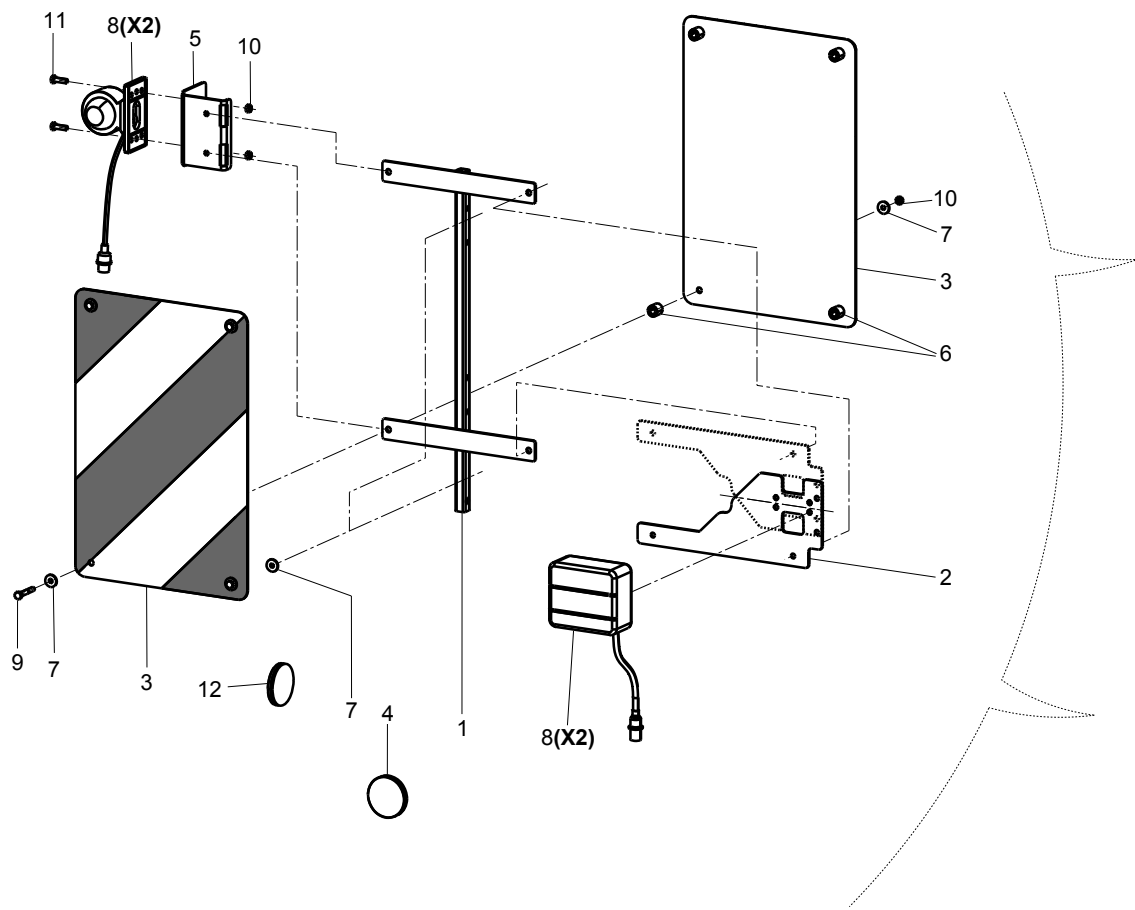


**KIT TABELLE STRADALI G99600017
ROAD TRANSPORT KIT G99600017**

TAV. 180

Pos.	Cod.	Descrizione	Description	Benennung	Description	Description
1	G16612070R	TELAIO SUPP.TABELLE STRAD.	FRAME SUPPORT TABLE			
2	M04700558R	SUPPORTO TABELLA INGOMBRO	LIGHT-CHART SUPPORT			
3	F05010817R	TABELLE 2 CAR.SPORGENTI FR-D	WARNING BOARDS 2 FR-DE	TABLEAUX 2 AVERTISSEM. FR-DE	BRETT 2 WARNUNG FR-DE	TABLAS 2 CAR.ADVERT. FR-DE
4	F01020404R	VITE M6X1X20 U5739 8.8ZN	SCREW M6X1X20 U5739 8.8ZN	VIS M6X1X20 U5739 8.8ZN	SCHRAUBE M6X1X20 U5739 8.8ZN	TORNILLO M6X1X20 U5739 8.8ZN
5	F05010820R	CATARIFR.TONDO D60 ROSSO	ROUND REFLECTOR D.60 RED			
6	F01220011R	DADO M6X1 D980 8ZN	NUT M6X1 D980 8ZN	ECROU M6X1 D980 8 ZN	MUTTER M6X1 D980 8 ZN	TUERCA M6X1 D980 8 ZN
7	F01420036R	ROS.M6 6,4X 18X1,5 U6593 ZN	WASHER M6 6,4X 18X1,5 U6593 ZN	RONDELLE M6 6,4X18X1,5 U6593ZN	SCHEIBEN M6 6,4X18X1,5U6593 ZN	ARANDELA M6 6,4X18X1,5U6593ZN
8	F01020408R	VITE M6X1X30 U5739 8.8ZN	SCR. M6X1X30 U5739 8.8ZN	VIS M 6X1X30	SCHRAUBE M 6X1X30	TORNILLO M6X1X30 U5739 8

TAV. 190

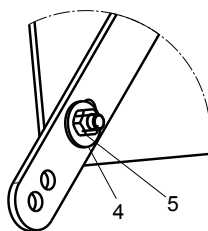
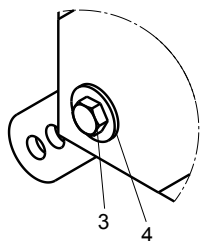
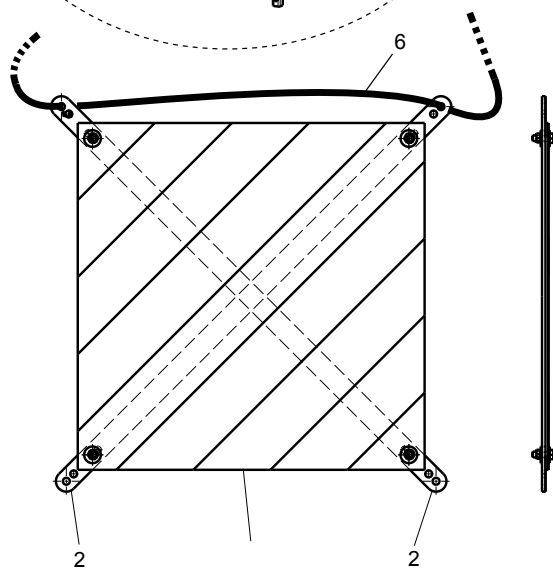
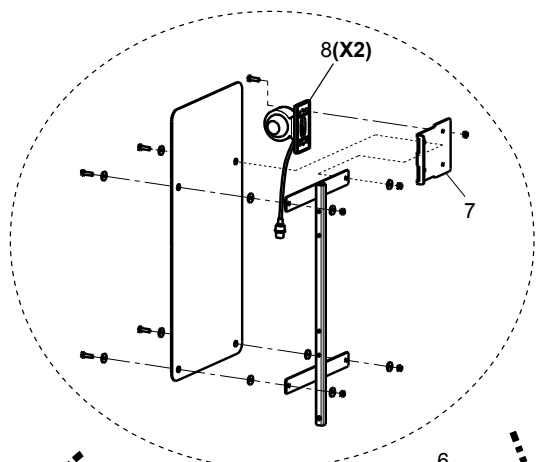


KIT TABELLE STRADALI G99600018
ROAD TRANSPORT KIT G99600018

TAV. 190

Pos.	Cod.	Descrizione	Description	Benennung	Description	Descripcion
1	G16612070R	TELAIO SUPP.TABELLE STRAD.	FRAME SUPPORT TABLE			
2	M04700558R	SUPPORTO TABELLA INGOMBRO	LIGHT-CHART SUPPORT			
3	F05010817R	TABELLE 2 CAR.SPORGENTI FR-D	WARNING BOARDS 2 FR-DE	TABLEAUX 2 AVERTISSEM. FR-DE	BRETT 2 WARNUNG FR-DE	TABLAS 2 CAR.ADVERT. FR-DE
4	F05010820R	CATARIFR.TONDO D60 ROSSO	ROUND REFLECTOR D.60 RED			
5	M04700563R	SUPPORTO LUCE D INGOMBRO	SUPPORT LIGHT OVERALL			
6	G18803050R	BOCCOLA 8,5X16X16 PL	BUSHING 8,5X16X16 PL			
7	F01420036R	ROS.M6 6,4X 18X1,5 U6593 ZN	WASHER M6 6,4X 18X1,5 U6593 ZN	RONDELLE M6 6,4X18X1,5 U6593ZN	SCHEIBEN M6 6,4X18X1,5U6593 ZN	ARANDELA M6 6,4X18X1,5U6593ZN
8	F05010833R	KIT LUCI POST.STRAD.ECCEZ.	KIT REAR ROAD LIGHTS M.EXCEP.			
9	F01020040R	VITE M6X1X40 U5737 8.8ZN	SCR. M6X1X40 U5737 8.8ZN	VIS M6X1X40 U5737 8.8ZN	SCHRAU. M6X1X40 U5737 8.8ZN	TORNILLO M6X1X40 U5737 8
10	F01220011R	DADO M6X1 D980 8ZN	NUT M6X1 D980 8ZN	ECROU M6X1 D980 8 ZN	MUTTER M6X1 D980 8 ZN	TUERCA M6X1 D980 8 ZN
11	F01020404R	VITE M6X1X20 U5739 8.8ZN	SCREW M6X1X20 U5739 8.8ZN	VIS M6X1X20 U5739 8.8ZN	SCHRAUBE M6X1X20 U5739 8.8ZN	TORNILLO M6X1X20 U5739 8.8ZN
12	F05010819R	CATARIFR.TONDO D60 GIALLO	ROUND REFLECTOR D.60 YELLOW	JAUNE R FLECTEUR ROUND	RUNDFLEKTOR GELB D60	REFLECTOR REDONDO AMARILLO

TAV. 200



MONTAGGIO POSTERIORE REAR MOUNTING

TABELLA SUPPLEMENTARE BISONTE 300
(PER IL MONTAGGIO VEDERE ANCHE TAV.170)
SUPPLEMENTARY ROAD PANEL FOR BISONTE 300
(FOR ASSEMBLY SEE ALSO TAB. 170)

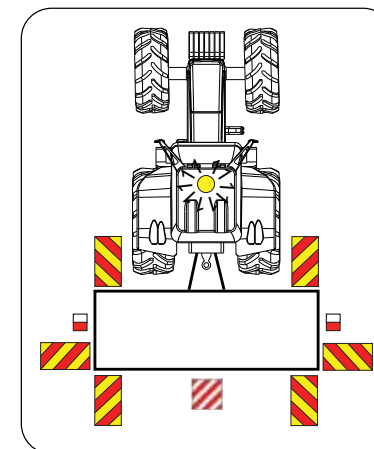
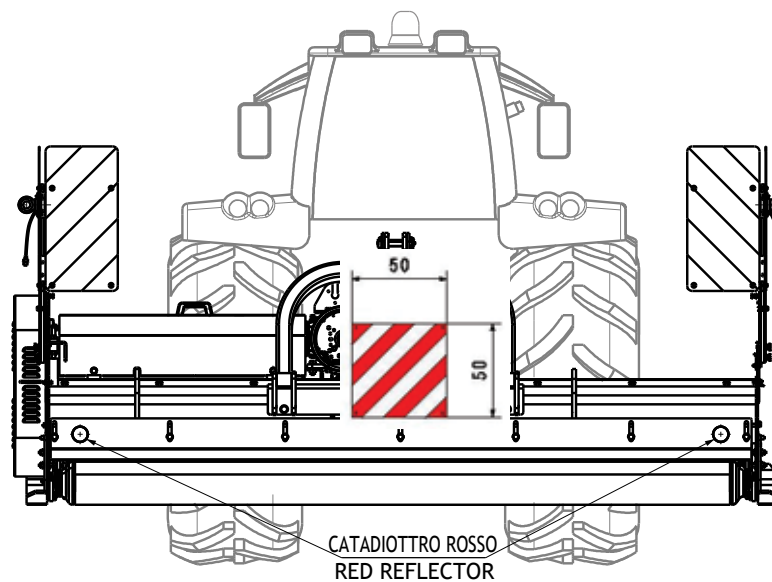


TABELLA SUPPLEMENTARE
SUPPLEMENTARY PANEL

PER IL POSIZIONAMENTO FARE RIFERIMENTO ALLE
ISTRUZIONI ALLEGATE ALLA TABELLA.

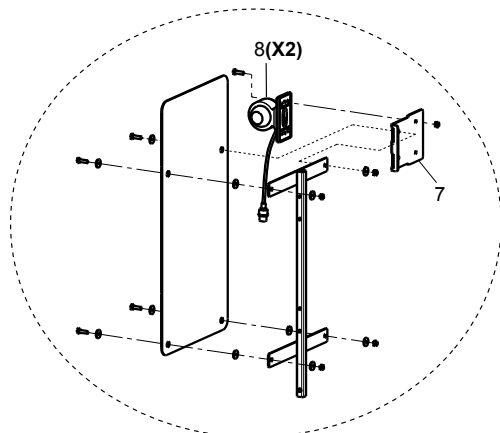
FOR POSITIONING MAKE REFERENCE TO THE INSTRUCTIONS
INCLUDED WITH THE ROAD PANELS.

TABELLA LARGHEZZA ECCEZIONALE G99600032
EXCEPTIONAL WIDTH ROAD PANEL G99600032

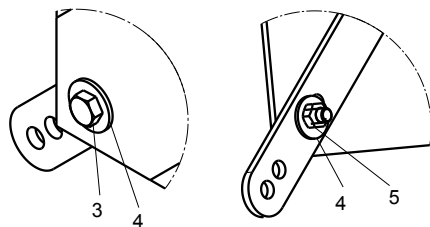
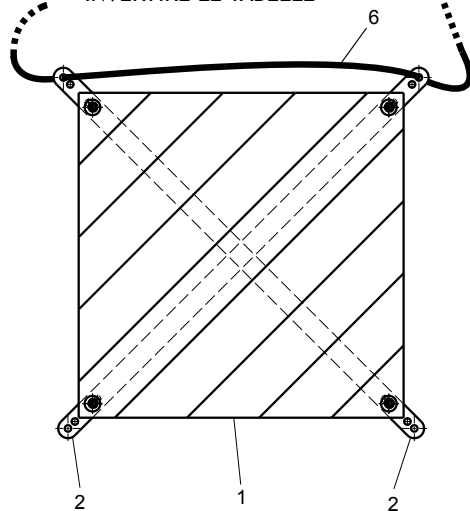
TAV. 200

Pos.	Cod.	Descrizione	Description	Benennung	Description	Description
1	F05011000R	TABELLA CAR. SPORGENTI 500X500	WARNING BOARD 500X500			
2	M75400043R	SUPPORTO TAB.CAR.SPORG.500X500	SUPPORT FOR PANEL 500X500 IT			
3	F01020440R	VITE M8X1,25X25 U5739 8.8ZN	SCR. M8X1,25X25 U5739 8.8ZN	VIS M8X1,25X25 U5739 8.8 ZN	SCHRAUBE M8X1,25X25U5739 8.8ZN	TORNILLO M8X1,25X25 U5739 8.8
4	F01420048R	ROS.M8 8,4X 24X 2 U6593 ZN	WASHER M8 8,4X 24X2 U6593 ZN	RONDELLE M8 8,4X24X 2 U6593 ZN	SCHEIBEN M8 8,4X24X 2 U6593 ZN	ARAND.M8 8,4X 24X 2 U6593 ZN
5	F01220022R	DADO M8X1,25 D980 8ZN	NUT M8X1,25 D980 8ZN	ECROU M8X 1,25 D980 8 ZN	MUTTER M8X 1,25 D980 8 ZN	TUERCA M8X 1,25 D980 8 ZN
6	F05150355R	CORDA ELAST. GANCIO D=8X800	ELASTIC CABLE HOOK D8 L800			
7	M04700562R	SUPPORTO LUCE D INGOMBRO	SUPPORT LIGHT OVERALL			
8	F05010847R	KIT LUCI PORT.POST.LAT.ECCEZ.	KIT REAR LIGHTS LATOUTSTANDING			

TAV. 210

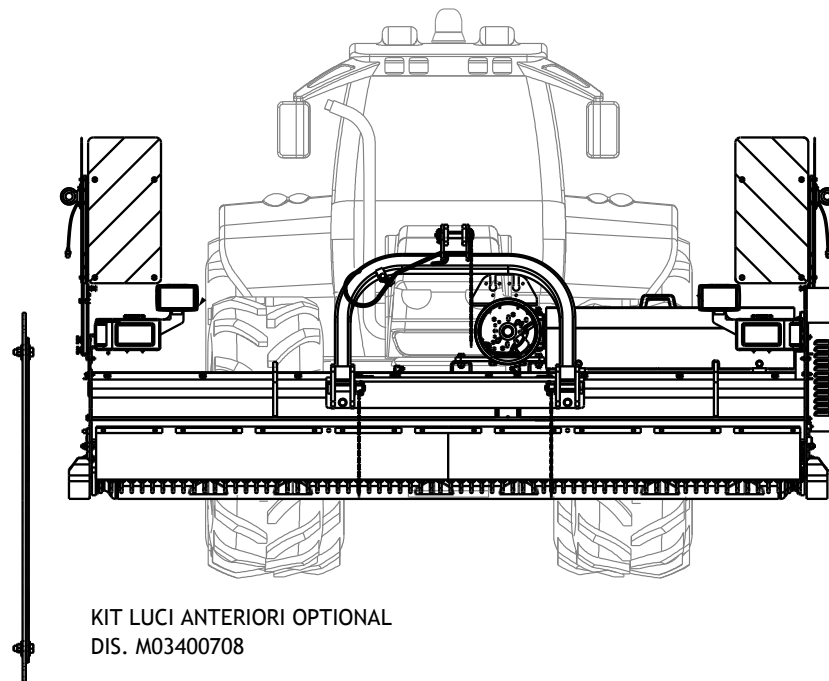


PER POSIZIONE FRONTALE
INVERTIRE LE TABELLE



MONTAGGIO ANTERIORE FRONT MOUNTING

TABELLA SUPPLEMENTARE BISONTE 300
(PER IL MONTAGGIO VEDERE ANCHE TAV. 170)
SUPPLEMENTARY ROAD PANEL FOR BISONTE 300
(FOR ASSEMBLY SEE ALSO TAB. 170)



KIT LUCI ANTERIORI OPTIONAL
DIS. M03400708

PER IL POSIZIONAMENTO FARE RIFERIMENTO ALLE
ISTRUZIONI ALLEGATE ALLA TABELLA.

FOR POSITIONING MAKE REFERENCE TO THE INSTRUCTIONS
INCLUDED WITH THE ROAD PANELS.

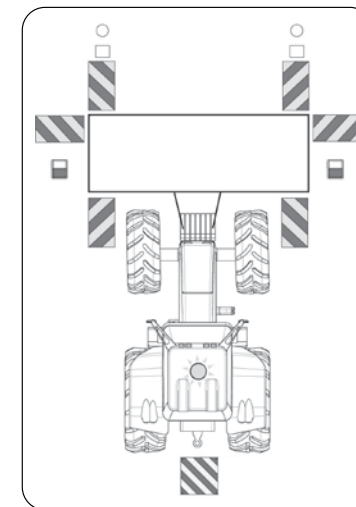
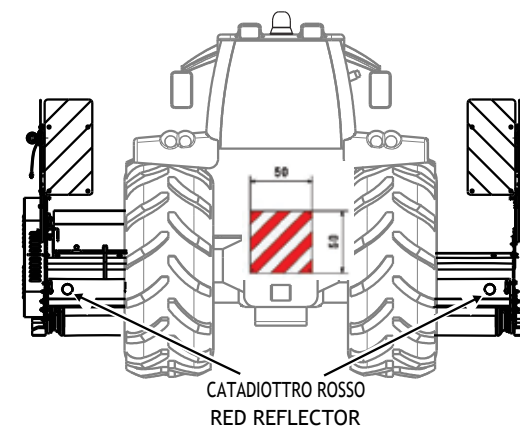


TABELLA SUPPLEMENTARE
SUPPLEMENTARY PANEL



CATADIOTTRO ROSSO
RED REFLECTOR

TABELLA LARGHEZZA ECCEZIONALE G99600032
EXCEPTIONAL WIDTH ROAD PANEL G99600032

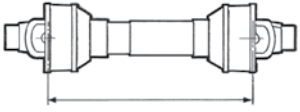
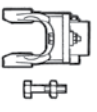

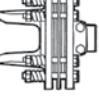
TAV. 210

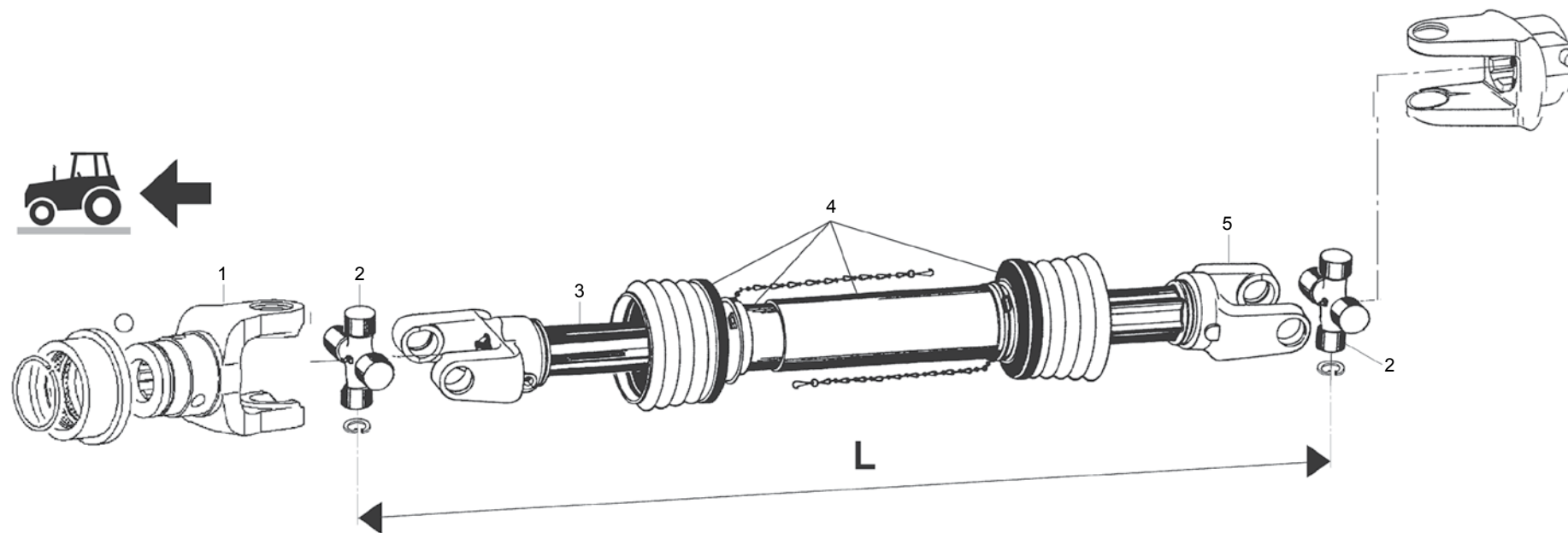
Pos.	Cod.	Descrizione	Description	Benennung	Description	Description
1	F05011000R	TABELLA CAR. SPORGENTI 500X500	WARNING BOARD 500X500			
2	M75400043R	SUPPORTO TAB.CAR.SPORG.500X500	SUPPORT FOR PANEL 500X500 IT			
3	F01020440R	VITE M8X1,25X25 U5739 8.8ZN	SCR. M8X1,25X25 U5739 8.8ZN	VIS M8X1,25X25 U5739 8.8 ZN	SCHRAUBE M8X1,25X25U5739 8.8ZN	TORNILLO M8X1,25X25 U5739 8.8
4	F01420048R	ROS.M8 8,4X 24X 2 U6593 ZN	WASHER M8 8,4X 24X2 U6593 ZN	RONDELLE M8 8,4X24X 2 U6593 ZN	SCHEIBEN M8 8,4X24X 2 U6593 ZN	ARAND.M8 8,4X 24X 2 U6593 ZN
5	F01220022R	DADO M8X1,25 D980 8ZN	NUT M8X1,25 D980 8ZN	ECROU M8X 1,25 D980 8 ZN	MUTTER M8X 1,25 D980 8 ZN	TUERCA M8X 1,25 D980 8 ZN
6	F05150355R	CORDA ELAST. GANCIO D=8X800	ELASTIC CABLE HOOK D8 L800			
7	M04700562R	SUPPORTO LUCE D INGOMBRO	SUPPORT LIGHT OVERALL			
8	F05010847R	KIT LUCI PORT.POST.LAT.ECCEZ.	KIT REAR LIGHTS LATOUTSTANDING			

TAV. 220

WALTERSCHEID

STANDARD

				
6	F08011591 L=660 3/8" Z6	-	X	-



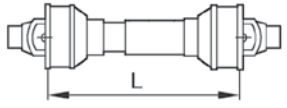

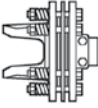

**ALBERO CARDANICO
CARDAN SHAFT**

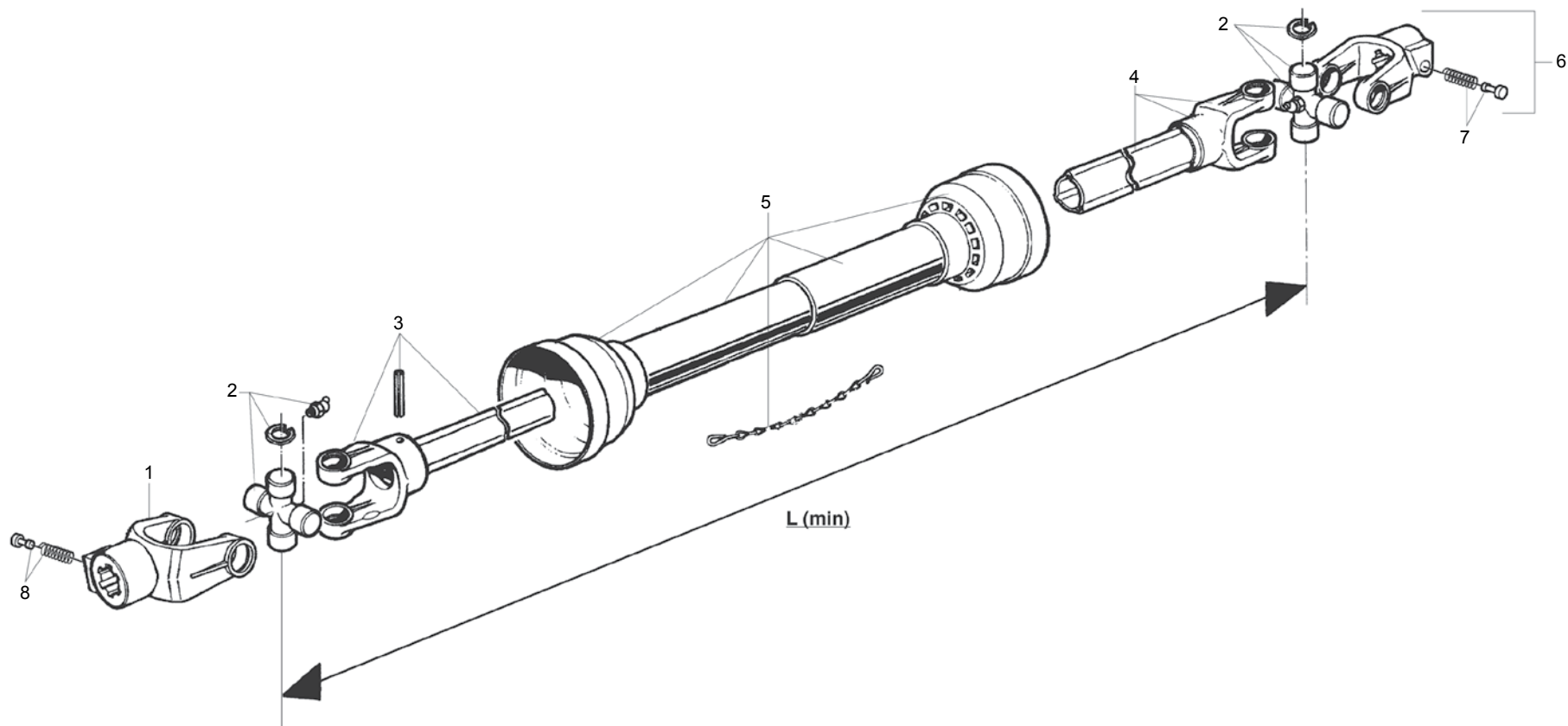
TAV. 220

Pos.	Cod.	Descrizione	Description	Benennung	Description	Descripcion
1	F08010457R	FORCELLA COMPLETA DI PULSANTE	LINKAGE FORK	FOURCHE ATTELAGE	GABELSTUECK	HORQUILLA ATAQUE
2	F08010683R	CROCIERA COMPLETA W2300	SPIDER ASSY	CROISIERE COMPL.	GELENKKREUZ KOMPL.	CRUCETA COMPL.
3	F08010814R	FORCELLA TUBO PROFILATO INT.	YOKE WITH EXTERNAL PIPE		GABEL	
4	F08010851R	PROTEZIONE COMPLETA	PROTECTION ASSY	PROTECTION COMPL.	KOMPL. SCHUTZ	PROTECCION COMPL.
5	F08010544R	FORCELLA CON TUBO ESTERNO SALD	YOKE WITH EXTER. WELDING PIPE		GABEL	
6	F08011015R	FRIZIONE COMPLETA GKN	CLUTCH ASSY	EMBAYAGE COMPL.	KOMPL. KUPPLUNG	FRICCION COMPL.
7	F08011591R	CARD.GKN 180356	UNIVERSAL PTO SHAFT GKN 180356			

TAV. 230

WALTERSCHEID

			
9	F08011594 - L = 710	-	BISONTE



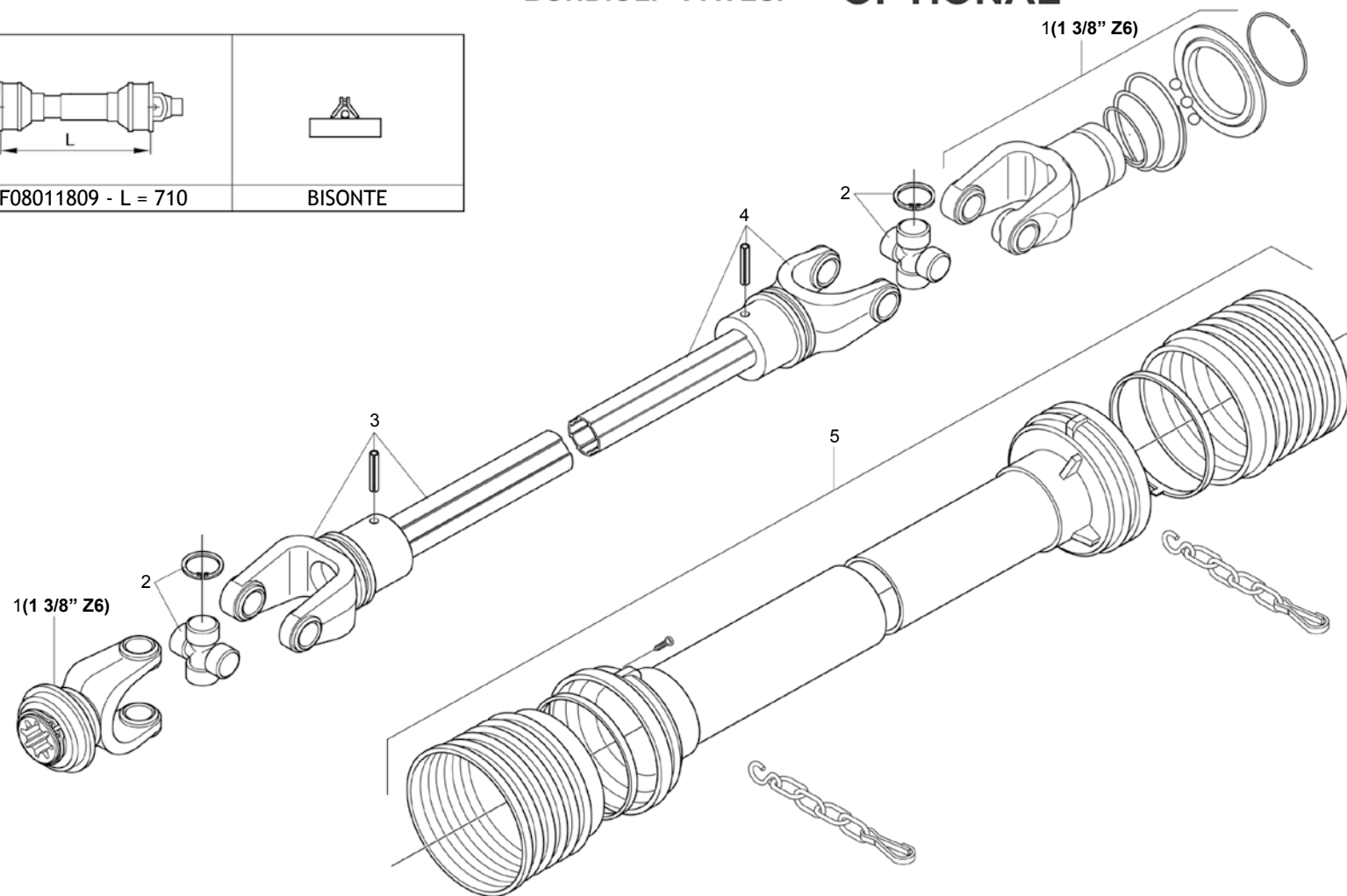
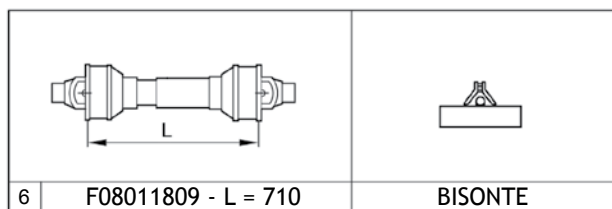
**ALBERO CARDANICO
CARDAN SHAFT**

TAV. 230

Pos.	Cod.	Descrizione	Description	Benennung	Description	Description
1	F08010459R	FORCELLA COMP.PULS.-1 3 8 Z6	LINKAGE FORK-1 3 8 Z6	FOURCHE ATTELAGE-1 3 8 Z6	GABELSTUECK-1 3 8 Z6	HORQUILLA ATAQUE-1 3 8 Z6
2	F08010686R	CROCIERA COMPLETA	SPIDER ASSY	CROISIERE COMPL.	GELENKKREUZ KOMPL.	CRUCETA COMPLETA
3	F08010533R	FORCELLA CON TUBO INTERNO	FORK WITH INTERNAL PIPE	FOURCHE AVEC TUBE INTERIEUR	GABELST. INNENROHR	HORQUILLA TUBO INTERNO
4	F08010721R	FORCELLA TUBO ESTERNO	FORK WITH EXTERNAL PIPE	FOURCHE AVEC TUBE EXTERIEUR	GABELST. AUSSENROHR	HORQUILLA TUBO ESTERNO
5	F08010851R	PROTEZIONE COMPLETA	PROTECTION ASSY	PROTECTION COMPL.	KOMPL. SCHUTZ	PROTECCION COMPL.
6	F08010459R	FORCELLA COMP.PULS.-1 3 8 Z6	LINKAGE FORK-1 3 8 Z6	FOURCHE ATTELAGE-1 3 8 Z6	GABELSTUECK-1 3 8 Z6	HORQUILLA ATAQUE-1 3 8 Z6
7	F08011168R	339107 PULSANTE	YOKE PIN 339107	POUSSOIR COMPL.	DRUCKKNOPF KOMPL.	PULSADOR COMPL.
8	F08011168R	339107 PULSANTE	YOKE PIN 339107	POUSSOIR COMPL.	DRUCKKNOPF KOMPL.	PULSADOR COMPL.
9	F08011594R	ALBERO CARDANICO COMPLETO GSM	UNIVERSAL P T O SHAFT			

TAV. 240

BONDIOLI - PAVESI OPTIONAL



**ALBERO CARDANICO
CARDAN SHAFT**

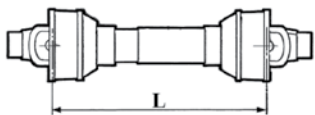

TAV. 240

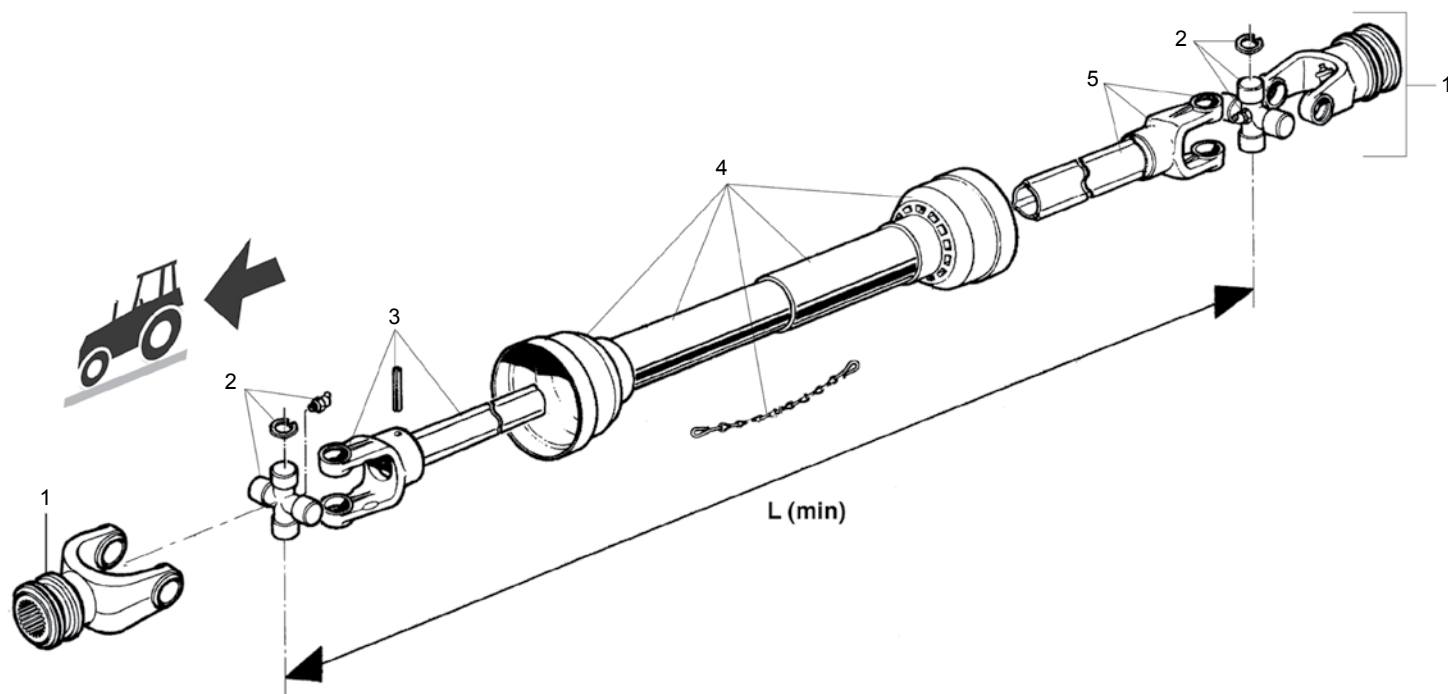
Pos.	Cod.	Descrizione	Description	Benennung	Description	Description
1	F08013041R	FORC.COMPL. BO S8 3 8Z63	FORK			
2	F08010690R	CROCIERA COMPLETA	SPIDER ASSY	CROISILLON COMPL.	GELENKKREUZ KOMPL.	CRUCETA COMPLETA
3	F08012010R	FORCELLA T.EST. BO SH	FORK WITH EXTERNAL PIPE	FOURCHE AVEC TUBE EXT.	GABELST. AUSSENROHR	HORQUILLA TUBO EXT.
4	F08013014R	FORC.INT.S8 TUB 1000	FORK WITH INTERNAL PIPE	FOURCHE AVEC TUBE INTERIEUR	GABELST. INNENROHR	HORQUILLA TUBO INTERNO
5	F08010861R	PROTEZIONE COMPLETA BOND.S9	PROTECTION ASSY BOND.L=820			
6	F08011809R	CAR 50 BO 38Z6 DIR L990	PTO SHAFT 38Z6 DIR			

TAV. 250

BONDIOLI

OPTIONAL

	
6 F08011822 L=710	BISONTE



**ALBERO CARDANICO
CARDAN SHAFT**

TAV. 250

Pos.	Cod.	Descrizione	Description	Benennung	Description	Description
1	F08010471R	FORCELLA ATTACCO	LINKAGE FORK	FOURCHE ATTELAGE	GABELSTUECK	HORQUILLA ATAQUE
2	F08010685R	CROCIERA COMPLETA	SPIDER ASSY	CROISIERE COMPL.	GELENKKREUZ KOMPL.	CRUCETA COMPLETA
3	F08010559R	FORCELLA TUBO INTERNO	FORK WITH INTERNAL PIPE	FOURCHE AVEC TUBE INTERIEUR	GABELST. INNENROHR	HORQUILLA TUBO INTERIOR
4	F08010834R	PROT. COMPLETA BOS8	PROTECTION ASSY	PROTECTION COMPL.	KOMPL. SCHUTZ	PROTECCION COMPL.
5	F08010489R	08006021 FORCELLA TUBO EST.	FORK WITH EXTERNAL PIPE	FOURCHE AVEC TUBE EXT.	GABELST. AUSSENROHR	HORQUILLA TUBO EXT.
6	F08011657R	ALBERO CARDANICO COMPLETO	COMPLETE PTO SHAFT			

**USATE SEMPRE RICAMBI ORIGINALI
ALWAYS USE ORIGINAL SPARE PARTS
IMMER DIE ORIGINAL-ERSATZTEILE VERWENDEN
EMPLOYEZ TOUJOURS LES PIECES DE RECHANGE ORIGINALES
UTILIZAR SIEMPRE REPUESTOS ORIGINALES**



**Servizio Assistenza Tecnica - After Sales Service
Servizio Ricambi - Spare Parts Service**



maschio.com

DEALER:



MASCHIO GASPARDO SpA

Registered Office and Production Plant

Via Marcello, 73 - 35011 Campodarsego (Padova) - Italy

Tel. +39 049 9289810

Fax +39 049 9289900

info@maschio.com

www.maschionet.com

MASCHIO DEUTSCHLAND GMBH

Äußere Nürnberger Straße 5
D - 91177 Thalmässing - Deutschland
Tel. +49 (0) 9173 79000
Fax +49 (0) 9173 790079
dialog@maschio.de
www.maschionet.de

MASCHIO FRANCE Sarl

1 rue Denis Papin ZA
F - 45240 La Ferte St. Aubin
France
Tel. +33 (0) 2.38.64.12.12
Fax +33 (0) 2.38.64.66.79
info@maschio.fr

000 МАСКИО-ГАСПАРДО РУССИЯ

04130, Россия,
Волгоградская область,
г. Волжский, ул. Пушкина, 117 «б».
Тел.: +7 8443 203100
факс: +7 8443 203101
e-mail: info@maschio.ru

MASCHIO GASPARDO SpA

Production Plant

Via Mussons, 7 - 33075 Morsano al Tagliamento (PN) - Italy

Tel. +39 0434 695410

Fax +39 0434 695425

info@gaspardo.it

MASCHIO GASPARDO NORTH AMERICA Inc.

112 3rd Avenue East
DeWitt - IA 52742
Ph. +1 563 6596400
Fax +1 563 6596404
info@maschio.us

MASCHIO-GASPARDO ROMANIA S.R.L.

Strada Înfrăţirii, F.N.
315100 Chisineu-Cris (Arad) -România
Tel. +40 257 307030
Fax +40 257 307040
info@maschio.ro

MASCHIO IBERICA S.L.

**MASCHIO-GASPARDO POLAND
MASCHIO-GASPARDO UCRAINA
GASPARDO-MASCHIO TURCHIA
MASCHIO-GASPARDO CINA
MASCHIO-GASPARDO INDIA**