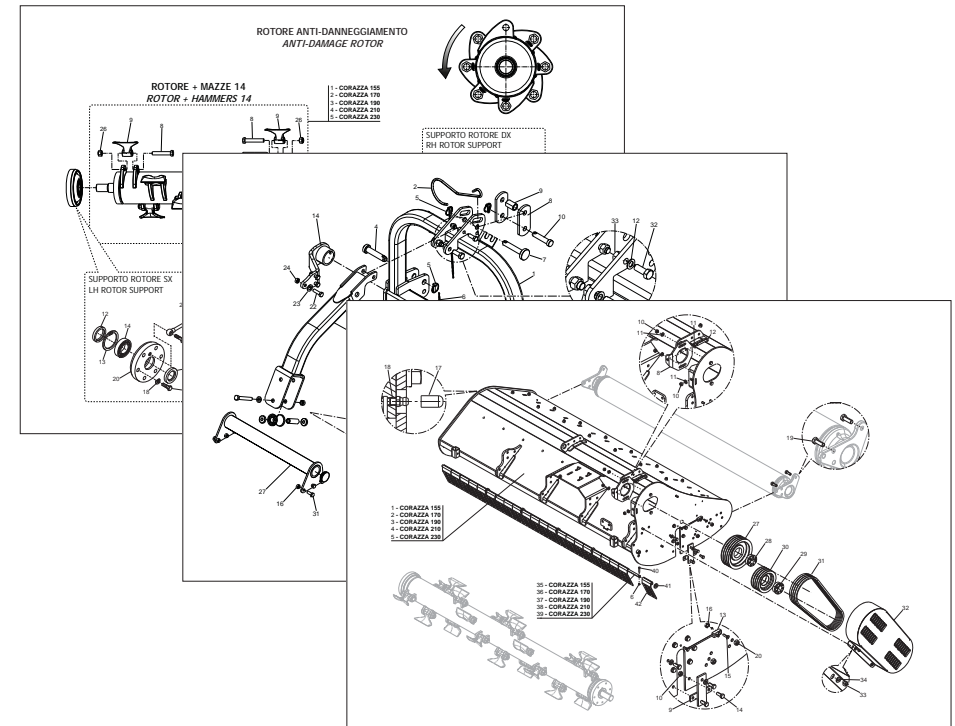


MASCHIO GASPARDO S.p.A.



CORAZZA

Cod: F07021008

2015-06

- *) Valido per Paesi UE
- *) Valid for EU member countries
- *) Valable dans les Pays UE
- *) Gilt für EU-Mitgliedsländer
- *) Válido para Países UE

- IT** PARTI DI RICAMBIO
- EN** SPARE PARTS
- DE** ERSATZTEILE
- FR** PIÈCES DÉTACHÉES
- ES** PIEZAS DE REPUESTO

PARTI DI RICAMBIO**SPARE PARTS****ERSATZTEILE****PIECES DÉTACHÉES****RESPUESTOS**

Le ordinazioni delle parti di ricambio vanno fatte presso i nostri concessionari di zona e devono essere sempre corredate dalle seguenti indicazioni:

Orders must be transmitted through our area dealers and should always include the following indications:

Die Bestellungen müssen bei unseren Gebietshändler angegeben werden. Bei der Bestellung sind stets die folgenden Angaben zu machen:

Les ordres doivent être effectués auprès de nos concessionnaires de zone en précisant les indications suivantes:

Los pedidos han de efectuarse en nuestros concesionarios de zona y deben incluir siempre las siguientes indicaciones:

- **Tipo, modello e numero di matricola dell'attrezzatura.** Tali dati sono stampigliati nell'apposita targhetta di cui è dotata ogni attrezzatura.

- **Type, model and serial number of the machine.** *These data are punched on the data plate with which every implement is equipped.*

- **Typ, Modell und Serien-Nummer des Geräts.** Diese Daten stehen auf dem Typenschild, mit dem jedes Gerät versehen ist.

- **Type, modèle et numéro de série de la machine.** *Ces données sont gravées sur la plaque d'identification de chaque outil.*

- **Tipo, modelo y número de matrícula del equipo.** Dichos datos están impresos en la relativa placa presente en el equipo.

- **Numero di codice della parte richiesta** rilevabile dal catalogo ricambi.

- **Code number of the required spare part.** *This will be found in the spare parts catalogue.*

- **Artikel Nr. der erforderlichen Ersatzteile.** Diese stehen im Ersatzteil-Katalog.

- **Numéro de code de la pièce détachée** indiqué sur le catalogue des pièces détachées.

- **Número de código de la parte requerida** presente en el catálogo respuestas.

- **Descrizione del particolare e quantità richiesta.**

- **Description of the part and required quantity.**

- **Beschreibung des Ersatzteils und die erforderliche Stückzahl.**

- **Description de la pièce et quantité requise.**

- **Descripción de la pieza y cantidad requerida.**

- **Numero della tavola.**

- **Table number.**

- **Tafelnummer.**

- **Numéro de plan.**

- **Numero de ilustración.**

- **Mezzo di trasporto.** Nel caso questa voce non sia specificata, la Ditta Costruttrice, pur dedicando a questo servizio una particolare cura, non risponde di eventuali ritardi di spedizione dovuti a cause di forza maggiore.

- **Means of dispatch.** *If this item is not indicated, the Manufacturer, while dedicating particular care to this service, shall not be held responsible for delays in delivery caused by cases of force majeure.*

- **Versandmittel.** Wenn dieser Punkt nicht spezifiziert wird, haftet die Herstellerfirma nicht für etwaigen Lieferverzug aufgrund höherer Gewalt, auch wenn er diesen Service besonders aufmerksam abwickelt.

- **Moyen d'expédition.** *Si cette rubrique n'est pas indiquée, le Constructeur, bien que soucieux de ce service, ne répond pas des retards d'expédition pour des causes de force majeure.*

- **Medio de transporte.** En caso que este ítem no esté especificado, el Fabricante, aún prestando la debidas consideraciones para este aspecto, no responde por eventuales retardos de env'ó debidos a causas de fuerza mayor.

Le spese di trasporto si intendono sempre a carico del destinatario. La merce viaggia a rischio e pericolo del committente anche se venduta franco destino.

Transport expenses shall always be at the consignee's charge. The goods travel at the purchaser's risk and peril even when sold ex destination.

Die Frachtkosten gehen dagegen immer zu Lasten des Empfängers. Die Ware reist auf Gefahr und Risiko des Auftraggebers, auch wenn frei Haus Verkauft vereinbart worden ist.

Les frais de transport sont toujours à la charge du destinataire. La marchandise voyage aux risques et périls de l'acheteur même si vendue franco de port.

Los gastos de transporte se consideran siempre a cargo del destinatario. La mercadería viaja bajo riesgo y peligro del comprador, incluso cuando se vende franco destino.

NOTA: Il termine (Dx) Destro o (Sx) Sinistro della macchina o di parti di essa, è inteso guardando la macchina dalla parte posteriore. Le eccezioni saranno indicate.

NOTE: *The symbols (Dx) right and (Sx) left, concerning the machine or single parts of it, are referred, as in the figure, to a rear view of them. Exceptions will be indicated.*

N.B.: Die Merkzeichen (Dx) rechts und (Sx) links betreffen eine rückwärtige Aussicht der Maschine oder Teile von ihr (siehe Bild). Ausnahmen werden gezeigt.

N.B.: *Les références (Dx) droit et (Sx) gauche de la machine ou des parties de la même, est entendue, comme de la figure, en regardant la machine de derriere dans le sens de marche.*

N.B.: La referencia (Dx) derecha o (Sx) izquierda de la máquina o de sus componentes, se entiende, como en la figura, mirando la máquina por la parte trasera. Se indicarán las excepciones.

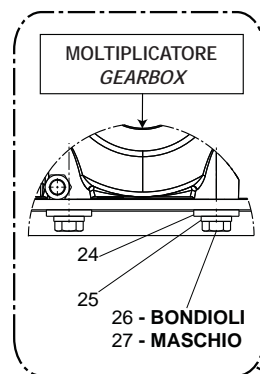
INDICE

N° Tavola	Descrizione	Pagina
TAV.010	ASSIEME GENERALE	5
TAV.020	TELAIO	7
TAV.030	TERZO PUNTO FISSO	9
TAV.040	TERZO PUNTO SPOSTABILE MECCANICO	11
TAV.050	MOLTIPLICATORE 540 rpm - MASCHIO	13
TAV.060	MOLTIPLICATORE 540 rpm - BONDIOLI	15
TAV.070	RULLO	17
TAV.080	ROTORE	19
TAV.090	ROTORE MULTIAGGRESSIVO	21
TAV.100	ROTORE SPIRALE CON SUPPORTI ANTI-DANNEGGIAMENTO	23
TAV.110	KIT SPOSTAMENTO IDRAULICO	25
TAV.120	SLITTE, LAMIERA ANTIUSURA E KIT DENTI DI RACCOLTA	27
TAV.130	RUOTE FISSE ANTERIORI E STERZANTI POSTERIORI	29
TAV.140	KIT CAT I ED ASTA CROMATA	31
TAV.150	CARDANO WALTERSCHEID	33
TAV.160	CARDANO BONDIOLI	35

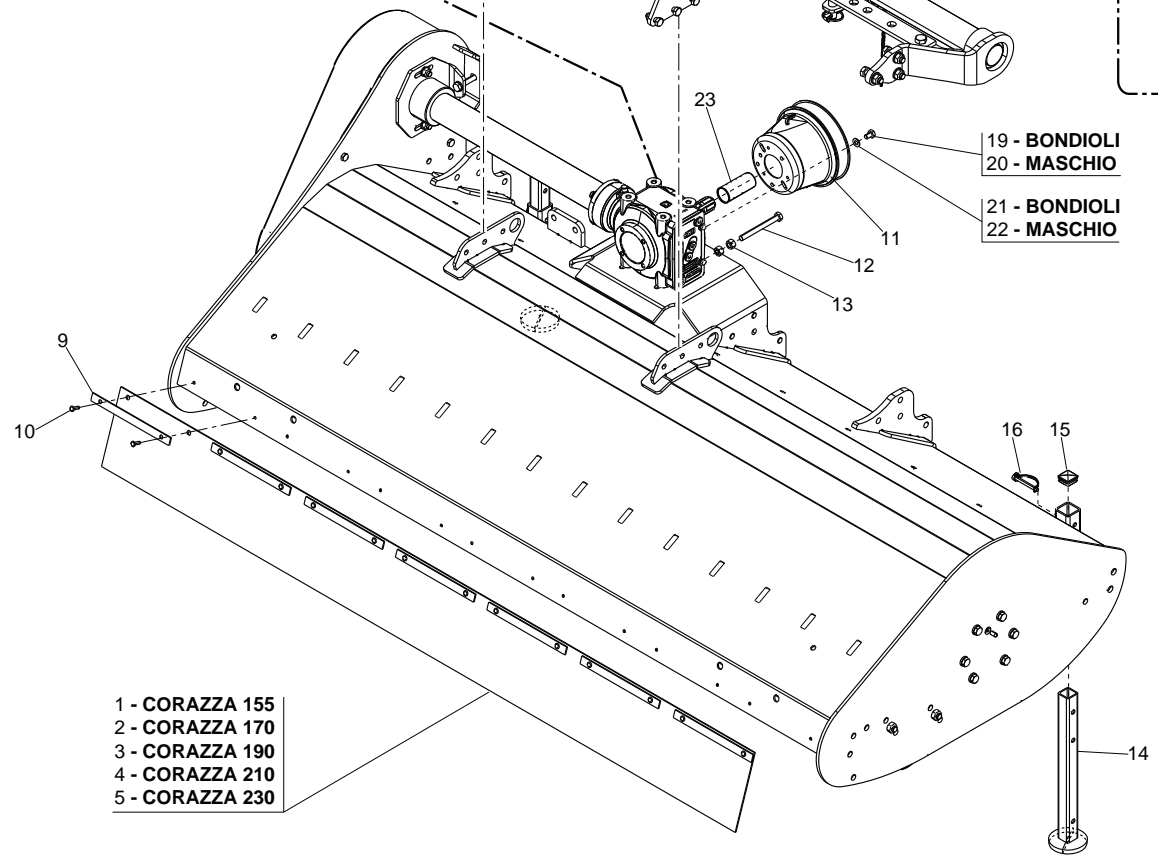
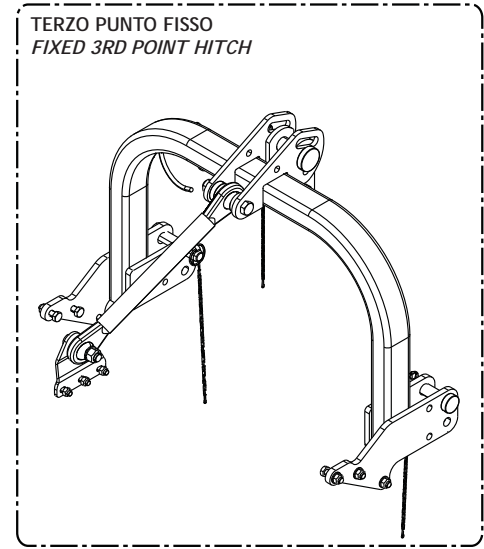
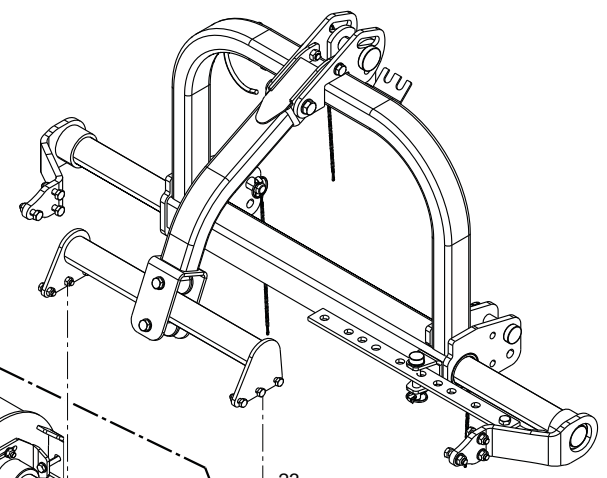
INDEX

N° Table	Description	Page
TAV.010	GENERAL ASSEMBLY.....	5
TAV.020	FRAME.....	7
TAV.030	FIXED 3RD POINT HITCH.....	9
TAV.040	MECHANICAL OFFSET 3RD POINT HITCH.....	11
TAV.050	GEARBOX 540 RPM - MASCHIO.....	13
TAV.060	GEARBOX 540 RPM - BONDIOLI	15
TAV.070	ROLLER.....	17
TAV.080	ROTOR.....	19
TAV.090	MULTIAGGRESSIV ROTOR.....	21
TAV.100	SPIRAL ROTOR WITH ANTI-DAMAGE FLAIL SUPPORTS.....	23
TAV.110	HYDRAULIC OFFSET KIT.....	25
TAV.120	SKIDS, DOUBLE SKIN AND COLLECTING RAKES.....	27
TAV.130	FRONT FIX AND REAR STEERING WHEELS	29
TAV.140	CAT I KIT AND CHROME PLATED ROD.....	31
TAV.150	WALTERSCHEID CARDAN SHAFT	33
TAV.160	BONDIOLI CARDAN SHAFT	35

TAV.010



TERZO PUNTO SPOSTAMENTO MECCANICO
MECHANICAL OFFSET 3RD POINT HITCH



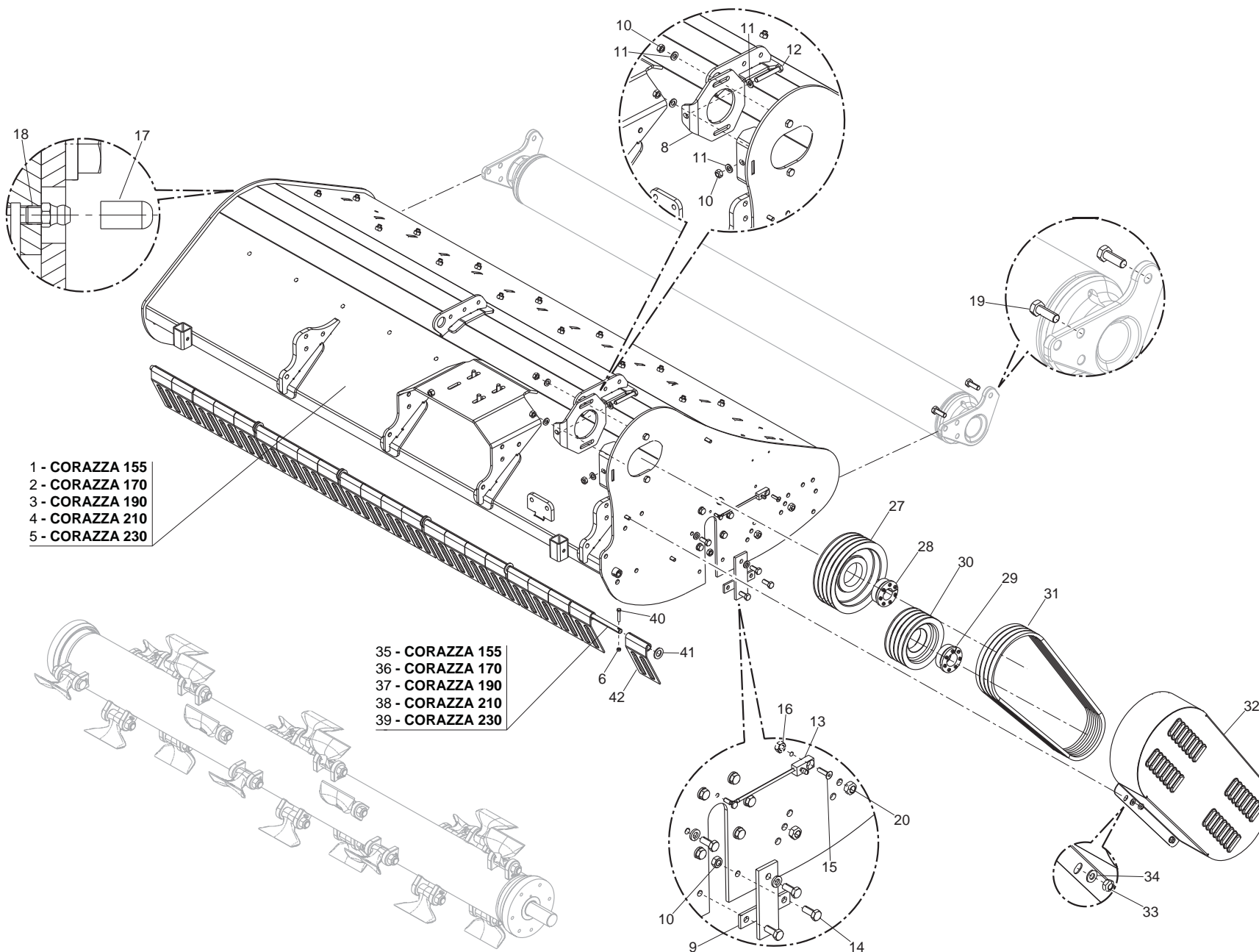
- 1 - CORAZZA 155
- 2 - CORAZZA 170
- 3 - CORAZZA 190
- 4 - CORAZZA 210
- 5 - CORAZZA 230

**ASSIEME GENERALE
GENERAL ASSEMBLY**

TAV.010

Pos.	Cod.	Descrizione	Description	Description	Benennung	Description
1	T24155681	PROTEZ. POSTERIORE PVC L=1530	REAR GUARD PVC L=1530			
2	T24175681	PROTEZ. POSTERIORE PVC L=1680	REAR GUARD PVC L=1681			
3	T24195681	PROTEZ. POSTERIORE PVC L=1880	REAR GUARD PVC L=1880			
4	T24215681	PROTEZ. POSTERIORE PVC L=2080	REAR GUARD PVC L=2080			
5	T24235681	PROTEZ. POSTERIORE PVC L=2280	REAR GUARD PVC L=2280			
9	M07400953	PIATTO PER ATTACCO GOMMA	PLATE	PLAT	PLATTE	PLATO
10	F02250160	RIVETTO STR. 6,4X22 ACCIAIO	RIVET	RIVET	KUPFERNIET	REMACHE
11	F05150403	CUFFIA PROTEZ.CARDANO X GRUPPO	POWER TAKE-OFF PROTECTION HOUS	PROTECTEUR PRISE DE PUISSANCE	SCHUTZKASTEN KRAFTABTRIEB	ENVOLTURA PROTECCIN T. DE P. C
12	F01010301	VITE M12X1,25X120 U5740 8.8ZN	SCR. M12X1,25X120 U5740 8.8ZN	VIS M 12X1,25X120	SCHRAUBE M 12X1,25X120	TORNILLO M 12X1,25X120
13	F01200073	DADO M12X1,25 U5587 CL8 ZN	NUT M12X1,25 U5587 6SZN	ECROU M12X1,25 U5587 6S ZN	MUTTER M12X1,25 U5587 6S ZN	TUERCA M12X1,25 U5587 6S ZN
14	M56400922	COMP. PIEDINO L=424,3	SUPPORT ASSEMBLY L=424,3	SUPPORT L=424,3	STANDER L=424,3	SOPORTE L=424,3
15	F05100025	TAPPO AD ALETTE 35X35 PLT NERO	PLUG	BOUCHON FERMETURE	VERSCHLUSSPFROPFEN	TAPONCLAUSURA
16	F02200562	SPINA SICUR.D. 8X70 ZN >	SNAP PIN D.8X 70 ZN	FICHE EL. D.8X70 ZN	SCHERSTIFT D.8X 70 ZN	CLAVIJA D.8X 70 ZN
19	F01020468	VITE M10X1,5X16 U5739 8.8ZN	SCR. M10X1,5X16 U5739 8.8ZN	RONDELLE M10X1,5 X 16	DUEBEL M10X1,5 X 16	TORNILLO M10X1,5 X 16
20	F01020432	VITE M8X1,25X16 U5739 8.8ZN >	SCR. M8X1,25X16 U5739 8.8ZN	VIS M8 X1,25X16 U5739 8.8 ZN	SCHRAUBE M8X1,25X16U5739 8.8ZN	TORNILLO M8X1,25X16U5739 8.8ZN
21	F01410064	ROS.M10 10,5X 20X 2 U6592 ZN >	WASHER M10 10,5X20X2 U6592 ZN	RONDEL. M10 10,5X20X2 U6592 ZN	SCHEIBE M10 10,5X20X2 U6592 ZN	ARANDEL.M10 10,5X20X2 U6592 ZN
22	F01410051	ROS.M8 8,4X 17X1,6 U6592 ZN >	WASHER M8 8,4X17X1,6 U6592 ZN	RONDELLE M8 8,4X17X1,6 U6592ZN	SCHEIBE M8 8,4X17X1,6 U6592 ZN	ARANDELA M8 8,4X17X1,6 U6592ZN
23	G19002131	PROTEZIONE P.D.P.	PDP GUARD			
24	F01500011	ROS. 13 X35X5 D6340 C50 ZN	WASHER D. 12	RONDELLE D.12	SCHEIBE D.12	ARANDELA D.12
25	F01480123	ROS.G 12,5X22,9X 4 FLZNNC-240H	WASHER M12 ZGP EXTRA P.	RONDELLE M12 ZGP EXTRA P.	UNTERLEGSCHIEBE M12 ZGP EXTRA	ARANDELA M12 ZGP EXTRA P.
26	F01020512	VITE M12X1,75X35 U5739 8.8ZN	SCR. M12X1,75X35 U5739 8.8ZN	VIS M12X1,75X35 5739 8.8 ZN	SCHR. M12X1,75X35 5739 8.8 ZN	TORN. M12X1,75X35 5739 8.8 ZN
27	F01010288	VITE M12X1,25X35 U5740 8.8ZN	SCR. M12X1,25X35 U5740 8.8ZN	VIS M12X1,25X35 U5740 8.8 ZN	SCHR.M12X1,25X35 U5740 8.8 ZN	TORN.M12X1,25X35 U5740 8.8 ZN

TAV.020

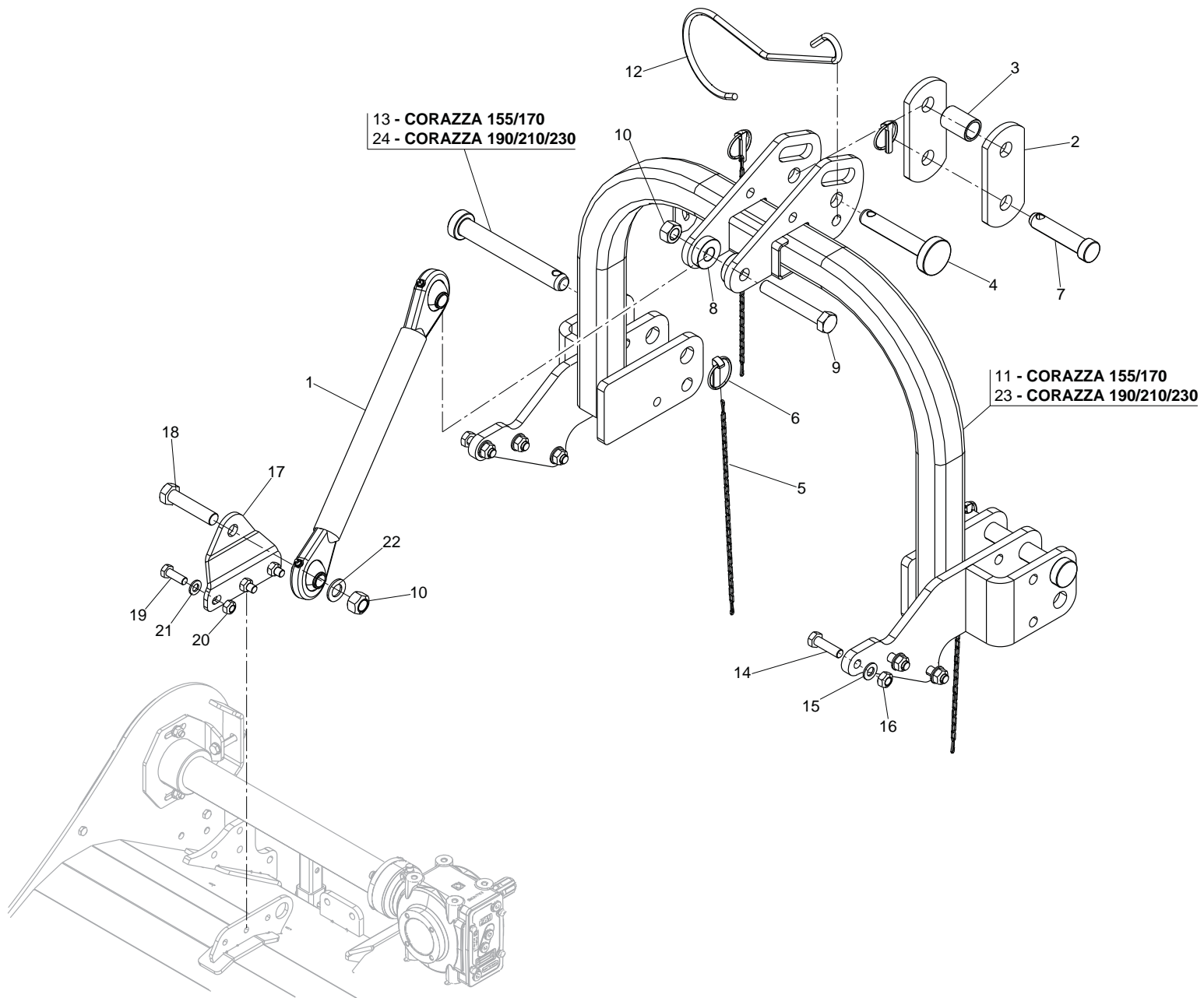


**TELAIO
FRAME**

TAV.020

Pos.	Cod.	Descrizione	Description	Description	Benennung	Description
1	M09715501	TELAIO CORAZZA MOD155	FRAME ARMOUR 155			
2	M09717501	TELAIO CORAZZA MOD170	FRAME ARMOUR 170			
3	M09719501	TELAIO CORAZZA MOD190	FRAME CORAZZA 190			
4	M09721501	TELAIO CORAZZA MOD210	FRAME CORAZZA 210			
5	M09723501	COMPOSTO TELAIO CORAZZA MOD230	FRAME CORAZZA 230			
6	F01220011	DADO M6X1 D980 8ZN >	NUT M6X1 D980 8ZN	ECROU M6X1 D980 8 ZN	MUTTER M6X1 D980 8 ZN	TUERCA M6X1 D980 8 ZN
8	T16005526	SUPPORTO TENDICINGHIA	BELT STRETCHER	SUPPORT TENDEUR DE COURROIE	HALTERUNG	SOPORTE
9	T24005110	CHIUSURA LATERALE	REAR LATERAL PANEL	CAPOT ARRIERE LATERAL	HINTERE BLECH	PLANCHIA LATERALE
10	F01220047	DADO M12X1,25 D980 8ZN	NUT M12X1,25 D980 8ZN	ECROU M12X1,25 D980 8 ZN	MUTTER M12X1,25 D980 8 ZN	TUERCA M12X1,25 D980 8 ZN
11	F01410076	ROS.M12 13X 24X2,5 U6592 ZN >	WASHER 12 13X 24X2,5 U6592 ZN	RONDEL. M12 13X24X2,5 U6592 ZN	SCHLEIBE M12 13X24X2,5 U6592 ZN	ARANDELA M12 13 X24X2,5 ZN
12	F01010298	VITE M12X1,25X80 U5740 8.8ZN	SCR. M12X1,25X80 U5740 8.8ZN	VIS M12X1,25X80 U5740 8.8 ZN	SCHR.M12X1,25X 80 U5740 8.8 ZN	TORN.M12X1,25X 80 U5740 8.8ZN
13	T24004000	ANS.CAP GRESOR	GREASE NIPPLE	GRAISSEUR	SCHMIERNIPPEL	ENGRASADOR
14	F01010283	VITE M12X1,25X30 U5740 8.8ZN	SCR. M12X1,25X30 U5740 8.8ZN	VIS M 12X1,25X30	SCHRAUBE M 12X1,25X30	TORNILLO M 12X1,25X30
15	F01030058	VITE M8X1,25X30 U5933 10.9ZD	SCR. M8X1,25X30 U5933 10.9ZD	VIS M8 X1,25 X30 U5933 10,9 ZD	SCHRAUBE M8X1,25X30 U5933 10,9	TORNILLO M8X1,25X30 U5933 10,9
16	F01220022	DADO M8X1,25 D980 8ZN	NUT M8X1,25 D980 8ZN	ECROU M8X 1,25 D980 8 ZN	MUTTER M8X 1,25 D980 8 ZN	TUERCA M8X 1,25 D980 8 ZN
17	F05100193	CAPPUCCIO 5,95X19,05 GIALLO	CAP	BOUCHON	DECKEL	CORCHO
18	F01100011	ING.M 6X1 7663-A 9SMNPB28 ZN >	GREASE NIPPLE M6X1 7663-A ZN	GRAISS. A BILLE M6X1 7663A ZN	SCHMIERBUECHE M6X1 7663-A ZN	ENGRAS. DE ESFE. M6X1 7663-AZN
19	F01010318	VITE M14X1,5X40 U5740 8.8ZN	SCR. M14X1,5X40 U5740 8.8ZN	VIS M 14X1,5X40	SCHRAUBE M 14X1,5X40	TORNILLO M 14X1,5X40
20	F01220059	DADO M14X1,5 D980 8ZN >	NUT M14X1,5 D980 8ZN	ECROU M14X 1,5 D980 8 ZN	MUTTER M14X 1,5 D980 8 ZN	TUERCA M14X 1,5 D980 8 ZN
27	T40005134	PULEGGIA SM D=236	PULLEY	POULIE	SCHLEIBE	ROLDANA
28	F06060038	CALETTATORE AUTOCENTR.40X80	SELF CENTR.CLAMP.EL.40X80			
29	F06060039	CALETTATORE AUTOCENTR.45X80	SELF CENTR.CLAMP.EL.45X80	EMBOITEMENT AUTOBLOCANT 45X80		
30	T22003005	PULEGGIA ROTORE SPB DP=170 4V	DRIVING PULLEY	POULIE TIRANTE	ZIEHEN RIEMEN	ROLDANA DE TIRAR
31	F06010040	CINGHIA XPB LI=1550	BELT XPB 1550	COURROIE XPB 1550	TREIBRIEMEN XPB 1550	CORREA XPB 1550
32	T24003100	CARTER TRASMISSIONE	TRANSMISSION CARTER	CARTER TRANSMISSION	GEHAEUSE	CARTER TRANSMISSION CARTER
33	F01220034	DADO M10X1,25 D980 8ZN	NUT M10X1,25 D980 8ZN	ECRO.M10X1,25 D980 8 ZB	MUTT.M10X1,25 D980 8 ZB	TUER.M10X1,25 D980 8 ZB
34	F01410064	ROS.M10 10,5X 20X 2 U6592 ZN >	WASHER M10 10,5X20X2 U6592 ZN	RONDEL. M10 10,5X20X2 U6592 ZN	SCHLEIBE M10 10,5X20X2 U6592 ZN	ARANDEL.M10 10,5X20X2 U6592 ZN
35	T24155085	ASTA BANDELLE CR 155 - GF 160	PROTECTION FLAP BAR CR155	TIGE PALETTE PROTECTION CR155	DAS TURBAND STANGE CR155	VARILLA BANDA CR155
36	T24175085	ASTA BANDELLE CR 170	PROTECTION FLAP BAR CR170	TIGE PALETTE PROTECTION CR170	DAS TURBAND STANGE CR170	VARILLA BANDA CR170
37	T24195085	ASTA BANDELLE CR 190	PROTECTION FLAP BAR CR190	TIGE PALETTE PROTECTION CR190	DAS TURBAND STANGE CR190	VARILLA BANDA CR190
38	T24215085	ASTA BANDELLE CR 210	PROTECTION FLAP BAR CR210	TIGE PALETTE PROTECTION CR210	DAS TURBAND STANGE CR210	VARILLA BANDA CR210
39	T24235085	ASTA BANDELLE CR 230	PROTECTION FLAP BAR CR230	TIGE PALETTE PROTECTION CR230	DAS TURBAND STANGE CR230	VARILLA BANDA CR230
40	F01040066	VITE M6X1X35 U5931 8.8ZN	SCREW M6X1X35 U5931 8.8ZN	VIS M6X1X35 U5931 8.8ZN	SCHRAUBE M6X1X35 U5931 8.8ZN	TORNILLO M6X1X35 U5931 8.8ZN
41	F01410100	ROS.M16 17X 30X 3 U6592 ZN >	WASHER M16 17X30X3 U6592 ZN	RONDELLE M16 17X30X3 U6592 ZN	SCHRAUBE M16 17X 30X3 U6592 ZN	ARANDELA M16 17X30X 3 U6592 ZN
42	M24400518	BANDELLA PROTEZ. 93X170 ZN	PROTECTION BAR	BANDE PROTECTION	SCHUTZWORNE	ALETA PROTECCION

TAV.030

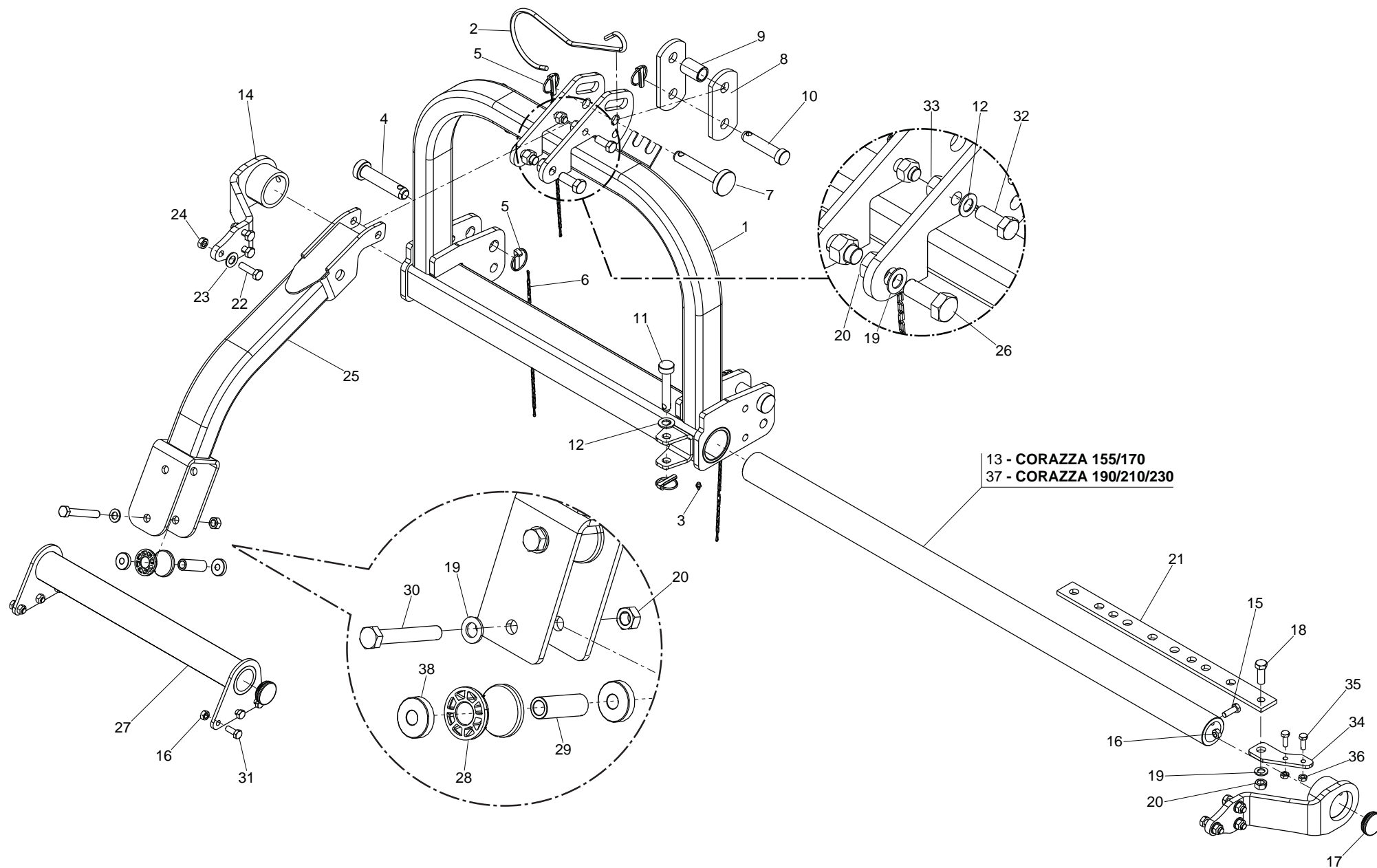


**TERZO PUNTO FISSO
FIXED 3RD POINT HITCH**

TAV.030

Pos.	Cod.	Descrizione	Description	Description	Benennung	Description
1	M24400544	TIRANTE 3°PUNTO	3RD POINT TIE ROD			
2	T30005107	PIATTO ATTACCO 3° PUNTO CR	REAR SUPPORT 3RD POINT CR	BARRE CR	HINTERSTANGE 3. PUNKT CR	ASTA POSTERIOR 3 PUNTO CR
3	M68100932	BUSSOLA	BUSHING	BOUSSOLE	BUECHSE	BRUJULA
4	F20100133	PERNO D25 L122 C43 TEST.D60 ZN	PIN D25 L122 C43 ZN	BOULON D25 L122 C43 ZN	BOLZEN D25 L122 C43 ZN	PERNO D25 L122 C43 ZN
5	M58100930	CATENELLA L=476	ASSEMBLY CHAIN DMP L=476	CHAINE L=476	KETTE L=476	CADENA L=476
6	F02200529	SPINA SCATTO D.11 H58 ZN >	SNAP PIN D.11 H58 ZN	FICHE A DETENTE D.11 H58 ZN	EINRASTSTIFT D.11 H58 ZN	CLAVIJA DE MUELLE D.11 H58 ZN
7	F20100063	PERNO D25 L91 C43 TEST.D35 ZN>	PIN D25 L91 C43 ZN	BOULON D25 L91 C43 ZN	BOLZEN D25 L91 C43 ZN	PERNO D25 L91 C43 ZN
8	M19400536	DISTANZ.D=50 D=22,5 L=14 ZN	SPACER	ENTRETOISE	DISTANZSTUECK	DISTANCIADOR
9	F01010177	VITE M20X1,5X130 U5738 8.8ZN	SCR. M20X1,5X130 U5738 8.8ZN	VIS M 20X1,5X130	SCHRAUBE M 20X1,5X130	TORNILLO M 20X1,5X130
10	F01220093	DADO M20X1,5 D980 8ZN	NUT M20X1,5 D980 8ZN	ECROU AUTOBL. M20X1,5 D980 8ZN	SELB.MUTTER M20X1,5 D980 8ZN	TUERCA AUTOBL.M20X1,5 D980 8ZN
11	M09700548	CASTELLO 3 PTO FISSO 155-170	CASTLE THIRD FIXED PO.155-170			
12	F20120400	GANCIO SOSTEGNO CARDANO	SHAFT HOOK SUPPORT	SUPPORT CARDAN	GELENKWELLE - HACKEN	SOPORTE CARDAN
13	F20100077	PERNO D28 L194 C43 TEST.D45 ZN	PIN D=28 L=200	GOUJON D=28 L=200	STIFT D=28 L=200	PERNO D=28 L=200
14	F01010082	VITE M14X1,5X50 U5738 8.8ZN	SCR. M14X1,5X50 U5738 8.8ZN	VIS M14X1,5X50 U5738 8.8 ZN	SCHRA.M14X1,5X50 U5738 8.8 ZN	TORN. M14X1,5X50 U5738 8.8 ZN
15	F01410088	ROS.M14 15X 28X2,5 U6592 ZN >	WAS.M14 15X 28X2,5 U6592 ZB	RON.M14 15X 28X2,5 U6592 ZB	SCH.M14 15X 28X2,5 U6592 ZB	ARA.M14 15X 28X2,5 U6592 ZB
16	F01220059	DADO M14X1,5 D980 8ZN >	NUT M14X1,5 D980 8ZN	ECROU M14X 1,5 D980 8 ZN	MUTTER M14X 1,5 D980 8 ZN	TUERCA M14X 1,5 D980 8 ZN
17	M09700539	STAFFA ATTACCO TIRANTE	ROD BRACKET			
18	F01010173	VITE M20X1,5X90 U5738 8.8ZN	SCR. M20X1,5X90 U5738 8.8ZN	VIS M 16X1,5X90	SCHRAUBE M 16X1,5X90	TORNILLO M 16X1,5X90
19	F01010288	VITE M12X1,25X35 U5740 8.8ZN	SCR. M12X1,25X35 U5740 8.8ZN	VIS M12X1,25X35 U5740 8.8 ZN	SCHR.M12X1,25X35 U5740 8.8 ZN	TORN.M12X1,25X35 U5740 8.8 ZN
20	F01220047	DADO M12X1,25 D980 8ZN	NUT M12X1,25 D980 8ZN	ECROU M12X1,25 D980 8 ZN	MUTTER M12X1,25 D980 8 ZN	TUERCA M12X1,25 D980 8 ZN
21	F01410076	ROS.M12 13X 24X2,5 U6592 ZN >	WASHER 12 13X 24X2,5 U6592 ZN	RONDEL. M12 13X24X2,5 U6592 ZN	SCHEIBE M12 13X24X2,5 U6592 ZN	ARANDELA M12 13 X24X2,5 ZN
22	F01410124	ROS.M20 21X 37X 3 U6592 ZN >	WASHER M20 21X 37X 3 U6592 ZN	RONDEL.M20 21X 37X 3 U6592 ZN	MUTTER M20 21X 37X 3 U6592 ZN	ARANDELA M20 21X37X3 U6592 ZN
23	M09700530	STAFFA ATTACCO TIRANTE	CASTLE THIRD POINT			
24	F20100074	PERNO D28 L109 C43 SPINA 3°P.>	PIN FOR BAR LINKAGE	GOUJON ATTELAGE BARRE	VERB.BOLZEN SCHUTZHOLM	PERNO ATAQUE BARRA

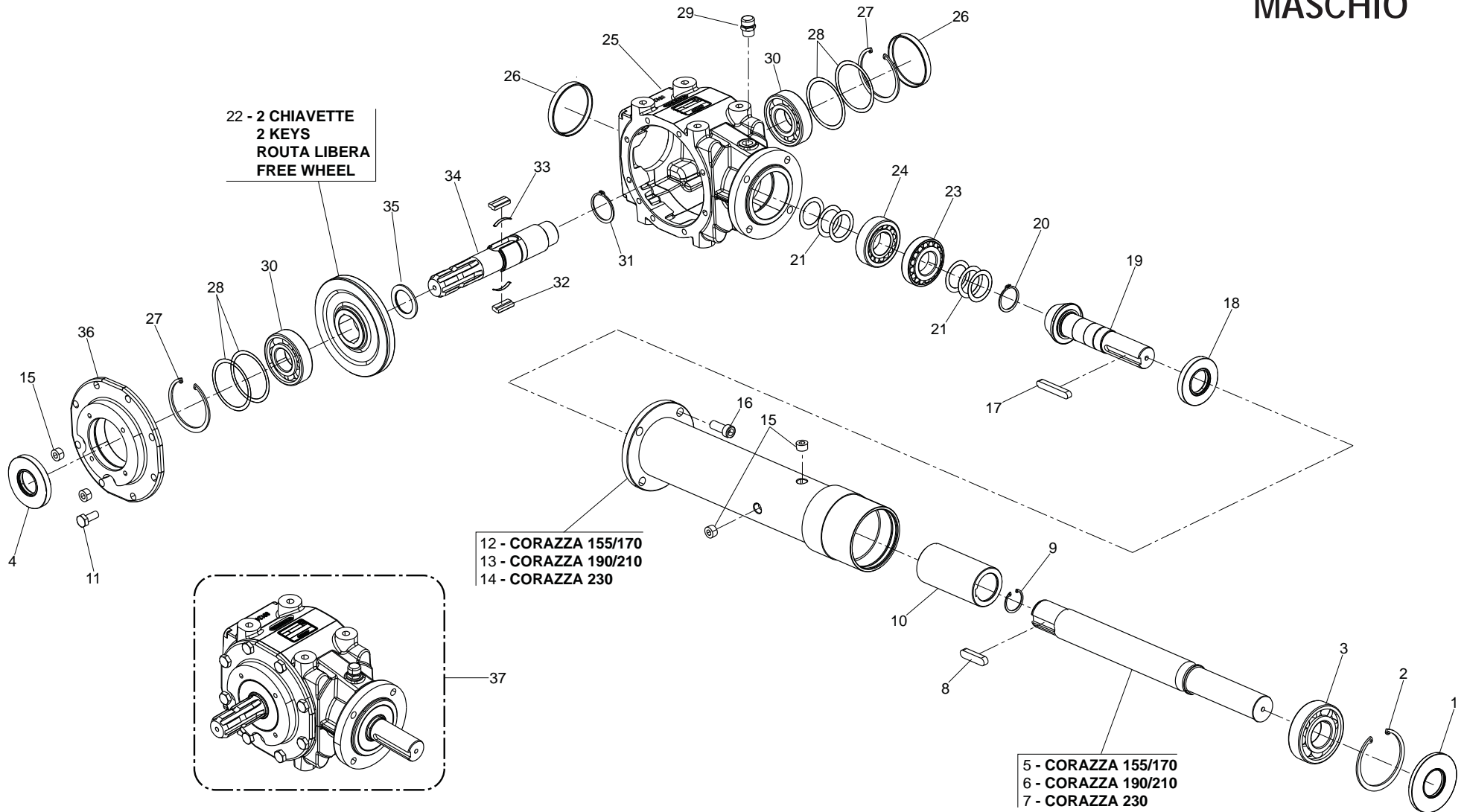
TAV.040



**TERZO PUNTO SPOSTABILE MECCANICO
MECHANICAL OFFSET 3RD POINT HITCH**

TAV.040

Pos.	Cod.	Descrizione	Description	Description	Benennung	Description
1	M24400552	CASTELLO 3°P CHIARA CR	COMPL. LEFT 3RD POINT CHIARA			
2	F20120400	GANCIO SOSTEGNO CARDANO	SHAFT HOOK SUPPORT	SUPPORT CARDAN	GELENKWELLE - HACKEN	SOPORTE CARDAN
3	F01100048	ING.M 8X1,25 7663A 9SMNPB28 Z>	GREASE NIPPLE M8X1,25 U7663A	GRAISSEUR A BILLES M8X1,25	SCHMIERBUECHSE M8X1,25 7663A	ENGRAS. DE ESFERAS M8 X 1,25 A
4	F20100075	PERNO PER BIELLA D.28 ZN	PIN D.28 ZN	BOULON D.28 ZN	BOLZEN D.28 ZN	PERNO D.28 ZN
5	F02200529	SPINA SCATTO D.11 H58 ZN >	SNAP PIN D.11 H58 ZN	FICHE A DETENTE D.11 H58 ZN	EINRASTSTIFT D.11 H58 ZN	CLAVIJA DE MUELLE D.11 H58 ZN
6	M58100930	CATENELLA L=476	ASSEMBLY CHAIN DMP L=476	CHAINE L=476	KETTE L=476	CADENA L=476
7	F20100133	PERNO D25 L122 C43 TEST.D60 ZN	PIN D25 L122 C43 ZN	BOULON D25 L122 C43 ZN	BOLZEN D25 L122 C43 ZN	PERNO D25 L122 C43 ZN
8	T30005107	PIATTO ATTACCO 3° PUNTO CR	REAR SUPPORT 3RD POINT CR	BARRE CR	HINTERSTANGE 3. PUNKT CR	ASTA POSTERIOR 3 PUNTO CR
9	M68100932	BUSSOLA	BUSHING	BOUSSOLE	BUECHSE	BRUJULA
10	F20100063	PERNO D25 L91 C43 TEST.D35 ZN>	PIN D25 L91 C43 ZN	BOULON D25 L91 C43 ZN	BOLZEN D25 L91 C43 ZN	PERNO D25 L91 C43 ZN
11	F20100035	PERNO D19 L90 C43 TEST.D35 ZN	BOLT D19 L86 C43 ZN	BOULON D19 L86 C43	BOLZEN D19 L86 C43	PERNO D19 L86 C43
12	F01410124	ROS.M20 21X 37X 3 U6592 ZN >	WASHER M20 21X 37X 3 U6592 ZN	RONDEL.M20 21X 37X 3 U6592 ZN	MUTTER M20 21X 37X 3 U6592 ZN	ARANDELA M20 21X37X3 U6592 ZN
13	M24415533	ASTA SCOR.CHIARA 160 L=1467 ZN	GUIDE ROD CHIARA 160 L=1467 ZN			
14	M09700575	CENTINA SPOSTAMENTO AVVITATA	OFFSET BOLTED PLATE			
15	F01010288	VITE M12X1,25X35 U5740 8.8ZN	SCR. M12X1,25X35 U5740 8.8ZN	VIS M12X1,25X35 U5740 8.8 ZN	SCHR.M12X1,25X35 U5740 8.8 ZN	TORN.M12X1,25X35 U5740 8.8 ZN
16	F01220047	DADO M12X1,25 D980 8ZN	NUT M12X1,25 D980 8ZN	ECROU M12X1,25 D980 8 ZN	MUTTER M12X1,25 D980 8 ZN	TUERCA M12X1,25 D980 8 ZN
17	F05100203	TAPPO PLT X TUBO D.60,3X4,5	PLT PLUG TUBE D.60,3X4,5			
18	F20110044	VITE M16X1,5 X 50 SPEC 12.9ZF	BOLT M16X1,5X50 SPEC 12.9ZF	VIS M16X1,5X50 SPEC 12.9ZF	SCHRAU. M16X1,5X50 SPEC 12.9ZF	TORN. M16X1,5X50 SPEC 12.9ZF
19	F01410100	ROS.M16 17X 30X 3 U6592 ZN >	WASHER M16 17X30X3 U6592 ZN	RONDELLE M16 17X30X3 U6592 ZN	SCHRAUBE M16 17X 30X3 U6592 ZN	ARANDELA M16 17X30X 3 U6592 ZN
20	F01220070	DADO M16X1,5 D980 10ZN	NUT M16X1,5 D980 8ZN	ECRO.M16X1,5 D980 8ZN	MUTTER M16X1,5 D980 8ZN	TUER.M16X1,5 D980 8ZN
21	M34400516	ASTA SPOST.MECCANICO TIGRE	MECH. OFFSET BAR	BARRE DE DEPLACEMENT MECAN.	MECH.VERSCHIEBUNG STANGE	
22	F01010082	VITE M14X1,5X50 U5738 8.8ZN >	SCR. M14X1,5X50 U5738 8.8ZN	VIS M14X1,5X50 U5738 8.8 ZN	SCHRA.M14X1,5X50 U5738 8.8 ZN	TORN. M14X1,5X50 U5738 8.8 ZN
23	F01410088	ROS.M14 15X 28X2,5 U6592 ZN >	WAS.M14 15X 28X2,5 U6592 ZB	RON.M14 15X 28X2,5 U6592 ZB	SCH.M14 15X 28X2,5 U6592 ZB	ARA.M14 15X 28X2,5 U6592 ZB
24	F01220059	DADO M14X1,5 D980 8ZN >	NUT M14X1,5 D980 8ZN	ECROU M14X 1,5 D980 8 ZN	MUTTER M14X 1,5 D980 8 ZN	TUERCA M14X 1,5 D980 8 ZN
25	M09700576	TIRANTE CASTELLO 3° PUNTO	TIE ROD			
26	F01010339	VITE M16X1,5X40 U5740 8.8ZN	SCR. M16X1,5X40 U5740 8.8ZN	VIS M 16X1,5X40	SCHRAUBE M 16X1,5X40	TORNILLO M 16X1,5X40
27	M09700522	SCORRIMENTO POSTERIORE	REAR SLIDING			
28	M25400542	RULLINO DI SCORRIMENTO	SLIDING ROLLER	ROLLER DE GLISSE	ROLLER	RODILLO DESLIZAMIENTO
29	M03400939	DISTANZ. D=25 D=16,5 L=72 ZN	SPACER D=25 D=16,5 L=72	ENTRETOISE D=25 D=16,5 L=72	DISTANZSTUECK D=25 D=16,5 L=72	DISTANCIADOR D=25 D=16,5 L=72
30	F01010128	VITE M16X1,5X130 U5738 8.8ZN	SCR. M16X1,5X130 U5738 8.8ZN	VIS M 16X1,5X130 U5738 8.8 ZN	SCHRAU.M16X1,5X130 U5738 8.8ZN	TORN. M16X1,5X130 U5738 8.8ZN
31	F01010283	VITE M12X1,25X30 U5740 8.8ZN	SCR. M12X1,25X30 U5740 8.8ZN	VIS M 12X1,25X30	SCHRAUBE M 12X1,25X30	TORNILLO M 12X1,25X30
32	F01010381	VITE M20X1,5X50 U5740 8.8ZN	SCR. M20X1,5X50 U5740 8.8ZN	VIS M20X1,5X50	SCHRAUBE M20X1,5X50	TORNILLO M20X1,5X50
33	F01220093	DADO M20X1,5 D980 8ZN	NUT M20X1,5 D980 8ZN	ECROU AUTOBL. M20X1,5 D980 8ZN	SELB.MUTTER M20X1,5 D980 8ZN	TUERCA AUTOBL.M20X1,5 D980 8ZN
34	M09700546	PIASTRINA ATT.ASTA SPOSTAMENTO	ATTACK PLATE ROD			
35	F01010250	VITE M10X1,25X30 U5740 8.8ZN >	SCR. M10X1,25X30 U5740 8.8ZN	VIS M10X1,25X30 U5740 8.8 ZB	SCHR.M10X1,25X30 U5740 8.8 ZB	TORN.M10X1,25X30 U5740 8.8 ZB
36	F01220034	DADO M10X1,25 D980 8ZN	NUT M10X1,25 D980 8ZN	ECRO.M10X1,25 D980 8 ZB	MUTT.M10X1,25 D980 8 ZB	TUER.M10X1,25 D980 8 ZB
37	M24423533	ASTA SCOR.18-19-21-23 L1685 ZN	SLIDING ROD 18-19-21-23 ZN			
38	M09700577	DISTANZ. D=45 D=17 L=8 ZN	.			

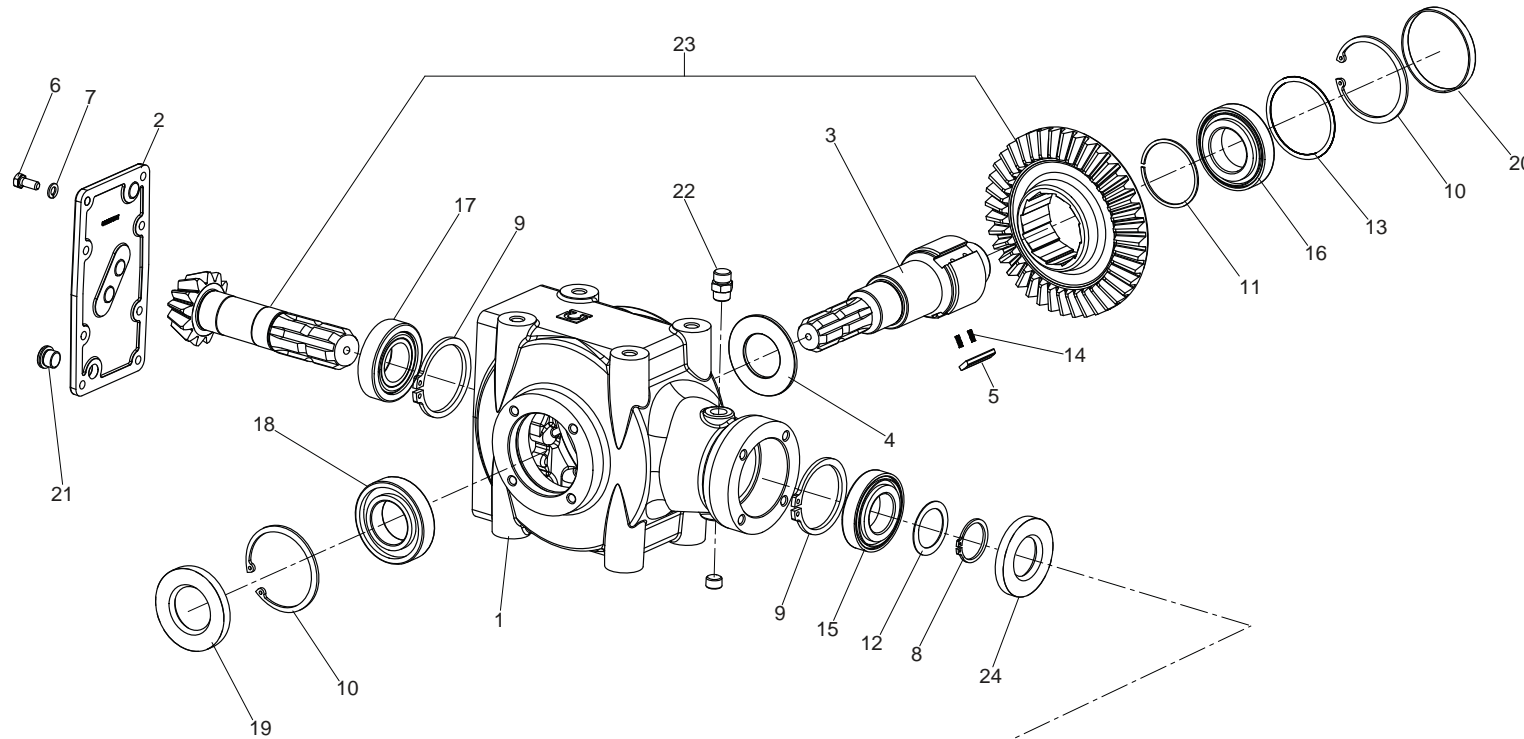


**MOLTIPLICATORE 540 rpm - MASCHIO
GEARBOX 540 rpm - MASCHIO**

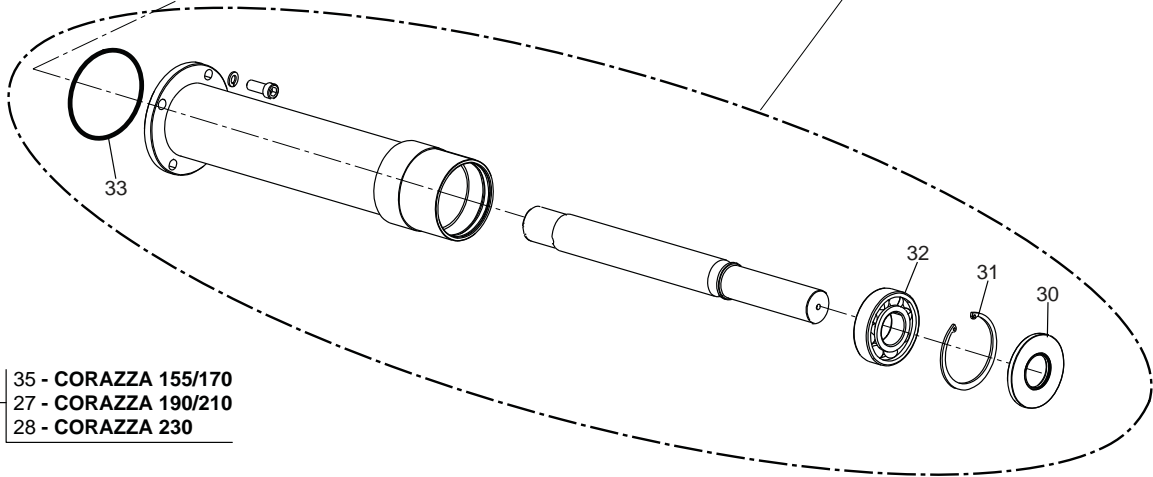
TAV.050

Pos.	Cod.	Descrizione	Description	Description	Benennung	Description
1	F03010280	ANEL. T.AS 40X 90X 7 D3760NBR	RING T.AS 40X 90X 7 D3760 NBR	BAGUE T.AS 40X 90X 7 D3760 NBR	SCHUTZRING 40X90X7 D3760 NBR	ANILLO T.A 40X 90X 7 D3760 NBR
2	F02050447	ANELLO E. DI 90X 3 U7437 C70	SEEGER RING DI 90X3 U7437 C70	BAGUE SEEGER DI 90X3 U7437 C70	SEEGERRING DI 90X 3 U7437 C70	ANILLO SEEGER DI 90X3 U7437
3	F04010218	CUSC.D40 D90 B23 6308	BEARING D40 D90 B23 6308	ROULEMENT 6308	LAGER 6308	COJINETE 6308
4	F03010265	ANELLO T.AS 35X 80X10 D3760NBR	RING T.AS 35X80X10 D3760 NBR	BAGUE T.AS 35X 80X10 D3760 NBR	SCHUTZRING 35X80X10 D3760 NBR	INEL T.AS 35X80X10 D3760 NBR
5	T24151218	ALBERO RINVIO D=45 L=272	SHAFT D=45 L=272	ARBRE D=45 L=272	ZENTRALWELLE D=45 L=272	ARBOL D=45 L=272
6	T24191218	ALBERO RINVIO D=45 L=437	SHAFT D=45 L=437	ARBRE D=45 L=437	ZENTRALWELLE D=45 L=437	ARBOL D=45 L=437
7	T24231218	ALBERO RINVIO D=45 L=607	SHAFT D=45 L=607	ARBRE D=45 L=607	ZENTRALWELLE D=45 L=607	ARBOL D=45 L=607
8	F02150132	LINGUETTA 12X 8X 50 U6604A	PARALLEL KEY 12X8X50 U6604A	CLAVETTE 12X8X50	KEIL 12X8X50	LLAVE 12X8X50
9	F02050315	ANELLO E. DI 34X 1,5 U7437 C70	SEEGER RING 34X1,5 U7437 C70	SEEGER E. 34X 1,5 U7437 C70	SEEGERING E. 34X 1,5 U7437 C70	ANILLO E. 34 X1,5 U7437 C70
10	T40000029	0.312.7000.00 BOCCOLA COLLEGA>	LINKAGE BUSHING			
11	F01010244	VITE M10X1,25X25 U5740 8.8ZN	SCR. M10X1,25X25 U5740 8.8ZN	VIS M 10X1,25X25	SCHRAUBE M 10X1,25X25	TORNILLO M 10X1,25X25
12	T24151209	DISTANZIALE TRASMISSIONE L=421	TRANSMISSION SPACER L=421	ENTRETOISE TRANSMISSION L=421	ANTRIEBSDISTANZSTUECK L=421	DISTANCIADOR TRASMISION L=421
13	T24191209	DISTANZIALE TRASMISSIONE L=589	TRANSMISSION SPACER L=589	ENTRETOISE TRANSMISSION L=589	ANTRIEBSDISTANZSTUECK L=589	DISTANCIADOR TRASMISION L=589
14	T24231209	DISTANZIALE TRASMISSIONE L=759	TRANSMISSION SPACER L=759	ENTRETOISE TRANSMISSION L=759	ANTRIEBSDISTANZSTUECK L=759	DISTANCIADOR TRASMISION L=759
15	M29100112	TAPPO SCARICO OLIO	OIL OUTLET PLUG	BOUCHON DE VIDANGE HUILE	OELABLASSPFROPFEN	TAPON DESCARGADO ACEITE
16	F01040121	VITE M10X1,5X35 U5931 8.8ZN >	SCREW M10X1,5X35 U5931 8.8 ZN	VIS M10X1,5X35 U5931 8.8 ZN	SCHRAUB.M10X1,5X35 U5931 8.8ZN	TORN. M10X1,5X35 U5931 8.8ZN
17	F02150106	LINGUETTA 10X 8X 65 U6604A	KEY 10X 8X 65 U6604A	CLAVETTE 10X 8X 65 U6604A	FEDER 10X 8X 65 U6604A	LLAVE 10X 8X 65 U6604A
18	F03010088	ANELLO T.AS.35X 72X10 D3760NB>	OIL SEAL 35X72X10	PARA-HUILLE 35X72X10	OELABDICHTUNG 35X72X10	PARA-ACEITE 35X72X10
19	M07400003	0.304.5011.00 A.PIGN.Z12 M4.35	BEVEL PINION	PIGNON CONIQUE	KEGELRITZEL	PINON CONICO
20	M07400004	8.5.1.00583 SEEGER 35X33X2.5	SEEGER RING 35X33X2.5	BAGUE SEEGER D 35X33X2,5	SEEGERRING D 35X33X2.5	ANILLO D 35X33X2,5
21	M07400002	KIT SPES.0,3/4/5	REINFORCEMENTS	RENFORTS	VERSTAERKERUNGEN	RENFUERZOS
22	M07400007	0.311.6220.00 CORONA Z36 M4.35	RING BEVEL GEAR	COURONNE CONIQUE	KEGELRADKLANZ	CORONA CONICA
23	F04050014	CUSC.D35 D72 T18,25 30207	BEARING D35 D72 T18,25 30207	ROULEMENT 30207	LAGER 30207	COJINETE 30207
24	F04050070	CUSC.D35 D72 T24,25 32207 >	BEARING D35 D72 T24,25 32207	ROULEMENT 32207	LAGER 32207	COJINETE 32207
25	M03400020	CORPO RIDUTTORE INT.	GEARBOX			
26	F03011026	TAPPO CHIUSURA D=80 X 10 GA	COVER D. 80X10	BOUCHON 80X10	DECKEL 80X10	CORCHO 80X10
27	F02050425	ANELLO E. DI 80X 2,5 U7437 C70	SEEGER RING D.80	BAGUE SEEGER D.80	SEEGERRING D.80	ANILLO SEEGER D.80
28	M07400006	KIT SPESSORI 0.267.7503/4/5	REINFORCEMENTS	RENFORTS	VERSTAERKERUNGEN	RENFUERZOS
29	F03150718	TAPPO 3/8" GAS CON SFIATO	GAS BREATHER PLUG 3/8"	BOUCHON D'HUILE SOUPIRAL	OELENTLUEFFTERSTOPFEN	TAPON ACEITE
30	F04010216	CUSC.D35 D80 B21 6307	BEARING D35 D80 B21 6307	ROULEMENT 6307	LAGER 6307	COJINETE 6207
31	M03400007	ANELLO EL.SIC. X ALB 42 UNI743	SEEG.42X39,5X1,75.			
32	M07400005	LINGUETTA	PARALLEL KEY	CLAVETTE	FEDER	LLAVE
33	M03400009	MOLLA X CHIAVET.	SPRING	RESSORT	FEDER	MUELLE
34	M07400001	0.311.3201.00 1"3/8 Z6 ALBERO>	SHAFT	ARBRE	ZENTRALWELLE	ARBOL
35	M03400008	SPESS. 48X35,3X1	0.259.7510.00 SHIMS 48X35,3X1			
36	T24001208	FLANGIA CORPO TRASMISSIONE	GEARBOX COVER	COUVERCLE BOITE A VITESSES	GETRIEBEDECKEL	TAPA CAJA CAMBIO
37	M07400201	MOLTIPLICATORE COMER GIRAFFA	GEARBOX	BOITE DE VITESSE	WECHSELGETRIEBEGEHAEUSE	CAJA CAMBIO

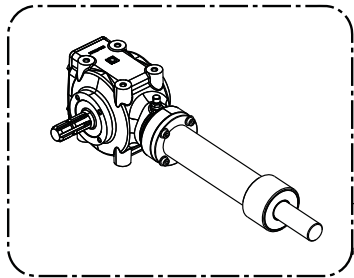
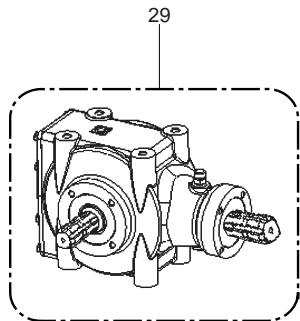
BONDIOLI



- 34 - CORAZZA 155/170
- 25 - CORAZZA 190/210
- 26 - CORAZZA 230



- 35 - CORAZZA 155/170
- 27 - CORAZZA 190/210
- 28 - CORAZZA 230

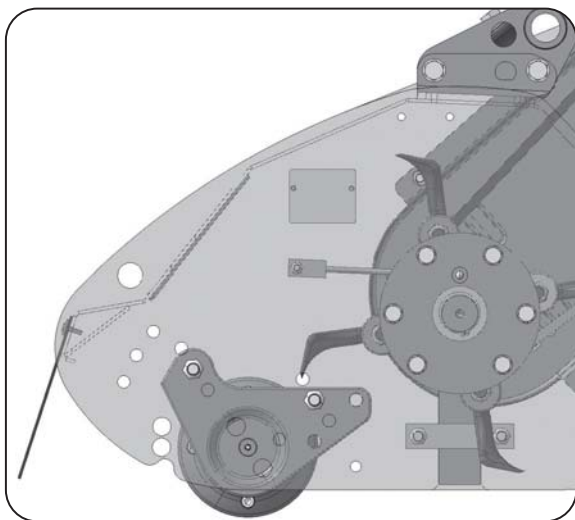
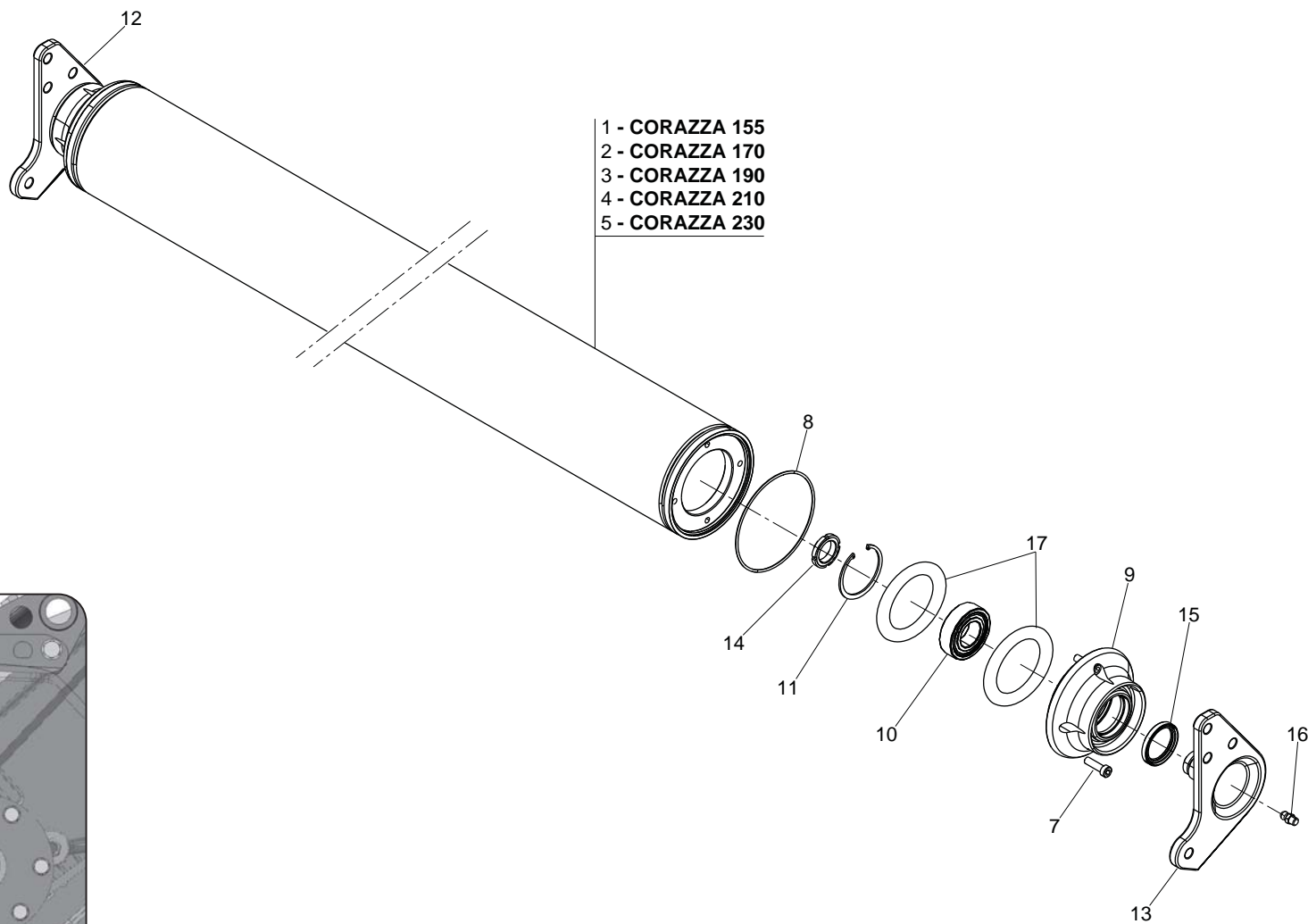


**MOLTIPLICATORE 540 rpm - BONDIOLI
GEARBOX 540 rpm - BONDIOLI**

TAV.060

Pos.	Cod.	Descrizione	Description	Description	Benennung	Description
1	M30500151	SCATOLA 2061 +ATT.P0	GEARBOX	BOITE DE VITESSE	WECHSELGETRIEBEGEHAEUSE	CAJA CAMBIO
2	M30500108	KIT COPERCHIO SCAT 2061	GEARBOX COVER	COUVERCLE BOITE A VITESSES	GETRIEBEDECKEL	TAPA CAJA CAMBIO
3	M30500152	ALBERO AS X2061 RL	SHAFT	ARBRE	ZENTRALWELLE	ARBOL
4	M30500103	DIST.DI SPALLAMENTO	SPACER	ENTRETOISE	DISTANZSTUECK	DISTANCIADOR
5	M30500104	PIASTRI.RL L=40X2061	PLATE	PLAQUETTE	PLATTE	PLAQUITA
6	F01020436	VITE M8X1,25X20 U5739 8.8ZN >	SCR. M8X1,25X20 U5739 8.8ZN	VIS M8X1,25X 20 U5739 8.8 ZN	SCHRAUBE M8X1,25X20U5739 8.8ZN	TORN. M8X1,25X20 U5739 8.8 ZN
7	F01480099	ROS.G 8,4X14,4X2,7 FLZNNC-240H	GROWER WASHER D.8	RONDELLE GROWER D.8	SCHEIBE GROWER D.8	ARANDELA GROWER D.8
8	F02050147	ANELLO E. DE 35X 2,5 U7436 C70	ELASTIC RING 35X2,5 U7436 C70	BAGUE ELASTIQUE 35X 2,5 U7436	RING 35X 2,5 U7436 C70	ANILLO 35X 2,5 U7436 C70
9	F02050403	ANELLO E. DI 72X 2,5 U7437 C7>	SEEGER RING E.72X2,5 U7437 C70	SEEGER E. 72X 2,5 U7437 C70	SEEGERING E. 72X 2,5 U7437 C70	ANILLO E. 72X 2,5 U7437 C70
10	F02050425	ANELLO E. DI 80X 2,5 U7437 C70	SEEGER RING D.80	BAGUE SEEGER D.80	SEEGERRING D.80	ANILLO SEEGER D.80
11	M30500109	ANELLO E. D.50 M3200	ELASTIC RING D.50	BAGUE ELASTIQUE D.50	RING D.50	ANILLO D.50
12	M30500105	ANELLI SP.35,2X 44,7	REINFORCEMENTS	RENFORTS	VERSTAERKERUNGEN	RENFUERZOS
13	M30500106	ANELLI SP. 69,3	REINFORCEMENTS	RENFORTS	VERSTAERKERUNGEN	RENFUERZOS
14	M50400905	MOLLA PER RUOTA LIBERA	SPRING FOR FREE WHEEL			
15	F04010175	CUSC.D35 D72 B17 6207 >	BEARING D35 D72 B17 6207	ROULEMENT 6207	LAGER 6207	COJINETE 6207
16	F04010180	CUSC.D40 D80 B18 6208	BEARING D40 D80 B18 6208	ROULEMENT 6208	LAGER 6208	COJINETE 6208
17	F04050014	CUSC.D35 D72 T18,25 30207	BEARING D35 D72 T18,25 30207	ROULEMENT 30207	LAGER 30207	COJINETE 30207
18	F04050017	CUSC.D40 D80 T19,75 30208 >	BEARING D40 D80 T19,75 30208	ROULEMENT D40 D80 T19,75 302	LAGER D40 D80 T19,75	COJINETE D40 D80 T19,75 3020
19	F03010277	ANELLO T.AS 40X 80X10 D3760NBR	OIL SEAL 40X80X10 NBR	BOURAGE 40X80X10 NBR	OELABDICHTUNG 40X80X10 NBR	JUNTA DE ACEITE 40X80X10 NBR
20	F03011026	TAPPO CHIUSURA D=80 X 10 GA	COVER D. 80X10	BOUCHON 80X10	DECKEL 80X10	CORCHO 80X10
21	F03150719	TAPPO 3/8 GAS	GAS CAP 3/8	BOUCHON	DECKEL	CORCHO
22	F03150606	TAPPO SFIATO 1/4 GAS POT58	OIL BREATHING PLUG 1/4 GAS	BOUCHON REFOUL. ° GAZ POT58	ENTLsFTUNGSPFROPFEN 1/4 GAS PO	TAPN PURGADOR 1/4 GAS POT58 D
23	M30500153	COPIA CON.2061 RLNR	BEVEL GEAR PAIR	COUPLE CONIQUE	KEGELRITZELSATZ	PAR CONICO
24	F03010265	ANELLO T.AS 35X 80X10 D3760NBR	RING T.AS 35X80X10 D3760 NBR	BAGUE T.AS 35X 80X10 D3760 NBR	SCHUTZRING 35X80X10 D3760 NBR	INEL T.AS 35X80X10 D3760 NBR
25	M28419102	PROLUNGA TRASMISSIONE L=620	TRANS. SHAFT EXTENSION	RALLONGE ARBRE DE TRANSMISS.	VERLZNGERUNG ANTRIEBSWELLE	EXTENSION ARBOL TRANS.
26	M28423102	PROLUNGA TRASMISSIONE L=800	TRANS. EXTENSION L=800			
27	M28419202	CORPO MOLT.540 RPM L=780	COMPL.GEARBOX L=780	BOITE DE VITESSE COMPL.L=780	WECHSELGETRIEBE KOMPL.L=780	CAJA CAMBIO COMPLETA L=780
28	M28423202	CORPO MOLTIP.540 RPM L=960	GEARBOX 540 RPM L=960			
29	M28400101	SCATOLA MOLTIPL.540 BONDIOLI	GEARBOX	BOITE DE VITESSE	WECHSELGETRIEBEGEHAEUSE	CAJA CAMBIO
30	F03010283	ANEL. T.AS 40X 90X10 D3760NBR	RING 40X 90X10 D3760NBR			
31	F02050447	ANELLO E. DI 90X 3 U7437 C70	SEEGER RING DI 90X3 U7437 C70	BAGUE SEEGER DI 90X3 U7437 C70	SEEGERRING DI 90X 3 U7437 C70	ANILLO SEEGER DI 90X3 U7437
32	F04010218	CUSC.D40 D90 B23 6308	BEARING D40 D90 B23 6308	ROULEMENT 6308	LAGER 6308	COJINETE 6308
33	M30500161	ANEL.OR.72.69X2.62	GASKET OR 72.69X2.62	BAGUE OR 72.69X2.62	RING OR 72.69X2.62	ANILLO OR 72.69X2.62
34	M28415102	PROLUNGA TRASMISSIONE L=456	TRANS. SHAFT EXTENSION	RALLONGE ARBRE DE TRANSMISS.	VERLZNGERUNG ANTRIEBSWELLE	EXTENSION ARBOL TRANS.
35	M28415202	CORPO MOLT.540 RPM L=616	COMPL.GEARBOX L=616	BOITE DE VITESSE COMPL.L=616	WECHSELGETRIEBE KOMPL.L=616	CAJA CAMBIO COMPLETA L=616

TAV.070

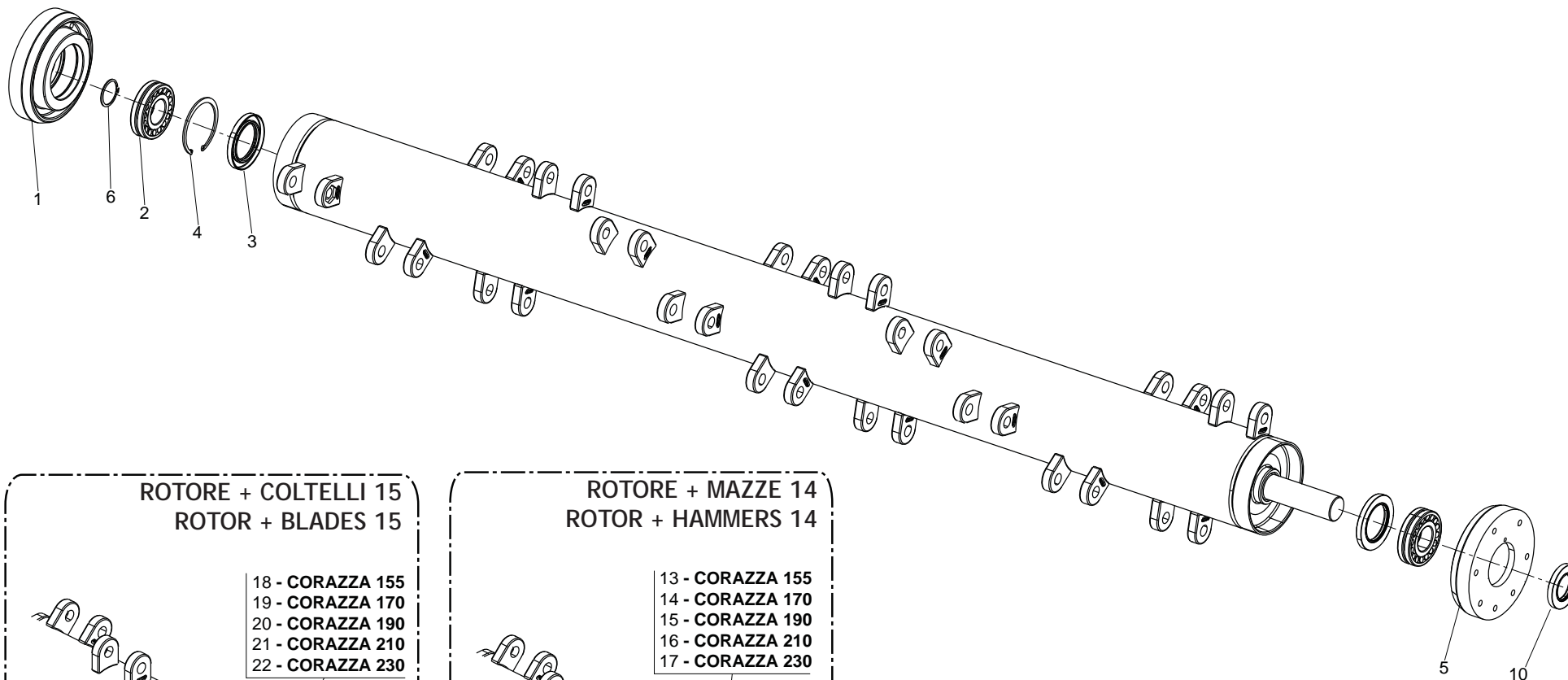


**RULLO
ROLLER**

TAV.070

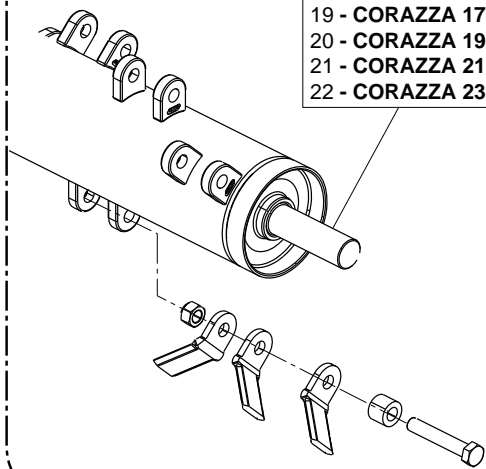
Pos.	Cod.	Descrizione	Description	Description	Benennung	Descripcion
1	M30415601	ASSIEME RULLO MOD.150	COMPLETE ROLLER MOD. 150			
2	M30417601	ASSIEME RULLO MOD.170	ASSE ROLL MOD.170			
3	M30419601	ASSIEME RULLO MOD.190	ROLL 190			
4	M30421601	ASSIEME RULLO MOD.210	ROLL 210			
5	M30423601	ASSIEME RULLO MOD.230	ROLL MOD. 230			
7	F01040110	VITE M10X1,25X35 U5931 8.8ZN >	SCR. M10X1,25X35 U5931 8.8ZN	VIS M10X1,25X35 U5931 8.8 ZN	SCHRAUBE M10X1,25X35 U5931 8.8	TORNILLO M10X1,25X35 U5931 8.8
8	F03010758	ANEL. OR 148,82X3,53 NBR 70	GASKET OR 148,82X3,53 NBR 70	BAGUE OR 148,82X3,53 NBR 70	RING OR 148,82X3,53 NBR 70	ANILLO OR 148,82X3,53 NBR 70
9	M30400607	SUPPORTO CUSCINETTO RULLO	ROLLER BEARING SUPPORT			
10	F04010327	CUSC.D40 D80 B23 62208 2RS1	BEARING D40 D80 B23 62208 2RS2			
11	F02050425	ANELLO E. DI 80X 2,5 U7437 C70	SEEGER RING D.80	BAGUE SEEGER D.80	SEEGERRING D.80	ANILLO SEEGER D.80
12	M30400631	STAFFA RULLO SX	LEFT STIRRUP			
13	M30400630	STAFFA RULLO DX	RIGHT STIRRUP			
14	F02010022	GHIERA AU.GUK M35X1,5 T.4H ZN>	SELF LOCKING NUT M35X1,5	COLLIER AUTOBL. M35X1,5	SELBSTSP. NUTMUTTER M35X1,5	VIROLA AUTOBL. M35X1,5
15	F03010160	ANELLO T.A. 50X 65X 8 D3760NBR	OIL SEAL 50X65X8	PARE-HUILE 50X65X8	OELABDICHTUNG 50X65X8	PARA-ACEITE 50X65X8
16	F01100011	ING.M 6X1 7663-A 9SMNPB28 ZN >	GREASE NIPPLE M6X1 7663-A ZN	GRAISS. A BILLE M6X1 7663A ZN	SCHMIERBUECHE M6X1 7663-A ZN	ENGRAS. DE ESFE. M6X1 7663-AZN
17	M30400617	ROSETTA SPESS. D=80 D=42 0,5	WASHER SPACER D=80 D=42 0,5			

TAV.080



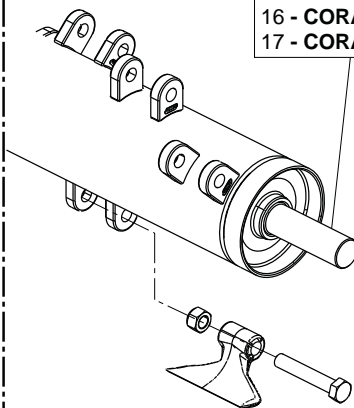
ROTORE + COLTELLI 15
ROTOR + BLADES 15

- 18 - CORAZZA 155
- 19 - CORAZZA 170
- 20 - CORAZZA 190
- 21 - CORAZZA 210
- 22 - CORAZZA 230

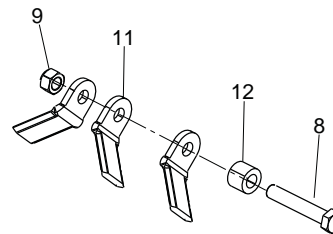


ROTORE + MAZZE 14
ROTOR + HAMMERS 14

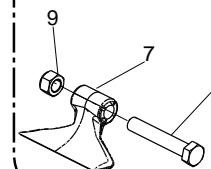
- 13 - CORAZZA 155
- 14 - CORAZZA 170
- 15 - CORAZZA 190
- 16 - CORAZZA 210
- 17 - CORAZZA 230



COLTELLO 15
BLADE 15



MAZZA 14
HAMMER 14

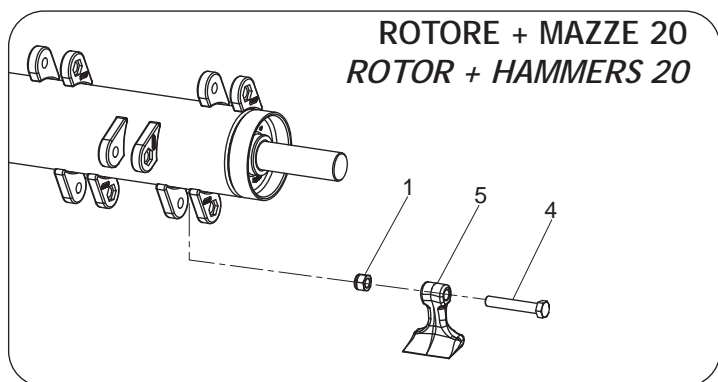
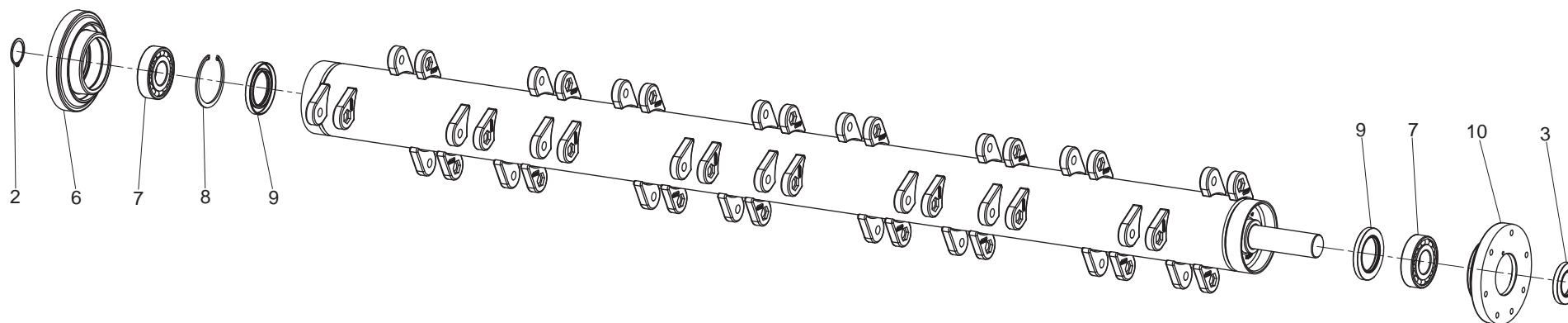


**ROTORE
ROTOR**

TAV.080

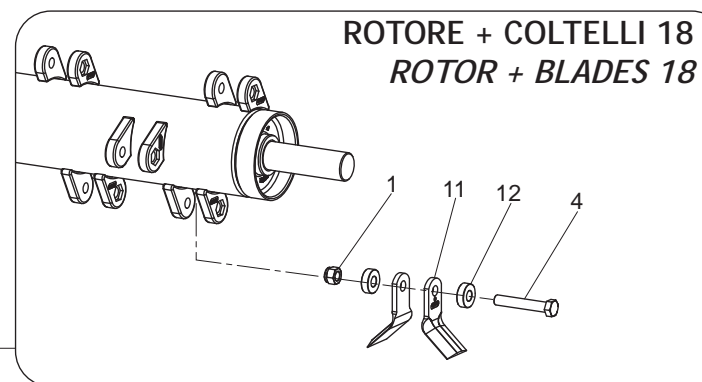
Pos.	Cod.	Descrizione	Description	Description	Benennung	Description
1	T30004007	SUPPORTO ROTORE DX	RIGHT ROTOR SUPPORT			
2	F04010031	CUSC.D45 D100 B25 21309	BEARING D45 D100 B25 21309	ROULEMENT D45 D100 B25	LAGER D45 D100 B25	COJINETE D45 D100 B25
3	F03010218	ANELLO T.A. 65X100X10 D3760NBR	OIL SEAL 65X100X10	PARE-HUILE 65X100X10 D3760NBR	OELABDICHTUNG 65X100X10 D3760	ANILLO 65X100X10
4	F02050471	ANELLO E. DI100X 3 U7437 C70>	SEEGER RING D.100	BAGUE SEEGER D.100	SEEGERRING D.100	ANILLO SEEGER D.100
5	T30004008	SUPPORTO ROTORE SX	LEFT ROTOR SUPPORT	SUPPORT ROTOR	ROTORHALTER	SOPORTE ROTOR
6	F02050191	ANELLO E. DE 45X1,75 U7435 C70	RING 45X1,75 U7435 C70	BAGUE ELASTIQUE UNI 7435	EXT.RING DE 45X1,75 U7435 C70	ANILLO DE 45X1,75 U7435 C70
7	M03400410	MAZZA 14	HAMMER 14			MARTILLO 14
8	F20110092	VIT. M20X1.5X116 SPEC. BR.8.8	BOLT M20X1.5X116 SPEC. BR.8.8		BOZEN M20X1.5X116 SPEC. BR.8.8	TORNILLO AUTOBL. M20X1
9	F01230258	DADO M20X1,5 U7474 8SZN	NUT M20X1,5 U7474 8SZN	ECROU AUTOBL. M20X1,5	SELBSTSPERR.MUTTER M20X1,5	DADO AUTOBL. M20X1,5
10	F03010139	ANELLO T.A. 45X 80X10 D3760NBR	OIL SEAL 45X 80X10 D3760NBR	BOURRAGE 45X 80X10 D3760NBR	OELABDICHTUNG 45X 80X10 D3760	JUNTA DE ACEITE 45X 80X10
11	M03400406	COLTELLO 15 A Y	BLADE "Y" 15	COUTEAU "Y" 15	MESSER "Y" 15	CUCHILLO "Y" 15
12	M03400407	DISTANZIALE D=38 D=20 L=29 ZN	BUSHING	BOUCLE	BUECHSE	ARANDELA
13	MSP000047	COM.ROT.CR155-GF160 M14 NO SUP	ROTOR CR155-GF160 M14 NO SUP			
14	MSP000050	COM.ROT.CORAZZA170 M14 NO SUP	CORAZ.ROTOR AS.HAMMER14 NO SUP			
15	MSP000053	COM.ROT.CORAZZA190 M14 NO SUP	CORAZ.ROTOR 190 M14 NO SUP			
16	MSP000056	COM.ROT.CR210-GF210 M14 NO SUP	ASS.ROTOR CR210-GF210 M14			
17	MSP000059	COM.ROT.CORAZZA230 M14 NO SUP	CORAZ.ROTOR 230 M14 NO SUP			
18	MSP000048	COM.ROT.CR155-GF160 C15 NO SUP	ROTOR CR155-GF160 C15 NO SUP			
19	MSP000051	COM.ROT.CORAZZA170 C15 NO SUP	CORAZ.ROTOR 170 C15 NO SUP			
20	MSP000054	COM.ROT.CORAZZA190 C15 NO SUP	CORAZ.ROTOR 190 C15 NO SUP			
21	MSP000057	COM.ROT.CR210-GF210 C15 NO SUP	ROTOR CR210-GF210 C15 NO SUP			
22	MSP000060	COM.ROT.CORAZZA230 C15 NO SUP	CORAZ.ROTOR 230 C15 NO SUP			

ROTORE MULTIAGGRESSIVO
MULTIAGGRESSIV ROTOR



- 13 - CORAZZA 155
- 14 - CORAZZA 170
- 15 - CORAZZA 190
- 16 - CORAZZA 210

- 17 - CORAZZA 155
- 18 - CORAZZA 170
- 19 - CORAZZA 190
- 20 - CORAZZA 210

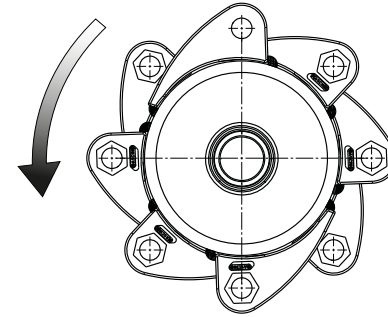


**ROTORE MULTIAGGRESSIVO
MULTIAGGRESSIV ROTOR**

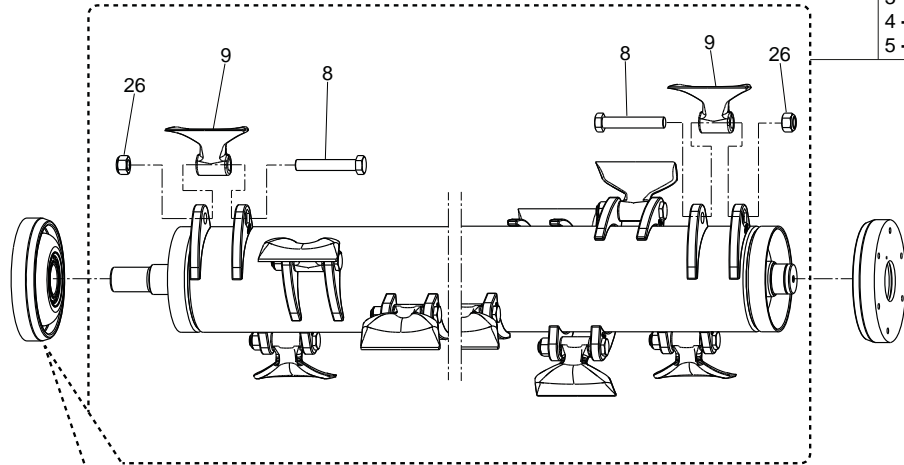
TAV.090

Pos.	Cod.	Descrizione	Description	Description	Benennung	Description
1	F01230084	DADO M16X1,5 D982 6ZN	NUT M16X1,5 D982 6ZN	ECROU AUTOBL. M16X1,5	SELBSTSPERR.MUTTER M16X1,5	DADO AUTOBL. M16X1,5
2	F02050191	ANELLO E. DE 45X1,75 U7435 C70	RING 45X1,75 U7435 C70	BAGUE ELASTIQUE UNI 7435	EXT.RING DE 45X1,75 U7435 C70	ANILLO DE 45X1,75 U7435 C70
3	F03010139	ANELLO T.A. 45X 80X10 D3760NBR	OIL SEAL 45X 80X10 D3760NBR	BOURRAGE 45X 80X10 D3760NBR	OELABDICHTUNG 45X 80X10 D3760	JUNTA DE ACEITE 45X 80X10
4	F20110093	VIT. M16X1.5X95 SPEC. BR.10.9	BOLT M16X1.5X95 SPEC. BR.10.9	VIS M16X1.5X95 SPEC. BR.10.9	SCHRAUBE M16X1.5X95 SPEC.	TORNILLO M16X1.5X95 SPEC.
5	M30400415	MAZZA 20 STAMPATA MAG >	HAMMER 20 MAG			
6	M25400409	SUPPORTO ROTORE LATO ESTERNO	ROTOR SUPPORT SIDE PANEL	SUPPORT ROTOR PARTIE LATERALE	ROTORHALTER SEITENWAND	SOPORTE ROTOR FLANCO
7	F04010031	CUSC.D45 D100 B25 21309	BEARING D45 D100 B25 21309	ROULEMENT D45 D100 B25	LAGER D45 D100 B25	COJINETE D45 D100 B25
8	F02050471	ANELLO E. DI100X 3 U7437 C70>	SEEGER RING D.100	BAGUE SEEGER D.100	SEEGERRING D.100	ANILLO SEEGER D.100
9	F03010218	ANELLO T.A. 65X100X10 D3760NBR	OIL SEAL 65X100X10	PARE-HUILE 65X100X10 D3760NBR	OELABDICHTUNG 65X100X10 D3760	ANILLO 65X100X10
10	M25400410	SUPPORTO ROTORE LATO TRASMISS.	ROTOR SUPPORT TRANSM. SIDE	SUPPORT ROTOR COTE TRANSM.	ROTORHALTER TRANSMISSIONSEITE	SOPORTE ROTOR LADO TRASMISSION
11	M07400954	COLTELLO 18	KNIFE*18			
12	T21004046	DISTANZIALE COLTELLO ZN	SPACER KNIFE			
13	MSP000113	COM.ROT.CR/BL155-GF160 MAG M20	ROTOR CR/BL155-GF160 MAG*M20			
14	MSP000116	COM.ROT.CR/BL155-GF160 MAG M20	ROTOR CR/BL155-GF160 MAG*M20			
15	MSP000119	COM.ROT.CR/BL190-GF185 MAG M20	ROTOR CR/BL190-GF185 MAG*M20			
16	MSP000122	COM.ROT.CR/BL210-GF210 MAG M20	ROTOR CR/BL210-GF210 MAG*M20			
17	MSP000114	COM.ROT.CR/BL155-GF160 MAG C18	ROTOR CR/BL155-GF160 MAG*C18			
18	MSP000117	COM.ROT.BL170-CR170 MAG C18	ROTOR BL170-CR170 MAG*C18			
19	MSP000120	COM.ROT.CR/BL190-GF185 MAG C18	ROTOR CR/BL190-GF185 MAG*C18			
20	MSP000123	COM.ROT.CR/BL210-GF210 MAG C18	ROTOR CR/BL210-GF210 MAG*C18			

**ROTORE ANTI-DANNEGGIAMENTO
ANTI-DAMAGE ROTOR**

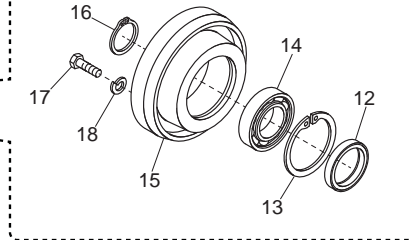


**ROTORE + MAZZE 14
ROTOR + HAMMERS 14**

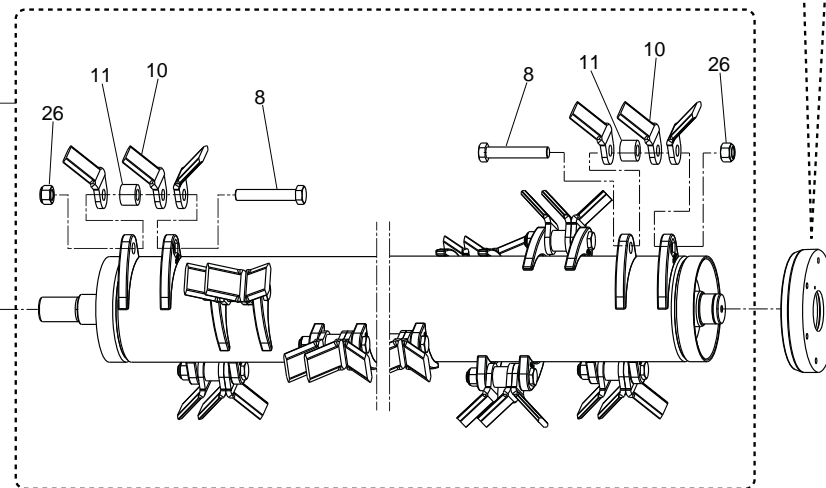


- 1 - CORAZZA 155
- 2 - CORAZZA 170
- 3 - CORAZZA 190
- 4 - CORAZZA 210
- 5 - CORAZZA 230

**SUPPORTO ROTORE DX
RH ROTOR SUPPORT**

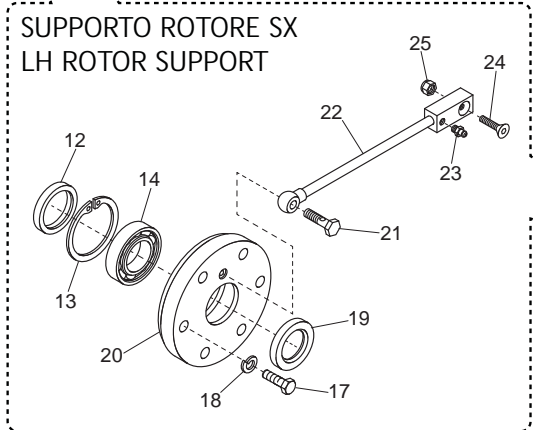


**ROTORE + COLTELLI 15
ROTOR + BLADES 15**



- 27 - CORAZZA 155
- 28 - CORAZZA 170
- 29 - CORAZZA 190
- 30 - CORAZZA 210
- 31 - CORAZZA 230

**SUPPORTO ROTORE SX
LH ROTOR SUPPORT**



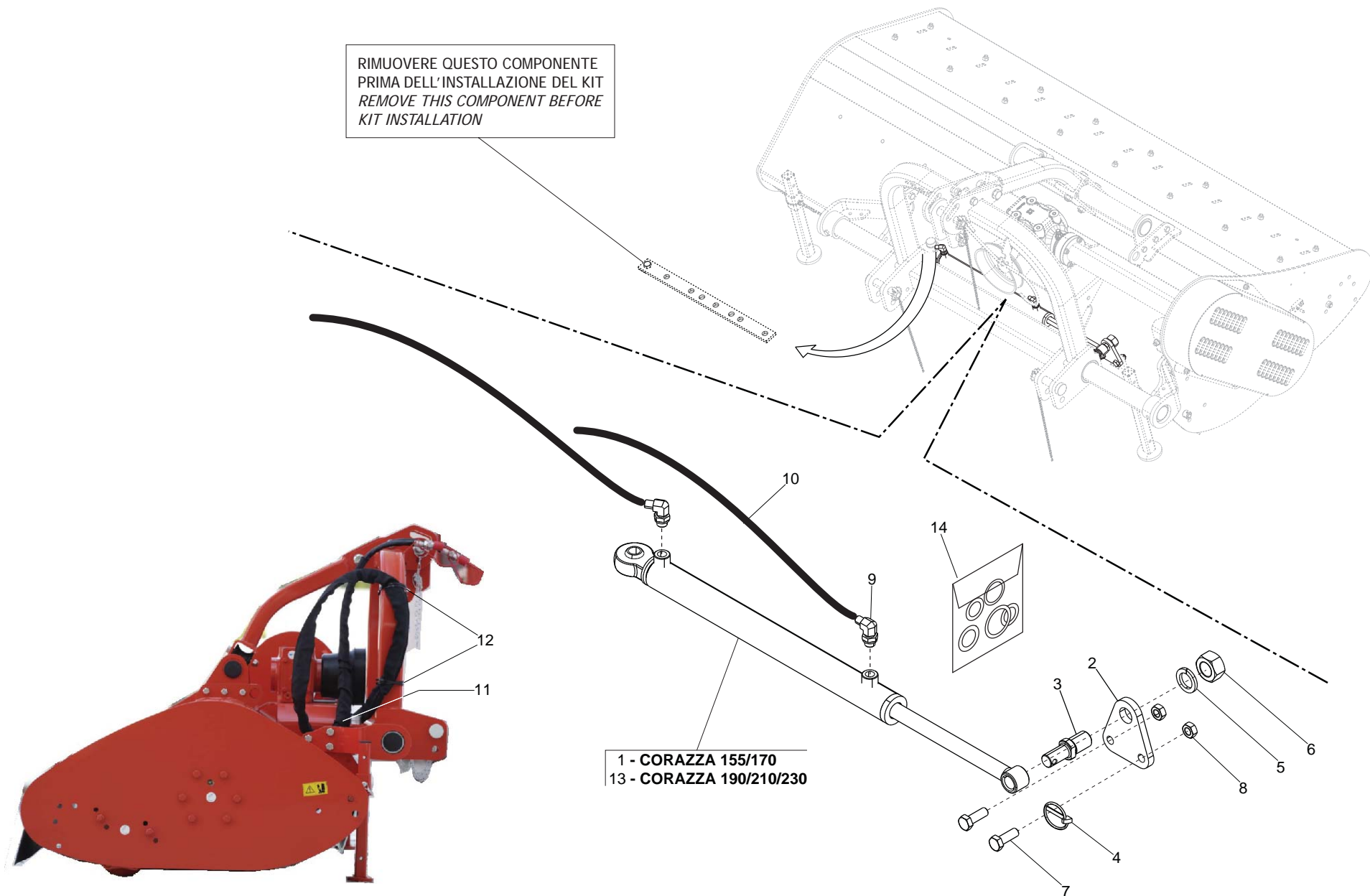
**ROTORE SPIRALE CON SUPPORTI ANTI-DANNEGGIAMENTO
SPIRAL ROTOR WITH ANTI-DAMAGE FLAIL SUPPORTS**

TAV.100

Pos.	Cod.	Descrizione	Description	Description	Benennung	Description
1	MSP000047	COM.ROT.CR155-GF160 M14 NO SUP	ROTOR CR155-GF160 M14 NO SUP			
2	MSP000050	COM.ROT.CORAZZA170 M14 NO SUP	CORAZ.ROTOR AS.HAMMER14 NO SUP			
3	MSP000053	COM.ROT.CORAZZA190 M14 NO SUP	CORAZ.ROTOR 190 M14 NO SUP			
4	MSP000056	COM.ROT.CR210-GF210 M14 NO SUP	ASS.ROTOR CR210-GF210 M14			
5	MSP000059	COM.ROT.CORAZZA230 M14 NO SUP	CORAZ.ROTOR 230 M14 NO SUP			
8	F20110092	VIT. M20X1.5X116 SPEC. BR.8.8	BOLT M20X1.5X116 SPEC. BR.8.9		BOZEN M20X1.5X116 SPEC. BR.8.8	TORNILLO AUTOBL. M20X1
9	M03400410	MAZZA 14	HAMMER 14			MARTILLO 14
10	M03400406	COLTELLO 15 A Y	BLADE "Y" 15	COUTEAU "Y" 15	MESSER "Y" 15	CUCHILLO "Y" 15
11	M03400407	DISTANZIALE D=38 D=20 L=29 ZN	BUSHING	BOUCLE	BUECHSE	ARANDELA
12	F03010218	ANELLO T.A. 65X100X10 D3760NBR	OIL SEAL 65X100X10	PARE-HUILE 65X100X10 D3760NBR	OELABDICHTUNG 65X100X10 D3760	ANILLO 65X100X10
13	F02050471	ANELLO E. DH100X 3 U7437 C70>	SEEGER RING D.100	BAGUE SEEGER D.100	SEEGERRING D.100	ANILLO SEEGER D.100
14	F04010031	CUSC.D45 D100 B25 21309	BEARING D45 D100 B25 21309	ROULEMENT D45 D100 B25	LAGER D45 D100 B25	COJINETE D45 D100 B25
15	T30004007	SUPPORTO ROTORE DX	RIGHT ROTOR SUPPORT			
16	F02050191	ANELLO E. DE 45X1,75 U7435 C70	RING 45X1,75 U7435 C70	BAGUE ELASTIQUE UNI 7435	EXT.RING DE 45X1,75 U7435 C70	ANILLO DE 45X1,75 U7435 C70
17	F01010283	VITE M12X1,25X30 U5740 8.8ZN	SCR. M12X1,25X30 U5740 8.8ZN	VIS M 12X1,25X30	SCHRAUBE M 12X1,25X30	TORNILLO M 12X1,25X30
18	F01480123	ROS.G 12,5X22,9X 4 FLZNNC-240H	WASHER M12 ZGP EXTRA P.	RONDELLE M12 ZGP EXTRA P.	UNTERLEGSCHIEBE M12 ZGP EXTRA	ARANDELA M12 ZGP EXTRA P.
19	F03010139	ANELLO T.A. 45X 80X10 D3760NBR	OIL SEAL 45X 80X10 D3760NBR	BOURRAGE 45X 80X10 D3760NBR	OELABDICHTUNG 45X 80X10 D3760	JUNTA DE ACEITE 45X 80X10
20	T30004008	SUPPORTO ROTORE SX	LEFT ROTOR SUPPORT	SUPPORT ROTOR	ROTORHALTER	SOPORTE ROTOR
21	T24004003	VITE FORATA PER INGRASSAGGIO	BOLT	VIS	SCHRAUBE	TORNILLO
22	T24004000	ASSIEME INGRASSATORE	GREASE NIPPLE	GRAISSEUR	ENGRASADOR	ENGRASADOR
23	F01100011	ING.M 6X1 7663-A 9SMNPB28 ZN >	GREASE NIPPLE M6X1 7663-A ZN	GRAISS. A BILLE M6X1 7663A ZN	SCHMIERBUECHE M6X1 7663-A ZN	ENGRAS. DE ESFE. M6X1 7663-AZN
24	F01030058	VITE M8X1,25X30 U5933 10.9ZD	SCR. M8X1,25X30 U5933 10.9ZD	VIS M8 X1,25 X30 U5933 10,9 ZD	SCHRAUBE M8X1,25X30 U5933 10,9	TORNILLO M8X1,25X30 U5933 10,9
25	F01220022	DADO M8X1,25 D980 8ZN	NUT M8X1,25 D980 8ZN	ECROU M8X 1,25 D980 8 ZN	MUTTER M8X 1,25 D980 8 ZN	TUERCA M8X 1,25 D980 8 ZN
26	F01230258	DADO M20X1,5 U7474 8SZN	NUT M20X1,5 U7474 8SZN	ECROU AUTOBL. M20X1,5	SELBSTSPERR.MUTTER M20X1,5	DADO AUTOBL. M20X1,5
27	MSP000048	COM.ROT.CR155-GF160 C15 NO SUP	ROTOR CR155-GF160 C15 NO SUP			
28	MSP000051	COM.ROT.CORAZZA170 C15 NO SUP	CORAZ.ROTOR 170 C15 NO SUP			
29	MSP000054	COM.ROT.CORAZZA190 C15 NO SUP	CORAZ.ROTOR 190 C15 NO SUP			
30	MSP000057	COM.ROT.CR210-GF210 C15 NO SUP	ROTOR CR210-GF210 C15 NO SUP			
31	MSP000060	COM.ROT.CORAZZA230 C15 NO SUP	CORAZ.ROTOR 230 C15 NO SUP			

TAV.110

RIMUOVERE QUESTO COMPONENTE
PRIMA DELL'INSTALLAZIONE DEL KIT
*REMOVE THIS COMPONENT BEFORE
KIT INSTALLATION*

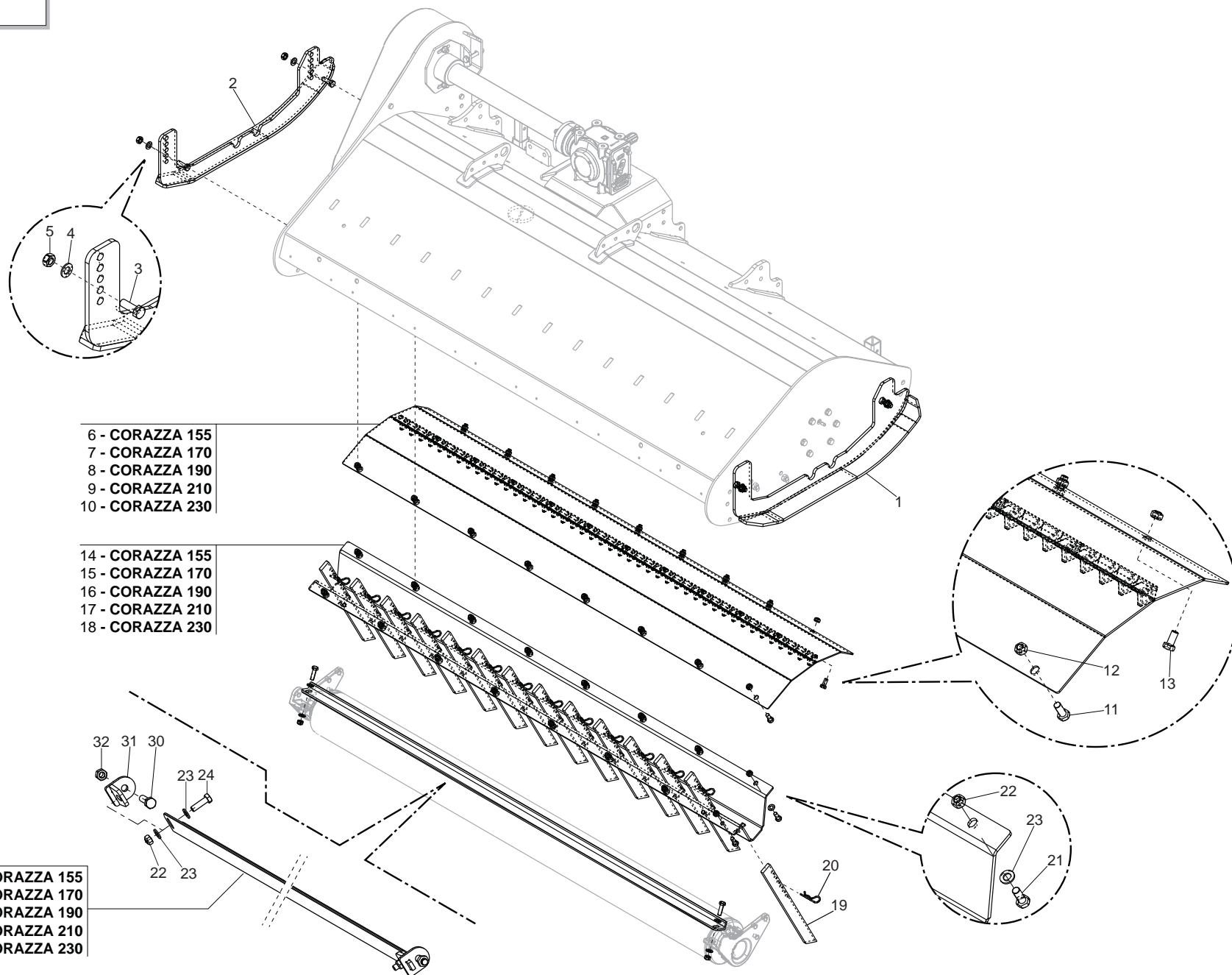


**KIT SPOSTAMENTO IDRAULICO
HYDRAULIC OFFSET KIT**

TAV.110

Pos.	Cod.	Descrizione	Description	Description	Benennung	Description
1	T24139730	CILINDRO CORAZZA 155 - 170	HYDRAULIC CYLINDER 155-170			
2	M09700538	ATTACCO CILINDRO	MOUNT CYLINDER			
3	T24009731	PERNO ATTACCO CILINDRO ZN	CYLINDER FITTING PIN	GOUJON ATTELAGE CYLINDRE	BOLZEN ZUR ZYLINDERBEFESTIGUNG	TORNILLO JUNTA CILINDRO
4	F02200485	SPINA SCATTO D.6 SPEC. ZN	SNAP PIN D.6 ZN	GOUPILLE D.6	SPLINT D.6	RODETE D.6
5	F01480250	ROS.G 28X42 X 5 U1751B ZN	GROWER WASHER D.28X42	RONDELLE GROWER D.28X42	SCHEIBE GROWER D.28X42	ARANDELA GROWER D.28X42
6	F01200388	DADO M27X2 U5589 CL8 ZN 6SZN	NUT M27X2 U5589 6SZN	ECROU M27X2	MUTTER M27X2	DADO M27X2
7	F01010318	VITE M14X1,5X40 U5740 8.8ZN	SCR. M14X1,5X40 U5740 8.8ZN	VIS M 14X1,5X40	SCHRAUBE M 14X1,5X40	TORNILLO M 14X1,5X40
8	F01220059	DADO M14X1,5 D980 8ZN >	NUT M14X1,5 D980 8ZN	ECROU M14X 1,5 D980 8 ZN	MUTTER M14X 1,5 D980 8 ZN	TUERCA M14X 1,5 D980 8 ZN
9	F03150842	ADATT.A 90° ORIENT.3/8-1/4	90° ADAPTOR 3/8-1/4	ADAPTEUR 90°	PASSTUECK 90°	ADAPTADOR 90°
10	F03060008	KIT TUBAZ.IDR.X CR-BS-BL-BV	HYDRAULIC PIPE KIT CR-BS-BL-BV	KIT TUBE	HYDRAUL.ROHR KIT	KIT TUBO
11	F05150055	FASCETTA POLYA. 3,6X200 NERA	WHITE BAND	BANDE BIANCHE	WEIBE BAND	CINTA BLANCA
12	F05150069	FASC.NERA 9X430 RTA.ART.5329 >	BLACK BAND	BANDE NOIR 9X430	SCHWARZER BAND 9X430	CINTA NEGRO
13	T24199730	CILINDRO CR190/210/230	CYLINDER CR190/210/230	VERIN CR190/210/230	ZILINDER CR190/210/230	CILINDRO CR190/210/230
14	F03100115	SERIE GUARNIZ.CILID.T24199730>	SERIE GASKET CILID.T24199730			

TAV.120



- 6 - CORAZZA 155
- 7 - CORAZZA 170
- 8 - CORAZZA 190
- 9 - CORAZZA 210
- 10 - CORAZZA 230

- 14 - CORAZZA 155
- 15 - CORAZZA 170
- 16 - CORAZZA 190
- 17 - CORAZZA 210
- 18 - CORAZZA 230

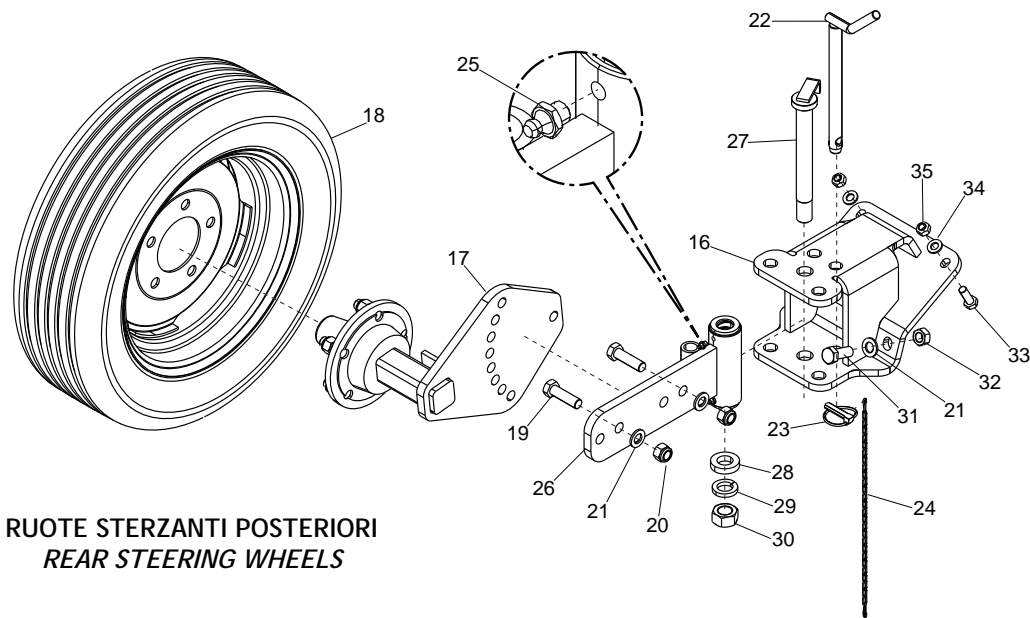
- 25 - CORAZZA 155
- 26 - CORAZZA 170
- 27 - CORAZZA 190
- 28 - CORAZZA 210
- 29 - CORAZZA 230

**SLITTE, LAMIERA ANTIUSURA E KIT DENTI DI RACCOLTA
SKIDS, DOUBLE SKIN AND COLLECTING RAKES**

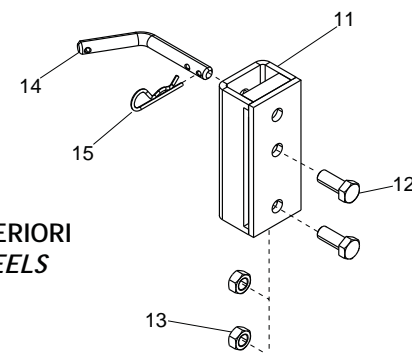
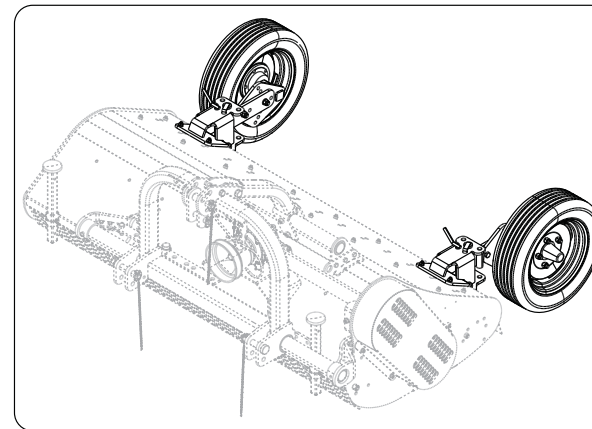
TAV.120

Pos.	Cod.	Descrizione	Description	Description	Benennung	Description
1	M09700562	SLITTA DX	RIGHT SKID			
2	M09700563	SLITTA SX	LEFT SKID			
3	F01010318	VITE M14X1,5X40 U5740 8.8ZN	SCR. M14X1,5X40 U5740 8.8ZN	VIS M 14X1,5X40	SCHRAUBE M 14X1,5X40	TORNILLO M 14X1,5X40
4	F01410088	ROS.M14 15X 28X2,5 U6592 ZN >	WAS.M14 15X 28X2,5 U6592 ZB	RON.M14 15X 28X2,5 U6592 ZB	SCH.M14 15X 28X2,5 U6592 ZB	ARA.M14 15X 28X2,5 U6592 ZB
5	F01220059	DADO M14X1,5 D980 8ZN >	NUT M14X1,5 D980 8ZN	ECROU M14X 1,5 D980 8 ZN	MUTTER M14X 1,5 D980 8 ZN	TUERCA M14X 1,5 D980 8 ZN
6	M09715513	LAM.ANTIUS+CONTROC155	WEAR RESISTANT SHEET			
7	M09717513	LAM.ANTIUS+CONTROC170	WEAR RESISTANT SHEET 170			
8	M09719513	LAM.ANTIUS+CONTROC190	WEAR RESISTANT SHEET 190			
9	M09721513	LAM.ANTIUS+CONTROC 210	WEAR RESISTANT SHEET 210			
10	M09723513	LAM.ANTIUS+CONTROC 230	WEAR RESISTANT SHEET 230			
11	F01010281	VITE M12X1,25X25 U5740 8.8ZN	SCR. M12X1,25X25 U5740 8.8ZN	VIS M 12X1,25X25	SCHRAUBE M 12X1,25X25	TORNILLO M 12X1,25X25
12	F01220047	DADO M12X1,25 D980 8ZN	NUT M12X1,25 D980 8ZN	ECROU M12X1,25 D980 8 ZN	MUTTER M12X1,25 D980 8 ZN	TUERCA M12X1,25 D980 8 ZN
13	F01010283	VITE M12X1,25X30 U5740 8.8ZN	SCR. M12X1,25X30 U5740 8.8ZN	VIS M 12X1,25X30	SCHRAUBE M 12X1,25X30	TORNILLO M 12X1,25X30
14	M09715510	LAMIERA SUP.ROSTRI CORAZZA 155	PLATE CORAZZA 155			
15	M09717510	LAMIERA SUP.ROSTRI CORAZZA 170	PLATE CORAZZA 170			
16	M09719510	LAMIERA SUP.ROSTRI CORAZZA 190	PLATE SUP. CORAZZA 190			
17	M09721510	LAMIERA SUP.ROSTRI CORAZZA 210	PLATE SUP. CORAZZA 210			
18	M09723510	LAMIERA SUP.ROSTRI CORAZZA 230	PLATE SUP. CORAZZA 230			
19	T21005015	ROSTRO	COLLECTING RAKE	DENT DE RATEAU	SCHNABEL	ROSTRO
20	F02200374	COPIGLIA R 4X 82 ZN >	SPRING SPLIT PIN 4X82	GOUPILLE 4X82	SPLINT 4X82	PASADOR 4X82
21	F01010283	VITE M12X1,25X30 U5740 8.8ZN	SCR. M12X1,25X30 U5740 8.8ZN	VIS M 12X1,25X30	SCHRAUBE M 12X1,25X30	TORNILLO M 12X1,25X30
22	F01220047	DADO M12X1,25 D980 8ZN	NUT M12X1,25 D980 8ZN	ECROU M12X1,25 D980 8 ZN	MUTTER M12X1,25 D980 8 ZN	TUERCA M12X1,25 D980 8 ZN
23	F01410076	ROS.M12 13X 24X2,5 U6592 ZN >	WASHER 12 13X 24X2,5 U6592 ZN	RONDEL. M12 13X24X2,5 U6592 ZN	SCHEIBE M12 13X24X2,5 U6592 ZN	ARANDELA M12 13 X24X2,5 ZN
24	F01010291	VITE M12X1,25X40 U5740 8.8ZN	SCR. M12X1,25X40 U5740 8.8ZN	VIS M12X1,25X40 U5740 8.8 ZN	SCHR.M12X1,25X40 U5740 8.8 ZN	TORN. M12X1,25X40 U5740 8.8 ZN
25	M22416602	RASCHIA FANGO BV 160 ZN	MUD SCRAPER BV 160	DECROTTOIR POUR BOUE BV 160	ABSTREIFER FUR SCHLAMM BV 160	RASCADOR PARA FANGO BV 160
26	M22417602	RASCHIA FANGO BV 170 ZN	MUD SCRAPER BV 170	DECROTTOIR POUR BOUE BV 170	ABSTREIFER FUR SCHLAMM BV 170	RASCADOR PARA FANGO BV 170
27	M22419602	RASCHIA FANGO BV 190	MUD SCRAPER BV 190	DECROTTOIR POUR BOUE BV 190	ABSTREIFER FUR SCHLAMM BV 190	RASCADOR PARA FANGO BV 190
28	M22421602	RASCHIA FANGO BV+GF+CR 210	MUD SCRAPER BV 210	DECROTTOIR POUR BOUE BV 210	ABSTREIFER FUR SCHLAMM BV 210	RASCADOR PARA FANGO BV 210
29	M34422601	RASCHIA FANGO TORNADO 230	MUD SCRAPER TORNADO 230			
30	F01010320	VITE M14X1,5X50 U5740 8.8ZN >	SCR. M14X1,5X50 U5740 8.8ZN			
31	M30400619	SUPPORTO RASCHIA RULLO	SCRAPER SUPPORT			
32	F01220059	DADO M14X1,5 D980 8ZN >	NUT M14X1,5 D980 8ZN	ECROU M14X 1,5 D980 8 ZN	MUTTER M14X 1,5 D980 8 ZN	TUERCA M14X 1,5 D980 8 ZN

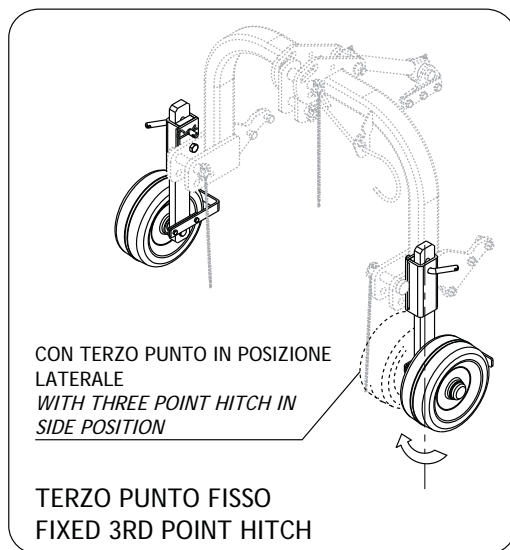
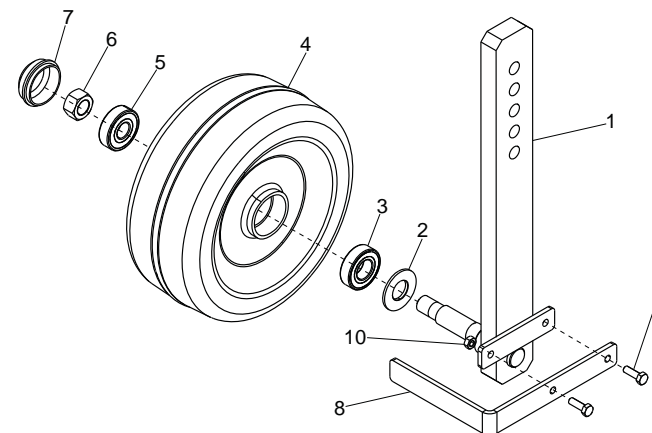
TAV.130



RUOTE STERZANTI POSTERIORI
REAR STEERING WHEELS

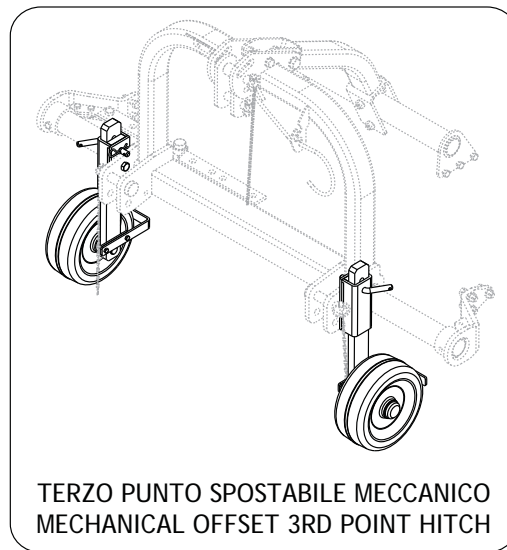


RUOTE FISSE ANTERIORI
FRONT FIX WHEELS



CON TERZO PUNTO IN POSIZIONE
LATERALE
WITH THREE POINT HITCH IN
SIDE POSITION

TERZO PUNTO FISSO
FIXED 3RD POINT HITCH



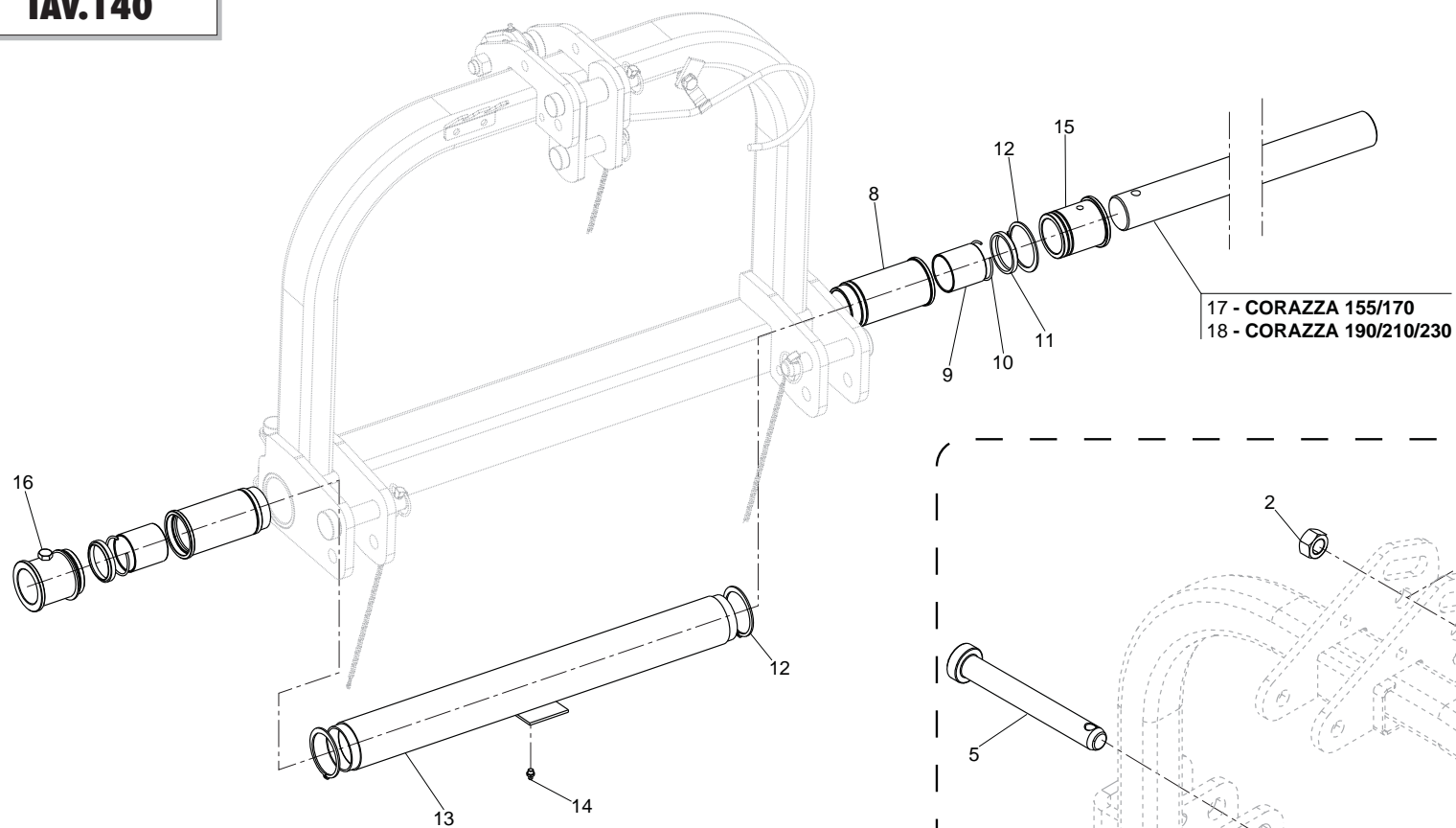
TERZO PUNTO SPOSTABILE MECCANICO
MECHANICAL OFFSET 3RD POINT HITCH

**RUOTE FISSE ANTERIORI E STERZANTI POSTERIORI
FRONT FIX AND REAR STEERING WHEELS**

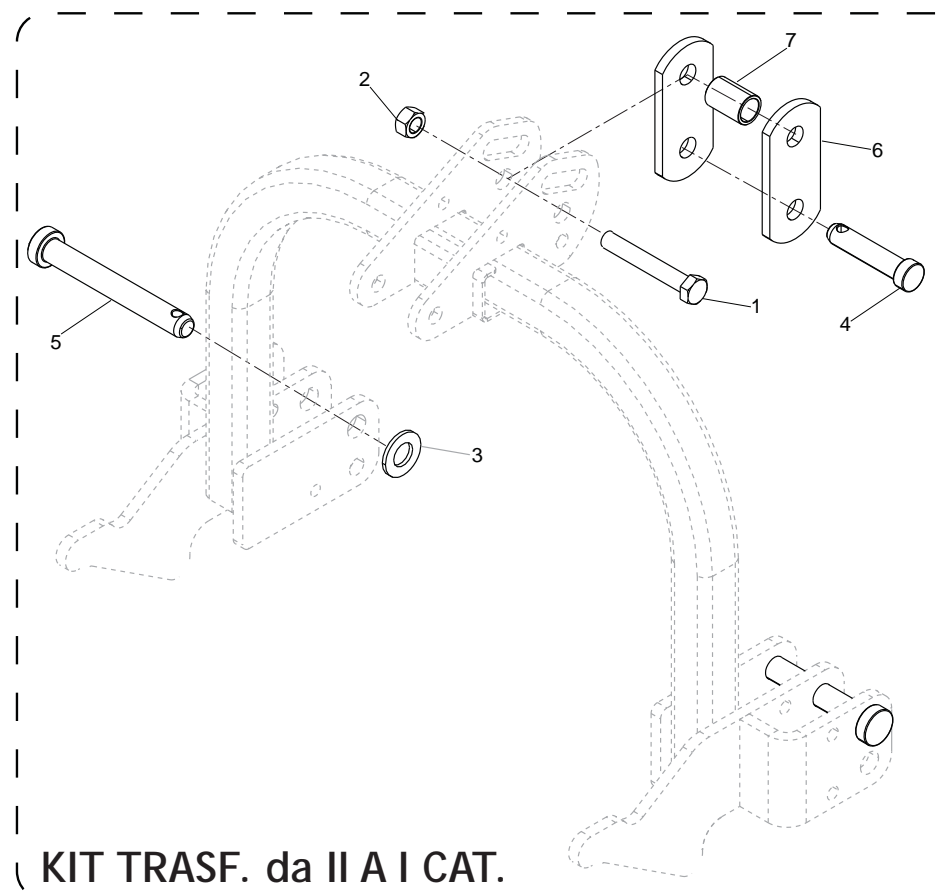
TAV.130

Pos.	Cod.	Descrizione	Description	Description	Benennung	Description
1	M09700557	BRACCIO RUOTA	ARM WHEEL			
2	M19100621	DISTANZIALE	SPACER	ENTRETOISE	DISTANZSTUECK	DISTANCIADOR
3	F04010170	CUSC.D25 D52 B15 6205 2RS EX >	BEARING D25 D52 B15 6205 2RS	ROULEMENT 6205 2RS	LAGER 6205 2RS	COJINETE 6205 2RS
4	M68100713	COMP. RUOTA	WHEEL	ROUE	RAD	RUEDA
5	F04010208	CUSC.D20 D52 B15 6304,2RS	COJINETE 6304 2RS			
6	F01220093	DADO M20X1,5 D980 8ZN	NUT M20X1,5 D980 8ZN	ECROU AUTOBL. M20X1,5 D980 8ZN	SELB.MUTTER M20X1,5 D980 8ZN	TUERCA AUTOBL.M20X1,5 D980 8ZN
7	F03151006	CALOTTA D.52	COVER	COUVERCLE	DECKEL	TAPA
8	M09700560	RASCHIATERRA	SOIL SCRAPPER			
9	F01020440	VITE M8X1,25X25 U5739 8.8ZN >	SCR. M8X1,25X25 U5739 8.8ZN	VIS M8X1,25X25 U5739 8.8 ZN	SCHRAUBE M8X1,25X25U5739 8.8ZN	TORNIL.M8X1,25X25 U5739 8.8 ZN
10	F01220022	DADO M8X1,25 D980 8ZN	NUT M8X1,25 D980 8ZN	ECROU M8X 1,25 D980 8 ZN	MUTTER M8X 1,25 D980 8 ZN	TUERCA M8X 1,25 D980 8 ZN
11	M09700552	SUPPORTO	SUPPORT			
12	F01010339	VITE M16X1,5X40 U5740 8.8ZN	SCR. M16X1,5X40 U5740 8.8ZN	VIS M 16X1,5X40	SCHRAUBE M 16X1,5X40	TORNILLO M 16X1,5X40
13	F01220070	DADO M16X1,5 D980 10ZN	NUT M16X1,5 D980 8ZN	ECRO.M16X1,5 D980 8ZN	MUTTER M16X1,5 D980 8ZN	TUER.M16X1,5 D980 8ZN
14	M26100713	PERNO BLOCCAGGIO RUOTA	WHEEL ADJUSTER PIN	GOUJON	BOLZEN	PERNO
15	F02200374	COPIGLIA R 4X 82 ZN >	SPRING SPLIT PIN 4X82	GOUPILLE 4X82	SPLINT 4X82	PASADOR 4X82
16	M09700612	COMPOSTO ATTACCO RUOTA	ATTACK WHEEL			
17	M32400550	COMP.SEMIASSE RUOTA	COMPL. WHEEL SEMIAXLE SHAFT			
18	F06120109	RUOTA 185/60 R"14"CER.F5 DECL>	WHEEL 85/60 R"14"CER.F5 DECL	ROUE 185/60 R"14"CER.F5 DECL	RAD 185/60 R"14"CER.F5 DECL	RUEDA 185/60 R"14"CER.F5 DECL
19	F01010115	VITE M16X1,5X55 U5738 8.8ZN	SCR. M16X1,5X55 U5738 8.8ZN	VIS M16X1,5 X55 U5738 8.8ZN	SCHRAU. M16X1,5X55 U5738 8.8ZN	TORN. M16X1,5X55 U5738 8,8ZN
20	F01230084	DADO M16X1,5 D982 6ZN	NUT M16X1,5 D982 6ZN	ECROU AUTOBL. M16X1,5	SELBSTSPERR.MUTTER M16X1,5	DADO AUTOBL. M16X1,5
21	F01410100	ROS.M16 17X 30X 3 U6592 ZN >	WASHER M16 17X30X3 U6592 ZN	RONDELLE M16 17X30X3 U6592 ZN	SCHRAUBE M16 17X 30X3 U6592 ZN	ARANDELA M16 17X30X 3 U6592 ZN
22	T40005192	ASSIEME PERNO BLOCC. RUOTA ZN	PIN	AXE	BOLZEN	PERNO
23	F02200529	SPINA SCATTO D.11 H58 ZN >	SNAP PIN D.11 H58 ZN	FICHE A DETENTE D.11 H58 ZN	EINRASTSTIFT D.11 H58 ZN	CLAVIJA DE MUELLE D.11 H58 ZN
24	M58100930	CATENELLA L=476	ASSEMBLY CHAIN DMP L=476	CHAINE L=476	KETTE L=476	CADENA L=476
25	F01100048	ING.M 8X1,25 7663A 9SMNPB28 Z>	GREASE NIPPLE M8X1,25 U7663A	GRAISSEUR A BILLES M8X1,25	SCHMIERBUECHSE M8X1,25 7663A	ENGRAS. DE ESFERAS M8 X 1,25 A
26	T22008107	COMP.M.ASSIEME SNODO RUOTE	ASSY WHEEL ART.W/BUSHINGS			
27	T24008152	PERNO	PIN	AXE	BOLZEN	PERNO
28	T24008102	BOCCOLA DISTANZIALE ZN	BUSHING SPACER ZN			
29	F01480189	ROS.G 25X39,5X 6 FLZNNC-240H	GROWER WASHER D.24	RONDELLE GROWER D.24	SCHEIBE GROWER D.24	ARANDELA GROWER D.24
30	F01200377	DADO M24X2 U5588 CL8 ZN 6.8ZN	NUT M24X2 U5588 6.8ZN	ECROU M24X2 U5586 6.8 ZN	MUTTER M24X2 U5588 6.8 ZN	TUERCA M24X2 U5588 6.8 ZN
31	F01010339	VITE M16X1,5X40 U5740 8.8ZN	SCR. M16X1,5X40 U5740 8.8ZN	VIS M 16X1,5X40	SCHRAUBE M 16X1,5X40	TORNILLO M 16X1,5X40
32	F01220070	DADO M16X1,5 D980 10ZN	NUT M16X1,5 D980 8ZN	ECRO.M16X1,5 D980 8ZN	MUTTER M16X1,5 D980 8ZN	TUER.M16X1,5 D980 8ZN
33	F01010288	VITE M12X1,25X35 U5740 8.8ZN	SCR. M12X1,25X35 U5740 8.8ZN	VIS M12X1,25X35 U5740 8.8 ZN	SCHR.M12X1,25X35 U5740 8.8 ZN	TORN.M12X1,25X35 U5740 8.8 ZN
34	F01410076	ROS.M12 13X 24X2,5 U6592 ZN >	WASHER 12 13X 24X2,5 U6592 ZN	RONDEL. M12 13X24X2,5 U6592 ZN	SCHEIBE M12 13X24X2,5 U6592 ZN	ARANDELA M12 13 X24X2,5 ZN
35	F01220047	DADO M12X1,25 D980 8ZN	NUT M12X1,25 D980 8ZN	ECROU M12X1,25 D980 8 ZN	MUTTER M12X1,25 D980 8 ZN	TUERCA M12X1,25 D980 8 ZN

TAV.140



ASTA CROMATA



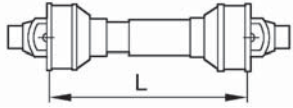
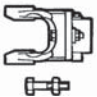
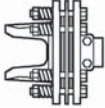
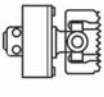

**KIT CAT I ED ASTA CROMATA
CAT I KIT AND CHROME PLATED ROD**

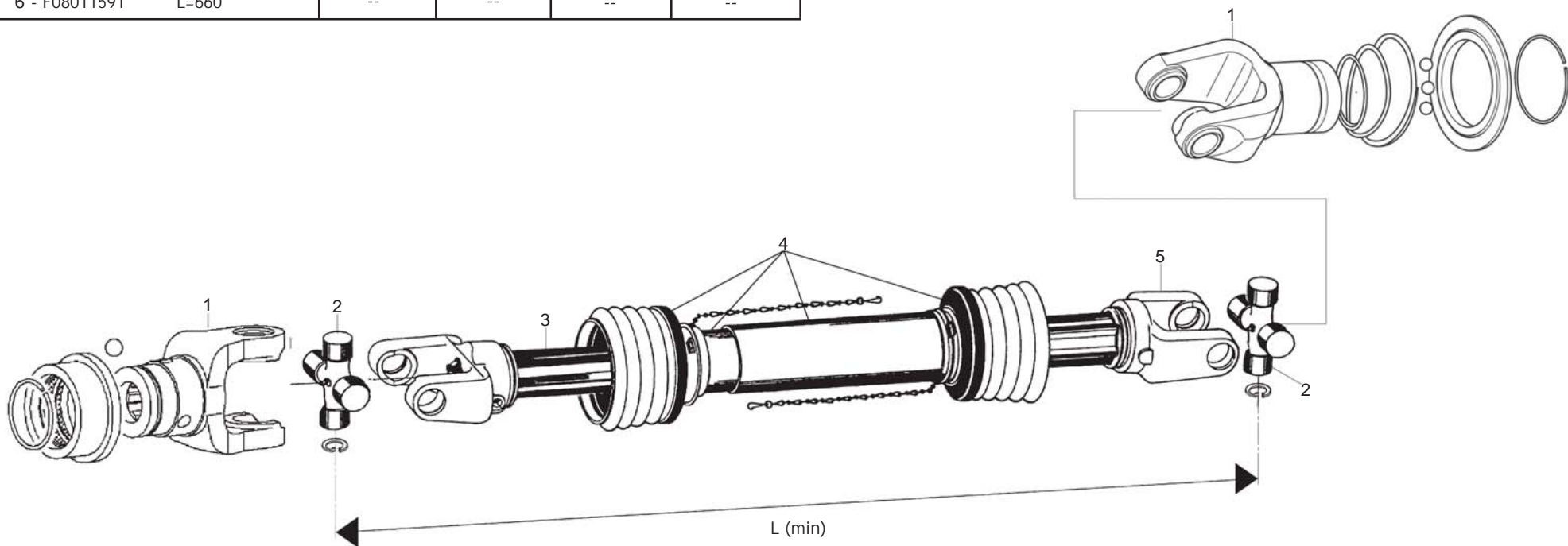
TAV.140

Pos.	Cod.	Descrizione	Description	Description	Benennung	Description
1	F01010158	VITE M18X1,5X120 U5738 8.8ZN	SCR. M18X1,5X120 U5738 8.8ZN	VIS M18X1,5X120	SCHRAUBE M18X1,5X120	TORNILLO M18X1,5X120
2	F01220081	DADO M18X1,5 D980 8ZN	NUT M18X1,5 D980 8ZN	ECROU AUTOBL. M18X1,5 980-V	SELBSTSP.MUTT. M18X1,5 980-V	DADO AUTOBL. M18X1,5 980-V
3	F01410135	ROS.M22 23X 39X 3 U6592 ZN >	WASHER M22 23X 39X 3 U6592 ZN	ROND. M22 23X 39X3 U6592 ZN	SCHEI. M22 23X 39X3 U6592 ZN	ARANDELLA M22 23X39X3 U6592 ZN
4	F20100035	PERNO D19 L90 C43 TEST.D35 ZN	BOLT D19 L86 C43 ZN	BOULON D19 L86 C43	BOLZEN D19 L86 C43	PERNO D19 L86 C43
5	F20100115	PERNO D22 L144 C40 TEST.D35 ZN	GASPARDO PIN 22X144 ZN	GOUPIILLE GASPARDO 22X144 ZN	GASPARDO-STIFT 22X144 ZN	PASADOR GASPARDO 22X144 ZN
6	M33400568	BIELLA TERZO PUNTO BARBI	CONNECTING ROD	BIELLE	PLEUEL	BIELA
7	M40200515	BOCCOLA UNIONE 3 P.	BUSH 3 POINT	BAGUE 3EME POINT	BUECHSE DREIPUNKT	BRUJULA 3 PUNTO
8	T24005721	BOCCOLA D=57 D=71,6 L147	BUSHING D=57 D=71,6 L147	BOUCLE D=57 D=71,6 L147	BUECHSE D=57 D=71,6 L147	ARANDELA D=57 D=71,6 L147
9	F04150044	BOCCOLA D=60 D55 L=60 AUTOLUB	BUSHING D=60 D55 L=60 AUTOLUB*	BOUCLE D=60 D55 L=60 AUTOLUB*	BUECHSE D=60 D55 L=60 AUTOLUB*	ARANDELA D=60 D55 L=60 AUTOLUB
10	T20009670	ANELLO DI FERMO	LOCKRING	BAGUE DE BLOCAGE	FESTSTELLRING	OJO DE BLOQUE
11	F03010897	RASCH. PW55/1G 55X65,00X7,00	SCRAPER PW55/1G 55X65.00X7	DECROTTOIR PW55/1G 55X65.00X7	ABSCHABER PW55/1G 55X65.00X7	RASPADOR PW55/1G 55X65.00X7
12	F02050237	ANELLO E. DE 70X 2,5 U7435 C70	SEEGER RING D.70	BAGUE SEEGER D.70	SEEGERRING D.70	ANILLO SEEGER D.70
13	T24005717	ASSIEME DISTANZIALE	SPACER	ENTRETOISE	DISTANZSTUECK	DISTANCIADOR
14	F01100048	ING.M 8X1,25 7663A 9SMNPB28 Z->	GREASE NIPPLE M8X1,25 U7663A	GRAISSEUR A BILLES M8X1,25	SCHMIERBUECHSE M8X1,25 7663A	ENGRAS. DE ESFERAS M8 X 1,25 A
15	T24005720	BOCCOLA D=70,8 D=55,1 L=81	BUSHING	BOUCLE	BUECHSE	ARANDELA
16	F01010288	VITE M12X1,25X35 U5740 8.8ZN	SCR. M12X1,25X35 U5740 8.8ZN	VIS M12X1,25X35 U5740 8.8 ZN	SCHR.M12X1,25X35 U5740 8.8 ZN	TORN.M12X1,25X35 U5740 8.8 ZN
17	T24155716	ASTA SCORRIMENTO	SLIDING ROD	TIGE DE GLISSEMENT	GLEITSTANGE	BARRA DESLIZAMIENTO
18	T24215716	ASTA SCOR.TO CROM. CR210	SLIDING BAR CR210			

TAV.150

WALTERSCHEID - STANDARD

				
6 - F08011591 L=660	--	--	--	--



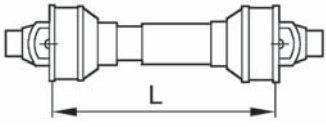
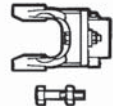
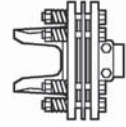
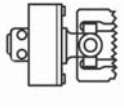

**CARDANO WALTERSCHEID
WALTERSCHEID CARDAN SHAFT**

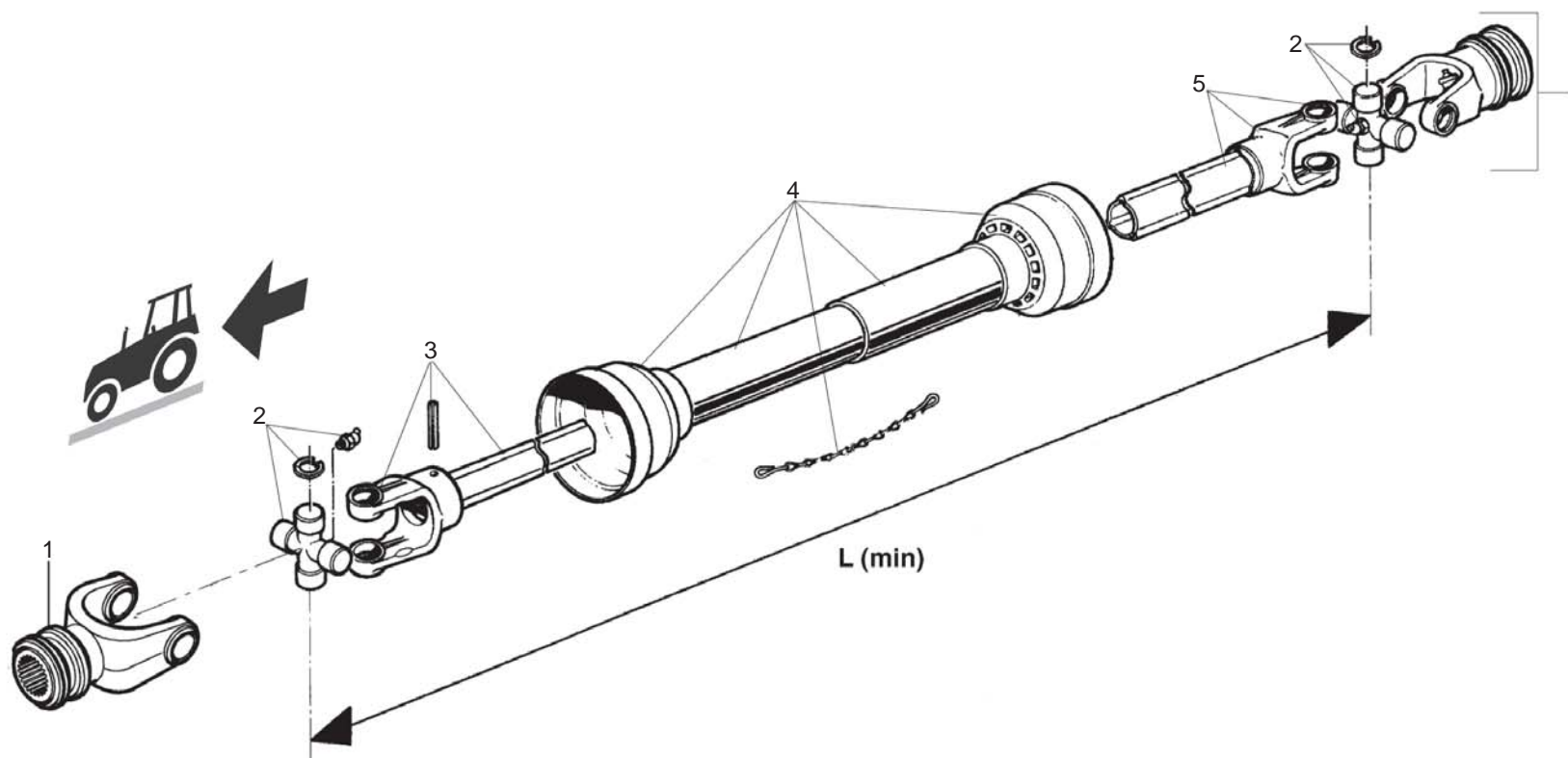
TAV.150

Pos.	Cod.	Descrizione	Description	Description	Benennung	Descripcion
1	F08010457	FORCELLA COMPLETA DI PULSANTE	LINKAGE FORK	FOURCHE ATTELAGE	GABELSTUECK	HORQUILLA ATAQUE
2	F08010683	CROCIERA COMPLETA W2300	SPIDER ASSY	CROISIERE COMPL.	GELENKKREUZ KOMPL.	CRUCETA COMPL.
3	F08010814	FORCELLA + TUBO PROFILATO INT.	YOKE WITH EXTERNAL PIPE		GABEL	
4	F08010851	PROTEZIONE COMPLETA	PROTECTION ASSY	PROTECTION COMPL.	KOMPL. SCHUTZ	PROTECCION COMPL.
5	F08010544	FORCELLA CON TUBO ESTERNO SALD	YOKE WITH EXTER. WELDING PIPE		GABEL	
6	F08011591	CARD.GKN 180356 >	UNIVERSAL PTO SHAFT GKN 180356			

TAV.160

BONDIOLI - OPTIONAL

				
6 - F08011822 L=710	--	--	--	--



**CARDANO BONDIOLI
BONDIOLI CARDAN SHAFT**

TAV.160

Pos.	Cod.	Descrizione	Description	Description	Benennung	Description
1	F08010471	FORCELLA ATTACCO	LINKAGE FORK	FOURCHE ATTELAGE	GABELSTUECK	HORQUILLA ATAQUE
2	F08010685	CROCIERA COMPLETA	SPIDER ASSY	CROISIERE COMPL.	GELENKKREUZ KOMPL.	CRUCETA COMPLETA
3	F08010559	FORCELLA+TUBO INTERNO	FORK WITH INTERNAL PIPE	FOURCHE AVEC TUBE INTERIEUR	GABELST. + INNENROHR	HORQUILLA + TUBO INTERIOR
4	F08010834	PROT. COMPLETA BOS8 >	PROTECTION ASSY	PROTECTION COMPL.	KOMPL. SCHUTZ	PROTECCION COMPL.
5	F08010489	08006021 FORCELLA + TUBO EST.>	FORK WITH EXTERNAL PIPE	FOURCHE AVEC TUBE EXT.	GABELST. + AUSSENROHR	HORQUILLA + TUBO EXT.
6	F08011822	CAR 40 BO 38Z6 DIR L 948	PTO SHAFT 40 BO 38Z6 DIR L 948			

**USATE SEMPRE RICAMBI ORIGINALI
ALWAYS USE ORIGINAL SPARE PARTS
IMMER DIE ORIGINAL-ERSATZTEILE VERWENDEN
EMPLOYEZ TOUJOURS LES PIECES DE RECHANGE ORIGINALES
UTILIZAR SIEMPRE REPUESTOS ORIGINALES**



maschio.com

DEALER:



MASCHIO GASPARDO SpA

Registered Office and Production Plant

Via Marcello, 73 - 35011 Campodarsego (Padova) - Italy

Tel. +39 049 9289810

Fax +39 049 9289900

info@maschio.com

www.maschionet.com

MASCHIO GASPARDO SpA

Production Plant

Via Mussons, 7 - 33075 Morsano al Tagliamento (PN) - Italy

Tel. +39 0434 695410

Fax +39 0434 695425

info@gaspardo.it

MASCHIO DEUTSCHLAND GMBH

Außere Nürnberger Straße 5

D - 91177 Thalmässing - Deutschland

Tel. +49 (0) 9173 79000

Fax +49 (0) 9173 790079

dialog@maschio.de

www.maschionet.de

MASCHIO GASPARDO NORTH AMERICA Inc.

112 3rd Avenue East

DeWitt - IA 52742

Ph. +1 563 6596400

Fax +1 563 6596404

info@maschio.us

MASCHIO FRANCE Sarl

1 rue Denis Papin ZA

F - 45240 La Ferte St. Aubin

France

Tel. +33 (0) 2.38.64.12.12

Fax +33 (0) 2.38.64.66.79

info@maschio.fr

MASCHIO-GASPARDO ROMANIA S.R.L.

Strada Înfrătirii, F.N.

315100 Chisineu-Cris (Arad) -România

Tel. +40 257 307030

Fax +40 257 307040

info@maschio.ro

000 МАСКИО-ГАСПАРДО РУССИЯ

04130, Россия,

Волгоградская область,

г. Волжский, ул. Пушкина, 117 «б».

Тел.: +7 8443 203100

факс: +7 8443 203101

e-mail: info@maschio.ru

MASCHIO IBERICA S.L.

MASCHIO-GASPARDO POLAND

MASCHIO-GASPARDO UCRAINA

GASPARDO-MASCHIO TURCHIA

MASCHIO-GASPARDO CINA

MASCHIO-GASPARDO INDIA