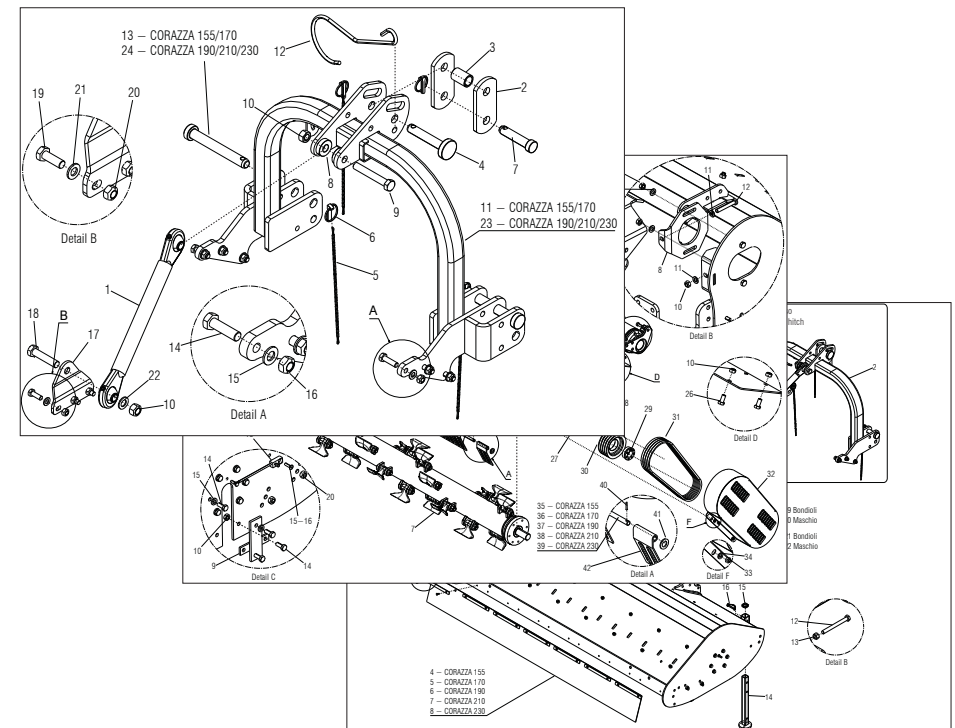


MASCHIO GASPARDO S.p.A.



CORAZZA

Cod: F07021008 2012-12

- *) Valido per Paesi UE
- *) Valid for EU member countries
- *) Valable dans les Pays UE
- *) Gilt für EU-Mitgliedsländer
- *) Válido para Países UE

- IT** PARTI DI RICAMBIO
- EN** SPARE PARTS
- DE** ERSATZTEILE
- FR** PIÈCES DÉTACHÉES
- ES** PIEZAS DE REPUESTO

PARTI DI RICAMBIO

Le ordinazioni delle parti di ricambio vanno fatte presso i nostri concessionari di zona e devono essere sempre corredate dalle seguenti indicazioni:

- **Tipo, modello e numero di matricola dell'attrezzatura.** Tali dati sono stampigliati nell'apposita targhetta di cui è dotata ogni attrezzatura.

- **Numero di codice della parte richiesta** rilevabile dal catalogo ricambi.

- **Descrizione del particolare e quantità richiesta.**

- **Numero della tavola.**

- **Mezzo di trasporto.** Nel caso questa voce non sia specificata, la Ditta Costruttrice, pur dedicando a questo servizio una particolare cura, non risponde di eventuali ritardi di spedizione dovuti a cause di forza maggiore.

Le spese di trasporto si intendono sempre a carico del destinatario. La merce viaggia a rischio e pericolo del committente anche se venduta franco destino.

NOTA: Il termine **(Dx) Destro** o **(Sx) Sinistro** della macchina o di parti di essa, è inteso guardando la macchina dalla parte posteriore. Le eccezioni saranno indicate.

SPARE PARTS

Orders must be transmitted through our area dealers and should always include the following indications:

- **Type, model and serial number of the machine.** *These data are punched on the data plate with which every implement is equipped.*

- **Code number of the required spare part.** *This will be found in the spare parts catalogue.*

- **Description of the part and required quantity.**

- **Table number.**

- **Means of dispatch.** *If this item is not indicated, the Manufacturer, while dedicating particular care to this service, shall not be held responsible for delays in delivery caused by cases of force majeure.*

Transport expenses shall always be at the consignee's charge. The goods travel at the purchaser's risk and peril even when sold ex destination.

NOTE: *The symbols (Dx) right and (Sx) left, concerning the machine or single parts of it, are referred, as in the figure, to a rear view of them. Exceptions will be indicated.*

ERSATZTEILE

Die Bestellungen müssen bei unseren Gebietshändlern aufgegeben werden. Bei der Bestellung sind stets die folgenden Angaben zu machen:

- **Typ, Modell und Serien-Nummer des Geräts.** Diese Daten stehen auf dem Typenschild, mit dem jedes Gerät versehen ist.

- **Artikel Nr. der erforderlichen Ersatzteile.** Diese stehen im Ersatzteil-Katalog.

- **Beschreibung des Ersatzteils und die erforderliche Stückzahl.**

- **Tafelnummer.**

- **Versandmittel.** Wenn dieser Punkt nicht spezifiziert wird, haftet die Herstellerfirma nicht für etwaigen Lieferverzug aufgrund höherer Gewalt, auch wenn er diesen Service besonders aufmerksam abwickelt. Die Frachtkosten gehen dagegen immer zu Lasten des Empfängers. Die Ware reist auf Gefahr und Risiko des Auftraggebers, auch wenn frei Haus verkauft vereinbart worden ist.

N.B.: Die Merkzeichen **(Dx) rechts** und **(Sx) links** betreffen eine rückwärtige Aussicht der Maschine oder Teile von ihr (siehe Bild). Ausnahmen werden gezeit.

PIECES DÉTACHÉES

Les ordres doivent être effectués auprès de nos concessionnaires de zone en précisant les indications suivantes:

- **Type, modèle et numéro de série de la machine.** *Ces données sont gravées sur la plaque d'identification de chaque outil.*

- **Numéro de code de la pièce détachée** indiqué sur le catalogue des pièces détachées.

- **Description de la pièce et quantité requise.**

- **Numéro de plan.**

- **Moyen d'expédition.** *Si cette rubrique n'est pas indiquée, le Constructeur, bien que soucieux de ce service, ne répond pas des retards d'expédition pour des causes de force majeure.*

Les frais de transport sont toujours à la charge du destinataire. La marchandise voyage aux risques et périls de l'acheteur même si vendue franco de port.

N.B.: *Les références (Dx) droit et (Sx) gauche de la machine ou des parties de la même, est entendue, comme de la figure, en regardant la machine de derriere dans le sens de marche.*

RESPUESTOS

Los pedidos han de efectuarse en nuestros concesionarios de zona y deben incluir siempre las siguientes indicaciones:

- **Tipo, modelo y número de matrícula del equipo.** Dichos datos están impresos en la relativa placa presente en el equipo.

- **Número de código de la parte requerida** presente en el catálogo respuestas.

- **Descripción de la pieza y cantidad requerida.**

- **Numero de ilustración.**

- **Medio de transporte.** En caso que este ítem no esté especificado, el Fabricante, aún prestando la debidas consideraciones para este aspecto, no responde por eventuales retardos de env'o debidos a causas de fuerza mayor.

Los gastos de transporte se consideran siempre a cargo del destinatario. La mercadería viaja bajo riesgo y peligro del comprador, incluso cuando se vende franco destino.

N.B.: La referencia **(Dx) derecha** o **(Sx) izquierda** de la máquina o de sus componentes, se entiende, como en la figura, mirando la máquina por la parte trasera. Se indicarán las excepciones.

INDICE

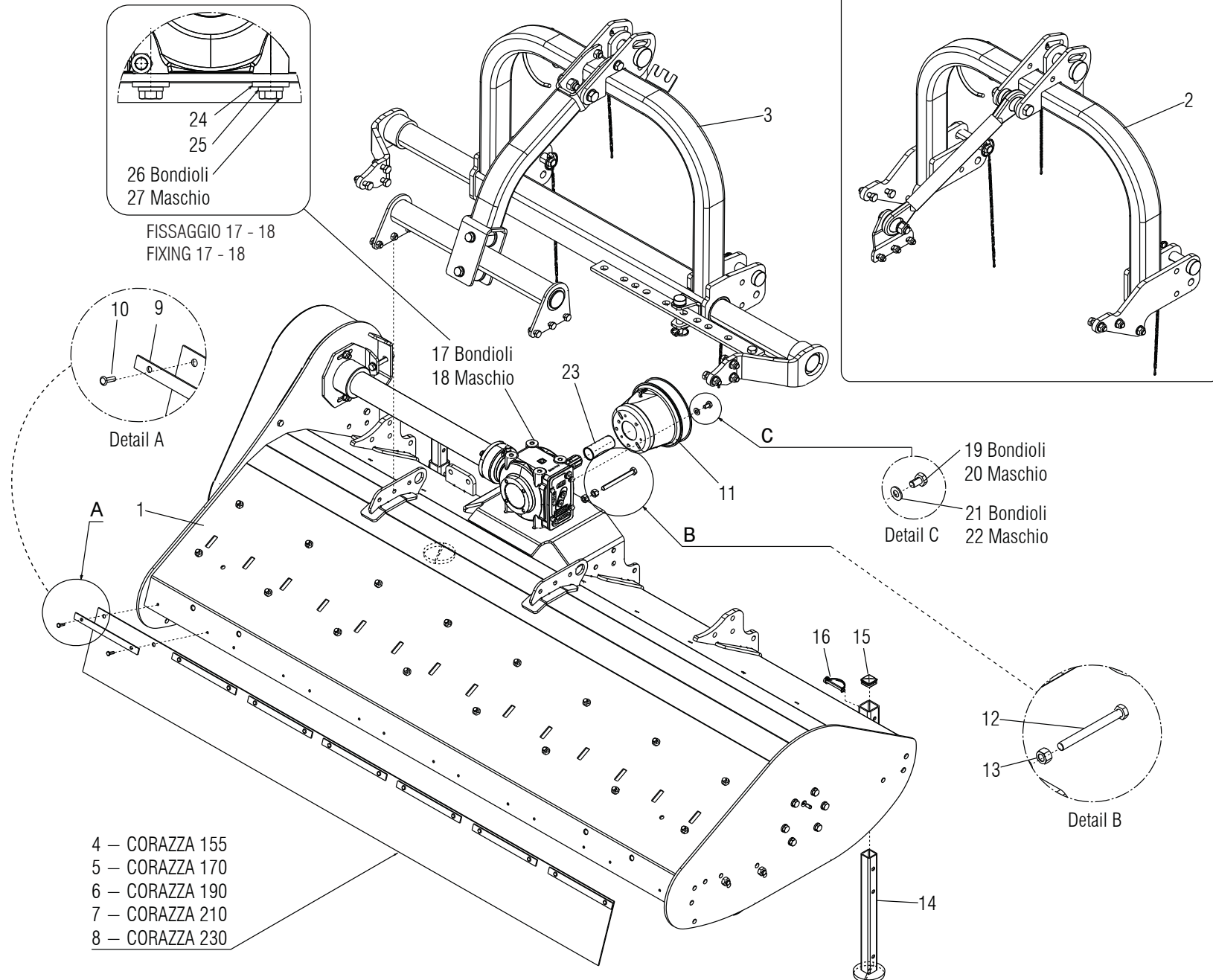
<i>N° Tavola</i>	<i>Descrizione</i>	<i>Pagina</i>
TAV. 010	Assieme generale	4
TAV. 020	Telaio.....	6
TAV. 030	Terzo punto fisso.....	8
TAV. 040	Terzo punto spostabile meccanico.....	10
TAV. 050	Moltiplicatore 540 rpm - Maschio.....	12
TAV. 060	Moltiplicatore 540 rpm - Bondioli.....	14
TAV. 070	Rullo.....	16
TAV. 080	Rotore	18
TAV. 090	Rotore multiaggressivo	20
TAV. 100	Kit spostamento idraulico.....	22
TAV. 110	Slitte, lamiera anti-usura e Kit denti di raccolta.....	24
TAV. 120	Ruote fisse anteriori e sterzanti posteriori.....	26
TAV. 130	Kit trasf. Da II a I cat. e kit asta cromata	28
TAV. 140	Cardano Walterscheid.....	30
TAV. 150	Cardano Bondioli	32

INDEX

<i>N° Table</i>	<i>Description</i>	<i>Page</i>
TAV. 010	General assembly.....	4
TAV. 020	Frame.....	6
TAV. 030	Fixed 3rd point hitch.....	8
TAV. 040	Mechanical offset 3rd point hitch	10
TAV. 050	Gearbox 540 rpm - Maschio	12
TAV. 060	Gearbox 540 rpm - Bondioli.....	14
TAV. 070	Roller.....	16
TAV. 080	Rotor	18
TAV. 090	Multiaggressiv rotor.....	20
TAV. 100	Hydraulic offset kit.....	22
TAV. 110	Skids, double skin and collecting rakes kit.....	24
TAV. 120	Front fix and rear steering wheels.....	26
TAV. 130	Transf. kit from II to I cat. and chrome plated rod.....	28
TAV. 140	Walterscheid cardan shaft.....	30
TAV. 150	Bondioli cardan shaft	32

Terzo punto spostamento meccanico
Mechanical offset 3rd Point hitch

Terzo punto fisso
Fixed 3rd Point hitch



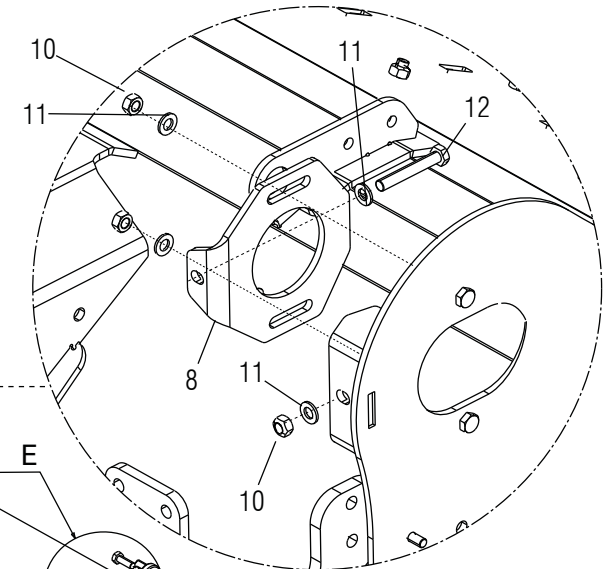
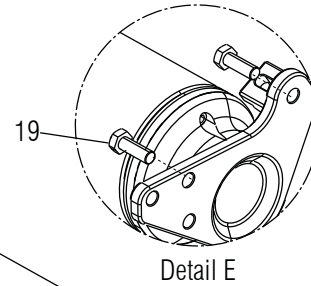
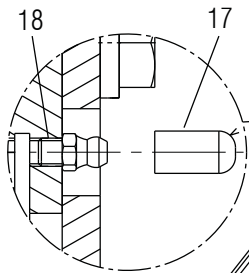
ASSIEME GENERALE / GENERAL ASSEMBLY

TAV. 010

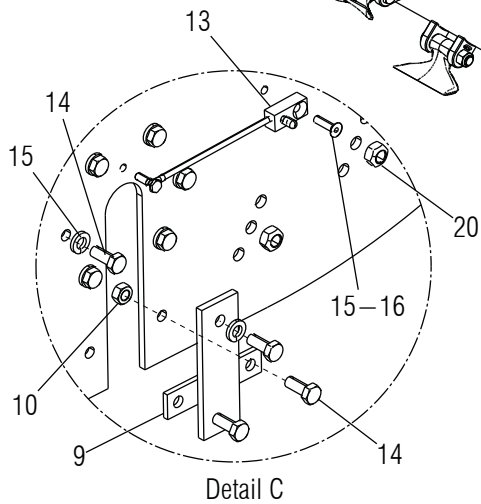
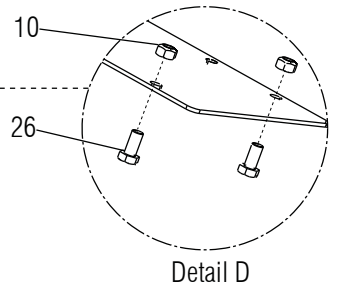
Pos.	Cod.	Descrizione	Description	Benennung	Description	Description
1	--	VEDI TAV020	SEE TAV020	SIEHE TAV020	VOIR TAV020	VER TAV020
2	--	VEDI TAV030	SEE TAV030	SIEHE TAV030	VOIR TAV030	VER TAV030
3	--	VEDI TAV040	SEE TAV040	SIEHE TAV040	VOIR TAV040	VER TAV040
4	T24155681	PROTEZ. POSTERIORE PVC L=1530	REAR GUARD PVC L=1530	HINTERE SCHUTZ PVC L=1530	PROTECTION ARRIERE PVC L=1530	PROTECCION TRASERA PVC L=1530
5	T24175681	PROTEZ. POSTERIORE PVC L=1680	REAR GUARD PVC L=1681	HINTERE SCHUTZ PVC L=1680	PROTECTION ARRIERE PVC L=1680	PROTECCION TRASERA PVC L=1680
6	T24195681	PROTEZ. POSTERIORE PVC L=1880	REAR GUARD PVC L=1880	HINTERE SCHUTZ PVC L=1880	PROTECTION ARRIERE PVC L=1880	PROTECCION TRASERA PVC L=1880
7	T24215681	PROTEZ. POSTERIORE PVC L=2080	REAR GUARD PVC L=2080	HINTERE SCHUTZ PVC L=2080	PROTECTION ARRIERE PVC L=2080	PROTECCION TRASERA PVC L=2080
8	T24235681	PROTEZ. POSTERIORE PVC L=2280	REAR GUARD PVC L=2280	HINTERE SCHUTZ PVC L=2280	PROTECTION ARRIERE PVC L=2280	PROTECCION TRASERA PVC L=2280
9	M07400953	PIATTO PER ATTACCO GOMMA	PLATE	PLATTE	PLAT	PLATO
10	F02250160	RIVETTO STR. 6,4X22 ACCIAIO	RIVET	KUPFERNIET	RIVET	REMACHE
11	F05150403	CUFFIA PROTEZ,CARDANO X GRUPPO	POWER TAKE-OFF PROTECTION HOUS	SCHUTZKASTEN KRAFTABTRIEB	PROTECTEUR PRISE DE PUISSANCE	ENVOLTURA PROTECCIN T. DE P. C
12	F01010301	VITE M12X1,25X120 5740 8.8 ZN	BOLT M12X1,25X120 U5738 8.8ZN	SCHRAUBE M 12X1,25X120	VIS M 12X1,25X120	TORNILLO M 12X1,25X120
13	F01200073	DADO M12X1,25 U5587 6S ZN	NUT M12X1,25 U5587 6S ZN	MUTTER M12X1,25 U5587 6S ZN	ECROU M12X1,25 U5587 6S ZN	TUERCA M12X1,25 U5587 6S ZN
14	M56400922	COMP. PIEDINO L=424,3	SUPPORT ASSEMBLY L=424,3	STANDER L=424,3	SUPPORT L=424,3	SOPORTE L=424,3
15	F05100025	TAPPO AD ALETTE 35X35 PLT NERO	PLUG	VERSCHLUSSPFROPFEN	BOUCHON FERMETURE	TAPONCLAUSURA
16	F02200562	SPINA SICUR. D. 8X70 ZN	SNAP PIN D.8X 70 ZN	SCHERSTIFT D.8X 70 ZN	FICHE EL. D.8X70 ZN	CLAVIJA D.8X 70 ZN
17	--	VEDI TAV050	SEE TAV050	SIEHE TAV050	VOIR TAV050	VER TAV050
18	--	VEDI TAV060	SEE TAV060	SIEHE TAV060	VOIR TAV060	VER TAV060
19	F01020468	VITE M10X1,5 X16 U5739 8.8 ZN	BOLT M10X1,5 X 16	DUEBEL M10X1,5 X 16	RONDELLE M10X1,5 X 16	TORNILLO M10X1,5 X 16
20	F01020432	VITE M 8X1,25X16 U5739 8.8 ZN	BOLT M8X 1.25X16 U5739 8.8 ZN	SCHRAUBE M 8X16	VIS M 8X16	TORNILLO M 8X16
21	F01410064	ROS.M10 10,5X 20X 2 U6592 ZN	WASHER M10 10,5X20X2 U6592 ZN	SCHLEIBE M10 10,5X20X2 U6592 ZN	RONDELL.M10 10,5X20X2 U6592 ZN	ARAND. M10 10,5X20X2 U6592 ZN
22	F01410051	ROS.M8 8,4X 17X1,6 U6592 ZN	WASHER M8 8,4X17X1,6 U6592 ZN	SCHLEIBE M8 8,4X17X1,6 U6592 ZN	RONDEL. M8 8,4X17X1,6 U6592 ZN	ARANDELA M8 8,4X17X1,6 U6592ZN
23	M38100146	MANICOTTO PROTEZIONE PDF 1"3/8	P.T.O. PROTECTION	ZAPFWELLENSCHUTZ P.T.O.	MANCHON DE PROTECTION P.T.O.	MANGUITO PROTECCION P.T.O.
24	F01500011	ROS. 13 X35X5 D6340 C50 ZN	WASHER D. 12	SCHLEIBE D.12	RONDELLE D.12	ARANDELA D.12
25	F01480123	ROS.G 12,5X22,9X 4 FLZNNC-240H	WASHER M12 ZGP EXTRA P.	UNTERLEGSCHLEIBE M12 ZGP EXTRA	RONDELLE M12 ZGP EXTRA P.	ARANDELA M12 ZGP EXTRA P.
26	F01020512	VITE M12X1,75X35 U5739 8.8 ZN	BOLT M12X1,75X35 5739 8.8 ZN	SCHR. M12X1,75X35 5739 8.8 ZN	VIS M12X1,75X35 5739 8.8 ZN	TORN. M12X1,75X35 5739 8.8 ZN
27	F01010288	VITE M12X1,25X35 U5740 8.8 ZN	BOLT M12X1,25X35 U5740 8.8 ZN	SCHR.M12X1,25X35 U5740 8.8 ZN	VIS M12X1,25X35 U5740 8.8 ZN	TORN.M12X1,25X35 U5740 8.8 ZN

TAV. 020

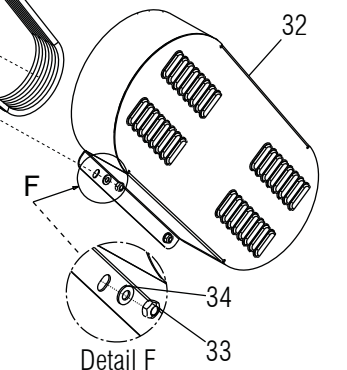
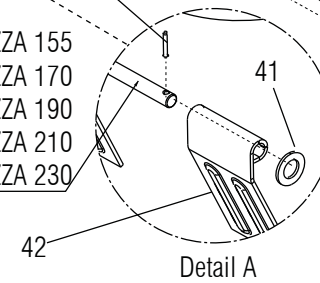
- 21 - CORAZZA 155
- 22 - CORAZZA 170
- 23 - CORAZZA 190
- 24 - CORAZZA 210
- 25 - CORAZZA 230



- 1 - CORAZZA 155
- 2 - CORAZZA 170
- 3 - CORAZZA 190
- 4 - CORAZZA 210
- 5 - CORAZZA 230



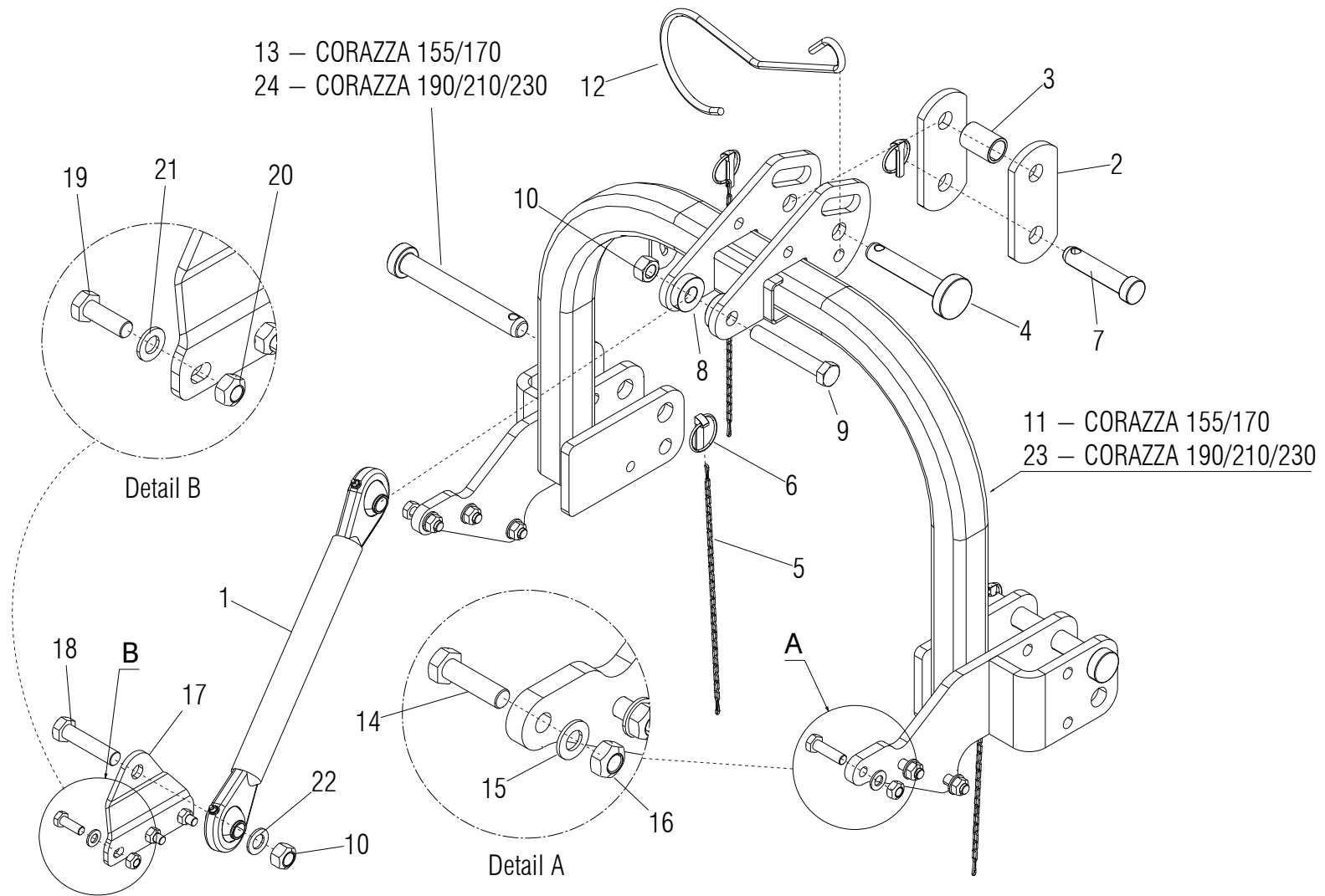
- 35 - CORAZZA 155
- 36 - CORAZZA 170
- 37 - CORAZZA 190
- 38 - CORAZZA 210
- 39 - CORAZZA 230



TELAIO / FRAME

TAV. 020

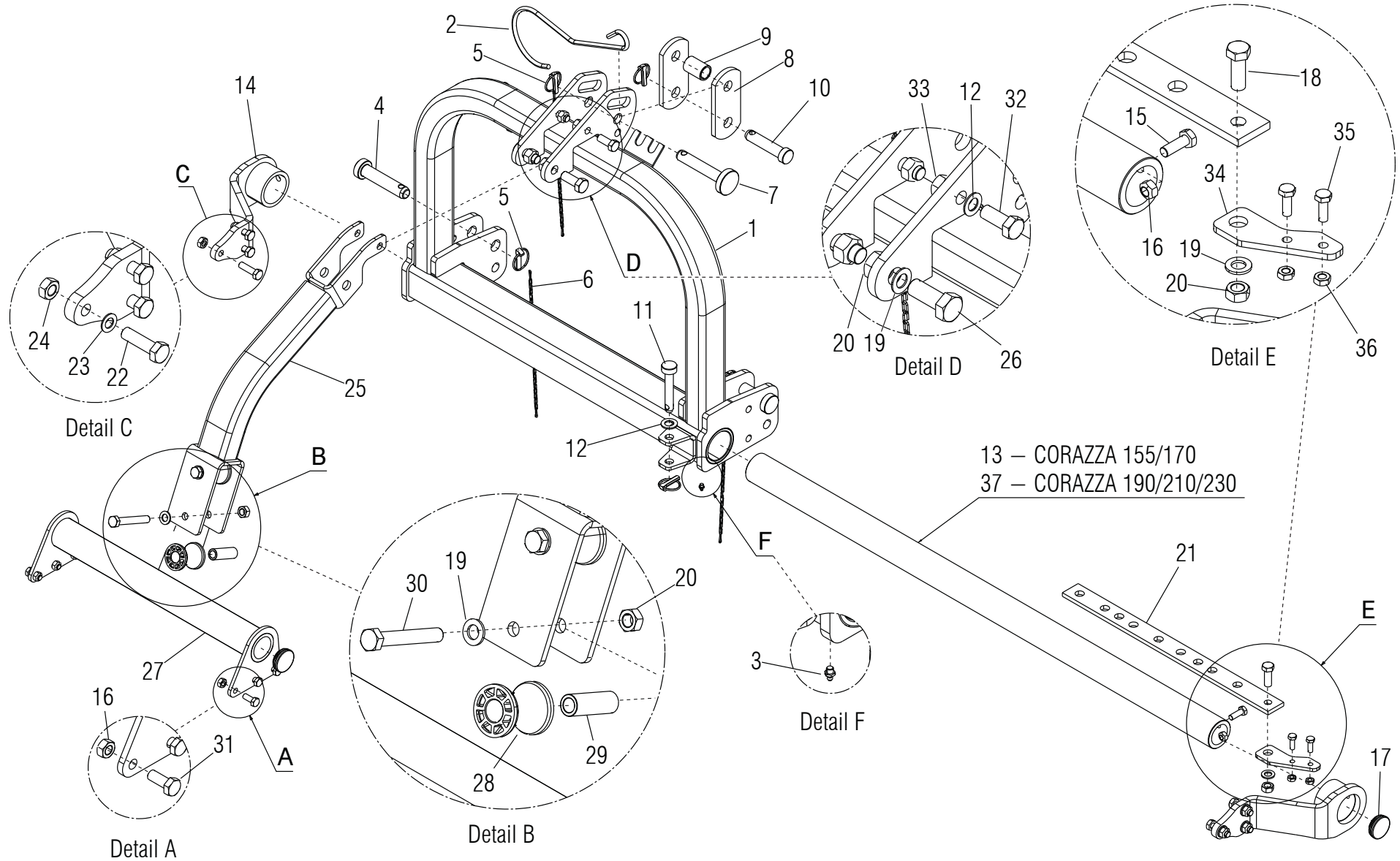
Pos.	Cod.	Descrizione	Description	Benennung	Description	Description
1	M09715501	TELAIO CORAZZA MOD155	FRAME ARMOUR 155	KOMPL. RAHMEN CORAZZA 155	CHASSIS COMPL. CORAZZA 155	TELAR COMPLETO CORAZZA 155
2	M09717501	TELAIO CORAZZA MOD170	FRAME ARMOUR 170	KOMPL. RAHMEN CORAZZA 170	CHASSIS COMPL. CORAZZA 170	TELAR COMPLETO CORAZZA 170
3	M09719501	TELAIO CORAZZA MOD190	FRAME CORAZZA 190	KOMPL. RAHMEN CORAZZA 190	CHASSIS COMPL. CORAZZA 190	TELAR COMPLETO CORAZZA 190
4	M09721501	TELAIO CORAZZA MOD210	FRAME CORAZZA 210	KOMPL. RAHMEN CORAZZA 210	CHASSIS COMPL. CORAZZA 210	TELAR COMPLETO CORAZZA 210
5	M09723501	TELAIO CORAZZA MOD230	FRAME CORAZZA 230	KOMPL. RAHMEN CORAZZA 230	CHASSIS COMPL. CORAZZA 230	TELAR COMPLETO CORAZZA 230
6	--	VEDI TAV070	SEE TAV070	SIEHE TAV070	VOIR TAV070	VER TAV070
7	--	VEDI TAV080	SEE TAV080	SIEHE TAV080	VOIR TAV080	VER TAV080
8	T16005526	SUPPORTO TENDICINGHIA	BELT STRETCHER	HALTERUNG	SUPPORT TENDEUR DE COURROIE	SOPORTE
9	T24005110	CHIUSURA LATERALE	REAR LATERAL PANEL	HINTERE BLECH	CAPOT ARRIERE LATERAL	PLANCHA LATERALE
10	F01220047	DADO M12X1,25 D980 8 ZN	NUT M12X1,25 D980 8 ZN	MUTTER M12X1,25 D980 8 ZN	ECROU M12X1,25 D980 8 ZN	TUERCA M12X1,25 D980 8 ZN
11	F01410076	ROS.M12 13X 24X2,5 U6592 ZN	WASHER D12 U6592 ZN	SCHEIBE D12 U6592 ZN	RONDELLE D12 U6592 ZN	ARANDELA D12 U6592 ZN
12	F01010298	VITE M12X1,25X80 U5740 8.8 ZN	BOLT M12X1,25X80 U5740 8.8 ZN	SCHR.M12X1,25X 80 U5740 8.8 ZN	VIS M12X1,25X80 U5740 8.8 ZN	TORN.M12X1,25X 80 U5740 8.8 Z
13	T24004000	ASSIEME INGRASSATORE	GREASE NIPPLE	SCHMIERNIPPEL	GRAISSEUR	ENGRASADOR
14	F01010283	VITE M12X1,25X30 U5740 8.8 ZN	BOLT M 12X1,25X30	SCHRAUBE M 12X1,25X30	VIS M 12X1,25X30	TORNILLO M 12X1,25X30
15	F01030058	VITE M 8X1,25X30 U5933 10.9 ZD	BOLT M8X1,25X30 U5933 10,9 ZD	SCHRAUBE M8X1,25X30 U5933 10,9	VIS M8 X1,25 X30 U5933 10,9 ZD	TORNILLO M8X1,25X30 U5933 10,9
16	F01220022	DADO M 8X1,25 D980 8 ZN	NUT M8X 1,25 D980 8 ZN	MUTTER M8X 1,25 D980 8 ZN	ECROU M8X 1,25 D980 8 ZN	TUERCA M8X 1,25 D980 8 ZN
17	F05100193	CAPPUCCIO 5,95X19,05 GIALLO	CAP	DECKEL	BOUCHON	CORCHO
18	F01100011	ING.M 6X1 7663-A 9SMNPB28 ZN	GREASE NIPPLE M6X1 7663-A ZN	SCHMIERBUECHE M6X1 7663-A ZN	GRAISS. A BILLE M6X1 7663A ZN	ENGRAS. DE ESFERAS M6X1 7663-A
19	F01010318	VITE M14X 1,5X40 U5740 8.8 ZN	BOLT M 14X1,5X40	SCHRAUBE M 14X1,5X40	VIS M 14X1,5X40	TORNILLO M 14X1,5X40
20	F01220059	DADO M14X 1,5 D980 8 ZN	NUT M14X 1,5 D980 8 ZB	MUTTER M14X 1,5 D980 8 ZB	ECROU M14X 1,5 D980 8 ZB	TUERCA M14X 1,5 D980 8 ZB
21	M09715515	LAMIERA CHIUSURA POST.MOD155	LOCKING PLATE 155	HINTERE PLATTE CORAZZA 155	PLAQUE ARRIERE CORAZZA 155	PLACA POSTERIOR CORAZZA 155
22	M09717515	LAMIERA CHIUSURA POST.MOD170	REAR END PLATE 170	HINTERE PLATTE CORAZZA 170	PLAQUE ARRIERE CORAZZA 170	PLACA POSTERIOR CORAZZA 170
23	M09719515	LAMIERA CHIUSURA POST.MOD190	REAR END PLATE 190	HINTERE PLATTE CORAZZA 190	PLAQUE ARRIERE CORAZZA 190	PLACA POSTERIOR CORAZZA 190
24	M09721515	LAMIERA CHIUSURA POST.MOD210	REAR END PLATE 210	HINTERE PLATTE CORAZZA 210	PLAQUE ARRIERE CORAZZA 210	PLACA POSTERIOR CORAZZA 210
25	M09723515	LAMIERA CHIUSURA POST.MOD230	REAR END PLATE 230	HINTERE PLATTE CORAZZA 230	PLAQUE ARRIERE CORAZZA 230	PLACA POSTERIOR CORAZZA 230
26	F01010281	VITE M12X1,25X25 U5740 8.8 ZN	BOLT M 12X1,25X25	SCHRAUBE M 12X1,25X25	VIS M 12X1,25X25	TORNILLO M 12X1,25X25
27	T40005134	PULEGGIA SM D=236	PULLEY	SCHEIBE	POULIE	ROLDANA
28	F06060038	CALETTATORE AUTOCENTR.40X80	SELF LOCKING KEYNG 40X80	SELBSTPERR. VERKEILEN 40X80	EMBOITAGE AUOBL. 40X80	ENSAMBLADURA AUTOBL 40X80
29	F06060039	CALETTATORE AUTOCENTR.45X80	SELF LOCKING KEYNG 45X80	SELBSTPERR. VERKEILEN 45X80	EMBOITAGE AUOBL. 45X80	ENSAMBLADURA AUTOBL 45X80
30	T22003005	PULEGGIA ROTORE SPB DP=170 4V	DRIVING PULLEY	ZIEHEN RIEMEN	POULIE TIRANTE	ROLDANA DE TIRAR
31	F06010040	CINGHIA XPB LI=1550	BELT XPB 1550	TREIBRIEMEN XPB 1550	COURROIE XPB 1550	CORREA XPB 1550
32	T24003100	CARTER TRASMISSIONE	TRANSMISSION CARTER	GEHAEUSE	CARTER TRANSMISSION	CARTER TRANSMISSION CARTER
33	F01220034	DADO M10X1,25 D980 8 ZN	NUT M10X1,25 D980 8 ZB	MUTT.M10X1,25 D980 8 ZB	ECRO.M10X1,25 D980 8 ZB	TUER.M10X1,25 D980 8 ZB
34	F01410064	ROS.M10 10,5X 20X 2 U6592 ZN	WASHER M10 10,5X20X2 U6592 ZN	SCHEIBE M10 10,5X20X2 U6592 ZN	RONDELL.M10 10,5X20X2 U6592 ZN	ARAND. M10 10,5X20X2 U6592 ZN
35	T24155085	ASTA BANDELLE CR 155 - GF 160	PROTECTION FLAP BAR CR155	DAS TURBAND STANGE CR155	TIGE PALETTE PROTECTION CR155	VARILLA BANDA CR155
36	T24175085	ASTA BANDELLE CR 170	PROTECTION FLAP BAR CR170	DAS TURBAND STANGE CR170	TIGE PALETTE PROTECTION CR170	VARILLA BANDA CR170
37	T24195085	ASTA BANDELLE CR 190	PROTECTION FLAP BAR CR190	DAS TURBAND STANGE CR190	TIGE PALETTE PROTECTION CR190	VARILLA BANDA CR190
38	T24215085	ASTA BANDELLE CR 210	PROTECTION FLAP BAR CR210	DAS TURBAND STANGE CR210	TIGE PALETTE PROTECTION CR210	VARILLA BANDA CR210
39	T24235085	ASTA BANDELLE CR 230	PROTECTION FLAP BAR CR230	DAS TURBAND STANGE CR230	TIGE PALETTE PROTECTION CR230	VARILLA BANDA CR230
40	F02100114	SPINA E.P. 6X 30 U6873 C70 BR	ELASTIC PIN 6X30	SPANNHUELSE 6X30	GOUJON ELASTIQUE 6X30	ESPINA ELASTICA 6X30
41	F01410124	ROS.M20 21X 37X 3 U6592 ZN	WASHER M20 21X37X3 U6592 ZN	SCHEIBE M20 21X37X3 U6592 ZN	RONDELLE M20 21X37X3 U6592 ZN	ARANDELA M20 21X37X3 U6592 ZN
42	M24400518	BANDELLA PROTEZ. 93X170 ZN	PROTECTION BAR	SCHUTZWORNE	BANDE PROTECTION	ALETA PROTECCION



TERZO PUNTO FISSO / FIXED 3RD POINT HITCH

TAV. 030

Pos.	Cod.	Descrizione	Description	Benennung	Description	Descripcion
1	M24400544	TIRANTE 3°PUNTO	3RD POINT TIE ROD	VERSTAERKUNGSROHR	TENDEUR	TENSOR
2	T30005107	PIATTO ATTACCO 3° PUNTO CR	REAR SUPPORT 3RD POINT CR	HINTERSTANGE 3. PUNKT CR	BARRE CR	ASTA POSTERIOR 3 PUNTO CR
3	M68100932	BUSSOLA	BUSHING	BUECHSE	BOUSSOLE	BRUJULA
4	F20100133	PERNO D25 L122 C43 ZN	PIN D25 L122 C43 ZN	BOLZEN D25 L122 C43 ZN	BOULON D25 L122 C43 ZN	PERNO D25 L122 C43 ZN
5	M58100930	CATENELLA L=476	ASSEMBLY CHAIN DMP L=476	KETTE L=476	CHAINE L=476	CADENA L=476
6	F02200529	SPINA SCATTO D.11 ZN	SNAP PIN D.11	EINRASTSTIFT D.11	FICHE A DETENTE D.11	CLAVIJA DE MUELLE D.11
7	F20100063	PERNO D25 L91 C40 ZN	PIN D25 L91 C43 ZN	BOLZEN D25 L91 C43 ZN	BOULON D25 L91 C43 ZN	PERNO D25 L91 C43 ZN
8	M19400536	DISTANZ.D=50 D=22,5 L=14 ZN	SPACER	DISTANZSTUECK	ENTRETOISE	DISTANCIADOR
9	F01010177	VITE M20X1,5X130 U5738 8.8 ZN	BOLT M 20X1,5X130	SCHRAUBE M 20X1,5X130	VIS M 20X1,5X130	TORNILLO M 20X1,5X130
10	F01220093	DADO M20X 1,5 D980 8 ZN	SELF LOCKING NUT M20X1,5 D980	SELBSTSPERR.MUTTER M20X1,5	ECROU AUTOBL. M20X1,5	TUERCA AUTOBL. M20X1,5
11	M09700548	CASTELLO 3 PTO FISSO 155-170	CASTLE THIRD FIXED PO.155-170	3.PUNKT CORAZZA 155-170	3EME POINT CORAZZA 155-170	TERCER PUNTO CORAZZA 155-170
12	F20120400	GANCIO SOSTEGNO CARDANO	SHAFT HOOK SUPPORT	GELENKWELLE - HACKEN	SUPPORT CARDAN	SOPORTE CARDAN
13	F20100077	PERNO D=28 L=194 ZN	PIN D=28 L=200	STIFT D=28 L=200	GOUJON D=28 L=200	PERNO D=28 L=200
14	F01010082	VITE M14X1,5 X50 U5738 8.8 ZN	BOLT M 14X1,5X50	SCHRAUBE M 14X1,5X50	VIS M 14X1,5X50	TORNILLO M 14X1,5X50
15	F01410088	ROS.M14 15X 28X2,5 U6592 ZN	WAS.M14 15X 28X2,5 U6592 ZB	SCH.M14 15X 28X2,5 U6592 ZB	RON.M14 15X 28X2,5 U6592 ZB	ARA.M14 15X 28X2,5 U6592 ZB
16	F01220059	DADO M14X 1,5 D980 8 ZN	NUT M14X 1,5 D980 8 ZB	MUTTER M14X 1,5 D980 8 ZB	ECROU M14X 1,5 D980 8 ZB	TUERCA M14X 1,5 D980 8 ZB
17	M09700539	STAFFA ATTACCO TIRANTE	PLATE	HALTER	SUPPORT	SOPORTE
18	F01010173	VITE M20X1,5 X 90 5738 8.8 ZN	BOLT M 16X1,5X90	SCHRAUBE M 16X1,5X90	VIS M 16X1,5X90	TORNILLO M 16X1,5X90
19	F01010288	VITE M12X1,25X35 U5740 8.8 ZN	BOLT M12X1,25X35 U5740 8.8 ZN	SCHR.M12X1,25X35 U5740 8.8 ZN	VIS M12X1,25X35 U5740 8.8 ZN	TORN.M12X1,25X35 U5740 8.8 ZN
20	F01220047	DADO M12X1,25 D980 8 ZN	NUT M12X1,25 D980 8 ZN	MUTTER M12X1,25 D980 8 ZN	ECROU M12X1,25 D980 8 ZN	TUERCA M12X1,25 D980 8 ZN
21	F01410076	ROS.M12 13X 24X2,5 U6592 ZN	WASHER D12 U6592 ZN	SCHEIBE D12 U6592 ZN	RONDELLE D12 U6592 ZN	ARANDELA D12 U6592 ZN
22	F01410124	ROS.M20 21X 37X 3 U6592 ZN	WASHER M20 21X37X3 U6592 ZN	SCHEIBE M20 21X37X3 U6592 ZN	RONDELLE M20 21X37X3 U6592 ZN	ARANDELA M20 21X37X3 U6592 ZN
23	M09700530	CASTELLO 3 PTO FISSO	CASTLE THIRD POINT	3.PUNKT CORAZZA 190-210-230	3EME POINT CORAZZA 190-210-230	TERCER PUNTO CORAZZA 190-210-230
24	F20100074	PERNO D28 L109 C43 SPINA 3°P.	PIN FOR BAR LINKAGE	VERB.BOLZEN SCHUTZHOLM	GOUJON ATTELAGE BARRE	PERNO ATAQUE BARRA

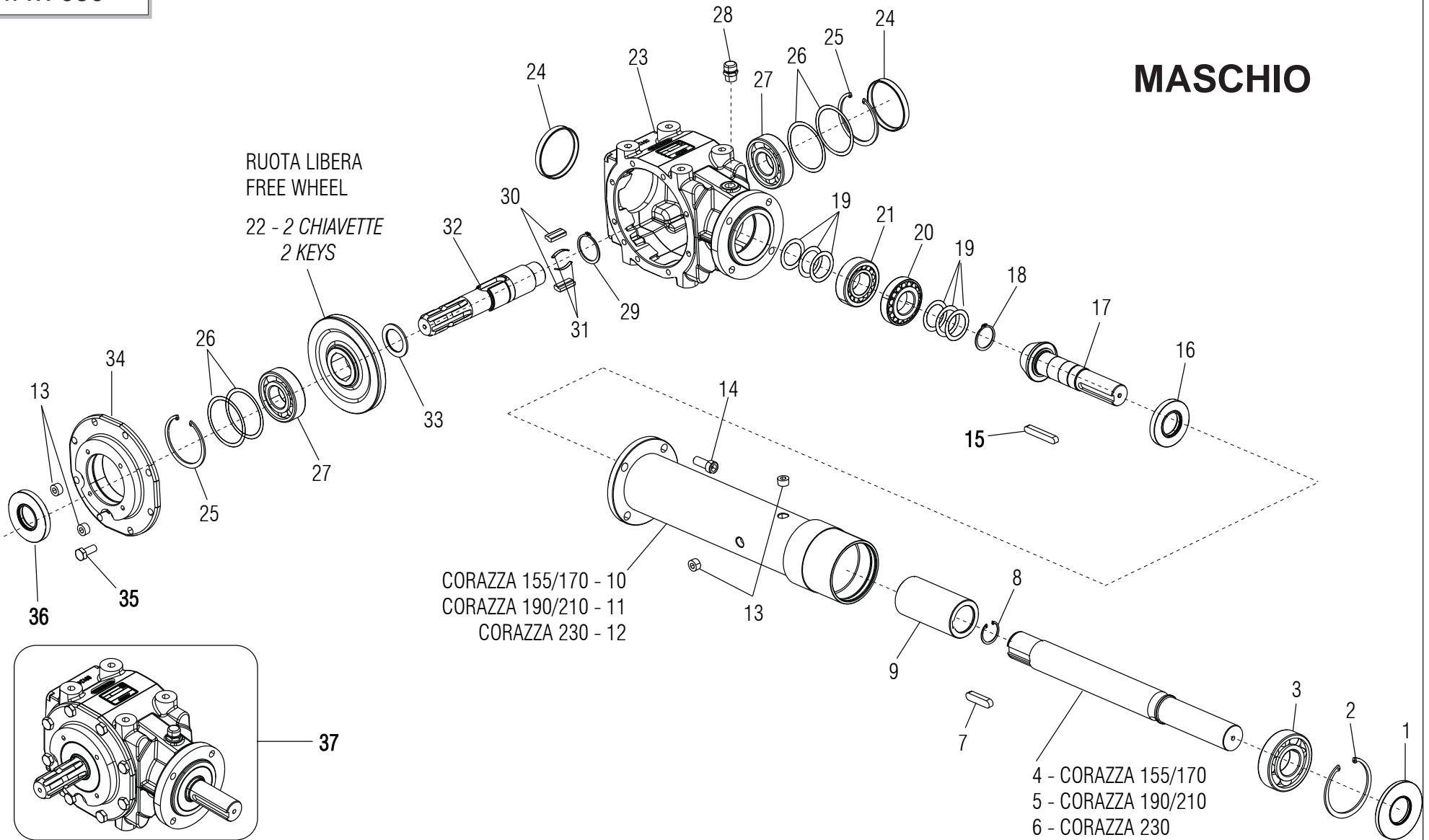


TERZO PUNTO SPOSTABILE MECCANICO / MECHANICAL OFFSET 3RD POINT HITCH

TAV. 040

Pos.	Cod.	Descrizione	Description	Benennung	Description	Description
1	M24400552	CASTELLO 3°P CHIARA CR	3RD POINT	3 PUNKT	3EME POINT	TERCER PUNTO
2	F20120400	GANCIO SOSTEGNO CARDANO	SHAFT HOOK SUPPORT	GELENKWELLE - HACKEN	SUPPORT CARDAN	SOPORTE CARDAN
3	F01100048	ING.M 8X1,25 7663A 9SMNPB28 ZN	GREASE NIPPLE M8X1,25 U7663A	SCHMIERBUECHSE M8X1,25 7663A	GRAISSEUR A BILLES M8X1,25	ENGRAS. DE ESFERAS M8 X 1,25 A
4	F20100074	PERNO D28 L109 C43 SPINA 3°P.	PIN FOR BAR LINKAGE	VERB.BOLZEN SCHUTZHOLM	GOUJON ATTELAGE BARRE	PERNO ATAQUE BARRA
5	F02200529	SPINA SCATTO D.11 ZN	SNAP PIN D.11	EINRASTSTIFT D.11	FICHE A DETENTE D.11	CLAVIJA DE MUELLE D.11
6	M58100930	CATENELLA L=476	ASSEMBLY CHAIN DMP L=476	KETTE L=476	CHAINE L=476	CADENA L=476
7	F20100133	PERNO D25 L122 C43 ZN	PIN D25 L122 C43 ZN	BOLZEN D25 L122 C43 ZN	BOULON D25 L122 C43 ZN	PERNO D25 L122 C43 ZN
8	T30005107	PIATTO ATTACCO 3° PUNTO CR	REAR SUPPORT 3RD POINT CR	HINTERSTANGE 3. PUNKT CR	BARRE CR	ASTA POSTERIOR 3 PUNTO CR
9	M68100932	BUSSOLA	BUSHING	BUECHSE	BOUSSOLE	BRUJULA
10	F20100063	PERNO D25 L91 C40 ZN	PIN D25 L91 C43 ZN	BOLZEN D25 L91 C43 ZN	BOULON D25 L91 C43 ZN	PERNO D25 L91 C43 ZN
11	F20100035	PERNO D19 L90 C43	BOLT D19 L86 C43 ZN	BOLZEN D19 L86 C43	BOULON D19 L86 C43	PERNO D19 L86 C43
12	F01410124	ROS.M20 21X 37X 3 U6592 ZN	WASHER M20 21X37X3 U6592 ZN	SCHWEIBE M20 21X37X3 U6592 ZN	RONDELLE M20 21X37X3 U6592 ZN	ARANDELA M20 21X37X3 U6592 ZN
13	M24415533	ASTA SCOR.CHIARA 160 L=1467 ZN	GUIDE ROD CHIARA 160 L=1467 ZN	HOLM	BARRE	VARILLA
14	M09700533	CENTINA SPOSTAMENTO AVVITATA	CENTINA SHIFT SCREWED	HALTER	SUPPORT	SOPORTE
15	F01010288	VITE M12X1,25X35 U5740 8.8 ZN	BOLT M12X1,25X35 U5740 8.8 ZN	SCHR.M12X1,25X35 U5740 8.8 ZN	VIS M12X1,25X35 U5740 8.8 ZN	TORN.M12X1,25X35 U5740 8.8 ZN
16	F01220047	DADO M12X1,25 D980 8 ZN	NUT M12X1,25 D980 8 ZN	MUTTER M12X1,25 D980 8 ZN	ECROU M12X1,25 D980 8 ZN	TUERCA M12X1,25 D980 8 ZN
17	F05100162	TAPPO PLT X TUBO DI 50	PLUG	VERSCHLUSSPFROPFEN	BOUCHON FERMETURE	TAPONCLAUSURA
18	F20110044	VITE M16X1,5 X 50 SPEC 12.9 ZD	BOLT M 16X1,5X50	SCHRAUBE M 16X1,5X50	VIS M16X1,5X50 SPEC 12.9 ZD	TORNILLO M 16X1,5X50
19	F01410100	ROS.M16 17X 30X 3 U6592 ZN	WASHER M16 17X30X3 U6592 ZN	SCHWEIBE M16 17X30X3 U6592 ZN	RONDELLE M16 17X30X3 U6592 ZN	ARANDELA M16 17X30X3 U6592 ZN
20	F01220070	DADO M16X 1,5 D980 8 ZN	NUT M16X 1,5 D980 8 ZB	MUTT.M16X 1,5 D980 8 ZB	ECRO.M16X 1,5 D980 8 ZB	TUER.M16X 1,5 D980 8 ZB
21	M34400516	ASTA SPOST.MECCANICO TIGRE	MECH. OFFSET BAR	MECH.VERSCHIEBUNG STANGE	BARRE DE DEPLACEMENT MECAN.	VARILLA
22	F01010082	VITE M14X1,5 X50 U5738 8.8 ZN	BOLT M 14X1,5X50	SCHRAUBE M 14X1,5X50	VIS M 14X1,5X50	TORNILLO M 14X1,5X50
23	F01410088	ROS.M14 15X 28X2,5 U6592 ZN	WAS.M14 15X 28X2,5 U6592 ZB	SCH.M14 15X 28X2,5 U6592 ZB	RON.M14 15X 28X2,5 U6592 ZB	ARA.M14 15X 28X2,5 U6592 ZB
24	F01220059	DADO M14X 1,5 D980 8 ZN	NUT M14X 1,5 D980 8 ZB	MUTTER M14X 1,5 D980 8 ZB	ECROU M14X 1,5 D980 8 ZB	TUERCA M14X 1,5 D980 8 ZB
25	M09700516	COMPOSTO TUBO POSTERIORE	PIPE REAR	ROHR	TUBE	TUBO
26	F01010339	VITE M16X1,5X 40 U5740 8.8 ZN	BOLT M 16X1,5X40	SCHRAUBE M 16X1,5X40	VIS M 16X1,5X40	TORNILLO M 16X1,5X40
27	M09700522	SCORRIMENTO POSTERIORE	REAR SLIDING	HINTERE KRÜMELSCHIENE	BARRE ARRIERE	BARRA TRASERA
28	M25400542	RULLINO DI SCORRIMENTO	SLIDING ROLLER	ROLLER	ROLLER DE GLISSE	RODILLO DESLIZAMIENTO
29	M03400939	DISTANZ. D=25 D=16,5 L=72 ZN	SPACER D=25 D=16,5 L=72	DISTANZSTUECK D=25 D=16,5 L=72	ENTRETOISE D=25 D=16,5 L=72	DISTANCIADOR D=25 D=16,5 L=72
30	F01010126	VITE M16X1,5X110 U5738 8.8 ZN	BOLT M 16X1,5X110	SCHRAUBE M 16X1,5X110	VIS M 16X1,5X110	TORNILLO M 16X1,5X110
31	F01010283	VITE M12X1,25X30 U5740 8.8 ZN	BOLT M 12X1,25X30	SCHRAUBE M 12X1,25X30	VIS M 12X1,25X30	TORNILLO M 12X1,25X30
32	F01010381	VITE M20X1,5X 50 U5740 8.8 ZN	BOLT M20X1,5X50	SCHRAUBE M20X1,5X50	VIS M20X1,5X50	TORNILLO M20X1,5X50
33	F01220093	DADO M20X 1,5 D980 8 ZN	SELF LOCKING NUT M20X1,5 D980	SELBSTSPERR.MUTTER M20X1,5	ECROU AUTOBL. M20X1,5	TUERCA AUTOBL. M20X1,5
34	M09700546	PIASTRINA ATT.ASTA SPOSTAMENTO	ATTACK PLATE ROD	PLATTE	PLAT	PLATO
35	F01010250	VITE M10X1,25X30 U5740 8.8 ZN	BOLT M10X1,25X30 U5740 8.8 ZB	SCHR.M10X1,25X30 U5740 8.8 ZB	VIS M10X1,25X30 U5740 8.8 ZB	TORN.M10X1,25X30 U5740 8.8 ZB
36	F01220034	DADO M10X1,25 D980 8 ZN	NUT M10X1,25 D980 8 ZB	MUTT.M10X1,25 D980 8 ZB	ECRO.M10X1,25 D980 8 ZB	TUER.M10X1,25 D980 8 ZB
37	M24423533	ASTA SCOR.18-19-21-23 L1685 ZN	SLIDING ROD 18-19-21-23 ZN	HOLM	BARRE	VARILLA

MASCHIO

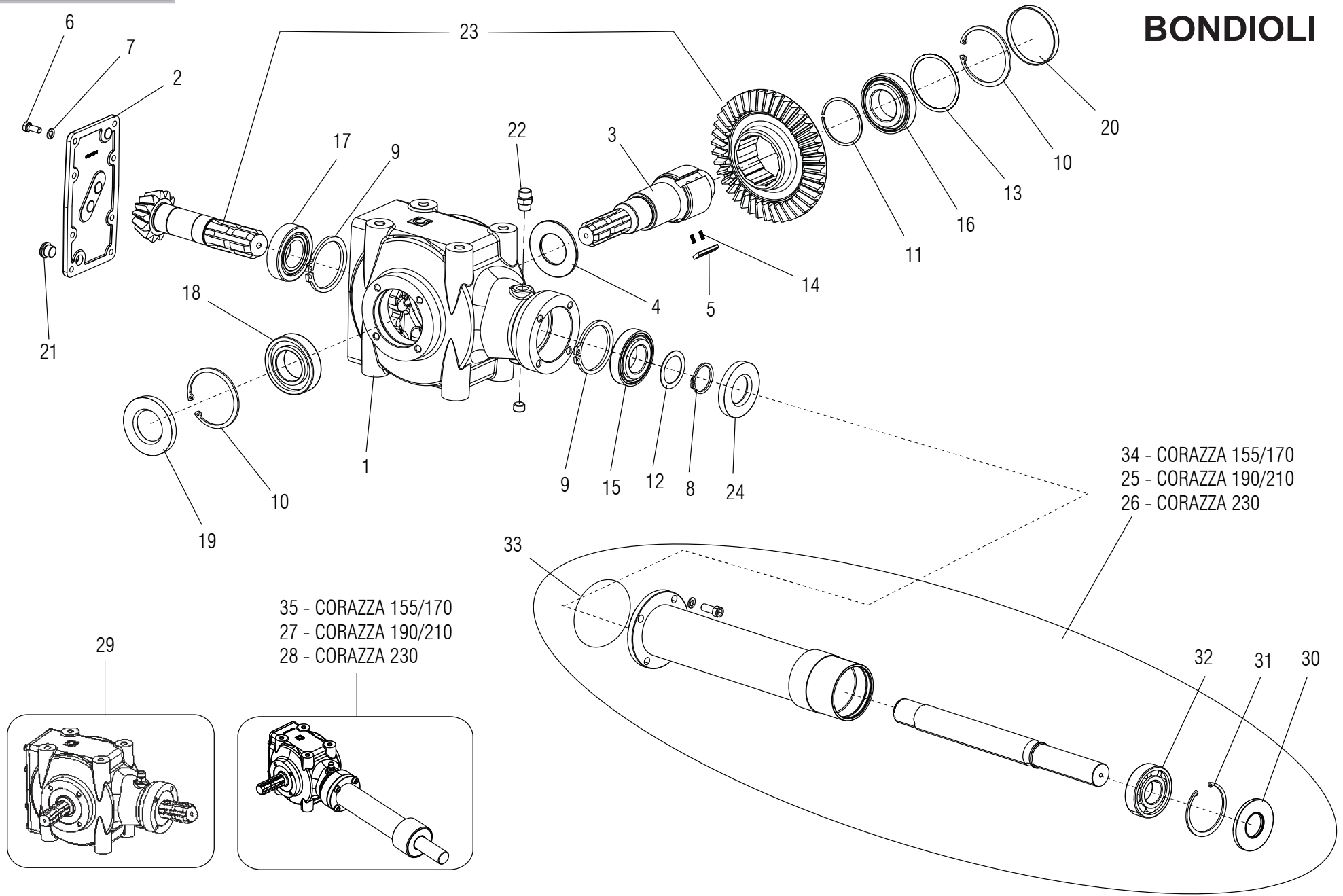


MOLTIPLICATORE 540 rpm - Maschio / GEARBOX 540 rpm - Maschio

TAV. 050

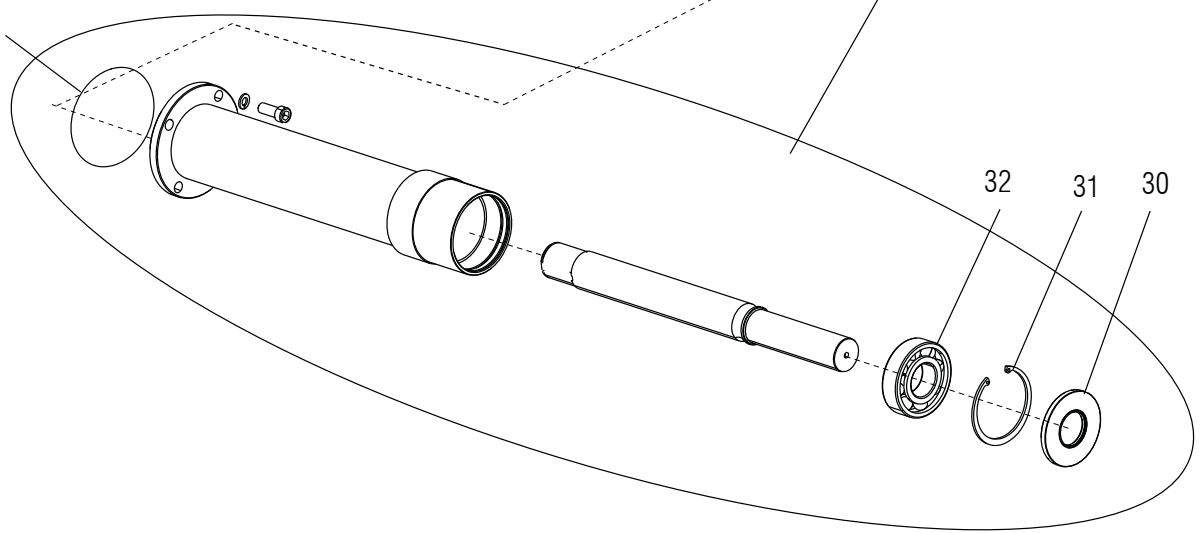
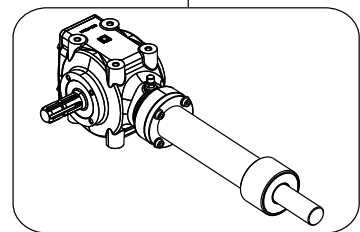
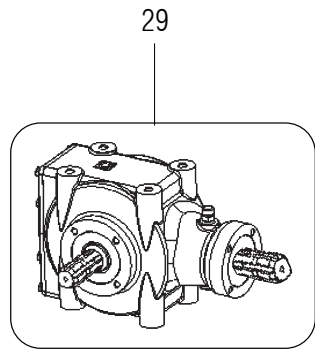
Pos.	Cod.	Descrizione	Description	Benennung	Description	Description
1	F03010280	ANEL. T.AS 40X 90X 7 D3760NBR	RING T.AS 40X 90X 7 D3760 NBR	SCHUTZRING 40X90X7 D3760 NBR	BAGUE T.AS 40X 90X 7 D3760 NBR	ANILLO T.A 40X 90X 7 D3760 NBR
1	F03010280	ANEL. T.AS 40X 90X 7 D3760NBR	RING T.AS 40X 90X 7 D3760 NBR	SCHUTZRING 40X90X7 D3760 NBR	BAGUE T.AS 40X 90X 7 D3760 NBR	ANILLO T.A 40X 90X 7 D3760 NBR
2	F02050447	ANELLO E. DI 90X 3 U7437 C70	SEEGER RING DI 90X3 U7437 C70	SEEGERRING DI 90X 3 U7437 C70	BAGUE SEEGER DI 90X3 U7437 C70	ANILLO SEEGER DI 90X3 U7437
3	F04010218	CUSC.D40 D90 B23 6308	BEARING D40 D90 B23 6308	LAGER 6308	ROULEMENT 6308	COJINETE 6308
4	T24151218	ALBERO RINVIO D=45 L=272	SHAFT D=45 L=272	ZENTRALWELLE D=45 L=272	ARBRE D=45 L=272	ARBOL D=45 L=272
5	T24191218	ALBERO RINVIO D=45 L=437	SHAFT D=45 L=437	ZENTRALWELLE D=45 L=437	ARBRE D=45 L=437	ARBOL D=45 L=437
6	T24231218	ALBERO RINVIO D=45 L=607	SHAFT D=45 L=607	ZENTRALWELLE D=45 L=607	ARBRE D=45 L=607	ARBOL D=45 L=607
7	F02150132	LINGUETTA 12X 8X 50 U6604A	PARALLELE KEY 12X8X50 U6604A	KEIL 12X8X50	CLAVETTE 12X8X50	LLAVE 12X8X50
8	F02050315	ANELLO E. DI 34X 1,5 U7437 C70	SEEGER RING 34X1,5 U7437 C70	SEEGERING E. 34X 1,5 U7437 C70	SEEGER E. 34X 1,5 U7437 C70	ANILLO E. 34 X1,5 U7437 C70
9	T40000029	GIUNTO SCATOLA MOLTIPL.ALBERO	COUPLING	JOINT	KUPPLUNG	JUNTA
10	T24151209	DISTANZIALE TRASMISSIONE L=421	TRANSMISSION SPACER L=421	ANTRIEBSDISTANZSTUECK L=421	ENTRETOISE TRANSMISSION L=421	DISTANCIADOR TRASMISION L=421
11	T24191209	DISTANZIALE TRASMISSIONE L=589	TRANSMISSION SPACER L=589	ANTRIEBSDISTANZSTUECK L=589	ENTRETOISE TRANSMISSION L=589	DISTANCIADOR TRASMISION L=589
12	T24231209	DISTANZIALE TRASMISSIONE L=759	TRANSMISSION SPACER L=759	ANTRIEBSDISTANZSTUECK L=759	ENTRETOISE TRANSMISSION L=759	DISTANCIADOR TRASMISION L=759
13	M29100112	TAPPO SCARICO OLIO	OIL OUTLET PLUG	OELABLASSPFROPFEN	BOUCHON DE VIDANGE HUILE	TAPON DESCARGADO ACEITE
14	F01040121	VITE M10X1,5X35 U5931 8.8 ZN	BOLT M10X1,5X35 5931 8.8 ZN	SCHRAUBE M10X1,5X35	VIS M10X1,5X35	TORNILLO M10X1,5X35
15	F02150106	LINGUETTA 10X 8X 65 U6604A	KEY 10X 8X 65 U6604A	FEDER 10X 8X 65 U6604A	CLAVETTE 10X 8X 65 U6604A	LLAVE 10X 8X 65 U6604A
16	F03010088	ANELLO T.AS.35X 72X10 D3760NBR	OIL SEAL 35X72X10	OELABDICHTUNG 35X72X10	PARA-HUILLE 35X72X10	PARA-ACEITE 35X72X10
17	M07400003	PIGN.Z12 M4.35	BEVEL PINION	KEGELRITZEL	PIGNON CONIQUE	PINON CONICO
18	M07400004	SEEGER 35X33X2.5	SEEGER RING 35X33X2.5	SEEGERRING D 35X33X2.5	BAGUE SEEGER D 35X33X2,5	ANILLO D 35X33X2,5
19	M07400002	KIT SPES.0,3/4/5	REINFORCEMENTS	VERSTAERKERUNGEN	RENFORTS	RENFUERZOS
20	F04050014	CUSC.D35 D72 T18,25 30207	BEARING D35 D72 T18,25 30207	LAGER 30207	ROULEMENT 30207	COJINETE 30207
21	F04050070	CUSC.D35 D72 T24,25 32207	BEARING D35 D72 T24,25 32207	LAGER 32207	ROULEMENT 32207	COJINETE 32207
22	M07400007	CORONA*Z36 M4.35	RING BEVEL GEAR	KEGELRADKLANZ	COURONNE CONIQUE	CORONA CONICA
23	T24001202	CORPO RIDUTTORE	GEARBOX	WECHSELGETRIEBEGEAUESE	BOITE DE VITESSE	CAJA CAMBIO
24	F03011026	TAPPO CHIUSURA D=80 X 10 GA	COVER D. 80X10	DECKEL 80X10	BOUCHON 80X10	CORCHO 80X10
25	F02050425	ANELLO E. DI 80X 2,5 U7437 C70	SEEGER RING D.80	SEEGERRING D.80	BAGUE SEEGER D.80	ANILLO SEEGER D.80
26	M07400006	KIT SPESSORI	REINFORCEMENTS	VERSTAERKERUNGEN	RENFORTS	RENFUERZOS
27	F04010216	CUSC.D35 D80 B21 6307	BEARING D35 D80 B21 6307	LAGER 6307	ROULEMENT 6307	COJINETE 6207
28	F03150718	TAPPO 3/8" GAS CON SFIATO	GAS BREATHER PLUG 3/8"	OELENTLUEFTERSTOPFEN	BOUCHON D'HUILE SOUPIRAIL	TAPON ACEITE
29	M03400007	SEEG.42X39,5X1,75	ELASTIC RING 42X39,5X1,75	BAGUE ELASTIQUE 42X39,5X1,75	RING 42X39,5X1,75	ANILLO UNI 42X39,5X1,75
30	M07400005	LINGUETTA	PARALLELE KEY	FEDER	CLAVETTE	LLAVE
31	M03400009	MOLLA X CHIAVET.	SPRING	FEDER	RESSORT	MUELLE
32	M07400001	1"3/8 Z6 ALBERO	SHAFT	ZENTRALWELLE	ARBRE	ARBOL
33	M03400008	SPESS. 48X35,3X1	THICKNESS 48X35,3X1	EPAISSEUR 48X35,3X1	DISTANZSTUECK 48X35,3X1	ESPESSOR 48X35,3X1
34	T24001208	FLANGIA CORPO TRASMISSIONE	GEARBOX COVER	GETRIEBEDECKEL	COUVERCLE BOITE A VITESSES	TAPA CAJA CAMBIO
35	F01020474	VITE M10X1,5 X 25 5739 8.8 BR	BOLT M10X1,5 X25 5739 8.8 BR	SCHRAUBE M 10X25	VIS M 10X25	TORNILLO M 10X25
36	F03010265	ANELLO T.AS 35X 80X10 D3760NBR	RING T.AS 35X80X10 D3760 NBR	SCHUTZRING 35X80X10 D3760 NBR	BAGUE T.AS 35X 80X10 D3760 NBR	INEL T.AS 35X80X10 D3760 NBR
37	M07400201	MOLTIPLICATORE	GEARBOX	WECHSELGETRIEBEGEAUESE	BOITE DE VITESSE	CAJA CAMBIO

BONDIOLI



- 34 - CORAZZA 155/170
- 25 - CORAZZA 190/210
- 26 - CORAZZA 230

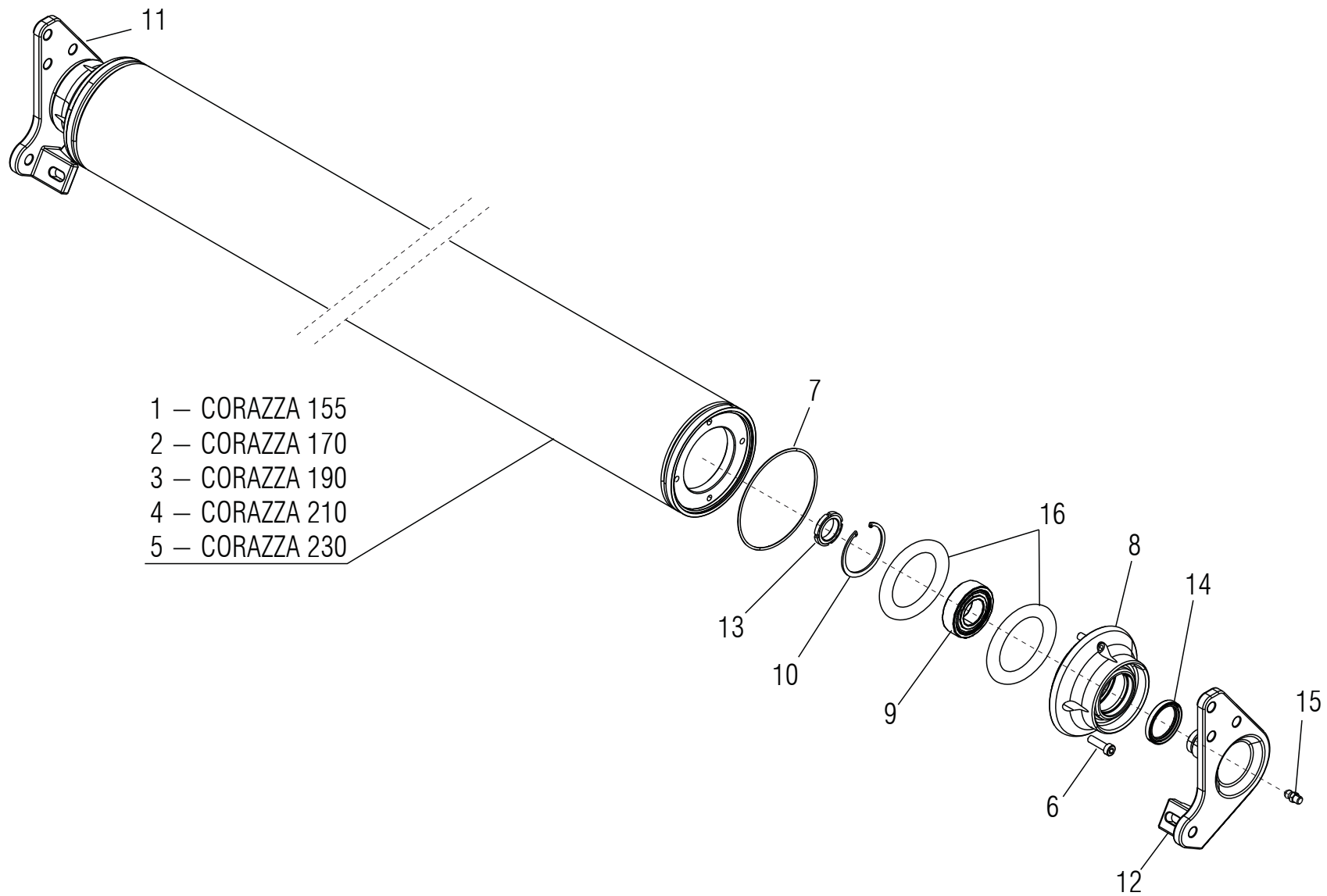
- 35 - CORAZZA 155/170
- 27 - CORAZZA 190/210
- 28 - CORAZZA 230



MOLTIPLICATORE 540 rpm - Bondioli / GEARBOX 540 rpm - Bondioli

TAV. 060

Pos.	Cod.	Descrizione	Description	Benennung	Description	Description
1	M30500151	SCATOLA 2061 +ATT.PO	GEARBOX	WECHSELGETRIEBEGEHAEUSE	BOITE DE VITESSE	CAJA CAMBIO
2	M30500108	KIT COPXSCAT 2061	GEARBOX COVER	GETRIEBEBECKEL	COUVERCLE BOITE A VITESSES	TAPA CAJA CAMBIO
3	M30500152	ALBERO AS X2061 RL	SHAFT	ZENTRALWELLE	ARBRE	ARBOL
4	M30500103	DIST.DI SPALLAMENTO	SPACER	DISTANZSTUECK	ENTRETOISE	DISTANCIADOR
5	M30500104	PIASTRI.RL L=40X2061	PLATE	PLATTE	PLAQUETTE	PLAQUITA
6	F01020436	VITE M 8X1,25X 20 U5739 8.8 ZN	BOLT M8X1,25X20 U5739 8.8 ZN	SCHRA. M8X1,25X20 U5739 8.8 ZN	VIS M8X1,25X20 U5739 8.8 ZN	TORN. M8X1,25X20 U5739 8.8 ZN
7	F01480099	ROS.G 8,4X14,4X2,7 FLZNNC-240H	GROWER WASHER D.8	SCHEIBE GROWER D.8	RONDELLE GROWER D.8	ARANDELA GROWER D.8
8	M30500154	ANELLO E.ES.35X2,5>>	ELASTIC RING 35X2,5	RING UNI	BAGUE ELASTIQUE	ANILLO E.ES.35X2,5
9	F02050403	ANELLO E. DI 72X 2,5 U7437 C70	SEEGER RING E.72X2,5 U7437 C70	SEEGERING E. 72X 2,5 U7437 C70	SEEGER E. 72X 2,5 U7437 C70	ANILLO E. 72X 2,5 U7437 C70
10	F02050425	ANELLO E. DI 80X 2,5 U7437 C70	SEEGER RING D.80	SEEGERRING D.80	BAGUE SEEGER D.80	ANILLO SEEGER D.80
11	M30500109	ANELLO E. D.50 M3200	ELASTIC RING D.50	RING D.50	BAGUE ELASTIQUE D.50	ANILLO D.50
12	M30500105	ANELLI SP.35,2X 44,7	REINFORCEMENTS	VERSTAERKERUNGEN	RENFORTS	RENFUERZOS
13	M30500106	ANELLI SP. 69,3	REINFORCEMENTS	VERSTAERKERUNGEN	RENFORTS	RENFUERZOS
14	M50400905	MOLLA PER RUOTA LIBERA	SPRING	FEDER	RESSORT	RESORTE
15	F04010175	CUSC.D35 D72 B17 6207	BEARING D35 D72 B17 6207	LAGER 6207	ROULEMENT 6207	COJINETE 6207
16	F04010180	CUSC.D40 D80 B18 6208	BEARING D40 D80 B18 6208	LAGER 6208	ROULEMENT 6208	COJINETE 6208
17	F04050014	CUSC.D35 D72 T18,25 30207	BEARING D35 D72 T18,25 30207	LAGER 30207	ROULEMENT 30207	COJINETE 30207
18	F04050017	CUSC.D40 D80 T19,75 30208	BEARING D40 D80 T19,75 30208	LAGER D40 D80 T19,75	ROULEMENT D40 D80 T19,75 302	COJINETE D40 D80 T19,75 3020
19	F03010277	ANELLO T.AS 40X 80X10 D3760NBR	OIL SEAL 40X80X10	OELABDICHTUNG 40X80X10	BOURAGE 40X80X10	JUNTA DE ACEITE 40X80X10
20	F03011026	TAPPO CHIUSURA D=80 X 10 GA	COVER D. 80X10	DECKEL 80X10	BOUCHON 80X10	CORCHO 80X10
21	F03150719	TAPPO 3/8 GAS	GAS CAP 3/8	DECKEL	BOUCHON	CORCHO
22	F03150606	TAPPO SFIATO 1/4 GAS POT58	OIL BREATHING PLUG 1/4 GAS	ENTLsFTUNGSPFROPFEN 1/4 GAS PO	BOUCHON REFOUL. a GAZ POT58	TAPN PURGADOR 1/4 GAS POT58 D
23	M30500153	COPPIA CON.2061 RLNR	BEVEL GEAR PAIR	KEGELRITZELSATZ	COUPLE CONIQUE	PAR CONICO
24	F03010265	ANELLO T.AS 35X 80X10 D3760NBR	RING T.AS 35X80X10 D3760 NBR	SCHUTZRING 35X80X10 D3760 NBR	BAGUE T.AS 35X 80X10 D3760 NBR	INEL T.AS 35X80X10 D3760 NBR
25	M28419102	PROLUNGA TRASMISSIONE L=620	TRANS. SHAFT EXTENSION	VERLZNGERUNG ANTRIEBSWELLE	RALLONGE ARBRE DE TRANSMISS.	EXTENSION ARBOL TRANS.
26	M28423102	PROLUNGA TRASMISSIONE L=800	TRANS. SHAFT EXTENSION	VERLZNGERUNG ANTRIEBSWELLE	RALLONGE ARBRE DE TRANSMISS.	EXTENSION ARBOL TRANS.
27	M28419202	CORPO MOLT.540 RPM L=780	COMPL.GEARBOX L=780	WECHSELGETRIEBE KOMPL.L=780	BOITE DE VITESSE COMPL.L=780	CAJA CAMBIO COMPLETA L=780
28	M28423202	CORPO MOLTIP.540 RPM L=960	COMPL.GEARBOX L=960	WECHSELGETRIEBE KOMPL.L=960	BOITE DE VITESSE COMPL.L=960	CAJA CAMBIO COMPLETA L=960
29	M28400101	SCATOLA MOLTIPL.540 BONDIOLI	GEARBOX	WECHSELGETRIEBEGEHAEUSE	BOITE DE VITESSE	CAJA CAMBIO
30	M30500160	ANELLO TENUTA 40X90X10	OIL SEAL 40X90X10	OELABDICHTUNG 40X90X10	PARE-HUILE 40X90X10	PARA-ACEITE 40X90X10
31	F02050447	ANELLO E. DI 90X 3 U7437 C70	SEEGER RING DI 90X3 U7437 C70	SEEGERRING DI 90X 3 U7437 C70	BAGUE SEEGER DI 90X3 U7437 C70	ANILLO SEEGER DI 90X3 U7437
32	F04010218	CUSC.D40 D90 B23 6308	BEARING D40 D90 B23 6308	LAGER 6308	ROULEMENT 6308	COJINETE 6308
33	M30500161	ANEL.OR.72.69X2.62	GASKET OR 72.69X2.62	RING OR 72.69X2.62	BAGUE OR 72.69X2.62	ANILLO OR 72.69X2.62
34	M28415102	PROLUNGA TRASMISSIONE L=456	TRANS. SHAFT EXTENSION	VERLZNGERUNG ANTRIEBSWELLE	RALLONGE ARBRE DE TRANSMISS.	EXTENSION ARBOL TRANS.
35	M28415202	CORPO MOLT.540 RPM L=616	COMPL.GEARBOX L=616	WECHSELGETRIEBE KOMPL.L=616	BOITE DE VITESSE COMPL.L=616	CAJA CAMBIO COMPLETA L=616

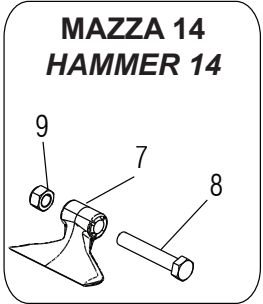
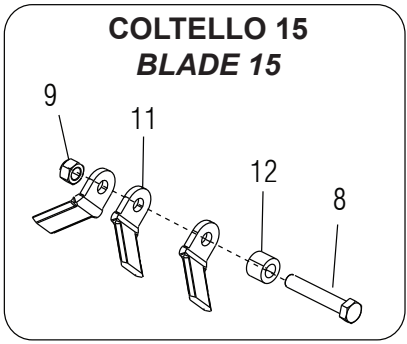
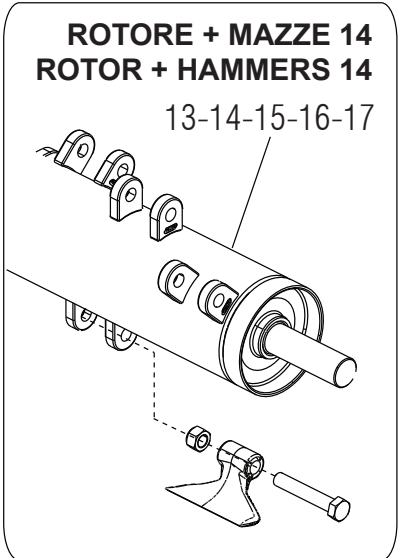
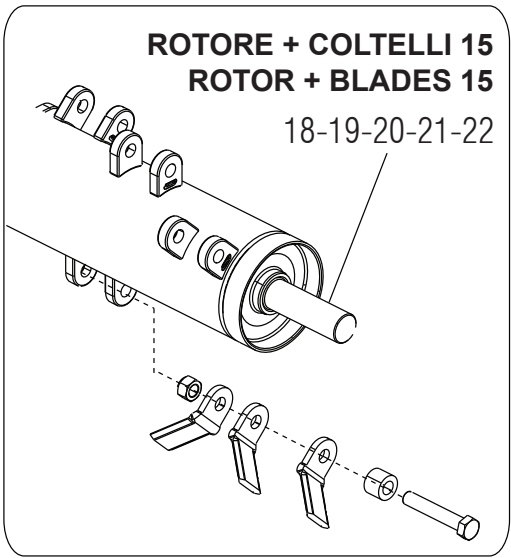
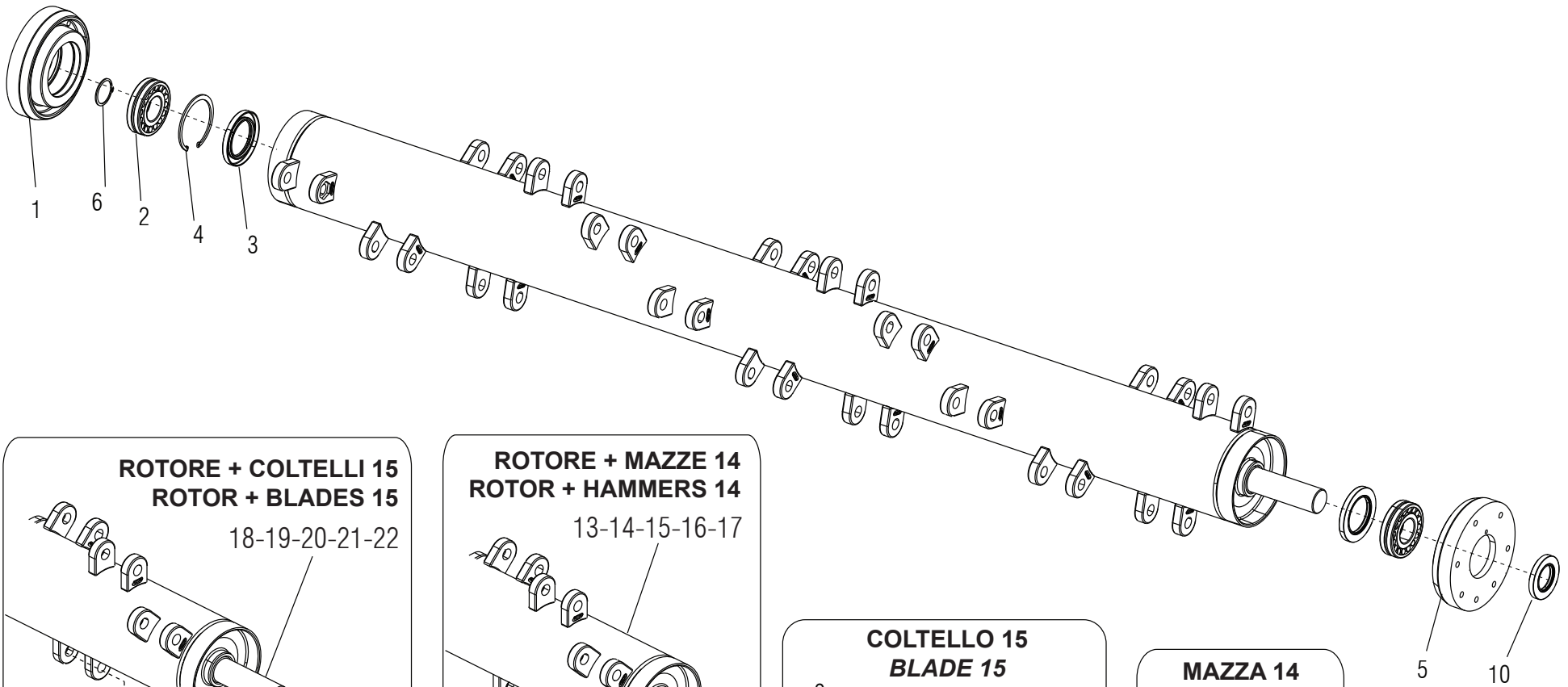


- 1 – CORAZZA 155
- 2 – CORAZZA 170
- 3 – CORAZZA 190
- 4 – CORAZZA 210
- 5 – CORAZZA 230

RULLO / ROLLER

TAV. 070

Pos.	Cod.	Descrizione	Description	Benennung	Description	Description
1	M30415601	ASSIEME RULLO MOD.150	ROLLER ASSEMBLY MOD.150	LAEUFER KOMPL. MOD.150	ROTOR COMPL. MOD.150	ROTOR COMPL. MOD.150
2	M30417601	ASSIEME RULLO MOD.170	ROLLER ASSEMBLY MOD.170	LAEUFER KOMPL. MOD.170	ROTOR COMPL. MOD.170	ROTOR COMPL. MOD.170
3	M30419601	ASSIEME RULLO MOD.190	ROLLER ASSEMBLY MOD.190	LAEUFER KOMPL. MOD.190	ROTOR COMPL. MOD.190	ROTOR COMPL. MOD.190
4	M30421601	ASSIEME RULLO MOD.210	ROLLER ASSEMBLY MOD.210	LAEUFER KOMPL. MOD.210	ROTOR COMPL. MOD.210	ROTOR COMPL. MOD.210
5	M30423601	ASSIEME RULLO MOD.230	ROLLER ASSEMBLY MOD.230	LAEUFER KOMPL. MOD.230	ROTOR COMPL. MOD.230	ROTOR COMPL. MOD.230
6	F01040110	VIT.M10X1,25X 35 U5931 8.8 ZN	BOLT M10X1,25X35 U5931 8.8 ZN	SCHRAUBE M10X1,25X35 U5931 8.8	VIS M10X1,25X35 U5931 8.8 ZN	TORNILLO M10X1,25X35 U5931 8.8
7	F03010758	ANEL. OR 148,82X3,53 NBR 70	GASKET OR 148,82X3,53 NBR 70	RING OR 148,82X3,53 NBR 70	BAGUE OR 148,82X3,53 NBR 70	ANILLO OR 148,82X3,53 NBR 70
8	M30400607	SUPPORTO CUSCINETTO RULLO	ROLLER SUPPORT	WALZEHALTER	SUPPORT ROULEAU	SOPORTE RODILLO
9	F04010327	CUSC.D40 D80 B23 62208 2RS1	BEARING D40 D80 B23 62208 2RS1	LAGER D40 D80 B23 62208 2RS1	ROULEMENT D40 D80 B23 62208 2RS1	COJINETTE D40 D80 B23 62208 2RS1
10	F02050425	ANELLO E. DI 80X 2,5 U7437 C70	SEEGER RING D.80	SEEGERRING D.80	BAGUE SEEGER D.80	ANILLO SEEGER D.80
11	M30400608	STAFFA RULLO DX	RIGHT ROLLER SUPPORT	WALZEHALTER	SUPPORT ROULEAU	SOPORTE RODILLO
12	M30400609	STAFFA RULLO SX	LEFT ROLLER SUPPORT	WALZEHALTER	SUPPORT ROULEAU	SOPORTE RODILLO
13	F02010022	GHIERA AU.GUK M35X1,5 T.4H ZN	SELF LOCKING NUT M35X1,5	SELBSTSP. NUTMUTTER M35X1,5	COLLIER AUTOBL. M35X1,5	VIROLA AUTOBL. M35X1,5
14	F03010160	ANELLO T.A. 50X 65X 8 D3760NBR	OIL SEAL 50X65X8	OELABDICHTUNG 50X65X8	PARE-HUILE 50X65X8	PARA-ACEITE 50X65X8
15	F01100011	ING.M 6X1 7663-A 9SMNPB28 ZN	GREASE NIPPLE M6X1 7663-A ZN	SCHMIERBUECHE M6X1 7663-A ZN	GRAISS. A BILLE M6X1 7663A ZN	ENGRAS. DE ESFERAS M6X1 7663-A
16	M30400617	ROSETTA SPESS. D=80 D=42 0,5	WASHER M10 10,5X20X2 U6592 ZN	SCHIEBE M10 10,5X20X2 U6592 ZN	RONDELL.M10 10,5X20X2 U6592 ZN	ARAND. M10 10,5X20X2 U6592 ZN



ROTORE / ROTOR

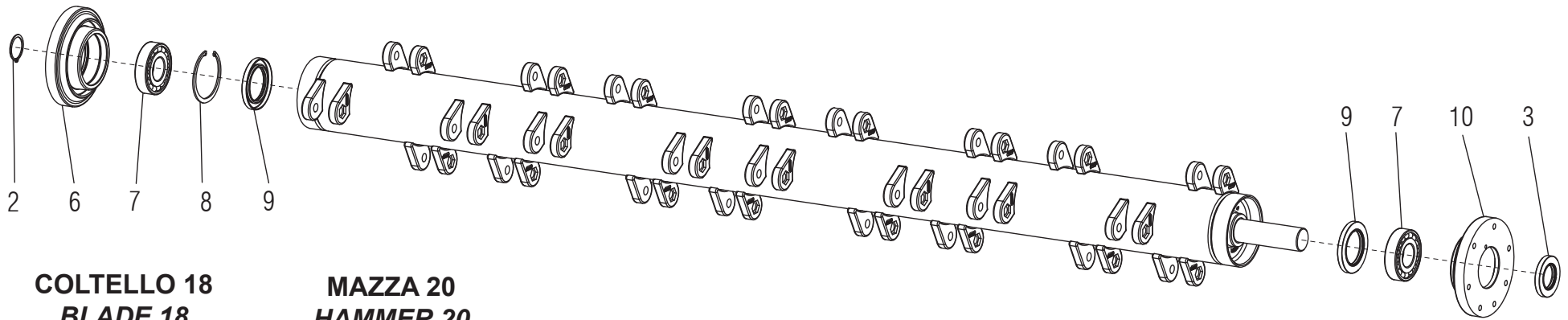
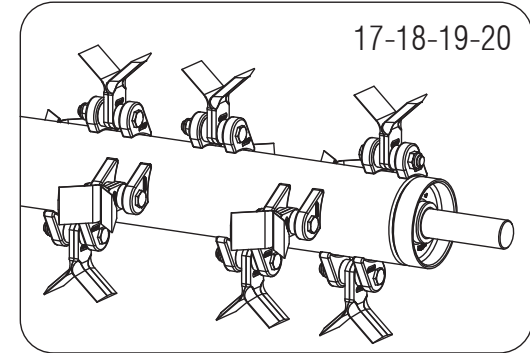
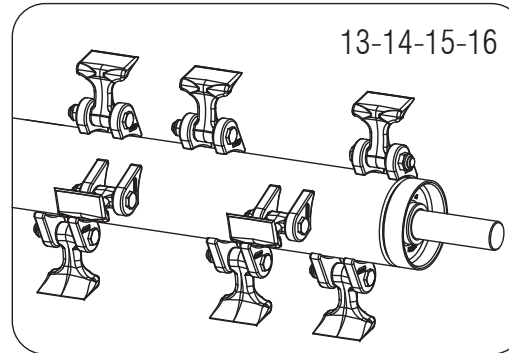
TAV. 080

Pos.	Cod.	Descrizione	Description	Benennung	Description	Description
1	T30004007	SUPPORTO ROTORE DX	RIGHT ROTOR SUPPORT	ROTORHALTER	SUPPORT ROTOR	SOPORTE ROTOR
2	F04010031	CUSC.D45 D100 B25 21309	BEARING D45 D100 B25 6309	LAGER D45 D100 B25	ROULEMENT D45 D100 B25	COJINETE D45 D100 B25
3	F03010218	ANELLO T.A. 65X100X10 D3760NBR	OIL SEAL 65X100X10	OELABDICHTUNG 65X100X10 D3760	PARE-HUILE 65X100X10 D3760NBR	ANILLO 65X100X10
4	F02050471	ANELLO E. DI100X 3 U7437 C70	SEEGER RING D.100	SEEGERRING D.100	BAGUE SEEGER D.100	ANILLO SEEGER D.100
5	T30004008	SUPPORTO ROTORE SX	LEFT ROTOR SUPPORT	ROTORHALTER	SUPPORT ROTOR	SOPORTE ROTOR
6	F02050191	ANELLO E. DE 45X1,75 U7435 C70	RING 45X1,75 U7435 C70	EXT.RING DE 45X1,75 U7435 C70	BAGUE ELASTIQUE UNI 7435	ANILLO DE 45X1,75 U7435 C70
7	M03400410	MAZZA 14	HAMMER 14	SCHLEGEL 14	MARTEAUX 14	CUCHILLAS 14
8	F20110092	VIT. M20X1.5X116 SPEC. BR.8.8	BOLT M20X1.5X116 SPEC. BR.8.8	BOZEN M20X1.5X116 SPEC. BR.8.8	VIS M20X1.5X116 SPEC. BR.8.8	TORNILLO AUTOBL. M20X1
9	F01230258	DADO M20X 1,5 U7474 8S ZN	SELF LOCKING NUT M20X1,5	SELBSTSPERR.MUTTER M20X1,5	ECROU AUTOBL. M20X1,5	DADO AUTOBL. M20X1,5
10	F03010139	ANELLO T.A. 45X 80X10 D3760NBR	OIL SEAL 45X 80X10 D3760NBR	OELABDICHTUNG 45X 80X10 D3760	BOURRAGE 45X 80X10 D3760NBR	JUNTA DE ACEITE 45X 80X10
11	M03400406	COLTELLO 15 A Y	BLADE "Y" 15	MESSER "Y" 15	COUTEAU "Y" 15	CUCHILLO "Y" 15
12	M03400407	DISTANZIALE D=38 D=20 L=29 ZN	BUSHING	BUECHSE	BOUCLE	ARANDELA
13	M097154011	COM.ROT.CR155-GF160 M14 NO SUP	ROTOR + HAMMER 155	MESSERHAL ROTOR+SCHLEGEL 155	ROTOR PORTE COUTEAUX+MART. 155	ROTOR PORTA AZADA+MARTILLO 155
14	M097174011	COM.ROT.CORAZZA170 M14 NO SUP	ROTOR + HAMMER 170	MESSERHAL ROTOR+SCHLEGEL 170	ROTOR PORTE COUTEAUX+MART. 170	ROTOR PORTA AZADA+MARTILLO 170
15	M097194011	COM.ROT.CORAZZA190 M14 NO SUP	ROTOR + HAMMER 190	MESSERHAL ROTOR+SCHLEGEL 190	ROTOR PORTE COUTEAUX+MART. 190	ROTOR PORTA AZADA+MARTILLO 190
16	M097214011	COM.ROT.CR210-GF210 M14 NO SUP	ROTOR + HAMMER 210	MESSERHAL ROTOR+SCHLEGEL 210	ROTOR PORTE COUTEAUX+MART. 210	ROTOR PORTA AZADA+MARTILLO 210
17	M097234011	COM.ROT.CORAZZA230 M14 NO SUP	ROTOR + HAMMER 230	MESSERHAL ROTOR+SCHLEGEL 230	ROTOR PORTE COUTEAUX+MART. 230	ROTOR PORTA AZADA+MARTILLO 230
18	M097154021	COM.ROT.CR155-GF160 C15 NO SUP	ROTOR + KNIFE 155	MESSERHAL ROTOR+MESSER 155	ROTOR PORTE COUTEAUX+COUT. 155	ROTOR PORTA AZADA+CUCHILLAS 155
19	M097174021	COM.ROT.CORAZZA170 C15 NO SUP	ROTOR + KNIFE 170	MESSERHAL ROTOR+MESSER 170	ROTOR PORTE COUTEAUX+COUT. 170	ROTOR PORTA AZADA+CUCHILLAS 170
20	M097194021	COM.ROT.CORAZZA190 C15 NO SUP	ROTOR + KNIFE 190	MESSERHAL ROTOR+MESSER 190	ROTOR PORTE COUTEAUX+COUT. 190	ROTOR PORTA AZADA+CUCHILLAS 190
21	M097214021	COM.ROT.CR210-GF210 C15 NO SUP	ROTOR + KNIFE 210	MESSERHAL ROTOR+MESSER 210	ROTOR PORTE COUTEAUX+COUT. 210	ROTOR PORTA AZADA+CUCHILLAS 210
22	M097234021	COM.ROT.CORAZZA230 C15 NO SUP	ROTOR + KNIFE 230	MESSERHAL ROTOR+MESSER 230	ROTOR PORTE COUTEAUX+COUT. 230	ROTOR PORTA AZADA+CUCHILLAS 230

ROTORE MULTIAGGRESSIVO
MULTIAGGRESSIV ROTOR

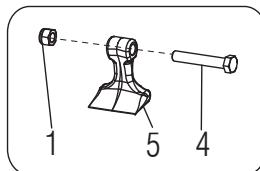
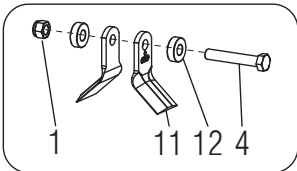
ROTORE + MAZZE 20
ROTOR + HAMMERS 20

ROTORE + COLTELLI 18
ROTOR + BLADES 18



COLTELLO 18
BLADE 18

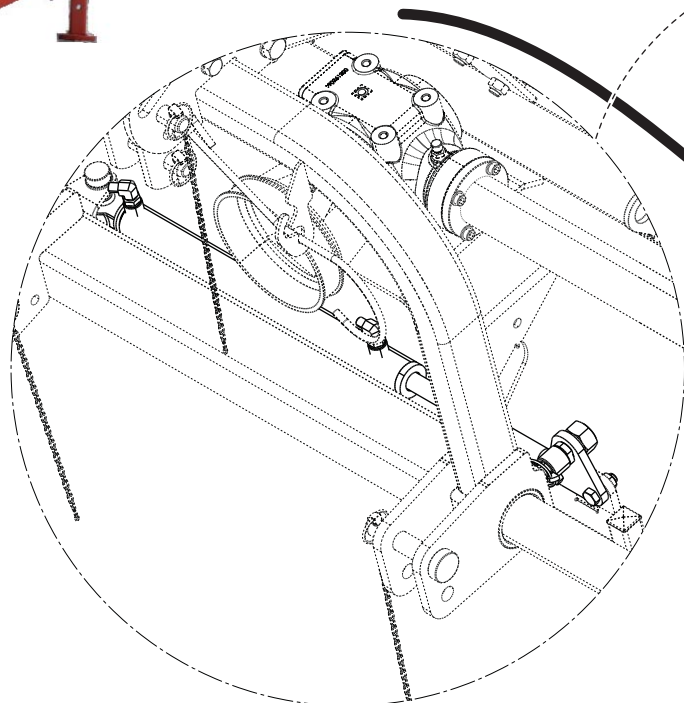
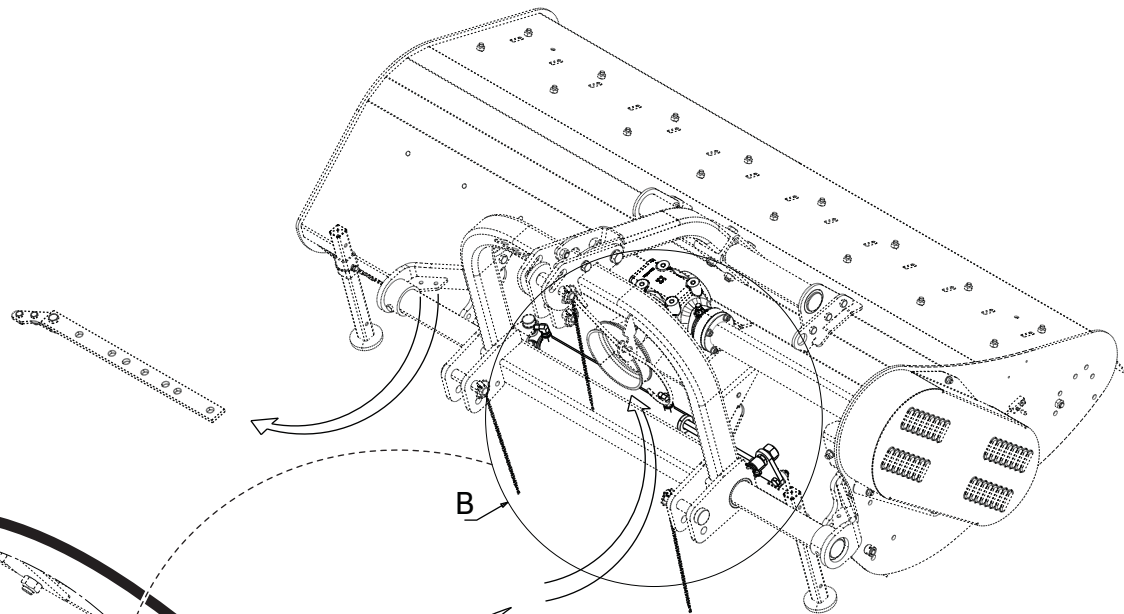
MAZZA 20
HAMMER 20



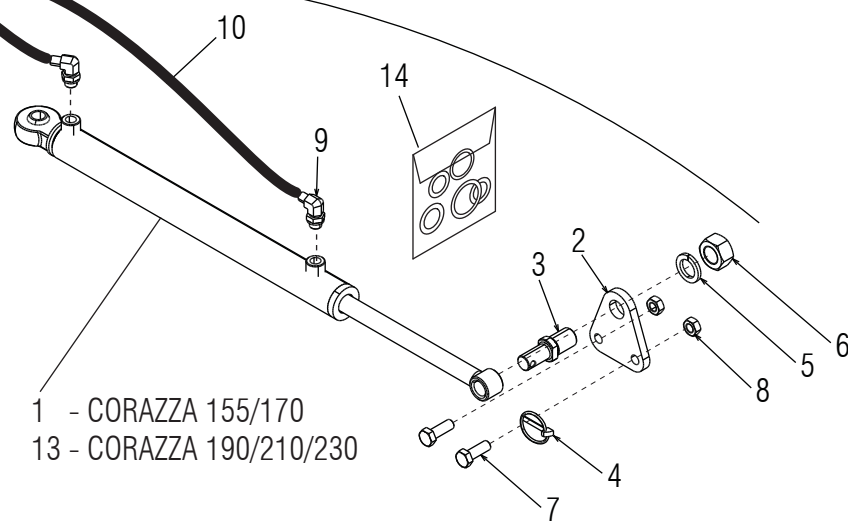
ROTORE MULTIAGGRESSIVO / MULTIAGGRESSIV ROTOR

TAV. 090

Pos.	Cod.	Descrizione	Description	Benennung	Description	Description
1	F01230084	DADO M16X1,5 D982 6 ZN	SELF LOCKING NUT M16X1,5	SELBSTSPERR.MUTTER M16X1,5	ECROU AUTOBL. M16X1,5	DADO AUTOBL. M16X1,5
2	F02050191	ANELLO E. DE 45X1,75 U7435 C70	RING 45X1,75 U7435 C70	EXT.RING DE 45X1,75 U7435 C70	BAGUE ELASTIQUE UNI 7435	ANILLO DE 45X1,75 U7435 C70
3	F03010139	ANELLO T.A. 45X 80X10 D3760NBR	OIL SEAL 45X 80X10 D3760NBR	OELABDICHTUNG 45X 80X10 D3760	BOURRAGE 45X 80X10 D3760NBR	JUNTA DE ACEITE 45X 80X10
4	F20110093	VIT. M16X1.5X95 SPEC. BR.10.9	BOLT M16X1.5X95 SPEC. BR.10.9	SCHRAUBE M16X1.5X95 SPEC.	VIS M16X1.5X95 SPEC. BR.10.9	TORNILLO M16X1.5X95 SPEC.
5	M30400415	MAZZA*20 STAMPATA	HAMMER	SCHLEGEL	MARTEAUX	MARTILLO
6	M25400409	SUPPORTO ROTORE LATO ESTERNO	ROTOR SUPPORT SIDE PANEL	ROTORHALTER SEITENWAND	SUPPORT ROTOR PARTIE LATERALE	SOPORTE ROTOR FLANCO
7	F04010031	CUSC.D45 D100 B25 21309	BEARING D45 D100 B25 6309	LAGER D45 D100 B25	ROULEMENT D45 D100 B25	COJINETE D45 D100 B25
8	F02050471	ANELLO E. DI100X 3 U7437 C70	SEEGER RING D.100	SEEGERRING D.100	BAGUE SEEGER D.100	ANILLO SEEGER D.100
9	F03010218	ANELLO T.A. 65X100X10 D3760NBR	OIL SEAL 65X100X10	OELABDICHTUNG 65X100X10 D3760	PARE-HUILE 65X100X10 D3760NBR	ANILLO 65X100X10
10	M25400410	SUPPORTO ROTORE LATO TRASMISS.	ROTOR SUPPORT TRANSM. SIDE	ROTORHALTER TRANSMISSIONSEITE	SUPPORT ROTOR COTE TRANSM.	SOPORTE ROTOR LADO TRASMISSION
11	M07400954	COLTELLO*18	KNIFE*18	MESSER*18	COUTEAU*18	CUCHILLO*18
12	T21004046	DISTANZIALE COLTELLO ZN	SPACER KNIFE	BUECHSE	BOUCLE	ARANDELA
13	M304154011	COM.ROT.CR/BL155-GF160 MAG*M20	ROTOR + HAMMER 155	MESSERHAL ROTOR+SCHLEGEL 155	ROTOR PORTE COUTEAUX+MART. 155	ROTOR PORTA AZADA+MARTILLO 155
14	M304174011	COM.ROT.CR/BL155-GF160 MAG*M20	ROTOR + HAMMER 170	MESSERHAL ROTOR+SCHLEGEL 170	ROTOR PORTE COUTEAUX+MART. 170	ROTOR PORTA AZADA+MARTILLO 170
15	M304194011	COM.ROT.CR/BL190-GF185 MAG*M20	ROTOR + HAMMER 190	MESSERHAL ROTOR+SCHLEGEL 190	ROTOR PORTE COUTEAUX+MART. 190	ROTOR PORTA AZADA+MARTILLO 190
16	M304214011	COM.ROT.CR/BL210-GF210 MAG*M20	ROTOR + HAMMER 210	MESSERHAL ROTOR+SCHLEGEL 210	ROTOR PORTE COUTEAUX+MART. 210	ROTOR PORTA AZADA+MARTILLO 210
17	M304154021	COM.ROT.CR/BL155-GF160 MAG*C18	ROTOR + KNIFE 155	MESSERHAL ROTOR+MESSER 155	ROTOR PORTE COUTEAUX+COUT. 155	ROTOR PORTA AZADA+CUCHILLAS 155
18	M304174021	COM.ROT.BL170-CR170 MAG*C18	ROTOR + KNIFE 170	MESSERHAL ROTOR+MESSER 170	ROTOR PORTE COUTEAUX+COUT. 170	ROTOR PORTA AZADA+CUCHILLAS 170
19	M304194021	COM.ROT.CR/BL190-GF185 MAG*C18	ROTOR + KNIFE 190	MESSERHAL ROTOR+MESSER 190	ROTOR PORTE COUTEAUX+COUT. 190	ROTOR PORTA AZADA+CUCHILLAS 190
20	M304214021	COM.ROT.CR/BL210-GF210 MAG*C18	ROTOR + KNIFE 210	MESSERHAL ROTOR+MESSER 210	ROTOR PORTE COUTEAUX+COUT. 210	ROTOR PORTA AZADA+CUCHILLAS 210



Detail B



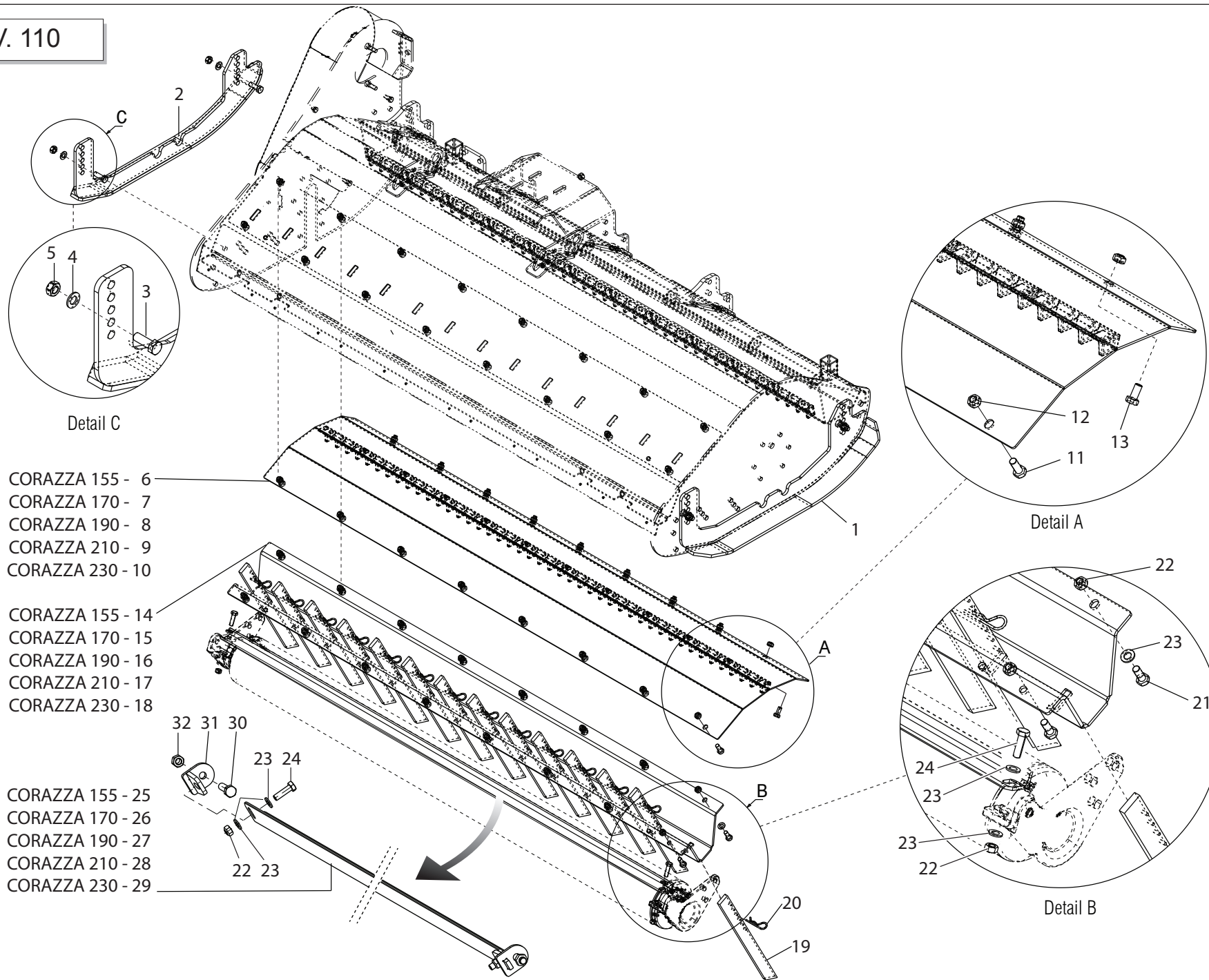
- 1 - CORAZZA 155/170
- 13 - CORAZZA 190/210/230

KIT SPOSTAMENTO IDRAULICO / HYDRAULIC OFFSET KIT

TAV. 100

Pos.	Cod.	Descrizione	Description	Benennung	Description	Description
1	T24139730	CILINDRO CORAZZA 155 - 170	HYDRAULIC CYLINDER 155-170	ZILINDER CORAZZA 155/170	VERIN CORAZZA 155/170	CILINDRO CORAZZA 155/170
2	M09700538	ATTACCO CILINDRO	CYLINDER PLATE	ZYLINDERBEFESTIGUNG	ATTELAGE CYLINDRE	JUNTA CILINDRO
3	T24009731	PERNO ATTACCO CILINDRO ZN	CYLINDER FITTING PIN	BOLZEN ZUR ZYLINDERBEFESTIGUNG	GOUJON ATTELAGE CYLINDRE	TORNILLO JUNTA CILINDRO
4	F02200485	SPINA SCATTO D.6 SPEC. ZN	SNAP PIN D.6 ZN	SPLINT D.6	GOUPILLE D.6	RODETE D.6
5	F01480250	ROS.G 28X42 X 5 U1751B ZN	GROWER WASHER D.28X42	SCHEIBE GROWER D.28X42	RONDELLE GROWER D.28X42	ARANDELA GROWER D.28X42
6	F01200388	DADO M27X 2 U5589 6S ZN	NUT M27X2	MUTTER M27X2	ECROU M27X2	DADO M27X2
7	F01010318	VITE M14X 1,5X40 U5740 8.8 ZN	BOLT M 14X1,5X40	SCHRAUBE M 14X1,5X40	VIS M 14X1,5X40	TORNILLO M 14X1,5X40
8	F01220059	DADO M14X 1,5 D980 8 ZN	NUT M14X 1,5 D980 8 ZB	MUTTER M14X 1,5 D980 8 ZB	ECROU M14X 1,5 D980 8 ZB	TUERCA M14X 1,5 D980 8 ZB
9	F03150842	ADATT.A 90° ORIENT.3/8-1/4	90° ADAPTOR 3/8-1/4	PASSTUECK 90°	ADAPTEUR 90°	ADAPTADOR 90°
10	F03060008	KIT TUBAZ.IDR.X CR-BS-BL-BV	HYDRAULIC PIPE KIT CR-BS-BL-BV	HYDRAUL.ROHR KIT	KIT TUBE	KIT TUBO
11	F05150055	FASCETTA BIANCA 3,6X200 PA6,6	WHITE BAND	WEIBE BAND	BANDE BIANCHE	CINTA BLANCA
12	F05150069	FASC.NERA 9X430 RTA ART.5329	BLACK BAND	SCHWARZER BAND 9X430	BANDE NOIR 9X430	CINTA NEGRO
13	T24199730	CILINDRO CR190/210/230	CYLINDER CR190/210/230	ZILINDER CR190/210/230	VERIN CR190/210/230	CILINDRO CR190/210/230
14	F03100115	SERIE GUARNIZ.CILID.	GASKET SET	SERIE JOINTS	DICHTUNGSSATZ	SERIE JUNTAS

TAV. 110



- CORAZZA 155 - 6
- CORAZZA 170 - 7
- CORAZZA 190 - 8
- CORAZZA 210 - 9
- CORAZZA 230 - 10

- CORAZZA 155 - 14
- CORAZZA 170 - 15
- CORAZZA 190 - 16
- CORAZZA 210 - 17
- CORAZZA 230 - 18

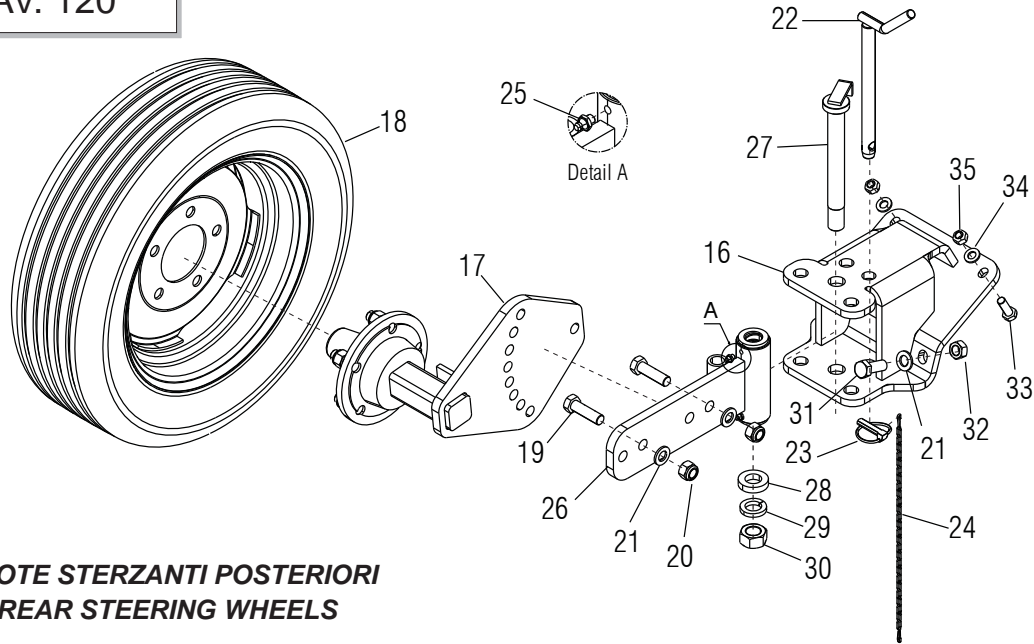
- CORAZZA 155 - 25
- CORAZZA 170 - 26
- CORAZZA 190 - 27
- CORAZZA 210 - 28
- CORAZZA 230 - 29

- 32 31 30
- 23 24
- 22 23

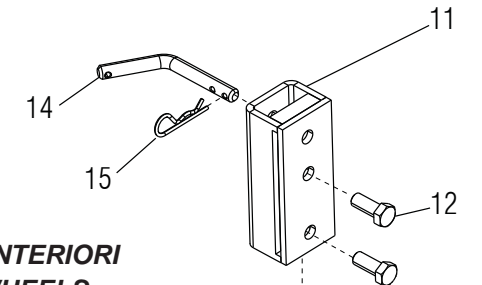
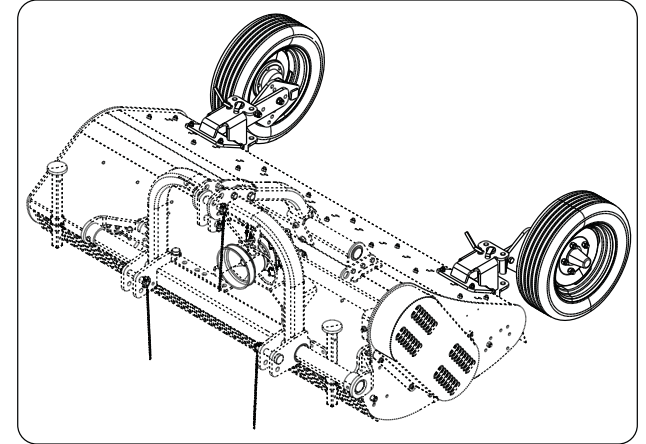
SLITTE, LAMIERA ANTIUSURA e KIT DENTI DI RACCOLTA / SKIDS, DOUBLE SKIN AND COLLECTING RAKES

TAV. 110

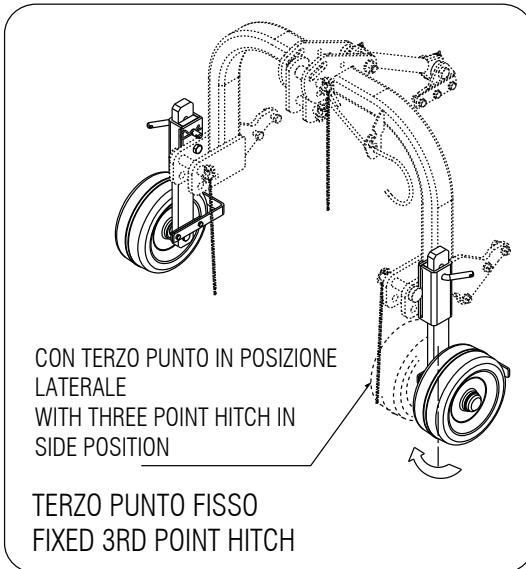
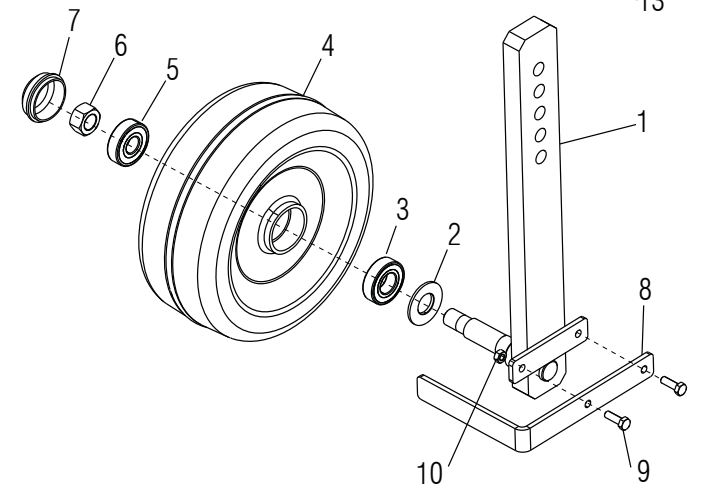
Pos.	Cod.	Descrizione	Description	Benennung	Description	Description
1	M09700562	SLITTA DX	RIGHT SKID	GLEITKUFE	GLISSIERE	TRINEO
2	M09700563	SLITTA SX	LEFT SKID	GLEITKUFE	GLISSIERE	TRINEO
3	F01010318	VITE M14X 1,5X40 U5740 8.8 ZN	BOLT M 14X1,5X40	SCHRAUBE M 14X1,5X40	VIS M 14X1,5X40	TORNILLO M 14X1,5X40
4	F01410088	ROS.M14 15X 28X2,5 U6592 ZN	WAS.M14 15X 28X2,5 U6592 ZB	SCH.M14 15X 28X2,5 U6592 ZB	RON.M14 15X 28X2,5 U6592 ZB	ARA.M14 15X 28X2,5 U6592 ZB
5	F01220059	DADO M14X 1,5 D980 8 ZN	NUT M14X 1,5 D980 8 ZB	MUTTER M14X 1,5 D980 8 ZB	ECROU M14X 1,5 D980 8 ZB	TUERCA M14X 1,5 D980 8 ZB
6	M09715513	LAM.ANTIUS+CONTROC155	WEAR-RESISTANT SHEET 155	SCHLEISSBLECH CORAZZA 155	TOLE DE BLINDAGE CORAZZA 155	CHAPA ANTIDESGASTE CORAZZA 155
7	M09717513	LAM.ANTIUS+CONTROC170	WEAR-RESISTANT SHEET 170	SCHLEISSBLECH CORAZZA 170	TOLE DE BLINDAGE CORAZZA 170	CHAPA ANTIDESGASTE CORAZZA 170
8	M09719513	LAM.ANTIUS+CONTROC190	WEAR-RESISTANT SHEET 190	SCHLEISSBLECH CORAZZA 190	TOLE DE BLINDAGE CORAZZA 190	CHAPA ANTIDESGASTE CORAZZA 190
9	M09721513	LAM.ANTIUS+CONTROC210	WEAR-RESISTANT SHEET 210	SCHLEISSBLECH CORAZZA 210	TOLE DE BLINDAGE CORAZZA 210	CHAPA ANTIDESGASTE CORAZZA 210
10	M09723513	LAM.ANTIUS+CONTROC230	WEAR-RESISTANT SHEET 230	SCHLEISSBLECH CORAZZA 230	TOLE DE BLINDAGE CORAZZA 230	CHAPA ANTIDESGASTE CORAZZA 230
11	F01010281	VITE M12X1,25X25 U5740 8.8 ZN	BOLT M 12X1,25X25	SCHRAUBE M 12X1,25X25	VIS M 12X1,25X25	TORNILLO M 12X1,25X25
12	F01220047	DADO M12X1,25 D980 8 ZN	NUT M12X1,25 D980 8 ZN	MUTTER M12X1,25 D980 8 ZN	ECROU M12X1,25 D980 8 ZN	TUERCA M12X1,25 D980 8 ZN
13	F01010283	VITE M12X1,25X30 U5740 8.8 ZN	BOLT M 12X1,25X30	SCHRAUBE M 12X1,25X30	VIS M 12X1,25X30	TORNILLO M 12X1,25X30
14	M09715510	LAMIERA SUP.ROSTRI CORAZZA 155	PLATE CORAZZA 155	SCHNABEL HALTER CORAZZA 155	SUPPORT RETEAU CORAZZA 155	SOPORTE ROSTRO CORAZZA 155
15	M09717510	LAMIERA SUP.ROSTRI CORAZZA 170	PLATE CORAZZA 170	SCHNABEL HALTER CORAZZA 170	SUPPORT RETEAU CORAZZA 170	SOPORTE ROSTRO CORAZZA 170
16	M09719510	LAMIERA SUP.ROSTRI CORAZZA 190	PLATE SUP. CORAZZA 190	SCHNABEL HALTER CORAZZA 190	SUPPORT RETEAU CORAZZA 190	SOPORTE ROSTRO CORAZZA 190
17	M09721510	LAMIERA SUP.ROSTRI CORAZZA 210	PLATE SUP. CORAZZA 210	SCHNABEL HALTER CORAZZA 210	SUPPORT RETEAU CORAZZA 210	SOPORTE ROSTRO CORAZZA 210
18	M09723510	LAMIERA SUP.ROSTRI CORAZZA 230	PLATE SUP. CORAZZA 230	SCHNABEL HALTER CORAZZA 230	SUPPORT RETEAU CORAZZA 230	SOPORTE ROSTRO CORAZZA 230
19	T21005015	ROSTRO	COLLECTING RAKE	SCHNABEL	RETEAU	ROSTRO
20	F02200374	COPIGLIA R 4X 82 ZN	SPRING SPLIT PIN 4X82	SPLINT 4X82	GOUPILLE 4X82	PASADOR 4X82
21	F01010283	VITE M12X1,25X30 U5740 8.8 ZN	BOLT M 12X1,25X30	SCHRAUBE M 12X1,25X30	VIS M 12X1,25X30	TORNILLO M 12X1,25X30
22	F01220047	DADO M12X1,25 D980 8 ZN	NUT M12X1,25 D980 8 ZN	MUTTER M12X1,25 D980 8 ZN	ECROU M12X1,25 D980 8 ZN	TUERCA M12X1,25 D980 8 ZN
23	F01410076	ROS.M12 13X 24X2,5 U6592 ZN	WASHER D12 U6592 ZN	SCHEIBE D12 U6592 ZN	RONDELLE D12 U6592 ZN	ARANDELA D12 U6592 ZN
24	F01010291	VITE M12X1,25X40 U5740 8.8 ZN	BOLT M12X1,25X40 U5740 8.8 ZN	SCHR.M12X1,25X40 U5740 8.8 ZN	VIS M12X1,25X40 U5740 8.8 ZN	TORN. M12X1,25X40 U5740 8.8 ZN
25	M22416602	RASCHIA FANGO BV 160 ZN	MUD SCRAPER BV 160	ABSTREIFER FUR SCHLAMM BV 160	DECROTTOIR POUR BOUE BV 160	RASCADOR PARA FANGO BV 160
26	M22417602	RASCHIA FANGO BV 170 ZN	MUD SCRAPER BV 170	ABSTREIFER FUR SCHLAMM BV 170	DECROTTOIR POUR BOUE BV 170	RASCADOR PARA FANGO BV 170
27	M22419602	RASCHIA FANGO BV 190	MUD SCRAPER BV 190	ABSTREIFER FUR SCHLAMM BV 190	DECROTTOIR POUR BOUE BV 190	RASCADOR PARA FANGO BV 190
28	M22421602	RASCHIA FANGO BV+GF+CR 210	MUD SCRAPER BV 210	ABSTREIFER FUR SCHLAMM BV 210	DECROTTOIR POUR BOUE BV 210	RASCADOR PARA FANGO BV 210
29	M34422601	RASCHIA FANGO TORNADO 230	MUD SCRAPER	ABSTREIFER FUR SCHLAMM	DECROTTOIR POUR BOUE	RASCADOR PARA FANGO
30	F01010320	VIT.M14X 1,5X 50 U5740 8.8 ZN	SCR.M14X 1,5X 50 U5740 8.8 ZN	#N/D	#N/D	#N/D
31	M30400619	SUPPORTO RASCHIA RULLO	SCRAPER SUPPORT	SCHRAUBE M14X 1,5X 50	VIS M14X 1,5X 50 U5740 8.8 ZN	TORNILLO M14X 1,5X 50 U5740
32	F01220059	DADO M14X1,5 D980 8ZN	NUT M14X1,5 D980 8ZN	ECROU M14X 1,5 D980 8 ZN	MUTTER M14X 1,5 D980 8 ZN	TUERCA M14X 1,5 D980 8 ZN



**RUOTE STERZANTI POSTERIORI
REAR STEERING WHEELS**

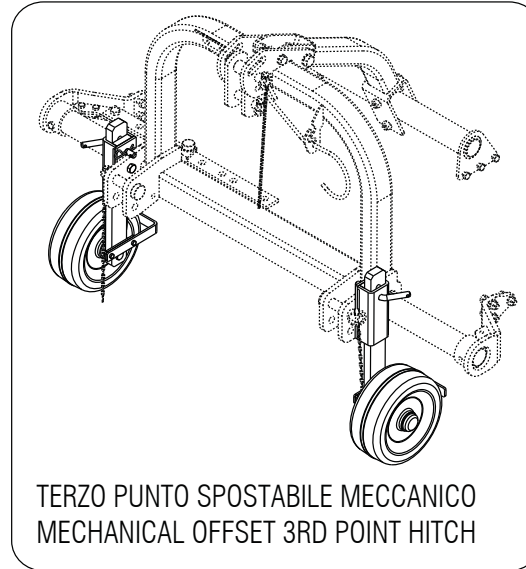


**RUOTE FISSE ANTERIORI
FRONT FIX WHEELS**



CON TERZO PUNTO IN POSIZIONE
LATERALE
WITH THREE POINT HITCH IN
SIDE POSITION

**TERZO PUNTO FISSO
FIXED 3RD POINT HITCH**

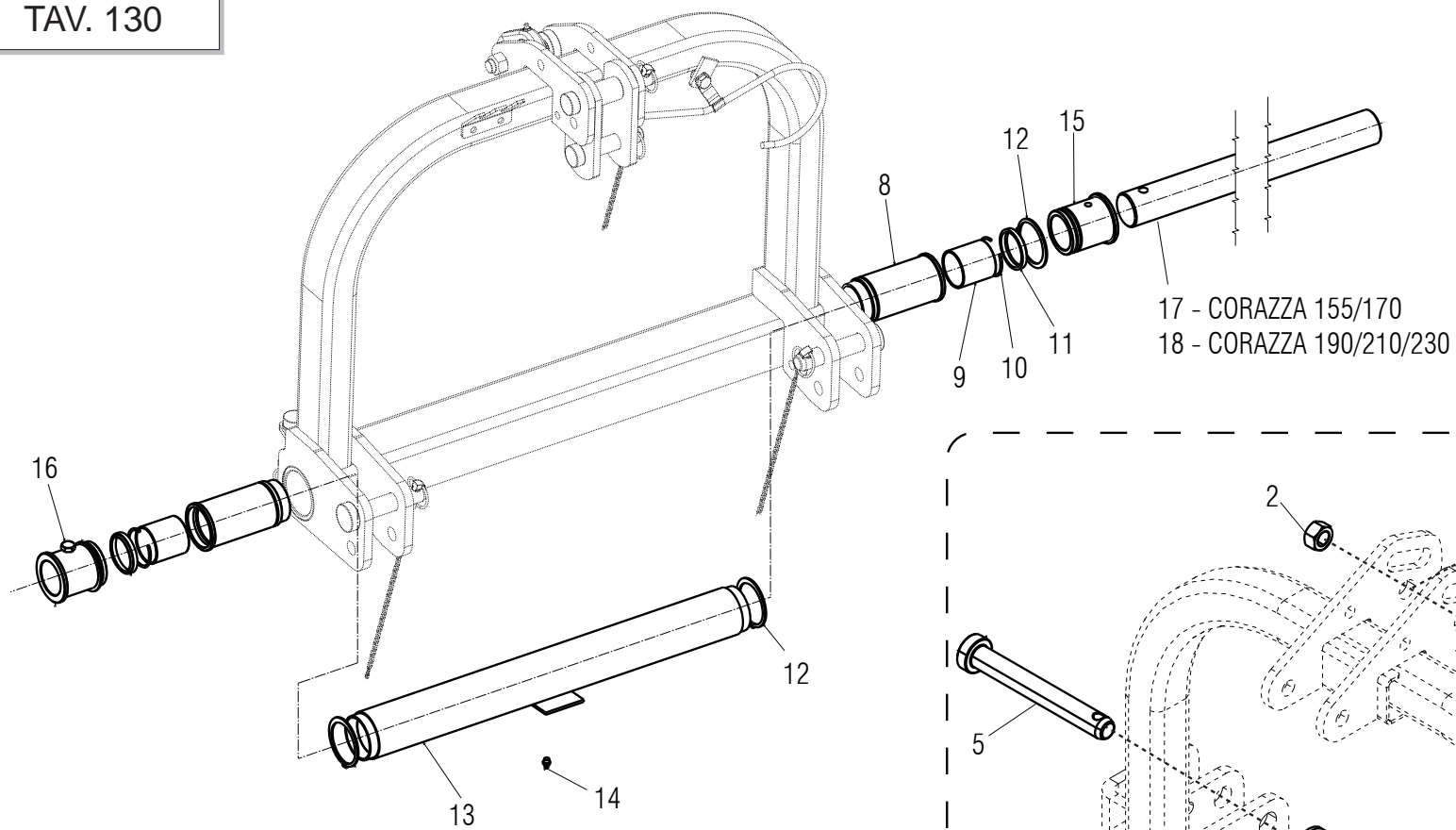


**TERZO PUNTO SPOSTABILE MECCANICO
MECHANICAL OFFSET 3RD POINT HITCH**

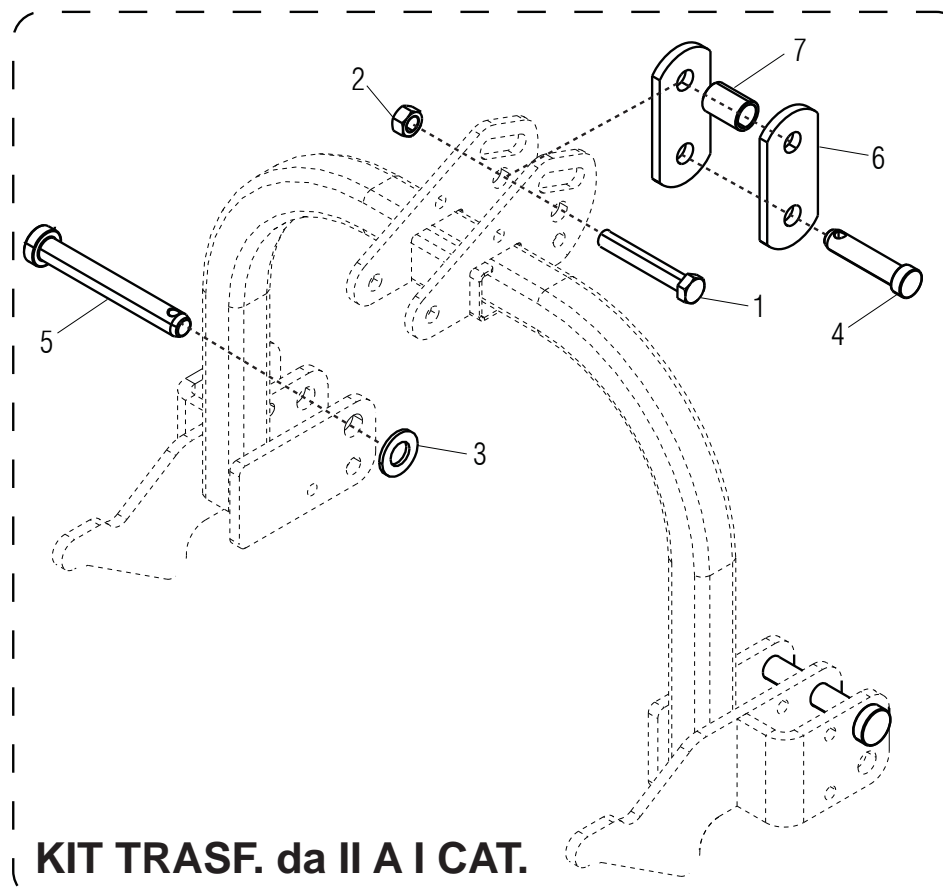
RUOTE FISSE ANTERIORI E STERZANTI POSTERIORI / FRONT FIX AND REAR STEERING WHEELS

TAV. 120

Pos.	Cod.	Descrizione	Description	Benennung	Description	Description
1	M09700557	BRACCIO RUOTA	ARM WHEEL	RADER HALTER	SUPPORT ROUE	SOPORTE RUEDA
2	M19100621	DISTANZIALE D=52 D=25 L=4	SPACER	BUECHSE	BOUCLE	ARANDELA
3	F04010170	CUSC.D25 D52 B15 6205 2RS EX>	BEARING D25 D52 B15 6205 2RS	LAGER 6205 2RS	ROULEMENT 6205 2RS	COJINETE 6205 2RS
4	M68100713	RUOTA ANTERIORE D=280	WHEEL	RAD D=280	ROUE D=280	RUEDA D=280
5	F04010208	CUSC.D20 D52 B15 6304,2RS	BEARING 6304 2RS	LAGER 6304 2RS	ROULEMENT 6304 2RS	COJINETE 6304 2RS
6	F01220093	DADO M20X 1,5 D980 8 ZN	SELF LOCKING NUT M20X1,5 D980	SELBSTSPERR.MUTTER M20X1,5	ECROU AUTOBL. M20X1,5	TUERCA AUTOBL. M20X1,5
7	F03151006	CALOTTA D.52	COVER	DECKEL	COUVERCLE	TAPA
8	M09700560	RASCHIATERRA	SCRAPER	ABSTREIFER FUR SCHLAMM	DECROTTOIR POUR BOUE	RASCADOR PARA FANGO
9	F01020440	VITE M 8X1,25X25 U5739 8.8 ZN	BOLT M8X1,25X25 U5739 8.8 ZN	SCHRA. M8X1,25X25 U5739 8.8 ZN	VIS M8X1,25X25 U5739 8.8 ZN	TORNIL.M8X1,25X25 U5739 8.8 ZN
10	F01220022	DADO M 8X1,25 D980 8 ZN	NUT M8X 1,25 D980 8 ZN	MUTTER M8X 1,25 D980 8 ZN	ECROU M8X 1,25 D980 8 ZN	TUERCA M8X 1,25 D980 8 ZN
11	M09700552	SUPPORTO	SUPPORT	HALTER	SUPPORT	SOPORTE
12	F01010339	VITE M16X1,5X 40 U5740 8.8 ZN	BOLT M 16X1,5X40	SCHRAUBE M 16X1,5X40	VIS M 16X1,5X40	TORNILLO M 16X1,5X40
13	F01220070	DADO M16X 1,5 D980 8 ZN	NUT M16X 1,5 D980 8 ZB	MUTT.M16X 1,5 D980 8 ZB	ECRO.M16X 1,5 D980 8 ZB	TUER.M16X 1,5 D980 8 ZB
14	M26100713	PERNO BLOCCAGGIO RUOTA	WHEEL ADJUSTER PIN	BOLZEN	GOUJON	PERNO
15	F02200374	COPIGLIA R 4X 82 ZN	SPRING SPLIT PIN 4X82	SPLINT 4X82	GOUPILLE 4X82	PASADOR 4X82
16	M09700612	ATTACCO RUOTA	ATTACK WHEEL	RADER HALTER	SUPPORT ROUE	SOPORTE RUEDA
17	M32400550	COMP.SEMIASSE RUOTA	COMPL. WHEEL SEMIAXLE SHAFT	HALBACHSE RAD	DEMI-ESSIEU ROUE	SEMIEJE ROTA
18	F06120109	RUOTA 185/60 R"14"CER.F5 DECL	WHEEL 85/60 R"14"CER.F5 DECL	RAD 185/60 R"14"CER.F5 DECL	ROUE 185/60 R"14"CER.F5 DECL	RUEDA 185/60 R"14"CER.F5 DECL
19	F01010115	VITE M16X1,5 X55 U5738 8.8 ZN	BOLT M16X1,5 X55 U5738 8.8	SCHRAUBE M16X1,5 X55 U5738 8.	VIS M16X1,5 X55 U5738 8.8	TORNILLO M16X1,5 X55 U5738 8.
20	F01230084	DADO M16X1,5 D982 6 ZN	SELF LOCKING NUT M16X1,5	SELBSTSPERR.MUTTER M16X1,5	ECROU AUTOBL. M16X1,5	DADO AUTOBL. M16X1,5
21	F01410100	ROS.M16 17X 30X 3 U6592 ZN	WASHER M16 17X30X3 U6592 ZN	SCHEIBE M16 17X30X3 U6592 ZN	RONDELLE M16 17X30X3 U6592 ZN	ARANDELA M16 17X30X3 U6592 ZN
22	T40005192	ASSIEME PERNO BLOCC. RUOTA ZN	PIN	BOLZEN	AXE	PERNO
23	F02200529	SPINA SCATTO D.11 ZN	SNAP PIN D.11	EINRASTSTIFT D.11	FICHE A DETENTE D.11	CLAVIJA DE MUELLE D.11
24	M58100930	CATENELLA L=476	ASSEMBLY CHAIN DMP L=476	KETTE L=476	CHAINE L=476	CADENA L=476
25	F01100048	ING.M 8X1,25 7663A 9SMNPB28 ZN	GREASE NIPPLE M8X1,25 U7663A	SCHMIERBUECHSE M8X1,25 7663A	GRAISSEUR A BILLES M8X1,25	ENGRAS. DE ESFERAS M8 X 1,25 A
26	T22008107	COMP.M.ASSIEME SNODO RUOTE	ASSY WHEEL ART.W/BUSHINGS	RADGELENK	JOINT POUR ROUES	ARTICULACION POR RUEDA
27	T24008152	PERNO	PIN	BOLZEN	AXE	PERNO
28	T24008102	DISTANZIALE	BOCCOLA DISTANZIALE ZN	BUECHSE	BOUCLE	ARANDELA
29	F01480189	ROS.G 25X39,5X 6 FLZNNC-240H	GROWER WASHER D.24	SCHEIBE GROWER D.24	RONDELLE GROWER D.24	ARANDELA GROWER D.24
30	F01200377	DADO M24X 2 U5588 6.8 ZN	NUT M24X2 U5588 6.8 ZN	MUTTER M24X2 U5588 6.8 ZN	ECROU M24X2 U5588 6.8 ZN	TUERCA M24X2 U5588 6.8 ZN
31	F01010339	VITE M16X1,5X 40 U5740 8.8 ZN	BOLT M 16X1,5X40	SCHRAUBE M 16X1,5X40	VIS M 16X1,5X40	TORNILLO M 16X1,5X40
32	F01220070	DADO M16X 1,5 D980 8 ZN	NUT M16X 1,5 D980 8 ZB	MUTT.M16X 1,5 D980 8 ZB	ECRO.M16X 1,5 D980 8 ZB	TUER.M16X 1,5 D980 8 ZB
33	F01010288	VITE M12X1,25X35 U5740 8.8 ZN	BOLT M12X1,25X35 U5740 8.8 ZN	SCHR.M12X1,25X35 U5740 8.8 ZN	VIS M12X1,25X35 U5740 8.8 ZN	TORN.M12X1,25X35 U5740 8.8 ZN
34	F01410076	ROS.M12 13X 24X2,5 U6592 ZN	WASHER D12 U6592 ZN	SCHEIBE D12 U6592 ZN	RONDELLE D12 U6592 ZN	ARANDELA D12 U6592 ZN
35	F01220047	DADO M12X1,25 D980 8 ZN	NUT M12X1,25 D980 8 ZN	MUTTER M12X1,25 D980 8 ZN	ECROU M12X1,25 D980 8 ZN	TUERCA M12X1,25 D980 8 ZN



ASTA CROMATA



KIT TRASF. da II A I CAT.

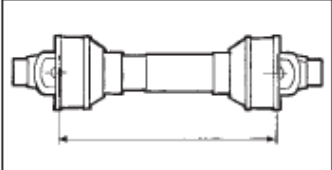


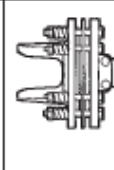
KIT TRASF. da II a I CAT. ed ASTA CROMATATA / TRASF. KIT from II to I CAT. AND CHROME PLATED ROD

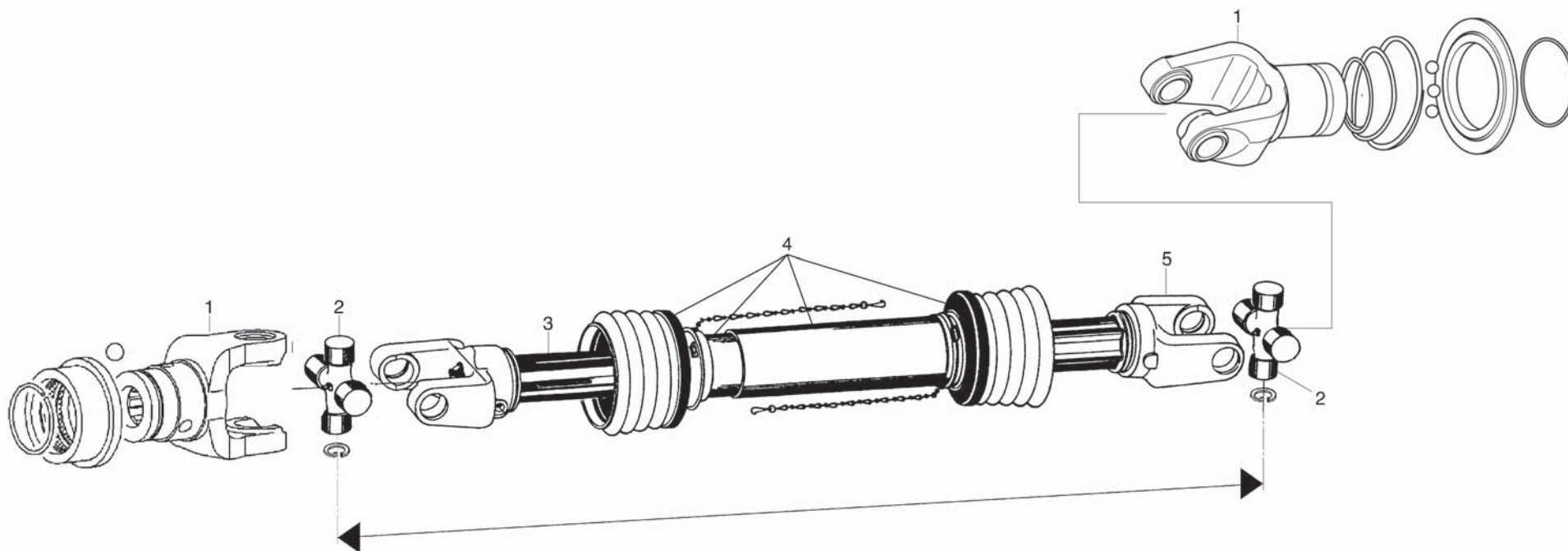
TAV. 130

Pos.	Cod.	Descrizione	Description	Benennung	Description	Description
1	F01010158	VITE M18X1,5X120 U5738 8.8 ZN	BOLT M18X1,5X120	SCHRAUBE M18X1,5X120	VIS M18X1,5X120	TORNILLO M18X1,5X120
2	F01220081	DADO M18X 1,5 D980 8 ZN	SELF LOCKING NUT M18X1,5 980V	SELBSTSPMUTT. M18X1,5 980-V	ECROU AUTOBL. M18X1,5 980-V	DADO AUTOBL. M18X1,5 980-V
3	F01410135	ROS.M22 23X 39X 3 U6592 ZN	WASHER M22 23X39X3 U6592 ZN	SCHEIBE M22 23X39X3 U6592 ZN	RONDELLE M22 23X39X3 U6592 ZN	ARANDELA M22 23X39X3 U6592 ZN
4	F20100035	PERNO D19 L90 C43	BOLT D19 L86 C43 ZN	BOLZEN D19 L86 C43	BOULON D19 L86 C43	PERNO D19 L86 C43
5	F20100115	PERNO D22 L144 ZN	GASPARDO PIN 22X144 ZN	GASPARDO-STIFT 22X144 ZN	GOUPILLE GASPARDO 22X144 ZN	PASADOR GASPARDO 22X144 ZN
6	M33400568	BIELLA TERZO PUNTO BARBI	CONNECTING ROD	PLEUEL	BIELLE	BIELA
7	M40200515	BOCCOLA UNIONE 3 P.	BUSH 3 POINT	BUECHSE DREIPUNKT	BAGUE 3EME POINT	BRUJULA 3 PUNTO
8	T24005721	BOCCOLA D=57 D=71,6 L147	BUSHING D=57 D=71,6 L147	BUECHSE D=57 D=71,6 L147	BOUCLE D=57 D=71,6 L147	ARANDELA D=57 D=71,6 L147
9	F04150044	BOCCOLA D=60 D55 L=60 AUTOLUB*	BUSHING D=60 D55 L=60 AUTOLUB*	BUECHSE D=60 D55 L=60 AUTOLUB*	BOUCLE D=60 D55 L=60 AUTOLUB*	ARANDELA D=60 D55 L=60 AUTOLUB
10	T20009670	ANELLO DI FERMO	LOCKRING	FESTSTELLRING	BAGUE DE BLOCAGE	OJO DE BLOQUE
11	F03010897	RASCH. PW55/1G 55X65,00X7,00	SCRAPER PW55/1G 55X65.00X7	ABSCHABER PW55/1G 55X65.00X7	DECROTTOIR PW55/1G 55X65.00X7	RASPADOR PW55/1G 55X65.00X7
12	F02050237	ANELLO E. DE 70X 2,5 U7435 C70	SEEGER RING D.70	SEEGERRING D.70	BAGUE SEEGER D.70	ANILLO SEEGER D.70
13	T24005717	ASSIEME DISTANZIALE	SPACER	DISTANZSTUECK	ENTRETOISE	DISTANCIADOR
14	F01100048	ING.M 8X1,25 7663A 9SMNPB28 ZN	GREASE NIPPLE M8X1,25 U7663A	SCHMIERBUECHSE M8X1,25 7663A	GRAISSEUR A BILLES M8X1,25	ENGRAS. DE ESFERAS M8 X 1,25 A
15	T24005720	BOCCOLA D=70,8 D=55,1 L=81	BUSHING	BUECHSE	BOUCLE	ARANDELA
16	F01010288	VITE M12X1,25X35 U5740 8.8 ZN	BOLT M12X1,25X35 U5740 8.8 ZN	SCHR.M12X1,25X35 U5740 8.8 ZN	VIS M12X1,25X35 U5740 8.8 ZN	TORN.M12X1,25X35 U5740 8.8 ZN
17	T24145716	ASTA SCOR.CROM. CORAZZA155/170	SLIDING ROD	GLEITSTANGE	TIGE DE GLISSEMENT	BARRA DESLIZAMIENTO
18	T24215716	ASTA SCOR.CROM.CORAZZ190/210/23	SLIDING ROD	GLEITSTANGE	TIGE DE GLISSEMENT	BARRA DESLIZAMIENTO

TAV. 140

WALTERSCHEID

			
F08011591 L=660 3/8" Z6	-	X	-

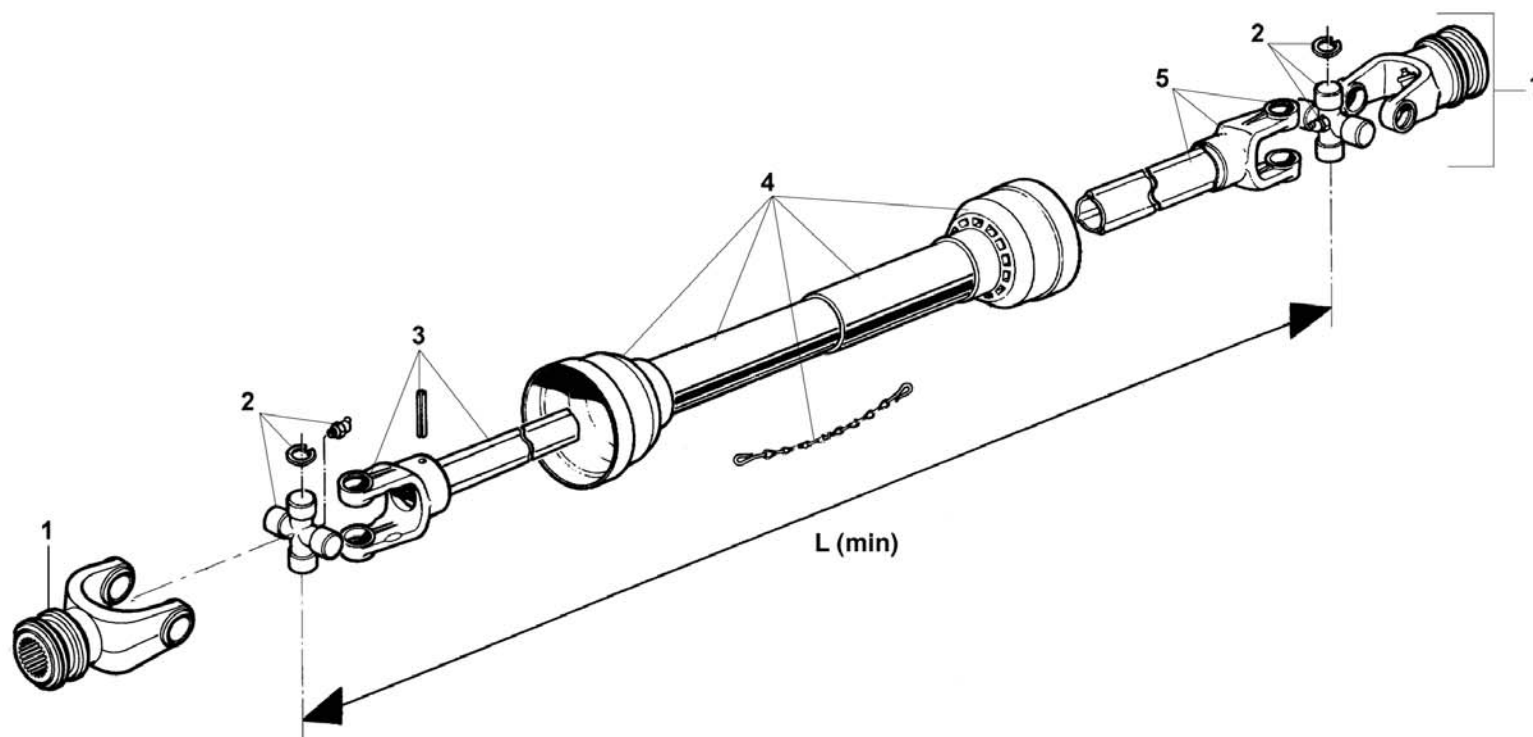
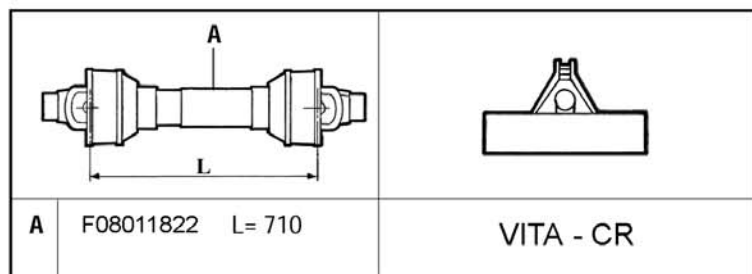


CARDANO WALTERSCHEID / WALTERSCHEID CARDAN SHAFT

TAV. 140

Pos.	Cod.	Descrizione	Description	Benennung	Description	Description
B	F08011591	CARD.GKN 180356	UNIVERSAL PTO SHAFT GKN 180356	GELENKWELLE	ARBRE A CARDAN	ARBOL CARDANICO
1	F08010457	FORCELLA COMPLETA DI PULSANTE	LINKAGE FORK	GABELSTUECK	FOURCHE ATTELAGE	HORQUILLA ATAQUE
2	F08010683	CROCIERA COMPLETA W2300	SPIDER ASSY	GELENKKREUZ KOMPL.	CROISIERE COMPL.	CRUCETA COMPL.
3	F08010814	FORCELLA + TUBO PROFILATO INT.	YOKE WITH EXTERNAL PIPE	GABELST. + AUSSENROHR	FOURCHE AVEC TUBE INT.	HORQUILLA + TUBO INT
4	F08010851	PROTEZIONE COMPLETA	PROTECTION ASSY	KOMPL. SCHUTZ	PROTECTION COMPL.	PROTECCION COMPL.
5	F08010544	FORCELLA CON TUBO ESTERNO SALD	YOKE WITH EXTER. WELDING PIPE	GABELST. + AUSSENROHR	FOURCHE AVEC TUBE EXTERIEUR	HORQUILLA + TUBO EXTERNO

BONDIOLI



CARDANO BONDIOLI / BONDIOLI CARDAN SHAFT

TAV. 150

Pos.	Cod.	Descrizione	Description	Benennung	Description	Description
1	F08010471	FORCELLA ATTACCO	LINKAGE FORK	GABELSTUECK	FOURCHE ATTELAGE	HORQUILLA ATAQUE
2	F08010685	CROCIERA COMPLETA	SPIDER ASSY	GELENKKREUZ KOMPL.	CROISIERE COMPL.	CRUCETA COMPLETA
3	F08010559	FORCELLA + TUBO INT.	FORK WITH INTERNAL PIPE	GABELST. + INNENROHR	FOURCHE AVEC TUBE INTERIEUR	HORQUILLA + TUBO INTERIOR
4	F08010834	PROT. COMPLETA	PROTECTION ASSY	KOMPL. SCHUTZ	PROTECTION COMPL.	PROTECCION COMPL.
5	F08010489	FORCELLA + TUBO EST.	FORK WITH EXTERNAL PIPE	GABELST. + AUSSENROHR	FOURCHE AVEC TUBE EXT.	HORQUILLA + TUBO EXT.

**USATE SEMPRE RICAMBI ORIGINALI
ALWAYS USE ORIGINAL SPARE PARTS
IMMER DIE ORIGINAL-ERSATZTEILE VERWENDEN
EMPLOYEZ TOUJOURS LES PIECES DE RECHANGE ORIGINALES
UTILIZAR SIEMPRE REPUESTOS ORIGINALES**



**Servizio Assistenza Tecnica - After Sales Service
Servizio Ricambi - Spare Parts Service
+39 049 9289888**

DEALER:



MASCHIO GASPARDO SpA
Registered Office and Production Plant
Via Marcello, 73 - 35011 Campodarsego (Padova) - Italy
Tel. +39 049 9289810
Fax +39 049 9289900
info@maschio.com
www.maschionet.com

MASCHIO GASPARDO SpA
Production Plant
Via Mussons, 7 - 33075 Morsano al Tagliamento (PN) - Italy
Tel. +39 0434 695410
Fax +39 0434 695425
info@gaspardo.it

MASCHIO DEUTSCHLAND GMBH
Äußere Nürnberger Straße 5
D - 91177 Thalmässing - Deutschland
Tel. +49 (0) 9173 79000
Fax +49 (0) 9173 790079
dialog@maschio.de
www.maschionet.de

MASCHIO-GASPARDO USA Inc
120 North Scott Park Road
Eldridge, IA 52748 - USA
Ph. +1 563 2859937
Fax +1 563 2859938
info@maschio.us

MASCHIO FRANCE Sarl
1 rue Denis Papin ZA
F - 45240 La Ferte St. Aubin
France
Tel. +33 (0) 2.38.64.12.12
Fax +33 (0) 2.38.64.66.79
info@maschio.fr

MASCHIO-GASPARDO ROMANIA S.R.L.
Strada Înfrăţirii, F.N.
315100 Chisineu-Cris (Arad) -România
Tel. +40 257 307030
Fax +40 257 307040
info@maschio.ro

000 MASCHIO-GASPARDO РУССИЯ
Улица Пушкина, 117 Б
404126 Волжский
Волгоградская область
Тел. +7 8443 515152
факс. +7 8443 515153
info@maschio.ru

MASCHIO IBERICA S.L.
MASCHIO-GASPARDO POLAND
MASCHIO-GASPARDO UCRAINA
GASPARDO-MASCHIO TURCHIA
MASCHIO-GASPARDO CINA
MASCHIO-GASPARDO INDIA
MASCHIO-GASPARDO KOREA