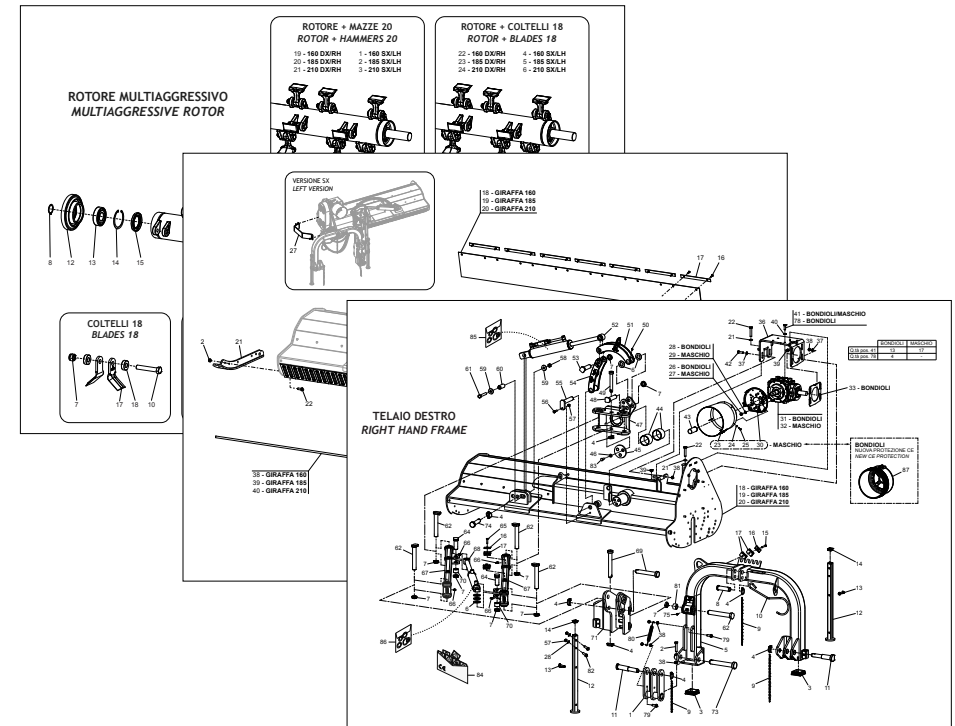


MASCHIO GASPARDO S.p.A.



GIRAFFA

Cod: F07011383 2017-04

- *) Valido per Paesi UE
- *) Valid for EU member countries
- *) Valable dans les Pays UE
- *) Gilt für EU-Mitgliedsländer
- *) Válido para Países UE

- IT** PARTI DI RICAMBIO
- EN** SPARE PARTS
- DE** ERSATZTEILE
- FR** PIÈCES DÉTACHÉES
- ES** PIEZAS DE REPUESTO

PARTI DI RICAMBIO**SPARE PARTS****ERSATZTEILE****PIECES DÉTACHÉES****RESPUESTOS**

Le ordinazioni delle parti di ricambio vanno fatte presso i nostri concessionari di zona e devono essere sempre corredate dalle seguenti indicazioni:

- **Tipo, modello e numero di matricola dell'attrezzatura.** Tali dati sono stampigliati nell'apposita targhetta di cui è dotata ogni attrezzatura.

- **Numero di codice della parte richiesta** rilevabile dal catalogo ricambi.

- **Descrizione del particolare e quantità richiesta.**

- **Numero della tavola.**

- **Mezzo di trasporto.** Nel caso questa voce non sia specificata, la Ditta Costruttrice, pur dedicando a questo servizio una particolare cura, non risponde di eventuali ritardi di spedizione dovuti a cause di forza maggiore.

Le spese di trasporto si intendono sempre a carico del destinatario. La merce viaggia a rischio e pericolo del committente anche se venduta franco destino.

NOTA: Il termine **(Dx) Destro** o **(Sx) Sinistro** della macchina o di parti di essa, è inteso guardando la macchina dalla parte posteriore. Le eccezioni saranno indicate.

Orders must be transmitted through our area dealers and should always include the following indications:

- **Type, model and serial number of the machine.** *These data are punched on the data plate with which every implement is equipped.*

- **Code number of the required spare part.** *This will be found in the spare parts catalogue.*

- **Description of the part and required quantity.**

- **Table number.**

- **Means of dispatch.** *If this item is not indicated, the Manufacturer, while dedicating particular care to this service, shall not be held responsible for delays in delivery caused by cases of force majeure.*

Transport expenses shall always be at the consignee's charge. The goods travel at the purchaser's risk and peril even when sold ex destination.

NOTE: *The symbols (Dx) right and (Sx) left, concerning the machine or single parts of it, are referred, as in the figure, to a rear view of them. Exceptions will be indicated.*

Die Bestellungen müssen bei unseren Gebietshändlern aufgegeben werden. Bei der Bestellung sind stets die folgenden Angaben zu machen:

- **Typ, Modell und Serien-Nummer des Geräts.** Diese Daten stehen auf dem Typenschild, mit dem jedes Gerät versehen ist.

- **Artikel Nr. der erforderlichen Ersatzteile.** Diese stehen im Ersatzteil-Katalog.

- **Beschreibung des Ersatzteils und die erforderliche Stückzahl.**

- **Tafelnummer.**

- **Versandmittel.** Wenn dieser Punkt nicht spezifiziert wird, haftet die Herstellerfirma nicht für etwaigen Lieferverzug aufgrund höherer Gewalt, auch wenn er diesen Service besonders aufmerksam abwickelt.

Die Frachtkosten gehen dagegen immer zu Lasten des Empfängers. Die Ware reist auf Gefahr und Risiko des Auftraggebers, auch wenn frei Haus Verkauft vereinbart worden ist.

N.B.: Die Merkzeichen **(Dx) rechts** und **(Sx) links** betreffen eine rückwärtige Aussicht der Maschine oder Teile von ihr (siehe Bild). Ausnahmen werden gezeigt.

Les ordres doivent être effectués auprès de nos concessionaires de zone en précisant les indications suivantes:

- **Type, modèle et numéro de série de la machine.** *Ces données sont gravées sur la plaque d'identification de chaque outil.*

- **Numéro de code de la pièce détachée** *indiqué sur le catalogue des pièces détachées.*

- **Description de la pièce et quantité requise.**

- **Numéro de plan.**

- **Moyen d'expédition.** *Si cette rubrique n'est pas indiquée, le Constructeur, bien que soucieux de ce service, ne répond pas des retards d'expédition pour des causes de force majeure.*

Les frais de transport sont toujours à la charge du destinataire. La marchandise voyage aux risques et périls de l'acheteur même si vendue franco de port.

N.B.: *Les références (Dx) droit et (Sx) gauche de la machine ou des parties de la même, est entendue, comme de la figure, en regardant la machine de derriere dans le sens de marche.*

Los pedidos han de efectuarse en nuestros concesionarios de zona y deben incluir siempre las siguientes indicaciones:

- **Tipo, modelo y número de matrícula del equipo.** Dichos datos están impresos en la relativa placa presente en el equipo.

- **Número de código de la parte requerida** presente en el catálogo respuestas.

- **Descripción de la pieza y cantidad requerida.**

- **Numero de ilustración.**

- **Medio de transporte.** En caso que este ítem no esté especificado, el Fabricante, aún prestando la debidas consideraciones para este aspecto, no responde por eventuales retardos de env'o debidos a causas de fuerza mayor.

Los gastos de transporte se consideran siempre a cargo del destinatario. La mercadería viaja bajo riesgo y peligro del comprador, incluso cuando se vende franco destino.

N.B.: La referencia **(Dx) derecha** o **(Sx) izquierda** de la máquina o de sus componentes, se entiende, como en la figura, mirando la máquina por la parte trasera. Se indicarán las excepciones.

INDICE

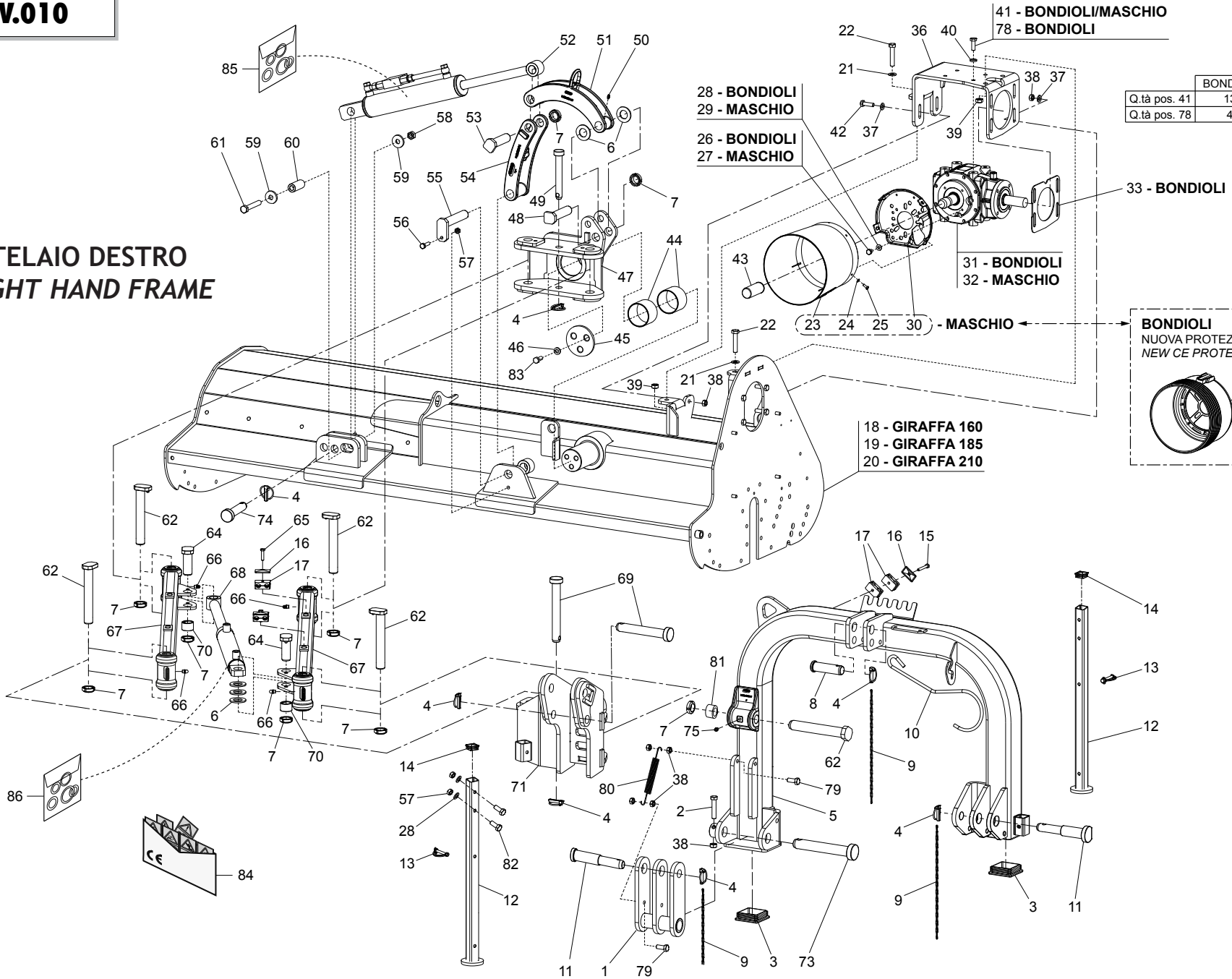
N° Tavola	Descrizione	Pagina
TAV.010	TELAIO DESTRO E TERZO PUNTO	5
TAV.020	TELAIO SINISTRO E TERZO PUNTO	9
TAV.030	TRASMISSIONE	13
TAV.040	RULLO ED OPTIONALS	15
TAV.050	ROTORE	17
TAV.060	ROTORE MULTIAGGRESSIVO	19
TAV.070	MOLTIPLICATORE 540 rpm - Maschio per versione destra	21
TAV.080	MOLTIPLICATORE 540 rpm - Bondioli per versione destra	23
TAV.090	MOLTIPLICATORE 540 rpm - Maschio per versione sinistra	25
TAV.100	MOLTIPLICATORE 540 rpm - Bondioli per versione sinistra	27
TAV.110	IMPIANTO IDRAULICO	29
TAV.120	SUPPORTI TABELLE STRADALI	31
TAV.130	KIT TABELLE STRADALI G99600020	33
TAV.140	KIT TABELLE STRADALI G99600021	35
TAV.150	CARDANO WALTERSCHEID	37
TAV.160	CARDANO BONDIOLI	39
TAV.170	CARDANO OMOCINETICO WALTERSCHEID	41

INDEX

N° Table	Description	Page
TAV.010	RIGHT FRAME AND 3rd POINT HITCH	5
TAV.020	LEFT FRAME AND 3rd POINT HITCH	9
TAV.030	TRANSMISSION	13
TAV.040	ROLLER AND OPTIONALS	15
TAV.050	ROTOR	17
TAV.060	MULTIAGGRESSIVE ROTOR	19
TAV.070	GEARBOX 540 rpm - Maschio for right version	21
TAV.080	GEARBOX 540 rpm - Bondioli for right version	23
TAV.090	GEARBOX 540 rpm - Maschio for left version	25
TAV.100	GEARBOX 540 rpm - Bondioli for left version	27
TAV.110	HYDRAULIC PLANT	29
TAV.120	ROAD KIT SUPPORTS	31
TAV.130	ROAD TRANSPORT KIT G99600020	33
TAV.140	ROAD TRANSPORT KIT G99600021	35
TAV.150	WALTERSCHEID CARDAN SHAFT	37
TAV.160	BONDIOLI CARDAN SHAFT	39
TAV.170	WALTERSCHEID CONSTANT VELOCITY PTO SHAFT	41

TAV.010

TELAIO DESTRO RIGHT HAND FRAME



	BONDOLI	MASCHIO
Q.tà pos. 41	13	17
Q.tà pos. 78	4	-

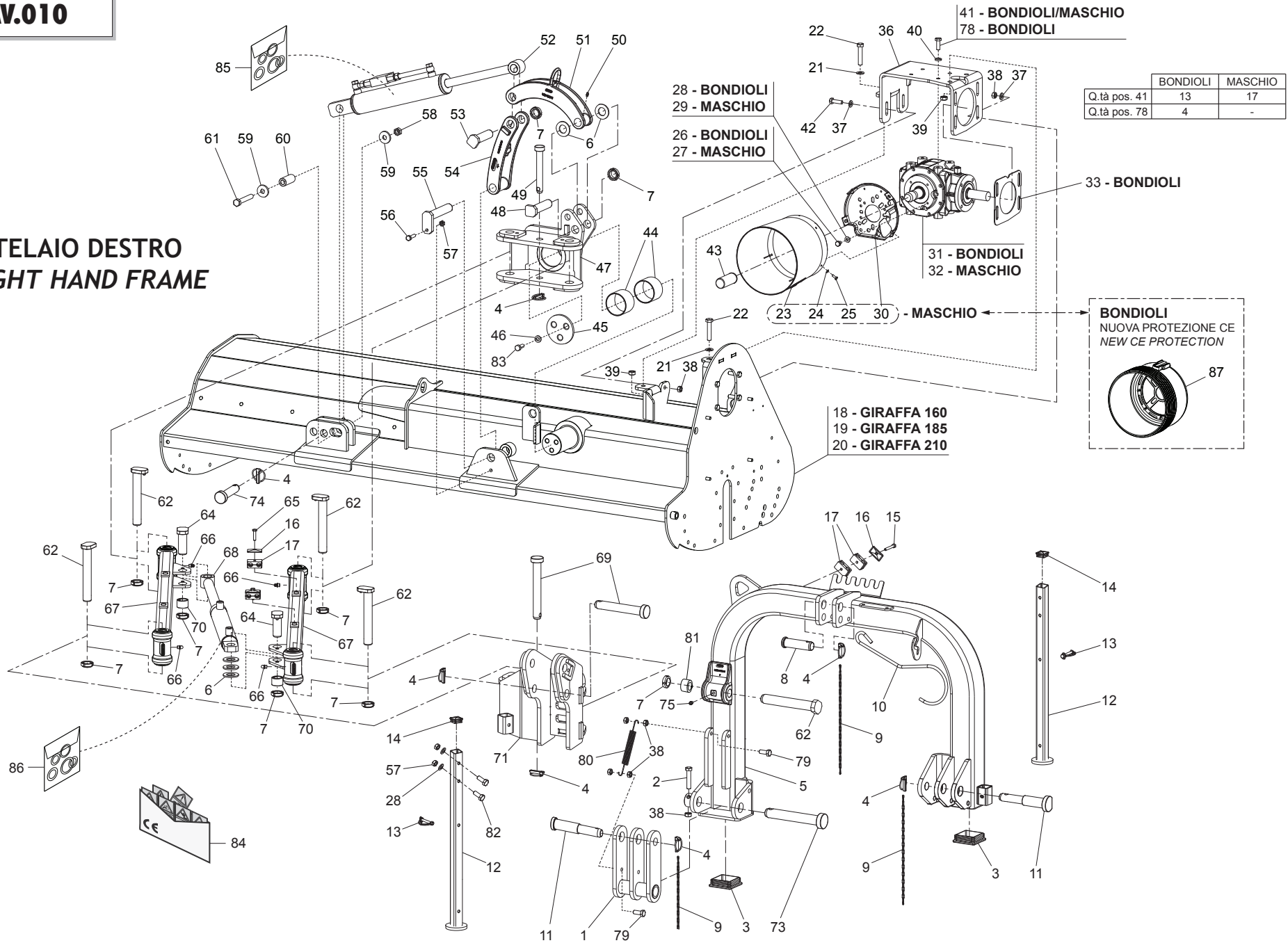
**TELAIO DESTRO E TERZO PUNTO
RIGHT FRAME AND 3rd POINT HITCH**

TAV.010

Pos.	Cod.	Descrizione	Description	Description	Benennung	Descripcion
1	M30400908R	BIELLA ATTACCO BARRE	CONNECTING ROD FOR BAR			
2	F01010058R	VITE M12X1,25X65 U5738 8.8ZN	SCR. M12X1,25X65 U5738 8.8ZN	VIS M 12X1,25X65	SCHRAUBE M 12X1,25X65	TORNILLO M 12X1,25X65
3	F03150773R	TAPPO X TUBO 90X 90 SP.2-5	TUBE CAP 90X 90 SP.2-5	BOUCHON 90X 90 SP.2-5	ROHRKOPFSTOPFEN 90X 90 SP.2-5	TAPON 90X 90 SP.2-5
4	F02200529R	SPINA SCATTO D.11 H58 ZN	SNAP PIN D.11 H58 ZN	FICHE A DETENTE D.11 H58 ZN	EINRASTSTIFT D.11 H58 ZN	CLAVIJA DE MUELLE D.11 H58 ZN
5	M30400915R	CASTELLO TERZO PUNTO GF	THREE POINT HITCH GF			
6	F01410168R	ROS.M30 31X 56X 4 U6592 ZN	WASHER M30 31X56X4 U6592 ZN	RONDELLA M30 31X56X4 U6592 ZN	SCHRAUBE M30 31X56X4 U6592 ZN	ARANDELLA M30 31X56X4 U6592 ZN
7	F02010111R	GHIERA AU.GUP M30X1,5 T.4H ZN	SELF LOCKING NUT M30X1,5	COLLIER AUTOBL. M30X1,5	SELBSTSP. NUTMUTTER M30X1,5	VIROLA AUTOBL. M30X1,5
8	M07400515R	PERNO ATT.TIRANTE 3 2 CAT. ZG	PIN	GOUJON	BOLZEN	PERNO
9	M58100930R	CATENELLA L=476	ASSEMBLY CHAIN DMP L=476	CHAINE L=476	KETTE L=476	CADENA L=476
10	F20120400R	GANCIO SOSTEGNO CARDANO	SHAFT HOOK SUPPORT	SUPPORT CARDAN	GELENKWELLE - HACKEN	SOPORTE CARDAN
11	M21400563R	PERNO ATTACCO BARRA.2 -3 C.	PIN FOR BAR LINKAGE	GOUJON ATTELAGE BARRE	VERB.BOLZEN SCHUTZHOLM	PERNO ATAQUE BARRA
12	M06700513R	COMP. PIEDINO SUPPORTO	SUPPORT			SOPORTE PIEDE
13	F02200562R	SPINA SICUR.D. 8X70 ZN	SNAP PIN D.8X 70 ZN	FICHE EL. D.8X70 ZN	SCHERSTIFT D.8X 70 ZN	CLAVIJA D.8X 70 ZN
14	F05100025R	TAPPO AD ALETTE 35X35 PLT NERO	PLUG	BOUCHON FERMETURE	VERSCHLUSSPFROPFEN	TAPONCLAUSURA
15	F01020077R	VITE M8X1,25X60 U5737 8.8ZN	SCR. M8X1,25X60 U5737 8.8ZN	VIS M8X1,25X60 U5737 8.8 ZN	SCHRAU. M8X1,25X60 U5737 8.8ZN	TORN. M8X1,25X60 U5737 8.8 ZN
16	M58100628R	PIATTO SUPERIORE ZPG	UPPER PLATE	PLAT SUPERIEUR	OBENE PLATTE	PLATO SUPERIOR
17	F03151019R	COPIA COLL.2T D12 1V I=00 M8	COLLAR PAIR 2T D12 1V I=00 M8			
18	M07416755R	COMP.TELAIO SCAT.INT.GF 160	COMP.FRAME INT.BOX 160			
19	M07419755R	COMP.TELAIO SCAT.INT.GF 190	COMP.FRAME INTE.BOX 190			
20	M07421755R	COMP.TELAIO SCAT.INT.GF 210	COMP.FRAME INT.BOX 210			
21	F01410088R	ROS.M14 15X 28X2,5 U6592 ZB	WAS.M14 15X 28X2,5 U6592 ZB	RON.M14 15X 28X2,5 U6592 ZB	SCH.M14 15X 28X2,5 U6592 ZB	ARA.M14 15X 28X2,5 U6592 ZB
22	F01010323R	VITE M14X1,5X70 U5740 8.8ZN	SCR. M14X1,5X70 U5740 8.8ZN	VIS M 14X1,5X70	SCHRAUBE M 14X1,5X70	TORNILLO M 14X1,5X70
23	M10100168R	PROTEZIONE CARDANO	CARDAN PROTECTION	PROTECTION CARDAN	GELENKWELLENSCHUTZ	PROTECCION CARDANICO
24	F01410037R	ROS.M6 6,4X12,5X1,6 U6592 ZN	WASHER M6 6,4X12,5X1,6 U6592ZN	RONDEL.M6 6,4X12,5X1,6 U6592ZN	SCH.EIB.M6 6,4X12,5X1,6 U6592ZN	ARAND.M6 6,4X12,5X1,6 U6592 ZN
25	F01020403R	VITE M6X1X16 U5739 8.8ZN	SCR. M6X1X16 U5739 8.8ZN	VIS M6X1X16 U5739 8.8 ZN	SCHRAUBE M6X1X16 U5739 8.8 ZN	TORNILLO M6X1X16 U5739 8.8 ZN
26	F01020468R	VITE M10X1,5X16 U5739 8.8ZN	SCR. M10X1,5X16 U5739 8.8ZN	RONDELLE M10X1,5 X 16	DUEBEL M10X1,5 X 16	TORNILLO M10X1,5X16 U5739 8
27	F01020432R	VITE M8X1,25X16 U5739 8.8ZN	SCR. M8X1,25X16 U5739 8.8ZN	VIS M8 X1,25X16 U5739 8.8 ZN	SCHRAUBE M8X1,25X16U5739 8.8ZN	TORNILLO M8X1,25X16 U5739 8.8
28	F01410064R	ROS.M10 10,5X 20X 2 U6592 ZN	WASHER M10 10,5X20X2 U6592 ZN	RONDEL. M10 10,5X20X2 U6592 ZN	SCH.EIBE M10 10,5X20X2 U6592 ZN	ARAND.M10 10,5X 20X 2 U6592 ZN
29	F01410051R	ROS.M8 8,4X 17X1,6 U6592 ZN	WASHER M8 8,4X17X1,6 U6592 ZN	RONDELLE M8 8,4X17X1,6 ZN	SCH.EIBE M8 8,4X17X1,6 U6592 ZN	ARAND.M8 8,4X 17X1,6 U6592 ZN
30	M37100106R	ATTACCO PROTEZIONE	PROTECTION SUPPORT	SUPPORT PROTECTION CARDAN	GELENKWELLENSCHUTZ HALTER	SOPORTE PROTECCION CARDANICO
31	M07400203R	MOLTIPLIC. GIRAFFA S.I. BO 54	MULTIPLICATOR GIRAFFA S.I. BO*			
32	M07400201R	MOLTIPLICATORE COMER GIRAFFA	GEARBOX	BOITE DE VITESSE	WECHSELGETRIEBEGEHAEUSE	CAJA CAMBIO
33	M07400994R	COPERCHIO	COVER			
36	M07400996R	STAFFA SUPPORTO SCATOLA	BOX SUPPORT STIRRUP			
37	F01410076R	ROS.M12 13X 24X2,5 U6592 ZN	WASHER 12 13X 24X2,5 U6592 ZN	RONDEL. M12 13X24X2,5 U6592 ZN	SCH.EIBE M12 13X24X2,5 U6592 ZN	ARAND.M12 13X 24X2,5 U6592 ZN
38	F01220047R	DADO M12X1,25 D980 8ZN	NUT M12X1,25 D980 8ZN	ECROU M12X1,25 D980 8 ZN	MUTTER M12X1,25 D980 8 ZN	TUERCA M12X1,25 D980 8 ZN
39	F01220059R	DADO M14X1,5 D980 8ZN	NUT M14X1,5 D980 8ZN	ECROU M14X 1,5 D980 8 ZN	MUTTER M14X 1,5 D980 8 ZN	TUERCA M14X 1,5 D980 8 ZN
40	F01480123R	ROS.G 12,5X22,9X 4 FLZNNC-240H	WASHER M12 ZGP EXTRA P.	RONDELLE M12 ZGP EXTRA P.	UNTERLEGSCH.EIBE M12 ZGP EXTRA	ARANDELA M12 ZGP EXTRA P.
41	F01010288R	VITE M12X1,25X35 U5740 8.8ZN	SCR. M12X1,25X35 U5740 8.8ZN	VIS M12X1,25X35 U5740 8.8 ZN	SCHR.M12X1,25X35 U5740 8.8 ZN	TORN.M12X1,25X35 U5740 8.8 ZN
42	F01010291R	VITE M12X1,25X40 U5740 8.8ZN	SCR. M12X1,25X40 U5740 8.8ZN	VIS M12X1,25X40 U5740 8.8 ZN	SCHR.M12X1,25X40 U5740 8.8 ZN	TORN. M12X1,25X40 U5740 8.8 ZN
43	M38100146R	MANICOTTO PROTEZIONE PDF 1 3 8	P.T.O. PROTECTION	MANCHON DE PROTECTION P.T.O.	ZAPFWELLENSCHUTZ P.T.O.	MANGUITO PROTECCION P.T.O.
44	F04100105R	BOCCOLA D=85 D=80 L=60 AUTOLUB	BUSHING D=85 D=80 L=60	BOUCLE D=85 D=80 L=60	BUECHSE D=85 D=80 L=60	ARANDELA D=85 D=80 L=60
45	M07400748R	ROSETTA DI BLOCCAGGIO	WASHER CLAMPING			
46	F01480145R	ROS.G 17X29 X 5 FLZNNC-240H	GROWER WASHER 17X29	RONDELLE GROWER 17X29	SCH.EIBE GROWER 17X29	ARANDELA GROWER 17X29
47	M07400709R	GIUNTO MOVIMENTAZIONE	JOINT	JOINT	VERBINDUNG	JUNTA
48	M07400592R	COMP.PERNO D=30 L=119	PIN	GOUJON	STIFT	PERNO
49	F20100115R	PERNO D22 L144 C40 TEST.D35 ZN	GASPARDO PIN 22X144 ZN	GOUVILLE GASPARDO 22X144 ZN	GASPARDO-STIFT 22X144 ZN	PASADOR GASPARDO 22X144 ZN
50	F01100011R	ING.M 6X1 7663-A 9SMNPB28 ZN	GREASE NIPPLE M6X1 7663-A ZN	GRAISS. A BILLE M6X1 7663A ZN	SCHMIERBUECHE M6X1 7663-A ZN	ENG.M 6X1 7663-A 9SMNPB28 ZN

TAV.010

TELAIO DESTRO RIGHT HAND FRAME



**TELAIO DESTRO E TERZO PUNTO
RIGHT FRAME AND 3rd POINT HITCH**

TAV.010

Pos.	Cod.	Descrizione	Description	Description	Benennung	Description
51	M30400546R	BIELLA	UPPER CONNECTION ROD	BIELLE ATTELAGE	PLEUELSTANGE	BIELA ATAQUE
52	M07400989R	MARTINETTO ID.A=65 C=273 L=566	HYDR.ADJ. A=65 C=273 L=567			
53	M07400598R	COMP.PERNO D=30 L=109	PIN D=30 L=109	GOUJON D=30 L=109	STIFT D=30 L=109	PERNO D=30 L=109
54	M06700515R	BIELLA INFERIORE SENZA FERMO	LOWER ROD WITHOUT BLOCK			
55	M07400596R	COMP.PERNO D=30 L=150	PIN	GOUJON	STIFT	PERNO
56	F01010026R	VITE M10X1,25X40 U5738 8.8ZN	SCR. M10X1,25X40 U5738 8.8ZN	VIS M 10X1,25X40	SCHRAUBE M 10X1,25X40	TORNILLO M 10X1,25X40
57	F01220034R	DADO M10X1,25 D980 8ZN	NUT M10X1,25 D980 8ZN	ECRO.M10X1,25 D980 8 ZB	MUTT.M10X1,25 D980 8 ZB	TUER.M10X1,25 D980 8 ZB
58	F01220070R	DADO M16X1,5 D980 10ZN	NUT M16X 1,5 D980 10 ZN 8ZN	ECRO.M16X1,5 D980 8ZN	MUTTER M16X1,5 D980 8ZN	TUER.M16X1,5 D980 8ZN
59	F01500023R	ROS. 17 X45X6 D6340 C50 ZD	ELASTIC DISK	DISQUE ELASTIQUE	ELASTISCHE SCHEIBE	DISCO ELASTICO
60	M50400556R	DISTANZIALE D=30 D=20 L=65	SPACER D=30 D=20 L=65	ENTRETOISE D=30 D=30 L=65	DISTANZST.D=30 D=20 L=65	DISTANCIAD.D=30 D=20 L=65
61	F01010124R	VITE M16X1,5X100 U5738 8.8ZN	SCR. M16X1,5X100 U5738 8.8ZN	VIS M16X1,5X100	SCHRAUBE M16X1,5X100	TORNILLO M16X1,5X100
62	M07400726R	PERNO D=30 L= 199	PIN D=30 L= 199	GOUJON D=30 L= 199	BOLZEN D=30 L= 199	PERNO D=30 L= 199
64	M07700539R	PERNO D=30 L=109	PIN D=30 L=109			
65	F01020449R	VITE M8X1,25X35 U5739 8.8ZN	SCR. M8X1,25X35 U5739 8.8ZN	VIS M8X1,25X35 U5739 8.8ZN	SCHRA. M8X1,25X35 U5739 8.8ZN	TORN. M8X1,25X35 U5739 8.8ZN
66	F01100063R	ING.M10X1 7663-C 9SMNPB28 ZN	GREASE NIPPLE M10X1 7663	ING.M10X1 7663-C 9SMNPB28 ZN	ING.M10X1 7663-C 9SMNPB28 ZN	ING.M10X1 7663-C 9SMNPB28 ZN
67	M30400918R	PARALLELOGRAMMA	PARALLELOGRAM			
68	M07400588R	COMP. MART.IDR.A=50 C=314 L616	CYLINDER A=50 C=314 L=616	VERIN	SPINDELVERSTELLUNGSTEIL	MARTINETE
69	F20100077R	PERNO D28 L194 C43 TEST.D45 ZN	PIN D=28 L=200	GOUJON D=28 L=200	STIFT D=28 L=200	PERNO D=28 L=200
70	M23400529R	ROSETTA D=48,3 D=32,5 L=22	WASHER D=48,3 D=32,5 L=22	ROSETTE D=48,3 D=32,5 L=22	SCHEIBE D=48,3 D=32,5 L=22	ARANDELLA D=48,3 D=32,5 L=22
71	M30400595R	COMPOSTO ATTACCO 3 PUNTO	THREE POINT CONNECTION			
73	F20100142R	PERNO D36 L208 C43 TEST.D60 ZN	PIN D36 L208 C43 ZN	GOUJON D36 L208 C43 ZN	BOLZEN D36 L208 C43 ZN	PERNO D36 L208 C43 ZN
74	F20100074R	PERNO D28 L109 C43 SPINA 3 P.	PIN FOR BAR LINKAGE	GOUJON ATTELAGE BARRE	VERB.BOLZEN SCHUTZHOLM	PERNO ATAQUE BARRA
75	F01100061R	ING.M10X1 7663-A 9SMNPB28 ZN	GREASE NIPPLE M10X1 7663-A ZN	GRAISSEUR M10X1 7663-A ZN	SCHMIERBUECHSE M10X1 7663-A ZN	ENGRASADOR M10X1 7663-A ZN
78	F01020512R	VITE M12X1,75X35 U5739 8.8ZN	SCR. M12X1,75X35 U5739 8.8ZN	VIS M12X1,75X35 5739 8.8 ZN	SCHR. M12X1,75X35 5739 8.8 ZN	TORNILLO M12X1,75X35 U5739 8
79	F01010292R	VITE M12X1,25X45 U5740 8.8ZN	BOLT M12X1,25X45 U5740 8.8ZN	VIS M12X1,25X45 U5740 8.8ZN	SCHRA.M12X1,25X45 U5740 8.8ZN	TORN. M12X1,25X45 U5740 8.8ZN
80	M34100530R	MOLLE X PROLUNGA L.LIV.	LEVELL.BONNET SPRING EXTENSION	EXTENSION RESSORT LAME NIVELL.	FEDER	RESORTE PROLONGA CHAPA NIVELL.
81	M23400528R	ROSETTA D=48,3 D=32,5 L=15	WASHER D=48,3 D=32,5 L=15	ROSETTE D=48,3 D=32,5 L=15	SCHEIBE D=48,3 D=32,5 L=15	ARANDELLA D=48,3 D=32,5 L=15
82	F01010264R	VITE M10X1,25X70 U5740 8.8ZN	SCR. M10X1,25X70 U5740 8.8ZN	VIS M10X1,25X70 U5740 8.8 ZN	SCHRAUBE M10X1,25X70 U5740 8.8	TORNILLO M10X1,25X70 U5740 8.8
83	F01010341R	VITE M16X1,5X45 U5740 8.8ZN	SCR. M16X1,5X45 U5740 8.8ZN	VIS M16X1,5 X45 U5740 8.8 ZN	SCHR.M16X1,5 X45 U5740 8.8 ZN	TORN.M16X1,5 X45 U5740 8.8 ZN
84	F20030241R	KIT.ET.CE TRINCIA	KIT CE LABELS MULCHERS			
85	F03100140R	SERIE GUARN.PER CIL. M3040053	GASKET SET M30400530			
86	F03100068R	SERIE GUAR.M07400588-M26400416	GASKET SET M07400588	SERIE JOINTS M07400588	DICHTUNGSSATZ M07400588	SERIE JUNTAS M07400588
87	F08011962R	PROTEZIONE CE SMONTABILE	REMOVABLE COUNTER CAP			

TAV.020

41 - BONDOLI/MASCHIO
78 - BONDOLI

	BONDOLI	MASCHIO
Q.tà pos. 41	13	17
Q.tà pos. 78	4	-

BONDOLI
NUOVA PROTEZIONE CE
NEW CE PROTECTION

87

33 - BONDOLI

31 - BONDOLI
32 - MASCHIO

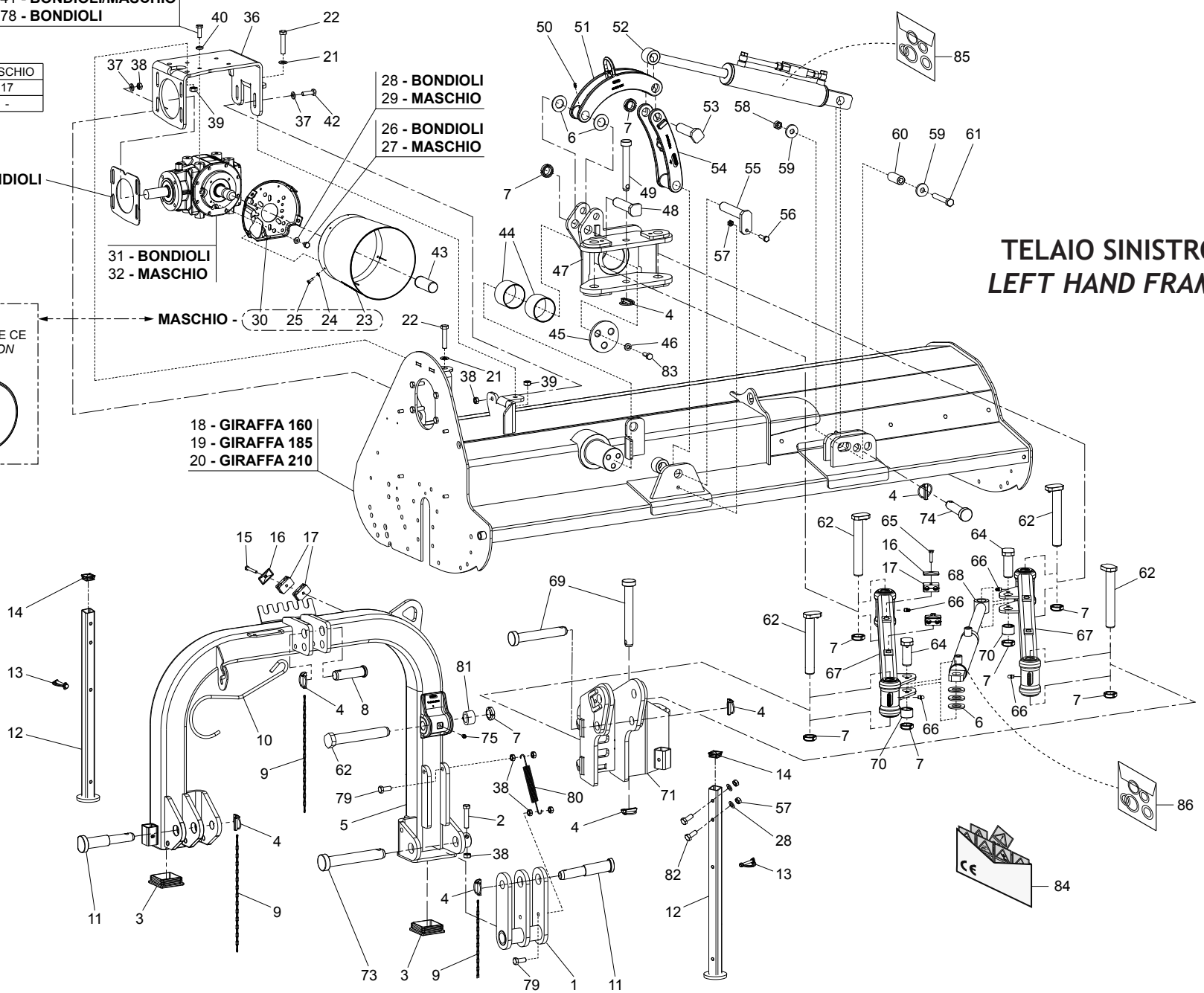
MASCHIO -

18 - GIRAFFA 160
19 - GIRAFFA 185
20 - GIRAFFA 210

28 - BONDOLI
29 - MASCHIO

26 - BONDOLI
27 - MASCHIO

TELAIO SINISTRO LEFT HAND FRAME



**TELAIO SINISTRO E TERZO PUNTO
LEFT FRAME AND 3rd POINT HITCH**

TAV.020

Pos.	Cod.	Descrizione	Description	Description	Benennung	Description
1	M30400908R	BIELLA ATTACCO BARRE	CONNECTING ROD FOR BAR			
2	F01010058R	VITE M12X1,25X65 U5738 8.8ZN	SCR. M12X1,25X65 U5738 8.8ZN	VIS M 12X1,25X65	SCHRAUBE M 12X1,25X65	TORNILLO M 12X1,25X65
3	F03150773R	TAPPO X TUBO 90X 90 SP.2-5	TUBE CAP 90X 90 SP.2-5	BOUCHON 90X 90 SP.2-5	ROHRKOPFSTOPFEN 90X 90 SP.2-5	TAPON 90X 90 SP.2-5
4	F02200529R	SPINA SCATTO D.11 H58 ZN	SNAP PIN D.11 H58 ZN	FICHE A DETENTE D.11 H58 ZN	EINRASTSTIFT D.11 H58 ZN	CLAVIJA DE MUELLE D.11 H58 ZN
5	M06700531R	CASTELLO TERZO PUNTO GF SX	THIRD POINT LEFT GF			
6	F01410168R	ROS.M30 31X 56X 4 U6592 ZN	WASHER M30 31X56X4 U6592 ZN	RONDELLA M30 31X56X4 U6592 ZN	SCHRAUBE M30 31X56X4 U6592 ZN	ARANDELLA M30 31X56X4 U6592 ZN
7	F02010111R	GHIERA AU.GUP M30X1,5 T.4H ZN	SELF LOCKING NUT M30X1,5	COLLIER AUTOBL. M30X1,5	SELBSTSTP. NUTMUTTER M30X1,5	VIROLA AUTOBL. M30X1,5
8	M07400515R	PERNO ATT.TIRANTE 3 2 CAT. ZG	PIN	GOUJON	BOLZEN	PERNO
9	M58100930R	CATENELLA L=476	ASSEMBLY CHAIN DMP L=476	CHAINE L=476	KETTE L=476	CADENA L=476
10	F20120400R	GANCIO SOSTEGNO CARDANO	SHAFT HOOK SUPPORT	SUPPORT CARDAN	GELENKWELLE - HACKEN	SOPORTE CARDAN
11	M21400563R	PERNO ATTACCO BARRA.2 -3 C.	PIN FOR BAR LINKAGE	GOUJON ATTELAGE BARRE	VERB.BOLZEN SCHUTZHOLM	PERNO ATAQUE BARRA
12	M06700513R	COMP. PIEDINO SUPPORTO	SUPPORT			SOPORTE PIEDE
13	F02200562R	SPINA SICUR.D. 8X70 ZN	SNAP PIN D.8X 70 ZN	FICHE EL. D.8X70 ZN	SCHERSTIFT D.8X 70 ZN	CLAVIJA D.8X 70 ZN
14	F05100025R	TAPPO AD ALETTE 35X35 PLT NERO	PLUG	BOUCHON FERMETURE	VERSCHLUSSPFROPFEN	TAPONCLAUSURA
15	F01020077R	VITE M8X1,25X60 U5737 8.8ZN	SCR. M8X1,25X60 U5737 8.8ZN	VIS M8X1,25X60 U5737 8.8 ZN	SCHRAU. M8X1,25X60 U5737 8.8ZN	TORN. M8X1,25X60 U5737 8.8 ZN
16	M58100628R	PIATTO SUPERIORE ZPG	UPPER PLATE	PLAT SUPERIEUR	OBENE PLATTE	PLATO SUPERIOR
17	F03151019R	COPIA COLL.2T D12 1V I=00 M8	COLLAR PAIR 2T D12 1V I=00 M8			
18	M05716530R	COMP.TELAIO SCAT.INT.GF 160 SX	FRAME INTERNAL BOX GF 160 LEFT			
19	M05719530R	COMP.TELAIO SCAT.INT.GF 190 SX	FRAME INTERNAL BOX GF 190 LEFT			
20	M05721530R	COMP.TELAIO SCAT.INT.GF 210 SX	FRAME INTERNAL BOX GF 210 LEFT			
21	F01410088R	ROS.M14 15X 28X2,5 U6592 ZN	WAS.M14 15X 28X2,5 U6592 ZB	RON.M14 15X 28X2,5 U6592 ZB	SCH.M14 15X 28X2,5 U6592 ZB	ARA.M14 15X 28X2,5 U6592 ZB
22	F01010323R	VITE M14X1,5X70 U5740 8.8ZN	SCR. M14X1,5X70 U5740 8.8ZN	VIS M 14X1,5X70	SCHRAUBE M 14X1,5X70	TORNILLO M 14X1,5X70
23	M10100168R	PROTEZIONE CARDANO	CARDAN PROTECTION	PROTECTION CARDAN	GELENKWELLENSCHUTZ	PROTECCION CARDANICO
24	F01410037R	ROS.M6 6,4X12,5X1,6 U6592 ZN	WASHER M6 6,4X12,5X1,6 U6592ZN	RONDEL.M6 6,4X12,5X1,6 U6592ZN	SCH.EIB.M6 6,4X12,5X1,6 U6592ZN	ARAND.M6 6,4X12,5X1,6 U6592 ZN
25	F01020403R	VITE M6X1X16 U5739 8.8ZN	SCR. M6X1X16 U5739 8.8ZN	VIS M6X1X16 U5739 8.8 ZN	SCHRAUBE M6X1X16 U5739 8.8 ZN	TORNILLO M6X1X16 U5739 8.8 ZN
26	F01020468R	VITE M10X1,5X16 U5739 8.8ZN	SCR. M10X1,5X16 U5739 8.8ZN	RONDELLE M10X1,5 X 16	DUEBEL M10X1,5 X 16	TORNILLO M10X1,5X16 U5739 8
27	F01020432R	VITE M8X1,25X16 U5739 8.8ZN	SCR. M8X1,25X16 U5739 8.8ZN	VIS M8 X1,25X16 U5739 8.8 ZN	SCHRAUBE M8X1,25X16U5739 8.8ZN	TORNILLO M8X1,25X16 U5739 8.8
28	F01410064R	ROS.M10 10,5X 20X 2 U6592 ZN	WASHER M10 10,5X20X2 U6592 ZN	RONDEL. M10 10,5X20X2 U6592 ZN	SCH.EIBE M10 10,5X20X2 U6592 ZN	ARAND.M10 10,5X 20X 2 U6592 ZN
29	F01410051R	ROS.M8 8,4X 17X1,6 U6592 ZN	WASHER M8 8,4X17X1,6 U6592 ZN	RONDELLE M8 8,4X17X1,6 ZN	SCH.EIBE M8 8,4X17X1,6 U6592 ZN	ARAND.M8 8,4X 17X1,6 U6592 ZN
30	M37100106R	ATTACCO PROTEZIONE	PROTECTION SUPPORT	SUPPORT PROTECTION CARDAN	GELENKWELLENSCHUTZ HALTER	SOPORTE PROTECCION CARDANICO
31	M30400205R	SCATOLA MOLTIPL.540 BONDIOLI	COMPLETE GEARBOX	BOITE DE VITESSE	WECHSELGETRIEBE	CAJA CAMBIO COMPLETA
32	M07400202R	SCATOLA MOLTIPL. GF. EST.	GEARBOX	BOITE DE VITESSE	WECHSELGETRIEBEGEHAEUSE	CAJA CAMBIO
33	M07400994R	COPERCHIO	COVER			
36	M05700505R	STAFFA SUPPORTO SCATOLA				
37	F01410076R	ROS.M12 13X 24X2,5 U6592 ZN	WASHER 12 13X 24X2,5 U6592 ZN	RONDEL. M12 13X24X2,5 U6592 ZN	SCH.EIBE M12 13X24X2,5 U6592 ZN	ARAND.M12 13X 24X2,5 U6592 ZN
38	F01220047R	DADO M12X1,25 D980 8ZN	NUT M12X1,25 D980 8ZN	ECROU M12X1,25 D980 8 ZN	MUTTER M12X1,25 D980 8 ZN	TUERCA M12X1,25 D980 8 ZN
39	F01220059R	DADO M14X1,5 D980 8ZN	NUT M14X1,5 D980 8ZN	ECROU M14X 1,5 D980 8 ZN	MUTTER M14X 1,5 D980 8 ZN	TUERCA M14X 1,5 D980 8 ZN
40	F01480123R	ROS.G 12,5X22,9X 4 FLZNNC-240H	WASHER M12 ZGP EXTRA P.	RONDELLE M12 ZGP EXTRA P.	UNTERLEGSCH.EIBE M12 ZGP EXTRA	ARANDELA M12 ZGP EXTRA P.
41	F01010288R	VITE M12X1,25X35 U5740 8.8ZN	SCR. M12X1,25X35 U5740 8.8ZN	VIS M12X1,25X35 U5740 8.8 ZN	SCHR.M12X1,25X35 U5740 8.8 ZN	TORN.M12X1,25X35 U5740 8.8 ZN
42	F01010291R	VITE M12X1,25X40 U5740 8.8ZN	SCR. M12X1,25X40 U5740 8.8ZN	VIS M12X1,25X40 U5740 8.8 ZN	SCHR.M12X1,25X40 U5740 8.8 ZN	TORN. M12X1,25X40 U5740 8.8 ZN
43	M38100146R	MANICOTTO PROTEZIONE PDF 1 3 8	P.T.O. PROTECTION	MANCHON DE PROTECTION P.T.O.	ZAPFWELLENSCHUTZ P.T.O.	MANGUITO PROTECCION P.T.O.
44	F04100105R	BOCCOLA D=85 D=80 L=60 AUTOLUB	BUSHING D=85 D=80 L=60	BOUCLE D=85 D=80 L=60	BUECHSE D=85 D=80 L=60	ARANDELA D=85 D=80 L=60
45	M07400748R	ROSETTA DI BLOCCAGGIO	WASHER CLAMPING			
46	F01480145R	ROS.G 17X29 X 5 FLZNNC-240H	GROWER WASHER 17X29	RONDELLE GROWER 17X29	SCH.EIBE GROWER 17X29	ARANDELA GROWER 17X29
47	M07400709R	GIUNTO MOVIMENTAZIONE	JOINT	JOINT	VERBINDUNG	JUNTA
48	M07400592R	COMP.PERNO D=30 L=119	PIN	GOUJON	STIFT	PERNO
49	F20100115R	PERNO D22 L144 C40 TEST.D35 ZN	GASPARDO PIN 22X144 ZN	GOUVILLE GASPARDO 22X144 ZN	GASPARDO-STIFT 22X144 ZN	PASADOR GASPARDO 22X144 ZN
50	F01100011R	ING.M 6X1 7663-A 9SMNPB28 ZN	GREASE NIPPLE M6X1 7663-A ZN	GRAISS. A BILLE M6X1 7663A ZN	SCHMIERBUECHE M6X1 7663-A ZN	ENG.M 6X1 7663-A 9SMNPB28 ZN

TAV.020

41 - BONDOLI/MASCHIO
78 - BONDOLI

	BONDOLI	MASCHIO
Q.tà pos. 41	13	17
Q.tà pos. 78	4	-

BONDOLI
NUOVA PROTEZIONE CE
NEW CE PROTECTION

87

33 - BONDOLI

31 - BONDOLI
32 - MASCHIO

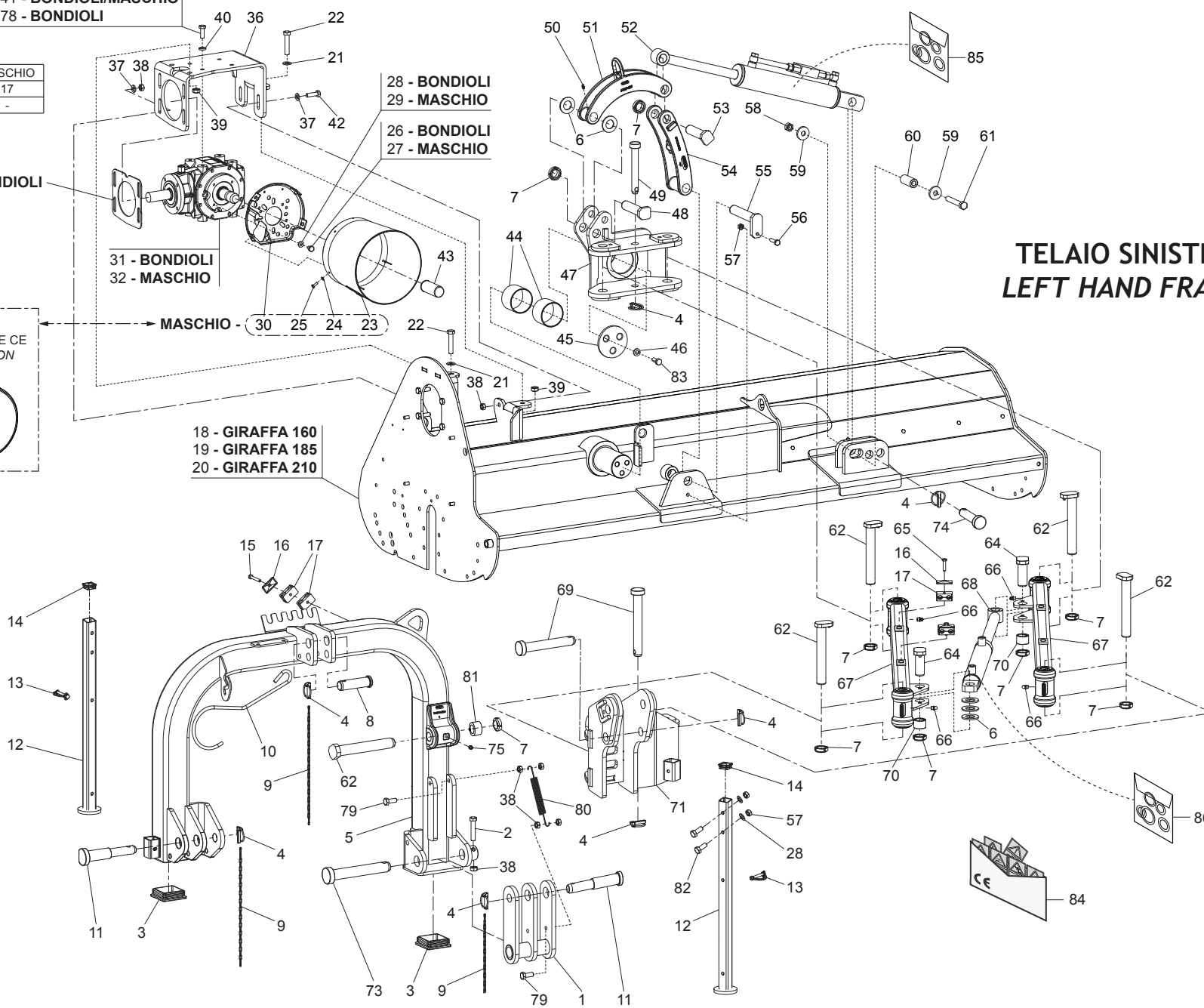
MASCHIO -

18 - GIRAFFA 160
19 - GIRAFFA 185
20 - GIRAFFA 210

28 - BONDOLI
29 - MASCHIO

26 - BONDOLI
27 - MASCHIO

TELAIO SINISTRO LEFT HAND FRAME



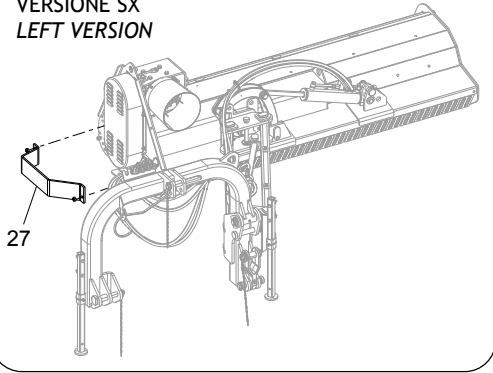
**TELAIO SINISTRO E TERZO PUNTO
LEFT FRAME AND 3rd POINT HITCH**

TAV.020

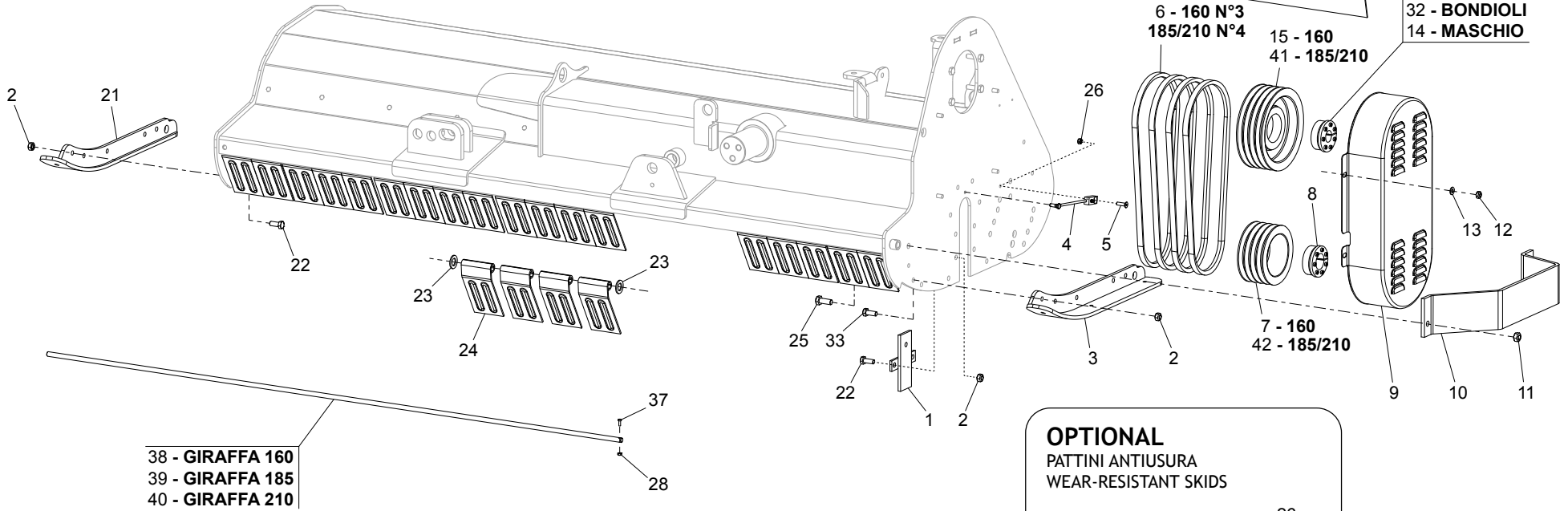
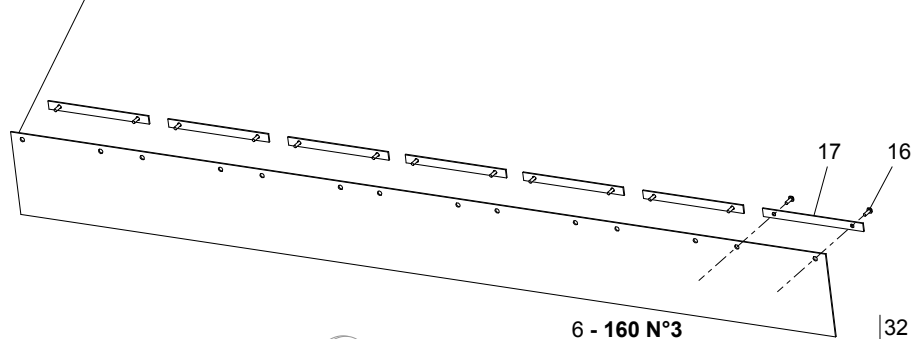
Pos.	Cod.	Descrizione	Description	Description	Benennung	Description
51	M30400546R	BIELLA	UPPER CONNECTION ROD	BIELLE ATTELAGE	PLEUELSTANGE	BIELA ATAQUE
52	M07400989R	MARTINETTO ID.A=65 C=273 L=566	HYDR.ADJ. A=65 C=273 L=567			
53	M07400598R	COMP.PERNO D=30 L=109	PIN D=30 L=109	GOUJON D=30 L=109	STIFT D=30 L=109	PERNO D=30 L=109
54	M06700515R	BIELLA INFERIORE SENZA FERMO	LOWER ROD WITHOUT BLOCK			
55	M07400596R	COMP.PERNO D=30 L=150	PIN	GOUJON	STIFT	PERNO
56	F01010258R	VITE M10X1,25X45 U5740 8.8BR	SCR. M10X1,25X45 U5740 8.8BR	VIS M 10X1,25X45	SCHRAUBE M 10X1,25X45	TORNILLO M 10X1,25X45
57	F01220034R	DADO M10X1,25 D980 8ZN	NUT M10X1,25 D980 8ZN	ECRO.M10X1,25 D980 8 ZB	MUTT.M10X1,25 D980 8 ZB	TUER.M10X1,25 D980 8 ZB
58	F01220070R	DADO M16X1,5 D980 10ZN	NUT M16X 1,5 D980 10 ZN 8ZN	ECRO.M16X1,5 D980 8ZN	MUTTER M16X1,5 D980 8ZN	TUER.M16X1,5 D980 8ZN
59	F01500023R	ROS. 17 X45X6 D6340 C50 ZD	ELASTIC DISK	DISQUE ELASTIQUE	ELASTISCHE SCHEIBE	DISCO ELASTICO
60	M50400556R	DISTANZIALE D=30 D=20 L=65	SPACER D=30 D=20 L=65	ENTRETOISE D=30 D=30 L=65	DISTANZST.D=30 D=20 L=65	DISTANCIAD.D=30 D=20 L=65
61	F01010124R	VITE M16X1,5X100 U5738 8.8ZN	SCR. M16X1,5X100 U5738 8.8ZN	VIS M16X1,5X100	SCHRAUBE M16X1,5X100	TORNILLO M16X1,5X100
62	M07400726R	PERNO D=30 L= 199	PIN D=30 L= 199	GOUJON D=30 L= 199	BOLZEN D=30 L= 199	PERNO D=30 L= 199
64	M07700539R	PERNO D=30 L=109	PIN D=30 L=109			
65	F01020449R	VITE M8X1,25X35 U5739 8.8ZN	SCR. M8X1,25X35 U5739 8.8ZN	VIS M8X1,25X35 U5739 8.8ZN	SCHRA. M8X1,25X35 U5739 8.8ZN	TORN. M8X1,25X35 U5739 8.8ZN
66	F01100063R	ING.M10X1 7663-C 9SMNPB28 ZN	GREASE NIPPLE M10X1 7663	ING.M10X1 7663-C 9SMNPB28 ZN	ING.M10X1 7663-C 9SMNPB28 ZN	ING.M10X1 7663-C 9SMNPB28 ZN
67	M30400918R	PARALLELOGRAMMA	PARALLELOGRAM			
68	M07400588R	COMP. MART.IDR.A=50 C=314 L616	CYLINDER A=50 C=314 L=616	VERIN	SPINDELVERSTELLUNGSTEIL	MARTINETE
69	F20100077R	PERNO D28 L194 C43 TEST.D45 ZN	PIN D=28 L=200	GOUJON D=28 L=200	STIFT D=28 L=200	PERNO D=28 L=200
70	M23400529R	ROSETTA D=48,3 D=32,5 L=22	WASHER D=48,3 D=32,5 L=22	ROSETTE D=48,3 D=32,5 L=22	SCHEIBE D=48,3 D=32,5 L=22	ARANDELLA D=48,3 D=32,5 L=22
71	M06700536R	COMPOSTO ATTACCO 3 PUNTO SX	THREE POINT CONNECTION			
73	F20100142R	PERNO D36 L208 C43 TEST.D60 ZN	PIN D36 L208 C43 ZN	GOUJON D36 L208 C43 ZN	BOLZEN D36 L208 C43 ZN	PERNO D36 L208 C43 ZN
74	F20100074R	PERNO D28 L109 C43 SPINA 3 P.	PIN FOR BAR LINKAGE	GOUJON ATTELAGE BARRE	VERB.BOLZEN SCHUTZHOLM	PERNO ATAQUE BARRA
75	F01100061R	ING.M10X1 7663-A 9SMNPB28 ZN	GREASE NIPPLE M10X1 7663-A ZN	GRAISSEUR M10X1 7663-A ZN	SCHMIERBUECHSE M10X1 7663-A ZN	ENGRASADOR M10X1 7663-A ZN
78	F01020512R	VITE M12X1,75X35 U5739 8.8ZN	SCR. M12X1,75X35 U5739 8.8ZN	VIS M12X1,75X35 5739 8.8 ZN	SCHR. M12X1,75X35 5739 8.8 ZN	TORNILLO M12X1,75X35 U5739 8
79	F01010292R	VITE M12X1,25X45 U5740 8.8ZN	BOLT M12X1,25X45 U5740 8.8ZN	VIS M12X1,25X45 U5740 8.8ZN	SCHRA.M12X1,25X45 U5740 8.8ZN	TORN. M12X1,25X45 U5740 8.8ZN
80	M34100530R	MOLLE X PROLUNGA L.LIV.	LEVELL.BONNET SPRING EXTENSION	EXTENSION RESSORT LAME NIVELL.	FEDER	RESORTE PROLONGA CHAPA NIVELL.
81	M23400528R	ROSETTA D=48,3 D=32,5 L=15	WASHER D=48,3 D=32,5 L=15	ROSETTE D=48,3 D=32,5 L=15	SCHEIBE D=48,3 D=32,5 L=15	ARANDELLA D=48,3 D=32,5 L=15
82	F01010264R	VITE M10X1,25X70 U5740 8.8ZN	SCR. M10X1,25X70 U5740 8.8ZN	VIS M10X1,25X70 U5740 8.8 ZN	SCHRAUBE M10X1,25X70 U5740 8.8	TORNILLO M10X1,25X70 U5740 8.8
83	F01010341R	VITE M16X1,5X45 U5740 8.8ZN	SCR. M16X1,5X45 U5740 8.8ZN	VIS M16X1,5 X45 U5740 8.8 ZN	SCHR.M16X1,5 X45 U5740 8.8 ZN	TORN.M16X1,5 X45 U5740 8.8 ZN
84	F20030241R	KIT.ET.CE TRINCIA	KIT CE LABELS MULCHERS			
85	F03100116R	SERIE GUARNIZ.CILID.M07400989	GASKET SET M07400989*			
86	F03100068R	SERIE GUAR.M07400588-M26400416	GASKET SET M07400588	SERIE JOINTS M07400588	DICHTUNGSSATZ M07400588	SERIE JUNTAS M07400588
87	F08011962R	PROTEZIONE CE SMONTABILE	REMOVABLE COUNTER CAP			

TAV.030

VERSIONE SX
LEFT VERSION



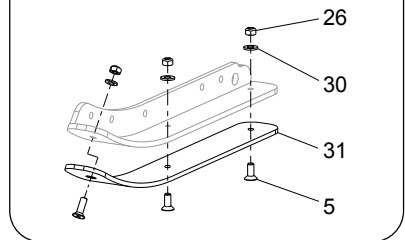
18 - GIRAFFA 160
19 - GIRAFFA 185
20 - GIRAFFA 210



38 - GIRAFFA 160
39 - GIRAFFA 185
40 - GIRAFFA 210

6 - 160 N°3
185/210 N°4
15 - 160
41 - 185/210
32 - BONDIOLI
14 - MASCHIO

OPTIONAL
PATTINI ANTIUSURA
WEAR-RESISTANT SKIDS



**TRASMISSIONE
TRANSMISSION**

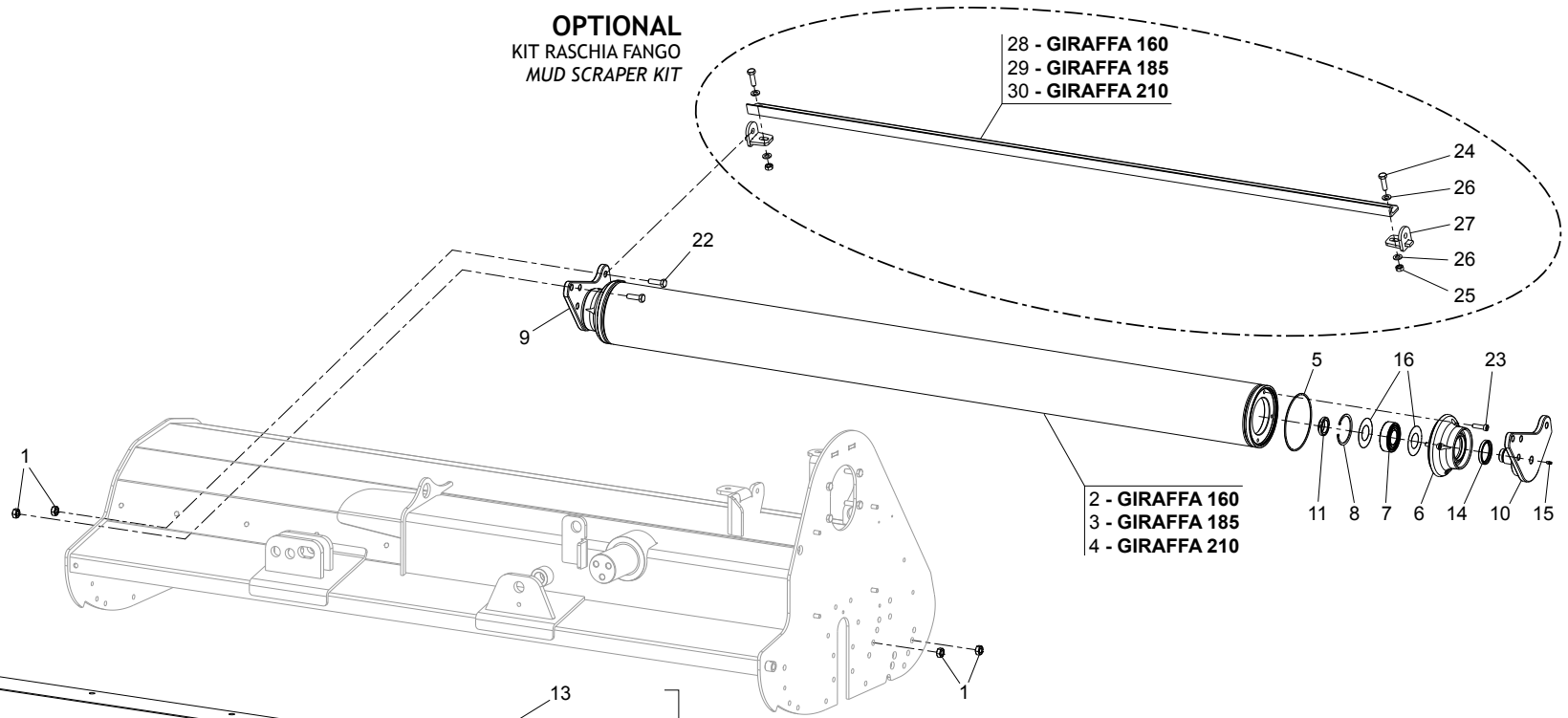
TAV.030

Pos.	Cod.	Descrizione	Description	Description	Benennung	Description
1	M07400531R	COPRI ASOLA	REAR LATERAL PANEL	CAPOT ARRIERE LATERAL	HINTERE BLECH	PLANCHA LATERALE
2	F01220047R	DADO M12X1,25 D980 8ZN	NUT M12X1,25 D980 8ZN	ECROU M12X1,25 D980 8 ZN	MUTTER M12X1,25 D980 8 ZN	TUERCA M12X1,25 D980 8 ZN
3	M50400773R	SLITTA GF.NA SX	LEFT SKID			
4	T24004000R	ASSIEME INGRASSATORE	GREASE NIPPLE	GRAISSEUR	SCHMIERNIPPEL	ENGRASADOR
5	F01030058R	VITE M8X1,25X30 U5933 10.9ZD	SCR. M8X1,25X30 U5933 10.9ZD	VIS M8 X1,25 X30 U5933 10,9 ZD	SCHRAUBE M8X1,25X30 U5933 10,9	TORNILLO M8X1,25X30 U5933 10,9
6	F06010039R	CINGHIA SPBX L=1320	BELT SPBX L=1320	COURROIE L=1320	SCHAUBE SPBX L=1320	CORREA SPBX L=1320
7	T22003001R	PULEGGIA ROTORE DP=160	DRIVING PULLEY	POULIE TIRANTE	ZIEHEN RIEMEN	ROLDANA DE TIRAR
8	F06060039R	CALETTATORE AUTOCENTR.45X80	SELF CENTR.CLAMP.EL.45X80	EMBOITEMENT AUTOBLOCANT 45X80		
9	T16003150R	COMP.CARTER	COMPLETE CARTER			
10	M07400982R	PROTEZIONE CARTER	CARTER GUARD			
11	F01220059R	DADO M14X1,5 D980 8ZN	NUT M14X1,5 D980 8ZN	ECROU M14X 1,5 D980 8 ZN	MUTTER M14X 1,5 D980 8 ZN	TUERCA M14X 1,5 D980 8 ZN
12	F01220034R	DADO M10X1,25 D980 8ZN	NUT M10X1,25 D980 8ZN	ECRO.M10X1,25 D980 8 ZB	MUTT.M10X1,25 D980 8 ZB	TUER.M10X1,25 D980 8 ZB
13	F01410062R	ROS.M10 10,5X 18X 2 U6592 ZN	WASHER M10 10,5X 18X 2 U6592 ZN	RONDELLE M10 10,5X18X2 ZN	DICHTUNGSRING M10 10,5X18X2 ZN	ARAND.M10 10,5X 18X 2 U6592 ZN
14	F06060036R	CALETTATORE AUTOC. 33X80	SELF CENTR.CLAMP.EL.33X80	EMBOITAGE AUOBL. 33X80	SELBSTPERR.VERKEILEN 33X80	ENSAMBLADURAAUTOBL. 33X80
15	T16003002R	PULEGGIA SPB MOTRICE D=225 3V	DRIVING PULLEY	POULIE TIRANTE	ZIEHEN RIEMEN	ROLDANA DE TIRAR
16	F02250160R	RIVETTO STR. 6,4X22 ACCIAIO	RIVET	RIVET	KUPFFERNIET	REMACHE
17	M07400953R	PIATTO PER ATTACCO GOMMA	PLATE	PLAT	PLATTE	PLATO
18	T24155681R	PROTEZ. POSTERIORE PVC L=1530	REAR GUARD PVC L=1530			
19	T24195681R	PROTEZ. POSTERIORE PVC L=1880	REAR GUARD PVC L=1880			
20	T24215681R	PROTEZ. POSTERIORE PVC L=2080	REAR GUARD PVC L=2080			
21	M50400772R	SLITTA GF.NA DX	RIGHT SKID			
22	F01010283R	VITE M12X1,25X30 U5740 8.8ZN	SCR. M12X1,25X30 U5740 8.8ZN	VIS M 12X1,25X30	SCHRAUBE M 12X1,25X30	TORNILLO M 12X1,25X30
23	F01410100R	ROS.M16 17X 30X 3 U6592 ZN	WASHER M16 17X30X3 U6592 ZN	RONDELLE M16 17X30X3 ZN	SCHRAUBE M16 17X 30X3 U6592 ZN	ARAND.M16 17X 30X 3 U6592 ZN
24	M24400518R	BANDELLA PROTEZ. 93X170 ZG	PROTECTION BAR	BANDE PROTECTION	SCHUTZWORNE	ALETA PROTECCION
25	F01010317R	VITE M14X1,5X35 U5740 8.8ZN	SCR. M14X1,5X35 U5740 8.8ZN	VIS M 14X1,5X35	SCHRAUBE M 14X1,5X35	TORNILLO M 14X1,5X35
26	F01220022R	DADO M8X1,25 D980 8ZN	NUT M8X1,25 D980 8ZN	ECROU M8X 1,25 D980 8 ZN	MUTTER M8X 1,25 D980 8 ZN	TUERCA M8X 1,25 D980 8 ZN
27	M05700507R	PROTEZIONE CARTER				
28	F01220011R	DADO M6X1 D980 8ZN	NUT M6X1 D980 8ZN	ECROU M6X1 D980 8 ZN	MUTTER M6X1 D980 8 ZN	TUERCA M6X1 D980 8 ZN
30	F01410051R	ROS.M8 8,4X 17X1,6 U6592 ZN	WASHER M8 8,4X17X1,6 U6592 ZN	RONDELLE M8 8,4X17X1,6 ZN	SCHEIBE M8 8,4X17X1,6 U6592 ZN	ARAND.M8 8,4X 17X1,6 U6592 ZN
31	M50400778R	SLITTA ANTIUSURA OPTIONAL	NO WEAR SKID OPTIONAL			
32	F06060037R	CALETTATORE AUTOCENTR.35X80	SELF CENTR.CLAMP.EL.35X80	EMBOITAGE AUOBL. 35X80	SELBSTPERR.VERKEILEN 35X80	ENSAMBLADURAAUTOBL. 35X80
33	F01010288R	VITE M12X1,25X35 U5740 8.8ZN	SCR. M12X1,25X35 U5740 8.8ZN	VIS M12X1,25X35 U5740 8.8 ZN	SCHR.M12X1,25X35 U5740 8.8 ZN	TORN.M12X1,25X35 U5740 8.8 ZN
37	F01040066R	VITE M6X1X35 U5931 8.8ZN	SCREW M6X1X35 U5931 8.8ZN	VIS M6X1X35 U5931 8.8ZN	SCHRAUBE M6X1X35 U5931 8.8ZN	TORNILLO M6X1X35 U5931 8.8ZN
38	T24155085R	ASTA BANDELLE CR 155	PROTECTION FLAP BAR CR155	TIGE PALETTE PROTECTION CR155	DAS TURBAND STANGE CR155	VARILLA BANDA CR155
39	T24195085R	ASTA BANDELLE CR 190	PROTECTION FLAP BAR CR190	TIGE PALETTE PROTECTION CR190	DAS TURBAND STANGE CR190	VARILLA BANDA CR190
40	T24215085R	ASTA BANDELLE CR 210	PROTECTION FLAP BAR CR210	TIGE PALETTE PROTECTION CR210	DAS TURBAND STANGE CR210	VARILLA BANDA CR210
41	T30003002R	PULEGGIA ROTORE D=224 4V	DRIVING PULLEY	POULIE TIRANTE	ZIEHEN RIEMEN	ROLDANA DE TIRAR
42	T16003005R	PULEGGIA DP=160 A 4 GOLE	PULLEY	POULIE	SCHEIBE	ROLDANA

TAV.040

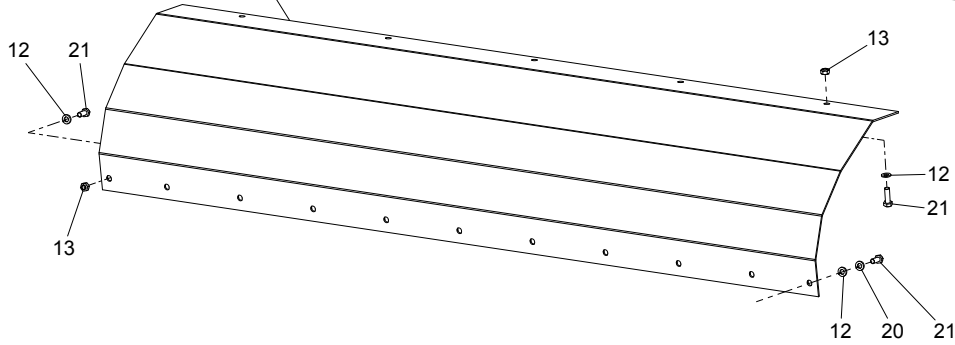
OPTIONAL
KIT RASCHIA FANGO
MUD SCRAPER KIT

- 28 - GIRAFFA 160
- 29 - GIRAFFA 185
- 30 - GIRAFFA 210

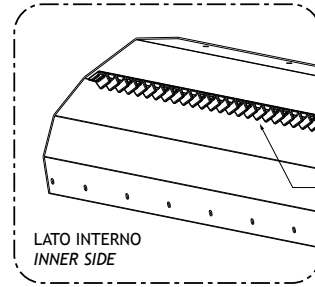


- 17 - GIRAFFA 160
- 18 - GIRAFFA 185
- 19 - GIRAFFA 210

- 2 - GIRAFFA 160
- 3 - GIRAFFA 185
- 4 - GIRAFFA 210



OPTIONAL
LAMIERA ANTIUSURA
DOUBLE SKIN



CONTROCOLTELLO SALDATO
WELDED COUNTER-BLADE

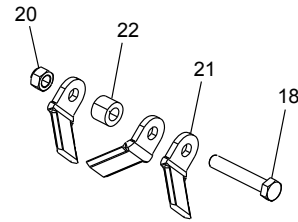
**RULLO ED OPTIONALS
ROLLER AND OPTIONALS**

TAV.040

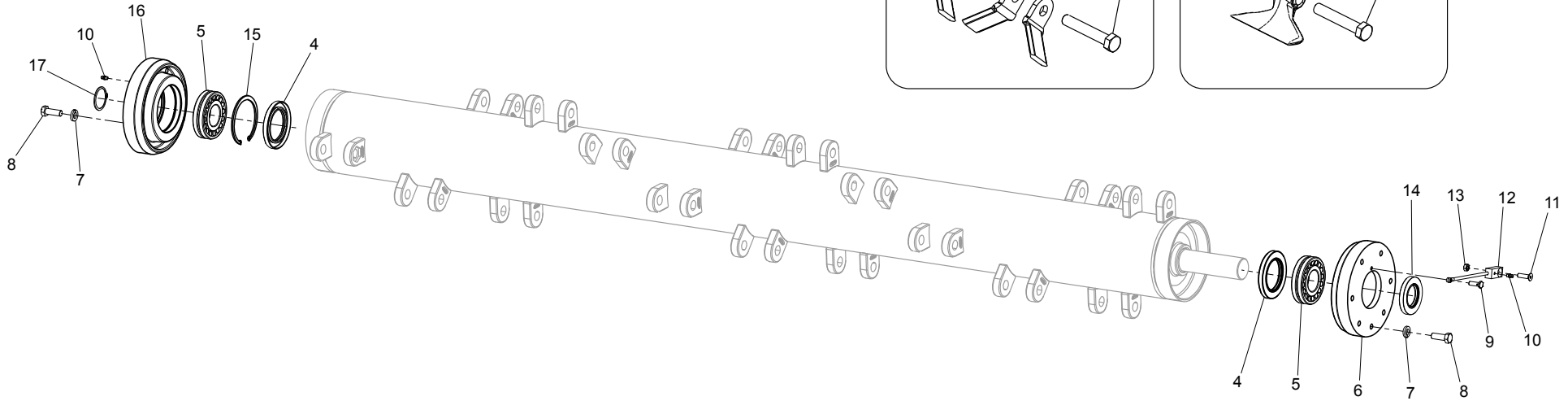
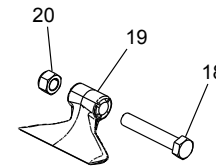
Pos.	Cod.	Descrizione	Description	Description	Benennung	Description
1	F01220059R	DADO M14X1,5 D980 8ZN	NUT M14X1,5 D980 8ZN	ECROU M14X 1,5 D980 8 ZN	MUTTER M14X 1,5 D980 8 ZN	TUERCA M14X 1,5 D980 8 ZN
2	M30415602R	RULLO POST.D=168,3 L=1410	REAR ROLLER D=168,3 L=1410			
3	M30419602R	RULLO POST.D=168,3 L=1760 -	REAR ROLLER D=168,3 L=1760			
4	M30421602R	RULLO POST.D=168,3 L=1960	REAR ROLLER D=168,3 L=1960			
5	F03010758R	ANEL. OR 148,82X3,53 NBR 70	GASKET OR 148,82X3,53 NBR 70	BAGUE OR 148,82X3,53 NBR 70	RING OR 148,82X3,53 NBR 70	ANILLO OR 148,82X3,53 NBR 70
6	M30400607R	SUPPORTO CUSCINETTO RULLO	ROLLER BEARING SUPPORT			
7	F04010327R	CUSC.D40 D80 B23 62208 2RS1	BEARING D40 D80 B23 62208 2RS2		BEARING D40 D80 B23 62208 2RS2	
8	F02050425R	ANELLO E. DI 80X 2,5 U7437 C70	SEEGER RING D.80	BAGUE SEEGER D.80	SEEGERRING D.80	ANILLO E. DI 80X 2,5 U7437 C70
9	M30400630R	STAFFA RULLO DX	RIGHT STIRRUP			
10	M30400631R	STAFFA RULLO SX	LEFT STIRRUP			
11	F02010022R	GHIERA AU.GUK M35X1,5 T.4H ZN	SELF LOCKING NUT M35X1,5	COLLIER AUTOBL. M35X1,5	SELBSTSP. NUTMUTTER M35X1,5	VIROLA AUTOBL. M35X1,5
12	F01410076R	ROS.M12 13X 24X2,5 U6592 ZN	WASHER 12 13X 24X2,5 U6592 ZN	RONDEL. M12 13X24X2,5 U6592 ZN	SCHIBE M12 13X24X2,5 U6592 ZN	ARAND.M12 13X 24X2,5 U6592 ZN
13	F01220047R	DADO M12X1,25 D980 8ZN	NUT M12X1,25 D980 8ZN	ECROU M12X1,25 D980 8 ZN	MUTTER M12X1,25 D980 8 ZN	TUERCA M12X1,25 D980 8 ZN
14	F03010160R	ANELLO T.A. 50X 65X 8 D3760NBR	OIL SEAL 50X65X8	PARE-HUILE 50X65X8	OELABDICHTUNG 50X65X8	PARA-ACEITE 50X65X8
15	F01100011R	ING.M 6X1 7663-A 9SMNPB28 ZN	GREASE NIPPLE M6X1 7663-A ZN	GRAISS. A BILLE M6X1 7663A ZN	SCHMIERBUECHE M6X1 7663-A ZN	ENG.M 6X1 7663-A 9SMNPB28 ZN
16	M30400617R	ROSETTA SPESS. D=80 D=42 0,5	WASHER SPACER D=80 D=42 0,5			
17	M07416738R	LAMIERA ANTIUSURA GF160	SHEET METAL GF160			
18	M07419738R	LAMIERA ANTIUSURA GF190	SHEET METAL GF 190			
19	M07421738R	LAMIERA ANTIUSURA GF210	SHEET METAL GF210			
20	F01480123R	ROS.G 12,5X22,9X 4 FLZNNC-240H	WASHER M12 ZGP EXTRA P.	RONDELLE M12 ZGP EXTRA P.	UNTERLEGSCHIBE M12 ZGP EXTRA	ARANDELA M12 ZGP EXTRA P.
21	F01010283R	VITE M12X1,25X30 U5740 8.8ZN	SCR. M12X1,25X30 U5740 8.8ZN	VIS M 12X1,25X30	SCHRAUBE M 12X1,25X30	TORNILLO M 12X1,25X30
22	F01010318R	VITE M14X1,5X40 U5740 8.8ZN	SCR. M14X1,5X40 U5740 8.8ZN	VIS M 14X1,5X40	SCHRAUBE M 14X1,5X40	TORNILLO M 14X1,5X40
23	F01030285R	VITE M10X1.25X35 U5931 8.8DLS	SCREW M10X1.25X35 DLS			
24	F01010291R	VITE M12X1,25X40 U5740 8.8ZN	SCR. M12X1,25X40 U5740 8.8ZN	VIS M12X1,25X40 U5740 8.8 ZN	SCHR.M12X1,25X40 U5740 8.8 ZN	TORN. M12X1,25X40 U5740 8.8 ZN
25	F01220047R	DADO M12X1,25 D980 8ZN	NUT M12X1,25 D980 8ZN	ECROU M12X1,25 D980 8 ZN	MUTTER M12X1,25 D980 8 ZN	TUERCA M12X1,25 D980 8 ZN
26	F01410076R	ROS.M12 13X 24X2,5 U6592 ZN	WASHER 12 13X 24X2,5 U6592 ZN	RONDEL. M12 13X24X2,5 U6592 ZN	SCHIBE M12 13X24X2,5 U6592 ZN	ARAND.M12 13X 24X2,5 U6592 ZN
27	M30400619R	SUPPORTO RASCHIA RULLO	SCRAPER SUPPORT			
28	M22416602R	RASCHIA FANGO BV 160 ZG	MUD SCRAPER BV 160	DECROTTOIR POUR BOUE BV 160	ABSTREIFER FUR SCHLAMM BV 160	RASCADOR PARA FANGO BV 160
29	M22418602R	RASCHIA FANGO GF 180	MUD SCRAPER GF 185	DECROTTOIR POUR BOUE GF 185	ABSTREIFER FUR SCHLAMM GF 185	RASCADOR PARA FANGO GF 185
30	M22421602R	RASCHIA FANGO BV 210 ZG	MUD SCRAPER BV 210	DECROTTOIR POUR BOUE BV 210	ABSTREIFER FUR SCHLAMM BV 210	RASCADOR PARA FANGO BV 210

TAV.050

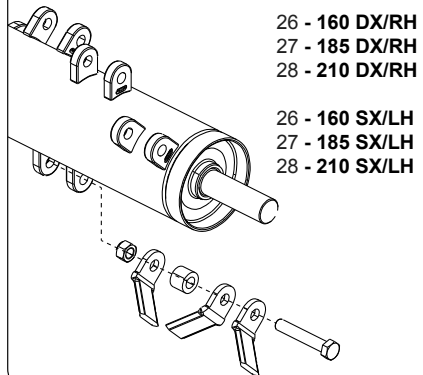
COLTELLI 15 BLADES 15



MAZZE 14 HAMMERS 14



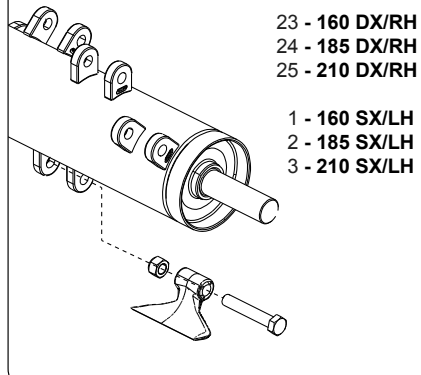
ROTORE + COLTELLI 15 ROTOR + BLADES 15



26 - 160 DX/RH
27 - 185 DX/RH
28 - 210 DX/RH

26 - 160 SX/LH
27 - 185 SX/LH
28 - 210 SX/LH

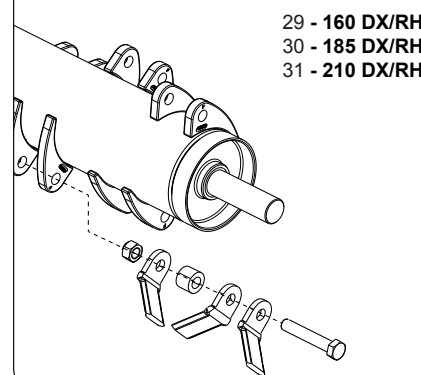
ROTORE + MAZZE 14 ROTOR + HAMMERS 14



23 - 160 DX/RH
24 - 185 DX/RH
25 - 210 DX/RH

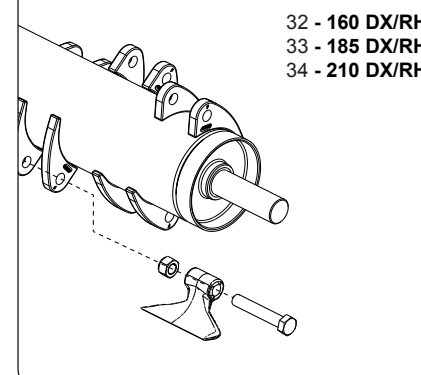
1 - 160 SX/LH
2 - 185 SX/LH
3 - 210 SX/LH

ROTORE + COLTELLI 15 S ROTOR + BLADES 15 S



29 - 160 DX/RH
30 - 185 DX/RH
31 - 210 DX/RH

ROTORE + MAZZE 14 S ROTOR + HAMMERS 14 S



32 - 160 DX/RH
33 - 185 DX/RH
34 - 210 DX/RH

**ROTORE
ROTOR**

TAV.050

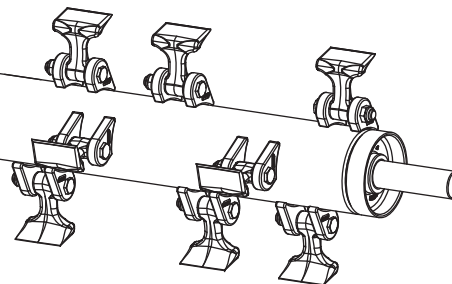
Pos.	Cod.	Descrizione	Description	Description	Benennung	Description
1	M06716418R	ROTORE ELIC.VERS.A MAZZE 160	ASS.HELIC.ROTOR WITH HAMMER 14			
2	M06719418R	ROTORE ELIC.VERS.A MAZZE 190	ASS.HELIC.ROTOR WITH HAMMER 14			
3	M06721418R	ROTORE ELIC.VERS.A MAZZE 210	ASS.HELIC.ROTOR WITH HAMMER 14			
4	F03010218R	ANELLO T.A. 65X100X10 D3760NBR	OIL SEAL 65X100X10	PARE-HUILE 65X100X10 D3760NBR	OELABDICHTUNG 65X100X10 D3760	ANILLO 65X100X10
5	F04010031R	CUSC.D45 D100 B25 21309	BEARING D45 D100 B25 21309	ROULEMENT D45 D100 B25	LAGER D45 D100 B25	COJINETE D45 D100 B25
6	T30004008R	SUPPORTO ROTORE SX	LEFT ROTOR SUPPORT	SUPPORT ROTOR	ROTORHALTER	SOPORTE ROTOR
7	F01480123R	ROS.G 12.5X22.9X 4 FLZNNC-240H	WASHER M12 ZGP EXTRA P.	RONDELLE M12 ZGP EXTRA P.	UNTERLEGSCHIEBE M12 ZGP EXTRA	ARANDELA M12 ZGP EXTRA P.
8	F01010288R	VITE M12X1,25X35 U5740 8.8ZN	SCR. M12X1,25X35 U5740 8.8ZN	VIS M12X1,25X35 U5740 8.8 ZN	SCHR.M12X1,25X35 U5740 8.8 ZN	TORN.M12X1,25X35 U5740 8.8 ZN
9	T24004003R	VITE FORATA PER INGRASSAGGIO	BOLT	VIS	SCHRAUBE	TORNILLO
10	F01100011R	ING.M 6X1 7663-A 9SMNPB28 ZN	GREASE NIPPLE M6X1 7663-A ZN	GRAISS. A BILLE M6X1 7663A ZN	SCHMIERBUECHE M6X1 7663-A ZN	ENG.M 6X1 7663-A 9SMNPB28 ZN
11	F01030058R	VITE M8X1,25X30 U5933 10.9ZD	SCR. M8X1,25X30 U5933 10.9ZD	VIS M8 X1,25 X30 U5933 10,9 ZD	SCHRAUBE M8X1,25X30 U5933 10,9	TORNILLO M8X1,25X30 U5933 10,9
12	T24004000R	ASSIEME INGRASSATORE	GREASE NIPPLE	GRAISSEUR	SCHMIERNIPPEL	ENGRASADOR
13	F01220022R	DADO M8X1,25 D980 8ZN	NUT M8X1,25 D980 8ZN	ECROU M8X 1,25 D980 8 ZN	MUTTER M8X 1,25 D980 8 ZN	TUERCA M8X 1,25 D980 8 ZN
14	F03010139R	ANELLO T.A. 45X 80X10 D3760NBR	OIL SEAL 45X 80X10 D3760NBR	BOURRAGE 45X 80X10 D3760NBR	OELABDICHTUNG 45X 80X10 D3760	JUNTA DE ACEITE 45X 80X10
15	F02050471R	ANELLO E. DI100X 3 U7437 C70	SEEGER RING D.100	BAGUE SEEGER D.100	SEEGERRING D.100	ANILLO SEEGER D.100
16	T30004007R	SUPPORTO ROTORE DX	RIGHT ROTOR SUPPORT			
17	F02050191R	ANELLO E. DE 45X1,75 U7435 C70	RING 45X1,75 U7435 C70	BAGUE ELASTIQUE UNI 7435	EXT.RING DE 45X1,75 U7435 C70	ANILLO DE 45X1,75 U7435 C70
18	F20110092R	VIT. M20X1.5X116 SPEC. BR.8.8	BOLT M20X1.5X116 SPEC. BR.8.8	VIS M20X1.5X116 BR	BOZEN M20X1.5X116 SPEC. BR.8.8	TORNILLO AUTOBL. M20X1
19	M03400410R	MAZZA 14	HAMMER 14	MARTEAU DE 14 POUR BISONTE		MARTILLO 14
20	F01230258R	DADO M20X1,5 U7474 8SZN	NUT M20X1,5 U7474 8SZN	ECROU AUTOBL.M20X1,5 ZN	SELBSTSPERR.MUTTER M20X1,5	DADO AUTOBL. M20X1,5
21	M03400406R	COLTELLO 15 A Y	BLADE Y 15	COUTEAU Y 15	MESSER Y 15	CUCHILLO Y 15
22	M03400407R	DISTANZIALE	BUSHING	BOUCLE	BUECHSE	ARANDELA
23	M097154011R	COM.ROT.CR155-GF160 M14 NO SUP	ROTOR CR155-GF160 M14 NO SUP			
24	M097194011R	COM.ROT.CORAZZA190 M14 NO SUP	CORAZ.ROTOR 190 M14 NO SUP			
25	M097214011R	COM.ROT.CR210-GF210 M14NO SUP	ROTOR CR210-GF210 M14NO SUP			
26	M097154021R	COM.ROT.CR155-GF160 C15 NO SUP	ROTOR CR155-GF160 C15 NO SUP			
27	M097194021R	COM.ROT.CORAZZA190 C15 NO SUP	CORAZ.ROTOR 190 C15 NO SUP			
28	M097214021R	COM.ROT.CR210-GF210 C15 NO SUP	ROTOR CR210-GF210 C15 NO SUP			
29	M30415419R	COMP.ROT.SPECIALE C15S NO SUP	ROTOR CR-GF C15S NO SUP			
30	M30419419R	COMP.ROT.SPECIALE C15S NO SUP	ROTOR CR-GF C15S NO SUP			
31	M30421419R	COMP.ROT.SPECIALE C15S NO SUP	ROTOR CR-GF C15S NO SUP			
32	M30415418R	COMP.ROT.SPECIALE M14S NO SUP	ROTOR CR-GF M14S NO SUP			
33	M30419418R	COMP.ROT.SPECIALE M14S NO SUP	ROTOR CR-GF M14S NO SUP			
34	M30421418R	COMP.ROT.SPECIALE M14S NO SUP	ROTOR CR-GF M14S NO SUP			

TAV.060

**ROTORE MULTIAGGRESSIVO
MULTIAGGRESSIVE ROTOR**

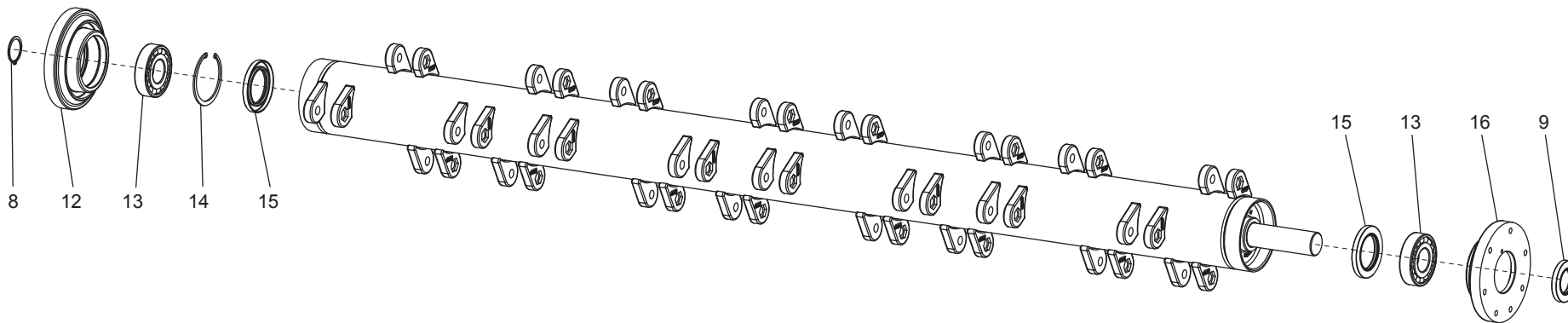
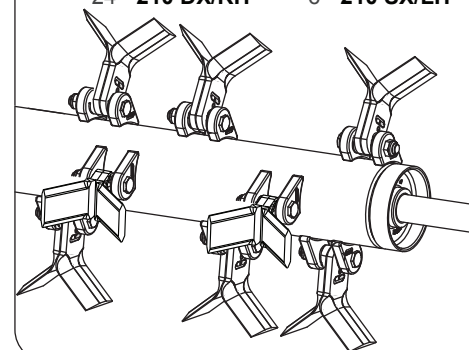
**ROTORE + MAZZE 20
ROTOR + HAMMERS 20**

- | | |
|----------------|---------------|
| 19 - 160 DX/RH | 1 - 160 SX/LH |
| 20 - 185 DX/RH | 2 - 185 SX/LH |
| 21 - 210 DX/RH | 3 - 210 SX/LH |

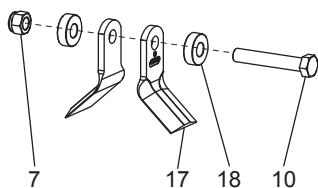


**ROTORE + COLTELLI 18
ROTOR + BLADES 18**

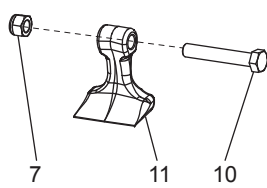
- | | |
|----------------|---------------|
| 22 - 160 DX/RH | 4 - 160 SX/LH |
| 23 - 185 DX/RH | 5 - 185 SX/LH |
| 24 - 210 DX/RH | 6 - 210 SX/LH |



**COLTELLI 18
BLADES 18**



**MAZZE 20
HAMMERS 20**

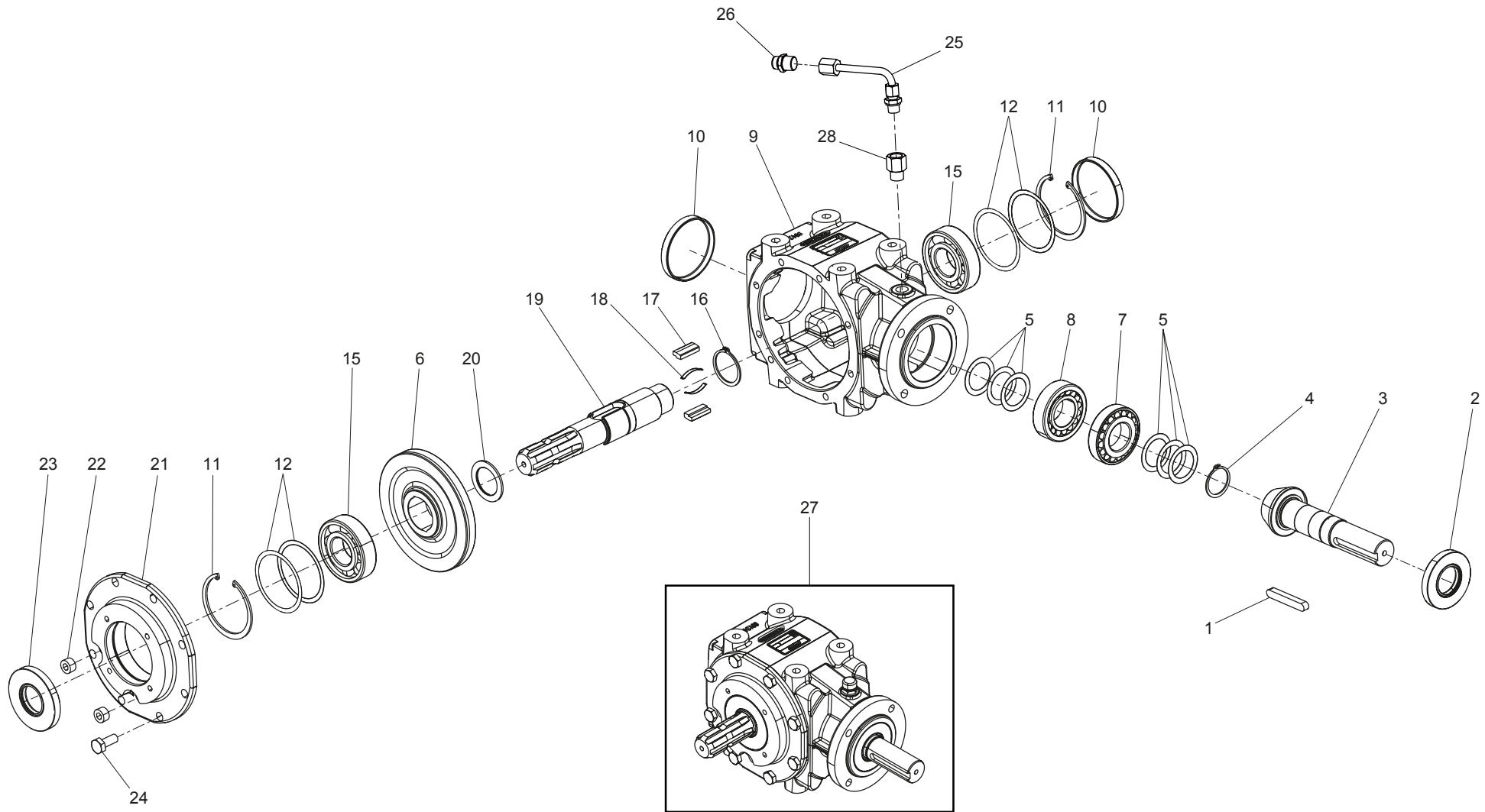


**ROTORE MULTIAGGRESSIVO
MULTIAGGRESSIVE ROTOR**

TAV.060

Pos.	Cod.	Descrizione	Description	Description	Benennung	Description
1	MSP000030R	COMP.ROT.MAZZE20 MAG GF160 SX	LEFT HAMMER20 ROTOR MAG GF160			
2	MSP000034R	COMP.ROT.MAZZE20 MAG GF190 SX	LEFT HAMMER20 ROTOR MAG GF190			
3	MSP000038R	COMP.ROT.MAZZE20 MAG GF210 SX	LEFT HAMMER20 ROTOR MAG GF210			
4	MSP000031R	COMP.ROT.COLT.18 MAG GF160 SX	LEFT ROTOR BLADE 18 MAG GF160			
5	MSP000035R	COMP.ROT.COLT.18 MAG GF190 SX	LEFT ROTOR BLADE 18 MAG GF190			
6	MSP000039R	COMP.ROT.COLT.18 MAG GF210 SX	LEFT ROTOR BLADE 18 MAG GF210			
7	F01230084R	DADO M16X1,5 D982 6ZN	NUT M16X1,5 D982 6ZN	ECROU AUTOBL.M16X1,5 ZN	SELBSTSPERR.MUTTER M16X1,5	DADO AUTOBL. M16X1,5
8	F02050191R	ANELLO E. DE 45X1,75 U7435 C70	RING 45X1,75 U7435 C70	BAGUE ELASTIQUE UNI 7435	EXT.RING DE 45X1,75 U7435 C70	ANILLO DE 45X1,75 U7435 C70
9	F03010139R	ANELLO T.A. 45X 80X10 D3760NBR	OIL SEAL 45X 80X10 D3760NBR	BOURRAGE 45X 80X10 D3760NBR	OELABDICHTUNG 45X 80X10 D3760	JUNTA DE ACEITE 45X 80X10
10	F20110093R	VIT. M16X1.5X95 SPEC. BR.10.9	BOLT M16X1.5X95 SPEC. BR.10.9	VIS M16X1.5X95 BR	SCHRAUBE M16X1.5X95 SPEC.	TORNILLO M16X1.5X95 SPEC.
11	M30400415R	MAZZA 20 STAMPATA MAG	HAMMER 20 MAG			
12	M25400409R	SUPPORTO ROTORE LATO ESTERNO	ROTOR SUPPORT SIDE PANEL	SUPPORT ROTOR PARTIE LATERALE	ROTORHALTER SEITENWAND	SOPORTE ROTOR FLANCO
13	F04010031R	CUSC.D45 D100 B25 21309	BEARING D45 D100 B25 21309	ROULEMENT D45 D100 B25	LAGER D45 D100 B25	COJINETE D45 D100 B25
14	F02050471R	ANELLO E. DI100X 3 U7437 C70	SEEGER RING D.100	BAGUE SEEGER D.100	SEEGERRING D.100	ANILLO SEEGER D.100
15	F03010218R	ANELLO T.A. 65X100X10 D3760NBR	OIL SEAL 65X100X10	PARE-HUILE 65X100X10 D3760NBR	OELABDICHTUNG 65X100X10 D3760	ANILLO 65X100X10
16	M25400410R	SUPPORTO ROTORE LATO TRASMISS.	ROTOR SUPPORT TRANSM. SIDE	SUPPORT ROTOR COTE TRANSM.	ROTORHALTER TRANSMISSIONSEITE	SOPORTE ROTOR LADO TRASMISSION
17	M07400954R	COLTELLO 18	KNIFE*18	COUTEAU 18 GALVANISE P		
18	T21004046R	DISTANZIALE COLTELLO ZPG	SPACER KNIFE	DIUTEAU TIPE ZN		
19	M30415401R	COM.ROT.CR BL155-GF160 MAG M20				
20	M30419401R	COM.ROT.CR BL190-GF185 MAG M20				
21	M30421401R	COM.ROT.CR BL210-GF210MAG M20				
22	M30415402R	COM.ROT.CR BL155-GF160 MAG C18				
23	M30419402R	COM.ROT.CR BL190GF185 MAG C18				
24	M30421402R	COM.ROT.CR BL210-GF210MAG C18				

MASCHIO - per versione destra
MASCHIO - for right version

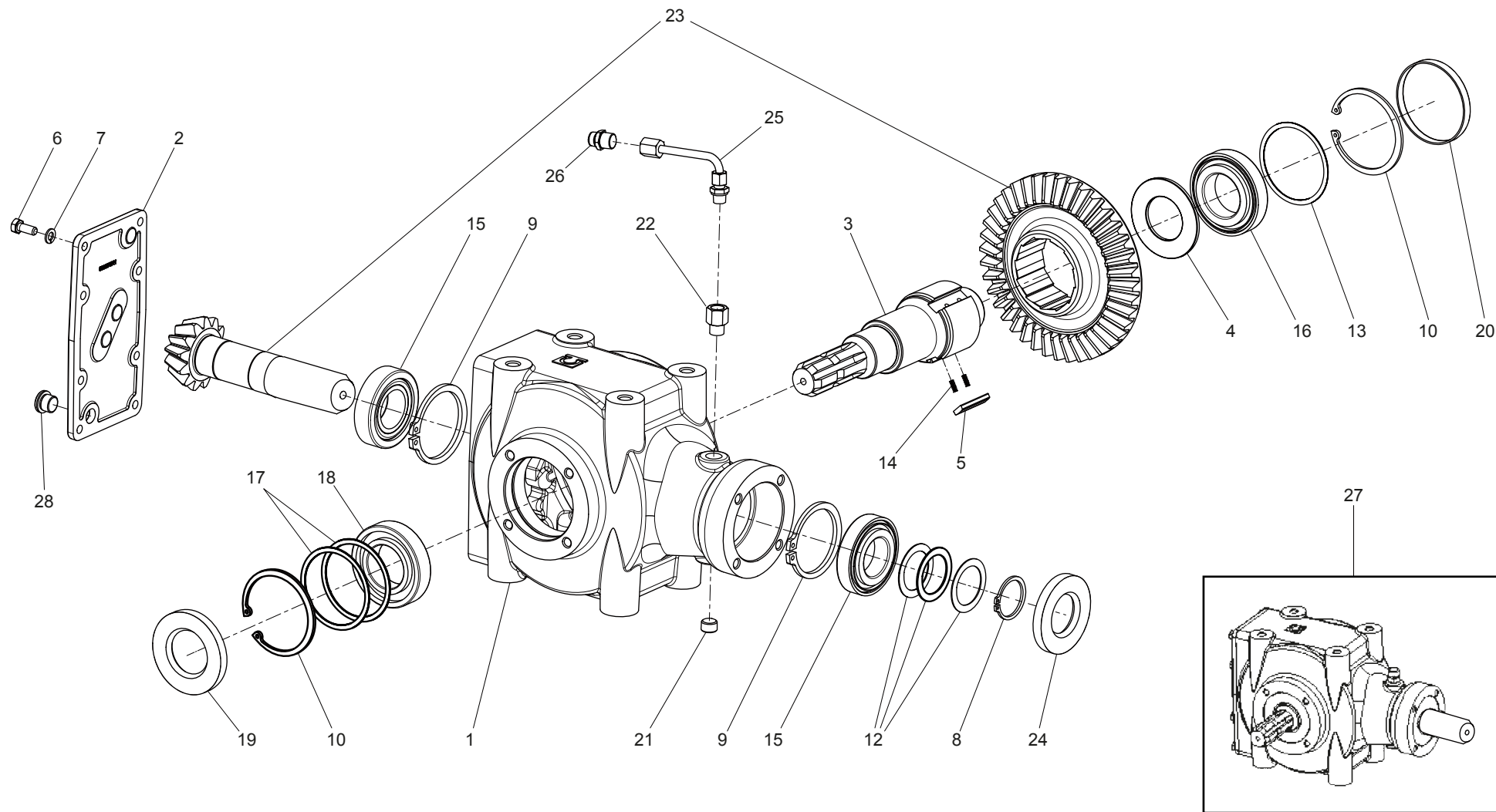


MOLTIPLICATORE 540 rpm - Maschio per versione destra
GEARBOX 540 rpm - Maschio for right version

TAV.070

Pos.	Cod.	Descrizione	Description	Description	Benennung	Description
1	F02150106R	LINGUETTA 10X 8X 65 U6604A	KEY 10X 8X 65 U6604A	CLAVETTE 10X 8X 65 U6604A	FEDER 10X 8X 65 U6604A	LLAVE 10X 8X 65 U6604A
2	F03010088R	ANELLO T.AS.35X 72X10 D3760NBR	OIL SEAL 35X72X10	PARA-HUILLE 35X72X10	OELABDICHTUNG 35X72X10	PARA-ACEITE 35X72X10
3	M07400003R	PIGNONE CONICO	BEVEL PINION	PIGNON CONIQUE	KEGELRITZEL	PINON CONICO
4	M07400004R	SEEGER 35X33X2.5	SEEGER RING 35X33X2.5	BAGUE SEEGER D 35X33X2.5	SEEGERRING D 35X33X2.5	ANILLO D 35X33X2.5
5	M07400002R	KIT SPESSORI 0,3 4 5	REINFORCEMENTS	RENFORTS	VERSTAERKERUNGEN	RENFUERZOS
6	M07400007R	0.311.6220.00 CORONA Z36 M4.35	RING BEVEL GEAR	COURONNE CONIQUE	KEGELRADKRANZ	CORONA CONICA
7	F04050014R	CUSC.D35 D72 T18,25 30207	BEARING D35 D72 T18,25 30207	ROULEMENT 30207	LAGER 30207	COJINETE 30207
8	F04050070R	CUSC.D35 D72 T24,25 32207	BEARING D35 D72 T24,25 32207	ROULEMENT 32207	LAGER 32207	COJINETE 32207
9	M03400020R	CORPO RIDUTTORE INT.	GEARBOX			
10	F03011026R	TAPPO CHIUSURA D=80 X 10 GA	COVER D. 80X10	BOUCHON 80X10	DECKEL 80X10	CORCHO 80X10
11	F02050425R	ANELLO E. DI 80X 2,5 U7437 C70	SEEGER RING D.80	BAGUE SEEGER D.80	SEEGERRING D.80	ANILLO E. DI 80X 2,5 U7437 C70
12	M07400006R	3 4 5.00 KIT SPESSORI	REINFORCEMENTS	RENFORTS	VERSTAERKERUNGEN	RENFUERZOS
15	F04010216R	CUSC.D35 D80 B21 6307	BEARING D35 D80 B21 6307	ROULEMENT 6307	LAGER 6307	COJINETE 6207
16	M03400007R	ANELLO EL.SIC. X ALB 42 UNI743	SEEG.42X39,5X1,75.			
17	M07400005R	LINGUETTA	PARALLEL KEY	CLAVETTE	FEDER	LLAVE
18	M03400009R	MOLLA	SPRING	RESSORT	FEDER	MUELLE
19	M07400001R	0.311.3201.00 1 3 8 Z6 ALBERO	SHAFT	ARBRE	ZENTRALWELLE	ARBOL
20	M03400008R	SPESS. 48X35,3X1	0.259.7510.00 SHIMS 48X35,3X1			
21	T24001208R	FLANGIA CORPO TRASMISSIONE	GEARBOX COVER	COUVERCLE BOITE A VITESSES	GETRIEBEDECKEL	TAPA CAJA CAMBIO
22	F03150719R	TAPPO 3 8 GAS	GAS CAP 3 8	BOUCHON	DECKEL	CORCHO
23	F03010265R	ANELLO T.AS 35X 80X10 D3760NBR	RING T.AS 35X80X10 D3760 NBR	BAGUE T.AS 35X 80X10 D3760 NBR	SCHUTZRING 35X80X10 D3760 NBR	INEL T.AS 35X80X10 D3760 NBR
24	F01010244R	VITE M10X1,25X25 U5740 8.8ZN	SCR. M10X1,25X25 U5740 8.8ZN	VIS M 10X1,25X25	SCHRAUBE M 10X1,25X25	TORNILLO M 10X1,25X25
25	M07400216R	PROLUNGA SFIATO 90	BREATHER PLUG 90	BOUCHON DE SOUPIRAIL 90	ENTLUEFTERSTOPFEN 90	TAPON RESPIRADERO 90
26	F03150718R	TAPPO 3 8 GAS CON SFIATO	GAS BREATHER PLUG 3 8	BOUCHON D HUILE SOUPIRAIL	OELENTLUEFTERSTOPFEN	TAPON ACEITE
27	M07400201R	MOLTIPLICATORE COMER GIRAFFA	GEARBOX	BOITE DE VITESSE	WECHSELGETRIEBEGEHAUESE	CAJA CAMBIO
28	F03020113R	PROLUNGA M F 3 8 L22 L.TOT=33	EXTENSION M F 3 8 L22 L.TOT=33			

BONDIOLI - per versione destra
BONDIOLI - for right version

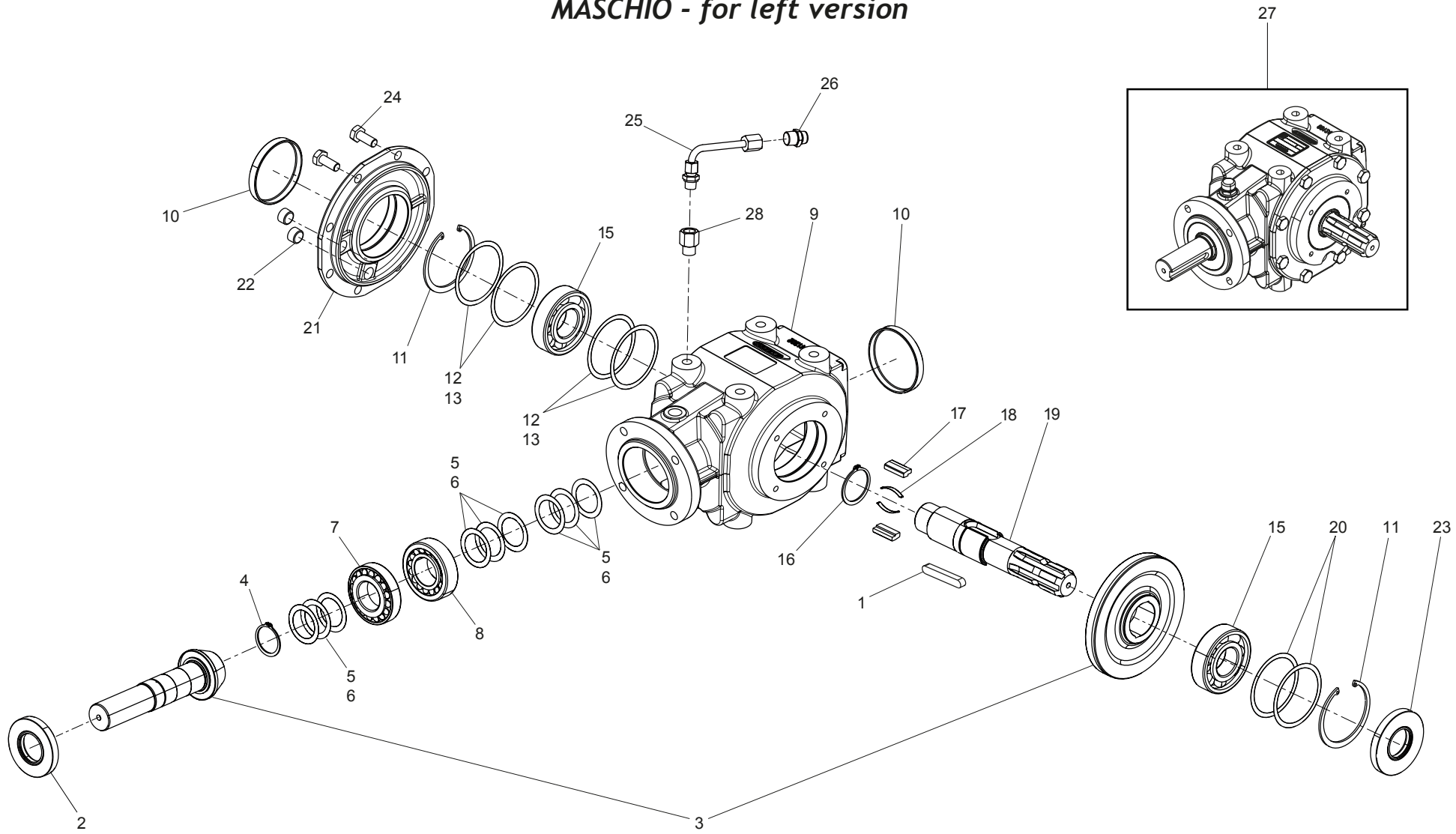


MOLTIPLICATORE 540 rpm - Bondioli per versione destra
GEARBOX 540 rpm - Bondioli for right version

TAV.080

Pos.	Cod.	Descrizione	Description	Description	Benennung	Description
1	M30500158R	SCATOLA 2061-G25 R	GEAR BOX 2061-G25 R			
2	F03060331R	KIT COPERTURA 2061 CON TAPPI	KIT COVER 2061 WITH PLUGS			
3	M30500152R	ALBERO	SHAFT	ARBRE	ZENTRALWELLE	ARBOL
4	M30500103R	DISTANZIALE	SPACER	ENTRETOISE	DISTANZSTUECK	DISTANCIADOR
5	M30500104R	PIASTRINA	PLATE	PLAQUETTE	PLATTE	PLAQUITA
6	F01020436R	VITE M8X1,25X20 U5739 8.8ZN	SCR. M8X1,25X20 U5739 8.8ZN	VIS M8X1,25X 20 U5739 8.8 ZN	SCHRAUBE M8X1,25X20U5739 8.8ZN	TORNILLO M8X1,25X20 U5739 8.8
7	F01480099R	ROS.G 8,4X14,4X2,7 FLZNNC-240H	GROWER WASHER D.8	RONDELLE GROWER D.8	SCHIEBE GROWER D.8	ARANDELA GROWER D.8
8	F03012216R	ANELLO SEEGER 35X2.50 DIN471 2	SNAP RING 35X2.50 DIN 471 2			
9	F02050403R	ANELLO E. DI 72X 2,5 U7437 C7	SEEGER RING E.72X2,5 U7437 C70	SEEGER E. 72X 2,5 U7437 C70	SEEGERING E. 72X 2,5 U7437 C70	ANILLO E. DI 72X 2,5 U7437 C7
10	F02050425R	ANELLO E. DI 80X 2,5 U7437 C70	SEEGER RING D.80	BAGUE SEEGER D.80	SEEGERRING D.80	ANILLO E. DI 80X 2,5 U7437 C70
12	F06280033R	KIT SPESSORE E.35	SHIM KIT E.35			
13	M30500102R	DISTANZ. D.35,2X48,3X4	SPACER D.35,2X48,3X4	ENTRETOISE D.35,2X48,3X4	DISTANZSTUECK D.35,2X48,3X4	DISTANCIADOR D.35,2X48,3X4
14	F02400084R	MOLLA X RUOTA LIBERA BONDIOLI	SPRING FOR FREE WHEEL BONDIOLI			
15	F04050014R	CUSC.D35 D72 T18,25 30207	BEARING D35 D72 T18,25 30207	ROULEMENT 30207	LAGER 30207	COJINETE 30207
16	F04050017R	CUSC.D40 D80 T19,75 30208	BEARING D40 D80 T19,75 30208	ROULEMENT D40 D80 T19,75 302	LAGER D40 D80 T19,75	COJINETE D40 D80 T19,75 3020
17	F06280035R	KIT SPESSORE I.80	SHIM KIT I.80			
18	F04010180R	CUSC.D40 D80 B18 6208	BEARING D40 D80 B18 6208	ROULEMENT 6208	LAGER 6208	COJINETE 6208
19	F03010277R	ANELLO T.AS 40X 80X10 D3760NBR	OIL SEAL 40X80X10 NBR	BOURAGE 40X80X10 NBR	OELABDICHTUNG 40X80X10 NBR	ANILLO T.AS 40X 80X10 D3760NBR
20	F03011026R	TAPPO CHIUSURA D=80 X 10 GA	COVER D. 80X10	BOUCHON 80X10	DECKEL 80X10	CORCHO 80X10
21	F03150719R	TAPPO 3 8 GAS	GAS CAP 3 8	BOUCHON	DECKEL	CORCHO
22	F03020113R	PROLUNGA M F 3 8 L22 L.TOT=33	EXTENSION M F 3 8 L22 L.TOT=33			
23	M30500159R	COPIA C. XM07400203	BEVEL GEAR PAIR XM07400203			
24	F03010265R	ANELLO T.AS 35X 80X10 D3760NBR	RING T.AS 35X80X10 D3760 NBR	BAGUE T.AS 35X 80X10 D3760 NBR	SCHUTZRING 35X80X10 D3760 NBR	INEL T.AS 35X80X10 D3760 NBR
25	M07400216R	PROLUNGA SFIATO 90	BREATHER PLUG 90	BOUCHON DE SOUPIRAIL 90	ENTLUEFTERSTOPFEN 90	TAPON RESPIRADERO 90
26	F03150718R	TAPPO 3 8 GAS CON SFIATO	GAS BREATHER PLUG 3 8	BOUCHON D HUILE SOUPIRAIL	OELENTLUEFTERSTOPFEN	TAPON ACEITE
27	M07400203R	MOLTIPLIC. GIRAFFA S.I. BO 54	MULTIPLICATOR GIRAFFA S.I. BO*			
28	M29100112R	TAPPO SCARICO OLIO	OIL OUTLET PLUG	BOUCHON DE VIDANGE HUILE	OELABLASSPFROPFEN	TAPON DESCARGADO ACEITE

MASCHIO - per versione sinistra
MASCHIO - for left version

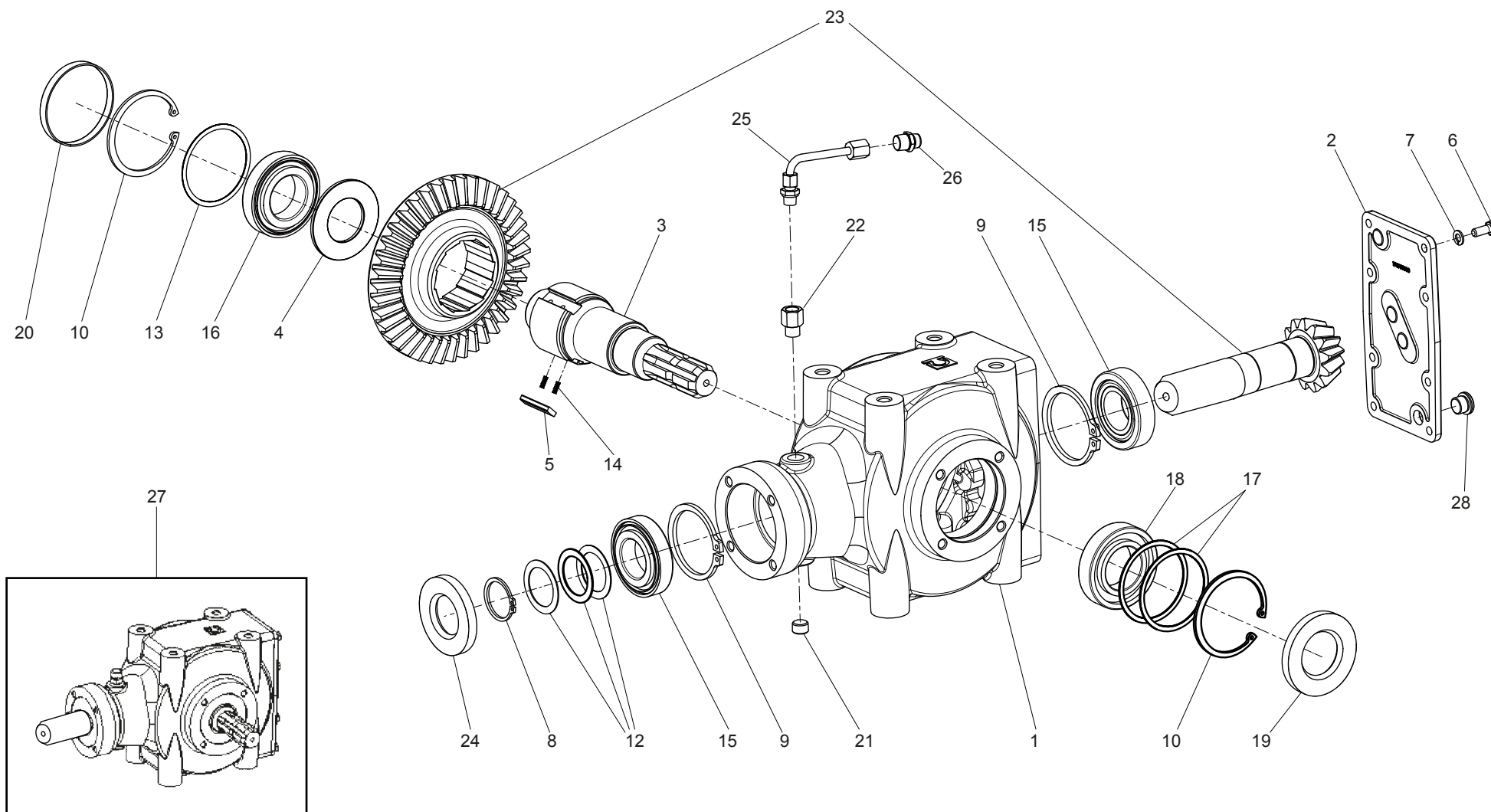


MOLTIPLICATORE 540 rpm - Maschio per versione sinistra
GEARBOX 540 rpm - Maschio for left version

TAV.090

Pos.	Cod.	Descrizione	Description	Description	Benennung	Description
1	F02150106R	LINGUETTA 10X 8X 65 U6604A	KEY 10X 8X 65 U6604A	CLAVETTE 10X 8X 65 U6604A	FEDER 10X 8X 65 U6604A	LLAVE 10X 8X 65 U6604A
2	F03010088R	ANELLO T.AS.35X 72X10 D3760NBR	OIL SEAL 35X72X10	PARA-HUILLE 35X72X10	OELABDICHTUNG 35X72X10	PARA-ACEITE 35X72X10
3	M30400203R	COPPIA CONICA 12 36 SCATOLA E.	BEVEL GEAR PAIR 12 36 S.E.			
4	F02050146R	ANELLO E. DE 35X 1,5 U7435 C70	ELASTIC RING DE 35X 1,5 U7435	BAGUE ELASTIQUE DE 35X 1,5	RING DE 35X 1,5 U7435 C70	ANILLO DE 35X 1,5 U7435 C70
5	T24001216R	ROSETTA D=48 D=35,5 L=0,5	WASHER D=48 D=35,5 L=0,5	ROSETTE D=48 D=35,5 L=0,5	SCHEIBE D=48 D=35,5 L=0,5	ARANDELLA D=48 D=35,5 L=0,5
6	T24001215R	ROSETTA D=48 D=35,5 L=0,25	WASHER D=48 D=35,5 L=0,25	ROSETTE D=48 D=35,5 L=0,25	SCHEIBE D=48 D=35,5 L=0,25	ARANDELLA D=48 D=35,5 L=0,25
7	F04050014R	CUSC.D35 D72 T18,25 30207	BEARING D35 D72 T18,25 30207	ROULEMENT 30207	LAGER 30207	COJINETE 30207
8	F04050070R	CUSC.D35 D72 T24,25 32207	BEARING D35 D72 T24,25 32207	ROULEMENT 32207	LAGER 32207	COJINETE 32207
9	T24001202R	CORPO RIDUTTORE	GEARBOX	BOITE DE VITESSE	WECHSELGETRIEBEGEHAUSE	CAJA CAMBIO
10	F03011026R	TAPPO CHIUSURA D=80 X 10 GA	COVER D. 80X10	BOUCHON 80X10	DECKEL 80X10	CORCHO 80X10
11	F02050425R	ANELLO E. DI 80X 2,5 U7437 C70	SEEGER RING D.80	BAGUE SEEGER D.80	SEEGERRING D.80	ANILLO E. DI 80X 2,5 U7437 C70
12	T24001214R	ROSETTA D=79,6 D=69,4 L=0,25	WASHER D=79,6 D=69,4 L=0,25	ROSETTE D=79,6 D=69,4 L=0,25	SCHEIBE D=79,6 D=69,4 L=0,25	ARANDELLA D=79,6 D=69,4 L=0,25
13	T24001213R	ROSETTA D=79,6 D=69,4 L=0,15	WASHER D=79,6 D=69,4 L=0,15	ROSETTE D=79,6 D=69,4 L=0,15	SCHEIBE D=79,6 D=69,4 L=0,15	ARANDELLA D=79,6 D=69,4 L=0,15
15	F04010216R	CUSC.D35 D80 B21 6307	BEARING D35 D80 B21 6307	ROULEMENT 6307	LAGER 6307	COJINETE 6207
16	F02050179R	ANELLO E. DE 42X1,75 U7435	COMPRESSION RING D.42	ANNEAU RESSORT D.42	RING D.42	ANILLO D.42
17	T24001204R	LINGUETTA DI INNESTO	KEY	CLAVETTE	KEIL	LLAVE
18	T24001203R	MOLLA	SPRING	RESSORT	FEDER	MUELLE
19	M30400202R	ALBERO X COR.D=42 L=232,5 SC.E	SHAFT D=42 L=232,5			
20	M07400223R	ROSETTA D=52 D=35,4 S=2,5	WASHER D=52 D=35,4 S=2,5	ROSETTE D=52 D=35,4 S=2,5	SCHEIBE D=52 D=35,4 S=2,5	ARANDELLA D=52 D=35,4 S=2,5
21	T24001208R	FLANGIA CORPO TRASMISSIONE	GEARBOX COVER	COUVERCLE BOITE A VITESSES	GETRIEBEDECKEL	TAPA CAJA CAMBIO
22	F03150719R	TAPPO 3 8 GAS	GAS CAP 3 8	BOUCHON	DECKEL	CORCHO
23	F03010265R	ANELLO T.AS 35X 80X10 D3760NBR	RING T.AS 35X80X10 D3760 NBR	BAGUE T.AS 35X 80X10 D3760 NBR	SCHUTZRING 35X80X10 D3760 NBR	INEL T.AS 35X80X10 D3760 NBR
24	F01010244R	VITE M10X1,25X25 U5740 8.8ZN	SCR. M10X1,25X25 U5740 8.8ZN	VIS M 10X1,25X25	SCHRAUBE M 10X1,25X25	TORNILLO M 10X1,25X25
25	M07400216R	PROLUNGA SFIATO 90	BREATHER PLUG 90	BOUCHON DE SOUPIRAIL 90	ENTLUEFTERSTOPFEN 90	TAPON RESPIRADERO 90
26	F03150718R	TAPPO 3 8 GAS CON SFIATO	GAS BREATHER PLUG 3 8	BOUCHON D HUILE SOUPIRAIL	OELENTLUEFTERSTOPFEN	TAPON ACEITE
27	M07400202R	SCATOLA MOLTIPL. GF. EST.	GEARBOX	BOITE DE VITESSE	WECHSELGETRIEBEGEHAUSE	CAJA CAMBIO
28	F03020113R	PROLUNGA M F 3 8 L22 L.TOT=33	EXTENSION M F 3 8 L22 L.TOT=33			

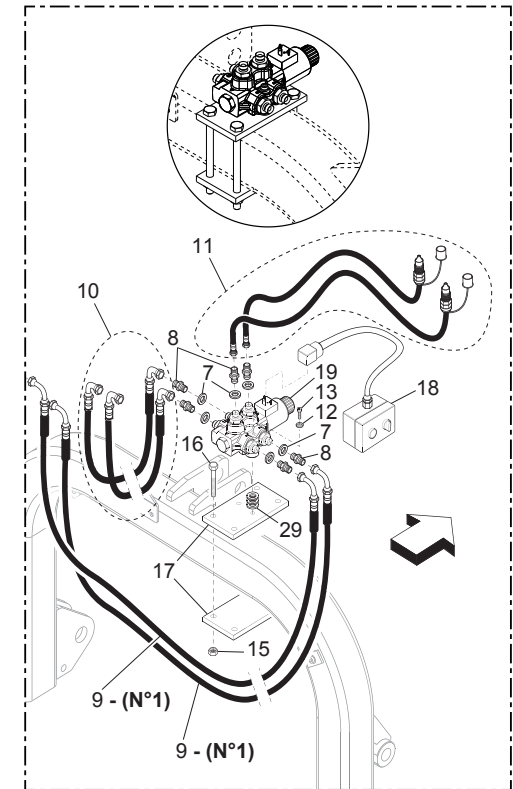
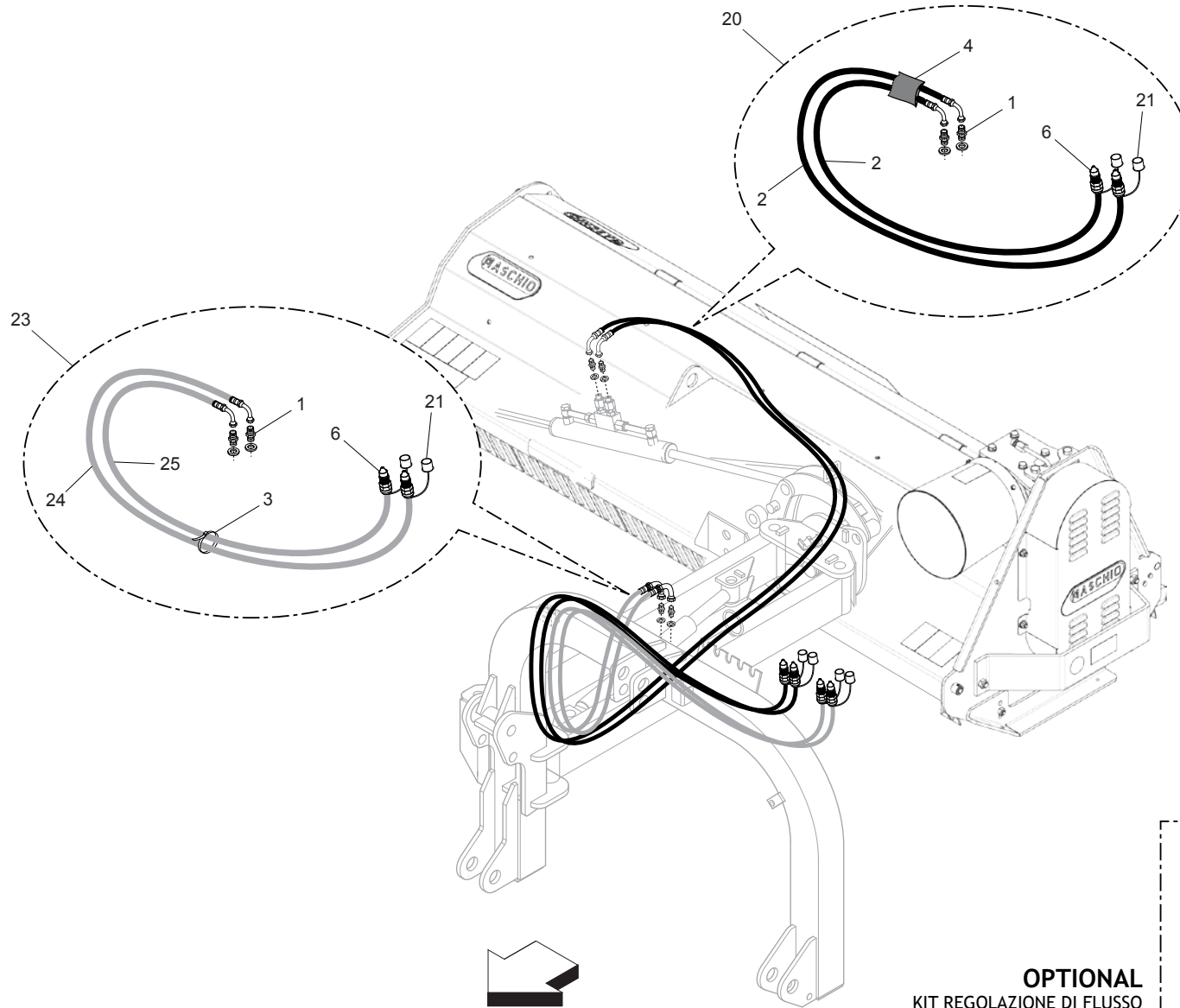
BONDIOLI - per versione sinistra
BONDIOLI - for left version



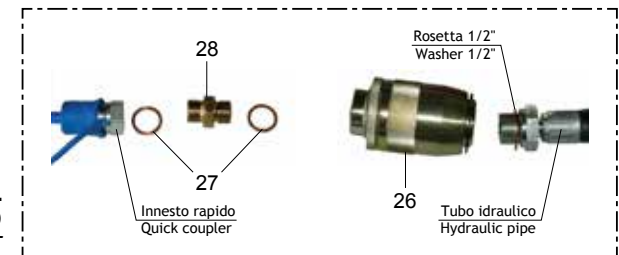
MOLTIPLICATORE 540 rpm - Bondioli per versione sinistra
GEARBOX 540 rpm - Bondioli for left version

TAV.100

Pos.	Cod.	Descrizione	Description	Description	Benennung	Description
1	M30500100R	SCATOLA MOLTIPL.	GEARBOX	BOITE DE VITESSE	WECHSELGETRIEBEGEHAEUSE	CAJA CAMBIO
2	M30500108R	COPERCHIO	GEARBOX COVER	COUVERCLE BOITE A VITESSES	GETRIEBEDECKEL	TAPA CAJA CAMBIO
3	M30500101R	ALBERO	SHAFT	ARBRE	ZENTRALWELLE	ARBOL
4	M30500103R	DISTANZIALE	SPACER	ENTRETOISE	DISTANZSTUECK	DISTANCIADOR
5	M30500104R	PIASTRINA	PLATE	PLAQUETTE	PLATTE	PLAQUITA
6	F01020436R	VITE M8X1,25X20 U5739 8.8ZN	SCR. M8X1,25X20 U5739 8.8ZN	VIS M8X1,25X 20 U5739 8.8 ZN	SCHRAUBE M8X1,25X20U5739 8.8ZN	TORNILLO M8X1,25X20 U5739 8.8
7	F01480099R	ROS.G 8,4X14,4X2,7 FLZNNC-240H	GROWER WASHER D.8	RONDELLE GROWER D.8	SCHEIBE GROWER D.8	ARANDELA GROWER D.8
8	F02050147R	ANELLO E. DE 35X 2,5 U7436 C70	ELASTIC RING 35X2,5 U7436 C70	BAGUE ELASTIQUE 35X 2,5 U7436	RING 35X 2,5 U7436 C70	ANILLO 35X 2,5 U7436 C70
9	F02050403R	ANELLO E. DI 72X 2,5 U7437 C7	SEEGER RING E.72X2,5 U7437 C70	SEEGER E. 72X 2,5 U7437 C70	SEEGERING E. 72X 2,5 U7437 C70	ANILLO E. DI 72X 2,5 U7437 C7
10	F02050425R	ANELLO E. DI 80X 2,5 U7437 C70	SEEGER RING D.80	BAGUE SEEGER D.80	SEEGERRING D.80	ANILLO E. DI 80X 2,5 U7437 C70
12	M30500105R	KIT SPESSORI	REINFORCEMENTS	RENFORTS	VERSTAERKERUNGEN	RENFUERZOS
13	M30500102R	DISTANZ. D.35,2X48,3X4	SPACER D.35,2X48,3X4	ENTRETOISE D.35,2X48,3X4	DISTANZSTUECK D.35,2X48,3X4	DISTANCIADOR D.35,2X48,3X4
14	M50400905R	MOLLA PER RUOTA LIBERA	SPRING FOR FREE WHEEL			
15	F04050014R	CUSC.D35 D72 T18,25 30207	BEARING D35 D72 T18,25 30207	ROULEMENT 30207	LAGER 30207	COJINETE 30207
16	F04050017R	CUSC.D40 D80 T19,75 30208	BEARING D40 D80 T19,75 30208	ROULEMENT D40 D80 T19,75 302	LAGER D40 D80 T19,75	COJINETE D40 D80 T19,75 3020
17	M30500106R	KIT SPESSORI	REINFORCEMENTS	RENFORTS	VERSTAERKERUNGEN	RENFUERZOS
18	F04010180R	CUSC.D40 D80 B18 6208	BEARING D40 D80 B18 6208	ROULEMENT 6208	LAGER 6208	COJINETE 6208
19	F03010277R	ANELLO T.AS 40X 80X10 D3760NBR	OIL SEAL 40X80X10 NBR	BOURAGE 40X80X10 NBR	OELABDICHTUNG 40X80X10 NBR	ANILLO T.AS 40X 80X10 D3760NBR
20	F03011026R	TAPPO CHIUSURA D=80 X 10 GA	COVER D. 80X10	BOUCHON 80X10	DECKEL 80X10	CORCHO 80X10
21	F03150719R	TAPPO 3 8 GAS	GAS CAP 3 8	BOUCHON	DECKEL	CORCHO
22	F03020113R	PROLUNGA M F 3 8 L22 L.TOT=33	EXTENSION M F 3 8 L22 L.TOT=33			
23	M30500107R	COPIA CONICA	BEVEL GEAR PAIR	COUPLE CONIQUE	KEGELRITZELSATZ	PAR CONICO
24	F03010265R	ANELLO T.AS 35X 80X10 D3760NBR	RING T.AS 35X80X10 D3760 NBR	BAGUE T.AS 35X 80X10 D3760 NBR	SCHUTZRING 35X80X10 D3760 NBR	INEL T.AS 35X80X10 D3760 NBR
25	M07400216R	PROLUNGA SFIATO 90	BREATHER PLUG 90	BOUCHON DE SOUPIRAIL 90	ENTLUEFTERSTOPFEN 90	TAPON RESPIRADERO 90
26	F03150718R	TAPPO 3 8 GAS CON SFIATO	GAS BREATHING PLUG 3 8	BOUCHON D HUILE SOUPIRAIL	OELENTLUEFTERSTOPFEN	TAPON ACEITE
27	M30400205R	SCATOLA MOLTIPL.540 BONDIOLE	COMPLETE GEARBOX	BOITE DE VITESSE	WECHSELGETRIEBE	CAJA CAMBIO COMPLETA
28	M29100112R	TAPPO SCARICO OLIO	OIL OUTLET PLUG	BOUCHON DE VIDANGE HUILE	OELABLASSPFROPFEN	TAPON DESCARGADO ACEITE



OPTIONAL
 KIT RIDUZIONE TUBI IDRAULICI
 HYDRAULIC TUBE REDUCTION KIT



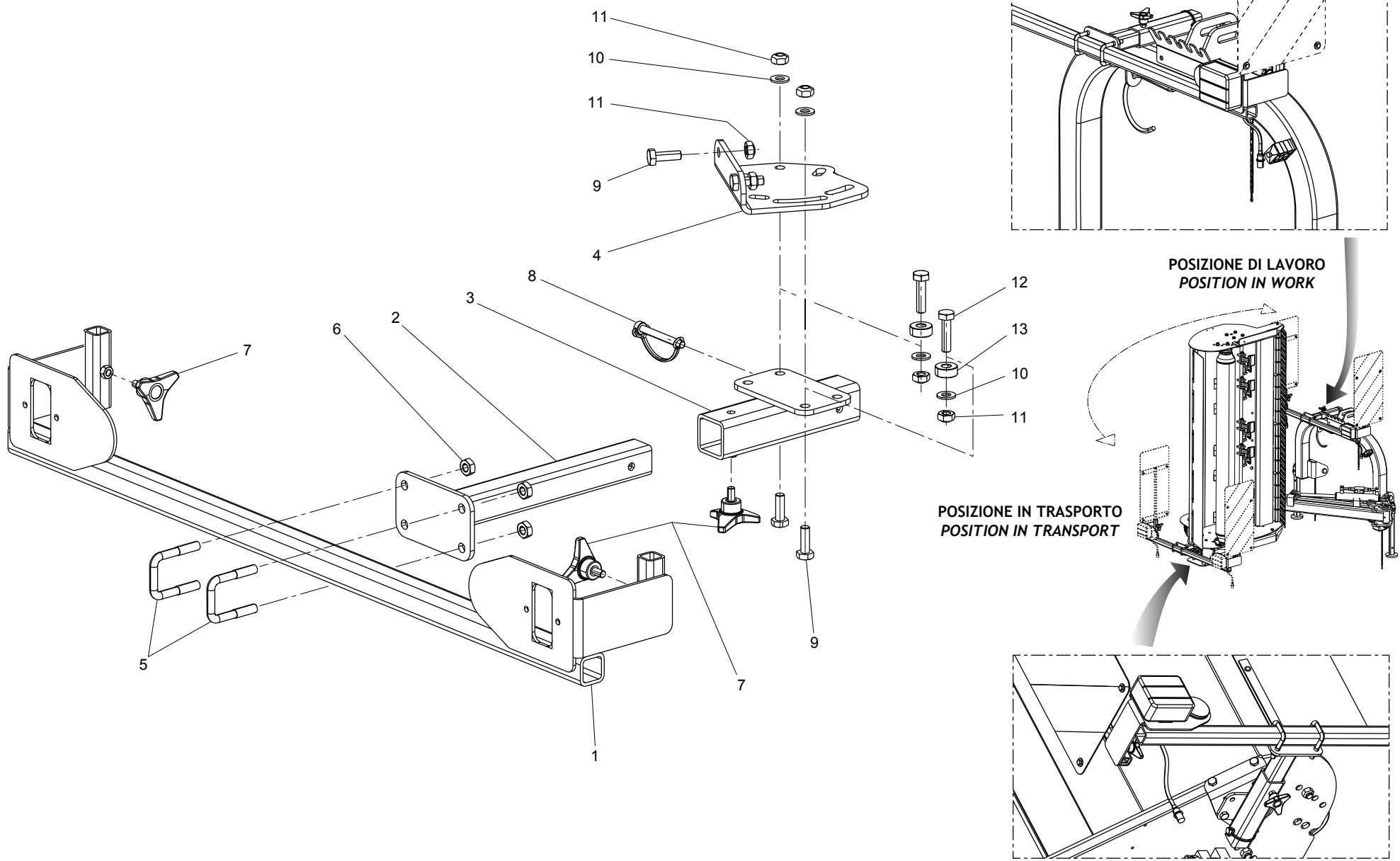
OPTIONAL
 KIT REGOLAZIONE DI FLUSSO
 FLOW REGULATOR KIT

**IMPIANTO IDRAULICO
HYDRAULIC PLANT**

TAV.110

Pos.	Cod.	Descrizione	Description	Description	Benennung	Description
1	F03080081R	NIPPLO M3 8 SEAL ML10 ZN	NIPPLE M3 8 SEAL ML10 ZN			
2	F03070313R	TG 1 4 R17 FL10 CFL10 4300	RUB.TUBE R17 FL10 CFL10 4300			
3	F05150067R	FASCETTA NERA 9X350	BLACK BAND	BANDE NOIR 9X350	SCHWARZE BAND 9X350	CINTA
4	F03100365R	GUAINA TELATA D=65 L=4000	SHEATH D=65 L=4000	GAINÉ D=65 L=4000	MANTEL D=65 L=4000	VAINA D=65 L=4000
6	F03080090R	INNESTO RAP.MASCH.DL M16X1,5	QUICK CONNECT MALE CONE DL M16			
7	F03020070R	RONDELLA BONDED AUTOCENT 3 8	AUTOCENT BONDED WASHER 3 8	RONDELLE BONDED AUTOCENT 3 8	SCHEIBE BONDED AUTOCENT 3 8	ARANDELA BONDED AUTOCENT 3 8
8	F03150310R	NIPPLO MM CIL-CIL 3 8-1 4 ZN	NIPPLE CYL.MALE3 8-1 4 ZN	NIPPLE MALE CYL.3 8-1 4 ZN	NIPPELZYL.3 8-1 4 ZN	NIPLE MACHO CIL.3 8-1 4 ZN
9	F03050235R	TUBO 2SN 1 4 FD1 4 F901 4 3500	HYDRAULIC TUBE R2AT 1 4	TUBE HYDRAUL. R2AT 1 4 L 3400	HYDRAUL. ROHR R2AT 1 4 L 3400	TUBO HYDRAULICO R2AT 1 4
10	F03060013R	KIT TUBAZ.IDR.X KIT GF	HYDRAULIC PIPE KIT GF			
11	M58100890R	PREMONT.TUB.IDR.MART.LAT. GUA	HYDRAULIC TUBE	TUBE HYDRAUL.	HYDRAUL. ROHR	TUBO HYDRAULICO
12	F01480088R	ROS.G 6,4X12,4X2 FLZNNC-240H	GROWER WASHER D.6	RONDELLE GROWER D.6	SCHEIBE GROWER D.6	ARANDELA GROWER D.6
13	F01040068R	VITE M6X1X50 U5931 8.8ZN	SCR. M6X1X50 U5931 8.8ZN	VIS M 6X1X50	SCHRAUBE M 6X1X50	TORNILLO M 6X1X50
15	F01220034R	DADO M10X1,25 D980 8ZN	NUT M10X1,25 D980 8ZN	ECRO.M10X1,25 D980 8 ZB	MUTT.M10X1,25 D980 8 ZB	TUER.M10X1,25 D980 8 ZB
16	F01010038R	VITE M10X1,25X140 U5738 8.8ZN	SCR. M10X1,25X140 U5738 8.8ZN	VIS M10X1,25X140 5738 8.8 ZN	SCHAR.M10X1,25X140 5738 8.8 ZN	TORN. M10X1,25X140 5738 8.8 ZN
17	M07400805R	STAFFA PORTA DEVIATORE	SUPPORT SHUNTER STIRRUP			
18	M58100872R	COMANDO ELETTRICO 12V DC	ELECTRIC CONTROL	COMMANDE ELECTRIQUE	ELEKTRISCHER ANTRIEB	ACCIONAMENTO ELECTRICO
19	F03151042R	DEVIATORE A 6 VIE 2 POSIZIONI	DISTRIBUTOR	DISTRIBUTEUR	VERTEILER	DISTRIBUIDOR
20	F03060228R	KIT TUBAZ.IDR.GF L=4300 DIN24	KIT PIPES HYDR L=4300 DIN24			
21	F05150325R	CAPPUC.F X INN.M RAP.1 2 ROSS	COVER CONNECT F 1 2 RED	COUVERCLE CONNEXION F 1 2 ROSE	DECKEL W 1 2 SCHNELLKUPP. ROT	PAC PROTECCION F 1 2 ROJO
23	F03060226R	KIT TUBAZ.IDR.GF L=2500 DIN24	KIT PIPES HYDR L=2500 DIN24			
24	F03070231R	TG 1 4 R17 FL10 CFL10 2500	TG 1 4 R17 FL10 CFL10.2500			
25	F03070090R	TUBO 1 4 R17 FL10 CFL10 L2200	PIPE 1 4 R17 FL10 CFL10 L2200			
26	F03151227R	REGOLAT.DI FLUSSO UNIDIR. 1 2	FLOWREGULATOR UNIDIR. 1 2	REGUL.DE FLUX UNIDIR. 1 2	FLUSSEINSTELLER UNIDIR 1 2	REGULADOR DE FLUJO UNIDIR.1 2
27	F03020200R	RONDELLA BONDED AUTOCENT 1 2	WASHER BONDED AUTOC. 1 2			
28	F03150255R	NIPPLO MASCH.CIL.1 2-1 2 ZN	NIPPLE M. CYL. 1 2-1 2 ZN	NIPLE M. CYL. 1 2 - 1 2 ZN	NIPLE F. ZYL. 1 2-1 2 ZN	NIPLE M. CIL. 1 2 - 1 2 ZN
29	F01420036R	ROS.M6 6,4X 18X1,5 U6593 ZN	WASHER M6 6,4X 18X1,5 U6593 ZN	RONDELLE M6 6,4X18X1,5 U6593ZN	SCHEIBEN M6 6,4X18X1,5U6593 ZN	ARANDELA M6 6,4X18X1,5U6593ZN

TAV.120

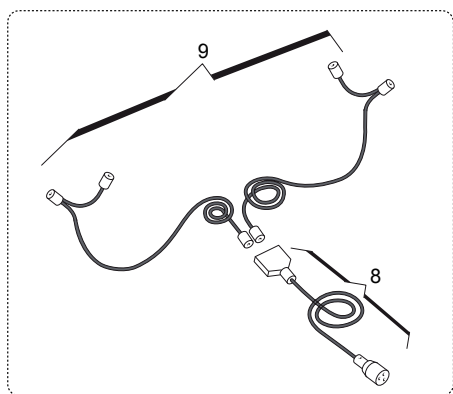
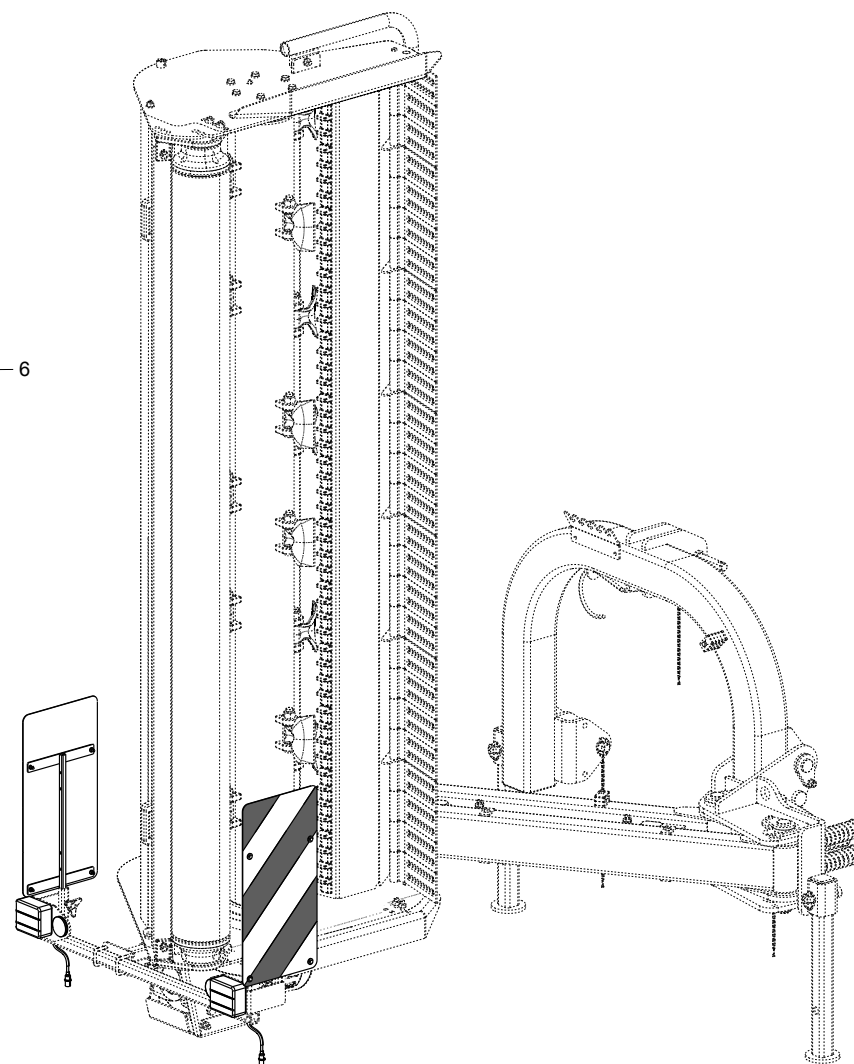
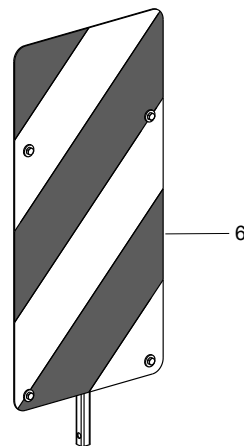
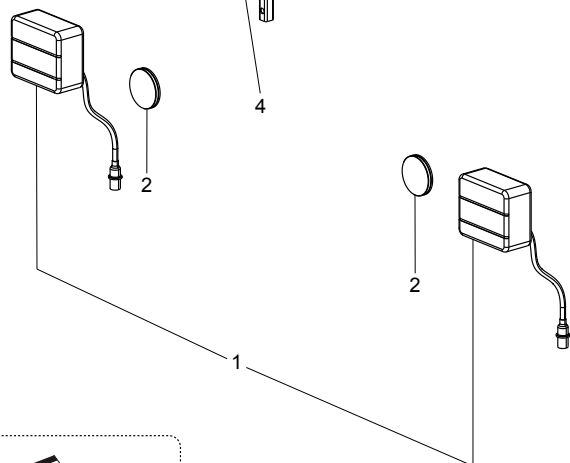
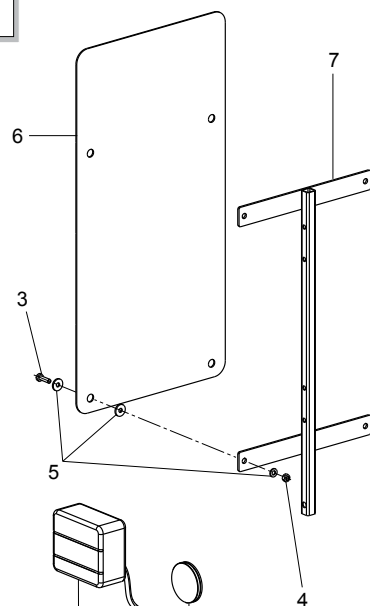


**SUPPORTI TABELLE STRADALI
ROAD KIT SUPPORTS**

TAV. 120

Pos.	Cod.	Descrizione	Description	Description	Benennung	Description
1	M50400758R	SUPPORTO SEGN.STRAD.BARRA LUCI	ROAD SIGN.SUPPORT			
2	M50400761R	STAFFAGGIO	BRACKET			
3	M50400764R	STAFFAGGIO	BRACKET			
4	M50400767R	STAFFA	CLAMP			
5	F20110706R	CAV.Q.B=35 M=10X1,5 L=60	U BOLT Q.B=35 M=10X1,5 L=60	CAVALIER SUPPORT DISQUE SV	VERBINDUNG SCHEIBENHALTERUNG S	PERNO EN U SOP. DISCO SV
6	F01220033R	DADO M10X1,5 D980 8ZN	NUT M10X1,5 D980 8ZN	ECROU M10X1,5 D980 8ZN	MUTTER M10X1,5 D980 8ZN	TUERCA M10X1,5 D980 8
7	F06220018R	VOLANTINO 3LOBI D.65-M8X15	3-LOBE HANDWHEEL D.65-M8X15			
8	F02200562R	SPINA SICUR.D. 8X70 ZN	SNAP PIN D.8X 70 ZN	FICHE EL. D.8X70 ZN	SCHERSTIFT D.8X 70 ZN	CLAVIJA D.8X 70 ZN
9	F01010250R	VITE M10X1,25X30 U5740 8.8ZN	SCR. M10X1,25X30 U5740 8.8ZN	VIS M10X1,25X30 U5740 8.8 ZB	SCHR.M10X1,25X30 U5740 8.8 ZB	TORN.M10X1,25X30 U5740 8.8 ZB
10	F01410064R	ROS.M10 10,5X 20X 2 U6592 ZN	WASHER M10 10,5X20X2 U6592 ZN	RONDEL. M10 10,5X20X2 U6592 ZN	SCHEIBE M10 10,5X20X2 U6592 ZN	ARAND.M10 10,5X 20X 2 U6592 ZN
11	F01220034R	DADO M10X1,25 D980 8ZN	NUT M10X1,25 D980 8ZN	ECRO.M10X1,25 D980 8 ZB	MUTT.M10X1,25 D980 8 ZB	TUER.M10X1,25 D980 8 ZB
12	F01010039R	VITE M10X1,25X40 U5740 10.9ZD	SCR. M10X1,25X40 U5740 10.9ZD	VIS M 10X1,25X40 U5740 10.9ZD	SCHRA.M10X1,25X40 U5740 10.9ZD	TORN. M10X1,25X40 U5740 10.9ZD
13	M33100599R	DISTANZIALE PROTEZIONE ERP.ZPG	SPACER	ENTRETOISE	DISTANZSTUECK	DISTANCIADOR

TAV.130

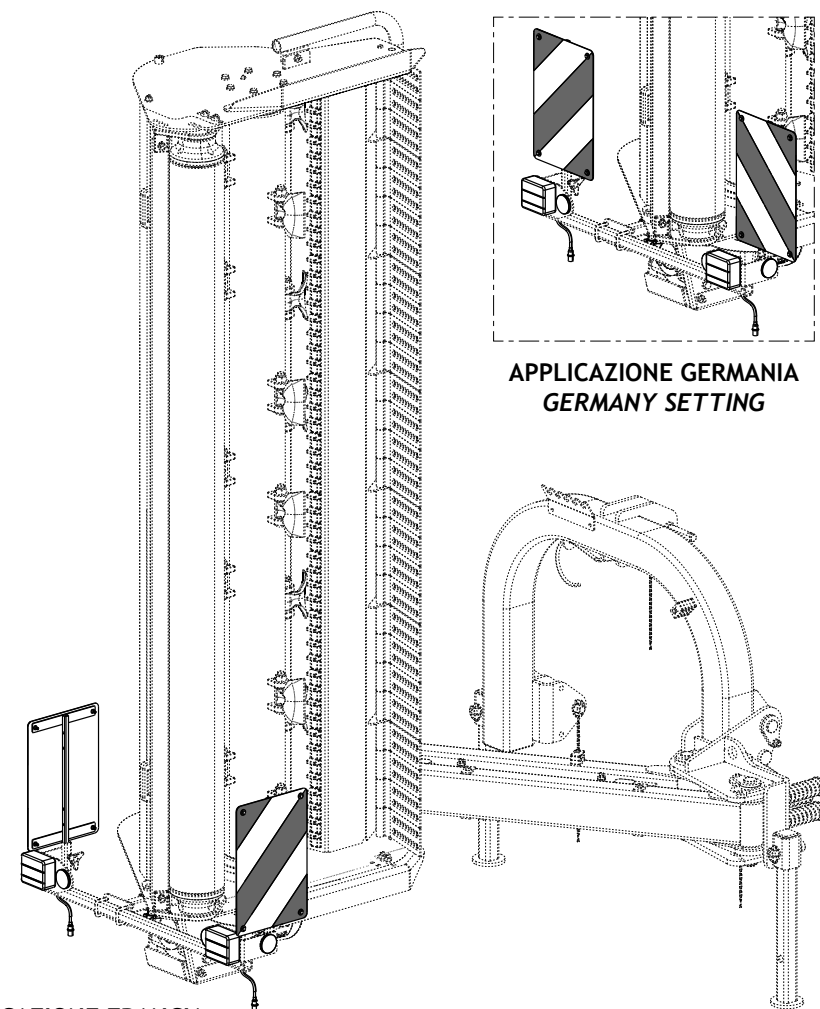
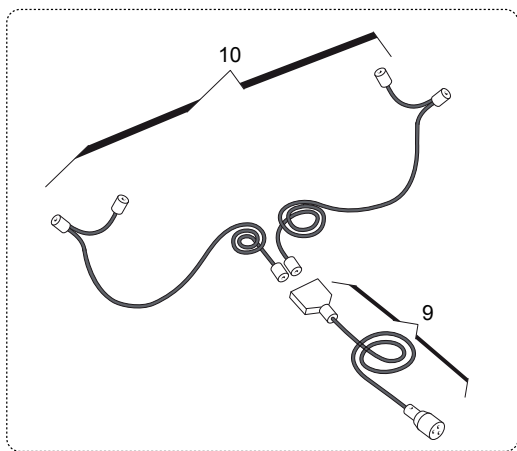
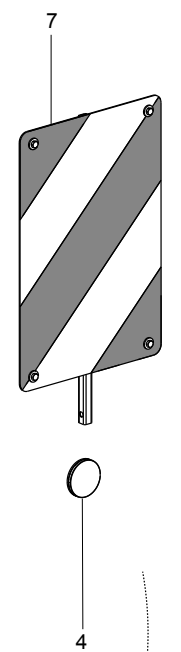
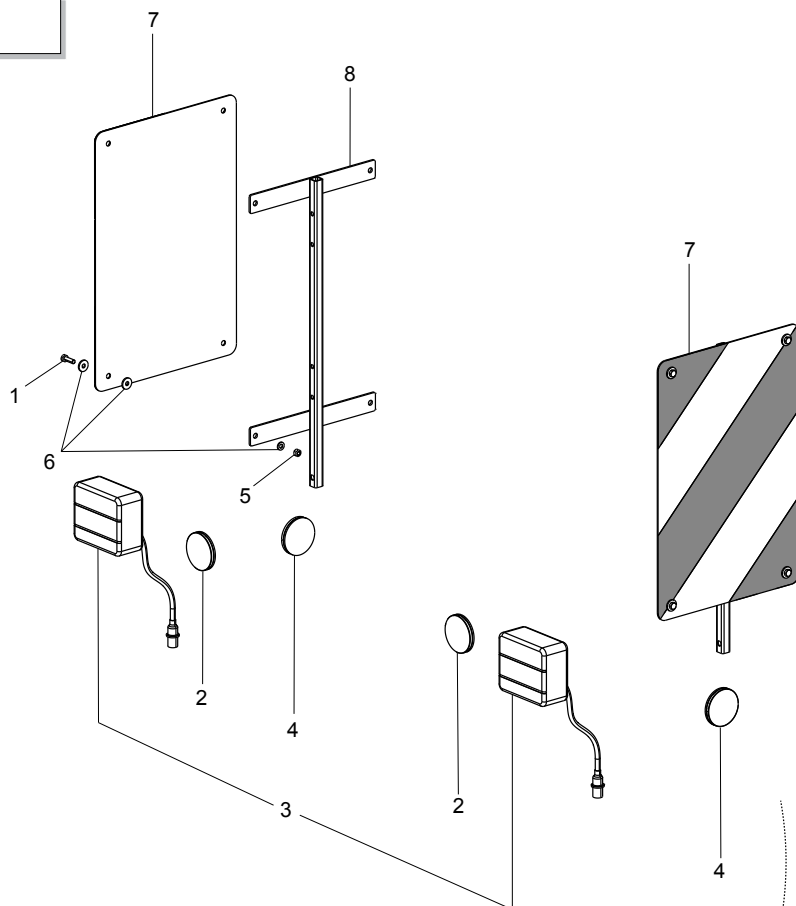


KIT TABELLE STRADALI G99600020
ROAD TRANSPORT KIT G99600020

TAV.130

Pos.	Cod.	Descrizione	Description	Description	Benennung	Descripcion
1	F05010822R	KIT FANALI DX-SX CON CAVO	KIT REAR ROAD LIGHTS MOUNTED			
2	F05010820R	CATARIFR.TONDO D60 ROSSO	ROUND REFLECTOR D.60 RED			
3	F01020404R	VITE M6X1X20 U5739 8.8ZN	SCREW M6X1X20 U5739 8.8ZN	VIS M6X1X20 U5739 8.8ZN	SCHRAUBE M6X1X20 U5739 8.8ZN	TORNILLO M6X1X20 U5739 8.8ZN
4	F01220011R	DADO M6X1 D980 8ZN	NUT M6X1 D980 8ZN	ECROU M6X1 D980 8 ZN	MUTTER M6X1 D980 8 ZN	TUERCA M6X1 D980 8 ZN
5	F01420036R	ROS.M6 6,4X 18X1,5 U6593 ZN	WASHER M6 6,4X 18X1,5 U6593 ZN	RONDELLE M6 6,4X18X1,5 U6593ZN	SCHEIBEN M6 6,4X18X1,5U6593 ZN	ARANDELA M6 6,4X18X1,5U6593ZN
6	F05010816R	TABELLE 2 CAR.SPORGENTI IT	WARNING BOARDS 2 IT			
7	G16612071R	TELAIO SUPP.TABELLE STRAD.	FRAME SUPPORT TABLE			
8	F05200026R	CABLAGGIO PRINCIPALE	MAIN CABLE			
9	F05010822R	KIT FANALI DX-SX CON CAVO	KIT REAR ROAD LIGHTS MOUNTED			

TAV.140



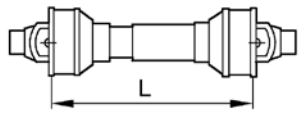
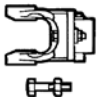

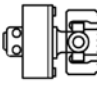

**KIT TABELLE STRADALI G99600021
ROAD TRANSPORT KIT G99600021**

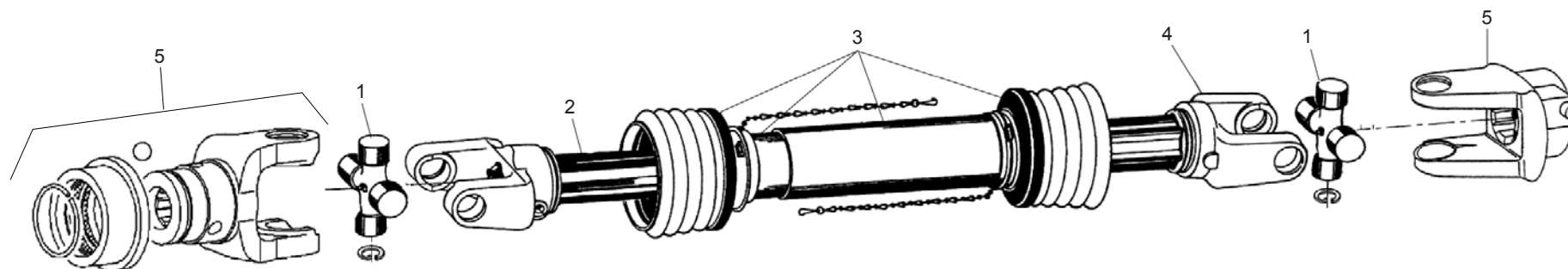
TAV.140

Pos.	Cod.	Descrizione	Description	Description	Benennung	Descripcion
1	F01020404R	VITE M6X1X20 U5739 8.8ZN	SCREW M6X1X20 U5739 8.8ZN	VIS M6X1X20 U5739 8.8ZN	SCHRAUBE M6X1X20 U5739 8.8ZN	TORNILLO M6X1X20 U5739 8.8ZN
2	F05010820R	CATARIFR.TONDO D60 ROSSO	ROUND REFLECTOR D.60 RED			
3	F05010822R	KIT FANALI DX-SX CON CAVO	KIT REAR ROAD LIGHTS MOUNTED			
4	F05010819R	CATARIFR.TONDO D60 GIALLO	ROUND REFLECTOR D.60 YELLOW	JAUNE R FLECTEUR ROUND	RUNDFLEKTOR GELB D60	REFLECTOR REDONDO AMARILLO
5	F01220011R	DADO M6X1 D980 8ZN	NUT M6X1 D980 8ZN	ECROU M6X1 D980 8 ZN	MUTTER M6X1 D980 8 ZN	TUERCA M6X1 D980 8 ZN
6	F01420036R	ROS.M6 6,4X 18X1,5 U6593 ZN	WASHER M6 6,4X 18X1,5 U6593 ZN	RONDELLE M6 6,4X18X1,5 U6593ZN	SCHEIBEN M6 6,4X18X1,5U6593 ZN	ARANDELA M6 6,4X18X1,5U6593ZN
7	F05010817R	TABELLE 2 CAR.SPORGENTI FR-D	WARNING BOARDS 2 FR-DE	TABLEAUX 2 AVERTISSEM. FR-DE	BRETT 2 WARNUNG FR-DE	TABLAS 2 CAR.ADVERT. FR-DE
8	G16612071R	TELAIO SUPP.TABELLE STRAD.	FRAME SUPPORT TABLE			
9	F05200026R	CABLAGGIO PRINCIPALE	MAIN CABLE			
10	F05010822R	KIT FANALI DX-SX CON CAVO	KIT REAR ROAD LIGHTS MOUNTED			

TAV.150

WALTERSCHEID

				
6 - F08011608 L=1934 1 3/8" Z6	--	--	--	--



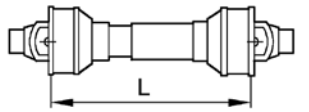
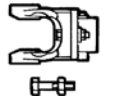
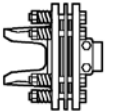
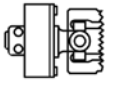

**CARDANO WALTERSCHEID
WALTERSCHEID CARDAN SHAFT**

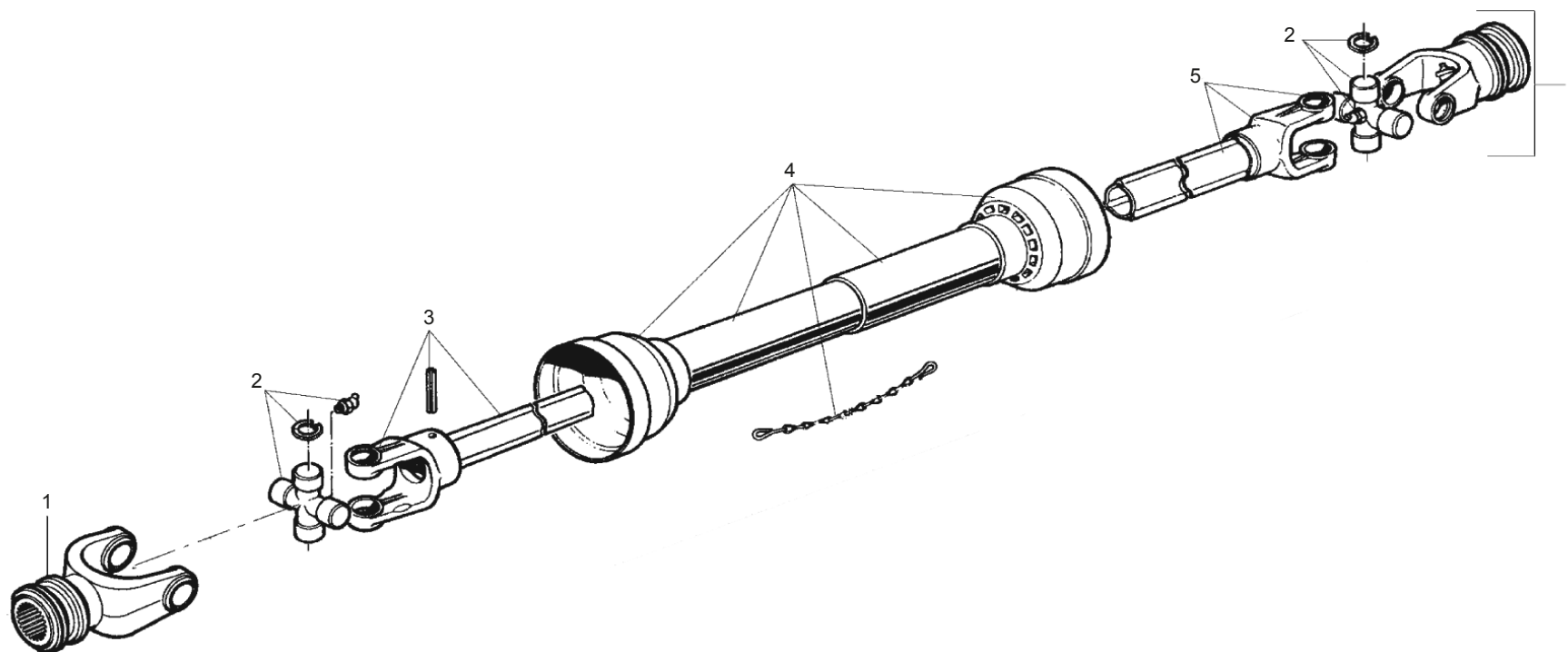
TAV.150

Pos.	Cod.	Descrizione	Description	Description	Benennung	Description
1	F08010683R	CROCIERA COMPLETA W2300	SPIDER ASSY	CROISIERE COMPL.	GELENKKREUZ KOMPL.	CRUCETA COMPL.
2	F08010720R	FORC.COMP.TUBO INT.W2400 L1380	FORK WITH INTERNAL PIPE	FOURCHE AVEC TUBE INT.	GABELST. AUSSENROHR	HORQUILLA TUBO INT.
3	F08010896R	PROTEZIONE COMPL.WS GIRAFFA	PROTECTION ASSY	PROTECTION COMPL.	KOMPL. SCHUTZ	PROTECCION COMPL.
4	F08010729R	FORC.COMP.TUBO EST.W2400 L1565	FORK WITH EXTERNAL PIPE	FOURCHE AVEC TUBE EXTERIEUR	GABELST. AUSSENROHR	HORQUILLA TUBO EXTERNO
5	F08010457R	FORCELLA COMPLETA DI PULSANTE	LINKAGE FORK	FOURCHE ATTELAGE	GABELSTUECK	HORQUILLA ATAQUE
6	F08011608R	CARD.GKN	UNIVERSAL P T O SHAFT	ARBRE A CARDAN	GELENKWELLE	ARBOL CARDANICO

TAV.160

BONDIOLI

				
6 - F08011696 L=2047 3/8" Z6	--	--	--	--



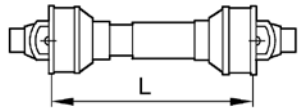


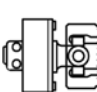

**CARDANO BONDIOLI
BONDIOLI CARDAN SHAFT**

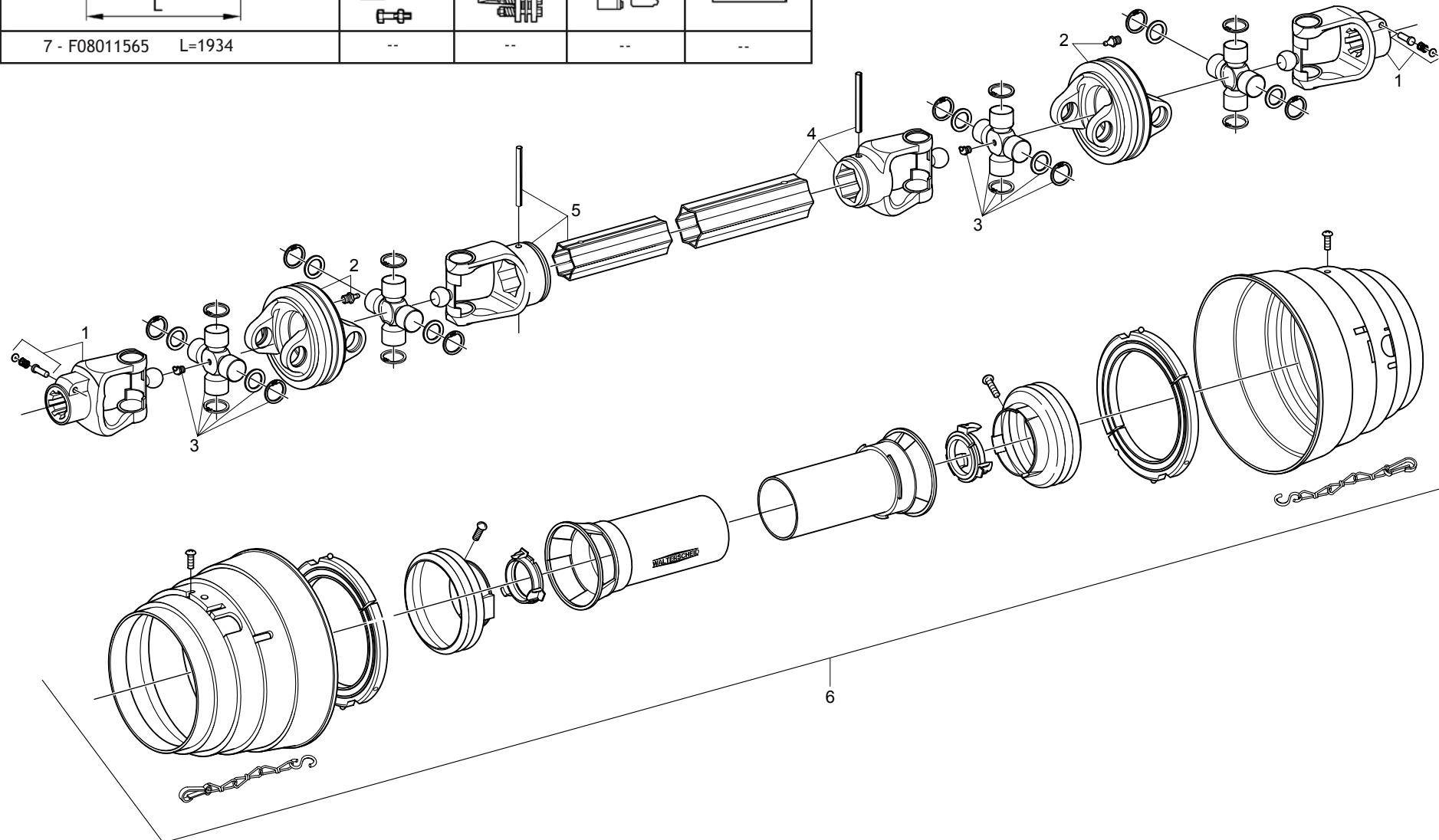
TAV.160

Pos.	Cod.	Descrizione	Description	Description	Benennung	Description
1	F08010167R	5070H0355 FORCELLA COMPLETA	LINKAGE FORK	FOURCHE ATTELAGE	GABELSTUECK	HORQUILLA ATAQUE
2	F08010678R	4120H0011R30 CROCIERA COMPLETA	SPIDER ASSY	CROISIERE COMPL.	GELENKKREUZ KOMPL.	CRUCETA COMPLETA
3	F08012159R	FORC. 106 TUBO INT.1650 SPINA	FORC.106 PIPE INT.1650 PIN*			
4	F08012157R	PROT. COMPLETA 106 L.1810	PROT. COMPLETA 106 L.1810.			
5	F08012158R	FORC. 106 TUBO EST.1650 SPINA	FORC.106 PIPE EST.1650 PIN*			
6	F08011696R	CARD.BONDIOLI	BONDIOLI PTO SHAFT			

TAV.170

WALTERSCHEID

				
7 - F08011565 L=1934	--	--	--	--



**CARDANO OMOCINETICO WALTERSCHEID
WALTERSCHEID CONSTANT VELOCITY PTO SHAFT**

TAV.170

Pos.	Cod.	Descrizione	Description	Description	Benennung	Description
1	F08010463R	FORCELLA COMPLETA DI PULSANTE	LINKAGE FORK PUSHBUTTON	FOURCHE ATTELAGE POUSSOIR	GABELSTUECK DRUCKKNOPF	HORQUILLA ATAQUE PULSADOR
2	F08010223R	FORCELLA DOPPIA INGRASSATORE	DOUBLEYOKE GREASENIPPLE	MACHOIRE DOUBLE GRAISSEUR	DOPPELGABEL SCHMIERNIPPEL	HORQUILLA DOBLA ENGRASADOR
3	F08010687R	CROCIERA COMPLETA	SPIDER ASSY	CROISIERE COMPL.	GELENKKREUZ KOMPL.	CRUCETA COMPLETA
4	F08010662R	FORCELLA TUBO ESTERNO SPINA	FORK WITH EXTERNAL PIPE	FOURCHE AVEC TUBE EXTERIEUR	GABELST. AUSSENROHR	HORQUILLA TUBO ESTERNO
5	F08010661R	FORCELLA TUBO INTERNO SPINA	FORK WITH INTERNAL PIPE	FOURCHE AVEC TUBE INT.	GABELST. INNENROHR	HORQUILLA TUBO INT.
6	F08010897R	PROTEZIONE COMPLETA CARDANO	PROTECTION ASSY	PROTECTION COMPL.	KOMPL. SCHUTZ	PROTECCION COMPL.
7	F08011565R	CARD.GKN 2480-1710-SD25-S4LH S	SHAFT GKN*2480-1710-SD25-S4LH			

**USATE SEMPRE RICAMBI ORIGINALI
ALWAYS USE ORIGINAL SPARE PARTS
IMMER DIE ORIGINAL-ERSATZTEILE VERWENDEN
EMPLOYEZ TOUJOURS LES PIECES DE RECHANGE ORIGINALES
UTILIZAR SIEMPRE REPUESTOS ORIGINALES**



**Servizio Assistenza Tecnica - After Sales Service
Servizio Ricambi - Spare Parts Service**



maschio.com

DEALER:



MASCHIO GASPARDO SpA

Registered Office and Production Plant

Via Marcello, 73 - 35011 Campodarsego (Padova) - Italy

Tel. +39 049 9289810

Fax +39 049 9289900

info@maschio.com

www.maschionet.com

MASCHIO DEUTSCHLAND GMBH

Äußere Nürnberger Straße 5
D - 91177 Thalmässing - Deutschland
Tel. +49 (0) 9173 79000
Fax +49 (0) 9173 790079
dialog@maschio.de
www.maschionet.de

MASCHIO FRANCE Sarl

1 rue Denis Papin ZA
F - 45240 La Ferte St. Aubin
France
Tel. +33 (0) 2.38.64.12.12
Fax +33 (0) 2.38.64.66.79
info@maschio.fr

000 МАСКИО-ГАСПАРДО РУССИЯ

04130, Россия,
Волгоградская область,
г. Волжский, ул. Пушкина, 117 «б».
Тел.: +7 8443 203100
факс: +7 8443 203101
e-mail: info@maschio.ru

MASCHIO GASPARDO SpA

Production Plant

Via Mussons, 7 - 33075 Morsano al Tagliamento (PN) - Italy

Tel. +39 0434 695410

Fax +39 0434 695425

info@gaspardo.it

MASCHIO GASPARDO NORTH AMERICA Inc.

112 3rd Avenue East
DeWitt - IA 52742
Ph. +1 563 6596400
Fax +1 563 6596404
info@maschio.us

MASCHIO-GASPARDO ROMANIA S.R.L.

Strada Înfrăţirii, F.N.
315100 Chisineu-Cris (Arad) -România
Tel. +40 257 307030
Fax +40 257 307040
info@maschio.ro

MASCHIO IBERICA S.L.

**MASCHIO-GASPARDO POLAND
MASCHIO-GASPARDO UCRAINA
GASPARDO-MASCHIO TURCHIA
MASCHIO-GASPARDO CINA
MASCHIO-GASPARDO INDIA**