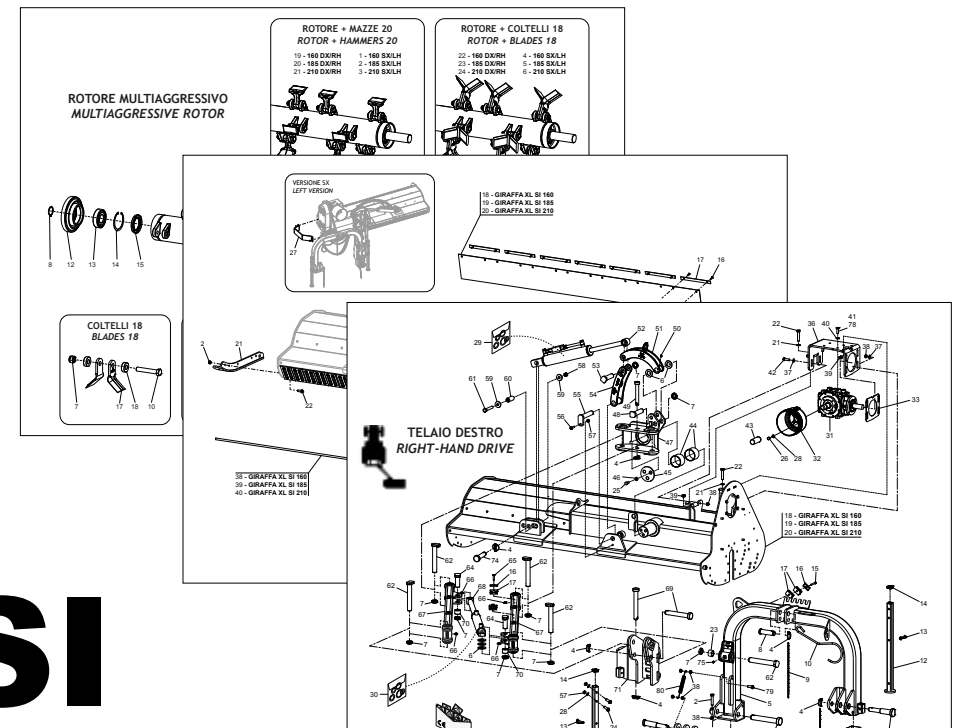


MASCHIO GASPARDO S.p.A.



# GIRAFFA XL SI

Cod: F07011728 2020-11

- \*) Valido per Paesi UE
- \*) Valid for EU member countries
- \*) Valable dans les Pays UE
- \*) Gilt für EU-Mitgliedsländer
- \*) Válido para Países UE

- IT** PARTI DI RICAMBIO
- EN** SPARE PARTS
- DE** ERSATZTEILE
- FR** PIÈCES DÉTACHÉES
- ES** PIEZAS DE REPUESTO

ITALIANO	ENGLISH	DEUTSCH	FRANÇAIS	ESPAÑOL
<b>PARTI DI RICAMBIO</b>	<b>SPARE PARTS</b>	<b>ERSATZTEILE</b>	<b>PIECES DÉTACHÉES</b>	<b>RESPUESTOS</b>
Le ordinazioni delle parti di ricambio vanno fatte presso i nostri concessionari di zona e devono essere sempre corredate dalle seguenti indicazioni:	<i>Orders must be transmitted through our area dealers and should always include the following indications:</i>	Die Bestellungen müssen bei unseren Gebietshändlern aufgegeben werden. Bei der Bestellung sind stets die folgenden Angaben zu machen:	<i>Les ordres doivent être effectués auprès de nos concessionaires de zone en précisant les indications suivantes:</i>	Los pedidos han de efectuarse en nuestros concesionarios de zona y deben incluir siempre las siguientes indicaciones:
- <b>Tipo, modello e numero di matricola dell'attrezzatura.</b> Tali dati sono stampigliati nell'apposita targhetta di cui è dotata ogni attrezzatura.	- <b>Type, model and serial number of the machine.</b> <i>These data are punched on the data plate with which every implement is equipped.</i>	- <b>Typ, Modell und Serien-Nummer des Geräts.</b> Diese Daten stehen auf dem Typenschild, mit dem jedes Gerät versehen ist.	- <b>Type, modèle et numéro de série de la machine.</b> <i>Ces données sont gravées sur la plaque d'identification de chaque outil.</i>	- <b>Tipo, modelo y número de matrícula del equipo.</b> Dichos datos están impresos en la relativa placa presente en el equipo.
- <b>Numero di codice della parte richiesta</b> rilevabile dal catalogo ricambi.	- <b>Code number of the required spare part.</b> <i>This will be found in the spare parts catalogue.</i>	- <b>Artikel Nr. der erforderlichen Ersatzteile.</b> Diese stehen im Ersatzteil-Katalog.	- <b>Numéro de code de la pièce détachée</b> indiqué sur le catalogue des pièces détachées.	- <b>Número de código de la parte requerida</b> presente en el catálogo respuestas.
- <b>Descrizione del particolare e quantità richiesta.</b>	- <b>Description of the part and required quantity.</b>	- <b>Beschreibung des Ersatzteils und die erforderliche Stückzahl.</b>	- <b>Description de la pièce et quantité requise.</b>	- <b>Descripción de la pieza y cantidad requerida.</b>
- <b>Numero della tavola.</b>	- <b>Table number.</b>	- <b>Tafelnummer.</b>	- <b>Numéro de plan.</b>	- <b>Numero de ilustración.</b>
- <b>Mezzo di trasporto.</b> Nel caso questa voce non sia specificata, la Ditta Costruttrice, pur dedicando a questo servizio una particolare cura, non risponde di eventuali ritardi di spedizione dovuti a cause di forza maggiore. Le spese di trasporto si intendono sempre a carico del destinatario. La merce viaggia a rischio e pericolo del committente anche se venduta franco destino.	- <b>Means of dispatch.</b> <i>If this item is not indicated, the Manufacturer, while dedicating particular care to this service, shall not be held responsible for delays in delivery caused by cases of force majeure. Transport expenses shall always be at the consignee's charge. The goods travel at the purchaser's risk and peril even when sold ex destination.</i>	- <b>Versandmittel.</b> Wenn dieser Punkt nicht spezifiziert wird, haftet die Herstellerfirma nicht für etwaigen Lieferverzug aufgrund höherer Gewalt, auch wenn er diesen Service besonders aufmerksam abwickelt. Die Frachtkosten gehen dagegen immer zu Lasten des Empfängers. Die Ware reist auf Gefahr und Risiko des Auftraggebers, auch wenn frei Haus Verkauft vereinbart worden ist.	- <b>Moyen d'expédition.</b> <i>Si cette rubrique n'est pas indiquée, le Constructeur, bien que soucieux de ce service, ne répond pas des retards d'expédition pour des causes de force majeure. Les frais de transport sont toujours à la charge du destinataire. La marchandise voyage aux risques et périls de l'acheteur même si vendue franco de port.</i>	- <b>Medio de transporte.</b> En caso que este ítem no esté especificado, el Fabricante, aun prestando la debidas consideraciones para este aspecto, no responde por eventuales retardos de env'o debidos a causas de fuerza mayor. Los gastos de transporte se consideran siempre a cargo del destinatario. La mercadería viaja bajo riesgo y peligro del comprador, incluso cuando se vende franco destino.
<b>NOTA:</b> Il termine <b>(Dx) Destro</b> o <b>(Sx) Sinistro</b> della macchina o di parti di essa, è inteso guardando la macchina dalla parte posteriore. Le eccezioni saranno indicate.	<b>NOTE:</b> <i>The symbols (Dx) right and (Sx) left, concerning the machine or single parts of it, are referred, as in the figure, to a rear view of them. Exceptions will be indicated.</i>	<b>N.B.:</b> Die Merkzeichen <b>(Dx) rechts</b> und <b>(Sx) links</b> betreffen eine rückwärtige Aussicht der Maschine oder Teile von ihr (siehe Bild). Ausnahmen werden gezeigt.	<b>N.B.:</b> <i>Les références (Dx) droit et (Sx) gauche de la machine ou des parties de la même, est entendue, comme de la figure, en regardant la machine de derriere dans le sens de marche.</i>	<b>N.B.:</b> La referencia <b>(Dx) derecha</b> o <b>(Sx) izquierda</b> de la máquina o de sus componentes, se entiende, como en la figura, mirando la máquina por la parte trasera. Se indicarán las excepciones.

**INDICE**

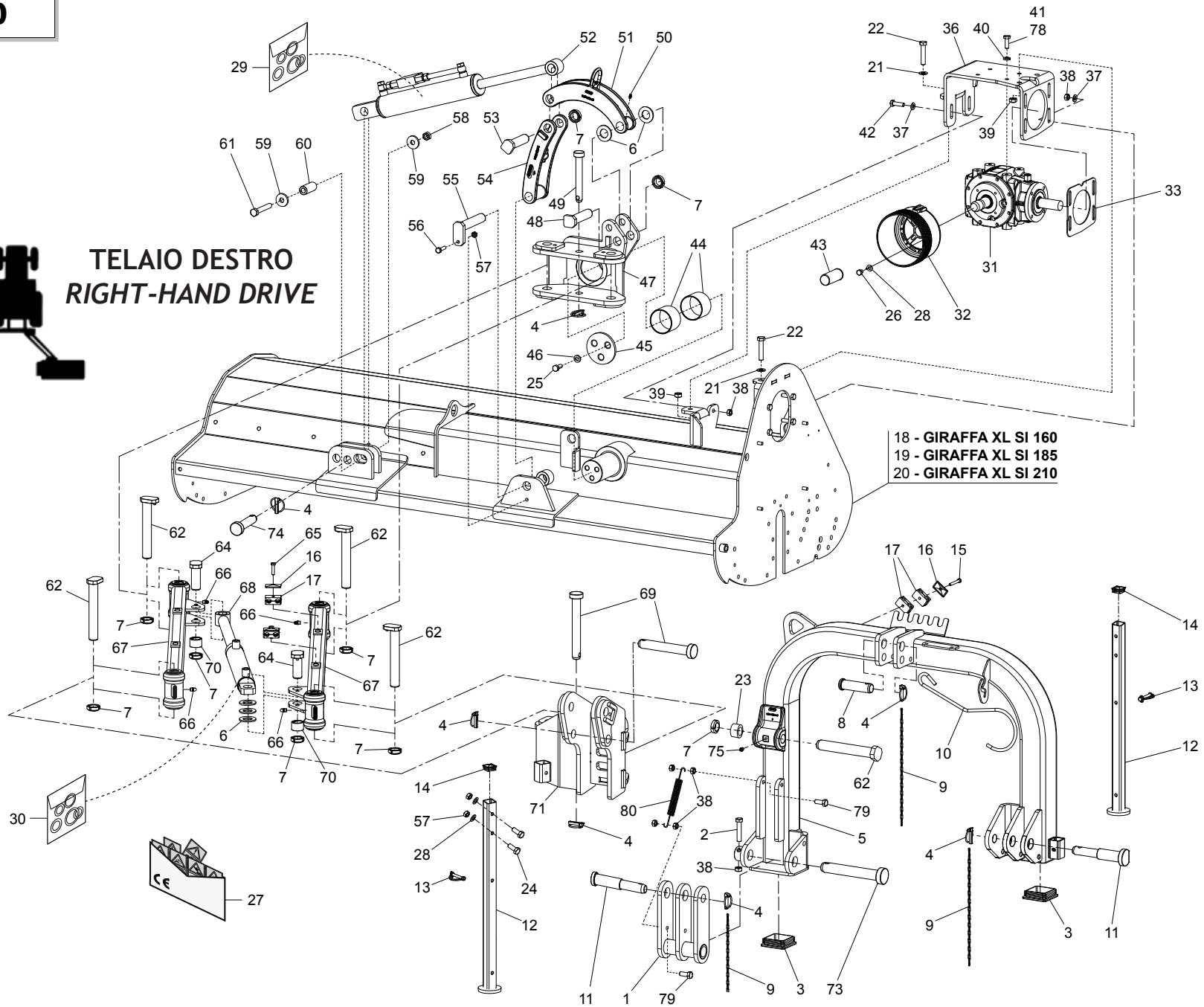
<b>N° Tavola</b>	<b>Descrizione</b>	<b>Pagina</b>
TAV.010	TELAIO DESTRO E TERZO PUNTO .....	5
TAV.020	TELAIO SINISTRO E TERZO PUNTO .....	9
TAV.030	TRASMISSIONE .....	13
TAV.040	RULLO ED OPTIONALS .....	15
TAV.050	ROTORE .....	17
TAV.060	ROTORE MULTIAGGRESSIVO .....	19
TAV.070	MOLTIPLICATORE 540 rpm - Bondioli per versione destra .....	21
TAV.080	MOLTIPLICATORE 540 rpm - Bondioli per versione sinistra .....	23
TAV.090	IMPIANTO IDRAULICO .....	25
TAV.100	SUPPORTI TABELLE STRADALI .....	27
TAV.110	KIT TABELLE STRADALI G99600020 .....	29
TAV.120	KIT TABELLE STRADALI G99600021 .....	31
TAV.130	CARDANO WALTERSCHEID .....	33
TAV.140	CARDANO BONDIOLI .....	35
TAV.150	CARDANO OMOCINETICO WALTERSCHEID .....	37

**INDEX**

<b>N° Table</b>	<b>Description</b>	<b>Page</b>
TAV.010	RIGHT FRAME AND 3rd POINT HITCH .....	5
TAV.020	LEFT FRAME AND 3rd POINT HITCH .....	9
TAV.030	TRANSMISSION .....	13
TAV.040	ROLLER AND OPTIONALS .....	15
TAV.050	ROTOR .....	17
TAV.060	MULTIAGGRESSIVE ROTOR .....	19
TAV.070	GEARBOX 540 rpm - Bondioli for right version .....	21
TAV.080	GEARBOX 540 rpm - Bondioli for left version .....	23
TAV.090	HYDRAULIC PLANT .....	25
TAV.100	ROAD KIT SUPPORTS .....	27
TAV.110	ROAD TRANSPORT KIT G99600020 .....	29
TAV.120	ROAD TRANSPORT KIT G99600021 .....	31
TAV.130	WALTERSCHEID CARDAN SHAFT .....	33
TAV.140	BONDIOLI CARDAN SHAFT .....	35
TAV.150	WALTERSCHEID CONSTANT VELOCITY PTO SHAFT .....	37

**TAV.010**

**TELAIO DESTRO  
RIGHT-HAND DRIVE**



**TELAIO DESTRO E TERZO PUNTO  
RIGHT FRAME AND 3rd POINT HITCH**

**TAV.010**

Pos.	Cod.	Descrizione	Description	Description	Benennung	Descripcion
1	M30400908R	BIELLA ATTACCO BARRE	CONNECTING ROD FOR BAR		VERBINDUNG PLEUEL FUER LEISTE	
2	F01010058R	VITE M12X1,25X65	SCREW M12X1,25X65 U5738 8.8ZN	VIS M12X1,25X65 U5738 8.8ZN	SCHRAUBE M 12X1,25X65	TORNIL.M12X1,25X65 U5738 8.8ZN
3	F03150773R	TAPPO X TUBO 90X 90 SP.2-5	TUBE CAP 90X 90 SP.2-5	BOUCHON 90X 90 SP.2-5	ROHRKOPFSTOPFEN 90X 90 SP.2-5	TAPON 90X 90 SP.2-5
4	F02200529R	SPINA SCATTO D.11 H58 ZN	SNAP PIN D.11 H58 ZN	FICHE A DETENTE D.11 H58 ZN	EINRASTSTIFT D.11 ZB	CLAVIJA DE MUELLE D.11 H58 ZN
5	M30400915R	CASTELLO TERZO PUNTO GF	THREE POINT HITCH GF		DREIPUNKTBOCK GIRAFFA	
6	F01410168R	ROS.M30 31X 56X 4	WASHER M30 31X56X4	RONDELLE M30 31X56X4	SCHEIBE M30 31X56X4 U6592 ZB	ARANDELLA M30 31X56X4 ZN
7	F02010111R	GHIERA AU.GUP M30X1,5 T.4H ZN	SELF LOCKING NUT M30X1,5	COLLIER AUTOBL. M30X1,5	SELBSTSP. NUTMUTTER M30X1,5	VIROLA AUTOBL. M30X1,5
8	F20100063R	PERNO D25 L91 C43 TEST.D35 ZN	PIN D25 L91 C43 TEST.D35 ZN	GOUJON D25 L91 C43 TEST.D35ZN	BOLZEN GASPARDO D25 L113 C40	PERNO D25 L91 C43 TEST.D35 ZN
9	M58100930R	CATENELLA L=476	ASSEMBLY CHAIN DMP L=476	CHAINE L=476	KETTE L=476	CADENA L=476
10	F20120400R	GANCIO SOSTEGNO CARDANO	SHAFT HOOK SUPPORT	SUPPORT CARDAN	GELENKWELLE - HAKEN	SOPORTE CARDAN
11	M21400563R	PERNO ATTACCO BARRA.2 -3 C.	PIN FOR BAR LINKAGE	GOUJON ATTELAGE BARRE	VERB.BOLZEN SCHUTZHOLM	PERNO ATAQUE BARRA
12	M06700513R	COMP. PIEDINO SUPPORTO	SUPPORT			SOPORTE PIEDE
13	F02200562R	SPINA SICUR.D. 8X70 ZN	SNAP PIN D.8X 70 ZN	FICHE EL. D.8X70 ZN	SCHERSTIFT D.8X 70 ZN	CLAVIJA D.8X 70 ZN
14	F05100025R	TAPPO AD ALETTE 35X35 PLT NERO	PLUG	BOUCHON FERMETURE	VERSCHLUSSPFROPFEN	TAPONCLAUSURA
15	F01020077R	VITE M8X1,25X60	SCREW M8X1,25X60 U5737 8.8ZN	VIS M8X1,25X60 U5737 8.8ZN	SCHRAUBE M 8X60 8.8	TORN. M8X1,25X60 U5737 8.8ZN
16	M58100628R	PIATTO SUPERIORE ZPG	UPPER PLATE	PLAT SUPERIEUR	OBENE PLATTE	PLATO SUPERIOR
17	F03151019R	COPPIA COLL.2T D12 1V I=00 M8	COLLAR PAIR 2T D12 1V I=00 M8		BAND PAAR 2T D12 1V I=00 M8	
18	M07416755R	COMP.TELAIO SCAT.INT.GF 160	COMP.FRAME INT.BOX 160			
19	M07419755R	COMP.TELAIO SCAT.INT.GF 190	COMP.FRAME INTE.BOX 190			
20	M07421755R	COMP.TELAIO SCAT.INT.GF 210	COMP.FRAME INT.BOX 210			
21	F01410088R	ROS.M14 15X 28X2,5	WASHER M14 15X 28X2,5	RONDELLE M14 15X 28X2,5	SCHEIBE M14 15X28X2,5 U6592 ZB	ARA.M14 15X 28X2,5 U6592 ZB
22	F01010323R	VITE M14X1,5X70	SCREW M14X1,5X70 U5740 8.8ZN	VIS M14X1,5X70 U5740 8.8ZN	SCHRAUBE M 14X1,5X70	TORNIL. M14X1,5X70 U5740 8.8ZN
23	M23400528R	ROSETTA D=48,3 D=32,5 L=15	WASHER D=48,3 D=32,5 L=15	ROSETTE D=48,3 D=32,5 L=15	SCHEIBED=48,3 D=32,5 L=15	ARANDELLA D=48,3 D=32,5 L=15
24	F01010264R	VITE M10X1,25X70	SCREW M10X1,25X70 U5740 8.8ZN	VIS M10X1,25X70 U5740 8.8ZN	SCHRAUBE M10X1,25X70	TORNIL.M10X1,25X70 U5740 8.8ZN
25	F01010341R	VITE M16X1,5X45 U5740 8.8ZN	SCREW M16X1,5X45 U5740 8.8ZN	VIS M16X1,5X45 U5740 8.8ZN	SCHRA.M16X1,5 X45 U5740 8.8 ZN	TORNIL. M16X1,5X45 U5740 8.8ZN
26	F01020468R	VITE M10X1,5X16	SCREW M10X1,5X16 U5739 8.8ZN	VIS M10X1,5X16 U5739 8.8 ZN	SCHRA. M10X1,5X16 U5739 8.8 ZN	TORNIL. M10X1,5X16 U5739 8.8ZN
27	F20030241R	KIT.ET.CE TRINCIA	KIT CE LABELS MULCHERS		KIT AUFKLEBER F R MULCHGER TE	
28	F01410064R	ROS.M10 10,5X 20X 2	WASHER M10 10,5X20X2	RONDELLE M10 10,5X20X2	SCHEIBE 10,5X21	ARAND.M10 10,5X 20X 2 U6592 ZN
29	F03100140R	SERIE GUARN.PER CIL. M3040053	GASKET SET M30400530			
30	F03100068R	SERIE GUAR.M07400588-M26400416	GASKET SET M07400588	SERIE JOINTS M07400588	DICHTUNGSSATZ	SERIE JUNTAS M07400588
31	M07400203R	MOLTIPLIC. GIRAFFA S.I. BO 54	MULTIPLICATOR GIRAFFA S.I. BO*		GETRIEBE GIRAFFA SI 540 UPM	
32	F08011962R	PROTEZIONE CE SMONTABILE	REMOVABLE COUNTER CAP			
33	M07400994R	COPERCHIO	COVER		DECKEL	
36	M07400996R	STAFFA SUPPORTO SCATOLA	BOX SUPPORT STIRRUP		TRITT BRETT HALTER KASTEN	
37	F01410076R	ROS.M1213X24X2,5	WASHER 12 13X 24X2,5	RONDELLE 12 13X 24X2,5	SCHEIBE D12 UNI 6592 ZN	ARAND.M12 13X 24X2,5 U6592 ZN
38	F01220047R	DADO M12X1,25	NUT M12X1,25	ECROU M12X1,25 D980 8ZN	SELBSTSP.MUTTER M12X1,25 980-V	TUERCA M12X1,25 D980 8 ZN
39	F01220059R	DADO M14X1,5	NUT M14X1,5 D980 8ZN	ECROU M14X1,5 D980 8ZN	SELBSTSP.MUTT. M14X1,5 980-V	TUERCA M14X 1,5 D980 8 ZN
40	F01480123R	ROS.G 12,5X22,9X 4	GROVER WASHER M12 ZGP EXTRA P.	GROVER RONDELLE M12 ZGP EXTRA	UNTERLEGSCHEIBE M12 ZGP EXTRA	ARANDELA M12 ZGP EXTRA P.
41	F01010288R	VITE M12X1,25X35	SCREW M12X1,25X35 U5740 8.8ZN	VIS M12X1,25X35 U5740 8.8ZN	SCHRAUBE M12X1,25X35	TORNIL.M12X1,25X35 U5740 8.8ZN
42	F01010291R	VITE M12X1,25X40	SCREW M12X1,25X40 U5740 8.8ZN	VIS M12X1,25X40 U5740 8.8ZN	SCHRAUBE M12X1,25X40	TORNIL.M12X1,25X40 U5740 8.8ZN
43	M38100146R	MANICOTTO PROTEZIONE PDF 1 3 8	P.T.O. PROTECTION	MANCHON PROTECTION PDF 1 3 8	ZAPFWELLENSCHUTZ P.T.O.	MANGUITO PROTECCION PDF 1 3 8
44	F04100105R	BOCCOLA D=85 D=80 L=60 AUTOLUB	BUSHING D=85 D=80 L=60	DOUILLE D=85 D=80 L=60	BUECHSE D=85 D=80 L=60	CASQUILLO D=85 D=80 L=60
45	M07400748R	ROSETTA DI BLOCCAGGIO	WASHER CLAMPING		UNTERLEGSCHEIBE CLAMBOLZENG	
46	F01480145R	ROS.G 17X29X5	GROWER WASHER 17X29	GROWER RONDELLE 17X29	SPRENGRING D.16	ARANDELA GROWER 17X29
47	M07400709R	GIUNTO MOVIMENTAZIONE	JOINT	JOINT	VERBINDUNG	JUNTA
48	M07400592R	COMP.PERNO D=30 L=119	PIN	GOUJON	STIFT	PERNO
49	F20100115R	PERNO D22 L144 C40 TEST.D35 ZN	PIN D22 L144 C40 TEST.D35 ZN	GOUJON D22 L144 C40 TEST.D35ZN	GASPARDO-STIFT 22X144 ZN	PERNO D22 L144 C40 TEST.D35 ZN
50	F01100011R	ING.M 6X1 7663A 9SMNPB28 Z	GREASE NIPPLE M6X1 7663-A ZN	GRAISS. A BILLE M6X1 7663A ZN	KUGELFETTBUCHSE M6X1 A	ENG.M 6X1 7663-A 9SMNPB28 ZN
51	M30400546R	BIELLA	UPPER CONNECTION ROD	BIELLE ATTELAGE	PLEUEL OBEN IN CERA PERSA	BIELA ATAQUE
52	M07400989R	MARTINETTO ID.A=65 C=273 L=566	HYDR.ADJ. A=65 C=273 L=567		ZYLINDER A=65 C=273 L=566	
53	M07400598R	COMP.PERNO D=30 L=109	PIN D=30 L=109	GOUJON D=30 L=109	STIFT D=30 L=109	PERNO D=30 L=109
54	M06700515R	BIELLA INFERIORE SENZA FERMO	LOWER ROD WITHOUT BLOCK		UNTERER PLEUEL MITOUT BLOCK	
55	M07400596R	COMP.PERNO D=30 L=150	PIN	GOUJON	STIFT	PERNO
56	F01010026R	VITE M10X1,25X40	SCREW M10X1,25X40 U5738 8.8ZN	VIS M10X1,25X40 U5738 8.8ZN	SCHRAUBE M 10X1,25X40	TORNIL.M10X1,25X40 U5738 8.8ZN
57	F01220034R	DADO M10X1,25	NUT M10X1,25	ECROU M10X1,25 D980 8GALV.	SELBSTSP.MUTT. M10X1,25 980-V	TUER.M10X1,25 D980 8 ZB
58	F01220070R	DADO M16X1,5	NUT M16X1,5	ECROU M16X1,5 D980 10ZN	MUTTER M16X1,5	TUERCA M16X1,5 D980 10ZN
59	F01500023R	RONDELLA 17X45X6	WASHER 17 X45X6	RONDELLE 17 X45X6	ELASTISCHE SCHEIBE	WASHER 17 X45X6 D6340 C50 ZD



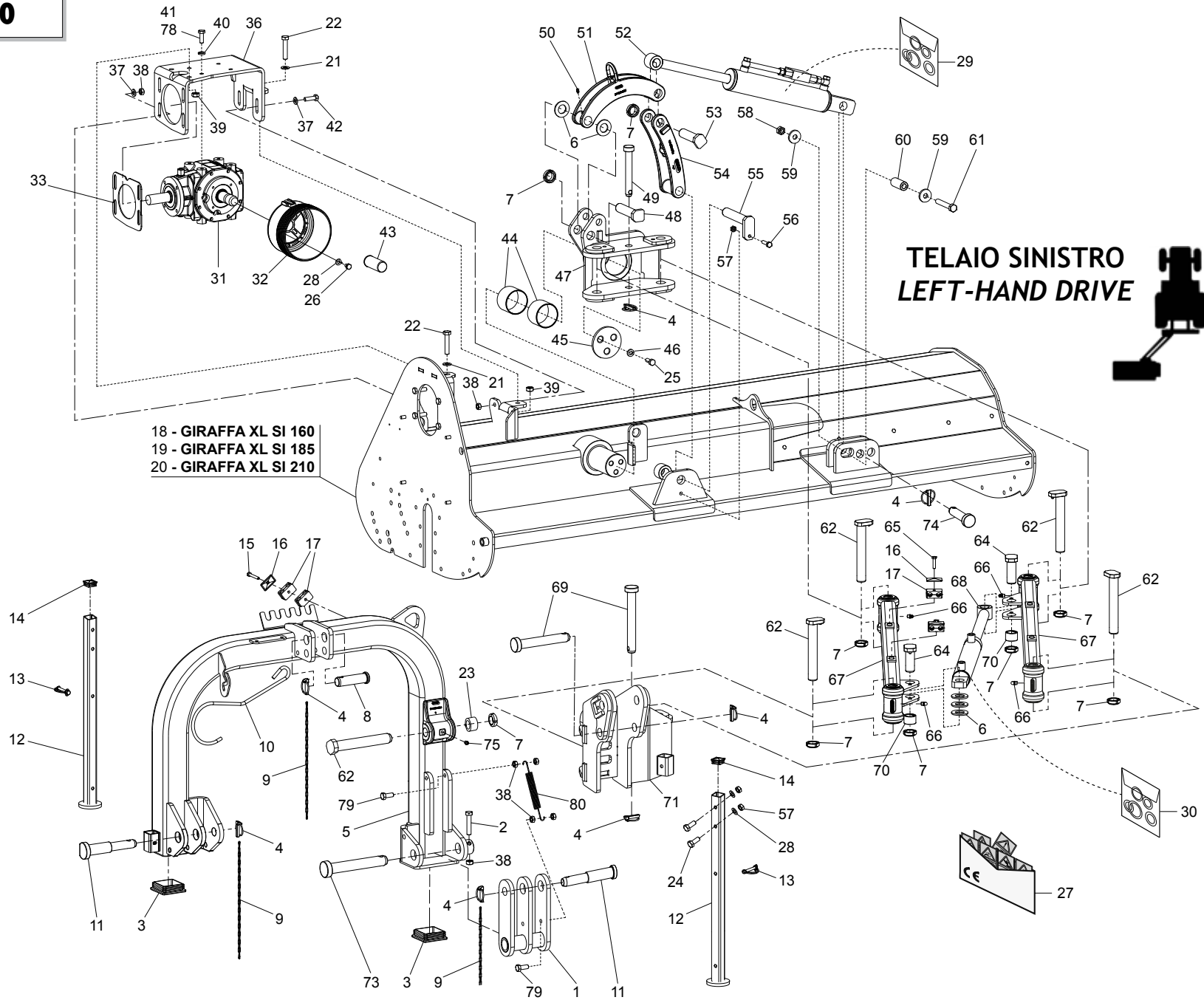
**TELAIO DESTRO E TERZO PUNTO  
RIGHT FRAME AND 3rd POINT HITCH**

**TAV.010**

Pos.	Cod.	Descrizione	Description	Description	Benennung	Description
60	M50400556R	DISTANZIALE D=30 D=20 L=65	SPACER D=30 D=20 L=65	ENTRETOISE D=30 D=30 L=65	DISTANZSTUECK D=30 D=20 L=65	DISTANCIAD.D=30 D=20 L=65
61	F01010124R	VITE M16X1,5X100	SCREW M16X1,5X100 U5738 8.8ZN	VIS M16X1,5X100 U5738 8.8ZN	SCHRAUBE M16X1,5X100	TORNIL.M16X1,5X100 U5738 8.8ZN
62	M07400726R	PERNO D=30 L= 199	PIN D=30 L= 199	GOUJON D=30 L= 199	BOLZEN F R ARME GIRAFFA 2012	PERNO D=30 L= 199
64	M07700539R	PERNO D=30 L=109	PIN D=30 L=109	GOUJON D=30 L=109	BOLZEN D=30 L=109	PERNO D=30 L=109
65	F01020449R	VITE M8X1,25X35	SCREW M8X1,25X35 U5739 8.8ZN	VIS M8X1,25X35 U5739 8.8ZN	SCHRAUBE M 8X35	TORN. M8X1,25X35 U5739 8.8ZN
66	F01100063R	ING.M10X1 7663C 9SMNPB28 Z	GREASE NIPPLE M10X1 7663	ING.M10X1 7663-C 9SMNPB28 ZN	SCHMIERBUECHSE M10X1	ING.M10X1 7663-C 9SMNPB28 ZN
67	M30400918R	PARALLELOGRAMMA	PARALLELOGRAM		PARALLELOGRAM	
68	M07400588R	COMP. MART.IDR.A=50 C=314 L616	CYLINDER A=50 C=314 L=616	VERIN	SPINDELVERSTELLUNGSTEIL	MARTINETE
69	F20100077R	PERNO D28 L194 C43 TEST.D45 ZN	PIN D28 L194 C43 TEST.D45 ZN	GOUJON D28 L194 C43 TEST.D45ZN	STIFT D=28 L=200	PERNO D28 L194 C43 TEST.D45 ZN
70	M23400529R	ROSETTA D=48,3 D=32,5 L=22	WASHER D=48,3 D=32,5 L=22	ROSETTE D=48,3 D=32,5 L=22	SCHIEBE D=48,3 D=32,5 L=22	DISTANC. D=48,3 D=32,5 L=22
71	M30400595R	COMPOSTO ATTACCO 3 PUNTO	THREE POINT CONNECTION		3 PUNKT VERBINDUNG	
73	F20100142R	PERNO D36 L208 C43 TEST.D60 ZN	PIN D36 L208 C43 TEST.D60 ZN	GOUJON D36 L208 C43 TEST.D60ZN	BOLZEN D36 L208 C40 ZN	PERNO D36 L208 C43 TEST.D60 ZN
74	F20100074R	PERNO D28 L109 C43 SPINA 3 P.	PIN D28 L109 C43 SPINA 3 P.	GOUJON D28 L109 C43 SPINA 3 P.	VERB.BOLZEN SCHUTZHOLM	PERNO D28 L109 C43 SPINA 3 P.
75	F01100061R	ING.M10X1 7663A 9SMNPB28 Z	GREASE NIPPLE M10X1 7663-A ZN	GRAISSEUR M10X1 7663-A ZN	SCHMIERNIPPEL M10X1	ENGRASADOR M10X1 7663-A ZN
78	F01020512R	VITE M12X1,75X35	SCREW M12X1,75X35 U5739 8.8ZN	VIS M12X1,75X35 U5739 8.8ZN	SCHRAUBE M 12X35	TORN. M12X1,75X35 U5739 8.8ZN
79	F01010292R	VITE M12X1,25X45	SCREW M12X1,25X45 U5740 8.8ZN	VIS M12X1,25X45 U5740 8.8ZN	SCHRAUBE M12X1,25X45	TORNIL.M12X1,25X45 U5740 8.8ZN
80	M34100530R	MOLLE X PROLUNGA L.LIV.	LEVELL.BONNET SPRING EXTENSION	EXTENSION RESSORT LAME NIVELL.	FEDER	RESORTE PROLONGA CHAPA NIVELL.



# TAV.020



**TELAIO SINISTRO  
LEFT-HAND DRIVE**



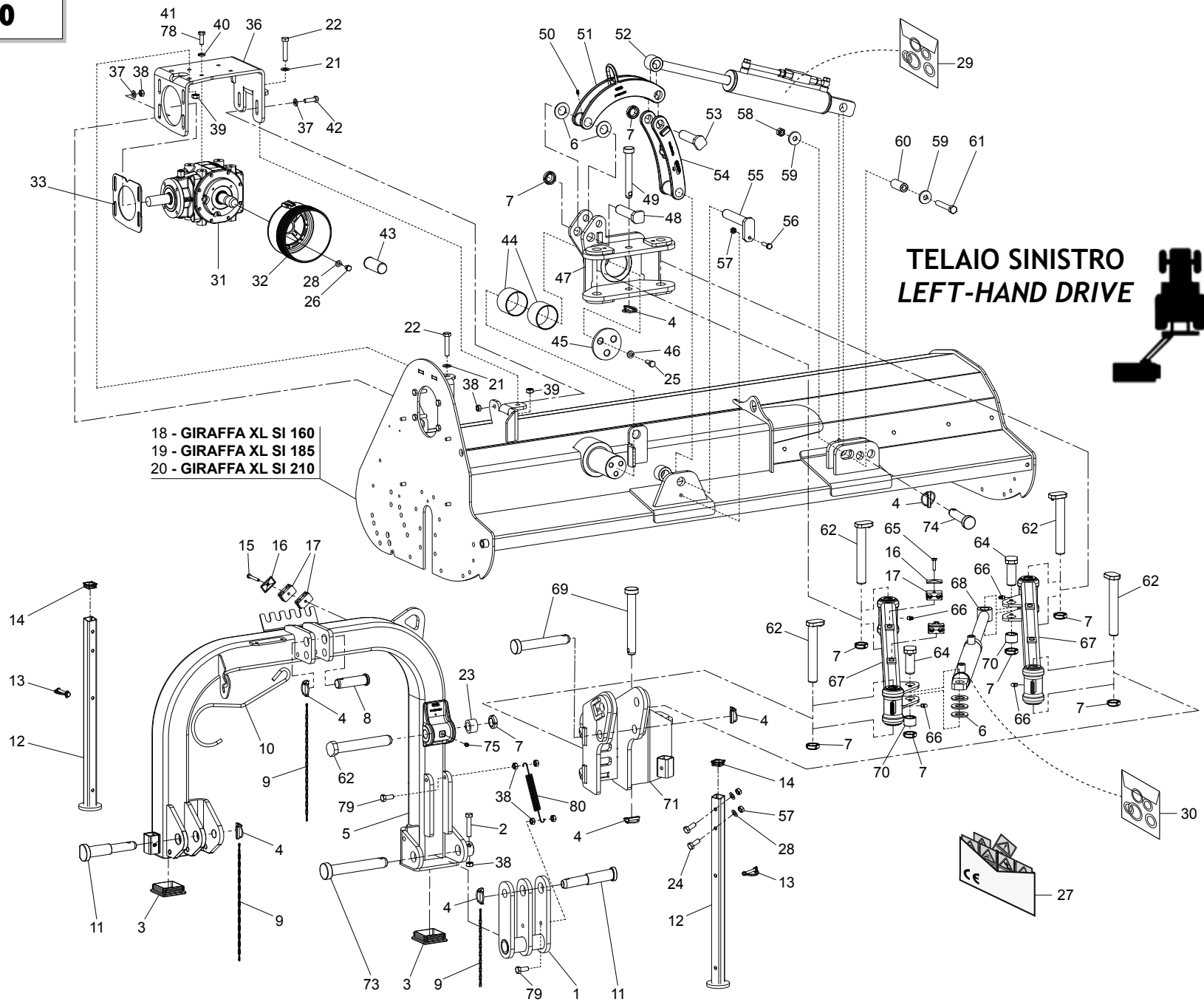


**TELAIO SINISTRO E TERZO PUNTO  
LEFT FRAME AND 3rd POINT HITCH**

**TAV.020**

Pos.	Cod.	Descrizione	Description	Description	Benennung	Description
1	M30400908R	BIELLA.ATTACCO BARRE	CONNECTING ROD FOR BAR		VERBINDUNG PLEUEL FUER LEISTE	
2	F01010058R	VITE M12X1,25X65	SCREW M12X1,25X65 U5738 8.8ZN	VIS M12X1,25X65 U5738 8.8ZN	SCHRAUBE M 12X1,25X65	TORNIL.M12X1,25X65 U5738 8.8ZN
3	F03150773R	TAPPO X TUBO 90X 90 SP.2-5	TUBE CAP 90X 90 SP.2-5	BOUCHON 90X 90 SP.2-5	ROHRKOPFSTOPFEN 90X 90 SP.2-5	TAPON 90X 90 SP.2-5
4	F02200529R	SPINA SCATTO D.11 H58 ZN	SNAP PIN D.11 H58 ZN	FICHE A DETENTE D.11 H58 ZN	EINRASTSTIFT D.11 ZB	CLAVIJA DE MUELLE D.11 H58 ZN
5	M06700531R	CASTELLO TERZO PUNTO GF SX	THIRD POINT LEFT GF		RAHMEN	
6	F01410168R	ROS.M30 31X 56X 4	WASHER M30 31X56X4	RONDELLE M30 31X56X4	SCHEIBE M30 31X56X4 U6592 ZB	ARANDELLA M30 31X56X4 ZN
7	F02010111R	GHIERA AU.GUP M30X1,5 T.4H ZN	SELF LOCKING NUT M30X1,5	COLLIER AUTOBL. M30X1,5	SELBSTSP. NUTMUTTER M30X1,5	VIROLA AUTOBL. M30X1,5
8	F20100063R	PERNO D25 L91 C43 TEST.D35 ZN	PIN D25 L91 C43 TEST.D35 ZN	GOUJON D25 L91 C43 TEST.D35ZN	BOLZEN GASPARDO D25 L113 C40	PERNO D25 L91 C43 TEST.D35 ZN
9	M58100930R	CATENELLA L=476	ASSEMBLY CHAIN DMP L=476	CHAINE L=476	KETTE L=476	CADENA L=476
10	F20120400R	GANCIO SOSTEGNO CARDANO	SHAFT HOOK SUPPORT	SUPPORT CARDAN	GELENKWELLE - HAKEN	SOPORTE CARDAN
11	M21400563R	PERNO ATTACCO BARRA.2 -3 C.	PIN FOR BAR LINKAGE	GOUJON ATTELAGE BARRE	VERB.BOLZEN SCHUTZHOLM	PERNO ATAQUE BARRA
12	M06700513R	COMP. PIEDINO SUPPORTO	SUPPORT			SOPORTE PIEDE
13	F02200562R	SPINA SICUR.D. 8X70 ZN	SNAP PIN D.8X 70 ZN	FICHE EL. D.8X70 ZN	SCHERSTIFT D.8X 70 ZN	CLAVIJA D.8X 70 ZN
14	F05100025R	TAPPO AD ALETTE 35X35 PLT NERO	PLUG	BOUCHON FERMETURE	VERSCHLUSSPFROPFEN	TAPONCLAUSURA
15	F01020077R	VITE M8X1,25X60	SCREW M8X1,25X60 U5737 8.8ZN	VIS M8X1,25X60 U5737 8.8ZN	SCHRAUBE M 8X60 8.8	TORN. M8X1,25X60 U5737 8.8ZN
16	M58100628R	PIATTO SUPERIORE ZPG	UPPER PLATE	PLAT SUPERIEUR	OBENE PLATTE	PLATO SUPERIOR
17	F03151019R	COPPIA COLL.2T D12 1V I=00 M8	COLLAR PAIR 2T D12 1V I=00 M8		BAND PAAR 2T D12 1V I=00 M8	
18	M05716530R	COMP.TELAIO SCAT.INT.GF 160 SX	FRAME INTERNAL BOX GF 160 LEFT			
19	M05719530R	COMP.TELAIO SCAT.INT.GF 190 SX	FRAME INTERNAL BOX GF 190 LEFT			
20	M05721530R	COMP.TELAIO SCAT.INT.GF 210 SX	FRAME INTERNAL BOX GF 210 LEFT			
21	F01410088R	ROS.M14 15X 28X2,5	WASHER M14 15X 28X2,5	RONDELLE M14 15X 28X2,5	SCHEIBE M14 15X28X2,5 U6592 ZB	ARA.M14 15X 28X2,5 U6592 ZB
22	F01010323R	VITE M14X1,5X70	SCREW M14X1,5X70 U5740 8.8ZN	VIS M14X1,5X70 U5740 8.8ZN	SCHRAUBE M 14X1,5X70	TORNIL. M14X1,5X70 U5740 8.8ZN
23	M23400528R	ROSETTA D=48,3 D=32,5 L=15	WASHER D=48,3 D=32,5 L=15	ROSETTE D=48,3 D=32,5 L=15	SCHEIBED=48,3 D=32,5 L=15	ARANDELLA D=48,3 D=32,5 L=15
24	F01010264R	VITE M10X1,25X70	SCREW M10X1,25X70 U5740 8.8ZN	VIS M10X1,25X70 U5740 8.8ZN	SCHRAUBE M10X1,25X70	TORNIL.M10X1,25X70 U5740 8.8ZN
25	F01010341R	VITE M16X1,5X45 U5740 8.8ZN	SCREW M16X1,5X45 U5740 8.8ZN	VIS M16X1,5X45 U5740 8.8ZN	SCHR.M16X1,5 X45 U5740 8.8 ZN	TORNIL. M16X1,5X45 U5740 8.8ZN
26	F01020468R	VITE M10X1,5X16	SCREW M10X1,5X16 U5739 8.8ZN	VIS M10X1,5X16 U5739 8.8ZN	SCHRA. M10X1,5X16 U5739 8.8 ZN	TORNIL. M10X1,5X16 U5739 8.8ZN
27	F20030241R	KIT.ET.CE TRINCIA	KIT CE LABELS MULCHERS		KIT AUFKLEBER F R MULCHGER TE	
28	F01410064R	ROS.M10 10,5X 20X 2	WASHER M10 10,5X20X2	RONDELLE M10 10,5X20X2	SCHEIBE 10,5X21	ARAND.M10 10,5X 20X 2 U6592 ZN
29	F03100116R	SERIE GUARNIZ.CILID.M07400989	GASKET SET M07400989*			
30	F03100068R	SERIE GUAR.M07400588-M26400416	GASKET SET M07400588	SERIE JOINTS M07400588	DICHTUNGSSATZ	SERIE JUNTAS M07400588
31	M30400205R	SCATOLA MULTIPL.540 BONDIOLI	COMPLETE GEARBOX	BOITE DE VITESSE	GETRIEBE 540 UPM BONDIOLI	CAJA CAMBIO COMPLETA
32	F08011962R	PROTEZIONE CE SMONTABILE	REMOVABLE COUNTER CAP			
33	M07400994R	COPERCHIO	COVER		DECKEL	
36	M05700505R	STAFFA SUPPORTO SCATOLA				
37	F01410076R	ROS.M1213X24X2,5	WASHER 12 13X 24X2,5	RONDELLE 12 13X 24X2,5	SCHEIBE D12 UNI 6592 ZN	ARAND.M12 13X 24X2,5 U6592 ZN
38	F01220047R	DADO M12X1,25	NUT M12X1,25	ECROU M12X1,25 D980 8ZN	SELBSTSP.MUTTER M12X1,25 980-V	TUERCA M12X1,25 D980 8 ZN
39	F01220059R	DADO M14X1,5	NUT M14X1,5 D980 8ZN	ECROU M14X1,5 D980 8ZN	SELBSTSP.MUTT. M14X1,5 980-V	TUERCA M14X 1,5 D980 8 ZN
40	F01480123R	ROS.G 12,5X22,9X 4	GROVER WASHER M12 ZGP EXTRA P.	GROVER RONDELLE M12 ZGP EXTRA	UNTERLEGSSCHEIBE M12 ZGP EXTRA	ARANDELA M12 ZGP EXTRA P.
41	F01010288R	VITE M12X1,25X35	SCREW M12X1,25X35 U5740 8.8ZN	VIS M12X1,25X35 U5740 8.8ZN	SCHRAUBE M12X1,25X35	TORNIL.M12X1,25X35 U5740 8.8ZN
42	F01010291R	VITE M12X1,25X40	SCREW M12X1,25X40 U5740 8.8ZN	VIS M12X1,25X40 U5740 8.8ZN	SCHRAUBE M12X1,25X40	TORNIL.M12X1,25X40 U5740 8.8ZN
43	M38100146R	MANICOTTO PROTEZIONE PDF 1 3 8	P.T.O. PROTECTION	MANCHON PROTECTION PDF 1 3 8	ZAPFWELLENSCHUTZ P.T.O.	MANGUITO PROTECCION PDF 1 3 8
44	F04100105R	BOCCOLA D=85 D=80 L=60 AUTOLUB	BUSHING D=85 D=80 L=60	DOUILLE D=85 D=80 L=60	BUECHSE D=85 D=80 L=60	CASQUILLO D=85 D=80 L=60
45	M07400748R	ROSETTA DI BLOCCAGGIO	WASHER CLAMPING		UNTERLEGSSCHEIBE CLAMBOLZENG	
46	F01480145R	ROS.G 17X29X5	GROWER WASHER 17X29	GROWER RONDELLE 17X29	SPRENGRING D.16	ARANDELA GROWER 17X29
47	M07400709R	GIUNTO MOVIMENTAZIONE	JOINT	JOINT	VERBINDUNG	JUNTA
48	M07400592R	COMP.PERNO D=30 L=119	PIN	GOUJON	STIFT	PERNO
49	F20100115R	PERNO D22 L144 C40 TEST.D35 ZN	PIN D22 L144 C40 TEST.D35 ZN	GOUJON D22 L144 C40 TEST.D35ZN	GASPARDO-STIFT 22X144 ZN	PERNO D22 L144 C40 TEST.D35 ZN
50	F01100011R	ING.M 6X1 7663A 9SMNPB28 Z	GREASE NIPPLE M6X1 7663-A ZN	GRAISS. A BILLE M6X1 7663A ZN	KUGELFETTBUCHSE M6X1 A	ENG.M 6X1 7663-A 9SMNPB28 ZN
51	M30400546R	BIELLA	UPPER CONNECTION ROD	BIELLE ATTELAGE	PLEUEL OBEN IN CERA PERSA	BIELA ATAQUE
52	M07400989R	MARTINETTO ID.A=65 C=273 L=566	HYDR.ADJ. A=65 C=273 L=567		ZYLINDER A=65 C=273 L=566	
53	M07400598R	COMP.PERNO D=30 L=109	PIN D=30 L=109	GOUJON D=30 L=109	STIFT D=30 L=109	PERNO D=30 L=109
54	M06700515R	BIELLA INFERIORE SENZA FERMO	LOWER ROD WITHOUT BLOCK		UNTERER PLEUEL MITOUT BLOCK	
55	M07400596R	COMP.PERNO D=30 L=150	PIN	GOUJON	STIFT	PERNO
56	F01010258R	VITE M10X1,25X45 U5740 8.8BR	SCR. M10X1,25X45 U5740 8.8BR	VIS M 10X1,25X45	SCHRAUBE M 10X1,25X45	TORNILLO M 10X1,25X45
57	F01220034R	DADO M10X1,25	NUT M10X1,25	ECROU M10X1,25 D980 8GALV.	SELBSTSP.MUTT. M10X1,25 980-V	TUER.M10X1,25 D980 8 ZB
58	F01220070R	DADO M16X1,5	NUT M16X1,5	ECROU M16X1,5 D980 10ZN	MUTTER M16X1,5	TUERCA M16X1,5 D980 10ZN
59	F01500023R	RONDELLA 17X45X6	WASHER 17 X45X6	RONDELLE 17 X45X6	ELASTISCHE SCHEIBE	WASHER 17 X45X6 D6340 C50 ZD

# TAV.020



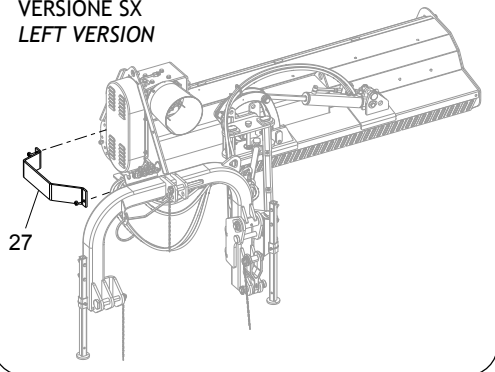
**TELAIO SINISTRO E TERZO PUNTO  
LEFT FRAME AND 3rd POINT HITCH**

**TAV.020**

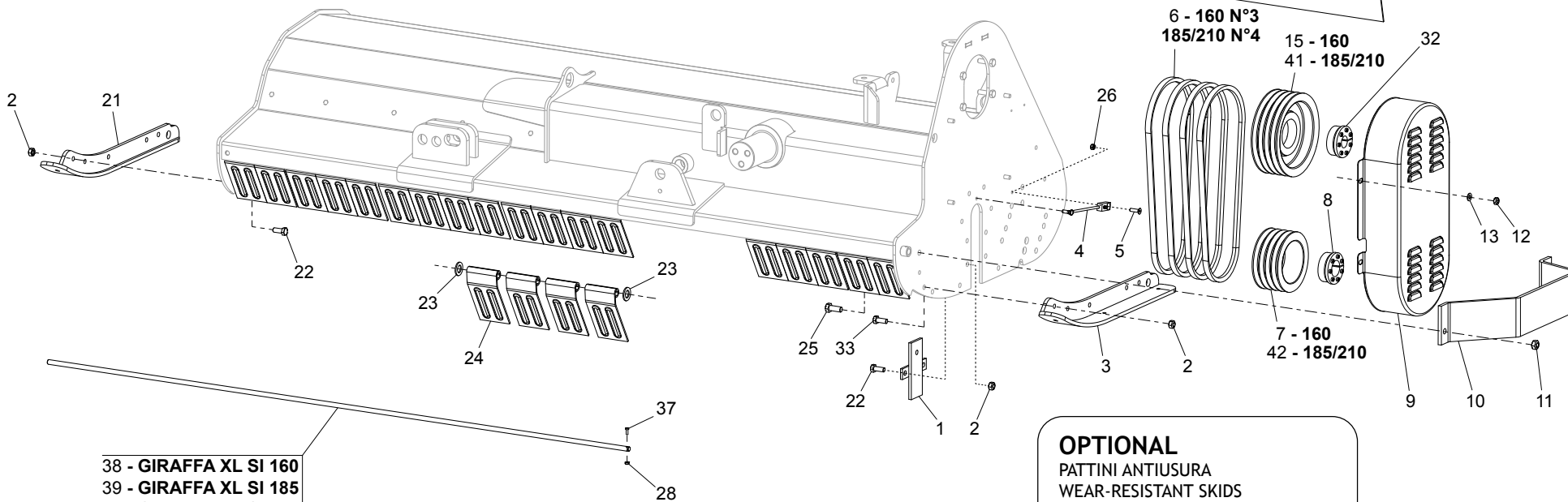
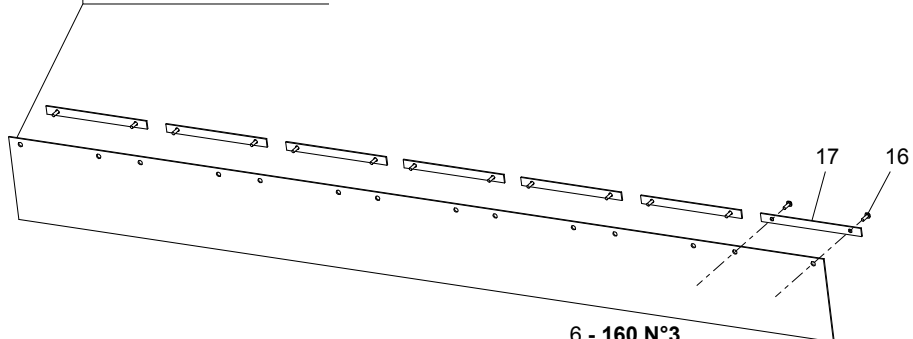
Pos.	Cod.	Descrizione	Description	Description	Benennung	Description
60	M50400556R	DISTANZIALE D=30 D=20 L=65	SPACER D=30 D=20 L=65	ENTRETOISE D=30 D=30 L=65	DISTANZSTUECK D=30 D=20 L=65	DISTANCIAD.D=30 D=20 L=65
61	F01010124R	VITE M16X1,5X100	SCREW M16X1,5X100 U5738 8.8ZN	VIS M16X1,5X100 U5738 8.8ZN	SCHRAUBE M16X1,5X100	TORNIL.M16X1,5X100 U5738 8.8ZN
62	M07400726R	PERNO D=30 L= 199	PIN D=30 L= 199	GOIJON D=30 L= 199	BOLZEN F R ARME GIRAFFA 2012	PERNO D=30 L= 199
64	M07700539R	PERNO D=30 L=109	PIN D=30 L=109	GOIJON D=30 L=109	BOLZEN D=30 L=109	PERNO D=30 L=109
65	F01020449R	VITE M8X1,25X35	SCREW M8X1,25X35 U5739 8.8ZN	VIS M8X1,25X35 U5739 8.8ZN	SCHRAUBE M 8X35	TORN. M8X1,25X35 U5739 8.8ZN
66	F01100063R	ING.M10X1 7663C 9SMNPB28 Z	GREASE NIPPLE M10X1 7663	ING.M10X1 7663-C 9SMNPB28 ZN	SCHMIERBUECHSE M10X1	ING.M10X1 7663-C 9SMNPB28 ZN
67	M30400918R	PARALLELOGRAMMA	PARALLELOGRAM		PARALLELOGRAM	
68	M07400588R	COMP. MART.IDR.A=50 C=314 L616	CYLINDER A=50 C=314 L=616	VERIN	SPINDELVERSTELLUNGSTEIL	MARTINETE
69	F20100077R	PERNO D28 L194 C43 TEST.D45 ZN	PIN D28 L194 C43 TEST.D45 ZN	GOIJON D28 L194 C43 TEST.D45ZN	STIFT D=28 L=200	PERNO D28 L194 C43 TEST.D45 ZN
70	M23400529R	ROSETTA D=48,3 D=32,5 L=22	WASHER D=48,3 D=32,5 L=22	ROSETTE D=48,3 D=32,5 L=22	SCHEIBE D=48,3 D=32,5 L=22	DISTANC. D=48,3 D=32,5 L=22
71	M06700536R	COMPOSTO ATTACCO 3 PUNTO SX	THREE POINT CONNECTION			
73	F20100142R	PERNO D36 L208 C43 TEST.D60 ZN	PIN D36 L208 C43 TEST.D60 ZN	GOIJON D36 L208 C43 TEST.D60ZN	BOLZEN D36 L208 C40 ZN	PERNO D36 L208 C43 TEST.D60 ZN
74	F20100074R	PERNO D28 L109 C43 SPINA 3 P.	PIN D28 L109 C43 SPINA 3 P.	GOIJON D28 L109 C43 SPINA 3 P.	VERB.BOLZEN SCHUTZHOLM	PERNO D28 L109 C43 SPINA 3 P.
75	F01100061R	ING.M10X1 7663A 9SMNPB28 Z	GREASE NIPPLE M10X1 7663-A ZN	GRAISSEUR M10X1 7663-A ZN	SCHMIERNIPPEL M10X1	ENGRASADOR M10X1 7663-A ZN
78	F01020512R	VITE M12X1,75X35	SCREW M12X1,75X35 U5739 8.8ZN	VIS M12X1,75X35 U5739 8.8ZN	SCHRAUBE M 12X35	TORN. M12X1,75X35 U5739 8.8ZN
79	F01010292R	VITE M12X1,25X45	SCREW M12X1,25X45 U5740 8.8ZN	VIS M12X1,25X45 U5740 8.8ZN	SCHRAUBE M12X1,25X45	TORNIL.M12X1,25X45 U5740 8.8ZN
80	M34100530R	MOLLE X PROLUNGA L.LIV.	LEVELL.BONNET SPRING EXTENSION	EXTENSION RESSORT LAME NIVELL.	FEDER	RESORTE PROLONGA CHAPA NIVELL.

# TAV.030

VERSIONE SX  
LEFT VERSION



18 - GIRAFFA XL SI 160  
19 - GIRAFFA XL SI 185  
20 - GIRAFFA XL SI 210



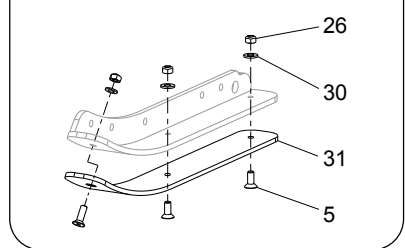
38 - GIRAFFA XL SI 160  
39 - GIRAFFA XL SI 185  
40 - GIRAFFA XL SI 210

6 - 160 N°3  
185/210 N°4

15 - 160  
41 - 185/210

7 - 160  
42 - 185/210

**OPTIONAL**  
PATTINI ANTIUSURA  
WEAR-RESISTANT SKIDS



**TRAMMISSIONE  
TRANSMISSION**

**TAV.030**

Pos.	Cod.	Descrizione	Description	Description	Benennung	Description
1	M07400531R	COPRI ASOLA	REAR LATERAL PANEL	CAPOT ARRIERE LATERAL	HINTERE BLECH	PLANCHA LATERALE
2	F01220047R	DADO M12X1,25	NUT M12X1,25	ECROU M12X1,25 D980 8ZN	SELBSTSP.MUTTER M12X1,25 980-V	TUERCA M12X1,25 D980 8 ZN
3	M50400773R	SLITTA GF.NA SX	LEFT SKID		KUFE LINKS	
4	T24004000R	ASSIEME INGRASSATORE	GREASE NIPPLE	GRAISSEUR	SCHMIERROHR	ENGRASADOR
5	F01030058R	VITE M8X1,25X30	SCREW M8X1,25X30	VIS M8X1,25X30 U5933 10.9ZD	SCHRAUBE M8X1,25X30 U5933 10,9	TORN. M8X1,25X30 U5933 10.9ZD
6	F06010039R	CINGHIA SPBX L=1320	BELT SPBX L=1320	COURROIE L=1320	SCHAUBE SPBX L=1320	CORREA SPBX L=1320
7	T22003001R	PULEGGIA ROTORE DP=160	DRIVING PULLEY	POULIE TIRANTE	RIEMENSPELLER	ROLDANA DE TIRAR
8	F06060039R	CALETTATORE AUTOCENTR.45X80	SELF CENTR.CLAMP.EL.45X80	EMBOITEMENT AUTOBLOCANT 45X80	SELBSTPERR.VERKEILEN 45X80	
9	T16003150R	COMP.CARTER	COMPLETE CARTER		GEHAEUSE	
10	M07400982R	PROTEZIONE CARTER	CARTER GUARD		SCHUTZ GEH USE	
11	F01220059R	DADO M14X1,5	NUT M14X1,5 D980 8ZN	ECROU M14X1,5 D980 8ZN	SELBSTSP.MUTT. M14X1,5 980-V	TUERCA M14X1,5 D980 8 ZN
12	F01220034R	DADO M10X1,25	NUT M10X1,25	ECROU M10X1,25 D980 8GALV.	SELBSTSP.MUTT. M10X1,25 980-V	TUER.M10X1,25 D980 8 ZB
13	F01410062R	ROS.M10 10,5X 18X 2	WASHER M10 10,5X 18X 2	RONDELLE M10 10,5X 18X 2	SCHEIBE M10 10,5X18X2 U6592 ZN	ARAND.M10 10,5X 18X 2 U6592 ZN
15	T16003002R	PULEGGIA SPB MOTRICE D=225 3V	DRIVING PULLEY	POULIE TIRANTE	RIEMENSPELLER	ROLDANA DE TIRAR
16	F02250160R	RIVETTO STR. 6,4X22 ACCIAIO	RIVET	RIVET	NIETE 6,4X22 ACCIAIO	REMACHE
17	M07400953R	PIATTO PER ATTACCO GOMMA	PLATE	PLAT	PLATTE	PLATO
18	T24155681R	PROTEZ. POSTERIORE PVC L=1530	REAR GUARD PVC L=1530		PROTEZ. HINTERIORE PVC L=1530	
19	T24195681R	PROTEZ. POSTERIORE PVC L=1880	REAR GUARD PVC L=1880		SCHUTZ	
20	T24215681R	PROTEZ. POSTERIORE PVC L=2080	REAR GUARD PVC L=2080		SCHUTZ HINTERIORE PVC L=2080	
21	M50400772R	SLITTA GF.NA DX	RIGHT SKID		KUFE RECHTS	
22	F01010283R	VITE M12X1,25X30	SCREW M12X1,25X30 U5740 8.8ZN	VIS M12X1,25X30 U5740 8.8ZN	SCHRAUBE M 12X1,25X30	TORNIL.M12X1,25X30 U5740 8.8ZN
23	F01410100R	ROS.M16 17X30X 3	WASHER M16 17X30X3	RONDELLE M16 17X30X3	SCHEIBE D.16 UNI 6592 ZN	ARAND.M16 17X 30X 3 U6592 ZN
24	M24400518R	BANDELLA PROTEZ. 93X170 ZG	PROTECTION BAR	BANDE PROTECTION	SCHUTZKLAPPE	ALETA PROTECCION
25	F01010317R	VITE M14X1,5X35	SCREW M14X1,5X35 U5740 8.8ZN	VIS M14X1,5X35 U5740 8.8ZN	SCHRAUBE M 14X1,5X35	TORNIL. M14X1,5X35 U5740 8.8ZN
26	F01220022R	DADO M8X1,25	NUT M8X1,25	CROU M8X1,25 D980 ZN	SELBSTSP.MUTT. M8X1,25 980-V	TUERCA M8X 1,25 D980 8 ZN
27	M05700507R	PROTEZIONE CARTER				
28	F01220011R	DADO M6X1	NUT M6X1	CROU M6X1 D980 8ZN	SELBSTSPERR.MUTTER M6	TUERCA M6X1 D980 8 ZN
30	F01410051R	ROS.M8 8,4X 17X1,6	WASHER M8 8,4X17X1,6	RONDELLE M8 8,4X17X1,6	SCHEIBE D.8	ARAND.M8 8,4X 17X1,6 U6592 ZN
31	M50400778R	SLITTA ANTIUSURA OPTIONAL	NO WEAR SKID OPTIONAL		VERSCHLEI SCHUTZ F R GLEITKUFE	
32	F06060037R	CALETTATORE AUTOCENTR.35X80	SELF CENTR.CLAMP.EL.35X80	EMBOITAGE AUOBL. 35X80	SELBSTPERR.VERKEILEN 35X80	ENSAMBLADURA AUTOBL. 35X80
33	F01010288R	VITE M12X1,25X35	SCREW M12X1,25X35 U5740 8.8ZN	VIS M12X1,25X35 U5740 8.8ZN	SCHRAUBE M12X1,25X35	TORNIL.M12X1,25X35 U5740 8.8ZN
37	F01040066R	VITE M6X1X35	SCREW M6X1X35	VIS M6X1X35 U5931 8.8ZN	SCHRAUBE 6 X35 5931 8.G ZN	TORNILLO M6X1X35 U5931 8.8ZN
38	T24155085R	ASTA BANDELLE CR 155	PROTECTION FLAP BAR CR155	TIGE PALETTE PROTECTION CR155	DAS TURBAND STANGE CR155	VARILLA BANDA CR155
39	T24195085R	ASTA BANDELLE CR 190	PROTECTION FLAP BAR CR190	TIGE PALETTE PROTECTION CR190	STANGE CR190	VARILLA BANDA CR190
40	T24215085R	ASTA BANDELLE CR 210	PROTECTION FLAP BAR CR210	TIGE PALETTE PROTECTION CR210	DAS TURBAND STANGE CR210	VARILLA BANDA CR210
41	T30003002R	PULEGGIA ROTORE D=224 4V	DRIVING PULLEY	POULIE TIRANTE	RIEMENSPELLER	ROLDANA DE TIRAR
42	T16003005R	PULEGGIA DP=160 A 4 GOLE	PULLEY	POULIE	SCHEIBE	ROLDANA

**TAV.040**

**OPTIONAL**  
KIT RASCHIA FANGO  
MUD SCRAPER KIT

- 28 - GIRAFFA XL SI 160
- 29 - GIRAFFA XL SI 185
- 30 - GIRAFFA XL SI 210

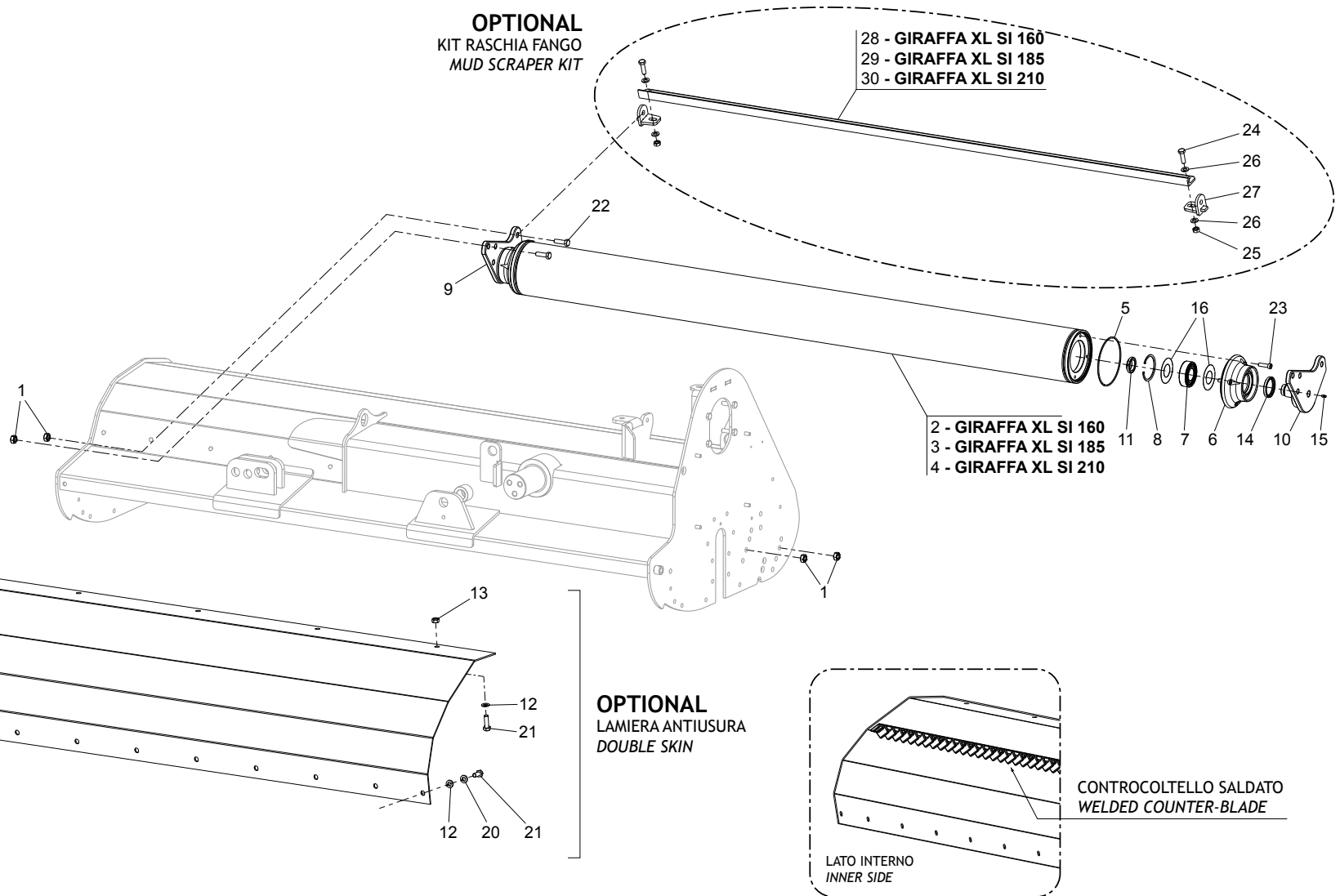
- 2 - GIRAFFA XL SI 160
- 3 - GIRAFFA XL SI 185
- 4 - GIRAFFA XL SI 210

- 17 - GIRAFFA XL SI 160
- 18 - GIRAFFA XL SI 185
- 19 - GIRAFFA XL SI 210

**OPTIONAL**  
LAMIERA ANTIUSURA  
DOUBLE SKIN

CONTROCOLTELLO SALDATO  
WELDED COUNTER-BLADE

LATO INTERNO  
INNER SIDE



**RULLO ED OPTIONALS  
ROLLER AND OPTIONALS**

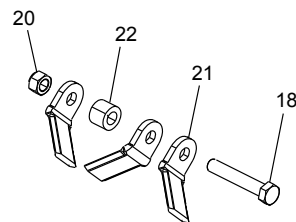
**TAV.040**

Pos.	Cod.	Descrizione	Description	Description	Benennung	Description
1	F01220059R	DADO M14X1,5	NUT M14X1,5 D980 8ZN	ECROU M14X1,5 D980 8ZN	SELBSTSP.MUTT. M14X1,5 980-V	TUERCA M14X 1,5 D980 8 ZN
2	M30415602R	RULLO POST.D=168,3 L=1410	REAR ROLLER D=168,3 L=1410	ROULEAU ARR.D=168,3 L=1410	HECK WALZE D=168,3 L=1410	RODILLO TRAS.D=168,3 L=1410
3	M30419602R	RULLO POST.D=168,3 L=1760	REAR ROLLER D=168,3 L=1760	ROULEAU ARR.D=168,3 L=1760	HECK WALZE D=168,3 L=1760	RODILLO TRAS.D=168,3 L=1760
4	M30421602R	RULLO POST.D=168,3 L=1960	REAR ROLLER D=168,3 L=1960	ROULEAU ARR.D=168,3 L=1960	HECK WALZE D=168,3 L=1960	RODILLO TRAS.D=168,3 L=1960
5	F03010758R	ANEL. OR 148,82X3,53 NBR 70	GASKET OR 148,82X3,53 NBR 70	BAGUE OR 148,82X3,53 NBR 70	RING OR 148,82X3,53 NBR 70	ANILLO OR 148,82X3,53 NBR 70
6	M30400607R	SUPPORTO CUSCINETTO RULLO	ROLLER BEARING SUPPORT		LAGERHALTER F R WALZE	
7	F04010327R	CUSC.D40 D80 B23 62208 2RS1	BEARING D40 D80 B23 62208 2RS1	ROUL. D40 D80 B23 62208 2RS1	LAGER 62208 2RS1	COJIN.D40 D80 B23 62208 2RS1
8	F02050425R	ANELLO E. DI 80X 2,5 U7437 C70	SEEGER RING D.80	BAGUE SEEGER D.80	SEEGERRING D.80	ANILLO OR 80X 2,5 U7437 C70
9	M30400630R	STAFFA RULLO DX	RIGHT STIRRUP		LAGERHALTER RECHTS F R WALZE	
10	M30400631R	STAFFA RULLO SX	LEFT STIRRUP		HALTER WALZE LINKS	
11	F02010022R	GHIERA AU.GUK M35X1,5 T.4H ZN	SELF LOCKING NUT M35X1,5	COLLIER AUTOBL. M35X1,5	SELBSTSP. NUTMUTTER M35X1,5	VIROLA AUTOBL. M35X1,5
12	F01410076R	ROS.M1213X24X2,5	WASHER 12 13X 24X2,5	RONDELLE 12 13X 24X2,5	SCHIEBE D12 UNI 6592 ZN	ARAND.M12 13X 24X2,5 U6592 ZN
13	F01220047R	DADO M12X1,25	NUT M12X1,25	ECROU M12X1,25 D980 8ZN	SELBSTSP.MUTTER M12X1,25 980-V	TUERCA M12X1,25 D980 8 ZN
14	F03010160R	ANELLO T.A. 50X 65X 8 D3760NBR	OIL SEAL 50X65X8	PARE-HUILE 50X65X8	OELABDICHTUNG 50X65X8	PARA-ACEITE 50X65X8
15	F01100011R	ING.M 6X1 7663A 9SMNPB28 Z	GREASE NIPPLE M6X1 7663-A ZN	GRAISS. A BILLE M6X1 7663A ZN	KUGELFETTBUCHSE M6X1 A	ENG.M 6X1 7663-A 9SMNPB28 ZN
16	M30400617R	ROSETTA SPESS. D=80 D=42 0,5	WASHER SPACER D=80 D=42 0,5			
17	M07416738R	LAMIERA ANTIUSURA GF160	SHEET METAL GF160		PLATTE METALL GF160	
18	M07419738R	LAMIERA ANTIUSURA GF190	SHEET METAL GF 190		PLATTE METALL GF 190	
19	M07421738R	LAMIERA ANTIUSURA GF210	SHEET METAL GF210		PLATTE METALL GF210	
20	F01480123R	ROS.G 12,5X22,9X 4	GROVER WASHER M12 ZGP EXTRA P.	GROVER RONDELLE M12 ZGP EXTRA	UNTERLEGSCHIEBE M12 ZGP EXTRA	ARANDELA M12 ZGP EXTRA P.
21	F01010283R	VITE M12X1,25X30	SCREW M12X1,25X30 U5740 8.8ZN	VIS M12X1,25X30 U5740 8.8ZN	SCHRAUBE M 12X1,25X30	TORNIL.M12X1,25X30 U5740 8.8ZN
22	F01010318R	VITE M14X1,5X40	SCREW M14X1,5X40 U5740 8.8ZN	VIS M14X1,5X40 U5740 8.8ZN	SCHRAUBE M 14X1,5X40	TORNIL. M14X1,5X40 U5740 8.8ZN
23	F01030285R	VITE M10X1.25X35 U5931 8.8DLS	SCREW M10X1.25X35	VIS M10X1.25X35	SCHRAUBE M10X1.25X35	TORN. M10X1.25X35 U5931 8.8DLS
24	F01010291R	VITE M12X1,25X40	SCREW M12X1,25X40 U5740 8.8ZN	VIS M12X1,25X40 U5740 8.8ZN	SCHRAUBE M12X1,25X40	TORNIL.M12X1,25X40 U5740 8.8ZN
25	F01220047R	DADO M12X1,25	NUT M12X1,25	ECROU M12X1,25 D980 8ZN	SELBSTSP.MUTTER M12X1,25 980-V	TUERCA M12X1,25 D980 8 ZN
26	F01410076R	ROS.M1213X24X2,5	WASHER 12 13X 24X2,5	RONDELLE 12 13X 24X2,5	SCHIEBE D12 UNI 6592 ZN	ARAND.M12 13X 24X2,5 U6592 ZN
27	M30400619R	SUPPORTO RASCHIA RULLO	SCRAPER SUPPORT		ABSTREIFER HALTER	
28	M22416602R	RASCHIA FANGO BV 160 ZG	MUD SCRAPER BV 160	DECROTTOIR POUR BOUE BV 160	ABSTREIFER FUR SCHLAMM BV 160	RASCADOR PARA FANGO BV 160
29	M22418602R	RASCHIA FANGO GF 180	MUD SCRAPER GF 185	DECROTTOIR POUR BOUE GF 185	ABSTREIFER FUR SCHLAMM GF 185	RASCADOR PARA FANGO GF 185
30	M22421602R	RASCHIA FANGO BV 210 ZG	MUD SCRAPER BV 210	DECROTTOIR POUR BOUE BV 210	ABSTREIFER FUR WALZE GF210 SE	RASCADOR PARA FANGO BV 210

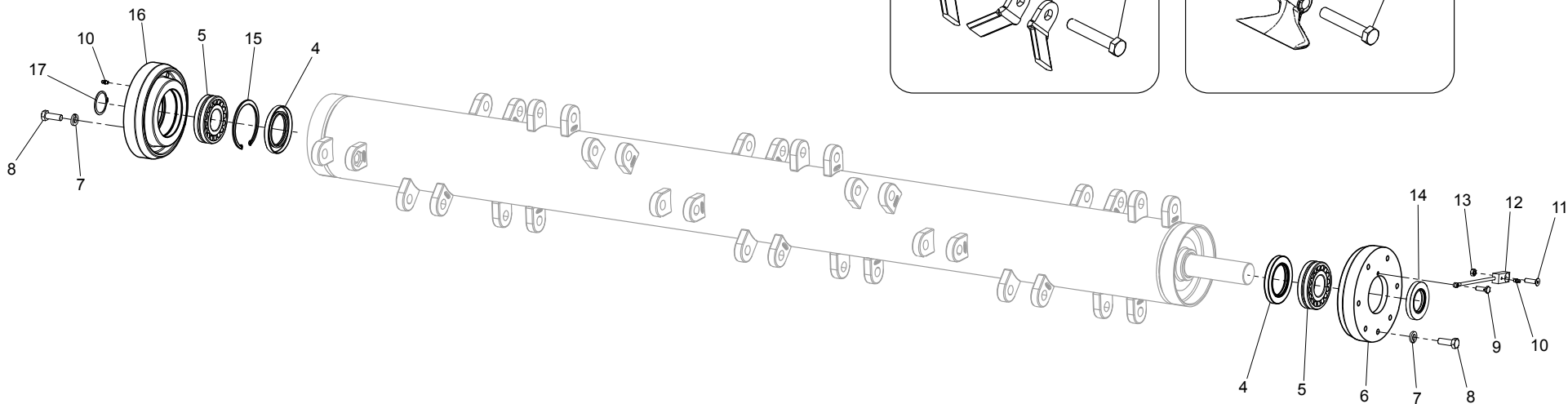
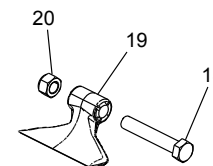


# TAV.050

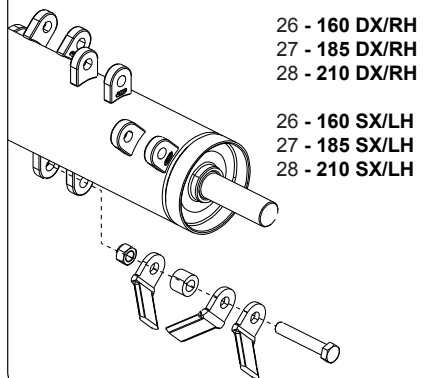
## COLTELLI 15 BLADES 15



## MAZZE 14 HAMMERS 14



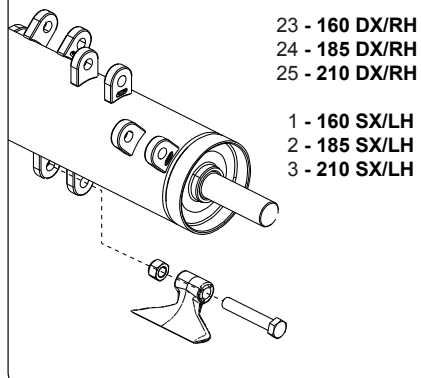
### ROTORE + COLTELLI 15 ROTOR + BLADES 15



26 - 160 DX/RH  
27 - 185 DX/RH  
28 - 210 DX/RH

26 - 160 SX/LH  
27 - 185 SX/LH  
28 - 210 SX/LH

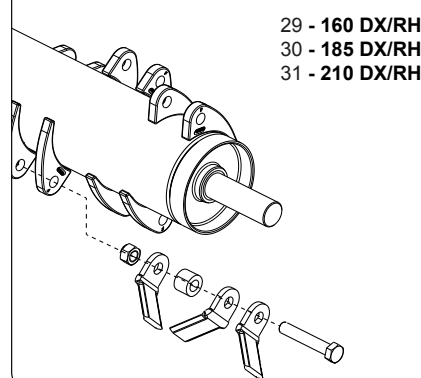
### ROTORE + MAZZE 14 ROTOR + HAMMERS 14



23 - 160 DX/RH  
24 - 185 DX/RH  
25 - 210 DX/RH

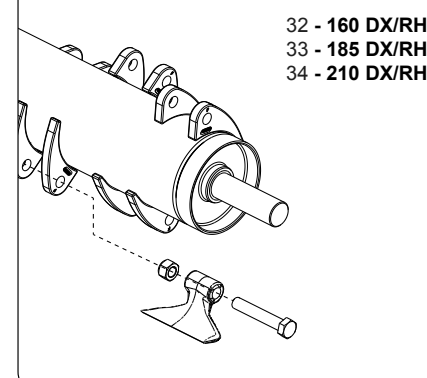
1 - 160 SX/LH  
2 - 185 SX/LH  
3 - 210 SX/LH

### ROTORE + COLTELLI 15 S ROTOR + BLADES 15 S



29 - 160 DX/RH  
30 - 185 DX/RH  
31 - 210 DX/RH

### ROTORE + MAZZE 14 S ROTOR + HAMMERS 14 S



32 - 160 DX/RH  
33 - 185 DX/RH  
34 - 210 DX/RH

**ROTORE  
ROTOR**

**TAV.050**

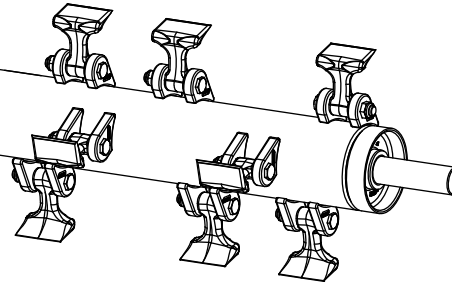
Pos.	Cod.	Descrizione	Description	Description	Benennung	Description
1	M06716418R	ROTORE ELIC.VERS.A MAZZE 160	ASS.HELIC.ROTOR WITH HAMMER 14			
2	M06719418R	ROTORE ELIC.VERS.A MAZZE 190	ASS.HELIC.ROTOR WITH HAMMER 14			
3	M06721418R	ROTORE ELIC.VERS.A MAZZE 210	ASS.HELIC.ROTOR WITH HAMMER 14			
4	F03010218R	ANELLO T.A. 65X100X10 D3760NBR	OIL SEAL 65X100X10	PARE-HUILE 65X100X10 D3760NBR	SCHUTZRING 65X100X10 D3760 NBR	ANILLO 65X100X10
5	F04010031R	CUSC.D45 D100 B25 21309	BEARING D45 D100 B25 21309	ROUL. D45 D100 B25 21309	LAGER.D45 D100 B25 21309	COJINETE D45 D100 B25 21309
6	T30004008R	SUPPORTO ROTORE SX	LEFT ROTOR SUPPORT	SUPPORT ROTOR	ROTORHALTER	SOPORTE ROTOR
7	F01480123R	ROS.G 12,5X22,9X 4	GROVER WASHER M12 ZGP EXTRA P.	GROVER RONDELLE M12 ZGP EXTRA	UNTERLEGSSCHEIBE M12 ZGP EXTRA	ARANDELA M12 ZGP EXTRA P.
8	F01010288R	VITE M12X1,25X35	SCREW M12X1,25X35 U5740 8.8ZN	VIS M12X1,25X35 U5740 8.8ZN	SCHRAUBE M12X1,25X35	TORNIL.M12X1,25X35 U5740 8.8ZN
9	T24004003R	VITE FORATA PER INGRASSAGGIO	BOLT	VIS	SCHRAUBE	TORN.PERFORADO PARA ENGRASAR
10	F01100011R	ING.M 6X1 7663A 9SMNPB28 Z	GREASE NIPPLE M6X1 7663-A ZN	GRAISS. A BILLE M6X1 7663A ZN	KUGELFETTBUCHSE M6X1 A	ENG.M 6X1 7663-A 9SMNPB28 ZN
11	F01030058R	VITE M8X1,25X30	SCREW M8X1,25X30	VIS M8X1,25X30 U5933 10.9ZD	SCHRAUBE M8X1,25X30 U5933 10.9	TORN. M8X1,25X30 U5933 10.9ZD
12	T24004000R	ASSIEME INGRASSATORE	GREASE NIPPLE	GRAISSEUR	SCHMIERROHR	ENGRASADOR
13	F01220022R	DADO M8X1,25	NUT M8X1,25	CROU M8X1,25 D980 ZN	SELBSTSP.MUTT. M8X1,25 980-V	TUERCA M8X 1,25 D980 8 ZN
14	F03010139R	ANELLO T.A. 45X 80X10 D3760NBR	OIL SEAL 45X 80X10 D3760NBR	BOURRAGE 45X 80X10 D3760NBR	OELABDICHTUNG 45X80X10	JUNTA DE ACEITE 45X 80X10
15	F02050471R	ANELLO E. DI100X 3 U7437 C70	SEEGER RING D.100	BAGUE SEEGER D.100	SEEGERRING D.100	ANILLO SEEGER D.100
16	T30004007R	SUPPORTO ROTORE DX	RIGHT ROTOR SUPPORT		ROTORHALTER RECHTS	
17	F02050191R	ANELLO E. DE 45X1,75 U7435 C70	RING 45X1,75 U7435 C70	BAGUE ELASTIQUE UNI 7435	SEEGERRING RECHT 45	ANILLO DE 45X1,75 U7435 C70
18	F20110092R	VITE M20X1.5X116	SCREW M20X1.5X116 SPEC.BR.8.8	VIS M20X1.5X116 SPEC. BR.8.8	SCHRAUBE M20X1.5X116	TORNILLO M20X1.5X116 SPE.BR8.8
19	M03400410R	MAZZA 14	HAMMER 14	MARTEAU DE 14 POUR BISONTE	HAMMERSCHLEGEL TYP 14	MARTILLO 14 PARA BISONTE
20	F01230258R	DADO M20X1,5	NUT M20X1,5	ECROU M20X1,5 U7474 8SZN	SELBSTSPERR.MUTTER M20X1,5	TUERCA M20X1,5 U7474 8SZN
21	M03400406R	COLTELLO 15 A Y	BLADE Y 15	COUTEAU Y 15	MESSER TYP 15 F R BISONTE	CUCHILLO Y 15
22	M03400407R	DISTANZIALE	BUSHING	ENTRET.D=38 D=20 L=29 ZN	B CHSE DISTANZST CK	DISTANC.D=38 D=20 L=29 ZN
23	M097154011R	COM.ROT.CR155-GF160 M14 NO SUP	ROTOR CR155-GF160 M14 NO SUP			
24	M097194011R	COM.ROT.CORAZZA190 M14 NO SUP	CORAZ.ROTOR 190 M14 NO SUP			
25	M097214011R	COM.ROT.CR210-GF210 M14NO SUP	ROTOR CR210-GF210 M14 NO SUP			
26	M097154021R	COM.ROT.CR155-GF160 C15 NO SUP	ROTOR CR155-GF160 C15 NO SUP		ROTOR CR155-GF160 C15 NO SUP	
27	M097194021R	COM.ROT.CORAZZA190 C15 NO SUP	CORAZ.ROTOR 190 C15 NO SUP		CORAZ.ROTOR 190 C15 NO SUP	
28	M097214021R	COM.ROT.CR210-GF210 C15 NO SUP	ROTOR CR210-GF210 C15 NO SUP		ROTOR CR210-GF210 C15 NO SUP	
29	M30415419R	COMP.ROT.SPECIALE C15S NO SUP	ROTOR CR-GF C15S NO SUP			
30	M30419419R	COMP.ROT.SPECIALE C15S NO SUP	ROTOR CR-GF C15S NO SUP			
31	M30421419R	COMP.ROT.SPECIALE C15S NO SUP	ROTOR CR-GF C15S NO SUP			
32	M30415418R	COMP.ROT.SPECIALE M14S NO SUP	ROTOR CR-GF M14S NO SUP			
33	M30419418R	COMP.ROT.SPECIALE M14S NO SUP	ROTOR CR-GF M14S NO SUP			
34	M30421418R	COMP.ROT.SPECIALE M14S NO SUP	ROTOR CR-GF M14S NO SUP			

**TAV.060**

**ROTORE MULTIAGGRESSIVO  
MULTIAGGRESSIVE ROTOR**

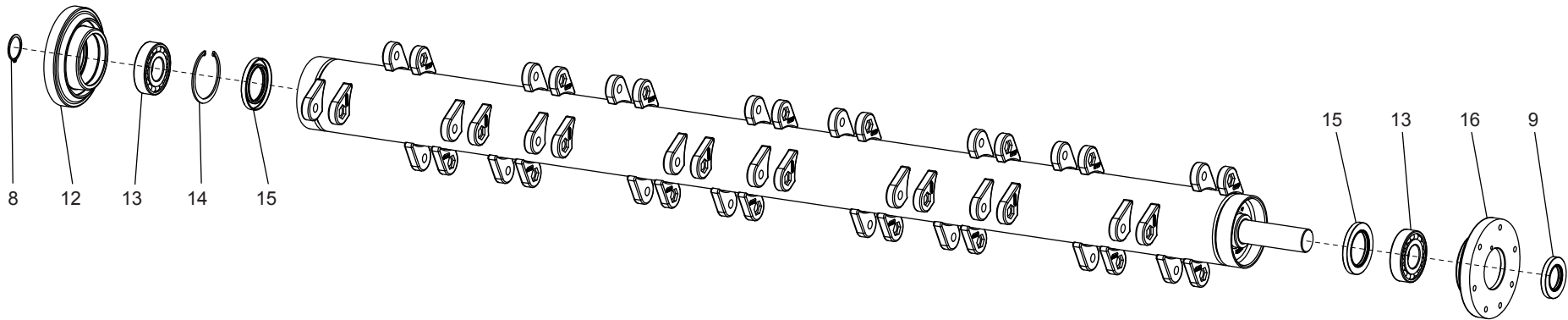
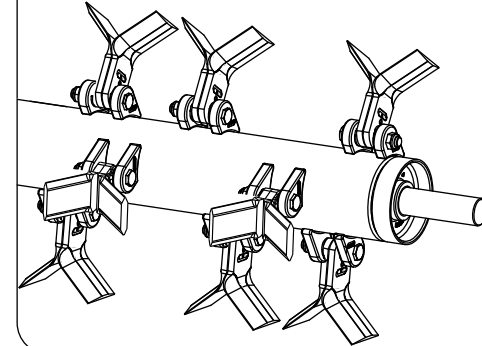
**ROTORE + MAZZE 20  
ROTOR + HAMMERS 20**

- |                |               |
|----------------|---------------|
| 19 - 160 DX/RH | 1 - 160 SX/LH |
| 20 - 185 DX/RH | 2 - 185 SX/LH |
| 21 - 210 DX/RH | 3 - 210 SX/LH |

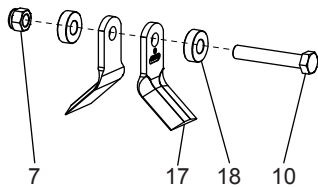


**ROTORE + COLTELLI 18  
ROTOR + BLADES 18**

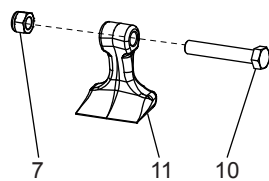
- |                |               |
|----------------|---------------|
| 22 - 160 DX/RH | 4 - 160 SX/LH |
| 23 - 185 DX/RH | 5 - 185 SX/LH |
| 24 - 210 DX/RH | 6 - 210 SX/LH |



**COLTELLI 18  
BLADES 18**



**MAZZE 20  
HAMMERS 20**



**ROTORE MULTIAGGRESSIVO  
MULTIAGGRESSIVE ROTOR**

**TAV.060**

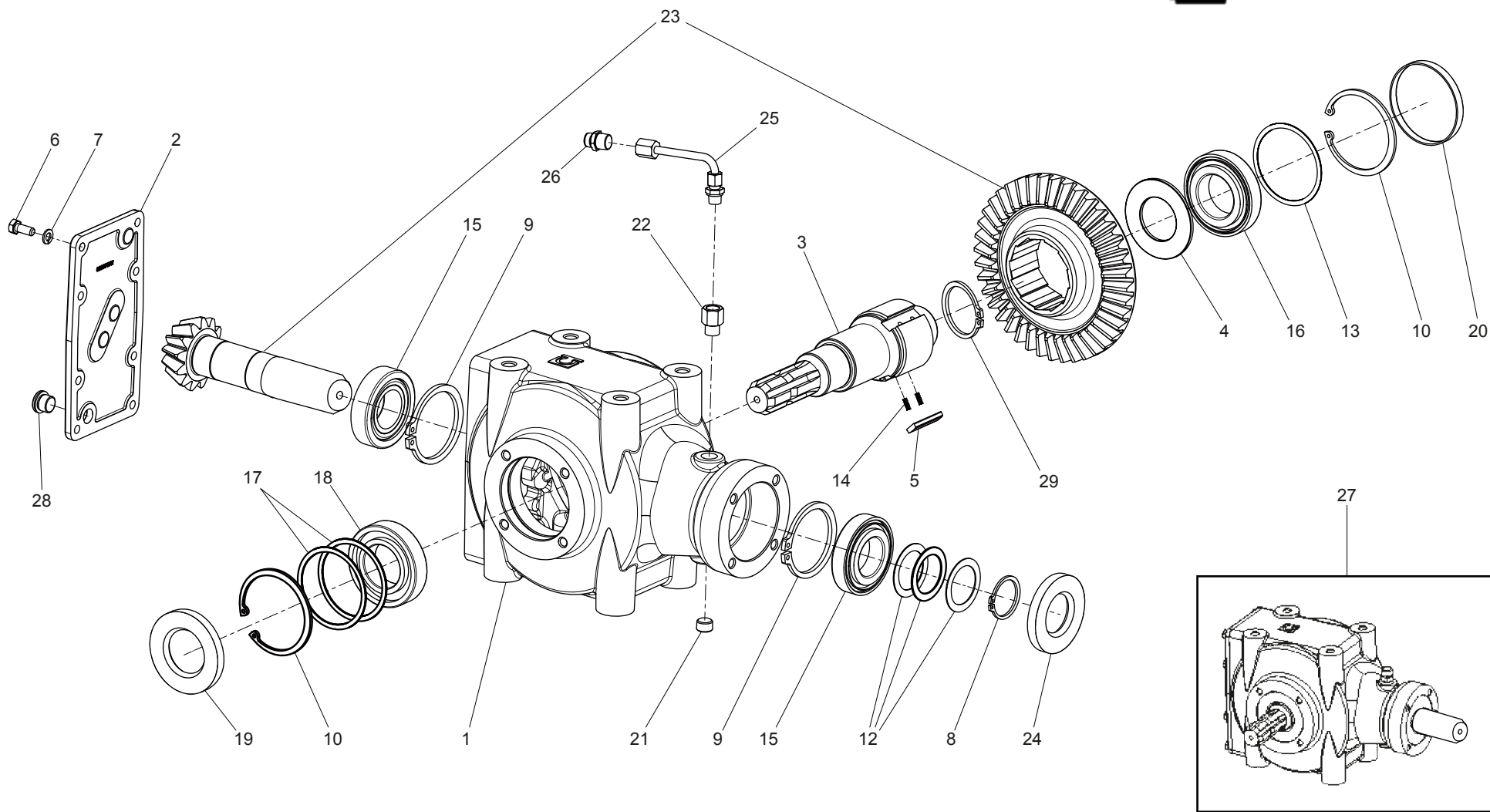
Pos.	Cod.	Descrizione	Description	Description	Benennung	Description
1	MSP000030R	COMP.ROT.MAZZE20 MAG GF160 SX	LEFT HAMMER20 ROTOR MAG GF160			
2	MSP000034R	COMP.ROT.MAZZE20 MAG GF190 SX	LEFT HAMMER20 ROTOR MAG GF190			
3	MSP000038R	COMP.ROT.MAZZE20 MAG GF210 SX	LEFT HAMMER20 ROTOR MAG GF210			
4	MSP000031R	COMP.ROT.COLT.18 MAG GF160 SX	LEFT ROTOR BLADE 18 MAG GF160			
5	MSP000035R	COMP.ROT.COLT.18 MAG GF190 SX	LEFT ROTOR BLADE 18 MAG GF190			
6	MSP000039R	COMP.ROT.COLT.18 MAG GF210 SX	LEFT ROTOR BLADE 18 MAG GF210			
7	F01230084R	DADO M16X1,5	NUT M16X1,5	ECROU M16X1,5 D982 6ZN	SELBSTSPERR.MUTTER M16X1,5	TUERCA M16X1,5 D982 6ZN
8	F02050191R	ANELLO E. DE 45X1,75 U7435 C70	RING 45X1,75 U7435 C70	BAGUE ELASTIQUE UNI 7435	SEEGERRING RECHT 45	ANILLO DE 45X1,75 U7435 C70
9	F03010139R	ANELLO T.A. 45X 80X10 D3760NBR	OIL SEAL 45X 80X10 D3760NBR	BOURRAGE 45X 80X10 D3760NBR	OELABDICHTUNG 45X80X10	JUNTA DE ACEITE 45X 80X10
10	F20110093R	VITE M16X1.5X95	SCREW M16X1.5X95 SPEC.BR.10.9	VIS M16X1.5X95 SPEC. BR.10.9	SCHRAUBE M16X1.5X95 SP.BR.10.9	TORNILLO M16X1.5X95 SPE.BR10.9
11	M30400415R	MAZZA 20 STAMPATA MAG	HAMMER 20 MAG		HAMMER 20 MAG	
12	M25400409R	SUPPORTO ROTORE LATO ESTERNO	ROTOR SUPPORT SIDE PANEL	SUPPORT ROTOR PARTIE LATERALE	ROTORHALTER SEITENWAND	SOPORTE ROTOR FLANCO
13	F04010031R	CUSC.D45 D100 B25 21309	BEARING D45 D100 B25 21309	ROUL. D45 D100 B25 21309	LAGER.D45 D100 B25 21309	COJINETE D45 D100 B25 21309
14	F02050471R	ANELLO E. DI100X 3 U7437 C70	SEEGER RING D.100	BAGUE SEEGER D.100	SEEGERRING D.100	ANILLO SEEGER D.100
15	F03010218R	ANELLO T.A. 65X100X10 D3760NBR	OIL SEAL 65X100X10	PARE-HUILE 65X100X10 D3760NBR	SCHUTZRING 65X100X10 D3760 NBR	ANILLO 65X100X10
16	M25400410R	SUPPORTO ROTORE LATO TRASMISS.	ROTOR SUPPORT TRANSM. SIDE	SUPPORT ROTOR COTE TRANSM.	ROTORHALTER TRANSMISSIONSEITE	SOPORTE ROTOR LADO TRASMISSION
17	M07400954R	COLTELLO 18	KNIFE*18	COUTEAU 18 GALVANISE P		
18	T21004046R	DISTANZIALE COLTELLO ZPG	SPACER KNIFE	DIUTEAU TIPE ZN	SCHEIBE 04-06	
19	M30415401R	COM.ROT.CR BL155-GF160 MAG M20				
20	M30419401R	COM.ROT.CR BL190-GF185 MAG M20				
21	M30421401R	COM.ROT.CR BL210-GF210MAG M20			COM.ROT.CR BL210-GF210MAG M20	
22	M30415402R	COM.ROT.CR BL155-GF160 MAG C18				
23	M30419402R	COM.ROT.CR BL190GF185 MAG C18				
24	M30421402R	COM.ROT.CR BL210-GF210MAG C18				

**TAV.070**

**BONDIOLI - per versione destra**  
**BONDIOLI - for right version**



**TELAIO DESTRO**  
**RIGHT-HAND DRIVE**



**MOLTIPLICATORE 540 rpm - Bondioli per versione destra**  
**GEARBOX 540 rpm - Bondioli for right version**

**TAV.070**

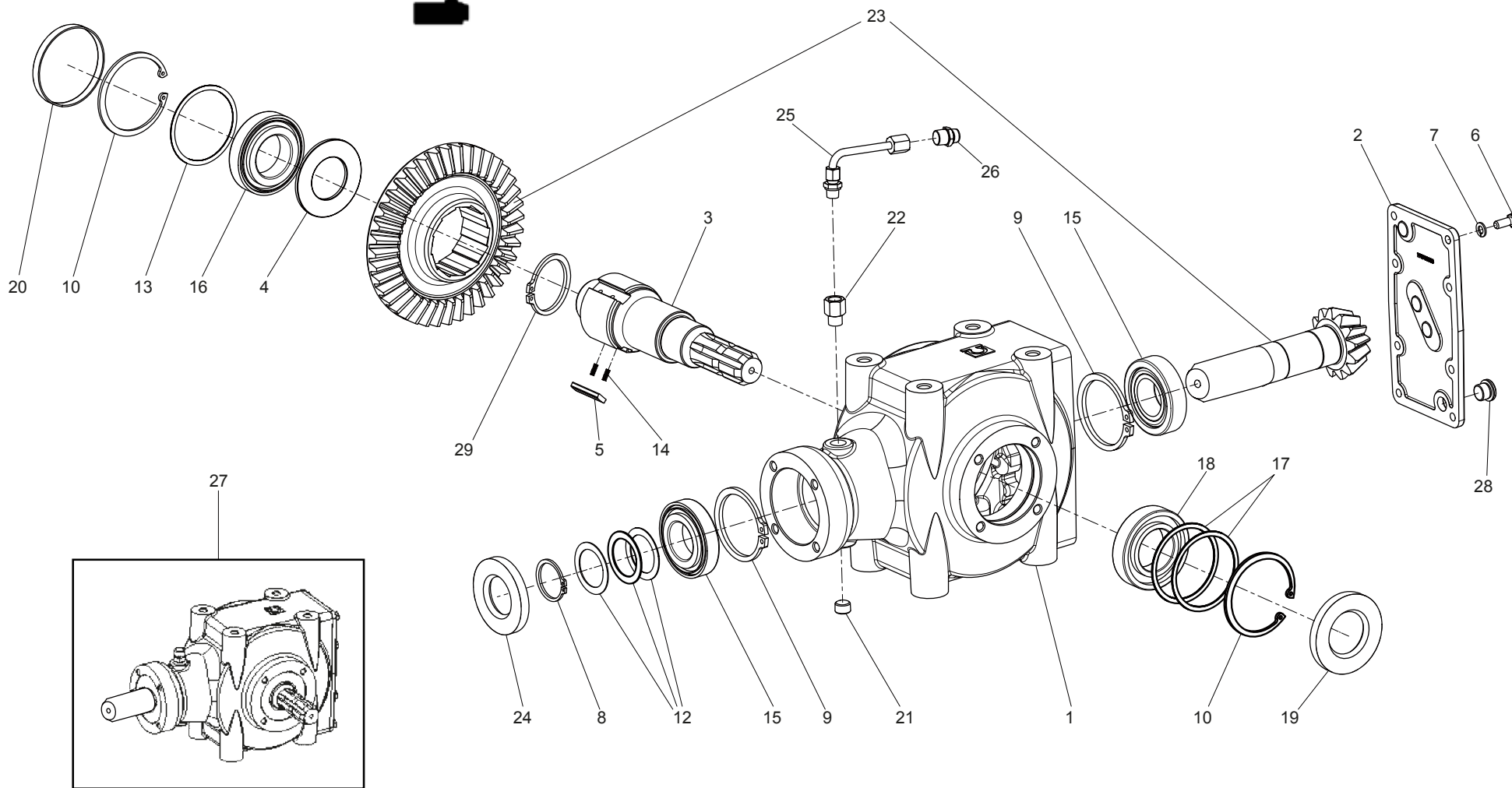
Pos.	Cod.	Descrizione	Description	Description	Benennung	Description
1	M30500158R	SCATOLA 2061-G25 R	GEAR BOX 2061-G25 R			
2	F03060331R	KIT COPERTURA 2061 CON TAPPI	KIT COVER 2061 WITH PLUGS			
3	M30500152R	ALBERO	SHAFT	ARBRE	ZENTRALWELLE	ARBOL
4	M30500103R	DISTANZIALE	SPACER	ENTRETOISE	DISTANZST CK	DISTANCIADOR
5	M30500104R	PIASTRINA	PLATE	PLAQUETTE	298700007 PIASTR.L L=40X2061	PLAQUITA
6	F01020436R	VITE M8X1,25X20	SCREW M8X1,25X20 U5739 8.8ZN	VIS M8X1,25X20 U5739 8.8ZN	SCHRAUBE M 8X20	TORN. M8X1,25X20 U5739 8.8ZN
7	F01480099R	ROS.G 8,4X14,4X2,7	GROWER WASHER D.8	GROWER RONDELLE D.8	SPRENGRING D.8	ARANDELA GROWER D.8
8	F03012216R	ANELLO SEEGER 35X2.50 DIN471 2	SNAP RING 35X2.50 DIN 471 2			
9	F02050403R	ANELLO E. DI 72X 2,5 U7437 C7	SEEGER RING E.72X2,5 U7437 C70	SEEGER E. 72X 2,5 U7437 C70	SEEGERING E. 72X 2,5 U7437 C70	ANILLO E. DI 72X 2,5 U7437 C7
10	F02050425R	ANELLO E. DI 80X 2,5 U7437 C70	SEEGER RING D.80	BAGUE SEEGER D.80	SEEGERRING D.80	ANILLO E. DI 80X 2,5 U7437 C70
12	F06280033R	KIT SPESSORE E.35	SHIM KIT E.35			
13	M30500102R	DISTANZ. D.35,2X48,3X4	SPACER D.35,2X48,3X4	ENTRETOISE D.35,2X48,3X4	298403512 DIST.D.35,2X48,3X4	DISTANCIADOR D.35,2X48,3X4
14	F02400084R	MOLLA X RUOTA LIBERA BONDIOLI	SPRING FOR FREE WHEEL BONDIOLI		FEDER F R FREILAUF BONDIOLI	
15	F04050014R	CUSC.D35 D72 T18,25 30207	BEARING D35 D72 T18,25 30207	ROUL. D35 D72 T18,25 30207	LAGER 30207	COJINETE D35 D72 T18,25 30207
16	F04050017R	CUSC.D40 D80 T19,75 30208	BEARING D40 D80 T19,75 30208	ROUL. D40 D80 T19,75 30208	LAGER 30208	COJINETE D40 D80 T19,75 30208
17	F06280035R	KIT SPESSORE 1.80	SHIM KIT 1.80			
18	F04010180R	CUSC.D40 D80 B18 6208	BEARING D40 D80 B18 6208	ROUL. D40 D80 B18 6208	LAGER 6208	COJINETE D40 D80 B18 6208
19	F03010277R	ANELLO T.AS 40X 80X10 D3760NBR	OIL SEAL 40X80X10 NBR	BOURAGE 40X80X10 NBR	OELABDICHTUNG 40X80X10	ANILLO T.AS 40X 80X10 D3760NBR
20	F03011026R	TAPPO CHIUSURA D=80 X 10 GA	COVER D. 80X10	BOUCHON 80X10	DECKEL 80X10	CORCHO 80X10
21	M29100112R	TAPPO SCARICO OLIO	OIL OUTLET PLUG	BOUCHON DE VIDANGE HUILE	OELABLASSPFROPFFEN	TAPON DESCARGADO ACEITE
22	F03020113R	PROLUNGA M F 3 8 L22 L.TOT=33	EXTENSION M F 3 8 L22 L.TOT=33			
23	M30500159R	COPPIA C. XM07400203	BEVEL GEAR PAIR XM07400203			
24	F03010265R	ANELLO T.AS 35X 80X10 D3760NBR	RING T.AS 35X80X10 D3760 NBR	BAGUE T.AS 35X 80X10 D3760 NBR	SCHUTZRING 35X80X10 D3760 NBR	INEL T.AS 35X80X10 D3760 NBR
25	M07400216R	PROLUNGA SFIATO 90	BREATHER PLUG 90	BOUCHON DE SOUPIRAIL 90	ENTLUEFTERSTOPFEN 90	TAPON RESPIRADERO 90
26	F03150718R	TAPPO 3 8 GAS CON SFIATO	GAS BREATHER PLUG 3 8	BOUCHON D HUILE SOUPIRAIL	OELENTLUEFTERSTOPFEN	TAPON ACEITE
27	M07400203R	MOLTIPLIC. GIRAFFA S.I. BO 54	MULTIPLICATOR GIRAFFA S.I. BO*		GETRIEBE GIRAFFA SI 540 UPM	
28	F03150719R	TAPPO 3 8 GAS	GAS CAP 3 8	BOUCHON	DECKEL	CORCHO
29	M30500109R	ANELLO E. D.50 M3200	ELASTIC RING D.50	BAGUE ELASTIQUE D.50	339001050 RING E. D.50 M3200	ANILLO D.50

**TAV.080**

**TELAIO SINISTRO  
LEFT-HAND DRIVE**



**BONDIOLI - per versione sinistra  
BONDIOLI - for left version**

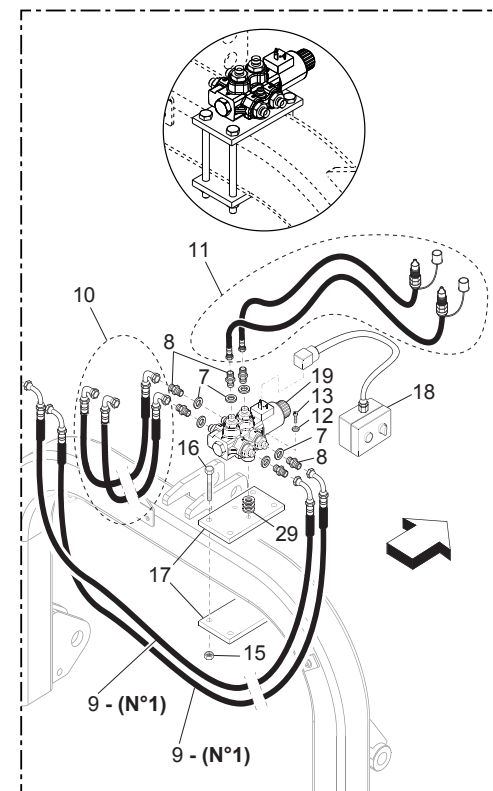
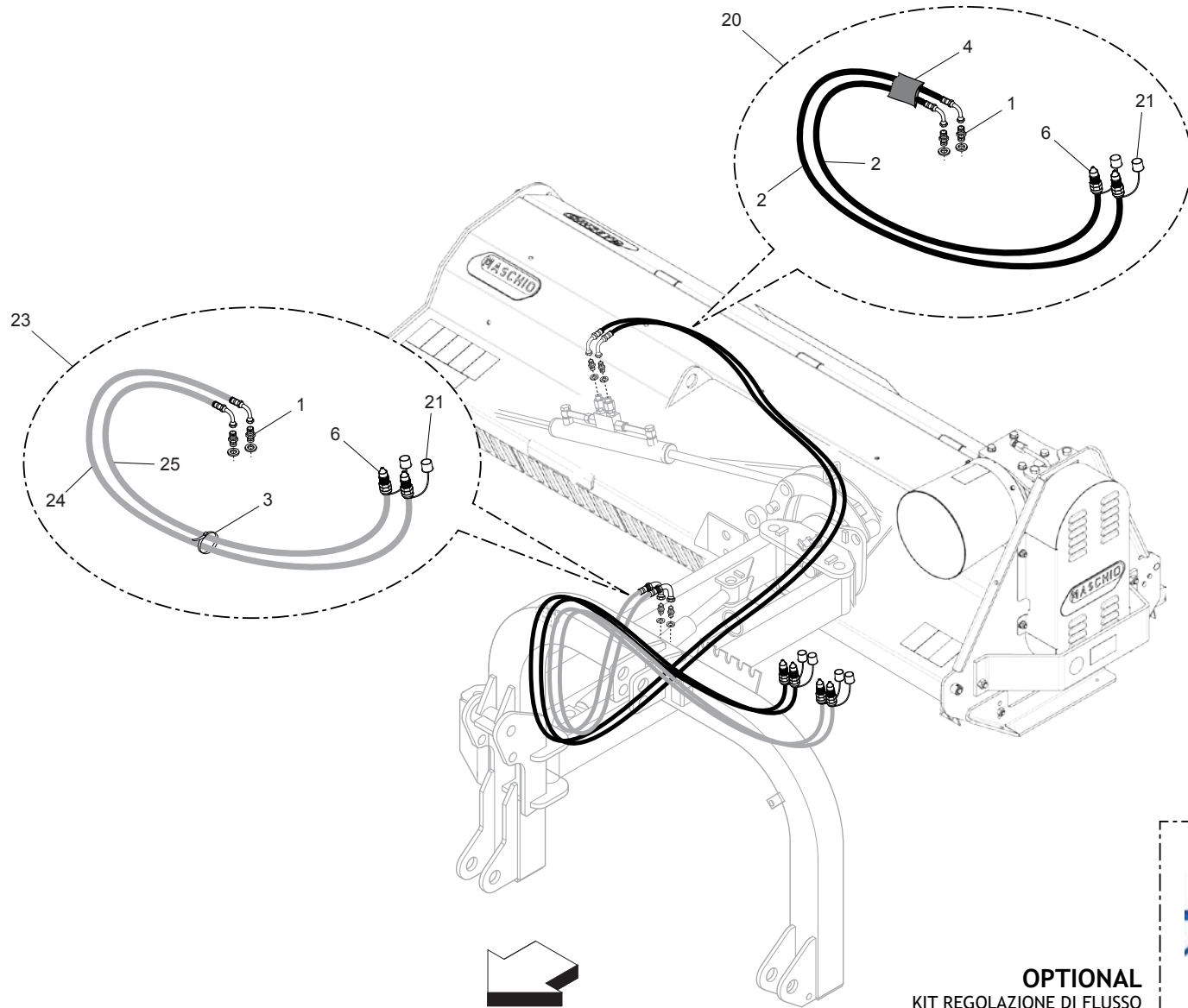




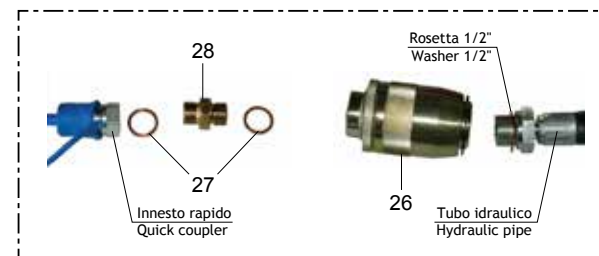
**MOLTIPLICATORE 540 rpm - Bondioli per versione sinistra**  
**GEARBOX 540 rpm - Bondioli for left version**

**TAV.080**

Pos.	Cod.	Descrizione	Description	Description	Benennung	Description
1	M30500100R	SCATOLA MOLTIPL.	GEARBOX	BOITE DE VITESSE	WECHSELGETRIEBEGEHAEUSE	CAJA CAMBIO
2	M30500108R	COPERCHIO	GEARBOX COVER	COUVERCLE BOITE A VITESSES	GETRIEBEDECKEL	TAPA CAJA CAMBIO
3	M30500101R	ALBERO	SHAFT	ARBRE	295039934 ACHSE AS.X 2061 BP	ARBOL
4	M30500103R	DISTANZIALE	SPACER	ENTRETOISE	DISTANZST CK	DISTANCIADOR
5	M30500104R	PIASTRINA	PLATE	PLAQUETTE	298700007 PIASTR.L=40X2061	PLAQUITA
6	F01020436R	VITE M8X1,25X20	SCREW M8X1,25X20 U5739 8.8ZN	VIS M8X1,25X20 U5739 8.8ZN	SCHRAUBE M 8X20	TORN. M8X1,25X20 U5739 8.8ZN
7	F01480099R	ROS.G 8,4X14,4X2,7	GROWER WASHER D.8	GROWER RONDELLE D.8	SPRENGRING D.8	ARANDELA GROWER D.8
8	F02050147R	ANELLO E. DE 35X 2,5 U7436 C70	ELASTIC RING 35X2,5 U7436 C70	BAGUE ELASTIQUE 35X 2,5 U7436	RING 35X 2,5 U7436 C70	ANILLO 35X 2,5 U7436 C70
9	F02050403R	ANELLO E. DI 72X 2,5 U7437 C7	SEEGER RING E.72X2,5 U7437 C70	SEEGER E. 72X 2,5 U7437 C70	SEEGERING E. 72X 2,5 U7437 C70	ANILLO E. DI 72X 2,5 U7437 C7
10	F02050425R	ANELLO E. DI 80X 2,5 U7437 C70	SEEGER RING D.80	BAGUE SEEGER D.80	SEEGERRING D.80	ANILLO E. DI 80X 2,5 U7437 C70
12	M30500105R	KIT SPESSORI	REINFORCEMENTS	RENFORTS	340E03500 RINGLI SP.35,2	RENFUERZOS
13	M30500102R	DISTANZ. D.35,2X48,3X4	SPACER D.35,2X48,3X4	ENTRETOISE D.35,2X48,3X4	298403512 DIST.D.35,2X48,3X4	DISTANCIADOR D.35,2X48,3X4
14	M50400905R	MOLLA PER RUOTA LIBERA	SPRING FOR FREE WHEEL		FEDER F. FREILAUF GETRIEBE ML	
15	F04050014R	CUSC.D35 D72 T18,25 30207	BEARING D35 D72 T18,25 30207	ROUL. D35 D72 T18,25 30207	LAGER 30207	COJINETE D35 D72 T18,25 30207
16	F04050017R	CUSC.D40 D80 T19,75 30208	BEARING D40 D80 T19,75 30208	ROUL. D40 D80 T19,75 30208	LAGER 30208	COJINETE D40 D80 T19,75 30208
17	M30500106R	KIT SPESSORI	REINFORCEMENTS	RENFORTS	RINGLI SP. 69,3	RENFUERZOS
18	F04010180R	CUSC.D40 D80 B18 6208	BEARING D40 D80 B18 6208	ROUL. D40 D80 B18 6208	LAGER 6208	COJINETE D40 D80 B18 6208
19	F03010277R	ANELLO T.AS 40X 80X10 D3760NBR	OIL SEAL 40X80X10 NBR	BOURAGE 40X80X10 NBR	OELABDICHTUNG 40X80X10	ANILLO T.AS 40X 80X10 D3760NBR
20	F03011026R	TAPPO CHIUSURA D=80 X 10 GA	COVER D. 80X10	BOUCHON 80X10	DECKEL 80X10	CORCHO 80X10
21	M29100112R	TAPPO SCARICO OLIO	OIL OUTLET PLUG	BOUCHON DE VIDANGE HUILE	OELABLASSPFROPFEN	TAPON DESCARGADO ACEITE
22	F03020113R	PROLUNGA M F 3 8 L22 L.TOT=33	EXTENSION M F 3 8 L22 L.TOT=33			
23	M30500107R	COPPIA CONICA	BEVEL GEAR PAIR	COUPLE CONIQUE	KEGELRITZELSATZ	PAR CONICO
24	F03010265R	ANELLO T.AS 35X 80X10 D3760NBR	RING T.AS 35X80X10 D3760 NBR	BAGUE T.AS 35X 80X10 D3760 NBR	SCHUTZRING 35X80X10 D3760 NBR	INEL T.AS 35X80X10 D3760 NBR
25	M07400216R	PROLUNGA SFIATO 90	BREATHER PLUG 90	BOUCHON DE SOUPIRAIL 90	ENTLUEFTERSTOPFEN 90	TAPON RESPIRADERO 90
26	F03150718R	TAPPO 3 8 GAS CON SFIATO	GAS BREATHER PLUG 3 8	BOUCHON D HUILE SOUPIRAIL	OELENTLUEFTERSTOPFEN	TAPON ACEITE
27	M30400205R	SCATOLA MOLTIPL.540 BONDIOLO	COMPLETE GEARBOX	BOITE DE VITESSE	GETRIEBE 540 UPM BONDIOLO	CAJA CAMBIO COMPLETA
28	F03150719R	TAPPO 3 8 GAS	GAS CAP 3 8	BOUCHON	DECKEL	CORCHO
29	M30500109R	ANELLO E. D.50 M3200	ELASTIC RING D.50	BAGUE ELASTIQUE D.50	339001050 RING E. D.50 M3200	ANILLO D.50



**OPTIONAL**  
 KIT RIDUZIONE TUBI IDRAULICI  
 HYDRAULIC TUBE REDUCTION KIT



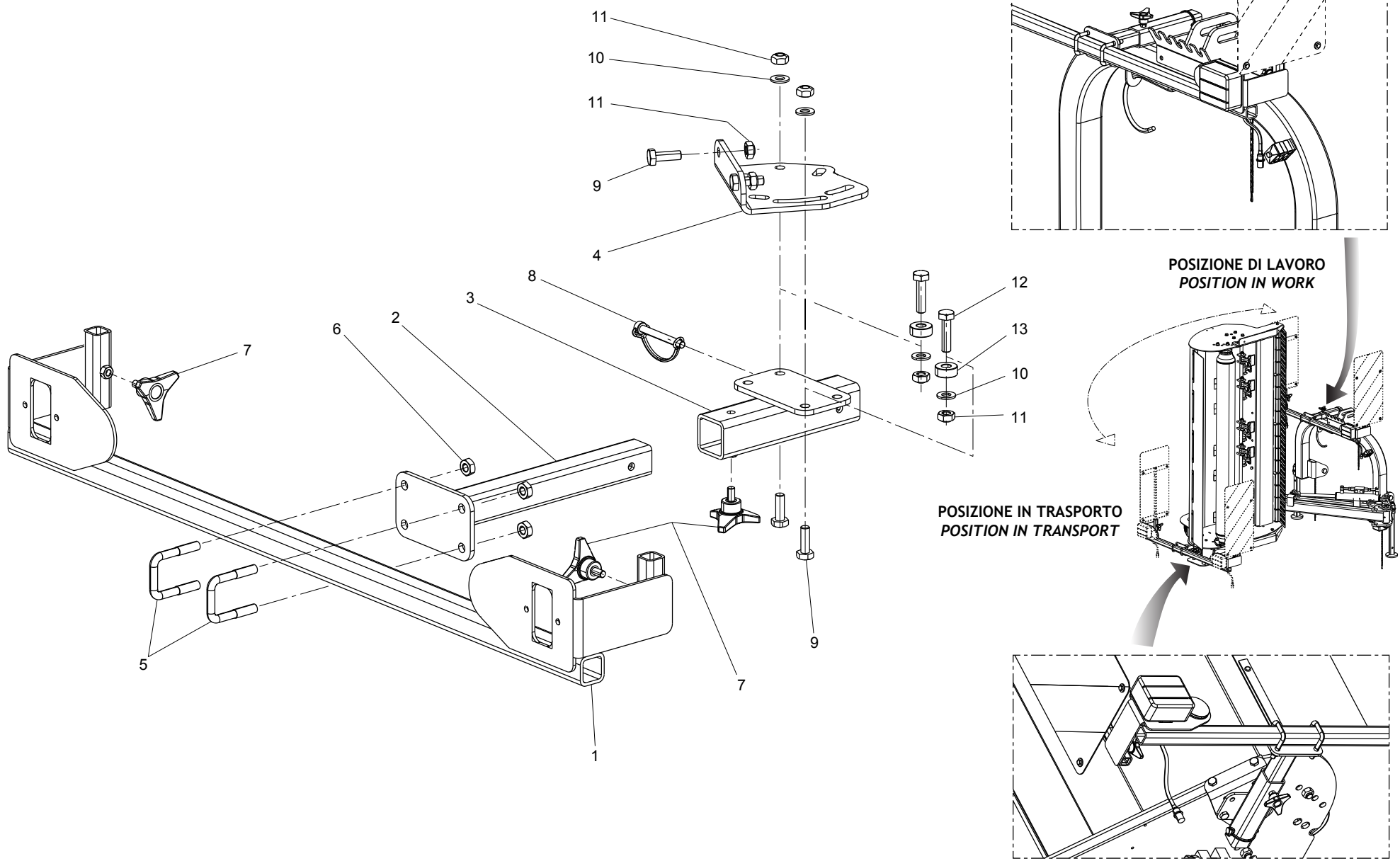
**OPTIONAL**  
 KIT REGOLAZIONE DI FLUSSO  
 FLOW REGULATOR KIT

**IMPIANTO IDRAULICO  
HYDRAULIC PLANT**

**TAV.090**

Pos.	Cod.	Descrizione	Description	Description	Benennung	Description
1	F03080081R	NIPPL0 M3 8 SEAL ML10 ZN	NIPPLE M3 8 SEAL ML10 ZN		NIPPEL M3 8 DICHTUNG ML10 ZN	
2	F03070313R	TG 1 4 R17 FL10 CFL10 4300	RUB.TUBE R17 FL10 CFL10 4300		RUB.ROHR R17 FL10 CFL10 4300	
3	F05150067R	FASCETTA NERA 9X350	BLACK BAND	BANDE NOIR 9X350	SCHWARZE BAND 9X350	CINTA
4	F03100365R	GUAINA TELATA D=65 L=4000	SHEATH D=65 L=4000	GAINÉ D=65 L=4000	MANTEL D=65 L=4000	VAINA D=65 L=4000
6	F03080090R	INNESTO RAP.MASCH.DL M16X1,5	QUICK CONNECT MALE CONE DL M16			
7	F03020070R	RONDELLA AUTO. 3 8	AUTOCENT WASHER 3 8	JOINT	SCHEIBE BONDED AUTOCENT 3 8	ARANDELA BONDED AUTOCENT 3 8
8	F03150310R	NIPPL0 MM CIL-CIL 3 8-1 4 ZN	NIPPLE CYL.MALE3 8-1 4 ZN	NIPPLE MALE CYL.3 8-1 4 ZN	NIPPELZYL.3 8-1 4 ZN	NIPLE MACHO CIL.3 8-1 4 ZN
9	F03050235R	TUBO 2SN 1 4 FD1 4 F901 4 3500	HYDRAULIC TUBE R2AT 1 4	TUBE HYDRAUL. R2AT 1 4 L 3400	HYDRAUL. ROHR R2AT 1 4 L 3400	TUBO HYDRAULICO R2AT 1 4
10	F03060013R	KIT TUBAZ.IDR.X KIT GF	HYDRAULIC PIPE KIT GF		KIT TUBAZ.IDR.X KIT GF	
11	M58100890R	PREMONT.TUB.IDR.MART.LAT. GUA	HYDRAULIC TUBE	TUBE HYDRAUL.	HYDRAUL. ROHR	TUBO HYDRAULICO
12	F01480088R	ROS.G 6,4X12,4X2	GROWER WASHER D.6	GROWER RONDELLE D.6	SPRENGRING D.6	ARANDELA GROWER D.6
13	F01040068R	VITE M6X1X50	SCREW M6X1X50	VIS M6X1X50 U5931 8.8ZN	SCHRAUBE M 6X1X50	TORN. M6X1X50 U5931 8.8ZN
15	F01220034R	DADO M10X1,25	NUT M10X1,25	ECROU M10X1,25 D980 8GALV.	SELBSTSP.MUTT. M10X1,25 980-V	TUER.M10X1,25 D980 8 ZB
16	F01010038R	VITE M10X1,25X140	SCREW M10X1,25X140 U5738 8.8ZN	VIS M10X1,25X140 U5738 8.8ZN	SCHAR.M10X1,25X140 5738 8.8 ZN	TORN.M10X1,25X140 U5738 8.8ZN
17	M07400805R	STAFFA PORTA DEVIATORE	SUPPORT SHUNTER STIRRUP		HALTER SHUNTER STEIGBUEGEL	
18	M58100872R	COMANDO ELETTRICO 12V DC	ELECTRIC CONTROL	COMMANDE ELECTRIQUE	ELEKTRISCHER ANTRIEB	ACCIONAMENTO ELECTRICO
19	F03151042R	DEVIATORE A 6 VIE 2 POSIZIONI	DISTRIBUTOR	DISTRIBUTEUR	VERTEILER	DISTRIBUIDOR
20	F03060228R	KIT TUBAZ.IDR.GF L=4300 DIN24	KIT PIPES HYDR L=4300 DIN24		KIT ROHRE HYDR L=4300 DIN24	
21	F05150325R	CAPPUC.F X INN.M RAP.1 2 ROSS	COVER CONNECT F 1 2 RED	COUVERCLE CONNEXION F 1 2 ROSE	DECKEL W 1 2 SCHNELLKUPP. ROT	PAC PROTECCION F 1 2 ROJO
23	F03060226R	KIT TUBAZ.IDR.GF L=2500 DIN24	KIT PIPES HYDR L=2500 DIN24			
24	F03070231R	TG 1 4 R17 FL10 CFL10 2500	TG 1 4 R17 FL10 CFL10.2500		TG 1 4 R17 FL10 CFL10.2500	
25	F03070090R	TUBO 1 4 R17 FL10 CFL10 L2200	PIPE 1 4 R17 FL10 CFL10 L2200			
26	F03151227R	REGOLAT.DI FLUSSO UNIDIR. 1 2	FLOWREGULATOR UNIDIR. 1 2	REGUL.DE FLUX UNIDIR. 1 2	FLUSSEINSTELLER UNIDIR 1 2	REGULADOR DE FLUJO UNIDIR.1 2
27	F03151370R	RONDELLA 1 2	WASHER SEAL 1 2	RONDELLE SEAL 1 2	SCHEIBE SEAL 1 2	ARANDELA SEAL 1 2
28	F03150255R	NIPPL0 MASCH.CIL.1 2-1 2 ZN	NIPPLE M. CYL. 1 2-1 2 ZN	NIPLE M. CYL. 1 2 - 1 2 ZN	NIPPEL F. ZYL. 1 2-1 2 ZN	NIPLE M. CIL. 1 2 - 1 2 ZN
29	F01420036R	ROS.M6 6,4X 18X1,5	WASHER M6 6,4X 18X1,5	RONDELLE M6 6,4X 18X1,5	SCHEIBE 6-6X 18X2 6593 ZN	ARANDELA M6 6,4X18X1,5U6593ZN

**TAV.100**

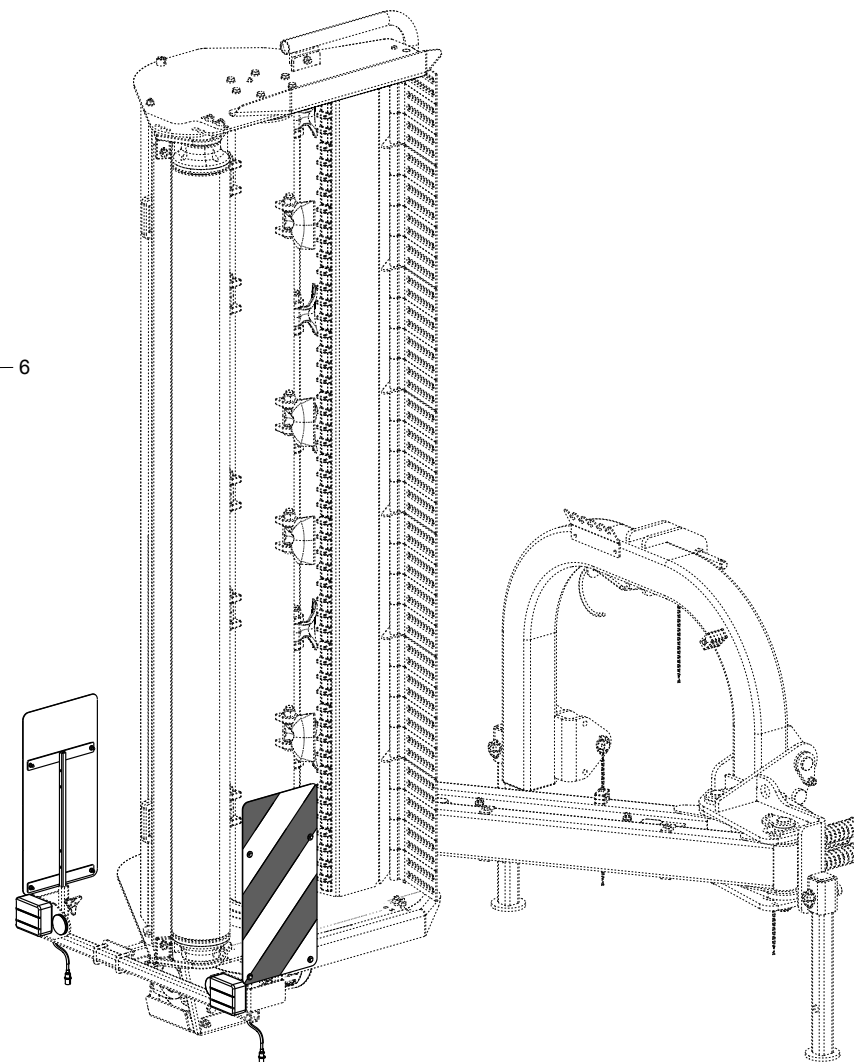
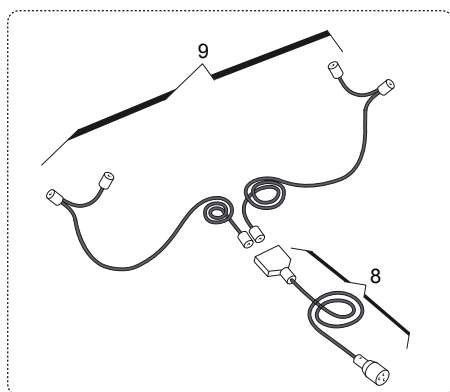
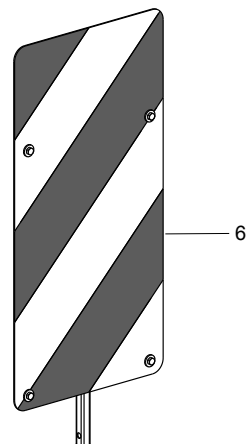
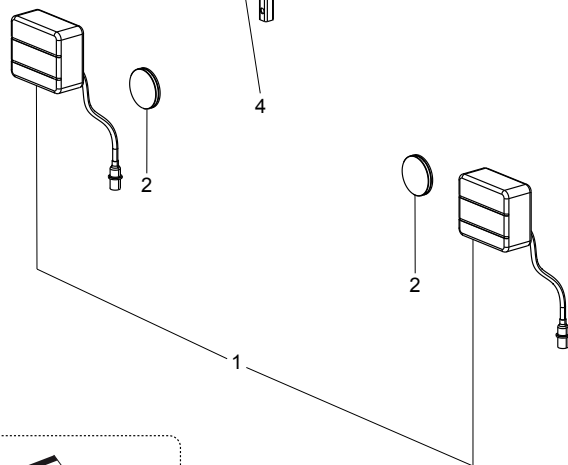
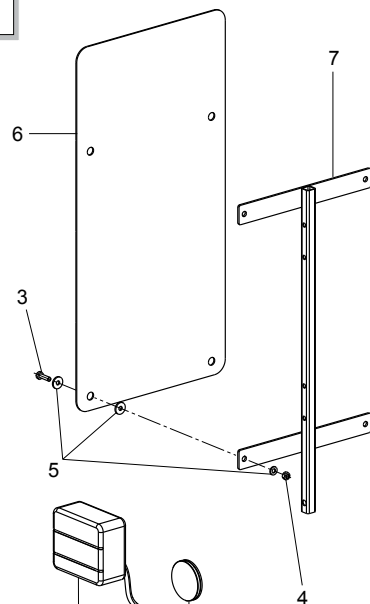


**SUPPORTI TABELLE STRADALI  
ROAD KIT SUPPORTS**

**TAV.100**

Pos.	Cod.	Descrizione	Description	Description	Benennung	Description
1	M50400758R	SUPPORTO SEGN.STRAD.BARRA LUCI	ROAD SIGN.SUPPORT			
2	M50400761R	STAFFAGGIO	BRACKET			
3	M50400764R	STAFFAGGIO	BRACKET			
4	M50400767R	STAFFA	CLAMP			
5	F20110706R	CAV.Q.B=35 M=10X1,5 L=60	U BOLT Q.B=35 M=10X1,5 L=60	CAVALIER SUPPORT DISQUE SV	VERBINDUNG SCHEIBENHALTERUNG S	PERNO EN U SOP. DISCO SV
6	F01220033R	DADO M10X1,5	NUT M10X1,5	ECROU M10X1,5 D980 8GALV.	MUTTER M10	TUERCA M10X1,5 D980 8
7	F06220018R	VOLANTINO 3LOBI D.65-M8X15	3-LOBE HANDWHEEL D.65-M8X15		HANDRAD 3 BUCKEL D.65-M8X15	
8	F02200562R	SPINA SICUR.D. 8X70 ZN	SNAP PIN D.8X 70 ZN	FICHE EL. D.8X70 ZN	SCHERSTIFT D.8X 70 ZN	CLAVIJA D.8X 70 ZN
9	F01010250R	VITE M10X1,25X30	SCREW M10X1,25X30 U5738 8.8ZN	VIS M10X1,25X30 U5738 8.8ZN	SCHRAUBE M10X1,25X30	TORNIL.M10X1,25X30 U5738 8.8ZN
10	F01410064R	ROS.M10 10,5X 20X 2	WASHER M10 10,5X20X2	RONDELLE M10 10,5X20X2	SCHEIBE 10,5X21	ARAND.M10 10,5X 20X 2 U6592 ZN
11	F01220034R	DADO M10X1,25	NUT M10X1,25	ECROU M10X1,25 D980 8GALV.	SELBSTSP.MUTT. M10X1,25 980-V	TUER.M10X1,25 D980 8 ZB
12	F01010039R	VITE M10X1,25X40	SCREW M10X1,25X40 U5740 10.9ZD	VIS M10X1,25X40 U5740 10.9ZD	SCHRAUBE M 10X1,25X40	TORN. M10X1,25X40 U5740 10.9ZD
13	M33100599R	DISTANZIALE PROTEZIONE ERP.ZPG	SPACER	ENTRETOISE	DISTANZSTUECK	DISTANCIADOR

**TAV.110**



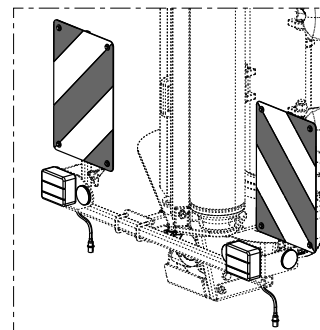
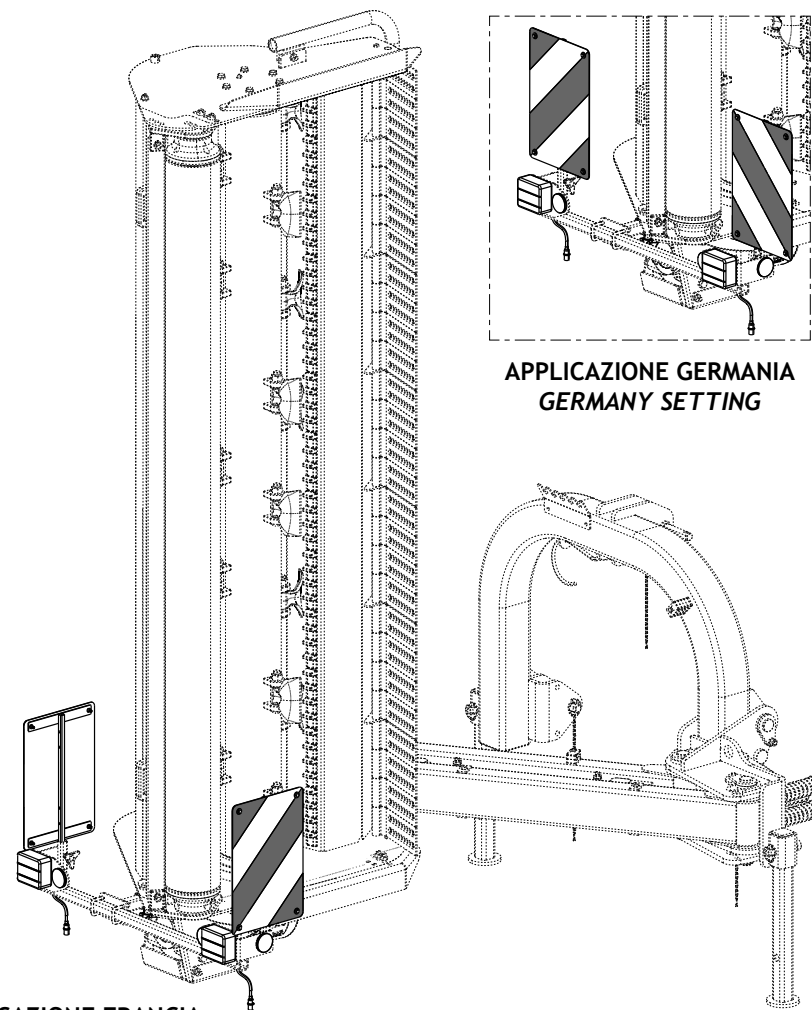
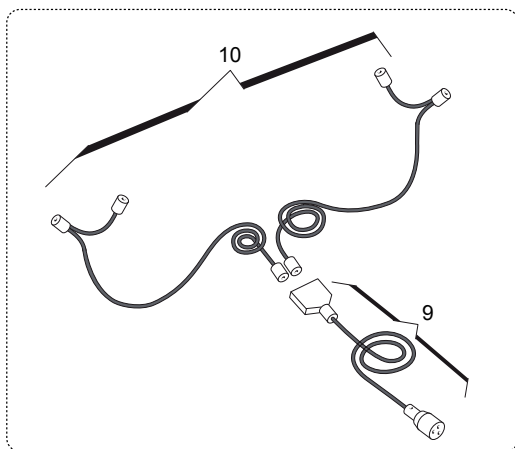
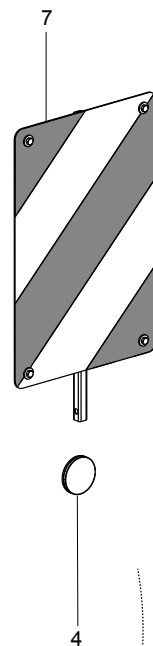
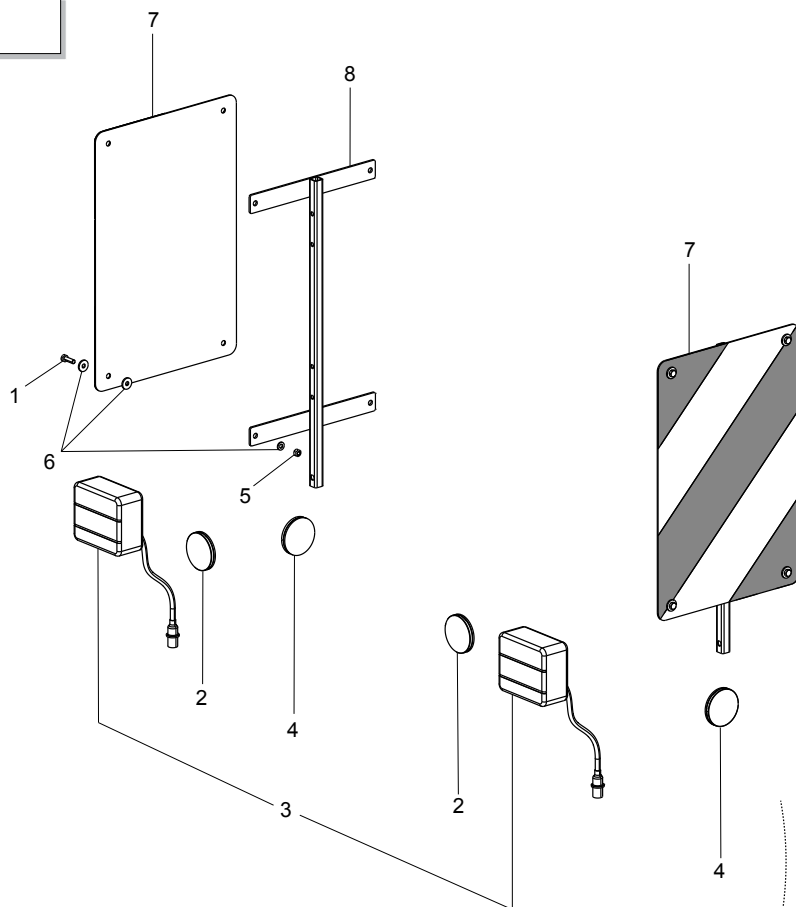
**KIT TABELLE STRADALI G99600020**  
**ROAD TRANSPORT KIT G99600020**

**TAV.110**

Pos.	Cod.	Descrizione	Description	Description	Benennung	Descripcion
1	F05010822R	KIT FANALI DX-SX CON CAVO	KIT REAR ROAD LIGHTS MOUNTED		BELEUCHTUNG INKL. KABELBAUM	
2	F05010820R	CATARIFR.TONDO D60 ROSSO	ROUND REFLECTOR D.60 RED		REFLEKTOR RUND ROT D.60MM	
3	F01020404R	VITE M6X1X20	SCREW M6X1X20 U5739 8.8ZN	VIS M6X1X20 U5739 8.8ZN	SCHRAUBE 6X20 5739 8.G ZN	TORNILLO M6X1X20 U5739 8.8ZN
4	F01220011R	DADO M6X1	NUT M6X1	CROU M6X1 D980 8ZN	SELBSTSPERR.MUTTER M6	TUERCA M6X1 D980 8 ZN
5	F01420036R	ROS.M6 6,4X 18X1,5	WASHER M6 6,4X 18X1,5	RONDELLE M6 6,4X 18X1,5	SCHEIBE 6-6X 18X2 6593 ZN	ARANDELA M6 6,4X18X1,5U6593ZN
6	F05010816R	TABELLE 2 CAR.SPORGENTI IT	WARNING BOARDS 2 IT	PANNEAU 2 SIGNALISATION IT	WARN TAFELS 2 IT	TABLAS 2 CAR.ADVERT. IT
7	G16612071R	TELAIO SUPP.TABELLE STRAD.	FRAME SUPPORT TABLE		RAHMEN HALTER TABLE	
8	F05200026R	CABLAGGIO PRINCIPALE	MAIN CABLE			
9	F05010822R	KIT FANALI DX-SX CON CAVO	KIT REAR ROAD LIGHTS MOUNTED		BELEUCHTUNG INKL. KABELBAUM	



**TAV.120**



**APPLICAZIONE GERMANIA  
GERMANY SETTING**

**APPLICAZIONE FRANCIA  
FRANCE SETTING**

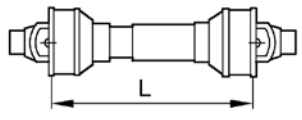

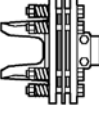
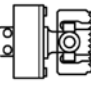

**KIT TABELLE STRADALI G99600021  
ROAD TRANSPORT KIT G99600021**

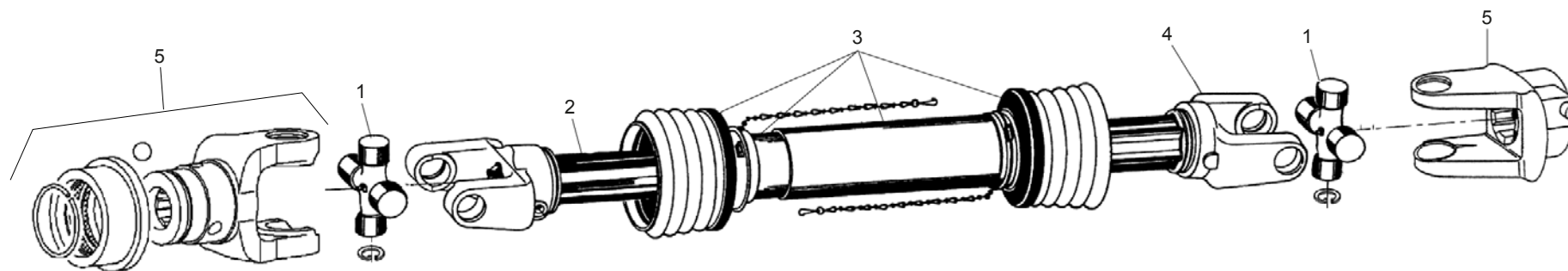
**TAV. 120**

Pos.	Cod.	Descrizione	Description	Description	Benennung	Descripcion
1	F01020404R	VITE M6X1X20	SCREW M6X1X20 U5739 8.8ZN	VIS M6X1X20 U5739 8.8ZN	SCHRAUBE 6X20 5739 8.G ZN	TORNILLOM6X1X20 U5739 8.8ZN
2	F05010820R	CATARIFR.TONDO D60 ROSSO	ROUND REFLECTOR D.60 RED		REFLEKTOR RUND ROT D.60MM	
3	F05010822R	KIT FANALI DX-SX CON CAVO	KIT REAR ROAD LIGHTS MOUNTED		BELEUCHTUNG INKL. KABELBAUM	
4	F05010819R	CATARIFR.TONDO D60 GIALLO	ROUND REFLECTOR D.60 YELLOW	JAUNE R FLECTEUR ROUND	REFLEKTOR RUND GELB D.60	REFLECTOR REDONDO AMARILLO
5	F01220011R	DADO M6X1	NUT M6X1	CROU M6X1 D980 8ZN	SELBSTSPERR.MUTTER M6	TUERCA M6X1 D980 8 ZN
6	F01420036R	ROS.M6 6,4X 18X1,5	WASHER M6 6,4X 18X1,5	RONDELLE M6 6,4X 18X1,5	SCHEIBE 6-6X 18X2 6593 ZN	ARANDELA M6 6,4X18X1,5U6593ZN
7	F05010817R	TABELLE 2 CAR.SPORGENTI FR-D	WARNING BOARDS 2 FR-DE	TABLEAUX 2 AVERTISSEM. FR-DE	SATZ WARNTAFELN ROT WEI	TABLAS 2 CAR.ADVERT. FR-DE
8	G16612071R	TELAIO SUPP.TABELLE STRAD.	FRAME SUPPORT TABLE		RAHMEN HALTER TABLE	
9	F05200026R	CABLAGGIO PRINCIPALE	MAIN CABLE			
10	F05010822R	KIT FANALI DX-SX CON CAVO	KIT REAR ROAD LIGHTS MOUNTED		BELEUCHTUNG INKL. KABELBAUM	

**TAV.130**

## WALTERSCHEID

				
6 - F08011608 L=1934 1 3/8" Z6	--	--	--	--



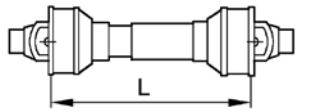
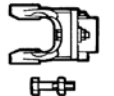
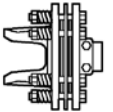
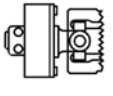

**CARDANO WALTERSCHEID  
WALTERSCHEID CARDAN SHAFT**

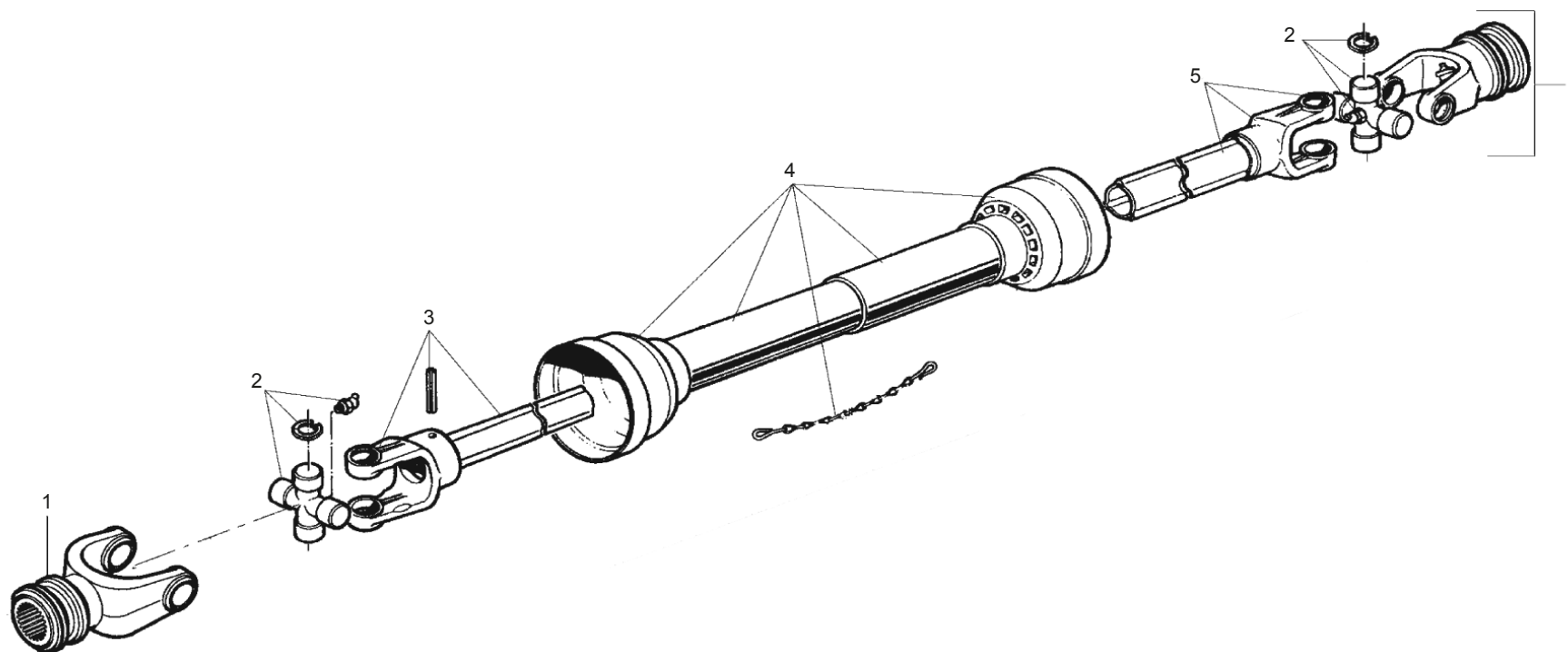
**TAV.130**

Pos.	Cod.	Descrizione	Description	Description	Benennung	Description
1	F08010683R	CROCIERA COMPLETA W2300	SPIDER ASSY	CROISIERE COMPL.	GELENKKREUZ KOMPL.	CRUCETA COMPL.
2	F08010720R	FORC.COMP.TUBO INT.W2400 L1380	FORK WITH INTERNAL PIPE	FOURCHE AVEC TUBE INT.	GABELST. AUSSENROHR	HORQUILLA TUBO INT.
3	F08010896R	PROTEZIONE COMPL.WS GIRAFFA	PROTECTION ASSY	PROTECTION COMPL.	KOMPL. SCHUTZ	PROTECCION COMPL.
4	F08010729R	FORC.COMP.TUBO EST.W2400 L1565	FORK WITH EXTERNAL PIPE	FOURCHE AVEC TUBE EXTERIEUR	GABEL WITH EXT. ROHR	HORQUILLA TUBO EXTERNO
5	F08010457R	FORCELLA COMPLETA DI PULSANTE	LINKAGE FORK	FOURCHE ATTELAGE	GABELSTUECK	HORQUILLA ATAQUE
6	F08011608R	CARD.GKN	UNIVERSAL P T O SHAFT	ARBRE A CARDAN	GELENKWELLE	ARBOL CARDANICO

**TAV.140**

## BONDIOLI

				
6 - F08011696 L=2047 3/8" Z6	--	--	--	--



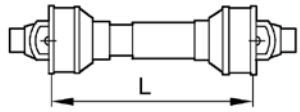


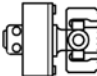

**CARDANO BONDIOLI  
BONDIOLI CARDAN SHAFT**

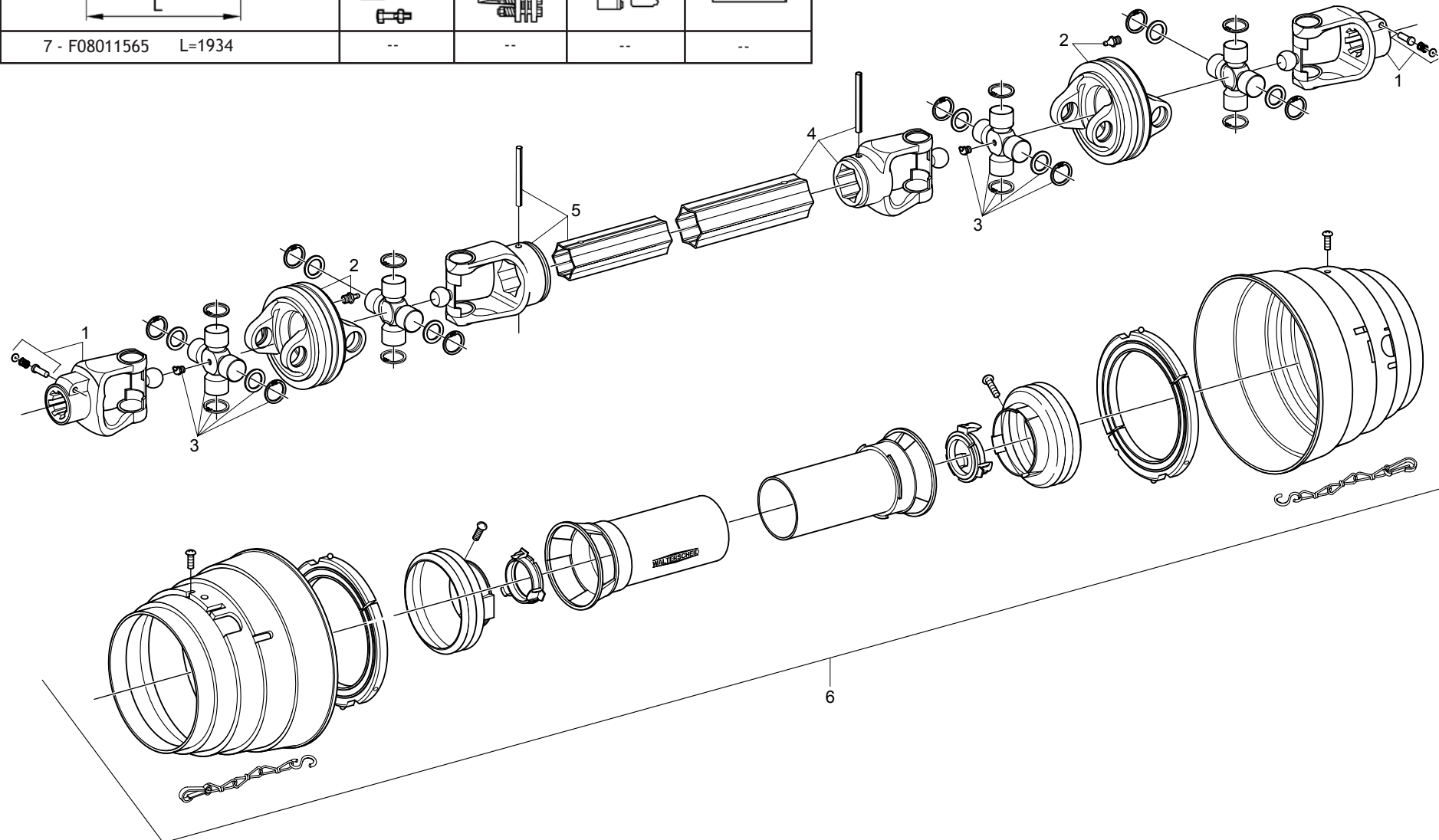
**TAV.140**

Pos.	Cod.	Descrizione	Description	Description	Benennung	Description
1	F08010167R	5070H0355 FORCELLA COMPLETA	LINKAGE FORK	FOURCHE ATTELAGE	GABELSTUECK M. FLANSCH	HORQUILLA ATAQUE
2	F08010678R	4120H0011R30 CROCIERA COMPLETA	SPIDER ASSY	CROISIERE COMPL.	GELENKKREUZ KOMPL.	CRUCETA COMPLETA
3	F08012159R	FORC.106 TUBO INT.1650 SPINA	FORC.106 PIPE INT.1650 PIN*			
4	F08012157R	PROT. COMPLETA 106 L.1810	PROT. COMPLETA 106 L.1810.		SCHUTZ KOMPLETT 106 L.1810.	
5	F08012158R	FORC.106 TUBO EST.1650 SPINA	FORC.106 PIPE EST.1650 PIN*			
6	F08011696R	CARD.BONDIOLI	BONDIOLI PTO SHAFT		KARDANWELLEBONDIOLI	

**TAV.150**

**WALTERSCHEID**

				
7 - F08011565 L=1934	--	--	--	--





**CARDANO OMOCINETICO WALTERSCHEID  
WALTERSCHEID CONSTANT VELOCITY PTO SHAFT**

**TAV.150**

Pos.	Cod.	Descrizione	Description	Description	Benennung	Description
1	F08010463R	FORCELLA COMPLETA DI PULSANTE	LINKAGE FORK PUSHBUTTON	FOURCHE ATTELAGE POUSSOIR	GABELSTUECK DRUCKKNOPF	HORQUILLA ATAQUE PULSADOR
2	F08010223R	FORCELLA DOPPIA INGRASSATORE	DOUBLEYOKE GREASENIPPLE	FOURCHE DOUBLE GRAISSEUR	DOPPELGABEL SCHMIERNIPPEL	HORQUILLA DOBLA ENGRASADOR
3	F08010687R	CROCIERA COMPLETA	SPIDER ASSY	CROISIERE COMPL.	GELENKKREUZ KOMPL.	CRUCETA COMPLETA
4	F08010662R	FORCELLA TUBO ESTERNO SPINA	FORK WITH EXTERNAL PIPE	FOURCHE AVEC TUBE EXTERIEUR	GABELST. AUSSENROHR	HORQUILLA TUBO ESTERNO
5	F08010661R	FORCELLA TUBO INTERNO SPINA	FORK WITH INTERNAL PIPE	FOURCHE AVEC TUBE INT.	GABELST. INNENROHR	HORQUILLA TUBO INT.
6	F08010897R	PROTEZIONE COMPLETA CARDANO	PROTECTION ASSY	PROTECTION COMPL.	KOMPL. SCHUTZ	PROTECCION COMPL.
7	F08011565R	CARD.GKN 2480-1710-SD25-S4LH S	SHAFT GKN*2480-1710-SD25-S4LH		GELENKWELLE	

**USATE SEMPRE RICAMBI ORIGINALI  
ALWAYS USE ORIGINAL SPARE PARTS  
IMMER DIE ORIGINAL-ERSATZTEILE VERWENDEN  
EMPLOYEZ TOUJOURS LES PIECES DE RECHANGE ORIGINALES  
UTILIZAR SIEMPRE REPUESTOS ORIGINALES**



**Servizio Assistenza Tecnica - After Sales Service  
Servizio Ricambi - Spare Parts Service**



**maschio.com**

DEALER:



**MASCHIO GASPARDO SpA**

**Registered Office and Production Plant**

Via Marcello, 73 - 35011 Campodarsego (Padova) - Italy

Tel. +39 049 9289810

Fax +39 049 9289900

info@maschio.com

www.maschionet.com

**MASCHIO DEUTSCHLAND GMBH**

Äußere Nürnberger Straße 5

D - 91177 Thalmässing - Deutschland

Tel. +49 (0) 9173 79000

Fax +49 (0) 9173 790079

dialog@maschio.de

www.maschionet.de

**MASCHIO FRANCE Sarl**

1 rue Denis Papin ZA

F - 45240 La Ferte St. Aubin

France

Tel. +33 (0) 2.38.64.12.12

Fax +33 (0) 2.38.64.66.79

info@maschio.fr

**000 МАСКИО-ГАСПАРДО РУССИЯ**

04130, Россия,

Волгоградская область,

г. Волжский, ул. Пушкина, 117 «б».

Тел.: +7 8443 203100

факс: +7 8443 203101

e-mail: info@maschio.ru

**MASCHIO GASPARDO SpA**

**Production Plant**

Via Mussons, 7 - 33075 Morsano al Tagliamento (PN) - Italy

Tel. +39 0434 695410

Fax +39 0434 695425

info@gaspardo.it

**MASCHIO GASPARDO NORTH AMERICA Inc.**

112 3rd Avenue East

DeWitt - IA 52742

Ph. +1 563 6596400

Fax +1 563 6596404

info@maschio.us

**MASCHIO-GASPARDO ROMANIA S.R.L.**

Strada Înfrăţirii, F.N.

315100 Chisineu-Cris (Arad) -România

Tel. +40 257 307030

Fax +40 257 307040

info@maschio.ro

**MASCHIO IBERICA S.L.**

**MASCHIO-GASPARDO POLAND**

**MASCHIO-GASPARDO UCRAINA**

**GASPARDO-MASCHIO TURCHIA**

**MASCHIO-GASPARDO CINA**

**MASCHIO-GASPARDO INDIA**