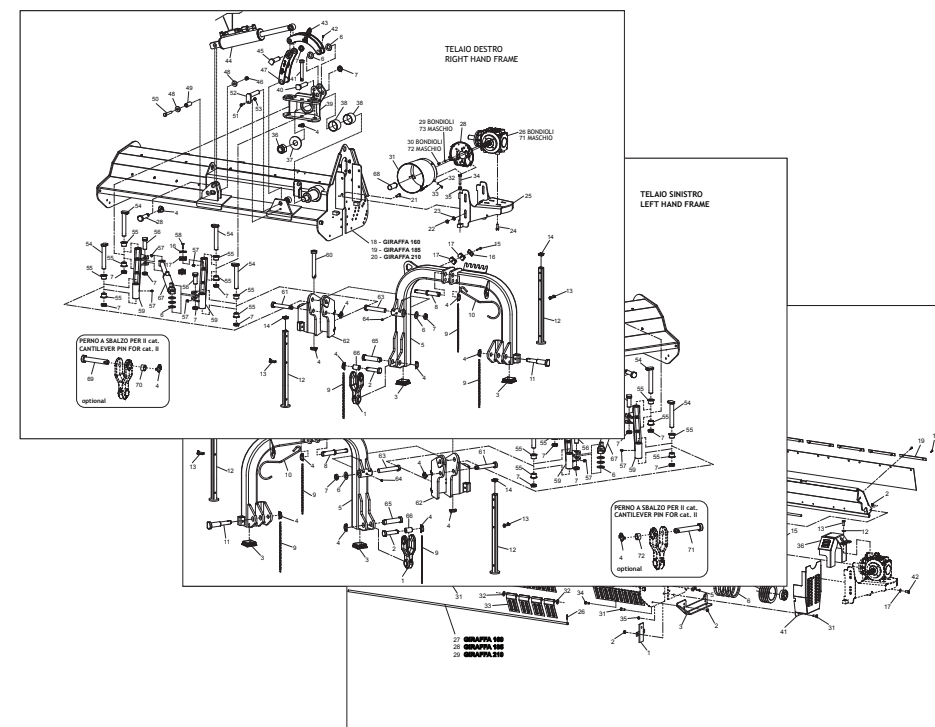


MASCHIO GASPARDO S.p.A.



# GIRAFFA-SE

Cod: F07010998

2012-03

- \*) Valido per Paesi UE
- \*) Valid for EU member countries
- \*) Valable dans les Pays UE
- \*) Gilt für EU-Mitgliedsländer
- \*) Válido para Países UE

- IT** PARTI DI RICAMBIO
- EN** SPARE PARTS
- FR** PIÈCES DÉTACHÉES
- DE** ERSATZTEILE
- ES** PIEZAS DE REPUESTO

**PARTI DI RICAMBIO**

Le ordinazioni delle parti di ricambio vanno fatte presso i nostri concessionari di zona e devono essere sempre corredate dalle seguenti indicazioni:

- **Tipo, modello e numero di matricola dell'attrezzatura.** Tali dati sono stampigliati nell'apposita targhetta di cui è dotata ogni attrezzatura.
- **Numero di codice della parte richiesta** rilevabile dal catalogo ricambi.
- **Descrizione del particolare e quantità richiesta.**
- **Numero della tavola.**
- **Mezzo di trasporto.** Nel caso questa voce non sia specificata, la Ditta Costruttrice, pur dedicando a questo servizio una particolare cura, non risponde di eventuali ritardi di spedizione dovuti a cause di forza maggiore. Le spese di trasporto si intendono sempre a carico del destinatario. La merce viaggia a rischio e pericolo del committente anche se venduta franco destino.

**NOTA:** Il termine **(Dx) Destro** o **(Sx) Sinistro** della macchina o di parti di essa, è inteso guardando la macchina dalla parte posteriore. Le eccezioni saranno indicate.

**SPARE PARTS**

*Orders must be transmitted through our area dealers and should always include the following indications:*

- **Type, model and serial number of the machine.** *These data are punched on the data plate with which every implement is equipped.*
- **Code number of the required spare part.** *This will be found in the spare parts catalogue.*
- **Description of the part and required quantity.**
- **Table number.**
- **Means of dispatch.** *If this item is not indicated, the Manufacturer, while dedicating particular care to this service, shall not be held responsible for delays in delivery caused by cases of force majeure. Transport expenses shall always be at the consignee's charge. The goods travel at the purchaser's risk and peril even when sold ex destination.*

**NOTE:** *The symbols (Dx) right and (Sx) left, concerning the machine or single parts of it, are referred, as in the figure, to a rear view of them. Exceptions will be indicated.*

**ERSATZTEILE**

Die Bestellungen müssen bei unseren Gebietshändlern aufgegeben werden. Bei der Bestellung sind stets die folgenden Angaben zu machen:

- **Typ, Modell und Serien-Nummer des Geräts.** Diese Daten stehen auf dem Typenschild, mit dem jedes Gerät versehen ist.
- **Artikel Nr. der erforderlichen Ersatzteile.** Diese stehen im Ersatzteil-Katalog.
- **Beschreibung des Ersatzteils und die erforderliche Stückzahl.**
- **Tafelnummer.**
- **Versandmittel.** Wenn dieser Punkt nicht spezifiziert wird, haftet die Herstellerfirma nicht für etwaigen Lieferverzug aufgrund höherer Gewalt, auch wenn er diesen Service besonders aufmerksam abwickelt. Die Frachtkosten gehen dagegen immer zu Lasten des Empfängers. Die Ware reist auf Gefahr und Risiko des Auftraggebers, auch wenn frei Haus Verkauft vereinbart worden ist.

**N.B.:** Die Merkzeichen **(Dx) rechts** und **(Sx) links** betreffen eine rückwärtige Aussicht der Maschine oder Teile von ihr (siehe Bild). Ausnahmen werden gezeigt.

**PIECES DÉTACHÉES**

*Les ordres doivent être effectués auprès de nos concessionnaires de zone en précisant les indications suivantes:*

- **Type, modèle et numéro de série de la machine.** *Ces données sont gravées sur la plaque d'identification de chaque outil.*
- **Numéro de code de la pièce détachée** *indiqué sur le catalogue des pièces détachées.*
- **Description de la pièce et quantité requise.**
- **Numéro de plan.**
- **Moyen d'expédition.** *Si cette rubrique n'est pas indiquée, le Constructeur, bien que soucieux de ce service, ne répond pas des retards d'expédition pour des causes de force majeure. Les frais de transport sont toujours à la charge du destinataire. La marchandise voyage aux risques et périls de l'acheteur même si vendue franco de port.*

**N.B.:** *Les références (Dx) droit et (Sx) gauche de la machine ou des parties de la même, est entendue, comme de la figure, en regardant la machine de derriere dans le sens de marche.*

**RESPUESTOS**

Los pedidos han de efectuarse en nuestros concesionarios de zona y deben incluir siempre las siguientes indicaciones:

- **Tipo, modelo y número de matrícula del equipo.** Dichos datos están impresos en la relativa placa presente en el equipo.
- **Número de código de la parte requerida** presente en el catálogo respuestas.
- **Descripción de la pieza y cantidad requerida.**
- **Numero de ilustración.**
- **Medio de transporte.** En caso que este ítem no esté especificado, el Fabricante, aún prestando la debidas consideraciones para este aspecto, no responde por eventuales retardos de env'o debidos a causas de fuerza mayor. Los gastos de transporte se consideraran siempre a cargo del destinatario. La mercadería viaja bajo riesgo y peligro del comprador, incluso cuando se vende franco destino.

**N.B.:** La referencia **(Dx) derecha** o **(Sx) izquierda** de la máquina o de sus componentes, se entiende, como en la figura, mirando la máquina por la parte trasera. Se indicarán las excepciones.

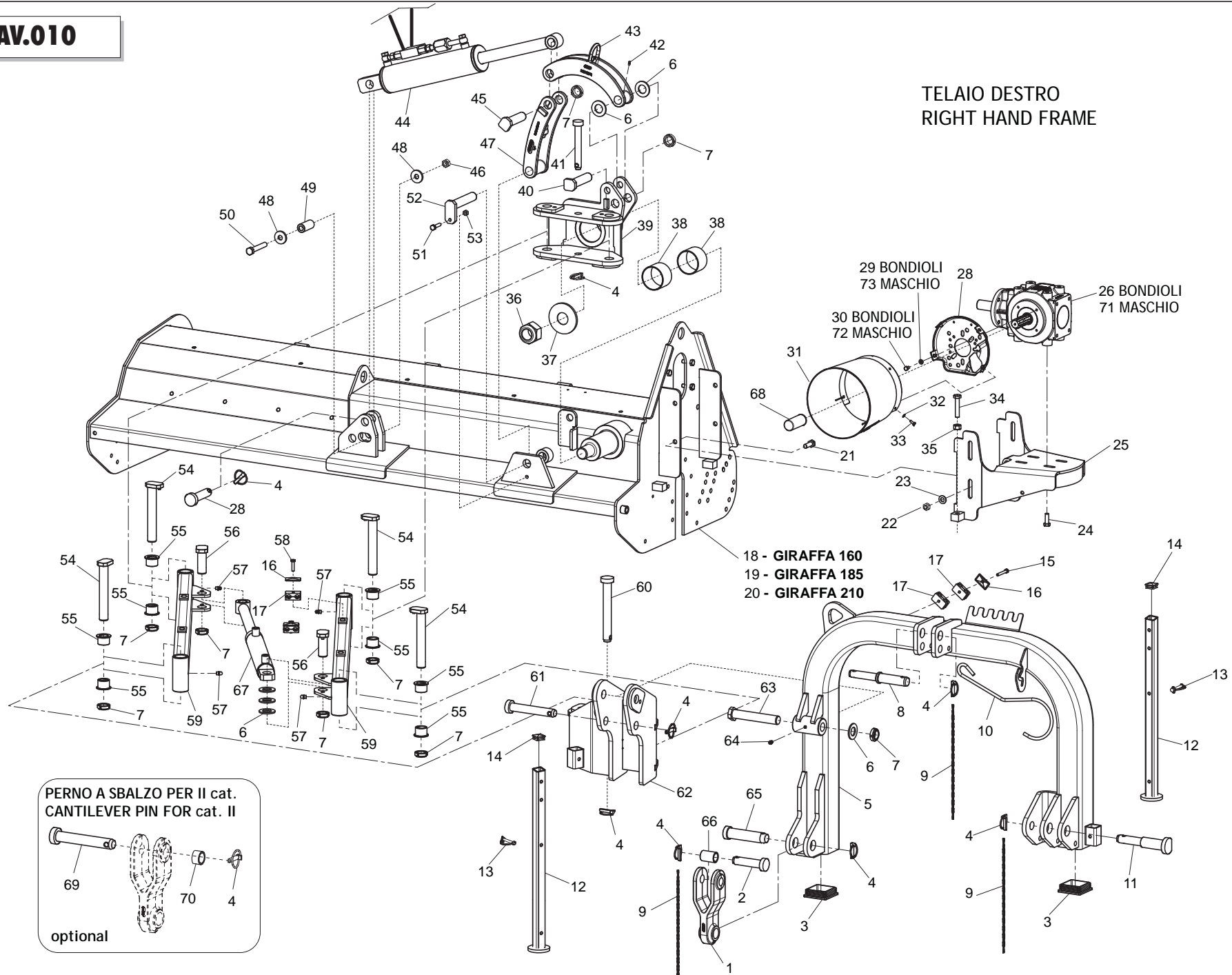
**INDICE**

<b>N° Tavola</b>	<b>Descrizione</b>	<b>Pagina</b>
TAV.010	TELAIO DESTRO E TERZO PUNTO .....	5
TAV.010	TELAIO DESTRO E TERZO PUNTO .....	7
TAV.020	TELAIO SINISTRO E TERZO PUNTO .....	9
TAV.020	TELAIO SINISTRO E TERZO PUNTO .....	11
TAV.030	TRASMISSIONE .....	13
TAV.040	RULLO ED OPTIONALS .....	15
TAV.050	ROTORE .....	17
TAV.060	ROTORE MULTIAGGRESSIVO .....	19
TAV.070	MOLTIPLICATORE 540 R.P.M.-MASCHIO PER VERSIONE DESTRA....	21
TAV.080	MOLTIPLICATORE 540 R.P.M.-BONDIOLI PER VERSIONE DESTRA ...	23
TAV.090	MOLTIPLICATORE 540 R.P.M.-MASCHIO PER VERSIONE SINISTRA....	25
TAV.100	MOLTIPLICATORE 540 R.P.M.-BONDIOLI PER VERSIONE SINISTRA ...	27
TAV.110	IMPIANTO IDRAULICO.....	29
TAV.120	CARDANO WALTERSCHEID .....	31
TAV.130	CARDANO BONDIOLI .....	33
TAV.140	CARDANO OMOGINETICO WALTERSCHEID .....	35

**INDEX**

<b>N° Table</b>	<b>Description</b>	<b>Page</b>
TAV.010	RIGHT FRAME AND 3RD POINT HITCH.....	5
TAV.010	RIGHT FRAME AND 3RD POINT HITCH.....	7
TAV.020	LEFT FRAME AND 3RD POINT HITCH .....	9
TAV.020	LEFT FRAME AND 3RD POINT HITCH .....	11
TAV.030	TRANSMISSION.....	13
TAV.040	ROLLER AND OPTIONALS.....	15
TAV.050	ROTOR.....	17
TAV.060	MULTIAGGRESSIV ROTOR.....	19
TAV.070	GEARBOX 540 R.P.M.-MASCHIO FOR RIGHT VERSION .....	21
TAV.080	GEARBOX 540 R.P.M.-BONDIOLI FOR RIGHT VERSION.....	23
TAV.090	GEARBOX 540 R.P.M.-MASCHIO FOR LEFT VERSION.....	25
TAV.100	GEARBOX 540 R.P.M.-BONDIOLI FOR LEFT VERSION .....	27
TAV.110	HYDRAULIC PLANT .....	29
TAV.120	WALTERSCHEID CARDAN SHAFT .....	31
TAV.130	BONDIOLI CARDAN SHAFT .....	33
TAV.140	WALTERSCHEID COSTANT VELOCITY PTO SHAFT .....	35

**TELAIO DESTRO  
RIGHT HAND FRAME**

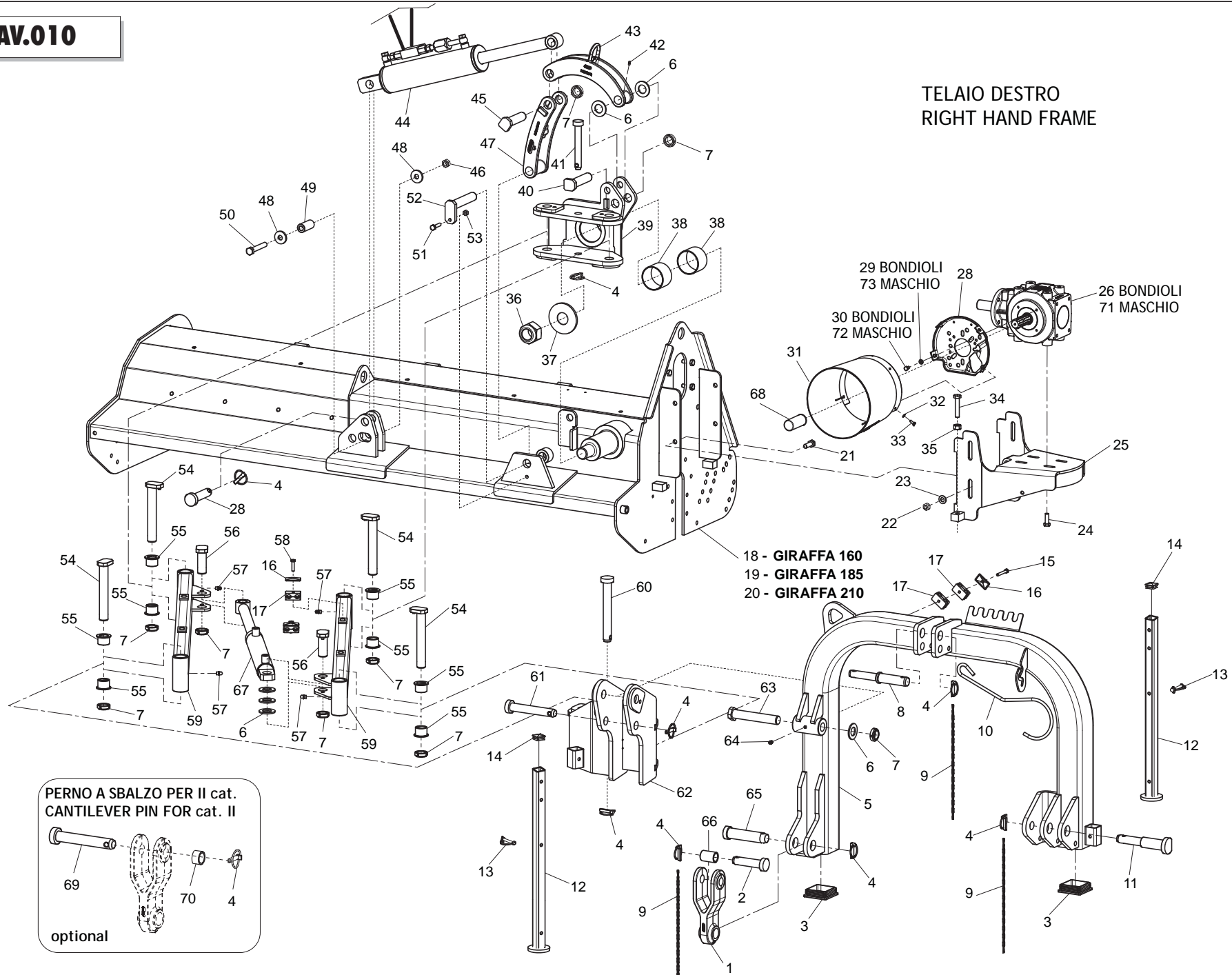


**TELAIO DESTRO E TERZO PUNTO  
RIGHT FRAME AND 3RD POINT HITCH**

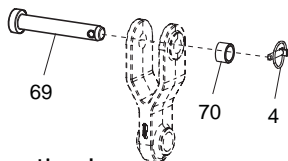
**TAV.010**

Pos.	Cod.	Descrizione	Description	Description	Benennung	Description
1	M30400902R	BIELLA ATTACCO BARRE	BAR LINKAGE CONNECTION ROD	BIELLE ATTELAGE BARRE	PLEUELSTANGE VERB. SCHUTZHOLM	
2	F20100074R	PERNO D28 L109 C43 SPINA 3 P.	PIN FOR BAR LINKAGE	GOUJON ATTELAGE BARRE	VERB.BOLZEN SCHUTZHOLM	PERNO ATAQUE BARRA
3	F03150773R	TAPPO X TUBO 90X 90 SP.2-5	TUBE CAP 90X 90 SP.2-5	BOUCHON 90X 90 SP.2-5	ROHRKOPFSTOPFEN 90X 90 SP.2-5	TAPON 90X 90 SP.2-5
4	F02200529R	SPINA SCATTO D.11 H58 ZN	SNAP PIN D.11 H58 ZN	FICHE A DETENTE D.11 H58 ZN	EINRASTSTIFT D.11 H58 ZN	CLAVIJA DE MUELLE D.11 H58 ZN
5	M30400900R	CASTELLO TERZO PUNTO GF	THIRD POINT GF			
6	F01410168R	ROS.M30 31X 56X 4 U6592 ZN	WASHER M30 31X56X4 U6592 ZN	RONDELLA M30 31X56X4 U6592 ZN	SCHRAUBE M30 31X56X4 U6592 ZN	ARANDELLA M30 31X56X4 U6592 ZN
7	F02010111R	GHIERA AU.GUP M30X1,5 T.4H ZN	SELF LOCKING NUT M30X1,5	COLLIER AUTOBL. M30X1,5	SELBSTSP. NUTMUTTER M30X1,5	VIROLA AUTOBL. M30X1,5
8	F20100130R	PERNO ATTACCO TIRANT.2 C 3 ZN	STAY ROD LINKAGE PIN			
9	M58100930R	CATENELLA L=476	ASSEMBLY CHAIN DMP L=476	CHAINE L=476	KETTE L=476	CADENA L=476
10	F20120400R	GANCIO SOSTEGNO CARDANO	SHAFT HOOK SUPPORT	SUPPORT CARDAN	GELENKWELLE - HACKEN	SOPORTE CARDAN
11	M21400563R	PERNO ATTACCO BARRA.2 -3 C.	PIN FOR BAR LINKAGE	GOUJON ATTELAGE BARRE	VERB.BOLZEN SCHUTZHOLM	PERNO ATAQUE BARRA
12	M06700513R	COMP. PIEDINO SUPPORTO	SUPPORT			SOPORTE PIEDE
13	F02200562R	SPINA SICUR.D. 8X70 ZN	SNAP PIN D.8X 70 ZN	FICHE EL. D.8X70 ZN	SCHERSTIFT D.8X 70 ZN	CLAVIJA D.8X 70 ZN
14	F05100025R	TAPPO AD ALETTE 35X35 PLT NERO	PLUG	BOUCHON FERMETURE	VERSCHLUSSPFROPFEN	TAPONCLAUSURA
15	F01020077R	VITE M8X1,25X60 U5737 8.8ZN	SCR. M8X1,25X60 U5737 8.8ZN	VIS M8X1,25X60 U5737 8.8 ZN	SCHRAU. M8X1,25X60 U5737 8.8ZN	TORN. M8X1,25X60 U5737 8.8 ZN
16	M58100628R	PIATTO SUPERIORE ZPG	UPPER PLATE	PLAT SUPERIEUR	OBENE PLATTE	PLATO SUPERIOR
17	F03150992R	COPIA COLLARI X TUBO D.16	DOUBLE SUPPORT	SUPPORT DOUBLE	DOPPELHALTER	SOPORTE DOBLE
18	M30416564R	COMP.TELAIO SCAT.EST.GF 160	FRAME GF 160			
19	M30419564R	COMP.TELAIO SCAT.EST.GF 190	FRAME GF 190			
20	M30421564R	COMP.TELAIO SCAT.EST.GF 210	FRAME GF 210			
21	F01010318R	VITE M14X1,5X40 U5740 8.8ZN	SCR. M14X1,5X40 U5740 8.8ZN	VIS M 14X1,5X40	SCHRAUBE M 14X1,5X40	TORNILLO M 14X1,5X40
22	F01220059R	DADO M14X1,5 D980 8ZN	NUT M14X1,5 D980 8ZN	ECROU M14X 1,5 D980 8 ZN	MUTTER M14X 1,5 D980 8 ZN	TUERCA M14X 1,5 D980 8 ZN
23	F01410088R	ROS.M14 15X 28X2,5 U6592 ZN	WAS.M14 15X 28X2,5 U6592 ZB	RON.M14 15X 28X2,5 U6592 ZB	SCH.M14 15X 28X2,5 U6592 ZB	ARA.M14 15X 28X2,5 U6592 ZB
24	F01010288R	VITE M12X1,25X35 U5740 8.8ZN	SCR. M12X1,25X35 U5740 8.8ZN	VIS M12X1,25X35 U5740 8.8 ZN	SCHR.M12X1,25X35 U5740 8.8 ZN	TORN.M12X1,25X35 U5740 8.8 ZN
25	M30400528R	COMP. ATTACCO SCATOLA GF	BOX LINKAGE			
26	M30400205R	SCATOLA MOLTIPL.540 BONDIOLI	COMPLETE GEARBOX	BOITE DE VITESSE	WECHSELGETRIEBE	CAJA CAMBIO COMPLETA
28	M37100106R	ATTACCO PROTEZIONE	PROTECTION SUPPORT	SUPPORT PROTECTION CARDAN	GELENKWELLENSCHUTZ HALTER	SOPORTE PROTECCION CARDANICO
29	F01410051R	ROS.M8 8,4X 17X1,6 U6592 ZN	WASHER M8 8,4X17X1,6 U6592 ZN	RONDELLE M8 8,4X17X1,6 ZN	SCHEIBE M8 8,4X17X1,6 U6592 ZN	ARANDELLA M8 8,4X17X1,6 U6592ZN
30	F01020432R	VITE M8X1,25X16 U5739 8.8ZN	SCR. M8X1,25X16 U5739 8.8ZN	VIS M8 X1,25X16 U5739 8.8 ZN	SCHRAUBE M8X1,25X16U5739 8.8ZN	TORNILLO M8X1,25X16U5739 8.8ZN
31	M68100106R	PROTEZIONE CARDANO	CARDAN PROTECTION	PROTECTION CARDAN	GELENKWELLENSCHUTZ	PROTECCION CARDANICO
32	F01410037R	ROS.M6 6,4X12,5X1,6 U6592 ZN	WASHER M6 6,4X12,5X1,6 U6592ZN	RONDEL.M6 6,4X12,5X1,6 U6592ZN	SCHEIB.M6 6,4X12,5X1,6 U6592ZN	ARAND.M6 6,4X12,5X1,6 U6592 ZN
33	F01020403R	VITE M6X1X16 U5739 8.8ZN	SCR. M6X1X16 U5739 8.8ZN	VIS M6X1X16 U5739 8.8 ZN	SCHRAUBE M6X1X16 U5739 8.8 ZN	TORNILLO M6X1X16 U5739 8.8 ZN
34	F01010323R	VITE M14X1,5X70 U5740 8.8ZN	SCR. M14X1,5X70 U5740 8.8ZN	VIS M 14X1,5X70	SCHRAUBE M 14X1,5X70	TORNILLO M 14X1,5X70
35	F01200089R	DADO M14X1,5 U5587 CL8 ZNN6SZN	NUT M14X1,5 U5587 6SZN	ECROU M14X 1,5 U5587 6S ZB	MUTTER M14X 1,5 U5587 6S ZB	TUERCA M14X 1,5 U5587 6S ZB
36	F01230179R	DADO M42X3 D982 8ZN	NUT M42X3 D982 8ZN	ECROU AUTOBL. M42X3	SELBSTSPERR.MUTTER M42X3	DADO AUTOBL. M42X3
37	M07400525R	ROSETTA DI BLOCCAGGIO	PLANE WASHER	RONDELLE	SCHEIBE	ARANDELA
38	F04100105R	BOCCOLA D=85 D=80 L=60 AUTOLUB	BUSHING D=85 D=80 L=60	BOUCLE D=85 D=80 L=60	BUECHSE D=85 D=80 L=60	ARANDELA D=85 D=80 L=60
39	M07400709R	GIUNTO MOVIMENTAZIONE	JOINT	JOINT	VERBINDUNG	JUNTA
40	M07400592R	COMP.PERNO D=30 L=119	PIN	GOUJON	STIFT	PERNO
41	F20100115R	PERNO D22 L144 C40 TEST.D35 ZN	GASPARDO PIN 22X144 ZN	GOUPILLE GASPARDO 22X144 ZN	GASPARDO-STIFT 22X144 ZN	PASADOR GASPARDO 22X144 ZN
42	F01100011R	ING.M 6X1 7663-A 9SMNPB28 ZN	GREASE NIPPLE M6X1 7663-A ZN	GRAISS. A BILLE M6X1 7663A ZN	SCHMIERBUECHE M6X1 7663-A ZN	ENGRAS. DE ESFE. M6X1 7663-AZN
43	M30400546R	BIELLA	UPPER CONNECTION ROD	BIELLE ATTELAGE	PLEUELSTANGE	BIELA ATAQUE
44	M30400530R	MARTINETTO ID.A=80 C=273 L=566	CYLINDER A=80 C=273 L=566	MANIVELLE HYDRAULIQUE	HYDRAUL.SPINDELVERSTELLUNG	GATO HYDRAULICO
45	M07400598R	COMP.PERNO D=30 L=109	PIN D=30 L=109	GOUJON D=30 L=109	STIFT D=30 L=109	PERNO D=30 L=109
46	F01220070R	DADO M16X1,5 D980 10ZN	NUT M16X1,5 D980 8ZN	ECRO.M16X1,5 D980 8ZN	MUTTER M16X1,5 D980 8ZN	TUER.M16X1,5 D980 8ZN
47	M06700515R	BIELLA INFERIORE SENZA FERMO	LOWER ROD WITHOUT BLOCK			
48	F01500023R	ROS. 17 X45X6 D6340 C50 ZD	ELASTIC DISK	DISQUE ELASTIQUE	ELASTISCHE SCHEIBE	DISCO ELASTICO
49	M50400556R	DISTANZIALE D=30 D=20 L=65	SPACER D=30 D=20 L=65	ENTRETOISE D=30 D=30 L=65	DISTANZST.D=30 D=20 L=65	DISTANCIAD.D=30 D=20 L=65
50	F01010124R	VITE M16X1,5X100 U5738 8.8ZN	SCR. M16X1,5X100 U5738 8.8ZN	VIS M16X1,5X100	SCHRAUBE M16X1,5X100	TORNILLO M16X1,5X100
51	F01010026R	VITE M10X1,25X40 U5738 8.8ZN	SCR. M10X1,25X40 U5738 8.8ZN	VIS M 10X1,25X40	SCHRAUBE M 10X1,25X40	TORNILLO M 10X1,25X40
52	M07400596R	COMP.PERNO D=30 L=150	PIN	GOUJON	STIFT	PERNO
53	F01220034R	DADO M10X1,25 D980 8ZN	NUT M10X1,25 D980 8ZN	ECRO.M10X1,25 D980 8 ZB	MUTT.M10X1,25 D980 8 ZB	TUER.M10X1,25 D980 8 ZB
54	M07400726R	PERNO D=30 L= 199	PIN D=30 L= 199	GOUJON D=30 L= 199	BOLZEN D=30 L= 199	PERNO D=30 L= 199

**TELAIO DESTRO  
RIGHT HAND FRAME**



PERNO A SBALZO PER II cat.  
CANTILEVER PIN FOR cat. II



optional

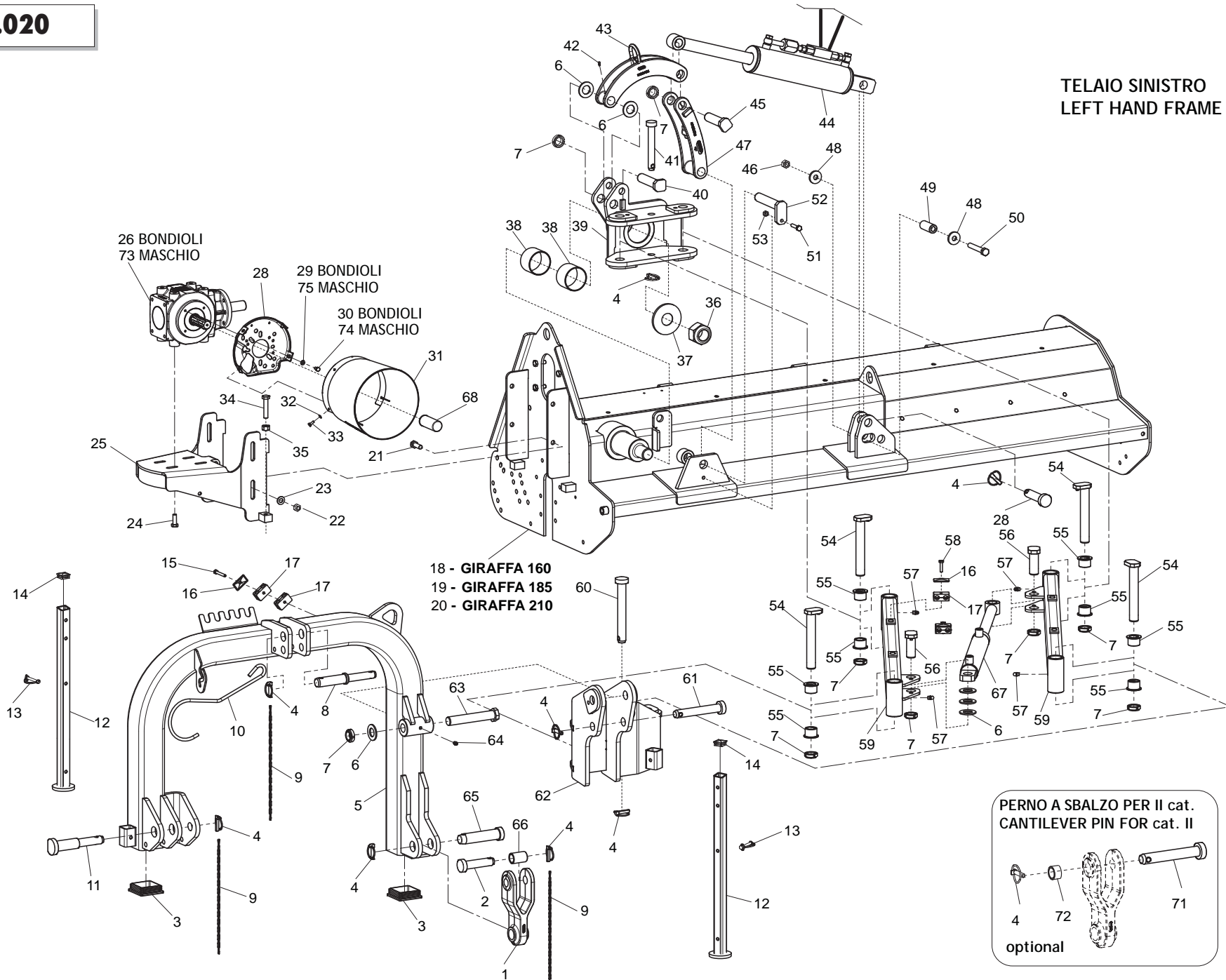


**TELAIO DESTRO E TERZO PUNTO  
RIGHT FRAME AND 3RD POINT HITCH**

**TAV.010**

Pos.	Cod.	Descrizione	Description	Description	Benennung	Description
55	M07400929R	BOCCOLA D=30 D=40 L=30	BUSHING D=30 D=40 L=30	BOUCLE D=30 D=40 L=30	BUECHSE D=30 D=40 L=30	ARANDELA D=30 D=40 L=30
56	M06700512R	PERNO D=30 L= 78	PIN D=30 L= 78	GOUJON D=30 L= 78	BOLZEN D=30 L= 78	PERNO D=30 L= 78
57	F01100063R	ING.M10X1 7663-C 9SMNPB28 ZN	GREASE NIPPLE M10X1 7663	ING.M10X1 7663-C 9SMNPB28 ZN	ING.M10X1 7663-C 9SMNPB28 ZN	ING.M10X1 7663-C 9SMNPB28 ZN
58	F01020449R	VITE M8X1,25X35 U5739 8.8ZN	SCR. M8X1,25X35 U5739 8.8ZN	VIS M8X1,25X35 U5739 8.8ZN	SCHRA. M8X1,25X35 U5739 8.8ZN	TORN. M8X1,25X35 U5739 8.8ZN
59	M30400555R	COMP. PARALLELOGRAMMA UNIFICAT	UNIFIED PARALLELOGRAM			
60	F20100077R	PERNO D28 L194 C43 TEST.D45 ZN	PIN D=28 L=200	GOUJON D=28 L=200	STIFT D=28 L=200	PERNO D=28 L=200
61	F20100076R	PERNO D28 L154 C43 TEST.D45 ZN	PIN D28 L154 C40 ZN	BOULON D28 L154 C40 ZN	BOLZEN D28 L154 C40 ZN	PERNO D28 L154 C40 ZN
62	M30400542R	COMPOSTO ATTACCO 3 PUNTO GF	ASSEMBLY 3 HITCH POINT GF			
63	M07400589R	COMP.PERNO D=30 L=179	PIN	GOUJON	STIFT	PERNO
64	F01100061R	ING.M10X1 7663-A 9SMNPB28 ZN	GREASE NIPPLE M10X1 7663-A ZN	GRAISSEUR M10X1 7663-A ZN	SCHMIERBUECHSE M10X1 7663-A ZN	ENGRASADOR M10X1 7663-A ZN
65	F20100141R	PERNO D36 L128 C43 TEST.D60 ZN	PIN D36 L128 C43 ZN	BOULON D36 L128 C43 ZN	BOLTZEN D36 L128 C43 ZN	PERNO D36 L128 C43 ZN
66	M68100932R	BUSSOLA	BUSHING	BOUSSOLE	BUECHSE	BRUJULA
67	M07400588R	COMP. MART.IDR.A=50 C=314 L616	CYLINDER A=50 C=314 L=616	VERIN	SPINDELVERSTELLUNGSTEIL	MARTINETE
68	G19002131R	PROTEZIONE P.D.P.	PDP GUARD			
69	F20100138R	PERNO D28 L154 C43 TEST.D60 ZN	PIN D28 L154 C43 ZN	BOULON D28 L154 C43 ZN	BOLTZEN D28 L154 C43 ZN	PERNO D28 L154 C43 ZN
70	M36200944R	DISTANZIALE MARTINETTO	SPACER	ENTRETOISE	DISTANZSTUECK	DISTANCIADOR
71	M07400202R	SCATOLA MOLTIPL. GF. EST.	GEARBOX	BOITE DE VITESSE	WECHSELGETRIEBEGEHAUSE	CAJA CAMBIO
72	F01020468R	VITE M10X1,5X16 U5739 8.8ZN	SCR. M10X1,5X16 U5739 8.8ZN	RONDELLE M10X1,5 X 16	DUEBEL M10X1,5 X 16	TORNILLO M10X1,5 X 16
73	F01410064R	ROS.M10 10,5X 20X 2 U6592 ZN	WASHER M10 10,5X20X2 U6592 ZN	RONDEL. M10 10,5X20X2 U6592 ZN	SCHEIBE M10 10,5X20X2 U6592 ZN	ARANDEL.M10 10,5X20X2 U6592 ZN

**TELAIO SINISTRO  
LEFT HAND FRAME**



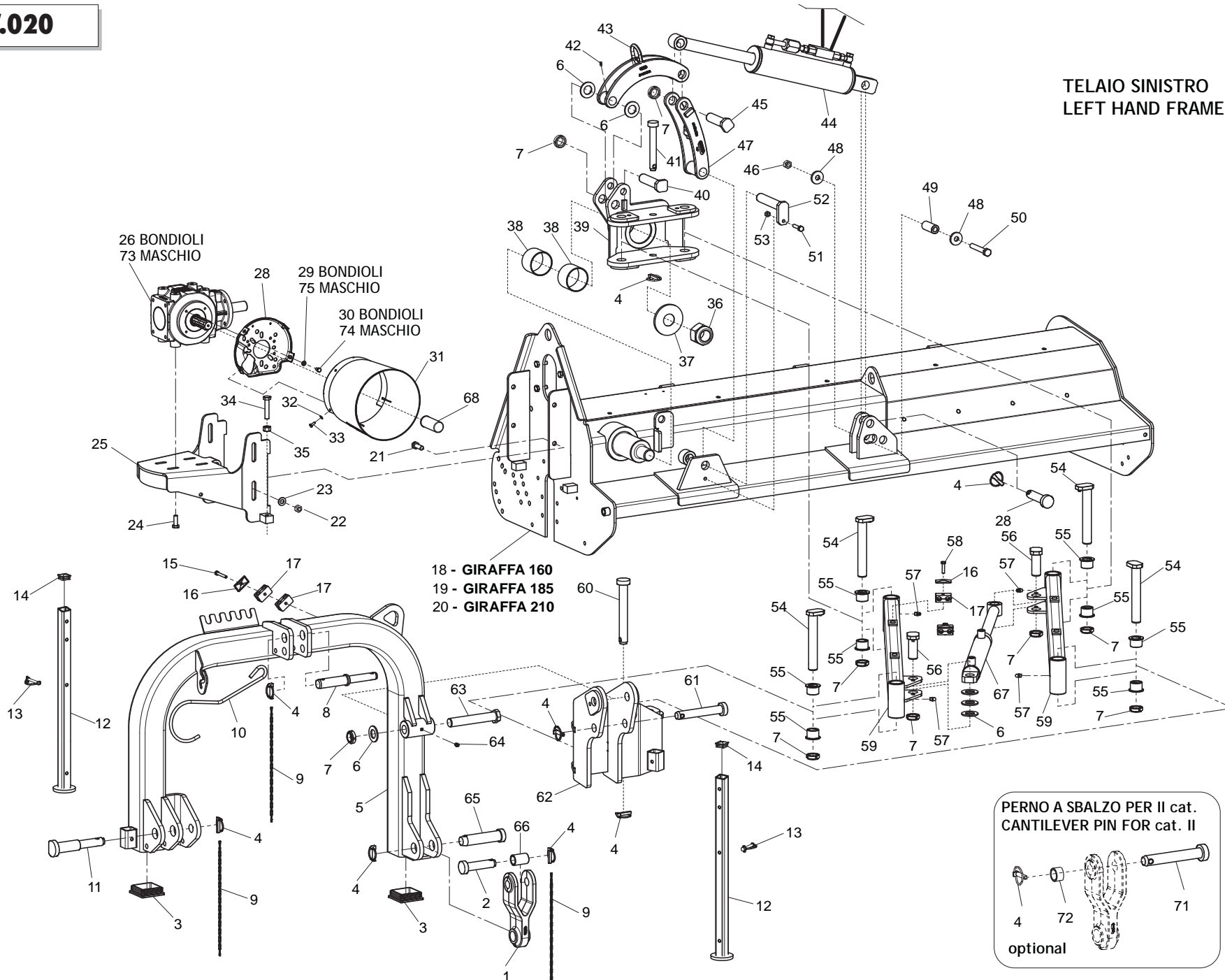


**TELAIO SINISTRO E TERZO PUNTO  
LEFT FRAME AND 3RD POINT HITCH**

**TAV.020**

Pos.	Cod.	Descrizione	Description	Description	Benennung	Description
1	M30400902R	BIELLA ATTACCO BARRE	BAR LINKAGE CONNECTION ROD	BIELLE ATTELAGE BARRE	PLEUELSTANGE VERB. SCHUTZHOLM	
2	F20100074R	PERNO D28 L109 C43 SPINA 3 P.	PIN FOR BAR LINKAGE	GOUJON ATTELAGE BARRE	VERB.BOLZEN SCHUTZHOLM	PERNO ATAQUE BARRA
3	F03150773R	TAPPO X TUBO 90X 90 SP.2-5	TUBE CAP 90X 90 SP.2-5	BOUCHON 90X 90 SP.2-5	ROHRKOPFSTOPFEN 90X 90 SP.2-5	TAPON 90X 90 SP.2-5
4	F02200529R	SPINA SCATTO D.11 H58 ZN	SNAP PIN D.11 H58 ZN	FICHE A DETENTE D.11 H58 ZN	EINRASTSTIFT D.11 H58 ZN	CLAVIJA DE MUELLE D.11 H58 ZN
5	M06700517R	CASTELLO TERZO PUNTO GF SX	THIRD POINT LEFT GF			
6	F01410168R	ROS.M30 31X 56X 4 U6592 ZN	WASHER M30 31X56X4 U6592 ZN	RONDELLA M30 31X56X4 U6592 ZN	SCHRAUBE M30 31X56X4 U6592 ZN	ARANDELLA M30 31X56X4 U6592 ZN
7	F02010111R	GHIERA AU.GUP M30X1,5 T.4H ZN	SELF LOCKING NUT M30X1,5	COLLIER AUTOBL. M30X1,5	SELBSTSP. NUTMUTTER M30X1,5	VIROLA AUTOBL. M30X1,5
8	F20100130R	PERNO ATTACCO TIRANT.2 C 3 ZN	STAY ROD LINKAGE PIN			
9	M58100930R	CATENELLA L=476	ASSEMBLY CHAIN DMP L=476	CHAINE L=476	KETTE L=476	CADENA L=476
10	F20120400R	GANCIO SOSTEGNO CARDANO	SHAFT HOOK SUPPORT	SUPPORT CARDAN	GELENKWELLE - HACKEN	SOPORTE CARDAN
11	M21400563R	PERNO ATTACCO BARRA.2 -3 C.	PIN FOR BAR LINKAGE	GOUJON ATTELAGE BARRE	VERB.BOLZEN SCHUTZHOLM	PERNO ATAQUE BARRA
12	M06700513R	COMP. PIEDINO SUPPORTO	SUPPORT			SOPORTE PIEDE
13	F02200562R	SPINA SICUR.D. 8X70 ZN	SNAP PIN D.8X 70 ZN	FICHE EL. D.8X70 ZN	SCHERSTIFT D.8X 70 ZN	CLAVIJA D.8X 70 ZN
14	F05100025R	TAPPO AD ALETTE 35X35 PLT NERO	PLUG	BOUCHON FERMETURE	VERSCHLUSSPFROPFEN	TAPONCLAUSURA
15	F01020077R	VITE M8X1,25X60 U5737 8.8ZN	SCR. M8X1,25X60 U5737 8.8ZN	VIS M8X1,25X60 U5737 8.8 ZN	SCHRAU. M8X1,25X60 U5737 8.8ZN	TORN. M8X1,25X60 U5737 8.8 ZN
16	M58100628R	PIATTO SUPERIORE ZPG	UPPER PLATE	PLAT SUPERIEUR	OBENE PLATTE	PLATO SUPERIOR
17	F03150992R	COPPIA COLLARI X TUBO D.16	DOUBLE SUPPORT	SUPPORT DOUBLE	DOPPELHALTER	SOPORTE DOBLE
18	M06716518R	COMP.TELAIO SCAT.EST.GF 160 SX	GF LEFT OUTER FRAME			
19	M06719518R	COMP.TELAIO SCAT.EST.GF 190 SX	GF LEFT OUTER FRAME			
20	M06721518R	COMP.TELAIO SCAT.EST.GF 210 SX	GF LEFT OUTER FRAME			
21	F01010318R	VITE M14X1,5X40 U5740 8.8ZN	SCR. M14X1,5X40 U5740 8.8ZN	VIS M 14X1,5X40	SCHRAUBE M 14X1,5X40	TORNILLO M 14X1,5X40
22	F01220059R	DADO M14X1,5 D980 8ZN	NUT M14X1,5 D980 8ZN	ECROU M14X 1,5 D980 8 ZN	MUTTER M14X 1,5 D980 8 ZN	TUERCA M14X 1,5 D980 8 ZN
23	F01410088R	ROS.M14 15X 28X2,5 U6592 ZN	WAS.M14 15X 28X2,5 U6592 ZB	RON.M14 15X 28X2,5 U6592 ZB	SCH.M14 15X 28X2,5 U6592 ZB	ARA.M14 15X 28X2,5 U6592 ZB
24	F01010288R	VITE M12X1,25X35 U5740 8.8ZN	SCR. M12X1,25X35 U5740 8.8ZN	VIS M12X1,25X35 U5740 8.8 ZN	SCHR.M12X1,25X35 U5740 8.8 ZN	TORN.M12X1,25X35 U5740 8.8 ZN
25	M30400528R	COMP. ATTACCO SCATOLA GF	BOX LINKAGE			
26	M07400203R	MOLTIPLIC. GIRAFFA S.I. BO 54	MULTIPLICATOR GIRAFFA S.I. BO*			
28	M37100106R	ATTACCO PROTEZIONE	PROTECTION SUPPORT	SUPPORT PROTECTION CARDAN	GELENKWELLENSCHUTZ HALTER	SOPORTE PROTECCION CARDANICO
29	F01410051R	ROS.M8 8,4X 17X1,6 U6592 ZN	WASHER M8 8,4X17X1,6 U6592 ZN	RONDELLE M8 8,4X17X1,6 ZN	SCHIEBE M8 8,4X17X1,6 U6592 ZN	ARANDELA M8 8,4X17X1,6 U6592ZN
30	F01020432R	VITE M8X1,25X16 U5739 8.8ZN	SCR. M8X1,25X16 U5739 8.8ZN	VIS M8 X1,25X16 U5739 8.8 ZN	SCHRAUBE M8X1,25X16U5739 8.8ZN	TORNILLO M8X1,25X16U5739 8.8ZN
31	M68100106R	PROTEZIONE CARDANO	CARDAN PROTECTION	PROTECTION CARDAN	GELENKWELLENSCHUTZ	PROTECCION CARDANICO
32	F01410037R	ROS.M6 6,4X12,5X1,6 U6592 ZN	WASHER M6 6,4X12,5X1,6 U6592ZN	RONDEL. M6 6,4X12,5X1,6 U6592ZN	SCHIEB.M6 6,4X12,5X1,6 U6592ZN	ARAND.M6 6,4X12,5X1,6 U6592 ZN
33	F01020403R	VITE M6X1X16 U5739 8.8ZN	SCR. M6X1X16 U5739 8.8ZN	VIS M6X1X16 U5739 8.8 ZN	SCHRAUBE M6X1X16 U5739 8.8 ZN	TORNILLO M6X1X16 U5739 8.8 ZN
34	F01010323R	VITE M14X1,5X70 U5740 8.8ZN	SCR. M14X1,5X70 U5740 8.8ZN	VIS M 14X1,5X70	SCHRAUBE M 14X1,5X70	TORNILLO M 14X1,5X70
35	F01200089R	DADO M14X1,5 U5587 CL8 ZNN6SZN	NUT M14X1,5 U5587 6SZN	ECROU M14X 1,5 U5587 6S ZB	MUTTER M14X 1,5 U5587 6S ZB	TUERCA M14X 1,5 U5587 6S ZB
36	F01230179R	DADO M42X3 D982 8ZN	NUT M42X3 D982 8ZN	ECROU AUTOBL. M42X3	SELBSTSPERR.MUTTER M42X3	DADO AUTOBL. M42X3
37	M07400525R	ROSETTA DI BLOCCAGGIO	PLANE WASHER	RONDELLE	SCHIEBE	ARANDELA
38	F04100105R	BOCCOLA D=85 D=80 L=60 AUTOLUB	BUSHING D=85 D=80 L=60	BOUCLE D=85 D=80 L=60	BUECHSE D=85 D=80 L=60	ARANDELA D=85 D=80 L=60
39	M06700505R	GIUNTO MOVIMENTAZIONE SX	MOVEMENT JOINT SX			
40	M07400592R	COMP.PERNO D=30 L=119	PIN	GOUJON	STIFT	PERNO
41	F20100115R	PERNO D22 L144 C40 TEST.D35 ZN	GASPARDO PIN 22X144 ZN	GOUPILLE GASPARD 22X144 ZN	GASPARDO-STIFT 22X144 ZN	PASADOR GASPARD 22X144 ZN
42	F01100011R	ING.M 6X1 7663-A 9SMNPB28 ZN	GREASE NIPPLE M6X1 7663-A ZN	GRAISS. A BILLE M6X1 7663A ZN	SCHMIERBUECHE M6X1 7663-A ZN	ENGRAS. DE ESFE. M6X1 7663-AZN
43	M30400546R	BIELLA	UPPER CONNECTION ROD	BIELLE ATTELAGE	PLEUELSTANGE	BIELA ATAQUE
44	M30400530R	MARTINETTO ID.A=80 C=273 L=566	CYLINDER A=80 C=273 L=566	MANIVELLE HYDRAULIQUE	HYDRAUL.SPINDELVERSTELLUNG	GATO HYDRAULICO
45	M07400598R	COMP.PERNO D=30 L=109	PIN D=30 L=109	GOUJON D=30 L=109	STIFT D=30 L=109	PERNO D=30 L=109
46	F01220070R	DADO M16X1,5 D980 10ZN	NUT M16X1,5 D980 8ZN	ECRO.M16X1,5 D980 8ZN	MUTTER M16X1,5 D980 8ZN	TUER.M16X1,5 D980 8ZN
47	M06700515R	BIELLA INFERIORE SENZA FERMO	LOWER ROD WITHOUT BLOCK			
48	F01500023R	ROS. 17 X45X6 D6340 C50 ZD	ELASTIC DISK	DISQUE ELASTIQUE	ELASTISCHE SCHEIBE	DISCO ELASTICO
49	M50400556R	DISTANZIALE D=30 D=20 L=65	SPACER D=30 D=20 L=65	ENTRETOISE D=30 D=30 L=65	DISTANZST.D=30 D=20 L=65	DISTANCIAD.D=30 D=20 L=65

**TELAIO SINISTRO  
LEFT HAND FRAME**



**PERNO A SBALZO PER II cat.  
CANTILEVER PIN FOR cat. II**

optional

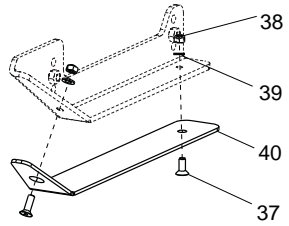
**TELAIO SINISTRO E TERZO PUNTO  
LEFT FRAME AND 3RD POINT HITCH**

**TAV.020**

Pos.	Cod.	Descrizione	Description	Description	Benennung	Description
50	F01010124R	VITE M16X1,5X100 U5738 8.8ZN	SCR. M16X1,5X100 U5738 8.8ZN	VIS M16X1,5X100	SCHRAUBE M16X1,5X100	TORNILLO M16X1,5X100
51	F01010026R	VITE M10X1,25X40 U5738 8.8ZN	SCR. M10X1,25X40 U5738 8.8ZN	VIS M 10X1,25X40	SCHRAUBE M 10X1,25X40	TORNILLO M 10X1,25X40
52	M07400596R	COMP.PERNO D=30 L=150	PIN	GOUJON	STIFT	PERNO
53	F01220034R	DADO M10X1,25 D980 8ZN	NUT M10X1,25 D980 8ZN	ECRO.M10X1,25 D980 8 ZB	MUTT.M10X1,25 D980 8 ZB	TUER.M10X1,25 D980 8 ZB
54	M07400726R	PERNO D=30 L= 199	PIN D=30 L= 199	GOUJON D=30 L= 199	BOLZEN D=30 L= 199	PERNO D=30 L= 199
55	M07400929R	BOCCOLA D=30 D=40 L=30	BUSHING D=30 D=40 L=30	BOUCLE D=30 D=40 L=30	BUECHSE D=30 D=40 L=30	ARANDELA D=30 D=40 L=30
56	M06700512R	PERNO D=30 L= 78	PIN D=30 L= 78	GOUJON D=30 L= 78	BOLZEN D=30 L= 78	PERNO D=30 L= 78
57	F01100063R	ING.M10X1 7663-C 9SMNPB28 ZN	GREASE NIPPLE M10X1 7663	ING.M10X1 7663-C 9SMNPB28 ZN	ING.M10X1 7663-C 9SMNPB28 ZN	ING.M10X1 7663-C 9SMNPB28 ZN
58	F01020449R	VITE M8X1,25X35 U5739 8.8ZN	SCR. M8X1,25X35 U5739 8.8ZN	VIS M8X1,25X35 U5739 8.8ZN	SCHRA. M8X1,25X35 U5739 8.8ZN	TORN. M8X1,25X35 U5739 8.8ZN
59	M30400555R	COMP. PARALLELOGRAMMA UNIFICAT	UNIFIED PARALLELOGRAM			
60	F20100077R	PERNO D28 L194 C43 TEST.D45 ZN	PIN D=28 L=200	GOUJON D=28 L=200	STIFT D=28 L=200	PERNO D=28 L=200
61	F20100076R	PERNO D28 L154 C43 TEST.D45 ZN	PIN D28 L154 C40 ZN	BOULON D28 L154 C40 ZN	BOLZEN D28 L154 C40 ZN	PERNO D28 L154 C40 ZN
62	M06700510R	COMPOSTO ATTACCO 3 PUNTO SX	CONNECTION 3 POINT LEFT			
63	M07400589R	COMP.PERNO D=30 L=179	PIN	GOUJON	STIFT	PERNO
64	F01100061R	ING.M10X1 7663-A 9SMNPB28 ZN	GREASE NIPPLE M10X1 7663-A ZN	GRAISSEUR M10X1 7663-A ZN	SCHMIERBUECHSE M10X1 7663-A ZN	ENGRASADOR M10X1 7663-A ZN
65	F20100141R	PERNO D36 L128 C43 TEST.D60 ZN	PIN D36 L128 C43 ZN	BOULON D36 L128 C43 ZN	BOLTZEN D36 L128 C43 ZN	PERNO D36 L128 C43 ZN
66	M68100932R	BUSSOLA	BUSHING	BOUSSOLE	BUECHSE	BRUJULA
67	M07400588R	COMP. MART.IDR.A=50 C=314 L616	CYLINDER A=50 C=314 L=616	VERIN	SPINDELVERSTELLUNGSTEIL	MARTINETE
68	G19002131R	PROTEZIONE P.D.P.	PDP GUARD			
71	F20100138R	PERNO D28 L154 C43 TEST.D60 ZN	PIN D28 L154 C43 ZN	BOULON D28 L154 C43 ZN	BOLTZEN D28 L154 C43 ZN	PERNO D28 L154 C43 ZN
72	M36200944R	DISTANZIALE MARTINETTO	SPACER	ENTRETOISE	DISTANZSTUECK	DISTANCIADOR
73	M07400201R	MOLTIPLICATORE COMER GIRAFFA	GEARBOX	BOITE DE VITESSE	WECHSELGETRIEBEGEHAEUSE	CAJA CAMBIO
74	F01020468R	VITE M10X1,5X16 U5739 8.8ZN	SCR. M10X1,5X16 U5739 8.8ZN	RONDELLE M10X1,5 X 16	DUEBEL M10X1,5 X 16	TORNILLO M10X1,5 X 16
75	F01410064R	ROS.M10 10,5X 20X 2 U6592 ZN	WASHER M10 10,5X20X2 U6592 ZN	RONDEL. M10 10,5X20X2 U6592 ZN	SCHEIBE M10 10,5X20X2 U6592 ZN	ARANDEL.M10 10,5X20X2 U6592 ZN

**TAV.030**

**PATTINI ANTIUSURA  
WEAR-RESISTANT SKIDS**

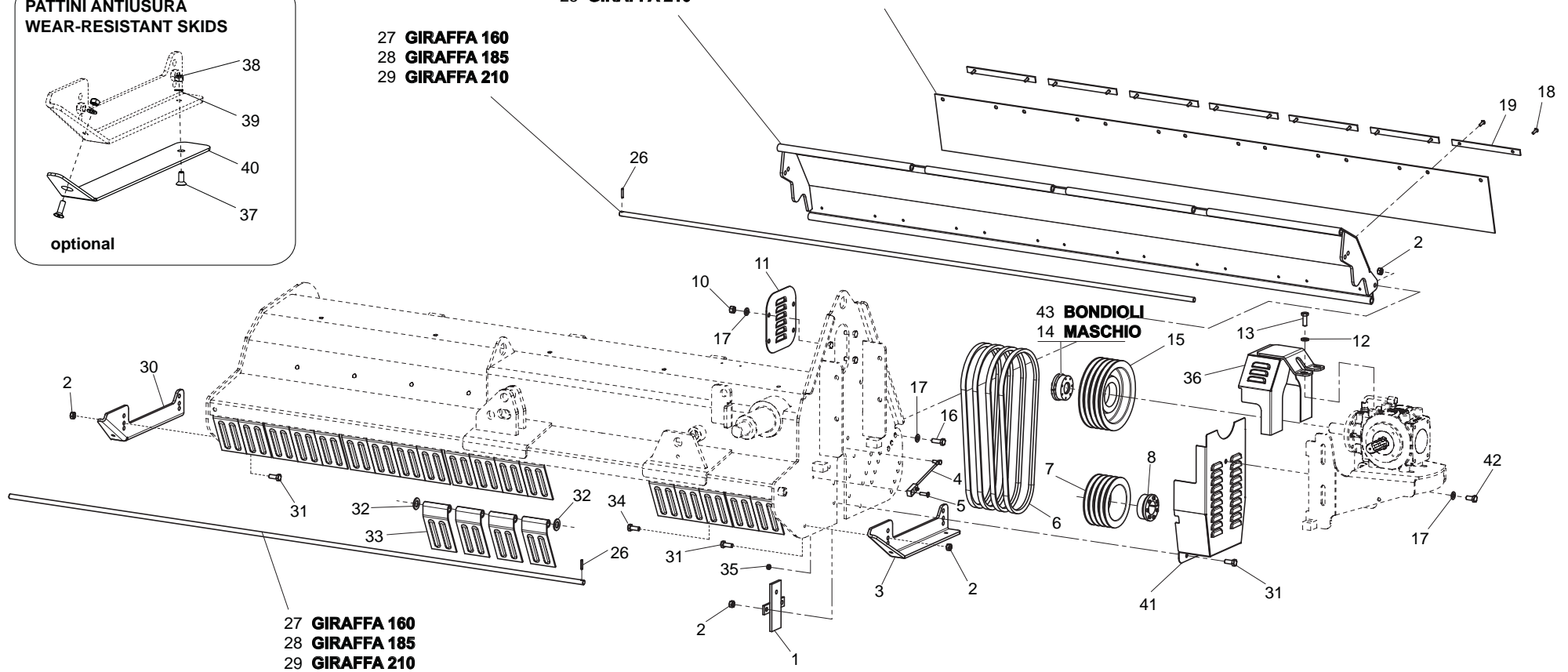


optional

- 23 **GIRAFFA 160**
- 24 **GIRAFFA 185**
- 25 **GIRAFFA 210**

- 20 **GIRAFFA 160**
- 21 **GIRAFFA 185**
- 22 **GIRAFFA 210**

- 27 **GIRAFFA 160**
- 28 **GIRAFFA 185**
- 29 **GIRAFFA 210**



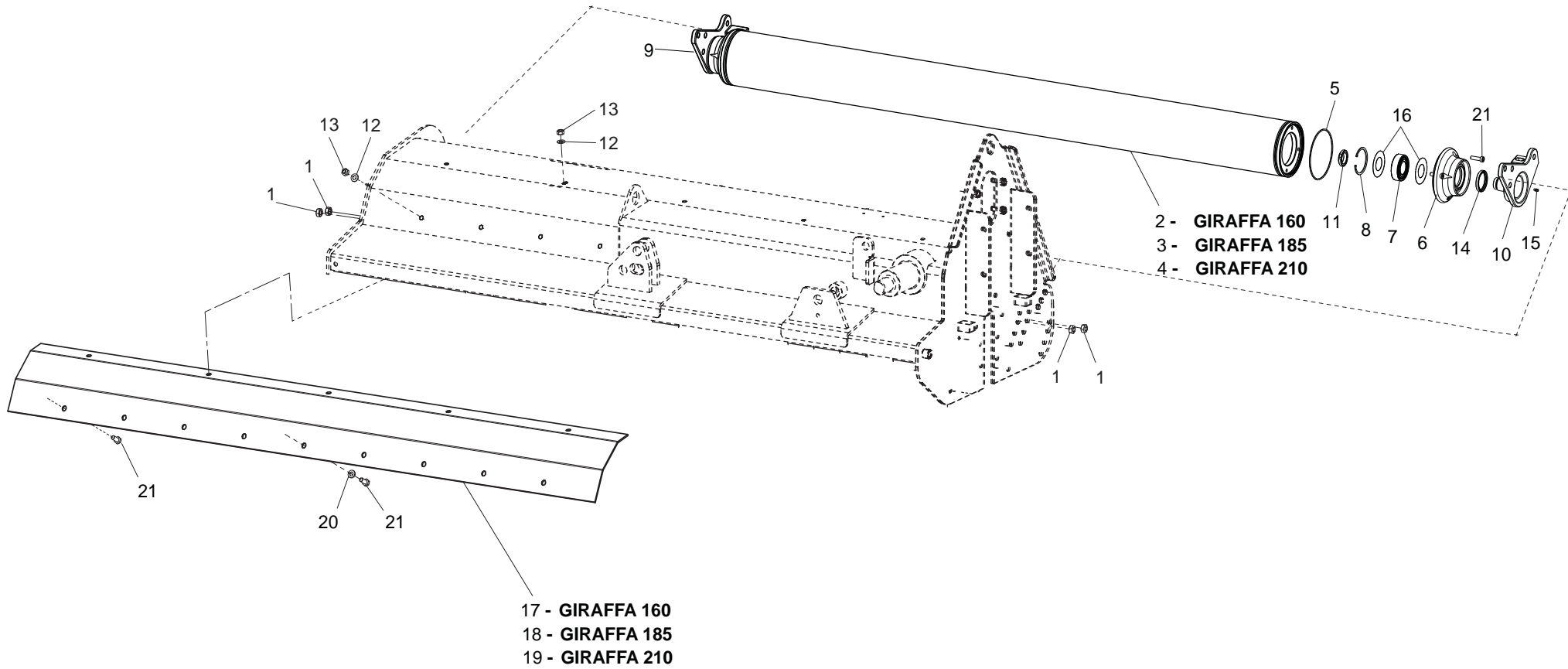
- 27 **GIRAFFA 160**
- 28 **GIRAFFA 185**
- 29 **GIRAFFA 210**

**TRASMISSIONE  
TRANSMISSION**

**TAV.030**

Pos.	Cod.	Descrizione	Description	Description	Benennung	Description
1	M07400531R	COPRI ASOLA	REAR LATERAL PANEL	CAPOT ARRIERE LATERAL	HINTERE BLECH	PLANCHA LATERALE
2	F01220047R	DADO M12X1,25 D980 8ZN	NUT M12X1,25 D980 8ZN	ECROU M12X1,25 D980 8 ZN	MUTTER M12X1,25 D980 8 ZN	TUERCA M12X1,25 D980 8 ZN
3	M30400535R	SLITTA LATO TRASMISSIONE	TRANSMISSION SIDE SKID			
4	T24004000R	ASSIEME INGRASSATORE	GREASE NIPPLE	GRAISSEUR	SCHMIERNIPPEL	ENGRASADOR
5	F01030058R	VITE M8X1,25X30 U5933 10.9ZD	SCR. M8X1,25X30 U5933 10.9ZD	VIS M8 X1,25 X30 U5933 10,9 ZD	SCHRAUBE M8X1,25X30 U5933 10,9	TORNILLO M8X1,25X30 U5933 10,9
6	F06010039R	CINGHIA SPBX L=1320	BELT SPBX L=1320	COURROIE L=1320	SCHAUBE SPBX L=1320	CORREA SPBX L=1320
7	T16003005R	PULEGGIA DP=160 A 4 GOLE	PULLEY	POULIE	SCHIEBE	ROLDANA
8	F06060039R	CALETTATORE AUTOCENTR.45X80	SELF CENTR.CLAMP.EL.45X80	EMBOITEMENT AUTOBLOCANT 45X80		
10	F01200073R	DADO M12X1,25 U5587 CL8 ZN	NUT M12X1,25 U5587 6SZN	ECROU M12X1,25 U5587 6S ZN	MUTTER M12X1,25 U5587 6S ZN	TUERCA M12X1,25 U5587 6S ZN
11	M07400939R	CARTER FIANCATA	CARTER	CARTER	GEHAEUSE	CARTER
12	F01480123R	ROS.G 12,5X22,9X 4 FLZNNC-240H	WASHER M12 ZGP EXTRA P.	RONDELLE M12 ZGP EXTRA P.	UNTERLEGSCHIEBE M12 ZGP EXTRA P.	ARANDELA M12 ZGP EXTRA P.
13	F01020512R	VITE M12X1,75X35 U5739 8.8ZN	SCR. M12X1,75X35 U5739 8.8ZN	VIS M12X1,75X35 5739 8.8 ZN	SCHR. M12X1,75X35 5739 8.8 ZN	TORN. M12X1,75X35 5739 8.8 ZN
14	F06060036R	CALETTATORE AUTOC. 33X80	SELF CENTR.CLAMP.EL.33X80	EMBOITAGE AUOBL. 33X80	SELBSTPERR.VERKEILEN 33X80	ENSAMBLADURA AUTOBL. 33X80
15	T30003002R	PULEGGIA ROTORE D=224 4V	DRIVING PULLEY	POULIE TIRANTE	ZIEHEN RIEMEN	ROLDANA DE TIRAR
16	F01010288R	VITE M12X1,25X35 U5740 8.8ZN	SCR. M12X1,25X35 U5740 8.8ZN	VIS M12X1,25X35 U5740 8.8 ZN	SCHR.M12X1,25X35 U5740 8.8 ZN	TORN.M12X1,25X35 U5740 8.8 ZN
17	F01410076R	ROS.M12 13X 24X2,5 U6592 ZN	WASHER 12 13X 24X2,5 U6592 ZN	RONDEL. M12 13X24X2,5 U6592 ZN	SCHIEBE M12 13X24X2,5 U6592 ZN	ARANDELA M12 13 X24X2,5 ZN
18	F02250160R	RIVETTO STR. 6,4X22 ACCIAIO	RIVET	RIVET	KUPFFERNIET	REMACHE
19	M07400953R	PIATTO PER ATTACCO GOMMA	PLATE	PLAT	PLATTE	PLATO
20	T24155681R	PROTEZ. POSTERIORE PVC L=1530	REAR GUARD PVC L=1530			
21	T24195681R	PROTEZ. POSTERIORE PVC L=1880	REAR GUARD PVC L=1880			
22	T24215681R	PROTEZ. POSTERIORE PVC L=2080	REAR GUARD PVC L=2080			
23	M30416549R	COFANO POSTERIORE GF160	REAR BONNET GF160			
24	M30419549R	COFANO POSTERIORE GF190	REAR BONNET GF190			
25	M30421549R	COFANO POSTERIORE GF210	REAR BONNET GF210			
26	F02100114R	SPINA E.P. 6X 30 U6873 C70 BR	ELASTIC PIN 6X30	GOUJON ELASTIQUE 6X30	SPANNHUELSE 6X30	ESPINA ELASTICA 6X30
27	T24155085R	ASTA BANDELLE CR 155	PROTECTION FLAP BAR CR155	TIGE PALETTE PROTECTION CR155	DAS TURBAND STANGE CR155	VARILLA BANDA CR155
28	T24195085R	ASTA BANDELLE CR 190	PROTECTION FLAP BAR CR190	TIGE PALETTE PROTECTION CR190	DAS TURBAND STANGE CR190	VARILLA BANDA CR190
29	T24215085R	ASTA BANDELLE CR 210	PROTECTION FLAP BAR CR210	TIGE PALETTE PROTECTION CR210	DAS TURBAND STANGE CR210	VARILLA BANDA CR210
30	M30400536R	SLITTA LATO ESTERNO GF	SIDE PANEL SKID			
31	F01010283R	VITE M12X1,25X30 U5740 8.8ZN	SCR. M12X1,25X30 U5740 8.8ZN	VIS M 12X1,25X30	SCHRAUBE M 12X1,25X30	TORNILLO M 12X1,25X30
32	F01410124R	ROS.M20 21X 37X 3 U6592 ZN	WASHER M20 21X 37X 3 U6592 ZN	RONDEL. M20 21X37X3 ZN	MUTTER M20 21X 37X 3 U6592 ZN	ARANDELA M20 21X37X3 U6592 ZN
33	M24400518R	BANDELLA PROTEZ. 93X170 ZG	PROTECTION BAR	BANDE PROTECTION	SCHUTZWORNE	ALETA PROTECCION
34	F01010317R	VITE M14X1,5X35 U5740 8.8ZN	SCR. M14X1,5X35 U5740 8.8ZN	VIS M 14X1,5X35	SCHRAUBE M 14X1,5X35	TORNILLO M 14X1,5X35
35	F01220022R	DADO M8X1,25 D980 8ZN	NUT M8X1,25 D980 8ZN	ECROU M8X 1,25 D980 8 ZN	MUTTER M8X 1,25 D980 8 ZN	TUERCA M8X 1,25 D980 8 ZN
36	M07400932R	CARTER ALTO	CARTER	CARTER	GEHAEUSE	CARTER
37	F01030058R	VITE M8X1,25X30 U5933 10.9ZD	SCR. M8X1,25X30 U5933 10.9ZD	VIS M8 X1,25 X30 U5933 10,9 ZD	SCHRAUBE M8X1,25X30 U5933 10,9	TORNILLO M8X1,25X30 U5933 10,9
38	F01220022R	DADO M8X1,25 D980 8ZN	NUT M8X1,25 D980 8ZN	ECROU M8X 1,25 D980 8 ZN	MUTTER M8X 1,25 D980 8 ZN	TUERCA M8X 1,25 D980 8 ZN
39	F01410051R	ROS.M8 8,4X 17X1,6 U6592 ZN	WASHER M8 8,4X17X1,6 U6592 ZN	RONDELLE M8 8,4X17X1,6 ZN	SCHIEBE M8 8,4X17X1,6 U6592 ZN	ARANDELA M8 8,4X17X1,6 U6592ZN
40	M30400537R	SLITTA ANTIUSURA GF OPTIONAL	ANTIWEAR SKID GF OPTIONAL			
41	M07400934R	CARTER BASSO	CARTER	CARTER	GEHAEUSE	CARTER
42	M71100532R	VITE M12X1,25X 25 SPEC.8.8 ZN	BOLT M12X1,25X25	VIS M12X1,25X25	SCHRAUBE M12X1,25X25	TORNILLO M12X1,25X25
43	F06060037R	CALETTATORE AUTOCENTR.35X80	SELF CENTR.CLAMP.EL.35X80	EMBOITAGE AUOBL. 35X80	SELBSTPERR.VERKEILEN 35X80	ENSAMBLADURA AUTOBL. 35X80

**TAV.040**



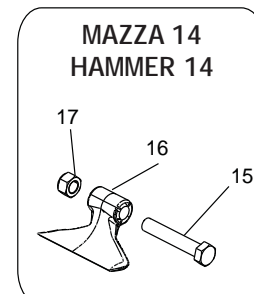
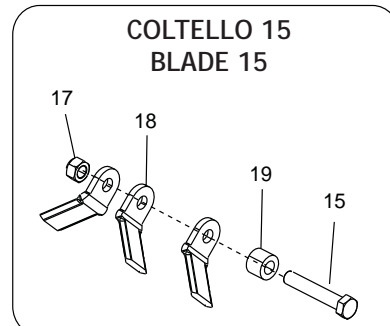
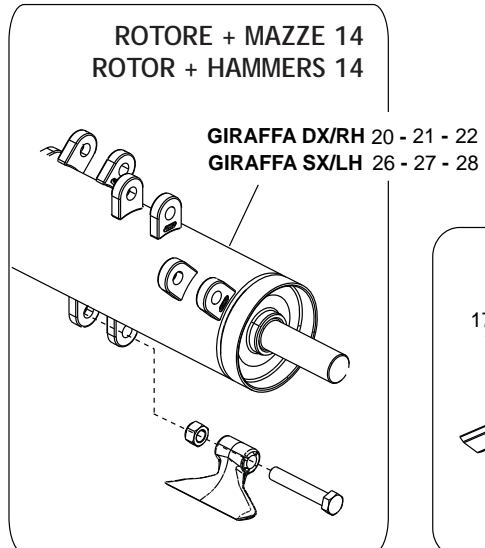
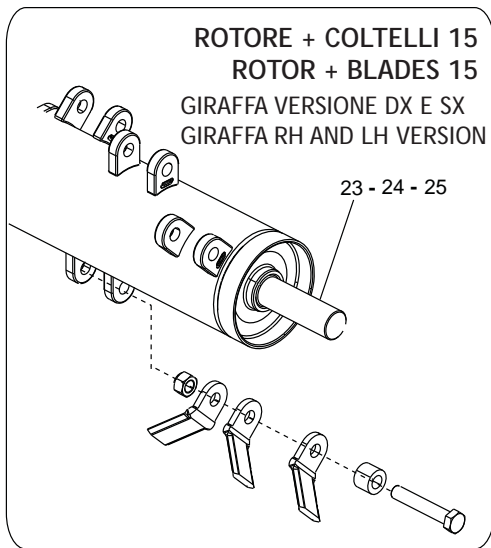
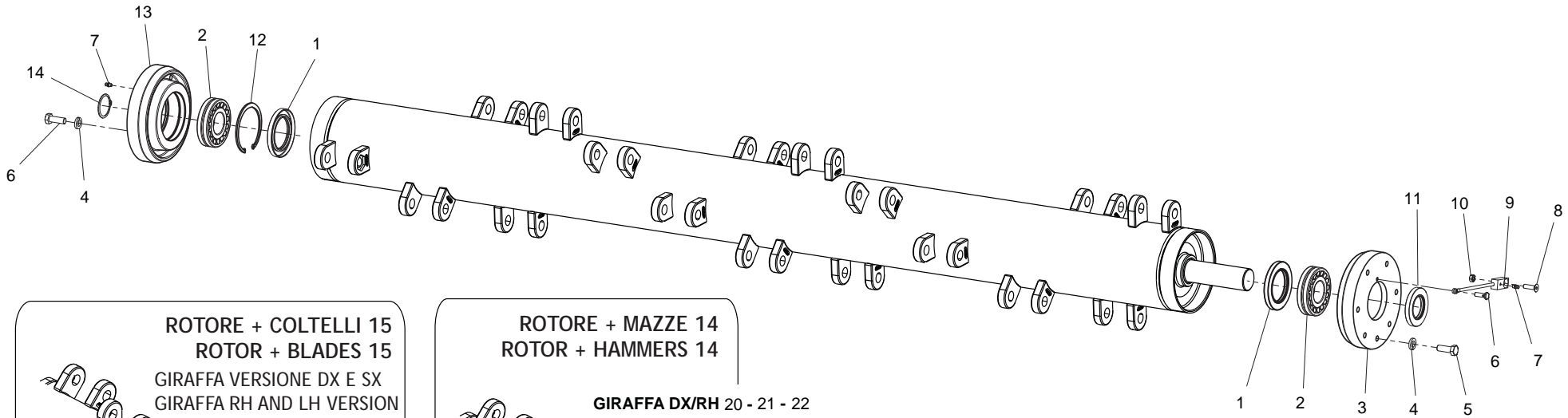


**RULLO ED OPTIONALS  
ROLLER AND OPTIONALS**

**TAV.040**

Pos.	Cod.	Descrizione	Description	Description	Benennung	Descripcion
1	F01220059R	DADO M14X1,5 D980 8ZN	NUT M14X1,5 D980 8ZN	ECROU M14X 1,5 D980 8 ZN	MUTTER M14X 1,5 D980 8 ZN	TUERCA M14X 1,5 D980 8 ZN
2	M30415602R	RULLO POST.D=168,3 L=1410	REAR ROLLER D=168,3 L=1410			
3	M30419602R	RULLO POST.D=168,3 L=1760 -	REAR ROLLER D=168,3 L=1760			
4	M30421602R	RULLO POST.D=168,3 L=1960	REAR ROLLER D=168,3 L=1960			
5	F03010758R	ANEL. OR 148,82X3,53 NBR 70	GASKET OR 148,82X3,53 NBR 70	BAGUE OR 148,82X3,53 NBR 70	RING OR 148,82X3,53 NBR 70	ANILLO OR 148,82X3,53 NBR 70
6	M30400607R	SUPPORTO CUSCINETTO RULLO	ROLLER BEARING SUPPORT			
7	F04010327R	CUSC.D40 D80 B23 62208 2RS1	BEARING D40 D80 B23 62208 2RS1		BEARING D40 D80 B23 62208 2RS2	
8	F02050425R	ANELLO E. DI 80X 2,5 U7437 C70	SEEGER RING D.80	BAGUE SEEGER D.80	SEEGERRING D.80	ANILLO SEEGER D.80
9	M30400608R	STAFFA RULLO DX	RIGHT PLATE ROLLER			
10	M30400609R	STAFFA RULLO SX	LEFT PLATE ROLLER			
11	F02010022R	GHIERA AU.GUK M35X1,5 T.4H ZN	SELF LOCKING NUT M35X1,5	COLLIER AUTOBL. M35X1,5	SELBSTSP. NUTMUTTER M35X1,5	VIROLA AUTOBL. M35X1,5
12	F01410076R	ROS.M12 13X 24X2,5 U6592 ZN	WASHER 12 13X 24X2,5 U6592 ZN	RONDEL. M12 13X24X2,5 U6592 ZN	SCHEIBE M12 13X24X2,5 U6592 ZN	ARANDELA M12 13 X24X2,5 ZN
13	F01220047R	DADO M12X1,25 D980 8ZN	NUT M12X1,25 D980 8ZN	ECROU M12X1,25 D980 8 ZN	MUTTER M12X1,25 D980 8 ZN	TUERCA M12X1,25 D980 8 ZN
14	F03010160R	ANELLO T.A. 50X 65X 8 D3760NBR	OIL SEAL 50X65X8	PARE-HUILE 50X65X8	OELABDICHTUNG 50X65X8	PARA-ACEITE 50X65X8
15	F01100011R	ING.M 6X1 7663-A 9SMNPB28 ZN	GREASE NIPPLE M6X1 7663-A ZN	GRAISS. A BILLE M6X1 7663A ZN	SCHMIERBUECHE M6X1 7663-A ZN	ENGRAS. DE ESFE. M6X1 7663-AZN
16	M30400617R	ROSETTA SPESS. D=80 D=42 0,5	WASHER SPACER D=80 D=42 0,5			
17	M07416738R	LAMIERA ANTIUSURA GF160	SHEET METAL GF160			
18	M07419738R	LAMIERA ANTIUSURA GF190	SHEET METAL GF 190			
19	M07421738R	LAMIERA ANTIUSURA GF210	SHEET METAL GF210			
20	F01480123R	ROS.G 12,5X22,9X 4 FLZNNC-240H	WASHER M12 ZGP EXTRA P.	RONDELLE M12 ZGP EXTRA P.	UNTERLEGSCHIEBE M12 ZGP EXTRA	ARANDELA M12 ZGP EXTRA P.
21	F01040110R	VITE M10X1,25X35 U5931 8.8ZN	SCR. M10X1,25X35 U5931 8.8ZN	VIS M10X1,25X35 U5931 8.8 ZN	SCHRAUBE M10X1,25X35 U5931 8.8	TORNILLO M10X1,25X35 U5931 8.8

**TAV.050**



**ROTORE  
ROTOR**

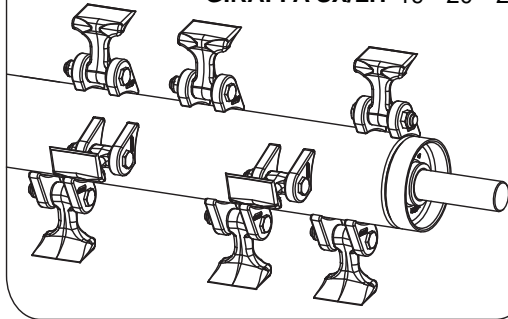
**TAV.050**

Pos.	Cod.	Descrizione	Description	Description	Benennung	Description
1	F03010218R	ANELLO T.A. 65X100X10 D3760NBR	OIL SEAL 65X100X10	PARE-HUILE 65X100X10 D3760NBR	OELABDICHTUNG 65X100X10 D3760	ANILLO 65X100X10
2	F04010031R	CUSC.D45 D100 B25 21309	BEARING D45 D100 B25 21309	ROULEMENT D45 D100 B25	LAGER D45 D100 B25	COJINETE D45 D100 B25
3	T30004008R	SUPPORTO ROTORE SX	LEFT ROTOR SUPPORT	SUPPORT ROTOR	ROTORHALTER	SOPORTE ROTOR
4	F01480123R	ROS.G 12,5X22,9X 4 FLZNNC-240H	WASHER M12 ZGP EXTRA P.	RONDELLE M12 ZGP EXTRA P.	UNTERLEGSCHIEBE M12 ZGP EXTRA	ARANDELA M12 ZGP EXTRA P.
5	F01010288R	VITE M12X1,25X35 U5740 8.8ZN	SCR. M12X1,25X35 U5740 8.8ZN	VIS M12X1,25X35 U5740 8.8 ZN	SCHR.M12X1,25X35 U5740 8.8 ZN	TORN.M12X1,25X35 U5740 8.8 ZN
6	T24004003R	VITE FORATA PER INGRASSAGGIO	BOLT	VIS	SCHRAUBE	TORNILLO
7	F01100011R	ING.M 6X1 7663-A 9SMNPB28 ZN	GREASE NIPPLE M6X1 7663-A ZN	GRAISS. A BILLE M6X1 7663A ZN	SCHMIERBUECHE M6X1 7663-A ZN	ENGRAS. DE ESFE. M6X1 7663-AZN
8	F01030058R	VITE M8X1,25X30 U5933 10.9ZD	SCR. M8X1,25X30 U5933 10.9ZD	VIS M8 X1,25 X30 U5933 10,9 ZD	SCHRAUBE M8X1,25X30 U5933 10,9	TORNILLO M8X1,25X30 U5933 10,9
9	T24004000R	ASSIEME INGRASSATORE	GREASE NIPPLE	GRAISSEUR	SCHMIERNIPPEL	ENGRASADOR
10	F01220022R	DADO M8X1,25 D980 8ZN	NUT M8X1,25 D980 8ZN	ECROU M8X 1,25 D980 8 ZN	MUTTER M8X 1,25 D980 8 ZN	TUERCA M8X 1,25 D980 8 ZN
11	F03010139R	ANELLO T.A. 45X 80X10 D3760NBR	OIL SEAL 45X 80X10 D3760NBR	BOURRAGE 45X 80X10 D3760NBR	OELABDICHTUNG 45X 80X10 D3760	JUNTA DE ACEITE 45X 80X10
12	F02050471R	ANELLO E. DI100X 3 U7437 C70	SEEGER RING D.100	BAGUE SEEGER D.100	SEEGERRING D.100	ANILLO SEEGER D.100
13	T30004007R	SUPPORTO ROTORE DX	RIGHT ROTOR SUPPORT			
14	F02050191R	ANELLO E. DE 45X1,75 U7435 C70	RING 45X1,75 U7435 C70	BAGUE ELASTIQUE UNI 7435	EXT.RING DE 45X1,75 U7435 C70	ANILLO DE 45X1,75 U7435 C70
15	F20110092R	VIT. M20X1.5X116 SPEC. BR.8.8	BOLT M20X1.5X116 SPEC. BR.8.8	VIS M20X1.5X116 BR	BOZEN M20X1.5X116 SPEC. BR.8.8	TORNILLO AUTOBL. M20X1
16	M03400410R	MAZZA 14	HAMMER 14	MARTEAU DE 14 POUR BISONTE		MARTILLO 14
17	F01230258R	DADO M20X1,5 U7474 8SN	NUT M20X1,5 U7474 8SN	ECROU AUTOBL.M20X1,5 ZN	SELBSTSPERR.MUTTER M20X1,5	DADO AUTOBL. M20X1,5
18	M03400406R	COLTELLO 15 A Y	BLADE Y 15	COUTEAU Y 15	MESSER Y 15	CUCHILLO Y 15
19	M03400407R	DISTANZIALE	BUSHING	BOUCLE	BUECHSE	ARANDELA
20	MSP000047R	COM.ROT.CR155-GF160 M14 NO SUP	ROTOR CR155-GF160 M14 NO SUP			
21	MSP000053R	COM.ROT.CORAZZA190 M14 NO SUP	CORAZ.ROTOR 190 M14 NO SUP			
22	MSP000056R	COM.ROT.CR210-GF210 M14 NO SUP	ASS.ROTOR CR210-GF210 M14 NO SUP			
23	MSP000048R	COM.ROT.CR155-GF160 C15 NO SUP	ROTOR CR155-GF160 C15 NO SUP			
24	MSP000054R	COM.ROT.CORAZZA190 C15 NO SUP	CORAZ.ROTOR 190 C15 NO SUP			
25	MSP000057R	COM.ROT.CR210-GF210 C15 NO SUP	ROTOR CR210-GF210 C15 NO SUP			
26	MSP000029R	COM.ROT. GF 160 M14 NO SUP SX	ROTOR GF 160 M14 NO SUP SX			
27	MSP000033R	COM.ROT. GF 190 M14 NO SUP SX	ROTOR GF 190 M14 NO SUP SX			
28	MSP000037R	COM.ROT. GF 210 M14 NO SUP SX	ROTOR GF 210 M14 NO SUP SX			

**ROTORE MULTIAGGRESSIVO  
MULTIAGGRESSIV ROTOR**

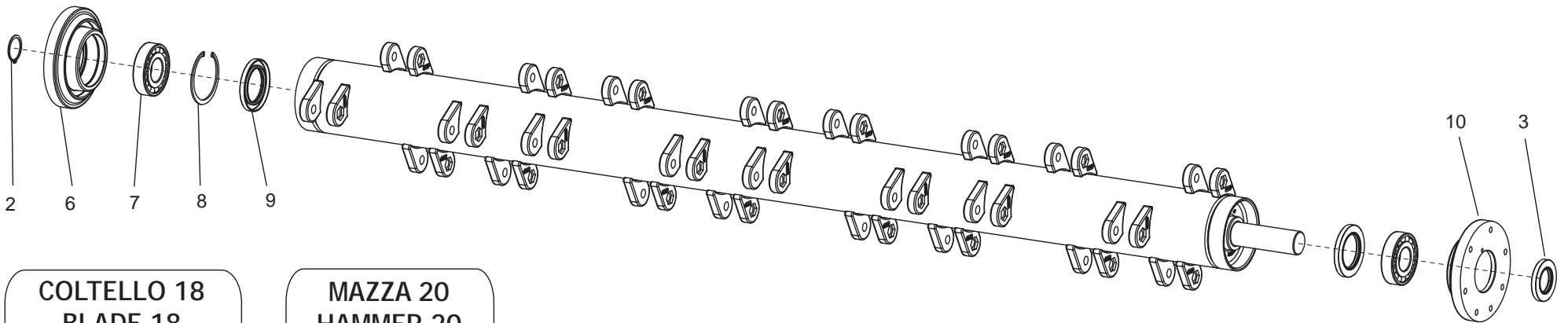
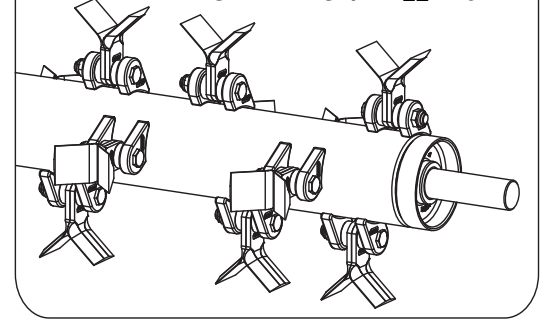
**ROTORE + MAZZE 20  
ROTOR + HAMMERS 20**

**GIRAFFA DX/RH 13 - 14 - 15  
GIRAFFA SX/LH 19 - 20 - 21**

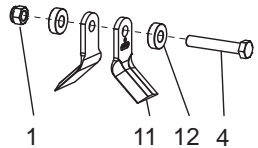


**ROTORE + COLTELLI 18  
ROTOR + BLADES 18**

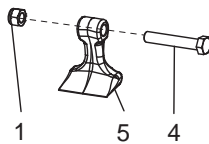
**GIRAFFA DX/RH 16 - 17 - 18  
GIRAFFA SX/LH 22 - 23 - 24**



**COLTELLO 18  
BLADE 18**



**MAZZA 20  
HAMMER 20**

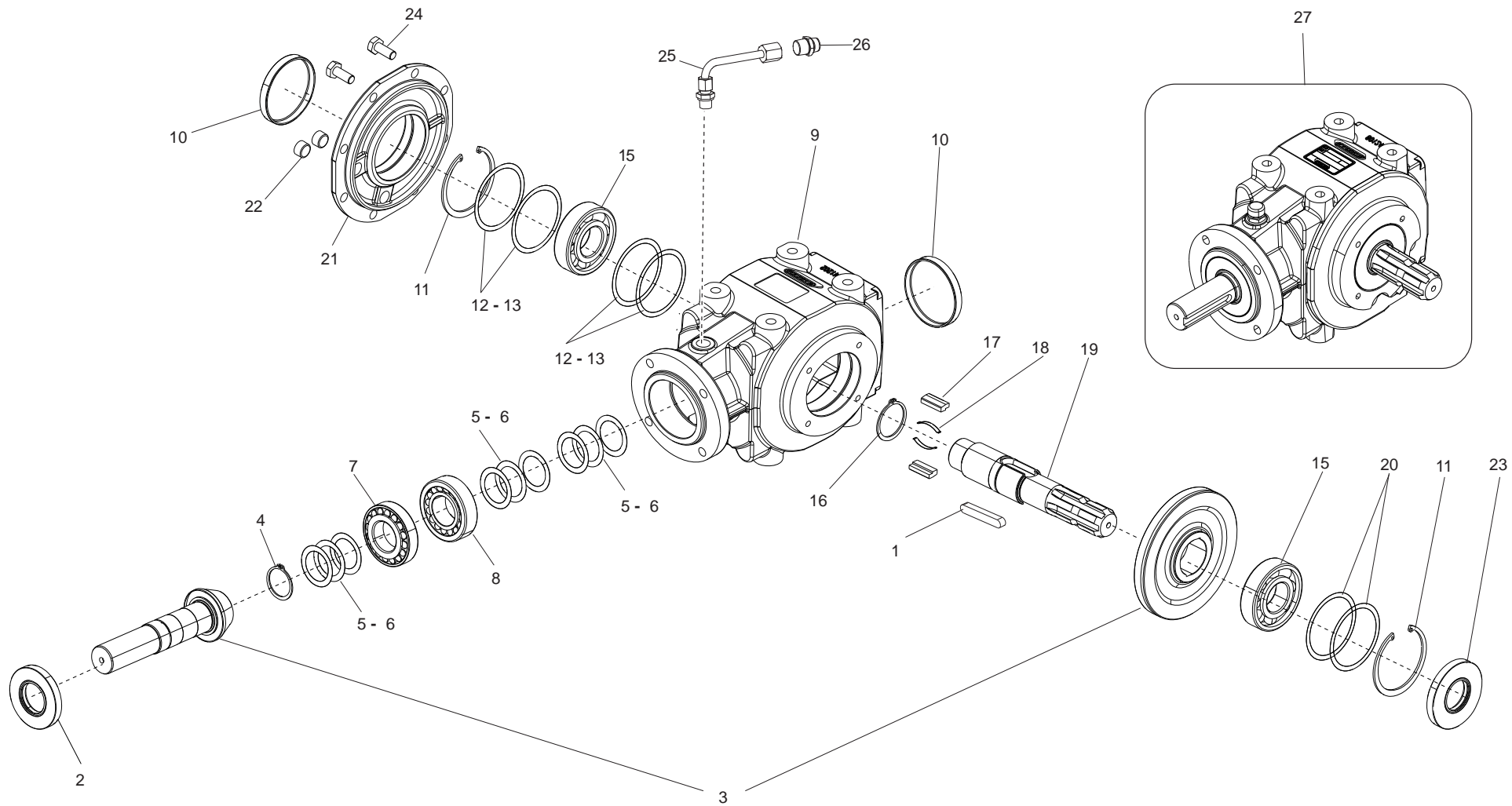


**ROTORE MULTIAGGRESSIVO  
MULTIAGGRESSIV ROTOR**

**TAV.060**

Pos.	Cod.	Descrizione	Description	Description	Benennung	Description
1	F01230084R	DADO M16X1,5 D982 6ZN	NUT M16X1,5 D982 6ZN	ECROU AUTOBL.M16X1,5 ZN	SELBSTSPERR.MUTTER M16X1,5	DADO AUTOBL. M16X1,5
2	F02050191R	ANELLO E. DE 45X1,75 U7435 C70	RING 45X1,75 U7435 C70	BAGUE ELASTIQUE UNI 7435	EXT.RING DE 45X1,75 U7435 C70	ANILLO DE 45X1,75 U7435 C70
3	F03010139R	ANELLO T.A. 45X 80X10 D3760NBR	OIL SEAL 45X 80X10 D3760NBR	BOURRAGE 45X 80X10 D3760NBR	OELABDICHTUNG 45X 80X10 D3760	JUNTA DE ACEITE 45X 80X10
4	F20110093R	VIT. M16X1.5X95 SPEC. BR.10.9	BOLT M16X1.5X95 SPEC. BR.10.9	VIS M16X1.5X95 BR	SCHRAUBE M16X1.5X95 SPEC.	TORNILLO M16X1.5X95 SPEC.
5	M30400415R	MAZZA 20 STAMPATA MAG	HAMMER 20 MAG			
6	M25400409R	SUPPORTO ROTORE LATO ESTERNO	ROTOR SUPPORT SIDE PANEL	SUPPORT ROTOR PARTIE LATERALE	ROTORHALTER SEITENWAND	SOPORTE ROTOR FLANCO
7	F04010031R	CUSC.D45 D100 B25 21309	BEARING D45 D100 B25 21309	ROULEMENT D45 D100 B25	LAGER D45 D100 B25	COJINETE D45 D100 B25
8	F02050471R	ANELLO E. DI100X 3 U7437 C70	SEEGER RING D.100	BAGUE SEEGER D.100	SEEGERRING D.100	ANILLO SEEGER D.100
9	F03010218R	ANELLO T.A. 65X100X10 D3760NBR	OIL SEAL 65X100X10	PARE-HUILE 65X100X10 D3760NBR	OELABDICHTUNG 65X100X10 D3760	ANILLO 65X100X10
10	M25400410R	SUPPORTO ROTORE LATO TRASMISS.	ROTOR SUPPORT TRANSM. SIDE	SUPPORT ROTOR COTE TRANSM.	ROTORHALTER TRANSMISSIONSEITE	SOPORTE ROTOR LADO TRASMISSION
11	M07400954R	COLTELLO 18	KNIFE*18	COUTEAU 18 GALVANISE P		
12	T21004046R	DISTANZIALE COLTELLO ZPG	SPACER KNIFE	DIUTEAU TIPE ZN		
13	MSP000113R	COM.ROT.CR BL155-GF160 MAG M20	ROTOR CR BL155-GF160 MAG*M20			
14	MSP000119R	COM.ROT.CR BL190-GF185 MAG M20	ROTOR CR BL190-GF185 MAG*M20			
15	MSP000122R	COM.ROT.CR BL210-GF210 MAG M20	ROTOR CR BL210-GF210 MAG*M20			
16	MSP000114R	COM.ROT.CR BL155-GF160 MAG C18	ROTOR CR BL155-GF160 MAG*C18			
17	MSP000120R	COM.ROT.CR BL190-GF185 MAG C18	ROTOR CR BL190-GF185 MAG*C18			
18	MSP000123R	COM.ROT.CR BL210-GF210 MAG C18	ROTOR CR BL210-GF210 MAG*C18			
19	MSP000030R	COMP.ROT.MAZZE20 MAG GF160 SX	LEFT HAMMER20 ROTOR MAG GF160			
20	MSP000034R	COMP.ROT.MAZZE20 MAG GF190 SX	LEFT HAMMER20 ROTOR MAG GF190			
21	MSP000038R	COMP.ROT.MAZZE20 MAG GF210 SX	LEFT HAMMER20 ROTOR MAG GF210			
22	MSP000031R	COMP.ROT.COLT.18 MAG GF160 SX	LEFT ROTOR BLADE 18 MAG GF160			
23	MSP000035R	COMP.ROT.COLT.18 MAG GF190 SX	LEFT ROTOR BLADE 18 MAG GF190			
24	MSP000039R	COMP.ROT.COLT.18 MAG GF210 SX	LEFT ROTOR BLADE 18 MAG GF210			

**MASCHIO - per versione destra  
for right version**





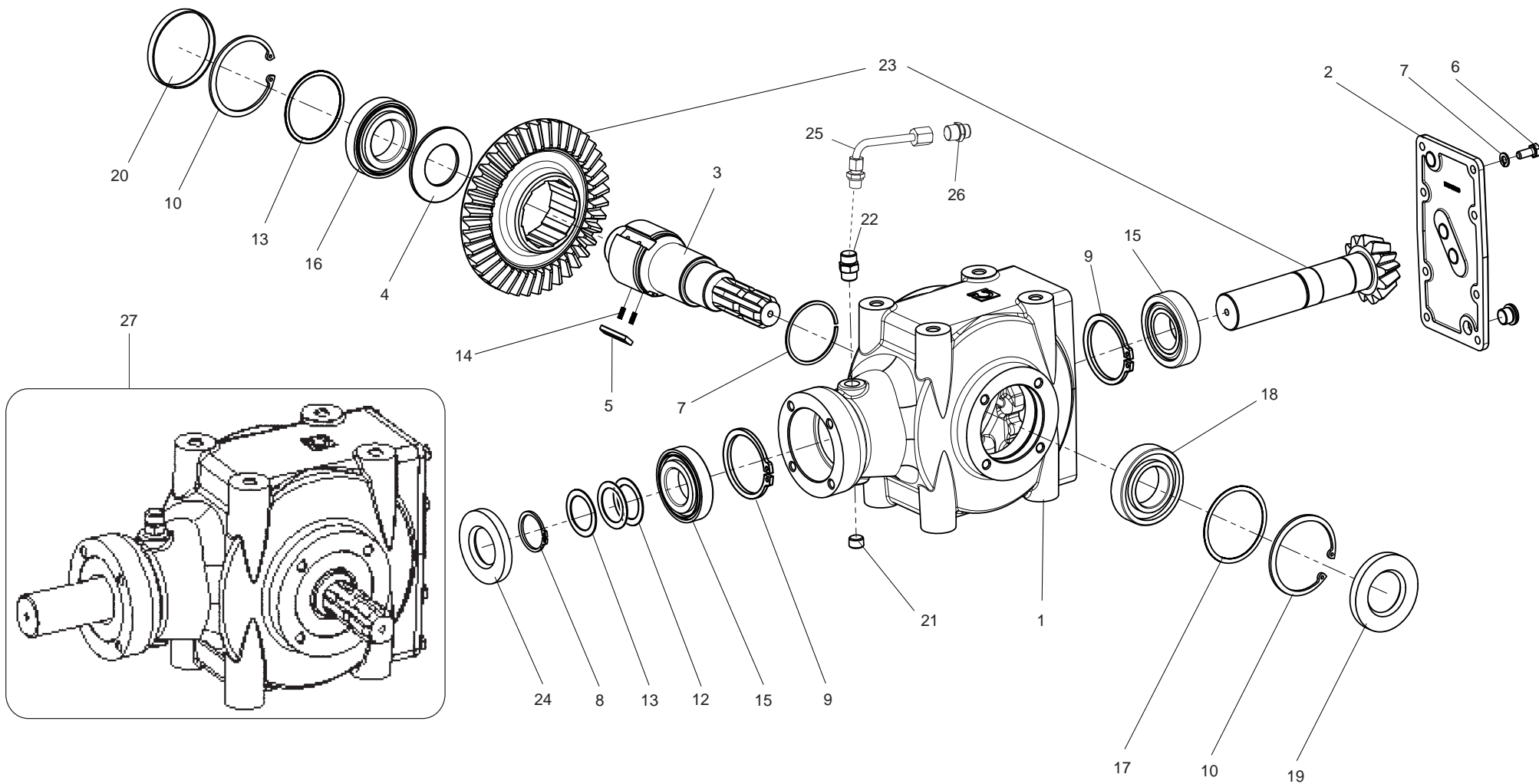
**MOLTIPLICATORE 540 R.P.M.-MASCHIO PER VERSIONE DESTRA  
GEARBOX 540 R.P.M.-MASCHIO FOR RIGHT VERSION**

**TAV.070**

Pos.	Cod.	Descrizione	Description	Description	Benennung	Description
1	F02150106R	LINGUETTA 10X 8X 65 U6604A	KEY 10X 8X 65 U6604A	CLAVETTE 10X 8X 65 U6604A	FEDER 10X 8X 65 U6604A	LLAVE 10X 8X 65 U6604A
2	F03010088R	ANELLO T.AS.35X 72X10 D3760NBR	OIL SEAL 35X72X10	PARA-HUILLE 35X72X10	OELABDICHTUNG 35X72X10	PARA-ACEITE 35X72X10
3	M30400203R	COPPIA CONICA 12 36 SCATOLA E.	BEVEL GEAR PAIR 12 36 S.E.			
4	F02050145R	ANELLO E. DE 35X1,5 U7435 C70	SEEGER RING D.35	BAGUE SEEGER D.35	SEEGERRING D.35	ANILLO SEEGER D.35
5	T24001216R	ROSETTA D=48 D=35,5 L=0,5	WASHER D=48 D=35,5 L=0,5	ROSETTE D=48 D=35,5 L=0,5	SCHEIBE D=48 D=35,5 L=0,5	ARANDELLA D=48 D=35,5 L=0,5
6	T24001215R	ROSETTA D=48 D=35,5 L=0,25	WASHER D=48 D=35,5 L=0,25	ROSETTE D=48 D=35,5 L=0,25	SCHEIBE D=48 D=35,5 L=0,25	ARANDELLA D=48 D=35,5 L=0,25
7	F04050014R	CUSC.D35 D72 T18,25 30207	BEARING D35 D72 T18,25 30207	ROULEMENT 30207	LAGER 30207	COJINETE 30207
8	F04050070R	CUSC.D35 D72 T24,25 32207	BEARING D35 D72 T24,25 32207	ROULEMENT 32207	LAGER 32207	COJINETE 32207
9	T24001202R	CORPO RIDUTTORE	GEARBOX	BOITE DE VITESSE	WECHSELGETRIEBEGEHAUSE	CAJA CAMBIO
10	F03011026R	TAPPO CHIUSURA D=80 X 10 GA	COVER D. 80X10	BOUCHON 80X10	DECKEL 80X10	CORCHO 80X10
11	F02050425R	ANELLO E. DI 80X 2,5 U7437 C70	SEEGER RING D.80	BAGUE SEEGER D.80	SEEGERRING D.80	ANILLO SEEGER D.80
12	T24001214R	ROSETTA D=79,6 D=69,4 L=0,25	WASHER D=79,6 D=69,4 L=0,25	ROSETTE D=79,6 D=69,4 L=0,25	SCHEIBE D=79,6 D=69,4 L=0,25	RANDELLA D=79,6 D=69,4 L=0,25
13	T24001213R	ROSETTA D=79,6 D=69,4 L=0,15	WASHER D=79,6 D=69,4 L=0,15	ROSETTE D=79,6 D=69,4 L=0,15	SCHEIBE D=79,6 D=69,4 L=0,15	RANDELLA D=79,6 D=69,4 L=0,15
15	F04010216R	CUSC.D35 D80 B21 6307	BEARING D35 D80 B21 6307	ROULEMENT 6307	LAGER 6307	COJINETE 6207
16	F02050179R	ANELLO E. DE 42X1,75 U7435	COMPRESSION RING D.42	ANNEAU RESSORT D.42	RING D.42	ANILLO D.42
17	T24001204R	LINGUETTA DI INNESTO	KEY	CLAVETTE	KEIL	LLAVE
18	T24001203R	MOLLA	SPRING	RESSORT	FEDER	MUELLE
19	M30400202R	ALBERO X COR.D=42 L=232,5 SC.E	SHAFT D=42 L=232,5			
20	M07400223R	ROSETTA D=52 D=35,4 S=2,5	WASHER D=52 D=35,4 S=2,5	ROSETTE D=52 D=35,4 S=2,5	SCHEIBE D=52 D=35,4 S=2,5	ARANDELLA D=52 D=35,4 S=2,5
21	T24001208R	FLANGIA CORPO TRASMISSIONE	GEARBOX COVER	COUVERCLE BOITE A VITESSES	GETRIEBEDECKEL	TAPA CAJA CAMBIO
22	F03150719R	TAPPO 3 8 GAS	GAS CAP 3 8	BOUCHON	DECKEL	CORCHO
23	F03010265R	ANELLO T.AS 35X 80X10 D3760NBR	RING T.AS 35X80X10 D3760 NBR	BAGUE T.AS 35X 80X10 D3760 NBR	SCHUTZRING 35X80X10 D3760 NBR	INEL T.AS 35X80X10 D3760 NBR
24	F01010244R	VITE M10X1,25X25 U5740 8.8ZN	SCR. M10X1,25X25 U5740 8.8ZN	VIS M 10X1,25X25	SCHRAUBE M 10X1,25X25	TORNILLO M 10X1,25X25
25	M07400216R	PROLUNGA SFIATO 90	BREATHER PLUG 90	BOUCHON DE SOUPIRAIL 90	ENTLUEFTERSTOPFEN 90	TAPON RESPIRADERO 90
26	F03150718R	TAPPO 3 8 GAS CON SFIATO	GAS BREATHER PLUG 3 8	BOUCHON D HUILE SOUPIRAIL	OELENTLUEFTERSTOPFEN	TAPON ACEITE
27	M07400201R	MOLTIPLICATORE COMER GIRAFFA	GEARBOX	BOITE DE VITESSE	WECHSELGETRIEBEGEHAUSE	CAJA CAMBIO

**TAV.080**

### BONDIOLI - per versione destra for right version



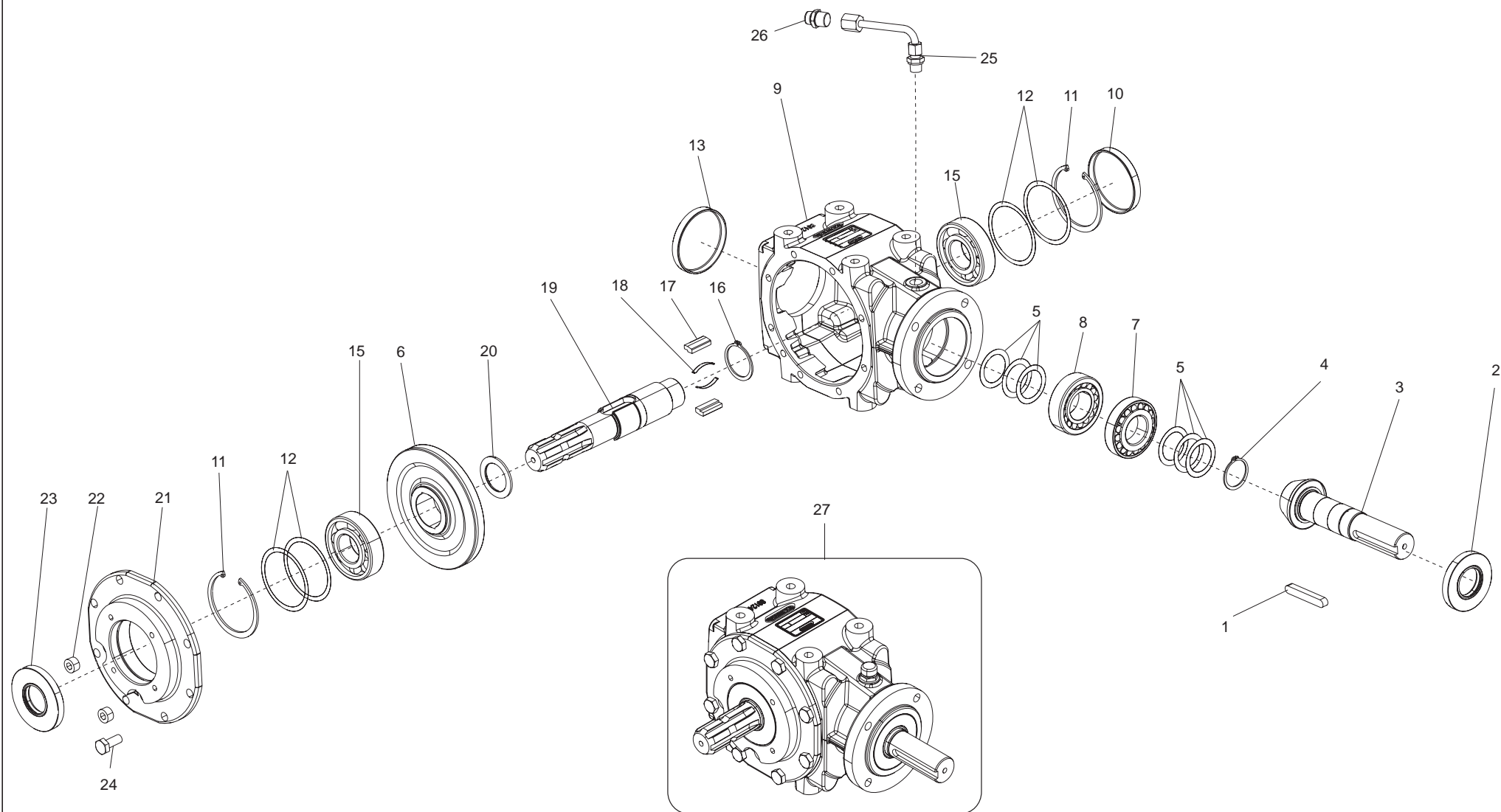
**MOLTIPLICATORE 540 R.P.M.-BONDIOLI PER VERSIONE DESTRA  
GEARBOX 540 R.P.M.-BONDIOLI FOR RIGHT VERSION**

**TAV.080**

Pos.	Cod.	Descrizione	Description	Description	Benennung	Description
1	M30500100R	SCATOLA MOLTIPL.	GEARBOX	BOITE DE VITESSE	WECHSELGETRIEBEGEHAEUSE	CAJA CAMBIO
2	M30500108R	COPERCHIO	GEARBOX COVER	COUVERCLE BOITE A VITESSES	GETRIEBEBECKEL	TAPA CAJA CAMBIO
3	M30500101R	ALBERO	SHAFT	ARBRE	ZENTRALWELLE	ARBOL
4	M30500103R	DISTANZIALE	SPACER	ENTRETOISE	DISTANZSTUECK	DISTANCIADOR
5	M30500104R	PIASTRINA	PLATE	PLAQUETTE	PLATTE	PLAQUITA
6	F01020436R	VITE M8X1,25X20 U5739 8.8ZN	SCR. M8X1,25X20 U5739 8.8ZN	VIS M8X1,25X 20 U5739 8.8 ZN	SCHRAUBE M8X1,25X20U5739 8.8ZN	TORN. M8X1,25X20 U5739 8.8 ZN
7	F01480099R	ROS.G 8,4X14,4X2,7 FLZNNC-240H	GROWER WASHER D.8	RONDELLE GROWER D.8	SCHIEBE GROWER D.8	ARANDELA GROWER D.8
8	F02050147R	ANELLO E. DE 35X 2,5 U7436 C70	ELASTIC RING 35X2,5 U7436 C70	BAGUE ELASTIQUE 35X 2,5 U7436	RING 35X 2,5 U7436 C70	ANILLO 35X 2,5 U7436 C70
9	F02050403R	ANELLO E. DI 72X 2,5 U7437 C7	SEEGER RING E.72X2,5 U7437 C70	SEEGER E. 72X 2,5 U7437 C70	SEEGERING E. 72X 2,5 U7437 C70	ANILLO E. 72X 2,5 U7437 C70
10	F02050425R	ANELLO E. DI 80X 2,5 U7437 C70	SEEGER RING D.80	BAGUE SEEGER D.80	SEEGERRING D.80	ANILLO SEEGER D.80
12	M30500105R	KIT SPESSORI	REINFORCEMENTS	RENFORTS	VERSTAERKERUNGEN	RENFUERZOS
13	M30500102R	DISTANZ. D.35,2X48,3X4	SPACER D.35,2X48,3X4	ENTRETOISE D.35,2X48,3X4	DISTANZSTUECK D.35,2X48,3X4	DISTANCIADOR D.35,2X48,3X4
14	M50400905R	MOLLA PER RUOTA LIBERA	SPRING FOR FREE WHEEL			
15	F04050014R	CUSC.D35 D72 T18,25 30207	BEARING D35 D72 T18,25 30207	ROULEMENT 30207	LAGER 30207	COJINETE 30207
16	F04050017R	CUSC.D40 D80 T19,75 30208	BEARING D40 D80 T19,75 30208	ROULEMENT D40 D80 T19,75 302	LAGER D40 D80 T19,75	COJINETE D40 D80 T19,75 3020
17	M30500106R	KIT SPESSORI	REINFORCEMENTS	RENFORTS	VERSTAERKERUNGEN	RENFUERZOS
18	F04010180R	CUSC.D40 D80 B18 6208	BEARING D40 D80 B18 6208	ROULEMENT 6208	LAGER 6208	COJINETE 6208
19	F03010277R	ANELLO T.AS 40X 80X10 D3760NBR	OIL SEAL 40X80X10 NBR	BOURAGE 40X80X10 NBR	OELABDICHTUNG 40X80X10 NBR	JUNTA DE ACEITE 40X80X10 NBR
20	F03011026R	TAPPO CHIUSURA D=80 X 10 GA	COVER D. 80X10	BOUCHON 80X10	DECKEL 80X10	CORCHO 80X10
21	F03150719R	TAPPO 3 8 GAS	GAS CAP 3 8	BOUCHON	DECKEL	CORCHO
22	F03151040R	PROLUNGA 3 8 M-F L=35	NIPPLE EXTENSION	RALLONGE 3 8	VERLAENGERUNG	PROLONGA RACOR
23	M30500107R	COPIA CONICA	BEVEL GEAR PAIR	COUPLE CONIQUE	KEGELRITZELSATZ	PAR CONICO
24	F03010265R	ANELLO T.AS 35X 80X10 D3760NBR	RING T.AS 35X80X10 D3760 NBR	BAGUE T.AS 35X 80X10 D3760 NBR	SCHUTZRING 35X80X10 D3760 NBR	INEL T.AS 35X80X10 D3760 NBR
25	M07400216R	PROLUNGA SFIATO 90	BREATHER PLUG 90	BOUCHON DE SOUPIRAIL 90	ENTLUEFTERSTOPFEN 90	TAPON RESPIRADERO 90
26	F03150718R	TAPPO 3 8 GAS CON SFIATO	GAS BREATHING PLUG 3 8	BOUCHON D HUILE SOUPIRAIL	OELENTLUEFTERSTOPFEN	TAPON ACEITE
27	M30400205R	SCATOLA MOLTIPL.540 BONDIOLI	COMPLETE GEARBOX	BOITE DE VITESSE	WECHSELGETRIEBE	CAJA CAMBIO COMPLETA

**TAV.090**

# MASCHIO - per versione sinistra for left version

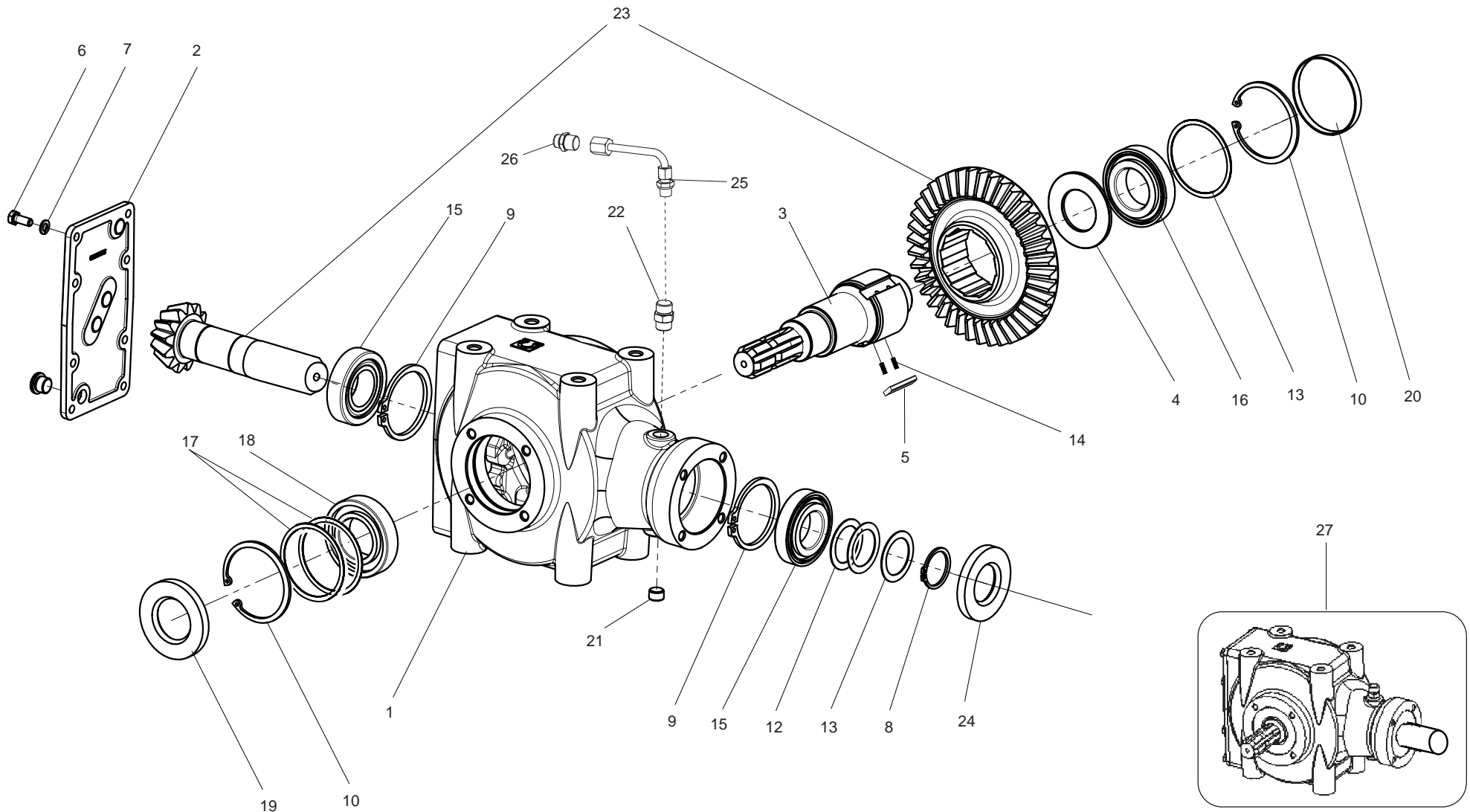


**MOLTIPLICATORE 540 R.P.M.-MASCHIO PER VERSIONE SINISTRA  
GEARBOX 540 R.P.M.-MASCHIO FOR LEFT VERSION**

**TAV.090**

Pos.	Cod.	Descrizione	Description	Description	Benennung	Description
1	F02150106R	LINGUETTA 10X 8X 65 U6604A	KEY 10X 8X 65 U6604A	CLAVETTE 10X 8X 65 U6604A	FEDER 10X 8X 65 U6604A	LLAVE 10X 8X 65 U6604A
2	F03010088R	ANELLO T.AS.35X 72X10 D3760NBR	OIL SEAL 35X72X10	PARA-HUILLE 35X72X10	OELABDICHTUNG 35X72X10	PARA-ACEITE 35X72X10
3	M07400003R	PIGNONE CONICO	BEVEL PINION	PIGNON CONIQUE	KEGELRITZEL	PINON CONICO
4	M07400004R	SEEGER 35X33X2.5	SEEGER RING 35X33X2.5	BAGUE SEEGER D 35X33X2.5	SEEGERRING D 35X33X2.5	ANILLO D 35X33X2.5
5	M07400002R	KIT SPESSORI 0,3 4 5	REINFORCEMENTS	RENFORTS	VERSTAERKERUNGEN	RENFUERZOS
6	M07400007R	0.311.6220.00 CORONA Z36 M4.35	RING BEVEL GEAR	COURONNE CONIQUE	KEGELRADKRANZ	CORONA CONICA
7	F04050014R	CUSC.D35 D72 T18,25 30207	BEARING D35 D72 T18,25 30207	ROULEMENT 30207	LAGER 30207	COJINETE 30207
8	F04050070R	CUSC.D35 D72 T24,25 32207	BEARING D35 D72 T24,25 32207	ROULEMENT 32207	LAGER 32207	COJINETE 32207
9	M03400020R	CORPO RIDUTTORE INT.	GEARBOX			
10	F03011026R	TAPPO CHIUSURA D=80 X 10 GA	COVER D. 80X10	BOUCHON 80X10	DECKEL 80X10	CORCHO 80X10
11	F02050425R	ANELLO E. DI 80X 2,5 U7437 C70	SEEGER RING D.80	BAGUE SEEGER D.80	SEEGERRING D.80	ANILLO SEEGER D.80
12	M07400006R	3 4 5.00 KIT SPESSORI	REINFORCEMENTS	RENFORTS	VERSTAERKERUNGEN	RENFUERZOS
13	F03011026R	TAPPO CHIUSURA D=80 X 10 GA	COVER D. 80X10	BOUCHON 80X10	DECKEL 80X10	CORCHO 80X10
15	F04010216R	CUSC.D35 D80 B21 6307	BEARING D35 D80 B21 6307	ROULEMENT 6307	LAGER 6307	COJINETE 6207
16	M03400007R	ANELLO EL.SIC. X ALB 42 UNI743	SEEG.42X39,5X1,75.			
17	M07400005R	LINGUETTA	PARALLEL KEY	CLAVETTE	FEDER	LLAVE
18	M03400009R	MOLLA	SPRING	RESSORT	FEDER	MUELLE
19	M07400001R	0.311.3201.00 1 3 8 Z6 ALBERO	SHAFT	ARBRE	ZENTRALWELLE	ARBOL
20	M03400008R	SPESS. 48X35,3X1	0.259.7510.00 SHIMS 48X35,3X1			
21	T24001208R	FLANGIA CORPO TRASMISSIONE	GEARBOX COVER	COUVERCLE BOITE A VITESSES	GETRIEBEDECKEL	TAPA CAJA CAMBIO
22	M29100112R	TAPPO SCARICO OLIO	OIL OUTLET PLUG	BOUCHON DE VIDANGE HUILE	OELABLASSPFROPFEN	TAPON DESCARGADO ACEITE
23	F03010265R	ANELLO T.AS 35X 80X10 D3760NBR	RING T.AS 35X80X10 D3760 NBR	BAGUE T.AS 35X 80X10 D3760 NBR	SCHUTZRING 35X80X10 D3760 NBR	INEL T.AS 35X80X10 D3760 NBR
24	F01010244R	VITE M10X1,25X25 U5740 8.8ZN	SCR. M10X1,25X25 U5740 8.8ZN	VIS M 10X1,25X25	SCHRAUBE M 10X1,25X25	TORNILLO M 10X1,25X25
25	M07400216R	PROLUNGA SFIATO 90	BREATHER PLUG 90	BOUCHON DE SOUPIRAIL 90	ENTLUEFTERSTOPFEN 90	TAPON RESPIRADERO 90
26	F03150718R	TAPPO 3 8 GAS CON SFIATO	GAS BREATHER PLUG 3 8	BOUCHON D HUILE SOUPIRAIL	OELENTLUEFTERSTOPFEN	TAPON ACEITE
27	M07400201R	MOLTIPLICATORE COMER GIRAFFA	GEARBOX	BOITE DE VITESSE	WECHSELGETRIEBEGEHAUSE	CAJA CAMBIO

BONDIOLI - per versione sinistra  
for left version



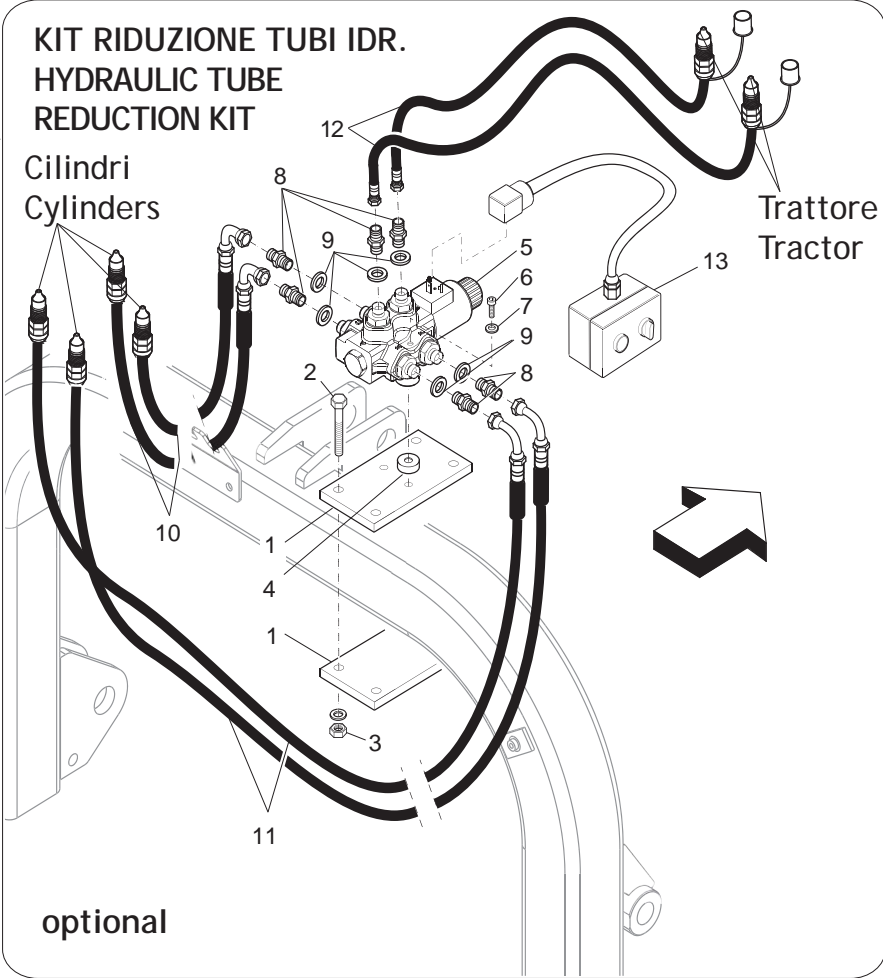
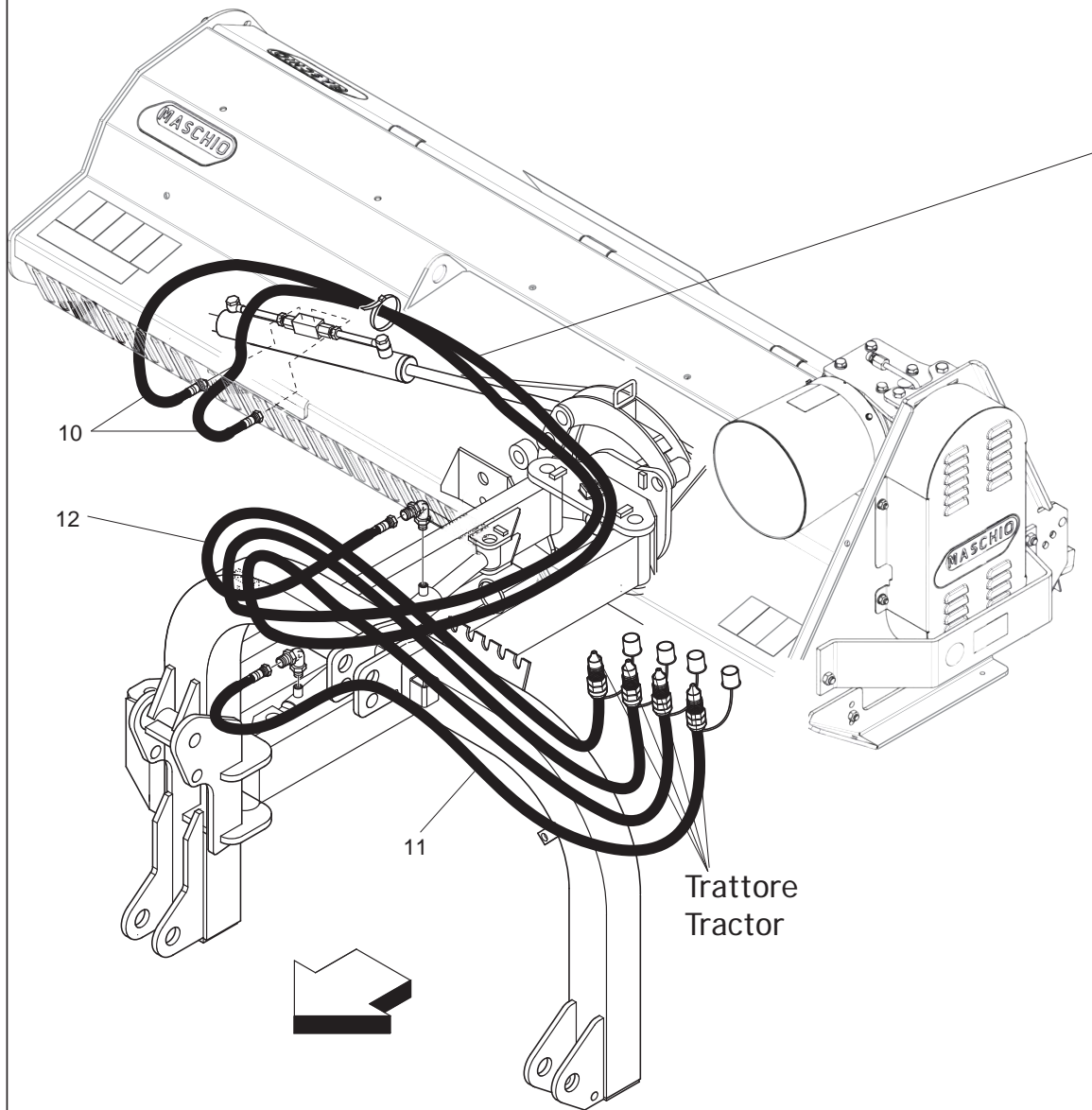


**MOLTIPLICATORE 540 R.P.M.-BONDIOLI PER VERSIONE SINISTRA  
GEARBOX 540 R.P.M.-BONDIOLI FOR LEFT VERSION**

**TAV.100**

Pos.	Cod.	Descrizione	Description	Description	Benennung	Description
1	M30500158R	SCATOLA 2061-G25 R	GEAR BOX 2061-G25 R			
2	M30500108R	COPERCHIO	GEARBOX COVER	COUVERCLE BOITE A VITESSES	GETRIEBEDECKEL	TAPA CAJA CAMBIO
3	M30500152R	ALBERO	SHAFT	ARBRE	ZENTRALWELLE	ARBOL
4	M30500103R	DISTANZIALE	SPACER	ENTRETOISE	DISTANZSTUECK	DISTANCIADOR
5	M30500104R	PIASTRINA	PLATE	PLAQUETTE	PLATTE	PLAQUITA
6	F01020436R	VITE M8X1,25X20 U5739 8.8ZN	SCR. M8X1,25X20 U5739 8.8ZN	VIS M8X1,25X 20 U5739 8.8 ZN	SCHRAUBE M8X1,25X20U5739 8.8ZN	TORN. M8X1,25X20 U5739 8.8 ZN
7	F01480099R	ROS.G 8,4X14,4X2,7 FLZNNC-240H	GROWER WASHER D.8	RONDELLE GROWER D.8	SCHIEBE GROWER D.8	ARANDELA GROWER D.8
8	F02050147R	ANELLO E. DE 35X 2,5 U7436 C70	ELASTIC RING 35X2,5 U7436 C70	BAGUE ELASTIQUE 35X 2,5 U7436	RING 35X 2,5 U7436 C70	ANILLO 35X 2,5 U7436 C70
9	F02050403R	ANELLO E. DI 72X 2,5 U7437 C7	SEEGER RING E.72X2,5 U7437 C70	SEEGER E. 72X 2,5 U7437 C70	SEEGERING E. 72X 2,5 U7437 C70	ANILLO E. 72X 2,5 U7437 C70
10	F02050425R	ANELLO E. DI 80X 2,5 U7437 C70	SEEGER RING D.80	BAGUE SEEGER D.80	SEEGERRING D.80	ANILLO SEEGER D.80
12	M30500105R	KIT SPESSORI	REINFORCEMENTS	RENFORTS	VERSTAERKERUNGEN	RENFUERZOS
13	M30500102R	DISTANZ. D.35,2X48,3X4	SPACER D.35,2X48,3X4	ENTRETOISE D.35,2X48,3X4	DISTANZSTUECK D.35,2X48,3X4	DISTANCIADOR D.35,2X48,3X4
14	M50400905R	MOLLA PER RUOTA LIBERA	SPRING FOR FREE WHEEL			
15	F04050014R	CUSC.D35 D72 T18,25 30207	BEARING D35 D72 T18,25 30207	ROULEMENT 30207	LAGER 30207	COJINETE 30207
16	F04050017R	CUSC.D40 D80 T19,75 30208	BEARING D40 D80 T19,75 30208	ROULEMENT D40 D80 T19,75 302	LAGER D40 D80 T19,75	COJINETE D40 D80 T19,75 3020
17	M30500106R	KIT SPESSORI	REINFORCEMENTS	RENFORTS	VERSTAERKERUNGEN	RENFUERZOS
18	F04010180R	CUSC.D40 D80 B18 6208	BEARING D40 D80 B18 6208	ROULEMENT 6208	LAGER 6208	COJINETE 6208
19	F03010277R	ANELLO T.AS 40X 80X10 D3760NBR	OIL SEAL 40X80X10 NBR	BOURAGE 40X80X10 NBR	OELABDICHTUNG 40X80X10 NBR	JUNTA DE ACEITE 40X80X10 NBR
20	F03011026R	TAPPO CHIUSURA D=80 X 10 GA	COVER D. 80X10	BOUCHON 80X10	DECKEL 80X10	CORCHO 80X10
21	F03150719R	TAPPO 3 8 GAS	GAS CAP 3 8	BOUCHON	DECKEL	CORCHO
22	F03151040R	PROLUNGA 3 8 M-F L=35	NIPPLE EXTENSION	RALLONGE 3 8	VERLAENGERUNG	PROLONGA RACOR
23	M30500159R	COPIA C. XM07400203	BEVEL GEAR PAIR XM07400203			
24	F03010265R	ANELLO T.AS 35X 80X10 D3760NBR	RING T.AS 35X80X10 D3760 NBR	BAGUE T.AS 35X 80X10 D3760 NBR	SCHUTZRING 35X80X10 D3760 NBR	INEL T.AS 35X80X10 D3760 NBR
25	M07400216R	PROLUNGA SFIATO 90	BREATHER PLUG 90	BOUCHON DE SOUPIRAIL 90	ENTLUEFTERSTOPFEN 90	TAPON RESPIRADERO 90
26	F03150718R	TAPPO 3 8 GAS CON SFIATO	GAS BREATHING PLUG 3 8	BOUCHON D HUILE SOUPIRAIL	OELENTLUEFTERSTOPFEN	TAPON ACEITE
27	M07400203R	MOLTIPLIC. GIRAFFA S.I. BO 54	MOLTIPLICATOR GIRAFFA S.I. BO*			

**TAV.110**



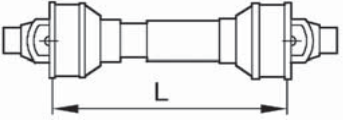
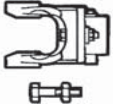
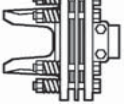
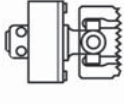

**IMPIANTO IDRAULICO  
HYDRAULIC PLANT**

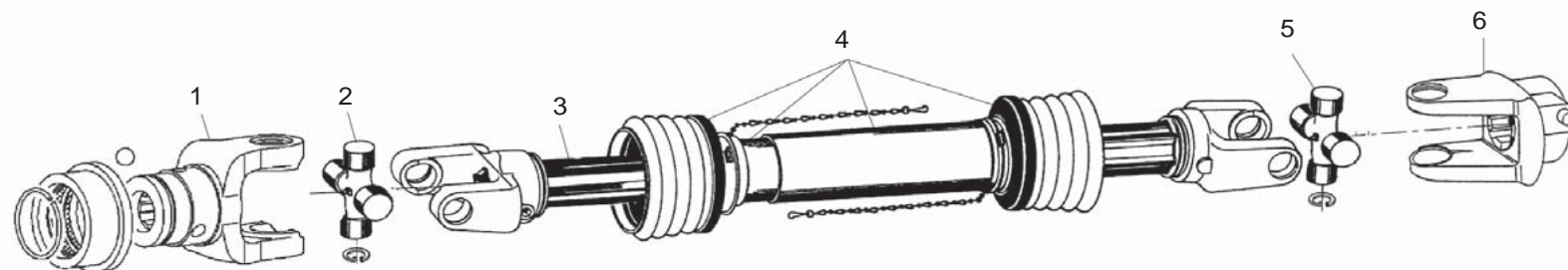
**TAV.110**

Pos.	Cod.	Descrizione	Description	Description	Benennung	Description
1	M07400805R	STAFFA PORTA DEVIATORE	SUPPORT SHUNTER STIRRUP			
2	F01010038R	VITE M10X1,25X140 U5738 8.8ZN	SCR. M10X1,25X140 U5738 8.8ZN	VIS M10X1,25X140 5738 8.8 ZN	SCHAR.M10X1,25X140 5738 8.8 ZN	TORN. M10X1,25X140 5738 8.8 ZN
3	F01220034R	DADO M10X1,25 D980 8ZN	NUT M10X1,25 D980 8ZN	ECRO.M10X1,25 D980 8 ZB	MUTT.M10X1,25 D980 8 ZB	TUER.M10X1,25 D980 8 ZB
4	M33100599R	DISTANZIALE PROTEZIONE ERP.ZPG	SPACER	ENTRETOISE	DISTANZSTUECK	DISTANCIADOR
5	F03151042R	DEVIATORE A 6 VIE 2 POSIZIONI	DISTRIBUTOR	DISTRIBUTEUR	VERTEILER	DISTRIBUIDOR
6	F01040069R	VITE M6X1X55 U5931 8.8ZN	SCR. M6X1X55 U5931 8.8ZN	VIS M 6X1X55	SCHRAUBE M 6X1X55	TORNILLO M 6X1X55
7	F01480088R	ROS.G 6,4X12,4X2 FLZNNC-240H	GROWER WASHER D.6	RONDELLE GROWER D.6	SCHEIBE GROWER D.6	ARANDELA GROWER D.6
8	F03150310R	NIPPLO MM CIL-CIL 3 8-1 4 ZN	NIPPLE CYL.MALE3 8-1 4 ZN	NIPPLE MALE CYL.3 8-1 4 ZN	NIPPELZYL.3 8-1 4 ZN	NIPLE MACHO CIL.3 8-1 4 ZN
9	F03100023R	ROS. 17 X23X1,5 RAME -3 8	WASHER 17X23X1,5 RAME -3 8	RONDELLE 17X23X1,5 RAME -3 8	SCHEIBE 17X23X1,5 RAME -3 8	ARAN. 17 X23X1,5 RAME -3 8
10	F03060012R	KIT TUBAZ.IDR.X SILVA E KIT GF	HYDR.PIPE KIT SILVA E KIT GF			
11	F03060013R	KIT TUBAZ.IDR.X KIT GF	HYDRAULIC PIPE KIT GF			
12	F03060011R	KIT TUBAZ.IDR.X CP	HYDRAULIC PIPE KIT CP			
13	M58100872R	COMANDO ELETTRICO 12V DC	ELECTRIC CONTROL	COMMANDE ELECTRIQUE	ELEKTRISCHER ANTRIEB	ACCIONAMENTO ELECTRICO

# TAV.120

## WALTERSCHEID

				
7 - F08011608 L=1934 ; 1 3/8" Z6	--	--	--	GIRAFFA-SE

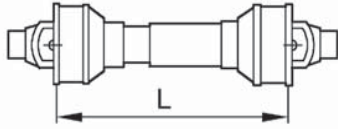
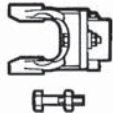
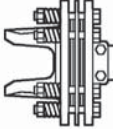
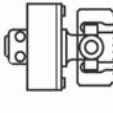



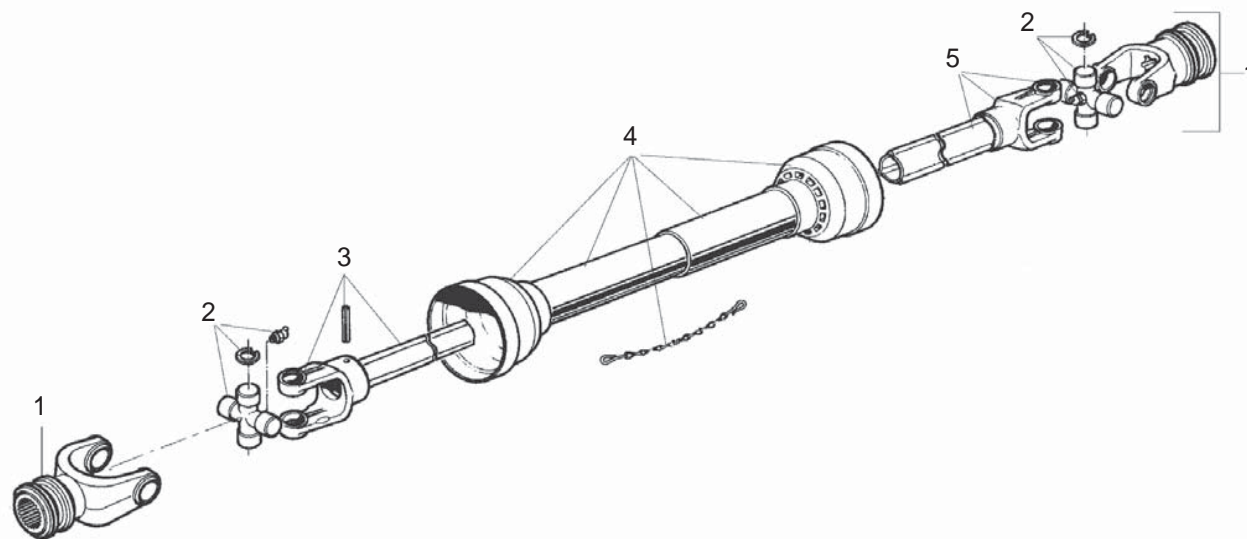
**CARDANO WALTERSCHEID  
WALTERSCHEID CARDAN SHAFT**

**TAV.120**

Pos.	Cod.	Descrizione	Description	Description	Benennung	Descripcion
1	F08000003R	FORCELLA 1 3 8 Z6	LINKAGE FORK 1 3 8 Z6	FOURCHE ATTELAGE 1 3 8 Z6	GABELSTUECK 1 3 8 Z6	HORQUILLA ATAQUE 1 3 8 Z6
2	F08010683R	CROCIERA COMPLETA W2300	SPIDER ASSY	CROISIERE COMPL.	GELENKKREUZ KOMPL.	CRUCETA COMPL.
3	F08010814R	FORCELLA TUBO PROFILATO INT.	YOKE WITH EXTERNAL PIPE		GABEL	
4	F08010851R	PROTEZIONE COMPLETA	PROTECTION ASSY	PROTECTION COMPL.	KOMPL. SCHUTZ	PROTECCION COMPL.
5	F08010544R	FORCELLA CON TUBO ESTERNO SALD	YOKE WITH EXTER. WELDING PIPE		GABEL	
6	F08010457R	FORCELLA COMPLETA DI PULSANTE	LINKAGE FORK	FOURCHE ATTELAGE	GABELSTUECK	HORQUILLA ATAQUE
7	F08011608R	CARD.GKN	UNIVERSAL P T O SHAFT	ARBRE A CARDAN	GELENKWELLE	ARBOL CARDANICO

**TAV.130****BONDIOLI**

				
6 - F08011696 L=2047 3/8" Z6	--	--	--	GIRAFFA-SE



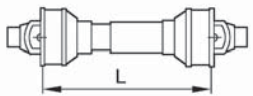
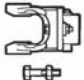
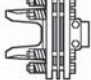
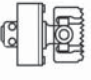



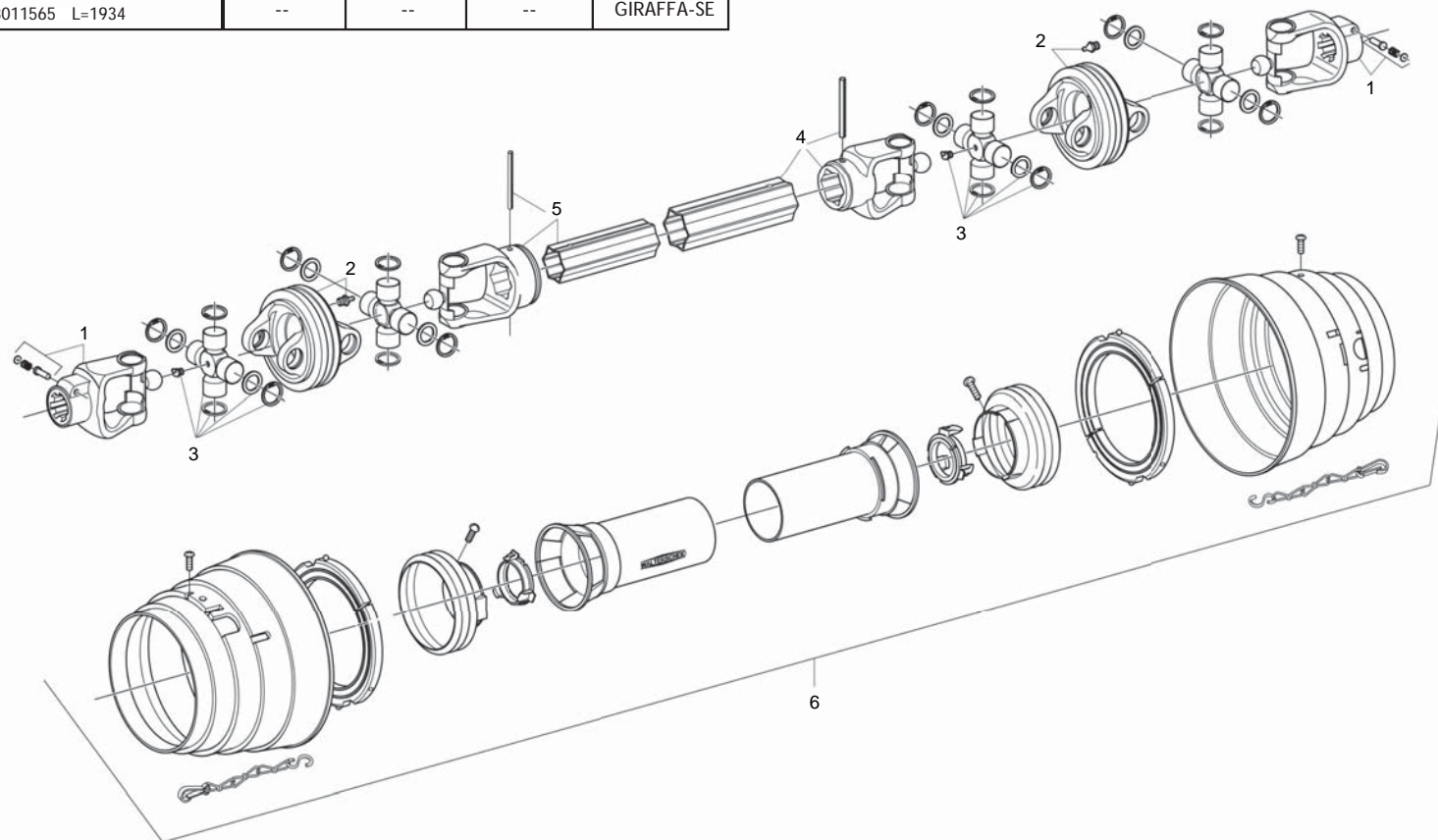
**CARDANO BONDIOLI  
BONDIOLI CARDAN SHAFT**

**TAV.130**

Pos.	Cod.	Descrizione	Description	Description	Benennung	Description
1	F08010167R	5070H0355 FORCELLA COMPLETA	LINKAGE FORK	FOURCHE ATTELAGE	GABELSTUECK	HORQUILLA ATAQUE
2	F08010678R	4120H0011R30 CROCIERA COMPLETA	SPIDER ASSY	CROISIERE COMPL.	GELENKKREUZ KOMPL.	CRUCETA COMPLETA
3	F08012159R	FORC.106 TUBO INT.1650 SPINA	FORC.106 PIPE INT.1650 PIN*			
4	F08012157R	PROT. COMPLETA 106 L.1810	PROT. COMPLETA 106 L.1810.			
5	F08012158R	FORC.106 TUBO EST.1650 SPINA	FORC.106 PIPE EST.1650 PIN*			
6	F08011696R	CARD.BONDIOLI	BONDIOLI PTO SHAFT			

**WALTERSCHEID**

				
7 - F08011565 L=1934	--	--	--	GIRAFFA-SE



**CARDANO OMOCINETICO WALTERSCHEID  
WALTERSCHEID COSTANT VELOCITY PTO SHAFT**

**TAV.140**

Pos.	Cod.	Descrizione	Description	Description	Benennung	Description
1	F08010463R	FORCELLA COMPLETA DI PULSANTE	LINKAGE FORK PUSHBUTTON	FOURCHE ATTELAGE POUSSOIR	GABELSTUECK DRUCKKNOPF	HORQUILLA ATAQUE PULSADOR
2	F08010223R	FORCELLA DOPPIA INGRASSATORE	DOUBLEYOKE GREASENIPPLE	MACHOIRE DOUBLE GRAISSEUR	DOPPELGABEL SCHMIERNIPPEL	HORQUILLA DOBLA ENGRASADOR
3	F08010687R	CROCIERA COMPLETA	SPIDER ASSY	CROISIERE COMPL.	GELENKKREUZ KOMPL.	CRUCETA COMPLETA
4	F08010662R	FORCELLA TUBO ESTERNO SPINA	FORK WITH EXTERNAL PIPE	FOURCHE AVEC TUBE EXTERIEUR	GABELST. AUSSENROHR	HORQUILLA TUBO EXTERNO
5	F08010661R	FORCELLA TUBO INTERNO SPINA	FORK WITH INTERNAL PIPE	FOURCHE AVEC TUBE INT.	GABELST. INNENROHR	HORQUILLA TUBO INT.
6	F08010897R	PROTEZIONE COMPLETA CARDANO	PROTECTION ASSY	PROTECTION COMPL.	KOMPL. SCHUTZ	PROTECCION COMPL.
7	F08011565R	CARD.GKN 2480-1710-SD25-S4LH S	SHAFT GKN*2480-1710-SD25-S4LH			

**USATE SEMPRE RICAMBI ORIGINALI  
ALWAYS USE ORIGINAL SPARE PARTS  
IMMER DIE ORIGINAL-ERSATZTEILE VERWENDEN  
EMPLOYEZ TOUJOURS LES PIECES DE RECHANGE ORIGINALES  
UTILIZAR SIEMPRE REPUESTOS ORIGINALES**



**Servizio Assistenza Tecnica - After Sales Service  
Servizio Ricambi - Spare Parts Service**



**maschio.com**

DEALER:



**MASCHIO GASPARDO SpA**  
**Registered Office and Production Plant**  
Via Marcello, 73 - 35011 Campodarsego (Padova) - Italy  
Tel. +39 049 9289810  
Fax +39 049 9289900  
info@maschio.com  
www.maschionet.com

**MASCHIO DEUTSCHLAND GMBH**  
Äußere Nürnberger Straße 5  
D - 91177 Thalmässing - Deutschland  
Tel. +49 (0) 9173 79000  
Fax +49 (0) 9173 790079  
dialog@maschio.de  
www.maschionet.de

**MASCHIO FRANCE Sarl**  
1 rue Denis Papin ZA  
F - 45240 La Ferte St. Aubin  
France  
Tel. +33 (0) 2.38.64.12.12  
Fax +33 (0) 2.38.64.66.79  
info@maschio.fr

**000 МАСКИО-ГАСПАРДО РУССИЯ**  
04130, Россия,  
Волгоградская область,  
г. Волжский, ул. Пушкина, 117 «б».  
Тел.: +7 8443 203100  
факс: +7 8443 203101  
e-mail: info@maschio.ru

**MASCHIO GASPARDO SpA**  
**Production Plant**  
Via Mussons, 7 - 33075 Morsano al Tagliamento (PN) - Italy  
Tel. +39 0434 695410  
Fax +39 0434 695425  
info@gaspardo.it

**MASCHIO GASPARDO NORTH AMERICA Inc.**  
112 3rd Avenue East  
DeWitt - IA 52742  
Ph. +1 563 6596400  
Fax +1 563 6596404  
info@maschio.us

**MASCHIO-GASPARDO ROMANIA S.R.L.**  
Strada Înfrăţirii, F.N.  
315100 Chisineu-Cris (Arad) -România  
Tel. +40 257 307030  
Fax +40 257 307040  
info@maschio.ro

**MASCHIO IBERICA S.L.**  
**MASCHIO-GASPARDO POLAND**  
**MASCHIO-GASPARDO UCRAINA**  
**GASPARDO-MASCHIO TURCHIA**  
**MASCHIO-GASPARDO CINA**  
**MASCHIO-GASPARDO INDIA**