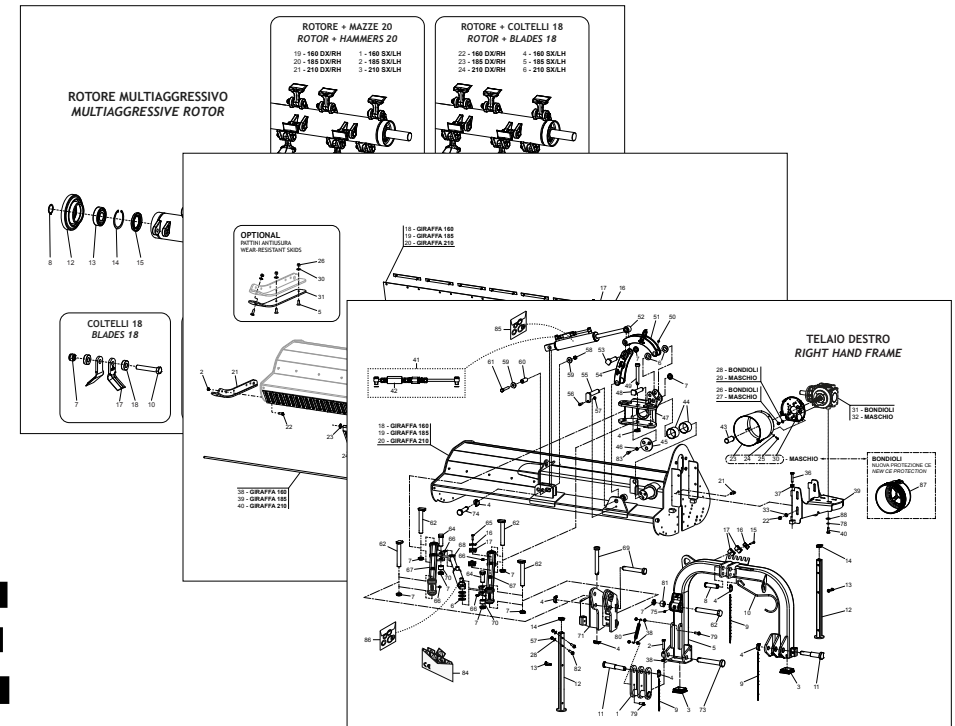


MASCHIO GASPARDO S.p.A.



# GIRAFFA SE

Cod: F07011382 2017-04

- \*) Valido per Paesi UE
- \*) Valid for EU member countries
- \*) Valable dans les Pays UE
- \*) Gilt für EU-Mitgliedsländer
- \*) Válido para Países UE

- IT** PARTI DI RICAMBIO
- EN** SPARE PARTS
- DE** ERSATZTEILE
- FR** PIÈCES DÉTACHÉES
- ES** PIEZAS DE REPUESTO

| ITALIANO  | ENGLISH  | DEUTSCH   | FRANÇAIS  | ESPAÑOL   |
|---|--|---|---|---|
| <b>PARTI DI RICAMBIO</b>  | <b>SPARE PARTS</b>   | <b>ERSATZTEILE</b>  | <b>PIECES DÉTACHÉES</b>   | <b>RESPUESTOS</b>   |
| Le ordinazioni delle parti di ricambio vanno fatte presso i nostri concessionari di zona e devono essere sempre corredate dalle seguenti indicazioni:   | <i>Orders must be transmitted through our area dealers and should always include the following indications:</i>  | Die Bestellungen müssen bei unseren Gebietshändlern aufgegeben werden. Bei der Bestellung sind stets die folgenden Angaben zu machen:   | <i>Les ordres doivent être effectués auprès de nos concessionaires de zone en précisant les indications suivantes:</i>  | Los pedidos han de efectuarse en nuestros concesionarios de zona y deben incluir siempre las siguientes indicaciones:   |
| - <b>Tipo, modello e numero di matricola dell'attrezzatura.</b> Tali dati sono stampigliati nell'apposita targhetta di cui è dotata ogni attrezzatura.  | - <b>Type, model and serial number of the machine.</b> <i>These data are punched on the data plate with which every implement is equipped.</i>   | - <b>Typ, Modell und Serien-Nummer des Geräts.</b> Diese Daten stehen auf dem Typenschild, mit dem jedes Gerät versehen ist.  | - <b>Type, modèle et numéro de série de la machine.</b> <i>Ces données sont gravées sur la plaque d'identification de chaque outil.</i>   | - <b>Tipo, modelo y número de matrícula del equipo.</b> Dichos datos están impresos en la relativa placa presente en el equipo.   |
| - <b>Numero di codice della parte richiesta</b> rilevabile dal catalogo ricambi.  | - <b>Code number of the required spare part.</b> <i>This will be found in the spare parts catalogue.</i>   | - <b>Artikel Nr. der erforderlichen Ersatzteile.</b> Diese stehen im Ersatzteil-Katalog.  | - <b>Numéro de code de la pièce détachée</b> indiqué sur le catalogue des pièces détachées.   | - <b>Número de código de la parte requerida</b> presente en el catálogo respuestas.   |
| - <b>Descrizione del particolare e quantità richiesta.</b>  | - <b>Description of the part and required quantity.</b>  | - <b>Beschreibung des Ersatzteils und die erforderliche Stückzahl.</b>  | - <b>Description de la pièce et quantité requise.</b>   | - <b>Descripción de la pieza y cantidad requerida.</b>  |
| - <b>Numero della tavola.</b>   | - <b>Table number.</b>   | - <b>Tafelnummer.</b>   | - <b>Numéro de plan.</b>  | - <b>Numero de ilustración.</b>   |
| - <b>Mezzo di trasporto.</b> Nel caso questa voce non sia specificata, la Ditta Costruttrice, pur dedicando a questo servizio una particolare cura, non risponde di eventuali ritardi di spedizione dovuti a cause di forza maggiore. Le spese di trasporto si intendono sempre a carico del destinatario. La merce viaggia a rischio e pericolo del committente anche se venduta franco destino. | - <b>Means of dispatch.</b> <i>If this item is not indicated, the Manufacturer, while dedicating particular care to this service, shall not be held responsible for delays in delivery caused by cases of force majeure. Transport expenses shall always be at the consignee's charge. The goods travel at the purchaser's risk and peril even when sold ex destination.</i> | - <b>Versandmittel.</b> Wenn dieser Punkt nicht spezifiziert wird, haftet die Herstellerfirma nicht für etwaigen Lieferverzug aufgrund höherer Gewalt, auch wenn er diesen Service besonders aufmerksam abwickelt. Die Frachtkosten gehen dagegen immer zu Lasten des Empfängers. Die Ware reist auf Gefahr und Risiko des Auftraggebers, auch wenn frei Haus Verkauft vereinbart worden ist. | - <b>Moyen d'expédition.</b> <i>Si cette rubrique n'est pas indiquée, le Constructeur, bien que soucieux de ce service, ne répond pas des retards d'expédition pour des causes de force majeure. Les frais de transport sont toujours à la charge du destinataire. La marchandise voyage aux risques et périls de l'acheteur même si vendue franco de port.</i> | - <b>Medio de transporte.</b> En caso que este ítem no esté especificado, el Fabricante, aun prestando la debidas consideraciones para este aspecto, no responde por eventuales retardos de env'o debidos a causas de fuerza mayor. Los gastos de transporte se consideran siempre a cargo del destinatario. La mercadería viaja bajo riesgo y peligro del comprador, incluso cuando se vende franco destino. |
| <b>NOTA:</b> Il termine <b>(Dx) Destro</b> o <b>(Sx) Sinistro</b> della macchina o di parti di essa, è inteso guardando la macchina dalla parte posteriore. Le eccezioni saranno indicate.  | <b>NOTE:</b> <i>The symbols (Dx) right and (Sx) left, concerning the machine or single parts of it, are referred, as in the figure, to a rear view of them. Exceptions will be indicated.</i>  | <b>N.B.:</b> Die Merkzeichen <b>(Dx) rechts</b> und <b>(Sx) links</b> betreffen eine rückwärtige Aussicht der Maschine oder Teile von ihr (siehe Bild). Ausnahmen werden gezeigt.   | <b>N.B.:</b> <i>Les références (Dx) droit et (Sx) gauche de la machine ou des parties de la même, est entendue, comme de la figure, en regardant la machine de derriere dans le sens de marche.</i>   | <b>N.B.:</b> La referencia <b>(Dx) derecha</b> o <b>(Sx) izquierda</b> de la máquina o de sus componentes, se entiende, como en la figura, mirando la máquina por la parte trasera. Se indicarán las excepciones.   |

**INDICE**

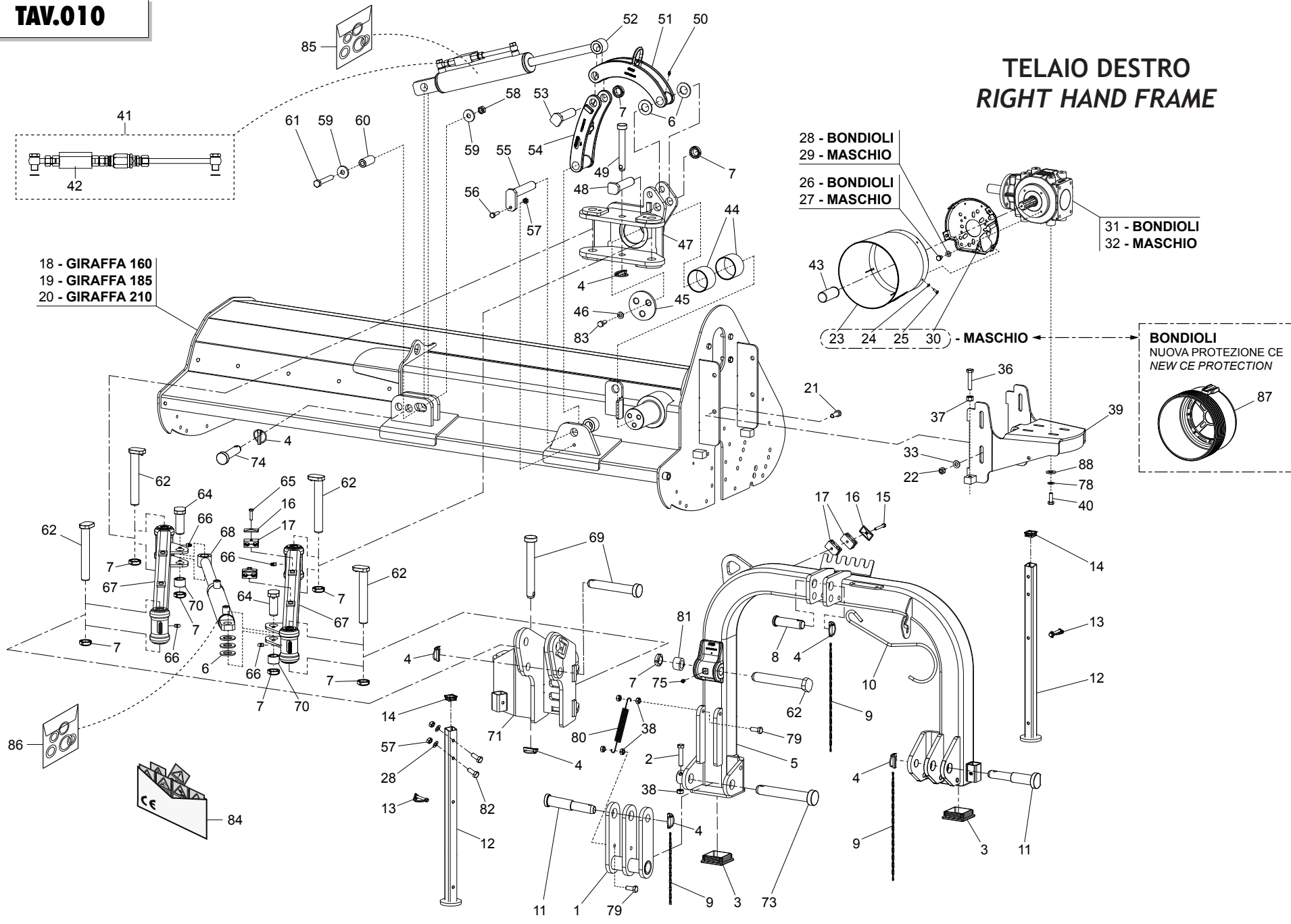
| <b>N° Tavola</b> | <b>Descrizione</b>  | <b>Pagina</b> |
|------------------|---|---------------|
| TAV.010          | TELAIO DESTRO E TERZO PUNTO .....                             | 5             |
| TAV.020          | TELAIO SINISTRO E TERZO PUNTO .....                           | 9             |
| TAV.030          | TRASMISSIONE .....  | 13            |
| TAV.040          | RULLO ED OPTIONALS .....                                      | 15            |
| TAV.050          | ROTORE .....  | 17            |
| TAV.060          | ROTORE MULTIAGGRESSIVO .....                                  | 19            |
| TAV.070          | MOLTIPLICATORE 540 rpm - Maschio per versione sinistra .....  | 21            |
| TAV.080          | MOLTIPLICATORE 540 rpm - Bondioli per versione sinistra ..... | 23            |
| TAV.090          | MOLTIPLICATORE 540 rpm - Maschio per versione destra .....    | 25            |
| TAV.100          | MOLTIPLICATORE 540 rpm - Bondioli per versione destra .....   | 27            |
| TAV.110          | IMPIANTO IDRAULICO .....                                      | 29            |
| TAV.120          | SUPPORTI TABELLE STRADALI .....                               | 31            |
| TAV.130          | KIT TABELLE STRADALI G99600020 .....                          | 33            |
| TAV.140          | KIT TABELLE STRADALI G99600021 .....                          | 35            |
| TAV.150          | CARDANO WALTERSCHEID .....                                    | 37            |
| TAV.160          | CARDANO BONDIOLI .....  | 39            |
| TAV.170          | CARDANO OMOCINETICO WALTERSCHEID .....                        | 41            |

**INDEX**

| <b>N° Table</b> | <b>Description</b>                                 | <b>Page</b> |
|-----------------|--|-------------|
| TAV.010         | RIGHT FRAME AND 3rd POINT HITCH .....              | 5           |
| TAV.020         | LEFT FRAME AND 3rd POINT HITCH .....               | 9           |
| TAV.030         | TRANSMISSION .....                                 | 13          |
| TAV.040         | ROLLER AND OPTIONALS .....                         | 15          |
| TAV.050         | ROTOR .....  | 17          |
| TAV.060         | MULTIAGGRESSIVE ROTOR .....                        | 19          |
| TAV.070         | GEARBOX 540 rpm - Maschio for left version .....   | 21          |
| TAV.080         | GEARBOX 540 rpm - Bondioli for left version .....  | 23          |
| TAV.090         | GEARBOX 540 rpm - Maschio for destra version ..... | 25          |
| TAV.100         | GEARBOX 540 rpm - Bondioli for right version ..... | 27          |
| TAV.110         | HYDRAULIC PLANT .....                              | 29          |
| TAV.120         | ROAD KIT SUPPORTS .....                            | 31          |
| TAV.130         | ROAD TRANSPORT KIT G99600020 .....                 | 33          |
| TAV.140         | ROAD TRANSPORT KIT G99600021 .....                 | 35          |
| TAV.150         | WALTERSCHEID CARDAN SHAFT .....                    | 37          |
| TAV.160         | BONDIOLI CARDAN SHAFT .....                        | 39          |
| TAV.170         | WALTERSCHEID CONSTANT VELOCITY PTO SHAFT .....     | 41          |

**TAV.010**

# TELAIO DESTRO RIGHT HAND FRAME

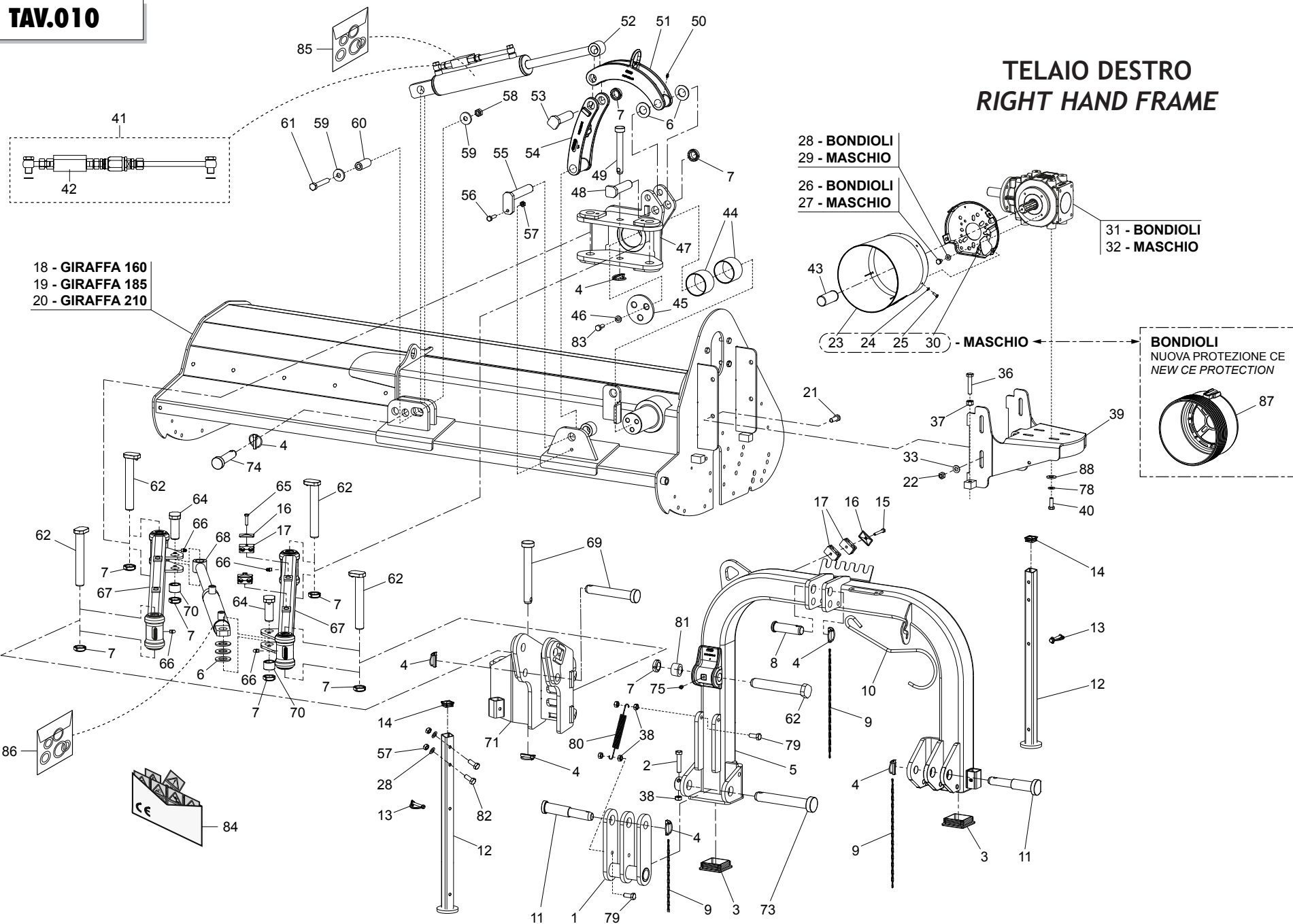


**TELAIO DESTRO E TERZO PUNTO  
RIGHT FRAME AND 3rd POINT HITCH**

**TAV.010**

| Pos. | Cod.       | Descrizione                    | Description                   | Description                   | Benennung                      | Description                    |
|------|------------|--------------------------------|-------------------------------|-------------------------------|--------------------------------|--------------------------------|
| 1    | M30400908R | BIELLA ATTACCO BARRE           | CONNECTING ROD FOR BAR        |                               |                                |                                |
| 2    | F01010058R | VITE M12X1,25X65 U5738 8.8ZN   | SCR. M12X1,25X65 U5738 8.8ZN  | VIS M 12X1,25X65              | SCHRAUBE M 12X1,25X65          | TORNILLO M 12X1,25X65          |
| 3    | F03150773R | TAPPO X TUBO 90X 90 SP.2-5     | TUBE CAP 90X 90 SP.2-5        | BOUCHON 90X 90 SP.2-5         | ROHRKOPFSTOPFEN 90X 90 SP.2-5  | TAPON 90X 90 SP.2-5            |
| 4    | F02200529R | SPINA SCATTO D.11 H58 ZN       | SNAP PIN D.11 H58 ZN          | FICHE A DETENTE D.11 H58 ZN   | EINRASTSTIFT D.11 H58 ZN       | CLAVIJA DE MUELLE D.11 H58 ZN  |
| 5    | M30400915R | CASTELLO TERZO PUNTO GF        | THREE POINT HITCH GF          |                               |                                |                                |
| 6    | F01410168R | ROS.M30 31X 56X 4 U6592 ZN     | WASHER M30 31X56X4 U6592 ZN   | RONDELLA M30 31X56X4 U6592 ZN | SCHRAUBE M30 31X56X4 U6592 ZN  | ARANDELLA M30 31X56X4 U6592 ZN |
| 7    | F02010111R | GHIERA AU.GUP M30X1,5 T.4H ZN  | SELF LOCKING NUT M30X1,5      | COLLIER AUTOBL. M30X1,5       | SELBSTSP. NUTMUTTER M30X1,5    | VIROLA AUTOBL. M30X1,5         |
| 8    | F20100063R | PERNO D25 L91 C43 TEST.D35 ZN  | PIN D25 L91 C43 ZN            | BOULON D25 L91 C43 ZN         | BOLZEN D25 L91 C43 ZN          | PERNO D25 L91 C43 ZN           |
| 9    | G13812311R | CATENELLA CON MOSCHETTONE      | CHAIN WITH SPRING CATCH       | CHAINETTE AVEC MOUSQUETON     | KETTE MIT KARABINERHAKEN       | CADENA CON GANCHO              |
| 10   | F20120400R | GANCIO SOSTEGNO CARDANO        | SHAFT HOOK SUPPORT            | SUPPORT CARDAN                | GELENKWELLE - HACKEN           | SOPORTE CARDAN                 |
| 11   | M21400563R | PERNO ATTACCO BARRA.2 -3 C.    | PIN FOR BAR LINKAGE           | GOUJON ATTELAGE BARRE         | VERB.BOLZEN SCHUTZHOLM         | PERNO ATAQUE BARRA             |
| 12   | M06700513R | COMP. PIEDINO SUPPORTO         | SUPPORT                       |                               |                                | SOPORTE PIEDE                  |
| 13   | F02200562R | SPINA SICUR.D. 8X70 ZN         | SNAP PIN D.8X 70 ZN           | FICHE EL. D.8X70 ZN           | SCHERSTIFT D.8X 70 ZN          | CLAVIJA D.8X 70 ZN             |
| 14   | F05100025R | TAPPO AD ALETTE 35X35 PLT NERO | PLUG                          | BOUCHON FERMETURE             | VERSCHLUSSPFROPFEN             | TAPONCLAUSURA                  |
| 15   | F01020077R | VITE M8X1,25X60 U5737 8.8ZN    | SCR. M8X1,25X60 U5737 8.8ZN   | VIS M8X1,25X60 U5737 8.8 ZN   | SCHRAU. M8X1,25X60 U5737 8.8ZN | TORN. M8X1,25X60 U5737 8.8 ZN  |
| 16   | F03150993R | PIATTO X COLLARE SUPERIORE ZG  | PLATE                         | PLAT                          | PLATTE                         | PLATO                          |
| 17   | F03151019R | COPIA COLL.2T D12 1V I=00 M8   | COLLAR PAIR 2T D12 1V I=00 M8 |                               |                                |                                |
| 18   | M30416701R | COMP.TELAIO SCAT.EST.GF 160    | FRAME EXTER.BOX GF 160        |                               |                                |                                |
| 19   | M30419701R | COMP.TELAIO SCAT.EST.GF 190    | FRAME EXTER.BOX GF 190        |                               |                                |                                |
| 20   | M30421701R | COMP.TELAIO SCAT.EST.GF 210    | FRAME EXTER.BOX GF 210        |                               |                                |                                |
| 21   | F01010318R | VITE M14X1,5X40 U5740 8.8ZN    | SCR. M14X1,5X40 U5740 8.8ZN   | VIS M 14X1,5X40               | SCHRAUBE M 14X1,5X40           | TORNILLO M 14X1,5X40           |
| 22   | F01220059R | DADO M14X1,5 D980 8ZN          | NUT M14X1,5 D980 8ZN          | ECROU M14X 1,5 D980 8 ZN      | MUTTER M14X 1,5 D980 8 ZN      | TUERCA M14X 1,5 D980 8 ZN      |
| 23   | M10100168R | PROTEZIONE CARDANO             | CARDAN PROTECTION             | PROTECTION CARDAN             | GELENKWELLENSCHUTZ             | PROTECCION CARDANICO           |
| 24   | B01420615R | ROS.M6 6,4X12,5X1,6 U6592 ZN   | WASHER                        | RONDELLE                      | BEILAGSCHEIBE 6                |                                |
| 25   | F01020403R | VITE M6X1X16 U5739 8.8ZN       | SCR. M6X1X16 U5739 8.8ZN      | VIS M6X1X16 U5739 8.8 ZN      | SCHRAUBE M6X1X16 U5739 8.8 ZN  | TORNILLO M6X1X16 U5739 8.8 ZN  |
| 26   | F01020468R | VITE M10X1,5X16 U5739 8.8ZN    | SCR. M10X1,5X16 U5739 8.8ZN   | RONDELLE M10X1,5 X 16         | DUEBEL M10X1,5 X 16            | TORNILLO M10X1,5 X 16          |
| 27   | F01020432R | VITE M8X1,25X16 U5739 8.8ZN    | SCR. M8X1,25X16 U5739 8.8ZN   | VIS M8 X1,25X16 U5739 8.8 ZN  | SCHRAUBE M8X1,25X16U5739 8.8ZN | TORNILLO M8X1,25X16U5739 8.8ZN |
| 28   | B01421025R | ROS.M10 10,5X 18X 2 U6592 ZN   | WASHER                        | RONDELLE                      | SCHEIBE                        |                                |
| 29   | B01420820R | ROS.M8 8,4X 17X1,6 U6592 ZN    | WASHER M8 8,4X17X1,6 U6592 ZN | RONDELLE                      | SCHEIBE                        |                                |
| 30   | M37100106R | ATTACCO PROTEZIONE             | PROTECTION SUPPORT            | SUPPORT PROTECTION CARDAN     | GELENKWELLENSCHUTZ HALTER      | SOPORTE PROTECCION CARDANICO   |
| 31   | M30400205R | SCATOLA MOLTIPL.540 BONDIOLI   | COMPLETE GEARBOX              | BOITE DE VITESSE              | WECHSELGETRIEBE                | CAJA CAMBIO COMPLETA           |
| 32   | M07400202R | SCATOLA MOLTIPL. GF. EST.      | GEARBOX                       | BOITE DE VITESSE              | WECHSELGETRIEBEGEHAUEUSE       | CAJA CAMBIO                    |
| 33   | F01410088R | ROS.M14 15X 28X2,5 U6592 ZN    | WAS.M14 15X 28X2,5 U6592 ZB   | RON.M14 15X 28X2,5 U6592 ZB   | SCH.M14 15X 28X2,5 U6592 ZB    | ARA.M14 15X 28X2,5 U6592 ZB    |
| 36   | F01010323R | VITE M14X1,5X70 U5740 8.8ZN    | SCR. M14X1,5X70 U5740 8.8ZN   | VIS M 14X1,5X70               | SCHRAUBE M 14X1,5X70           | TORNILLO M 14X1,5X70           |
| 37   | F01200089R | DADO M14X1,5 U5587 CL8 ZNN6SZN | NUT M14X1,5 U5587 6SZN        | ECROU M14X 1,5 U5587 6S ZB    | MUTTER M14X 1,5 U5587 6S ZB    | TUERCA M14X 1,5 U5587 6S ZB    |
| 38   | F01220047R | DADO M12X1,25 D980 8ZN         | NUT M12X1,25 D980 8ZN         | ECROU M12X1,25 D980 8 ZN      | MUTTER M12X1,25 D980 8 ZN      | TUERCA M12X1,25 D980 8 ZN      |
| 39   | M30400528R | COMP. ATTACCO SCATOLA GF       | BOX LINKAGE                   |                               |                                |                                |
| 40   | F01010288R | VITE M12X1,25X35 U5740 8.8ZN   | SCR. M12X1,25X35 U5740 8.8ZN  | VIS M12X1,25X35 U5740 8.8 ZN  | SCHR.M12X1,25X35 U5740 8.8 ZN  | TORN.M12X1,25X35 U5740 8.8 ZN  |
| 41   | F03151318R | KIT VAL.BLOC.UNID.X M50400545  | KIT VALVE BLOCK.              | VANNE D ARR T                 | BLOCKKLAPPE                    |                                |
| 42   | F03150499R | VALVOLA BLOCCO                 | BLOCK VALVE                   | VALVE BLOQUER                 | VENTIL SCHLOSS                 | VALVULA BLOQUEAR               |
| 43   | G19002131R | PROTEZIONE P.D.P.              | PDP GUARD                     |                               |                                |                                |
| 44   | F04100105R | BOCCOLA D=85 D=80 L=60 AUTOLUB | BUSHING D=85 D=80 L=60        | BOUCLE D=85 D=80 L=60         | BUECHSE D=85 D=80 L=60         | ARANDELA D=85 D=80 L=60        |
| 45   | M07400748R | ROSETTA DI BLOCCAGGIO          | WASHER CLAMPING               |                               |                                |                                |
| 46   | F01480145R | ROS.G 17X29 X 5 FLZNNC-240H    | GROWER WASHER 17X29           | RONDELLE GROWER 17X29         | SCHEIBE GROWER 17X29           | ARANDELA GROWER 17X29          |
| 47   | M07400709R | GIUNTO MOVIMENTAZIONE          | JOINT                         | JOINT                         | VERBINDUNG                     | JUNTA                          |
| 48   | M07400592R | COMP.PERNO D=30 L=119          | PIN                           | GOUJON                        | STIFT                          | PERNO                          |
| 49   | F20100115R | PERNO D22 L144 C40 TEST.D35 ZN | GASPARDO PIN 22X144 ZN        | GOUVILLE GASPARDO 22X144 ZN   | GASPARDO-STIFT 22X144 ZN       | PASADOR GASPARDO 22X144 ZN     |
| 50   | F01100011R | ING.M 6X1 7663-A 9SMNPB28 ZN   | GREASE NIPPLE M6X1 7663-A ZN  | GRAISS. A BILLE M6X1 7663A ZN | SCHMIERBUECHE M6X1 7663-A ZN   | ENGRAS. DE ESFE. M6X1 7663-AZN |

**TAV.010**



**TELAIO DESTRO  
RIGHT HAND FRAME**

28 - BONDOLI  
29 - MASCHIO  
26 - BONDOLI  
27 - MASCHIO

31 - BONDOLI  
32 - MASCHIO

**BONDOLI**  
NUOVA PROTEZIONE CE  
NEW CE PROTECTION

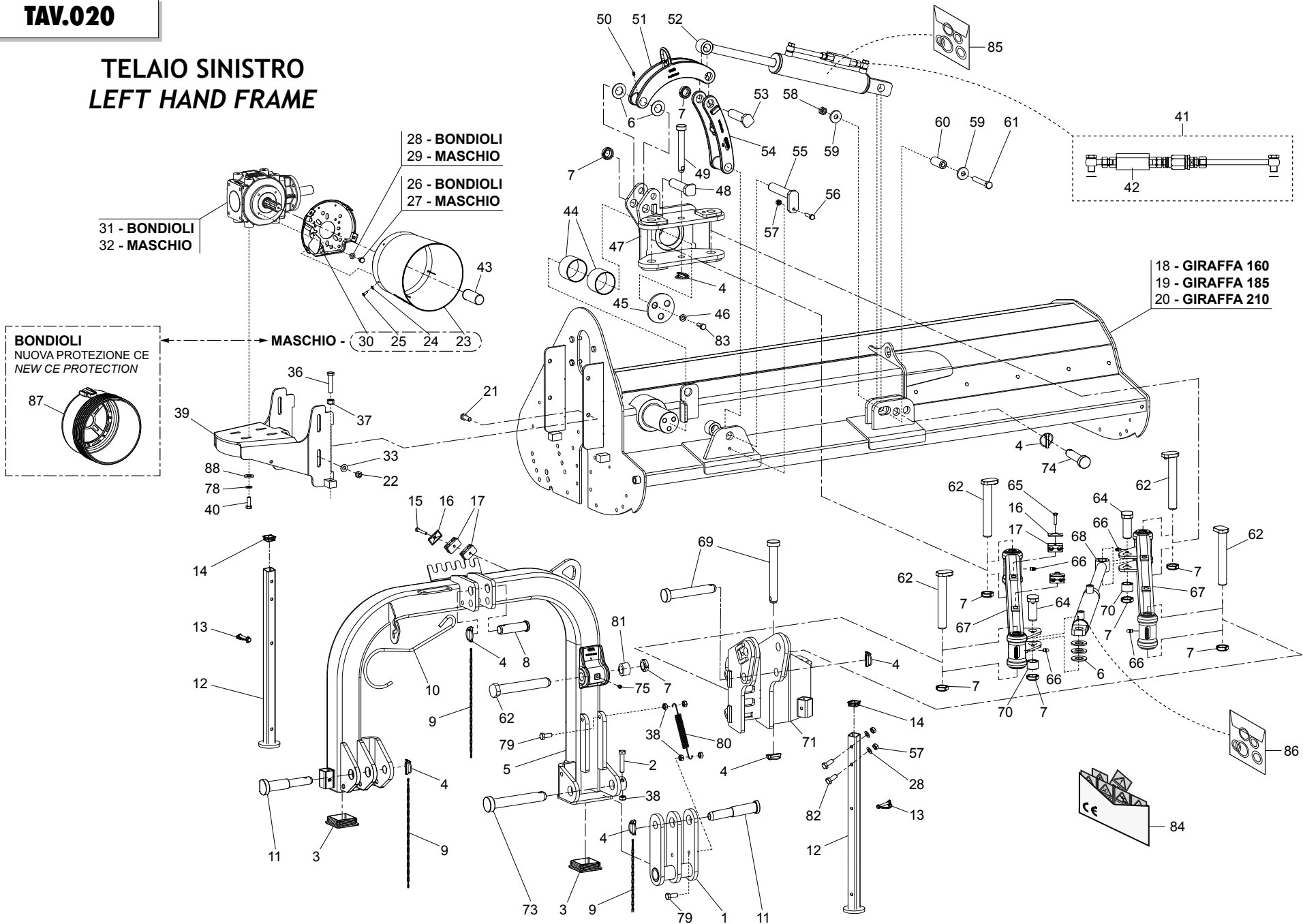
**TELAIO DESTRO E TERZO PUNTO  
RIGHT FRAME AND 3rd POINT HITCH**

**TAV.010**

| Pos. | Cod.       | Descrizione                    | Description                    | Description                    | Benennung                      | Description                    |
|------|------------|--------------------------------|--------------------------------|--------------------------------|--------------------------------|--------------------------------|
| 51   | M30400546R | BIELLA                         | UPPER CONNECTION ROD           | BIELLE ATTELAGE                | PLEUELSTANGE                   | BIELA ATAQUE                   |
| 52   | M07400989R | MARTINETTO ID.A=65 C=273 L=566 | HYDR.ADJ. A=65 C=273 L=567     |                                |                                |                                |
| 53   | M07400598R | COMP.PERNO D=30 L=109          | PIN D=30 L=109                 | GOUJON D=30 L=109              | STIFT D=30 L=109               | PERNO D=30 L=109               |
| 54   | M06700515R | BIELLA INFERIORE SENZA FERMO   | LOWER ROD WITHOUT BLOCK        |                                |                                |                                |
| 55   | M07400596R | COMP.PERNO D=30 L=150          | PIN                            | GOUJON                         | STIFT                          | PERNO                          |
| 56   | F01010026R | VITE M10X1,25X40 U5738 8.8ZN   | SCR. M10X1,25X40 U5738 8.8ZN   | VIS M 10X1,25X40               | SCHRAUBE M 10X1,25X40          | TORNILLO M 10X1,25X40          |
| 57   | F01220034R | DADO M10X1,25 D980 8ZN         | NUT M10X1,25 D980 8ZN          | ECRO.M10X1,25 D980 8 ZB        | MUTT.M10X1,25 D980 8 ZB        | TUER.M10X1,25 D980 8 ZB        |
| 58   | F01220070R | DADO M16X1,5 D980 10ZN         | NUT M16X 1,5 D980 10 ZN 8ZN    | ECRO.M16X1,5 D980 8ZN          | MUTTER M16X1,5 D980 8ZN        | TUER.M16X1,5 D980 8ZN          |
| 59   | F01500023R | ROS. 17 X45X6 D6340 C50 ZD     | ELASTIC DISK                   | DISQUE ELASTIQUE               | ELASTISCHE SCHEIBE             | DISCO ELASTICO                 |
| 60   | M50400556R | DISTANZIALE D=30 D=20 L=65     | SPACER D=30 D=20 L=65          | ENTRETOISE D=30 D=30 L=65      | DISTANZST.D=30 D=20 L=65       | DISTANCIAD.D=30 D=20 L=65      |
| 61   | F01010124R | VITE M16X1,5X100 U5738 8.8ZN   | SCR. M16X1,5X100 U5738 8.8ZN   | VIS M16X1,5X100                | SCHRAUBE M16X1,5X100           | TORNILLO M16X1,5X100           |
| 62   | M07400726R | PERNO D=30 L= 199              | PIN D=30 L= 199                | GOUJON D=30 L= 199             | BOLZEN D=30 L= 199             | PERNO D=30 L= 199              |
| 64   | M07700539R | PERNO D=30 L=109               | PIN D=30 L=109                 |                                |                                |                                |
| 65   | F01020449R | VITE M8X1,25X35 U5739 8.8ZN    | SCR. M8X1,25X35 U5739 8.8ZN    | VIS M8X1,25X35 U5739 8.8ZN     | SCHRA. M8X1,25X35 U5739 8.8ZN  | TORN. M8X1,25X35 U5739 8.8ZN   |
| 66   | F01100063R | ING.M10X1 7663-C 9SMNPB28 ZN   | GREASE NIPPLE M10X1 7663       | ING.M10X1 7663-C 9SMNPB28 ZN   | ING.M10X1 7663-C 9SMNPB28 ZN   | ING.M10X1 7663-C 9SMNPB28 ZN   |
| 67   | M30400918R | PARALLELOGRAMMA                | PARALLELOGRAM                  |                                |                                |                                |
| 68   | M07400588R | COMP. MART.IDR.A=50 C=314 L616 | CYLINDER A=50 C=314 L=616      | VERIN                          | SPINDELVERSTELLUNGSTEIL        | MARTINETE                      |
| 69   | F20100077R | PERNO D28 L194 C43 TEST.D45 ZN | PIN D=28 L=200                 | GOUJON D=28 L=200              | STIFT D=28 L=200               | PERNO D=28 L=200               |
| 70   | M23400529R | ROSETTA D=48,3 D=32,5 L=22     | WASHER D=48,3 D=32,5 L=22      | ROSETTE D=48,3 D=32,5 L=22     | SCHEIBE D=48,3 D=32,5 L=22     | ARANDELLA D=48,3 D=32,5 L=22   |
| 71   | M30400595R | COMPOSTO ATTACCO 3 PUNTO       | THREE POINT CONNECTION         |                                |                                |                                |
| 73   | F20100142R | PERNO D36 L208 C43 TEST.D60 ZN | PIN D36 L208 C43 ZN            | GOUJON D36 L208 C43 ZN         | BOLZEN D36 L208 C43 ZN         | PERNO D36 L208 C43 ZN          |
| 74   | F20100074R | PERNO D28 L109 C43 SPINA 3 P.  | PIN FOR BAR LINKAGE            | GOUJON ATTELAGE BARRE          | VERB.BOLZEN SCHUTZHOLM         | PERNO ATAQUE BARRA             |
| 75   | F01100061R | ING.M10X1 7663-A 9SMNPB28 ZN   | GREASE NIPPLE M10X1 7663-A ZN  | GRAISSEUR M10X1 7663-A ZN      | SCHMIERBUECHSE M10X1 7663-A ZN | ENGRASADOR M10X1 7663-A ZN     |
| 78   | F01020512R | VITE M12X1,75X35 U5739 8.8ZN   | SCR. M12X1,75X35 U5739 8.8ZN   | VIS M12X1,75X35 5739 8.8 ZN    | SCHR. M12X1,75X35 5739 8.8 ZN  | TORNILLO M12X1,75X35 U5739 8   |
| 79   | F01010292R | VITE M12X1,25X45 U5740 8.8ZN   | BOLT M12X1,25X45 U5740 8.8ZN   | VIS M12X1,25X45 U5740 8.8ZN    | SCHRA.M12X1,25X45 U5740 8.8ZN  | TORN. M12X1,25X45 U5740 8.8ZN  |
| 80   | M34100530R | MOLLE X PROLUNGA L.LIV.        | LEVELL.BONNET SPRING EXTENSION | EXTENSION RESSORT LAME NIVELL. | FEDER                          | RESORTE PROLONGA CHAPA NIVELL. |
| 81   | M23400528R | ROSETTA D=48,3 D=32,5 L=15     | WASHER D=48,3 D=32,5 L=15      | ROSETTE D=48,3 D=32,5 L=15     | SCHEIBE D=48,3 D=32,5 L=15     | ARANDELLA D=48,3 D=32,5 L=15   |
| 82   | F01010264R | VITE M10X1,25X70 U5740 8.8ZN   | SCR. M10X1,25X70 U5740 8.8ZN   | VIS M10X1,25X70 U5740 8.8 ZN   | SCHRAUBE M10X1,25X70 U5740 8.8 | TORNILLO M10X1,25X70 U5740 8.8 |
| 83   | F01010341R | VITE M16X1,5X45 U5740 8.8ZN    | SCR. M16X1,5X45 U5740 8.8ZN    | VIS M16X1,5 X45 U5740 8.8 ZN   | SCHR.M16X1,5 X45 U5740 8.8 ZN  | TORN.M16X1,5 X45 U5740 8.8 ZN  |
| 84   | F20030241R | KIT.ET.CE TRINCIA              | KIT CE LABELS MULCHERS         |                                |                                |                                |
| 85   | F03100140R | SERIE GUARN.PER CIL. M3040053  | GASKET SET M30400530           |                                |                                |                                |
| 86   | F03100068R | SERIE GUAR.M07400588-M26400416 | GASKET SET M07400588           | SERIE JOINTS M07400588         | DICHTUNGSSATZ M07400588        | SERIE JUNTAS M07400588         |
| 87   | F08011962R | PROTEZIONE CE SMONTABILE       | REMOVABLE COUNTER CAP          |                                |                                |                                |

**TAV.020**

**TELAIO SINISTRO  
LEFT HAND FRAME**





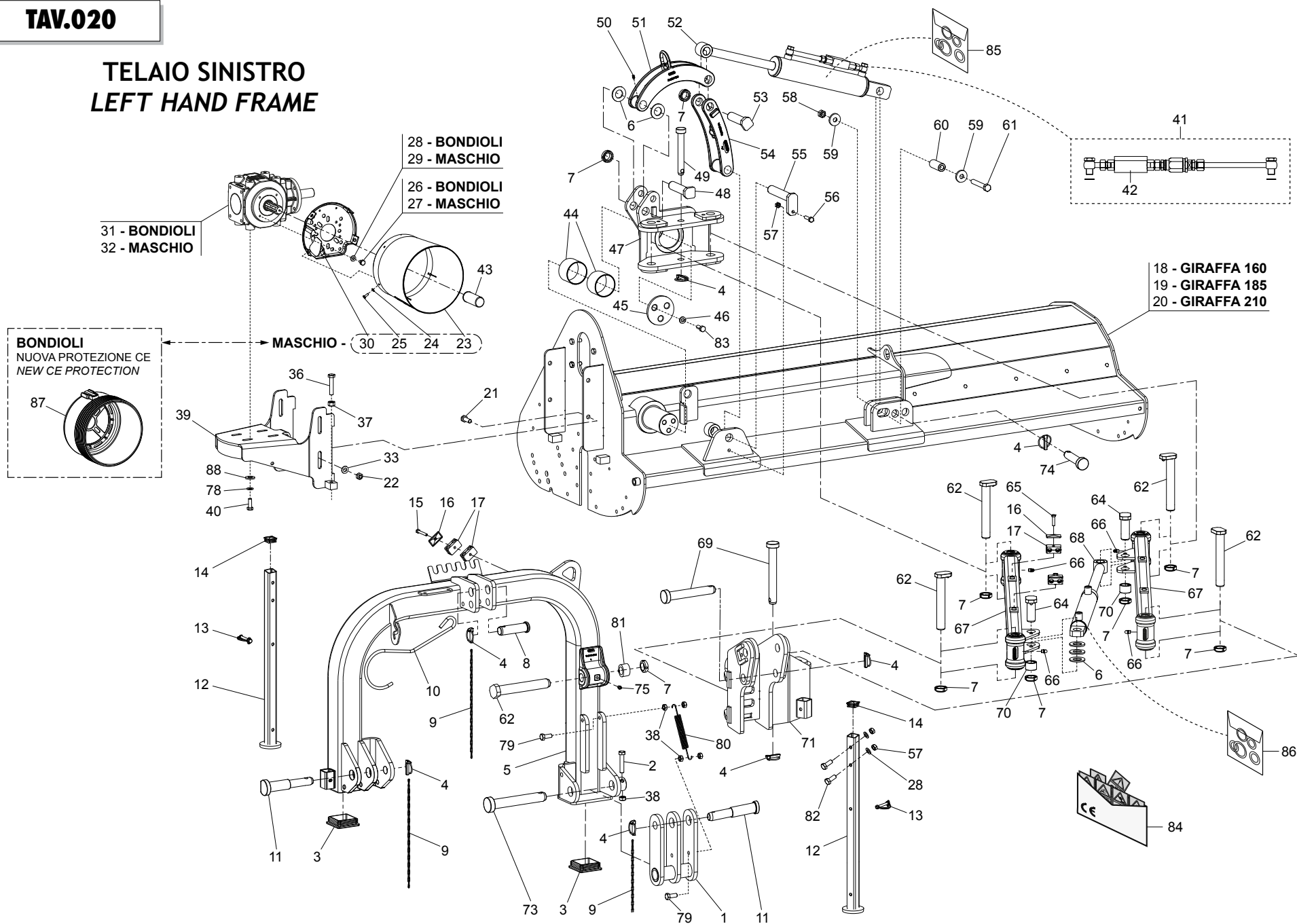
**TELAIO SINISTRO E TERZO PUNTO  
LEFT FRAME AND 3rd POINT HITCH**

**TAV.020**

| Pos. | Cod.       | Descrizione                    | Description                    | Description                   | Benennung                      | Description                    |
|------|------------|--------------------------------|--------------------------------|-------------------------------|--------------------------------|--------------------------------|
| 1    | M30400908R | BIELLA ATTACCO BARRE           | CONNECTING ROD FOR BAR         |                               |                                |                                |
| 2    | F01010058R | VITE M12X1,25X65 U5738 8.8ZN   | SCR. M12X1,25X65 U5738 8.8ZN   | VIS M 12X1,25X65              | SCHRAUBE M 12X1,25X65          | TORNILLO M 12X1,25X65          |
| 3    | F03150773R | TAPPO X TUBO 90X 90 SP.2-5     | TUBE CAP 90X 90 SP.2-5         | BOUCHON 90X 90 SP.2-5         | ROHRKOPFSTOPFEN 90X 90 SP.2-5  | TAPON 90X 90 SP.2-5            |
| 4    | F02200529R | SPINA SCATTO D.11 H58 ZN       | SNAP PIN D.11 H58 ZN           | FICHE A DETENTE D.11 H58 ZN   | EINRASTSTIFT D.11 H58 ZN       | CLAVIJA DE MUELLE D.11 H58 ZN  |
| 5    | M06700531R | CASTELLO TERZO PUNTO GF SX     | THIRD POINT LEFT GF            |                               |                                |                                |
| 6    | F01410168R | ROS.M30 31X 56X 4 U6592 ZN     | WASHER M30 31X56X4 U6592 ZN    | RONDELLA M30 31X56X4 U6592 ZN | SCHRAUBE M30 31X56X4 U6592 ZN  | ARANDELLA M30 31X56X4 U6592 ZN |
| 7    | F02010111R | GHIERA AU.GUP M30X1,5 T.4H ZN  | SELF LOCKING NUT M30X1,5       | COLLIER AUTOBL. M30X1,5       | SELBSTSP. NUTMUTTER M30X1,5    | VIROLA AUTOBL. M30X1,5         |
| 8    | F20100063R | PERNO D25 L91 C43 TEST.D35 ZN  | PIN D25 L91 C43 ZN             | BOULON D25 L91 C43 ZN         | BOLZEN D25 L91 C43 ZN          | PERNO D25 L91 C43 ZN           |
| 9    | G13812311R | CATENELLA CON MOSCHETTONE      | CHAIN WITH SPRING CATCH        | CHAINETTE AVEC MOUSQUETON     | KETTE MIT KARABINERHAKEN       | CADENA CON GANCHO              |
| 10   | F20120400R | GANCIO SOSTEGNO CARDANO        | SHAFT HOOK SUPPORT             | SUPPORT CARDAN                | GELENKWELLE - HACKEN           | SOPORTE CARDAN                 |
| 11   | M21400563R | PERNO ATTACCO BARRA.2 -3 C.    | PIN FOR BAR LINKAGE            | GOUJON ATTELAGE BARRE         | VERB.BOLZEN SCHUTZHOLM         | PERNO ATAQUE BARRA             |
| 12   | M06700513R | COMP. PIEDINO SUPPORTO         | SUPPORT                        |                               |                                | SOPORTE PIEDE                  |
| 13   | F02200562R | SPINA SICUR.D. 8X70 ZN         | SNAP PIN D.8X 70 ZN            | FICHE EL. D.8X70 ZN           | SCHERSTIFT D.8X 70 ZN          | CLAVIJA D.8X 70 ZN             |
| 14   | F05100025R | TAPPO AD ALETTE 35X35 PLT NERO | PLUG                           | BOUCHON FERMETURE             | VERSCHLUSSPFROPFEN             | TAPONCLAUSURA                  |
| 15   | F01020077R | VITE M8X1,25X60 U5737 8.8ZN    | SCR. M8X1,25X60 U5737 8.8ZN    | VIS M8X1,25X60 U5737 8.8 ZN   | SCHRAU. M8X1,25X60 U5737 8.8ZN | TORN. M8X1,25X60 U5737 8.8 ZN  |
| 16   | F03150993R | PIATTO X COLLARE SUPERIORE ZG  | PLATE                          | PLAT                          | PLATTE                         | PLATO                          |
| 17   | F03151019R | COPIA COLL.2T D12 1V I=00 M8   | COLLAR PAIR 2T D12 1V I=00 M8  |                               |                                |                                |
| 18   | M06716540R | COMP.TELAIO SCAT.EST.GF 160 SX | FRAME EXTER.BOX GF 160 LEFT    |                               |                                |                                |
| 19   | M06719540R | COMP.TELAIO SCAT.EST.GF 190 SX | FRAME EXTER.BOX GF 190 LEFT    |                               |                                |                                |
| 20   | M06721540R | COMP.TELAIO SCAT.EST.GF 210 SX | FRAME EXTER.BOX GF 210 LEFT    |                               |                                |                                |
| 21   | F01010318R | VITE M14X1,5X40 U5740 8.8ZN    | SCR. M14X1,5X40 U5740 8.8ZN    | VIS M 14X1,5X40               | SCHRAUBE M 14X1,5X40           | TORNILLO M 14X1,5X40           |
| 22   | F01220059R | DADO M14X1,5 D980 8ZN          | NUT M14X1,5 D980 8ZN           | ECROU M14X 1,5 D980 8 ZN      | MUTTER M14X 1,5 D980 8 ZN      | TUERCA M14X 1,5 D980 8 ZN      |
| 23   | M10100168R | PROTEZIONE CARDANO             | CARDAN PROTECTION              | PROTECTION CARDAN             | GELENKWELLENSCHUTZ             | PROTECCION CARDANICO           |
| 24   | B01420615R | ROS.M6 6,4X12,5X1,6 U6592 ZN   | WASHER                         | RONDELLE                      | BEILAGSCHEIBE 6                |                                |
| 25   | F01020403R | VITE M6X1X16 U5739 8.8ZN       | SCR. M6X1X16 U5739 8.8ZN       | VIS M6X1X16 U5739 8.8 ZN      | SCHRAUBE M6X1X16 U5739 8.8 ZN  | TORNILLO M6X1X16 U5739 8.8 ZN  |
| 26   | F01020468R | VITE M10X1,5X16 U5739 8.8ZN    | SCR. M10X1,5X16 U5739 8.8ZN    | RONDELLE M10X1,5 X 16         | DUEBEL M10X1,5 X 16            | TORNILLO M10X1,5 X 16          |
| 27   | F01020432R | VITE M8X1,25X16 U5739 8.8ZN    | SCR. M8X1,25X16 U5739 8.8ZN    | VIS M8 X1,25X16 U5739 8.8 ZN  | SCHRAUBE M8X1,25X16U5739 8.8ZN | TORNILLO M8X1,25X16U5739 8.8ZN |
| 28   | B01421025R | ROS.M10 10,5X 18X 2 U6592 ZN   | WASHER                         | RONDELLE                      | SCHIEBE                        |                                |
| 29   | B01420820R | ROS.M8 8,4X 17X1,6 U6592 ZN    | WASHER M8 8,4X17X1,6 U6592 ZN  | RONDELLE                      | SCHIEBE                        |                                |
| 30   | M37100106R | ATTACCO PROTEZIONE             | PROTECTION SUPPORT             | SUPPORT PROTECTION CARDAN     | GELENKWELLENSCHUTZ HALTER      | SOPORTE PROTECCION CARDANICO   |
| 31   | M07400203R | MOLTIPLIC. GIRAFFA S.I. BO 54  | MULTIPLICATOR GIRAFFA S.I. BO* |                               |                                |                                |
| 32   | M07400201R | MOLTIPLICATORE COMER GIRAFFA   | GEARBOX                        | BOITE DE VITESSE              | WECHSELGETRIEBEGEHAUSE         | CAJA CAMBIO                    |
| 33   | F01410088R | ROS.M14 15X 28X2,5 U6592 ZN    | WAS.M14 15X 28X2,5 U6592 ZB    | RON.M14 15X 28X2,5 U6592 ZB   | SCH.M14 15X 28X2,5 U6592 ZB    | ARA.M14 15X 28X2,5 U6592 ZB    |
| 36   | F01010323R | VITE M14X1,5X70 U5740 8.8ZN    | SCR. M14X1,5X70 U5740 8.8ZN    | VIS M 14X1,5X70               | SCHRAUBE M 14X1,5X70           | TORNILLO M 14X1,5X70           |
| 37   | F01200089R | DADO M14X1,5 U5587 CL8 ZNN6SZN | NUT M14X1,5 U5587 6SZN         | ECROU M14X 1,5 U5587 6S ZB    | MUTTER M14X 1,5 U5587 6S ZB    | TUERCA M14X 1,5 U5587 6S ZB    |
| 38   | F01220047R | DADO M12X1,25 D980 8ZN         | NUT M12X1,25 D980 8ZN          | ECROU M12X1,25 D980 8 ZN      | MUTTER M12X1,25 D980 8 ZN      | TUERCA M12X1,25 D980 8 ZN      |
| 39   | M30400528R | COMP. ATTACCO SCATOLA GF       | BOX LINKAGE                    |                               |                                |                                |
| 40   | F01010288R | VITE M12X1,25X35 U5740 8.8ZN   | SCR. M12X1,25X35 U5740 8.8ZN   | VIS M12X1,25X35 U5740 8.8 ZN  | SCHR.M12X1,25X35 U5740 8.8 ZN  | TORN.M12X1,25X35 U5740 8.8 ZN  |
| 41   | F03151318R | KIT VAL.BLOC.UNID.X M50400545  | KIT VALVE BLOCK.               | VANNE D ARR T                 | BLOCKKLAPPE                    |                                |
| 42   | F03150499R | VALVOLA BLOCCO                 | BLOCK VALVE                    | VALVE BLOQUER                 | VENTIL SCHLOSS                 | VALVULA BLOQUEAR               |
| 43   | G19002131R | PROTEZIONE P.D.P.              | PDP GUARD                      |                               |                                |                                |
| 44   | F04100105R | BOCCOLA D=85 D=80 L=60 AUTOLUB | BUSHING D=85 D=80 L=60         | BOUCLE D=85 D=80 L=60         | BUECHSE D=85 D=80 L=60         | ARANDELA D=85 D=80 L=60        |
| 45   | M07400748R | ROSETTA DI BLOCCAGGIO          | WASHER CLAMPING                |                               |                                |                                |
| 46   | F01480145R | ROS.G 17X29 X 5 FLZNNC-240H    | GROWER WASHER 17X29            | RONDELLE GROWER 17X29         | SCHIEBE GROWER 17X29           | ARANDELA GROWER 17X29          |
| 47   | M07400709R | GIUNTO MOVIMENTAZIONE          | JOINT                          | JOINT                         | VERBINDUNG                     | JUNTA                          |
| 48   | M07400592R | COMP.PERNO D=30 L=119          | PIN                            | GOUJON                        | STIFT                          | PERNO                          |
| 49   | F20100115R | PERNO D22 L144 C40 TEST.D35 ZN | GASPARDO PIN 22X144 ZN         | GOUVILLE GASPARDO 22X144 ZN   | GASPARDO-STIFT 22X144 ZN       | PASADOR GASPARDO 22X144 ZN     |
| 50   | F01100011R | ING.M 6X1 7663-A 9SMNPB28 ZN   | GREASE NIPPLE M6X1 7663-A ZN   | GRAISS. A BILLE M6X1 7663A ZN | SCHMIERBUECHE M6X1 7663-A ZN   | ENGRAS. DE ESFE. M6X1 7663-AZN |

**TAV.020**

**TELAIO SINISTRO  
LEFT HAND FRAME**



**TELAIO SINISTRO E TERZO PUNTO  
LEFT FRAME AND 3rd POINT HITCH**

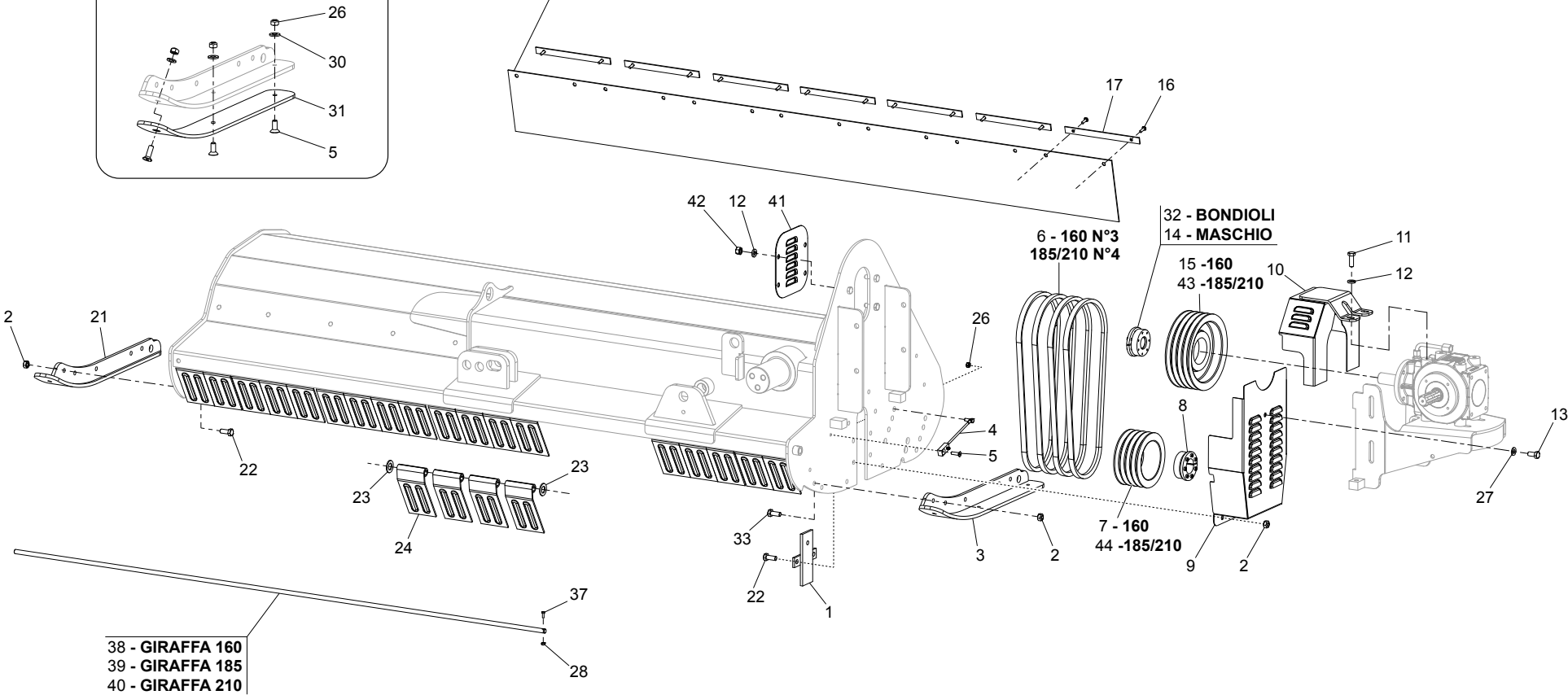
**TAV.020**

| Pos. | Cod.       | Descrizione                    | Description                    | Description                    | Benennung                      | Description                    |
|------|------------|--------------------------------|--------------------------------|--------------------------------|--------------------------------|--------------------------------|
| 51   | M30400546R | BIELLA                         | UPPER CONNECTION ROD           | BIELLE ATTELAGE                | PLEUELSTANGE                   | BIELA ATAQUE                   |
| 52   | M30400530R | MARTINETTO ID.A=80 C=273 L=566 | CYLINDER A=80 C=273 L=566      | MANIVELLE HYDRAULIQUE          | HYDRAUL.SPINDELVERSTELLUNG     | GATO HYDRAULICO                |
| 53   | M07400598R | COMP.PERNO D=30 L=109          | PIN D=30 L=109                 | GOUJON D=30 L=109              | STIFT D=30 L=109               | PERNO D=30 L=109               |
| 54   | M06700515R | BIELLA INFERIORE SENZA FERMO   | LOWER ROD WITHOUT BLOCK        |                                |                                |                                |
| 55   | M07400596R | COMP.PERNO D=30 L=150          | PIN                            | GOUJON                         | STIFT                          | PERNO                          |
| 56   | F01010026R | VITE M10X1,25X40 U5738 8.8ZN   | SCR. M10X1,25X40 U5738 8.8ZN   | VIS M 10X1,25X40               | SCHRAUBE M 10X1,25X40          | TORNILLO M 10X1,25X40          |
| 57   | F01220034R | DADO M10X1,25 D980 8ZN         | NUT M10X1,25 D980 8ZN          | ECRO.M10X1,25 D980 8 ZB        | MUTT.M10X1,25 D980 8 ZB        | TUER.M10X1,25 D980 8 ZB        |
| 58   | F01220070R | DADO M16X1,5 D980 10ZN         | NUT M16X1,5 D980 8ZN           | ECRO.M16X1,5 D980 8ZN          | MUTTER M16X1,5 D980 8ZN        | TUER.M16X1,5 D980 8ZN          |
| 59   | F01500023R | ROS. 17 X45X6 D6340 C50 ZD     | ELASTIC DISK                   | DISQUE ELASTIQUE               | ELASTISCHE SCHEIBE             | DISCO ELASTICO                 |
| 60   | M50400556R | DISTANZIALE D=30 D=20 L=65     | SPACER D=30 D=20 L=65          | ENTRETOISE D=30 D=30 L=65      | DISTANZST.D=30 D=20 L=65       | DISTANCIAD.D=30 D=20 L=65      |
| 61   | F01010124R | VITE M16X1,5X100 U5738 8.8ZN   | SCR. M16X1,5X100 U5738 8.8ZN   | VIS M16X1,5X100                | SCHRAUBE M16X1,5X100           | TORNILLO M16X1,5X100           |
| 62   | M07400726R | PERNO D=30 L= 199              | PIN D=30 L= 199                | GOUJON D=30 L= 199             | BOLZEN D=30 L= 199             | PERNO D=30 L= 199              |
| 64   | M07700539R | PERNO D=30 L=109               | PIN D=30 L=109                 |                                |                                |                                |
| 65   | F01020449R | VITE M8X1,25X35 U5739 8.8ZN    | SCR. M8X1,25X35 U5739 8.8ZN    | VIS M8X1,25X35 U5739 8.8ZN     | SCHRA. M8X1,25X35 U5739 8.8ZN  | TORN. M8X1,25X35 U5739 8.8ZN   |
| 66   | F01100063R | ING.M10X1 7663-C 9SMNPB28 ZN   | GREASE NIPPLE M10X1 7663       | ING.M10X1 7663-C 9SMNPB28 ZN   | ING.M10X1 7663-C 9SMNPB28 ZN   | ING.M10X1 7663-C 9SMNPB28 ZN   |
| 67   | M30400918R | PARALLELOGRAMMA                | PARALLELOGRAM                  |                                |                                |                                |
| 68   | M07400588R | COMP. MART.IDR.A=50 C=314 L616 | CYLINDER A=50 C=314 L=616      | VERIN                          | SPINDELVERSTELLUNGSTEIL        | MARTINETE                      |
| 69   | F20100077R | PERNO D28 L194 C43 TEST.D45 ZN | PIN D=28 L=200                 | GOUJON D=28 L=200              | STIFT D=28 L=200               | PERNO D=28 L=200               |
| 70   | M23400529R | ROSETTA D=48,3 D=32,5 L=22     | WASHER D=48,3 D=32,5 L=22      | ROSETTE D=48,3 D=32,5 L=22     | SCHEIBE D=48,3 D=32,5 L=22     | ARANDELLA D=48,3 D=32,5 L=22   |
| 71   | M06700536R | COMPOSTO ATTACCO 3 PUNTO SX    | THREE POINT CONNECTION         |                                |                                |                                |
| 73   | F20100142R | PERNO D36 L208 C43 TEST.D60 ZN | PIN D36 L208 C43 ZN            | GOUJON D36 L208 C43 ZN         | BOLZEN D36 L208 C43 ZN         | PERNO D36 L208 C43 ZN          |
| 74   | F20100074R | PERNO D28 L109 C43 SPINA 3 P.  | PIN FOR BAR LINKAGE            | GOUJON ATTELAGE BARRE          | VERB.BOLZEN SCHUTZHOLM         | PERNO ATAQUE BARRA             |
| 75   | F01100061R | ING.M10X1 7663-A 9SMNPB28 ZN   | GREASE NIPPLE M10X1 7663-A ZN  | GRAISSEUR M10X1 7663-A ZN      | SCHMIERBUECHSE M10X1 7663-A ZN | ENGRASADOR M10X1 7663-A ZN     |
| 78   | F01480123R | ROS.G 12,5X22,9X 4 FLZNNC-240H | WASHER M12 ZGP EXTRA P.        | RONDELLE M12 ZGP EXTRA P.      | UNTERLEGSCHIEBE M12 ZGP EXTRA  | ARANDELA M12 ZGP EXTRA P.      |
| 79   | F01010292R | VITE M12X1,25X45 U5740 8.8ZN   | BOLT M12X1,25X45 U5740 8.8ZN   | VIS M12X1,25X45 U5740 8.8ZN    | SCHRA.M12X1,25X45 U5740 8.8ZN  | TORN. M12X1,25X45 U5740 8.8ZN  |
| 80   | M34100530R | MOLLE X PROLUNGA L.LIV.        | LEVELL.BONNET SPRING EXTENSION | EXTENSION RESSORT LAME NIVELL. | FEDER                          | RESORTE PROLONGA CHAPA NIVELL. |
| 81   | M23400528R | ROSETTA D=48,3 D=32,5 L=15     | WASHER D=48,3 D=32,5 L=15      | ROSETTE D=48,3 D=32,5 L=15     | SCHEIBE D=48,3 D=32,5 L=15     | ARANDELLA D=48,3 D=32,5 L=15   |
| 82   | F01010264R | VITE M10X1,25X70 U5740 8.8BR   | SCR. M10X1,25X70 U5740 8.8BR   | VIS M10X1,25X70 U5740 8.8 BR   | SCHRAUBE M10X1,25X70 U5740 8.8 | TORNILLO M10X1,25X70 U5740 8.8 |
| 83   | F01010341R | VITE M16X1,5X45 U5740 8.8ZN    | SCR. M16X1,5X45 U5740 8.8ZN    | VIS M16X1,5 X45 U5740 8.8 ZN   | SCHR.M16X1,5 X45 U5740 8.8 ZN  | TORN.M16X1,5 X45 U5740 8.8 ZN  |
| 84   | F20030241R | KIT.ET.CE TRINCIA              | KIT CE LABELS MULCHERS         |                                |                                |                                |
| 85   | F03100116R | SERIE GUARNIZ.CILID.M07400989  | GASKET SET M07400989*          |                                |                                |                                |
| 86   | F03100068R | SERIE GUAR.M07400588-M26400416 | GASKET SET M07400588           | SERIE JOINTS M07400588         | DICHTUNGSSATZ M07400588        | SERIE JUNTAS M07400588         |
| 87   | F08011962R | PROTEZIONE CE SMONTABILE       | REMOVABLE COUNTER CAP          |                                |                                |                                |
| 88   | F01500011R | ROS. 13 X35X5 D6340 C50 ZN     | WASHER D. 12                   | RONDELLE D.12                  | SCHEIBE D.12                   | ARANDELA D.12                  |

**TAV.030**

**OPTIONAL**  
PATTINI ANTIUSURA  
WEAR-RESISTANT SKIDS

- 18 - GIRAFFA 160
- 19 - GIRAFFA 185
- 20 - GIRAFFA 210



**TRAMMISSIONE  
TRANSMISSION**

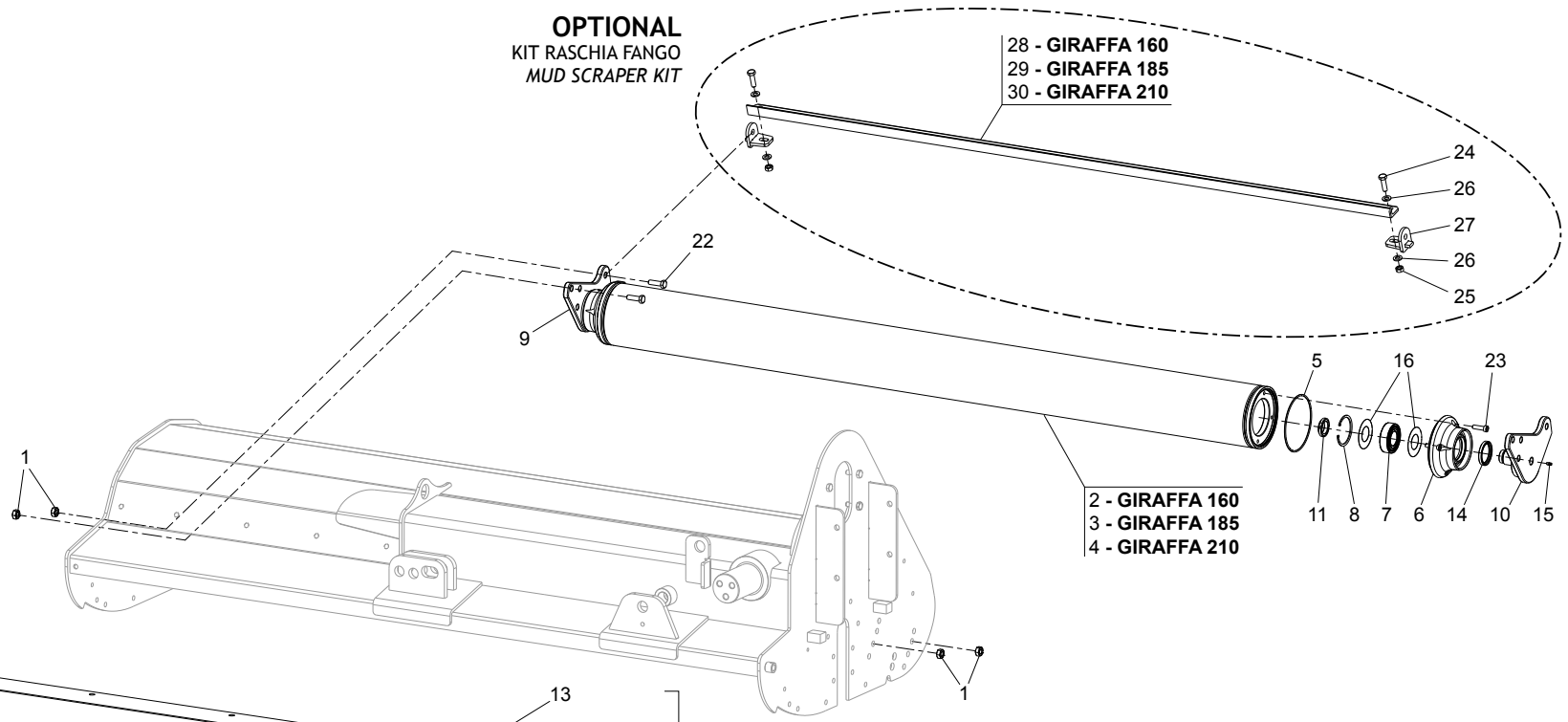
**TAV.030**

| Pos. | Cod.       | Descrizione                    | Description                   | Description                    | Benennung                         | Description                    |
|------|------------|--------------------------------|-------------------------------|--------------------------------|-----------------------------------|--------------------------------|
| 1    | M07400531R | COPRI ASOLA                    | REAR LATERAL PANEL            | CAPOT ARRIERE LATERAL          | HINTERE BLECH                     | PLANCHA LATERALE               |
| 2    | F01220047R | DADO M12X1,25 D980 8ZN         | NUT M12X1,25 D980 8ZN         | ECROU M12X1,25 D980 8 ZN       | MUTTER M12X1,25 D980 8 ZN         | TUERCA M12X1,25 D980 8 ZN      |
| 3    | M50400773R | SLITTA GF.NA SX                | LEFT SKID                     |                                |                                   |                                |
| 4    | T24004000R | ASSIEME INGRASSATORE           | GREASE NIPPLE                 | GRAISSEUR                      | SCHMIERNIPPEL                     | ENGRASADOR                     |
| 5    | F01030058R | VITE M8X1,25X30 U5933 10.9ZD   | SCR. M8X1,25X30 U5933 10.9ZD  | VIS M8 X1,25 X30 U5933 10,9 ZD | SCHRAUBE M8X1,25X30 U5933 10,9    | TORNILLO M8X1,25X30 U5933 10,9 |
| 6    | F06010039R | CINGHIA SPBX L=1320            | BELT SPBX L=1320              | COURROIE L=1320                | SCHAUBE SPBX L=1320               | CORREA SPBX L=1320             |
| 7    | T22003001R | PULEGGIA ROTORE DP=160         | DRIVING PULLEY                | POULIE TIRANTE                 | ZIEHEN RIEMEN                     | ROLDANA DE TIRAR               |
| 8    | F06060039R | CALETTATORE AUTOCENTR.45X80    | SELF CENTR.CLAMP.EL.45X80     | EMBOITEMENT AUTOBLOCANT 45X80  |                                   |                                |
| 9    | M07400934R | CARTER BASSO                   | CARTER                        | CARTER                         | GEHAEUSE                          | CARTER                         |
| 10   | M07400932R | CARTER ALTO                    | CARTER                        | CARTER                         | GEHAEUSE                          | CARTER                         |
| 11   | F01020512R | VITE M12X1,75X35 U5739 8.8ZN   | SCR. M12X1,75X35 U5739 8.8ZN  | VIS M12X1,75X35 5739 8.8 ZN    | SCHR. M12X1,75X35 5739 8.8 ZN     | TORN. M12X1,75X35 5739 8.8 ZN  |
| 12   | F01480123R | ROS.G 12,5X22,9X 4 FLZNNC-240H | WASHER M12 ZGP EXTRA P.       | RONDELLE M12 ZGP EXTRA P.      | UNTERLEGSCHLEIBE M12 ZGP EXTRA P. | ARANDELA M12 ZGP EXTRA P.      |
| 13   | F01010281R | VITE M12X1,25X25 U5740 8.8ZN   | SCR. M12X1,25X25 U5740 8.8ZN  | VIS M 12X1,25X25               | SCHRAUBE M 12X1,25X25             | TORNILLO M 12X1,25X25          |
| 14   | F06060036R | CALETTATORE AUTOC. 33X80       | SELF CENTR.CLAMP.EL.33X80     | EMBOITAGE AUOBL. 33X80         | SELBSTPERR.VERKEILEN 33X80        | ENSAMBLADURA AUTOBL. 33X80     |
| 15   | T16003002R | PULEGGIA SPB MOTRICE D=225 3V  | DRIVING PULLEY                | POULIE TIRANTE                 | ZIEHEN RIEMEN                     | ROLDANA DE TIRAR               |
| 16   | F02250160R | RIVETTO STR. 6,4X22 ACCIAIO    | RIVET                         | RIVET                          | KUPFFERNIET                       | REMACHE                        |
| 17   | M07400953R | PIATTO PER ATTACCO GOMMA       | PLATE                         | PLAT                           | PLATTE                            | PLATO                          |
| 18   | T24155681R | PROTEZ. POSTERIORE PVC L=1530  | REAR GUARD PVC L=1530         |                                |                                   |                                |
| 19   | T24195681R | PROTEZ. POSTERIORE PVC L=1880  | REAR GUARD PVC L=1880         |                                |                                   |                                |
| 20   | T24215681R | PROTEZ. POSTERIORE PVC L=2080  | REAR GUARD PVC L=2080         |                                |                                   |                                |
| 21   | M50400772R | SLITTA GF.NA DX                | RIGHT SKID                    |                                |                                   |                                |
| 22   | F01010283R | VITE M12X1,25X30 U5740 8.8ZN   | SCR. M12X1,25X30 U5740 8.8ZN  | VIS M 12X1,25X30               | SCHRAUBE M 12X1,25X30             | TORNILLO M 12X1,25X30          |
| 23   | B01421630R | ROS.M16 17X 30X 3 U6592 ZN     | WASHER                        | RONDELLE                       | SCHEIBE                           |                                |
| 24   | M24400518R | BANDELLA PROTEZ. 93X170 ZG     | PROTECTION BAR                | BANDE PROTECTION               | SCHUTZWORNE                       | ALETA PROTECCION               |
| 26   | F01220022R | DADO M8X1,25 D980 8ZN          | NUT M8X1,25 D980 8ZN          | ECROU M8X 1,25 D980 8 ZN       | MUTTER M8X 1,25 D980 8 ZN         | TUERCA M8X 1,25 D980 8 ZN      |
| 27   | B01421230R | ROS.M12 13X 20X2,0 U1749 ZN    | WASHER                        | RONDELLE                       | SCHEIBE                           |                                |
| 28   | F01220011R | DADO M6X1 D980 8ZN             | NUT M6X1 D980 8ZN             | ECROU M6X1 D980 8 ZN           | MUTTER M6X1 D980 8 ZN             | TUERCA M6X1 D980 8 ZN          |
| 30   | B01420820R | ROS.M8 8,4X 17X1,6 U6592 ZN    | WASHER M8 8,4X17X1,6 U6592 ZN | RONDELLE                       | SCHEIBE                           |                                |
| 31   | M50400778R | SLITTA ANTIUSURA OPTIONAL      | NO WEAR SKID OPTIONAL         |                                |                                   |                                |
| 32   | F06060037R | CALETTATORE AUTOCENTR.35X80    | SELF CENTR.CLAMP.EL.35X80     | EMBOITAGE AUOBL. 35X80         | SELBSTPERR.VERKEILEN 35X80        | ENSAMBLADURA AUTOBL. 35X80     |
| 33   | F01010288R | VITE M12X1,25X35 U5740 8.8ZN   | SCR. M12X1,25X35 U5740 8.8ZN  | VIS M12X1,25X35 U5740 8.8 ZN   | SCHR.M12X1,25X35 U5740 8.8 ZN     | TORN.M12X1,25X35 U5740 8.8 ZN  |
| 37   | F01040066R | VITE M6X1X35 U5931 8.8ZN       | SCREW M6X1X35 U5931 8.8ZN     | VIS M6X1X35 U5931 8.8ZN        | SCHRAUBE M6X1X35 U5931 8.8ZN      | TORNILLO M6X1X35 U5931 8.8ZN   |
| 38   | T24155085R | ASTA BANDELLE CR 155           | PROTECTION FLAP BAR CR155     | TIGE PALETTE PROTECTION CR155  | DAS TURBAND STANGE CR155          | VARILLA BANDA CR155            |
| 39   | T24195085R | ASTA BANDELLE CR 190           | PROTECTION FLAP BAR CR190     | TIGE PALETTE PROTECTION CR190  | DAS TURBAND STANGE CR190          | VARILLA BANDA CR190            |
| 40   | T24215085R | ASTA BANDELLE CR 210           | PROTECTION FLAP BAR CR210     | TIGE PALETTE PROTECTION CR210  | DAS TURBAND STANGE CR210          | VARILLA BANDA CR210            |
| 41   | M07400939R | CARTER FIANCATA                | CARTER                        | CARTER                         | GEHAEUSE                          | CARTER                         |
| 42   | F01200073R | DADO M12X1,25 U5587 CL8 ZN     | NUT M12X1,25 U5587 6SZN       | ECROU M12X1,25 U5587 6S ZN     | MUTTER M12X1,25 U5587 6S ZN       | TUERCA M12X1,25 U5587 6S ZN    |
| 43   | T30003002R | PULEGGIA ROTORE D=224 4V       | DRIVING PULLEY                | POULIE TIRANTE                 | ZIEHEN RIEMEN                     | ROLDANA DE TIRAR               |
| 44   | T16003005R | PULEGGIA DP=160 A 4 GOLE       | PULLEY                        | POULIE                         | SCHEIBE                           | ROLDANA                        |

**TAV.040**

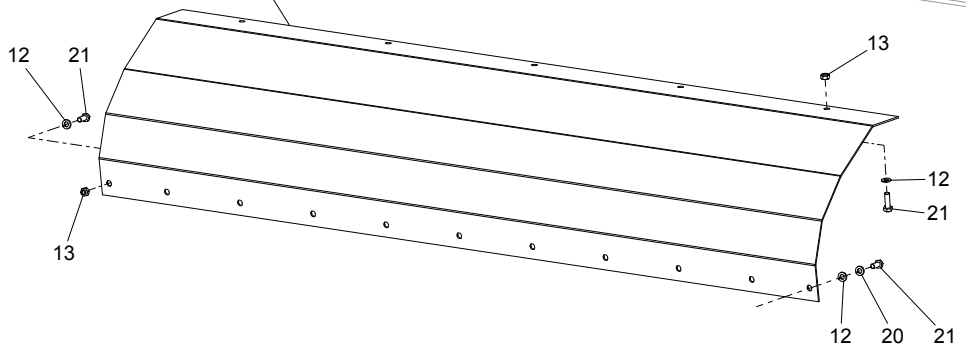
**OPTIONAL**  
KIT RASCHIA FANGO  
MUD SCRAPER KIT

- 28 - GIRAFFA 160
- 29 - GIRAFFA 185
- 30 - GIRAFFA 210

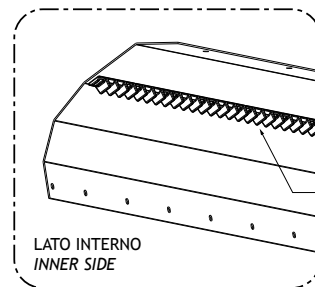


- 17 - GIRAFFA 160
- 18 - GIRAFFA 185
- 19 - GIRAFFA 210

- 2 - GIRAFFA 160
- 3 - GIRAFFA 185
- 4 - GIRAFFA 210



**OPTIONAL**  
LAMIERA ANTIUSURA  
DOUBLE SKIN



CONTROCOLTELLO SALDATO  
WELDED COUNTER-BLADE

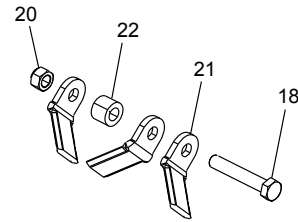
**RULLO ED OPTIONALS  
ROLLER AND OPTIONALS**

**TAV.040**

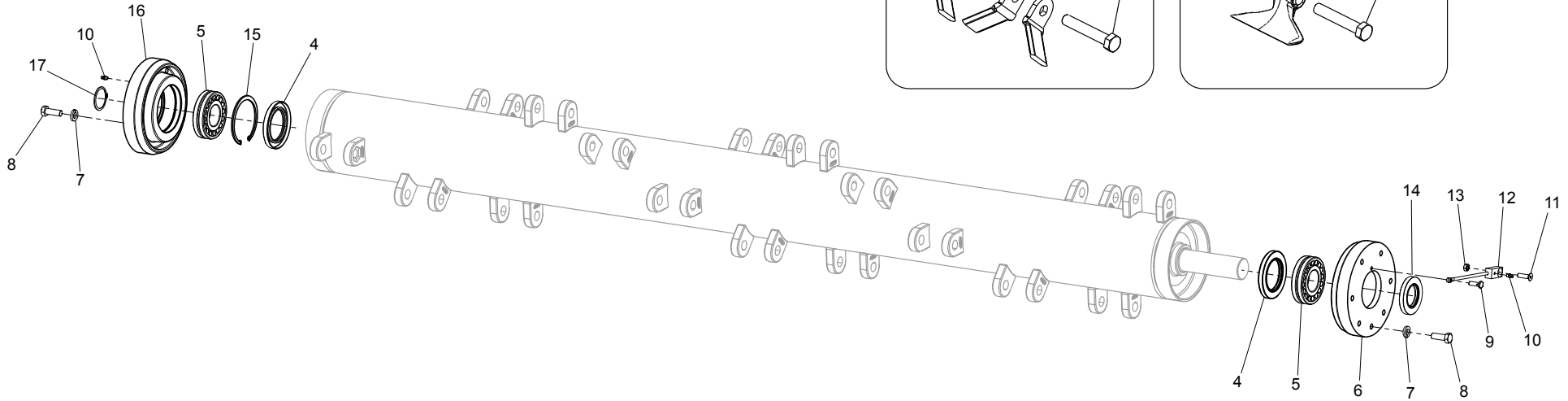
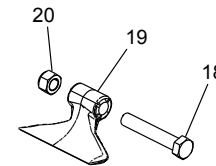
| Pos. | Cod.       | Descrizione                    | Description                    | Description                   | Benennung                      | Descripcion                    |
|------|------------|--------------------------------|--------------------------------|-------------------------------|--------------------------------|--------------------------------|
| 1    | F01220059R | DADO M14X1,5 D980 8ZN          | NUT M14X1,5 D980 8ZN           | ECROU M14X 1,5 D980 8 ZN      | MUTTER M14X 1,5 D980 8 ZN      | TUERCA M14X 1,5 D980 8 ZN      |
| 2    | M30415602R | RULLO POST.D=168,3 L=1410      | REAR ROLLER D=168,3 L=1410     |                               |                                |                                |
| 3    | M30419602R | RULLO POST.D=168,3 L=1760 -    | REAR ROLLER D=168,3 L=1760     |                               |                                |                                |
| 4    | M30421602R | RULLO POST.D=168,3 L=1960      | REAR ROLLER D=168,3 L=1960     |                               |                                |                                |
| 5    | F03010758R | ANEL. OR 148,82X3,53 NBR 70    | GASKET OR 148,82X3,53 NBR 70   | BAGUE OR 148,82X3,53 NBR 70   | RING OR 148,82X3,53 NBR 70     | ANILLO OR 148,82X3,53 NBR 70   |
| 6    | M30400607R | SUPPORTO CUSCINETTO RULLO      | ROLLER BEARING SUPPORT         |                               |                                |                                |
| 7    | F04010327R | CUSC.D40 D80 B23 62208 2RS1    | BEARING D40 D80 B23 62208 2RS1 |                               | BEARING D40 D80 B23 62208 2RS2 |                                |
| 8    | B01710080R | ANEL. D ARR. FORO 80-I UNI3654 | SEEGER RING                    | BAGUE SEEGER                  | SEEGERRING 80-I                |                                |
| 9    | M30400630R | STAFFA RULLO DX                | RIGHT STIRRUP                  |                               |                                |                                |
| 10   | M30400631R | STAFFA RULLO SX                | LEFT STIRRUP                   |                               |                                |                                |
| 11   | F02010022R | GHIERA AU.GUK M35X1,5 T.4H ZN  | SELF LOCKING NUT M35X1,5       | COLLIER AUTOBL. M35X1,5       | SELBSTSP. NUTMUTTER M35X1,5    | VIROLA AUTOBL. M35X1,5         |
| 12   | B01421230R | ROS.M12 13X 20X2,0 U1749 ZN    | WASHER                         | RONDELLE                      | SCHEIBE                        |                                |
| 13   | F01220047R | DADO M12X1,25 D980 8ZN         | NUT M12X1,25 D980 8ZN          | ECROU M12X1,25 D980 8 ZN      | MUTTER M12X1,25 D980 8 ZN      | TUERCA M12X1,25 D980 8 ZN      |
| 14   | F03010160R | ANELLO T.A. 50X 65X 8 D3760NBR | OIL SEAL 50X65X8               | PARE-HUILE 50X65X8            | OELABDICHTUNG 50X65X8          | PARA-ACEITE 50X65X8            |
| 15   | F01100011R | ING.M 6X1 7663-A 9SMNPB28 ZN   | GREASE NIPPLE M6X1 7663-A ZN   | GRAISS. A BILLE M6X1 7663A ZN | SCHMIERBUECHE M6X1 7663-A ZN   | ENGRAS. DE ESFE. M6X1 7663-AZN |
| 16   | M30400617R | ROSETTA SPESS. D=80 D=42 0,5   | WASHER SPACER D=80 D=42 0,5    |                               |                                |                                |
| 17   | M07416738R | LAMIERA ANTIUSURA GF160        | SHEET METAL GF160              |                               |                                |                                |
| 18   | M07419738R | LAMIERA ANTIUSURA GF190        | SHEET METAL GF 190             |                               |                                |                                |
| 19   | M07421738R | LAMIERA ANTIUSURA GF210        | SHEET METAL GF210              |                               |                                |                                |
| 20   | F01480123R | ROS.G 12,5X22,9X 4 FLZNNC-240H | WASHER M12 ZGP EXTRA P.        | RONDELLE M12 ZGP EXTRA P.     | UNTERLEGSCHIEBE M12 ZGP EXTRA  | ARANDELA M12 ZGP EXTRA P.      |
| 21   | F01010283R | VITE M12X1,25X30 U5740 8.8ZN   | SCR. M12X1,25X30 U5740 8.8ZN   | VIS M 12X1,25X30              | SCHRAUBE M 12X1,25X30          | TORNILLO M 12X1,25X30          |
| 22   | F01010318R | VITE M14X1,5X40 U5740 8.8ZN    | SCR. M14X1,5X40 U5740 8.8ZN    | VIS M 14X1,5X40               | SCHRAUBE M 14X1,5X40           | TORNILLO M 14X1,5X40           |
| 23   | F01040110R | VITE M10X1,25X35 U5931 8.8ZN   | SCR. M10X1,25X35 U5931 8.8ZN   | VIS M10X1,25X35 U5931 8.8 ZN  | SCHRAUBE M10X1,25X35 U5931 8.8 | TORNILLO M10X1,25X35 U5931 8.8 |
| 24   | F01010291R | VITE M12X1,25X40 U5740 8.8ZN   | SCR. M12X1,25X40 U5740 8.8ZN   | VIS M12X1,25X40 U5740 8.8 ZN  | SCHR.M12X1,25X40 U5740 8.8 ZN  | TORN. M12X1,25X40 U5740 8.8 ZN |
| 25   | F01220047R | DADO M12X1,25 D980 8ZN         | NUT M12X1,25 D980 8ZN          | ECROU M12X1,25 D980 8 ZN      | MUTTER M12X1,25 D980 8 ZN      | TUERCA M12X1,25 D980 8 ZN      |
| 26   | B01421230R | ROS.M12 13X 20X2,0 U1749 ZN    | WASHER                         | RONDELLE                      | SCHEIBE                        |                                |
| 27   | M30400619R | SUPPORTO RASCHIA RULLO         | SCRAPER SUPPORT                |                               |                                |                                |
| 28   | M22416602R | RASCHIA FANGO BV 160 ZG        | MUD SCRAPER BV 160             | DECROTTOIR POUR BOUE BV 160   | ABSTREIFER FUR SCHLAMM BV 160  | RASCADOR PARA FANGO BV 160     |
| 29   | M22418602R | RASCHIA FANGO GF 180           | MUD SCRAPER GF 185             | DECROTTOIR POUR BOUE GF 185   | ABSTREIFER FUR SCHLAMM GF 185  | RASCADOR PARA FANGO GF 185     |
| 30   | M22421602R | RASCHIA FANGO BV 210 ZG        | MUD SCRAPER BV 210             | DECROTTOIR POUR BOUE BV 210   | ABSTREIFER FUR SCHLAMM BV 210  | RASCADOR PARA FANGO BV 210     |

# TAV.050

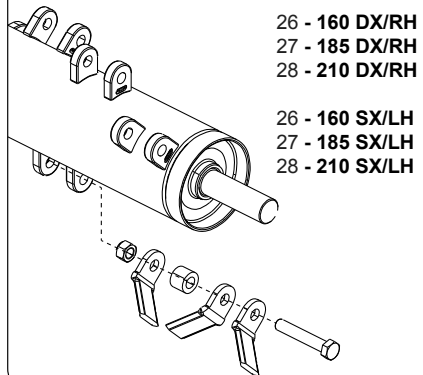
## COLTELLI 15 BLADES 15



## MAZZE 14 HAMMERS 14



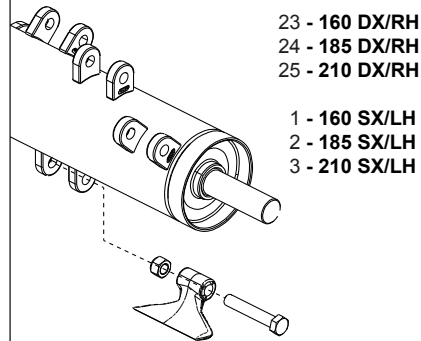
### ROTORE + COLTELLI 15 ROTOR + BLADES 15



26 - 160 DX/RH  
27 - 185 DX/RH  
28 - 210 DX/RH

26 - 160 SX/LH  
27 - 185 SX/LH  
28 - 210 SX/LH

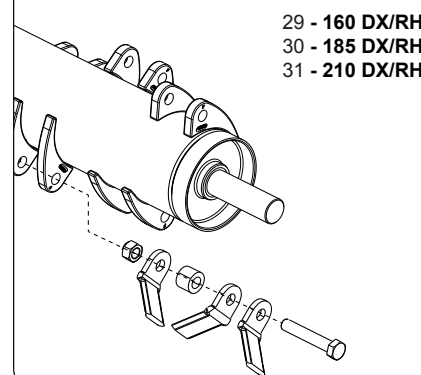
### ROTORE + MAZZE 14 ROTOR + HAMMERS 14



23 - 160 DX/RH  
24 - 185 DX/RH  
25 - 210 DX/RH

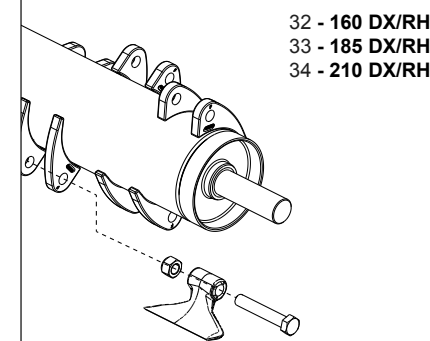
1 - 160 SX/LH  
2 - 185 SX/LH  
3 - 210 SX/LH

### ROTORE + COLTELLI 15 S ROTOR + BLADES 15 S



29 - 160 DX/RH  
30 - 185 DX/RH  
31 - 210 DX/RH

### ROTORE + MAZZE 14 S ROTOR + HAMMERS 14 S



32 - 160 DX/RH  
33 - 185 DX/RH  
34 - 210 DX/RH



**ROTORE  
ROTOR**

**TAV.050**

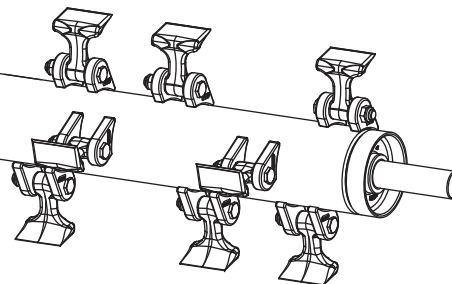
| Pos. | Cod.        | Descrizione                    | Description                    | Description                   | Benennung                      | Description                    |
|------|-------------|--------------------------------|--------------------------------|-------------------------------|--------------------------------|--------------------------------|
| 1    | M06716418R  | ROTORE ELIC.VERS.A MAZZE 160   | ASS.HELIC.ROTOR WITH HAMMER 14 |                               |                                |                                |
| 2    | M06719418R  | ROTORE ELIC.VERS.A MAZZE 190   | ASS.HELIC.ROTOR WITH HAMMER 14 |                               |                                |                                |
| 3    | M06721418R  | ROTORE ELIC.VERS.A MAZZE 210   | ASS.HELIC.ROTOR WITH HAMMER 14 |                               |                                |                                |
| 4    | F03010218R  | ANELLO T.A. 65X100X10 D3760NBR | OIL SEAL 65X100X10             | PARE-HUILE 65X100X10 D3760NBR | OELABDICHTUNG 65X100X10 D3760  | ANILLO 65X100X10               |
| 5    | F04010031R  | CUSC.D45 D100 B25 21309        | BEARING D45 D100 B25 21309     | ROULEMENT D45 D100 B25        | LAGER D45 D100 B25             | COJINETE D45 D100 B25          |
| 6    | T30004008R  | SUPPORTO ROTORE SX             | LEFT ROTOR SUPPORT             | SUPPORT ROTOR                 | ROTORHALTER                    | SOPORTE ROTOR                  |
| 7    | F01480123R  | ROS.G 12.5X22.9X 4 FLZNNC-240H | WASHER M12 ZGP EXTRA P.        | RONDELLE M12 ZGP EXTRA P.     | UNTERLEGSCHIEBE M12 ZGP EXTRA  | ARANDELA M12 ZGP EXTRA P.      |
| 8    | F01010288R  | VITE M12X1,25X35 U5740 8.8ZN   | SCR. M12X1,25X35 U5740 8.8ZN   | VIS M12X1,25X35 U5740 8.8 ZN  | SCHR.M12X1,25X35 U5740 8.8 ZN  | TORN.M12X1,25X35 U5740 8.8 ZN  |
| 9    | T24004003R  | VITE FORATA PER INGRASSAGGIO   | BOLT                           | VIS                           | SCHRAUBE                       | TORNILLO                       |
| 10   | F01100011R  | ING.M 6X1 7663-A 9SMNPB28 ZN   | GREASE NIPPLE M6X1 7663-A ZN   | GRAISS. A BILLE M6X1 7663A ZN | SCHMIERBUECHE M6X1 7663-A ZN   | ENG.M 6X1 7663-A 9SMNPB28 ZN   |
| 11   | F01030058R  | VITE M8X1,25X30 U5933 10.9ZD   | SCR. M8X1,25X30 U5933 10.9ZD   | VIS M8 X1,25 X30 U5933 10,9   | SCHRAUBE M8X1,25X30 U5933 10,9 | TORNILLO M8X1,25X30 U5933 10,9 |
| 12   | T24004000R  | ASSIEME INGRASSATORE           | GREASE NIPPLE                  | GRAISSEUR                     | SCHMIERNIPPEL                  | ENGRASADOR                     |
| 13   | F01220022R  | DADO M8X1,25 D980 8ZN          | NUT M8X1,25 D980 8ZN           | ECROU M8X 1,25 D980 8 ZN      | MUTTER M8X 1,25 D980 8 ZN      | TUERCA M8X 1,25 D980 8 ZN      |
| 14   | F03010139R  | ANELLO T.A. 45X 80X10 D3760NBR | OIL SEAL 45X 80X10 D3760NBR    | BOURRAGE 45X 80X10 D3760NBR   | OELABDICHTUNG 45X 80X10 D3760  | JUNTA DE ACEITE 45X 80X10      |
| 15   | F02050471R  | ANELLO E. DI100X 3 U7437 C70   | SEEGER RING D.100              | BAGUE SEEGER D.100            | SEEGERRING D.100               | ANILLO SEEGER D.100            |
| 16   | T30004007R  | SUPPORTO ROTORE DX             | RIGHT ROTOR SUPPORT            |                               |                                |                                |
| 17   | F02050191R  | ANELLO E. DE 45X1,75 U7435 C70 | RING 45X1,75 U7435 C70         | BAGUE ELASTIQUE UNI 7435      | EXT.RING DE 45X1,75 U7435 C70  | ANILLO DE 45X1,75 U7435 C70    |
| 18   | F20110092R  | VIT. M20X1.5X116 SPEC. BR.8.8  | BOLT M20X1.5X116 SPEC. BR.8.8  | VIS M20X1.5X116 BR            | BOZEN M20X1.5X116 SPEC. BR.8.8 | TORNILLO AUTOBL. M20X1         |
| 19   | M03400410R  | MAZZA 14                       | HAMMER 14                      | MARTEAU DE 14 POUR BISONTE    |                                | MARTILLO 14                    |
| 20   | F01230258R  | DADO M20X1,5 U7474 8SZN        | NUT M20X1,5 U7474 8SZN         | ECROU AUTOBL.M20X1,5 ZN       | SELBSTSPERR.MUTTER M20X1,5     | DADO AUTOBL. M20X1,5           |
| 21   | M03400406R  | COLTELLO 15 A Y                | BLADE Y 15                     | COUTEAU Y 15                  | MESSER Y 15                    | CUCHILLO Y 15                  |
| 22   | M03400407R  | DISTANZIALE                    | BUSHING                        | BOUCLE                        | BUECHSE                        | ARANDELA                       |
| 23   | MSP000047R  | COM.ROT.CR155-GF160 M14 NO SUP | ROTOR CR155-GF160 M14 NO SUP   |                               |                                |                                |
| 24   | MSP000053R  | COM.ROT.CORAZZA190 M14 NO SUP  | CORAZ.ROTOR 190 M14 NO SUP     |                               |                                |                                |
| 25   | MSP000056R  | COM.ROT.CR210-GF210 M14 NO SUP | ASS.ROTOR CR210-GF210 M14      |                               |                                |                                |
| 26   | M097154021R | COM.ROT.CR155-GF160 C15 NO SUP | ROTOR CR155-GF160 C15 NO SUP   |                               |                                |                                |
| 27   | M097194021R | COM.ROT.CORAZZA190 C15 NO SUP  | CORAZ.ROTOR 190 C15 NO SUP     |                               |                                |                                |
| 28   | M097214021R | COM.ROT.CR210-GF210 C15 NO SUP | ROTOR CR210-GF210 C15 NO SUP   |                               |                                |                                |
| 29   | M30415419R  | COMP.ROT.SPECIALE C15S NO SUP  | ROTOR CR-GF C15S NO SUP        |                               |                                |                                |
| 30   | M30419419R  | COMP.ROT.SPECIALE C15S NO SUP  | ROTOR CR-GF C15S NO SUP        |                               |                                |                                |
| 31   | M30421419R  | COMP.ROT.SPECIALE C15S NO SUP  | ROTOR CR-GF C15S NO SUP        |                               |                                |                                |
| 32   | M30415418R  | COMP.ROT.SPECIALE M14S NO SUP  | ROTOR CR-GF M14S NO SUP        |                               |                                |                                |
| 33   | M30419418R  | COMP.ROT.SPECIALE M14S NO SUP  | ROTOR CR-GF M14S NO SUP        |                               |                                |                                |
| 34   | M30421418R  | COMP.ROT.SPECIALE M14S NO SUP  | ROTOR CR-GF M14S NO SUP        |                               |                                |                                |

**TAV.060**

**ROTORE MULTIAGGRESSIVO  
MULTIAGGRESSIVE ROTOR**

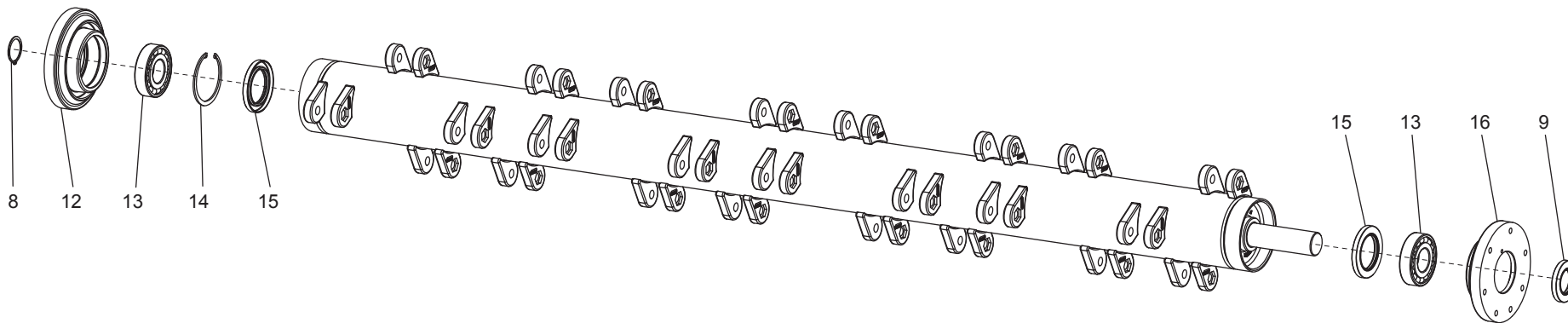
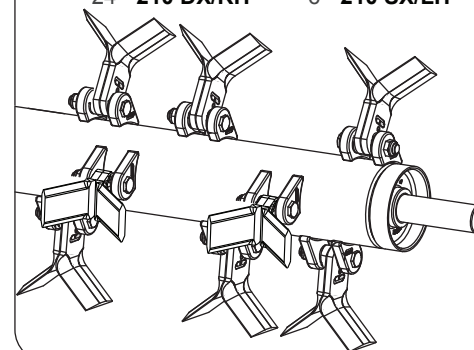
**ROTORE + MAZZE 20  
ROTOR + HAMMERS 20**

- |                |               |
|----------------|---------------|
| 19 - 160 DX/RH | 1 - 160 SX/LH |
| 20 - 185 DX/RH | 2 - 185 SX/LH |
| 21 - 210 DX/RH | 3 - 210 SX/LH |

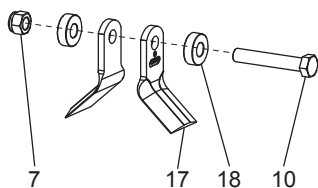


**ROTORE + COLTELLI 18  
ROTOR + BLADES 18**

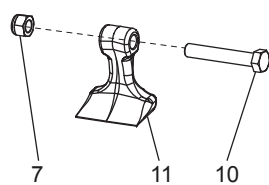
- |                |               |
|----------------|---------------|
| 22 - 160 DX/RH | 4 - 160 SX/LH |
| 23 - 185 DX/RH | 5 - 185 SX/LH |
| 24 - 210 DX/RH | 6 - 210 SX/LH |



**COLTELLI 18  
BLADES 18**



**MAZZE 20  
HAMMERS 20**

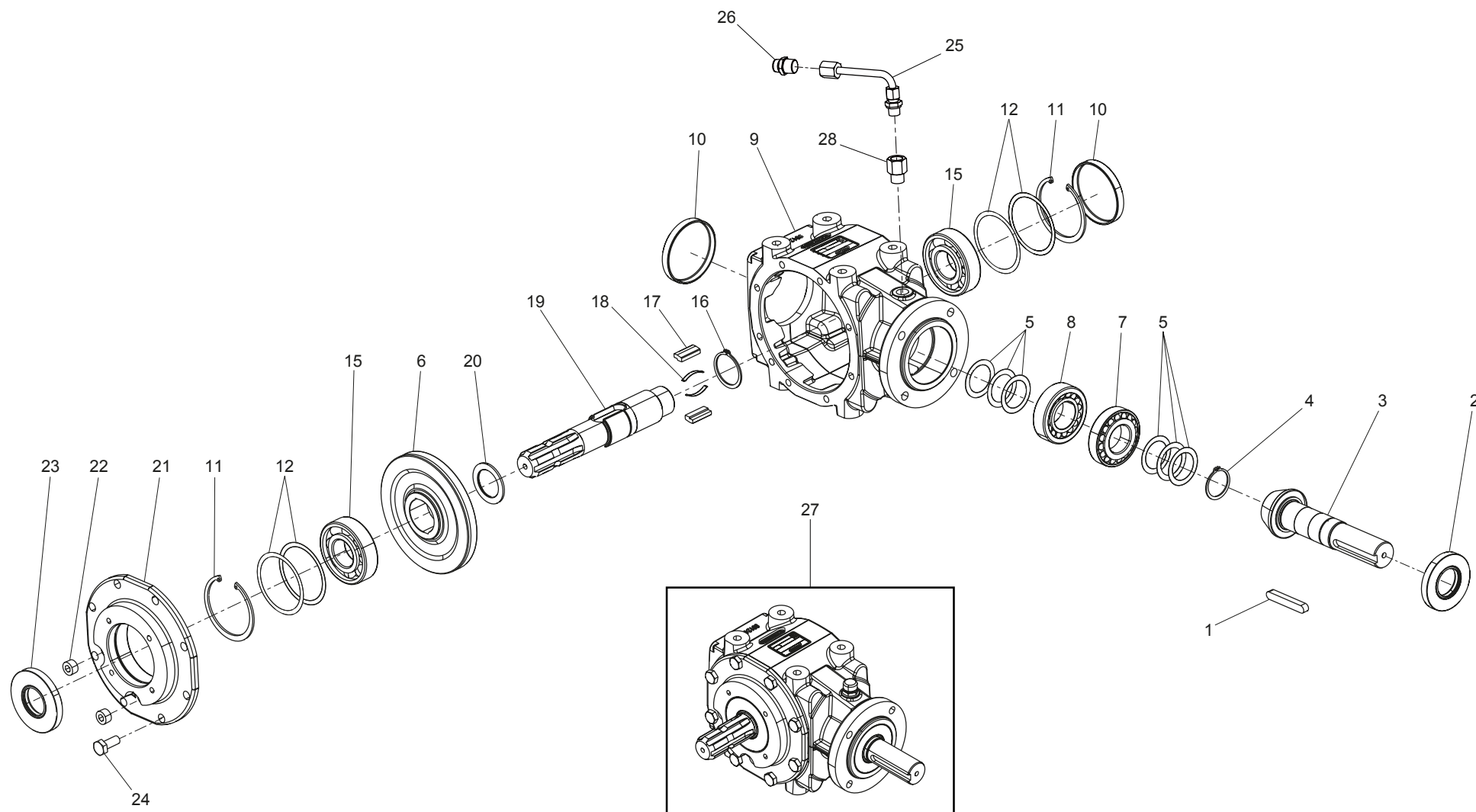


**ROTORE MULTIAGGRESSIVO  
MULTIAGGRESSIVE ROTOR**

**TAV.060**

| Pos. | Cod.       | Descrizione                    | Description                   | Description                   | Benennung                     | Description                    |
|------|------------|--------------------------------|-------------------------------|-------------------------------|-------------------------------|--------------------------------|
| 1    | MSP000030R | COMP.ROT.MAZZE20 MAG GF160 SX  | LEFT HAMMER20 ROTOR MAG GF160 |                               |                               |                                |
| 2    | MSP000034R | COMP.ROT.MAZZE20 MAG GF190 SX  | LEFT HAMMER20 ROTOR MAG GF190 |                               |                               |                                |
| 3    | MSP000038R | COMP.ROT.MAZZE20 MAG GF210 SX  | LEFT HAMMER20 ROTOR MAG GF210 |                               |                               |                                |
| 4    | MSP000031R | COMP.ROT.COLT.18 MAG GF160 SX  | LEFT ROTOR BLADE 18 MAG GF160 |                               |                               |                                |
| 5    | MSP000035R | COMP.ROT.COLT.18 MAG GF190 SX  | LEFT ROTOR BLADE 18 MAG GF190 |                               |                               |                                |
| 6    | MSP000039R | COMP.ROT.COLT.18 MAG GF210 SX  | LEFT ROTOR BLADE 18 MAG GF210 |                               |                               |                                |
| 7    | F01230084R | DADO M16X1,5 D982 6ZN          | NUT M16X1,5 D982 6ZN          | ECROU AUTOBL.M16X1,5 ZN       | SELBSTSPERR.MUTTER M16X1,5    | DADO AUTOBL. M16X1,5           |
| 8    | F02050191R | ANELLO E. DE 45X1,75 U7435 C70 | RING 45X1,75 U7435 C70        | BAGUE ELASTIQUE UNI 7435      | EXT.RING DE 45X1,75 U7435 C70 | ANILLO DE 45X1,75 U7435 C70    |
| 9    | F03010139R | ANELLO T.A. 45X 80X10 D3760NBR | OIL SEAL 45X 80X10 D3760NBR   | BOURRAGE 45X 80X10 D3760NBR   | OELABDICHTUNG 45X 80X10 D3760 | JUNTA DE ACEITE 45X 80X10      |
| 10   | F20110093R | VIT. M16X1.5X95 SPEC. BR.10.9  | BOLT M16X1.5X95 SPEC. BR.10.9 | VIS M16X1.5X95 BR             | SCHRAUBE M16X1.5X95 SPEC.     | TORNILLO M16X1.5X95 SPEC.      |
| 11   | M30400415R | MAZZA 20 STAMPATA MAG          | HAMMER 20 MAG                 |                               |                               |                                |
| 12   | M25400409R | SUPPORTO ROTORE LATO ESTERNO   | ROTOR SUPPORT SIDE PANEL      | SUPPORT ROTOR PARTIE LATERALE | ROTORHALTER SEITENWAND        | SOPORTE ROTOR FLANCO           |
| 13   | F04010031R | CUSC.D45 D100 B25 21309        | BEARING D45 D100 B25 21309    | ROULEMENT D45 D100 B25        | LAGER D45 D100 B25            | COJINETE D45 D100 B25          |
| 14   | F02050471R | ANELLO E. DI100X 3 U7437 C70   | SEEGER RING D.100             | BAGUE SEEGER D.100            | SEEGERRING D.100              | ANILLO SEEGER D.100            |
| 15   | F03010218R | ANELLO T.A. 65X100X10 D3760NBR | OIL SEAL 65X100X10            | PARE-HUILE 65X100X10 D3760NBR | OELABDICHTUNG 65X100X10 D3760 | ANILLO 65X100X10               |
| 16   | M25400410R | SUPPORTO ROTORE LATO TRASMISS. | ROTOR SUPPORT TRANSM. SIDE    | SUPPORT ROTOR COTE TRANSM.    | ROTORHALTER TRANSMISSIONSEITE | SOPORTE ROTOR LADO TRASMISSION |
| 17   | M07400954R | COLTELLO 18                    | KNIFE*18                      | COUTEAU 18 GALVANISE P        |                               |                                |
| 18   | T21004046R | DISTANZIALE COLTELLO ZPG       | SPACER KNIFE                  | DIUTEAU TIPE ZN               |                               |                                |
| 19   | M30415401R | COM.ROT.CR BL155-GF160 MAG M20 |                               |                               |                               |                                |
| 20   | M30419401R | COM.ROT.CR BL190-GF185 MAG M20 |                               |                               |                               |                                |
| 21   | M30421401R | COM.ROT.CR BL210-GF210MAG M20  |                               |                               |                               |                                |
| 22   | M30415402R | COM.ROT.CR BL155-GF160 MAG C18 |                               |                               |                               |                                |
| 23   | M30419402R | COM.ROT.CR BL190GF185 MAG C18  |                               |                               |                               |                                |
| 24   | M30421402R | COM.ROT.CR BL210-GF210MAG C18  |                               |                               |                               |                                |

**MASCHIO - per versione sinistra**  
**MASCHIO - for left version**

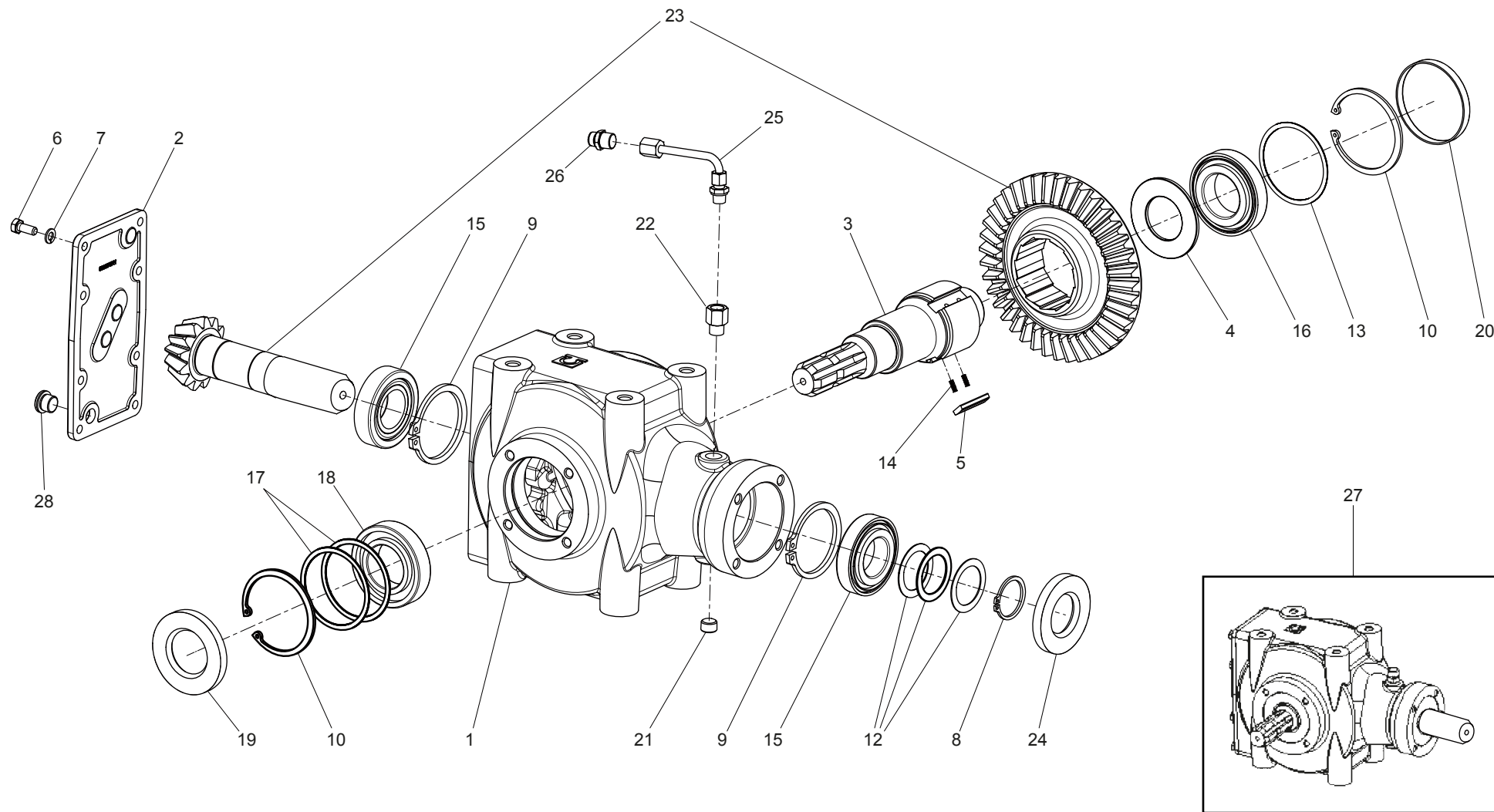


**MOLTIPLICATORE 540 rpm - Maschio per versione sinistra**  
**GEARBOX 540 rpm - Maschio for left version**

**TAV.070**

| Pos. | Cod.       | Descrizione                    | Description                   | Description                    | Benennung                     | Description                  |
|------|------------|--------------------------------|-------------------------------|--------------------------------|-------------------------------|------------------------------|
| 1    | F02150106R | LINGUETTA 10X 8X 65 U6604A     | KEY 10X 8X 65 U6604A          | CLAVETTE 10X 8X 65 U6604A      | FEDER 10X 8X 65 U6604A        | LLAVE 10X 8X 65 U6604A       |
| 2    | F03010088R | ANELLO T.AS.35X 72X10 D3760NBR | OIL SEAL 35X72X10             | PARA-HUILLE 35X72X10           | OELABDICHTUNG 35X72X10        | PARA-ACEITE 35X72X10         |
| 3    | M07400003R | PIGNONE CONICO                 | BEVEL PINION                  | PIGNON CONIQUE                 | KEGELRITZEL                   | PINON CONICO                 |
| 4    | M07400004R | SEEGER 35X33X2.5               | SEEGER RING 35X33X2.5         | BAGUE SEEGER D 35X33X2.5       | SEEGERRING D 35X33X2.5        | ANILLO D 35X33X2.5           |
| 5    | M07400002R | KIT SPESSORI 0,3 4 5           | REINFORCEMENTS                | RENFORTS                       | VERSTAERKERUNGEN              | RENFUERZOS                   |
| 6    | M07400007R | 0.311.6220.00 CORONA Z36 M4.35 | RING BEVEL GEAR               | COURONNE CONIQUE               | KEGELRADKRANZ                 | CORONA CONICA                |
| 7    | F04050014R | CUSC.D35 D72 T18,25 30207      | BEARING D35 D72 T18,25 30207  | ROULEMENT 30207                | LAGER 30207                   | COJINETE 30207               |
| 8    | F04050070R | CUSC.D35 D72 T24,25 32207      | BEARING D35 D72 T24,25 32207  | ROULEMENT 32207                | LAGER 32207                   | COJINETE 32207               |
| 9    | M03400020R | CORPO RIDUTTORE INT.           | GEARBOX                       |                                |                               |                              |
| 10   | F03011026R | TAPPO CHIUSURA D=80 X 10 GA    | COVER D. 80X10                | BOUCHON 80X10                  | DECKEL 80X10                  | CORCHO 80X10                 |
| 11   | B01710080R | ANEL. D ARR. FORO 80-I UNI3654 | SEEGER RING                   | BAGUE SEEGER                   | SEEGERRING 80-I               |                              |
| 12   | M07400006R | 3 4 5.00 KIT SPESSORI          | REINFORCEMENTS                | RENFORTS                       | VERSTAERKERUNGEN              | RENFUERZOS                   |
| 15   | F04010216R | CUSC.D35 D80 B21 6307          | BEARING D35 D80 B21 6307      | ROULEMENT 6307                 | LAGER 6307                    | COJINETE 6207                |
| 16   | M03400007R | ANELLO EL.SIC. X ALB 42 UNI743 | SEEG.42X39,5X1,75.            |                                |                               |                              |
| 17   | M07400005R | LINGUETTA                      | PARALLEL KEY                  | CLAVETTE                       | FEDER                         | LLAVE                        |
| 18   | M03400009R | MOLLA                          | SPRING                        | RESSORT                        | FEDER                         | MUELLE                       |
| 19   | M07400001R | 0.311.3201.00 1 3 8 Z6 ALBERO  | SHAFT                         | ARBRE                          | ZENTRALWELLE                  | ARBOL                        |
| 20   | M03400008R | SPESS. 48X35,3X1               | 0.259.7510.00 SHIMS 48X35,3X1 |                                |                               |                              |
| 21   | T24001208R | FLANGIA CORPO TRASMISSIONE     | GEARBOX COVER                 | COUVERCLE BOITE A VITESSES     | GETRIEBEDECKEL                | TAPA CAJA CAMBIO             |
| 22   | F03150719R | TAPPO 3 8 GAS                  | GAS CAP 3 8                   | BOUCHON                        | DECKEL                        | CORCHO                       |
| 23   | F03010265R | ANELLO T.AS 35X 80X10 D3760NBR | RING T.AS 35X80X10 D3760 NBR  | BAGUE T.AS 35X 80X10 D3760 NBR | SCHUTZRING 35X80X10 D3760 NBR | INEL T.AS 35X80X10 D3760 NBR |
| 24   | F01010244R | VITE M10X1,25X25 U5740 8.8ZN   | SCR. M10X1,25X25 U5740 8.8ZN  | VIS M 10X1,25X25               | SCHRAUBE M 10X1,25X25         | TORNILLO M 10X1,25X25        |
| 25   | M07400216R | PROLUNGA SFIATO 90             | BREATHER PLUG 90              | BOUCHON DE SOUPIRAIL 90        | ENTLUEFTERSTOPFEN 90          | TAPON RESPIRADERO 90         |
| 26   | F03150718R | TAPPO 3 8 GAS CON SFIATO       | GAS BREATHING PLUG 3 8        | BOUCHON D HUILE SOUPIRAIL      | OELENTLUEFTERSTOPFEN          | TAPON ACEITE                 |
| 27   | M07400201R | MOLTIPLICATORE COMER GIRAFFA   | GEARBOX                       | BOITE DE VITESSE               | WECHSELGETRIEBEGEHAUESE       | CAJA CAMBIO                  |
| 28   | F03020113R | COLON.GA M F EXTENTION3 8 L35  | COLUMN M F EXTENTION 3 8 L35  |                                |                               |                              |

**BONDIOLI - per versione sinistra**  
**BONDIOLI - for left version**

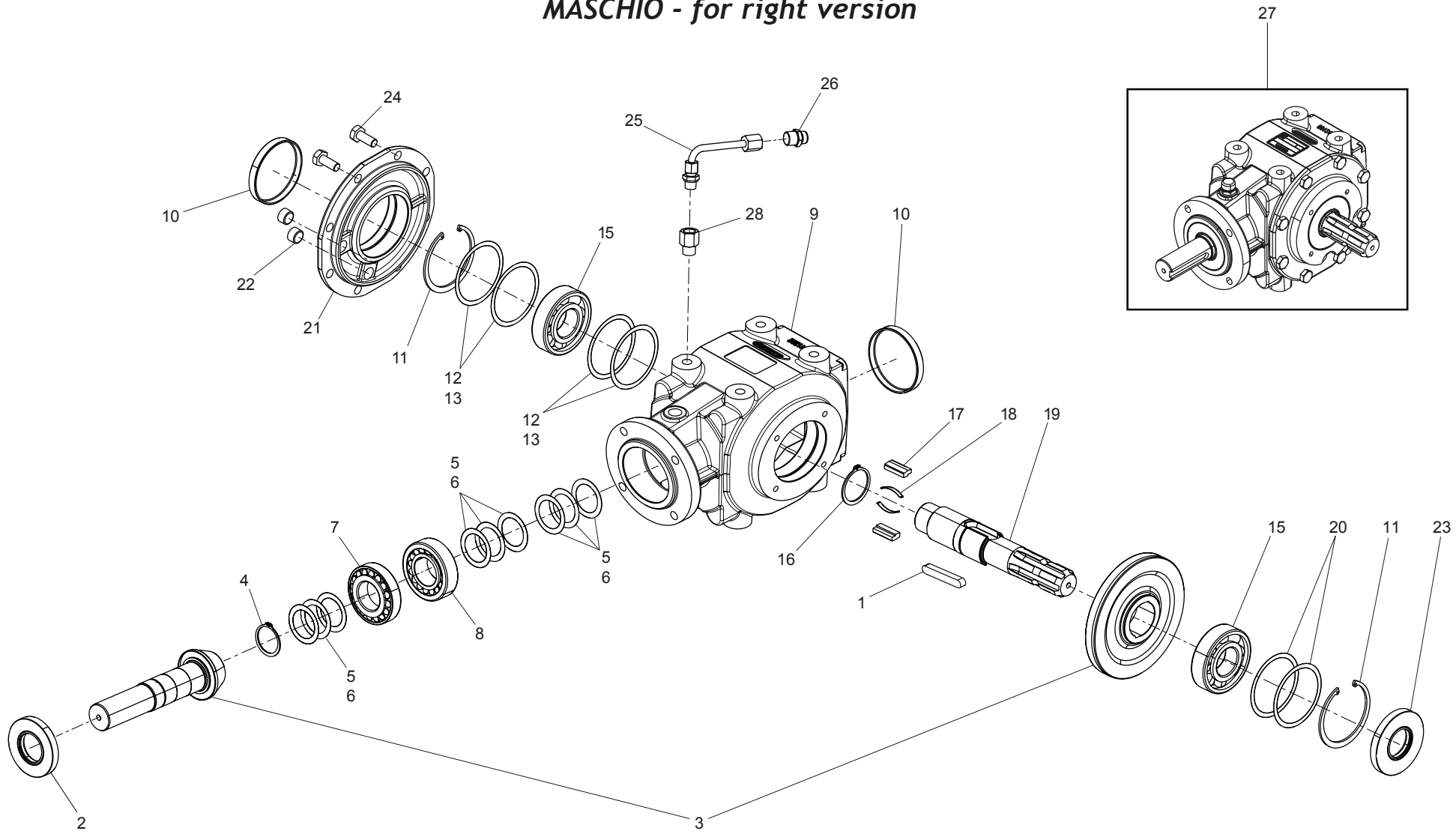


**MOLTIPLICATORE 540 rpm - Bondioli per versione sinistra**  
**GEARBOX 540 rpm - Bondioli for left version**

**TAV.080**

| Pos. | Cod.       | Descrizione                    | Description                    | Description                    | Benennung                      | Description                   |
|------|------------|--------------------------------|--------------------------------|--------------------------------|--------------------------------|-------------------------------|
| 1    | M30500158R | SCATOLA 2061-G25 R             | GEAR BOX 2061-G25 R            |                                |                                |                               |
| 2    | M30500108R | COPERCHIO                      | GEARBOX COVER                  | COUVERCLE BOITE A VITESSES     | GETRIEBEDECKEL                 | TAPA CAJA CAMBIO              |
| 3    | M30500152R | ALBERO                         | SHAFT                          | ARBRE                          | ZENTRALWELLE                   | ARBOL                         |
| 4    | M30500103R | DISTANZIALE                    | SPACER                         | ENTRETOISE                     | DISTANZSTUECK                  | DISTANCIADOR                  |
| 5    | M30500104R | PIASTRINA                      | PLATE                          | PLAQUETTE                      | PLATTE                         | PLAQUITA                      |
| 6    | F01020436R | VITE M8X1,25X20 U5739 8.8ZN    | SCR. M8X1,25X20 U5739 8.8ZN    | VIS M8X1,25X 20 U5739 8.8 ZN   | SCHRAUBE M8X1,25X20U5739 8.8ZN | TORN. M8X1,25X20 U5739 8.8 ZN |
| 7    | F01480099R | ROS.G 8,4X14,4X2,7 FLZNNC-240H | GROWER WASHER D.8              | RONDELLE GROWER D.8            | SCHIEBE GROWER D.8             | ARANDELA GROWER D.8           |
| 8    | F02050147R | ANELLO E. DE 35X 2,5 U7436 C70 | ELASTIC RING 35X2,5 U7436 C70  | BAGUE ELASTIQUE 35X 2,5 U7436  | RING 35X 2,5 U7436 C70         | ANILLO 35X 2,5 U7436 C70      |
| 9    | F02050403R | ANELLO E. DI 72X 2,5 U7437 C7  | SEEGER RING E.72X2,5 U7437 C70 | SEEGER E. 72X 2,5 U7437 C70    | SEEGERING E. 72X 2,5 U7437 C70 | ANILLO E. 72X 2,5 U7437 C70   |
| 10   | B01710080R | ANEL. D ARR. FORO 80-I UNI3654 | SEEGER RING                    | BAGUE SEEGER                   | SEEGERRING 80-I                |                               |
| 12   | M30500105R | KIT SPESSORI                   | REINFORCEMENTS                 | RENFORTS                       | VERSTAERKERUNGEN               | RENFUERZOS                    |
| 13   | M30500102R | DISTANZ. D.35,2X48,3X4         | SPACER D.35,2X48,3X4           | ENTRETOISE D.35,2X48,3X4       | DISTANZSTUECK D.35,2X48,3X4    | DISTANCIADOR D.35,2X48,3X4    |
| 14   | M50400905R | MOLLA PER RUOTA LIBERA         | SPRING FOR FREE WHEEL          |                                |                                |                               |
| 15   | F04050014R | CUSC.D35 D72 T18,25 30207      | BEARING D35 D72 T18,25 30207   | ROULEMENT 30207                | LAGER 30207                    | COJINETE 30207                |
| 16   | F04050017R | CUSC.D40 D80 T19,75 30208      | BEARING D40 D80 T19,75 30208   | ROULEMENT D40 D80 T19,75 302   | LAGER D40 D80 T19,75           | COJINETE D40 D80 T19,75 3020  |
| 17   | M30500106R | KIT SPESSORI                   | REINFORCEMENTS                 | RENFORTS                       | VERSTAERKERUNGEN               | RENFUERZOS                    |
| 18   | F04010180R | CUSC.D40 D80 B18 6208          | BEARING D40 D80 B18 6208       | ROULEMENT 6208                 | LAGER 6208                     | COJINETE 6208                 |
| 19   | F03010277R | ANELLO T.AS 40X 80X10 D3760NBR | OIL SEAL 40X80X10 NBR          | BOURAGE 40X80X10 NBR           | OELABDICHTUNG 40X80X10 NBR     | JUNTA DE ACEITE 40X80X10 NBR  |
| 20   | F03011026R | TAPPO CHIUSURA D=80 X 10 GA    | COVER D. 80X10                 | BOUCHON 80X10                  | DECKEL 80X10                   | CORCHO 80X10                  |
| 21   | F03150719R | TAPPO 3 8 GAS                  | GAS CAP 3 8                    | BOUCHON                        | DECKEL                         | CORCHO                        |
| 22   | F03020113R | COLON.GA M F EXTENTION3 8 L35  | COLUMN M F EXTENTION 3 8 L35   |                                |                                |                               |
| 23   | M30500159R | COPIA C. XM07400203            | BEVEL GEAR PAIR XM07400203     |                                |                                |                               |
| 24   | F03010265R | ANELLO T.AS 35X 80X10 D3760NBR | RING T.AS 35X80X10 D3760 NBR   | BAGUE T.AS 35X 80X10 D3760 NBR | SCHUTZRING 35X80X10 D3760 NBR  | INEL T.AS 35X80X10 D3760 NBR  |
| 25   | M07400216R | PROLUNGA SFIATO 90             | BREATHER PLUG 90               | BOUCHON DE SOUPIRAIL 90        | ENTLUEFTERSTOPFEN 90           | TAPON RESPIRADERO 90          |
| 26   | F03150718R | TAPPO 3 8 GAS CON SFIATO       | GAS BREATHING PLUG 3 8         | BOUCHON D HUILE SOUPIRAIL      | OELENTLUEFTERSTOPFEN           | TAPON ACEITE                  |
| 27   | M07400203R | MOLTIPLIC. GIRAFFA S.I. BO 54  | MULTIPLICATOR GIRAFFA S.I. BO* |                                |                                |                               |
| 28   | M29100112R | TAPPO SCARICO OLIO             | OIL OUTLET PLUG                | BOUCHON DE VIDANGE HUILE       | OELABLASSPFROPFEN              | TAPON DESCARGADO ACEITE       |

**MASCHIO - per versione destra**  
**MASCHIO - for right version**



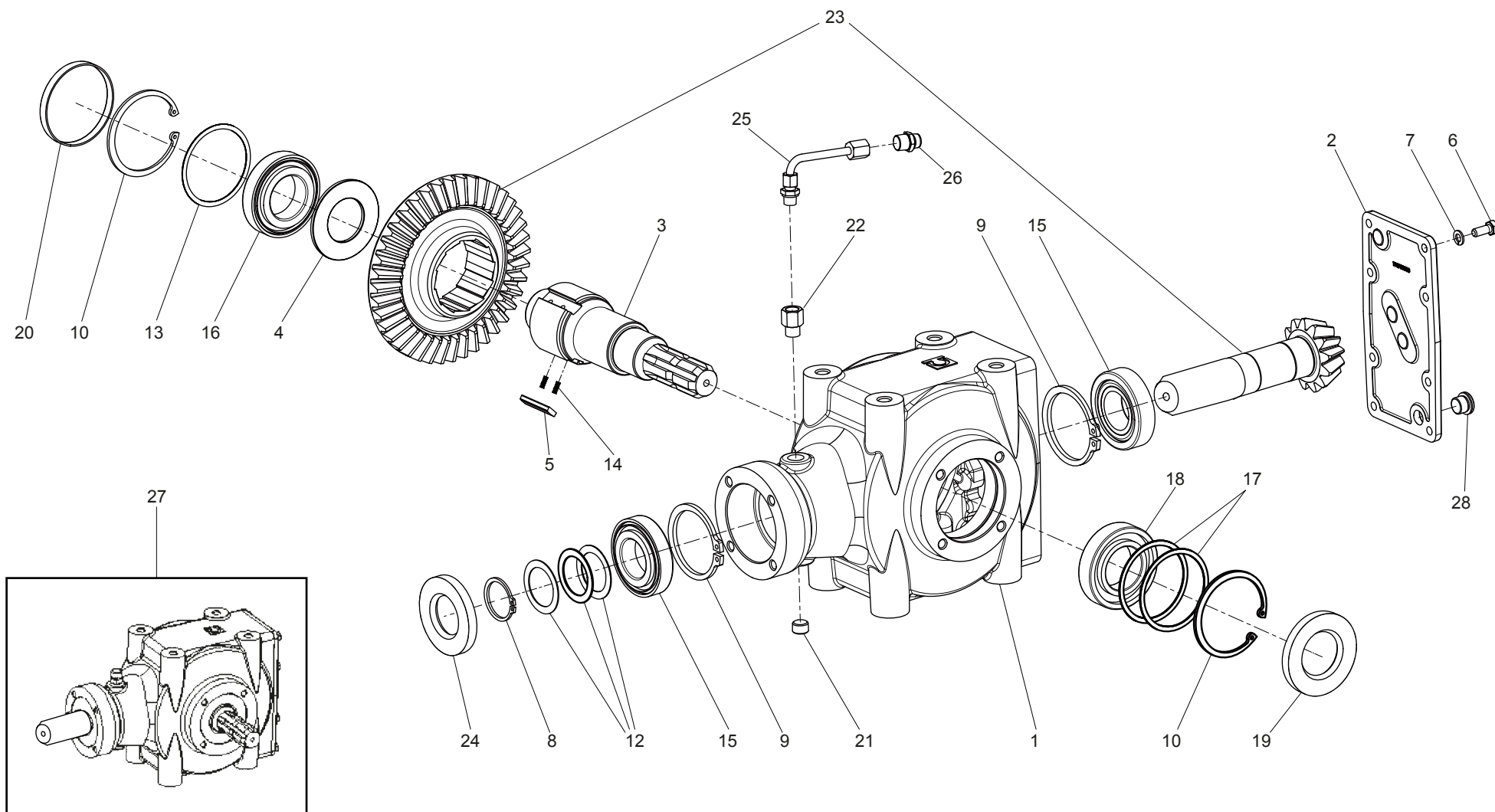


**MOLTIPLICATORE 540 rpm - Maschio per versione destra**  
**GEARBOX 540 rpm - Maschio for destra version**

**TAV.090**

| Pos. | Cod.       | Descrizione                    | Description                   | Description                    | Benennung                     | Description                    |
|------|------------|--------------------------------|-------------------------------|--------------------------------|-------------------------------|--------------------------------|
| 1    | F02150106R | LINGUETTA 10X 8X 65 U6604A     | KEY 10X 8X 65 U6604A          | CLAVETTE 10X 8X 65 U6604A      | FEDER 10X 8X 65 U6604A        | LLAVE 10X 8X 65 U6604A         |
| 2    | F03010088R | ANELLO T.AS.35X 72X10 D3760NB  | OIL SEAL 35X72X10             | PARA-HUILLE 35X72X10           | OELABDICHTUNG 35X72X10        | PARA-ACEITE 35X72X10           |
| 3    | M30400203R | COPPIA CONICA 12 36 SCATOLA E. | BEVEL GEAR PAIR 12 36 S.E.    |                                |                               |                                |
| 4    | F02050146R | ANELLO E. DE 35X 1,5 U7435 C70 | ELASTIC RING DE 35X 1,5 U7435 | BAGUE ELASTIQUE DE 35X 1,5     | RING DE 35X 1,5 U7435 C70     | ANILLO DE 35X 1,5 U7435 C70    |
| 5    | T24001216R | ROSETTA D=48 D=35,5 L=0,5      | WASHER D=48 D=35,5 L=0,5      | ROSETTE D=48 D=35,5 L=0,5      | SCHEIBE D=48 D=35,5 L=0,5     | ARANDELLA D=48 D=35,5 L=0,5    |
| 6    | T24001215R | ROSETTA D=48 D=35,5 L=0,25     | WASHER D=48 D=35,5 L=0,25     | ROSETTE D=48 D=35,5 L=0,25     | SCHEIBE D=48 D=35,5 L=0,25    | ARANDELLA D=48 D=35,5 L=0,25   |
| 7    | F04050014R | CUSC.D35 D72 T18,25 30207      | BEARING D35 D72 T18,25 30207  | ROULEMENT 30207                | LAGER 30207                   | COJINETE 30207                 |
| 8    | F04050070R | CUSC.D35 D72 T24,25 32207      | BEARING D35 D72 T24,25 32207  | ROULEMENT 32207                | LAGER 32207                   | COJINETE 32207                 |
| 9    | T24001202R | CORPO RIDUTTORE                | GEARBOX                       | BOITE DE VITESSE               | WECHSELGETRIEBEGEHAUSE        | CAJA CAMBIO                    |
| 10   | F03011026R | TAPPO CHIUSURA D=80 X 10 GA    | COVER D. 80X10                | BOUCHON 80X10                  | DECKEL 80X10                  | CORCHO 80X10                   |
| 11   | B01710080R | ANEL. D ARR. FORO 80-I UNI3654 | SEEGER RING                   | BAGUE SEEGER                   | SEEGERRING 80-I               |                                |
| 12   | T24001214R | ROSETTA D=79,6 D=69,4 L=0,25   | WASHER D=79,6 D=69,4 L=0,25   | ROSETTE D=79,6 D=69,4 L=0,25   | SCHEIBE D=79,6 D=69,4 L=0,25  | ARANDELLA D=79,6 D=69,4 L=0,25 |
| 13   | T24001213R | ROSETTA D=79,6 D=69,4 L=0,15   | WASHER D=79,6 D=69,4 L=0,15   | ROSETTE D=79,6 D=69,4 L=0,15   | SCHEIBE D=79,6 D=69,4 L=0,15  | ARANDELLA D=79,6 D=69,4 L=0,15 |
| 15   | F04010216R | CUSC.D35 D80 B21 6307          | BEARING D35 D80 B21 6307      | ROULEMENT 6307                 | LAGER 6307                    | COJINETE 6207                  |
| 16   | F02050179R | ANELLO E. DE 42X1,75 U7435     | COMPRESSION RING D.42         | ANNEAU RESSORT D.42            | RING D.42                     | ANILLO D.42                    |
| 17   | T24001204R | LINGUETTA DI INNESTO           | KEY                           | CLAVETTE                       | KEIL                          | LLAVE                          |
| 18   | T24001203R | MOLLA                          | SPRING                        | RESSORT                        | FEDER                         | MUELLE                         |
| 19   | M30400202R | ALBERO X COR.D=42 L=232,5 SC.E | SHAFT D=42 L=232,5            |                                |                               |                                |
| 20   | M07400223R | ROSETTA D=52 D=35,4 S=2,5      | WASHER D=52 D=35,4 S=2,5      | ROSETTE D=52 D=35,4 S=2,5      | SCHEIBE D=52 D=35,4 S=2,5     | ARANDELLA D=52 D=35,4 S=2,5    |
| 21   | T24001208R | FLANGIA CORPO TRASMISSIONE     | GEARBOX COVER                 | COUVERCLE BOITE A VITESSES     | GETRIEBEDECKEL                | TAPA CAJA CAMBIO               |
| 22   | F03150719R | TAPPO 3 8 GAS                  | GAS CAP 3 8                   | BOUCHON                        | DECKEL                        | CORCHO                         |
| 23   | F03010265R | ANELLO T.AS 35X 80X10 D3760NBR | RING T.AS 35X80X10 D3760 NBR  | BAGUE T.AS 35X 80X10 D3760 NBR | SCHUTZRING 35X80X10 D3760 NBR | INEL T.AS 35X80X10 D3760 NBR   |
| 24   | F01010244R | VITE M10X1,25X25 U5740 8.8ZN   | SCR. M10X1,25X25 U5740 8.8ZN  | VIS M 10X1,25X25               | SCHRAUBE M 10X1,25X25         | TORNILLO M 10X1,25X25          |
| 25   | M07400216R | PROLUNGA SFIATO 90             | BREATHER PLUG 90              | BOUCHON DE SOUPIRAIL 90        | ENTLUEFTERSTOPFEN 90          | TAPON RESPIRADERO 90           |
| 26   | F03150718R | TAPPO 3 8 GAS CON SFIATO       | GAS BREATH PLUG 3 8           | BOUCHON D HUILE SOUPIRAIL      | OELENTLUEFTERSTOPFEN          | TAPON ACEITE                   |
| 27   | M07400202R | SCATOLA MOLTIPL. GF. EST.      | GEARBOX                       | BOITE DE VITESSE               | WECHSELGETRIEBEGEHAUSE        | CAJA CAMBIO                    |
| 28   | F03020113R | COLON.GA M F EXTENTION3 8 L35  | COLUMN M F EXTENTION 3 8 L35  |                                |                               |                                |

**BONDIOLI - per versione destra**  
**BONDIOLI - for right version**

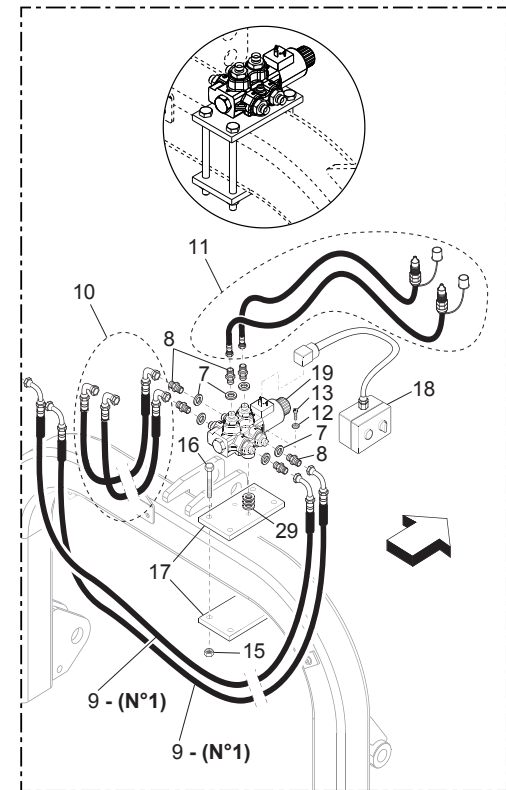
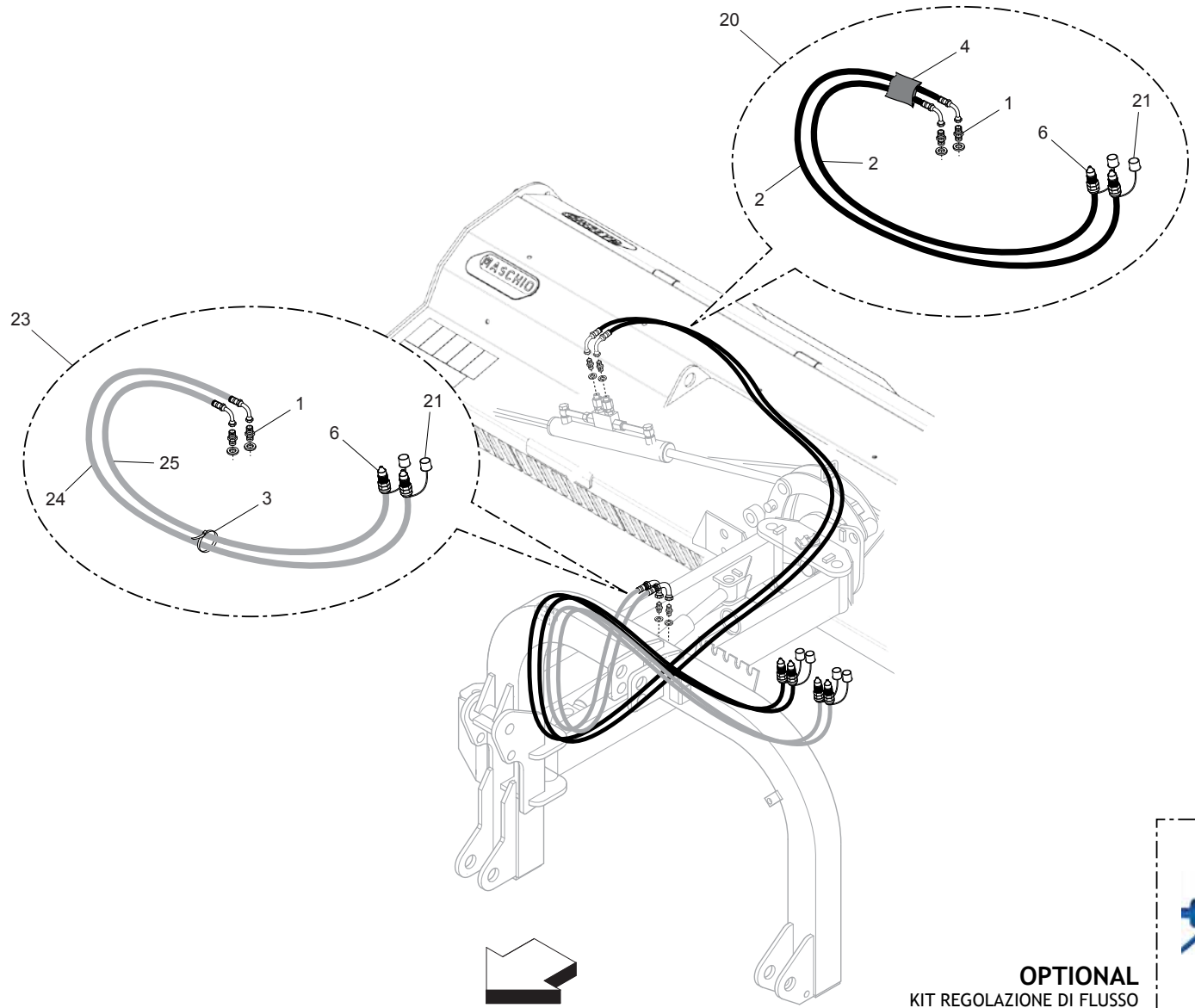


**MOLTIPLICATORE 540 rpm - Bondioli per versione destra**  
**GEARBOX 540 rpm - Bondioli for right version**

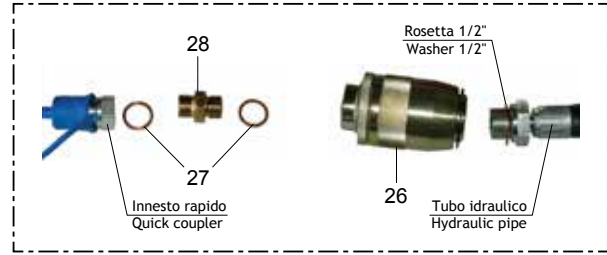
**TAV.100**

| Pos. | Cod.       | Descrizione                    | Description                    | Description                    | Benennung                      | Description                   |
|------|------------|--------------------------------|--------------------------------|--------------------------------|--------------------------------|-------------------------------|
| 1    | M30500100R | SCATOLA MOLTIPL.               | GEARBOX                        | BOITE DE VITESSE               | WECHSELGETRIEBEGEHAEUSE        | CAJA CAMBIO                   |
| 2    | M30500108R | COPERCHIO                      | GEARBOX COVER                  | COUVERCLE BOITE A VITESSES     | GETRIEBEDECKEL                 | TAPA CAJA CAMBIO              |
| 3    | M30500101R | ALBERO                         | SHAFT                          | ARBRE                          | ZENTRALWELLE                   | ARBOL                         |
| 4    | M30500103R | DISTANZIALE                    | SPACER                         | ENTRETOISE                     | DISTANZSTUECK                  | DISTANCIADOR                  |
| 5    | M30500104R | PIASTRINA                      | PLATE                          | PLAQUETTE                      | PLATTE                         | PLAQUITA                      |
| 6    | F01020436R | VITE M8X1,25X20 U5739 8.8ZN    | SCR. M8X1,25X20 U5739 8.8ZN    | VIS M8X1,25X 20 U5739 8.8 ZN   | SCHRAUBE M8X1,25X20U5739 8.8ZN | TORN. M8X1,25X20 U5739 8.8 ZN |
| 7    | F01480099R | ROS.G 8,4X14,4X2,7 FLZNNC-240H | GROWER WASHER D.8              | RONDELLE GROWER D.8            | SCHIEBE GROWER D.8             | ARANDELA GROWER D.8           |
| 8    | F02050147R | ANELLO E. DE 35X 2,5 U7436 C70 | ELASTIC RING 35X2,5 U7436 C70  | BAGUE ELASTIQUE 35X 2,5 U7436  | RING 35X 2,5 U7436 C70         | ANILLO 35X 2,5 U7436 C70      |
| 9    | F02050403R | ANELLO E. DI 72X 2,5 U7437 C7  | SEEGER RING E.72X2,5 U7437 C70 | SEEGER E. 72X 2,5 U7437 C70    | SEEGERING E. 72X 2,5 U7437 C70 | ANILLO E. 72X 2,5 U7437 C70   |
| 10   | B01710080R | ANEL. D ARR. FORO 80-I UNI3654 | SEEGER RING                    | BAGUE SEEGER                   | SEEGERRING 80-I                |                               |
| 12   | M30500105R | KIT SPESSORI                   | REINFORCEMENTS                 | RENFORTS                       | VERSTAERKERUNGEN               | RENFUERZOS                    |
| 13   | M30500102R | DISTANZ. D.35,2X48,3X4         | SPACER D.35,2X48,3X4           | ENTRETOISE D.35,2X48,3X4       | DISTANZSTUECK D.35,2X48,3X4    | DISTANCIADOR D.35,2X48,3X4    |
| 14   | M50400905R | MOLLA PER RUOTA LIBERA         | SPRING FOR FREE WHEEL          |                                |                                |                               |
| 15   | F04050014R | CUSC.D35 D72 T18,25 30207      | BEARING D35 D72 T18,25 30207   | ROULEMENT 30207                | LAGER 30207                    | COJINETE 30207                |
| 16   | F04050017R | CUSC.D40 D80 T19,75 30208      | BEARING D40 D80 T19,75 30208   | ROULEMENT D40 D80 T19,75 302   | LAGER D40 D80 T19,75           | COJINETE D40 D80 T19,75 3020  |
| 17   | M30500106R | KIT SPESSORI                   | REINFORCEMENTS                 | RENFORTS                       | VERSTAERKERUNGEN               | RENFUERZOS                    |
| 18   | F04010180R | CUSC.D40 D80 B18 6208          | BEARING D40 D80 B18 6208       | ROULEMENT 6208                 | LAGER 6208                     | COJINETE 6208                 |
| 19   | F03010277R | ANELLO T.AS 40X 80X10 D3760NBR | OIL SEAL 40X80X10 NBR          | BOURAGE 40X80X10 NBR           | OELABDICHTUNG 40X80X10 NBR     | JUNTA DE ACEITE 40X80X10 NBR  |
| 20   | F03011026R | TAPPO CHIUSURA D=80 X 10 GA    | COVER D. 80X10                 | BOUCHON 80X10                  | DECKEL 80X10                   | CORCHO 80X10                  |
| 21   | F03150719R | TAPPO 3 8 GAS                  | GAS CAP 3 8                    | BOUCHON                        | DECKEL                         | CORCHO                        |
| 22   | F03020113R | COLON.GA M F EXTENTION3 8 L35  | COLUMN M F EXTENTION 3 8 L35   |                                |                                |                               |
| 23   | M30500107R | COPIA CONICA                   | BEVEL GEAR PAIR                | COUPLE CONIQUE                 | KEGELRITZELSATZ                | PAR CONICO                    |
| 24   | F03010265R | ANELLO T.AS 35X 80X10 D3760NBR | RING T.AS 35X80X10 D3760 NBR   | BAGUE T.AS 35X 80X10 D3760 NBR | SCHUTZRING 35X80X10 D3760 NBR  | INEL T.AS 35X80X10 D3760 NBR  |
| 25   | M07400216R | PROLUNGA SFIATO 90             | BREATHER PLUG 90               | BOUCHON DE SOUPIRAIL 90        | ENTLUEFTERSTOPFEN 90           | TAPON RESPIRADERO 90          |
| 26   | F03150718R | TAPPO 3 8 GAS CON SFIATO       | GAS BREATHER PLUG 3 8          | BOUCHON D HUILE SOUPIRAIL      | OELENTLUEFTERSTOPFEN           | TAPON ACEITE                  |
| 27   | M30400205R | SCATOLA MOLTIPL.540 BONDIOLO   | COMPLETE GEARBOX               | BOITE DE VITESSE               | WECHSELGETRIEBE                | CAJA CAMBIO COMPLETA          |
| 28   | M29100112R | TAPPO SCARICO OLIO             | OIL OUTLET PLUG                | BOUCHON DE VIDANGE HUILE       | OELABLASSPFROPFEN              | TAPON DESCARGADO ACEITE       |

**TAV.110**



**OPTIONAL**  
 KIT RIDUZIONE TUBI IDRAULICI  
 HYDRAULIC TUBE REDUCTION KIT



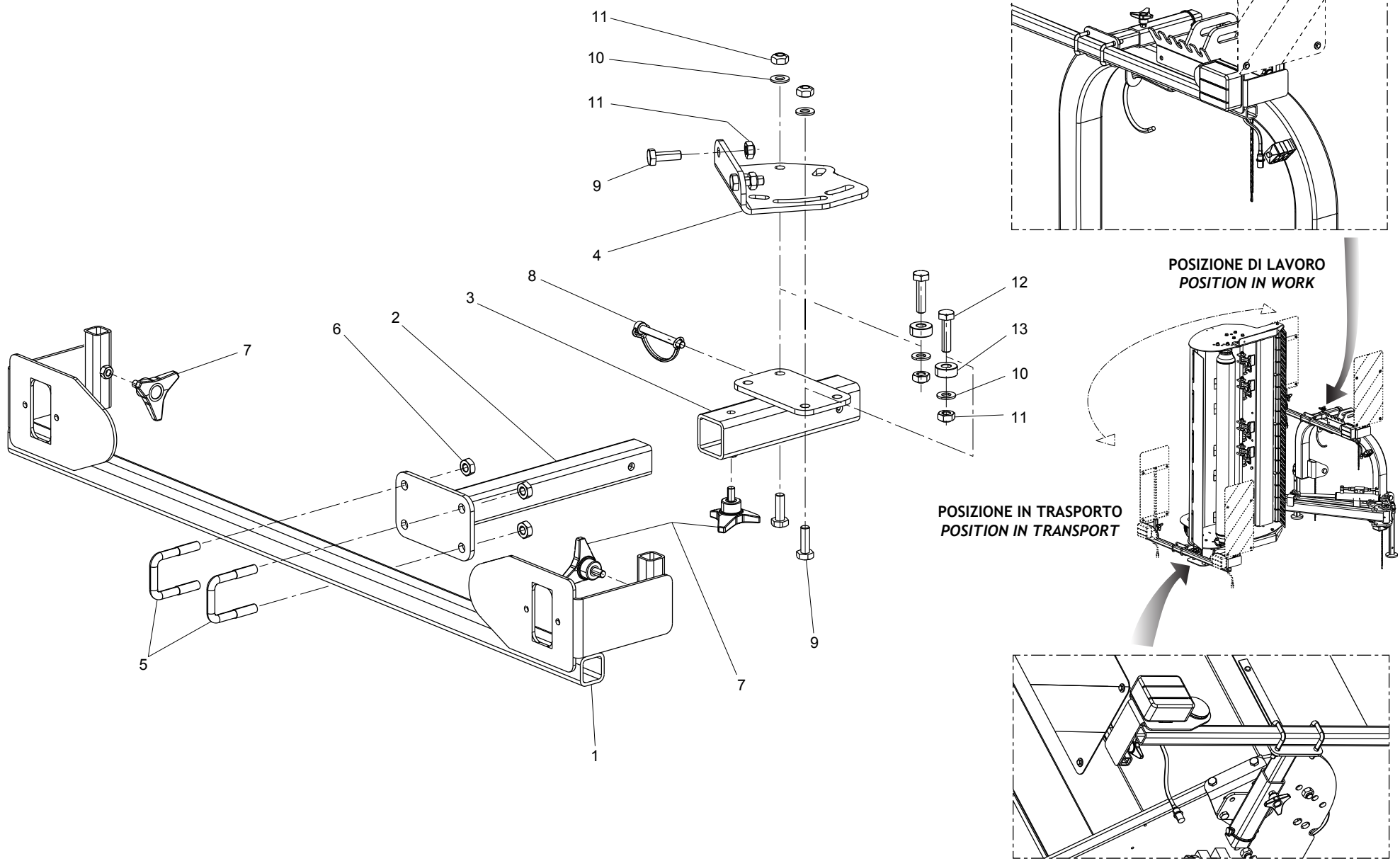
**OPTIONAL**  
 KIT REGOLAZIONE DI FLUSSO  
 FLOW REGULATOR KIT

**IMPIANTO IDRAULICO  
HYDRAULIC PLANT**

**TAV.110**

| Pos. | Cod.       | Descrizione                    | Description                    | Description                    | Benennung                      | Description                    |
|------|------------|--------------------------------|--------------------------------|--------------------------------|--------------------------------|--------------------------------|
| 1    | F03080081R | NIPPLO M3 8 SEAL ML10 ZN       | NIPPLE M3 8 SEAL ML10 ZN       |                                |                                |                                |
| 2    | F03070313R | TG 1 4 R17 FL10 CFL10 4300     | RUB.TUBE R17 FL10 CFL10 4300   |                                |                                |                                |
| 3    | F05150067R | FASCETTA NERA 9X350            | BLACK BAND                     | BANDE NOIR 9X350               | SCHWARZE BAND 9X350            | CINTA                          |
| 4    | F03100365R | GUAINA TELATA D=65 L=4000      | SHEATH D=65 L=4000             | GAINÉ D=65 L=4000              | MANTEL D=65 L=4000             | VAINA D=65 L=4000              |
| 6    | F03080090R | INNESTO RAP.MASCH.DL M16X1,5   | QUICK CONNECT MALE CONE DL M16 |                                |                                |                                |
| 7    | F03020070R | RONDELLA BONDED AUTOCENT 3 8   | AUTOCENT BONDED WASHER 3 8     | RONDELLE BONDED AUTOCENT 3 8   | SCHEIBE BONDED AUTOCENT 3 8    | ARANDELA BONDED AUTOCENT 3 8   |
| 8    | F03150310R | NIPPLO MM CIL-CIL 3 8-1 4 ZN   | NIPPLE CYL.MALE3 8-1 4 ZN      | NIPPLE MALE CYL.3 8-1 4 ZN     | NIPPELZYL.3 8-1 4 ZN           | NIPLE MACHO CIL.3 8-1 4 ZN     |
| 9    | F03050235R | TUBO 2SN 1 4 FD1 4 F901 4 3500 | HYDRAULIC TUBE R2AT 1 4        | TUBE HYDRAUL. R2AT 1 4 L 3400  | HYDRAUL. ROHR R2AT 1 4 L 3400  | TUBO HYDRAULICO R2AT 1 4       |
| 10   | F03060013R | KIT TUBAZ.IDR.X KIT GF         | HYDRAULIC PIPE KIT GF          |                                |                                |                                |
| 11   | M58100890R | PREMONT.TUB.IDR.MART.LAT. GUA  | HYDRAULIC TUBE                 | TUBE HYDRAUL.                  | HYDRAUL. ROHR                  | TUBO HYDRAULICO                |
| 12   | F01480088R | ROS.G 6,4X12,4X2 FLZNNC-240H   | GROWER WASHER D.6              | RONDELLE GROWER D.6            | SCHEIBE GROWER D.6             | ARANDELA GROWER D.6            |
| 13   | F01040068R | VITE M6X1X50 U5931 8.8ZN       | SCR. M6X1X50 U5931 8.8ZN       | VIS M 6X1X50                   | SCHRAUBE M 6X1X50              | TORNILLO M 6X1X50              |
| 15   | F01220034R | DADO M10X1,25 D980 8ZN         | NUT M10X1,25 D980 8ZN          | ECRO.M10X1,25 D980 8 ZB        | MUTT.M10X1,25 D980 8 ZB        | TUER.M10X1,25 D980 8 ZB        |
| 16   | F01010038R | VITE M10X1,25X140 U5738 8.8ZN  | SCR. M10X1,25X140 U5738 8.8ZN  | VIS M10X1,25X140 5738 8.8 ZN   | SCHAR.M10X1,25X140 5738 8.8 ZN | TORN. M10X1,25X140 5738 8.8 ZN |
| 17   | M07400805R | STAFFA PORTA DEVIATORE         | SUPPORT SHUNTER STIRRUP        |                                |                                |                                |
| 18   | M58100872R | COMANDO ELETTRICO 12V DC       | ELECTRIC CONTROL               | COMMANDE ELECTRIQUE            | ELEKTRISCHER ANTRIEB           | ACCIONAMENTO ELECTRICO         |
| 19   | F03151042R | DEVIATORE A 6 VIE 2 POSIZIONI  | DISTRIBUTOR                    | DISTRIBUTEUR                   | VERTEILER                      | DISTRIBUIDOR                   |
| 20   | F03060228R | KIT TUBAZ.IDR.GF L=4300 DIN24  | KIT PIPES HYDR L=4300 DIN24    |                                |                                |                                |
| 21   | F05150325R | CAPPUC.F X INN.M RAP.1 2 ROSS  | COVER CONNECT F 1 2 RED        | COUVERCLE CONNEXION F 1 2 ROSE | DECKEL W 1 2 SCHNELLKUPP. ROT  | PAC PROTECCION F 1 2 ROJO      |
| 23   | F03060226R | KIT TUBAZ.IDR.GF L=2500 DIN24  | KIT PIPES HYDR L=2500 DIN24    |                                |                                |                                |
| 24   | F03070231R | TG 1 4 R17 FL10 CFL10 2500     | TG 1 4 R17 FL10 CFL10.2500     |                                |                                |                                |
| 25   | F03070090R | TUBO 1 4 R17 FL10 CFL10 L2200  | PIPE 1 4 R17 FL10 CFL10 L2200  |                                |                                |                                |
| 26   | F03151227R | REGOLAT.DI FLUSSO UNIDIR. 1 2  | FLOWREGULATOR UNIDIR. 1 2      | REGUL.DE FLUX UNIDIR. 1 2      | FLUSSEINSTELLER UNIDIR 1 2     | REGULADOR DE FLUJO UNIDIR.1 2  |
| 27   | F03151370R | RONDELLA BONDED SEAL 1 2 NBR   | WASHER BONDED SEAL 1 2 NBR     |                                |                                |                                |
| 28   | F03150255R | NIPPLO MASCH.CIL.1 2-1 2 ZN    | NIPPLE M. CYL. 1 2-1 2 ZN      | NIPLE M. CYL. 1 2 - 1 2 ZN     | NIPLE F. ZYL. 1 2-1 2 ZN       | NIPLE M. CIL. 1 2 - 1 2 ZN     |
| 29   | F01420036R | ROS.M6 6,4X 18X1,5 U6593 ZN    | WASHER M6 6,4X 18X1,5 U6593 ZN | RONDELLE M6 6,4X18X1,5 U6593ZN | SCHEIBEN M6 6,4X18X1,5U6593 ZN | ARANDELA M6 6,4X18X1,5U6593ZN  |

**TAV.120**

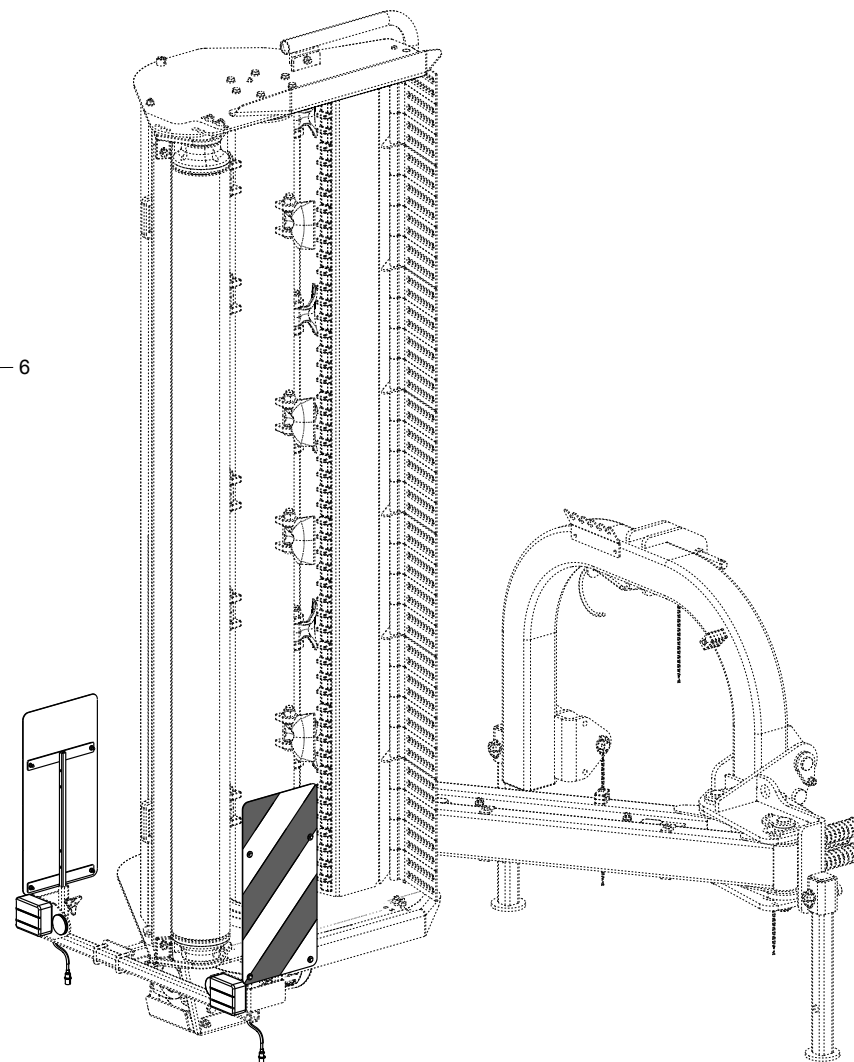
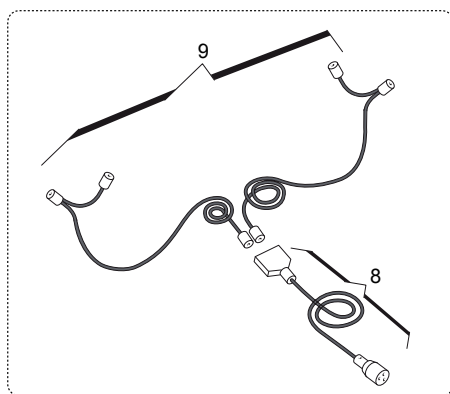
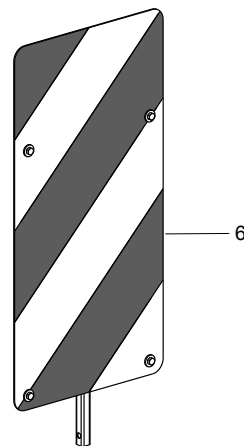
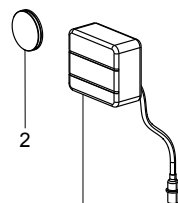
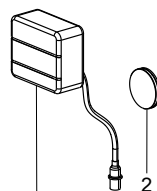
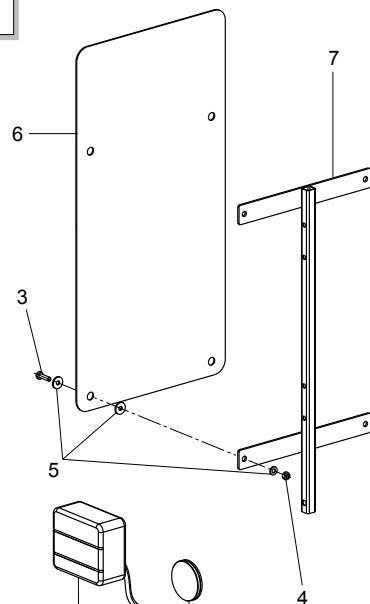


**SUPPORTI TABELLE STRADALI  
ROAD KIT SUPPORTS**

**TAV. 120**

| Pos. | Cod.       | Descrizione                    | Description                   | Description                   | Benennung                      | Description                    |
|------|------------|--------------------------------|-------------------------------|-------------------------------|--------------------------------|--------------------------------|
| 1    | M50400758R | SUPPORTO SEGN.STRAD.BARRA LUCI | ROAD SIGN.SUPPORT             |                               |                                |                                |
| 2    | M50400761R | STAFFAGGIO                     | BRACKET                       |                               |                                |                                |
| 3    | M50400764R | STAFFAGGIO                     | BRACKET                       |                               |                                |                                |
| 4    | M50400767R | STAFFA                         | CLAMP                         |                               |                                |                                |
| 5    | F20110706R | CAV.Q.B=35 M=10X1,5 L=60       | U BOLT Q.B=35 M=10X1,5 L=60   | CAVALIER SUPPORT DISQUE SV    | VERBINDUNG SCHEIBENHALTERUNG S | PERNO EN U SOP. DISCO SV       |
| 6    | B008B0310R | DADO M10X 1,5 D980 8 ZN        | NUT                           | ECROU                         | SELBSTSICHERNDE MUTTER M10 KL8 |                                |
| 7    | F06220018R | VOLANTINO 3LOBI D.65-M8X15     | 3-LOBE HANDWHEEL D.65-M8X15   |                               |                                |                                |
| 8    | F02200562R | SPINA SICUR.D. 8X70 ZN         | SNAP PIN D.8X 70 ZN           | FICHE EL. D.8X70 ZN           | SCHERSTIFT D.8X 70 ZN          | CLAVIJA D.8X 70 ZN             |
| 9    | F01010250R | VITE M10X1,25X30 U5740 8.8ZN   | SCR. M10X1,25X30 U5740 8.8ZN  | VIS M10X1,25X30 U5740 8.8 ZB  | SCHR.M10X1,25X30 U5740 8.8 ZB  | TORN.M10X1,25X30 U5740 8.8 ZB  |
| 10   | B01421025R | ROS.M10 10,5X 18X 2 U6592 ZN   | WASHER                        | RONDELLE                      | SCHEIBE                        |                                |
| 11   | F01220034R | DADO M10X1,25 D980 8ZN         | NUT M10X1,25 D980 8ZN         | ECRO.M10X1,25 D980 8 ZB       | MUTT.M10X1,25 D980 8 ZB        | TUER.M10X1,25 D980 8 ZB        |
| 12   | F01010039R | VITE M10X1,25X40 U5740 10.9ZD  | SCR. M10X1,25X40 U5740 10.9ZD | VIS M 10X1,25X40 U5740 10.9ZD | SCHRA.M10X1,25X40 U5740 10.9ZD | TORN. M10X1,25X40 U5740 10.9ZD |
| 13   | M33100599R | DISTANZIALE PROTEZIONE ERP.ZPG | SPACER                        | ENTRETOISE                    | DISTANZSTUECK                  | DISTANCIADOR                   |

**TAV.130**



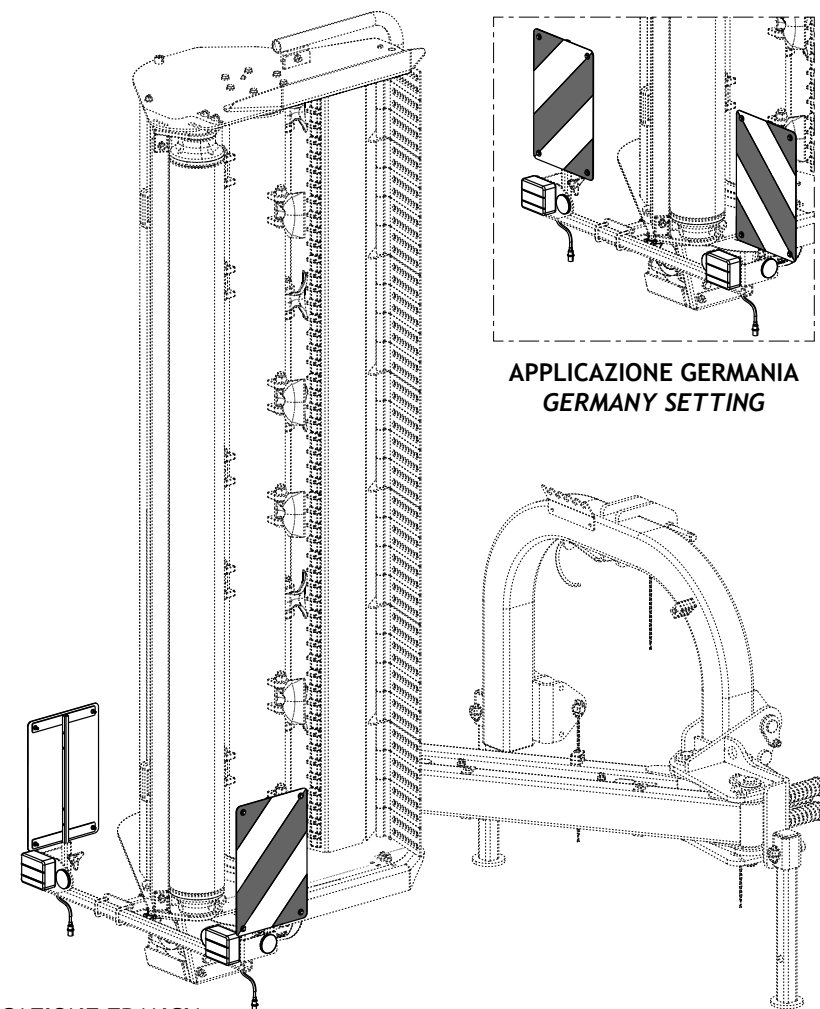
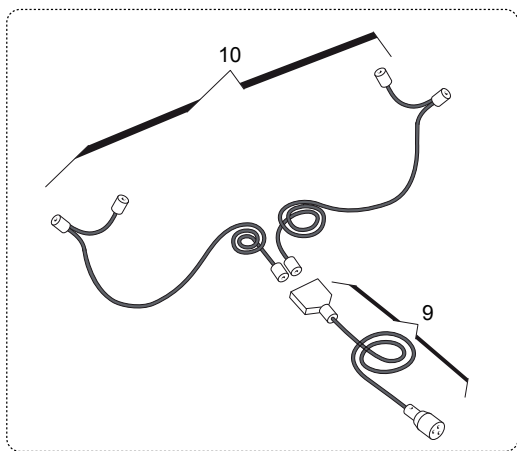
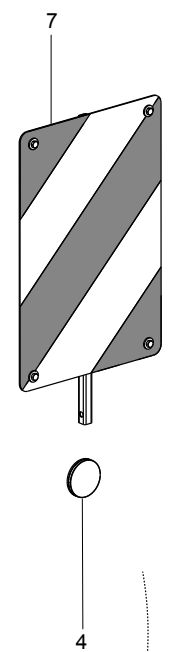
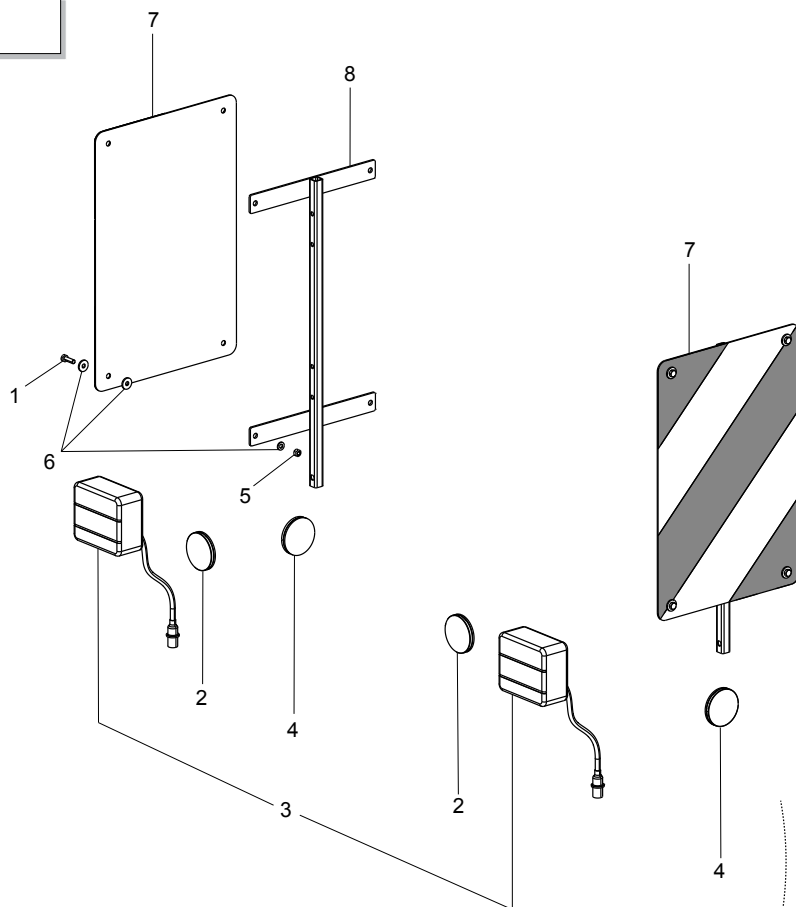


**KIT TABELLE STRADALI G99600020  
ROAD TRANSPORT KIT G99600020**

**TAV.130**

| Pos. | Cod.       | Descrizione                 | Description                    | Description                    | Benennung                      | Descripcion                   |
|------|------------|-----------------------------|--------------------------------|--------------------------------|--------------------------------|-------------------------------|
| 1    | F05010822R | KIT FANALI DX-SX CON CAVO   | KIT REAR ROAD LIGHTS MOUNTED   |                                |                                |                               |
| 2    | F05010820R | CATARIFR.TONDO D60 ROSSO    | ROUND REFLECTOR D.60 RED       |                                |                                |                               |
| 3    | F01020404R | VITE M6X1X20 U5739 8.8ZN    | SCREW M6X1X20 U5739 8.8ZN      | VIS M6X1X20 U5739 8.8ZN        | SCHRAUBE M6X1X20 U5739 8.8ZN   | TORNILLO M6X1X20 U5739 8.8ZN  |
| 4    | F01220011R | DADO M6X1 D980 8ZN          | NUT M6X1 D980 8ZN              | ECROU M6X1 D980 8 ZN           | MUTTER M6X1 D980 8 ZN          | TUERCA M6X1 D980 8 ZN         |
| 5    | F01420036R | ROS.M6 6,4X 18X1,5 U6593 ZN | WASHER M6 6,4X 18X1,5 U6593 ZN | RONDELLE M6 6,4X18X1,5 U6593ZN | SCHEIBEN M6 6,4X18X1,5U6593 ZN | ARANDELA M6 6,4X18X1,5U6593ZN |
| 6    | F05010816R | TABELLE 2 CAR.SPORGENTI IT  | WARNING BOARDS 2 IT            |                                |                                |                               |
| 7    | G16612071R | TELAIO SUPP.TABELLE STRAD.  | FRAME SUPPORT TABLE            |                                |                                |                               |
| 8    | F05200026R | CABLAGGIO PRINCIPALE        | MAIN CABLE                     |                                |                                |                               |
| 9    | F05200027R | CABLAGGIO ALI LUCI STRADALI | LATERAL STREET LIGHTS CABLE    |                                |                                |                               |

**TAV.140**



**APPLICAZIONE GERMANIA  
GERMANY SETTING**

**APPLICAZIONE FRANCIA  
FRANCE SETTING**

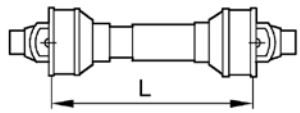
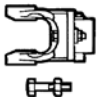
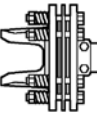
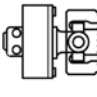

**KIT TABELLE STRADALI G99600021  
ROAD TRANSPORT KIT G99600021**

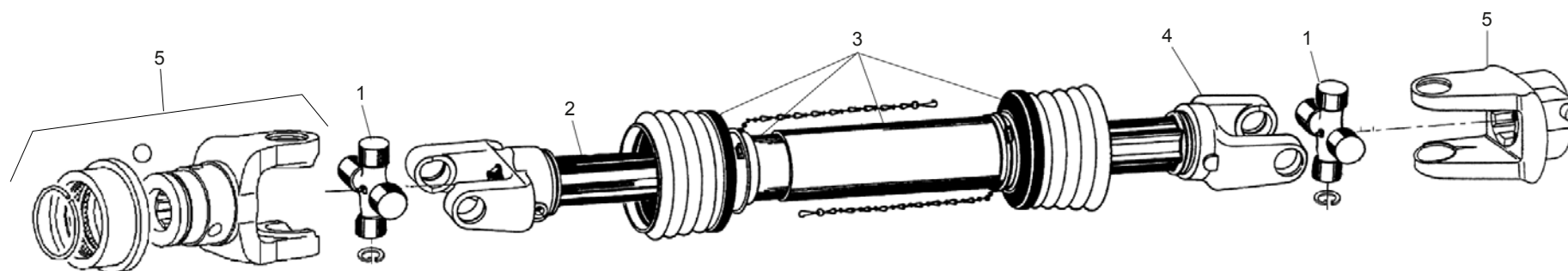
**TAV.140**

| Pos. | Cod.       | Descrizione                  | Description                    | Description                    | Benennung                      | Descripcion                   |
|------|------------|------------------------------|--------------------------------|--------------------------------|--------------------------------|-------------------------------|
| 1    | F01020404R | VITE M6X1X20 U5739 8.8ZN     | SCREW M6X1X20 U5739 8.8ZN      | VIS M6X1X20 U5739 8.8ZN        | SCHRAUBE M6X1X20 U5739 8.8ZN   | TORNILLO M6X1X20 U5739 8.8ZN  |
| 2    | F05010820R | CATARIFR.TONDO D60 ROSSO     | ROUND REFLECTOR D.60 RED       |                                |                                |                               |
| 3    | F05010822R | KIT FANALI DX-SX CON CAVO    | KIT REAR ROAD LIGHTS MOUNTED   |                                |                                |                               |
| 4    | F05010819R | CATARIFR.TONDO D60 GIALLO    | ROUND REFLECTOR D.60 YELLOW    | JAUNE R FLECTEUR ROUND         | RUNDFLEKTOR GELB D60           | REFLECTOR REDONDO AMARILLO    |
| 5    | F01220011R | DADO M6X1 D980 8ZN           | NUT M6X1 D980 8ZN              | ECROU M6X1 D980 8 ZN           | MUTTER M6X1 D980 8 ZN          | TUERCA M6X1 D980 8 ZN         |
| 6    | F01420036R | ROS.M6 6,4X 18X1,5 U6593 ZN  | WASHER M6 6,4X 18X1,5 U6593 ZN | RONDELLE M6 6,4X18X1,5 U6593ZN | SCHEIBEN M6 6,4X18X1,5U6593 ZN | ARANDELA M6 6,4X18X1,5U6593ZN |
| 7    | F05010817R | TABELLE 2 CAR.SPORGENTI FR-D | WARNING BOARDS 2 FR-DE         | TABLEAUX 2 AVERTISSEM. FR-DE   | BRETT 2 WARNUNG FR-DE          | TABLAS 2 CAR.ADVERT. FR-DE    |
| 8    | G16612071R | TELAIO SUPP.TABELLE STRAD.   | FRAME SUPPORT TABLE            |                                |                                |                               |
| 9    | F05200026R | CABLAGGIO PRINCIPALE         | MAIN CABLE                     |                                |                                |                               |
| 10   | F05200027R | CABLAGGIO ALI LUCI STRADALI  | LATERAL STREET LIGHTS CABLE    |                                |                                |                               |

**TAV.150**

## WALTERSCHEID

|   |   |   |   |   |
|---|---|---|---|---|
|  |  |  |  |  |
| 6 - F08011608 L=1934 1 3/8" Z6  | --  | --  | --  | --  |



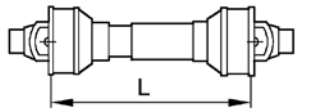
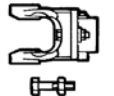
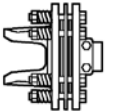
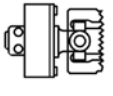

**CARDANO WALTERSCHEID  
WALTERSCHEID CARDAN SHAFT**

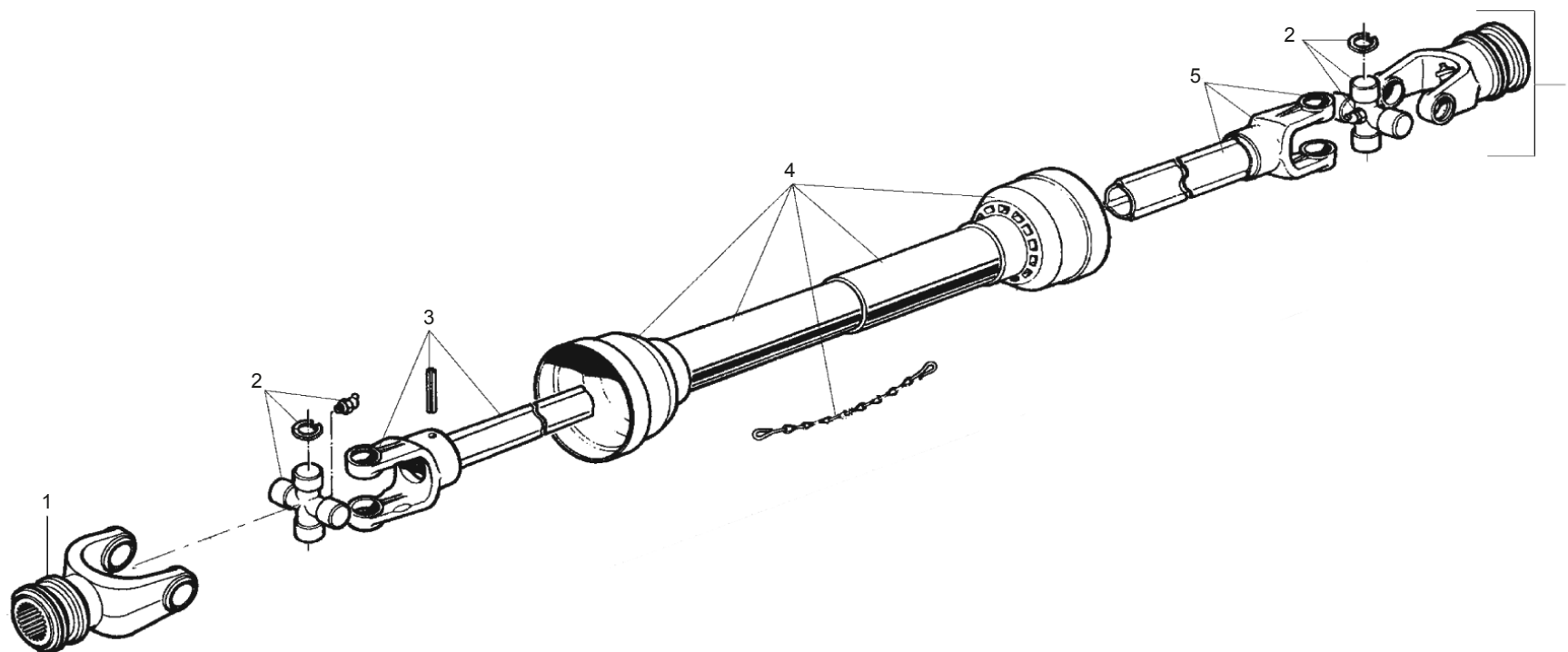
**TAV.150**

| Pos. | Cod.       | Descrizione                    | Description             | Description                 | Benennung           | Description            |
|------|------------|--------------------------------|-------------------------|-----------------------------|---------------------|------------------------|
| 1    | F08010683R | CROCIERA COMPLETA W2300        | SPIDER ASSY             | CROISIERE COMPL.            | GELENKKREUZ KOMPL.  | CRUCETA COMPL.         |
| 2    | F08010720R | FORC.COMP.TUBO INT.W2400 L1380 | FORK WITH INTERNAL PIPE | FOURCHE AVEC TUBE INT.      | GABELST. AUSSENROHR | HORQUILLA TUBO INT.    |
| 3    | F08010896R | PROTEZIONE COMPL.WS GIRAFFA    | PROTECTION ASSY         | PROTECTION COMPL.           | KOMPL. SCHUTZ       | PROTECCION COMPL.      |
| 4    | F08010729R | FORC.COMP.TUBO EST.W2400 L1565 | FORK WITH EXTERNAL PIPE | FOURCHE AVEC TUBE EXTERIEUR | GABELST. AUSSENROHR | HORQUILLA TUBO EXTERNO |
| 5    | F08010457R | FORCELLA COMPLETA DI PULSANTE  | LINKAGE FORK            | FOURCHE ATTELAGE            | GABELSTUECK         | HORQUILLA ATAQUE       |
| 6    | F08011608R | CARD.GKN                       | UNIVERSAL P T O SHAFT   | ARBRE A CARDAN              | GELENKWELLE         | ARBOL CARDANICO        |

**TAV.160**

## BONDIOLI

|   |   |   |   |   |
|---|---|---|---|---|
|  |  |  |  |  |
| 6 - F08011696 L=2047 3/8" Z6  | --  | --  | --  | --  |



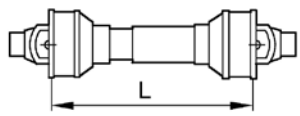

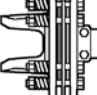
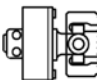

**CARDANO BONDIOLI  
BONDIOLI CARDAN SHAFT**

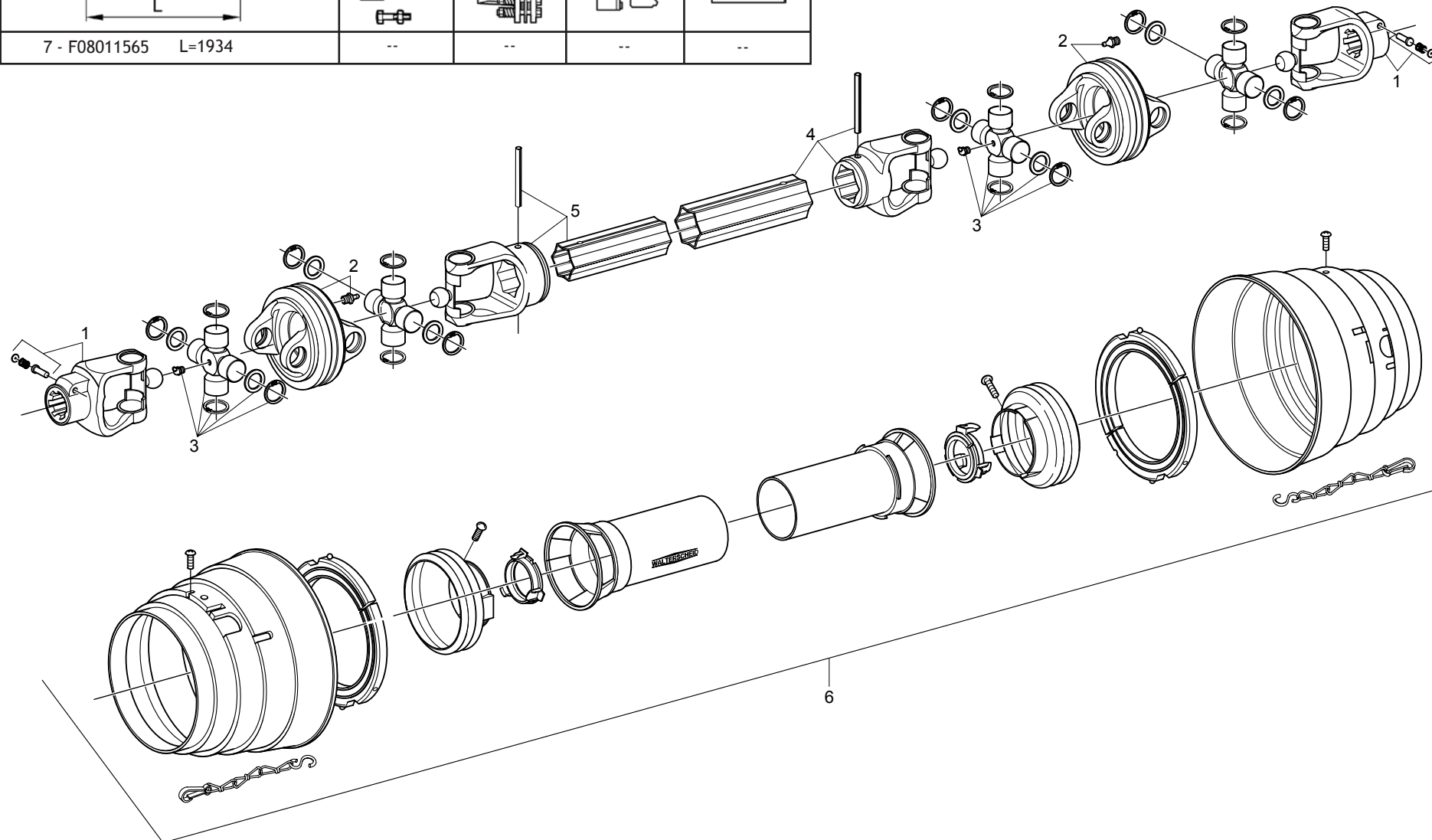
**TAV.160**

| Pos. | Cod.       | Descrizione                    | Description                 | Description      | Benennung          | Description      |
|------|------------|--------------------------------|-----------------------------|------------------|--------------------|------------------|
| 1    | F08010167R | 5070H0355 FORCELLA COMPLETA    | LINKAGE FORK                | FOURCHE ATTELAGE | GABELSTUECK        | HORQUILLA ATAQUE |
| 2    | F08010678R | 4120H0011R30 CROCIERA COMPLETA | SPIDER ASSY                 | CROISIERE COMPL. | GELENKKREUZ KOMPL. | CRUCETA COMPLETA |
| 3    | F08012159R | FORC. 106 TUBO INT.1650 SPINA  | FORC.106 PIPE INT.1650 PIN* |                  |                    |                  |
| 4    | F08012157R | PROT. COMPLETA 106 L.1810      | PROT. COMPLETA 106 L.1810.  |                  |                    |                  |
| 5    | F08012158R | FORC. 106 TUBO EST.1650 SPINA  | FORC.106 PIPE EST.1650 PIN* |                  |                    |                  |
| 6    | F08011696R | CARD.BONDIOLI                  | BONDIOLI PTO SHAFT          |                  |                    |                  |

**TAV.170**

**WALTERSCHEID**

|   |   |   |   |   |
|---|---|---|---|---|
|  |  |  |  |  |
| 7 - F08011565 L=1934  | --  | --  | --  | --  |





**CARDANO OMOCINETICO WALTERSCHEID  
WALTERSCHEID CONSTANT VELOCITY PTO SHAFT**

**TAV.170**

| Pos. | Cod.       | Descrizione                    | Description                   | Description                 | Benennung                 | Descripcion                |
|------|------------|--------------------------------|-------------------------------|-----------------------------|---------------------------|----------------------------|
| 1    | F08010463R | FORCELLA COMPLETA DI PULSANTE  | LINKAGE FORK PUSHBUTTON       | FOURCHE ATTELAGE POUSSOIR   | GABELSTUECK DRUCKKNOPF    | HORQUILLA ATAQUE PULSADOR  |
| 2    | F08010223R | FORCELLA DOPPIA INGRASSATORE   | DOUBLEYOKE GREASENIPPLE       | MACHOIRE DOUBLE GRAISSEUR   | DOPPELGABEL SCHMIERNIPPEL | HORQUILLA DOBLA ENGRASADOR |
| 3    | F08010687R | CROCIERA COMPLETA              | SPIDER ASSY                   | CROISIERE COMPL.            | GELENKKREUZ KOMPL.        | CRUCETA COMPLETA           |
| 4    | F08010662R | FORCELLA TUBO ESTERNO SPINA    | FORK WITH EXTERNAL PIPE       | FOURCHE AVEC TUBE EXTERIEUR | GABELST. AUSSENROHR       | HORQUILLA TUBO EXTERNO     |
| 5    | F08010661R | FORCELLA TUBO INTERNO SPINA    | FORK WITH INTERNAL PIPE       | FOURCHE AVEC TUBE INT.      | GABELST. INNENROHR        | HORQUILLA TUBO INT.        |
| 6    | F08010897R | PROTEZIONE COMPLETA CARDANO    | PROTECTION ASSY               | PROTECTION COMPL.           | KOMPL. SCHUTZ             | PROTECCION COMPL.          |
| 7    | F08011565R | CARD.GKN 2480-1710-SD25-S4LH S | SHAFT GKN*2480-1710-SD25-S4LH |                             |                           |                            |

**USATE SEMPRE RICAMBI ORIGINALI  
ALWAYS USE ORIGINAL SPARE PARTS  
IMMER DIE ORIGINAL-ERSATZTEILE VERWENDEN  
EMPLOYEZ TOUJOURS LES PIECES DE RECHANGE ORIGINALES  
UTILIZAR SIEMPRE REPUESTOS ORIGINALES**



**Servizio Assistenza Tecnica - After Sales Service  
Servizio Ricambi - Spare Parts Service**



**maschio.com**

DEALER:



**MASCHIO GASPARDO SpA**

**Registered Office and Production Plant**

Via Marcello, 73 - 35011 Campodarsego (Padova) - Italy

Tel. +39 049 9289810

Fax +39 049 9289900

info@maschio.com

www.maschionet.com

**MASCHIO DEUTSCHLAND GMBH**

Äußere Nürnberger Straße 5  
D - 91177 Thalmässing - Deutschland  
Tel. +49 (0) 9173 79000  
Fax +49 (0) 9173 790079  
dialog@maschio.de  
www.maschionet.de

**MASCHIO FRANCE Sarl**

1 rue Denis Papin ZA  
F - 45240 La Ferte St. Aubin  
France  
Tel. +33 (0) 2.38.64.12.12  
Fax +33 (0) 2.38.64.66.79  
info@maschio.fr

**000 МАСКИО-ГАСПАРДО РУССИЯ**

04130, Россия,  
Волгоградская область,  
г. Волжский, ул. Пушкина, 117 «б».  
Тел.: +7 8443 203100  
факс: +7 8443 203101  
e-mail: info@maschio.ru

**MASCHIO GASPARDO SpA**

**Production Plant**

Via Mussons, 7 - 33075 Morsano al Tagliamento (PN) - Italy

Tel. +39 0434 695410

Fax +39 0434 695425

info@gaspardo.it

**MASCHIO GASPARDO NORTH AMERICA Inc.**

112 3rd Avenue East  
DeWitt - IA 52742  
Ph. +1 563 6596400  
Fax +1 563 6596404  
info@maschio.us

**MASCHIO-GASPARDO ROMANIA S.R.L.**

Strada Înfrăţirii, F.N.  
315100 Chisineu-Cris (Arad) -România  
Tel. +40 257 307030  
Fax +40 257 307040  
info@maschio.ro

**MASCHIO IBERICA S.L.**

**MASCHIO-GASPARDO POLAND  
MASCHIO-GASPARDO UCRAINA  
GASPARDO-MASCHIO TURCHIA  
MASCHIO-GASPARDO CINA  
MASCHIO-GASPARDO INDIA**