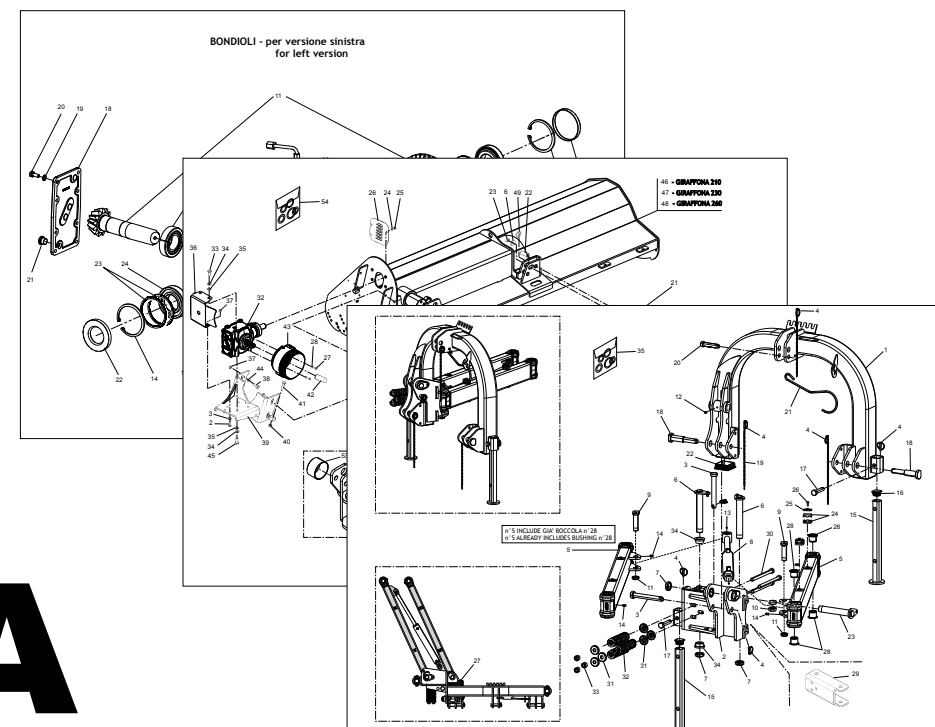


**MASCHIO GASPARDO S.p.A.**



# GIRAFFONA

**Cod: F07011448 2016-10**

- \*) Valido per Paesi UE
- \*) Valid for EU member countries
- \*) Valable dans les Pays UE
- \*) Gilt für EU-Mitgliedsländer
- \*) Válido para Países UE

- IT** PARTI DI RICAMBIO
- EN** SPARE PARTS
- DE** ERSATZTEILE
- FR** PIÈCES DÉTACHÉES
- ES** PIEZAS DE REPUESTO

**PARTI DI RICAMBIO****SPARE PARTS****ERSATZTEILE****PIECES DÉTACHÉES****RESPUESTOS**

Le ordinazioni delle parti di ricambio vanno fatte presso i nostri concessionari di zona e devono essere sempre corredate dalle seguenti indicazioni:

- **Tipo, modello e numero di matricola dell'attrezzatura.** Tali dati sono stampigliati nell'apposita targhetta di cui è dotata ogni attrezzatura.

- **Numero di codice della parte richiesta** rilevabile dal catalogo ricambi.

- **Descrizione del particolare e quantità richiesta.**

- **Numero della tavola.**

- **Mezzo di trasporto.** Nel caso questa voce non sia specificata, la Ditta Costruttrice, pur dedicando a questo servizio una particolare cura, non risponde di eventuali ritardi di spedizione dovuti a cause di forza maggiore.

Le spese di trasporto si intendono sempre a carico del destinatario. La merce viaggia a rischio e pericolo del committente anche se venduta franco destino.

**NOTA:** Il termine **(Dx) Destro** o **(Sx) Sinistro** della macchina o di parti di essa, è inteso guardando la macchina dalla parte posteriore. Le eccezioni saranno indicate.

*Orders must be transmitted through our area dealers and should always include the following indications:*

- **Type, model and serial number of the machine.** *These data are punched on the data plate with which every implement is equipped.*

- **Code number of the required spare part.** *This will be found in the spare parts catalogue.*

- **Description of the part and required quantity.**

- **Table number.**

- **Means of dispatch.** *If this item is not indicated, the Manufacturer, while dedicating particular care to this service, shall not be held responsible for delays in delivery caused by cases of force majeure.*

*Transport expenses shall always be at the consignee's charge. The goods travel at the purchaser's risk and peril even when sold ex destination.*

**NOTE:** *The symbols (Dx) right and (Sx) left, concerning the machine or single parts of it, are referred, as in the figure, to a rear view of them. Exceptions will be indicated.*

Die Bestellungen müssen bei unseren Gebietshändlern aufgegeben werden. Bei der Bestellung sind stets die folgenden Angaben zu machen:

- **Typ, Modell und Serien-Nummer des Geräts.** Diese Daten stehen auf dem Typenschild, mit dem jedes Gerät versehen ist.

- **Artikel Nr. der erforderlichen Ersatzteile.** Diese stehen im Ersatzteil-Katalog.

- **Beschreibung des Ersatzteils und die erforderliche Stückzahl.**

- **Tafelnummer.**

- **Versandmittel.** Wenn dieser Punkt nicht spezifiziert wird, haftet die Herstellerfirma nicht für etwaigen Lieferverzug aufgrund höherer Gewalt, auch wenn er diesen Service besonders aufmerksam abwickelt. Die Frachtkosten gehen dagegen immer zu Lasten des Empfängers. Die Ware reist auf Gefahr und Risiko des Auftraggebers, auch wenn frei Haus Verkauft vereinbart worden ist.

**N.B.:** Die Merkzeichen **(Dx) rechts** und **(Sx) links** betreffen eine rückwärtige Aussicht der Maschine oder Teile von ihr (siehe Bild). Ausnahmen werden gezeit.

*Les ordres doivent être effectués auprès de nos concessionaires de zone en précisant les indications suivantes:*

- **Type, modèle et numéro de série de la machine.** *Ces données sont gravées sur la plaque d'identification de chaque outil.*

- **Numéro de code de la pièce détachée** *indiqué sur le catalogue des pièces détachées.*

- **Description de la pièce et quantité requise.**

- **Numéro de plan.**

- **Moyen d'expédition.** *Si cette rubrique n'est pas indiquée, le Constructeur, bien que soucieux de ce service, ne répond pas des retards d'expédition pour des causes de force majeure.*

*Les frais de transport sont toujours à la charge du destinataire. La marchandise voyage aux risques et périls de l'acheteur même si vendue franco de port.*

**N.B.:** *Les références (Dx) droit et (Sx) gauche de la machine ou des parties de la même, est entendue, comme de la figure, en regardant la machine de derriere dans le sens de marche.*

Los pedidos han de efectuarse en nuestros concesionarios de zona y deben incluir siempre las siguientes indicaciones:

- **Tipo, modelo y número de matrícula del equipo.** Dichos datos están impresos en la relativa placa presente en el equipo.

- **Número de código de la parte requerida** presente en el catálogo respuestas.

- **Descripción de la pieza y cantidad requerida.**

- **Numero de ilustración.**

- **Medio de transporte.** En caso que este ítem no esté especificado, el Fabricante, aún prestando la debidas consideraciones para este aspecto, no responde por eventuales retardos de env'o debidos a causas de fuerza mayor.

Los gastos de transporte se consideraran siempre a cargo del destinatario. La mercadería viaja bajo riesgo y peligro del comprador, incluso cuando se vende franco destino.

**N.B.:** La referencia **(Dx) derecha** o **(Sx) izquierda** de la máquina o de sus componentes, se entiende, como en la figura, mirando la máquina por la parte trasera. Se indicarán las excepciones.

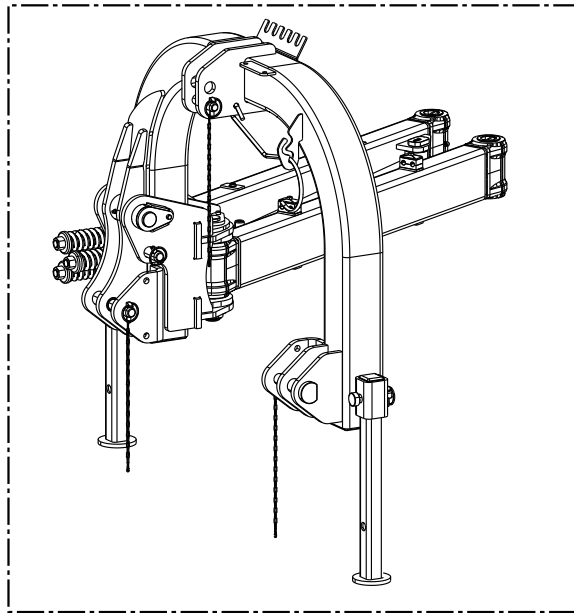
**INDICE**

<b>N° Tavola</b>	<b>Descrizione</b>	<b>Pagina</b>
TAV.010	Terzo punto destro .....	5
TAV.020	Telaio destro .....	7
TAV.030	Terzo punto sinistro .....	9
TAV.040	Telaio sinistro .....	11
TAV.050	Trasmissione .....	13
TAV.060	Rullo .....	15
TAV.070	Rotore .....	17
TAV.080	Moltiplicatore 540 r.P.M. Per versione destra .....	19
TAV.090	Moltiplicatore 540 r.P.M. Per versione sinistra .....	21
TAV.100	Impianto idraulico .....	23
TAV.110	Accessori optional .....	25
TAV.120	Rotore speciale optional .....	27
TAV.130	Supporti tabelle stradali .....	29
TAV.140	Kit tabelle stradali G99600020 .....	31
TAV.150	Kit tabelle stradali G99600021 .....	33
TAV.160	Cardano omocinetico walterscheid .....	35

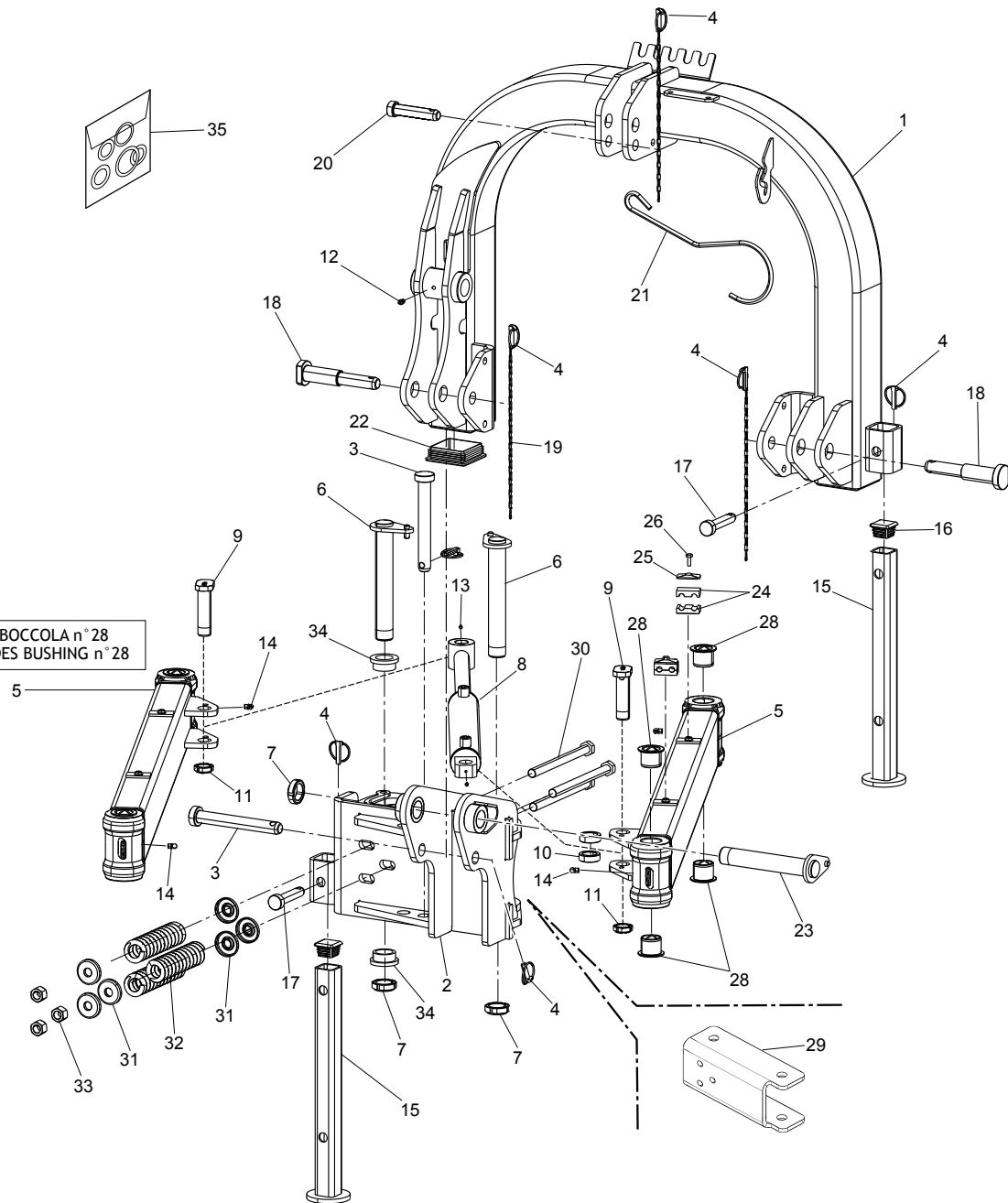
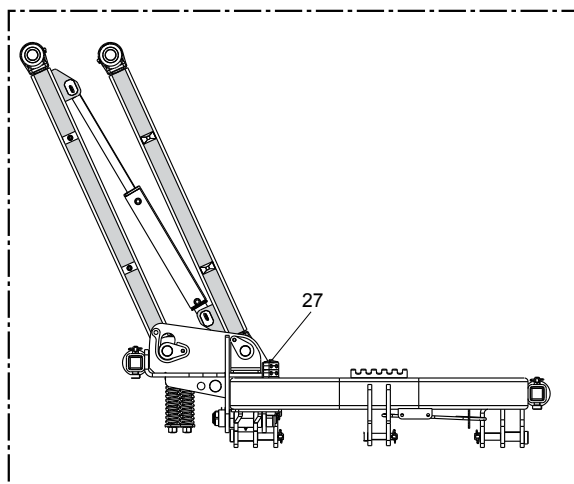
**INDEX**

<b>N° Table</b>	<b>Description</b>	<b>Page</b>
TAV.010	Right 3rd point hitch.....	5
TAV.020	Right frame.....	7
TAV.030	Left 3rd point hitch.....	9
TAV.040	Left frame .....	11
TAV.050	Transmission .....	13
TAV.060	Roller.....	15
TAV.070	Rotor.....	17
TAV.080	Gearbox 540 r.P.M for right version.....	19
TAV.090	Gearbox 540 r.P.M for left version .....	21
TAV.100	Hydraulic plant.....	23
TAV.110	Optional fitting.....	25
TAV.120	Optional special rotor.....	27
TAV.130	Road kit supports.....	29
TAV.140	Road transport kit G99600020 .....	31
TAV.150	Road transport kit G99600021 .....	33
TAV.160	Walterscheid costant velocity pto shaft .....	35

# TAV. 010



n°5 INCLUDE GIA' BOCCOLA n°28  
n°5 ALREADY INCLUDES BUSHING n°28



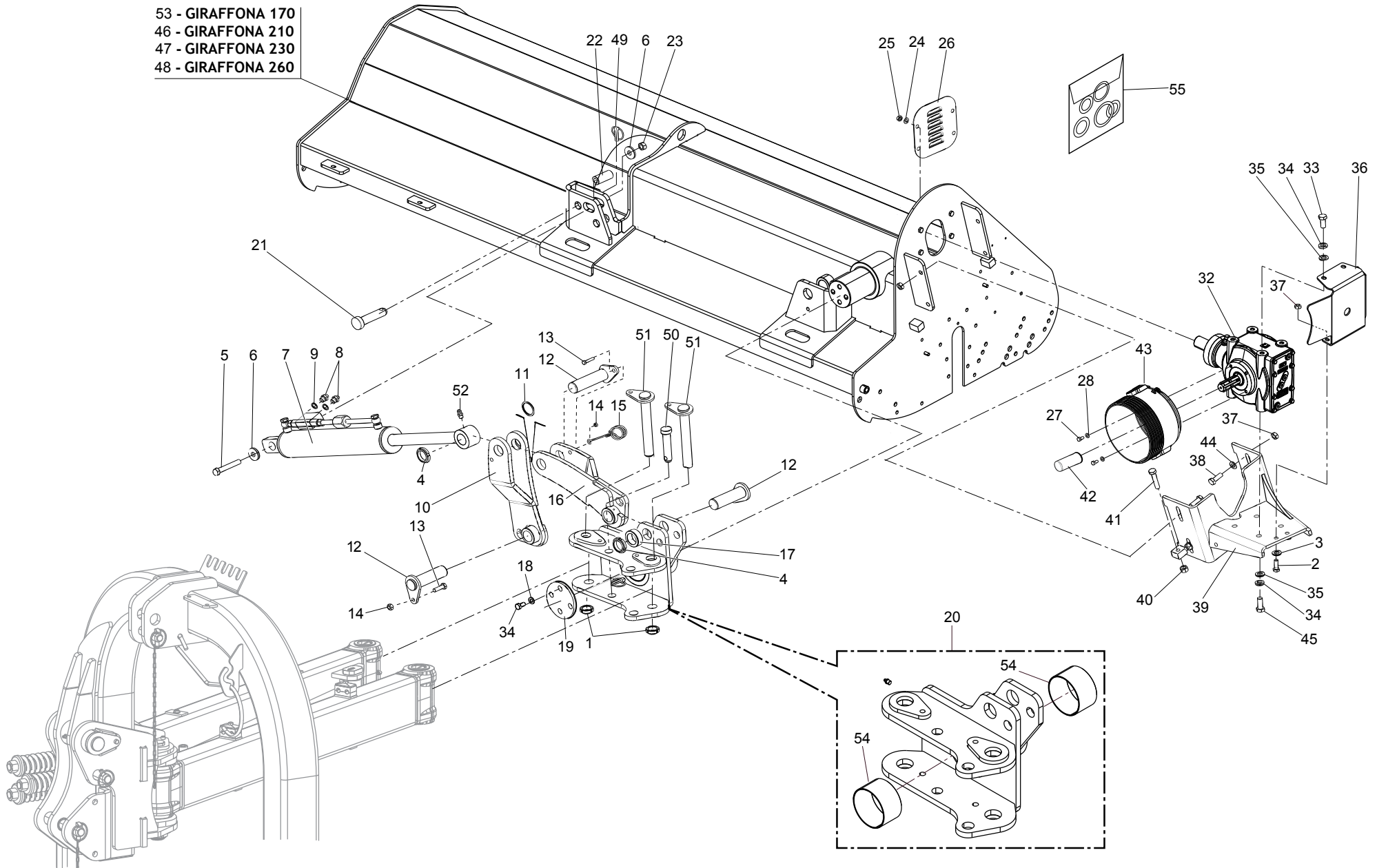
**TERZO PUNTO DESTRO  
RIGHT 3rd POINT HITCH**

**TAV. 010**

Pos.	Cod.	Descrizione	Description	Benennung	Description	Descripcion
1	M50400802R	CASTELLO 3 PUNTO GIRAFFONA	THIRD POINT GIRAFFONA			
2	M50400787R	ATTACCO TERZO PUNTO	3RD POINT LINKAGE			
3	F20100077R	PERNO D28 L194 C43 TEST.D45 ZN	PIN D=28 L=200	GOUJON D=28 L=200	STIFT D=28 L=200	PERNO D=28 L=200
4	F02200529R	SPINA SCATTO D.11 H58 ZN	SNAP PIN D.11 H58 ZN	FICHE A DETENTE D.11 H58 ZN	EINRASTSTIFT D.11 H58 ZN	CLAVIJA DE MUELLE D.11 H58 ZN
5	M07700548R	PARALLELOGRAMMA	LINKAGE ARM			
6	M07700534R	PERNO D40 L=263	PIN D40 L=263			
7	F02010133R	GHIERA AU.GUP M40X1,5 T.4H ZN	SELF LOCKING NUT M40X1,5	COLLIER AUTOBL.M40X1,5 T.4H ZN	SELBSTSP. NUTMUTTER M40X1,5	VIROLA AUTOBL. M40X1,5 T.4H ZN
8	M50400550R	COMP. MART.IDR.A=60 C=380 L630	JACK SCREW ASSY	VERIN	SPINDELVERSTELLUNGSTEIL	MARTINETE
9	M07700539R	PERNO D=30 L=109	PIN D=30 L=109			
10	M23400528R	ROSETTA D=48,3 D=32,5 L=15	WASHER D=48,3 D=32,5 L=15	ROSETTE D=48,3 D=32,5 L=15	SCHEIBE D=48,3 D=32,5 L=15	ARANELLA D=48,3 D=32,5 L=15
11	F02010111R	GHIERA AU.GUP M30X1,5 T.4H ZN	SELF LOCKING NUT M30X1,5	COLLIER AUTOBL. M30X1,5	SELBSTSP. NUTMUTTER M30X1,5	VIROLA AUTOBL. M30X1,5
12	F01100061R	ING.M10X1 7663-A 9SMNPB28 ZN	GREASE NIPPLE M10X1 7663-A ZN	GRAISSEUR M10X1 7663-A ZN	SCHMIERBUECHSE M10X1 7663-A ZN	ENGRASADOR M10X1 7663-A ZN
13	F01100011R	ING.M 6X1 7663-A 9SMNPB28 ZN	GREASE NIPPLE M6X1 7663-A ZN	GRAISS. A BILLE M6X1 7663A ZN	SCHMIERBUECHE M6X1 7663-A ZN	ENG.M 6X1 7663-A 9SMNPB28 ZN
14	F01100063R	ING.M10X1 7663-C 9SMNPB28 ZN	GREASE NIPPLE M10X1 7663	ING.M10X1 7663-C 9SMNPB28 ZN	ING.M10X1 7663-C 9SMNPB28 ZN	ING.M10X1 7663-C 9SMNPB28 ZN
15	M12400590R	PIEDINO L=550	SUPPORT	SUPPORT FRAISE	FRASE STANDER	SOPORTE FRESADORA
16	F20120349R	PUNTALE Q.50 ALETT.POLIT.NERO	CAP	BOUCHON	BOUCHON	CORCHO
17	F20100049R	PERNO D22 L86 C43 TEST.D35 ZN	BOLT D22 L86 C43 ZN	GOUJON D.22	BOLZEN D.22	PERNO D.22
18	M21400563R	PERNO ATTACCO BARRA.2 -3 C.	PIN FOR BAR LINKAGE	GOUJON ATTELAGE BARRE	VERB.BOLZEN SCHUTZHOLM	PERNO ATAQUE BARRA
19	M58100930R	CATENELLA L=476	ASSEMBLY CHAIN DMP L=476	CHAINE L=476	KETTE L=476	CADENA L=476
20	M07400515R	PERNO ATT.TIRANTE 3 2 CAT. ZG	PIN	GOUJON	BOLZEN	PERNO
21	F20120400R	GANCIO SOSTEGNO CARDANO	SHAFT HOOK SUPPORT	SUPPORT CARDAN	GELENKWELLE - HACKEN	SOPORTE CARDAN
22	F05100163R	TAPPO PLT X TUBO 110X110 S.3-5	PLASTIC CAP PIPE 110X110 S.3-5	BOUCHON X TUBE 110X110 S.3-5	PFROPFEN X ROHR 110X110 S.3-5	TAPN X TUBO 110X110 S.3-5
23	M07700540R	PERNO D40 L=231	PIN D40 L=231			
24	F03151019R	COPPIA COLL.2T D12 1V I=00 M8	COLLAR PAIR 2T D12 1V I=00 M8			
25	M58100628R	PIATTO SUPERIORE ZPG	UPPER PLATE	PLAT SUPERIEUR	OBENE PLATTE	PLATO SUPERIOR
26	F01020449R	VITE M8X1,25X35 U5739 8.8ZN	SCR. M8X1,25X35 U5739 8.8ZN	VIS M8X1,25X35 U5739 8.8ZN	SCHRA. M8X1,25X35 U5739 8.8ZN	TORN. M8X1,25X35 U5739 8.8ZN
27	F01020077R	VITE M8X1,25X60 U5737 8.8ZN	SCR. M8X1,25X60 U5737 8.8ZN	VIS M8X1,25X60 U5737 8.8ZN	SCHRAU. M8X1,25X60 U5737 8.8ZN	TORN. M8X1,25X60 U5737 8.8ZN
28	M07700545R	BOCCOLA D=46 D=40 L=40	BUSHING D=46 D=40 L=40			
29	M07700528R	PIASTRA ROTAZIONE	ROTATION PLATE			
30	F01010181R	VITE M20X1,5X250 U5738 8.8ZN	SCR. M20X1,5X250 U5738 8.8ZN	VIS M20X1,5X250	SCHRAUBE M20X1,5X250	TORNILLO M20X1,5X250
31	G16610431R	FONDELLO ZN	BOTTOM GALV.ED			
32	M50400567R	MOLLA	SPRING	RESSORT	FEDER	MUELLE
33	F01200136R	DADO M20X1,5 U5587 CL8 ZN 6SZN	NUT M20X1,5 U5587 6SZN	ECROU M20X1,5	MUTTER M20X1,5	DADO M20X1,5
34	M07700537R	BOCCOLA D=65 D=40,3 L=18	BUSHING D=65 D=40,3 L=18			
35	F03100142R	SERIE GUARN.X CIL. M50400550	SERIE*GASKETX CIL. M50400550			

# TAV. 020

- 53 - GIRAFFONA 170
- 46 - GIRAFFONA 210
- 47 - GIRAFFONA 230
- 48 - GIRAFFONA 260

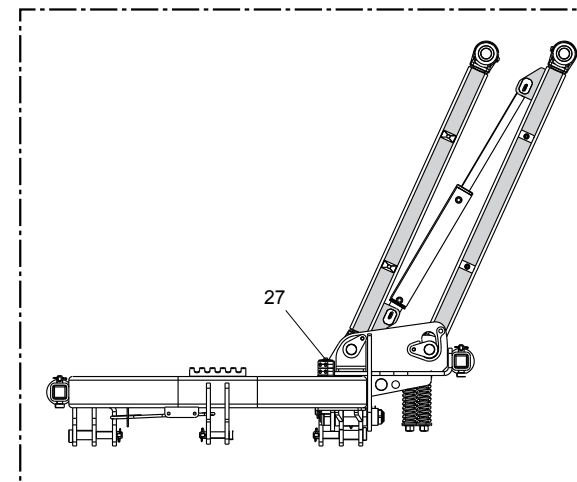
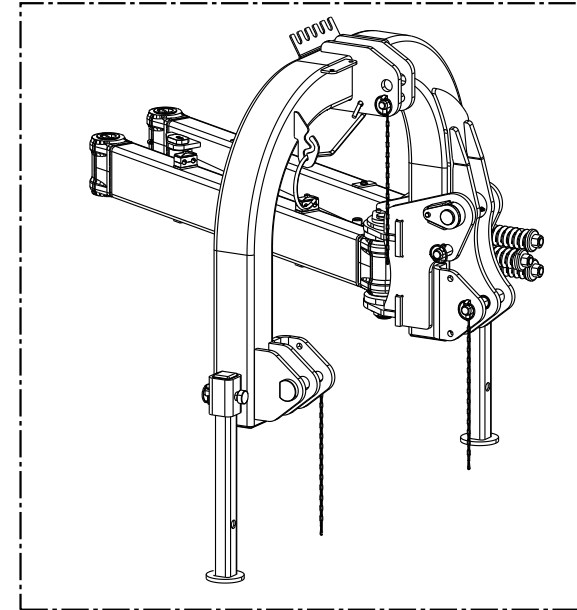
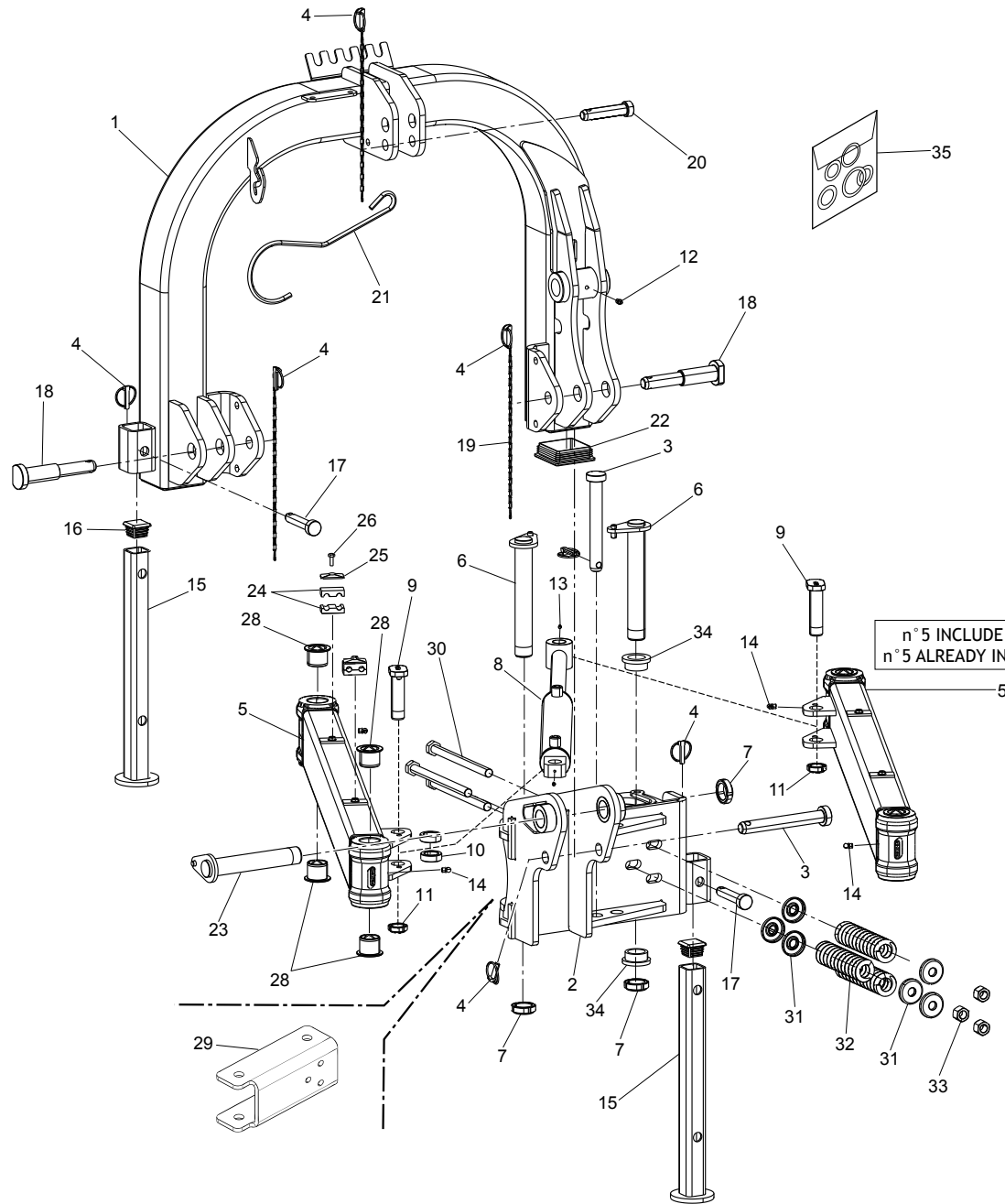


**TELAIO DESTRO  
RIGHT FRAME**

**TAV. 020**

Pos.	Cod.	Descrizione	Description	Benennung	Description	Description
1	F02010133R	GHIERAAU.GUP M40X1,5 T.4H ZN	SELF LOCKING NUT M40X1,5	COLLIER AUTOBL.M40X1,5 T.4H ZN	SELBSTSP. NUTMUTTER M40X1,5	VIROLA AUTOBL. M40X1,5 T.4H ZN
2	F01010288R	VITE M12X1,25X35 U5740 8.8ZN	SCR. M12X1,25X35 U5740 8.8ZN	VIS M12X1,25X35 U5740 8.8 ZN	SCHR.M12X1,25X35 U5740 8.8 ZN	TORN.M12X1,25X35 U5740 8.8 ZN
3	F01410076R	ROS.M12 13X 24X2,5 U6592 ZN	WASHER 12 13X 24X2,5 U6592 ZN	RONDEL. M12 13X24X2,5 U6592 ZN	SCHEIBE M12 13X24X2,5 U6592 ZN	ARAND.M12 13X 24X2,5 U6592 ZN
4	F02010034R	GHIERAAU.GUK M40X1,5 T.4H ZN	SELFLOCKING NUT M40X1,5 T.4HZN	COLLIER AUTOBL. M40X1,5 T.4HZN	SELBSTSP. NUTMUTTER M40X1,5 ZN	VIROLA AUTOBL. M40X1,5 T.4H ZN
5	F01010124R	VITE M16X1,5X100 U5738 8.8ZN	SCR. M16X1,5X100 U5738 8.8ZN	VIS M16X1,5X100	SCHRAUBE M16X1,5X100	TORNILLO M16X1,5X100
6	F01500023R	ROS. 17 X45X6 D6340 C50 ZD	ELASTIC DISK	DISQUE ELASTIQUE	ELASTISCHE SCHEIBE	DISCO ELASTICO
7	M50400545R	COMP. MART.IDR.A=80 C=400 L712	JACK SCREW ASSY	VERIN	SPINDELVERSTELLUNGSTEIL	MARTINETE
8	F03150310R	NIPPLIO MM CIL.3 8-1 4 ZN	NIPPLE CYL.MALE3 8-1 4 ZN	NIPPLE MALE CYL.3 8-1 4 ZN	NIPPELZYL.3 8-1 4 ZN	NIPLE MACHO CIL.3 8-1 4 ZN
9	F03020070R	RONDELLA BONDED AUTOCENT 3 8	AUTOCENT BONDED WASHER 3 8	RONDELLE BONDED AUTOCENT 3 8	SCHEIBE BONDED AUTOCENT 3 8	ARANDELA BONDED AUTOCENT 3 8
10	M50400560R	COMPOSTO BIELLA	CONNECTING ROD	BIELLE	PLEUELSTANGE	BIELA
11	M48000307R	ANELLO RINF.40X50X1,5 C70	STIFFENER RING 40X50X1,5 C70	BAGUE DE RENFORCEM. 40X50X1,5	SEEGER RING 40X50X1,5 C70	ANILLO REFUERZO 40X50X1,5
12	M50400578R	PERNO D=40 L=130	PERNO D=40 L=130	GOUJON D=40 L=130	STIFT D=40 L=130	PERNO D=40 L=130
13	F01020450R	VITE M8X1,25X40 U5739 8.8ZN	SCR. M8X1,25X40 U5739 8.8ZN	VIS M8X1,25X40 U5739 8.8ZN	SCHRA. M8X1,25X40 U5739 8.8ZN	TORNILLO M8X1,25X40 U5739 8.8
14	F01220022R	DADO M8X1,25 D980 8ZN	NUT M8X1,25 D980 8ZN	ECROU M8X 1,25 D980 8 ZN	MUTTER M8X 1,25 D980 8 ZN	TUERCA M8X 1,25 D980 8 ZN
15	M21100654R	MOLLA PER TUBO SPANDICONC.	SPRING	RESSORT	FEDER	RESORTE
16	M50400560R	COMPOSTO BIELLA	CONNECTING ROD	BIELLE	PLEUELSTANGE	BIELA
17	M09400578R	DISTANZIALE D=60 D=40.5 L=22	SPACER	ENTRETOISE	DISTANZSTUECK	DISTANCIADOR
18	F01480145R	ROS.G 17X29 X 5 FLZNNC-240H	GROWER WASHER 17X29	RONDELLE GROWER 17X29	SCHEIBE GROWER 17X29	ARANDELA GROWER 17X29
19	M50400785R	ROSETTA DI BLOCCAGGIO	PLANE WASHER			
20	M50400717R	AS.ME GIUNTO MOVIMENTAZIONE	COMPLETE JOINT			
21	F20100074R	PERNO D28 L109 C43 SPINA 3 P.	PIN FOR BAR LINKAGE	GOUJON ATTELAGE BARRE	VERB.BOLZEN SCHUTZ HOLM	PERNO ATAQUE BARRA
22	M50400556R	DISTANZIALE D=30 D=20 L=65	SPACER D=30 D=20 L=65	ENTRETOISE D=30 D=30 L=65	DISTANZST.D=30 D=20 L=65	DISTANCIAD.D=30 D=20 L=65
23	F01220070R	DADO M16X1,5 D980 10ZN	NUT M16X1,5 D980 8ZN	ECROU.M16X1,5 D980 8ZN	MUTTER M16X1,5 D980 8ZN	TUER.M16X1,5 D980 8ZN
24	F01410064R	ROS.M10 10,5X 20X 2 U6592 ZN	WASHER M10 10,5X20X2 U6592 ZN	RONDEL. M10 10,5X20X2 U6592 ZN	SCHEIBE M10 10,5X20X2 U6592 ZN	ARAND.M10 10,5X 20X 2 U6592 ZN
25	F01220034R	DADO M10X1,25 D980 8ZN	NUT M10X1,25 D980 8ZN	ECRO.M10X1,25 D980 8 ZB	MUTT.M10X1,25 D980 8 ZB	TUER.M10X1,25 D980 8 ZB
26	M07400939R	CARTER FIANCATA	CARTER	CARTER	GEHAEUSE	CARTER
27	F01020470R	VITE M10X1,5X20 U5739 8.8ZN	SCR. M10X1,5X20 U5739 8.8ZN	VIS M10X1,5X20 U5739 8.8 ZN	SCHRAUBE M10X1,5X20 U5739 ZN	TORNILLO M10X1,5X20 U5739 8
28	F01410064R	ROS.M10 10,5X 20X 2 U6592 ZN	WASHER M10 10,5X20X2 U6592 ZN	RONDEL. M10 10,5X20X2 U6592 ZN	SCHEIBE M10 10,5X20X2 U6592 ZN	ARAND.M10 10,5X 20X 2 U6592 ZN
32	M50400207R	SCATOLA MULTIPL. GFN BONDIOLI	MULTIPL. BOX GFN BONDIOLI			
33	F01020539R	VITE M14X2X25 U5739 8.8ZN	SCR. M14X2X25 U5739 8.8ZN	VIS M14X2X25 U5739 8.8 ZN	SCHRAUBE M14X2X25 U5739 8.8 ZN	TORNILLO M14X2X25 U5739 8.8 ZN
34	F01480134R	ROS.G 15X26,5X4,5 FLZNNC-240H	GROWER 15X26,5X4,5 EX.C70 ZN	RONDELLE GROWER 15X26,5X4,5	SCHEIBE GROWER 15X26,5X4,5	ARANDELA GROWER 15X26,5X4,5
35	F01410088R	ROS.M14 15X 28X2,5 U6592 ZN	WAS.M14 15X 28X2,5 U6592 ZB	RON.M14 15X 28X2,5 U6592 ZB	SCH.M14 15X 28X2,5 U6592 ZB	ARA.M14 15X 28X2,5 U6592 ZB
36	M50400705R	PROTEZIONE LATERALE	SIDE PROTECTION	PROTECTION LAT.	SEITENSCHUTZ	PROTECCION LATERAL
37	F01220059R	DADO M14X1,5 D980 8ZN	NUT M14X1,5 D980 8ZN	ECROU M14X 1,5 D980 8 ZN	MUTTER M14X 1,5 D980 8 ZN	TUERCA M14X 1,5 D980 8 ZN
38	F01010318R	VITE M14X1,5X40 U5740 8.8ZN	SCR. M14X1,5X40 U5740 8.8ZN	VIS M 14X1,5X40	SCHRAUBE M 14X1,5X40	TORNILLO M 14X1,5X40
39	M50400706R	SUPPORTO SCATOLA	GEARBOX SUPPORT	SUPPORT BOITE DE VITESSE	WECHSELGETR. HALTERUNG	SOPORTE CAJA CAMBIO
40	F01200089R	DADO M14X1,5 U5587 CL8 ZNN6SZN	NUT M14X1,5 U5587 6SZN	ECROU M14X 1,5 U5587 6S ZB	MUTTER M14X 1,5 U5587 6S ZB	TUERCA M14X 1,5 U5587 6S ZB
41	F01010323R	VITE M14X1,5X70 U5740 8.8ZN	SCR. M14X1,5X70 U5740 8.8ZN	VIS M 14X1,5X70	SCHRAUBE M 14X1,5X70	TORNILLO M 14X1,5X70
42	G19002131R	PROTEZIONE P.D.P.	PDP GUARD			PROTECCI N T.D.F.
43	F08011962R	PROTEZIONE CE SMONTABILE	REMOVABLE COUNTER CAP			
44	F01410088R	ROS.M14 15X 28X2,5 U6592 ZN	WAS.M14 15X 28X2,5 U6592 ZB	RON.M14 15X 28X2,5 U6592 ZB	SCH.M14 15X 28X2,5 U6592 ZB	ARA.M14 15X 28X2,5 U6592 ZB
45	F01020540R	VITE M14X2X30 U5739 8.8ZN	SCR. M14X2X30 U5739 8.8ZN	VIS M14X2X30 U5739 8.8ZN	SCHRAUBE M14X2X30 U5739 8.8ZN	TORNILLO M14X2X30 U5739 8.8ZN
46	M50421730R	TELAIO CHIUSO GIRAFFONA 210	CLOSED FRAME GIRAFFONA 210			
47	M50423730R	TELAIO CHIUSO GIRAFFONA 230	CLOSED FRAME GIRAFFONA 230			
48	M50425730R	TELAIO CHIUSO GIRAFFONA 260	CLOSED FRAME GIRAFFONA 210			
49	F02200529R	SPINA SCATTO D.11 H58 ZN	SNAP PIN D.11 H58 ZN	FICHE A DETENTE D.11 H58 ZN	EINRASTSTIFT D.11 H58 ZN	CLAVIJA DE MUELLE D.11 H58 ZN
50	M07400515R	PERNO ATT.TIRANTE 3 2 CAT. ZG	PIN	GOUJON	BOLZEN	PERNO
51	M07700540R	PERNO D40 L=231	PIN D40 L=231			
52	F01100011R	ING.M 6X1 7663-A 9SMNPB28 ZN	GREASE NIPPLE M6X1 7663-A ZN	GRAISS. A BILLE M6X1 7663A ZN	SCHMIERBUECHE M6X1 7663-A ZN	ENG.M 6X1 7663-A 9SMNPB28 ZN
53	M50417730R	TELAIO CHIUSO GIRAFFONA 170	FRAME GIRAFFONA 170			
54	F04100110R	BOCCOLA D=105 D=100 L=60 AUTOL	BUSHING D=105 D=100 L=60			
55	F03100141R	SERIE GUARN.X CIL. M50400545	SERIE*GASKETX CIL. M50400545			

**TAV. 030**





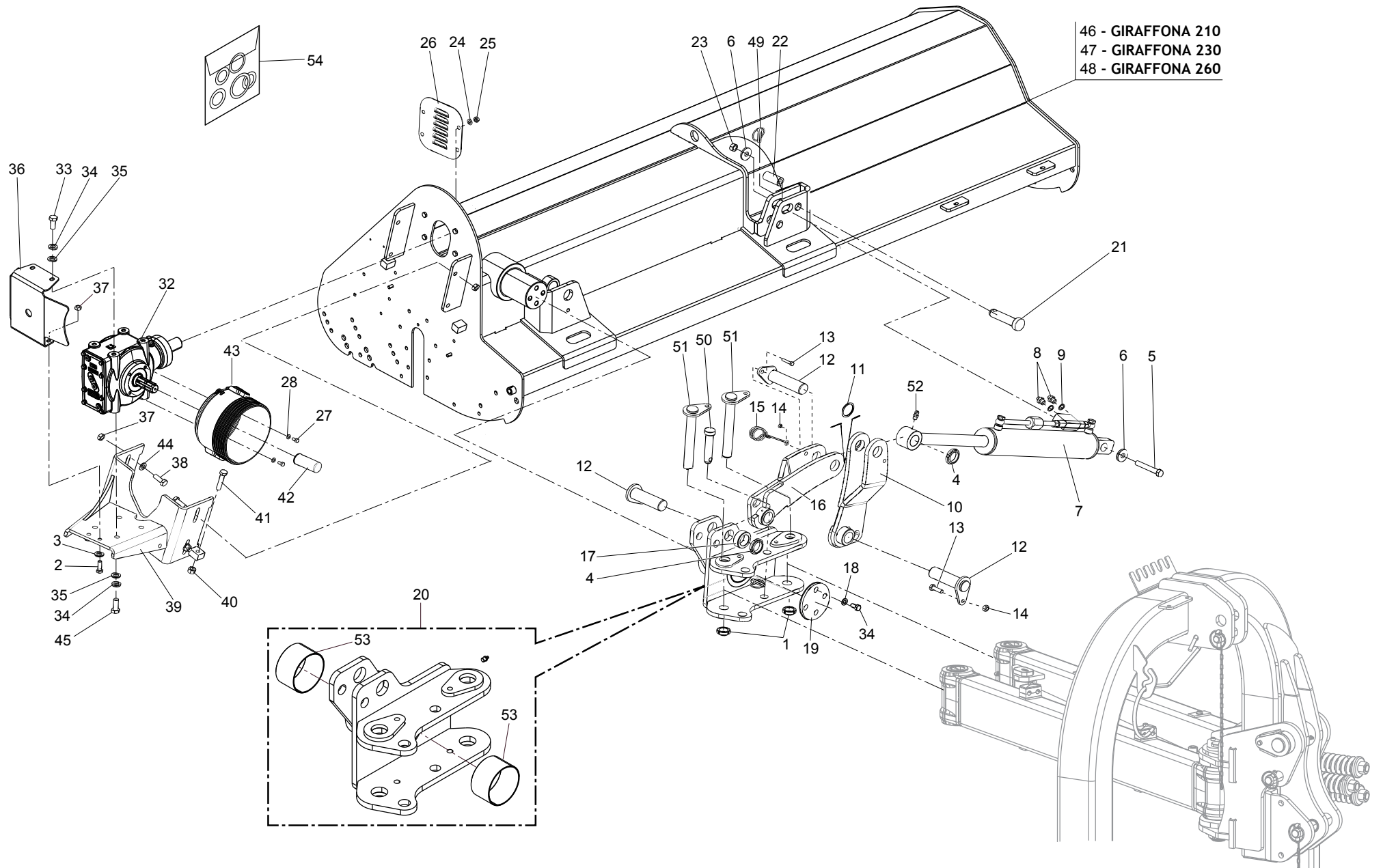
**TERZO PUNTO SINISTRO  
LEFT 3rd POINT HITCH**

**TAV. 030**

Pos.	Cod.	Descrizione	Description	Benennung	Description	Descrpcion
1	M07700562R	CASTELLO 3 PUNTO GIRAFFONA SX	THREE POINT HITCH GIRAFFONA L.			
2	M07700557R	ATTACCO TERZO PUNTO	3RD POINT LINKAGE			
3	F20100077R	PERNO D28 L194 C43 TEST.D45 ZN	PIN D=28 L=200	GOUJON D=28 L=200	STIFT D=28 L=200	PERNO D=28 L=200
4	F02200529R	SPINA SCATTO D.11 H58 ZN	SNAP PIN D.11 H58 ZN	FICHE A DETENTE D.11 H58 ZN	EINRASTSTIFT D.11 H58 ZN	CLAVIJA DE MUELLE D.11 H58 ZN
5	M07700548R	PARALLELOGRAMMA	LINKAGE ARM			
6	M07700534R	PERNO D40 L=263	PIN D40 L=263			
7	F02010133R	GHIERA AU.GUP M40X1,5 T.4H ZN	SELF LOCKING NUT M40X1,5	COLLIER AUTOBL.M40X1,5 T.4H ZN	SELBSTSP. NUTMUTTER M40X1,5	VIROLA AUTOBL. M40X1,5 T.4H ZN
8	M50400550R	COMP. MART.IDR.A=60 C=380 L630	JACK SCREW ASSY	VERIN	SPINDELVERSTELLUNGSTEIL	MARTINETE
9	M07700539R	PERNO D=30 L=109	PIN D=30 L=109			
10	M23400528R	ROSETTA D=48,3 D=32,5 L=15	WASHER D=48,3 D=32,5 L=15	ROSETTE D=48,3 D=32,5 L=15	SCHEIBE D=48,3 D=32,5 L=15	ARANDELLA D=48,3 D=32,5 L=15
11	F02010111R	GHIERA AU.GUP M30X1,5 T.4H ZN	SELF LOCKING NUT M30X1,5	COLLIER AUTOBL. M30X1,5	SELBSTSP. NUTMUTTER M30X1,5	VIROLA AUTOBL. M30X1,5
12	F01100061R	ING.M10X1 7663-A 9SMNPB28 ZN	GREASE NIPPLE M10X1 7663-A ZN	GRAISSEUR M10X1 7663-A ZN	SCHMIERBUECHSE M10X1 7663-A ZN	ENGRASADOR M10X1 7663-A ZN
13	F01100011R	ING.M 6X1 7663-A 9SMNPB28 ZN	GREASE NIPPLE M6X1 7663-A ZN	GRAISS. A BILLE M6X1 7663A ZN	SCHMIERBUECHE M6X1 7663-A ZN	ENG.M 6X1 7663-A 9SMNPB28 ZN
14	F01100063R	ING.M10X1 7663-C 9SMNPB28 ZN	GREASE NIPPLE M10X1 7663	ING.M10X1 7663-C 9SMNPB28 ZN	ING.M10X1 7663-C 9SMNPB28 ZN	ING.M10X1 7663-C 9SMNPB28 ZN
15	M12400590R	PIEDINO L=550	SUPPORT	SUPPORT FRAISE	FRASE STANDER	SOPORTE FRESADORA
16	F20120349R	PUNTALE Q.50 ALETT.POLIT.NERO	CAP	BOUCHON	DECKEL	CORCHO
17	F20100049R	PERNO D22 L86 C43 TEST.D35 ZN	BOLT D22 L86 C43 ZN	GOUJON D.22	BOLZEN D.22	PERNO D.22
18	M21400563R	PERNO ATTACCO BARRA.2 -3 C.	PIN FOR BAR LINKAGE	GOUJON ATTELAGE BARRE	VERB.BOLZEN SCHUTZHOLM	PERNO ATAQUE BARRA
19	M58100930R	CATENELLA L=476	ASSEMBLY CHAIN DMP L=476	CHAINE L=476	KETTE L=476	CADENA L=476
20	M07400515R	PERNO ATT.TIRANTE 3 2 CAT. ZG	PIN	GOUJON	BOLZEN	PERNO
21	F20120400R	GANCIO SOSTEGNO CARDANO	SHAFT HOOK SUPPORT	SUPPORT CARDAN	GELENKWELLE - HACKEN	SOPORTE CARDAN
22	F05100163R	TAPPO PLT X TUBO 110X110 S.3-5	PLASTIC CAP PIPE 110X110 S.3-5	BOUCHON X TUBE 110X110 S.3-5	PFROPFEN X ROHR 110X110 S.3-5	TAPN X TUBO 110X110 S.3-5
23	M07700540R	PERNO D40 L=231	PIN D40 L=231			
24	F03151019R	COPPIA COLL.2T D12 1V I=00 M8	COLLAR PAIR 2T D12 1V I=00 M8			
25	M58100628R	PIATTO SUPERIORE ZPG	UPPER PLATE	PLAT SUPERIEUR	OBENE PLATTE	PLATO SUPERIOR
26	F01020449R	VITE M8X1,25X35 U5739 8.8ZN	SCR. M8X1,25X35 U5739 8.8ZN	VIS M8X1,25X35 U5739 8.8ZN	SCHRA. M8X1,25X35 U5739 8.8ZN	TORN. M8X1,25X35 U5739 8.8ZN
27	F01020077R	VITE M8X1,25X60 U5737 8.8ZN	SCR. M8X1,25X60 U5737 8.8ZN	VIS M8X1,25X60 U5737 8.8ZN	SCHRAU. M8X1,25X60 U5737 8.8ZN	TORN. M8X1,25X60 U5737 8.8ZN
28	M07700545R	BOCCOLA D=46 D=40 L=40	BUSHING D=46 D=40 L=40			
29	M07700528R	PIASTRA ROTAZIONE	ROTATION PLATE			
30	F01010181R	VITE M20X1,5X250 U5738 8.8ZN	SCR. M20X1,5X250 U5738 8.8ZN	VIS M20X1,5X250	SCHRAUBE M20X1,5X250	TORNILLO M20X1,5X250
31	G16610431R	FONDELLO ZN	BOTTOM GALV.ED			
32	M50400567R	MOLLA	SPRING	RESSORT	FEDER	MUELLE
33	F01200136R	DADO M20X1,5 U5587 CL8 ZN 6SZN	NUT M20X1,5 U5587 6SZN	ECROU M20X1,5	MUTTER M20X1,5	DADO M20X1,5
34	M07700537R	BOCCOLA D=65 D=40,3 L=18	BUSHING D=65 D=40,3 L=18			
35	F03100142R	SERIE GUARN.X CIL. M50400550	SERIE*GASKETX CIL. M50400550			

\*56 - INCLUDE BOCCOLA COD.F04100110 - INCLUDES BUSHING COD.F04100110

**TAV. 040**



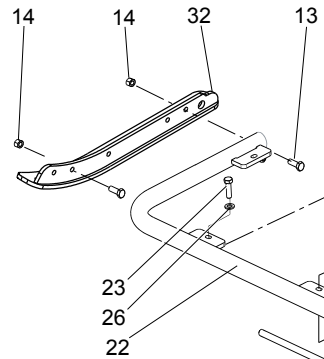
**TELAIO SINISTRO  
LEFT FRAME**

**TAV. 040**

Pos.	Cod.	Descrizione	Description	Benennung	Description	Descrpcion
1	F02010133R	GHIERA AU.GUP M40X1,5 T.4H ZN	SELF LOCKING NUT M40X1,5	COLLIER AUTOBL.M40X1,5 T.4H ZN	SELBSTSP. NUTMUTTER M40X1,5	VIROLA AUTOBL. M40X1,5 T.4H ZN
2	F01010288R	VITE M12X1,25X35 U5740 8.8ZN	SCR. M12X1,25X35 U5740 8.8ZN	VIS M12X1,25X35 U5740 8.8 ZN	SCHR.M12X1,25X35 U5740 8.8 ZN	TORN.M12X1,25X35 U5740 8.8 ZN
3	F01410076R	ROS.M12 13X 24X2,5 U6592 ZN	WASHER 12 13X 24X2,5 U6592 ZN	RONDEL. M12 13X24X2,5 U6592 ZN	SCHBEIBE M12 13X24X2,5 U6592 ZN	ARAND.M12 13X 24X2,5 U6592 ZN
4	F02010034R	GHIERA AU.GUK M40X1,5 T.4H ZN	SELFLOCKING NUT M40X1,5 T.4HZN	COLLIER AUTOBL. M40X1,5 T.4HZN	SELBSTSP. NUTMUTTER M40X1,5 ZN	VIROLA AUTOBL. M40X1,5 T.4H ZN
5	F01010124R	VITE M16X1,5X100 U5738 8.8ZN	SCR. M16X1,5X100 U5738 8.8ZN	VIS M16X1,5X100	SCHRAUBE M16X1,5X100	TORNILLO M16X1,5X100
6	F01500023R	ROS. 17 X45X6 D6340 C50 ZD	ELASTIC DISK	DISQUE ELASTIQUE	ELASTISCHE SCHEIBE	DISCO ELASTICO
7	M50400545R	COMP. MART.IDR.A=80 C=400 L712	JACK SCREW ASSY	VERIN	SPINDELVERSTELLUNGSTEIL	MARTINETE
8	F03150310R	NIPPLO MM CIL-CIL 3 8-1 4 ZN	NIPPLE CYL.MALE3 8-1 4 ZN	NIPPLE MALE CYL.3 8-1 4 ZN	NIPPELZYL.3 8-1 4 ZN	NIPLE MACHO CIL.3 8-1 4 ZN
9	F03020070R	RONDELLA BONDED AUTOCENT 3 8	AUTOCENT BONDED WASHER 3 8	RONDELLE BONDED AUTOCENT 3 8	SCHEIBE BONDED AUTOCENT 3 8	ARANDELA BONDED AUTOCENT 3 8
10	M07700520R	BIELLA	ROD			
11	M48000307R	ANELLO RINF.40X50X1,5 C70	STIFFENER RING 40X50X1,5 C70	BAGUE DE RENFORCEM. 40X50X1,5	SEEGER RING 40X50X1,5 C70	ANILLO REFUERZO 40X50X1,5
12	M50400578R	PERNO D=40 L=130	PIN D=40 L=130	GOUJON D=40 L=130	STIFT D=40 L=130	PERNO D=40 L=130
13	F01020450R	VITE M8X1,25X40 U5739 8.8ZN	SCR. M8X1,25X40 U5739 8.8ZN	VIS M8X1,25X40 U5739 8.8ZN	SCHRA. M8X1,25X40 U5739 8.8ZN	TORNILLO M8X1,25X40 U5739 8.8
14	F01220022R	DADO M8X1,25 D980 8ZN	NUT M8X1,25 D980 8ZN	ECROU M8X 1,25 D980 8 ZN	MUTTER M8X 1,25 D980 8 ZN	TUERCA M8X 1,25 D980 8 ZN
15	M21100654R	MOLLA PER TUBO SPANDICONC.	SPRING	RESSORT	FEDER	RESORTE
16	M07700520R	BIELLA	ROD			
17	M09400578R	DISTANZIALE D=60 D=40,5 L=22	SPACER	ENTRETOISE	DISTANZSTUECK	DISTANCIADOR
18	F01480145R	ROS.G 17X29 X 5 FLZNNC-240H	GROWER WASHER 17X29	RONDELLE GROWER 17X29	SCHEIBE GROWER 17X29	ARANDELA GROWER 17X29
19	M50400785R	ROSETTA DI BLOCCAGGIO	PLANE WASHER			
20	M07700508R	GIUNTO DI MOVIMENTAZIONE	JOINT			
21	F20100074R	PERNO D28 L109 C43 SPINA 3 P.	PIN FOR BAR LINKAGE	GOUJON ATTELAGE BARRE	VERB.BOLZEN SCHUTZHOLM	PERNO ATAQUE BARRA
22	M50400556R	DISTANZIALE D=30 D=20 L=65	SPACER D=30 D=20 L=65	ENTRETOISE D=30 D=30 L=65	DISTANZST.D=30 D=20 L=65	DISTANCIAD.D=30 D=20 L=65
23	F01220070R	DADO M16X1,5 D980 10ZN	NUT M16X1,5 D980 8ZN	ECRO.M16X1,5 D980 8ZN	MUTTER M16X1,5 D980 8ZN	TUER.M16X1,5 D980 8ZN
24	F01410064R	ROS.M10 10,5X 20X 2 U6592 ZN	WASHER M10 10,5X20X2 U6592 ZN	RONDEL. M10 10,5X20X2 U6592 ZN	SCHEIBE M10 10,5X20X2 U6592 ZN	ARAND.M10 10,5X 20X 2 U6592 ZN
25	F01220034R	DADO M10X1,25 D980 8ZN	NUT M10X1,25 D980 8ZN	ECRO.M10X1,25 D980 8 ZB	MUTT.M10X1,25 D980 8 ZB	TORNILLO M10X1,25 D980 8 ZB
26	M07400939R	CARTER FIANCATA	CARTER	CARTER	GEHAEUSE	CARTER
27	F01020470R	VITE M10X1,5X20 U5739 8.8ZN	SCR. M10X1,5X20 U5739 8.8ZN	VIS M10X1,5X20 U5739 8.8 ZN	SCHRAUBE M10X1,5X20 U5739 ZN	TORNILLO M10X1,5X20 U5739 8
28	F01410064R	ROS.M10 10,5X 20X 2 U6592 ZN	WASHER M10 10,5X20X2 U6592 ZN	RONDEL. M10 10,5X20X2 U6592 ZN	SCHEIBE M10 10,5X20X2 U6592 ZN	ARAND.M10 10,5X 20X 2 U6592 ZN
32	M07700201R	SCATOLA RINVIO BOND. GF.NA SX	GEAR BOX BOND. GF.NA *SX			
33	F01020539R	VITE M14X2X25 U5739 8.8ZN	SCR. M14X2X25 U5739 8.8ZN	VIS M14X2X25 U5739 8.8 ZN	SCHRAUBE M14X2X25 U5739 8.8 ZN	TORNILLO M14X2X25 U5739 8.8 ZN
34	F01480134R	ROS.G 15X26,5X4,5 FLZNNC-240H	GROWER 15X26,5X4,5 EX.C70 ZN	RONDELLE GROWER 15X26,5X4,5	SCHEIBE GROWER 15X26,5X4,5	ARANDELA GROWER 15X26,5X4,5
35	F01410088R	ROS.M14 15X 28X2,5 U6592 ZN	WAS.M14 15X 28X2,5 U6592 ZB	RON.M14 15X 28X2,5 U6592 ZB	SCH.M14 15X 28X2,5 U6592 ZB	ARA.M14 15X 28X2,5 U6592 ZB
36	M07700513R	PROTEZIONE LATERALE	LATERAL PROTECTION			
37	F01220059R	DADO M14X1,5 D980 8ZN	NUT M14X1,5 D980 8ZN	ECROU M14X 1,5 D980 8 ZN	MUTTER M14X 1,5 D980 8 ZN	TUERCA M14X 1,5 D980 8 ZN
38	F01010318R	VITE M14X1,5X40 U5740 8.8ZN	SCR. M14X1,5X40 U5740 8.8ZN	VIS M 14X1,5X40	SCHRAUBE M 14X1,5X40	TORNILLO M 14X1,5X40
39	M07700510R	SUPPORTO SCATOLA	BOX SUPPORT			
40	F01200089R	DADO M14X1,5 U5587 CL8 ZNN6SZN	NUT M14X1,5 U5587 6SZN	ECROU M14X 1,5 U5587 6S ZB	MUTTER M14X 1,5 U5587 6S ZB	TUERCA M14X 1,5 U5587 6S ZB
41	F01010323R	VITE M14X1,5X70 U5740 8.8ZN	SCR. M14X1,5X70 U5740 8.8ZN	VIS M 14X1,5X70	SCHRAUBE M 14X1,5X70	TORNILLO M 14X1,5X70
42	G19002131R	PROTEZIONE P.D.P.	PDP GUARD			PROTECCI N T.D.F.
43	F08011962R	PROTEZIONE CE SMONTABILE	REMOVABLE COUNTER CAP			
44	F01410088R	ROS.M14 15X 28X2,5 U6592 ZN	WAS.M14 15X 28X2,5 U6592 ZB	RON.M14 15X 28X2,5 U6592 ZB	SCH.M14 15X 28X2,5 U6592 ZB	ARA.M14 15X 28X2,5 U6592 ZB
45	F01020540R	VITE M14X2X30 U5739 8.8ZN	SCR. M14X2X30 U5739 8.8ZN	VIS M14X2X30 U5739 8.8ZN	SCHRAUBE M14X2X30 U5739 8.8ZN	TORNILLO M14X2X30 U5739 8.8ZN
46	M07721551R	TELAIO CHIUSO GIRAFFONA 210 SX	CLOSED FRAME GIRAFFONA 210 SX			
47	M07723551R	TELAIO CHIUSO GIRAFFONA 230 SX	CLOSED FRAME GIRAFFONA 230 SX			
48	M07725551R	TELAIO CHIUSO GIRAFFONA 250 SX	CLOSED FRAME GIRAFFONA 250 SX			
49	F02200529R	SPINA SCATTO D.11 H58 ZN	SNAP PIN D.11 H58 ZN	FICHE A DETENTE D.11 H58 ZN	EINRASTSTIFT D.11 H58 ZN	CLAVIJA DE MUELLE D.11 H58 ZN
50	M07400515R	PERNO ATT.TIRANTE 3 2 CAT. ZG	PIN	GOUJON	BOLZEN	PERNO
51	M07700540R	PERNO D40 L=231	PIN D40 L=231			
52	F01100011R	ING.M 6X1 7663-A 9SMNPB28 ZN	GREASE NIPPLE M6X1 7663-A ZN	GRAISS. A BILLE M6X1 7663A ZN	SCHMIERBUECHE M6X1 7663-A ZN	ENG.M 6X1 7663-A 9SMNPB28 ZN
53	F04100110R	BOCCOLA D=105 D=100 L=60 AUTOL	BUSHING D=105 D=100 L=60			
54	F03100141R	SERIE GUARN.X CIL. M50400545	SERIE*GASKETX CIL. M50400545			

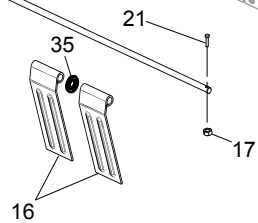
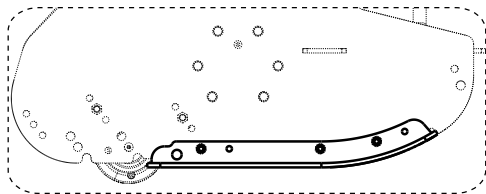
# TAV. 050

- 33 - GIRAFFONA 170
- 27 - GIRAFFONA 210
- 28 - GIRAFFONA 230
- 29 - GIRAFFONA 260

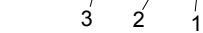


- 34 - GIRAFFONA 170
- 18 - GIRAFFONA 210
- 19 - GIRAFFONA 230
- 20 - GIRAFFONA 260

POSIZIONE CORRETTA SLITTE  
SKID CORRECT POSITION



- 4 - GIRAFFONA DX-RH
- 31 - GIRAFFONA SX-LH

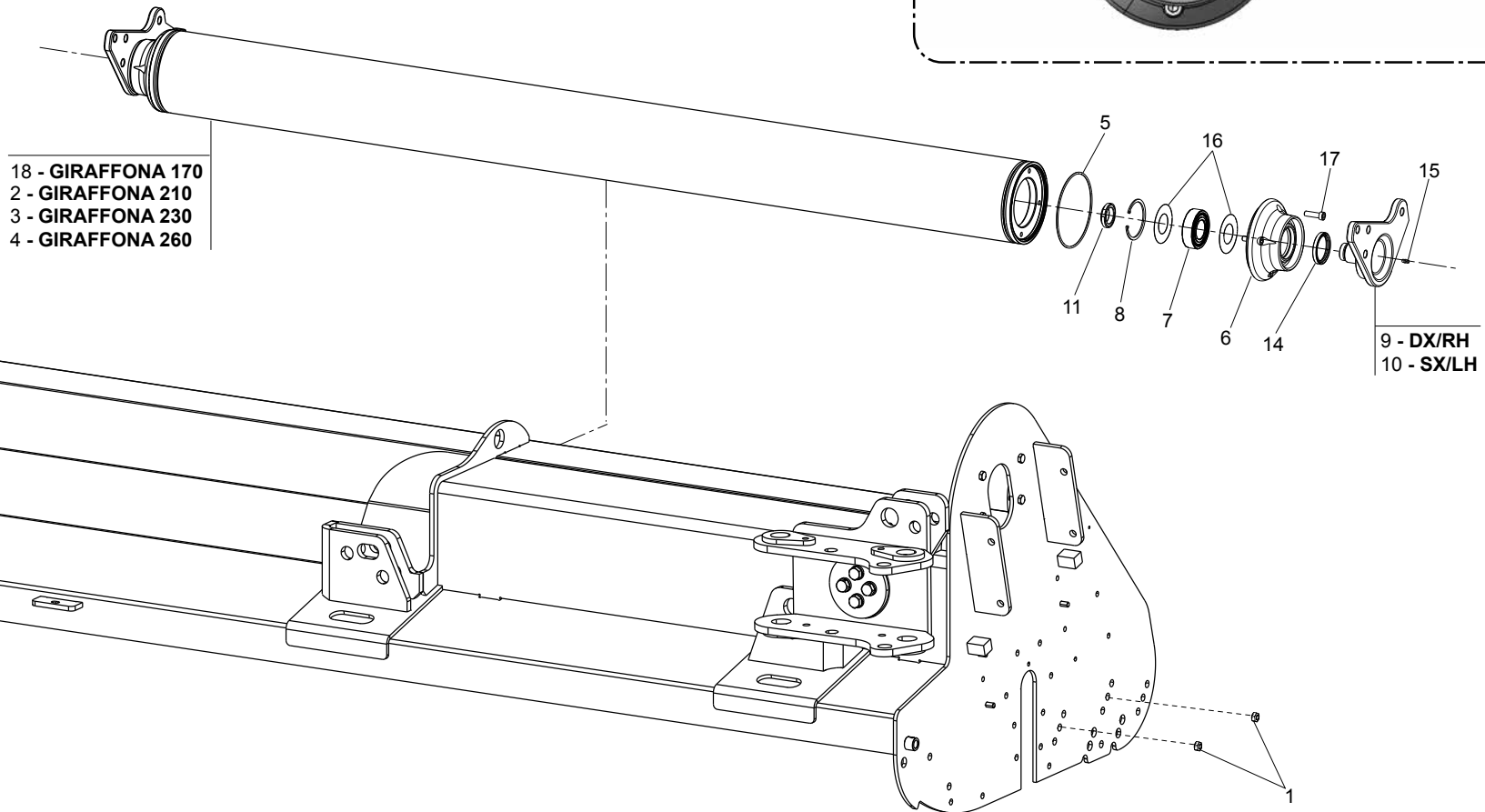
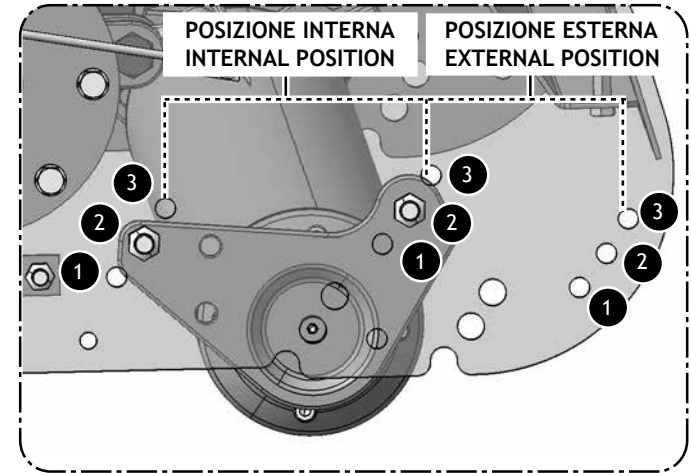
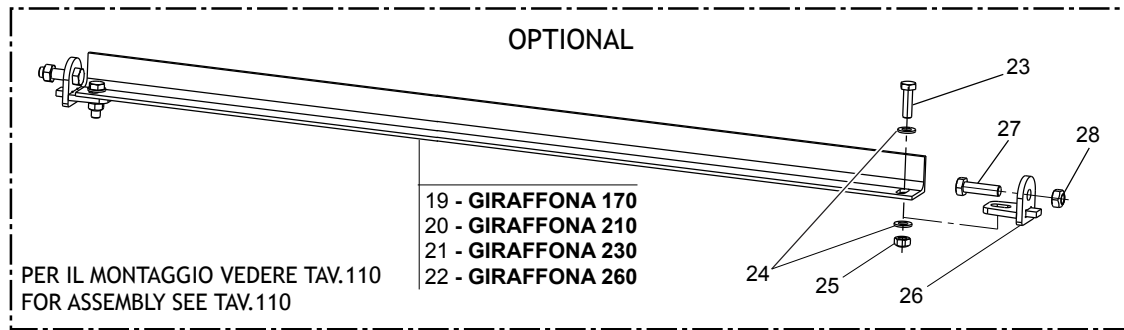


**TRASMISSIONE  
TRANSMISSION**

**TAV. 050**

Pos.	Cod.	Descrizione	Description	Benennung	Description	Description
1	F01220034R	DADO M10X1,25 D980 8ZN	NUT M10X1,25 D980 8ZN	ECRO.M10X1,25 D980 8 ZB	MUTT.M10X1,25 D980 8 ZB	TUER.M10X1,25 D980 8 ZB
2	F01410064R	ROS.M10 10,5X 20X 2 U6592 ZN	WASHER M10 10,5X20X2 U6592 ZN	RONDEL. M10 10,5X20X2 U6592 ZN	SCHEIBE M10 10,5X20X2 U6592 ZN	ARAND.M10 10,5X 20X 2 U6592 ZN
3	M50400302R	CARTER	CARTER.	CARTER	GEHAEUSE	CARTER
4	M50400709R	CARTER PROTEZIONE TRASMISSIONE	TRANSMISSION GUARD			
5	F01480145R	ROS.G 17X29 X 5 FLZNNC-240H	GROWER WASHER 17X29	RONDELLE GROWER 17X29	SCHEIBE GROWER 17X29	ARANDELA GROWER 17X29
6	F01020539R	VITE M14X2X25 U5739 8.8ZN	SCR. M14X2X25 U5739 8.8ZN	VIS M14X2X25 U5739 8.8 ZN	SCHRAUBE M14X2X25 U5739 8.8 ZN	TORNILLO M14X2X25 U5739 8.8 ZN
7	F06010112R	CINGHIA SPB SV. 1600	BELT SPB SV. 1600	COURROIE SPB 1600	SCHAUBE SPB 1600	CORREA SPB 1600
8	F06060038R	CALETTATORE AUTOCENTR.45X80	SELF CENTR.CLAMP.EL.45X80	EMBOITEMENT AUTOBLOCANT 45X80		
9	T40005128R	PULEGGIA D=200 5V	PULLEY	POULIE	SCHEIBE	ROLDANA
10	T40005120R	PULEGGIA D=2505V TORN.230-280	PULLEY TORNADO 230-250-280	POULIE TORNADO 230-250-280	SCHEIBE TORNADO 230-250-280	POLEA TORNADO 230-250-280
11	F06060038R	CALETTATORE AUTOCENTR.40X80	SELF CENTR.CLAMP.EL.40X80			
12	M50400773R	SLITTA GF.NA SX	LEFT SKID			
13	F01010288R	VITE M12X1,25X35 U5740 8.8ZN	SCR. M12X1,25X35 U5740 8.8ZN	VIS M12X1,25X35 U5740 8.8 ZN	SCHR.M12X1,25X35 U5740 8.8 ZN	TORN.M12X1,25X35 U5740 8.8 ZN
14	F01220047R	DADO M12X1,25 D980 8ZN	NUT M12X1,25 D980 8ZN	ECROU M12X1,25 D980 8 ZN	MUTTER M12X1,25 D980 8 ZN	TUERCA M12X1,25 D980 8 ZN
15	M03400949R	PIATTO CHIUSURA ASOLA	PROTECTION	PROTECTION	SCHUTZ	PROTECCION
16	M31400550R	BANDELLA PROTEZIONE L=93 ZN 0	PROTECTION BAR	BANDE PROTECTION	SCHUTZWORNE	ALETA PROTECCION
17	F01220011R	DADO M6X1 D980 8ZN	NUT M6X1 D980 8ZN	ECROU M6X1 D980 8 ZN	MUTTER M6X1 D980 8 ZN	TUERCA M6X1 D980 8 ZN
18	T24215085R	ASTA BANDELLE CR 210	PROTECTION FLAP BAR CR210	TIGE PALETTE PROTECTION CR210	DAS TURBAND STANGE CR210	VARILLA BANDA CR210
19	M03422936R	PERNO BANDELLE D=15 L=2302	PIN	GOUJON	BOLZEN	PERNO
20	M03425936R	PERNO BANDELLE D=15 L=2606	PIN	GOUJON	BOLZEN	PERNO
21	F01040066R	VITE M6X1X35 U5931 8.8ZN	SCREW M6X1X35 U5931 8.8ZN	VIS M6X1X35 U5931 8.8ZN	SCHRAUBE M6X1X35 U5931 8.8ZN	TORNILLO M6X1X35 U5931 8.8ZN
22	M50400588R	PROTEZIONE ANTERIORE	FRONT PROTECTION	PROTECTION AVANT	VORDERER SCHUTZ	PROTECCION DELANTERA
23	F01010291R	VITE M12X1,25X40 U5740 8.8ZN	SCR. M12X1,25X40 U5740 8.8ZN	VIS M12X1,25X40 U5740 8.8 ZN	SCHR.M12X1,25X40 U5740 8.8 ZN	TORN. M12X1,25X40 U5740 8.8 ZN
24	M07400953R	PIATTO PER ATTACCO GOMMA	PLATE	PLAT	PLATTE	PLATO
25	F02250160R	RIVETTO STR. 6,4X22 ACCIAIO	RIVET	RIVET	KUPFERNIET	REMACHE
26	F01410076R	ROS.M12 13X 24X2,5 U6592 ZN	WASHER 12 13X 24X2,5 U6592 ZN	RONDEL. M12 13X24X2,5 U6592 ZN	SCHEIBE M12 13X24X2,5 U6592 ZN	ARAND.M12 13X 24X2,5 U6592 ZN
27	T24215681R	PROTEZ. POSTERIORE PVC L=2080	REAR GUARD PVC L=2080			
28	M03422961R	PROTEZ. POSTERIORE PVC L=1113	REAR GUARD PVC L=1113			
29	M03425961R	PROTEZ. POSTERIORE PVC L=1265	POST PROTECTION PVC L=1265			
30	F05100019R	TAPPO AD ALETTA D. 34 PLT	PLUG D. 34 PLT	BOUCHON FERMETURE D.34	VERSCHLUSSPFRPFEN D.34	TAPON CLAUSURA D.34
31	M07700543R	CARTER PROT. TRASM.NE	TRANSMISSION GUARD			
32	M50400772R	SLITTA GF.NA DX	RIGHT SKID			
33	T24175681R	PROTEZ. POSTERIORE PVC L=1680	REAR GUARD PVC L=1681			
34	T24175085R	ASTA BANDELLE CR 170	PROTECTION FLAP BAR CR170	TIGE PALETTE PROTECTION CR170	DAS TURBAND STANGE CR170	VARILLA BANDA CR170
35	F01410100R	ROS.M16 17X 30X 3 U6592 ZN	WASHER M16 17X30X3 U6592 ZN	RONDELLE M16 17X30X3 ZN	SCHRAUBE M16 17X 30X3 U6592 ZN	ARAND.M16 17X 30X 3 U6592 ZN

# TAV. 060



**RULLO  
ROLLER**

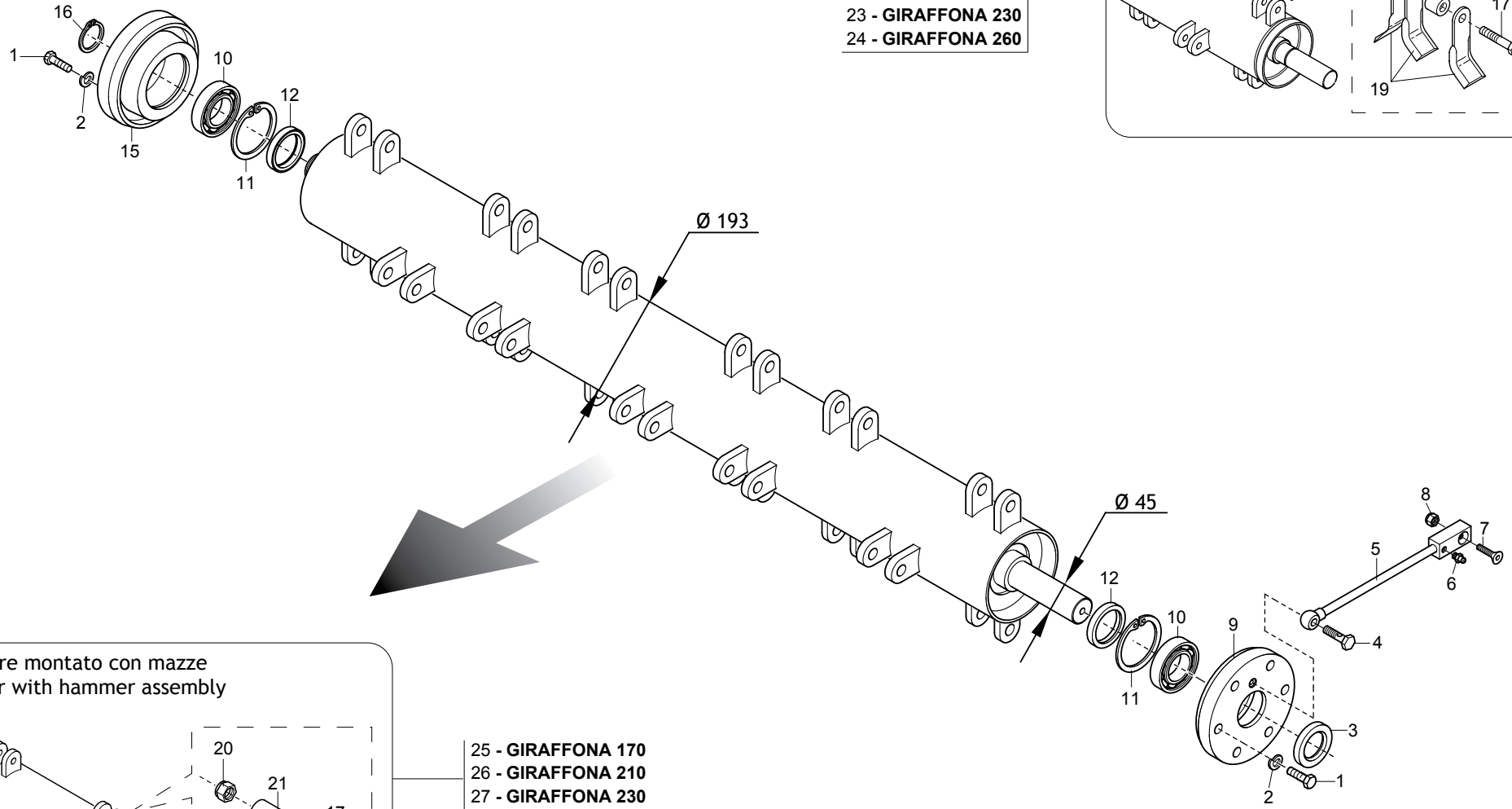
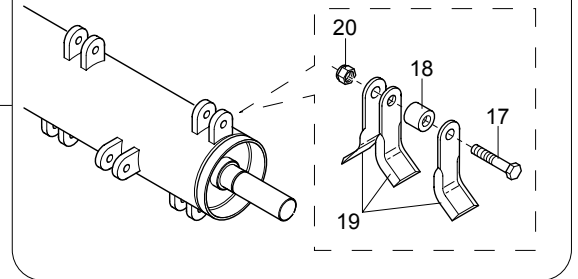
**TAV. 060**

Pos.	Cod.	Descrizione	Description	Benennung	Description	Description
1	F01220059R	DADO M14X1,5 D980 8ZN	NUT M14X1,5 D980 8ZN	ECROU M14X 1,5 D980 8 ZN	MUTTER M14X 1,5 D980 8 ZN	TUERCA M14X 1,5 D980 8 ZN
2	M30421602R	RULLO POST.D=168,3 L=1960	REAR ROLLER D=168,3 L=1960			
3	M30422602R	RULLO POST.D=168,3 L=2101	REAR ROLLER D=168,3 L=2101			
4	M30425602R	RULLO POST.D=168,3 L=2405	REAR ROLLER D=168,3 L=2405			
5	F03010758R	ANEL. OR 148,82X3,53 NBR 70	GASKET OR 148,82X3,53 NBR 70	BAGUE OR 148,82X3,53 NBR 70	RING OR 148,82X3,53 NBR 70	ANILLO OR 148,82X3,53 NBR 70
6	M30400607R	SUPPORTO CUSCINETTO RULLO	ROLLER BEARING SUPPORT			
7	F04010327R	CUSC.D40 D80 B23 62208 2RS1	BEARING D40 D80 B23 62208 2RS2		BEARING D40 D80 B23 62208 2RS2	
8	F02050425R	ANELLO E. DI 80X 2,5 U7437 C70	SEEGER RING D.80	BAGUE SEEGER D.80	SEEGERRING D.80	ANILLO E. DI 80X 2,5 U7437 C70
9	M30400630R	STAFFA RULLO DX	RIGHT STIRRUP			
10	M30400631R	STAFFA RULLO SX	LEFT STIRRUP			
11	F02010022R	GHIERA AU.GUK M35X1,5 T.4H ZN	SELF LOCKING NUT M35X1,5	COLLIER AUTOBL. M35X1,5	SELBSTSP. NUTMUTTER M35X1,5	VIROLA AUTOBL. M35X1,5
14	F03010160R	ANELLO T.A. 50X 65X 8 D3760NBR	OIL SEAL 50X65X8	PARE-HUILE 50X65X8	OELABDICHTUNG 50X65X8	PARA-ACEITE 50X65X8
15	F01100011R	ING.M 6X1 7663-A 9SMNPB28 ZN	GREASE NIPPLE M6X1 7663-A ZN	GRAISS. A BILLE M6X1 7663A ZN	SCHMIERBUECHE M6X1 7663-A ZN	ENG.M 6X1 7663-A 9SMNPB28 ZN
16	M30400617R	ROSETTA SPESS. D=80 D=42 0,5	WASHER SPACER D=80 D=42 0,5			
17	F01030285R	VITE M10X1.25X35 U5931 8.8DLS	SCREW M10X1.25X35 DLS			
18	M30417602R	RULLO POST.D=168,3 L=1560	REAR ROLLER D=168,3 L=1560			
19	M22417602R	RASCHIA FANGO BV 170 ZG	MUD SCRAPER BV 170	DECROTTOIR POUR BOUE BV 170	ABSTREIFER FUR SCHLAMM BV 170	RASCADOR PARA FANGO BV 170
20	M22421602R	RASCHIA FANGO BV 210 ZG	MUD SCRAPER BV 210	DECROTTOIR POUR BOUE BV 210	ABSTREIFER FUR SCHLAMM BV 210	RASCADOR PARA FANGO BV 210
21	M34423601R	RASCHIA FANGO L=2192	MUD SCRAPER L=2192	DECROTTOIR POUR BOUE L=2192	ABSTREIFER FUR SCHLAMM L=2192	RASCADOR PARA FANGO L=2192
22	M34425601R	RASCHIA FANGO L=2496	MUD SCRAPER L=2496	DECROTTOIR POUR BOUE L=2496	ABSTREIFER FUR SCHLAMM L=2496	RASCADOR PARA FANGO L=2496
23	F01010291R	VITE M12X1.25X40 U5740 8.8ZN	SCR. M12X1.25X40 U5740 8.8ZN	VIS M12X1.25X40 U5740 8.8 ZN	SCHR.M12X1,25X40 U5740 8.8 ZN	TORN. M12X1,25X40 U5740 8.8 ZN
24	F01410076R	ROS.M12 13X 24X2,5 U6592 ZN	WASHER 12 13X 24X2,5 U6592 ZN	RONDEL. M12 13X24X2,5 U6592 ZN	SCHEIBE M12 13X24X2,5 U6592 ZN	ARAND.M12 13X 24X2,5 U6592 ZN
25	F01220047R	DADO M12X1,25 D980 8ZN	NUT M12X1,25 D980 8ZN	ECROU M12X1,25 D980 8 ZN	MUTTER M12X1,25 D980 8 ZN	TUERCA M12X1,25 D980 8 ZN
26	M30400619R	SUPPORTO RASCHIA RULLO	SCRAPER SUPPORT			
27	F01010320R	VITE M14X1,5X50 U5740 8.8ZN	SCR. M14X1,5X50 U5740 8.8ZN			
28	F01220059R	DADO M14X1,5 D980 8ZN	NUT M14X1,5 D980 8ZN	ECROU M14X 1,5 D980 8 ZN	MUTTER M14X 1,5 D980 8 ZN	TUERCA M14X 1,5 D980 8 ZN

**TAV. 070**

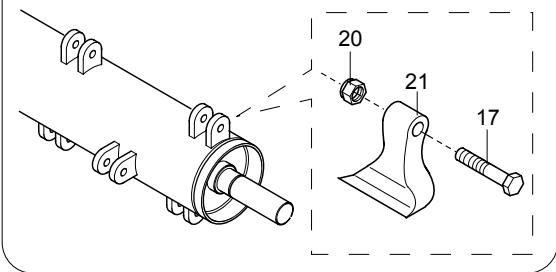
Rotore montato con coltelli  
Rotor with knives assembly

- 29 - GIRAFFONA 170
- 22 - GIRAFFONA 210
- 23 - GIRAFFONA 230
- 24 - GIRAFFONA 260



Rotore montato con mazze  
Rotor with hammer assembly

- 25 - GIRAFFONA 170
- 26 - GIRAFFONA 210
- 27 - GIRAFFONA 230
- 28 - GIRAFFONA 260



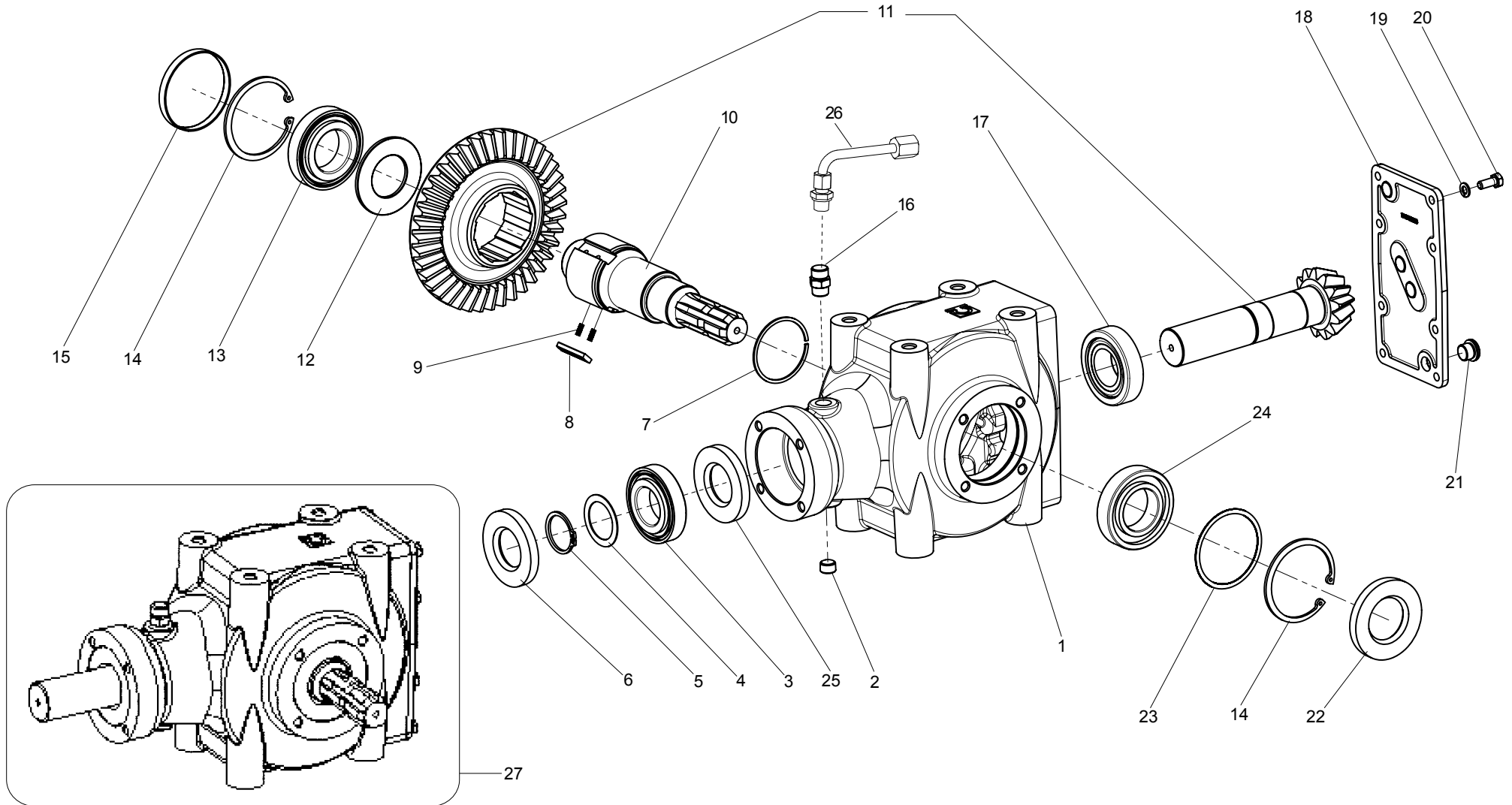


**ROTORE  
ROTOR**

**TAV. 070**

Pos.	Cod.	Descrizione	Description	Benennung	Description	Description
1	F01010288R	VITE M12X1,25X35 U5740 8.8ZN	SCR. M12X1,25X35 U5740 8.8ZN	VIS M12X1,25X35 U5740 8.8 ZN	SCHR.M12X1,25X35 U5740 8.8 ZN	TORN.M12X1,25X35 U5740 8.8 ZN
2	F01480123R	ROS.G 12,5X22,9X 4 FLZNNC-240H	WASHER M12 ZGP EXTRA P.	RONDELLE M12 ZGP EXTRA P.	UNTERLEGSCHIEBE M12 ZGP EXTRA	ARANDELA M12 ZGP EXTRA P.
3	F03010313R	ANELLO T.AS 55X 80X10 D3760NBR	OIL SEAL 55X 80X10 D3760NBR	BAGUE T.AS 55X 80X10 D3760NBR	SCHUTZRING 55X 80X10 D3760NBR	ANILLO T.AS 55X 80X10 D3760NBR
4	T24004003R	VITE FORATA PER INGRASSAGGIO	BOLT	VIS	SCHRAUBE	TORNILLO
5	T24004000R	ASSIEME INGRASSATORE	GREASE NIPPLE	GRAISSEUR	SCHMIERNIPPEL	ENGRASADOR
6	F01100011R	ING.M 6X1 7663-A 9SMNPB28 ZN	GREASE NIPPLE M6X1 7663-A ZN	GRAISS. A BILLE M6X1 7663A ZN	SCHMIERBUECHE M6X1 7663-A ZN	ENG.M 6X1 7663-A 9SMNPB28 ZN
7	F01030058R	VITE M8X1,25X30 U5933 10.9ZD	SCR. M8X1,25X30 U5933 10.9ZD	VIS M8 X1,25 X30 U5933 10,9 ZD	SCHRAUBE M8X1,25X30 U5933 10,9	TORNILLO M8X1,25X30 U5933 10,9
8	F01220022R	DADO M8X1,25 D980 8ZN	NUT M8X1,25 D980 8ZN	ECROU M8X 1,25 D980 8 ZN	MUTTER M8X 1,25 D980 8 ZN	TUERCA M8X 1,25 D980 8 ZN
9	M03400456R	SUPPORTO ROTORE SX	LEFT ROTOR SUPPORT			
10	F04010033R	CUSC.D55 D100 B25 22211	BEARING D55 D100 B25	ROULEMENT D55 D100 B25	LAGER D55 D100 B25	COJINETE D55 D100 B25
11	F02050471R	ANELLO E. DI100X 3 U7437 C70	SEEGER RING D.100	BAGUE SEEGER D.100	SEEGERRING D.100	ANILLO SEEGER D.100
12	F03010218R	ANELLO T.A. 65X100X10 D3760NBR	OIL SEAL 65X100X10	PARE-HUILE 65X100X10 D3760NBR	OELABDICHTUNG 65X100X10 D3760	ANILLO 65X100X10
15	M03400455R	SUPPORTO ROTORE DX	RIGHT ROTOR SUPPORT			
16	F02050215R	ANELLO E. DE 55X 2 U7435 C70	RET. RING FOR SHAFT 55X2 U7435	BAGUE ELASTIQUE UNI 7435	RING 55X 2 U7435 C70	ANILLO UNI 7435
17	F20110092R	VIT. M20X1.5X116 SPEC. BR.8.8	BOLT M20X1.5X116 SPEC. BR.8.9	VIS M20X1.5X116 BR	BOZEN M20X1.5X116 SPEC. BR.8.8	TORNILLO AUTOBL. M20X1
18	M03400407R	DISTANZIALE	BUSHING	BOUCLE	BUECHSE	ARANDELA
19	M03400406R	COLTELLO 15 A Y	BLADE Y 15	COUTEAU Y 15	MESSER Y 15	CUCHILLO Y 15
20	F01230258R	DADO M20X1,5 U7474 8SZN	NUT M20X1,5 U7474 8SZN	ECROU AUTOBL.M20X1,5 ZN	SELBSTSPERR.MUTTER M20X1,5	DADO AUTOBL. M20X1,5
21	M03400410R	MAZZA 14	HAMMER 14	MARTEAU DE 14 POUR BISONTE		MARTILLO 14
22	MSP000142R	COMP. ROTORE TIGRE 210	BLADES HOLDER ROTOR TIGRE 210	ROTOR PORTE COUTEAUX TIGRE 210	MESSERHALTERROTOR TIGRE 210	ROTOR PORTA DIENTES TIGRE 210
23	M3442342002R	COMP. ROTORE TIGRE 230	BLADES HOLDER ROTOR TIGRE 230	ROTOR PORTE COUTEAUX TIGRE 230	MESSERHALTERROTOR TIGRE 230	ROTOR PORTA DIENTES TIGRE 230
24	M3442542002R	COMP. ROTORE TIGRE 250	BLADES HOLDER ROTOR TIGRE 250	ROTOR PORTE COUTEAUX TIGRE 250	MESSERHALTERROTOR TIGRE 250	ROTOR PORTA DIENTES TIGRE 250
25	M3441742001R	COMP. R.MAZZE TIGRE170 NO SUP.	HAMMERS HOLDER ROTOR TIGRE 170	ROTOR PORTE MARTEAUX TIGRE 170	SCHLEGELHALTERROTOR TIGRE 170	ROTOR PORTA MARTILL.TIGRE 170
26	M3442142001R	COMP.R.MAZZE TIGRE210 NO SUP.	HAMMERS HOLDER ROTOR TIGRE 210	ROTOR PORTE MARTEAUX TIGRE 210	SCHLEGELHALTERROTOR TIGRE 210	ROTOR PORTA MARTILL.TIGRE 210
27	M3442342001R	COMP.R.MAZZE TG230 BS220-SUP.	HAMMERSHOLDER ROTOR TG230BS220			
28	M3442542001R	COMP.R.MAZ.TIGRE BS250 NO SUP	HAMMERS HOLDER ROTOR TIGRE 250	ROTOR PORTE MARTEAUX TIGRE 250	SCHLEGELHALTERROTOR TIGRE 250	ROTOR PORTA MARTILL.TIGRE 250
29	M3441742002R	COMP. ROTORE TIGRE 170	BLADES HOLDER ROTOR TIGRE 170	ROTOR PORTE COUTEAUX TIGRE 170	MESSERHALTERROTOR TIGRE 170	ROTOR PORTA DIENTES TIGRE 170

**BONDIOLI - per versione destra  
for right version**

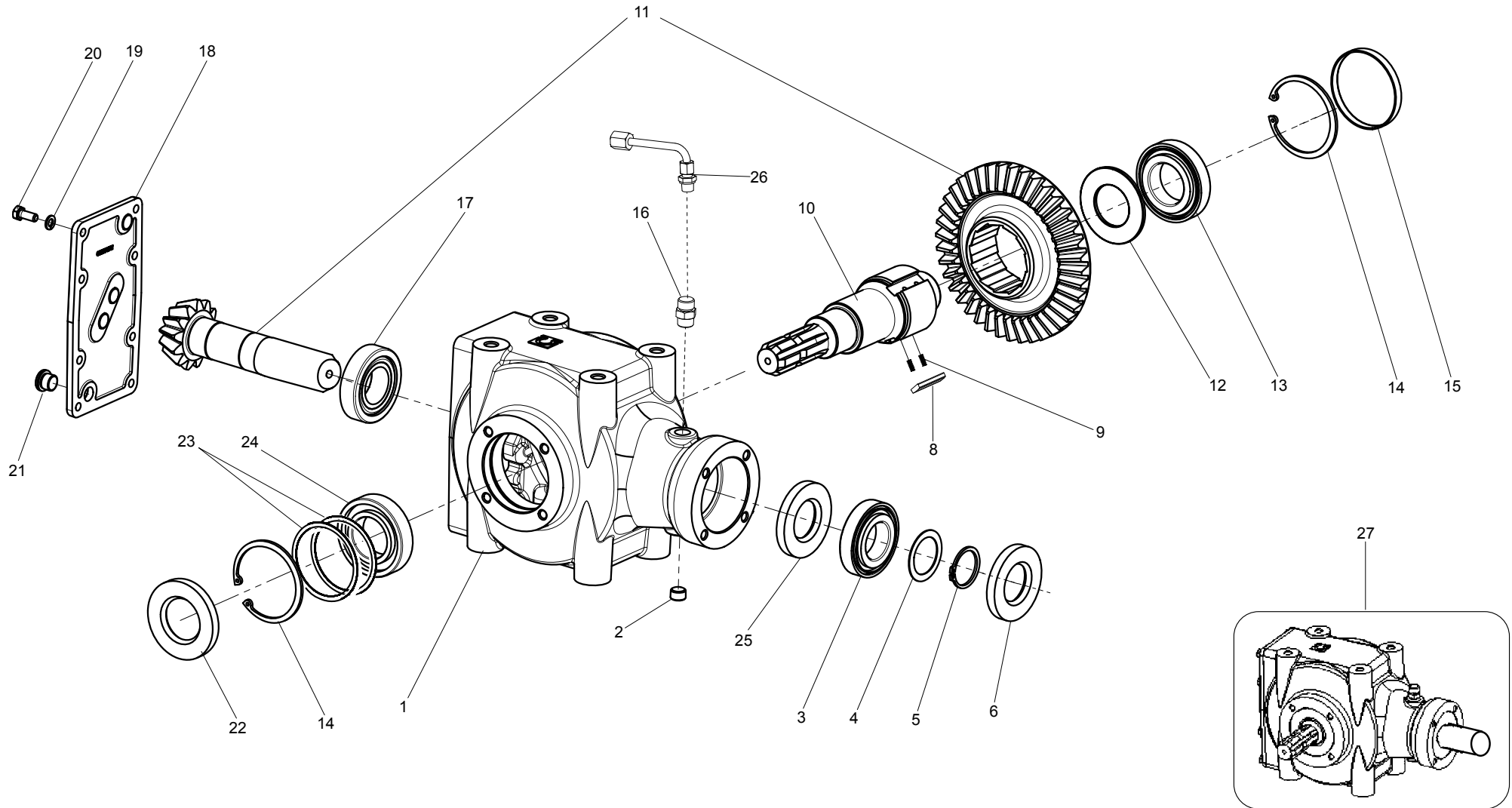


**MOLTIPLICATORE 540 R.P.M. PER VERSIONE DESTRA  
GEARBOX 540 R.P.M FOR RIGHT VERSION**

**TAV. 080**

Pos.	Cod.	Descrizione	Description	Benennung	Description	Description
1	M50400911R	290270340 SCATOLA 2071 G25 D.8	BOX 2071 G25 D.8			
2	M29100112R	TAPPO SCARICO OLIO	OIL OUTLET PLUG	BOUCHON DE VIDANGE HUILE	OELABLASSPFROPFEN	TAPON DESCARGADO ACEITE
3	F04050017R	CUSC.D40 D80 T19,75 30208	BEARING D40 D80 T19,75 30208	ROULEMENT D40 D80 T19,75 302	LAGER D40 D80 T19,75	COJINETE D40 D80 T19,75 3020
4	M50400904R	ANELLI DI SPESSORAMENTO E.040	SPACER RING E.040			
5	F02050570R	ANELLO E. DE 40X 2,5 U7436 C70	SPACER RING	BAGUE	RING	ANILLO
6	F03010277R	ANELLO T.AS 40X 80X10 D3760NBR	OIL SEAL 40X80X10 NBR	BOURAGE 40X80X10 NBR	OELABDICHUNG 40X80X10 NBR	ANILLO T.AS 40X 80X10 D3760NBR
7	M50400909R	ANELLO EL. E. 68 X1,70	ELASTIC RING 68X1,70			
8	M50400903R	PIASTRINA	PLATE			
9	M50400905R	MOLLA PER RUOTA LIBERA	SPRING FOR FREE WHEEL			
10	M50400914R	ALBERO XY MONT. F STD R.L.	TRANSMISSION SHAFT XY STD R.L.			
11	M50400912R	448308522 COP.CONICA R=3,08	BEVEL GEAR PAIR R=3,08			
12	M50400902R	DISTANZIALE	SPACER	ENTRETOISE	DISTANZSTUECK	DISTANCIADOR
13	F04050018R	CUSC. D45 D85 T20,75 30209	BEARING D45 D85 T20,75 30209	ROULEMENT D45 D85 T20,75 30209	LAGER D45 D85 T20,75 30209	COJINETE D45 D85 T20,75 30209
14	F02050436R	ANELLO SEEGER D.85 UNI 7437	SEEGER RING E.85X 3 U7437 C70			
15	M50400906R	TAPPO CHIUSURA 85X10	CLOSURE TAP 85X10			
16	F03150718R	TAPPO 3 8 GAS CON SFIATO	GAS BREATHING PLUG 3 8	BOUCHON D HUILE SOUPIRAIL	OELENTLUEFTERSTOPFEN	TAPON ACEITE
17	F04050072R	CUSC.D40 D80 T24,75 32208	BEARING D40 D80 T24,75 32208	ROULEMENT 32208	LAGER 32208	COJINETE 32208
18	M50400908R	COPERCHIO POSTER.	COVER	COUVERCLE	DECKEL	TAPA
19	F01410051R	ROS.M8 8,4X 17X1,6 U6592 ZN	WASHER M8 8,4X17X1,6 U6592 ZN	RONDELLE M8 8,4X17X1,6 ZN	SCHEIBE M8 8,4X17X1,6 U6592 ZN	ARAND.M8 8,4X 17X1,6 U6592 ZN
20	F01020436R	VITE M8X1,25X20 U5739 8.8ZN	SCR. M8X1,25X20 U5739 8.8ZN	VIS M8X1,25X 20 U5739 8.8 ZN	SCHRAUBE M8X1,25X20U5739 8.8ZN	TORNILLO M8X1,25X20 U5739 8.8
21	M29100112R	TAPPO SCARICO OLIO	OIL OUTLET PLUG	BOUCHON DE VIDANGE HUILE	OELABLASSPFROPFEN	TAPON DESCARGADO ACEITE
22	F03010290R	ANELLO T.AS 45X 85X10 D3760NBR	OIL SEAL 45X85X10	PARE-HUILE 45X85X10	OELABDICHUNG 45X85X10	PARA-ACEITE 45X85X10
23	M58100127R	340108500 KIT SPES.BONDIOLI	REINFORCEMENTS FOR 58100101	RENFORTS POUR 58100101	VERSTAERKERUNGEN II X 58100101	RENFUERZOS PARA 58100101
24	F04010185R	CUSC.D45 D85 B19 6209	BEARING D45 D85 B19 6209	ROULEMENT D45 D85 6209	LAGER D45 D85 6209	COJINETE D45 D85 6209
25	F03010119R	ANEL. TA 40X 72X07 D3760NBR	O RING T A 40X 72X07 D3760NBR			
26	M07400216R	PROLUNGA SFIATO 90	BREATHING PLUG 90	BOUCHON DE SOUPIRAIL 90	ENTLUEFTERSTOPFEN 90	TAPON RESPIRADERO 90
27	M50400207R	SCATOLA MOLTIPL. GFN BONDIOLI	MOLTIPL. BOX GFN BONDIOLI			

**BONDIOLI - per versione sinistra  
for left version**

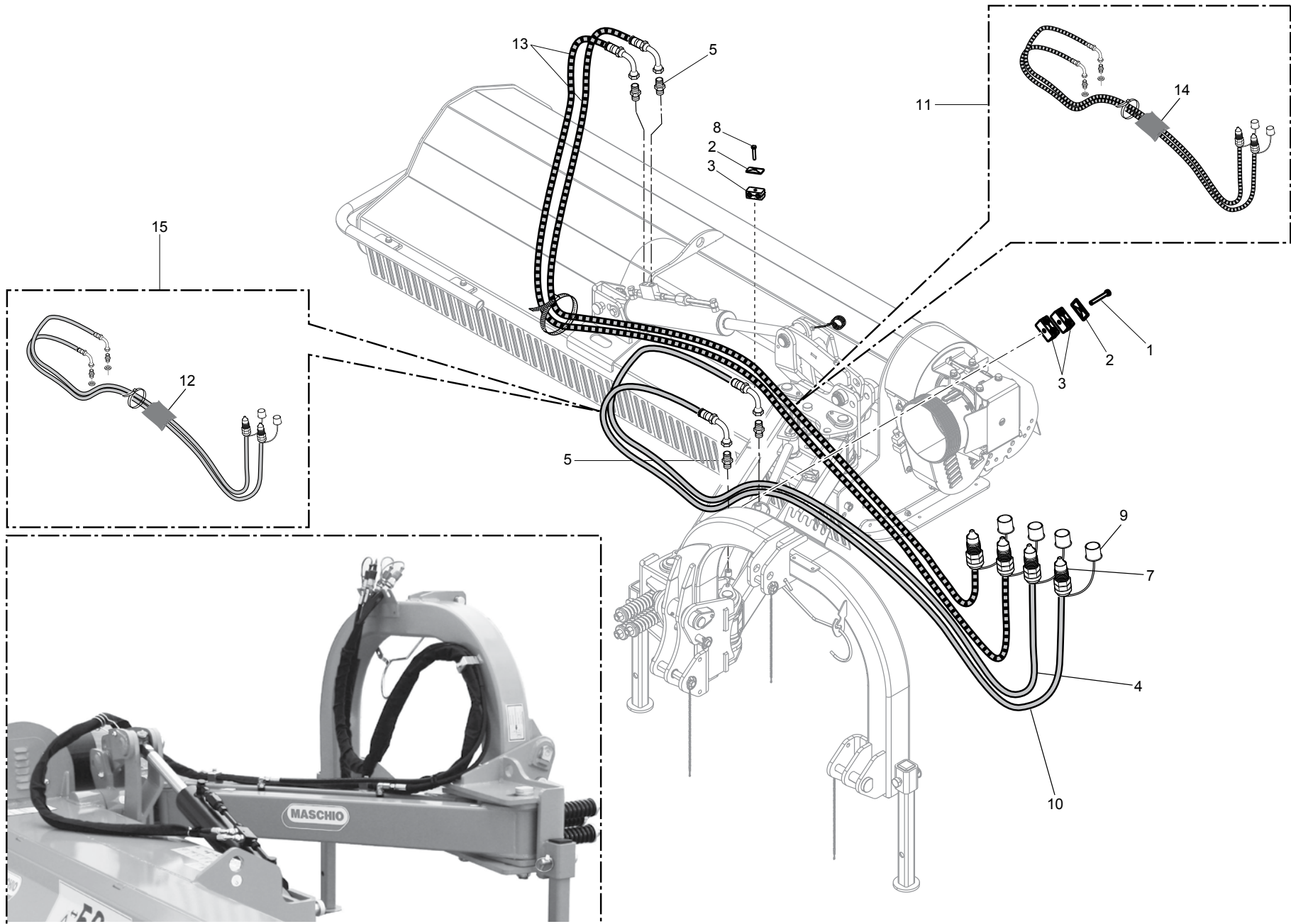


**MOLTIPLICATORE 540 R.P.M. PER VERSIONE SINISTRA  
GEARBOX 540 R.P.M FOR LEFT VERSION**

**TAV. 090**

Pos.	Cod.	Descrizione	Description	Benennung	Description	Description
1	M50400911R	290270340 SCATOLA 2071 G25 D.8	BOX 2071 G25 D.8			
2	M29100112R	TAPPO SCARICO OLIO	OIL OUTLET PLUG	BOUCHON DE VIDANGE HUILE	OELABLASSPFROPFEN	TAPON DESCARGADO ACEITE
3	F04050017R	CUSC.D40 D80 T19,75 30208	BEARING D40 D80 T19,75 30208	ROULEMENT D40 D80 T19,75 302	LAGER D40 D80 T19,75	COJINETE D40 D80 T19,75 3020
4	M50400904R	ANELLI DI SPESSORAMENTO E.040	SPACER RING E.040			
5	F02050570R	ANELLO E. DE 40X 2,5 U7436 C70	SPACER RING	BAGUE	RING	ANILLO
6	F03010277R	ANELLO T.AS 40X 80X10 D3760NBR	OIL SEAL 40X80X10 NBR	BOURAGE 40X80X10 NBR	OELABDICHUNG 40X80X10 NBR	ANILLO T.AS 40X 80X10 D3760NBR
8	M50400903R	PIASTRINA	PLATE			
9	M50400905R	MOLLA PER RUOTA LIBERA	SPRING FOR FREE WHEEL			
10	M30500156R	ALBERO AS.X2071 RL-R	SHAFT AS.X2071 RL-R	ARBRE	WELLE	ARBOL
11	M30500256R	COPPIA CON.2071 3.08				
12	M50400902R	DISTANZIALE	SPACER	ENTRETOISE	DISTANZSTUECK	DISTANCIADOR
13	F04050018R	CUSC. D45 D85 T20,75 30209	BEARING D45 D85 T20,75 30209	ROULEMENT D45 D85 T20,75 30209	LAGER D45 D85 T20,75 30209	COJINETE D45 D85 T20,75 30209
14	F02050436R	ANELLO SEEGER D.85 UNI 7437	SEEGER RING E.85X 3 U7437 C70			
15	M50400906R	TAPPO CHIUSURA 85X10	CLOSURE TAP 85X10			
16	F03150718R	TAPPO 3 8 GAS CON SFIATO	GAS BREATHER PLUG 3 8	BOUCHON D HUILE SOUPIRAIL	OELENTLUEFTERSTOPFEN	TAPON ACEITE
17	F04050072R	CUSC.D40 D80 T24,75 32208	BEARING D40 D80 T24,75 32208	ROULEMENT 32208	LAGER 32208	COJINETE 32208
18	M50400908R	COPERCHIO POSTER.	COVER	COUVERCLE	DECKEL	TAPA
19	F01410051R	ROS.M8 8,4X 17X1,6 U6592 ZN	WASHER M8 8,4X17X1,6 U6592 ZN	RONDELLE M8 8,4X17X1,6 ZN	SCHEIBE M8 8,4X17X1,6 U6592 ZN	ARAND.M8 8,4X 17X1,6 U6592 ZN
20	F01020436R	VITE M8X1,25X20 U5739 8.8ZN	SCR. M8X1,25X20 U5739 8.8ZN	VIS M8X1,25X 20 U5739 8.8 ZN	SCHRAUBE M8X1,25X20U5739 8.8ZN	TORNILLO M8X1,25X20 U5739 8.8
21	M29100112R	TAPPO SCARICO OLIO	OIL OUTLET PLUG	BOUCHON DE VIDANGE HUILE	OELABLASSPFROPFEN	TAPON DESCARGADO ACEITE
22	F03010290R	ANELLO T.AS 45X 85X10 D3760NBR	OIL SEAL 45X85X10	PARE-HUILE 45X85X10	OELABDICHUNG 45X85X10	PARA-ACEITE 45X85X10
23	M58100127R	340I08500 KIT SPES.BONDIOLI	REINFORCEMENTS FOR 58100101	RENFORTS POUR 58100101	VERSTAERKERUNGEN II X 58100101	RENFUERZOS PARA 58100101
24	F04010185R	CUSC.D45 D85 B19 6209	BEARING D45 D85 B19 6209	ROULEMENT D45 D85 6209	LAGER D45 D85 6209	COJINETE D45 D85 6209
25	F03010119R	ANEL. T.A 40X 72X07 D3760NBR	O RING T A 40X 72X07 D3760NBR			
26	M07400216R	PROLUNGA SFIATO 90	BREATHER PLUG 90	BOUCHON DE SOUPIRAIL 90	ENTLUEFTERSTOPFEN 90	TAPON RESPIRADERO 90
27	M07700201R	SCATOLA RINVIO BOND. GF.NA SX	GEAR BOX BOND. GF.NA *SX			

**TAV. 100**



**IMPIANTO IDRAULICO  
HYDRAULIC PLANT**

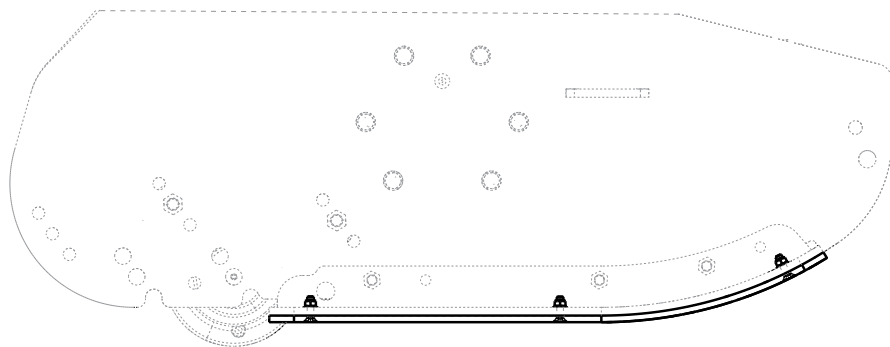
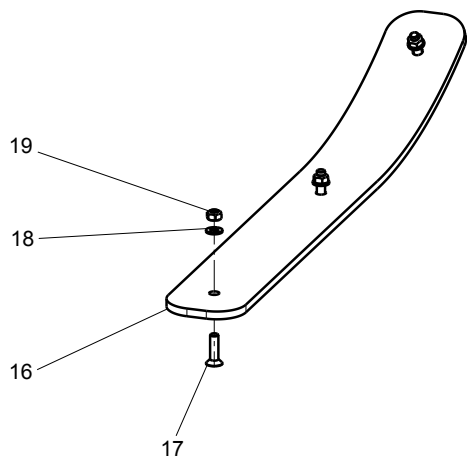
**TAV. 100**

Pos.	Cod.	Descrizione	Description	Benennung	Description	Description
1	F01020077R	VITE M8X1,25X60 U5737 8.8ZN	SCR. M8X1,25X60 U5737 8.8ZN	VIS M8X1,25X60 U5737 8.8 ZN	SCHRAU. M8X1,25X60 U5737 8.8ZN	TORN. M8X1,25X60 U5737 8.8 ZN
2	M58100628R	PIATTO SUPERIORE ZPG	UPPER PLATE	PLAT SUPERIEUR	OBENE PLATTE	PLATO SUPERIOR
3	F03151019R	COPPIA COLL.2T D12 1V I=00 M8	COLLAR PAIR 2T D12 1V I=00 M8			
4	F03070167R	TUBO 1 4 R17 FL10 CFL10 L3000	TUBE 1 4 R17 FL10 CFL10 L3000			
5	F03080081R	NIPPLO M3 8 SEAL ML10 ZN	NIPPLE M3 8 SEAL ML10 ZN			
7	F03080090R	INNESTO RAP.MASCH.DL M16X1,5	QUICK CONNECT MALE CONE DL M16			
8	F01020450R	VITE M8X1,25X40 U5739 8.8ZN	SCR. M8X1,25X40 U5739 8.8ZN	VIS M8X1,25X40 U5739 8.8ZN	SCHRA. M8X1,25X40 U5739 8.8ZN	TORNILLO M8X1,25X40 U5739 8.8
9	F05150325R	CAPPUC.F X INN.M RAP.1 2 ROSS	COVER CONNECT F 1 2 RED	COUVERCLE CONNEXION F 1 2 ROSE	DECKEL W 1 2 SCHNELLKUPP. ROT	PAC PROTECCION F 1 2 ROJO
10	F03070231R	TG 1 4 R17 FL10 CFL10 2500	TG 1 4 R17 FL10 CFL10.2500			
11	F03060231R	KIT TUBAZ.IDR.GFN L=5000 DIN24	KIT HYDRAULIC PIPE			
12	F03100362R	GUAINA TELATA D=65 L=2350	SHEATH D=65 L=2350	GAINÉ D=65 L=2350	KABEL D=65 L=2350	VAINA D=65 L=2350
13	F03070297R	TUBO 1 4 R17 FL10 CFL10 L5000	PIPE 1 4 R17 FL10 CFL10 L5000			
14	F03100374R	GUAINA TELATA D=65 L=4900	SHEATH			
15	F03060223R	KIT IDR.X CR-BS-BL-BV DIN24	HYDRAULIC KIT CR-BS-BL-BV			

# TAV. 110

SLITTA ANTIUSURA  
NO WEAR SKID

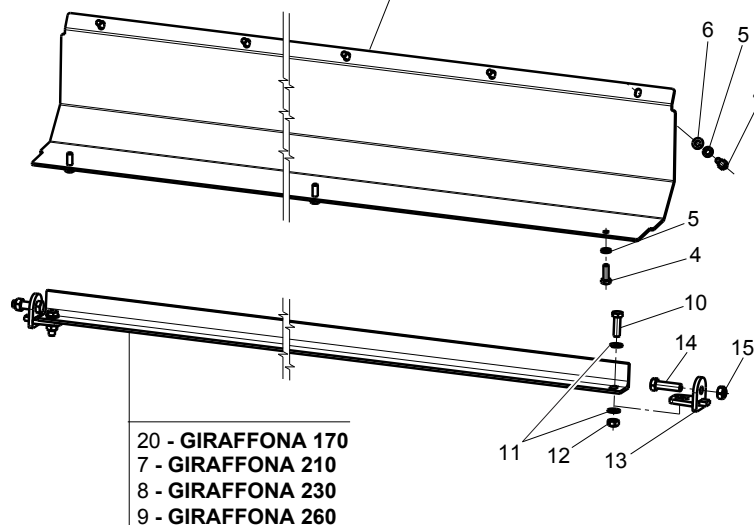
## OPTIONAL



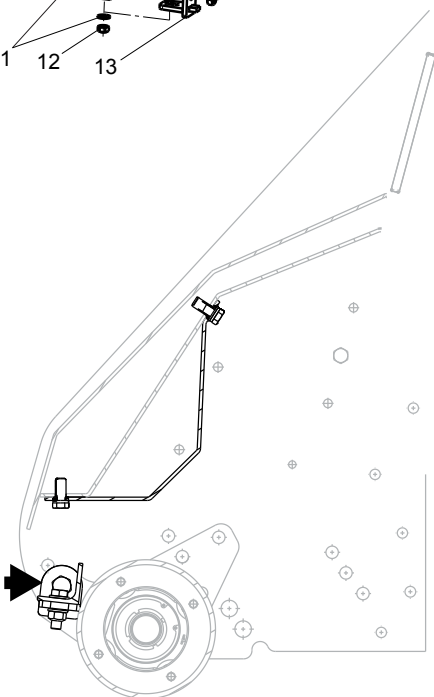
CONVOGLIATORE INTERNO  
INTERNAL CONVEYOR

## OPTIONAL

- 1 - GIRAFFONA 210
- 2 - GIRAFFONA 230
- 3 - GIRAFFONA 260



RULLO IN POSIZIONE ESTERNA  
CON RASCHIATERRA  
-----  
ROLLER IN EXTERNAL POSITION  
WITH MUDSCRAPER





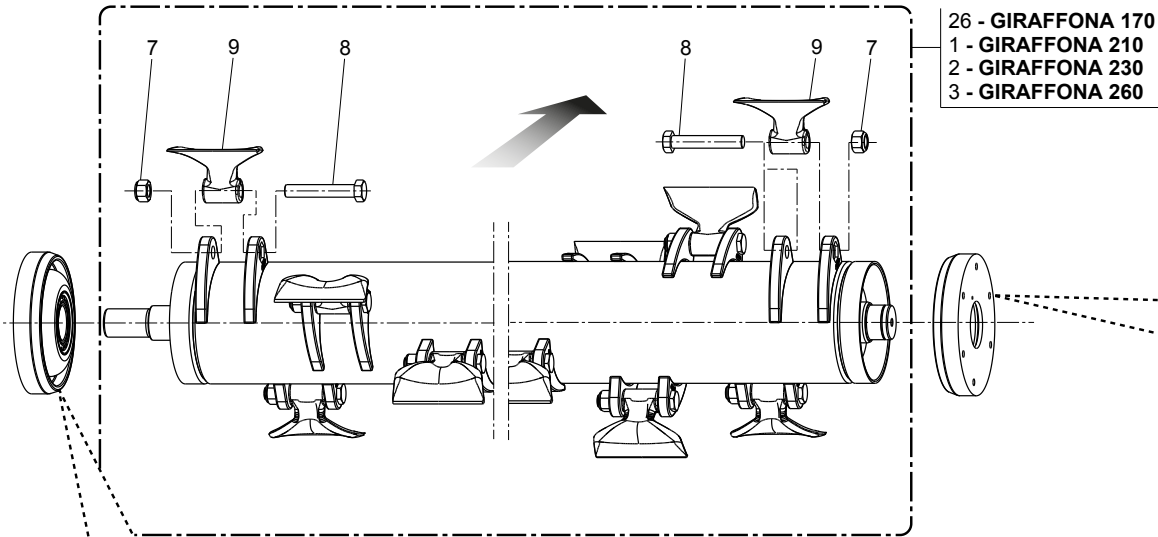
**ACCESSORI OPTIONAL  
OPTIONAL FITTING**

**TAV. 110**

Pos.	Cod.	Descrizione	Description	Benennung	Description	Description
1	M50421738R	CONVOGLIATORE POSTERIORE	REAR CONVEYOR			
2	M50423738R	CONVOGLIATORE POSTERIORE	REAR CONVEYOR			
3	M50425738R	CONVOGLIATORE POSTERIORE	REAR CONVEYOR			
4	F01020476R	VITE M10X1,5X30 U5739 8.8ZN	SCR. M10X1,5X30 U5739 8.8ZN	VIS M10X1,5X30 U5739 8.8 ZN	SCHRAUBE M10X1,5X30U5739 8.8ZN	TORNILLO M10X1,5X30 U5739 8.8
5	F01480112R	ROS.G 10,5X19X 3 FLZNNC - 240H	GROWER WASHER D.10	RONDELLE GROWER D.10	SCHEIBE GROWER D.10	ARANDELA GROWER D.10
6	F01410064R	ROS.M10 10,5X 20X 2 U6592 ZN	WASHER M10 10,5X20X2 U6592 ZN	RONDEL. M10 10,5X20X2 U6592 ZN	SCHEIBE M10 10,5X20X2 U6592 ZN	ARAND.M10 10,5X 20X 2 U6592 ZN
7	M22421602R	RASCHIA FANGO BV 210 ZG	MUD SCRAPER BV 210	DECROTTOIR POUR BOUE BV 210	ABSTREIFER FUR SCHLAMM BV 210	RASCADOR PARA FANGO BV 210
8	M34423601R	RASCHIA FANGO L=2192	MUD SCRAPER L=2192	DECROTTOIR POUR BOUE L=2192	ABSTREIFER FUR SCHLAMM L=2192	RASCADOR PARA FANGO L=2192
9	M34425601R	RASCHIA FANGO L=2496	MUD SCRAPER L=2496	DECROTTOIR POUR BOUE L=2496	ABSTREIFER FUR SCHLAMM L=2496	RASCADOR PARA FANGO L=2496
10	F01010291R	VITE M12X1,25X40 U5740 8.8ZN	SCR. M12X1,25X40 U5740 8.8ZN	VIS M12X1,25X40 U5740 8.8 ZN	SCHR.M12X1,25X40 U5740 8.8 ZN	TORN. M12X1,25X40 U5740 8.8 ZN
11	F01410076R	ROS.M12 13X 24X2,5 U6592 ZN	WASHER 12 13X 24X2,5 U6592 ZN	RONDEL. M12 13X24X2,5 U6592 ZN	SCHEIBE M12 13X24X2,5 U6592 ZN	ARAND.M12 13X 24X2,5 U6592 ZN
12	F01220047R	DADO M12X1,25 D980 8ZN	NUT M12X1,25 D980 8ZN	ECROU M12X1,25 D980 8 ZN	MUTTER M12X1,25 D980 8 ZN	TUERCA M12X1,25 D980 8 ZN
13	M30400619R	SUPPORTO RASCHIA RULLO	SCRAPER SUPPORT			
14	F01010320R	VITE M14X1,5X50 U5740 8.8ZN	SCR. M14X1,5X50 U5740 8.8ZN			
15	F01220059R	DADO M14X1,5 D980 8ZN	NUT M14X1,5 D980 8ZN	ECROU M14X 1,5 D980 8 ZN	MUTTER M14X 1,5 D980 8 ZN	TUERCA M14X 1,5 D980 8 ZN
16	M50400778R	SLITTA ANTIUSURA OPTIONAL	NO WEAR SKID OPTIONAL			
17	F01030058R	VITE M8X1,25X30 U5933 10.9ZD	SCR. M8X1,25X30 U5933 10.9ZD	VIS M8 X1,25 X30 U5933 10,9 ZD	SCHRAUBE M8X1,25X30 U5933 10,9	TORNILLO M8X1,25X30 U5933 10,9
18	F01410051R	ROS.M8 8,4X 17X1,6 U6592 ZN	WASHER M8 8,4X17X1,6 U6592 ZN	RONDELLE M8 8,4X17X1,6 ZN	SCHEIBE M8 8,4X17X1,6 U6592 ZN	ARAND.M8 8,4X 17X1,6 U6592 ZN
19	F01220022R	DADO M8X1,25 D980 8ZN	NUT M8X1,25 D980 8ZN	ECROU M8X 1,25 D980 8 ZN	MUTTER M8X 1,25 D980 8 ZN	TUERCA M8X 1,25 D980 8 ZN
20	M22417602R	RASCHIA FANGO BV 170 ZG	MUD SCRAPER BV 170	DECROTTOIR POUR BOUE BV 170	ABSTREIFER FUR SCHLAMM BV 170	RASCADOR PARA FANGO BV 170

# TAV. 120

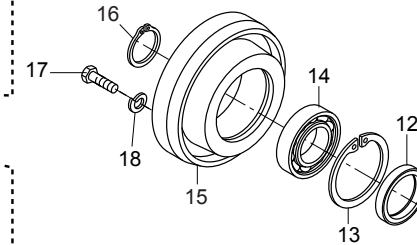
## ASSIEME ROTORE SPECIALE A MAZZE "16" TYPE "16" HAMMERS SPECIAL ROTOR ASSEMBLY



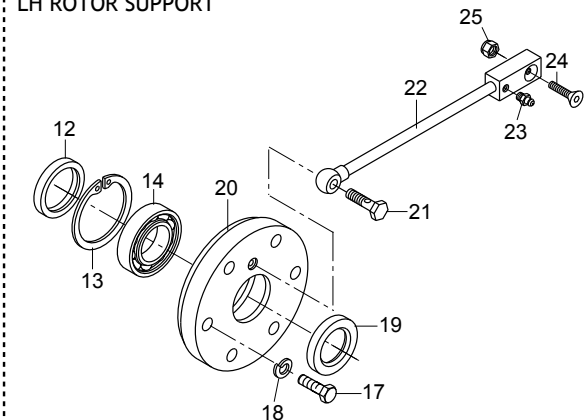
- 26 - GIRAFFONA 170
- 1 - GIRAFFONA 210
- 2 - GIRAFFONA 230
- 3 - GIRAFFONA 260

# OPTIONAL

## SUPPORTO ROTORE DX RH ROTOR SUPPORT

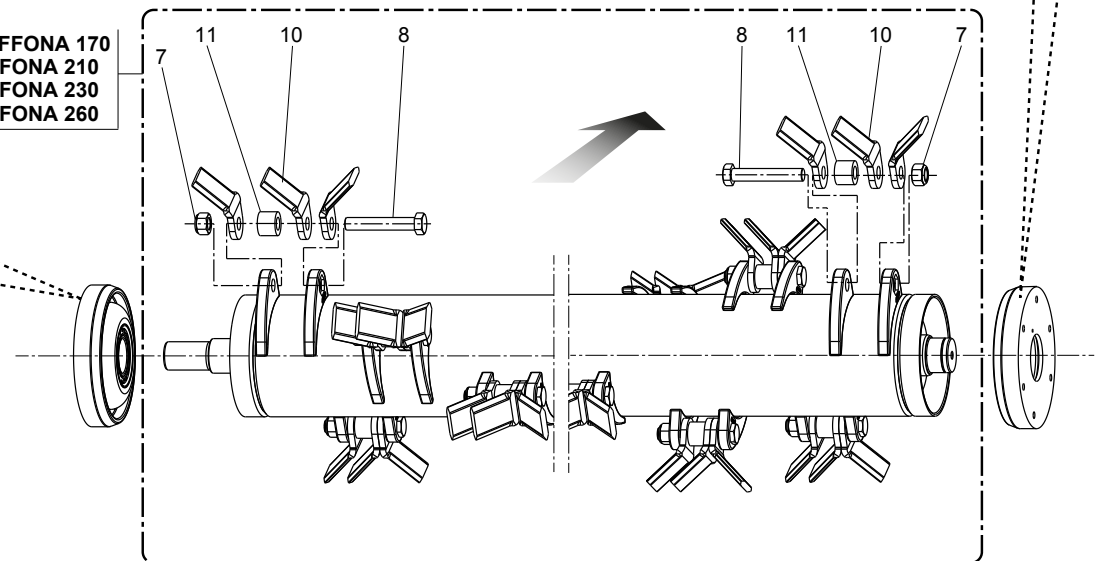


## SUPPORTO ROTORE SX LH ROTOR SUPPORT



- 27 - GIRAFFONA 170
- 4 - GIRAFFONA 210
- 5 - GIRAFFONA 230
- 6 - GIRAFFONA 260

## ASSIEME ROTORE SPECIALE A COLTELLI "15" TYPE "15" KNIVES SPECIAL ROTOR ASSEMBLY

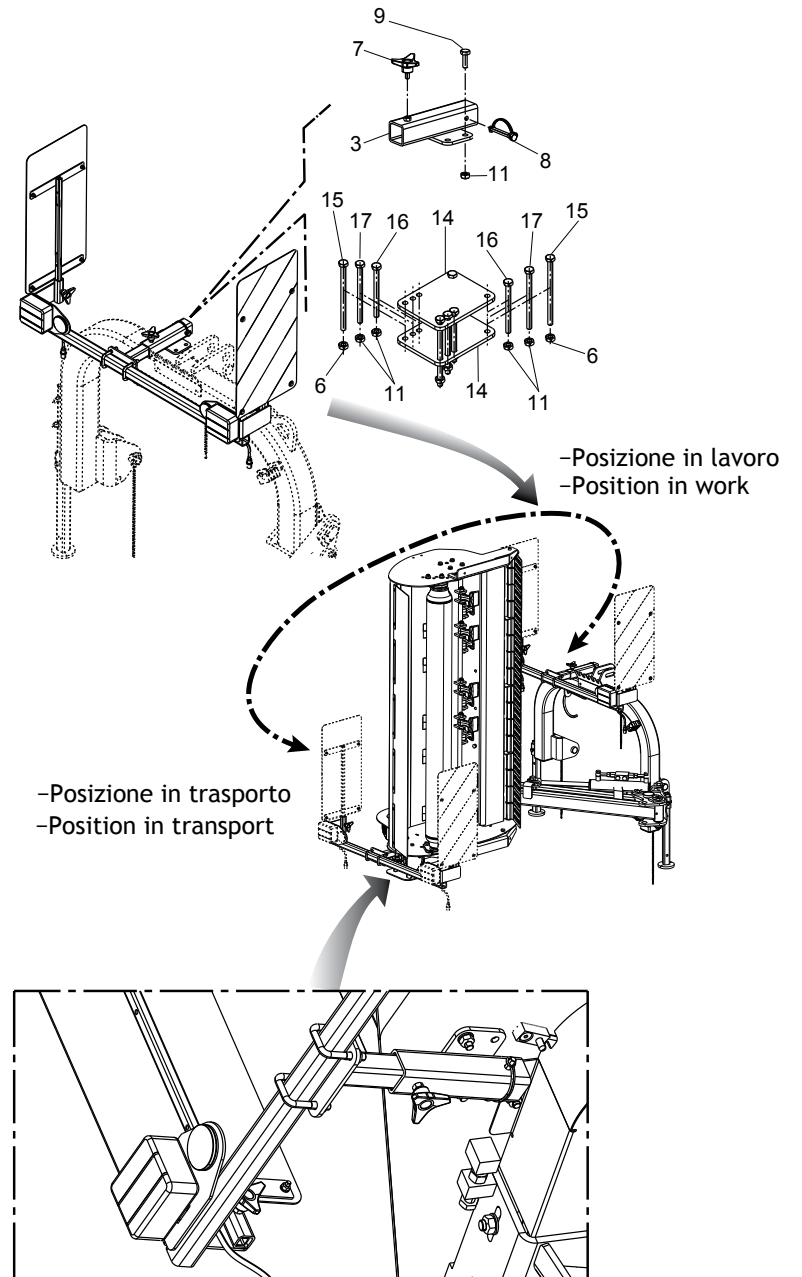
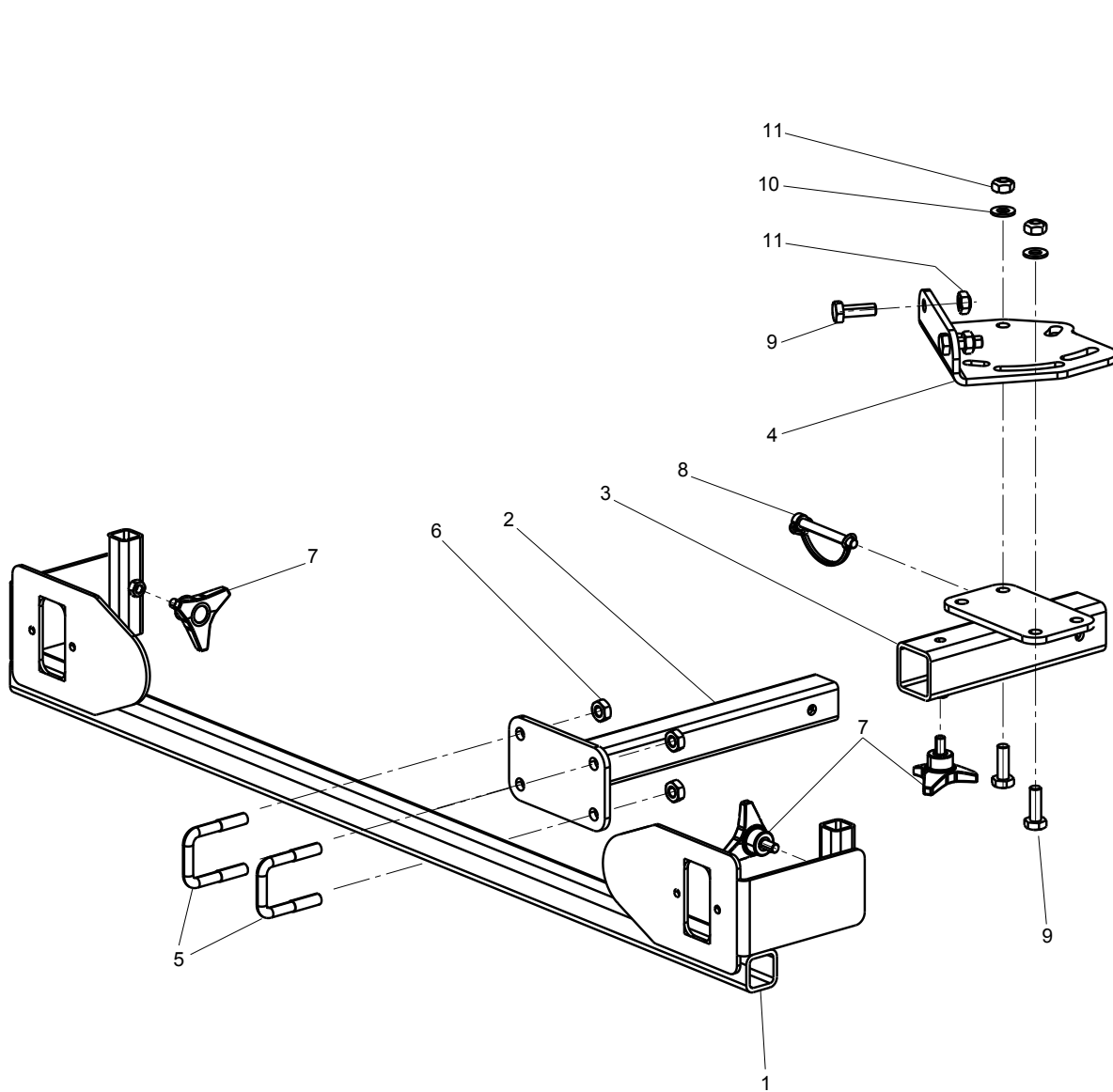


**ROTORE SPECIALE OPTIONAL  
OPTIONAL SPECIAL ROTOR**

**TAV. 120**

Pos.	Cod.	Descrizione	Description	Benennung	Description	Description
1	M34421431R	ROTORE SPECIALE M14 NO SUP.	SPECIAL ROTOR M14			
2	M34423431R	ROTORE SPECIALE M14 NO SUP.	M34423431			
3	M34425431R	ROTORE SPECIALE M14 NO SUP.	SPECIAL ROTOR M14 NO SUP.			
4	M34421432R	COMP.ROTORE SPEC.C15 NO SUP.	SPECIAL ROTOR C15			
5	M34423432R	COMP.ROTORE SPEC.C15 NO SUP.	SPECIAL ROTOR C15			
6	M34425432R	COMP.ROTORE SPEC.C15 NO SUP.	SPECIAL ROTOR C15			
7	F01230258R	DADO M20X1,5 U7474 8SZN	NUT M20X1,5 U7474 8SZN	ECROU AUTOBL.M20X1,5 ZN	SELBSTSPERR.MUTTER M20X1,5	DADO AUTOBL. M20X1,5
8	F20110092R	VIT. M20X1.5X116 SPEC. BR.8.8	BOLT M20X1.5X116 SPEC. BR.8.9	VIS M20X1.5X116 BR	BOZEN M20X1.5X116 SPEC. BR.8.8	TORNILLO AUTOBL. M20X1
9	M03400410R	MAZZA 14	HAMMER 14	MARTEAU DE 14 POUR BISONTE		MARTILLO 14
10	M03400406R	COLTELLO 15 A Y	BLADE Y 15	COUTEAU Y 15	MESSER Y 15	CUCHILLO Y 15
11	M03400407R	DISTANZIALE	BUSHING	BOUCLE	BUECHSE	ARANDELA
12	F03010218R	ANELLO T.A. 65X100X10 D3760NBR	OIL SEAL 65X100X10	PARE-HUILE 65X100X10 D3760NBR	OELABDICHTUNG 65X100X10 D3760	ANILLO 65X100X10
13	F02050471R	ANELLO E. DI100X 3 U7437 C70	SEEGER RING D.100	BAGUE SEEGER D.100	SEEGERRING D.100	ANILLO SEEGER D.100
14	F04010033R	CUSC.D55 D100 B25 22211	BEARING D55 D100 B25	ROULEMENT D55 D100 B25	LAGER D55 D100 B25	COJINETE D55 D100 B25
15	M03400455R	SUPPORTO ROTORE DX	RIGHT ROTOR SUPPORT			
16	F02050215R	ANELLO E. DE 55X 2 U7435 C70	RET. RING FOR SHAFT 55X2 U7435	BAGUE ELASTIQUE UNI 7435	RING 55X 2 U7435 C70	ANILLO UNI 7435
17	F01010288R	VITE M12X1,25X35 U5740 8.8ZN	SCR. M12X1,25X35 U5740 8.8ZN	VIS M12X1,25X35 U5740 8.8 ZN	SCHR.M12X1,25X35 U5740 8.8 ZN	TORN.M12X1,25X35 U5740 8.8 ZN
18	F01480123R	ROS.G 12,5X22,9X 4 FLZNNC-240H	WASHER M12 ZGP EXTRA P.	RONDELLE M12 ZGP EXTRA P.	UNTERLEGSCHIEBE M12 ZGP EXTRA	ARANDELA M12 ZGP EXTRA P.
19	F03010313R	ANELLO T.AS 55X 80X10 D3760NBR	OIL SEAL 55X 80X10 D3760NBR	BAGUE T.AS 55X 80X10 D3760NBR	SCHUTZRING 55X 80X10 D3760NBR	ANILLO T.AS 55X 80X10 D3760NBR
20	M03400456R	SUPPORTO ROTORE SX	LEFT ROTOR SUPPORT			
21	T24004003R	VITE FORATA PER INGRASSAGGIO	BOLT	VIS	SCHRAUBE	TORNILLO
22	T24004000R	ASSIEME INGRASSATORE	GREASE NIPPLE	GRAISSEUR	SCHMIERNIPPEL	ENGRASADOR
23	F01100011R	ING.M 6X1 7663-A 9SMNPB28 ZN	GREASE NIPPLE M6X1 7663-A ZN	GRAISS. A BILLE M6X1 7663A ZN	SCHMIERBUECHE M6X1 7663-A ZN	ENG.M 6X1 7663-A 9SMNPB28 ZN
24	F01030058R	VITE M8X1,25X30 U5933 10.9ZD	SCR. M8X1,25X30 U5933 10.9ZD	VIS M8 X1,25 X30 U5933 10,9 ZD	SCHRAUBE M8X1,25X30 U5933 10,9	TORNILLO M8X1,25X30 U5933 10,9
25	F01220022R	DADO M8X1,25 D980 8ZN	NUT M8X1,25 D980 8ZN	ECROU M8X 1,25 D980 8 ZN	MUTTER M8X 1,25 D980 8 ZN	TUERCA M8X 1,25 D980 8 ZN
26	M34417431R	ROTORE SPECIALE M14 NO SUP.	SPECIAL ROTOR M14			
27	M34417432R	COMP.ROTORE SPEC.C15 NO SUP.	SPECIAL ROTOR C15			

# TAV. 130

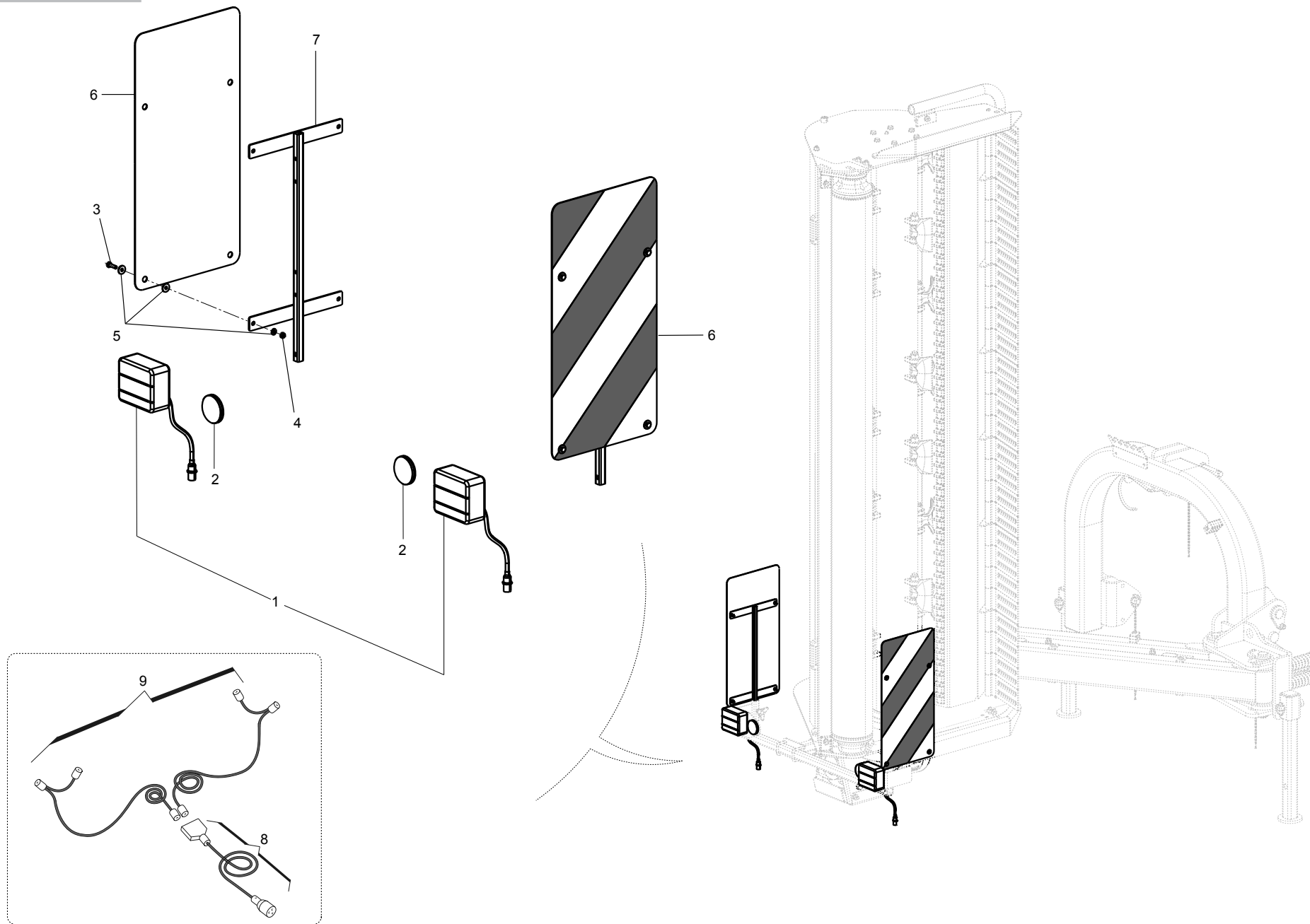


**SUPPORTI TABELLE STRADALI  
ROAD KIT SUPPORTS**

**TAV. 130**

Pos.	Cod.	Descrizione	Description	Benennung	Description	Description
1	M50400758R	SUPPORTO SEGN.STRAD.BARRA LUCI	ROAD SIGN.SUPPORT			
2	M50400761R	STAFFAGGIO	BRACKET			
3	M50400764R	STAFFAGGIO	BRACKET			
4	M50400767R	STAFFA	CLAMP			
5	F20110706R	CAV.Q.B=35 M=10X1,5 L=60	U BOLT Q.B=35 M=10X1,5 L=60	CAVALIER SUPPORT DISQUE SV	VERBINDUNG SCHEIBENHALTERUNG S	PERNO EN U SOP. DISCO SV
6	F01220033R	DADO M10X1,5 D980 8ZN	NUT M10X1,5 D980 8ZN	ECROU M10X1,5 D980 8ZN	MUTTER M10X1,5 D980 8ZN	TUERCA M10X1,5 D980 8
7	F06220018R	VOLANTINO 3LOBI D.65-M8X15	3-LOBE HANDWHEEL D.65-M8X15			
8	F02200562R	SPINA SICUR.D. 8X70 ZN	SNAP PIN D.8X 70 ZN	FICHE EL. D.8X70 ZN	SCHERSTIFT D.8X 70 ZN	CLAVIJA D.8X 70 ZN
9	F01010250R	VITE M10X1,25X30 U5740 8.8ZN	SCR. M10X1,25X30 U5740 8.8ZN	VIS M10X1,25X30 U5740 8.8 ZB	SCHR.M10X1,25X30 U5740 8.8 ZB	TORN.M10X1,25X30 U5740 8.8 ZB
10	F01410064R	ROS.M10 10,5X 20X 2 U6592 ZN	WASHER M10 10,5X20X2 U6592 ZN	RONDEL. M10 10,5X20X2 U6592 ZN	SCHEIBE M10 10,5X20X2 U6592 ZN	ARAND.M10 10,5X 20X 2 U6592 ZN
11	F01220034R	DADO M10X1,25 D980 8ZN	NUT M10X1,25 D980 8ZN	ECRO.M10X1,25 D980 8 ZB	MUTT.M10X1,25 D980 8 ZB	TUER.M10X1,25 D980 8 ZB
14	M50400781R	STAFFA 130X165X8	CLAMP			
15	F01020141R	VITE M10X1,5X160 U5737 8.8ZN	SCR. M10X1,5X160 U5737 8.8ZN	VIS M 10X160	SCHRAUBE M 10X160	TORNILLO M 10X160
16	F01010036R	VITE M10X1,25X120 U5738 8.8ZN	SCR. M10X1,25X120 U5738 8.8ZN	VIS M 10X1,25X120	SCHRAUBE M 10X1,25X120	TORNILLO M 10X1,25X120
17	F01010038R	VITE M10X1,25X140 U5738 8.8ZN	SCR. M10X1,25X140 U5738 8.8ZN	VIS M10X1,25X140 5738 8.8 ZN	SCHAR.M10X1,25X140 5738 8.8 ZN	TORN. M10X1,25X140 5738 8.8 ZN

**TAV. 140**

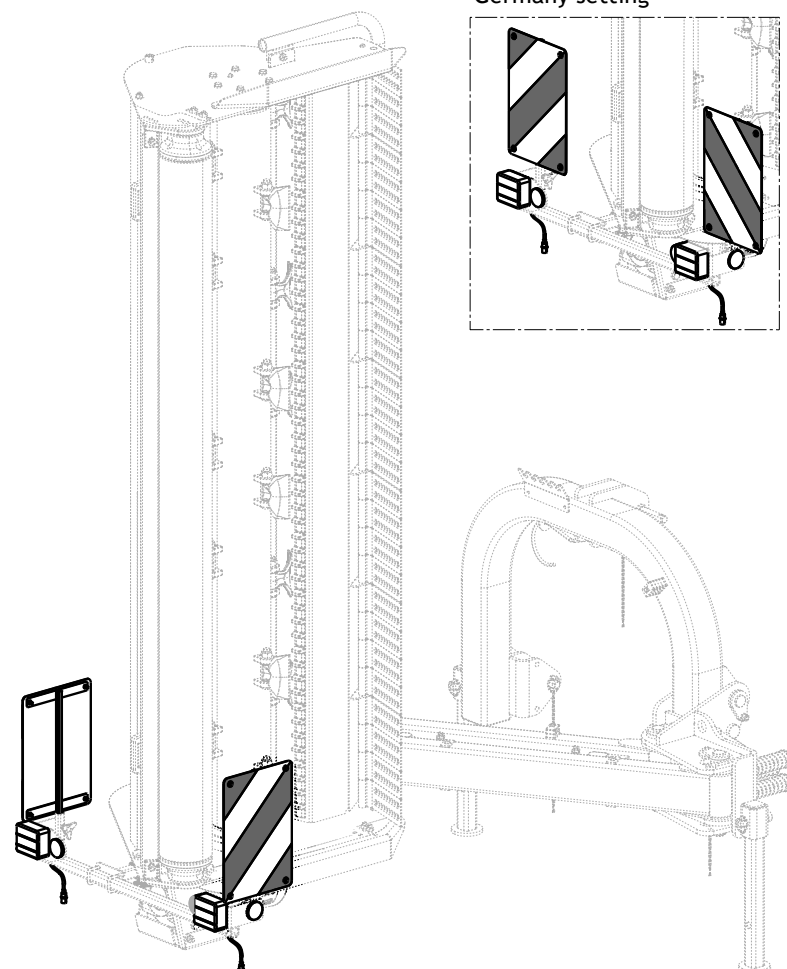
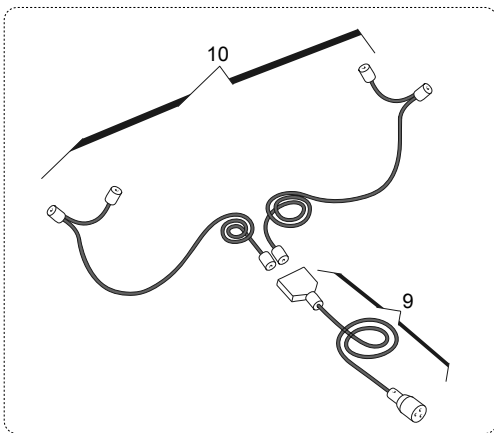
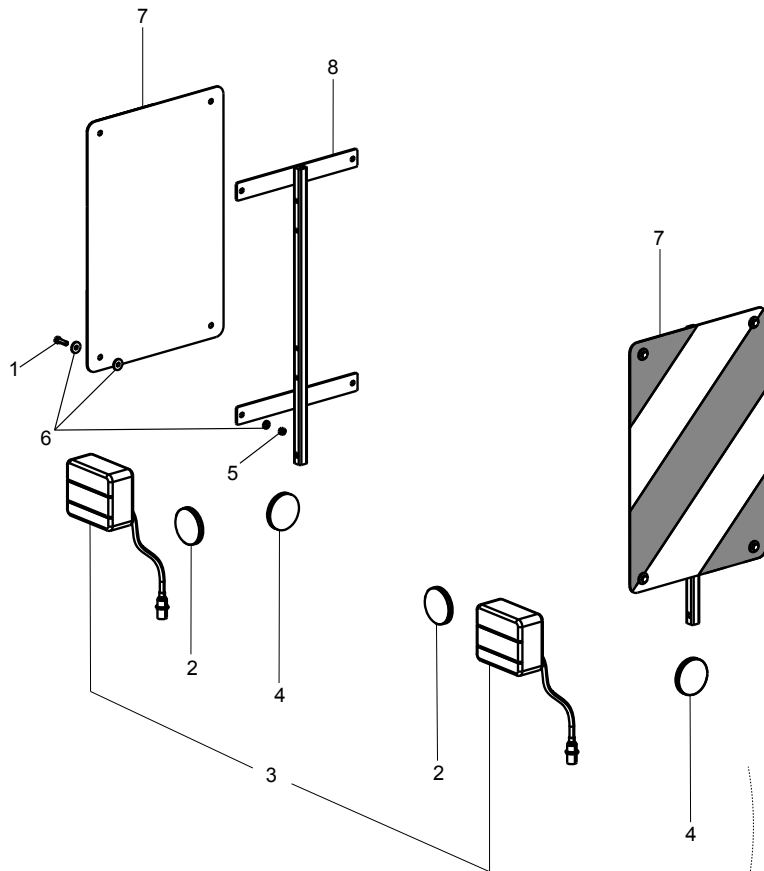


**KIT TABELLE STRADALI G99600020  
ROAD TRANSPORT KIT G99600020**

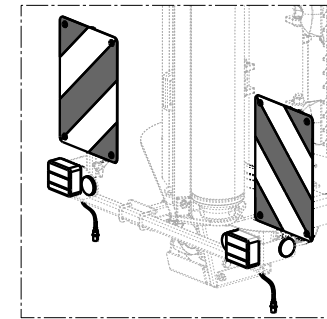
**TAV. 140**

Pos.	Cod.	Descrizione	Description	Benennung	Description	Description
1	F05010822R	KIT FANALI DX-SX CON CAVO	KIT REAR ROAD LIGHTS MOUNTED			
2	F05010820R	CATARIFR.TONDO D60 ROSSO	ROUND REFLECTOR D.60 RED			
3	F01020404R	VITE M6X1X20 U5739 8.8ZN	SCREW M6X1X20 U5739 8.8ZN	VIS M6X1X20 U5739 8.8ZN	SCHRAUBE M6X1X20 U5739 8.8ZN	TORNILLO M6X1X20 U5739 8.8ZN
4	F01220011R	DADO M6X1 D980 8ZN	NUT M6X1 D980 8ZN	ECROU M6X1 D980 8 ZN	MUTTER M6X1 D980 8 ZN	TUERCA M6X1 D980 8 ZN
5	F01420036R	ROS.M6 6,4X 18X1,5 U6593 ZN	WASHER M6 6,4X 18X1,5 U6593 ZN	RONDELLE M6 6,4X18X1,5 U6593ZN	SCHEIBEN M6 6,4X18X1,5U6593 ZN	ARANDELA M6 6,4X18X1,5U6593ZN
6	F05010816R	TABELLE 2 CAR.SPORGENTI IT	WARNING BOARDS 2 IT			
7	G16612070R	TELAIO SUPP.TABELLE STRAD.	FRAME SUPPORT TABLE			
8	F05200026R	CABLAGGIO PRINCIPALE	MAIN CABLE			
9	F05200027R	CABLAGGIO ALI LUCI STRADALI	LATERAL STREET LIGHTS CABLE			

**TAV. 150**



Applicazione Germania  
Germany setting



Applicazione Francia  
France setting



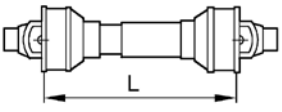

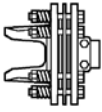
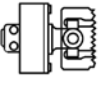

**KIT TABELLE STRADALI G99600021  
ROAD TRANSPORT KIT G99600021**

**TAV. 150**

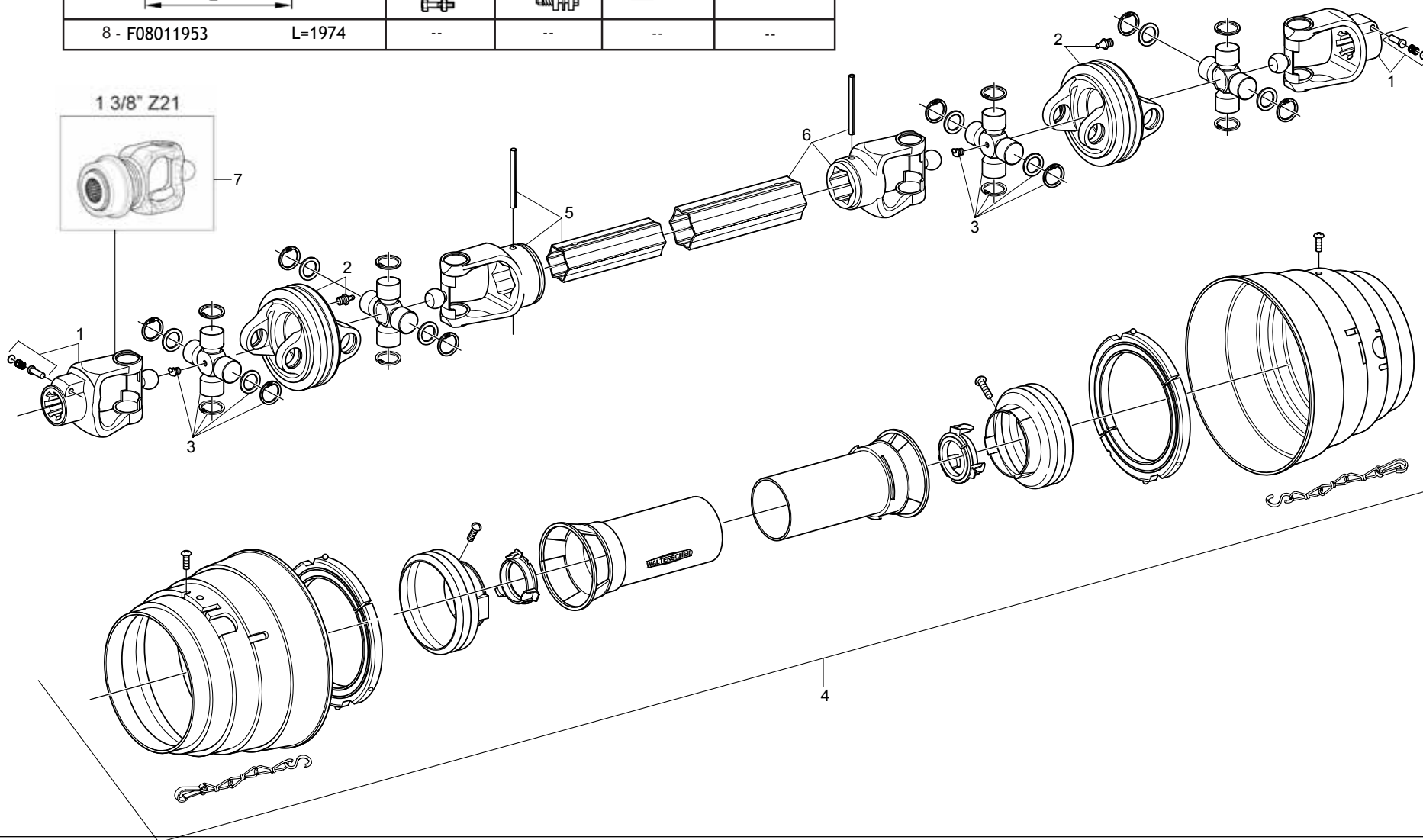
Pos.	Cod.	Descrizione	Description	Benennung	Description	Description
1	F01020404R	VITE M6X1X20 U5739 8.8ZN	SCREW M6X1X20 U5739 8.8ZN	VIS M6X1X20 U5739 8.8ZN	SCHRAUBE M6X1X20 U5739 8.8ZN	TORNILLO M6X1X20 U5739 8.8ZN
2	F05010820R	CATARIFR.TONDO D60 ROSSO	ROUND REFLECTOR D.60 RED			
3	F05010822R	KIT FANALI DX-SX CON CAVO	KIT REAR ROAD LIGHTS MOUNTED			
4	F05010819R	CATARIFR.TONDO D60 GIALLO	ROUND REFLECTOR D.60 YELLOW			
5	F01220011R	DADO M6X1 D980 8ZN	NUT M6X1 D980 8ZN	JAUNE R FLECTEUR ROUND ECROU M6X1 D980 8 ZN	RUNDFLEKTOR GELB D60 MUTTER M6X1 D980 8 ZN	REFLECTOR REDONDO AMARILLO TUERCA M6X1 D980 8 ZN
6	F01420036R	ROS.M6 6,4X 18X1,5 U6593 ZN	WASHER M6 6,4X 18X1,5 U6593 ZN	RONDELLE M6 6,4X18X1,5 U6593ZN	SCHEIBEN M6 6,4X18X1,5U6593 ZN	ARANDELA M6 6,4X18X1,5U6593ZN
7	F05010817R	TABELLE 2 CAR.SPORGENTI FR-D	WARNING BOARDS 2 FR-DE	TABLEAUX 2 AVERTISSEM. FR-DE	BRETT 2 WARNUNG FR-DE	TABLAS 2 CAR.ADVERT. FR-DE
8	G16612070R	TELAIO SUPP.TABELLE STRAD.	FRAME SUPPORT TABLE			
9	F05200026R	CABLAGGIO PRINCIPALE	MAIN CABLE			
10	F05200027R	CABLAGGIO ALI LUCI STRADALI	LATERAL STREET LIGHTS CABLE			

TAV.160

# WALTERSCHEID

				
8 - F08011953 L=1974	--	--	--	--

1 3/8" Z21



**CARDANO OMOCINETICO WALTERSCHEID  
WALTERSCHEID COSTANT VELOCITY PTO SHAFT**

**TAV. 160**

Pos.	Cod.	Descrizione	Description	Benennung	Description	Description
1	F08012027R	35.83.110 FORC.ASG WS 3 8 Z6	LINKAGE FORK	FOURCHE ATTELAGE	GABELSTUECK	HORQUILLA ATAQUE
2	F08012030R	36.41.05 FORC.DOP.XF08011831	DOUBLEYOKE GREASENIPPLE	MACHOIRE DOUBLE GRAISSEUR	DOPPELGABEL SCHMIERNIPPEL	HORQUILLA DOBLA ENGRASADOR
3	F08012029R	36.06.131 CROC. WS XF08011831	SPIDER ASSY	CROISIERE COMPL.	GELENKKREUZ KOMPL.	CRUCETA COMPLETA
4	F08012033R	85.210 85.209 PROT.XF08011831	CARDAN PROTECTION	PROTECTION CARDAN	GELENKWELLENSCHUTZ	PROTECCION CARDANICO
5	F08010723R	FORCELLA TUBO INTERNO SPINA	FORK WITH INTERNAL PIPE			
6	F08010724R	FORCELLA TUBO ESTERNO SPINA	FORK WITH EXTERNAL PIPE			
7	F08012038R	36.83.112 MFORC.AS WS1 3 8Z21	36.83.112 MFORC.AS WS1 3 8Z21		GABEL	
8	F08011953R	CAR 50 WA 38Z6 OMO L1974 C60	PTO SHAFT			

**USATE SEMPRE RICAMBI ORIGINALI  
ALWAYS USE ORIGINAL SPARE PARTS  
IMMER DIE ORIGINAL-ERSATZTEILE VERWENDEN  
EMPLOYEZ TOUJOURS LES PIECES DE RECHANGE ORIGINALES  
UTILIZAR SIEMPRE REPUESTOS ORIGINALES**



**Servizio Assistenza Tecnica - After Sales Service  
Servizio Ricambi - Spare Parts Service**



**maschio.com**

DEALER:



**MASCHIO GASPARDO SpA**

**Registered Office and Production Plant**

Via Marcello, 73 - 35011 Campodarsego (Padova) - Italy

Tel. +39 049 9289810

Fax +39 049 9289900

info@maschio.com

www.maschionet.com

**MASCHIO DEUTSCHLAND GMBH**

Äußere Nürnberger Straße 5  
D - 91177 Thalmässing - Deutschland  
Tel. +49 (0) 9173 79000  
Fax +49 (0) 9173 790079  
dialog@maschio.de  
www.maschionet.de

**MASCHIO FRANCE Sarl**

1 rue Denis Papin ZA  
F - 45240 La Ferte St. Aubin  
France  
Tel. +33 (0) 2.38.64.12.12  
Fax +33 (0) 2.38.64.66.79  
info@maschio.fr

**000 МАСКИО-ГАСПАРДО РУССИЯ**

04130, Россия,  
Волгоградская область,  
г. Волжский, ул. Пушкина, 117 «б».  
Тел.: +7 8443 203100  
факс: +7 8443 203101  
e-mail: info@maschio.ru

**MASCHIO GASPARDO SpA**

**Production Plant**

Via Mussons, 7 - 33075 Morsano al Tagliamento (PN) - Italy

Tel. +39 0434 695410

Fax +39 0434 695425

info@gaspardo.it

**MASCHIO GASPARDO NORTH AMERICA Inc.**

112 3rd Avenue East  
DeWitt - IA 52742  
Ph. +1 563 6596400  
Fax +1 563 6596404  
info@maschio.us

**MASCHIO-GASPARDO ROMANIA S.R.L.**

Strada Înfrăţirii, F.N.  
315100 Chisineu-Cris (Arad) -România  
Tel. +40 257 307030  
Fax +40 257 307040  
info@maschio.ro

**MASCHIO IBERICA S.L.**

**MASCHIO-GASPARDO POLAND  
MASCHIO-GASPARDO UCRAINA  
GASPARDO-MASCHIO TURCHIA  
MASCHIO-GASPARDO CINA  
MASCHIO-GASPARDO INDIA**