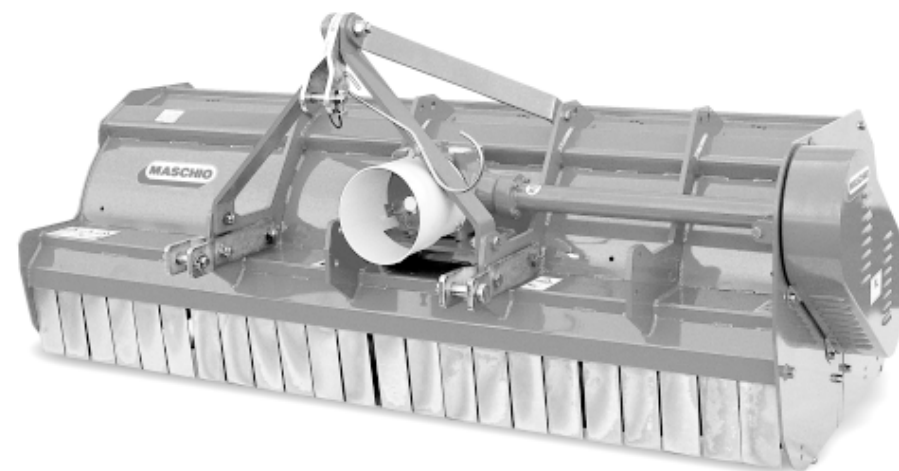




CE *)

MASCHIO



ML

Cod. T35000001 / Rev. 02 (07/2001)

- *) Valido per Paesi UE
- *) *Valid for EU member countries*
- *) Gilt für EU-Mitgliedsländer
- *) *Valable dans les Pays UE*
- *) Válido para Países UE

- IT** USO E MANUTENZIONE / PARTI DI RICAMBIO
- GB** USE AND MAINTENANCE / SPARE PARTS
- DE** GEBRAUCH UND WARTUNG / ERSATZTEILE
- FR** EMPLOI ET ENTRETIEN / PIECES DETACHEES
- ES** EMPLEO Y MANTENIMIENTO / PIEZAS DE REPUESTO






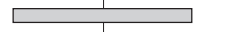
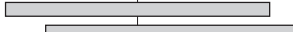
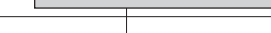
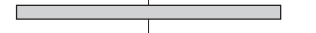

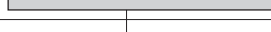
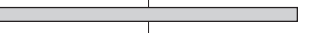
1.0 DATI TECNICI

1.0 TECHNICAL DATA

1.0 TECHNISCHE DATEN

1.0 DONNES TECHNIQUES

1.0 DATOS TECNICOS

MOD.	lavoro A		ingombro B									
	cm	inch	cm	inch	cm							
ML 160	160	63	175	69	87		88	29 ÷ 44	40 ÷ 60	32	515	540
ML 230 L	230	91	250	98	125		125	44 ÷ 62	60 ÷ 85	48	805	540
ML 230 C	230	91	250	98	87		163	44 ÷ 62	60 ÷ 85	48	805	540
ML 270 L	270	106	290	114	125		125	44 ÷ 62	60 ÷ 85	48	805	540
ML 270 C	270	106	290	114	145		145	51 ÷ 73	70 ÷ 100	56	1010	540
ML 270 C	270	106	290	114	117		173	51 ÷ 73	70 ÷ 100	56	1010	540
ML 270 C	270	106	290	114	145		145	51 ÷ 73	70 ÷ 100	56	1010	540

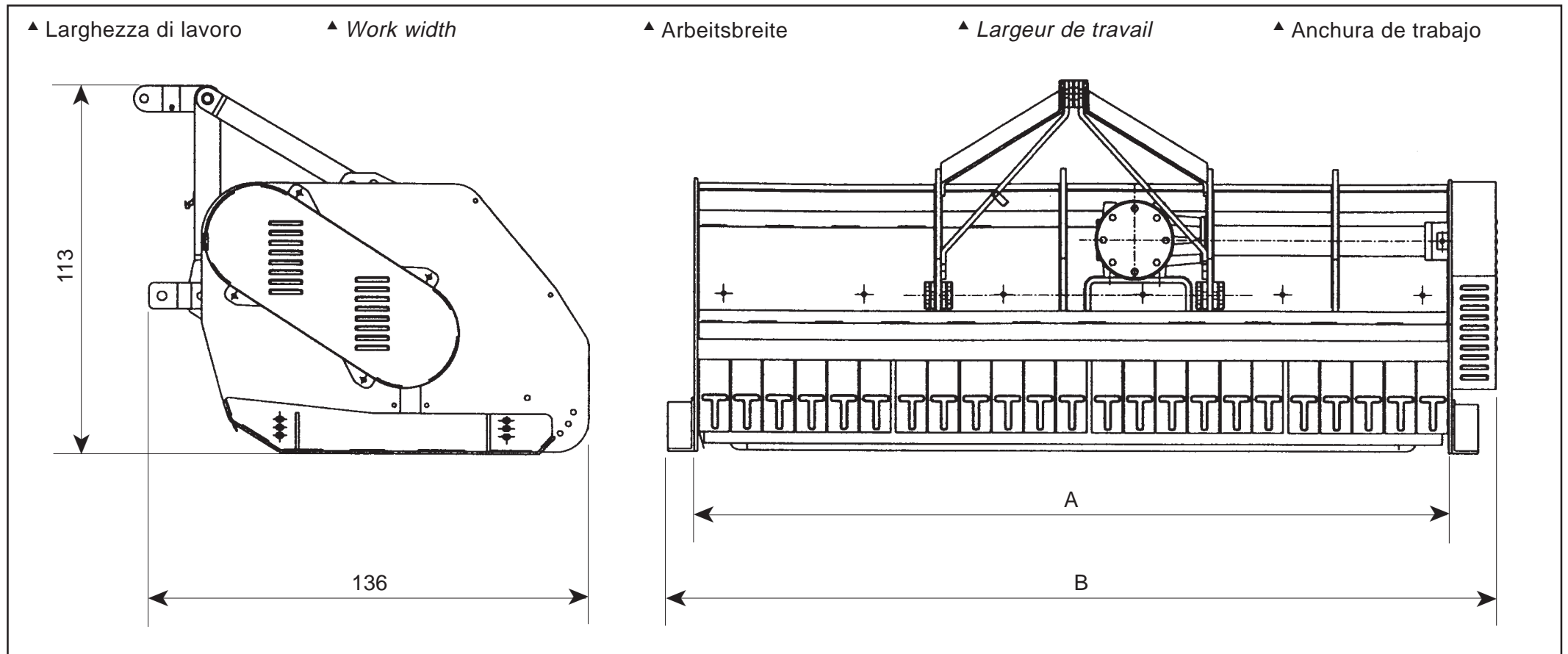


Fig. 1

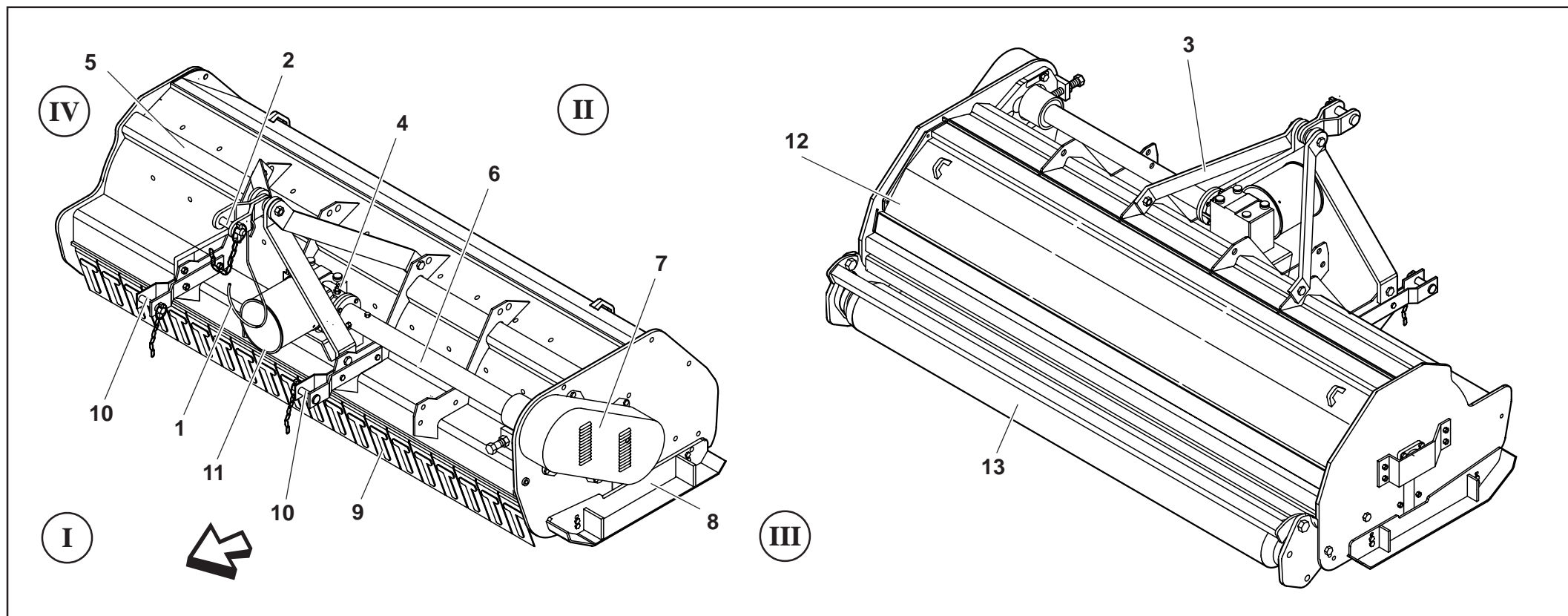


Fig. 2

- 1 - Gancio di sostegno albero cardanico
- 2 - Attacco 3° punto superiore
- 3 - Castello di attacco ai tre punti
- 4 - Gruppo moltiplicatore di velocità
- 5 - Targhetta di identificazione
- 6 - Braccio trasmissione laterale
- 7 - Carter trasmissione laterale
- 8 - Slitte laterali
- 9 - Bandelle di protezione
- 10 - Attacchi terzo punto inferiori
- 11 - Attacco albero cardanico con protezione
- 12 - Cofano
- 13 - Rullo

- 1 - Support hook for cardan shaft
- 2 - 3rd connection, upper point
- 3 - Three point hitch
- 4 - Overdrive unit
- 5 - Identification plate
- 6 - Side transmission arm
- 7 - Side transmission guard
- 8 - Side skids
- 9 - Protection bars
- 10 - 3rd connections, lower points
- 11 - Cardan shaft connection with protection
- 12 - Bonnet
- 13 - Roller

- 1 - Stützhaken der Kardanwelle
- 2 - Oberer Anschluß 3° Punkt
- 3 - Dreipunkt - Anschlußvorrichtung
- 4 - Übersetzungsgetriebe
- 5 - Kennzeichnungsschild
- 6 - Ausleger seitlicher Antrieb
- 7 - Schutzverkleidung seitlicher Antrieb
- 8 - Seitliche Schlitten
- 9 - Schutzblenden
- 10 - Untere Anschlüsse 3° Punkt
- 11 - Anschluß der Kardanwelle mit Schutzverkleidung
- 12 - Obere Abdeckung
- 13 - Walze

- 1 - Crochet pour soutenir l'arbre à cardan
- 2 - Attelage supérieur 3ème point
- 3 - Bâti d'attelage à trois points
- 4 - Groupe multiplicateur de vitesse
- 5 - Plaque d'identification
- 6 - Bras transmission latérale
- 7 - Carter transmission latérale
- 8 - Patins latéraux
- 9 - Bandes de protection
- 10 - Attelages inférieurs troisième point
- 11 - Fixation arbre à cardan avec protection
- 12 - Couvercle
- 13 - Rouleau

- 1 - Gancho de sostén del árbol cardán
- 2 - Enganche de tercer punto superior
- 3 - Soporte de enganche de 3 puntos
- 4 - Grupo multiplicador de velocidad
- 5 - Placa de características
- 6 - Brazo de transmisión lateral
- 7 - Cáster de transmisión lateral
- 8 - Patines laterales
- 9 - Banda de protección
- 10 - Enganches tercer punto inferior
- 11 - Unión del árbol cardán con protección
- 12 - Tapa
- 13 - Rodillos

- I Davanti
- II Dietro
- III Lato sinistro
- IV Lato destro

- I In front
- II Rear
- III Left side
- IV Right side

- I Vorn
- II Hinten
- III Links
- IV Rechts

- I Devant
- II Arrière
- III Gauche
- IV Droite

- I Adelante
- II Atras
- III Izquierda
- IV Derecha

ITALIANO	ENGLISH	DEUTSCH	FRANÇAIS	ESPAÑOL
INDICE	INDEX	INHALT	TABLE DES MATIERES	INDICE
1.0 DATI TECNICI 2	1.0 TECHNICAL DATA 2	1.0 TECHNISCHE DATEN 2	1.0 DONNES TECHNIQUES 2	1.0 DATOS TECNICOS 2
1.1 Premessa 5	1.1 Foreword 5	1.1 Vorwort 5	1.1 Introduction 5	1.1 Consideraciones 5
1.2 Segnali di avvertenza 7	1.2 Warning signals 7	1.2 Warnsignale 7	1.2 Signaux de recommandation 7	1.2 Señales de advertencia 7
1.3 Segnali di pericolo 7	1.3 Danger signals 7	1.3 Gefährtsignale 7	1.3 Signaux de danger 7	1.3 Señales de peligro 7
1.4 Segnali di indicazione 7	1.4 Indicator signals 7	1.4 Anzeigsignale 7	1.4 Signaux d'indication 7	1.4 Señales de indicacion 7
1.5 Garanzia 8	1.5 Warranty 8	1.5 Garantie 8	1.5 Garantie 8	1.5 Garantia 8
1.6 Scadenza della garanzia 8	1.6 When the warranty becomes void 8	1.6 Garantieverfall 8	1.6 Expiration de la garantie 8	1.6 Vencimiento de la garantía 8
1.7 Identificazione 8	1.7 Identification 8	1.7 Identifizierung 8	1.7 Identification 8	1.7 Identificación 8
1.8 Livello sonoro 9	1.8 Noise level 9	1.8 Lärmpegel 9	1.8 Niveau sonore 9	1.8 Nivel sonoro 9
2.0 NORME DI SICUREZZA E PREVENZIONE INFORTUNI ... 9	2.0 SAFETY AND ACCIDENT PREVENTING PROVISIONS ... 9	2.0 SICHERHEITS UND UNFALLVERHÜTUNGS-BESTIMMUNGEN 9	2.0 CONSIGNES DE SÉCURITÉ ET DE PREVENTION DES ACCIDENTS 9	2.0 NORMAS DE SEGURIDAD Y PREVENCIÓN ACCIDENTES 9
3.0 NORME D'USO 16	3.0 USE INSTRUCTIONS 16	3.0 BETRIEBS ANLEITUNG 16	3.0 UTILISATION 16	3.0 NORMAS DE USO 16
3.1 Macchine fornite parzialmente montate 16	3.1 Machines supplied partly broken-down 16	3.1 Teilweise montiert gelieferte maschinen 16	3.1 Machines fournies en partie demontees 16	3.1 Maquinas suministradas parzialmente montadas 16
3.2 Prima dell'uso 16	3.2 Before use 16	3.2 Vor der inbetriebnahme 16	3.2 Avant utilisation 16	3.2 Antes del uso 16
3.3 Applicazione al trattore 16	3.3 Hitching to the tractor 16	3.3 Anbringung am schlepper 16	3.3 Attelage au tracteur 16	3.3 Aplicacion al tractor 16
3.3.1 Albero cardanico 18	3.3.1 Cardan shaft 18	3.3.1 Gelenkwelle 18	3.3.1 Arbre a cardans 18	3.3.1 Arbol cardanico 18
3.4 Regolazione dell'altezza di lavoro 20	3.4 Adjustment of working height .. 20	3.4 Einstellung der Arbeitshöhe 20	3.4 Reglage de la hauteur de travail 20	3.4 Regulación de la altura de trabajo 20
3.5 Ruote posteriori 20	3.5 Rear wheels 20	3.5 Hinterräder 20	3.5 Roues arriere 20	3.5 Ruedas traseras 20
3.6 Coltelli 21	3.6 Blades 21	3.6 Messer 21	3.6 Couteaux 21	3.6 Cuchillas 21
3.6.1 Sostituzione dei coltelli 22	3.6.1 Replacing blades 22	3.6.1 Auswechseln der Messer 22	3.6.1 Changement des lames 22	3.6.1 Sostitución de las cuchillas 22
3.7 Trasmissione laterale 23	3.7 Side transmission 23	3.7 Seitlicher Antrieb 23	3.7 Transmission laterale 23	3.7 Transmisión lateral 23
3.7.1 Sostituzione cinghie 24	3.7.1 Replacing the belts 24	3.7.1 Wechsel der Riemen 24	3.7.1 Changement des courroies 24	3.7.1 Sostitución de las correas 24
3.8 Spostamento a due posizioni .. 25	3.8 Two-position movement 25	3.8 Zweipunkt-verschiebung 25	3.8 Deplacement a deux positions 25	3.8 Desplazamiento de dos posiciones 25
3.9 In lavoro 25	3.9 In work 25	3.9 Bei der arbeit 25	3.9 Execution du travail 25	3.9 En funcionamiento 25
3.10 Come si lavora 26	3.10 How to works 26	3.10 Wie man mit der Maschine Arbeitet 26	3.10 Comment travailler avec la machine 26	3.10 Como se trabaja 26
3.11 Consigli utili per il trattorista 27	3.11 Useful advice for tractor driver . 27	3.11 Ratschläge für den Lenker 27	3.11 Conseils utiles pour le tractoriste 27	3.11 Consejos utiles para el tractorista 27
3.12 Parcheggio 28	3.12 Parking 28	3.12 Parken 28	3.12 Stationnement 28	3.12 Aparcamiento 28
4.0 MANUTENZIONE 29	4.0 MAINTENANCE 29	4.0 WARTUNG 29	4.0 ENTRETIEN 29	4.0 MANTENIMIENTO 29
4.1 Prime 8 ore lavorative 29	4.1 First 8 hours service 29	4.1 Erste 8 betriebsstunden 29	4.1 Apres les 8 premieres heures de travail 29	4.1 Primeras 8 horas de trabajo 29
4.2 Ogni 8 ore lavorative 30	4.2 Every 8 work hours 30	4.2 Alle 8 betriebsstunden 30	4.2 Toutes les 8 heures de travail .. 30	4.2 Cada 8 horas de trabajo 30
4.3 Ogni 50 ore lavorative 30	4.3 Every 50 hours service 30	4.3 Alle 50 betriebsstunden 30	4.3 Toutes les 50 heures de travail . 30	4.3 Cada 50 horas de trabajo 30
4.4 Ogni 400 ore lavorative 30	4.4 Every 400 hours service 30	4.4 Alle 400 betriebsstunden 30	4.4 Toutes les 400 heures de travail .. 30	4.4 Cada 400 horas de trabajo 30
4.5 Messa a riposo 30	4.5 Storage 30	4.5 Ruheperioden 30	4.5 Remissage 30	4.5 Periodos de reposo 30
4.6 Lubrificazione 31	4.6 Lubrication 31	4.6 Schmierdienst 31	4.6 Lubrification 31	4.6 Lubricacion 31
4.7 Inconvenienti e cause 32	4.7 Inconveniences and causes 33	4.7 Störungen un deren ursachen . 33	4.7 Inconvénients et causes 34	4.7 Inconvenientes y causas 34
5.0 PARTI DI RICAMBIO 35	5.0 SPARE PARTS 35	5.0 ERSATZTEILE 35	5.0 PIÈCES DÉTACHÉES 35	5.0 PIEZAS DE REPUESTO 35

1.1 PREMESSA

Questo opuscolo descrive le norme d'uso, di manutenzione e parti che vengono fornite di ricambio.

La trinciatrice, in seguito chiamata anche macchina o attrezzatura, è utilizzata per effettuare operazioni di manutenzione di aree verdi, o trinciatura direttamente sul campo, mediante lavorazioni di sminuzzamento di residui vegetali, sia erbacei che legnosi.

La macchina è destinata ad una utenza professionale, se ne consente l'utilizzo ai soli operatori specializzati.

Non è consentito l'uso da parte di minori, analfabeti, persone in condizione fisiche o psichiche alterate.

Non è consentito l'uso a personale sprovvisto di patente di guida adeguata o non sufficientemente informato ed addestrato. L'operatore è responsabile del controllo della funzionalità della macchina, la sostituzione e la riparazione delle parti soggette ad usura che potrebbero causare danni.

Questa attrezzatura agricola, può operare solo tramite un albero cardanico applicato alla presa di forza di un trattore agricolo munito di gruppo sollevatore, con attacco universale ai tre punti.

Dal corretto uso e dall'adeguata manutenzione dipende il regolare funzionamento dell'attrezzatura.

È consigliabile quindi, osservare scrupolosamente quanto descritto allo scopo di prevenire un qualsiasi inconveniente che potrebbe pregiudicare il buon funzionamento e la sua durata.

È altresì importante attenersi a quanto descritto nel presente opuscolo in quanto la **Ditta Costruttrice declina ogni e qualsiasi responsabilità dovuta a negligenza ed alla mancata osservanza di tali norme.**

La Ditta Costruttrice, è comunque a completa disposizione per assicurare un' immediata e accurata assistenza tecnica e tutto ciò che può essere necessario per il miglior funzionamento e la massima resa dell'attrezzatura.

1.1 FOREWORD

This handbook describes the use, maintenance instructions and spare parts supplied.

The shredder, hereinafter referred as machine or equipment, is used for the maintenance of green areas and fields; it shreds vegetable and wooden residues. The machine is dedicated to a professional user. Only specialized workers should be allowed to use it.

Persons under age, illiterate persons or those with physical or mental disorders are not allowed to use the machine.

Only persons holding adequate driving licenses must be allowed to use the machine after having been sufficiently informed and trained.

The Operator is responsible for making sure that the machine is functional and for replacing and repairing parts liable to wear that could otherwise cause damage.

The farming implement can only operate through the cardan shaft fitted to the pto of a farming tractor equipped with lift and universal 3-point coupling.

Regular and satisfactory operation together with economic and long-lasting use of the implement depend on compliance with the instructions given in this handbook. It is therefore advisable to strictly comply with the following instructions in order to prevent faults which could jeopardize the correct and long-lasting operation of the implement.

*Compliance with the instructions in this handbook is also important since **the Manufacturer declines all and every responsibility for damage to persons or property caused by negligence and failure to comply with these instructions.***

The Manufacturer shall, however, remain at the customers' disposal for immediate and thorough assistance together with anything else that may be required in order to ensure the correct operation and maximum efficiency of the implement.

1.1 VORWORT

Dieses Heft enthält die Betriebs- und Wartungsanleitung, sowie die Liste der Ersatzteile, die geliefert werden.

Das Mulchgerät, dann auch Maschine oder Ausrüstung genannt, wird für Unterhaltungsarbeiten der grünen Räume benutzt oder auch direkt auf dem Feld durch Zerkleinerungen des pflanzlichen, grasartigen und hölzernen Rückstand.

Die Maschine ist für den gewerblichen Gebrauch bestimmt, so daß sie nur durch spezialisiertes Personal benutzt werden darf.

Die Benutzung durch Unmündige, Analphabeten, Personen mit körperlichen oder seelischen Störungen ist unzulässig. Die Benutzung durch Personal ohne angemessenen Führerschein oder durch Personal, das nicht ausreichend informiert und geschult ist, ist unzulässig. Der Fahrer ist für die Kontrolle der Funktionstüchtigkeit der Maschine, das Ersetzen oder Reparieren der angrenzten Teile zuständig, die Schäden verursachen könnten.

Dieses landwirtschaftliche Gerät, kann nur über die Gelenkwelle angetrieben werden, die an der Zapfwelle eines Schleppers mit Kraftheber und universeller Dreipunkt-Kupplung angeschlossen wird. Von korrektem Gebrauch und sachgerechter Wartung hängt es daher ab, ob Sie lange Freude an Ihres Gerät haben. Die sorgfältige Beachtung der in dieser Broschüre beschriebenen Anleitungen ist daher empfehlenswert, um alle Störungen zu vermeiden, die sich negativ auf den störungsfreien Betrieb und die lange Haltbarkeit des Gerätes auswirken. Die Beachtung dessen, was in dieser Broschüre beschrieben ist, ist auch deshalb wichtig, weil **die Herstellerhaftung bei Nachlässigkeit oder Nichtbeachtung der in diesem Heft beschriebenen Vorschriften verfällt.**

Der Hersteller steht auf jeden Fall zur Verfügung, um einen prompten und akkuraten Kundendienst zu liefern, wie auch all das, was erforderlich ist, damit das Gerät richtig und wirtschaftlich funktioniert.

1.1 INTRODUCTION

Cette brochure décrit les normes d'utilisation, d'entretien et pièces détachées livrées.

Le broyeur; dorénavant appelé machine ou équipement, est employé pour l'entretien des espaces verts et des champs; il hache les résidus végétaux et ligneux. La machine est destinée à un usage professionnel, seuls les opérateurs spécialisés sont autorisés à l'utiliser.

L'utilisation est interdite aux mineurs, analphabètes, personnes en conditions physiques ou psychiques altérées.

L'utilisation est interdite au personnel n'ayant pas le permis de conduire approprié ou non suffisamment informé et formé.

L'opérateur est responsable du contrôle du fonctionnement de la machine, du remplacement et de la réparation des pièces sujettes à usure qui pourraient provoquer des dégâts.

Cet outil agricole, ne peut être entraîné que par un arbre à cardans relié à la prise de force d'un tracteur agricole équipé de relevage hydraulique, avec attelage trois points universel.

Une utilisation correcte et un bon entretien vous permettront d'avoir toujours un appareil performant. Nous vous conseillons donc de suivre attentivement toutes les instructions pour prévenir les inconvénients qui pourraient compromettre le bon fonctionnement et la durée de votre appareil.

*Il est également important de respecter scrupuleusement les descriptions de cette brochure car **le Constructeur décline toute responsabilité dans le cas de négligence ou de non observation de ces instructions.***

Le Constructeur est à votre entière disposition pour vous garantir une assistance technique immédiate et tout ce qui peut être nécessaire pour obtenir le meilleur fonctionnement et un rendement optimal de votre appareil.

1.1 CONSIDERACIONES

Este folleto describe las normas de uso, de mantenimiento y piezas suministradas como repuestos.

La trituradora, llamada de seguida maquina o equipo, es utilizada por la manutención de los espacios verdes y campos; esto equipo tritura los restos vegetales y leñosos.

La máquina se ha construido para un uso profesional, debe utilizarla sólo el personal especializado.

Prohibido el uso a menores, analfabetos, personas con problemas físicos o síquicos.

Prohibido el uso al personal sin el correspondiente permiso de conducir o sin una adecuada información y preparación.

El usuario es responsable del control del funcionamiento de la máquina, de la sustitución y reparación de las partes desgastadas que podrían provocar daños. Este equipo agrícola, puede operar sólo mediante árbol cardánico aplicado a la toma de fuerza de un tractor agrícola con grupo elevador, con enganche universal de tres puntos.

El funcionamiento regular de la máquina está supeditado a un uso correcto y una adecuada manutención de la misma. Es aconsejable, por lo tanto, observar escrupulosamente las indicaciones expuestas en este manual, para prevenir así todo tipo de inconveniente que pueda perjudicar el buen funcionamiento y la durabilidad.

Es importante por otra parte respetar las indicaciones del manual ya que **el fabricante declina todo tipo de responsabilidad por problemas debidos a negligencias y a la no observación de dichas normas.** El Fabricante, se declara a sus órdenes para garantizar una inmediata y precisa asistencia técnica y brindar todo aquello que pueda ser necesario para un mejor funcionamiento y rendimiento de la máquina.

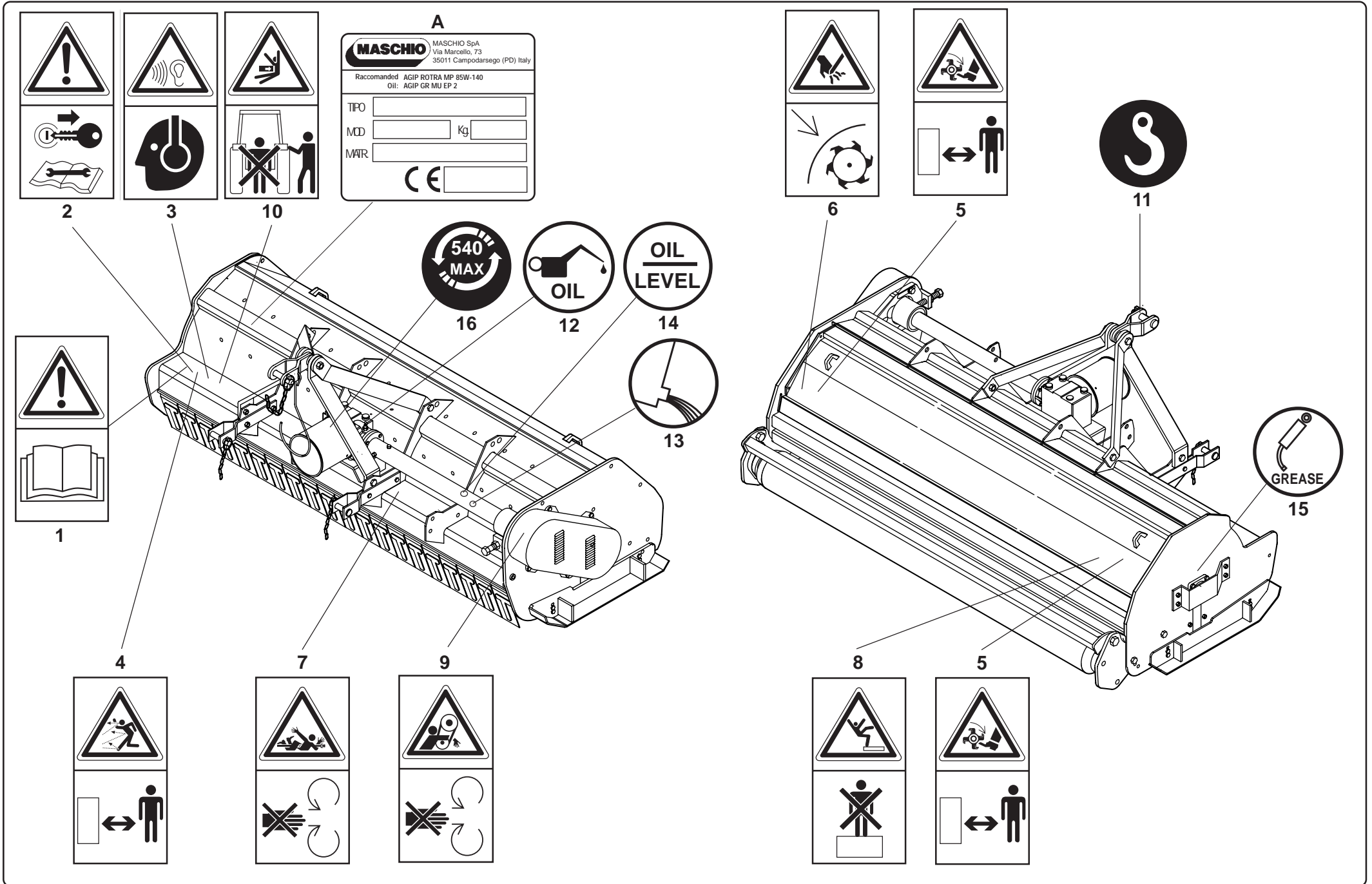


Fig. 3

1.2 SEGNALI DI AVVERTENZA

- 1) **Prima di iniziare ad operare**, leggere attentamente il libretto di istruzioni.
- 2) **Prima di qualsiasi operazione di manutenzione** e/o registrazione, arrestare e bloccare il trattore in piano, abbassare la macchina a terra e leggere il libretto di istruzioni.
- 3) **Rumorosità elevata**. Munirsi di adeguati strumenti protettivi per l'udito, tipo cuffie.

1.3 SEGNALI DI PERICOLO

- 4) **Pericolo per possibile lancio di oggetti contundenti**. Tenersi a distanza di sicurezza dalla macchina.
- 5) **Pericolo per possibile cesoiamiento degli arti inferiori**. Tenersi a distanza di sicurezza dalla macchina.
- 6) **Pericolo di cesoiamiento delle mani**.
Non rimuovere le protezioni e non avvicinarsi con gli organi in movimento.
- 7) **Pericolo di essere agganciati dall'albero cardanico**. Non avvicinarsi agli organi in movimento.
- 8) **Pericolo di caduta**. Non salire sulla macchina in movimento.
- 9) **Pericolo per possibile cesoiamiento degli arti superiori**.
Tenersi a distanza di sicurezza dalla macchina in lavoro.
- 10) **Pericolo di schiacciamento**. Non frapponsi tra la macchina e il trattore.

1.4 SEGNALI DI INDICAZIONE

- 11) Punto di aggancio per il sollevamento (è indicata la portata max).
- 12) Tappo per l'introduzione dell'olio.
- 13) Tappo per lo scarico dell'olio.
- 14) Tappo per il controllo dell'olio.
- 15) Punto di ingrassaggio.
- 16) Numero giri presa di forza.

A) Targhetta d'identificazione.

1.2 WARNING SIGNALS

- 1) **Before operating machine**, carefully read the instruction book.
- 2) **Before any operation of maintenance** a/o adjustment, stop, brake the tractor on level ground, lower the machine to the ground and read the instruction book.
- 3) **Loud noise**. Wear adequate hearing protection, e.g. headphones.

1.3 DANGER SIGNALS

- 4) **Danger of possible flying blunt objects**
Keep a safe distance from the machine.
- 5) **Danger of possible shearing of lower limbs**.
Keep a safe distance from the machine.
- 6) **Danger of injury to the hands**.
Never remove the guards while the parts are mowing.
- 7) **Danger of being hooked by the cardan shaft**.
Do not go near the members of the machine while moving.
- 8) **Danger of falling**.
Do not get up on the machine while it is moving.
- 9) **Danger of possible shearing of upper limbs**.
Keep a safe distance from the machine while it is working.
- 10) **Danger of being crushed**.
Do not get between the tractor and the machine.

1.4 INDICATION SIGNALS

- 11) **Coupling point for lifting** (indicating the maximum capacity).
- 12) **Oil fill plug**.
- 13) **Oil drain plug**.
- 14) **Oil level plug**.
- 15) **Greasing point**.
- 16) **Number of revolutions of power takeoff**

A) Identification plate.

1.2 WARNSIGNALE

- 1) **Vor Inbetriebnahme der Maschine** ist vorliegende Gebrauchsanweisung aufmerksam zu lesen.
- 2) **Vor Beginn jeder Art von Wartungsarbeiten** u/o Einstellungen an der Maschine, ist der Traktor auf ebener Fläche anzuhalten und zu blockieren, die Maschine auf den Boden abzusenken und die Gebrauchsanweisung zu lesen.
- 3) **Hohe Geräuschbelastung**. Es empfiehlt sich das Verwenden von geeigneter Schutzkleidung wie z.B. Ohrenschützer.

1.3 GEFAHRENSIGNALE

- 4) **Auswurfgefahr von stumpfen Gegenständen**: Aufforderung, bei Maschine in Betrieb, einen angemessenen Sicherheitsabstand einzuhalten.
- 5) **Gefahr von Amputation der unteren Gliedmaßen**: Aufforderung, bei Maschine in Betrieb, einen angemessenen Sicherheitsabstand einzuhalten.
- 6) **Gefahr für Abtrennen der Hände**.
Bei laufenden Teilen die Schutzabdeckungen nicht entfernen.
- 7) **Gefahr, mit der Kardanwelle verklemmt zu werden**: Verbot, sich den Maschinenteilen in Bewegung zu nähern.
- 8) **Absturzgefahr**: Verbot, die Maschine in Betrieb zu besteigen.
- 9) **Gefahr von Amputation der oberen Gliedmaßen**: Aufforderung, bei Maschine in Betrieb, einen angemessenen Sicherheitsabstand einzuhalten.
- 10) **Gefahr von Quetschungen**: Verbot, sich zwischen Traktor und Maschine aufhalten.

1.4 HINWEISSIGNALE

- 11) **Kupplungspunkt zum Ausheben** (max. Tragvermögen ist angegeben).
- 12) **Einfüllstopfen Getriebeöl**.
- 13) **Ablaßstopfen Getriebeöl**.
- 14) **Ölstandsstopfen Getriebeöl**.
- 15) **Schmierstellen**.
- 16) **Umdrehungszahl der Kraftübertragung**

A) Typenschild.

1.2 SIGNAUX D'AVERTISSEMENT

- 1) **Avant de commencer à opérer**, lire attentivement le manuel contenant le mode d'emploi.
- 2) **Avant d'effectuer une opération d'entretien et/ ou de réglage** quelconque, arrêter le tracteur sur un terrain plat et le bloquer, abaisser la machine au sol, et lire le manuel contenant le mode d'emploi.
- 3) **Niveau de bruit élevé**. Se munir de dispositifs de protection appropriés, par exemple casque contre le bruit.

1.3 SIGNAUX DE DANGER

- 4) **Danger représenté par le lancement possible d'objets contondants**. Se tenir à distance de sécurité de la machine.
- 5) **Danger représenté par la pression possible des membres inférieurs**. Se tenir à distance de sécurité de la machine.
- 6) **Danger de cisaillement des mains**. Ne pas démonter les protections quand la machine est en marche.
- 7) **Danger d'être accrochés par l'arbre à cardan**. Ne pas s'approcher des organes en mouvement.
- 8) **Danger de chute**. Ne pas monter sur la machine en mouvement.
- 9) **Danger représenté par la pression possible des membres supérieurs**. Se tenir à distance de sécurité de la machine en fonctionnement.
- 10) **Danger d'écrasement**. Ne pas se placer entre la machine et le tracteur.

1.4 SIGNAUX D'INDICATION

- 11) **Point d'attelage pour le relevage** (indication de la portée maxi).
- 12) **Bouchon de huile**.
- 13) **Bouchon de vidange huile**.
- 14) **Bouchon de niveau huile**.
- 15) **Point de graissage**.
- 16) **Nombre de tours de la prise de force**.

A) Plaque signalétique.

1.2 SEÑALES DE ADVERTENCIA

- 1) **Antes de comenzar a trabajar**, lea con suma atención el manual de instrucciones.
- 2) **Antes de cualquier operación de mantenimiento** y/o regulación, pare y bloquee el tractor en un lugar plano, baje la máquina al suelo y lea el manual de instrucciones.
- 3) **Ruido elevado**. Equipese con elementos de protección del oído adecuados, tipo auriculares.

1.3 SEÑALES DE PELIGRO

- 4) **Peligro de posible proyección de objetos contundentes**. Manténgase a distancia de seguridad de la máquina.
- 5) **Peligro de posible corte de los miembros inferiores**. Manténgase a distancia de seguridad de la máquina.
- 6) **Peligro de corte para las manos**.
No quitar las protecciones con los órganos de la máquina en movimiento.
- 7) **Peligro de ser enganchado por el árbol cardán**. No se acerque a los órganos en movimiento.
- 8) **Peligro de caída**. No suba sobre la máquina en movimiento.
- 9) **Peligro de posible corte de los miembros superiores**. Manténgase a distancia de seguridad de la máquina en funcionamiento.
- 10) **Peligro de aplastamiento**. No se interponga entre la máquina y el tractor.

1.4 SEÑALES DE INDICACIÓN

- 11) **Punto de enganche para el alzamiento** (la capacidad máxima).
- 12) **Tapón introducción aceite**.
- 13) **Tapón descarga aceite**.
- 14) **Tapón de nivel aceite**.
- 15) **Punto de engrase**.
- 16) **Número de revoluciones de la toma de fuerza**.

A) Placa de identificación.

1.5 GARANZIA

Verificare all'atto della consegna che la macchina non abbia subito danni durante il trasporto e che gli accessori siano integri e al completo. **Eventuali reclami dovranno essere presentati per iscritto entro 8 giorni dal ricevimento presso il concessionario.**

L'acquirente potrà far valere i suoi diritti sulla garanzia solo quando egli abbia rispettato le condizioni concernenti la prestazione della garanzia, riportate nel contratto di fornitura.

1.6 SCADENZA DELLA GARANZIA

Oltre a quanto riportato nel contratto di fornitura, la garanzia decade:

- Qualora si dovesse oltrepassare il limite di potenza consentito riportato nella tabella dei dati tecnici a pag. 2.
- Qualora, mediante riparazioni eseguite dall'utilizzatore senza il consenso della Ditta Costruttrice o a causa del montaggio di pezzi di ricambio non originali, la macchina dovesse subire cambiamenti e il danno dovesse essere causato da tali cambiamenti.
- Qualora non fossero state seguite le istruzioni descritte in questo opuscolo.

1.7 IDENTIFICAZIONE

Ogni singola macchina, è dotato di una targhetta di identificazione (A pagina 6), i cui dati riportano (si consiglia di trascrivere i dati sotto elencati, con la data d'acquisto, in fondo al libretto):

- Indirizzo del Costruttore.
- Tipo della macchina.
- Modello della macchina.
- Numero di matricola.
- Anno di costruzione.
- Peso standard.

Tali dati devono essere sempre essere citati per eventuali richieste di parti di ricambio e per interventi di assistenza.

1.5 WARRANTY

When the machine is delivered, check that it has not been subjected to damage during transport and that the accessories are in a perfect condition and complete. Any claims following the receipt of damaged goods shall be presented in writing within 8 days from receipt of the goods themselves from your local dealer.

The purchaser may only make claims under guarantee when he has complied with the warranty conditions in the supply contract.

1.6 WHEN THE WARRANTY BECOMES VOID

Besides the cases specified in the supply agreement, the guarantee shall in any case become void:

- *When the implement has been used beyond the specified power limit, as given in the technical data chart on page 2.*
- *When, following repairs made by the customer without authorization from the Manufacturer or owing to installation of spurious spare parts, the machine is subjected to variations and the damage can be ascribed to these variations.*
- *When the user has failed to comply with the instructions in this handbook.*

1.7 IDENTIFICATION

Each individual machine has an identification plate (A page 6) indicating the following details, which should be copied into the handbook along with the date of purchase:

- **The Manufacturer's address.**
- **Machine type.**
- **Machine model.**
- **Serial number.**
- **Year of manufacture.**
- **Standard weight.**

These data must always be mentioned when requesting spare parts or servicing operations.

1.5 GARANTIE

Bei der Übergabe der Maschine sicherstellen, daß das Gerät keine Transportschäden aufweist und alle Zubehörteile vorhanden und unbeschädigt sind. **Etwaige Reklamationen sind schriftlich innerhalb binnen 8 Tagen ab dem Erhalt beim Vertragshändler.**

Der Käufer kann seinen Anspruch auf Garantie nur dann geltend machen, wenn er sich an die Garantiebedingungen hält, die im Liefervertrag wiedergegeben sind.

1.6 GARANTIEVERFALL

Der Garantieanspruch verfällt außerdem auch immer:

- Wenn die zulässigen Leistungsgrenzwerte überschritten werden, die in der Tabelle der technischen Daten auf Seite 2 stehen.
- Wenn das Gerät infolge Reparaturen, die der Benutzer ohne die Genehmigung des Herstellers ausführen läßt, oder infolge der Verwendung von Ersatzteilen, die kein Original sind, geändert wird und der Schaden auf diesen Umständen beruht.
- Wenn die in diesem Heft stehenden Anleitungen nicht beachtet worden sind.

1.7 IDENTIFIZIERUNG

Jedes Gerät ist mit einem Typenschild versehen (A Seite 6), auf dem die folgenden Daten stehen (Es ist ratsam, die folgenden Daten zusammen mit dem Kaufdatum am Ende der Bedienungsanleitung einzutragen):

- **Anschrift des Herstellers.**
- **Typ des Gerätes.**
- **Modell des Gerätes.**
- **Serien-Nummer.**
- **Baujahr.**
- **Standardgewicht.**

Diese Daten sind auf der zweiten Seite der vorliegenden Gebrauchsanleitung einzutragen und bei jeder Art von Ersatzteilforderung oder Kundendienst anzugeben.

1.5 GARANTIE

Au moment de la livraison de votre appareil vérifiez qu'il n'a pas été endommagé pendant le transport et que tous les accessoires sont en bon état. Les réclamations éventuelles devront être présentées par écrit dans un délai de 8 jours à compter de la réception chez le concessionnaire.

L'acheteur pourra faire valoir ses droits de garantie uniquement s'il aura respecté les conditions contenues dans le contrat de fourniture.

1.6 EXPIRATION DE LA GARANTIE

Les conditions du contrat de fourniture demeurant valables, la garantie est supprimée dans les cas suivants:

- *En cas de dépassement de la limite de puissance admise (voir tableau des données techniques, page 2).*
- *En cas de réparations effectuées par l'utilisateur sans l'autorisation du Constructeur ou en cas de montage de pièces qui ne sont pas d'origine nécessitant des modifications qui comporteraient des dommages constatés.*
- *En cas de non observation des instructions décrites dans ce guide.*

1.7 IDENTIFICATION

Chaque machine est identifiée par une plaque (A page 6) sur laquelle sont indiqués (nous vous conseillons de transcrire les renseignements énumérés ci-dessous, ainsi que la date d'achat, à la fin du livret):

- **Adresse du Constructeur.**
- **Type de la machine.**
- **Modèle de la machine.**
- **Numéro de série.**
- **Année de fabrication.**
- **Poids standard.**

Ces données doivent toujours être citées en cas de commandes éventuelles de pièces détachées ou de demandes d'intervention du Service après-vente.

1.5 GARANTIA

En el momento de la recepción de la máquina controlar que no haya sufrido daños por el transporte y que estén todos los accesorios en perfecto estado. **Eventuales reclamos se deberán presentar por escrito dentro de los 8 días del momento de recepción en el concesionario.**

El comprador podrá gozar de la garantía sólo si ha respetado las condiciones relativas a la garantía, expuestas en el contrato de provisión.

1.6 VENCIMIENTO DE LA GARANTIA

Además de los casos previstos en el contrato de provisión, la garantía pierde todo valor si:

- Si se supera el límite de potencia permitido expuesto en la tabla de los datos técnicos de la pág. 2.
- Si la máquina sufre modificaciones seguidamente a reparaciones efectuadas por el usuario sin la debida autorización o por el montaje de repuestos no originales, y si dichas modificaciones provocan averías.
- Por la no observación de las normas que se describen en este manual.

1.7 IDENTIFICACION

Cada máquina posee una placa de identificación (A página 6). Que exponen los siguientes datos (aconsejamos transcribir los datos enumerados a continuación, con la fecha de compra, al final del manual):

- **Dirección de la fabrica constructora.**
- **Tipo de máquina.**
- **Modelo de máquina.**
- **Número de matrícula.**
- **Año de fabricación.**
- **Peso estándar.**

Tiene que citar siempre dichos datos en caso de pedido de piezas de repuesto o para el servicio de asistencia.

1.8 LIVELLO SONORO

Rilevamenti della rumorosità a vuoto, (ISO, 1680/2):

Livello di pressione acustica:

LpAm (A) dB 83,8

Livello di potenza acustica:

LwA (A) dB 99,3

2.0 NORME DI SICUREZZA E PREVENZIONE INFORTUNI

Fare attenzione al segnale di pericolo, dove riportato, in questo opuscolo.



I segnali di pericolo sono di tre livelli:

PERICOLO: Questo segnale avverte che se le operazioni descritte non sono correttamente eseguite, **causano** gravi lesioni, morte o rischi a lungo termine per la salute.

AVVERTENZA: Questo segnale avverte che se le operazioni descritte non sono correttamente eseguite, **possono causare** gravi lesioni, morte o rischi a lungo termine per la salute.

CAUTELA: Questo segnale avverte che se le operazioni descritte non sono correttamente eseguite, **possono causare** danni alla macchina.

A completamento della descrizione dei vari livelli di pericolo, vengono di seguito descritte situazioni, e definizioni specifiche, che possono coinvolgere direttamente la macchina o le persone.

- **ZONA PERICOLOSA:** Qualsiasi zona all'interno e/o in prossimità di una macchina in cui la presenza di una persona esposta costituisca un rischio per la sicurezza e la salute di detta persona.

1.8 NOISE LEVEL

No-load noise detection (ISO, 1680/2):

Level of acoustic pressure:

LpAm (A) dB 83,8

Level of acoustic power:

LwA (A) dB 99,3

2.0 SAFETY AND ACCIDENT PREVENTING PROVISIONS

Pay great attention to the danger signal where indicated in this handbook.



There are three types of danger signal:

DANGER: This signal warns when serious injuries, death or long-term health risks would be **caused** by failure to correctly carry out the described operations.

WARNING: This signal warns when serious injuries, death or long-term health risks **could be caused** by failure to correctly carry out the described operations.

CAUTION: This signal warns when damage to the machine **could be caused** by failure to carry out the described operations.

In order to complete the various levels of danger, the following describe situations and specific definitions that may directly involve the machine or persons.

- **DANGER ZONE:** any area inside a/o near a machine in which the presence of an exposed person constitutes a risk for the safety and health of that person.

1.8 LÄRMPEGEL

Messung des unbelasteten Lärmpegels (ISO, 1680/2):

Schalldruckpegel:

LpAm (A) dB 83,8

Schalleistungspegel:

LwA (A) dB 99,3

2.0 SICHERHEITS UND UNFALLVERHÜTUNGS BESTIMMUNGEN

Achten Sie auf dieses Gefahr-signal, wenn es in diesem Heft erscheint.



Es gibt Gefahr-signale drei unterschiedlicher Stufen:

GEFAHR: Dieses Signal weist darauf hin, daß der beschriebene Vorgang, wenn er nicht korrekt ausgeführt wird, schwere Verletzungen, den Tod oder langfristige Gefahren für die Gesundheit **verursacht**.

ACHTUNG: Dieses Signal weist darauf hin, daß der beschriebene Vorgang, wenn er nicht korrekt ausgeführt wird, schwere Verletzungen, den Tod oder langfristige Gefahren für die Gesundheit **verursachen kann**.

VORSICHT: Dieses Signal weist darauf hin, daß der beschriebene Vorgang, wenn er nicht korrekt ausgeführt wird, zu Schäden an dem Gerät **führen kann**.

Zur Vervollständigung der einzelnen Gefahrenstufen werden nachstehend einige Situationen und spezifische Definitionen beschrieben, die einen direkten Einfluß auf Maschine oder Personen ausüben können.

- **GEFAHRENBEREICH:** Jeder Bereich innerhalb bzw. in der Nähe der Maschine, wo die Anwesenheit einer Person eine Gefahr für deren Sicherheit und Gesundheit bedeutet.

1.8 NIVEAU SONORE

Mesures du niveau sonore à vide (ISO, 1680/2):

Niveau de pression sonore:

LpAm (A) dB 83,8

Niveau de puissance sonore:

LwA (A) dB 99,3

2.0 CONSIGNES DE SECURITE ET DE PREVENTION DES ACCIDENTS

Faites attention au signal de danger chaque fois que vous le rencontrez dans cette brochure.



Les signaux de danger sont de trois niveaux:

DANGER: Ce signal informe que l'exécution incorrecte des opérations décrites **provoque** des accidents graves, la mort ou des risques à long terme pour la santé des personnes.

ATTENTION: Ce signal informe que l'exécution incorrecte des opérations décrites **peut provoquer** des accidents graves, la mort ou des risques à long terme pour la santé des personnes.

IMPORTANT: Ce signal informe que l'exécution incorrecte des opérations décrites **peut provoquer** des dégâts graves à la machine.

Pour compléter la description des différents niveaux de danger, nous reportons ci-dessous, la description des différentes situations et les définitions spécifiques pouvant impliquer directement la machine ou les personnes.

- **ZONE DANGEREUSE:** Toute zone à l'intérieur et/ou à proximité d'une machine où la présence d'une personne exposée constitue un risque pour la sécurité et la santé de cette personne.

1.8 NIVEL SONORO

Medición de rumor a vacío (ISO, 1680/2):

Nivel de presión acústica:

LpAm (A) dB 83,8

Nivel de potencia acústica:

LwA (A) dB 99,3

2.0 NORMAS DE SEGURIDAD Y PREVENCIÓN ACCIDENTES

Prestar atención cuando aparece esta indicación de peligro en el manual.



Las indicaciones de peligro pueden ser de tres niveles.

PELIGRO: Esta indicación advierte que si las operaciones descritas no se efectúan en modo correcto, **causan** graves lesiones, muerte o riesgos graves para la salud.

ATENCION: Esta indicación nos advierte que si las operaciones descritas no se efectúan correctamente, **pueden causar** graves lesiones, muerte o riesgos graves para la salud.

CAUTELA: Esta indicación advierte que si las operaciones descritas no se efectúan correctamente, **pueden causar** daños a la máquina.

Para completar la descripción de los diversos niveles de peligro, a continuación se describen situaciones y definiciones específicas que pueden involucrar directamente a la máquina o las personas.

- **ZONA PELIGROSA:** Cualquier zona en el interior y/o en proximidad de una máquina en la cual la presencia de una persona expuesta constituya un peligro para la seguridad y la salud de dicha persona.

ITALIANO

- **PERSONA ESPOSTA:** Qualsiasi persona che si trovi interamente o in parte in una zona pericolosa.
- **OPERATORE:** La, o le persone, incaricate di installare, di far funzionare, di regolare, di eseguire la manutenzione, di pulire, di riparare e di trasportare una macchina.
- **UTENTE:** L'utente è la persona, o l'ente o la società, che ha acquistato o affittato la macchina e che intende usarla per gli usi concepiti allo scopo.
- **PERSONALE SPECIALIZZATO:** Come tali si intendono quelle persone appositamente addestrate ed abilitate ad effettuare interventi di manutenzione o riparazione che richiedono una particolare conoscenza della macchina, del suo funzionamento, delle sicurezze, delle modalità di intervento e che sono in grado di riconoscere i pericoli derivanti dall'utilizzo della macchina e quindi possono essere in grado di evitarli.
- **CENTRO DI ASSISTENZA AUTORIZZATO:** Il Centro di Assistenza autorizzato è la struttura, legalmente autorizzata dalla Ditta Costruttrice, che dispone di personale specializzato e abilitato ad effettuare tutte le operazioni di assistenza, manutenzione e riparazione, anche di una certa complessità, che si rendono necessarie per il mantenimento della macchina in perfetto ordine.

Leggere attentamente tutte le istruzioni prima dell'impiego della macchina, in caso di dubbi rivolgersi direttamente ai tecnici dei Concessionari della Ditta Costruttrice.

La Ditta Costruttrice declina ogni e qualsiasi responsabilità per la mancata osservanza delle norme di sicurezza e di prevenzione infortuni di seguito descritte.

ENGLISH

- **EXPOSED PERSON:** Any person who happens to be completely or partially in a danger zone.
- **OPERATOR:** The person/s charged with installing, starting up, adjusting, carrying out maintenance, cleaning, repairing or transporting a machine.
- **USER:** The user is the person or the organization or the firm which has purchased or rented the machine and intends to use it for the purposes it was conceived for.
- **SPECIALIZED PERSONNEL:** Those persons who have been specially trained and qualified to carry out interventions of maintenance or repair requiring a particular knowledge of the machine, its functioning, safety measures, methods of intervention - and who are in a position to recognize the potential dangers when using the machine and are able to avoid them.
- **AUTHORIZED SERVICE CENTER:** The authorized Service Center is a structure legally authorized by the manufacturer which disposes of personnel specialized and qualified to carry out all the operations of assistance, maintenance and repair - even of a certain complexity - found necessary to keep the machine in perfect working order.

Become thoroughly familiar with all the instructions before using the machine. Contact the technicians of the Manufacturer's concessionaires in case of doubt.

The Manufacturer declines all and every responsibility for failure to comply with the safety and accident-prevention regulations described herein.

DEUTSCH

- **GEFÄHRDETE PERSON:** Jede Person, die sich vollkommen oder teilweise innerhalb eines Gefahrenbereichs befindet.
- **BEDIENUNGSPERSONAL:** Die Person oder die Personen, die mit der Installation, dem Betrieb, der Einstellung, der Wartung, der Reinigung, der Reparatur und dem Transport der Maschine beauftragt sind.
- **KONSUMENT:** Der Konsument ist jene Person, Behörde oder Firma, die die Maschine gekauft oder gemietet hat und vorhat, diese für den vorgesehenen Zweck zu nutzen.
- **FACHPERSONAL:** Als Fachpersonal werden jene Personen verstanden, die über eine, zur Reparatur und Wartung der Maschine nötige, berufliche Ausbildung verfügen und daher imstande sind, bei Eingriffen an der Maschine die mit diesen Tätigkeiten einhergehenden Gefahren und Risiken zu beurteilen und zu vermeiden.
- **GENEHMIGTE SERVICESTELLE:** Die genehmigte Servicestelle ist jenes Unternehmen, welches von der Herstellerfirma gesetzlich dazu berechtigt wurde, sowohl den technischen Kundendienst, als auch sämtliche Wartungs- und Reparaturarbeiten an der Maschine, die sich zur Beibehaltung ihres einwandfreien Betriebs als nötig erweisen sollte, zu übernehmen.

Vor der ersten Benutzung des Maschinen allen Anweisungen aufmerksam durchlesen. Im Zweifelsfall wenden Sie sich direkt an die Techniker des Vertragshändlers der Herstellerfirma. Der Hersteller lehnt jegliche Haftung ab, wenn die im folgenden beschriebenen Sicherheits- und Unfallverhütungsbestimmungen nicht beachtet worden sind.

FRANÇAIS

- **PERSONNE EXPOSÉE:** Toute personne se trouvant entièrement ou en partie dans une zone dangereuse.
- **OPÉRATEUR:** La ou les personnes chargées d'installer, de faire fonctionner, de régler, d'effectuer l'entretien, de nettoyer, de réparer et de transporter une machine (Directive CEE 89/392).
- **UTILISATEUR:** L'utilisateur est la personne, l'organisme ou la société qui a acheté ou loué la machine et qui veut s'en servir pour les usages prévus.
- **PERSONNEL SPÉCIALISÉ:** Ce terme indique les personnes ayant reçu une formation appropriée et qui sont aptes à effectuer des opérations d'entretien ou de réparation qui demandent une connaissance particulière de la machine, de son fonctionnement, des dispositifs de sécurité, des modalités d'intervention. Ces personnes sont en mesure de reconnaître les dangers dérivant de l'utilisation de la machine et peuvent donc les éviter.
- **SERVICE APRÈS-VENTE AGRÉÉ:** Le Service après-vente agréé est une structure, autorisée légalement par le Constructeur, qui dispose de personnel spécialisé et apte à effectuer toutes les opérations d'assistance, d'entretien et de réparation, même assez complexes, qui sont nécessaires pour conserver la machine en parfait état.

Lisez attentivement toutes les instructions avant d'utiliser la machine; en cas de doutes, adressez-vous directement aux techniciens des Concessionnaires du Constructeur. Le Constructeur décline toute responsabilité dans le cas de non observation des consignes suivantes de sécurité et de prévention des accidents.

ESPAÑOL

- **PERSONA EXPUESTA:** Toda persona que se encuentre total o parcialmente en una zona peligrosa.
- **OPERADOR:** La, o las personas, encargadas de instalar, hacer funcionar, ajustar, mantener, limpiar, reparar y transportar una máquina.
- **USUARIO:** El usuario es la persona, institución o sociedad, que compró o alquiló la máquina para emplearla para los usos propios de la misma.
- **PERSONAL ESPECIALIZADO:** Como tales se consideran las personas expresamente instruidas y habilitadas para efectuar intervenciones de mantenimiento, o reparaciones, que requieran un conocimiento particular de la máquina, su funcionamiento, dispositivos de seguridad, modo de intervención, y que son capaces de reconocer los peligros resultantes del empleo de la máquina y, por lo tanto, pueden evitarlos.
- **CENTRO DE ASISTENCIA AUTORIZADO:** El centro de asistencia autorizado es la estructura legalmente autorizada por el fabricante, que dispone de personal especializado y habilitado para efectuar todas las operaciones de asistencia, mantenimiento y reparación, incluso de una cierta complejidad, que se hacen necesarias para el mantenimiento de la máquina en perfectas condiciones.

Leer atentamente todas las instrucciones antes del empleo de la máquina, en caso de dudas ponerse en contacto directamente con los técnicos de los Concessionarios del fabricante. El fabricante declina toda responsabilidad frente a inconvenientes causados por la no observación de las normas de seguridad y de prevención de accidentes descritas a continuación.

ITALIANO

- 1) Fare attenzione ai simboli di pericolo riportati in questo opuscolo e sulla macchina.
- 2) Evitare assolutamente di toccare in qualsiasi modo le parti in movimento.
- 3) Interventi e regolazioni devono essere sempre effettuate a motore spento e trattore bloccato.
- 4) Si fa assoluto divieto di trasportare persone o animali.
- 5) È assolutamente vietato condurre o far condurre il trattore, con la macchina applicata, da personale sprovvisto di patente di guida adeguata, inesperto e non in buone condizioni di salute.
- 6) Osservare scrupolosamente tutte le misure di prevenzione infortuni raccomandate e descritte in questo opuscolo.
- 7) L'applicazione della macchina al trattore, comporta una diversa distribuzione dei pesi sugli assi. È consigliabile pertanto aggiungere apposite zavorre nella parte anteriore del trattore in modo da ripartire adeguatamente il peso sugli assi (Fig. 5).
- 8) La macchina applicata, può essere comandato solo con albero cardanico completo delle necessarie sicurezze per i sovraccarichi e delle protezioni fissate con l'apposita catenella. Fare attenzione al cardano in rotazione.
- 9) Prima di mettere in funzione il trattore e la macchina stessa, controllare la perfetta integrità di tutte le sicurezze per il trasporto e l'uso.

ENGLISH

- 1) *Comply with the instructions given by the danger symbols in this handbook and affixed to the machine itself.*
- 2) *Never ever touch any moving part.*
- 3) *Operations and adjustments to must always be carried out when the engine is off and the tractor braked.*
- 4) *It is absolutely forbidden to carry passengers or animals.*
- 5) *It is absolutely forbidden for persons without a driving license, inexperienced persons or those in precarious health conditions to drive the tractor with the machine mounted.*
- 6) *Strictly comply with all the recommended accident preventing measures described in this handbook.*
- 7) *Assembly of a implement on the tractor will shift the weights on the axles. It is there fore advisable to add weights to the front part of the tractor in order to balance the weights on the axles themselves (Fig. 5).*
- 8) *The coupled implement may only be controlled through the cardan shaft complete with the necessary safety devices for overloads and with the guards fixed with the relative latch. Keep away from the cardan shaft while it is turning.*
- 9) *Before starting the tractor and implement, always check that all safety devices guarding transport and use are in a perfect condition.*

DEUTSCH

- 1) Auf das Gefahrensignal achten, das in diesem Heft und auf der Maschine selbst vorhanden ist.
- 2) Es ist auf jeden Fall zu vermeiden, die sich bewegenden Teile auf irgendeine Weise anzufassen.
- 3) Eingriffe und Einstellungen, dürfen nur bei abgestelltem Motor und bei blockiertem Schlepper vorgenommen werden.
- 4) Es ist absolut verboten, auf dem Gerät Personen oder Tiere zu befördern.
- 5) Es ist absolut verboten, den Schlepper mit angebrachtem Gerät von Personen fahren zu lassen, die keinen Führerschein haben, die unerfahren sind oder deren Gesundheitszustand zu wünschen läßt.
- 6) Alle Maßnahmen zur Unfallverhütung, die in diesem Heft beschrieben sind, müssen genauestens beachtet werden.
- 7) Der Anbau eines Zusatzgerätes am Schlepper führt zur Verlagerung der Achslasten. Am Schlepper ist daher Frontballast anzubringen, um das Gleichgewicht wieder herzustellen (Abb. 5).
- 8) Das Anbaugerät kann nur dann gesteuert werden, wenn seine Gelenkwelle mit Überlastsicherungen und Schutz versehen ist und dieser mit seiner Kette befestigt ist. Vorsicht vor der sich drehenden Gelenkwelle!
- 9) Bevor der Schlepper und das Gerät in Betrieb genommen werden, sind alle Sicherheiten für Transport und Benutzung auf ihre Unversehrtheit zu prüfen.

FRANÇAIS

- 1) *Faites attention aux symboles de danger que vous trouverez dans cette brochure et sur votre machine.*
- 2) *Évitez absolument de toucher les parties en mouvement.*
- 3) *Les interventions ou les réglages, ne seront effectués que si le moteur est éteint et le tracteur bloqué.*
- 4) *Il est absolument interdit de transporter des passagers ou des animaux.*
- 5) *Il est absolument interdit de laisser conduire le tracteur, quand la machine est montée, par des personnes sans permis, inexpérimentées ou qui ont des problèmes de santé.*
- 6) *Observez scrupuleusement toutes les mesures de prévention des accidents recommandées ou décrites dans cette brochure.*
- 7) *L'application d'un équipement supplémentaire au tracteur entraîne une répartition différente des poids sur les essieux. Ajoutez donc les masses de lestage nécessaires à l'avant du tracteur de manière à équilibrer les poids (Fig. 5).*
- 8) *L'outil adapté au tracteur ne peut être commandé que par l'arbre à cardans équipé de tous les dispositifs de sécurité contre les surcharges et couvert par les protections qui seront fixées par la chaîne spécialement prévue. Faites très attention au cardan en rotation!*
- 9) *Avant de mettre en marche le tracteur et l'appareil, contrôlez si toutes les sécurités pour le travail et le transport sont en parfait état.*

ESPAÑOL

- 1) Prestar atención a los símbolos de peligro expuestos en este manual y presentes en la máquina.
- 2) No tocar jamás las partes en movimiento.
- 3) Reparaciones y regulaciones se deben siempre efectuar con el motor apagado y el tractor bloqueado.
- 4) Está terminantemente prohibido transportar personas o animales.
- 5) Está terminantemente prohibido confiar la conducción del tractor, con el equipo aplicado, a personas sin permiso de conducir, inexpertas o que no estén en buenas condiciones de salud.
- 6) Observar escrupulosamente todas las medidas de prevención de accidentes aconsejadas y descritas en este manual.
- 7) La aplicación de un equipo adicional al tractor, implica una distribución del peso distinta sobre los ejes. Es aconsejable por lo tanto agregar oportunos contrapesos en la parte delantera del tractor para así equilibrar los pesos sobre los ejes (Fig. 5).
- 8) La herramienta aplicada se puede comandar sólo con el árbol cardánico provisto de los correspondientes elementos de seguridad contra sobrecargas y con las protecciones fijadas con la relativa cadena. Tener cuidado con el cardán en rotación.
- 9) Antes de poner en función el tractor y la herramienta misma, controlar el perfecto estado de todos los elementos de seguridad para el transporte y el uso.

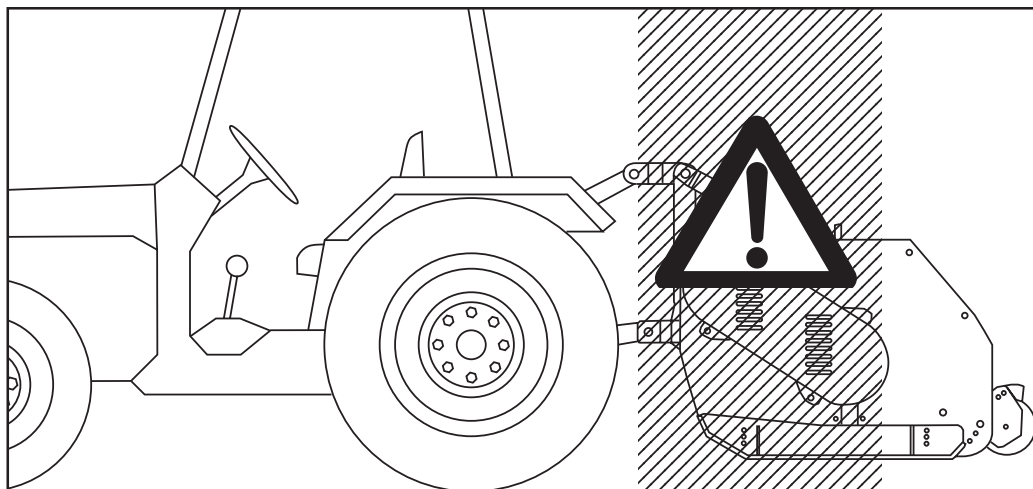


Fig. 4

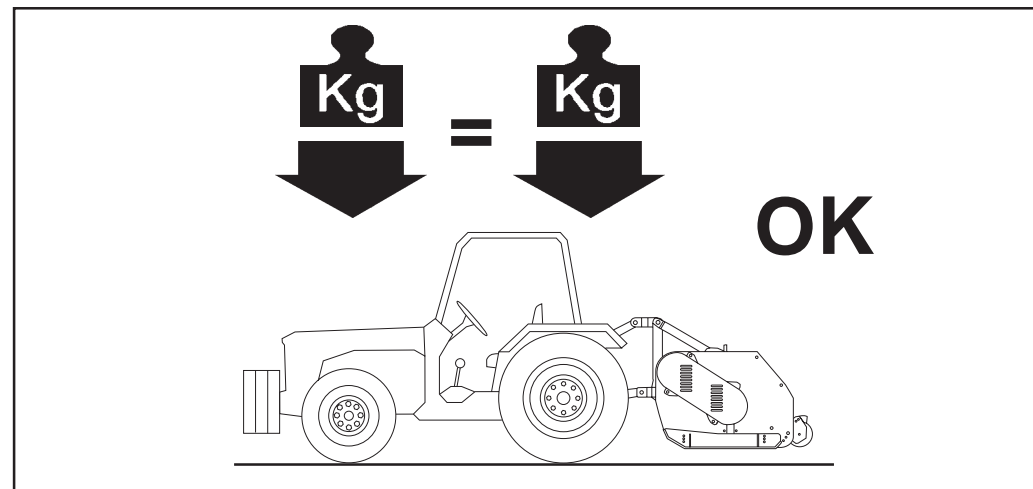


Fig. 5

ITALIANO

- 10) Le etichette con le istruzioni, applicate sulla macchina, danno gli opportuni consigli in forma essenziale per evitare gli infurtuni.
- 11) Per la circolazione su strada, è necessario attenersi alle normative del codice stradale in vigore nel relativo Paese.
- 12) Il trasporto su strada avviene sotto la totale responsabilità dell'utente, che è tenuto a verificare l'adeguatezza alle norme del codice della strada in vigore nel Paese di utilizzo. Rispettare il peso massimo previsto sull'asse del trattore, il peso totale mobile, la regolamentazione sul trasporto e il codice stradale.
- 13) Prima di iniziare il lavoro, familiarizzare con i dispositivi di comando e le loro funzioni.
- 14) Usare un abbigliamento idoneo. Evitare assolutamente abiti svolazzanti o con lembi che in qualche modo potrebbero impigliarsi in parti rotanti e in organi in movimento.
- 15) Agganciare la macchina, come previsto, su di un trattore di adeguata potenza e configurazione mediante l'apposito dispositivo (sollevatore), conforme alle norme.
- 16) Prestare la massima attenzione nella fase di aggancio e sgancio della macchina.
- 17) La macchina ed i suoi eventuali accessori per il trasporto su strada devono essere muniti di segnalazioni e protezioni adeguate.
- 18) Con trattore in moto, non lasciare mai il posto di guida.
- 19) È molto importante tenere presente che la tenuta di strada e la capacità di direzione e frenatura, possono essere influenzati, anche in modo notevole, dalla presenza della macchina portata o trainata.
- 20) In curva, fare attenzione alla forza centrifuga esercitata in posizione diversa, del centro di gravità, con e senza macchina portata.
- 21) Prima di inserire la presa di forza, accertarsi del numero di giri prestabilito. Non scambiare il regime di 540 g/1' con i 1000 g/1'.
- 22) È assolutamente vietato stazionare nell'area d'azione della macchina, dove vi sono organi in movimento.
- 23) Prima di abbandonare il trattore, abbassare la macchina agganciata al

ENGLISH

- 10) *The instruction labels affixed to the machine give useful advice on how to prevent accidents.*
- 11) *Always comply with the highway code in force in your country when travelling on public roads.*
- 12) *Transport on roads takes place under the total responsibility of the user, who is obliged to verify the adequacy of the machine to the rules of the road traffic code in force in that country. Comply with the maximum permissible weight on the axle of the tractor, the total adjustable weight, transport regulations and the highway code.*
- 13) *Always become familiar with the controls and their operation before starting work.*
- 14) *Always wear suitable clothing. Never ever wear loose garments or those with edges that could in some way become caught up in rotating parts or moving mechanisms.*
- 15) *As indicated, couple the implement to a tractor of adequate power and configuration, using a device (lift) conforming to the prescriptions.*
- 16) *Take the utmost care during the implement coupling and release phases.*
- 17) *Any accessories for transport must be equipped with adequate signals and guards.*
- 18) *Never ever leave the driving seat whilst the tractor is moving.*
- 19) *It is very important to remember that the road holding, steering and braking capacity may be even notably influenced by the presence of a towed or mounted implement.*
- 20) *Always take care of the centrifugal force exercised by the furthered position of the center of gravity, when turning corners with the implement mounted.*
- 21) *Before engaging the pto, check that the rpm rate is that prescribed. Never exchange the 540 rpm rate for 1000 rpm.*
- 22) *It is absolutely forbidden to stand within the operative range of the machine where there are moving parts.*
- 23) *Before leaving the tractor, lower the implement coupled to the lift unit, stop the engine, engage the hand brake*

DEUTSCH

- 10) Die Etiketten mit Hinweisen, die auf dem Gerät aufgeklebt sind, geben in knapper Form Anweisungen, um Unfälle zu vermeiden.
- 11) Bei der Teilnahme am Straßenverkehr sind die Bestimmungen der Straßenverkehrsordnung zu beachten, die in dem jeweiligen Land gelten.
- 12) Der Transport auf öffentlichen Straßen liegt einzig und allein unter der Verantwortung des Konsumenten, der für die Befolgung der aufgrund der landesgültigen Straßenverkehrsordnung vorgeschriebenen Angaben zu sorgen hat. Das für die Achse vorgesehene Höchstgewicht, das bewegliche Gesamtgewicht, die Transportbestimmungen und die Straßenverkehrsordnung beachten.
- 13) Bevor man mit der Arbeit beginnt, sollte man sich mit den Stellteilen und ihrer Funktion vertraut machen.
- 14) Geeignete Arbeitskleidung verwenden. Flatternde Kleidungsstücke absolut vermeiden, weil diese sich in den in Rotation befindlichen Teilen verfangen könnten.
- 15) Das Gerät wie vorgesehen an einem Schlepper geeigneter Zugkraft und Konfiguration ankuppeln, und zwar mit einer Vorrichtung (Kraftheber), die den Normen entspricht.
- 16) Bei Ein- und Auskuppeln des Gerätes ist immer größte Aufmerksamkeit geboten.
- 17) Für den Transport müssen etwaige Zubehörteile mit Kennzeichnung versehen und angemessen geschützt werden.
- 18) Wenn der Schlepper in Betrieb ist, nie den Fahrerplatz verlassen.
- 19) Es ist sehr wichtig zu berücksichtigen, daß die Bodenhaftung und das Lenk- und Bremsvermögen stark davon beeinflusst werden, ob ein Anbaugerät vorhanden ist oder nicht.
- 20) In Kurven auf die erhöhte Fliehkraft achten, die durch die weit vom Schwerpunkt entfernte Position des Anbaugerätes bedingt ist.
- 21) Vor dem Einschalten der Zapfwelle sicherstellen, daß die Solldrehzahl stimmt. Die Drehzahl 540 U/min nicht mit der Drehzahl 1000 U/min verwechseln.
- 22) Es ist absolut verboten, sich in der Reichweite des Gerätes aufzuhalten, wo sich bewegliche Teile befinden.
- 23) Bevor man vom Schlepper steigt, das am Kraftheber angekuppelte Gerät absenken, den Motor abstellen, die

FRANÇAIS

- 10) *Les étiquettes avec les instructions, appliquées sur la machine, vous donnent les conseils utiles pour éviter les accidents.*
- 11) *Lors de la circulation sur route, respectez le code de la route en vigueur dans votre Pays.*
- 12) *Le transport sur route est effectué sous l'entière responsabilité de l'utilisateur qui est tenu à contrôler qu'il soit conforme aux normes du code de la route en vigueur dans le Pays d'utilisation. Respectez le poids maximum autorisé sur l'essieu par le tracteur, le poids total roulant, la réglementation sur le transport et le code de la route.*
- 13) *Avant de commencer le travail, apprenez à utiliser les dispositifs de commande.*
- 14) *Mettez toujours des vêtements appropriés. Evitez les habits amples qui pourraient s'encaster dans les organes en mouvement.*
- 15) *Attelez l'appareil à un tracteur d'une puissance appropriée au moyen d'un dispositif (relevage) conforme aux normes.*
- 16) *Prêtez une attention particulière aux phases d'attelage et décrochage de l'appareil.*
- 17) *Les accessoires prévus pour le transport doivent être équipés de dispositifs de signalisation et de protections appropriées.*
- 18) *Ne quittez jamais le poste de conduite quand le moteur est en marche.*
- 19) *N'oubliez jamais que la tenue de route et la capacité de direction et de freinage peuvent être modifiées considérablement par les outils trainés ou portés.*
- 20) *Dans les virages faites attention à la force centrifuge exercée par la position différente du centre de gravité, avec ou sans outil porté.*
- 21) *Avant d'enclencher la prise de force, assurez-vous du nombre de tours préconisé. Il ne faut pas changer le régime de 540 tr/mn avec celui de 1.000 tr/mn.*
- 22) *Il est absolument interdit de stationner dans le rayon d'action de la ma-*

ESPAÑOL

- 10) Las etiquetas con las instrucciones, aplicadas en la máquina, dan las oportunas sugerencias en forma esencial para el transporte y el empleo.
- 11) Para circular en carreteras es necesario respetar las normas del código vial en vigor en el país de empleo.
- 12) El transporte sobre la vía pública se efectúa bajo la total responsabilidad del usuario, quien tiene que verificar la adecuación a las normas de circulación en vigor en el país de empleo de la máquina. Respetar el peso máximo previsto sobre el eje del tractor, el peso total móvil, la reglamentación relativa al transporte y el código vial.
- 13) Antes de iniciar el trabajo, familiarizarse con los dispositivos de mando y las relativas funciones.
- 14) Usar vestidos adaptos. Evitar siempre las prendas amplias y con volados, que podrían engancharse en partes rotantes y en órganos en movimiento.
- 15) Enganchar la máquina, como previsto, en un tractor con potencia idónea y configuración adecuada, mediante el específico dispositivo (elevador) conforme con las normas.
- 16) Poner mucha atención en la fase de enganche y desenganche de la máquina.
- 17) Los eventuales accesorios para el transporte deben poseer señalizaciones y protecciones adecuadas.
- 18) Con tractor en movimiento, no abandonar nunca el lugar de conducción.
- 19) Es muy importante recordar que la adherencia en carretera y la capacidad de dirección y frenado, pueden variar significativamente, por la presencia de un equipo transportado o remolcado.
- 20) En curva, prestar atención a la fuerza centrífuga ejercitada en posición diversa, del centro de gravedad, con y sin equipo transportado.
- 21) Antes de inserir la toma de fuerza, controlar el número de revoluciones prestablecido. No confundirse entre el régimen de 540 rpm y el de 1000 rpm.
- 22) Está terminantemente prohibido permanecer en el área de acción de la máquina.
- 23) Antes de abandonar el tractor, bajar el equipo enganchado al grupo elevador,

- gruppo sollevatore, arrestare il motore, inserire il freno di stazionamento e togliere la chiave di accensione dal quadro comandi.
- 24)** È assolutamente vietato interporre tra il trattore e la macchina (Fig. 4) con motore acceso e cardano inserito nonché senza aver azionato il freno di stazionamento ed aver inserito, sotto le ruote, un ceppo o un sasso di bloccaggio.
- Mantenersi ad una distanza di sicurezza dalla macchina in lavoro, per possibili lanci di corpi contundenti.
- 25)** Prima di agganciare o sganciare la macchina dall'attacco tre punti, mettere in posizione di blocco la leva di comando sollevatore.
- 26)** La categoria dei perni di attacco della macchina deve corrispondere a quella dell'attacco del sollevatore.
- 27)** Fare attenzione quando si lavora nella zona dei bracci del sollevamento, è un'area molto pericolosa.
- 28)** È assolutamente vietato interporre fra il trattore e l'attacco della macchina per manovrare il comando dall'esterno per il sollevamento (Fig. 4).
- 29)** In fase di trasporto, fissare con le relative catene e tenditori i bracci laterali di sollevamento.
- 30)** In fase di trasporto su strada, con la macchina sollevata, mettere in posizione di blocco la leva di comando del sollevatore idraulico del trattore. In fase di sollevamento dal terreno, i giunti dell'albero cardanico vengono piegati a più di 40° (P.d.F. ferma), staccare l'albero dalla P.d.F. della trattrice.
- 31)** Utilizzare esclusivamente l'albero cardanico previsto dal Costruttore.
- 32)** Controllare spesso e con periodicità le protezioni dell'albero cardanico, deve essere sempre in ottimo stato e saldamente fissato.
- 33)** Fare molta attenzione alla protezione dell'albero cardanico, sia in posizione di trasporto che di lavoro.
- 34)** L'installazione e lo smontaggio dell'albero cardanico deve essere sempre fatta a motore spento.
- 35)** Fare molta attenzione al corretto montaggio e alla sicurezza dell'albero cardanico, (e sia alla P.d.F. della macchina che alla P.T.O. del trattore).

- and remove the ignition key from the control panel.
- 24)** It is absolutely forbidden to stand between the tractor and the implement (Fig. 4) when the engine is running and the cardan shaft is engaged without having first engaged the hand brake and placed a block or stone under the wheels to prevent them from moving.
- Keep a safe distance from the shredder at work to avoid being hit by possible flying stones, etc.
- 25)** Always set the lift control lever to the locked position before coupling or releasing the implement from the three-point coupling.
- 26)** The category of the implement coupling pins must correspond to that of the lift coupling.
- 27)** Take care when working near the lift links. This is a very dangerous zone.
- 28)** It is absolutely forbidden to stand between the tractor and the implement when manoeuvring the lift control from the outside (Fig. 4).
- 29)** Fix the side lift links with the relative chains and idlers during the transport phase.
- 30)** Set the control lever of the hydraulic lift to the locked position during road transport with the implement raised. When hoisting from the ground, the joints of the cardan shaft are bent to more than 40° (power takeoff turned off). Detach the shaft from the power takeoff of the tractor.
- 31)** Only use the cardan shaft recommended by the Manufacturer.
- 32)** Frequently and periodically check the cardan shaft guard. It must always be in an excellent condition and well-welded.
- 33)** Take great care of the the cardan shaft guard, both in the transport and work positions.
- 34)** The cardan shaft must only be installed or dismantled whilst the engine is off.
- 35)** Take great care to ensure that the cardan shaft is correctly assembled and safe, (and carefully check the P.d.F. of the machine and the P.T.O. of the tractor).

- Feststellbremse ziehen und den Zündschlüssel abziehen.
- 24)** Es ist absolut verboten, bei laufendem Motor und eingeschalteter Gelenkwelle zwischen den Schlepper und das Gerät zu treten (Abb. 4). Dazu muß die Feststellbremse gezogen werden und unter die Räder ein Bremskeil oder ein großer Stein gelegt worden sein.
- Achten Sie bei der Arbeit mit der Häckselmaschine auf den nötigen Sicherheitsabstand aufgrund der Auswurfgefahr stumpfer Gegenstände.
- 25)** Bevor das Gerät am oberen Kupplungspunkt ein oder ausgekuppelt wird, ist der Schalthebel des Krafthebers zu blockieren.
- 26)** Die Kategorie der Anschlußbolzen des Gerätes muß zum Anschluß des Krafthebers passen.
- 27)** Vorsicht beim Arbeiten im Bereich der Heberarme. Dieser Bereich ist eine Gefahrenzone.
- 28)** Es ist absolut verboten, zwischen den Schlepper und den Anschluß zu treten, um die Aushebung von außen zu betätigen (Abb. 4).
- 29)** Beim Transport müssen die seitlichen Lenker mit den Stabilisierungsketten und Spannvorrichtungen befestigt werden.
- 30)** Beim Straßentransport mit ausgehobenem Anbaugerät ist der Schalthebel des Krafthebers in die blockierte Stellung zu setzen.
- Bei Anheben der Maschine werden die Kupplungsstücke der Kardanwelle um mehr als 40° abgebogen (Kraftübertragung stillstehend); die Kardanwelle von der Kraftübertragung des Traktors abschließen.
- 31)** Nur die vom Hersteller vorgesehene Gelenkwelle verwenden.
- 32)** Den Gelenkwellenschutz in regelmäßigen Abständen prüfen. Er muß immer einen ausgezeichneten Zustand aufweisen und fest verankert sein.
- 33)** Stets auf den Gelenkwellenschutz achten, sowohl in der Arbeits- als auch der Transportposition.
- 34)** Installation und Ausbau der Gelenkwelle dürfen nur bei stehendem Motor ausgeführt werden.
- 35)** Besonders auf die korrekte Montage und die Sicherheit der Gelenkwelle achten, (sowohl an der Zapfwelle der Maschine als auch an der Schlepper-Zapfwelle).
- 36)** Die Rotation des Gelenkwellenschutzes anhand der mitgelieferten Kette verhindern.

- chine et notamment près des organes en mouvement.
- 23)** Avant de quitter le tracteur, abaissez la machine attelée au relevage, arrêtez le moteur, bloquez le frein de stationnement et retirez la clé d'allumage.
- 24)** Il est absolument interdit de se mettre entre le tracteur et l'appareil (Fig. 4) quand le moteur est en marche et le cardan enclenché, sans avoir tiré le frein de stationnement et bloqué les roues avec une cale ou un caillou. Se tenir à une distance de sécurité du broyeur en fonctionnement, à cause du lancement possible d'objets contondants.
- 25)** Avant de fixer ou décrocher l'appareil sur le troisième point d'attelage, mettez le levier de commande du relevage en position de blocage.
- 26)** La catégorie des pivots d'attelage doit correspondre à celle de l'attelage du relevage.
- 27)** Faites attention quand vous travaillez près des bras relevage: c'est très dangereux.
- 28)** Il est absolument interdit de se mettre entre le tracteur et l'attelage pour manoeuvrer la commande de relevage de l'extérieur (Fig. 4).
- 29)** Lors du transport, fixez les barres de relevage par les chaînes et les tendeurs.
- 30)** Lors des déplacements sur route, la machine étant soulevée, mettez le levier de commande du relevage hydraulique en position de blocage. En phase de soulèvement du sol, les joints de l'arbre à cardan sont pliés à plus de 40° (Prise de force arrêtée), détacher l'arbre de la prise de force du tracteur.
- 31)** Utilisez exclusivement l'arbre à cardans prévu par le Constructeur.
- 32)** Contrôlez souvent et régulièrement la protection de l'arbre à cardans; elle doit être toujours en parfait état.
- 33)** Vérifiez attentivement la protection de l'arbre à cardans, aussi bien en position de transport que de travail.
- 34)** La mise en place et le démontage de l'arbre à cardans ne seront effectués que si le moteur est arrêté.
- 35)** Attention au montage parfait et à la sécurité de l'arbre à cardans.

- detener el motor, inserir el freno de estacionamiento y quitar la llave de encendido del tablero de mandos.
- 24)** Está terminantemente prohibido colocarse entre el tractor y el equipo (Fig. 4) con motor encendido y cardán inserido, o sin haber accionado el freno de estacionamiento y de colocar, debajo de las ruedas, una piedra u otro elemento de bloqueo.
- Manténgase a una distancia de seguridad del triturador durante el trabajo, porque puede proyectar objetos.
- 25)** Antes de enganchar o desenganchar el equipo en el tercer punto, poner en posición de bloqueo la palanca de mando elevador.
- 26)** La categoría de los pernos de enganche del equipo debe corresponder con la del enganche del elevador.
- 27)** Prestar atención cuando se trabaja en la zona de los brazos de elevación, es un área muy peligrosa.
- 28)** Está absolutamente prohibido colocarse entre el tractor y el enganche para maniobrar el mando desde el externo en la fase de elevación (Fig. 4).
- 29)** En fase de transporte, fijar con las relativas cadenas y tensores los brazos laterales de elevación.
- 30)** En fase de transporte en carretera, con equipo alzado, poner en posición de bloqueo la palanca de mando del elevador hidráulico.
- Durante el levantamiento del terreno, las juntas del árbol cardán se pliegan a más de 40° (toma de fuerza parada), desconecte el árbol de la toma de fuerza del tractor.
- 31)** Utilizar exclusivamente el árbol cardánico previstopor el Fabricante.
- 32)** Controlar frecuentemente en modo periódico la protección del árbol cardánico, debe encontrarse siempre en perfecto estado y fijado en modo seguro.
- 33)** Prestar mucha atención a la protección del árbol cardánico tanto en posición de transporte como también en posición de trabajo.
- 34)** La instalación y el desmontaje del árbol cardánico debe hacerse siempre con el motor apagado.
- 35)** Prestar mucha atención al correcto montaje y a las seguridades del árbol cardánico, (como así también a las T.d.F. de la máquina y del tractor).

- 36)** Bloccare la rotazione della protezione dell'albero cardanico con la catena in dotazione.
- 37)** Prima di inserire la presa di forza, assicurarsi che non vi siano persone o animali nella zona d'azione e che il regime scelto corrisponda a quello consentito. Mai superare il massimo previsto.
- 38)** Non inserire la presa di forza a motore spento.
- 39)** Disinserire, sempre, la presa di forza quando l'albero cardanico fa un angolo troppo aperto (mai oltre i 10÷15 gradi - Fig. 6) e quando non viene usata.
- 40)** Pulire e ingrassare l'albero cardanico solo quando la presa di forza è disinserita, il motore è spento, il freno di stazionamento è inserito e la chiave staccata.
- 41)** Quando non serve, appoggiare l'albero cardanico sul supporto previsto.
- 42)** Dopo lo smontaggio dell'albero cardanico, rimettere il cappuccio di protezione sull'albero della presa di forza.
- 43)** L'uso prolungato della macchina può dare come effetto secondario un riscaldamento della scatola del moltiplicatore e degli eventuali elementi del circuito idraulico, evitare di toccare questi elementi durante e subito dopo l'uso, per pericolo di scottature.

- 36)** Use the supplied latch to prevent the cardan shaft guard from turning.
- 37)** Before engaging the pto, ensure that there are no persons or animals in the field of action of the machine and that the selected running rate corresponds to the permissible value. Never exceed the recommended maximum rate.
- 38)** Never engage the pto when the engine is off.
- 39)** Always disengage the pto when the cardan shaft is set at an excessively open angle (never beyond 10÷15 degrees - Fig. 6) and when it is not in use.
- 40)** Only clean and grease the cardan shaft when the pto is disengaged, the engine off, the hand brake engaged and the ignition key removed.
- 41)** Rest the cardan shaft on its stand when not in use.
- 42)** Refit the protective cap on the pto shaft after having dismantled the cardan shaft.
- 43)** Lengthy use of the machine can, as secondary effect, overheat the overdrive and parts of the hydraulic circuit. Never touch these parts immediately after use as they are very hot and can cause burns.
- 44)** Never carry out maintenance or cleaning work unless the pto has

- 37)** Bevor die Zapfwelle eingeschaltet wird, sicherstellen, daß sich weder Personen noch Tiere in der Reichweite aufhalten und daß die Drehzahl der Zapfwelle der Solldrehzahl entspricht. Nie die vorgeschriebene Höchstdrehzahl überschreiten.
- 38)** Die Zapfwelle nicht einschalten, wenn der Motor steht.
- 39)** Die Zapfwelle immer ausschalten, wenn die Gelenkwelle einen zu großen Winkel einnimmt (nie über 10÷15 Grad - Abb. 6) und wenn sie nicht gebraucht wird.
- 40)** Die Gelenkwelle nur dann reinigen und fetten, wenn die Zapfwelle ausgeschaltet ist, der Motor steht, die Feststellbremse gezogen ist und der Zündschlüssel herausgezogen wurde.
- 41)** Wenn die Gelenkwelle nicht benutzt wird, ist sie auf der Stütze abzustellen, die zu diesem Zweck vorhanden ist.
- 42)** Nach dem Ausbau der Gelenkwelle den Zapfwellenstummel wieder mit dem Stopfen verschließen.
- 43)** Wenn das Gerät sehr lange benutzt wird, kann das zum Überhitzen des Übersetzungsgetriebes und der etwaigen Elemente des hydraulischen Kreislaufes führen. Vermeiden, diese Elemente während der Benutzung und auch sofort danach anzufassen. Es besteht Verbrennungsgefahr.
- 44)** Keine Wartungs und Reinigungs-

- 36)** Bloquez la rotation de la protection de l'arbre à cardans avec la chaînette prévue à cet effet.
- 37)** Avant d'embrayer la prise de force, assurez-vous que personne ne se trouve dans son rayon d'action; vérifiez d'avoir choisi le régime autorisé. Ne dépassez jamais la limite maximum.
- 38)** N'embrayez pas la prise de force quand le moteur est arrêté.
- 39)** Débrayez toujours la prise de force quand l'angle de l'arbre à cardans est trop ouvert (jamais plus de 10÷15 degrés Fig. 6) et lorsque vous ne devez pas l'utiliser.
- 40)** Nettoyez et graissez l'arbre à cardans uniquement quand la prise de force est débrayée, le moteur éteint, le frein de stationnement bloqué et la clé retirée.
- 41)** Quand vous n'utilisez pas l'arbre à cardans, posez-le sur chandelle.
- 42)** Après démontage de l'arbre à cardans, remettez le cache de protection sur l'arbre de la prise de force.
- 43)** L'utilisation prolongée de la machine peut donner lieu à l'échauffement de la multiplicateur et des éléments du circuit hydraulique, évitez de toucher ces éléments pendant et immédiatement après l'utilisation, car vous risqueriez de vous brûler.
- 44)** N'effectuez des travaux d'entretien et de nettoyage qu'après avoir débranché la prise de force, arrêté le moteur, tiré le frein de stationnement et

- 36)** Bloquear la rotación de la protección del árbol cardánico con la cadena de serie.
- 37)** Antes de insertar la toma de fuerza, controlar que no existan personas o animales en la zona de acción y que el régimen elegido corresponda con el consentido. No superar nunca el máximo previsto.
- 38)** No insertar la toma de fuerza con el motor apagado.
- 39)** Desactivar, siempre, la toma de fuerza cuando el árbol cardánico hace un ángulo demasiado abierto (nunca superar los 10÷15 grados - Fig. 6) y cuando no la usamos.
- 40)** Limpiar y engrasar el árbol cardánico sólo cuando la toma de fuerza está desactivada, el motor está apagado, el freno de estacionamiento está activado y la llave no está en contacto.
- 41)** Cuando no lo usamos apoyar el árbol cardánico sobre el soporte previsto para ello.
- 42)** Luego de desmontar el árbol cardánico, volver a poner la protección sobre el árbol de la toma de fuerza.
- 43)** El uso prolongado de la máquina puede provocar un recalentamiento de del multiplicador y de los eventuales elementos del circuito hidráulico. Evitar tocar estos elementos durante el uso e inmediatamente después: peligro de quemaduras!

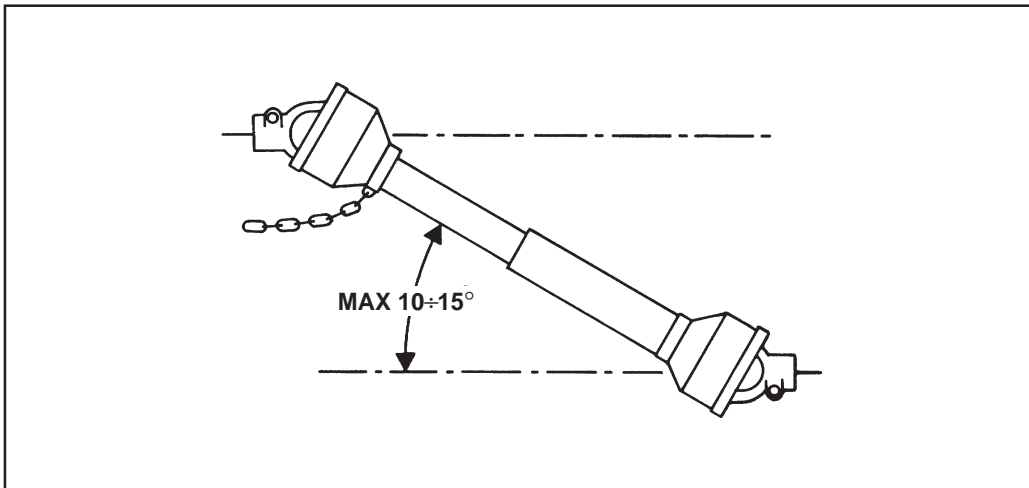


Fig. 6

- 44) Non procedere con i lavori di manutenzione e di pulizia se prima non è stata disinserita la presa di forza, spento il motore, inserito il freno di stazionamento e bloccato il trattore con un ceppo o un sasso sotto le ruote.
Controllare l'integrità delle bandelle di protezione e della struttura.
- 45) Periodicamente verificare il serraggio e la tenuta delle viti e dadi, eventualmente riserrarli.
- 46) Nei lavori di manutenzione e di sostituzione dei coltelli con la macchina sollevato, mettere per precauzione adeguati sostegni sotto l'attrezzatura.
- 47) Prima di lavorare sugli utensili da taglio; staccare la presa di forza, spegnere il trattore, inserire il freno di stazionamento ed assicurarsi che gli utensili siano completamente fermi.
- 48) Rispettare la conformità degli olii consigliati.
- 49) Le parti di ricambio devono corrispondere alle esigenze definite dal costruttore. Usare solo ricambi originali.
- 50) Le decalcomanie relative alla sicurezza devono essere sempre ben evidenti; vanno tenute pulite e vanno sostituite se diventano poco leggibili (eventualmente possono essere richieste al concessionario).
- 51) Il libretto delle istruzioni per l'uso, deve essere conservato per tutta la durata della macchina.



ATTENZIONE

Nel caso si utilizzi una trattoria priva di cabina insonorizzata e pressurizzata, è necessario che l'operatore utilizzi sistemi individuali di protezione:

- Cuffia protettiva per il rumore, se si eccedono i livelli di esposizione di norma.
- Maschera antipolvere, se a causa del tipo di prodotto lavorato o del terreno molto polveroso, o uso di macchina aperta, si sollevi una notevole quantità di polvere.

- been disengaged, the engine switched off, the hand brake engaged and the tractor locked in position by a block or stone under the wheels. Check the state and condition of the protection bars.*
- 45) *Periodically check that all nuts and bolts are fully tightened. Re-tighten them if necessary.*
- 46) *Always place adequate supports under the implement when servicing the machine or replacing the hoe blades with the implement raised.*
- 47) *Before working on the cutting tools, disengage the pto, switch off the tractor engine, engage the hand brake and check that the blades are completely at a standstill.*
- 48) *Only use the recommended oils.*
- 49) *The spare parts must correspond to the requirements established by the manufacturer. Only use genuine spare parts.*
- 50) *The safety transfers must always be perfectly visible. They must be kept clean and should be replaced if they become illegible. Replacements are available on request from your local dealer.*
- 51) *The instruction manual must be kept for as long as the machine lasts.*



ATTENTION

In the event a tractor is used that has no pressurized, soundproof cabin the operator must use individual methods of protection.

- *Protective headphones for noise in case the standard levels of exposure are exceeded.*
- *Anti-dust mask, if a considerable quantity of dust is raised caused by the type of product cut, by very dusty earth, or by the use of an open machine.*

- arbeiten beginnen, bevor die Zapfwelle ausgeschaltet, der Motor abgestellt, die Feststellbremse gezogen und die Schleppeäder durch Unterlegen eines Bremskeils oder eines großen Steins blockiert worden sind. Den einwandfreien Zustand der Schutzblenden in regelmäßigen Abständen kontrollieren.
- 45) Alle Schrauben und Muttern regelmäßig auf festen Sitz prüfen und ggf. nachziehen.
- 46) Bei Wartungsarbeiten und beim Ersetzen der Hackmesser bei aufgebocktem Gerät ist dieses zur Vorsicht mit geeigneten Vorrichtungen abzustützen.
- 47) Bevor man an den Schneidwerkzeugen arbeitet, die Zapfwelle ausschalten, den Motor abstellen, die Feststellbremse ziehen und sicherstellen, daß die Werkzeuge ganz stillstehen.
- 48) Darauf achten, die empfohlenen Schmierstoffe zu benutzen.
- 49) Die Ersatzteile müssen den Ansprüchen gerecht werden, die der Hersteller angibt. Nur Original-Ersatzteile verwenden.
- 50) Die Sicherheitsaufkleber müssen immer gut sichtbar sein. Sie sind daher sauber zu halten und zu ersetzen, wenn sie unleserlich werden (Können ggf. beim Vertragshändler angefordert werden).
- 51) Die Betriebsanleitung der Maschine ist sorgfältig aufzubewahren, solange die Maschine Vorhanden ist.



ACHTUNG

Sollte ein Traktor ohne schalldämpfender Druckkabine verwendet werden, so hat der Lenker des Traktors mit folgenden individuellen Schutzvorrichtungen ausgestattet zu werden:

- Ohrenschützer, falls die gesetzlich genehmigte Geräuschbelastung überschritten wird.
- Staubschutzmaske, falls aufgrund des zu behandelnden Materials, bzw. aufgrund besonders staubigen Bodens beim Betrieb der Maschine große Mengen an Staub anfallen.

- bloqué le tracteur avec une cale ou un caillou sous les roues. Contrôler l'intégrité des bandes de protection et de la structure.*
- 45) *Vérifiez périodiquement le serrage et la tenue des vis et des écrous. Au besoin resserrez-les.*
- 46) *Quand vous devez remplacer les couteaux ou effectuer des interventions sur l'outil soulevé, n'oubliez pas de mettre des supports appropriés sous l'appareil.*
- 47) *Avant d'intervenir sur les outils de coupe, débrayez la prise de force, arrêtez le moteur, bloquez le frein de stationnement et assurez-vous que les outils sont arrêtés.*
- 48) *Utilisez exclusivement les huiles préconisées.*
- 49) *Les pièces détachées doivent correspondre aux exigences définies par le constructeur. Utilisez uniquement des pièces d'origine.*
- 50) *Les décalcomanies relatives à la sécurité doivent être toujours visibles. Il faut les garder bien propres et les remplacer dès qu'elles sont peu lisibles (vous pouvez éventuellement les demander au concessionnaire).*
- 51) *La notice d'instructions doit être conservée pour toute la durée de la machine.*



ATTENTION

S'il se sert d'un tracteur sans cabine insonorisée et pressurisée, l'opérateur doit utiliser des systèmes individuels de protection tels que:

- *Casque de protection contre le bruit si le niveau dépasse celui prévu par la norme.*
- *Masque anti-poussière si on soulève une grande quantité de poussière à cause du type de produit travaillé, du terrain très poussiéreux ou si on utilise la machine ouverte.*

- 44) No realizar trabajos de mantenimiento y de limpieza sin desactivar la toma de fuerza, apagar el motor, activar el freno de estacionamiento y bloquear el tractor con una piedra u otro elemento.
Controle la integridad de las bandas de protección y estructura.
- 45) Periódicamente controlar el ajuste de los tornillos y tuercas, eventualmente apretarlos.
- 46) En los trabajos de mantenimiento y de sustitución de las azadas con el equipo alzado, poner por precaución adecuados soportes debajo de el equipo.
- 47) Antes de trabajar con las herramientas de corte: desenganchar la toma de fuerza, apagar el tractor, activar el freno de estacionamiento y controlar que las herramientas estén detenidas.
- 48) Respetar las características de los aceite aconsejados.
- 49) Los repuestos deben corresponder a las exigencias definidas por el fabricante. Usar siempre repuestos originales.
- 50) Las calcomanías correspondientes a la seguridad deben siempre ser evidentes; hay que limpiarlas y sustituir las si no son legibles (eventualmente podemos solicitarlos al concesionario).
- 51) El manual de las instrucciones de empleo debe guardarse durante toda la vida de la máquina.



ATENCIÓN

En el caso se utilice un tractor sin cabina insonorizada y presurizada, es necesario que el operador utilice los sistemas individuales de protección:

- Auriculares para el ruido, si se exceden los niveles de exposición de norma.
- Máscara para el polvo si a causa del tipo de producto elaborado, del terreno polvoroso, o de la máquina abierta, se levanta una cantidad de polvo considerable.

3.0 NORME D'USO**3.1 MACCHINE FORNITE PARZIALMENTE MONTATE**

Per motivi di ingombro possono essere fornite macchine con gruppi sciolti o staccati (comunque contenuti nello stesso imballaggio).

Normalmente è il castello 3° punto che viene allegato a parte e che deve essere fissato successivamente alla macchina dal cliente.

Curare il montaggio di queste parti, riferendosi anche alle tavole del catalogo ricambi. In particolare, rispettare i valori della coppie di serraggio delle viti a corredo.

3.2 PRIMA DELL'USO

Prima di mettere in funzione la macchina, eseguire le seguenti operazioni:

- Controllare che la macchina sia perfettamente in ordine, che i lubrificanti siano al giusto livello (vedere capitolo «Manutenzione») e che tutti gli organi soggetti ad usura e deterioramento siano pienamente efficienti.
- Controllare che la macchina, anche quella provvista di rullo, sia ben regolata, l'altezza di lavoro desiderata.

3.3 APPLICAZIONE AL TRATTORE

L'applicazione della macchina al trattore deve avvenire in piano. Tutte le macchine sono applicabili a qualsiasi trattore munito di attacco universale a tre punti. La ditta costruttrice, declina ogni responsabilità per rotture sul trattore.

**ATTENZIONE**

Le piastre (A-B-C Fig. 7) vanno montate sempre e solo come illustrato in Fig. 7 con i fori posizionati anteriormente al tubo quadro.

3.0 USE INSTRUCTIONS**3.1 MACHINES SUPPLIED PARTLY BROKEN-DOWN**

When large volumes are involved, machines can be supplied with parts detached or removed (but always in the same packing units).

Normally the 3-point frame is shipped separate and will later be fixed to the machine at the customer's premises. Execute these installation operations with the utmost care. Refer to the list of parts in the Spare Parts Catalogue. In particular, apply the screw tightening torques as listed.

3.2 BEFORE USE

Carry out the following operations before using the machine:

- *Check that the machine is in perfect order, that the lubricants are at the correct levels (consult the «Maintenance» chapter) and that all parts subject to wear and deterioration are fully efficient.*
- *Check that the machine, even those equipped with rollers, are well adjusted in order to desired work depth.*

3.3 HITCHING TO THE TRACTOR

Work on a flat surface when fitting the machine to the tractor. All machines can be fitted to any tractor with a universal 3-point coupling. The manufacturer declines all responsibility for damage to the tractor.

**ATTENTION**

The plates (A-B-C fig. 7) are always mounted only as illustrated in fig. 7, with the holes positioned in front of the square tube.

3.0 BETRIEBS ANLEITUNG**3.1 TEILWEISEMONTIERT GELIEFERTE MASCHINEN**

Aus Gründen der Platzeinsparung können Maschinen mit abgelösten oder abgetrennten Untergruppen ausgeliefert werden (die aber stets in der gleichen Verpackung enthalten sind).

In der Regel wird der Oberlenkeranschluß der Maschine separat beigegeben und muß dann anschließend vom Kunden an der Maschine befestigt werden. Die Montage dieser Teile ist sorgfältig vorzunehmen. Dabei ist Bezug auf die Tafeln des Ersatzteilkatalogs zu nehmen. Insbesondere die Werte der Anzugsmomente der zum Lieferumfang gehörenden Schrauben beachten.

3.2 VOR DER INBETRIEBNAHME

Bevor der Maschine in Betrieb genommen wird, sind folgende Punkte sicherzustellen:

- Der Maschine muß vollkommen in Ordnung sein, die Schmierstofffüllung muß stimmen (vgl. Kapitel «Wartung») und alle Verschleiß und Beschädigung ausgesetzten Teile müssen voll leistungsfähig sein.
- Sicherstellen, daß der Maschine, auch wenn er mit Walze versehen ist, gut eingestellt ist, damit er die gewünschte Arbeitstiefe erreicht.

3.3 ANBRINGUNG AM SCHLEPPER

Der Anbau der Maschinen am Schlepper muß auf ebenem Boden erfolgen. Alle Maschinen lassen sich an jedem Schlepper montieren, der mit einer universellen Dreipunkt-Kupplung versehen ist. Der Hersteller haftet nicht für Schaden am Schlepper.

**ACHTUNG**

Die in Abb. 7 mit A-B-C angeführten Platten haben stets wie in dieser Abbildung aufgezeigt montiert zu werden - d.h. die Lochungen werden vor das Flachrohr gesetzt.

3.0 UTILISATION**3.1 MACHINES FOURNIES EN PARTIE DEMONTEES**

Pour des raisons d'encombrement les machines peuvent être fournies avec des groupes non assemblés ou démontés (contenus dans le même emballage). Normalement le châssis du 3 point d'attelage est livré à part et il doit être fixé à la machine par le client.

Effectuer le montage des ces pièces très attentivement, en consultant les tables du catalogue des pièces détachées. Notamment respecter les valeurs des couples de serrage des vis en dotation.

3.2 AVANT UTILISATION

Avant la mise en marche de la machine effectuez les opérations suivantes:

- *Vérifiez que la machine est en parfait état, que les lubrifiants sont au bon niveau (voir chapitre «Entretien») et que toutes les pièces exposées à l'usure et à la détérioration sont en bon état.*
- *Vérifiez que la machine, même celle à rouleau, est réglée à la profondeur de travail désirée.*

3.3 ATTELAGE AU TRACTEUR

L'attelage de l'outil au tracteur doit être effectué sur un terrain plat.

Toutes les machines peuvent s'adapter à n'importe quel tracteur muni d'un attelage universel à trois points.

Le constructeur décline toute responsabilité dans le cas de ruptures sur le tracteur.

**ATTENTION**

Les plaques (A-B-C Fig. 7) ne doivent être montées que comme illustré sur la Fig. 7 avec les trous positionnés à l'avant du tube carré.

3.0 NORMAS DE USO**3.1 MAQUINAS SUMINISTRADAS PARCIALMENTE MONTADAS**

Para razones de espacio pueden ser suministradas máquinas con grupos desensamblados o bien separados (de todas maneras incluidos en el mismo embalaje). Normalmente el bastidor 3° punto se adjunta por separado y debe ser fijado sucesivamente a la máquina por el cliente. Cuidar el montaje de estas piezas, haciendo referencia también a las tablas del catálogo repuestos.

En particular, respetar los valores de los pares de torsión de los tornillos en dotación.

3.2 ANTES DEL USO

Antes de poner en función la máquina efectuar las siguientes operaciones:

- Controlar que la máquina esté perfectamente en orden, que los lubricantes estén al nivel adecuado (ver capítulo «Mantenimiento») y que todos los órganos sujetos a desgaste y deterioramiento estén en perfecto estado.
- Controlar que la máquina, incluso la versión con rodillo, esté bien regulada para obtener la profundidad de trabajo deseada.

3.3 APLICACION AL TRACTOR

El enganche de la máquina debe realizarse sobre una superficie plana. Todas las máquinas pueden ser aplicadas a cualquier tractor que posea el enganche universal de tres puntos.

El fabricante declina toda responsabilidad por las roturas en el tractor.

**ATENCIÓN**

Las placas (A-B-C Fig. 7) tienen que instalarse siempre y sólo como ilustrado en la Fig. 7, con los agujeros colocados adelante del tubo cuadrado.



PERICOLO

L'applicazione al trattore è una fase molto pericolosa. Fare molta attenzione ad effettuare l'intera operazione seguendo le istruzioni.

La Ditta Costruttrice declina ogni responsabilità per rotture sul trinciastocchi o sul trattore conseguenti al mancato rispetto di questa indicazione.

La corretta posizione trattore/macchina, viene determinata, ponendo la macchina ad una distanza, tale che il giunto cardanico resti esteso 5-10 cm dalla posizione di massima chiusura.

A questo punto, procedere come segue:

- 1- Accostare le barre del sollevatore ponendole all'interno delle piastre (A-B-C Fig. 7), inserire il perno nel foro predisposto e bloccare con le copiglie a scatto.
- 2- Bloccare le barre del sollevatore con le apposite catene e tenditori paralleli sul trattore. Tale accorgimento deve essere messo in atto per evitare qualsiasi spostamento, in senso trasversale, della macchina.



DANGER

Implement attachment to the tractor is a very dangerous phase. Take great care and carry out the entire operation according to the instructions.

The manufacturer declines all responsibility for breakage on the shredder or on the tractor consequent on the failure to respect this indication.

The correct tractor/machine position is established by setting the machine at a sufficient distance to allow the universal joint to remain 5-10 cm from the maximum closing position.

Now proceed in the following way:

- 1- *Near the lift bars, setting them in the most suitable plates (A-B-C Fig. 7). Insert the pin into the relative hole and lock in place with the snap-in split pins.*
- 2- *Lock the lift links using the relative chains and couplings parallel to the tractor. This operation must be carried out to prevent the machine from moving in a horizontal direction.*



GEFAHR

Der Anbau am Schlepper ist ein sehr gefährlicher Schritt. Sehr vorsichtig vorgehen und den ganzen Vorgang gemäß der Anweisung ausführen.

Die Herstellerfirma weist jede Verantwortung für Schäden an der Häckselmaschine oder am Traktor zurück, die auf eine Nichtbeachtung dieses Hinweises zurückzuführen sind.

Die korrekte Position von Schlepper und Maschine wird dadurch festgelegt, daß man den Maschine in einem solchen Abstand vor den Schlepper bringt, daß die Gelenkwelle 5-10 cm länger ist als bei der Position, in der sie so weit wie möglich geschlossen ist. Nun folgendermaßen vorgehen:

- 1- Die Lenker des Krafthebers annähern und in die am besten geeigneten Platten schieben (A-B-C Abb. 7). Den Bolzen in das Loch stecken und mit dem einrastenden Splint blockieren.
- 2- Die Lenker des Krafthebers mit den Stabilisierungsketten und Spannvorrichtungen des Schleppers parallel zum Schlepper blockieren. Dieser Vorgang ist auch bei Straßenfahrten erforderlich, damit das Gerät nicht seitlich ausschwenkt.



DANGER

L'attelage au tracteur est une opération très dangereuse. Faites très attention et respectez les instructions.

Le Constructeur décline toute responsabilité pour des ruptures sur le broyeur ou sur le tracteur dues au non respect de cette indication.

La position exacte de tracteur/machine est obtenue en mettant l'appareil à une distance telle que le joint de cardan reste détendu de 5-10 cm par rapport à la position de fermeture totale.

Après quoi procédez de la manière suivante:

- 1- *Approchez les barres du relevage en les plaçant à l'intérieur des plaques les plus appropriées (A-B-C Fig.7), introduisez l'axe dans le trou correspondant et bloquez par les goupilles à encastrement.*
- 2- *Bloquez les barres du relevage avec les chaînes et les tendeurs parallèles sur le tracteur. Cette opération a pour but d'éviter tout débattement de la machine dans le sens horizontal.*



PELIGRO

La aplicación al tractor es una fase muy peligrosa. Prestar mucha atención y efectuar toda la operación siguiendo las instrucciones.

El fabricante rehusa toda responsabilidad por roturas en el triturador o en el tractor resultantes de la inobservancia de estas indicaciones.

La correcta posición tractor/máquina se determina colocando la grada a una distancia tal que el acoplamiento cardánico quede extendido 5-10 cm de la posición de máximo cierre. Luego operar del siguiente modo:

- 1- Acercar las barras del elevador poniéndolas dentro de las placas más indicadas (A-B-C Fig. 7), introducir el perno en el orificio y bloquear con los pasadores de resorte.
- 2- Bloquear las barras del elevador con las respectivas cadenas y tensores paralelos en el tractor. Dicha operación es necesaria para evitar todo tipo de desplazamiento, en sentido horizontal, de la máquina.

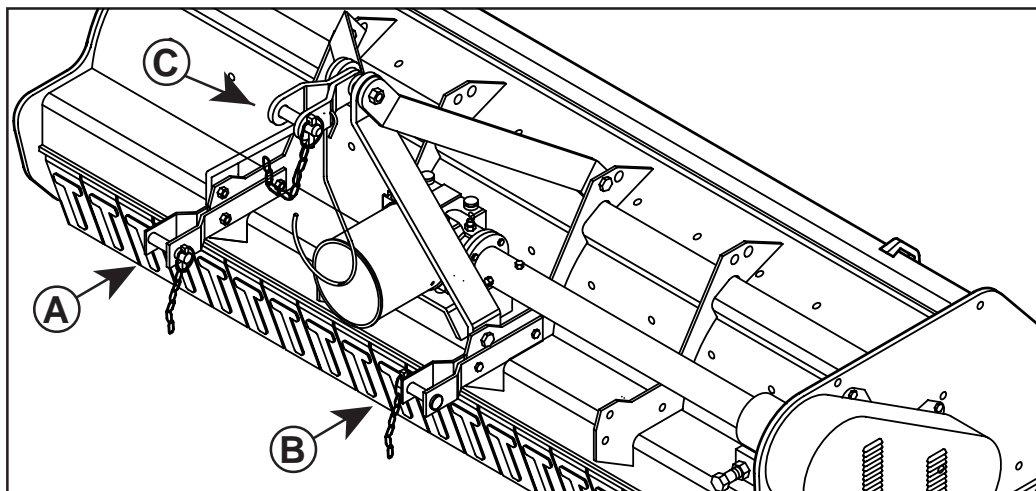


Fig. 7

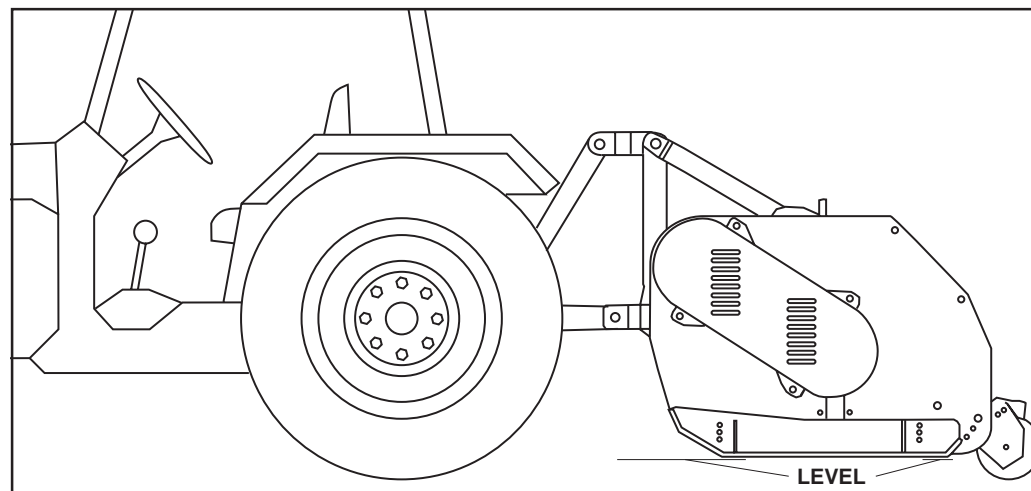


Fig. 8

3 -Innestare l'albero cardanico e assicurarsi che sia perfettamente bloccato sulla presa di forza. Verificare che la protezione ruoti liberamente e fissarla con l'apposita catenella. Rimuovere il sostegno dall'albero cardanico.

4 -Collegare il terzo punto superiore (C Fig.7) ed effettuare una corretta regolazione con il tirante, verificando che il piano superiore della macchina risulti parallelo al piano terra.

Ciò è molto importante allo scopo di ottenere il parallelismo tra asse albero presa di forza della macchina e quello della presa di forza del trattore. Operare in queste condizioni significa limitare le sollecitazioni sulla presa di forza stessa e prolungare la durata dell'albero cardanico e della macchina stessa.



ATTENZIONE

Sollevare la macchina dal terreno e registrare l'altezza di taglio.

Regolare l'assetto della macchina con il sollevatore, facendo in modo che la macchina sia orizzontale, o appena più alta anteriormente, per favorire l'ingresso del materiale (Fig. 8).

3.3.1 ALBERO CARDANICO

L'angolazione in cui lavora l'albero cardanico deve essere la minima possibile, (non superare i 10÷15 gradi), questo favorisce la durata sia dell'albero che della macchina (Fig. 6).



CAUTELA

Leggere attentamente il libretto di istruzioni che la Casa Costruttrice del cardano applica allo stesso. Se usurato o rotto, sostituirlo con un cardano marcato «CE».



CAUTELA

Il costruttore dell'albero cardanico raccomanda di non modificare l'albe-

3 - Engage the cardan shaft and check that it is perfectly locked on the pto. Check that the guard is free to turn and fix it with the relative latch. Remove the cardan shaft support.

4 - Connect the upper third-point (C Fig. 7) and correctly regulate by means of the adjuster, checking that the upper surface of the machine is parallel to the ground. This is very important since it achieves parallelism between the axis of the machine and that of the tractor pto.

When the implement operates in these conditions, there will be less stress on the pto itself while the cardan shaft and implement will be much less subject to wear.



ATTENTION

Raise the machine from the ground and regulate the cutting height. Regulate the driving position of the machine with the hoister so that the machine is horizontal, or only slightly higher in the front, to favor the entrance of the material (fig. 8).

3.3.1 CARDAN SHAFT

The working angulation of the cardan shaft must be the minimum possible (not to exceed 10 -15°). This prolongs the duration of both shaft and machine (Fig. 6).



CAUTION

Carefully read the instruction booklet which the constructing company of the cardan shaft includes with it. If worn or broken, replace it with a cardan marked «CE».



CAUTION

The constructor of the cardan shaft recommends not modifying it. It is therefore forbidden to effect modifica-

3 - Die Gelenkwelle einstecken und sicherstellen, daß sie fest mit der Zapfwelle verbunden ist. Sicherstellen, daß der Gelenkwellschutz sich frei versrehen kann und mit der Kette befestigen. Den Halter der Gelenkwelle entfernen.

4 - Den oberen Kupplungspunkt (C Abb. 7) anschließen und den oberen Lenker korrekt einstellen. Sicherstellen, daß die obere Haubenkante der Maschine parallel zum Boden steht. Das ist sehr wichtig, um die Parallelität zwischen der Achse der Maschine und der der Schlepper-Zapfwelle zu erhalten. Wenn diese Parallelität gegeben ist, wird die Zapfwelle weniger belastet und das Leben von Gelenkwelle und Gerät wird verlängert.



ACHTUNG

Die Maschine anheben und die Schnitthöhe einstellen. Die Lage der Maschine mithilfe des Hubwerks einstellen, sodaß sie parallel zur Bodenfläche liegt, bzw. vorne etwas mehr angehoben ist, um eine problemlose Zufuhr des Materials zu ermöglichen (Abb. 8).

3.3.1 DIE KARDANWELLE

Der Arbeitswinkel der Kardanwelle hat minimal zu sein (nicht mehr als 10-15 Grad); dadurch wird eine längere Dauer der Kardanwelle, sowie der Maschine selbst gewährleistet (Abb. 6).

VORSICHT

Die Gebrauchsanleitung der Herstellerfirma der Kardanwelle ist aufmerksam zu lesen. Sollte die Kardanwelle beschädigt oder abgenutzt sein, so ist sie unverzüglich mit einer neuen Kardanwelle mit CE - Markenzeichen zu ersetzen.



VORSICHT

Die Herstellerfirma der Kardanwelle weist darauf hin, daß die Kardanwelle unter keinen Umständen verändert

3 - Engagez l'arbre à cardans dans la prise de force et contrôlez qu'il est bloqué parfaitement. Vérifiez que la protection tourne librement et fixez-la par la chaînette. Enlevez le support de l'arbre à cardans.

4 - Reliez le troisième point supérieur (C Fig. 7) et réglez correctement à l'aide du tirant. Assurez-vous que le plan supérieur de la machine soit pratiquement parallèle au terrain. Ceci est très important en vue d'obtenir le parallélisme entre l'axe de la houe et celui de la prise de force du tracteur. Travailler dans ces conditions signifie limiter les sollicitations sur la prise de force et prolonger la durée de l'arbre à cardans, mais aussi de la machine.



ATTENTION

Soulever la machine du sol et régler la hauteur de coupe. Régler l'assiette de la machine avec celle du releveur, en faisant en sorte que la machine soit horizontale ou à peine plus haute à l'avant, pour faciliter l'entrée du matériau (Fig. 8).

3.3.1 ARBRE À CARDAN

L'angle de travail de l'arbre à cardan doit être le plus petit possible (ne pas dépasser 10÷15 degrés), ce qui favorise la durée aussi bien de l'arbre que de la machine (Fig. 6).



PRUDENCE

Lire attentivement le mode d'emploi que le Constructeur fournit avec le cardan. Si le cardan est abîmé ou usé, le remplacer contre un cardan portant le label CE.



PRUDENCE

Le constructeur de l'arbre à cardan recommande de ne pas le modifier. Il est donc interdit d'effectuer des modi-

3 - Acoplar el árbol cardánico y controlar que quede bien bloqueado en la toma de fuerza. Verificar que la protección gire libremente y fijarla con la relativa cadena. Extraer el soporte de árbol cardánico.

4 - Conectar el tercer punto superior (C Fig. 7) y efectuar una correcta regulación con el tirante de regulación controlando que el plano superior de la máquina resulte paralelo al plano al nivel del suelo. Esto es muy importante para obtener paralelismo entre el eje de la máquina y el eje de la toma de fuerza del tractor. Esto permite limitar los esfuerzos sobre la toma de fuerza misma y hacer durar el árbol cardánico y la máquina misma.



ATENCIÓN

Levante la máquina del terreno y ajuste la altura de corte. Ajuste el eje longitudinal de la máquina con el elevador, tratando de que la máquina esté en posición horizontal, o apenas más alta en la parte delantera, para favorecer el ingreso del material (Fig. 8).

3.3.1 ÁRBOL CARDÁN

El ángulo en el cual trabaja el árbol cardán tiene que ser el mínimo posible (no supe-re los 10 ÷ 15 grados), ésto favorece la duración tanto del árbol como de la máquina (fig. 6).



ADVERTENCIA

Lea atentamente el manual de instrucciones del productor del árbol cardán. Si está desgastado o roto, sustitúyalo con un cardán con la marca «CE».



ADVERTENCIA

El fabricante del árbol cardán aconseja no modificar el mismo. Está prohibido efectuar modificaciones y adaptaciones varias al árbol cardán.

ro cardanico. È vietato quindi effettuare modifiche e adattamenti vari sull'albero cardanico.

Essendo l'albero cardanico un organo che ruota a velocità sostenuta, in fase di collaudo viene sottoposto a bilanciatura, e gli eventuali interventi di modifica potrebbero causare scompensi che si ripercuoterebbero nella funzionalità della macchina stessa oltretutto sull'integrità dell'albero cardanico stesso.

Quando l'albero cardanico è sfilato al massimo, in ogni condizione di lavoro i tubi telescopici devono sovrapporsi per almeno 1/3 della loro lunghezza (A Fig. 9).

Quando è inserito al massimo il gioco minimo deve essere di 4 cm (B Fig. 9).

Se ciò non fosse possibile, interpellare il Servizio Tecnico della Ditta Costruttrice.

Prima di iniziare ad operare, verificare che sulle protezioni siano presenti le apposite catenelle di sicurezza per impedire che le protezioni ruotino solidalmente con l'albero cardanico e che le stesse siano in ottimo stato.

tions or adjustments of any kind to the cardan shaft.

It is a machine part that rotates at a steady speed and, during the testing phase, is submitted to balancing, therefore any modifications could cause unbalance which might reflect on the working of the machine and on the integrity of the shaft itself.

When the shaft is withdrawn to the maximum, in every working condition, the tubes must overlap for at least 1/3 of their length (A Fig. 9)

When it is fully inserted, the minimum play must be 4 cm (B Fig. 9).

If this is not the case, see the Technical Service of the manufacturer.

Before operating the machine, make sure that the special security chains are on the protecting guards to prevent them from rotating together with the cardan shaft.

Check that the guards are in perfect condition.

werden darf. Ein Abändern der Kardanwelle zur Anpassung an diverse Betriebsbedingungen ist daher nicht gestattet.

Da die Kardanwelle ein langsam rotierendes Maschinenorgan ist, wird sie bei der Abnahmeprüfung ausgewuchtet. Eventuell an der Kardanwelle ausgeführte Abänderungen würden daher zu einer Verfälschung dieses Gleichgewichtszustandes und daraus folgend zu Schäden an der Maschine, sowie an der Kardanwelle selbst führen.

Ist die Kardanwelle maximal ausgefahren, so müssen die Teleskoprohre bei jeder Betriebsart für mindestens ein Drittel ihrer Länge übereinander gelagert sein (A Abb. 9)

Ist die Kardanwelle vollkommen eingefahren, so hat das Spiel mindestens 4 cm zu betragen (B Abb. 9).

Sollte dies nicht der Fall sein, so wenden Sie sich an den nächsten Kundendienst der Herstellerfirma.

Vor Arbeitsbeginn ist sicherzustellen, daß die Schutzverkleidungen mithilfe der dafür vorgesehenen Ketten befestigt sind, um ein Mitrotieren derselben mit der Kardanwelle zu verhindern. Die Schutzverkleidungen haben stets in einwandfreiem Zustand zu sein.

fications ou des adaptations sur l'arbre à cardan.

Comme l'arbre à cardan est un organe qui tourne à une vitesse soutenue, il est soumis à un équilibrage en phase d'essai et les modifications éventuelles pourraient provoquer un déséquilibre qui se répercuterait aussi bien sur le caractère fonctionnel de la machine que sur l'intégrité de l'arbre à cardan.

Dans toutes les conditions de travail, quand l'arbre à cardan est déboîté au maximum, les tubes télescopiques doivent se superposer sur au moins 1/3 de leur longueur (A Fig. 9).

Quand il est emboîté au maximum, le jeu minimum doit être de 4 cm (B Fig. 9).

Si tel n'est pas le cas, contacter le Service après-vente du constructeur. Avant de commencer à opérer, contrôler que les protections aient bien les chaînes de sécurité appropriées qui les empêchent de tourner de façon solidaire avec l'arbre à cardan et que ces chaînes soient en bon état.

Dado que el árbol cardán es un órgano que gira a velocidad constante, es equilibrado durante la prueba, y las modificaciones podrían causar descompensaciones que repercutirían en el funcionamiento de la máquina y en la integridad del árbol cardán mismo.

Cuando el árbol cardán está extraído al máximo, en todas las condiciones de trabajo, los tubos telescópicos tienen que superponerse por 1/3 al menos de la propia longitud (A fig. 9).

Cuando está introducido al máximo, el juego mínimo tiene que ser de 4 cm (B fig. 9).

Si esto no fuera posible, consulte al servicio técnico del fabricante.

Antes de empezar a trabajar, controle que en las protecciones estén puestas las respectivas cadenas de seguridad para impedir que las protecciones giren junto con el árbol cardán y, también, que las mismas estén en perfecto estado.

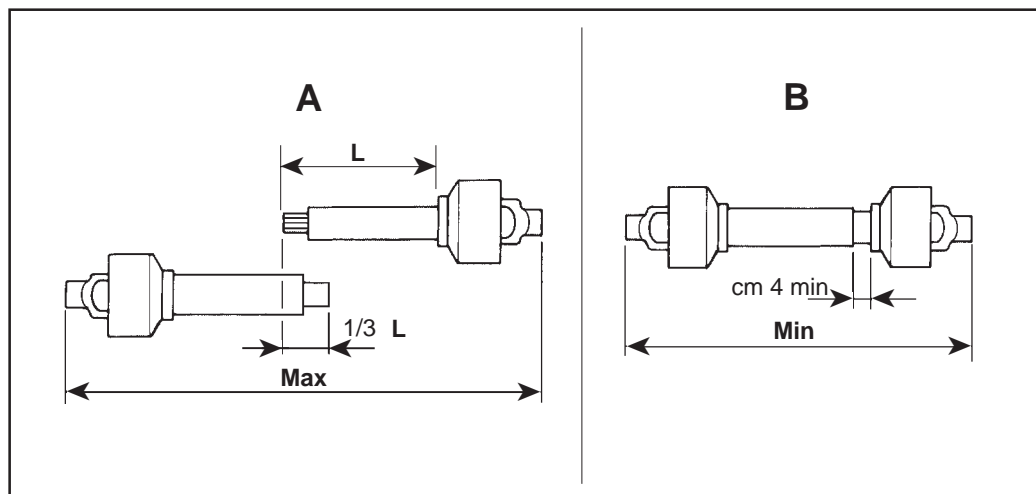


Fig. 9

Controllare inoltre che l'albero cardanico sia adatto a trasmettere la potenza richiesta dalla macchina. In caso di dubbio, interpellare la Ditta Costruttrice.



CAUTELA

Prima di inserire la presa di forza, accertarsi che la velocità di rotazione corrisponda a quella prevista dalla macchina.



ATTENZIONE

Se la macchina viene applicata ad una trattoria cingolata o comunque priva della doppia frizione, è indispensabile utilizzare un albero cardanico a ruota libera per evitare che l'inerzia del rotore del trinciastocchi impedisca di fermare rapidamente il complesso macchina trattoria.

3.4 REGOLAZIONE DELL'ALTEZZA DI LAVORO

Per una corretta regolazione dell'altezza di lavoro della macchina, è necessario:

- A trattore spento e con il freno di stazionamento inserito, abbassare gradualmente e completamente la macchina mediante il sollevatore, fino a terra.
- Regolare l'altezza di lavoro.

Per una corretta regolazione, i coltelli devono trovarsi a circa 2-3 cm dalla superficie del terreno.

3.5 RUOTE POSTERIORI Fig. 10 (optional)

La macchina può essere fornita od equipaggiata in un secondo momento di una coppia di ruote posteriori, le quali vengono usate per la regolazione dell'altezza di lavoro.

Se queste vengono installate, il rullo posteriore deve essere tolto, in quanto se questo fosse presente, le ruote non potrebbero svolgere il loro compito.

Check that the cardan shaft is suitable to transmit the horsepower required by the machine. When in doubt ask the manufacturer.



CAUTION

Before connecting the power takeoff, make sure that the rotation speed corresponds to the speed contemplated for the machine.



ATTENTION

If the machine is hooked to a caterpillar tractor, or one without a double clutch, it is indispensable to use a free-wheel cardan shaft in order that the inertia of the shredder rotor does not prevent the combination tractor/machine from stopping rapidly.

3.4 ADJUSTMENT OF WORKING HEIGHT

For a correct regulation of the working height, it is necessary to:

- Gradually lower the machine completely down to the ground, using the hoister (tractor switched off and parking brake pulled on).
- Regulate the working height.

For a correct adjustment, the blades must be ca. 2 - 3 cm from the surface of the ground.

3.5 REAR WHEELS Fig.10 (optional)

If desired, the machine may be supplied with, or successively equipped with a pair of rear wheels which can be used for adjusting the working height.

If the wheels are installed, the rear roller must be removed in as the wheels do not function when the roller is present.

Kontrollieren Sie, ob die Kardanwelle zu der geforderten Kraftübertragung geeignet ist. Sollten diesbezüglich Zweifel auftreten, so wenden Sie sich an die Herstellerfirma.



VORSICHT

Vor Anschluß der Kraftübertragung ist zu überprüfen, daß die Drehgeschwindigkeit mit der für die Maschine vorgesehenen übereinstimmt.



ACHTUNG

Wird die Maschine an ein Raupenfahrzeug, bzw. an ein Fahrzeug ohne Doppelkupplung angeschlossen darf ausschließlich eine Kardanwelle mit Freilauf verwendet werden, um zu vermeiden, daß die Trägheitskraft des Rotors der Häckselmaschine ein unverzügliches Anhalten des Komplexes Maschine-Zugmaschine verhindert.

3.4 EINSTELLUNG DER ARBEITSHÖHE

Um die Schnitthöhe der Maschine korrekt einzustellen, ist folgendermaßen vorzugehen:

- Bei abgestelltem Traktor mit angezogener Handbremse mithilfe des Hubwerks die Maschine langsam und vorsichtig bis zum Boden absenken.
- Die Räder auf die gewünschte Schnitthöhe einstellen.

Um eine korrekte Einstellung der Schnitthöhe zu erreichen, müssen sich die Messer ca. 2-3 cm über dem Boden befinden.

3.5 HINTERRÄDER Abb. 10 (Optional)

Die Maschine kann bereits mit zwei zusätzlichen Hinterrädern geliefert, oder zu einem späteren Zeitpunkt mit diesen ausgestattet werden. Diese Räder dienen zur Einstellung der Arbeitshöhe.

Sollten die Hinterräder montiert werden, so muß die rückwärtige Walze vorher abmontiert werden, da anderenfalls der Betrieb der Räder unmöglich wäre.

Contrôler également que l'arbre à cardan soit en mesure de transmettre la puissance demandée par la machine. En cas de doute, contacter le Constructeur.



PRUDENCE

Avant de brancher la prise de force, contrôler que la vitesse de rotation correspond à celle prévue par la machine.



ATTENTION

Si la machine est assemblée à un tracteur chenillé ou tout au moins qui ne possède pas de double embrayage, il faut utiliser une arbre à cardan à roue libre pour éviter que l'inertie du rotor du broyeur empêche d'arrêter rapidement l'ensemble machine/tracteur.

3.4 REGLAGE DE LA HAUTEUR DE TRAVAIL

Pour régler correctement la hauteur de travail du machine, procéder comme suit:

- Avec le tracteur éteint et le frein de stationnement enclenché, à l'aide du relevateur, abaisser graduellement et entièrement le broyeur jusqu'au sol.
- Régler la hauteur de travail.

Pour un réglage correct, les lames doivent se trouver à environ 2-3 cm de la superficie du terrain.

3.5 ROUES ARRIERE Fig.10 (en option)

La machine peut être équipée en un deuxième temps de deux roues arrière qui sont utilisées pour régler la hauteur de travail.

Si ces roues sont installées, il faut enlever le cylindre arrière. En effet, si on laisse le cylindre, les roues arrière ne peuvent pas remplir leur fonction.

Controlar el árbol cardanico transmitir la potencia requida da la máquina. En caso de duda consulte al servicio técnico del fabricante.



ADVERTENCIA

Antes de conectar la toma de fuerza, controle que la velocidad de rotación corresponda a la prevista por la máquina.



ATENCIÓN

Si la máquina se aplica a un tractor con orugas o sin el embrague doble, es indispensable utilizar un árbol cardán de rueda libre para evitar que la inercia del rotor del triturador impida parar rápidamente el complejo máquina tractor.

3.4 REGULACIÓN DE LA ALTURA DE TRABAJO

Para ajustar correctamente la altura de trabajo de la máquina es necesario:

- Con el tractor parado y con el freno de estacionamiento puesto, baje la máquina gradual y completamente, mediante el elevador, hasta el suelo.
- Ajuste la altura de trabajo.

Para un ajuste correcto, las cuchillas deben estar a 2-3 cm aproximadamente de la superficie del terreno.

3.5 RUEDAS TRASERAS Fig. 10 (opcional)

La máquina puede suministrarse ya equipada, o equiparse más adelante, con un par de ruedas traseras que se utilizan para la regulación de la altura de trabajo. Si tales ruedas se instalan, tiene que quitar el rodillo trasero, ya que si lo dejara instalado, las ruedas no podrían desempeñar la propia función.

Per la loro regolazione, è necessario;

- A trattore spento e con freno di stazionamento inserito, abbassare gradualmente la macchina, mediante il sollevatore, fino all'altezza desiderata.
- Regolare l'altezza di lavoro operando sulle ruote, svitando il bullone di tenuta (A Fig. 10), alzare la ruota all'altezza voluta, quindi reinserire il bullone nel foro prescelto.

Per una corretta regolazione, i coltelli devono trovarsi a circa 2÷3 cm dalla superficie del terreno.

3.6 COLTELLI

I coltelli con cui viene equipaggiata la macchina sono adatti per la lavorazione su terreni di normale conformazione. Controllare giornalmente la loro usura o integrità. Qualora durante il lavoro dovessero per cause accidentali piegarsi (o rompersi) è necessario sostituirli immediatamente avendo l'accortezza di rimontare il nuovo coltello nella identica posizione di quello da sostituire. Se fosse necessario sostituire più coltelli, è consigliabile effettuare le operazioni di smontaggio e montaggio, sempre un coltello alla volta, per evitare errori di posizione.

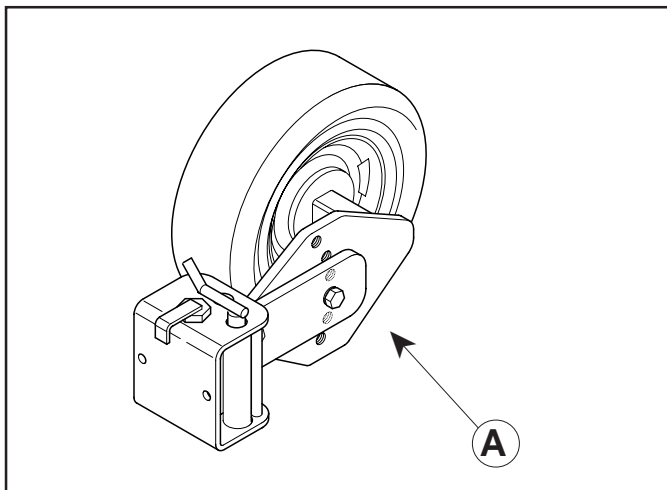


Fig. 10

Instructions for adjusting the rear wheels:

- *With tractor turned off and parking brake pulled on, slowly lower the machine (using the hoisting unit) to desired height.*
- *Set the working height by adjusting the wheels, unscrewing the holding bolt (A Fig. 10). Raise the wheel to the desired height then replace the bolt in the proper hole.*

For a correct adjustment, the blades must be ca. 2 - 3 cm from the surface of the ground.

3.6 BLADES

The blades fitted on the machine are suitable for work on ground of normal conformation. Check their state and condition daily. If, during work, one of them should accidentally bend (or break) it is necessary to replace it immediately, making sure to mount the new blade in the identical position of the one to be replaced. If it is necessary to replace more than one blade, we recommend disassembling and reassembling them one at a time to avoid errors in their positions.

Zur Einstellung ist wie folgt vorzugehen:

- Die Maschine wird bei abgestelltem Traktor und betätigter Handbremse langsam mithilfe einer Hubvorrichtung bis auf Arbeitshöhe abgesenkt.
- Durch die Räder kann nun die Arbeitshöhe beliebig eingestellt werden. Dazu ist der Stützbolzen (A Abb. 10) aufzuschrauben, das Rad auf die gewünschte Höhe zu bringen, und der Bolzen in die derart gewählte Öffnung wieder einzufügen und festzuschrauben.

Um eine korrekte Einstellung der Schnitthöhe zu erreichen, müssen sich die Messer ca. 2-3 cm über dem Boden befinden.

3.6 MESSER

Die Messer, mit denen die Maschine ausgestattet ist, eignen sich für normale Bodenverhältnisse. Der Zustand der Messer ist täglich zu überprüfen. Sollten ein Messer während des Betriebs aus irgendwelchen Gründen beschädigt werden, so muß dieses unverzüglich mit einem neuen ersetzt werden, wobei darauf zu achten ist, daß das neue Messer an genau derselben Position montiert wird, wie das zu ersetzende. Sollte der Ersatz mehrerer Messer nötig sein, empfiehlt sich, das Auswechseln Messer für Messer vorzunehmen, um eine falsche Positionierung zu vermeiden.

Pour le réglage, procéder comme suit:

- *Eteindre le tracteur, enclencher le frein de stationnement et abaisser graduellement la machine jusqu'à la hauteur voulue.*
- *Régler la hauteur de travail en agissant sur les roues, dévisser le boulon (A Fig. 10), lever la roue à la hauteur voulue et remettre le boulon dans le trou correspondant.*

Pour un réglage correct, les lames doivent se trouver à environ 2÷3 cm de la superficie du terrain.

3.6 LAMES

Les lames dont le machine est équipé sont appropriées pour travailler sur des terrains ayant une conformation normale. Contrôler journellement leur usure et leur intégrité. Durant le fonctionnement, si une des lames se plie (ou se casse) accidentellement, il faut la remplacer immédiatement en ayant soin de remonter la lame neuve dans la même position que la lame précédente. S'il faut remplacer plusieurs lames, il est conseillé de ne démonter et remonter qu'une lame à la fois pour éviter des erreurs de position.

Para la regulación de las ruedas, es necesario:

- Con el tractor parado y el freno de estacionamiento puesto, baje gradualmente la máquina, mediante el elevador hasta altura deseada.
- Regule la altura de trabajo mediante las ruedas, desenrosque el perno de retención (A Fig. 10), levante la rueda a la altura deseada e introduzca el perno en el agujero elegido.

Para un ajuste correcto, las cuchillas deben estar a 2÷3 cm aproximadamente de la superficie del terreno.

3.6 CUCHILLAS

Las cuchillas con las cuales está equipada la máquina, son adecuadas para trabajar sobre terrenos con una conformación normal. Controle diariamente el desgaste y la integridad de las mismas. Si durante el trabajo, por causas accidentales, se pliegan (o rompen) es necesario sustituirlas inmediatamente, teniendo cuidado en reinstalar la cuchilla nueva en la misma posición de aquella que se ha sustituido. Si fuera necesario sustituir más de una cuchilla es aconsejable desmontar e instalar una cuchilla por vez para evitar errores de posición.

La qualità della trinciatura, e la integrità della macchina e la sicurezza dipendono dalla cura che sarà dedicata a questi elementi.

La normale usura (particolarmente rapida nei terreni sabbiosi, o lavorando con macchina troppo bassa) e gli urti contro ostacoli possono produrre distorsioni o incrinature nei coltelli o mazze, che possono causare:

- Peggioramento della qualità del lavoro.
- Aumento delle vibrazioni e conseguenti danni meccanici alla macchina.
- Rottura totale o parziale dei coltelli, con conseguente proiezione di frammenti ad alta velocità.

3.6.1 SOSTITUZIONE DEI COLTELLI

Per la sostituzione dei coltelli usurati o rotti, è necessario:

- Posizionare la macchina e trattore in piano.
- Con il sollevatore del trattore procedere al massimo sollevamento possibile della macchina.
- Posizionare degli adeguati cavalletti di sostegno, su entrambi i lati, sotto alla macchina.
- Arrestare il trattore e inserire il freno di stazionamento.
- Dotarsi di adeguate chiavi e procedere alla sostituzione dei coltelli. Le viti con dado, che fissano i coltelli, devono essere serrate con forza.
- La qualità della trinciatura, e la integrità della macchina e della sua sicurezza dipendono dalla cura sarà dedicata a questi elementi, essi dovranno essere sostituiti immediatamente se danneggiati.
- La normale usura (particolarmente rapida su terreni sabbiosi, o lavorando con la macchina troppo bassa) e gli urti contro ostacoli, possono produrre distorsioni o incrinature nei coltelli, che possono causare:
 - Peggioramento della qualità del lavoro.

The quality of cutting and the integrity and safety of the machine depend on the care taken of these elements.

The normal wear and tear (particularly rapid on sandy soils or working with the machine too low) and collisions with obstacles can produce twisting or cracks in the blades or hammers which can cause:

- *worsening of the quality of work*
- *increase in vibrations and consequent mechanical damage to the machine*
- *total or partial breakage of the blades with consequent throwing off of B fragments at high speed.*

3.6.1 REPLACING BLADES

To replace worn or broken blades:

Position machine and tractor on level ground.

- *Using the hoister of the tractor, raise the machine to its maximum height.*
- *Place sturdy sawhorses under both sides of the machine.*
- *Stop the tractor and pull on the parking brake.*
- *Using appropriate wrenches, proceed in replacing the blades. The screw and nuts fastening the blade must be securely tightened.*
- *The quality of cutting and the integrity and safety of the machine depend on the care taken of these elements. When damaged, they must be replaced immediately.*
- *The normal wear and tear (particularly rapid on sandy soils or working with the machine too low) and collisions with obstacles can produce twisting or cracks in the blades or hammers which can cause:*
 - *worsening of the quality of work.*
 - *increase in vibrations and consequent mechanical damage to the machine.*
 - *total or partial breakage of the blades with consequent throwing off of fragments at high speed.*

Die Schnittqualität, sowie die Sicherheit der Maschine und des Bedienungspersonal hängt direkt vom Zustand der Messer ab.

Die normale Abnutzung (besonders schnell bei sandigem Untergrund, oder bei zu weit abgesenkter Maschine), sowie das Stoßen gegen verschiedene Hindernisse können zu einer Verformung der Messer führen, was zu folgenden Betriebsstörungen führen kann:

- Verschlechterung der Arbeitsqualität
- Erhöhen der Vibration und daraus folgenden Schäden an der Maschine
- Zerschneiden der Messer und als Folge Auswurf von Fragmenten bei hoher Geschwindigkeit

3.6.1 AUSWECHSELN DER MESSER

Beim Auswechseln der Messer ist Folgendes zu beachten:

- Den Traktor und die Maschine auf ebenem Untergrund abstellen.
- Mithilfe des Hubwerks des Traktors die Maschine so weit als möglich anheben.
- Auf beiden Seiten, unterhalb der Maschine Stützständer einfügen.
- Den Traktor abstellen und die Handbremse ziehen.
- Mithilfe geeigneter Schlüssel mit dem Auswechseln der Messer beginnen. Die Schraubenmutter, mit denen die Messer befestigt werden müssen gut festgezogen werden.
- Die Schnittqualität, sowie der Zustand der Maschine und deren Sicherheit sind direkt vom Zustand der Messer abhängig. Diese haben bei etwaigen Beschädigungen unverzüglich ausgetauscht zu werden.
- Die normale Abnutzung (besonders schnell bei sandigem Untergrund, oder bei zu weit abgesenkter Maschine), sowie das Stoßen gegen verschiedene Hindernisse können zu einer Verformung der Messer führen, was zu folgenden Betriebsstörungen führen kann:
 - Verschlechterung der Arbeitsqualität.

La qualité du hachage, l'intégrité et la sécurité de la machine dépendent du soin qui aura été apporté à ces éléments. L'usure normale (particulièrement rapide sur les terrains sableux ou en travaillant avec une machine trop basse) et les chocs contre les obstacles peuvent provoquer des déformations ou des fissures dans les lames ou dans les masses. Cet inconvénient peut comporter:

- *La réduction de la qualité du travail.*
- *L'augmentation des vibrations et par conséquent des dommages mécaniques à la machine.*
- *La rupture totale ou partielle des lames ce qui provoque la projection de fragments à vitesse élevée.*

3.6.1 CHANGEMENT DES LAMES

Pour changer les lames usées ou cassées, procéder comme suit:

- *Positionner la machine et le tracteur sur un terrain plat.*
- *Avec le releveur du tracteur, soulever la machine le plus haut possible.*
- *Placer des chevalets de soutien appropriés des deux côtés sous le broyeur.*
- *Arrêter le tracteur et enclencher le frein de stationnement.*
- *Se munir de clés appropriées et changer les lames.*
- *Les vis avec écrou qui fixent les lames doivent être serrées avec force.*
- *La qualité du hachage, l'intégrité et la sécurité de la machine dépendent du soin qui aura été apporté à ces éléments, les lames doivent être remplacées dès qu'elles sont abîmées.*
- *L'usure normale (particulièrement rapide sur les terrains sableux ou en travaillant avec une machine trop basse) et les chocs contre les obstacles peuvent provoquer des déformations ou des fissures dans les lames ou dans les masses. Cet inconvénient peut comporter:*
 - *La réduction de la qualité du travail.*

La calidad de la picadura, la integridad de la máquina y la seguridad, dependen de la atención que se le dará a estos elementos.

Un desgaste normal (generalmente rápido en los terrenos arenosos, o trabajando con la máquina muy baja) y los choques contra obstáculos, pueden producir distorsiones o grietas de las cuchillas o marras, que pueden causar:

- Empeoramiento de la calidad de trabajo.
- Aumento de las vibraciones y, por consiguiente, daños mecánicos a la máquina.
- Rotura total o parcial de las cuchillas y, por consiguiente, proyecciones de fragmentos a alta velocidad.

3.6.1 SUSTITUCIÓN DE LAS CUCHILLAS

Para sustituir las cuchillas gastadas o rotas:

- Coloque la máquina y el tractor en plano.
- Con el elevador del tractor, levante la máquina hasta el máximo posible.
- Coloque caballetes de soporte en ambos lados de la parte de abajo de la máquina.
- Pare el tractor y ponga el freno de estacionamiento.
- Sustituya las cuchillas con una llave adecuada.
- Los tornillos con tuercas que sujetan las cuchillas deben apretarse con fuerza.
- La calidad de la picadura, la integridad de la máquina y la seguridad, dependen de la atención que se prestará a estos elementos; los mismos tienen que sustituirse inmediatamente cuando estén dañados.
- Un desgaste normal (generalmente rápido en los terrenos arenosos, o trabajando con la máquina muy baja) y los choques contra obstáculos, pueden producir distorsiones o grietas de las cuchillas que pueden causar:
 - Empeoramiento de la calidad de trabajo.

- Aumento di vibrazioni e conseguenti danni meccanici alla macchina.
- Rottura totale o parziale dei coltelli con conseguente proiezione di frammenti ad alta velocità.
- Il foro (F Fig. 12) del perno non deve essere ovalizzato oltre 2 mm dal diametro originale.
- La lunghezza (L Fig. 12) del coltello non deve essere ridotta oltre 200 mm.

Il fissaggio dei perni può essere effettuato con copiglie o dadi, a seconda del modello della macchina.

Le copiglie o i dadi devono essere cambiati ogni qualvolta si sostituisce un coltello.

La coppia di serraggio è di 250 Nm.

Ad operazione ultimata; togliere i cavalletti di sostegno, avviare il trattore, abbassare la macchina e spegnere il trattore.

3.7 TRASMISSIONE LATERALE

La trasmissione della forza motrice al rotore, viene effettuata da cinghie con puleggia registrabile.

Periodicamente, e in caso di malfunzionamento o slittamento delle cinghie, controllare la tensione delle cinghie di trasmissione.

- *The hole (F Fig. 12) of the pin must not become ovalized more than 2 mm in respect of its original diameter.*
- *The length of the blade (L Fig. 12) must not be reduced more than 200 mm.*

Fastening the pins may be carried out with split pins or nuts depending on the model of the machine.

The split pins and nuts are to be replaced every time a blade is replaced. Clamping torque 250 Nm.

On completion of the operation: remove the sawhorses, start up the tractor, lower the machine and turn off the tractor.

3.7 SIDE TRANSMISSION

Transmission of the motive power to the rotor is carried out by belt with adjustable pulley.

Periodically, and in case of malfunction or slipping, check the tension of the trans-

- Erhöhen der Vibration und daraus folgend Schäden an der Maschine.
- Zerbrechen der Messer und als Folge Auswurf von Fragmenten bei hoher Geschwindigkeit.
- Die Bolzenöffnung (F Abb. 12) darf um nicht mehr als 2 mm über ihren Originaldurchmesser abgeflacht werden.
- Die Länge des Messers (L Abb. 12) darf um nicht mehr als 200 mm gekürzt werden.

Das Fixieren der Bolzen kann, je nach Maschinenmodell, mittels Splinte oder Muttern erfolgen.

Die Splinte oder Muttern müssen bei jedem Auswechseln eines Messers ebenfalls erneuert werden.

Anziehmoment Locher 250 Nm.

Nach Beendigung des Messerwechsels sind die Stützständer wieder zu entfernen, der Traktor zu starten, die Maschine abzusenken und der Traktor abzustellen.

3.7 SEITLICHER ANTRIEB

Die Antriebsübertragung zum Rotor erfolgt über Antriebsriemen mit einstellbaren Riemenscheiben.

Die Spannung der Antriebsriemen ist in regelmäßigen Abständen zu überprüfen, bzw. sobald ein «Rutschen» der Riemen festgestellt wird.

- *L'augmentation des vibrations et par conséquent des dommages mécaniques à la machine.*
- *La rupture totale ou partielle des lames ce qui provoque la projection de fragments à vitesse élevée.*
- *Le trou (F Fig. 12) du goujon ne doit pas présenter une ovalisation de plus de 2 mm par rapport au diamètre original.*
- *La longueur (L Fig. 12) de la lame ne doit pas être réduite de plus de 200 mm.*

On peut fixer les goujons avec des goupilles ou des écrous, selon le modèle de la machine.

Il faut remplacer les goupilles ou les écrous chaque fois que l'on remplace une lame.

Couple de serrage 250 Nm.

Quand l'opération est terminée, enlever les chevalets de soutien, faire démarrer le tracteur, abaisser la machine et éteindre le tracteur.

3.7 TRANSMISSION LATERALE

La transmission de la force motrice au rotor est effectuée par des courroies avec poulie réglable.

Contrôler régulièrement, ainsi qu'en cas de mauvais fonctionnement ou de ripage, la tension des courroies de transmission.

- Aumento de las vibraciones y, por consiguiente, daños mecánicos a la máquina.
- Rotura total o parcial de las cuchillas y, por consiguiente, proyecciones de fragmentos a alta velocidad.
- El agujero (F Fig. 12) del perno no tiene que ser ovalado más de 2 mm. del diámetro original.
- La longitud (L Fig. 12) de la cuchilla no tiene que reducirse más de 200 mm.

La sujeción de los pernos puede efectuarse con pasadores o tuercas, según el modelo de la máquina.

Los pasadores o tuercas tienen que cambiarse cada vez que sustituya una cuchilla.

Pares de torsión 250 Nm.

Cuando haya finalizado la sustitución, quite los caballetes de soporte, ponga en marcha el tractor, baje la máquina y pare el tractor.

3.7 TRANSMISIÓN LATERAL

La transmisión de la fuerza motriz al rotor se efectúa por medio de correas con polea ajustable.

Periódicamente y en caso de un funcionamiento defectuoso, o resbalamiento de las correas, controle la tensión de las correas de transmisión.

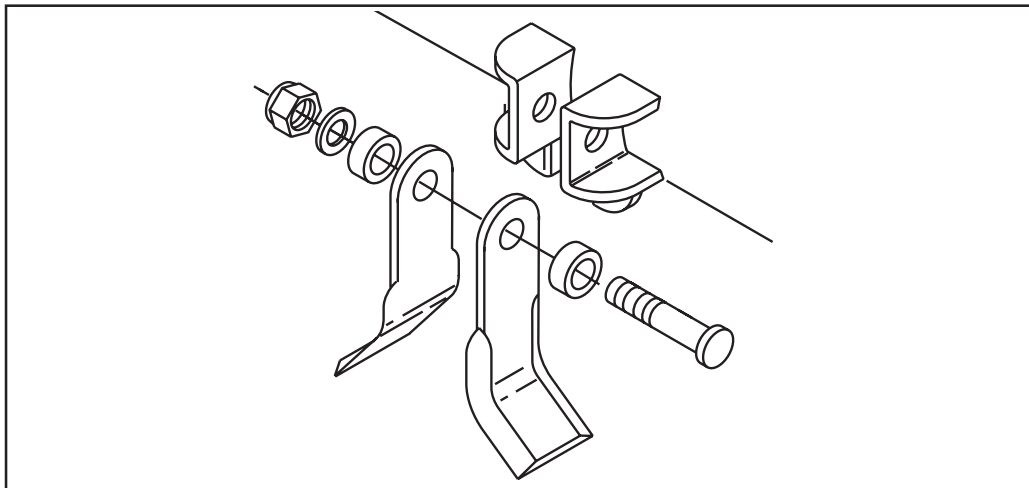
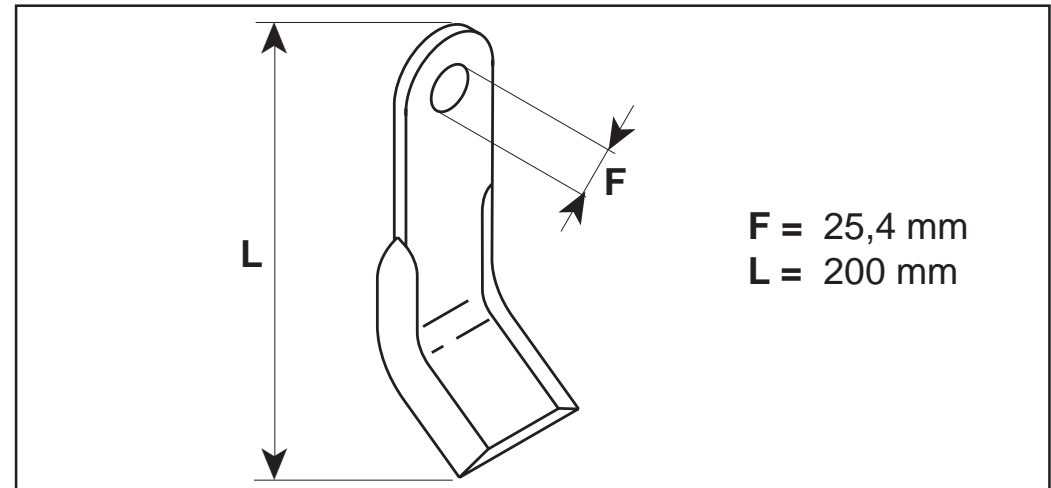


Fig. 11



F = 25,4 mm
L = 200 mm

Fig. 12

Per fare ciò, è necessario:

- Togliere le viti che fissano il carter di protezione (A Fig. 13), aprire il carter tirandolo verso l'esterno.
- Allentare le viti che fissano il moltiplicatore alla carpenteria (A Fig. 14).
- Andare ad agire sulle due viti di registro (C Fig. 14) facendo in modo che le cinghie raggiungano la corretta tensione.
- A cinghie tensionate (Fig. 15) controllare l'allineamento delle pulegge (Fig. 16).
- Fissare tutte le viti allentate.
- Rimontare il carter, fissandolo con le relative viti tolte in precedenza (Fig. 13).

3.7.1 SOSTITUZIONE CINGHIE

per la sostituzione delle cinghie, è necessario seguire tutte le note del paragrafo «3.7 TRASMISSIONE LATERALE».

Le cinghie usate subiscono un stiramento, perciò per una corretta distribuzione delle forze vanno sempre sostituite assieme.



ATTENZIONE

Mettendo in tensione le cinghie si raccomanda di fare massima attenzione alle planarità delle pulegge.

Premere sulla cinghia, nella zona centrale fra le due pulegge, con una forza di 5 Kg, la forza deve provocare una deformazione sulla singola cinghia di 1 cm (Fig. 15).

È consigliabile a tal proposito, munirsi di una riga metallica di lunghezza adeguata, e appoggiandola sui bordi delle due pulegge (vedere linea tratteggiata Fig. 16), la stessa deve toccare tutti e quattro i bordi delle pulegge stesse.

mission belts as follows:

- Remove the bolts that fix the protective casing (A Fig. 13). Open the casing by pulling it outwards.
- Loosen the bolts that fix the overdrive to the structure (A Fig. 14).
- Work on the two adjuster screws (C Fig. 14) in order to correctly tighten the belts.
- Check the pulley alignment (Fig. 15) once the belts have been tightened (Fig. 16).
- Tighten all slackened bolts.
- Remount the casing and fix it in place with the previously removed bolts (Fig. 13).

3.7.1 REPLACING THE BELTS

Comply with all the instructions given in section «3.7 SIDE TRANSMISSION» when replacing the belts.

Worn belts become stretched. To correctly distribute the forces, they must therefore always be replaced together.



ATTENTION

When regulating the belt tension, pay particular attention to the level state of the pulleys.

Press on the middle part of the belt between the two pulleys with a 5 Kg force. Each belt should give 1 cm (Fig. 15).

In this respect we recommend placing an adequately long metallic ruler on the edges of the two pulleys (see broken line Fig. 16).

The ruler should touch all four borders of the pulleys.

Zur Richtigstellung der Spannung ist folgendermaßen vorzugehen:

- Die Schrauben entfernen, die das Schutzgehäuse (A, Abb. 13) befestigen, das Gehäuse öffnen, indem man es nach außen zieht.
- Die Schrauben lockern, die das Übersetzungsgetriebe an den Stahlteilen befestigen (A Abb. 14).
- Die beiden Schrauben der Einstellvorrichtung (C, Abb. 14) so einstellen, daß die Riemen korrekt gespannt werden.
- Wenn die Riemen richtig gespannt sind (Abb. 15), prüfen, daß die Riemenscheiben gut ausgerichtet sind (Abb. 16).
- Alle gelockerten Schrauben wieder anziehen.
- Das Gehäuse wieder montieren und mit den zuvor entfernten Schrauben befestigen (Abb. 13).

3.7.1 WECHSEL DER RIEMEN

Zum Ersetzen der Riemen sind die Anweisungen zu befolgen, die im Abschnitt «3.7 SEITENANTRIEB» stehen.

Die gebrauchten Riemen unterliegen einer Dehnung, daher müssen sie gemeinsam ersetzt werden, um die Kräfte gleichmäßig zu verteilen.



ACHTUNG

Beim Spannen der Antriebsriemen ist besonders auf die Planarität der Riemenscheiben zu achten.

Im mittleren Abschnitt zwischen den beiden Riemenscheiben mit einer Kraft von 5 kg auf den Riemen drücken. Der einzelnen Riemen muß sich um 1 cm eindrücken lassen (Abb. 15). Es empfiehlt sich daher, einen Metallstab von geeigneter Länge auf die Ränder der beiden Scheiben aufzulegen (siehe Strichlinie Abb. 16), wobei dieser den Umfang der Scheiben an jeweils zwei Punkten berühren muß.

Procéder comme suit:

- Oter les vis de fixation du carter de protection (A fig. 13), ouvrir le carter en le tirant vers l'extérieur;
- Desserrer les vis qui fixent le multiplicateur à la charpente (A Fig. 14).
- Agir sur les deux vis de réglage (C fig. 14) en faisant en sorte que les courroies atteignent la tension souhaitée ;
- Une fois les courroies tendues (Fig. 15), contrôler l'alignement des poulies (Fig. 16);
- Fixer toutes les vis desserrées;
- Remonter le carter, en le fixant au moyen des vis enlevées précédemment (Fig. 13).

3.7.1 CHANGEMENT DES COURROIES

Pour le remplacement des courroies, il est nécessaire de suivre les instructions du paragraphe «3.7 TRANSMISSION LATERALE».

Les courroies usées subissent un étirement, par conséquent, pour assurer une distribution appropriée des forces, elles doivent toujours être remplacées toutes ensemble.



ATTENTION

En tendant les courroies, il est recommandé de faire très attention à la planéité des poulies.

Appuyer sur la courroie, dans la zone centrale entre les deux poulies, en exerçant une force de 5 kg. La force exercée doit provoquer une déformation sur la courroie concernée de 1 cm (fig. 15).

A ce sujet, il est conseillé de se munir d'une règle en métal ayant une longueur appropriée. En la posant sur les bords des deux poulies (voir ligne en pointillé Fig. 16), cette règle doit toucher les quatre bords des poulies.

Para efectuar esto:

- Quitar los tornillos que fijan el cárter de protección (A Fig. 13); abrir el cárter, tirando de él hacia el exterior.
- Aflojar los tornillos que fijan el multiplicador al armazón (A Fig. 14)
- Con los dos tornillos de regulación (C fig. 14), tensar correctamente las correas.
- Con las correas tensas (Fig. 15), controlar la alineación de las poleas (Fig. 16).
- Apretar todos los tornillos.
- Volver a montar el cárter, fijándolo con los correspondientes tornillos (Fig. 13).

3.7.1 SUSTITUCIÓN DE LAS CORREAS

Para sustituir las correas, es necesario seguir las indicaciones del punto «3.7 TRANSMISION LATERAL».

Las correas usadas ceden, por ello para una distribución correcta de las fuerzas hay que cambiarlas al mismo tiempo.



ATENCIÓN

Al tensar las correas, preste mucha atención a la planeidad de las poleas. Presionar la correa, en la parte central entre las dos poleas, con una fuerza de 5 kg.

La fuerza debe provocar una deformación de 1 cm (Fig. 15) en cada correa. Para tal fin, es aconsejable utilizar una regla metálica con una longitud adecuada y apoyarla sobre los bordes de las dos poleas (véase línea punteada Fig. 16), la misma tiene que tocar los cuatro bordes de las poleas.

3.8 SPOSTAMENTO A DUE POSIZIONI

Lo spostamento fisso a due posizioni è da effettuare a macchina ferma, e staccata dal trattore.

Per lo spostamento bisogna così procedere:

- Svitare le viti che tengono fisso il 3° punto.
- Posizionare il 3° punto nelle staffe adiacenti, rifissare le viti precedentemente tolte.

A questo punto è possibile agganciare la macchina al trattore.

3.9 IN LAVORO

Iniziare il lavoro con la presa di forza a regime, abbassando gradualmente la macchina nel terreno. Evitare di premere sconsideratamente il pedale dell'acceleratore con la presa di forza inserita. Questo può essere molto dannoso per la macchina oltreché per il trattore stesso. Lo sminuzzamento degli stocchi si ottiene con una bassa velocità di avanzamento del trattore, e con la rotazione del rotore a regime.

3.8 TWO-POSITION MOVEMENT

Fixed two-position movement must be carried out with the machine at a standstill and detached from the tractor.

Proceed in the following way:

- *Unscrew the bolts that fix the 3rd point.*
- *Set the 3rd point in the adjacent brackets and fix the previously removed bolts back in place.*

The implement can now be hitched to the tractor.

3.9 IN WORK

Begin work with the pto at running rate, gradually lower the machine into the soil. Avoid depressing the accelerator pedal to an excessive extent when the pto is engaged. This could cause serious damage to both the machine and the tractor. The chopping of straw or maize residues has to be made by a low tractor speed and the proper number of rotor revolutions.

3.8 ZWEIPUNKTVERSCHIEBUNG

Die feste Zweipunktverschiebung ist bei stehender Maschine vorzunehmen, wenn diese vom Traktor abgebaut ist.

Zum Verschieben geht man folgendermaßen vor:

- Die Schrauben losdrehen, die den Oberlenker festhalten.
- Den Oberlenker in den Bügeln daneben befestigen und die zuvor entfernten Schrauben erneut befestigen.

Nun kann die Maschine an den Traktor angebaut werden.

3.9 BEI DER ARBEIT

Die Arbeit beginnen, wenn die Zapfwelle ihre Drehzahl erreicht hat, und den Maschine dann allmählich in den Boden einsenken lassen. Vermeiden, zu stark Gas zu geben, wenn die Zapfwelle eingeschaltet ist. Das kann zu größeren Schäden am Maschine und auch am Schlepper führen. Man hat die Zerkleinerung de Mais-Rest mit einer niedriger Geschwindigkeit des Traktor und mit einer normaler Umdrehung des Rotors.

3.8 DEPLACEMENT A DEUX POSITIONS

Le déplacement fixe à deux positions doit être effectué la machine à l'arrêt et dételée du tracteur.

Pour le déplacement il faut procéder de la manière suivante:

- *Dévisser les vis qui maintiennent le 3° point fixe.*
- *Positionner le 3° point dans les plaques adjacentes, fixer de nouveau les vis enlevées précédemment.*

Il est maintenant possible d'atteler la machine au tracteur.

3.9 EXECUTION DU TRAVAIL

Commencez le travail avec la prise de force au régime et abaissement graduellement la machine dans le sol. Evitez d'appuyer trop fort sur la pédale d'accélérateur quand la prise de force est embrayée. Ce qui serait très dangereux pour l'appareil et le tracteur.

Le hachement des déchets de maïs ou paille doit être fait avec une basse vitesse d'avancement du tracteur et avec la rotation du rotor à régime.

3.8 DESPLAZAMIENTO DE DOS POSICIONES

El desplazamiento fijo de dos posiciones se debe realizar con la máquina parada y desenganchada del tractor.

Para el desplazamiento realice lo siguiente:

- Aflojar los tornillos que fijan el 3er. punto.
- Colocar el 3er. punto en las abrazaderas adyacentes, volver a apretar los tornillos.

Ahora ya se puede enganchar la máquina en el tractor.

3.9 EN FUNCIONAMIENTO

Iniciar el trabajo con la toma de fuerza en régimen, disminución gradualmente la máquina en el terreno.

Evitar de apretar excesivamente el pedal del acelerador con la toma de fuerza acoplada. Esto puede resultar muy dañoso para la máquina y para el tractor mismo.

El desmenuzamiento de los rastrojos de maíz y paja tiene ser hecho con una baja velocidad de adelanto del tractor y con una rotación del rotor a régimen.

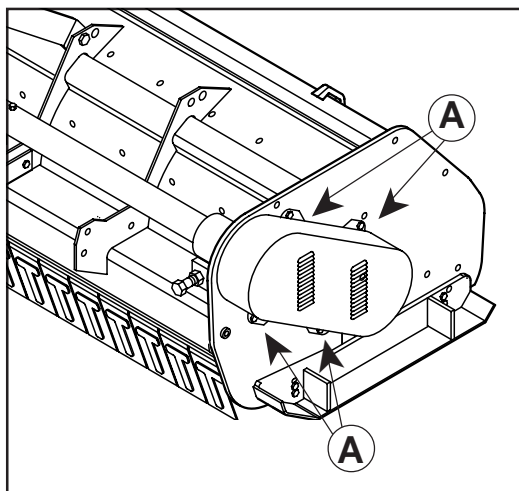


Fig. 13

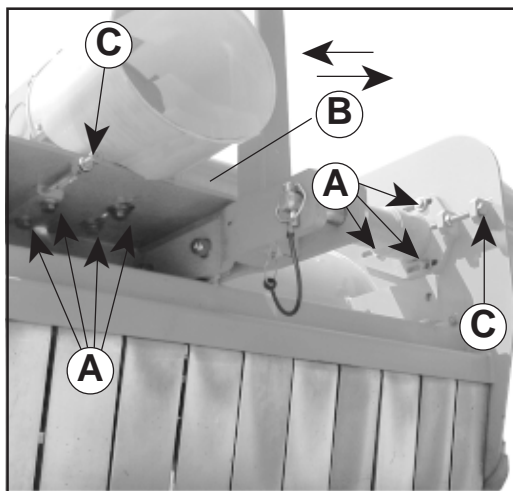


Fig. 14

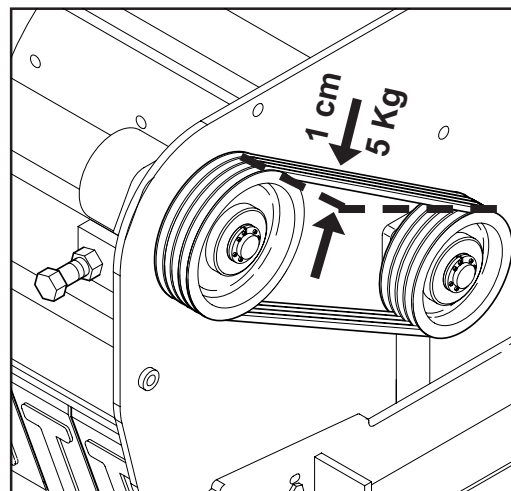


Fig. 15

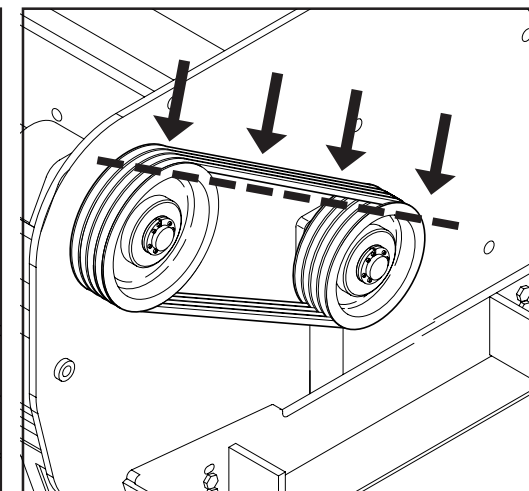


Fig. 16

3.10 COME SI LAVORA

Dopo avere eseguito tutte le operazioni precedentemente descritte, avviare il trattore, disinserire il freno di stazionamento, con il motore a basso regime inserire la presa di forza ed iniziare il lavoro.

A mano a mano che si avanza con il trattore, abbassare progressivamente la macchina a livello del terreno e portare il motore a regime.

**CAUTELA**

La velocità del trattore con la macchina in lavoro non deve superare i 10 Km/ora al fine di evitare rotture o danneggiamenti (Fig. 17).

**PERICOLO**

In fase di lavoro è possibile che vengano sollevati sassi o altri corpi contundenti dai coltelli in rotazione.

Controllare quindi, costantemente, che non vi siano persone, bambini o animali domestici nel raggio d'azione della macchina. Anche l'operatore deve fare attenzione a quanto sopraccitato.

3.10 HOW TO WORK

After having executed all the operations previously described, start up the tractor, disengage the parking brake and, with the engine at low running speed, connect the power takeoff and being to work.

When start the tractor, gradually lower the machine at soil level, and work the engine at running rate.

**CAUTION**

The speed of the tractor with the machine working must not exceed 10 Km/hr in order to avoid breakage or damages (Fig. 17).

**DANGER**

Stones or other sharp objects may be thrown up by the turning tines during the soil working phase.

Always constantly check that there are no persons, children or domestic animals in the field of action of the machine. The operator must also pay attention to the above.

3.10 WIE MAN MIT DER MASCHINE ARBEITET

Nach Durchführung aller vorab beschriebener Schritte, den Traktor starten, die Handbremse lösen, die Kraftübertragung bei Motor in Leerlauf einkuppeln und mit der Arbeit beginnen.

Während des Anfahrens wird die Maschine langsam auf Bodenhöhe abgesenkt und gleichzeitig der Motor auf die geforderte Drehzahl gebracht.

**VORSICHT**

Die Geschwindigkeit des Traktors mit montierter Maschine darf 10km/h unter keinen Umständen überschreiten, um eventuelle Schäden zu vermeiden (Abb. 17).

**GEFAHR**

Es ist möglich, daß während der Arbeit Steine oder anderen Fremdkörper durch die Rotation der Messer hochgeschleudert werden.

Daher ist ständig sicherzustellen, daß sich weder Erwachsene noch Kinder oder Haustiere in der Reichweite der Maschine aufhalten. Auch der Schlepperfahrer muß sich dieser Gefahr bewußt sein.

3.10 COMMENT TRAVAILLER AVEC LA MACHINE

Après avoir effectué toutes les opérations décrites précédemment, faire démarrer le tracteur, déclencher le frein de stationnement, brancher la prise de force avec le moteur en bas régime et commencer à travailler.

Au fur et à mesure que l'on avance avec le tracteur, baisser progressivement le broyeur au niveau du sol et porter le moteur en plein régime.

**PRUDENCE**

La vitesse du tracteur avec le machine en fonctionnement ne doit pas dépasser 10 km/heure afin d'éviter des ruptures ou des dommages à la machine (Fig. 17).

**DANGER**

Pendant le travail la herse peut projeter des cailloux ou d'autres corps contondants par effet de la rotation des couteaux. Contrôlez donc souvent que personne ne se trouve dans le rayon d'action de la machine. L'opérateur également doit faire attention.

3.10 CÓMO SE TRABAJA

Tras haber efectuado todas las operaciones anteriormente indicadas, ponga en marcha el tractor, quite el freno de estacionamiento, conecte la toma de fuerza con el motor a ralentí y comience a trabajar.

A medida que avanza con el tractor, baje progresivamente la máquina hasta el nivel del terreno y ponga el motor en régimen normal.

**ADVERTENCIA**

La velocidad del tractor con la máquina trabajando no debe superar los 10 km/h para evitar roturas o daños (Fig. 17).

**PELIGRO**

En fase de trabajo existe el peligro que la rotación de las cuchillas lance piedras u otros objetos contundentes.

Controlar por lo tanto continuamente que no estén presentes en el radio de acción de la máquina personas ni niños ni animales domésticos. También el operador debe tener en cuenta dicho peligro.

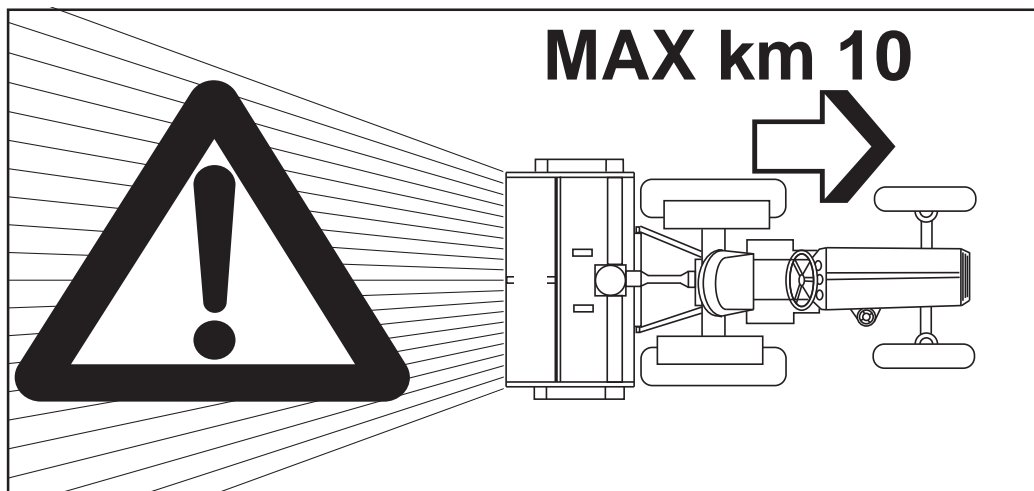


Fig. 17



CAUTELA

Evitare di far girare a vuoto (fuori del terreno) la macchina. Durante il lavoro evitare di effettuare curve con la macchina abbassata, né tantomeno lavorare in retromarcia.

Sollevarla sempre per i cambiamenti di direzione e le inversioni di marcia. Durante il trasporto, e ogni qualvolta si renda necessario il sollevamento della macchina, è opportuno che il gruppo di sollevamento del trattore venga regolato in modo che la macchina stessa non sia sollevata da terra per più di 30÷35 cm circa.

Evitare di immettersi su strade pubbliche con la macchina sporca di terra, erba o quant'altro che produca sporcizia e/o intralcio al traffico stradale.

Non far cadere con violenza la macchina sul terreno ma farla scendere lentamente per consentire il graduale inserimento nel terreno. In caso contrario si provocherebbero forti sollecitazioni su tutti i componenti della macchina stessa che potrebbero comprometterne la loro integrità.

3.11 CONSIGLI UTILI PER IL TRATTORISTA

Riportiamo di seguito alcuni utili consigli per problemi che potrebbero presentarsi durante il lavoro.

Eccessivo sminuzzamento del prodotto da trinciare

- Sollevare leggermente la macchina dal terreno regolando l'altezza con le ruote (il trincia non deve toccare il terreno con i coltelli).
- Aumentare la velocità d'avanzamento.

Scarso sminuzzamento del prodotto da trinciare

- Abbassare leggermente la macchina sul terreno.
- Ridurre la velocità d'avanzamento.
- Non lavorare su terreni troppo bagnati.



CAUTION

Avoid idling the machine when away from the ground. While at work, avoid working in reverse gear or taking curves with the machine lowered.

Always raise the machine when changing direction or reversing gears. During transport, and whenever raising the machine becomes a necessity, the hoisting unit of the tractor should be regulated in order that the shredder is never raised from the ground more than 30-35 cm.

Do not drive on public highways if the machine is dirtied with soil, grass or anything else that could dirty and/or hamper the road traffic.

Lower the machine slowly to allow the blades to gradually penetrate the soil. Do not allow it to drop violently on to the ground. To do this would strongly stress all the machine components and could damage them.

3.11 USEFUL ADVICE FOR THE TRACTOR DRIVER

The following are some useful suggestions for problems which might arise during work.

Excessive cutting of the product to be sheared

- *Slightly raise the machine from the ground, adjusting the height with the wheels (the shredder must not touch the ground with the blades).*
- *Increase the forward speed.*

Scant cutting of the product to be sheared

- *Slightly lower the machine to the ground.*
- *Reduce forward speed.*
- *Do not work on ground that is too damp.*



VORSICHT

Der Betrieb der Häckselmaschine außerhalb des zu bearbeitenden Grunds (Leerlauf) ist absolut zu vermeiden. Während des Betriebs sollten Kurven bei abgesenkter Maschine, sowie Arbeiten im Rückwärtsgang vermieden werden.

Die Maschine ist bei jedem Richtungswechsel unbedingt anzuheben. Während des Transports, bzw. bei jeder Art von Beförderung der Maschine, bei der diese angehoben wird, ist darauf zu achten, daß das Hubwerk des Traktors so eingestellt ist, daß die Maschine höchstens 30 - 35 cm vom Boden angehoben wird.

Vermeiden Sie es, auf öffentliche Straßen zu fahren, wenn die Maschine mit Erde, Gras oder anderem verschmutzt ist, das die Fahrbahn verschmutzen und/oder den Verkehr behindern kann. Achten Sie darauf, daß das Gerät nicht auf den Boden fällt, sondern langsam gesenkt wird, um zu ermöglichen, daß die Klingen langsam in den Boden eingezogen werden. Anderenfalls würde es zu starken Spannungen in den Bestandteilen der Maschine kommen und ihre Struktur könnte Schaden nehmen.

3.11 RATSCHLÄGE FÜR DEN LENKER

Nachstehend sind einige Ratschläge angeführt, die dem Lenker des Traktors bei eventuell auftretenden Problemen während des Betriebs nützlich sein könnten.

Übermäßiges Zerkleinern des Materials

- Die Maschine leicht anheben; dazu die Räder neu einstellen (die Höhe muß derart eingestellt werden, daß die Messer den Boden nicht berühren)
- Die Fahrgeschwindigkeit erhöhen

Das Material wird ungenügend zerkleinert

- Die Maschine etwas gegen den Boden absenken
- Die Fahrgeschwindigkeit vermindern
- Nicht bei zu nassem Boden arbeiten



PRUDENCE

Eviter de faire tourner le broyeur à vide (en dehors du terrain). En phase de travail, éviter d'effectuer des virages quand la machine est abaissée et surtout de travailler en marche arrière.

Soulever toujours la machine pour changer de direction ou pour faire demi-tour.

Durant le transport et chaque fois qu'il faut soulever le broyeur, veiller à ce que le groupe de soulèvement du tracteur soit réglé afin que le broyeur ne se soulève du sol que de 30÷35 cm environ.

Eviter de s'engager sur les routes publiques avec la machine souillée de terre, herbe ou autre pouvant salir ou gêner la circulation.

Ne pas faire tomber la machine avec violence sur le sol mais la faire descendre lentement pour faire pénétrer les lames graduellement dans le sol. Dans le cas contraire vous risquez de provoquer de fortes contraintes sur tous les composants de la machine pouvant compromettre leur intégrité.

3.11 CONSEILS UTILES POUR LE TRACTORISTE

Nous reportons ci-dessous quelques conseils utiles concernant les problèmes qui pourraient se présenter durant le travail.

Emiettement excessif du produit à hacher

- *Soulever légèrement la machine du terrain en réglant la hauteur à l'aide des roues (le broyeur ne doit pas toucher le terrain avec les lames).*
- *Augmenter la vitesse d'avancement.*

Emiettement trop faible du produit à hacher

- *Abaisser légèrement la machine sur le terrain.*
- *Réduire la vitesse d'avancement.*
- *Ne pas travailler sur des terrains trop mouillés.*



ADVERTENCIA

No haga girar el triturador en vacío (fuera del terreno). Durante el trabajo, no efectúe curvas cuando la máquina esté baja, ni mucho menos marcha atrás.

Siempre levante la máquina para cambiar de dirección e invertir la marcha. Durante el transporte y cada vez que sea necesario levantar el triturador, es oportuno que el grupo de levantamiento del tractor esté regulado de manera tal que el triturador no se levante más de 30÷35 cm aproximadamente de la tierra.

Evitar el ingreso en carreteras públicas con la máquina sucia de tierra, hierba o todo otro elemento que produzca suciedad y/o obstruya el tráfico de la carretera.

No hacer caer con violencia la máquina sobre el terreno, hacerla descender lentamente para permitir la gradual introducción de las cuchillas en el terreno. De lo contrario provocaríamos grandes esfuerzos para todos los componentes de la máquina misma, que podrían dañarlos.

3.11 CONSEJOS ÚTILES PARA EL TRACTORISTA

A continuación, indicamos algunos consejos útiles para los problemas que se pueden presentar durante el trabajo.

Trituración excesiva del producto por picar

- Levante ligeramente la máquina del terreno, ajustando la altura con las ruedas (el triturador no tiene que tocar el terreno con las cuchillas).
- Aumente la velocidad de avance.

Trituración escasa del producto por picar

- Baje ligeramente la máquina sobre el terreno.
- Reduzca la velocidad de avance.
- No trabaje sobre terrenos muy mojados.

Intasamento del rotore

- Terreno troppo bagnato per lavorare.
- Sollevare la macchina dal terreno.
- Ridurre la velocità d'avanzamento.
- Evitare di lavorare con presenza di erba molto alta, eventualmente pulire bene ai lati del rotore ciò che si è fermato sui supporti per evitare surriscaldamenti eccessivi.

La macchina rimbalza sul terreno o vibra

- Corpi estranei bloccati fra i coltelli.
- Coltelli montati non correttamente senza la disposizione elicoidale o con il bordo che penetra nel terreno.
- Coltelli consumati o rotti.
- Deformazione del rotore dovuta a colpi ricevuti nella parte centrale, durante il lavoro da corpi estranei.

Altri inconvenienti

La macchina non lavora allo stesso modo su tutta la larghezza. Ad esempio, smiuzza troppo sul lato destro. Accorciare il braccio destro.

Lavoro in collina

Se possibile procedere «salendo» nel senso della pendenza.

Se non è possibile evitare di lavorare lungo i fianchi della collina, effettuare i passaggi dall'alto verso il basso per ridurre l'effetto terrazza.

Osservazioni pratiche

Il terreno lavorato dovrebbe trovarsi sempre alla destra del guidatore. Il sistema migliore è di lavorare a strisce alternate.

3.12 PARCHEGGIO**AVVERTENZA**

Al fine di assicurare stabilità alla macchina, quando viene sganciato dal trattore, seguire le seguenti indicazioni:

- Alzare le ruote posteriori della macchina.
- Abbassare la macchina fino a terra.
- Assicurarsi che la macchina venga depositata su una superficie idonea.

Clogging of the rotor

- *Ground too wet to work.*
- *Raise the machine from the ground.*
- *Reduce forward speed.*
- *Avoid working in presence of very tall grass. Eventually clean away what has collected on sides of rotor in order to prevent excessive overheating.*

The machine bounces on the ground, or vibrates

- *Foreign bodies are caught in the blades.*
- *Blades mounted incorrectly, without the helicoidal arrangement, or with the edge penetrating into the ground.*
- *Blades worn or broken.*
- *Deformation of the rotor due to blows received from foreign bodies in the central part, during work.*

Other inconveniences

The machine does not work in the same way along all its width, e.g. it shreds more on the right side. Shorten the right arm.

Working on hills

When possible, proceed by moving upwards in the direction of the slope.

If it is not possible to avoid working along the sides of the hill, work from top to bottom to reduce the terracing effect.

Practical hints

The worked ground must always be on the right of the driver. The best system is to work in alternating strips.

3.12 PARKING**WARNING**

In order to ensure the stability of the shredder, follow these instructions when it is unhooked from the tractor:

- *Raise the rear wheels of the machine.*
- *Lower the machine to the ground.*
- *Make sure that machine is parked on a proper surface.*

Verschmutzung des Rotors

- Zu nasse Bodenverhältnisse
- Die Maschine leicht anheben
- Die Fahrgeschwindigkeit vermindern
- Nicht bei zu hohem Graswuchs arbeiten; die Seiten des Rotors von möglichen Ablagerungen gut reinigen, um eine Überhitzung zu vermeiden

Die Maschine arbeitet ruckartig oder vibriert

- Fremdkörper sind zwischen den Messern blockiert
- Falsch montierte Messer - entweder ohne schraubenförmige
- Falsch montierte Messer - entweder ohne schraubenförmige Anordnung, oder so montiert, daß die Messer in den Boden greifen.
- Abgenutzte oder schadhafte Messer.
- Verformung des Rotors aufgrund von Schlägen (eventuell durch Fremdkörper) an dessen Mitte.

Weitere Störungen und Probleme

Die Maschine arbeitet nicht gleichmäßig über die gesamte Breite. Sie zerkleinert z.B. mehr auf der rechten Seite. Den rechten Ausleger verkürzen.

Arbeiten auf hügeligem Boden

Falls möglich, sollte «ansteigend» gearbeitet werden. Kann ein Arbeiten entlang der Seiten eines Hügels nicht vermieden werden, so empfiehlt sich ein Arbeiten von oben nach unten, um den Terrasseneffekt so weit als möglich zu vermeiden.

Praktisches

Die zu bearbeitende Fläche sollte sich stets auf der rechten Seite des Lenkers befinden. Am geeignetsten ist ein Arbeitsvorgang in abwechselnden Streifen.

3.12 PARKEN**HINWEIS**

Um die Stabilität der Häckselmaschine zu sichern, sobald diese vom Traktor abgeschlossen wird, ist auf Folgendes zu achten:

- Die rückwärtigen Räder der Maschine anheben.
- Die Maschine auf den Boden absenken.
- Bitte versichern Sie sich, daß die Maschine auf Lager auf eine platte Fläche bleibt.

Engorgement du rotor

- *Terrain trop mouillé pour travailler.*
- *Soulever la machine du terrain.*
- *Réduire la vitesse d'avancement.*
- *Eviter de travailler en présence d'herbe trop haute, enlever éventuellement les déchets qui se sont déposés sur les supports de chaque côté du rotor pour éviter une surchauffe excessive.*

Le machine rebondit sur le terrain ou vibre

- *Corps étrangers bloqués entre les lames.*
- *Lames montées de façon incorrecte sans la disposition hélicoïdale ou avec le bord qui pénètre dans le terrain.*
- *Lames usées ou cassées.*
- *Déformation du rotor due à des coups donnés dans la partie centrale par des corps étrangers durant le travail.*

Autres incon vénients

Le machine ne travaille pas de la même façon sur toute la largeur. Par exemple, il émiette trop du côté droit. Raccourcir le bras droit.

Travail en colline

Si possible, travailler «en montant» dans le sens de la pente.

Sinon, éviter de travailler le long des flancs de la colline, effectuer les passages du haut vers le bas pour réduire l'effet terrasse.

Observations pratiques

Le terrain travaillé devrait toujours se trouver à la droite du conducteur. Le meilleur système est de travailler à bandes alternées.

3.12 STATIONNEMENT**ATTENTION**

Afin de garantir la stabilité du broyeur quand il est détaché du tracteur, suivre les indications suivantes:

- *Lever les roues arrière du machine.*
- *Abaisser le machine jusqu'au sol.*
- *Il faut s'assurer que la machine soit parkée sur une surface appropriée.*

Atascamiento del rotor

- Terreno muy mojado para trabajar.
- Levante la máquina del terreno.
- Reduzca la velocidad de avance.
- No trabaje con hierbas muy altas, eventualmente, limpie perfectamente de los costados del rotor lo que se acumuló sobre los soportes, para evitar sobrecalentamientos excesivos.

El triturador salta sobre el terreno o vibra

- Hay cuerpos extraños bloqueados entre las cuchillas.
- Las cuchillas no han sido instaladas correctamente, sin la disposición helicoidal o con el borde que penetra en el terreno.
- Las cuchillas están desgastadas o rotas.
- El rotor está deformado a causa de golpes que ha recibido en la parte central durante el trabajo, producidos por cuerpos extraños.

Otros inconvenientes

El triturador no trabaja de la misma manera en todo el ancho. Por ejemplo, tritura demasiado en la parte derecha. Acorte el brazo derecho.

Trabajo en colinas

Si es posible, «suba» en el sentido de la pendiente. Si no es posible evitar trabajar a lo largo de las laderas de la colina, efectúe pasajes desde arriba hacia abajo para reducir el efecto terraza.

Observaciones prácticas

El terreno elaborado siempre tiene que estar a la derecha del conductor. El mejor sistema es el de trabajar por hileras alternadas.

3.12 APARCAMIENTO**ADVERTENCIA**

Para asegurar la estabilidad del triturador cuando lo desenganche del tractor, siga las siguientes indicaciones:

- Levante las ruedas traseras de la máquina.
- Baje la máquina hasta el suelo.
- Asegurarse que la máquina sea aparcada sobre una superficie apropiada.

4.0 MANUTENZIONE

Sono di seguito elencate le varie operazioni di manutenzione da eseguirsi con periodicità. Il minor costo di esercizio ed una lunga durata della macchina dipende, tra l'altro, dalla metodica e costante osservanza di tali norme.



CAUTELA

I tempi di intervento elencati in questo manuale hanno solo carattere informativo e sono relativi a condizioni normali di impiego, possono pertanto subire variazioni in relazione al genere di servizio, ambiente più o meno polveroso, fattori stagionali, ecc. Nel caso di condizioni più gravose di servizio, gli interventi di manutenzione vanno logicamente incrementati.

- Prima di iniettare il grasso lubrificante negli ingrassatori, è necessario pulire con cura gli ingrassatori stessi per impedire che fango, polvere o corpi estranei si mescolino con il grasso, facendo diminuire, o addirittura annullare, l'effetto della lubrificazione.
- Nell'eseguire il ripristino o il cambio olio, è necessario usare lo stesso tipo di olio usato precedentemente.



AVVERTENZA

Tenere sempre gli olii ed i grassi al di fuori della portata dei bambini. Leggere sempre attentamente le avvertenze e le precauzioni indicate sui contenitori. Evitare il contatto con la pelle. Dopo l'utilizzo lavarsi accuratamente e a fondo. Trattare gli olii usati in conformità con le leggi vigenti anti-inquinamento.

4.1 PRIME 8 ORE LAVORATIVE

- Dopo le prime 8 ore lavorative a cui la macchina è stata sottoposta, effettuare un accurato controllo dello stato generale della macchina stessa.

4.0 MAINTENANCE

The various operations of periodic maintenance are listed below.

Lower operating costs and longer life for the machine depend, among other things, on the methodical and constant observation of these rules.



CAUTION

The time-frames for intervention listed in this manual are only of an informative nature and are relative to normal conditions of use. Therefore they may undergo variations in relation to the type of service, a more or less dusty environment, seasonal factors, etc. In case of more difficult service conditions, maintenance interventions will logically increase.

- Before injecting lubricating grease into the lubricators, it is important to thoroughly clean them in order to prevent mud, dust or foreign bodies from mixing with the grease and diminishing - or even annulling - the effect of the lubrication.
- When adding, or changing, oil it is necessary to use the same type of oil used previously.



WARNING

Always keep oil and grease away from children. Always carefully read the warnings and precautions indicated on the containers. Avoid contact with the skin. After using, wash hands at length and thoroughly. Treat used oils in conformity with the anti-pollution laws in force.

4.1 FIRST 8 HOURS SERVICE

- Carefully check the general condition of the machine after the first 8 hours service.

4.0 WARTUNG

Nachstehend sind die in regelmäßigen Abständen auszuführenden Wartungsarbeiten aufgelistet. Das Befolgen dieser Hinweise gewährleistet unter anderem geringere Betriebskosten, sowie längere Lebensdauer der Maschine.



VORSICHT

Die in vorliegender Gebrauchsanleitung angeführten Zeitabstände sind als rein informativ zu betrachten und beziehen sich auf normale Betriebsbedingungen. Es könnte sich daher als nötig erweisen, diese Zeitabschnitte aufgrund der jeweiligen Anforderungen und Betriebsbedingungen (z.B.: saisonbedingte Umstände, mehr oder wenig staubiges Arbeitsklima usw.) zu verlängern oder zu verkürzen.

- Bevor die Schmiervorrichtungen mit Schmiermittel gefüllt werden, ist zu kontrollieren, daß diese frei von Schmutz- oder Staubablagerungen sind, die sich anderenfalls mit dem Schmiermittel vermischen und so den Effekt der Schmierung aufheben könnten.
- Beim Ölwechsel oder beim Nachfüllen von Schmieröl ist darauf zu achten, die gleiche Art von Öl zu benutzen.



HINWEIS

Kinder sind von Schmierölen und Schmierfetten unbedingt fernzuhalten. Beachten Sie stets die Hinweise und Vorschriften auf den Verpackungen. Den Kontakt mit der Haut vermeiden. Nach Anwendung der Schmiermittel die Hände sorgfältig reinigen. Die ausgebrannten Öle gemäß der landesgültigen Vorschriften in Sachen Umweltschutz entsorgen.

4.1 ERSTE 8 BETRIEBSSTUNDEN

- Nach den ersten 8 Betriebsstunden ist die Maschine einer sorgfältigen Kontrolle hinsichtlich ihres Allgemeinzustandes zu unterziehen.

4.0 ENTRETIEN

Nous reportons ci-dessous les différentes opérations d'entretien à effectuer régulièrement. L'observation méthodique et constante de ces normes permet de réduire au maximum les frais d'entretien et d'avoir une plus longue durée de la machine.



PRUDENCE

Les temps d'intervention ne sont reportés dans ce manuel qu'à titre informatif et se réfèrent à des conditions normales d'emploi. Ils peuvent donc subir des modifications selon le type d'utilisation, le milieu plus ou moins poussiéreux, les agents atmosphériques, etc. Si les conditions de fonctionnement sont plus difficiles, les opérations d'entretien doivent naturellement être plus fréquentes.

- Avant d'injecter la graisse lubrifiante dans les graisseurs, il faut les nettoyer soigneusement pour empêcher que la boue, la poussière ou des corps étrangers se mélangent à la graisse, en diminuant ou même en annulant l'effet du graissage.
- Quand on rajoute de l'huile ou quand on la change, il faut toujours utiliser le même type d'huile.



ATTENTION

Tenir l'huile et la graisse hors de portée des enfants. Lire attentivement le mode d'emploi et les indications reportés sur les bidons. Éviter le contact avec la peau. Après l'utilisation, se laver soigneusement et à fond. Recycler les huiles usées conformément aux lois antipollution en vigueur.

4.1 APRES LES 8 PREMIERES HEURES DE TRAVAIL

- Après le 8 premières heures de travail de la machine, contrôlez attentivement son état général.

4.0 MANTENIMIENTO

A continuación, indicamos las diferentes operaciones de mantenimiento que tienen que efectuarse con periodicidad. Un costo menor de trabajo y una larga duración de la máquina dependen, entre otras cosas, de la observación metódica y constante de dichas normas.



ADVERTENCIA

Los tiempos de intervención indicados en este manual tienen sólo la función de informar y se refieren a condiciones normales de empleo, por lo tanto, pueden sufrir variaciones de acuerdo al tipo de trabajo, ambiente más o menos polvoroso, factores estacionales, etc.

En el caso de condiciones más difíciles de trabajo, tiene que aumentar, lógicamente, las operaciones de mantenimiento.

- Antes de inyectar la grasa lubricante en los engrasadores, es necesario limpiar cuidadosamente los engrasadores mismos, para que el lodo, polvo o cuerpos extraños no se mezclen con la grasa, disminuyendo, o incluso anulando, el efecto de la lubricación.
- Cuando agregue o cambie el aceite, es necesario usar el mismo tipo de aceite utilizado anteriormente.



ADVERTENCIA

Siempre mantenga los aceites y las grasas fuera del alcance de los niños. Lea atentamente las advertencias y las precauciones indicadas en los envases. Evite el contacto con la piel. Tras el uso, lávese cuidadosamente y a fondo. Trate los aceites usados de acuerdo con las leyes vigentes contra la contaminación.

4.1 PRIMERAS 8 HORAS DE TRABAJO

- Después de las primeras 8 horas de trabajo de la máquina, efectuar un cuidadoso control general de la misma.

ITALIANO

In particolare, dopo aver controllato l'usura dei coltelli, serrare a fondo ulteriormente le viti (Fig. 11). In tale occasione è bene effettuare un controllo del serraggio delle viti e bulloni di tutta la macchina.

4.2 OGNI 8 ORE LAVORATIVE

- Ingrassare le crociere dell'albero cardanico.
- Ingrassare i cuscinetti del rotore.
- Verificare il serraggio dei bulloni di fissaggio dei coltelli.

4.3 OGNI 50 ORE LAVORATIVE

- Verificare il livello olio nella scatola del moltiplicatore, eventualmente ripristinarlo fino all'altezza del foro di livello (5 Fig. 18).

4.4 OGNI 400 ORE LAVORATIVE

- Effettuare il cambio completo dell'olio del moltiplicatore, scaricando completamente l'olio dal tappo di scarico posto sotto la scatola moltiplicatore (4 Fig. 18).

4.5 MESSA A RIPOSO

A fine stagione, o nel caso si preveda un lungo periodo di riposo, è consigliabile:

- Lavare la macchina soprattutto da concimi e da prodotti chimici ed asciugarlo.
- Controllarla accuratamente ed eventualmente sostituire le parti danneggiate o usurate.
- Serrare a fondo tutte le viti e i bulloni, in particolare quelli che fissano i coltelli.
- Effettuare un accurato ingrassaggio ed infine proteggere tutta l'attrezzatura con un telo e sistemarla in un ambiente asciutto.

Se queste operazioni vengono fatte con cura, il vantaggio sarà solo dell'utilizzatore in quanto alla ripresa del lavoro, troverà un'attrezzatura in perfette condizioni.

In caso di smantellamento della macchina, attenersi alle relative leggi del paese di utilizzo in particolare alle leggi sull'anti-inquinamento.

Si ricorda infine che la Ditta Costruttrice è sempre a disposizione per qualsiasi necessità di assistenza e ricambi.

ENGLISH

In particular, after having checked the tines for wear, tighten the screws (Fig. 11). At that time, it is advisable to check that all screws and bolts are correctly torqued.

4.2 EVERY 8 WORK HOURS

- *Grease the cardan shaft cross journals.*
- *Grease the bearings of the rotor.*
- *Check the tightness of the fastening bolts of the blades.*

4.3 EVERY 50 HOURS OF WORK

- *Check the oil level in the overdrive box, filling it up, if necessary, to the notch on the indicator (5 Fig. 18).*

4.4 EVERY 400 HOURS OF WORK

- *Carry out a complete oil change of the overdrive, discharging all the oil from the discharge cap located below the overdrive box (4 Fig. 18).*

4.5 STORAGE

Proceed in the following way at the end of the season or if the harrow is to remain unused for a long period of time:

- *Wash the harrow and dry it. Make sure that all fertilizer and chemical products have been removed.*
- *Carefully check the implement and replace any damaged or worn parts.*
- *Fully tighten all screws and bolts, particularly the ones that fix the tines.*
- *Thoroughly grease the implement and protect it with a tarpaulin. The harrow should be stored in a dry place.*

If these operations are carefully carried out, the user will find the implement in a perfect condition when it is required again.

Comply with the laws in force in the relative countries, particularly the anti-pollution provisions, if the machine must be dismantled.

Also remember that the Manufacturer is always at your disposal for any technical assistance and spare parts as may be required.

DEUTSCH

Nach der Prüfung des Verschleißzustandes der Messer sind insbesondere die Schrauben (Abb. 11). Dabei sollten alle Schrauben und Schraubbolzen der Maschine auf festen Sitz geprüft werden.

4.2 ALLE 8 BETRIEBSSTUNDEN

- Die Kreuzstücke der Gelenkwelle schmieren.
- Die Lager des Rotors schmieren
- Die Befestigungsbolzen der Messer festziehen.

4.3 ALLE 50 BETRIEBSSTUNDEN

- Den Ölstand im Übersetzungsgetriebegehäuse prüfen und eventuell bis zum Füllstrich auffüllen (5 Abb. 18).

4.4 ALLE 400 BETRIEBSSTUNDEN

- Das gesamte Öl des Übersetzungsgetriebes wechseln. Das Öl vollkommen über die Ablassöffnung, die sich auf der Unterseite des Gehäuses befindet, auslaufen lassen (4 Abb. 18).

4.5 RUHEPERIODEN

Am Ende der Saison oder, wenn eine längere Ruhepause vorgesehen ist, muß man wie folgt vorgehen:

- Den Krümmler gründlich reinigen, vor allem Dünger- und/oder Chemikalien-reste gut entfernen, um ihn dann zu trocknen.
- Auf das Vorhandensein etwaiger Schäden oder Verschleißstellen prüfen und die schadhafte Teile ersetzen.
- Alle Schrauben und Schraubbolzen fest anziehen, vor allem diejenigen zur Messerbefestigung.

Wenn diese Arbeiten sorgfältig ausgeführt werden, wirkt sich das zum Vorteil des Benutzers aus, weil er das Gerät, wenn er es wiederbenutzen will, in einem einwandfreien Zustand vorfindet.

Vergessen Sie nicht, daß der Hersteller für alle Fragen hinsichtlich Kundendienst und Ersatzteilen stets zur Verfügung steht.

Vergessen Sie nicht, daß die Herstellerfirma für alle Fragen hinsichtlich Kundendienst und Ersatzteilen stets zur Verfügung steht.

FRANÇAIS

En particulier, après avoir contrôlé l'usure des couteaux, serrez à fond les vis (Fig. 11). A cette occasion vérifiez également le serrage des vis et des boulons de toute la machine.

4.2 TOUTES LES 8 HEURES DE TRAVAIL

- *Graissez les croisillons de l'arbre à cardans.*
- *Graisser les roulements du rotor.*
- *Contrôler le serrage des boulons de fixation des lames.*

4.3 TOUTES LES 50 HEURES DE TRAVAIL

- *Contrôler le niveau d'huile dans le boîtier du multiplicateur, au besoin rajouter de l'huile jusqu'au repère qui se trouve sur la jauge (5 Fig. 18).*

4.4 TOUTES LES 400 HEURES DE TRAVAIL

- *Changer complètement l'huile du multiplicateur, en évacuant l'huile par le bouchon de vidange qui se trouve sous le boîtier du multiplicateur (4 Fig. 18).*

4.5 REMISSAGE

A la fin de la saison ou lorsque vous prévoyez une longue période d'inactivité, prenez les précautions suivantes:

- *Lavez l'appareil enlevant surtout les engrais et les produits chimiques, et séchez-le soigneusement.*
- *Contrôlez attentivement l'appareil: remplacez les parties usées ou endommagées.*
- *Serrez à fond toutes les vis et les boulons, en particulier celles des couteaux.*
- *Graissez soigneusement et protégez l'outil avec une bâche en plastique. Rangez-le dans un local sec.*

Si ces opérations sont réalisées soigneusement, lors de la reprise des travaux l'utilisateur trouvera un outil en parfait état.

Dans le cas de mise à la décharge de la machine, respectez les lois du pays d'utilisation et notamment les lois contre la pollution de l'environnement.

Le Constructeur demeure à votre disposition pour répondre à toute demande d'assistance et de pièces détachées.

ESPAÑOL

En especial, después de controlar el desgaste de las cuchillas, ajustar a fondo los tornillos (Fig. 11). En esta ocasión es aconsejable efectuar un control del ajuste de todos los tornillos y bulones de la máquina.

4.2 CADA 8 HORAS DE TRABAJO

- Engrasar las crucetas del árbol cardánico.
- Engrase los cojinetes de rotación.
- Controle los pernos de sujeción de las cuchillas estén bien apretados.

4.3 CADA 50 HORAS DE TRABAJO

- Controle el nivel de aceite en la caja del multiplicador, si es necesario, restablécalo hasta la muesca del nivel (5 Fig. 18).

4.4 CADA 400 HORAS DE TRABAJO

- Cambie totalmente el aceite del multiplicador, descargándolo por el tapón de descarga que está colocado abajo de la caja del multiplicador (4 Fig. 18).

4.5 PERIODOS DE REPOSO

Al finalizar la estación o siempre que preveamos un período de inactividad prolongado aconsejamos:

- Lavar la máquina, eliminando sobre todo abonos y productos químicos; luego secarla.
- Controlarla cuidadosamente y eventualmente sustituir las partes dañadas o gastadas.

- Ajustar a fondo todos los tornillos y los bulones, en particular aquellos que fijan las cuchillas.

- Efectuar un cuidadoso engrase y por último proteger todo el equipo con una lona y guardarla en un ambiente seco.

Si realizamos cuidadosamente estas operaciones redundará en ventaja del usuario, ya que encontrará, al recomenzar el trabajo, los equipos en perfectas condiciones.

En caso de eliminación de la máquina observar las leyes del relativo país, en particular las leyes anticontaminación. Recordamos por último que el Fabricante está siempre a sus órdenes para toda necesidad de asistencia y repuestos.

4.6 LUBRIFICAZIONE

4.6 LUBRICATION

4.6 SCHMIERDIENST

4.6 LUBRIFICATION

4.6 LUBRICACION

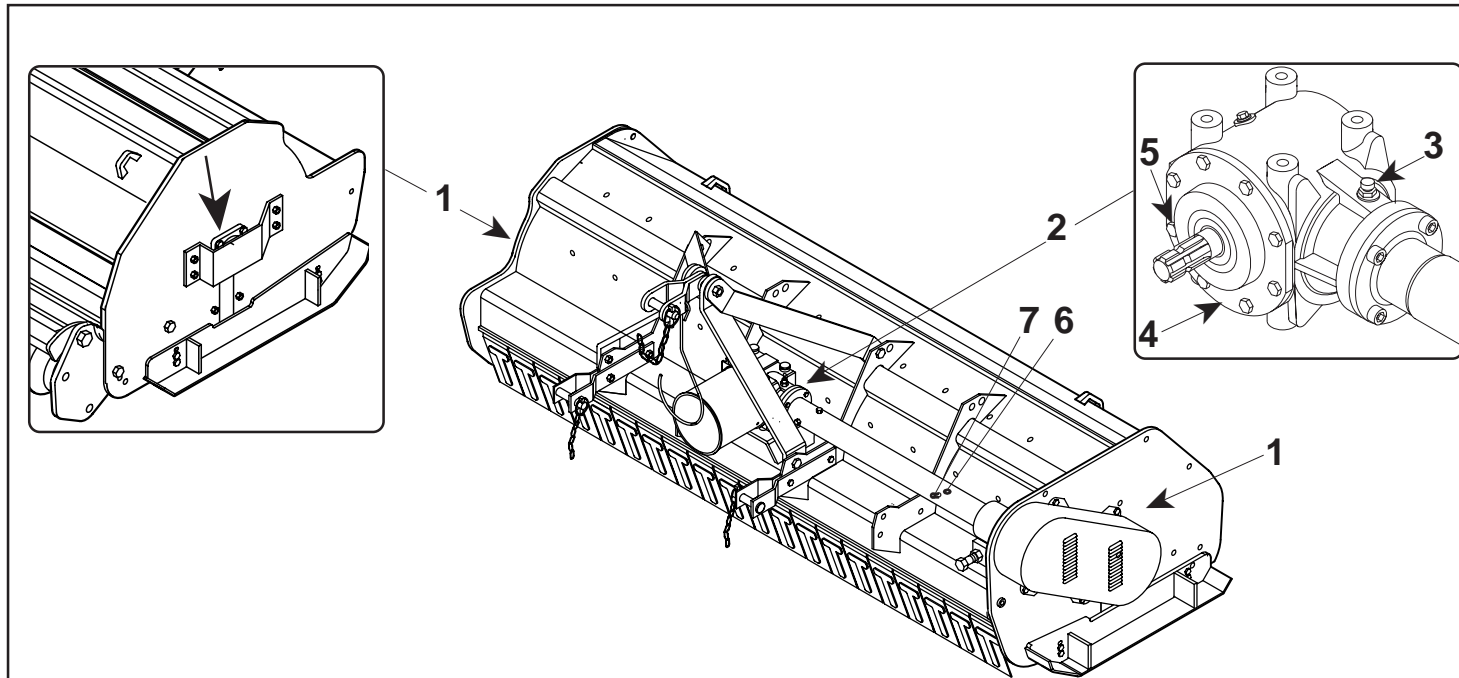
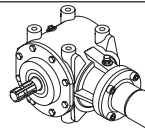



Fig. 18

QUANTITÀ OLIO
OIL QUANTITY
ÖLERFORDERLICHE
QUANTITE D'HUILE
CANTIDAD DE ACEITE

OIL	Q. ^{ty} (lt.)	
	160	1,5
	230	1,7
	270	2,5
	160	0,7
	230	1,0
	270	1,2

Nota: Non superare le quantità d'olio prescritte.
Note: do not exceed the prescribed quantity of oil.
Anmerkung: Nicht mehr Öl als vorgeschrieben verwenden.
Nota: Ne pas dépasser les quantités d'huile préconisées.
Nota: No superar las cantidades de aceite indicadas.

- 1) Ingrassatore fusello rotore
- 2) Gruppo moltiplicatore
- 3) Tappo introduzione olio moltiplicatore
- 4) Tappo scarico olio moltiplicatore
- 5) Tappo livello olio moltiplicatore
- 6) Tappo introduzione olio trasmissione
- 7) Tappo livello olio trasmissione

- 1) Rotor spindle lubricator
- 2) Overdrive unit
- 3) Cap for inlet overdrive oil
- 4) Cap for discharge overdrive oil
- 5) Cap for overdrive oil level
- 6) Cap for inlet transmission oil
- 7) Cap for transmission oil level

- 1) Schmiervorrichtung Achsschenkel des Rotors.
- 2) Übersetzungsgetriebe.
- 3) Verschluß Einlaßöffnung Öl des Übersetzungsgetriebes.
- 4) Verschluß Abflußöffnung Öl des Übersetzungsgetriebes.
- 5) Verschluß Ölstand des Übersetzungsgetriebes.
- 6) Verschluß Einlaßöffnung Öl des Antriebs.
- 7) Verschluß Ölstand des Antriebs.

- 1) Graisseur mandrin rotor.
- 2) Groupe multiplicateur.
- 3) Bouchon de remplissage huile multiplicateur.
- 4) Bouchon de vidange huile multiplicateur.
- 5) Bouchon niveau d'huile multiplicateur.
- 6) Bouchon de remplissage huile transmission.
- 7) Bouchon niveau d'huile transmission.

- 1) Engrasador del árbol del rotor.
- 2) Grupo multiplicador.
- 3) Tapón de llenado del aceite del multiplicador.
- 4) Tapón de descarga del aceite del multiplicador.
- 5) Tapón de nivel del aceite del multiplicador.
- 6) Tapón de llenado del aceite de la transmisión.
- 7) Tapón de nivel del aceite de la transmisión.

LUBRIFICANTI CONSIGLIATI

- Per il gruppo moltiplicatore, si consiglia: **OLIO AGIP ROTRA MP SAE 85W/140** o equivalente, rispondente alle specifiche **API - GL5/MIL-L-2105C**.
- Per tutti i punti di ingrassaggio, si consiglia: **GRASSO AGIP GR MU EP 2** o equivalente.

LUBRICANTS

- It is advisable to use **AGIP ROTRA MP SAE 85W/140 OIL** or equivalent for the overdrive unit. Correspond to following specifications **API - GL5/MIL-L-2105C**.
- It is advisable to use **AGIP GR MU EP 2 GREASE** or equivalent for all greasing points.

EMPFOHLENE SCHMIERSTOFFE

- Zum Schmierem des Übersetzungsgetriebe: **ÖLAGIP ROTRA MP SAE 85W/140** angemessen sein den folgenden Normen **API - GL5 / MIL-L 2105C**.
- Für alle Schmierstellen: **FETT AGIP GR MU EP-2** oder eine gleichwertige Sorte.

LUBRIFIANTS CONSEILLÉS

- Huile conseillée pour le groupe multiplicateur: **HUILE AGIP ROTRA MP SAE 85W/140** ou équivalente; correspondant les spécifications suivantes **API - GL5 / MIL-L-2105C**.
- Graisse conseillée pour les points de graissage: **GRAISSE AGIP GR MU EP 2** ou équivalente.

LUBRICANTES ACONSEJADOS

- Para el grupo multiplicador: **HUILE AGIP ROTRA MP SAE 85W/140** o equivalente, correspondiente los siguientes normas: **API - GL5 / MIL-L-2105C**.
- Para todos los puntos de engrase, aconsejamos: **GRASA AGIP GR MU EP 2** o equivalente.

4.7 INCONVENIENTI E CAUSE

Inconveniente	Causa	Rimedio
Vibrazioni eccessive	Rottura o eccessiva usura dei coltelli o mazze. Bloccaggio dei coltelli o mazze sul perno. Bilanciatura del rotore non adeguata. Usura dei cuscinetti del rotore	Sostituire i pezzi usurati o incrinati. Pulire ed ingrassare i perni. Controllare il peso dei blocchi coltelli o mazze. Smontare e sostituire cuscinetti e tenute.
Taglio non ottimale, a causa di un calo di velocità del motore.	Tensione cinghie non sufficiente. Eccessiva usura cinghie.	Registrare la tensione. Sostituire le cinghie.
Surriscaldamento delle cinghie.	Tensione cinghie errata. Disallineamento fra asse rinvio ed asse rotore.	Controllare la tensione. Controllare l'allineamento.
Surriscaldamento gruppo coppia conica.	Mancanza di olio. Olio esaurito.	Ripristinare il livello. Sostituire.
Usura rapida dei coltelli o mazze.	Posizione di lavoro troppo bassa, toccano il terreno.	Regolare l'altezza del terreno del rotore.
Perdite di olio dalla trasmissione lato cinghie.	Usura e rottura del paraolio.	Sostituire il paraolio.
Deformazione dei supporti del rullo o delle ruote sollecitati lateralmente.	I supporti del rullo o delle ruote sono stati le inversioni di marcia.	Alzare la macchina dal terreno durante
Deformazione delle alette di protezione.	Da una posizione sollevata (trasporto), la macchina per assumere la posizione di lavoro, è stata abbassata sopra il materiale da trinciare.	La macchina deve assumere la posizione di lavoro, prima di incontrare il materiale da trinciare.

4.7 INCONVENIENCES AND CAUSES

Inconvenience	Cause	Remedy
<i>Excessive vibration.</i>	<i>Breakage or excessive wear of blades and hammers. Blades or hammers blocked on pin. Inadequate balancing of rotor. Wear of rotor bearings.</i>	<i>Replace the worn or cracked pieces. Clean and grease the pins. Check the weight of the of the blades/hammers block Remove and replace bearings and seals.</i>
<i>Imperfect cut due to lowering of engine speed.</i>	<i>Belt tension insufficient. Belts excessively worn.</i>	<i>Regulate tension. Replace belts.</i>
<i>Overheating of belts.</i>	<i>Incorrect tension of belts. Transmission axis and rotor axis out of alignment.</i>	<i>Check tension. Check alignment.</i>
<i>Overheating of bevel gear pair.</i>	<i>Lack of oil. Oil depleted.</i>	<i>Add oil to proper level. Replace.</i>
<i>Rapid wearing of blades or hammers. Loss of oil from transmission, belt side.</i>	<i>Work position too low, blades touching ground. Wear and breakage of oil seal.</i>	<i>Adjust height of rotor from ground. Replace seal.</i>
<i>Deformation of the supports of the roller or wheels.</i>	<i>The supports of the roller and the wheels have undergone side stress.</i>	<i>Raise the machine from the ground when in reverse gear.</i>
<i>Deformation of protective guards.</i>	<i>In order to assume the work position, the machine - from a raised position (transport) - has been lowered onto the material to be shredded.</i>	<i>The machine must be in the work position before touching the material to be shredded.</i>

4.7 STÖRUNGEN UN DEREN URSACHEN

Störung	Ursache	Behebung
Übermäßiges Vibrieren der Maschine	Beschädigte oder abgenutzte Messer Sperrung der Messer auf den Bolzen Auswuchtung des Rotors nicht korrekt Abgenutzte Lager des Rotors	Die abgenutzten oder beschädigten Teile ersetzen Die Bolzen reinigen und schmieren Das Gewicht der Messerblöcke kontrollieren Die Lager und Dichtungen abmontieren und austauschen
Schnitt nicht korrekt aufgrund eines Motorabfalls	Spannung der Antriebsriemen ungenügend Übermäßige Abnutzung der Riemen	Die Spannung neu einstellen Die Antriebsriemen austauschen
Überhitzung der Antriebsriemen	Falsche Spannung Falsche Ausrichtung der Rotorachse und der Rücklaufachse	Die Spannung kontrollieren Die Ausrichtung kontrollieren
Überhitzung des Kegelmoments	Zu wenig Öl Ausgebranntes Öl	Öl nachfüllen Öl wechseln
Zu schnelle Abnutzung der Messer	Zu niedrig eingestellt, berühren den Boden	Den Abstand des Rotors vom Boden vergrößern
Auslaufen des Öls aus dem Seitenantrieb	Abnutzung bzw. Beschädigung der Ölfangkappe	Die Ölfangkappe austauschen
Verformung der Halterungen der Räder bzw. der Walzen	Die Halterungen wurden seitlich belastet	Die Maschine während eines Richtungswechsels immer anheben
Verformung der Schutzblenden	Die Maschine wurde nach einer Beförderung zum Betrieb auf des zu bearbeitende Material abgesenkt Material kommt	Die Maschine muß in Betriebsposition gebracht werden, bevor sie in Berührung mit dem zu bearbeitenden

4.7 INCONVÉNIENTS ET CAUSES

Inconvénient	Cause	Remède
<i>Vibrations excessives.</i>	<i>Rupture ou usure excessive des lames ou des masses. Blocage des lames ou des masses sur le goujon. Équilibrage du rotor non approprié. Usure des roulements du rotor.</i>	<i>Remplacer les pièces usées ou abîmées. Nettoyer et graisser les goujons. Contrôler le poids des lames ou des masses. Démonter et changer les roulements et les joints</i>
<i>La coupe n'est pas parfaite à cause. d'une chute de vitesse du moteur.</i>	<i>Tension des courroies insuffisante. Usure excessive des courroies.</i>	<i>Régler la tension. Remplacer les courroies.</i>
<i>Surchauffe des courroies.</i>	<i>Mauvaise tension des courroies. Désalignement entre axe renvoi et axe moteur.</i>	<i>Contrôler la tension. Contrôler l'alignement.</i>
<i>Surchauffe groupe couple conique.</i>	<i>Absence d'huile. Huile usée.</i>	<i>Rajouter de l'huile. Changer l'huile.</i>
<i>Usure rapide des lames ou des masses.</i>	<i>Position de travail trop basse, les lames ou les masses touchent le terrain.</i>	<i>Régler la hauteur du rotor par rapport au terrain.</i>
<i>Fuites d'huile de la transmission du côté des courroies.</i>	<i>Usure ou rupture du pare-huile.</i>	<i>Remplacer le pare-huile.</i>
<i>Déformation des supports du rouleau ou des roues. ont été sollicités latéralement.</i>	<i>Les supports du rouleau ou des roues</i>	<i>Lever la machine du terrain durant les demi-tours.</i>
<i>Déformation des ailettes de protection.</i>	<i>De la position soulevée (transport), la machine a été abaissée sur le matériau à hacher pour assumer la position de travail.</i>	<i>La machine doit assumer la position de travail avant de toucher le matériau à hacher.</i>

4.7 INCONVENIENTES Y CAUSAS

Inconveniente	Causa	Solución
<i>Vibraciones excesivas.</i>	<i>Las cuchillas o marras están rotas o muy desgastadas. Las cuchillas o marras están bloqueadas sobre el perno. El rotor no está balanceado adecuadamente. Los cojinetes del rotor están desgastados.</i>	<i>Sustituya las piezas gastadas o agrietadas. Limpie y engrase los pernos. Controle el peso de los bloques cuchillas o marras. Desmonte y sustituya los cojinetes y la juntas.</i>
<i>Corte no óptimo a causa de una disminución de la velocidad del motor.</i>	<i>Las correas no están lo suficientemente tensas. Las correas están muy gastadas.</i>	<i>Ajuste la tensión. Sustituya las correas.</i>
<i>Sobrecalentamiento de las correas.</i>	<i>La tensión de las correas es incorrecta. El eje de transmisión y el eje rotor están desalineados.</i>	<i>Controle la tensión. Controle la alineación.</i>
<i>Sobrecalentamiento del grupo par cónico.</i>	<i>Falta aceite. El aceite está muy usado.</i>	<i>Restablezca el nivel. Sustitúyalo.</i>
<i>Desgaste rápido de las cuchillas o marras.</i>	<i>La posición de trabajo es muy baja, tocan el terreno.</i>	<i>Ajuste la altura del rotor con respecto al terreno.</i>
<i>Pérdidas de aceite desde la transmisión del lado de las correas.</i>	<i>El sello de aceite está gastado o roto.</i>	<i>Sustituya el sello de aceite.</i>
<i>Deformación de los soportes del rodillo o de las ruedas. esforzados lateralmente.</i>	<i>Levante la máquina del terreno durante las inversiones de marcha.</i>	<i>Los soportes del rodillo o de las ruedas fueron</i>
<i>Deformación de las aletas de protección.</i>	<i>Desde una posición alta (transporte), la máquina para asumir la posición de trabajo, fue bajada sobre el material por picar.</i>	<i>La máquina debe adoptar la posición de trabajo, antes de encontrar el material por picar.</i>

5.0 PARTI DI RICAMBIO

Le ordinazioni delle parti di ricambio devono essere effettuate tramite il Vs. Concessionario e devono essere sempre corredate dalle seguenti indicazioni:

- **Tipo, modello e numero di matricola dell'attrezzatura.** Tali dati sono stampigliati nell'apposita targhetta di cui è dotata ogni attrezzatura (A pag. 6).
- **Numero di codice della parte richiesta** rilevabile dal catalogo ricambi. In mancanza di tale numero, elencare il numero di tavola e il relativo numero di riferimento.
- **Descrizione del particolare e quantità richiesta.**
- **Mezzo di trasporto.** Nel caso questa voce non sia specificata, la Ditta Costruttrice, pur dedicando a questo servizio una particolare cura, non risponde di eventuali ritardi di spedizione dovuti a cause di forza maggiore. Le spese di trasporto si intendono sempre a carico del destinatario. La merce viaggia a rischio e pericolo del committente anche se venduta franco destino.

N.B.: Il termine **Destro** o **Sinistro** indicato nelle descrizioni, va inteso guardando l'attrezzatura dal lato posteriore

INDICE DELLE TAVOLE

Telaio, 3° punto	Tav. 24/1A
Corpo trasmissione	Tav. 24/2A
Accessori	Tav. 24/3A
Albero cardanico	Tav. 13/31
Albero cardanico	Tav. 13/32
Albero cardanico	Tav. 13/45
Albero cardanico	Tav. 13/46

5.0 SPARE PARTS

Spare parts should be ordered from your Dealer and should always include the following indications:

- **Type, model and serial number of the machine.** These data are punched on the data plate (A page 6) with which every implement is equipped.
- **Code number of the required spare part.** This will be found in the spare parts catalogue.
- **Description of the part and required quantity.**
- **Table number**
- **Means of dispatch.** If this item is not indicated, the Manufacturer, while dedicating particular care to this service, shall not be held responsible for delays in delivery caused by cases of force majeure.
Transport expenses shall always be at the consignee's charge. The goods travel at the purchaser's risk and peril even when sold ex destination.

NOTE: The terms **Right** or **Left** indicated in the descriptions refer to the implement when viewed from the rear side.

TABLE INDEX

Frame, 3rd-point	Tab.24/1A
Transmission box	Tab.24/2A
Optionals	Tab.24/3A
Cardan shaft	Tab. 13/31
Cardan shaft	Tab. 13/32
Cardan shaft	Tab. 13/45
Cardan shaft	Tab. 13/46

5.0 ERSATZTEILE

Die Ersatzteile müssen über den Vertragshändler bestellt werden. Bei der Bestellung sind stets die folgenden Angaben zu machen:

- **Typ, Modell und Serien-Nummer des Geräts.** Diese Daten stehen auf dem Typenschild (A Seite 6), mit dem jedes Gerät versehen ist.
- **Artikel Nr. der erforderlichen Ersatzteile.** Diese stehen im Ersatzteil-Katalog.
- **Beschreibung des Ersatzteils und die erforderliche Stückzahl.**
- **Tafelnummer**
- **Versandmittel.** Wenn dieser Punkt nicht spezifiziert wird, haftet die Herstellerfirma nicht für etwaigen Lieferverzögerung aufgrund höherer Gewalt, auch wenn er diesen Service besonders aufmerksam abwickelt.
Die Frachtkosten gehen dagegen immer zu Lasten des Empfängers. Die Ware reist auf Gefahr und Risiko des Auftraggebers, auch wenn Verkauf frei Haus vereinbart worden ist.

Anm.: Die Begriffe **rechts** und **links** sind so zu verstehen, daß man das Gerät von der Rückseite aus betrachtet.

VERZEICHNIS DER TAFELN

Fahrgestell,	
3 punkt komplett	Tafel 24/1A
Antriebskasten	Tafel 24/2A
Extras	Tafel 24/3A
Gelenkwelle	Tafel 13/31
Gelenkwelle	Tafel 13/32
Gelenkwelle	Tafel 13/45
Gelenkwelle	Tafel 13/46

5.0 PIÈCES DÉTACHÉES

Les commandes des pièces détachées doivent être effectuées par l'intermédiaire de votre Concessionnaire en précisant les indications suivantes:

- **Type, modèle et numéro de série de la machine.** Ces données sont gravées sur la plaque d'identification (A page 6) de chaque outil.
- **Numéro de code de la pièce détachée** indiqué sur le catalogue des pièces détachées.
- **Description de la pièce et quantité requise.**
- **Numéro de plan**
- **Moyen d'expédition.** Si cette rubrique n'est pas indiquée, le Constructeur, bien que soucieux de ce service, ne répond pas des retards d'expédition pour des causes de force majeure.
Les frais de transport sont toujours à la charge du destinataire. La marchandise voyage aux risques et périls de l'acheteur même si vendue franco de port.

N.B.: Le terme **Droite** ou **Gauche** indiqué dans les descriptions est entendu en regardant le broyeur par l'arrière.

INDEX DES PLANS

Châssis, Gr. 3e point	Plan 24/1A
Boîte de transmission	Plan 24/2A
Options	Plan 24/3A
Arbre à cardans	Plan 13/31
Arbre à cardans	Plan 13/32
Arbre à cardans	Plan 13/45
Arbre à cardans	Plan 13/46

5.0 PIEZAS DE REPUESTO

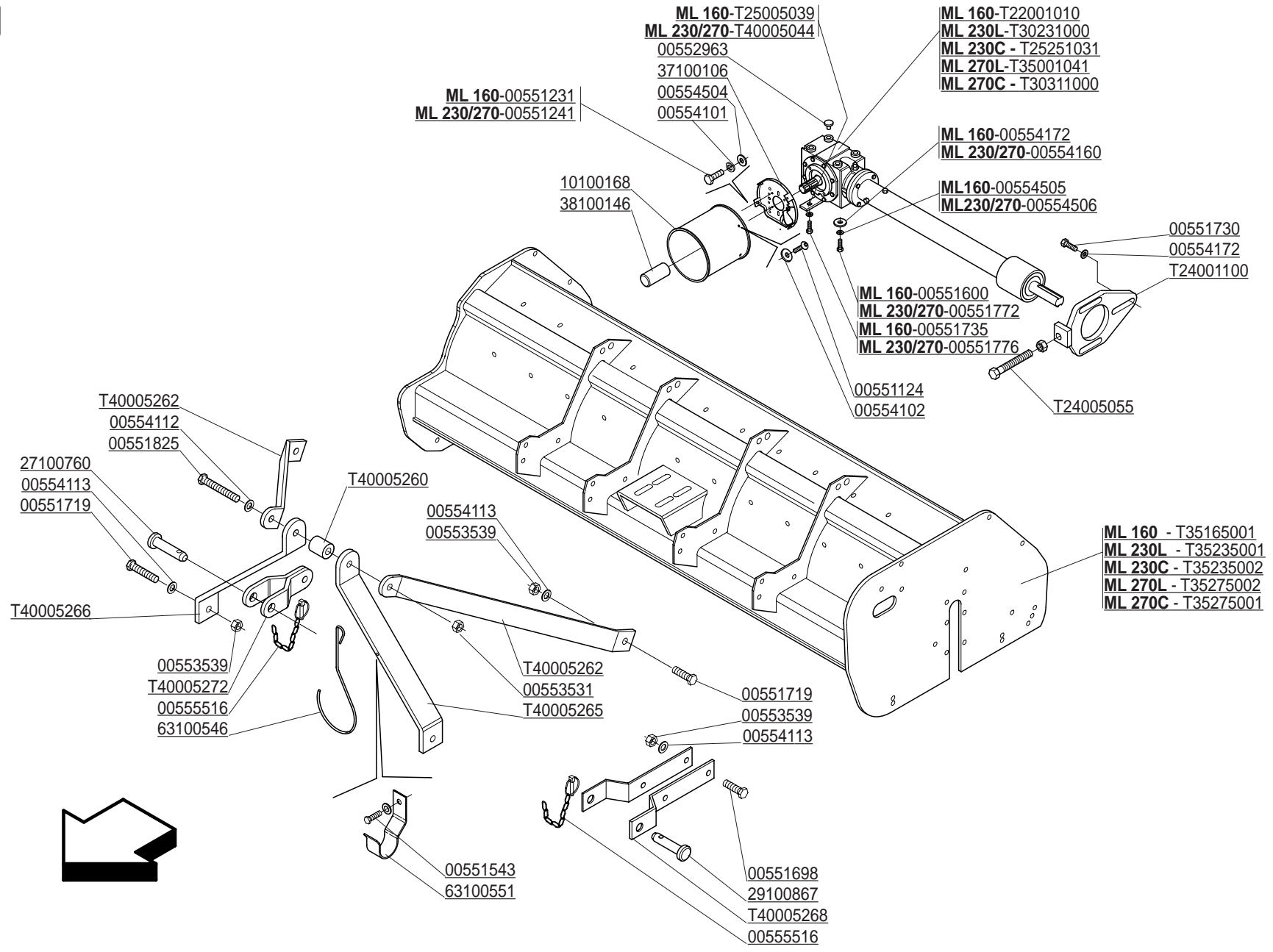
Los pedidos de repuestos deben efectuarse mediante Concessionario y deben incluir siempre las siguientes indicaciones:

- **Tipo, modelo y número de matrícula del equipo.** Dichos datos están impresos en la relativa placa (A página 6) presente en el equipo.
- **Número de código de la parte requerida** presente en el catálogo repuestos.
- **Descripción de la pieza y cantidad requerida.**
- **Número de ilustración**
- **Medio de transporte.** En caso que este ítem no esté especificado, el Fabricante, aún prestando las debidas consideraciones para este aspecto, no responde por eventuales retardos de envío debidos a causas de fuerza mayor. Los gastos de transporte se considerarán siempre a cargo del destinatario. La mercadería viaja bajo riesgo y peligro del comprador, incluso cuando se vende franco destino.

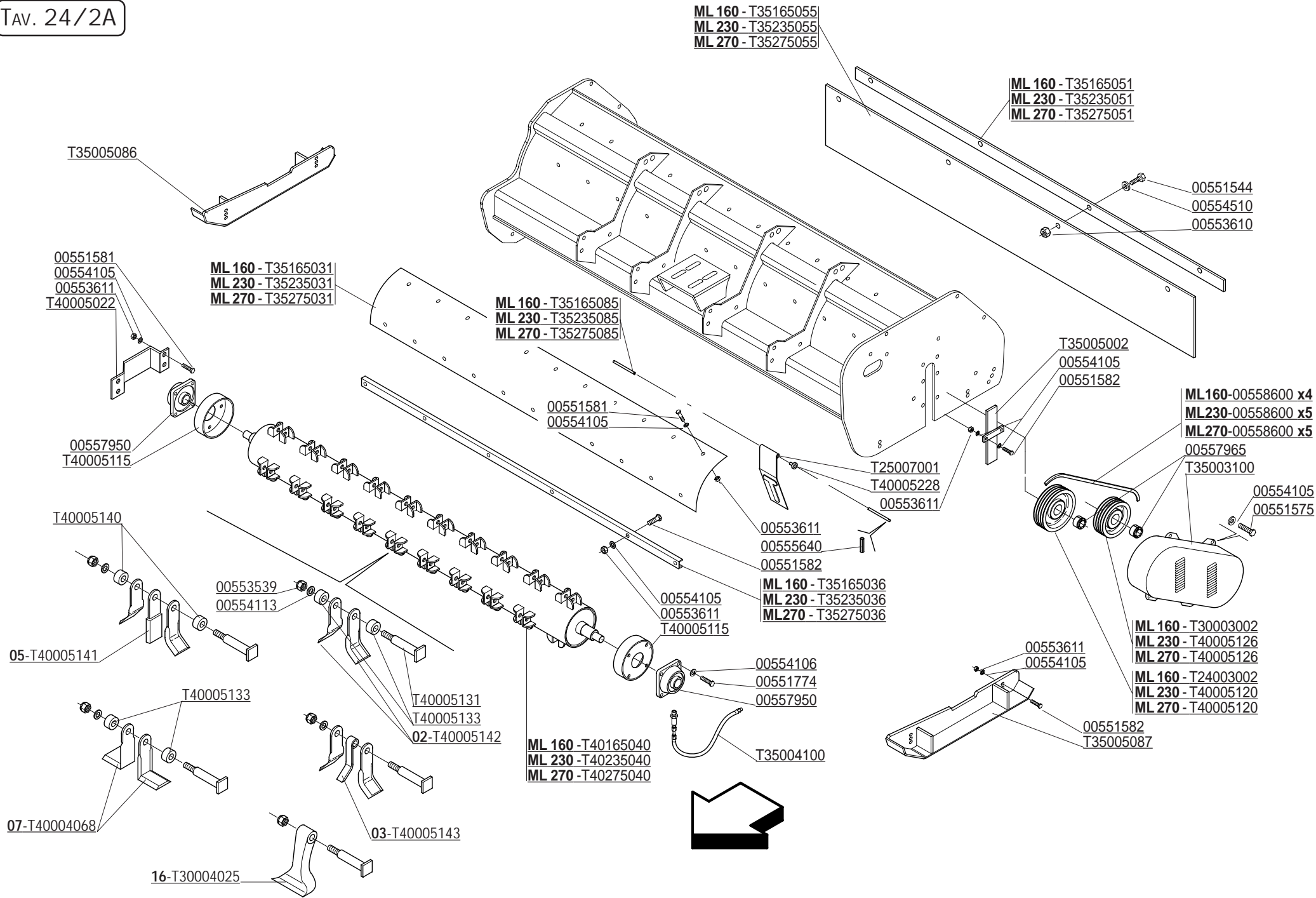
NOTA: El termino **Derecho** o **Izquierdo** indicado en las descripciones, se considera mirando el equipo desde el lado posterior.

INDICE ILUSTRACIONES

Chasis, grupo 3° punto	Tab.24/1A
Cuerpo transmisión	Tab.24/2A
Opcionales	Tab.24/3A
Arbol cardánico	Tab. 13/31
Arbol cardánico	Tab. 13/32
Arbol cardánico	Tab. 13/45
Arbol cardánico	Tab. 13/46



CODICE	DESCRIZIONE	DESCRIPTION	BENENNUNG	DESCRIPTION	DESCRIPCION
00551124	VITE M6X1X20 5739 8.8 ZG	BOLT M6 X1 X20	SCHRAUBE M6 X1 X20	VIS M6 X1 X20	TORNILLO M6 X1 X20
00551231	VITE TE.8G.M8X20 UNI 5739	BOLT M 8X20	SCHRAUBE M 8X20	VIS M 8X20	TORNILLO M 8X20
00551241	VITE TE.8G.M10X20 UNI 5739	BOLT M 10X20	SCHRAUBE M 10X20	VIS M 10X20	TORNILLO M 10X20
00551543	VITE TE.8G.M10X1,25X20 UNI 5740	BOLT M 10X1,25X20	SCHRAUBE M 10X1,25X20	VIS M 10X1,25X20	TORNILLO M 10X1,25X20
00551600	VITE TE.8G.M12X40 UNI 5740	BOLT M 12X40	SCHRAUBE M 12X40	VIS M 12X40	TORNILLO M 12X40
00551695	VITE M20X1,5X50 5740 8.8 BR	BOLT M20X1,5X50	SCHRAUBE M20X1,5X50	VIS M20X1,5X50	TORNILLO M20X1,5X50
00551698	VITE M20X1,5X80 5738 8.8 ZG	BOLT M20X1,5X80	SCHRAUBE M20X1,5X80	VIS M20X1,5X80	TORNILLO M20X1,5X80
00551719	VITE M20X1,5X60 5740 8.8 ZG	BOLT M20X1,5X60	SCHRAUBE M20X1,5X60	VIS M20X1,5X60	TORNILLO M20X1,5X60
00551730	VITE M12X1,25X45 5740 8.8 ZG	BOLT M12X1,25X45	SCHRAUBE M12X1,25X45	VIS M12X1,25X45	TORNILLO M12X1,25X45
00551735	VITE M12X1,75X50 5739 8.8 ZG	BOLT M12X1,75X50	SCHRAUBE M12X1,75X50	VIS M12X1,75X50	TORNILLO M12X1,75X50
00551772	VITE M14X2X40 5739 8.8 ZG	BOLT M14X2X40	SCHRAUBE M14X2X40	VIS M14X2X40	TORNILLO M14X2X40
00551776	VITE M14X2X50 5739 8.8 ZG	BOLT M14X2X50	SCHRAUBE M14X2X50	VIS M14X2X50	TORNILLO M14X2X50
00551825	VITE M24X2X130 5738 8.8 ZG	BOLT M24X2X130	SCHRAUBE M24X2X130	VIS M24X2X130	TORNILLO M24X2X130
00552963	TAPPO TIPO GPN 610 PLT GIAL	PLUG	VERSCHLUSSPFERPFEN	BOUCHON FERMETURE	TAPON CLAUSURA
00553531	DADO AUTOBLOCCANTE M24X2 UNI 7473	NUT M24X2	MUTT M 24X2	ECROU AUTOBL. 24X2	DADO M24X2
00553539	DADO AUTOBL.M20X1,5 D982 6S ZG	SELF LOCKING NUT M20X1,5	SELBSTSTP.MUTT. M20X1,5	ECROU AUTOBL. M20X1,5	DADO AUTOBL. M20X1,5
00554101	RONDELLA 10,5X21 ZPG	WASHER 10,5X21	SCHIEBE 10,5X21	RONDELLE 10,5X21	ARANDELA 10,5X21
00554102	RONDELLA PIANA D.6 UNI 6592	PLANE WASHER D.6	SCHIEBE D.6	RONDELLE D.6	ARANDELA D.6
00554112	RONDELLA PIANA D.24 UNI 6592	PLANE WASHER D.24	SCHIEBE D.24	RONDELLE D.24	ARANDELA D.24
00554113	RONDELLA PIANA D.20X34 UNI 6593	PLANE WASHER D. 20	SCHIEBE D.20	RONDELLE D. 20	ARANDELA D.20
00554160	ROS.PIANA 17X45	ELASTIC DISK	ELASTISCHE SCHEIBE	DISQUE ELASTIQUE	DISCO ELASTICO
00554172	ROS.M12 FASCIA LAR.DIN6340 ZG	WASHER D. 12	SCHIEBE D.12	RONDELLE D.12	ARANDELA D.12
00554504	RONDELLA GROWER	GROWER WASHER D.10	SCHIEBE GROWER D.10	RONDELLE GROWER D.10	ARANDELA GROWER D.10
00554505	RONDELLA GROWER D.12	GROWER WASHER D.12	SCHIEBE GROWER D.12	RONDELLE GROWER D.12	ARANDELA GROWER D.12
00554506	RONDELLA GROWER D.14 EXTRA PESANTE	GROWER WASHER D.14	SCHIEBE GROWER D.14	RONDELLE GROWER D.14	ARANDELA GROWER D.14
00555516	SPINOTTO A SCAT.D.11+TIRANT.ZG	PIN	BOLZEN	GOUJON	PERNO
10100168	PROTEZIONE CARDANO	CARDAN PROTECTION	GELENKWELLENSCHUTZ	PROTECTION CARDAN	PROTECCION CARDANICO
27100760	PERNO TERZO PUNTO	PIN	BOLZEN	GOUJON	PERNO
29100867	PERNO D.28	PIN D.28	BOLZEN D.28	GOUJON D.28	PERNO D.28
37100106	ATTACCO PROTEZIONE	PROTECTION SUPPORT	GELENKWELLENSCHUTZ HALTER	SUPPORT PROTECTION CARDAN	SOPORTE PROTECCION CARDANICO
38100146	MANICOTTO PROTEZIONE PDF	P.T.O. PROTECTION	ZAPFWELLENSCHUTZ P.T.O.	MANCHON DE PROTECTION P.T.O.	MANGUITO PROTECCION P.T.O.
63100546	GANCIO SOSTEGNO CARDANO	SHAFT HOOK	GELENKWELLE - HACKEN	SUPPORT JOINT	SOPORTE CARDAN
63100551	FERMO GANCIO CARDANO	LOCK	BLOCKIERUNG	ARRET	PARADO
T22001010	SCATOLA CAMBIO CON PROL.L=780	GEARBOX	WECHSELGETRIEBEGEHAUESE	BOITE DE VITESSE	CAJA CAMBIO
T24001100	REGISTRO TENDICINGHIA	BELT STRETCHER ADJUSTER	RIEMENSPELLER	TENDEUR DE COURROIE	REGISTRO TENSOR DE CORREA
T24005055	VITE REGISTRO	BOLT	SCHRAUBE	VIS	TORNILLO
T25005039	PIATTO REGISTRO SC. HP50	ADJUJSTER SC. HP50	REGOLIERUNGPLATTE SC. HP50	PLAT REGISTRE SC. HP50	PLATO REGISTRO SC. HP50
T25251031	GRUPPO SCATOLA MOLTIPLICATORE	GEARBOX	REDUCTOR	BOITE DE VITESSE	GETRIEBE
T30231000	GRUPPO SCATOLA MOLTIPLICATORE	GEARBOX	REDUCTOR	BOITE DE VITESSE	GETRIEBE
T30311000	GRUPPO SCATOLA MOLTIPLICATORE	GEARBOX	REDUCTOR	BOITE DE VITESSE	GETRIEBE
T35001041	GRUPPO SCATOLA MOLTIPLICATORE	GEARBOX	REDUCTOR	BOITE DE VITESSE	GETRIEBE
T35165001	ASSIEME TELAIO	FRAME	RAHMEN	CHASSIS	CHASSIS
T35235001	ASSIEME TELAIO	FRAME	RAHMEN	CHASSIS	CHASSIS
T35235002	ASSIEME TELAIO	FRAME	RAHMEN	CHASSIS	CHASSIS
T35275001	ASSIEME TELAIO	FRAME	RAHMEN	CHASSIS	CHASSIS
T35275002	ASSIEME TELAIO	FRAME	RAHMEN	CHASSIS	CHASSIS
T40005044	PIATTO REGISTRO	ADJUJSTER	REGOLIERUNGPLATTE	PLAT REGISTRE	PLATO REGISTRO
T40005260	DISTANZIALE PER 3° PUNTO	SPACER	DISTANZSTUECK	ENTRETOISE	DISTANCIADOR
T40005262	TIRANTE 3° PUNTO	STRETCHER	VERSTAERKUNGSROHR	TENDEUR	SENSOR
T40005265	PUNTO 3° PUNTO DX	SUPPORT 3RD POINT	HINTERSTANGE 3. PUNKT	BARRE	ASTA 3 PUNTO
T40005266	PUNTO 3° PUNTO SX	SUPPORT 3RD POINT	HINTERSTANGE 3. PUNKT	BARRE	ASTA 3 PUNTO
T40005268	ATTACCO SECONDO PUNTO ZPG	LINKAGE 2 POINT	VERBINDUNG	ATTELAGE 2. POINT	ATAQUE 2 PUNTO
T40005272	ASSIEME ATTACCO TERZO PUNTO ZG	LINKAGE 3RD POINT	DREIPUNKTVERBINDUNG	ATTELAGE 3EME POINT	ATAQUE 3 PUNTO



ML 160 - T35165055
 ML 230 - T35235055
 ML 270 - T35275055

ML 160 - T35165051
 ML 230 - T35235051
 ML 270 - T35275051

T35005086

00551581
 00554105
 00553611
 T40005022

ML 160 - T35165031
 ML 230 - T35235031
 ML 270 - T35275031

ML 160 - T35165085
 ML 230 - T35235085
 ML 270 - T35275085

00551544
 00554510
 00553610

T35005002
 00554105
 00551582

00557950
 T40005115

00551581
 00554105

T25007001
 T40005228
 00553611

ML160-00558600 x4
 ML230-00558600 x5
 ML270-00558600 x5

00557965
 T35003100

00554105
 00551575

T40005140

00553539
 00554113

00553611
 00555640
 00551582

ML 160 - T35165036
 ML 230 - T35235036
 ML270 - T35275036

05-T40005141

00554105
 00553611
 T40005115

ML 160 - T30003002
 ML 230 - T40005126
 ML 270 - T40005126

00553611
 00554105

ML 160 - T24003002
 ML 230 - T40005120
 ML 270 - T40005120

T40005133

T40005131
 T40005133
 02-T40005142

00554106
 00551774
 00557950

00551582
 T35005087

ML 160 - T40165040
 ML 230 - T40235040
 ML 270 - T40275040

T35004100

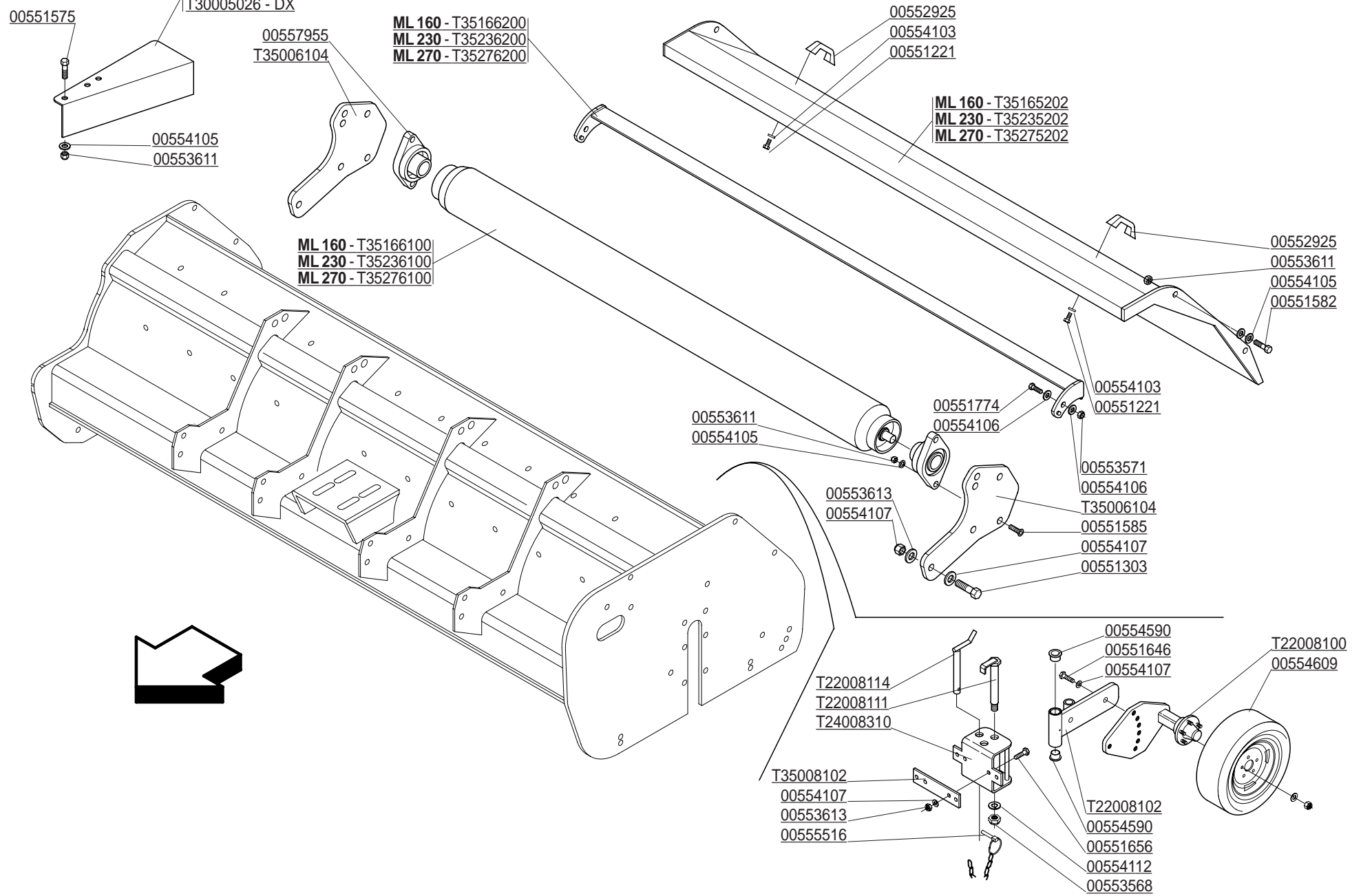
07-T40004068

03-T40005143

16-T30004025



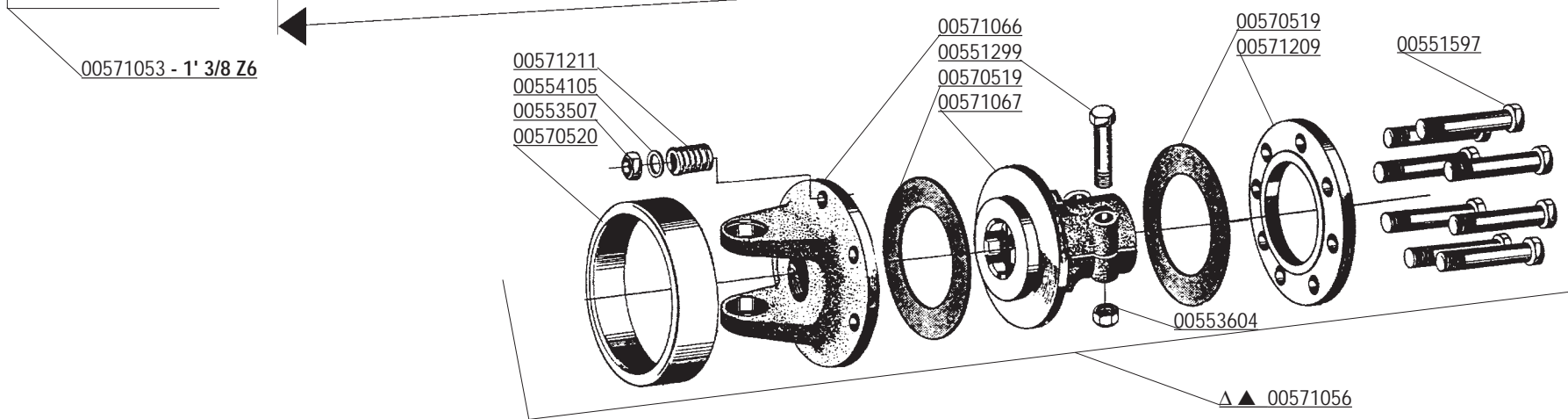
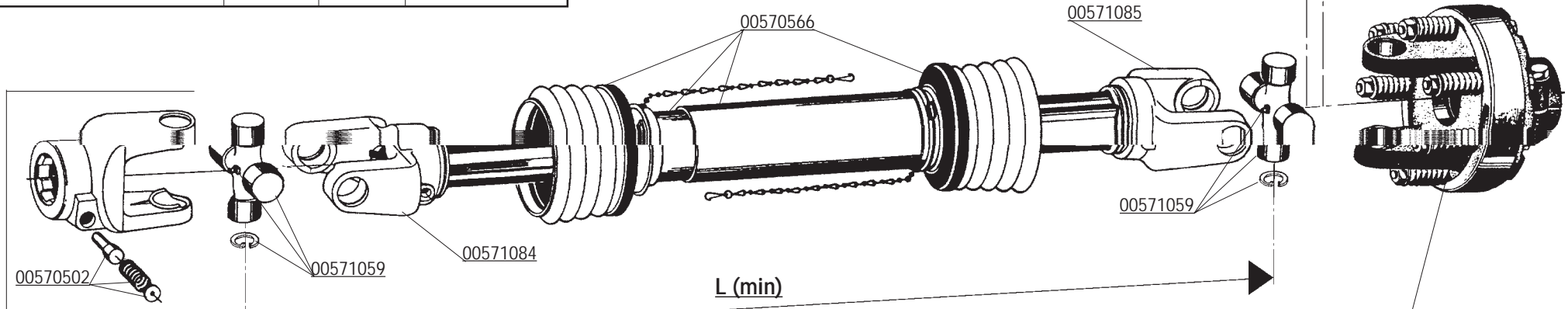
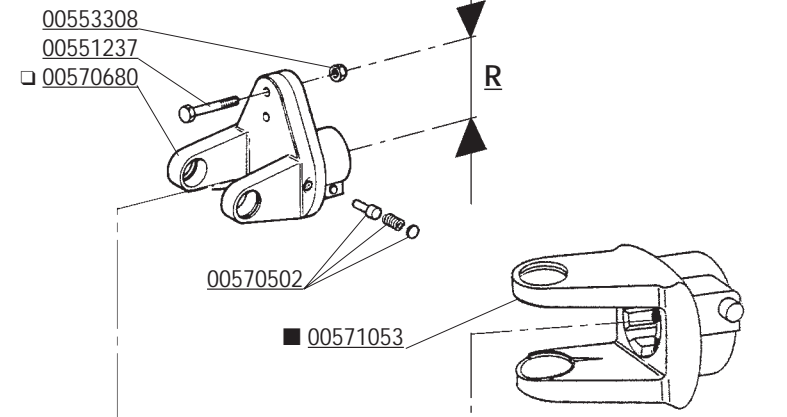
CODICE	DESCRIZIONE	DESCRIPTION	BENENNUNG	DESCRIPTION	DESCRIPCION
00551544	VITE TE.8G.M10X1,25X25 UNI 5740	BOLT M 10X1,25X25	SCHRAUBE M 10X1,25X25	VIS M 10X1,25X25	TORNILLO M 10X1,25X25
00551575	VITE M12X1,25 X 25 5740 8.8 ZG	BOLT M 12X1,25X25	SCHRAUBE M 12X1,25X25	VIS M 12X1,25X25	TORNILLO M 12X1,25X25
00551581	VITE TE.8G.M12X1,25X30 UNI 5740	BOLT M 12X1,25X30	SCHRAUBE M 12X1,25X30	VIS M 12X1,25X30	TORNILLO M 12X1,25X30
00551582	VITE TE.8G.M12X1,25X35 UNI 5740	BOLT M 12X1,25X35	SCHRAUBE M 12X1,25X35	VIS M 12X1,25X35	TORNILLO M 12X1,25X35
00551774	VITE M14X1,5X50 5740 8.8 ZG	BOLT M14X1,5X50	SCHRAUBE M14X1,5X50	VIS M14X1,5X50	TORNILLO M14X1,5X50
00553539	DADO AUTOBL.M20X1,5 D982 6S ZG	SELF LOCKING NUT M20X1,5	SELBSTSP.MUTT. M20X1,5	ECROU AUTOBL. M20X1,5	DADO AUTOBL. M20X1,5
00553610	DADO AUTOBLOCCANTE M10X1,25	SELF LOCKING NUT M10X1,25	SELBSTSPERR.MUTTER M10X1,25	ECROU AUTOBL. M10X1,25	DADO AUTOBL. M10X1,25
00553611	DADO AUTOBLOCCANTE M12X1,25	SELF LOCKING NUT M12X1,25	SELBSTSPERR.MUTTER M12X1,25	ECROU AUTOBL. M12X1,25	DADO AUTOBL. M12X1,25
00554105	RONDELLA PIANA D.12 UNI 6592	PLANE WASHER D.12	SCHEIBE D.12	RONDELLE D.12	ARANDELA D.12
00554106	RONDELLA PIANA D.14 UNI 6592	PLANE WASHER D.14	SCHEIBE D.14	RONDELLE D.14	ARANDELA D.14
00554113	RONDELLA PIANA D.20X34 UNI 6593	PLANE WASHER D. 20	SCHEIBE D.20	RONDELLE D. 20	ARANDELA D.20
00554510	RONDELLA GROWER M10 U.1751 ZG	GROWER WASHER M10	SCHEIBE GROWER M10	RONDELLE GROWER M10	ARANDELA GROWER M10
00555640	SPINA ELASTICA 5X26 UNI 6873	ELASTIC PIN 5X26	SPANNHUELSE 5X26	GOUJON ELASTIQUE 5X26	PASADOR 5X26
00557950	SUPPORTO UKF210+BUSSOLA	BRACKET	HALTERUNG	SUPPORT	SOPORTE
00557965	CALETTATORE AUTOCENTR.45X80	SELF LOCKING KEYNG 45X80	SELBSTPERRR.VERKEILEN 45X80	EMBOITAGE AUOBL. 45X80	ENSAMBLADURA AUTOBL. 45X80
00558600	CINGHIA ML	5 BELTS L=1800	5 RIEHMEN L=1800	5 COURROIES L=1800	5 CORREAS L=1800
T24003002	PULEGGIA SPB MOTRICE DP=250 4V	DRIVING PULLEY	ZIEHEN RIEMEN	POULIE TIRANTE	ROLDANA DE TIRAR
T25007001	BANDELLA PROTEZIONE L=93 ZPG	PROTECTION BAR	SCHUTZWORNE	BANDE PROTECTION	ALETA PROTECCION
T30003002	PULEGGIA ROTORE D=224 4V	DRIVING PULLEY	ZIEHEN RIEMEN	POULIE TIRANTE	ROLDANA DE TIRAR
T30004025	MARZZA STAMPATA	HAMMER	SCHLEGEL	MARTEAUX	MARTILLO
T35003100	CARTER PROT. TRASMISSIONE	TRANSMISSION COVER	GEHAEUSE SETTL.ANTRIEB	CARTER PROTECTION	CARTER
T35004100	TUBO INGRASSAGGIO	GREASER PIPE	EINFETTERROHR	TUBE POUR GRAISSEUR	TUBO ABULTADOR
T35005002	PIASTRA COPERTURA ASOLA	PLATE	PLATTE	PLAQUETTE	PLAQUITA
T35005086	SLITTA DX	RIGHT SKID	RECHTE GLEITKUFE	GLISSIERE COTE DROITE	TRINEO LADO DERECHO
T35005087	SLITTA SX	LEFT SKID	LINKE GLEITKUFE	GLISSIERE COTE GAUCHE	TRINEO LADO IZQUIERDO
T35165031	LAMIERA INTERNA	INNER PLATE	INNERES BLECH	TOLE INTERIEURE	CHAPA INTERIOR
T35165036	CONTROCOLTELLO ML160	COUNTER BLADE ML160	GEGENMESSER ML160	CONTRE COUTEAU ML160	CONTRO CUCHILLAS ML160
T35165051	PIATTO FISSAGGIO GOMMA	PLATE	PLATTE	PLAT	PLACA
T35165055	BANDELLA IN PVC ML160	PROTECTION	SCHUTZ	PROTECTION	PROTECCION
T35165085	ASTA BANDELLE ML160	ROD ML160	HOLM ML160	BARRE ML160	VARILLA ML160
T35235031	LAMIERA INTERNA	INNER PLATE	INNERES BLECH	TOLE INTERIEURE	CHAPA INTERIOR
T35235036	CONTROCOLTELLO ML230	COUNTER BLADE ML230	GEGENMESSER ML230	CONTRE COUTEAU ML230	CONTRO CUCHILLAS ML230
T35235051	PIATTO FISSAGGIO GOMMA	PLATE	PLATTE	PLAT	PLACA
T35235055	BANDELLA IN PVC ML230	PROTECTION	SCHUTZ	PROTECTION	PROTECCION
T35235085	ASTA BANDELLE ML230	ROD ML230	HOLM ML230	BARRE ML230	VARILLA ML230
T35275031	LAMIERA INTERNA	INNER PLATE	INNERES BLECH	TOLE INTERIEURE	CHAPA INTERIOR
T35275036	CONTROCOLTELLO ML270	COUNTER BLADE ML270	GEGENMESSER ML270	CONTRE COUTEAU ML270	CONTRO CUCHILLAS ML270
T35275051	PIATTO FISSAGGIO GOMMA	PLATE	PLATTE	PLAT	PLACA
T35275055	3ANDELLA IN PVC ML270	PROTECTION	SCHUTZ	PROTECTION	PROTECCION
T35275085	ASTA BANDELLE ML270	ROD ML270	HOLM ML270	BARRE ML270	VARILLA ML270
T40004068	COLTELLO A 90° L=210	BLADE 90° L=210	MESSER 90° L=210	COUTEAU 90° L=210	CUCHILLO 90° L=210
T40005022	LAMIERA PROTEZIONE	PROTECTION BONNET	BLECH SCHUTZ	CAPOT PROTECTION	PLANCIA PROTECCION
T40005115	ASS. PROTEZ. ROTORE	ROTOR PROTECTION	ROTORSCHUTZ	PROTECTION DU ROTOR	PROTECCION ROTOR
T40005120	PULEGGIA D=250 5V	PULLEY	SCHEIBE	POULIE	ROLDANA
T40005126	PULEGGIA D.224 5V	PULLEY	SCHEIBE	POULIE	ROLDANA
T40005131	PERNO COLTELLI ZPG	PIN	BOLZEN	PIVOT	PERNO
T40005133	DISTANZIALE COLTELLI ZPG	BLADE SPACER	MESSER DISTANZSTUECK	ENRTRTOISE COTEAU	DISTANCIADOR CUCHILLO
T40005140	DISTANZIALE COLTELLO DIRITTO	BLADE SPACER	MESSER DISTANZSTUECK	ENRTRTOISE COTEAU	DISTANCIADOR CUCHILLO
T40005141	COLTELLO DIRITTO L=210	STRAIGHT BLADE L=210	MESSER L=210	COTEAU L=210	CUCHILLO L=210
T40005142	COLTELLO A Y L=210	BLADE Y L=210	MESSER TYP Y L=210	COUTEAU Y L=210	COUCHILLA Y L=210
T40005143	COLTELLO INTERMEDIO	STRAIGHT BLADE	GERADE MESSER	LAM DROIT	RECHTAS COUCHILLAS
T40005228	BOCCOLA PROTEZIONI	BUSHING	BUECHSE	BOUCLE	ARANDELA
T40165040	ASSIEME ROTORE 160	BLADES HOLDER ROTOR 160	MESSERHALTERROTOR 160	ROTOR PORTE COUTEAUX 160	ROTOR PORTA-AZADAS 160
T40235040	ASSIEME ROTORE 230	BLADES HOLDER ROTOR 230	MESSERHALTERROTOR 230	ROTOR PORTE COUTEAUX 230	ROTOR PORTA-AZADAS 230
T40275040	ASSIEME ROTORE 270	BLADES HOLDER ROTOR 270	MESSERHALTERROTOR 270	ROTOR PORTE COUTEAUX 270	ROTOR PORTA-AZADAS 270



CODICE	DESCRIZIONE	DESCRIPTION	BENENNUNG	DESCRIPTION	DESCRIPCION
00551575	VITE M12X1,25 X 25 5740 8.8 ZG	BOLT M 12X1,25X25	SCHRAUBE M 12X1,25X25	VIS M 12X1,25X25	TORNILLO M 12X1,25X25
00551582	VITE TE.8G.M12X1,25X35 UNI 5740	BOLT M 12X1,25X35	SCHRAUBE M 12X1,25X35	VIS M 12X1,25X35	TORNILLO M 12X1,25X35
00551585	VITE TE.8G.M12X1,25X50 UNI 5738	BOLT M 12X1,25X50	SCHRAUBE M 12X1,25X50	VIS M 12X1,25X50	TORNILLO M 12X1,25X50
00551646	VITE M16X1,5X35 5740 8.8 ZG	BOLT M 16X1,5X35	SCHRAUBE M 16X1,5X35	VIS M 16X1,5X35	TORNILLO M 16X1,5X35
00551656	VITE TE.8G.M16X1,5X55 UNI 5740	BOLT M 16X1,5X55	SCHRAUBE M 16X1,5X55	VIS M 16X1,5X55	TORNILLO M 16X1,5X55
00551774	VITE M14X1,5X50 5740 8.8 ZG	BOLT M14X1,5X50	SCHRAUBE M14X1,5X50	VIS M14X1,5X50	TORNILLO M14X1,5X50
00552925	MANIGLIA GAMM MS 117 F.8MM	HANDLE	HANDGRIFF	POIGNEE	MANILLA
00553568	DADO AUT.A M24X 2 D982 8G ZG	SELF LOCKING NUT M24X2	SELBSTSPERR.MUTTER M24X2	ECROU AUTOBL. M24X2	DADO AUTOBL. M24X2
00553571	DADO AUT.A M14X1,5 D982 8G ZG	SELF LOCKING NUT M14X1,5	SELBSTSP.MUTT. M14X1,5	ECROU AUTOBL. M14X1,5	DADO AUTOBL. M14X1,5
00553611	DADO AUTOBLOCCANTE M12X1,25 UNI 7473	SELF LOCKING NUT M12X1,25	SELBSTSPERR.MUTTER M12X1,25	ECROU AUTOBL. M12X1,25	DADO AUTOBL. M12X1,25
00553613	DADO AUTOBLOCCANTE M16X1,5 UNI 7473	SELF LOCKING NUT M16X1,5	SELBSTSPERR.MUTTER M16X1,5	ECROU AUTOBL. M16X1,5	DADO AUTOBL. M16X1,5
00554103	RONDELLA PIANA D.8 UNI 6592	PLANE WASHER D.8	SCHEIBE D.8	RONDELLE D.8	ARANDELA D.8
00554105	RONDELLA PIANA D.12 UNI 6592	PLANE WASHER D.12	SCHEIBE D.12	RONDELLE D.12	ARANDELA D.12
00554106	RONDELLA PIANA D.14 UNI 6592	PLANE WASHER D.14	SCHEIBE D.14	RONDELLE D.14	ARANDELA D.14
00554107	RONDELLA PIANA D.16 UNI 6592	PLANE WASHER D.16	SCHEIBE D.16	RONDELLE D.16	ARANDELA D.16
00554112	RONDELLA PIANA D.24 UNI 6592	PLANE WASHER D.24	SCHEIBE D.24	RONDELLE D.24	ARANDELA D.24
00554590	BOCCOLA PER RUOTA	BUSHING	BUECHSE	BOUCLE	ARANDELA
00554614	RUOTA 135/80 R13 TL	WHEEL 135/80 R13	RAD 135/80 R13	ROUE 135/80 R13	RUEDA 135/80 R13
00555516	SPINOTTO A SCAT.D.11+TIRANT.ZG	PIN	BOLZEN	GOUJON	PERNO
00557955	SUP.Y CORPO GHISA FYTBK35 TF	BEARING SUPPORT	LAGERHALTER	SUPPORT ROULEMENT	SOPORTE
T22008100	ASSIEME SEMIASSE RUOTA	WHELL AXLE SHAFT	HALBACHSE RAD	DEMI-ESSIEU ROUE	SEMIEJE ROTA
T22008102	ASSIEME SNODO RUOTE	CONNECTING WHELL ARTICULATION	RADGELENK	JOINT POUR ROUES	ARTICULACION POR RUEDA
T22008111	ASSIEME PERNO RUOTE	PIN	BOLZEN	AXE	PERNO
T22008114	ASSIEME PERNO BLOCCAGGIO ZPG	BLOCKING PIN	BLOCKIERBOLZEN	GOUJON BLOCAGE	PERNO BLOQUEO
T24008310	ASSIEME ATTACCO RUOTA	WHEEL LINKAGE	RAD HALTER	ATTELAGE ROUE	ATAQUE RUEDA
T30005025	DEFLETTORE DX	DEFLECTOR	DEFLEKTOR	DEFLECTEUR	DEFLECTOR
T30005026	DEFLETTORE SX	DEFLECTOR	DEFLEKTOR	DEFLECTEUR	DEFLECTOR
T35006104	PIASTRA SUPP.CUSCINETTO	PLATE	PLATTE	PLAQUETTE	PLAQUITA
T35008102	TIRANTE	TIE ROD	ZUGSTANGE	TIRANT	TIRANTE
T35165202	COFANO ML160	BONNET ML160	HAUBE ML160	CAPOT ML160	CHAPA ML160
T35166100	RULLO ML160	ROLLER ML160	ROLLE ML160	GALET ML160	RODILLO ML160
T35166200	COMP. RASCHIAFANGO ML160	SCRAPER ML160	RASCADOR ML160	DECROTTOIR ML160	ABSTREIFER ML160
T35235202	COFANO ML230	BONNET ML230	HAUBE ML230	CAPOT ML230	CHAPA ML230
T35236100	RULLO ML230	ROLLER ML230	ROLLE ML230	GALET ML230	RODILLO ML230
T35236200	COMP. RASCHIAFANGO ML230	SCRAPER ML230	RASCADOR ML230	DECROTTOIR ML230	ABSTREIFER ML230
T35275202	COFANO ML270	BONNET ML270	HAUBE ML270	CAPOT ML270	CHAPA ML270
T35276100	RULLO ML270	ROLLER ML270	ROLLE ML270	GALET ML270	RODILLO ML270
T35276200	COMP.RASCHIAFANGO ML270	SCRAPER ML270	RASCADOR ML270	DECROTTOIR ML270	ABSTREIFER ML270

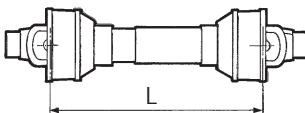
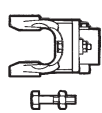
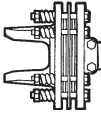

WALTERSCHEID

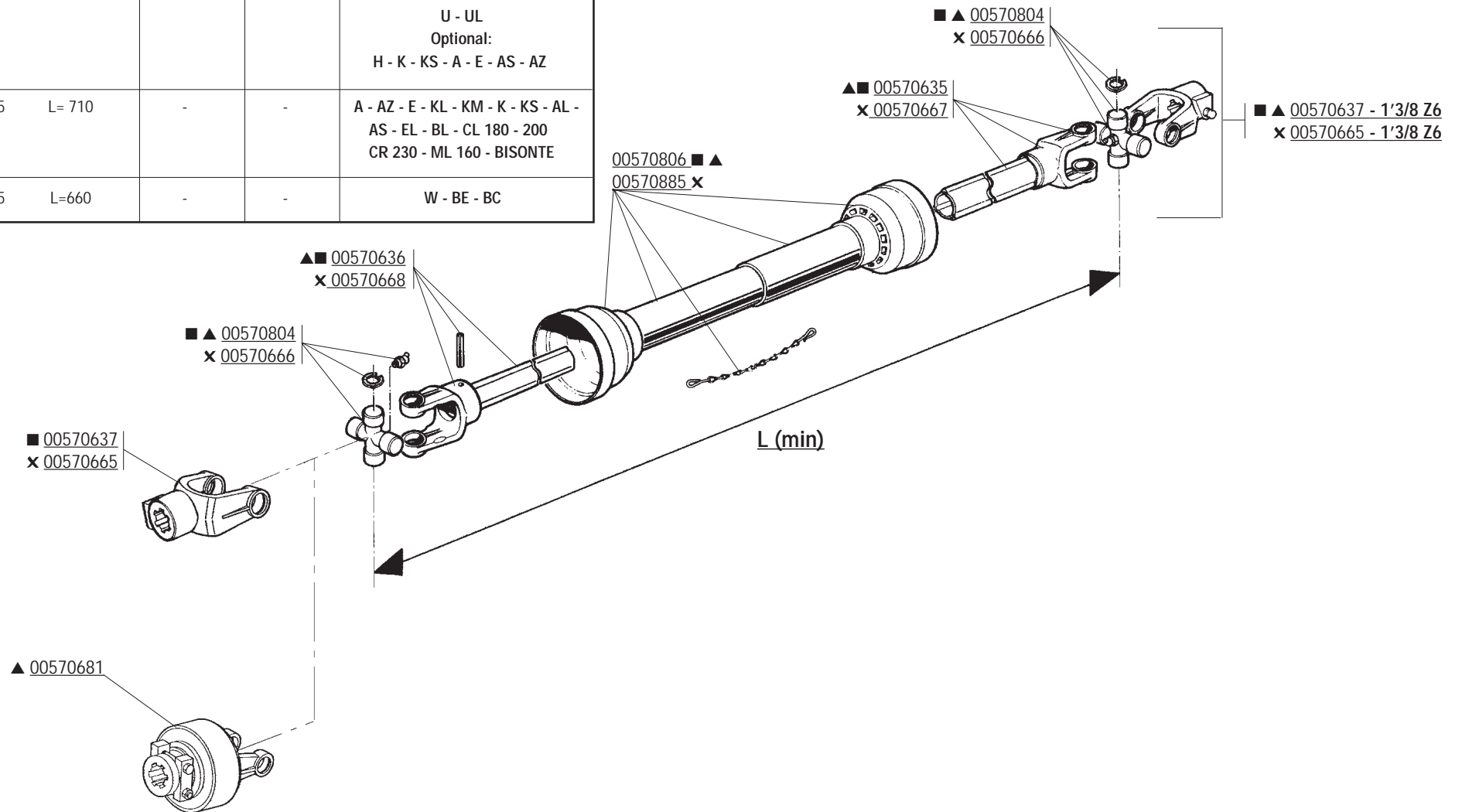
△ 00572016 L= 610	-	X	U < 230 U COBRA < 230 - NC OPTIONAL: H - K - KS
■ 00572018 L= 660	-	-	K - KS - A - AL - E - EL H - HL - AS - AZ BL - CL 180 - 200 - 230 ML 160 - CR - BISONTE
▲ 00572083 L= 710	-	X	US - UZ
□ 00572190 L= 660	X	-	H OPTIONAL: AS - A - AZ E - K - KS



CODICE	DESCRIZIONE	DESCRIPTION	BENENNUNG	DESCRIPTION	DESCRIPCION
00551299	VITE TE. 8G. M12X65 UNI5737	BOLT M12X65	SCHRAUBE M12X65	VIS M12X65	TORNILLO M12X65
00551597	VITE TE. 8G. M12X1,25X110 UNI5738	BOLT M12X1,25X110	SCHRAUBE M12X1,25X110	VIS M12X1,25X110	TORNILLO M12X1,25X110
00553507	DADO E. 6S. M12X1,25 UNI5587	NUT M12X1,25	MUTTER M12X1,25	ECROU M12X1,25	DADO M12X1,25
00553604	DADO AUTOBLOCCANTE M12 UNI7473	SELF LOCKING NUT M12	SELBSTSPERR.MUTTER M12	ECROU AUTOBL. M12	DADO AUTOBL. M12
00554105	RONDELLA PIANA D.12 UNI6592	PLANE WASHER D.12	SCHEIBE D.12	RONDELLE D.12	ARANDELA D.12
00570502	PULSANTE COMPLETO	PUSHBUTTON ASSY	DRUCKKNOPF KOMPL.	POUSSOIR COMPL.	PULSADOR COMPL.
00570519	DISCO DI ATTRITO	LINING	KUPPLUNGSSCHEIBE	DISQUE DE FROTTEMENT	DISCO FROTAMIENTO
00570520	CALOTTA COPRIFRIZIONE	FRICITION PROTECTION COVER	HAUBE	CALOTTE COUVRE EMBRAYAGE	TAPA EMBRAGUE
00570566	PROTEZIONE COMPLETA	PROTECTION ASSY	KOMPL. SCHUTZ	PROTECTION COMPL.	PROTECCION COMPL.
00571053	FORCELLA ATTACCO	LINKAGE FORK	GABELSTUECK	FOURCHE ATTELAGE	HORQUILLA ATAQUE
00571056	FRIZIONE COMPLETA	CLUTCH ASSY	KOMPL. KUPPLUNG	EMBRAYAGE COMPL.	FRICCION COMPL.
00571059	CROCIERA COMPLETA	SPIDER ASSY	GELENKKREUZ KOMPL.	CROISIERE COMPL.	CRUCETA COMPL.
00571066	FORCELLA A FLANGIA	FLANGE FORK	GABELSTUECK M. FLANSCH	FOURCHE AVEC FLASQUE	HORQUILLA BRIDA
00571067	MOZZO SCANALATO	SPLINED HUB	KEILNABE	MOYEU CANNELE	CUBO ACANALADO
00571084	FORCELLA CON TUBO INTERNO RILSANIZZATO	FORK WITH INTERNAL PIPE	GABELST. + AUSSENROHR	FOURCHE AVEC TUBE INT.	HORQUILLA + TUBO INT.
00571085	FORCELLA CON TUBO ESTERNO RILSANIZZATO	FORK WITH EXTERNAL PIPE	GABELST. + AUSSENROHR	FOURCHE AVEC TUBE EXTERIEUR	HORQUILLA + TUBO ESTERNO
00571209	DISCO DI PRESSIONE	PRESSURE DISC	DRUCKSCHEIBE	DISQUE DE PRESSION	DISCO DE PRESION
00571211	MOLLA DI PRESSIONE	PRESSURE SPRING	DRUCKFEDER	RESSORT DE PRESSION	MUELLE DE PRESION
00572016	ALBERO CARDANICO COMPLETO	UNIVERSAL P.T.O SHAFT	GELENKWELLE	ARBRE A CARDAN	ARBOL CARDANICO
00572018	ALBERO CARDANICO COMPLETO	UNIVERSAL P.T.O SHAFT	GELENKWELLE	ARBRE A CARDAN	ARBOL CARDANICO
00572083	ALBERO CARDANICO COMPLETO	UNIVERSAL P.T.O SHAFT	GELENKWELLE	ARBRE A CARDAN	ARBOL CARDANICO

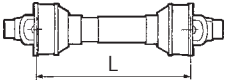
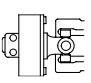

COMER

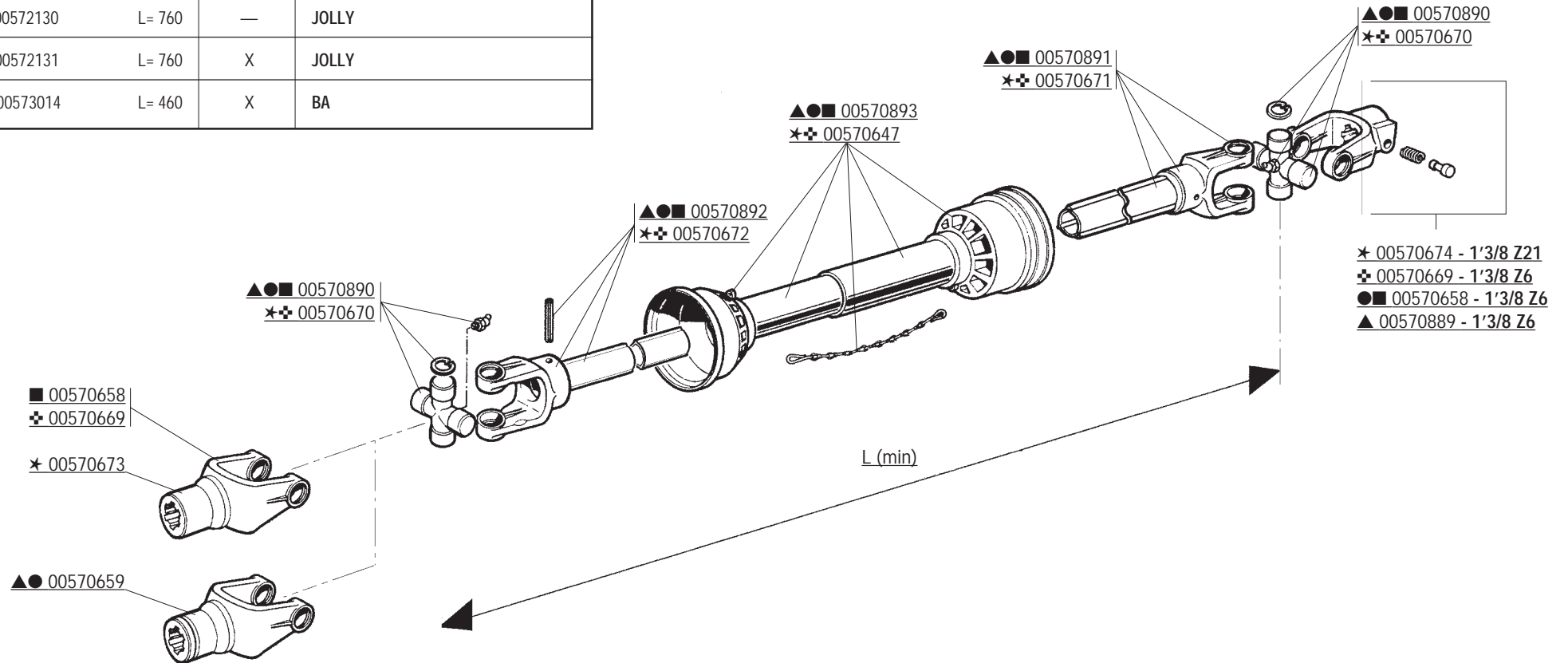
			
▲ 00572109 L= 660	-	X	U<230 - U COBRA<230 - NC - NCL - U - UL Optional: H - K - KS - A - E - AS - AZ
■ 00573015 L= 710	-	-	A - AZ - E - KL - KM - K - KS - AL - AS - EL - BL - CL 180 - 200 CR 230 - ML 160 - BISONTE
× 00573005 L=660	-	-	W - BE - BC



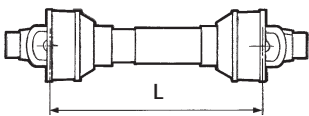
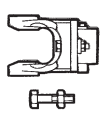
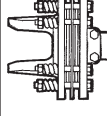
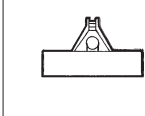
CODICE	DESCRIZIONE	DESCRIPTION	BENENNUNG	DESCRIPTION	DESCRIPCION
00570635	FORCELLA CON TUBO ESTERNO	FORK WITH EXTERNAL PIPE	GABELST. + AUSSENROHR	FOURCHE AVEC TUBE EXTERIEUR	HORQUILLA + TUBO EXTERNO
00570636	FORCELLA CON ALBERO	FORK WITH SHAFT CUNA	GABELST. + WELLE CUNA	FOURCHE AVEC ARBRE CUNA	HORQUILLA + ARBOL CUNA
00570637	FORCELLA ATTACCO	LINKAGE FORK	GABELSTUECK	FOURCHE ATTELAGE	HORQUILLA ATAQUE
00570665	FORCELLA ATTACCO	LINKAGE FORK	GABELSTUECK	FOURCHE ATTELAGE	HORQUILLA ATAQUE
00570666	PROTEZIONE ESTERNA	PROTECTION ASSY	KOMPL. SCHUTZ	PROTECTION COMPL.	PROTECCION COMPL.
00570667	FORCELLA CON TUBO ESTERNA	FORK WITH EXTERNAL PIPE	GABELST. + AUSSENROHR	FOURCHE AVEC TUBE EXTERIEUR	HORQUILLA + TUBO EXTERNO
00570668	FORCELLA CON TUBO INTERNA	FORK WITH INTERNAL PIPE	GABELST. + INNENROHR	FOURCHE AVEC TUBE INTERIEUR	HORQUILLA + TUBO INTERNO
00570681	FRIZIONE COMPLETA	CLUTCH ASSY	KOMPL. KUPPLUNG	EMBAYAGE COMPL.	FRICCION COMPL.
00570804	CROCIERA COMPLETA	SPIDER ASSY	GELENKKREUZ KOMPL.	CROISIERE COMPL.	CRUCETA COMPLETA
00570806	PROTEZIONE COMPLETA	PROTECTION ASSY	KOMPL. SCHUTZ	PROTECTION COMPL.	PROTECCION COMPL.
00570885	PROTEZIONE COMPLETA	PROTECTION ASSY	KOMPL. SCHUTZ	PROTECTION COMPL.	PROTECCION COMPL.
00572109	ALBERO CARDANICO COMPLETO	UNIVERSAL P.T.O SHAFT	GELENKWELLE	ARBRE A CARDAN	ARBOL CARDANICO
00573005	ALBERO CARDANICO COMPLETO	UNIVERSAL P.T.O SHAFT	GELENKWELLE	ARBRE A CARDAN	ARBOL CARDANICO
00573015	ALBERO CARDANICO COMPLETO	UNIVERSAL P.T.O SHAFT	GELENKWELLE	ARBRE A CARDAN	ARBOL CARDANICO

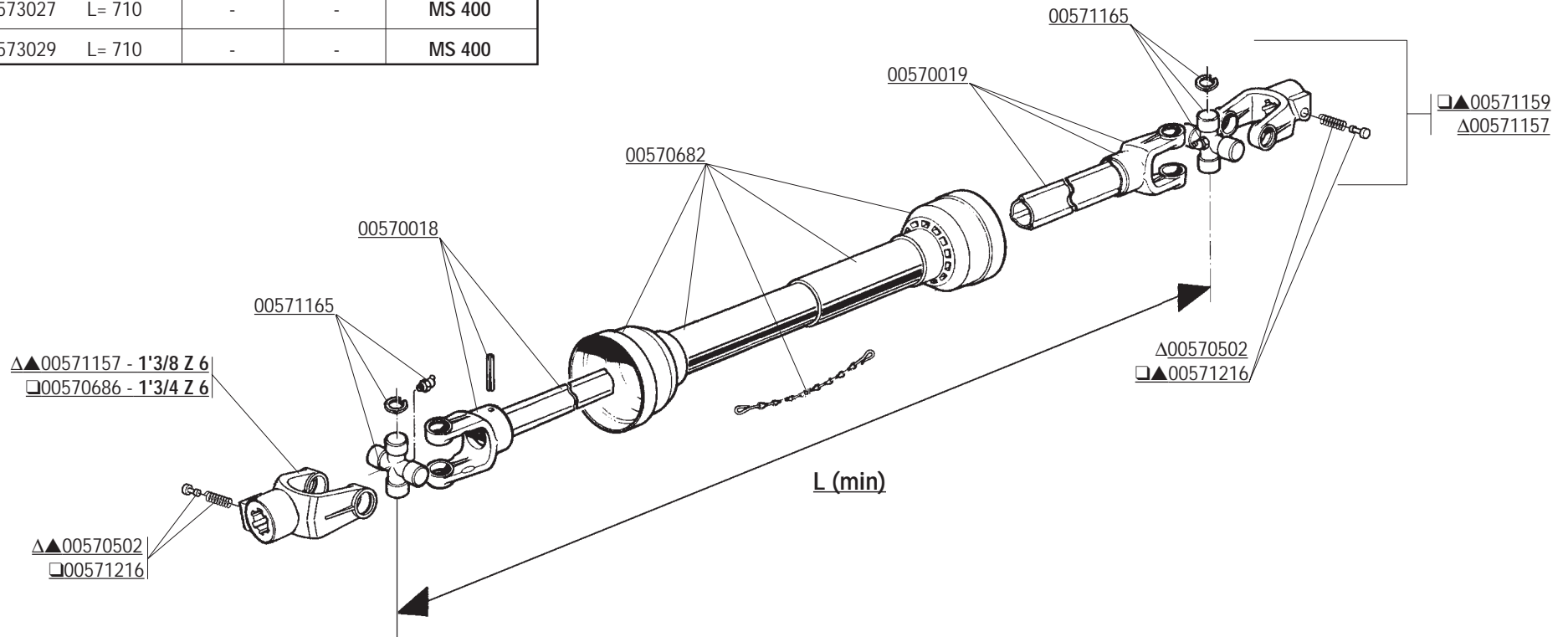
COMER

			
✦ 00573030	L= 710	—	CL 250 - ML 230 - ML 270 - MS 310
✧ 00573026	L= 710	—	MS 400
■ 00572130	L= 760	—	JOLLY
● 00572131	L= 760	X	JOLLY
▲ 00573014	L= 460	X	BA



CODICE	DESCRIZIONE	DESCRIPTION	BENENNUNG	DESCRIPTION	DESCRIPCION
00570647	PROTEZIONE COMPLETA	PROTECTION ASSY	KOMPL. SCHUTZ	PROTECTION COMPL.	PROTECCION COMPL.
00570658	FORCELLA ATTACCO	LINKAGE FORK	GABELSTUECK	FOURCHE ATTELAGE	HORQUILLA ATAQUE
00570659	RUOTA LIBERA	FREE WHEEL	FREILAUF	ROUE LIBRE	RUEDA LIBRE
00570669	FORCELLA ATTACCO	LINKAGE FORK	GABELSTUECK	FOURCHE ATTELAGE	HORQUILLA ATAQUE
00570670	CROCIERA COMPLETA	SPIDER ASSY	GELENKKREUZ KOMPL.	CROISIERE COMPL.	CRUCETA COMPLETA
00570671	FORCELLA CON TUBO ESTERNO	FORK WITH EXTERNAL PIPE	GABELST. + AUSSENROHR	FOURCHE AVEC TUBE EXTERIEUR	HORQUILLA + TUBO EXTERNO
00570672	FORCELLA CON ALBERO	FORK WITH SHAFT CUNA	GABELST. + WELLE CUNA	FOURCHE AVEC ARBRE CUNA	HORQUILLA + ARBOL CUNA
00570673	FORCELLA ATTACCO	LINKAGE FORK	GABELSTUECK	FOURCHE ATTELAGE	HORQUILLA ATAQUE
00570674	FORCELLA ATTACCO	LINKAGE FORK	GABELSTUECK	FOURCHE ATTELAGE	HORQUILLA ATAQUE
00570889	FORCELLA ATTACCO	LINKAGE FORK	GABELSTUECK	FOURCHE ATTELAGE	HORQUILLA ATAQUE
00570890	CROCERA COMPLETA	SPIDER ASSY	GELENKKREUZ KOMPL.	CROISIERE COMPL.	CRUCETA COMPLETA
00570891	FORCELLA CON TUBO ESTERNO	FORK WITH EXTERNAL PIPE	GABELST. + AUSSENROHR	FOURCHE AVEC TUBE EXTERIEUR	HORQUILLA + TUBO EXTERNO
00570892	FORCELLA CON TUBO INTERNO	FORK WITH INTERNAL PIPE	GABELST. + AUSSENROHR	FOURCHE AVEC TUBE INT.	HORQUILLA + TUBO INT.
00570893	PROTEZIONE COMPLETA	PROTECTION ASSY	KOMPL. SCHUTZ	PROTECTION COMPL.	PROTECCION COMPL.
00572130	ALBERO CARDANICO COMPLETO	UNIVERSAL P.T.O SHAFT	GELENKWELLE	ARBRE A CARDAN	ARBOL CARDANICO
00572131	ALBERO CARDANICO COMPLETO	UNIVERSAL P.T.O SHAFT	GELENKWELLE	ARBRE A CARDAN	ARBOL CARDANICO
00573014	ALBERO CARDANICO COMPLETO	UNIVERSAL P.T.O SHAFT	GELENKWELLE	ARBRE A CARDAN	ARBOL CARDANICO
00573026	ALBERO CARDANICO COMPLETO	UNIVERSAL P.T.O SHAFT	GELENKWELLE	ARBRE A CARDAN	ARBOL CARDANICO
00573030	ALBERO CARDANICO COMPLETO	UNIVERSAL P.T.O SHAFT	GELENKWELLE	ARBRE A CARDAN	ARBOL CARDANICO

			
△ 00573020 L= 710	-	-	CL 250 ML 230 - ML 270 MS 310
▲ 00573027 L= 710	-	-	MS 400
◻ 00573029 L= 710	-	-	MS 400



CODICE	DESCRIZIONE	DESCRIPTION	BENENNUNG	DESCRIPTION	DESCRIPCION
00570018	FORCELLA CON TUBO INTERNO	FORK WITH INTERNAL PIPE	GABELST. + INNENROHR	FOURCHE AVEC TUBE INTERIEUR	HORQUILLA + TUBO INTERNO
00570019	FORCELLA CON TUBO ESTERNO	FORK WITH EXTERNAL PIPE	GABELST. + AUSSENROHR	FOURCHE AVEC TUBE EXTERIEUR	HORQUILLA + TUBO ESTERNO
00570502	PULSANTE COMPLETO	PUSHBUTTON ASSY	DRUCKKNOPF KOMPL.	POUSSOIR COMPL.	PULSADOR COMPL.
00570682	PROTEZIONE COMPLETA	PROTECTION ASSY	KOMPL. SCHUTZ	PROTECTION COMPL.	PROTECCION COMPL.
00570686	FORCELLA COMPLETA	SPIDER ASSY	GELENKKREUZ KOMPL.	CROISIERE COMPL.	CRUCETA COMPLETA
00571157	FORCELLA ATTACCO	LINKAGE FORK	GABELSTUECK	FOURCHE ATTELAGE	HORQUILLA ATAQUE
00571159	FORCELLA ATTACCO	LINKAGE FORK	GABELSTUECK	FOURCHE ATTELAGE	HORQUILLA ATAQUE
00571165	CROCIERA COMPLETA SERIE	SPIDER ASSY SERIES	GELENKKREUZ KOMPL. SERIE	CROISIERE COMPL. SERIE	CRUCETA COMPL. SERIE
00571216	PULSANTE COMPLETO	PUSHBUTTON ASSY	DRUCKKNOPF KOMPL.	POUSSOIR COMPL.	PULSADOR COMPL.
00573020	ALBERO CARDANICO COMPLETO	UNIVERSAL P.T.O SHAFT	GELENKWELLE	ARBRE A CARDAN	ARBOL CARDANICO
00573027	ALBERO CARDANICO COMPLETO	UNIVERSAL P.T.O SHAFT	GELENKWELLE	ARBRE A CARDAN	ARBOL CARDANICO
00573029	ALBERO CARDANICO COMPLETO	UNIVERSAL P.T.O SHAFT	GELENKWELLE	ARBRE A CARDAN	ARBOL CARDANICO

RICHIEDETE SEMPRE RICAMBI ORIGINALI MARCHIATI  GARANZIA DI ASSOLUTA QUALITÀ!
USE  GENUINE PARTS ONLY, A GUARANTEE OF ABSOLUTE QUALITY!
BENUTZEN SIE NUR ORIGINALTEILE MIT DEM EINGEPRÄGTEN  DIE GARANTIE FÜR ABSOLUTE QUALITÄT
EXIGEZ LES PIECES DE RECHANGE ESTAMPILLES  GARANTIE DE QUALITE ABSOLUE
UTILICEN REPUESTOS ORIGINALES  GARANTIA Y FIABILIDAD

La garanzia MASCHIO sulle macchine ha valore solo se utilizzate Ricambi Originali
MASCHIO Warranty will only cover machines that are fitted with genuine Maschio parts
Nur der Einsatz von MASCHIO Originalteilen sichert Ihnen die Garantie für Ihre MASCHIO-Geräte
Les garanties ne s'appliquent que pour les machines équipées de pièces d'origine MASCHIO
MASCHIO garantiza sus maquinas solo en caso de que esten equipadas con recambios originales

 **Agip ROTRA MP**

CLASSIFICAZIONE SAE 85W/140

L'olio **AGIP ROTRA MP** soddisfa le seguenti specifiche:
AGIP ROTRA MP oil complies with the following specifications:
Das Öl **ROTRA MP** entspricht den folgenden Normen:
L'huile AGIP ROTRA MP satisfait les spécifications suivantes:
L'aceite **AGIP ROTRA MP** satisfa los siguientes normas:

- API GL5
- MIL-L-2105C

 **Agip GR MU EP2**

Il grasso **AGIP GR MU EP 2** soddisfa le seguenti specifiche:
AGIP GR MU EP 2 grease complies with the following specifications:
Das Fett **AGIP GR MU EP 2** entspricht den folgenden Normen:
La graisse AGIP GR MU EP 2 satisfait les spécifications suivantes:
La grasa **AGIP GR MU EP 2** satisfa los siguientes normas:

- DIN 51825 (KP2K)



MASCHIO S.p.A.
Via Marcello, 73
I-35011 Campodarsego (Padova) Italy
Tel. +39 049 9289810
Fax +39 049 9289900
<http://www.maschio.com>
E-mail: maschio@maschio.com

MASCHIO FRANCE S.a.r.l.
1, rue de Merignan ZA
F-45240 - La Ferte St. Aubin - France
Tel. +33 (0) 2.38.64.12.12
Fax +33 (0) 2.38.64.66.79

MASCHIO DEUTSCHLAND GmbH
Äußere Nürnberger Straße 5
D-91177 Thalmässing
Deutschland
Tel. +49 (0) 9173 79000
Fax +49 (0) 9173 790079

MASCHIO-GASPARDO IBERICA S.L.
Calle Cabernet, 10
Poligono Industrial Clot de Moja
Olerdola - Barcelona
Tel. +34 93 8199058
Fax +34 93 8199059