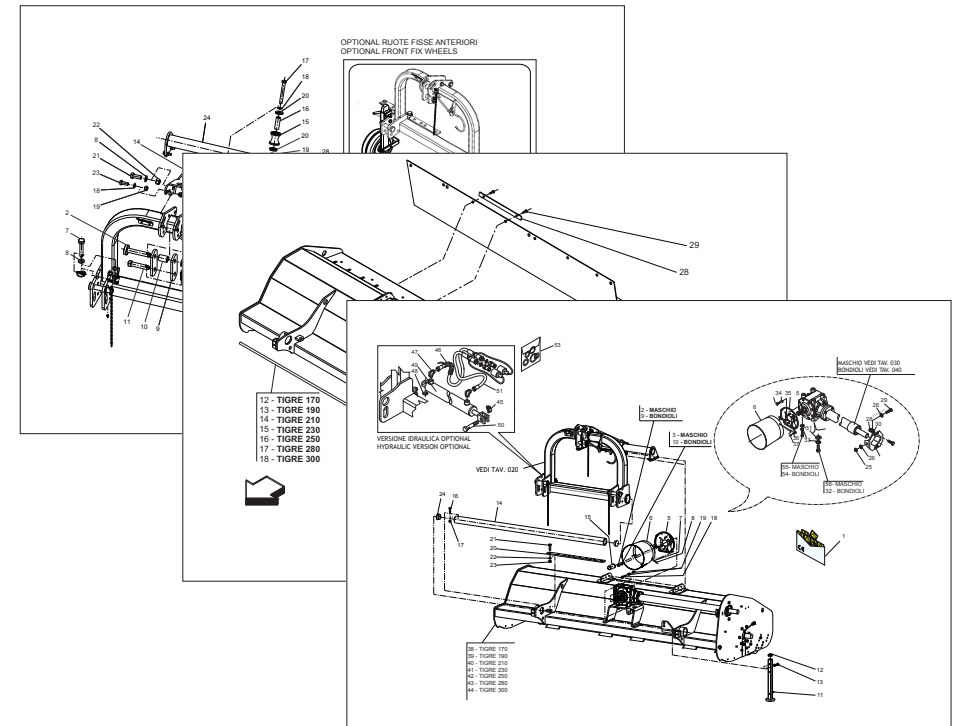


MASCHIO GASPARDO S.p.A.



TIGRE

Cod: F07011362 2016-01

- *) Valido per Paesi UE
- *) Valid for EU member countries
- *) Valable dans les Pays UE
- *) Gilt für EU-Mitgliedsländer
- *) Válido para Países UE

- IT** PARTI DI RICAMBIO
- EN** SPARE PARTS
- DE** ERSATZTEILE
- FR** PIÈCES DÉTACHÉES
- ES** PIEZAS DE REPUESTO

PARTI DI RICAMBIO

SPARE PARTS

ERSATZTEILE

PIECES DÉTACHÉES

RESPUESTOS

Le ordinazioni delle parti di ricambio vanno fatte presso i nostri concessionari di zona e devono essere sempre corredate dalle seguenti indicazioni:

- **Tipo, modello e numero di matricola dell'attrezzatura.** Tali dati sono stampigliati nell'apposita targhetta di cui è dotata ogni attrezzatura.

- **Numero di codice della parte richiesta** rilevabile dal catalogo ricambi.

- **Descrizione del particolare e quantità richiesta.**

- **Numero della tavola.**

- **Mezzo di trasporto.** Nel caso questa voce non sia specificata, la Ditta Costruttrice, pur dedicando a questo servizio una particolare cura, non risponde di eventuali ritardi di spedizione dovuti a cause di forza maggiore.

Le spese di trasporto si intendono sempre a carico del destinatario. La merce viaggia a rischio e pericolo del committente anche se venduta franco destino.

NOTA: Il termine **(Dx) Destro** o **(Sx) Sinistro** della macchina o di parti di essa, è inteso guardando la macchina dalla parte posteriore. Le eccezioni saranno indicate.

Orders must be transmitted through our area dealers and should always include the following indications:

- **Type, model and serial number of the machine.** *These data are punched on the data plate with which every implement is equipped.*

- **Code number of the required spare part.** *This will be found in the spare parts catalogue.*

- **Description of the part and required quantity.**

- **Table number.**

- **Means of dispatch.** *If this item is not indicated, the Manufacturer, while dedicating particular care to this service, shall not be held responsible for delays in delivery caused by cases of force majeure.*

Transport expenses shall always be at the consignee's charge. The goods travel at the purchaser's risk and peril even when sold ex destination.

NOTE: *The symbols (Dx) right and (Sx) left, concerning the machine or single parts of it, are referred, as in the figure, to a rear view of them. Exceptions will be indicated.*

Die Bestellungen müssen bei unseren Gebietshändlern aufgegeben werden. Bei der Bestellung sind stets die folgenden Angaben zu machen:

- **Typ, Modell und Serien-Nummer des Geräts.** Diese Daten stehen auf dem Typenschild, mit dem jedes Gerät versehen ist.

- **Artikel Nr. der erforderlichen Ersatzteile.** Diese stehen im Ersatzteil-Katalog.

- **Beschreibung des Ersatzteils und die erforderliche Stückzahl.**

- **Tafelnummer.**

- **Versandmittel.** Wenn dieser Punkt nicht spezifiziert wird, haftet die Herstellerfirma nicht für etwaigen Lieferverzug aufgrund höherer Gewalt, auch wenn er diesen Service besonders aufmerksam abwickelt.

Die Frachtkosten gehen dagegen immer zu Lasten des Empfängers. Die Ware reist auf Gefahr und Risiko des Auftraggebers, auch wenn frei Haus Verkauft vereinbart worden ist.

N.B.: Die Merkzeichen **(Dx) rechts** und **(Sx) links** betreffen eine rückwärtige Aussicht der Maschine oder Teile von ihr (siehe Bild). Ausnahmen werden gezeigt.

Les ordres doivent être effectués auprès de nos concessionnaires de zone en précisant les indications suivantes:

- **Type, modèle et numéro de série de la machine.** *Ces données sont gravées sur la plaque d'identification de chaque outil.*

- **Numéro de code de la pièce détachée** *indiqué sur le catalogue des pièces détachées.*

- **Description de la pièce et quantité requise.**

- **Numéro de plan.**

- **Moyen d'expédition.** *Si cette rubrique n'est pas indiquée, le Constructeur, bien que soucieux de ce service, ne répond pas des retards d'expédition pour des causes de force majeure.*

Les frais de transport sont toujours à la charge du destinataire. La marchandise voyage aux risques et périls de l'acheteur même si vendue franco de port.

N.B.: *Les références (Dx) droit et (Sx) gauche de la machine ou des parties de la même, est entendue, comme de la figure, en regardant la machine de derriere dans le sens de marche.*

Los pedidos han de efectuarse en nuestros concesionarios de zona y deben incluir siempre las siguientes indicaciones:

- **Tipo, modelo y número de matrícula del equipo.** Dichos datos están impresos en la relativa placa presente en el equipo.

- **Número de código de la parte requerida** presente en el catálogo respuestas.

- **Descripción de la pieza y cantidad requerida.**

- **Numero de ilustración.**

- **Medio de transporte.** En caso que este ítem no esté especificado, el Fabricante, aún prestando la debidas consideraciones para este aspecto, no responde por eventuales retardos de env'o debidos a causas de fuerza mayor.

Los gastos de transporte se consideraran siempre a cargo del destinatario. La mercadería viaja bajo riesgo y peligro del comprador, incluso cuando se vende franco destino.

N.B.: La referencia **(Dx) derecha** o **(Sx) izquierda** de la máquina o de sus componentes, se entiende, como en la figura, mirando la máquina por la parte trasera. Se indicarán las excepciones.

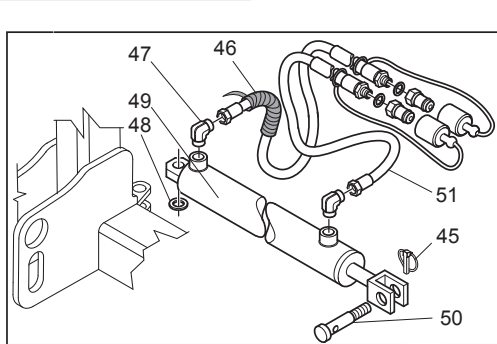
INDICE

<i>N° Tavola</i>	<i>Descrizione</i>	<i>Pagina</i>
TAV. 010	Telaio moltiplicatore e terzo punto	6
TAV. 020	Terzo punto e optional ruote fisse anteriori	34
TAV. 030	Moltiplicatore 540 rpm.....	10
TAV. 040	Moltiplicatore Bondioli 540 rpm.....	12
TAV. 050	Corpo trasmissione	14
TAV. 060	Rullo.....	16
TAV. 070	Rotore	18
TAV. 080	Rotore a spirale con supp. anti-danneggiamento	20
TAV. 090	Accessori	22
TAV. 100	Accessori	22
TAV. 110	Supporti tabelle stradali	24
TAV. 120	Kit tabelle stradali G99600006.....	26
TAV. 130	Kit tabelle stradali G99600017.....	28
TAV. 140	Kit tabelle stradali G99600018.....	30
TAV. 150	Tabella larghezza eccezionale G99600032	32
TAV. 160	Albero cardanico	34

INDEX

<i>N° Table</i>	<i>Description</i>	<i>Page</i>
TAV. 010	Frame, overdrive and 3rd point hitch	6
TAV. 020	3rd point hitch and optional front fix wheels.....	6
TAV. 030	Gearbox 540 rpm.....	10
TAV. 040	Gearbox Bondioli 540 rpm	12
TAV. 050	Transmission body	14
TAV. 060	Roller.....	16
TAV. 070	Rotor	18
TAV. 080	Spiral rotor with anti-damage flail supports.....	20
TAV. 090	Optionals.....	22
TAV. 100	Optionals.....	22
TAV. 110	Road kit supports.....	24
TAV. 120	Road transport kit G99600006.....	26
TAV. 130	Road transport kit G99600017.....	28
TAV. 140	Road transport kit G99600018.....	30
TAV. 150	Exceptional width road panel G99600032	32
TAV. 160	Cardan shaft	34

TAV. 010



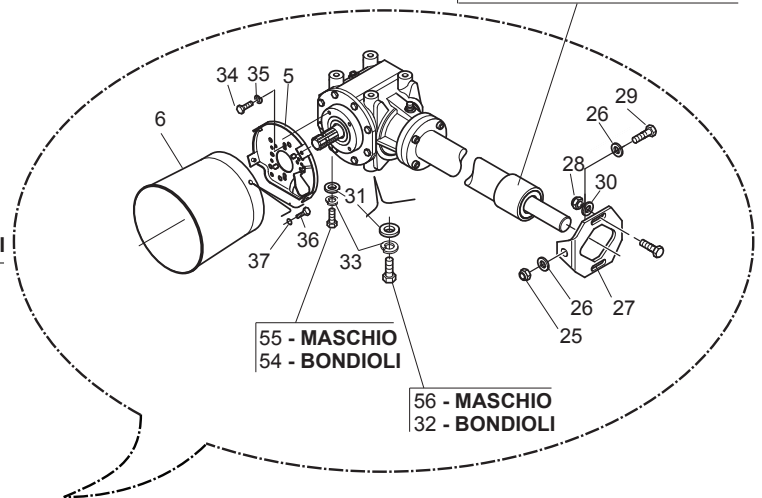
VERSIONE IDRAULICA OPTIONAL
HYDRAULIC VERSION OPTIONAL

VEDI TAV. 020

2 - MASCHIO
9 - BONDIOLI

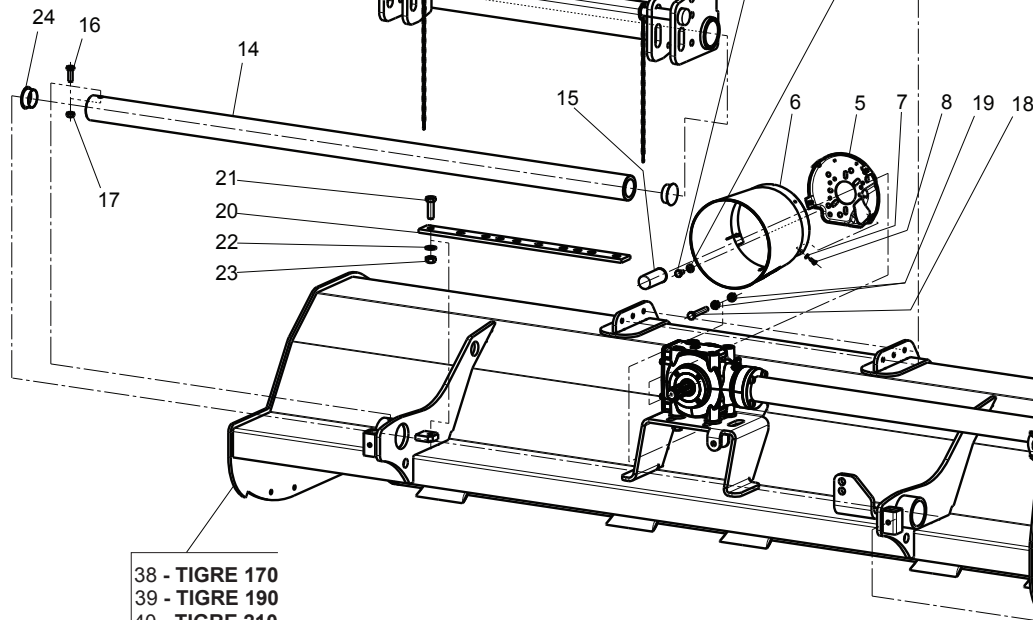
3 - MASCHIO
10 - BONDIOLI

MASCHIO VEDI TAV. 030
BONDIOLI VEDI TAV. 040

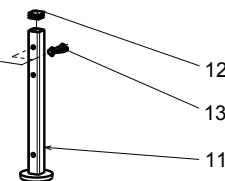
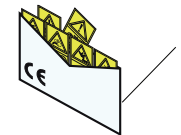


55 - MASCHIO
54 - BONDIOLI

56 - MASCHIO
32 - BONDIOLI



- 38 - TIGRE 170
- 39 - TIGRE 190
- 40 - TIGRE 210
- 41 - TIGRE 230
- 42 - TIGRE 250
- 43 - TIGRE 280
- 44 - TIGRE 300

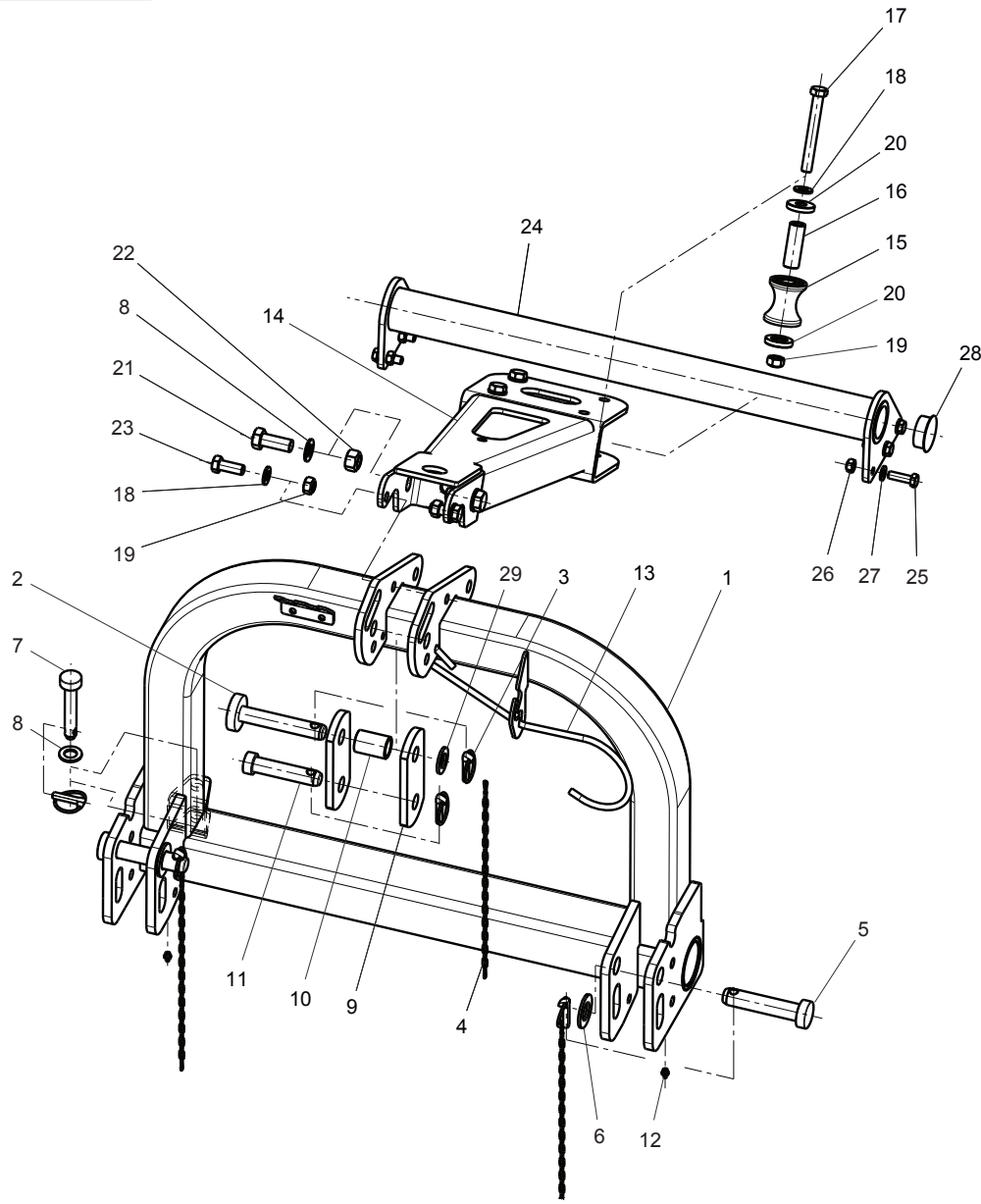


TELAIO, MOLTIPLICATORE / FRAME, OVERDRIVE

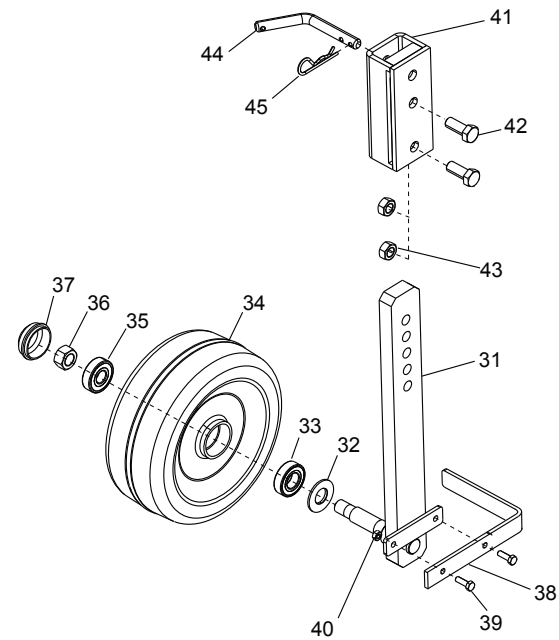
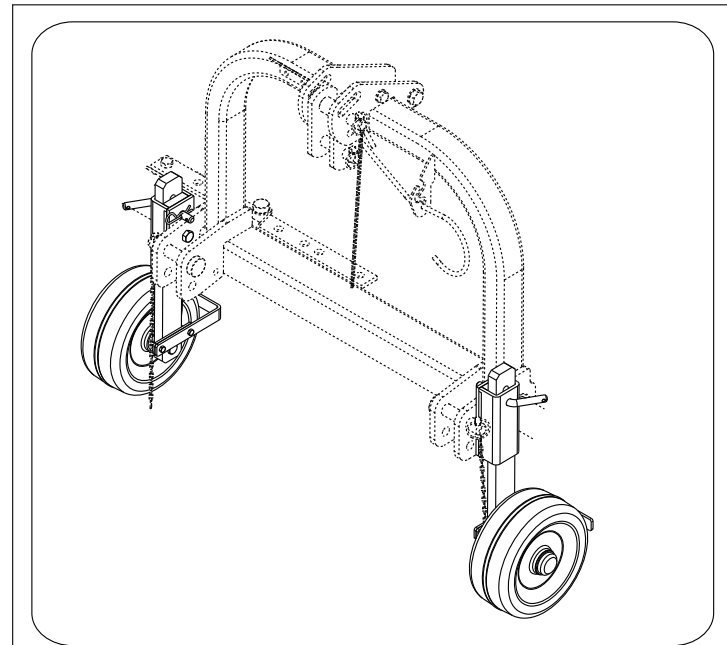
TAV. 010

Pos.	Cod.	Descrizione	Description	Benennung	Description	Description
1	F20030241R	KIT.ET.CE TRINCIA	KIT CE LABELS MULCHERS			
2	F01020432R	VITE M8X1,25X16 U5739 8.8ZN	SCR. M8X1,25X16 U5739 8.8ZN	VIS M8 X1,25X16 U5739 8.8 ZN	SCHRAUBE M8X1,25X16U5739 8.8ZN	TORNILLO M8X1,25X16 U5739 8.8
3	F01480099R	ROS.G 8,4X14,4X2,7 FLZNNC-240H	GROWER WASHER D.8	RONDELLE GROWER D.8	SCHIEBE GROWER D.8	ARANDELA GROWER D.8
5	M37100106R	ATTACCO PROTEZIONE	PROTECTION SUPPORT	SUPPORT PROTECTION CARDAN	GELENKWELLENSCHUTZ HALTER	SOPORTE PROTECCION CARDANICO
6	M68100106R	PROTEZIONE CARDANO	CARDAN PROTECTION	PROTECTION CARDAN	GELENKWELLENSCHUTZ	PROTECCION CARDANICO
7	F01410037R	ROS.M6 6,4X12,5X1,6 U6592 ZN	WASHER M6 6,4X12,5X1,6 U6592ZN	RONDEL.M6 6,4X12,5X1,6 U6592ZN	SCHIEB.M6 6,4X12,5X1,6 U6592ZN	ARAND.M6 6,4X12,5X1,6 U6592 ZN
8	F01020403R	VITE M6X1X16 U5739 8.8ZN	SCR. M6X1X16 U5739 8.8ZN	VIS M6X1X16 U5739 8.8 ZN	SCHRAUBE M6X1X16 U5739 8.8 ZN	TORNILLO M6X1X16 U5739 8.8 ZN
9	F01020470R	VITE M10X1,5X20 U5739 8.8ZN	SCR. M10X1,5X20 U5739 8.8ZN	VIS M10X1,5X20 U5739 8.8 ZN	SCHRAUBE M10X1,5X20 U5739 ZN	TORNILLO M10X1,5X20 U5739 8
10	F01410064R	ROS.M10 10,5X 20X 2 U6592 ZN	WASHER M10 10,5X20X2 U6592 ZN	RONDEL. M10 10,5X20X2 U6592 ZN	SCHIEBE M10 10,5X20X2 U6592 ZN	ARAND.M10 10,5X 20X 2 U6592 ZN
11	M56400922R	COMP. PIEDINO L=424,3	SUPPORT ASSEMBLY L=424,3	SUPPORT L=424,3	STANDER L=424,3	SOPORTE L=424,3
12	F05100025R	TAPPO AD ALETTE 35X35 PLT NERO	PLUG	BOUCHON FERMETURE	VERSCHLUSSPFROPFEN	TAPONCLAUSURA
13	F02200562R	SPINA SICUR.D. 8X70 ZN	SNAP PIN D.8X 70 ZN	FICHE EL. D.8X70 ZN	SCHERSTIFT D.8X 70 ZN	CLAVIJA D.8X 70 ZN
14	M24425533R	ASTA SCORRIMENTO 23 25 L=1727	SLIDING ROD 23 25 L=1727	TIGE DE GLISSEMENT 23 25 L=172	GLEITSTANGE 23 25 L=1727	BARRA DESLIZAMIENTO 23 25 L=17
15	G19002131R	PROTEZIONE P.D.P.	PDP GUARD			PROTECCI N T.D.F.
16	F01010288R	VITE M12X1,25X35 U5740 8.8ZN	SCR. M12X1,25X35 U5740 8.8ZN	VIS M12X1,25X35 U5740 8.8 ZN	SCHR.M12X1,25X35 U5740 8.8 ZN	TORN.M12X1,25X35 U5740 8.8 ZN
17	F01220047R	DADO M12X1,25 D980 8ZN	NUT M12X1,25 D980 8ZN	ECROU M12X1,25 D980 8 ZN	MUTTER M12X1,25 D980 8 ZN	TUERCA M12X1,25 D980 8 ZN
18	F01010298R	VITE M12X1,25X80 U5740 8.8ZN	SCR. M12X1,25X80 U5740 8.8ZN	VIS M12X1,25X80 U5740 8.8 ZN	SCHR.M12X1,25X 80 U5740 8.8 ZN	TORN.M12X1,25X 80 U5740 8.8ZN
19	F01200073R	DADO M12X1,25 U5587 CL8 ZN	NUT M12X1,25 U5587 6SZN	ECROU M12X1,25 U5587 6S ZN	MUTTER M12X1,25 U5587 6S ZN	TUERCA M12X1,25 U5587 6S ZN
20	M34400516R	ASTA SPOST.MECCANICO	MECH. OFFSET BAR	BARRE DE DEPLACEMENT MECAN.	MECH.VERSCHIEBUNG STANGE	
21	F01010343R	VITE M16X1,5X50 U5740 8.8ZN	SCR. M16X1,5X50 U5740 8.8ZN	SCR. M16X1,5X50 U5740 8.8ZN	SCHRAUBE M16X1,5X50	TORNILLO M16X1,5X50
22	F01410100R	ROS.M16 17X 30X 3 U6592 ZN	WASHER M16 17X30X3 U6592 ZN	RONDELLE M16 17X30X3 ZN	SCHRAUBE M16 17X 30X3 U6592 ZN	ARAND.M16 17X 30X 3 U6592 ZN
23	F01220070R	DADO M16X1,5 D980 10ZN	NUT M16X1,5 D980 8ZN	ECRO.M16X1,5 D980 8ZN	MUTTER M16X1,5 D980 8ZN	TUER.M16X1,5 D980 8ZN
24	F05100203R	TAPPO PLT X TUBO D.60,3X4,5	PLT PLUG TUBE D.60,3X4,5			
25	F01230073R	DADO M14X2 D982 8ZN	SELF LOCK NUT M14X2 D982 8ZN	ECROU AUTOBL.M14X2 ZN	SELBSTSP.MUTT. M14X2 D982 8ZN	TUERCA AUTOBL. M14X2 D982 8ZN
26	F01410088R	ROS.M14 15X 28X2,5 U6592 ZN	WAS.M14 15X 28X2,5 U6592 ZB	RON.M14 15X 28X2,5 U6592 ZB	SCH.M14 15X 28X2,5 U6592 ZB	ARA.M14 15X 28X2,5 U6592 ZB
27	M24400531R	SUPPORTO TENDI CINGHIA	BELT STRETCHER	SUPPORT TENDEUR DE COURROIE	HALTERUNG	SOPORTE
28	F01220070R	DADO M16X1,5 D980 10ZN	NUT M16X1,5 D980 8ZN	ECRO.M16X1,5 D980 8ZN	MUTTER M16X1,5 D980 8ZN	TUER.M16X1,5 D980 8ZN
29	F01020241R	VITE M14X2X80 U5739 8.8ZN	SCR. M14X2X80 U5739 8.8ZN	VIS M14X2X80	SCHRAUBE M14X2X80	TORNILLO M14X2X80
30	F01410100R	ROS.M16 17X 30X 3 U6592 ZN	WASHER M16 17X30X3 U6592 ZN	RONDELLE M16 17X30X3 ZN	SCHRAUBE M16 17X 30X3 U6592 ZN	ARAND.M16 17X 30X 3 U6592 ZN
31	F01500023R	ROS. 17 X45X6 D6340 C50 ZD	ELASTIC DISK	DISQUE ELASTIQUE	ELASTISCHE SCHEIBE	DISCO ELASTICO
32	F01020568R	VITE M16X2X45 U5739 8.8ZN	SCR. M16X2X45 U5739 8.8ZN	VIS M 16X 2X45 U5739 8.8 ZG	SCHRAUBE M 16X 2X45 U5739 8.8	TORNILLO M16X2X45 U5739 8.8Z
33	F01480145R	ROS.G 17X29 X 5 FLZNNC-240H	GROWER WASHER 17X29	RONDELLE GROWER 17X29	SCHIEBE GROWER 17X29	ARANDELA GROWER 17X29
34	F01020432R	VITE M8X1,25X16 U5739 8.8ZN	SCR. M8X1,25X16 U5739 8.8ZN	VIS M8 X1,25X16 U5739 8.8 ZN	SCHRAUBE M8X1,25X16U5739 8.8ZN	TORNILLO M8X1,25X16 U5739 8.8
35	F01480099R	ROS.G 8,4X14,4X2,7 FLZNNC-240H	GROWER WASHER D.8	RONDELLE GROWER D.8	SCHIEBE GROWER D.8	ARANDELA GROWER D.8
36	F01020403R	VITE M6X1X16 U5739 8.8ZN	SCR. M6X1X16 U5739 8.8ZN	VIS M6X1X16 U5739 8.8 ZN	SCHRAUBE M6X1X16 U5739 8.8 ZN	TORNILLO M6X1X16 U5739 8.8 ZN
37	F01410037R	ROS.M6 6,4X12,5X1,6 U6592 ZN	WASHER M6 6,4X12,5X1,6 U6592ZN	RONDEL.M6 6,4X12,5X1,6 U6592ZN	SCHIEB.M6 6,4X12,5X1,6 U6592ZN	ARAND.M6 6,4X12,5X1,6 U6592 ZN
38	M34417548R	COMPOSTO TELAIO TIGRE 170	FRAME MOD.TIGRE L=170			
39	M34419548R	COMPOSTO TELAIO TIGRE 190	FRAME MOD.TIGRE L=190			
40	M34421548R	COMPOSTO TELAIO TIGRE 210	FRAME MOD. TIGRE L=210			
41	M34423548R	COMPOSTO TELAIO TIGRE 230	FRAME MOD. TIGRE L=230			
42	M34425548R	COMPOSTO TELAIO TIGRE 250	FRAME MOD. TIGRE L=250			
43	M34428548R	COMPOSTO TELAIO TIGRE 280	FRAME MOD. TIGRE L=280			
44	M34430548R	COMPOSTO TELAIO TIGRE 300	FRAME MOD. TIGRE L=300			
45	F02200529R	SPINA SCATTO D.11 H58 ZN	SNAP PIN D.11 H58 ZN	FICHE A DETENTE D.11 H58 ZN	EINRASTSTIFT D.11 H58 ZN	CLAVIJA DE MUELLE D.11 H58 ZN
46	M70100568R	COMP. TUBAZIONE IDR. L=2800	HYDRAULIC TUBE	TUBE HYDRAUL.	HYDRAUL. ROHR	TUBO HYDRAULICO
47	F03150842R	ADATT.A 90 ORIENT.3 8-1 4	90 ADAPTOR 3 8-1 4	ADAPTEUR 90	PASSTUECK 90	ADAPTADOR 90
48	F01410124R	ROS.M20 21X 37X 3 U6592 ZN	WASHER M20 21X 37X 3 U6592 ZN	RONDEL.M20 21X37X3 ZN	MUTTER M20 21X 37X 3 U6592 ZN	ARAND.M20 21X 37X 3 U6592 ZN
49	M34450540R	MARTINETT.ID.A=60 C=500 L=1230	HYDRAULIC CYLINDER	CILINDRE HYDRAULIQUE	HYDR. ZYLINDER	PISTON HYDRAULICO
50	F20100034R	PERNO D19 L40 C43 TEST.D35 ZN	BOLT D=19 L=40	GOUJON D=19 L=40	STIFT D=19 L=40	PERNO D=19 L=40
51	M07425801R	PREMONT.TUBO IDR.MART.GF L2550	HYDRAULIC TUBE GF L2550	TUBE HYDRAUL. GF L2550	HYDRAUL. ROHR GF L2550	TUBO HYDRAULICO GF L2550
52	F03150601R	KIT GUARN.NI - M34450540	KIT GASKETNI - M34450540			
53	F01020566R	VITE M16X2X40 U5739 8.8ZN	SCR. M16X2X40 U5739 8.8ZN	VIS M16X2X40 U5739 8.8 ZN	SCHRAUBE M16X2X40 U5739 8.8 ZN	TORNILLO M16X2X40 U5739 8
54	F01010339R	VITE M16X1,5X40 U5740 8.8ZN	SCR. M16X1,5X40 U5740 8.8ZN	VIS M 16X1,5X40	SCHRAUBE M 16X1,5X40	TORNILLO M 16X1,5X40
55	F01010341R	VITE M16X1,5X45 U5740 8.8ZN	SCR. M16X1,5X45 U5740 8.8ZN	VIS M16X1,5 X45 U5740 8.8 ZN	SCHR.M16X1,5 X45 U5740 8.8 ZN	TORN.M16X1,5 X45 U5740 8.8 ZN

TAV. 020



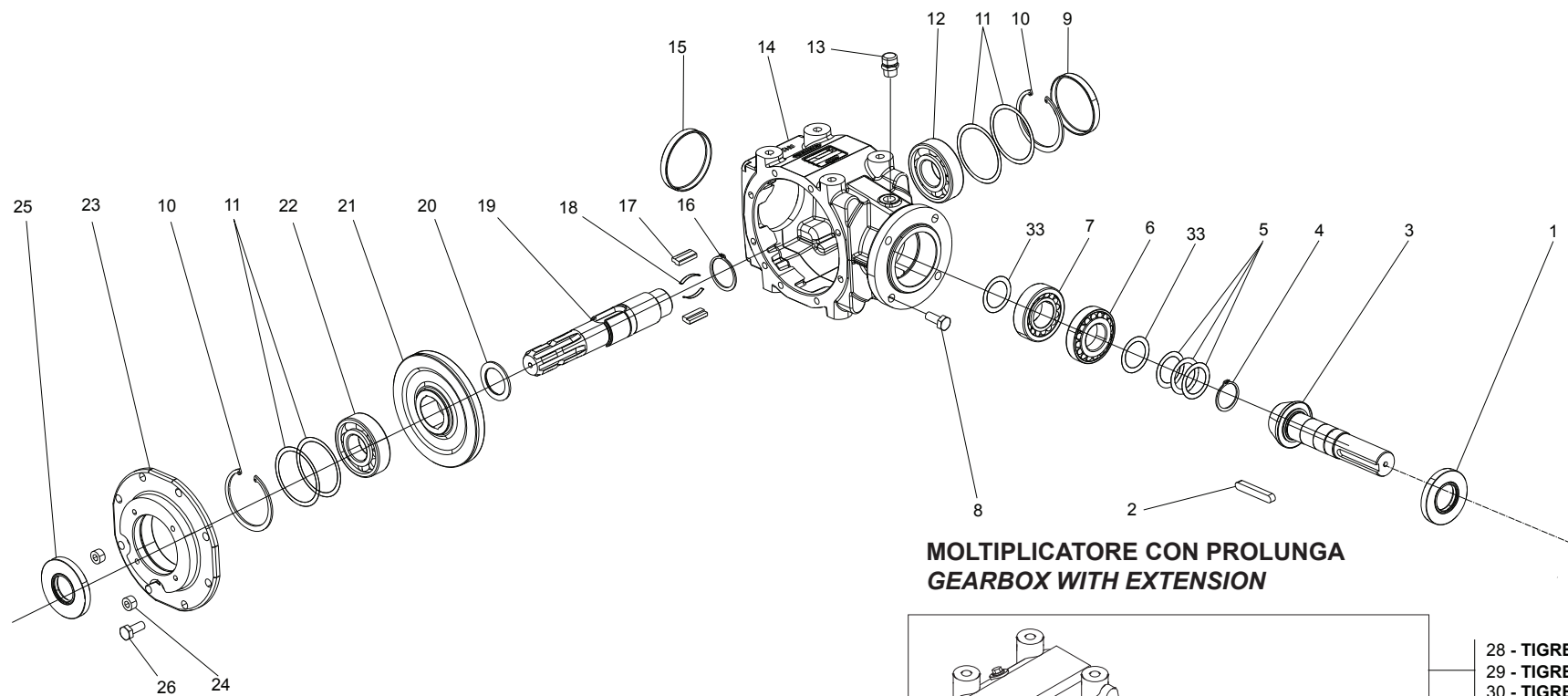
**OPTIONAL RUOTE FISSE ANTERIORI
OPTIONAL FRONT FIX WHEELS**



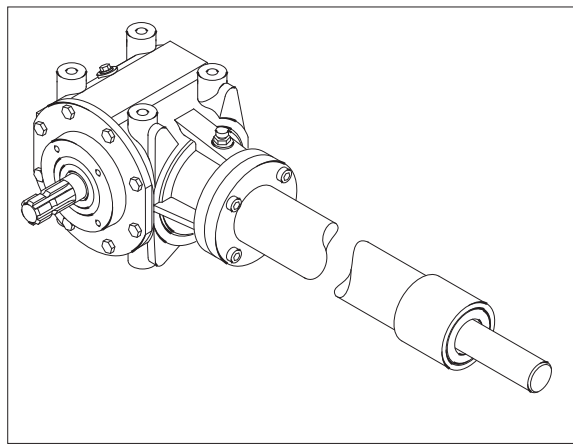
TERZO PUNTO E OPTIONAL RUOTE FISSE ANTERIORI / 3rd POINT HITCH AND OPTIONAL FRONT FIX WHEELS

TAV. 020

Pos.	Cod.	Descrizione	Description	Benennung	Description	Description
1	M31400577R	CASTELLO T.P.TORNADO-TIGRE	HEADFRAME T.P.TORNADO-TIGRE			
2	F20100133R	PERNO D25 L122 C43 TEST.D60 ZN	PIN D25 L122 C43 ZN	BOULON D25 L122 C43 ZN	BOLZEN D25 L122 C43 ZN	PERNO D25 L122 C43 ZN
3	F02200529R	SPINA SCATTO D.11 H58 ZN	SNAP PIN D.11 H58 ZN	FICHE A DETENTE D.11 H58 ZN	EINRASTSTIFT D.11 H58 ZN	CLAVIJA DE MUELLE D.11 H58 ZN
4	M58100930R	CATENELLA L=476	ASSEMBLY CHAIN DMP L=476	CHAINE L=476	KETTE L=476	CADENA L=476
5	F20100074R	PERNO D28 L109 C43 SPINA 3 P.	PIN FOR BAR LINKAGE	GOUJON ATTELAGE BARRE	VERB.BOLZEN SCHUTZ HOLM	PERNO ATAQUE BARRA
6	F01410168R	ROS.M30 31X 56X 4 U6592 ZN	WASHER M30 31X56X4 U6592 ZN	RONDELLA M30 31X56X4 U6592 ZN	SCHRAUBE M30 31X56X4 U6592 ZN	ARANDELLA M30 31X56X4 U6592 ZN
7	F20100035R	PERNO D19 L90 C43 TEST.D35 ZN	BOLT D19 L86 C43 ZN	BOULON D19 L86 C43	BOLZEN D19 L86 C43	PERNO D19 L86 C43
8	F01410124R	ROS.M20 21X 37X 3 U6592 ZN	WASHER M20 21X 37X 3 U6592 ZN	RONDEL.M20 21X37X3 ZN	MUTTER M20 21X 37X 3 U6592 ZN	ARAND.M20 21X 37X 3 U6592 ZN
9	T30005107R	PIATTO ATTACCO 3 PUNTO CR	REAR SUPPORT 3RD POINT CR	BARRE CR	HINTERSTANGE 3. PUNKT CR	ASTA POSTERIOR 3 PUNTO CR
10	M68100932R	BUSSOLA	BUSHING	BOUSSOLE	BUECHSE	BRUJULA
11	M07400515R	PERNO ATT.TIRANTE 3 2 CAT. ZG	PIN	GOUJON	BOLZEN	PERNO
12	F01100048R	ING.M 8X1,25 7663A 9SMNPB28 Z	GREASE NIPPLE M8X1,25 U7663A	GRAISSEUR A BILLES M8X1,25	SCHMIERBUECHSE M8X1,25 7663A	ENG.M 8X1,25 7663A 9SMNPB28 Z
13	F20120400R	GANCIO SOSTEGNO CARDANO	SHAFT HOOK SUPPORT	SUPPORT CARDAN	GELENKWELLE - HACKEN	SOPORTE CARDAN
14	M34400580R	TIRANTE	TIR ROD			
15	M25400542R	RULLINO DI SCORRIMENTO	SLIDING ROLLER	ROLLER DE GLISSE	ROLLER	RODILLO DESLIZAMIENTO
16	M03400939R	DISTANZ. D=25 D=16,5 L=72	SPACER D=25 D=16,5 L=72	ENTRETOISE D=25 D=16,5 L=72	DISTANZSTUECK D=25 D=16,5 L=72	DISTANCIADOR D=25 D=16,5 L=72
17	F01010128R	VITE M16X1,5X130 U5738 8.8ZN	SCR. M16X1,5X130 U5738 8.8ZN	VIS M 16X1,5X130 U5738 8.8 ZN	SCHRAU.M16X1,5X130 U5738 8.8ZN	TORN. M16X1,5X130 U5738 8.8ZN
18	F01410100R	ROS.M16 17X 30X 3 U6592 ZN	WASHER M16 17X30X3 U6592 ZN	RONDELLE M16 17X30X3 ZN	SCHRAUBE M16 17X 30X3 U6592 ZN	ARAND.M16 17X 30X 3 U6592 ZN
19	F01220070R	DADO M16X1,5 D980 10ZN	NUT M16X1,5 D980 8ZN	ECRO.M16X1,5 D980 8ZN	MUTTER M16X1,5 D980 8ZN	TUER.M16X1,5 D980 8ZN
20	M09700577R	DISTANZ. D=45 D=17 L=8 ZN	SPACER D=45 D=17 L=8 ZN			
21	F01010381R	VITE M20X1,5X50 U5740 8.8ZN	SCR. M20X1,5X50 U5740 8.8ZN	VIS M20X1,5X50	SCHRAUBE M20X1,5X50	TORNILLO M20X1,5X50
22	F01220093R	DADO M20X1,5 D980 8ZN	NUT M20X1,5 D980 8ZN	ECROU AUTOBL.M20X1,5 ZN	SELB.MUTTER M20X1,5 D980 8ZN	TUERCA AUTOBL.M20X1,5 D980 8ZN
23	F01010339R	VITE M16X1,5X40 U5740 8.8ZN	SCR. M16X1,5X40 U5740 8.8ZN	VIS M 16X1,5X40	SCHRAUBE M 16X1,5X40	TORNILLO M 16X1,5X40
24	M34400578R	SCORRIMENTO POSTERIORE	REAR SLIDING			
25	F01010291R	VITE M12X1,25X40 U5740 8.8ZN	SCR. M12X1,25X40 U5740 8.8ZN	VIS M12X1,25X40 U5740 8.8 ZN	SCHR.M12X1,25X40 U5740 8.8 ZN	TORN. M12X1,25X40 U5740 8.8 ZN
26	F01220047R	DADO M12X1,25 D980 8ZN	NUT M12X1,25 D980 8ZN	ECROU M12X1,25 D980 8 ZN	MUTTER M12X1,25 D980 8 ZN	TUERCA M12X1,25 D980 8 ZN
27	F01410076R	ROS.M12 13X 24X2,5 U6592 ZN	WASHER 12 13X 24X2,5 U6592 ZN	RONDEL. M12 13X24X2,5 U6592 ZN	SCHIEBE M12 13X24X2,5 U6592 ZN	ARAND.M12 13X 24X2,5 U6592 ZN
28	F05100203R	TAPPO PLT X TUBO D.60,3X4,5	PLT PLUG TUBE D.60,3X4,5			
29	F01500034R	ROS. 26 X39X4 U1749 ZN	WASHER 26X39X4 U1749 ZN	RONDELLE 26 X39X4 U1749 ZN	SCHIEBE 26 X39X4 U1749 ZN	ARANDELA 26 X39X4 U1749 ZN
31	M09700557R	BRACCIO RUOTA	ARM WHEEL			
32	M19100621R	DISTANZIALE	SPACER	ENTRETOISE	DISTANZSTUECK	DISTANCIADOR
33	F04010170R	CUSC.D25 D52 B15 6205 2RS EX	BEARING D25 D52 B15 6205 2RS	ROULEMENT 6205 2RS	LAGER 6205 2RS	COJIN.D25 D52 B15 6205 2RS EX
34	M68100713R	COMP. RUOTA	WHEEL	ROUE	RAD	RUEDA
35	F04010208R	CUSCINETTO 6304 2RS	COJINETE 6304 2RS			
36	F01220093R	DADO M20X1,5 D980 8ZN	NUT M20X1,5 D980 8ZN	ECROU AUTOBL.M20X1,5 ZN	SELB.MUTTER M20X1,5 D980 8ZN	TUERCA AUTOBL.M20X1,5 D980 8ZN
37	F03151006R	CALOTTA D.52	COVER	COUVERCLE	DECKEL	TAPA
38	M09700560R	RASCHIATERRA	SOIL SCRAPER			
39	F01020440R	VITE M8X1,25X25 U5739 8.8ZN	SCR. M8X1,25X25 U5739 8.8ZN	VIS M8X1,25X25 U5739 8.8 ZN	SCHRAUBE M8X1,25X25U5739 8.8ZN	TORNILLO M8X1,25X25 U5739 8.8
40	F01220022R	DADO M8X1,25 D980 8ZN	NUT M8X1,25 D980 8ZN	ECROU M8X 1,25 D980 8 ZN	MUTTER M8X 1,25 D980 8 ZN	TUERCA M8X 1,25 D980 8 ZN
41	M09700552R	SUPPORTO	SUPPORT			
42	F01010339R	VITE M16X1,5X40 U5740 8.8ZN	SCR. M16X1,5X40 U5740 8.8ZN	VIS M 16X1,5X40	SCHRAUBE M 16X1,5X40	TORNILLO M 16X1,5X40
43	F01220070R	DADO M16X1,5 D980 10ZN	NUT M16X1,5 D980 8ZN	ECRO.M16X1,5 D980 8ZN	MUTTER M16X1,5 D980 8ZN	TUER.M16X1,5 D980 8ZN
44	M26100713R	PERNO BLOCCAGGIO RUOTA	WHEEL ADJUSTER PIN	GOUJON	BOLZEN	PERNO
45	F02200374R	COPIGLIA R 4X 82 ZN	SPRING SPLIT PIN 4X82	GOUPILLE 4X82	SPLINT 4X82	PASADOR 4X82



**MOLTIPLICATORE CON PROLUNGA
GEARBOX WITH EXTENSION**



- 28 - TIGRE 170-190
- 29 - TIGRE 210
- 30 - TIGRE 230
- 31 - TIGRE 250
- 32 - TIGRE 280-300

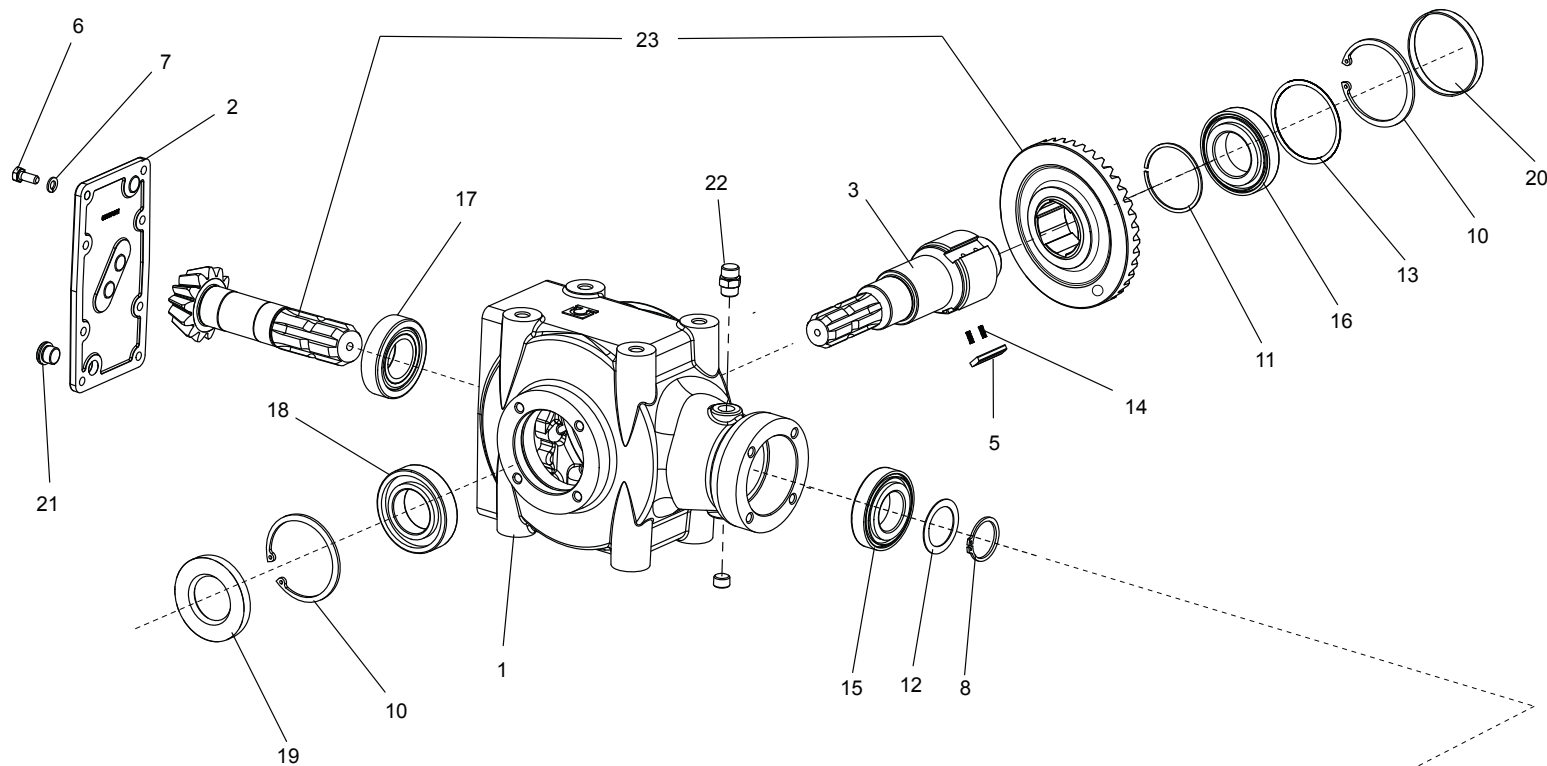
MOLTIPLICATORE 540 rpm / GEARBOX 540 rpm

TAV. 030

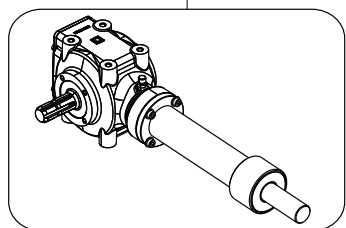
Pos.	Cod.	Descrizione	Description	Benennung	Description	Description
1	F03010277R	ANELLO T.AS 40X 80X10 D3760NBR	OIL SEAL 40X80X10 NBR	BOURAGE 40X80X10 NBR	OELABDICHTUNG 40X80X10 NBR	ANILLO T.AS 40X 80X10 D3760NBR
2	F02150106R	LINGUETTA 10X 8X 65 U6604A	KEY 10X 8X 65 U6604A	CLAVETTE 10X 8X 65 U6604A	FEDER 10X 8X 65 U6604A	LLAVE 10X 8X 65 U6604A
3	T35000007R	0.313.5001.00 PIGNONE BS	PINION BS			
4	F02050168R	ANELLO E.DE 40X1,75 U7435	SEEGER RING 40X1,75 U7435	BAGUE SEEGER 40X1,75 U7435	SEEGERRING 40X1,75 U7435	ANIL.SEEGER 40X1,75 U7435
5	M07400002R	KIT SPESSORI 0,3 4 5	REINFORCEMENTS	RENFORTS	VERSTAERKERUNGEN	RENFUERZOS
6	F04050017R	CUSC.D40 D80 T19,75 30208	BEARING D40 D80 T19,75 30208	ROULEMENT D40 D80 T19,75 302	LAGER D40 D80 T19,75	COJINETE D40 D80 T19,75 3020
7	F04050072R	CUSC.D40 D80 T24,75 32208	BEARING D40 D80 T24,75 32208	ROULEMENT 32208	LAGER 32208	COJINETE 32208
8	F01040121R	VITE M10X1,5X35 U5931 8.8ZN	SCREW M10X1,5X35 U5931 8.8 ZN	VIS M10X1,5X35 U5931 8.8 ZN	SCHRAUB.M10X1,5X35 U5931 8.8ZN	TORN. M10X1,5X35 U5931 8.8ZN
9	F03011026R	TAPPO CHIUSURA D=80 X 10 GA	COVER D. 80X10	BOUCHON 80X10	DECKEL 80X10	CORCHO 80X10
10	F02050425R	ANELLO E. DI 80X 2,5 U7437 C70	SEEGER RING D.80	BAGUE SEEGER D.80	SEEGERRING D.80	ANILLO E. DI 80X 2,5 U7437 C70
11	M07400006R	3 4 5.00 KIT SPESSORI	REINFORCEMENTS	RENFORTS	VERSTAERKERUNGEN	RENFUERZOS
12	F04010180R	CUSC.D40 D80 B18 6208	BEARING D40 D80 B18 6208	ROULEMENT 6208	LAGER 6208	COJINETE 6208
13	F03150718R	TAPPO 3 8 GAS CON SFIATO	GAS BREATHER PLUG 3 8	BOUCHON D HUILE SOUPIRAIL	OELENLUEFTERSTOPFEN	TAPON ACEITE
14	M07400033R	CORPO CAMBIO	GEAR BOX	BOITE DE VIT.	WECHSELGETRIEBGEHAUSE	CAJA CAMBIO
15	M00556298R	TAPPO CIECO	COVER	COUVERCLE	DECKEL	TAPA
16	M03400007R	ANELLO EL.SIC. X ALB 42 UNI743	SEEG.42X39,5X1,75.			
17	M07400005R	LINGUETTA	PARALLEL KEY	CLAVETTE	FEDER	LLAVE
18	M03400009R	MOLLA	SPRING	RESSORT	FEDER	MUELLE
19	T35000002R	ALBERO 1 3 8 Z6	SHAFT 1 3 8 Z6	ARBRE 1 3 8 Z6	WELLE 1 3 8 Z6	ARBOL 1 3 8 Z6
20	M03400008R	SPESS. 48X35,3X1	0.259.7510.00 SHIMS 48X35,3X1			
21	M03400011R	0.312.6005.00 CORONA BS 540 G	CORONA CONICA			
22	F04050016R	CUSC.D35 D80 T22,75 30307	BEARING D35 D80 T22,75 30307	ROULEMENT 30307	LAGER 30307	COJINETE 30307
23	M03400013R	COPERCHIO	COVER	COUVERCLE	DECKEL	TAPA
24	F03150719R	TAPPO 3 8 GAS	GAS CAP 3 8	BOUCHON	DECKEL	CORCHO
25	F03010265R	ANELLO T.AS 35X 80X10 D3760NBR	RING T.AS 35X80X10 D3760 NBR	BAGUE T.AS 35X 80X10 D3760 NBR	SCHUTZRING 35X80X10 D3760 NBR	INEL T.AS 35X80X10 D3760 NBR
26	F01060208R	VITE M10X1,5X25 U5731 8.8ZN	SCR. M10X1,5X25 U5731 8.8ZN	VIS M10X1,5X25	SCHRAUBE M10X1,5X25	TORNILLO M10X1,5X25
27	T35000008R	MOLTIP. T:313J 540 G M	GEARBOX	BOITE DE VITESSE	WECHSELGETRIEBE KOMPL.	CAJA CAMBIO COMPLETA
28	M34419202R	MOLTIPLIC.BOND.540 L= 780	MULTIPL.GEARBOX BOND.540 L=780			
29	T35001044R	SCATOLA CAMBIO CL-ML 230	GEARBOX 230	BOITE DE VITESSE 230	WECHSELGETRIEBEGEHAUSE 230	CAJA CAMBIO 230
30	M34423201R	SCATOLA MOLTIPL. 540G L=1060	GEARBOX L=1060	BOITE DE VITESSE L=1060	WECHSELGETRIEBEGEHAUSE L=1060	CAJA CAMBIO 540G L=1060
31	M34425201R	SCATOLA MOLTIPL. 540G L=1200	GEARBOX L=1200	BOITE DE VITESSE L=1200	WECHSELGETRIEBEGEHAUSE L=1200	CAJA CAMBIO 540G L=1200
32	M34430202R	MOLTIPLIC.BOND.540 L= 1350	MULTIPL.GEARBOX BOND540 L=1350			

TAV. 040

BONDIOLI



- 43 - TIGRE 170/190
- 44 - TIGRE 210
- 45 - TIGRE 230
- 46 - TIGRE 250
- 47 - TIGRE 280-300



- 38 - TIGRE 170/190
- 39 - TIGRE 210
- 40 - TIGRE 230
- 41 - TIGRE 250
- 42 - TIGRE 280/300

- 25 - TIGRE 170/190
- 26 - TIGRE 210
- 27 - TIGRE 230
- 28 - TIGRE 250
- 29 - TIGRE 280/300

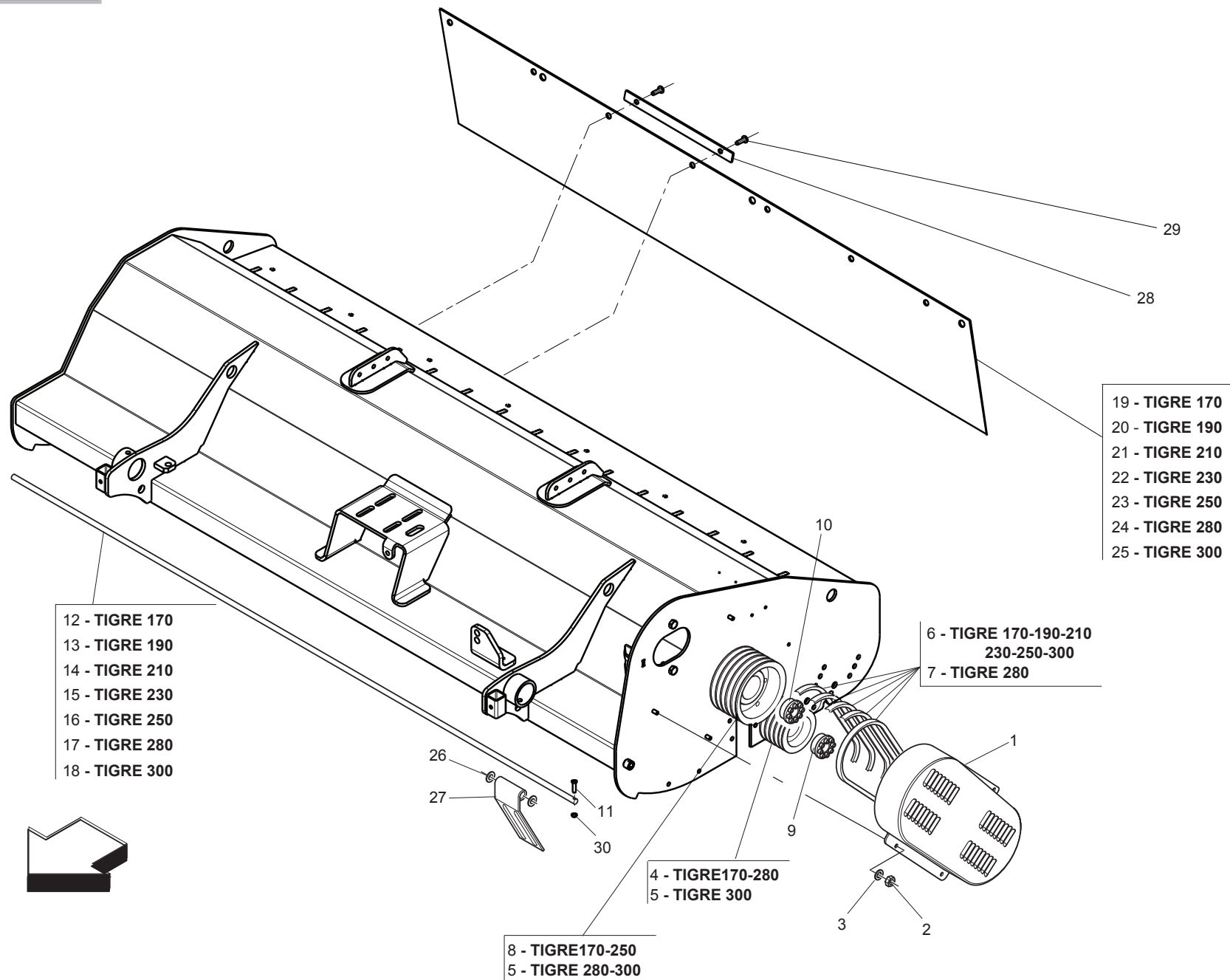
- 30 - TIGRE 170/190
- 31 - TIGRE 210
- 32 - TIGRE 230
- 33 - TIGRE 250
- 34 - TIGRE 280/300

MOLTIPLICATORE 540 rpm BONDIOLI / GEARBOX 540 rpm BONDIOLI

TAV. 040

Pos.	Cod.	Descrizione	Description	Benennung	Description	Description
1	M30500176R	SCATOLA 2066 G25 F16	GEAR BOX 2066 G25 F16			
2	M30500179R	COPERCHIO X MOLTIPL. 2066	COVER 2066			
3	M30500177R	ALBERO XY RL 2066	SHAFT XY RL 2066			
5	M50400910R	PIASTRINA RL L38,0	PLATE RL L38,0			
6	F01040092R	VITE M8X1,25X20 U5931 8.8BR	SCR. M8X1,25X20 U5931 8.8BR	VIS M 8X20	SCHRAUBE M 8X20	TORNILLO M 8X20
7	F01480099R	ROS.G 8,4X14,4X2,7 FLZNNC-240H	GROWER WASHER D.8	RONDELLE GROWER D.8	SCHEIBE GROWER D.8	ARANDELA GROWER D.8
8	F02050147R	ANELLO E. DE 35X 2,5 U7436 C70	ELASTIC RING 35X2,5 U7436 C70	BAGUE ELASTIQUE 35X 2,5 U7436	RING 35X 2,5 U7436 C70	ANILLO 35X 2,5 U7436 C70
10	F02050425R	ANELLO E. DI 80X 2,5 U7437 C70	SEEGER RING D.80	BAGUE SEEGER D.80	SEEGERRING D.80	ANILLO E. DI 80X 2,5 U7437 C70
11	F02050634R	ANELLO E. DE 52X2	SEEGER RING DE 52X2	BAGUE SEEGER DE 52X2	SEEGERRING DE 52X2	ANILLO DE 52X2
12	M30500105R	KIT SPESSORI	REINFORCEMENTS	RENFORTS	VERSTAERKERUNGEN	RENFUERZOS
13	M30500106R	KIT SPESSORI	REINFORCEMENTS	RENFORTS	VERSTAERKERUNGEN	RENFUERZOS
14	M50400905R	MOLLA PER RUOTA LIBERA	SPRING FOR FREE WHEEL			
15	F04050016R	CUSC.D35 D80 T22,75 30307	BEARING D35 D80 T22,75 30307	ROULEMENT 30307	LAGER 30307	COJINETE 30307
16	F04010180R	CUSC.D40 D80 B18 6208	BEARING D40 D80 B18 6208	ROULEMENT 6208	LAGER 6208	COJINETE 6208
17	F04050040R	CUSC.D35 D80 T22,75 31307	BUSHING 30308	ROULEMENT 30308	LAGER 30308	COJINETE 30308
18	F04050017R	CUSC.D40 D80 T19,75 30208	BEARING D40 D80 T19,75 30208	ROULEMENT D40 D80 T19,75 302	LAGER D40 D80 T19,75	COJINETE D40 D80 T19,75 3020
19	F03010277R	ANELLO T.AS 40X 80X10 D3760NBR	OIL SEAL 40X80X10 NBR	BOURAGE 40X80X10 NBR	OELABDICHTUNG 40X80X10 NBR	ANILLO T.AS 40X 80X10 D3760NBR
20	F03011026R	TAPPO CHIUSURA D=80 X 10 GA	COVER D. 80X10	BOUCHON 80X10	DECKEL 80X10	CORCHO 80X10
21	F03150718R	TAPPO 3 8 GAS CON SFIATO	GAS BREATHER PLUG 3 8	BOUCHON D HUILE SOUPIRAIL	OELENTLUEFTERSTOPFEN	TAPON ACEITE
22	F03150606R	TAPPO SFIATO 1 4 GAS POT58	OIL BREATHING PLUG 1 4 GAS	BOUCHON REFOUL. GAZ POT58	ENTLSFTUNGSPFROPFEN 1 4 GAS PO	TAP N PURGADOR 1 4 GAS POT58
23	M30500178R	COPPIA CONICA RL PER 2066	BEVEL GEAR PAIR RL PER 2066			
24	M30500161R	ANELLO OR 72.69X2.62	GASKET OR 72.69X2.62	BAGUE OR 72.69X2.62	RING OR 72.69X2.62	ANILLO OR 72.69X2.62
25	M30500166R	COMP. TUBO 936 L.620	TUBE 936 L.620			
26	M30500195R	COMP. TUBO PROL. 936 C1 L 800	TUBE 936 C1 L 800			
27	M30500188R	COMP. TUBO PROL. 936 C1 L900	TUBE 936 C1 L900			
28	M30500190R	COMP. TUBO PROL. 936 C1 L1040	TUBE 936 C1 L1040			
29	M30500192R	COMP. TUBO PROL. 936 C1 L1190	TUBE 936 C1 L1190			
30	M30500167R	ALBER 936 L.700	SHAFT 936 L.700			
31	M30500194R	ALBERO 936 L 870	SHAFT 936 L 870			
32	M30500189R	ALBERO 936 L980	SHAFT 936 L980			
33	M30500191R	ALBERO 936 L1120	SHAFT 936 L1120			
34	M30500193R	ALBERO 936 L1270	SHAFT 936 L1270			
35	F04010218R	CUSC.D40 D90 B23 6308	BEARING D40 D90 B23 6308	ROULEMENT 6308	LAGER 6308	COJINETE 6308
36	F02050447R	ANELLO E. DI 90X 3 U7437 C70	SEEGER RING DI 90X3 U7437 C70	BAGUE SEEGER DI 90X3 U7437 C70	SEEGERRING DI 90X 3 U7437 C70	ANILLO SEEGER DI 90X3 U7437
37	F03010283R	ANEL. T.AS 40X 90X10 D3760NBR	RING 40X 90X10 D3760NBR			
38	M28419102R	PROLUNGA ALBERO TRASMISSIONE	TRANS. SHAFT EXTENSION	RALLONGE ARBRE DE TRANSMISS.	VERLZNGERUNG ANTRIEBSWELLE	EXTENSION ARBOL TRANS.
39	M28423102R	PROLUNGA TRASMISSIONE L=800	TRANSM. EXTENSION L=800			
40	M28424102R	PROL. TRASM. L=900	TRANSM. EXTENSION L=900			
41	M28425102R	PROL. TRASM. L=1040	TRANSM. EXTENSION L=1040			
42	M28430102R	PROL. TRASM. L=1190	TRANSM. EXTENSION L=1190			
43	M34419202R	MOLTIPLIC.BOND.540 L= 780	MULTIPL.GEARBOX BOND.540 L=780			
44	M34421202R	MOLTIPLIC.BOND.540 L= 960	MOLTIPLICATOR BOND.540 L= 960			
45	M34423202R	MOLTIPLIC.BOND.540 L= 1060	MULTIPL.GEARBOX BOND540 L=1060			
46	M34425202R	MOLTIPLIC.BOND.540 L= 1200	MULTIPL.GEARBOX BOND540 L=1200			
47	M34430202R	MOLTIPLIC.BOND.540 L= 1350	MULTIPL.GEARBOX BOND540 L=1350			

TAV. 050



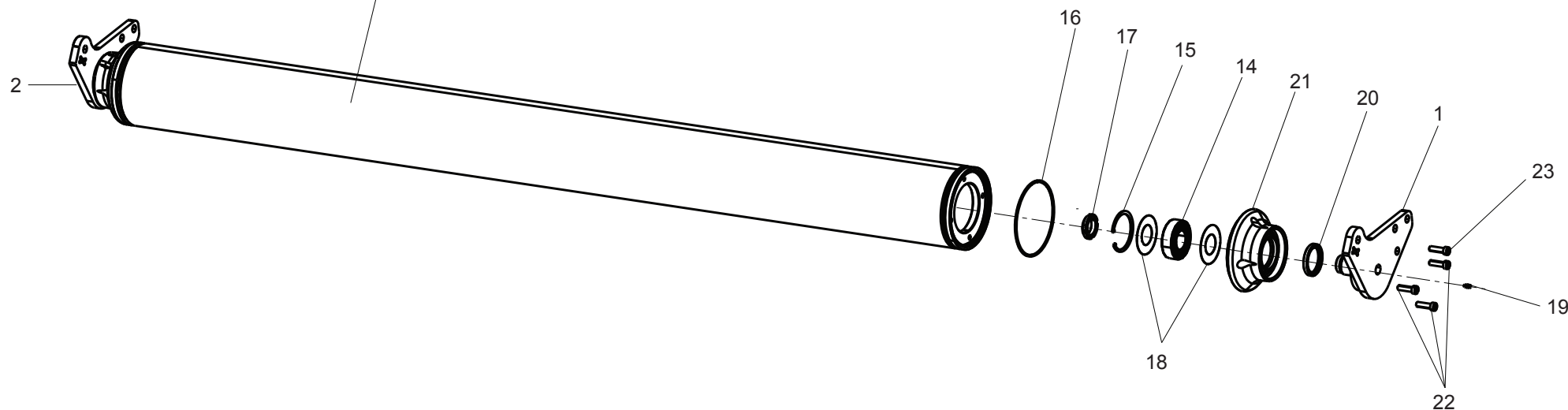
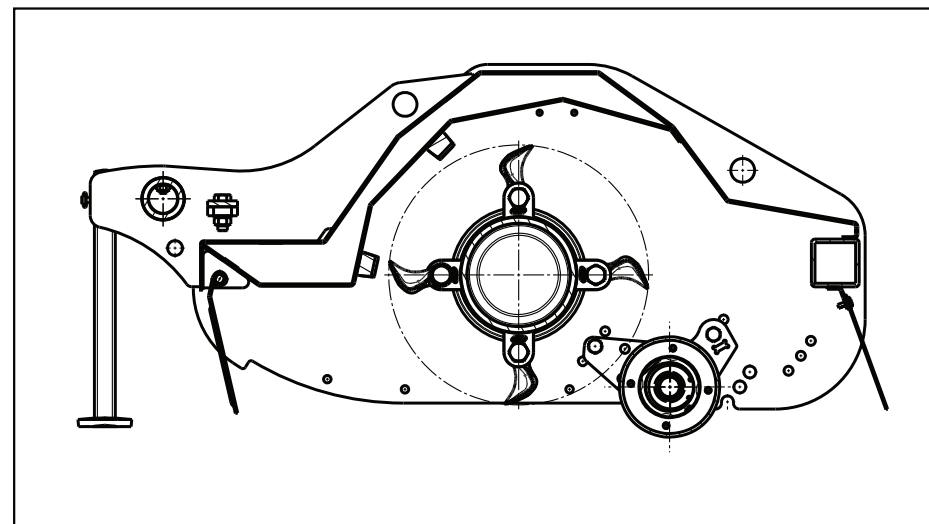
CORPO TRASMISSIONE / TRANSMISSION BODY

TAV. 050

Pos.	Cod.	Descrizione	Description	Benennung	Description	Description
1	T24003100R	CARTER TRASMISSIONE	TRANSMISSION CARTER	CARTER TRANSMISSION	GEHAEUSE	CARTER TRANSMISSION CARTER
2	F01220034R	DADO M10X1,25 D980 8ZN	NUT M10X1,25 D980 8ZN	ECRO.M10X1,25 D980 8 ZB	MUTT.M10X1,25 D980 8 ZB	TUER.M10X1,25 D980 8 ZB
3	F01410064R	ROS.M10 10,5X 20X 2 U6592 ZN	WASHER M10 10,5X20X2 U6592 ZN	RONDEL. M10 10,5X20X2 U6592 ZN	SCHEIBE M10 10,5X20X2 U6592 ZN	ARAND.M10 10,5X 20X 2 U6592 ZN
4	T40005128R	PULEGGIA D=200 5V	PULLEY	POULIE	SCHEIBE	ROLDANA
5	T40005126R	PULEGGIA D.224 5V	PULLEY	POULIE	SCHEIBE	POLEA
6	F06010112R	CINGHIA SPB SV. 1600	BELT SPB SV. 1600	COURROIE SPB 1600	SCHAUBE SPB 1600	CORREA SPB 1600
7	F06010040R	CINGHIA XPB LI=1550	BELT XPB 1550	COURROIE XPB 1550	TREIBRIEMEN XPB 1550	CORREA XPB 1550
8	T40005120R	PULEGGIA D=2505V TORN.230-280	PULLEY TORNADO 230-250-280	POULIE TORNADO 230-250-280	SCHEIBE TORNADO 230-250-280	POLEA TORNADO 230-250-280
9	F06060039R	CALETTATORE AUTOCENTR.45X80	SELF CENTR.CLAMP.EL.45X80	EMBOITEMENT AUTOBLOCANT 45X80		
10	F06060038R	CALETTATORE AUTOCENTR.40X80	SELF CENTR.CLAMP.EL.40X80			
11	F01040066R	VITE M6X1X35 U5931 8.8ZN	SCREW M6X1X35 U5931 8.8ZN	VIS M6X1X35 U5931 8.8ZN	SCHRAUBE M6X1X35 U5931 8.8ZN	TORNILLO M6X1X35 U5931 8.8ZN
12	T24175085R	ASTA BANDELLE CR 170	PROTECTION FLAP BAR CR170	TIGE PALETTE PROTECTION CR170	DAS TURBAND STANGE CR170	VARILLA BANDA CR170
13	T24195085R	ASTA BANDELLE CR 190	PROTECTION FLAP BAR CR190	TIGE PALETTE PROTECTION CR190	DAS TURBAND STANGE CR190	VARILLA BANDA CR190
14	T24215085R	ASTA BANDELLE CR 210	PROTECTION FLAP BAR CR210	TIGE PALETTE PROTECTION CR210	DAS TURBAND STANGE CR210	VARILLA BANDA CR210
15	M03422936R	PERNO BANDELLE D=15 L=2302	PIN	GOUJON	BOLZEN	PERNO
16	M03425936R	PERNO BANDELLE D=15 L=2606	PIN	GOUJON	BOLZEN	PERNO
17	M03428936R	PERNO BANDELLE D=15 L=2799	PIN		BOLZEN	PERNO
18	M03430936R	PERNO BANDELLE D=15 L=3029	PIN	GOUJON	BOLZEN	PERNO
19	T24175681R	PROTEZ. POSTERIORE PVC L=1680	REAR GUARD PVC L=1681			
20	T24195681R	PROTEZ. POSTERIORE PVC L=1880	REAR GUARD PVC L=1880			
21	T24215681R	PROTEZ. POSTERIORE PVC L=2080	REAR GUARD PVC L=2080			
22	M03422961R	PROTEZ. POSTERIORE PVC L=1113	REAR GUARD PVC L=1113			
23	M03425961R	PROTEZ. POSTERIORE PVC L=1265	POST PROTECTION PVC L=1265			
24	M03428961R	PROTEZ. POSTERIORE PVC L=1362	REAR PROTECTION PVC L=1362			
25	M03430961R	PROTEZ. POSTERIORE PVC L=1477	REAR COVER PVC L=1477			
26	F01410100R	ROS.M16 17X 30X 3 U6592 ZN	WASHER M16 17X30X3 U6592 ZN	RONDELLE M16 17X30X3 ZN	SCHRAUBE M16 17X 30X3 U6592 ZN	ARAND.M16 17X 30X 3 U6592 ZN
27	M31400550R	BANDELLA PROTEZIONE L=93 ZN 0	PROTECTION BAR	BANDE PROTECTION	SCHUTZWORNE	ALETA PROTECCION
28	M07400953R	PIATTO PER ATTACCO GOMMA	PLATE	PLAT	PLATTE	PLATO
29	F02250160R	RIVETTO STR. 6,4X22 ACCIAIO	RIVET	RIVET	KUPFERNIET	REMACHE
30	F01220011R	DADO M6X1 D980 8ZN	NUT M6X1 D980 8ZN	ECROU M6X1 D980 8 ZN	MUTTER M6X1 D980 8 ZN	TUERCA M6X1 D980 8 ZN

TAV. 060

- 3 - TIGRE 170
- 4 - TIGRE 190
- 5 - TIGRE 210
- 6 - TIGRE 230
- 7 - TIGRE 250
- 8 - TIGRE 280
- 9 - TIGRE 300



RULLO / ROLLER

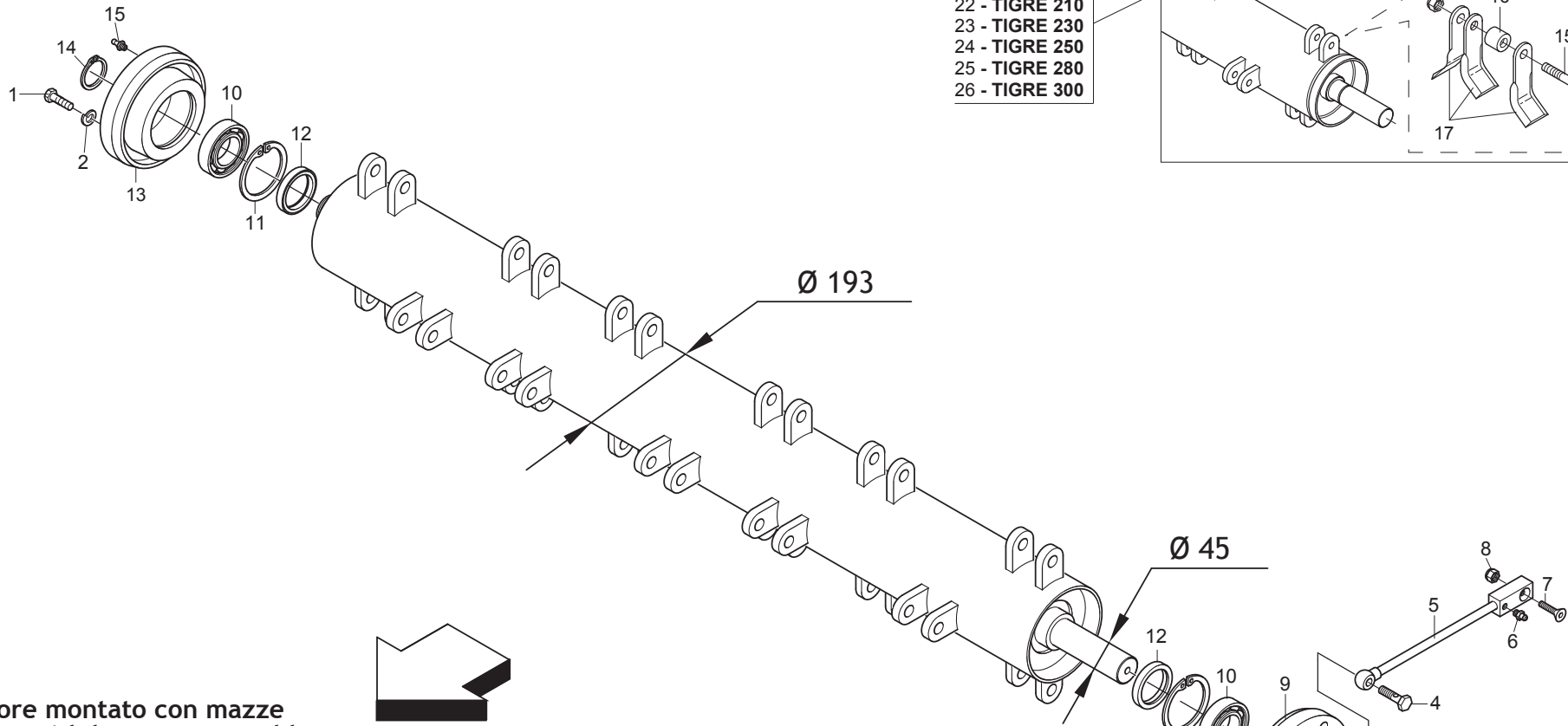
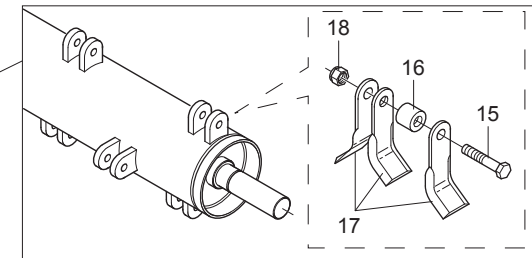
TAV. 060

Pos.	Cod.	Descrizione	Description	Benennung	Description	Description
1	M30400630R	STAFFA RULLO DX	RIGHT STIRRUP			
2	M30400631R	STAFFA RULLO SX	LEFT STIRRUP			
3	M30417602R	RULLO POST.D=168,3 L=1560	REAR ROLLER D=168,3 L=1560			
4	M30419602R	RULLO POST.D=168,3 L=1760 -	REAR ROLLER D=168,3 L=1760			
5	M30421602R	RULLO POST.D=168,3 L=1960	REAR ROLLER D=168,3 L=1960			
6	M30423602R	RULLO POST.D=168,3 L=2160	ROLL BACK D.168 L.2160			
7	M30425602R	RULLO POST.D=168,3 L=2405	REAR ROLLER D=168,3 L=2405			
8	M30428602R	RULLO POST.D=168,3 L=2598	REAR ROLLER D=168,3 L=2598			
9	M30430602R	RULLO POST.D=168,3 L=2828	REAR ROLLER D=168,3 L=2828			
14	F04010327R	CUSC.D40 D80 B23 62208 2RS1	BEARING D40 D80 B23 62208 2RS2		BEARING D40 D80 B23 62208 2RS2	
15	F02050425R	ANELLO E. DI 80X 2,5 U7437 C70	SEEGER RING D.80	BAGUE SEEGER D.80	SEEGERRING D.80	ANILLO E. DI 80X 2,5 U7437 C70
16	F03010758R	ANEL. OR 148,82X3,53 NBR 70	GASKET OR 148,82X3,53 NBR 70	BAGUE OR 148,82X3,53 NBR 70	RING OR 148,82X3,53 NBR 70	ANILLO OR 148,82X3,53 NBR 70
17	F02010022R	GHIERA AU.GUK M35X1,5 T.4H ZN	SELF LOCKING NUT M35X1,5	COLLIER AUTOBL. M35X1,5	SELBSTSP. NUTMUTTER M35X1,5	VIROLA AUTOBL. M35X1,5
18	M30400617R	ROSETTA SPESS. D=80 D=42 0,5	WASHER SPACER D=80 D=42 0,5			
19	F01100011R	ING.M 6X1 7663-A 9SMNPB28 ZN	GREASE NIPPLE M6X1 7663-A ZN	GRAISS. A BILLE M6X1 7663A ZN	SCHMIERBUECHE M6X1 7663-A ZN	ENG.M 6X1 7663-A 9SMNPB28 ZN
20	F03010160R	ANELLO T.A. 50X 65X 8 D3760NBR	OIL SEAL 50X65X8	PARE-HUILE 50X65X8	OELABDICHTUNG 50X65X8	PARA-ACEITE 50X65X8
21	M30400607R	SUPPORTO CUSCINETTO RULLO	ROLLER BEARING SUPPORT			
22	F01040110R	VITE M10X1,25X35 U5931 8.8ZN	SCR. M10X1,25X35 U5931 8.8ZN	VIS M10X1,25X35 U5931 8.8 ZN	SCHRAUBE M10X1,25X35 U5931 8.8	TORNILLO M10X1,25X35 U5931 8.8
23	F01010320R	VITE M14X1,5X50 U5740 8.8ZN	SCR. M14X1,5X50 U5740 8.8ZN			

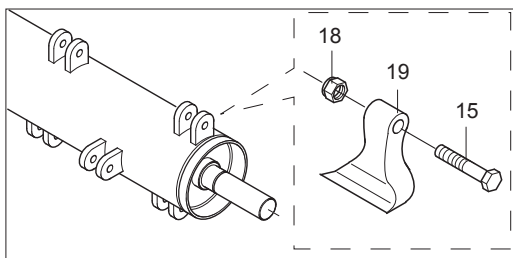
TAV. 070

**Rotore montato con coltelli
Rotor with knives assembly**

- 20 - TIGRE 170
- 21 - TIGRE 190
- 22 - TIGRE 210
- 23 - TIGRE 230
- 24 - TIGRE 250
- 25 - TIGRE 280
- 26 - TIGRE 300



**Rotore montato con mazze
Rotor with hammer assembly**



- 27 - TIGRE 170
- 28 - TIGRE 190
- 29 - TIGRE 210
- 30 - TIGRE 230
- 31 - TIGRE 250
- 32 - TIGRE 280
- 33 - TIGRE 300

ROTORE / ROTOR

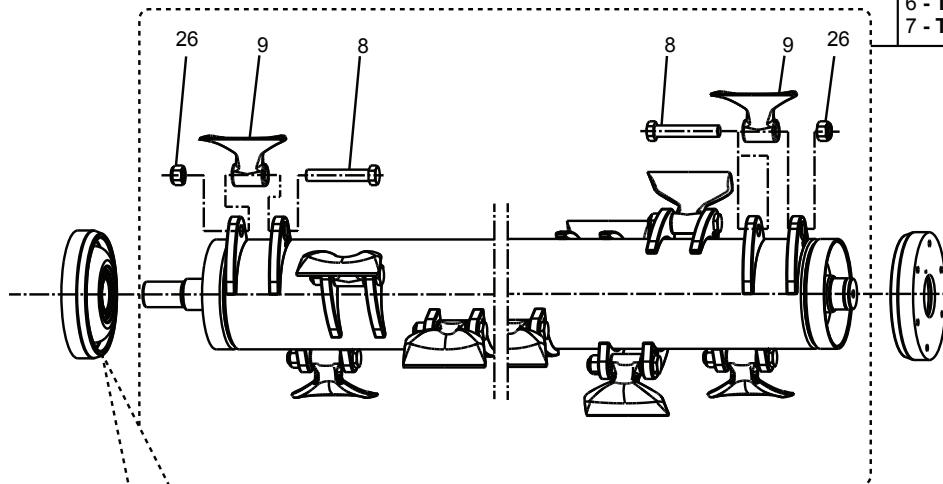
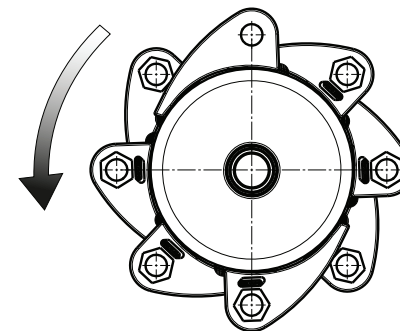
TAV. 070

Pos.	Cod.	Descrizione	Description	Benennung	Description	Description
1	F01010288R	VITE M12X1,25X35 U5740 8.8ZN	SCR. M12X1,25X35 U5740 8.8ZN	VIS M12X1,25X35 U5740 8.8 ZN	SCHR.M12X1,25X35 U5740 8.8 ZN	TORN.M12X1,25X35 U5740 8.8 ZN
2	F01480123R	ROS.G 12,5X22,9X 4 FLZNNC-240H	WASHER M12 ZGP EXTRA P.	RONDELLE M12 ZGP EXTRA P.	UNTERLEGSCHEIBE M12 ZGP EXTRA	ARANDELA M12 ZGP EXTRA P.
3	F03010313R	ANELLO T.AS 55X 80X10 D3760NBR	OIL SEAL 55X 80X10 D3760NBR	BAGUE T.AS 55X 80X10 D3760NBR	SCHUTZRING 55X 80X10 D3760NBR	ANILLO T.AS 55X 80X10 D3760NBR
4	T24004003R	VITE FORATA PER INGRASSAGGIO	BOLT	VIS	SCHRAUBE	TORNILLO
5	T24004000R	ASSIEME INGRASSATORE	GREASE NIPPLE	GRAISSEUR	SCHMIERNIPPEL	ENGRASADOR
6	F01100011R	ING.M 6X1 7663-A 9SMNPB28 ZN	GREASE NIPPLE M6X1 7663-A ZN	GRAISS. A BILLE M6X1 7663A ZN	SCHMIERBUECHE M6X1 7663-A ZN	ENG.M 6X1 7663-A 9SMNPB28 ZN
7	F01030058R	VITE M8X1,25X30 U5933 10.9ZD	SCR. M8X1,25X30 U5933 10.9ZD	VIS M8 X1,25 X30 U5933 10,9 ZD	SCHRAUBE M8X1,25X30 U5933 10,9	TORNILLO M8X1,25X30 U5933 10,9
8	F01220022R	DADO M8X1,25 D980 8ZN	NUT M8X1,25 D980 8ZN	ECROU M8X 1,25 D980 8 ZN	MUTTER M8X 1,25 D980 8 ZN	TUERCA M8X 1,25 D980 8 ZN
9	M03400456R	SUPPORTO ROTORE SX	LEFT ROTOR SUPPORT			
10	F04010033R	CUSC.D55 D100 B25 22211	BEARING D55 D100 B25	ROULEMENT D55 D100 B25	LAGER D55 D100 B25	COJINETE D55 D100 B25
11	F02050471R	ANELLO E. DI100X 3 U7437 C70	SEEGER RING D.100	BAGUE SEEGER D.100	SEEGERRING D.100	ANILLO SEEGER D.100
12	F03010218R	ANELLO T.A. 65X100X10 D3760NBR	OIL SEAL 65X100X10	PARE-HUILE 65X100X10 D3760NBR	OELABDICHTUNG 65X100X10 D3760	ANILLO 65X100X10
13	M03400455R	SUPPORTO ROTORE DX	RIGHT ROTOR SUPPORT			
14	F02050215R	ANELLO E. DE 55X 2 U7435 C70	RET. RING FOR SHAFT 55X2 U7435	BAGUE ELASTIQUE UNI 7435	RING 55X 2 U7435 C70	ANILLO UNI 7435
15	F20110092R	VIT. M20X1.5X116 SPEC. BR.8.8	BOLT M20X1.5X116 SPEC. BR.8.8	VIS M20X1.5X116 BR	BOZEN M20X1.5X116 SPEC. BR.8.8	TORNILLO AUTOBL. M20X1
16	M03400407R	DISTANZIALE	BUSHING	BOUCLE	BUECHSE	ARANDELA
17	M03400406R	COLTELLO 15 A Y	BLADE Y 15	COUTEAU Y 15	MESSER Y 15	CUCHILLO Y 15
18	F01230258R	DADO M20X1,5 U7474 8SZN	NUT M20X1,5 U7474 8SZN	ECROU AUTOBL.M20X1,5 ZN	SELBSTSPERR.MUTTER M20X1,5	DADO AUTOBL. M20X1,5
19	M03400410R	MAZZA 14	HAMMER 14	MARTEAU DE 14 POUR BISONTE	MARTILLO 14	MARTILLO 14
20	M3441742002R	COMP. ROTORE TIGRE 170	BLADES HOLDER ROTOR TIGRE 170	ROTOR PORTE COUTEAUX TIGRE 170	MESSERHALTERROTOR TIGRE 170	ROTOR PORTA DIENTES TIGRE 170
21	MSP000140R	COMP. ROTORE TIGRE 190	BLADES HOLDER ROTOR TIGRE 190	ROTOR PORTE COUTEAUX TIGRE 190	MESSERHALTERROTOR TIGRE 190	ROTOR PORTA DIENTES TIGRE 190
22	MSP000142R	COMP. ROTORE TIGRE 210	BLADES HOLDER ROTOR TIGRE 210	ROTOR PORTE COUTEAUX TIGRE 210	MESSERHALTERROTOR TIGRE 210	ROTOR PORTA DIENTES TIGRE 210
23	M3442342002R	COMP. ROTORE TIGRE 230	BLADES HOLDER ROTOR TIGRE 230	ROTOR PORTE COUTEAUX TIGRE 230	MESSERHALTERROTOR TIGRE 230	ROTOR PORTA DIENTES TIGRE 230
24	M3442542002R	COMP. ROTORE TIGRE 250	BLADES HOLDER ROTOR TIGRE 250	ROTOR PORTE COUTEAUX TIGRE 250	MESSERHALTERROTOR TIGRE 250	ROTOR PORTA DIENTES TIGRE 250
25	M3442842002R	COMP. ROTORE TIGRE 280	BLADES HOLDER ROTOR TIGRE 280	ROTOR PORTE COUTEAUX TIGRE 280	MESSERHALTERROTOR TIGRE 280	ROTOR PORTA DIENTES TIGRE 280
26	M3443042002R	COMP. ROTORE TIGRE 300	BLADES HOLDER ROTOR TIGRE 300	ROTOR PORTE COUTEAUX TIGRE 300	MESSERHALTERROTOR TIGRE 300	ROTOR PORTA DIENTES TIGRE 300
27	M3441742001R	COMP. R.MAZZE TIGRE170 NO SUP.	HAMMERS HOLDER ROTOR TIGRE 170	ROTOR PORTE MARTEAUX TIGRE 170	SCHLEGELHALTERROTOR TIGRE 170	ROTOR PORTA MARTILL.TIGRE 170
28	M3441942001R	COMP. R.MAZZE TIGRE190 NO SUP.	HAMMERS HOLDER ROTOR TIGRE 190	ROTOR PORTE MARTEAUX TIGRE 190	SCHLEGELHALTERROTOR TIGRE 190	ROTOR PORTA MARTILL.TIGRE 190
29	M3442142001R	COMP.R.MAZZE TIGRE210 NO SUP.	HAMMERS HOLDER ROTOR TIGRE 210	ROTOR PORTE MARTEAUX TIGRE 210	SCHLEGELHALTERROTOR TIGRE 210	ROTOR PORTA MARTILL.TIGRE 210
30	M3442342001R	COMP.R.MAZZE TG230 BS220-SUP.	HAMMERSHOLDER ROTOR TG230BS220			
31	M3442542001R	COMP.R.MAZ.TIGRE BS250 NO SUP	HAMMERS HOLDER ROTOR TIGRE 250	ROTOR PORTE MARTEAUX TIGRE 250	SCHLEGELHALTERROTOR TIGRE 250	ROTOR PORTA MARTILL.TIGRE 250
32	M3442842001R	COMP.R.MAZ.TIGRE BS280 NO SUP	HAMMERS HOLDER ROTOR TIGRE 280	ROTOR PORTE MARTEAUX TIGRE 280	SCHLEGELHALTERROTOR TIGRE 280	ROTOR PORTA MARTILL.TIGRE 280
33	M3443042001R	COMP.R.MAZ.TIGRE BS300 NO SUP	HAMMERS HOLDER ROTOR TIGRE 300	ROTOR PORTE MARTEAUX TIGRE 300	SCHLEGELHALTERROTOR TIGRE 300	ROTOR PORTA MARTILL.TIGRE 300

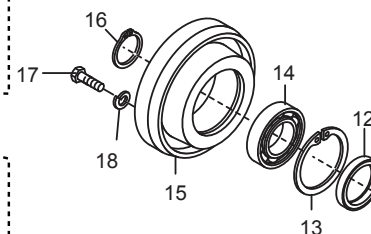
ROTORE OPTIONAL

MAZZE "14" TYPE "14" HAMMERS

- 1 - TIGRE 170
- 2 - TIGRE 190
- 3 - TIGRE 210
- 4 - TIGRE 230
- 5 - TIGRE 250
- 6 - TIGRE 280
- 7 - TIGRE 300



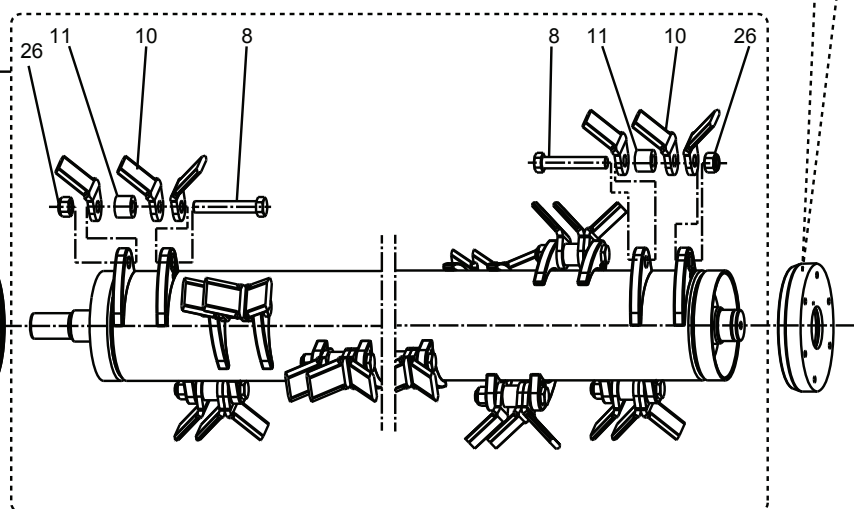
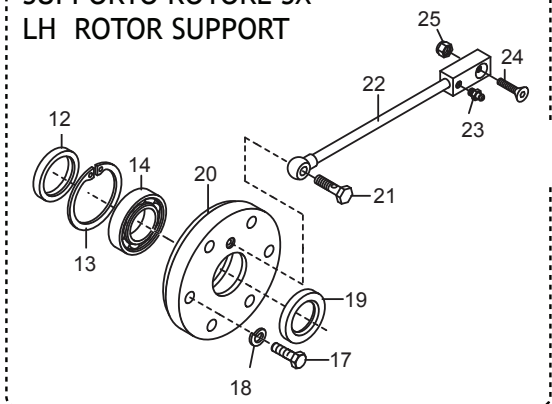
SUPPORTO ROTORE DX RH ROTOR SUPPORT



COLTELLI "15" TYPE "15" KNIVES

- 27 - TIGRE 170
- 28 - TIGRE 190
- 29 - TIGRE 210
- 30 - TIGRE 230
- 31 - TIGRE 250
- 32 - TIGRE 280
- 33 - TIGRE 300

SUPPORTO ROTORE SX LH ROTOR SUPPORT

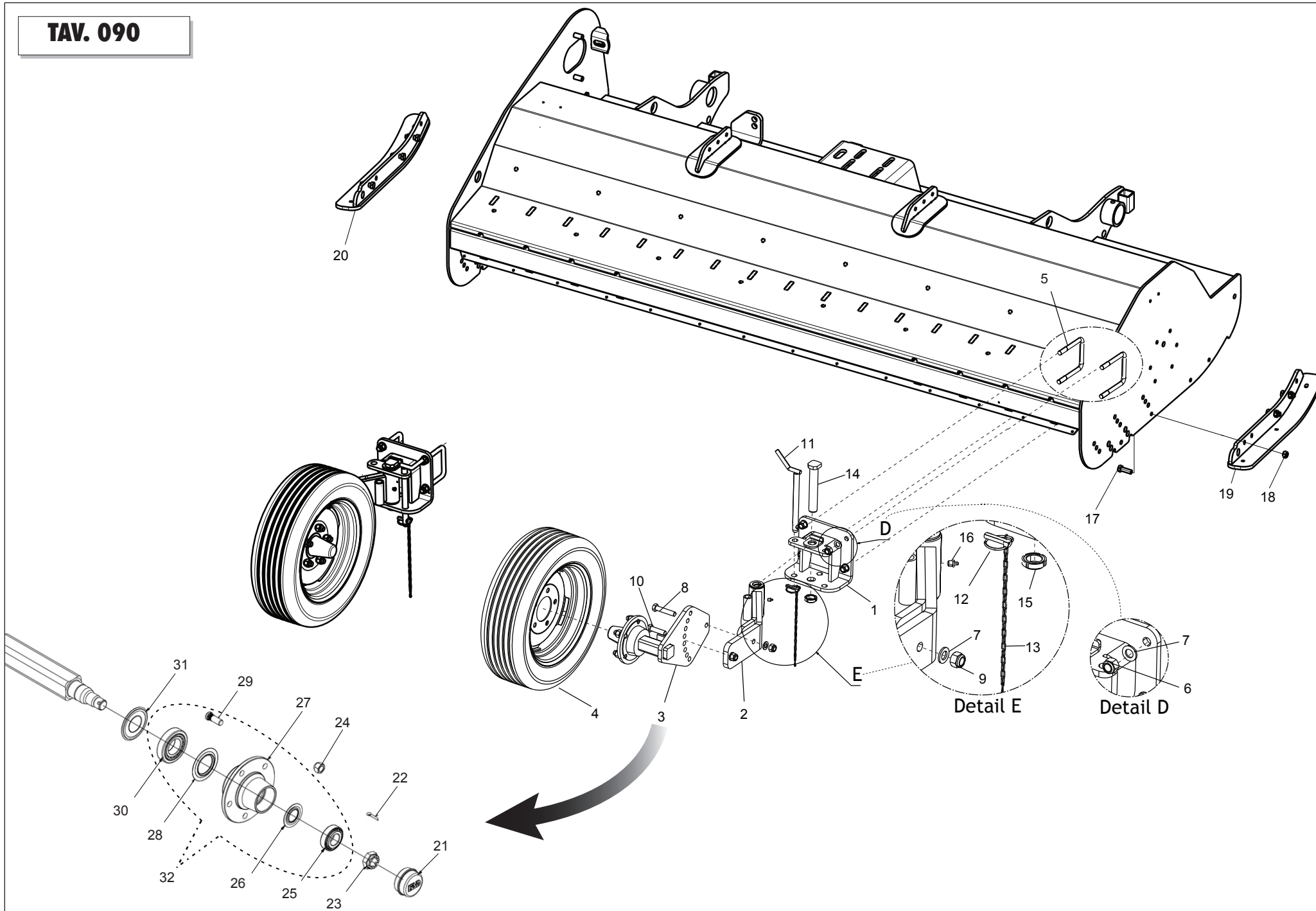


ROTORE SPIRALE CON SUPPORTI ANTI-DANNEGGIAMENTO / SPIRAL ROTOR WITH ANTI-DAMAGE FLAIL SUPPORTS

TAV. 080

Pos.	Cod.	Descrizione	Description	Benennung	Description	Description
1	M34417431R	ROTORE SPECIALE M14 NO SUP.	SPECIAL ROTOR M14			
2	M34419431R	ROTORE SPECIALE M14 NO SUP.	M34419431			
3	M34421431R	ROTORE SPECIALE M14 NO SUP.	SPECIAL ROTOR M14			
4	M34423431R	ROTORE SPECIALE M14 NO SUP.	M34423431			
5	M34425431R	ROTORE SPECIALE M14 NO SUP.	SPECIAL ROTOR M14 NO SUP.			
6	M34428431R	ROTORE SPECIALE M14 NO SUP.	M34428431			
7	M34430431R	ROTORE SPECIALE M14 NO SUP.	SPECIAL ROTOR M14 WITHOUT SUP.			
8	F20110092R	VIT. M20X1.5X116 SPEC. BR.8.8	BOLT M20X1.5X116 SPEC. BR.8.9	VIS M20X1.5X116 BR	BOZEN M20X1.5X116 SPEC. BR.8.8	TORNILLO AUTOBL. M20X1
9	M03400410R	MAZZA 14	HAMMER 14	MARTEAU DE 14 POUR BISONTE		MARTILLO 14
10	M03400406R	COLTELLO 15 A Y	BLADE Y 15	COUTEAU Y 15	MESSER Y 15	CUCHILLO Y 15
11	M03400407R	DISTANZIALE	BUSHING	BOUCLE	BUECHSE	ARANDELA
12	F03010218R	ANELLO T.A. 65X100X10 D3760NBR	OIL SEAL 65X100X10	PARE-HUILE 65X100X10 D3760NBR	OELABDICHTUNG 65X100X10 D3760	ANILLO 65X100X10
13	F02050471R	ANELLO E. DI100X 3 U7437 C70	SEEGER RING D.100	BAGUE SEEGER D.100	SEEGERRING D.100	ANILLO SEEGER D.100
14	F04010033R	CUSC.D55 D100 B25 22211	BEARING D55 D100 B25	ROULEMENT D55 D100 B25	LAGER D55 D100 B25	COJINETE D55 D100 B25
15	M03400455R	SUPPORTO ROTORE DX	RIGHT ROTOR SUPPORT			
16	F02050215R	ANELLO E. DE 55X 2 U7435 C70	RET. RING FOR SHAFT 55X2 U7435	BAGUE ELASTIQUE UNI 7435	RING 55X 2 U7435 C70	ANILLO UNI 7435
17	F01010288R	VITE M12X1,25X35 U5740 8.8ZN	SCR. M12X1,25X35 U5740 8.8ZN	VIS M12X1,25X35 U5740 8.8 ZN	SCHR.M12X1,25X35 U5740 8.8 ZN	TORN.M12X1,25X35 U5740 8.8 ZN
18	F01480123R	ROS.G 12,5X22,9X 4 FLZNNC-240H	WASHER M12 ZGP EXTRA P.	RONDELLE M12 ZGP EXTRA P.	UNTERLEGSSCHEIBE M12 ZGP EXTRA	ARANDELA M12 ZGP EXTRA P.
19	F03010313R	ANELLO T.AS 55X 80X10 D3760NBR	OIL SEAL 55X 80X10 D3760NBR	BAGUE T.AS 55X 80X10 D3760NBR	SCHUTZRING 55X 80X10 D3760NBR	ANILLO T.AS 55X 80X10 D3760NBR
20	M03400456R	SUPPORTO ROTORE SX	LEFT ROTOR SUPPORT			
21	T24004003R	VITE FORATA PER INGRASSAGGIO	BOLT	VIS	SCHRAUBE	TORNILLO
22	T24004000R	ASSIEME INGRASSATORE	GREASE NIPPLE	GRAISSEUR	SCHMIERNIPPEL	ENGRASADOR
23	F01100011R	ING.M 6X1 7663-A 9SMNPB28 ZN	GREASE NIPPLE M6X1 7663-A ZN	GRAISS. A BILLE M6X1 7663A ZN	SCHMIERBUECHE M6X1 7663-A ZN	ENG.M 6X1 7663-A 9SMNPB28 ZN
24	F01030058R	VITE M8X1,25X30 U5933 10.9ZD	SCR. M8X1,25X30 U5933 10.9ZD	VIS M8 X1,25 X30 U5933 10,9 ZD	SCHRAUBE M8X1,25X30 U5933 10,9	TORNILLO M8X1,25X30 U5933 10,9
25	F01220022R	DADO M8X1,25 D980 8ZN	NUT M8X1,25 D980 8ZN	ECROU M8X 1,25 D980 8 ZN	MUTTER M8X 1,25 D980 8 ZN	TUERCA M8X 1,25 D980 8 ZN
26	F01230258R	DADO M20X1,5 U7474 8SZN	NUT M20X1,5 U7474 8SZN	ECROU AUTOBL.M20X1,5 ZN	SELBSTSPERR.MUTTER M20X1,5	DADO AUTOBL. M20X1,5
27	M34417432R	COMP.ROTORE SPEC.C15 NO SUP.	SPECIAL ROTOR C15			
28	M34419432R	COMP.ROTORE SPEC.C15 NO SUP.	SPECIAL ROTOR C15			
29	M34421432R	COMP.ROTORE SPEC.C15 NO SUP.	SPECIAL ROTOR C15			
30	M34423432R	COMP.ROTORE SPEC.C15 NO SUP.	SPECIAL ROTOR C15			
31	M34425432R	COMP.ROTORE SPEC.C15 NO SUP.	SPECIAL ROTOR C15			
32	M34428432R	COMP.ROTORE SPEC.C15 NO SUP.	SPECIAL ROTOR C15			
33	M34430432R	COMP.ROTORE SPEC.C15 NO SUP.	SPECIAL ROTOR C15			

TAV. 090



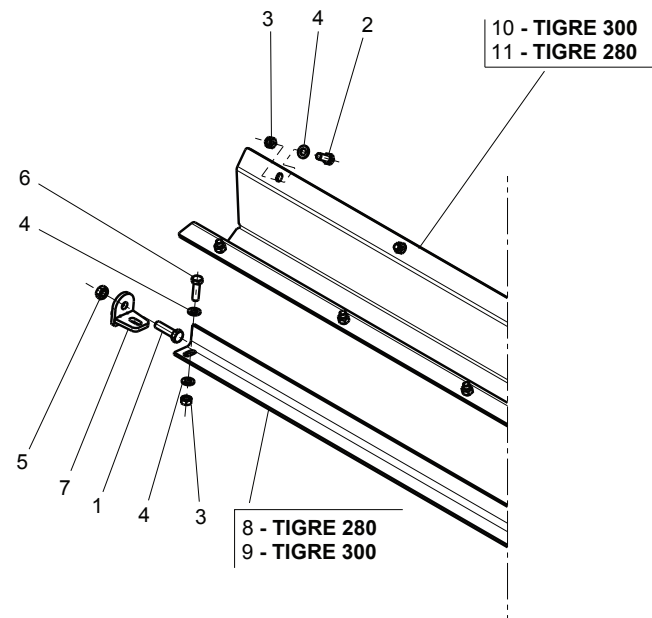
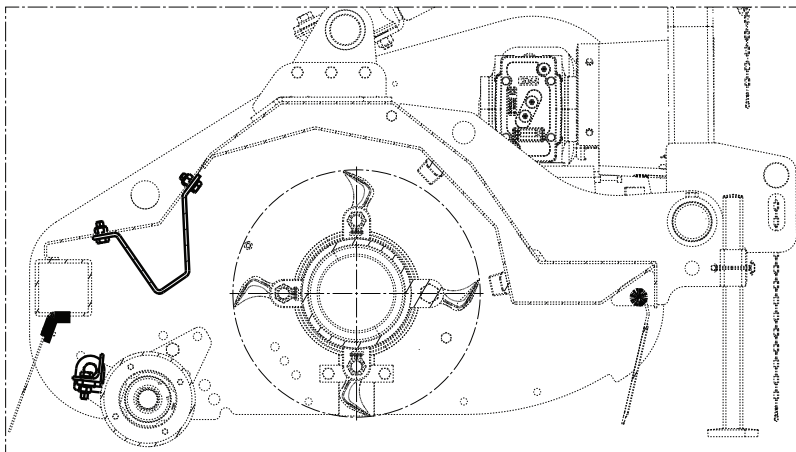
ACCESSORI / OPTIONALS

TAV. 090

Pos.	Cod.	Descrizione	Description	Benennung	Description	Description
1	M31400622R	COMPOSTO ATTACCO RUOTE	WHEEL SUPPORT ASSY	ATTELAGE ROUE	RAEDER VERBINDUNG	SOPORTE RUEDAS
2	M31400618R	COMP.SNODO RUOTA CON BOCCOLEZG	ARTICULATED WHEELS JOINT	JOINT ROUES	GELENK RAEDER	SOPORTE ARTICULADO RUEDAS
3	M32400550R	COMP.SEMIASSE RUOTA	COMPL. WHEEL SEMIAXLE SHAFT			
4	F06120109R	RUOTA 185 60 R 14 CER.F5 DECL	WHEEL 85 60 R 14 CER.F5 DECL	ROUE 185 60 R 14 CER.F5 DECL	RAD 185 60 R 14 CER.F5 DECL	RUEDA 185 60 R 14 CER.F5 DECL
5	F20110790R	CAVALLOTTO M16X145 INT.98 ZN	U BOLT M16X145 AXLE SPA. 98 ZN	ATTELAGE U M16X145 INT.98 ZN	U BOLZEN M16X145 INT.98 ZN	TORN. U M16X145 INT.98 ZN
6	F01220266R	DADO M16X2 D980 8ZN	NUT M16X2 D980 8ZN	ECROU M16X 2 D980 8 ZN	MUTTER M16X 2 D980 8 ZN	TUERCA M16X 2 D980 8 ZN
7	F01410100R	ROS.M16 17X 30X 3 U6592 ZN	WASHER M16 17X30X3 U6592 ZN	RONDELLE M16 17X30X3 ZN	SCHRAUBE M16 17X 30X3 U6592 ZN	ARAND.M16 17X 30X 3 U6592 ZN
8	F01010120R	VITE M16X1,5X80 U5738 8.8ZN	SCR. M16X1,5X80 U5738 8.8ZN	VIS M 16X1,5X80	SCHRAUBE M 16X1,5X80	TORNILLO M 16X1,5X80
9	F01220070R	DADO M16X1,5 D980 10ZN	NUT M16X1,5 D980 8ZN	ECRO.M16X1,5 D980 8ZN	MUTTER M16X1,5 D980 8ZN	TUER.M16X1,5 D980 8ZN
10	F01010116R	VITE M16X1,5X60 U5738 8.8ZN	SCR. M16X1,5X60 U5738 8.8ZN	VIS M 16X1,5X60	SCHRAUBE M 16X1,5X60	TORNILLO M 16X1,5X60
11	T40005192R	ASSIEME PERNO BLOCC. RUOTA ZPG	PIN	AXE	BOLZEN	PERNO
12	F02200529R	SPINA SCATTO D.11 H58 ZN	SNAP PIN D.11 H58 ZN	FICHE A DETENTE D.11 H58 ZN	EINRASTSTIFT D.11 H58 ZN	CLAVIJA DE MUELLE D.11 H58 ZN
13	M58100930R	CATENELLA L=476	ASSEMBLY CHAIN DMP L=476	CHAINE L=476	KETTE L=476	CADENA L=476
14	M07400589R	COMP.PERNO D=30 L=179	PIN	GOUJON	STIFT	PERNO
15	F02010111R	GHIERA AU.GUP M30X1,5 T.4H ZN	SELF LOCKING NUT M30X1,5	COLLIER AUTOBL. M30X1,5	SELBSTSP. NUTMUTTER M30X1,5	VIROLA AUTOBL. M30X1,5
16	F01100061R	ING.M10X1 7663-A 9SMNPB28 ZN	GREASE NIPPLE M10X1 7663-A ZN	GRAISSEUR M10X1 7663-A ZN	SCHMIERBUECHSE M10X1 7663-A ZN	ENGRASADOR M10X1 7663-A ZN
17	F01010288R	VITE M12X1,25X35 U5740 8.8ZN	SCR. M12X1,25X35 U5740 8.8ZN	VIS M12X1,25X35 U5740 8.8 ZN	SCHR.M12X1,25X35 U5740 8.8 ZN	TORN.M12X1,25X35 U5740 8.8 ZN
18	F01220047R	DADO M12X1,25 D980 8ZN	NUT M12X1,25 D980 8ZN	ECROU M12X1,25 D980 8 ZN	MUTTER M12X1,25 D980 8 ZN	TUERCA M12X1,25 D980 8 ZN
19	M50400772R	SLITTA GF.NA DX	RIGHT SKID			
20	M50400773R	SLITTA GF.NA SX	LEFT SKID			
21	F06160013R	CALOTTA D.62 RIMA	COVER	COUVERCLE	DECKEL	TAPA
22	F02200821R	COPIGLIA 5,0X35 U1336 DIN94	SPLIT PIN 5 X35 U1336			
23	F01200012R	DADO INTAGLI M24X1,5 X36X18 ZN	CROWN NUT M24X1,5 X36X18 ZN			
24	F01250065R	DADO COLON.M16X1,5 U3740 8 ZN	COL.WHEEL NUT M16X1,5U3740 8ZN			
25	F04050013R	CUSCINET. D30 D62 T17,25 30206	BEARING D30 D62 T17,25 30206	ROULEMENT D30 D62 T17,25 30206	LAGER D30 D62 T17,25 30206	COJINETE D30 D62 T17,25 30206
26	F03011165R	PARAGRASSO CUSCINETTO 30206	GREASE RING BEARING			
27	F06160040R	MOZZO F5 93X140 COLON.M16 L97	WHEEL HUB F5 93X140 COLON.M16			
28	F03011166R	PARAGRASSO CUSCINETTO 30208	GREASE RING BEARING			
29	F03020293R	COLONNETTA M16X1,5X45 8.8 ZN	COL.WHEELSTUD M16X1,5X45 8.8ZN			
30	F04050017R	CUSC.D40 D80 T19,75 30208	BEARING D40 D80 T19,75 30208	ROULEMENT D40 D80 T19,75 302	LAGER D40 D80 T19,75	COJINETE D40 D80 T19,75 3020
31	F03011167R	ANELLO TENUTA LAMIER.40-80 EST	RETAINING RING 40-80			
32	F06160039R	AS.MOZZO F593X140 COLON.M16L9	WHEEL HUB ASSEMB.93X140COL.M16			

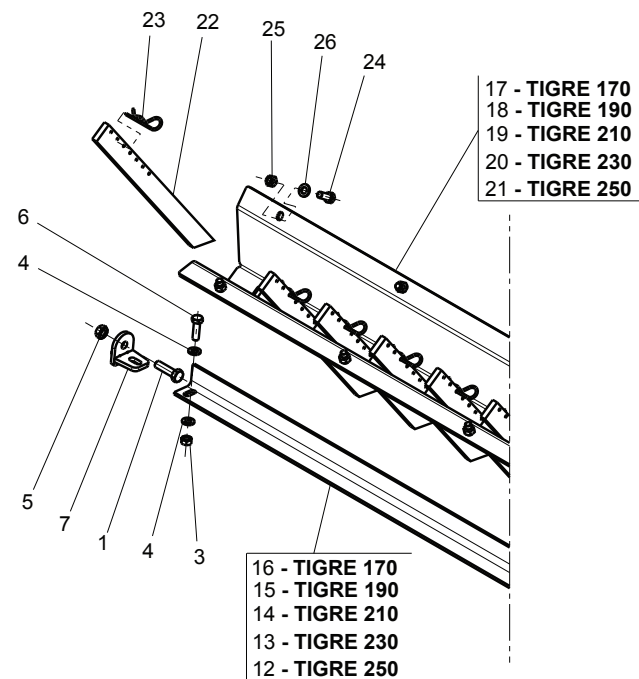
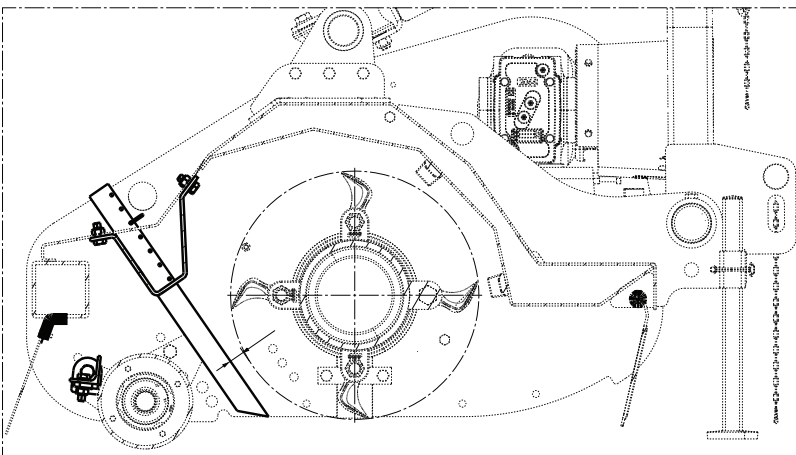
TAV. 100

OPTIONAL



ACCESSORI / OPTIONALS

OPTIONAL

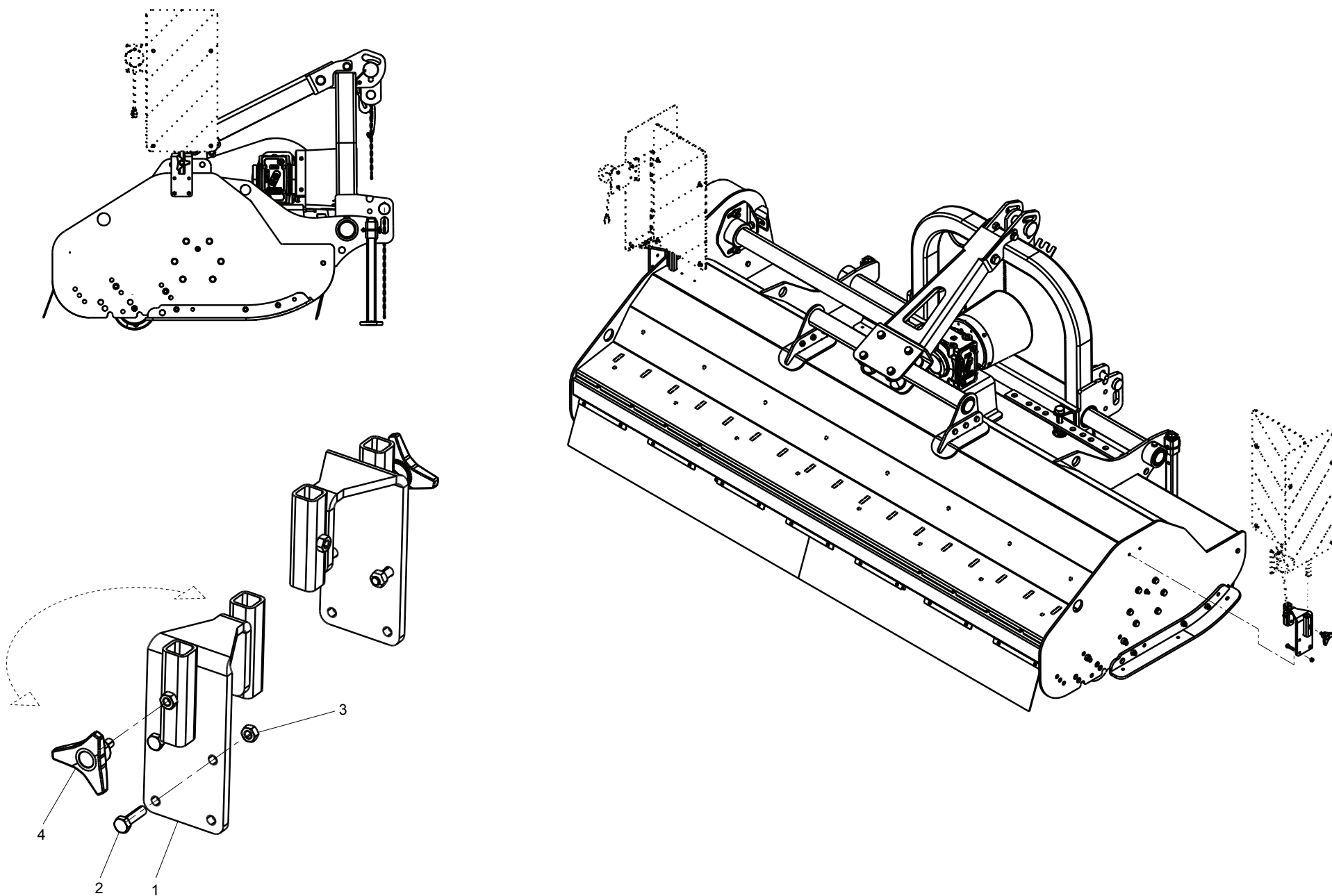


ACCESSORI / OPTIONALS

TAV. 100

Pos.	Cod.	Descrizione	Description	Benennung	Description	Description
1	F01010320R	VITE M14X1,5X50 U5740 8.8ZN	SCR. M14X1,5X50 U5740 8.8ZN			
2	F01010283R	VITE M12X1,25X30 U5740 8.8ZN	SCR. M12X1,25X30 U5740 8.8ZN	VIS M 12X1,25X30	SCHRAUBE M 12X1,25X30	TORNILLO M 12X1,25X30
3	F01220047R	DADO M12X1,25 D980 8ZN	NUT M12X1,25 D980 8ZN	ECROU M12X1,25 D980 8 ZN	MUTTER M12X1,25 D980 8 ZN	TUERCA M12X1,25 D980 8 ZN
4	F01410076R	ROS.M12 13X 24X2,5 U6592 ZN	WASHER 12 13X 24X2,5 U6592 ZN	RONDEL. M12 13X24X2,5 U6592 ZN	SCHEIBE M12 13X24X2,5 U6592 ZN	ARAND.M12 13X 24X2,5 U6592 ZN
5	F01220059R	DADO M14X1,5 D980 8ZN	NUT M14X1,5 D980 8ZN	ECROU M14X 1,5 D980 8 ZN	MUTTER M14X 1,5 D980 8 ZN	TUERCA M14X 1,5 D980 8 ZN
6	F01010291R	VITE M12X1,25X40 U5740 8.8ZN	SCR. M12X1,25X40 U5740 8.8ZN	VIS M12X1,25X40 U5740 8.8 ZN	SCHR.M12X1,25X40 U5740 8.8 ZN	TORN. M12X1,25X40 U5740 8.8 ZN
7	M30400619R	SUPPORTO RASCHIA RULLO	SCRAPER SUPPORT			
8	M34428601R	RASCHIA FANGO L=2698	MUD SCRAPER L=2698	DECROTTOIR POUR BOUE L=2698	ABSTREIFER FUR SCHLAMM L=2698	RASCADOR PARA FANGO L=2698
9	M34430601R	RASCHIA FANGO L=2919	MUD SCRAPER L=2919	DECROTTOIR POUR BOUE L=2919	ABSTREIFER FUR SCHLAMM L=2919	RASCADOR PARA FANGO L=2919
10	M34430572R	LAMIERA SUP.ROSTRI TIGRE	PLATE TIGRE			
11	M34428572R	LAMIERA SUP.ROSTRI TIGRE	PLATE TIGRE			
12	M34425601R	RASCHIA FANGO L=2496	MUD SCRAPER L=2496	DECROTTOIR POUR BOUE L=2496	ABSTREIFER FUR SCHLAMM L=2496	RASCADOR PARA FANGO L=2496
13	M34423601R	RASCHIA FANGO L=2192	MUD SCRAPER L=2192	DECROTTOIR POUR BOUE L=2192	ABSTREIFER FUR SCHLAMM L=2192	RASCADOR PARA FANGO L=2192
14	M22421602R	RASCHIA FANGO BV 210 ZG	MUD SCRAPER BV 210	DECROTTOIR POUR BOUE BV 210	ABSTREIFER FUR SCHLAMM BV 210	RASCADOR PARA FANGO BV 210
15	M22419602R	RASCHIA FANGO BV 190 ZG	MUD SCRAPER BV 190	DECROTTOIR POUR BOUE BV 190	ABSTREIFER FUR SCHLAMM BV 190	RASCADOR PARA FANGO BV 190
16	M22417602R	RASCHIA FANGO BV 170 ZG	MUD SCRAPER BV 170	DECROTTOIR POUR BOUE BV 170	ABSTREIFER FUR SCHLAMM BV 170	RASCADOR PARA FANGO BV 170
17	M34417572R	LAMIERA SUP.ROSTRI TIGRE	PLATE TIGRE			
18	M34419572R	LAMIERA SUP.ROSTRI TIGRE	PLATE TIGRE			
19	M34421572R	LAMIERA SUP.ROSTRI TIGRE	PLATE TIGRE			
20	M34423572R	LAMIERA SUP.ROSTRI TIGRE	PLATE TIGRE			
21	M34425572R	LAMIERA SUP.ROSTRI TIGRE	PLATE TIGRE			
22	T21005015R	ROSTRO	COLLECTING RAKE	DENT DE RATEAU	SCHNABEL	ROSTRO
23	F02200374R	COPIGLIA R 4X 82 ZN	SPRING SPLIT PIN 4X82	GOUPILLE 4X82	SPLINT 4X82	PASADOR 4X82
24	F01010283R	VITE M12X1,25X30 U5740 8.8ZN	SCR. M12X1,25X30 U5740 8.8ZN	VIS M 12X1,25X30	SCHRAUBE M 12X1,25X30	TORNILLO M 12X1,25X30
25	F01220047R	DADO M12X1,25 D980 8ZN	NUT M12X1,25 D980 8ZN	ECROU M12X1,25 D980 8 ZN	MUTTER M12X1,25 D980 8 ZN	TUERCA M12X1,25 D980 8 ZN
26	F01410076R	ROS.M12 13X 24X2,5 U6592 ZN	WASHER 12 13X 24X2,5 U6592 ZN	RONDEL. M12 13X24X2,5 U6592 ZN	SCHEIBE M12 13X24X2,5 U6592 ZN	ARAND.M12 13X 24X2,5 U6592 ZN

TAV. 110

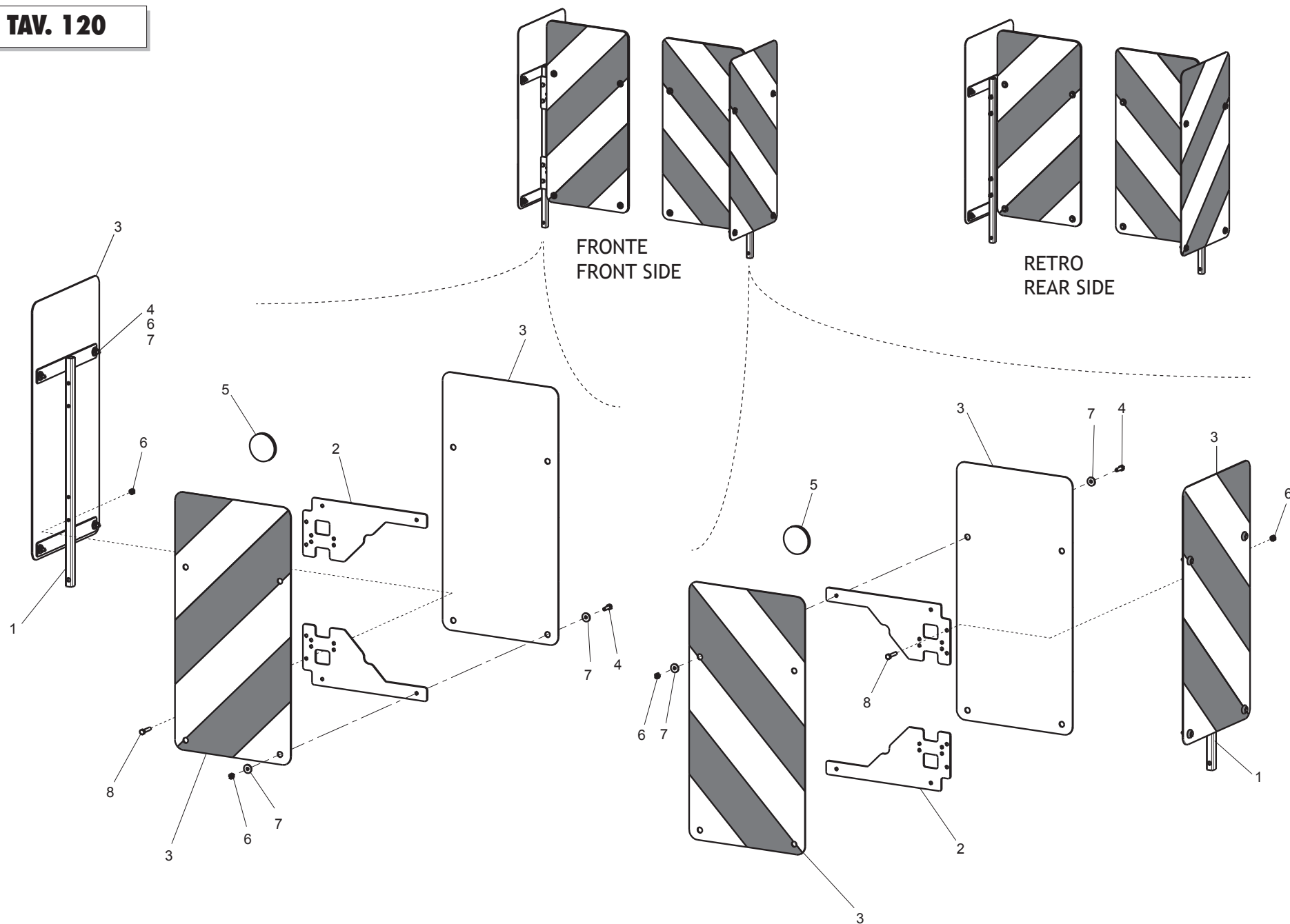


KIT SUPPORTI PER TRASPORTO STRADALE / ROAD TRANSPORT SUPPORTS KIT

TAV. 110

Pos.	Cod.	Descrizione	Description	Benennung	Description	Description
1	M04700555R	STAFFA SUPPORTO	SUPPORT BRACKET			
2	F01020445R	VITE M8X1,25X30 U5739 8.8ZN	SCR. M8X1,25X30 U5739 8.8ZN	VIS M 8X1,25X30 U5739 8.8 ZN	SCHRAU, M8X1,25X30 U5739 8.8ZN	TORNILLO M8X1,25X30 U5739 8.8
3	F01220022R	DADO M8X1,25 D980 8ZN	NUT M8X1,25 D980 8ZN	ECROU M8X 1,25 D980 8 ZN	MUTTER M8X 1,25 D980 8 ZN	TUERCA M8X 1,25 D980 8 ZN
4	F06220018R	VOLANTINO 3LOBI D.65-M8X15	3-LOBE HANDWHEEL D.65-M8X15			

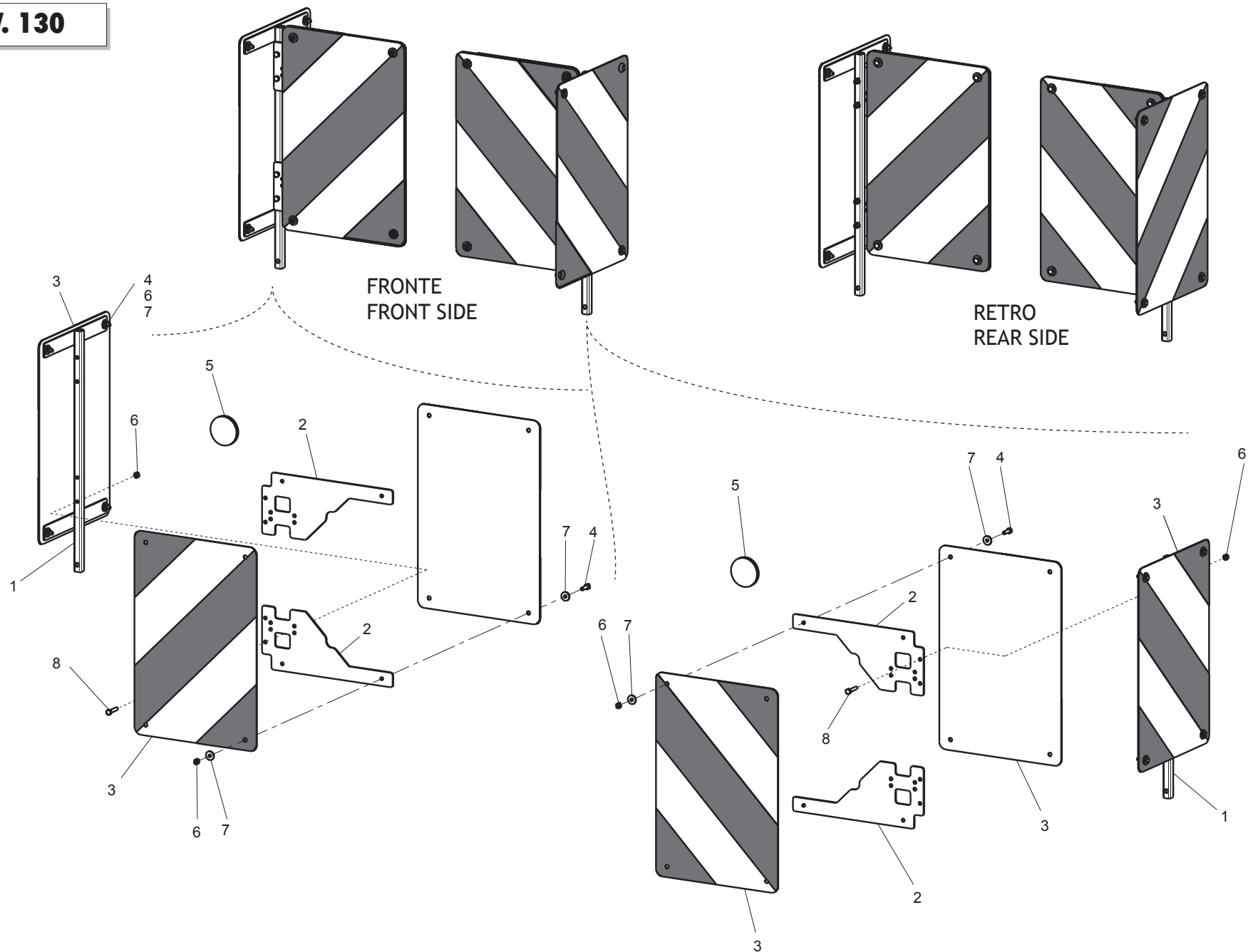
TAV. 120



**KIT TABELLE STRADALI G99600006
ROAD TRANSPORT KIT G99600006**

TAV. 120

Pos.	Cod.	Descrizione	Description	Benennung	Description	Description
1	G16612070R	TELAIO SUPP.TABELLE STRAD.	FRAME SUPPORT TABLE			
2	M04700558R	SUPPORTO TABELLA INGOMBRO	LIGHT-CHART SUPPORT			
3	F05010816R	TABELLE 2 CAR.SPORGENTI IT	WARNING BOARDS 2 IT			
4	F01020404R	VITE M6X1X20 U5739 8.8ZN	SCREW M6X1X20 U5739 8.8ZN	VIS M6X1X20 U5739 8.8ZN	SCHRAUBE M6X1X20 U5739 8.8ZN	TORNILLO M6X1X20 U5739 8.8ZN
5	F05010820R	CATARIFR.TONDO D60 ROSSO	ROUND REFLECTOR D.60 RED			
6	F01220011R	DADO M6X1 D980 8ZN	NUT M6X1 D980 8ZN	ECROU M6X1 D980 8 ZN	MUTTER M6X1 D980 8 ZN	TUERCA M6X1 D980 8 ZN
7	F01420036R	ROS.M6 6,4X 18X1,5 U6593 ZN	WASHER M6 6,4X 18X1,5 U6593 ZN	RONDELLE M6 6,4X18X1,5 U6593ZN	SCHEIBEN M6 6,4X18X1,5U6593 ZN	ARANDELA M6 6,4X18X1,5U6593ZN
8	F01020408R	VITE M6X1X30 U5739 8.8ZN	SCR. M6X1X30 U5739 8.8ZN	VIS M 6X1X30	SCHRAUBE M 6X1X30	TORNILLO M6X1X30 U5739 8

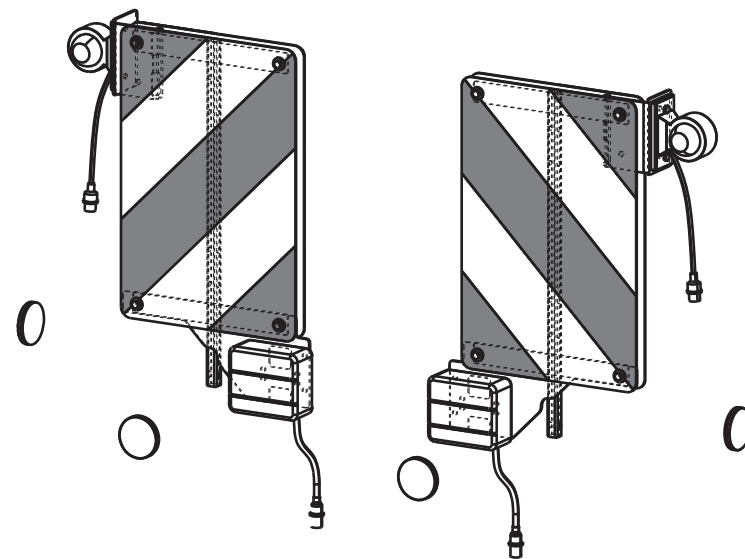
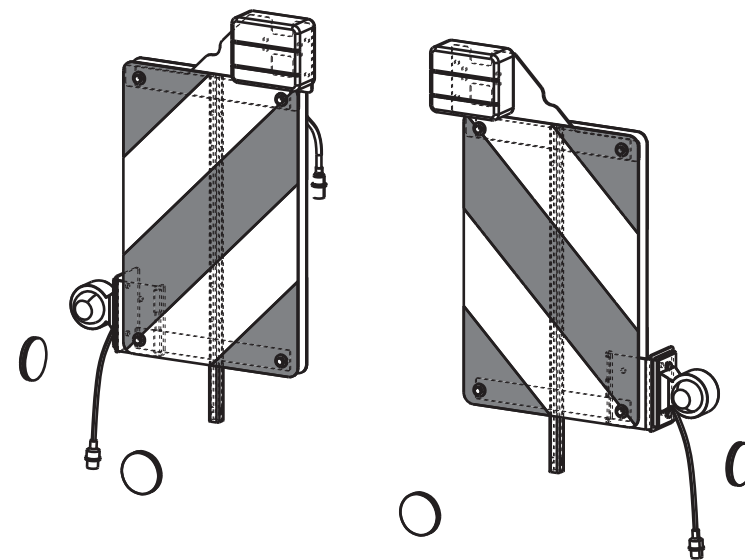
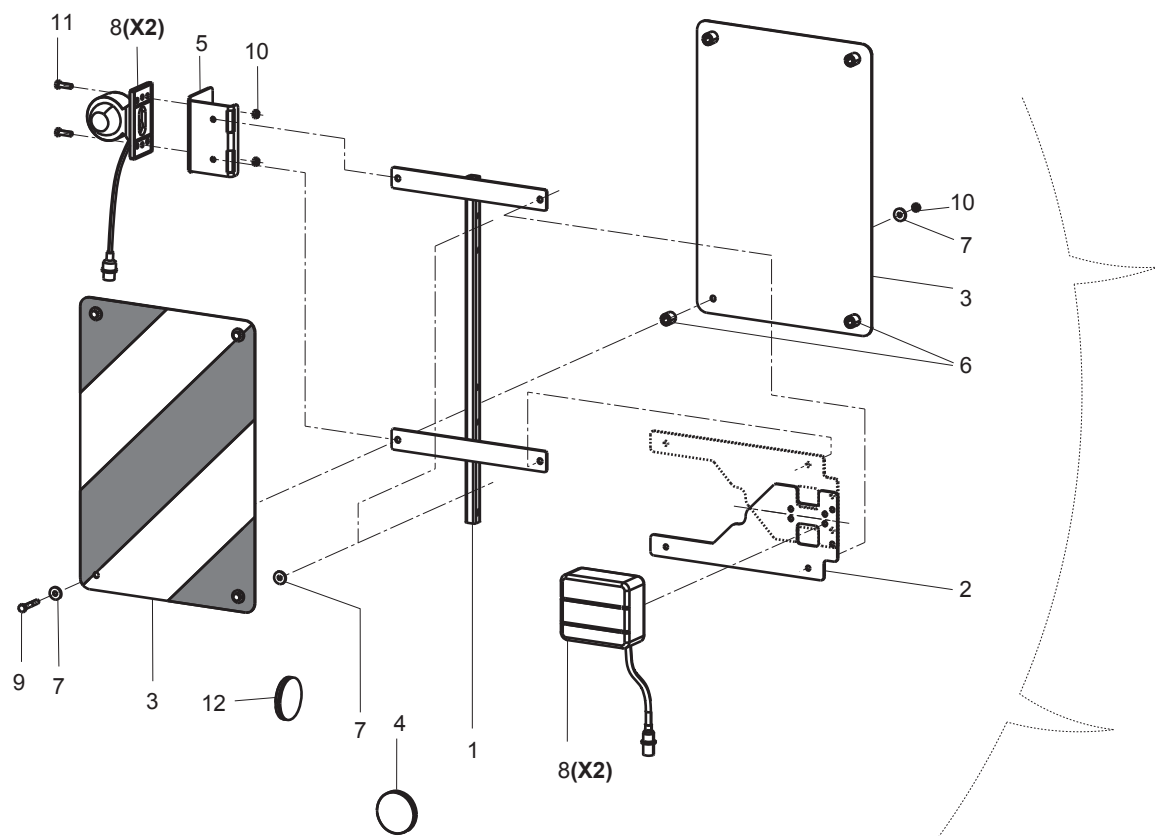


**KIT TABELLE STRADALI G99600017
ROAD TRANSPORT KIT G99600017**

TAV. 130

Pos.	Cod.	Descrizione	Description	Benennung	Description	Description
1	G16612070R	TELAIO SUPP.TABELLE STRAD.	FRAME SUPPORT TABLE			
2	M04700558R	SUPPORTO TABELLA INGOMBRO	LIGHT-CHART SUPPORT			
3	F05010817R	TABELLE 2 CAR.SPORGENTI FR-D	WARNING BOARDS 2 FR-DE	TABLEAUX 2 AVERTISSEM. FR-DE	BRETT 2 WARNUNG FR-DE	TABLAS 2 CAR.ADVERT. FR-DE
4	F01020404R	VITE M6X1X20 U5739 8.8ZN	SCREW M6X1X20 U5739 8.8ZN	VIS M6X1X20 U5739 8.8ZN	SCHRAUBE M6X1X20 U5739 8.8ZN	TORNILLO M6X1X20 U5739 8.8ZN
5	F05010820R	CATARIFR.TONDO D60 ROSSO	ROUND REFLECTOR D.60 RED			
6	F01220011R	DADO M6X1 D980 8ZN	NUT M6X1 D980 8ZN	ECROU M6X1 D980 8 ZN	MUTTER M6X1 D980 8 ZN	TUERCA M6X1 D980 8 ZN
7	F01420036R	ROS.M6 6,4X 18X1,5 U6593 ZN	WASHER M6 6,4X 18X1,5 U6593 ZN	RONDELLE M6 6,4X18X1,5 U6593ZN	SCHEIBEN M6 6,4X18X1,5U6593 ZN	ARANDELA M6 6,4X18X1,5U6593ZN
8	F01020408R	VITE M6X1X30 U5739 8.8ZN	SCR. M6X1X30 U5739 8.8ZN	VIS M 6X1X30	SCHRAUBE M 6X1X30	TORNILLO M6X1X30 U5739 8

TAV. 140



KIT TABELLE STRADALI G99600018
ROAD TRANSPORT KIT G99600018

TAV. 140

Pos.	Cod.	Descrizione	Description	Benennung	Description	Description
1	G16612070R	TELAIO SUPP.TABELLE STRAD.	FRAME SUPPORT TABLE			
2	M04700558R	SUPPORTO TABELLA INGOMBRO	LIGHT-CHART SUPPORT			
3	F05010817R	TABELLE 2 CAR.SPORGENTI FR-D	WARNING BOARDS 2 FR-DE	TABLEAUX 2 AVERTISSEM. FR-DE	BRETT 2 WARNUNG FR-DE	TABLAS 2 CAR.ADVERT. FR-DE
4	F05010820R	CATARIFR.TONDO D60 ROSSO	ROUND REFLECTOR D.60 RED			
5	M04700563R	SUPPORTO LUCE D INGOMBRO	SUPPORT LIGHT OVERALL			
6	G18803050R	BOCCOLA 8,5X16X16 PL	BUSHING 8,5X16X16 PL			
7	F01420036R	ROS.M6 6,4X 18X1,5 U6593 ZN	WASHER M6 6,4X 18X1,5 U6593 ZN	RONDELLE M6 6,4X18X1,5 U6593ZN	SCHEIBEN M6 6,4X18X1,5U6593 ZN	ARANDELA M6 6,4X18X1,5U6593ZN
8	F05010833R	KIT LUCI POST.STRAD.ECCEZ.	KIT REAR ROAD LIGHTS M.EXCEP.			
9	F01020040R	VITE M6X1X40 U5737 8.8ZN	SCR. M6X1X40 U5737 8.8ZN	VIS M6X1X40 U5737 8.8ZN	SCHRAU. M6X1X40 U5737 8.8ZN	TORNILLO M6X1X40 U5737 8
10	F01220011R	DADO M6X1 D980 8ZN	NUT M6X1 D980 8ZN	ECROU M6X1 D980 8 ZN	MUTTER M6X1 D980 8 ZN	TUERCA M6X1 D980 8 ZN
11	F01020404R	VITE M6X1X20 U5739 8.8ZN	SCREW M6X1X20 U5739 8.8ZN	VIS M6X1X20 U5739 8.8ZN	SCHRAUBE M6X1X20 U5739 8.8ZN	TORNILLO M6X1X20 U5739 8.8ZN
12	F05010819R	CATARIFR.TONDO D60 GIALLO	ROUND REFLECTOR D.60 YELLOW	JAUNE R FLECTEUR ROUND	RUNDFLEKTOR GELB D60	REFLECTOR REDONDO AMARILLO

TAV. 150

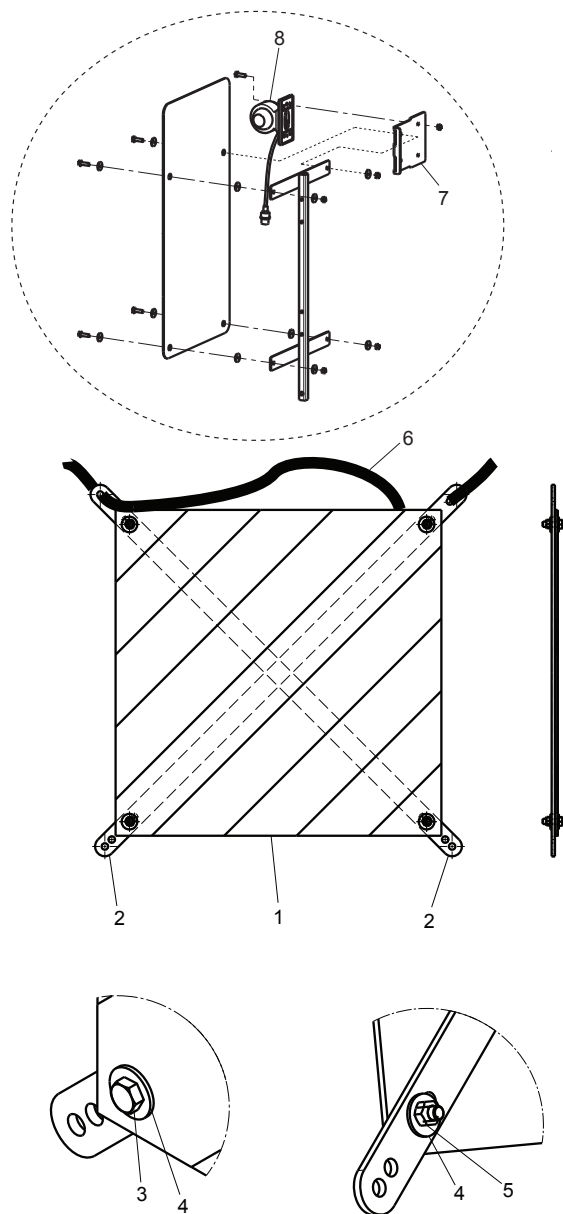
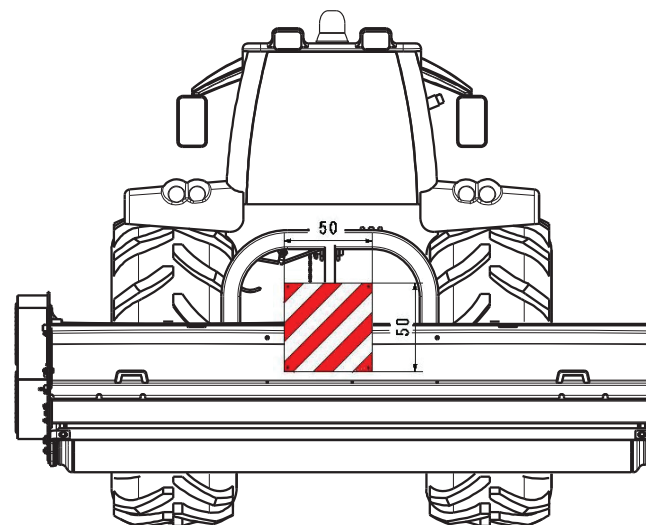
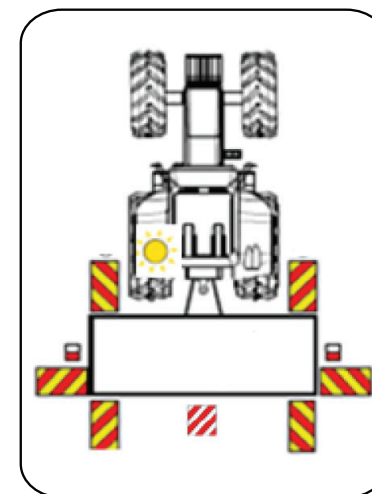


TABELLA SUPPLEMENTARE TIGRE 300
(PER IL MONTAGGIO VEDERE ANCHE TAV.120)
SUPPLEMENTARY ROAD PANEL FOR TIGRE 300
(FOR ASSEMBLY SEE ALSO TAB.120)



PER IL POSIZIONAMENTO FARE RIFERIMENTO ALLE
ISTRUZIONI ALLEGATE ALLA TABELLA.

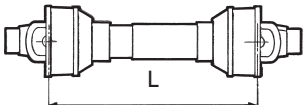
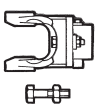
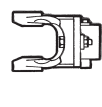
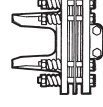
FOR POSITIONING MAKE REFERENCE TO THE INSTRUCTIONS
INCLUDED WITH THE ROAD PANELS.

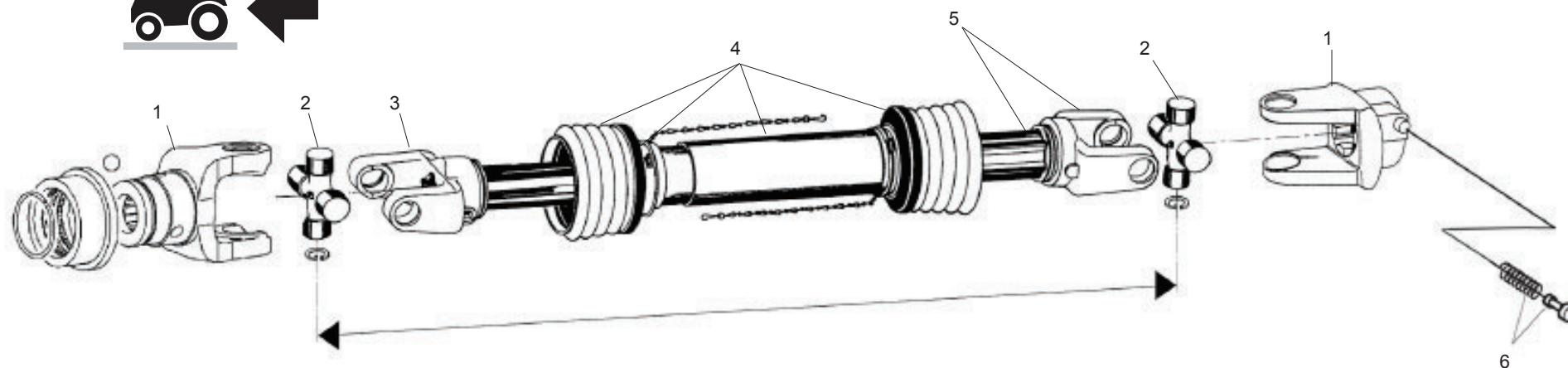
TABELLA LARGHEZZA ECCEZIONALE G99600032 / EXCEPTIONAL WIDTH ROAD PANEL G99600032

TAV. 150

Pos.	Cod.	Descrizione	Description	Benennung	Description	Description
1	F05011000R	TABELLA CAR. SPORGENTI 500X500	WARNING BOARD 500X500			
2	M75400043R	SUPPORTO TAB.CAR.SPORG.500X500	SUPPORT FOR PANEL 500X500 IT			
3	F01020440R	VITE M8X1,25X25 U5739 8.8ZN	SCR. M8X1,25X25 U5739 8.8ZN	VIS M8X1,25X25 U5739 8.8 ZN	SCHRAUBE M8X1,25X25U5739 8.8ZN	TORNILLO M8X1,25X25 U5739 8.8
4	F01420048R	ROS.M8 8,4X 24X 2 U6593 ZN	WASHER M8 8,4X 24X2 U6593 ZN	RONDELLE M8 8,4X24X 2 U6593 ZN	SCHEIBEN M8 8,4X24X 2 U6593 ZN	ARAND.M8 8,4X 24X 2 U6593 ZN
5	F01220022R	DADO M8X1,25 D980 8ZN	NUT M8X1,25 D980 8ZN	ECROU M8X 1,25 D980 8 ZN	MUTTER M8X 1,25 D980 8 ZN	TUERCA M8X 1,25 D980 8 ZN
6	F05150355R	CORDA ELAST. GANCIO D=8X800	ELASTIC CABLE HOOK D8 L800			
7	M04700562R	SUPPORTO LUCE D INGOMBRO	SUPPORT LIGHT OVERALL			
8	F05010847R	KIT LUCI PORT.POST.LAT.ECCEZ.	KIT REAR LIGHTS LATOUTSTANDING			

WALTERSCHEID

			
7 F08011594 L= 710;1 3/8" Z6	-	X	-



ALBERO CARDANICO / *CARDAN SHAFT*

TAV. 160

Pos.	Cod.	Descrizione	Description	Benennung	Description	Description
1	F08010459R	FORCELLA COMP.PULS.-1 3 8 Z6	LINKAGE FORK-1 3 8 Z6	FOURCHE ATTELAGE-1 3 8 Z6	GABELSTUECK-1 3 8 Z6	HORQUILLA ATAQUE-1 3 8 Z6
2	F08010686R	CROCIERA COMPLETA	SPIDER ASSY	CROISIERE COMPL.	GELENKKREUZ KOMPL.	CRUCETA COMPLETA
3	F08010533R	FORCELLA CON TUBO INTERNO	FORK WITH INTERNAL PIPE	FOURCHE AVEC TUBE INTERIEUR	GABELST. INNENROHR	HORQUILLA TUBO INTERNO
4	F08010851R	PROTEZIONE COMPLETA	PROTECTION ASSY	PROTECTION COMPL.	KOMPL. SCHUTZ	PROTECCION COMPL.
5	F08010721R	FORCELLA TUBO ESTERNO	FORK WITH EXTERNAL PIPE	FOURCHE AVEC TUBE EXTERIEUR	GABELST. AUSSENROHR	HORQUILLA TUBO ESTERNO
6	F08011168R	339107 PULSANTE	YOKE PIN 339107	POUSSOIR COMPL.	DRUCKKNOPF KOMPL.	PULSADOR COMPL.
7	F08011594R	ALBERO CARDANICO COMPLETO GSM	UNIVERSAL P T O SHAFT			

**USATE SEMPRE RICAMBI ORIGINALI
ALWAYS USE ORIGINAL SPARE PARTS
IMMER DIE ORIGINAL-ERSATZTEILE VERWENDEN
EMPLOYEZ TOUJOURS LES PIECES DE RECHANGE ORIGINALES
UTILIZAR SIEMPRE REPUESTOS ORIGINALES**



**Servizio Assistenza Tecnica - After Sales Service
Servizio Ricambi - Spare Parts Service**



maschio.com

DEALER:



MASCHIO GASPARDO SpA

Registered Office and Production Plant

Via Marcello, 73 - 35011 Campodarsego (Padova) - Italy

Tel. +39 049 9289810

Fax +39 049 9289900

info@maschio.com

www.maschionet.com

MASCHIO DEUTSCHLAND GMBH

Äußere Nürnberger Straße 5

D - 91177 Thalmässing - Deutschland

Tel. +49 (0) 9173 79000

Fax +49 (0) 9173 790079

dialog@maschio.de

www.maschionet.de

MASCHIO FRANCE Sarl

1 rue Denis Papin ZA

F - 45240 La Ferte St. Aubin

France

Tel. +33 (0) 2.38.64.12.12

Fax +33 (0) 2.38.64.66.79

info@maschio.fr

000 МАСКИО-ГАСПАРДО РУССИЯ

04130, Россия,

Волгоградская область,

г. Волжский, ул. Пушкина, 117 «б».

Тел.: +7 8443 203100

факс: +7 8443 203101

e-mail: info@maschio.ru

MASCHIO GASPARDO SpA

Production Plant

Via Mussons, 7 - 33075 Morsano al Tagliamento (PN) - Italy

Tel. +39 0434 695410

Fax +39 0434 695425

info@gaspardo.it

MASCHIO GASPARDO NORTH AMERICA Inc.

112 3rd Avenue East

DeWitt - IA 52742

Ph. +1 563 6596400

Fax +1 563 6596404

info@maschio.us

MASCHIO-GASPARDO ROMANIA S.R.L.

Strada Înfrăţirii, F.N.

315100 Chisineu-Cris (Arad) -România

Tel. +40 257 307030

Fax +40 257 307040

info@maschio.ro

MASCHIO IBERICA S.L.

MASCHIO-GASPARDO POLAND

MASCHIO-GASPARDO UCRAINA

GASPARDO-MASCHIO TURCHIA

MASCHIO-GASPARDO CINA

MASCHIO-GASPARDO INDIA