

MASCHIO

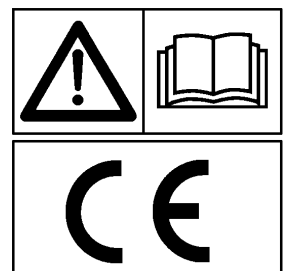
GASPARDO

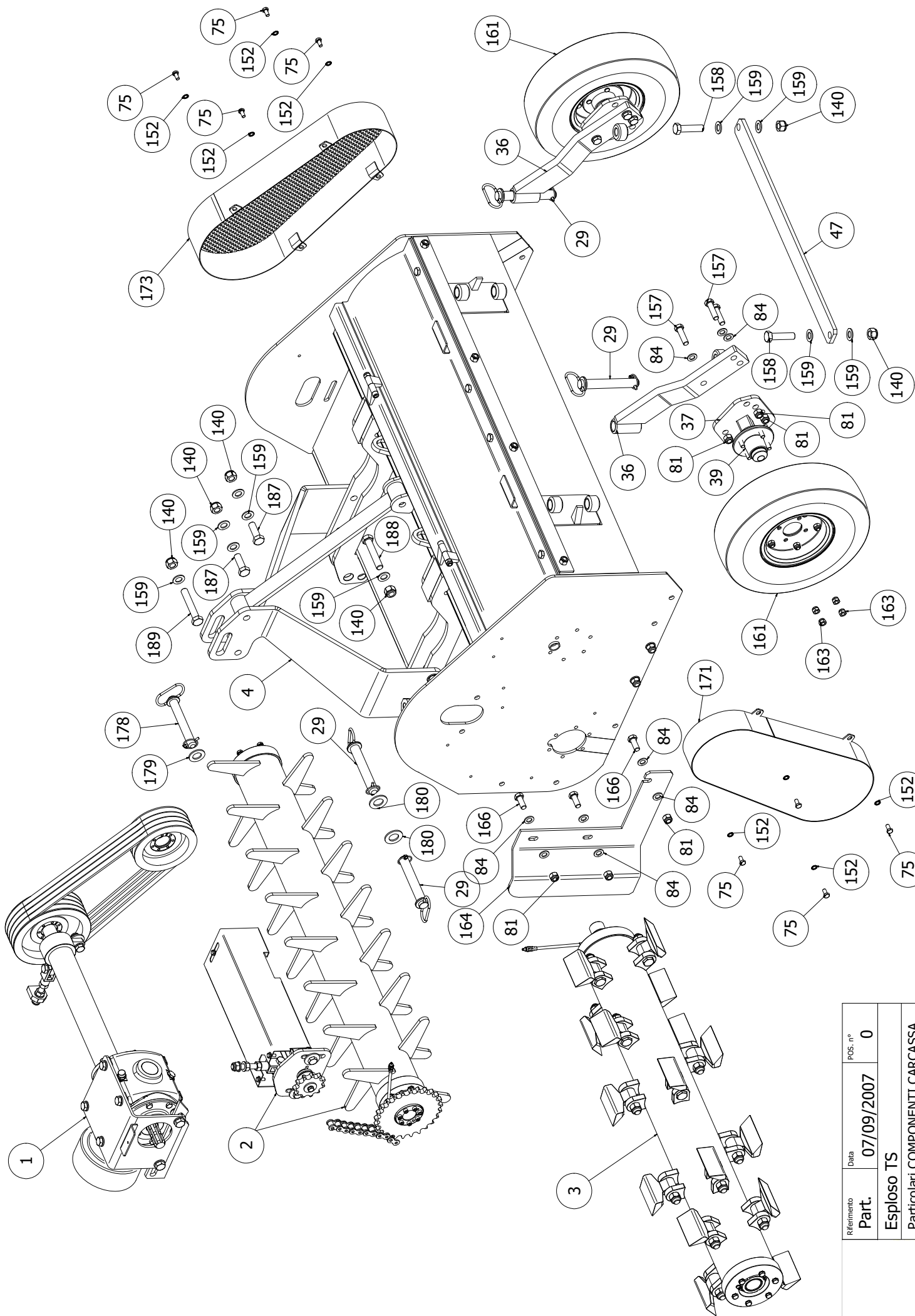
the winning team



TRITONE 1550

IT - PARTI DI RICAMBIO
EN - SPARE PARTS
DE - ERSATZTEILE
FR - PIÈCES DÉTACHÉES
ES - PIEZAS DE REPUESTO

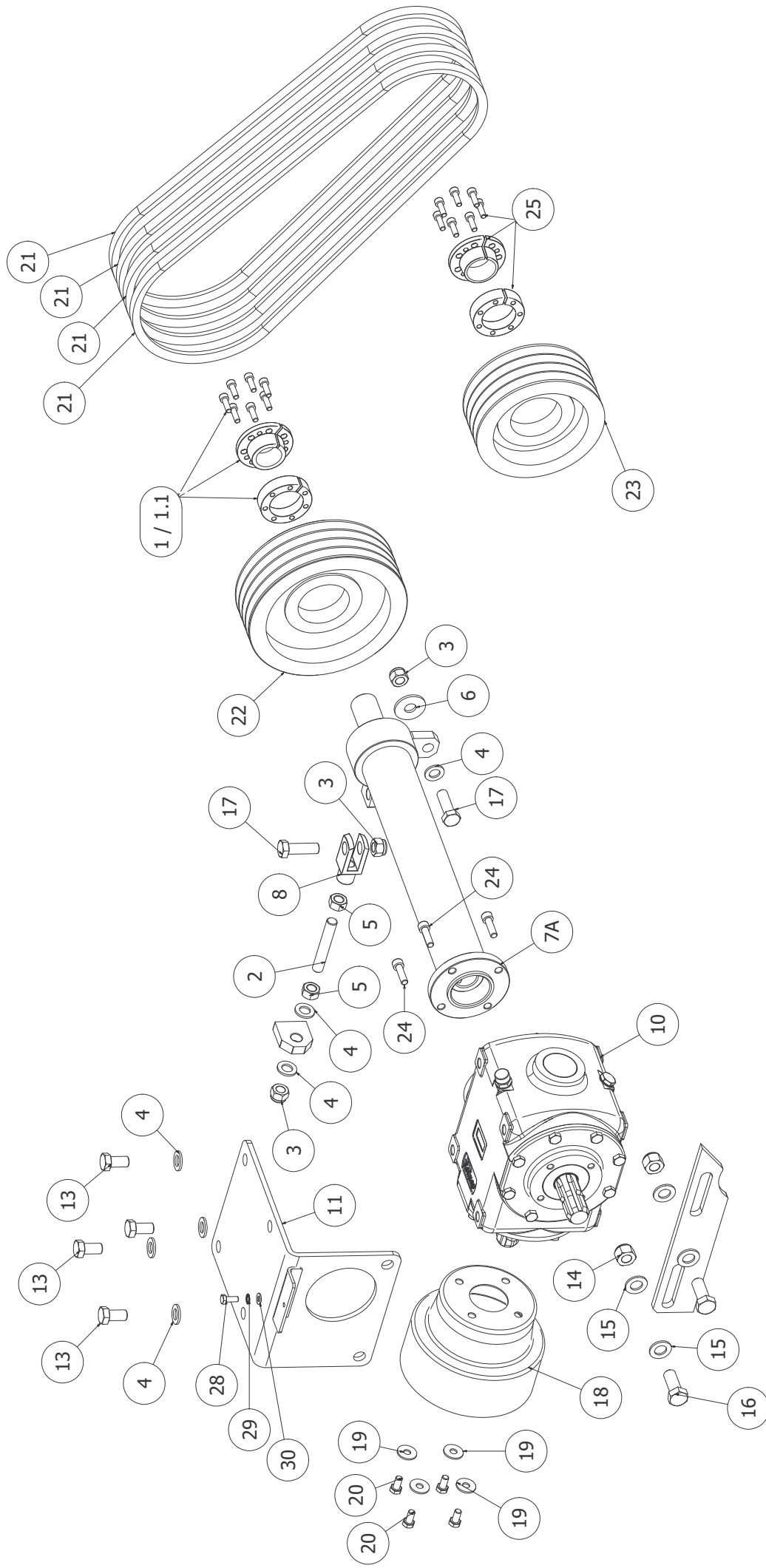




Riferimento	Data	POS. n°
Part.	07/09/2007	0
Esploso TS		
Particolari COMPONENTI CARCASSA		

**DISTINTA PARZIALE: POS.n°0 DESCRIZIONE: Esploso Assieme TRITONE 155**

Pos.	Codice	Qtà	Denominazione	Pos.	Codice	Qtà	Denominazione
1	*	1	TRASMISSIONE LATO ROTORE	187	03290	4	PERNO UNI 5737 M20x60 1/2 FIL.
2	*	1	TRASMISSIONE LATO POCK UP	188	03332	1	PERNO UNI 5737 M20x120 1/2 FIL.
3	*	1	ASSIEME ROTORE	189	03331	1	PERNO UNI 5737 M20X110 1/2 FIL.
4	*	1	ASSIEME CARCASSA				
29	8020360	4	SPINOTTO x SOLLEVAMENTO ATTACCO diam.25				
36	TS7010191	2	BRACCIO RUOTA POSTERIORE				
37	TS7010181	2	PIASTRA MOZZO RUOTA				
39	19010.1	2	MOZZO RUOTA				
47	TS7015261	1	STAFFA PER RUOTE POSTERIORE				
75	03230	8	PERNO UNI5739 M10x20				
81	05040	12	DADO AUTOBLOC. M16 UNI7473 DIN982 alto				
84	01050	18	RONDELLA UNI6592 M16x30				
140	04060	8	DADO AUTOBLOC. M20 UNI7473 DIN982 alto				
152	17020	8	RONDELLA ZIGRINATA M10 UNI6798 A				
157	03280	6	PERNO UNI5737 M16x60				
158	03320	2	PERNO UNI5737 M20x80 1/2 FILETTO				
159	01061	14	RONDELLA PIANA UNI6592 M20				
161	19010	2	RUOTA COMPL. 500x8 C/IND. 8 PRG				
163	05020	8	DADO AUTOBLOC. M12 UNI7473 DIN982 alto				
164	TS7010081	2	ALLARGATORI LATERALI				
166	03010	6	PERNO UNI5739 M16x40				
171	TS7010361	1	CARTER LATO CATENA				
173	TS7010351	1	CARTER LATO PULEGGIA				
178	8020370	1	SPINOTTO x 3°PUNTO diam.25				
179	01160	1	RONDELLA PIANA UNI6592 M28x50				
180	01080	2	RONDELLA PIANA UNI6592 M30x56				

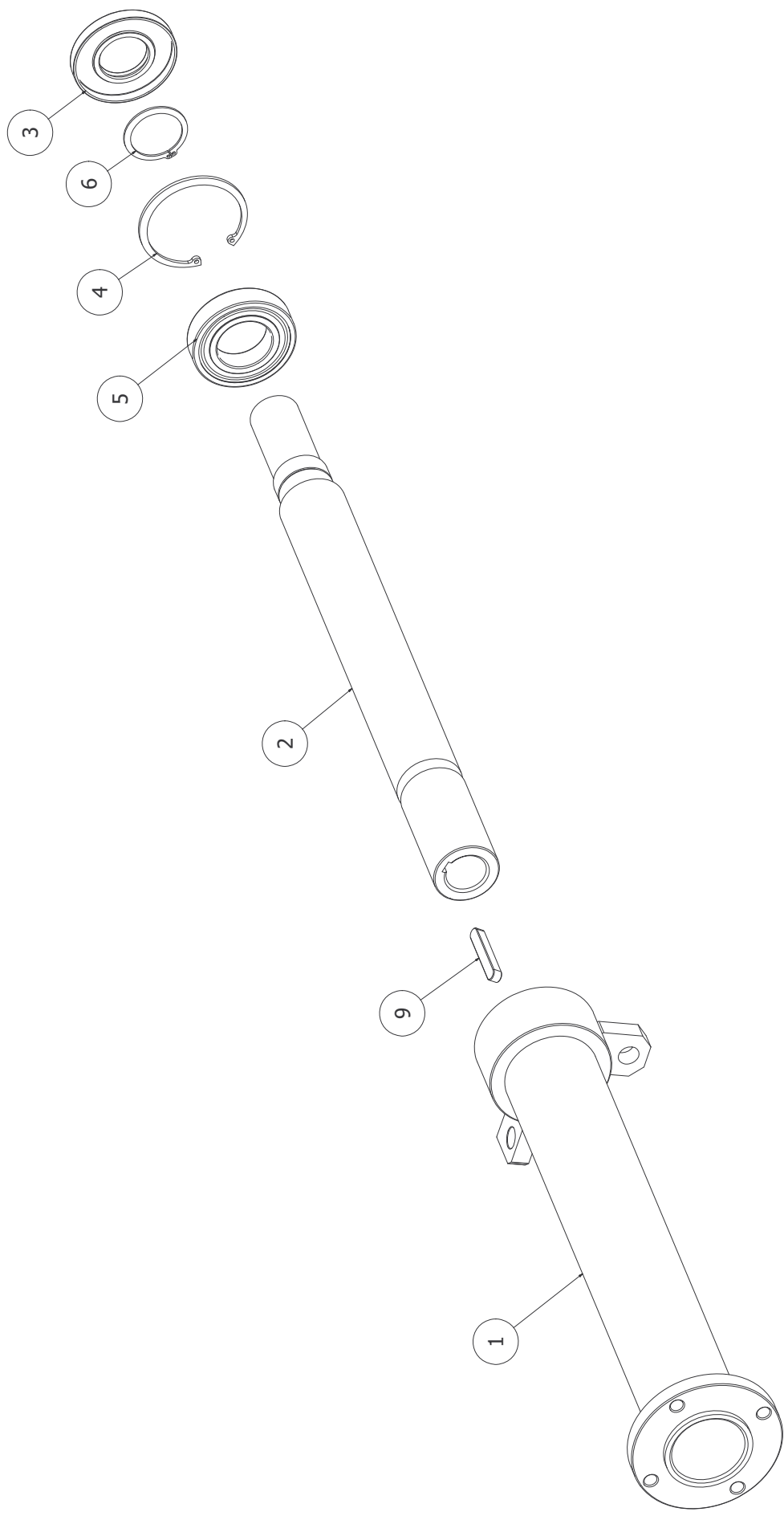


Riferimento	Data	POS. n°
Part.	07/09/2007	1
Esposo Trasmissione serie TS		
Particolari di trasmissione lato rotore		

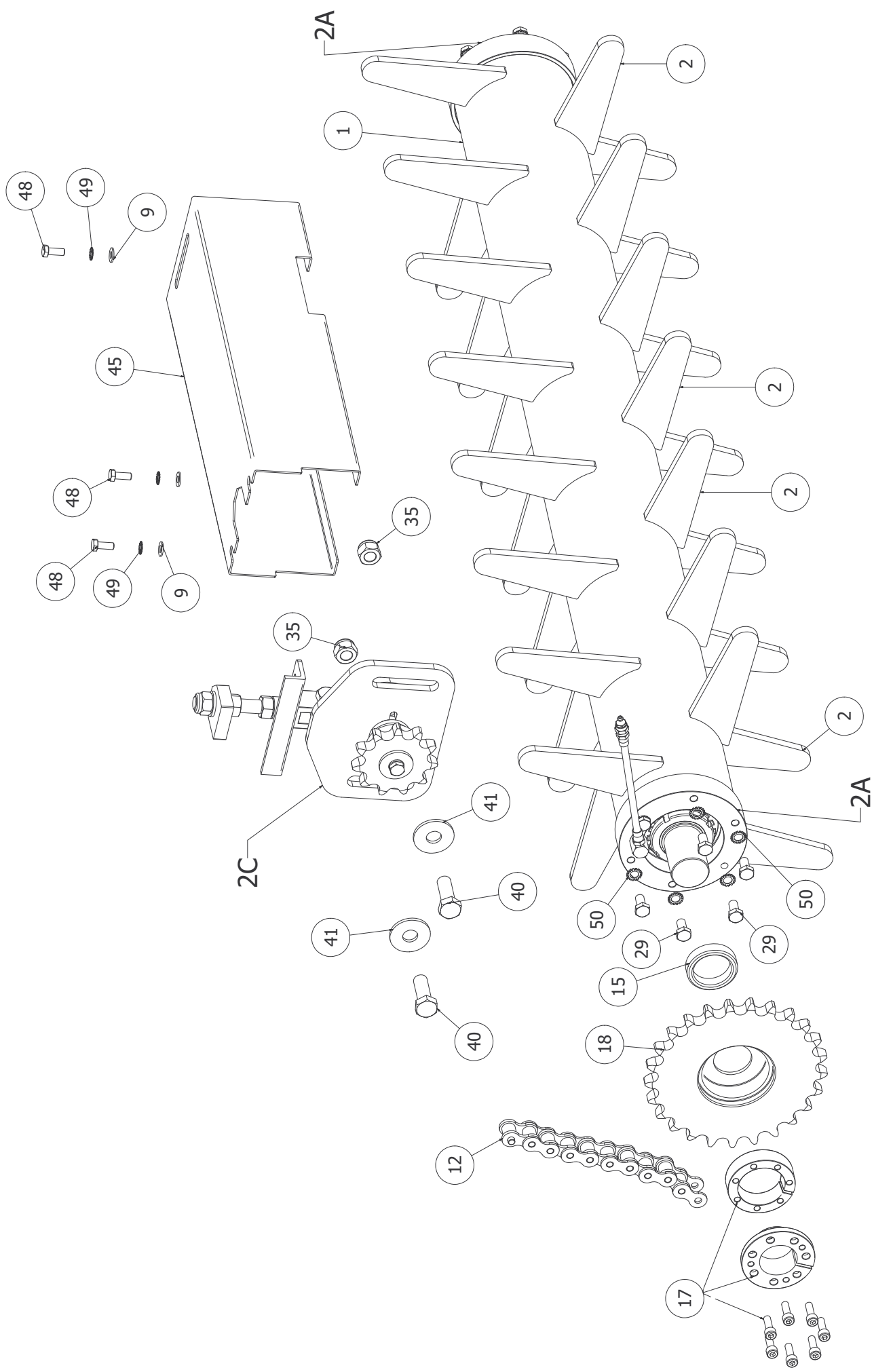


DISTINTA PARZIALE: POS.n°1 DESCRIZIONE: Esploso Trasmissione lato rotore TRITONE 155

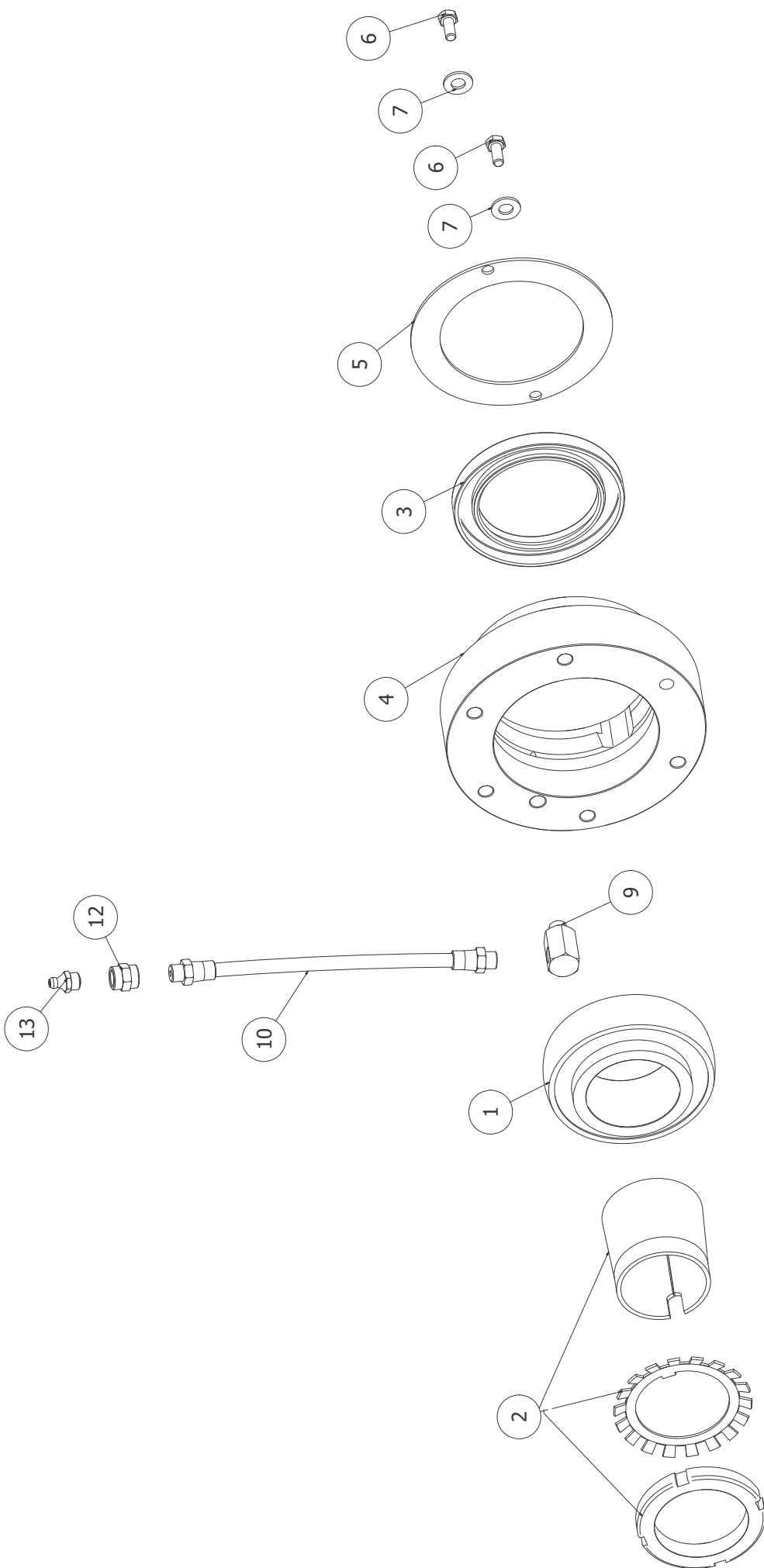
Pos.	Codice	Qtà	Denominazione	Pos.	Codice	Qtà	Denominazione
1	23051	1	CALETTATORE DI BLOCCAGGIO KLBB340 d.40	30	01010	1	RONDELLA PIANA UNI6592 M8x17
1.1	23050	1	CALETTATORE DI BLOCCAGGIO KLBB345 d.45				
2	15010	1	BARRA FILETTATA M16 L=100				
3	05040	3	DADO AUTOBLOC. M16 UNI7473 DIN982 alto				
4	01050	7	RONDELLA UNI6592 M16x30				
5	04010	2	DADO UNI5588 M16				
6	01100	1	RONDELLA PIANA UNI6593 M18x48				
7A	11060.4	1	PROLUNGA 620/780 d.40/45 (CANOTTO)				
8	14020	1	FORCELLA DI ATTACCO DIN71751 M16x32				
10	*	1	SCATOLA INGRANAGGI				
11	TS7010071	1	PIASTRA PER GRUPPO				
13	03130	4	PERNO UNI5739 M16x30				
14	05050	2	DADO AUTOBLOC. M18 UNI7473 DIN982 alto				
15	01060	4	RONDELLA UNI6592 M18x34				
16	03019	2	PERNO UNI5739 M18x45				
17	03350	2	PERNO UNI5737 M16x50 1/2 FILETTO				
18	M010002	1	CONTROCUFFIA 43/10				
19	01110	4	RONDELLA UNI6593 M10x30				
20	03230	4	PERNO UNI5739 M10x20				
21	10140	4	GINGHIA SPBX 1590				
22	09110	1	PULEGGIA SPB240 g.4				
23	09090	1	PULEGGIA SPB190 g.4				
24	13020	4	PERNO TCEI UNI5931 M10x35				
25	23050	1	CALETTATORE DI BLOCCAGGIO KLBB345 d.45				
28	03030	1	PERNO UNI5739 M8x20				
29	21020	1	RONDELLA UNI1751 M8 ZIGRINATA GROWER				



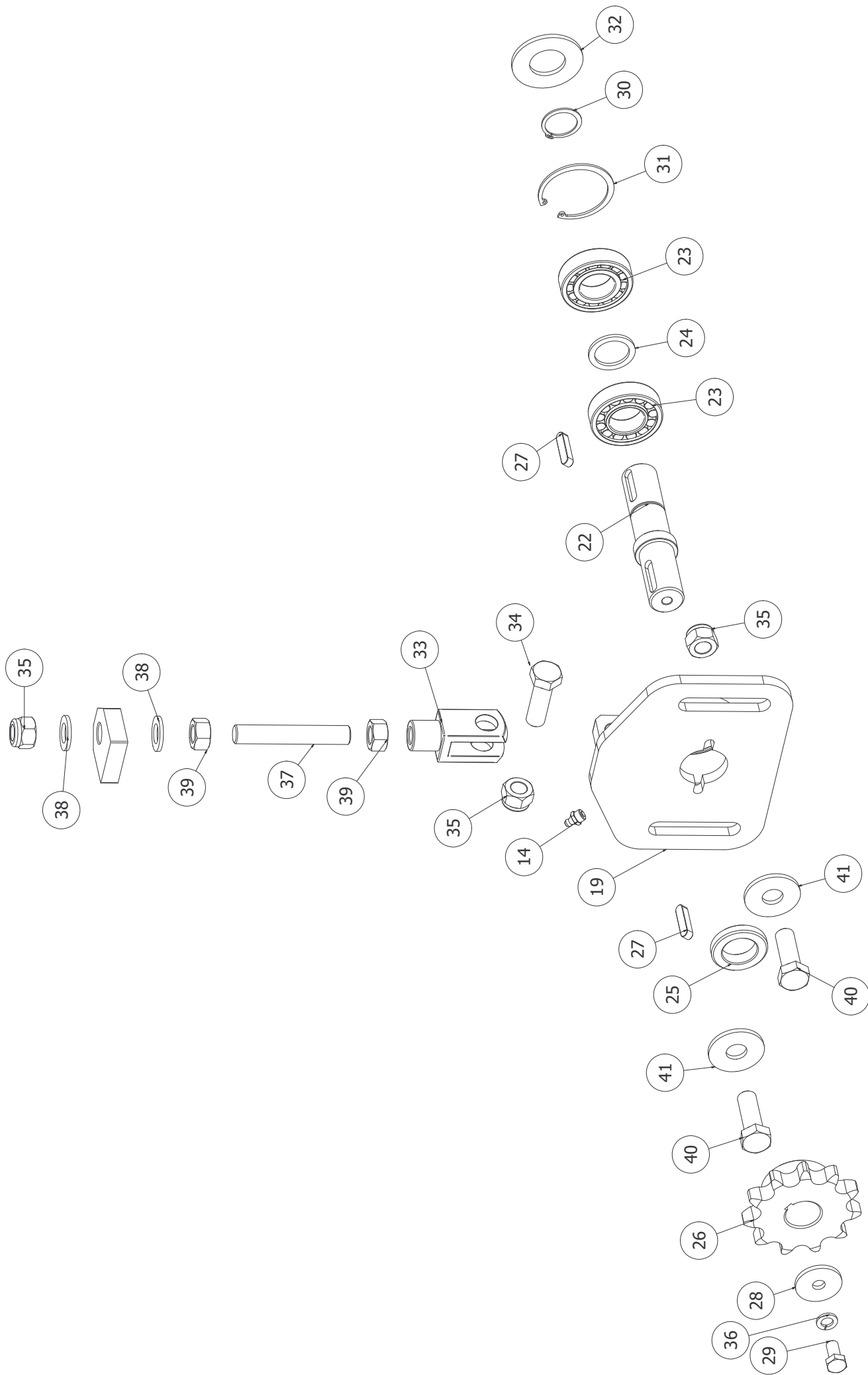
Riferimento	Data	POS. n°
Part.	07/09/2007	7A
Esploso Trasmissione serie TS		
Particolari di trasmissione PROLUNGA		



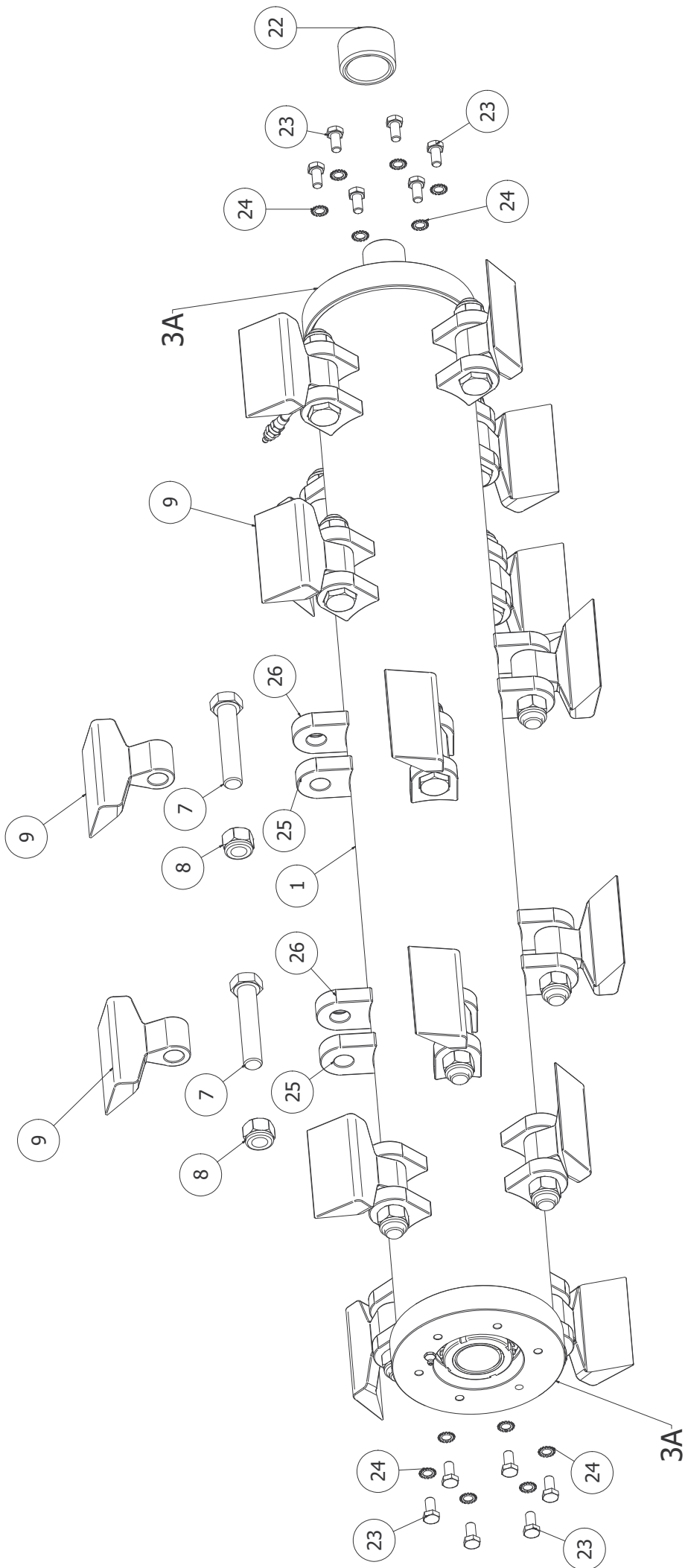
Riferimento	Data	POS. n°
Part.	07/09/2007	2
Esposo Trasmissione serie TS		
Particolari di trasmissione PICK UP		



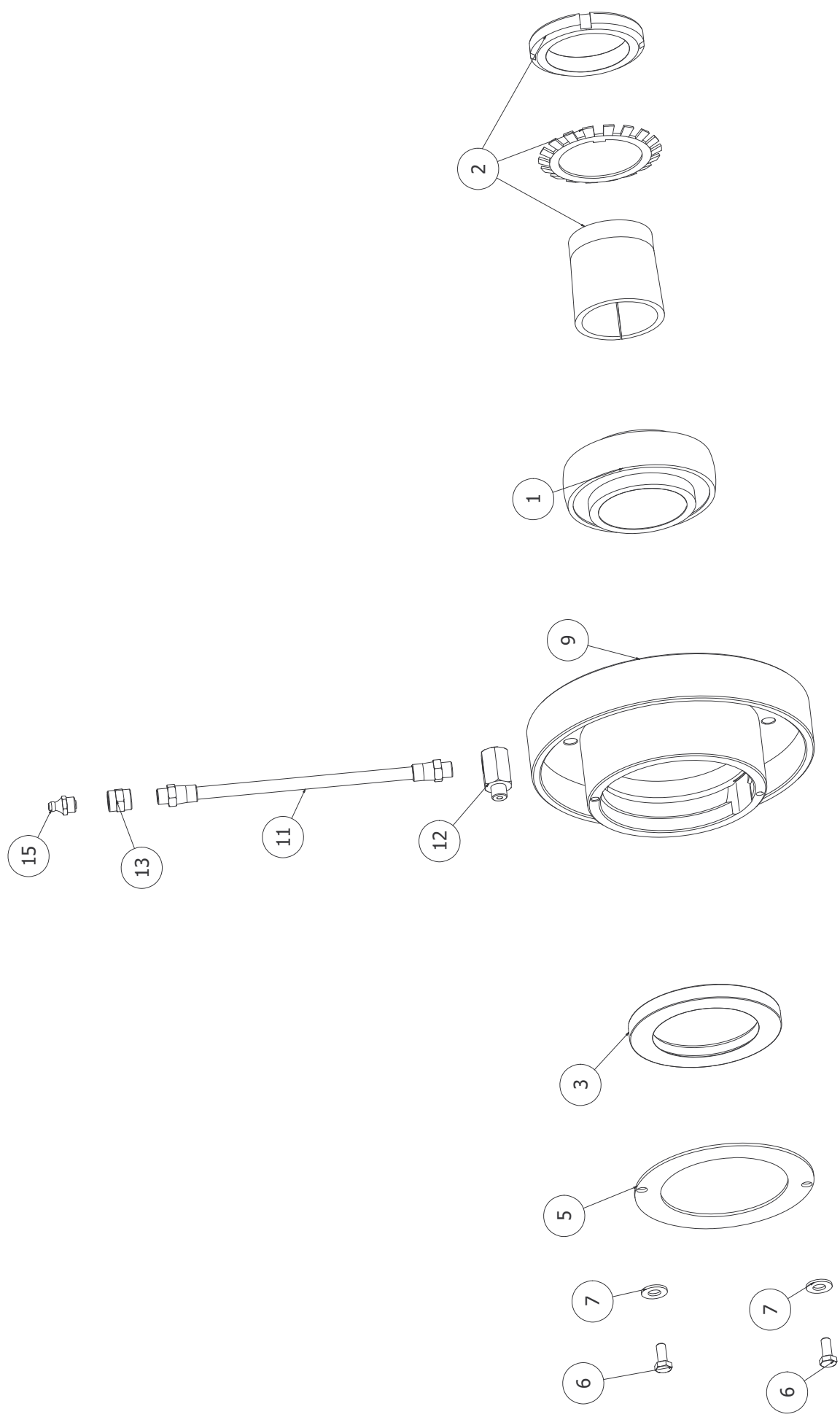
Riferimento	Data	POS. n°
Part.	07/09/2007	2A
Esploso Trasmissione serie TS		
Particolari SUPPORTO RACCOGLITTORE		



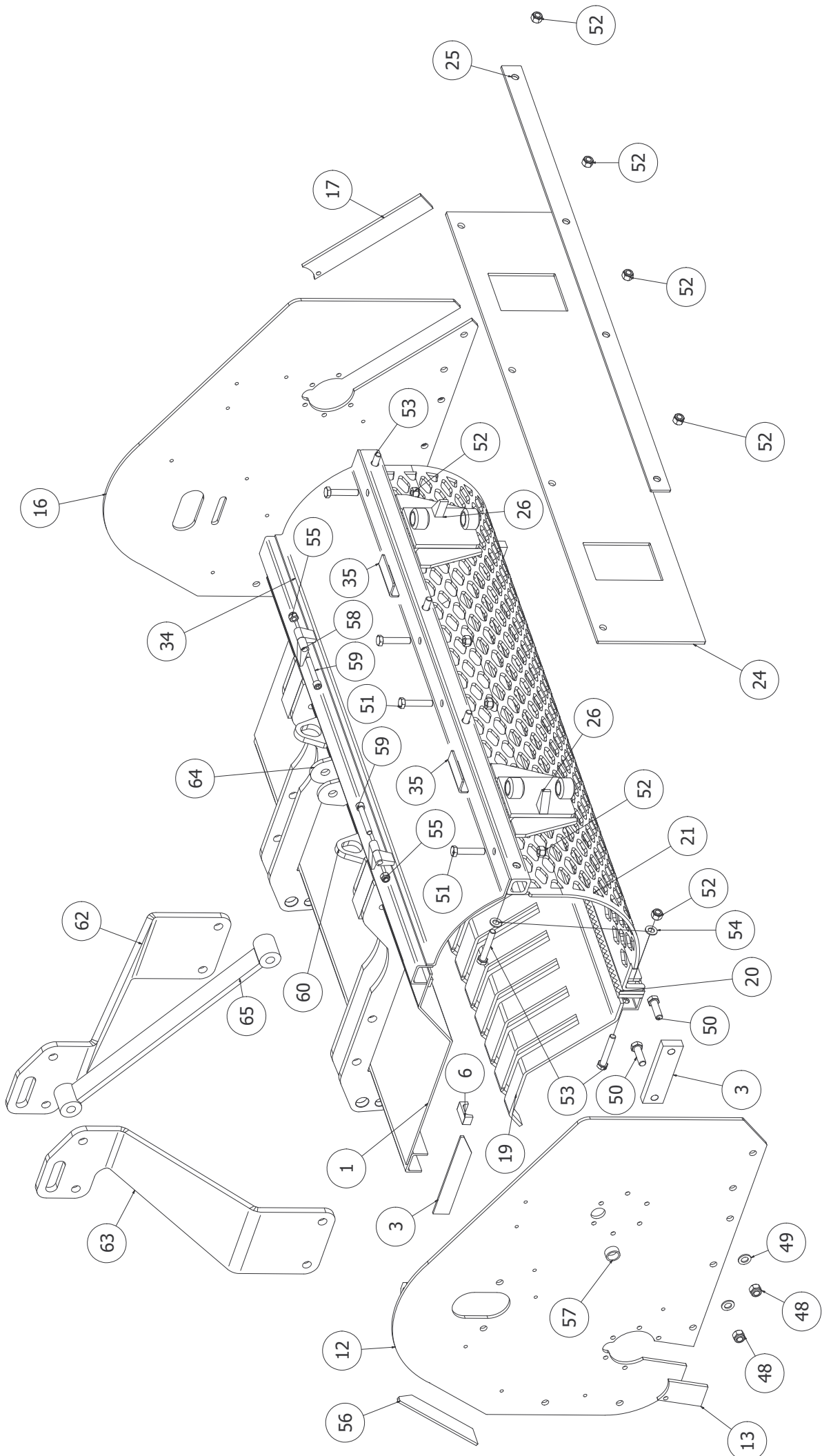
Riferimento	Data	POS. n°
Part.	07/09/2007	2C
Esplosa Trasmisione serie TS		
Particolari trasm. REGOLATORE CATENA		



Riferimento	Data	POS. n°
Part.	07/09/2007	3
Esploso Trasmissione serie TS		
Particolari di trasmissione ROTORE		



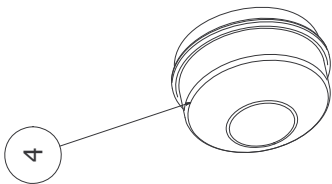
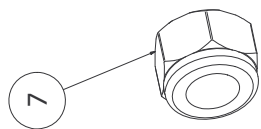
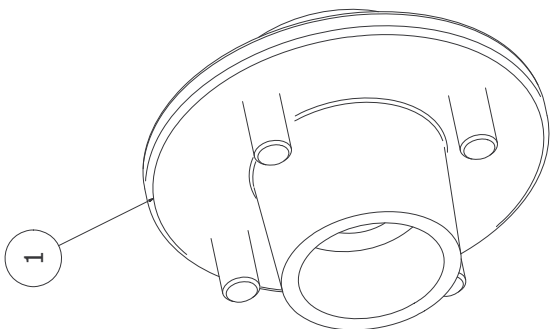
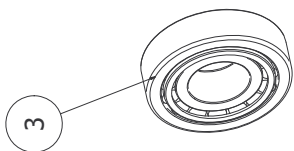
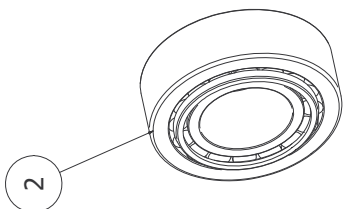
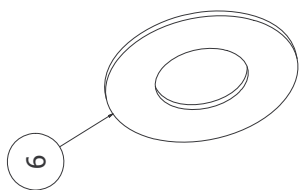
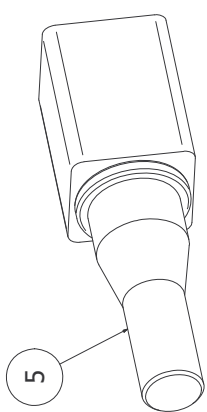
Riferimento	Data	POS. n°
Part.	07/09/2007	3A
Esplosa Trasmissione serie TS		
Particolari SUPPORTO ROTORE		



Riferimento	Data	POS. n°
Part.	07/09/2007	4
Esploso TS		
Particolari COMPONENTI CARCASSA		

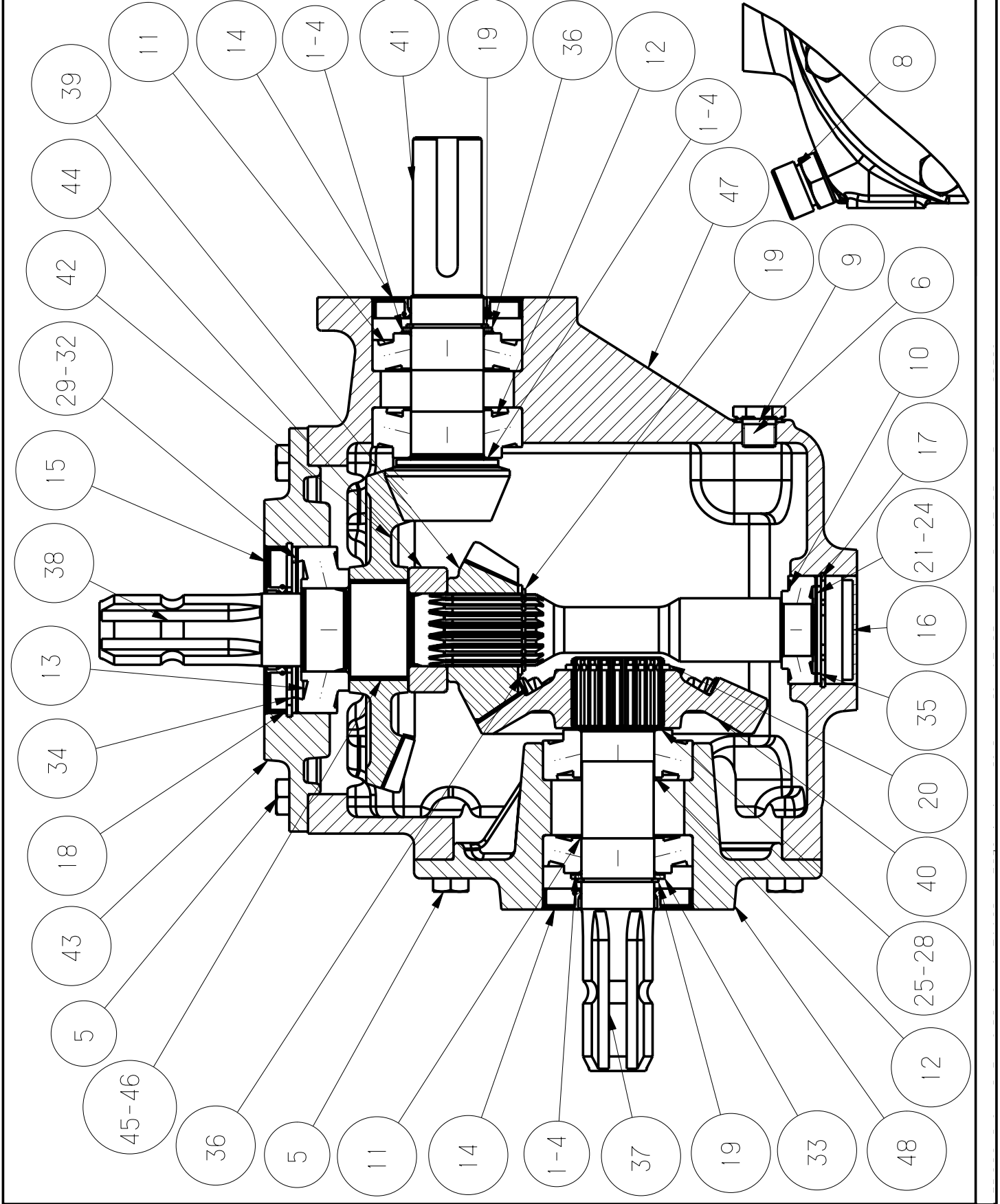
**DISTINTA PARZIALE: POS.n °4 DESCRIZIONE: Esploso Carcassa TRITONE 155**

Pos.	Codice	Qtà	Denominazione	Pos.	Codice	Qtà	Denominazione
1	TS7015041	1	LAMIERA SUPERIORE ANTERIORE	58	16020	4	CERNIERA PIATTA 12mm
7	TS7010151	1	SCUDO ANTERIORE	59	13085	2	PERNO TCEI UNI5931 M12x80
8	TS7010121	4	ATTACCO x SOLLEVAMENTO	60	TS7010211	2	GANCI SOLLEVAMENTO
12	TS7010011	1	FIANCATA LATO TRASMISSIONE PICK UP	3	TS7010381	17	RINFORZO LAMIERA ANTERIORE
13	TS7010011A	1	PIASTRA CHIUSURA FIANCATA LATO PICK UP	6	TS7014311	25	FERRO A "U" x FRANTUMAZIONE
16	TS7010021	1	FIANCATA LATO TRASMISSIONE ROTORE	62	TS7010131As	1	STEGOLO SX
17	TS7010021A	1	PIASTRA CHIUSURA FIANCATA LATO ROTORE	63	TS7010131Ad	1	STEGOLO DX
19	TS7015101	1	RASTRELLIERA	64	TS7010391	2	GANCIO PER STEGOLI
20	TS7015201	1	LAMA DENTATA	65	TS7014451	1	BRACCIO STEGOLI
21	TS7015051	1	GRIGLIA ASOLATA				
24	TS7015411	1	GOMMA POSTERIORE				
25	TS7015251	1	PIATTO BLOCCAGGIO GOMMA				
26	TS7010291	2	SUPPORTO RUOTA				
32	TS7010131	2	STEGOLI				
34	TS7015031	1	COFANO POSTERIORE				
35	TS7014421	2	MANIGLIA COFANO POSTERIORE				
48	05040	4	DADO AUTOBLOC. M16 UNI7473 DIN982 alto				
49	01050	4	RONDELLA UNI6592 M16x30				
50	03350	4	PERNO UNI5737M16x50 1/2 FILETTO				
51	03220	4	PERNO UNI5737 M14x70 1/2 FILETTO				
52	05030	12	DADO AUTOBLOC. M14 UNI7473 DIN982 alto				
53	03190	8	PERNO UNI5737 M17x90 1/2 FILETTO				
54	01040	8	RONDELLA UNI6592 M14x28				
55	05020	2	DADO AUTOBLOC. M12 UNI7473 DIN982 alto				
56	TS7014491	1	RINFORZO FIANCATA				
57	TS7014321	2	PROTEZIONE GRASSATORE				



Riferimento	Data	POS. n°
Part.	07/09/2007	
Esploso TS componente ruota		
Particolari componente MOZZO		

Designation	S001
Code	S0010790-1
Date	08/10/04
Company	
Technical specification	
Ref.	
Configuration	1
Ratio	1:3 - 1,9:1



S0010790-1

DISTINTA BASE			
INDICE	CODICE	DENOMINAZIONE	Q. TA'
1	C3001	SP.REG.35X45X0.20	3
2	C3002	SP.REG.35X45X0.25	3
3	C3003	SP.REG.35X45X0.35	3
4	C3004	SP.REG.35X45X0.50	3
5	C016043	VITE TE INT.FIL.UNI 5739 M10X25-8.8	16
6	C080003	INDICATORE LIVELLO A VISTA M16X1.5 OTTONE	1
7	C080006	TAPPO CILINDRICO M16*1.5	1
8	C081001	TAPPO SFIATO M16X1.5	1
9	C082001	RONDELLA 16x22x1.5	2
10	C120012	CUSC.RULLI CONICI 25X52X16.25 :SKF 30205 J2	1
11	C120030	CUSC.RULLI CONICI 35X72X18.25 :SKF 30207 J2	2
12	C120031	CUSC.RULLI CONICI 35X72X24.25 :SKF 32207 J2	2
13	C120041	CUSC.RULLI CONICI 40X80X24.75 :SKF 32208	1
14	C200355	BA 35X72X10	2
15	C200358	BA 35X80X10	1
16	C201021	T. OTT. 52X7	1
17	C250044	ANELLO ELAST.X FORO UNI 7437 D=52	1
18	C250069	ANELLO ELAST.X FORO UNI 7437 D=80	1
19	C251032	ANELLO ELAST.X ALBERO UNI 7435 D=35	3
20	C253016	ANELLO ELAST.X ALBERO UNI 7436 D=45	1
21	C300005	SP.REG.42X52X0.20	1
22	C300006	SP.REG.42X52X0.25	1
23	C300007	SP.REG.42X52X0.35	1
24	C300008	SP.REG.42X52X0.50	1
25	C300199	SP.REG.40X50X0.20	1
26	C300236	SP.REG.40X50X0.25	1
27	C300262	SP.REG.40X50X0.35	1
28	C300299	SP.REG.40X50X0.50	1
29	C300395	SP.REG.70X80X0.20	1
30	C300427	SP.REG.70X80X0.25	1
31	C300459	SP.REG.70X80X0.35	1
32	C300491	SP.REG.70X80X0.50	1
33	C301001	SPESS 35*45*2	1
34	C301003	SPESS 65*80*2	1
35	C301018	SPESS 42*52*2	1
36	C301031	SPESS 35*43*2	2
37	D010284	ALB Z 1.3/8" Z=6 R=1.47 R145 S001	1
38	D050575	ALB INGR. RL +1PTO 1.3/8" Z=6 S001	1
39	D200574	PIGNONE CONICO Z=15 M=5.75 S001	1
40	D210004	CORONA CONICA Z=25 m=5.75 R=1.92 R240-R230	1
41	D220094	PIGNONE CONICO Z=12 m=4.23	1
42	D300046	CORONA CONICA Z=37 m.4.23 R=3 R240-R340	1
43	D510632	FLANGIA R 240	1
44	D800577	DISTANZIALE 35X60X19 S001	1
45	D900256	NOTTOLINO L=28	2
46	D900275	MOLLA PER RUOTA LIBERA	2
47	D400578 1	SCATOLA S001	1
48	D520576 1	FLANGIA PORTACORONA S001	1

**USATE SEMPRE RICAMBI ORIGINALI
ALWAYS USE ORIGINAL SPARE PARTS
IMMER DIE ORIGINAL-ERSATZTEILE VERWENDEN
EMPLOYEZ TOUJOURS LES PIECES DE RECHANGE ORIGINALES
UTILIZAR SIEMPRE REPUESTOS ORIGINALES**



the winning team

www.maschionet.com

DEALER:



MASCHIO GASPARDO SpA
Registered office & Production plant
Via Marcello, 73 - 35011
Campodarsego (Padova) - Italy
Tel. +39 049 9289810
Fax +39 049 9289900
Email: info@maschio.com
www.maschionet.com

MASCHIO GASPARDO SpA
Production plant
Via Mussons, 7 - 33075
Morsano al Tagliamento (PN) - Italy
Tel. +39 0434 695410
Fax +39 0434 695425
Email: info@gaspardo.it

MASCHIO DEUTSCHLAND GMBH
Äußere Nürnberger Straße 5
D - 91177 Thalmässing
Deutschland
Tel. +49 (0) 9173 79000
Fax +49 (0) 9173 790079
www.maschio.de

MASCHIO FRANCE Sarl
1 rue Denis Papin
F - 45240 La Ferte St. Aubin
France
Tel. +33 (0) 2.38.64.12.12
Fax +33 (0) 2.38.64.66.79

000 МАСКИО-ГАСПАРДО РУССИЯ
Улица Пушкина, 117 Б
404126 Волжский
Волгоградская область
Тел. +7 8443 515152
факс. +7 8443 515153

MASCHIO-GASPARDO ROMANIA S.R.L.
Strada Înfrăţirii, F.N.
315100 Chisineu-Cris (Arad)
România
Tel. +40 257 307030
Fax +40 257 307040
e-mail: maschio@maschio.ro

MASCHIO-GASPARDO NORTH AMERICA
120 North Scott Park Road
Eldridge, IA 52748 - USA
Ph. +1 563 2859937
Fax +1 563 2859938
e-mail: info@maschio.us

MASCHIO IBERICA
MASCHIO-GASPARDO POLAND
MASCHIO-GASPARDO UCRAINA
GASPARDO-MASCHIO TURCHIA
MASCHIO-GASPARDO CINA