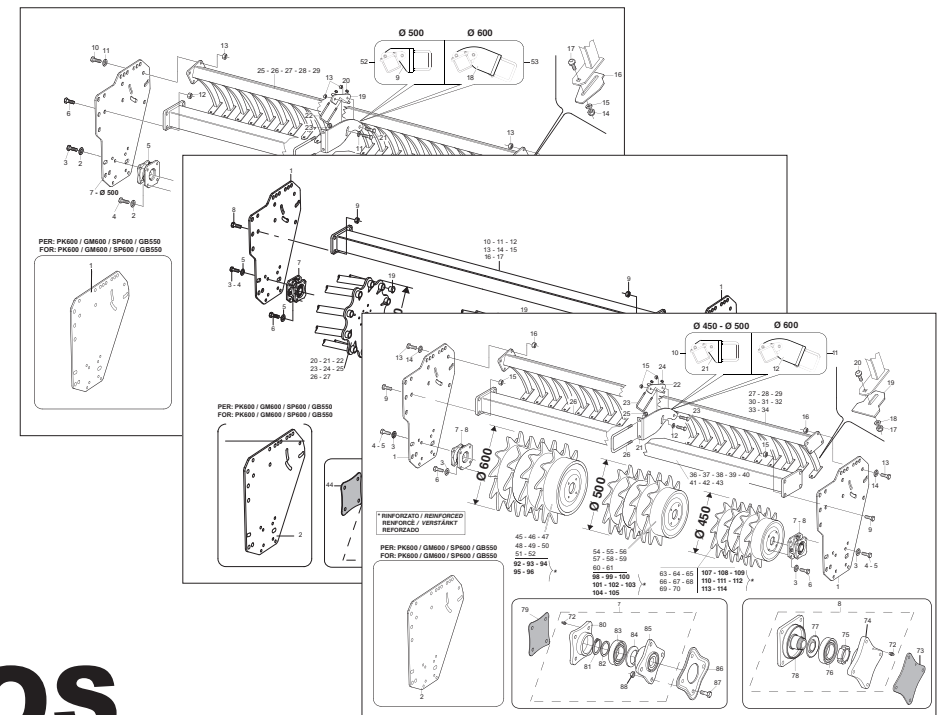


MASCHIO GASPARDO S.p.A.

RULLI ROLLERS / WALZEN ROULEAUX / RODILLOS



Cod: F07011413

2016-08

- *) Valido per Paesi UE
- *) Valid for EU member countries
- *) Valable dans les Pays UE
- *) Gilt für EU-Mitgliedsländer
- *) Válido para Países UE

- IT** PARTI DI RICAMBIO
- EN** SPARE PARTS
- DE** ERSATZTEILE
- FR** PIÈCES DÉTACHÉES
- ES** PIEZAS DE REPUESTO

PARTI DI RICAMBIO

Le ordinazioni delle parti di ricambio vanno fatte presso i nostri concessionari di zona e devono essere sempre corredate dalle seguenti indicazioni:

- **Tipo, modello e numero di matricola dell'attrezzatura.** Tali dati sono stampigliati nell'apposita targhetta di cui è dotata ogni attrezzatura.

- **Numero di codice della parte richiesta** rilevabile dal catalogo ricambi.

- **Descrizione del particolare e quantità richiesta.**

- **Numero della tavola.**

- **Mezzo di trasporto.** Nel caso questa voce non sia specificata, la Ditta Costruttrice, pur dedicando a questo servizio una particolare cura, non risponde di eventuali ritardi di spedizione dovuti a cause di forza maggiore.

Le spese di trasporto si intendono sempre a carico del destinatario. La merce viaggia a rischio e pericolo del committente anche se venduta franco destino.

NOTA: Il termine **(Dx) Destro** o **(Sx) Sinistro** della macchina o di parti di essa, è inteso guardando la macchina dalla parte posteriore. Le eccezioni saranno indicate.

SPARE PARTS

Orders must be transmitted through our area dealers and should always include the following indications:

- **Type, model and serial number of the machine.** *These data are punched on the data plate with which every implement is equipped.*

- **Code number of the required spare part.** *This will be found in the spare parts catalogue.*

- **Description of the part and required quantity.**

- **Table number.**

- **Means of dispatch.** *If this item is not indicated, the Manufacturer, while dedicating particular care to this service, shall not be held responsible for delays in delivery caused by cases of force majeure.*

Transport expenses shall always be at the consignee's charge. The goods travel at the purchaser's risk and peril even when sold ex destination.

NOTE: *The symbols (Dx) right and (Sx) left, concerning the machine or single parts of it, are referred, as in the figure, to a rear view of them. Exceptions will be indicated.*

ERSATZTEILE

Die Bestellungen müssen bei unseren Gebietshändler aufgegeben werden. Bei der Bestellung sind stets die folgenden Angaben zu machen:

- **Typ, Modell und Serien-Nummer des Geräts.** Diese Daten stehen auf dem Typenschild, mit dem jedes Gerät versehen ist.

- **Artikel Nr. der erforderlichen Ersatzteile.** Diese stehen im Ersatzteil-Katalog.

- **Beschreibung des Ersatzteils und die erforderliche Stückzahl.**

- **Tafelnummer.**

- **Versandmittel.** Wenn dieser Punkt nicht spezifiziert wird, haftet die Herstellerfirma nicht für etwaigen Lieferverzug aufgrund höherer Gewalt, auch wenn er diesen Service besonders aufmerksam abwickelt. Die Frachtkosten gehen dagegen immer zu Lasten des Empfängers. Die Ware reist auf Gefahr und Risiko des Auftraggebers, auch wenn frei Haus Verkauft vereinbart worden ist.

N.B.: Die Merkzeichen **(Dx) rechts** und **(Sx) links** betreffen eine rückwärtige Aussicht der Maschine oder Teile von ihr (siehe Bild). Ausnahmen werden gezeigt.

PIECES DÉTACHÈES

Les ordres doivent être effectués auprès de nos concessionnaires de zone en précisant les indications suivantes:

- **Type, modèle et numéro de série de la machine.** *Ces données sont gravées sur la plaque d'identification de chaque outil.*

- **Numéro de code de la pièce détachée** *indiqué sur le catalogue des pièces détachées.*

- **Description de la pièce et quantité requise.**

- **Numéro de plan.**

- **Moyen d'expédition.** *Si cette rubrique n'est pas indiquée, le Constructeur, bien que soucieux de ce service, ne répond pas des retards d'expédition pour des causes de force majeure. Les frais de transport sont toujours à la charge du destinataire. La marchandise voyage aux risques et périls de l'acheteur même si vendue franco de port.*

N.B.: *Les références (Dx) droit et (Sx) gauche de la machine ou des parties de la même, est entendue, comme de la figure, en regardant la machine de derriere dans le sens de marche.*

RESPUESTOS

Los pedidos han de efectuarse en nuestros consesionarios de zona y deben incluir siempre las siguientes indicaciones:

- **Tipo, modelo y número de matrícula del equipo.** Dichos datos están impresos en la relativa placa presente en el equipo.

- **Número de código de la parte requerida** presente en el catálogo respuestos.

- **Descripción de la pieza y cantidad requerida.**

- **Numero de ilustración.**

- **Medio de transporte.** En caso que este ítem no esté especificado, el Fabricante, aún prestando la debidas consideraciones para este aspecto, no responde por eventuales retardos de env'o debidos a causas de fuerza mayor.

Los gastos de transporte se consideran siempre a cargo del destinatario. La mercadería viaja bajo riesgo y peligro del comprador, incluso cuando se vende franco destino.

N.B.: La refencia **(Dx) derecha** o **(Sx) izquierda** de la máquina o de sus componentes, se entiende, como en la figura, mirando la máquina por la parte trasera. Se indicarán las excepciones.

PER POTER IDENTIFICARE LA TAVOLA RICAMBI RULLI CORRISPONDENTE AL PROPRIO RULLO È NECESSARIO VERIFICARE:

- **LA TIPOLOGIA DI RULLO** (ES. PACKER, GABBIA.);
- **IL DIAMETRO DEL RULLO** (ES. Ø450, Ø500..);
- **LA LARGHEZZA DEL RULLO***

*(RIPORTATA SULLO SCHEMA ALLE ULTIME PAGINE DEL CATALOGO RICAMBI DELLA MACCHINA - VEDERE LA COLONNA "L. [mm]", NELL'ESEMPIO RIPORTATO SOTTO).
Si consiglia di trascrivere i propri dati sulla tabella qui sopra

TO IDENTIFY THE SPARE PARTS CORRESPONDING TO YOUR ROLLER YOU NEEDED TO VERIFY:

- **THE ROLLER TYPE** (EX. PACKER, CAGE ..);
- **THE DIAMETER OF THE ROLLER** (EX. Ø450, Ø500 ..);
- **THE WIDTH OF THE ROLLER***

*(PLEASE REFER TO THE LAST PAGES OF THE PARTS CATALOGUE OF THE MACHINE- SEE COLUMN "L [mm]", IN THE EXAMPLE BELOW).
You are advised to note down your data on the chart above

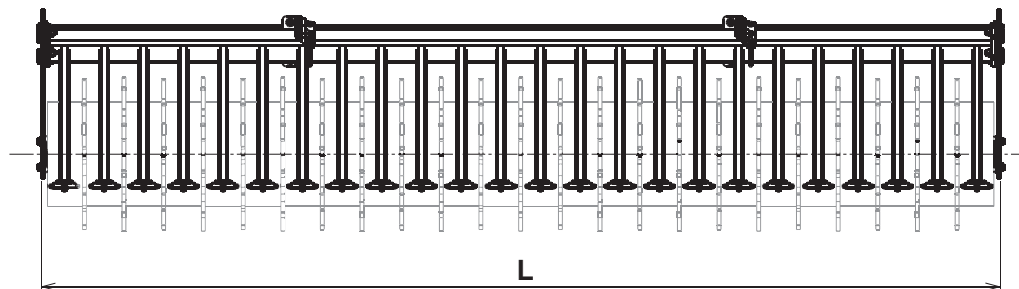
*Esempio:

*Example:

MODELLO / MODEL	L. [mm]
DC 2500	2482
DC 3000 - DM 3000 - DM 3000 RAPIDO - DM 3000 RAPIDO COMBI	2974
DM 3500 - DM 3500 RAPIDO - DM 3500 RAPIDO COMBI	3466
DM 4000 - DM 4000 RAPIDO - DM 4000 RAPIDO COMBI	3958

L- RAPPRESENTA LA LARGHEZZA DEL RULLO E VIENE UTILIZZATA PER LA SELEZIONE DEI RICAMBI DEL RULLO, VEDERE IL CATALOGO RICAMBI RULLI ALLEGATO.

L- IT DESCRIBES THE ROLLER WIDTH, AND IT IS UTILIZED FOR THE SELECTION OF THE ROLLER SPARE PARTS SEE ROLLERS SPARE PARTS CATALOGUE ENCLOSED.



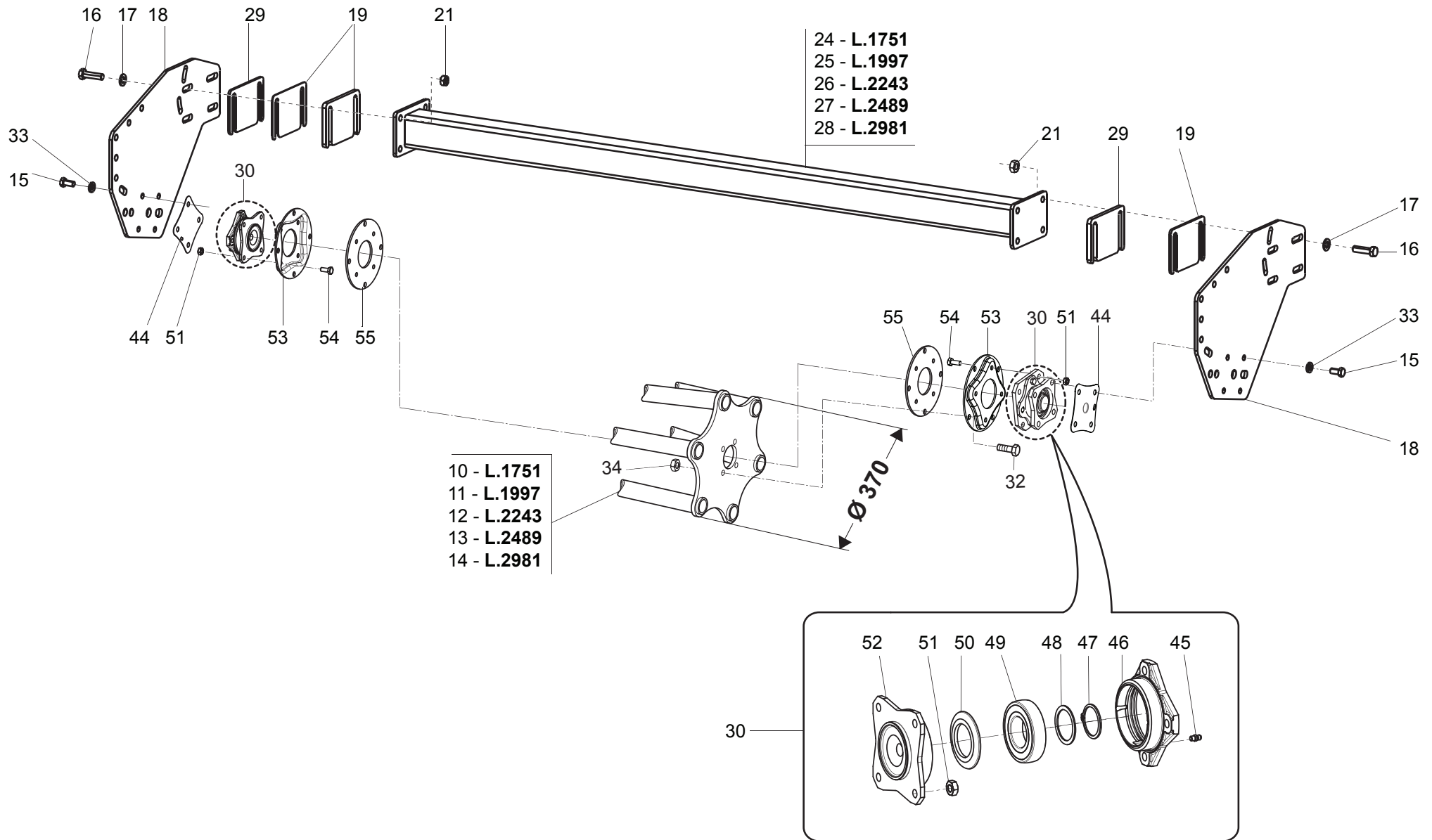
INDICE

N° Tavola	Descrizione	Pagina
TAV.010	Rullo gabbia Ø370.....	7
TAV.020	Rullo gabbia Ø450.....	9
TAV.030	Rullo gabbia Ø550.....	11
TAV.040	Rullo packer Ø450.....	13
TAV.050	Rullo packer Ø500.....	17
TAV.060	Rullo packer Ø600.....	21
TAV.070	Rullo spiropacker.....	25
TAV.080	Rullo spuntoni Ø500.....	29
TAV.090	Rullo spuntoni Ø600.....	31
TAV.100	Rullo risaia.....	33
TAV.110	Rullo flangiato.....	37
TAV.120	Rullo gommato Ø500.....	39
TAV.130	Rullo gommato Ø600.....	41
TAV.140	Rullo combipacker.....	43
TAV.150	Rullo liscio Ø350.....	47
TAV.160	Rullo liscio Ø450.....	51

INDEX

N° Table	Description	Page
TAV.010	Ø370 Cage Roller.....	7
TAV.020	Ø450 Cage Roller.....	9
TAV.030	Ø550 Cage Roller.....	11
TAV.040	Ø450 Packer Roller.....	13
TAV.050	Ø500 Packer Roller.....	17
TAV.060	Ø600 Packer Roller.....	21
TAV.070	Spiral Roller.....	25
TAV.080	Ø500 Spike Roller.....	29
TAV.090	Ø600 Spike Roller.....	31
TAV.100	Rice Field Roller.....	33
TAV.110	Flange Roller.....	37
TAV.120	Ø500 Rubber Roller.....	39
TAV.130	Ø600 Rubber Roller.....	41
TAV.140	Combipacker Roller.....	43
TAV.150	Ø350 Smooth Roller.....	47
TAV.160	Ø450 Smooth Roller.....	51

TAV.010

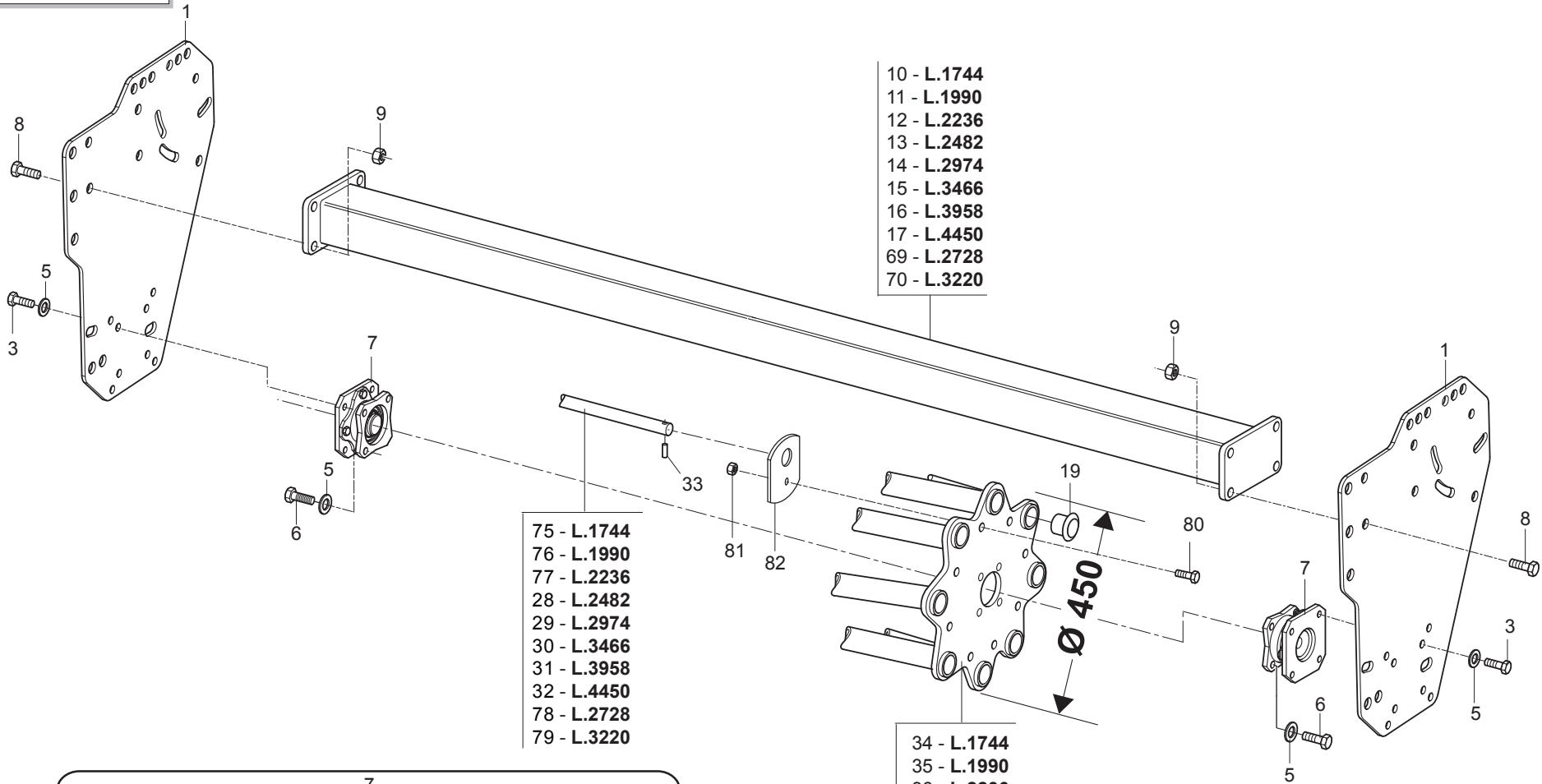


**RULLO GABBIA Ø370
Ø370 CAGE ROLLER**

TAV.010

Pos.	Cod.	Descrizione	Description	Benennung	Description	Description
10	M23418717	ROTORE RULLO GB. D=370 1500C	CAGE ROLLER ROTOR D=370 1800	ROTOR ROULEAU D=370 1800	STABWALZEROTOR D=370 1800	ROTOR RODILLO BARRAS D370 1800
11	M23420717	ROTORE RULLO GB. D=370 2000A	CAGE ROLLER ROTOR D=370 2000	ROTOR ROULEAU D=370 2000	STABWALZEROTOR D=370 2000	ROTOR RODILLO BARRAS D370 2000
12	M23423717	ROTORE RULLO GB. D=370 2000C	CAGE ROLLER ROTOR D=370 2300	ROTOR ROULEAU D=370 2300	STABWALZEROTOR D=370 2300	ROTOR RODILLO BARRAS D370 2300
13	M23425717	ROTORE RULLO GB.370 2500A	CAGE ROLLER ROTOR D370 2500A	ROTOR D370 2500A	STABWALZEROTOR D370 2500A	ROTOR RODILLO BARRAS D370 2500
14	M23430717	ROTORE RULLO GB.370 3000A	CAGE ROLLER ROTOR D370 3000A	ROTOR D370 3000A	STABWALZEROTOR D370 3000A	ROTOR RODILLO BARRAS D370 3000
15	F01010281	VITE M12X1,25X25 U5740 8.8ZN	SCR. M12X1,25X25 U5740 8.8ZN	VIS M 12X1,25X25	SCHRAUBE M 12X1,25X25	TORNILLO M 12X1,25X25
16	F01010082	VITE M14X1,5X50 U5738 8.8ZN >	SCR. M14X1,5X50 U5738 8.8ZN	VIS M14X1.5X50 U5738 8.8 ZN	SCHRA.M14X1.5X50 U5738 8.8 ZN	TORN. M14X1.5X50 U5738 8.8 ZN
17	F01410088	ROS.M14 15X 28X2,5 U6592 ZN >	WAS.M14 15X 28X2,5 U6592 ZB	RON.M14 15X 28X2,5 U6592 ZB	SCH.M14 15X 28X2,5 U6592 ZB	ARA.M14 15X 28X2,5 U6592 ZB
18	M43400619	FIANCATA RULLO	ROLLER SIDE PANEL	COTE ROULEAU	WALZENSEITENWAND	FLANCO RODILLO
19	M43400650	DISTANZIALE 5 MM	SPACER	ENTRETOISE	DISTANZSTUECK	DISTANCIADOR
21	F01220059	DADO M14X1,5 D980 8ZN >	NUT M14X1,5 D980 8ZN	ECROU M14X 1,5 D980 8 ZN	MUTTER M14X 1,5 D980 8 ZN	TUERCA M14X 1,5 D980 8 ZN
24	M43418660	TRAVE POST.RULLO GB. 1500C	SOIL SCRAPER FRAME GB.1800	CHASSIS ATT.DECROT GB.1800	ABSTREIFERRAHMEN GB.1800	TELAR ATAQ.RASQ GB.1800
25	M43420660	TRAVE POST.RULLO GB. 2000A	SOIL SCRAPER FRAME GB.2000	CHASSIS ATT.DECROT GB.2000	ABSTREIFERRAHMEN GB.2000	TELAR ATAQ.RASQ GB.2000
26	M43423660	TRAVE POST.RULLO GB. 2000C	SOIL SCRAPER FRAME GB.2300	CHASSIS ATT.DECROT GB.2300	ABSTREIFERRAHMEN GB.2300	TELAR ATAQ.RASQ GB.2300
27	M43425660	TRAVE POST.RULLO GB. 2500A	SOIL SCRAPER FRAME GB.2500	CHASSIS ATT.DECROT GB.2500	ABSTREIFERRAHMEN GB.2500	TELAR ATAQ.RASQ GB.2500
28	M43430660	TRAVE POST.RULLO GB. 3000A	SOIL SCRAPER FRAME GB.3000	CHASSIS ATT.DECROT GB.3000	ABSTREIFERRAHMEN GB.3000	TELAR ATAQ.RASQ GB.3000
29	M43400649	DISTANZIALE 2 MM	SPACER	ENTRETOISE	DISTANZSTUECK	DISTANCIADOR
30	M43400467	COMP.SUPP.CUSC.OSCIL.H42 X RI>	COMPLETE BEARING SUPPORT H42	SUPPORT ROULEMENT H.42 RIC.	LAGERHALTERUNG H.42 P.GETRIEBE	SOPORTE COJINETE H.42 RIC.
32	F01010288	VITE M12X1,25X35 U5740 8.8ZN	SCR. M12X1,25X35 U5740 8.8ZN	VIS M12X1,25X35 U5740 8.8 ZN	SCHR.M12X1,25X35 U5740 8.8 ZN	TORN.M12X1,25X35 U5740 8.8 ZN
33	F01480123	ROS.G 12,5X22,9X 4 FLZNNC-240H	WASHER M12 ZGP EXTRA P.	RONDELLE M12 ZGP EXTRA P.	UNTERLEGSCHIEBE M12 ZGP EXTRA	ARANDELA M12 ZGP EXTRA P.
34	F01220047	DADO M12X1,25 D980 8ZN	NUT M12X1,25 D980 8ZN	ECROU M12X1,25 D980 8 ZN	MUTTER M12X1,25 D980 8 ZN	TUERCA M12X1,25 D980 8 ZN
44	M43400704	GUARNIZIONE METALLICA H42	METAL GASKET H42			
45	F01100011	ING.M 6X1 7663-A 9SMNPB28 ZN >	GREASE NIPPLE M6X1 7663-A ZN	GRAISS. A BILLE M6X1 7663A ZN	SCHMIERBUECHE M6X1 7663-A ZN	ENGRAS. DE ESFE. M6X1 7663-AZN
46	M23400439	FLANGIA SUPP. RULLO OSC. H. 42	SUPPORT FLANGE H.42	SUPPORT H.42	HALTER H.42	SOPORTE H.42
47	F02050168	ANELLO E. DE 40X1,75 U7435 C7>	SEEGER RING 40X1,75 U7435 C70	BAGUE SEEGER 40X1,75 U7435 C70	SEEGERRING 40X1,75 U7435 C70	ANIL.SEEGER 40X1,75 U7435 C70
48	M48000307	ANELLO RINF.40X50X1,5 C70	STIFFENER RING 40X50X1,5 C70	BAGUE DE RENFORCEM. 40X50X1,5	SEEGER RING 40X50X1,5 C70	ANILLO REFUERZO 40X50X1,5
49	F04010184	CUSC.D40 D80 BOMB.18 6208 2RS1	BEARING D40 D80 BOMB.18 6208	ROULEMENT D40 D80 BOMB.18 6208	LAGER D40 D80 BOMB.18 6208 2RS	COJINETE D40 D80 BOMB.18 6208
50	M38100990	GUARNIZIONE ELASTICA	GASKET	JOINT	DICHTUNG	JUNTA
51	F01220034	DADO M10X1,25 D980 8ZN	NUT M10X1,25 D980 8ZN	ECRO.M10X1,25 D980 8 ZB	MUTT.M10X1,25 D980 8 ZB	TUER.M10X1,25 D980 8 ZB
52	M23400438	MOZZO CUSCINETTO OSCILLANTE	BEARING HUB	MOYEU	NABE	CUBO
53	M43400707	FLANGIA SPESSORE	INNER FLANGE	FLASQUE INTERIEUR	INNENFLANSCH	BRIDA INTERNA
54	F01010244	VITE M10X1,25X25 U5740 8.8ZN	SCR. M10X1,25X25 U5740 8.8ZN	VIS M 10X1,25X25	SCHRAUBE M 10X1,25X25	TORNILLO M 10X1,25X25
55	M43400651	DISTANZIALE D190 D74 L5	SPACER	ENTRETOISE	DISTANZSTUECK	DISTANCIADOR

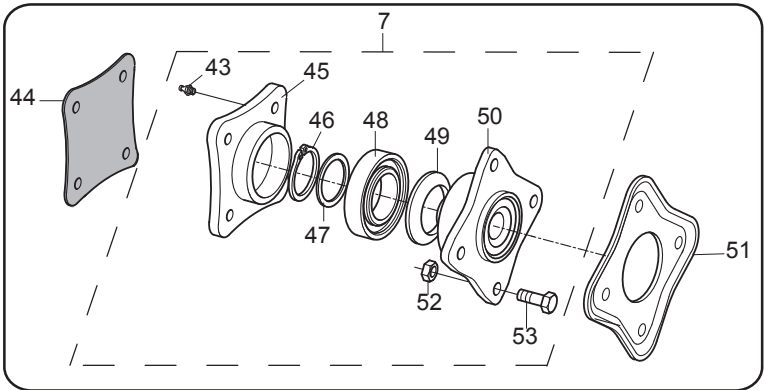
TAV.020



- 10 - L.1744
- 11 - L.1990
- 12 - L.2236
- 13 - L.2482
- 14 - L.2974
- 15 - L.3466
- 16 - L.3958
- 17 - L.4450
- 69 - L.2728
- 70 - L.3220

- 75 - L.1744
- 76 - L.1990
- 77 - L.2236
- 28 - L.2482
- 29 - L.2974
- 30 - L.3466
- 31 - L.3958
- 32 - L.4450
- 78 - L.2728
- 79 - L.3220

- 34 - L.1744
- 35 - L.1990
- 36 - L.2236
- 37 - L.2482
- 38 - L.2974
- 39 - L.3466
- 40 - L.3958
- 41 - L.4450
- 73 - L.2728
- 74 - L.3220

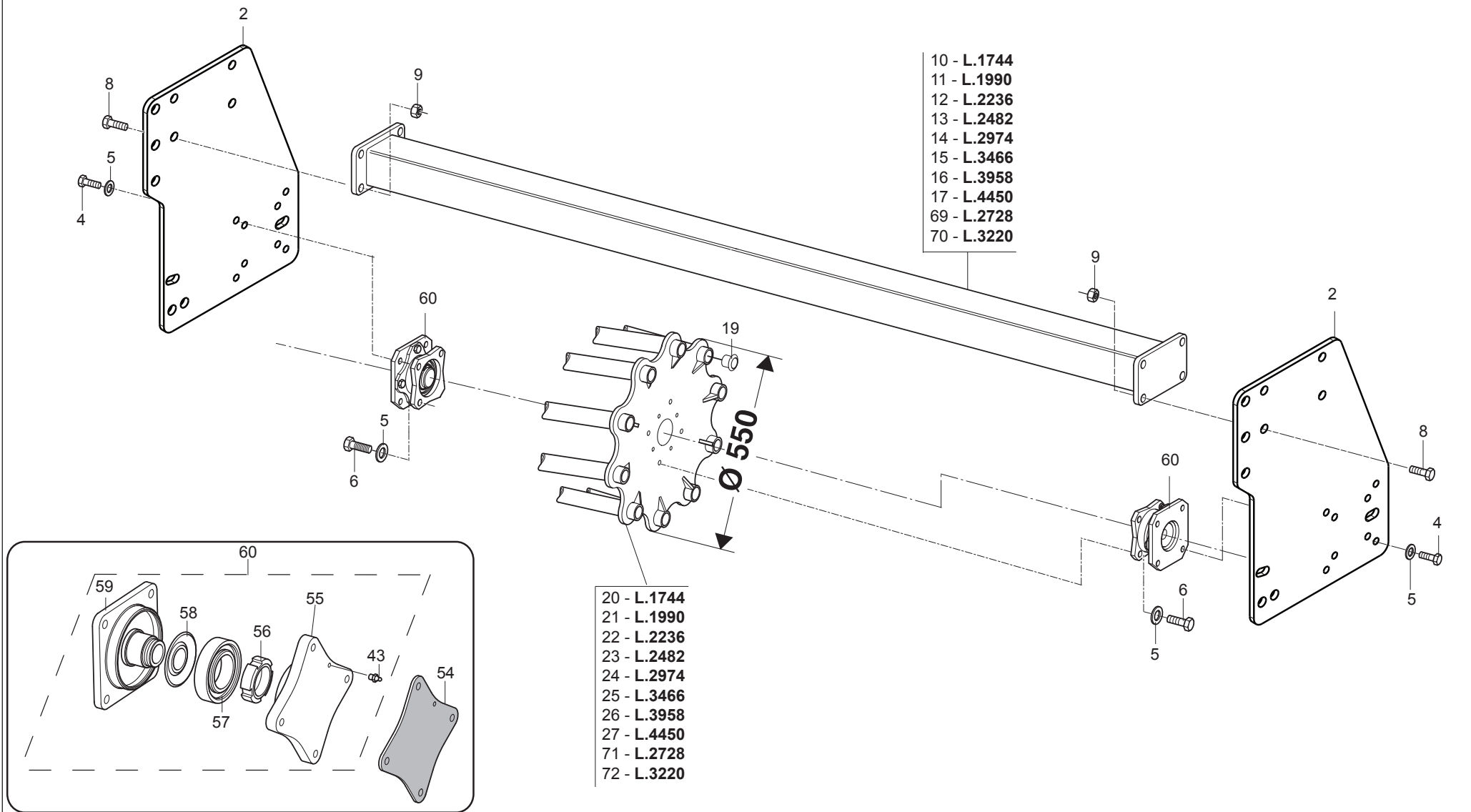


**RULLO GABBIA Ø450
Ø450 CAGE ROLLER**

TAV.020

Pos.	Cod.	Descrizione	Description	Benennung	Description	Descripcion
1	M43400700	FIANCATA RULLO PICCOLA	ROLLER SIDE PANEL SMALL	COTE ROULEAU GAUCHE PETIT	WALZENSEITENWAND KLEIN	FLANCO RODILLO PEQUEÑA
3	F01010283	VITE M12X1,25X30 U5740 8.8ZN	SCR. M12X1,25X30 U5740 8.8ZN	VIS M 12X1,25X30	SCHRAUBE M 12X1,25X30	TORNILLO M 12X1,25X30
5	F01480123	ROS.G 12,5X22,9X 4 FLZNNC-240H	WASHER M12 ZGP EXTRA P.	RONDELLE M12 ZGP EXTRA P.	UNTERLEGSCHHEIBE M12 ZGP EXTRA	ARANDELA M12 ZGP EXTRA P.
6	F01010291	VITE M12X1,25X40 U5740 8.8ZN	SCR. M12X1,25X40 U5740 8.8ZN	VIS M12X1,25X40 U5740 8.8 ZN	SCHR.M12X1,25X40 U5740 8.8 ZN	TORN. M12X1.25X40 U5740 8.8 ZN
7	M43400467	COMP.SUPP.CUSC.OSCIL.H42 X RI->	COMPLETE BEARING SUPPORT H42	SUPPORT ROULEMENT H.42 RIC.	LAGERHALTERUNG H.42 P.GETRIEBE	SOPORTE COJINETE H.42 RIC.
8	F01010341	VITE M16X1,5X45 U5740 8.8ZN	SCR. M16X1,5X45 U5740 8.8ZN	VIS M16X1,5 X45 U5740 8.8 ZN	SCHR.M16X1,5 X45 U5740 8.8 ZN	TORN.M16X1,5 X45 U5740 8.8 ZN
9	F01220070	DADO M16X1,5 D980 10ZN	NUT M16X1,5 D980 8ZN	ECRO.M16X1,5 D980 8ZN	MUTTER M16X1,5 D980 8ZN	TUER.M16X1,5 D980 8ZN
10	M43418457	TRAVE ANTERIORE RULLO 1500C	BEAM 1500C	POUTRE 1500C	WALZE HAUPTTTRAEGER 1500C	VIGA 1500C
11	M43420457	TRAVE ANTERIORE RULLO 2000A	BEAM 2000A	POUTRE 2000A	HAUPTTTRAEGER 2000A	VIGA 2000A
12	M43423457	TRAVE ANTERIORE RULLO 2000C	BEAM 2000C	POUTRE 2000C	HAUPTTTRAEGER 2000C	VIGA 2000C
13	M43425457	TRAVE ANTERIORE RULLO 2500A	BEAM 2500A	POUTRE 2500A	HAUPTTTRAEGER 2500A	VIGA 2500A
14	M43430457	TRAVE ANTERIORE RULLO 3000A	FRONT BEAM ROLLER 3000A			
15	M43435457	TRAVE ANTERIORE RULLO 3500A	BEAM 3500A	POUTRE 3500A	HAUPTTTRAEGER 3500A	VIGA 3500A
16	M43440457	TRAVE ANTERIORE RULLO 4000A	BEAM 4000A	POUTRE 4000A	HAUPTTTRAEGER 4000A	VIGA 4000A
17	M43445457	TRAVE ANTERIORE RULLO 4500A	BEAM 4500A	POUTRE 4500A	HAUPTTTRAEGER 4500A	VIGA 4500A
19	F05100019	TAPPO AD ALETTA D. 34 PLT	PLUG D. 34 PLT	BOUCHON FERMETURE D.34	VERSCHLUSSPFROPFEN D.34	TAPON CLAUSURA D.34
28	M43425474	TUBO D=30 S=2,8 2500A	PIPE D=30 S=2,8 2500	TUBE D=30 S=2,8 2500	ROHR D=30 S=2,8 2500	TUBO D=30 S=2,8 2500
29	M43430474	TUBO D=30 S=2,8 3000A	PIPE D=30 S=2,8 3000	TUBE D=30 S=2,8 3000	ROHR D=30 S=2,8 3000	TUBO D=30 S=2,8 3000
30	M43435474	TUBO D=30 S=2,8 3500A	PIPE D=30 S=2,8 3500A	TUBE D=30 S=2,8 3500A	ROHR D=30 S=2,8 3500A	TUBO D=30 S=2,8 3500A
31	M43440474	TUBO D=30 S=2,8 4000A	PIPE D=30 S=2,8 4000A	TUBE D=30 S=2,8 4000A	ROHR D=30 S=2,8 4000A	TUBO D=30 S=2,8 4000A
32	M43445474	TUBO D=30 S=2,8 4500A	PIPE D=30 S=2,8 4500A	TUBE D=30 S=2,8 4500A	ROHR D=30 S=2,8 4500A	TUBO D=30 S=2,8 4500A
33	F02100142	SPINA E.P. 8X 40 U6873 C70 BR->	ELASTIC PIN 8X40	GOUJON ELASTIQUE 8X40	SPANNHUELSE 8X40	ESPINA ELASTICA 8X40
34	M43418473	ROTORE RULLO GB 450 1500C	CAGE ROLLER ROTOR D=450 1500C	ROTOR ROULEAU A CAGE 450 1500C	STABWALZEROTOR D=450 1500C	ROTOR RODILLO BARRAS 450 1500C
35	M43420473	ROTORE RULLO GB 450 2000A >	CAGE ROLLER ROTOR D=450 2000A	ROTOR ROULEAU A CAGE 450 2000A	STABWALZEROTOR D=450 2000A	ROTOR RODILLO BARRAS 450 2000A
36	M43423473	ROTORE RULLO GB 450 2000C >	CAGE ROLLER ROTOR D=450 2000C	ROTOR ROULEAU A CAGE 450 2000C	STABWALZEROTOR D=450 2000C	ROTOR RODILLO BARRAS 450 2000C
37	M43425473	ROTORE RULLO GB 450 2500A >	CAGE ROLLER ROTOR D=450 2500A	ROTOR ROULEAU A CAGE 450 2500A	STABWALZEROTOR D=450 2500A	ROTOR RODILLO BARRAS 450 2500A
38	M43430473	ROTORE RULLO GB 450 3000A	CAGE ROLLER ROTOR D=450 3000A	ROTOR ROULEAU A CAGE 450 3000A	STABWALZEROTOR D=450 3000A	ROTOR RODILLO BARRAS 450 3000A
39	M43435473	ROTORE RULLO GB 450 3500A	CAGE ROLLER ROTOR D=450 3500A	ROTOR ROULEAU A CAGE 450 3500A	STABWALZEROTOR D=450 3500A	ROTOR RODILLO BARRAS 450 3500A
40	M43440473	ROTORE RULLO GB 450 4000A >	CAGE ROLLER ROTOR D=450 4000A	ROTOR ROULEAU A CAGE 450 4000A	STABWALZEROTOR D=450 4000A	ROTOR RODILLO BARRAS 450 4000A
41	M43445473	ROTORE RULLO GB 450 4500A	CAGE ROLLER ROTOR D=450 4500A	ROTOR ROULEAU A CAGE 450 4500A	STABWALZEROTOR D=450 4500A	ROTOR RODILLO BARRAS 450 4500A
43	F01100011	ING.M 6X1 7663-A 9SMNPB28 ZN >	GREASE NIPPLE M6X1 7663-A ZN	GRAISS. A BILLE M6X1 7663A ZN	SCHMIERBUECHE M6X1 7663-A ZN	ENGRAS. DE ESFE. M6X1 7663-AZN
44	M43400704	GUARNIZIONE METALLICA H42	METAL GASKET H42			
45	M23400439	FLANGIA SUPP. RULLO OSC. H. 42	SUPPORT FLANGE H.42	SUPPORT H.42	HALTER H.42	SOPORTE H.42
46	F02050168	ANELLO E. DE 40X1,75 U7435 C7->	SEEGER RING 40X1,75 U7435 C70	BAGUE SEEGER 40X1,75 U7435 C70	SEEGERRING 40X1,75 U7435 C70	ANIL.SEEGER 40X1,75 U7435 C70
47	M48000307	ANELLO RINF.40X50X1,5 C70	STIFFENER RING 40X50X1,5 C70	BAGUE DE RENFORCEM. 40X50X1,5	SEEGER RING 40X50X1,5 C70	ANILLO REFUERZO 40X50X1,5
48	F04010184	CUSC.D40 D80 BOMB.18 6208 2RS1	BEARING D40 D80 BOMB.18 6208	ROULEMENT D40 D80 BOMB.18 6208	LAGER D40 D80 BOMB.18 6208 2RS	COJINETE D40 D80 BOMB.18 6208
49	M38100990	GUARNIZIONE ELASTICA	GASKET	JOINT	DICHTUNG	JUNTA
50	M23400438	MOZZO CUSCINETTO OSCILLANTE	BEARING HUB	MOYEU	NABE	CUBO
51	M43400707	FLANGIA SPESSORE	INNER FLANGE	FLASQUE INTERIEUR	INNENFLANSCH	BRIDA INTERNA
52	F01220047	DADO M12X1,25 D980 8ZN	NUT M12X1,25 D980 8ZN	ECROU M12X1,25 D980 8 ZN	MUTTER M12X1,25 D980 8 ZN	TUERCA M12X1,25 D980 8 ZN
53	F01010281	VITE M12X1,25X25 U5740 8.8ZN	SCR. M12X1,25X25 U5740 8.8ZN	VIS M 12X1,25X25	SCHRAUBE M 12X1,25X25	TORNILLO M 12X1,25X25
69	M43428457	COMP. TRAVE ANT. RULLO 2500C	FORNT BEAM ROLLER			
70	M43433457	TRAVE ANTERIORE RULLO 3000C	FRONT BEAM ROLLER 3000c			
73	M43428473	ROTORE RULLO GB D=450 2500C	CAGE ROTOR 2500 C			
74	M43433473	ROTORE RULLO GB D=450 3000C	CAGE ROTOR 3000C			
75	M43418474	TUBO D=30 S=2,8 1500C	PIPE D=30 S=2,8 1800	TUBE D=30 S=2,8 1800	ROHR D=30 S=2,8 1800	TUBO D=30 S=2,8 1800
76	M43420474	TUBO D=30 S=2,8 2000A	PIPE D=30 S=2,8 2000	TUBE D=30 S=2,8 2000	ROHR D=30 S=2,8 2000	TUBO D=30 S=2,8 2000
77	M43423474	TUBO D=30 S=2,8 2000C	PIPE D=30 S=2,8 2300	TUBE D=30 S=2,8 2300	ROHR D=30 S=2,8 2300	TUBO D=30 S=2,8 2300
78	M43428474	TUBO D=30 S=2,8 2500C	PIPE D.30 S.2,8 2500C			
79	M43433474	TUBO D=30 S=2,8 3000C	PIPE D.30 S.2,8 3000C			
80	F01010250	VITE M10X1,25X30 U5740 8.8ZN >	SCR. M10X1,25X30 U5740 8.8ZN	VIS M10X1,25X30 U5740 8.8 ZB	SCHR.M10X1,25X30 U5740 8.8 ZB	TORN.M10X1,25X30 U5740 8.8 ZB
81	F01220034	DADO M10X1,25 D980 8ZN	NUT M10X1,25 D980 8ZN	ECRO.M10X1,25 D980 8 ZB	MUTT.M10X1,25 D980 8 ZB	TUER.M10X1,25 D980 8 ZB
82	M43400477	PIATTO DI FERMO	LOCKING STIRRUP	ETRIER DE BLOCAGE	BLOCKIERUNGSBUEGEL	ESTRIBO BLOQUEO

TAV.030



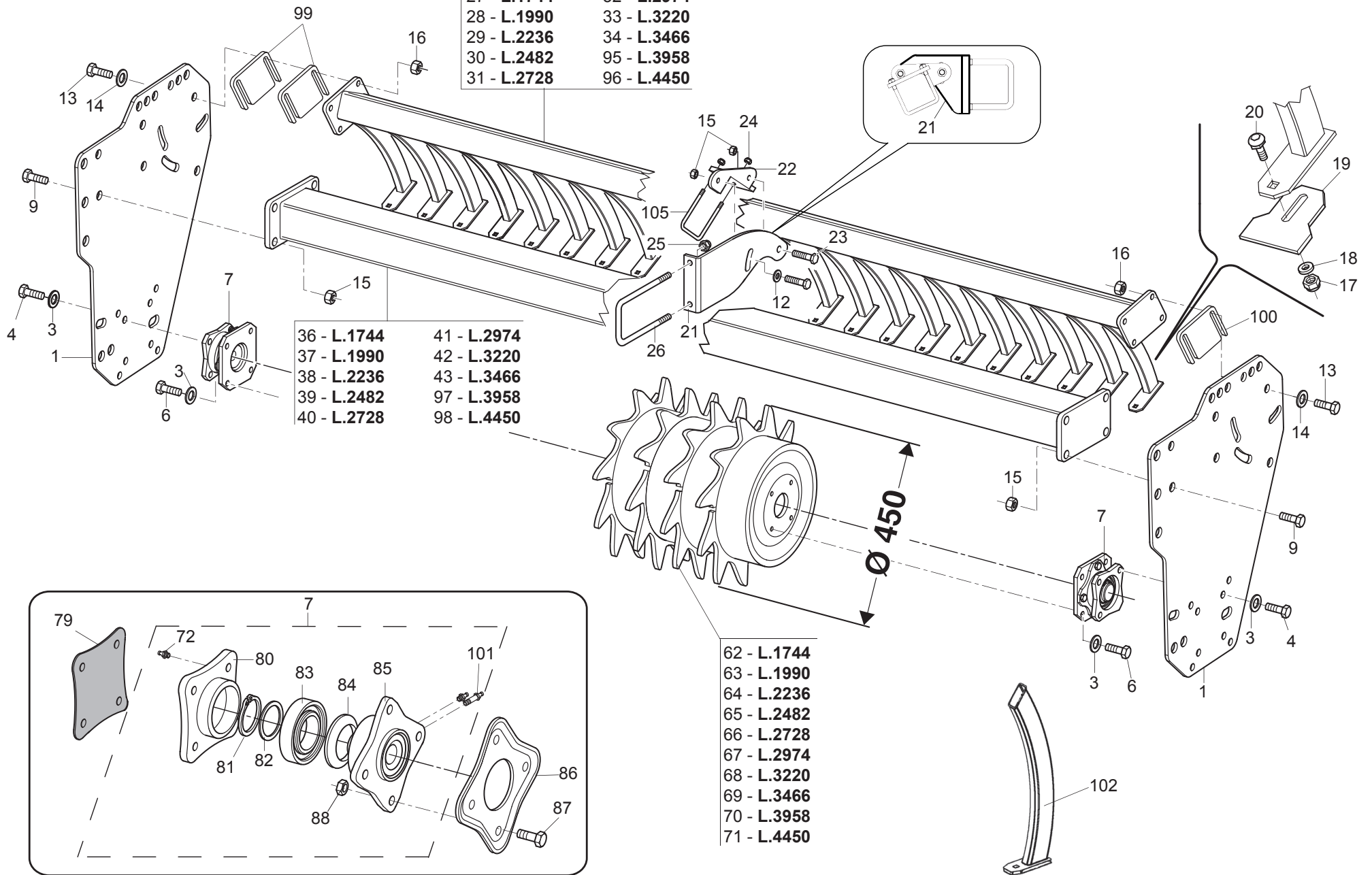
**RULLO GABBIA Ø550
Ø550 CAGE ROLLER**

TAV.030

Pos.	Cod.	Descrizione	Description	Benennung	Description	Description
2	M43400509	FIANCATA RULLO PICCOLA GB550	SMALL ROLLER SIDE PANEL GB 550			
4	F01010288	VITE M12X1,25X35 U5740 8.8ZN	SCR. M12X1,25X35 U5740 8.8ZN	VIS M12X1,25X35 U5740 8.8 ZN	SCHR.M12X1,25X35 U5740 8.8 ZN	TORN.M12X1,25X35 U5740 8.8 ZN
5	F01480123	ROS.G 12,5X22,9X 4 FLZNNC-240H	WASHER M12 ZGP EXTRA P.	RONDELLE M12 ZGP EXTRA P.	UNTERLEGSCHLEIBE M12 ZGP EXTRA	ARANDELA M12 ZGP EXTRA P.
6	F01010056	VITE M12X1,25X55 U5738 8.8ZN	SCR. M12X1,25X55 U5738 8.8ZN	VIS M 12X1,25X55	SCHRAUBE M 12X1,25X55	TORNILLO M 12X1,25X55
8	F01010341	VITE M16X1,5X45 U5740 8.8ZN	SCR. M16X1,5X45 U5740 8.8ZN	VIS M16X1,5 X45 U5740 8.8 ZN	SCHR.M16X1,5 X45 U5740 8.8 ZN	TORN.M16X1,5 X45 U5740 8.8 ZN
9	F01220070	DADO M16X1,5 D980 10ZN	NUT M16X1,5 D980 8ZN	ECRO.M16X1,5 D980 8ZN	MUTTER M16X1,5 D980 8ZN	TUER.M16X1,5 D980 8ZN
10	M43418457	TRAVE ANTERIORE RULLO 1500C	BEAM 1500C	POUTRE 1500C	WALZE HAUPTTTRAEGER 1500C	VIGA 1500C
11	M43420457	TRAVE ANTERIORE RULLO 2000A	BEAM 2000A	POUTRE 2000A	HAUPTTTRAEGER 2000A	VIGA 2000A
12	M43423457	TRAVE ANTERIORE RULLO 2000C	BEAM 2000C	POUTRE 2000C	HAUPTTTRAEGER 2000C	VIGA 2000C
13	M43425457	TRAVE ANTERIORE RULLO 2500A	BEAM 2500A	POUTRE 2500A	HAUPTTTRAEGER 2500A	VIGA 2500A
14	M43430457	TRAVE ANTERIORE RULLO 3000A	FRONT BEAM ROLLER 3000A			
15	M43435457	TRAVE ANTERIORE RULLO 3500A	BEAM 3500A	POUTRE 3500A	HAUPTTTRAEGER 3500A	VIGA 3500A
16	M43440457	TRAVE ANTERIORE RULLO 4000A	BEAM 4000A	POUTRE 4000A	HAUPTTTRAEGER 4000A	VIGA 4000A
17	M43445457	TRAVE ANTERIORE RULLO 4500A	BEAM 4500A	POUTRE 4500A	HAUPTTTRAEGER 4500A	VIGA 4500A
19	F05100019	TAPPO AD ALETTA D. 34 PLT	PLUG D. 34 PLT	BOUCHON FERMETURE D.34	VERSCHLUSSPFROPFEN D.34	TAPON CLAUSURA D.34
20	M23418714	ROTORE RULLO GB.550 1500C	CAGE ROLLER ROTOR GB.550 1500C	ROTOR GB.550 1500C	STABWALZEROTOR GB.550 1500C	ROTOR RODIL.BARR.GB.550 1500C
21	M23420714	ROTORE RULLO GB.550 2000A	CAGE ROLLER ROTOR GB.550 2000A	ROTOR GB.550 2000A	STABWALZEROTOR GB.550 2000A	ROTOR RODIL.BARRAS GB.550 2000
22	M23423714	ROTORE RULLO GB.550 2000C	CAGE ROLLER ROTOR GB.550 2000C	ROTOR GB.550 2000C	STABWALZEROTOR GB.550 2000C	ROTOR RODIL.BARR.GB.550 2000C
23	M23425714	ROTORE RULLO GB.550 2500A	CAGE ROLLER ROTOR GB.550 2500A	ROTOR GB.550 2500A	STABWALZEROTOR GB.550 2500A	ROTOR RODIL.BARRAS GB.550 2500
24	M23430714	ROTORE RULLO GB.550 3000A >	ROTOR*ROLLER GB.550 3000A			
25	M23435714	ROTORE RULLO GB.550 3500A	CAGE ROLLER ROTOR GB.550 3500A	ROTOR GB.550 3500A	STABWALZEROTOR GB.550 3500A	ROTOR RODIL.BARRAS GB.550 3500
26	M23440714	ROTORE RULLO GB.550 4000A	CAGE ROLLER ROTOR GB.550 4000A	ROTOR GB.550 4000A	STABWALZEROTOR GB.550 4000A	ROTOR RODIL.BARRAS GB.550 4000
27	M23445714	ROTORE RULLO GB.550 4500A	CAGE ROLLER ROTOR GB.550 4500A	ROTOR GB.550 4500A	STABWALZEROTOR GB.550 4500A	ROTOR RODIL.BARRAS GB.550 4500
43	F01100011	ING.M 6X1 7663-A 9SMNPB28 ZN >	GREASE NIPPLE M6X1 7663-A ZN	GRAISS. A BILLE M6X1 7663A ZN	SCHMIERBUECHE M6X1 7663-A ZN	ENGRAS. DE ESFE. M6X1 7663-AZN
54	M43400705	GUARNIZIONE METALLICA H60	GASKET H60	JONT H60	DICHTUNG H60	JUNTA H60
55	M23400436	FLANGIA ESTERNA SUPCUSC.OSC.>	OUT.FLANGE FLOAT.BEARING SUPP.			
56	F02010034	GHIERA AU.GUK M40X1,5 T.4H ZN	SELFLOCKING NUT M40X1,5 T.4HZN	COLLIER AUTOBL. M40X1,5 T.4HZN	SELBSTSP. NUTMUTTER M40X1,5 ZN	VIROLA AUTOBL. M40X1,5 T.4H ZN
57	F04010225	CUSC.D45 D100 B25 1726309-2RS1	BEARING D45 D100 B25 1726309-2	ROULEMENT D45 D100 B25 1726309-2	LAGER D45 D100 B25 1726309-2RS	COJINETE D45 D100
58	M61100441	ANELLO T. 52X 90X 6 SPEC.	RING T. 52X 90X 6 SPEC.	ANNEAU T. 52X 90X 6 SPEC.	RING T. 52X 90X 6 SPEC.	ANILLO T. 52X 90X 6 SPEC.
59	M23400435	MOZZO CUSCINETTO OSCILL.H60	HUB SWINGING BEARING SUPPORT	BRIDE INTERNE PALIER	FLANSCH INTERN LAGER	BRIDA INTERNA TENIENDO
60	M43400468	COMP.SUPP.CUSC.OSCIL.H60 X RI>	BEARING OSCILLATING H.60 S.PAR	ROULEMENT OSCILLANT H.60 P.DET	LAGER SCHWINGEND H.60 ERSATZT.	COJINETE OSCILANTE H.60 P.REP.
69	M43428457	COMP. TRAVE ANT. RULLO 2500C	FORNT BEAM ROLLER			
70	M43433457	TRAVE ANTERIORE RULLO 3000C	FRONT BEAM ROLLER 3000c			
71	M23428714	ROTORE RULLO GB.550 2500C	GABBIA ROLLER ROTOR D=550			
72	M23433714	ROTORE RULLO GB.550 3000C	ROTOR GB.550 3000C			

TAV.040

- | | |
|-------------|-------------|
| 27 - L.1744 | 32 - L.2974 |
| 28 - L.1990 | 33 - L.3220 |
| 29 - L.2236 | 34 - L.3466 |
| 30 - L.2482 | 95 - L.3958 |
| 31 - L.2728 | 96 - L.4450 |



- | | |
|-------------|-------------|
| 36 - L.1744 | 41 - L.2974 |
| 37 - L.1990 | 42 - L.3220 |
| 38 - L.2236 | 43 - L.3466 |
| 39 - L.2482 | 97 - L.3958 |
| 40 - L.2728 | 98 - L.4450 |

- | |
|-------------|
| 62 - L.1744 |
| 63 - L.1990 |
| 64 - L.2236 |
| 65 - L.2482 |
| 66 - L.2728 |
| 67 - L.2974 |
| 68 - L.3220 |
| 69 - L.3466 |
| 70 - L.3958 |
| 71 - L.4450 |

**RULLO PACKER Ø450
Ø450 PACKER ROLLER**

TAV.040

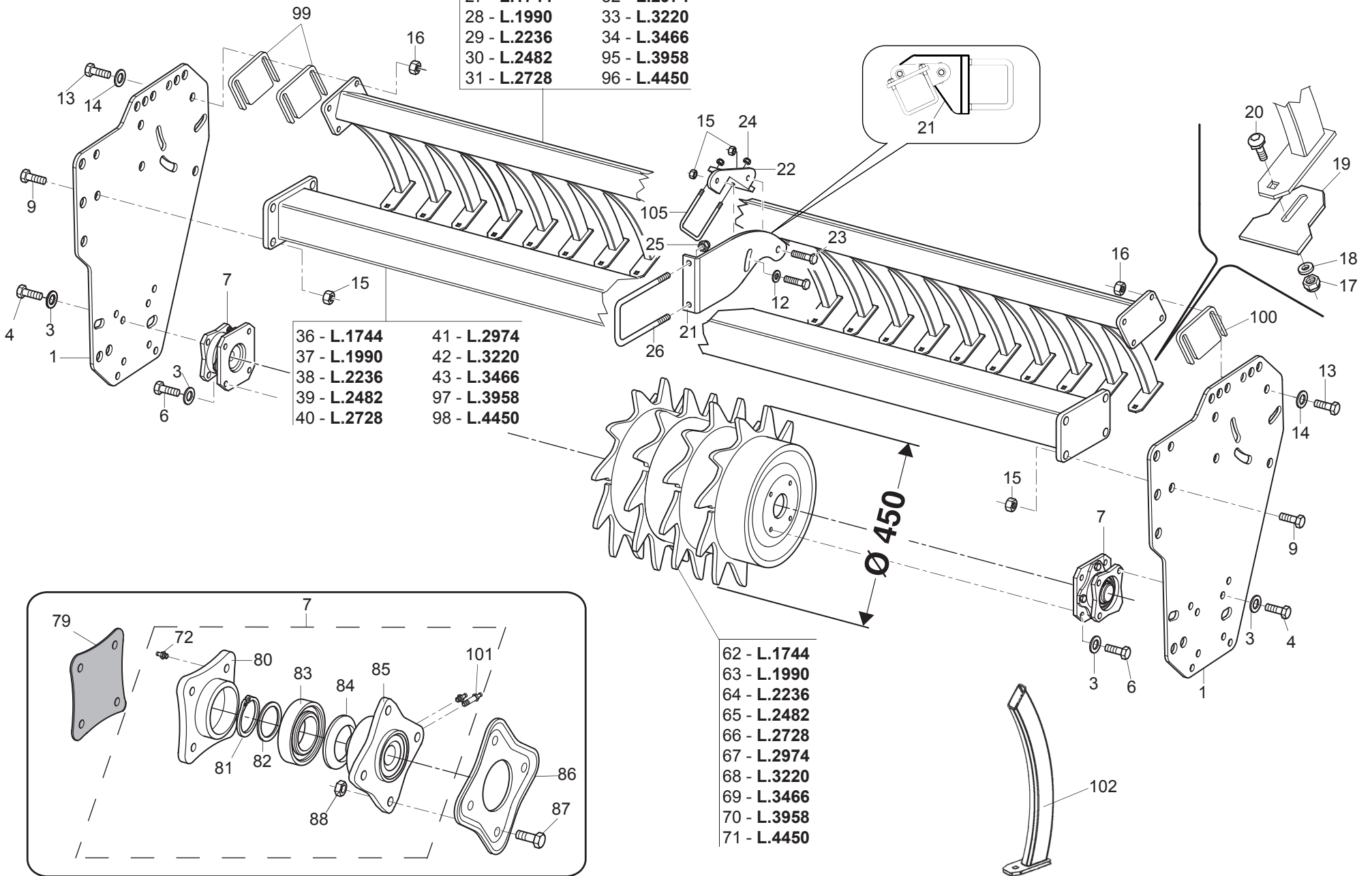
Pos.	Cod.	Descrizione	Description	Benennung	Description	Descrpcion
1	M43400700	FIANCATA RULLO PICCOLA	ROLLER SIDE PANEL SMALL	COTE ROULEAU GAUCHE PETIT	WALZENSEITENWAND KLEIN	FLANCO RODILLO PEQUEÑA
3	F01480123	ROS.G 12,5X22,9X 4 FLZNNC-240H	WASHER M12 ZGP EXTRA P.	RONDELLE M12 ZGP EXTRA P.	UNTERLEGSCHLEIBE M12 ZGP EXTRA	ARANDELA M12 ZGP EXTRA P.
4	F01010283	VITE M12X1,25X30 U5740 8.8ZN	SCR. M12X1,25X30 U5740 8.8ZN	VIS M 12X1,25X30	SCHRAUBE M 12X1,25X30	TORNILLO M 12X1,25X30
6	F01010291	VITE M12X1,25X40 U5740 8.8ZN	SCR. M12X1,25X40 U5740 8.8ZN	VIS M12X1,25X40 U5740 8.8 ZN	SCHR.M12X1,25X40 U5740 8.8 ZN	TORN. M12X1.25X40 U5740 8.8 ZN
7	M43400467	COMP.SUPP.CUSC.OSCIL.H42 X RI->	COMPLETE BEARING SUPPORT H42	SUPPORT ROULEMENT H.42 RIC.	LAGERHALTERUNG H.42 P.GETRIEBE	SOPORTE COJINETE H.42 RIC.
9	F01010341	VITE M16X1,5X45 U5740 8.8ZN	SCR. M16X1,5X45 U5740 8.8ZN	VIS M16X1,5 X45 U5740 8.8 ZN	SCHR.M16X1,5 X45 U5740 8.8 ZN	TORN.M16X1,5 X45 U5740 8.8 ZN
13	F01010082	VITE M14X1,5X50 U5738 8.8ZN >	SCR. M14X1,5X50 U5738 8.8ZN	VIS M14X1.5X50 U5738 8.8 ZN	SCHRA.M14X1.5X50 U5738 8.8 ZN	TORN. M14X1.5X50 U5738 8.8 ZN
14	F01410088	ROS.M14 15X 28X2,5 U6592 ZN >	WAS.M14 15X 28X2,5 U6592 ZB	RON.M14 15X 28X2,5 U6592 ZB	SCH.M14 15X 28X2,5 U6592 ZB	ARA.M14 15X 28X2,5 U6592 ZB
15	F01220070	DADO M16X1,5 D980 10ZN	NUT M16X1,5 D980 8ZN	ECRO.M16X1,5 D980 8ZN	MUTTER M16X1,5 D980 8ZN	TUER.M16X1,5 D980 8ZN
16	F01220059	DADO M14X1,5 D980 8ZN >	NUT M14X1,5 D980 8ZN	ECROU M14X 1,5 D980 8 ZN	MUTTER M14X 1,5 D980 8 ZN	TUERCA M14X 1,5 D980 8 ZN
17	F01220034	DADO M10X1,25 D980 8ZN	NUT M10X1,25 D980 8ZN	ECRO.M10X1,25 D980 8 ZN	MUTT.M10X1,25 D980 8 ZB	TUER.M10X1,25 D980 8 ZB
18	F01410064	ROS.M10 10,5X 20X 2 U6592 ZN >	WASHER M10 10,5X20X2 U6592 ZN	RONDEL. M10 10,5X20X2 U6592 ZN	SCHLEIBE M10 10,5X20X2 U6592 ZN	ARANDEL.M10 10,5X20X2 U6592 ZN
19	M23400958	PIASTRINA RASCH. PER PK TUNGST	SCRETING PLATE FOR PK ROLLER	PLAT DU DECROT.ROUL.PK	ABSTREIFER PLATTE PK	PLACA RASQUETA PK
20	F01060208	VITE M10X1,5X25 U5731 8.8ZN	SCR. M10X1,5X25 U5731 8.8ZN	VIS M10X1,5X25	SCHRAUBE M10X1,5X25	TORNILLO M10X1,5X25
21	M23400493	PIASTRA DI COLLEG.PICCOLA	BLADE	LAME	MESSER	CUCHILLA
22	M23400495	PIASTRA PER TRAVE	BLADE	LAME	MESSER	CUCHILLA
23	F01010319	VITE M14X1,5X45 U5740 8.8ZN	SCR. M14X1,5X45 U5740 8.8ZN	VIS M14X1,5 X45 U5740 8.8 ZB	SCH. M14X1,5 X45 U5740 8.8 ZB	TORNILLO M14X1,5 X45 U5740 8.8
24	F01220033	DADO M10X1,5 D980 8ZN	NUT M10X1,5 D980 8ZN	ECROU M10X1,5 D980 8ZN	MUTTER M10X1,5 D980 8ZN	TUERCA M10X1,5 D980 8ZN
25	F01220266	DADO M16X2 D980 8ZN	NUT M16X2 D980 8ZN	ECROU M16X 2 D980 8 ZN	MUTTER M16X 2 D980 8 ZN	TUERCA M16X 2 D980 8 ZN
26	F20110800	CAV.R.B=100 M=16X2 L=135	U BOLT R.B=100 M=16X2 L=135	ATTEL.B=100 M=16X2 L=135	VERBI.B=100 M=16X2 L=135	PERNO U B=100 M=16X2 L=135
27	M23418980	TRAVE POST.RULLO PK450 500 600	SOIL SCRAPER FRAME PK 1800	CHASSIS ATT.DECROT PK 1800	ABSTREIFERRAHMEN PK 1800	TELAR ATAQ.RASQ PK 1800
28	M23420980	TRAVE POST.RULLO PK 2000	SOIL SCRAPER FRAME PK 2000	CHASSIS ATT.DECROT PK 2000	ABSTREIFERRAHMEN PK 2000	TELAR ATAQ.RASQ PK 2000
29	M23423980	TRAVE POST.RULLO PK 2300	SOIL SCRAPER FRAME PK 2300	CHASSIS ATT.DECROT PK 2300	ABSTREIFERRAHMEN PK 2300	TELAR ATAQ.RASQ PK 2300
30	M23425980	TRAVE POST.RULLO PK 2500	SOIL SCRAPER FRAME PK 2500	CHASSIS ATT.DECROTTOIR PK 2500	ABSTREIFERRAHMEN PK 2500	TELAR ATAQ.RASQUETA PK 2500
31	M23428980	TRAVE ANTERIORE RULLO 2500C	BEAM REAR ROLLER PK600-500-450			
32	M23430980	TRAVE POST.RULLO PK450 500 600	SOIL SCRAPER FRAME PK 3000	CHASSIS ATT.DECROTTOIR PK 3000	ABSTREIFERRAHMEN PK 3000	TELAR ATAQ.RASQUETA PK 3000
33	M23433980	TRAVE POST.3000C-PK450/500/600	BEAM REAR ROLLER PK600-500-450			
34	M23435980	TRAVE POST.RULLO PK 3500	SOIL SCRAPER FRAME PK 3500	CHASSIS ATT.DECROTTOIR PK 3500	ABSTREIFERRAHMEN PK 3500	TELAR ATAQ.RASQUETA PK 3500
36	M43418457	TRAVE ANTERIORE RULLO 1500C	BEAM 1500C	POUTRE 1500C	WALZE HAUPTTTRAEGER 1500C	VIGA 1500C
37	M43420457	TRAVE ANTERIORE RULLO 2000A	BEAM 2000A	POUTRE 2000A	HAUPTTTRAEGER 2000A	VIGA 2000A
38	M43423457	TRAVE ANTERIORE RULLO 2000C	BEAM 2000C	POUTRE 2000C	HAUPTTTRAEGER 2000C	VIGA 2000C
39	M43425457	TRAVE ANTERIORE RULLO 2500A	BEAM 2500A	POUTRE 2500A	HAUPTTTRAEGER 2500A	VIGA 2500A
40	M43428457	COMP. TRAVE ANT. RULLO 2500C	FORNT BEAM ROLLER			
41	M43430457	TRAVE ANTERIORE RULLO 3000A	FRONT BEAM ROLLER 3000A			
42	M43433457	TRAVE ANTERIORE RULLO 3000C	FRONT BEAM ROLLER 3000c			
43	M43435457	TRAVE ANTERIORE RULLO 3500A	BEAM 3500A	POUTRE 3500A	HAUPTTTRAEGER 3500A	VIGA 3500A
62	M43418484	ROTORE RULLO PK.450 1500C DS	PACKER ROLLER ROTOR 1500C D450	ROTOR D450 1500C HERSE	PACKERWALZEROTOR 1500C D450	ROTOR RODILLO PACK 1500C D450
63	M43420484	ROTORE RULLO PK.450 2000A DS	PACKER ROLLER ROTOR 2000A D450	ROTOR D450 2000A HERSE	PACKERWALZEROTOR 2000A D450	ROTOR RODILLO PACK 2000A D450
64	M43423484	ROTORE RULLO PK.450 2000C DS	PACKER ROLLER ROTOR 2000C D450	ROTOR D450 2000C HERSE	PACKERWALZEROTOR 2000C D450	ROTOR RODILLO PACK 2000C D450
65	M43425484	ROTORE RULLO PK.450 2500A DS	PACKER ROLLER ROTOR 2500A D450	ROTOR D450 2500A HERSE	PACKERWALZEROTOR 2500A D450	ROTOR RODILLO PACK 2500A D450
66	M43428484	ROTORE RULLO PK.450 2500C DS	PK.450 ROLLER ROTOR 2500C	ROTOR ROULEAU PK.450 2500C	PK450 WALZE ROTOR 2500C	ROTOR RODILLO PK.450 2500C
67	M43430484	ROTORE RULLO PK.450 3000A DS	PACKER ROLLER ROTOR 3000A D450	ROTOR D450 3000A HERSE	PACKERWALZEROTOR 3000A D450	ROTOR RODIL PACK 3000A D450
68	M43433484	ROTORE RULLO PK.450 3000C DS	PK.450 ROLLER ROTOR 3000C	ROTOR ROULEAU PK.450 3000C	PK450 WALZE ROTOR 3000C	ROTOR RODILLO PK.450 3000C
69	M43435484	ROTORE RULLO PK.450 3500A DS	PACKER ROLLER ROTOR 3500A D450	ROTOR D450 3500A HERSE	PACKERWALZEROTOR 3500A D450	ROTOR RODIL PACK 3500A D450
70	M43440484	ROTORE RULLO PK.450 4000A DS	PACKER ROLLER ROTOR 4000A D450	ROTOR D450 4000A HERSE	PACKERWALZEROTOR 4000A D450	ROTOR RODIL PACK 4000A D450
71	M43445484	ROTORE RULLO PK.450 4500A DS	PACKER ROLLER ROTOR 4500A D450	ROTOR D450 4500A HERSE	PACKERWALZEROTOR 4500A D450	ROTOR RODIL PACK 4500A D450
72	F01100011	ING.M 6X1 7663-A 9SMNPB28 ZN >	GREASE NIPPLE M6X1 7663-A ZN	GRAISS. A BILLE M6X1 7663A ZN	SCHMIERBUECHE M6X1 7663-A ZN	ENGRAS. DE ESFE. M6X1 7663-AZN
79	M43400704	GUARNIZIONE METALLICA H42	METAL GASKET H42			
80	M23400439	FLANGIA SUPP. RULLO OSC. H. 42	SUPPORT FLANGE H.42	SUPPORT H.42	HALTER H.42	SOPORTE H.42
81	F02050168	ANELLO E. DE 40X1,75 U7435 C7>	SEEGER RING 40X1,75 U7435 C70	BAGUE SEEGER 40X1,75 U7435 C70	SEEGERRING 40X1,75 U7435 C70	ANIL. SEEGER 40X1,75 U7435 C70
82	M48000307	ANELLO RINF.40X50X1,5 C70	STIFFENER RING 40X50X1,5 C70	BAGUE DE RENFORCEM. 40X50X1,5	SEEGER RING 40X50X1,5 C70	ANILLO REFUERZO 40X50X1,5
83	F04010184	CUSC.D40 D80 BOMB.18 6208 2RS1	BEARING D40 D80 BOMB.18 6208	ROULEMENT D40 D80 BOMB.18 6208	LAGER D40 D80 BOMB.18 6208 2RS	COJINETE D40 D80 BOMB.18 6208

TAV.040

- | | |
|-------------|-------------|
| 27 - L.1744 | 32 - L.2974 |
| 28 - L.1990 | 33 - L.3220 |
| 29 - L.2236 | 34 - L.3466 |
| 30 - L.2482 | 95 - L.3958 |
| 31 - L.2728 | 96 - L.4450 |

- | | |
|-------------|-------------|
| 36 - L.1744 | 41 - L.2974 |
| 37 - L.1990 | 42 - L.3220 |
| 38 - L.2236 | 43 - L.3466 |
| 39 - L.2482 | 97 - L.3958 |
| 40 - L.2728 | 98 - L.4450 |

- | |
|-------------|
| 62 - L.1744 |
| 63 - L.1990 |
| 64 - L.2236 |
| 65 - L.2482 |
| 66 - L.2728 |
| 67 - L.2974 |
| 68 - L.3220 |
| 69 - L.3466 |
| 70 - L.3958 |
| 71 - L.4450 |

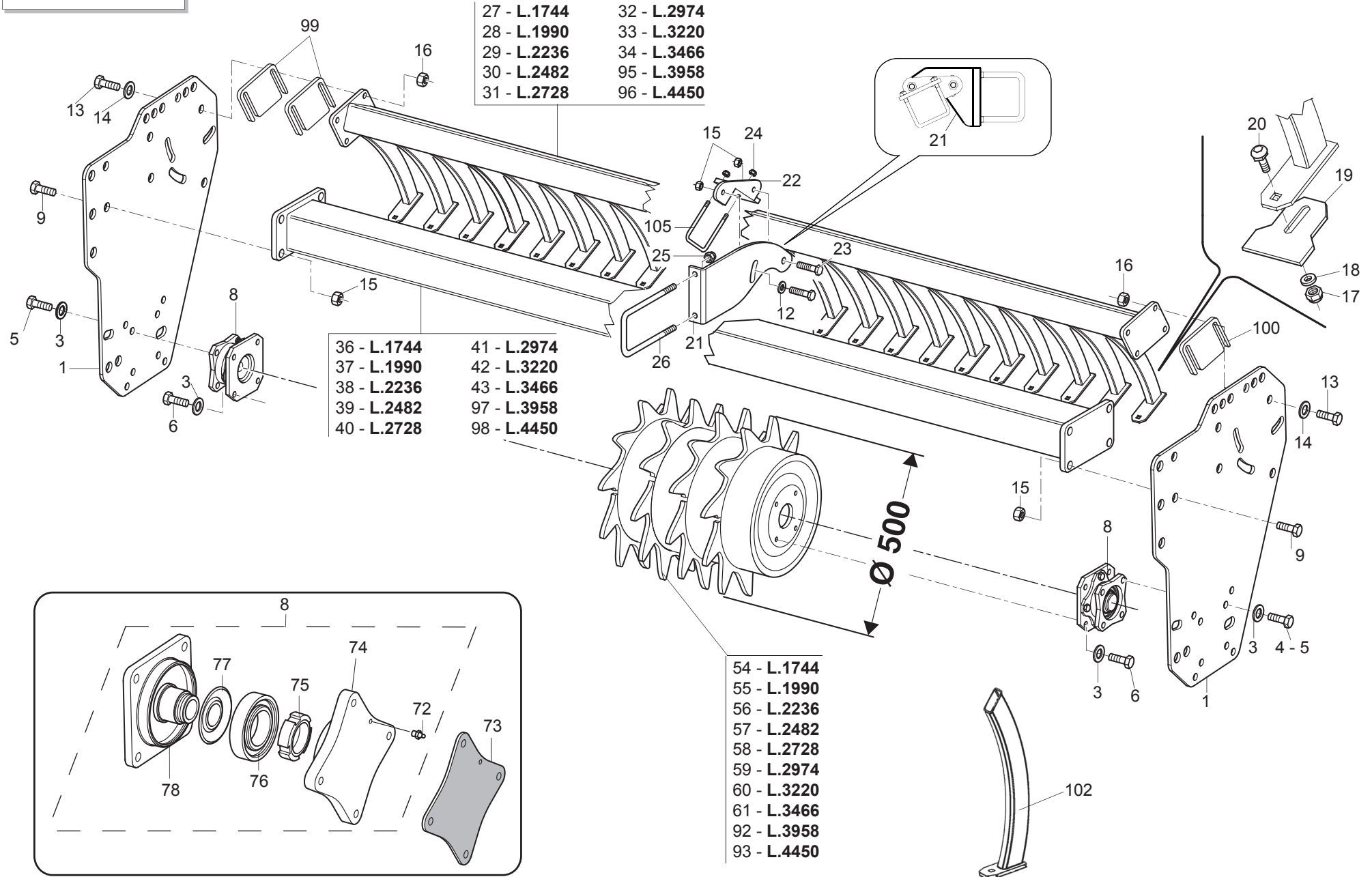


RULLO PACKER Ø450
Ø450 PACKER ROLLER

TAV.040

Pos.	Cod.	Descrizione	Description	Benennung	Description	Description
84	M38100990	GUARNIZIONE ELASTICA	GASKET	JOINT	DICHTUNG	JUNTA
85	M23400438	MOZZO CUSCINETTO OSCILLANTE	BEARING HUB	MOYEU	NABE	CUBO
86	M43400707	FLANGIA SPESSORE	INNER FLANGE	FLASQUE INTERIEUR	INNENFLANSCH	BRIDA INTERNA
87	F01010244	VITE M10X1,25X25 U5740 8.8ZN	SCR. M10X1,25X25 U5740 8.8ZN	VIS M 10X1,25X25	SCHRAUBE M 10X1,25X25	TORNILLO M 10X1,25X25
88	F01220034	DADO M10X1,25 D980 8ZN	NUT M10X1,25 D980 8ZN	ECRO.M10X1,25 D980 8 ZB	MUTT.M10X1,25 D980 8 ZB	TUER.M10X1,25 D980 8 ZB
95	M23440980	TRAVE POST.RULLO PK 4000	SOIL SCRAPER FRAME PK 4000	CHASSIS ATT.DECROTTOIR PK 4000	ABSTREIFERRAHMEN PK 4000	TELAR ATAQ.RASQUETA PK 4000
96	M23445980	TRAVE POST.RULLO PK450 500 600	SOIL SCRAPER FRAME PK 4500	CHASSIS ATT.DECROTTOIR PK 4500	ABSTREIFERRAHMEN PK 4500	TELAR ATAQ.RASQUETA PK 4500
97	M43440457	TRAVE ANTERIORE RULLO 4000A	BEAM 4000A	POUTRE 4000A	HAUPTTRAEGER 4000A	VIGA 4000A
98	M43445457	TRAVE ANTERIORE RULLO 4500A	BEAM 4500A	POUTRE 4500A	HAUPTTRAEGER 4500A	VIGA 4500A
99	M23400922	DISTANZIALE 2MM	SPACER 2MM	ENTRETOISE 2MM	DISTANZSTUECK 2MM	DISTANCIADOR 2MM
100	M23400921	DISTANZIALE 5 MM	SPACER 5MM	ENTRETOISE 5MM	DISTANZSTUECK 5MM	DISTANCIADOR 5MM
101	F01100014	ING.M 6X1 7663-A L=30 ZN	GREASE NIPPLE 6X1 7663-A L=30			
102	M23400984	SUPP. RASCHIETTO SALDATO	WELDED SOIL SCRAPER SUPPORT			
105	F20110730	CAV.Q.B=80 M=10X1,5 L=109 >	U BOLTQ.B=80 M=10X1,5 L=109	BUTEE M10X 1,5X 30 91X 99 ZB	ANSCHLAG M10X 1,5X 30 91X 99	EL. DE EMPALME M10X 1,5X 30

TAV.050

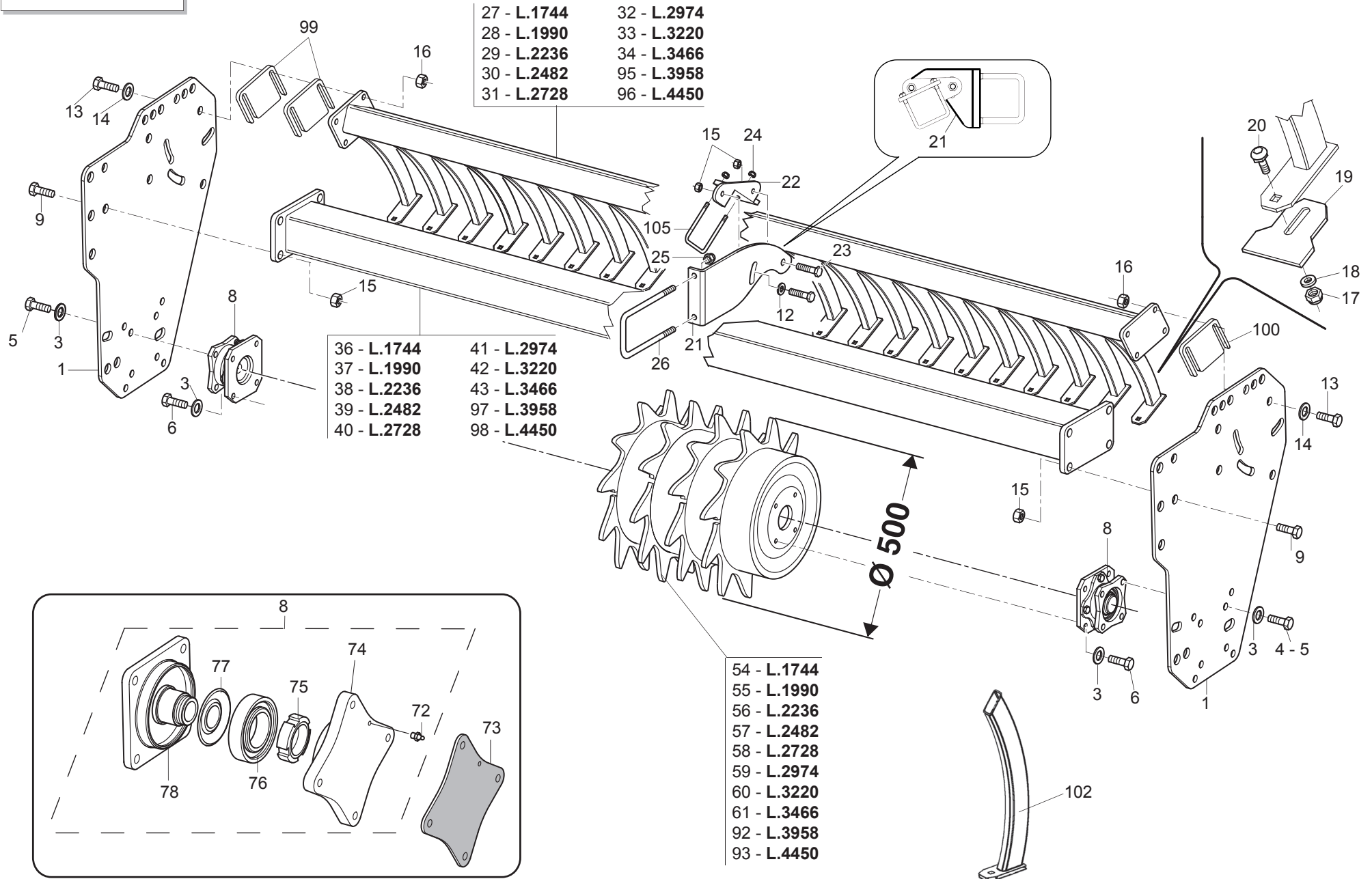


**RULLO PACKER Ø500
Ø500 PACKER ROLLER**

TAV.050

Pos.	Cod.	Descrizione	Description	Benennung	Description	Descrpcion
1	M43400700	FIANCATA RULLO PICCOLA	ROLLER SIDE PANEL SMALL	COTE ROULEAU GAUCHE PETIT	WALZENSEITENWAND KLEIN	FLANCO RODILLO PEQUEÑA
3	F01480123	ROS.G 12,5X22,9X 4 FLZNNC-240H	WASHER M12 ZGP EXTRA P.	RONDELLE M12 ZGP EXTRA P.	UNTERLEGSCHIEBE M12 ZGP EXTRA	ARANDELA M12 ZGP EXTRA P.
5	F01010288	VITE M12X1,25X35 U5740 8.8ZN	SCR. M12X1,25X35 U5740 8.8ZN	VIS M12X1,25X35 U5740 8.8 ZN	SCHR.M12X1,25X35 U5740 8.8 ZN	TORN.M12X1,25X35 U5740 8.8 ZN
6	F01010291	VITE M12X1,25X40 U5740 8.8ZN	SCR. M12X1,25X40 U5740 8.8ZN	VIS M12X1,25X40 U5740 8.8 ZN	SCHR.M12X1,25X40 U5740 8.8 ZN	TORN. M12X1.25X40 U5740 8.8 ZN
8	M43400468	COMP.SUPP.CUSC.OSCIL.H60 X RI->	BEARING OSCILLATING H.60 S.PAR	ROULEMENT OSCILLANT H.60 P.DET	LAGER SCHWINGEND H.60 ERSATZT.	COJINETE OSCILANTE H.60 P.REP.
9	F01010341	VITE M16X1,5X45 U5740 8.8ZN	SCR. M16X1,5X45 U5740 8.8ZN	VIS M16X1,5 X45 U5740 8.8 ZN	SCHR.M16X1,5 X45 U5740 8.8 ZN	TORN.M16X1,5 X45 U5740 8.8 ZN
13	F01010082	VITE M14X1,5X50 U5738 8.8ZN >	SCR. M14X1,5X50 U5738 8.8ZN	VIS M14X1.5X50 U5738 8.8 ZN	SCHRA.M14X1.5X50 U5738 8.8 ZN	TORN. M14X1.5X50 U5738 8.8 ZN
14	F01410088	ROS.M14 15X 28X2,5 U6592 ZN >	WAS.M14 15X 28X2,5 U6592 ZB	RON.M14 15X 28X2,5 U6592 ZB	SCH.M14 15X 28X2,5 U6592 ZB	ARA.M14 15X 28X2,5 U6592 ZB
15	F01220070	DADO M16X1,5 D980 10ZN	NUT M16X1,5 D980 8ZN	ECRO.M16X1,5 D980 8ZN	MUTTER M16X1,5 D980 8ZN	TUER.M16X1,5 D980 8ZN
16	F01220059	DADO M14X1,5 D980 8ZN >	NUT M14X1,5 D980 8ZN	ECROU M14X 1,5 D980 8 ZN	MUTTER M14X 1,5 D980 8 ZN	TUERCA M14X 1,5 D980 8 ZN
17	F01220033	DADO M10X1,5 D980 8ZN	NUT M10X1,5 D980 8ZN	ECROU M10X1,5 D980 8ZN	MUTTER M10X1,5 D980 8ZN	TUERCA M10X1,5 D980 8ZN
18	F01410064	ROS.M10 10,5X 20X 2 U6592 ZN >	WASHER M10 10,5X20X2 U6592 ZN	RONDEL. M10 10,5X20X2 U6592 ZN	SCHIEBE M10 10,5X20X2 U6592 ZN	ARANDEL.M10 10,5X20X2 U6592 ZN
19	M23400958	PIASTRINA RASCH. PER PK TUNGST	SCRETTCHING PLATE FOR PK ROLLER	PLAT DU DECROT.ROUL.PK	ABSTREIFER PLATTE PK	PLACA RASQUETA PK
20	F01060208	VITE M10X1,5X25 U5731 8.8ZN	SCR. M10X1,5X25 U5731 8.8ZN	VIS M10X1,5X25	SCHRAUBE M10X1,5X25	TORNILLO M10X1,5X25
21	M23400493	PIASTRA DI COLLEG.PICCOLA	BLADE	LAME	MESSER	CUCHILLA
22	M23400495	PIASTRA PER TRAVE	BLADE	LAME	MESSER	CUCHILLA
23	F01010319	VITE M14X1,5X45 U5740 8.8ZN	SCR. M14X1,5X45 U5740 8.8ZN	VIS M14X1,5 X45 U5740 8.8 ZB	SCH. M14X1,5 X45 U5740 8.8 ZB	TORNILLO M14X1,5 X45 U5740 8.8
24	F01220033	DADO M10X1,5 D980 8ZN	NUT M10X1,5 D980 8ZN	ECROU M10X1,5 D980 8ZN	MUTTER M10X1,5 D980 8ZN	TUERCA M10X1,5 D980 8ZN
25	F01220266	DADO M16X2 D980 8ZN	NUT M16X2 D980 8ZN	ECROU M16X 2 D980 8 ZN	MUTTER M16X 2 D980 8 ZN	TUERCA M16X 2 D980 8 ZN
26	F20110800	CAV.R.B=100 M=16X2 L=135	U BOLT R.B=100 M=16X2 L=135	ATTEL.B=100 M=16X2 L=135	VERBI.B=100 M=16X2 L=135	PERNO U B=100 M=16X2 L=135
27	M23418980	TRAVE POST.RULLO PK450 500 600	SOIL SCRAPER FRAME PK 1800	CHASSIS ATT.DECROT PK 1800	ABSTREIFERRAHMEN PK 1800	TELAR ATAQ.RASQ PK 1800
28	M23420980	TRAVE POST.RULLO PK 2000	SOIL SCRAPER FRAME PK 2000	CHASSIS ATT.DECROT PK 2000	ABSTREIFERRAHMEN PK 2000	TELAR ATAQ.RASQ PK 2000
29	M23423980	TRAVE POST.RULLO PK 2300	SOIL SCRAPER FRAME PK 2300	CHASSIS ATT.DECROT PK 2300	ABSTREIFERRAHMEN PK 2300	TELAR ATAQ.RASQ PK 2300
30	M23425980	TRAVE POST.RULLO PK 2500	SOIL SCRAPER FRAME PK 2500	CHASSIS ATT.DECROTTOIR PK 2500	ABSTREIFERRAHMEN PK 2500	TELAR ATAQ.RASQUETA PK 2500
31	M23428980	TRAVE ANTERIORE RULLO 2500C	BEAM REAR ROLLER PK600-500-450			
32	M23430980	TRAVE POST.RULLO PK450 500 600	SOIL SCRAPER FRAME PK 3000	CHASSIS ATT.DECROTTOIR PK 3000	ABSTREIFERRAHMEN PK 3000	TELAR ATAQ.RASQUETA PK 3000
33	M23433980	TRAVE POST.3000C-PK450/500/600	BEAM REAR ROLLER PK600-500-450			
34	M23435980	TRAVE POST.RULLO PK 3500	SOIL SCRAPER FRAME PK 3500	CHASSIS ATT.DECROTTOIR PK 3500	ABSTREIFERRAHMEN PK 3500	TELAR ATAQ.RASQUETA PK 3500
36	M43418457	TRAVE ANTERIORE RULLO 1500C	BEAM 1500C	POUTRE 1500C	WALZE HAUPTTTRAEGER 1500C	VIGA 1500C
37	M43420457	TRAVE ANTERIORE RULLO 2000A	BEAM 2000A	POUTRE 2000A	HAUPTTTRAEGER 2000A	VIGA 2000A
38	M43423457	TRAVE ANTERIORE RULLO 2000C	BEAM 2000C	POUTRE 2000C	HAUPTTTRAEGER 2000C	VIGA 2000C
39	M43425457	TRAVE ANTERIORE RULLO 2500A	BEAM 2500A	POUTRE 2500A	HAUPTTTRAEGER 2500A	VIGA 2500A
40	M43428457	COMP. TRAVE ANT. RULLO 2500C	FORNT BEAM ROLLER			
41	M43430457	TRAVE ANTERIORE RULLO 3000A	FRONT BEAM ROLLER 3000A			
42	M43433457	TRAVE ANTERIORE RULLO 3000C	FRONT BEAM ROLLER 3000c			
43	M43435457	TRAVE ANTERIORE RULLO 3500A	BEAM 3500A	POUTRE 3500A	HAUPTTTRAEGER 3500A	VIGA 3500A
54	M43418483	ROTORE RULLO PK.D500 1500C DS	PACKER ROLLER ROTOR 1500C D500	ROTOR D500 1500C HERSE	PACKERWALZEROTOR 1500C D500	ROTOR RODILLO PACK 1500C D500
55	M43420483	ROTORE RULLO PK.D500 2000A DS	PACKER ROLLER ROTOR 2000A D500	ROTOR D500 2000A HERSE	PACKERWALZEROTOR 2000A D500	ROTOR RODILLO PACK 2000A D500
56	M43423483	ROTORE RULLO PK.D500 2000C DS	PACKER ROLLER ROTOR 2000C D500	ROTOR D500 2000C HERSE	PACKERWALZEROTOR 2000C D500	ROTOR RODILLO PACK 2000C D500
57	M43425483	ROTORE RULLO PK.D500 2500A DS	PACKER ROLLER ROTOR 2500 D500	ROTOR D500 2500 HERSE	PACKERWALZEROTOR 2500 D500	ROTOR RODILLO PACKER 2500 D500
58	M43428483	ROTORE RULLO PK D500 2500C DS->	PACKER ROLLER ROTOR D=500			
59	M43430483	ROTORE RULLO PK.D500 3000A DS	PACKER ROLLER ROTOR 3000 D500	ROTOR D500 3000 HERSE	PACKERWALZEROTOR 3000 D500	ROTOR RODILLO PACKER 3000 D500
60	M43433483	ROTORE RULLO PK D500 3000C DS->	ROTOR RUL. PK D500 3000C DS			
61	M43435483	ROTORE RULLO PK.D500 3500A DS	PACKER ROLLER ROTOR 3500 D500	ROTOR D500 3500 HERSE	PACKERWALZEROTOR 3500 D500	ROTOR RODILLO PACKER 3500 D500
72	F01100011	ING.M 6X1 7663-A 9SMNPB28 ZN >	GREASE NIPPLE M6X1 7663-A ZN	GRAISS. A BILLE M6X1 7663A ZN	SCHMIERBUECHE M6X1 7663-A ZN	ENGRAS. DE ESFE. M6X1 7663-AZN
73	M43400705	GUARNIZIONE METALLICA H60	GASKET H60	JONT H60	DICHTUNG H60	JUNTA H60
74	M23400436	FLANGIA ESTERNA SUP.CUSC.OSC.>	OUT.FLANGE FLOAT.BEARING SUPP.			
75	F02010034	GHIERA AU.GUK M40X1,5 T.4H ZN	SELFLOCKING NUT M40X1,5 T.4HZN	COLLIER AUTOBL. M40X1,5 T.4HZN	SELBSTSP. NUTMUTTER M40X1,5 ZN	VIROLA AUTOBL. M40X1,5 T.4H ZN
76	F04010225	CUSC.D45 D100 B25 1726309-2RS1	BEARING D45 D100 B25 1726309-2	ROULEMENT D45 D100	LAGER D45 D100 B25 1726309-2RS	COJINETE D45 D100
77	M61100441	ANELLO T. 52X 90X 6 SPEC.	RING T. 52X 90X 6 SPEC.	ANNEAU T. 52X 90X 6 SPEC.	RING T. 52X 90X 6 SPEC.	ANILLO T. 52X 90X 6 SPEC.
78	M23400435	MOZZO CUSCINETTO OSCILL.H60	HUB SWINGING BEARING SUPPORT	BRIDE INTERNE PALIER	FLANSCH INTERN LAGER	BRIDA INTERNA TENIENDO
92	M43440483	ROTORE RULLO PK.D500 4000A DS	PACKER ROLLER ROTOR 4000 D500	ROTOR D500 4000 HERSE	PACKERWALZEROTOR 4000 D500	ROTOR RODILLO PACKER 4000 D500
93	M43445483	ROTORE RULLO PK.500 4500A	ROTOR PK.500 4500A			
95	M23440980	TRAVE POST.RULLO PK 4000	SOIL SCRAPER FRAME PK 4000	CHASSIS ATT.DECROTTOIR PK 4000	ABSTREIFERRAHMEN PK 4000	TELAR ATAQ.RASQUETA PK 4000

TAV.050



- 27 - L.1744
- 28 - L.1990
- 29 - L.2236
- 30 - L.2482
- 31 - L.2728
- 32 - L.2974
- 33 - L.3220
- 34 - L.3466
- 95 - L.3958
- 96 - L.4450

- 36 - L.1744
- 37 - L.1990
- 38 - L.2236
- 39 - L.2482
- 40 - L.2728
- 41 - L.2974
- 42 - L.3220
- 43 - L.3466
- 97 - L.3958
- 98 - L.4450

- 54 - L.1744
- 55 - L.1990
- 56 - L.2236
- 57 - L.2482
- 58 - L.2728
- 59 - L.2974
- 60 - L.3220
- 61 - L.3466
- 92 - L.3958
- 93 - L.4450

**RULLO PACKER Ø500
Ø500 PACKER ROLLER**

TAV.050

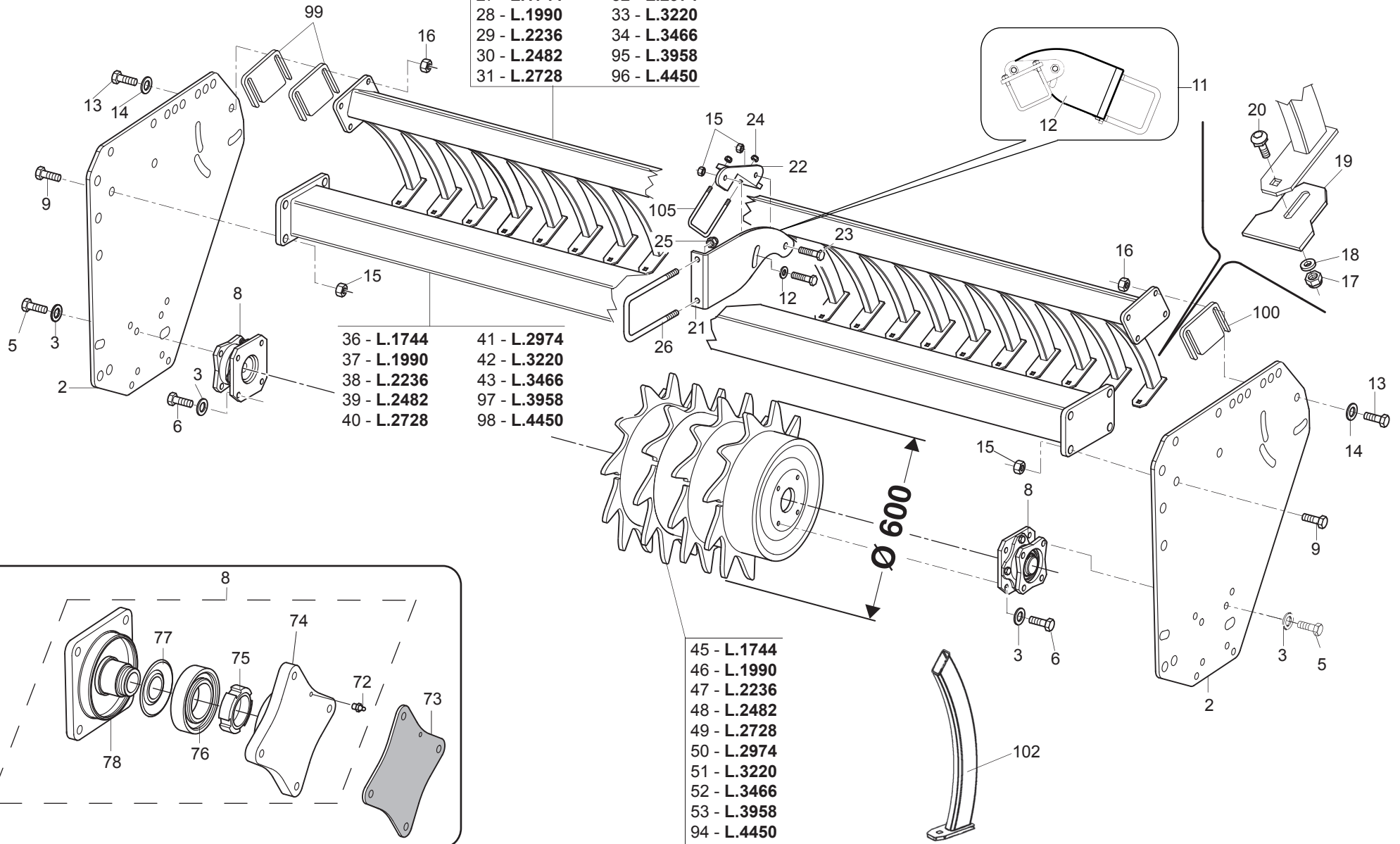
Pos.	Cod.	Descrizione	Description	Benennung	Description	Descripcion
96	M23445980	TRAVE POST.RULLO PK450 500 600	SOIL SCRAPER FRAME PK 4500	CHASSIS ATT.DECROTTOIR PK 4500	ABSTREIFERRAHMEN PK 4500	TELAR ATAQ.RASQUETA PK 4500
97	M43440457	TRAVE ANTERIORE RULLO 4000A	BEAM 4000A	POUTRE 4000A	HAUPTTRAEGER 4000A	VIGA 4000A
98	M43445457	TRAVE ANTERIORE RULLO 4500A	BEAM 4500A	POUTRE 4500A	HAUPTTRAEGER 4500A	VIGA 4500A
99	M23400922	DISTANZIALE 2MM	SPACER 2MM	ENTRETOISE 2MM	DISTANZSTUECK 2MM	DISTANCIADOR 2MM
100	M23400921	DISTANZIALE 5 MM	SPACER 5MM	ENTRETOISE 5MM	DISTANZSTUECK 5MM	DISTANCIADOR 5MM
102	M23400984	SUPP. RASCHIETTO SALDATO	WELDED SOIL SCRAPER SUPPORT			
105	F20110730	CAV.Q.B=80 M=10X1,5 L=109 >	U BOLTQ.B=80 M=10X1,5 L=109	BUTEE M10X 1,5X 30 91X 99 ZB	ANSCHLAG M10X 1,5X 30 91X 99	EL. DE EMPALME M10X 1,5X 30

TAV.060

- 27 - L.1744
- 28 - L.1990
- 29 - L.2236
- 30 - L.2482
- 31 - L.2728
- 32 - L.2974
- 33 - L.3220
- 34 - L.3466
- 95 - L.3958
- 96 - L.4450

- 36 - L.1744
- 37 - L.1990
- 38 - L.2236
- 39 - L.2482
- 40 - L.2728
- 41 - L.2974
- 42 - L.3220
- 43 - L.3466
- 97 - L.3958
- 98 - L.4450

- 45 - L.1744
- 46 - L.1990
- 47 - L.2236
- 48 - L.2482
- 49 - L.2728
- 50 - L.2974
- 51 - L.3220
- 52 - L.3466
- 53 - L.3958
- 94 - L.4450



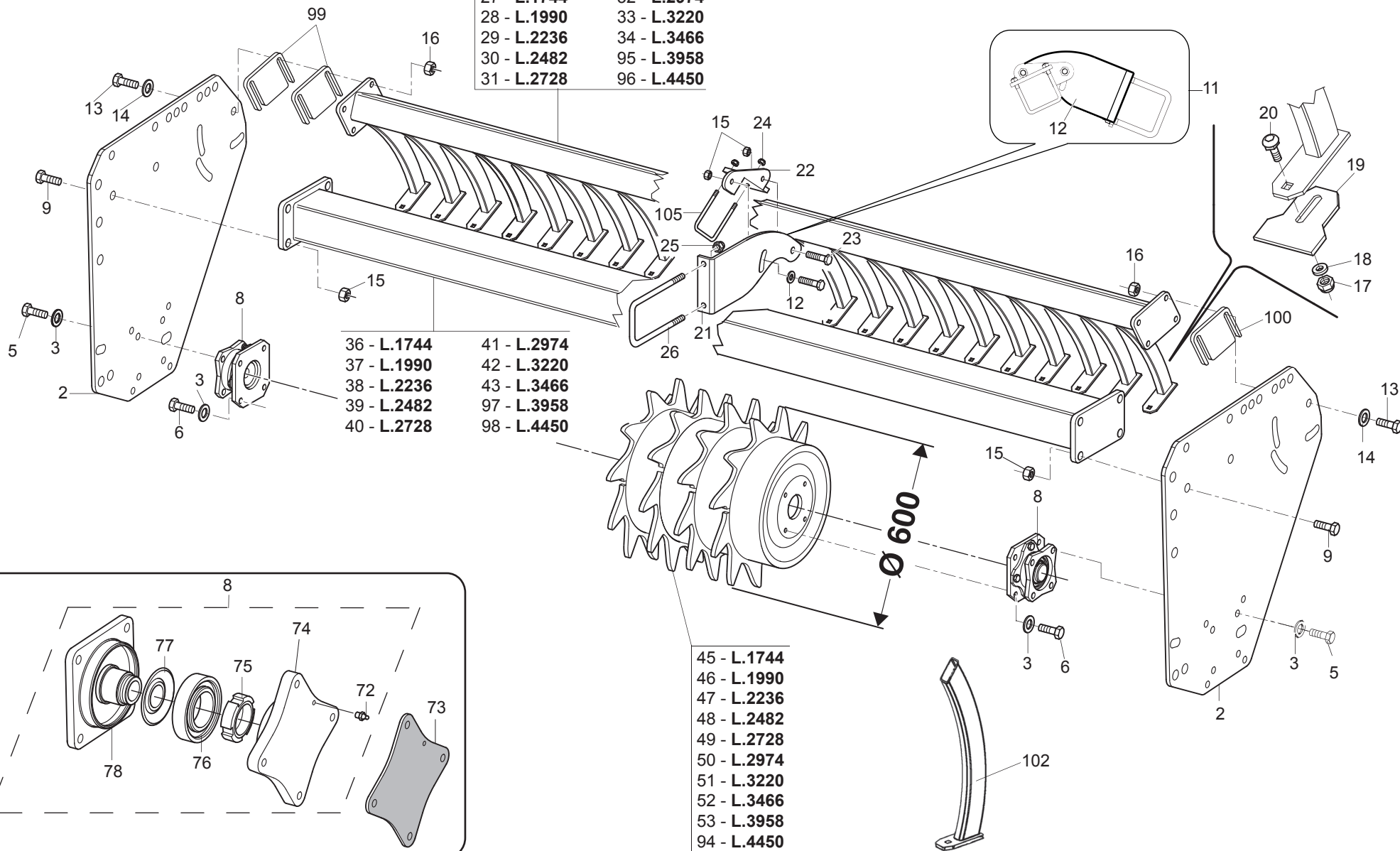
**RULLO PACKER Ø600
Ø600 PACKER ROLLER**

TAV.060

Pos.	Cod.	Descrizione	Description	Benennung	Description	Descrpcion
2	M43400701	FIANCATA RULLO GRANDE	BIG ROLLER SIDE			
3	F01480123	ROS.G 12,5X22,9X 4 FLZNNC-240H	WASHER M12 ZGP EXTRA P.	RONDELLE M12 ZGP EXTRA P.	UNTERLEGSCHLEIBE M12 ZGP EXTRA	ARANDELA M12 ZGP EXTRA P.
5	F01010288	VITE M12X1,25X35 U5740 8.8ZN	SCR. M12X1,25X35 U5740 8.8ZN	VIS M12X1,25X35 U5740 8.8 ZN	SCHR.M12X1,25X35 U5740 8.8 ZN	TORN.M12X1,25X35 U5740 8.8 ZN
6	F01010291	VITE M12X1,25X40 U5740 8.8ZN	SCR. M12X1,25X40 U5740 8.8ZN	VIS M12X1,25X40 U5740 8.8 ZN	SCHR.M12X1,25X40 U5740 8.8 ZN	TORN. M12X1.25X40 U5740 8.8 ZN
8	M43400468	COMP.SUPP.CUSC.OSCIL.H60 X RI>	BEARING OSCILLATING H.60 S.PAR	ROULEMENT OSCILLANT H.60 P.DET	LAGER SCHWINGEND H.60 ERSATZT.	COJINETE OSCILANTE H.60 P.REP.
9	F01010341	VITE M16X1,5X45 U5740 8.8ZN	SCR. M16X1,5X45 U5740 8.8ZN	VIS M16X1,5 X45 U5740 8.8 ZN	SCHR.M16X1,5 X45 U5740 8.8 ZN	TORN.M16X1,5 X45 U5740 8.8 ZN
11	M23400776	COLLEGAMENTO DI RINFORZO TRAVE	CONNECTION OF BEAM REINFORCEM.			
12	M23400494	PIATTO DI REGOLAZIONE	ADJUSTER PLATE	PLAQUETTE DE REGISTRE	REGULIERUNGSPLATTE	PLAQUITA REGISTRO
13	F01010082	VITE M14X1,5X50 U5738 8.8ZN >	SCR. M14X1,5X50 U5738 8.8ZN	VIS M14X1.5X50 U5738 8.8 ZN	SCHRA.M14X1.5X50 U5738 8.8 ZN	TORN. M14X1.5X50 U5738 8.8 ZN
14	F01410088	ROS.M14 15X 28X2,5 U6592 ZN >	WAS.M14 15X 28X2,5 U6592 ZB	RON.M14 15X 28X2,5 U6592 ZB	SCH.M14 15X 28X2,5 U6592 ZB	ARA.M14 15X 28X2,5 U6592 ZB
15	F01220070	DADO M16X1,5 D980 10ZN	NUT M16X1,5 D980 8ZN	ECRO.M16X1,5 D980 8ZN	MUTTER M16X1,5 D980 8ZN	TUER.M16X1,5 D980 8ZN
16	F01220059	DADO M14X1,5 D980 8ZN >	NUT M14X1,5 D980 8ZN	ECROU M14X 1,5 D980 8 ZN	MUTTER M14X 1,5 D980 8 ZN	TUERCA M14X 1,5 D980 8 ZN
17	F01220033	DADO M10X1,5 D980 8ZN	NUT M10X1,5 D980 8ZN	ECROU M10X1,5 D980 8ZN	MUTTER M10X1,5 D980 8ZN	TUERCA M10X1,5 D980 8ZN
18	F01410064	ROS.M10 10,5X 20X 2 U6592 ZN >	WASHER M10 10,5X20X2 U6592 ZN	RONDEL. M10 10,5X20X2 U6592 ZN	SCHEIBE M10 10,5X20X2 U6592 ZN	ARANDEL.M10 10,5X20X2 U6592 ZN
19	M23400958	PIASTRINA RASCH. PER PK TUNGST	SCRETCHING PLATE FOR PK ROLLER	PLAT DU DECROT.ROUL.PK	ABSTREIFER PLATTE PK	PLACA RASQUETA PK
20	F01060208	VITE M10X1,5X25 U5731 8.8ZN	SCR. M10X1,5X25 U5731 8.8ZN	VIS M10X1,5X25	SCHRAUBE M10X1,5X25	TORNILLO M10X1,5X25
22	M23400495	PIASTRA PER TRAVE	BLADE	LAME	MESSER	CUCHILLA
23	F01010319	VITE M14X1,5X45 U5740 8.8ZN	SCR. M14X1,5X45 U5740 8.8ZN	VIS M14X1,5 X45 U5740 8.8 ZB	SCH. M14X1,5 X45 U5740 8.8 ZB	TORNILLO M14X1,5 X45 U5740 8.8
24	F01220033	DADO M10X1,5 D980 8ZN	NUT M10X1,5 D980 8ZN	ECROU M10X1,5 D980 8ZN	MUTTER M10X1,5 D980 8ZN	TUERCA M10X1,5 D980 8ZN
25	F01220266	DADO M16X2 D980 8ZN	NUT M16X2 D980 8ZN	ECROU M16X 2 D980 8 ZN	MUTTER M16X 2 D980 8 ZN	TUERCA M16X 2 D980 8 ZN
26	F20110800	CAV.R.B=100 M=16X2 L=135	U BOLT R.B=100 M=16X2 L=135	ATTEL.B=100 M=16X2 L=135	VERBL.B=100 M=16X2 L=135	PERNO U B=100 M=16X2 L=135
27	M23418980	TRAVE POST.RULLO PK450 500 600	SOIL SCRAPER FRAME PK 1800	CHASSIS ATT.DECROT PK 1800	ABSTREIFERRAHMEN PK 1800	TELAR ATAQ.RASQ PK 1800
28	M23420980	TRAVE POST.RULLO PK 2000	SOIL SCRAPER FRAME PK 2000	CHASSIS ATT.DECROT PK 2000	ABSTREIFERRAHMEN PK 2000	TELAR ATAQ.RASQ PK 2000
29	M23423980	TRAVE POST.RULLO PK 2300	SOIL SCRAPER FRAME PK 2300	CHASSIS ATT.DECROT PK 2300	ABSTREIFERRAHMEN PK 2300	TELAR ATAQ.RASQ PK 2300
30	M23425980	TRAVE POST.RULLO PK 2500	SOIL SCRAPER FRAME PK 2500	CHASSIS ATT.DECROTTOIR PK 2500	ABSTREIFERRAHMEN PK 2500	TELAR ATAQ.RASQUETA PK 2500
31	M23428980	TRAVE ANTERIORE RULLO 2500C	BEAM REAR ROLLER PK600-500-450			
32	M23430980	TRAVE POST.RULLO PK450 500 600	SOIL SCRAPER FRAME PK 3000	CHASSIS ATT.DECROTTOIR PK 3000	ABSTREIFERRAHMEN PK 3000	TELAR ATAQ.RASQUETA PK 3000
33	M23433980	TRAVE POST.3000C-PK450/500/600	BEAM REAR ROLLER PK600-500-450			
34	M23435980	TRAVE POST.RULLO PK 3500	SOIL SCRAPER FRAME PK 3500	CHASSIS ATT.DECROTTOIR PK 3500	ABSTREIFERRAHMEN PK 3500	TELAR ATAQ.RASQUETA PK 3500
36	M43418457	TRAVE ANTERIORE RULLO 1500C	BEAM 1500C	POUTRE 1500C	WALZE HAUPTTTRAEGER 1500C	VIGA 1500C
37	M43420457	TRAVE ANTERIORE RULLO 2000A	BEAM 2000A	POUTRE 2000A	HAUPTTTRAEGER 2000A	VIGA 2000A
38	M43423457	TRAVE ANTERIORE RULLO 2000C	BEAM 2000C	POUTRE 2000C	HAUPTTTRAEGER 2000C	VIGA 2000C
39	M43425457	TRAVE ANTERIORE RULLO 2500A	BEAM 2500A	POUTRE 2500A	HAUPTTTRAEGER 2500A	VIGA 2500A
40	M43428457	COMP. TRAVE ANT. RULLO 2500C	FORNT BEAM ROLLER			
41	M43430457	TRAVE ANTERIORE RULLO 3000A	FRONT BEAM ROLLER 3000A			
42	M43433457	TRAVE ANTERIORE RULLO 3000C	FRONT BEAM ROLLER 3000c			
43	M43435457	TRAVE ANTERIORE RULLO 3500A	BEAM 3500A	POUTRE 3500A	HAUPTTTRAEGER 3500A	VIGA 3500A
45	M43418482	ROTORE RULLO PACKER D600 1500C	PACKER ROLLER ROTOR D=600			
46	M43420482	ROTORE RULLO PACKER D600 2000A	PACKER ROLLER ROTOR D600 2000A	ROTOR ROULE. PACKER D600 2000A	ROTOR ROLLE PACKER D600 2000A	ROTOR ROLLO PACKER D6000 2000A
47	M43423482	ROTORE RULLO PACKER D600 2000C	PACKER ROLLER ROTORD600 2000C			
48	M43425482	ROTORE RULLO PK.600 2500A DS	PACKER ROLLER ROTOR D600 2500A	ROTOR PK D600 2500A	PACKERWALZEROTOR D600 2500A	ROTOR RODILLO PACK D600 2500A
49	M43428482	ROTORE RULLO PK.600 2500C DS	PACKER ROLLER ROTOR2500C DS			
50	M43430482	ROTORE RULLO PK.600 3000A DS	PACKER ROLLER ROTOR D600 3000A	ROTOR HERSE D600 3000A	PACKERWALZEROTOR D600 3000A	ROTOR RODILLO PACK. D600 3000A
51	M43433482	ROTORE RULLO PK.600 3000C DS	PACKER ROLLER ROTOR 3000C DS			
52	M43435482	ROTORE RULLO PK.600 3500A DS	PACKER ROLLER ROTOR D600 3500A	ROTOR PK D600 3500A	PACKERWALZEROTOR D600 3500A	ROTOR RODILLO PACK D600 3500A
53	M43440482	ROTORE RULLO PK.600 4000A DS	PACKER ROLLER ROTORD600 4000A	ROTOR PK D600 4000A	PACKERWALZEROTOR D600 4000A	ROTOR RODILLO PACK 4000A D600
72	F01100011	ING.M 6X1 7663-A 9SMNPB28 ZN >	GREASE NIPPLE M6X1 7663-A ZN	GRAISS. A BILLE M6X1 7663A ZN	SCHMIERBUECHE M6X1 7663-A ZN	ENGRAS. DE ESFE. M6X1 7663-AZN
73	M43400705	GUARNIZIONE METALLICA H60	GASKET H60	JONT H60	DICHTUNG H60	JUNTA H60
74	M23400436	FLANGIA ESTERNA SUP.CUSC.OSC.>	OUT.FLANGE FLOAT.BEARING SUPP.			
75	F02010034	GHIERA AU.GUK M40X1,5 T.4H ZN	SELFLOCKING NUT M40X1,5 T.4HZN	COLLIER AUTOBL. M40X1,5 T.4HZN	SELBSTSP. NUTMUTTER M40X1,5 ZN	VIROLA AUTOBL. M40X1,5 T.4H ZN
76	F04010225	CUSC.D45 D100 B25 1726309-2RS1	BEARING D45 D100 B25 1726309-2	ROULEMENT D45 D100	LAGER D45 D100 B25 1726309-2RS	COJINETE D45 D100
77	M61100441	ANELLO T. 52X 90X 6 SPEC.	RING T. 52X 90X 6 SPEC.	ANNEAU T. 52X 90X 6 SPEC.	RING T. 52X 90X 6 SPEC.	ANILLO T. 52X 90X 6 SPEC.
78	M23400435	MOZZO CUSCINETTO OSCILL.H60	HUB SWINGING BEARING SUPPORT	BRIDE INTERNE PALIER	FLANSCH INTERN LAGER	BRIDA INTERNA TENIENDO

TAV.060

- | | |
|-------------|-------------|
| 27 - L.1744 | 32 - L.2974 |
| 28 - L.1990 | 33 - L.3220 |
| 29 - L.2236 | 34 - L.3466 |
| 30 - L.2482 | 95 - L.3958 |
| 31 - L.2728 | 96 - L.4450 |



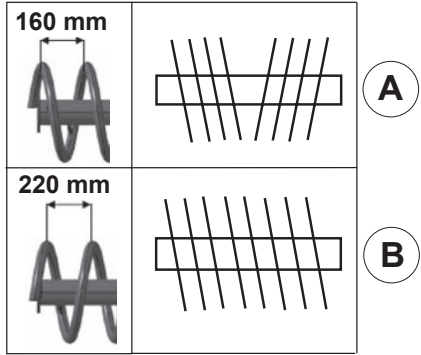
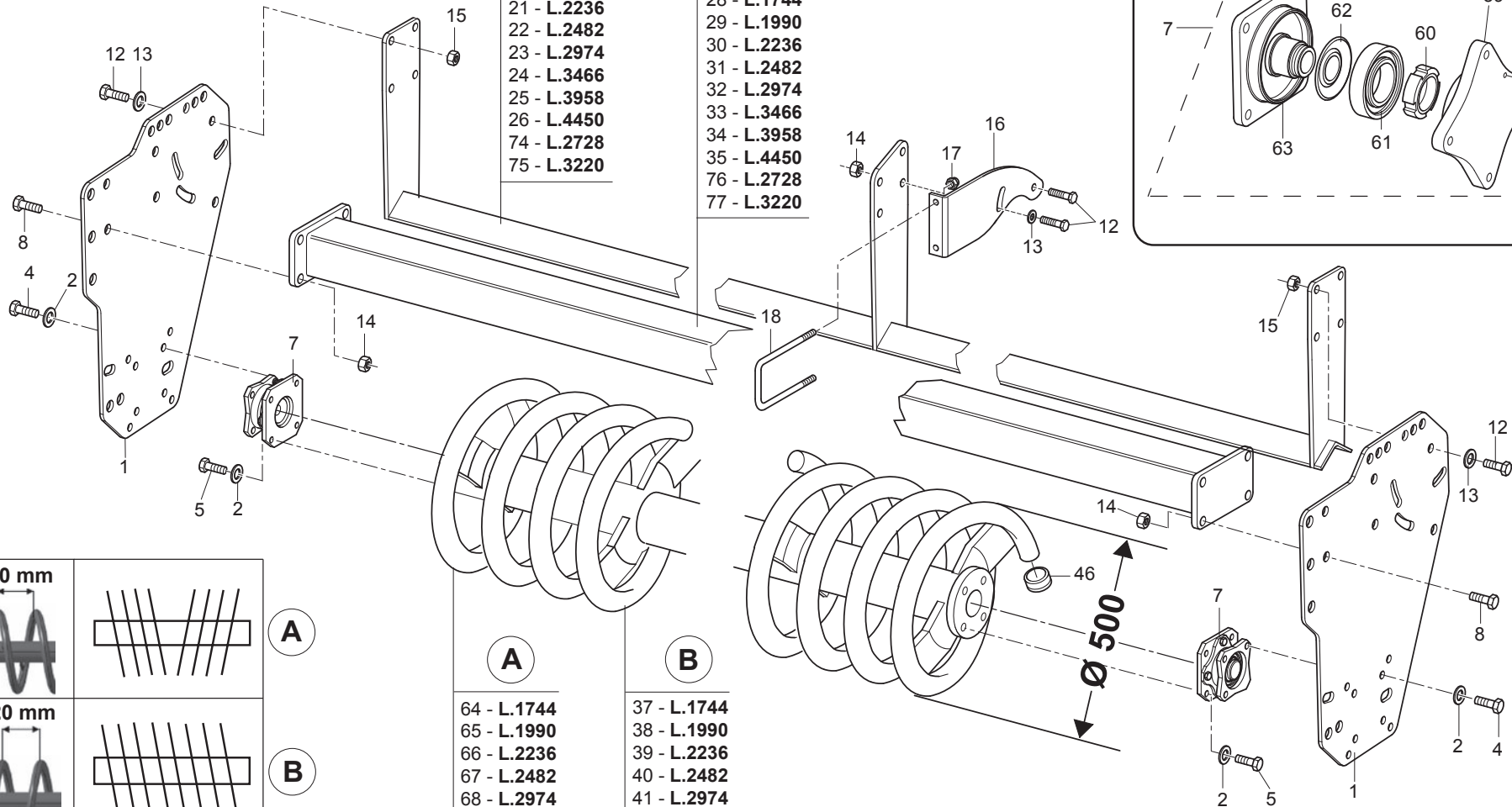
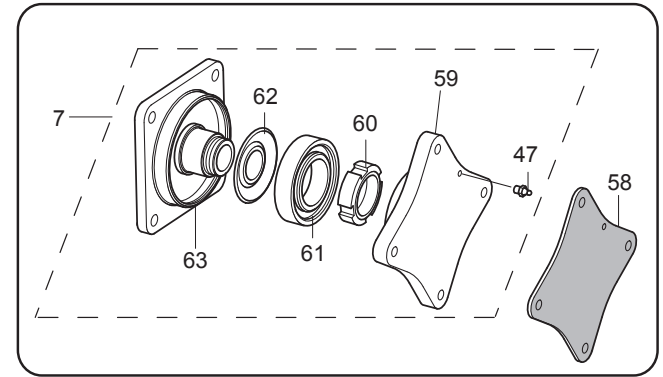
**RULLO PACKER Ø600
Ø600 PACKER ROLLER**

TAV.060

Pos.	Cod.	Descrizione	Description	Benennung	Description	Description
94	M43445482	ROTORE RULLO PK.600 4500A DS	PACKER ROLLER ROTORD600 4500A	ROTOR PK D600 4500A	PACKERWALZEROTOR D600 4500A	ROTOR RODILLO PACK 4500A D600
95	M23440980	TRAVE POST.RULLO PK 4000	SOIL SCRAPER FRAME PK 4000	CHASSIS ATT.DECROTTOIR PK 4000	ABSTREIFERRAHMEN PK 4000	TELAR ATAQ.RASQUETA PK 4000
96	M23445980	TRAVE POST.RULLO PK450 500 600	SOIL SCRAPER FRAME PK 4500	CHASSIS ATT.DECROTTOIR PK 4500	ABSTREIFERRAHMEN PK 4500	TELAR ATAQ.RASQUETA PK 4500
97	M43440457	TRAVE ANTERIORE RULLO 4000A	BEAM 4000A	POUTRE 4000A	HAUPTTRAEGER 4000A	VIGA 4000A
98	M43445457	TRAVE ANTERIORE RULLO 4500A	BEAM 4500A	POUTRE 4500A	HAUPTTRAEGER 4500A	VIGA 4500A
99	M23400922	DISTANZIALE 2MM	SPACER 2MM	ENTRETOISE 2MM	DISTANZSTUECK 2MM	DISTANCIADOR 2MM
100	M23400921	DISTANZIALE 5 MM	SPACER 5MM	ENTRETOISE 5MM	DISTANZSTUECK 5MM	DISTANCIADOR 5MM
102	M23400984	SUPP. RASCHIETTO SALDATO	WELDED SOIL SCRAPER SUPPORT			
105	F20110730	CAV.Q.B=80 M=10X1,5 L=109 >	U BOLTQ.B=80 M=10X1,5 L=109	BUTEE M10X 1,5X 30 91X 99 ZB	ANSCHLAG M10X 1,5X 30 91X 99	EL. DE EMPALME M10X 1,5X 30

- 19 - L.1744
- 20 - L.1990
- 21 - L.2236
- 22 - L.2482
- 23 - L.2974
- 24 - L.3466
- 25 - L.3958
- 26 - L.4450
- 74 - L.2728
- 75 - L.3220

- 28 - L.1744
- 29 - L.1990
- 30 - L.2236
- 31 - L.2482
- 32 - L.2974
- 33 - L.3466
- 34 - L.3958
- 35 - L.4450
- 76 - L.2728
- 77 - L.3220



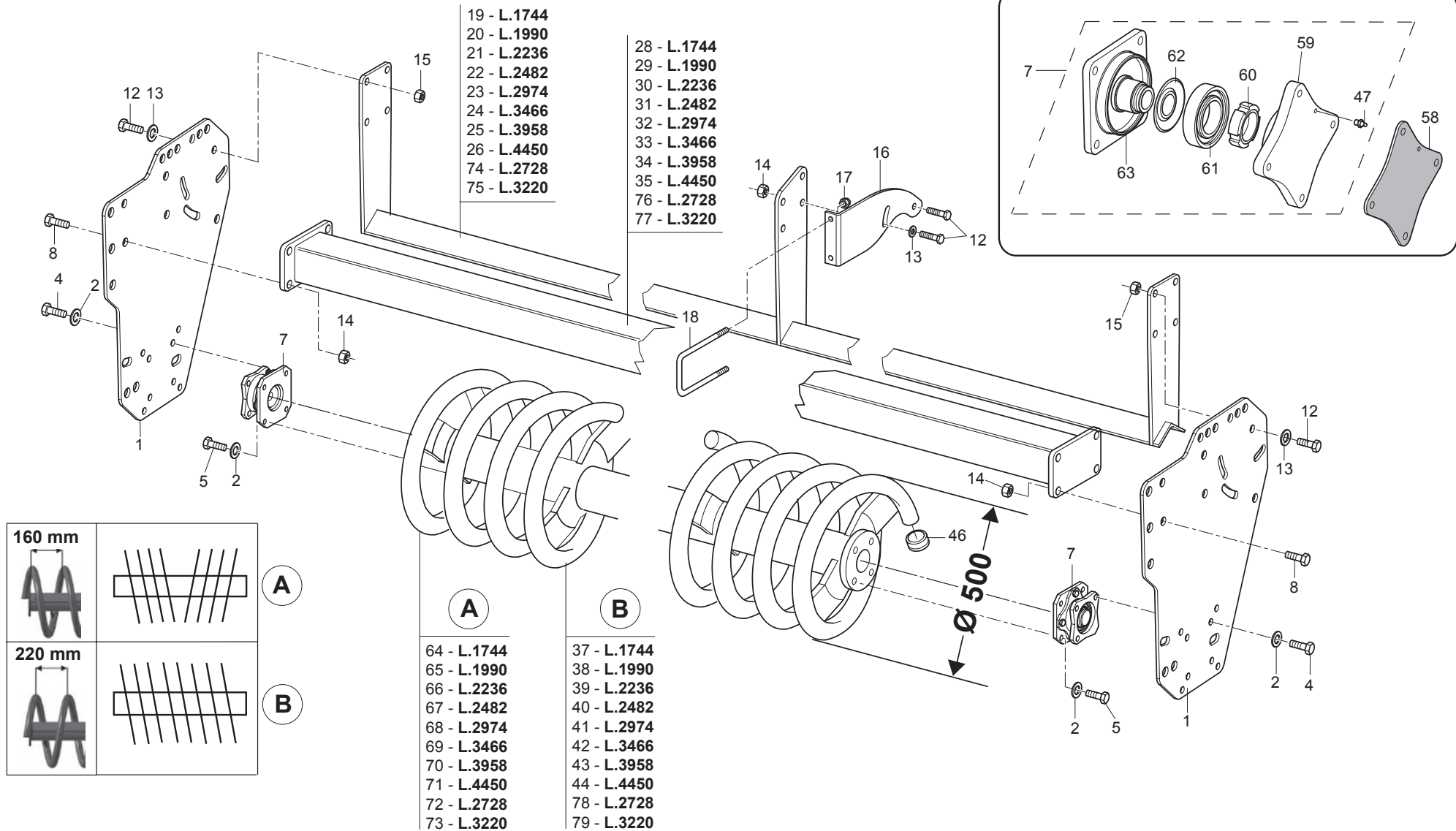
- A**
- 64 - L.1744
 - 65 - L.1990
 - 66 - L.2236
 - 67 - L.2482
 - 68 - L.2974
 - 69 - L.3466
 - 70 - L.3958
 - 71 - L.4450
 - 72 - L.2728
 - 73 - L.3220

- B**
- 37 - L.1744
 - 38 - L.1990
 - 39 - L.2236
 - 40 - L.2482
 - 41 - L.2974
 - 42 - L.3466
 - 43 - L.3958
 - 44 - L.4450
 - 78 - L.2728
 - 79 - L.3220

**RULLO SPIROPACKER
SPIRAL ROLLER**

TAV.070

Pos.	Cod.	Descrizione	Description	Benennung	Description	Descrpcion
1	M43400700	FIANCATA RULLO PICCOLA	ROLLER SIDE PANEL SMALL	COTE ROULEAU GAUCHE PETIT	WALZENSEITENWAND KLEIN	FLANCO RODILLO PEQUEÑA
2	F01480123	ROS.G 12,5X22,9X 4 FLZNNC-240H	WASHER M12 ZGP EXTRA P.	RONDELLE M12 ZGP EXTRA P.	UNTERLEGSCHIEBE M12 ZGP EXTRA	ARANDELA M12 ZGP EXTRA P.
4	F01010288	VITE M12X1,25X35 U5740 8.8ZN	SCR. M12X1,25X35 U5740 8.8ZN	VIS M12X1,25X35 U5740 8.8 ZN	SCHR.M12X1,25X35 U5740 8.8 ZN	TORN.M12X1,25X35 U5740 8.8 ZN
5	F01010291	VITE M12X1,25X40 U5740 8.8ZN	SCR. M12X1,25X40 U5740 8.8ZN	VIS M12X1,25X40 U5740 8.8 ZN	SCHR.M12X1,25X40 U5740 8.8 ZN	TORN. M12X1,25X40 U5740 8.8 ZN
7	M43400468	COMP.SUPP.CUSC.OSCIL.H60 X RI>	BEARING OSCILLATING H.60 S.PAR	ROULEMENT OSCILLANT H.60 P.DET	LAGER SCHWINGEND H.60 ERSATZT.	COJINETE OSCILANTE H.60 P.REP.
8	F01010341	VITE M16X1,5X45 U5740 8.8ZN	SCR. M16X1,5X45 U5740 8.8ZN	VIS M16X1,5 X45 U5740 8.8 ZN	SCHR.M16X1,5 X45 U5740 8.8 ZN	TORN.M16X1,5 X45 U5740 8.8 ZN
12	F01010319	VITE M14X1,5X45 U5740 8.8ZN	SCR. M14X1,5X45 U5740 8.8ZN	VIS M14X1,5 X45 U5740 8.8 ZB	SCH. M14X1,5 X45 U5740 8.8 ZB	TORNILLO M14X1,5 X45 U5740 8.8
13	F01410088	ROS.M14 15X 28X2,5 U6592 ZN >	WAS.M14 15X 28X2,5 U6592 ZB	RON.M14 15X 28X2,5 U6592 ZB	SCH.M14 15X 28X2,5 U6592 ZB	ARA.M14 15X 28X2,5 U6592 ZB
14	F01220070	DADO M16X1,5 D980 10ZN	NUT M16X1,5 D980 8ZN	ECRO.M16X1,5 D980 8ZN	MUTTER M16X1,5 D980 8ZN	TUER.M16X1,5 D980 8ZN
15	F01220059	DADO M14X1,5 D980 8ZN >	NUT M14X1,5 D980 8ZN	ECROU M14X 1,5 D980 8 ZN	MUTTER M14X 1,5 D980 8 ZN	TUERCA M14X 1,5 D980 8 ZN
16	M23400493	PIASTRA DI COLLEG.PICCOLA	BLADE	LAME	MESSER	CUCHILLA
17	F01220266	DADO M16X2 D980 8ZN	NUT M16X2 D980 8ZN	ECROU M16X 2 D980 8 ZN	MUTTER M16X 2 D980 8 ZN	TUERCA M16X 2 D980 8 ZN
18	F20110800	CAV.R.B=100 M=16X2 L=135	U BOLT R.B=100 M=16X2 L=135	ATTEL.B=100 M=16X2 L=135	VERBI.B=100 M=16X2 L=135	PERNO U B=100 M=16X2 L=135
19	M43418449	TRAVE RASCHIARULLO 1500C	SOIL SCRAPER FRAME 1800	CHASSIS ATT. DECROTTOIR 1800	ABSTREIFERRAHMEN 1800	TELAR ATAQUE RASQUETA 1800
20	M43420449	TRAVE RASCHIARULLO 2000A	SOIL SCRAPER FRAME 2000	CHASSIS ATT. DECROTTOIR 2000	ABSTREIFERRAHMEN 2000	TELAR ATAQUE RASQUETA 2000
21	M43423449	TRAVE RASCHIARULLO 2000C	SOIL SCRAPER FRAME 2300	CHASSIS ATT. DECROTTOIR 2300	ABSTREIFERRAHMEN 2300	TELAR ATAQUE RASQUETA 2300
22	M43425449	TRAVE RASCHIARULLO 2500A	SOIL SCRAPER FRAME 2500	CHASSIS ATT. DECROTTOIR 2500	ABSTREIFERRAHMEN 2500	TELAR ATAQUE RASQUETA 2500
23	M43430449	TRAVE RASCHIARULLO 3000A	SOIL SCRAPER FRAME 3000	CHASSIS ATT. DECROTTOIR 3000	ABSTREIFERRAHMEN 3000	TELAR ATAQUE RASQUETA 3000
24	M43435449	TRAVE RASCHIARULLO 3500A	SOIL SCRAPER FRAME 3500	CHASSIS ATT. DECROTTOIR 3500	ABSTREIFERRAHMEN 3500	TELAR ATAQUE RASQUETA 3500
25	M43440449	TRAVE RASCHIARULLO 4000A	SOIL SCRAPER FRAME 4000	CHASSIS ATT. DECROTTOIR 4000	ABSTREIFERRAHMEN 4000	TELAR ATAQUE RASQUETA 4000
26	M43445449	TRAVE RASCHIARULLO 4500A	SOIL SCRAPER FRAME 4500	CHASSIS ATT. DECROTTOIR 4500	ABSTREIFERRAHMEN 4500	TELAR ATAQUE RASQUETA 4500
28	M43418457	TRAVE ANTERIORE RULLO 1500C	BEAM 1500C	POUTRE 1500C	WALZE HAUPTTTRAEGER 1500C	VIGA 1500C
29	M43420457	TRAVE ANTERIORE RULLO 2000A	BEAM 2000A	POUTRE 2000A	HAUPTTTRAEGER 2000A	VIGA 2000A
30	M43423457	TRAVE ANTERIORE RULLO 2000C	BEAM 2000C	POUTRE 2000C	HAUPTTTRAEGER 2000C	VIGA 2000C
31	M43425457	TRAVE ANTERIORE RULLO 2500A	BEAM 2500A	POUTRE 2500A	HAUPTTTRAEGER 2500A	VIGA 2500A
32	M43430457	TRAVE ANTERIORE RULLO 3000A	FRONT BEAM ROLLER 3000A			
33	M43435494	COMP.TRAVE AN.RULLO 3500A RINF	BEAM 3500A RINF.			
34	M43440494	COMP.TRAVE AN.RULLO 4000A RIN>	FORNT BEAM ROLLER			
35	M43445494	COMP.TRAVE AN.RULLO 4500A RIN>	FORNT BEAM ROLLER			
37	M43418445	ROTORE RULLO SK.500 >	SPIROLLER ROTOR D.500 1800	ROTOR SPIROPACKER D.500 1800	SPIROPACKERWALZE D.500 1800	ROTOR SPIROPACKER D.500 1800
38	M43420445	ROTORE RULLO SK.500 >	SPIROLLER ROTOR D.500 2000A	ROTOR SPIROPACKER D.500 2000A	SPIROPACKERWALZE D.500 2000A	ROTOR SPIROPACKER D.500 2000A
39	M43423445	ROTORE RULLO SK.500 >	SPIROLLER ROTOR D.500 2300	ROTOR SPIROPACKER D.500 2300	SPIROPACKERWALZE D.500 2300	ROTOR SPIROPACKER D.500 2300
40	M43425445	ROTORE RULLO SK.500 2500A >	SK ROLLER ROTOR 500 2500A	ROTOR ROULEAU SK 2500A	SK WALZEROTOR 500 2500A	ROTOR RODILLO SK 500 2500A
41	M43430445	ROTORE RULLO SK.500 >	SK ROLLER ROTOR 500 3000	ROTOR ROULEAU SK 500 3000	SK WALZEROTOR 500 3000	ROTOR RODILLO SK 500 3000
42	M43435445	ROTORE RULLO SK.500 >	SK ROLLER ROTOR 500 3500	ROTOR ROULEAU SK 500 3500	SK WALZEROTOR 500 3500	ROTOR RODILLO SK 500 3500
43	M43440445	ROTORE RULLO SK.500 >	SK ROLLER ROTOR 500 4000	ROTOR ROULEAU SK 500 4000	SK WALZEROTOR 500 4000	ROTOR RODILLO SK 500 4000
44	M43445445	ROTORE RULLO SK.500 >	SK ROLLER ROTOR 500 4500	ROTOR ROULEAU SK 500 4500	SK WALZEROTOR 500 4500	ROTOR RODILLO SK 500 4500
46	F05100022	TAPPO NERO D.45 (PER R.SPPK)	PLUG D.45	BOUCHON FERMETURE D.45	VERSCHLUSSPFROPFFEN D.45	TAPON CLAUSURA D.45
47	F01100011	ING.M 6X1 7663-A 9SMNPB28 ZN >	GREASE NIPPLE M6X1 7663-A ZN	GRAISS. A BILLE M6X1 7663-A ZN	SCHMIERBUECHE M6X1 7663-A ZN	ENGRAS. DE ESFE. M6X1 7663-AZN
56	F01220047	DADO M12X1,25 D980 8ZN	NUT M12X1,25 D980 8ZN	ECROU M12X1,25 D980 8 ZN	MUTTER M12X1,25 D980 8 ZN	TUERCA M12X1,25 D980 8 ZN
58	M43400705	GUARNIZIONE METALLICA H60	GASKET H60	JONT H60	DICHTUNG H60	JUNTA H60
59	M23400436	FLANGIA ESTERNA SUP.CUSC.OSC.>	OUT.FLANGIE FLOAT.BEARING SUPP.			
60	F02010034	GHIERA AU.GUK M40X1,5 T.4H ZN	SELFLOCKING NUT M40X1,5 T.4HZN	COLLIER AUTOBL. M40X1,5 T.4HZN	SELBSTSP. NUTMUTTER M40X1,5 ZN	VIROLA AUTOBL. M40X1,5 T.4H ZN
61	F04010225	CUSC.D45 D100 B25 1726309-2RS1	BEARING D45 D100 B25 1726309-2	ROULEMENT D45 D100	LAGER D45 D100 B25 1726309-2RS	COJINETE D45 D100
62	M61100441	ANELLO T. 52X 90X 6 SPEC.	RING T. 52X 90X 6 SPEC.	ANNEAU T. 52X 90X 6 SPEC.	RING T. 52X 90X 6 SPEC.	ANILLO T. 52X 90X 6 SPEC.
63	M23400435	MOZZO CUSCINETTO OSCILL.H60	HUB SWINGING BEARING SUPPORT	BRIDE INTERNE PALIER	FLANSCH INTERN LAGER	BRIDA INTERNA TENIENDO
64	M43418745	ROTORE RUL.SK 500 DX-SX 1500C	ROLLER ROTOR SK 500 DX-SX 150			
65	M43420745	ROTORE RUL.SK 500 DX-SX 2000A	ROLLER ROTOR SK 500 DX-SX 200			
66	M43423745	ROTORE RUL.SK 500 DX-SX 2000C	ROLLER ROTOR SK 500 DX-SX 200			
67	M43425745	ROTORE RUL.SK 500 DX-SX 2500A	ROLLER ROTOR SK 500 DX-SX 2500A			
68	M43430745	ROTORE RUL.SK 500 DX-SX 3000A	ROLLER ROTOR SK 500 DX-SX 300			
69	M43435745	ROTORE RUL.SK 500 DX-SX 3500A	ROT.ROLLER SK500 RIG.LEF.3500A			
70	M43440745	ROTORE RUL.SK 500 DX-SX 4000A	ROLLER ROTOR SK 500 DX-SX 400			



**RULLO SPIROPACKER
SPIRAL ROLLER**

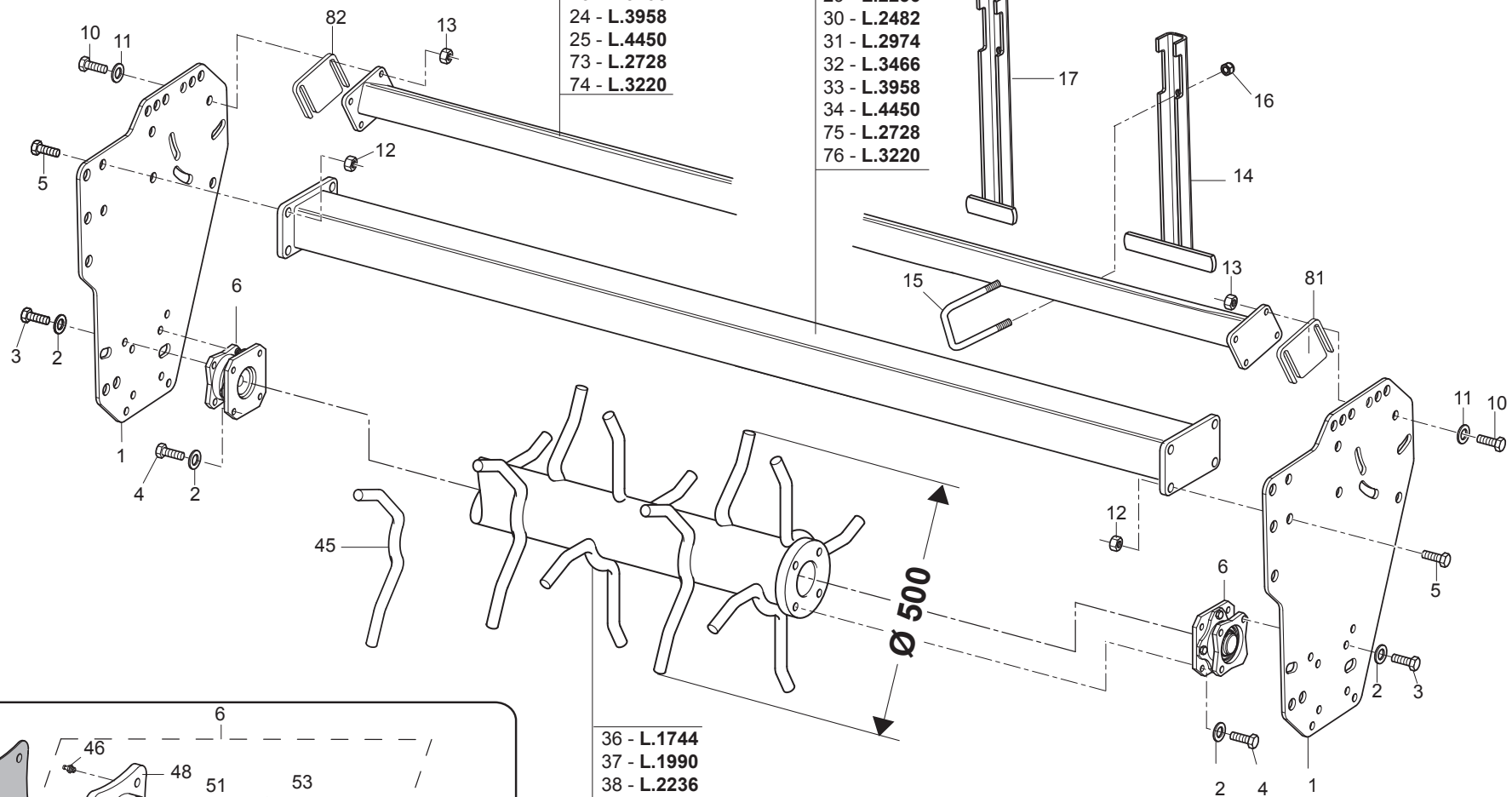
TAV.070

Pos.	Cod.	Descrizione	Description	Benennung	Description	Descripcion
71	M43445745	ROTORE RUL.SK 500 DX-SX 4500A	ROLLER ROTOR SK 500 DX-SX 450			
72	M43428745	ROTORE RUL.SK 500 DX-SX 2500C	ROTOR RUL.SK 500 DX-SX 2500C			
73	M43433745	ROTORE RUL.SK 500 DX-SX 3000C>	ROTOR RUL.SK 500 DX-SX 3000C			
74	M43428449	TRAVE RASCHIARULLO 2500C	ROLLER SCRAPER FRAME			
75	M43433449	TRAVE RASCHIARULLO 3000C	ROLLER SCRAPER FRAME			
76	M43428457	COMP.TRAVE ANT.RULLO 2500C	FORNT BEAM ROLLER			
77	M43433494	COMP.TRAVE AN.RULLO 3000C RINF	BEAM REINF.FRONT ROLLER 3000C			
78	M43428445	ROTORE RULLO SPK D=500 2500C	SPIROPACKER ROLLER ROTOR D=500			
79	M43433445	ROTORE RULLO SPK D=500 3000C	SPIROPACKER ROLLER ROTOR D=500			

TAV.080

- 18 - L.1744
- 19 - L.1990
- 20 - L.2236
- 21 - L.2482
- 22 - L.2974
- 23 - L.3466
- 24 - L.3958
- 25 - L.4450
- 73 - L.2728
- 74 - L.3220

- 27 - L.1744
- 28 - L.1990
- 29 - L.2236
- 30 - L.2482
- 31 - L.2974
- 32 - L.3466
- 33 - L.3958
- 34 - L.4450
- 75 - L.2728
- 76 - L.3220



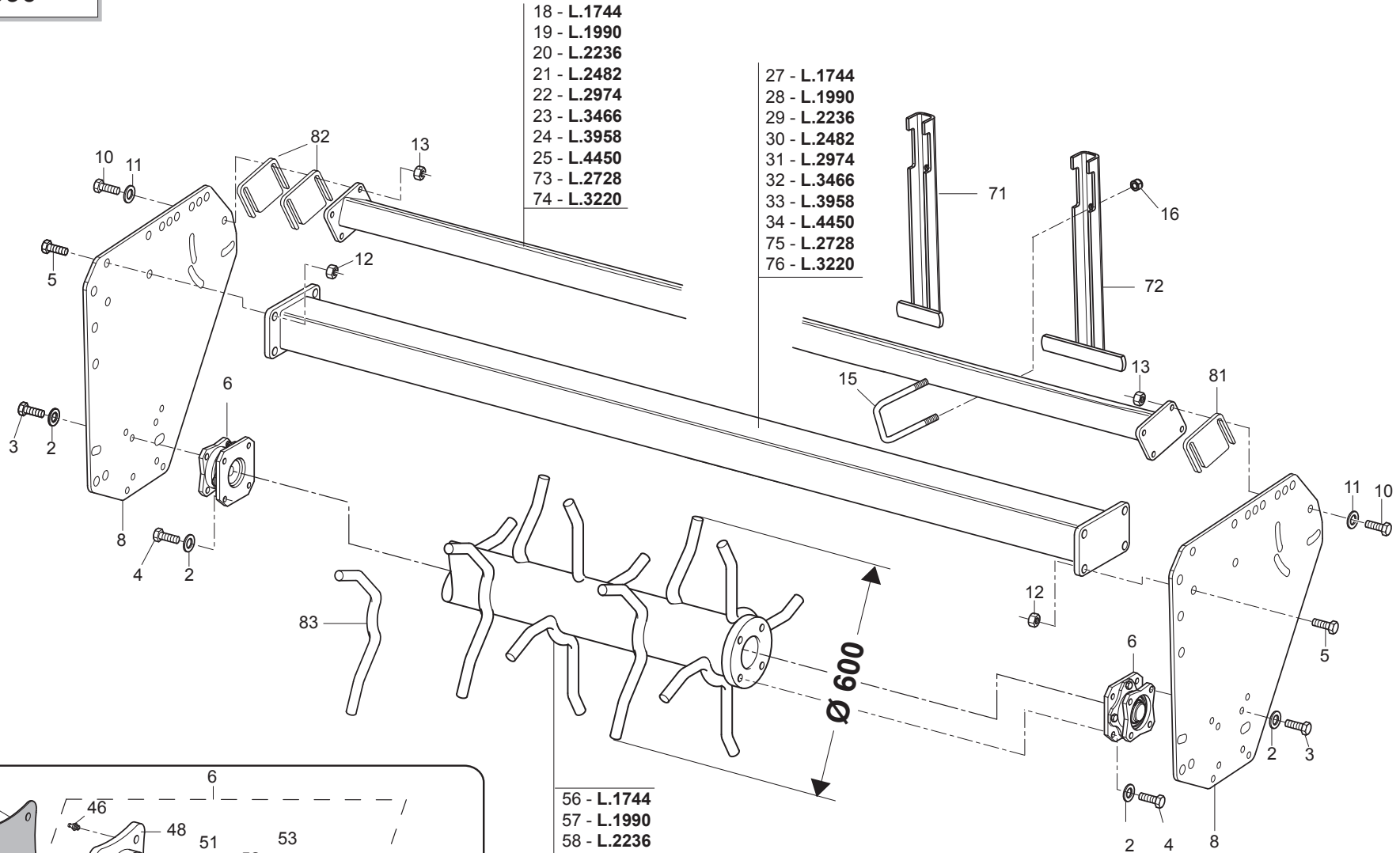
- 36 - L.1744
- 37 - L.1990
- 38 - L.2236
- 39 - L.2482
- 40 - L.2974
- 41 - L.3466
- 42 - L.3958
- 43 - L.4450
- 77 - L.2728
- 78 - L.3220

**RULLO SPUNTONI Ø500
Ø500 SPIKE ROLLER**

TAV.080

Pos.	Cod.	Descrizione	Description	Benennung	Description	Descripcion
1	M43400700	FIANCATA RULLO PICCOLA	ROLLER SIDE PANEL SMALL	COTE ROULEAU GAUCHE PETIT	WALZENSEITENWAND KLEIN	FLANCO RODILLO PEQUEÑA
2	F01480123	ROS.G 12,5X22,9X 4 FLZNNC-240H	WASHER M12 ZGP EXTRA P.	RONDELLE M12 ZGP EXTRA P.	UNTERLEGSCHIEBE M12 ZGP EXTRA	ARANDELA M12 ZGP EXTRA P.
3	F01010283	VITE M12X1,25X30 U5740 8.8ZN	SCR. M12X1,25X30 U5740 8.8ZN	VIS M 12X1,25X30	SCHRAUBE M 12X1,25X30	TORNILLO M 12X1,25X30
4	F01010291	VITE M12X1,25X40 U5740 8.8ZN	SCR. M12X1,25X40 U5740 8.8ZN	VIS M12X1,25X40 U5740 8.8 ZN	SCHR.M12X1,25X40 U5740 8.8 ZN	TORN. M12X1,25X40 U5740 8.8 ZN
5	F01010341	VITE M16X1,5X45 U5740 8.8ZN	SCR. M16X1,5X45 U5740 8.8ZN	VIS M16X1,5 X45 U5740 8.8 ZN	SCHR.M16X1,5 X45 U5740 8.8 ZN	TORN.M16X1,5 X45 U5740 8.8 ZN
6	M43400467	COMP.SUPP.CUSC.OSCIL.H42 X RI->	COMPLETE BEARING SUPPORT H42	SUPPORT ROULEMENT H.42 RIC.	LAGERHALTERUNG H.42 P.GETRIEBE	SOPORTE COJINETE H.42 RIC.
10	F01010082	VITE M14X1,5X50 U5738 8.8ZN >	SCR. M14X1,5X50 U5738 8.8ZN	VIS M14X1,5X50 U5738 8.8 ZN	SCHRA.M14X1,5X50 U5738 8.8 ZN	TORN. M14X1,5X50 U5738 8.8 ZN
11	F01410088	ROS.M14 15X 28X2,5 U6592 ZN >	WAS.M14 15X 28X2,5 U6592 ZB	RON.M14 15X 28X2,5 U6592 ZB	SCH.M14 15X 28X2,5 U6592 ZB	ARA.M14 15X 28X2,5 U6592 ZB
12	F01220070	DADO M16X1,5 D980 10ZN	NUT M16X1,5 D980 8ZN	ECRO.M16X1,5 D980 8ZN	MUTTER M16X1,5 D980 8ZN	TUER.M16X1,5 D980 8ZN
13	F01220059	DADO M14X1,5 D980 8ZN >	NUT M14X1,5 D980 8ZN	ECROU M14X 1,5 D980 8 ZN	MUTTER M14X 1,5 D980 8 ZN	TUERCA M14X 1,5 D980 8 ZN
14	M23400871	COMP. SUPPORTO RASCH.GRANDE	TRIPLE SOIL SCRAPER SUPPORT	SUPPORT DECROTTOIR TRIPLE	DRITTE ABSTREIFER HALTERUNG	SUPORTE RASQUETA TRIPLA
15	F20110751	CAV.Q.M12X1,75X30 93X120 ZN	CONNE.M12X1,75X30 93X120 ZN	ATTEL.M12X1,75X30 93X120 ZN	VERBI.M12X1,75X30 93X120 ZN	PERNO M12X1,75X30 93X120 ZN
16	F01220034	DADO M10X1,25 D980 8ZN	NUT M10X1,25 D980 8ZN	ECRO.M10X1,25 D980 8 ZB	MUTT.M10X1,25 D980 8 ZB	TUER.M10X1,25 D980 8 ZB
17	M23400873	COMP. SUPPORTO RASCH.PICCOLO	DOUBLE SOIL SCRAPER SUPPORT	SUPPORT DECROTTOIR DOUPLE	DOPPEL ABSTREIFER HALTERUNG	SOPORTE RASQUETA DOBLA
18	M43418460	TRAVE POSTERIORE RULLO 1500C	SOIL SCRAPER FRAME 1500c	CHASSIS ATT. DECROTTOIR 2500	ABSTREIFERRAHMEN 1500c	TELAR ATAQUE RASQUETA 1500c
19	M43420460	TRAVE POSTERIORE RULLO 2000A	SOIL SCRAPER FRAME 2000A	CHASSIS ATT. DECROTTOIR 2000A	ABSTREIFERRAHMEN 2000A	TELAR ATAQUE RASQUETA 2000A
20	M43423460	TRAVE POSTERIORE RULLO 2000C	SOIL SCRAPER FRAME 2000C	CHASSIS ATT. DECROTTOIR 2000C	ABSTREIFERRAHMEN 2000C	TELAR ATAQUE RASQUETA 2000C
21	M43425460	TRAVE POSTERIORE RULLO 2500A	SOIL SCRAPER FRAME 2500	CHASSIS ATT. DECROTTOIR 2500	ABSTREIFERRAHMEN 2500	TELAR ATAQUE RASQUETA 2500
22	M43430460	TRAVE POSTERIORE RULLO 3000A	SOIL SCRAPER FRAME 3000A	CHASSIS ATT. DECROTTOIR 3000A	ABSTREIFERRAHMEN 3000A	TELAR ATAQUE RASQUETA 3000A
23	M43435460	TRAVE POSTERIORE RULLO 3500A	SOIL SCRAPER FRAME 3500A	CHASSIS ATT. DECROTTOIR 3500A	ABSTREIFERRAHMEN 3500A	TELAR ATAQUE RASQUETA 3500A
24	M43440460	TRAVE POSTERIORE RULLO 4000A	SOIL SCRAPER FRAME 4000A	CHASSIS ATT. DECROTTOIR 4000A	ABSTREIFERRAHMEN 4000A	TELAR ATAQUE RASQUETA 4000A
25	M43445460	TRAVE POSTERIORE RULLO 4500B	SOIL SCRAPER FRAME 4500B	CHASSIS ATT. DECROTTOIR 4500B	ABSTREIFERRAHMEN 4500B	TELAR ATAQUE RASQUETA 4500B
27	M43418457	TRAVE ANTERIORE RULLO 1500C	BEAM 1500C	POUTRE 1500C	WALZE HAUPTTTRAEGER 1500C	VIGA 1500C
28	M43420457	TRAVE ANTERIORE RULLO 2000A	BEAM 2000A	POUTRE 2000A	HAUPTTTRAEGER 2000A	VIGA 2000A
29	M43423457	TRAVE ANTERIORE RULLO 2000C	BEAM 2000C	POUTRE 2000C	HAUPTTTRAEGER 2000C	VIGA 2000C
30	M43425457	TRAVE ANTERIORE RULLO 2500A	BEAM 2500A	POUTRE 2500A	HAUPTTTRAEGER 2500A	VIGA 2500A
31	M43430457	TRAVE ANTERIORE RULLO 3000A	FRONT BEAM ROLLER 3000A			
32	M43435457	TRAVE ANTERIORE RULLO 3500A	BEAM 3500A	POUTRE 3500A	HAUPTTTRAEGER 3500A	VIGA 3500A
33	M43440457	TRAVE ANTERIORE RULLO 4000A	BEAM 4000A	POUTRE 4000A	HAUPTTTRAEGER 4000A	VIGA 4000A
34	M43445457	TRAVE ANTERIORE RULLO 4500A	BEAM 4500A	POUTRE 4500A	HAUPTTTRAEGER 4500A	VIGA 4500A
36	M43418307	ROTORE RULLO SP.500 1500C	ROTORE RULLO SP.500 1500C.			
37	M43420307	ROTORE RULLO SP.500 2000A	ROTORE RULLO SP.500 2000A.			
38	M43423307	ROTORE RULLO SP.500 2000C	ROTORE RULLO SP.500 2000C.			
39	M43425307	ROTORE RULLO SP.500 2500A	ROTORE RULLO SP.500 2500A.			
40	M43430307	ROTORE RULLO SP.500 3000A	ROTORE RULLO SP.500 3000A.			
41	M43435307	ROTORE RULLO SP.500 3500A	ROTORE RULLO SP.500 3500A.			
42	M43440307	ROTORE RULLO SP.500 4000A	ROTORE RULLO SP.500 4000A.			
43	M43445307	COMP.ROT.RUL.SPUNT.500 4500A	COMP.ROT.RUL.SPUNT.500 4500A.			
45	M43400310	DENTE ROTORE SPUNTONI D500	SPIKE ROTOR TOOT D.500			
46	F01100011	ING.M 6X1 7663-A 9SMNPB28 ZN >	GREASE NIPPLE M6X1 7663-A ZN	GRAISS. A BILLE M6X1 7663A ZN	SCHMIERBUECHE M6X1 7663-A ZN	ENGRAS. DE ESFE. M6X1 7663-AZN
47	M43400704	GUARNIZIONE METALLICA H42	METAL GASKET H42			
48	M23400439	FLANGIA SUPP. RULLO OSC. H. 42	SUPPORT FLANGE H.42	SUPPORT H.42	HALTER H.42	SOPORTE H.42
49	F02050168	ANELLO E. DE 40X1,75 U7435 C7>	SEEGER RING 40X1,75 U7435 C70	BAGUE SEEGER 40X1,75 U7435 C70	SEEGERRING 40X1,75 U7435 C70	ANIL.SEEGER 40X1,75 U7435 C70
50	M48000307	ANELLO RINF.40X50X1,5 C70	STIFFENER RING 40X50X1,5 C70	BAGUE DE RENFORCEM. 40X50X1,5	SEEGER RING 40X50X1,5 C70	ANILLO REFUERZO 40X50X1,5
51	F04010184	CUSC.D40 D80 BOMB.18 6208 2RS1	BEARING D40 D80 BOMB.18 6208	ROULEMENT D40 D80 BOMB.18 6208	LAGER D40 D80 BOMB.18 6208 2RS	COJINETE D40 D80 BOMB.18 6208
52	M38100990	GUARNIZIONE ELASTICA	GASKET	JOINT	DICHTUNG	JUNTA
53	M23400438	MOZZO CUSCINETTO OSCILLANTE	BEARING HUB	MOYEU	NABE	CUBO
54	M43400707	FLANGIA SPESSORE	INNER FLANGE	FLASQUE INTERIEUR	INNENFLANSCH	BRIDA INTERNA
55	F01010244	VITE M10X1,25X25 U5740 8.8ZN	SCR. M10X1,25X25 U5740 8.8ZN	VIS M 10X1,25X25	SCHRAUBE M 10X1,25X25	TORNILLO M 10X1,25X25
73	M43428460	TRAVE POSTERIORE 2500C	BEAM REAR ROLLER			
74	M43433460	TRAVE POSTERIORE 3000C	BEAM REAR ROLLER			
75	M43428457	COMP. TRAVE ANT. RULLO 2500C	FORNT BEAM ROLLER			
76	M43433457	TRAVE ANTERIORE RULLO 3000C	FRONT BEAM ROLLER 3000c			
77	M43428307	ROTORE RULLO SP.500 2500C	ROTORE RULLO SP.500 2500C.			
78	M43433307	ROTORE RULLO SP.500 3000C	ROTORE RULLO SP.500 3000C.			
81	M23400921	DISTANZIALE 5 MM	SPACER 5MM	ENTRETOISE 5MM	DISTANZSTUECK 5MM	DISTANCIADOR 5MM
82	M23400922	DISTANZIALE 2MM	SPACER 2MM	ENTRETOISE 2MM	DISTANZSTUECK 2MM	DISTANCIADOR 2MM

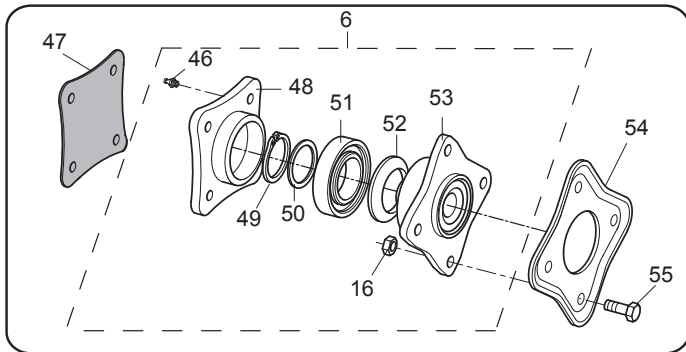
TAV.090



- 18 - L.1744
- 19 - L.1990
- 20 - L.2236
- 21 - L.2482
- 22 - L.2974
- 23 - L.3466
- 24 - L.3958
- 25 - L.4450
- 73 - L.2728
- 74 - L.3220

- 27 - L.1744
- 28 - L.1990
- 29 - L.2236
- 30 - L.2482
- 31 - L.2974
- 32 - L.3466
- 33 - L.3958
- 34 - L.4450
- 75 - L.2728
- 76 - L.3220

- 56 - L.1744
- 57 - L.1990
- 58 - L.2236
- 59 - L.2482
- 60 - L.2974
- 61 - L.3466
- 62 - L.3958
- 63 - L.4450
- 79 - L.2728
- 80 - L.3220

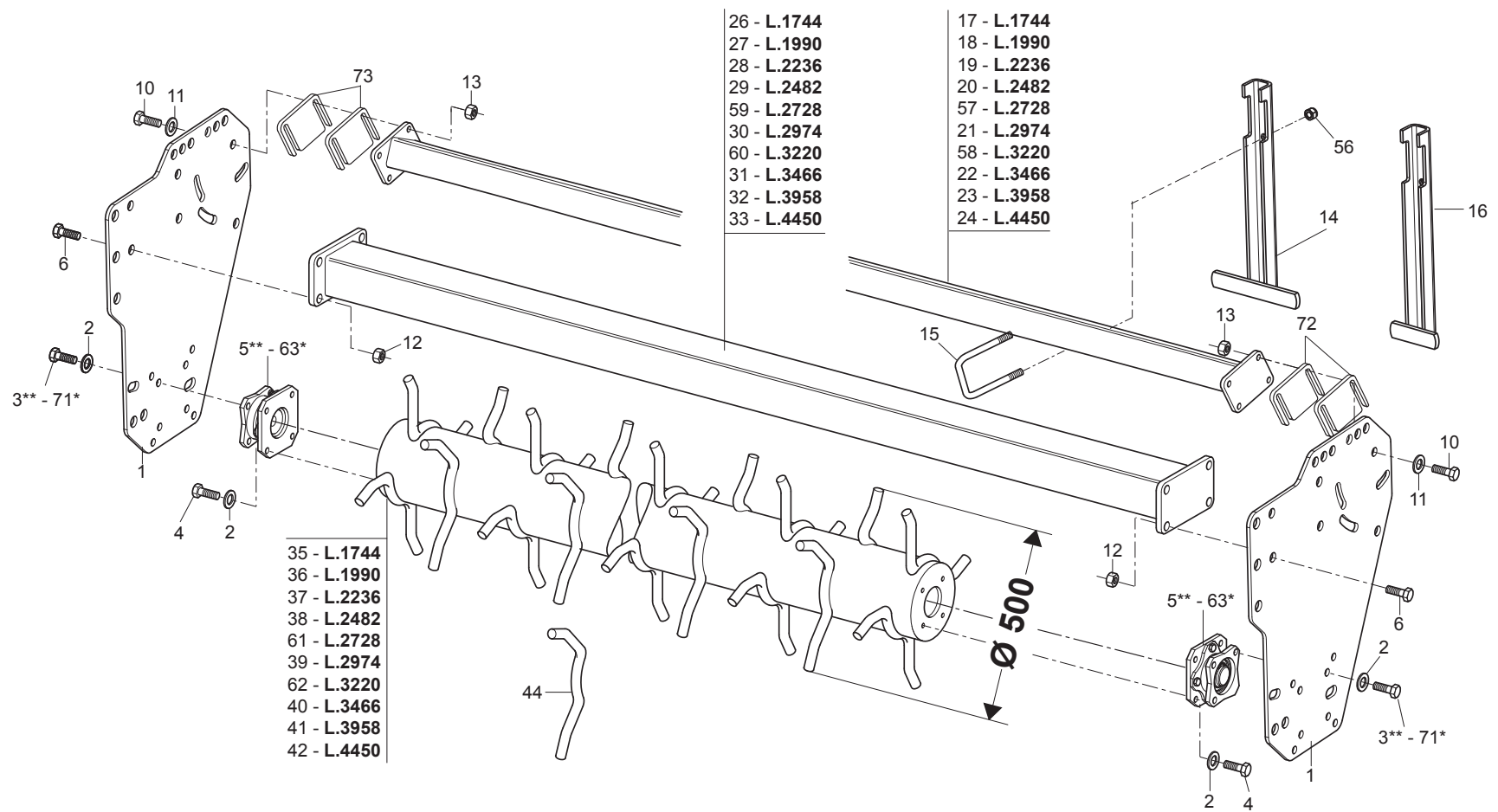


**RULLO SPUNTONI Ø600
Ø600 SPIKE ROLLER**

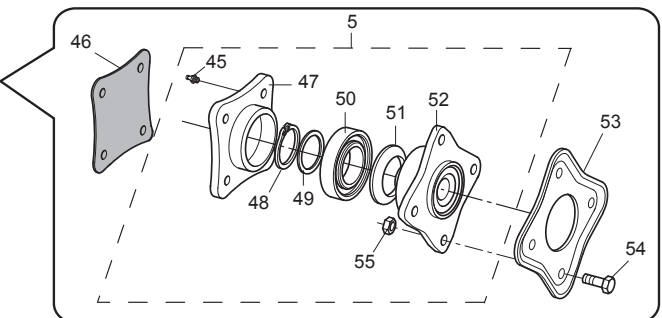
TAV.090

Pos.	Cod.	Descrizione	Description	Benennung	Description	Descrpcion
2	F01480123	ROS.G 12,5X22,9X 4 FLZNNC-240H	WASHER M12 ZGP EXTRA P.	RONDELLE M12 ZGP EXTRA P.	UNTERLEGSCHIEBE M12 ZGP EXTRA	ARANDELA M12 ZGP EXTRA P.
3	F01010283	VITE M12X1,25X30 U5740 8.8ZN	SCR. M12X1,25X30 U5740 8.8ZN	VIS M 12X1,25X30	SCHRAUBE M 12X1,25X30	TORNILLO M 12X1,25X30
4	F01010291	VITE M12X1,25X40 U5740 8.8ZN	SCR. M12X1,25X40 U5740 8.8ZN	VIS M12X1,25X40 U5740 8.8 ZN	SCHR.M12X1,25X40 U5740 8.8 ZN	TORN. M12X1,25X40 U5740 8.8 ZN
5	F01010341	VITE M16X1,5X45 U5740 8.8ZN	SCR. M16X1,5X45 U5740 8.8ZN	VIS M16X1,5 X45 U5740 8.8 ZN	SCHR.M16X1,5 X45 U5740 8.8 ZN	TORN.M16X1,5 X45 U5740 8.8 ZN
6	M43400467	COMP.SUPP.CUSC.OSCIL.H42 X RI->	COMPLETE BEARING SUPPORT H42	SUPPORT ROULEMENT H.42 RIC.	LAGERHALTERUNG H.42 P.GETRIEBE	SOPORTE COJINETE H.42 RIC.
8	M43400701	FIANCATA RULLO GRANDE	BIG ROLLER SIDE			
9	M43400311	DENTE ROTORE SPUNTONI D600	SPIKE ROTOR TOOT D600			
10	F01010082	VITE M14X1,5X50 U5738 8.8ZN >	SCR. M14X1,5X50 U5738 8.8ZN	VIS M14X1,5X50 U5738 8.8 ZN	SCHRA.M14X1,5X50 U5738 8.8 ZN	TORN. M14X1,5X50 U5738 8.8 ZN
11	F01410088	ROS.M14 15X 28X2,5 U6592 ZN >	WAS.M14 15X 28X2,5 U6592 ZB	RON.M14 15X 28X2,5 U6592 ZB	SCH.M14 15X 28X2,5 U6592 ZB	ARA.M14 15X 28X2,5 U6592 ZB
12	F01220070	DADO M16X1,5 D980 10ZN	NUT M16X1,5 D980 8ZN	ECRO.M16X1,5 D980 8ZN	MUTTER M16X1,5 D980 8ZN	TUER.M16X1,5 D980 8ZN
13	F01220059	DADO M14X1,5 D980 8ZN >	NUT M14X1,5 D980 8ZN	ECROU M14X 1,5 D980 8 ZN	MUTTER M14X 1,5 D980 8 ZN	TUERCA M14X 1,5 D980 8 ZN
15	F20110751	CAV.Q.M12X1,75X 30 93X120 ZN	CONNE.M12X1,75X30 93X120 ZN	ATTEL.M12X1,75X30 93X120 ZN	VERBI.M12X1,75X30 93X120 ZN	PERNO M12X1,75X30 93X120 ZN
16	F01220034	DADO M10X1,25 D980 8ZN	NUT M10X1,25 D980 8ZN	ECRO.M10X1,25 D980 8 ZB	MUTT.M10X1,25 D980 8 ZB	TUER.M10X1,25 D980 8 ZB
18	M43418460	TRAVE POSTERIORE RULLO 1500C	SOIL SCRAPER FRAME 1500c	CHASSIS ATT. DECROTTOIR 2500	ABSTREIFERRAHMEN 1500c	TELAR ATAQUE RASQUETA 1500c
19	M43420460	TRAVE POSTERIORE RULLO 2000A	SOIL SCRAPER FRAME 2000A	CHASSIS ATT. DECROTTOIR 2000A	ABSTREIFERRAHMEN 2000A	TELAR ATAQUE RASQUETA 2000A
20	M43423460	TRAVE POSTERIORE RULLO 2000C	SOIL SCRAPER FRAME 2000C	CHASSIS ATT. DECROTTOIR 2000C	ABSTREIFERRAHMEN 2000C	TELAR ATAQUE RASQUETA 2000C
21	M43425460	TRAVE POSTERIORE RULLO 2500A	SOIL SCRAPER FRAME 2500	CHASSIS ATT. DECROTTOIR 2500	ABSTREIFERRAHMEN 2500	TELAR ATAQUE RASQUETA 2500
22	M43430460	TRAVE POSTERIORE RULLO 3000A	SOIL SCRAPER FRAME 3000A	CHASSIS ATT. DECROTTOIR 3000A	ABSTREIFERRAHMEN 3000A	TELAR ATAQUE RASQUETA 3000A
23	M43435460	TRAVE POSTERIORE RULLO 3500A	SOIL SCRAPER FRAME 3500A	CHASSIS ATT. DECROTTOIR 3500A	ABSTREIFERRAHMEN 3500A	TELAR ATAQUE RASQUETA 3500A
24	M43440460	TRAVE POSTERIORE RULLO 4000A	SOIL SCRAPER FRAME 4000A	CHASSIS ATT. DECROTTOIR 4000A	ABSTREIFERRAHMEN 4000A	TELAR ATAQUE RASQUETA 4000A
25	M43445460	TRAVE POSTERIORE RULLO 4500B	SOIL SCRAPER FRAME 4500B	CHASSIS ATT. DECROTTOIR 4500B	ABSTREIFERRAHMEN 4500B	TELAR ATAQUE RASQUETA 4500B
27	M43418457	TRAVE ANTERIORE RULLO 1500C	BEAM 1500C	POUTRE 1500C	WALZE HAUPTTTRAEGER 1500C	VIGA 1500C
28	M43420457	TRAVE ANTERIORE RULLO 2000A	BEAM 2000A	POUTRE 2000A	HAUPTTTRAEGER 2000A	VIGA 2000A
29	M43423457	TRAVE ANTERIORE RULLO 2000C	BEAM 2000C	POUTRE 2000C	HAUPTTTRAEGER 2000C	VIGA 2000C
30	M43425457	TRAVE ANTERIORE RULLO 2500A	BEAM 2500A	POUTRE 2500A	HAUPTTTRAEGER 2500A	VIGA 2500A
31	M43430457	TRAVE ANTERIORE RULLO 3000A	FRONT BEAM ROLLER 3000A			
32	M43435457	TRAVE ANTERIORE RULLO 3500A	BEAM 3500A	POUTRE 3500A	HAUPTTTRAEGER 3500A	VIGA 3500A
33	M43440457	TRAVE ANTERIORE RULLO 4000A	BEAM 4000A	POUTRE 4000A	HAUPTTTRAEGER 4000A	VIGA 4000A
34	M43445457	TRAVE ANTERIORE RULLO 4500A	BEAM 4500A	POUTRE 4500A	HAUPTTTRAEGER 4500A	VIGA 4500A
46	F01100011	ING.M 6X1 7663-A 9SMNPB28 ZN >	GREASE NIPPLE M6X1 7663-A ZN	GRAISS. A BILLE M6X1 7663A ZN	SCHMIERBUECHE M6X1 7663-A ZN	ENGRAS. DE ESFE. M6X1 7663-AZN
47	M43400704	GUARNIZIONE METALLICA H42	METAL GASKET H42			
48	M23400439	FLANGIA SUPP. RULLO OSC. H. 42	SUPPORT FLANGE H.42	SUPPORT H.42	HALTER H.42	SOPORTE H.42
49	F02050168	ANELLO E. DE 40X1,75 U7435 C7->	SEEGER RING 40X1,75 U7435 C70	BAGUE SEEGER 40X1,75 U7435 C70	SEEGERRING 40X1,75 U7435 C70	ANIL.SEEGER 40X1,75 U7435 C70
50	M48000307	ANELLO RINF.40X50X1,5 C70	STIFFENER RING 40X50X1,5 C70	BAGUE DE RENFORCEM. 40X50X1,5	SEEGER RING 40X50X1,5 C70	ANILLO REFUERZO 40X50X1,5
51	F04010184	CUSC.D40 D80 BOMB.18 6208 2RS1	BEARING D40 D80 BOMB.18 6208	ROULEMENT D40 D80 BOMB.18 6208	LAGER D40 D80 BOMB.18 6208 2RS	COJINETE D40 D80 BOMB.18 6208
52	M38100990	GUARNIZIONE ELASTICA	GASKET	JOINT	DICHTUNG	JUNTA
53	M23400438	MOZZO CUSCINETTO OSCILLANTE	BEARING HUB	MOYEU	NABE	CUBO
54	M43400707	FLANGIA SPESSORE	INNER FLANGE	FLASQUE INTERIEUR	INNENFLANSCH	BRIDA INTERNA
55	F01010244	VITE M10X1,25X25 U5740 8.8ZN	SCR. M10X1,25X25 U5740 8.8ZN	VIS M 10X1,25X25	SCHRAUBE M 10X1,25X25	TORNILLO M 10X1,25X25
56	M43418308	ROTORE RULLO SP.600 1500C	SPIKE ROLLER ROTOR D=600			
57	M43420308	ROTORE RULLO SP.600 2000A	SPIKE ROLLER ROTOR D=600			
58	M43423308	ROTORE RULLO SP.600 2000C	SPIKE ROLLER ROTOR D=600			
59	M43425308	ROTORE RULLO SP.600 2500A	SPIKE ROLLER ROTOR D=600			
60	M43430308	ROTORE RULLO SP.600 3000A	SPIKE ROLLER ROTOR D=600			
61	M43435308	ROTORE RULLO SP.600 3500A	SPIKE ROLLER ROTOR D=600			
62	M43440308	COMP.ROT.RUL.SPUNT.600 4000A	SPIKE ROLLER ROTOR D=600			
63	M43445308	ROTORE RULLO SP.600 4500A	SPIKE ROLLER ROTOR D=600			
71	M43400688	SUPPORTO RASCHIATERRA PICCOLO	SOIL SCRAPER SUPPORT LITTLE			
72	M43400689	SUPPORTO RASCHIATERRA GRANDE	SOIL SCRAPER SUPPORT BIG			
73	M43428460	TRAVE POSTERIORE 2500C	BEAM REAR ROLLER			
74	M43433460	TRAVE POSTERIORE 3000C	BEAM REAR ROLLER			
75	M43428457	COMP. TRAVE ANT. RULLO 2500C	FORNT BEAM ROLLER			
76	M43433457	TRAVE ANTERIORE RULLO 3000C	FRONT BEAM ROLLER 3000c			
79	M43428308	ROTORE RULLO SP.600 2500C	SPIKE ROLLER ROTOR D=600			
80	M43433308	ROTORE RULLO SP.600 3000C	SPIKE ROLLER ROTOR D=600			
81	M23400921	DISTANZIALE 5 MM	SPACER 5MM	ENTRETOISE 5MM	DISTANZSTUECK 5MM	DISTANCIADOR 5MM
82	M23400922	DISTANZIALE 2MM	SPACER 2MM	ENTRETOISE 2MM	DISTANZSTUECK 2MM	DISTANCIADOR 2MM
83	M43400311	DENTE ROTORE SPUNTONI D600	SPIKE ROTOR TOOT D600			

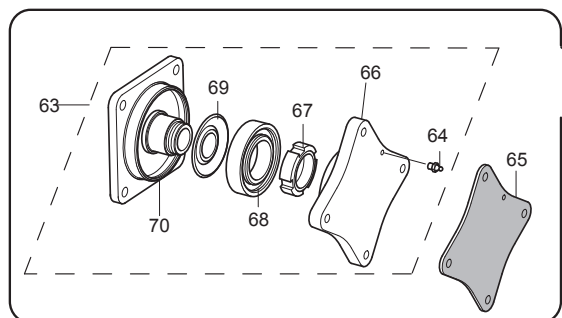
TAV.100



** PER LUNGHEZZE
FOR LENGHTS:
L.1744
L.1990
L.2236
L.2482
L.2728



* PER LUNGHEZZE
FOR LENGHTS:
L.2974
L.3220
L.3466
L.3958
L.4450

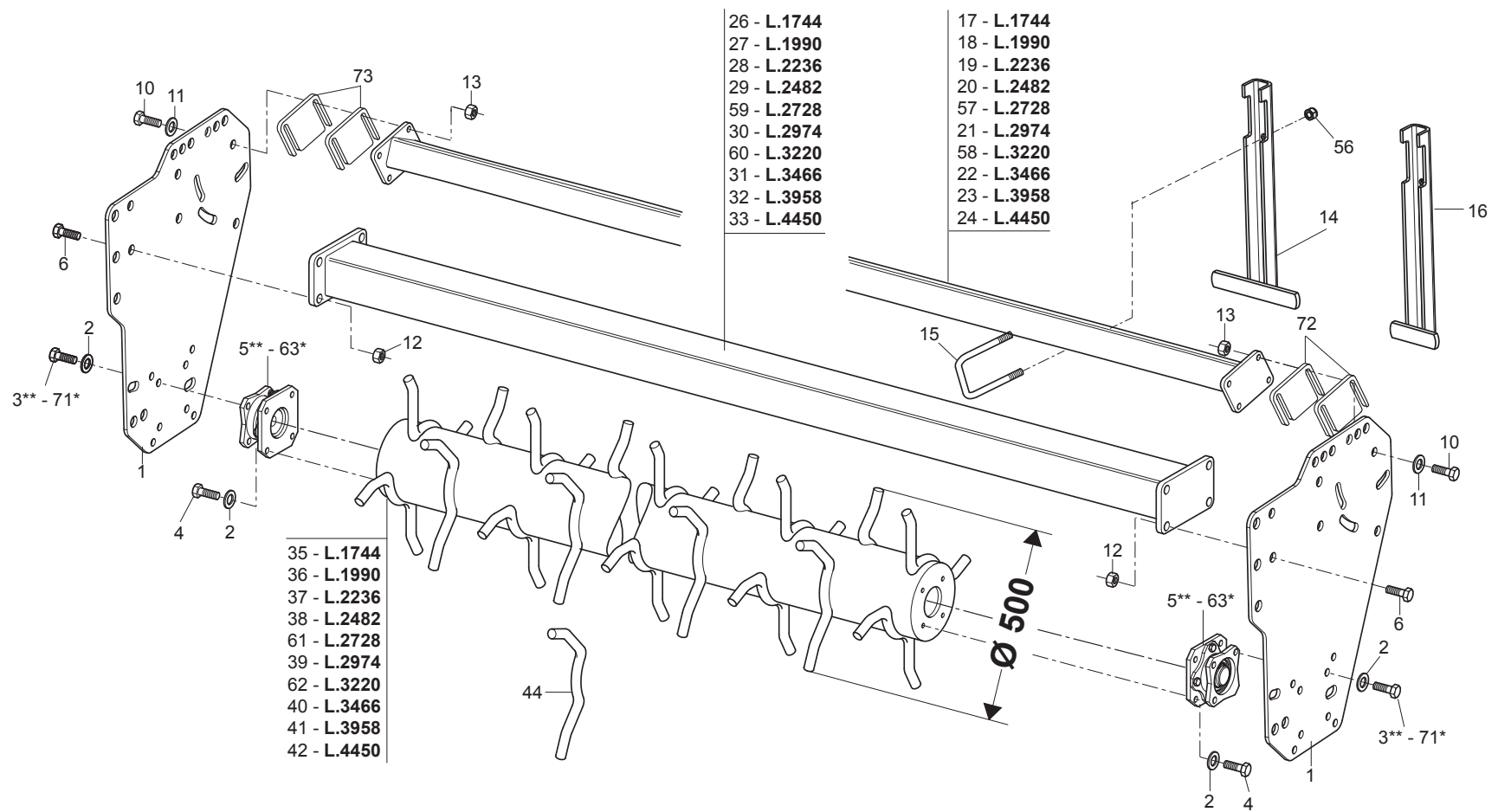


**RULLO RISAIA
RICE FIELD ROLLER**

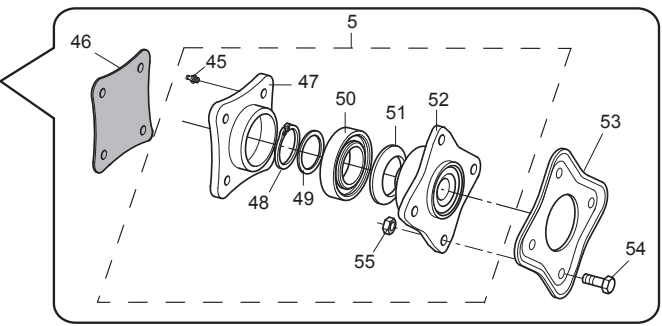
TAV.100

Pos.	Cod.	Descrizione	Description	Benennung	Description	Descrpcion
1	M43400700	FIANCATA RULLO PICCOLA	ROLLER SIDE PANEL SMALL	COTE ROULEAU GAUCHE PETIT	WALZENSEITENWAND KLEIN	FLANCO RODILLO PEQUEÑA
2	F01480123	ROS.G 12,5X22,9X 4 FLZNNC-240H	WASHER M12 ZGP EXTRA P.	RONDELLE M12 ZGP EXTRA P.	UNTERLEGSCHLEIBE M12 ZGP EXTRA	ARANDELA M12 ZGP EXTRA P.
3	F01010283	VITE M12X1,25X30 U5740 8.8ZN	SCR. M12X1,25X30 U5740 8.8ZN	VIS M 12X1,25X30	SCHRAUBE M 12X1,25X30	TORNILLO M 12X1,25X30
4	F01010288	VITE M12X1,25X35 U5740 8.8ZN	SCR. M12X1,25X35 U5740 8.8ZN	VIS M12X1,25X35 U5740 8.8 ZN	SCHR.M12X1,25X35 U5740 8.8 ZN	TORN.M12X1,25X35 U5740 8.8 ZN
5	M43400467	COMP.SUPP.CUSC.OSCIL.H42 X RI->	COMPLETE BEARING SUPPORT H42	SUPPORT ROULEMENT H.42 RIC.	LAGERHALTERUNG H.42 P.GETRIEBE	SOPORTE COJINETE H.42 RIC.
6	F01010341	VITE M16X1,5X45 U5740 8.8ZN	SCR. M16X1,5X45 U5740 8.8ZN	VIS M16X1,5 X45 U5740 8.8 ZN	SCHR.M16X1,5 X45 U5740 8.8 ZN	TORN.M16X1,5 X45 U5740 8.8 ZN
10	F01010082	VITE M14X1,5X50 U5738 8.8ZN >	SCR. M14X1,5X50 U5738 8.8ZN	VIS M14X1.5X50 U5738 8.8 ZN	SCHRA.M14X1.5X50 U5738 8.8 ZN	TORN. M14X1.5X50 U5738 8.8 ZN
11	F01410088	ROS.M14 15X 28X2,5 U6592 ZN >	WAS.M14 15X 28X2,5 U6592 ZB	RON.M14 15X 28X2,5 U6592 ZB	SCH.M14 15X 28X2,5 U6592 ZB	ARA.M14 15X 28X2,5 U6592 ZB
12	F01220070	DADO M16X1,5 D980 10ZN	NUT M16X1,5 D980 8ZN	ECRO.M16X1,5 D980 8ZN	MUTTER M16X1,5 D980 8ZN	TUER.M16X1,5 D980 8ZN
13	F01220059	DADO M14X1,5 D980 8ZN >	NUT M14X1,5 D980 8ZN	ECROU M14X 1,5 D980 8 ZN	MUTTER M14X 1,5 D980 8 ZN	TUERCA M14X 1,5 D980 8 ZN
14	M23400871	COMP. SUPPORTO RASCH.GRANDE	TRIPLE SOIL SCRAPER SUPPORT	SUPPORT DECROTTOIR TRIPLE	DRITTE ABSTREIFER HALTERUNG	SUPORTE RASQUETA TRIPLA
15	F20110751	CAV.Q.M12X1,75X 30 93X120 ZN	CONNE.M12X1,75X30 93X120 ZN	ATTEL.M12X1,75X30 93X120 ZN	VERBI.M12X1,75X30 93X120 ZN	PERNO M12X1,75X30 93X120 ZN
16	M23400873	COMP. SUPPORTO RASCH.PICCOLO	DOUBLE SOIL SCRAPER SUPPORT	SUPPORT DECROTTOIR DOUPLE	DOPPPEL ABSTREIFER HALTERUNG	SOPORTE RASQUETA DOBLA
17	M43418460	TRAVE POSTERIORE RULLO 1500C	SOIL SCRAPER FRAME 1500c	CHASSIS ATT. DECROTTOIR 2500	ABSTREIFERRAHMEN 1500c	TELAR ATAQUE RASQUETA 1500c
18	M43420460	TRAVE POSTERIORE RULLO 2000A	SOIL SCRAPER FRAME 2000A	CHASSIS ATT. DECROTTOIR 2000A	ABSTREIFERRAHMEN 2000A	TELAR ATAQUE RASQUETA 2000A
19	M43423460	TRAVE POSTERIORE RULLO 2000C	SOIL SCRAPER FRAME 2000C	CHASSIS ATT. DECROTTOIR 2000C	ABSTREIFERRAHMEN 2000C	TELAR ATAQUE RASQUETA 2000C
20	M43425460	TRAVE POSTERIORE RULLO 2500A	SOIL SCRAPER FRAME 2500	CHASSIS ATT. DECROTTOIR 2500	ABSTREIFERRAHMEN 2500	TELAR ATAQUE RASQUETA 2500
21	M43430460	TRAVE POSTERIORE RULLO 3000A	SOIL SCRAPER FRAME 3000A	CHASSIS ATT. DECROTTOIR 3000A	ABSTREIFERRAHMEN 3000A	TELAR ATAQUE RASQUETA 3000A
22	M43435460	TRAVE POSTERIORE RULLO 3500A	SOIL SCRAPER FRAME 3500A	CHASSIS ATT. DECROTTOIR 3500A	ABSTREIFERRAHMEN 3500A	TELAR ATAQUE RASQUETA 3500A
23	M43440460	TRAVE POSTERIORE RULLO 4000A	SOIL SCRAPER FRAME 4000A	CHASSIS ATT. DECROTTOIR 4000A	ABSTREIFERRAHMEN 4000A	TELAR ATAQUE RASQUETA 4000A
24	M43445460	TRAVE POSTERIORE RULLO 4500B	SOIL SCRAPER FRAME 4500B	CHASSIS ATT. DECROTTOIR 4500B	ABSTREIFERRAHMEN 4500B	TELAR ATAQUE RASQUETA 4500B
26	M43418457	TRAVE ANTERIORE RULLO 1500C	BEAM 1500C	POUTRE 1500C	WALZE HAUPTTTRAEGER 1500C	VIGA 1500C
27	M43420457	TRAVE ANTERIORE RULLO 2000A	BEAM 2000A	POUTRE 2000A	HAUPTTTRAEGER 2000A	VIGA 2000A
28	M43423457	TRAVE ANTERIORE RULLO 2000C	BEAM 2000C	POUTRE 2000C	HAUPTTTRAEGER 2000C	VIGA 2000C
29	M43425457	TRAVE ANTERIORE RULLO 2500A	BEAM 2500A	POUTRE 2500A	HAUPTTTRAEGER 2500A	VIGA 2500A
30	M43430457	TRAVE ANTERIORE RULLO 3000A	FRONT BEAM ROLLER 3000A	BEAM 3000A		
31	M43435457	TRAVE ANTERIORE RULLO 3500A	BEAM 3500A	POUTRE 3500A	HAUPTTTRAEGER 3500A	VIGA 3500A
32	M43440457	TRAVE ANTERIORE RULLO 4000A	BEAM 4000A	POUTRE 4000A	HAUPTTTRAEGER 4000A	VIGA 4000A
33	M43445457	TRAVE ANTERIORE RULLO 4500A	BEAM 4500A	POUTRE 4500A	HAUPTTTRAEGER 4500A	VIGA 4500A
35	M43418721	ROTORE RULLO RISAIA 500 1500C	ROLLER PADDY-FIELD 500 1500C	ROULEAU POUR RIZIERE 500 1500C	WALZE FUER REISFELD 500 1500C	RODILLO PARA ARROZAL 500 1500C
36	M43420721	ROTORE RULLO RISAIA 500 2000A	ROLLER PADDY-FIELD 500 2000A	ROULEAU POUR RIZIERE 500 2000A	WALZE FUER REISFELD 500 2000A	RODILLO PARA ARROZAL 500 2000A
37	M43423721	ROTORE RULLO RISAIA 500 2000C	ROLLER PADDY-FIELD 500 2000C	ROULEAU POUR RIZIERE 500 2000C	WALZE FUER REISFELD 500 2000C	RODILLO PARA ARROZAL 500 2000C
38	M43425721	ROTORE RULLO RISAIA 500 2500A	ROLLER PADDY-FIELD 500 2500A	ROULEAU POUR RIZIERE 500 2500A	WALZE FUER REISFELD 500 2500A	RODILLO PARA ARROZAL 500 2500A
39	M43430721	ROTORE RULLO RISAIA 500 3000A	ROLLER PADDY-FIELD 500 3000A	ROULEAU POUR RIZIERE 500 3000A	WALZE FUER REISFELD 500 3000A	RODILLO PARA ARROZAL 500 3000A
40	M43435721	ROTORE RULLO RISAIA 500 3500B	ROLLER PADDY-FIELD 500 3500B	ROULEAU POUR RIZIERE 500 3500B	WALZE FUER REISFELD 500 3500B	RODILLO PARA ARROZAL 500 3500B
41	M43440721	ROTORE RULLO RISAIA 500 4000A	ROLLER PADDY-FIELD 500 4000A	ROULEAU POUR RIZIERE 500 4000A	WALZE FUER REISFELD 500 4000A	RODILLO PARA ARROZAL 500 4000A
42	M43445721	ROTORE RULLO RISAIA 500 4500A	ROLLER PADDY-FIELD 500 4500A	ROULEAU POUR RIZIERE 500 4500A	WALZE FUER REISFELD 500 4500A	RODILLO PARA ARROZAL 500 4500A
44	M23400756	DENTE PER ROTORE RISAIA	ROLLER TOOTH	DENT POUR ROULEAU	ZINKENMESSER	DIENTE POR RODILLO
45	F01100011	ING.M 6X1 7663-A 9SMNPB28 ZN >	GREASE NIPPLE M6X1 7663-A ZN	GRAISS. A BILLE M6X1 7663A ZN	SCHMIERBUECHE M6X1 7663-A ZN	ENGRAS. DE ESFE. M6X1 7663-AZN
46	M43400704	GUARNIZIONE METALLICA H42	METAL GASKET H42			
47	M23400439	FLANGIA SUPP. RULLO OSC. H. 42	SUPPORT FLANGE H.42	SUPPORT H.42	HALTER H.42	SOPORTE H.42
48	F02050168	ANELLO E. DE 40X1,75 U7435 C7>	SEEEGER RING 40X1,75 U7435 C70	BAGUE SEEGER 40X1,75 U7435 C70	SEEEGERING 40X1,75 U7435 C70	ANIL.SEEGER 40X1,75 U7435 C70
49	M48000307	ANELLO RINF.40X50X1,5 C70	STIFFENER RING 40X50X1,5 C70	BAGUE DE RENFORCEM. 40X50X1,5	SEEEGER RING 40X50X1,5 C70	ANILLO REFUERZO 40X50X1,5
50	F04010184	CUSC.D40 D80 BOMB.18 6208 2RS1	BEARING D40 D80 BOMB.18 6208	ROULEMENT D40 D80 BOMB.18 6208	LAGER D40 D80 BOMB.18 6208 2RS	COJINETE D40 D80 BOMB.18 6208
51	M38100990	GUARNIZIONE ELASTICA	GASKET	JOINT	DICHTUNG	JUNTA
52	M23400438	MOZZO CUSCINETTO OSCILLANTE	BEARING HUB	MOYEU	NABE	CUBO
53	M43400707	FLANGIA SPESSORE	INNER FLANGE	FLASQUE INTERIEUR	INNENFLANSCH	BRIDA INTERNA
54	F01010244	VITE M10X1,25X25 U5740 8.8ZN	SCR. M10X1,25X25 U5740 8.8ZN	VIS M 10X1,25X25	SCHRAUBE M 10X1,25X25	TORNILLO M 10X1,25X25
55	F01220034	DADO M10X1,25 D980 8ZN	NUT M10X1,25 D980 8ZN	ECRO.M10X1,25 D980 8 ZB	MUTT.M10X1,25 D980 8 ZB	TUER.M10X1,25 D980 8 ZB
56	F01220048	DADO M12X1,75 D980 8ZN	NUT M12X1,75 D980 8ZN	ECROU M12X1,75 D980 8 ZN	SCHLEIBE M12X1,75 D980 8 ZN	TUERCA M12X1,75 D980 8 ZN
57	M43428460	TRAVE POSTERIORE 2500C	BEAM REAR ROLLER			
58	M43433460	TRAVE POSTERIORE 3000C	BEAM REAR ROLLER			
59	M43428457	COMP. TRAVE ANT. RULLO 2500C	FORNT BEAM ROLLER			

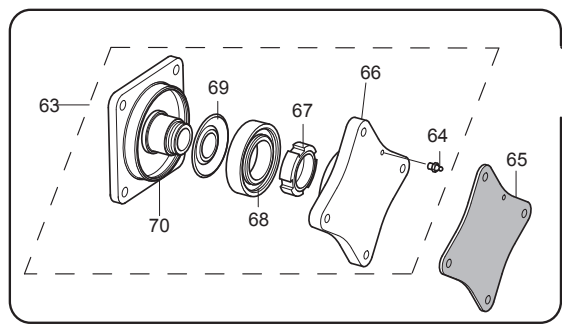
TAV.100



** PER LUNGHEZZE
FOR LENGHTS:
L.1744
L.1990
L.2236
L.2482
L.2728



* PER LUNGHEZZE
FOR LENGHTS:
L.2974
L.3220
L.3466
L.3958
L.4450



**RULLO RISAIA
RICE FIELD ROLLER**

TAV.100

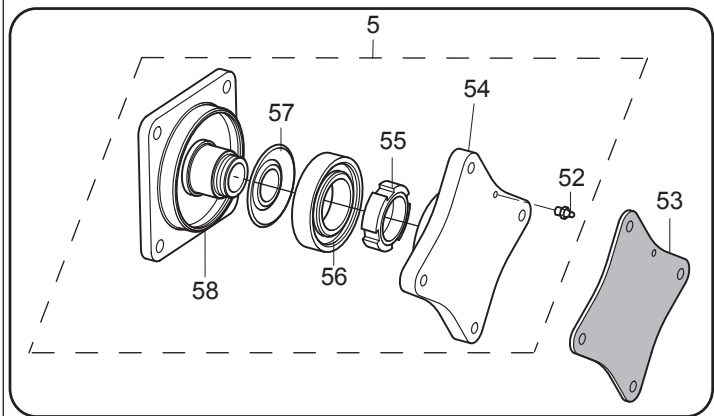
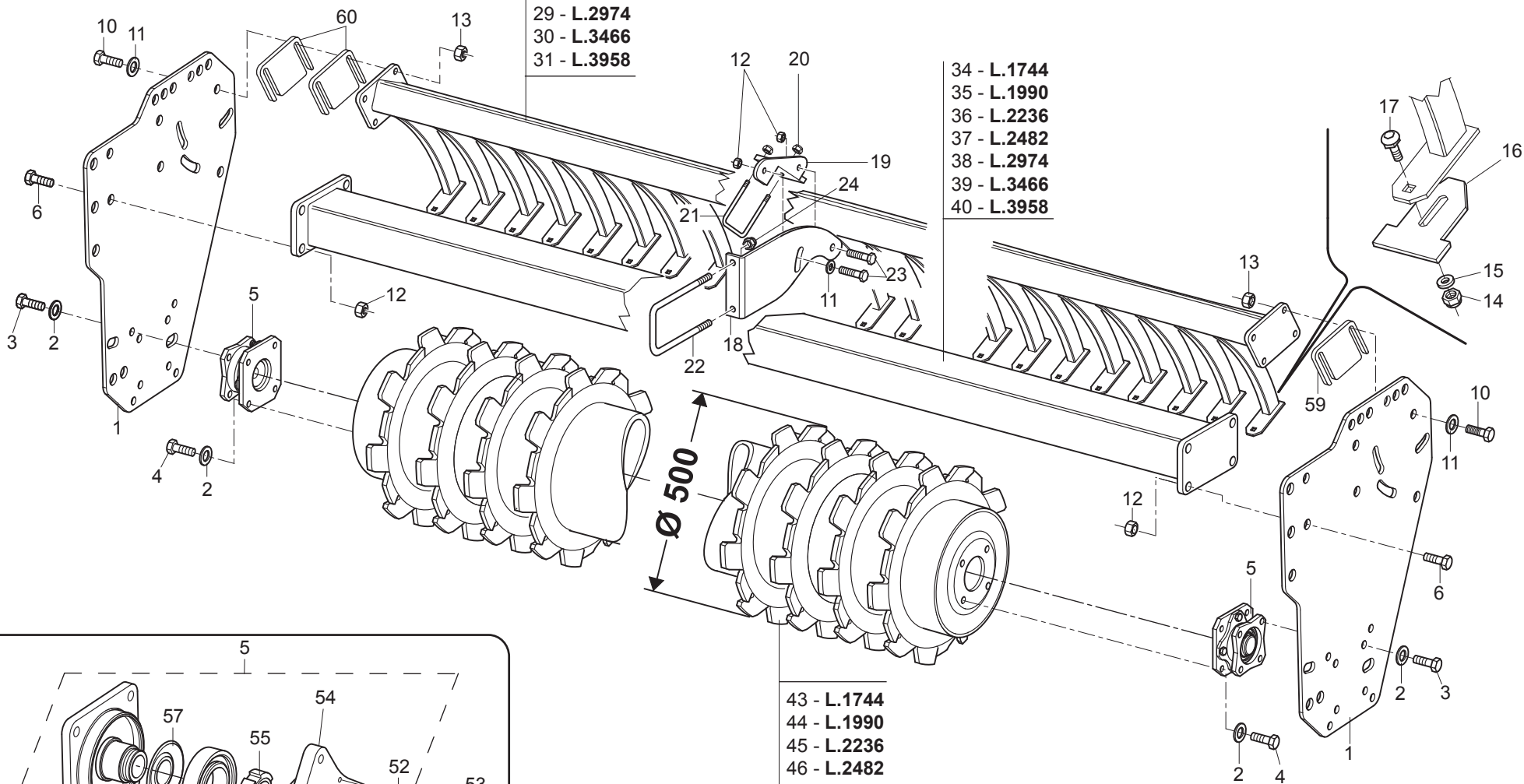
Pos.	Cod.	Descrizione	Description	Benennung	Description	Description
60	M43433457	TRAVE ANTERIORE RULLO 3000C	FRONT BEAM ROLLER 3000c			
61	M43428721	ROTORE RULLO RI. D=500 2500C>	RICE-FIELD ROLLER ROTOR D=500			
62	M43433721	ROTORE RULLO RI. D=500 3000C>	RICE-FIELD ROLLER ROTOR D=500			
63	M43400468	COMP.SUPP.CUSC.OSCIL.H60 X RI>	BEARING OSCILLATING H.60 S.PAR	ROULEMENT OSCILLANT H.60 P.DET	LAGER SCHWINGEND H.60 ERSATZT.	COJINETE OSCILANTE H.60 PREP.
64	F01100011	ING.M 6X1 7663-A 9SMNPB28 ZN >	GREASE NIPPLE M6X1 7663-A ZN	GRAISS. A BILLE M6X1 7663A ZN	SCHMIERBUECHE M6X1 7663-A ZN	ENGRAS. DE ESFE. M6X1 7663-AZN
65	M43400705	GUARNIZIONE METALLICA H60	GASKET H60	JONT H60	DICHTUNG H60	JUNTA H60
66	M23400436	FLANGIA ESTERNA SUP.CUSC.OSC.>	OUT.FLANGE FLOAT.BEARING SUPP.			
67	F02010034	GHIERA AU.GUK M40X1,5 T.4H ZN	SELFLOCKING NUT M40X1,5 T.4HZN	COLLIER AUTOBL. M40X1,5 T.4HZN	SELBSTSP. NUTMUTTER M40X1,5 ZN	VIROLA AUTOBL. M40X1,5 T.4H ZN
68	F04010225	CUSC.D45 D100 B25 1726309-2RS1	BEARING D45 D100 B25 1726309-2	ROULEMENT D45 D100	LAGER D45 D100 B25 1726309-2RS	COJINETE D45 D100
69	M61100441	ANELLO T. 52X 90X 6 SPEC.	RING T. 52X 90X 6 SPEC.	ANNEAU T. 52X 90X 6 SPEC.	RING T. 52X 90X 6 SPEC.	ANILLO T. 52X 90X 6 SPEC.
70	M23400435	MOZZO CUSCINETTO OSCILL.H60	HUB SWINGING BEARING SUPPORT	BRIDE INTERNE PALIER	FLANSCH INTERN LAGER	BRIDA INTERNA TENIENDO
71	F01010288	VITE M12X1,25X35 U5740 8.8ZN	SCR. M12X1,25X35 U5740 8.8ZN	VIS M12X1,25X35 U5740 8.8 ZN	SCHR.M12X1,25X35 U5740 8.8 ZN	TORN.M12X1,25X35 U5740 8.8 ZN
72	M23400921	DISTANZIALE 5 MM	SPACER 5MM	ENTRETOISE 5MM	DISTANZSTUECK 5MM	DISTANCIADOR 5MM
73	M23400922	DISTANZIALE 2MM	SPACER 2MM	ENTRETOISE 2MM	DISTANZSTUECK 2MM	DISTANCIADOR 2MM

TAV.110

- 25 - L.1744
- 26 - L.1990
- 27 - L.2236
- 28 - L.2482
- 29 - L.2974
- 30 - L.3466
- 31 - L.3958

- 34 - L.1744
- 35 - L.1990
- 36 - L.2236
- 37 - L.2482
- 38 - L.2974
- 39 - L.3466
- 40 - L.3958

- 43 - L.1744
- 44 - L.1990
- 45 - L.2236
- 46 - L.2482
- 47 - L.2974
- 48 - L.3466
- 49 - L.3958



**RULLO FLANGIATO
FLANGE ROLLER**

TAV.110

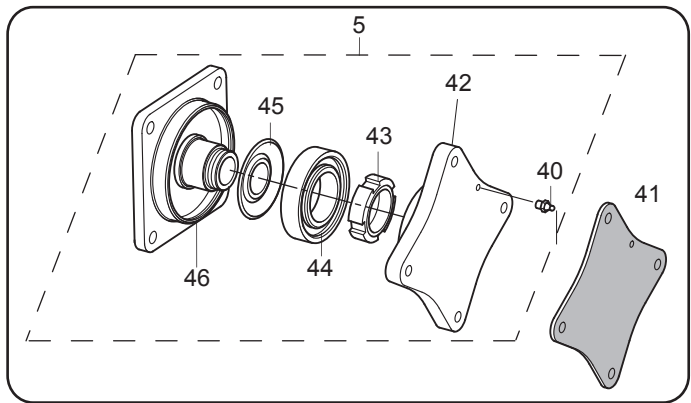
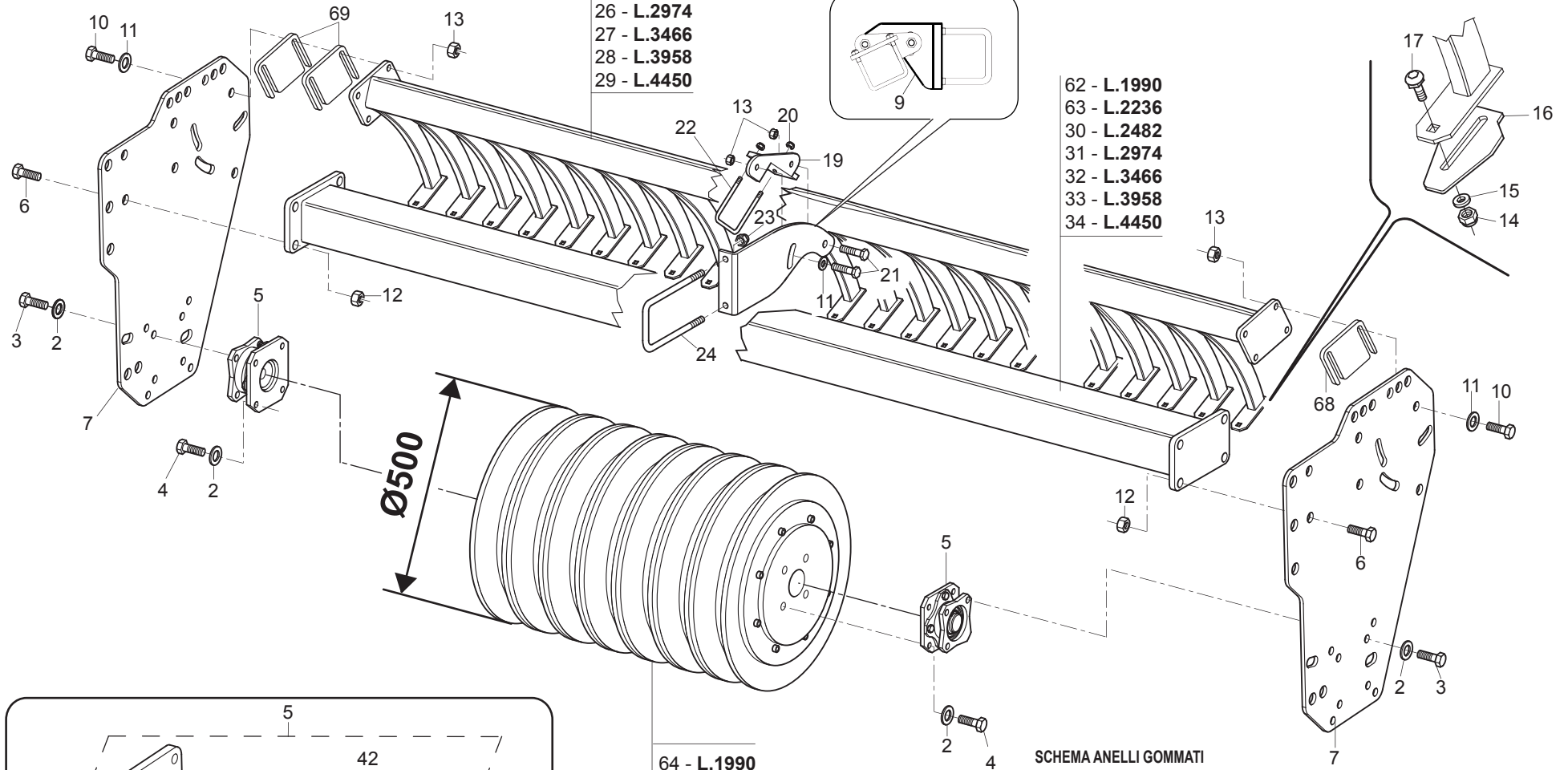
Pos.	Cod.	Descrizione	Description	Benennung	Description	Descripcion
1	M43400700	FIANCATA ROSCHIO PICCOLA	ROLLER SIDE PANEL SMALL	COTE ROULEAU GAUCHE PETIT	WALZENSEITENWAND KLEIN	FLANCO RODILLO PEQUEÑA
2	F01480123	ROS.G 12,5X22,9X 4 FLZNNC-240H	WASHER M12 ZGP EXTRA P.	RONDELLE M12 ZGP EXTRA P.	UNTERLEGSCHNEIBE M12 ZGP EXTRA	ARANDELA M12 ZGP EXTRA P.
3	F01010283	VITE M12X1,25X30 U5740 8.8ZN	SCR. M12X1,25X30 U5740 8.8ZN	VIS M 12X1,25X30	SCHRAUBE M 12X1,25X30	TORNILLO M 12X1,25X30
4	F01010291	VITE M12X1,25X40 U5740 8.8ZN	SCR. M12X1,25X40 U5740 8.8ZN	VIS M12X1,25X40 U5740 8.8 ZN	SCHR.M12X1,25X40 U5740 8.8 ZN	TORN. M12X1,25X40 U5740 8.8 ZN
5	M43400468	COMP.SUPP.CUSC.OSCIL.H60 X RIC	BEARING OSCILLATING H.60 S.PAR	ROULEMENT OSCILLANT H.60 P.DET	LAGER SCHWINGEND H.60 ERSATZT.	COJINETE OSCILANTE H.60 P.REP.
6	F01010341	VITE M16X1,5X45 U5740 8.8ZN	SCR. M16X1,5X45 U5740 8.8ZN	VIS M16X1,5 X45 U5740 8.8 ZN	SCHR.M16X1,5 X45 U5740 8.8 ZN	TORN.M16X1,5 X45 U5740 8.8 ZN
10	F01010082	VITE M14X1,5X50 U5738 8.8ZN	SCR. M14X1,5X50 U5738 8.8ZN	VIS M14X1.5X50 U5738 8.8 ZN	SCHRA.M14X1.5X50 U5738 8.8 ZN	TORN. M14X1.5X50 U5738 8.8 ZN
11	F01410088	ROS.M14 15X 28X2,5 U6592 ZN	WAS.M14 15X 28X2,5 U6592 ZB	RON.M14 15X 28X2,5 U6592 ZB	SCH.M14 15X 28X2,5 U6592 ZB	ARA.M14 15X 28X2,5 U6592 ZB
12	F01220070	DADO M16X1,5 D980 10ZN	NUT M16X1,5 D980 8ZN	ECRO.M16X1,5 D980 8ZN	ECRO.M16X1,5 D980 8ZN	TUER.M16X1,5 D980 8ZN
13	F01220059	DADO M14X1,5 D980 8ZN	NUT M14X1,5 D980 8ZN	ECROU M14X 1,5 D980 8 ZN	MUTTER M14X 1,5 D980 8 ZN	TUERCA M14X 1,5 D980 8 ZN
14	F01220033	DADO M10X1,5 D980 8ZN	NUT M10X1,5 D980 8ZN	ECROU M10X1,5 D980 8ZN	MUTTER M10X1,5 D980 8ZN	TUERCA M10X1,5 D980 8ZN
15	F01410064	ROS.M10 10,5X 20X 2 U6592 ZN	WASHER M10 10,5X20X2 U6592 ZN	RONDEL. M10 10,5X20X2 U6592 ZN	SCHNEIBE M10 10,5X20X2 U6592 ZN	ARANDEL.M10 10,5X20X2 U6592 ZN
16	M23400788	PIASTRA RASCHIATERRA PER FL	SCRETTCHING PLATE FL	PLAT DU DECROT.ROUL.FL	ABSTREIFER PLATTE FL	PLACA RASQUETA FL
17	F01060208	VITE M10X1,5X25 U5731 8.8ZN	SCR. M10X1,5X25 U5731 8.8ZN	VIS M10X1,5X25	SCHRAUBE M10X1,5X25	TORNILLO M10X1,5X25
18	M23400493	PIASTRA DI COLLEG.PICCOLA	BLADE	LAME	MESSER	CUCHILLA
19	M23400495	PIASTRA PER TRAVE	BLADE	LAME	MESSER	CUCHILLA
20	F01220033	DADO M10X1,5 D980 8ZN	NUT M10X1,5 D980 8ZN	ECROU M10X1,5 D980 8ZN	MUTTER M10X1,5 D980 8ZN	TUERCA M10X1,5 D980 8ZN
21	F20110730	CAV.Q.B=80 M=10X1,5 L=109	U BOLT.Q.B=80 M=10X1,5 L=109	BUTEE M10X 1,5X 30 91X 99 ZB	ANSCHLAG M10X 1,5X 30 91X 99	EL. DE EMPALME M10X 1,5X 30
22	F20110800	CAV.R.B=100 M=16X2 L=135	U BOLT R.B=100 M=16X2 L=135	ATTEL.B=100 M=16X2 L=135	VERBL.B=100 M=16X2 L=135	PERNO U B=100 M=16X2 L=135
23	F01010319	VITE M14X1,5X45 U5740 8.8ZN	SCR. M14X1,5X45 U5740 8.8ZN	VIS M14X1,5 X45 U5740 8.8 ZB	SCH. M14X1,5 X45 U5740 8.8 ZB	TORNILLO M14X1,5 X45 U5740 8.8
24	F01230085	DADO M16X2 D982 10ZN	NUT M16X2 D982 8ZN	ECROU M16X2 D982 8ZN	MUTTER M16X2 D982 8ZN	TUERCA M16X2 D982 8ZN
25	M23418981	TRAVE POST.RULLO FL500 1500C	SOIL SCRAPER FRAME FL500 1500C	CHASSIS ATT.DECROT FL500 1500C	ABSTREIFERRAHMEN FL 500 1500C	TELAR ATAQ.RASQ FL500 1500C
26	M23420981	TRAVE POST.RULLO FL500 2000A	SOIL SCRAPER FRAME FL500 2000A	CHASSIS ATT.DECROT FL500 2000A	ABSTREIFERRAHMEN FL 500 2000A	TELAR ATAQ.RASQ FL500 2000A
27	M23423981	TRAVE POST.RULLO FL500 2000C	SOIL SCRAPER FRAME FL500 2000C	CHASSIS ATT.DECROT FL500 2000C	ABSTREIFERRAHMEN FL 500 2000C	TELAR ATAQ.RASQ FL500 2000C
28	M23425981	TRAVE POST.RULLO FL500 2500A	SOIL SCRAPER FRAME FL500 2500A	CHASSIS ATT.DECROT FL500 2500A	ABSTREIFERRAH FL 500 2500A	TELAR ATAQ.RASQ FL500 2500A
29	M23430981	TRAVE POST.RULLO FL500 3000A	SOIL SCRAPER FRAME FL500 3000A	CHASSIS ATT.DECR.FL500 3000A	ABSTREIFERRAHMEN FL 500 3000A	TELAR ATAQ.RASQ FL500 3000A
30	M23435981	TRAVE POST.RULLO FL500 3500A	SOIL SCRAP FRAME FL500 3500A	CHASSIS ATT.DECROT FL500 3500A	ABSTREIFERRAHMEN FL500 3500A	TELAR ATAQ.RASQ FL500 3500A
31	M23440981	TRAVE POST.RULLO FL500 4000A	SOIL SCRAP FRAME FL500 4000A	CHASSIS ATT.DECROT FL500 4000A	ABSTREIFERRAHMEN FL500 4000A	TELAR ATAQ.RASQ FL500 4000A
34	M43418457	TRAVE ANTERIORE RULLO 1500C	BEAM 1500C	POUTRE 1500C	WALZE HAUPTTTRAEGER 1500C	VIGA 1500C
35	M43420457	TRAVE ANTERIORE RULLO 2000A	BEAM 2000A	POUTRE 2000A	HAUPTTTRAEGER 2000A	VIGA 2000A
36	M43423457	TRAVE ANTERIORE RULLO 2000C	BEAM 2000C	POUTRE 2000C	HAUPTTTRAEGER 2000C	VIGA 2000C
37	M43425457	TRAVE ANTERIORE RULLO 2500A	BEAM 2500A	POUTRE 2500A	HAUPTTTRAEGER 2500A	VIGA 2500A
38	M43430457	TRAVE ANTERIORE RULLO 3000A	FRONT BEAM ROLLER 3000A			
39	M43435457	TRAVE ANTERIORE RULLO 3500A	BEAM 3500A	POUTRE 3500A	HAUPTTTRAEGER 3500A	VIGA 3500A
40	M43440457	TRAVE ANTERIORE RULLO 4000A	BEAM 4000A	POUTRE 4000A	HAUPTTTRAEGER 4000A	VIGA 4000A
43	M23418722	ROTORE*RULLO FL.500 1800A	CRUMBLER ROLLER ROTOR 1800A	ROTOR ROULEAU A FLASQUES 1800A	KRUMENPACKERWALZE ROTOR 1800A	ROTOR DE RULO A BRIDE 1800A
44	M23420722	ROTORE*RULLO FL.500 2000A	CRUMBLER ROLLER ROTOR 2000A	ROTOR ROULEAU A FLASQUES 2000A	KRUMENPACKERWALZE ROTOR 2000A	ROTOR DE RULO A BRIDE 2000A
45	M23423722	ROTORE*RULLO FL.500 2000C	CRUMBLER ROLLER ROTOR 2000C	ROTOR ROULEAU A FLASQUES 2000C	KRUMENPACKERWALZE ROTOR 2000C	ROTOR DE RULO A BRIDE 2000C
46	M23425722	ROTORE*RULLO FL.500 2500A	CRUMBLER ROLLER ROTOR 500	ROTOR ROULEAU A FLASQUES 500	KRUMENPACKERWALZE ROTOR 500	ROTOR DE RULO A BRIDE 500
47	M23430722	ROTORE*RULLO FL.500 3000A	CRUMBLER ROLLER ROTOR 500	ROTOR ROULEAU A FLASQUES 500	KRUMENPACKERWALZE ROTOR 500	ROTOR DE RULO A BRIDE 500
48	M23435722	ROTORE*RULLO FL.500 3500A	CRUMBLER ROLLER ROTOR 500	ROTOR ROULEAU A FLASQUES 500	KRUMENPACKERWALZE ROTOR 500	ROTOR DE RULO A BRIDE 500
49	M23440722	ROTORE*RULLO FL.500 4000A	CRUMBLER ROLLER ROTOR 500	ROTOR ROULEAU A FLASQUES 500	KRUMENPACKERWALZE ROTOR 500	ROTOR DE RULO A BRIDE 500
52	F01100011	ING.M 6X1 7663-A 9SMNPB28 ZN	GREASE NIPPLE M6X1 7663-A ZN	GRAISS. A BILLE M6X1 7663A ZN	SCHMIERBUECHE M6X1 7663-A ZN	ENGRAS. DE ESFE. M6X1 7663-AZN
53	M43400705	GUARNIZIONE METALLICA H60	GASKET H60	JONT H60	DICHTUNG H60	JUNTA H60
54	M23400436	FLANGIA ESTERNA SUP.CUSC.OSC.	OUT.FLANGE FLOAT.BEARING SUPP.			
55	F02010034	GHIERA AU.GUK M40X1,5 T.4H ZN	SELFLOCKING NUT M40X1,5 T.4HZN	COLLIER AUTOBL. M40X1,5 T.4HZN	SELBSTSP. NUTMUTTER M40X1,5 ZN	VIROLA AUTOBL. M40X1,5 T.4H ZN
56	F04010225	CUSC.D45 D100 B25 1726309-2RS1	BEARING D45 D100 B25 1726309-2	ROULEMENT D45 D100	LAGER D45 D100 B25 1726309-2RS	COJINETE D45 D100
57	M61100441	ANELLO T. 52X 90X 6 SPEC.	RING T. 52X 90X 6 SPEC.	ANNEAU T. 52X 90X 6 SPEC.	RING T. 52X 90X 6 SPEC.	ANILLO T. 52X 90X 6 SPEC.
58	M23400435	MOZZO CUSCINETTO OSCILL.H60	HUB SWINGING BEARING SUPPORT	BRIDE INTERNE PALIER	FLANSCH INTERN LAGER	BRIDA INTERNA TENIENDO
59	M23400921	DISTANZIALE 5 MM	SPACER 5MM	ENTRETOISE 5MM	DISTANZSTUECK 5MM	DISTANCIADOR 5MM
60	M23400922	DISTANZIALE 2MM	SPACER 2MM	ENTRETOISE 2MM	DISTANZSTUECK 2MM	DISTANCIADOR 2MM

TAV.120

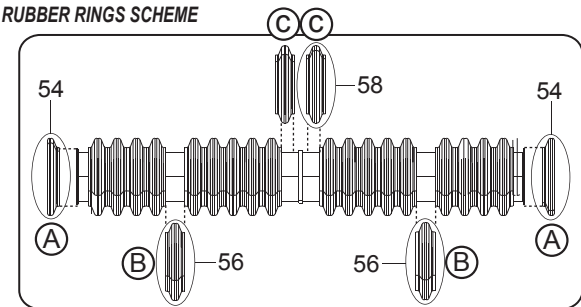
- 60 - L.1990
- 61 - L.2236
- 25 - L.2482
- 26 - L.2974
- 27 - L.3466
- 28 - L.3958
- 29 - L.4450

- 62 - L.1990
- 63 - L.2236
- 30 - L.2482
- 31 - L.2974
- 32 - L.3466
- 33 - L.3958
- 34 - L.4450

- 64 - L.1990
- 65 - L.2236
- 47 - L.2482
- 48 - L.2974
- 49 - L.3466
- 50 - L.3958
- 51 - L.4450



SCHEMA ANELLI GOMMATI
RUBBER RINGS SCHEME



**RULLO GOMMATO Ø500
Ø500 RUBBER ROLLER**

TAV.120

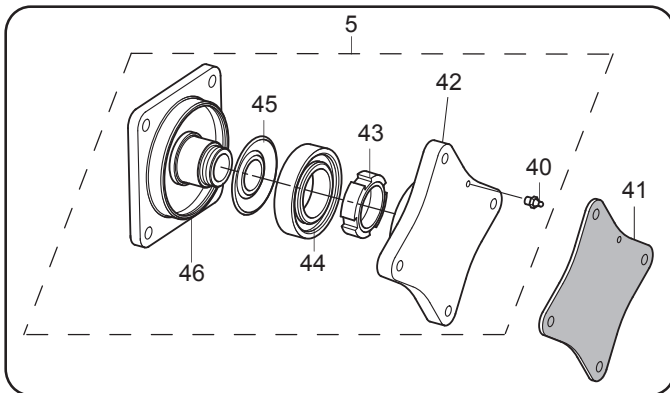
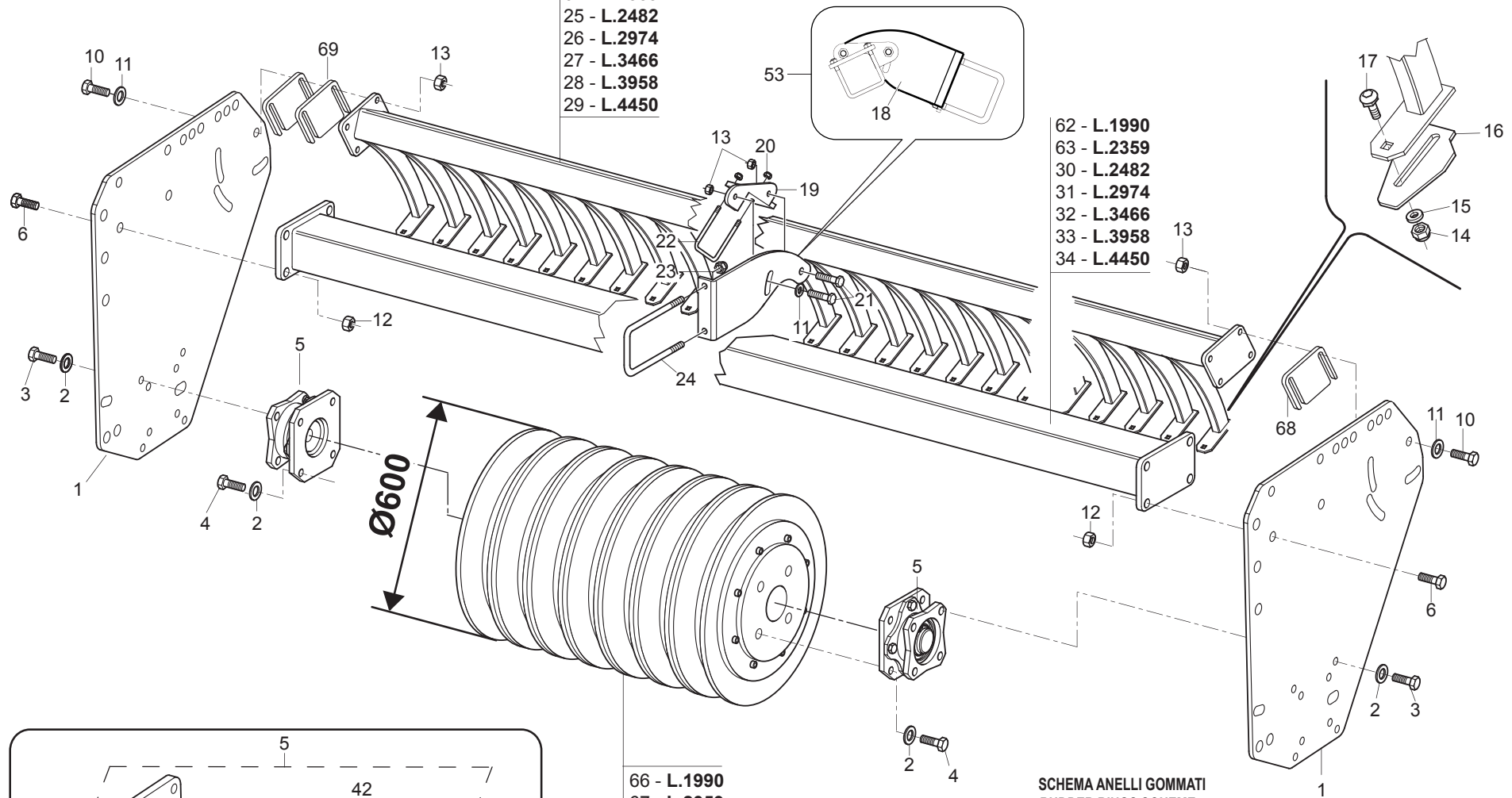
Pos.	Cod.	Descrizione	Description	Benennung	Description	Descrpcion
2	F01480123	ROS.G 12,5X22,9X 4 FLZNNC-240H	WASHER M12 ZGP EXTRA P.	RONDELLE M12 ZGP EXTRA P.	UNTERLEGSSCHEIBE M12 ZGP EXTRA	ARANDELA M12 ZGP EXTRA P.
3	F01010288	VITE M12X1,25X35 U5740 8.8ZN	SCR. M12X1,25X35 U5740 8.8ZN	VIS M12X1,25X35 U5740 8.8 ZN	SCHR.M12X1,25X35 U5740 8.8 ZN	TORN.M12X1,25X35 U5740 8.8 ZN
4	F01010291	VITE M12X1,25X40 U5740 8.8ZN	SCR. M12X1,25X40 U5740 8.8ZN	VIS M12X1,25X40 U5740 8.8 ZN	SCHR.M12X1,25X40 U5740 8.8 ZN	TORN. M12X1,25X40 U5740 8.8 ZN
5	M43400468	COMP.SUPP.CUSC.OSCIL.H60 X RI->	BEARING OSCILLATING H.60 S.PAR	ROULEMENT OSCILLANT H.60 PDET	LAGER SCHWINGEND H.60 ERSATZT.	COJINETE OSCILANTE H.60 P.REP.
6	F01010341	VITE M16X1,5X45 U5740 8.8ZN	SCR. M16X1,5X45 U5740 8.8ZN	VIS M16X1,5 X45 U5740 8.8 ZN	SCHR.M16X1,5 X45 U5740 8.8 ZN	TORN.M16X1,5 X45 U5740 8.8 ZN
7	M43400700	FIANCATA RULLO PICCOLA	ROLLER SIDE PANEL SMALL	COTE ROULEAU GAUCHE PETIT	WALZENSEITENWAND KLEIN	FLANCO RODILLO PEQUEÑA
9	M23400493	PIASTRA DI COLLEG.PICCOLA	BLADE	LAME	MESSER	CUCHILLA
10	F01010082	VITE M14X1,5X50 U5738 8.8ZN >	SCR. M14X1,5X50 U5738 8.8ZN	VIS M14X1.5X50 U5738 8.8 ZN	SCHRA.M14X1.5X50 U5738 8.8 ZN	TORN. M14X1.5X50 U5738 8.8 ZN
11	F01410088	ROS.M14 15X 28X2,5 U6592 ZN >	WAS.M14 15X 28X2,5 U6592 ZB	RON.M14 15X 28X2,5 U6592 ZB	SCH.M14 15X 28X2,5 U6592 ZB	ARA.M14 15X 28X2,5 U6592 ZB
12	F01220070	DADO M16X1,5 D980 10ZN	NUT M16X1,5 D980 8ZN	ECRO.M16X1,5 D980 8ZN	MUTTER M16X1,5 D980 8ZN	TUER.M16X1,5 D980 8ZN
13	F01220059	DADO M14X1,5 D980 8ZN >	NUT M14X1,5 D980 8ZN	ECROU M14X 1,5 D980 8 ZN	MUTTER M14X 1,5 D980 8 ZN	TUERCA M14X 1,5 D980 8 ZN
14	F01220033	DADO M10X1,5 D980 8ZN	NUT M10X1,5 D980 8ZN	ECROU M10X1,5 D980 8ZN	MUTTER M10X1,5 D980 8ZN	TUERCA M10X1,5 D980 8ZN
15	F01410064	ROS.M10 10,5X 20X 2 U6592 ZN >	WASHER M10 10,5X20X2 U6592 ZN	RONDEL. M10 10,5X20X2 U6592 ZN	SCHEIBE M10 10,5X20X2 U6592 ZN	ARANDEL.M10 10,5X20X2 U6592 ZN
16	M23400956	PIASTRINA RASCHIATERRA PER GM	SCRATCHING PLATE GM	PLAT DU DECROTTOIR GM	ABSTREIFER PLATTE GM	PLACA RASQUETA GM
17	F01060208	VITE M10X1,5X25 U5731 8.8ZN	SCR. M10X1,5X25 U5731 8.8ZN	VIS M10X1,5X25	SCHRAUBE M10X1,5X25	TORNILLO M10X1,5X25
19	M23400495	PIASTRA PER TRAVE	BLADE	LAME	MESSER	CUCHILLA
20	F01220033	DADO M10X1,5 D980 8ZN	NUT M10X1,5 D980 8ZN	ECROU M10X1,5 D980 8ZN	MUTTER M10X1,5 D980 8ZN	TUERCA M10X1,5 D980 8ZN
21	F01010319	VITE M14X1,5X45 U5740 8.8ZN	SCR. M14X1,5X45 U5740 8.8ZN	VIS M14X1,5 X45 U5740 8.8 ZB	SCH. M14X1,5 X45 U5740 8.8 ZB	TORNILLO M14X1,5 X45 U5740 8.8
22	F20110730	CAV.Q.B=80 M=10X1,5 L=109 >	U BOLTQ.B=80 M=10X1,5 L=109	BUTEE M10X 1,5X 30 91X 99 ZB	ANSCHLAG M10X 1,5X 30 91X 99	EL. DE EMPALME M10X 1,5X 30
23	F01230085	DADO M16X2 D982 10ZN >	NUT M16X2 D982 8ZN	ECROU M16X2 D982 8ZN	MUTTER M16X2 D982 8ZN	TUERCA M16X2 D982 8ZN
24	F20110800	CAV.R.B=100 M=16X2 L=135	U BOLT R.B=100 M=16X2 L=135	ATTEL.B=100 M=16X2 L=135	VERBI.B=100 M=16X2 L=135	PERNO U B=100 M=16X2 L=135
25	M23425979	TRAVE POST. RULLO GM 2500A	SOIL SCRAPER FRAME 1800	CHASSIS ATT. DECROTTOIR 1800	ABSTREIFERRAHMEN 1800	TELAR ATAQUE RASQUETA 1800
26	M23430979	TRAVE POST. RULLO GM 3000A	SOIL SCRAPER FRAME 3000	CHASSIS ATT. DECROTTOIR 3000	ABSTREIFERRAHMEN 3000	TELAR ATAQUE RASQUETA 3000
27	M23435979	TRAVE POST. RULLO GM 3500A	SOIL SCRAPER FRAME 3500	CHASSIS ATT. DECROTTOIR 3500	ABSTREIFERRAHMEN 3500	TELAR ATAQUE RASQUETA 3500
28	M23440979	TRAVE POST. RULLO GM 4000A	SOIL SCRAPER FRAME 4000	CHASSIS ATT. DECROTTOIR 4000	ABSTREIFERRAHMEN 4000	TELAR ATAQUE RASQUETA 4000
29	M23445979	TRAVE POST. RULLO GM 4500A	SOIL SCRAPER FRAME 4500A	CHASSIS ATT. DECROTTOIR 4500A	ABSTREIFERRAHMEN 4500A	TELAR ATAQUE RASQUETA 4500A
30	M43425457	TRAVE ANTERIORE RULLO 2500A	BEAM 2500A	POUTRE 2500A	HAUPTTTRAEGER 2500A	VIGA 2500A
31	M43430457	TRAVE ANTERIORE RULLO 3000A	FRONT BEAM ROLLER 3000A			
32	M43435457	TRAVE ANTERIORE RULLO 3500A	BEAM 3500A	POUTRE 3500A	HAUPTTTRAEGER 3500A	VIGA 3500A
33	M43440457	TRAVE ANTERIORE RULLO 4000A	BEAM 4000A	POUTRE 4000A	HAUPTTTRAEGER 4000A	VIGA 4000A
34	M43445457	TRAVE ANTERIORE RULLO 4500A	BEAM 4500A	POUTRE 4500A	HAUPTTTRAEGER 4500A	VIGA 4500A
40	F01100011	ING.M 6X1 7663-A 9SMNPB28 ZN >	GREASE NIPPLE M6X1 7663-A ZN	GRAISS. A BILLE M6X1 7663A ZN	SCHMIERBUECHE M6X1 7663-A ZN	ENGRAS. DE ESFE. M6X1 7663-AZN
41	M43400705	GUARNIZIONE METALLICA H60	GASKET H60	JONT H60	DICHTUNG H60	JUNTA H60
42	M23400436	FLANGIA ESTERNA SUP.CUSC.OSC.>	OUT.FLANGE FLOAT.BEARING SUPP.			
43	F02010034	GHIERA AU.GUK M40X1,5 T.4H ZN	SELF.LOCKING NUT M40X1,5 T.4HZN	COLLIER AUTOBL. M40X1,5 T.4HZN	SELBSTSP. NUTMUTTER M40X1,5 ZN	VIROLA AUTOBL. M40X1,5 T.4H ZN
44	F04010225	CUSC.D45 D100 B25 1726309-2RS1	BEARING D45 D100 B25 1726309-2	ROULEMENT D45 D100	LAGER D45 D100 B25 1726309-2RS	COJINETE D45 D100
45	M61100441	ANELLO T. 52X 90X 6 SPEC.	RING T. 52X 90X 6 SPEC.	ANNEAU T. 52X 90X 6 SPEC.	RING T. 52X 90X 6 SPEC.	ANILLO T. 52X 90X 6 SPEC.
46	M23400435	MOZZO CUSCINETTO OSCILL.H60	HUB SWINGING BEARING SUPPORT	BRIDE INTERNE PALIER	FLANSCH INTERN LAGER	BRIDA INTERNA TENIENDO
47	M43425629	ROTORE RULLO GM.500 2500A >	RUBBER ROLLER ROTOR GM500 2500	ROULEAU CAOUTCHOUT GM500 2500A	GUMMWALZERROTOR GM500 2500A	ROT.RODIL.DE GOMMA GM500 2500A
48	M43430629	ROTORE RULLO GM.500 3000A >	RUBBER ROLLER ROTOR GM500 3000	ROULEAU CAOUTCHOUT GM500 3000A	GUMMWALZERROTOR GM500 3000A	ROT.RODIL.DE GOMMA GM500 3000A
49	M43435629	ROTORE RULLO GM.500 3500A >	RUBBER ROLLER ROTOR GM500 3500	ROULEAU CAOUTCHOUT GM500 3500A	GUMMWALZERROTOR GM500 3500A	ROT.RODIL.DE GOMMA GM500 3500A
50	M43440629	ROTORE RULLO GM.500 4000A >	RUBBER ROLLER ROTOR GM500 4000	ROULEAU CAOUTCHOUT GM500 4000A	GUMMWALZERROTOR GM500 4000A	ROT.RODIL.DE GOMMA GM500 4000A
51	M43445629	ROTORE RULLO GM.500 4500A >	RUBBER ROLLER ROTOR GM500 4500	ROULEAU CAOUTCHOUT GM500 4500A	GUMMWALZERROTOR GM500 4500A	ROT.RODIL.DE GOMMA GM500 4500A
52	M23400775	GRUPPO COLLEGAMENTO RIF.TRAVE>				
54	M43400634	ANELLO GOMMATO ESTERNO D=500	EXTERNAL RING D=500	BAGUE EXT. D=500	AUSSENRING IR D=500	ANILLO EXT. D=500
56	M43400635	ANELLO GOMMATO INTERNO D=500	INTERNAL IR. RING D=500	BAGUE INT. D=500	INNENRING IR D=500	ANILLO INT. D=500
58	M43400636	ANELLO GOMMATO CENTRALE D=500	CENTRAL RING D=500	BAGUE CENTR. D=500	ZENTRALRING D=500	ANILLO CENTRAL D=500
60	M23420979	TRAVE POST. RULLO GM 2000A	SOIL SCRAPER FRAME 2000	CHASSIS ATT. DECROTTOIR 2000	ABSTREIFERRAHMEN 2000	TELAR ATAQUE RASQUETA 2000
61	M23423979	TRAVE POST. RULLO GM 2000C	SOIL SCRAPER FRAME 2300	CHASSIS ATT. DECROTTOIR 2300	ABSTREIFERRAHMEN 2300	TELAR ATAQUE RASQUETA 2300
62	M43420457	TRAVE ANTERIORE RULLO 2000A	BEAM 2000A	POUTRE 2000A	HAUPTTTRAEGER 2000A	VIGA 2000A
63	M43423457	TRAVE ANTERIORE RULLO 2000C	BEAM 2000C	POUTRE 2000C	HAUPTTTRAEGER 2000C	VIGA 2000C
64	M43420629	ROTORE RULLO GM.500 2000A	RUBBERED ROLLER ROTOR D=500			
65	M43423629	ROTORE RULLO GM.500 2000C	RUBBERED ROLLER ROTOR D=500			
68	M23400921	DISTANZIALE 5 MM	SPACER 5MM	ENTRETOISE 5MM	DISTANZSTUECK 5MM	DISTANCIADOR 5MM
69	M23400922	DISTANZIALE 2MM	SPACER 2MM	ENTRETOISE 2MM	DISTANZSTUECK 2MM	DISTANCIADOR 2MM

TAV.130

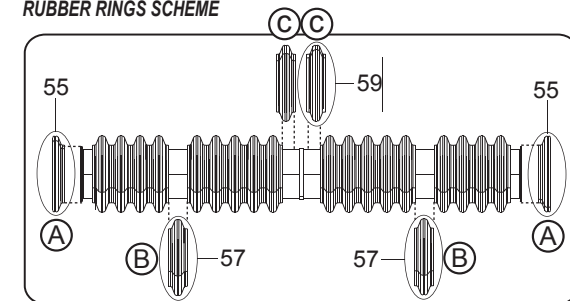
- 60 - L.1990
- 61 - L.2359
- 25 - L.2482
- 26 - L.2974
- 27 - L.3466
- 28 - L.3958
- 29 - L.4450

- 62 - L.1990
- 63 - L.2359
- 30 - L.2482
- 31 - L.2974
- 32 - L.3466
- 33 - L.3958
- 34 - L.4450

- 66 - L.1990
- 67 - L.2359
- 35 - L.2482
- 36 - L.2974
- 37 - L.3466
- 38 - L.3958
- 39 - L.4450



SCHEMA ANELLI GOMMATI
RUBBER RINGS SCHEME



**RULLO GOMMATO Ø600
Ø600 RUBBER ROLLER**

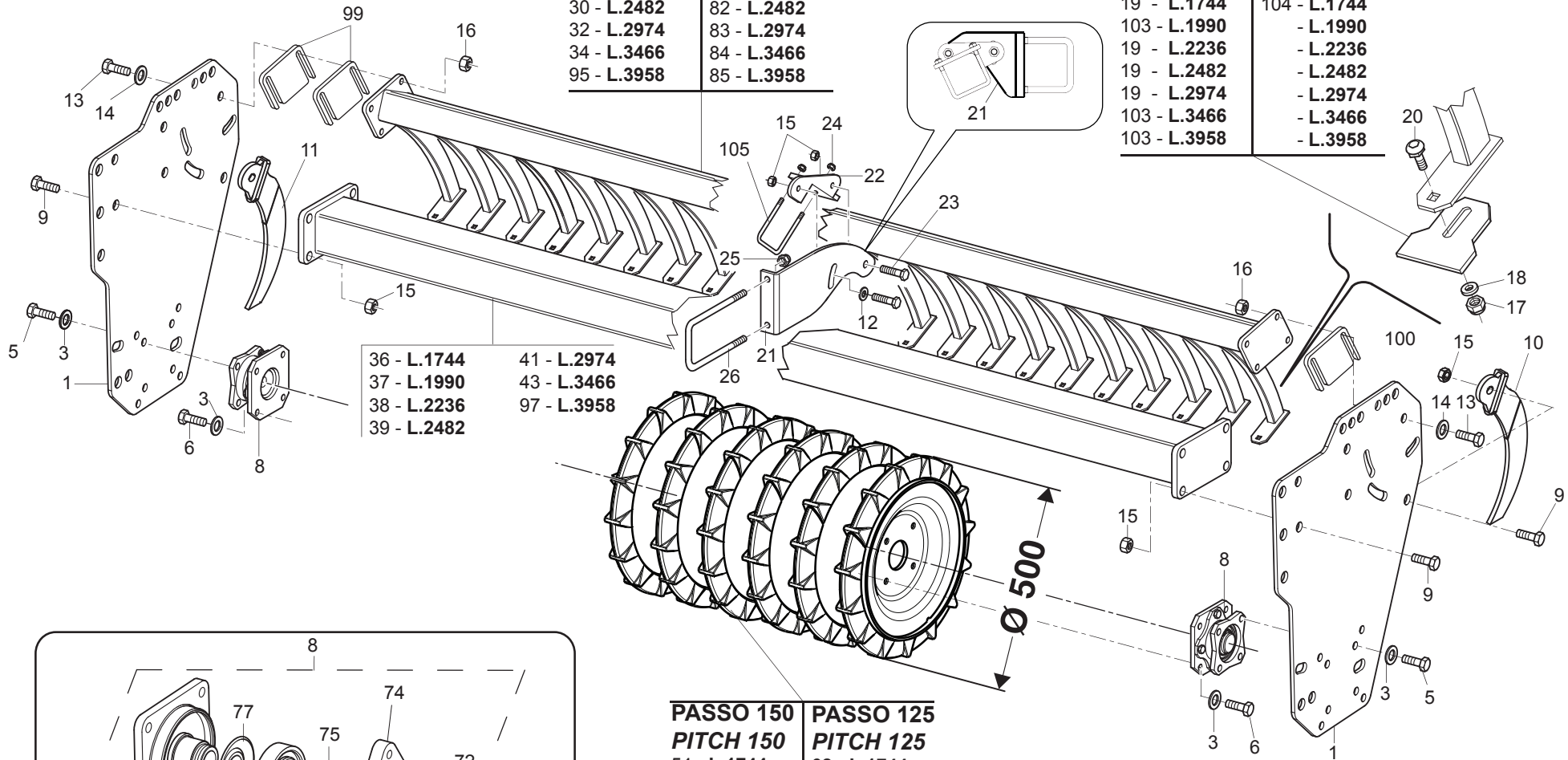
TAV.130

Pos.	Cod.	Descrizione	Description	Benennung	Description	Descrpcion
1	M43400701	FIANCATA RULLO GRANDE	BIG ROLLER SIDE			
2	F01480123	ROS.G 12,5X22,9X 4 FLZNNC-240H	WASHER M12 ZGP EXTRA P.	RONDELLE M12 ZGP EXTRA P.	UNTERLEGSCHLEIBE M12 ZGP EXTRA	ARANDELA M12 ZGP EXTRA P.
3	F01010288	VITE M12X1,25X35 U5740 8.8ZN	SCR. M12X1,25X35 U5740 8.8ZN	VIS M12X1,25X35 U5740 8.8 ZN	SCHR.M12X1,25X35 U5740 8.8 ZN	TORN.M12X1,25X35 U5740 8.8 ZN
4	F01010291	VITE M12X1,25X40 U5740 8.8ZN	SCR. M12X1,25X40 U5740 8.8ZN	VIS M12X1,25X40 U5740 8.8 ZN	SCHR.M12X1,25X40 U5740 8.8 ZN	TORN. M12X1,25X40 U5740 8.8 ZN
5	M43400468	COMP.SUPP.CUSC.OSCILL.H60 X RI->	BEARING OSCILLATING H.60 S.PAR	ROULEMENT OSCILLANT H.60 P.DET	LAGER SCHWINGEND H.60 ERSATZT.	COJINETE OSCILANTE H.60 P.PREP.
6	F01010341	VITE M16X1,5X45 U5740 8.8ZN	SCR. M16X1,5X45 U5740 8.8ZN	VIS M16X1,5 X45 U5740 8.8 ZN	SCHR.M16X1,5 X45 U5740 8.8 ZN	TORN.M16X1,5 X45 U5740 8.8 ZN
10	F01010082	VITE M14X1,5X50 U5738 8.8ZN >	SCR. M14X1,5X50 U5738 8.8ZN	VIS M14X1.5X50 U5738 8.8 ZN	SCHRA.M14X1.5X50 U5738 8.8 ZN	TORN. M14X1.5X50 U5738 8.8 ZN
11	F01410088	ROS.M14 15X 28X2,5 U6592 ZN >	WAS.M14 15X 28X2,5 U6592 ZB	RON.M14 15X 28X2,5 U6592 ZB	SCH.M14 15X 28X2,5 U6592 ZB	ARA.M14 15X 28X2,5 U6592 ZB
12	F01220070	DADO M16X1,5 D980 10ZN	NUT M16X1,5 D980 8ZN	ECROU.M16X1,5 D980 8ZN	MUTTER M16X1,5 D980 8ZN	TUER.M16X1,5 D980 8ZN
13	F01220059	DADO M14X1,5 D980 8ZN >	NUT M14X1,5 D980 8ZN	ECROU M14X 1,5 D980 8 ZN	MUTTER M14X 1,5 D980 8 ZN	TUERCA M14X 1,5 D980 8 ZN
14	F01220033	DADO M10X1,5 D980 8ZN	NUT M10X1,5 D980 8ZN	ECROU M10X1,5 D980 8ZN	MUTTER M10X1,5 D980 8ZN	TUERCA M10X1,5 D980 8ZN
15	F01410064	ROS.M10 10,5X 20X 2 U6592 ZN >	WASHER M10 10,5X20X2 U6592 ZN	RONDEL. M10 10,5X20X2 U6592 ZN	SCHLEIBE M10 10,5X20X2 U6592 ZN	ARANDEL.M10 10,5X20X2 U6592 ZN
16	M23400956	PIASTRINA RASCHIATERRA PER GM	SCRATCHING PLATE GM	PLAT DU DECROTTOIR GM	ABSTREIFER PLATTE GM	PLACA RASQUETA GM
17	F01060208	VITE M10X1,5X25 U5731 8.8ZN	SCR. M10X1,5X25 U5731 8.8ZN	VIS M10X1,5X25	SCHRAUBE M10X1,5X25	TORNILLO M10X1,5X25
18	M23400494	PIATTO DI REGOLAZIONE	ADJUSTER PLATE	PLAQUETTE DE REGISTRE	REGULIERUNGSPLATTE	PLAQUITA REGISTRO
19	M23400495	PIASTRA PER TRAVE	BLADE	LAME	MESSER	CUCHILLA
20	F01220033	DADO M10X1,5 D980 8ZN	NUT M10X1,5 D980 8ZN	ECROU M10X1,5 D980 8ZN	MUTTER M10X1,5 D980 8ZN	TUERCA M10X1,5 D980 8ZN
21	F01010319	VITE M14X1,5X45 U5740 8.8ZN	SCR. M14X1,5X45 U5740 8.8ZN	VIS M14X1,5 X45 U5740 8.8 ZB	SCH. M14X1,5 X45 U5740 8.8 ZB	TORNILLO M14X1,5 X45 U5740 8.8
22	F20110730	CAV.Q.B=80 M=10X1,5 L=109 >	U BOLTQ.B=80 M=10X1,5 L=109	BUTEE M10X 1,5X 30 91X 99 ZB	ANSCHLAG M10X 1,5X 30 91X 99	EL. DE EMPALME M10X 1,5X 30
23	F01230085	DADO M16X2 D982 10ZN >	NUT M16X2 D982 8ZN	ECROU M16X2 D982 8ZN	MUTTER M16X2 D982 8ZN	TUERCA M16X2 D982 8ZN
24	F20110800	CAV.R.B=100 M=16X2 L=135	U BOLT R.B=100 M=16X2 L=135	ATTEL.B=100 M=16X2 L=135	VERBI.B=100 M=16X2 L=135	PERNO U B=100 M=16X2 L=135
25	M23425979	TRAVE POST. RULLO GM 2500A	SOIL SCRAPER FRAME 1800	CHASSIS ATT. DECROTTOIR 1800	ABSTREIFERRAHMEN 1800	TELAR ATAQUE RASQUETA 1800
26	M23430979	TRAVE POST. RULLO GM 3000A	SOIL SCRAPER FRAME 3000	CHASSIS ATT. DECROTTOIR 3000	ABSTREIFERRAHMEN 3000	TELAR ATAQUE RASQUETA 3000
27	M23435979	TRAVE POST. RULLO GM 3500A	SOIL SCRAPER FRAME 3500	CHASSIS ATT. DECROTTOIR 3500	ABSTREIFERRAHMEN 3500	TELAR ATAQUE RASQUETA 3500
28	M23440979	TRAVE POST. RULLO GM 4000A	SOIL SCRAPER FRAME 4000	CHASSIS ATT. DECROTTOIR 4000	ABSTREIFERRAHMEN 4000	TELAR ATAQUE RASQUETA 4000
29	M23445979	TRAVE POST. RULLO GM 4500A	SOIL SCRAPER FRAME 4500A	CHASSIS ATT. DECROTTOIR 4500A	ABSTREIFERRAHMEN 4500A	TELAR ATAQUE RASQUETA 4500A
30	M43425457	TRAVE ANTERIORE RULLO 2500A	BEAM 2500A	POUTRE 2500A	HAUPTTTRAEGER 2500A	VIGA 2500A
31	M43430457	TRAVE ANTERIORE RULLO 3000A	FRONT BEAM ROLLER 3000A			
32	M43435457	TRAVE ANTERIORE RULLO 3500A	BEAM 3500A	POUTRE 3500A	HAUPTTTRAEGER 3500A	VIGA 3500A
33	M43440457	TRAVE ANTERIORE RULLO 4000A	BEAM 4000A	POUTRE 4000A	HAUPTTTRAEGER 4000A	VIGA 4000A
34	M43445457	TRAVE ANTERIORE RULLO 4500A	BEAM 4500A	POUTRE 4500A	HAUPTTTRAEGER 4500A	VIGA 4500A
35	M23425709	ROT.RUL.GM.600 2500A LIGHT 01	RUBBER ROLLER ROTOR 2500A	ROTOR ROULEAU CAOUTCH.2500A	GUMM.WALZEROTOR 2500A	ROTOR RODILLO ENGOMADO 2500A
36	M23430709	ROT.RUL.GM.600 3000A LIGHT 01	RUBBER ROLLER ROTOR 3000A	ROTOR ROULEAU CAOUTCH.3000A	GUMM.WALZEROTOR 3000A	ROTOR RODILLO ENGOMADO 3000A
37	M23435709	ROT.RUL.GM.600 3500A LIGHT 01	RUBBER ROLLER ROTOR 3500A	ROTOR ROULEAU CAOUTCH.3500A	GUMM.WALZEROTOR 3500A	ROTOR RODILLO ENGOMADO 3500A
38	M23440709	ROT.RUL.GM.600 4000A LIGHT 01	RUBBER ROLLER ROTOR 4000A	ROTOR ROULEAU CAOUTCH.4000A	GUMM.WALZEROTOR 4000A	ROTOR RODILLO ENGOMADO 4000A
39	M23445709	ROT.RUL.GM.600 4500A LIGHT 01	RUBBER ROLLER ROTOR 4500A	ROTOR ROULEAU CAOUTCH.4500A	GUMM.WALZEROTOR 4500A	ROTOR RODILLO ENGOMADO 4500A
40	F01100011	ING.M 6X1 7663-A 9SMNPB28 ZN >	GREASE NIPPLE M6X1 7663-A ZN	GRAISS. A BILLE M6X1 7663A ZN	SCHMIERBUECHE M6X1 7663-A ZN	ENGRAS. DE ESFE. M6X1 7663-AZN
41	M43400705	GUARNIZIONE METALLICA H60	GASKET H60	JONT H60	DICHTUNG H60	JUNTA H60
42	M23400436	FLANGIA ESTERNA SUP.CUSC.OSC.>	OUT.FLANGE FLOAT.BEARING SUPP.			
43	F02010034	GHIERA AU.GUK M40X1,5 T.4H ZN	SELFLOCKING NUT M40X1,5 T.4HZN	COLLIER AUTOBL. M40X1,5 T.4HZN	SELBSTSP. NUTMUTTER M40X1,5 ZN	VIROLA AUTOBL. M40X1,5 T.4H ZN
44	F04010225	CUSC.D45 D100 B25 1726309-2RS1	BEARING D45 D100 B25 1726309-2	ROULEMENT D45 D100	LAGER D45 D100 B25 1726309-2RS	COJINETE D45 D100
45	M61100441	ANELLO T. 52X 90X 6 SPEC.	RING T. 52X 90X 6 SPEC.	ANNEAU T. 52X 90X 6 SPEC.	RING T. 52X 90X 6 SPEC.	ANILLO T. 52X 90X 6 SPEC.
46	M23400435	MOZZO CUSCINETTO OSCILL.H60	HUB SWINGING BEARING SUPPORT	BRIDE INTERNE PALIER	FLANSCH INTERN LAGER	BRIDA INTERNA TENIENDO
53	M23400776	COLLEGAMENTO DI RINFORZO TRAVE	CONNECTION OF BEAM REINFORCEM.			
55	M23400729	ANELLO GOMMATO ESTERNO D=600	OUTER GUMMED RING D=600	BAGUE EXT. D=600	AUSSENRING IR D=600	ANILLO EXT. D=600
57	M23400728	ANELLO GOMMATO INTERNO D=600	INNER GUMMED RING D=600	BAGUE INT. D=600	INNENRING IR D=600	ANILLO INT. D=600
59	M23400785	ANELLO GOMMATO CENTRALE D=600	CENTRAL GUMMED RING D=600	BAGUE CENTR. D=600	ZENTRALRING D=600	ANILLO CENTRAL D=600
60	M23420979	TRAVE POST. RULLO GM 2000A	SOIL SCRAPER FRAME 2000	CHASSIS ATT. DECROTTOIR 2000	ABSTREIFERRAHMEN 2000	TELAR ATAQUE RASQUETA 2000
61	M23424979	TRAVE POST. RULLO GM 2000D	REAR BEAM ROLLER GM 2000D			
62	M43420457	TRAVE ANTERIORE RULLO 2000A	BEAM 2000A	POUTRE 2000A	HAUPTTTRAEGER 2000A	VIGA 2000A
63	M43424457	COMP. TRAVE ANT. RULLO 2000D	BEAM 2000D			
66	M23420709	ROT.RUL.GM.600 2000D LIGHT 01	ROLLER ROTORGM.600 2000D LIGHT	ROT.RUL.GM.600 2000D LIGHT 01	ROT.RUL.GM.600 2000D LIGHT 01	ROT.RUL.GM.600 2000D LIGHT 01
67	M23424709	ROT.RUL.GM.600 2000D LIGHT 01	ROLLER ROTORGM.600 2000D LIGHT			
68	M23400921	DISTANZIALE 5 MM	SPACER 5MM	ENTRETOISE 5MM	DISTANZSTUECK 5MM	DISTANCIADOR 5MM
69	M23400922	DISTANZIALE 2MM	SPACER 2MM	ENTRETOISE 2MM	DISTANZSTUECK 2MM	DISTANCIADOR 2MM

TAV.140

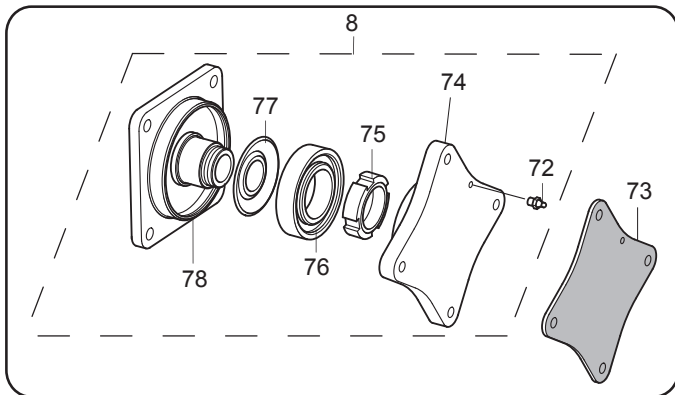
PASSO 150	PASSO 125
PITCH 150	PITCH 125
27 - L.1744	79 - L.1744
28 - L.1990	80 - L.1990
29 - L.2236	81 - L.2236
30 - L.2482	82 - L.2482
32 - L.2974	83 - L.2974
34 - L.3466	84 - L.3466
95 - L.3958	85 - L.3958

PASSO 150	PASSO 125
PITCH 150	PITCH 125
19 - L.1744	104 - L.1744
103 - L.1990	- L.1990
19 - L.2236	- L.2236
19 - L.2482	- L.2482
19 - L.2974	- L.2974
103 - L.3466	- L.3466
103 - L.3958	- L.3958



36 - L.1744	41 - L.2974
37 - L.1990	43 - L.3466
38 - L.2236	97 - L.3958
39 - L.2482	

PASSO 150	PASSO 125
PITCH 150	PITCH 125
54 - L.1744	62 - L.1744
55 - L.1990	63 - L.1990
56 - L.2236	64 - L.2236
57 - L.2482	65 - L.2482
59 - L.2974	66 - L.2974
61 - L.3466	67 - L.3466
92 - L.3958	68 - L.3958



**RULLO COMBIPACKER
COMBIPACKER ROLLER**

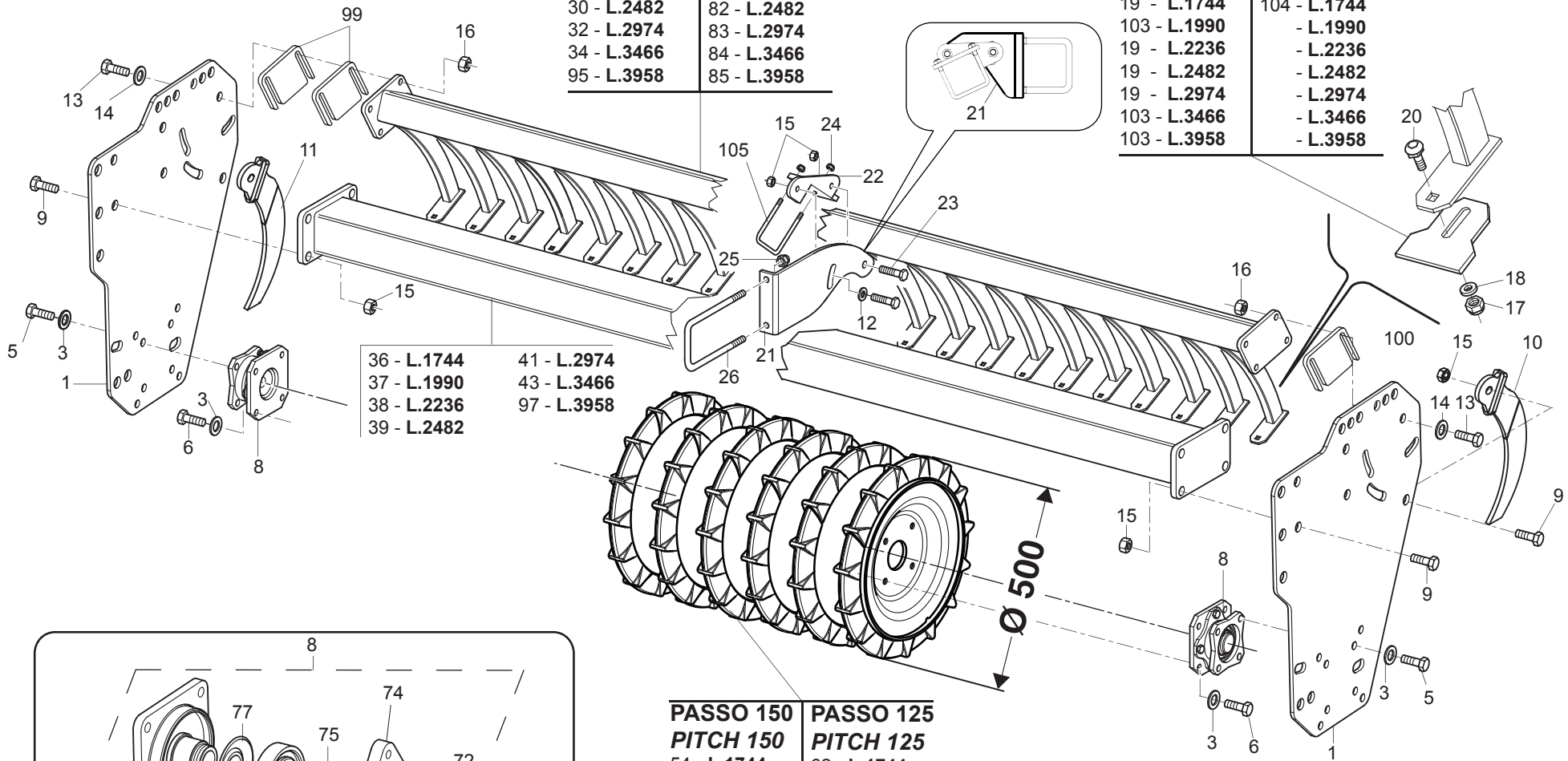
TAV.140

Pos.	Cod.	Descrizione	Description	Benennung	Description	Descrpcion
1	M43400700	FIANCATA RULLO PICCOLA	ROLLER SIDE PANEL SMALL	COTE ROULEAU GAUCHE PETIT	WALZENSEITENWAND KLEIN	FLANCO RODILLO PEQUEÑA
3	F01480123	ROS.G 12,5X22,9X 4 FLZNNC-240H	WASHER M12 ZGP EXTRA P.	RONDELLE M12 ZGP EXTRA P.	UNTERLEGSSCHEIBE M12 ZGP EXTRA	ARANDELA M12 ZGP EXTRA P.
5	F01010288	VITE M12X1,25X35 U5740 8.8ZN	SCR. M12X1,25X35 U5740 8.8ZN	VIS M12X1,25X35 U5740 8.8 ZN	SCHR.M12X1,25X35 U5740 8.8 ZN	TORN.M12X1,25X35 U5740 8.8 ZN
6	F01010291	VITE M12X1,25X40 U5740 8.8ZN	SCR. M12X1,25X40 U5740 8.8ZN	VIS M12X1,25X40 U5740 8.8 ZN	SCHR.M12X1,25X40 U5740 8.8 ZN	TORN. M12X1,25X40 U5740 8.8 ZN
8	M43400468	COMP.SUPP.CUSC.OSCIL.H60 X RI->	BEARING OSCILLATING H.60 S.PAR	ROULEMENT OSCILLANT H.60 P.DET	LAGER SCHWINGEND H.60 ERSATZT.	COJINETE OSCILANTE H.60 P.REP.
9	F01010341	VITE M16X1,5X45 U5740 8.8ZN	SCR. M16X1,5X45 U5740 8.8ZN	VIS M16X1,5 X45 U5740 8.8 ZN	SCHR.M16X1,5 X45 U5740 8.8 ZN	TORN.M16X1,5 X45 U5740 8.8 ZN
10	M43400897	RASCHIETTO LATERALE SX	SCRAPER LEFT			
11	M43400896	RASCHIETTO LATERALE DX	SCRAPER RIGHT			
13	F01010082	VITE M14X1,5X50 U5738 8.8ZN >	SCR. M14X1,5X50 U5738 8.8ZN	VIS M14X1.5X50 U5738 8.8 ZN	SCHRA.M14X1.5X50 U5738 8.8 ZN	TORN. M14X1.5X50 U5738 8.8 ZN
14	F01410088	ROS.M14 15X 28X2,5 U6592 ZN >	WAS.M14 15X 28X2,5 U6592 ZB	RON.M14 15X 28X2,5 U6592 ZB	SCH.M14 15X 28X2,5 U6592 ZB	ARA.M14 15X 28X2,5 U6592 ZB
15	F01220070	DADO M16X1,5 D980 10ZN	NUT M16X1,5 D980 8ZN	ECRO.M16X1,5 D980 8ZN	MUTTER M16X1,5 D980 8ZN	TUER.M16X1,5 D980 8ZN
16	F01220059	DADO M14X1,5 D980 8ZN >	NUT M14X1,5 D980 8ZN	ECROU M14X 1,5 D980 8 ZN	MUTTER M14X 1,5 D980 8 ZN	TUERCA M14X 1,5 D980 8 ZN
17	F01220033	DADO M10X1,5 D980 8ZN	NUT M10X1,5 D980 8ZN	ECROU M10X1,5 D980 8ZN	MUTTER M10X1,5 D980 8ZN	TUERCA M10X1,5 D980 8ZN
18	F01410064	ROS.M10 10,5X 20X 2 U6592 ZN >	WASHER M10 10,5X20X2 U6592 ZN	RONDEL. M10 10,5X20X2 U6592 ZN	SCHEIBE M10 10,5X20X2 U6592 ZN	ARANDEL.M10 10,5X20X2 U6592 ZN
19	M43400852	PIASTRINA RASCIATERRA PER CPK	SCRETTCHING CPK			
20	F101060208	VITE M10X1,5X25 U5731 8.8ZN	SCR. M10X1,5X25 U5731 8.8ZN	VIS M10X1,5X25	SCHRAUBE M10X1,5X25	TORNILLO M10X1,5X25
21	M23400493	PIASTRA DI COLLEG.PICCOLA	BLADE	LAME	MESSER	CUCHILLA
22	M23400495	PIASTRA PER TRAVE	BLADE	LAME	MESSER	CUCHILLA
23	F01010319	VITE M14X1,5X45 U5740 8.8ZN	SCR. M14X1,5X45 U5740 8.8ZN	VIS M14X1,5 X45 U5740 8.8 ZB	SCH. M14X1,5 X45 U5740 8.8 ZB	TORNILLO M14X1,5 X45 U5740 8.8
24	F01220033	DADO M10X1,5 D980 8ZN	NUT M10X1,5 D980 8ZN	ECROU M10X1,5 D980 8ZN	MUTTER M10X1,5 D980 8ZN	TUERCA M10X1,5 D980 8ZN
25	F01220266	DADO M16X2 D980 8ZN	NUT M16X2 D980 8ZN	ECROU M16X 2 D980 8 ZN	MUTTER M16X 2 D980 8 ZN	TUERCA M16X 2 D980 8 ZN
26	F20110800	CAV.R.B=100 M=16X2 L=135	U BOLT R.B=100 M=16X2 L=135	ATTEL.B=100 M=16X2 L=135	VERBI.B=100 M=16X2 L=135	PERNO U B=100 M=16X2 L=135
27	M43418850	TRAVE P.RUL.CBK500 (150) 1500C	BEAM REAR ROLLER CPK (150)			
28	M43420850	TRAVE P.RUL.CBK500 (150) 2000A	BEAM REAR ROLLER CPK (150)			
29	M43423850	TRAVE P.RUL.CBK500 (150) 2000C	BEAM REAR ROLLER CPK (150)			
30	M43425850	TRAVE P.RUL.CBK500 (150) 2500A	BEAM REAR ROLLER CPK (150)			
32	M43430850	TRAVE P.RUL.CBK500 (150) 3000A	BEAM REAR ROLLER CPK (150)			
34	M43435850	TRAVE P.RUL.CBK500 (150) 3500A	BEAM REAR ROLLER CPK (150)			
36	M43418457	TRAVE ANTERIORE RULLO 1500C	BEAM 1500C	POUTRE 1500C	WALZE HAUPTTTRAEGER 1500C	VIGA 1500C
37	M43420457	TRAVE ANTERIORE RULLO 2000A	BEAM 2000A	POUTRE 2000A	HAUPTTTRAEGER 2000A	VIGA 2000A
38	M43423457	TRAVE ANTERIORE RULLO 2000C	BEAM 2000C	POUTRE 2000C	HAUPTTTRAEGER 2000C	VIGA 2000C
39	M43425457	TRAVE ANTERIORE RULLO 2500A	BEAM 2500A	POUTRE 2500A	HAUPTTTRAEGER 2500A	VIGA 2500A
41	M43430457	TRAVE ANTERIORE RULLO 3000A	FRONT BEAM ROLLER 3000A			
43	M43435457	TRAVE ANTERIORE RULLO 3500A	BEAM 3500A	POUTRE 3500A	HAUPTTTRAEGER 3500A	VIGA 3500A
54	M43418842	ROT.RUL.COM-PK 500 (150) 1500C	PACKER COMBI-ROLLER ROTOR D=50			
55	M43420842	ROT.RUL.COM-PK 500 (150) 2000A	PACKER COMBI-ROLLER ROTOR D=50			
56	M43423842	ROT.RUL.COM-PK 500 (150) 2000C	PACKER COMBI-ROLLER ROTOR D=50			
57	M43425842	ROT.RUL.COMBI PK500(150) 2500A	PACKER COMBI-ROLLER ROTOR D=50			
59	M43430842	ROT.RUL.COMBI PK500(150) 3000A	PACKER COMBI-ROLLER ROTOR D=50			
61	M43435842	ROT.RUL.COM-PK 500 (150) 3500A	PACKER COMBI-ROLLER ROTOR D=50			
62	M43418841	ROT.RUL.COMBI PK500(125) 1500C	ROT.RUL.COMBI PK500(125).1500C			
63	M43420841	ROT.RUL.COMBI PK500(125) 2000A	ROT.RUL.COMBI PK500(125).2000A			
64	M43423841	ROT.RUL.COMBI PK500(125) 2000C	ROT.RUL.COMBI PK500(125).2000C			
65	M43425841	ROT.RUL.COMBI PK500(125) 2500A	ROT.RUL.COMBI PK500(125).2500A			
66	M43430841	ROT.RUL.COMBI PK500(125) 3000A	ROT.RUL.COMBI PK500(125).3000A			
67	M43435841	ROT.RUL.COMBI PK500(125) 3500A	ROT.RUL.COMBI PK500(125).3500A			
68	M43440841	ROT.RUL.COMBI PK500(125) 4000A	ROT.RUL.COMBI PK500(125).4000A			
72	F01100011	ING.M 6X1 7663-A 9SMNPB28 ZN >	GREASE NIPPLE M6X1 7663-A ZN	GRAISS. A BILLE M6X1 7663A ZN	SCHMIERBUECHE M6X1 7663-A ZN	ENGRAS. DE ESFE. M6X1 7663-AZN
73	M43400705	GUARNIZIONE METALLICA H60	GASKET H60	JONT H60	DICHTUNG H60	JUNTA H60
74	M23400436	FLANGIA ESTERNA SUP.CUSC.OSC.>	OUT.FLANGE FLOAT.BEARING SUPP.			
75	F02010034	GHIERA AU.GUK M40X1,5 T.4H ZN	SELFLOCKING NUT M40X1,5 T.4HZN	COLLIER AUTOBL. M40X1,5 T.4HZN	SELBSTSP. NUTMUTTER M40X1,5 ZN	VIROLA AUTOBL. M40X1,5 T.4H ZN
76	F04010225	CUSC.D45 D100 B25 1726309-2RS1	BEARING D45 D100 B25 1726309-2	ROULEMENT D45 D100	LAGER D45 D100 B25 1726309-2RS	COJINETE D45 D100
77	M61100441	ANELLO T. 52X 90X 6 SPEC.	RING T. 52X 90X 6 SPEC.	ANNEAU T. 52X 90X 6 SPEC.	RING T. 52X 90X 6 SPEC.	ANILLO T. 52X 90X 6 SPEC.

TAV.140

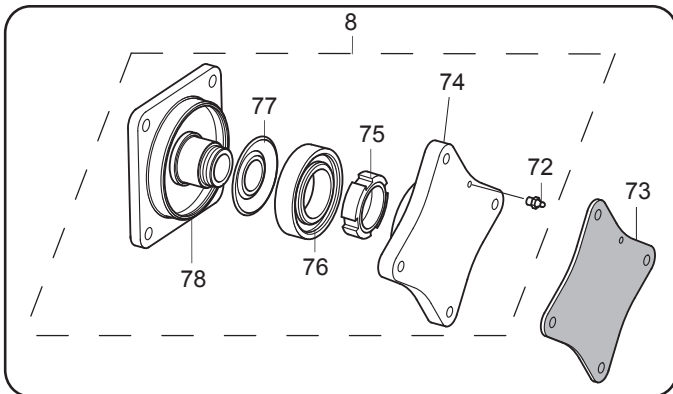
PASSO 150	PASSO 125
PITCH 150	PITCH 125
27 - L.1744	79 - L.1744
28 - L.1990	80 - L.1990
29 - L.2236	81 - L.2236
30 - L.2482	82 - L.2482
32 - L.2974	83 - L.2974
34 - L.3466	84 - L.3466
95 - L.3958	85 - L.3958

PASSO 150	PASSO 125
PITCH 150	PITCH 125
19 - L.1744	104 - L.1744
103 - L.1990	- L.1990
19 - L.2236	- L.2236
19 - L.2482	- L.2482
19 - L.2974	- L.2974
103 - L.3466	- L.3466
103 - L.3958	- L.3958



36 - L.1744	41 - L.2974
37 - L.1990	43 - L.3466
38 - L.2236	97 - L.3958
39 - L.2482	

PASSO 150	PASSO 125
PITCH 150	PITCH 125
54 - L.1744	62 - L.1744
55 - L.1990	63 - L.1990
56 - L.2236	64 - L.2236
57 - L.2482	65 - L.2482
59 - L.2974	66 - L.2974
61 - L.3466	67 - L.3466
92 - L.3958	68 - L.3958

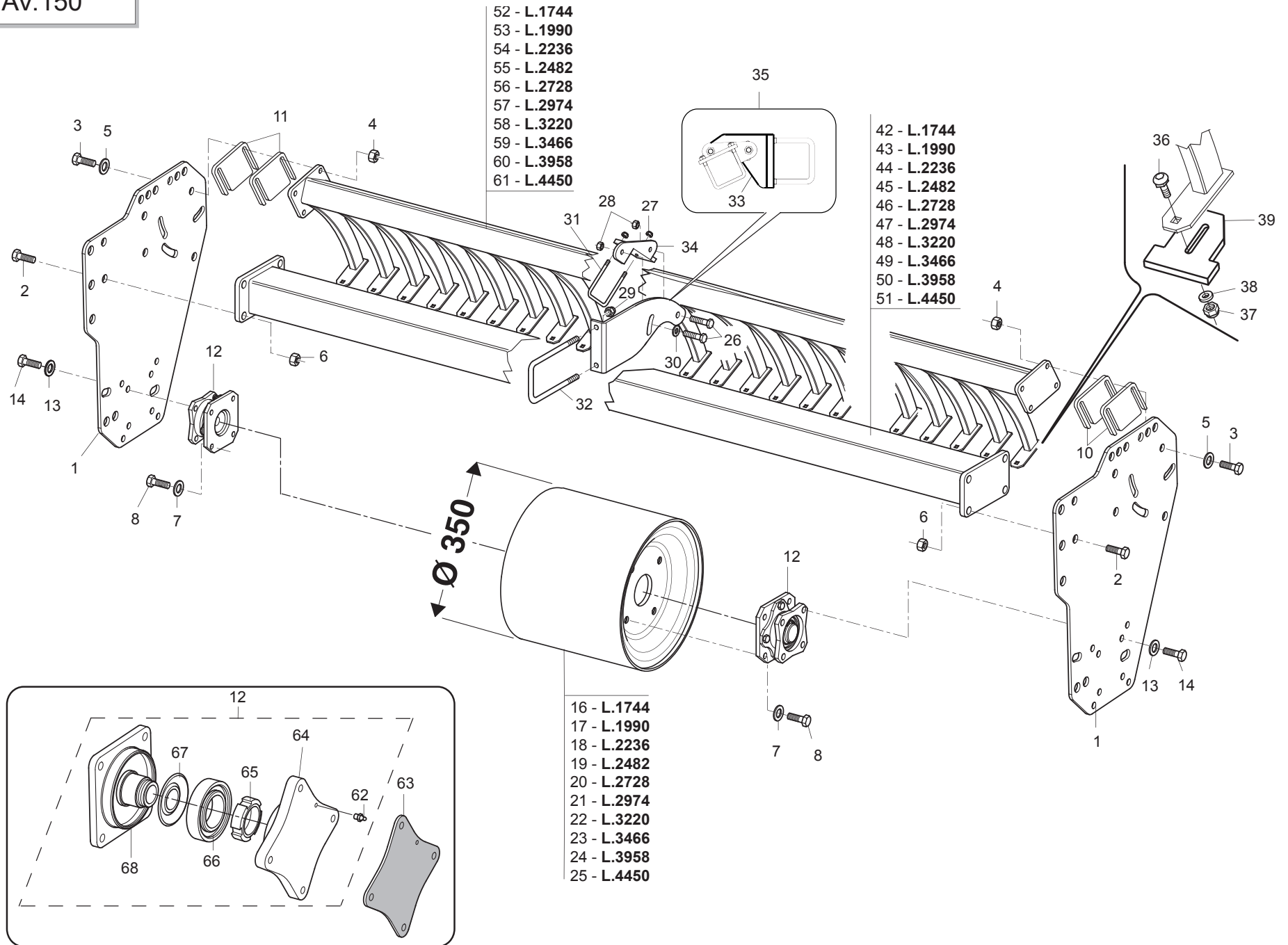


**RULLO COMBIPACKER
COMBIPACKER ROLLER**

TAV.140

Pos.	Cod.	Descrizione	Description	Benennung	Description	Descripcion
78	M23400435	MOZZO CUSCINETTO OSCILL.H60	HUB SWINGING BEARING SUPPORT	BRIDE INTERNE PALIER	FLANSCH INTERN LAGER	BRIDA INTERNA TENIENDO
79	M43418851	TRAVE P.RUL.CBK500 (125) 1500C	BEAM REAR ROLLER CPK500 (125)			
80	M43420851	TRAVE P.RUL.CBK500 (125) 2000A	BEAM REAR ROLLER CPK500 (125)			
81	M43423851	TRAVE P.RUL.CBK500 (125) 2000C	BEAM REAR ROLLER CPK500 (125)			
82	M43425851	TRAVE P.RUL.CPK500 (125) 2500A	BEAM REAR ROLLER CPK500 (125)			
83	M43430851	TRAVE P.RUL.CPK500 (125) 3000A	BEAM REAR ROLLER CPK500 (125)			
84	M43435851	TRAVE P.RUL.CBK500 (125) 3500A	BEAM REAR ROLLER CPK500 (125)			
85	M43440851	TRAVE P.RUL.CPK500 (125) 4000A	BEAM REAR ROLLER CPK500 (125)			
92	M43440842	ROT.RUL.COMBI PK500(150) 4000A	ROT.RUL.COMBI PK500(150).4000A			
95	M43440850	TRAVE P.RUL.CBK500 (150) 4000A	BEAM REAR ROLLER CPK (150)			
97	M43440457	TRAVE ANTERIORE RULLO 4000A	BEAM 4000A	POUTRE 4000A	HAUPTTRAEGER 4000A	VIGA 4000A
99	M23400922	DISTANZIALE 2MM	SPACER 2MM	ENTRETOISE 2MM	DISTANZSTUECK 2MM	DISTANCIADOR 2MM
100	M23400921	DISTANZIALE 5 MM	SPACER 5MM	ENTRETOISE 5MM	DISTANZSTUECK 5MM	DISTANCIADOR 5MM
103	M43400870	PIASTRINA RASC.RA PER CPK TUNG	SCRETTING CPK TUNG			
104	M43400883	PIASTRINA RASCIATERRA PER CPK	SCRAPER PLATE CPK	PLAQUE RACLEUR CPK	PLÄTTCHEN ERDSCHABER CPK	PLAQUETA RASCADOR CPK
105	F20110730	CAV.Q.B=80 M=10X1,5 L=109 >	U BOLTQ.B=80 M=10X1,5 L=109	BUTEE M10X 1,5X 30 91X 99 ZB	ANSCHLAG M10X 1,5X 30 91X 99	EL. DE EMPALME M10X 1,5X 30

TAV.150

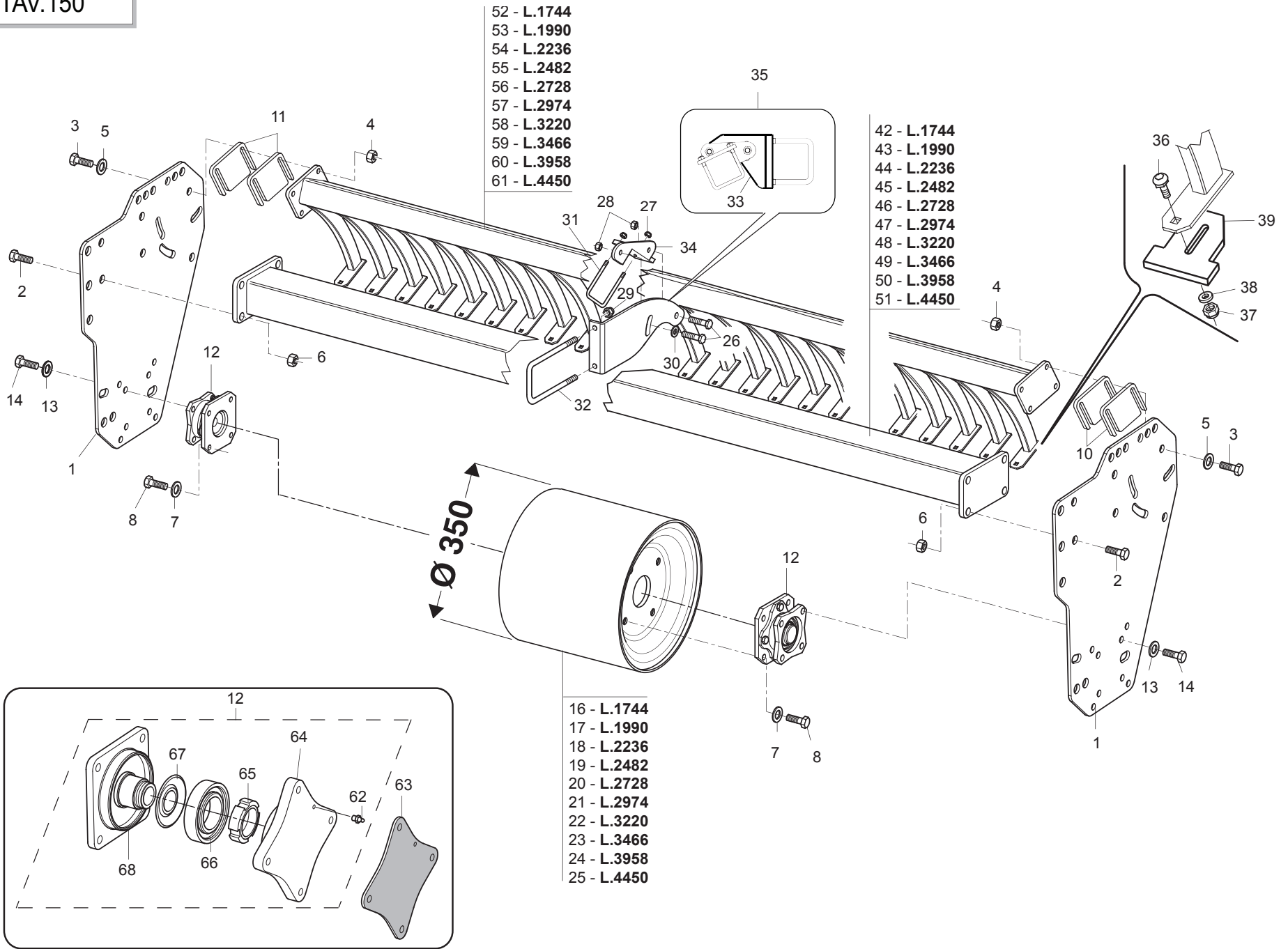


**RULLO LISCIO Ø350
Ø350 SMOOTH ROLLER**

TAV.150

Pos.	Cod.	Descrizione	Description	Benennung	Description	Descrpcion
1	M43400700	FIANCATA RULLO PICCOLA	ROLLER SIDE PANEL SMALL	COTE ROULEAU GAUCHE PETIT	WALZENSEITENWAND KLEIN	FLANCO RODILLO PEQUEÑA
2	F01010341	VITE M16X1,5X45 U5740 8.8ZN	SCR. M16X1,5X45 U5740 8.8ZN	VIS M16X1,5 X45 U5740 8.8 ZN	SCHR.M16X1,5 X45 U5740 8.8 ZN	TORN.M16X1,5 X45 U5740 8.8 ZN
3	F01010082	VITE M14X1,5X50 U5738 8.8ZN >	SCR. M14X1,5X50 U5738 8.8ZN	VIS M14X1,5X50 U5738 8.8 ZN	SCHRA.M14X1,5X50 U5738 8.8 ZN	TORN. M14X1,5X50 U5738 8.8 ZN
4	F01220059	DADO M14X1,5 D980 8ZN >	NUT M14X1,5 D980 8ZN	ECROU M14X 1,5 D980 8 ZN	MUTTER M14X 1,5 D980 8 ZN	TUERCA M14X 1,5 D980 8 ZN
5	F01410088	ROS.M14 15X 28X2,5 U6592 ZN >	WAS.M14 15X 28X2,5 U6592 ZB	RON.M14 15X 28X2,5 U6592 ZB	SCH.M14 15X 28X2,5 U6592 ZB	ARA.M14 15X 28X2,5 U6592 ZB
6	F01220070	DADO M16X1,5 D980 10ZN	NUT M16X1,5 D980 8ZN	ECRO.M16X1,5 D980 8ZN	MUTTER M16X1,5 D980 8ZN	TUER.M16X1,5 D980 8ZN
7	F01480123	ROS.G 12,5X22,9X 4 FLZNNC-240H	WASHER M12 ZGP EXTRA P.	RONDELLE M12 ZGP EXTRA P.	UNTERLEGSCHIEBE M12 ZGP EXTRA	ARANDELA M12 ZGP EXTRA P.
8	F01010291	VITE M12X1,25X40 U5740 8.8ZN	SCR. M12X1,25X40 U5740 8.8ZN	VIS M12X1,25X40 U5740 8.8 ZN	SCHR.M12X1,25X40 U5740 8.8 ZN	TORN. M12X1,25X40 U5740 8.8 ZN
9	M23400775	GRUPPO COLLEGAMENTO RIF.TRAVE>				
10	M23400921	DISTANZIALE 5 MM	SPACER 5MM	ENTRETOISE 5MM	DISTANZSTUECK 5MM	DISTANCIADOR 5MM
11	M23400922	DISTANZIALE 2MM	SPACER 2MM	ENTRETOISE 2MM	DISTANZSTUECK 2MM	DISTANCIADOR 2MM
12	M43400413	KIT SUPPORTO RULLO OSCILL.H=6>	BEARING H=60	PALIER H=60	LAGER H=60	COJINETE H=60
13	F01480123	ROS.G 12,5X22,9X 4 FLZNNC-240H	WASHER M12 ZGP EXTRA P.	RONDELLE M12 ZGP EXTRA P.	UNTERLEGSCHIEBE M12 ZGP EXTRA	ARANDELA M12 ZGP EXTRA P.
14	F01010288	VITE M12X1,25X35 U5740 8.8ZN	SCR. M12X1,25X35 U5740 8.8ZN	VIS M12X1,25X35 U5740 8.8 ZN	SCHR.M12X1,25X35 U5740 8.8 ZN	TORN.M12X1,25X35 U5740 8.8 ZN
16	M23418725	ROTORE RULLO PK500 1500C-LISCI	SMOOTH ROLLER 1500C	ROTOR ROULEAU LIS 1500C	GLATTWALZE 1500C	ROTOR RODILLO LISO 1500C
17	M23420725	ROTORE RULLO PK500 2000A-LISC.	SMOOTH ROLLER 2000A	ROTOR ROULEAU LIS 2000A	GLATTWALZE 2000A	ROTOR RODILLO LISO 2000A
18	M23423725	ROTORE RULLO D350-LISCIO	SMOOTH ROLLER 2000C	ROTOR ROULEAU LIS 2000C	GLATTWALZE 2000C	ROTOR RODILLO LISO 2000C
19	M23425725	ROTORE RULLO PK500 2500A-LISCI	SMOOTH ROLLER 2500A	ROTOR ROULEAU LIS 2500A	GLATTWALZE 2500A	ROTOR RODILLO LISO 2500A
20	M23428725	ROTORE RULLO LI.355 2500C	SMOOTH ROLLER 2500C	ROTOR ROULEAU LIS 2500C	GLATTWALZE 2500C	ROTOR RODILLO LISO 2500C
21	M23430725	ROTORE RULLO LI.355 3000A	SMOOTH ROLLER 3000A	ROTOR ROULEAU LIS 3000A	GLATTWALZE 3000A	ROTOR RODILLO LISO 3000A
22	M23433725	ROTORE RULLO LI.355 3000C	SMOOTH ROLLER 3000C	ROTOR ROULEAU LIS 3000C	GLATTWALZE 3000C	ROTOR RODILLO LISO 3000C
23	M23435725	ROTORE RULLO LI.355 3500A	SMOOTH ROLLER 3500A	ROTOR ROULEAU LIS 3500A	GLATTWALZE 3500A	ROTOR RODILLO LISO 3500A
24	M23440725	ROTORE RULLO LI.355 4000A	SMOOTH ROLLER 4000A	ROTOR ROULEAU LIS 4000A	GLATTWALZE 4000A	ROTOR RODILLO LISO 4000A
25	M23445725	ROTORE RULLO LI.355 4500A	SMOOTH ROLLER 4500A	ROTOR ROULEAU LIS 4500A	GLATTWALZE 4500A	ROTOR RODILLO LISO 4500A
26	F01010319	VITE M14X1,5X45 U5740 8.8ZN	SCR. M14X1,5X45 U5740 8.8ZN	VIS M14X1,5 X45 U5740 8.8 ZB	SCH. M14X1,5 X45 U5740 8.8 ZB	TORNILLO M14X1,5 X45 U5740 8.8
27	F01220033	DADO M10X1,5 D980 8ZN	NUT M10X1,5 D980 8ZN	ECROU M10X1,5 D980 8ZN	MUTTER M10X1,5 D980 8ZN	TUERCA M10X1,5 D980 8ZN
28	F01220059	DADO M14X1,5 D980 8ZN >	NUT M14X1,5 D980 8ZN	ECROU M14X 1,5 D980 8 ZN	MUTTER M14X 1,5 D980 8 ZN	TUERCA M14X 1,5 D980 8 ZN
29	F01220266	DADO M16X2 D980 8ZN	NUT M16X2 D980 8ZN	ECROU M16X 2 D980 8 ZN	MUTTER M16X 2 D980 8 ZN	TUERCA M16X 2 D980 8 ZN
30	F01410088	ROS.M14 15X 28X2,5 U6592 ZN >	WAS.M14 15X 28X2,5 U6592 ZB	RON.M14 15X 28X2,5 U6592 ZB	SCH.M14 15X 28X2,5 U6592 ZB	ARA.M14 15X 28X2,5 U6592 ZB
31	F20110730	CAV.Q.B=80 M=10X1,5 L=109 >	U BOLT.Q.B=80 M=10X1,5 L=109	BUTEE M10X 1,5X 30 91X 99 ZB	ANSCHLAG M10X 1,5X 30 91X 99	EL. DE EMPALME M10X 1,5X 30
32	F20110800	CAV.R.B=100 M=16X2 L=135	U BOLT R.B=100 M=16X2 L=135	ATTEL.B=100 M=16X2 L=135	VERBI.B=100 M=16X2 L=135	PERNO U B=100 M=16X2 L=135
33	M23400493	PIASTRA DI COLLEG.PICCOLA	BLADE	LAME	MESSER	CUCHILLA
34	M23400495	PIASTRA PER TRAVE	BLADE	LAME	MESSER	CUCHILLA
35	M23400775	GRUPPO COLLEGAMENTO RIF.TRAVE>				
36	F01060208	VITE M10X1,5X25 U5731 8.8ZN	SCR. M10X1,5X25 U5731 8.8ZN	VIS M10X1,5X25	SCHRAUBE M10X1,5X25	TORNILLO M10X1,5X25
37	F01220033	DADO M10X1,5 D980 8ZN	NUT M10X1,5 D980 8ZN	ECROU M10X1,5 D980 8ZN	MUTTER M10X1,5 D980 8ZN	TUERCA M10X1,5 D980 8ZN
38	F01410064	ROS.M10 10,5X 20X 2 U6592 ZN >	WASHER M10 10,5X20X2 U6592 ZN	RONDEL. M10 10,5X20X2 U6592 ZN	SCHIEBE M10 10,5X20X2 U6592 ZN	ARANDEL.M10 10,5X20X2 U6592 ZN
39	M23400788	PIASTRA RASCHIATERRA PER FL	SCRETING PLATE FL	PLAT DU DECROT.ROUL.FL	ABSTREIFER PLATTE FL	PLACA RASQUETA FL
42	M43418457	TRAVE ANTERIORE RULLO 1500C	BEAM 1500C	POUTRE 1500C	WALZE HAUPTTTRAEGER 1500C	VIGA 1500C
43	M43420457	TRAVE ANTERIORE RULLO 2000A	BEAM 2000A	POUTRE 2000A	HAUPTTTRAEGER 2000A	VIGA 2000A
44	M43423457	TRAVE ANTERIORE RULLO 2000C	BEAM 2000C	POUTRE 2000C	HAUPTTTRAEGER 2000C	VIGA 2000C
45	M43425457	TRAVE ANTERIORE RULLO 2500A	BEAM 2500A	POUTRE 2500A	HAUPTTTRAEGER 2500A	VIGA 2500A
46	M43428457	COMP TRAVE ANT. RULLO 2500C	FORNT BEAM ROLLER			
47	M43430457	TRAVE ANTERIORE RULLO 3000A	FRONT BEAM ROLLER 3000A			
48	M43433457	TRAVE ANTERIORE RULLO 3000C	FRONT BEAM ROLLER 3000c			
49	M43435457	TRAVE ANTERIORE RULLO 3500A	BEAM 3500A	POUTRE 3500A	HAUPTTTRAEGER 3500A	VIGA 3500A
50	M43440457	TRAVE ANTERIORE RULLO 4000A	BEAM 4000A	POUTRE 4000A	HAUPTTTRAEGER 4000A	VIGA 4000A
51	M43445457	TRAVE ANTERIORE RULLO 4500A	BEAM 4500A	POUTRE 4500A	HAUPTTTRAEGER 4500A	VIGA 4500A
52	M23418980	TRAVE POST.RULLO PK450 500 600	SOIL SCRAPER FRAME PK 1800	CHASSIS ATT.DECROT PK 1800	ABSTREIFERRAHMEN PK 1800	TELAR ATAQ.RASQ PK 1800
53	M23420980	TRAVE POST.RULLO PK 2000	SOIL SCRAPER FRAME PK 2000	CHASSIS ATT.DECROT PK 2000	ABSTREIFERRAHMEN PK 2000	TELAR ATAQ.RASQ PK 2000
54	M23423980	TRAVE POST.RULLO PK 2300	SOIL SCRAPER FRAME PK 2300	CHASSIS ATT.DECROT PK 2300	ABSTREIFERRAHMEN PK 2300	TELAR ATAQ.RASQ PK 2300
55	M23425980	TRAVE POST.RULLO PK 2500	SOIL SCRAPER FRAME PK 2500	CHASSIS ATT.DECROTTOIR PK 2500	ABSTREIFERRAHMEN PK 2500	TELAR ATAQ.RASQUETA PK 2500
56	M23428980	TRAVE POSTER. RULLO 2500C	BEAM REAR ROLLER PK600-500-450			

TAV.150

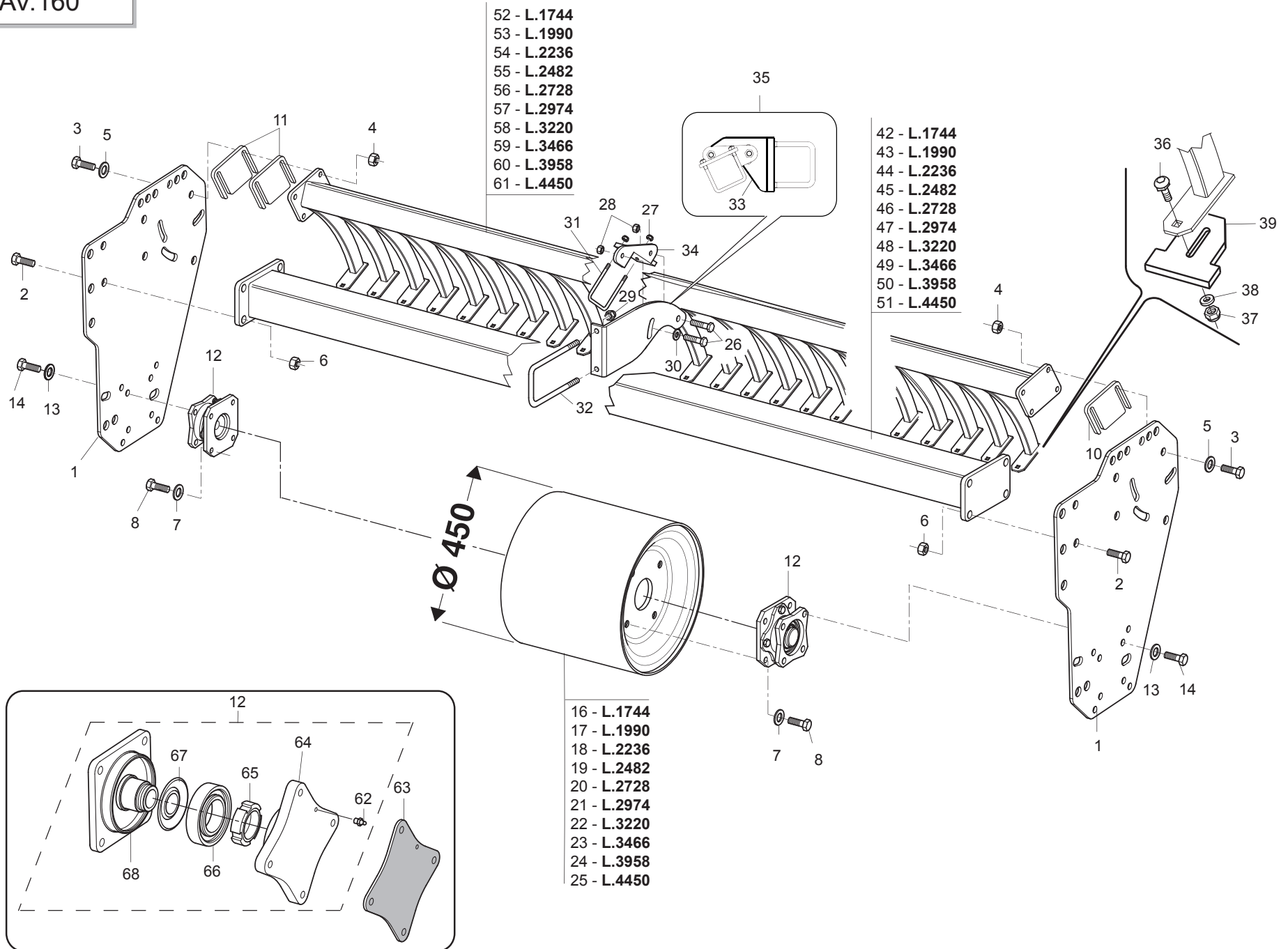


**RULLO LISCIO Ø350
Ø350 SMOOTH ROLLER**

TAV.150

Pos.	Cod.	Descrizione	Description	Benennung	Description	Description
57	M23430980	TRAVE POST.RULLO PK450 500 600	SOIL SCRAPER FRAME PK 3000	CHASSIS ATT.DECROTTOIR PK 3000	ABSTREIFERRAHMEN PK 3000	TELAR ATAQ.RASQUETA PK 3000
58	M23433980	TRAVE POST.3000C-PK450/500/600	BEAM REAR ROLLER PK600-500-450			
59	M23435980	TRAVE POST.RULLO PK 3500	SOIL SCRAPER FRAME PK 3500	CHASSIS ATT.DECROTTOIR PK 3500	ABSTREIFERRAHMEN PK 3500	TELAR ATAQ.RASQUETA PK 3500
60	M23440980	TRAVE POST.RULLO PK 4000	SOIL SCRAPER FRAME PK 4000	CHASSIS ATT.DECROTTOIR PK 4000	ABSTREIFERRAHMEN PK 4000	TELAR ATAQ.RASQUETA PK 4000
61	M23445980	TRAVE POST.RULLO PK450 500 600	SOIL SCRAPER FRAME PK 4500	CHASSIS ATT.DECROTTOIR PK 4500	ABSTREIFERRAHMEN PK 4500	TELAR ATAQ.RASQUETA PK 4500
62	F01100011	ING.M 6X1 7663-A 9SMNPB28 ZN >	GREASE NIPPLE M6X1 7663-A ZN	GRAISS. A BILLE M6X1 7663A ZN	SCHMIERBUECHE M6X1 7663-A ZN	ENGRAS. DE ESFE. M6X1 7663-AZN
63	M43400705	GUARNIZIONE METALLICA H60	GASKET H60	JONT H60	DICHTUNG H60	JUNTA H60
64	M23400436	FLANGIA ESTERNA SUP.CUSC.OSC.>	OUT.FLANGE FLOAT.BEARING SUPP.			
65	F02010034	GHIERA AU.GUK M40X1,5 T.4H ZN	SELFLOCKING NUT M40X1,5 T.4HZN	COLLIER AUTOBL. M40X1,5 T.4HZN	SELBSTSP. NUTMUTTER M40X1,5 ZN	VIROLA AUTOBL. M40X1,5 T.4H ZN
66	F04010225	CUSC.D45 D100 B25 1726309-2RS1	BEARING D45 D100 B25 1726309-2	ROULEMENT D45 D100	LAGER D45 D100 B25 1726309-2RS	COJINETE D45 D100
67	M61100441	ANELLO T. 52X 90X 6 SPEC.	RING T. 52X 90X 6 SPEC.	ANNEAU T. 52X 90X 6 SPEC.	RING T. 52X 90X 6 SPEC.	ANILLO T. 52X 90X 6 SPEC.
68	M23400435	MOZZO CUSCINETTO OSCILL.H60	HUB SWINGING BEARING SUPPORT	BRIDE INTERNE PALIER	FLANSCH INTERN LAGER	BRIDA INTERNA TENIENDO

TAV.160



- 52 - L.1744
- 53 - L.1990
- 54 - L.2236
- 55 - L.2482
- 56 - L.2728
- 57 - L.2974
- 58 - L.3220
- 59 - L.3466
- 60 - L.3958
- 61 - L.4450

- 42 - L.1744
- 43 - L.1990
- 44 - L.2236
- 45 - L.2482
- 46 - L.2728
- 47 - L.2974
- 48 - L.3220
- 49 - L.3466
- 50 - L.3958
- 51 - L.4450

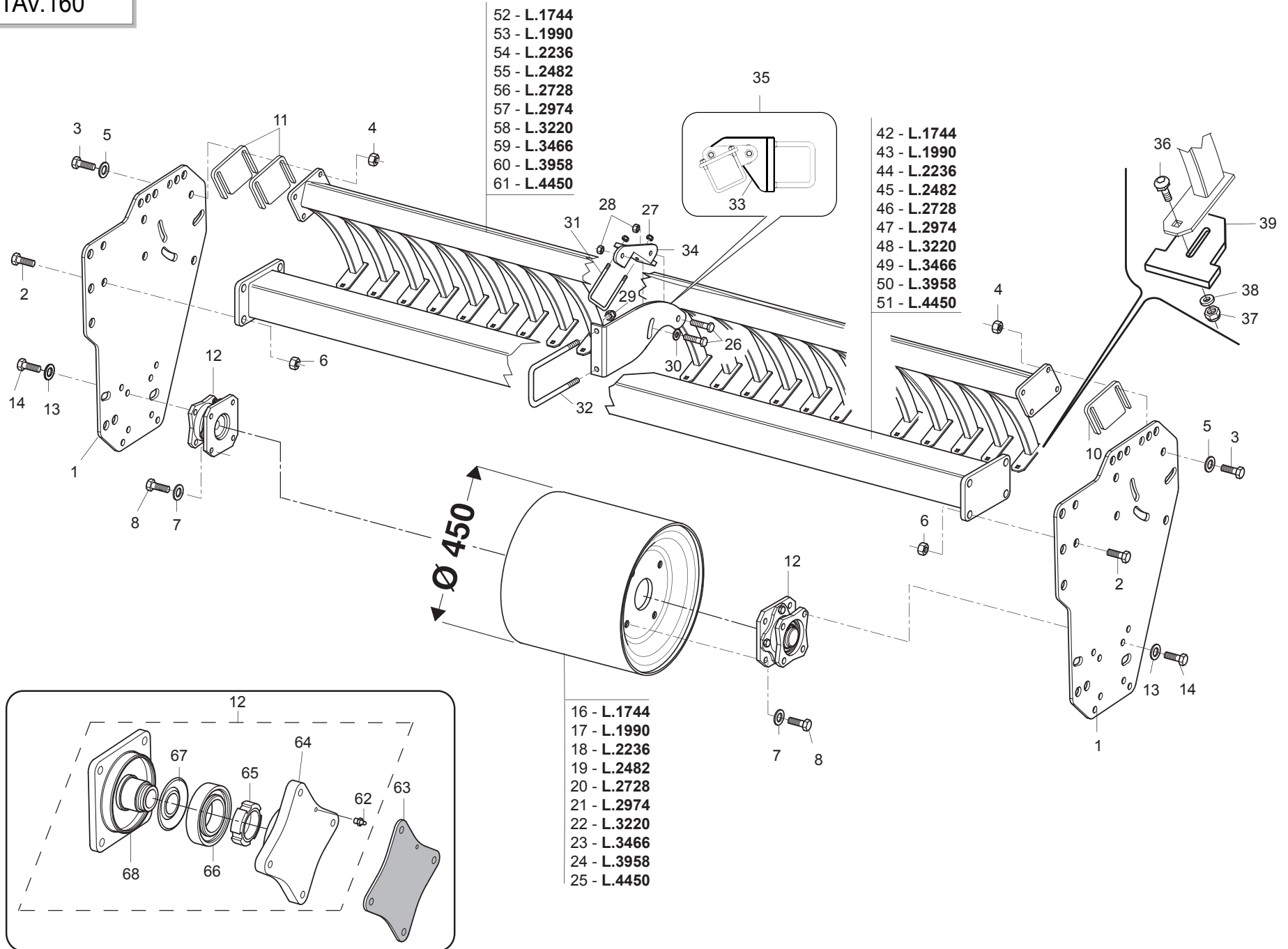
- 16 - L.1744
- 17 - L.1990
- 18 - L.2236
- 19 - L.2482
- 20 - L.2728
- 21 - L.2974
- 22 - L.3220
- 23 - L.3466
- 24 - L.3958
- 25 - L.4450

**RULLO LISCIO Ø450
Ø450 SMOOTH ROLLER**

TAV.160

Pos.	Cod.	Descrizione	Description	Benennung	Description	Descrpcion
1	M43400700	FIANCATA RULLO PICCOLA	ROLLER SIDE PANEL SMALL	COTE ROULEAU GAUCHE PETIT	WALZENSEITENWAND KLEIN	FLANCO RODILLO PEQUEÑA
2	F01010341	VITE M16X1,5X45 U5740 8.8ZN	SCR. M16X1,5X45 U5740 8.8ZN	VIS M16X1,5 X45 U5740 8.8 ZN	SCHR.M16X1,5 X45 U5740 8.8 ZN	TORN.M16X1,5 X45 U5740 8.8 ZN
3	F01010082	VITE M14X1,5X50 U5738 8.8ZN >	SCR. M14X1,5X50 U5738 8.8ZN	VIS M14X1,5X50 U5738 8.8 ZN	SCHRA.M14X1,5X50 U5738 8.8 ZN	TORN. M14X1,5X50 U5738 8.8 ZN
4	F01220059	DADO M14X1,5 D980 8ZN >	NUT M14X1,5 D980 8ZN	ECROU M14X 1,5 D980 8 ZN	MUTTER M14X 1,5 D980 8 ZN	TUERCA M14X 1,5 D980 8 ZN
5	F01410088	ROS.M14 15X 28X2,5 U6592 ZN >	WAS.M14 15X 28X2,5 U6592 ZB	RON.M14 15X 28X2,5 U6592 ZB	SCH.M14 15X 28X2,5 U6592 ZB	ARA.M14 15X 28X2,5 U6592 ZB
6	F01220070	DADO M16X1,5 D980 10ZN	NUT M16X1,5 D980 8ZN	ECRO.M16X1,5 D980 8ZN	MUTTER M16X1,5 D980 8ZN	TUER.M16X1,5 D980 8ZN
7	F01480123	ROS.G 12,5X22,9X 4 FLZNNC-240H	WASHER M12 ZGP EXTRA P.	RONDELLE M12 ZGP EXTRA P.	UNTERLEGSCHIEBE M12 ZGP EXTRA	ARANDELA M12 ZGP EXTRA P.
8	F01010291	VITE M12X1,25X40 U5740 8.8ZN	SCR. M12X1,25X40 U5740 8.8ZN	VIS M12X1,25X40 U5740 8.8 ZN	SCHR.M12X1,25X40 U5740 8.8 ZN	TORN. M12X1,25X40 U5740 8.8 ZN
9	M23400775	GRUPPO COLLEGAMENTO RIF.TRAVE>				
10	M23400921	DISTANZIALE 5 MM	SPACER 5MM	ENTRETOISE 5MM	DISTANZSTUECK 5MM	DISTANCIADOR 5MM
11	M23400922	DISTANZIALE 2MM	SPACER 2MM	ENTRETOISE 2MM	DISTANZSTUECK 2MM	DISTANCIADOR 2MM
12	M43400413	KIT SUPPORTO RULLO OSCILL.H=6>	BEARING H=60	PALIER H=60	LAGER H=60	COJINETE H=60
13	F01480123	ROS.G 12,5X22,9X 4 FLZNNC-240H	WASHER M12 ZGP EXTRA P.	RONDELLE M12 ZGP EXTRA P.	UNTERLEGSCHIEBE M12 ZGP EXTRA	ARANDELA M12 ZGP EXTRA P.
14	F01010288	VITE M12X1,25X35 U5740 8.8ZN	SCR. M12X1,25X35 U5740 8.8ZN	VIS M12X1,25X35 U5740 8.8 ZN	SCHR.M12X1,25X35 U5740 8.8 ZN	TORN.M12X1,25X35 U5740 8.8 ZN
16	M23418724	ROTORE RULLO LI.450 1500C	SMOOTH ROTOR ROLLER D450 1500C			
17	M23420724	ROTORE RULLO LISCIO D450 2000A	SMOOTH ROTOR ROLLER D450 2000A			
18	M23423724	ROTORE RULLO LI.450 2000C	SMOOTH ROLLER ROTOR D450 2000C			
19	M23425724	ROTORE RULLO LI.450 2500A	SMOOTH ROLLER ROTOR D450 2500A			
20	M23428724	ROTORE RULLO LI.450 2500C	SMOOTH ROLLER ROTOR D450 2500C			
21	M23430724	ROTORE RULLO LI.450 3000A	SMOOTH ROLLER ROTOR D450 3000A			
22	M23433724	ROTORE RULLO LI.450 3000C	SMOOTH ROLLER ROTOR D450 3000C			
23	M23435724	ROTORE RULLO LI.450 3500A	SMOOTH ROLLER ROTOR D450 3500A			
24	M23440724	ROTORE RULLO LISCIO 450 4000A	SMOOTH ROLLER ROTOR D450 4000A			
25	M23445724	ROTORE RULLO LI.450 4500A	SMOOTH ROLLER ROTOR D450 4500A			
26	F01010319	VITE M14X1,5X45 U5740 8.8ZN	SCR. M14X1,5X45 U5740 8.8ZN	VIS M14X1,5 X45 U5740 8.8 ZB	SCH. M14X1,5 X45 U5740 8.8 ZB	TORNILLO M14X1,5 X45 U5740 8.8
27	F01220033	DADO M10X1,5 D980 8ZN	NUT M10X1,5 D980 8ZN	ECROU M10X1,5 D980 8ZN	MUTTER M10X1,5 D980 8ZN	TUERCA M10X1,5 D980 8ZN
28	F01220059	DADO M14X1,5 D980 8ZN >	NUT M14X1,5 D980 8ZN	ECROU M14X 1,5 D980 8 ZN	MUTTER M14X 1,5 D980 8 ZN	TUERCA M14X 1,5 D980 8 ZN
29	F01220266	DADO M16X2 D980 8ZN	NUT M16X2 D980 8ZN	ECROU M16X 2 D980 8 ZN	MUTTER M16X 2 D980 8 ZN	TUERCA M16X 2 D980 8 ZN
30	F01410088	ROS.M14 15X 28X2,5 U6592 ZN >	WAS.M14 15X 28X2,5 U6592 ZB	RON.M14 15X 28X2,5 U6592 ZB	SCH.M14 15X 28X2,5 U6592 ZB	ARA.M14 15X 28X2,5 U6592 ZB
31	F20110730	CAV.Q.B=80 M=10X1,5 L=109 >	U BOLTQ.B=80 M=10X1,5 L=109	BUTEE M10X 1,5X 30 91X 99 ZB	ANSCHLAG M10X 1,5X 30 91X 99	EL. DE EMPALME M10X 1,5X 30
32	F20110800	CAV.R.B=100 M=16X2 L=135	U BOLT R.B=100 M=16X2 L=135	ATTEL.B=100 M=16X2 L=135	VERBI.B=100 M=16X2 L=135	PERNO U B=100 M=16X2 L=135
33	M23400493	PIASTRA DI COLLEG.PICCOLA	BLADE	LAME	MESSER	CUCHILLA
34	M23400495	PIASTRA PER TRAVE	BLADE	LAME	MESSER	CUCHILLA
35	M23400775	GRUPPO COLLEGAMENTO RIF.TRAVE>				
36	F01060208	VITE M10X1,5X25 U5731 8.8ZN	SCR. M10X1,5X25 U5731 8.8ZN	VIS M10X1,5X25	SCHRAUBE M10X1,5X25	TORNILLO M10X1,5X25
37	F01220033	DADO M10X1,5 D980 8ZN	NUT M10X1,5 D980 8ZN	ECROU M10X1,5 D980 8ZN	MUTTER M10X1,5 D980 8ZN	TUERCA M10X1,5 D980 8ZN
38	F01410064	ROS.M10 10,5X 20X 2 U6592 ZN >	WASHER M10 10,5X20X2 U6592 ZN	RONDEL. M10 10,5X20X2 U6592 ZN	SCHIEBE M10 10,5X20X2 U6592 ZN	ARANDEL.M10 10,5X20X2 U6592 ZN
39	M23400788	PIASTRA RASCHIATERRA PER FL	SCRETTCHING PLATE FL	PLAT DU DECROT.ROUL.FL	ABSTREIFER PLATTE FL	PLACA RASQUETA FL
42	M43418457	TRAVE ANTERIORE RULLO 1500C	BEAM 1500C	POUTRE 1500C	WALZE HAUPTTTRAEGER 1500C	VIGA 1500C
43	M43420457	TRAVE ANTERIORE RULLO 2000A	BEAM 2000A	POUTRE 2000A	HAUPTTTRAEGER 2000A	VIGA 2000A
44	M43423457	TRAVE ANTERIORE RULLO 2000C	BEAM 2000C	POUTRE 2000C	HAUPTTTRAEGER 2000C	VIGA 2000C
45	M43425457	TRAVE ANTERIORE RULLO 2500A	BEAM 2500A	POUTRE 2500A	HAUPTTTRAEGER 2500A	VIGA 2500A
46	M43428457	COMP. TRAVE ANT. RULLO 2500C	FORNT BEAM ROLLER			
47	M43430457	TRAVE ANTERIORE RULLO 3000A	FRONT BEAM ROLLER 3000A			
48	M43433457	TRAVE ANTERIORE RULLO 3000C	FRONT BEAM ROLLER 3000c			
49	M43435457	TRAVE ANTERIORE RULLO 3500A	BEAM 3500A	POUTRE 3500A	HAUPTTTRAEGER 3500A	VIGA 3500A
50	M43440457	TRAVE ANTERIORE RULLO 4000A	BEAM 4000A	POUTRE 4000A	HAUPTTTRAEGER 4000A	VIGA 4000A
51	M43445457	TRAVE ANTERIORE RULLO 4500A	BEAM 4500A	POUTRE 4500A	HAUPTTTRAEGER 4500A	VIGA 4500A
52	M23418980	TRAVE POST.RULLO PK450 500 600	SOIL SCRAPER FRAME PK 1800	CHASSIS ATT.DECROT PK 1800	ABSTREIFERRAHMEN PK 1800	TELAR ATAQ.RASQ PK 1800
53	M23420980	TRAVE POST.RULLO PK 2000	SOIL SCRAPER FRAME PK 2000	CHASSIS ATT.DECROT PK 2000	ABSTREIFERRAHMEN PK 2000	TELAR ATAQ.RASQ PK 2000
54	M23423980	TRAVE POST.RULLO PK 2300	SOIL SCRAPER FRAME PK 2300	CHASSIS ATT.DECROT PK 2300	ABSTREIFERRAHMEN PK 2300	TELAR ATAQ.RASQ PK 2300
55	M23425980	TRAVE POST.RULLO PK 2500	SOIL SCRAPER FRAME PK 2500	CHASSIS ATT.DECROTTOIR PK 2500	ABSTREIFERRAHMEN PK 2500	TELAR ATAQ.RASQUETA PK 2500
56	M23428980	TRAVE ANTERIORE RULLO 2500C	BEAM REAR ROLLER PK600-500-450			

TAV.160



- 52 - L.1744
- 53 - L.1990
- 54 - L.2236
- 55 - L.2482
- 56 - L.2728
- 57 - L.2974
- 58 - L.3220
- 59 - L.3466
- 60 - L.3958
- 61 - L.4450

- 42 - L.1744
- 43 - L.1990
- 44 - L.2236
- 45 - L.2482
- 46 - L.2728
- 47 - L.2974
- 48 - L.3220
- 49 - L.3466
- 50 - L.3958
- 51 - L.4450

- 16 - L.1744
- 17 - L.1990
- 18 - L.2236
- 19 - L.2482
- 20 - L.2728
- 21 - L.2974
- 22 - L.3220
- 23 - L.3466
- 24 - L.3958
- 25 - L.4450

**RULLO LISCIO Ø450
Ø450 SMOOTH ROLLER**

TAV.160

Pos.	Cod.	Descrizione	Description	Benennung	Description	Description
57	M23430980	TRAVE POST.RULLO PK450 500 600	SOIL SCRAPER FRAME PK 3000	CHASSIS ATT.DECROTTOIR PK 3000	ABSTREIFERRAHMEN PK 3000	TELAR ATAQ.RASQUETA PK 3000
58	M23433980	TRAVE POST.3000C-PK450/500/600	BEAM REAR ROLLER PK600-500-450			
59	M23435980	TRAVE POST.RULLO PK 3500	SOIL SCRAPER FRAME PK 3500	CHASSIS ATT.DECROTTOIR PK 3500	ABSTREIFERRAHMEN PK 3500	TELAR ATAQ.RASQUETA PK 3500
60	M23440980	TRAVE POST.RULLO PK 4000	SOIL SCRAPER FRAME PK 4000	CHASSIS ATT.DECROTTOIR PK 4000	ABSTREIFERRAHMEN PK 4000	TELAR ATAQ.RASQUETA PK 4000
61	M23445980	TRAVE POST.RULLO PK450 500 600	SOIL SCRAPER FRAME PK 4500	CHASSIS ATT.DECROTTOIR PK 4500	ABSTREIFERRAHMEN PK 4500	TELAR ATAQ.RASQUETA PK 4500
62	F01100011	ING.M 6X1 7663-A 9SMNPB28 ZN >	GREASE NIPPLE M6X1 7663-A ZN	GRAISS. A BILLE M6X1 7663A ZN	SCHMIERBUECHE M6X1 7663-A ZN	ENGRAS. DE ESFE. M6X1 7663-AZN
63	M43400705	GUARNIZIONE METALLICA H60	GASKET H60	JONT H60	DICHTUNG H60	JUNTA H60
64	M23400436	FLANGIA ESTERNA SUP.CUSC.OSC.>	OUT.FLANGE FLOAT.BEARING SUPP.			
65	F02010034	GHIERA AU.GUK M40X1,5 T.4H ZN	SELFLOCKING NUT M40X1,5 T.4HZN	COLLIER AUTOBL. M40X1,5 T.4HZN	SELBSTSP. NUTMUTTER M40X1,5 ZN	VIROLA AUTOBL. M40X1,5 T.4H ZN
66	F04010225	CUSC.D45 D100 B25 1726309-2RS1	BEARING D45 D100 B25 1726309-2	ROULEMENT D45 D100	LAGER D45 D100 B25 1726309-2RS	COJINETE D45 D100
67	M61100441	ANELLO T. 52X 90X 6 SPEC.	RING T. 52X 90X 6 SPEC.	ANNEAU T. 52X 90X 6 SPEC.	RING T. 52X 90X 6 SPEC.	ANILLO T. 52X 90X 6 SPEC.
68	M23400435	MOZZO CUSCINETTO OSCILL.H60	HUB SWINGING BEARING SUPPORT	BRIDE INTERNE PALIER	FLANSCH INTERN LAGER	BRIDA INTERNA TENIENDO

**USATE SEMPRE RICAMBI ORIGINALI
ALWAYS USE ORIGINAL SPARE PARTS
IMMER DIE ORIGINAL-ERSATZTEILE VERWENDEN
EMPLOYEZ TOUJOURS LES PIECES DE RECHANGE ORIGINALES
UTILIZAR SIEMPRE REPUESTOS ORIGINALES**



Servizio Assistenza Tecnica - After Sales Service

+39 049 9289960

+39 049 9289836

Servizio Ricambi - Spare Parts Service

+39 049 9289888

DEALER:



MASCHIO GASPARDO SpA

Registered Office and Production Plant

Via Marcello, 73 - 35011 Campodarsego (Padova) - Italy

Tel. +39 049 9289810

Fax +39 049 9289900

info@maschio.com

www.maschionet.com

MASCHIO DEUTSCHLAND GMBH

Außere Nürnberger Straße 5

D - 91177 Thalmässing - Deutschland

Tel. +49 (0) 9173 79000

Fax +49 (0) 9173 790079

dialog@maschio.de

www.maschionet.de

MASCHIO FRANCE Sarl

1 rue Denis Papin ZA

F - 45240 La Ferte St. Aubin

France

Tel. +33 (0) 2.38.64.12.12

Fax +33 (0) 2.38.64.66.79

info@maschio.fr

000 МАСКИО-ГАСПАРДО РУССИЯ

04130, Россия,

Волгоградская область,

г. Волжский, ул. Пушкина, 117 «б».

Тел.: +7 8443 203100

факс: +7 8443 203101

e-mail: info@maschio.ru

MASCHIO GASPARDO SpA

Production Plant

Via Mussons, 7 - 33075 Morsano al Tagliamento (PN) - Italy

Tel. +39 0434 695410

Fax +39 0434 695425

info@gaspardo.it

MASCHIO GASPARDO NORTH AMERICA Inc.

112 3rd Avenue East

DeWitt - IA 52742

Ph. +1 563 6596400

Fax +1 563 6596404

info@maschio.us

MASCHIO-GASPARDO ROMANIA S.R.L.

Strada Înfrăţirii, F.N.

315100 Chisineu-Cris (Arad) -România

Tel. +40 257 307030

Fax +40 257 307040

info@maschio.ro

MASCHIO IBERICA S.L.

MASCHIO-GASPARDO POLAND

MASCHIO-GASPARDO UCRAINA

GASPARDO-MASCHIO TURCHIA

MASCHIO-GASPARDO CINA

MASCHIO-GASPARDO INDIA

MASCHIO-GASPARDO KOREA