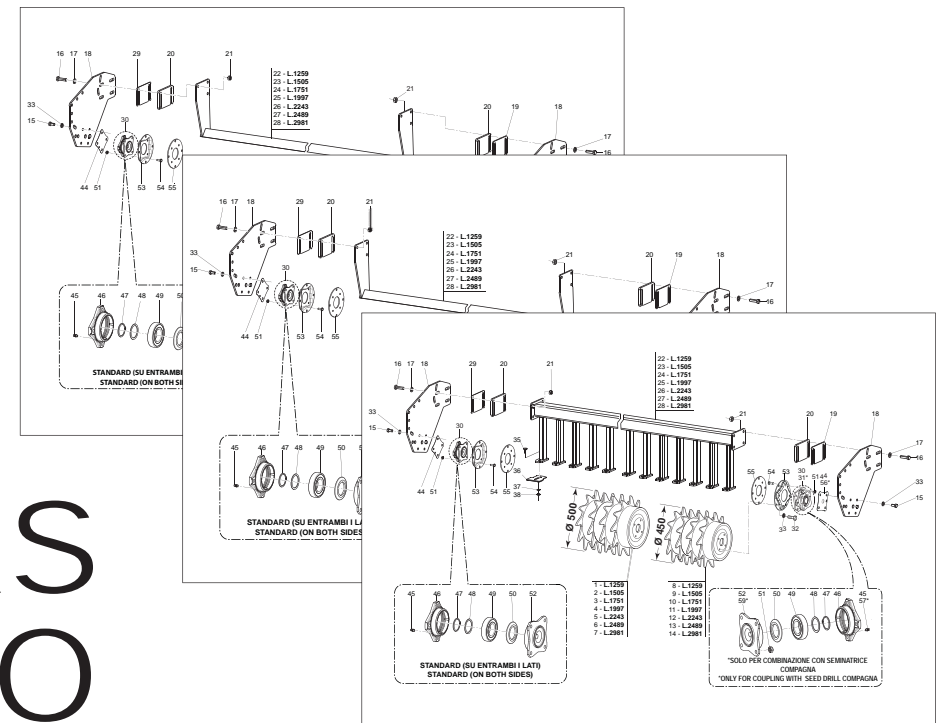


MASCHIO GASPARDO S.p.A.



RULLI / ROLLERS U-DL-DLS-CORVO

Cod: F07011422 2016-09

- *) Valido per Paesi UE
- *) Valid for EU member countries
- *) Valable dans les Pays UE
- *) Gilt für EU-Mitgliedsländer
- *) Válido para Países UE

IT PARTI DI RICAMBIO
EN SPARE PARTS
DE ERSATZTEILE
FR PIÈCES DÉTACHÉES
ES PIEZAS DE REPUESTO

PARTI DI RICAMBIO

Le ordinazioni delle parti di ricambio vanno fatte presso i nostri concessionari di zona e devono essere sempre corredate dalle seguenti indicazioni:

- **Tipo, modello e numero di matricola dell'attrezzatura.** Tali dati sono stampigliati nell'apposita targhetta di cui è dotata ogni attrezzatura.

- **Numero di codice della parte richiesta** rilevabile dal catalogo ricambi.

- **Descrizione del particolare e quantità richiesta.**

- **Numero della tavola.**

- **Mezzo di trasporto.** Nel caso questa voce non sia specificata, la Ditta Costruttrice, pur dedicando a questo servizio una particolare cura, non risponde di eventuali ritardi di spedizione dovuti a cause di forza maggiore.

Le spese di trasporto si intendono sempre a carico del destinatario. La merce viaggia a rischio e pericolo del committente anche se venduta franco destino.

NOTA: Il termine **(Dx) Destro** o **(Sx) Sinistro** della macchina o di parti di essa, è inteso guardando la macchina dalla parte posteriore. Le eccezioni saranno indicate.

SPARE PARTS

Orders must be transmitted through our area dealers and should always include the following indications:

- **Type, model and serial number of the machine.** These data are punched on the data plate with which every implement is equipped.

- **Code number of the required spare part.** This will be found in the spare parts catalogue.

- **Description of the part and required quantity.**

- **Table number.**

- **Means of dispatch.** If this item is not indicated, the Manufacturer, while dedicating particular care to this service, shall not be held responsible for delays in delivery caused by cases of force majeure.

Transport expenses shall always be at the consignee's charge. The goods travel at the purchaser's risk and peril even when sold ex destination.

NOTE: The symbols **(Dx) right** and **(Sx) left**, concerning the machine or single parts of it, are referred, as in the figure, to a rear view of them. Exceptions will be indicated.

ERSATZTEILE

Die Bestellungen müssen bei unseren Gebietshändler aufgegeben werden. Bei der Bestellung sind stets die folgenden Angaben zu machen:

- **Typ, Modell und Serien-Nummer des Geräts.** Diese Daten stehen auf dem Typenschild, mit dem jedes Gerät versehen ist.

- **Artikel Nr. der erforderlichen Ersatzteile.** Diese stehen im Ersatzteilkatalog.

- **Beschreibung des Ersatzteils und die erforderliche Stückzahl.**

- **Tafelnummer.**

- **Versandmittel.** Wenn dieser Punkt nicht spezifiziert wird, haftet die Herstellerfirma nicht für etwaigen Lieferverzug aufgrund höherer Gewalt, auch wenn er diesen Service besonders aufmerksam abwickelt.

Die Frachtkosten gehen dagegen immer zu Lasten des Empfängers. Die Ware reist auf Gefahr und Risiko des Auftraggebers, auch wenn frei Haus Verkauft vereinbart worden ist.

N.B.: Die Merkzeichen **(Dx) rechts** und **(Sx) links** betreffen eine rückwärtige Aussicht der Maschine oder Teile von ihr (siehe Bild). Ausnahmen werden gezeigt.

PIECES DÉTACHÉES

Les ordres doivent être effectués auprès de nos concessionnaires de zone en précisant les indications suivantes:

- **Type, modèle et numéro de série de la machine.** Ces données sont gravées sur la plaque d'identification de chaque outil.

- **Numéro de code de la pièce détachée** indiqué sur le catalogue des pièces détachées.

- **Description de la pièce et quantité requise.**

- **Numéro de plan.**

- **Moyen d'expédition.** Si cette rubrique n'est pas indiquée, le Constructeur, bien que soucieux de ce service, ne répond pas des retards d'expédition pour des causes de force majeure.

Les frais de transport sont toujours à la charge du destinataire. La marchandise voyage aux risques et périls de l'acheteur même si vendue franco de port.

N.B.: Les références **(Dx) droit** et **(Sx) gauche** de la machine ou des parties de la même, est entendue, comme de la figure, en regardant la machine de derrière dans le sens de marche.

RESPUESTOS

Los pedidos han de efectuarse en nuestros concesionarios de zona y deben incluir siempre las siguientes indicaciones:

- **Tipo, modelo y número de matrícula del equipo.** Dichos datos están impresos en la relativa placa presente en el equipo.

- **Número de código de la parte requerida** presente en el catálogo respuestos.

- **Descripción de la pieza y cantidad requerida.**

- **Numero de ilustración.**

- **Medio de transporte.** En caso que este ítem no esté especificado, el Fabricante, aún prestando la debidas consideraciones para este aspecto, no responde por eventuales retardos de env'o debidos a causas de fuerza mayor.

Los gastos de transporte se consideraran siempre a cargo del destinatario. La mercadería viaja bajo riesgo y peligro del comprador, incluso cuando se vende franco destino.

N.B.: La referencia **(Dx) derecha** o **(Sx) izquierda** de la máquina o de sus componentes, se entiende, como en la figura, mirando la máquina por la parte trasera. Se indicarán las excepciones.

PER POTER IDENTIFICARE LA TAVOLA RICAMBI RULLI CORRISPONDENTE AL PROPRIO RULLO È NECESSARIO VERIFICARE:

- LA TIPOLOGIA DI RULLO (ES. PACKER, GABBIA.);
- IL DIAMETRO DEL RULLO (ES. Ø450, Ø500.);
- LA LARGHEZZA DEL RULLO*

*(RIPORTATA SULLO SCHEMA ALLE ULTIME PAGINE DEL CATALOGO RICAMBI DELLA MACCHINA - VEDERE LA COLONNA "L. [mm]", NELL'ESEMPIO RIPORTATO SOTTO).
Si consiglia di trascrivere i propri dati sulla tabella qui sopra

TO BE ABLE TO IDENTIFY THE PARTS DRAWING CORRESPONDING TO YOUR ROLLER PLEASE VERIFY:

- THE ROLLER TYPE (EX. PACKER, CAGE ..);
- THE DIAMETER OF THE ROLLER (EX. Ø450, Ø500 ..);
- THE WIDTH OF THE ROLLER*

*(REPORTED ON THE SCHEME ON THE LATEST PAGES OF THE PARTS OF THE MACHINE - SEE COLUMN "L [mm]", IN THE EXAMPLE BELOW).
You are advised to note down your data on the chart above

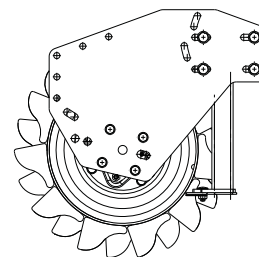
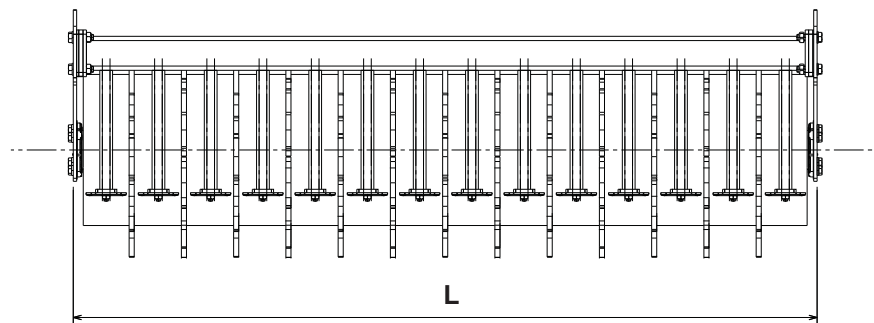
*Esempio:

*Example:

MODELLO / MODEL	L. [mm]
DC 2500	2482
DC 3000 - DM 3000 - DM 3000 RAPIDO - DM 3000 RAPIDO COMBI	2974
DM 3500 - DM 3500 RAPIDO - DM 3500 RAPIDO COMBI	3466
DM 4000 - DM 4000 RAPIDO - DM 4000 RAPIDO COMBI	3958

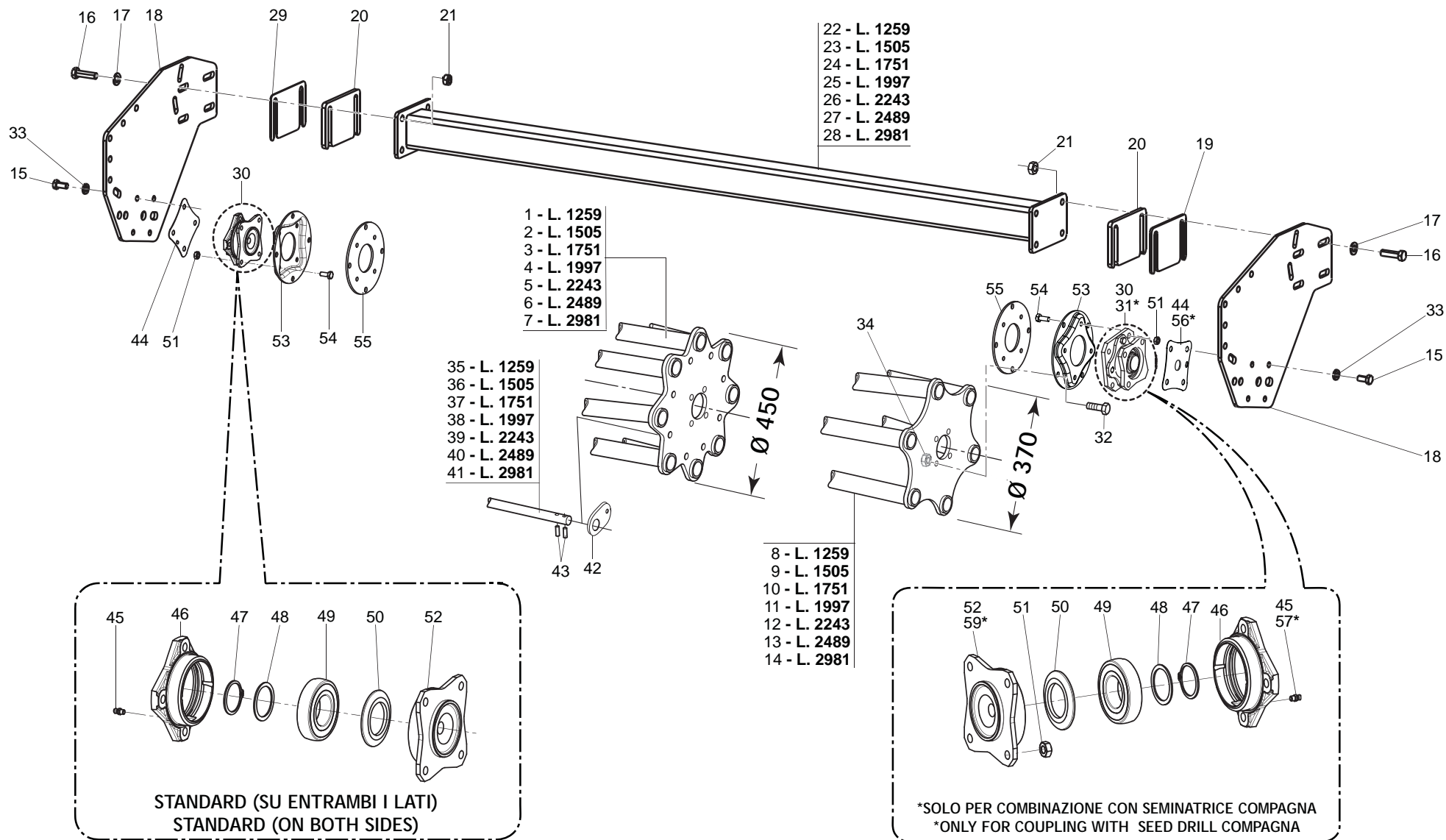
L- RAPPRESENTA LA LARGHEZZA DEL RULLO E VIENE UTILIZZATA PER LA SELEZIONE DEI RICAMBI DEL RULLO, VEDERE IL CATALOGO RICAMBI RULLI ALLEGATO.

L- IT DESCRIBES THE ROLLER WIDTH, AND IT IS UTILIZED FOR THE SELECTION OF THE ROLLER SPARE PARTS SEE ROLLERS SPARE PARTS CATALOGUE ENCLOSED.



N° Tavola	Descrizione	Pagina	N° Table	Description	Page
TAV.010	Gr. Rullo gabbia	8	TAV.010	Cage roller unit	8
TAV.020	Gr. Rullo packer	10	TAV.020	Packer roller unit.....	10
TAV.030	Gr. Rullo spiropacker	12	TAV.030	Spiral roller unit.....	12
TAV.040	Gr. Rullo spuntoni	14	TAV.040	Spike roller unit.....	14
TAV.050	Gr.Rullo risaia	16	TAV.050	Rice roller unit.....	16
TAV.060	Gr.Rullo flangiato	18	TAV.060	Light duty packer roller.....	18
TAV.070	Gr.Rullo liscio	20	TAV.070	Smooth roller unit	20
TAV.080	Gr.Rullo rete	22	TAV.080	Green roller unit.....	22

TAV. 010

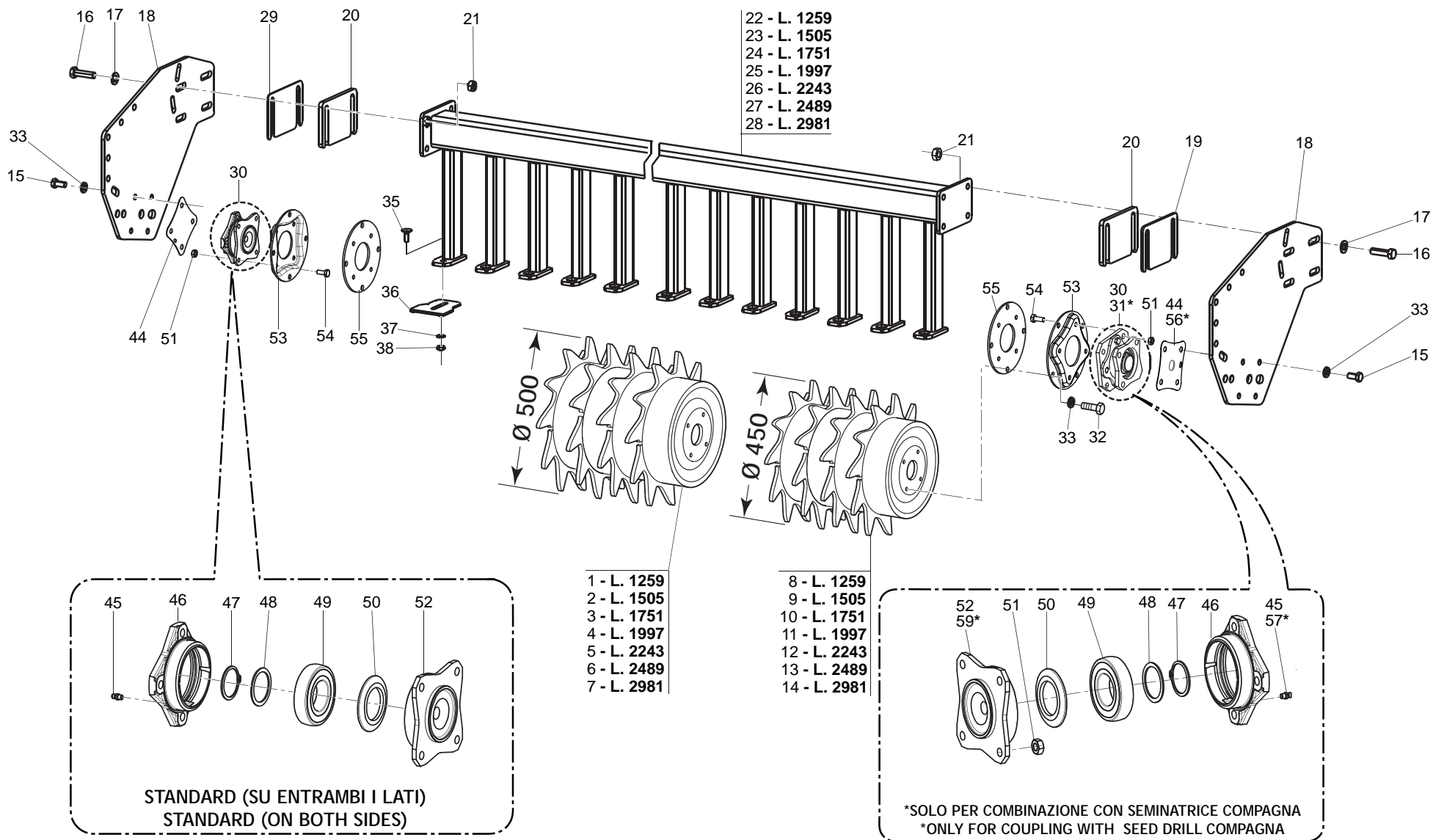


**GR. RULLO GABBIA
CAGE ROLLER UNIT**

TAV. 010

Pos.	Cod.	Descrizione	Description	Benennung	Description	Descrpcion
1	M43413473	ROTORE RULLO GB 450 1300	CAGE ROLLER ROTOR D=450 1300	ROTOR ROULEAU A CAGE 450 1300	STABWALZEROTOR D=450 1300	ROTOR RODILLO BARRAS 450 1300
2	M43415473	ROTORE RULLO GB D=450 1500	CAGE ROLLER ROTOR D=450 1500	ROTOR ROULEAU A CAGE 450 1500	STABWALZEROTOR D=450 1500	ROTOR RODILLO BARRAS 450 1500
3	M43418473	ROTORE RULLO GABBIA 450 1500C	CAGE ROLLER ROTOR D=450 1500C	ROTOR ROULEAU A CAGE 450 1500C	STABWALZEROTOR D=450 1500C	ROTOR RODILLO BARRAS 450 1500C
4	M43420473	ROTORE RULLO GB 450 2000A	CAGE ROLLER ROTOR D=450 2000A	ROTOR ROULEAU A CAGE 450 2000A	STABWALZEROTOR D=450 2000A	ROTOR RODILLO BARRAS 450 2000A
5	M43423473	ROTORE RULLO GB 450 2000C	CAGE ROLLER ROTOR D=450 2000C	ROTOR ROULEAU A CAGE 450 2000C	STABWALZEROTOR D=450 2000C	ROTOR RODILLO BARRAS 450 2000C
6	M43425473	ROTORE RULLO GB 450 2500A	CAGE ROLLER ROTOR D=450 2500A	ROTOR ROULEAU A CAGE 450 2500A	STABWALZEROTOR D=450 2500A	ROTOR RODILLO BARRAS 450 2500A
7	M43430473	ROTORE RULLO GABBIA 450 3000A	CAGE ROLLER ROTOR D=450 3000A	ROTOR ROULEAU A CAGE 450 3000A	STABWALZEROTOR D=450 3000A	ROTOR RODILLO BARRAS 450 3000A
8	M23413717	ROTORE RULLO GB. D=370 1300	CAGE ROLLER ROTOR D=370 1300	ROTOR ROULEAU D=370 1300	STABWALZEROTOR D=370 1300	ROTOR RODILLO BARRAS D370 1300
9	M23415717	ROTORE RULLO GB. D=370 1500A	CAGE ROLLER ROTOR D=370 1500	ROTOR ROULEAU D=370 1500	STABWALZEROTOR D=370 1500	ROTOR RODILLO BARRAS D370 1500
10	M23418717	ROTORE RULLO GB. D=370 1800	CAGE ROLLER ROTOR D=370 1800	ROTOR ROULEAU D=370 1800	STABWALZEROTOR D=370 1800	ROTOR RODILLO BARRAS D370 1800
11	M23420717	ROTORE RULLO GB. D=370 2000A	CAGE ROLLER ROTOR D=370 2000	ROTOR ROULEAU D=370 2000	STABWALZEROTOR D=370 2000	ROTOR RODILLO BARRAS D370 2000
12	M23423717	ROTORE RULLO GB. D=370 2300	CAGE ROLLER ROTOR D=370 2300	ROTOR ROULEAU D=370 2300	STABWALZEROTOR D=370 2300	ROTOR RODILLO BARRAS D370 2300
13	M23425717	ROTORE RULLO GB.370 2500A	CAGE ROLLER ROTOR D370 2500A	ROTOR D370 2500A	STABWALZEROTOR D370 2500A	ROTOR RODILLO BARRAS D370 2500
14	M23430717	ROTORE RULLO GB.370 3000A	CAGE ROLLER ROTOR D370 3000A	ROTOR D370 3000A	STABWALZEROTOR D370 3000A	ROTOR RODILLO BARRAS D370 3000
15	F01010281	VITE M12X1,25X25 U5740 8.8ZN	SCR. M12X1,25X25 U5740 8.8ZN	VIS M 12X1,25X25	SCHRAUBE M 12X1,25X25	TORNILLO M 12X1,25X25
16	F01010082	VITE M14X1,5X50 U5738 8.8ZN	SCR. M14X1,5X50 U5738 8.8ZN	VIS M14X1.5X50 ZN	SCHRA.M14X1.5X50 U5738 8.8 ZN	TORN. M14X1.5X50 U5738 8.8 ZN
17	F01410088	ROS.M14 15X 28X2,5 U6592 ZN	WAS.M14 15X 28X2,5 U6592 ZB	RON.M14 15X 28X2,5 U6592 ZB	SCH.M14 15X 28X2,5 U6592 ZB	ARA.M14 15X 28X2,5 U6592 ZB
18	M43400619	FIANCATA RULLO	ROLLER SIDE PANEL	COTE ROULEAU	WALZENSEITENWAND	FLANCO RODILLO
19	M43400650	DISTANZIALE	SPACER	ENTRETOISE	DISTANZSTUECK	DISTANCIADOR
20	M43400650	DISTANZIALE	SPACER	ENTRETOISE	DISTANZSTUECK	DISTANCIADOR
21	F01220059	DADO M14X1,5 D980 8ZN	NUT M14X1,5 D980 8ZN	ECROU M14X 1,5 D980 8 ZN	MUTTER M14X 1,5 D980 8 ZN	TUERCA M14X 1,5 D980 8 ZN
22	M43413660	TRAVE POST.RULLO GB.1300	SOIL SCRAPER FRAME GB.1300	CHASSIS ATT.DECROT GB.1300	ABSTREIFERRAHMEN GB.1300	TELAR ATAQ.RASQ GB.1300
23	M43415660	TRAVE POST.RULLO GB.1500	SOIL SCRAPER FRAME GB.1500	CHASSIS ATT.DECROT GB.1500	ABSTREIFERRAHMEN GB.1500	TELAR ATAQ.RASQ GB.1500
24	M43418660	TRAVE POST.RULLO GB.1800	SOIL SCRAPER FRAME GB.1800	CHASSIS ATT.DECROT GB.1800	ABSTREIFERRAHMEN GB.1800	TELAR ATAQ.RASQ GB.1800
25	M43420660	TRAVE POST.RULLO GB.2000	SOIL SCRAPER FRAME GB.2000	CHASSIS ATT.DECROT GB.2000	ABSTREIFERRAHMEN GB.2000	TELAR ATAQ.RASQ GB.2000
26	M43423660	TRAVE POST.RULLO GB.2300	SOIL SCRAPER FRAME GB.2300	CHASSIS ATT.DECROT GB.2300	ABSTREIFERRAHMEN GB.2300	TELAR ATAQ.RASQ GB.2300
27	M43425660	TRAVE POST.RULLO GB.2500	SOIL SCRAPER FRAME GB.2500	CHASSIS ATT.DECROT GB.2500	ABSTREIFERRAHMEN GB.2500	TELAR ATAQ.RASQ GB.2500
28	M43430660	TRAVE POST.RULLO GB. 3000	SOIL SCRAPER FRAME GB.3000	CHASSIS ATT.DECROT GB.3000	ABSTREIFERRAHMEN GB.3000	TELAR ATAQ.RASQ GB.3000
29	M43400649	DISTANZIALE 2 MM	SPACER	ENTRETOISE	DISTANZSTUECK	DISTANCIADOR
30	M43400467	COMP.SUPP.CUSC.OSCIL.H42 X RI	COMPLETE BEARING SUPPORT H42	SUPPORT ROULEMENT H42	LAGERHALTERUNG H.42 P.GETRIEBE	SOPORTE COJINETE H.42 RIC.
31	M43400607	COMP.SUPP.CUSC.OSCIL.H42	COMPLETE BEARING SUPPORT H42	SUPPORT ROULEMENT H.42 RIC.	LAGERHALTERUNG H.42 P.GETRIEBE	SOPORTE COJINETE H.42 RIC.
32	F01010288	VITE M12X1,25X35 U5740 8.8ZN	SCR. M12X1,25X35 U5740 8.8ZN	VIS M12X1,25X35 U5740 8.8 ZN	SCHR.M12X1,25X35 U5740 8.8 ZN	TORN.M12X1,25X35 U5740 8.8 ZN
33	F01480123	ROS.G 12,5X22,9X 4 FLZNNC-240H	WASHER M12 ZGP EXTRA P.	RONDELLE M12 ZGP EXTRA P.	UNTERLEGSCHIEBE M12 ZGP EXTRA	ARANDELA M12 ZGP EXTRA P.
34	F01220047	DADO M12X1,25 D980 8ZN	NUT M12X1,25 D980 8ZN	ECROU M12X1,25 D980 8 ZN	MUTTER M12X1,25 D980 8 ZN	TUERCA M12X1,25 D980 8 ZN
35	M43413474	TUBO D=30 S=2,8 1300	PIPE D=30 S=2,8 1300	TUBE D=30 S=2,8 1300	ROHR D=30 S=2,8 1300	TUBO D=30 S=2,8 1300
36	M43415474	TUBO D=30 S=2,8 1500	PIPE D=30 S=2,8 1500	TUBE D=30 S=2,8 1500	ROHR D=30 S=2,8 1500	TUBO D=30 S=2,8 1500
37	M43418474	TUBO D=30 S=2,8 1800	PIPE D=30 S=2,8 1800	TUBE D=30 S=2,8 1800	ROHR D=30 S=2,8 1800	TUBO D=30 S=2,8 1800
38	M43420474	TUBO D=30 S=2,8 2000	PIPE D=30 S=2,8 2000	TUBE D=30 S=2,8 2000	ROHR D=30 S=2,8 2000	TUBO D=30 S=2,8 2000
39	M43423474	TUBO D=30 S=2,8 2300	PIPE D=30 S=2,8 2300	TUBE D=30 S=2,8 2300	ROHR D=30 S=2,8 2300	TUBO D=30 S=2,8 2300
40	M43425474	TUBO D=30 S=2,8 2500	PIPE D=30 S=2,8 2500	TUBE D=30 S=2,8 2500	ROHR D=30 S=2,8 2500	TUBO D=30 S=2,8 2500
41	M43430474	TUBO D=30 S=2,8 3000	PIPE D=30 S=2,8 3000	TUBE D=30 S=2,8 3000	ROHR D=30 S=2,8 3000	TUBO D=30 S=2,8 3000
42	M43400477	PIATTO DI FERMO	LOCKING STIRRUP	ETRIER DE BLOCAGE	BLOCKIERUNGSBUEGEL	ESTRIBO BLOQUEO
43	F02100142	SPINA E.P. 8X 40 U6873 C70 BR	ELASTIC PIN 8X40	GOUJON ELASTIQUE 8X40	SPANNHUELSE 8X40	ESPINA ELASTICA 8X40
44	M43400704	GUARNIZIONE METALLICA H42	METAL GASKET H42			
45	F01100011	ING.M 6X1 7663-A 9SMNPB28 ZN	GREASE NIPPLE M6X1 7663-A ZN	GRAISS. A BILLE M6X1 7663A ZN	SCHMIERBUECHE M6X1 7663-A ZN	ENGRAS. DE ESFE. M6X1 7663-AZN
46	M23400439	FLANGIA SUPPORTO H.42	SUPPORT FLANGE H.42	SUPPORT H.42	HALTER H.42	SOPORTE H.42
47	F02050168	ANELLO E. DE 40X1,75 U7435 C7	SEEGER RING 40X1,75 U7435 C70	BAGUE SEEGER 40X1,75 U7435 C70	SEEGERRING 40X1,75 U7435 C70	ANIL.SEEGER 40X1,75 U7435 C70
48	M48000307	ANELLO RINE.40X50X1,5 C70	STIFFENER RING 40X50X1,5 C70	BAGUE DE RENFORCEM. 40X50X1,5	SEEGER RING 40X50X1,5 C70	ANILLO REFUERZO 40X50X1,5
49	F04010184	CUSC.D40 D80 BOMB.18 6208 2RS1	BEARING D40 D80 BOMB.18 6208	ROULEMENT D40 D80 BOMB.18 6208	LAGER D40 D80 BOMB.18 6208 2RS	COJINETE D40 D80 BOMB.18 6208
50	M38100990	GUARNIZIONE ELASTICA	GASKET	JOINT	DICHTUNG	JUNTA
51	F01220034	DADO M10X1,25 D980 8ZN	NUT M10X1,25 D980 8ZN	ECRO.M10X1,25 D980 8 ZB	MUTT.M10X1,25 D980 8 ZB	TUER.M10X1,25 D980 8 ZB
52	M23400438	MOZZO CUSCINETTO OSCILLANTE	BEARING HUB	MOYEU	NABE	CUBO
53	M43400707	FLANGIA SPESSORE	INNER FLANGE	FLASQUE INTERIEUR	INNENFLANSCH	BRIDA INTERNA
54	F01010244	VITE M10X1,25X25 U5740 8.8ZN	SCR. M10X1,25X25 U5740 8.8ZN	VIS M 10X1,25X25	SCHRAUBE M 10X1,25X25	TORNILLO M 10X1,25X25
55	M43400651	DISTANZIALE	SPACER	ENTRETOISE	DISTANZSTUECK	DISTANCIADOR
56	M43400610	GUARN. METALLICA H42 DRILL	METALIC GASKET SP.1	JOINT SP.1	DICHTUNG SP.1	JUNTA SP.1
57	F01100012	ING.M 6X1 7663-B 9SMNPB28 ZB	SPHERE NIPPLE M6 17663-B ZB	GRAISSEUR A BILLES M6X1 7663-B	KUGELFETT B CHSE M6X1 7663-B ZB	ENGRAS.M6X1 7663-B 9SMNPB28
59	M43400608	MOZZO CUSCINETTO OSCILLANTE	BEARING HUB	MOYEU	NABE	CUBO

TAV. 020

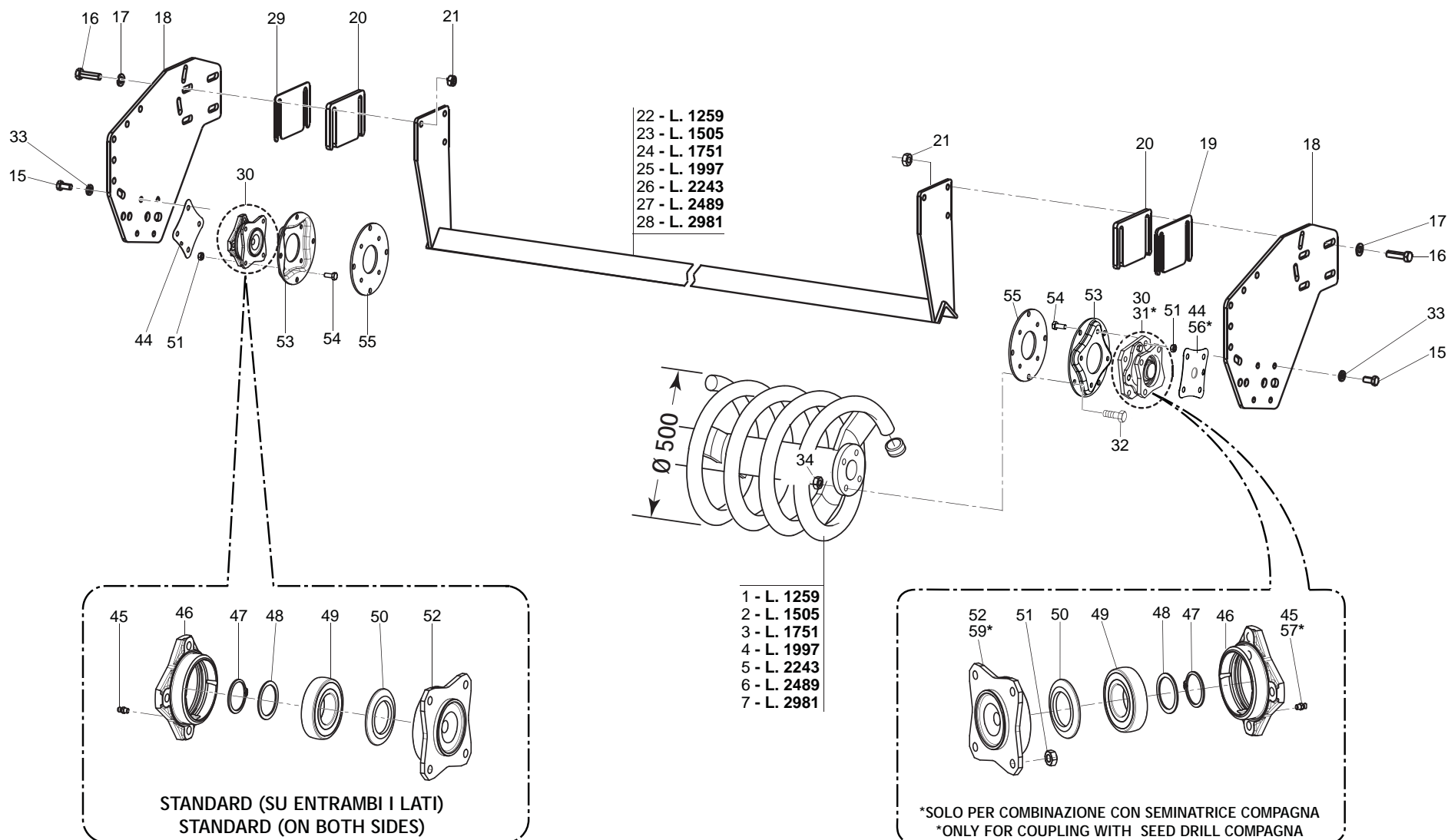


**GR. RULLO PACKER
PACKER ROLLER UNIT**

TAV. 020

Pos.	Cod.	Descrizione	Description	Benennung	Description	Description
1	M43413483	ROTORE RULLO PK D500 1000C DS	ROTOR FOR ROLLER PK D500 1000C			
2	M43415483	ROTORE RULLO PK D500 1500A DS	ROTOR FOR ROLLER PK D500 1500A			
3	M43418483	ROTORE RULLO PK.D500 1500C DS	PACKER ROLLER ROTOR 1500C D500	ROTOR D500 1500C HERSE	PACKERWALZEROTOR 1500C D500	ROTOR RODILLO PACK 1500C D500
4	M43420483	ROTORE RULLO PK.D500 2000A DS	PACKER ROLLER ROTOR 2000A D500	ROTOR D500 2000A HERSE	PACKERWALZEROTOR 2000A D500	ROTOR RODILLO PACK 2000A D500
5	M43423483	ROTORE RULLO PK.D500 2000C DS	PACKER ROLLER ROTOR 2000C D500	ROTOR D500 2000C HERSE	PACKERWALZEROTOR 2000C D500	ROTOR RODILLO PACK 2000C D500
6	M43425483	ROTORE RULLO PK.D500 2500A DS	PACKER ROLLER ROTOR 2500 D500	ROTOR D500 2500 HERSE	PACKERWALZEROTOR 2500 D500	ROTOR RODILLO PACK 2500 D500
7	M43430483	ROTORE RULLO PK.D500 3000A DS	PACKER ROLLER ROTOR 3000 D500	ROTOR D500 3000 HERSE	PACKERWALZEROTOR 3000 D500	ROTOR RODILLO PACKER 3000 D500
8	M43413484	ROTORE RULLO PK.450 1000C DS	PACKER ROLLER ROTOR 1000C D450			
9	M43415484	ROTORE RULLO PK.450 1500A DS	PK.450 ROLLER ROTOR 1500A	ROTOR ROULEAU PK.450 1500A	PK450 WALZE ROTOR 1500A	ROTOR RODILLO PK.450 1500A
10	M43418484	ROTORE RULLO PK.450 1500C DS	PACKER ROLLER ROTOR 1500C D450	ROTOR D450 1500C HERSE	PACKERWALZEROTOR 1500C D450	ROTOR RODILLO PACK 1500C D450
11	M43420484	ROTORE RULLO PK.450 2000A DS	PACKER ROLLER ROTOR 2000A D450	ROTOR D450 2000A HERSE	PACKERWALZEROTOR 2000A D450	ROTOR RODILLO PACK 2000A D450
12	M43423484	ROTORE RULLO PK.450 2000C DS	PACKER ROLLER ROTOR 2000C D450	ROTOR D450 2000C HERSE	PACKERWALZEROTOR 2000C D450	ROTOR RODILLO PACK 2000C D450
13	M43425484	ROTORE RULLO PK.450 2500A DS	PACKER ROLLER ROTOR 2500A D450	ROTOR D450 2500A HERSE	PACKERWALZEROTOR 2500A D450	ROTOR RODILLO PACK 2500A D450
14	M43430484	ROTORE RULLO PK.450 3000A DS	PACKER ROLLER ROTOR 3000A D450	ROTOR D450 3000A HERSE	PACKERWALZEROTOR 3000A D450	ROTOR RODILLO PACK 3000A D450
15	F01010281	VITE M12X1,25X25 U5740 8.8ZN	SCR. M12X1,25X25 U5740 8.8ZN	VIS M 12X1,25X25	SCHRAUBE M 12X1,25X25	TORNILLO M 12X1,25X25
16	F01010082	VITE M14X1,5X50 U5738 8.8ZN	SCR. M14X1,5X50 U5738 8.8ZN	VIS M14X1,5X50 ZN	SCHRA.M14X1,5X50 U5738 8.8 ZN	TORN. M14X1,5X50 U5738 8.8 ZN
17	F01410088	ROS.M14 15X 28X2,5 U6592 ZN	WAS.M14 15X 28X2,5 U6592 ZB	RON.M14 15X 28X2,5 U6592 ZB	SCH.M14 15X 28X2,5 U6592 ZB	ARA.M14 15X 28X2,5 U6592 ZB
18	M43400619	FIANCATA RULLO	ROLLER SIDE PANEL	COTE ROULEAU	WALZENSEITENWAND	FLANCO RODILLO
19	M43400650	DISTANZIALE	SPACER	ENTRETOISE	DISTANZSTUECK	DISTANCIADOR
20	M43400650	DISTANZIALE	SPACER	ENTRETOISE	DISTANZSTUECK	DISTANCIADOR
21	F01220059	DADO M14X1,5 D980 8ZN	NUT M14X1,5 D980 8ZN	ECROU M14X 1,5 D980 8 ZN	MUTTER M14X 1,5 D980 8 ZN	TUERCA M14X 1,5 D980 8 ZN
22	M43413667	TRAVE POST.RULLO PK450-500	SOIL SCRAPER FRAME PK450-500	CHASSIS ATT.DECROTT.PK450-500	ABSTREIFERRAHMEN PK450-500	TELAR ATAQ.RASQUETA PK450-500
23	M43415667	TRAVE POST.RULLO PK450-500	SOIL SCRAPER FRAME PK450-500	CHASSIS ATT.DECROTT.PK450-500	ABSTREIFERRAHMEN PK450-500	TELAR ATAQ.RASQUETA PK450-500
24	M43418667	TRAVE POST.RULLO PK450-500	SOIL SCRAPER FRAME PK450-500	CHASSIS ATT.DECROTT.PK450-500	ABSTREIFERRAHMEN PK450-500	TELAR ATAQ.RASQUETA PK450-500
25	M43420667	TRAVE POST.RULLO PK450-500	SOIL SCRAPER FRAME PK450-500	CHASSIS ATT.DECROTT.PK450-500	ABSTREIFERRAHMEN PK450-500	TELAR ATAQ.RASQUETA PK450-500
26	M43423667	TRAVE POST.RULLO PK450-500	SOIL SCRAPER FRAME PK450-500	CHASSIS ATT.DECROTT.PK450-500	ABSTREIFERRAHMEN PK450-500	TELAR ATAQ.RASQUETA PK450-500
27	M43425667	TRAVE POST.RULLO PK450-500	SOIL SCRAPER FRAME PK450-500	CHASSIS ATT.DECROTT.PK450-500	ABSTREIFERRAHMEN PK450-500	TELAR ATAQ.RASQUETA PK450-500
28	M43430667	TRAVE POST.RULLO PK450-500	SOIL SCRAPER FRAME PK450-500	CHASSIS ATT.DECROTT.PK450-500	ABSTREIFERRAHMEN PK450-500	TELAR ATAQ.RASQUETA PK450-500
29	M43400649	DISTANZIALE 2 MM	SPACER	ENTRETOISE	DISTANZSTUECK	DISTANCIADOR
30	M43400467	COMP.SUPP.CUSC.OSCIL.H42 X RI	COMPLETE BEARING SUPPORT H42	SUPPORT ROULEMENT H42	LAGERHALTERUNG H.42 P.GETRIEBE	SOPORTE COJINETE H.42 RIC.
31	M43400607	COMP.SUPP.CUSC.OSCIL.H42	COMPLETE BEARING SUPPORT H42	SUPPORT ROULEMENT H.42 RIC.	LAGERHALTERUNG H.42 P.GETRIEBE	SOPORTE COJINETE H.42 RIC.
32	F01010288	VITE M12X1,25X35 U5740 8.8ZN	SCR. M12X1,25X35 U5740 8.8ZN	VIS M12X1,25X35 U5740 8.8 ZN	SCHR.M12X1,25X35 U5740 8.8 ZN	TORN.M12X1,25X35 U5740 8.8 ZN
33	F01480123	ROS.G 12,5X22,9X 4 FLZNNC-240H	WASHER M12 ZGP EXTRA P.	RONDELLE M12 ZGP EXTRA P.	UNTERLEGSCHIEBE M12 ZGP EXTRA	ARANDELA M12 ZGP EXTRA P.
35	F01060208	VITE M10X1,5X25 U5731 8.8ZN	SCR. M10X1,5X25 U5731 8.8ZN	VIS M10X1,5X25	SCHRAUBE M10X1,5X25	TORNILLO M10X1,5X25
36	M23400958	PIASTRINA RASCH. PER PK TUNGST	SCRETCHING PLATE FOR PK ROLLER	PLAT DU DECROT.ROUL.PK	ABSTREIFER PLATTE PK	PLACA RASQUETA PK
37	F01410062	ROS.M10 10,5X 18X 2 U6592 ZN	WASHER M10 10,5X 18X 2 U6592	RONDELLE M10 10,5X18X2 ZN	DICHTUNGSRING M10 10,5X18X2 ZN	RONDANA M10 10,5X18X2 ZN
38	F01220033	DADO M10X 1,5 D980 8 ZN	NUT	ECROU	SELBSTSICHERNDE MUTTER M10 KL8	
44	M43400704	GUARNIZIONE METALLICA H42	METAL GASKET H42			
45	F01100011	ING.M 6X1 7663-A 9SMNPB28 ZN	GREASE NIPPLE M6X1 7663-A ZN	GRAISS. A BILLE M6X1 7663A ZN	SCHMIERBUECHE M6X1 7663-A ZN	ENGRAS. DE ESFE. M6X1 7663-AZN
46	M23400439	FLANGIA SUPPORTO H.42	SUPPORT FLANGE H.42	SUPPORT H.42	HALTER H.42	SOPORTE H.42
47	F02050168	ANELLO E. DE 40X1,75 U7435 C7	SEEGER RING 40X1,75 U7435 C70	BAGUE SEEGER 40X1,75 U7435 C70	SEEGERRING 40X1,75 U7435 C70	ANIL.SEEGER 40X1,75 U7435 C70
48	M48000307	ANELLO RINF.40X50X1,5 C70	STIFFENER RING 40X50X1,5 C70	BAGUE DE RENFORCEM. 40X50X1,5	SEEGER RING 40X50X1,5 C70	ANILLO REFUERZO 40X50X1,5
49	F04010184	CUSC.D40 D80 BOMB.18 6208 2RS1	BEARING D40 D80 BOMB.18 6208	ROULEMENT D40 D80 BOMB.18 6208	LAGER D40 D80 BOMB.18 6208 2RS	COJINETE D40 D80 BOMB.18 6208
50	M38100990	GUARNIZIONE ELASTICA	GASKET	JOINT	DICHTUNG	JUNTA
51	F01220034	DADO M10X1,25 D980 8ZN	NUT M10X1,25 D980 8ZN	ECRO.M10X1,25 D980 8 ZB	MUTT.M10X1,25 D980 8 ZB	TUER.M10X1,25 D980 8 ZB
52	M23400438	MOZZO CUSCINETTO OSCILLANTE	BEARING HUB	MOYEU	NABE	CUBO
53	M43400707	FLANGIA SPESSORE	INNER FLANGE	FLASQUE INTERIEUR	INNENFLANSCH	BRIDA INTERNA
54	F01010244	VITE M10X1,25X25 U5740 8.8ZN	SCR. M10X1,25X25 U5740 8.8ZN	VIS M 10X1,25X25	SCHRAUBE M 10X1,25X25	TORNILLO M 10X1,25X25
55	M43400651	DISTANZIALE	SPACER	ENTRETOISE	DISTANZSTUECK	DISTANCIADOR
56	M43400610	GUARN. METALLICA H42 DRILL	METALIC GASKET SP.1	JOINT SP.1	DICHTUNG SP.1	JUNTA SP.1
57	F01100012	ING.M 6X1 7663-B 9SMNPB28 ZB	SPHERE NIPPLE M6 17663-B ZB	GRAISSEUR A BILLES M6X1 7663-B	KUGELFETTB CHSE M6X1 7663-B ZB	ENGRAS.M6X1 7663-B 9SMNPB28
59	M43400608	MOZZO CUSCINETTO OSCILLANTE	BEARING HUB	MOYEU	NABE	CUBO

TAV. 030

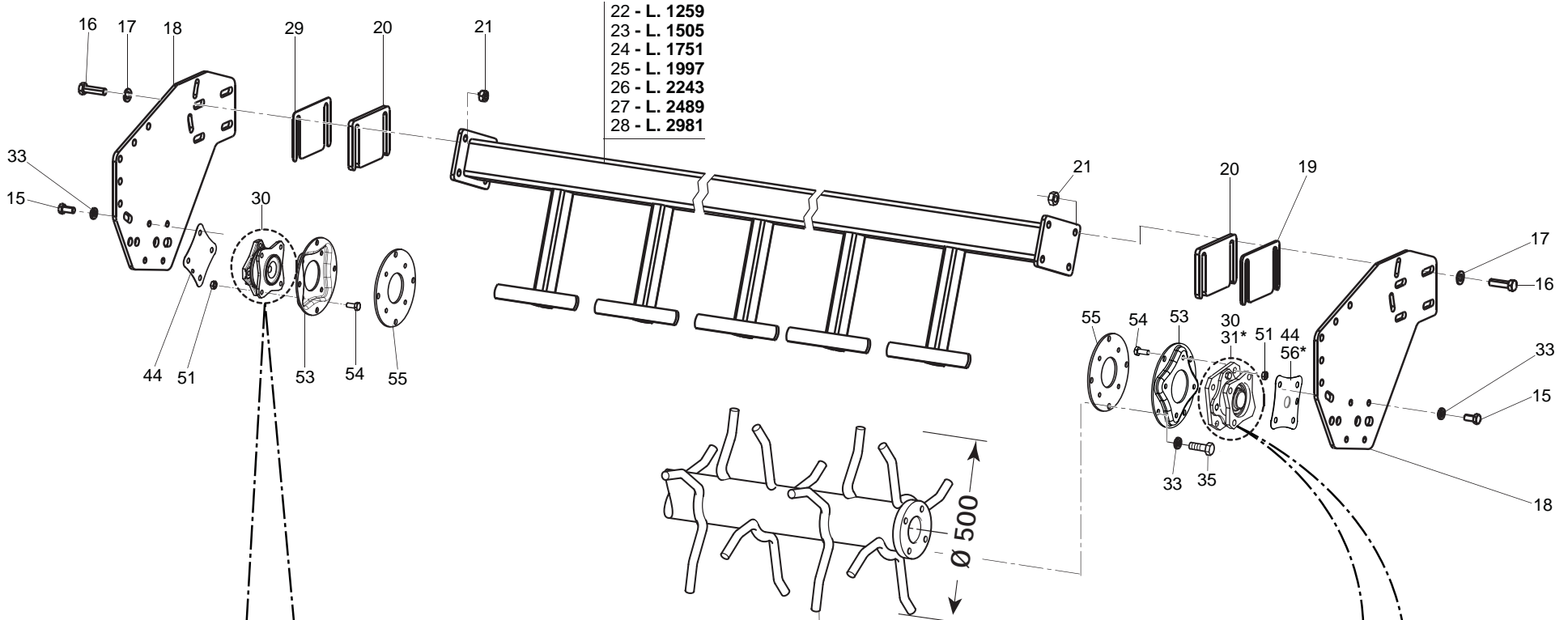


**GR. RULLO SPIROPACKER
SPIRAL ROLLER UNIT**

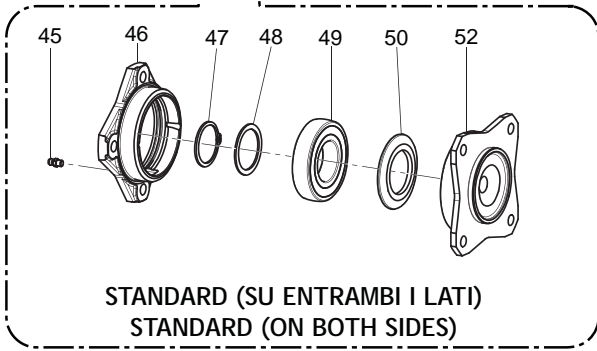
TAV. 030

Pos.	Cod.	Descrizione	Description	Benennung	Description	Description
1	M43413445	ROTORE RULLO SK.500 1300	SPIROLLER ROTOR D.500 1300	ROTOR SPIROPACKER D.500 1300	SPIROPACKERWALZE D.500 1300	ROTOR SPIROPACKER D.500 1300
2	M43415445	ROTORE RULLO SPK D=500 1500	SPIROLLER ROTOR D.500 1500	ROTOR SPIROPACKER D.500 1500	SPIROPACKERWALZE D.500 1500	ROTOR SPIROPACKER D.500 1500
3	M43418445	ROTORE RULLO SK.500	SPIROLLER ROTOR D.500 1800	ROTOR SPIROPACKER D.500 1800	SPIROPACKERWALZE D.500 1800	ROTOR SPIROPACKER D.500 1800
4	M43420445	ROTORE RULLO SK.500	SPIROLLER ROTOR D.500 2000A	ROTOR SPIROPACKER D.500 2000A	SPIROPACKERWALZE D.500 2000A	ROTOR SPIROPACKER D.500 2000A
5	M43423445	ROTORE RULLO SK.500	SPIROLLER ROTOR D.500 2300	ROTOR SPIROPACKER D.500 2300	SPIROPACKERWALZE D.500 2300	ROTOR SPIROPACKER D.500 2300
6	M43425445	ROTORE RULLO SK.500 2500A	SK ROLLER ROTOR 500 2500A	ROTOR ROULEAU SK 2500A	SK WALZEROTOR 500 2500A	ROTOR RODILLO SK 500 2500A
7	M43430445	ROTORE RULLO SK.500	SK ROLLER ROTOR 500 3000	ROTOR ROULEAU SK 500 3000	SK WALZEROTOR 500 3000	ROTOR RODILLO SK 500 3000
15	F01010281	VITE M12X1,25X25 U5740 8.8ZN	SCR. M12X1,25X25 U5740 8.8ZN	VIS M 12X1,25X25	SCHRAUBE M 12X1,25X25	TORNILLO M 12X1,25X25
16	F01010082	VITE M14X1,5X50 U5738 8.8ZN	SCR. M14X1,5X50 U5738 8.8ZN	VIS M14X1.5X50 ZN	SCHRA.M14X1.5X50 U5738 8.8 ZN	TORN. M14X1.5X50 U5738 8.8 ZN
17	F01410088	ROS.M14 15X 28X2,5 U6592 ZN	WAS.M14 15X 28X2,5 U6592 ZB	RON.M14 15X 28X2,5 U6592 ZB	SCH.M14 15X 28X2,5 U6592 ZB	ARA.M14 15X 28X2,5 U6592 ZB
18	M43400619	FIANCATA RULLO	ROLLER SIDE PANEL	COTE ROULEAU	WALZENSEITENWAND	FLANCO RODILLO
19	M43400650	DISTANZIALE	SPACER	ENTRETOISE	DISTANZSTUECK	DISTANCIADOR
20	M43400650	DISTANZIALE	SPACER	ENTRETOISE	DISTANZSTUECK	DISTANCIADOR
21	F01220059	DADO M14X1,5 D980 8ZN	NUT M14X1,5 D980 8ZN	ECROU M14X 1,5 D980 8 ZN	MUTTER M14X 1,5 D980 8 ZN	TUERCA M14X 1,5 D980 8 ZN
22	M43413654	TRAVE RASCHIARULLO 1300	SOIL SCRAPER FRAME 1300	CHASSIS ATT. DECROTTOIR 1300	ABSTREIFERRAHMEN 1300	TELAR ATAQUE RASQUETA 1300
23	M43415654	TRAVE RASCHIARULLO 1500A	SOIL SCRAPER FRAME 1500	CHASSIS ATT. DECROTTOIR 1500	ABSTREIFERRAHMEN 1500	TELAR ATAQUE RASQUETA 1500
24	M43418654	TRAVE RASCHIARULLO 1800	SOIL SCRAPER FRAME 1800	CHASSIS ATT. DECROTTOIR 1800	ABSTREIFERRAHMEN 1800	TELAR ATAQUE RASQUETA 1800
25	M43420654	TRAVE RASCHIARULLO 2000	SOIL SCRAPER FRAME 2000	CHASSIS ATT. DECROTTOIR 2000	ABSTREIFERRAHMEN 2000	TELAR ATAQUE RASQUETA 2000
26	M43423654	TRAVE RASCHIARULLO 2300	SOIL SCRAPER FRAME 2300	CHASSIS ATT. DECROTTOIR 2300	ABSTREIFERRAHMEN 2300	TELAR ATAQUE RASQUETA 2300
27	M43425654	TRAVE RASCHIARULLO 2500	SOIL SCRAPER FRAME 2500	CHASSIS ATT. DECROTTOIR 2500	ABSTREIFERRAHMEN 2500	TELAR ATAQUE RASQUETA 2500
28	M43430654	TRAVE RASCHIARULLO 3000	SOIL SCRAPER FRAME 3000	CHASSIS ATT. DECROTTOIR 3000	ABSTREIFERRAHMEN 3000	TELAR ATAQUE RASQUETA 3000
29	M43400649	DISTANZIALE 2 MM	SPACER	ENTRETOISE	DISTANZSTUECK	DISTANCIADOR
30	M43400467	COMP.SUPP.CUSC.OSCIL.H42 X RI	COMPLETE BEARING SUPPORT H42	SUPPORT ROULEMENT H42	LAGERHALTERUNG H.42 P.GETRIEBE	SOPORTE COJINETE H.42 RIC.
31	M43400607	COMP.SUPP.CUSC.OSCIL.H42	COMPLETE BEARING SUPPORT H42	SUPPORT ROULEMENT H.42 RIC.	LAGERHALTERUNG H.42 P.GETRIEBE	SOPORTE COJINETE H.42 RIC.
32	F01010288	VITE M12X1,25X35 U5740 8.8ZN	SCR. M12X1,25X35 U5740 8.8ZN	VIS M12X1,25X35 U5740 8.8 ZN	SCHR.M12X1,25X35 U5740 8.8 ZN	TORN.M12X1,25X35 U5740 8.8 ZN
33	F01480123	ROS.G 12,5X22,9X 4 FLZNNC-240H	WASHER M12 ZGP EXTRA P.	RONDELLE M12 ZGP EXTRA P.	UNTERLEGSCHIEBE M12 ZGP EXTRA	ARANDELA M12 ZGP EXTRA P.
34	F01220047	DADO M12X1,25 D980 8ZN	NUT M12X1,25 D980 8ZN	ECROU M12X1,25 D980 8 ZN	MUTTER M12X1,25 D980 8 ZN	TUERCA M12X1,25 D980 8 ZN
44	M43400704	GUARNIZIONE METALLICA H42	METAL GASKET H42			
45	F01100011	ING.M 6X1 7663-A 9SMNPB28 ZN	GREASE NIPPLE M6X1 7663-A ZN	GRAISS. A BILLE M6X1 7663A ZN	SCHMIERBUECHE M6X1 7663-A ZN	ENGRAS. DE ESFE. M6X1 7663-AZN
46	M23400439	FLANGIA SUPPORTO H.42	SUPPORT FLANGE H.42	SUPPORT H.42	HALTER H.42	SOPORTE H.42
47	F02050168	ANELLO E. DE 40X1,75 U7435 C7	SEEGER RING 40X1,75 U7435 C70	BAGUE SEEGER 40X1,75 U7435 C70	SEEGERRING 40X1,75 U7435 C70	ANIL.SEEGER 40X1,75 U7435 C70
48	M48000307	ANELLO RINF.40X50X1,5 C70	STIFFENER RING 40X50X1,5 C70	BAGUE DE RENFORCEM. 40X50X1,5	SEEGER RING 40X50X1,5 C70	ANILLO REFUERZO 40X50X1,5
49	F04010184	CUSC.D40 D80 BOMB.18 6208 2RS1	BEARING D40 D80 BOMB.18 6208	ROULEMENT D40 D80 BOMB.18 6208	LAGER D40 D80 BOMB.18 6208 2RS	COJINETE D40 D80 BOMB.18 6208
50	M38100990	GUARNIZIONE ELASTICA	GASKET	JOINT	DICHTUNG	JUNTA
51	F01220034	DADO M10X1,25 D980 8ZN	NUT M10X1,25 D980 8ZN	ECRO.M10X1,25 D980 8 ZB	MUTT.M10X1,25 D980 8 ZB	TUER.M10X1,25 D980 8 ZB
52	M23400438	MOZZO CUSCINETTO OSCILLANTE	BEARING HUB	MOYEU	NABE	CUBO
53	M43400707	FLANGIA SPESSORE	INNER FLANGE	FLASQUE INTERIEUR	INNENFLANSCH	BRIDA INTERNA
54	F01010244	VITE M10X1,25X25 U5740 8.8ZN	SCR. M10X1,25X25 U5740 8.8ZN	VIS M 10X1,25X25	SCHRAUBE M 10X1,25X25	TORNILLO M 10X1,25X25
55	M43400651	DISTANZIALE	SPACER	ENTRETOISE	DISTANZSTUECK	DISTANCIADOR
56	M43400610	GUARN. METALLICA H42 DRILL	METALIC GASKET SP1	JOINT SP.1	DICHTUNG SP1	JUNTA SP1
57	F01100012	ING.M 6X1 7663-B 9SMNPB28 ZB	SPHERE NIPPLE M6 17663-B ZB	GRAISSEUR A BILLES M6X1 7663-B	KUGELFETTB CHSE M6X1 7663-B ZB	ENGRAS.M6X1 7663-B 9SMNPB28
59	M43400608	MOZZO CUSCINETTO OSCILLANTE	BEARING HUB	MOYEU	NABE	CUBO

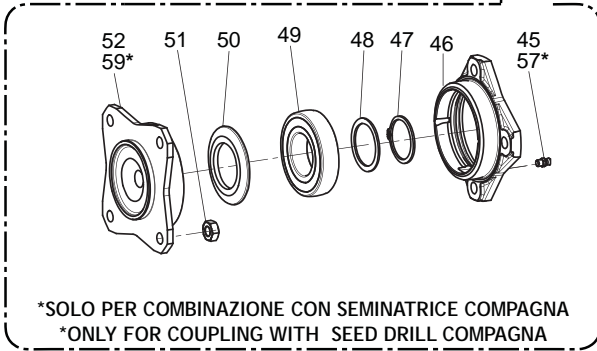
TAV.040



- 22 - L. 1259
- 23 - L. 1505
- 24 - L. 1751
- 25 - L. 1997
- 26 - L. 2243
- 27 - L. 2489
- 28 - L. 2981



- 1 - L. 1259
- 2 - L. 1505
- 3 - L. 1751
- 4 - L. 1997
- 5 - L. 2243
- 6 - L. 2489
- 7 - L. 2981

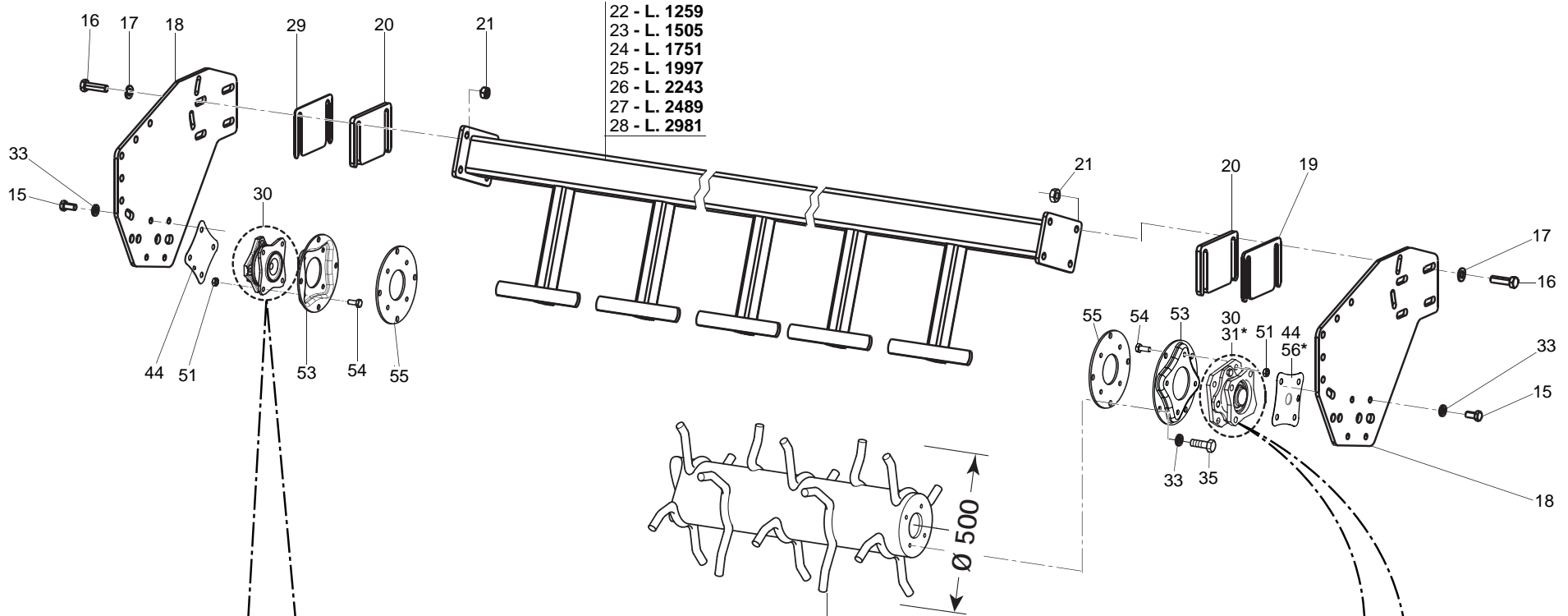


**GR. RULLO SPUNTONI
SPIKE ROLLER UNIT**

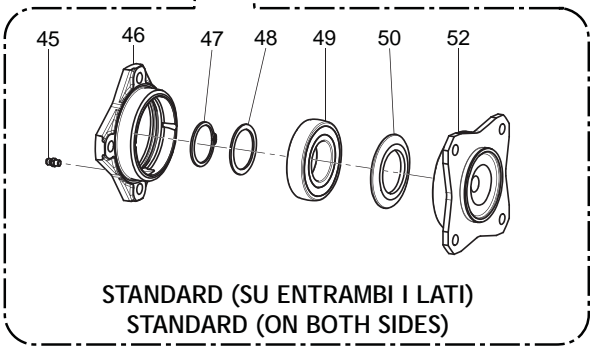
TAV. 040

Pos.	Cod.	Descrizione	Description	Benennung	Description	Description
1	M43413307	ROTORE RULLO SP.500 1000C	ROTORE RULLO SP.500 1000C.			
2	M43415307	ROTORE RULLO SP.500 1500A	ROTORE RULLO SP.500 1500A.			
3	M43418307	ROTORE RULLO SP.500 1500C	ROTORE RULLO SP.500 1500C.			
4	M43420307	ROTORE RULLO SP.500 2000A	ROTORE RULLO SP.500 2000A.			
5	M43423307	ROTORE RULLO SP.500 2000C	ROTORE RULLO SP.500 2000C.			
6	M43425307	ROTORE RULLO SP.500 2500A	ROTORE RULLO SP.500 2500A.			
7	M43430307	ROTORE RULLO SP.500 3000A	ROTORE RULLO SP.500 3000A.			
15	F01010281	VITE M12X1,25X25 U5740 8.8ZN	SCR. M12X1,25X25 U5740 8.8ZN	VIS M 12X1,25X25	SCHRAUBE M 12X1,25X25	TORNILLO M 12X1,25X25
16	F01010082	VITE M14X1,5X50 U5738 8.8ZN	SCR. M14X1,5X50 U5738 8.8ZN	VIS M14X1,5X50 ZN	SCHRA.M14X1,5X50 U5738 8.8 ZN	TORN. M14X1,5X50 U5738 8.8 ZN
17	F01410088	ROS.M14 15X 28X2,5 U6592 ZN	WAS.M14 15X 28X2,5 U6592 ZB	RON.M14 15X 28X2,5 U6592 ZB	SCH.M14 15X 28X2,5 U6592 ZB	ARA.M14 15X 28X2,5 U6592 ZB
18	M43400619	FIANCATA RULLO	ROLLER SIDE PANEL	COTE ROULEAU	WALZENSEITENWAND	FLANCO RODILLO
19	M43400650	DISTANZIALE	SPACER	ENTRETOISE	DISTANZSTUECK	DISTANCIADOR
20	M43400650	DISTANZIALE	SPACER	ENTRETOISE	DISTANZSTUECK	DISTANCIADOR
21	F01220059	DADO M14X1,5 D980 8ZN	NUT M14X1,5 D980 8ZN	ECROU M14X 1,5 D980 8 ZN	MUTTER M14X 1,5 D980 8 ZN	TUERCA M14X 1,5 D980 8 ZN
22	M43413647	TRAVE POST.RULLO SP500 1300	SOIL SCRAPER FRAME SP500 1300	CHASSIS ATT.DECROT SP500 1300	ABSTREIFERRAHMEN SP500 1300	TELAR ATAQ.RASQ SP500 1300
23	M43415647	TRAVE POST.RULLO SP500 1500	SOIL SCRAPER FRAME SP500 1500	CHASSIS ATT.DECROT SP500 1500	ABSTREIFERRAHMEN SP500 1500	TELAR ATAQ.RASQ SP500 1500
24	M43418647	TRAVE POST.RULLO SP500 1800	SOIL SCRAPER FRAME SP500 1800	CHASSIS ATT.DECROT SP500 1800	ABSTREIFERRAHMEN SP500 1800	TELAR ATAQ.RASQ SP500 1800
25	M43420647	TRAVE POST.RULLO SP500 2000	SOIL SCRAPER FRAME SP500 2000	CHASSIS ATT.DECROT SP500 2000	ABSTREIFERRAHMEN SP500 2000	TELAR ATAQ.RASQ SP500 2000
26	M43423647	TRAVE POST.RULLO SP500 2300C	SOIL SCRAPER FRAME SP500 2300	CHASSIS ATT.DECROT SP500 2300	ABSTREIFERRAHMEN SP500 2300	TELAR ATAQ.RASQ SP500 2300
27	M43425647	TRAVE POST.RULLO SP500 2500A	SOIL SCRAPER FRAME SP500 2500	CHASSIS ATT.DECROT SP500 2500	ABSTREIFERRAHMEN SP500 2500	TELAR ATAQ.RASQ SP500 2500
28	M43430647	TRAVE POST.RULLO SP500 3000	SOIL SCRAPER FRAME SP500 3000	CHASSIS ATT.DECROT SP500 3000	ABSTREIFERRAHMEN SP500 3000	TELAR ATAQ.RASQ SP500 3000
29	M43400649	DISTANZIALE 2 MM	SPACER	ENTRETOISE	DISTANZSTUECK	DISTANCIADOR
30	M43400467	COMP.SUPP.CUSC.OSCIL.H42 X RI	COMPLETE BEARING SUPPORT H42	SUPPORT ROULEMENT H42	LAGERHALTERUNG H.42 P.GETRIEBE	SOPORTE COJINETE H.42 RIC.
31	M43400607	COMP.SUPP.CUSC.OSCIL.H42	COMPLETE BEARING SUPPORT H42	SUPPORT ROULEMENT H.42 RIC.	LAGERHALTERUNG H.42 P.GETRIEBE	SOPORTE COJINETE H.42 RIC.
32	F01010288	VITE M12X1,25X35 U5740 8.8ZN	SCR. M12X1,25X35 U5740 8.8ZN	VIS M12X1,25X35 U5740 8.8 ZN	SCHR.M12X1,25X35 U5740 8.8 ZN	TORN.M12X1,25X35 U5740 8.8 ZN
33	F01480123	ROS.G 12,5X22,9X 4 FLZNNC-240H	WASHER M12 ZGP EXTRA P.	RONDELLE M12 ZGP EXTRA P.	UNTERLEGSCHLEIBE M12 ZGP EXTRA	ARANDELA M12 ZGP EXTRA P.
44	M43400704	GUARNIZIONE METALLICA H42	METAL GASKET H42			
45	F01100011	ING.M 6X1 7663-A 9SMNPB28 ZN	GREASE NIPPLE M6X1 7663-A ZN	GRAISS. A BILLE M6X1 7663A ZN	SCHMIERBUECHE M6X1 7663-A ZN	ENGRAS. DE ESFE. M6X1 7663-AZN
46	M23400439	FLANGIA SUPPORTO H.42	SUPPORT FLANGE H.42	SUPPORT H.42	HALTER H.42	SOPORTE H.42
47	F02050168	ANELLO E. DE 40X1,75 U7435 C7	SEEGER RING 40X1,75 U7435 C70	BAGUE SEEGER 40X1,75 U7435 C70	SEEGERRING 40X1,75 U7435 C70	ANIL.SEEGER 40X1,75 U7435 C70
48	M48000307	ANELLO RINF.40X50X1,5 C70	STIFFENER RING 40X50X1,5 C70	BAGUE DE RENFORCEM. 40X50X1,5	SEEGER RING 40X50X1,5 C70	ANILLO REFUERZO 40X50X1,5
49	F04010184	CUSC.D40 D80 BOMB.18 6208 2RS1	BEARING D40 D80 BOMB.18 6208	ROULEMENT D40 D80 BOMB.18 6208	LAGER D40 D80 BOMB.18 6208 2RS	COJINETE D40 D80 BOMB.18 6208
50	M38100990	GUARNIZIONE ELASTICA	GASKET	JOINT	DICHTUNG	JUNTA
51	F01220034	DADO M10X1,25 D980 8ZN	NUT M10X1,25 D980 8ZN	ECRO.M10X1,25 D980 8 ZB	MUTT.M10X1,25 D980 8 ZB	TUER.M10X1,25 D980 8 ZB
52	M23400438	MOZZO CUSCINETTO OSCILLANTE	BEARING HUB	MOYEU	NABE	CUBO
53	M43400707	FLANGIA SPESSORE	INNER FLANGE	FLASQUE INTERIEUR	INNENFLANSCH	BRIDA INTERNA
54	F01010244	VITE M10X1,25X25 U5740 8.8ZN	SCR. M10X1,25X25 U5740 8.8ZN	VIS M 10X1,25X25	SCHRAUBE M 10X1,25X25	TORNILLO M 10X1,25X25
55	M43400651	DISTANZIALE	SPACER	ENTRETOISE	DISTANZSTUECK	DISTANCIADOR
56	M43400610	GUARN. METALLICA H42 DRILL	METALIC GASKET SP.1	JOINT SP.1	DICHTUNG SP.1	JUNTA SP.1
57	F01100012	ING.M 6X1 7663-B 9SMNPB28 ZB	SPHERE NIPPLE M6 17663-B ZB	GRAISSEUR A BILLES M6X1 7663-B	KUGELFETTB CHSE M6X1 7663-B ZB	ENGRAS.M6X1 7663-B 9SMNPB28
59	M43400608	MOZZO CUSCINETTO OSCILLANTE	BEARING HUB	MOYEU	NABE	CUBO

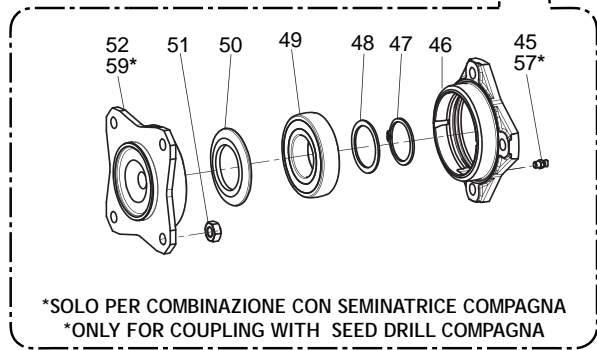
TAV.050



- 22 - L. 1259
- 23 - L. 1505
- 24 - L. 1751
- 25 - L. 1997
- 26 - L. 2243
- 27 - L. 2489
- 28 - L. 2981



- 1 - L. 1259
- 2 - L. 1505
- 3 - L. 1751
- 4 - L. 1997
- 5 - L. 2243
- 6 - L. 2489
- 7 - L. 2981

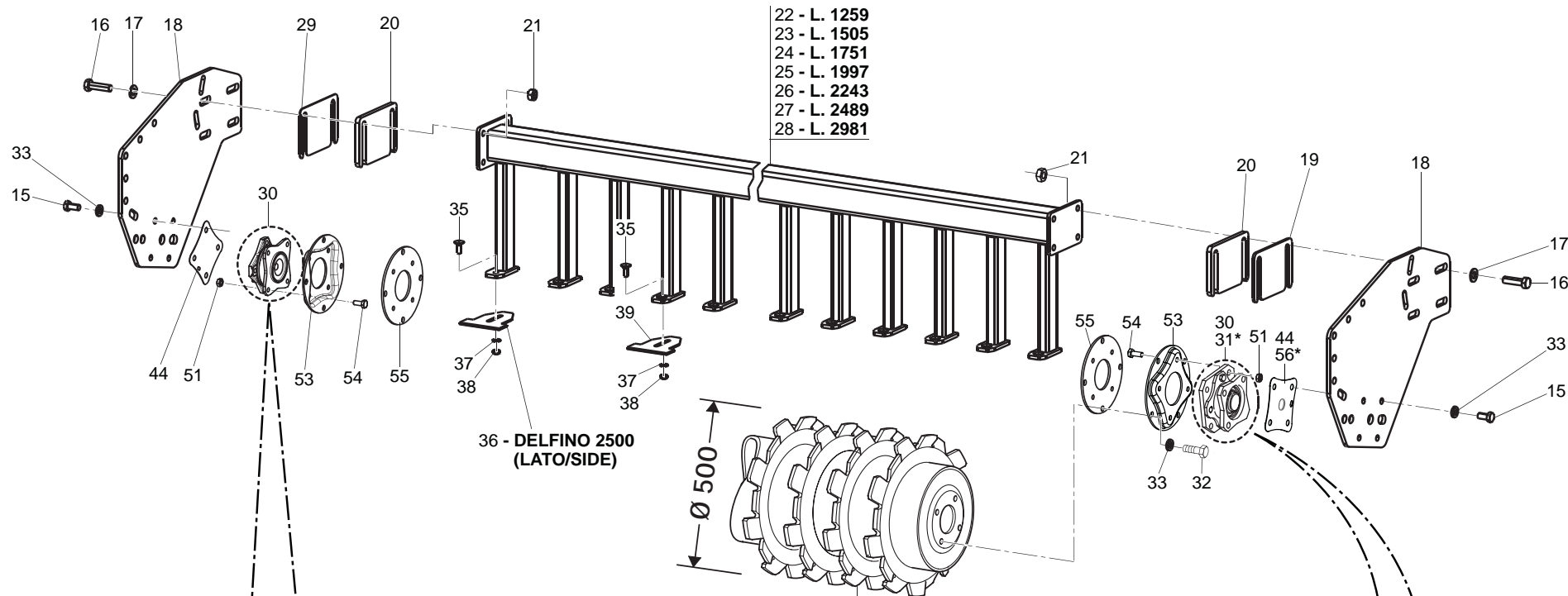


**GR.RULLO RISAIA
RICE ROLLER UNIT**

TAV. 050

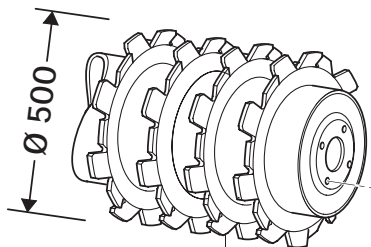
Pos.	Cod.	Descrizione	Description	Benennung	Description	Description
1	M43413721	ROTORE RULLO RISAIA 500 1300	ROLLER PADDY-FIELD 500 1300	ROULEAU POUR RIZIERE 500 1300	WALZE FUER REISFELD 500 1300	RODILLO PARA ARROZAL 500 1300
2	M43415721	ROTORE RULLO RISAIA 500 1500	ROLLER PADDY-FIELD 500 1500	ROULEAU POUR RIZIERE 500 1500	WALZE FUER REISFELD 500 1500	RODILLO PARA ARROZAL 500 1500
3	M43418721	ROTORE RULLO RISAIA 500 1500C	ROLLER PADDY-FIELD 500 1500C	ROULEAU POUR RIZIERE 500 1500C	WALZE FUER REISFELD 500 1500C	RODILLO PARA ARROZAL 500 1500C
4	M43420721	ROTORE RULLO RISAIA 500 2000A	ROLLER PADDY-FIELD 500 2000A	ROULEAU POUR RIZIERE 500 2000A	WALZE FUER REISFELD 500 2000A	RODILLO PARA ARROZAL 500 2000A
5	M43423721	ROTORE RULLO RISAIA 500 2000C	ROLLER PADDY-FIELD 500 2000C	ROULEAU POUR RIZIERE 500 2000C	WALZE FUER REISFELD 500 2000C	RODILLO PARA ARROZAL 500 2000C
6	M43425721	ROTORE RULLO RISAIA 500 2500A	ROLLER PADDY-FIELD 500 2500A	ROULEAU POUR RIZIERE 500 2500A	WALZE FUER REISFELD 500 2500A	RODILLO PARA ARROZAL 500 2500A
7	M43430721	ROTORE RULLO RISAIA 500 3000A	ROLLER PADDY-FIELD 500 3000A	ROULEAU POUR RIZIERE 500 3000A	WALZE FUER REISFELD 500 3000A	RODILLO PARA ARROZAL 500 3000A
15	F01010281	VITE M12X1,25X25 U5740 8.8ZN	SCR. M12X1,25X25 U5740 8.8ZN	VIS M 12X1,25X25	SCHRAUBE M 12X1,25X25	TORNILLO M 12X1,25X25
16	F01010082	VITE M14X1,5X50 U5738 8.8ZN	SCR. M14X1,5X50 U5738 8.8ZN	VIS M14X1,5X50 ZN	SCHRA.M14X1,5X50 U5738 8.8 ZN	TORN. M14X1,5X50 U5738 8.8 ZN
17	F01410088	ROS.M14 15X 28X2,5 U6592 ZN	WAS.M14 15X 28X2,5 U6592 ZB	RON.M14 15X 28X2,5 U6592 ZB	SCH.M14 15X 28X2,5 U6592 ZB	ARA.M14 15X 28X2,5 U6592 ZB
18	M43400619	FIANCATA RULLO	ROLLER SIDE PANEL	COTE ROULEAU	WALZENSEITENWAND	FLANCO RODILLO
19	M43400650	DISTANZIALE	SPACER	ENTRETOISE	DISTANZSTUECK	DISTANCIADOR
20	M43400650	DISTANZIALE	SPACER	ENTRETOISE	DISTANZSTUECK	DISTANCIADOR
21	F01220059	DADO M14X1,5 D980 8ZN	NUT M14X1,5 D980 8ZN	ECROU M14X 1,5 D980 8 ZN	MUTTER M14X 1,5 D980 8 ZN	TUERCA M14X 1,5 D980 8 ZN
22	M43413647	TRAVE POST.RULLO SP500 1300	SOIL SCRAPER FRAME SP500 1300	CHASSIS ATT.DECROT SP500 1300	ABSTREIFERRAHMEN SP500 1300	TELAR ATAQ.RASQ SP500 1300
23	M43415647	TRAVE POST.RULLO SP500 1500	SOIL SCRAPER FRAME SP500 1500	CHASSIS ATT.DECROT SP500 1500	ABSTREIFERRAHMEN SP500 1500	TELAR ATAQ.RASQ SP500 1500
24	M43418647	TRAVE POST.RULLO SP500 1800	SOIL SCRAPER FRAME SP500 1800	CHASSIS ATT.DECROT SP500 1800	ABSTREIFERRAHMEN SP500 1800	TELAR ATAQ.RASQ SP500 1800
25	M43420647	TRAVE POST.RULLO SP500 2000	SOIL SCRAPER FRAME SP500 2000	CHASSIS ATT.DECROT SP500 2000	ABSTREIFERRAHMEN SP500 2000	TELAR ATAQ.RASQ SP500 2000
26	M43423647	TRAVE POST.RULLO SP500 2300C	SOIL SCRAPER FRAME SP500 2300C	CHASSIS ATT.DECROT SP500 2300	ABSTREIFERRAHMEN SP500 2300	TELAR ATAQ.RASQ SP500 2300
27	M43425647	TRAVE POST.RULLO SP500 2500A	SOIL SCRAPER FRAME SP500 2500A	CHASSIS ATT.DECROT SP500 2500	ABSTREIFERRAHMEN SP500 2500	TELAR ATAQ.RASQ SP500 2500
28	M43430647	TRAVE POST.RULLO SP500 3000	SOIL SCRAPER FRAME SP500 3000	CHASSIS ATT.DECROT SP500 3000	ABSTREIFERRAHMEN SP500 3000	TELAR ATAQ.RASQ SP500 3000
29	M43400649	DISTANZIALE 2 MM	SPACER	ENTRETOISE	DISTANZSTUECK	DISTANCIADOR
30	M43400467	COMP.SUPP.CUSC.OSCIL.H42 X RI	COMPLETE BEARING SUPPORT H42	SUPPORT ROULEMENT H42	LAGERHALTERUNG H.42 P.GETRIEBE	SOPORTE COJINETE H.42 RIC.
31	M43400607	COMP.SUPP.CUSC.OSCIL.H42	COMPLETE BEARING SUPPORT H42	SUPPORT ROULEMENT H.42 RIC.	LAGERHALTERUNG H.42 P.GETRIEBE	SOPORTE COJINETE H.42 RIC.
33	F01480123	ROS.G 12,5X22,9X 4 FLZNNC-240H	WASHER M12 ZGP EXTRA P.	RONDELLE M12 ZGP EXTRA P.	UNTERLEGSCHIEBE M12 ZGP EXTRA	ARANDELA M12 ZGP EXTRA P.
35	F01010291	VITE M12X1,25X40 U5740 8.8ZN	SCR. M12X1,25X40 U5740 8.8ZN	VIS M12X1,25X40 U5740 8.8 ZN	SCHR.M12X1,25X40 U5740 8.8 ZN	TORN. M12X1,25X40 U5740 8.8 ZN
44	M43400704	GUARNIZIONE METALLICA H42	METAL GASKET H42			
45	F01100011	ING.M 6X1 7663-A 9SMNPB28 ZN	GREASE NIPPLE M6X1 7663-A ZN	GRAISS. A BILLE M6X1 7663A ZN	SCHMIERBUECHE M6X1 7663-A ZN	ENGRAS. DE ESFE. M6X1 7663-AZN
46	M23400439	FLANGIA SUPPORTO H.42	SUPPORT FLANGE H.42	SUPPORT H.42	HALTER H.42	SOPORTE H.42
47	F02050168	ANELLO E. DE 40X1,75 U7435 C7	SEEGER RING 40X1,75 U7435 C70	BAGUE SEEGER 40X1,75 U7435 C70	SEEGERRING 40X1,75 U7435 C70	ANIL.SEEGER 40X1,75 U7435 C70
48	M48000307	ANELLO RINF.40X50X1,5 C70	STIFFENER RING 40X50X1,5 C70	BAGUE DE RENFORCEM. 40X50X1,5	SEEGER RING 40X50X1,5 C70	ANILLO REFUERZO 40X50X1,5
49	F04010184	CUSC.D40 D80 BOMB.18 6208 2RS1	BEARING D40 D80 BOMB.18 6208	ROULEMENT D40 D80 BOMB.18 6208	LAGER D40 D80 BOMB.18 6208 2RS	COJINETE D40 D80 BOMB.18 6208
50	M38100990	GUARNIZIONE ELASTICA	GASKET	JOINT	DICHTUNG	JUNTA
51	F01220034	DADO M10X1,25 D980 8ZN	NUT M10X1,25 D980 8ZN	ECRO.M10X1,25 D980 8 ZB	MUTT.M10X1,25 D980 8 ZB	TUER.M10X1,25 D980 8 ZB
52	M23400438	MOZZO CUSCINETTO OSCILLANTE	BEARING HUB	MOYEU	NABE	CUBO
53	M43400707	FLANGIA SPESSORE	INNER FLANGE	FLASQUE INTERIEUR	INNENFLANSCH	BRIDA INTERNA
54	F01010244	VITE M10X1,25X25 U5740 8.8ZN	SCR. M10X1,25X25 U5740 8.8ZN	VIS M 10X1,25X25	SCHRAUBE M 10X1,25X25	TORNILLO M 10X1,25X25
55	M43400651	DISTANZIALE	SPACER	ENTRETOISE	DISTANZSTUECK	DISTANCIADOR
56	M43400610	GUARN. METALLICA H42 DRILL	METALIC GASKET SP.1	JOINT SP.1	DICHTUNG SP.1	JUNTA SP.1
57	F01100012	ING.M 6X1 7663-B 9SMNPB28 ZB	SPHERE NIPPLE M6 17663-B ZB	GRAISSEUR A BILLES M6X1 7663-B	KUGELFETTB CHSE M6X1 7663-B ZB	ENGRAS.M6X1 7663-B 9SMNPB28
59	M43400608	MOZZO CUSCINETTO OSCILLANTE	BEARING HUB	MOYEU	NABE	CUBO

TAV. 060

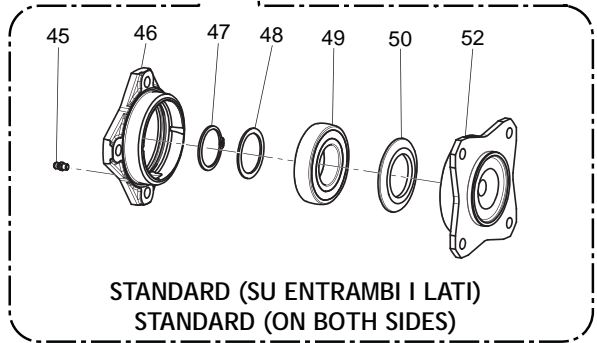


- 22 - L. 1259
- 23 - L. 1505
- 24 - L. 1751
- 25 - L. 1997
- 26 - L. 2243
- 27 - L. 2489
- 28 - L. 2981

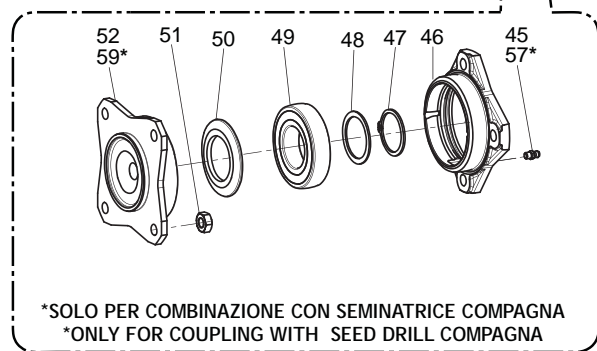
36 - DELFINO 2500
(LATO/SIDE)



- 1 - L. 1259
- 2 - L. 1505
- 3 - L. 1751
- 4 - L. 1997
- 5 - L. 2243
- 6 - L. 2489
- 7 - L. 2981



STANDARD (SU ENTRAMBI I LATI)
STANDARD (ON BOTH SIDES)



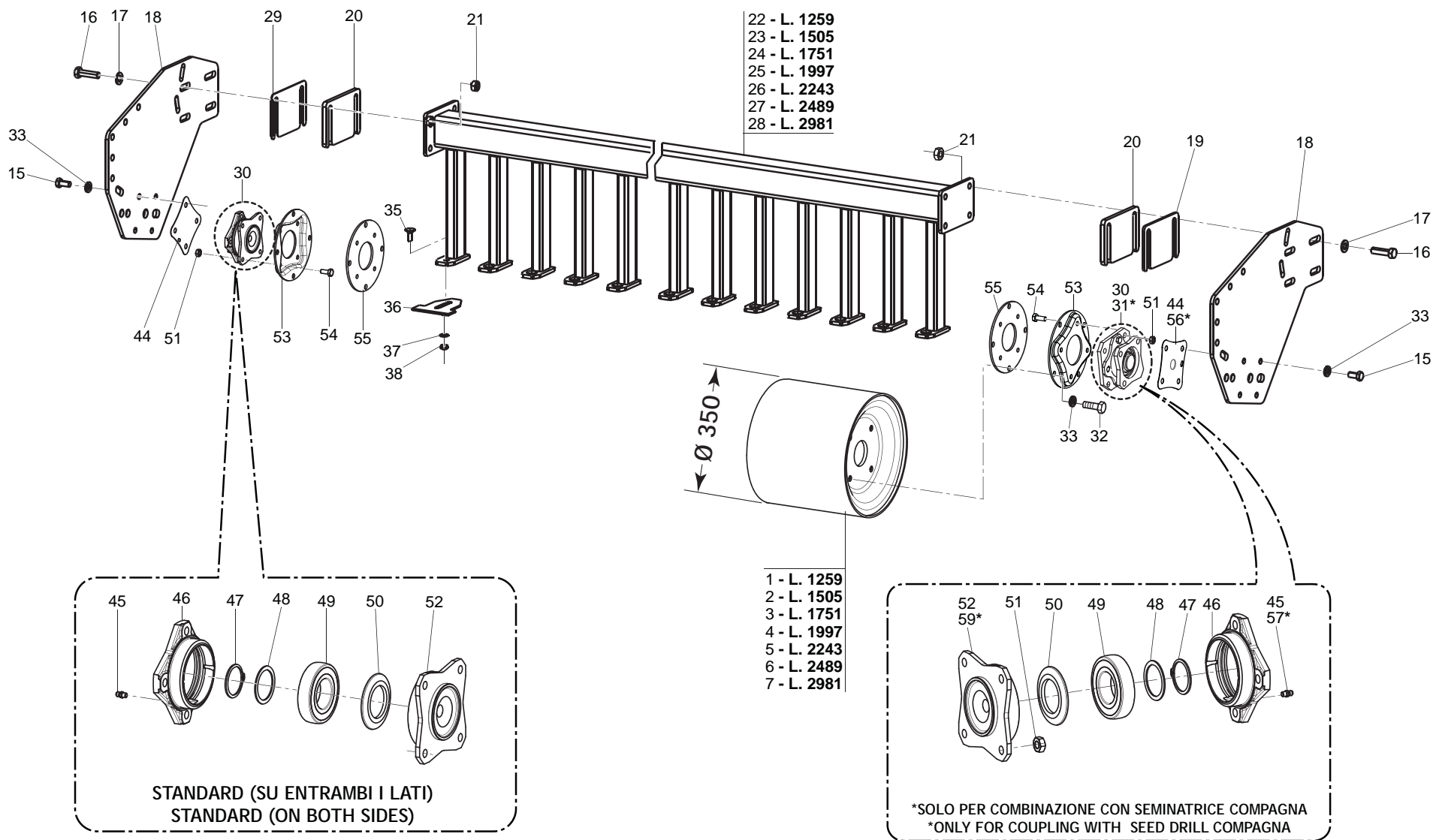
*SOLO PER COMBINAZIONE CON SEMINATRICE COMPAGNA
*ONLY FOR COUPLING WITH SEED DRILL COMPAGNA

**GR.RULLO FLANGIATO
LIGHT DUTY PACKER ROLLER**

TAV. 060

Pos.	Cod.	Descrizione	Description	Benennung	Description	Description
1	M23413722	ROTORE RULLO FL.500 1000C	CRUMBLER ROLLER ROTOR 1300	ROTOR ROULEAU A FLASQUES 1300	KRUMENPACKERWALZE ROTOR 1300	ROTOR DE RULO A BRIDE 1300
2	M23415722	ROTORE RULLO FL.500 1500A	CRUMBLER ROLLER ROTOR 1500	ROTOR ROULEAU A FLASQUES 1500	KRUMENPACKERWALZE ROTOR 1500	ROTOR DE RULO A BRIDE 1500
3	M23418722	ROTORE RULLO FL.500 1800A	CRUMBLER ROLLER ROTOR 1800A	ROTOR ROULEAU A FLASQUES 1800A	KRUMENPACKERWALZE ROTOR 1800A	ROTOR DE RULO A BRIDE 1800A
4	M23420722	ROTORE RULLO FL.500 2000A	CRUMBLER ROLLER ROTOR 2000A	ROTOR ROULEAU A FLASQUES 2000A	KRUMENPACKERWALZE ROTOR 2000A	ROTOR DE RULO A BRIDE 2000A
5	M23423722	ROTORE RULLO FL.500 2000C	CRUMBLER ROLLER ROTOR 2000C	ROTOR ROULEAU A FLASQUES 2000C	KRUMENPACKERWALZE ROTOR 2000C	ROTOR DE RULO A BRIDE 2000C
6	M23425722	ROTORE RULLO FL.500 2500A	CRUMBLER ROLLER ROTOR 500	ROTOR ROULEAU A FLASQUES 500	KRUMENPACKERWALZE ROTOR 500	ROTOR DE RULO A BRIDE 500
7	M23430722	ROTORE RULLO FL.500 3000A	CRUMBLER ROLLER ROTOR 500	ROTOR ROULEAU A FLASQUES 500	KRUMENPACKERWALZE ROTOR 500	ROTOR DE RULO A BRIDE 500
15	F01010281	VITE M12X1,25X25 U5740 8.8ZN	SCR. M12X1,25X25 U5740 8.8ZN	VIS M 12X1,25X25	SCHRAUBE M 12X1,25X25	TORNILLO M 12X1,25X25
16	F01010082	VITE M14X1,5X50 U5738 8.8ZN	SCR. M14X1,5X50 U5738 8.8ZN	VIS M14X1.5X50 ZN	SCHRA.M14X1.5X50 U5738 8.8 ZN	TORN. M14X1.5X50 U5738 8.8 ZN
17	F01410088	ROS.M14 15X 28X2,5 U6592 ZN	WAS.M14 15X 28X2,5 U6592 ZB	RON.M14 15X 28X2,5 U6592 ZB	SCH.M14 15X 28X2,5 U6592 ZB	ARA.M14 15X 28X2,5 U6592 ZB
18	M43400619	FIANCATA RULLO	ROLLER SIDE PANEL	COTE ROULEAU	WALZENSEITENWAND	FLANCO RODILLO
19	M43400650	DISTANZIALE	SPACER	ENTRETOISE	DISTANZSTUECK	DISTANCIADOR
20	M43400650	DISTANZIALE	SPACER	ENTRETOISE	DISTANZSTUECK	DISTANCIADOR
21	F01220059	DADO M14X1,5 D980 8ZN	NUT M14X1,5 D980 8ZN	ECROU M14X 1,5 D980 8 ZN	MUTTER M14X 1,5 D980 8 ZN	TUERCA M14X 1,5 D980 8 ZN
22	M43413656	TRAVE POST.RULLO FL500 1300	SOIL SCRAPER FRAME FL500 1300	CHASSIS ATT.DECROT FL500 1300	ABSTREIFERRAH FL 500 1300	TELAR ATAQ.RASQ FL500 1300
23	M43415656	TRAVE POST.RULLO FL500 1500	SOIL SCRAPER FRAME FL500 1500	CHASSIS ATT.DECROT FL500 1500	ABSTREIFERRAH FL 500 1500	TELAR ATAQ.RASQ FL500 1500
24	M43418656	TRAVE POST.RULLO FL500 1800	SOIL SCRAPER FRAME FL500 1800	CHASSIS ATT.DECROT FL500 1800	ABSTREIFERRAH FL 500 1800	TELAR ATAQ.RASQ FL500 1800
25	M43420656	TRAVE POST.RULLO FL500 2000	SOIL SCRAPER FRAME FL500 2000	CHASSIS ATT.DECROT FL500 2000	ABSTREIFERRAH FL 500 2000	TELAR ATAQ.RASQ FL500 2000
26	M43423656	TRAVE POST.RULLO FL500 2300	SOIL SCRAPER FRAME FL500 2300	CHASSIS ATT.DECROT FL500 2300	ABSTREIFERRAH FL 500 2300	TELAR ATAQ.RASQ FL500 2300
27	M43425656	TRAVE POST.RULLO FL500 2500	SOIL SCRAPER FRAME FL500 2500	CHASSIS ATT.DECROT FL500 2500	ABSTREIFERRAH FL 500 2500	TELAR ATAQ.RASQ FL500 2500
28	M43430656	TRAVE POST.RULLO FL500 3000	SOIL SCRAPER FRAME FL500 3000	CHASSIS ATT.DECROT FL500 3000	ABSTREIFERRAH FL 500 3000	TELAR ATAQ.RASQ FL500 3000
29	M43400649	DISTANZIALE 2 MM	SPACER	ENTRETOISE	DISTANZSTUECK	DISTANCIADOR
30	M43400467	COMP.SUPP.CUSC.OSCIL.H42 X RI	COMPLETE BEARING SUPPORT H42	SUPPORT ROULEMENT H42	LAGERHALTERUNG H.42 P.GETRIEBE	SOPORTE COJINETE H.42 RIC.
31	M43400607	COMP.SUPP.CUSC.OSCIL.H42	COMPLETE BEARING SUPPORT H42	SUPPORT ROULEMENT H.42 RIC.	LAGERHALTERUNG H.42 P.GETRIEBE	SOPORTE COJINETE H.42 RIC.
32	F01010288	VITE M12X1,25X35 U5740 8.8ZN	SCR. M12X1,25X35 U5740 8.8ZN	VIS M12X1,25X35 U5740 8.8 ZN	SCHR.M12X1,25X35 U5740 8.8 ZN	TORN.M12X1,25X35 U5740 8.8 ZN
33	F01480123	ROS.G 12,5X22,9X 4 FLZNNC-240H	WASHER M12 ZGP EXTRA P.	RONDELLE M12 ZGP EXTRA P.	UNTERLEGSCHIEBE M12 ZGP EXTRA	ARANDELA M12 ZGP EXTRA P.
35	F01060208	VITE M10X1,5X25 U5731 8.8ZN	SCR. M10X1,5X25 U5731 8.8ZN	VIS M10X1,5X25	SCHRAUBE M10X1,5X25	TORNILLO M10X1,5X25
36	M43400711	PIASTRA RASCHIATERRRA PER FL	SIDE SCRAPER PLATE FL	PLAT DU DECROT.ROUL.FL	ABSTREIFER PLATTE FL	PLACA RASQUETA FL
37	F01410062	ROS.M10 10,5X 18X 2 U6592 ZN	WASHER M10 10,5X 18X 2 U6592	RONDELLE M10 10,5X18X2 ZN	DICHTUNGSRING M10 10,5X18X2 ZN	RONDANA M10 10,5X18X2 ZN
38	F01220033	DADO M10X 1,5 D980 8 ZN	NUT	ECROU	SELBSTSICHERNDE MUTTER M10 KL8	
39	M23400788	PIASTRA RASCHIATERRRA PER FL	SCRETCHING PLATE FL	PLAT DU DECROT.ROUL.FL	ABSTREIFER PLATTE FL	PLACA RASQUETA FL
44	M43400704	GUARNIZIONE METALLICA H42	METAL GASKET H42			
45	F01100011	ING.M 6X1 7663-A 9SMNPB28 ZN	GREASE NIPPLE M6X1 7663-A ZN	GRAISS. A BILLE M6X1 7663A ZN	SCHMIERBUECHE M6X1 7663-A ZN	ENGRAS. DE ESFE. M6X1 7663-AZN
46	M23400439	FLANGIA SUPPORTO H.42	SUPPORT FLANGE H.42	SUPPORT H.42	HALTER H.42	SOPORTE H.42
47	F02050168	ANELLO E. DE 40X1,75 U7435 C7	SEEGER RING 40X1,75 U7435 C70	BAGUE SEEGER 40X1,75 U7435 C70	SEEGERRING 40X1,75 U7435 C70	ANIL.SEEGER 40X1,75 U7435 C70
48	M48000307	ANELLO RINF.40X50X1,5 C70	STIFFENER RING 40X50X1,5 C70	BAGUE DE RENFORCEM. 40X50X1,5	SEEGER RING 40X50X1,5 C70	ANILLO REFUERZO 40X50X1,5
49	F04010184	CUSC.D40 D80 BOMB.18 6208 2RS1	BEARING D40 D80 BOMB.18 6208	ROULEMENT D40 D80 BOMB.18 6208	LAGER D40 D80 BOMB.18 6208 2RS	COJINETE D40 D80 BOMB.18 6208
50	M38100990	GUARNIZIONE ELASTICA	GASKET	JOINT	DICHTUNG	JUNTA
51	F01220034	DADO M10X1,25 D980 8ZN	NUT M10X1,25 D980 8ZN	ECRO.M10X1,25 D980 8 ZB	MUTT.M10X1,25 D980 8 ZB	TUER.M10X1,25 D980 8 ZB
52	M23400438	MOZZO CUSCINETTO OSCILLANTE	BEARING HUB	MOYEU	NABE	CUBO
53	M43400707	FLANGIA SPESSORE	INNER FLANGE	FLASQUE INTERIEUR	INNENFLANSCH	BRIDA INTERNA
54	F01010244	VITE M10X1,25X25 U5740 8.8ZN	SCR. M10X1,25X25 U5740 8.8ZN	VIS M 10X1,25X25	SCHRAUBE M 10X1,25X25	TORNILLO M 10X1,25X25
55	M43400651	DISTANZIALE	SPACER	ENTRETOISE	DISTANZSTUECK	DISTANCIADOR
56	M43400610	GUARN. METALLICA H42 DRILL	METALIC GASKET SP.1	JOINT SP.1	DICHTUNG SP.1	JUNTA SP1
57	F01100012	ING.M 6X1 7663-B 9SMNPB28 ZB	SPHERE NIPPLE M6 17663-B ZB	GRAISSEUR A BILLES M6X1 7663-B	KUGELFETTB CHSE M6X1 7663-B ZB	ENGRAS.M6X1 7663-B 9SMNPB28
59	M43400608	MOZZO CUSCINETTO OSCILLANTE	BEARING HUB	MOYEU	NABE	CUBO

TAV. 070

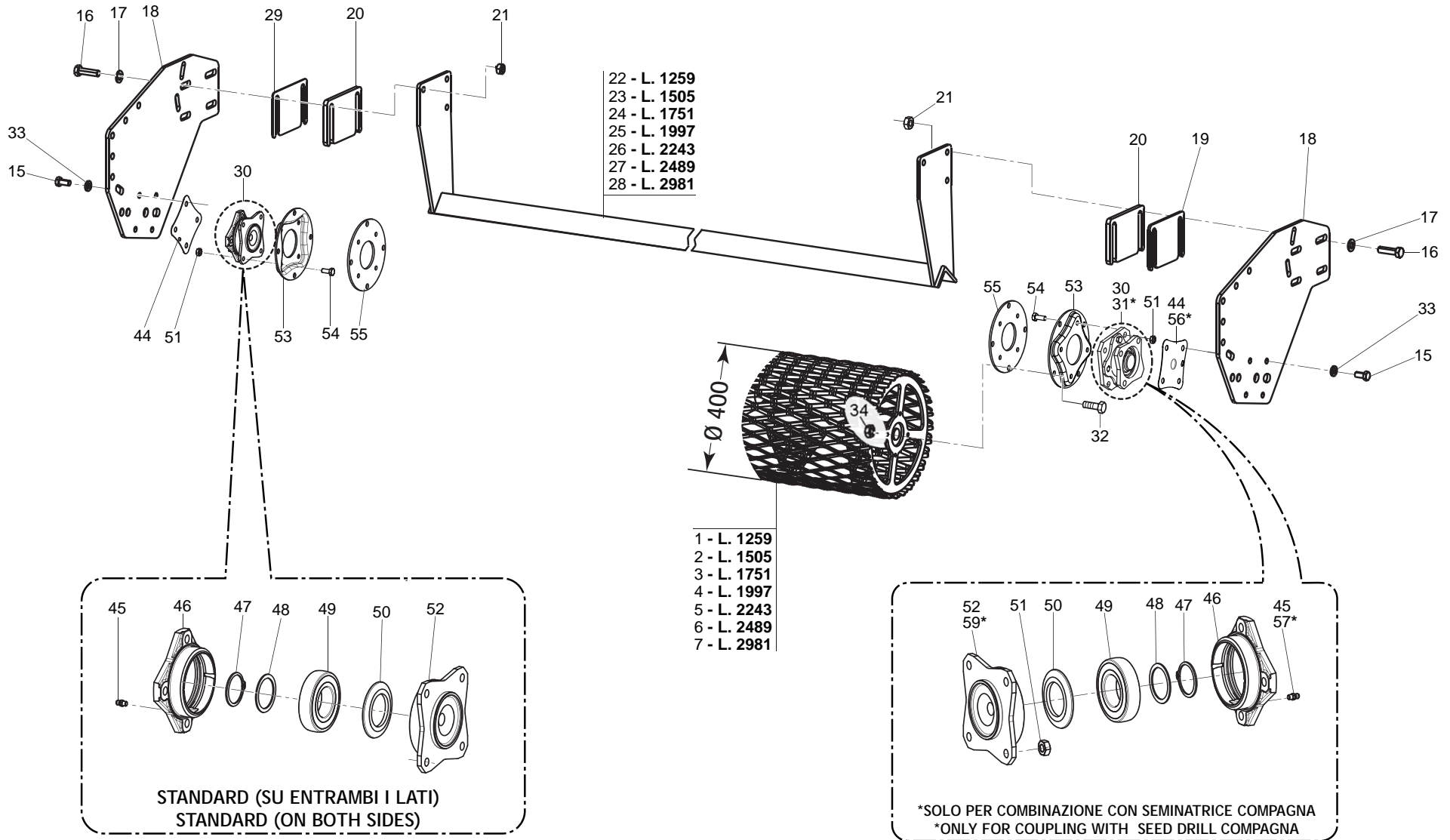


**GR.RULLO LISCIO
SMOOTH ROLLER UNIT**

TAV. 070

Pos.	Cod.	Descrizione	Description	Benennung	Description	Descripcion
1	M23413725	ROTORE RULLO LISCIO 1000C	SMOOTH ROLLER 1000C	ROTOR ROULEAU LIS 1000C	ROTOR WALZE LIS-IO 1000C	ROTOR RODILLO LISO 1000C
2	M23415725	ROTORE RULLO LISCIO 1500A	SMOOTH ROLLER 1500A	ROTOR ROULEAU LIS 1500A	GLATTWALZE 1500A	ROTOR RODILLO LISO 1500A
3	M23418725	ROTORE RULLO LISCIO 1500C	SMOOTH ROLLER 1500C	ROTOR ROULEAU LIS 1500C	GLATTWALZE 1500C	ROTOR RODILLO LISO 1500C
4	M23420725	ROTORE RULLO LISCIO 2000A	SMOOTH ROLLER 2000A	ROTOR ROULEAU LIS 2000A	GLATTWALZE 2000A	ROTOR RODILLO LISO 2000A
5	M23423725	ROTORE RULLO LISCIO 2000C	SMOOTH ROLLER 2000C	ROTOR ROULEAU LIS 2000C	GLATTWALZE 2000C	ROTOR RODILLO LISO 2000C
6	M23425725	ROTORE RULLO LISCIO 2500A	SMOOTH ROLLER 2500A	ROTOR ROULEAU LIS 2500A	GLATTWALZE 2500A	ROTOR RODILLO LISO 2500A
7	M23430725	ROTORE RULLO LI.355 3000A	SMOOTH ROLLER 3000A	ROTOR ROULEAU LIS 3000A	GLATTWALZE 3000A	ROTOR RODILLO LISO 3000A
15	F01010281	VITE M12X1,25X25 U5740 8.8ZN	SCR. M12X1,25X25 U5740 8.8ZN	VIS M 12X1,25X25	SCHRAUBE M 12X1,25X25	TORNILLO M 12X1,25X25
16	F01010082	VITE M14X1,5X50 U5738 8.8ZN	SCR. M14X1,5X50 U5738 8.8ZN	VIS M14X1.5X50 ZN	SCHRA.M14X1.5X50 U5738 8.8 ZN	TORN. M14X1.5X50 U5738 8.8 ZN
17	F01410088	ROS.M14 15X 28X2,5 U6592 ZN	WAS.M14 15X 28X2,5 U6592 ZB	RON.M14 15X 28X2,5 U6592 ZB	SCH.M14 15X 28X2,5 U6592 ZB	ARA.M14 15X 28X2,5 U6592 ZB
18	M43400619	FIANCATA RULLO	ROLLER SIDE PANEL	COTE ROULEAU	WALZENSEITENWAND	FLANCO RODILLO
19	M43400650	DISTANZIALE	SPACER	ENTRETOISE	DISTANZSTUECK	DISTANCIADOR
20	M43400650	DISTANZIALE	SPACER	ENTRETOISE	DISTANZSTUECK	DISTANCIADOR
21	F01220059	DADO M14X1,5 D980 8ZN	NUT M14X1,5 D980 8ZN	ECROU M14X 1,5 D980 8 ZN	MUTTER M14X 1,5 D980 8 ZN	TUERCA M14X 1,5 D980 8 ZN
22	M43413667	TRAVE POST.RULLO PK450-500	SOIL SCRAPER FRAME PK450-500	CHASSIS ATT.DECROTT.PK450-500	ABSTREIFERRAHMEN PK450-500	TELAR ATAQ.RASQUETA PK450-500
23	M43415667	TRAVE POST.RULLO PK450-500	SOIL SCRAPER FRAME PK450-500	CHASSIS ATT.DECROTT.PK450-500	ABSTREIFERRAHMEN PK450-500	TELAR ATAQ.RASQUETA PK450-500
24	M43418667	TRAVE POST.RULLO PK450-500	SOIL SCRAPER FRAME PK450-500	CHASSIS ATT.DECROTT.PK450-500	ABSTREIFERRAHMEN PK450-500	TELAR ATAQ.RASQUETA PK450-500
25	M43420667	TRAVE POST.RULLO PK450-500	SOIL SCRAPER FRAME PK450-500	CHASSIS ATT.DECROTT.PK450-500	ABSTREIFERRAHMEN PK450-500	TELAR ATAQ.RASQUETA PK450-500
26	M43423667	TRAVE POST.RULLO PK450-500	SOIL SCRAPER FRAME PK450-500	CHASSIS ATT.DECROTT.PK450-500	ABSTREIFERRAHMEN PK450-500	TELAR ATAQ.RASQUETA PK450-500
27	M43425667	TRAVE POST.RULLO PK450-500	SOIL SCRAPER FRAME PK450-500	CHASSIS ATT.DECROTT.PK450-500	ABSTREIFERRAHMEN PK450-500	TELAR ATAQ.RASQUETA PK450-500
28	M43430667	TRAVE POST.RULLO PK450-500	SOIL SCRAPER FRAME PK450-500	CHASSIS ATT.DECROTT.PK450-500	ABSTREIFERRAHMEN PK450-500	TELAR ATAQ.RASQUETA PK450-500
29	M43400649	DISTANZIALE 2 MM	SPACER	ENTRETOISE	DISTANZSTUECK	DISTANCIADOR
30	M43400467	COMP.SUPP.CUSC.OSCIL.H42 X RI	COMPLETE BEARING SUPPORT H42	SUPPORT ROULEMENT H42	LAGERHALTERUNG H.42 P.GETRIEBE	SOPORTE COJINETE H.42 RIC.
31	M43400607	COMP.SUPP.CUSC.OSCIL.H42	COMPLETE BEARING SUPPORT H42	SUPPORT ROULEMENT H.42 RIC.	LAGERHALTERUNG H.42 P.GETRIEBE	SOPORTE COJINETE H.42 RIC.
32	F01010288	VITE M12X1,25X35 U5740 8.8ZN	SCR. M12X1,25X35 U5740 8.8ZN	VIS M12X1,25X35 U5740 8.8 ZN	SCHR.M12X1,25X35 U5740 8.8 ZN	TORN.M12X1,25X35 U5740 8.8 ZN
33	F01480123	ROS.G 12,5X22,9X 4 FLZNNC-240H	WASHER M12 ZGP EXTRA P.	RONDELLE M12 ZGP EXTRA P.	UNTERLEGSCHIEBE M12 ZGP EXTRA	ARANDELA M12 ZGP EXTRA P.
35	F01060208	VITE M10X1,5X25 U5731 8.8ZN	SCR. M10X1,5X25 U5731 8.8ZN	VIS M10X1,5X25	SCHRAUBE M10X1,5X25	TORNILLO M10X1,5X25
36	M23400788	PIASTRA RASCHIATERRRA PER FL	SCRETING PLATE FL	PLAT DU DECROT.ROUL.FL	ABSTREIFER PLATTE FL	PLACA RASQUETA FL
37	F01410062	ROS.M10 10,5X 18X 2 U6592 ZN	WASHER M10 10,5X 18X 2 U6592	RONDELLE M10 10,5X18X2 ZN	DICHTUNGSRING M10 10,5X18X2 ZN	RONDANA M10 10,5X18X2 ZN
38	F01220033	DADO M10X 1,5 D980 8 ZN	NUT	ECROU	SELBSTSICHERNDE MUTTER M10 KL8	
44	M43400704	GUARNIZIONE METALLICA H42	METAL GASKET H42			
45	F01100011	ING.M 6X1 7663-A 9SMNPB28 ZN	GREASE NIPPLE M6X1 7663-A ZN	GRAISS. A BILLE M6X1 7663A ZN	SCHMIERBUECHE M6X1 7663-A ZN	ENGRAS. DE ESFE. M6X1 7663-AZN
46	M23400439	FLANGIA SUPPORTO H.42	SUPPORT FLANGE H.42	SUPPORT H.42	HALTER H.42	SOPORTE H.42
47	F02050168	ANELLO E. DE 40X1,75 U7435 C7	SEEGER RING 40X1,75 U7435 C70	BAGUE SEEGER 40X1,75 U7435 C70	SEEGERRING 40X1,75 U7435 C70	ANIL.SEEGER 40X1,75 U7435 C70
48	M48000307	ANELLO RINF.40X50X1,5 C70	STIFFENER RING 40X50X1,5 C70	BAGUE DE RENFORCEM. 40X50X1,5	SEEGER RING 40X50X1,5 C70	ANILLO REFUERZO 40X50X1,5
49	F04010184	CUSC.D40 D80 BOMB.18 6208 2RS1	BEARING D40 D80 BOMB.18 6208	ROULEMENT D40 D80 BOMB.18 6208	LAGER D40 D80 BOMB.18 6208 2RS	COJINETE D40 D80 BOMB.18 6208
50	M38100990	GUARNIZIONE ELASTICA	GASKET	JOINT	DICHTUNG	JUNTA
51	F01220034	DADO M10X1,25 D980 8ZN	NUT M10X1,25 D980 8ZN	ECRO.M10X1,25 D980 8 ZB	MUTT.M10X1,25 D980 8 ZB	TUER.M10X1,25 D980 8 ZB
52	M23400438	MOZZO CUSCINETTO OSCILLANTE	BEARING HUB	MOYEU	NABE	CUBO
53	M43400707	FLANGIA SPESSORE	INNER FLANGE	FLASQUE INTERIEUR	INNENFLANSCH	BRIDA INTERNA
54	F01010244	VITE M10X1,25X25 U5740 8.8ZN	SCR. M10X1,25X25 U5740 8.8ZN	VIS M 10X1,25X25	SCHRAUBE M 10X1,25X25	TORNILLO M 10X1,25X25
55	M43400651	DISTANZIALE	SPACER	ENTRETOISE	DISTANZSTUECK	DISTANCIADOR
56	M43400610	GUARN. METALLICA H42 DRILL	METALIC GASKET SP.1	JOINT SP.1	DICHTUNG SP.1	JUNTA SP.1
57	F01100012	ING.M 6X1 7663-B 9SMNPB28 ZB	SPHERE NIPPLE M6 17663-B ZB	GRAISSEUR A BILLES M6X1 7663-B	KUGELFETTB CHSE M6X1 7663-B ZB	ENGRAS.M6X1 7663-B 9SMNPB28
59	M43400608	MOZZO CUSCINETTO OSCILLANTE	BEARING HUB	MOYEU	NABE	CUBO

TAV.080



**GR.RULLO RETE
GREEN ROLLER UNIT**

TAV.080

Pos.	Cod.	Descrizione	Description	Benennung	Description	Description
1	M43413756	ROTORE RULLO RT.400 1000C	RT. 400 1000C ROLLER ROTOR			
2	M43415756	ROTORE RULLO RT.400 1500A	GREEN ROTOR 400 1500A			
3	M43418756	ROTORE RULLO RT.400 1500C	GREEN ROTOR 400 1500C			
4	M43420756	ROTORE RULLO RT.400 2000A	GREEN ROTOR 400 2000A			
5	M43423756	ROTORE RULLO RT.400 2000C	GREEN ROTOR 400 2000C			
6	M43425756	ROTORE RULLO RT.400 2500A	GREEN ROTOR 400 2500A			
7	M43430756	ROTORE RULLO RT.400 3000A	GREEN ROTOR RT.400 3000A			
15	F01010281	VITE M12X1,25X25 U5740 8.8ZN	SCR. M12X1,25X25 U5740 8.8ZN	VIS M 12X1,25X25	SCHRAUBE M 12X1,25X25	TORNILLO M 12X1,25X25
16	F01010318	VITE M14X1,5X40 U5740 8.8ZN	SCR. M14X1,5X40 U5740 8.8ZN	VIS M 14X1,5X40	SCHRAUBE M 14X1,5X40	TORNILLO M 14X1,5X40
17	F01410088	ROS.M14 15X 28X2,5 U6592 ZN	WAS.M14 15X 28X2,5 U6592 ZB	RON.M14 15X 28X2,5 U6592 ZB	SCH.M14 15X 28X2,5 U6592 ZB	ARA.M14 15X 28X2,5 U6592 ZB
18	M43400619	FIANCATA RULLO	ROLLER SIDE PANEL	COTE ROULEAU	WALZENSEITENWAND	FLANCO RODILLO
19	M43400650	DISTANZIALE	SPACER	ENTRETOISE	DISTANZSTUECK	DISTANCIADOR
20	M43400650	DISTANZIALE	SPACER	ENTRETOISE	DISTANZSTUECK	DISTANCIADOR
21	F01220059	DADO M14X1,5 D980 8ZN	NUT M14X1,5 D980 8ZN	ECROU M14X1,5 D980 8 ZN	MUTTER M14X1,5 D980 8 ZN	TUERCA M14X1,5 D980 8 ZN
22	M43413658	TRAVE POST.RULLO RT400 1000C	REAR BEAM ROLLER RT400 1000C			
23	M43415658	TRAVE POST.RULLO RT400 1500A	REAR BEAM ROLLER RT400 1500A			
24	M43418658	TRAVE POST.RULLO RT400 1500C	REAR BEAM ROLLER RT400 1500C			
25	M43420658	TRAVE POST.RULLO RT400 2000A	REAR BEAM ROLLER RT400 2000A			
26	M43423658	TRAVE POST.RULLO RT400 2000C	REAR BEAM ROLLER RT400 2000C			
27	M43425658	TRAVE POST.RULLO RT400 2500A	REAR BEAM ROLLER RT400 2500A			
28	M43430658	TRAVE POST.RULLO RT400 3000A	REAR BEAM ROLLER RT400 3000A			
29	M43400649	DISTANZIALE 2 MM	SPACER	ENTRETOISE	DISTANZSTUECK	DISTANCIADOR
30	M43400467	COMP.SUPP.CUSC.OSCIL.H42 X RI	COMPLETE BEARING SUPPORT H42	SUPPORT ROULEMENT H42	LAGERHALTERUNG H.42 P.GETRIEBE	SOPORTE COJINETE H.42 RIC.
31	M43400607	COMP.SUPP.CUSC.OSCIL.H42	COMPLETE BEARING SUPPORT H42	SUPPORT ROULEMENT H.42 RIC.	LAGERHALTERUNG H.42 P.GETRIEBE	SOPORTE COJINETE H.42 RIC.
32	F01010288	VITE M12X1,25X35 U5740 8.8ZN	SCR. M12X1,25X35 U5740 8.8ZN	VIS M12X1,25X35 U5740 8.8 ZN	SCHR.M12X1,25X35 U5740 8.8 ZN	TORN.M12X1,25X35 U5740 8.8 ZN
33	F01480123	ROS.G 12,5X22,9X 4 FLZNNC-240H	WASHER M12 ZGP EXTRA P.	RONDELLE M12 ZGP EXTRA P.	UNTERLEGSCHIEBE M12 ZGP EXTRA	ARANDELA M12 ZGP EXTRA P.
34	F01220047	DADO M12X1,25 D980 8ZN	NUT M12X1,25 D980 8ZN	ECROU M12X1,25 D980 8 ZN	MUTTER M12X1,25 D980 8 ZN	TUERCA M12X1,25 D980 8 ZN
44	M43400704	GUARNIZIONE METALLICA H42	METAL GASKET H42			
45	F01100011	ING.M 6X1 7663-A 9SMNPB28 ZN	GREASE NIPPLE M6X1 7663-A ZN	GRAISS. A BILLE M6X1 7663A ZN	SCHMIERBUECHE M6X1 7663-A ZN	ENGRAS. DE ESFE. M6X1 7663-AZN
46	M23400439	FLANGIA SUPPORTO H.42	SUPPORT FLANGE H.42	SUPPORT H.42	HALTER H.42	SOPORTE H.42
47	F02050168	ANELLO E. DE 40X1,75 U7435 C7	SEEGER RING 40X1,75 U7435 C70	BAGUE SEEGER 40X1,75 U7435 C70	SEEGERRING 40X1,75 U7435 C70	ANIL.SEEGER 40X1,75 U7435 C70
48	M48000307	ANELLO RINF.40X50X1,5 C70	STIFFENER RING 40X50X1,5 C70	BAGUE DE RENFORCEM. 40X50X1,5	SEEGER RING 40X50X1,5 C70	ANILLO REFUERZO 40X50X1,5
49	F04010184	CUSC.D40 D80 BOMB.18 6208 2RS1	BEARING D40 D80 BOMB.18 6208	ROULEMENT D40 D80 BOMB.18 6208	LAGER D40 D80 BOMB.18 6208 2RS	COJINETE D40 D80 BOMB.18 6208
50	M38100990	GUARNIZIONE ELASTICA	GASKET	JOINT	DICHTUNG	JUNTA
51	F01220034	DADO M10X1,25 D980 8ZN	NUT M10X1,25 D980 8ZN	ECRO.M10X1,25 D980 8 ZB	MUTT.M10X1,25 D980 8 ZB	TUER.M10X1,25 D980 8 ZB
52	M23400438	MOZZO CUSCINETTO OSCILLANTE	BEARING HUB	MOYEU	NABE	CUBO
53	M43400707	FLANGIA SPESSORE	INNER FLANGE	FLASQUE INTERIEUR	INNENFLANSCH	BRIDA INTERNA
54	F01010244	VITE M10X1,25X25 U5740 8.8ZN	SCR. M10X1,25X25 U5740 8.8ZN	VIS M 10X1,25X25	SCHRAUBE M 10X1,25X25	TORNILLO M 10X1,25X25
55	M43400651	DISTANZIALE	SPACER	ENTRETOISE	DISTANZSTUECK	DISTANCIADOR
56	M43400610	GUARN. METALLICA H42 DRILL	METALIC GASKET SP.1	JOINT SP.1	DICHTUNG SP.1	JUNTA SP.1
57	F01100012	ING.M 6X1 7663-B 9SMNPB28 ZB	SPHERE NIPPLE M6 17663-B ZB	GRAISSEUR A BILLES M6X1 7663-B	KUGELFETTB CHSE M6X1 7663-B ZB	ENGRAS.M6X1 7663-B 9SMNPB28
59	M43400608	MOZZO CUSCINETTO OSCILLANTE	BEARING HUB	MOYEU	NABE	CUBO

**USATE SEMPRE RICAMBI ORIGINALI
ALWAYS USE ORIGINAL SPARE PARTS
IMMER DIE ORIGINAL-ERSATZTEILE VERWENDEN
EMPLOYEZ TOUJOURS LES PIECES DE RECHANGE ORIGINALES
UTILIZAR SIEMPRE REPUESTOS ORIGINALES**



**Servizio Assistenza Tecnica - After Sales Service
Servizio Ricambi - Spare Parts Service**



maschio.com

DEALER:



MASCHIO GASPARDO SpA
Registered Office and Production Plant
Via Marcello, 73 - 35011 Campodarsego (Padova) - Italy
Tel. +39 049 9289810
Fax +39 049 9289900
info@maschio.com
www.maschionet.com

MASCHIO DEUTSCHLAND GMBH
Äußere Nürnberger Straße 5
D - 91177 Thalmässing - Deutschland
Tel. +49 (0) 9173 79000
Fax +49 (0) 9173 790079
dialog@maschio.de
www.maschionet.de

MASCHIO FRANCE Sarl
1 rue Denis Papin ZA
F - 45240 La Ferte St. Aubin
France
Tel. +33 (0) 2.38.64.12.12
Fax +33 (0) 2.38.64.66.79
info@maschio.fr

ООО МАСКИО-ГАСПАРДО РУССИЯ
04130, Россия,
Волгоградская область,
г. Волжский, ул. Пушкина, 117 «б».
Тел.: +7 8443 203100
факс: +7 8443 203101
e-mail: info@maschio.ru

MASCHIO GASPARDO SpA
Production Plant
Via Mussons, 7 - 33075 Morsano al Tagliamento (PN) - Italy
Tel. +39 0434 695410
Fax +39 0434 695425
info@gaspardo.it

MASCHIO-GASPARDO USA Inc
120 North Scott Park Road
Eldridge, IA 52748 - USA
Ph. +1 563 2859937
Fax +1 563 2859938
info@maschio.us

MASCHIO-GASPARDO ROMANIA S.R.L.
Strada Înfrăţirii, F.N.
315100 Chisineu-Cris (Arad) -România
Tel. +40 257 307030
Fax +40 257 307040
info@maschio.ro

MASCHIO IBERICA S.L.
MASCHIO-GASPARDO POLAND
MASCHIO-GASPARDO UCRAINA
GASPARDO-MASCHIO TURCHIA
MASCHIO-GASPARDO CINA
MASCHIO-GASPARDO INDIA