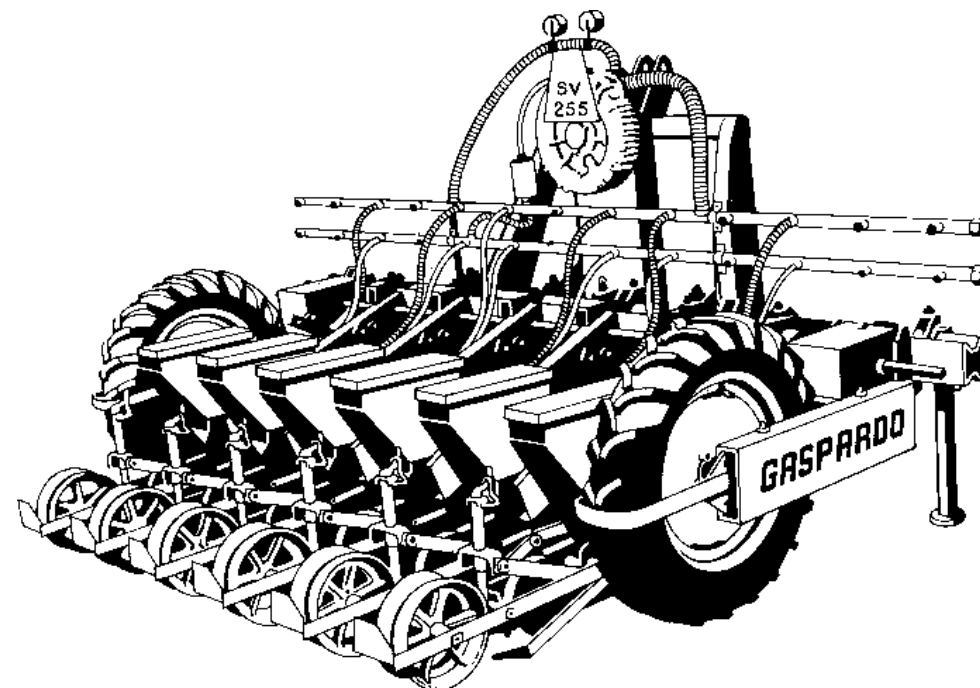


GASPARDO



SV255

Cod: 19530010 07.1989

GASPARDO

- IT** PARTI DI RICAMBIO
- GB** SPARE PARTS
- DE** ERSATZTEILE
- FR** PIÈCES DÉTACHÉES
- ES** PIEZAS DE REPUESTO

INDICE MACCHINA
MACHINE INDEX
MASCHINEN VERZEICHNIS
INDEX MACHINE
INDICE MAQUINA

CODICE N.
CODE NO.
KODE NR.
CODE NR.
CODIGO N.
05

MACCHINA
MACHINE
MASCHINE
MACHINE
MAQUINA
SV 255

DA SERIE N.
FROM SERIAL NO.
AB SERIENUMMER
DE SERIE NR.
DE SERIE N.
504

N. TAVOLA CATALOGO CATALOGUE TABLE NO. KATALOGSTAFEL NR. NR. TABLEAU CATALOGUE N. TABLA CATALOGO	DESCRIZIONE DESCRIPTION TAFELBESCHREIBUNG DESCRIPTION DESCRIPCION	Data emissione tavola Date of table issue Tafelausgabedatum Date de emission tableau Fecha de emision tabla	Sostituisce tavola N. Replaces table No. Ersetzt die Tafel Nr. Substitue tableau nr. Reemplaza la tabla N.	Valida da serie N. Valid from serial No. Gültig ab Serie Nr. Valable de la serie Nr. Valedora de la serie N.	Data scadenza tavola Table maturity date Tafelablaufdatum Date échéance tableau Fecha de vencimiento tabla	Sostituita da tavola N. Replaced from table No. Ersetzt von der Tafel Nr. Substitue du tableau Nr. Reemplazada por la tabla N.	Valida fino a serie N. Valid up to table No. Gültig bis Serie Nr. Valable jusqu'à la serie Nr. Valedora hasta la serie N.	NOTE NOTES NOTEN NOTES AMOTACIONES
05-C10	TELAIO TOOLBAR TRAGRAHMEN BATI BASTIDOR	Luglio 1989						
05-C20	COMANDO AUTOMATICO SEGNAFILE AUTOMATIC ROW MARKER DEVICE SPURREISSEUR-AUTOMATIK COMMANDE DU TRACEUR AUTOMATIQUE MANDO AUTOMÁTICO MARCADOR	Luglio 1989						
05-C30	SEGNAFILE ROW MARKER SPURREISSEUR TRACEUR MARCADOR	Luglio 1989						
05-C40	TRASMISSIONE E CAMBIO SHAFTING AND GEAR ANTRIEB UND GETRIEBE ENTRAINEMENT ET CHANGEMENT DE VITESSE TRANSMISION CAMBIO	Luglio 1989						
05-C50	TELAIO SEMINATORE PLANTING UNIT'S FRAME SÄREIHENGRUNDRAHMEN BATI DE L'ELEMENT SEMEUR BASTIDOR SEMBRADOR	Luglio 1989						
05-C60	ASSOLCATORI-REGOLAZIONE PROFONDITÀ PLANTER SHOE-DEPTH ADJUSTMENT SÄSCHAREN-TIEFENEINSTELLUNG SOCS-RÉGLAGE DE LA PROFONDEUR ABRESURCO-REGULACIÓN	Luglio 1989						
05-C70	RUOTE DI COMPRESIONE PRESS WHEEL SAMENDRUCKRÖLLEN ROUE PLOMBEUSE RUEDAS DE COMPRESION	Luglio 1989						
05-C80	DISTRIBUTORE SEMI SEED DISTRIBUTOR SÄAPPARAT DISTRIBUTEUR DISTRIBUIDOR DE SEMILLAS	Luglio 1989						

INDICE MACCHINA
MACHINE INDEX
MASCHINEN VERZEICHNIS
INDEX MACHINE
INDICE MAQUINA

CODICE N.
 CODE NO.
 KODE NR.
 CODE NR.
 CODIGO N.

05

MACCHINA
 MACHINE
 MASCHINE
 MACHINE
 MAQUINA

SV 255

DA SERIE N.
 FROM SERIAL NO.
 AB SERIENUMMER
 DE SERIE NR.
 DE SERIE N.

504

N. TAVOLA CATALOGO CATALOGUE TABLE NO. KATALOGSTAFEL NR. NR. TABLEAU CATALOGUE N. TABLA CATALOGO	DESCRIZIONE DESCRIPTION TAFELBESCHREIBUNG DESCRIPTION DESCRIPCIÓN	Data emissione tavola Date of table issue Tafelaus-gabedatum Date de émission tableau Fecha de emisión tabla	Sostituisce tavola N. Replaces table No. Ersetzt die Tafel Nr. Substitue tableau nr. Reemplaza la tabla N.	Valida da serie N. Valid from serial No. Gültig ab Serie Nr. Valable de la série Nr. Valedora de la serie N.	Data scadenza tavola Table maturity date Tafelablaufdatum Date échéance tableau Fecha de vencimiento tabla	Sostituita da tavola N. Replaced from table No. Ersetzt von der Tafel Nr. Substituí du tableau Nr. Reemplazada por la tabla N.	Valida fino a serie N. Valid up to table No. Gültig bis Serie Nr. Valable jusqu'à la série Nr. Valedora hasta la serie N.	NOTE NOTES NOTEN NOTES ANOTACIONES
05-C90	SUPPORTI SERBATOI SPANDICONCIME E MICROGRANULATORE FERTILIZER AND GRANULATE APPLICATOR: SUPPORTS AUFBAURAHMEN FÜR DÜNGER- UND MIKROGRANULATSTREUER BEHÄLTER FERTILISEUR ET MICROGRANULATEUR: SUPPORTS SUPPORTES DE LOS DEPÓSITOS	Luglio 1989	/ /		/ /			
05-C100	SPANDICONCIME A CASSONE TIPO MICRO FERTILIZER APPLICATOR: GRANULATE APPLICATOR MODEL DÜNGERSTREUER MIT MIKROARTIGEN BEHÄLTER FERTILISEUR MOD. MICROGRANULATEUR ABONADORA ESPECIAL TIPO MICRO	Luglio 1989	/ /		/ /			
05-C110	SPANDICONCIME TIPO SP 520 FERTILIZER APPLICATOR SP 520 MODEL DÜNGERSTREUER - WIE FÜR SP 520 FERTILISEUR MOD. SP 520 ABONADORA TIPO SP 520	Luglio 1989	/ /		/ /			
05-C120	MICROGRANULATORE GRANULATE APPLICATOR MIKROGRANULATSTREUER MICROGRANULATEUR MICROGRANULADOR	Luglio 1989	/ /		/ /			
05-C130	TRASMISSIONE SPANDICONCIME E MICROGRANULATORE FERTILIZER AND GRANULATE APPLICATOR: SHAFTING ANTRIEB FÜR DÜNGER- UND MIKROGRANULATSTREUER MICROGRANULATEUR ET FERTILISEUR: ENTRAINEMENT TRANSMISIÓN ABONADOR Y MICROGRANULADOR	Luglio 1989	/ /		/ /			
05-C140	TUBI ASPIRAZIONE E SOFFIAGGIO VACUUM AND PRESSURE HOSES SAUG-UND BLASSCHLÄUCHE TUBES D'ASPIRATION ET DE SOUFFLAGE TUBOS ASPIRACIÓN Y PRESION DE AIRE	Luglio 1989	/ /		/ /			
05-C150	ASPIRATORE FAN GEBLÄSE ASPIRATEUR ASPIRADOR	Luglio 1989	/ /	506	/ /			
05-C160	ASPIRASEMI SEED CLEANER SAMENABSAUGER ASPIRATEUR DE GRAINES ASPIRADOR DE SEMILLAS	Luglio 1989	/ /		/ /			

**INDICE MACCHINA
MACHINE INDEX
MASCHINEN VERZEICHNIS
INDEX MACHINE
INDICE MAQUINA**

**CODICE N.
CODE NO.
KODE NR.
CODE NR.
CODIGO N.**
05

**MACCHINA
MACHINE
MASCHINE
MACHINE
MAQUINA**
SV 255

**DA SERIE N.
FROM SERIAL NO.
AB SERIENUMMER
DE SÉRIE NR.
DE SERIE N.**
504

N. TAVOLA CATALOGO CATALOGUE TABLE NO. KATALOGSTAFEL NR. NR. TABLEAU CATALOGUE N. TABLA CATALOGO	DESCRIZIONE DESCRIPTION TAFELBESCHREIBUNG DESCRIPTION DESCRIPCIÓN	Data emissione tavola <i>Date of table issue</i> Tafeleus-gabedatum <i>Date de émission tableaux</i> Fecha de emisión tabla	Sostituisce tavola N. <i>Replaces table No.</i> Ersetzt die Tafel Nr. <i>Substitua tableta nr.</i> Reemplaza la tabla N.	Valida da serie N. <i>Valid from serial No.</i> Gültig ab Serie Nr. <i>Valable de la serie Nr.</i> Valadera de la serie N.	Data scadenza tavola <i>Table maturity date</i> Tafelablaufdatum <i>Date échéance tableaux</i> Fecha de vencimiento tabla	Sostituita da tavola N. <i>Replaced from table No.</i> Ersetzt von der Tafel Nr. <i>Substituíd do tableta Nr.</i> Reemplazada por la tabla N.	Valida fino a serie N. <i>Valid up to table No.</i> Gültig bis Serie Nr. <i>Valable jusqu'a la serie Nr.</i> Valadera hasta la serie N.	NOTE NOTES NOTEN NOTES ANOTACIONES
--	--	---	--	--	---	---	---	---

05-C170	PARTICOLARI SEMINA DEL «PANICO» MODIFICATIONS FOR ITALIAN MILLET SEEDING TEILE FÜR KOLBENHIRSEAUSSAAT MODIFICATIONS POUR LE SEMIS DU MILLET D'ITALIE MODIFICACIONES PARA LA SIEMBRA DE «PÁNICO»	Luglio 1989						
----------------	--	------------------------	--	--	--	--	--	--

PARTI DI RICAMBIO**SPARE PARTS****ERSATZTEILE****PIECES DÉTACHÉES****RESPUESTOS**

Le ordinazioni delle parti di ricambio vanno fatte presso i nostri concessionari di zona e devono essere sempre corredate dalle seguenti indicazioni:

- **Tipo, modello e numero di matricola dell'attrezzatura.** Tali dati sono stampigliati nell'apposita targhetta di cui è dotata ogni attrezzatura (14 Fig. 1).

- **Numero di codice della parte richiesta** rilevabile dal catalogo ricambi.

- **Descrizione del particolare e quantità richiesta.**

- **Numero della tavola.**

- **Mezzo di trasporto.** Nel caso questa voce non sia specificata, la Ditta Costruttrice, pur dedicando a questo servizio una particolare cura, non risponde di eventuali ritardi di spedizione dovuti a cause di forza maggiore.

Le spese di trasporto si intendono sempre a carico del destinatario. La merce viaggia a rischio e pericolo del committente anche se venduta franco destino.

NOTA: Il termine **(Dx) Destro** o **(Sx) Sinistro** della macchina o di parti di essa, è inteso guardando la macchina dalla parte posteriore. Le eccezioni saranno indicate.

Orders must be transmitted through our area dealers and should always include the following indications:

- **Type, model and serial number of the machine.** *These data are punched on the data plate with which every implement is equipped (14 Fig. 1).*

- **Code number of the required spare part.** *This will be found in the spare parts catalogue.*

- **Description of the part and required quantity.**

- **Table number.**

- **Means of dispatch.** *If this item is not indicated, the Manufacturer, while dedicating particular care to this service, shall not be held responsible for delays in delivery caused by cases of force majeure. Transport expenses shall always be at the consignee's charge. The goods travel at the purchaser's risk and peril even when sold ex destination.*

NOTE: *The symbols (Dx) right and (Sx) left, concerning the machine or single parts of it, are referred, as in the figure, to a rear view of them. Exceptions will be indicated.*

Die Bestellungen müssen bei unseren Gebietshändlern aufgegeben werden. Bei der Bestellung sind stets die folgenden Angaben zu machen:

- **Typ, Modell und Serien-Nummer des Geräts.** Diese Daten stehen auf dem Typenschild, mit dem jedes Gerät versehen ist (14 Abb. 1).

- **Artikel Nr. der erforderlichen Ersatzteile.** Diese stehen im Ersatzteil-Katalog.

- **Beschreibung des Ersatzteils und die erforderliche Stückzahl.**

- **Tafelnummer.**

- **Versandmittel.** Wenn dieser Punkt nicht spezifiziert wird, haftet die Herstellerfirma nicht für etwaigen Lieferverzug aufgrund höherer Gewalt, auch wenn er diesen Service besonders aufmerksam abwickelt. Die Frachtkosten gehen dagegen immer zu Lasten des Empfängers. Die Ware reist auf Gefahr und Risiko des Auftraggebers, auch wenn frei Haus verkauft vereinbart worden ist.

N.B.: Die Merkzeichen **(Dx) rechts** und **(Sx) links** betreffen eine rückwärtige Aussicht der Maschine oder Teile von ihr (siehe Bild). Ausnahmen werden gezeigt.

Les ordres doivent être effectués auprès de nos concessionnaires de zone en précisant les indications suivantes:

- **Type, modèle et numéro de série de la machine.** *Ces données sont gravées sur la plaque d'identification de chaque outil (14 Fig. 1).*

- **Numéro de code de la pièce détachée** indiqué sur le catalogue des pièces détachées.

- **Description de la pièce et quantité requise.**

- **Numéro de plan.**

- **Moyen d'expédition.** *Si cette rubrique n'est pas indiquée, le Constructeur, bien que soucieux de ce service, ne répond pas des retards d'expédition pour des causes de force majeure. Les frais de transport sont toujours à la charge du destinataire. La marchandise voyage aux risques et périls de l'acheteur même si vendue franco de port.*

N.B.: *Les références (Dx) droit et (Sx) gauche de la machine ou des parties de la même, est entendue, comme de la figure, en regardant la machine de derriere dans le sens de marche.*

Los pedidos han de efectuarse en nuestros concesionarios de zona y deben incluir siempre las siguientes indicaciones:

- **Tipo, modelo y número de matrícula del equipo.** Dichos datos están impresos en la relativa placa presente en el equipo (14 Fig. 1).

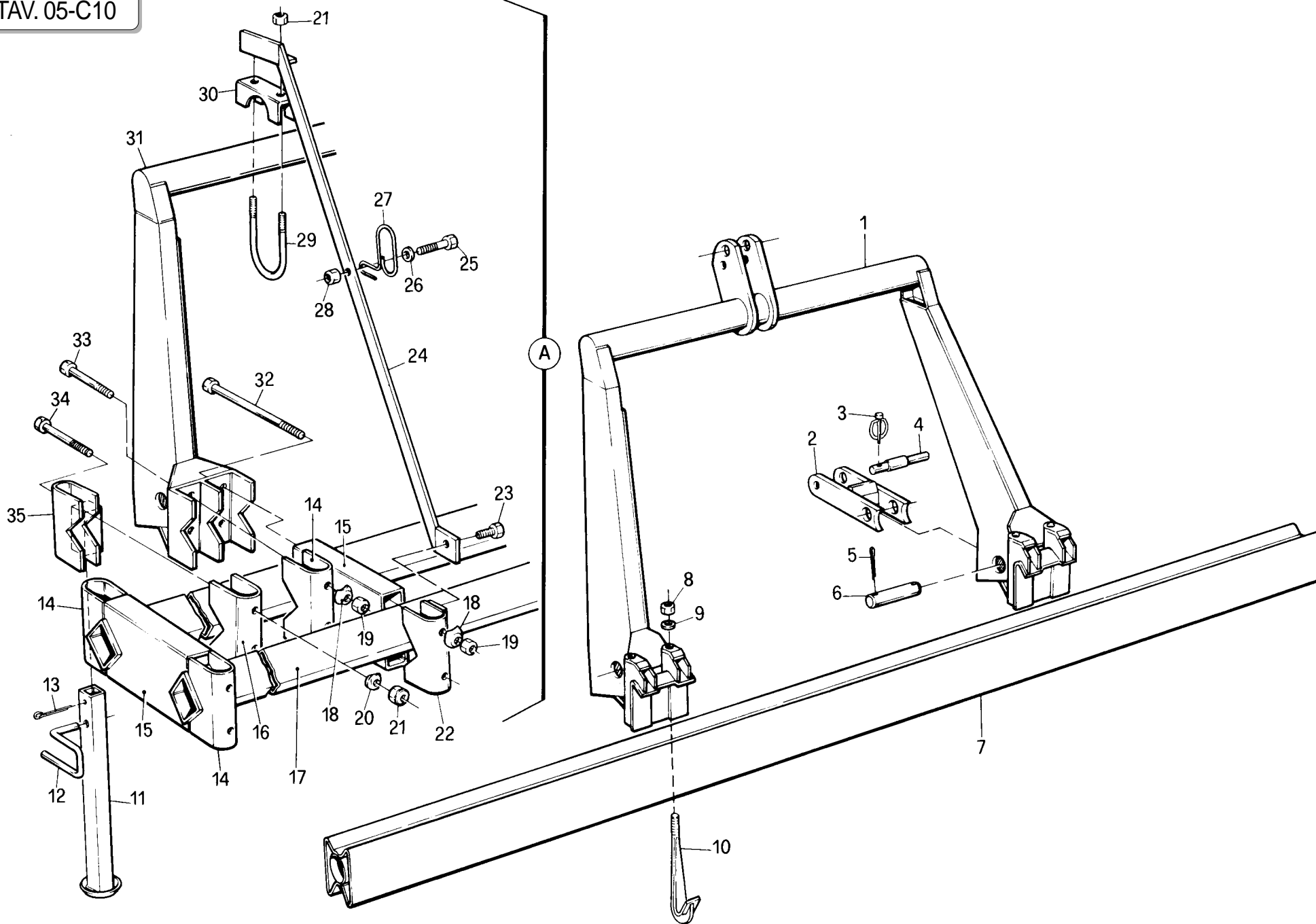
- **Número de código de la parte requerida** presente en el catálogo respuestas.

- **Descripción de la pieza y cantidad requerida.**

- **Numero de ilustración.**

- **Medio de transporte.** En caso que este ítem no esté especificado, el Fabricante, aún prestando la debidas consideraciones para este aspecto, no responde por eventuales retardos de envío debidos a causas de fuerza mayor. Los gastos de transporte se consideran siempre a cargo del destinatario. La mercadería viaja bajo riesgo y peligro del comprador, incluso cuando se vende franco destino.

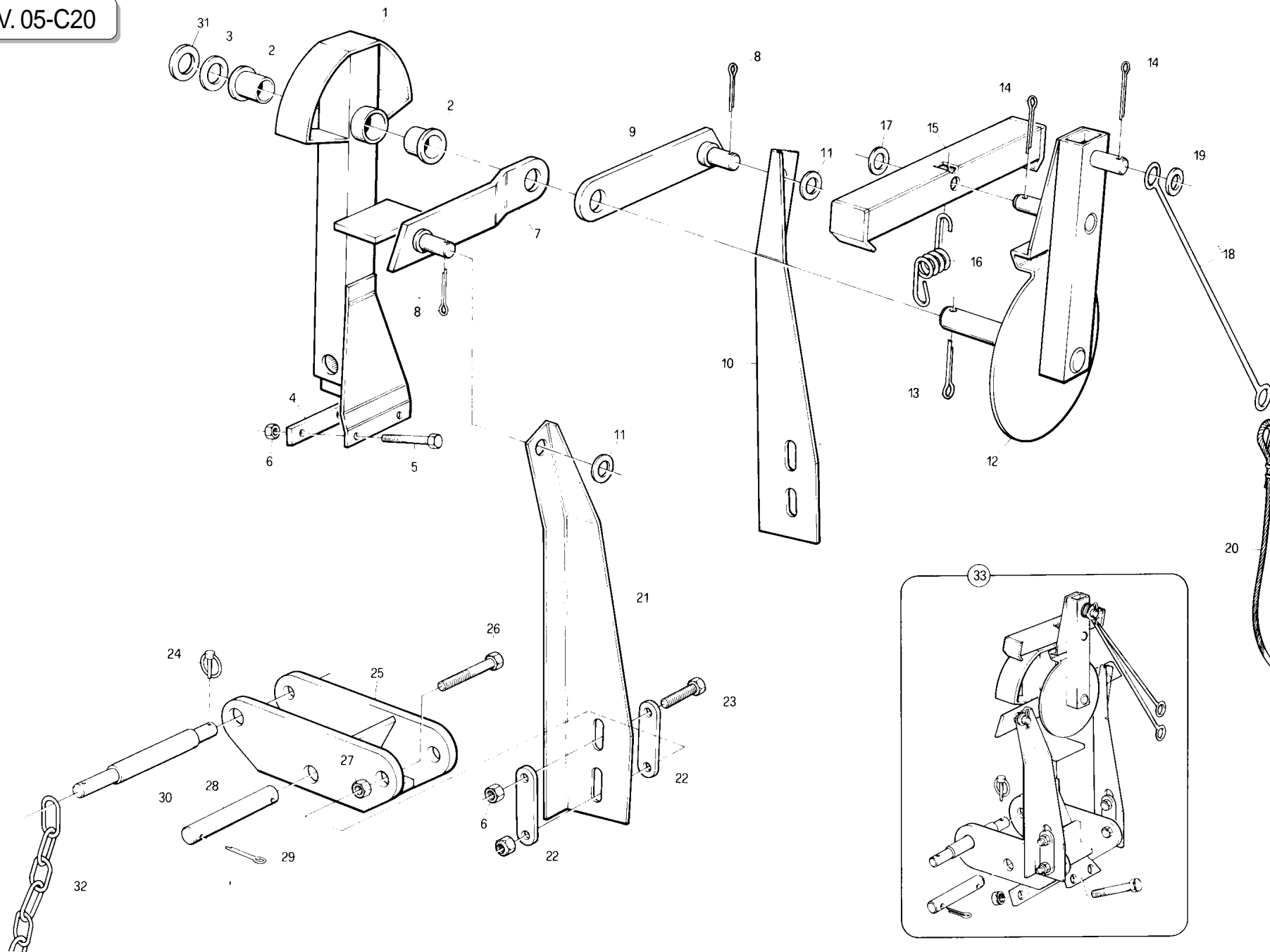
N.B.: La referencia **(Dx) derecha** o **(Sx) izquierda** de la máquina o de sus componentes, se entiende, como en la figura, mirando la máquina por la parte trasera. Se indicarán las excepciones.

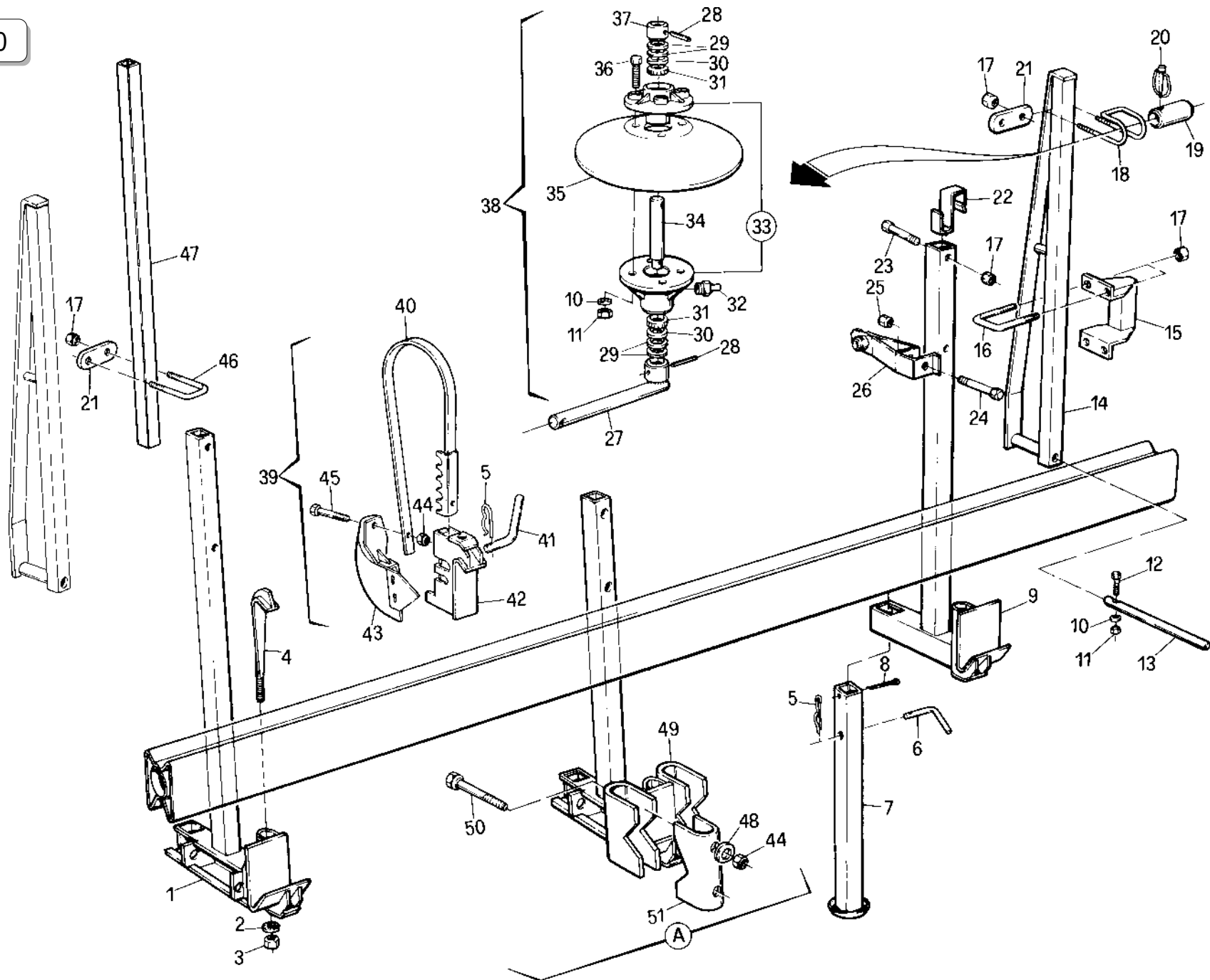


TAV. 05-C10

Pos.	Codice	Descrizione	Ordine minimo	Note
1	22270018	Attacco a 3 punti		A - Export USA
2	22270019	Attacco 1°-2° punto		
3	45965007	Spina a scatto Ø 9	○	
4	22230124	Perno 1°-2° punto		
5	45961084	Copiglia 5 × 35 UNI 1336	○	
6	22270020	Perno staffa 1°-2° punto		
7	22250026	Telaio mt. 2,00		
7	22270026	Telaio mt. 2,50		
7	22270027	Telaio mt. 2,75		
7	22270088	Telaio mt. 3,25		
8	43530009	Dado M 14 UNI 5588	○	
9	44959114	Rosetta elastica M 14 DIN 128/A	○	
10	22270015	Gancio		
11	22250061	Puntello		
12	22220003	Fermo puntello		
13	45961109	Copiglia 6 × 45 UNI 1336	○	
14	22250059	Morsetto telaio		
15	22250060	Distanziale telaio		
16	22250062	Morsetto supporto puntello		
17	22250065	Tubo telaio mt. 4,27		
18	22250065	Distanziale stampato	● 4 pezzi	
19	43530012	Dado M 20 UNI 5588	○	
20	22250063	Rondella supporto puntello	● 4 pezzi	
21	43530008	Dado M 12 UNI 5588	○	
22	22250066	Attacco tirante dx		
22	22250067	Attacco tirante sx		
23	41605050	Vite M 12 × 30 UNI 5739	○	
24	22250055	Tirante		
25	41605032	Vite M 8 × 20 UNI 5739	○	
26	20970032	Rondella Ø 8,5 × 32 × sp. 4	○	
27	65336073	Anello tubi aspirazione		
28	43530006	Dado M 8 UNI 5588	○	
29	22220016	Cavallotto M 12		
30	22220017	Scontro		
31	22250056	Attacco a 3 punti		

Pos.	Codice	Descrizione	Ordine minimo	Note
32	22250057	Vite telaio M 20 × 460		
33	41602133	Vite M 20 × 180 UNI 5737	○	
34	41602129	Vite M 12 × 180 UNI 5737	○	
35	22250058	Supporto puntello		

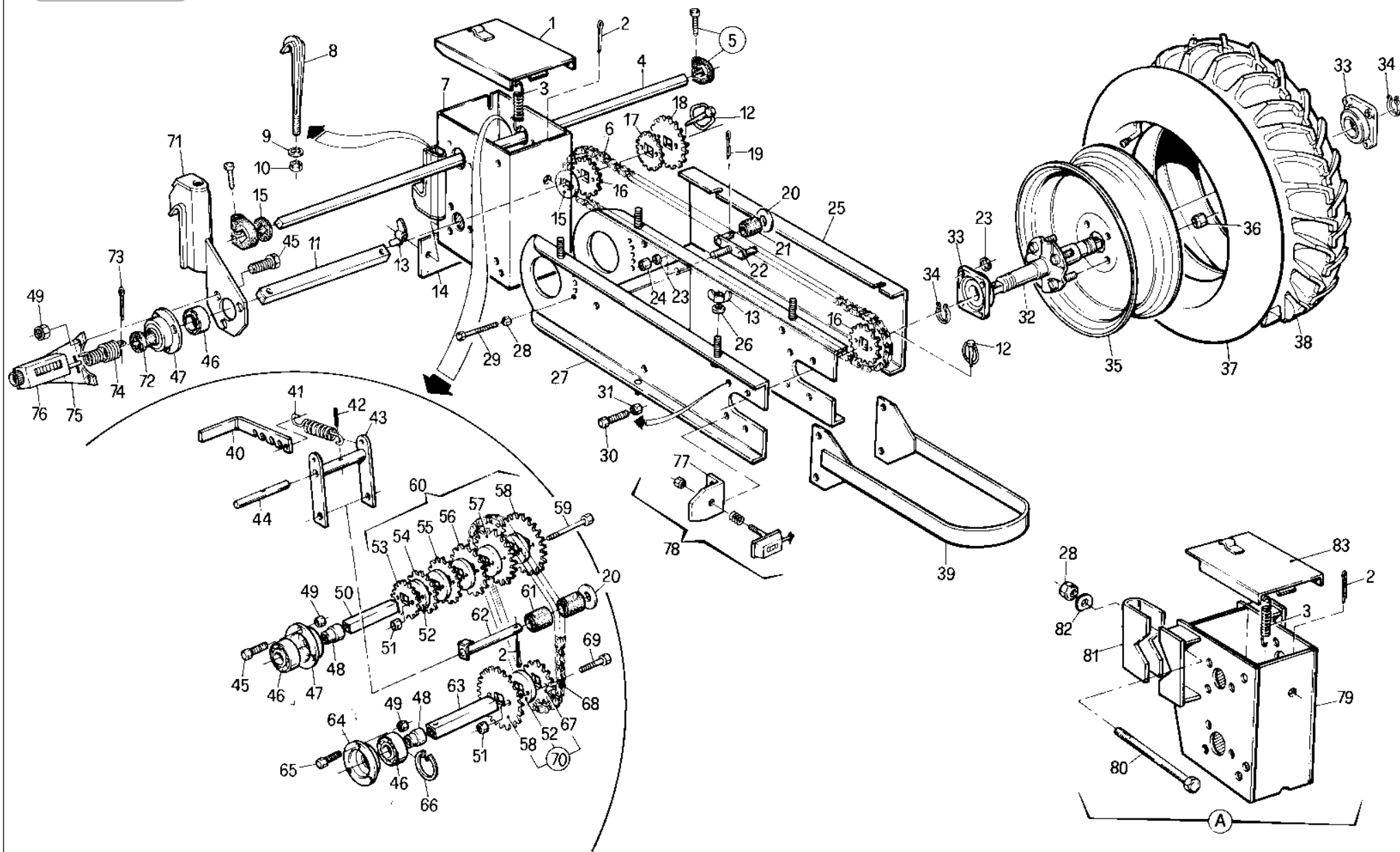




TAV. 05-C30

Pos.	Codice	Descrizione	Ordine minimo	Note
1	22270024	Supporto segnafile sx		A - Export USA
2	44959114	Rosetta elastica M 14 DIN 128/A	○	
3	43530009	Dado M 14 UNI 5588	○	
4	22270015	Gancio		
5	45963002	Copiglia «R» 2,5 × 47 B/103	○	
6	22270010	Chiavistello	● 2 pezzi	
7	22270011	Puntello		
8	45961109	Copiglia 6 × 45 UNI 1336	○	
9	22270006	Supporto segnafile dx		
10	44953003	Rondella Ø 8 UNI 6592	○	
11	43549002	Dado M 8 trisop	○	
12	41602028	Vite M 8 × 60 UNI 5737	○	
13	22270009	Perno braccio segnafile		
14	22270004	Braccio segnafile		
15	22250271	Prolunga disco segnafile		
16	22250272	Cavallotto M 10 prolunga	● 2 pezzi	
17	43530007	Dado M 10 UNI 5588	○	
18	22270003	Attacco manicotto	● 2 pezzi	
19	22270001	Manicotto disco segnafile		
20	45965007	Spina a scatto Ø 9	○	
21	22220145	Scontro	● 2 pezzi	
22	22270005	Aggancio braccio segnafile		
23	41602039	Vite M 10 × 45 UNI 5737	○	
24	41602026	Vite M 8 × 50 UNI 5737	○	
25	43530006	Dado M 8 UNI 5588	○	
26	22270007	Guidacorda		
27	22270066	Gambo disco segnafile		
28	46966077	Spina el. 5 × 30 DIN 1481	○	
29	20970100	Rondella Ø 22 × 30 × sp. 0,5	○	
30	20970024	Rondella Ø 20,5 × 31,5 × sp. 2	○	
31	22270065	Feltro parapolvere Ø 31	○	
32	47969001	Ingrassatore M 6 × 1/A	○	
33	22270385	Kit mozzi disco	●	
34	22270067	Asse disco	● 2 pezzi	
35	22220150	Disco segnafile		

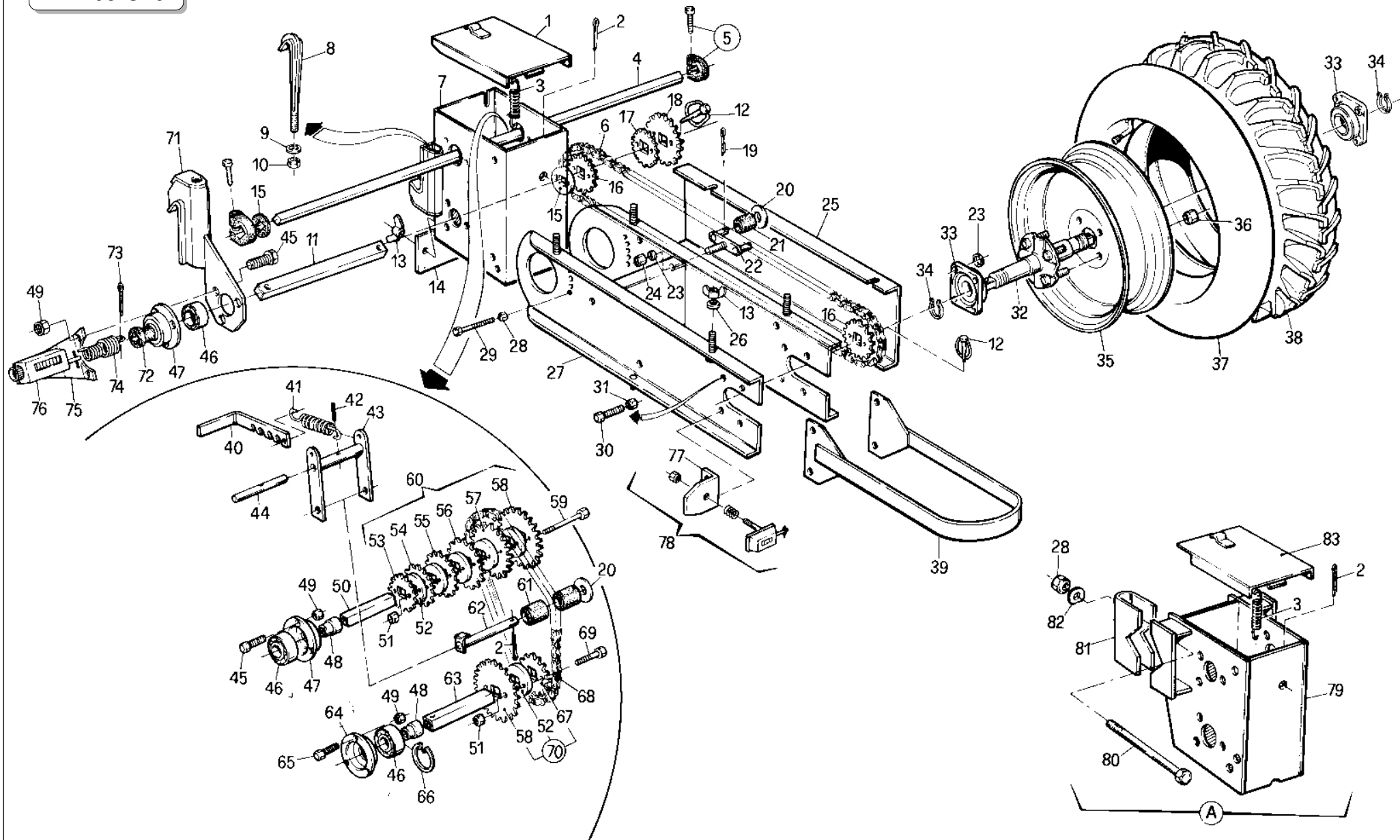
Pos.	Codice	Descrizione	Ordine minimo	Note
36	41605031	Vite M 8 × 25 UNI 5739	○ 2 pezzi	
37	22270081	Fermo asse disco	● 2 pezzi	
38	22270087	Disco segnafile completo		
39	22270201	Segnafile supplementare completo		
40	20910010	Gambo segnafile supplementare		
41	22270010	Chiavistello		
42	20910011	Attacco gambo		
43	22270117	Tracciatore segnafile supplementare		
44	43530008	Dado M 12 UNI 5588	○	
45	41605051	Vite M 12 × 35 UNI 5739	○	
46	22220144	Cavallotto M 10 braccio scorrevole	● 2 pezzi	
47	22220141	Braccio scorrevole mt. 0,99		
47	22250277	Braccio scorrevole mt. 1,50		
48	22250063	Rondella	● 4 pezzi	
49	22250278	Supporto segnafile sx		
49	22250279	Supporto segnafile dx		
50	41602129	Vite M 12 × 170 UNI 5737	○	
51	22250062	Morsetto		

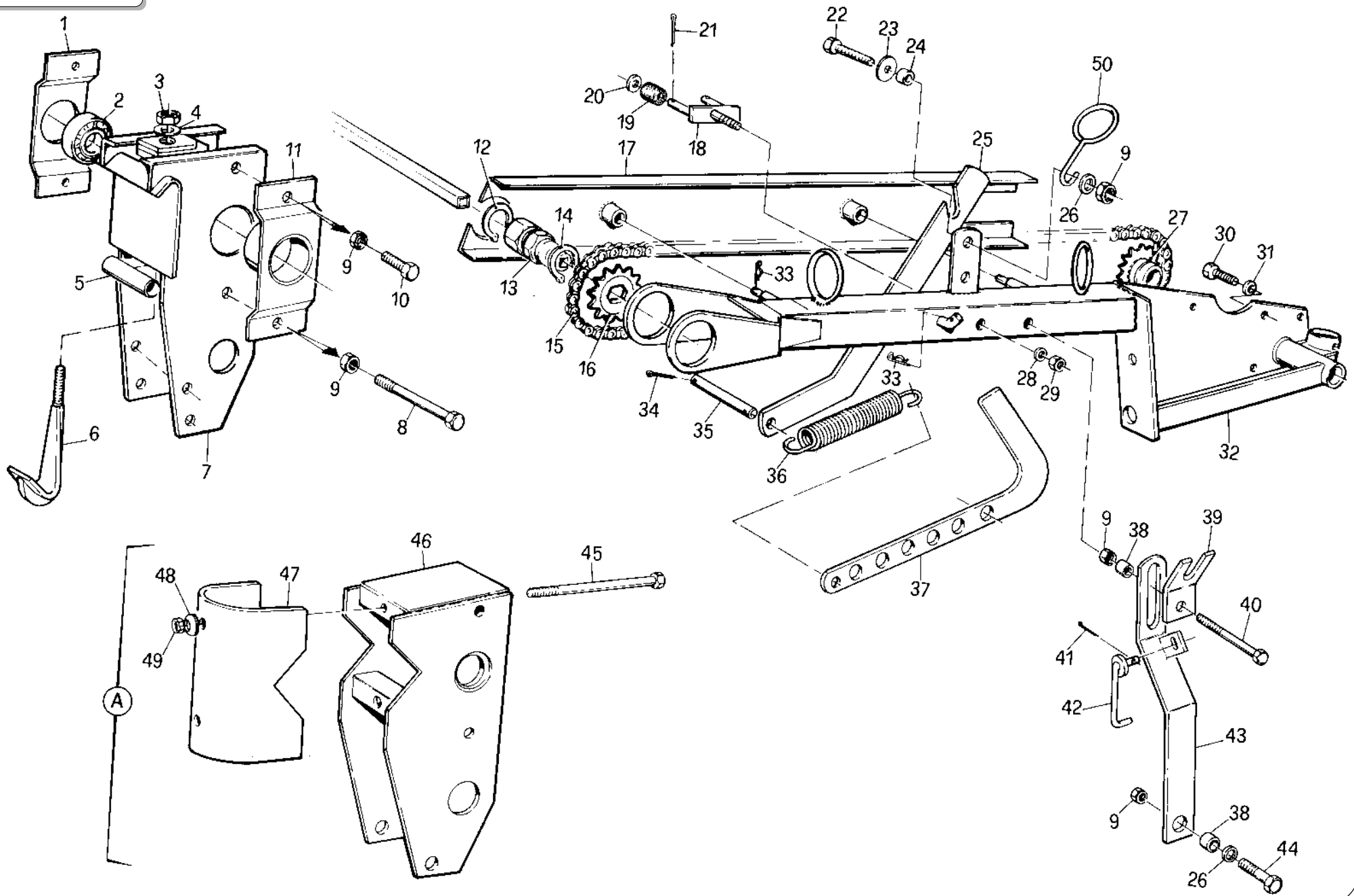


TAV. 05-C40

Pos.	Codice	Descrizione	Ordine minimo	Note
1	22250032	Coperchio scatola cambio		(1) Fino serie n. 505
2	45961060	Copiglia 4 x 20 UNI 1336		
3	65337028	Molla coperchio	● 2 pezzi	(2) Da serie n. 506 A - Export USA
4	20860030	Asse seminatori mt. 0,85		
4	22270089	Asse seminatori mt. 1,50		
4	22230141	Asse seminatori mt. 2,00		
4	22250031	Asse seminatori mt. 3,25		
5	20890115	Fermo asse	● 10 pezzi	
6	57158005	Catena 1/2 ISO-083 98 maglie		
7	22250036	Scatola cambio		
8	22270015	Gancio		
9	44959114	Rosetta elastica M 14 DIN 128/A		
10	43530009	Dado M 14 UNI 5588		
11	22250037	Asse inferiore cambio		
11	22270127	Asse inferiore contaettari mt. 0,50		
12	45965001	Spina a scatto Ø 5		
13	43440005	Dado ad alette M 8 UNI 5448		
14	22250035	Porta di chiusura		
15	66248218	Rondella distanziale		
16	22250028	Pignone Z-15		
17	22250006	Pignone Z-10		
18	22250007	Pignone Z-20		
19	45961040	Copiglia 3 x 20 UNI 1336		
20	44953005	Rondella Ø 12 UNI 6592		
21	66248100	Rullo tendicatena	● 2 pezzi	
22	22250030	Tendicatena		
23	44953004	Rondella Ø 10 UNI 6592		
24	43530007	Dado M 10 UNI 5588		
25	22250029	Carter supporto ruota		
26	22220083	Rondella ad imbocco		
27	22250034	Supporto ruota		
28	43530008	Dado M 12 UNI 5588		
29	41602129	Vite M 12 x 170 UNI 5737		
30	41605050	Vite M 12 x 30 UNI 5737	(1)	
31	43530008	Dado M 12 UNI 5588	(1)	

Pos.	Codice	Descrizione	Ordine minimo	Note
32	22250027	Asse ruota (1)		
32	22250280	Asse ruota contaettari (1)		
33	51110005	Supporto con cuscinetto UCF-205 (1)		
30	41605042	Vite M 10 x 30 UNI 5737 (2)		
31	43530007	Dado M 10 UNI 5588 (2)		
32	22250323	Asse ruota (2)		
32	22250324	Asse ruota contaettari (2)		
33	51110008	Supporto con cuscinetto FY-25 TF (2)		
34	52121022	Anello arr. Ø 25 UNI 7435-75		
35	56345001	Cerchio 300 DX-15		
36	43543001	Dado M 12 x 1,5 colonnetta		
37	56244003	Camera 28 B-15		
38	56243003	Copertura 500 - 15 TM 40		
39	22250033	Raschiatterra		
40	22250038	Maniglia cambio		
41	65337005	Molla tendicatena cambio		
42	46966058	Spina el. 4 x 24 DIN 1481		
43	22250039	Tendicatena cambio		
44	22250040	Spina tendicatena		
45	41605027	Vite M 8 x 16 UNI 5739		
46	51104206	Cuscinetto 6005 2Z		
47	22230094	Supporto cuscinetto		
48	22270090	Boccola cambio	● 2 pezzi	
49	43530006	Dado M 8 UNI 5588		
50	22250041	Distanziale superiore		
51	43530004	Dado M 6 UNI 5588		
52	22250042	Distanziale ingranaggi		
53	22250043	Ingranaggio Z-16		
54	22250044	Ingranaggio Z-17		
55	22250045	Ingranaggio Z-18		
56	22250046	Ingranaggio Z-19		
57	22250047	Ingranaggio Z-20		
58	22250048	Ingranaggio Z-21		
59	41602016	Vite M 6 x 60 UNI 5737		
60	22250049	Blocco cambio completo		

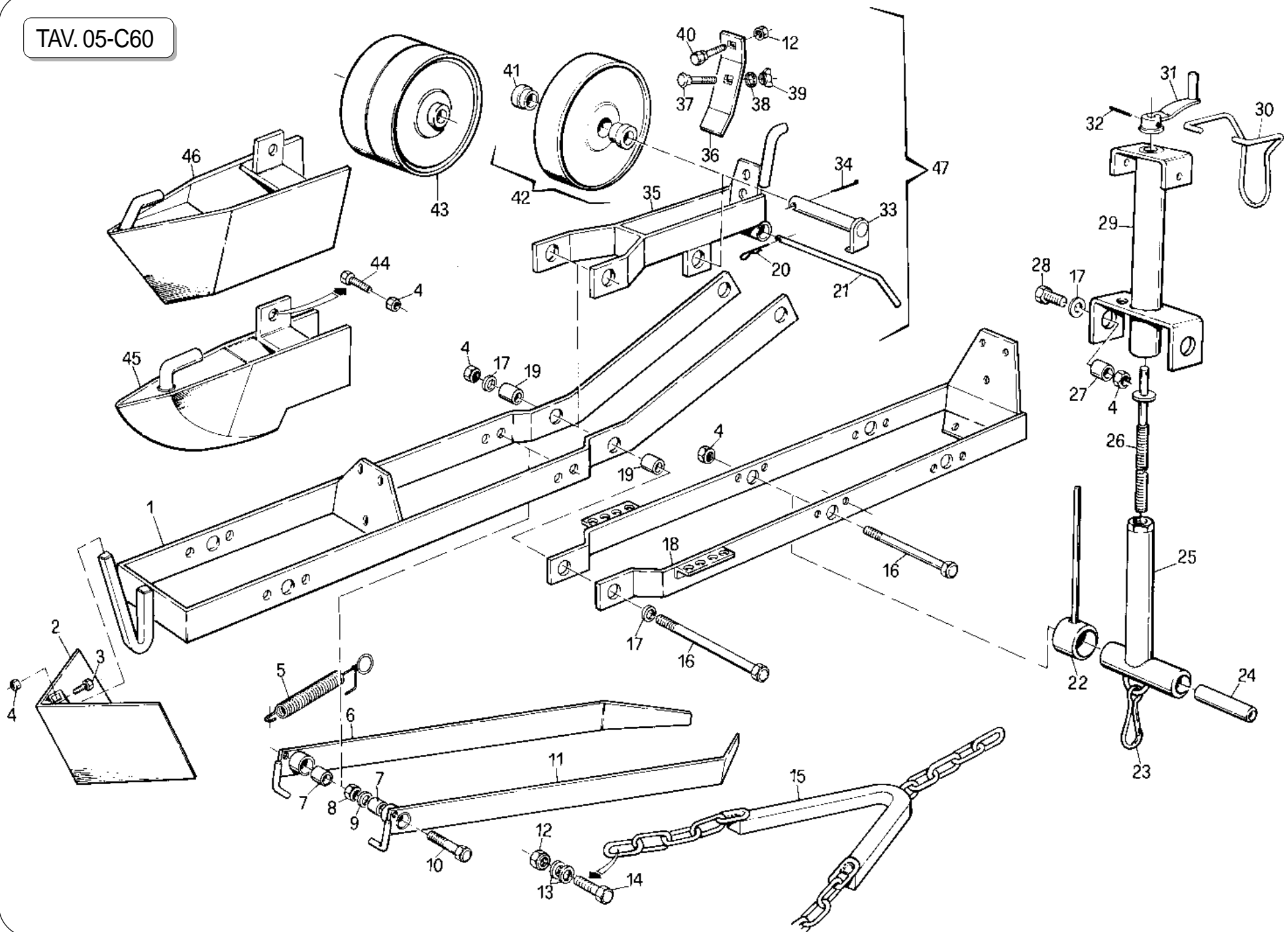




TAV. 05-C50

Pos.	Codice	Descrizione	Ordine minimo	Note
1	22250198	Supporto dx cerniera		A - Export USA
2	51104206	Cuscinetto 6005 2Z		
3	43530009	Dato M 14 UNI 5588	○	
4	44959114	Rosetta elastica M 14 DIN 128/A	○	
5	22250199	Distanziale		
6	22270015	Gancio		
7	22250197	Piastra attacco seminatore		
8	41602034	Vite M 8 × 100 UNI 5737	○	
9	43530006	Dado M 8 UNI 5588	○	
10	41605029	Vite M 8 × 20 UNI 5739	○	
11	22250196	Supporto sx cerniera		
12	52121025	Anello arr. Ø 28 UNI 7435-75	○	
13	22250192	Mozzo ingranaggio		
14	52121022	Anello arr. Ø 25 UNI 7435-75	○	
15	57158006	Catena 1/2 ISO-083 116 maglie		
16	22250190	Corona asse seminatore Z-15		
17	22250191	Carter protezione trasmissione		
18	22250189	Tendicatena		
19	66248024	Rullo tendicatena seminatore	● 2 pezzi	
20	20970115	Rondella Ø 13 × 38 × sp. 3	○	
21	45961040	Copiglia 3 × 20 UNI 1336	○	
22	41605032	Vite M 8 × 30 UNI 5739	○	
22	41602024	Vite M 8 × 40 UNI 5737	○	
23	20970110	Rondella Ø 8,5 × 38 × sp. 4	○	
24	20980057	Boccola Ø 8,5 × 16 × 10	○	
25	22250194	Asta sollevamento		
26	20970032	Rondella Ø 8,5 × 32 × sp. 4	○	
27	22250186	Ingranaggio distributore semi		
28	20970012	Rondella Ø 11 × 32 × sp. 4	○	
29	43530007	Dado M 10 UNI 5588	○	
30	41605031	Vite M 8 × 25 UNI 5739	○	
31	44953003	Rondella Ø 8 UNI 6592	○	
32	22250188	Telaio elemento		
33	45963002	Copiglia a «R» 2,5 × 47 B/103	○	
34	45961060	Copiglia 4 × 20 UNI 1336	○	

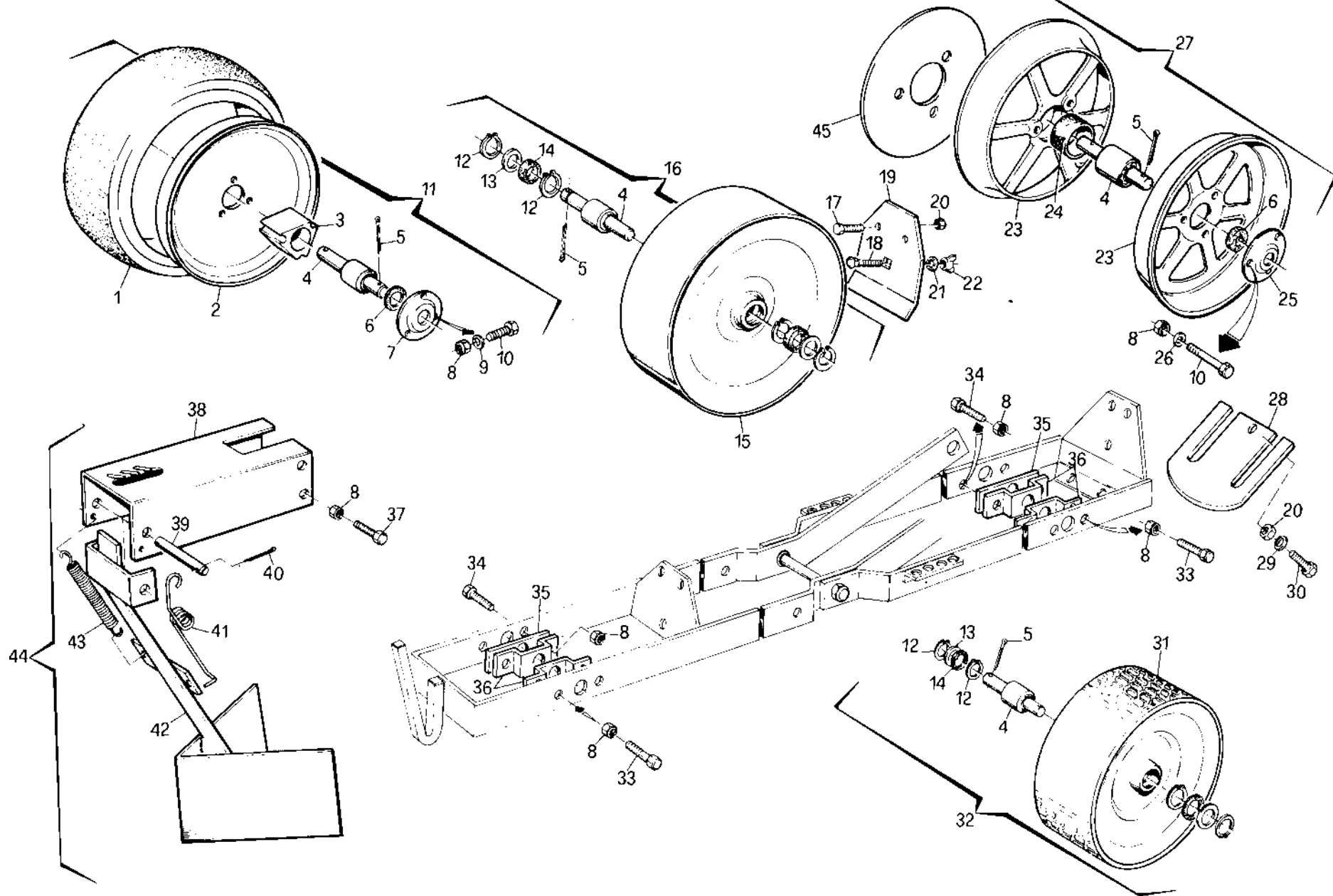
Pos.	Codice	Descrizione	Ordine minimo	Note
35	22250195	Perno asta sollevamento	● 2 pezzi	
36	65337027	Molla compressione seminatore		
37	22250193	Maniglia regolazione		
38	20890050	Boccola Ø 8,5 × 15 × 7	○	
39	22250210	Aggancio cursore		
40	41602028	Vite M 8 × 60 UNI 5737	○	
41	45961019	Copiglia 2 × 10 UNI 1336	○	
42	22250211	Fermo cursore		
43	22250209	Cursore ruota anteriore		
44	41605032	Vite M 8 × 30 UNI 5739	○	
45	41602065	Vite M 12 × 110 UNI 5737	○	
46	22250224	Piastra attacco seminatore		
47	22250062	Scontro attacco		
48	22250063	Rondella	● 4 pezzi	
49	43530008	Dado M 12 UNI 5588	○	



TAV. 05-C60

Pos.	Codice	Descrizione	Ordine minimo	Note
1	22250203	Supporto ruota anteriore		(1) Export USA
2	22230172	Spartizolle		
3	41605041	Vite M 10 × 25 UNI 5739	○	
4	43530007	Dado M 10 UNI 5588	○	
5	65337031	Molla trazione copriseme	● 4 pezzi	
6	22250212	Copriseme dx		
7	20980059	Boccola Ø 8,5 × 16 × 17	○	
8	43530006	Dado M 8 UNI 5588	○	
9	20970032	Rondella Ø 8,5 × 32 × sp. 4	○	
10	41605033	Vite M 8 × 35 UNI 5739	○	
11	22250213	Copriseme sx		
12	43530004	Dado M 6 UNI 5588	○	
13	44953002	Rondella Ø 6 UNI 6592	○	
14	41605018	Vite M 6 × 20 UNI 5739	○	
15	22250221	Coprisemi (1)		
16	22250214	Vite M 10 × 146		
17	20970012	Rondella Ø 11 × 32 × sp. 4	○	
18	22250125	Supporto ruota posteriore		
19	20980055	Boccola Ø 10,25 × 16 × 17,5	○	
20	45963002	Copiglia a «R» 2,5 × 47 B/103	○	
21	22250216	Chiavistello		
22	22250220	Indicatore profondità		
23	67004011	Moschettone da 40		
24	22250177	Boccola regolazione Ø 10,25 × 16 × 124		
25	22250176	Regolazione interna		
26	22250175	Vite di regolazione		
27	20980054	Boccola Ø 10,25 × 16 × 7,5	○	
28	41605042	Vite M 10 × 30 UNI 5739	○	
29	22250173	Regolazione esterna		
30	65336058	Molla fermo maniglia		
31	22250174	Maniglia regolazione		
32	46966058	Spina el. 4 × 24 DIN 1481	○	
33	22250182	Perno ruotino		
33	22250183	Perno ruotino largo		
34	45961060	Copiglia 4 × 20 UNI 1336	○	

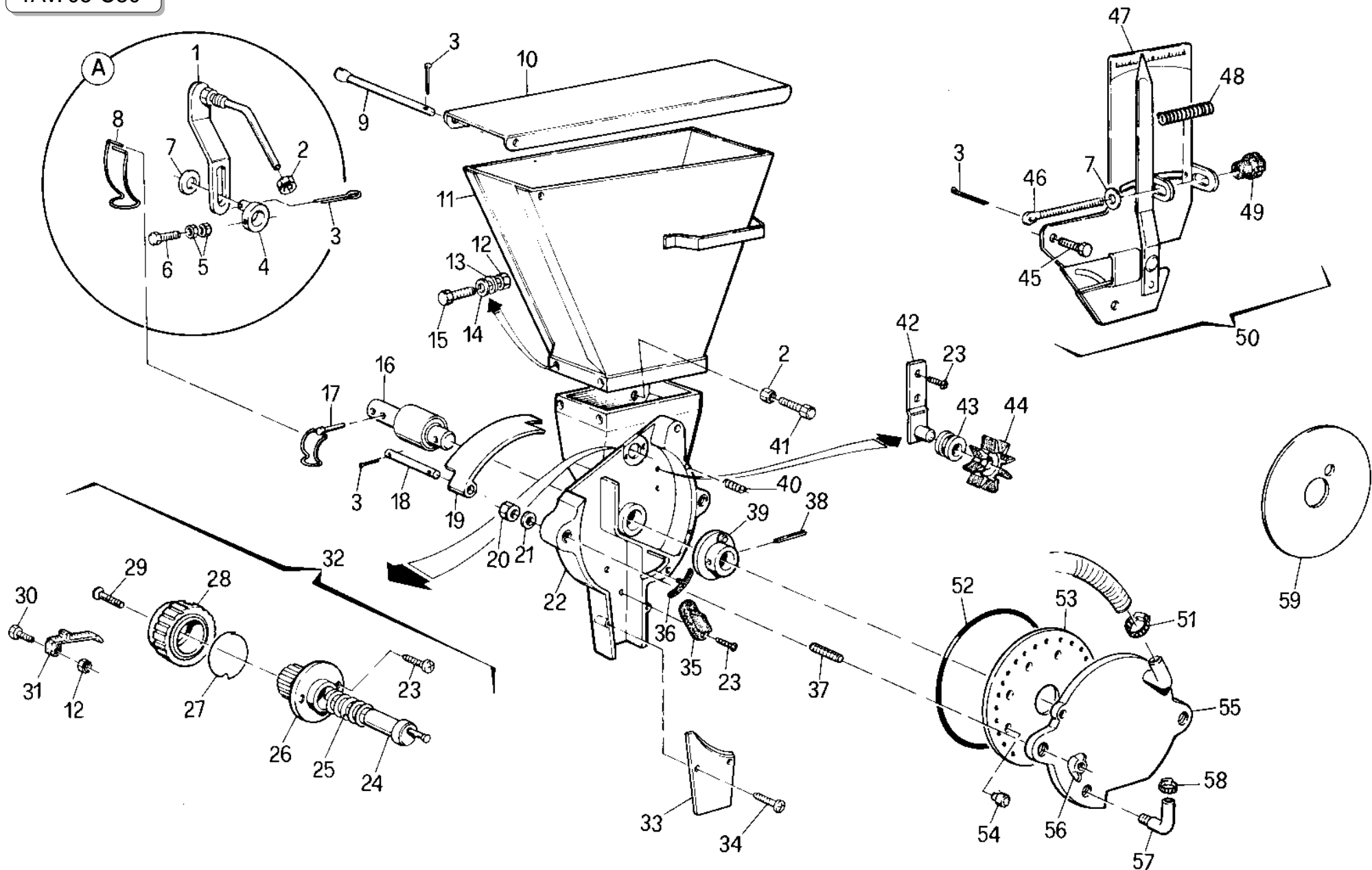
Pos.	Codice	Descrizione	Ordine minimo	Note
35	22250184	Supporto ruotino		
35	22250185	Supporto ruotino largo		
36	22230272	Raschiatterra ruotino	● 6 pezzi	
36	22250178	Raschiatterra ruotino largo	● 6 pezzi	
37	41182011	Vite M 6 × 30 UNI 5732	○	
38	44957004	Rondella Ø 6 DIN 6798 d.i.	○	
39	43440004	Dado ad alette M 6 UNI 5448	○	
40	41605012	Vite M 6 × 10 UNI 5739	○	
41	66349005	Boccola sint. Ø 15 × 20 × 20		
42	22250179	Ruotino di pressione		
43	22250181	Ruotino largo di pressione		
44	41605039	Vite M 10 × 20 UNI 5739	○	
45	22250020	Falcione semina ortaggi (dente basso)		
45	22250012	Falcione per barbabietola (dente alto)		
46	22250017	Falcione semina a fascia		
47	99905212	Ruotino completo		
47	99905037	Ruotino largo completo		



TAV. 05-C70

Pos.	Codice	Descrizione	Ordine minimo	Note
1	56243017	Copertura farmflex 250		
2	23440108	Cerchione ruota farmflex 250		
3	22270082	Distanziale interno		
4	22270092	Cuscinetto		
5	45961083	Copiglia 5 × 30 UNI 1336	○	
6	22270079	Feltro parapolvere Ø 25	○	
7	23440109	Protezione cuscinetto		
8	43530006	Dado M 8 UNI 5588	○	
9	44956006	Rondella Ø 8 UNI 1751	○	
10	41602027	Vite M 8 × 55 UNI 5737	○	
11	22250223	Ruota farmflex 250 completa		
12	52122024	Anello arr. Ø 30 UNI 7437-75	○	
13	20970111	Rondella Ø 16,5 × 29,8 × sp. 2	○	
14	22250207	Feltro parapolvere Ø 30	○	
15	22250206	Ruota piana inox		
16	22250222	Ruota piana inox completa		
17	41605012	Vite M 6 × 10 UNI 5739	○	
18	41182011	Vite M 6 × 30 UNI 5732	○	
19	22250208	Raschiatterra ruota piana	● 6 pezzi	
20	43530004	Dado M 6 UNI 5588	○	
21	44957004	Rondella Ø 6 DIN 6798 d.i.	○	
22	43440004	Dado ad alette M 6 UNI 5448	○	
23	22270077	Ruota posteriore in ghisa		
24	22250218	Protezione interna cuscinetto		
25	22250217	Protezione cuscinetto		
26	44957006	Rondella Ø 8 DIN 6798 d.i.	○	
27	22250024	Ruota posteriore in ghisa completa		
28	22270076	Raschiatterra	● 6 pezzi	
29	20970125	Rondella Ø 6,5 × 28 × sp. 2,5	○	
30	41605015	Vite M 6 × 16 UNI 5739	○	
31	22250219	Ruota in griglia		
32	22250023	Ruota in griglia completa		
33	41605029	Vite M 8 × 20 UNI 5739	○	
34	41605031	Vite M 8 × 25 UNI 5739	○	
35	22250205	Distanziale supporto cuscinetto		

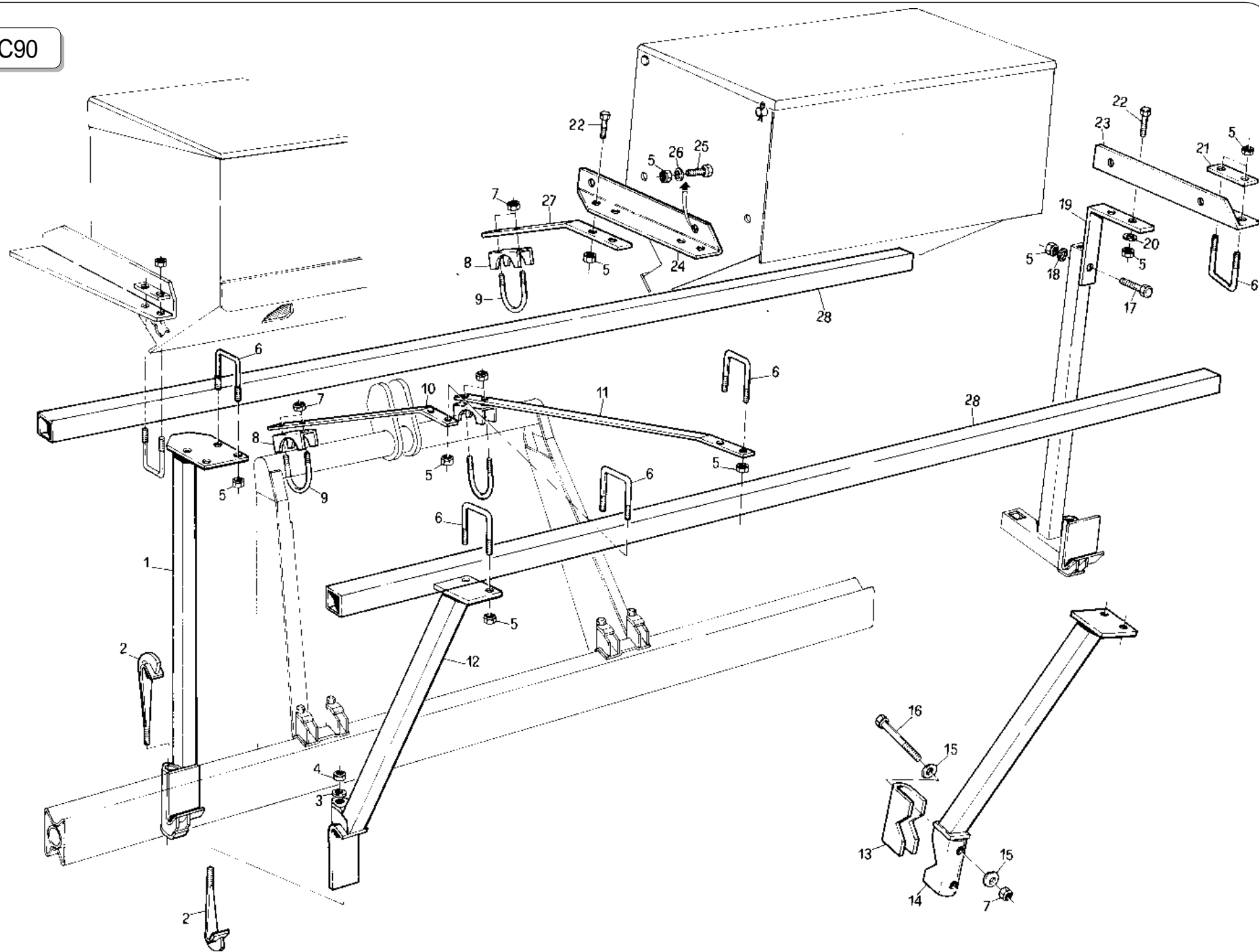
Pos.	Codice	Descrizione	Ordine minimo	Note
36	22250204	Supporto asse cuscinetto		
37	41605027	Vite M 8 × 16 UNI 5739	○	
38	22250200	Piastra spartizolle mobile		
39	22250201	Perno spartizolle mobile		
40	45961060	Copiglia 4 × 20 UNI 1336	○	
41	65339021	Molla spartizolle		
42	22250202	Spartizolle mobile		
43	65337016	Molla trazione		
44	22250281	Spartizolle mobile completo		
45	22270165	Disco protezione ruote in ghisa		



TAV. 05-C80

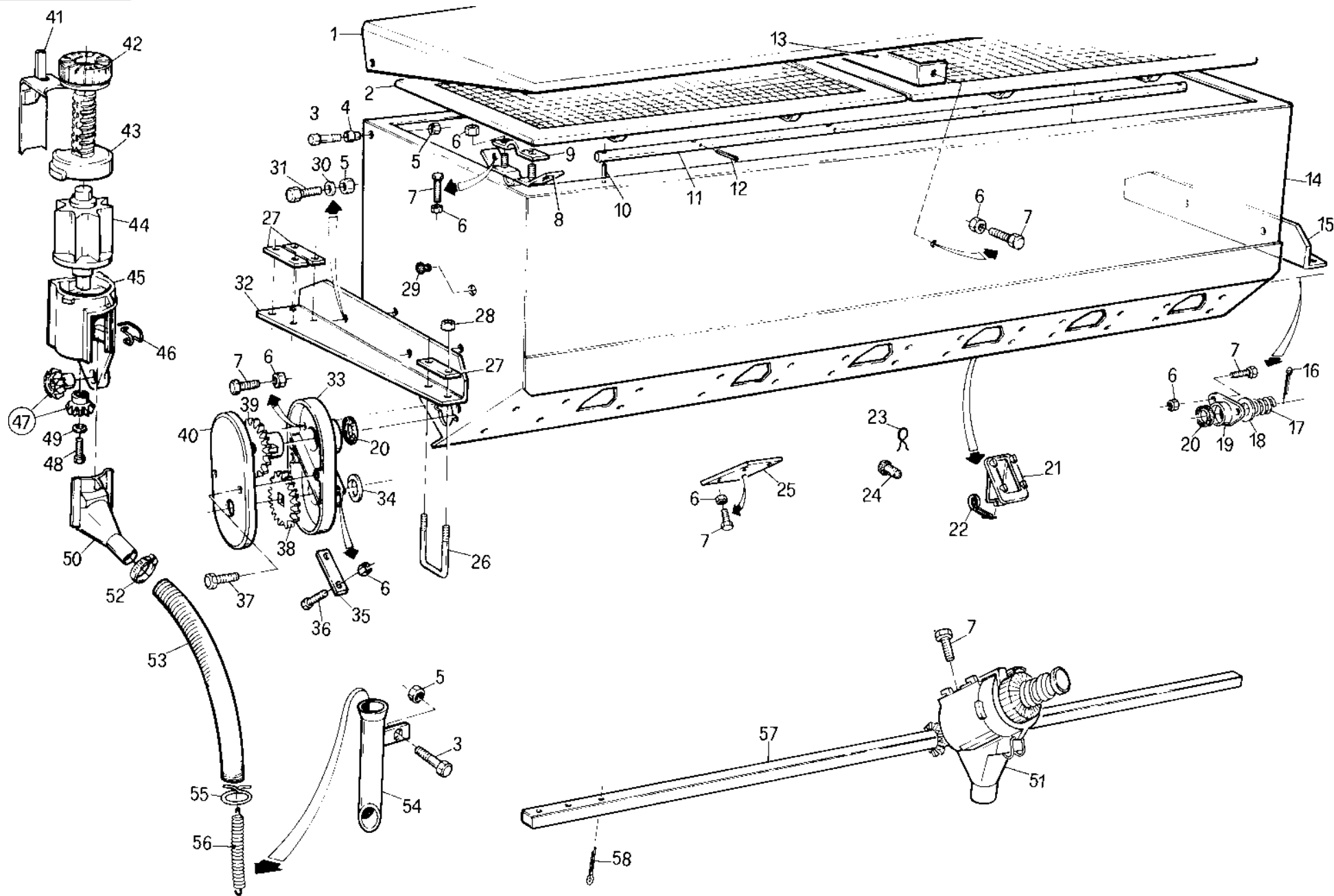
Pos.	Codice	Descrizione	Ordine minimo	Note
1	22250135	Agitatore semi (1)		(1) Optional. Agitatore semi completo cod. 99905103 (A)
2	43530007	Dado M 10 UNI 5588	○	
3	45961019	Copiglia 2 × 10 UNI 1336	○	
4	22250136	Anello agitatore (1)		
5	43530003	Dado M 5 UNI 5588	○	
6	41724008	Vite M 5 × 35 UNI 5931	○	
7	44953002	Rondella Ø 6 UNI 6592	○	
8	65336084	Molla agitatore (1)		
9	22250137	Perno coperchio		
10	22250138	Coperchio serbatoio		
11	22250139	Serbatoio		
12	43530002	Dado M 4 UNI 5588	○	
13	44957002	Rondella Ø 4 DIN 6798 d.i.	○	
14	44953009	Rondella Ø 4 UNI 6592	○	
15	41605002	Vite M 4 × 12 UNI 5739	○	
16	22250147	Cuscinetto distributore semi		
17	22250351	Spina a scatto spec.	○	
18	22250148	Perno porta controllo		
19	22250149	Porta di controllo		
20	43530006	Dado M 8 UNI 5588	○	
21	44953003	Rondella Ø 8 UNI 6592	○	
22	22250154	Distributore semi		
23	41982001	Vite 6 P × 9,5 DIN 7981	○	
24	22250145	Punta selettore eccentrico		
25	65338045	Molla di spinta	● 2 pezzi	
26	66248225	Supporto selettore eccentrico		
27	65336093	Molla fermo pomello	● 2 pezzi	
28	22250282	Pomello graduato		
29	41724010	Vite M 4 × 10 UNI 5933	○	
30	41605003	Vite M 4 × 16 UNI 5739	○	
31	66248206	Esclusore selettore eccentrico		
32	22250146	Selettore eccentrico completo		
33	22250170	Piastrina di chiusura		
34	41982007	Vite 6 P × 6,5 DIN 7981	○	
35	66248196	Pattino pulizia disco	○	

Pos.	Codice	Descrizione	Ordine minimo	Note
36	66248197	Inserito per disco senza pioli	○	
37	22250155	Vite M10 senza testa	○	
38	46966099	Spina el. 6 × 30 DIN 1481	○	
39	22250156	Trascinatore disco		
40	65338044	Molla selettore	●	2 pezzi
41	41605039	Vite M 10 × 16 UNI 5739	○	
42	22250158	Supporto agitatore		
43	66248195	Mozzo agitatore	●	6 pezzi
44	66248194	Agitatore	●	6 pezzi
45	41605014	Vite M 6 × 14 UNI 5739	○	
46	22250150	Tirante indice		
47	22250152	Selettore mobile		
48	65338047	Molla indice	●	2 pezzi
49	22250151	Volantino		
50	22250153	Selettore mobile completo		
51	62122003	Fascetta stringitubo 19/28 L		
52	22250159	Profilo «OR»	●	10 pezzi
53		Vedi ultima pagina		
54	22250141	Piolo disco seminatore	○	
55	22250172	Coperchio distributore semi completo		
56	43440005	Dado ad alette M 8 UNI 5448	○	
57	22250171	Gomito tubo soffiaggio		
58	62121001	Fascetta stringitubo 9/16 M		
59	22250225	Disco azzeramento indice selettore		



TAV. 05-C90

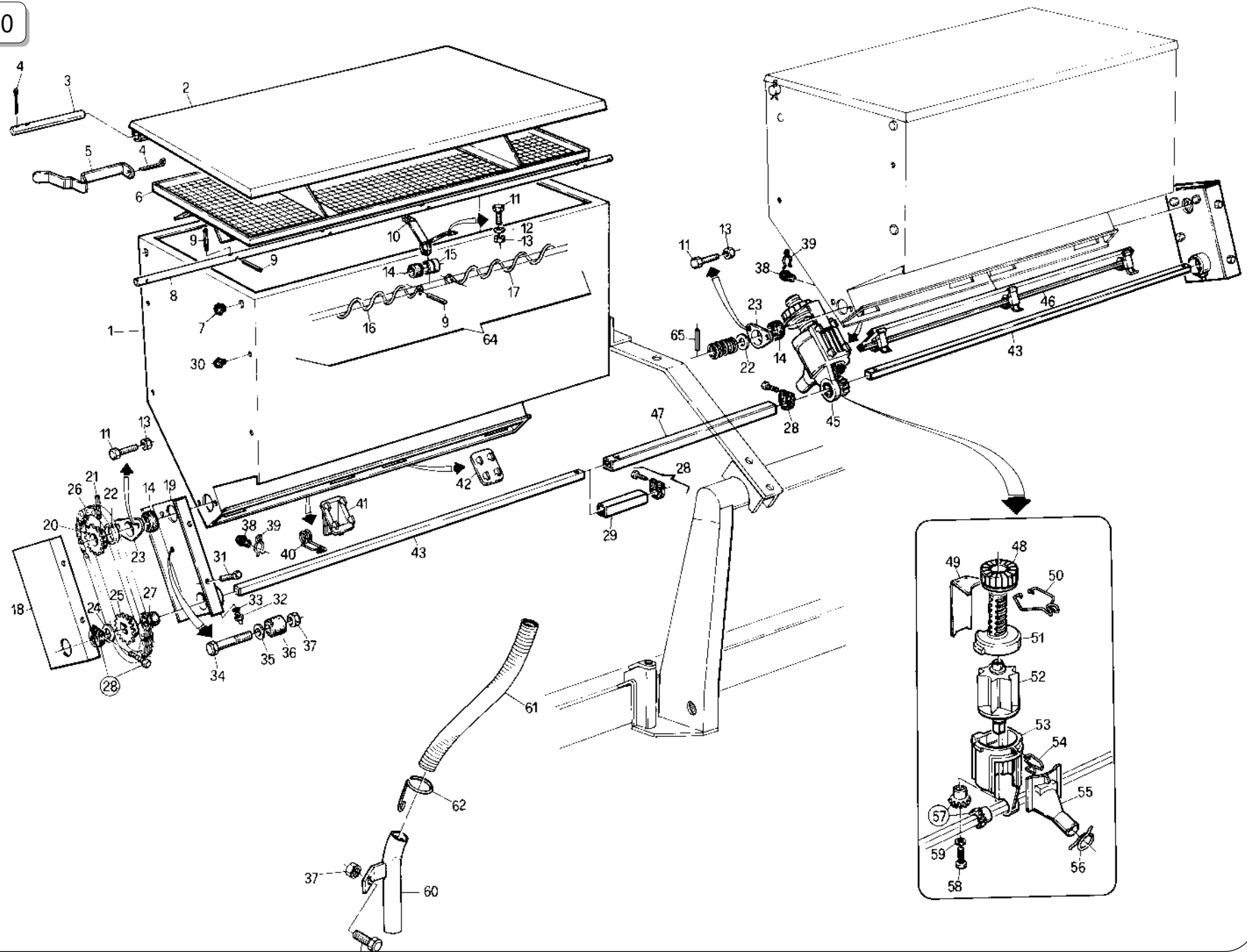
Pos.	Codice	Descrizione	Ordine minimo	Note	Pos.	Codice	Descrizione	Ordine minimo	Note
1	22250244	Supporto barra microgranulatore		(1) Export USA					
2	22270015	Gancio							
3	44959114	Rosetta elastica M 14 DIN 128/A	○						
4	43530009	Dado M 14 UNI 5588	○						
5	43530007	Dado M 10 UNI 5588	○						
6	22220008	Cavallotto M 10	● 2 pezzi						
7	43530008	Dado M 12 UNI 5588	○						
8	22220017	Scontro							
9	22220016	Cavallotto M 12							
10	22250246	Tirante barra spandiconcime							
11	22250248	Tirante barra microgranulatore							
11	22250247	Tirante centrale (1)							
12	22250245	Supporto barra microgranulatore							
13	22250062	Scontro supporto barra (1)							
14	22250268	Supporto barra microgranulatore (1)							
15	22250063	Rondella	● 4 pezzi						
16	41602129	Vite M 12 × 170 UNI 5737	○						
17	41602042	Vite M 10 × 60 UNI 5739	○						
18	20970012	Rondella Ø 11 × 32 × sp. 4	○						
19	22250284	Supporto spandiconcime esterno							
20	44953004	Rondella Ø 10 UNI 6592	○						
21	20890017	Scontro	● 2 pezzi						
22	41605042	Vite M 10 × 30 UNI 5739	○						
23	20860097	Supporto serbatoio esterno dx							
24	20860101	Supporto serbatoio esterno sx							
25	41605041	Vite M 10 × 25 UNI 5739	○						
26	20970039	Rondella Ø 11 × 48 × sp. 4	○						
27	22250285	Supporto spandiconcime interno							
28	22250242	Barra supporto serbatoi mt. 2,00							
28	20910006	Barra supporto serbatoi mt. 2,60							
28	20890160	Barra supporto serbatoi mt. 2,75							
28	22250243	Barra supporto serbatoi mt. 3,25							



TAV. 05-C100

Pos.	Codice	Descrizione	Ordine minimo	Note
1	22250226	Coperchio serbatoio mt. 1,50		
1	22250227	Coperchio serbatoio mt. 2,00		
2	22250230	Griglia di protezione mt. 0,75		
2	22250231	Griglia di protezione mt. 1,00		
3	41605027	Vite M 8 x 16 UNI 5739	○	
4	22250238	Boccola coperchio	○	
5	43530006	Dado M 8 UNI 5588	○	
6	43530004	Dado M 6 UNI 5588	○	
7	41605012	Vite M 6 x 10 UNI 5739	○	
8	22250229	Supporto asse agitatore		
9	22250228	Scontro supporto asse		
10	46966074	Spina el. 5 x 24 DIN 1481	○	
11	22250232	Asse agitatore mt. 1,561		
11	22250233	Asse agitatore mt. 2,060		
12	46966079	Spina el. 5 x 36 DIN 1481	○	
13	22250234	Distanziale centrale		
14	22250235	Serbatoio mt. 1,50		
14	22250236	Serbatoio mt. 2,00		
15	22250237	Supporto dx serbatoio		
16	45961061	Copiglia 4 x 25 UNI 1336	○	
17	65338043	Molla asse agitatore		
18	22220073	Rondella Ø 16,5 x 28 x sp. 0,3		
19	66248121	Boccola con flangia		
20	53229001	Guarnizione a labbro DE 100	○	
21	66248187	Scarico serbatoio		
22	65336080	Molla scarico		
23	65336089	Molla tenuta fermo	○	
24	66248224	Fermo distributore	●	5 pezzi
25	20890079	Piastrina chiusura uscita		
26	22220008	Cavallotto M 10	●	2 pezzi
27	20890017	Scontro	●	2 pezzi
28	43530007	Dado M 10 UNI 5588	○	
29	66248055	Tappo	○	
30	20970032	Rondella Ø 8,5 x 32 x sp. 4	○	
31	41605029	Vite M 8 x 20 UNI 5739	○	

Pos.	Codice	Descrizione	Ordine minimo	Note
32	22250239	Supporto sx serbatoio		
33	66248126	Supporto trasmissione serbatoio		
34	44953006	Rondella Ø 14 UNI 6592	○	
35	20890078	Rinforzo supporto trasmissione		
36	41605015	Vite M 6 x 16 UNI 5739	○	
37	41983001	Vite 7 P x 9,5 DIN 7982	○	
38	66248120	Ingranaggio Z-24 foro quadro		
39	66248119	Ingranaggio Z-24 foro tondo		
40	66248138	Coperchio trasmissione serbatoio		
41	20890089	Cursore regolazione		
42	66248125	Ghiera regolazione distributore		
43	20890151	Vite e scala graduata		
44	22250240	Dosatore spandiconcime compl.		
45	66248123	Corpo distributore		
46	65336046	Molla scivolo distributore	●	2 pezzi
47	20890211	Kit ingranaggi distributore	(*) ●	
48	41982003	Vite 7 P x 9,5 DIN 7981	○	
49	20970090	Rondella Ø 4 x 15 x sp. 1,5	○	
50	66248200	Scivolo distributore		
51	22250241	Distributore spandiconcime completo		
52	62122003	Fascetta stringitubo 19/28 L		
53	61205001	Tubo caduta concime Ø 22 (specificare mt.)		
54	22250187	Guida tubo caduta concime		
55	65336041	Anello stringitubo	●	4 pezzi
56	65337019	Molla trazione tubo	●	4 pezzi
57	22250255	Asse distributori mt. 1,615		
57	22250256	Asse distributori mt. 2,115		
58	45961039	Copiglia 3 x 15 UNI 1336	○	

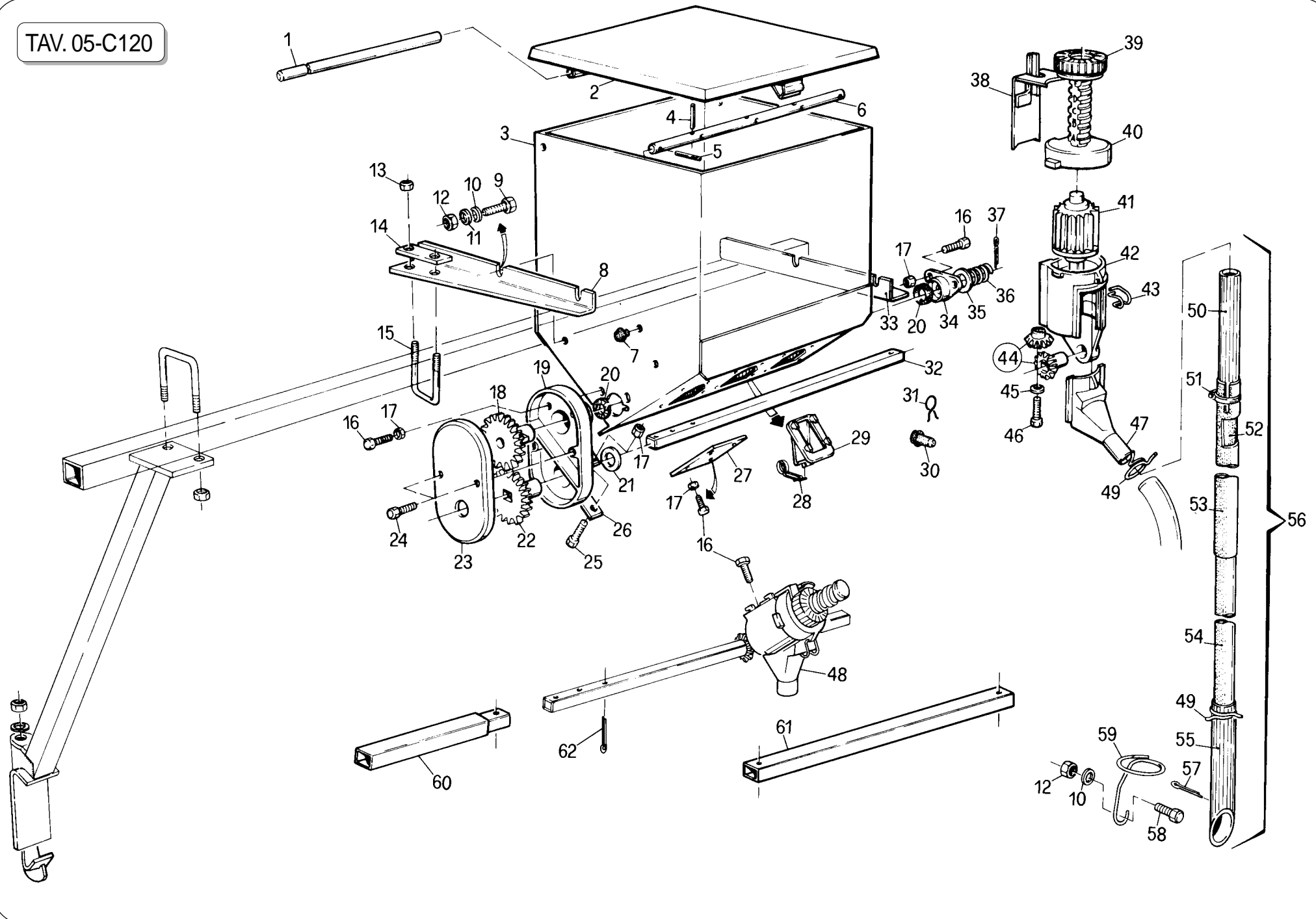


TAV. 05-C110

Pos.	Codice	Descrizione	Ordine minimo	Note
1	20860061	Serbatoio concime mt. 0,85		
1	20860062	Serbatoio concime mt. 1,50		
2	20860059	Coperchio serbatoio mt. 0,85		
2	20860060	Coperchio serbatoio mt. 1,50		
3	20860092	Perno coperchio		
4	45961061	Copiglia 4 × 25 UNI 1336	○	
5	20860096	Sicura coperchio		
6	20860074	Griglia protezione mt. 0,85		
6	20860075	Griglia protezione mt. 1,50		
7	66248222	Tappo Ø 15,5	○	
8	20860107	Asse agitatore mt. 0,913		
8	20860108	Asse agitatore mt. 1,563		
9	46966079	Spina el. 5 × 36 DIN 1481	○	
10	20880039	Distanziale centrale serbatoio mt. 1,50		
11	41605015	Vite M 6 × 16 UNI 5739	○	
12	20970125	Rondella Ø 6,5 × 28 × sp. 2,5	○	
13	43530004	Dado M 6 UNI 5588	○	
14	53229001	Guarnizione a labbro DE 100	○	
15	20880042	Boccola distanziale centrale		
16	65336065	Coclea sx		
17	65336064	Coclea dx		
18	20860087	Carter protezione rinvio		
19	20860085	Supporto rinvio		
20	20860088	Ingranaggio Z-12 foro tondo		
21	46966099	Spina el. 6 × 30 DIN 1481	○	
22	22220073	Rondella Ø 16 × 28 × sp. 0,3	○	
23	66248121	Boccola con flangia		
24	66248218	Rondella distanziale	○	
25	20860086	Ingranaggio Z-12 foro quadro		
26	57158001	Catena 1/2 ISO-083 32 maglie		
27	66248051	Boccola foro quadro corta		
28	20890115	Fermo asse	● 10 pezzi	
29	22250287	Manicotto distanziale		
30	66248223	Tappo Ø 11	○	
31	41982001	Vite 6 P × 9,5 DIN 7981	○	
32	47969001	Ingrassatore M 6 × 1/A	○	
33	44953002	Rondella Ø 6 UNI 6592	○	

(*) 2+2 pezzi

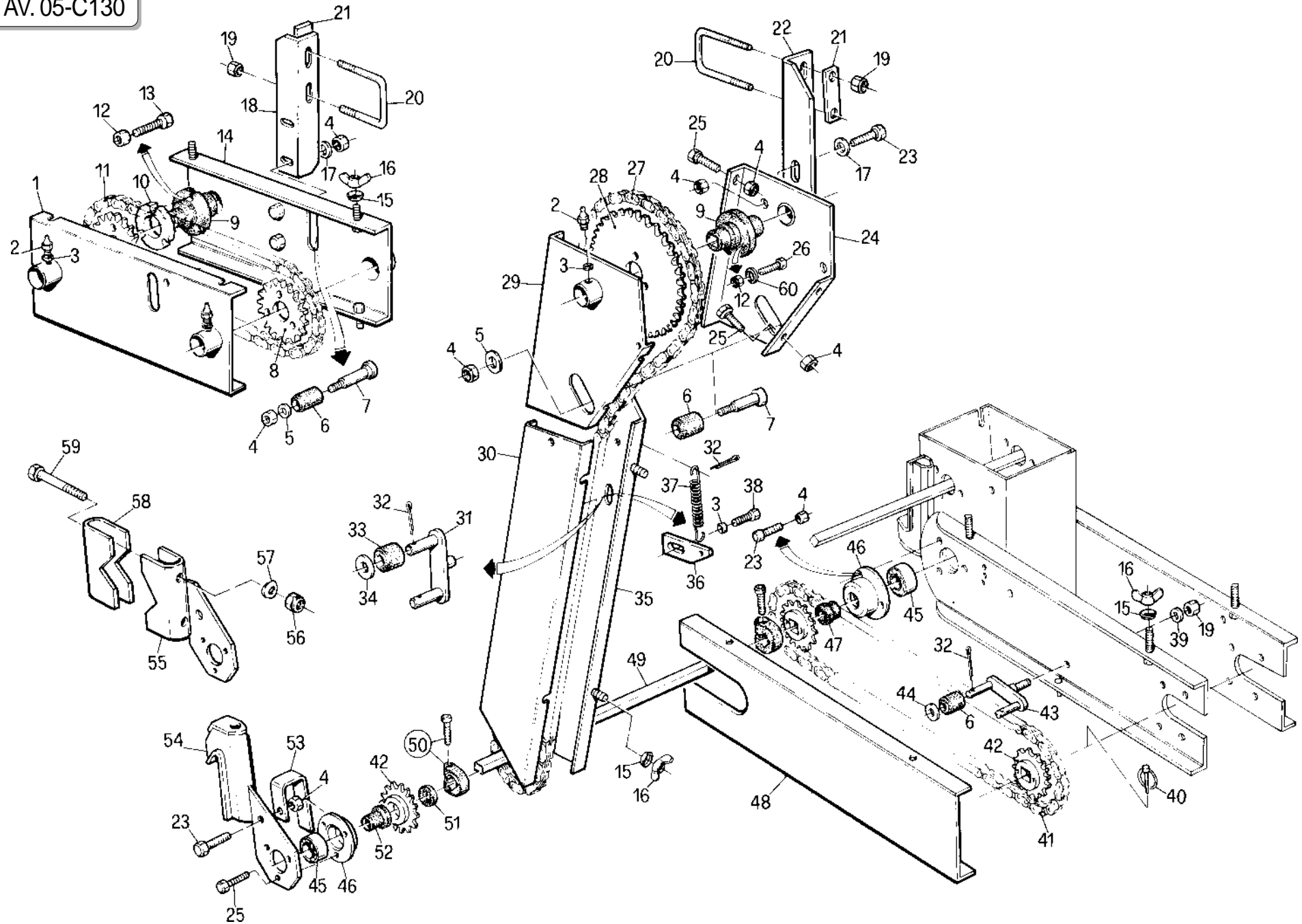
Pos.	Codice	Descrizione	Ordine minimo	Note
34	41602024	Vite M 8 × 40 UNI 5737	○	
35	44953003	Rondella Ø 8 UNI 6592	○	
36	66248207	Rullo tendicatena	● 2 pezzi	
37	43530006	Dado M 8 UNI 5588	○	
38	66248224	Fermo distributore	○	
39	65336089	Molla tenuta fermo	○	
40	65336080	Molla scarico serbatoio	● 2 pezzi	
41	66248187	Scarico serbatoio		
42	66248184	Chiusura uscita serbatoio		
43	20860032	Asse distributori mt. 1,16		
43	20870028	Asse distributori mt. 1,80		
44	65338043	Molla asse agitatore		
45	20880044	Distributore spandiconcime completo		
46	20860083	Porta di pulizia mt. 0,85		
46	20860084	Porta di pulizia mt. 1,50		
47	20860012	Manicotto unione assi mt. 0,50		
48	66248125	Ghiera regolazione distributore		
49	20860052	Cursore regolazione		
50	65336055	Molla fermo ghiera	● 2 pezzi	
51	20860093	Vite e scala graduata		
52	20860106	Dosatore completo		
53	66248176	Corpo distributore		
54	65336062	Molla scivolo distributore	● 2 pezzi	
55	66248178	Scivolo distributore		
56	65336025	Anello stringitubo Ø 35	● 4 pezzi	
57	20860126	Kit ingranaggi distributore concime (*)		
58	41982005	Vite 8 P × 38 DIN 7981	○	
59	20970097	Rondella Ø 4,5 × 32 × sp. 3	○	
60	22250286	Raccordo tubo caduta		
61	61209001	Tubo caduta concime (specificare mt.)		
62	65336092	Molla guidatubo		
63	41605027	Vite M 8 × 16 UNI 5739	○	
64	20860121	Agitatore dx mt. 0,913 completo		
64	20860122	Agitatore sx mt. 0,913 completo		
64	20860123	Agitatore dx mt. 1,563 completo		
64	20860124	Agitatore sx mt. 1,563 completo		



TAV. 05-C120

Pos.	Codice	Descrizione	Ordine minimo	Note
1	20890144	Perno coperchio		
2	20890145	Coperchio serbatoio		
3	20890146	Serbatoio micro		
4	46966079	Spina el. 5 × 36 DIN 1481	○	
5	46966074	Spina el. 5 × 24 DIN 1481	○	
6	20890080	Asse agitatore		
7	66248055	Tappo	●	5 pezzi
8	20890083	Supporto sx serbatoio		
9	41605029	Vite M 8 × 20 UNI 5739	○	
10	20970032	Rondella Ø 8,5 × 32 × sp. 4	○	
11	44953003	Rondella Ø 8 UNI 6592	○	
12	43530006	Dado M 8 UNI 5588	○	
13	43530007	Dado M 10 UNI 5588	○	
14	20890017	Scontro	●	2 pezzi
15	22220008	Cavallotto M 10	●	2 pezzi
16	41605012	Vite M 6 × 10 UNI 5739	○	
17	43530004	Dado M 6 UNI 5588	○	
18	66248119	Ingranaggio Z-24 foro tondo		
19	66248126	Supporto trasmissione serbatoio		
20	53229001	Guarnizione a labbro DE 100	○	
21	44953006	Rondella Ø 14 UNI 6592	○	
22	66248120	Ingranaggio Z-24 foro quadro		
23	66248138	Coperchio trasmissione serbatoio		
24	41983001	Vite 7 P × 9,5 DIN 7982	○	
25	41605015	Vite M 6 × 16 UNI 5739	○	
26	20890078	Rinforzo supporto trasmissione		
27	20890079	Piastrina chiusura uscita		
28	65336080	Molla scarico serbatoio	●	2 pezzi
29	66248187	Scarico serbatoio		
30	66248224	Fermo distributore	●	5 pezzi
31	65336089	Molla tenuta fermo	●	5 pezzi
32	20890081	Asse distributori mt. 0,445		
33	20890082	Supporto dx serbatoio		
34	66248121	Boccola con flangia		
35	22220073	Rondella Ø 16 × 28 × sp. 0,3	○	

Pos.	Codice	Descrizione	Ordine minimo	Note
36	65338043	Molla asse agitatore		(*) 2+2 pezzi
37	45961061	Copiglia 4 × 25 UNI 1336	○	
38	20890089	Cursore regolazione		
39	66248125	Ghiera regolazione distributore		
40	20890151	Vite e scala graduata		
41	20890158	Dosatore completo		
42	66248123	Corpo distributore		
43	65336046	Molla scivolo distributore	●	2 pezzi
44	20890211	Kit ingranaggi distributore micro (*)	●	
45	20970090	Rondella Ø 4 × 15 × sp. 1,5	○	
46	41982003	Vite 7 P × 9,5 DIN 7981	○	
47	66248154	Scivolo distributore		
48	20890135	Distributore micro con scivolo		
49	65336041	Anello stringitubo	●	4 pezzi
50	20890134	Raccordo superiore discesa		
51	62122003	Fascetta stringitubo 19/28 L		
52	22250263	Tubo discesa interno		
53	22250264	Protezione tubo discesa		
54	22250265	Tubo discesa esterno		
55	22250266	Raccordo inferiore discesa		
56	22250267	Tubo discesa micro completo		
57	45961062	Copiglia 4 × 30 UNI 1336	○	
58	41605031	Vite M 8 × 25 UNI 5739	○	
59	65336078	Molla guidatubo micro		
60	20890109	Manicotto unione rinvio mt. 0,37		
61	20890112	Manicotto unione assi mt. 1,11		
61	20890130	Manicotto unione assi mt. 0,55		
62	45961040	Copiglia 3 × 20 UNI 1336	○	

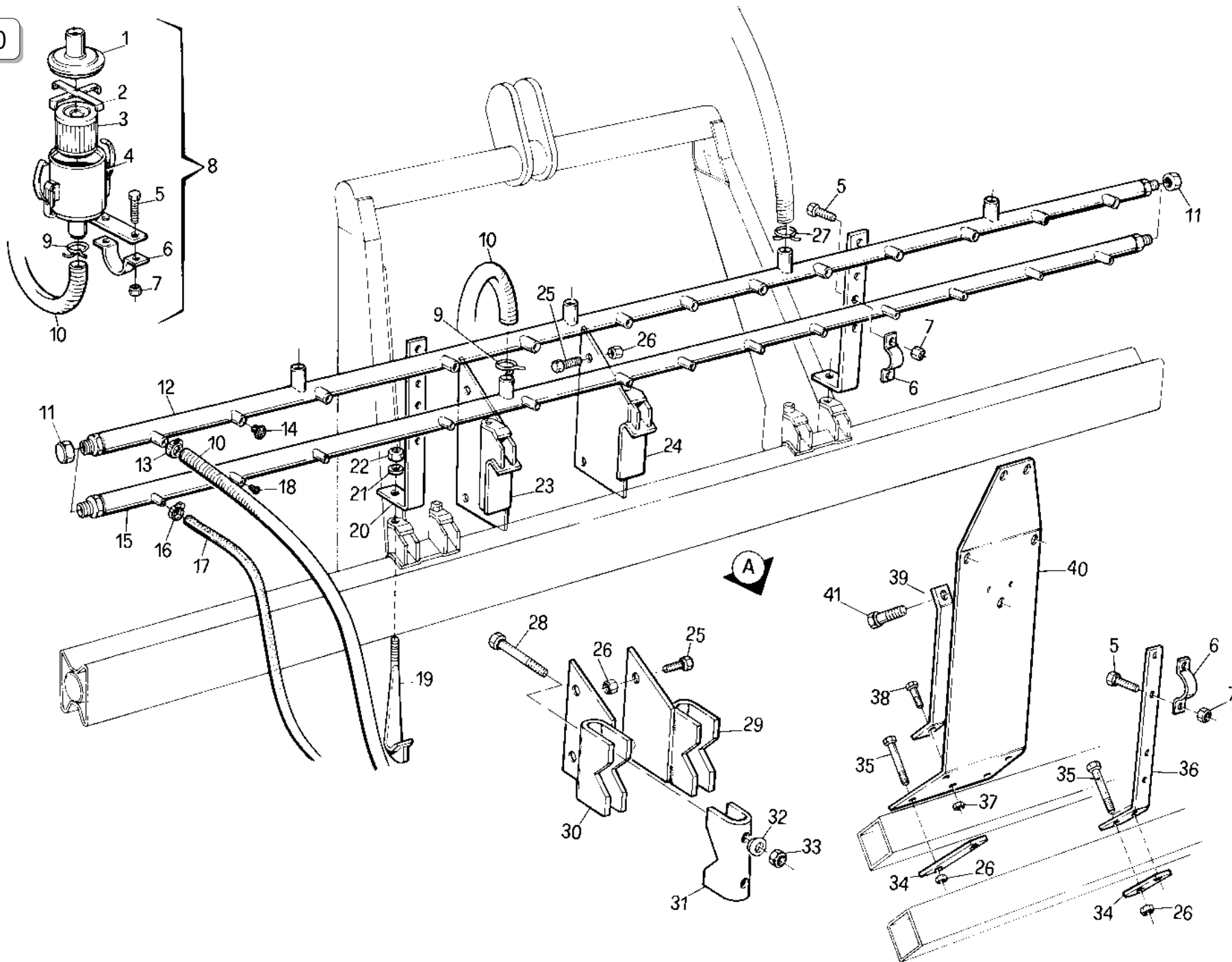


TAV. 05-C130

Pos.	Codice	Descrizione	Ordine minimo	Note
1	22250261	Carter rinvio spandiconcime		(1) Export USA
1	22250288	Carter rinvio spandiconc. (tipo SP 520)		
2	47969001	Ingrassatore M 6 x 1/A	○	
3	44953002	Rondella Ø 6 UNI 6592	○	
4	43530006	Dado M 8 UNI 5588	○	
5	20970032	Rondella Ø 8,5 x 32 x sp. 4	○	
6	66248100	Rullo tendicatena	● 2 pezzi	
7	41182014	Vite M 8 x 40 UNI 5732	○	
8	20890161	Corona Z-18		
9	66248152	Mozzo corona		
10	20890162	Distanziale		
11	57158018	Catena 1/2 ISO-083 84 maglie		
11	57158036	Catena 1/2 ISO-083 97 maglie (tipo SP 520)		
12	43530004	Dado M 6 UNI 5588	○	
13	41605018	Vite M 6 x 20 UNI 5739	○	
14	22250262	Supporto rinvio spandiconcime		
14	22250289	Supporto rinvio spandiconcime (tipo SP 520)		
15	22220083	Rondella ad imbocco	○	
16	43440005	Dado ad alette M 8 UNI 5448	○	
17	44953003	Rondella Ø 8 UNI 6592	○	
18	22250260	Attacco rinvio		
18	22250290	Attacco rinvio (tipo SP 520)		
19	43530007	Dado M 10 UNI 5588	○	
20	22220008	Cavallotto M 10	● 2 pezzi	
21	20890017	Scontro	● 2 pezzi	
22	22250259	Attacco trasmissione micro		
23	41605029	Vite M 8 x 20 UNI 5739	○	
24	20890127	Supporto trasmissione micro		
25	41605027	Vite M 8 x 16 UNI 5739	○	
26	41605015	Vite M 6 x 16 UNI 5739	○	
27	57158017	Catena 1/2 ISO-083 158 maglie		
28	20890128	Corona Z-42		
29	20890129	Carter trasmissione micro		
30	22250249	Carter rinvio trasmissione		
31	22250250	Tendicatena rinvio		

Pos.	Codice	Descrizione	Ordine minimo	Note
32	45961040	Copiglia 3 x 20 UNI 1336	○	2 pezzi
33	22250251	Rullo tendicatena rinvio	●	
34	20970115	Rondella Ø 13 x 38 x sp. 3	○	
35	22250257	Supporto rinvio trasmissione		
36	22250258	Braccio tendicatena rinvio		
37	65337019	Molla tendicatena		
38	41605012	Vite M 6 x 10 UNI 5739	○	
39	44953004	Rondella Ø 10 UNI 6592	○	
40	45965001	Spina a scatto Ø 5	○	
41	57158005	Catena 1/2 ISO 083 98 maglie		
42	22250028	Pignone Z-15		
43	22250030	Tendicatena supporto ruota		
44	44953005	Rondella Ø 12 UNI 6592		
45	51104206	Cuscinetto 6005 2 Z		4 pezzi
46	22230094	Supporto cuscinetto		
47	22250254	Boccola cuscinetto	●	
48	22250029	Carter supporto ruota		
49	22230142	Asse trasmissione rinvio mt. 0,80		
50	20890115	Fermo asse	●	10 pezzi
51	66248218	Rondella distanziale	○	
52	66248096	Boccola cuscinetto supporto asse	●	4 pezzi
53	22250252	Protezione supporto asse		
54	22250253	Supporto asse		
55	22250269	Supporto asse (1)		4 pezzi
56	43530008	Dado M 12 UNI 5588	○	
57	22250063	Rondella	●	
58	22250062	Scontro supporto asse (1)		
59	41602129	Vite M 12 x 170 UNI 5737	○	
60	44957004	Rondella Ø 6 DIN 6798 d.l.	○	

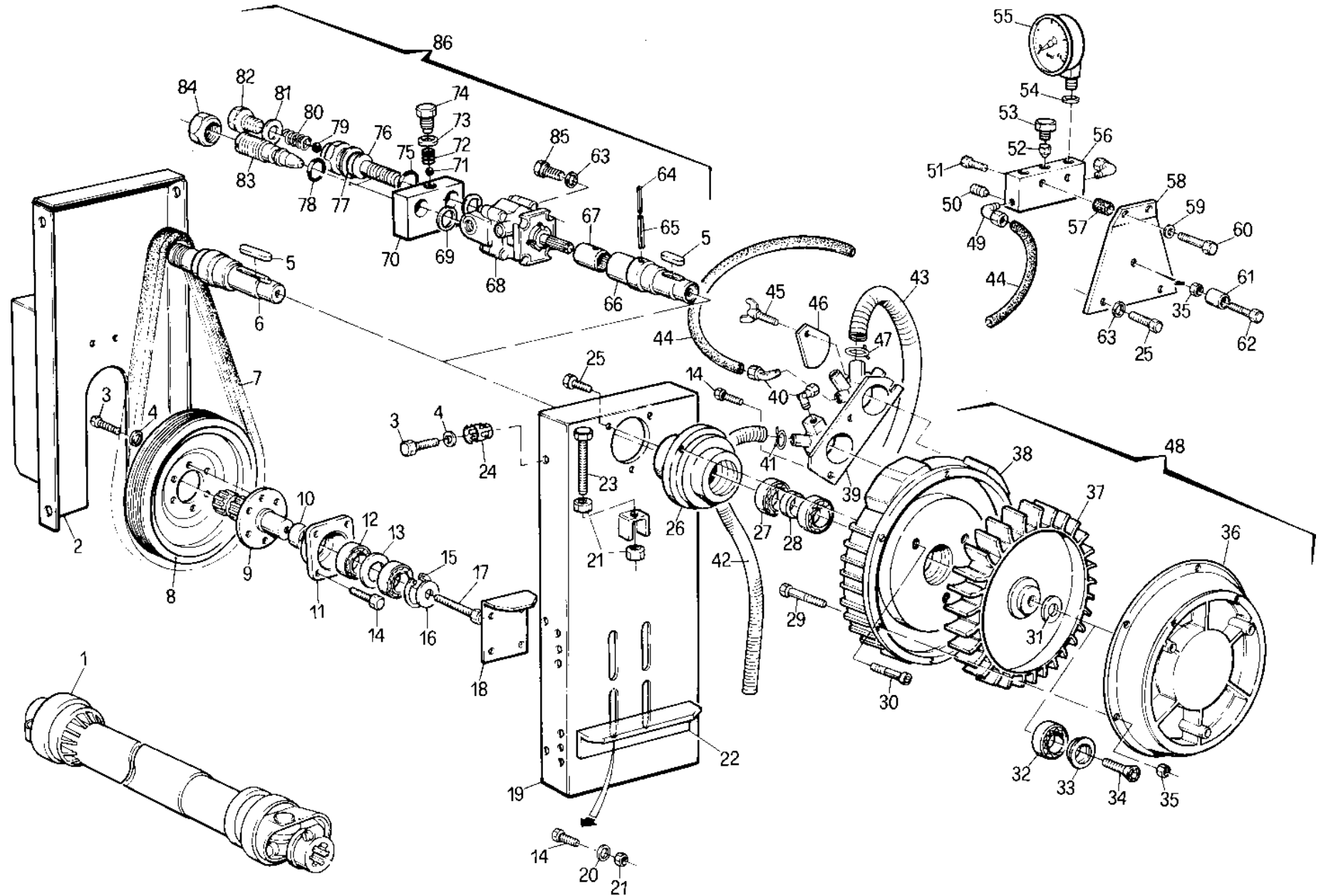
TAV. 05-C140



TAV. 05-C140

Pos.	Codice	Descrizione	Ordine minimo	Note
1	22250095	Tappo filtro		A - Export USA
2	22250094	Distanziale filtro		
3	22250093	Filtro		
4	22250092	Corpo filtro		
5	41605018	Vite M 6 × 20 UNI 5739		
6	22250091	Forcella aggancio		
7	43530004	Dado M 6 UNI 5588		
8	22250134	Filtro completo		
9	65336041	Anello stringitubo	● 4 pezzi	
10	61205001	Guaina cavoflex Ø 22 (specificare mt.)		
11	67007204	Tappo femmina 1"		
12	22250078	Tubo aspirazione mt. 1,50		
12	22250079	Tubo aspirazione mt. 2,50		
12	22250080	Tubo aspirazione mt. 3,30		
13	62122003	Fascetta stringitubo 19/28 L		
14	67004009	Tappo Ø 20	● 5 pezzi	
15	22250081	Tubo soffiaggio mt. 1,50		
15	22250082	Tubo soffiaggio mt. 2,50		
15	22250083	Tubo soffiaggio mt. 3,30		
16	62121001	Fascetta stringitubo 9/16 M		
17	61201006	Tubo gemma Ø 10 (specificare mt.)		
18	67004008	Tappo Ø 10	● 5 pezzi	
19	22270015	Gancio		
20	22250086	Supporto tubi		
21	44959114	Rosetta elastica M 14 DIN 128/A		
22	43530009	Dado M 14 UNI 5588		
23	22250087	Attacco sx aspiratore		
24	22250088	Attacco dx aspiratore		
25	41605039	Vite M 10 × 20 UNI 5739		
26	43530007	Dado M 10 UNI 5588		
27	65336025	Anello stringitubo Ø 35	● 4 pezzi	
28	41602129	Vite M 12 × 170 UNI 5737		
29	22250132	Attacco dx depressore		
30	22250133	Attacco sx depressore		
31	22250062	Scontro attacco		

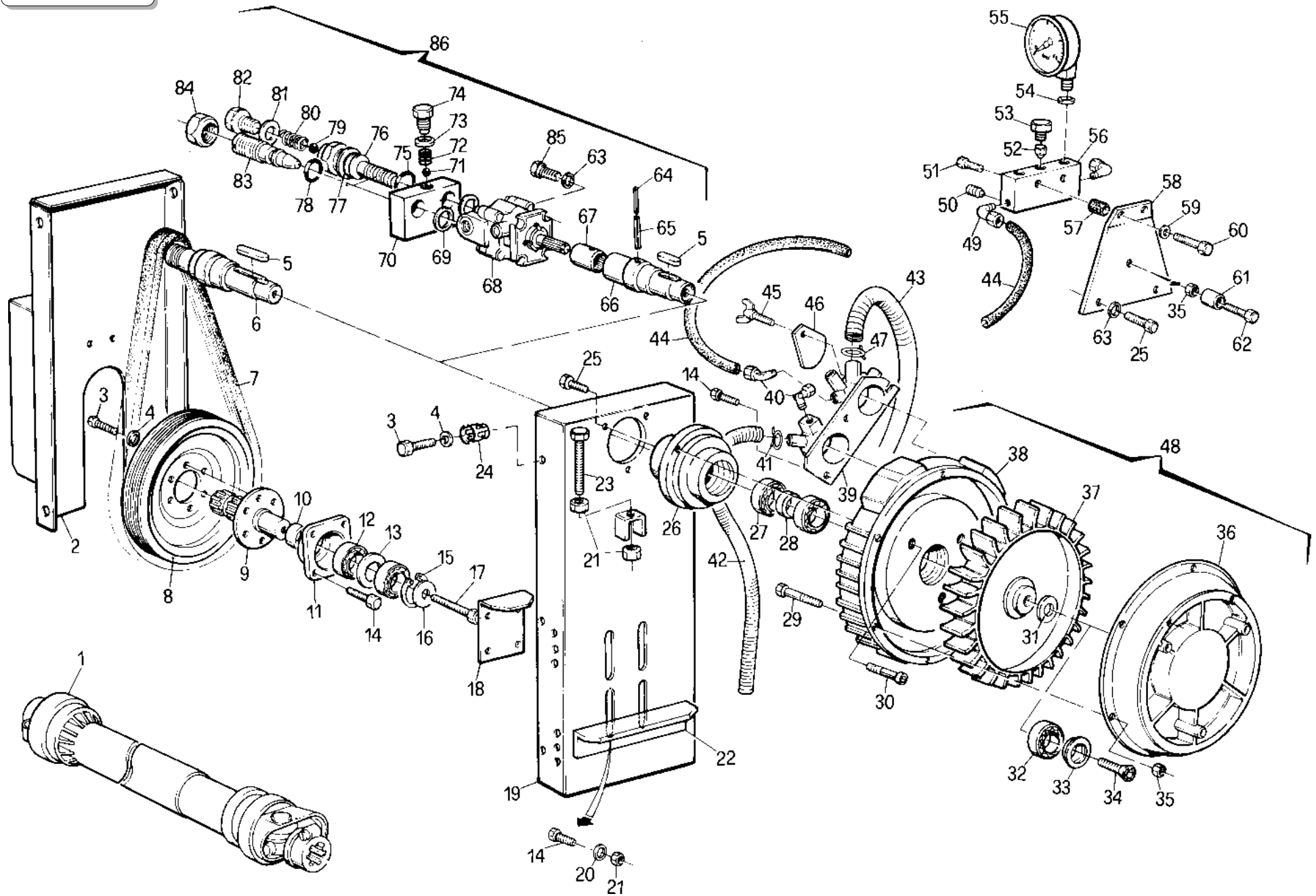
Pos.	Codice	Descrizione	Ordine minimo	Note
32	22250063	Rondella	● 4 pezzi	
33	43530008	Dado M 12 UNI 5588		
34	22250096	Scontro		
35	41602048	Vite M 10 × 100 UNI 5737		
36	22250097	Supporto tubi		
37	43530006	Dado M 8 UNI 5588		
38	41605029	Vite M 8 × 20 UNI 5739		
39	22250312	Supporto centrale aspiratore		
40	22250311	Supporto aspiratore		
41	41602011	Vite M 6 × 35 UNI 5739		



TAV. 05-C150

Pos.	Codice	Descrizione	Ordine minimo	Note
1	58160002	Cardano 101.051 N007-007		(1) Export Francia
1	58160020	Cardano 101.051 F007-007 (1)		
2	22250070	Carter di protezione		
3	41605015	Vite M 6 x 16 UNI 5739	○	
4	44957004	Rondella Ø 6 DIN 6798 d.i.	○	
5	22250291	Linguetta 6 x 10 x 22		
6	22250292	Puleggia condotta		
7	54236001	Cinghia poly 10 gole		
8	22250072	Puleggia motrice		
9	22250073	Albero P. di P.		
10	22250074	Distanziale P. di P.		
11	22250074	Supporto cuscinetti puleggia motrice		
12	51105207	Cuscinetto 6206 2Z		
13	20970072	Rondella Ø 30,5 x 40 x sp. 2	○	
14	41605039	Vite M 10 x 20 UNI 5739	○	
15	52122050	Anello arr. Ø 62 UNI 7437-75	○	
16	20970005	Rondella Ø 11 x 42 x sp. 5	○	
17	41605041	Vite M 10 x 25 UNI 5739	○	
18	22250076	Piastra scorrimento		
19	22250077	Incastellatura aspiratore		
20	20970012	Rondella Ø 11 x 32 x sp. 4	○	
21	43530007	Dado M 10 UNI 5588	○	
22	22250293	Rinforzo		
23	22250123	Vite registro cinghia		
24	43945008	Dado a gabbia M 6	○	
25	41605027	Vite M 8 x 16 UNI 5739	○	
26	22250294	Flangia cuscinetti puleggia condotta		
27	51106407	Cuscinetto 6306 2RS1 C3		
28	22250295	Distanziale cuscinetti		
29	41605020	Vite M 6 x 30 UNI 5739	○	
30	41724012	Vite M 8 x 35 UNI 5931	○	
31	20970107	Rondella Ø 26 x 35 x sp. 0,5	○	
32	51104406	Cuscinetto 6005 2RS1		
33	22250296	Rondella asse girante		
34	41724013	Vite M 8 x 25 UNI 5933	○	

Pos.	Codice	Descrizione	Ordine minimo	Note
35	43530004	Dado M 6 UNI 5588	○	
36	22250307	Coperchio aspiratore		
37	22250309	Girante aspiratore		
38	22250308	Carcassa anteriore aspiratore		
39	22250297	Camera aspirazione-soffiaggio		
40	67007202	Raccordo 90° C 5		
41	65336041	Molla stringitubo	●	4 pezzi
42	61205001	Guaina cavoflex Ø 22 (specificare mt.)		
43	61209001	Tubo aspirex Ø 35 (specificare mt.)		
44	61206001	Tubo manometri		
45	41419001	Vite M 8 x 15 UNI 5449	○	
46	22250118	Porta chiusura camera		
47	65336025	Anello stringitubo Ø 35	●	4 pezzi
48	22250310	Aspiratore completo		
49	22250103	Raccordo a 90°		
50	22250104	Grano forato		
51	41605019	Vite M 6 x 25 UNI 5739	○	
52	22250105	Valvola di sicurezza		
53	22250106	Tappo		
54	22250108	Rondella appoggio manometri		
55	67007102	Manometro (da 0 a 25 mbar)		
55	67007101	Vacuometro (da 0 a -100 mbar)		
56	22250107	Blocchetto porta indicatori		
57	67004018	Antivibrante	●	2 pezzi
58	22250298	Piastra supporto manometri		
59	44953002	Rondella Ø 6 UNI 6592	○	
60	41605012	Vite M 6 x 10 UNI 5739	○	
61	22250299	Distanziale piastra		
62	41602014	Vite M 6 x 50 UNI 5737	○	
63	44953003	Rondella Ø 8 UNI 6592	○	
64	46966063	Spina el. 4 x 36 DIN 1481	○	
65	46966101	Spina el. 6 x 36 DIN 1481	○	
66	22250305	Asse motore idraulico		
67	22250125	Bussole scanalata		
68	67007002	Motore idraulico		

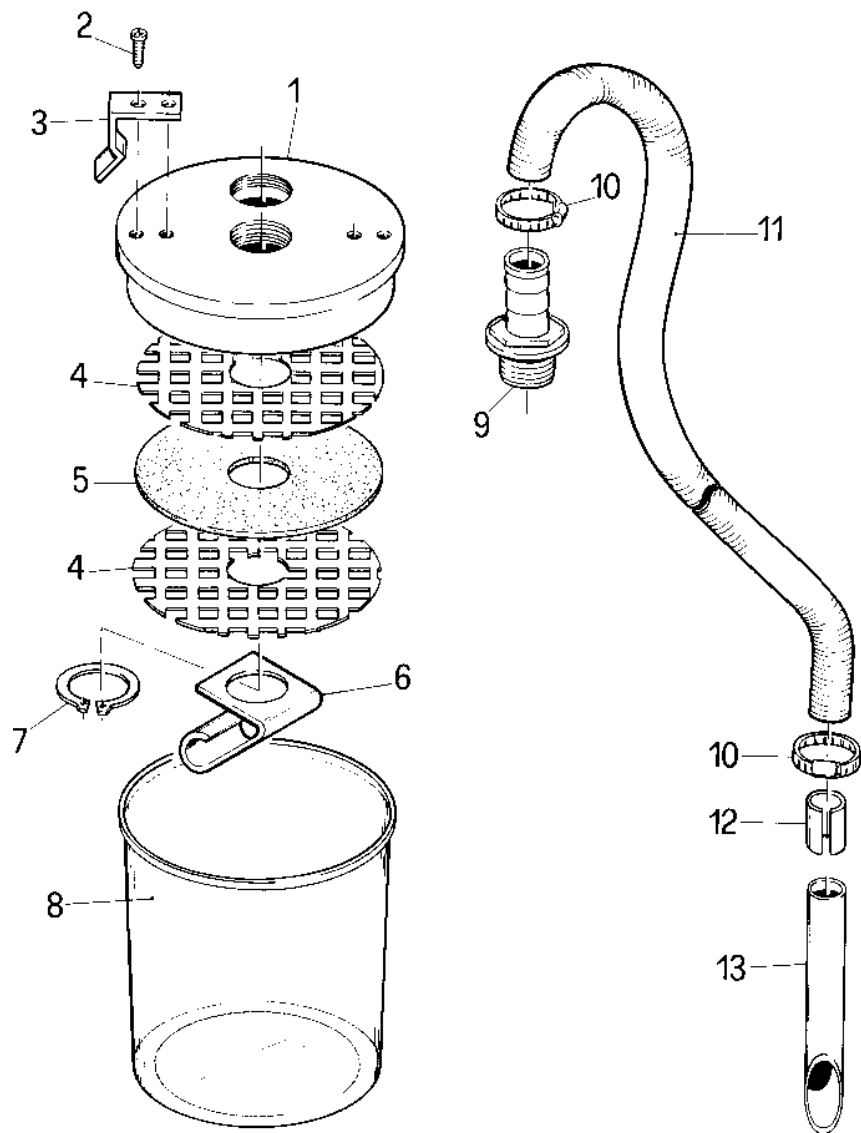


TAV. 05-C150

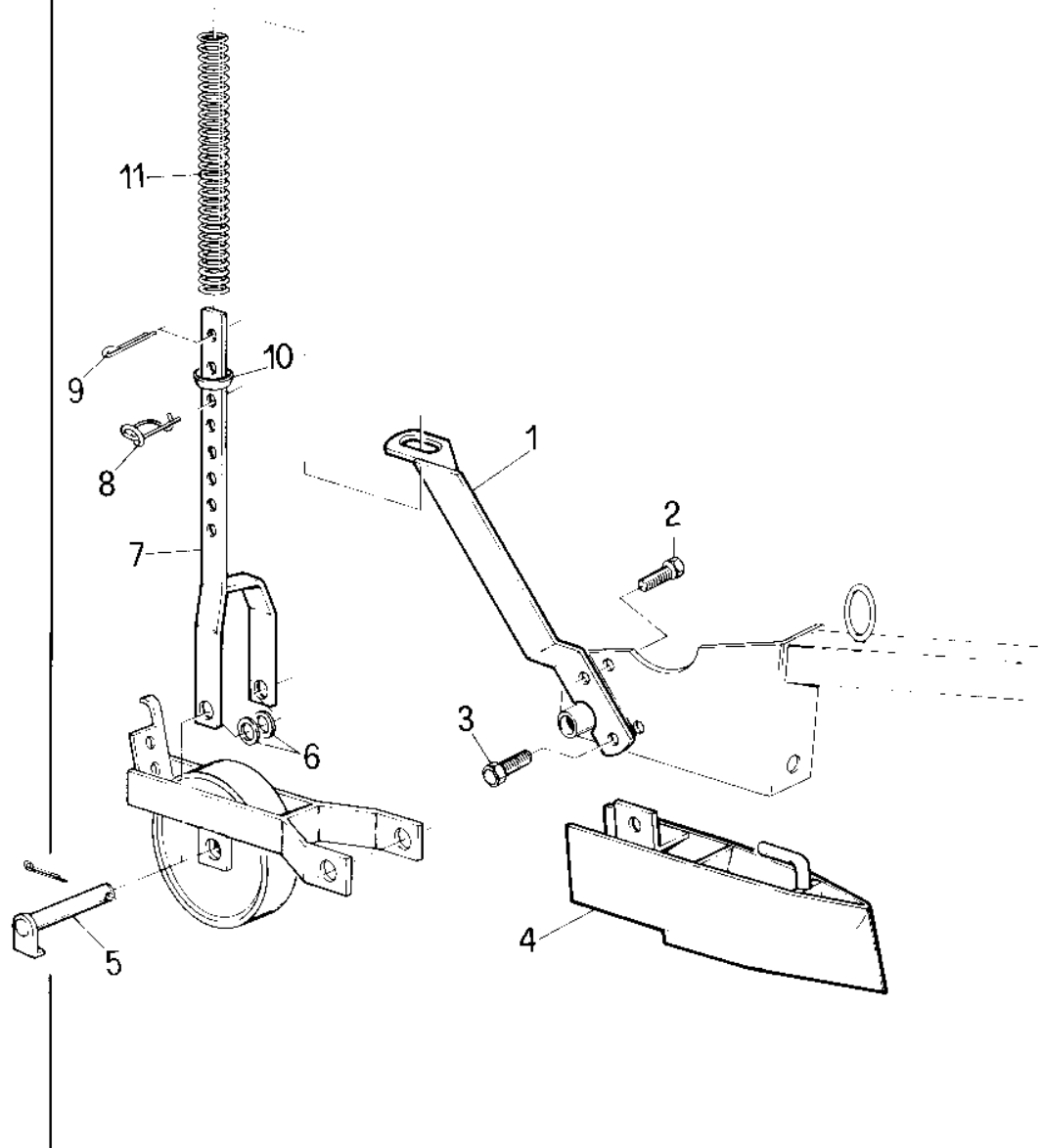
Pos.	Codice	Descrizione	Ordine minimo	Note
69	44959005	Rondella all. Ø 20	○	
70	22250126	Corpo valvola		
71	55151004	Sfera acc. RB 6,35	○	
72	65338050	Molla valvola non ritorno		
73	44959001	Rondella all. Ø 8	○	
74	22250127	Registro non ritorno		
75	53230005	Guarnizione «OR» 3081	○	
76	22250128	Valvola		
77	44959006	Rondella all. Ø 26	○	
78	53230004	Guarnizione «OR» 108	○	
79	55151003	Sfera acc. RB 9,525	○	
80	65338048	Molla regolatore di flusso		
81	44959004	Rondella all. Ø 14	○	
82	22250130	Regolatore rinvio		
83	22250129	Regolatore di flusso		
84	22250131	Dado M 14 × 1		
85	41605029	Vite M 8 × 20 UNI 5739	○	
86	22250306	Motore idraulico completo		

Pos.	Codice	Descrizione	Ordine minimo	Note

TAV. 05-C160



TAV. 05-C170



TAV. 05-C160

Pos.	Codice	Descrizione	Ordine minimo	Note
1	22250313	Coperchio aspirasemi		Aspirasemi completo codice 99905104
2	41982001	Vite 6P x 9,5 DIN 7981	○	
3	65336088	Molla coperchio aspirasemi		
4	22250314	Griglia tenuta filtro		
5	22250315	Filtro		
6	22250316	Deflettore		
7	52121037	Anello arr. Ø 40 UNI 7435-75	○	
8	67004027	Contentore raccolta semi		
9	67004028	Portagomma Ø 22		
10	62122003	Fascetta stringitubo 19/28L		
11	61205001	Guaina cavoflex Ø 22 (specificare mt.)		
12	22250317	Spessore punta		
13	22250318	Punta aspirasemi		

TAV. 05-C170

Pos.	Codice	Descrizione	Ordine minimo	Note
1	22250319	Asta forcella ruotino		
2	41605032	Vite M 8 x 30 UNI 5739	○	
3	41605042	Vite M 10 x 30 UNI 5739	○	
4	22250320	Falcione speciale		
5	22250322	Perno ruotino		
6	20970025	Rondella Ø 16,25 x 25,2 x sp. 2		
7	22250321	Forcella ruotino		
8	65336026	Copiglia a «R»	● 2 pezzi	
9	45961061	Copiglia 4 x 25 UNI 1336	○	
10	20970508	Rondella a fondello	○	
11	65338011	Molla compressione ruotino		

DISCHI DI SEMINA SV 255

DISCHI PER SEMINA A POSTARELLA

Pos.	Codice	Descrizione	Ordine minimo	Note
53	22250018	Disco senza fori con pioli		
	22250160	Disco senza fori e pioli		
	22250335	Disco 20 fori Ø 0,5 con pioli		
	22250002	Disco 20 fori Ø 0,8 con pioli		
	22250169	Disco 20 fori Ø 1 con pioli		
	22250300	Disco 20 fori Ø 1,5 con pioli		
	22250161	Disco 20 fori Ø 2 con pioli		
	22250328	Disco 20 fori Ø 2,5 con pioli		
	22250163	Disco 20 fori Ø 0,5 senza pioli		
	22250166	Disco 20 fori Ø 0,8 senza pioli		
	22250304	Disco 20 fori Ø 1 senza pioli		
	22250008	Disco 20 fori Ø 1,5 senza pioli		
	22250353	Disco 20 fori Ø 2 senza pioli		
	22250001	Disco 40 fori Ø 0,5 con pioli		
	22250009	Disco 40 fori Ø 0,8 con pioli		
	22250005	Disco 40 fori Ø 0,1 con pioli		
	22260003	Disco 40 fori Ø 1,5 con pioli		
	22250010	Disco 40 fori Ø 2 con pioli		
	22250347	Disco 40 fori Ø 2,1 con pioli		
	22250164	Disco 40 fori Ø 0,5 senza pioli		
	22250167	Disco 40 fori Ø 0,8 senza pioli		
	22250303	Disco 40 fori Ø 0,1 senza pioli		
	22250345	Disco 40 fori Ø 1,5 senza pioli		
	22250301	Disco 80 fori Ø 0,3 con pioli		
	22250019	Disco 80 fori Ø 0,5 con pioli		
	22250011	Disco 80 fori Ø 0,8 con pioli		
	22250013	Disco 80 fori Ø 1 con pioli		
	22250346	Disco 80 fori Ø 1,1 con pioli		
	22250013	Disco 80 fori Ø 1,5 con pioli		
	22250014	Disco 80 fori Ø 2 con pioli		
	22250165	Disco 80 fori Ø 0,5 senza pioli		
	22250168	Disco 80 fori Ø 0,8 senza pioli		
	22250162	Disco 80 fori Ø 1 senza pioli		
	22250302	Disco 80 fori Ø 1,5 senza pioli		
	22250352	Disco 80 fori Ø 2 senza pioli		

Pos.	Codice	Descrizione	Ordine minimo	Note
53	22250325	Disco 20 gruppi di 2 fori Ø 0,5 con pioli		
	22250332	Disco 5 gruppi di 3 fori Ø 0,8 con pioli		
	22250326	Disco 9 gruppi di 3 fori Ø 0,8 senza pioli		
	22250338	Disco 16 gruppi di 2 fori Ø 0,8 con pioli		
	22250333	Disco 5 gruppi di 3 fori Ø 1 con pioli		
	22250331	Disco 8 gruppi di 2 fori Ø 1 senza pioli		
	22250340	Disco 12 gruppi di 2 fori Ø 1 con pioli		
	22250343	Disco 4 gruppi di 5 fori Ø 1,5 con pioli		
	22250330	Disco 8 gruppi di 3 fori Ø 2 senza pioli		

N.B. PER DISCHI SPECIALI FARE RICHIESTA
 PRECISANDO NUMERO E DIAMETRO (Ø)
 DEI FORI, CON O SENZA PIOLI

TABELLA INDICATIVA PER LA SCELTA DEL Ø DEL FORO (mm.) - (*) DISCO SENZA PIOLI

Ø 0,5	Lattuga - cicoria - radicchio - carota - sedano - valeriana
Ø 0,8	Carota - pomodoro - peperone - lattuga - finocchio - malva - prezzemolo - melanzana - anice - senape - rapa (*) - ravanello (*) - broccolo (*) - basilico (*)
Ø 1	Colza - bardana - anice - finocchio - porro - cipolla - cavolo (*) - broccolo (*)
Ø 1,5	Pomodoro confettato - asparago - spinaci - cardo - cetriolo - melone
Ø 2	Sorgo - cocomero - barbabietola - bieta - pino - sesamo

**USATE SEMPRE RICAMBI ORIGINALI
ALWAYS USE ORIGINAL SPARE PARTS
IMMER DIE ORIGINAL-ERSATZTEILE VERWENDEN
EMPLOYEZ TOUJOURS LES PIECES DE RECHANGE ORIGINALES
UTILIZAR SIEMPRE REPUESTOS ORIGINALES**

GASPARDO

GASPARDO

GASPARDO Seminatrici SpA

Via Mussons, 7

I - 33075 Morsano al Tagliamento (PN) Italy

Tel. +39 0434 695410

Fax +39 0434 695425

gaspardo@interbusiness.it

DEALER:

GASPARDO Seminatrici SpA

MASCHIO DEUTSCHLAND GMBH

Äußere Nürnberger Straße 5

D - 91177 Thalmässing

Tel. +49 (0)9173 79000

Fax +49 (0)9173 790079

GASPARDO Seminatrici SpA

MASCHIO FRANCE Sarl

1, rue de Merignan ZA

F - 45240 La Ferte St. Aubin

Tel. +33 (0)2 38641212

Fax +33 (0)2 38646679



19530010