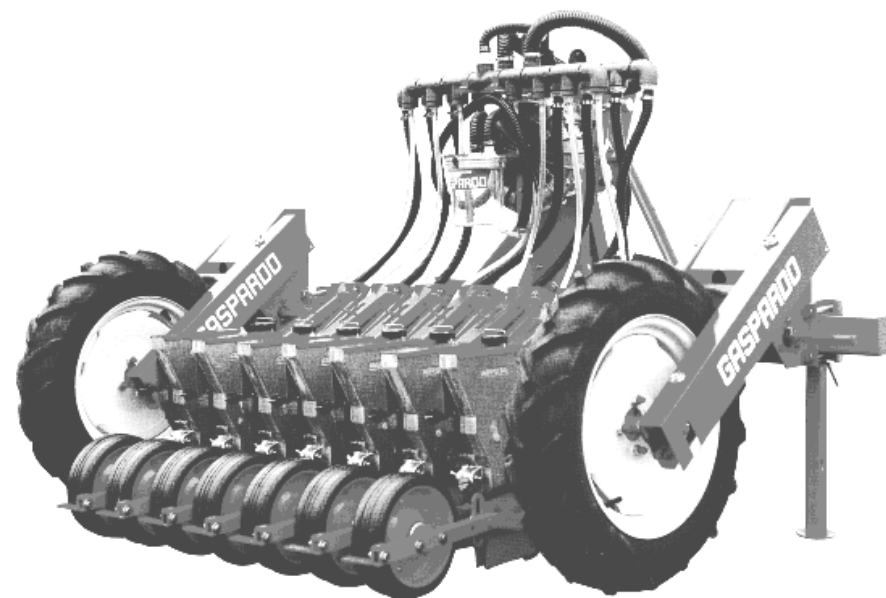


GASPARDO



V12

Cod: 19530070 06.1996

GASPARDO

- IT** PARTI DI RICAMBIO
- GB** SPARE PARTS
- DE** ERSATZTEILE
- FR** PIÈCES DÉTACHÉES
- ES** PIEZAS DE REPUESTO

PARTI DI RICAMBIO**SPARE PARTS****ERSATZTEILE****PIECES DÉTACHÉES****RESPUESTOS**

Le ordinazioni delle parti di ricambio vanno fatte presso i nostri concessionari di zona e devono essere sempre corredate dalle seguenti indicazioni:

- **Tipo, modello e numero di matricola dell'attrezzatura.** Tali dati sono stampigliati nell'apposita targhetta di cui è dotata ogni attrezzatura (14 Fig. 1).

- **Numero di codice della parte richiesta** rilevabile dal catalogo ricambi.

- **Descrizione del particolare e quantità richiesta.**

- **Numero della tavola.**

- **Mezzo di trasporto.** Nel caso questa voce non sia specificata, la Ditta Costruttrice, pur dedicando a questo servizio una particolare cura, non risponde di eventuali ritardi di spedizione dovuti a cause di forza maggiore.

Le spese di trasporto si intendono sempre a carico del destinatario. La merce viaggia a rischio e pericolo del committente anche se venduta franco destino.

NOTA: Il termine **(Dx) Destro** o **(Sx) Sinistro** della macchina o di parti di essa, è inteso guardando la macchina dalla parte posteriore. Le eccezioni saranno indicate.

Orders must be transmitted through our area dealers and should always include the following indications:

- **Type, model and serial number of the machine.** *These data are punched on the data plate with which every implement is equipped (14 Fig. 1).*

- **Code number of the required spare part.** *This will be found in the spare parts catalogue.*

- **Description of the part and required quantity.**

- **Table number.**

- **Means of dispatch.** *If this item is not indicated, the Manufacturer, while dedicating particular care to this service, shall not be held responsible for delays in delivery caused by cases of force majeure. Transport expenses shall always be at the consignee's charge. The goods travel at the purchaser's risk and peril even when sold ex destination.*

NOTE: *The symbols (Dx) right and (Sx) left, concerning the machine or single parts of it, are referred, as in the figure, to a rear view of them. Exceptions will be indicated.*

Die Bestellungen müssen bei unseren Gebietshändlern aufgegeben werden. Bei der Bestellung sind stets die folgenden Angaben zu machen:

- **Typ, Modell und Serien-Nummer des Geräts.** Diese Daten stehen auf dem Typenschild, mit dem jedes Gerät versehen ist (14 Abb. 1).

- **Artikel Nr. der erforderlichen Ersatzteile.** Diese stehen im Ersatzteil-Katalog.

- **Beschreibung des Ersatzteils und die erforderliche Stückzahl.**

- **Tafelnummer.**

- **Versandmittel.** Wenn dieser Punkt nicht spezifiziert wird, haftet die Herstellerfirma nicht für etwaigen Lieferverzug aufgrund höherer Gewalt, auch wenn er diesen Service besonders aufmerksam abwickelt. Die Frachtkosten gehen dagegen immer zu Lasten des Empfängers. Die Ware reist auf Gefahr und Risiko des Auftraggebers, auch wenn frei Haus verkauft vereinbart worden ist.

N.B.: Die Merkzeichen **(Dx) rechts** und **(Sx) links** betreffen eine rückwärtige Aussicht der Maschine oder Teile von ihr (siehe Bild). Ausnahmen werden gezeigt.

Les ordres doivent être effectués auprès de nos concessionnaires de zone en précisant les indications suivantes:

- **Type, modèle et numéro de série de la machine.** *Ces données sont gravées sur la plaque d'identification de chaque outil (14 Fig. 1).*

- **Numéro de code de la pièce détachée** indiqué sur le catalogue des pièces détachées.

- **Description de la pièce et quantité requise.**

- **Numéro de plan.**

- **Moyen d'expédition.** *Si cette rubrique n'est pas indiquée, le Constructeur, bien que soucieux de ce service, ne répond pas des retards d'expédition pour des causes de force majeure. Les frais de transport sont toujours à la charge du destinataire. La marchandise voyage aux risques et périls de l'acheteur même si vendue franco de port.*

N.B.: *Les références (Dx) droit et (Sx) gauche de la machine ou des parties de la même, est entendue, comme de la figure, en regardant la machine de derriere dans le sens de marche.*

Los pedidos han de efectuarse en nuestros concesionarios de zona y deben incluir siempre las siguientes indicaciones:

- **Tipo, modelo y número de matrícula del equipo.** Dichos datos están impresos en la relativa placa presente en el equipo (14 Fig. 1).

- **Número de código de la parte requerida** presente en el catálogo respuestas.

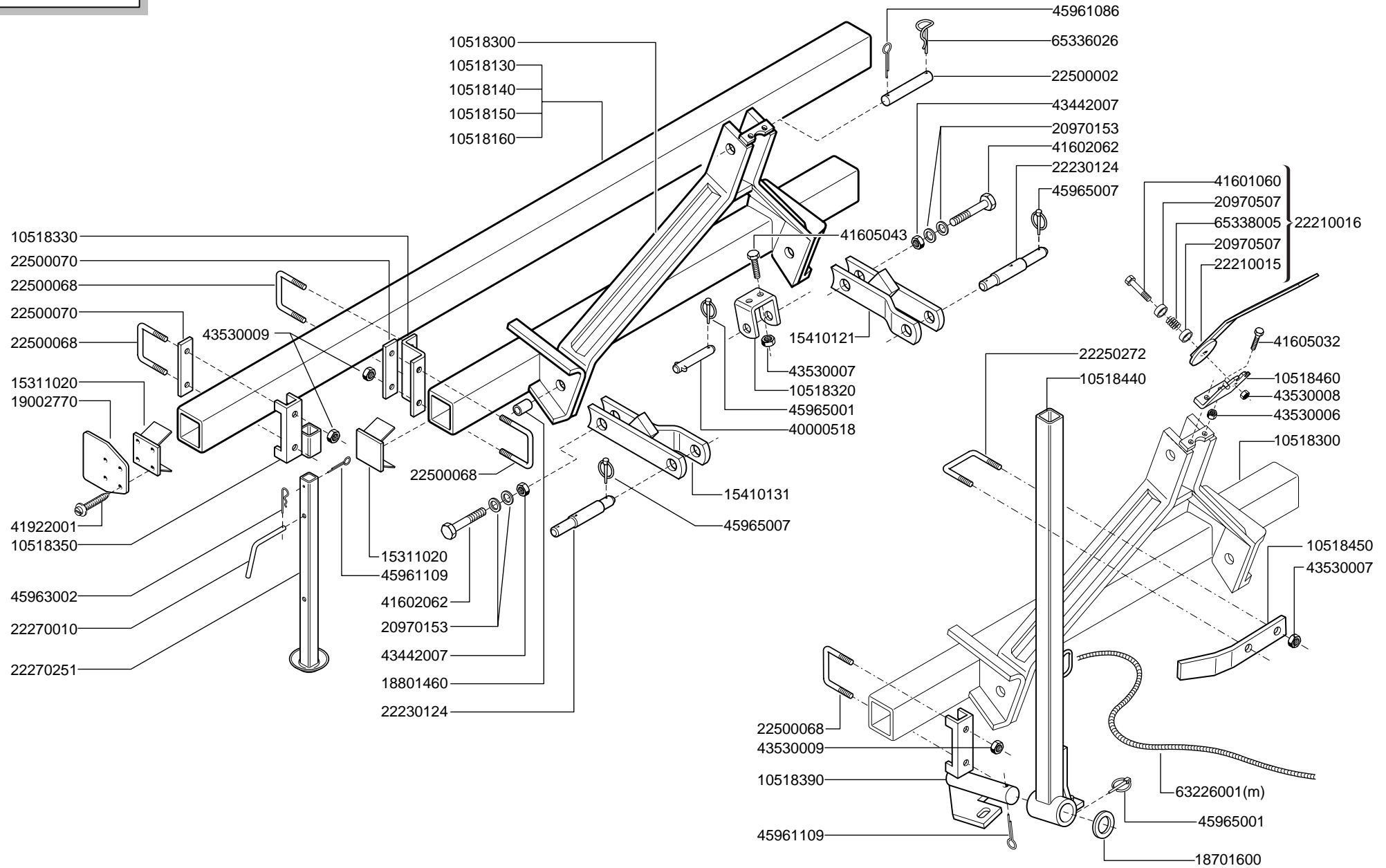
- **Descripción de la pieza y cantidad requerida.**

- **Numero de ilustración.**

- **Medio de transporte.** En caso que este ítem no esté especificado, el Fabricante, aún prestando la debidas consideraciones para este aspecto, no responde por eventuales retardos de envío debidos a causas de fuerza mayor. Los gastos de transporte se consideran siempre a cargo del destinatario. La mercadería viaja bajo riesgo y peligro del comprador, incluso cuando se vende franco destino.

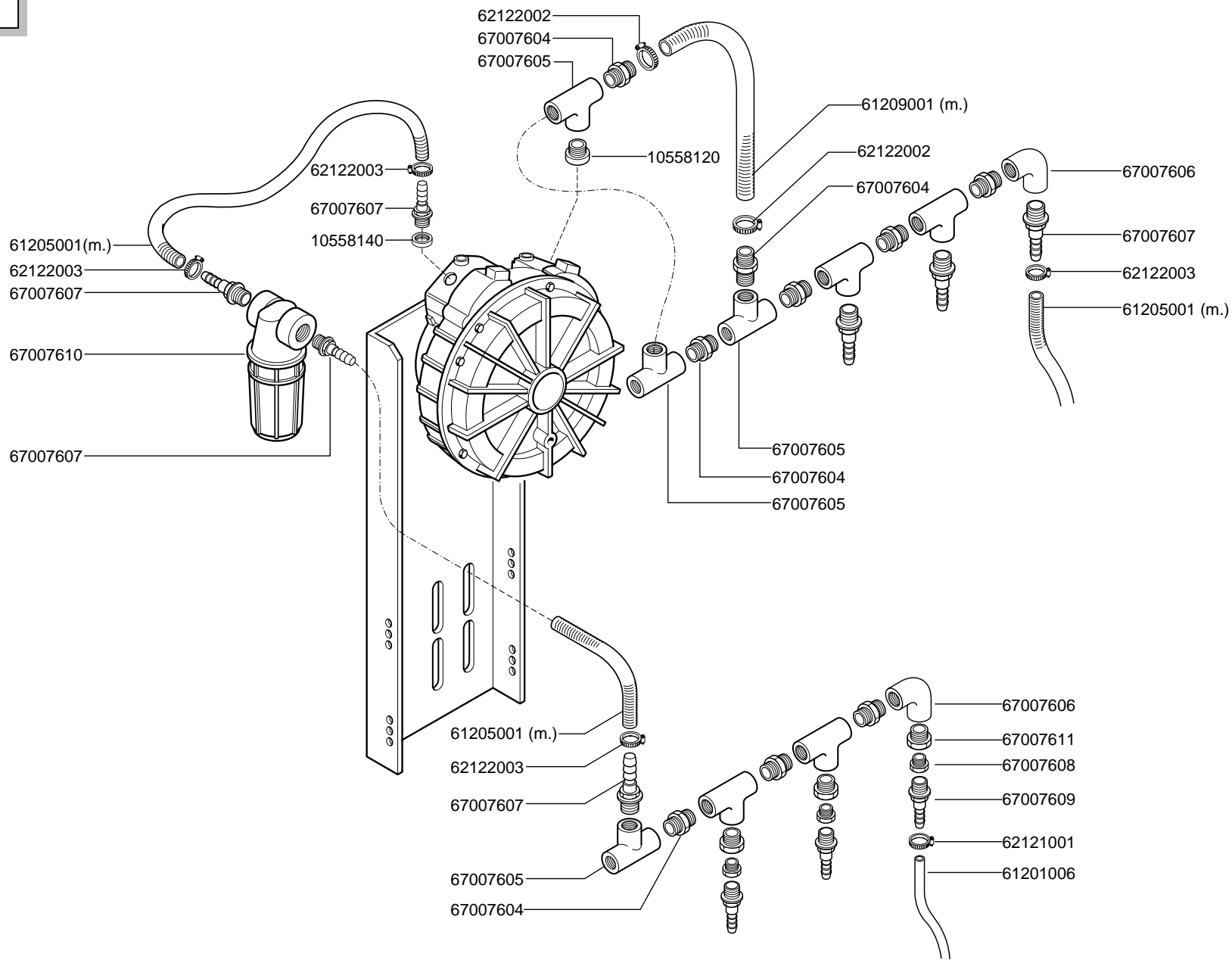
N.B.: La referencia **(Dx) derecha** o **(Sx) izquierda** de la máquina o de sus componentes, se entiende, como en la figura, mirando la máquina por la parte trasera. Se indicarán las excepciones.

TAV. 912/01



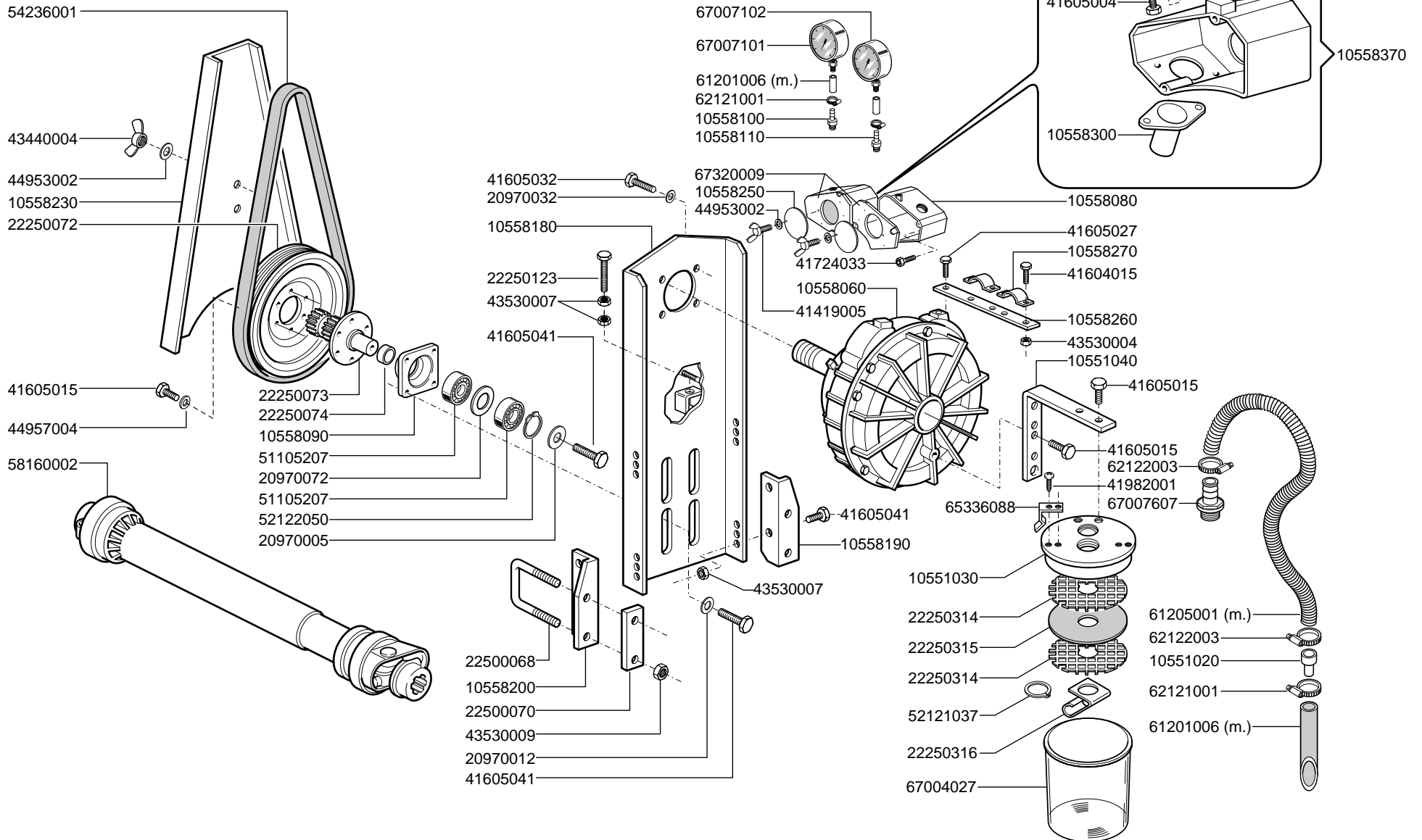
Cod.	Descrizione	Cod.	Descrizione
10518330	ATTACCO TELAIO POSTERIORE	41605043	VITE 10X35 5739 8.G ZN
10518130	TELAIO Q.80 L=1500	41922001	VITE AUTOFILETTANTE 4,2X13 TE
10518140	TELAIO Q.80 L=2000	43442007	DADO AUTOB.NOR.12 ZN
10518150	TELAIO Q.80 L=2500	43530006	DADO 8 UNI 5588 6.8 ZN
10518160	TALAIQ Q.80 L= 3000	43530007	DADO 10 UNI 5588 6.8 ZN
10518300	ATTACCO A 3 PUNTI	43530008	DADO 12 UNI 5588 6.8 ZN
10518320	ATTACCO 3° PUNTO 1a CAT.	43530009	DADO 14 UNI 5588 6.8 ZN
10518350	SUPPORTO PUNTELLO	45961086	COPIGLIA 5 X45 1336 ZN
10518390	SUPPORTO BRACCIO SEGNAFILE	45961109	COPIGLIA 6 X45 1336 ZN
10518440	BRACCIO SEGNAFILE	45963002	COPIGLIA R 2,5X47 ZN B/103
10518450	TRACCIAFILA	45965001	SPINA A SCATTO D.5 B/81
10518460	ATTACCO ASTA COMANDO SEGNAFILE	45965007	SPINA A SCATTO D.9 B/83
15311020	TAPPO TELAIO DIRECTA	63226001	CORDA LEVILENE D.10
15410121	ATTACCO 1° PUNTO 1a S.	65336026	MOLLA SPEC.ZN A R SP
15410131	ATTACCO 2° PUNTO 1a S.	65338005	MOLLA COMP.SEGNAF.3-4 F. SF
18701600	RONDELLA D.35,5 X 50 X 3 ZN		
18801460	BOCCOLA 12,25X25X54 ZN		
19002770	PROTEZIONE ASSI		
20970153	RONDELLA D.13 X 48 X 4		
20970507	RONDELLA A FOND.D.13X32X1,5 ALT.8		
22210015	ASTA DI COMANDO		
22210016	ASTA COMANDO COMPLETA		
22230124	PERNO 1°-2° PUNTO		
22250272	CAVALLOTTO M10 PROLUNGA DISCO SV		
22270010	CHIAVISTELLO		
22270251	PUNTELLO M.0,51		
22500002	PERNO 3 PUNTO		
22500068	CAVALLOTTO M 14		
22500070	SCONTRO SUPPORTO ASPIR.		
40000518	PERNO 3° PUNTO 1a CAT.		
41601060	VITE 12X70 5737 8.G		
41602062	VITE 12X80 5737 8.G ZN		
41605032	VITE 8 X30 5739 8.G ZN		

TAV.912/02



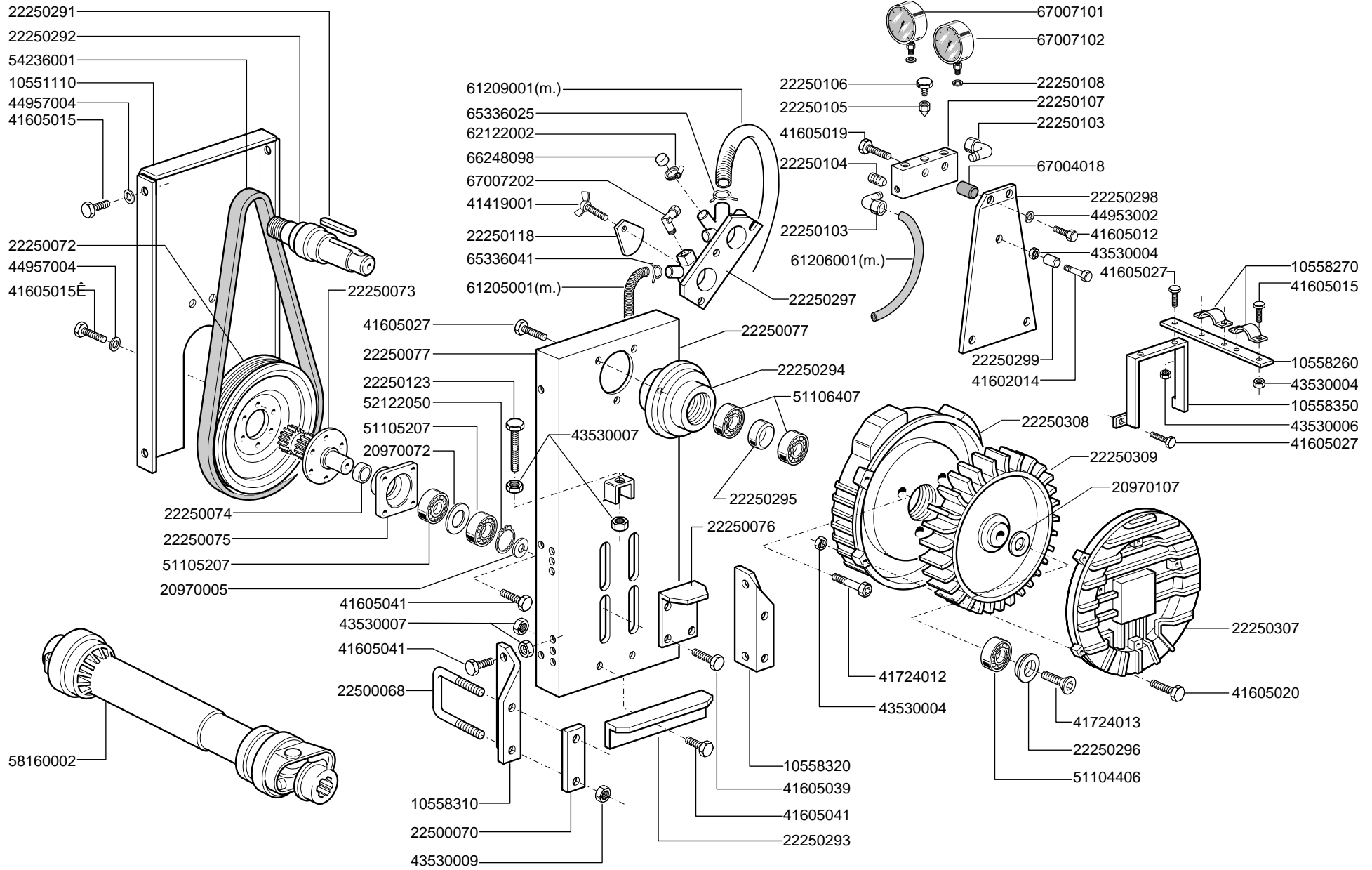
Cod.	Descrizione	Cod.	Descrizione
10558120	GHIERA MASCHIO		
61201006	TUBO PVC ANTIG.NEU.TRA.10X14		
61205001	GUAINA CAVOFLEX AN.PVC 22 NERO		
61209001	TUBO ASPIREX 35 COLORE NERO		
62121001	FASCETTA STRING. 9/16 M		
62122002	FASCETTA STRING. 32/52		
62122003	FASCETTA STRING. 19/28		
67007604	NIPPLO DA 1"		
67007605	RACCORDO T 90 DA 1" FF		
67007606	RACCORDO GOMITO 90° 1" FF		
67007607	P/GOMMA 1"X22 M		
67007608	RIDUZIONE MF 1/2"X3/8"		
67007609	P/GOMMA 3/8"X10 M		
67007610	FILTRO LINEA 1" F 100 MESH		
67007611	RIDUZIONE MF 1"X1/2"		

TAV.912/03



Cod.	Descrizione	Cod.	Descrizione
10551020	ATTACCO TUBI	41605015	VITE 6 X16 5739 8.G ZN
10551030	COPERCHIO ASPIRASEMI V12	41605027	VITE 8 X16 5739 8.G ZN
10551040	SUPPORTO ASPIRASEMI	41605032	VITE 8 X30 5739 8.G ZN
10558060	ASPIRATORE TURBO JET S.M.	41605041	VITE 10X25 5739 8.G ZN
10558080	CANOTTO SOFFIAGGIO	41724033	VITE 6X20 UNI 5931 8.G ZN
10558090	SUPPORTO CUSCINETTI	41982001	VITE 3,5X 9,5 DIN 7981
10558100	PORTAGOMMA VACUOMETRO	43440004	DADO 6 UNI 5448 5.8 ZN
10558110	PORTAGOMMA MANOMETRO	43530004	DADO 6 UNI 5588 6.8 ZN
10558180	PIASTRA SUPPORTO ASPIRATORE	43530007	DADO 10 UNI 5588 6.8 ZN
10558190	ATTACCO DX PIASTRA	43530009	DADO 14 UNI 5588 6.8 ZN
10558200	ATTACCO SX PIASTRA	43549000	DADO TRISTOP M 5
10558230	PROTEZIONE CINGHIA	44953002	RONDELLA D 6 UNI 6592 ZN
10558250	REGOLATORE ARIA	44957004	RONDELLA D 6 DIN 6798 D.INT.ZN
10558260	RIGA SUPP.RACCORDI ASP.-SOFF.	51105207	CUSCINETTO 6206 2Z
10558270	COLLARE FISSAGGIO RACCORDI	52121037	ANELLO ARR.40 UNI 7435
10558300	MANICOTTO ASPIRAZIONE	52122050	ANELLO ARR.62 UNI 7437
10558370	CANOTTO ASPIRAZIONE COMPL.	54236001	CINGHIA POLY V J1168 J-10 GOLE
20970005	RONDELLA D.11 X 38,5 X 5	58160002	CARDANO S10 0700F 112 112 1CAT
20970012	RONDELLA D.11 X 32 X 4	61201006	TUBO PVC ANTIG.NEU.TRA.10X14
20970032	RONDELLA D.8,5 X 32 X 4	61205001	GUAINA CAVOFLEX AN.PVC 22 NERO
20970072	RONDELLA D.30,5 X 40 X 2	62121001	FASCETTA STRING. 9/16 M
22250072	PULEGGIA MOTRICE SV	62122003	FASCETTA STRING. 19/28
22250073	PRESA DI POTENZA SV	62122003	FASCETTA STRING. 19/28
22250074	DISTANZIALE P.DI P. SV	65336088	MOLLA SPEC.ASPIRASEMI SV
22250123	VITE TENDICINGHIA DEPR. SV	67004027	CONTENIT.SOTTOVUOT.LT.2 AR.122
22250314	GRIGLIA FILTRO ASPIRASEMI SV	67007101	VACUOMETRO 0/-100 MBAR SMORZ.INC.
22250315	FILTRO ASPIRASEMI SV	67007102	MANOMETRO 0/25 MBAR SMORZ.INC.
22250316	DEFLETTORE ASPIRASEMI SV	67007607	P/GOMMA 1"X22 M
22500068	CAVALLOTTO M 14	67320009	FLANGIA PER CANOTTO
22500070	SCONTRO SUPPORTO ASPIR.		
41419005	VITE 6X15 UNI 5449 5.8 ZN		
41604015	VITE 6X16 5739 8.G		
41605004	VITE 5 X12 5739 8.G ZN		

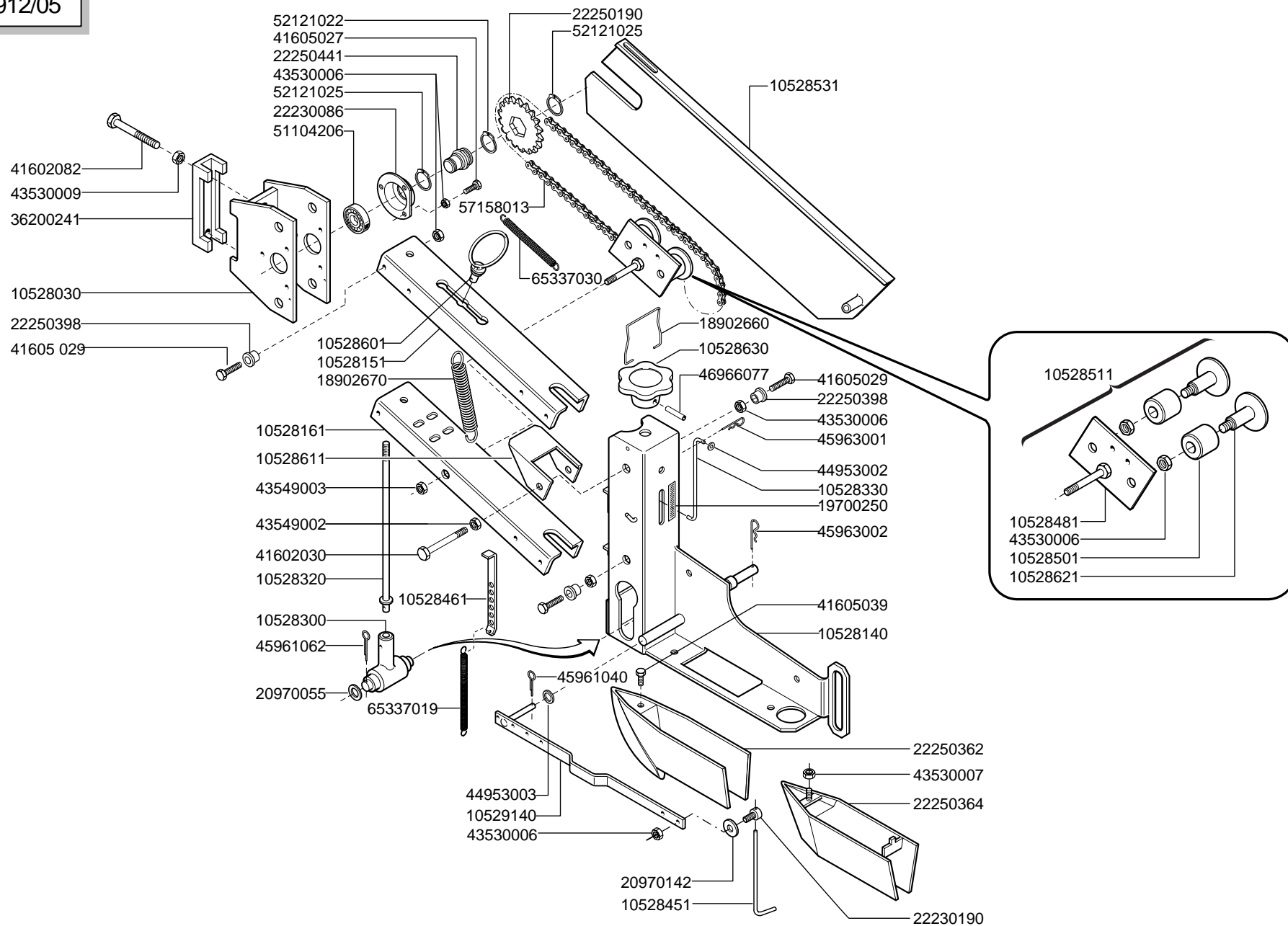
TAV.912/04



DEPRESSORE (OLTRE 5 FILE)

Cod.	Descrizione	Cod.	Descrizione
10551110	PROTEZIONE CINGHIA	22500070	SCONTRO SUPPORTO ASPIR.
10558260	RIGA SUPP.RACCORDI ASP.-SOFF.	41419001	VITE 8X15 UNI 5449 5.8 ZN
10558270	COLLARE FISSAGGIO RACCORDI	41602014	VITE 6X50 5737 8.G ZN
10558310	PIASTRA SUPPORTO DX	41605012	VITE 6 X10 5739 8.G ZN
10558320	PIASTRA SUPPORTO SX	41605015	VITE 6 X16 5739 8.G ZN
10558350	SUPPORTO TUBI ASPIRAZ.-SOFFIAG.	41605019	VITE 6 X25 5739 8.G ZN
20970005	RONDELLA D.11 X 38,5 X 5	41605020	VITE 6 X30 5739 8.G ZN
20970072	RONDELLA D.30,5 X 40 X 2	41605027	VITE 8 X16 5739 8.G ZN
20970107	RONDELLA D.26 X 35 X 0,6	41605039	VITE 10X20 5739 8.G ZN
22250072	PULEGGIA MOTRICE SV	41605041	VITE 10X25 5739 8.G ZN
22250073	PRESA DI POTENZA SV	41724012	VITE M8X35 UNI 5931 8.G
22250074	DISTANZIALE P.DI P. SV	41724013	VITE M8X25 UNI 5933 10.9
22250075	SUPP.CUSCINETTI PUL.MOTR. SV	43530004	DADO 6 UNI 5588 6.8 ZN
22250076	PIASTRA DI SCORRIMENTO SV	43530006	DADO 8 UNI 5588 6.8 ZN
22250077	SUPPORTO DEPRESSORE SV	43530007	DADO 10 UNI 5588 6.8 ZN
22250103	RACCORDO 90° SV	43530009	DADO 14 UNI 5588 6.8 ZN
22250104	GRANO FORATO SV	44953002	RONDELLA D 6 UNI 6592 ZN
22250105	VALVOLA DI SICUREZZA SV	44957004	RONDELLA D 6 DIN 6798 D.INT.ZN
22250106	TAPPO OLIO SV	51104406	CUSCINETTO 6005 2RS
22250107	GRUPPO PORTA INDICATORI SV	51105207	CUSCINETTO 6206 2Z
22250108	ROND.APPOGGIO MANOMETRI SV	51106407	CUSCINETTO 6306 2RS C3
22250118	PORTA CHIUSUR CAMERE SV	52122050	ANELLO ARR.62 UNI 7437
22250123	VITE TENDICINGHIA DEPR. SV	54236001	CINGHIA POLY V J1168 J-10 GOLE
22250291	LINGUETTA 6X10X22 SV	58160002	CARDANO S10 0700F 112 112 1CAT
22250292	PULEGGIA CONDOTTA CEP SV	61205001	GUAINA CAVOFLEX AN.PVC 22 NERO
22250293	RINFORZO SUPP.DEPRESSORE SV	61206001	TUBO POLIAMMIDE 8-6
22250294	FLANGIA PORTA CUSC. CEP SV	61209001	TUBO ASPIREX 35 COLORE NERO
22250295	DISTANZIALE CUSC. CEP SV	62122002	FASCETTA STRING. 32/52
22250296	RONDELLA ASSE CEP SV	65336025	MOLLA SPEC.ZN PER TUBO ASP.35 SP
22250297	CAMERE ASP.-SOFF. CEP SV	65336041	MOLLA SPEC.ZN STRINGITUBO M80
22250298	PIASTRA SUPP.MANOMETRI CEP SV	66248098	TAPPO CONVOGLIATORE DEPR. SP
22250299	DISTANZIALE PIASTRA CEP SV	67004018	ANTIVIBRANTE 781054 SV
22250307	COPERCHIO ASPIRATORE CEP SV	67007101	VACUOMETRO 0/-100 MBAR SMORZ.INC.
22250308	CARCASSA ASPIRATORE CEP SV	67007102	MANOMETRO 0/25 MBAR SMORZ.INC.
22250309	GIRANTE ASPIRATORE CEP SV	67007202	RACCORDO 90° C5 1/8" 6/8
22500068	CAVALLOTTO M 14		

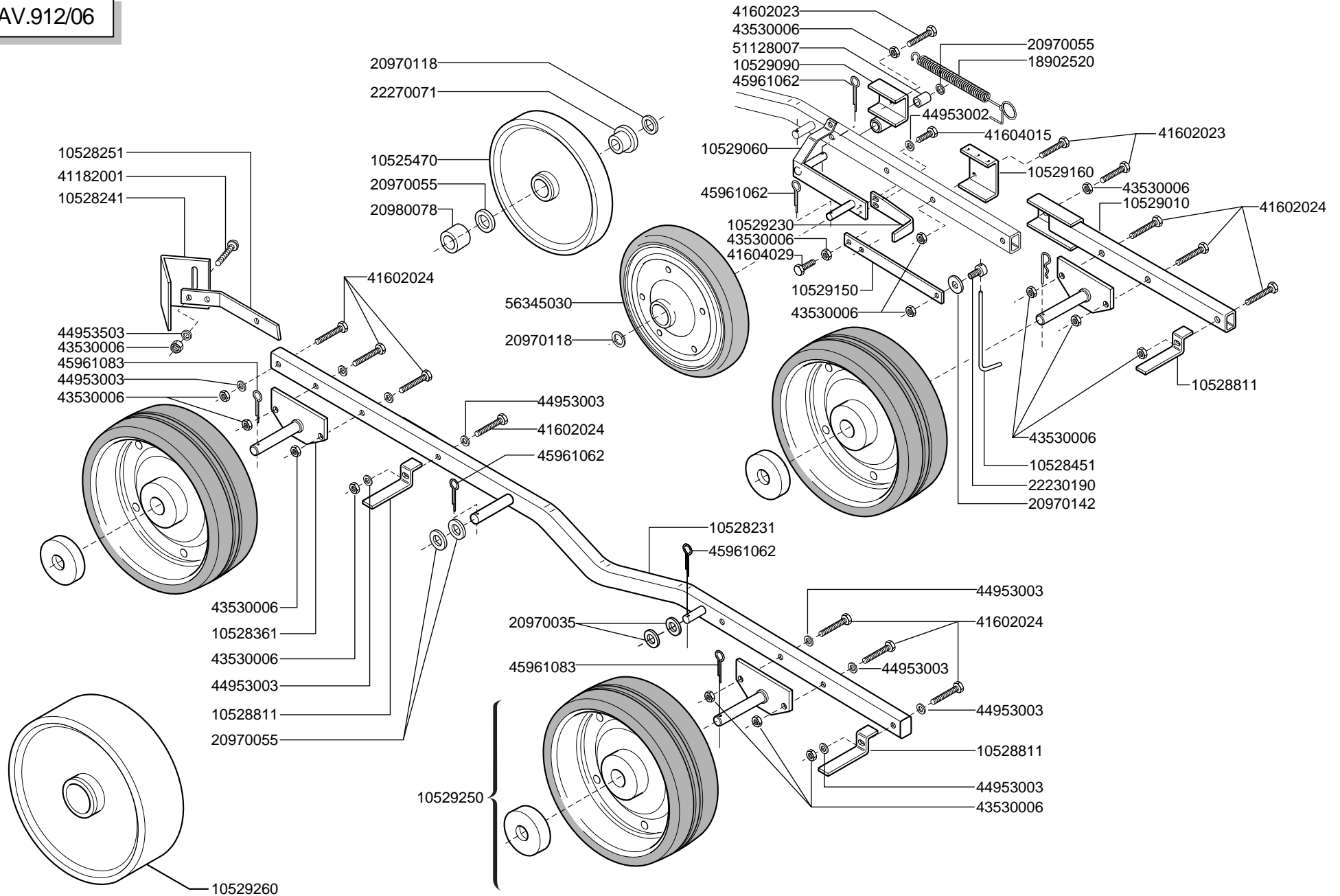
TAV.912/05



TELAIO SEMINATORE

Cod.	Descrizione	Cod.	Descrizione
10528140	ASS. CORPO CENTRALE SV290	41605027	VITE 8 X16 5739 8.G ZN
10528030	ASS. ATTACCO SEMINATORE	41605039	VITE 10X20 5739 8.G ZN
10528151	BRACCIO SUPERIORE	43530006	DADO 8 UNI 5588 6.8 ZN
10528161	BRACCIO INFERIORE	43530007	DADO 10 UNI 5588 6.8 ZN
10528300	MOZZO BILANCERE SV290	43530009	DADO 14 UNI 5588 6.8 ZN
10528320	VITE DI REGOLAZIONE SV290	43549002	DADO TRISTOP M 8
10528330	ASTA DI REGOLAZIONE	43549003	DADO TRISTOP M10
10528451	COPRISEME SV290	44953002	RONDELLA D 6 UNI 6592 ZN
10528461	REGOLATORE COPRISEME	44953003	RONDELLA D 8 UNI 6592 ZN
10528481	ASS. TENDICATENA	45961040	COPIGLIA 3 X20 1336 ZN
10528501	RULLO TENDICATENA	45961062	COPIGLIA 4 X30 1336 ZN
10528511	MONTAGGIO TENDICATENA	45963001	COPIGLIA R 2 X34
10528531	ASS. CARTER SEMINATORE	45963002	COPIGLIA R 2,5X47 ZN B/103
10528601	ASS.ATTACCO MOLLA	46966077	SPINA EL.5 X30 DIN 1481
10528611	FERMO SEMINATORE	51104206	CUSCINETTO 6005 2Z
10528621	RIBADITURA PERNO	52121022	ANELLO ARR.25 UNI 7435
10528630	VOLANTINI REGOLAZIONE	52121025	ANELLO ARR.28 UNI 7435
10529140	SUPPORTO COPRISEME SV290	57158013	SPEZ.CAT.1/2 ISO 083 96MAGLIE
18902660	MOLLA SPEC. ZN	65337019	MOLLA TRAZ.ZN SERBATOI SP
18902670	MOLLA TRAZ.ZN PRESS.SV-MINI	65337030	MOLLA TRAZ.CAMBIO SP520
19700250	DECAL.REGOLAZIONE PROFONDITA'		
20970055	RONDELLA D.16,5 X 25 X 0,6		
20970142	RONDELLA D.15,5 X 32 X 4		
22230086	SUPPORTO CUSCINETTO TAGLIATO		
22250190	CORONA ASSE SEMINAT.Z-15 SV		
22250362	FALCIONE SV-260 LM		
22250364	FALCIONE FASCE SV-260 LM		
22250398	BOCCOLA BRACCIO SUPERIORE SV/2		
22250441	MOZZO CORONA SEMINATORE SV/2		
36200241	STAFFA PER TUBO DA 80		
41602030	VITE 8 X70 5737 8.G ZN		
41602082	VITE 14X130 5737 8.G ZN		
41605029	VITE 8 X20 5739 8.G ZN		

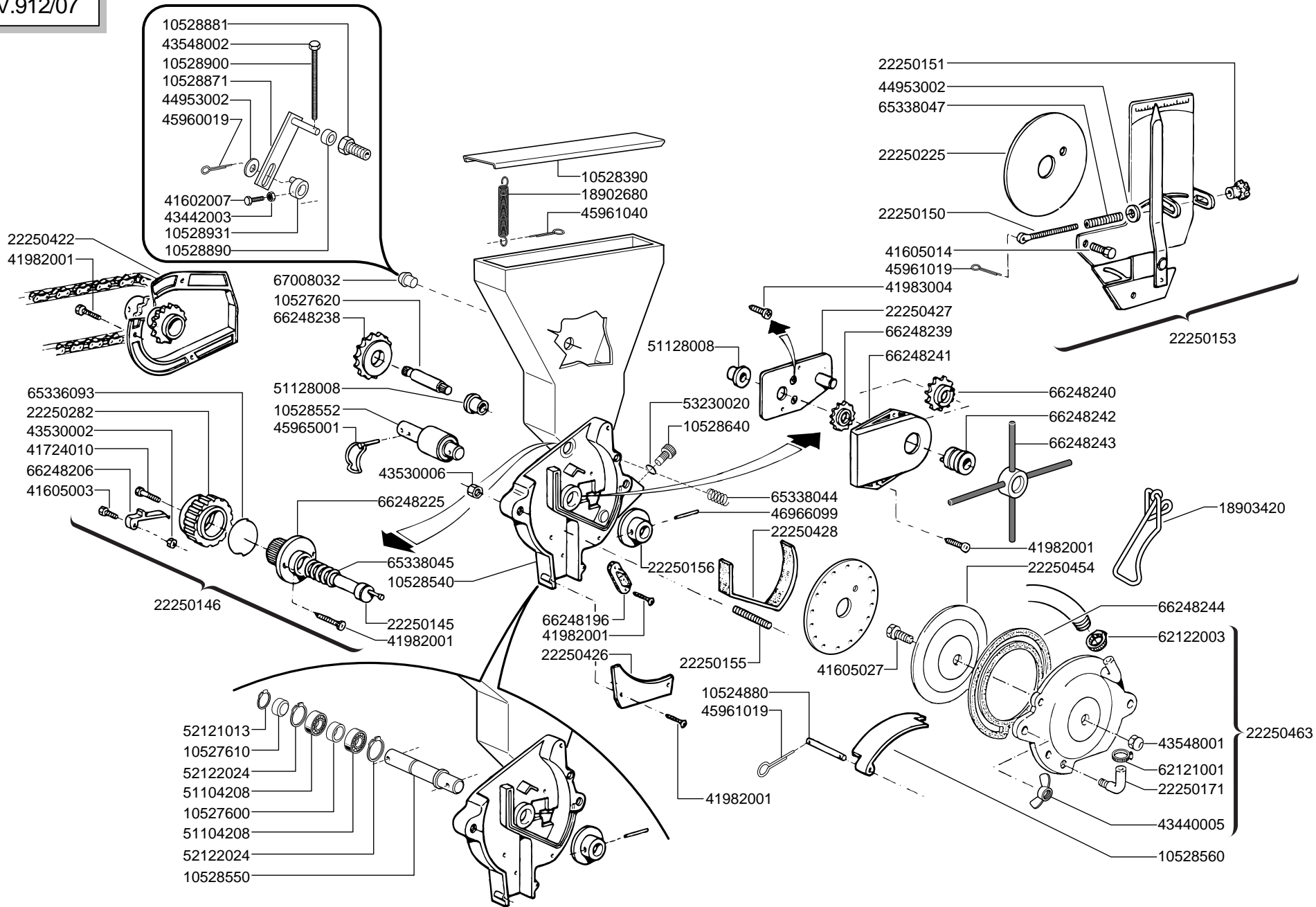
TAV.912/06



RUOTE DI COMPRESSIONE

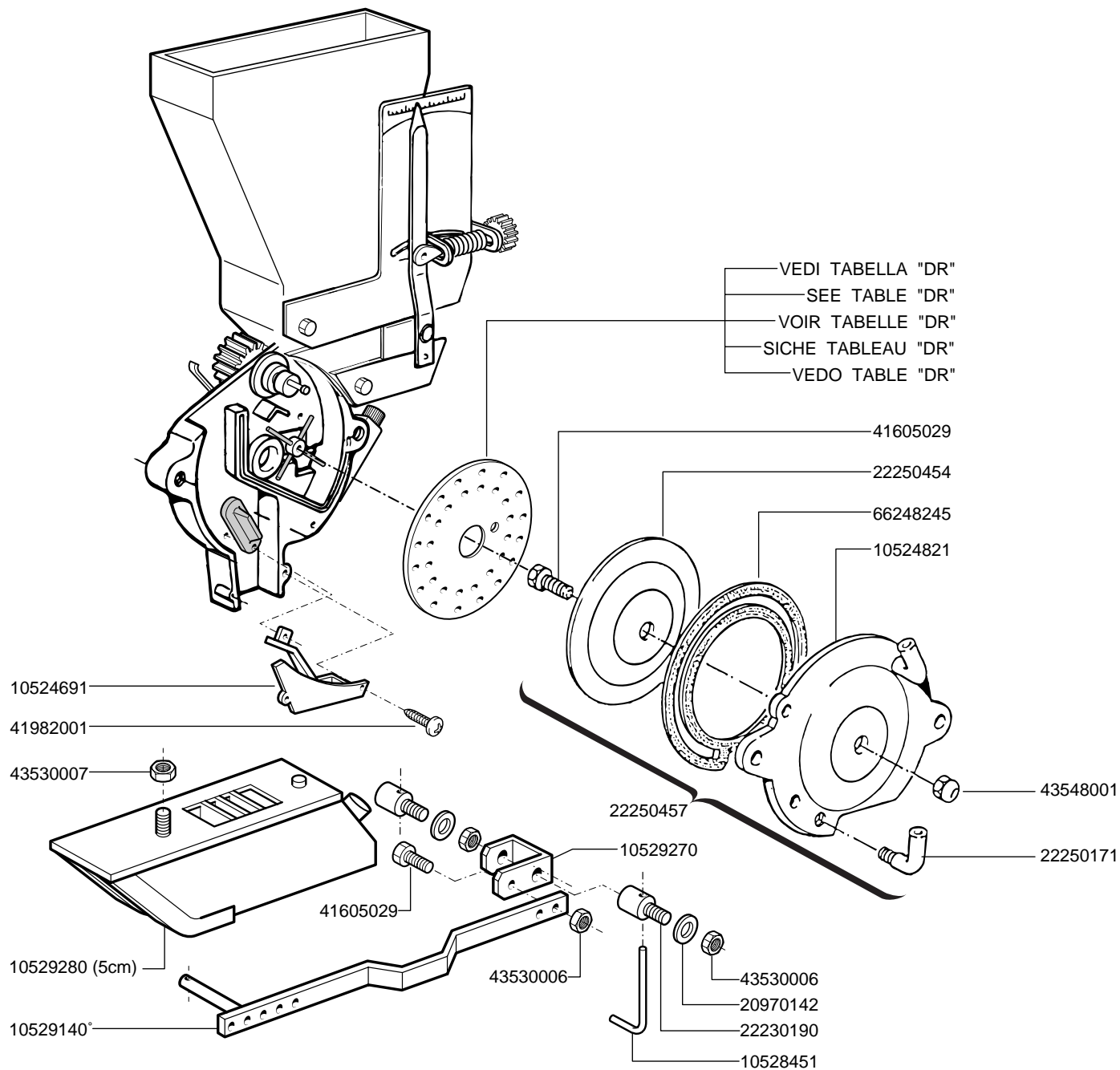
Cod.	Descrizione	Cod.	Descrizione
10525470	RUOTINO DX	45961083	COPIGLIA 5 X30 1336 ZN
10528231	ASS. BILANCIERE	51128007	BOCCOLA PAF 15120 P10
10528241	SPIANATERRA	56345030	RUOTINO FLEX 170 X 30
10528251	SUPPORTO SPIANATERRA		
10528361	ASS.SUPPORTP RUOTA FARMFLEX SV290 1		
0528451	COPRISEME SV290		
10528811	RASCHIATERRA		
10529010	ASS. PROLUNGA BILANCIERE		
10529060	ASS. SUPPORTO RUOTINO		
10529090	ASS. ATTACCO RUOTINO		
10529150	PROLUNGA SUPP.COPRISEME		
10529160	AGGANCIO MOLLA RUOTINO		
10529230	RASCHIATERRA RUOTINO		
10529250	MONT. RUOTA 230 X 80 SV290		
10529260	RUOTA PIANA INOX		
18902520	MOLLA TRAZ.ZN RASCHIATERRA		
20970035	RONDELLA D.13 X 32 X 4		
20970055	RONDELLA D.16,5 X 25 X 0,6		
20970118	RONDELLA D.15,5 X 28 X 4		
20970142	RONDELLA D.15,5 X 32 X 4		
20980078	BOCCOLA D.15,25X22X10 ZN		
22230190	MORSETTO COPRISEME ZINC.		
22270071	BOCCOLA COLL.SINTER.D.20X24		
41182001	VITE 8 X20 5732 4.6 ZN		
41602023	VITE 8 X35 5737 8.G ZN		
41602024	VITE 8 X40 5737 8.G ZN		
41604015	VITE 6X16 5739 8.G		
41604029	VITE 8X20 5739 8.G		
43530006	DADO 8 UNI 5588 6.8 ZN		
44953002	RONDELLA D 6 UNI 6592 ZN		
44953003	RONDELLA D 8 UNI 6592 ZN		
44953503	ROND.PIANA D. 9 X 24 X 2 6593 ZN		
45961062	COPIGLIA 4 X30 1336 ZN		

TAV.912/07



Cod.	Descrizione	Cod.	Descrizione
10524880	PERNO PORTA CONTROLLO GUARN.	41724010	VITE 4X10 5933 10.9 ZN
10527600	DISTANZIALE CUSCINETTI	41982001	VITE 3,5X 9,5 DIN 7981
10527610	DISTANZIALE SEGGER	41983004	VITE 3,5X 9,5 DIN 7982
10527620	ALBERO TRASM.INGRANAGGI SV290	43440005	DADO 8 UNI 5448 5.8 ZN
10528390	ASS.COPERCHIO DISTRIBUTORE	43442003	DADO AUTOBLOCCANTE NOR.5 ZN
10528540	DISTRIBUTORE SV290	43530002	DADO 4 UNI 5588 6.8 ZN
10528550	PERNO DISTRIBUTORE SV290	43530006	DADO 8 UNI 5588 6.8 ZN
10528552	ASSE CORPO DISTRIBUTORE V12	43548001	DADO CIECO M8 5.8 ZN UNI 5721
10528560	PORTA DI CONTROLLO SV290	43548002	DADO CIECO M 4 5.8 UNI 5721 ZN
10528640	TAPPO SCARICO SEMI	44953002	RONDELLA D 6 UNI 6592 ZN
10528871	ASS. BRACCIO AGITATORE	45960019	COPIGLIA 2 X10 UNI 1336
10528881	VITE AGITATORE	45961040	COPIGLIA 3 X20 1336 ZN
10528890	DISTANZIALE PERNO	45965001	SPINA A SCATTO D.5 B/81
10528900	AGITATORE	46966099	SPINA EL.6 X30 DIN 1481
10528931	ASS. ANELLO AGITATORE	51104208	CUSCINETTO 61903-2RS1
18902680	MOLLA TRAZ.ZN SERBATOIO V12	51128008	BOCCOLA COLL.PAF.08055 P10
22250145	PUNTA SELETTORE ECCENTRICO SV	52121013	ANELLO ARR.16 UNI 7435
22250146	SELETTORE ECCENTRICO SV	52122024	ANELLO ARR.30 UNI 7437
22250150	TIRANTE INDICE SV	53230020	GUARNIZIONE OR 119
22250151	VOLANTINO 8 LOBI SV	62121001	FASCETTA STRING. 9/16 M
22250153	SELETTORE MOBILE COMPL. SV	62122003	FASCETTA STRING. 19/28
22250155	PRIGIONIERO CORPO DISTR. SV	65336093	MOLLA SPEC.FERMO SELET.ECC.SV
22250156	TRASCINATORE DISCO SV	65338044	MOLLA COMP.ZN PRESS.SELETT. SV
22250171	TUBO SOFFIAGGIO SV	65338045	MOLLA COMP.SELETT.ECCEN. SV
22250225	DISCO AZZERAMENTO INDICE SV	65338047	MOLLA COMP.SELETT.MOBILE SV
22250282	POMELLO GRADUATO SV	66248196	PATTINO DISTR.ELEM. SV
22250426	PIASTRINA DI CHIUSURA SV/2	66248206	DISTAN.SELETT.ECCEN. SV
22250427	SUPPORTO AGITATORE SV/2	66248225	SUPP.SELETTORE ECCENTRICO SV
22250428	GUARNIZIONE IN FELTRO SV/2	66248238	INGRANAGGIO Z-12 AGITAT. SV/2
22250442	SERBATOIO LAM.COMPL. SV/2 LM	66248239	INGRANAGGIO Z-14 AGITAT. SV/2
22250454	PIATTO TENUTA GUARNIZIONE SV/2	66248240	INGR.Z-14 PORTA AGITATORE SV/2
22250463	COPERCHIO CON GUARN.COMPLETO	66248241	PROTEZIONE INT.INGRANAGGI SV/2
41602007	VITE 5 X 40 UNI 5737 8.G ZN	66248242	MOZZO AGITATORE SV/2
41605003	VITE 4 X16 5739 8.G ZN	66248243	AGITATORE A RAGGI SV/2
41605014	VITE 6 X14 5739 8.G ZN	66248244	GUARNIZIONE COP.MONOFILA SV/2
41605027	VITE 8 X16 5739 8.G ZN	67008032	TAPPO GPN 300 F5

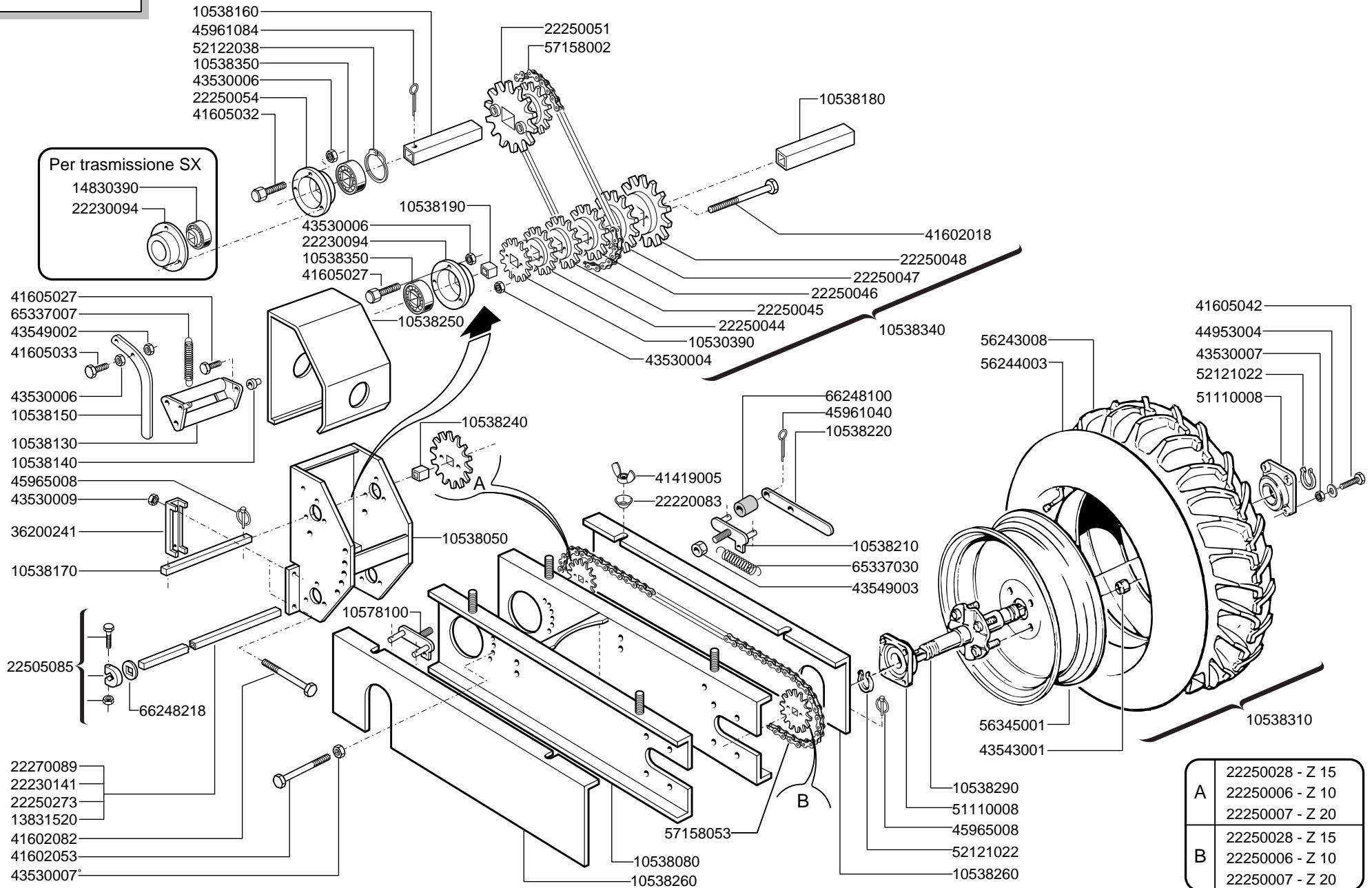
TAV.912/08



DISTRIBUTORE SEMI PER FILA DOPPIA

Cod.	Descrizione	Cod.	Descrizione
10524402	ASS. FALCIONE DR 5cm		
10524691	DIVISORE SEMI DR507		
10524821	COPERCHIO GUARNIZIONE CORPO		
10528451	COPRISEME SV290		
10529140	SUPPORTO COPRISEME SV290		
10529270	SUPPORTO COPRISEME PER DR505		
20970142	RONDELLA D.15,5 X 32 X 4		
22230190	MORSETTO COPRISEME ZINC.		
22250171	TUBO SOFFIAGGIO SV		
22250454	PIATTO TENUTA GUARNIZIONE SV/2		
22250457	COPERCHIO GUARN.DR COMPL. SV/2		
41605029	VITE 8 X20 5739 8.G ZN		
41982001	VITE 3,5X 9,5 DIN 7981		
43530006	DADO 8 UNI 5588 6.8 ZN		
43530007	DADO 10 UNI 5588 6.8 ZN		
43548001	DADO CIECO M8 5.8 ZN UNI 5721		
66248245	GUARNIZIONE COP.BIFILA SV/2		

TAV.912/09



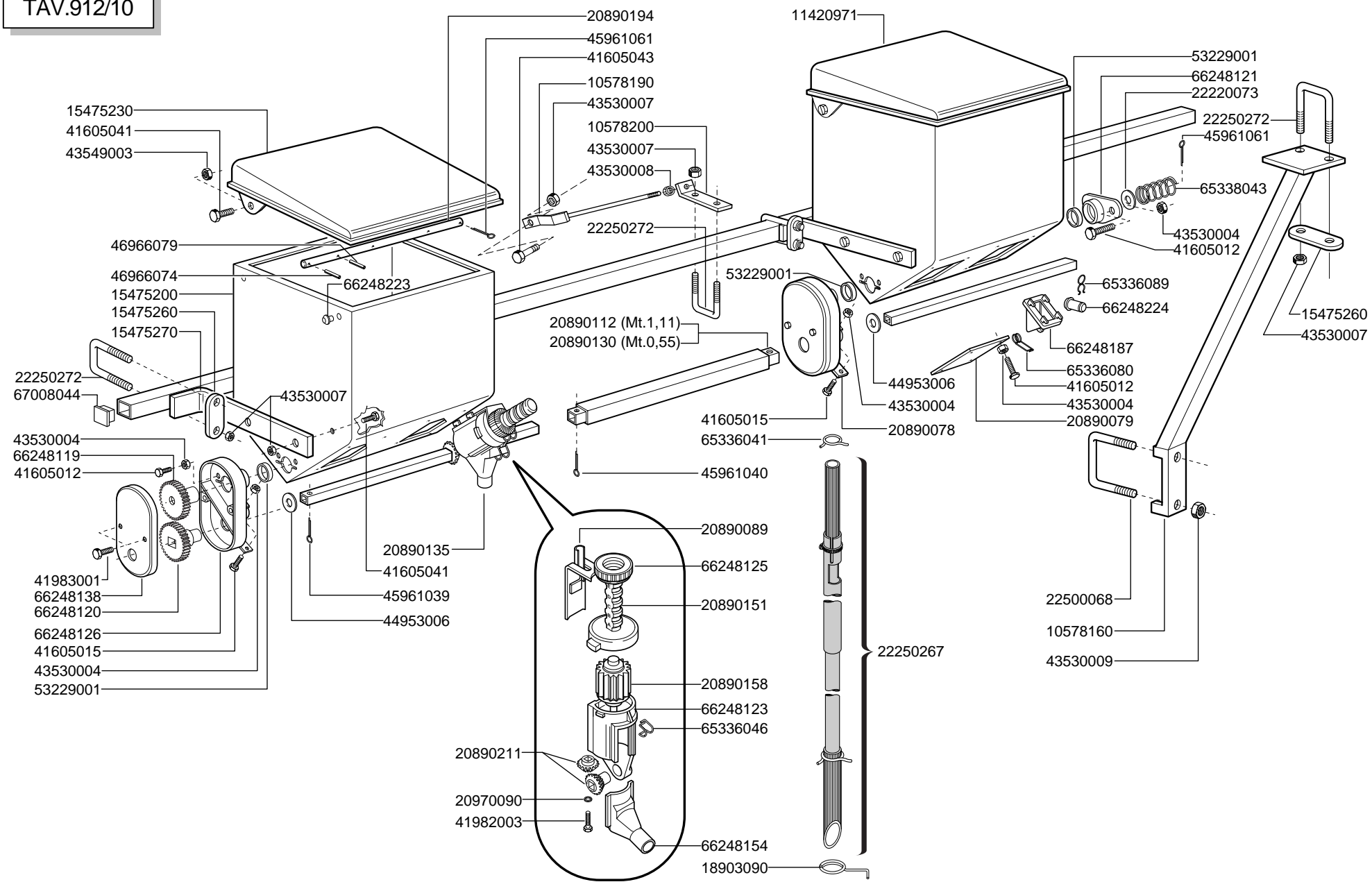
Per trasmissione SX

14830390
22230094

	22250028 - Z 15
A	22250006 - Z 10 22250007 - Z 20
B	22250028 - Z 15 22250006 - Z 10 22250007 - Z 20

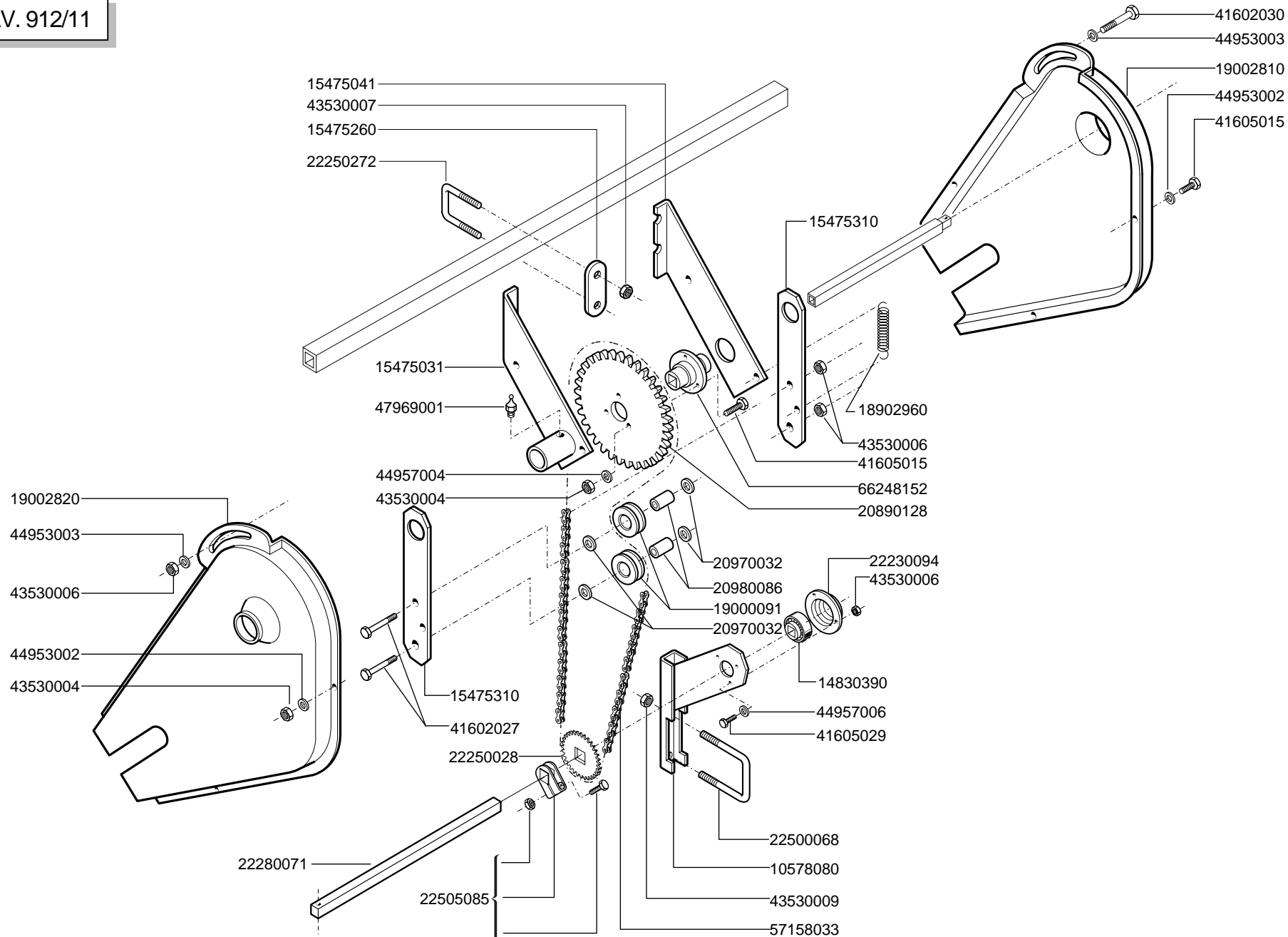
Cod.	Descrizione	Cod.	Descrizione
10530390	CORONA CAMBIO Z 16	22250273	ASSE TRASM.SEMINATORI L.2500 SV
10538050	ASS.SCATOLA CAMBIO SV290	22270089	ASSE TRASM.SEMINATORI L.1500 SP
10538080	ASS.SUPPORTO RUOTA SV290	22505085	FERMO ASSE IN LAMIERA
10538130	ASS. TENDICATENA SV290	36200241	STAFFA PER TUBO DA 80
10538140	BOCCOLA DISTANZIALE	41419005	VITE 6X15 UNI 5449 5.8 ZN
10538150	MANIGLIA TENDICATENA CAMBIO	41602018	VITE 6 X70 5737 8.G ZN
10538160	MANICOTTO ASSE CAMBIO	41602053	VITE 10X160 5737 8.G ZN
10538170	ASSE CAMBIO	41602082	VITE 14X130 5737 8.G ZN
10538180	MANICOTTO ASSE SEMINATORI	41605027	VITE 8 X16 5739 8.G ZN
10538190	DISTANZIALE ASSE CAMBIO	41605032	VITE 8 X30 5739 8.G ZN
10538210	ASS. TENDICATENA SV290	41605033	VITE 8 X35 5739 8.G ZN
10538220	LEVA	41605042	VITE 10X30 5739 8.G ZN
10538240	DISTANZIALE ESTERNO	43530004	DADO 6 UNI 5588 6.8 ZN
10538250	CARTER CAMBIO SV290	43530006	DADO 8 UNI 5588 6.8 ZN
10538260	CARTER SUPPORTO RUOTA SV290	43530007	DADO 10 UNI 5588 6.8 ZN
10538290	ASS. ASSE RUOTA SV290	43530009	DADO 14 UNI 5588 6.8 ZN
10538310	MONT. RUOTA GOMMATA SV290	43543001	DADO M12X1.5 COLONNETTA
10538340	MONT. BLOCCO CAMBIO SV290	43549002	DADO TRISTOP M 8
10538350	CUSCINETTO F.Q. RIBASSATO	43549003	DADO TRISTOP M10
10578100	ASS. TENDICATENA SX SV290	44953004	RONDELLA D10 UNI 6592 ZN
13831520	ASSE TRASM. L=300	45961040	COPIGLIA 3 X20 1336 ZN
14830390	CUSCINETTO FORO QUADRO	45961084	COPIGLIA 5 X35 1336 ZN
22220083	RONDELLA AD IMBOCCO	45965008	SPINA A SCATTO D.4,4 B/80
22230094	SUPPORTO CUSCINETTO	51110008	SUPPORTO FY 25 TF
22230141	ASSE SEMINAT.6F.CM.80 L.2000	52121022	ANELLO ARR.25 UNI 7435
22250006	INGR.CON MOZZO 1/2 Z-10 SV	52122038	ANELLO ARR.47 UNI 7437
22250007	INGR.CON MOZZO 1/2 Z-20 SV	56243008	COPERTURA 5.00-15 2PR VITTORIA
22250028	PIGNONE Z-15 SV	56244003	CAMERA 15 L 290
22250044	CORONA CAMBIO Z-17 SV	56345001	CERCHIO 300 DX 15" COL.BEIGE
22250045	CORONA CAMBIO Z-18 SV	57158002	SPEZ.CAT.1/2 ISO 083 54MAGLIE
22250046	CORONA CAMBIO Z-19 SV	57158053	SPEZ.CAT.1/2 ISO 083 101MAGLIE
22250047	CORONA CAMBIO Z-20 SV	65337007	MOLLA TRAZ.ATT.3 PUNTI 12 F SP
22250048	CORONA CAMBIO Z-21 SV	65337030	MOLLA TRAZ.CAMBIO SP520
22250051	BLOCCO INGRANAGGI Z-15/21 SV	66248100	RULLO TENDICATENA SP
22250054	FLANGIA SUPP.CUSCINETTO SV	66248218	RONDELLA DISTANZIALE F.Q.

TAV.912/10



Cod.	Descrizione	Cod.	Descrizione
10578160	ASS. SUPPORTO TUBO	43530009	DADO 14 UNI 5588 6.8 ZN
10578190	ASS. TIRANTE	43549003	DADO TRISTOP M10
10578200	SCONTRO TIRANTE	44953006	RONDELLA D14 UNI 6592 ZN
11420971	SERBATOIO MICRO 250 2 USCITE	45961039	COPIGLIA 3 X15 1336 ZN
15475200	SERBATOIO MICRO 250	45961040	COPIGLIA 3 X20 1336 ZN
15475230	COPERCHIO SERB. MICRO 250	45961061	COPIGLIA 4 X25 1336 ZN
15475260	SCONTRO TUBO Q.35	46966074	SPINA EL.5 X24 DIN 1481
15475270	ATTACCO SERBATOIO MICRO SP	46966079	SPINA EL.5 X36 DIN 1481
18903090	MOLLA SPEC. ZN GUIDATUBO SV290	53229001	GUARNIZIONI LABBRO DE100
20890078	PIASTRINA RINFORZO SCATOLA RINVIO	65336041	MOLLA SPEC.ZN STRINGITUBO M80
20890079	PIASTRA DI CHIUSURA	65336046	MOLLA SPEC.ZN SCIVOLO M80
20890089	REGOLATORE DI APERTURA	65336080	MOLLA SPEC.SCARICO SPAND.T.M.
20890112	MANICOTTO UNIONE MICRO L.1110	65336089	MOLLA SPEC.TENUTA FERMO DISTRIB.
20890130	MANICOTTO UNIONE MICRO L.550	65338043	MOLLA COMP.ZN ASSE AGITATORE M80
20890135	DISTRIB.NYLON COMPL.E SCIVOLO	66248119	RUOTA DENTATA FORO T. Z-24 M80
20890151	VITE-SCALA GRADUATA	66248120	RUOTA DENTATA FORO Q. Z-24 M80
20890158	DOSATORE DISTRIB.MICRO COMPL.	66248121	BOCCOLA CON FLANGIA M80
20890194	ASSE AGITATORE SERB.MICRO 250	66248123	CORPO DISTRIBUTORE MICRO M80
20890211	KIT INGRANAGGI DISTRIBUTORE MICRO	66248125	GHIERA REGOLAZIONE M80
20970090	RONDELLA D.4 X 15 X 1,5	66248126	SCATOLA TRASMISSIONE MICRO M80
22220073	RONDELLA D.28 X 0,3 X 16,5	66248138	COPERCHIO SCATOLA TRASM. M80
22250267	TUBO DISCESA SV	66248154	SCIVOLO DISTRIBUTORE MICRO M80
22250272	CAVALLOTTO M10 PROLUNGA DISCO SV	66248187	SCARICO SERBATOIO SPAND. T.M.
22500068	CAVALLOTTO M 14	66248223	TAPPO SERBATOIO SPAND.D.11
41605012	VITE 6 X10 5739 8.G ZN	66248224	FERMO DISTRIBUTORE SPAND.
41605015	VITE 6 X16 5739 8.G ZN	67008044	PUNTALE Q.35 NERO
41605041	VITE 10X25 5739 8.G ZN		
41605043	VITE 10X35 5739 8.G ZN		
41982003	VITE 3,9X 9,5 DIN 7981		
41983001	VITE 3,9X 9,5 DIN 7982		
43530004	DADO 6 UNI 5588 6.8 ZN		
43530007	DADO 10 UNI 5588 6.8 ZN		
43530008	DADO 12 UNI 5588 6.8 ZN		

TAV. 912/11



TRASMISSIONE MICROGRANULATORE

Cod.	Descrizione	Cod.	Descrizione
10578080	ASS. SUPPORTO TRASM. MICRO SV290	66248152	MOZZO CORONA Z-42 TRASM.MICRO M80
14830390	CUSCINETTO FORO QUADRO		
15475031	SUPPORTO SX TRASMISSIONE MICRO		
15475041	SUPPORTO DX TRASMISSIONE MICRO		
15475260	SCONTRO TUBO Q.35		
15475310	SUPPORTO RULLI TENDICATENA MICRO		
18902960	MOLLA TRAZ.TENDICATENA RUOTA ZN		
19000091	ROCCHETTO TENDICATENA		
19002810	CARTER DX RINVIO MICRO		
19002820	CARTER SX RINVIO MICRO		
20890128	CORONA Z-42 SP		
20970032	RONDELLA D.8,5 X 32 X 4		
20980086	BOCCOLA DIST.D.8,5-16 X 31		
22230094	SUPPORTO CUSCINETTO		
22250028	PIGNONE Z-15 SV		
22250272	CAVALLOTTO M10 PROLUNGA DISCO SV		
22280071	ASSE RUOTA-CAMBIO L.550 ID		
22500068	CAVALLOTTO M 14		
22505085	FERMO ASSE IN LAMIERA		
41602027	VITE 8 X55 5737 8.G ZN		
41602030	VITE 8 X70 5737 8.G ZN		
41605015	VITE 6 X16 5739 8.G ZN		
41605029	VITE 8 X20 5739 8.G ZN		
43530004	DADO 6 UNI 5588 6.8 ZN		
43530006	DADO 8 UNI 5588 6.8 ZN		
43530007	DADO 10 UNI 5588 6.8 ZN		
43530009	DADO 14 UNI 5588 6.8 ZN		
44953002	RONDELLA D 6 UNI 6592 ZN		
44953003	RONDELLA D 8 UNI 6592 ZN		
44957004	RONDELLA D 6 DIN 6798 D.INT.ZN		
44957006	RONDELLA D 8 DIN 6798 D.INT.ZN		
47969001	INGRASSATORE A SFERE M6X1/A		
57158033	CATENA 1/2 ISO 083 94 MAGLIE		

**USATE SEMPRE RICAMBI ORIGINALI
ALWAYS USE ORIGINAL SPARE PARTS
IMMER DIE ORIGINAL-ERSATZTEILE VERWENDEN
EMPLOYEZ TOUJOURS LES PIECES DE RECHANGE ORIGINALES
UTILIZAR SIEMPRE REPUESTOS ORIGINALES**

GASPARDO

GASPARDO

DEALER:

GASPARDO Seminatrici SpA

Via Mussons, 7
I - 33075 Morsano al Tagliamento (PN) Italy
Tel. +39 0434 695410
Fax +39 0434 695425
gaspardo@interbusiness.it

GASPARDO Seminatrici SpA MASCHIO DEUTSCHLAND GMBH

Äußere Nürnberger Straße 5
D - 91177 Thalmässing
Tel. +49 (0)9173 79000
Fax +49 (0)9173 790079

GASPARDO Seminatrici SpA MASCHIO FRANCE Sarl

1, rue de Merignan ZA
F - 45240 La Ferte St. Aubin
Tel. +33 (0)2 38641212
Fax +33 (0)2 38646679



*** 19530070 ***