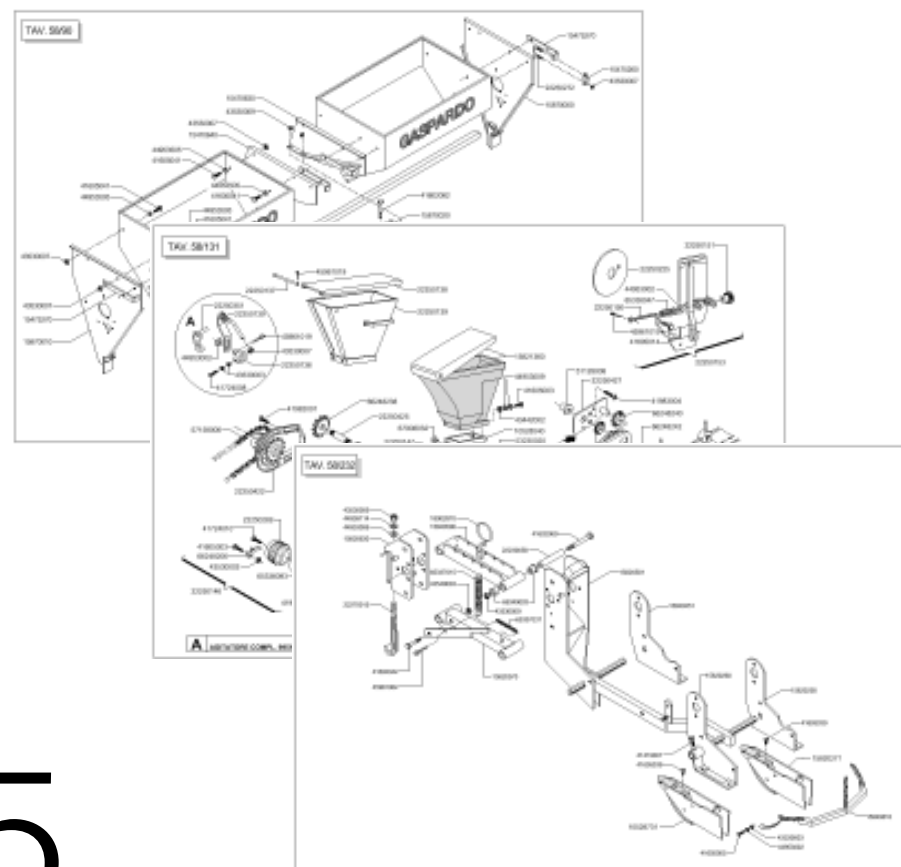


# GASPARDO



# V20-V12-V5

Cod: 19530082 03.2001

# GASPARDO

- IT** PARTI DI RICAMBIO
- GB** SPARE PARTS
- DE** ERSATZTEILE
- FR** PIÈCES DÉTACHÉES
- ES** PIEZAS DE REPUESTO



**PARTI DI RICAMBIO****SPARE PARTS****ERSATZTEILE****PIECES DÉTACHÉES****RESPUESTOS**

Le ordinazioni delle parti di ricambio vanno fatte presso i nostri concessionari di zona e devono essere sempre corredate dalle seguenti indicazioni:

- **Tipo, modello e numero di matricola dell'attrezzatura.** Tali dati sono stampigliati nell'apposita targhetta di cui è dotata ogni attrezzatura.

- **Numero di codice della parte richiesta** rilevabile dal catalogo ricambi.

- **Descrizione del particolare e quantità richiesta.**

- **Numero della tavola.**

- **Mezzo di trasporto.** Nel caso questa voce non sia specificata, la Ditta Costruttrice, pur dedicando a questo servizio una particolare cura, non risponde di eventuali ritardi di spedizione dovuti a cause di forza maggiore.

Le spese di trasporto si intendono sempre a carico del destinatario. La merce viaggia a rischio e pericolo del committente anche se venduta franco destino.

**NOTA:** Il termine **(Dx) Destro** o **(Sx) Sinistro** della macchina o di parti di essa, è inteso guardando la macchina dalla parte posteriore. Le eccezioni saranno indicate.

*Orders must be transmitted through our area dealers and should always include the following indications:*

- **Type, model and serial number of the machine.** *These data are punched on the data plate with which every implement is equipped.*

- **Code number of the required spare part.** *This will be found in the spare parts catalogue.*

- **Description of the part and required quantity.**

- **Table number.**

- **Means of dispatch.** *If this item is not indicated, the Manufacturer, while dedicating particular care to this service, shall not be held responsible for delays in delivery caused by cases of force majeure. Transport expenses shall always be at the consignee's charge. The goods travel at the purchaser's risk and peril even when sold ex destination.*

**NOTE:** *The symbols (Dx) right and (Sx) left, concerning the machine or single parts of it, are referred, as in the figure, to a rear view of them. Exceptions will be indicated.*

Die Bestellungen müssen bei unseren Gebietshändlern aufgegeben werden. Bei der Bestellung sind stets die folgenden Angaben zu machen:

- **Typ, Modell und Serien-Nummer des Geräts.** Diese Daten stehen auf dem Typenschild, mit dem jedes Gerät versehen ist.

- **Artikel Nr. der erforderlichen Ersatzteile.** Diese stehen im Ersatzteil-Katalog.

- **Beschreibung des Ersatzteils und die erforderliche Stückzahl.**

- **Tafelnummer.**

- **Versandmittel.** Wenn dieser Punkt nicht spezifiziert wird, haftet die Herstellerfirma nicht für etwaigen Lieferverzug aufgrund höherer Gewalt, auch wenn er diesen Service besonders aufmerksam abwickelt. Die Frachtkosten gehen dagegen immer zu Lasten des Empfängers. Die Ware reist auf Gefahr und Risiko des Auftraggebers, auch wenn frei Haus verkauft vereinbart worden ist.

**N.B.:** Die Merkzeichen **(Dx) rechts** und **(Sx) links** betreffen eine rückwärtige Aussicht der Maschine oder Teile von ihr (siehe Bild). Ausnahmen werden gezeigt.

*Les ordres doivent être effectués auprès de nos concessionnaires de zone en précisant les indications suivantes:*

- **Type, modèle et numéro de série de la machine.** *Ces données sont gravées sur la plaque d'identification de chaque outil.*

- **Numéro de code de la pièce détachée** indiqué sur le catalogue des pièces détachées.

- **Description de la pièce et quantité requise.**

- **Numéro de plan.**

- **Moyen d'expédition.** *Si cette rubrique n'est pas indiquée, le Constructeur, bien que soucieux de ce service, ne répond pas des retards d'expédition pour des causes de force majeure. Les frais de transport sont toujours à la charge du destinataire. La marchandise voyage aux risques et périls de l'acheteur même si vendue franco de port.*

**N.B.:** *Les références (Dx) droit et (Sx) gauche de la machine ou des parties de la même, est entendue, comme de la figure, en regardant la machine de derriere dans le sens de marche.*

Los pedidos han de efectuarse en nuestros concesionarios de zona y deben incluir siempre las siguientes indicaciones:

- **Tipo, modelo y número de matrícula del equipo.** Dichos datos están impresos en la relativa placa presente en el equipo.

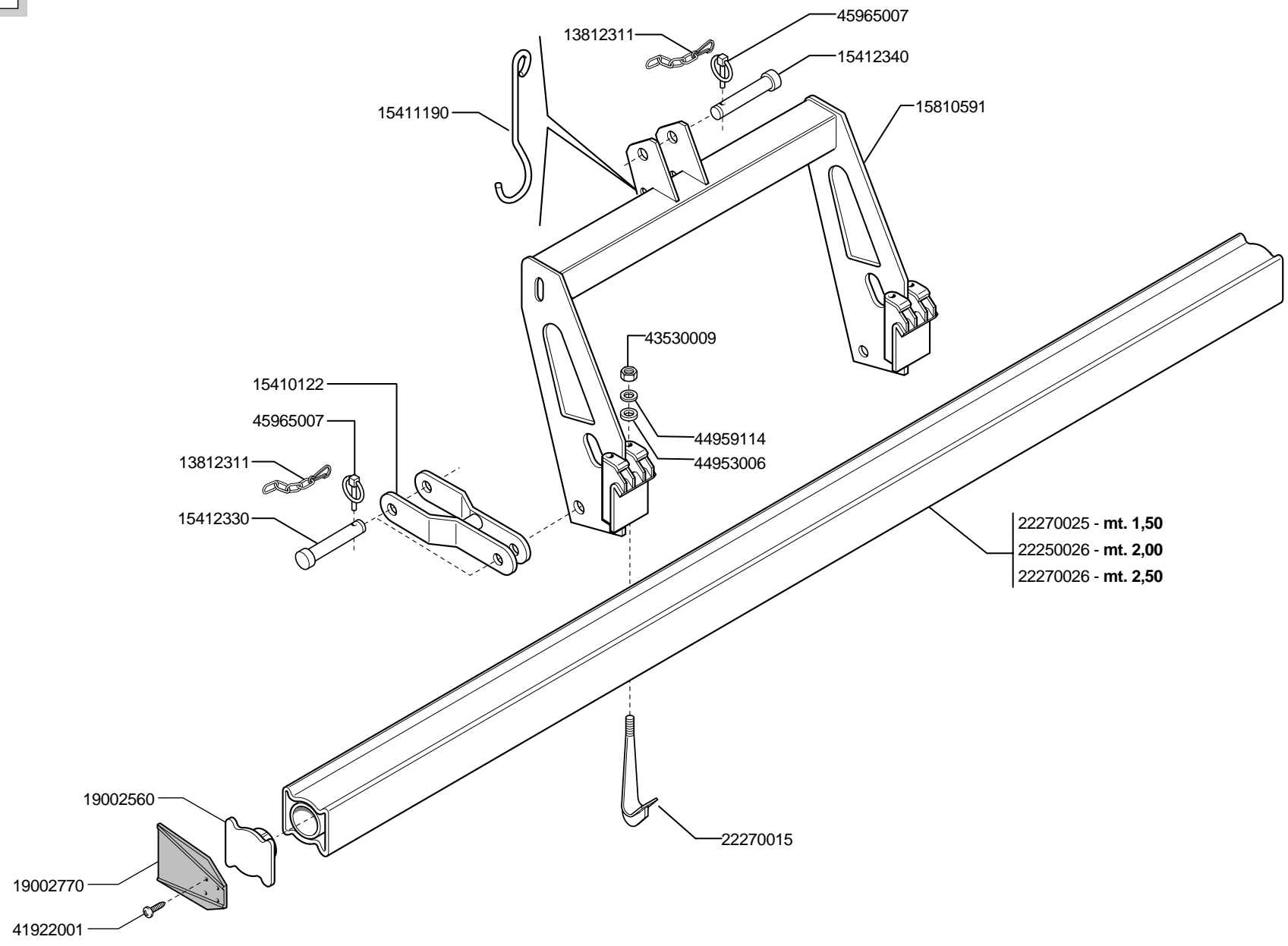
- **Número de código de la parte requerida** presente en el catálogo respuestas.

- **Descripción de la pieza y cantidad requerida.**

- **Numero de ilustración.**

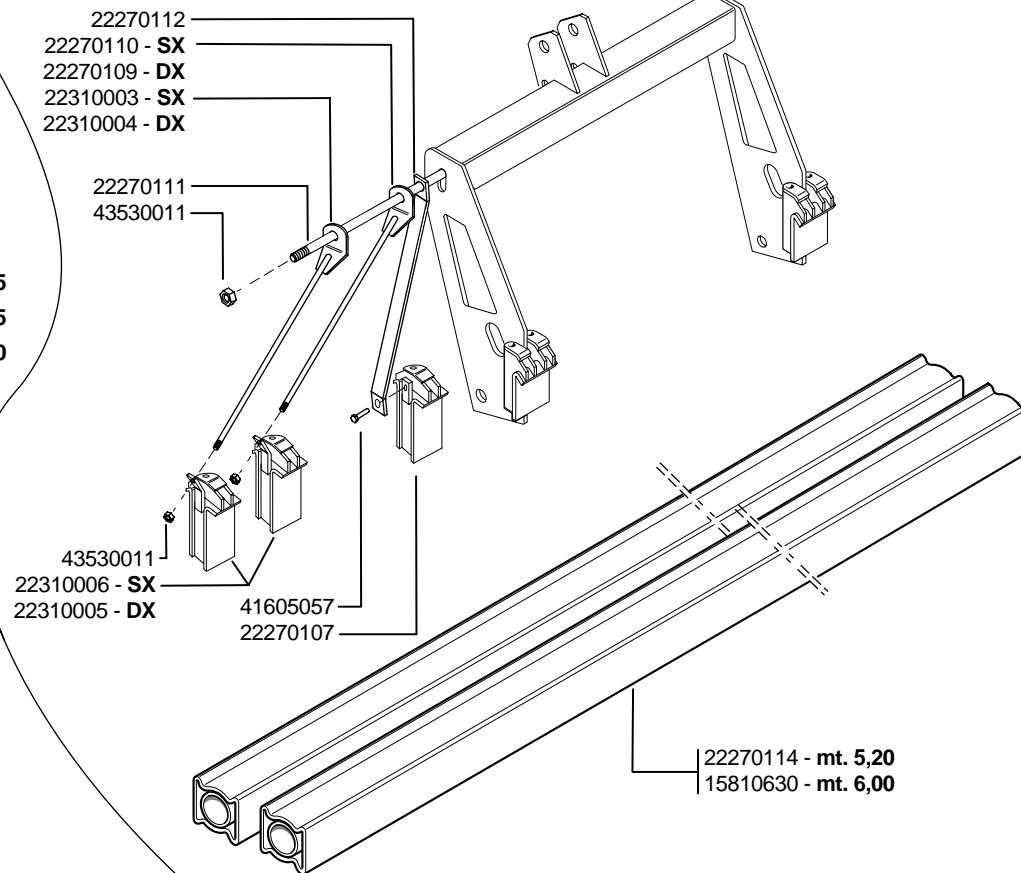
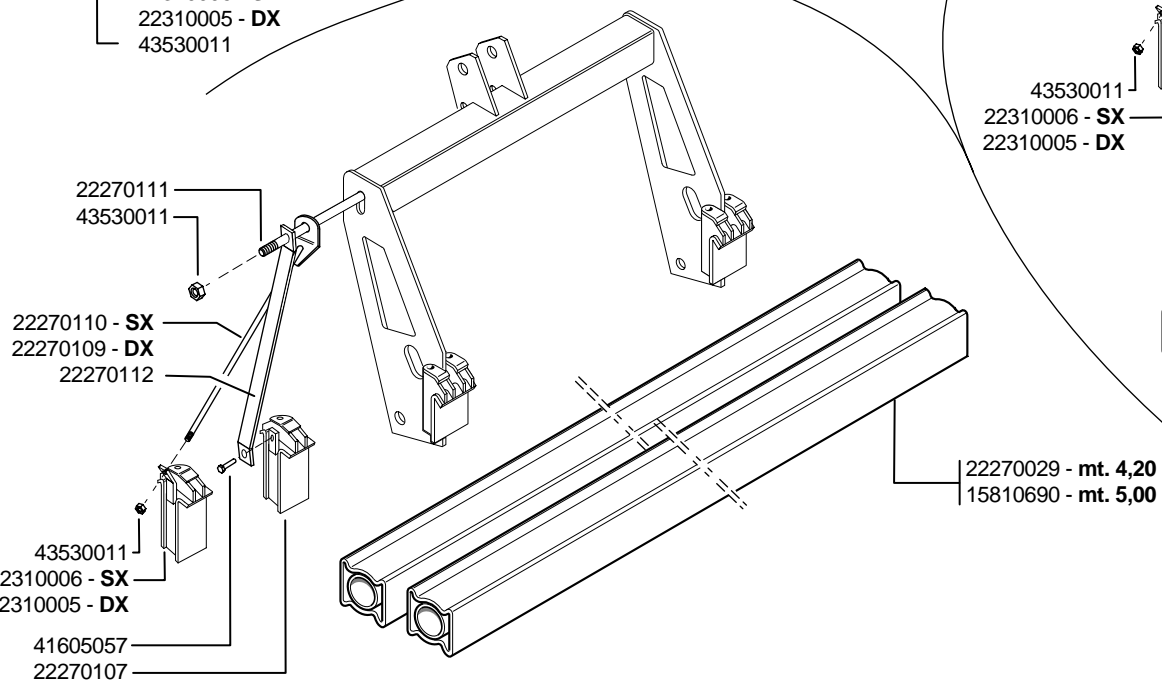
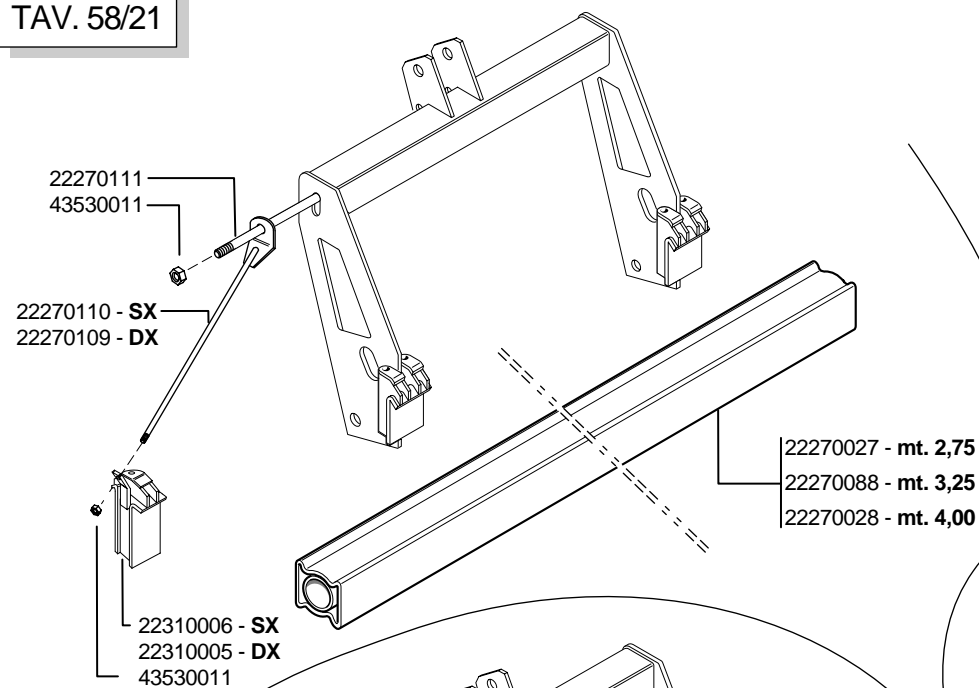
- **Medio de transporte.** En caso que este ítem no esté especificado, el Fabricante, aún prestando la debidas consideraciones para este aspecto, no responde por eventuales retardos de envío debidos a causas de fuerza mayor. Los gastos de transporte se consideran siempre a cargo del destinatario. La mercadería viaja bajo riesgo y peligro del comprador, incluso cuando se vende franco destino.

**N.B.:** La referencia **(Dx) derecha** o **(Sx) izquierda** de la máquina o de sus componentes, se entiende, como en la figura, mirando la máquina por la parte trasera. Se indicarán las excepciones.



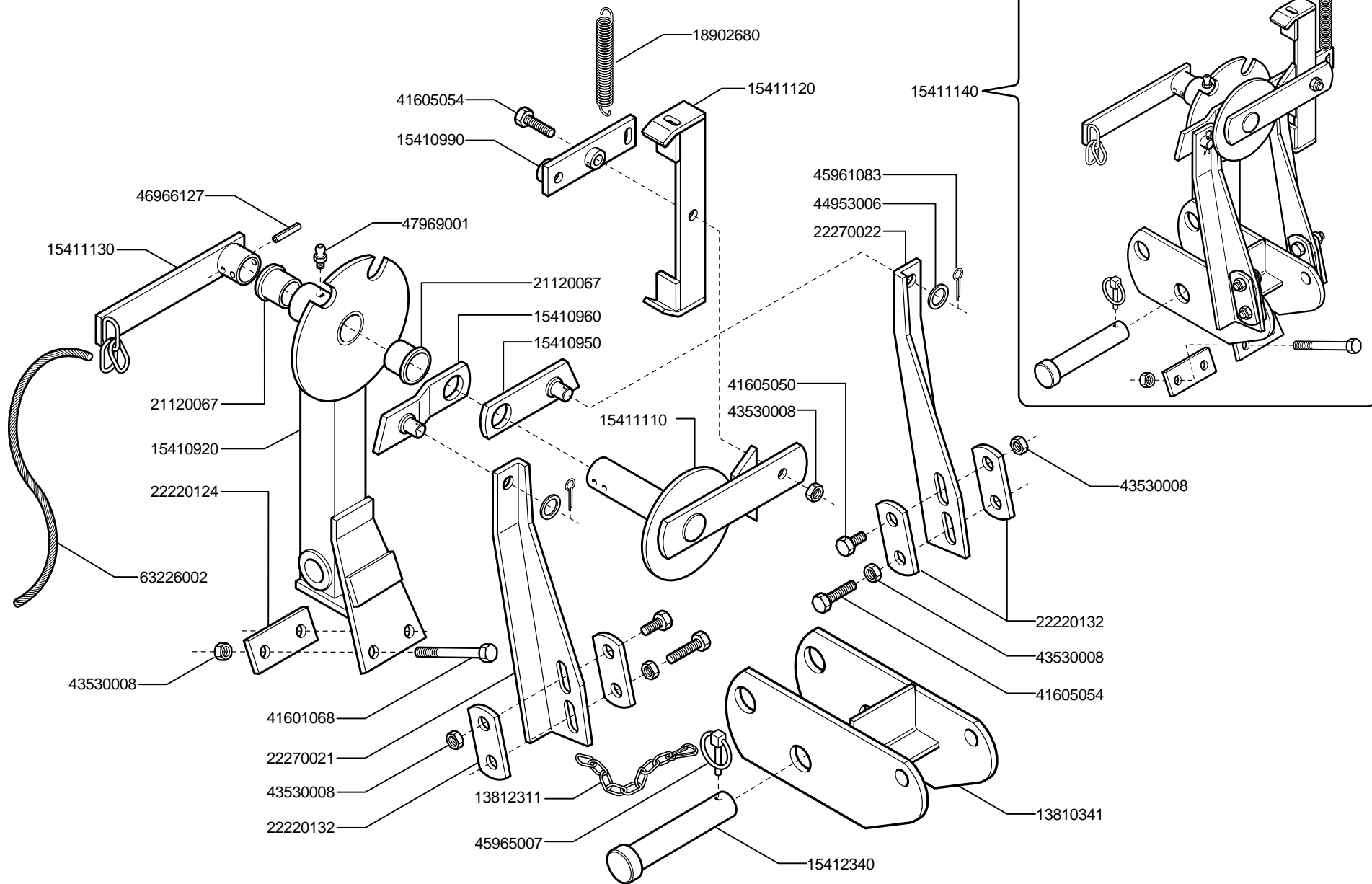
Cod.	Descrizione	Cod.	Descrizione
13812311	CATENELLA CON MOSCHETTONE		
15410122	PRIMO/SECONDO PUNTO		
15411190	GANCIO SOSTEGNO CARDANO		
15412330	SPINA GASPARD0 28X99		
15412340	SPINA GASPARD0 25X128		
15810591	ATTACCO 3° PUNTO "V"		
19002560	TAPPO TELAIO PROFILO GSR		
19002770	PROTEZIONE ASSI		
22250026	TELAIO L.2000		
22270015	GANCIO ATTACCO		
22270025	TELAIO MT.1,50		
22270026	TELAIO MT.2,50		
41922001	VITE AUTOF.4,2X13 TE		
43530009	DADO 14 5588 6.8 ZN		
44953006	RONDELLA D14 UNI 6592 ZN		
44959114	ROSETTA ELAST.M14 DIN 128/A ZN		
45965007	SPINA A SCATTO D 9 B/83		

TAV. 58/21



**TELAIO (OLTRE LE 4 FILE)**

Cod.	Descrizione	Cod.	Descrizione
15810630	TELAIO L.6000 V		
15810690	ASS.TELAIO L.5000		
22270027	TELAIO MT.2,75		
22270028	TELAIO MT.4,00		
22270029	TELAIO MT.4,20		
22270088	TELAIO L.3250		
22270107	ATT.TIRANTE INT. 6F.100		
22270109	TIRANTE EST.DX 6F.100		
22270110	TIRANTE EST.SX 6F.100		
22270111	TIRANTE 3° PUNTO 6F.100		
22270112	TIRANTE INTERNO 6F.100		
22270114	TELAIO L.5200 6F.100		
22310003	TIRANTE SX 3°PUNTO		
22310004	TIRANTE DX 3°PUNTO		
22310005	ATTACCO TELAIIO TIR.DX		
22310006	ATTACCO TELAIIO TIR.SX		
41605057	VITE 14X30 5739 8.G ZN		
43530011	DADO 18 5588 6.8 ZN		



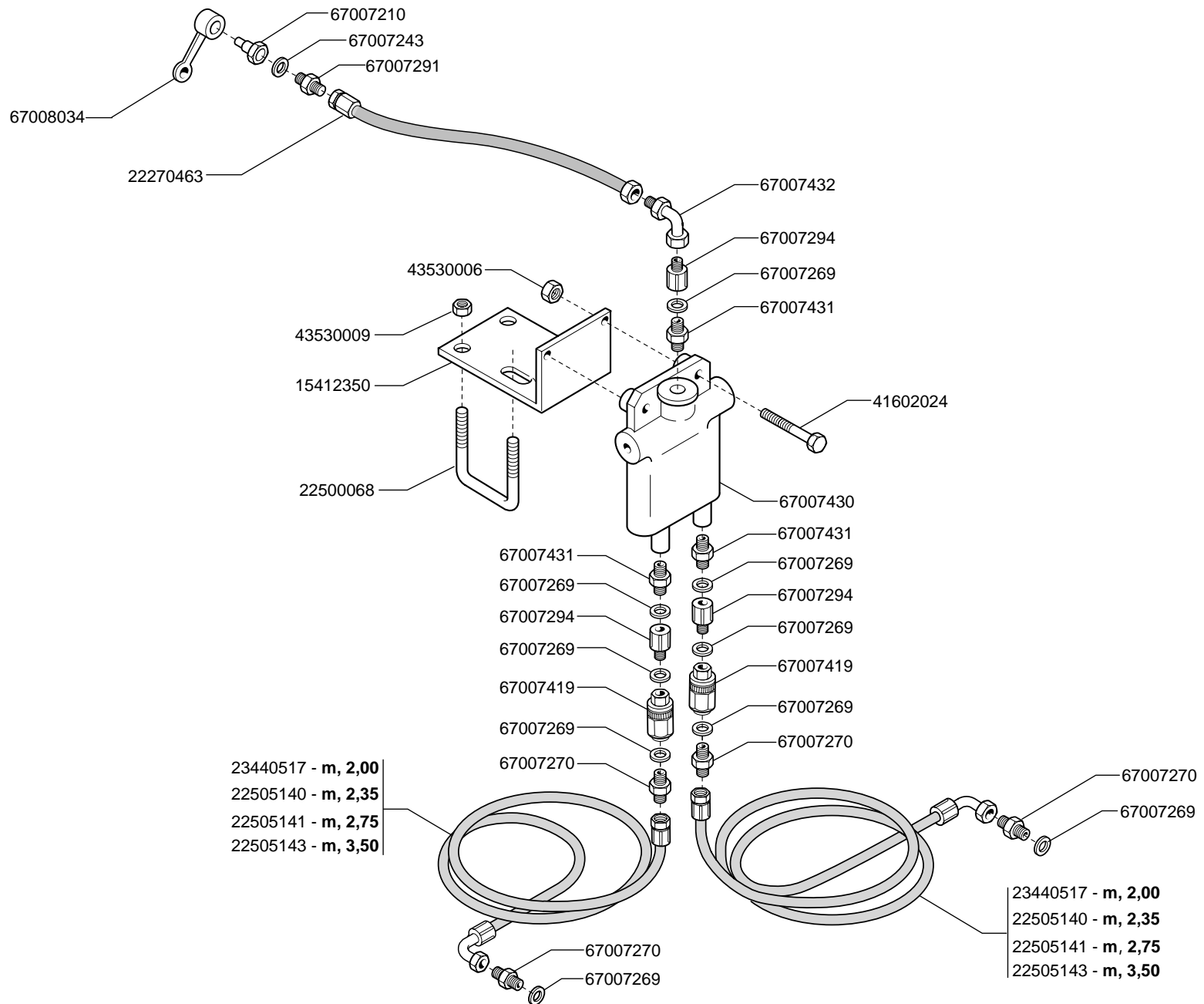


**COMANDO SEGNAFILE MECCANICO**

Cod.	Descrizione	Cod.	Descrizione
13810341	ATTACCO COMANDO 3° PUNTO		
13812311	CATENELLA CON MOSCHETTONE		
15410920	COMANDO SEGNAFILE		
15410950	LEVA PIANA		
15410960	LEVA STAMPATA		
15410990	LEVA SCATTO SEGNAFILE		
15411110	SUPPORTO LEVA SCATTO		
15411120	FERMO LEVE AGGANCIO		
15411130	FERMO CORDE SEGNAFILE		
15411140	SCATTO AUTOMATICO		
15412340	SPINA GASPARDO 25X128		
18902680	MOLLA TRAZ.ZN SERBATOIO		
21120067	BOCCOLA IN BRONZO		
22220124	SCONTRO		
22220132	SCONTRO BRACCI		
22270021	BRACCIO INF.SX COMANDO SEGNAFILE		
22270022	BRACCIO INF.DX COMANDO SEGNAFILE		
41601068	VITE 12X140 5737 8.G		
41605050	VITE 12X30 5739 8.G ZN		
41605054	VITE 12X50 5739 8.G ZN		
43530008	DADO 12 5588 6.8 ZN		
44953006	RONDELLA D14 UNI 6592 ZN		
45961083	COPIGLIA 5 X30 1336 ZN		
45965007	SPINA A SCATTO D 9 B/83		
46966127	SPINA EL.8 X36 DIN 1481		
47969001	INGRASSATORE A SFERE M6X1/A		
63226002	CORDA POLIPROPILENE D.12		

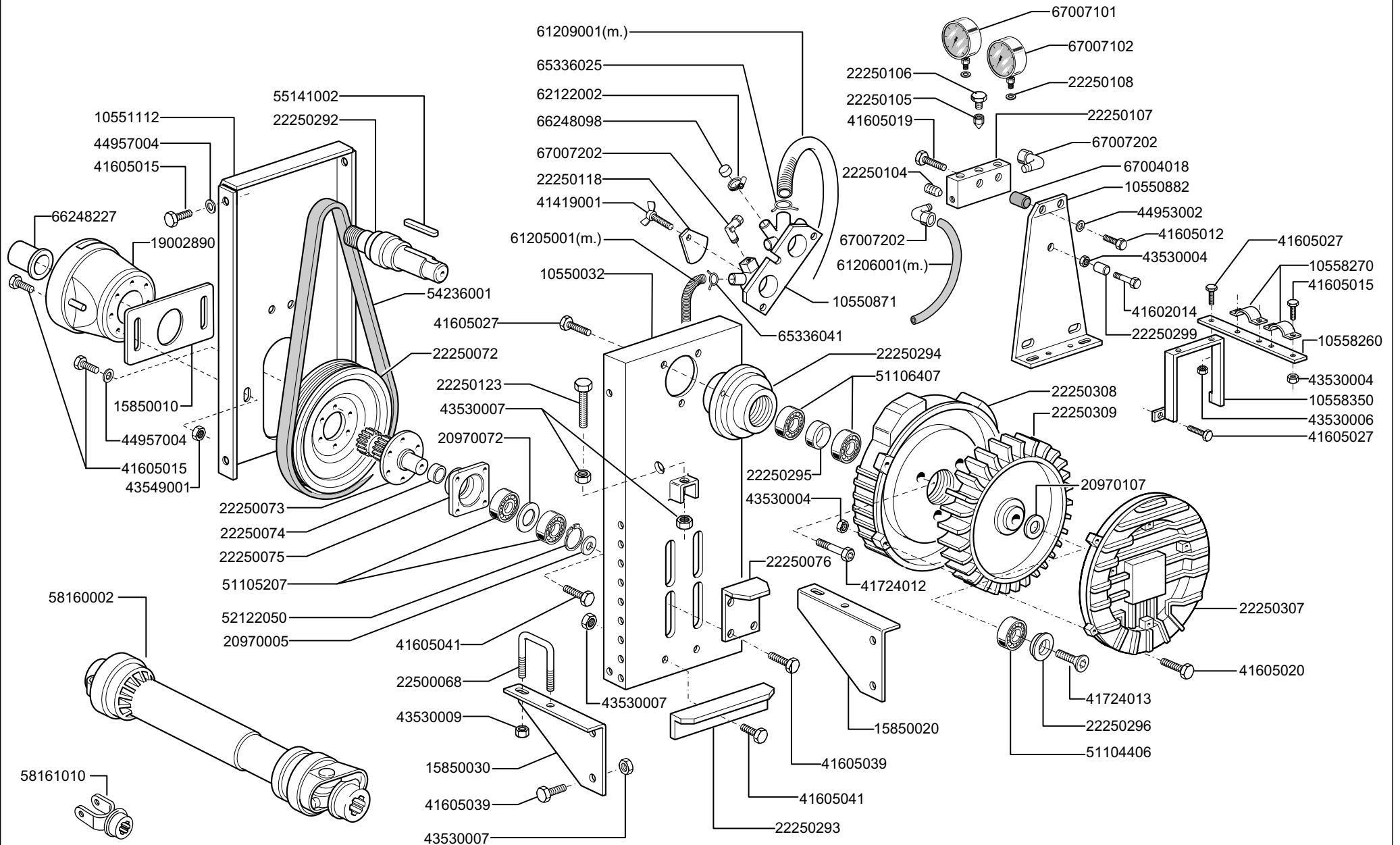


Cod.	Descrizione	Cod.	Descrizione
13812311	CATENELLA CON MOSCHETTONE	43530009	DADO 14 5588 6.8 ZN
15410580	PERNO DISCO SEGNAFILE	44953003	RONDELLA D8 UNI 6592 ZN
15410590	DISCO SEGNAFILE	44953006	RONDELLA D14 UNI 6592 ZN
15410621	ATTACCO CILINDRO SUPERIORE	44953007	RONDELLA D16 UNI 6592 ZN
15410730	BRACCIO SEGNAFILE DX	44959114	ROSETTA ELAST.M14 DIN 128/AZN
15410740	BRACCIO SEGNAFILE SX	45961083	COPIGLIA 5 X30 1336 ZN
15411160	CILINDRO SEGNAFILE	45965007	SPINA A SCATTO D 9 B/83
15411182	ATTACCO CILINDRO INFERIORE	46966077	SPINA EL.5 X30 DIN 1481
15475260	SCONTRO	46966131	SPINA EL.8 X55 DIN 1481
15810100	SUPPORTO SEGNAFILE DX	47969001	INGRASSATORE A SFERE M6X1/A
15810110	SUPPORTOSEGNAFILE SX	53230033	KIT GUARNIZ.CILINDRO 15411160
15810130	PUNTELLO	65336135	MOLLA GUIDACORDA D.45
15810860	SPESSORE DISCO SEGNAFILE	67008043	VOLANTINO 8 LOBI M12X25
18701600	RONDELLA 35,5 X50 X3 ZN		
20970024	RONDELLA 31,2X2X20,5		
20970100	RONDELLA 30X0,5X22		
20970142	RONDELLA 32X4X15,5		
20970153	RONDELLA D 13 X 48 X 4		
22220141	BRACCIO SCORREVOLE 4 FILE		
22220144	CAVALLOTTO		
22220150	DISCO SEGNAFILE MOZZO PLASTICA		
22250272	CAVALLOTTO SUPPORTO DISCO		
22270003	ATTACCO DISCO		
22270015	GANCIO ATTACCO		
22270065	PARAPOLVERE D.31		
22270116	MOZZO EST. FELTRO		
22270385	KIT MOZZI PER ASSE FELTRO (N° 2 PEZZI)		
22270420	MANICOTTO DISCO SEGNAFILE		
23410117	ELEMENTO FISSAGGIO GAMBI		
41605031	VITE 8 X25 5739 8.G ZN		
41605041	VITE 10X25 5739 8.G ZN		
43530006	DADO 8 5588 6.8 ZN		
43530007	DADO 10 5588 6.8 ZN		



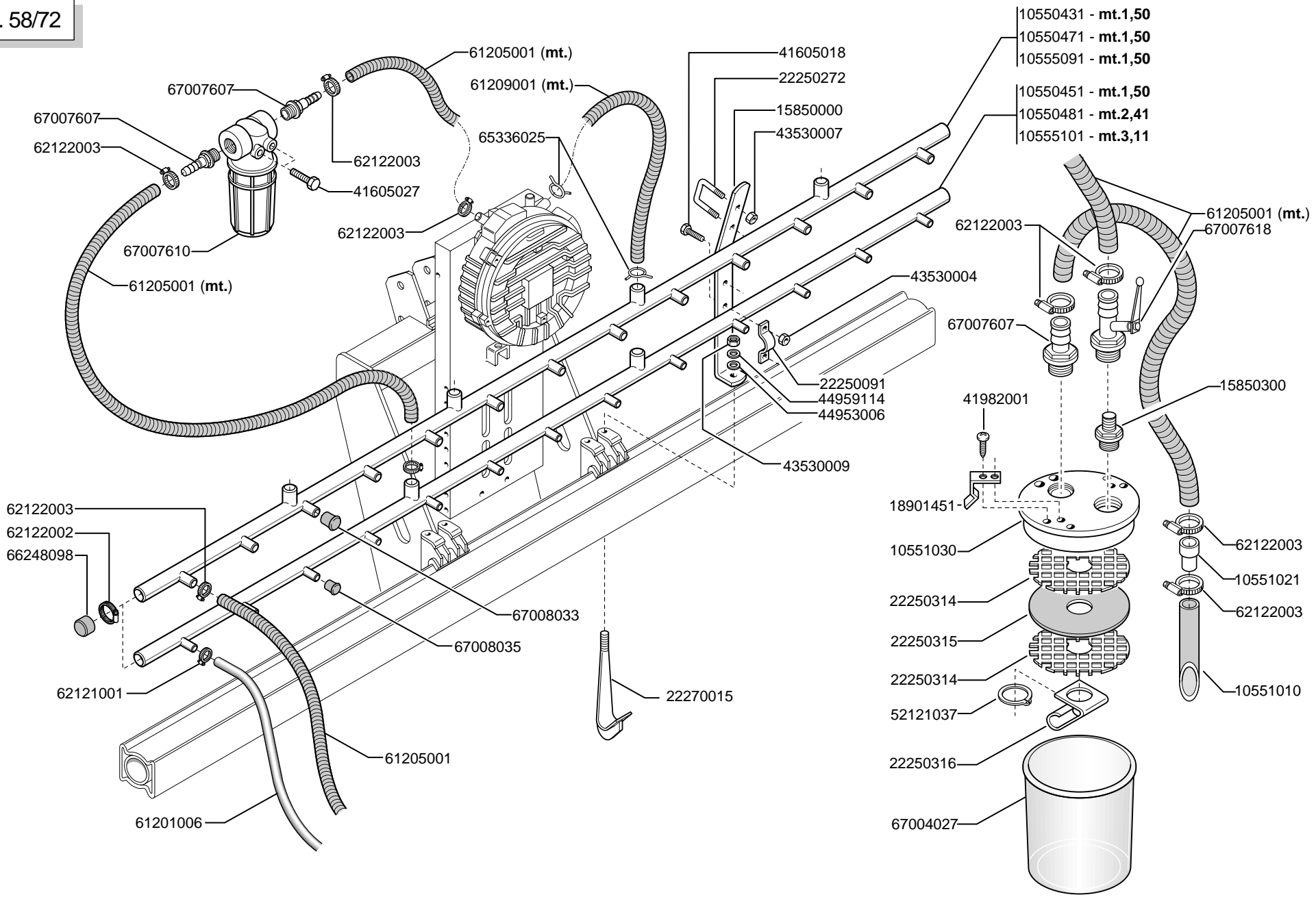
**IMPIANTO OLEODINAMICO SEGNAFILE**

Cod.	Descrizione	Cod.	Descrizione
15412350	SUPPORTO VALVOLA SEGNAFILE		
22270463	TUBO TRATTORE 1/4R2 F-F 1/4 L1500 LM		
22500068	CAVALLOTTO M 14		
22505140	TUBO 1/4R2 C-F 1/4 L.2350		
22505141	TUBO 1/4R2 C-F L.2750		
22505143	TUBO 1/4R2 C-F 1/4 L.3500		
23440517	TUBO 1/4R2 C-F 1/4 L2000		
41602024	VITE 8 X40 5737 8.G ZN		
43530006	DADO 8 5588 6.8 ZN		
43530009	DADO 14 5588 6.8 ZN		
67007210	INNESTO RAPIDO MASCH.CONO 1/2		
67007243	RONDELLA RAME 1/2		
67007269	RONDELLA RAME 1/4		
67007270	NIPPLO MASCH.CIL.1/4 ZN		
67007291	NIPPLO MASCH.CIL.1/2-1/4 ZN		
67007294	PROLUNGA CORTA 036 1/4		
67007419	VALVOLA VRF 1/4" GAS		
67007430	VALVOLA SEGNAFILE C.SQV		
67007431	NIPPLO 3/4 JIC - 1/4		
67007432	CURVA 90° F.GIREV.1/4 - M.1/4		
67008034	CAPPUCCIO INNESTO 1/2		



**DEPRESSORE (FINO A 9 DISTRIBUTORI)**

Cod.	Descrizione	Cod.	Descrizione
10550032	SUPPORTO DEPRESSORE	41602014	VITE 6 X50 5737 8.G ZN
10550871	CAMERE ASPIRAZIONE - SOFFIAGGIO	41605012	VITE 6 X10 5739 8.G ZN
10550882	PIASTRA SUPPORTO MANOMETRI	41605015	VITE 6 X16 5739 8.G ZN
10551112	CARTER PROTEZIONE DEPRESSORE	41605019	VITE 6 X25 5739 8.G ZN
10558260	SUPPORTO RACCORDI	41605020	VITE 6 X30 5739 8.G ZN
10558270	FASCETTA TUBI ASPIRAZIONE	41605027	VITE 8 X16 5739 8.G ZN
10558350	SUPPORTO TUBI	41605039	VITE 10X20 5739 8.G ZN
15850010	PROTEZIONE INNESTO CARDANO	41605041	VITE 10X25 5739 8.G ZN
15850020	SUPPORTO DEPRESSORE DX	41724012	VITE 8 X35 5931 8.G
15850030	CARTER SCATOLA CAMBIO	41724013	VITE 8 X25 5933 10.9
20970005	RONDELLA 38,5X5X11	43530004	DADO 6 5588 6.8 ZN
20970072	RONDELLA 40X2X30,5	43530006	DADO 8 5588 6.8 ZN
20970107	RONDELLA 26 X35 X0,5	43530007	DADO 10 5588 6.8 ZN
19002890	CUFFIA PROTEZIONE CARDANO	43530009	DADO 14 5588 6.8 ZN
22250072	PULEGGIA MOTRICE	43549001	DADO TRISTOP M 6
22250073	PRESA DI POTENZA	44953002	RONDELLA D6 UNI 6592 ZN
22250074	DISTANZIALE P.DI P.	44957004	RONDELLA D6 DIN 6798 D.INT.ZN
22250075	SUPPORTO CUSCINETTI PULEGGIA MOTRICE	51104406	CUSCINETTO 6005 2RS
22250076	PIASTRA DI SCORRIMENTO	51105207	CUSCINETTO 6206 2Z
22250104	GRANO FORATO	51106407	CUSCINETTO 6306 2RS C3
22250105	VALVOLA DI SICUREZZA	52122050	ANELLO ARR.62 UNI 7437-75
22250106	TAPPO OLIO	54236001	CINGHIA POLY V J1168 J-10 GOLE
22250107	GRUPPO PORTA INDICATORI	55141002	LINGUETTA 10X6X22 UNI 7510 /B
22250108	ROND.APPOGGIO MANOMETRI	58160002	CARD. S10 0700F 112 112 1CAT
22250118	PORTA CHIUSURA CAMERE	58161010	FORCELLA ATTACCO PULSANTE Z8
22250123	VITE TENDICINGHIA DEPRESSORE	61205001	GUAINA CAVOFLEX AN.PVC 22 NERO
22250292	PULEGGIA CONDOTTA	61206001	TUBO POLIAMMIDE 8-6
22250293	RINFORZO SUPPORTO DEPRESSORE	61209001	TUBO ASPIREX 35 COLORE NERO
22250294	FLANGIA PORTA CUSCINETTO	62122002	FASCETTA STRINGITUBO 32/52
22250295	DISTANZIALE CUSCINETTO	65336025	MOLLA SPEC.ZN STRINGITUBO
22250296	RONDELLA ASSE	65336041	MOLLA SPEC.ZN STRINGITUBO
22250299	DISTANZIALE PIASTRA	66248098	TAPPO CONVOGLIATORE DEPRESSORE
22250307	COPERCHIO ASPIRATORE CEP	66248227	CUFFIA PROTEZIONE P.D.P.
22250308	CARCASSA ASPIRATORE CEP	67004018	ANTIVIBRANTE 781054
22250309	GIRANTE ASPIRATORE CEP	67007101	VACUOMETRO 0-100 MBAR C.SMORZ.INC.
22500068	CAVALLOTTO M 14	67007102	MANOMETRO 0 A 25 MBAR C.SMORZ.INC.
41419001	VITE 8 X15 5449 5.8 ZN	67007202	RACCORDO 90° C5 1/8" 6/8

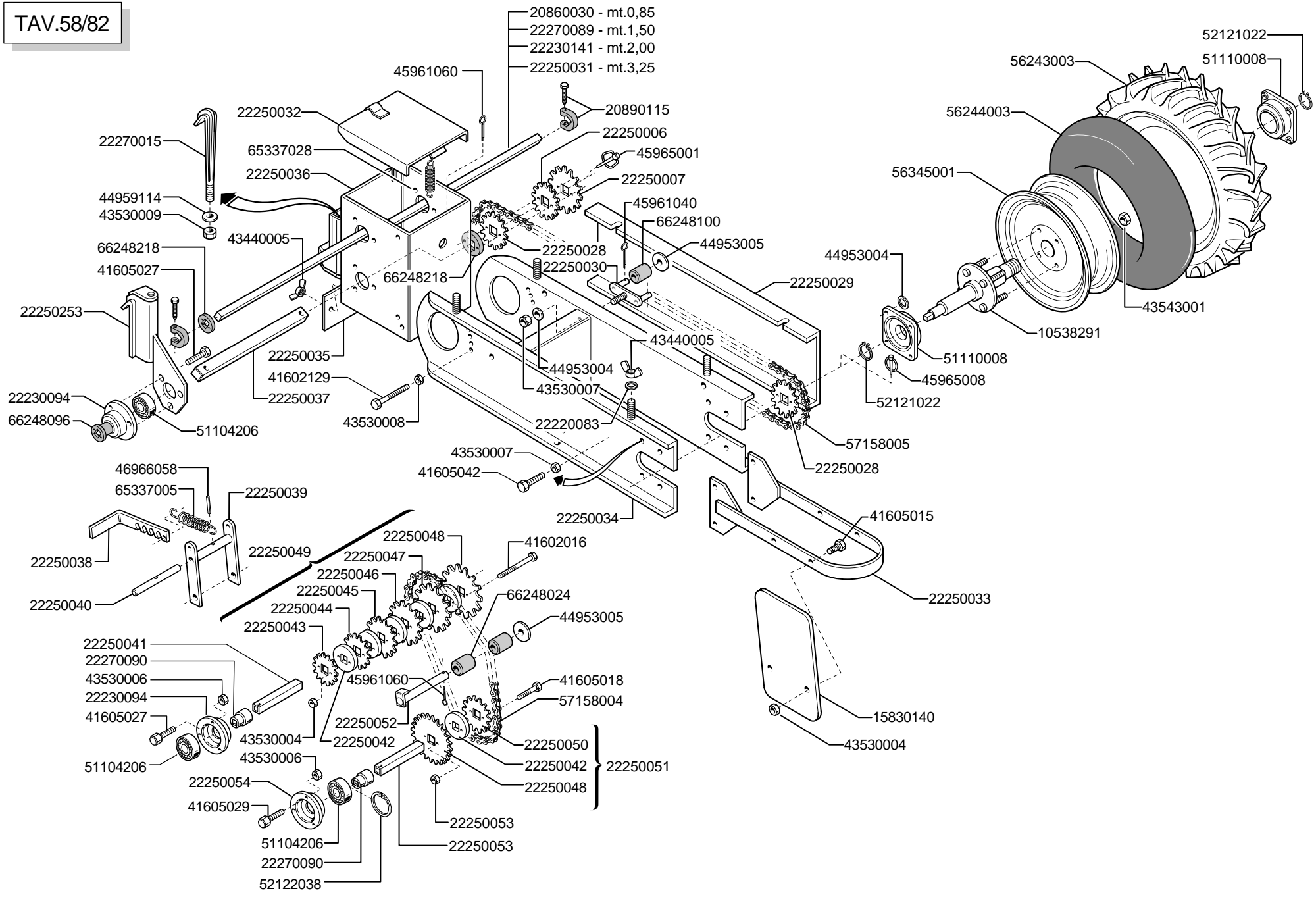




**TUBI ASPIRAZIONE - SOFFIAGGIO**

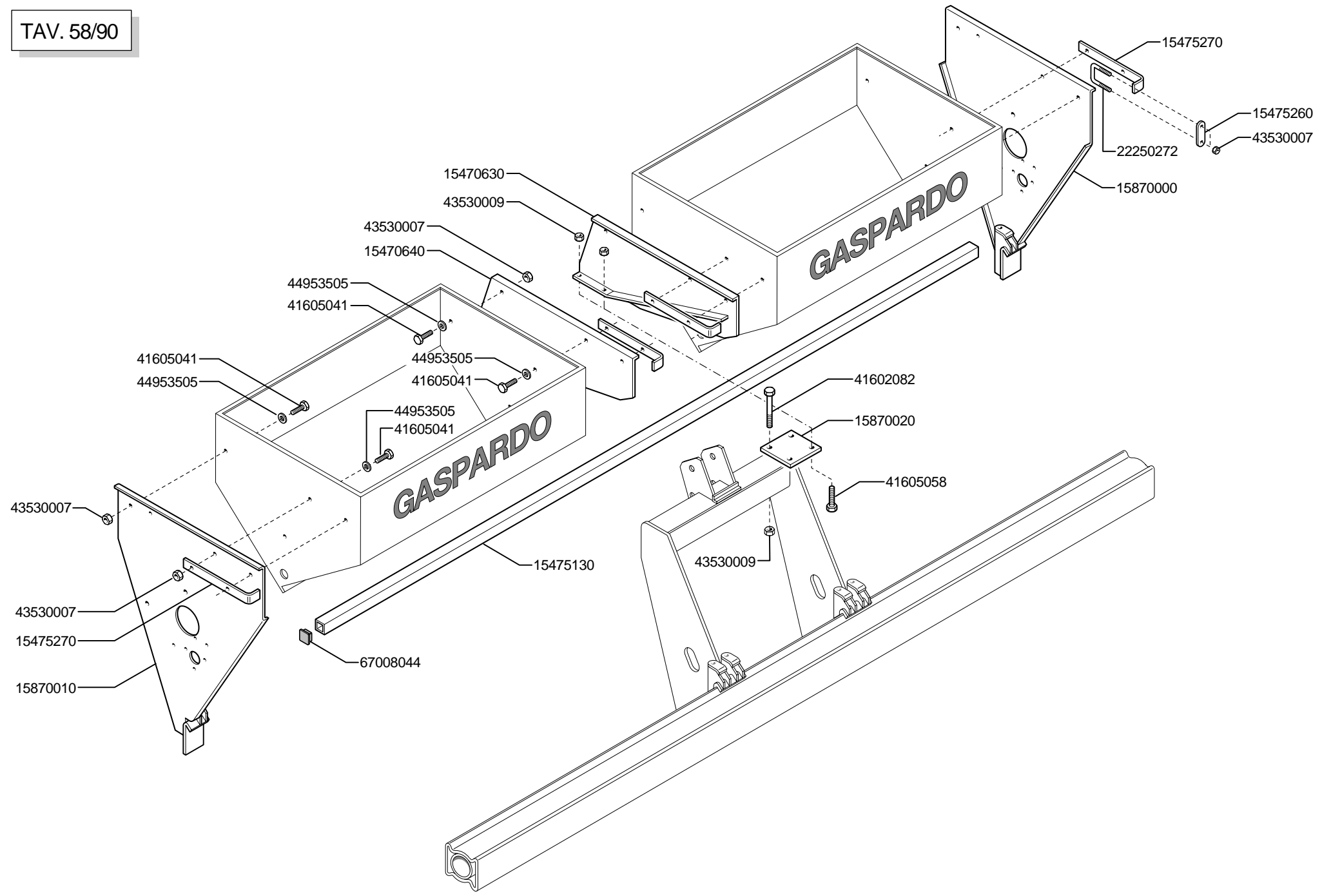
Cod.	Descrizione	Cod.	Descrizione
10550431	TUBO ASPIRAZIONE L.1500	65336025	MOLLA SPEC.ZN STRINGITUBO
10550451	TUBO SOFFIAGGIO L.1500	66248098	TAPPO CONVOGLIATORE DEPRESSORE
10550471	TUBO ASPIRAZIONE L.2410	67004027	CONTENITORE SOTTOVUOTO LT.2 AR.122
10550481	TUBO SOFFIAGGIO L.2410	67007607	P/GOMMA 1"X22 M
10551010	PUNTA TUBO	67007610	FILTRO LINEA 1"F 100 MESH
10551021	ATTACCO TUBI	67008033	PUNTALE PVC D.20
10551030	COPERCHIO	67008035	PUNTALE PVC D.10
10555091	TUBO ASPIRAZIONE L.3110	<b>67007618</b>	<b>RUBINETTO</b>
10555101	TUBO SOFFIAGGIO L.3110		
15850000	SUPPORTO TUBI ASPIRAZIONE E SOFFIAGGIO		
15850300	RIDUZIONE G1' - G 1/2'		
18901451	MOLLA SPEC. ASPIRASEMI		
22250091	FORCELLA SUPPORTO TUBI		
22250272	CAVALLOTTO SUPPORTO DISCO		
22250314	GRIGLIA FILTRO		
22250315	FILTRO		
22250316	DEFLETTORE		
22270015	GANCIO ATTACCO		
41605018	VITE 6 X20 5739 8.G ZN		
41605027	VITE 8 X16 5739 8.G ZN		
41982001	VITE 3,5X9,5 DIN 7981		
43530004	DADO 6 5588 6.8 ZN		
43530007	DADO 10 5588 6.8 ZN		
43530009	DADO 14 5588 6.8 ZN		
44953006	RONDELLA D14 UNI 6592 ZN		
44959114	ROSETTA ELAST.M14 DIN 128/A ZN		
52121037	ANELLO ARR.40 UNI 7435-75		
61201006	TUBO PVC ANTIG.NEU.TRA.10X14		
61205001	GUAINA CAVOFLEX AN.PVC 22 NERO		
61209001	TUBO ASPIREX 35 COLORE NERO		
62121001	FASCETTA STRINGITUBO 9/16		
62122002	FASCETTA STRINGITUBO 32/52		
62122003	FASCETTA STRINGITUBO 19/28		

TAV.58/82



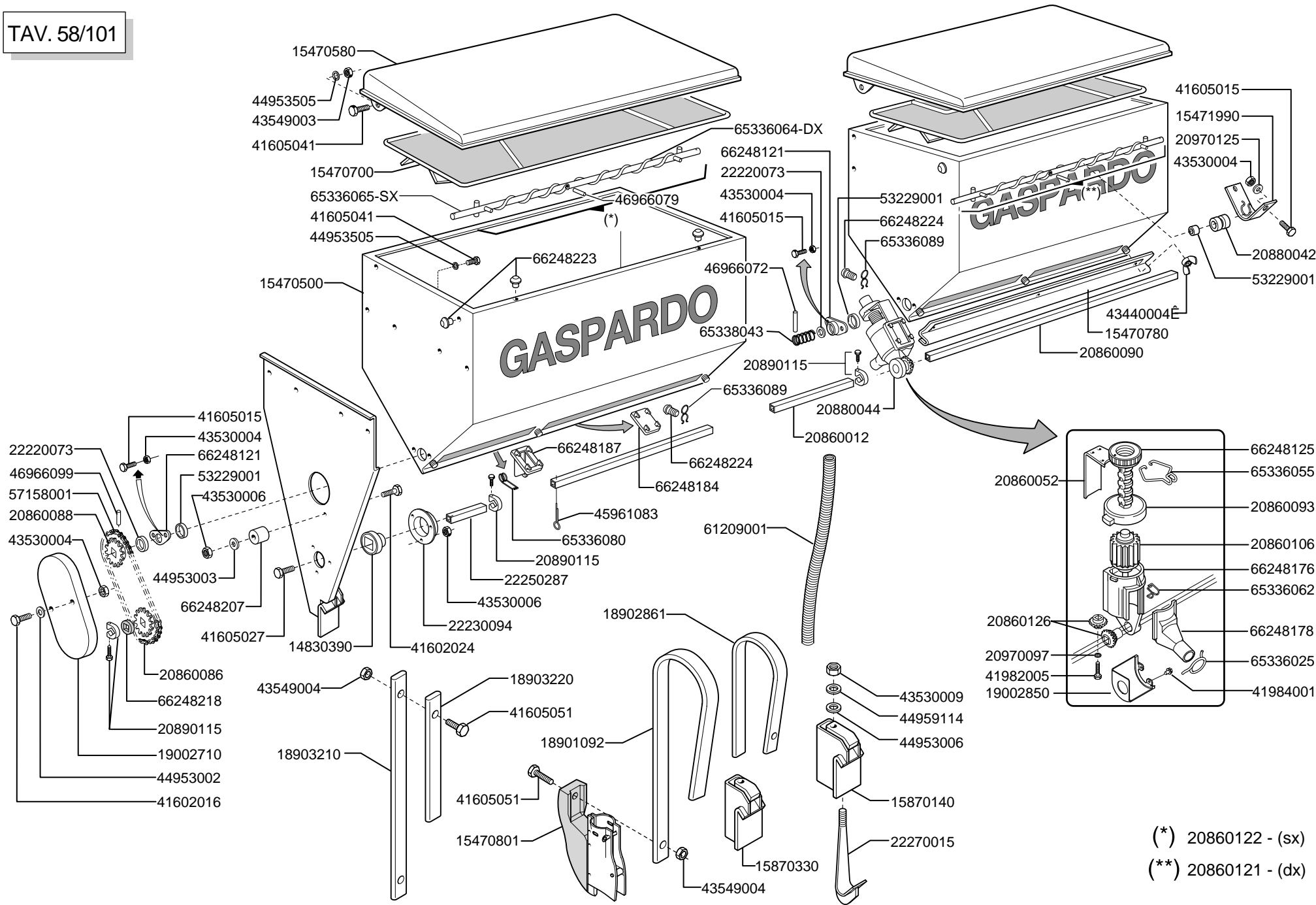
**TRASMISSIONE CAMBIO**

Cod.	Descrizione	Cod.	Descrizione
10538291	ASSE RUOTA	22270090	BOCCOLA CAMBIO
15830140	PROTEZIONE TUBO MICRO	22270127	ASSE RUOTA CAMBIO 2F.L.500
20860030	ASSE LATO CAMBIO 6F. L.850	41602016	VITE 6 X60 5737 8.G ZN
20890115	MORSETTO PLASTICA COMPLETO	41602129	VITE 12X170 5737 8.G ZN
22220083	RONDELLA AD IMBOCCO	41605015	VITE 6 X16 5739 8.G ZN
22230094	SUPPORTO CUSCINETTO	41605018	VITE 6 X20 5739 8.G ZN
22230141	ASSE SEMINAT.6F.CM.80 L.2000	41605027	VITE 8 X16 5739 8.G ZN
22250006	INGRANAGGIO CON MOZZO 1/2 Z-10	41605029	VITE 8 X20 5739 8.G ZN
22250007	INGRANAGGIO CON MOZZO 1/2 Z-20	41605042	VITE 10X30 5739 8.G ZN
22250028	PIGNONE Z-15	43440005	DADO 8 5448 5.8 ZN
22250029	CARTER SUPPORTO RUOTA	43530004	DADO 6 5588 6.8 ZN
22250030	TENDICATENA SUPP.RUOTA	43530006	DADO 8 5588 6.8 ZN
22250031	ASSE TRASMISSIONE SEMINATORE L.3250	43530007	DADO 10 5588 6.8 ZN
22250032	COPERCHIO SCATOLA CAMBIO	43530008	DADO 12 5588 6.8 ZN
22250033	RASCHIATERRA	43530009	DADO 14 5588 6.8 ZN
22250034	SUPPORTO RUOTA	43543001	DADO 12X1.5 COLONNETTA
22250035	PORTA DI CHIUSURA	44953004	RONDELLA D10 UNI 6592 ZN
22250036	SCATOLA CAMBIO	44953005	RONDELLA D12 UNI 6592 ZN
22250037	ASSE INF.CAMBIO	44959114	ROSETTA ELAST.M14 DIN 128/A ZN
22250038	MANIGLIA	45961040	COPIGLIA 3 X20 1336 ZN
22250039	TENDICATENA	45961060	COPIGLIA 4 X20 1336 ZN
22250040	SPINA TENDICATENA	45965008	SPINA A SCATTO D 4.4 B/80
22250041	DISTAN.SUPERIORE	46966058	SPINA EL.4 X24 DIN 1481
22250042	DISTAN.INGRANAGGI	51104206	CUSCINETTO 6005 2Z
22250043	CORONA CAMBIO Z-16	51110008	SUPPORTO FY 25 TF
22250044	CORONA CAMBIO Z-17	52121022	ANELLO ARR.25 UNI 7435-75
22250045	CORONA CAMBIO Z-18	52122038	ANELLO ARR.47 UNI 7437-75
22250046	CORONA CAMBIO Z-19	56243003	COPERTURA 500-15 IM110 4PR
22250047	CORONA CAMBIO Z-20	56244003	CAMERA 15 L 290
22250048	CORONA CAMBIO Z-21	56345001	CERCHIO 300 DX15"COL.BEIGE
22250049	BLOCCO CAMBIO	57158004	SPEZ.CAT.1/2 ISO 083 42MAGLIE
22250050	CORONA CAMBIO Z-15	57158005	SPEZ.CAT.1/2 ISO 083 98MAGLIE
22250051	BLOCCO INGRANAGGI Z-15/21	65337005	MOLLA TRAZ.CAMBIO SV
22250052	PERNO RULLI	65337028	MOLLA TRAZ.ZN SUPPORTO RUOTA
22250053	DISTAN.INFERIORE	66248024	RULLO TEND. SP
22250054	FLANGIA SUPPORTO CUSCINETTO	66248096	BOCCOLA FORO QUADRO CUSC.
22250253	SUPPORTO ASSI	66248100	RULLO TENDICATENA
22270015	GANCIO ATTACCO	66248218	RONDELLA DISTANZIALE SPANDICONCIME
22270089	ASSE TRASM.SEMINAT.L.1500		



**SUPPORTI SERBATOI SPANDICONCIME**

Cod.	Descrizione	Cod.	Descrizione
15470630	SUPPORTO SPANDICONCIME CENTR.DX		
15470640	SUPPORTO SPANDICONCIME CENTR.SX		
15475130	TUBO SUPPORTO SERBATOIO L.2480		
15475260	SCONTRO		
15475270	SUPPORTO MICRO		
15870000	SUPPORTO SPANDI DX		
15870010	SUPPORTO SPANDI SX		
15870020	PIASTRA SUPPORTO SPANDICONCIME		
22250272	CAVALLOTTO SUPPORTO DISCO		
41602082	VITE 14X130 5737 8.G ZN		
41605041	VITE 10X25 5739 8.G ZN		
41605058	VITE 14X35 5739 8.G ZN		
43530007	DADO 10 5588 6.8 ZN		
43530009	DADO 14 5588 6.8 ZN		
44953505	ROND.PIANA 11X30X2,5 6593 ZN		
67008044	PUNTALE Q.35 NERO		



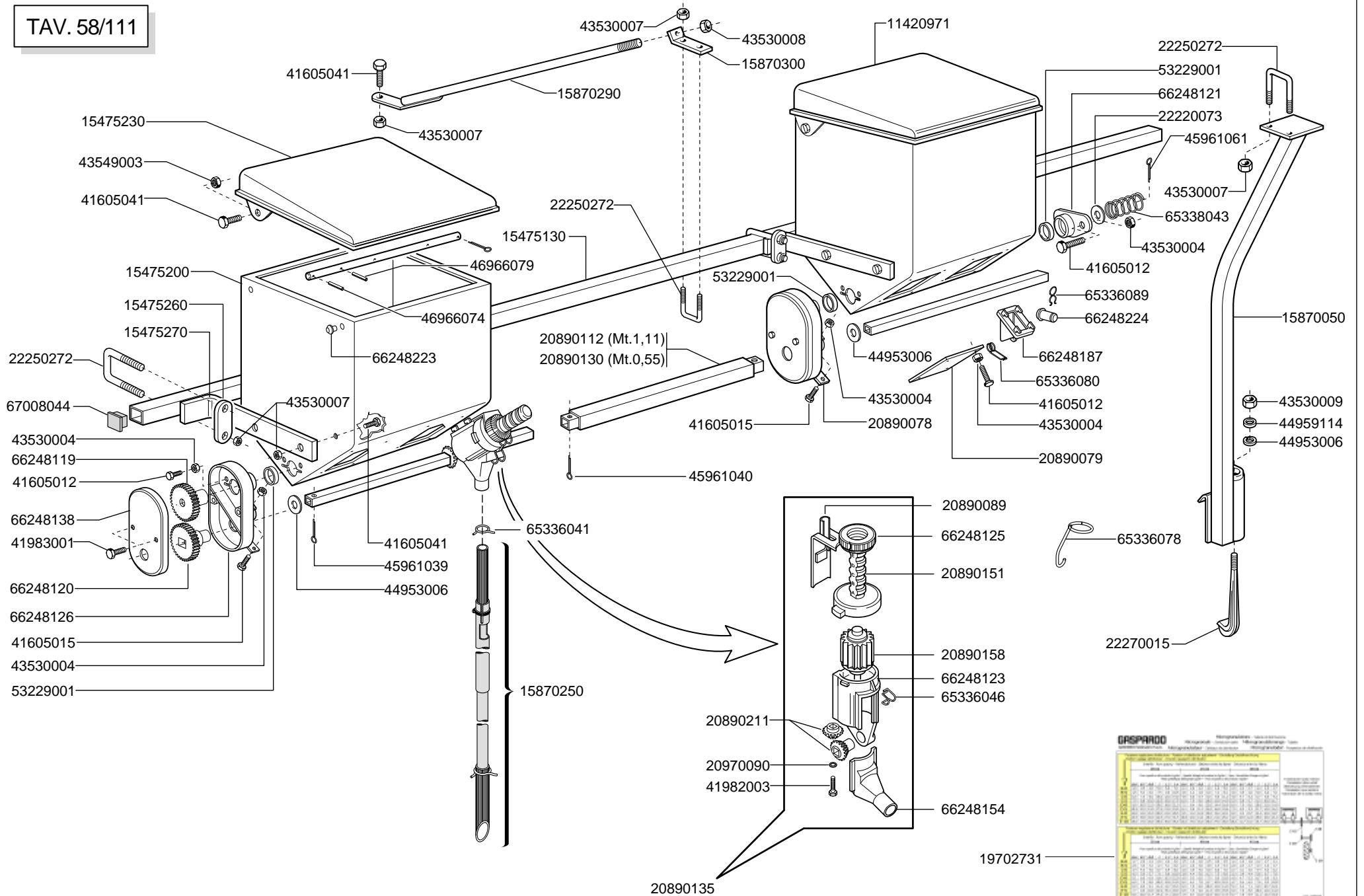
(\*) 20860122 - (sx)

(\*\*) 20860121 - (dx)

**SERBATOI SPANDICONCIME**

Cod.	Descrizione	Cod.	Descrizione
14830390	CUSCINETTO FORO QUADRO	41605051	VITE 12X35 5739 8.G ZN
15470500	SERBATOIO CONCIME 850	41982005	VITE 4,2X38 DIN 7981
15470580	COPERCHIO SERBATOIO 850	41984001	VITE AUTOF.4,2X9,5T.E.TAG.F.RO
15470700	GRIGLIA 850	43440004	DADO 6 5448 5.8 ZN
15470780	PORTA DI PULIZIA SERBATOIO 850	43530004	DADO 6 5588 6.8 ZN
15470801	ELEMENTO CONCIMAZIONE MOLLA P	43530006	DADO 8 5588 6.8 ZN
15471990	SUPPORTO COCLEA	43530009	DADO 14 5588 6.8 ZN
15870140	SUPPORTO MOLLA CONCIMAZIONE	43549003	DADO TRISTOP M10
15870330	SUPPORTO MOLLA CONCIMAZIONE ( F.D.)	43549004	DADO TRISTOP M12
18901092	GAMBO CONCIMAZIONE MOLLA PIATTA	44953002	RONDELLA D6 UNI 6592 ZN
18902861	RINFORZO MOLLA PIATTA CONCIMAZIONE	44953003	RONDELLA D8 UNI 6592 ZN
18903210	MOLLA CONCIMAZIONE FILE DISPARI	44953006	RONDELLA D14 UNI 6592 ZN
18903220	RINFORZO MOLLA CONCIM. FILE DISPARI	44959114	ROSETTA ELAST.M14 DIN 128/A ZN
19002710	PROTEZIONE RINVIO SPANDICONCIME	45961083	COPIGLIA 5 X30 1336 ZN
19002850	PROTEZIONE PIGNONE	46966072	SPINA EL.5 X20 DIN 1481
20860032	ASSE RUOTA CAMBIO L.1160	46966079	SPINA EL.5 X36 DIN 1481
20860052	REGOLATORE APERTURA	46966099	SPINA EL.6 X30 DIN 1481
20860086	INGRANAGGIO 1/2 Z-12 F.Q.	53229001	GUARNIZIONI LABBRO DE100
20860088	INGRANAGGIO 1/2 Z-12 F.T.	57158001	SPEZ.CAT.1/2 ISO 083 32MA.TR.
20860093	VITE DI REGOLAZIONE	61209001	TUBO ASPIREX 35 COLORE NERO
20860106	DOSATORE SPANDICONCIME COMPLETO	65336025	MOLLA SPEC.ZN STRINGITUBO
20860121	ASSE AGITATORE DX SERB.850 COMPLETO	65336055	MOLLA SPEC.REGOLAZIONE SPANDICONCIME
20860122	ASSE AGITATORE SX SERB.850 COMPLETO	65336062	MOLLA SPEC.SCIVOLO DISTRIBUTORE SPANDI
20860126	KIT INGRANAGGI DISTRIBUTORE CONCIME	65336064	MOLLA SPEC.COCLEA DX SPANDICONCIME
20880042	BOCCOLA DISTANZIALE	65336065	MOLLA SPEC.COCLEA SX SPANDICONCIME
20880044	DISTRIBUTORE COMPLETO SPANDICONCIME NYLON	65336080	MOLLA SPEC.SCARICO SPANDICONCIME TIPO MICRO
20890115	MORSETTO PLASTICA COMPLETO	65336089	MOLLA SPEC.TENUTA FERMO SPANDICONCIME
20970097	RONDELLA 32X3X4,5	65338043	MOLLA COMP.ZN SERBATOIO
20970125	RONDELLA 28X2,5X6,5	66248121	BOCCOLA CON FLANGIA
22220073	RONDELLA 28X0,3X16,5	66248125	GHIERA REGOLAZIONE
22230094	SUPPORTO CUSCINETTO	66248176	CORPO DISTRIBUTORE SPANDICONCIME
22250287	MANICOTTO DISTANZIALE	66248178	SCIVOLO DISTRIBUTORE SPANDICONCIME
22270015	GANCIO ATTACCO	66248184	CHIUSURA USCITA SERBATOIO SPANDICONCIME
41602016	VITE 6 X60 5737 8.G ZN	66248187	SCARICO SERBATOIO SPANDICONCIME TIPO MICRO
41602024	VITE 8 X40 5737 8.G ZN	66248207	TENDICATENA SPANDICONCIME
41605015	VITE 6 X16 5739 8.G ZN	66248218	RONDELLA DISTANZIALE SPANDICONCIME
41605027	VITE 8 X16 5739 8.G ZN	66248223	TAPPO SUPPORTO SPANDICONCIME D.11
41605041	VITE 10X25 5739 8.G ZN	66248224	FERMO DISTRIBUTORE SPANDICONCIME

TAV. 58/111

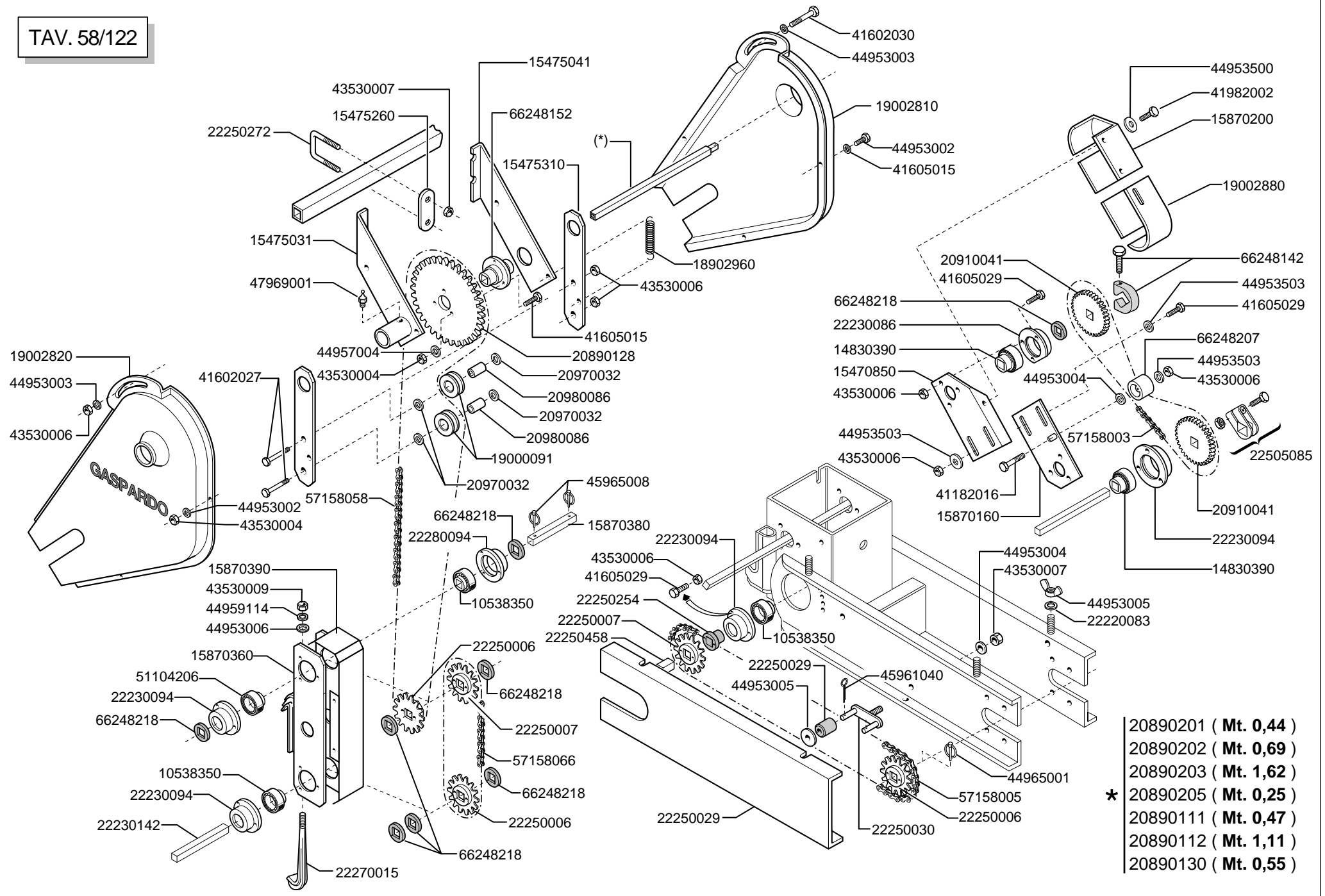


**GASPARDO**

Part No.	Descrizione	Quantità	Unità
11420971	...	...	...
15475230	...	...	...
15475260	...	...	...
15475270	...	...	...
15870290	...	...	...
15870300	...	...	...
15870050	...	...	...
15870250	...	...	...
19702731	...	...	...



Cod.	Descrizione	Cod.	Descrizione
11420971	SERBATOIO MICRO 250 2 USCITE	43549003	DADO TRISTOP M10
15475130	TUBO SUPPORTO SERBATOIO L.2480	44953006	RONDELLA D14 UNI 6592 ZN
15475200	SERBATOIO MICRO 250	44959114	ROSETTA ELAST.M14 DIN 128/A ZN
15475230	COPERCHIO MICRO 250	45961039	COPIGLIA 3 X15 1336 ZN
15475260	SCONTRO	45961040	COPIGLIA 3 X20 1336 ZN
15475270	SUPPORTO MICRO	45961061	COPIGLIA 4 X25 1336 ZN
15870050	SUPPORTO BARRA MICRO	46966074	SPINA EL.5 X24 DIN 1481
15870250	TUBO DISCESA MICRO	46966079	SPINA EL.5 X36 DIN 1481
15870290	TIRANTE BARRA MICRO	53229001	GUARNIZIONI LABBRO DE100
15870300	SCONTRO TIRANTE BARRA MICRO	65336041	MOLLA SPEC.ZN STRINGITUBO
19702731	DECAL.TABELLA MICRO V	65336046	MOLLA SPEC.ZN SCIVOLO
20890078	PIASTRA DI COLLEGAMENTO	65336078	MOLLA SPEC.ZN GUID.MICRO
20890079	PIASTRA DI CHIUSURA	65336080	MOLLA SPEC.SCARICO SPANDICONCIME TIPO MICRO
20890089	REGOLATORE DI APERTURA	65336089	MOLLA SPEC.TENUTA FERMO SPANDICONCIME
20890112	MANICOTTO UNIONE MICRO L.1110	65338043	MOLLA COMP.ZN SERBATOIO
20890130	MANICOTTO UNIONE MICRO L.550	66248119	RUOTA DENTATA Z-24
20890135	DISTRIBUTORE NYLON COMPLETO E SCIVOLO	66248120	RUOTA DENTATA FORO QUAD.Z-24
20890151	VITE-SCALA GRADUATA	66248121	BOCCOLA CON FLANGIA
20890158	DOSATORE MICRO COMPLETO	66248123	CORPO DISTRIBUZIONE
20890211	KIT INGRANAGGI DISTRIBUZIONE MICRO	66248125	GHIERA REGOLAZIONE
20970090	RONDELLA 15X1,5X4	66248126	SUPPORTO TRASMISSIONE
22220073	RONDELLA 28X0,3X16,5	66248138	COPERCHIO SUPPORTO TRASMISSIONE
22250272	CAVALLOTTO SUPPORTO DISCO	66248154	SCIVOLO DISTRIBUTORE
22270015	GANCIO ATTACCO	66248187	SCARICO SERBATOIO SPANDICONCIME TIPO MICRO
41605012	VITE 6 X10 5739 8.G ZN	66248223	TAPPO SUPPORTO SPANDICONCIME D.11
41605015	VITE 6 X16 5739 8.G ZN	66248224	FERMO DISTRIBUTORE SPANDICONCIME
41605041	VITE 10X25 5739 8.G ZN	67008044	PUNTALE Q.35 NERO
41982003	VITE 3,9X9,5 DIN 7981		
41983001	VITE 3,9X9,5 DIN 7982		
43530004	DADO 6 5588 6.8 ZN		
43530007	DADO 10 5588 6.8 ZN		
43530008	DADO 12 5588 6.8 ZN		
43530009	DADO 14 5588 6.8 ZN		



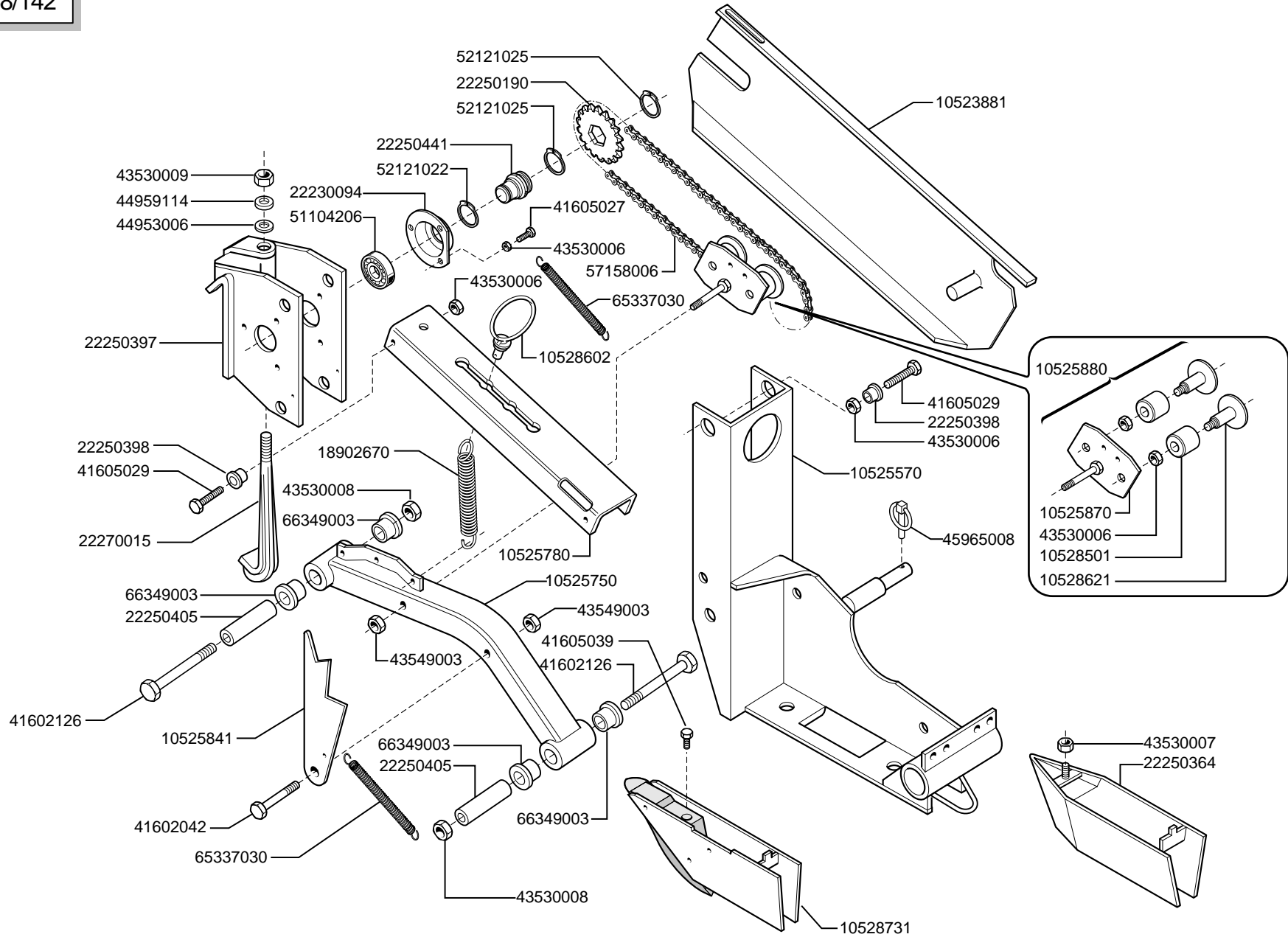
- 20890201 ( Mt. 0,44 )
- 20890202 ( Mt. 0,69 )
- 20890203 ( Mt. 1,62 )
- \* 20890205 ( Mt. 0,25 )
- 20890111 ( Mt. 0,47 )
- 20890112 ( Mt. 1,11 )
- 20890130 ( Mt. 0,55 )

**TRASMISSIONE SPANDICONCIME E MICROGRANULATORE**

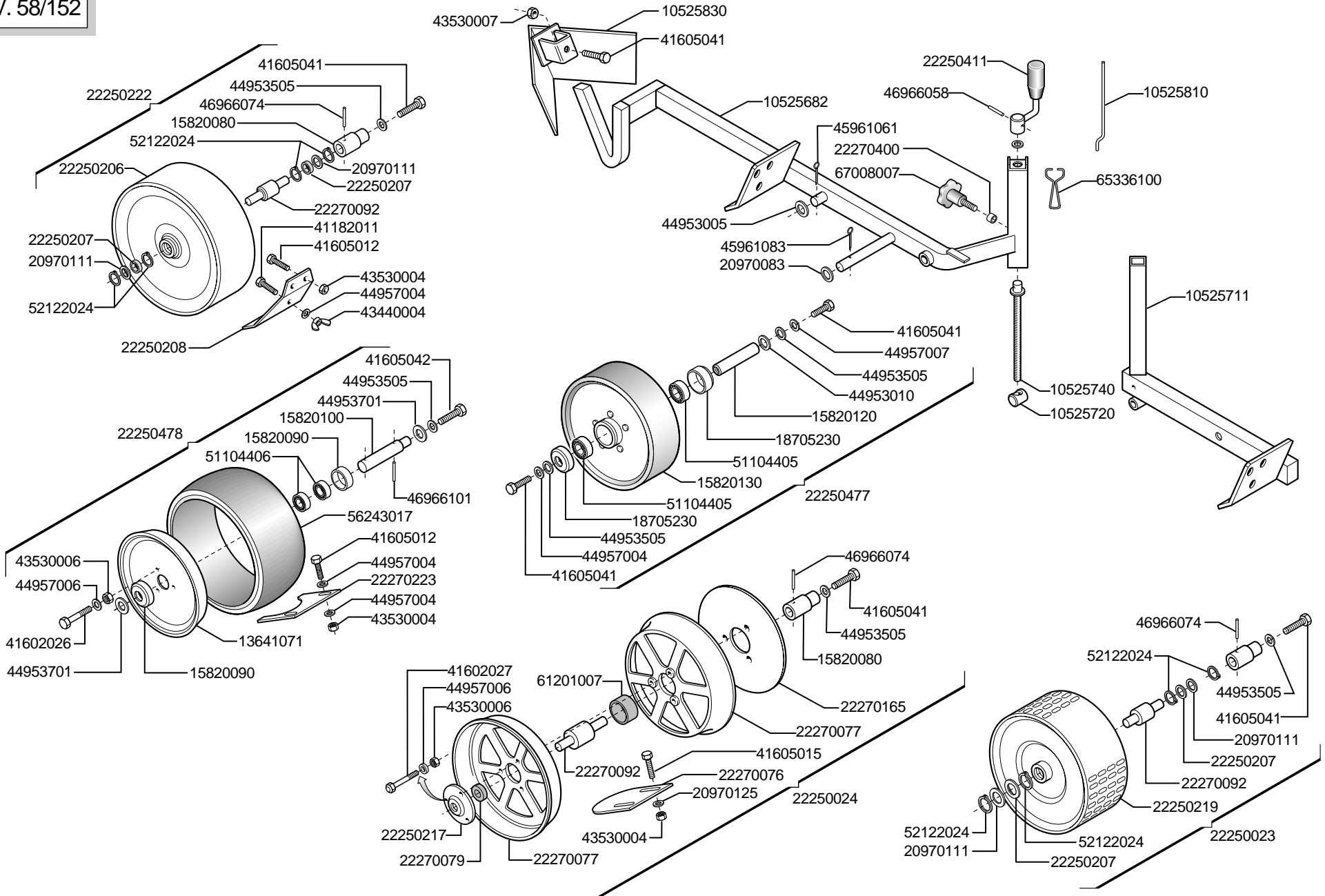
Cod.	Descrizione	Cod.	Descrizione
10538350	CUSCINETTO F.Q. RIBASSATO	22250272	CAVALLOTTO SUPPORTO DISCO
14830390	CUSCINETTO FORO QUADRO	22250453	DISTANZIALE FERMO ASSE
15470850	FIANCO SUPP.TRASMISSIONE SPANDICONCIME	22270015	GANCIO ATTACCO
15472310	DISCHI CONCIM.DK DX 150	22505085	FERMO ASSE IN LAMIERA
15475031	SUPPORTO TRASMISSIONE SX	41182016	VITE 8 X45 5732 4.6 ZN
15475041	SUPPORTO TRASMISSIONE DX	41602027	VITE 8 X55 5737 8.G ZN
15475260	SCONTRO	41602030	VITE 8 X70 5737 8.G ZN
15870160	FIANCO SUPPORTO TRASM.SPANDI	41605015	VITE 6 X16 5739 8.G ZN
15870190	SUPPORTO TRASMISSIONE	41605027	VITE 8 X16 5739 8.G ZN
15870200	CARTER SUPERIORE RINVIO SPANDI-MICRO	41605029	VITE 8 X20 5739 8.G ZN
15870390	CARTER RIVIO TRASMISSIONE	41982002	VITE 4,2X25 DIN 7981
18902960	MOLLA TRAZ.TRASMISSIONE RUOTA ZN	43440005	DADO 8 5448 5.8 ZN
19000091	ROCCHETTO 2 META'	43530004	DADO 6 5588 6.8 ZN
19002810	CARTER RINVIO MICRO DX	43530006	DADO 8 5588 6.8 ZN
19002820	CARTER RINVIO MICRO SX	43530007	DADO 10 5588 6.8 ZN
19002880	CARTER INF.TRASMISSIONE SPANDICONCIME	43530009	DADO 14 5588 6.8 ZN
20890111	MANICOTTO UNIONE RINVIO MICRO L.470	44953002	RONDELLA D6 UNI 6592 ZN
20890112	MANICOTTO UNIONE MICRO L.1110	44953003	RONDELLA D8 UNI 6592 ZN
20890128	CORONA Z-42	44953004	RONDELLA D10 UNI 6592 ZN
20890130	MANICOTTO UNIONE MICRO L.550	44953005	RONDELLA D12 UNI 6592 ZN
20890201	MANICOTTO UNIONE MICRO L.440	44953006	RONDELLA D14 UNI 6592 ZN
20890202	MANICOTTO UNIONE MICRO L.690	44953500	ROND.PIANA 4,3X 16X1,5 6593 ZN
20890203	MANICOTTO UNIONE MICRO L.1620	44953503	ROND.PIANA 9X 24X2 6593 ZN
20890205	MANICOTTO UNIONE MICRO L.250	44957004	RONDELLA D6 DIN 6798 D.INT.ZN
20910041	INGRANAGGIO INF.Z-20 FERRO	44959114	ROSETTA ELAST.M14 DIN 128/A ZN
20970032	RONDELLA 32X4X8,5	45961040	COPIGLIA 3 X20 1336 ZN
20980086	BOCCOLA DIST.D.8,5X16X31	45965001	SPINA A SCATTO D 5 B/81
22220083	RONDELLA AD IMBOCCO	47969001	INGRASSATORE A SFERE M6X1/A
22230086	SUPPORTO CUSCINETTO TAGLIATO	51104206	CUSCINETTO 6005 2Z
22230094	SUPPORTO CUSCINETTO	57158003	SPEZ.CAT.1/2 ISO 083 50MAGLIE
22230142	ASSE 4 FILE L.800	57158005	SPEZ.CAT.1/2 ISO 083 98MAGLIE
22250006	INGR.CON MOZZO 1/2 Z-10	57158058	CATENA ISO 083 107MAGLIE
22250007	INGR.CON MOZZO 1/2 Z-20	66248100	RULLO TENDICATENA
22250029	CARTER SUPPORTO RUOTA	66248142	NUCLEO DI FERMO
22250030	TENDICATENA SUPP.RUOTA	66248152	MOZZO TRASMISSIONE MICRO
22250254	BOCCOLA CUSCINETTO	66248207	TENDICATENA SPANDICONCIME
		66248218	RONDELLA DISTANZIALE SPANDICONCIME



Cod.	Descrizione	Cod.	Descrizione
10521052	MONT. INGRANAGGI ASSE DISTRIBUTORE	22250428	GUARNIZIONE IN FELTRO
10521111	PRIGIONIERO CORPO DISTRIBUZIONE	22250454	PIATTO TENUTA GUARNIZIONE
10523032	ALBERO TRASMISSIONE INGRANAGGI V 20	22250463	COPERCHIO CON GUARNIZIONE COMPLETO
10524880	PERNO PORTA CONTROLLO GUARNIZIONE	41605003	VITE 4 X16 5739 8.G ZN
10528540	DISTRIBUTORE	41605014	VITE 6 X14 5739 8.G ZN
10528640	TAPPO SCARICO SEMI	41605027	VITE 8 X16 5739 8.G ZN
15821190	INGRANAGGIO Z 29	41724008	VITE 5 X35 5931 8.G ZN
15821200	INGRANAGGIO Z 15	41724010	VITE 4 X10 5933 10.9 ZN
15821210	INGRANAGGIO Z-12 AGITATORE	41982001	VITE 3,5X9,5 DIN 7981
15821220	INGRANAGGIO Z-14 AGITATORE	41983001	VITE 3,9X9,5 DIN 7982
15821231	INGR.Z-14 PORTA AGITATORE	41983004	VITE 3,5X9,5 DIN 7982
15821321	AGITATORE 140 COMPLETO	43440005	DADO 8 5448 5.8 ZN
15821330	MONTAGGIO AGITATORE 104	43442002	DADO AUTOB.NOR.4 ZN
15821360	SERBATOIO SEME IN PLASTICA	43530002	DADO 4 5588 6.8 ZN
15822630	GUIDA AGITATORE SX	43530003	DADO 5 5588 6.8 ZN
15822680	KIT MOD. ING. AGITATORE V	43530007	DADO 10 5588 6.8 ZN
18801760	BOCCOLA 22 X 30 X 7 ZN	43548001	DADO CIECO M8 5.8 ZN UNI 5721
19002291	CARTER ESTERNO DISTRIBUTORE	44953002	RONDELLA D6 UNI 6592 ZN
22250135	AGITATORE	44953009	RONDELLA D4 UNI 6592 ZN
22250136	ANELLO AGITATORE	45961019	COPIGLIA 2 X10 1336 ZN
22250137	PERNO COPERCHIO	45965001	SPINA A SCATTO D 5 B/81
22250138	COPERCHIO SERBATOIO SEME	46966099	SPINA EL.6 X30 DIN 1481
22250139	SERBATOIO SEME	51128008	BOCCOLA COLL.PAF.08055 P10
22250145	PUNTA SELETTORE ECCENTRICO	53230020	GUARNIZIONE OR 119
22250146	SELETTORE ECCENTRICO	57158006	SPEZ.CAT.1/2 ISO 083 116MAGLIE
22250147	CUSCINETTO CORPO DISTRIBUTORE	62121001	FASCETTA STRINGITUBO 9/16
22250149	PORTA CONTROLLO	62122003	FASCETTA STRINGITUBO 19/28
22250150	TIRANTE INDICE	66248244	GUARNIZIONE COP.MONOFILA
22250151	VOLANTINO 8 LOBI	65336093	MOLLA SPEC.FERMO SELETTORE ECCENTRICO
22250153	SELETTORE MOBILE COMPLETO	65338044	MOLLA COMP.ZN PRESS.SELETTORE
22250156	TRASCINATORE DISCO	65338045	MOLLA COMP.SELETTORE ECCENTRICO
22250171	TUBO SOFFIAGGIO	65338047	MOLLA COMP.SELETTORE MOBILE
22250225	DISCO AZZERAMENTO INDICE	66248196	PATTINO DISTRIBUTORE
22250282	POMELLO GRADUATO	66248206	DISTANZIALE SELETTORE ECCENTRICO
22250351	SPINA A SCATTO SPEC.	66248225	SUPPORTO SELETTORE ECCENTRICO
22250426	PIASTRINA DI CHIUSURA	67008032	TAPPO GPN 300 F5
22250427	SUPPORTO AGITATORE		



Cod.	Descrizione	Cod.	Descrizione
10523881	CARTER PROTEZIONE	51104206	CUSCINETTO 6005 2Z
10525570	CORPO CENTRALE	52121022	ANELLO ARR.25 UNI 7435-75
10525750	BRACCIO INFERIORE	52121025	ANELLO ARR.28 UNI 7435-75
10525780	BRACCIO SUPERIORE	57158006	SPEZ.CAT.1/2 ISO 083 116MAGLIE
10525841	PIASTRA FERMO	65337030	MOLLA TRAZ.CAMBIO
10525870	TENDICATENA COMPLETO	66349003	BOCCOLA SINT.
10525880	TENDICATENA		
10528501	RULLO TENDICATENA		
10528602	ATTACCO MOLLA		
10528621	PERNO TENDICATENA ZN		
10528731	FALCIONE SX		
18902670	MOLLA TRAZ.ZN PRESS.		
22230094	SUPPORTO CUSCINETTO		
22250190	CORONAASSE SEMINATORE Z-15		
22250364	FALCIONE FASCE		
22250397	PIASTRAATTACCO SEMINATORE		
22250398	BOCCOLA BRACCIO SUPERIORE		
22250405	PERNO BRACCIO INFERIORE		
22250441	MOZZO CORONA SEMINATORE		
22270015	GANCIO ATTACCO		
41602042	VITE 10X60 5737 8.G ZN		
41602126	VITE 12X100 5737 8.G ZN		
41605027	VITE 8 X16 5739 8.G ZN		
41605029	VITE 8 X20 5739 8.G ZN		
41605039	VITE 10X20 5739 8.G ZN		
43530006	DADO 8 5588 6.8 ZN		
43530007	DADO 10 5588 6.8 ZN		
43530008	DADO 12 5588 6.8 ZN		
43530009	DADO 14 5588 6.8 ZN		
43549003	DADO TRISTOP M10		
44953006	RONDELLA D14 UNI 6592 ZN		
44959114	ROSETTA ELAST.M14 DIN 128/A ZN		
45965008	SPINA A SCATTO D.4,4 B/80		

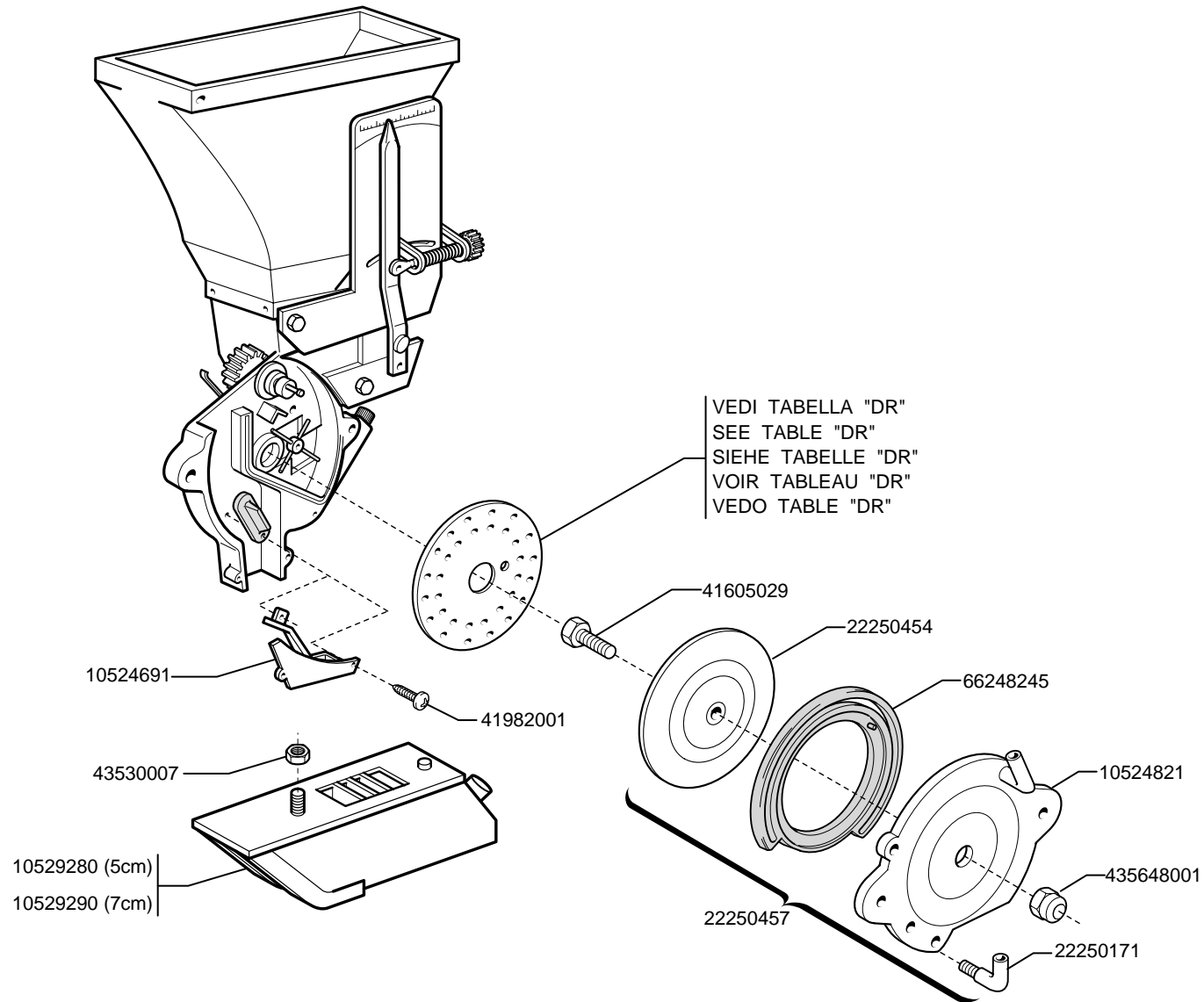




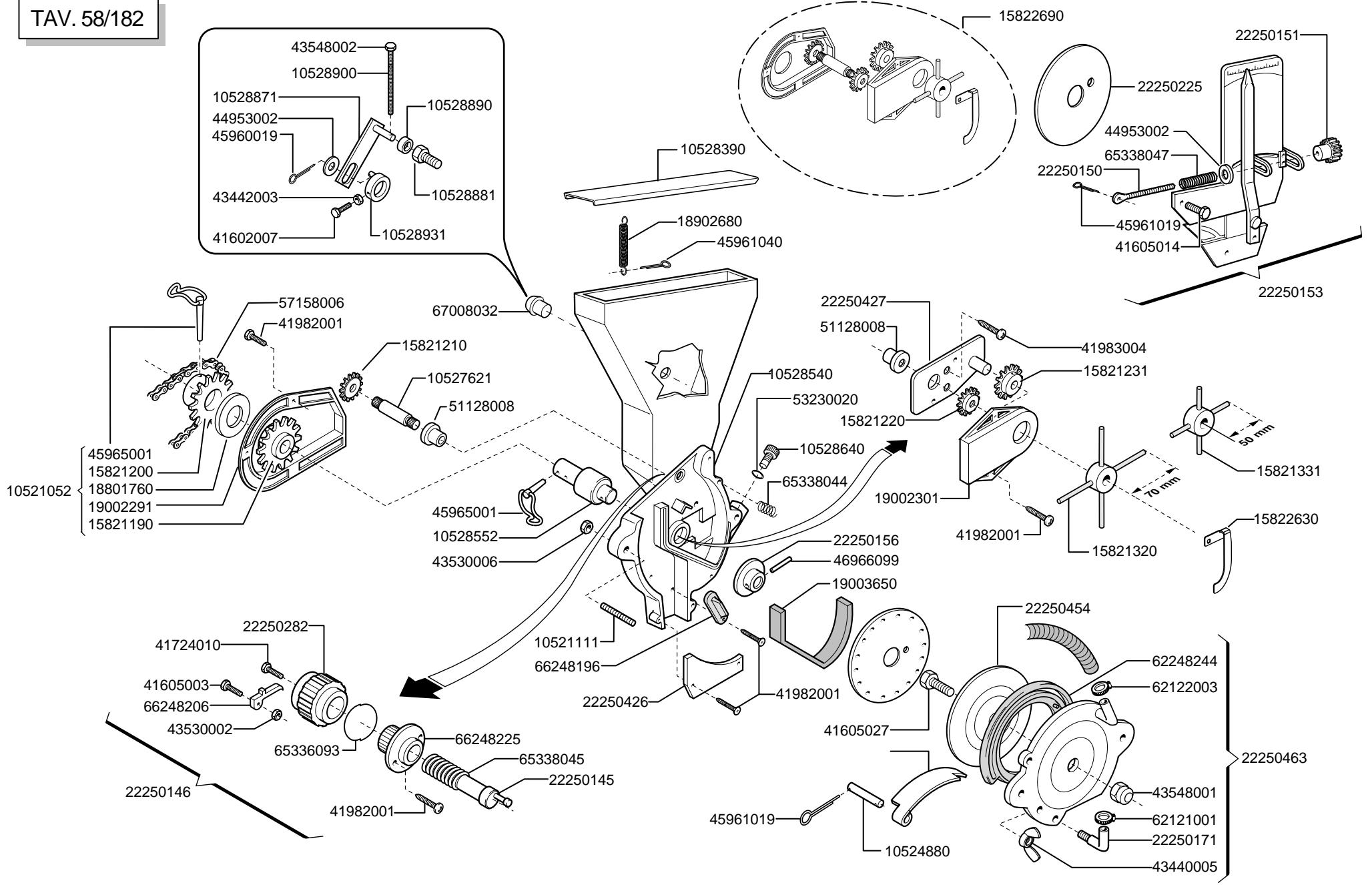
Cod.	Descrizione	Cod.	Descrizione
10525682	ASSIEME BILANCERE V20	22270400	INSERTO MANOPOLA REGOLAZIONE
10525711	SUPP. RUOTA DI COMPRESSIONE	41182011	VITE 6 X30 5732 4.6 ZN
10525720	PERNO REGOLATORE PROFONDITA'	41602026	VITE 8 X50 5737 8.G ZN
10525740	VITE DI REGOLAZIONE	41602027	VITE 8 X55 5737 8.G ZN
10525810	ASTA DI REGOLAZIONE ZN	41605012	VITE 6 X10 5739 8.G ZN
10525830	SPIANATERRA	41605015	VITE 6 X16 5739 8.G ZN
13641071	CERCHIO COMPLETO RUOTA FARMFLEX	41605041	VITE 10X25 5739 8.G ZN
15820080	PERNO SUPP.CUSCINETTO	41605042	VITE 10X30 5739 8.G ZN
15820090	ROND.FOND.26 X57 X11,5X1,5 ZN	43440004	DADO 6 5448 5.8 ZN
15820100	PERNO RUOTA FARMFLEX ZN	43530004	DADO 6 5588 6.8 ZN
15820120	PERNO RUOTA FARMFLEX 230X100	43530006	DADO 8 5588 6.8 ZN
15820130	RUOTA FARMFLEX 230X100 MORBIDA	43530007	DADO 10 5588 6.8 ZN
18705230	RONDELLA A FONDELLO	44953005	RONDELLA D12 UNI 6592 ZN
20970083	RONDELLA 35X0,6X21	44953010	RONDELLA D20 UNI 6592 ZN
20970111	RONDELLA 29,8X2X16,5	44953505	ROND.PIANA 11X30X2,5 6593 ZN
20970125	RONDELLA 28X2,5X6,5	44953701	RONDELLA 26,2 X34,8 X0,5
22250023	RUOTA COMP.GRIGLIA	44957004	RONDELLA D6 DIN 6798 D.INT.ZN
22250024	RUOTE A "V" COMPLETE	44957006	RONDELLA D8 DIN 6798 D.INT.ZN
22250206	RUOTA PIANA	44957007	RONDELLA D10 DIN 6798 D.INT.ZN
22250207	PARAPOLVERE FELTRO 30X3X15	45961061	COPIGLIA 4 X25 1336 ZN
22250208	RASCHIATERRA RUOTA ANTERIORE	45961083	COPIGLIA 5 X30 1336 ZN
22250217	TAPPO TENUTA FELTRO	46966058	SPINA EL.4 X24 DIN 1481
22250219	RUOTA IN GRIGLIA	46966074	SPINA EL.5 X24 DIN 1481
22250222	RUOTA PIANA COMPLETA	46966101	SPINA EL.6 X36 DIN 1481
22250411	MANIGLIA REGOLAZIONE PROFONDITA'	51104405	CUSCINETTO 6004 2RS
22250477	RUOTA FARMFLEX 230X110	51104406	CUSCINETTO 6005 2RS
22250478	RUOTA FARMFLEX 250	52122024	ANELLO ARR.30 UNI 7437-75
22270076	RASCHIATERRA RUOTA POSTERIORE	56243017	COPERTURA FARMFLEX 4"X10,5
22270077	RUOTE COMPLETE BIETOLE	61201007	TUBO PVC ANTIG.NEU.TRA.30X40
22270079	PARAPOLVERE D.25	65336100	MOLLA SPEC.FERMO MANIGLIA
22270092	CUSCINETTO	67008007	VOLANTINO 8 LOBI PERN.M12X30-40 VPA55
22270165	DISCO PROTEZ. RUOTE POSTERIORI		
22270223	RASCHIATERRA ANTERIORE		



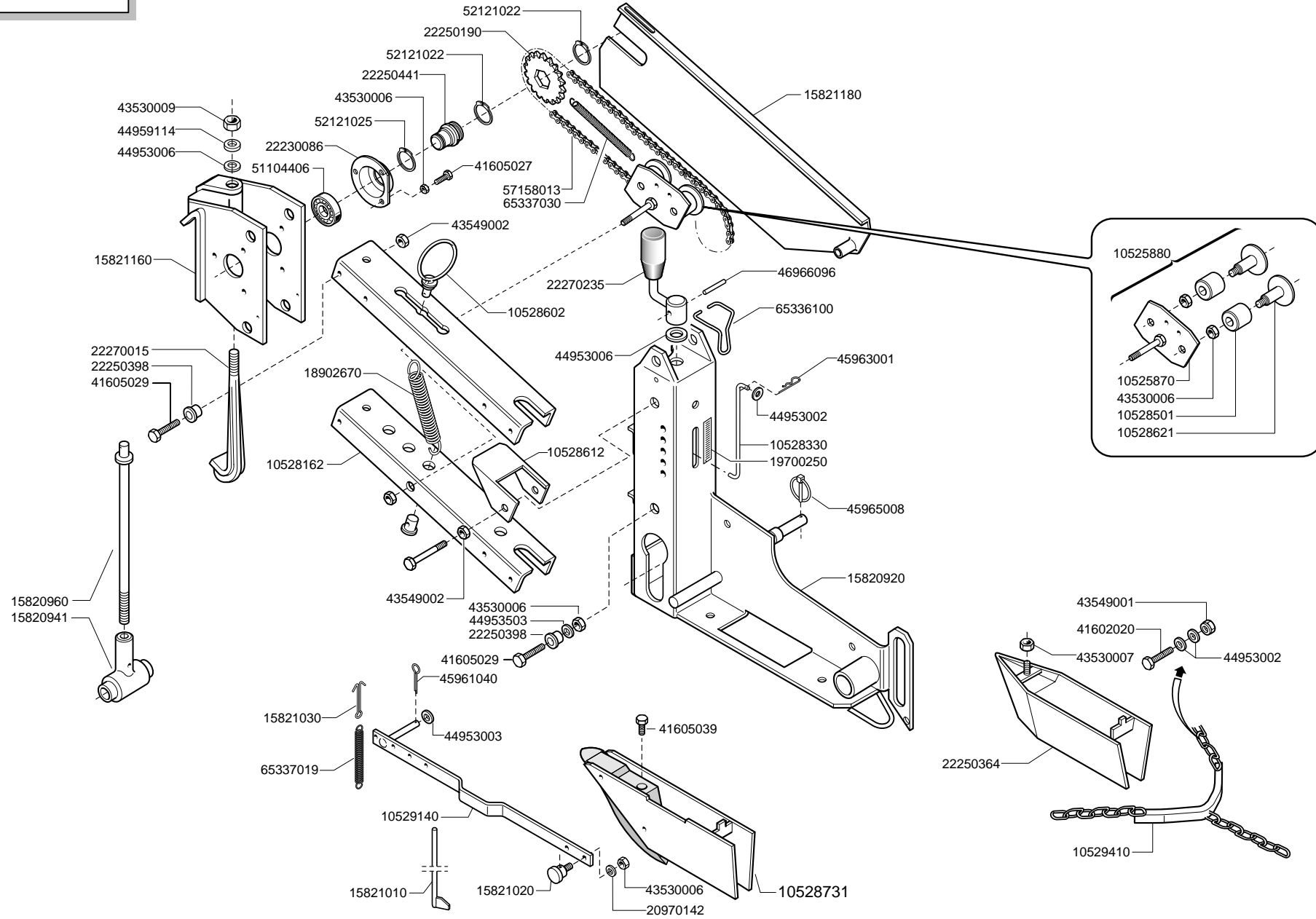
Cod.	Descrizione	Cod.	Descrizione
10523200	MOZZO BRACCIO RUOTINO	45960060	COPIGLIA 4 X20 1336
10525890	STAFFA MOLLA RUOTINO	45961060	COPIGLIA 4 X20 1336 ZN
10525900	STAFFA MOLLA COPRISEME SX	45965008	SPINA A SCATTO D.4,4 B/80
10525940	COPRISEME DX	46966074	SPINA EL.5 X24 DIN 1481
10525960	COPRISEME SX	51128006	BOCCOLA COLL.PAF 16120 P10
10525970	PERNO COPRISEMI	56345030	RUOTINO FLEX 170 X 30
10525980	SUPPORTO RUOTINO (L.=31)	66349005	BOCCOLA
15820010	SUPPORTO RUOTINO (L.=62)		
15820040	COPRISEME DX SEM.DR		
15820060	COPRISEME SX SEM.DR		
18902520	MOLLA TRAZ.ZN RASCHIATERRA		
18903470	MOLLA RUOTINO		
20970025	RONDELLA 25,2X2X16,5		
20970055	RONDELLA 25X0,6X16,5		
20970083	RONDELLA 35X0,6X21		
20970118	RONDELLA 28X4X15,5		
20980078	BOCCOLA D.15,25X22X10 ZN		
20980116	BOCCOLA 15X25X4,5		
22230272	RASCHIATERRA RUOTA PRESS.		
22250178	RASCHIATERRA RUOTINO LARGO		
22250179	RUOTINO DI COMPRESSIONE		
22250181	RUOTINO LARGO COMPLETO		
22250431	RUOTINO PER DOPPIA FILA		
22250432	BRACCIO DX RUOTINO		
22250433	BRACCIO SX RUOTINO		
22250434	RASCHIATERRA RUOTINO		
41182010	VITE 6 X20 5732 4.6 ZN		
41182011	VITE 6 X30 5732 4.6 ZN		
41605012	VITE 6 X10 5739 8.G ZN		
41605015	VITE 6 X16 5739 8.G ZN		
43440004	DADO 6 5448 5.8 ZN		
43530004	DADO 6 5588 6.8 ZN		
44957004	RONDELLA D6 DIN 6798 D.INT.ZN		



Cod.	Descrizione	Cod.	Descrizione
10524691	DIVISORE SEMI DR 5/7		
10524821	COPERCHIO GUARNIZIONE CORPO		
10529280	FALCIONE 5 CM CON RIPORTO		
10529290	FALCIONE 7 CM CON RIPORTO		
22250171	TUBO SOFFIAGGIO		
22250454	PIATTO TENUTA GUARNIZIONE		
22250457	COPERCHIO GUARNIZIONE DR COMPLETO		
41605029	VITE 8 X20 5739 8.G ZN		
41982001	VITE 3,5X9,5 DIN 7981		
43530007	DADO 10 5588 6.8 ZN		
43548001	DADO CIECO M8 5.8 ZN UNI 5721		
66248245	GUARNIZIONE COP.BIFILA		



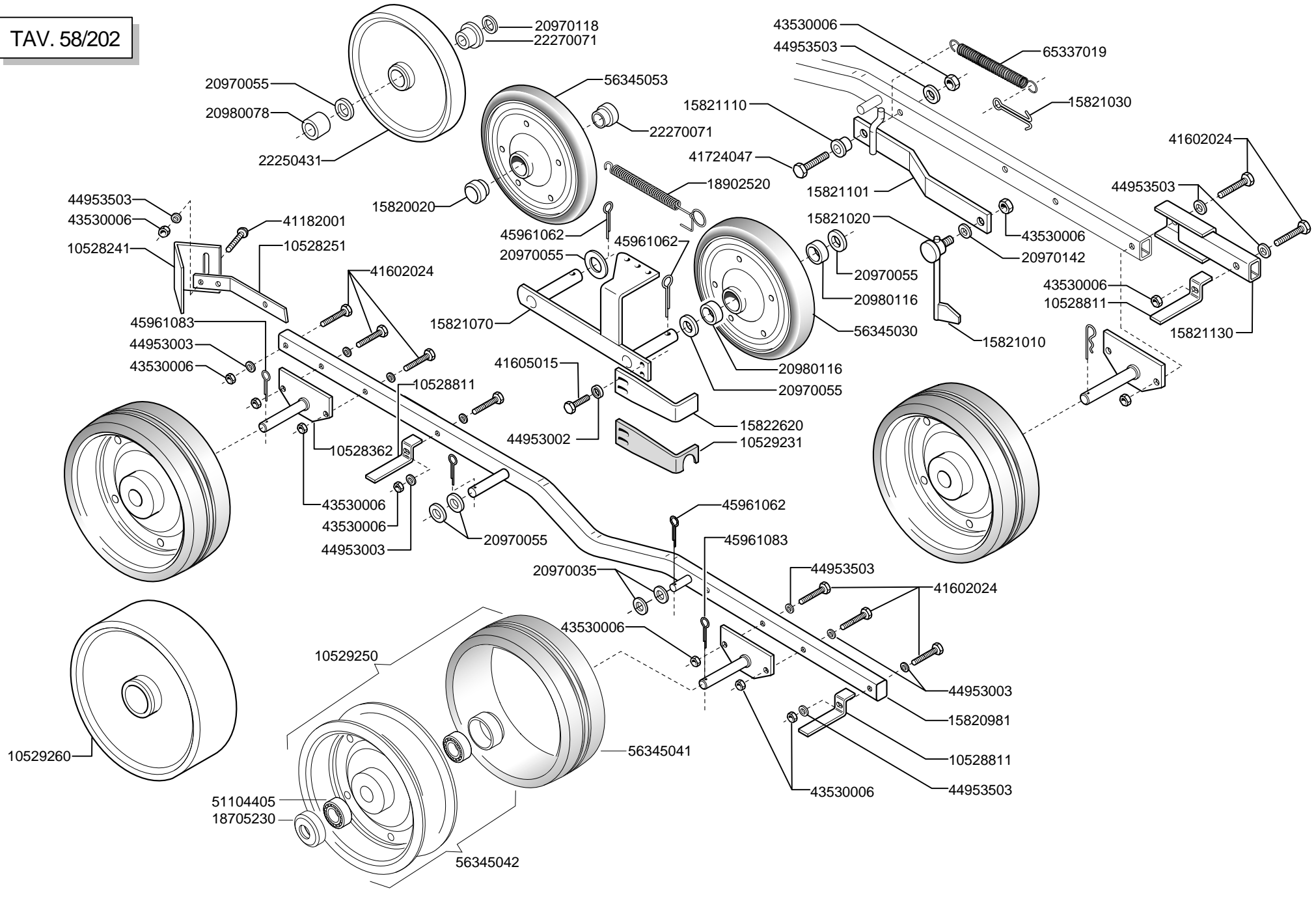
Cod.	Descrizione	Cod.	Descrizione
10521052	MONT.INGRANAGGI ASSE DISTRIBUTORE	22250427	SUPPORTO AGITATORE
10524880	PERNO PORTA CONTROLLO GUARNIZIONE	22250454	PIATTO TENUTA GUARNIZIONE
10527621	ALBERO TRASMISSIONE INGRANAGGI V 5 - 12	22250463	COPERCHIO CON GUARNIZIONE COMPLETO
10528390	COPERCHIO DISTRIBUTORE	41602007	VITE 5 X40 5737 8.G ZN
10528540	DISTRIBUTORE	41605003	VITE 4 X16 5739 8.G ZN
10528552	ASSE CORPO DISTRIBUTORE	41605014	VITE 6 X14 5739 8.G ZN
10528560	PORTA DI CONTROLLO	41605027	VITE 8 X16 5739 8.G ZN
10528640	TAPPO SCARICO SEMI	41724010	VITE 4 X10 5933 10.9 ZN
10528871	BRACCIO AGITATORE	41982001	VITE 3,5X9,5 DIN 7981
10528881	VITE AGITATORE	41983004	VITE 3,5X9,5 DIN 7982
10528890	DISTANZIALE PERNO ZN	43440005	DADO 8 5448 5.8 ZN
10528900	AGITATORE ZN	43442003	DADO AUTOB.NOR.5 ZN
10528931	ANELLO AGITATORE	43530002	DADO 4 5588 6.8 ZN
15821190	INGRANAGGIO Z.29	43530006	DADO 8 5588 6.8 ZN
15821200	INGRANAGGIO Z.15	43548001	DADO CIECO M8 5.8 ZN UNI 5721
15821210	INGRANAGGIO Z-12	43548002	DADO CIECO M4 5.8 ZN UNI 5721
15821220	INGRANAGGIO Z-14	44953002	RONDELLA D6 UNI 6592 ZN
15821231	INGR.Z-14	45960019	COPIGLIA 2 X10 1336
15821320	AGITATORE 140 COMPLETO	45961019	COPIGLIA 2 X10 1336 ZN
15821331	AGITATORE 104 COMPLETO	45961040	COPIGLIA 3 X20 1336 ZN
15822630	GUIDA AGITATORE SX	45965001	SPINA A SCATTO D 5 B/81
15822690	KIT MOD. ING. AGITATORE V	46966077	SPINA EL.5 X30 DIN 1481
18801760	BOCCOLA 22 X 30 X 7 ZN	46966099	SPINA EL.6 X30 DIN 1481
18902680	MOLLA TRAZ.ZN SERBATOIO	51128008	BOCCOLA COLL.PAF.08055 P10
19002291	CARTER DISTRIBUTORE	53230020	GUARNIZIONE OR 119
19002301	CARTER INTERNO DISTRIBUTORE SX	57158013	SPEZ.CAT.1/2 ISO 083 96MAGLIE
19003650	GUARNIZIONE DISCO V	62121001	FASCETTA STRINGITUBO 9/16
22250145	PUNTA SELETTORE ECCENTRICO	62122003	FASCETTA STRINGITUBO 19/28
22250146	SELETTORE ECCENTRICO	65336093	MOLLA SPEC.FERMO SELETTORE ECCENTRICO
22250150	TIRANTE INDICE	65338044	MOLLA COMP.ZN PRESS.SELETTORE
22250151	VOLANTINO 8 LOBI	65338045	MOLLA COMP.SELETTORE ECCENTRICO
22250153	SELETTORE MOBILE COMPLETO	65338047	MOLLA COMP.SELETTORE MOBILE
22250155	PRIGIONIERO CORPO DISTRIBUTORE	66248196	PATTINO DISTRIBUTORE
22250156	TRASCINATORE DISCO	66248206	DISTANZIALE SELETTORE ECCENTRICO
22250171	TUBO SOFFIAGGIO	66248225	SUPPORTO SELETTORE ECCENTRICO
22250225	DISCO AZZERAMENTO INDICE	66248242	MOZZO AGITATORE
22250282	POMELLO GRADUATO	66248244	GUARNIZIONE COP.MONOFILA
22250426	PIASTRINA DI CHIUSURA	67008032	TAPPO GPN 300 F5



(\*)

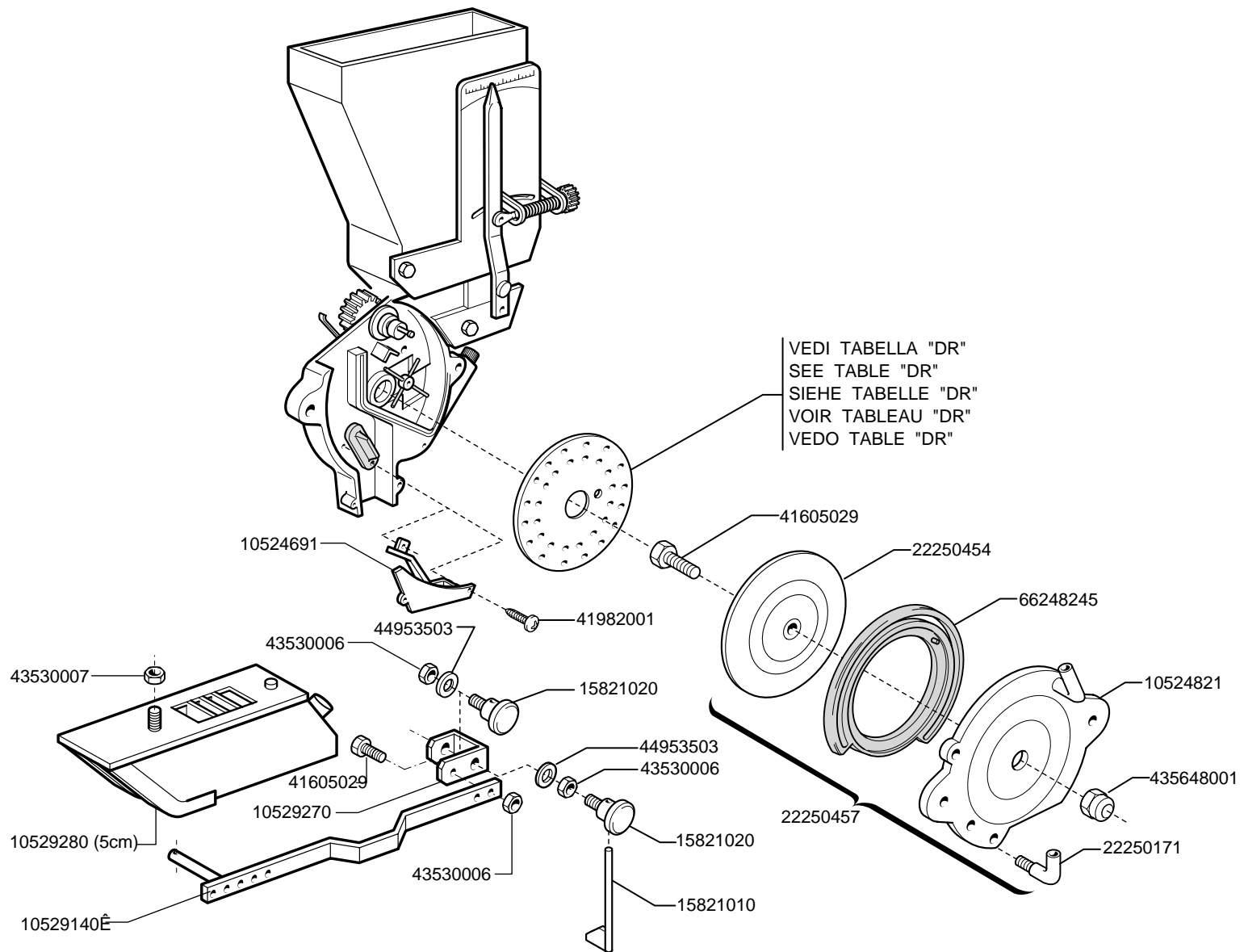


Cod.	Descrizione	Cod.	Descrizione
10525870	TENDICATENA COMPLETO	41605027	VITE 8 X16 5739 8.G ZN
10525880	TENDICATENA	41605029	VITE 8 X20 5739 8.G ZN
10528151	BRACCIO SUPERIORE	41605039	VITE 10X20 5739 8.G ZN
10528162	BRACCIO INFERIORE	43549002	DADO TRISTOP M8
10528330	ASTA DI REGOLAZIONE	43530007	DADO 10 5588 6.8 ZN
10528501	RULLO TENDICATENA	43530009	DADO 14 5588 6.8 ZN
10528602	ATTACCO MOLLA	43549001	DADO TRISTOP M 6
10528612	FERMO SEMINATORE	43549002	DADO TRISTOP M 8
10528621	PERNO TENDICATENA ZN	43549003	DADO TRISTOP M10
10528731	FALCIONE SX	44953002	RONDELLA D6 UNI 6592 ZN
10529140	SUPPORTO COPRISEME	44953003	RONDELLA D8 UNI 6592 ZN
10529410	COPRISEME FALCIONE FASCIA 9 CM	44953006	RONDELLA D14 UNI 6592 ZN
15820920	CORPO CENTRALE	44953503	ROND.PIANA 9X 24X2 6593 ZN
15820941	ASSIEME MOZZO BILANCIERE	44959114	ROSETTA ELAST.M14 DIN 128/A ZN
15820960	VITE DI REGOLAZIONE	45961040	COPIGLIA 3 X20 1336 ZN
15821010	COPRISEME ZN	45963001	COPIGLIA R 2X34
15821020	MORSETTO FISSAGGIO COPRISEME ZN	45965008	SPINA A SCATTO D.4,4 B/80
15821030	GANCIO FISSAGGIO MOLLA	46966096	SPINA EL.6 X24 DIN 1481
15821140	PIOLO AGGANCIAMENTO MOLLA ZN	51104406	CUSCINETTO 6005 2RS
15821160	ATTACCO SEMINATORE	51128006	BOCCOLA COLL.PAF 16120 P10
15821180	CARTER TRASMISSIONE	52121022	ANELLO ARR.25 UNI 7435-75
18902670	MOLLA TRAZ.ZN PRESS.	52121025	ANELLO ARR.28 UNI 7435-75
19700250	DECAL.REGOLAZIONE PROFONDITA'	57158013	SPEZ.CAT.1/2 ISO 083 96MAGLIE
20970142	RONDELLA 32X4X15,5	65336100	MOLLA SPEC.FERMO MANIGLIA
22230086	SUPPORTO CUSCINETTO TAGLIATO	65337019	MOLLA TRAZ.ZN SERBATOI
22250190	CORONA ASSE SEMINATORE Z-15	65337030	MOLLA TRAZ.CAMBIO
22250364	FALCIONE FASCE		
22250398	BOCCOLA BRACCIO		
22250441	MOZZO CORONA SEMINATORE		
22270015	GANCIO ATTACCO		
22270235	MANIGLIA REGOLAZIONE		
41602020	VITE 6 X80 5737 8.G ZN		
41602030	VITE 8 X70 5737 8.G ZN		



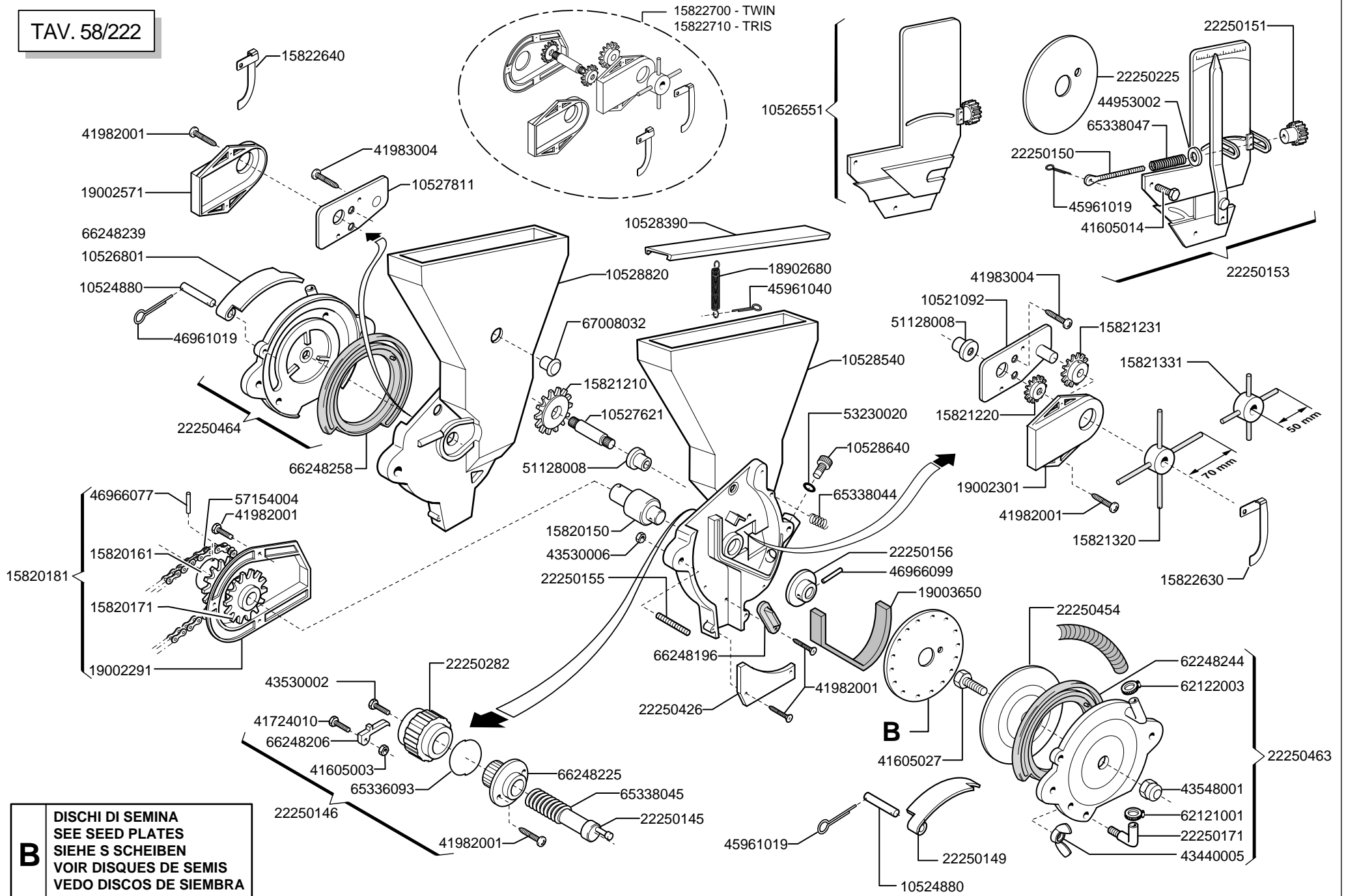
**RUOTE E RUOTINI COMPRESSIONE V12**

Cod.	Descrizione	Cod.	Descrizione
10528241	SPIANATERRA	44953003	RONDELLA D8 UNI 6592 ZN
10528251	SUPPORTO SPIANATERRA	44953503	ROND.PIANA 9X 24X2 6593 ZN
10528362	SUPPORTO RUOTA FARMFLEX	45961062	COPIGLIA 4 X30 1336 ZN
10528811	RASCHIATERRA	45961083	COPIGLIA 5 X30 1336 ZN
10529250	RUOTA 230 X 90 SV290	51104405	CUSCINETTO 6004 2RS
10529260	RUOTA PIANA INOX	56345030	RUOTINO FLEX 170 X 30
15820020	BOCCOLA X RUOTINO IN GOMMA	56345041	COPERTURA 230 X 80 FARMFLEX
15820981	BILANCERE	56345042	CERCHIO COMPLETO PER 230 X 80 FARMFLEX
15821010	COPRISEME ZN	56345053	RUOTA FLEX 170X15
15821020	MORSETTO FISSAGGIO COPRISEME ZN	65337019	MOLLA TRAZ.ZN SERBATOI
15821030	GANCIO FISSAGGIO MOLLA		
15821070	SUPPORTO RUOTINO COPRISEME		
15821101	SUPPORTO COPRISEME		
15821110	BOCCOLA X SUPPORTO COPRISEME ZN		
15821130	PROLUNGA BILANCERE		
15822620	RASCHIATERRA RUOTINO INOX		
15829231	RASCHIATERRA RUOTINO GOMMA		
18705230	RONDELLA A FONDELLO		
18902520	MOLLA TRAZ.ZN RASCHIATERRA		
20970035	RONDELLA 32X4X13		
20970055	RONDELLA 25X0,6X16,5		
20970118	RONDELLA 28X4X15,5		
20970142	RONDELLA 32X4X15,5		
20980078	BOCCOLA D.15,25X22X10 ZN		
20980116	BOCCOLA 15X25X4,5		
22250431	RUOTINO PER DOPPIA FILA		
22270071	BOCCOLA COLL.SINTER.20X24		
41182001	VITE 8 X20 5732 4.6 ZN		
41602024	VITE 8 X40 5737 8.G ZN		
41605015	VITE 6 X16 5739 8.G ZN		
41724047	VITE 8 X35 5933 8.8 ZN		
43530006	DADO 8 5588 6.8 ZN		
44953002	RONDELLA D6 UNI 6592 ZN		



Cod.	Descrizione	Cod.	Descrizione
10524691	DIVISORE SEMI DR 5/7		
10524821	COPERCHIO GUARNIZIONE CORPO		
10529140	SUPPORTO COPRISEME		
10529270	SUPPORTO COPRISEME X DR505		
10529280	FALCIONE 5 CM CON RIPORTO		
15821010	COPRISEME ZN		
15821020	MORSETTO FISSAGGIO COPRISEME ZN		
22250171	TUBO SOFFIAGGIO		
22250454	PIATTO TENUTA GUARNIZIONE		
22250457	COPERCHIO GUARNIZIONE DR COMPLETO		
41605029	VITE 8 X20 5739 8.G ZN		
41982001	VITE 3,5X9,5 DIN 7981		
43530006	DADO 8 5588 6.8 ZN		
43530007	DADO 10 5588 6.8 ZN		
43548001	DADO CIECO M8 5.8 ZN UNI 5721		
44953503	ROND.PIANA 9X 24X2 6593 ZN		
66248245	GUARNIZIONE COP.BIFILA		

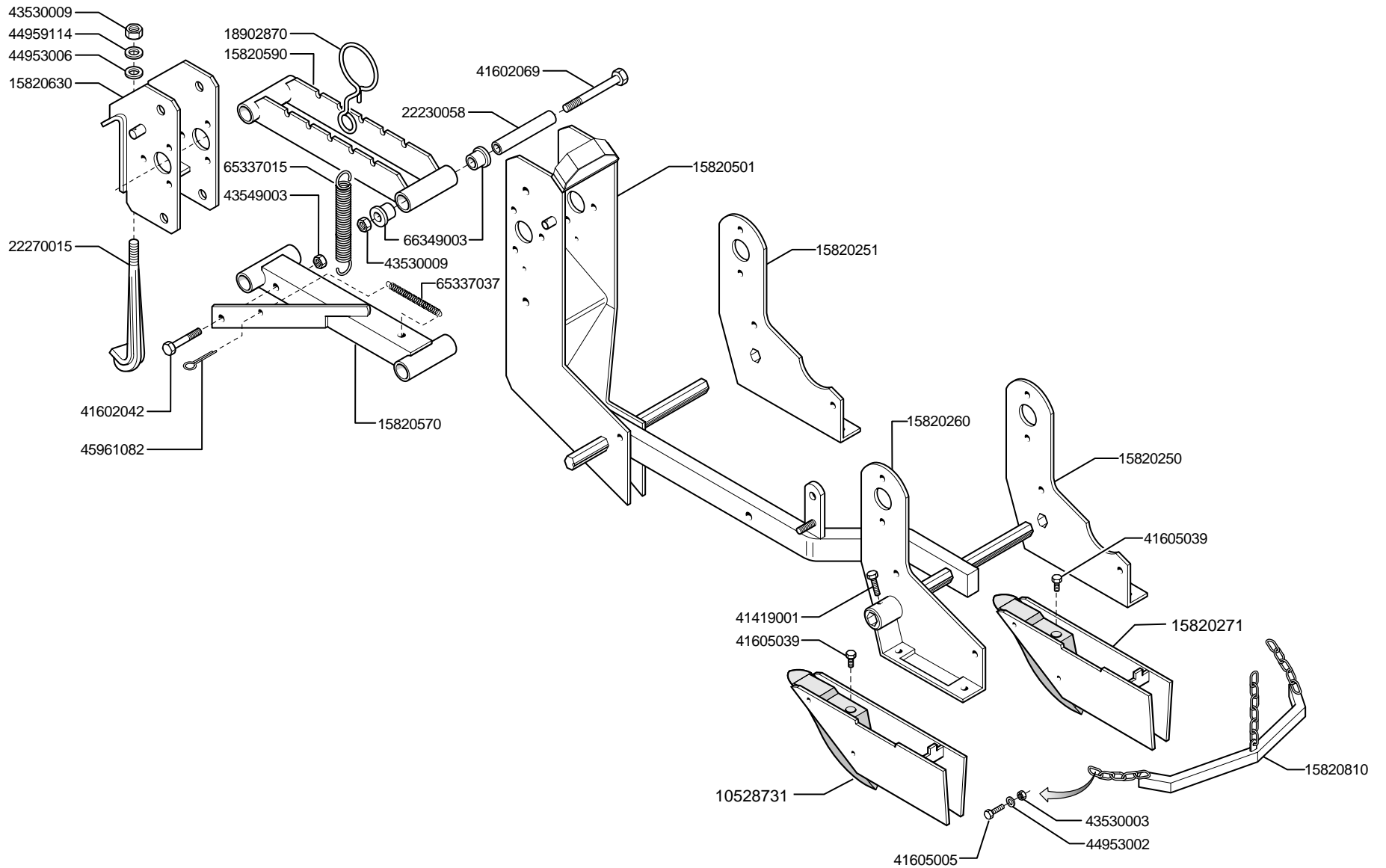
TAV. 58/222



**B**

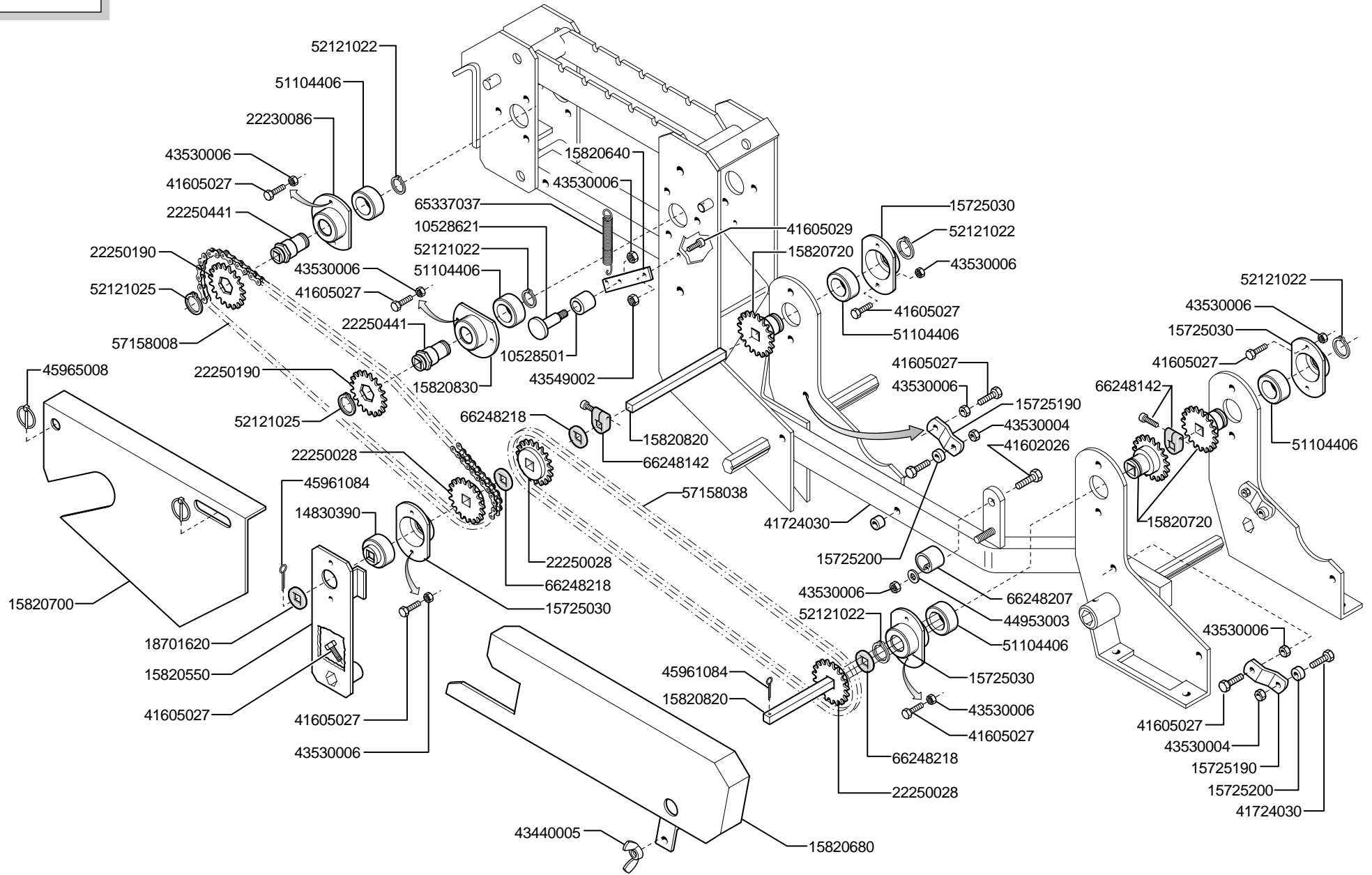
DISCHI DI SEMINA  
 SEE SEED PLATES  
 SIEHE S SCHEIBEN  
 VOIR DISQUES DE SEMIS  
 VEDO DISCOS DE SIEMBRA

Cod.	Descrizione	Cod.	Descrizione
10524880	PERNO PORTA CONTROLLO GUARNIZIONE	22250225	DISCO AZZERAMENTO INDICE
10526551	SELETTORE MOBILE DX COMPLETO	22250282	POMELLO GRADUATO
10526801	PORTA DI CONTROLLO DX	22250426	PIASTRINA DI CHIUSURA
10527621	ALBERO TRASM. INGRANAGGI V5 - V12	22250427	SUPPORTO AGITATORE
10527810	SUPPORTO AGITATORE DX	22250454	PIATTO TENUTA GUARNIZIONE
10528390	COPERCHIO DISTRIBUTORE	22250463	COPERCHIO CON GUARNIZIONE COMPLETO
10528540	DISTRIBUTORE	22250464	COPERCHI CON GUARNIZIONE DX TWIN
10528560	PORTA DI CONTROLLO	41605003	VITE 4 X16 5739 8.G ZN
10528640	TAPPO SCARICO SEMI	41605014	VITE 6 X14 5739 8.G ZN
10528820	DISTRIBUTORE DX	41605027	VITE 8 X16 5739 8.G ZN
15820150	ASSE CORPO DISTRIBUZIONE	41724010	VITE 4 X10 5933 10.9 ZN
15820161	INGRANAGGIO Z.29 ZN	41982001	VITE 3,5X9,5 DIN 7981
15820171	INGRANAGGIO Z.20 ZN	41983004	VITE 3,5X9,5 DIN 7982
15820181	INGRANAGGIO CONDOTTO COMPLETO	43440005	DADO 8 5448 5.8 ZN
15821210	INGRANAGGIO Z.12	43530002	DADO 4 5588 6.8 ZN
15821220	INGRANAGGIO Z.14	43530006	DADO 8 5588 6.8 ZN
15821231	INGRANAGGIO Z.14	43548001	DADO CIECO M8 5.8 ZN UNI 5721
15821320	AGITATORE 140 COMPLETO	44953002	RONDELLA D6 UNI 6592 ZN
15821331	AGITATORE 104 COMPLETO	45961019	COPIGLIA 2 X10 1336 ZN
15822630	GUIDA AGITATORE SX	45961040	COPIGLIA 3 X20 1336 ZN
15822640	GUIDA AGITATORE DX	46966077	SPINA EL.5 X30 DIN 1481
15822700	KIT MOD. ING. AGITATORE V5 TWIN	46966099	SPINA EL.6 X30 DIN 1481
15822710	KIT MOD. ING. AGITATORE V5 TRIS	51128008	BOCCOLA COLL.PAF.08055 P10
18902680	MOLLA TRAZ.ZN SERBATOIO	53230020	GUARNIZIONE OR 119
19002291	CARTER DISTRIBUTORE	57154004	SPEZ.CAT.8 X 3 58 MAGLIE
19002301	CARTER INTERNO DISTRIBUTORE SX	62121001	FASCETTA STRINGITUBO 9/16
19002571	CARTER INTERNO DX	62122003	FASCETTA STRINGITUBO 19/28
19003650	GUARNIZIONE DISCO V	65336093	MOLLA SPEC.FERMO SELETTORE ECCENTRICO
22250145	PUNTA SELETTORE ECCENTRICO	65338044	MOLLA COMP.ZN PRESS.SELETTORE
22250146	SELETTORE ECCENTRICO	65338045	MOLLA COMP.SELETTORE ECCENTRICO
22250149	PORTA CONTROLLO	65338047	MOLLA COMP.SELETTORE MOBILE
22250150	TIRANTE INDICE	66248196	PATTINO DISTRIBUTORE
22250151	VOLANTINO 8 LOBI	66248206	DISTANZIALE SELETTORE ECCENTRICO
22250153	SELETTORE MOBILE COMPLETO	66248225	SUPPORTO SELETTORE ECCENTRICO
22250155	PRIGIONIERO CORPO DISTRIBUTORE	66248244	GUARNIZIONE COP.MONOFILA
22250156	TRASCINATORE DISCO	66248258	GUARNIZIONE DX COPERCHIO
22250171	TUBO SOFFIAGGIO	67008032	TAPPO GPN 300 F5

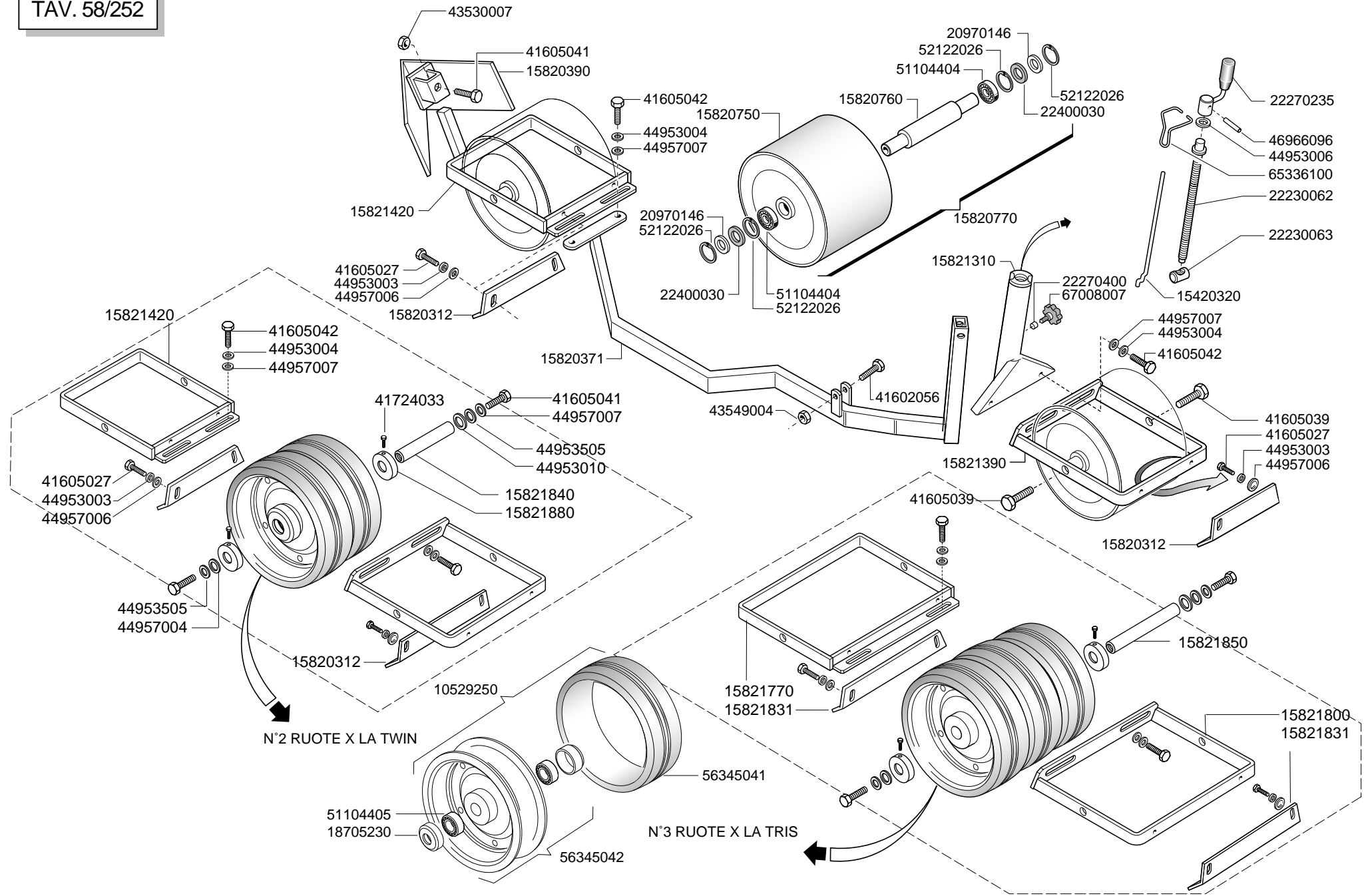




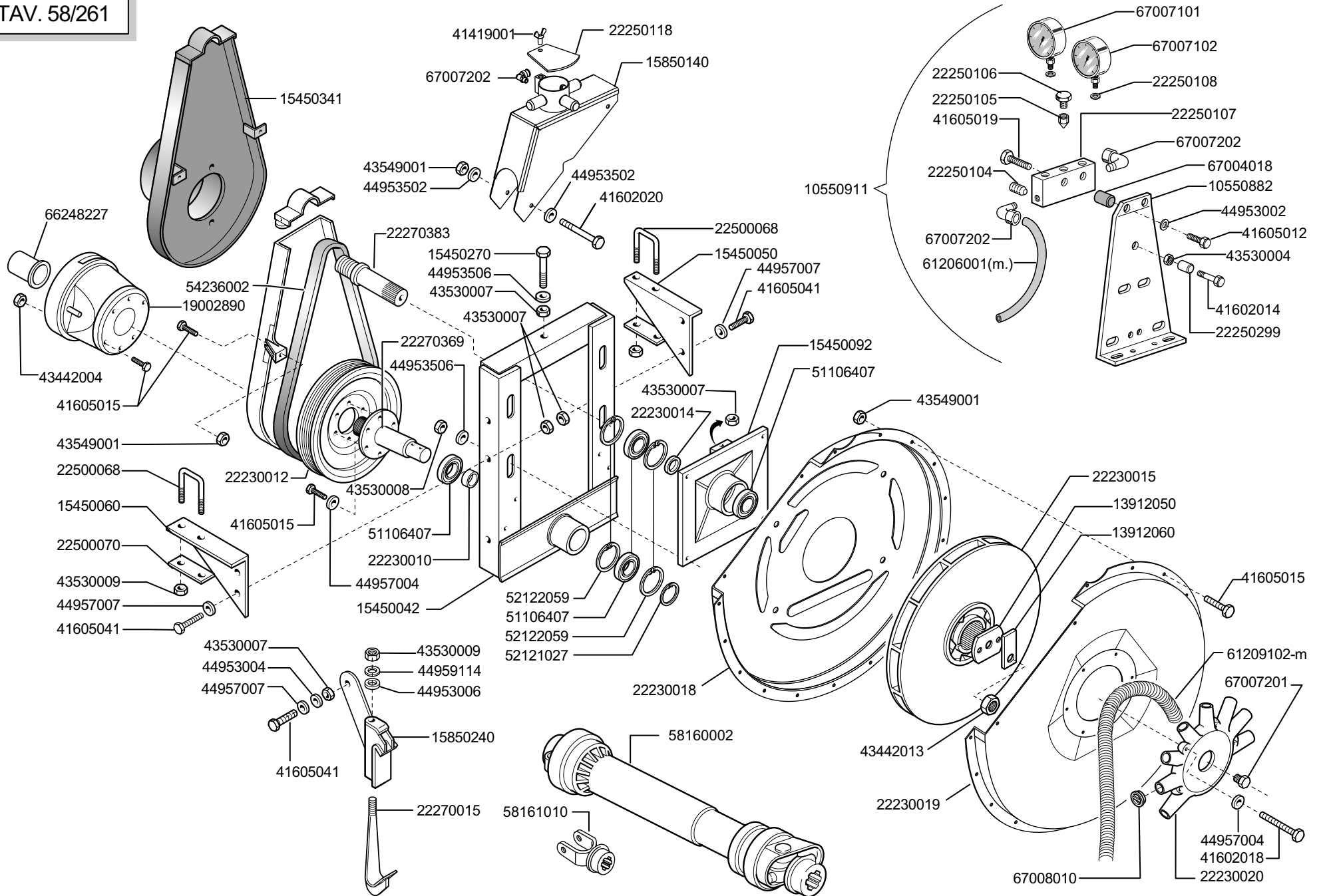
Cod.	Descrizione	Cod.	Descrizione
10528731	FALCIONE SX		
15820250	CORPO CENTRALE DX		
15820260	CORPO CENTRALE SX		
15820271	FALCIONE DX		
15820501	SUPPORTO CENTRALE		
15820510	ASTAAGGANCIO SEMINATORE		
15820570	BRACCIO INF.SEMINATORE		
15820590	BRACCIO SUP.SEMINATORE		
15820630	ATTACCO SEMINATORE		
15820810	COPRISEME		
18902870	ATTACCO MOLLA		
22230058	MOZZO POSTERIORE		
22270015	GANCIO ATTACCO		
41419001	VITE 8 X15 5449 5.8 ZN		
41602042	VITE 10X60 5737 8.G ZN		
41602069	VITE 12X150 5737 8.G ZN		
41605005	VITE 5 X16 5739 8.G ZN		
43530004	DADO 6 5588 6.8 ZN		
43530009	DADO 14 5588 6.8 ZN		
43549003	DADO TRISTOP M10		
43549004	DADO TRISTOP M12		
44953002	RONDELLA D6 UNI 6592 ZN		
44953006	RONDELLA D14 UNI 6592 ZN		
44959114	ROSETTA ELAST.M14 DIN 128/A ZN		
45961082	COPIGLIA 5 X25 1336 ZN		
65337015	MOLLA TRAZ.ZN REGOLAZIONE ELEMENTO		
65337037	MOLLA TRAZ.AGGANCIO SEGNAFILE		
66349003	BOCCOLA SINT.		



Cod.	Descrizione	Cod.	Descrizione
10528501	RULLO TENDICATENA	65337037	MOLLA TRAZ.AGGANCIO SEGNAFILE
10528621	PERNO TENDICATENA ZN	66248142	NUCLEO DI FERMO
14830390	CUSCINETTO FORO QUADRO	66248207	TENDICATENA SPANDICONCIME
15725030	SUPPORTO CUSCINETTO	66248218	RONDELLA DISTANZIALE SPANDICONCIME
15725190	SUPPORTO RULLINO TENDICATENA		
15725200	RULLINO TENDICATENA		
15820550	RINVIO TRASMISSIONE		
15820640	SUPPORTO TENDICATENA		
15820680	CARTER POSTERIORE		
15820700	RIBATTITURA CARTER ANTERIORE		
15820720	INGRANAGGIO Z20		
15820820	ASSE TRASMISSIONE L.190		
15820830	SUPPORTO CUSCINETTO ZN		
18701620	RONDELLA 16,5 X35 X3 QU.ZN		
22230086	SUPPORTO CUSCINETTO TAGLIATO		
22250028	PIGNONE Z-15		
22250190	CORONA ASSE SEMINATORE Z-15		
22250441	MOZZO CORONA SEMINATORE		
41602026	VITE 8 X50 5737 8.G ZN		
41605027	VITE 8 X16 5739 8.G ZN		
41605029	VITE 8 X20 5739 8.G ZN		
41724030	VITE 6 X16 5931 8.G ZN		
43440005	DADO 8 5448 5.8 ZN		
43530004	DADO 6 5588 6.8 ZN		
43530006	DADO 8 5588 6.8 ZN		
43549002	DADO TRISTOP M 8		
44953003	RONDELLA D8 UNI 6592 ZN		
45961084	COPIGLIA 5 X35 1336 ZN		
45965008	SPINA A SCATTO D.4,4 B/80		
51104406	CUSCINETTO 6005 2RS		
52121022	ANELLO ARR.25 UNI 7435-75		
52121025	ANELLO ARR.28 UNI 7435-75		
57158038	SPEZ.CAT.1/2 ISO 083 72MAGLIE		



Cod.	Descrizione	Cod.	Descrizione
10529250	RUOTA 230 X 90 SV290	44953004	RONDELLA D10 UNI 6592 ZN
15420320	ASTA DI REGOLAZIONE	44953006	RONDELLA D14 UNI 6592 ZN
15820312	RASCHIATERRA L.180	44953010	RONDELLA D20 UNI 6592 ZN
15820371	BILANCIERE V5	44953505	ROND.PIANA 11X30X2,5 6593 ZN
15820390	SPIANATERRA V5	44957004	RONDELLA D6 DIN 6798 D.INT.ZN
15820750	ASS. RUOTA PIANA 250 X 180	44957006	RONDELLA D8 DIN 6798 D.INT.ZN
15820760	PERNO RUOTA PIANA 250X180 ZN	44957006	RONDELLA D8 DIN 6798 D.INT.ZN
15820770	RUOTA PIANA 250 X180	44957007	RONDELLA D10 DIN 6798 D.INT.ZN
15821310	REGOLAZIONE DI PROFONDITA'	46966096	SPINA EL.6 X24 DIN 1481
15821390	SUPP.RUOTA COMPRESSIONE POST.	51104404	CUSCINETTO 6003 2RS
15821420	SUPP.RUOTA COMPRESSIONE ANT.	51104405	CUSCINETTO 6004 2RS
15821770	ASS. SUPP. RUOTA ANTERIORE	52122026	ANELLO ARR.35 UNI 7437-75
15821800	ASS. SUPP. RUOTA POSTERIORE L	56345041	COPERTURA 230 X 80 FARMLEX
15821831	RASCHIATERRA L.250	56345042	CERCHIO COMPLETO PER 230 X 80 FARMFLEX
15821840	ASSE D.20 L.190 R.FARMFLEX ZN	65336100	MOLLA SPEC.FERMO MANIGLIA SP
15821850	ASSE D.20 L.250 R.FARMFLEX ZN	67008007	VOLANT.8L.PERN.M12X30-40 VPA55
15821880	ANELLO DI BLOCCO ZN		
18705230	RONDELLA A FONDELLO		
20970146	RONDELLA D.34,5X17,5XSP.2		
22230062	VITE DI REGOLAZIONE		
22230063	ELEMENTO ARTICOLATO		
22270235	MANIGLIA REGOLAZIONE B4		
22270400	INSERTO MANOPOLA REGOLAZ. SP/S		
22400030	FELTRO PARAPOLVERE D.35 TW		
41602056	VITE 12X50 5737 8.G ZN		
41605027	VITE 8 X16 5739 8.G ZN		
41605039	VITE 10X20 5739 8.G ZN		
41605041	VITE 10X25 5739 8.G ZN		
41605042	VITE 10X30 5739 8.G ZN		
41724033	VITE 6 X 20 5931 8.G ZN		
43530007	DADO 10 5588 6.8 ZN		
43549004	DADO TRISTOP M12		
44953003	RONDELLA D8 UNI 6592 ZN		



**DEPRESSORE (DA 10 DISTRIBUTORI)**

Cod.	Descrizione	Cod.	Descrizione
10550882	PIASTRA SUPP.MANOMETRI	41605015	VITE 6 X16 5739 8.G ZN
10550911	INDICATORI COMPLETI	41605019	VITE 6 X25 5739 8.G ZN
13912050	RONDELLA DI FERMO	41605041	VITE 10X25 5739 8.G ZN
13912060	PIASTRINA DI TENUTA	43442004	DADO AUTOB.NOR.6 ZN
15450042	INCASTELLATURA DEPRESSORE	43442013	DADO AUTOB.NOR.24X2 ZN
15450050	SUPPORTO DX	43530004	DADO 6 5588 6.8 ZN
15450060	SUPPORTO SX	43530007	DADO 10 5588 6.8 ZN
15450092	SUPPORTO PULEGGIA CONDOTTA	43530008	DADO 12 5588 6.8 ZN
15450270	VITE 10X130 8.8 FIL.60 ZN	43530009	DADO 14 5588 6.8 ZN
15850140	ASS.CONVOGLIATORE	43549001	DADO TRISTOP M 6
15850240	ASS.SUPPORTO INCASTELLATURA	44953002	RONDELLA D6 UNI 6592 ZN
15450341	PROTEZIONE CINGHIA 540 GIRI	44953004	RONDELLA D10 UNI 6592 ZN
19002890	CUFFIA PROTEZIONE CARDANO	44953006	RONDELLA D14 UNI 6592 ZN
22230010	DISTANZIALE CUSCINETTI	44953502	ROND.PIANA 6,6X 18X2 6593 ZN
22230012	PULEGGIA MOTRICE	44953506	RONDELLA 14 X36 X3 ZN
22230014	DISTANZIALE	44957004	RONDELLA D6 DIN 6798 D.INT.ZN
22230015	GIRANTE	44957007	RONDELLA D10 DIN 6798 D.INT.ZN
22230018	INVOLUCRO ANTERIORE	44959114	ROSETTA ELAST.M14 DIN 128/A ZN
22230019	INVOLUCRO POSTERIORE	51106407	CUSCINETTO 6306 2RS C3
22230020	CONVOGLIATORE	52121027	ANELLO ARR.30 UNI 7435-75
22250104	GRANO FORATO SV	52122059	ANELLO ARR.72 UNI 7437-75
22250105	VALVOLA DI SICUREZZA SV	54236002	CINGHIA POLY V 1287 J-16 GOLE
22250106	TAPPO OLIO SV	58160002	CARD. S10 0700F 112 112 1CAT
22250107	GRUPPO PORTA INDICATORI SV	58161010	FORCELLA ATTACCO PULSANTE Z8
22250108	ROND.APPOGGIO MANOMETRI SV	61206001	TUBO POLIAMMIDE 8-6
22250118	PORTA CHIUSURA CAMERE SV	61209102	TUBO EOLO D.45
22270015	GANCIO ATT.	66248227	CUFFIA PROTEZIONE P.D.P.
22270369	P.DI P.CON CODOLO	67004018	ANTIVIBRANTE 781054 SV
22270383	PULEGGIA CONDOTTA D.28 SP LM	67007101	VACUOM.0-100 MBAR C.SMORZ.INC.
22500068	CAVALLOTTO M 14	67007102	MANOM.0 A 25 MBAR C.SMORZ.INC.
22500070	SCONTRO SUPPORTO ASPIR.	67007201	RACCORDO DIR. C1 1/8" 6/8
41419001	VITE 8 X15 5449 5.8 ZN	67007202	RACCORDO 90° C5 1/8' 6/8
41602018	VITE 6 X70 5737 8.G ZN	67008010	TAPPO SALVAFIETTO D.39
41602020	VITE 6 X80 5737 8.G ZN		
41605012	VITE 6 X10 5739 8.G ZN		

**USATE SEMPRE RICAMBI ORIGINALI  
ALWAYS USE ORIGINAL SPARE PARTS  
IMMER DIE ORIGINAL-ERSATZTEILE VERWENDEN  
EMPLOYEZ TOUJOURS LES PIECES DE RECHANGE ORIGINALES  
UTILIZAR SIEMPRE REPUESTOS ORIGINALES**

# **GASPARDO**

## **GASPARDO**

DEALER:

**GASPARDO Seminatrici SpA**

Via Mussons, 7 - I - 33075  
Morsano al Tagliamento (PN) Italy  
Tel. +39 0434 695410  
Fax +39 0434 695425  
gaspardo@gaspardo.it

**GASPARDO Seminatrici SpA  
MASCHIO DEUTSCHLAND GMBH**

Äußere Nürnberger Straße 5  
D - 91177 Thalmässing  
Tel. +49 (0)9173 79000  
Fax +49 (0)9173 790079

**GASPARDO Seminatrici SpA  
MASCHIO FRANCE Sarl**

1, rue de Merignan ZA  
F - 45240 La Ferte St. Aubin  
Tel. +33 (0)2 38641212  
Fax +33 (0)2 38646679

**GASPARDO Seminatrici SpA  
MASCHIO IBERICA S.L.**

Calle Cabernet, 10  
Poligono Industrial Clot de Moja  
Olerdola - 08734 Barcelona  
Tel. +34.93.8199058  
Fax +34.93.8199059



**\*19530081\***