

MASCHIO GASPARDO

the winning team



URAGANO - DRAFT

Cod: EFI0001SP 2013-06 DRAFT

- *) Valido per Paesi UE
- *) Valid for EU member countries
- *) Valable dans les Pays UE
- *) Gilt für EU-Mitgliedsländer
- *) Válido para Países UE

- IT** PARTI DI RICAMBIO
- EN** SPARE PARTS
- DE** ERSATZTEILE
- FR** PIÈCES DÉTACHÉES
- ES** PIEZAS DE REPUESTO

ITALIANO

PARTI DI RICAMBIO

Le ordinazioni delle parti di ricambio vanno fatte presso i nostri concessionari di zona e devono essere sempre corredate dalle seguenti indicazioni:

- **Tipo, modello e numero di matricola dell'attrezzatura.** Tali dati sono stampigliati nell'apposita targhetta di cui è dotata ogni attrezzatura.

- **Numero di codice della parte richiesta** rilevabile dal catalogo ricambi.

- **Descrizione del particolare e quantità richiesta.**

- **Numero della tavola.**

- **Mezzo di trasporto.** Nel caso questa voce non sia specificata, la Ditta Costruttrice, pur dedicando a questo servizio una particolare cura, non risponde di eventuali ritardi di spedizione dovuti a cause di forza maggiore.

Le spese di trasporto si intendono sempre a carico del destinatario. La merce viaggia a rischio e pericolo del committente anche se venduta franco destino.

NOTA: Il termine **(Dx) Destro** o **(Sx) Sinistro** della macchina o di parti di essa, è inteso guardando la macchina dalla parte posteriore. Le eccezioni saranno indicate.

ENGLISH

SPARE PARTS

Orders must be transmitted through our area dealers and should always include the following indications:

- **Type, model and serial number of the machine.** *These data are punched on the data plate with which every implement is equipped.*

- **Code number of the required spare part.** *This will be found in the spare parts catalogue.*

- **Description of the part and required quantity.**

- **Table number.**

- **Means of dispatch.** *If this item is not indicated, the Manufacturer, while dedicating particular care to this service, shall not be held responsible for delays in delivery caused by cases of force majeure. Transport expenses shall always be at the consignee's charge. The goods travel at the purchaser's risk and peril even when sold ex destination.*

NOTE: *The symbols (Dx) right and (Sx) left, concerning the machine or single parts of it, are referred, as in the figure, to a rear view of them. Exceptions will be indicated.*

DEUTSCH

ERSATZTEILE

Die Bestellungen müssen bei unseren Gebietshändler aufgegeben werden. Bei der Bestellung sind stets die folgenden Angaben zu machen:

- **Typ, Modell und Serien-Nummer des Geräts.** Diese Daten stehen auf dem Typenschild, mit dem jedes Gerät versehen ist.

- **Artikel Nr. der erforderlichen Ersatzteile.** Diese stehen im Ersatzteil-Katalog.

- **Beschreibung des Ersatzteils und die erforderliche Stückzahl.**

- **Tafelnummer.**

- **Versandmittel.** Wenn dieser Punkt nicht spezifiziert wird, haftet die Herstellerfirma nicht für etwaigen Lieferverzug aufgrund höherer Gewalt, auch wenn er diesen Service besonders aufmerksam abwickelt.

Die Frachtkosten gehen dagegen immer zu Lasten des Empfängers. Die Ware reist auf Gefahr und Risiko des Auftraggebers, auch wenn frei Haus Verkauft vereinbart worden ist.

N.B.: Die Merkzeichen **(Dx) rechts** und **(Sx) links** betreffen eine rückwärtige Aussicht der Maschine oder Teile von ihr (siehe Bild). Ausnahmen werden gezeigt.

FRANÇAIS

PIECES DÉTACHÉES

Les ordres doivent être effectués auprès de nos concessionaires de zone en précisant les indications suivantes:

- **Type, modèle et numéro de série de la machine.** *Ces données sont gravées sur la plaque d'identification de chaque outil.*

- **Numéro de code de la pièce détachée** *indiqué sur le catalogue des pièces détachées.*

- **Description de la pièce et quantité requise.**

- **Numéro de plan.**

- **Moyen d'expédition.** *Si cette rubrique n'est pas indiquée, le Constructeur, bien que soucieux de ce service, ne répond pas des retards d'expédition pour des causes de force majeure. Les frais de transport sont toujours à la charge du destinataire. La marchandise voyage aux risques et périls de l'acheteur même si vendue franco de port.*

N.B.: *Les références (Dx) droit et (Sx) gauche de la machine ou des parties de la même, est entendue, comme de la figure, en regardant la machine de derrière dans le sens de marche.*

ESPAÑOL

RESPUESTOS

Los pedidos han de efectuarse en nuestros concesionarios de zona y deben incluir siempre las siguientes indicaciones:

- **Tipo, modelo y número de matrícula del equipo.** Dichos datos están impresos en la relativa placa presente en el equipo.

- **Número de código de la parte requerida** presente en el catálogo respuestos.

- **Descripción de la pieza y cantidad requerida.**

- **Numero de ilustración.**

- **Medio de transporte.** En caso que este ítem no esté especificado, el Fabricante, aún prestando la debidas consideraciones para este aspecto, no responde por eventuales retardos de env'o debidos a causas de fuerza mayor. Los gastos de transporte se consideran siempre a cargo del destinatario. La mercadería viaja bajo riesgo y peligro del comprador, incluso cuando se vende franco destino.

N.B.: La referencia **(Dx) derecha** o **(Sx) izquierda** de la máquina o de sus componentes, se entiende, como en la figura, mirando la máquina por la parte trasera. Se indicarán las excepciones.

INDICE

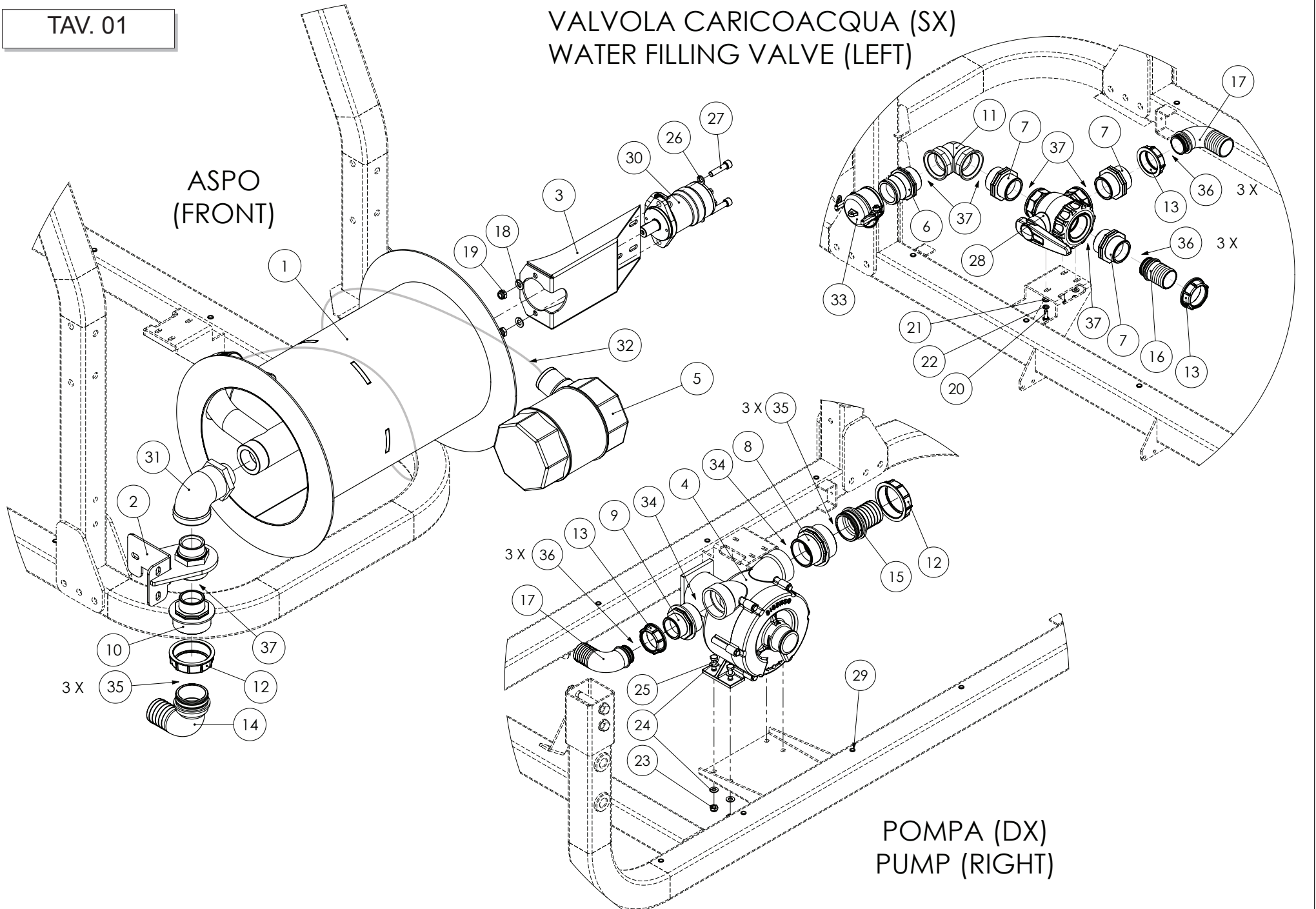
N° Tavola *Descrizione*

INDEX

Pagina *N° Table* *Description* *Page*

TAV. 01

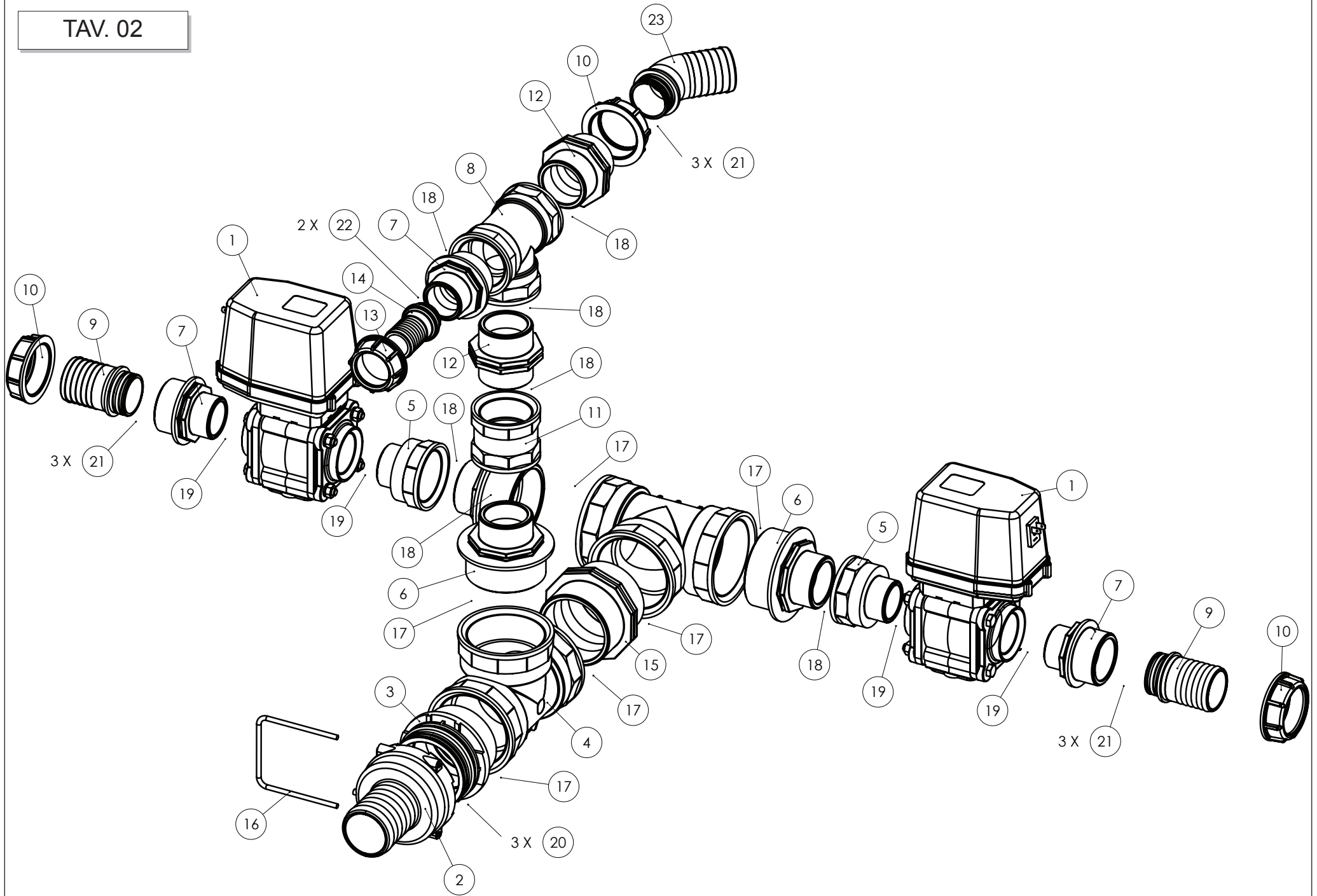
VALVOLA CARICOACQUA (SX) WATER FILLING VALVE (LEFT)



GRUPPO ASPO DI CARICO / ASPO GROUP

TAV. 01

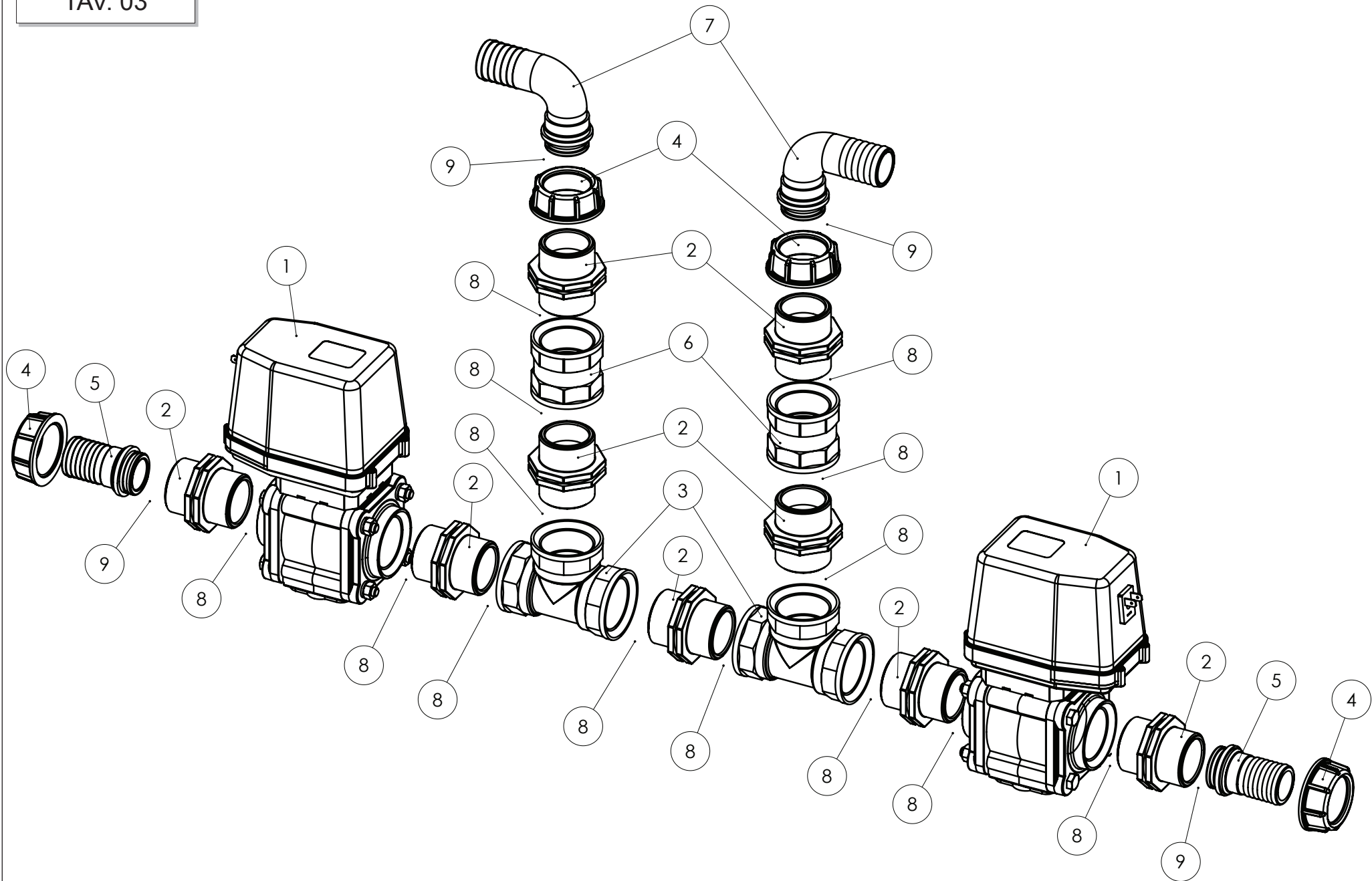
Pos.	Cod.	Descrizione	Description	Description	Benennung	Descripcion
1	N50800020G	TAMBURO ASPO ROLLBAR	/	/	/	/
2	N51000400G	SUPP. GIUNTO GIREVOLE ASPO	/	/	/	/
3	N51300480G	STAMPATO MOTORE ASPO RB	/	/	/	/
4	N24000150	POMPA DI CARICO COMPL. 500L BR	/	/	/	/
4	N24000160	POMPA DI CARICO COMPL. 500L IX	/	/	/	/
5	F12043010	FILTRO ASPIRAZ. GALLEGGIANTE	SUCTION FLOAT FILTER	FILTRE D'ASPIRATION FLOTTANT	ABSAUGEN GLEIT FILTER	FILTRO A ASPIRAR FLOTADOR
6	F12038257	ADATT M FILETT M 2" G2	ADAPTER M THREAD M 2" G2	ADAPTEUR MALE FILET MALE G2	AUSSEN ADAPTER AUSSGEW. G2	ADAPTADOR MACHO/ROSCA MACHO G2
7	F12011006	NIPPLO SIMM G2	NIPPLE SIMM G2	MAMELON SYMETRIQUE G2	SYMMETRISCHER NIPPEL G2	UNION SIMETRICO G2
8	F12014016	RID MM G3 G2 1/2	REDUCTION MALE G3 G2 1/2	REDUCTION M/M G3/G2 1/2	REDUZIERSTUCK AUSSGEWG3/G2 1/2	REDUCCION M/M G3/G2 1/2
9	F12014013	RID MM G2 1/2 G2	REDUCER NIPPLE G2 1/2 G2	REDUCTION MM G2 1/2 G2	REDUZIERSTUCK AUSSGE. G2 1/2 G2	REDUCCION MACHO G2 1/2 G2
10	F12014014	RID MM G3 G2	RIDUCTION M/M G3 G2	REDUCTION M/M G3 G2	REDUZIERSTUCK M/M G3 G2	REDUCCION M/M G3 G2
11	F12021006	RACC 90° FF G2	90° FEMALE/FEMALE FITTING G2	COUDE A 90° F/F G2	BOGEN 90° INNENGEWINDE G2	RACOR 90° HEMBRA G2
12	F12026010	GIRELLO G3	FLY-NUT G3	ECROU G3	UBERWURFMUTTER G3	TUERCA G3
13	F12026008	GIRELLO G2	FLY-NUT G2	ECROU G2	UBERWURFMUTTER G2	TUERCA G2
14	F12034525	RACC PG C XGIRELLO60 G3	FITT PG C XROUND60 G3	COUDE PORTEJOINT ECROU 60 G3	GEBOG.SCHLAUCHAN.UBERWUR.60 G3	RAC.PORTAMAN.CURVO TUERCA60 G3
15	F12034026	RACC PG DXGIRELLO60 G3	FITT PG DXROUND60 G3	RAC.PORTEJOINT ECROU DROIT G3	GERAD.SCHLAUSCAN.UBERWURF.G3	RAC.PORTAMAN RECTO TUERCA G3
16	F12034023	RACC PG DXGIRELLO50 G2	STRAIGHT HOSE FITT FLY-NUT G2	RAC.PORTEJOINT ECROU DROIT G2	GERAD.SCHLAUSCAN.UBERWURF. G2	RACOR PORTAMAN RECTO TUERCA G2
17	F12034522	RACC PG C XGIRELLO50 G2	90°HOSE FITT.FLY-NUT 50 G2	COUDE PORTEJOINT ECROU 50 G2	GEBOG.SCHLAUCHAN.UBERWUR.50 G2	RAC.PORTAMAN CURVO TUERCA50 G2
18	F01410076	ROS.M12 13X 24X2,5 U6592 ZN	WASHER 12 13X 24X2,5 U6592 ZN	RONDEL. M12 13X24X2,5 U6592 ZN	SCHEIBE M12 13X24X2,5 U6592 ZN	ARANDELA M12 13 X24X2,5 ZN
19	F01230059	DADO M12X1,75 D982 8 ZN	LOCK-NUT M12X1,75 D982 ZN	ECROU AUTO-FREINES M12 D982 ZN	SICHERUNGSMUTTER M12 D982 ZN	TUERCA DE SEGURIDAD M12 D982ZN
20	F01020436	VIT.M 8X1,25X 20 U5739 8.8 ZN	/	/	/	/
21	F01410051	ROS.M8 8,4X 17X1,6 U6592 ZN	/	/	/	/
22	F01480033	ROS.G 8,1X 12,7X 2 D7980 ZN	/	/	/	/
23	F01230048	DADO M10X 1,5 D982 8 ZN	/	/	/	/
24	F01410062	ROS.M10 10,5X 18X 2 U6592 ZN	WASHER M10 10,5X 18X 2 U6592	RONDELLE M10 10,5X18X2 ZN	DICHTUNGSRING M10 10,5X18X2 ZN	RONDANA M10 10,5X18X2 ZN
25	F01020108	VITE M10X 1,5X30 U5737 8.8 ZN	BOLT M10X1,5X3 U5737 8.8 ZN	VIS M10X 1,5X30 U5737 8.8 ZN	SCHRAUBE M10X1,5X30U5737 8.8ZN	TORNILLO 10X30 5737 8.8 G ZN
26	F01480055	ROS.G 12,2X 18X2,5 D7980 ZN	/	/	/	/
27	F01040139	VIT.M12X1,75X 50 U5931 8.8 ZN	/	/	/	/
28	F12051257	VALVOLA A SFERA 3VIE G2	3-WAYS BALL VALVE G2	VANNE A BILLE A 3 VOIES G2	3-WEGE KUGELVENTIL G2	VALVULA DE BOLA 3 VIAS G2
29	F02250681	INSERTO FIL.M 6X14 ZN T.TONDA	/	/	/	/
30	N47000520V	MTR OLEOD S.D. 200CC R2002	/	/	/	/
31	F03020127	GIUNTO GIREVOLE 90° 2"	SWIVEL JOINT 90° 2"	JOINT TOURNANT 90° 2"	DREHBAR VERBINDUNG 90° 2"	JUNTO ROTATORIO 90° 2"
32	F12130006	TUBO ACQUA SPIRALATO D 50	HELICAL WATER TUBE D 50	TUBE D'EAU DEFILE D 50	SPIRALFORMING WASSER TUBE D 50	TUBO AGUA ESPIRAL D 50
33	F12019511	TAPPO ADATTATORE M 2"	ADAPTER CAP M 2"	BOUCHON ADATATEUR M 2"	ADAPTER STOPFEN AUSSGEW. M 2"	TAPON ADATATOR MACHO 2"
34	F12081531	GUARNIZIONE 2" 1/2	GASKET G2 1/2	JOINT G2 1/2	DICHTUNGSRING G2 1/2	JUNTA G2 1/2
35	F03010631	ANEL. OR 68,26X3,53 NBR	O.R. 68,26X3,53 NBR	O.R. 68,26X3,53 NBR	O.R. 68,26X3,53 NBR	O.R. 68,26X3,53 NBR
36	F03010528	ANEL. OR 39,34X2,62 NBR	RING OR 39,34X2,62 NBR	JOINTS 39,34X2,62 NBR	DICHTUNG 39,34X2,62 NBR	JUNTA 39,34X2,62 NBR
37	F03010535	ANEL. OR 58,74X3,53 NBR	O.R. 58,74X3,53 NBR	O.R. 58,74X3,53 NBR	O.R. 58,74X3,53 NBR	O.R. 58,74X3,53 NBR



ELETTROVALVOLE ASPIRAZIONE / ASPIRATION ELECTROVALVES

TAV. 02

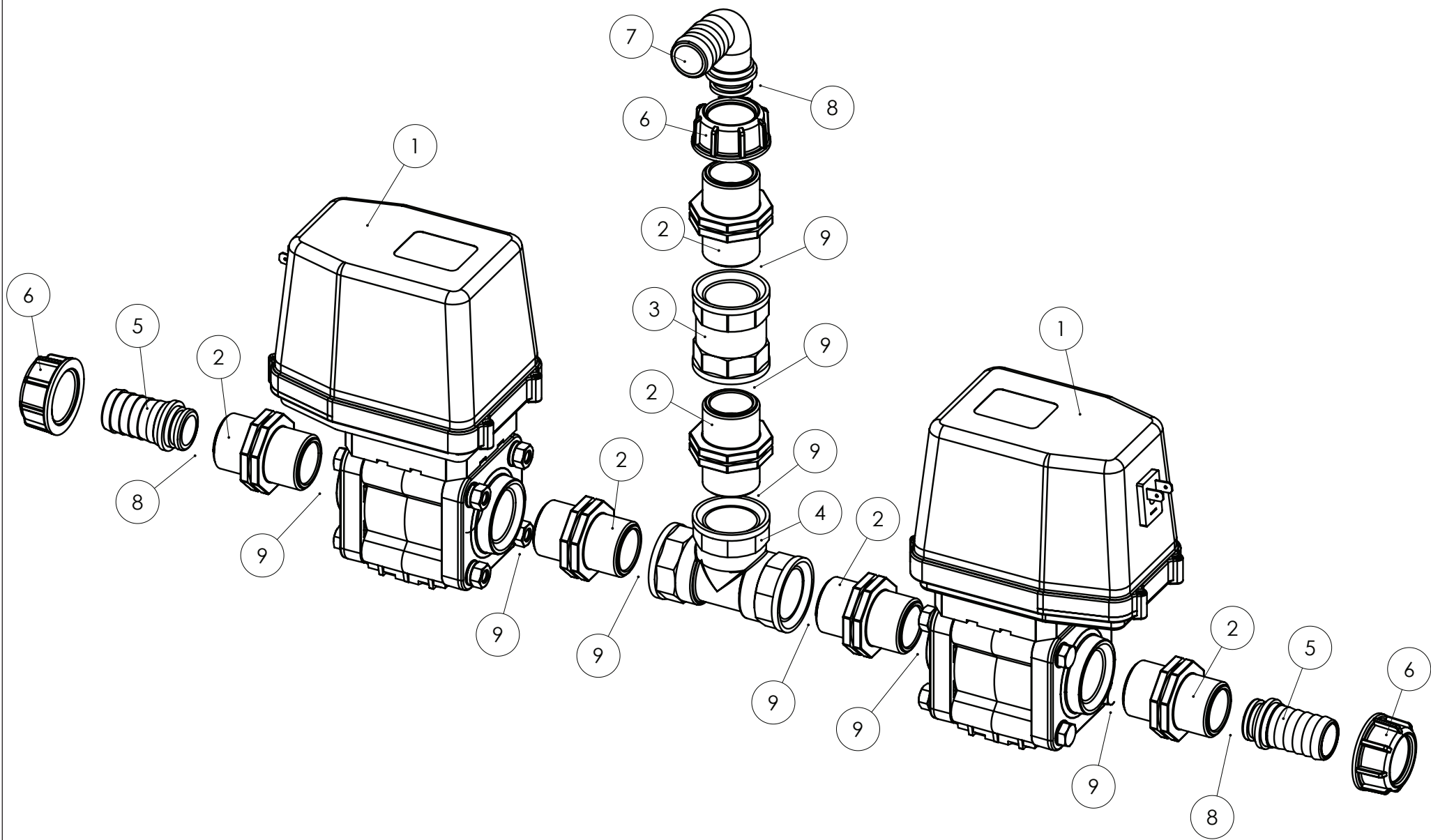
Pos.	Cod.	Descrizione	Description	Description	Benennung	Descripcion
1	F12053403	VALVOLA A SF. ELET. 2VIE G11/4	ELETRIC VALVE 2 WAYS G1 1/4 F	VANNE ELCTR RACC FILET G1 1/4F	ELEKTRISCH VENTIL GEWIND.G11/4	VALVULA ELECT 2 VIAS TIR.G11/4
2	F12045030	PGFORCHET D ATTF T9D60	STRAIGHT HOSE FITTING T9D60	RACC. PORTE-TUYAU DROIT T9D60	STULPTULLE SCHLAUCHAN.GERAD.T9	PORTAMANG RECTO CONEX HEMBRAT9
3	F12081512	R. FIL. M ATT.M T9	STRAIGHT HOSE FITTING T9D60	RACC. PORTE-TUYAU DROIT T9D60	STULPTULLE SCHLAUCHAN.GERAD.T9	PORTAMANG RECTO CONEX HEMBRAT9
4	F12025070	RACC A T F G3	TEE FITTING FEMALE G3	RACCORD A "TE" FEMELLE	"T" STUCK STULPTULLE	RECOR EN "T" CONEX HEMBRA G3
5	F12018013	RID FM G2 G11/2	RIDUCTION F/M G2 G11/2	REDUCTION F/M G2 G11/2	REDUZIERTSTUCK F/M G2 G11/2	REDUCCION H/M G2 G11/2
6	F12014014	RID MM G3 G2	RIDUCTION M/M G3 G2	REDUCTION M/M G3 G2	REDUZIERTSTUCK M/M G3 G2	REDUCCION M/M G3 G2
7	F12014012	RID MM G2 G1 1/2	RID MM G2 G1 1/2	REDUCTION M/M G2 G11/2	REDUZIERTSTUCK M/M G2 G11/2	REDUCCION M/M G2 G11/2
8	F12024508	RACC A T F G2/G2	TEE FITTING G2/G2	RACCORD A "TE" F G2/G2	T-STUCK INNENGEWINDE G2/G2	RACOR EN "T" HEMBRA G2/G2
9	F12034023	RACC PG DXGIRELLO50 G2	STRAIGHT HOSE FITT FLY-NUT G2	COUDE PORTE-JOINT ECROU G2	SCHLAUCHANSCHLUS UBERWURFM.G2	RACOR PORTAMAN RECTO TUERCA G2
10	F12026008	GIRELLO G2	FLY NUT G2	ECROU G2	UBERWURFMUTTER G2	TUERCA G2
11	F12012007	MANICOTTO F/F G2	THREADED COUPLING F/F G2	MANCHON F/F G2	MUFFE INNEN/INNEN G2	MANGUITO H/H G2
12	F12011006	NIPPLO SIMM G2	NIPPLE SIMM G2	MAMELON SYMETRIQUE G2	SYMMETRISCHER NIPPEL G2	UNION SIMETRICO G2
13	F12026007	GIRELLO G11/2	FLY NUT G11/2	ECROU G11/2	UBERVURFMUTTER G11/2	TUERCA G11/2
14	F12034018	RACC PG DXGIRELLO35 G1 1/2	STRAIGHT HOSE FLY-NUT G1 1/2	RACC.PORTE-JOINT ECROU G1 1/2	GERAD.SCHLAUCHAN.UBERWU.G1 1/2	RACOR PORTAMAN.TUERCA G1 1/2
15	F12011008	NIPPLO SIMM G3	SYMMETRICAL NIPPLE G3	MAMELON SYMETRIQUE G3	SYMMETRISCHER NIPPEL G3	UNION SIMETRICO G3
16	F12049760	FORCHETTA X T9	FORK FOR T9	EPINGLE POUR T9	STECKER FUR T9	HORQUILLA PARA T
17	F03010664	ANEL. OR 85,32X3,53 NBR 70	O.R.85,32X3,53 NBR 70	O.R. 85,32X3,53 NBR 70	O.R. 85,32X3,53 NBR 70	O.R. 85,32X3,53 NBR 70
18	F03010535	ANEL. OR 58,74X3,53 NBR	RING OR 58,74X3,53 NBR	O.R. 58,74X3,53 NBR	O.R. 58,74X3,53 NBR	O.R. 58,74X3,53 NBR
19	F03010486	ANEL. OR 47,22X3,53 NBR	O.R. 47,22X3,53 NBR	O.R. 47,22X3,53 NBR	O.R. 47,22X3,53 NBR	O.R. 47,22X3,53 NBR
20	F12081523	GUARNIZIONE G3 FORCHETTA	FORK GASKET G3	JOINT POUR EPINGLE G3	STECKER DICTUNG G3	JUNTA PARA HORQUILLA G3
21	F12081507	GUARNIZIONE G2 PER R.PG. GIR.	GASKET FOR HOSE FITTING G2	JOINTS RACCORD PORTE-JOINTS G2	SCHLAUCHANSCHLUSSE DICTUNG. G2	JUNTAS RACORES PORTAMANGUER.G2
22	F03010475	ANEL. OR 29,20X3,00 NBR	RING OR 29,20X3,00 NBR	O.R. 29,20X3,00 NBR	O.R. 29,20X3,00 NBR	O.R. 29,20X3,00 NBR
23	F12035009	RACCPG C45°GIRELLO50 G2	45°HOSE-FITTING FLY-NUT50 G2	COUDE 45° PORTE-JOINT ECROU G2	GEBOGE.SCHLAUCHAN.45°UBERW. G2	RAC.PORTAMAN.CURVO45°TUERCA G2



ELETTROVALVOLE AGITAZIONE / AGITATION ELECTROVALVES

TAV. 03

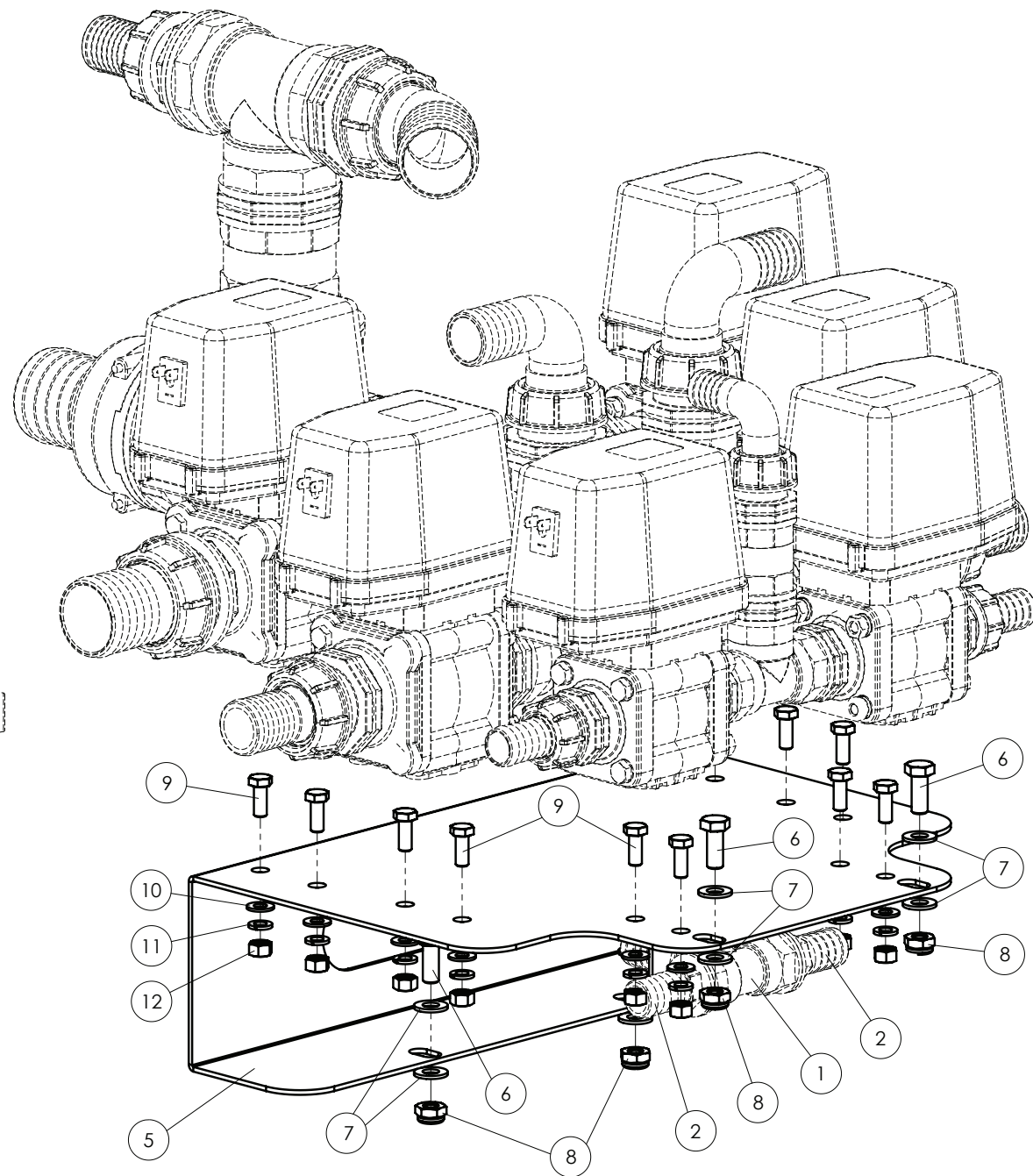
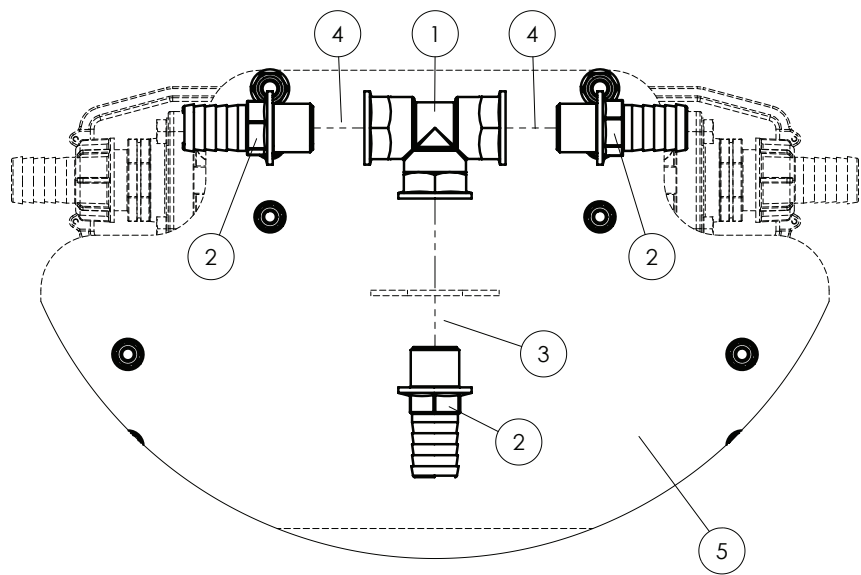
Pos.	Cod.	Descrizione	Description	Description	Benennung	Descripcion
1	F12053403	VALVOLA A SF. ELET. 2VIE G11/4	ELETRIC VALVE 2 WAYS G1 1/4 F	VANNE ELCTR RACC FILET G1 1/4F	ELEKTRISCH VENTIL GEWIND.G11/4	VALVULA ELECT 2 VIAS TIR.G11/4
2	F12011005	NIPPLO SIMM G11/2	NIPPLE SIMM G11/2	JUNCTION SYMETRIQUE G11/2	SYMMETRISH EINSTECKTULLE G11/2	NIPLE SIMETRICO G11/2
3	F12024507	RACC A T F G11/2G11/2	"T" CONNECTION G11/2 G11/2	"TE" FEMMELLE G11/2	T STUCK MIT INNENGEWINDE G11/2	ENLACE A "T" G11/2 G11/2
4	F12026007	GIRELLO G11/2	FLY NUT G11/2	ECROU G11/2	UBERVURFMUTTER G11/2	TUERCA G11/2
5	F12034018	RACC PG DXGIRELLO35 G1 1/2	STRAIGHT HOSE FLY-NUT G1 1/2	RACC.PORTE-JOINT ECROU G1 1/2	GERAD.SCHLAUCHAN.UBERWU.G1 1/2	RACOR PORTAMAN.TUERCA G1 1/2
6	F12012006	MANICOTTO F/F G11/2	THREADED COUPLING F/F G11/2	MANCHON F/F G11/2	MUFFE F/F G11/2	MANGUITO F/F G11/2
7	F12034517	RACC PG C XGIRELLO35 G11/2	90°HOSE TAIL FLAT FOR FLY NUT	COUDE PORTE-JOINT ECROU G11/2	GEBOG.SCHLAUCHANS.UBERWURFMUT.	RACOR PORTAMANG.CUERVO TUERCA
8	F03010486	ANEL. OR 47,22X3,53 NBR	O.R. 47,22X3,53 NBR	O.R. 47,22X3,53 NBR	O.R. 47,22X3,53 NBR	O.R. 47,22X3,53 NBR
9	F03010475	ANEL. OR 29,20X3,00 NBR	RING OR 29,20X3,00 NBR	O.R. 29,20X3,00 NBR	O.R. 29,20X3,00 NBR	O.R. 29,20X3,00 NBR



ELETTROVALVOLE SCARICHI / DRAIN ELECTROVALVES

TAV. 04

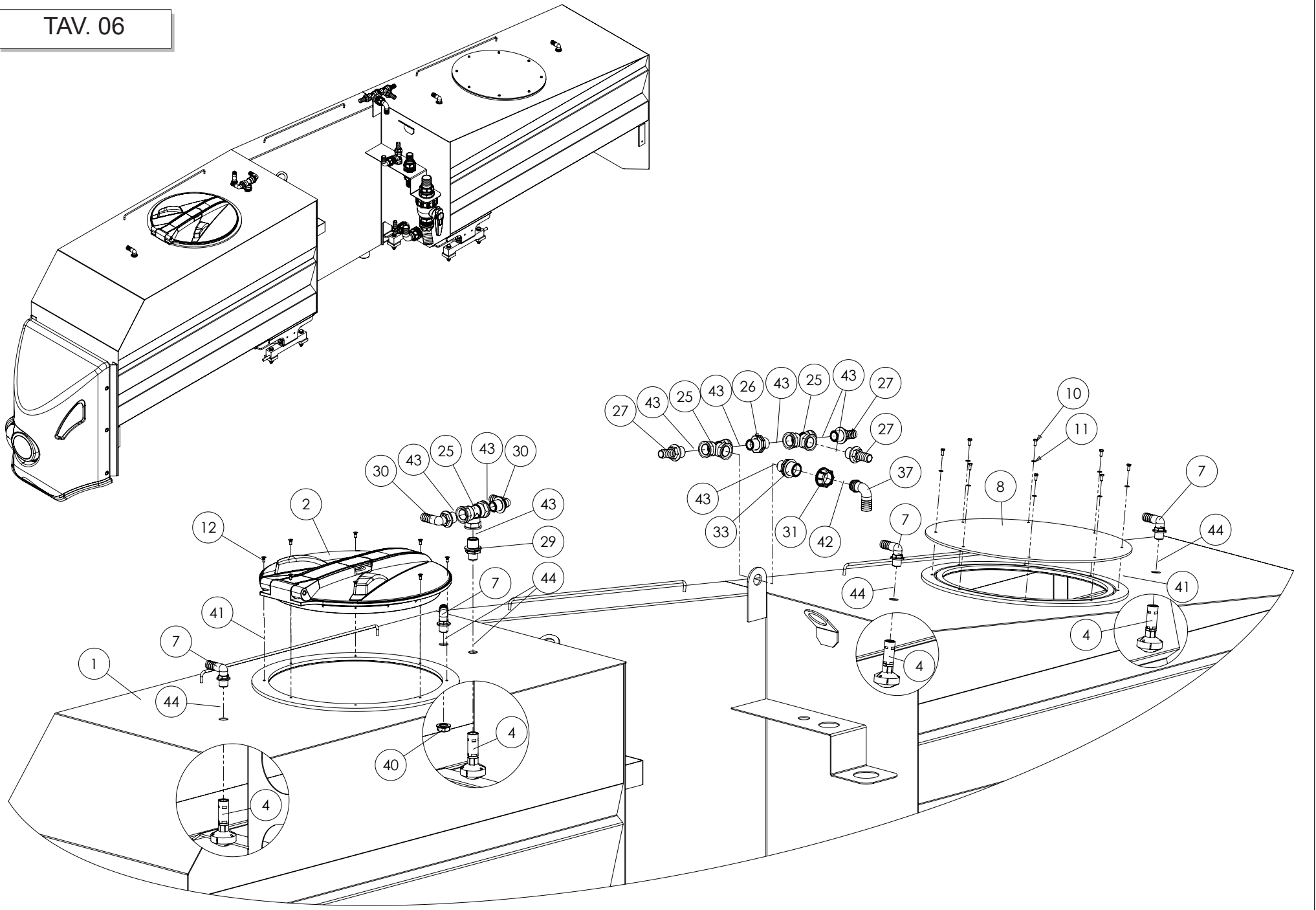
Pos.	Cod.	Descrizione	Description	Description	Benennung	Descripcion
1	F12053401	VALVOLA A SF. ELET. 2VIE G1	ELETRIC VALVE 2 WAYS G1 F	VANNE ELCTR AVEC RACC FIL 1" F	ELEKTRISCH VENTIL GEWINDAN 1"	VALVULA ELECT 2 VIAS TIRANT 1"
2	F12011003	NIPPLO SIMM G1	NIPPLE SIMM G1	MAMELON SYMETRIQUE G1	SYMMETRISCHER NIPPEL G1	UNION SIMETRICO G1
3	F12012004	MANICOTTO F/F G1	THREADED COUPLING F/F G1	MANCHON F/F G1	MUFFE F/F G1	MANGUITO H/H G1
4	F12024505	RACC A T F G1/G1	T-CONNECTION F G1/G1	"TE" FEMELLE G1/G1	T-STUCK INNENGEWINDE G1/G1	RACOR EN "T" HEMBRA G1/G1
5	F12034010	RACC PG DXGIRELLO25 G1	STRAIGHT HOSE-FITT. FLY-NUT G1	COUDE PORTE-JOINT ECROU25 G1	GERAD.SCHALUCHAN.UBERWURFM. G1	RAC.PORTAMAN.TUERCA25 G1
6	F12026005	GIRELLO G1	FLUY-NUT G1	ECROU G1	UBERWURFMUTTER G1	TUERCA G1
7	F12034508	RACC PG C XGIRELLO25 G1	90°HOSE TAIL FLAT FLY-NUT25 G1	COUDE PORTE-JOINT ECROU 25 G1	GEBOG.SCHLAUCHAN.UBERWURF25 G1	RACOR PORTAMAN 90°TUERCA25 G1
8	F03010438	ANELLO OR 20,24X2,62 NBR	O.R. 20,24X2,62 NBR	JOINT O.R.20,24X2,62 NBR	DICTUNG O.R 20,24X2,62 NBR	JUNTA O.R. 20,24X2,62 NBR
9	F03010480	ANELLO OR 29,82X2,62 NBR	O.R. 29,82X2,62 NBR	JOINT O.R.29,82X2,62 NBR	DICTUNG O.R. 29,82X2,62 NBR	JUNTA O.R. 29,82X2,62 NBR



GRUPPO ELETTROVALVOLE ACQUA / WATER ELECTROVALVES GROUP

TAV. 05

Pos.	Cod.	Descrizione	Description	Description	Benennung	Descripcion
1	F12024503	RACC A T F G3/4G3/4	TEE FITTING F G3/4	"TE" FEMELLE G3/4	T STUCK MIT INNENGEWINDE G3/4	RACOR "T" HEMBRA G3/4
2	F12031016	RACC PGD M 25X22X71 G3/4	STRAIGHTHOSE-FIT.M25X22X71G3/4	RAC.PORTE-JOINT M25X22X71 G3/4	GERAD.SCHLAUCHAN. M25X22X71 G3	RAC.PORTAMAN.RECTO M25X22 G3/4
3	F12081510	GUARNIZ.PIANA X FIL M G 3/4	FLAT GASKET FOR M G3/4-F G11/4	JOINT POUR FILET LONG M G3/4	DICTUN AUSSUNGEW WANDDURC.G3/4	JUNTAS PARA ROSCAS MACHO G3/4
4	F03010463	ANEL. OR 25,07X2,62 NBR	RING OR 25,07X2,62 NBR	O.R. 25,07X2,62 NBR	O.R. 25,07X2,62 NBR	O.R. 25,07X2,62 NBR
5	N51000100V	SUPP. SARACINESCHE DX & SX	/	/	/	/
6	F01020472	VIT.M10X 1,5X 25 U5739 8.8 ZN	BOLT M10X1,5X25 U5739 8.8 ZN	VIS M10X1,5X25 U5739 8.8 ZN	SCHRAUBE M10X1,5X25 U5739 8.8	TORNILLO 10X25 U5739 8.8 ZN
7	F01410062	ROS.M10 10,5X 18X 2 U6592 ZN	WASHER M10 10,5X 18X 2 U6592	RONDELLE M10 10,5X18X2 ZN	DICHTUNGSRING M10 10,5X18X2 ZN	RONDANA M10 10,5X18X2 ZN
8	F01230045	DADO M10X 1,5 D982 6 ZN*	LOCK-NUT M10X 1,5 D982 6 ZN	ECROU AUTO-FREINES M10X1,5D982	SICHERUNGSMUTT.M10X1,5 D982 ZN	TUERCA DE SEGUR.M10X1,5 D982ZN
9	F01020457	VIT.M 8X1,25X 20 U5739 A2 IX	BOLT M8 X1,25X20 U5739 A2 IX	VIS M8 X1,25X20 U5739 A2 IX	SCHRAUBE M8X1,25X20 U5739 A2IX	TORNILLO M8X1,25X20 U5739 A2IX
10	F01410050	ROS.M8 8,4X 17X1,6 U6592 IX	WASHER M8 8,4X 17X1,6 U6592 IX	RONDELLE M8 8,4X 17X1,6 IX	SCHEIBE M8 8,4X 17X1,6 IX	ARANDELA M8 8,4X 17X1,6 IX
11	F01480101	ROS.G 8,4X14,4X2,7 IX	SINGLE COIL 8,4X14,4X2,7 IX	RONDEL.ELASTIQUES 8,4X14,4X2,7	FEDERRINGE 8,4X14,4X2,7 IX	ARANDELAS 8,4X14,4X2,7 IX
12	F01230033	DADO M 8X1,25 D982 6 ZN	LOCK-NUT M8X1,25 D982 6 ZN	ECROU AUTOFREIN.M8X1,25 D982ZN	SICHERUNGSMUTT.M8X1,25 D982 ZN	TUERCA SEGURID.M8X1,25 D982 ZN

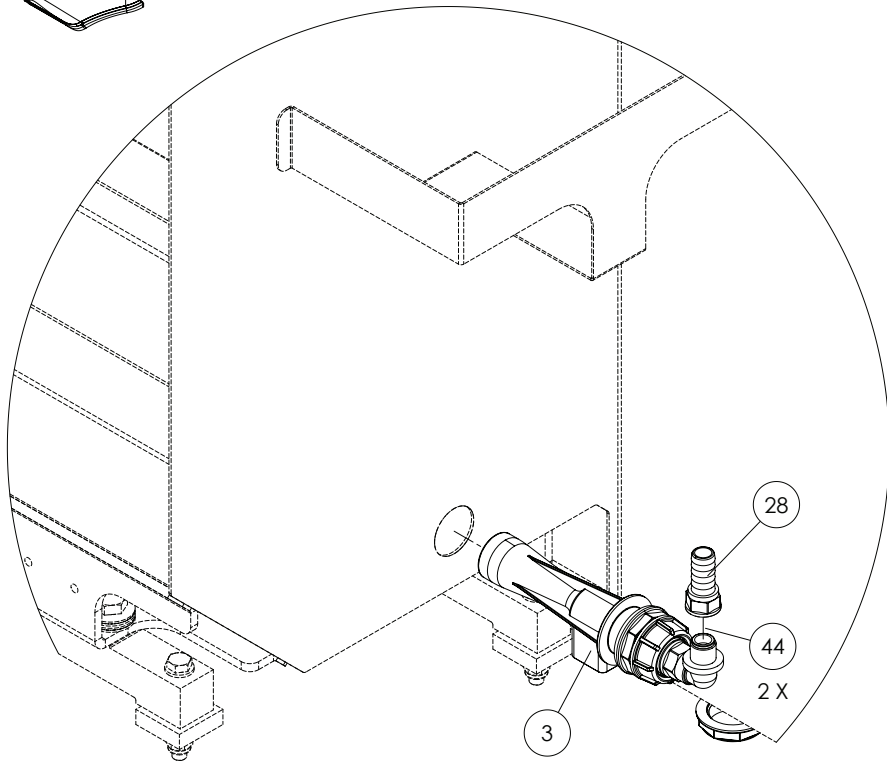
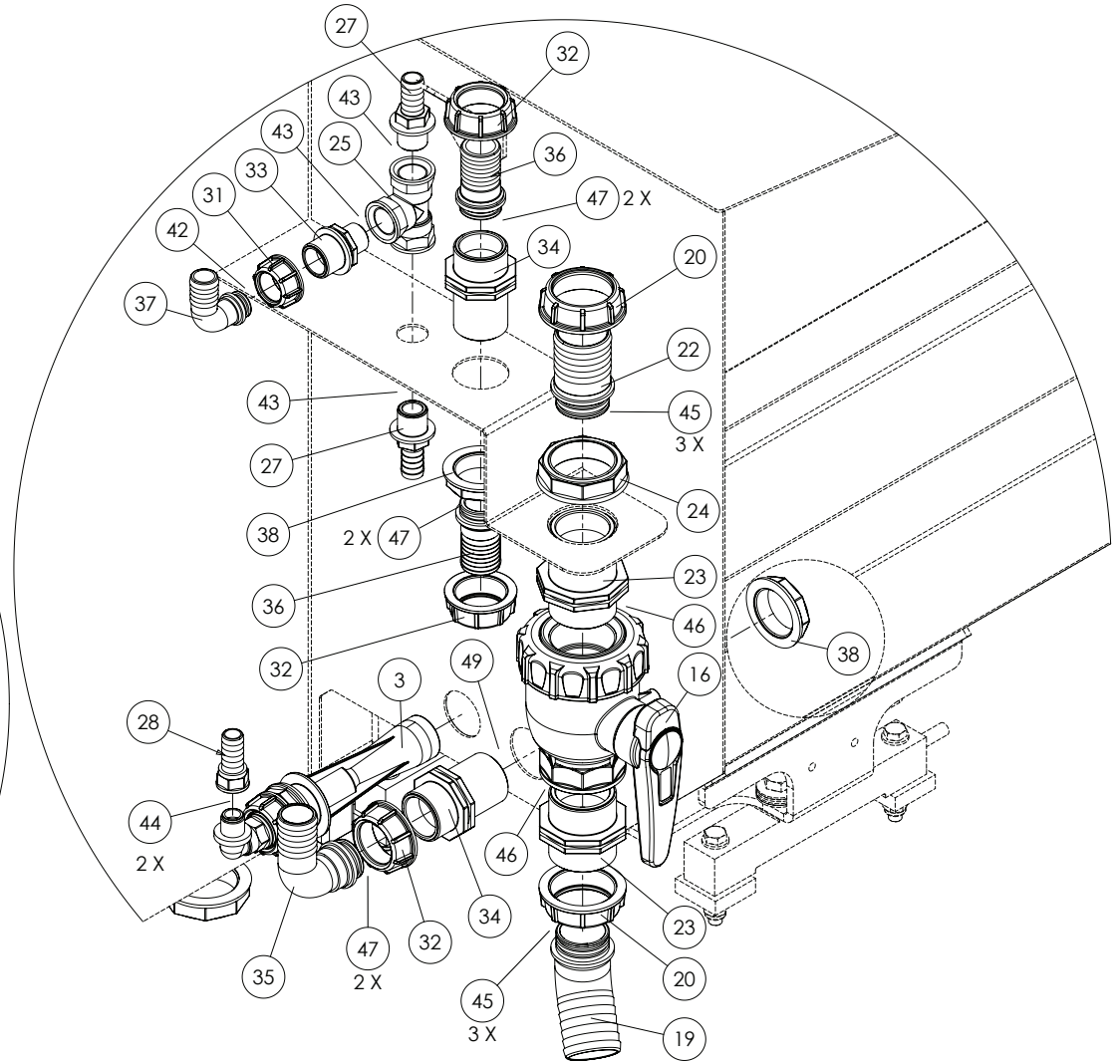
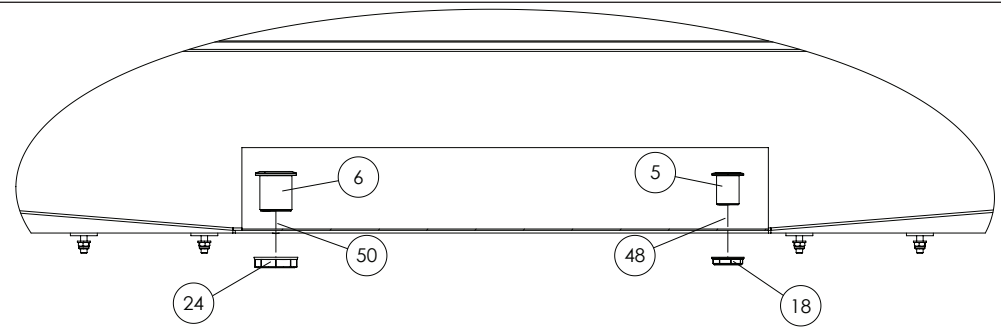
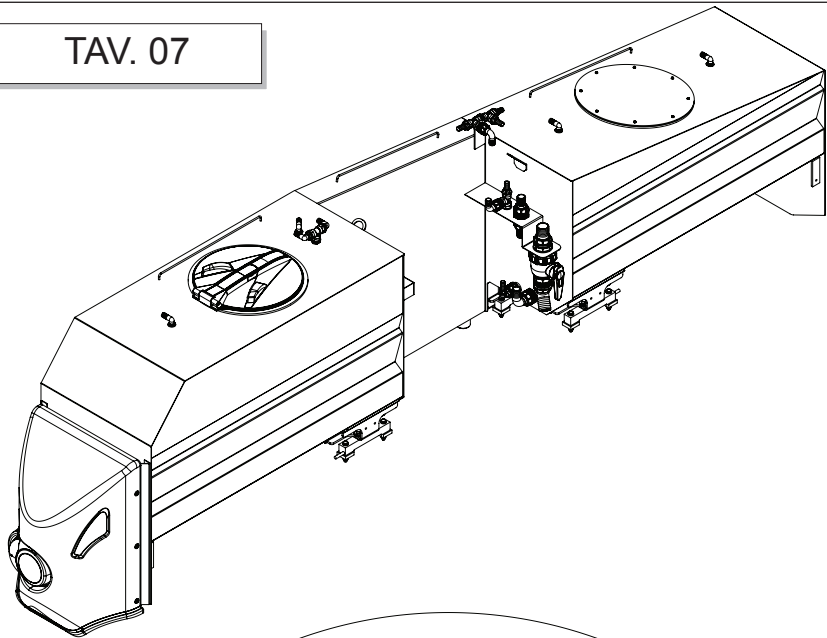


SERBATOI PRODOTTO / PRODUCT TANKS

TAV. 06

Pos.	Cod.	Descrizione	Description	Description	Benennung	Descripcion
1	N50500030	SERBATOIO 4000 SINISTRO	LEFT TANK 4000	GAUCHE TANK 4000	LINKS TANK 4000	TANQUE EZQUIERDO 4000
1	N50500040	SERBATOIO 4000 DESTRO	RIGHT TANK 4000	DROITE TANK 4000	RECHT TANK 4000	TANQUE DERECHO 4000
1	N50500050	SERBATOIO 3000 SINISTRO	LEFT TANK 3000	GAUCHE TANK 3000	LINKS TANK 3000	TANQUE EZQUIERDO 3000
1	N50500060	SERBATOIO 3000 DESTRO	RIGHT TANK 3000	DROITE TANK 3000	RECHT TANK 3000	TANQUE DERECHO 3000
2	F12440040	COPERCHIO RIBALT. D.455 SUP.P	HINGED TANK LIDS	COUVERCLE RABBATABLE	ABKEHREN KAPPE	TAPAS REBATIBLES
4	F12081520	GETTO LAVA SERBATOI	TANK RISING JET	JET LAVE TANQUE	ABWASCHEN ZISTERNE DUSE	SURTIDORES LAVA CISTERNAS
7	F12032005	RACC PG C90° M20 G1/2	90°HOSE FITT M G1/2 L20	COUDE PORTE-JOINT M G1/2	GEBOG.SCHLAUCHANS.AUSSGEW G1/2	RACOR PORTAMANG CURVO M G1/2
8	N52800030	TAPPO SERBATOIO	TANK CAP	BOUCHON POUR TANK	TANK KAPPE	TAPA PARA TANQUE
10	F01020648	VIT.M 5X 0,8X 12 U5739 A2 IX	SCREW M5X0,8 X 12 U5739 A2 IX	VIS M 5X 0,8X 12 U5739 A2 IX	SCHRAUBE M5X0,8X12 U5739 A2 IX	TORNILLO M5X0,8X12 U5739 A2 IX
11	F01410022	ROS.M5 5,3X 10X 1 U6592 IX	WASHER M5 5,3X 10X 1 U6592 IX	RONDELLE M5 5,3X10X 1 U6592 IX	SCHEIBEN M5 5,3X10X 1 U6592 IX	ARANDELA M5 5,3X10X 1 U6592 IX
12	F01040180	VIT.M 5X 0,8X 12 U5933 A2 IX	SCREW M 5X0,8 X12 U5933 A2 IX	VIS M5X 0,8X 12 U5933 A2 IX	SCHRAUBE M5X0,8X12 U5933 A2 IX	TORNILLO M5X0,8X12 U5933 A2 IX
25	F12024503	RACC A T F G3/4G3/4	TEE FITTING F G3/4	"TE" FEMELLE G3/4	T STUCK MIT INNENGEWINDE G3/4	RACOR "T" HEMBRA G3/4
26	F12011002	NIPPLO SIMM G3/4	NIPPLE SIMM G3/4	MAMELON SYMET. A FIL.LONG G3/4	SYMMET.NIPPEL WANDDURCHG.G 3/4	UNION SIMETR.Y PASAPARED G 3/4
27	F12031014	RACC PGD M 20X22X71 G3/4	FITT PGD M 20X22X71 G3/4	RACC. PORTE-JOINT DROIT M G3/4	GERADE SCHALUCHANSC.AUSSG G3/4	RACOR PORTAMANG RECTO M G3/4
29	F12014004	RID MM G3/4 G1/2	RIDUCTION MM G3/4 G1/2	REDUCTION MM G3/4 G1/2	REDUZIERSTUCK MM G3/4 G1/2	REDUCCION MM G3/4 G1/2
30	F12032008	RACC PG C90° M20 G3/4	90° HOSE FITTING M20 G3/4	COUDE PORTE-JOINT M20 G3/4	GEBOG.SCHLAUCHANSCHL. M20 G3/4	RACOR PORTAMAN.CURVO M20 G 3/4
31	F12026005	GIRELLO G1	FLUY-NUT G1	ECROU G1	UBERWURFMUTTER G1	TUERCA G1
33	F12014006	RID MM G1 G3/4	REDUCER NIPPLE MM G1 G3/4	REDUCTION MM G1/G3/4	REDUZIERSTUCK AUSSGEWINDE G2	REDUCCION MACHO G1 G3/4
37	F12034508	RACC PG C XGIRELLO25 G1	90°HOSE TAIL FLAT FLY-NUT25 G1	COUDE PORTE-JOINT ECROU 25 G1	GEBOG.SCHLAUCHAN.UBERWURF25 G	RACOR PORTAMAN 90°TUERCA25 G1
40	F12026502	GHIERA G1/2	LOCK RING G1/2	RONDELLE FILETEE G1/2	KONTERMUTTER G1/2	TUERCA G1/2
41	F12081533	GUARNIZIONE COP. SERBATOI H20	GASKET FOR COVER TANK H20	JOINT POUR TANK COUVERCLE H20	DECKEL TANK DICTUNG H20	JUNTA PARA TAPADERA TANQUE H20
42	F03010438	ANEL. OR 20,24X2,62 NBR	O.R. 20,24X2,62 NBR	JOINT O.R.20,24X2,62 NBR	DICTUNG O.R 20,24X2,62 NBR	JUNTA O.R. 20,24X2,62 NBR
43	F03010463	ANEL. OR 25,07X2,62 NBR	RING OR 25,07X2,62 NBR	O.R. 25,07X2,62 NBR	O.R. 25,07X2,62 NBR	O.R. 25,07X2,62 NBR
44	F12081509	GUARNIZ.PIANA X FIL M G 1/2	GASKET BULKHEAD M THREAD G 1/2	JOINT POUR FILET M G1/2	DICHTUNG AUSSGEW.WANDDURC.G1/2	JUNTA PARA ROSCAS MACHO G 1/2

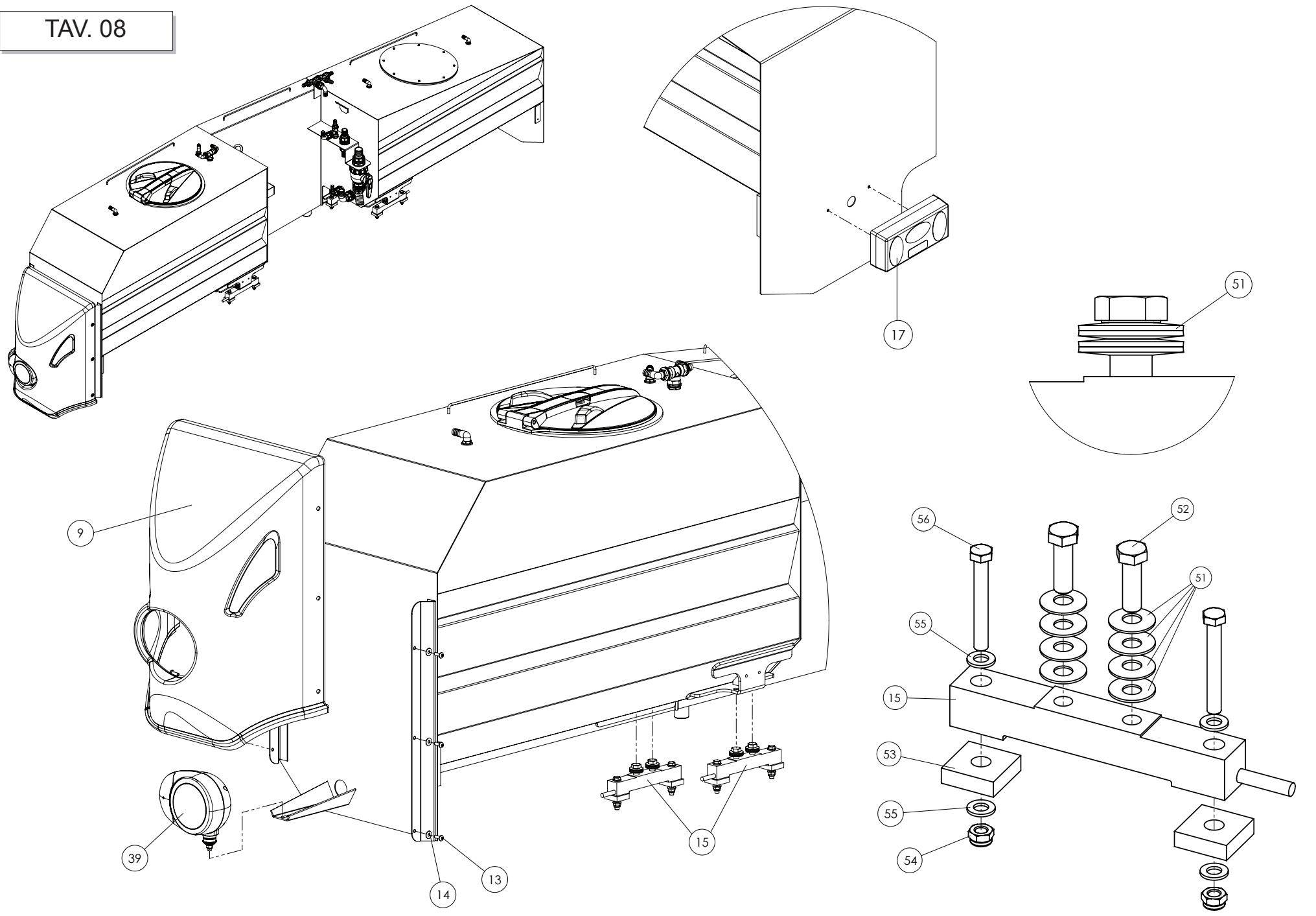
TAV. 07



SERBATOI PRODOTTO / PRODUCT TANKS

TAV. 07

Pos.	Cod.	Descrizione	Description	Description	Benennung	Descripcion
3	F12440030	AGITATORE IDRAULICO ANTISCHIUM	HYDRAULIC STIRRERS	AGITATEUR HYDRAULIC	HYDRAULISCH AGITATOR	AGITADORES HIDRAULICOSA
5	F12027505	BOCCHETT SCARICO G11/4	DRAIN OUTLET G11/4	GOULOTTE DE VINDAGE G11/4	ABLAUFSTUTZEN G11/4	RACOR DE DESAGUE G11/4
6	F12027507	BOCCHETT SCARICO G2	DRAIN OUTLET G2	GOULOTTE DE VIDANGE G2	ABLAUFSTUTZEN G2	RACOR DE DESAGUE G2
16	F12051007	VALVOLA A SFERA 2VIE G2	2-WAYS BALL VALVE G2	VANNE A BILLE 2 VOIES G2	2-WEGE KUGELVENTIL G2	VALVULA DE BOLA 2 VIAS G2
18	F12026505	GHIERA G11/4	LOCK-RING G1 1/4	RONDELLE FILETEE G1 1/4	KONTERMUTTER G11/4	TUERCA G1 1/4
19	F12035009	RACCPG C45°GIRELLO50 G2	45°HOSE-FITTING FLY-NUT50 G2	COUDE 45° PORTE-JOINT ECROU G2	GEBOG.SCHLAUCHAN.45°UBERW. G2	RAC.PORTAMAN.CURVO45°TUERCA G2
20	F12026008	GIRELLO G2	FLY NUT G2	ECROU G	UBERWURFMUTTER G2	TUERCA G2
21	F12011006	NIPPLO SIMM G2	NIPPLE SIMM G2	MAMELON SYMETRIQUE G2	SYMMETRISCHER NIPPEL G2	UNION SIMETRICO G2
22	F12034023	RACC PG DXGIRELLO50 G2	STRAIGHT HOSE FITT FLY-NUT G2	COUDE PORTE-JOINT ECROU G2	SCHLAUCHANSCHLUS UBERWURFM.G2	RACOR PORTAMAN RECTO TUERCA G
23	F12011014	NIPPLO PASS G2	SYMM.AND BULKHEAD NIPPLE G2	MAMELON SYMETR A FILET LONG G2	SYMM UND WANDDURCHGAND NIPP.G2	UNION SIMETRICO Y PASAPARED G2
24	F12026507	GHIERA G2	LOCK RING G2	RONDELLE FILETEE G2	KONTERMUTTER G2	TUERCA G2
25	F12024503	RACC A T F G3/4G3/4	TEE FITTING F G3/4	"TE" FEMELLE G3/4	T STUCK MIT INNENGEWINDE G3/4	RACOR "T" HEMBRA G3/4
27	F12031014	RACC PGD M 20X22X71 G3/4	FITT PGD M 20X22X71 G3/4	RACC. PORTE-JOINT DROIT M G3/4	GERADE SCHALUCHANSC.AUSSG G3/4	RACOR PORTAMANG RECTO M G3/4
28	F12031502	RACC PG DF 19 G1/2	STRAIGHT HOSE FITT. G1/2 FEMAL	RACC. PORTE-JOINT DROIT F G1/	GERADER SCHALUCHAN. INNEN.G1/2	RACOR PORTAMANG RECTO G1/2 HEM
31	F12026005	GIRELLO G1	FLY NUT G1	ECROU G1	UBERWURFMUTTER G1	TUERCA G1
32	F12026007	GIRELLO G11/2	FLY NUT G11/2	ECROU G11/2	UBERWURFMUTTER G11/2	TUERCA G11/2
33	F12014006	RID MM G1 G3/4	REDUCER NIPPLE MM G1 G3/4	REDUCTION MM G1/G3/4	REDUZIERSTUCK AUSSGEWINDE G2	REDUCCION MACHO G1 G3/4
34	F12011013	NIPPLO PASS G11/2	NIPPLE PASS G11/2	MAMELON SYMET.FILET LONG G11/2	SYMMETR. NIPPEL WANDDURC.G11/2	UNION SIMET.Y PASAPARED G1 1/2
35	F12034517	RACC PG C XGIRELLO35 G11/2	90°HOSE TAIL FLAT FOR FLY NUT	COUDE PORTE-JOINT ECROU G11/2	GEBOG.SCHLAUCHANS.UBERWURFMUT.	RACOR PORTAMANG.CUERVO TUERCA
36	F12034018	RACC PG DXGIRELLO35 G1 1/2	STRAIGHT HOSE FLY-NUT G1 1/2	RACC.PORTE-JOINT ECROU G1 1/2	GERAD.SCHLAUCHAN.UBERWU.G1 1/2	RACOR PORTAMAN.TUERCA G1 1/2
37	F12034508	RACC PG C XGIRELLO25 G1	90°HOSE TAIL FLAT FLY-NUT25 G1	COUDE PORTE-JOINT ECROU 25 G1	GEBOG.SCHLAUCHAN.UBERWURF25 G1	RACOR PORTAMAN 90°TUERCA25 G1
38	F12026506	GHIERA G11/2	LOCK RING G1 1/2	RONDELLE FILETEE G1 1/2	KONTERMUTTER G1 1/2	TUERCA G1 1/2
42	F03010438	ANEL. OR 20,24X2,62 NBR	O.R. 20,24X2,62 NBR	JOINT O.R.20,24X2,62 NBR	DICTUNG O.R 20,24X2,62 NBR	JUNTA O.R. 20,24X2,62 NBR
43	F03010463	ANEL. OR 25,07X2,62 NBR	RING OR 25,07X2,62 NBR	O.R. 25,07X2,62 NBR	O.R. 25,07X2,62 NBR	O.R. 25,07X2,62 NBR
44	F12081509	GUARNIZ.PIANA X FIL M G 1/2	GASKET BULKHEAD M THREAD G 1/2	JOINT POUR FILET M G1/2	DICHTUNG AUSSGEW.WANDDURC.G1/2	JUNTA PARA ROSCAS MACHO G 1/2
45	F03010528	ANEL. OR 39,34X2,62 NBR	RING OR 39,34X2,62 NBR	JOINTS 39,34X2,62 NBR	DICHTUNG 39,34X2,62 NBR	JUNTA 39,34X2,62 NBR
46	F03010535	ANEL. OR 58,74X3,53 NBR	RING OR 58,74X3,53 NBR	O.R. 58,74X3,53 NBR	O.R. 58,74X3,53 NBR	O.R. 58,74X3,53 NBR
47	F03010475	ANEL. OR 29,20X3,00 NBR	RING OR 29,20X3,00 NBR	O.R. 29,20X3,00 NBR	O.R. 29,20X3,00 NBR	O.R. 29,20X3,00 NBR
48	F12081527	GUARNIZIONE 1 1/2"	GASKET G1 1/2 "	JOINT G1 1/2	DICTUNGSRING G1 1/2	JUNTA G1 1/2
49	F12081528	GUARNIZIONE 1 1/4"	GASKET G1 1/4 "	JOINT G1 1/4	DICTUNGSRING G1 1/4	JUNTA G1 1/4
50	F12081529	GUARNIZIONE 2" BSP	GASKET G2 BSP	JOINT G2 BSP	DICTUNGSRING G2 BSP	JUNTA G2 BSP

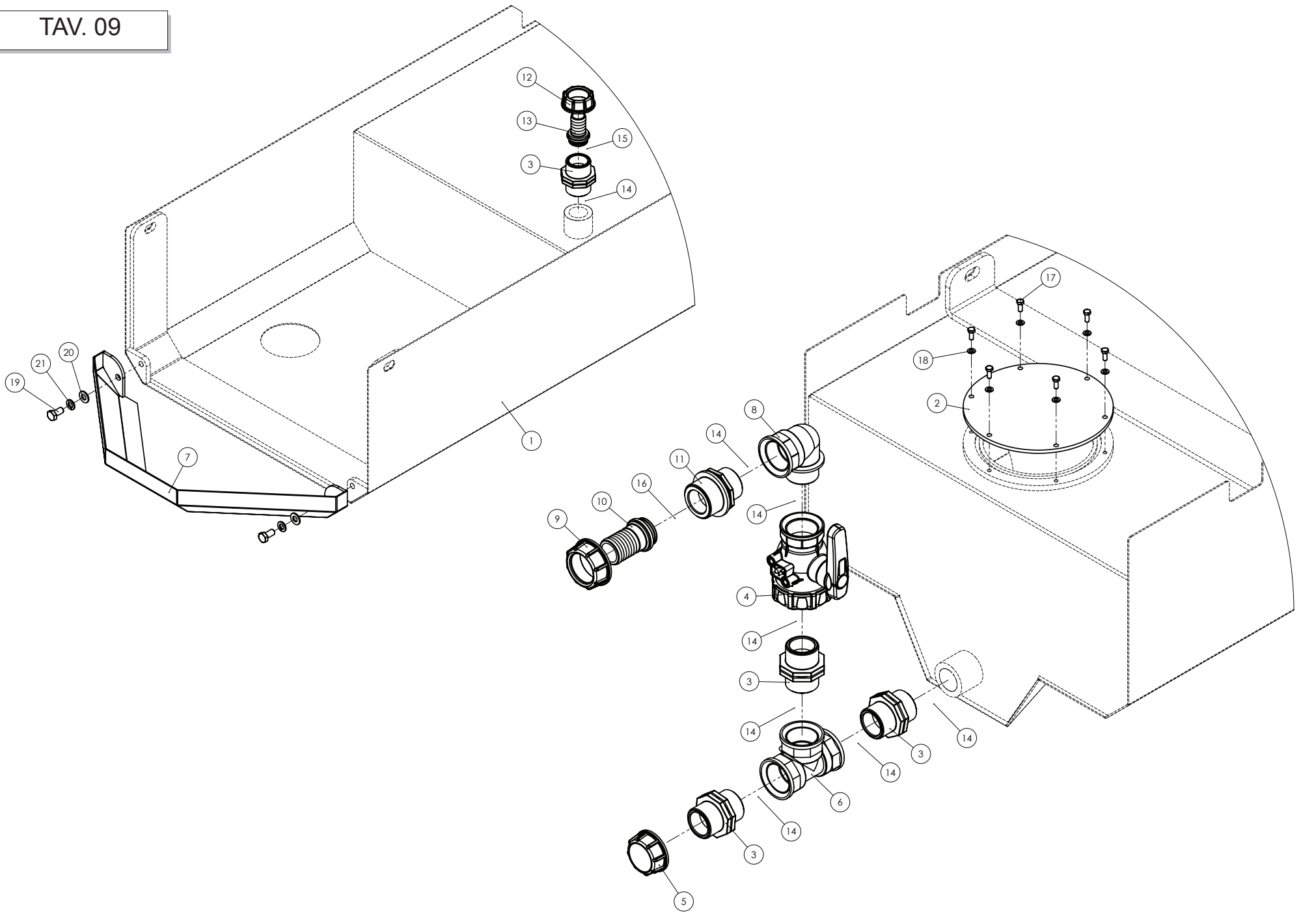


CELLE DI CARICO - COFANATURE - LUCI / WEIGHT CELLS - COVERS - LIGHTS

TAV. 08

Pos.	Cod.	Descrizione	Description	Description	Benennung	Descripcion
9	N41000070Z	COVER CIST. DX IN ABS 7,5MM	TANK COVER RIGHT ABS 7,5MM	TANK COUVERCLE DROITE ABS7,5MM	TANKE RECHT KAPPE ABS 7,5MM	TAPA TANQUE DERECHO ABS 7,5MM
9	N41000080Z	COVER CIST. SX IN ABS 7,5MM	LEFT TANK COVER ABS 7,5MM	TANK COUVERCLE GAUCHE ABS7,5MM	LINKS TANKE KAPPE ABS 7,5MM	TAPA TANQUE EZQUIER. ABS 7,5MM
13	F01040602	VIT.M 8X1,25X 20 U7380 10,9 ZN	SCREW M8X1,25 20 U7380 10,9 ZN	VIS M8X1,25X 20 U7380 10,9 ZN	SCHRAUB.M8X1,25X20U7380 10,9ZN	TORNILLOM8X1,25X20U7380 10,9ZN
14	F01420048	ROS.M8 8,4X 24X 2 U6593 ZN	WASHER M8 8,4X 24X2 U6593 ZN	RONDELLE M8 8,4X24X 2 U6593 ZN	SCHEIBEN M8 8,4X24X 2 U6593 ZN	ARANDELA M8 8,4X 24X2 U6593 ZN
15	F05011001	CELLE DI CARICO 1500 KG.	WEIGHT CELL 1500 KG	CELLE DE CARGAISON 1500 KG	AKTIVE ZELLE 1500 KG	CELDA DE CARGO 1500 KG
17	F05011096	FARO LH POSTERIORE SX	REAR LIGHT LEFT	PHARE POSTERIEUR GAUCHE	LINKS HINTER FANAL	FANAL POSTERIOR IZQUIERDO
17	F05011097	FARO RH POSTERIORE DX	REAR LIGHT RIGHT	PHARE POSTERIEUR DROITE	RECHT HINTER FANAL	FANAL POSTERIOR DERECHO
39	F05011099	FARO LH ANTERIORE SX	FRONT LEFT LIGHT	FANAL ANTERIEUR GAUCHE	VOR FANAL LINKS	FANAL ANTERIOR IZQUIERDO
39	F05011100	FARO RH ANTERIORE DX	FRONT RIGHT LIGHT	FANAL ANTERIEUR RECHT	VOR FANAL RECHT	FANAL ANTERIOR DERECHO
51	F08011250	MOLLA A TAZZA M16 ZN'	SPRING WASHER M16 ZN	COUPE DU PRINTEMPS M16 ZN	TELLEFEDER M16 ZN	MUELLE ELASTICO M16 ZN
52	F01020571	VIT.M16X 2X 50 U5739 8.8 ZN	BOLT M16X2X50 U5739 8.8 ZN	VIS M16X2X50 U5739 8.8 ZN	SCHRAUBE M16 X2X50 U5739 8.8ZN	TORNIL.M16 X2X50 U5739 8.8 ZN
53	N49500010	BLOCHETTO SUPPORTO CELLE	SUPPORT CELL BLOCK	BLOC SUPPORT DE CELLEULES	ZELLEN SUPPORT BLOCK	APOYO DE CELULAS
54	F01230059	DADO M12X1,75 D982 8 ZN	LOCK-NUT M12X1,75 D982 ZN	ECROU AUTO-FREINES M12 D982 ZN	SICHERUNGSMUTTER M12 D982 ZN	TUERCA DE SEGURIDAD M12 D982ZN
55	F01410076	ROS.M12 13X 24X2,5 U6592 ZN	GROWER 12 13X 24X2,5 U659 ZN	RONDELLE M12 13X24X2,5 ZN	DICHTUNGSRING M12 13X24X2,5 ZN	RONDANA M12 13 X24X2,5 ZN
56	F01020524	VIT.M12X1,75X 90 U5739 8.8 ZN	SCREW M12X1,75X90 U5739 8.8 ZN	VIS M12X1,75X 90 U5739 8.8 ZN	SCHRAUBE M12X1,75X90 U5739 ZN	TORNILLO M12X1,75X 90 U5739 ZN

TAV. 09

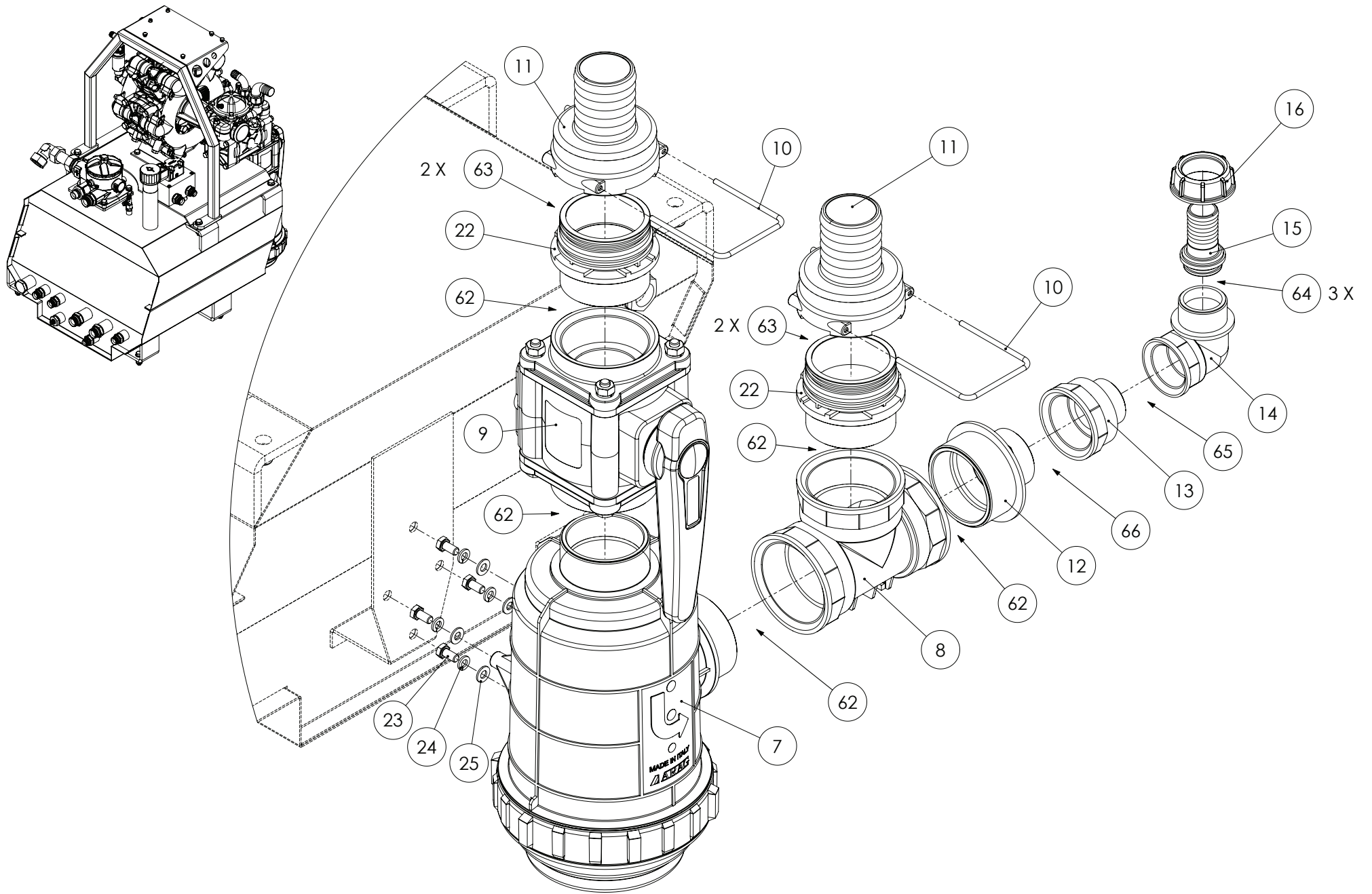


SERBATOIO ACQUA PULITA / CLEAR WATER TANKS

TAV. 09

Pos.	Cod.	Descrizione	Description	Description	Benennung	Descripcion
1	N50500020	SERBATOIO ACQUA PULITA	CLEAN WATER TANK	TANK DE EAU NETTOYAGE	GEPUTZTE WASSER TANK	TANQUE DE AGUA PURA
2	N52800040	COPERCHIO SERB. ACQUA PULITA	CLEAN WATER TANK COVER	COUVERCLE POUR TANK EAU NETTOY	GELEKT WASSER TANK KAPPE	TAPA PARA TANQUE AGUA PURA
3	F12011004	NIPPLO SIMM G11/4	NIPPLE SIMM G11/4	JUNCTION SYMETRIQUE G11/4	SYMMETRISH NIPPEL G11/4	UNION SIMETRICO G11/2
4	F12051004	VALVOLA A SFERA 2VIE G1 1/4	VALVE 2 WAYS G1 1/4	VANNE A BILLE 2 VOIES G1 1/4	2-WEGE KUGELVENTIL G1 1/4	VALVULA DE BOLA 2 VIAS G1 1/4
5	F12019506	TAPPO F G1 1/4	CAP F G1 1/4	BOUCHON FEMELLE G1 1/4	KAPPE INNENGEWINDE G1 1/4	TAPADOR HEMBRA G1 1/4
6	F12024506	RACC A T F G11/4G11/4	RACC A T F G11/4G11/4	"TE" FEMELLE G1 1/4 G1 1/4	T-STUCK INNENGEW. G11/4 G11/4	RACOR EN "T" G11/4 G11/4
7	N52000010	MUSETTO SERBA ACQUA PULITA	WASHED WATER TANK COVER	COVER POUR NETTOYAGE EAU TANK	GEPUTZT TANK WASSER COVER	COVER PARA TANQUE AGUA PURA
8	F12022004	RACC 90° MF G1 1/4	MALE/FEMALE 90° FITTING G1 1/4	COUDE A 90° MALE/FEMELLE G11/4	BOGEN 90° AUSSGEW/INNENG. G11/4	RACOR CURVO MACHO/HEMBRA G11/4
9	F12026007	GIRELLO G11/2	FLY NUT G11/2	ECROU G11/2	UBERVURFMUTTER G11/2	TUERCA G11/2
10	F12034018	RACC PG DXGIRELLO35 G1 1/2	STRAIGHT HOSE FLY-NUT G1 1/2	RACC.PORTE-JOINT ECROU G1 1/2	GERAD.SCHLAUCHAN.UBERWU.G1 1/2	RACOR PORTAMAN.TUERCA G1 1/2
11	F12014010	RID MM G1 1/2 G1 1/4	REDUCER NIPPLE MM G2/G1 1/4	REDUCTION MM G2/G1 1/4	REDUZIERTSTUCK MM G2/G1 1/4	REDUCCION MM G2/G1 1/4
12	F12026006	GIRELLO G11/4	FLY-NUT G1 1/4	ECROU G1 1/4	UBERWURFMUTTER G1 1/4	TUERCA G1 1/4
13	F12034012	RACC PG DXGIRELLO25 G1 1/4				
14	F12081524	ANEL O.R. 39.7 X 3.5 G1 1/4	O.R. 39.7 X 3.5 G1 1/4	JOINT 39.7 X 3.5 G1 1/4	DICTIONG 39.7 X 3.5 G1 1/4	JUNTA 39.7 X 3.5 G1 1/4
15	F03010972	ANEL. OR 2,62X26,65	O.R. 2,62X26,65	O.R. 2,62X26,65	O.R. 2,62X26,65	O.R. 2,62X26,65
16	F03010475	ANEL. OR 29,20X3,00 NBR	RING OR 29,20X3,00 NBR	O.R. 29,20X3,00 NBR	O.R. 29,20X3,00 NBR	O.R. 29,20X3,00 NBR
17	F01020648	VIT.M 5X 0,8X 12 U5739 A2 IX	SCREW M5X0,8 X 12 U5739 A2 IX	VIS M 5X 0,8X 12 U5739 A2 IX	SCHRAUBE M5X0,8X12 U5739 A2 IX	TORNILLO M5X0,8X12 U5739 A2 IX
18	F01410022	ROS.M5 5,3X 10X 1 U6592 IX	WASHER M5 5,3X 10X 1 U6592 IX	RONDELLE M5 5,3X10X 1 U6592 IX	SCHEIBEN M5 5,3X10X 1 U6592 IX	ARANDELA M5 5,3X10X 1 U6592 IX
19	F01020470	VIT.M10X 1,5X 20 U5739 8.8 ZN	BOLT M10X1,5X20 U5739 8.8 ZN	VIS M10X1,5X20 U5739 8.8 ZN	SCHRAUBE M10X1,5X20 U5739 ZN	TORNILLO M10X1,5X20 U5739 8.8ZN
20	F01410062	ROS.M10 10,5X 18X 2 U6592 ZN	WASHER M10 10,5X 18X 2 U6592	RONDELLE M10 10,5X18X2 ZN	DICHTUNGSRING M10 10,5X18X2 ZN	RONDANA M10 10,5X18X2 ZN
21	F01480044	ROS.G 10,2X 16X2,5 D7980 ZN	SPRING CRINK.WASH10,2X16X2,5ZN	ROND.ELEST.10,2X16X2,5 D7980ZN	FEDERRINGE 10,2X16X2,5 D7980ZN	ARAN.ELICO.10,2X16X2,5 D7980ZN

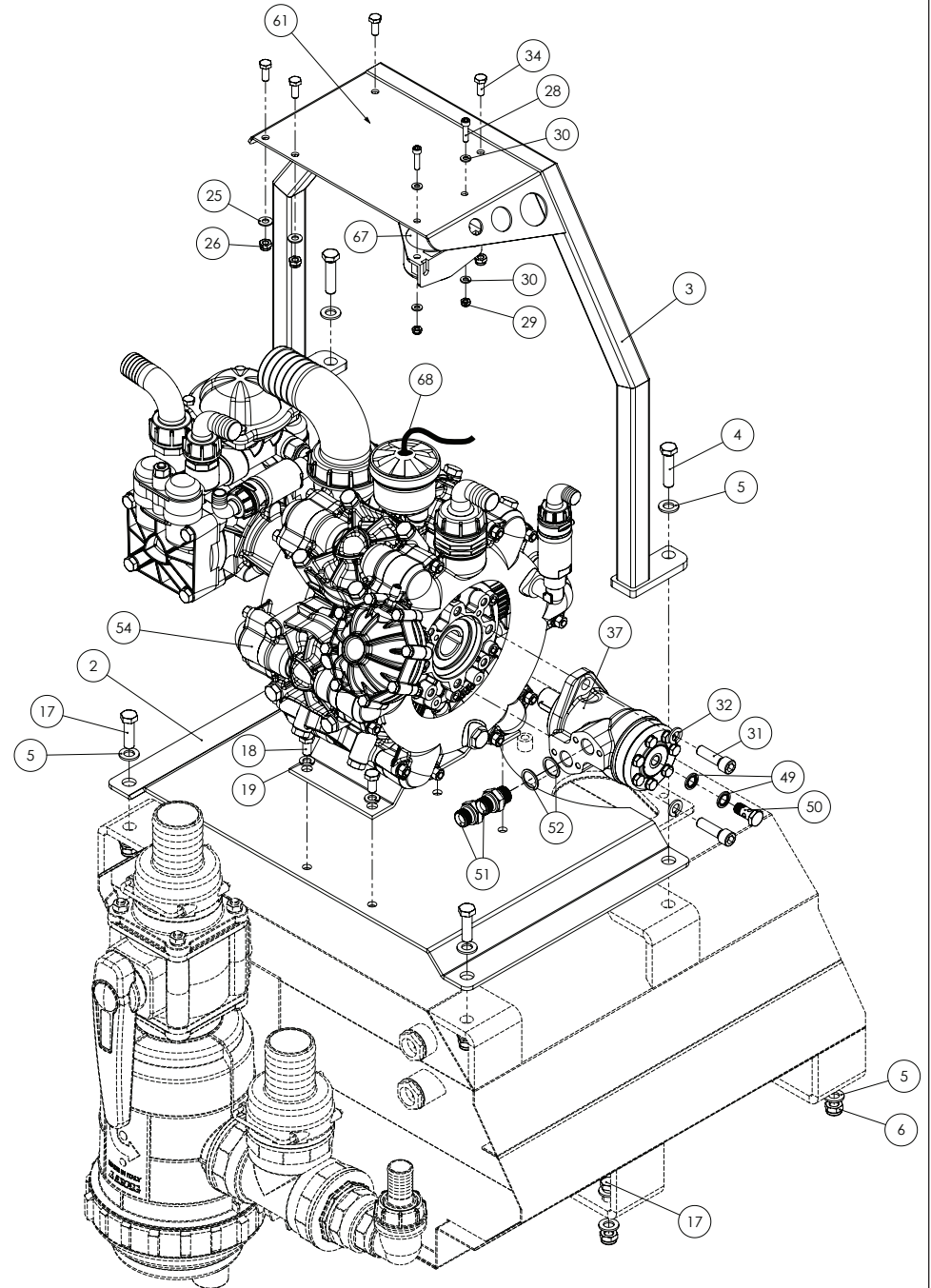
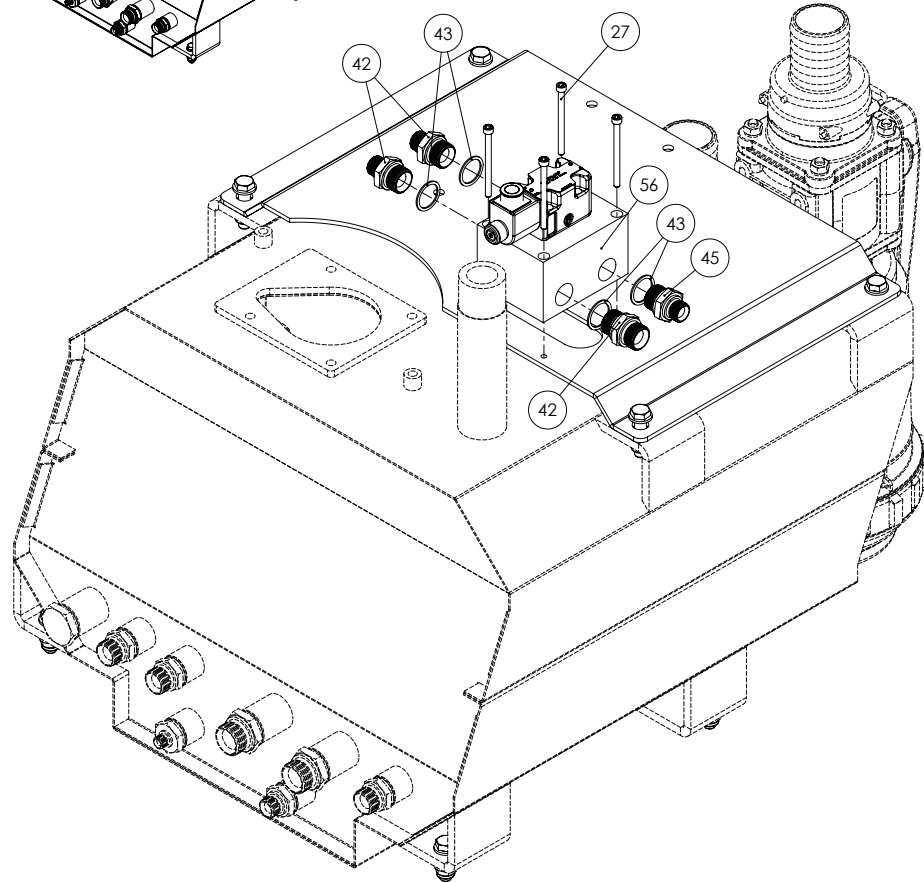
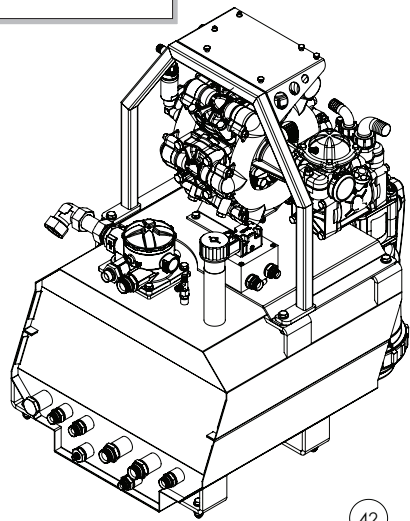
TAV. 10



GRUPPO FILTRO ASPIRAZIONE POMPE / PUMP ASPIRATION FILTER GROUP

TAV. 10

Pos.	Cod.	Descrizione	Description	Description	Benennung	Descripcion
7	F12041002	FILTRO ASPIR FILETT G3 MESH 50	SUCTION FILTER G3 MESH 50	FILTRE D'ASPIRATION G3 MESH 50	ANSAUGFILTER G3 MESH 50	FILTRO DE ASPIRACION G3 MESH50
8	F12025070	RACC A "T" F G3	TEE FITTING FEMALE G3	RACCORD A "TE" FEMELLE	"T" STUCK STULPTULLE	RECOR EN "T" CONEX HEMBRA G3
9	F12081514	VALVOLA A SFERA CON TIRANTI 2V	2 WAYS BOLTED VALVE	VANNE A BILLE 2 VOIES	2-WEGE KUGELVENTIL GEWINDEBOLZ	VALVULA DE BOLA TIRANTES-2VIAS
10	F12049760	FORCHETTA X T9	FORK FOR T9	EPINGLE POUR T9	STECKER FUR T9	HORQUILLA PARA T9
11	F12045030	PG FORCHETT ATT F T9D60	STRAIGHT HOSE FITTING T9D60	RACC. PORTE-TUYAU DROIT T9D60	STULPTULLE SCHLAUCHAN.GERAD.T9	PORTAMANG RECTO CONEX HEMBRAT9
12	F12014014	RID MM G3 G2	RIDUCTION M/M G3 G2	REDUCTION M/M G3 G2	REDUZIERTSTUCK M/M G3 G2	REDUCCION M/M G3 G2
13	F12018013	RID FM G2 G11/2	RIDUCTION F/M G2 G11/2	REDUCTION F/M G2 G11/2	REDUZIERTSTUCK F/M G2 G11/2	REDUCCION H/M G2 G11/2
14	F12022005	RACC 90° MF G1 1/2	90° FITTING MALE/FEMALE G1 1/2	COUDE A 90° M/F G1 1/2	BOGEN 90° AUSSG/INNENG. G1 1/2	RACOR CURVO MACHO/HEMB. G1 1/2
15	F12034016	RACC PG DXGIRELLO30 G1 1/2	STRAIGHT HOSE FIT FLYNUT G11/2	RAC.PORTJOINT ECROUDROIT G11/2	GERAD SCHLAUCHAN UBERW.G1 1/2	RAC PORTAMAN.TUERCA RECTOG11/2
16	F12026007	GIRELLO G11/2	FLY NUT G11/2	ECROU G11/2	UBERVURFMUTTER G11/2	TUERCA G11/2
22	F12081512	R. FIL. M ATT.M T9	MALE THREAD/MALE CONNECT T9	RACORD FILETE MALE/CONNEX MALE	AUSSENGEWINDEANSCH/AUSS.VERBIN	ROSCA MACHO/CONEXION MACHO T9
23	F01020434	VIT.M 8X1,25X 16 U5739 A2 IX	/	/	/	/
24	F01480101	ROS.G 8,4X14,4X2,7 IX	SINGLE COIL 8,4X14,4X2,7 IX	RONDEL.ELASTIQUES 8,4X14,4X2,7	FEDERRINGE 8,4X14,4X2,7 IX	ARANDELAS 8,4X14,4X2,7 IX
25	F01410050	ROS.M8 8,4X 17X1,6 U6592 IX	WASHER M8 8,4X 17X1,6 U6592 IX	RONDELLE M8 8,4X 17X1,6 IX	SCHEIBE M8 8,4X 17X1,6 IX	ARANDELA M8 8,4X 17X1,6 IX
62	F03010664	ANEL. OR 85,32X3,53 NBR 70	O.R.85,32X3,53 NBR 70	O.R.85,32X3,53 NBR 70	O.R.85,32X3,53 NBR 70	O.R.85,32X3,53 NBR 70
63	F12081523	GUARNIZIONE G3 FORCHETTA	FORK GASKET G3	JOINT POUR EPINGLE G3	STECKER DICTUNG G3	JUNTA PARA HORQUILLA G3
64	F03010475	ANEL. OR 29,20X3,00 NBR	RING OR 29,20X3,00 NBR	O.R. 29,20X3,00 NBR	O.R. 29,20X3,00 NBR	O.R. 29,20X3,00 NBR
65	F03010486	ANEL. OR 47,22X3,53 NBR	O.R. 47,22X3,53 NBR	O.R. 47,22X3,53 NBR	O.R. 47,22X3,53 NBR	O.R. 47,22X3,53 NBR
66	F03010535	ANEL. OR 58,74X3,53 NBR	RING OR 58,74X3,53 NBR	O.R. 58,74X3,53 NBR	O.R. 58,74X3,53 NBR	O.R. 58,74X3,53 NBR

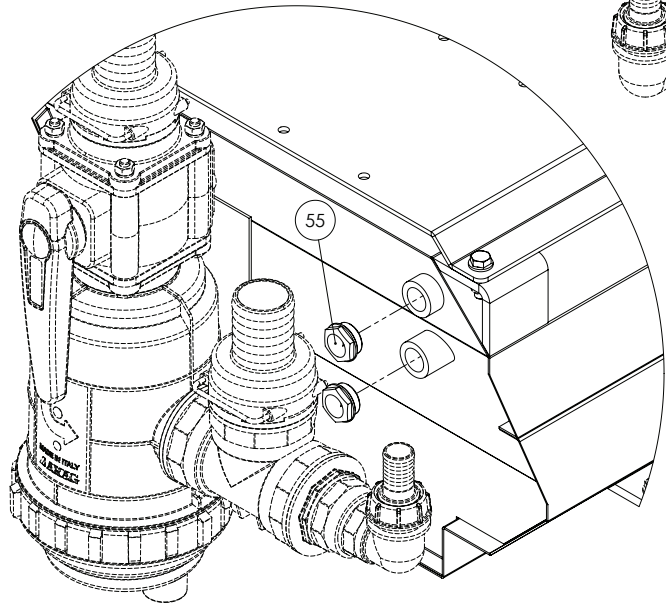
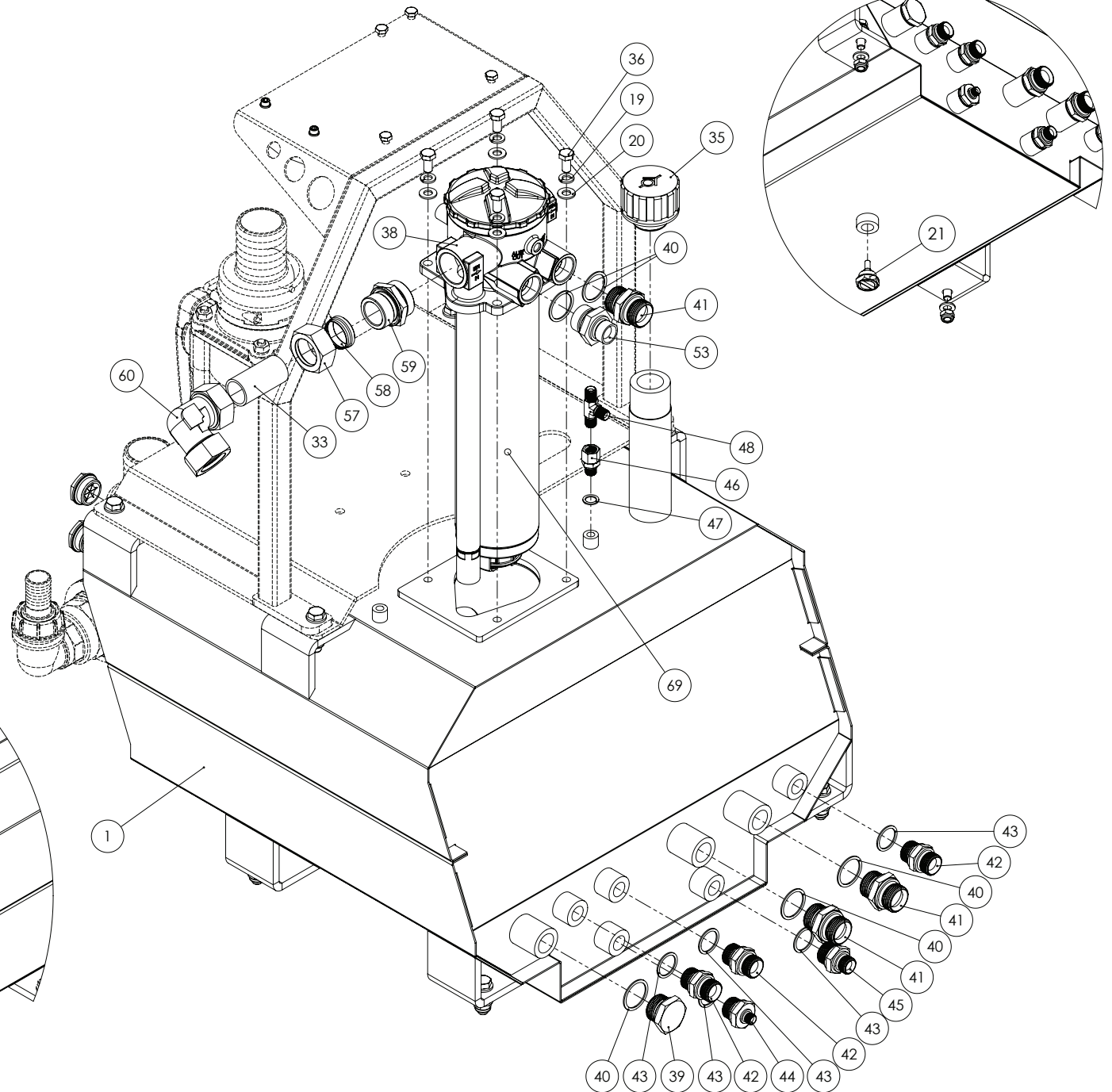
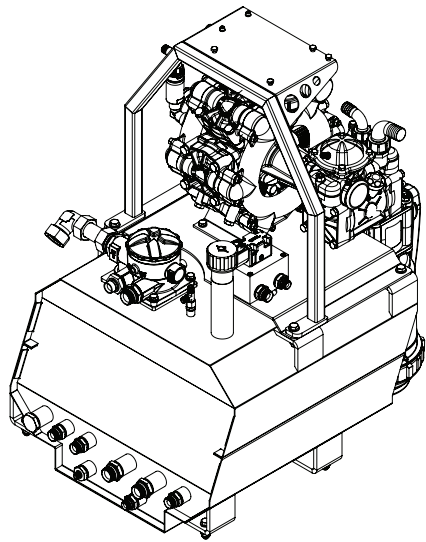


GRUPPO POMPE E SERBATOLIO OLIO / PUMP GROUP AND OIL TANK

TAV. 11

Pos.	Cod.	Descrizione	Description	Description	Benennung	Descripcion
2	N51100060V	SUPP POMPA MEMBRANE	/	/	/	/
3	N51000060V	SUPP. DISTRI. POMPA MEMBRANE	/	/	/	/
4	F01020517	VIT.M12X1,75X 50 U5739 8.8 ZN	/	/	/	/
5	F01410076	ROS.M12 13X 24X2,5 U6592 ZN	WASHER 12 13X 24X2,5 U6592 ZN	RONDEL. M12 13X24X2,5 U6592 ZN	SCHEIBE M12 13X24X2,5 U6592 ZN	ARANDELA M12 13 X24X2,5 ZN
6	F01230059	DADO M12X1,75 D982 8 ZN	LOCK-NUT M12X1,75 D982 ZN	ECROU AUTO-FREINES M12 D982 ZN	SICHERUNGSMUTTER M12 D982 ZN	TUERCA DE SEGURIDAD M12 D982ZN
17	F01020514	VIT.M12X1,75X 40 U5739 8.8 ZN	/	/	/	/
18	F01020472	VITE M10X1,5X25 U5739 8.8 ZN	BOLT M10X1,5X25 U5739 8.8 ZN	VIS M10X1,5X25 U5739 8.8 ZN	SCHRAUBE M10X1,5X25 U5739 8.8	TORNILLO 10X25 U5739 8.8 ZN
19	F01480044	ROS.G 10,2X 16X2,5 D7980 ZN	SPRING CRINK.WASH10,2X16X2,5ZN	ROND.ELEST.10,2X16X2,5 D7980ZN	FEDERRINGE 10,2X16X2,5 D7980ZN	ARAN.ELICO.10,2X16X2,5 D7980ZN
25	F01410050	ROS.M8 8,4X 17X1,6 U6592 IX	WASHER M8 8,4X 17X1,6 U6592 IX	RONDELLE M8 8,4X 17X1,6 IX	SCHEIBE M8 8,4X 17X1,6 IX	ARANDELA M8 8,4X 17X1,6 IX
26	F01230032	DADO M 8X1,25 D982 A2 IX	/	/	/	/
27	F01040071	VIT.M 6X 1X 80 U5931 8.8 ZN	/	/	/	/
28	F01040064	VIT.M 6X 1X 25 U5931 8.8 ZN	/	/	/	/
29	F01230022	DADO M 6X 1 D982 8 ZN	/	/	/	/
30	F01410037	ROS.M6 6,4X12,5X1,6 U6592 ZN	/	/	/	/
31	F01040140	VIT.M12X1,75X 40 U5931 8.8 ZN	/	/	/	/
32	F01480055	ROS.G 12,2X 18X2,5 D7980 ZN	/	/	/	/
34	F01020457	VITE M8 X1,25X20 U5739 A2 IX	BOLT M8 X1,25X20 U5739 A2 IX	VIS M8 X1,25X20 U5739 A2 IX	SCHRAUBE M8X1,25X20 U5739 A2IX	TORNILLO M8X1,25X20 U5739 A2IX
37	N47000510V	MTR OLEOD S.D. 100CC R2002	/	/	/	/
42	F03020009	NIPPLO DI GIUNZIONE BSP 3/4-14	/	/	/	/
43	F03020076	RONDELLA DI RAME BSP3/4FILETTO	COPPER WASHER BSP3/4 THREAD	RONDELLE DE CUIVRE BSP3/4 FILE	EHERN SCHEIBE BSP3/4 GEWINDE	ARANDEL.DE COBRE BSP3/4 FILETE
45	F03020015	NIPPLO DI RID BSP3/4-14X1/2-14	/	/	/	/
49	F03020069	RONDELLA BONDED AUTOCENT 1/4	/	/	/	/
50	F03020004	VITE FORATA GAS 1/4"-19	/	/	/	/
51	F03020008	NIPPLO DI GIUNZIONE BSP 1/2-14	/	/	/	/
52	F03020075	RONDELLA DI RAME BSP1/2FILETTO	/	/	/	/
54	F12120001	POMPA MEMBRANE	/	/	/	/
56	N47000010	BLOCCO X COMANDO MOTORE IDR.	/	/	/	/
61	N31000100	KIT MANIFOLD 346-344	/	KIT MANIFOLD 346-344	KIT MANIFOLD 346-344	KIT MANIFOLD 346-344
67	/	CICALINA RETROMARCIA	/	/	/	/
68	F12081522	KIT SALVAMEMBRANA 2400	/	/	/	/

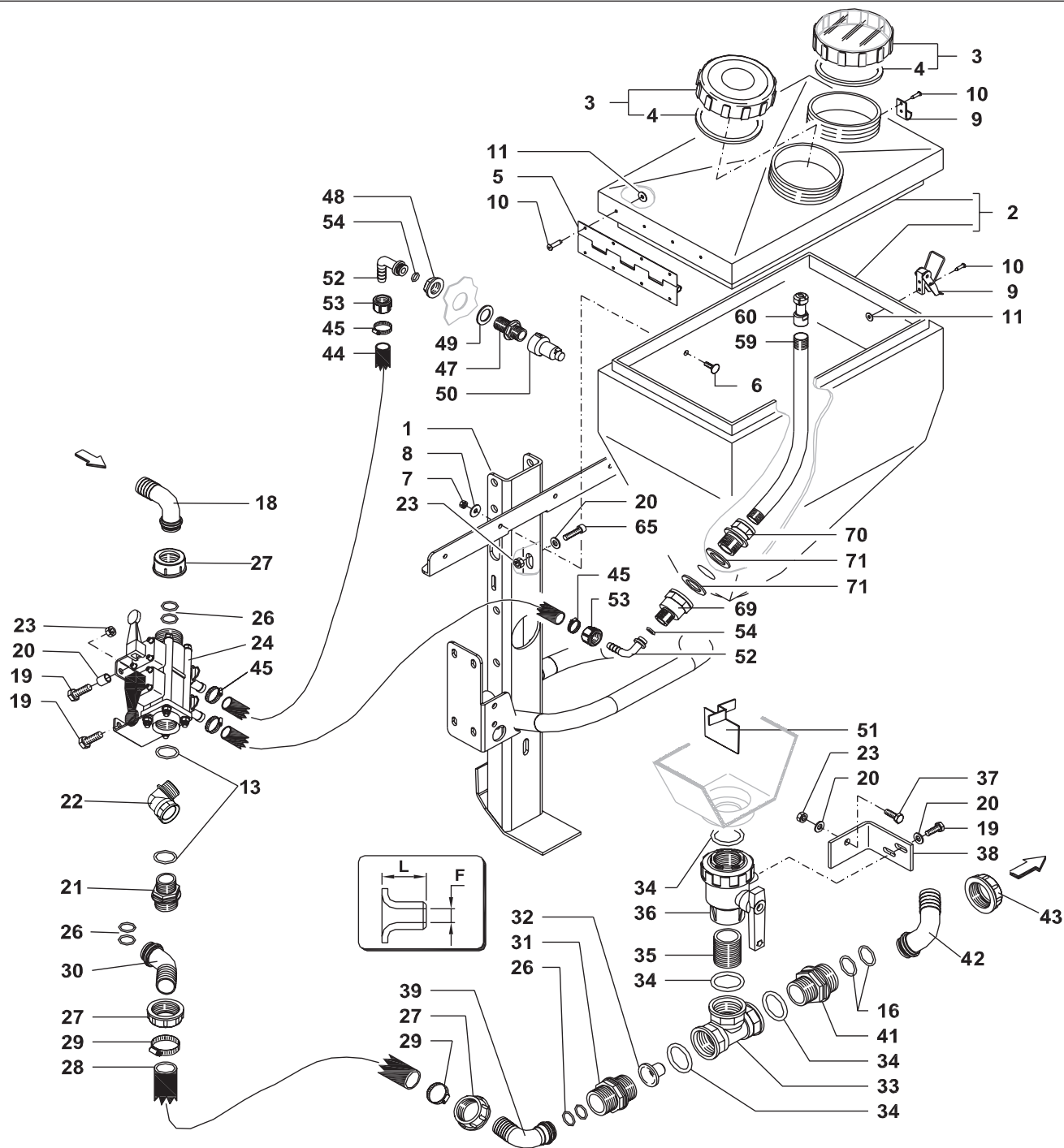
TAV. 12



GRUPPO SERBATOLIO OLIO / OIL TANK GROUP

TAV. 12

Pos.	Cod.	Descrizione	Description	Description	Benennung	Descripcion
1	N50500010	SERBATOIO OLIO	OIL TANK	/	/	/
19	F01480044	ROS.G 10,2X 16X2,5 D7980 ZN	SPRING CRINK.WASH10,2X16X2,5ZN	ROND.ELEST.10,2X16X2,5 D7980ZN	FEDERRINGE 10,2X16X2,5 D7980ZN	ARAN.ELICO.10,2X16X2,5 D7980ZN
20	F01410062	WASHER M10 10,5X 18X 2 U6592	RONDELLE M10 10,5X18X2 ZN	RONDELLE M10 10,5X18X2 ZN	DICHTUNGSRING M10 10,5X18X2 ZN	RONDANA M10 10,5X18X2 ZN
21	F03151507	TAPPO SCARICO CON MAGNETE	DISCHARGE CAP WITH MAGNET	/	/	/
33	N47000190	PROLUNGA SERB. OLIO	/	/	/	/
35	F03151505	TAPPO SERB. OLIO 1 1/4"	/	/	/	/
36	F01020470	VITE M10X1,5X20 U5739 8.8 ZN	BOLT M10X1,5X20 U5739 8.8 ZN	VIS M10X1,5X20 U5739 8.8 ZN	SCHRAUBE M10X1,5X20 U5739 ZN	TORNILLO M10X1,5X20 U5739 8.8ZN
38	F03151429	FILTRO SU RITORNO E248-258	SUCTION FILTER E248-258	/	/	/
39	F03020060	TAPPO MASCHIO BSP 1-11	/	/	/	/
40	F03020077	RONDELLA DI RAME BSP 1 FILETTO	/	/	/	/
41	F03020010	NIPPLO DI GIUNZIONE BSP 1-11	/	/	/	/
42	F03020009	NIPPLO DI GIUNZIONE BSP 3/4-14	/	/	/	/
43	F03020076	RONDELLA DI RAME BSP3/4FILETTO	COPPER WASHER BSP3/4 THREAD	RONDELLE DE CUIVRE BSP3/4 FILE	EHERN SCHEIBE BSP3/4 GEWINDE	ARANDEL.DE COBRE BSP3/4 FILETE
44	F03020013	NIPPLO DI RID BSP3/4-14X1/4-19	REDUCT.NIPPLE BSP3/4-14X1/4-19	MAMELON DE REDUCT. BSP 3/4-1/4	REDUKT.NIPPEL BSP3/4-14X1/4-19	NIPLE REDUCIONBSP3/4-14X1/4-19
45	F03020015	NIPPLO DI RID BSP3/4-14X1/2-14	/	/	/	/
46	F03080239	RACC. L MASCHIO GIR.RL31 6 1/4	/	/	/	/
47	F03020073	RONDELLA DI RAME BSP1/4FILETTO	COPPER WASHER BSP 1/4 THREAD	RONDELLE CUIVRE BSP 1/4 FILET	EHERN SCHEIBE BSP 1/4 GEWINDE	ARAND. DE COBRE BSP 1/4 FILETE
48	F03020033	UNIONE A T BSP 1/4-19	/	/	/	/
53	F03020016	NIPPLO DI RID BSP 1-11 X 3/4-1	/	/	/	/
55	F03151506	TAPPO LIVELLO OLIO	/	/	/	/
57	F03020044	DADO DI SERR DIN 2353 M 35X2L	/	/	/	/
58	F03020047	ANELLINO TAGLIENTE - 35 L	/	/	/	/
59	F03020050	TERMINALE D GUARN P 35 LG1 1/4	/	/	/	/
60	F03020052	INTERMEDIO A GOMITO - 35 L	/	/	/	/
69	F03151430	FILTER CARTDIDGE	RETOUR CARTOUCHE FILTRE	RETOUR CARTOUCHE FILTRE	FILTER KARTATSCH	CARTUCHO FILTRO RETORNO

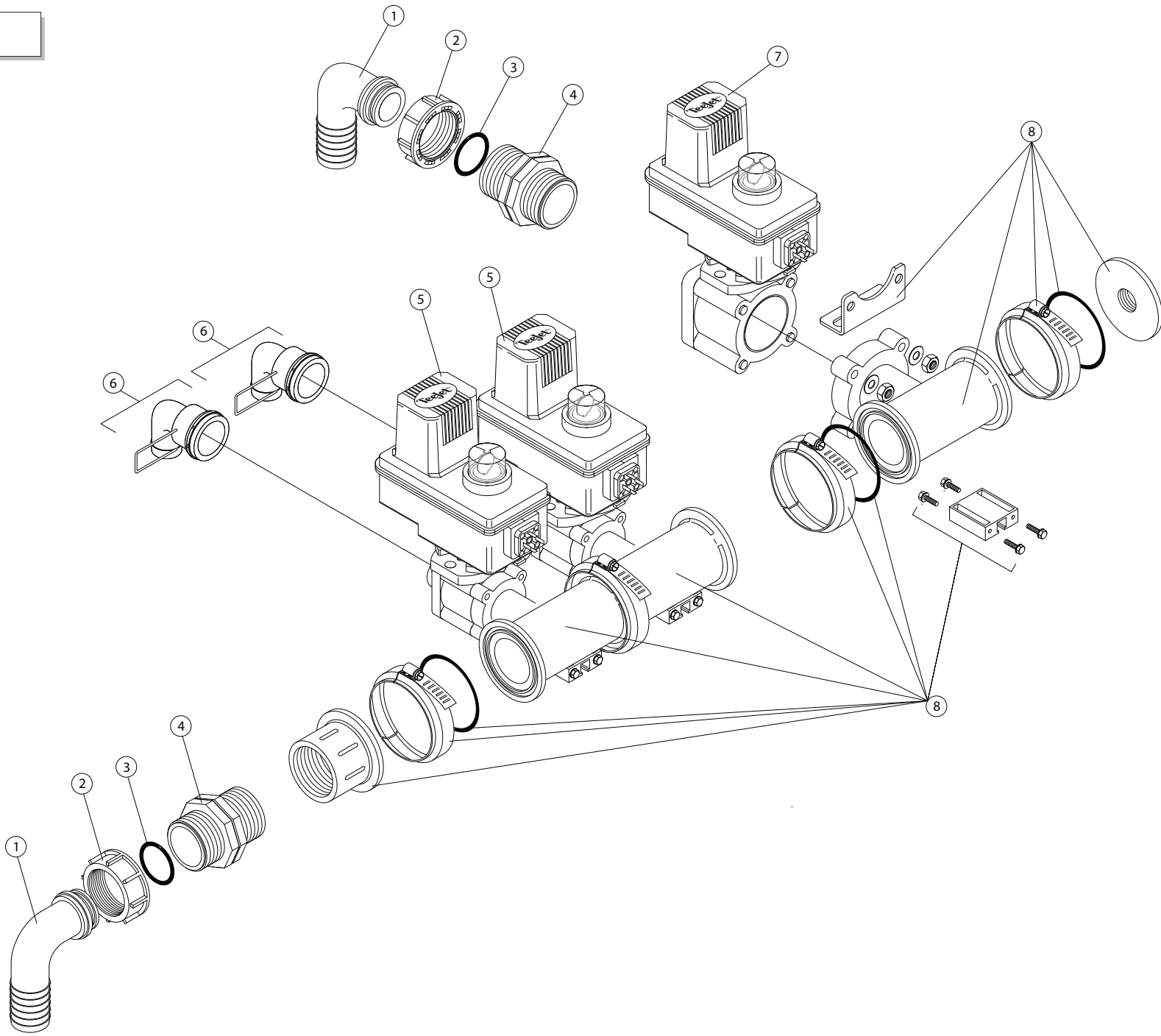


GRUPPO MIXER / MIXER GROUP

TAV. 13

Pos.	Cod.	Descrizione	Description	Description	Benennung	Descrpcion
1	/	SUPP. IMP.ACQUA SPRAY MIXER 30LT	/	/	/	/
2	/	CISTERNA LT30 POLIETILENE SPRAY	/	/	/	/
3	/	TAPPO CHIUSO D=122 CON GUARNIZI	/	/	/	/
4	/	TAPPO CHIUSO D=122 CON GUARNIZI	/	/	/	/
5	/	CERNIERA INOX L=208 MIXER 35+30LT	/	/	/	/
6	/	BULLONE INOX M6X20 UNI 5732 T.T.QST	/	/	/	/
7	/	DADO AUTOBL. B UNI 7474 M 6 INOX A	/	/	/	/
8	F01420036	ROS.M6 6,4X 18X 2 U6593 ZN	WASHER M6 6,4X 18X2 U6593 ZN	RONDELLE M6 6,4X18X2 2 U6593ZN	SCHEIBEN M6 6,4X18X 2 U6593 ZN	ARANDELA M6 6,4X18X2 U6593 ZN
9	/	CHIUSURA A LEVA INOX TIPO G	/	/	/	/
10	/	RIVETTO INOX 4X14 A STRAPPO XMIX	/	/	/	/
11	/	RONDELLA UEI 7093-2 4 X 12	/	/	/	/
13	F03010480	ANEL. OR 29,82X2,62 NBR	O.R. 29,82X2,62 NBR	JOINT O.R.29,82X2,62 NBR	DICTUNG O.R. 29,82X2,62 NBR	JUNTA O.R. 29,82X2,62 NBR
16	F03010475	ANEL. OR 29,20X3,00 NBR	RING OR 29,20X3,00 NBR	O.R. 29,20X3,00 NBR	O.R. 29,20X3,00 NBR	O.R. 29,20X3,00 NBR
18	F12034510	RACC PG C XGIRELLO25 G11/4	/	/	/	/
19	F01020432	VIT.M 8X1,25X 16 U5739 8.8 ZN	BOLT M8 X1,25X16 U5739 8.8 ZN	VIS M8 X1,25X16 U5739 8.8 ZN	SCHRAUBE M8X1,25X16U5739 8.8ZN	TORNILLO M8X1,25X16U5739 8.8ZN
20	F01410051	ROS.M8 8,4X 17X1,6 U6592 ZN	WASHER M8 8,4X17X1,6 U6592ZN	RONDELLE M8 8,4X17X1,6 U6592ZN	SCHEIBE M8 8,4X17X1,6 U6592 ZN	ARANDELA M8 8,4X17X1,6 U6592ZN
21	F12014008	RID MM G1 1/4 G1	REDUCER NIPPLE MM G1 1/4 G1	REDUCTION MM G1 1/4 G1	REDUZIERSTUCK MM G1 1/4 G1	REDUCCION MM G1 1/4 G1
22	F12022003	RACC 90° MF G1	FITTINGS 90° MF G1	COUDE A 90° MALE/FEMELLE G1	GEBOG.SCHLAUCHAN AUSS/INNEN G1	RACOR CURVO MACHO/HEMBRA G1
23	/	DADO AUTOBL. B UNI 7474 M 8 CL.8	/	/	/	/
24	/	GRUPPO VALVOLE MAN 2 LEVE 2 PTG.	/	/	/	/
26	F03010972	O.R. 2,62X26,65	O.R. 2,62X26,65	O.R. 2,62X26,65	O.R. 2,62X26,65	O.R. 2,62X26,65
27	F12026006	GIRELLO G11/4	FLY-NUT G1 1/4	ECROU G1 1/4	UBERWURFMUTTER G1 1/4	TUERCA G1 1/4
28	F12130004	TUBO ACQUA SPIRALATO D 30	WATER TUBE D25	TUBE A SPIRALE POUR EAU D30	WASSER SPIRALFORME GURRTE D 30	TUBO A SPIRAL PARA AGUA D30
29	F02300018	FASCETTA STRING. 25/40 H.8	CLAMP 25/40 H.8	GAINNE 25/40 H.8	KLEMME 25/40 H.8	BRAZADERA 25/40 H.8
30	F12035002	RACCPG C45°GIRELLO30 G11/4	45°HOSE-FITT.FLY-NUT30 G1 1/4	CURVE45°PORTEJOINT ECROU G11/4	45°SCHLAUCHAN.UBERWURF30 G11/4	RACOR PORTAMAN.45°TUERCA G11/4
31	F12011012	NIPPLO PASS G11/4	NIPPLE BULKHEAD G11/4	MAMELON SYMETR.FILETLONG G11/4	SYMMETR.WANDDURCH.NIPPEL G11/4	UNION SIMETR.PASAPARED G11/4
32	/	DEFLETTORE MIXER D=10 D=39 L=40	/	/	/	/
33	F12024506	RACC A T F G11/4G11/4	RACC A T F G11/4G11/4	"TE" FEMELLE G1 1/4 G1 1/4	T-STUCK INNENGEW. G11/4 G11/4	RACOR EN "T" G11/4 G11/4
34	F12081510	GUARN.PIAN.FIL M G3/4 F G 11/4	FLAT GASKET FOR M G3/4-F G11/4	JOINT POUR FILET LONG M G3/4	DICTUN AUSSUNGEW WANDDURC.G3/4	JUNTAS PARA ROSCAS MACHO G3/4
35	F12013004	GIUNTO SEMP MM L47.5 G11/4	JOINT SIMPLE MM L47.5 G11/4	JOINT SEMPLE MM L47.5 G11/4	VERBINDUNG MM L47.5 G11/4	JUNTO MM L47.5 G11/4
36	F12051004	VALVOLA A SFERA 2VIE G1 1/4	VALVE 2 WAYS G1 1/4	VANNE A BILLE 2 VOIES G1 1/4	2-WEGE KUGELVENTIL G1 1/4	VALVULA DE BOLA 2 VIAS G1 1/4
37	F01020440	VIT.M 8X1,25X 25 U5739 8.8 ZN	SCREW M8X1,25X25 U5739 8.8 ZN	VIS M8X1,25X25 U5739 8.8 ZN	SCHRAUBE M8X1,25X25U5739 8.8ZN	TORNIL.M8X1,25X25 U5739 8.8 ZN
38	/	SUPP. IMP.ACQUA SPRAY VALVOLA A	/	/	/	/
39	F12034511	RACC PG C XGIRELLO30 G11/4	FITTINGS PG C XGIRELLO30 G11/4	COUDE PORTE-JOINT ECROU G11/4	GEBOG.SCHLAUCHAN.UBERWUR.G11/4	RAC.PORTAMAN.TUERC.CURVO G11/4
41	F12014010	RID MM G1 1/2 G1 1/4	REDUCER NIPPLE MM G2/G1 1/4	REDUCTION MM G2/G1 1/4	REDUZIERSTUCK MM G2/G1 1/4	REDUCCION MM G2/G1 1/4
42	F12034517	RACC PG C XGIRELLO35 G11/2	90°HOSE TAIL FLAT FOR FLY NUT	COUDE PORTE-JOINT ECROU G11/2	GEBOG.SCHLAUCHANS.UBERWURFMUT.	RACOR PORTAMANG.CUERVO TUERCA
43	F12026007	GIRELLO G11/2	FLY NUT G11/2	ECROU G11/2	UBERVURFMUTTER G11/2	TUERCA G11/2
44	N22000140	TUBO PVC10 20 BAR NERO ROTOLO	BLACK ROLL TUBE PVC10 20 BAR	TUBE PVC10 20 BAR NERO BOBINE	TUBE ROLLE PVC10 20 BAR SCHWAR	ROLLO TUBO PVC10 20 BAR NEGRO
45	F02300015	FASCETTA STRING. 12/22 H.8	CLAMP 12/22 H.8	GAINNE 12/22 H.8	KLEMME 12/22 H.8	BRAZADERA 12/22 H.8
47	F12011001	NIPPLO SIMM. G1/2	SYMMETRICAL NIPPLE G1/2	NIPPLE SYMETRIQUE G1/2	SYMMETRISCH. NIPPEL G1/2	UNION SIMETRICO G1/2
48	F12026502	GHIERA G1/2	RING G1/2	RONDELLE FILETEE G1/2	KONTERMUTTER G1/2	TUERCA G1/2
49	F12081509	GUARNIZ.PIANA X FIL M G 1/2	GASKET BULKHEAD M THREAD G 1/2	JOINT POUR FILET M G1/2	DICHTUNG AUSSGEW.WANDDURC.G1/2	JUNTA PARA ROSCAS MACHO G 1/2
50	/	UGELLO SPRAY. D4 MIXER IMMISSIONE	/	/	/	/
51	/	RETE INOX VASCHETTA MIXER	/	/	/	/
52	F12034500	RACC PG C XGIRELLO10 G1/2	90°HOSE-FITT FLY-NUT10 G1/2	COUDE PORTE-JOINT ECROU10 G1/2	GEBOG.SCHALUCHAN.UBERWUR.G1/2	RAC.PORTAMAN.CURVO.TUERCA G1/2
53	F12026002	GIRELLO H13L16.5D31 G1/2	FLY-NUT H13 L16 5D31 G1/2	ECROU H13 L16 5D31 G1/2	UBERWURFMUT.H13 L16 5D31 G1/2	TUERCA H13 L16 5D31 G1/2
54	/	GUARNIZIONE OR 10,50 X 2,00 EPDM	/	/	/	/
59	/	TUBO INOX MIXER 35LT. L=355 PIEGATO	/	/	/	/
60	/	UGELLO SPRAY. ROTATIVO X MIXER	/	/	/	/
65	F01040601	VIT.M 8X1,25X 25 U5931 8.8 ZD	SCREW M8X1,25X25 U5931 8.8 ZD	VIS M8 X1,25X25 U5931 8.8 ZD	SCHRAUBE M8X1,25X25U5931 8.8ZD	TORNILLO M8X1,25X25U5931 8.8ZD
69	F12018005	RID FM G3/4 G1/2	RIDUCTION FM G3/4 G1/2	REDUCTION FM G3/4 G1/2	REDUZIERST. INN/AUSS.G3/4 G1/2	REDUCCION HEM/MAC. G3/4 G1/2
70	F12016002	RID MF G3/4 G1/2	RIDUCTION MF G3/4 G1/2	REDUCTION M/F G3/4 G1/2	REDUZIERST.AUSS/INNE G3/4 G1/2	RIDUCCION MAC/HEMB. G3/4 G1/2
71	F12081524	ANEL O.R. 39.7 X 3.5 G1 1/4	GASKET 39.7 X 3.5 G1 1/4	JOINT 39.7 X 3.5 G1 1/4	DICTUNG 39.7 X 3.5 G1 1/4	JUNTA 39.7 X 3.5 G1 1/4

TAV. 14

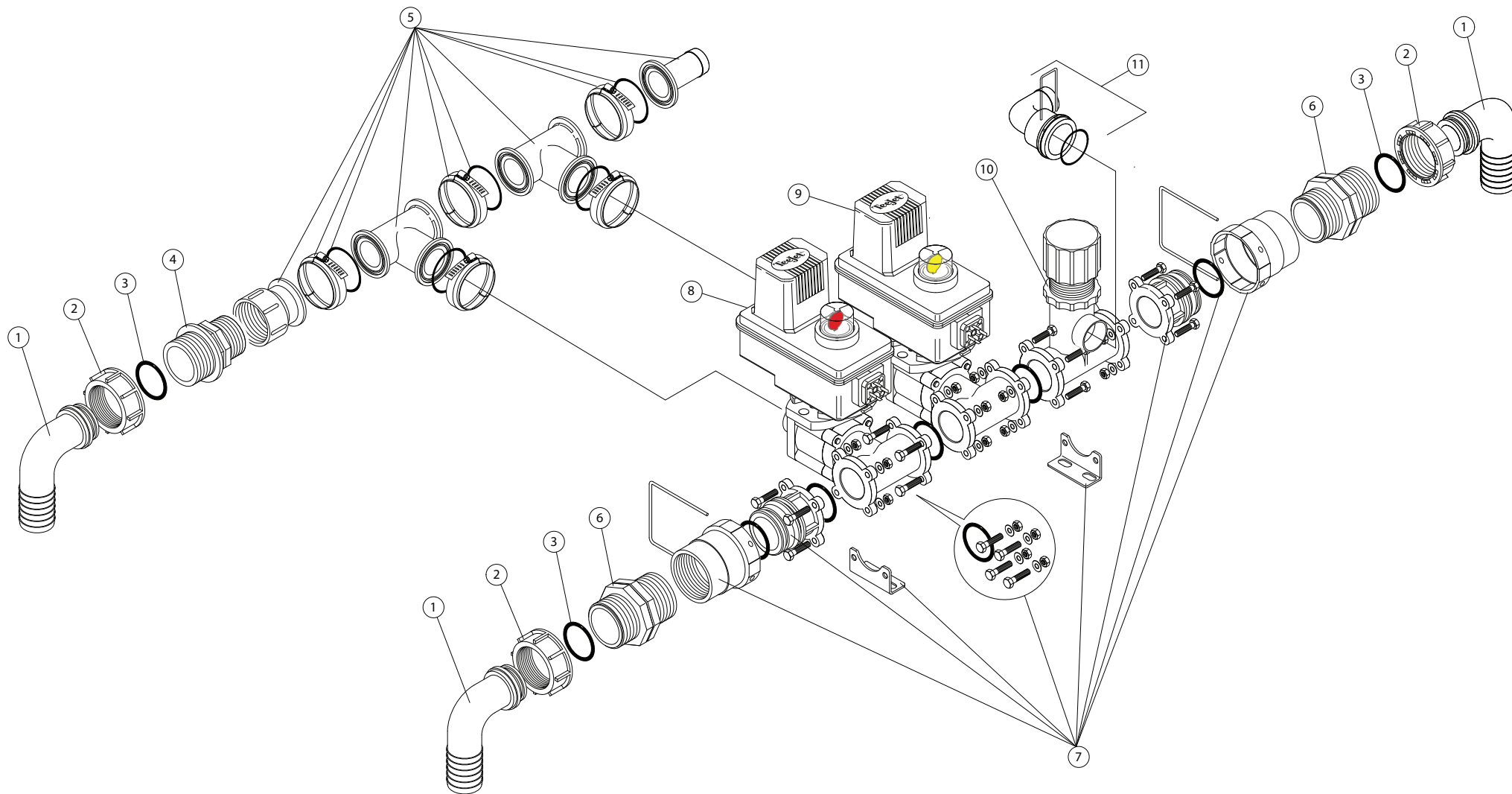


KIT MANIFOLD 346-344

TAV. 14

Pos.	Cod.	Descrizione	Description	Description	Benennung	Descripcion
1	F12034517	RACC PG C XGIRELLO35 G11/2	90°HOSE TAIL FLAT FOR FLY NUT	COUDE PORTE-JOINT ECROU G11/2	GEBOG.SCHLAUCHANS.UBERWURFMUT.	RACOR PORTAMANG.CUERVO TUERCA
2	F12026007	GIRELLO G11/2	FLY NUT G11/2	ECROU G11/2	UBERVURFMUTTER G11/2	TUERCA G11/2
3	F03010475	ANEL. OR 29,20X3,00 NBR	RING OR 29,20X3,00 NBR	O.R. 29,20X3,00 NBR	O.R. 29,20X3,00 NBR	O.R. 29,20X3,00 NBR
4	F12011005	NIPPLO SIMM G11/2	NIPPLE SIMM G11/2	JUNCTION SYMETRIQUE G11/2	SYMMETRISH EINSTECKTULLE G11/2	NIPLE SIMETRICO G11/2
5	F12130050	VALVOLA DI APERT/CHIUS. 50SF	ON/OFF-OPEN/CLOSE VALVE 50SF	VALVE OVERTOURE/CLOTURE 50SF	OFFNUNG/SCHLIESSUNG VENTIL50SF	VALVULA DE ABERT/CERRAD. 50SF
6	F12130060	RACC. GOMITO G1+FORK	ELBOW G1 + FORK	COUDE G1 + FORK	ELBOGENER G1 + FORK	RACOR CURVO G1 + FORK
7	F12130052	VALVOLA DI APERT/CHIUS. G1 1/2	ON/OFF-OPEN/CLOSE VALVE G1 1/2	VALVE OVERTOURE/CLOTURE G1 1/2	OFFNUNG/SCHLIESS. VENTIL G11/2	VALVULA DE ABERT/CERRAD.G1 1/2
8	F12130070	RACCORDERIA MANIFOLD*	FITTINGS FOR MANIFOLD	RACCORS POUR MANIFOLD	ANSCHLISSSTUCK FUR MANIFOLD	RACORS PARA MANIFOLD

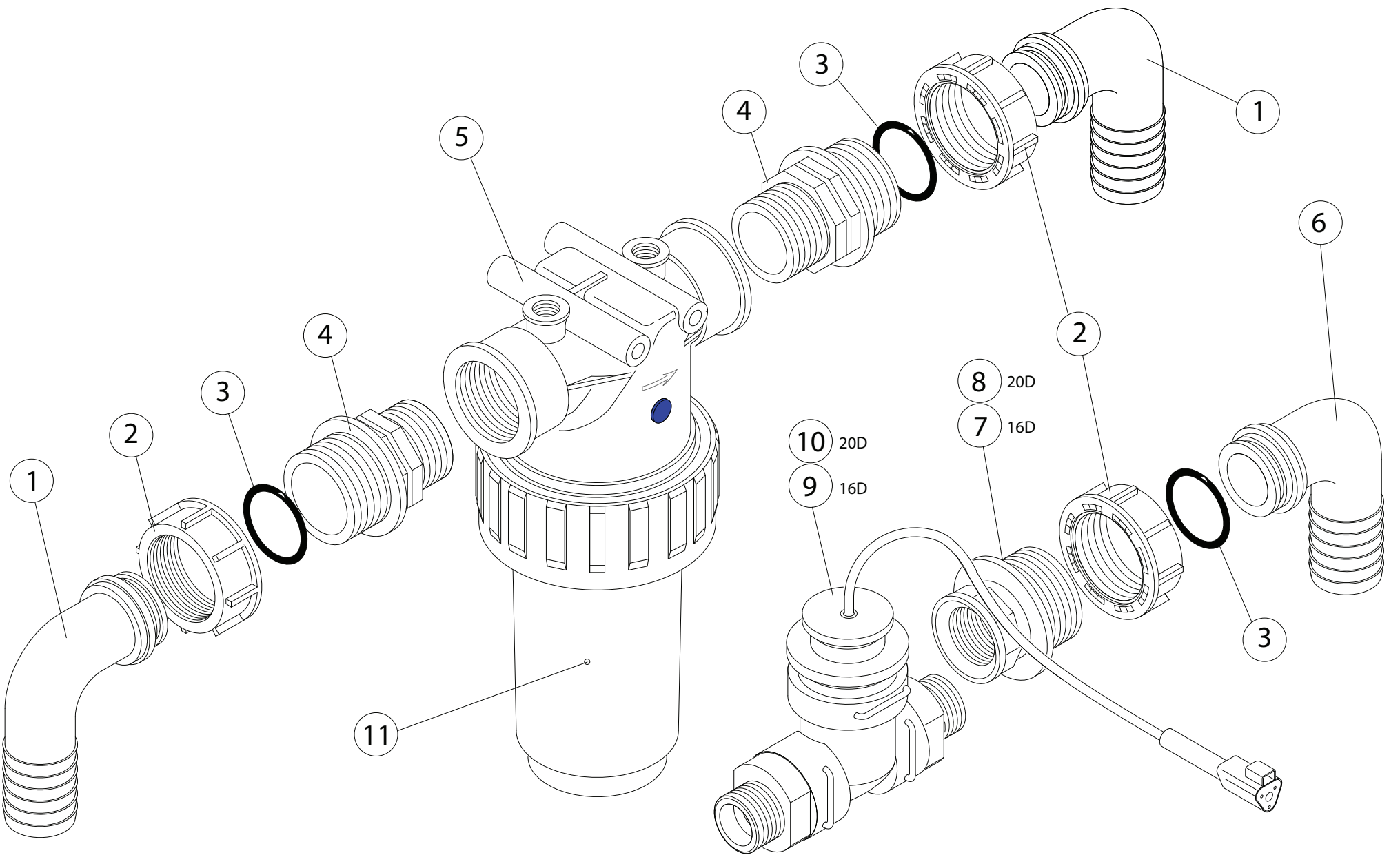
TAV. 15



KIT MANIFOLD VP-VG

TAV. 15

Pos.	Cod.	Descrizione	Description	Description	Benennung	Descripcion
1	F12034517	RACC PG C XGIRELLO35 G11/2	90°HOSE TAIL FLAT FOR FLY NUT	COUDE PORTE-JOINT ECROU G11/2	GEBOG.SCHLAUCHANS.UBERWURFMUT.	RACOR PORTAMANG.CUERVO TUERCA
2	F12026007	GIRELLO G11/2	FLY NUT G11/2	ECROU G11/2	UBERVURFMUTTER G11/2	TUERCA G11/2
3	F03010475	ANEL. OR 29,20X3,00 NBR	RING OR 29,20X3,00 NBR	O.R. 29,20X3,00 NBR	O.R. 29,20X3,00 NBR	O.R. 29,20X3,00 NBR
4	F12014010	RID MM G1 1/2 G1 1/4	REDUCER NIPPLE MM G2/G1 1/4	REDUCTION MM G2/G1 1/4	REDUZIERTSTUCK MM G2/G1 1/4	REDUCCION MM G2/G1 1/4
5	F12130071	RACC.MANIFOLD RITORNO BARRA*	MANIFOLD FITTINGS-RETOURN BOOM	RACCORDS MANIF-RETOUR BARRE	MANIFOLD ANSCHLUSSSTUCK-ZURUK	RACORS MANIF. RETORNO-CARRIL
6	F12011005	NIPPLO SIMM G11/2	NIPPLE SIMM G11/2	JUNCTION SYMETRIQUE G11/2	SYMMETRISH EINSTECKTULLE G11/2	NIPLE SIMETRICO G11/2
7	F12130072	RACC.MANIFOLD MANDATA BARRA*	MANIFOLD FITTINGS GOING-BOOM	RACCORDS MANIF.ENVOI-BARRE	MANIFOLD ANSCHLUSSSTUCK-GESAN	RACORS MANIF. ENVIO-CARRIL
8	F12130049	VALVOLA DI REGOLAZ. ELETTRICA	REGULATION ELECTRIC VALVE	VALVE DE REGULATION	DRUCKREGELVENTIL	VALVULA DE REGLA
9	F12130050	VALVOLA DI APERT/CHIUS. 50SF	ON/OFF-OPEN/CLOSE VALVE 50SF	VALVE OVERTOURE/CLOTURE 50SF	OFFNUNG/SCHLIESSUNG VENTIL50SF	VALVULA DE ABERT/CERRAD. 50SF
10	F12130053	VALVOLA REGOLAZIONE PRESSIONE	COMPRESSION REGULATION VALVE	VALVULE DE REGULATION PRESSION	KOMPRESSION REGULIERUNG VENTIL	VALVULA DE REGLA PRESSION
11	F12130060	RACC. GOMITO G1+FORK	ELBOW G1 + FORK	COUDE G1 + FORK	ELBOGENER G1 + FORK	RACOR CURVO G1 + FORK

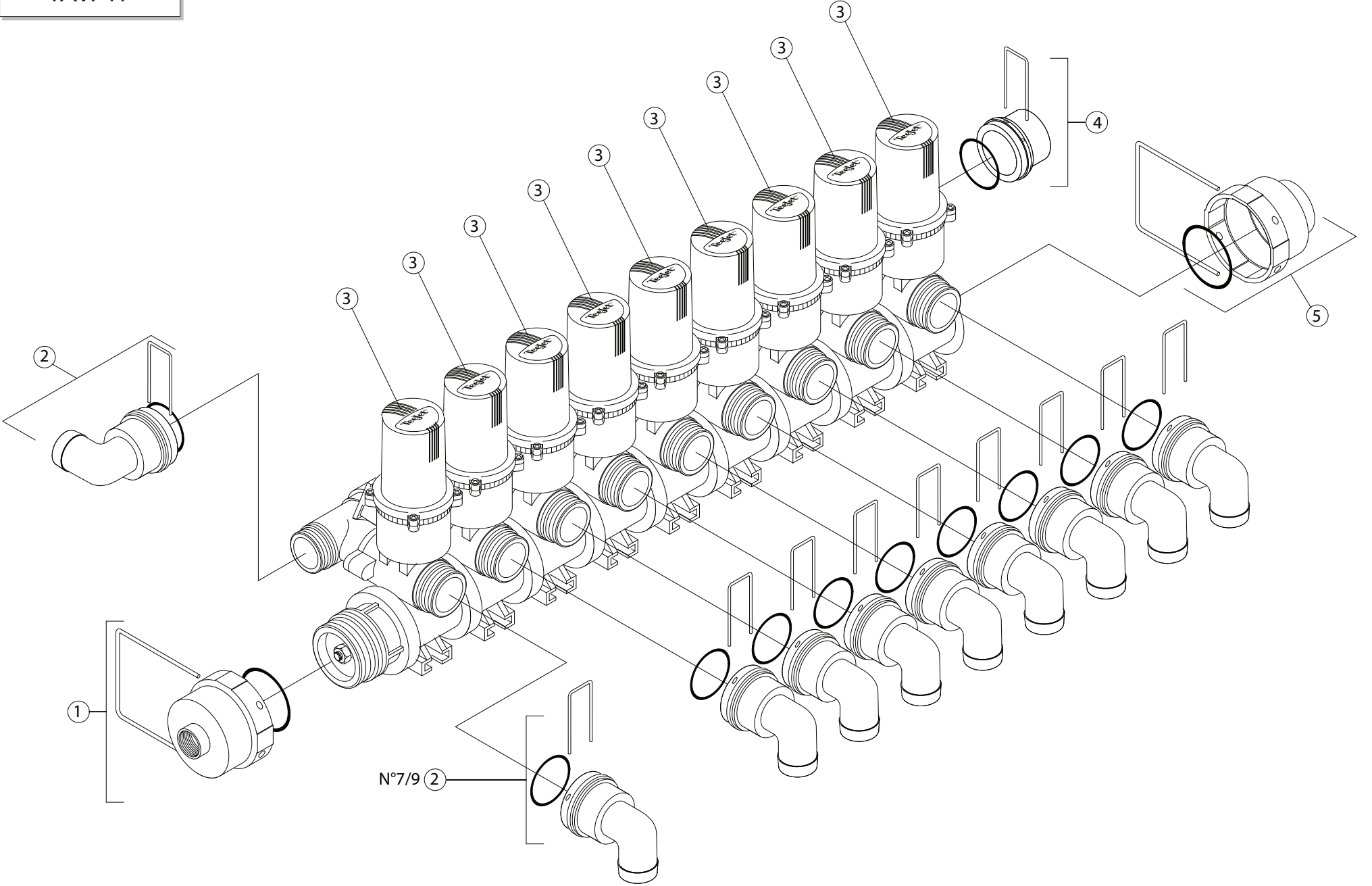


KIT FILTRO FLUSSOMETRO 16D-20D / FILTER FLOW METER KIT 16D-20D

TAV. 16

Pos.	Cod.	Descrizione	Description	Description	Benennung	Descripcion
1	F12034514	RACC PG C XGIRELLO25 G11/2	90°HOSE TAIL FLY-NUT25 G1 1/2	RACC.PORTE-JOINT CURVO G1 1/2	GEBOG.SCHLAUCHAN.UBERWU.G1 1/2	RAC.PORTAMAN.CURV.TUERCA G11/2
1	F12034517	RACC PG C XGIRELLO35 G11/2	90°HOSE TAIL FLAT FOR FLY NUT	COUDE PORTE-JOINT ECROU G11/2	GEBOG.SCHLAUCHANS.UBERWURFMUT	RACOR PORTAMANG.CUERVO TUERCA
2	F12026007	GIRELLO G11/2	FLY NUT G11/2	ECROU G11/2	UBERVURFMUTTER G11/2	TUERCA G11/2
3	F03010475	ANEL. OR 29,20X3,00 NBR	RING OR 29,20X3,00 NBR	O.R. 29,20X3,00 NBR	O.R. 29,20X3,00 NBR	O.R. 29,20X3,00 NBR
4	F12014010	RID MM G1 1/2 G1 1/4	REDUCER NIPPLE MM G2/G1 1/4	REDUCTION MM G2/G1 1/4	REDUZIERTSTUCK MM G2/G1 1/4	REDUCCION MM G2/G1 1/4
5	F12041004	FILTRO IN LINEA G1 1/4 MESH50	LINE FILTER G1 1/4 MESH50	FILTRE EN LIGNE G1 1/4 MESH50	DRUCKFILTER GEWIND.G11/4MESH50	FILTRO EN LINEA G1 1/4 MESH50
6	F12034514	RACC PG C XGIRELLO25 G11/2	90°HOSE TAIL FLY-NUT25 G1 1/2	RACC.PORTE-JOINT CURVO G1 1/2	GEBOG.SCHLAUCHAN.UBERWU.G1 1/2	RAC.PORTAMAN.CURV.TUERCA G11/2
6	F12034018	RACC PG DXGIRELLO35 G1 1/2	STRAIGHT HOSE FLY-NUT G1 1/2	RACC.PORTE-JOINT ECROU G1 1/2	GERAD.SCHLAUCHAN.UBERWU.G1 1/2	RACOR PORTAMAN.TUERCA G1 1/2
7	F12016007	RID MF G11/2 G1	RIDUCTION MF G11/2 G1	REDUCTION MF G11/2 G1	REDUZIERTSTUCK MF G11/2 G1	REDUCCION MF G11/2 G1
8	F12016008	RID MF G11/2 G1 1/4	RIDUCTION MF G11/2 G1 1/4	REDUCTION MF G11/2 G1 1/4	REDUZIERTSTUCK MF G11/2 G1 1/4	REDUCCION MF G11/2 G1 1/4
9	N31000300	FLUSSOMETRO COMPLETO 16D	FLUXMETER COMPLETE 16D	MESURER DE FULX COMPLETE 16D	VOLL FULSS ABMESSEN 16D	ROTAMETRO COMPLETO 16D
10	N31000301	FLUSSOMETRO COMPLETO 20D	FLUXMETER COMPLETE 20D	MESURER DE FULX COMPLETE 20D	VOLL FULSS ABMESSEN 20D	ROTAMETRO COMPLETO 20D
11	F12041104	CARTUCCIA FILTRO G1 1/4 MESH50	FILTER G1 1/4 MESH50	FILTER G1 1/4 MESH50	KARTASCHE FILTER G1 1/4 MESH50	CARTUCHO FILTRO G1 1/4 MESH50

TAV. 17

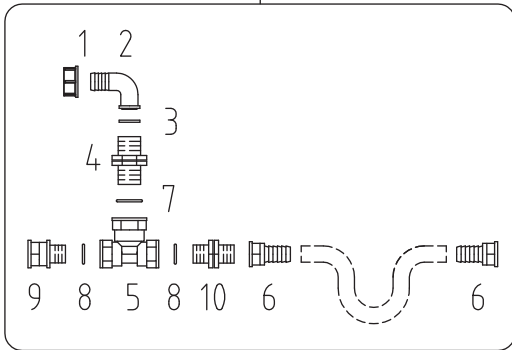
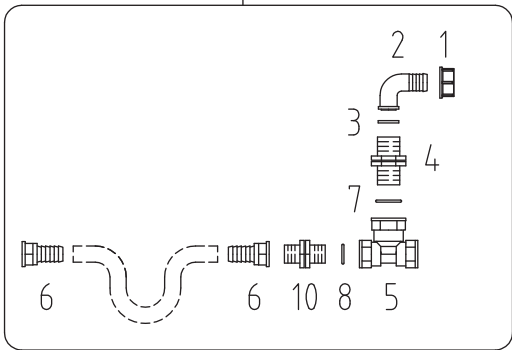
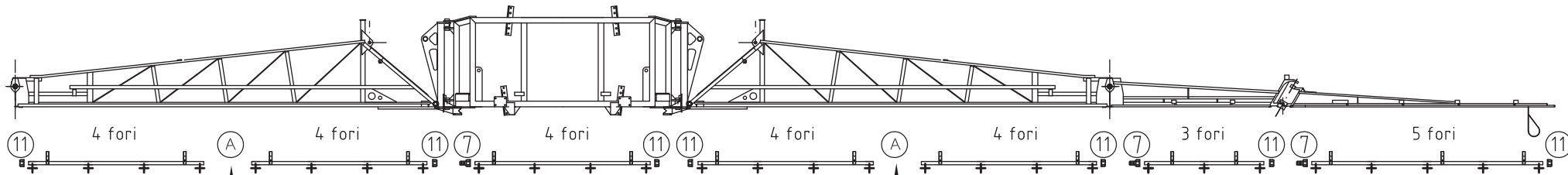


KIT MANIFOLD 7-9 VIE / KIT MANIFOLD 7-9 WAY

TAV. 17

Pos.	Cod.	Descrizione	Description	Description	Benennung	Descripcion
1	F12130062	RACC. DRITTO G1/4 + FORK	STRAIGHT FITT G1/4 + FORK	RACOR DROIT G1/4 + FORK	GERADE ANSCHLUSS G 1/4 + FORK	UNION G1/4 + FORK
2	F12130061	RACC GOMITO G3/4+FORK	ELBOW G3/4 + FORK	COUDE G3/4 + FORK	ELBOGENER G3/4 + FORK	RACOR CURVO G3/4 + FORK
3	F12130051	VALVOLA SEZIONE MANIFOLD	MANIFOLD SECTIONS VALVE	VALVULE DE SECTION MANIFOLD	ABTEILUNGEN MANIFOLD VENTIL	VALVULA DE SECCION MANIFOLD
4	F12130064	TAPPO MANIFOLD 7-9 VIE	MANIFOLD CAP 7-9 WAY	BOUCHON MANIFOLD 7-9 VOIES	MANIFOLD KAPPE 7-9 WEG	TAPADOR MANIFOLD 7-9 VIAS
5	F12130063	RACC DRITTO G1+FORK	RACC D G1+FORK VAL SEZ	RACOR DROIT G1+FORK	GERADE ANSCHLUSS G1+FORK	UNION G1+FORK

TAV. 18



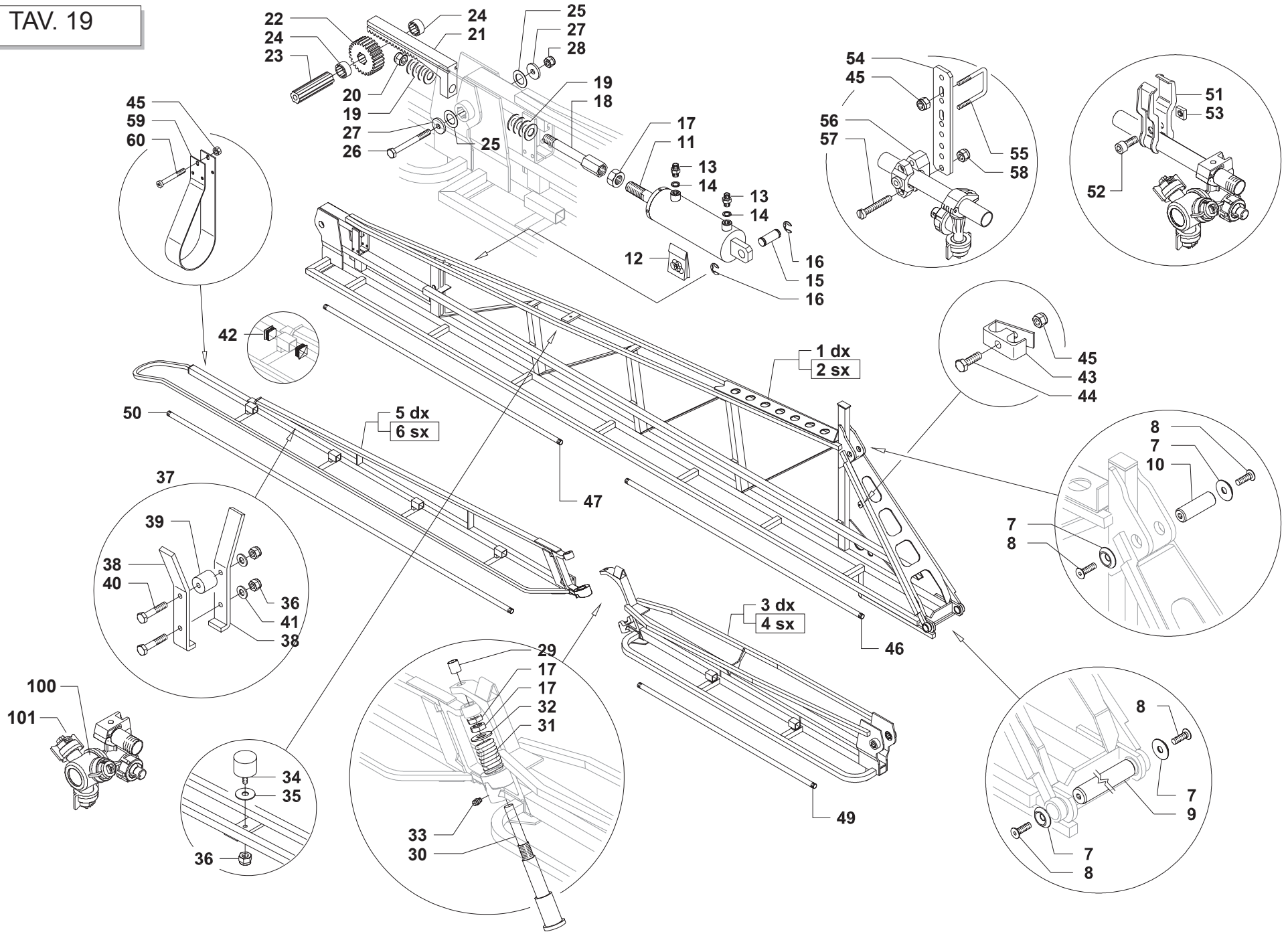
- 1-
- 2-
- 3-
- 4-
- 5-
- 6-
- 7-
- 8-
- 9-
- 10-
- 11-
- 12-

BARRA SPECIAL SL G-VAR 18m - 7 SEZIONI / SPRAYING BOOM

TAV. 18

Pos.	Cod.	Descrizione	Description	Description	Benennung	Descripcion
1	F12026004	GIRELLO G3/4	FLY-NUT G3/4	ECROU G3/4	UBERWURFMUTTER G3/4	TUERCA G3/4
2	F12034505	RACC PG C XGIRELLO20 G3/4	RACC PG C XGIRELLO20 G3/4	RACC.PORTE-JOINT ECROU G3/4	GEBOG.SCHLAUCAN.UBERWURF G3/4	RACOR PORTAMANG.TUERCA G3/4
3	F12081535	GUARNIZIONE PIANA G 3/4	FLAT GASKET G3/4	JOINT PLAT G 3/4	FLASCHE DICHTUNG G3/4	JUNTA PLATA G3/4
4	F12011002	NIPPLO SIMM G3/4	NIPPLO SIMM G3/4	MAMELON SYMET. A FIL.LONG G3/4	SYMMET.NIPPEL WANDDURCHG.G 3/4	UNION SIMETR.Y PASAPARED G 3/4
5	F12024502	RACC A T F G1/2G3/4	TEE FITTING F G1/2 G3/4	"TE" FEMELLE G1/2 G3/4	T STUCK INNENGEW. G1/2 G3/4	RACOR "T" HEMBRA G1/2 G3/4
6	F12031502	RACC PG DF 19 G1/2	STRAIGHT HOSE FITT. G1/2 FEMAL	RACC. PORTE-JOINT DROIT F G1/2	GERADER SCHALUCHAN. INNEN.G1/2	RACOR PORTAMANG RECTO G1/2 HEM
7	F03010463	ANEL. OR 25,07X2,62 NBR	RING OR 25,07X2,62 NBR	O.R. 25,07X2,62 NBR	O.R. 25,07X2,62 NBR	O.R. 25,07X2,62 NBR
8	F03010438	ANEL. OR 20,24X2,62 NBR	O.R. 20,24X2,62 NBR	JOINT O.R.20,24X2,62 NBR	DICTUNG O.R 20,24X2,62 NBR	JUNTA O.R. 20,24X2,62 NBR
9	F12017001	MANICOTTO MF G1/2 - G1/2	THREADED COUPLING M/F G1/2G1/2	MANCHON MF G1/2 G1/2	MUFFE AUSSGEW/INNENG.G1/2 G1/2	MANGUITO MAC/HEMBRA G1/2 G1/2
10	F12011001	NIPPLO SIMM. G1/2	SYMMETRICAL NIPPLE G1/2	NIPPLE SYMETRIQUE G1/2	SYMMETRISCH. NIPPEL G1/2	UNION SIMETRICO G1/2
11	F12019503	TAPPO F G1/2	CAP F G1/2	BOUCHON FEMELLE G1/2	KAPPE INNENGEW. G1/2	TAPADOR HEMBRA G1/2
12	F12130008	TUBO ACQUA PRESS. D 19	WATER PIPE D19	TUBE DE PRESSION AGUA D19	WASSER PRESSURE GURRTE D19	TUBO PARA PRESSION DE AGUA D19

TAV. 19

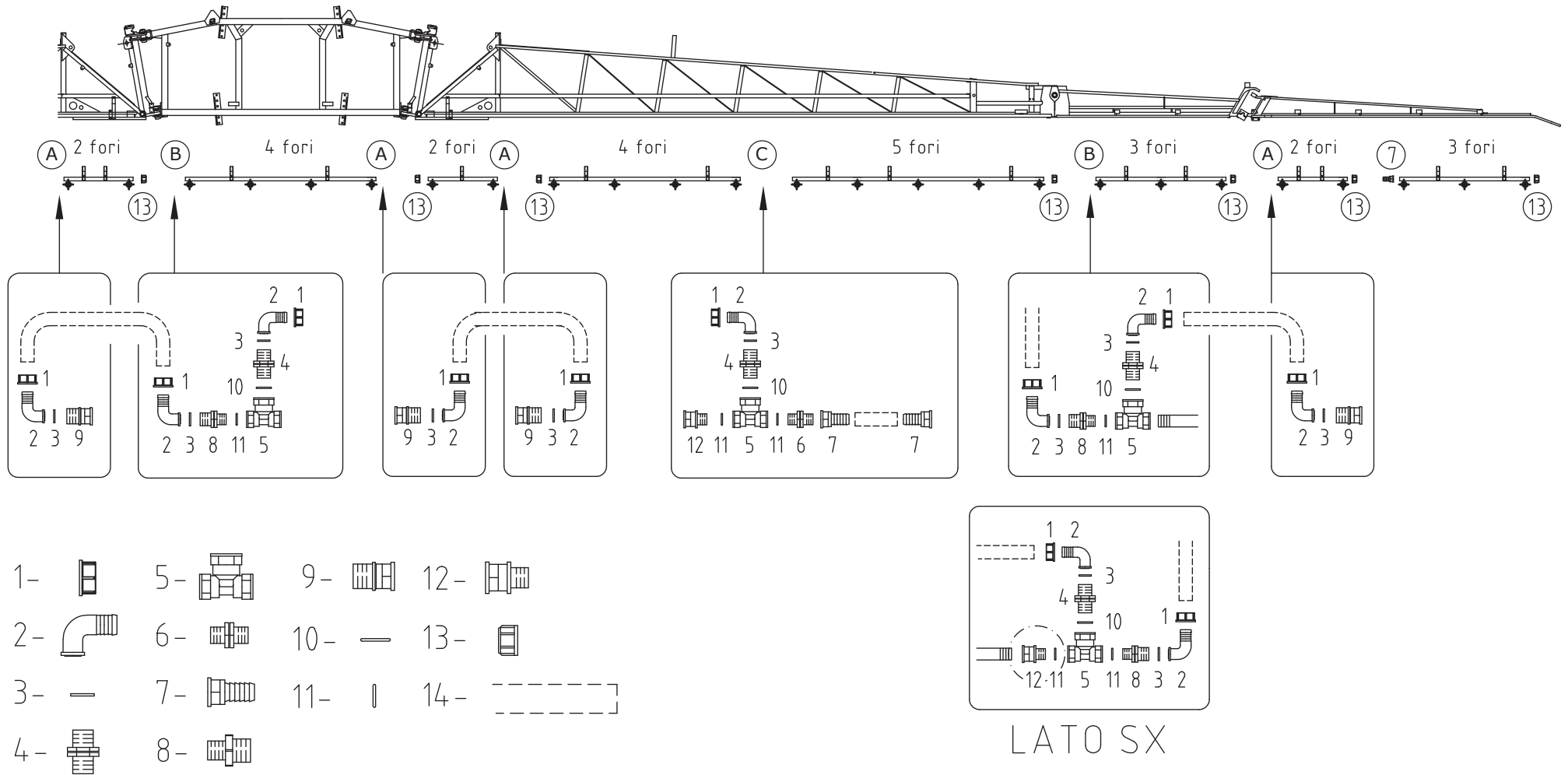


BARRA SPECIAL SL G-VAR 18m / SPRAYING BOOM

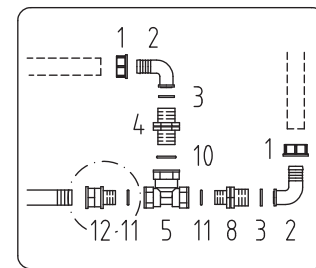
TAV. 19

Pos.	Cod.	Descrizione	Description	Description	Benennung	Descripcion
21	F04150071	CREMAGLIERA ZINCATA	RACK	CREMAILLERE	FOLTERBANK	CREMALLERA
22	F04150072	PIGNONE ZINCATO	PINION	PIGNON	GETRIEBERAD	PINON
23	N22000380	PERNO SCANALATO 26X30 L 110	FLUTED PIN 26X30 L 110	PIVOT CANNELEE 26X30 L 110	GERILLT BOLZEN 26X30 L 110	PIVOTE A CANALES 26X30 L 110
24	N22000370	BOCCOLA SCANALATA 26X30 L 35	FLUTED BUCKLE 26X30 L35	DOUILLE CANNELEE 26X30 L35	GERILLT BUCHSE 26X30 L35	CASQUILLO A CANALES 26X30 L35
100	F12062014	TRIGET 3 VIE PORTAGETTI	NOZZLE HOLDER 3 WAYS	PORTE-JETS 3 VIE	DUSE ABHALTEN 3 WEG.	PORTABOQUILLAS 3 VIAS
101	F12062001	GETTO 02 COMPLETO GIALLO	JET 02 COMPLETE YELLOW	JET 02 COMPLET JAUNE	VOLL 02 GELBE DUSE	BOQUILLA 02 COMPLETA AMARILLA
101	F12062002	GETTO 03 COMPLETO BLU	JET 03 COMPLETE BLUE	JET 03 COMPLET BLUE	VOLL 03 BLAU DUSE	BOQUILLA 03 COMPLETA AZUL OSC
101	F12062003	GETTO 05 COMPLETO MARRONE	JET 05 COMPLETE BROWN	JET 05 COMPLET MARRON	VOLL 05 BRAUN DUSE	BOQUILLA 05 COMPLETA CASTANA
101	F12062004	GETTO 04 COMPLETO ROSSO	JET 04 COMPLETE RED	JET 04 COMPLET ROUGE	VOLL 04 ROT DUSE	BOQUILLA 04 COMPLETA ROJA
101	F12062005	GETTO 06 COMPLETO GRIGIO	JET 06 COMPLETE GREY	JET 06 COMPLET GRIS	VOLL 06 DUSE GRAU	BOQUILLA 06 COMPLETA CANOSO

TAV. 20



- | | | | |
|----|----|-----|-----|
| 1- | 5- | 9- | 12- |
| 2- | 6- | 10- | 13- |
| 3- | 7- | 11- | 14- |
| 4- | 8- | | |

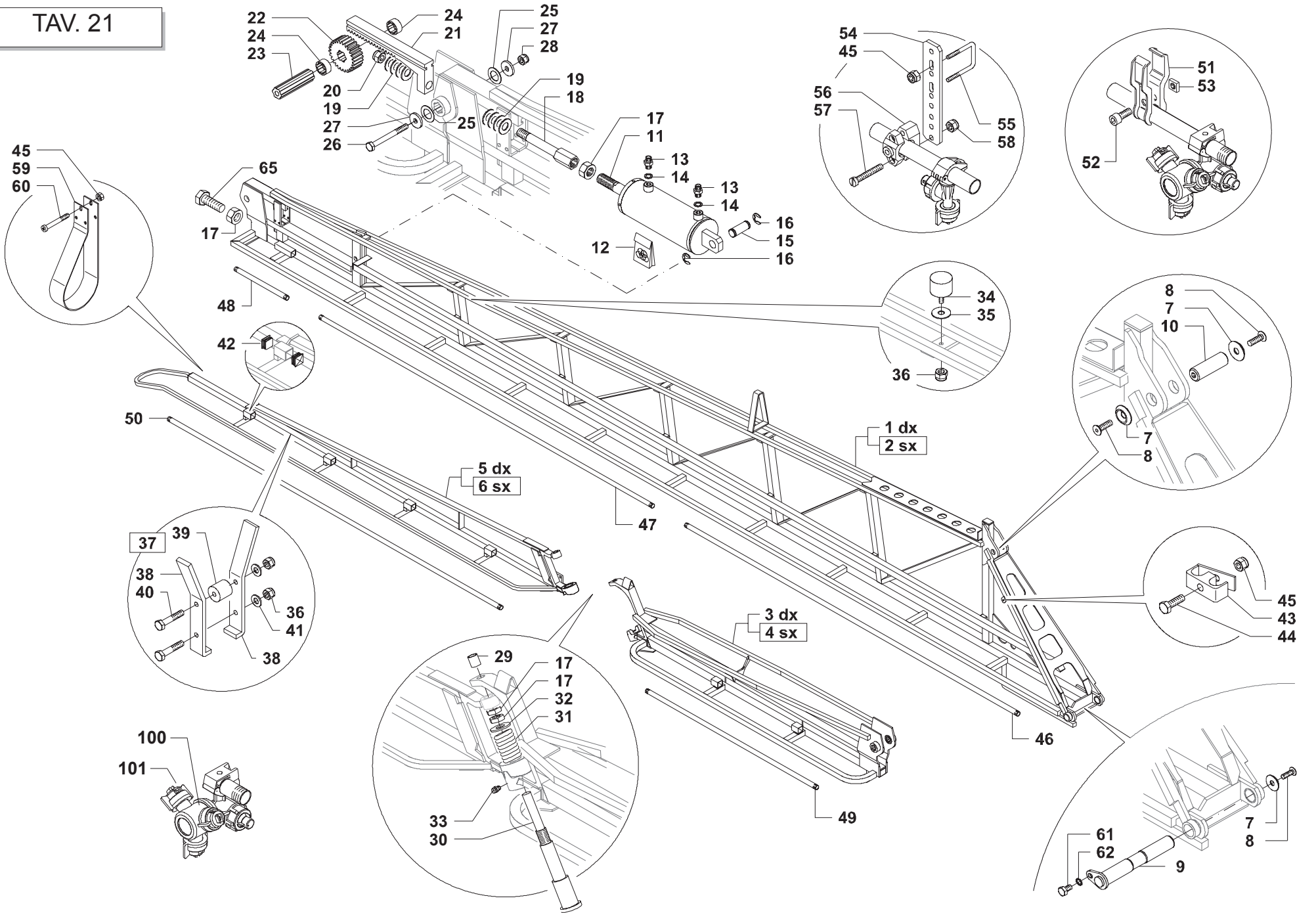


BARRA SPECIAL SL G-VAR 21m - 7 SEZIONI / SPRAYING BOOM

TAV. 20

Pos.	Cod.	Descrizione	Description	Description	Benennung	Descripcion
1	F12026004	GIRELLO G3/4	FLY-NUT G3/4	ECROU G3/4	UBERWURFMUTTER G3/4	TUERCA G3/4
2	F12034505	RACC PG C XGIRELLO20 G3/4	RACC PG C XGIRELLO20 G3/4	RACC.PORTE-JOINT ECROU G3/4	GEBOG.SCHLAUCAN.UBERWURF G3/4	RACOR PORTAMANG.TUERCA G3/4
3	F12081535	GUARNIZIONE PIANA G 3/4	FLAT GASKET G3/4	JOINT PLAT G 3/4	FLASCHE DICHTUNG G3/4	JUNTA PLATA G3/4
4	F12011002	NIPPLO SIMM G3/4	NIPPLO SIMM G3/4	MAMELON SYMET. A FIL.LONG G3/4	SYMMET.NIPPEL WANDDURCHG.G 3/4	UNION SIMETR.Y PASAPARED G 3/4
5	F12024502	RACC A T F G1/2G3/4	TEE FITTING F G1/2 G3/4	"TE" FEMELLE G1/2 G3/4	T STUCK INNENGEW. G1/2 G3/4	RACOR "T" HEMBRA G1/2 G3/4
6	F12011001	NIPPLO SIMM. G1/2	SYMMETRICAL NIPPLE G1/2	NIPPLE SYMETRIQUE G1/2	SYMMETRISCH. NIPPEL G1/2	UNION SIMETRICO G1/2
7	F12031502	RACC PG DF 19 G1/2	STRAIGHT HOSE FITT. G1/2 FEMAL	RACC. PORTE-JOINT DROIT F G1/2	GERADER SCHALUCHAN. INNEN.G1/2	RACOR PORTAMANG RECTO G1/2 HEM
8	F12014004	RID MM G3/4 G1/2	RIDUCTION MM G3/4 G1/2	REDUCTION MM G3/4 G1/2	REDUZIERSTUCK MM G3/4 G1/2	REDUCCION MM G3/4 G1/2
9	F12016002	RID MF G3/4 G1/2	RIDUCTION MF G3/4 G1/2	REDUCTION M/F G3/4 G1/2	REDUZIERST.AUSS/INNE G3/4 G1/2	RIDUCCION MAC/HEMB. G3/4 G1/2
10	F03010463	ANEL. OR 25,07X2,62 NBR	RING OR 25,07X2,62 NBR	O.R. 25,07X2,62 NBR	O.R. 25,07X2,62 NBR	O.R. 25,07X2,62 NBR
11	F03010438	ANEL. OR 20,24X2,62 NBR	O.R. 20,24X2,62 NBR	JOINT O.R.20,24X2,62 NBR	DICTUNG O.R 20,24X2,62 NBR	JUNTA O.R. 20,24X2,62 NBR
12	F12017001	MANICOTTO MF G1/2 - G1/2	THREADED COUPLING M/F G1/2G1/2	MANCHON MF G1/2 G1/2	MUFFE AUSSGEW/INNENG.G1/2 G1/2	MANGUITO MAC/HEMBRA G1/2 G1/2
13	F12019503	TAPPO F G1/2	CAP F G1/2	BOUCHON FEMELLE G1/2	KAPPE INNENGEW. G1/2	TAPADOR HEMBRA G1/2
14	F12130008	TUBO ACQUA PRESS. D 19	WATER PIPE D19	TUBE DE PRESSION AGUA D19	WASSER PRESSURE GURRTE D19	TUBO PARA PRESSION DE AGUA D19

TAV. 21

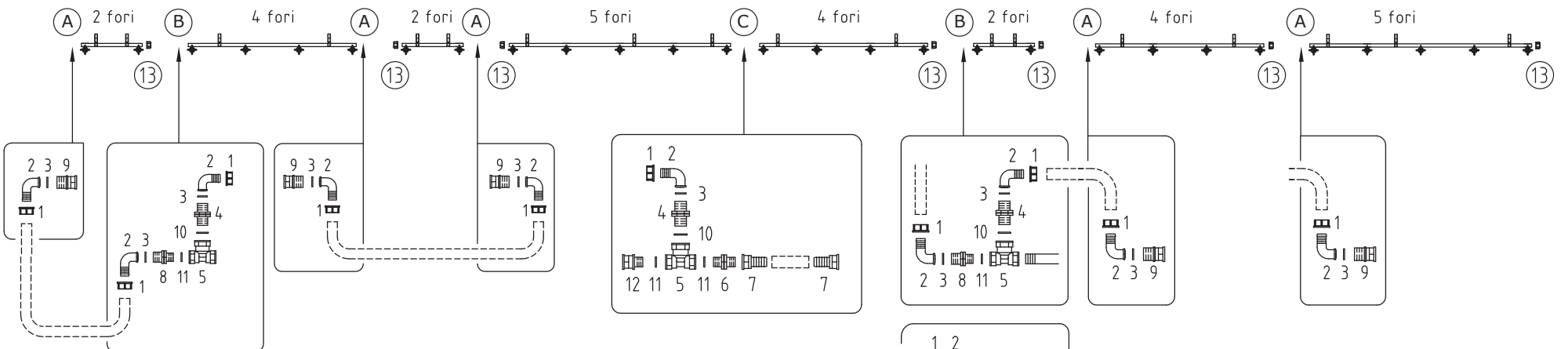
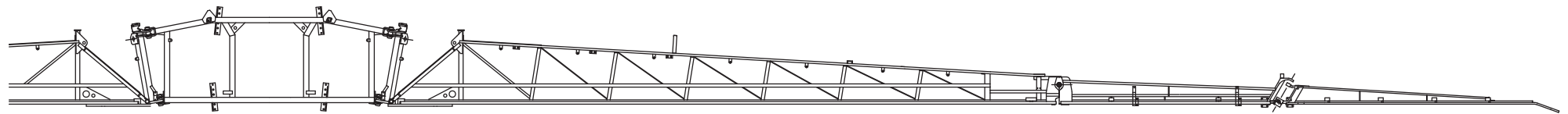


BARRA SPECIAL SL G-VAR 21m / SPRAYING BOOM

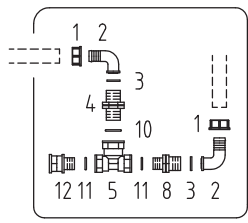
TAV. 21

Pos.	Cod.	Descrizione	Description	Description	Benennung	Descripcion
21	F04150071	CREMAGLIERA ZINCATA	RACK	CREMAILLERE	FOLTERBANK	CREMALLERA
22	F04150072	PIGNONE ZINCATO	PINION	PIGNON	GETRIEBERAD	PINON
23	N22000380	PERNO SCANALATO 26X30 L 110	FLUTED PIN 26X30 L 110	PIVOT CANNELEE 26X30 L 110	GERILLT BOLZEN 26X30 L 110	PIVOTE A CANALES 26X30 L 110
24	N22000370	BOCCOLA SCANALATA 26X30 L 35	FLUTED BUCKLE 26X30 L35	DOUILLE CANNELEE 26X30 L35	GERILLT BUCHSE 26X30 L35	CASQUILLO A CANALES 26X30 L35
100	F12062014	TRIGET 3 VIE PORTAGETTI	NOZZLE HOLDER 3 WAYS	PORTE-JETS 3 VIE	DUSE ABHALTEN 3 WEG.	PORTABOQUILLAS 3 VIAS
101	F12062001	GETTO 02 COMPLETO GIALLO	JET 02 COMPLETE YELLOW	JET 02 COMPLET JAUNE	VOLL 02 GELBE DUSE	BOQUILLA 02 COMPLETA AMARILLA
101	F12062002	GETTO 03 COMPLETO BLU	JET 03 COMPLETE BLUE	JET 03 COMPLET BLUE	VOLL 03 BLAU DUSE	BOQUILLA 03 COMPLETA AZUL OSC
101	F12062003	GETTO 05 COMPLETO MARRONE	JET 05 COMPLETE BROWN	JET 05 COMPLET MARRON	VOLL 05 BRAUN DUSE	BOQUILLA 05 COMPLETA CASTANA
101	F12062004	GETTO 04 COMPLETO ROSSO	JET 04 COMPLETE RED	JET 04 COMPLET ROUGE	VOLL 04 ROT DUSE	BOQUILLA 04 COMPLETA ROJA
101	F12062005	GETTO 06 COMPLETO GRIGIO	JET 06 COMPLETE GREY	JET 06 COMPLET GRIS	VOLL 06 DUSE GRAU	BOQUILLA 06 COMPLETA CANOSO

TAV. 22



- 1-
- 2-
- 3-
- 4-
- 5-
- 6-
- 7-
- 8-
- 9-
- 10-
- 11-
- 12-
- 13-
- 14-



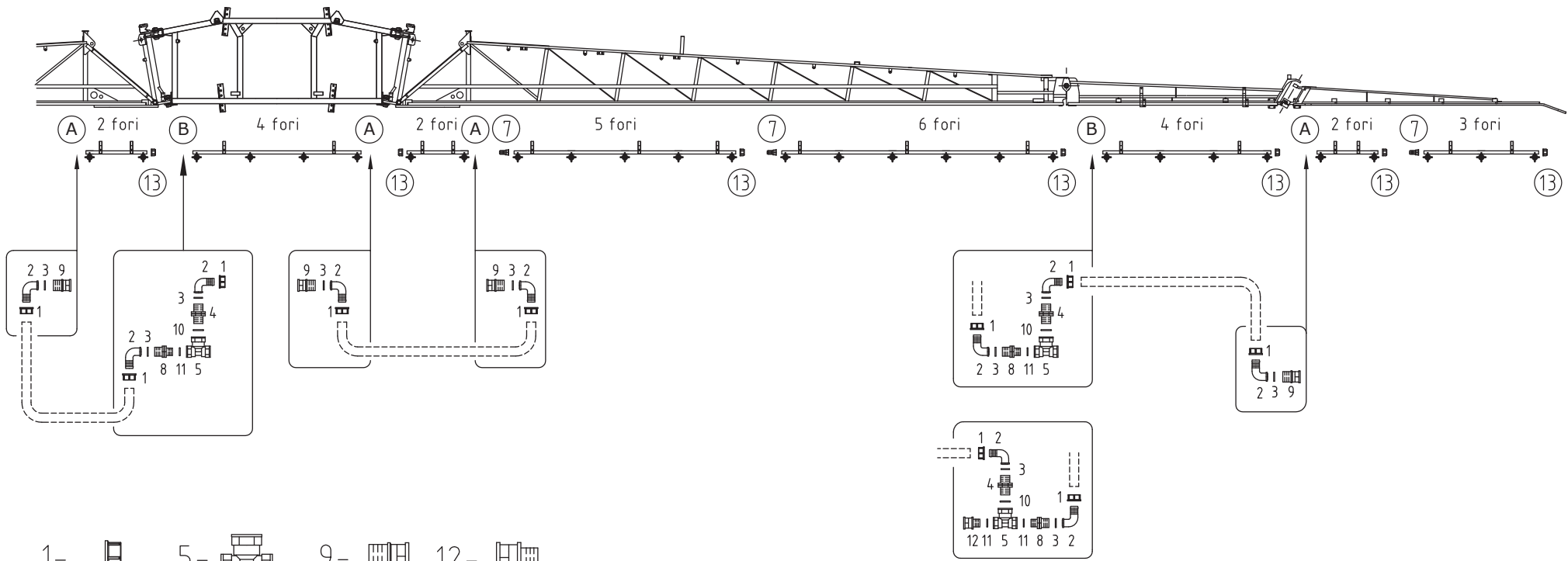
LATO SX

BARRA SPECIAL SL G-VAR 24m - 7 SEZIONI / SPRAYING BOOM

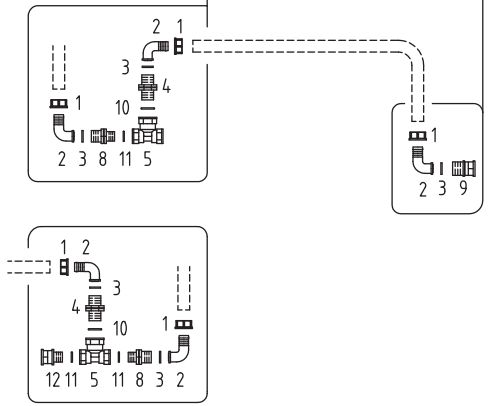
TAV. 22

Pos.	Cod.	Descrizione	Description	Description	Benennung	Descripcion
1	F12026004	GIRELLO G3/4	FLY-NUT G3/4	ECROU G3/4	UBERWURFMUTTER G3/4	TUERCA G3/4
2	F12034505	RACC PG C XGIRELLO20 G3/4	RACC PG C XGIRELLO20 G3/4	RACC.PORTE-JOINT ECROU G3/4	GEBOG.SCHLAUCAN.UBERWURF G3/4	RACOR PORTAMANG.TUERCA G3/4
3	F12081535	GUARNIZIONE PIANA G 3/4	FLAT GASKET G3/4	JOINT PLAT G 3/4	FLASCHE DICHTUNG G3/4	JUNTA PLATA G3/4
4	F12011002	NIPPLIO SIMM G3/4	NIPPLIO SIMM G3/4	MAMELON SYMET. A FIL.LONG G3/4	SYMMET.NIPPEL WANDDURCHG.G 3/4	UNION SIMETR.Y PASAPARED G 3/4
5	F12024502	RACC A T F G1/2G3/4	TEE FITTING F G1/2 G3/4	"TE" FEMELLE G1/2 G3/4	T STUCK INNENGEW. G1/2 G3/4	RACOR "T" HEMBRA G1/2 G3/4
6	F12011001	NIPPLIO SIMM. G1/2	SYMMETRICAL NIPPLE G1/2	NIPPLE SYMETRIQUE G1/2	SYMMETRISCH. NIPPEL G1/2	UNION SIMETRICO G1/2
7	F12031502	RACC PG DF 19 G1/2	STRAIGHT HOSE FITT. G1/2 FEMAL	RACC. PORTE-JOINT DROIT F G1/2	GERADER SCHALUCHAN. INNEN.G1/2	RACOR PORTAMANG RECTO G1/2 HEM
8	F12014004	RID MM G3/4 G1/2	RIDUCTION MM G3/4 G1/2	REDUCTION MM G3/4 G1/2	REDUZIERSTUCK MM G3/4 G1/2	REDUCCION MM G3/4 G1/2
9	F12016002	RID MF G3/4 G1/2	RIDUCTION MF G3/4 G1/2	REDUCTION M/F G3/4 G1/2	REDUZIERST.AUSS/INNE G3/4 G1/2	RIDUCCION MAC/HEMB. G3/4 G1/2
10	F03010463	ANEL. OR 25,07X2,62 NBR	RING OR 25,07X2,62 NBR	O.R. 25,07X2,62 NBR	O.R. 25,07X2,62 NBR	O.R. 25,07X2,62 NBR
11	F03010438	ANEL. OR 20,24X2,62 NBR	O.R. 20,24X2,62 NBR	JOINT O.R.20,24X2,62 NBR	DICTUNG O.R 20,24X2,62 NBR	JUNTA O.R. 20,24X2,62 NBR
12	F12017001	MANICOTTO MF G1/2 - G1/2	THREADED COUPLING M/F G1/2G1/2	MANCHON MF G1/2 G1/2	MUFFE AUSSGEW/INNENG.G1/2 G1/2	MANGUITO MAC/HEMBRA G1/2 G1/2
13	F12019503	TAPPO F G1/2	CAP F G1/2	BOUCHON FEMELLE G1/2	KAPPE INNENGEW. G1/2	TAPADOR HEMBRA G1/2
14	F12130008	TUBO ACQUA PRESS. D 19	WATER PIPE D19	TUBE DE PRESSION AGUA D19	WASSER PRESSURE GURRTE D19	TUBO PARA PRESSION DE AGUA D19

TAV. 23



- 1-
- 2-
- 3-
- 4-
- 5-
- 6-
- 7-
- 8-
- 9-
- 10-
- 11-
- 12-
- 13-
- 14-



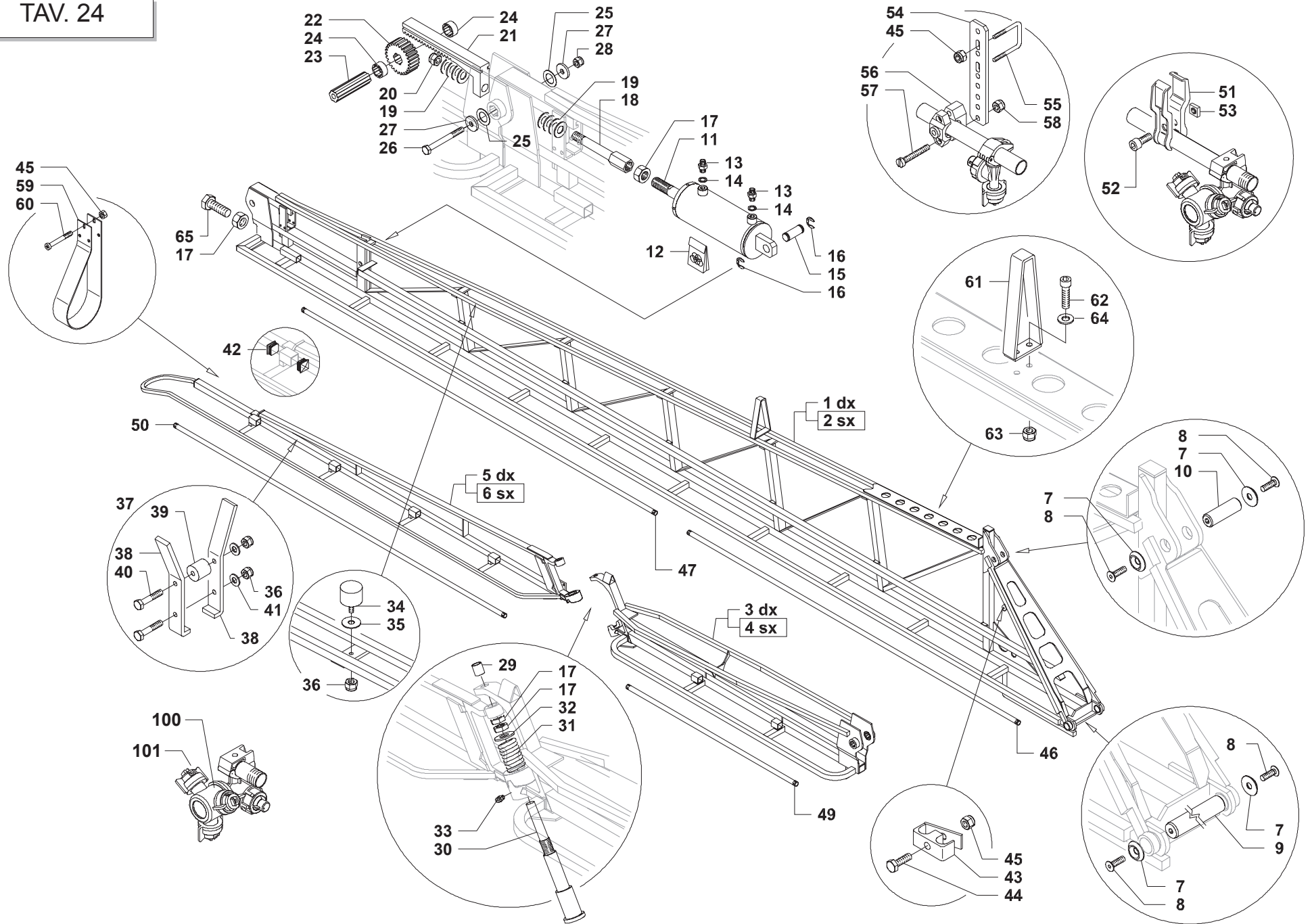
LATO SX

BARRA SPECIAL SL G-VAR 24m - 9 SEZIONI / SPRAYING BOOM

TAV. 23

Pos.	Cod.	Descrizione	Description	Description	Benennung	Descripcion
1	F12026004	GIRELLO G3/4	FLY-NUT G3/4	ECROU G3/4	UBERWURFMUTTER G3/4	TUERCA G3/4
2	F12034505	RACC PG C XGIRELLO20 G3/4	RACC PG C XGIRELLO20 G3/4	RACC.PORTE-JOINT ECROU G3/4	GEBOG.SCHLAUCAN.UBERWURF G3/4	RACOR PORTAMANG.TUERCA G3/4
3	F12081535	GUARNIZIONE PIANA G 3/4	FLAT GASKET G3/4	JOINT PLAT G 3/4	FLASCHE DICHTUNG G3/4	JUNTA PLATA G3/4
4	F12011002	NIPPLIO SIMM G3/4	NIPPLIO SIMM G3/4	MAMELON SYMET. A FIL.LONG G3/4	SYMMET.NIPPEL WANDDURCHG.G 3/4	UNION SIMETR.Y PASAPARED G 3/4
5	F12024502	RACC A T F G1/2G3/4	TEE FITTING F G1/2 G3/4	"TE" FEMELLE G1/2 G3/4	T STUCK INNENGEW. G1/2 G3/4	RACOR "T" HEMBRA G1/2 G3/4
6	F12011001	NIPPLIO SIMM. G1/2	SYMMETRICAL NIPPLE G1/2	NIPPLE SYMETRIQUE G1/2	SYMMETRISCH. NIPPEL G1/2	UNION SIMETRICO G1/2
7	F12031502	RACC PG DF 19 G1/2	STRAIGHT HOSE FITT. G1/2 FEMAL	RACC. PORTE-JOINT DROIT F G1/2	GERADER SCHALUCHAN. INNEN.G1/2	RACOR PORTAMANG RECTO G1/2 HEM
8	F12014004	RID MM G3/4 G1/2	RIDUCTION MM G3/4 G1/2	REDUCTION MM G3/4 G1/2	REDUZIERSTUCK MM G3/4 G1/2	REDUCCION MM G3/4 G1/2
9	F12016002	RID MF G3/4 G1/2	RIDUCTION MF G3/4 G1/2	REDUCTION M/F G3/4 G1/2	REDUZIERST.AUSS/INNE G3/4 G1/2	RIDUCCION MAC/HEMB. G3/4 G1/2
10	F03010463	ANEL. OR 25,07X2,62 NBR	RING OR 25,07X2,62 NBR	O.R. 25,07X2,62 NBR	O.R. 25,07X2,62 NBR	O.R. 25,07X2,62 NBR
11	F03010438	ANEL. OR 20,24X2,62 NBR	O.R. 20,24X2,62 NBR	JOINT O.R.20,24X2,62 NBR	DICTUNG O.R 20,24X2,62 NBR	JUNTA O.R. 20,24X2,62 NBR
12	F12017001	MANICOTTO MF G1/2 - G1/2	THREADED COUPLING M/F G1/2G1/2	MANCHON MF G1/2 G1/2	MUFFE AUSSGEW/INNENG.G1/2 G1/2	MANGUITO MAC/HEMBRA G1/2 G1/2
13	F12019503	TAPPO F G1/2	CAP F G1/2	BOUCHON FEMELLE G1/2	KAPPE INNENGEW. G1/2	TAPADOR HEMBRA G1/2
14	F12130008	TUBO ACQUA PRESS. D 19	WATER PIPE D19	TUBE DE PRESSION AGUA D19	WASSER PRESSURE GURRTE D19	TUBO PARA PRESSION DE AGUA D19

TAV. 24

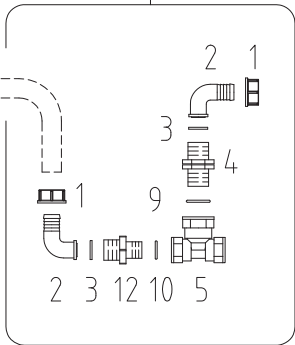
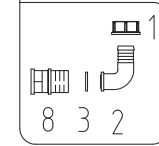
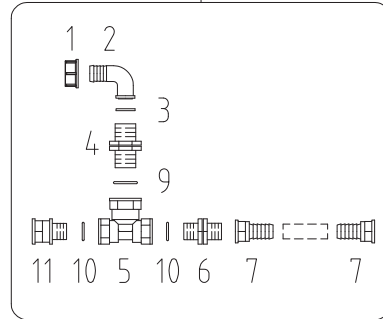
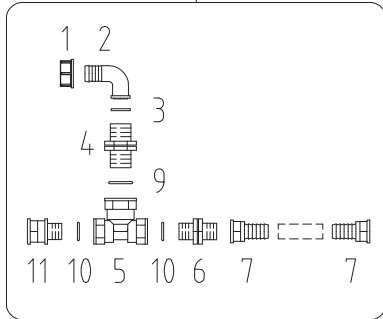
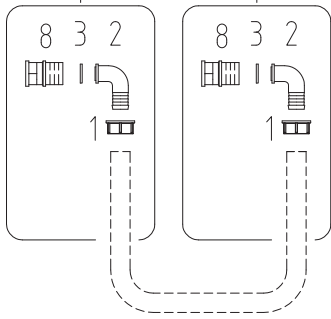
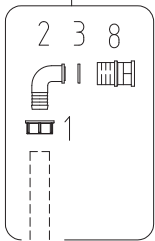
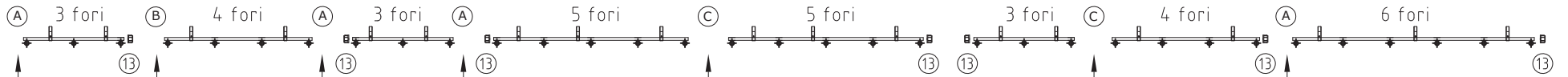
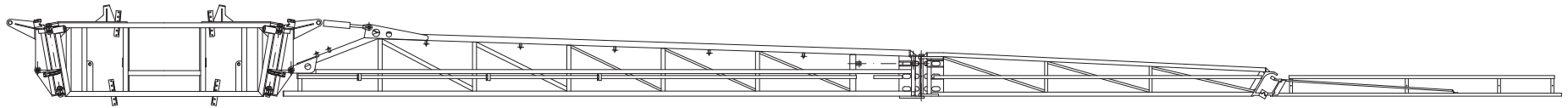


BARRA SPECIAL SL G-VAR 24m / SPRAYING BOOM

TAV. 24

Pos.	Cod.	Descrizione	Description	Description	Benennung	Descripcion
21	F04150071	CREMAGLIERA ZINCATA	RACK	CREMAILLERE	FOLTERBANK	CREMALLERA
22	F04150072	PIGNONE ZINCATO	PINION	PIGNON	GETRIEBERAD	PINON
23	N22000380	PERNO SCANALATO 26X30 L 110	FLUTED PIN 26X30 L 110	PIVOT CANNELEE 26X30 L 110	GERILLT BOLZEN 26X30 L 110	PIVOTE A CANALES 26X30 L 110
24	N22000370	BOCCOLA SCANALATA 26X30 L 35	FLUTED BUCKLE 26X30 L35	DOUILLE CANNELEE 26X30 L35	GERILLT BUCHSE 26X30 L35	CASQUILLO A CANALES 26X30 L35
100	F12062014	TRIGET 3 VIE PORTAGETTI	NOZZLE HOLDER 3 WAYS	PORTE-JETS 3 VIE	DUSE ABHALTEN 3 WEG.	PORTABOQUILLAS 3 VIAS
101	F12062001	GETTO 02 COMPLETO GIALLO	JET 02 COMPLETE YELLOW	JET 02 COMPLET JAUNE	VOLL 02 GELBE DUSE	BOQUILLA 02 COMPLETA AMARILLA
101	F12062002	GETTO 03 COMPLETO BLU	JET 03 COMPLETE BLUE	JET 03 COMPLET BLUE	VOLL 03 BLAU DUSE	BOQUILLA 03 COMPLETA AZUL OSC
101	F12062003	GETTO 05 COMPLETO MARRONE	JET 05 COMPLETE BROWN	JET 05 COMPLET MARRON	VOLL 05 BRAUN DUSE	BOQUILLA 05 COMPLETA CASTANA
101	F12062004	GETTO 04 COMPLETO ROSSO	JET 04 COMPLETE RED	JET 04 COMPLET ROUGE	VOLL 04 ROT DUSE	BOQUILLA 04 COMPLETA ROJA
101	F12062005	GETTO 06 COMPLETO GRIGIO	JET 06 COMPLETE GREY	JET 06 COMPLET GRIS	VOLL 06 DUSE GRAU	BOQUILLA 06 COMPLETA CANOSO

TAV. 25

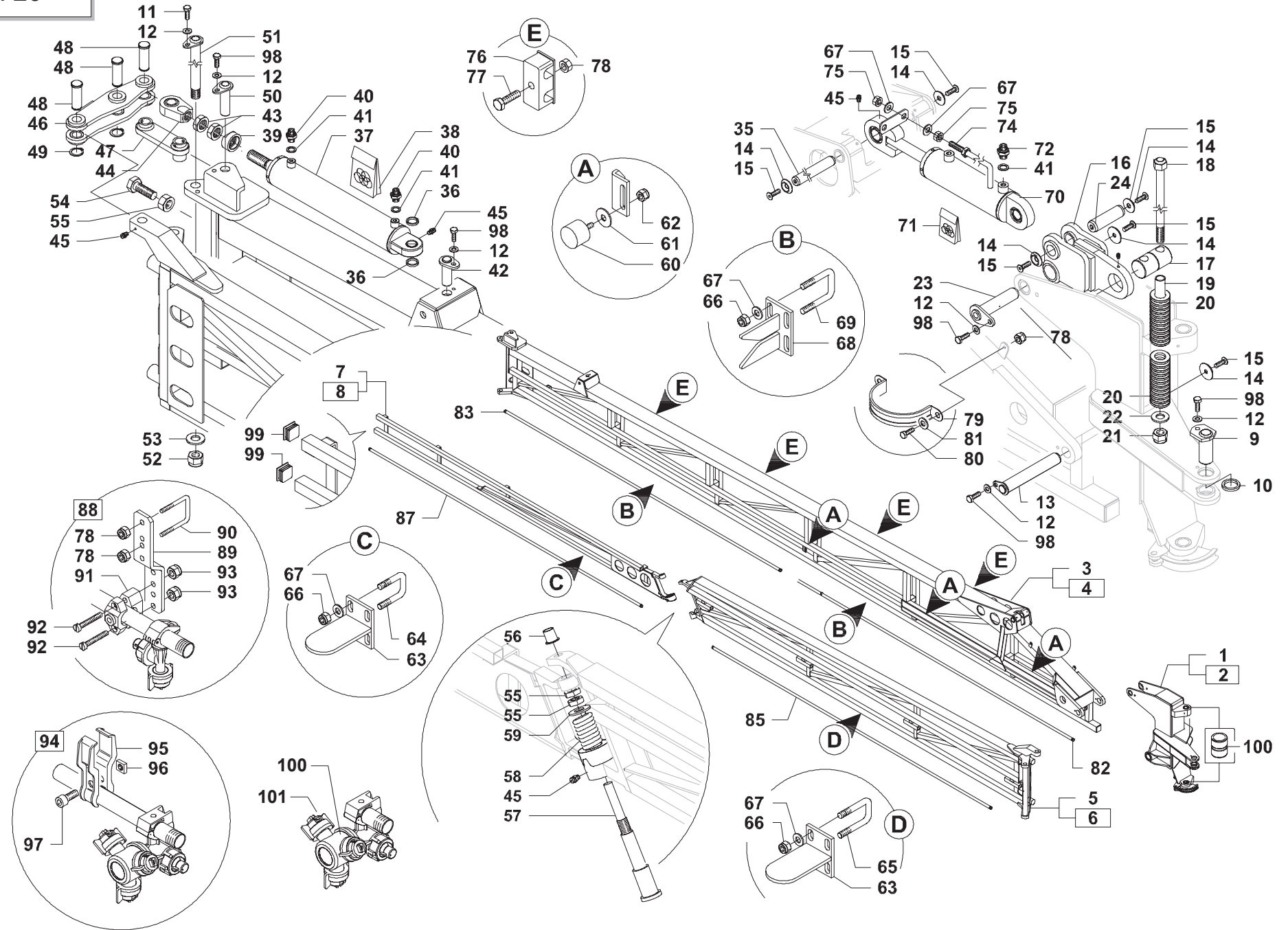


- 1- [part icon]
- 2- [part icon]
- 3- [part icon]
- 4- [part icon]
- 5- [part icon]
- 6- [part icon]
- 7- [part icon]
- 8- [part icon]
- 9- [part icon]
- 10- [part icon]
- 11- [part icon]
- 12- [part icon]
- 13- [part icon]
- 14- [part icon]

BARRA BDL PLUS G-VAR 28m - 7 SEZIONI / SPRAYING BOOM

TAV. 25

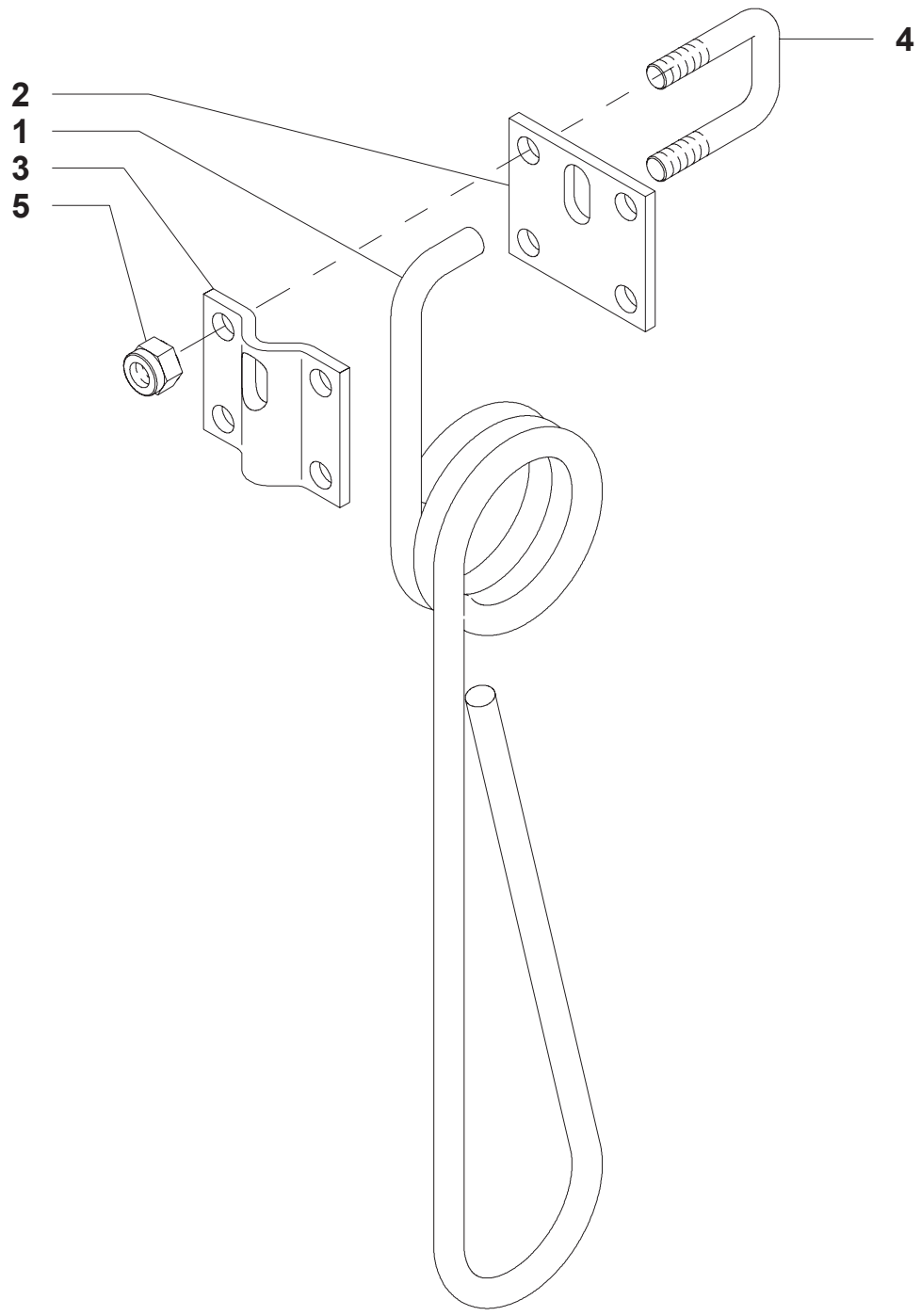
Pos.	Cod.	Descrizione	Description	Description	Benennung	Descripcion
1	F12026004	GIRELLO G3/4	FLY-NUT G3/4	ECROU G3/4	UBERWURFMUTTER G3/4	TUERCA G3/4
2	F12034505	RACC PG C XGIRELLO20 G3/4	RACC PG C XGIRELLO20 G3/4	RACC.PORTE-JOINT ECROU G3/4	GEBOG.SCHLAUCAN.UBERWURF G3/4	RACOR PORTAMANG.TUERCA G3/4
3	F12081535	GUARNIZIONE PIANA G 3/4	FLAT GASKET G3/4	JOINT PLAT G 3/4	FLASCHE DICHTUNG G3/4	JUNTA PLATA G3/4
4	F12011002	NIPPO SIMM G3/4	NIPPO SIMM G3/4	MAMELON SYMET. A FIL.LONG G3/4	SYMMET.NIPPEL WANDDURCHG.G 3/4	UNION SIMETR.Y PASAPARED G 3/4
5	F12024502	RACC A T F G1/2G3/4	TEE FITTING F G1/2 G3/4	"TE" FEMELLE G1/2 G3/4	T STUCK INNENGEW. G1/2 G3/4	RACOR "T" HEMBRA G1/2 G3/4
6	F12011001	NIPPO SIMM. G1/2	SYMMETRICAL NIPPLE G1/2	NIPPLE SYMETRIQUE G1/2	SYMMETRISCH. NIPPEL G1/2	UNION SIMETRICO G1/2
7	F12031502	RACC PG DF 19 G1/2	STRAIGHT HOSE FITT. G1/2 FEMAL	RACC. PORTE-JOINT DROIT F G1/2	GERADER SCHALUCHAN. INNEN.G1/2	RACOR PORTAMANG RECTO G1/2 HEM
8	F12014004	RID MM G3/4 G1/2	RIDUCTION MM G3/4 G1/2	REDUCTION MM G3/4 G1/2	REDUZIERSTUCK MM G3/4 G1/2	REDUCCION MM G3/4 G1/2
9	F12016002	RID MF G3/4 G1/2	RIDUCTION MF G3/4 G1/2	REDUCTION M/F G3/4 G1/2	REDUZIERST.AUSS/INNE G3/4 G1/2	RIDUCCION MAC/HEMB. G3/4 G1/2
10	F03010463	ANEL. OR 25,07X2,62 NBR	RING OR 25,07X2,62 NBR	O.R. 25,07X2,62 NBR	O.R. 25,07X2,62 NBR	O.R. 25,07X2,62 NBR
11	F03010438	ANEL. OR 20,24X2,62 NBR	O.R. 20,24X2,62 NBR	JOINT O.R.20,24X2,62 NBR	DICTUNG O.R 20,24X2,62 NBR	JUNTA O.R. 20,24X2,62 NBR
12	F12017001	MANICOTTO MF G1/2 - G1/2	THREADED COUPLING M/F G1/2G1/2	MANCHON MF G1/2 G1/2	MUFFE AUSSGEW/INNENG.G1/2 G1/2	MANGUITO MAC/HEMBRA G1/2 G1/2
13	F12019503	TAPPO F G1/2	CAP F G1/2	BOUCHON FEMELLE G1/2	KAPPE INNENGEW. G1/2	TAPADOR HEMBRA G1/2
14	F12130008	TUBO ACQUA PRESS. D 19	WATER PIPE D19	TUBE DE PRESSION AGUA D19	WASSER PRESSURE GURRTE D19	TUBO PARA PRESSION DE AGUA D19



BARRA BDL PLUS G-VAR 28m / SPRAYING BOOM

TAV. 26

Pos.	Cod.	Descrizione	Description	Description	Benennung	Descripcion
20	N22000220	MOLLA GEOMETRIA VARIABILE	VARIABLE GEOMETRICAL SPRING	DECLIC GEOMETRIE VARIABLE	GEOMETRIE VARIABEL FEDER	MUELLE GEOMETRIA VARIABLE
100	F12062014	TRIGET 3 VIE PORTAGETTI	NOZZLE HOLDER 3 WAYS	PORTE-JETS 3 VIE	DUSE ABHALTEN 3 WEG.	PORTABOQUILLAS 3 VIAS
101	F12062001	GETTO 02 COMPLETO GIALLO	JET 02 COMPLETE YELLOW	JET 02 COMPLET JAUNE	VOLL 02 GELBE DUSE	BOQUILLA 02 COMPLETA AMARILLA
101	F12062002	GETTO 03 COMPLETO BLU	JET 03 COMPLETE BLUE	JET 03 COMPLET BLUE	VOLL 03 BLAU DUSE	BOQUILLA 03 COMPLETA AZUL OSC
101	F12062003	GETTO 05 COMPLETO MARRONE	JET 05 COMPLETE BROWN	JET 05 COMPLET MARRON	VOLL 05 BRAUN DUSE	BOQUILLA 05 COMPLETA CASTANA
101	F12062004	GETTO 04 COMPLETO ROSSO	JET 04 COMPLETE RED	JET 04 COMPLET ROUGE	VOLL 04 ROT DUSE	BOQUILLA 04 COMPLETA ROJA
101	F12062005	GETTO 06 COMPLETO GRIGIO	JET 06 COMPLETE GREY	JET 06 COMPLET GRIS	VOLL 06 DUSE GRAU	BOQUILLA 06 COMPLETA CANOSO

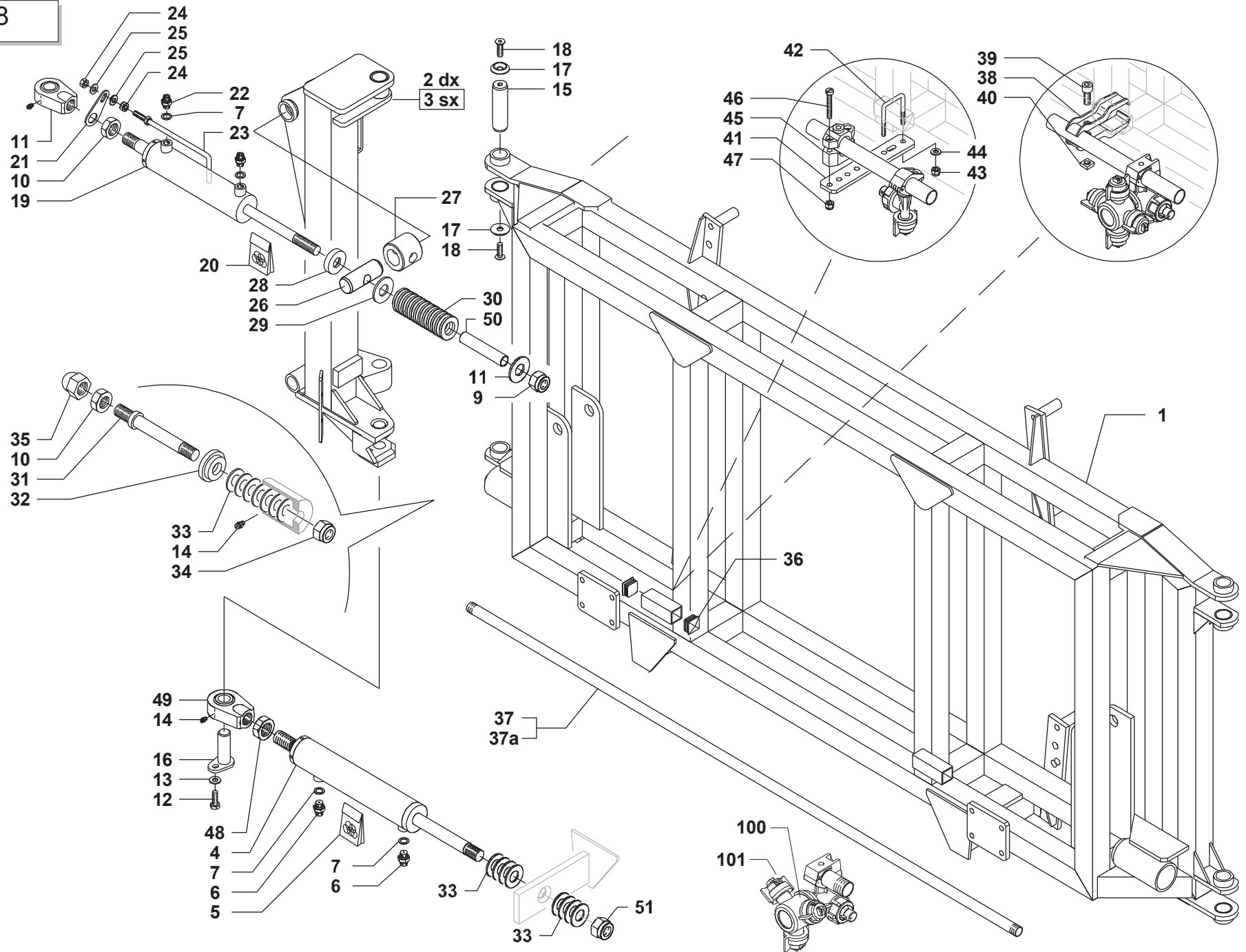


KIT STRISCIANTE / DRAG KIT

TAV. 27

Pos.	Cod.	Descrizione	Description	Description	Benennung	Descripcion
1	/	STRISCIANTE MOLLA L 546,0 C85 D14	/	/	/	/
2	/	SUPP. MECC. FISSAG. LATO BARRA	/	/	/	/
3	/	SUPP. MECC. FISSAG. LATO MOLLA	/	/	/	/
4	/	CAVALL. SING. S275 DACROMET	/	/	/	/
5	/	DADO AUTOBL. B UNI 7474 M10 CL.8 ZN	/	/	/	/

TAV. 28

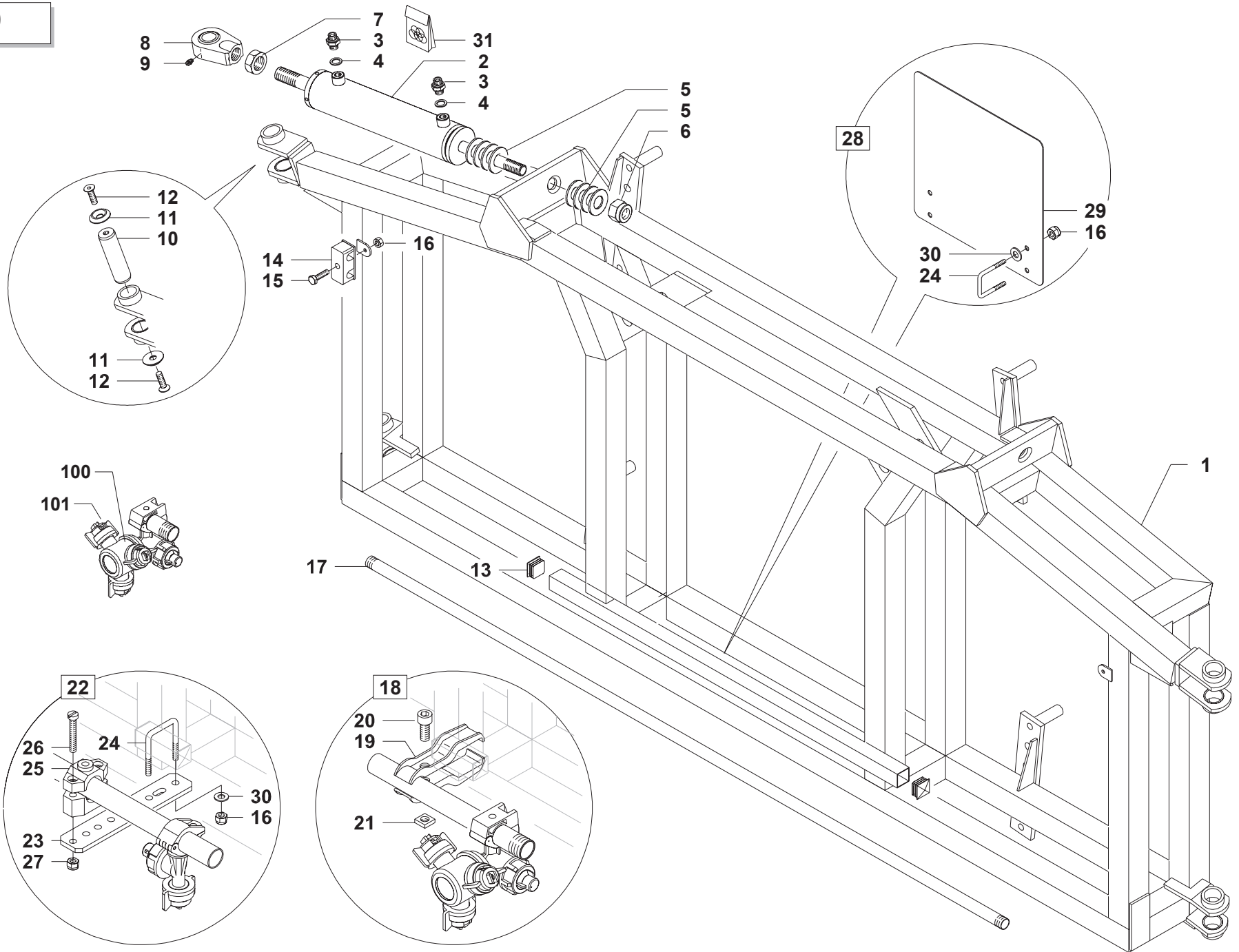


TELAIO CENTRALE 2,5m PER BARRE SPECIAL SL G-VAR 18-21-24m / BOOM CENTRAL FRAME

TAV. 28

Pos.	Cod.	Descrizione	Description	Description	Benennung	Descripcion
20	N22000220	MOLLA GEOMETRIA VARIABILE	VARIABLE GEOMETRICAL SPRING	DECLIC GEOMETRIE VARIABLE	GEOMETRIE VARIABEL FEDER	MUELLE GEOMETRIA VARIABLE
100	F12062014	TRIGET 3 VIE PORTAGETTI	NOZZLE HOLDER 3 WAYS	PORTE-JETS 3 VIE	DUSE ABHALTEN 3 WEG.	PORTABOQUILLAS 3 VIAS
101	F12062001	GETTO 02 COMPLETO GIALLO	JET 02 COMPLETE YELLOW	JET 02 COMPLET JAUNE	VOLL 02 GELBE DUSE	BOQUILLA 02 COMPLETA AMARILLA
101	F12062002	GETTO 03 COMPLETO BLU	JET 03 COMPLETE BLUE	JET 03 COMPLET BLUE	VOLL 03 BLAU DUSE	BOQUILLA 03 COMPLETA AZUL OSC
101	F12062003	GETTO 05 COMPLETO MARRONE	JET 05 COMPLETE BROWN	JET 05 COMPLET MARRON	VOLL 05 BRAUN DUSE	BOQUILLA 05 COMPLETA CASTANA
101	F12062004	GETTO 04 COMPLETO ROSSO	JET 04 COMPLETE RED	JET 04 COMPLET ROUGE	VOLL 04 ROT DUSE	BOQUILLA 04 COMPLETA ROJA
101	F12062005	GETTO 06 COMPLETO GRIGIO	JET 06 COMPLETE GREY	JET 06 COMPLET GRIS	VOLL 06 DUSE GRAU	BOQUILLA 06 COMPLETA CANOSO

TAV. 29

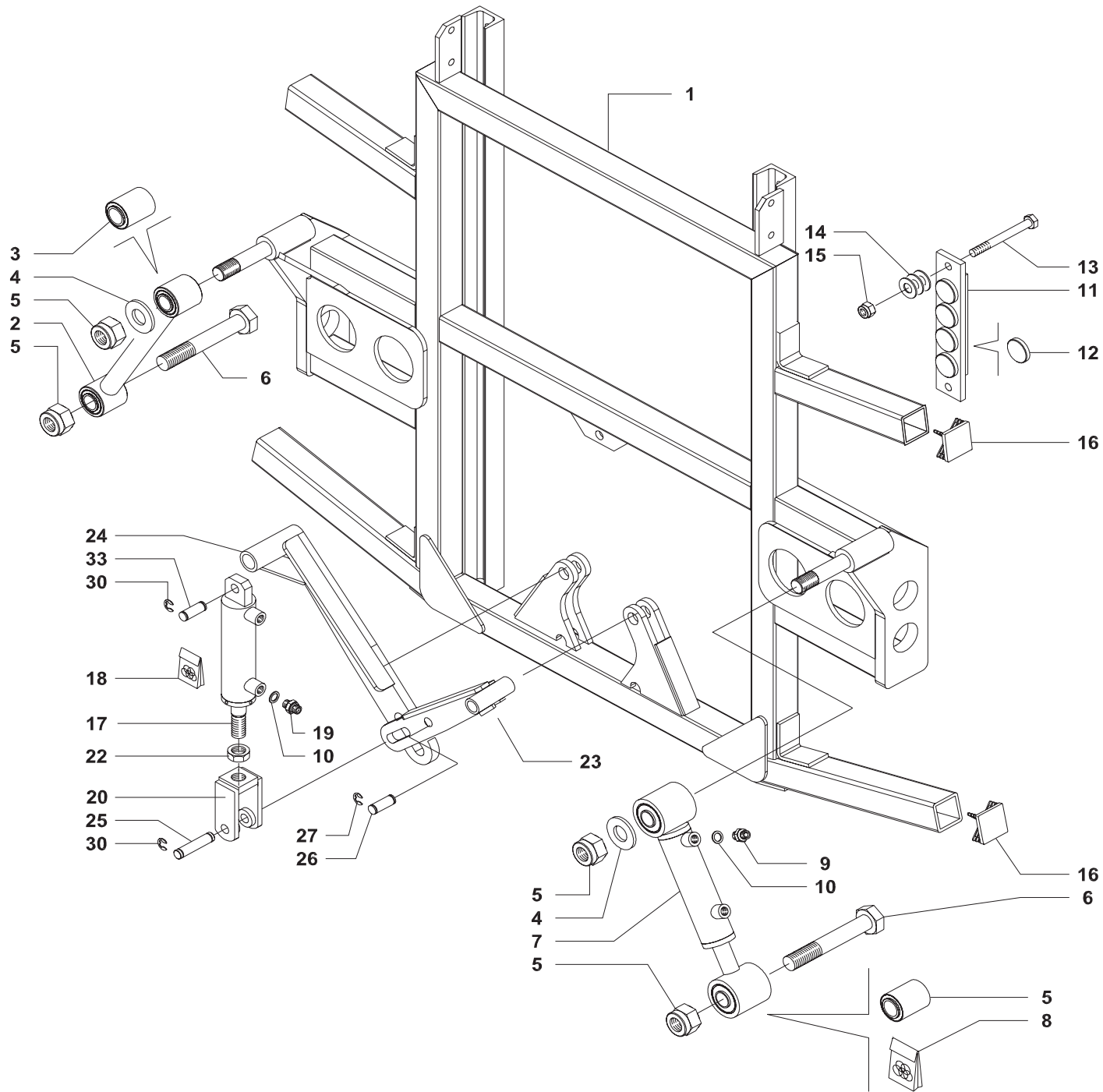


TELAIO CENTRALE 3m PER BARRE SPECIAL SL G-VAR 18-21-24m / BOOM CENTRAL FRAME

TAV. 29

Pos.	Cod.	Descrizione	Description	Description	Benennung	Descripcion
100	F12062014	TRIGET 3 VIE PORTAGETTI	NOZZLE HOLDER 3 WAYS	PORTE-JETS 3 VIE	DUSE ABHALTEN 3 WEG.	PORTABOQUILLAS 3 VIAS
101	F12062001	GETTO 02 COMPLETO GIALLO	JET 02 COMPLETE YELLOW	JET 02 COMPLET JAUNE	VOLL 02 GELBE DUSE	BOQUILLA 02 COMPLETA AMARILLA
101	F12062002	GETTO 03 COMPLETO BLU	JET 03 COMPLETE BLUE	JET 03 COMPLET BLUE	VOLL 03 BLAU DUSE	BOQUILLA 03 COMPLETA AZUL OSC
101	F12062003	GETTO 05 COMPLETO MARRONE	JET 05 COMPLETE BROWN	JET 05 COMPLET MARRON	VOLL 05 BRAUN DUSE	BOQUILLA 05 COMPLETA CASTANA
101	F12062004	GETTO 04 COMPLETO ROSSO	JET 04 COMPLETE RED	JET 04 COMPLET ROUGE	VOLL 04 ROT DUSE	BOQUILLA 04 COMPLETA ROJA
101	F12062005	GETTO 06 COMPLETO GRIGIO	JET 06 COMPLETE GREY	JET 06 COMPLET GRIS	VOLL 06 DUSE GRAU	BOQUILLA 06 COMPLETA CANOSO

TAV. 30

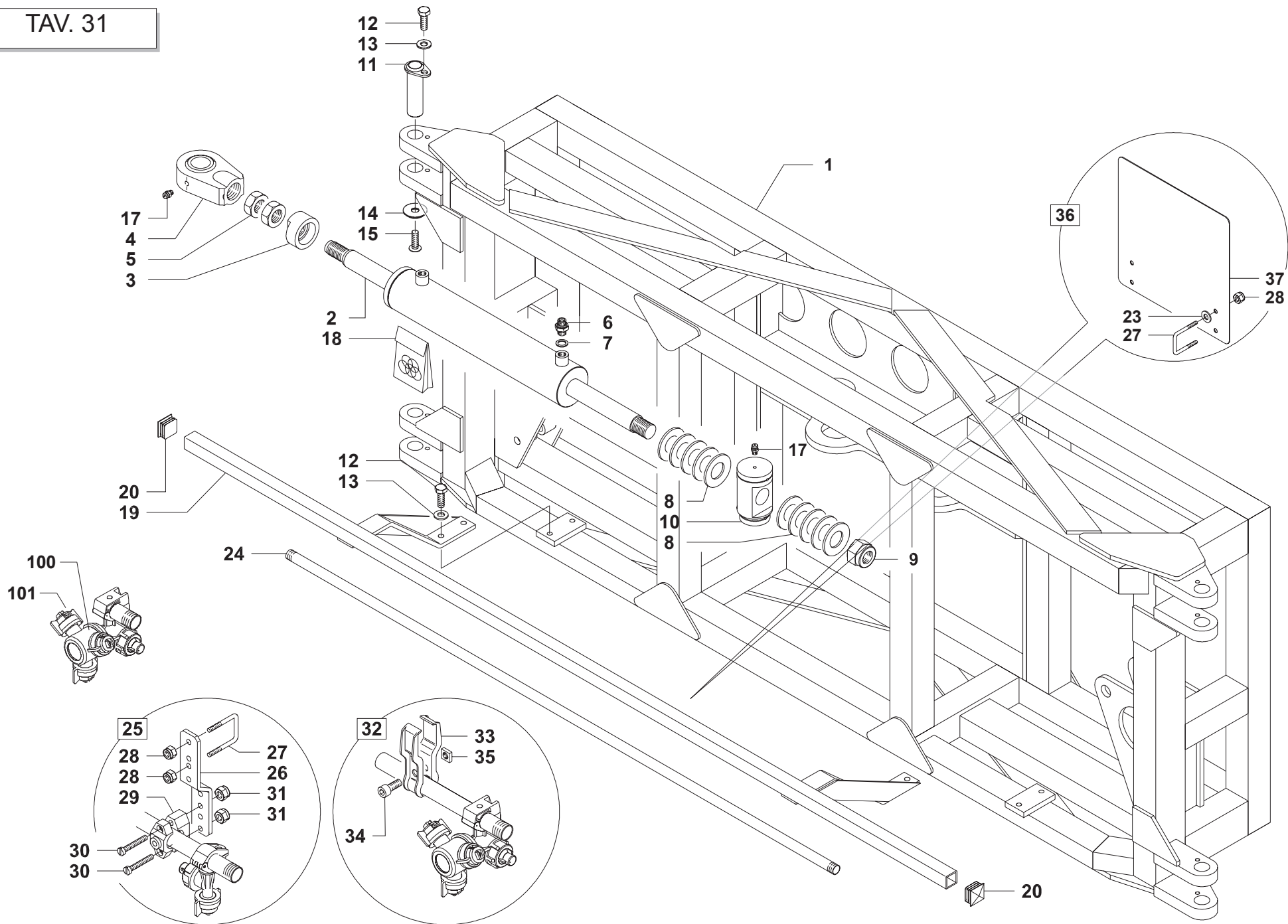


EQUILIBRATORE L COMPACT PER BARRE SPECIAL SL G-VAR 18-21-24m / COMPACT L EQUALIZER

TAV. 30

Pos.	Cod.	Descrizione	Description	Description	Benennung	Descripcion

TAV. 31

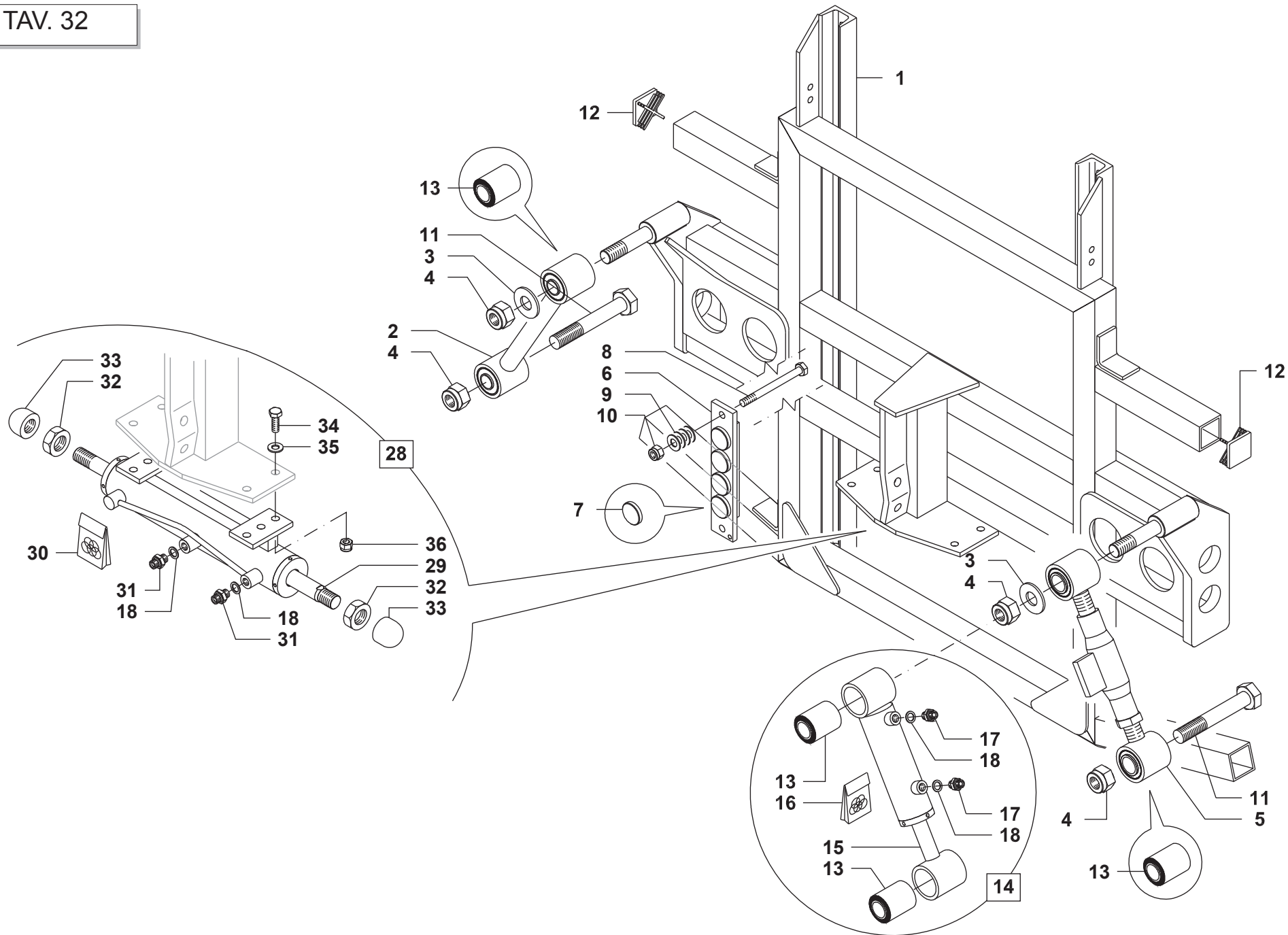


TELAIO CENTRALE PER BARRA BDL PLUS G-VAR 28m / BOOM CENTRAL FRAME

TAV. 31

Pos.	Cod.	Descrizione	Description	Description	Benennung	Descripcion
100	F12062014	TRIGET 3 VIE PORTAGETTI	NOZZLE HOLDER 3 WAYS	PORTE-JETS 3 VIE	DUSE ABHALTEN 3 WEG.	PORTABOQUILLAS 3 VIAS
101	F12062001	GETTO 02 COMPLETO GIALLO	JET 02 COMPLETE YELLOW	JET 02 COMPLET JAUNE	VOLL 02 GELBE DUSE	BOQUILLA 02 COMPLETA AMARILLA
101	F12062002	GETTO 03 COMPLETO BLU	JET 03 COMPLETE BLUE	JET 03 COMPLET BLUE	VOLL 03 BLAU DUSE	BOQUILLA 03 COMPLETA AZUL OSC
101	F12062003	GETTO 05 COMPLETO MARRONE	JET 05 COMPLETE BROWN	JET 05 COMPLET MARRON	VOLL 05 BRAUN DUSE	BOQUILLA 05 COMPLETA CASTANA
101	F12062004	GETTO 04 COMPLETO ROSSO	JET 04 COMPLETE RED	JET 04 COMPLET ROUGE	VOLL 04 ROT DUSE	BOQUILLA 04 COMPLETA ROJA
101	F12062005	GETTO 06 COMPLETO GRIGIO	JET 06 COMPLETE GREY	JET 06 COMPLET GRIS	VOLL 06 DUSE GRAU	BOQUILLA 06 COMPLETA CANOSO

TAV. 32

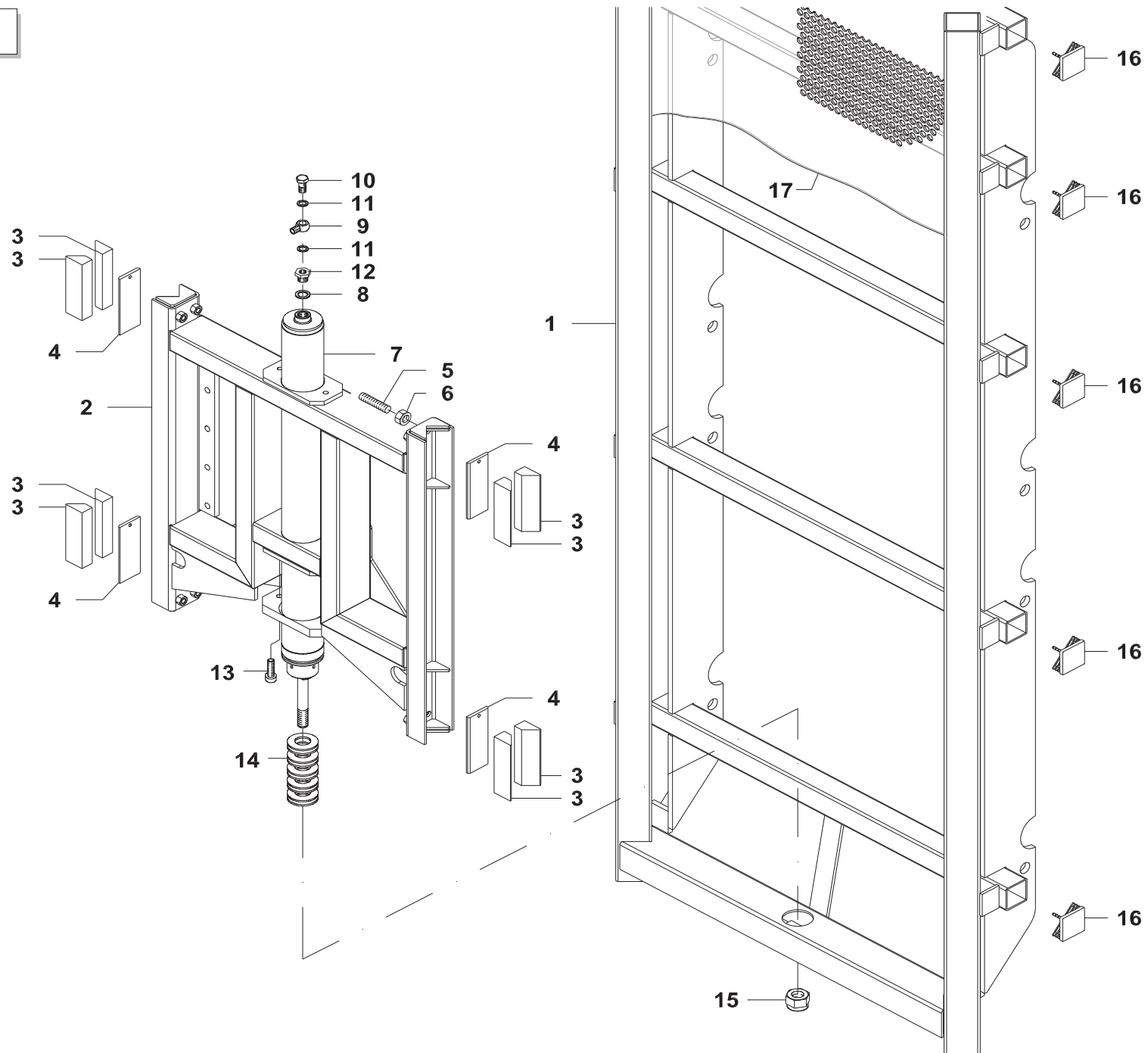


EQUILIBRATORE COMPACT SFL PER BARRA BDL PLUS G-VAR 28m / COMPACT SFL EQUALIZER

TAV. 32

Pos.	Cod.	Descrizione	Description	Description	Benennung	Descripcion

TAV. 33

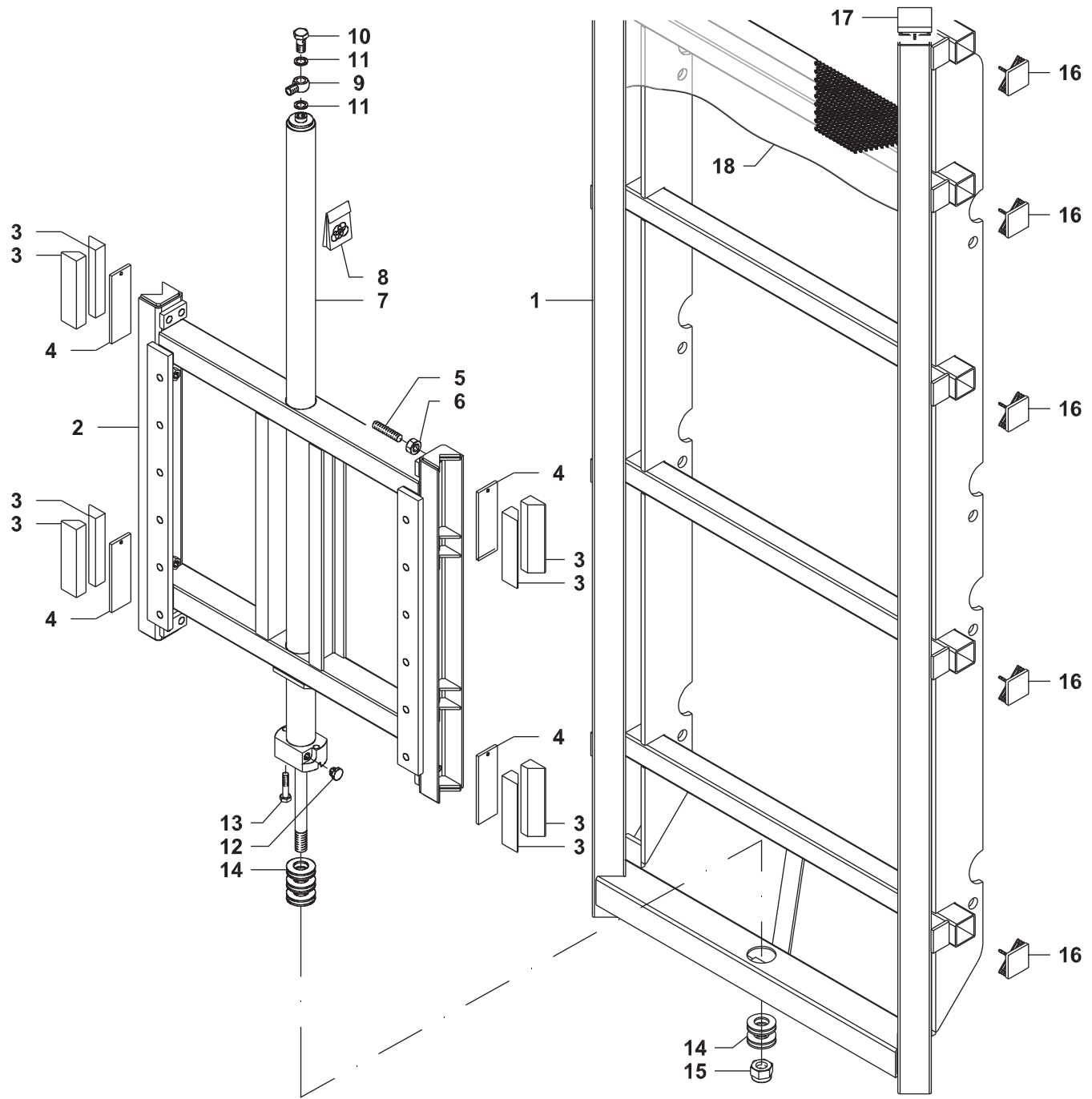


SOLLEVAMENTO BARRE A DOPPIO SFILLO / HEIGHT ADJUST. EQUIP. (BOOM LIFT) DOUBLE EXTENSION

TAV. 33

Pos.	Cod.	Descrizione	Description	Description	Benennung	Descripcion
1	/	TELAIO SOLL. IDR. FISSO C1500	/	/	/	/
2	/	TELAIO SOLL. IDR. MOBILE C/DOPPIA	/	/	/	/
3	/	PATT. 45X33 NYLON PER SCORREVOLE	/	/	/	/
4	/	DISTANZ. SPRAY. 140X8 S235JR X PATT.	/	/	/	/
5	/	VITE GRANO TCE UNI 5923 M12X40 8.8	/	/	/	/
6	/	DADO M UEI 4032 M12 CL.8 ZN	/	/	/	/
7	/	MARTINETTO TELESC.DOPPIO FLOTT.	/	/	/	/
8	/	GUARNIZIONE RAME D1/2 S=1,5	/	/	/	/
9	/	RACCORDO AD OCCHIO G1/4 M	/	/	/	/
10	/	VITE FORATA G1/4 4FORI L26MM	/	/	/	/
11	/	GUARNIZIONE RAME D1/4" S=1,5	/	/	/	/
12	/	RIDUZ.IDR. GAS M1/2 CIL. - GAS F1/4 CIL.	/	/	/	/
13	/	VITE TCEI UNI 5931 M10X50 8.8 ZN	/	/	/	/
14	/	MOLLA A TAZZA 50CRV4 DACROMET	/	/	/	/
15	/	DADO AUTOBL. B UNI7474 M20 8 ZN	/	/	/	/
16	/	COPRITESTA 50X50 QIA X TUB. QUAD.	/	/	/	/
17	/	LAMIERA X PROTEZIONE SOLLEV.	/	/	/	/

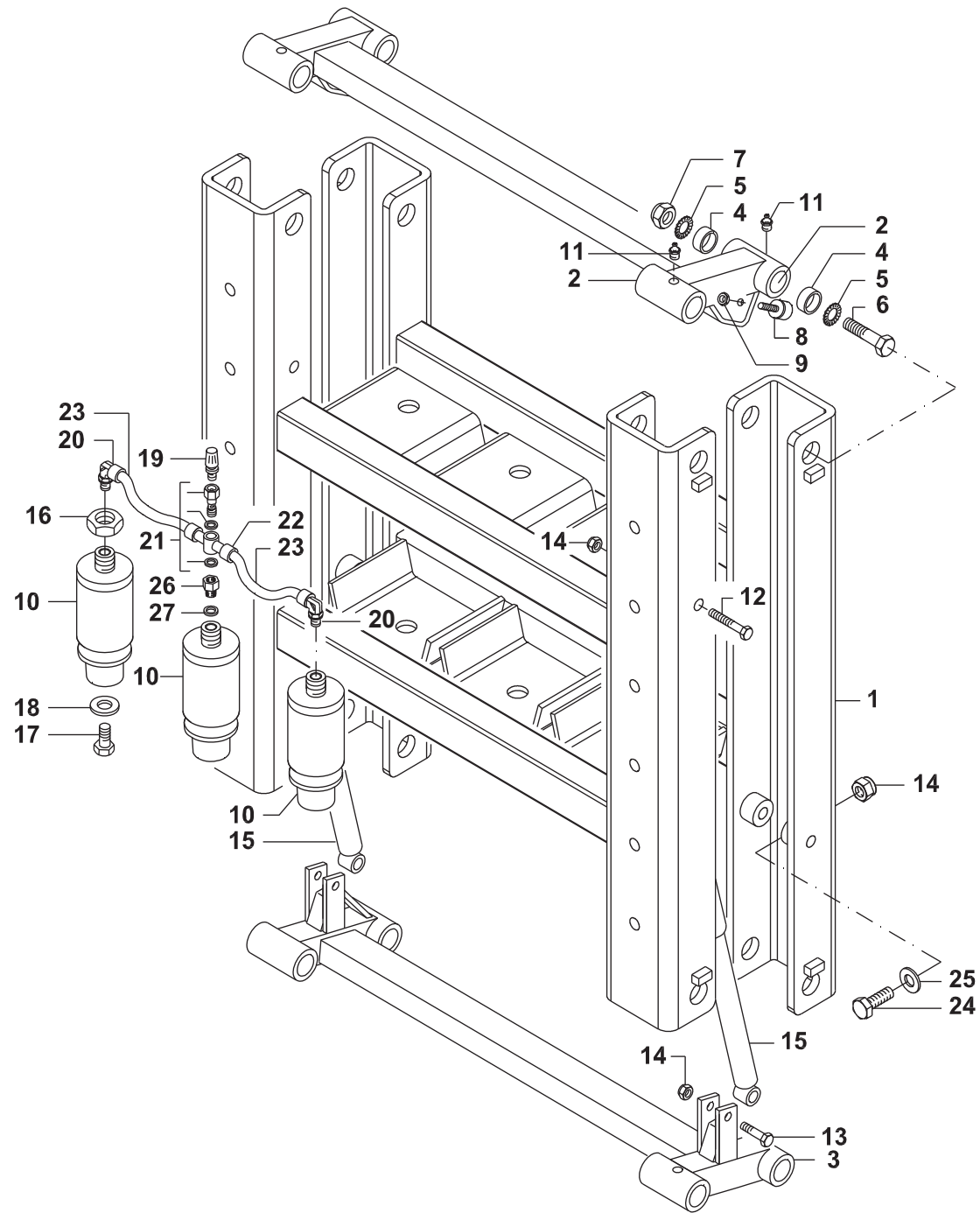
TAV. 34



SOLLEVAMENTO BARRE A SINGOLO SFILO / HEIGHT ADJUST. EQUIP. (BOOM LIFT) SINGLE EXTENSION

TAV. 34

Pos.	Cod.	Descrizione	Description	Description	Benennung	Descripcion
1	/	TELAIO SOLL. IDR. FISSO C1500	/	/	/	/
2	/	TELAIO SOLL. IDR. MOBILE C/SINGOLA	/	/	/	/
3	/	PATT. 45X33 NYLON PER SCORREVOLE	/	/	/	/
4	/	DISTANZ. SPRAY. 140X8 S235JR X PATT.	/	/	/	/
5	/	VITE GRANO TCE UNI 5923 M12X40 8.8	/	/	/	/
6	/	DADO M UEI 4032 M12 CL.8 ZN	/	/	/	/
7	/	MARTINETTO TELESC.SINGOLO FLOTT.	/	/	/	/
8	/	KIT GUARNIZIONI	/	/	/	/
9	/	RACCORDO AD OCCHIO G1/4 M	/	/	/	/
10	/	VITE FORATA G1/4 4FORI L26MM	/	/	/	/
11	/	GUARNIZIONE RAME D1/4" S=1,5	/	/	/	/
12	/	VITE GRANO	/	/	/	/
13	/	VITE TCEI UNI 5931 M10X50 8.8 ZN	/	/	/	/
14	/	MOLLA A TAZZA 50CRV4 DACROMET	/	/	/	/
15	/	DADO AUTOBL. B UNI7474 M20 8 ZN	/	/	/	/
16	/	COPRITESTA 50X50 QIA X TUB. QUAD.	/	/	/	/
17	/	COPRITESTA 60X60 QIA X TUB. QUAD.	/	/	/	/
18	/	LAMIERA X PROTEZIONE SOLLEV.	/	/	/	/

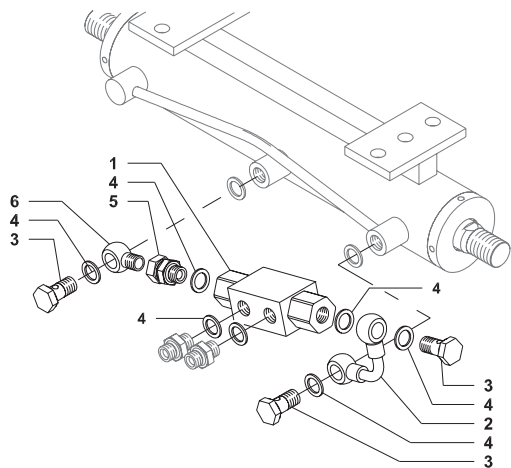


SOSPENSIONE SPECIAL P5 (3) PER BARRE / SPECIAL P5 (3) SHOCK ABSORBERS

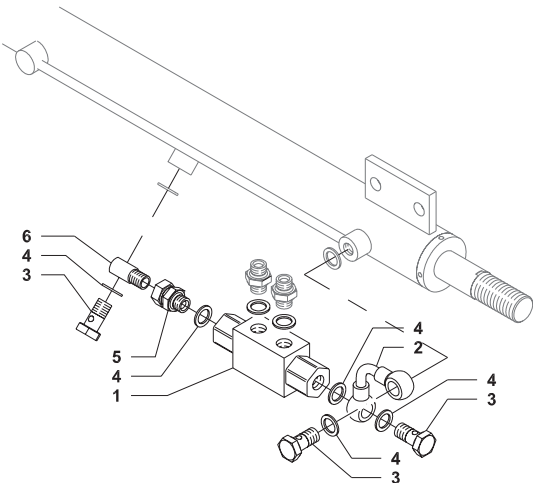
TAV. 35

Pos.	Cod.	Descrizione	Description	Description	Benennung	Descripcion
1	/	TELAI SOSPENSIONI SPECIAL P5 (3)	/	/	/	/
2	/	FORCELLE SENZA ATTACCHI AMMO	/	/	/	/
3	/	FORCELLE CON ATTACCHI AMM	/	/	/	/
4	/	BOCCOLA PLASTICA DELRIN	/	/	/	/
5	/	ROS. DENTELLATA D25 TIPO A DIN6798	/	/	/	/
6	/	VITE DIS TE M24X135 8.8 ZN	/	/	/	/
7	/	DADO AUTOBL. B UNI 7474 M24 CL.8 ZN	/	/	/	/
8	/	TASSELLO GOMMA D40L30M8M65 SH.	/	/	/	/
9	/	DADO AUTOBL. B UNI 7474 M8 CL.8 ZN	/	/	/	/
10	F12130041	MOLLA AD ARIA	AIR SPRING	DECLIC AIR	ARIE ANSPORN	MUELLE A AIRE
11	/	INGRASSATORE DRITTO M6X1	/	/	/	/
12	F01020174	VIT.M12X1,75X120 U5737 8.8 ZN	SCREW M12X1,75X120 U5737 8.8 ZN	VIS M12X1,75X120 U5737 8.8 ZN	SCHRAUBE M12X1,75X120 U5737 ZN	TORN.M12X1,75X120 U5737 8.8 ZN
13	/	VITE ZINCATA TE M12X70 UNI 5737 8.8	/	/	/	/
14	F01230059	DADO M12X1,75 D982 8 ZN	LOCK-NUT M12X1,75 D982 ZN	ECROU AUTO-FREINES M12 D982 ZN	SICHERUNGSMUTTER M12 D982 ZN	TUERCA DE SEGURIDAD M12 D982ZN
15	/	AMMORTIZZATORE LATERALE	/	/	/	/
16	/	DADO UNF 3/4 ZN	/	/	/	/
17	F01020508	VIT.M12X1,75X 25 U5739 8.8 ZN	SCREW M12X1,75X25 U5739 8.8 ZN	VIS M12X1,75X25 U5739 8.8 ZN	SCHRAUBE M12X1,75X25U57398.8ZN	TORNIL.M12X1,75X25 U5739 8.8ZN
18	/	RONDELLA DIN 6340 12X36 C40 ZN	/	/	/	/
19	/	VALVOLA GONFIAG. G1/8 CON TAPPO	/	/	/	/
20	/	RACCORDO 90 D8-M1/8 GIRR31	/	/	/	/
21	/	ASTA SING.F-D9 1/8-1/8 C/RONDEL NYL	/	/	/	/
22	/	ANELLO DOPPIO D8-1/8" R14	/	/	/	/
23	/	TUBO RILSAN DI6-DE8 L=160	/	/	/	/
24	F01020516	VIT.M12X1,75X 45 U5739 8.8 ZN	BOLT M12X1,75X45 U5739 8.8 ZN	VIS M12X1,75X45 U5739 8.8 ZN	SCHARAUBE M12X1,75X45 U5739 ZN	TORNIL.M12X1,75X45 U5739 8.8ZN
25	F01410076	ROS.M12 13X 24X2,5 U6592 ZN	WASHER 12 13X 24X2,5 U6592 ZN	RONDEL. M12 13X24X2,5 U6592 ZN	SCHEIBE M12 13X24X2,5 U6592 ZN	ARANDELA M12 13 X24X2,5 ZN
26	/	PROL. M-F 1/8" CIL A5/Z	/	/	/	/
27	/	GUARNIZIONE OR 11 7,65 X 1,78 NITRIL	/	/	/	/

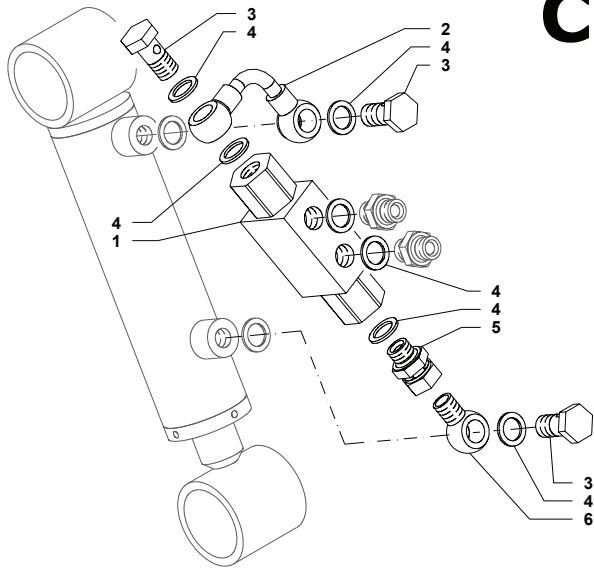
A



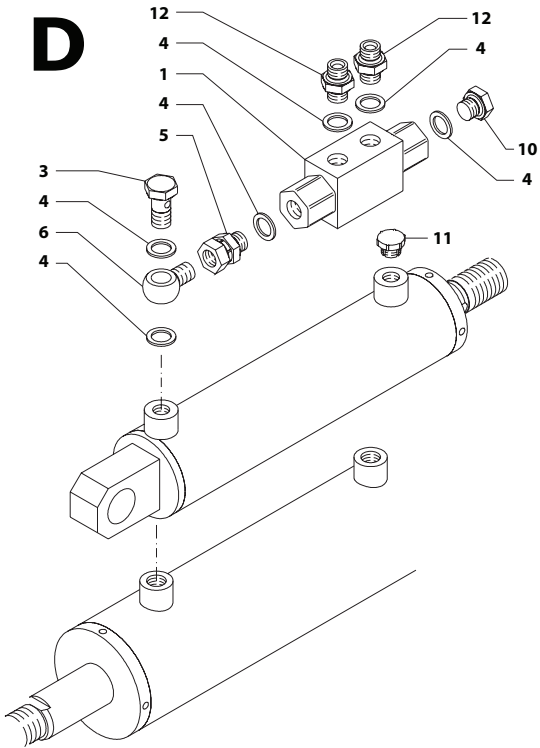
B



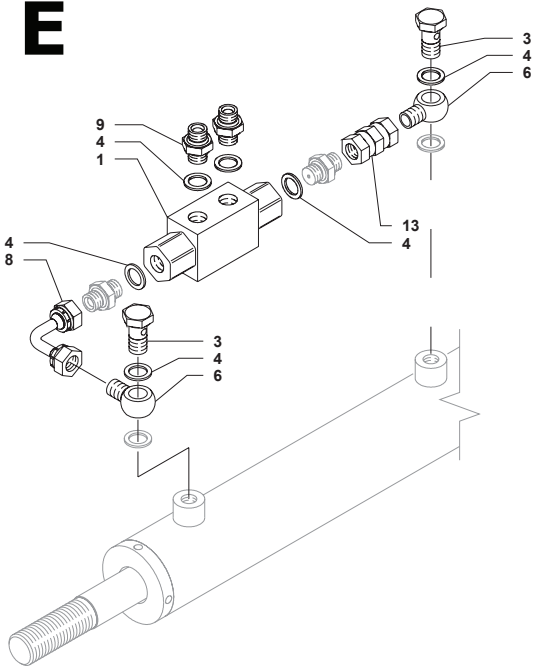
C



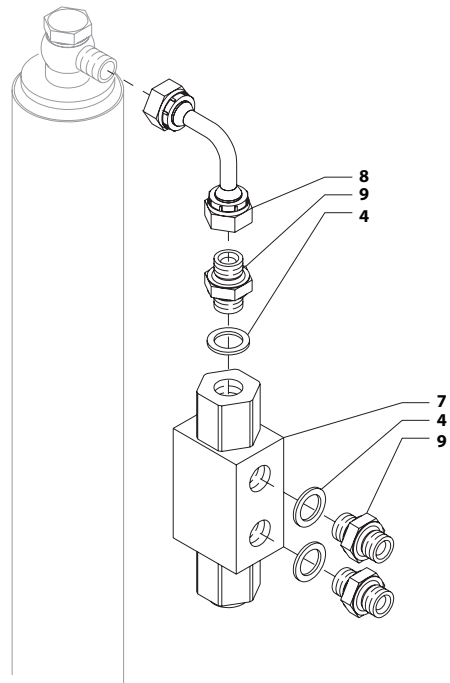
D



E



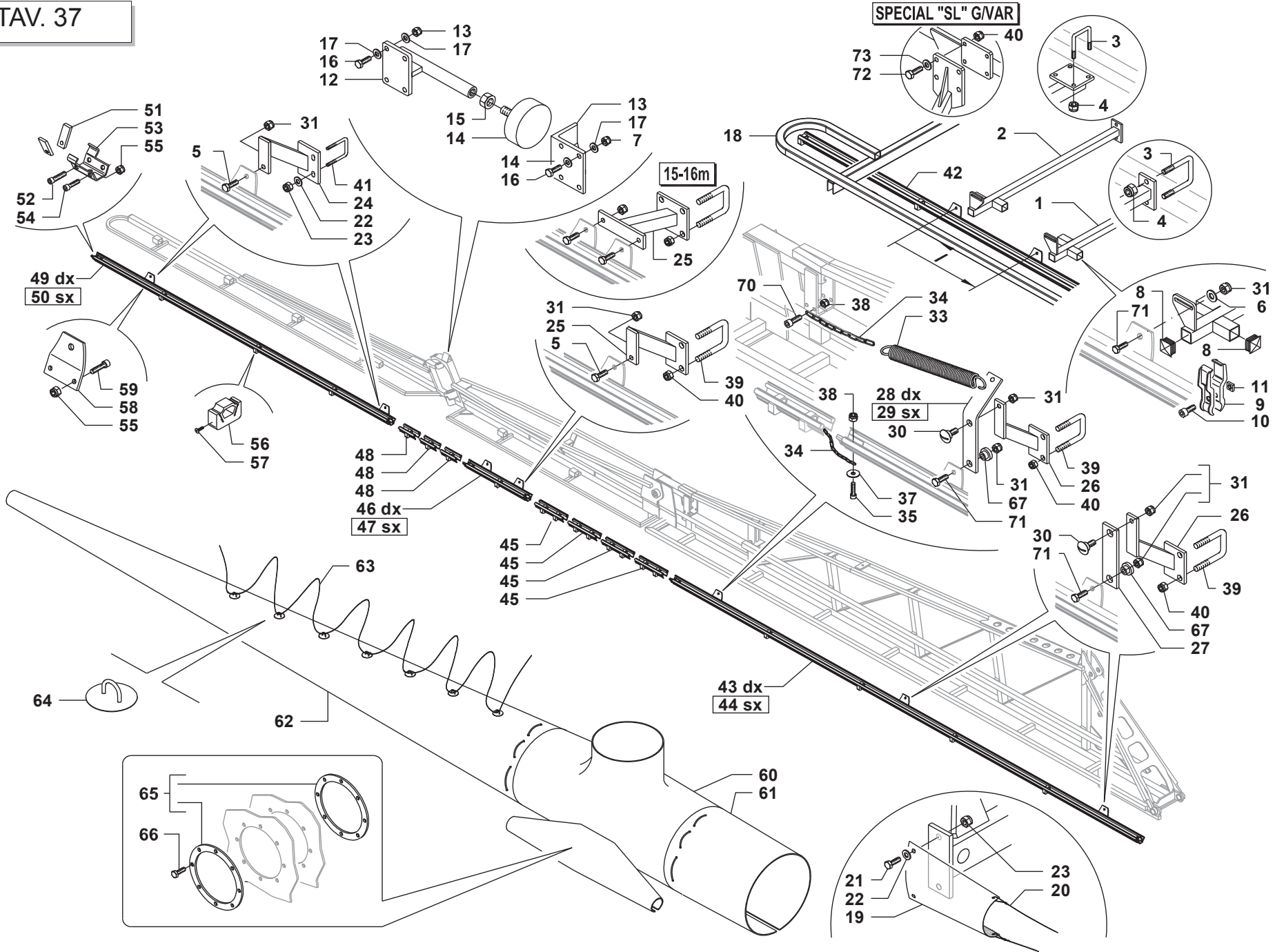
F



VALVOLE DI BLOCCO CILINDRI OLEODINAMICI BARRE / BOOM HYDRAULIC CYLINDERS BLOCK VALVES
TAV. 36

Pos.	Cod.	Descrizione	Description	Description	Benennung	Descripcion
A	/	BLOCCAGGIO EQUILIB. L COMPACT	L COMPACT BALANCER BLOCKAGE	BLOCAGE EQUILIBRATEUR L COMPACT	L COMP. HOHENRUDER BLOCKIERUNG	BLOQUE DE BALANCIN L COMPACT
B	/	BLOCCAGGIO EQUILIB. COMPACT SFL	COMPACT SFL BALANCER BLOCKAGE	BLOCAGE EQUILIBRAT. COMPACT SFL	COMP.SFL HOHENRUDER BLOCKIERUNG	BLOQUE DE BALANCIN COMPACT SFL
C	/	INCLINAZIONE EQUILIBRATORE	BALANCER GRADIENT	INCLINATION EQUILIBRATEUR	HOHENRUDER ABSCHATZUNG	INCLINACION BALANCIN
D	/	GEOMETRIA VARIABILE	VARIABLE GEOMETRY	GEOMETRIE VARIABLE	VARIABLE GEOMETRIE	GEOMETRIA VARIABILE
E	/	APERTURA/CHIUSURA BRACCI	OPEN/CLOSE OF ARMS	OUVERTURE/CLOTURE BRAS	OFFNUNG/SCHLIESSUNG OBERARM	ABERTURA/CLAUSURA BRAZO
F	/	SOLLEVATORE	LIFTER	ELEVATEUR	GEWICHTEBEN	ELEVADOR
1	/	VALV. DI BLOCC1/4"-S/RACC.A SFERA	/	/	/	/
2	/	TUB.VALV.BL.OC+OC1/4"L=80 CONTR.90°	/	/	/	/
3	/	VITE FOR.G1/4 4FORI L26 CH=19	/	/	/	/
4	/	GUARNIZIONE-RAME D1/4" S= 1,5	/	/	/	/
5	/	GIUNZ. GIREV. M1/4"-F1/4" CIL.L35	/	/	/	/
6	/	RACCORDO AD OCCHIO G1/4 M	/	/	/	/
7	/	VALV. DI BLOCC1/4"-S/RACC.X SOLL.	/	/	/	/
8	/	CURVA 90° F-F 1/4" GIR	/	/	/	/
9	/	NIPPLO GAS 1/4" CIL. - GAS 1/4" CIL.	/	/	/	/
10	/	TAPPO IDR. M 1/4" CIL.	/	/	/	/
11	/	TAPPO SFIATO TCF 1/4"	/	/	/	/
12	/	NIPPLO G1/4"CIL-GAS1/4"CIL. ZN	/	/	/	/
13	/	GIUNZIONE F-F 1/4" GIR	/	/	/	/

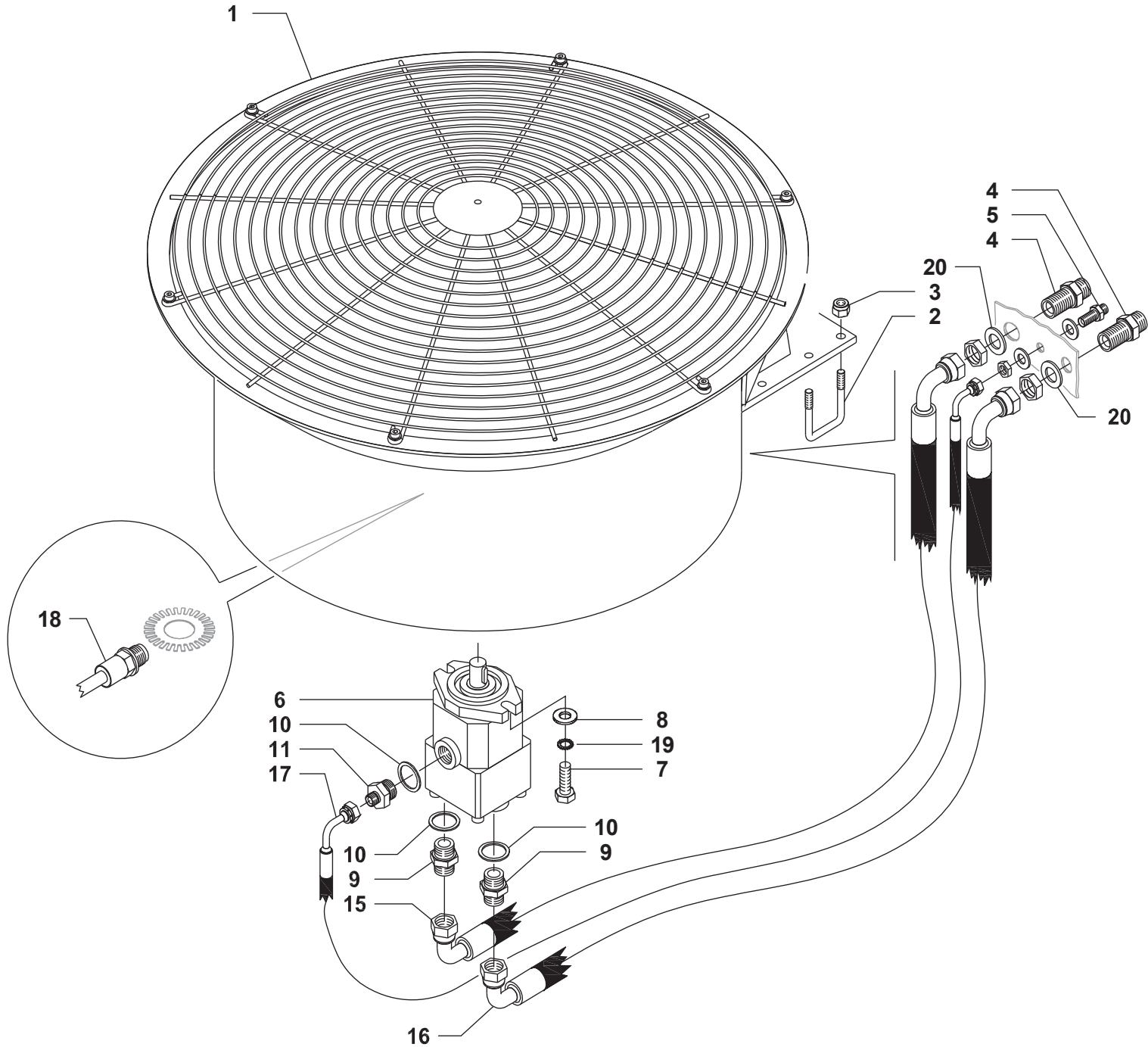
TAV. 37



KIT MANICA D'ARIA BARRA / BOOM AIR HOSE KIT

TAV. 37

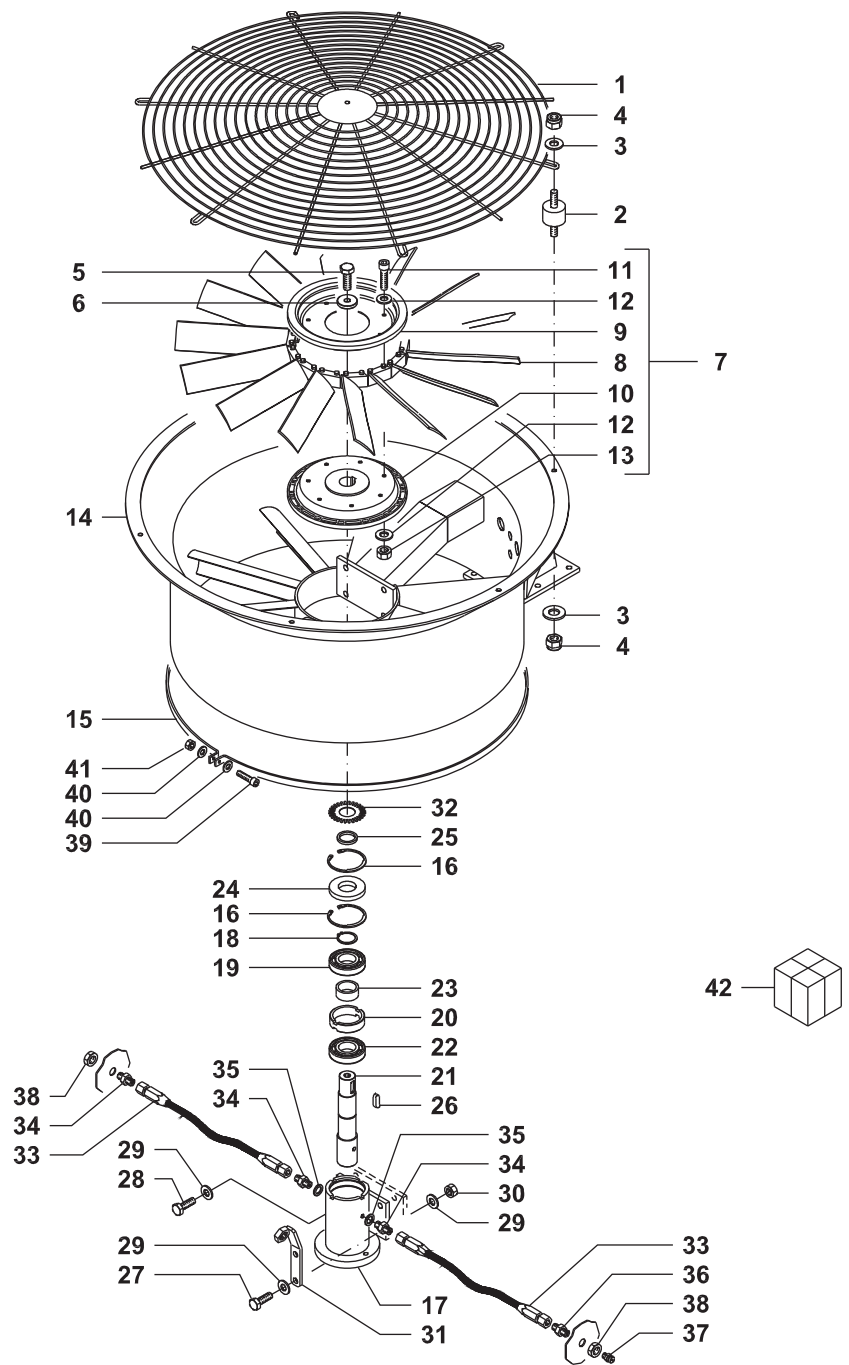
Pos.	Cod.	Descrizione	Description	Description	Benennung	Descripcion
61	N22000280	TELO DX SL GVAR 18M BG	/	/	/	/
61	/	TELO DX SL GVAR 21M BG	/	/	/	/
61	/	TELO DX SL GVAR 24M BG	/	/	/	/
62	N22000300	TELO SX SL GVAR 18M BG	/	/	/	/
62	/	TELO SX SL GVAR 21M BG	/	/	/	/
62	/	TELO SX SL GVAR 24M BG	/	/	/	/



GRUPPO VENTOLA AIR ASSISTED / AIR ASSISTED FUN GROUP

TAV. 38

Pos.	Cod.	Descrizione	Description	Description	Benennung	Descripcion



VENTOLA AIR ASSISTED / AIR ASSISTED FUN

TAV. 39

Pos.	Cod.	Descrizione	Description	Description	Benennung	Descripcion
7	F12130042	VENTOLA COMPLETA	COMPLETE FAN	EVENTOIR COMPLETE	VOLL FARNKRAUTWEDDL	PANTALLA COMPLETA
8	N22000390	PALA PER VENTOLA D=70	/	/	/	/

**USATE SEMPRE RICAMBI ORIGINALI
ALWAYS USE ORIGINAL SPARE PARTS
IMMER DIE ORIGINAL-ERSATZTEILE VERWENDEN
EMPLOYEZ TOUJOURS LES PIECES DE RECHANGE ORIGINALES
UTILIZAR SIEMPRE REPUESTOS ORIGINALES**



**Servizio Assistenza Tecnica - After Sales Service
Servizio Ricambi - Spare Parts Service
+39 049 9289888**

DEALER:



MASCHIO GASPARDO SpA
Registered Office and Production Plant
Via Marcello, 73 - 35011 Campodarsego (Padova) - Italy
Tel. +39 049 9289810
Fax +39 049 9289900
info@maschio.com
www.maschionet.com

MASCHIO DEUTSCHLAND GMBH
Äußere Nürnberger Straße 5
D - 91177 Thalmässing - Deutschland
Tel. +49 (0) 9173 79000
Fax +49 (0) 9173 790079
dialog@maschio.de
www.maschionet.de

MASCHIO FRANCE Sarl
1 rue Denis Papin ZA
F - 45240 La Ferte St. Aubin
France
Tel. +33 (0) 2.38.64.12.12
Fax +33 (0) 2.38.64.66.79
info@maschio.fr

000 МАСКИО-ГАСПАРДО РУССИЯ
Улица Пушкина, 117 Б
404126 Волжский
Волгоградская область
Тел. +78443 515152
факс. +78443 515153
e-mail: info@maschio.ru

MASCHIO GASPARDO SpA
Production Plant
Via Mussons, 7 - 33075 Morsano al Tagliamento (PN) - Italy
Tel. +39 0434 695410
Fax +39 0434 695425
info@gaspardo.it

MASCHIO-GASPARDO USA Inc
120 North Scott Park Road
Eldridge, IA 52748 - USA
Ph. +1 563 2859937
Fax +1 563 2859938
info@maschio.us

MASCHIO-GASPARDO ROMANIA S.R.L.
Strada Înfrăţirii, F.N.
315100 Chisineu-Cris (Arad) -România
Tel. +40 257 307030
Fax +40 257 307040
info@maschio.ro

MASCHIO IBERICA S.L.
MASCHIO-GASPARDO POLAND
MASCHIO-GASPARDO UCRAINA
GASPARDO-MASCHIO TURCHIA
MASCHIO-GASPARDO CINA
MASCHIO-GASPARDO INDIA
MASCHIO-GASPARDO KOREA