

# **GASPARDO**

**MASCHIO GASPARDO S.p.A.**

# **URAGANO**



**Cod: F07011088 2017-08**

- \*) Valido per Paesi UE
- \*) Valid for EU member countries
- \*) Valable dans les Pays UE
- \*) Gilt für EU-Mitgliedsländer
- \*) Válido para Países UE

- IT** PARTI DI RICAMBIO
- EN** SPARE PARTS
- DE** ERSATZTEILE
- FR** PIÈCES DÉTACHÉES
- ES** PIEZAS DE REPUESTO



ITALIANO	ENGLISH	DEUTSCH	FRANÇAIS	ESPAÑOL
<b>PARTI DI RICAMBIO</b>	<b>SPARE PARTS</b>	<b>ERSATZTEILE</b>	<b>PIECES DÉTACHÉES</b>	<b>RESPUESTOS</b>
<p>Le ordinazioni delle parti di ricambio vanno fatte presso i nostri concessionari di zona e devono essere sempre corredate dalle seguenti indicazioni:</p>	<p><i>Orders must be transmitted through our area dealers and should always include the following indications:</i></p>	<p>Die Bestellungen müssen bei unseren Gebietshändler aufgegeben werden. Bei der Bestellung sind stets die folgenden Angaben zu machen:</p>	<p><i>Les ordres doivent être effectués auprès de nos concessionaires de zone en précisant les indications suivantes:</i></p>	<p>Los pedidos han de efectuarse en nuestros concesionarios de zona y deben incluir siempre las siguientes indicaciones:</p>
<ul style="list-style-type: none"> <li>- <b>Tipo, modello e numero di matricola dell'attrezzatura.</b> Tali dati sono stampigliati nell'apposita targhetta di cui è dotata ogni attrezzatura.</li> </ul>	<ul style="list-style-type: none"> <li>- <b>Type, model and serial number of the machine.</b> <i>These data are punched on the data plate with which every implement is equipped.</i></li> </ul>	<ul style="list-style-type: none"> <li>- <b>Typ, Modell und Serien-Nummer des Geräts.</b> Diese Daten stehen auf dem Typenschild, mit dem jedes Gerät versehen ist.</li> </ul>	<ul style="list-style-type: none"> <li>- <b>Type, modèle et numéro de série de la machine.</b> <i>Ces données sont gravées sur la plaque d'identification de chaque outil.</i></li> </ul>	<ul style="list-style-type: none"> <li>- <b>Tipo, modelo y número de matrícula del equipo.</b> Dichos datos están impresos en la relativa placa presente en el equipo.</li> </ul>
<ul style="list-style-type: none"> <li>- <b>Numero di codice della parte richiesta</b> rilevabile dal catalogo ricambi.</li> </ul>	<ul style="list-style-type: none"> <li>- <b>Code number of the required spare part.</b> <i>This will be found in the spare parts catalogue.</i></li> </ul>	<ul style="list-style-type: none"> <li>- <b>Artikel Nr. der erforderlichen Ersatzteile.</b> Diese stehen im Ersatzteil-Katalog.</li> </ul>	<ul style="list-style-type: none"> <li>- <b>Numéro de code de la pièce détachée</b> indiqué sur le catalogue des pièces détachées.</li> </ul>	<ul style="list-style-type: none"> <li>- <b>Número de código de la parte requerida</b> presente en el catálogo respuestos.</li> </ul>
<ul style="list-style-type: none"> <li>- <b>Descrizione del particolare e quantità richiesta.</b></li> </ul>	<ul style="list-style-type: none"> <li>- <b>Description of the part and required quantity.</b></li> </ul>	<ul style="list-style-type: none"> <li>- <b>Beschreibung des Ersatzteils und die erforderliche Stückzahl.</b></li> </ul>	<ul style="list-style-type: none"> <li>- <b>Description de la pièce et quantité requise.</b></li> </ul>	<ul style="list-style-type: none"> <li>- <b>Descripción de la pieza y cantidad requerida.</b></li> </ul>
<ul style="list-style-type: none"> <li>- <b>Numero della tavola.</b></li> </ul>	<ul style="list-style-type: none"> <li>- <b>Table number.</b></li> </ul>	<ul style="list-style-type: none"> <li>- <b>Tafelnummer.</b></li> </ul>	<ul style="list-style-type: none"> <li>- <b>Numéro de plan.</b></li> </ul>	<ul style="list-style-type: none"> <li>- <b>Numero de ilustración.</b></li> </ul>
<ul style="list-style-type: none"> <li>- <b>Mezzo di trasporto.</b> Nel caso questa voce non sia specificata, la Ditta Costruttrice, pur dedicando a questo servizio una particolare cura, non risponde di eventuali ritardi di spedizione dovuti a cause di forza maggiore. Le spese di trasporto si intendono sempre a carico del destinatario. La merce viaggia a rischio e pericolo del committente anche se venduta franco destino.</li> </ul>	<ul style="list-style-type: none"> <li>- <b>Means of dispatch.</b> <i>If this item is not indicated, the Manufacturer, while dedicating particular care to this service, shall not be held responsible for delays in delivery caused by cases of force majeure. Transport expenses shall always be at the consignee's charge. The goods travel at the purchaser's risk and peril even when sold ex destination.</i></li> </ul>	<ul style="list-style-type: none"> <li>- <b>Versandmittel.</b> Wenn dieser Punkt nicht spezifiziert wird, haftet die Herstellerfirma nicht für etwaigen Lieferverzug aufgrund höherer Gewalt, auch wenn er diesen Service besonders aufmerksam abwickelt. Die Frachtkosten gehen dagegen immer zu Lasten des Empfängers. Die Ware reist auf Gefahr und Risiko des Auftraggebers, auch wenn frei Haus Verkauft vereinbart worden ist.</li> </ul>	<ul style="list-style-type: none"> <li>- <b>Moyen d'expédition.</b> <i>Si cette rubrique n'est pas indiquée, le Constructeur, bien que soucieux de ce service, ne répond pas des retards d'expédition pour des causes de force majeure. Les frais de transport sont toujours à la charge du destinataire. La marchandise voyage aux risques et périls de l'acheteur même si vendue franco de port.</i></li> </ul>	<ul style="list-style-type: none"> <li>- <b>Medio de transporte.</b> En caso que este ítem no esté especificado, el Fabricante, aún prestando la debidas consideraciones para este aspecto, no responde por eventuales retardos de env'o debidos a causas de fuerza mayor. Los gastos de transporte se consideran siempre a cargo del destinatario. La mercadería viaja bajo riesgo y peligro del comprador, incluso cuando se vende franco destino.</li> </ul>
<p><b>NOTA:</b> Il termine <b>(Dx) Destro</b> o <b>(Sx) Sinistro</b> della macchina o di parti di essa, è inteso guardando la macchina dalla parte posteriore. Le eccezioni saranno indicate.</p>	<p><b>NOTE:</b> <i>The symbols (Dx) right and (Sx) left, concerning the machine or single parts of it, are referred, as in the figure, to a rear view of them. Exceptions will be indicated.</i></p>	<p><b>N.B.:</b> Die Merkzeichen <b>(Dx) rechts</b> und <b>(Sx) links</b> betreffen eine rückwärtige Aussicht der Maschine oder Teile von ihr (siehe Bild). Ausnahmen werden gezeigt.</p>	<p><b>N.B.:</b> <i>Les références (Dx) droit et (Sx) gauche de la machine ou des parties de la même, est entendue, comme de la figure, en regardant la machine de derriere dans le sens de marche.</i></p>	<p><b>N.B.:</b> La refencia <b>(Dx) derecha</b> o <b>(Sx) izquierda</b> de la máquina o de sus componentes, se entiende, como en la figura, mirando la máquina por la parte trasera. Se indicarán las excepciones.</p>

GRUPPO ASPO DI CARICO / ASPO GROUP / GROUPE RABATTEUR DE CHARGE / GRUPPE LADEWINDEN / GRUPO MOLINETE DE CARGA.....	10
GRUPPO ASPO DI CARICO / ASPO GROUP / GROUPE RABATTEUR DE CHARGE / GRUPPE LADEWINDEN / GRUPO MOLINETE DE CARGA.....	11
ELETTROVALVOLE ASPIRAZIONE / ASPIRATION ELECTROVALVES / ÉLECTROVANNES ASPIRATION / MAGNETVENTILE ANSAUGVORRICHTUNG / ELECTROVÁLVULAS ASPIRACIÓN.....	12
ELETTROVALVOLE ASPIRAZIONE / ASPIRATION ELECTROVALVES / ÉLECTROVANNES ASPIRATION / MAGNETVENTILE ANSAUGVORRICHTUNG / ELECTROVÁLVULAS ASPIRACIÓN.....	13
ELETTROVALVOLE AGITAZIONE / AGITATION ELECTROVALVES / ÉLECTROVANNES AGITATION / MAGNETVENTILE RÜHRWERK / ELECTROVÁLVULAS AGITACIÓN.....	14
ELETTROVALVOLE AGITAZIONE / AGITATION ELECTROVALVES / ÉLECTROVANNES AGITATION / MAGNETVENTILE RÜHRWERK / ELECTROVÁLVULAS AGITACIÓN.....	15
ELETTROVALVOLE SCARICHI / DRAIN ELECTROVALVES / ÉLECTROVANNES TUYAUX DE VIDANGE / MAGNETVENTILE ENTLADUNG / ELECTROVÁLVULAS DESCARGAS.....	16
ELETTROVALVOLE SCARICHI / DRAIN ELECTROVALVES / ÉLECTROVANNES TUYAUX DE VIDANGE / MAGNETVENTILE ENTLADUNG / ELECTROVÁLVULAS DESCARGAS.....	17
GRUPPO ELETTROVALVOLE ACQUA / WATER ELECTROVALVES GROUP / GROUPE ÉLECTROVANNES EAU / GRUPPE MAGNETVENTILE WASSER / GRUPO ELECTROVÁLVULAS AGUA.....	18
GRUPPO ELETTROVALVOLE ACQUA / WATER ELECTROVALVES GROUP / GROUPE ÉLECTROVANNES EAU / GRUPPE MAGNETVENTILE WASSER / GRUPO ELECTROVÁLVULAS AGUA.....	19
SERBATOI PRODOTTO / PRODUCT TANKS / RÉSERVOIRS DU PRODUIT / PRODUKTANKS / DEPÓSITOS PRODUCTO.....	20
SERBATOI PRODOTTO / PRODUCT TANKS / RÉSERVOIRS DU PRODUIT / PRODUKTANKS / DEPÓSITOS PRODUCTO.....	21
SERBATOI PRODOTTO + LAVAMANI / PRODUCT TANKS / RÉSERVOIRS DU PRODUIT / PRODUKTANKS / DEPÓSITOS PRODUCTO.....	22
SERBATOI PRODOTTO + LAVAMANI / PRODUCT TANKS / RÉSERVOIRS DU PRODUIT / PRODUKTANKS / DEPÓSITOS PRODUCTO.....	23
CELLE DI CARICO - COFANATURE - LUCI / WEIGHT CELLS - COVERS - LIGHTS / CELLULES DE CHARGE - CAPOTS - FEUX / LADEZELLEN - HAUBEN - BELEUCHTUNG / CÁMARAS DE CARGA - PANELES - LUCES.....	24
CELLE DI CARICO - COFANATURE - LUCI / WEIGHT CELLS - COVERS - LIGHTS / CELLULES DE CHARGE - CAPOTS - FEUX / LADEZELLEN - HAUBEN - BELEUCHTUNG / CÁMARAS DE CARGA - PANELES - LUCES.....	25
SERBATOIO ACQUA PULITA / CLEAR WATER TANKS / RÉSERVOIR D'EAU PROPRE / REINWASSERTANK / DEPÓSITO AGUA LIMPIA.....	26
SERBATOIO ACQUA PULITA / CLEAR WATER TANKS / RÉSERVOIR D'EAU PROPRE / REINWASSERTANK / DEPÓSITO AGUA LIMPIA.....	27
GRUPPO FILTRO ASPIRAZIONE POMPE / PUMP ASPIRATION FILTER GROUP / GROUPE FILTRE ASPIRATION POMPES / GRUPPE ANSAUGFILTER PUMPEN / GRUPO FILTRO ASPIRACIÓN BOMBAS.....	28
GRUPPO FILTRO ASPIRAZIONE POMPE / PUMP ASPIRATION FILTER GROUP / GROUPE FILTRE ASPIRATION POMPES / GRUPPE ANSAUGFILTER PUMPEN / GRUPO FILTRO ASPIRACIÓN BOMBAS.....	29
FILTRO ASPIRAZIONE / SUCTION FILTER.....	30
FILTRO ASPIRAZIONE / SUCTION FILTER.....	31
GRUPPO POMPE E SERBATOIO OLIO / PUMP AND OIL TANK UNIT / GROUPE POMPES ET RÉSERVOIR D'HUILE / GRUPPE PUMPEN UND ÖLTANK / GRUPO BOMBAS Y DEPÓSITO ACEITE.....	32
GRUPPO POMPE E SERBATOIO OLIO / PUMP AND OIL TANK UNIT / GROUPE POMPES ET RÉSERVOIR D'HUILE / GRUPPE PUMPEN UND ÖLTANK / GRUPO BOMBAS Y DEPÓSITO ACEITE.....	33
POMPA AR70 bp / AR70 bp PUMP.....	34
POMPA AR70 bp / AR70 bp PUMP.....	35
POMPA AR280 bp / AR280 bp PUMP.....	36
POMPA AR280 bp / AR280 bp PUMP.....	37
GRUPPO SERBATOIO OLIO / OIL TANK GROUP / GROUPE RÉSERVOIR D'HUILE / GRUPPE ÖLTANK / GRUPO DEPÓSITO ACEITE.....	38
GRUPPO SERBATOIO OLIO / OIL TANK GROUP / GROUPE RÉSERVOIR D'HUILE / GRUPPE ÖLTANK / GRUPO DEPÓSITO ACEITE.....	39
GRUPPO MIXER / MIXER GROUP / GROUPE MÉLANGEUR / GRUPPE MIXER / GRUPO MIXER.....	40
GRUPPO MIXER / MIXER GROUP / GROUPE MÉLANGEUR / GRUPPE MIXER / GRUPO MIXER.....	41
GRUPPO MIXER / MIXER GROUP / GROUPE MÉLANGEUR / GRUPPE MIXER / GRUPO MIXER.....	42
GRUPPO MIXER / MIXER GROUP / GROUPE MÉLANGEUR / GRUPPE MIXER / GRUPO MIXER.....	43
GRUPPO MIXER / MIXER GROUP / GROUPE MÉLANGEUR / GRUPPE MIXER / GRUPO MIXER.....	44
GRUPPO MIXER / MIXER GROUP / GROUPE MÉLANGEUR / GRUPPE MIXER / GRUPO MIXER.....	45
PREMIX T30.....	46
PREMIX T30.....	47
PREMIX T30 SCARICO - LAVAMANI - SUPPORTO / .....	48
PREMIX T30 SCARICO - LAVAMANI - SUPPORTO / .....	49
PREMIX T30 COPERTURE / .....	50
PREMIX T30 COPERTURE / .....	51

GRUPPO VALVOLE "SPRAY-CLEAN-MIXER" / "SPRAY-CLEAN-MIXER" VALVES GROUP / GROUPE VANNES « SPRAY-CLEAN-MIXER » / VENTILGRUPPE "SPRAY-CLEAN-MIXER" / GRUPO VÁLVULAS "SPRAY-CLEAN-MIXER" .....	52
GRUPPO VALVOLE "SPRAY-CLEAN-MIXER" / "SPRAY-CLEAN-MIXER" VALVES GROUP / GROUPE VANNES « SPRAY-CLEAN-MIXER » / VENTILGRUPPE "SPRAY-CLEAN-MIXER" / GRUPO VÁLVULAS "SPRAY-CLEAN-MIXER" .....	53
GRUPPO VALVOLE BARRA / BOOM VALVES GROUP / GROUPE VANNES BARRE / GRUPPE VENTILE GESTÄNGE / GRUPO VÁLVULAS BARRA.....	54
GRUPPO VALVOLE BARRA / BOOM VALVES GROUP / GROUPE VANNES BARRE / GRUPPE VENTILE GESTÄNGE / GRUPO VÁLVULAS BARRA.....	55
KIT FILTRO FLUSSOMETRO 16D-20D / FILTER FLOW METER KIT 16D-20D / KIT FILTRE DÉBITMÈTRE 16D-20D / BAUSATZ FILTER DURCHFLOSSMESSER 16D-20D / KIT FILTRO MEDIDOR DE FLUJO 16D-20D.....	56
KIT FILTRO FLUSSOMETRO 16D-20D / FILTER FLOW METER KIT 16D-20D / KIT FILTRE DÉBITMÈTRE 16D-20D / BAUSATZ FILTER DURCHFLOSSMESSER 16D-20D / KIT FILTRO MEDIDOR DE FLUJO 16D-20D.....	57
KIT MANIFOLD 7-9 VIE / MANIFOLD KIT 7-9 WAY / KIT MANIFOLD 7-9 VOIES / BAUSATZ VERTEILER 7-9-WEG / KIT MANIFOLD 7-9 VÍAS .....	58
KIT MANIFOLD 7-9 VIE / MANIFOLD KIT 7-9 WAY / KIT MANIFOLD 7-9 VOIES / BAUSATZ VERTEILER 7-9-WEG / KIT MANIFOLD 7-9 VÍAS .....	59
BARRA SPECIAL SL G-VAR 18m - 7 SEZIONI / SPRAYING BOOM SL G-VAR 18m - 7 SECTIONS / BARRE SPÉCIALE SL G-VAR 18m - 7 SECTIONS / GESTÄNGE SPECIAL SL G-VAR 18m - 7 ABSCHNITTE / BARRA SPECIAL SL G-VAR 18m - 7 SECCIONES.....	60
BARRA SPECIAL SL G-VAR 18m - 7 SEZIONI / SPRAYING BOOM SL G-VAR 18m - 7 SECTIONS / BARRE SPÉCIALE SL G-VAR 18m - 7 SECTIONS / GESTÄNGE SPECIAL SL G-VAR 18m - 7 ABSCHNITTE / BARRA SPECIAL SL G-VAR 18m - 7 SECCIONES.....	61
BARRA SPECIAL SL G-VAR 18m / SPRAYING BOOM SL G-VAR 18m / BARRE SPÉCIALE SL G-VAR 18m / GESTÄNGE SPECIAL SL G-VAR 18m / BARRA SPECIAL SL G-VAR 18m.....	62
BARRA SPECIAL SL G-VAR 18m / SPRAYING BOOM SL G-VAR 18m / BARRE SPÉCIALE SL G-VAR 18m / GESTÄNGE SPECIAL SL G-VAR 18m / BARRA SPECIAL SL G-VAR 18m.....	63
BARRA SPECIAL SL G-VAR 21m - 7 SEZIONI / SPRAYING BOOM SL G-VAR 21m - 7 SECTIONS / BARRE SPÉCIALE SL G-VAR 21m - 7 SECTIONS / GESTÄNGE SPECIAL SL G-VAR 21m - 7 ABSCHNITTE / BARRA SPECIAL SL G-VAR 21m - 7 SECCIONES.....	64
BARRA SPECIAL SL G-VAR 21m - 7 SEZIONI / SPRAYING BOOM SL G-VAR 21m - 7 SECTIONS / BARRE SPÉCIALE SL G-VAR 21m - 7 SECTIONS / GESTÄNGE SPECIAL SL G-VAR 21m - 7 ABSCHNITTE / BARRA SPECIAL SL G-VAR 21m - 7 SECCIONES.....	65
BARRA SPECIAL SL G-VAR 21m / SPRAYING BOOM SL G-VAR 21m / BARRE SPÉCIALE SL G-VAR 21m / GESTÄNGE SPECIAL SL G-VAR 21m / BARRA SPECIAL SL G-VAR 21m.....	66
BARRA SPECIAL SL G-VAR 21m / SPRAYING BOOM SL G-VAR 21m / BARRE SPÉCIALE SL G-VAR 21m / GESTÄNGE SPECIAL SL G-VAR 21m / BARRA SPECIAL SL G-VAR 21m.....	67
BARRA SPECIAL SL G-VAR 21m / SPRAYING BOOM SL G-VAR 21m / BARRE SPÉCIALE SL G-VAR 21m / GESTÄNGE SPECIAL SL G-VAR 21m / BARRA SPECIAL SL G-VAR 21m.....	68
BARRA SPECIAL SL G-VAR 21m / SPRAYING BOOM SL G-VAR 21m / BARRE SPÉCIALE SL G-VAR 21m / GESTÄNGE SPECIAL SL G-VAR 21m / BARRA SPECIAL SL G-VAR 21m.....	69
BARRA SPECIAL SL G-VAR 24m - 7 SEZIONI / SPRAYING BOOM SL G-VAR 24m - 7 SECTIONS / BARRE SPÉCIALE SL G-VAR 24m - 7 SECTIONS / GESTÄNGE SPECIAL SL G-VAR 24m - 7 SEKTIONEN / BARRA SPECIAL SL G-VAR 24m - 7 SECCIONES .....	70
BARRA SPECIAL SL G-VAR 24m - 7 SEZIONI / SPRAYING BOOM SL G-VAR 24m - 7 SECTIONS / BARRE SPÉCIALE SL G-VAR 24m - 7 SECTIONS / GESTÄNGE SPECIAL SL G-VAR 24m - 7 SEKTIONEN / BARRA SPECIAL SL G-VAR 24m - 7 SECCIONES .....	71
BARRA SPECIAL SL G-VAR 24m - 9 SEZIONI / SPRAYING BOOM SL G-VAR 24m - 9 SECTIONS / BARRE SPÉCIALE SL G-VAR 24m - 9 SECTIONS / GESTÄNGE SPECIAL SL G-VAR 24m - 9 ABSCHNITTE / BARRA SPECIAL SL G-VAR 24m - 9 SECCIONES.....	72
BARRA SPECIAL SL G-VAR 24m - 9 SEZIONI / SPRAYING BOOM SL G-VAR 24m - 9 SECTIONS / BARRE SPÉCIALE SL G-VAR 24m - 9 SECTIONS / GESTÄNGE SPECIAL SL G-VAR 24m - 9 ABSCHNITTE / BARRA SPECIAL SL G-VAR 24m - 9 SECCIONES.....	73
BARRA SPECIAL SL G-VAR 24m / SPRAYING BOOM SL G-VAR 24m / BARRE SPÉCIALE SL G-VAR 24m / GESTÄNGE SPECIAL SL G-VAR 24m / GESTÄNGE SPECIAL SL G-VAR 24m / BARRA SPECIAL SL G-VAR 24m.....	74
BARRA SPECIAL SL G-VAR 24m / SPRAYING BOOM SL G-VAR 24m / BARRE SPÉCIALE SL G-VAR 24m / GESTÄNGE SPECIAL SL G-VAR 24m / GESTÄNGE SPECIAL SL G-VAR 24m / BARRA SPECIAL SL G-VAR 24m.....	75
BARRA SPECIAL SL G-VAR 24m / SPRAYING BOOM SL G-VAR 24m / BARRE SPÉCIALE SL G-VAR 24m / GESTÄNGE SPECIAL SL G-VAR 24m / GESTÄNGE SPECIAL SL G-VAR 24m / BARRA SPECIAL SL G-VAR 24m.....	76
BARRA SPECIAL SL G-VAR 24m / SPRAYING BOOM SL G-VAR 24m / BARRE SPÉCIALE SL G-VAR 24m / GESTÄNGE SPECIAL SL G-VAR 24m / GESTÄNGE SPECIAL SL G-VAR 24m / BARRA SPECIAL SL G-VAR 24m.....	77
BARRA BDL PLUS G-VAR 28m - 7 SEZIONI / SPRAYING BOOM BDL PLUS G-VAR 28m - 7 SEC. / BARRE BDL PLUS G-VAR 28m - 7 SECTIONS / GESTÄNGE BDL PLUS G-VAR 28m - 7 SEKTIONEN / BARRA BDL PLUS G-VAR 28m - 7 SECCIONES .....	78
BARRA BDL PLUS G-VAR 28m - 7 SEZIONI / SPRAYING BOOM BDL PLUS G-VAR 28m - 7 SEC. / BARRE BDL PLUS G-VAR 28m - 7 SECTIONS / GESTÄNGE BDL PLUS G-VAR 28m - 7 SEKTIONEN / BARRA BDL PLUS G-VAR 28m - 7 SECCIONES .....	79
BARRA BDL PLUS G-VAR 28m / SPRAYING BOOM BDL PLUS G-VAR 28m / BARRE BDL PLUS G-VAR 28m / GESTÄNGE BDL PLUS G-VAR 28m / BARRA BDL PLUS G-VAR 28m .....	80
BARRA BDL PLUS G-VAR 28m / SPRAYING BOOM BDL PLUS G-VAR 28m / BARRE BDL PLUS G-VAR 28m / GESTÄNGE BDL PLUS G-VAR 28m / BARRA BDL PLUS G-VAR 28m .....	81
BARRA BDL PLUS G-VAR 28m / SPRAYING BOOM BDL PLUS G-VAR 28m / BARRE BDL PLUS G-VAR 28m / GESTÄNGE BDL PLUS G-VAR 28m / BARRA BDL PLUS G-VAR 28m .....	82
BARRA BDL PLUS G-VAR 28m / SPRAYING BOOM BDL PLUS G-VAR 28m / BARRE BDL PLUS G-VAR 28m / GESTÄNGE BDL PLUS G-VAR 28m / BARRA BDL PLUS G-VAR 28m .....	83
KIT STRISCIANTE / DRAG KIT / KIT FROTTEUR / SCHLEPP-BAUSATZ / KIT FROTADOR .....	84
KIT STRISCIANTE / DRAG KIT / KIT FROTTEUR / SCHLEPP-BAUSATZ / KIT FROTADOR .....	85
TELAIO CENTRALE 2,5m PER BARRE SPECIAL SL G-VAR 18-21-24m / 2,5m BOOM CENTRAL FRAME / CHÂSSIS CENTRAL 2,5 m POUR BARRE SPÉCIALE SL G-VAR 18-21-24m.....	86
ZENTRALER RAHMEN 2,5m FÜR GESTÄNGE SPECIAL SL G-VAR 18-21-24m / BASTIDOR CENTRAL 2,5 m PARA BARRAS SPECIAL SL G-VAR 18-21-24m .....	86
TELAIO CENTRALE 2,5m PER BARRE SPECIAL SL G-VAR 18-21-24m / 2,5m BOOM CENTRAL FRAME / CHÂSSIS CENTRAL 2,5 m POUR BARRE SPÉCIALE SL G-VAR 18-21-24m.....	87
ZENTRALER RAHMEN 2,5m FÜR GESTÄNGE SPECIAL SL G-VAR 18-21-24m / BASTIDOR CENTRAL 2,5 m PARA BARRAS SPECIAL SL G-VAR 18-21-24m .....	87
TELAIO CENTRALE 2,5m PER BARRE SPECIAL SL G-VAR 18-21-24m / 2,5m BOOM CENTRAL FRAME / CHÂSSIS CENTRAL 2,5 m POUR BARRE SPÉCIALE SL G-VAR 18-21-24m.....	88
ZENTRALER RAHMEN 2,5m FÜR GESTÄNGE SPECIAL SL G-VAR 18-21-24m / BASTIDOR CENTRAL 2,5 m PARA BARRAS SPECIAL SL G-VAR 18-21-24m .....	88
TELAIO CENTRALE 2,5m PER BARRE SPECIAL SL G-VAR 18-21-24m / 2,5m BOOM CENTRAL FRAME / CHÂSSIS CENTRAL 2,5 m POUR BARRE SPÉCIALE SL G-VAR 18-21-24m.....	89
ZENTRALER RAHMEN 2,5m FÜR GESTÄNGE SPECIAL SL G-VAR 18-21-24m / BASTIDOR CENTRAL 2,5 m PARA BARRAS SPECIAL SL G-VAR 18-21-24m .....	89

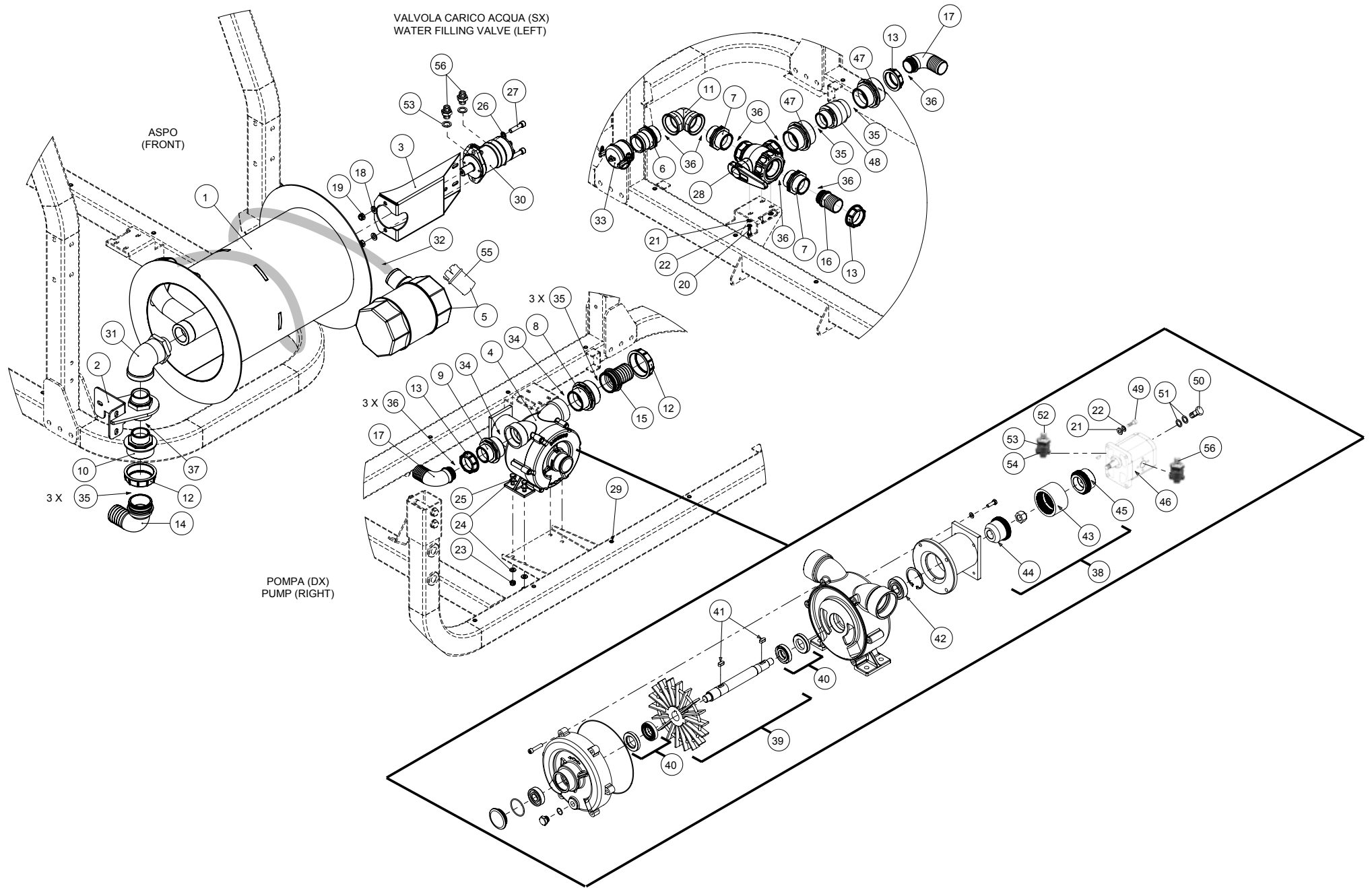
TELAIO CENTRALE 3m PER BARRE SPECIAL SL G-VAR 18-21-24m / 3m BOOM CENTRAL FRAME / CHÂSSIS CENTRAL 3m POUR BARRE SPÉCIALE SL G-VAR 18-21-24m / ZENTRALER RAHMEN 3m FÜR GESTÄNGE SPECIAL SL G-VAR 18-21-24m / BASTIDOR CENTRAL 3m PARA BARRAS SPECIAL SL G-VAR 18-21-24m.....	90
TELAIO CENTRALE 3m PER BARRE SPECIAL SL G-VAR 18-21-24m / 3m BOOM CENTRAL FRAME / CHÂSSIS CENTRAL 3m POUR BARRE SPÉCIALE SL G-VAR 18-21-24m / ZENTRALER RAHMEN 3m FÜR GESTÄNGE SPECIAL SL G-VAR 18-21-24m / BASTIDOR CENTRAL 3m PARA BARRAS SPECIAL SL G-VAR 18-21-24m.....	91
TELAIO CENTRALE 3m PER BARRE SPECIAL SL G-VAR 18-21-24m / 3m BOOM CENTRAL FRAME / CHÂSSIS CENTRAL 3m POUR BARRE SPÉCIALE SL G-VAR 18-21-24m / ZENTRALER RAHMEN 3m FÜR GESTÄNGE SPECIAL SL G-VAR 18-21-24m / EQUILIBRADOR L COMPACT PARA BARRAS SPECIAL SL G-VAR 18-21-24m...	92
TELAIO CENTRALE 3m PER BARRE SPECIAL SL G-VAR 18-21-24m / 3m BOOM CENTRAL FRAME / CHÂSSIS CENTRAL 3m POUR BARRE SPÉCIALE SL G-VAR 18-21-24m / ZENTRALER RAHMEN 3m FÜR GESTÄNGE SPECIAL SL G-VAR 18-21-24m / EQUILIBRADOR L COMPACT PARA BARRAS SPECIAL SL G-VAR 18-21-24m...	93
TELAIO CENTRALE PER BARRA BDL PLUS G-VAR 28m / BOOM CENTRAL FRAME / CHÂSSIS CENTRAL POUR BARRE BDL PLUS G-VAR 28m / ZENTRALER RAHMEN FÜR GESTÄNGE BDL PLUS G-VAR 28m / BASTIDOR CENTRAL PARA BARRAS BDL PLUS G-VAR 28m .....	94
TELAIO CENTRALE PER BARRA BDL PLUS G-VAR 28m / BOOM CENTRAL FRAME / CHÂSSIS CENTRAL POUR BARRE BDL PLUS G-VAR 28m / ZENTRALER RAHMEN FÜR GESTÄNGE BDL PLUS G-VAR 28m / BASTIDOR CENTRAL PARA BARRAS BDL PLUS G-VAR 28m .....	95
EQUILIBRATORE COMPACT SFL PER BARRA BDL PLUS G-VAR 28m / COMPACT SFL EQUALIZER / ÉQUILIBREUR COMPACT SFL POUR BARRE BDL PLUS G-VAR 28m / AUSGLEICHER COMPACT SFL FÜR GESTÄNGE BDL PLUS G-VAR 28m / EQUILIBRADOR COMPACT SFL PARA BARRA BDL PLUS G-VAR 28m .....	96
EQUILIBRATORE COMPACT SFL PER BARRA BDL PLUS G-VAR 28m / COMPACT SFL EQUALIZER / ÉQUILIBREUR COMPACT SFL POUR BARRE BDL PLUS G-VAR 28m / AUSGLEICHER COMPACT SFL FÜR GESTÄNGE BDL PLUS G-VAR 28m / EQUILIBRADOR COMPACT SFL PARA BARRA BDL PLUS G-VAR 28m .....	97
SOLLEVAMENTO BARRE A DOPPIO SFILO / HEIGHT ADJUST. EQUIP. (BOOM LIFT) DOUBLE EXTENSION / GESTÄNGEHUB MIT DOPPELAUSZUG / ELEVACIÓN BARRAS DE DOBLE EXTENSIÓN .....	98
SOLLEVAMENTO BARRE A DOPPIO SFILO / HEIGHT ADJUST. EQUIP. (BOOM LIFT) DOUBLE EXTENSION / GESTÄNGEHUB MIT DOPPELAUSZUG / ELEVACIÓN BARRAS DE DOBLE EXTENSIÓN .....	99
SOLLEVAMENTO BARRE A SINGOLO SFILO / HEIGHT ADJUST. EQUIP. (BOOM LIFT) SINGLE EXTENSION / LEVAGE BARRES À UNE RALLONGE / GESTÄNGEHUB MIT EINZELAUZUG / ELEVACIÓN BARRAS DE SIMPLE EXTENSIÓN .....	100
SOLLEVAMENTO BARRE A SINGOLO SFILO / HEIGHT ADJUST. EQUIP. (BOOM LIFT) SINGLE EXTENSION / LEVAGE BARRES À UNE RALLONGE / GESTÄNGEHUB MIT EINZELAUZUG / ELEVACIÓN BARRAS DE SIMPLE EXTENSIÓN .....	101
SOSPENSIONE SPECIAL P5 (3) PER BARRE / SPECIAL P5 (3) SHOCK ABSORBERS / SUSPENSION SPÉCIALE P5 (3) POUR BARRES / AUFHÄNGUNG SPECIAL P5 (3) FÜR GESTÄNGE / SUSPENSIÓN SPECIAL P5 (3) PARA BARRAS .....	102
SOSPENSIONE SPECIAL P5 (3) PER BARRE / SPECIAL P5 (3) SHOCK ABSORBERS / SUSPENSION SPÉCIALE P5 (3) POUR BARRES / AUFHÄNGUNG SPECIAL P5 (3) FÜR GESTÄNGE / SUSPENSIÓN SPECIAL P5 (3) PARA BARRAS .....	103
VALVOLE DI BLOCCO CILINDRI OLEODINAMICI BARRE / BOOM HYDRAULIC CYLINDERS BLOCK VALVES / VANNES D'ARRÊT DES CYLINDRES OLÉOHYDRAULIQUES BARRES / SPERRVENTILE ÖLDYNAMISCHE ZYLINDER GESTÄNGE / VÁLVULAS DE BLOQUEO CILINDROS HIDRÁULICOS BARRAS .....	104
VALVOLE DI BLOCCO CILINDRI OLEODINAMICI BARRE / BOOM HYDRAULIC CYLINDERS BLOCK VALVES / VANNES D'ARRÊT DES CYLINDRES OLÉOHYDRAULIQUES BARRES / SPERRVENTILE ÖLDYNAMISCHE ZYLINDER GESTÄNGE / VÁLVULAS DE BLOQUEO CILINDROS HIDRÁULICOS BARRAS .....	105
KIT MANICA D'ARIA BARRA / BOOM AIR HOSE KIT / KIT MANCHE À AIR BARRE / BAUSATZ LUFTSCHLAUCH GESTÄNGE / KIT MANGA DE AIRE BARRA .....	106
KIT MANICA D'ARIA BARRA / BOOM AIR HOSE KIT / KIT MANCHE À AIR BARRE / BAUSATZ LUFTSCHLAUCH GESTÄNGE / KIT MANGA DE AIRE BARRA .....	107
KIT MANICA D'ARIA BARRA / BOOM AIR HOSE KIT / KIT MANCHE À AIR BARRE / BAUSATZ LUFTSCHLAUCH GESTÄNGE / KIT MANGA DE AIRE BARRA .....	108
KIT MANICA D'ARIA BARRA / BOOM AIR HOSE KIT / KIT MANCHE À AIR BARRE / BAUSATZ LUFTSCHLAUCH GESTÄNGE / KIT MANGA DE AIRE BARRA .....	109
GRUPPO VENTOLA AIR ASSISTED / AIR ASSISTED FUN GROUP / GROUPE VENTILATEUR AIR ASSISTED / GRUPPE GEBLÄSE AIR ASSISTED / GRUPO VENTILADOR AIR ASSISTED .....	110
GRUPPO VENTOLA AIR ASSISTED / AIR ASSISTED FUN GROUP / GROUPE VENTILATEUR AIR ASSISTED / GRUPPE GEBLÄSE AIR ASSISTED / GRUPO VENTILADOR AIR ASSISTED .....	111
VENTOLA AIR ASSISTED / AIR ASSISTED FUN / VENTILATEUR AIR ASSISTED / GEBLÄSE AIR ASSISTED / VENTILADOR AIR ASSISTED .....	112
VENTOLA AIR ASSISTED / AIR ASSISTED FUN / VENTILATEUR AIR ASSISTED / GEBLÄSE AIR ASSISTED / VENTILADOR AIR ASSISTED .....	113
STAFFE E SOSTEGNI BARRE / .....	114
STAFFE E SOSTEGNI BARRE / .....	115
BLOCCO DISTRIBUTORE OILDRIVE / .....	116
BLOCCO DISTRIBUTORE OILDRIVE / .....	117
STRUTTURA R.O.P.S. + CARTER A.S.P.O. / R.O.P.S. STRUCTURE + A.S.P.O. CARTER / STRUCTURE R.O.P.S. + A.S.P.O. CARTER / R.O.P.S.-STRUKTUR / ESTRUCTURA R.O.P.S. ....	118
STRUTTURA R.O.P.S. / R.O.P.S. STRUCTURE / STRUCTURE R.O.P.S. / R.O.P.S.-STRUKTUR / ESTRUCTURA R.O.P.S. ....	119
ESTERNO CABINA DI GUIDA / OUTSIDE OF CAB / EXTÉRIEUR CABINE DE CONDUITE / AUSSENSEITE FAHRERKABINE / EXTERIOR CABINA DE CONDUCCIÓN .....	120
ESTERNO CABINA DI GUIDA / OUTSIDE OF CAB / EXTÉRIEUR CABINE DE CONDUITE / AUSSENSEITE FAHRERKABINE / EXTERIOR CABINA DE CONDUCCIÓN .....	121
PORTA D'ACCESSO CABINA DI GUIDA / CAB'S DOOR INTÉRIEUR CABINE DE CONDUITE / PORTE D'ACCÈS CABINE DE CONDUITE / ZUGANGSTÜR FAHRERKABINE / PUERTA DE ACCESO CABINA DE CONDUCCIÓN .....	122
PORTA D'ACCESSO CABINA DI GUIDA / CAB'S DOOR INTÉRIEUR CABINE DE CONDUITE / PORTE D'ACCÈS CABINE DE CONDUITE / ZUGANGSTÜR FAHRERKABINE / PUERTA DE ACCESO CABINA DE CONDUCCIÓN .....	123
INTERNO CABINA DI GUIDA / INSIDE OF CAB / INTÉRIEUR CABINE DE CONDUITE / INNENRAUM FAHRERKABINE / INTERIOR CABINA DE CONDUCCIÓN .....	124
INTERNO CABINA DI GUIDA / INSIDE OF CAB / INTÉRIEUR CABINE DE CONDUITE / INNENRAUM FAHRERKABINE / INTERIOR CABINA DE CONDUCCIÓN .....	125
INTERNO CABINA DI GUIDA / INSIDE OF CAB / INTÉRIEUR CABINE DE CONDUITE / INNENRAUM FAHRERKABINE / INTERIOR CABINA DE CONDUCCIÓN .....	126
INTERNO CABINA DI GUIDA / INSIDE OF CAB / INTÉRIEUR CABINE DE CONDUITE / INNENRAUM FAHRERKABINE / INTERIOR CABINA DE CONDUCCIÓN .....	127
PLANCIA COMANDI / CONTROLS PANEL / TABLEAU DE COMMANDES / INSTRUMENTENBRETT / TABLERO DE MANDOS .....	128
PLANCIA COMANDI / CONTROLS PANEL / TABLEAU DE COMMANDES / INSTRUMENTENBRETT / TABLERO DE MANDOS .....	129
COLONNETTA DI STERZO E ALTRI COMANDI / STEERING COLUMN AND OTHER COMMANDS / COLONNE DE DIRECTION ET AUTRES COMMANDES / LENKSÄULE UND ANDERE STEUERUNGEN / COLUMNA DE DIRECCIÓN Y OTROS MANDOS .....	130
COLONNETTA DI STERZO E ALTRI COMANDI / STEERING COLUMN AND OTHER COMMANDS / COLONNE DE DIRECTION ET AUTRES COMMANDES / LENKSÄULE UND ANDERE STEUERUNGEN / COLUMNA DE DIRECCIÓN Y OTROS MANDOS .....	131

STRUTTURA SEDILE / SEAT STRUCTURE / STRUCTURE DU SIÈGE / SITZSTRUKTUR / ESTRUCTURA DEL ASIENTO .....	132
STRUTTURA SEDILE / SEAT STRUCTURE / STRUCTURE DU SIÈGE / SITZSTRUKTUR / ESTRUCTURA DEL ASIENTO .....	133
SOSPENSIONE SEDILE / SEAT SUSPENSION / SUSPENSION DU SIÈGE / SITZAUFHÄNGUNG / SUSPENSIÓN ASIENTO / .....	134
SOSPENSIONE SEDILE / SEAT SUSPENSION / SUSPENSION DU SIÈGE / SITZAUFHÄNGUNG / SUSPENSIÓN ASIENTO / .....	135
KIT MATRIX / MATRIX KIT .....	136
KIT MATRIX / MATRIX KIT .....	137
KIT H2O - OIL MAIS / H2O - OIL MAIS KIT .....	138
KIT H2O - OIL MAIS / H2O - OIL MAIS KIT .....	139
KIT H2O - OIL MAIS / H2O - OIL MAIS KIT .....	140
KIT H2O - OIL MAIS / H2O - OIL MAIS KIT .....	141
CABLAGGIO CONTROLLO STERZO / .....	142
CABLAGGIO CONTROLLO STERZO / .....	143
CABLAGGIO CELLE DI CARICO / .....	144
CABLAGGIO CELLE DI CARICO / .....	145
CABLAGGIO CELLE DI CARICO / .....	146
CABLAGGIO CELLE DI CARICO / .....	147
LONGHERONE LATERALE SINISTRO / LEFT STRUCTURE FOR WHEELS / LONGERON LATÉRAL GAUCHE / SEITLICHER LÄNGSTRÄGER LINKS / LARGUERO LATERAL IZQUIERDO .....	148
LONGHERONE LATERALE SINISTRO / LEFT STRUCTURE FOR WHEELS / LONGERON LATÉRAL GAUCHE / SEITLICHER LÄNGSTRÄGER LINKS / LARGUERO LATERAL IZQUIERDO .....	149
LONGHERONE LATERALE DESTRO / RIGHT STRUCTURE FOR WHEELS / LONGERON LATÉRAL DROIT / SEITLICHER LÄNGSTRÄGER RECHTS / LARGUERO LATERAL DERECHO / .....	150
LONGHERONE LATERALE DESTRO / RIGHT STRUCTURE FOR WHEELS / LONGERON LATÉRAL DROIT / SEITLICHER LÄNGSTRÄGER RECHTS / LARGUERO LATERAL DERECHO / .....	151
LONGHERONE LATERALE / STRUCTURE FOR WHEELS / LONGERON LATÉRAL / SEITLICHER LÄNGSTRÄGER / LARGUERO LATERAL .....	152
LONGHERONE LATERALE / STRUCTURE FOR WHEELS / LONGERON LATÉRAL / SEITLICHER LÄNGSTRÄGER / LARGUERO LATERAL .....	153
GRUPPO PISTONI STERZATURA / STEERING PISTONS / GROUPE PISTON DE DIRECTION / GRUPPE KOLBEN LENKUNG / GRUPO PISTÓN DIRECCIÓN .....	154
GRUPPO PISTONI STERZATURA / STEERING PISTONS / GROUPE PISTON DE DIRECTION / GRUPPE KOLBEN LENKUNG / GRUPO PISTÓN DIRECCIÓN .....	155
GRUPPO COMPRESSORE - BATTERIA / BATTERY AND COMPRESSOR GROUP / GROUPE COMPRESSEUR - BATTERIE / GRUPPE KOMPRESSOR - BATTERIE / GRUPO COMPRESOR - BATERÍA .....	156
GRUPPO COMPRESSORE - BATTERIA / BATTERY AND COMPRESSOR GROUP / GROUPE COMPRESSEUR - BATTERIE / GRUPPE KOMPRESSOR - BATTERIE / GRUPO COMPRESOR - BATERÍA .....	157
TELAIO ANTERIORE E COFANATURA / FRONT FRAME AND COVERS / CHÂSSIS AVANT ET CAPOTS / VORDERRAHMEN UND HAUBE / BASTIDOR DELANTERO Y PANELES .....	158
TELAIO ANTERIORE E COFANATURA / FRONT FRAME AND COVERS / CHÂSSIS AVANT ET CAPOTS / VORDERRAHMEN UND HAUBE / BASTIDOR DELANTERO Y PANELES .....	159
TELAIO ANTERIORE / FRONT FRAME / CHÂSSIS AVANT / VORDERRAHMEN / BASTIDOR DELANTERO .....	160
TELAIO ANTERIORE / FRONT FRAME / CHÂSSIS AVANT / VORDERRAHMEN / BASTIDOR DELANTERO .....	161
SOLLEVATORI / LIFTS / ÉLÉVATEURS / HUBVORRIVCHTUNG / ELEVADORES .....	162
SOLLEVATORI / LIFTS / ÉLÉVATEURS / HUBVORRIVCHTUNG / ELEVADORES .....	163
PERNI BIELLE E STAFFE DI FISSAGGIO / .....	164
PERNI BIELLE E STAFFE DI FISSAGGIO / .....	165
CILINDRI APERTURA CARREGGIATA / CYLINDERS FOR OPENING ROADWAY / CYLINDRES OUVERTURE DE LA VOIE / ÖFFNUNGSZYLINDER SPURWEITE / CILINDROS APERTURA DISTANCIA ENTRE RUEDAS .....	166
CILINDRI APERTURA CARREGGIATA / CYLINDERS FOR OPENING ROADWAY / CYLINDRES OUVERTURE DE LA VOIE / ÖFFNUNGSZYLINDER SPURWEITE / CILINDROS APERTURA DISTANCIA ENTRE RUEDAS .....	167
DISTRIBUZIONE STERZATURA / DISTRIBUTION OF STEERING / DISTRIBUTION DIRECTION / LENKVERTEILUNG / DISTRIBUCIÓN CLAREO .....	168
DISTRIBUZIONE STERZATURA / DISTRIBUTION OF STEERING / DISTRIBUTION DIRECTION / LENKVERTEILUNG / DISTRIBUCIÓN CLAREO .....	169
SUPPORTO TUBI IDRAULICI / HYDRAULICS PIPES SUPPORTS / SUPPORT DES TUYAUX HYDRAULIQUES / HALTERUNG HYDRAULIKLEITUNGEN / SOPORTE TUBOS HIDRÁULICOS .....	170
SUPPORTO TUBI IDRAULICI / HYDRAULICS PIPES SUPPORTS / SUPPORT DES TUYAUX HYDRAULIQUES / HALTERUNG HYDRAULIKLEITUNGEN / SOPORTE TUBOS HIDRÁULICOS .....	171
BLOCCO DIFFERENZIALE / DIFFERENTIAL BLOCK / BLOC DIFFÉRENTIEL / DIFFERENTIAL.BLOCK / BLOQUEO DIFERENCIAL .....	172
BLOCCO DIFFERENZIALE / DIFFERENTIAL BLOCK / BLOC DIFFÉRENTIEL / DIFFERENTIAL.BLOCK / BLOQUEO DIFERENCIAL .....	173

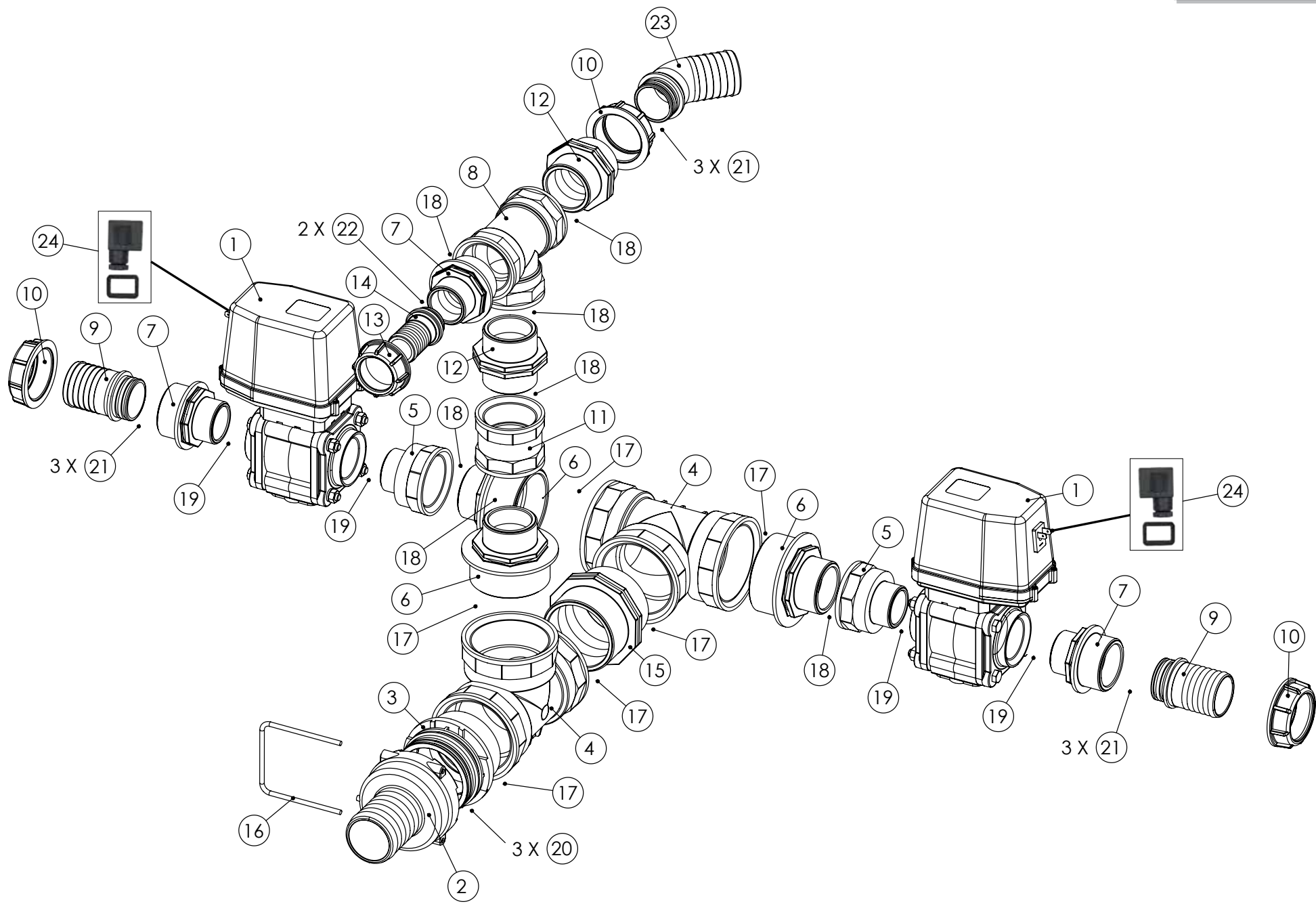
SUPPORTO TUBAZIONI ACQUA - FANALINO / WATER PIPES SUPPORTS - LIGHT / SUPPORT DES TUYAUTES D'EAU - PETIT FANAL / HALTERUNG WASSERLEITUNGEN - SCHEINWERFER / SOPORTE TUBERÍAS AGUA - FARO.....	174
SUPPORTO TUBAZIONI ACQUA - FANALINO / WATER PIPES SUPPORTS - LIGHT / SUPPORT DES TUYAUTES D'EAU - PETIT FANAL / HALTERUNG WASSERLEITUNGEN - SCHEINWERFER / SOPORTE TUBERÍAS AGUA - FARO.....	175
SUPPORTO TUBI BARRA / BOOM PIPES SUPPORT / SUPPORT DES TUYAUX DE BARRE / HALTERUNG LEITUNGEN GESTÄNGE / SOPORTE TUBOS BARRA.....	176
SUPPORTO TUBI BARRA / BOOM PIPES SUPPORT / SUPPORT DES TUYAUX DE BARRE / HALTERUNG LEITUNGEN GESTÄNGE / SOPORTE TUBOS BARRA.....	177
PORTABARRA / BOOM SUPPORTS / PORTE-BARRE / GESTÄNGEHALTER / PORTABARRA.....	178
PORTABARRA / BOOM SUPPORTS / PORTE-BARRE / GESTÄNGEHALTER / PORTABARRA.....	179
GRUPPO FILTRO / FILTER GROUP / GROUPE FILTRE / FILTERGRUPPE / GRUPO FILTRO.....	180
GRUPPO FILTRO / FILTER GROUP / GROUPE FILTRE / FILTERGRUPPE / GRUPO FILTRO.....	181
SERBATOIO ARIA / AIR TANK / RÉSERVOIR À AIR / LUFTTANK / DEPÓSITO AIRE.....	182
SERBATOIO ARIA / AIR TANK / RÉSERVOIR À AIR / LUFTTANK / DEPÓSITO AIRE.....	183
COFANATURE RETTANGOLARI LATERALI / RECTANGULAR SIDE COVERS / CAPOTS RECTANGULAIRES LATÉRAUX / RECHTECKIGE SEITLICHE HAUBEN / PANELES RECTANGULARES LATERALES.....	184
COFANATURE RETTANGOLARI LATERALI / RECTANGULAR SIDE COVERS / CAPOTS RECTANGULAIRES LATÉRAUX / RECHTECKIGE SEITLICHE HAUBEN / PANELES RECTANGULARES LATERALES.....	185
ASSIEME MOTORE JOHN DEERE / JOHN DEERE ENGINE ASSEMBLY / ENSEMBLE MOTEUR JOHN DEERE / MOTOREINHEIT JOHN DEERE / CONJUNTO MOTOR JOHN DEERE.....	186
ASSIEME MOTORE JOHN DEERE / JOHN DEERE ENGINE ASSEMBLY / ENSEMBLE MOTEUR JOHN DEERE / MOTOREINHEIT JOHN DEERE / CONJUNTO MOTOR JOHN DEERE.....	187
COMPONENTI MOTORE JOHN DEERE / JOHN DEERE ENGINE COMPONENTS.....	188
COMPONENTI MOTORE JOHN DEERE / JOHN DEERE ENGINE COMPONENTS.....	189
RACCORDI TRIDEM POMPE MOTORE JOHN DEERE /.....	190
RACCORDI TRIDEM POMPE MOTORE JOHN DEERE /.....	191
TRIDEM POMPE INGRANAGGI / GEARS PUMP TRIDEM / TRIDEM POMPES ENGRENAGES / DREIERGRUPPE GETRIEBEPUMPEN / TRIDEM BOMBAS ENGRANAJES.....	192
TRIDEM POMPE INGRANAGGI / GEARS PUMP TRIDEM / TRIDEM POMPES ENGRENAGES / DREIERGRUPPE GETRIEBEPUMPEN / TRIDEM BOMBAS ENGRANAJES.....	193
SERBATOIO GASOLIO / DIESEL TANK / RÉSERVOIR DE GAZOLE / DIESELTANK / DEPÓSITO GASÓLEO.....	194
SERBATOIO GASOLIO / DIESEL TANK / RÉSERVOIR DE GAZOLE / DIESELTANK / DEPÓSITO GASÓLEO.....	195
COPERTURA ESTERNA SERBATOIO GASOLIO / DIESEL TANK EXTERNAL COVER / COUVERCLE EXTÉRIEUR RÉSERVOIR DE GAZOLE / AUSSENABDECKUNG DIESELTANK /.....	196
COPERTURA ESTERNA SERBATOIO GASOLIO / DIESEL TANK EXTERNAL COVER / COUVERCLE EXTÉRIEUR RÉSERVOIR DE GAZOLE / AUSSENABDECKUNG DIESELTANK /.....	197
COPERTURA INTERNA SERBATOIO GASOLIO / DIESEL TANK INTERNAL COVER / COUVERCLE INTÉRIEUR RÉSERVOIR DE GAZOLE / AUSSENABDECKUNG DIESELTANK / CUBIERTA INTERNA DEPÓSITO GASÓLEO.....	198
COPERTURA INTERNA SERBATOIO GASOLIO / DIESEL TANK INTERNAL COVER / COUVERCLE INTÉRIEUR RÉSERVOIR DE GAZOLE / AUSSENABDECKUNG DIESELTANK / CUBIERTA INTERNA DEPÓSITO GASÓLEO.....	199
GRUPPO RUOTE + KIT SBLOCCO FRENI / WHEELS GROUP + FREEWHEEL KIT / GROUPE ROUES + KIT ROUE LIBRE / RÄDERGRUPPE + FREILAUF-KIT / GRUPO RUEDAS + KIT DE RUEDA LIBRE.....	200
GRUPPO RUOTE + KIT SBLOCCO FRENI / WHEELS GROUP + FREEWHEEL KIT / GROUPE ROUES + KIT ROUE LIBRE / RÄDERGRUPPE + FREILAUF-KIT / GRUPO RUEDAS + KIT DE RUEDA LIBRE.....	201
SENSORI DI SICUREZZA / SAFETY SENSORS / CAPTEURS DE SÉCURITÉ / SICHERHEITSSENSOREN / SENSORES DE SEGURIDAD.....	202
SENSORI DI SICUREZZA / SAFETY SENSORS / CAPTEURS DE SÉCURITÉ / SICHERHEITSSENSOREN / SENSORES DE SEGURIDAD.....	203
ETICHETTE SICUREZZA E INFORMAZIONI / SAFETY AND INFORMATION LABELS / ÉTIQUETTES DE SÉCURITÉ ET INFORMATIONS / SICHERHEITS- UND INFORMATIONSSCHILDER / ETIQUETAS SEGURIDAD E INFORMACIÓN.....	204
ETICHETTE SICUREZZA E INFORMAZIONI / SAFETY AND INFORMATION LABELS / ÉTIQUETTES DE SÉCURITÉ ET INFORMATIONS / SICHERHEITS- UND INFORMATIONSSCHILDER / ETIQUETAS SEGURIDAD E INFORMACIÓN.....	205
LAMA CIMATORE 405 mm.....	206
LAMA CIMATORE 405 mm.....	207
BRACCI E PISTONE CIMATORI.....	208
BRACCI E PISTONE CIMATORI.....	209
STRUTTURA CENTRALE CIMATORE.....	210
STRUTTURA CENTRALE CIMATORE.....	211
IMPIANTO IDRAULICO STERZATURA NEW /.....	212
IMPIANTO IDRAULICO STERZATURA NEW /.....	213







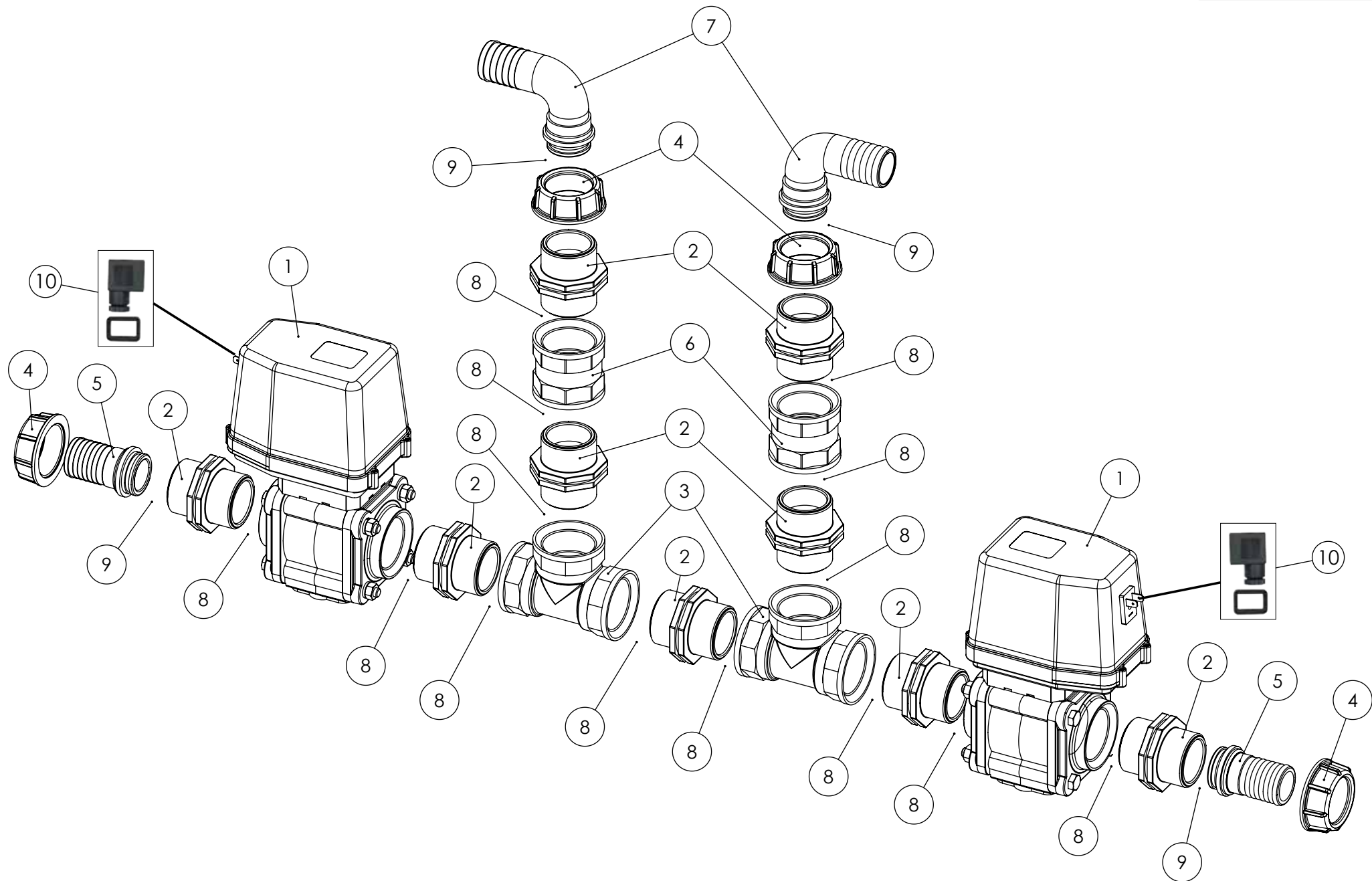
Pos.	Cod./Code/Cód.	Descrizione	Description	Description	Beschreibung	Descripción
1	N50800020	TAMBURO ASPO ROLLBAR	ROLLBAR REEL DRUM	TAMBOUR RABATTEUR ROLLBAR	WINDENTROMMEL ROLLBAR	TAMBOR MOLINETE ROLLBAR
2	N51000400	SUPP. GIUNTO GIREVOLE ASPO	REEL ROTATING JOINT SUPP.	SUPP. JOINT TOURNANT RABATTEUR	HALT. DREHGELENK WINDE	SOP. JUNTA GIRATORIA MOLINETE
3	N51300480	STAMPATO MOTORE ASPO RB	RB REEL MOTOR PRINTED	IMPRIMÉ MOTEUR RABATTEUR RB	PRESSTEIL MOTOR WINDE RB	ESTAMPADO MOTOR MOLINETE RB
4	N24000150	POMPA DI CARICO COMPL. 500L BR	ADD. LOAD PUMP 500L BR	POMPE DE CHARGE COMPL. 500L BR	ZUS. LADEPUMPE 500L BR	BOMBA DE CARGA COMPL. 500L BR
4	N24000160	POMPA DI CARICO COMPL. 500L IX	ADD. LOAD PUMP 500L IX	POMPA DI CARICO COMPL. 500L IX	ZUS. LADEPUMPE 500L IX	BOMBA DE CARGA COMPL. 500L IX
5	F12043010	FILTRO ASPIRAZ. GALLEGGIANTE	SUCTION FLOAT FILTER	FILTRE D'ASPIRATION FLOTTANT	ABSAUGEN GLEIT FILTER	FILTRO A ASPIRAR FLOTADOR
6	F12038257	ADATT M FILETT M 2" G2	ADAPTER M THREAD M 2" G2	ADAPTEUR MALE FILET MALE G2	AUSSEN ADAPTER AUSSGEW. G2	ADAPTADOR MACHO/ROSCA MACHO G2
7	F12011006	NIPPLO SIMM G2	NIPPLE SIMM G2	MAMELON SYMETRIQUE G2	SYMMETRISCHER NIPPEL G2	UNION SIMETRICO G2
8	F12014016	RID MM G3 G2 1/2	REDUCTION MALE G3 G2 1/2	REDUCTION M/M G3/G2 1/2	REDUZIERSTUCK AUSSGEWG3/G2 1/2	REDUCCION M/M G3/G2 1/2
9	F12014013	RID MM G2 1/2 G2	REDUCER NIPPLE G2 1/2 G2	REDUCTION MM G2 1/2 G2	REDUZIERSTUCK AUSSGE. G2 1/2 G2	REDUCCION MACHO G2 1/2 G2
10	F12014014	RID MM G3 G2	RIDUCTION M/M G3 G2	REDUCTION M/M G3 G2	REDUZIERSTUCK M/M G3 G2	REDUCCION M/M G3 G2
11	F12021006	RACC 90° FF G2	90° FEMALE/FEMALE FITTING G2	COUDE A 90° F/F G2	BOGEN 90° INNENGEWINDE G2	RACOR 90° HEMBRA G2
12	F12026010	GIRELLO G3	FLY-NUT G3	ECROU G3	UBERWURFMUTTER G3	TUERCA G3
13	F12026008	GIRELLO G2	FLY-NUT G2	ECROU G2	UBERWURFMUTTER G2	TUERCA G2
14	F12034525	RACC PG C XGIRELLO60 G3	FITT PG C XROUND60 G3	COUDE PORTEJOINT ECROU 60 G3	GEBOG. SCHLAUCHAN. UBERWURF. 60 G3	RAC. PORTAMAN. CURVO TUERCA60 G3
15	F12034026	RACC PG DXGIRELLO60 G3	FITT PG DXROUND60 G3	RAC. PORTEJOINT ECROU DROIT G3	GERAD. SCHLAUSCAN. UBERWURF. G3	RAC. PORTAMAN RECTO TUERCA G3
16	F12034023	RACC PG DXGIRELLO50 G2	STRAIGHT HOSE FITT FLY-NUT G2	RAC. PORTEJOINT ECROU DROIT G2	GERAD. SCHLAUSCAN. UBERWURF. G2	RACOR PORTAMAN RECTO TUERCA G2
17	F12034522	RACC PG C XGIRELLO50 G2	90° HOSE FITT. FLY-NUT 50 G2	COUDE PORTEJOINT ECROU 50 G2	GEBOG. SCHLAUCHAN. UBERWURF. 50 G2	RAC. PORTAMAN CURVO TUERCA50 G2
18	F01410076	ROS.M12 13X 24X2,5 U6592 ZN	WASHER 12 13X 24X2,5 U6592 ZN	RONDEL. M12 13X24X2,5 U6592 ZN	SCHIBE M12 13X24X2,5 U6592 ZN	ARANDELA M12 13 X24X2,5 ZN
19	F01230059	DADO M12X1,75 D982 8 ZN	LOCK-NUT M12X1,75 D982 ZN	ECROU AUTO-FREINES M12 D982 ZN	SICHERUNGSMUTTER M12 D982 ZN	TUERCA DE SEGURIDAD M12 D982ZN
20	F01020436	VIT.M 8X1,25X 20 U5739 8.8 ZN	SCREW M 8X1,25X 20 U5739 8.8 ZN	VIS M 8X1,25X 20 U5739 8.8 ZN	SCHR. M 8X1,25X 20 U5739 8.8 ZN	TOR.M 8X1,25X 20 U5739 8.8 ZN
21	F01410051	ROS.M8 8,4X 17X1,6 U6592 ZN	WAS.M8 8,4X 17X1,6 U6592 ZN	ROND.M8 8,4X 17X1,6 U6592 ZN	HYDR.MOT. S.D. 200CC R2002	ARAND.M8 8,4X 17X1,6 U6592 ZN
22	F01480033	ROS.G 8,1X 12,7X 2 D7980 ZN	WAS.G 8,1X 12,7X 2 D7980 ZN	ROND.G 8,1X 12,7X 2 D7980 ZN	UNTERLEGSCH. G 8,1X 12,7X 2 D7980 ZN	ARAND.G 8,1X 12,7X 2 D7980 ZN
23	F01230048	DADO M10X 1,5 D982 8 ZN	NUT M10X 1,5 D982 8 ZN	ÉCROU M10X 1,5 D982 8 ZN	MUTTER M10X 1,5 D982 8 ZN	TUERCA M10X 1,5 D982 8 ZN
24	F01410062	ROS.M10 10,5X 18X 2 U6592 ZN	WASHER M10 10,5X 18X 2 U6592	RONDELLE M10 10,5X18X2 ZN	DICHTUNGSRING M10 10,5X18X2 ZN	RONDANA M10 10,5X18X2 ZN
25	F01020108	VITE M10X 1,5X30 U5737 8.8 ZN	BOLT M10X1,5X30 U5737 8.8 ZN	VIS M10X 1,5X30 U5737 8.8 ZN	SCHRAUBE M10X1,5X30U5737 8.8ZN	TORNILLO 10X30 5737 8.G ZN
26	F01480055	ROS.G 12,2X 18X2,5 D7980 ZN	WAS.G 12,2X 18X2,5 D7980 ZN	ROND.G 12,2X 18X2,5 D7980 ZN	UNTERLEGSCH. G 12,2X 18X2,5 D7980 ZN	ARAND.G 12,2X 18X2,5 D7980 ZN
27	F01040139	VIT.M12X1,75X 50 U5931 8.8 ZN	SCREW M12X1,75X 50 U5931 8.8 ZN	VIS M12X1,75X 50 U5931 8.8 ZN	SCHR. M12X1,75X 50 U5931 8.8 ZN	TOR.M12X1,75X 50 U5931 8.8 ZN
28	F12051257	VALVOLA A SFERA 3VIE G2	3-WAYS BALL VALVE G2	VANNE A BILLE A 3 VOIES G2	3-WEGE KUGELVENTIL G2	VALVULA DE BOLA 3 VIAS G2
29	F02250681	INSERTO FIL.M 6X14 ZN T.TONDA	THR. INSERT.M 6X14 ZN T.ROUND	INSERT FIL.M 6X14 ZN T.ROND	GEWINDEEINS. M 6X14 ZN T.RUND	EMPALME ROS.M 6X14 ZN C.REDONDA
30	N47000520	MTR OLEOD S.D. 200CC R2002	MTR HYDRAL. S.D. 200CC R2002	MTR OLEOH S.D. 200CC R2002	HYDR.MOT. S.D. 200CC R2002	MTR HIDR. S.D. 200CC R2002
31	F03020127	GIUNTO GIREVOLE 90° 2"	SWIVEL JOINT 90° 2"	JOINT TOURNANT 90° 2"	DREHBAR VERBINDUNG 90° 2"	JUNTO ROTATORIO 90° 2"
32	F12130007	TUBO ACQUA SPIRALATO D 60	HELICAL WATER TUBE D 60	TUBE D'EAU DEFILÉ D 60	SPIRALFORMING WASSER TUBE D60	TUBO AGUA ESPIRAL D 60
33	F12038755	TAPPO ADATTATORE M 2"	ADAPTER CAP M 2"	BOUCHON ADATATEUR M 2"	ADAPTER STOPFEN AUSSGEW. M 2"	TAPON ADATATOR MACHO 2"
34	F12081534	GUARNIZIONE PIANA G2" 1/2 BSP	FLAT GASKET G2" 1/2 BSP	JOINT PLAT G2" 1/2 BSP	FLASCHE DICHTUNG G2" 1/2 BSP	JUNTA PLATA G2" 1/2 BSP
35	F03010631	ANEL. OR 68,26X3,53 NBR	O.R. 68,26X3,53 NBR	O.R. 68,26X3,53 NBR	O.R. 68,26X3,53 NBR	O.R. 68,26X3,53 NBR
36	F03010528	ANEL. OR 39,34X2,62 NBR	RING OR 39,34X2,62 NBR	JOINTS 39,34X2,62 NBR	DICHTUNG 39,34X2,62 NBR	JUNTA 39,34X2,62 NBR
37	F03010535	ANEL. OR 58,74X3,53 NBR	O.R. 58,74X3,53 NBR	O.R. 58,74X3,53 NBR	O.R. 58,74X3,53 NBR	O.R. 58,74X3,53 NBR
38	F12130003	GIUNTO COMP. MID.70 X MTR IDR	COMP. COUPLING MID.70 X MTR HYDR	/	/	/
39	F12130026	GIRANTE ALB. MID 70	IMPELLER ALB.MID 70	/	/	/
40	F12130031	TENUTA MECC STRD MID 70	SEAL MECC STRD MID 70	/	/	/
41	F12130032	CHIAVETTA PULEGGIA MID 70	KEY PULLEY MID 70	/	/	/
42	F12130035	CUSCINETTO MID 70	BEARING MID 70	/	/	/
43	F12130036	MANIC. COLLEG. MID 70	SLEEVE CONNETION MID 70	/	/	/
44	F12130037	GIUNTO COAS. PMP MID. 70	COUPLING COAS. PMP MID 70	/	/	/
45	F12130038	GIUNTO COAS. MTR MID. 70	COUPLING COAS. MTR MID. 70	/	/	/
46	F03300008	MOTORE ING. REV. OLEO 11CC	OT200M11RP28P2 MTR ING REV11CC	/	/	/
47	F12018014	RID FM G3 G2	RIDUCTION FEMALE/MALE G3 G2	/	/	/
48	F12081537	VALVOLA DI FONDO G3	FOOT VALVE G3 W/THREADED COUPL	/	/	/
49	F01040097	VITE M8X1,25X30 U5931 8.8ZN	SCR. M8X1,25X30 U5931 8.8ZN	/	/	/
50	F03020004	VITE FORATA GAS 1/4"-19	PIERCED SCREW GAS 1/4"-19	VIS PERCE' GAS 1/4"-19	GEPIERT SCHRAUBE GAS 1/4"-19	TORNILLO PERFORADO GAS 1/4"-19
51	F01500012	RONDELLA IN RAME 1/4"	COPPER WASHER 13X19X1,5-1/4"	RONDELLE 13X19X1,5-1/4"	SCHIBE 13X19X1,5-1/4"	ARANDELA 13X19X1,5-1/4"
52	F03020012	NIPPLO DI RID BSP1/2-14X3/8-19	/	/	/	/
53	F03020103	RONDELLA BONDED AUTOCENT 1/2	AUTOCENT BONDED WASHER 1/2	RONDELLE BONDED AUTOCENT 1/2	SCHEIBE BONDED AUTOCENT 1/2	ARANDELA BONDED 1/2
54	F03300504	FLANG 3 F 2RG 1/2" X30CONVITI	FLANG 3 F 2RG 1/2" X30CONVITI	/	/	/
55	UA0200302	RPGD D60 X FILTRO GALLEGGIANTE	RPGD \$60 X FILTRO GALLEGGIANTE	/	/	/
56	F03150211	NIPPLO MM CIL-CIL 1/4-1/2 ZN	NIPLE MM CIL-CIL 1/4-1/2 ZN	NIPLE MM 1/4-1/2 ZN	NIPLE GG 1/4-1/2 ZN	NIPLE MM 1/4-1/2 ZN



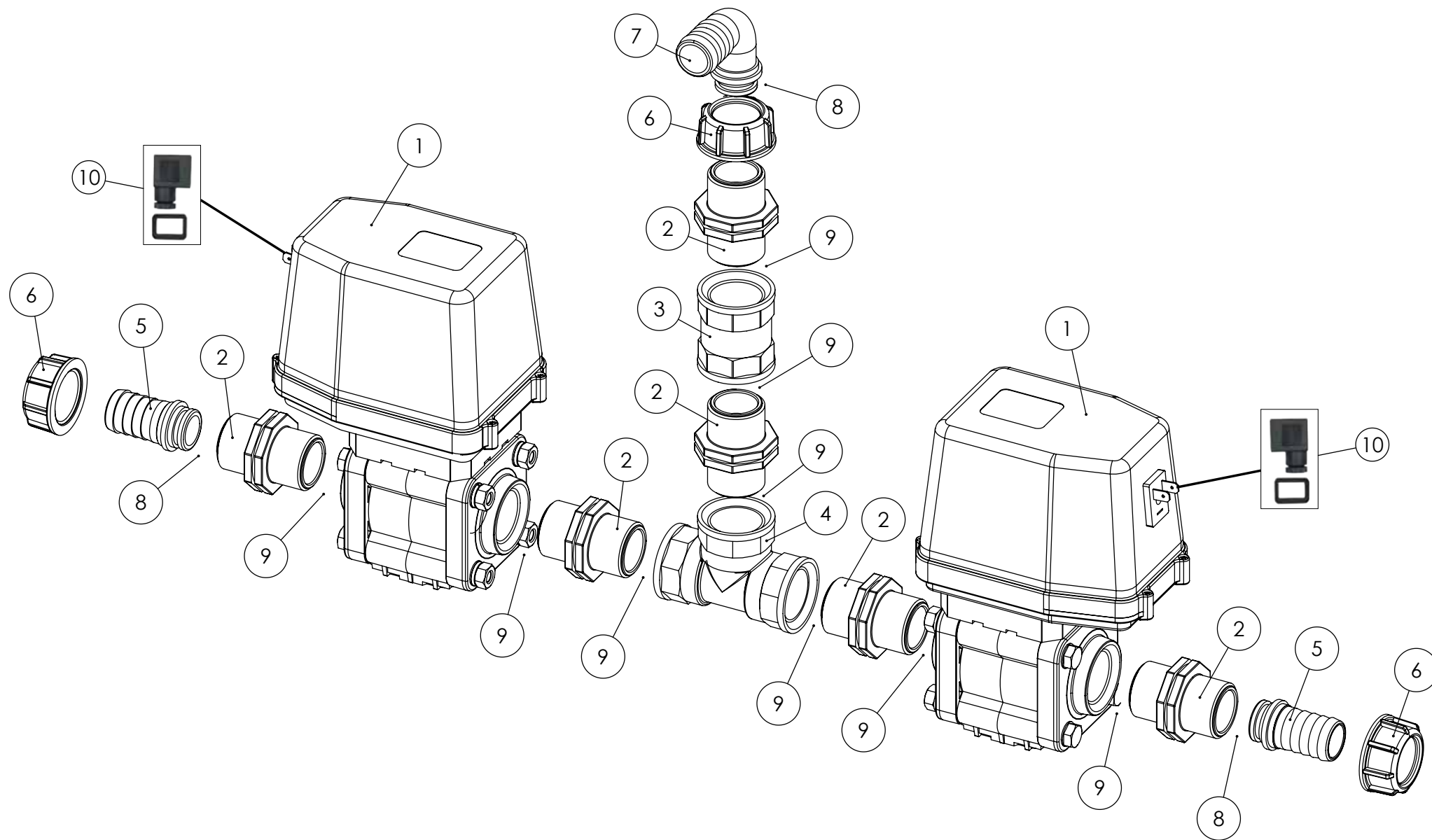
ELETTROVALVOLE ASPIRAZIONE / ASPIRATION ELECTROVALVES / ÉLECTROVANNES ASPIRATION / MAGNETVENTILE ANSAUGVORRICHTUNG / ELECTROVÁLVULAS ASPIRACIÓN

TAV. 020

Pos.	Cod./Code/Cód.	Descrizione	Description	Description	Beschreibung	Descripción
1	F12053403	VALVOLA A SF. ELET. 2VIE G11/4	ELETRIC VALVE 2 WAYS G1 1/4 F	VANNE ELCTR RACC FILET G1 1/4F	ELEKTRISCH VENTIL GEWIND.G11/4	VALVULA ELECT 2 VIAS TIR.G11/4
2	F12045030	PGFORCHET D ATTF T9D60	STRAIGHT HOSE FITTING T9D60	RACC. PORTE-TUYAU DROIT T9D60	STULPTULLE SCHLAUCHAN.GERAD.T9	PORTAMANG RECTO CONEX HEMBRAT9
3	F12081512	R. FIL. M ATT.M T9	STRAIGHT HOSE FITTING T9D60	RACC. PORTE-TUYAU DROIT T9D60	STULPTULLE SCHLAUCHAN.GERAD.T9	PORTAMANG RECTO CONEX HEMBRAT9
4	F12025070	RACC A T F G3	TEE FITTING FEMALE G3	RACCORD A "TE" FEMELLE	"T" STUCK STULPTULLE	RECOR EN "T" CONEX HEMBRA G3
5	F12018013	RID FM G2 G11/2	RIDUCTION F/M G2 G11/2	REDUCTION F/M G2 G11/2	REDUZIERTSTUCK F/M G2 G11/2	REDUCCION H/M G2 G11/2
6	F12014014	RID MM G3 G2	RIDUCTION M/M G3 G2	REDUCTION M/M G3 G2	REDUZIERTSTUCK M/M G3 G2	REDUCCION M/M G3 G2
7	F12014012	RID MM G2 G1 1/2	RID MM G2 G1 1/2	REDUCTION M/M G2 G11/2	REDUZIERTSTUCK M/M G2 G11/2	REDUCCION M/M G2 G11/2
8	F12024508	RACC A T F G2/G2	TEE FITTING G2/G2	RACCORD A "TE" F G2/G2	T-STUCK INNENGEWINDE G2/G2	RACOR EN "T" HEMBRA G2/G2
9	F12034023	RACC PG DXGIRELLO50 G2	STRAIGHT HOSE FITT FLY-NUT G2	COUDE PORTE-JOINT ECROU G2	SCHLAUCHANSCHLUS UBERWURFM.G2	RACOR PORTAMAN RECTO TUERCA G2
10	F12026008	GIRELLO G2	FLY NUT G2	ECROU G2	UBERWURFMUTTER G2	TUERCA G2
11	F12012007	MANICOTTO F/F G2	THREADED COUPLING F/F G2	MANCHON F/F G2	MUFFE INNEN/INNEN G2	MANGUITO H/H G2
12	F12011006	NIPPLO SIMM G2	NIPPLE SIMM G2	MAMELON SYMETRIQUE G2	SYMMETRISCHER NIPPEL G2	UNION SIMETRICO G2
13	F12026007	GIRELLO G11/2	FLY NUT G11/2	ECROU G11/2	UBERVURFMUTTER G11/2	TUERCA G11/2
14	F12034018	RACC PG DXGIRELLO35 G1 1/2	STRAIGHT HOSE FLY-NUT G1 1/2	RACC.PORTE-JOINT ECROU G1 1/2	GERAD.SCHLAUCHAN.UBERWU.G1 1/2	RACOR PORTAMAN.TUERCA G1 1/2
15	F12011008	NIPPLO SIMM G3	SYMMETRICAL NIPPLE G3	MAMELON SYMETRIQUE G3	SYMMETRISCHER NIPPEL G3	UNION SIMETRICO G3
16	F12049760	FORCHETTA X T9	FORK FOR T9	EPINGLE POUR T9	STECKER FUR T9	HORQUILLA PARA T
17	F03010664	ANEL. OR 85,32X3,53 NBR 70	O.R.85,32X3,53 NBR 70	O.R. 85,32X3,53 NBR 70	O.R. 85,32X3,53 NBR 70	O.R. 85,32X3,53 NBR 70
18	F03010535	ANEL. OR 58,74X3,53 NBR	RING OR 58,74X3,53 NBR	O.R. 58,74X3,53 NBR	O.R. 58,74X3,53 NBR	O.R. 58,74X3,53 NBR
19	F03010486	ANEL. OR 47,22X3,53 NBR	O.R. 47,22X3,53 NBR	O.R. 47,22X3,53 NBR	O.R. 47,22X3,53 NBR	O.R. 47,22X3,53 NBR
20	F12081523	GUARNIZIONE G3 FORCHETTA	FORK GASKET G3	JOINT POUR EPINGLE G3	STECKER DICTUNG G3	JUNTA PARA HORQUILLA G3
21	F03010528	ANEL. OR 39,34X2,62 NBR	RING OR 39,34X2,62 NBR	O.R. 39,34X2,62 NBR	O.R. 39,34X2,62 NBR	O.R. 39,34X2,62 NBR
22	F03010475	ANEL. OR 29,20X3,00 NBR	RING OR 29,20X3,00 NBR	O.R. 29,20X3,00 NBR	O.R. 29,20X3,00 NBR	O.R. 29,20X3,00 NBR
23	F12035009	RACCPG C45°GIRELLO50 G2	45°HOSE-FITTING FLY-NUT50 G2	COUDE 45° PORTE-JOINT ECROU G2	GEBOGE.SCHLAUCHAN.45°UBERW. G2	RAC.PORTAMAN.CURVO45°TUERCA G2u
24	F03101137	CONNETTORE C11 PER ELETTROVALV	CONNECTOR C11 FOR ELECTRICVALV	CONECTEUR C11 POUR ELETROVALVE	ELECTRIKVENTIL VERBINDUNG C11	CONECTOR C11 PARA VALVULA ELET

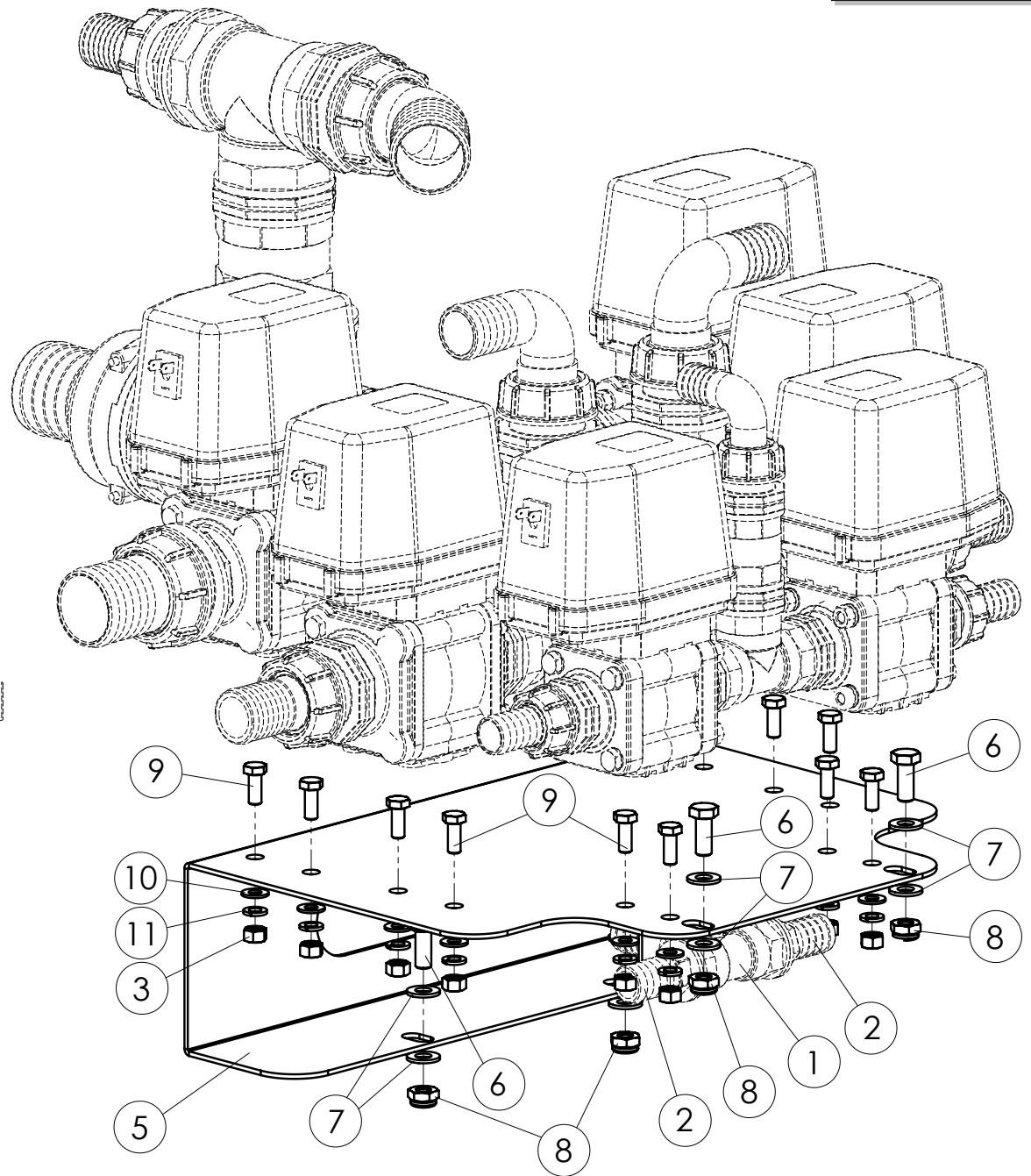
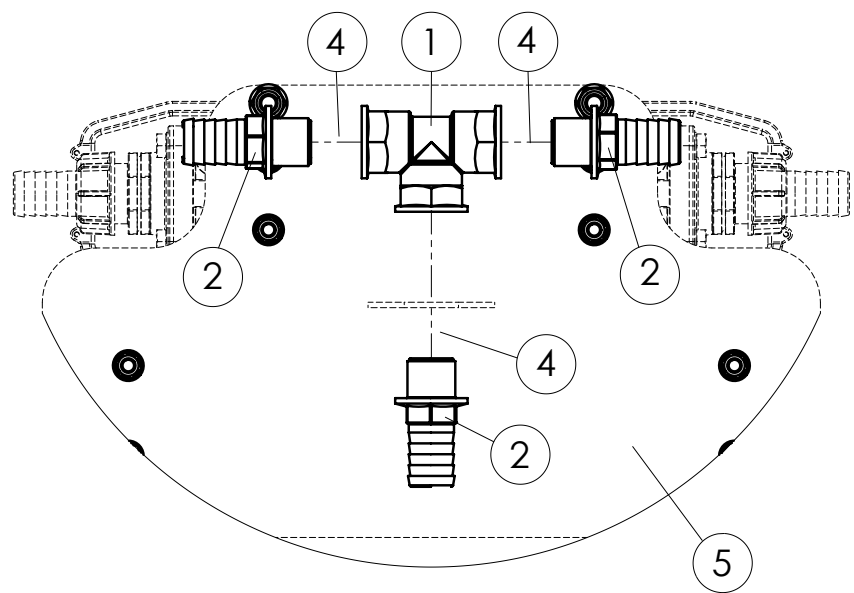


Pos.	Cod./Code/Cód.	Descrizione	Description	Description	Beschreibung	Descripción
1	F12053403	VALVOLA A SF. ELET. 2VIE G11/4	ELETRIC VALVE 2 WAYS G1 1/4 F	VANNE ELCTR RACC FILET G1 1/4F	ELEKTRISCH VENTIL GEWIND.G11/4	VALVULA ELECT 2 VIAS TIR.G11/4
2	F12011005	NIPPLO SIMM G11/2	NIPPLE SIMM G11/2	JUNCTION SYMETRIQUE G11/2	SYMMETRISH EINSTECKTULLE G11/2	NIPLE SIMETRICO G11/2
3	F12024507	RACC A T F G11/2G11/2	"T" CONNECTION G11/2 G11/2	"TE" FEMMELLE G11/2	T STUCK MIT INNENGEWINDE G11/2	ENLACE A "T" G11/2 G11/2
4	F12026007	GIRELLO G11/2	FLY NUT G11/2	ECROU G11/2	UBERVURFMUTTER G11/2	TUERCA G11/2
5	F12034018	RACC PG DXGIRELLO35 G1 1/2	STRAIGHT HOSE FLY-NUT G1 1/2	RACC.PORTE-JOINT ECROU G1 1/2	GERAD.SCHLAUCHAN.UBERWU.G1 1/2	RACOR PORTAMAN.TUERCA G1 1/2
6	F12012006	MANICOTTO F/F G11/2	THREADED COUPLING F/F G11/2	MANCHON F/F G11/2	MUFFE F/F G11/2	MANGUITO F/F G11/2
7	F12034517	RACC PG C XGIRELLO35 G11/2	90°HOSE TAIL FLAT FOR FLY NUT	COUDE PORTE-JOINT ECROU G11/2	GEBOG.SCHLAUCHANS.UBERWURFMUT.	RACOR PORTAMANG.CUERVO TUERCA
8	F03010486	ANEL. OR 47,22X3,53 NBR	O.R. 47,22X3,53 NBR	O.R. 47,22X3,53 NBR	O.R. 47,22X3,53 NBR	O.R. 47,22X3,53 NBR
9	F03010475	ANEL. OR 29,20X3,00 NBR	RING OR 29,20X3,00 NBR	O.R. 29,20X3,00 NBR	O.R. 29,20X3,00 NBR	O.R. 29,20X3,00 NBR
10	F03101137	CONNETTORE C11 PER ELETTRORVALV	CONNECTOR C11 FOR ELECTRICVALV	CONNECTEUR C11 POUR ELETROVALVE	ELEKTRIKVENTIL VERBINDUNG C11	CONECTOR C11 PARA VALVULA ELET

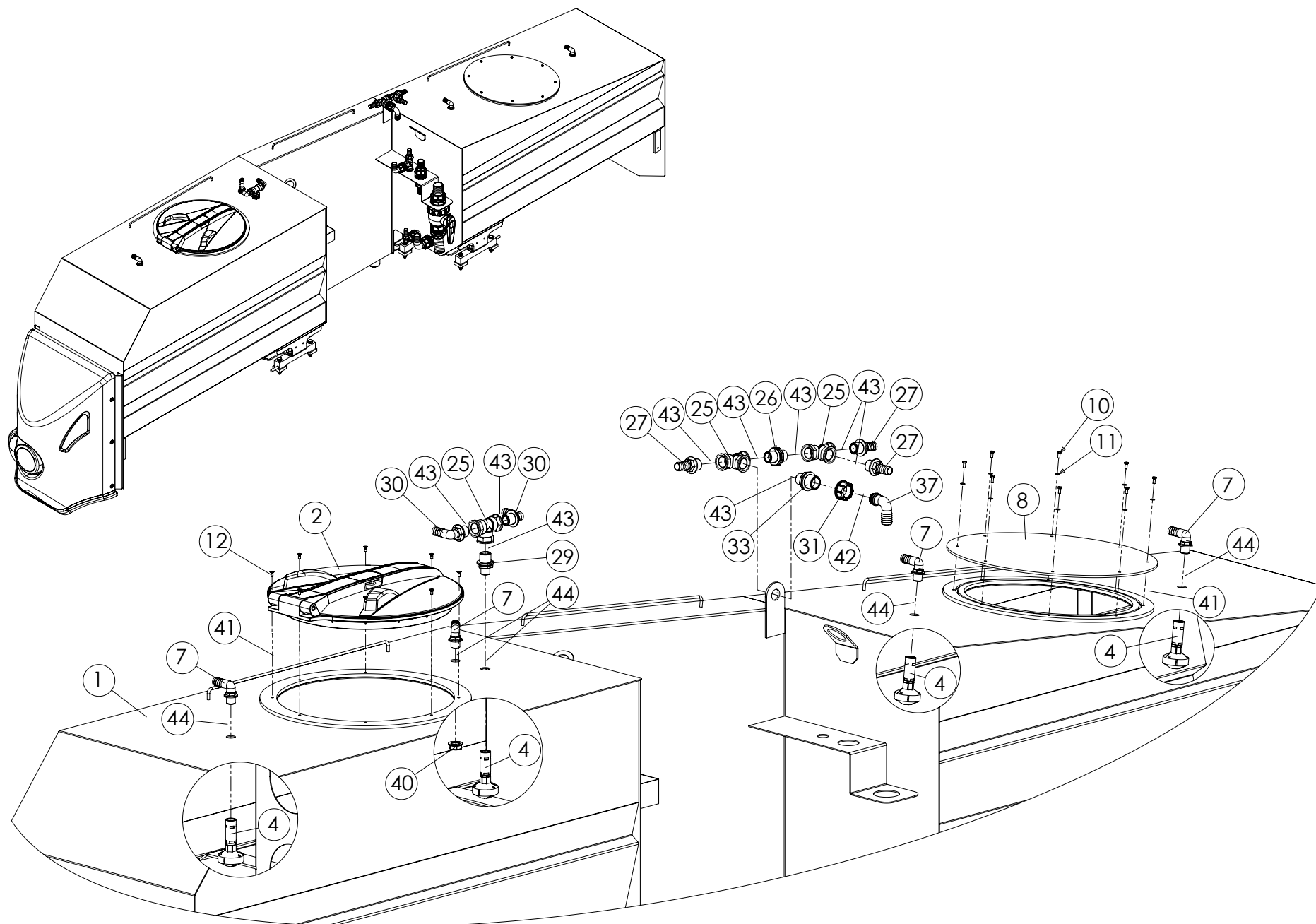




Pos.	Cod./Code/Cód.	Descrizione	Description	Description	Beschreibung	Descripción
1	F12053401	VALVOLA A SF. ELET. 2VIE G1	ELETRIC VALVE 2 WAYS G1 F	VANNE ELCTR AVEC RACC FIL 1" F	ELEKTRISCH VENTIL GEWINDAN 1"	VALVULA ELECT 2 VIAS TIRANT 1"
2	F12011003	NIPPLO SIMM G1	NIPPLE SIMM G1	MAMELON SYMETRIQUE G1	SYMMETRISCHER NIPPEL G1	UNION SIMETRICO G1
3	F12012004	MANICOTTO F/F G1	THREADED COUPLING F/F G1	MANCHON F/F G1	MUFFE F/F G1	MANGUITO H/H G1
4	F12024505	RACC A T F G1/G1	T-CONNECTION F G1/G1	"TE" FEMELLE G1/G1	T-STUCK INNENGEWINDE G1/G1	RACOR EN "T" HEMBRA G1/G1
5	F12034010	RACC PG DXGIRELLO25 G1	STRAIGHT HOSE-FITT. FLY-NUT G1	COUDE PORTE-JOINT ECROU25 G1	GERAD.SCHALUCHAN.UBERWURFM. G1	RAC.PORTAMAN.TUERCA25 G1
6	F12026005	GIRELLO G1	FLUY-NUT G1	ECROU G1	UBERWURFMUTTER G1	TUERCA G1
7	F12034508	RACC PG C XGIRELLO25 G1	90°HOSE TAIL FLAT FLY-NUT25 G1	COUDE PORTE-JOINT ECROU 25 G1	GEBOG.SCHLAUCHAN.UBERWURF25 G1	RACOR PORTAMAN 90°TUERCA25 G1
8	F03010438	ANELLO OR 20,24X2,62 NBR	O.R. 20,24X2,62 NBR	JOINT O.R.20,24X2,62 NBR	DICTUNG O.R 20,24X2,62 NBR	JUNTA O.R. 20,24X2,62 NBR
9	F03010480	ANELLO OR 29,82X2,62 NBR	O.R. 29,82X2,62 NBR	JOINT O.R.29,82X2,62 NBR	DICTUNG O.R. 29,82X2,62 NBR	JUNTA O.R. 29,82X2,62 NBR
10	F03101137	CONNETTORE C11 PER ELETTROVALV	CONNECTOR C11 FOR ELECTRICVALV	CONNECTEUR C11 POUR ELETROVALVE	ELEKTRIKVENTIL VERBINDUNG C11	CONECTOR C11 PARA VALVULA ELET



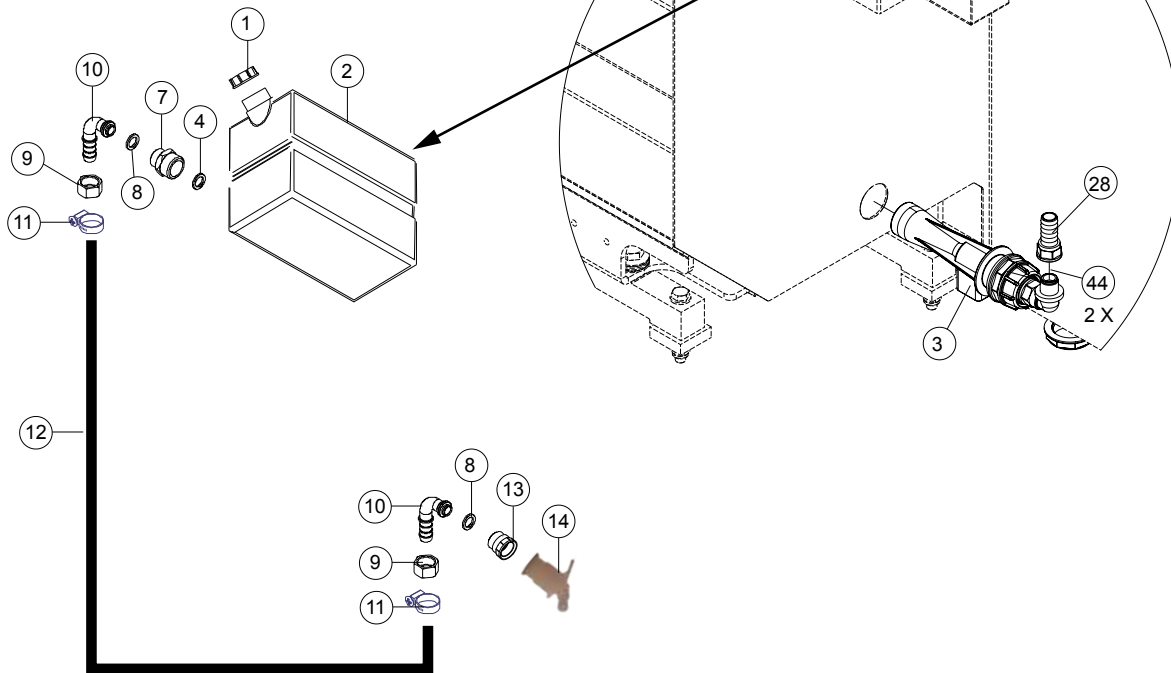
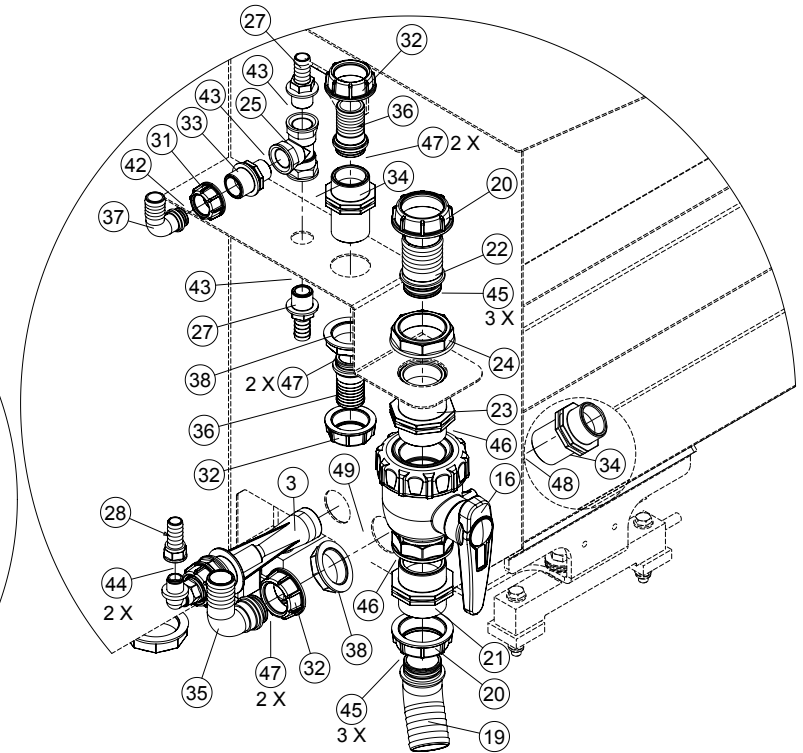
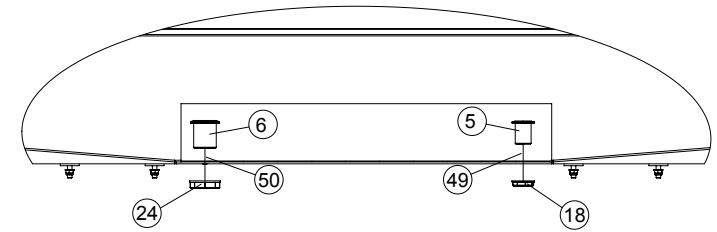
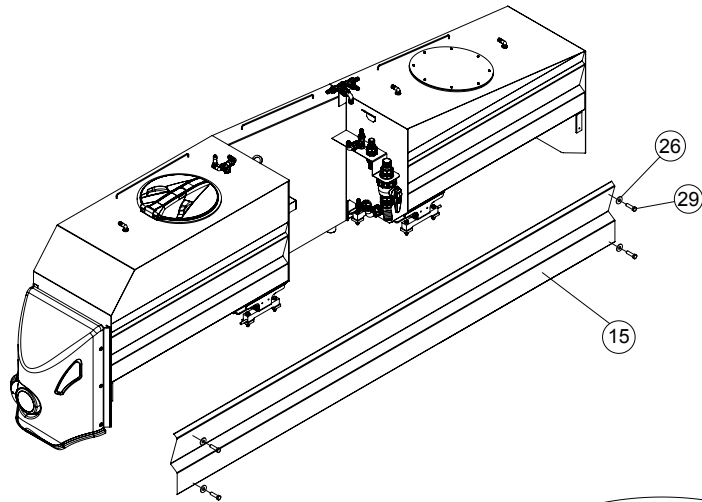
Pos.	Cod./Code/Cód.	Descrizione	Description	Description	Beschreibung	Descripción
1	F12024503	RACC A T F G3/4G3/4	TEE FITTING F G3/4	"TE" FEMELLE G3/4	T STUCK MIT INNENGEWINDE G3/4	RACOR "T" HEMBRA G3/4
2	F12031016	RACC PGD M 25X22X71 G3/4	STRAIGHTHOSE-FIT.M25X22X71G3/4	RAC.PORTE-JOINT M25X22X71 G3/4	GERAD.SCHLAUCHAN. M25X22X71 G3	RAC.PORTAMAN.RECTO M25X22 G3/4
3	F01230034	DADO M 8X1,25 D982 8 ZN	LOCK-NUT M8X1,25 D982 8 ZN	ECROU AUTOFREIN.M8X1,25 D982 ZN	SICHERUNGSMUTT.M8X1,25 D982 ZN	TUERCA SEGURID.M8X1,25 D982 ZN
4	F03010463	ANEL. OR 25,07X2,62 NBR	RING OR 25,07X2,62 NBR	O.R. 25,07X2,62 NBR	O.R. 25,07X2,62 NBR	O.R. 25,07X2,62 NBR
5	N51000100	SUPP. SARACINESCHE DX & SX	RH & LH GATE VALVES SUPP.	SUPP. VANNES DROITE & GAUCHE	ABSPERRSCHIEBER RE & LI	SOP. VÁLVULAS DE COMPUERTA DER. E IZQ.
6	F01020472	VIT.M10X 1,5X 25 U5739 8.8 ZN	BOLT M10X1,5X25 U5739 8.8 ZN	VIS M10X1,5X25 U5739 8.8 ZN	SCHRAUBE M10X1,5X25 U5739 8.8	TORNILLO 10X25 U5739 8.8 ZN
7	F01410062	ROS.M10 10,5X 18X 2 U6592 ZN	WASHER M10 10,5X 18X 2 U6592	RONDELLE M10 10,5X18X2 ZN	DICHTUNGSRING M10 10,5X18X2 ZN	RONDANA M10 10,5X18X2 ZN
8	F01230048	DADO M10X 1,5 D982 8 ZN	LOCK-NUT M10X 1,5 D982 8 ZN	ECROU AUTO-FREINES M10X1,5D982	SICHERUNGSMUTT.M10X1,5 D982 8 ZN	TUERCA DE SEGUR.M10X1,5 D982 8 ZN
9	F01020639	VIT.M 8X1,25X 30 U5739 A2 IX	BOLT M8 X1,25X30 U5739 A2 IX	VIS M8 X1,25X30 U5739 A2 IX	SCHRAUBE M8X1,25X30 U5739 A2IX	TORNILLO M8X1,25X30 U5739 A2IX
10	F01410050	ROS.M8 8,4X 17X1,6 U6592 IX	WASHER M8 8,4X 17X1,6 U6592 IX	RONDELLE M8 8,4X 17X1,6 IX	SCHEIBE M8 8,4X 17X1,6 IX	ARANDELA M8 8,4X 17X1,6 IX
11	F01480101	ROS.G 8,4X14,4X2,7 IX	SINGLE COIL 8,4X14,4X2,7 IX	RONDEL.ELASTIQUES 8,4X14,4X2,7	FEDERRINGE 8,4X14,4X2,7 IX	ARANDELAS 8,4X14,4X2,7 IX



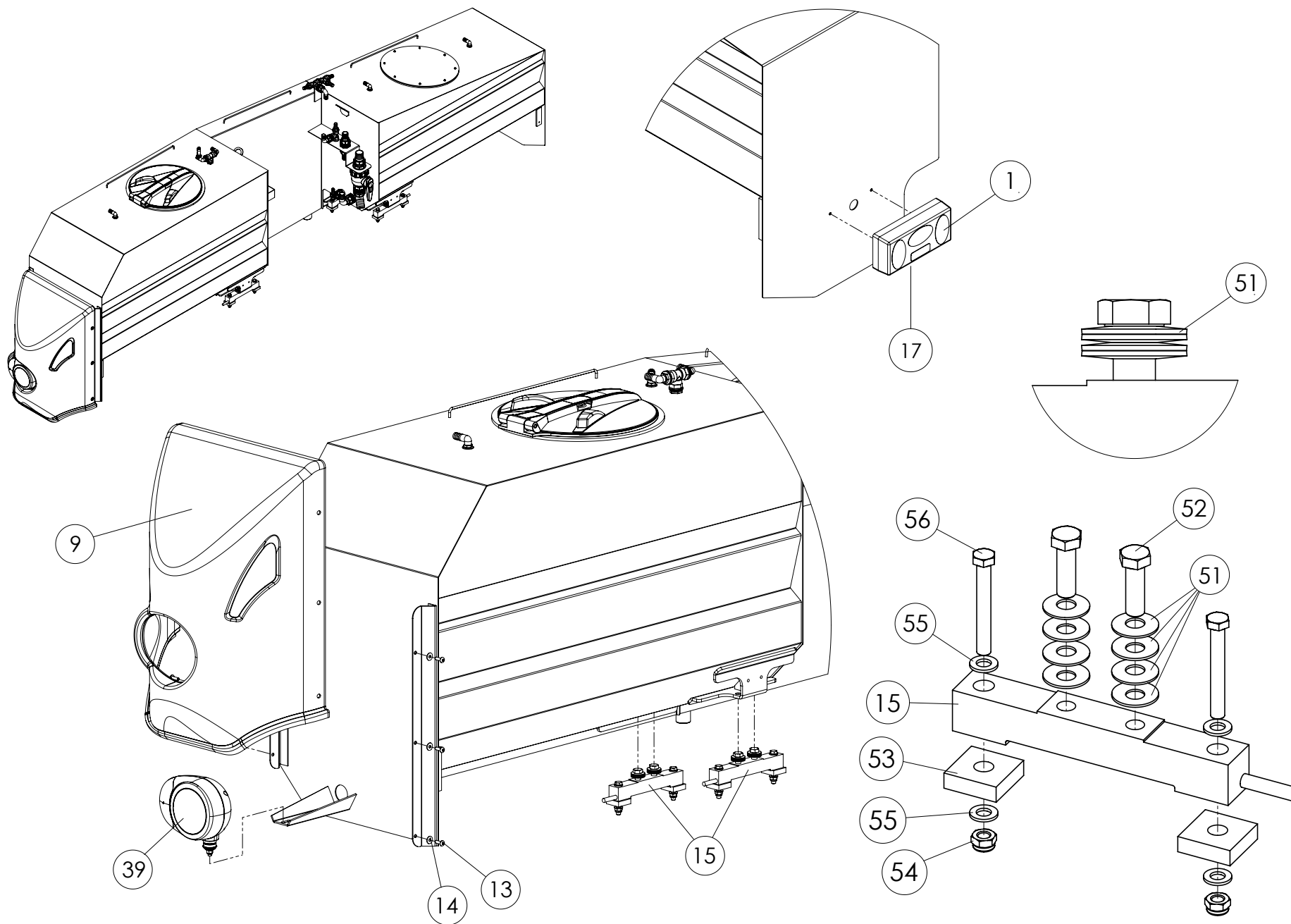
SERBATOI PRODOTTO / PRODUCT TANKS / RÉSERVOIRS DU PRODUIT / PRODUKTTANKS / DEPÓSITOS PRODUCTO

TAV. 060

Pos.	Cod./Code/Cód.	Descrizione	Description	Description	Beschreibung	Descripción
1	N50500030	SERBATOIO 4000 SINISTRO	LEFT TANK 4000	GAUCHE TANK 4000	LINKS TANK 4000	TANQUE EZQUIERDO 4000
1	N50500040	SERBATOIO 4000 DESTRO	RIGHT TANK 4000	DROITE TANK 4000	RECHT TANK 4000	TANQUE DERECHO 4000
1	N50500050	SERBATOIO 3000 SINISTRO	LEFT TANK 3000	GAUCHE TANK 3000	LINKS TANK 3000	TANQUE EZQUIERDO 3000
1	N50500060	SERBATOIO 3000 DESTRO	RIGHT TANK 3000	DROITE TANK 3000	RECHT TANK 3000	TANQUE DERECHO 3000
2	F12044003	COPERCHIO RIBAL. SERB URAGANO	HINGED TANK LIDS	COUVERCLE RABBATABLE	ABKEHREN KAPPE	TAPAS REBATIBLES
4	F12081520	GETTO LAVA SERBATOI	TANK RISING JET	JET LAVE TANQUE	ABWASCHEN ZISTERNE DUSE	SURTIDORES LAVA CISTERNAS
7	F12032005	RACC PG C90° M20 G1/2	90°HOSE FITT M G1/2 L20	COUDE PORTE-JOINT M G1/2	GEBOG.SCHLAUCHANS.AUSSGEW G1/2	RACOR PORTAMANG CURVO M G1/2
8	N52800030	TAPPO SERBATOIO	TANK CAP	BOUCHON POUR TANK	TANK KAPPE	TAPA PARA TANQUE
10	F01020648	VIT.M 5X /,8X 12 U5739 A2 IX	SCREW M5X0,8 X 12 U5739 A2 IX	VIS M 5X /,8X 12 U5739 A2 IX	SCHRAUBE M5X0,8X12 U5739 A2 IX	TORNILLO M5X0,8X12 U5739 A2 IX
11	F01410022	ROS.M5 5,3X 10X 1 U6592 IX	WASHER M5 5,3X 10X 1 U6592 IX	RONDELLE M5 5,3X10X 1 U6592 IX	SCHEIBEN M5 5,3X10X 1 U6592 IX	ARANDELA M5 5,3X10X 1 U6592 IX
12	F01040180	VIT.M 5X /,8X 12 U5933 A2 IX	SCREW M 5X0,8 X12 U5933 A2 IX	VIS M5X /,8X 12 U5933 A2 IX	SCHRAUBE M5X0,8X12 U5933 A2 IX	TORNILLO M5X0,8X12 U5933 A2 IX
25	F12024503	RACC A T F G3/4G3/4	TEE FITTING F G3/4	"TE" FEMELLE G3/4	T STUCK MIT INNENGEWINDE G3/4	RACOR "T" HEMBRA G3/4
26	F12011002	NIPPLO SIMM G3/4	NIPPLE SIMM G3/4	MAMELON SYMET. A FIL.LONG G3/4	SYMMET.NIPPEL WANDDURCHG.G 3/4	UNION SIMETR.Y PASAPARED G 3/4
27	F12031014	RACC PGD M 20X22X71 G3/4	FITT PGD M 20X22X71 G3/4	RACC. PORTE-JOINT DROIT M G3/4	GERADE SCHALUCHANSC.AUSSG G3/4	RACOR PORTAMANG RECTO M G3/4
29	F12014004	RID MM G3/4 G1/2	RIDUCTION MM G3/4 G1/2	REDUCTION MM G3/4 G1/2	REDUZIERSTUCK MM G3/4 G1/2	REDUCCION MM G3/4 G1/2
30	F12032008	RACC PG C90° M20 G3/4	90° HOSE FITTING M20 G3/4	COUDE PORTE-JOINT M20 G3/4	GEBOG.SCHLAUCHANSCHL. M20 G3/4	RACOR PORTAMAN.CURVO M20 G 3/4
31	F12026005	GIRELLO G1	FLUY-NUT G1	ECROU G1	UBERWURFMUTTER G1	TUERCA G1
33	F12014006	RID MM G1 G3/4	REDUCER NIPPLE MM G1 G3/4	REDUCTION MM G1/G3/4	REDUZIERSTUCK AUSSGEWINDE G2	REDUCCION MACHO G1 G3/4
37	F12034508	RACC PG C XGIRELLO25 G1	90°HOSE TAIL FLAT FLY-NUT25 G1	COUDE PORTE-JOINT ECROU 25 G1	GEBOG.SCHLAUCHAN.UBERWURF25 G	RACOR PORTAMAN 90°TUERCA25 G1
40	F12026502	GHIERA G1/2	LOCK RING G1/2	RONDELLE FILETEE G1/2	KONTERMUTTER G1/2	TUERCA G1/2
41	F12081533	GUARNIZIONE COP. SERBATOI H20	GASKET FOR COVER TANK H20	JOINT POUR TANK COUVERCLE H20	DECKEL TANK DICTUNG H20	JUNTA PARA TAPADERA TANQUE H20
42	F03010438	ANEL. OR 20,24X2,62 NBR	O.R. 20,24X2,62 NBR	JOINT O.R.20,24X2,62 NBR	DICTUNG O.R 20,24X2,62 NBR	JUNTA O.R. 20,24X2,62 NBR
43	F03010463	ANEL. OR 25,07X2,62 NBR	RING OR 25,07X2,62 NBR	O.R. 25,07X2,62 NBR	O.R. 25,07X2,62 NBR	O.R. 25,07X2,62 NBR
44	F12081509	GUARNIZ.PIANA X FIL M G 1/2	GASKET BULKHEAD M THREAD G 1/2	JOINT POUR FILET M G1/2	DICHTUNG AUSSGEW.WANDDURC.G1/2	JUNTA PARA ROSCAS MACHO G 1/2



Pos.	Cod./Code/Cód.	Descrizione	Description	Description	Beschreibung	Descripción
1	F05150558	TAPPO LAVAMANI LV15 (BLU)	WASH HANDS BLUE CAP LV15	/	/	/
2	F05150557	GUARN.PIANA FIL MG3/4 FG1 1/4	FLAT GASKET FOR M G3/4-F G11/4	JOINT POUR FILET LONG M G3/4	DICTUN AUSSUNGEW WANDDURC.G3/4	JUNTAS PARA ROSCAS MACHO G3/4
3	F12440030	AGITATORE IDRAULICO ANTISCHIUM	HYDRAULIC STIRRERS	AGITATEUR HYDRAULIC	HYDRAULISCH AGITATOR	AGITADORES HIDRAULICOSA
4	F12081510	NIPPLIO SIMM G3/4	SYMMETRICAL NIPPLE G3/4	MAMELON SYMET. A FIL.LONG G3/4	SYMMET.NIPPEL WANDDURCHG.G 3/4	UNION SIMETR.Y PASAPARED G 3/4
5	F12027505	BOCCHETT SCARICO G11/4	DRAIN OUTLET G11/4	GOULOTTE DE VINDAGE G11/4	ABLAUFSTUTZEN G11/4	RACOR DE DESAGUE G11/4
6	F12027507	BOCCHETT SCARICO G2	DRAIN OUTLET G2	GOULOTTE DE VIDANGE G2	ABLAUFSTUTZEN G2	RACOR DE DESAGUE G2
7	F12011002	RACC PG C XGIRELLO13 G3/4	90°HOSE FITT.FLY-NUT13 G3/4	COUDE PORTEJOINT ECROU13 G3/4	GEBOG SCHLAUNCHAN UBERWUR.G3/4	RAC.PORTAMAN.CURVO TUERCA G3/4
8	F03010373	ANEL. OR 13,10X2,62 NBR	O.R.GASKET 13,10X2,62 NBR	JOINT 13,10X2,62 NBR	DICHTUNG 13,10X2,62 NBR	JUNTA 13,10X2,62 NBR
9	F12026004	GIRELLO G3/4	FLY-NUT G3/4	ECROU G3/4	UBERWURFMUTTER G3/4	TUERCA G3/4
10	F12034502	RACC PG C XGIRELLO13 G3/4	90°HOSE FITT.FLY-NUT13 G3/4	COUDE PORTEJOINT ECROU13 G3/4	GEBOG SCHLAUNCHAN UBERWUR.G3/4	RAC.PORTAMAN.CURVO TUERCA G3/4
11	F02300064	FASCE.INOX W4 12X22 BANDA 9 CO	INOX CLAMP W4 12X22 BANDA 9 CO	/	/	/
12	U32040009	TGM PVC SUP.RAGNO \$10X19 80BAR	TGM PVC SUP RAGNO \$10X19 80BAR	/	/	/
13	F12017002	MANICOTTO MF G3/4 G3/4	SLEEVE MF G3/4 G3/4	/	/	/
14	F05150559	RUBINETTO LAVAMANI 3/4"	HAND-WASHING FAUCET 3/4"	/	/	/
15	N43000030	CHIUSURA INT.LONGHERONE	/	/	/	/
16	F12051007	VALVOLA A SFERA 2VIE G2	2-WAYS BALL VALVE G2	VANNE A BILLE 2 VOIES G2	2-WEGE KUGELVENTIL G2	VALVULA DE BOLA 2 VIAS G2
18	F12026505	GHIERA G11/4	LOCK-RING G1 1/4	RONDELLE FILETEE G1 1/4	KONTERMUTTER G11/4	TUERCA G1 1/4
19	F12035009	RACCPG C45°GIRELLO50 G2	45°HOSE-FITTING FLY-NUT50 G2	COUDE 45° PORTE-JOINT ECROU G2	GEBOG.SCHLAUCHAN.45°UBERW. G2	RAC.PORTAMAN.CURVO45°TUERCA G2
20	F12026008	GIRELLO G2	FLY NUT G2	ECROU G	UBERWURFMUTTER G2	TUERCA G2
21	F12011006	NIPPLIO SIMM G2	NIPPLE SIMM G2	MAMELON SYMETRIQUE G2	SYMMETRISCHER NIPPEL G2	UNION SIMETRICO G2
22	F12034023	RACC PG DXGIRELLO50 G2	STRAIGHT HOSE FITT FLY-NUT G2	COUDE PORTE-JOINT ECROU G2	SCHLAUCHANSCHLUS UBERWURFM.G2	RACOR PORTAMAN RECTO TUERCA G
23	F12011014	NIPPLIO PASS G2	SYMM.AND BULKHEAD NIPPLE G2	MAMELON SYMETR A FILET LONG G2	SYMM UND WANDDURCHGAND NIPP.G2	UNION SIMETRICO Y PASAPARED G2
24	F12026507	GHIERA G2	LOCK RING G2	RONDELLE FILETEE G2	KONTERMUTTER G2	TUERCA G2
25	F12024503	RACC A T F G3/4G3/4	TEE FITTING F G3/4	"TE" FEMELLE G3/4	T STUCK MIT INNENGEWINDE G3/4	RACOR "T" HEMBRA G3/4
26	F01420047	ROS.M8 8,4X 24X 2 U6593 IX	WASHER M8 8,4X24X2 U6593 IX	RONDELLE M8 8,4X24X2 U6593 IX	SCHEIBE M8 8,4X24X2 U6593 IX	ARANDELA M8 8,4X24X2 U6593 IX
27	F12031014	RACC PGD M 20X22X71 G3/4	FITT PGD M 20X22X71 G3/4	RACC. PORTE-JOINT DROIT M G3/4	GERADE SCHALUCHANS.C.AUSSG G3/4	RACOR PORTAMANG RECTO M G3/4
28	F12031502	RACC PG DF 19 G1/2	STRAIGHT HOSE FITT. G1/2 FEMAL	RACC. PORTE-JOINT DROIT F G1/	GERADER SCHALUCHAN. INNEN.G1/2	RACOR PORTAMANG RECTO G1/2 HEM
29	F01020457	VITE M8X1,25X20 U5739 A2IX	SCR. M8X1,25X20 U5739 A2IX	VIS M8X1,25X20 U5739 A2IX	SCHRAUBE M8X1,25X20 U5739 A2IX	TORNILLO M8X1,25X20 U5739 A2IX
31	F12026005	GIRELLO G1	FLY NUT G1	ECROU G1	UBERWURFMUTTER G1	TUERCA G1
32	F12026007	GIRELLO G11/2	FLY NUT G11/2	ECROU G11/2	UBERWURFMUTTER G11/2	TUERCA G11/2
33	F12014006	RID MM G1 G3/4	REDUCER NIPPLE MM G1 G3/4	REDUCTION MM G1/G3/4	REDUZIERSTUCK AUSSGEWINDE G2	REDUCCION MACHO G1 G3/4
34	F12011013	NIPPLIO PASS G11/2	NIPPLE PASS G11/2	MAMELON SYMET.FILET LONG G11/2	SYMMETR. NIPPEL WANDDURC.G11/2	UNION SIMET.Y PASAPARED G1 1/2
35	F12034517	RACC PG C XGIRELLO35 G11/2	90°HOSE TAIL FLAT FOR FLY NUT	COUDE PORTE-JOINT ECROU G11/2	GEBOG.SCHLAUCHANS.UBERWURFMUT.	RACOR PORTAMANG.CUERVO TUERCA
36	F12034018	RACC PG DXGIRELLO35 G1 1/2	STRAIGHT HOSE FLY-NUT G1 1/2	RACC.PORTE-JOINT ECROU G1 1/2	GERAD.SCHLAUCHAN.UBERWU.G1 1/2	RACOR PORTAMAN.TUERCA G1 1/2
37	F12034508	RACC PG C XGIRELLO25 G1	90°HOSE TAIL FLAT FLY-NUT25 G1	COUDE PORTE-JOINT ECROU 25 G1	GEBOG.SCHLAUCHAN.UBERWURF25 G1	RACOR PORTAMAN 90°TUERCA25 G1
38	F12026506	GHIERA G11/2	LOCK RING G1 1/2	RONDELLE FILETEE G1 1/2	KONTERMUTTER G1 1/2	TUERCA G1 1/2
42	F03010438	ANEL. OR 20,24X2,62 NBR	O.R. 20,24X2,62 NBR	JOINT O.R.20,24X2,62 NBR	DICTUNG O.R 20,24X2,62 NBR	JUNTA O.R. 20,24X2,62 NBR
43	F03010463	ANEL. OR 25,07X2,62 NBR	RING OR 25,07X2,62 NBR	O.R. 25,07X2,62 NBR	O.R. 25,07X2,62 NBR	O.R. 25,07X2,62 NBR
44	F12081509	GUARNIZ.PIANA X FIL M G 1/2	GASKET BULKHEAD M THREAD G 1/2	JOINT POUR FILET M G1/2	DICHTUNG AUSSGEW.WANDDURC.G1/2	JUNTA PARA ROSCAS MACHO G 1/2
45	F03010528	ANEL. OR 39,34X2,62 NBR	RING OR 39,34X2,62 NBR	JOINTS 39,34X2,62 NBR	DICHTUNG 39,34X2,62 NBR	JUNTA 39,34X2,62 NBR
46	F03010535	ANEL. OR 58,74X3,53 NBR	RING OR 58,74X3,53 NBR	O.R. 58,74X3,53 NBR	O.R. 58,74X3,53 NBR	O.R. 58,74X3,53 NBR
47	F03010475	ANEL. OR 29,20X3,00 NBR	RING OR 29,20X3,00 NBR	O.R. 29,20X3,00 NBR	O.R. 29,20X3,00 NBR	O.R. 29,20X3,00 NBR
48	F12081527	GUARNIZIONE 1 1/2"	GASKET G1 1/2 "	JOINT G1 1/2	DICTUNGSRING G1 1/2	JUNTA G1 1/2
49	F12081528	GUARNIZIONE 1 1/4"	GASKET G1 1/4 "	JOINT G1 1/4	DICTUNGSRING G1 1/4	JUNTA G1 1/4
50	F12081529	GUARNIZIONE 2" BSP	GASKET G2 BSP	JOINT G2 BSP	DICTUNGSRING G2 BSP	JUNTA G2 BSP

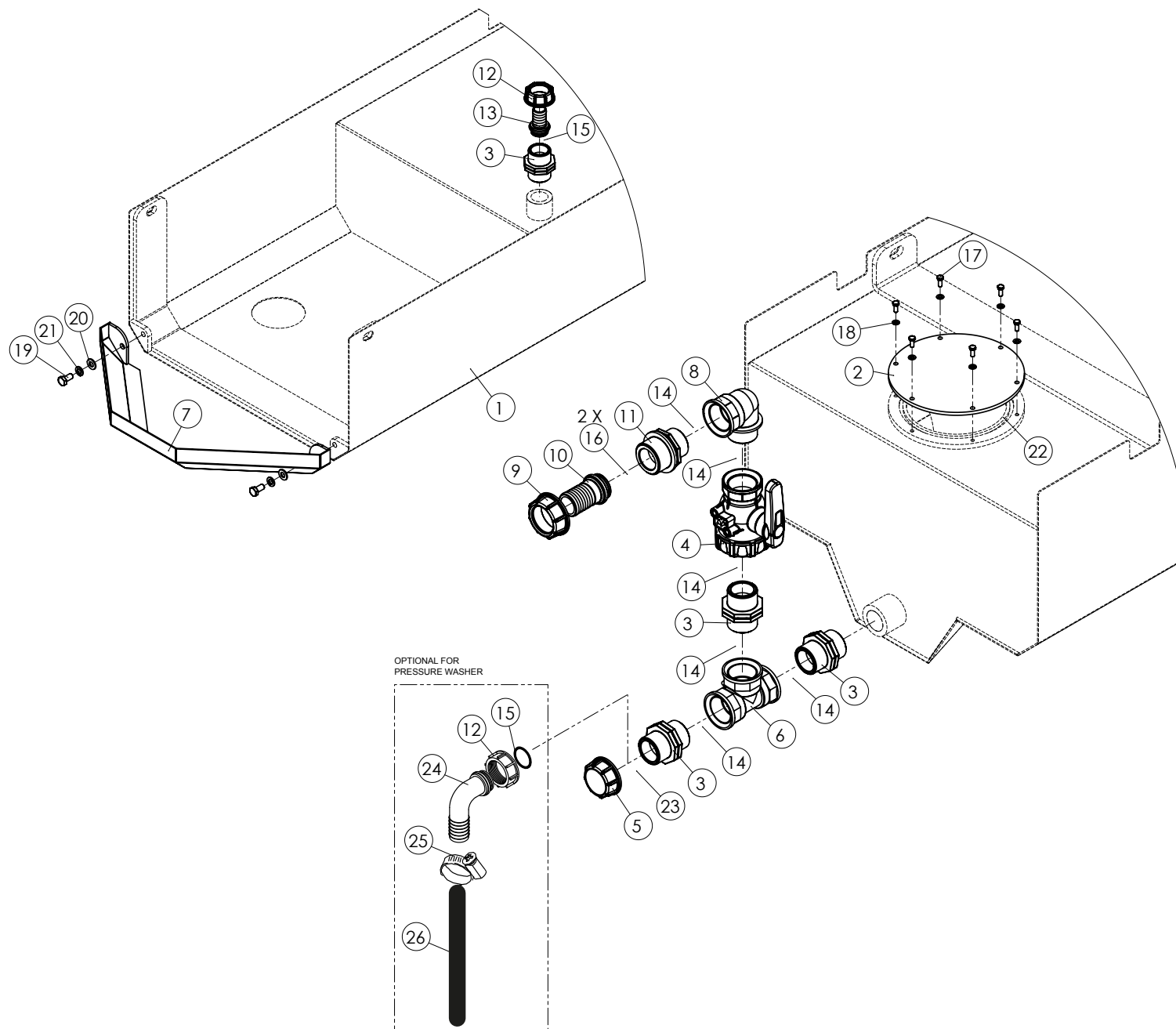




**CELLE DI CARICO - COFANATURE - LUCI / WEIGHT CELLS - COVERS - LIGHTS / CELLULES DE CHARGE - CAPOTS - FEUX / LADEZELLEN - HAUBEN - BELEUCHTUNG / CÁMARAS DE CARGA - PANELES - LUCES**

**TAV. 080**

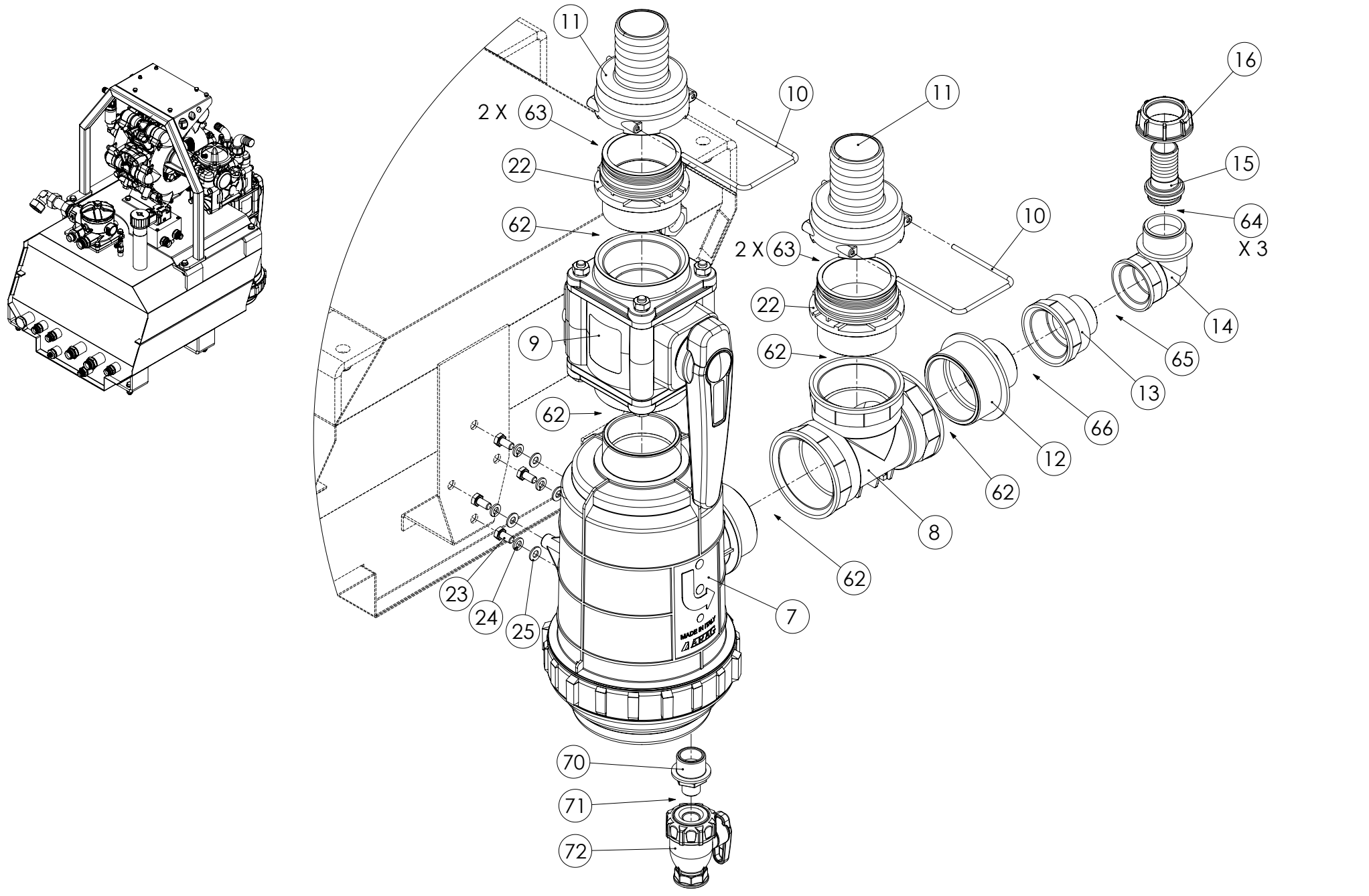
Pos.	Cod./Code/Cód.	Descrizione	Description	Description	Beschreibung	Descripción
1	F05010037	COPERTURA FANALE DX POSTERIORE	RIGHT TAILLIGHT COVER	/	/	/
1	F05010036	COPERTURA FANALE SX POSTERIORE	LEFT TAILLIGHT COVER	/	/	/
9	N41000070	COVER CIST. DX IN ABS 7,5MM	TANK COVER RIGHT ABS 7,5MM	TANK COUVERCLE DROITE ABS7,5MM	TANKE RECHT KAPPE ABS 7,5MM	TAPA TANQUE DERECHO ABS 7,5MM
9	N41000080	COVER CIST. SX IN ABS 7,5MM	LEFT TANK COVER ABS 7,5MM	TANK COUVERCLE GAUCHE ABS7,5MM	LINKS TANKE KAPPE ABS 7,5MM	TAPA TANQUE EZQUIER. ABS 7,5MM
13	F01040602	VIT.M 8X1,25X 20 U7380 10,9 ZN	SCREW M8X1,25 20 U7380 10,9 ZN	VIS M8X1,25X 20 U7380 10,9 ZN	SCHRAUB.M8X1,25X20U7380 10,9ZN	TORNILLOM8X1,25X20U7380 10,9ZN
14	F01420048	ROS.M8 8,4X 24X 2 U6593 ZN	WASHER M8 8,4X 24X2 U6593 ZN	RONDELLE M8 8,4X24X 2 U6593 ZN	SCHEIBEN M8 8,4X24X 2 U6593 ZN	ARANDELA M8 8,4X 24X2 U6593 ZN
15	F05011001	CELLE DI CARICO 1500 KG.	WEIGHT CELL 1500 KG	CELLE DE CARGAISON 1500 KG	AKTIVE ZELLE 1500 KG	CELDA DE CARGO 1500 KG
17	F05011096	FARO LH POSTERIORE SX	REAR LIGHT LEFT	PHARE POSTERIEUR GAUCHE	LINKS HINTER FANAL	FANAL POSTERIOR IZQUIERDO
17	F05011097	FARO RH POSTERIORE DX	REAR LIGHT RIGHT	PHARE POSTERIEUR DROITE	RECHT HINTER FANAL	FANAL POSTERIOR DERECHO
39	F05011099	FARO LH ANTERIORE SX	FRONT LEFT LIGHT	FANAL ANTERIEUR GAUCHE	VOR FANAL LINKS	FANAL ANTERIOR IZQUIERDO
39	F05011100	FARO RH ANTERIORE DX	FRONT RIGHT LIGHT	FANAL ANTERIEUR RECHT	VOR FANAL RECHT	FANAL ANTERIOR DERECHO
51	F08011250	MOLLA A TAZZA M16 ZN'	SPRING WASHER M16 ZN	COUPE DU PRINTEMPS M16 ZN	TELLEFEDER M16 ZN	MUELLE ELASTICO M16 ZN
52	F01020571	VIT.M16X 2X 50 U5739 8.8 ZN	BOLT M16X2X50 U5739 8.8 ZN	VIS M16X2X50 U5739 8.8 ZN	SCHRAUBE M16 X2X50 U5739 8.8ZN	TORNIL.M16 X2X50 U5739 8.8 ZN
53	N49500010	BLOCHETTO SUPPORTO CELLE	SUPPORT CELL BLOCK	BLOC SUPPORT DE CELLEULES	ZELLEN SUPPORT BLOCK	APOYO DE CELULAS
54	F01230059	DADO M12X1,75 D982 8 ZN	LOCK-NUT M12X1,75 D982 ZN	ECROU AUTO-FREINES M12 D982 ZN	SICHERUNGSMUTTER M12 D982 ZN	TUERCA DE SEGURIDAD M12 D982ZN
55	F01410076	ROS.M12 13X 24X2,5 U6592 ZN	GROWER 12 13X 24X2,5 U659 ZN	RONDELLE M12 13X24X2,5 ZN	DICHTUNGSRING M12 13X24X2,5 ZN	RONDANA M12 13 X24X2,5 ZN
56	F01020168	VIT.M12X1,75X 90 U5737 8.8 ZN	SCREW M12X1,75X90 U5737 8.8 ZN	VIS M12X1,75X 90 U5737 8.8 ZN	SCHRAUBE M12X1,75X90 U5737 ZN	TORNILLO M12X1,75X 90 U5737 ZN



SERBATOIO ACQUA PULITA / CLEAR WATER TANKS / RÉSERVOIR D'EAU PROPRE / REINWSSERTANK / DEPÓSITO AGUA LIMPIA

TAV. 090

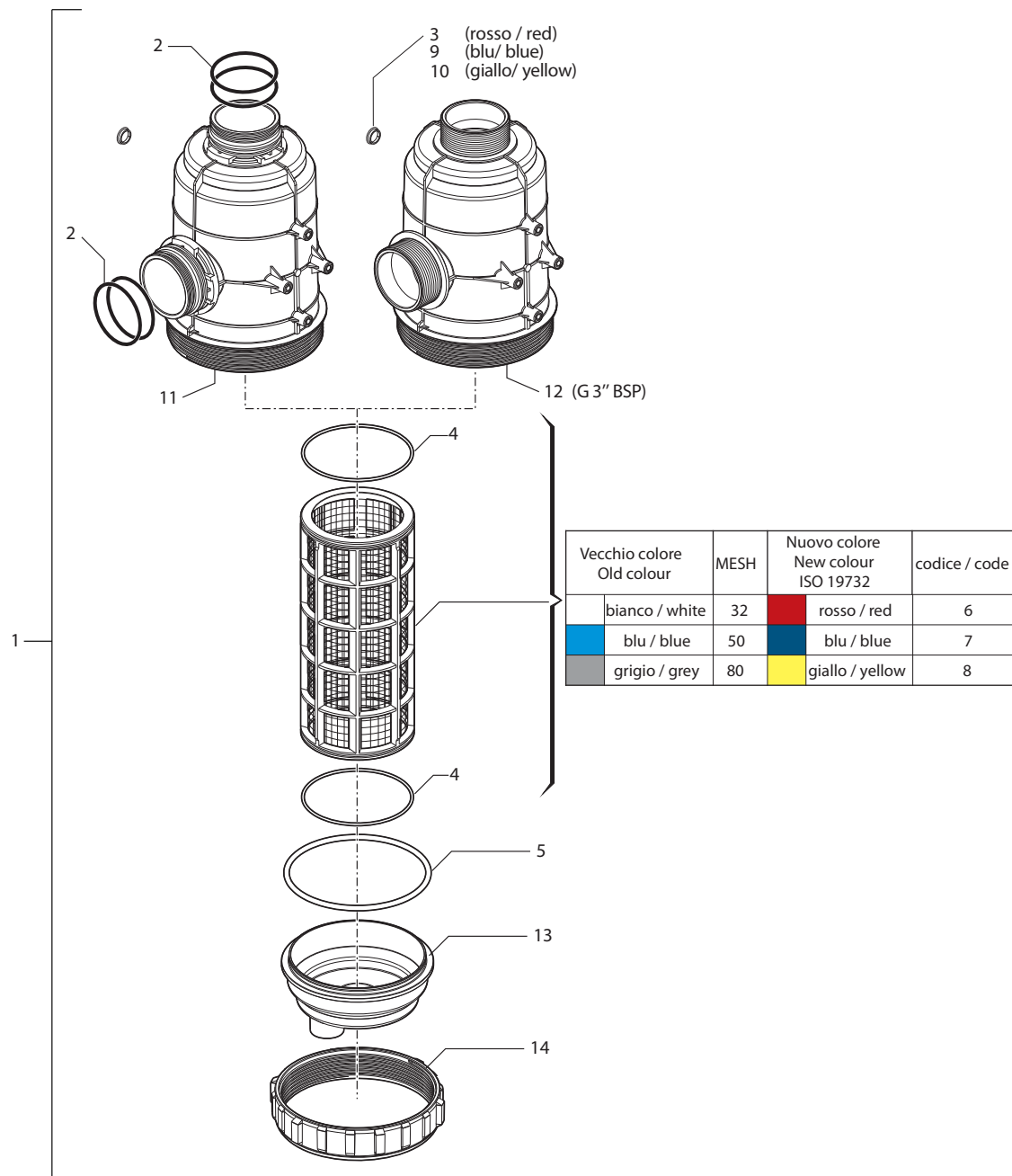
Pos.	Cod./Code/Cód.	Descrizione	Description	Description	Beschreibung	Descripción
1	N50500020	SERBATOIO ACQUA PULITA	CLEAN WATER TANK	TANK DE EAU NETTOYAGE	GEPUTZTE WASSER TANK	TANQUE DE AGUA PURA
2	N52800040	COPERCHIO SERB. ACQUA PULITA	CLEAN WATER TANK COVER	COUVERCLE POUR TANK EAU NETTOY	GELEKT WASSER TANK KAPPE	TAPA PARA TANQUE AGUA PURA
3	F12011004	NIPPLIO SIMM G11/4	NIPPLE SIMM G11/4	JUNCTION SYMETRIQUE G11/4	SYMMETRISH NIPPEL G11/4	UNION SIMETRICO G11/2
4	F12051004	VALVOLA A SFERA 2VIE G1 1/4	VALVE 2 WAYS G1 1/4	VANNE A BILLE 2 VOIES G1 1/4	2-WEGE KUGELVENTIL G1 1/4	VALVULA DE BOLA 2 VIAS G1 1/4
5	F12019506	TAPPO F G1 1/4	CAP F G1 1/4	BOUCHON FEMELLE G1 1/4	KAPPE INNENGEWINDE G1 1/4	TAPADOR HEMBRA G1 1/4
6	F12024506	RACC A T F G11/4G11/4	RACC A T F G11/4G11/4	"TE" FEMELLE G1 1/4 G1 1/4	T-STUCK INNENGEW. G11/4 G11/4	RACOR EN "T" G11/4 G11/4
7	N52000010	MUSETTO SERBA ACQUA PULITA	WASHED WATER TANK COVER	COVER POUR NETTOYAGE EAU TANK	GEPUTZT TANK WASSER COVER	COVER PARA TANQUE AGUA PURA
8	F12022004	RACC 90° MF G1 1/4	MALE/FEMALE 90° FITTING G1 1/4	COUDE A 90° MALE/FEMELLE G11/4	BOGEN 90° AUSSGEW/INNENG. G11/4	RACOR CURVO MACHO/HEMBRA G11/4
9	F12026007	GIRELLO G11/2	FLY NUT G11/2	ECROU G11/2	UBERVURFMUTTER G11/2	TUERCA G11/2
10	F12034018	RACC PG DXGIRELLO35 G1 1/2	STRAIGHT HOSE FLY-NUT G1 1/2	RACC.PORTE-JOINT ECROU G1 1/2	GERAD.SCHLAUCHAN.UBERWU.G1 1/2	RACOR PORTAMAN.TUERCA G1 1/2
11	F12014010	RID MM G1 1/2 G1 1/4	REDUCER NIPPLE MM G2/G1 1/4	REDUCTION MM G2/G1 1/4	REDUZIERTSTUCK MM G2/G1 1/4	REDUCCION MM G2/G1 1/4
12	F12026006	GIRELLO G11/4	FLY-NUT G1 1/4	ECROU G1 1/4	UBERWURFMUTTER G1 1/4	TUERCA G1 1/4
13	F12034012	RACC PG DXGIRELLO25 G1 1/4	STRAIG.HOSE-FITT.FLY-NUT G11/4	RAC.PORTE-JOINT D.ECROU25G11/4	GERAD.SCHLAUCHAN.UBERWUR.G11/4	RAC.PORTAMAN.TUERCA G1 1/4
14	F12081524	ANEL O.R. 39.7 X 3.5 G1 1/4	O.R. 39.7 X 3.5 G1 1/4	JOINT 39.7 X 3.5 G1 1/4	DICTUNG 39.7 X 3.5 G1 1/4	JUNTA 39.7 X 3.5 G1 1/4
15	F03010972	ANEL. OR 2,62X26,65	O.R. 2,62X26,65	O.R. 2,62X26,65	O.R. 2,62X26,65	O.R. 2,62X26,65
16	F03010475	ANEL. OR 29,20X3,00 NBR	RING OR 29,20X3,00 NBR	O.R. 29,20X3,00 NBR	O.R. 29,20X3,00 NBR	O.R. 29,20X3,00 NBR
17	F01020648	VIT.M 5X /,8X 12 U5739 A2 IX	SCREW M5X0,8 X 12 U5739 A2 IX	VIS M 5X /,8X 12 U5739 A2 IX	SCHRAUBE M5X0,8X12 U5739 A2 IX	TORNILLO M5X0,8X12 U5739 A2 IX
18	F01410022	ROS.M5 5,3X 10X 1 U6592 IX	WASHER M5 5,3X 10X 1 U6592 IX	RONDELLE M5 5,3X10X 1 U6592 IX	SCHEIBEN M5 5,3X10X 1 U6592 IX	ARANDELA M5 5,3X10X 1 U6592 IX
19	F01020470	VIT.M10X 1,5X 20 U5739 8.8 ZN	BOLT M10X1,5X20 U5739 8.8 ZN	VIS M10X1,5X20 U5739 8.8 ZN	SCHRAUBE M10X1,5X20 U5739 ZN	TORNILLOM10X1,5X20 U5739 8.8ZN
20	F01410062	ROS.M10 10,5X 18X 2 U6592 ZN	WASHER M10 10,5X 18X 2 U6592	RONDELLE M10 10,5X18X2 ZN	DICHTUNGSRING M10 10,5X18X2 ZN	RONDANA M10 10,5X18X2 ZN
21	F01480044	ROS.G 10,2X 16X2,5 D7980 ZN	SPRING CRINK.WASH10,2X16X2,5ZN	ROND.ELEST.10,2X16X2,5 D7980ZN	FEDERRINGE 10,2X16X2,5 D7980ZN	ARAN.ELICO.10,2X16X2,5 D7980ZN
22	F12071003	GUAR. GOMMA D 5MM DUTRAL	RUBBER GASKET D 5MM DUTRAL	JOINT PNEU D 5MM DUTRAL	GUMMI. DICHT. D 5MM DUTRAL	JUNTA GOMA D 5MM DUTRAL
23	F12081510	GUARN.PIAN.FIL M G3/4 F G 11/4	THR. SURF. GASKET M G3/4 F G 11/4	JOINT PLAT FIL. M G3/4 F G 11/4	DICHT.FLA.GEW. M G3/4 F G 11/4	JUNTA PLAN.ROS M G3/4 F G 11/4
24	F12034510	RACC PG C GIRELLO 25 G11/4	90°HOSE FITT-FLY-NUT25 G11/4	/	/	/
25	F02300063	FASCE.INOX W4 25X40 BANDA12 CO	INOX CLAMP W4 25X40 BANDA12 CO	/	/	/
26	U32040143	TGM IVG \$25X37 20BAR	TGM IVG D25X37 20BAR	/	/	/



**GRUPPO FILTRO ASPIRAZIONE POMPE / PUMP ASPIRATION FILTER GROUP / GROUPE FILTRE ASPIRATION POMPES / GRUPPE ANSAUGFILTER PUMPEN / GRUPO FILTRO ASPIRACIÓN BOMBAS**

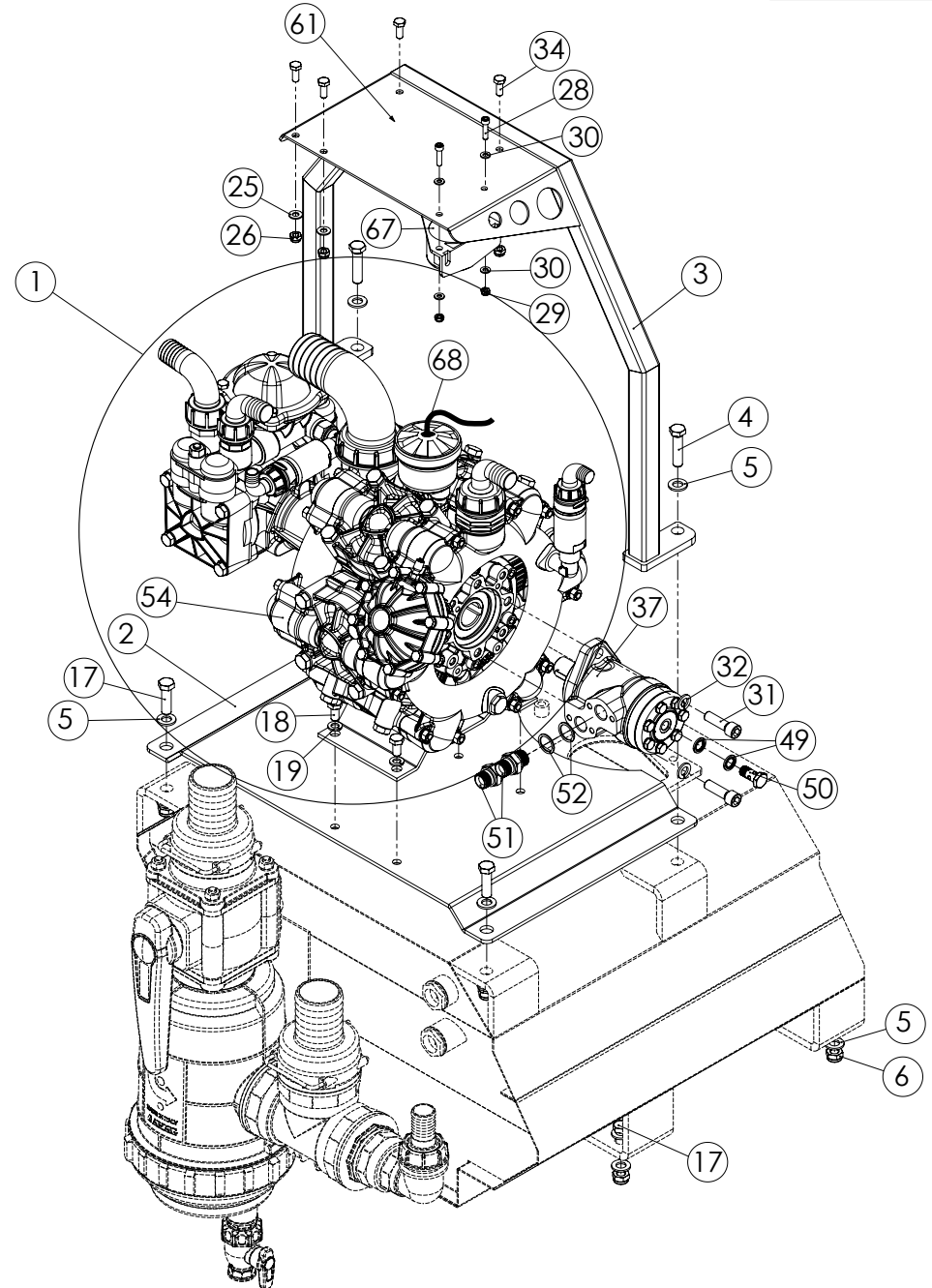
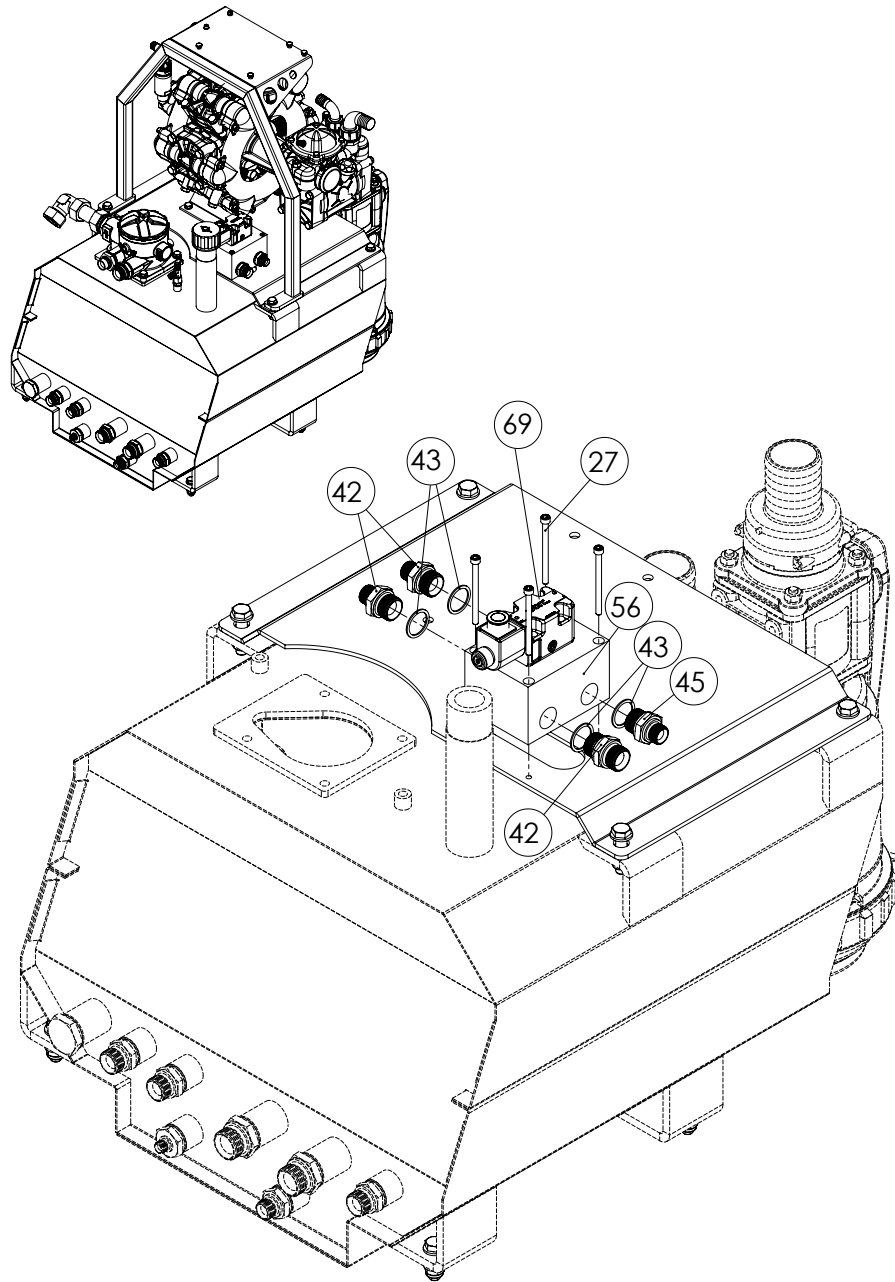
**TAV. 100**

Pos.	Cod./Code/Cód.	Descrizione	Description	Description	Beschreibung	Descripción
7	F12041002	CORPO FILTRO G3 MESH 50	SUCTION FILTER G3 MESH 50	FILTRE D'ASPIRATION G3 MESH 50	ANSAUGFILTER G3 MESH 50	FILTRO DE ASPIRACION G3 MESH50
8	F12025070	RACC A "T" F G3	TEE FITTING FEMALE G3	RACCORD A "TE" FEMELLE	"T" STUCK STULPTULLE	RECOR EN "T" CONEX HEMBRA G3
9	F12081514	VALVOLA A SFERA CON TIRANTI 2V	2 WAYS BOLTED VALVE	VANNE A BILLE 2 VOIES	2-WEGE KUGELVENTIL GEWINDEBOLZ	VALVULA DE BOLA TIRANTES-2VIAS
10	F12049760	FORCHETTA X T9	FORK FOR T9	EPINGLE POUR T9	STECKER FUR T9	HORQUILLA PARA T9
11	F12045030	PG FORCHETT ATT F T9D60	STRAIGHT HOSE FITTING T9D60	RACC. PORTE-TUYAU DROIT T9D60	STULPTULLE SCHLAUCHAN.GERAD.T9	PORTAMANG RECTO CONEX HEMBRAT9
12	F12014014	RID MM G3 G2	RIDUCTION M/M G3 G2	REDUCTION M/M G3 G2	REDUZIERTSTUCK M/M G3 G2	REDUCCION M/M G3 G2
13	F12018013	RID FM G2 G11/2	RIDUCTION F/M G2 G11/2	REDUCTION F/M G2 G11/2	REDUZIERTSTUCK F/M G2 G11/2	REDUCCION H/M G2 G11/2
14	F12022005	RACC 90° MF G1 1/2	90° FITTING MALE/FEMALE G1 1/2	COUDE A 90° M/F G1 1/2	BOGEN 90° AUSSG/INNENG. G1 1/2	RACOR CURVO MACHO/HEMB. G1 1/2
15	F12034016	RACC PG DXGIRELLO30 G1 1/2	STRAIGHT HOSE FIT FLYNUT G11/2	RAC.PORTJOINT ECRLOUDROIT G11/2	GERAD SCHLAUCHAN UBERW.G1 1/2	RAC PORTAMAN.TUERCA RECTOG11/2
16	F12026007	GIRELLO G11/2	FLY NUT G11/2	ECROU G11/2	UBERVURFMUTTER G11/2	TUERCA G11/2
22	F12081512	R. FIL. M ATT.M T9	MALE THREAD/MALE CONNECT T9	RACORD FILETE MALE/CONNEX MALE	AUSSENGEWINDEANSCH/AUSS.VERBIN	ROSCA MACHO/CONEXION MACHO T9
23	F01020434	VIT.M 8X1,25X 16 U5739 A2 IX	SCREW.M 8X1,25X 16 U5739 A2 IX	VIS M 8X1,25X 16 U5739 A2 IX	SCHR. M 8X1,25X 16 U5739 A2 IX	TOR.M 8X1,25X 16 U5739 A2 IX
24	F01480101	ROS.G 8,4X14,4X2,7 IX	SINGLE COIL 8,4X14,4X2,7 IX	RONDEL.ELASTIQUES 8,4X14,4X2,7	FEDERRINGE 8,4X14,4X2,7 IX	ARANDELAS 8,4X14,4X2,7 IX
25	F01410050	ROS.M8 8,4X 17X1,6 U6592 IX	WASHER M8 8,4X 17X1,6 U6592 IX	RONDELLE M8 8,4X 17X1,6 IX	SCHEIBE M8 8,4X 17X1,6 IX	ARANDELA M8 8,4X 17X1,6 IX
62	F03010664	ANEL. OR 85,32X3,53 NBR 70	O.R.85,32X3,53 NBR 70	O.R.85,32X3,53 NBR 70	O.R.85,32X3,53 NBR 70	O.R.85,32X3,53 NBR 70
63	F12081523	GUARNIZIONE G3 FORCHETTA	FORK GASKET G3	JOINT POUR EPINGLE G3	STECKER DICTUNG G3	JUNTA PARA HORQUILLA G3
64	F03010475	ANEL. OR 29,20X3,00 NBR	RING OR 29,20X3,00 NBR	O.R. 29,20X3,00 NBR	O.R. 29,20X3,00 NBR	O.R. 29,20X3,00 NBR
65	F03010486	ANEL. OR 47,22X3,53 NBR	O.R. 47,22X3,53 NBR	O.R. 47,22X3,53 NBR	O.R. 47,22X3,53 NBR	O.R. 47,22X3,53 NBR
66	F03010535	ANEL. OR 58,74X3,53 NBR	RING OR 58,74X3,53 NBR	O.R. 58,74X3,53 NBR	O.R. 58,74X3,53 NBR	O.R. 58,74X3,53 NBR
70	F12014005	RID MM G1 G1/2	RIDUCTION MALE/MALE G1 G1/2	REDUCTION MM G1 G1/2	REDUZIERTSTUCK MM G1 G1/2	REDUCCION MACHO/MACHO G1 G1/2
71	F03010438	ANELLO OR 20,24X2,62 NBR	O.R. 20,24X2,62 NBR	JOINT O.R.20,24X2,62 NBR	DICTUNG O.R 20,24X2,62 NBR	JUNTA O.R. 20,24X2,62 NBR
72	F12051258	VALVOLA A SFERA 2VIE G1/2	2-WAYS BALL VALVE G1/2	VANNE A BILLE 2 VOIES G1/2	2-WEGE KUGELVENTIL G1/2	VALVULA DE BOLA 2 VIAS G2



**FILTRO ASPIRAZIONE / SUCTION FILTER**
**TAV. 110**

Pos.	Cod./Code/Cód.	Descrizione	Description	Description	Beschreibung	Descripción
1	F12041502	FILTRO ASP.T9 50MSH 800 LT/MIN	FILTER ASP.T9 50MSH 800 LT/MIN	/	/	/
2	F12081523	ANEL. OR 82,14X3,53 EPDM 4325	FORK GASKET G3	JOINT POUR EPINGLE G3	STECKER DICTUNG G3	JUNTA PARA HORQUILLA G3
3	U32020008	TAPPO INDICAZ.LEVE DA 1/2" A 1"1/2	PLUG INDICATOR DA 1/2" A 1"1/2	/	/	/
4	U10020043	GU.OR \$3.53X136,10 4537 NBR	GUOR \$143X3,5 CART.FILT.	/	/	/
5	F12071005	OR 6,99X174,60 231 EPDM	GASKET FOR FILTER G3 MESH 50	/	/	/
6	U10020060	CARTUCCIA 145X320 ROSSO 32MESH	RED CARTRIDGE 145X320-32MESH	/	/	/
7	F12041102	CARTUCCIA FILTRO G3 MESH 50	CARTUCHO FILTRO G3 MESH 50	/	/	/
8	F12040400	CARTUCCI.145X320 GIALLO 80MESH	CARTRIDG.YELLOW 145X320 80MESH	/	/	/
9	F12040410	TAPPO INDICAZIONE D.18 BLU	INDICATION D.18 CAP BLUE	/	/	/
10	F12040380	TAPPO INDICAZIONE D.18 GIALLO	INDICATION YELLOW CAP D.18	/	/	/
11	F12040290	CORPO FILTRO ASPIRAZIONE T9	BODY SUCTION FILTER T9	/	/	/
12	F12040270	CORPO FILTRO ASPIRAZIONE 3"	BODY SUCTION FILTER 3"	/	/	/
13	F12130022	TAPPO FILTRO ASP.319	FILTER CAP ASP.319	/	/	/
14	F12040280	GHIERA FILTRO ASPIRAZIONE 3"	RING FILTER INTAKE 3"	/	/	/



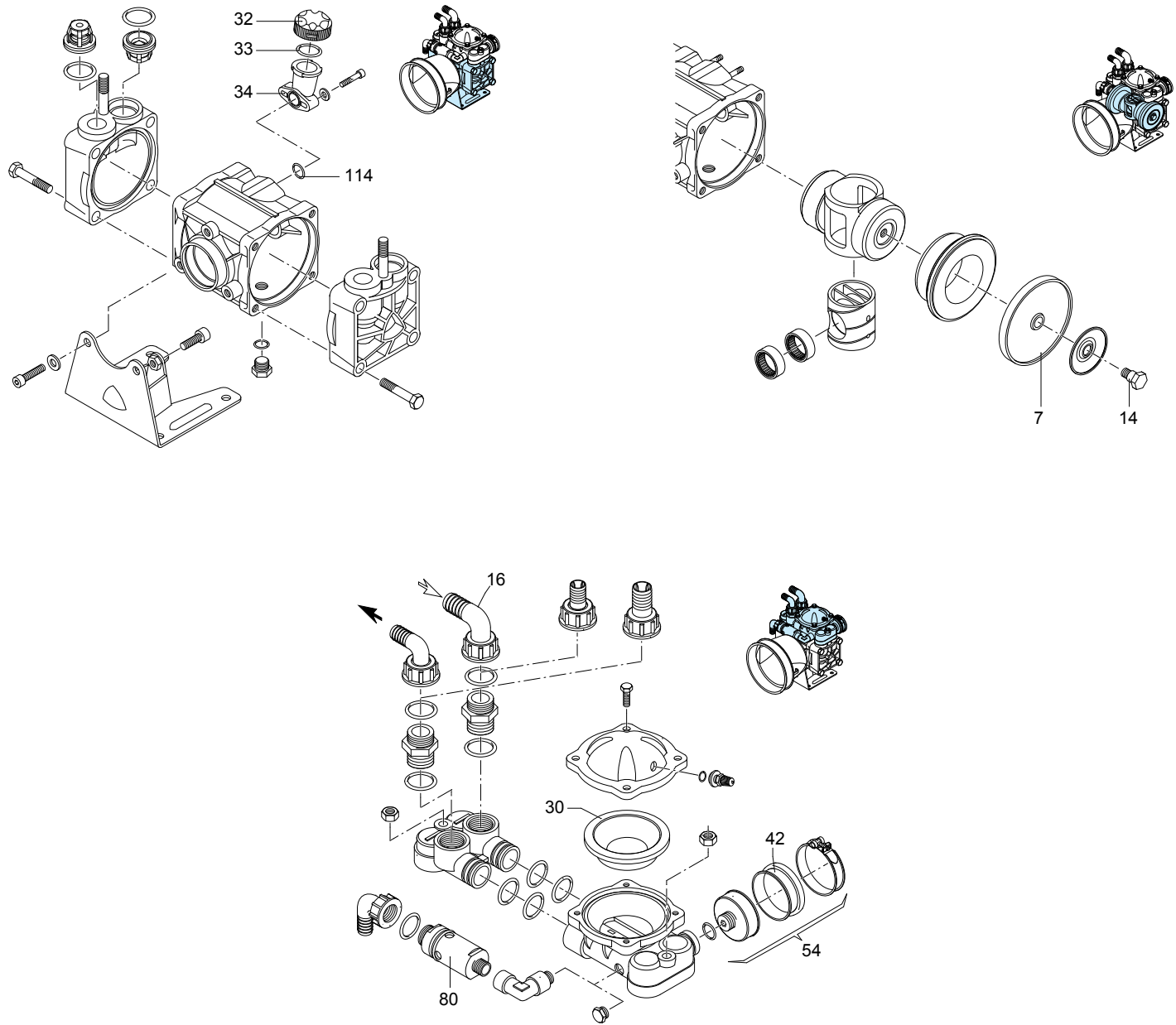


**GRUPPO POMPE E SERBATOIO OLIO / PUMP AND OIL TANK UNIT / GROUPE POMPES ET RÉSERVOIR D'HUILE / GRUPPE PUMPEN UND ÖLTANK / GRUPO BOMBAS Y DEPÓSITO**

**TAV. 120**

**ACEITE**

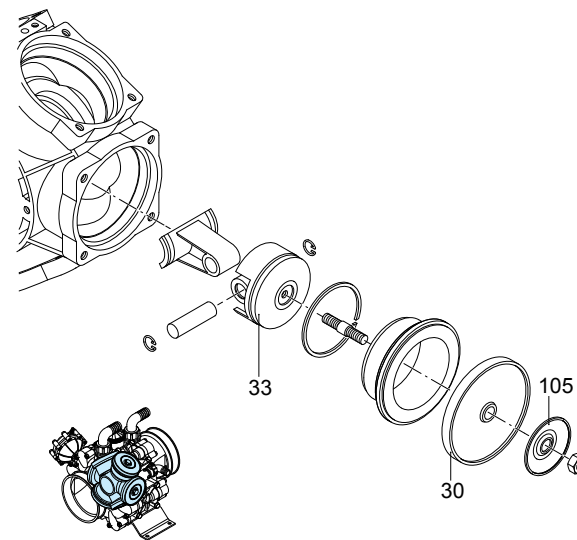
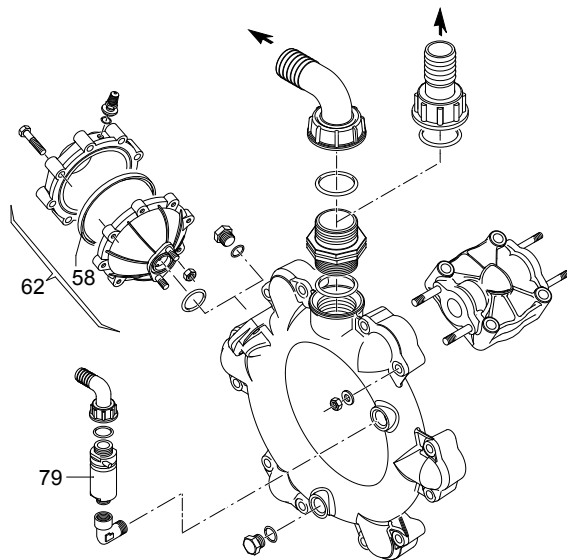
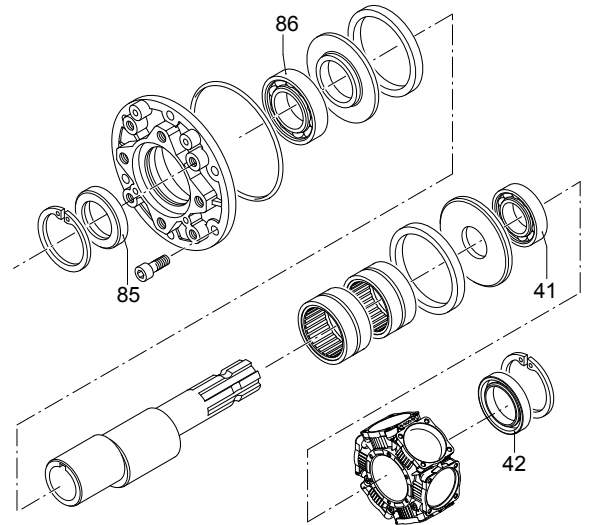
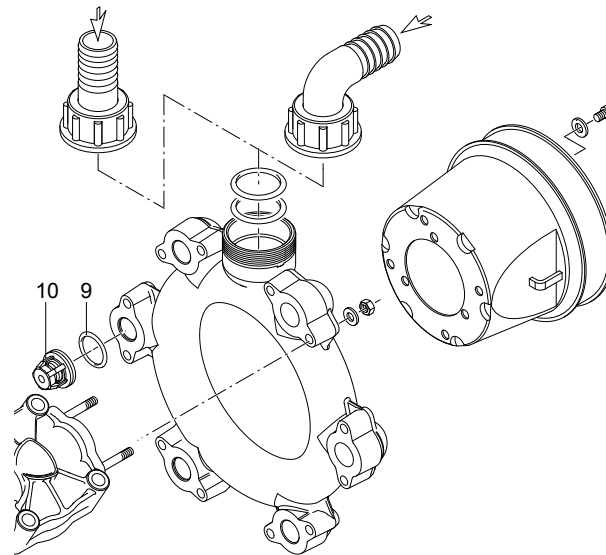
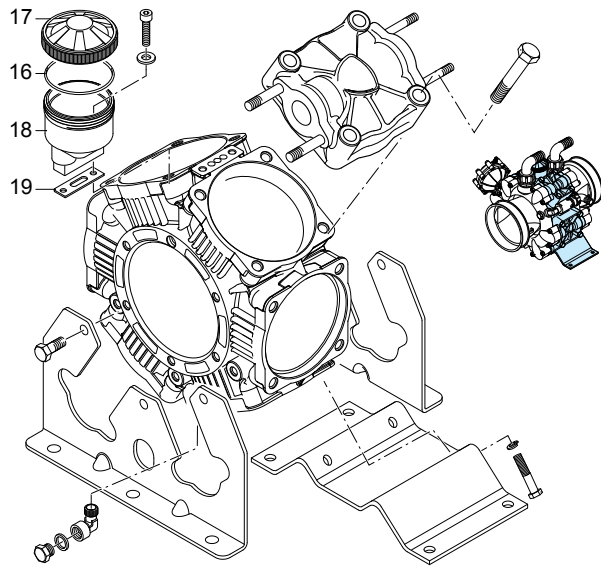
Pos.	Cod./Code/Cód.	Descrizione	Description	Description	Beschreibung	Descripción
1	F12120001	POMPA MEMBRANE	BASIC PUMP	SUPORT LA POMPE A MEMBRANE	BASISAUSFUHRUNG PUMPE	BOMBA DE MEMBRANA
2	N51100060	SUPP POMPA MEMBRANE	MEMBRANE PUMP SUPP	SUPP POMPE MEMBRANE	HALT. MEMBRANPUMPE	SOP. BOMBA MEMBRANAS
3	N51000060	SUPP. DISTRI. POMPA MEMBRANE	MEMBRANE PUMP DISTR. SUPP.	SUPP. DISTRI. POMPE MEMBRANE	HALT. VERT. MEMBRANPUMPE	SOP. DISTRI. BOMBA MEMBRANAS
4	F01020517	VIT.M12X1,75X 50 U5739 8.8 ZN	SCREW M12X1.75X 50 U5739 8.8 ZN	VIS M12X1,75X 50 U5739 8.8 ZN	SCHR. M12X1,75X 50 U5739 8.8 ZN	TOR.M12X1,75X 50 U5739 8.8 ZN
5	F01410076	ROS.M12 13X 24X2,5 U6592 ZN	WASHER 12 13X 24X2,5 U6592 ZN	RONDEL. M12 13X24X2,5 U6592 ZN	SCHEIBE M12 13X24X2,5 U6592 ZN	ARANDELA M12 13 X24X2,5 ZN
6	F01230059	DADO M12X1,75 D982 8 ZN	LOCK-NUT M12X1,75 D982 ZN	ECROU AUTO-FREINES M12 D982 ZN	SICHERUNGSMUTTER M12 D982 ZN	TUERCA DE SEGURIDAD M12 D982ZN
17	F01020514	VIT.M12X1,75X 40 U5739 8.8 ZN	SCREW M12X1.75X 40 U5739 8.8 ZN	VIS M12X1,75X 40 U5739 8.8 ZN	SCHR. M12X1,75X 40 U5739 8.8 ZN	TOR.M12X1,75X 40 U5739 8.8 ZN
18	F01020472	VITE M10X1,5X25 U5739 8.8 ZN	BOLT M10X1,5X25 U5739 8.8 ZN	VIS M10X1,5X25 U5739 8.8 ZN	SCHRAUBE M10X1,5X25 U5739 8.8	TORNILLO 10X25 U5739 8.8 ZN
19	F01480044	ROS.G 10,2X 16X2,5 D7980 ZN	SPRING CRINK.WASH10,2X16X2,5ZN	ROND.ELEST.10,2X16X2,5 D7980ZN	FEDERRINGE 10,2X16X2,5 D7980ZN	ARAN.ELICO.10,2X16X2,5 D7980ZN
25	F01410050	ROS.M8 8,4X 17X1,6 U6592 IX	WASHER M8 8,4X 17X1,6 U6592 IX	RONDELLE M8 8,4X 17X1,6 IX	SCHEIBE M8 8,4X 17X1,6 IX	ARANDELA M8 8,4X 17X1,6 IX
26	F01230032	DADO M 8X1,25 D982 A2 IX	NUT M 8X1,25 D982 A2 IX	ÉCROU M 8X1,25 D982 A2 IX	MUTTER M 8X1,25 D982 A2 IX	TUERCA M 8X1,25 D982 A2 IX
27	F01040071	VIT.M 6X 1X 80 U5931 8.8 ZN	SCREW.M 6X 1X 80 U5931 8.8 ZN	VIS M 6X 1X 80 U5931 8.8 ZN	SCHR. M 6X 1X 80 U5931 8.8 ZN	TOR.M 6X 1X 80 U5931 8.8 ZN
28	F01040064	VIT.M 6X 1X 25 U5931 8.8 ZN	SCREW.M 6X 1X 25 U5931 8.8 ZN	VIS M 6X 1X 25 U5931 8.8 ZN	SCHR. M 6X 1X 25 U5931 8.8 ZN	TOR.M 6X 1X 25 U5931 8.8 ZN
29	F01230022	DADO M 6X 1 D982 8 ZN	NUT M 6X 1 D982 8 ZN	ÉCROU M 6X 1 D982 8 ZN	MUTTER M 6X 1 D982 8 ZN	TUERCA M 6X 1 D982 8 ZN
30	F01410037	ROS.M6 6,4X12,5X1,6 U6592 ZN	WAS.M6 6.4X12.5X1.6 U6592 ZN	ROND.M6 6,4X12,5X1,6 U6592 ZN	UNTERLEGSCH. M6 6,4X12,5X1,6 U6592 ZN	ARAND.M6 6,4X12,5X1,6 U6592 ZN
31	F01040140	VIT.M12X1,75X 40 U5931 8.8 ZN	SCREW M12X1.75X 40 U5931 8.8 ZN	VIS M12X1,75X 40 U5931 8.8 ZN	SCHR. M12X1,75X 40 U5931 8.8 ZN	TOR.M12X1,75X 40 U5931 8.8 ZN
32	F01480055	ROS.G 12,2X 18X2,5 D7980 ZN	WAS.G 12,2X 18X2,5 D7980 ZN	ROND.G 12,2X 18X2,5 D7980 ZN	UNTERLEGSCH. G 12,2X 18X2,5 D7980 ZN	ARAND.G 12,2X 18X2,5 D7980 ZN
34	F01020457	VITE M8 X1,25X20 U5739 A2 IX	BOLT M8 X1,25X20 U5739 A2 IX	VIS M8 X1,25X20 U5739 A2 IX	SCHRAUBE M8X1,25X20 U5739 A2IX	TORNILLO M8X1,25X20 U5739 A2IX
37	N47000510	MTR OLEOD S.D. 100CC R2002	MTR HYDRAL. S.D. 100CC R2002	MTR OLEOH S.D. 100CC R2002	HYDR.MOT. S.D. 100CC R2002	MTR HIDR. S.D. 100CC R2002
42	F03020009	NIPPLO DI GIUNZIONE BSP 3/4-14	JUNCTION NIPPLE BSP 3/4-14	MAMELON DE JONCTION BSP 3/4-14	VERBINDUNGSNIPPEL BSP 3/4-14	NIPLE DE UNIÓN BSP 3/4-14
43	F03150984	ROS. 27X33X1,5 RAME** 3/4"	COPPER WASHER 27X33X1,5 3/4"	RONDELLE DE CUIVRE 27X33X1,5 3/4"	EHERN SCHEIBE 27X33X1,5 3/4"	ARANDEL.DE COBRE 27X33X1,5 3/4"
45	F03020015	NIPPLO DI RID BSP3/4-14X1/2-14	RED NIPPLE BSP3/4-14X1/2-14	MAMELON DE RÉD BSP3/4-14X1/2-14	RED.NIPPEL BSP3/4-14X1/2-14	NIPLE DE RED BSP3/4-14X1/2-14
49	F03020069	RONDELLA BONDED AUTOCENT 1/4	SELF-CENTR. BONDED WASHER 1/4	RONDELLE BONDED AUTOCENT 1/4	SELBSTZENTR. SCHEIBE BONDED 1/4	ARANDELA BONDED AUTOCENT 1/4
50	F03020004	VITE FORATA GAS 1/4"-19	GAS PERFORATED SCREW 1/4"-19	VIS FORÉE GAZ 1/4"-19	SCHRAUBE MIT LOCH GAS 1/4"-19	TORNILLO PERFORADO GAS 1/4"-19
51	F03020008	NIPPLO DI GIUNZIONE BSP 1/2-14	JUNCTION NIPPLE BSP 1/2-14	MAMELON DE JONCTION BSP 1/2-14	VERBINDUNGSNIPPEL BSP 1/2-14	NIPLE DE UNIÓN BSP 1/2-14
52	F03020103	RONDELLA BONDED AUTOCENT 1/2	SELF-CENTR. BONDED WASHER 1/2	RONDELLE BONDED AUTOCENT 1/2	SELBSTZENTR. SCHEIBE BONDED 1/2	ARANDELA BONDED AUTOCENT 1/2
54	UA0100950	MEMB.VITON	VITON MEMB.	/	/	/
56	N47000010	BLOCCO X COMANDO MOTORE IDR.	HYDR. MOTOR CONTROL BLOCK	BLOCAGE POUR COMMANDE MOTEUR HYDR.	BLOCK FÜR STEUERUNG HYDR.MOTOR	BLOQUEO PARA MANDO MOTOR HIDR.
61	N31000100	KIT MANIFOLD 346-344	KIT MANIFOLD 346-344	KIT MANIFOLD 346-344	KIT MANIFOLD 346-344	KIT MANIFOLD 346-344
67	F05010043	CICALINO ACUSTICO AD IMPULSI	IMPULSE BUZZER SOUND	/	/	/
68	F12081522	KIT SALVAMEMBRANA 2400	MEMBRANE PROTECTION KIT 2400	KIT DE PROTECTION DE LA MEMBRANE 2400	BAUSATZ MEMBRANSCHUTZ 2400	KIT PROTECTOR MEMBRANA 2400
69	UA5300006	ELET.VALV.BLOC.COMANDO MOT.IDR	ELECT.VALV.BLOC.COMAND.ENG.IDR	/	/	/



**POMPA AR70 bp / AR70 bp PUMP**

**TAV. 130**

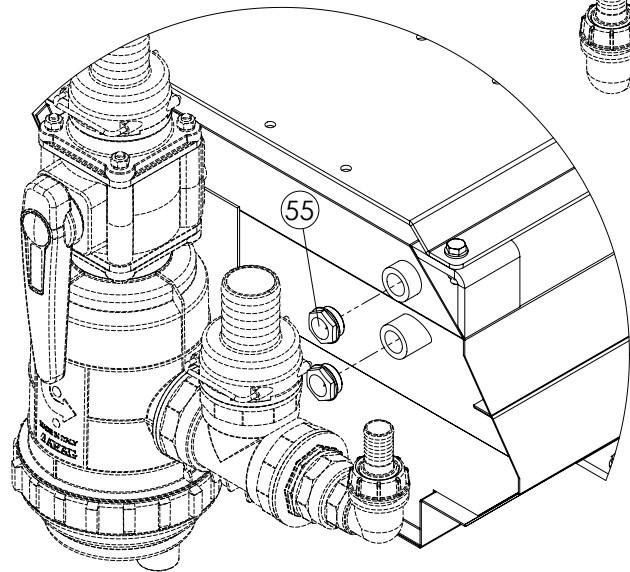
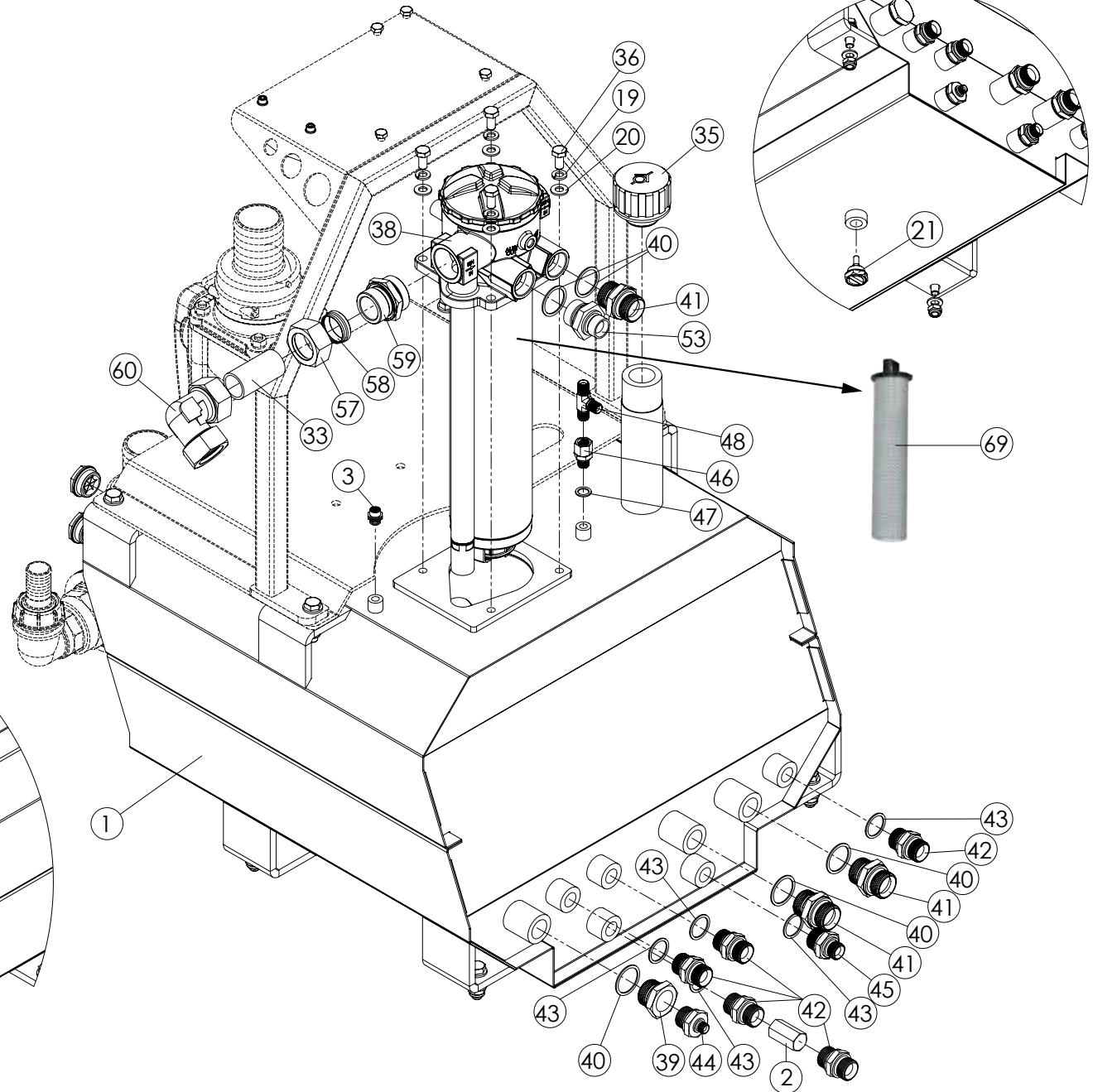
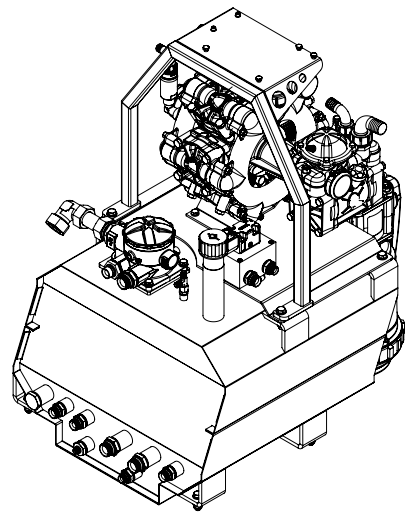
Pos.	Cod./Code/Cód.	Descrizione	Description	Description	Beschreibung	Descripción
7	F12130010	MEMBRANA IN GOMMA EPDM	RUBBER MEMBRANE	MEMBRANE GOMME EPDM POUR POMPE	MEMBRAN GUMMI EPDM FUR PUMPE	GOMA MEMBRANA POR POMPA
14	F12130057	PERNO ANNOVI	ANNOVI REVERBERI PIN	/	/	/
16	U28010079	RPGC \$30 X GIR.1"1/4	/	/	/	/
30	F12130019	MEMBRANA IN GOMMA 550190 AR	RUBBER MEMBRANE 550080 AR	/	/	/
30	F12130055	MINICAMERA ARIA VITON	VITON AIR ROOM	/	/	/
32	F12130040	TAPPO NERO AR70	BLACK CAP AR70 PUMP	/	/	/
33	UA5000961	OR 26,65X2,62 3106	ORING 26,65X2,62 3106	/	/	/
34	F12130054	BICCH. LIVELLO OLIO POMPA AR70	BICCHIERE LIVELLO OLIO POMPA	/	/	/
42	F12130080	CAPPUCCIO GOMMA EPDM	CAPPUCCIO GOMMA EPDM	/	/	/
54	F12130056	MEMBRANA DIAPHRAGM AR70	DIAPHRAGM AR70	/	/	/
80	F12052609	VALVOLA SICUREZZA 20 BAR AR70	SECURITY VALVE 20 BAR AR70	/	/	/
114	U12100249	GUOR \$17,5X21,5X2 -180101-	O RING \$17,5X21,5X2 -180101-	/	/	/



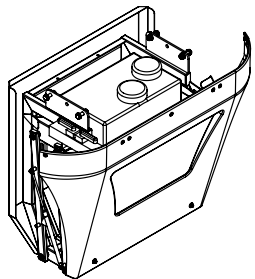
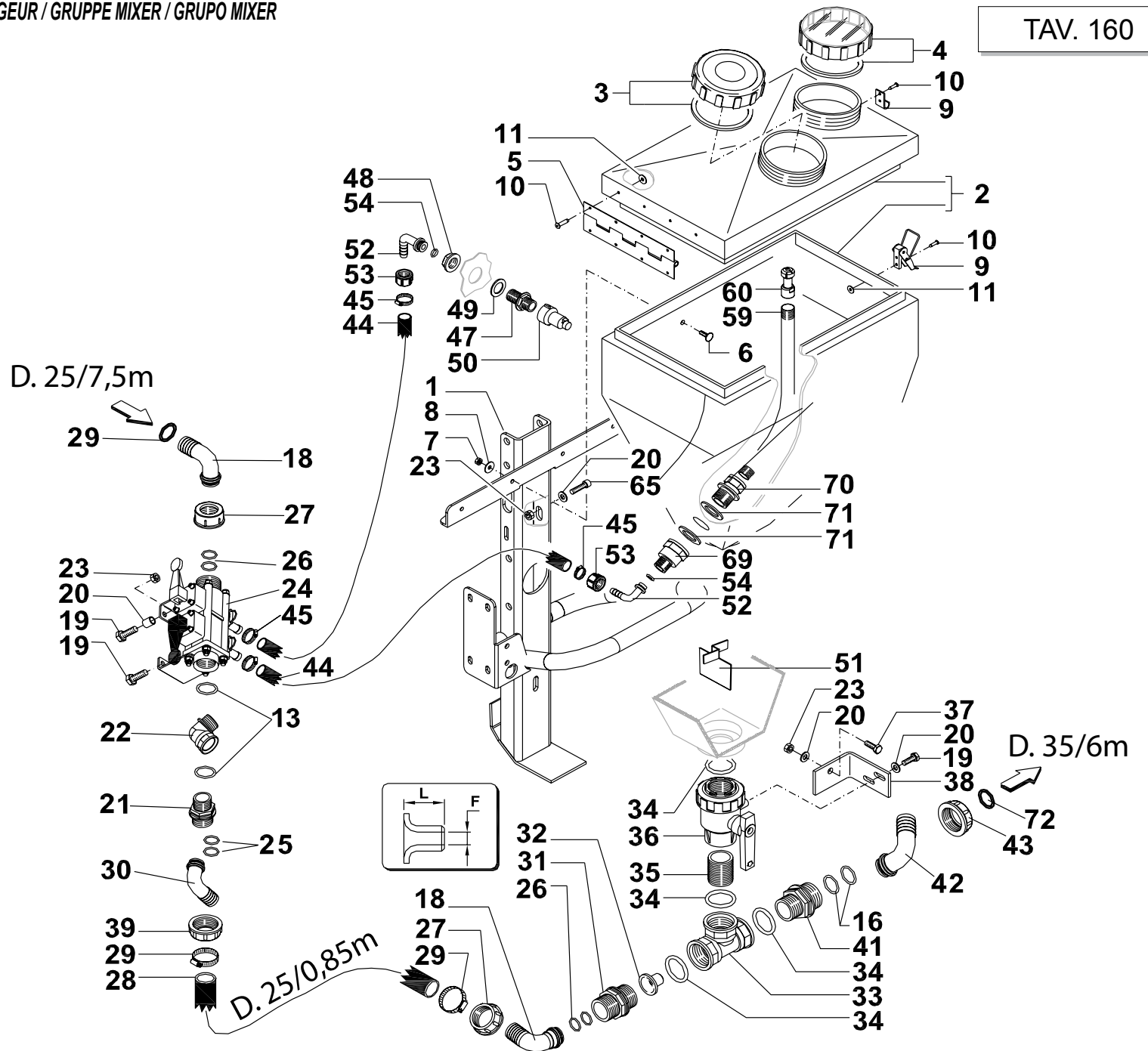
**POMPA AR280 bp / AR280 bp PUMP**

**TAV. 140**

Pos.	Cod./Code/Cód.	Descrizione	Description	Description	Beschreibung	Descripción
9	UA5001160	OR 31,5X4,25 90 SH	OR 31,5X4,25 90 SH	/	/	/
10	UA5001227	VALV.AR70-115-135-160-185-250-	VALV.AR70-115-135-160-185-250-	/	/	/
16	F03010647	ANELLO OR 72,69X2,62	O-RING 72,69X2,62	/	/	/
17	F12130058	TAPPO NERO AR280	AR280 BLACK CAP	/	/	/
18	F12130059	BICCH.LIVELLO OLIO POMPA AR280	PUMP AR280 GLASS OIL LEVEL	/	/	/
19	F12130065	GUARNIZIONE A CASSETTA AR	SEAL BOX AR	/	/	/
30	F12130010	MEMBRANA IN GOMMA EPDM	RUBBER MEMBRANE	MEMBRANE GOMME EPDM POUR POMPE	MEMBRAN GUMMI EPDM FUR PUMPE	GOMA MEMBRANA POR POMPA
33	F12130067	PISTONE Ø80 AR	CYLINDER Ø80 AR	/	/	/
41	F04010216	CUSC.d35 D80 B21 6307	/	/	/	/
42	UA5000436	ANELLO TENUTA 35X62X12 BASL	/	/	/	/
58	F12130019	MEMBRANA IN GOMMA 550190 AR	RUBBER MEMBRANE 550080 AR	/	/	/
58	F12130055	MINICAMERA ARIA VITON	VITON AIR ROOM	/	/	/
62	F12130066	COMPENSATORE ARIA COMPLETO	AIR COMPENSATOR	/	/	/
79	F12052609	VALVOLA SICUREZZA 20 BAR AR70	SECURITY VALVE 20 BAR AR70	/	/	/
85	UA5000463	ANELLO TENUTA OLIO	/	/	/	/
86	F04010185	CUSC.d45 D85 B19 6209	/	/	/	/
105	F12130068	PIATTELLO AR	AR PUMP DISK	/	/	/

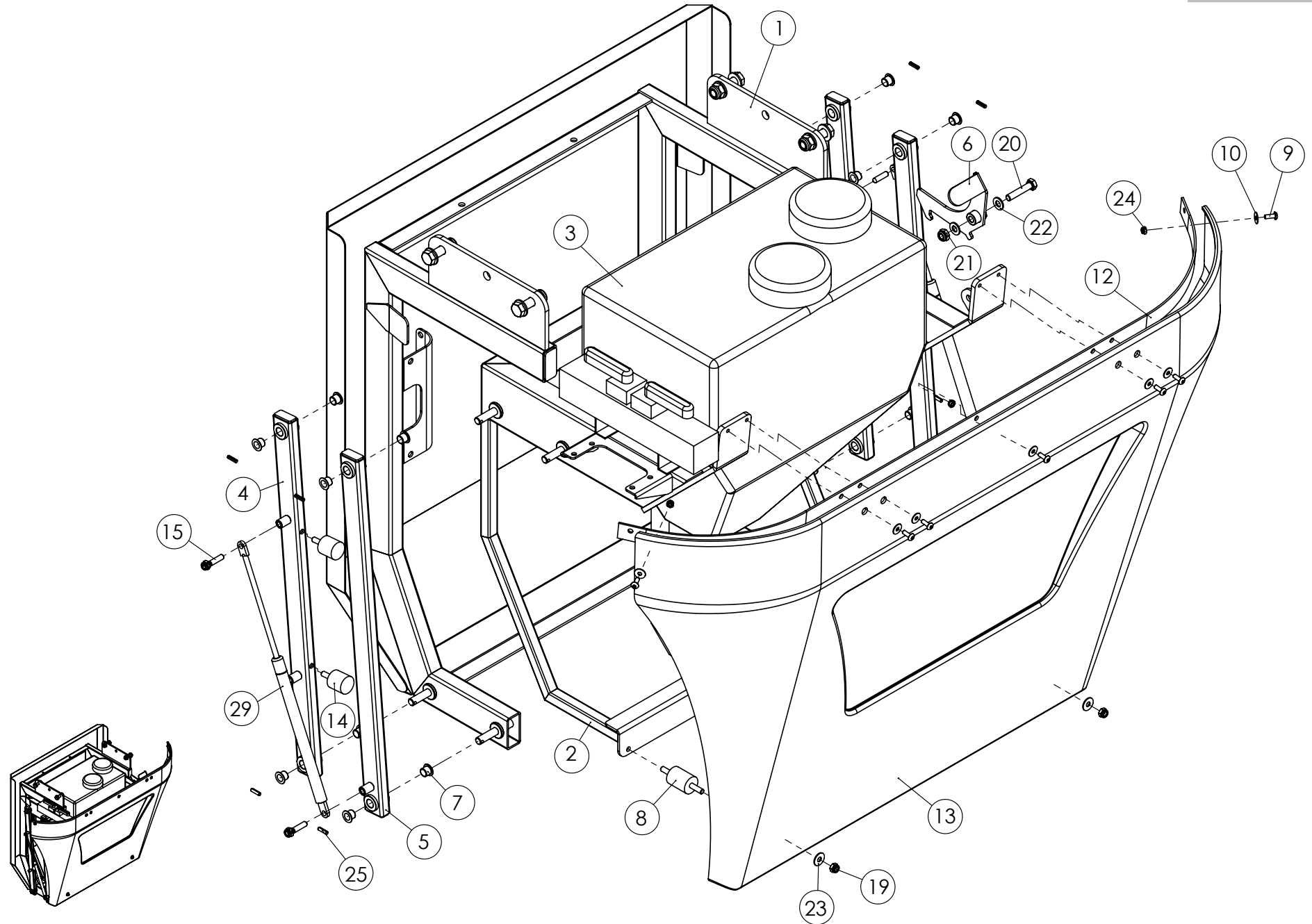


Pos.	Cod./Code/Cód.	Descrizione	Description	Description	Beschreibung	Descripción
1	N50500010	SERBATOIO OLIO	OIL TANK	RÉSERVOIR D'HUILE	ÖLTANK	DEPÓSITO ACEITE
2	F03150554	VALVOLA NON RITORNO 1/4	NON-RETURN VALVE 1/4	SOUPAPE DE NON RETOUR *	R6CKSCHLAGVENTIL 1/4	VæLVULA DE CIERRE 1/4
3	F05010938	RACC. PNEUM. X TUBO 6 X14 G1/4	RACC. PNEUM. X TUBO 6 X14 G1/4	/	/	/
19	F01480044	ROS.G 10,2X 16X2,5 D7980 ZN	SPRING CRINK.WASH10,2X16X2,5ZN	ROND.ELEST.10,2X16X2,5 D7980ZN	FEDERRINGE 10,2X16X2,5 D7980ZN	ARAN.ELICO.10,2X16X2,5 D7980ZN
20	F01410062	ROS.M10 10,5X 18X 2 U6592 ZN	WASHER M10 10,5X 18X 2 U6592	RONDELLE M10 10,5X18X2 ZN	DICHTUNGSRING M10 10,5X18X2 ZN	RONDANA M10 10,5X18X2 ZN
21	F03151507	TAPPO SCARICO CON MAGNETE	DISCHARGE CAP WITH MAGNET	BOUCHON DE VIDANGE AVEC AIMANT	ABLASSVERSCHLUSS MIT MAGNET	TAPÓN DE DESCARGA CON IMÁN
33	N47000190	PROLUNGA SERB. OLIO	OIL TANK EXTENSION	RALLONGE RÉS. HUILE	VERLÄNGERUNG ÖLTANK	ALARGADOR DEP. ACEITE
35	F03151505	TAPPO SERB. OLIO 1 1/4"	TANK CAP OIL 1 1/4"	BOUCHON RÉS. HUILE 1 1/4"	VERSCHLUSS ÖLTANK 1 1/4"	TAPÓN DEP. ACEITE 1 1/4"
36	F01020470	VITE M10X1,5X20 U5739 8.8 ZN	BOLT M10X1,5X20 U5739 8.8 ZN	VIS M10X1,5X20 U5739 8.8 ZN	SCHRAUBE M10X1,5X20 U5739 ZN	TORNILLOM10X1,5X20 U5739 8.8ZN
38	F03151429	FILTRO SU RITORNO E248-258	SUCTION FILTER E248-258	FILTRE SUR RETOUR E248-258	FILTER AM RÜCKLAUF E248-258	FILTRO EN RETORNO E248-258
39	F03020197	RIDUZ. CORTA BSP M1-11XF3/4-14	SHORT REDUCTION BSP1-11X3/4-14	/	/	/
40	F03020115	RONDELLA BONDED AUTOCENT 1"	SELF-CENTR. BONDED WASHER 1"	RONDELLE BONDED AUTOCENT 1"	SELBSTZENTR. SCHEIBE BONDES 1"	ARANDELA BONDED AUTOCENT 1"
41	F03020010	NIPPLO DI GIUNZIONE BSP 1-11	JUNCTION NIPPLE BSP 1-11	MAMELON DE JONCTION BSP 1-11	VERBINDUNGSNIPPEL BSP 1-11	NIPLE DE UNIÓN BSP 1-11
42	F03020009	NIPPLO DI GIUNZIONE BSP 3/4-14	JUNCTION NIPPLE BSP 3/4-14	MAMELON DE JONCTION BSP 3/4-14	VERBINDUNGSNIPPEL BSP 3/4-14	NIPLE DE UNIÓN BSP 3/4-14
43	F03150984	ROS. 27X33X1,5 RAME** 3/4"	COPPER WASHER 27X33X1,5 3/4"	RONDELLE DE CUIVRE 27X33X1,5 3/4"	EHERN SCHEIBE 27X33X1,5 3/4"	ARANDEL.DE COBRE 27X33X1,5 3/4"
44	F03020013	NIPPLO DI RID BSP3/4-14X1/4-19	REDUCT.NIPPLE BSP3/4-14X1/4-19	MAMELON DE REDUCT. BSP 3/4-1/4	REDUKT.NIPPEL BSP3/4-14X1/4-19	NIPLE REDUCIONBSP3/4-14X1/4-19
45	F03020015	NIPPLO DI RID BSP3/4-14X1/2-14	RED NIPPLE BSP3/4-14X1/2-14	MAMELON DE RÉD BSP3/4-14X1/2-14	RED.NIPPEL BSP3/4-14X1/2-14	NIPLE DE RED BSP3/4-14X1/2-14
46	F03080239	RACC. L MASCHIO GIR.RL31 6 1/4	ROT. MALE L FITT. RL31 6 1/4	RACC. L MÂLE TOURN.RL31 6 1/4	DREHANSCHL. MIT AUSSENGEWINDE RL31 6 1/4	EMP. L MACHO GIR.RL31 6 1/4
47	F03020069	RONDELLA BONDED AUTOCENT 1/4	COPPER WASHER BSP 1/4 THREAD	RONDELLE CUIVRE BSP 1/4 FILET	EHERN SCHEIBE BSP 1/4 GEWINDE	ARAND. DE COBRE BSP 1/4 FILETE
48	F03020033	UNIONE A T BSP 1/4-19	T JUNCTION BSP 1/4-19	UNION EN FORME DE T BSP 1/4-19	T-VERBINDUNG BSP 1/4-19	UNIÓN A T BSP 1/4-19
53	F03020016	NIPPLO DI RID BSP 1-11 X 3/4-1	RED. NIPPLE BSP 1-11 X 3/4-1	MAMELON DE RÉD. BSP 1-11 X 3/4-1	RED.NIPPEL BSP 1-11 X 3/4-1	NIPLE DE RED BSP 1-11 X 3/4-1
55	F03151506	TAPPO LIVELLO OLIO	OIL LEVEL CAP	BOUCHON DE NIVEAU DE L'HUILE	ÖLSTANDVERSCHLUSS	TAPÓN DEPÓSITO ACEITE
57	F03020044	DADO DI SERR DIN 2353 M 35X2L	TIGHT. NUT DIN 2353 M 35X2L	ÉCROU DE SERR. DIN 2353 M 35X2L	FESTSTELLMUTTER DIN 2353 M 35X2L	TUERCA DE APRIETE DIN 2353 M 35X2L
58	F03020047	ANELLINO TAGLIENTE - 35 L	CUTTING RING - 35 L	BAGUE COUPANTE - 35 L	SCHNEIDRING - 35 L	ANILLO CORTANTE - 35 L
59	F03020050	TERMINALE D GUARN P 35 LG1 1/4	GASK. TERMINAL P 35 LG1 1/4	TERMINAL D JOINT P 35 LG1 1/4	DICHT.ENDTEIL P 35 LG1 1/4	TERMINAL D JUNTA P 35 LG1 1/4
60	F03020052	INTERMEDIO A GOMITO - 35 L	ELBOW INTERMEDIATE - 35 L	INTERMÉDIAIRE COUDÉ - 35 L	WINKELZWISCHENSTÜCK - 35 L	INTERMEDIO ACODADO - 35 L
69	F03151444	>CARTUCCIA FILTRO RITORN FTB33	RETURN FILTER CARTRIDGE FTB33	/	/	/

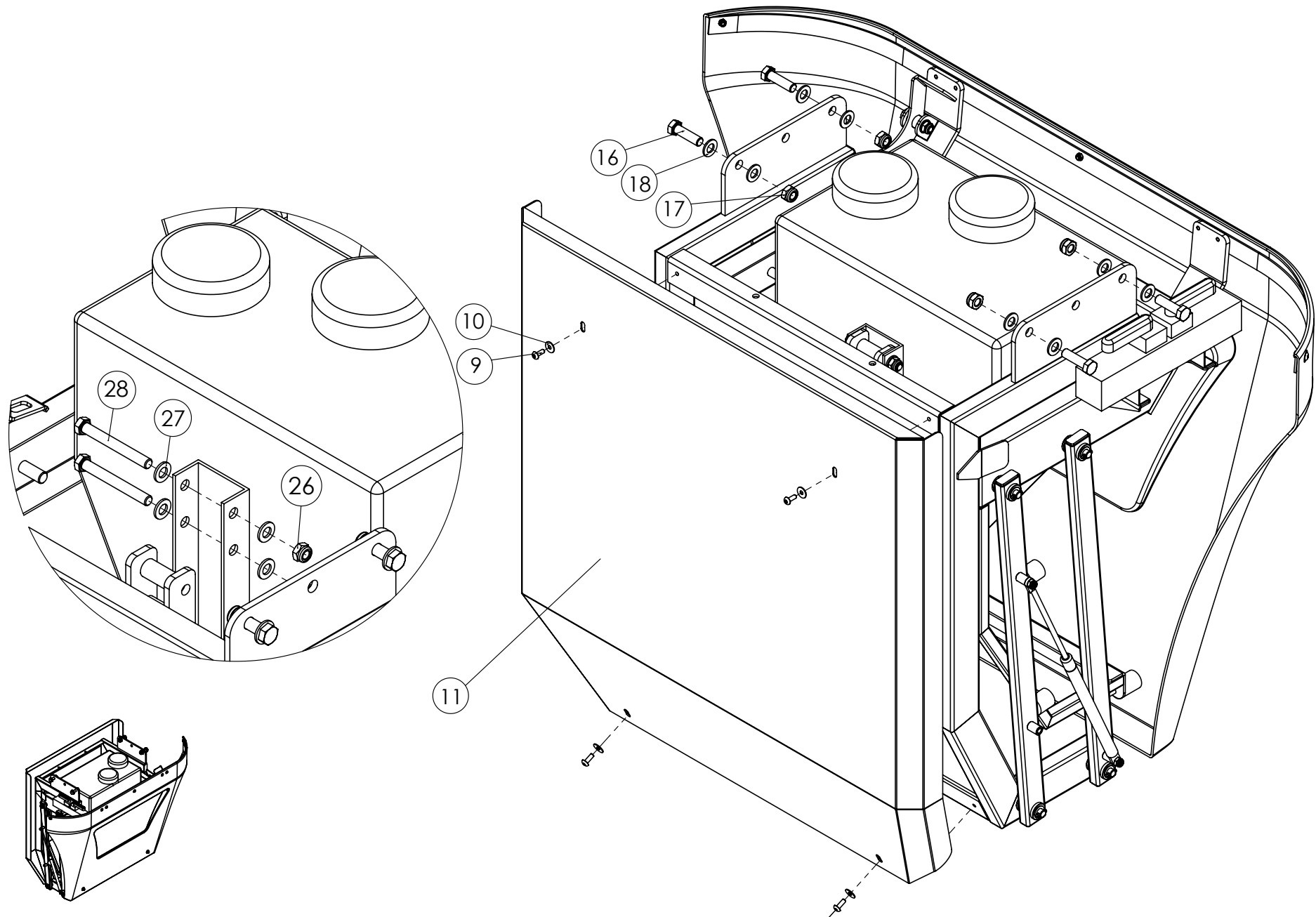




Pos.	Cod./Code/Cód.	Descrizione	Description	Description	Beschreibung	Descripción
1	N22002710	SUPP.IMP.ACQUA MIXER 30LT	H20 MIXER SUPPORT 30LT	SUPP. IMP. EAU MÉLANGEUR 30 L	WASSERANLAGE MIXER 30LT	SOP. INS. AGUA MIXER 30LT
2	N22002720	CISTERNA LT30 POLIETILENE SPRAY	TANK LT30 POLYETHYLENE SPRAY	CITERNE 30 L POLYÉTHYLÈNE SPRAY	ZISTERNE 30 L POLYETYLEN SPRAY	CISTERNA LT30 POLIETILENO SPRAY
3	N22002730	TAPPO D122 + GUARNIZIONE	CAP D122 WITH GASKET	BOUCHON FERMÉ D=122 AVEC JOINT	VERSCHLUSS GESCHLOSSEN D=122 MIT DICHT.	TAPÓN CERRADO D=122 CON JUNTAS
4	N22002740	TAPPO TRASPARENTE D122 + GUAR.	TRANSPAR. CAP D122 WITH GASKET	/	/	/
5	N22002750	CERNIERA IX L208 MIXER 35+30LT	HINGE IX L208 MIXER 35+30LT	CHARNIÈRE INOX L=208 MÉLANGEUR 35+30 L	SCHARNIER EDELSTAHL L=208 MIXER 35+30L	BISAGRA INOX L=208 MIXER 35+30LT
6	F01060010	VITE M 6X1 X 20 U5731 IX	SCREW M6X1X20 U5731 IX	/	/	/
7	F01230025	DADO M 6X1 D985 A2IX	NUT M6X1 D982 A2 IX	/	/	/
8	F01420036	ROS.M6 6,4X 18X 2 U6593 ZN	WASHER M6 6,4X 18X2 U6593 ZN	RONDELLE M6 6,4X18X2 2 U6593ZN	SCHEIBEN M6 6,4X18X 2 U6593 ZN	ARANDELA M6 6,4X18X2 U6593 ZN
9	N22002760	CHIUSURA A LEVA INOX TIPO G	CLOSING LEVER IX G TYPE	FERMETURE À LEVIER INOX TYPE G	HEBELVERSCHLUSS EDELSTAHL TYP G	CIERRE DE PALANCA INOX TIPO G
10	U28150008	RIVETTO STR. 3,8X14 U9200AAL	BLIND RIVET 3,8X14 U9200AAL	RIVET INOX 4X14 AVEUGLE XMIX	NIET INOX 4X14 XMIX	REMACHE INOX 4X14 DE APER. FÁCIL XMIX
11	N22002770	RONDELLA UEI 7093-2 4 X 12	WASHER UEI 7093-2 4 X 12	RONDELLE UEI 7093-2 4 X 12	SCHEIBE UEI 7093-2 4 X 12	ARANDELA UEI 7093-2 4 X 12
13	F03010480	ANEL. OR 29,82X2,62 NBR	O.R. 29,82X2,62 NBR	JOINT O.R.29,82X2,62 NBR	DICTUNG O.R. 29,82X2,62 NBR	JUNTA O.R. 29,82X2,62 NBR
16	F03010475	ANEL. OR 29,20X3,00 NBR	RING OR 29,20X3,00 NBR	O.R. 29,20X3,00 NBR	O.R. 29,20X3,00 NBR	O.R. 29,20X3,00 NBR
18	F12034510	RACC PG C XGIRELLO25 G11/4	FITT. PG C XSWIVEL25 G11/4	RACC PG XRONDELLE 25 G11/4	ANSCHL PG C XDREHMECH.25 G11/4	EMP. PG C XGIRELL025 G11/4
19	F101020432	VIT.M 8X1,25X 16 U5739 8.8 ZN	BOLT M8 X1,25X16 U5739 8.8 ZN	VIS M8 X1,25X16 U5739 8.8 ZN	SCHRAUBE M8X1,25X16U5739 8.8ZN	TORNILLO M8X1,25X16U5739 8.8ZN
20	F01410051	ROS.M8 8,4X 17X1,6 U6592 ZN	WASHER M8 8,4X17X1,6 U6592ZN	RONDELLE M8 8,4X17X1,6 U6592ZN	SCHEIBE M8 8,4X17X1,6 U6592 ZN	ARANDELA M8 8,4X17X1,6 U6592ZN
21	F12011003	NIPPLO SIMM G1	NIPPLE SIMM G1	MAMELON SYMETRIQUE G1	SYMMETRISCHER NIPPEL G1	UNION SIMETRICO G1
22	F12022003	RACC 90° MF G1	FITTINGS 90° MF G1	COUDE A 90° MALE/FEMELLE G1	GEBOG.SCHLAUCHAN AUSS/INNEN G1	RACOR CURVO MACHO/HEMBRA G1
23	F01230308	DADO M8X1,25 UNI7474 A2 IX	NUT M8X1,25 UNI7474 A2 IX	/	/	/
24	F12130074	GRUPPO VALVOLE MAN. 2 LEVE	VALVE GROUP MANUAL 2 LEVER	GROUPE DE VANNES MAN. 2LEVIER	HANDLICH VENTIL GRUPPE	GRUPO VALVULAS MANUAL 2PALANC
25	F03010438	ANELLO OR 20,24X2,62 NBR	O.R. 20,24X2,62 NBR	JOINT O.R.20,24X2,62 NBR	DICTUNG O.R. 20,24X2,62 NBR	JUNTA O.R. 20,24X2,62 NBR
26	F03010972	O.R. 2,62X26,65	O.R. 2,62X26,65	O.R. 2,62X26,65	O.R. 2,62X26,65	O.R. 2,62X26,65
27	F12026006	GIRELLO G11/4	FLY-NUT G1 1/4	ECROU G1 1/4	UBERWURFMUTTER G1 1/4	TUERCA G1 1/4
28	F12130009	TUBO ACQUA PRESS. D25	WATER PIPE D25	TUYAU D'EAU PRESS. D25	DRUCKWASSERLEITUNG D25	TUBO AGUA PRES. D25
29	F02300054	FASCETTA STRING. 25/35 H12	CLAMP 25/35 H.12	GAINE 25/35 H.12	KLEMME 25/35 H.12	BRAZADERA 25/35 H.12
30	F12034508	RACC PG C XGIRELLO25 G1	90°HOSE TAIL FLAT FLY-NUT25 G1	COUDE PORTE-JOINT ECROU 25 G1	GEBOG.SCHLAUCHAN.UBERWURF25 G1	RACOR PORTAMAN 90°TUERCA25 G1
31	F12011012	NIPPLO PASS G11/4	NIPPLE BULKHEAD G11/4	MAMELON SYMETR.FILETLONG G11/4	SYMMETR.WANDDURCH.NIPPEL G11/4	UNION SIMETR.PASAPARED G11/4
32	N22000880	DEFLETTORE MIXER D=10 D39 L40	DEFLETTORE MIXER D=10 D39 L40	DÉFLECTEUR MÉLANGEUR D=10 D=39 L=40	ABLEITBLECH MIXER D=10 D=39 L=40	DEFLECTOR MIXER D=10 D=39 L=40
33	F12024506	RACC A T F G11/4G11/4	RACC A T F G11/4G11/4	"TE" FEMELLE G1 1/4 G1 1/4	T-STUCK INNENGEW. G11/4 G11/4	RACOR EN "T" G11/4 G11/4
34	F12081510	GUARN.PIAN.FIL M G3/4 F G 11/4	FLAT GASKET FOR M G3/4 F G11/4	JOINT POUR FILET LONG M G3/4	DICTUN AUSSUNGEW WANDDURC.G3/4	JUNTAS PARA ROSCAS MACHO G3/4
35	F12013004	GIUNTO SEMP MM L47.5 G11/4	JOINT SIMPLE MM L47.5 G11/4	JOINT SEMPL MM L47.5 G11/4	VERBINDUNG MM L47.5 G11/4	JUNTO MM L47.5 G11/4
36	F12051004	VALVOLA A SFERA 2VIE G1 1/4	VALVE 2 WAYS G1 1/4	VANNE A BILLE 2 VOIES G1 1/4	2-WEGE KUGELVENTIL G1 1/4	VALVULA DE BOLA 2 VIAS G1 1/4
37	F01020440	VIT.M 8X1,25X 25 U5739 8.8 ZN	SCREW M8X1,25X25 U5739 8.8 ZN	VIS M8X1,25X25 U5739 8.8 ZN	SCHRAUBE M8X1,25X25U5739 8.8ZN	TORNIL.M8X1,25X25 U5739 8.8 ZN
38	N22002950	SUPP. IMP.ACQUA SPRAY VALVOLA	H20 SPRAY VALVE SUPPORT	SUPP. IMP. EAU SPRAY VANNE A	WASSERANLAGE SPRAY VENTIL MIT	SOP. INS. AGUA SPRAY VÁLVULA CON
39	F12026005	GIRELLO G1	FLUY-NUT G1	ECROU G1	UBERWURFMUTTER G1	TUERCA G1
41	F12014010	RID MM G1 1/2 G1 1/4	REDUCER NIPPLE MM G2/G1 1/4	REDUCTION MM G2/G1 1/4	REDUZIERTSTUCK MM G2/G1 1/4	REDUCCION MM G2/G1 1/4
42	F12034517	RACC PG C XGIRELLO35 G11/2	90°HOSE TAIL FLAT FOR FLY NUT	COUDE PORTE-JOINT ECROU G11/2	GEBOG.SCHLAUCHANS.UBERWURFMUT.	RACOR PORTAMANG.CUERVO TUERCA
43	F12026007	GIRELLO G11/2	FLY NUT G11/2	ECROU G11/2	UBERVURFMUTTER G11/2	TUERCA G11/2
44	N22000140	TUBO PVCD10 20 BAR NERO ROTOLO	BLACK ROLL TUBE PVCD10 20 BAR	TUBE PVC10 20 BAR NERO BOBINE	TUBE ROLLE PVC10 20 BAR SCHWAR	ROLLO TUBO PVCD10 20 BAR NEGRO
45	F02300015	FASCETTA STRING. 12/22 H.8	CLAMP 12/22 H.8	GAINE 12/22 H.8	KLEMME 12/22 H.8	BRAZADERA 12/22 H.8
47	F12011001	NIPPLO SIMM. G1/2	SYMMETRICAL NIPPLE G1/2	NIPPLE SYMETRIQUE G1/2	SYMMETRISCH. NIPPEL G1/2	UNION SIMETRICO G1/2
48	F12026502	GHIERA G1/2	RING G1/2	RONDELLE FILETEE G1/2	KONTERMUTTER G1/2	TUERCA G1/2
49	F12081509	GUARNIZ.PIANA X FIL M G 1/2	GASKET BULKHEAD M THREAD G 1/2	JOINT POUR FILET M G1/2	STAHLNETZ MIXERWANNE	JUNTA PARA ROSCAS MACHO G 1/2
50	N22001600	UGELLO D4 MIXER IMM (VERDE)	UGELLO D4 MIXER IMM (VERDE)	/	/	/
51	N22003010	RETE INOX VASCHETTA MIXER	NET IX FOR MIXER TANK	GRILLE INOX BAC MÉLANGEUR	STAHLNETZ MIXERWANNE	RED INOX BANDEJA MIXER
52	F12034500	RACC PG C XGIRELLO10 G1/2	90°HOSE-FITT FLY-NUT10 G1/2	COUDE PORTE-JOINT ECROU10 G1/2	GEBOG.SCHALUCHAN.UBERWUR.G1/2	RAC.PORTAMAN.CURVO.TUERCA G1/2
53	F12026002	GIRELLO H13L16.5D31 G1/2	FLY-NUT H13 L16 5D31 G1/2	ECROU H13 L16 5D31 G1/2	UBERWURFMUT.H13 L16 5D31 G1/2	TUERCA H13 L16 5D31 G1/2
54	F03011308	ANEL. OR 10,5X2 NBR G 1/2"	O-RING 10,5X2 NBR G 1/2"	JOINT OR 10,50 X 2,00 NBR	DICHTUNG OR 10,50 X 2,00 NBR	JUNTA OR 10,50 X 2,00 NBR
59	N22001570	TUBO INOX MIXER 35LT. L=355 PIEGATO	MIXER STAINLESS STEEL PIPE 35LT. L=355 FOLDED	TUYAU INOX MÉLANGEUR 35 L L=355 Plié	EDELSTAHLROHR MIXER 35L	TUBO INOX MIXER 35LT. L=355 PLEGADO
60	N22001610	UGELLO ROT. MIXER	ROTATING NOZZLE FOR MIXER	BUSE ROTATIF X MÉLANGEUR	DREHSPRÜHDÜSE FÜR MIXER	TOBERA ROTATIVO X MIXER
65	F01040601	VIT.M 8X1,25X 25 U5931 8.8 ZD	SCREW M8X1,25X25 U5931 8.8 ZD	VIS M8 X1,25X25 U5931 8.8 ZD	SCHRAUBE M8X1,25X25U5931 8.8ZD	TORNILLO M8X1,25X25U5931 8.8ZD
69	F12018005	RID FM G3/4 G1/2	RIDUCTION FM G3/4 G1/2	REDUCTION FM G3/4 G1/2	REDUZIERST. INN/AUSS.G3/4 G1/2	REDUCCION HEM/MAC. G3/4 G1/2
70	F12016002	RID MF G3/4 G1/2	RIDUCTION MF G3/4 G1/2	REDUCTION MF G3/4 G1/2	REDUZIERST.AUSS/INNE G3/4 G1/2	RIDUCCION MACH/EMB. G3/4 G1/2
71	F12081524	ANEL O.R. 39.7 X 3.5 G1 1/4	GASKET 39.7 X 3.5 G1 1/4	JOINT 39.7 X 3.5 G1 1/4	DICTUNG 39.7 X 3.5 G1 1/4	JUNTA 39.7 X 3.5 G1 1/4
72	F02300056	FASCETTA STRING. 35/45 H12	STRING CLAMP 35/45 H12	COLLIER DE SERR. 35/45 H12	ROHRSCHELLE 35/45 H12	ABRAZADERA DE APRIETE 35/45 H12



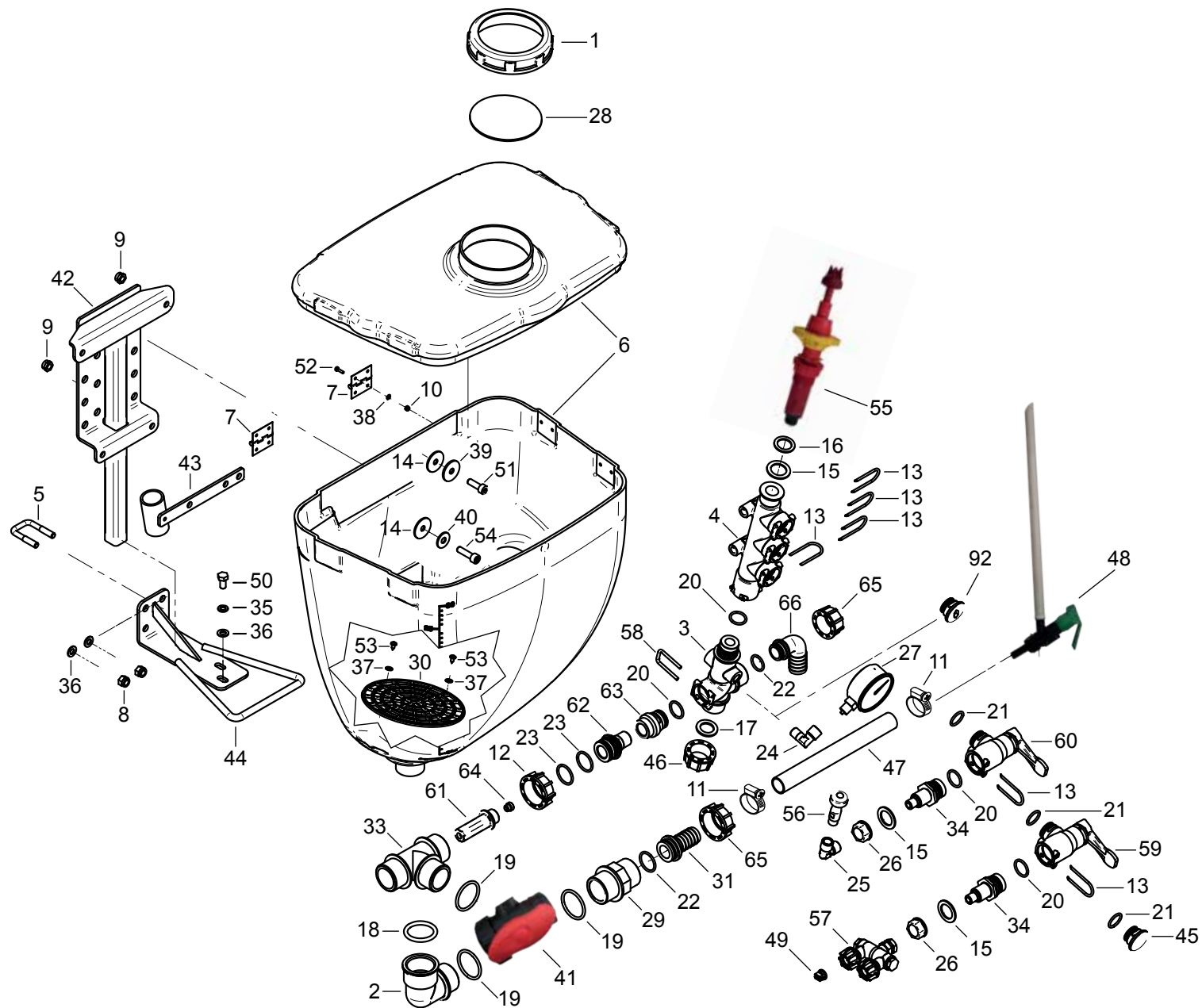
Pos.	Cod./Code/Cód.	Descrizione	Description	Description	Beschreibung	Descripción
1	N50200140	TELAIO ESTERNO MIXER	MIXER EXTERNAL FRAME	CHÂSSIS EXTÉRIEUR MÉLANGEUR	AUSSENRAHEN MIXER	BASTIDOR EXTERNO MIXER
2	N50200130	SUPPORTO SERBATOIO MIXER	MIXER TANK SUPPORT	SUPPORT RÉSERVOIR MÉLANGEUR	HALTERUNG TANK MIXER	SOPORTE DEPÓSITO MIXER
3	N22000040	KIT MIXER 30LT BARGAM GRCOM2L	KIT MIXER 30LT BARGAM GRCOM2L	KIT MÉLANGEUR 30 L BARGAM GRCOM2L	BAUSATZ MIXER 30L BARGAM GRCOM2L	KIT MIXER 30LT BARGAM GRCOM2L
4	N51000170	BRACCIO DI LEVA MIXER SUP.	UPPER MIXER LEVER ARM	BRAS DE LEVIER MÉLANGEUR SUP.	OB. HEBELARM MIXER	BRAZO DE PALANCA MIXER SUP.
5	N51000180	BRACCIO DI LEVA MIXER INF.	LOWER MIXER LEVER ARM	BRAS DE LEVIER MÉLANGEUR INF.	UNT. HEBELARM MIXER	BRAZO DE PALANCA MIXER INF.
6	NSP000013R	GANCIO SICUREZZA MIXER (N51000430)	MIXER SAFETY HOOK	CROCHET DE SÉCURITÉ MÉLANGEUR	SICHERHEITSHAKEN MIXER	GANCHO SEGURIDAD MIXER
7	F04150067	BOCCOLA FLANGIATA GFM-1214-12	FLANGED BUSH GFM-1214-12	BAGUE BRIDÉE GFM-1214-12	FLANSCHBUCHSE GFM-1214-12	CASQUILLO EMPALMADO GFM-1214-12
8	F05150562	ANTIVIBR.CIL.30X40 E SP.18	CYL.ANTIVIBR.30X40 E SP.18	ANTIVIBR.CYL.30X40 E SP.18	VIBR.SCH. ZYL: 30X40 UND DO.18	ANTIVIBR.CIL.30X40 E ESP.18
9	F01030043	VIT.M 6X 1X 20 U7380 ZN	SCREW.M 6X 1X 20 U7380 ZN	VIS M 6X 1X 20 U7380 ZN	SCHR. M 6X 1X 20 U7380 ZN	TOR.M 6X 1X 20 U7380 ZN
10	F01420036	ROS.M6 6,4X 18X 2 U6593 ZN	WASHER M6 6,4X 18X2 U6593 ZN	RONDELLE M6 6,4X18X2 2 U6593ZN	SCHEIBEN M6 6,4X18X 2 U6593 ZN	ARANDELA M6 6,4X18X2 U6593 ZN
12	N51101100	RINFORZO CARTER MIXER	MIXER GUARD REINFORCEMENT	RENFORCEMENT CARTER MÉLANGEUR	VERSTÄRKUNG GEHÄUSE MIXER	REFUERZO CÁRTER MIXER
13	N41000450	COVER MIXER UNIGREEN ABS	/	/	/	/
14	F05150571	ANTIVIBR.CIL.30X30 M8 X 23	CYL. ANTIVIBR.30X30 M8 X 23	ANTIVIBR.CYL.30X30 M8 X 23	VIBR.SCH. ZYL.30X30 M8 X 23	ANTIVIBR.CIL.30X30 M8 X 23
15	F01020440	VITE M 8X1,25X25 U5739 8.8 ZN	SCREW M8X1,25X25 U5739 8.8 ZN	VIS M8X1,25X25 U5739 8.8 ZN	SCHRAUBE M8X1,25X25U5739 8.8ZN	TORNIL.M8X1,25X25 U5739 8.8 ZN
19	F01230034	DADO M 8X1,25 D982 8 ZN	LOCK-NUT M8X1,25 D982 8 ZN	ECROU AUTOFREIN.M8X1,25 D982ZN	SICHERUNGSMUTT.M8X1,25 D982 ZN	TUERCA SEGURID.M8X1,25 D982 ZN
20	F01020114	VIT.M10X 1,5X 50 U5737 8.8 ZN	SCREW.M10X 1.5X 50 U5737 8.8 ZN	VIS M10X 1,5X 50 U5737 8.8 ZN	SCHR. M10X 1,5X 50 U5737 8.8 ZN	TOR.M10X 1,5X 50 U5737 8.8 ZN
21	F01230048	DADO M10X 1,5 D982 8 ZN	NUT M10X 1.5 D982 8 ZN	ÉCROU M10X 1,5 D982 8 ZN	MUTTER M10X 1,5 D982 8 ZN	TUERCA M10X 1,5 D982 8 ZN
22	F01410062	ROS.M10 10,5X 18X 2 U6592 ZN	WASHER M10 10,5X 18X 2 U6592	RONDELLE M10 10,5X18X2 ZN	DICHTUNGSRING M10 10,5X18X2 ZN	RONDANA M10 10,5X18X2 ZN
23	F01420048	ROS.M8 8,4X 24X 2 U6593 ZN	WASHER M8 8,4X 24X2 U6593 ZN	RONDELLE M8 8,4X24X 2 U6593 ZN	SCHEIBEN M8 8,4X24X 2 U6593 ZN	ARANDELA M8 8,4X 24X2 U6593 ZN
24	F01230022	DADO M 6X 1 D982 8 ZN	NUT M 6X 1 D982 8 ZN	ÉCROU M 6X 1 D982 8 ZN	MUTTER M 6X 1 D982 8 ZN	TUERCA AUTOB. NOR. 6 ZN
25	F02100080	SPINA E.P. 5X 20 U6873 C70 ZN	PLUG E.P. 5X 20 U6873 C70 ZN	GOUPILLE E.P. 5X 20 U6873 C70 ZN	STIFT E.P. 5X 20 U6873 C70 ZN	CLAVIJA E.P. 5X 20 U6873 C70 ZN
29	F02400029	MOLLA A GAS CORSA=200MM 350N	STROKE GAS SPRING=200MM 350N	RESSORT À GAZ COURSE=200MM 350N	GASFEDER HUB=200MM 350N	RESORTE DE GAS RECORRIDO=200MM 350N



**GRUPPO MIXER / MIXER GROUP / GROUPE MÉLANGEUR / GRUPPE MIXER / GRUPO MIXER**

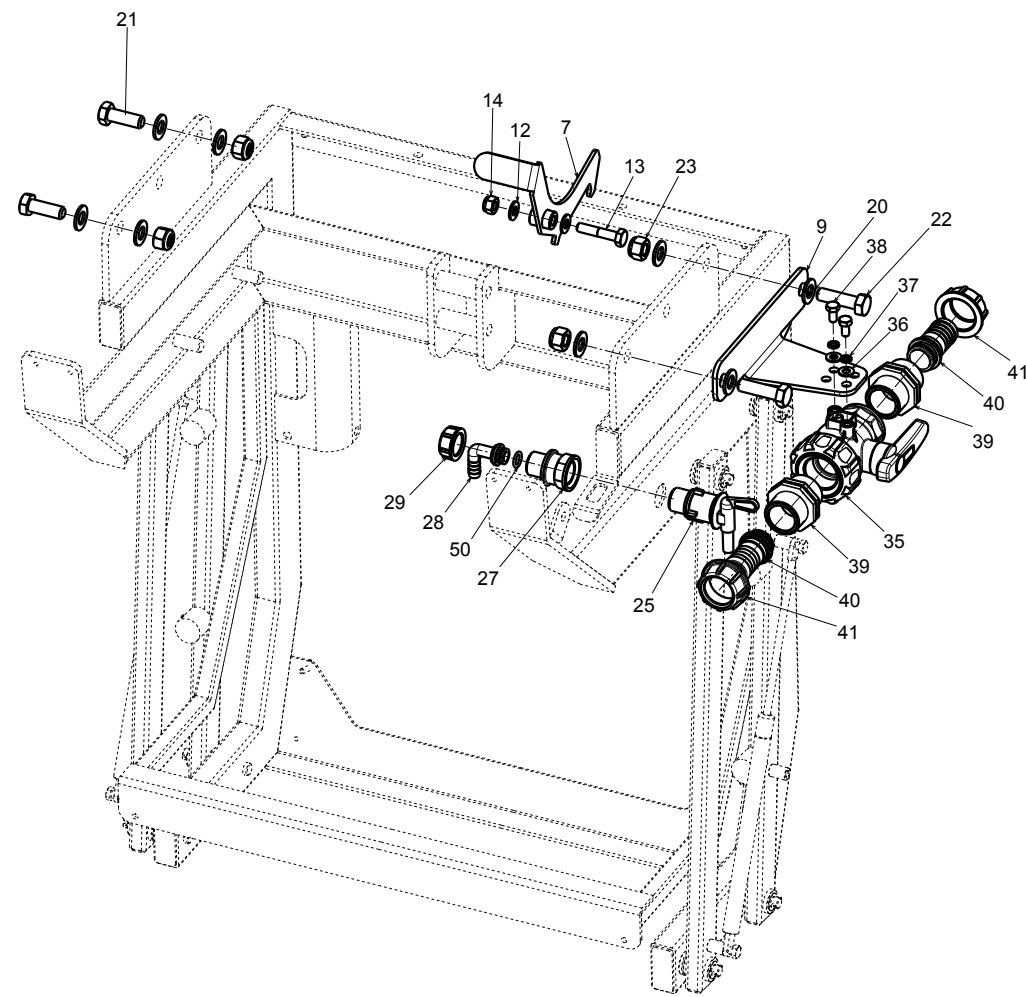
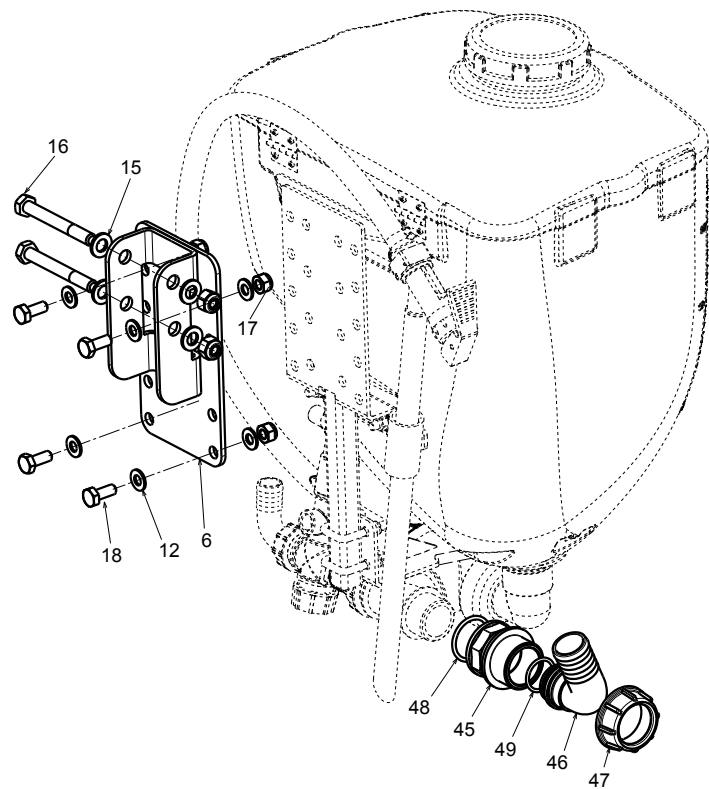
**TAV. 180**

Pos.	Cod./Code/Cód.	Descrizione	Description	Description	Beschreibung	Descripción
9	F01030043	VIT.M 6X 1X 20 U7380 ZN	SCREW.M 6X 1X 20 U7380 ZN	VIS M 6X 1X 20 U7380 ZN	SCHR. M 6X 1X 20 U7380 ZN	TOR.M 6X 1X 20 U7380 ZN
10	F01420036	ROS.M6 6,4X 18X 2 U6593 ZN	WASHER M6 6,4X 18X2 U6593 ZN	RONDELLE M6 6,4X18X2 2 U6593ZN	SCHEIBEN M6 6,4X18X 2 U6593 ZN	ARANDELA M6 6,4X18X2 U6593 ZN
11	N43000020	CHIUSURA INT. MIXER	MIXER INT. CLOSURE	FERMETURE INT. MÉLANGEUR	INN.VERSCHLUSS MIXER	CIERRE INT. MIXER
16	F01020547	VIT.M14X 2X 50 U5739 8.8 ZN	SCREW M14X 2X 50 U5739 8.8 ZN	VIS M14X 2X 50 U5739 8.8 ZN	SCHR. M14X 2X 50 U5739 8.8 ZN	TOR.M14X 2X 50 U5739 8.8 ZN
17	F01230073	DADO M14X 2 D982 8 ZN	NUT M14X 2 D982 8 ZN	ÉCROU M14X 2 D982 8 ZN	MUTTER M14X 2 D982 8 ZN	TUERCA M14X 2 D982 8 ZN
18	F01410088	ROS.M14 15X 28X2,5 U6592 ZN	WAS.M14 15X 28X2,5 U6592 ZN	ROND.M14 15X 28X2,5 U6592 ZN	UNTERLEGSCH. M14 15X 28X2,5 U6592 ZN	ARAND.M14 15X 28X2,5 U6592 ZN
26	F01230059	DADO M12X1,75 D982 8 ZN	LOCK-NUT M12X1,75 D982 ZN	ECROU AUTO-FREINES M12 D982 ZN	SICHERUNGSMUTTER M12 D982 ZN	TUERCA DE SEGURIDAD M12 D982ZN
27	F01410076	ROS.M12 13X 24X2,5 U6592 ZN	WASHER 12 13X 24X2,5 U6592 ZN	RONDEL. M12 13X24X2,5 U6592 ZN	SCHEIBE M12 13X24X2,5 U6592 ZN	ARANDELA M12 13 X24X2,5 ZN
28	F01020170	VIT.M12X1,75X100 U5737 8.8 ZN	SCREW.M12X1.75X100 U5737 8.8 ZN	VIS M12X1,75X100 U5737 8.8 ZN	SCHR. M12X1,75X100 U5737 8.8 ZN	TOR.M12X1,75X100 U5737 8.8 ZN



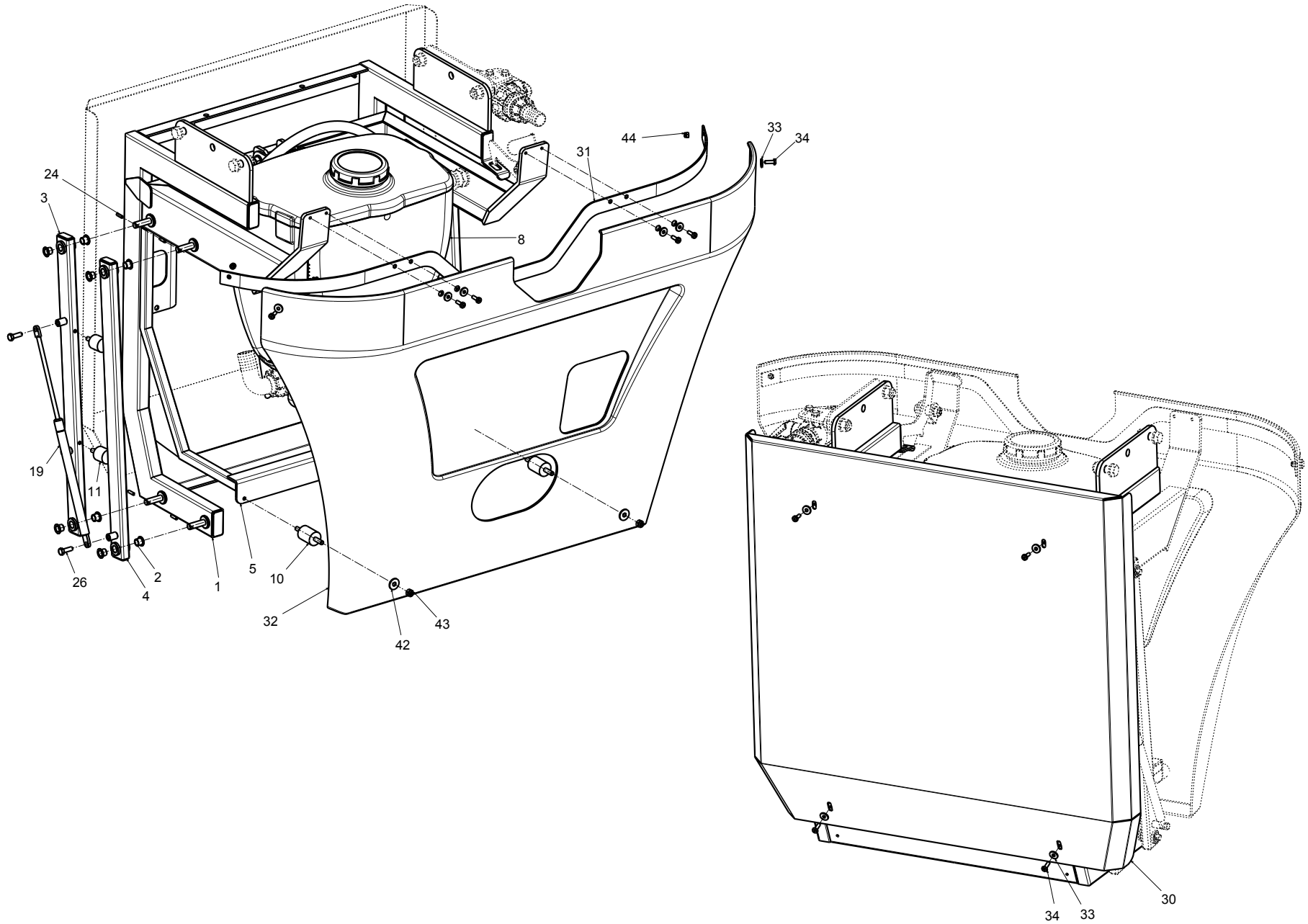
## PREMIX T30

Pos.	Cod./Code/Cód.	Descrizione	Description	Description	Beschreibung	Descripción
1	U04020129	COOPERCHIO \$122 PREMIX	COVER \$122 PREMIX	COUVERCLE \$122 PREMIX	DECKEL \$122 PREMIX	TAPA \$122 PREMIX
2	U04120027	RACCORDO CURVO G1"1/4M-G1"1/4F	CURVED FITTING G1"1/4M-G1"1/4F	RACCORD COURBE G1"1/4M-G1"1/4F	ANSCHLUSSKNIIE G1"1/4M-G1"1/4F	EMPALME CURVO G1"1/4M-G1"1/4F
3	U04150099	COLLETTORE INGRESSO MIXER 2012	MIXER 2012 INLET MANIFOLD	COLLECTEUR ENTRÉE MIXEUR 2012	KOLLEKTOR EINGANG MIXER 2012	COLECTOR ENTRADA MIXER 2012
4	U04150100	COLLETTORE PORTARUBINETTI MIXER2012	GATE VALVES MANIFOLD MIXER2012	COLLECTEUR PORTE-ROBINETS MIXEUR2012	KOLLEKTOR ARMATURENSITZ MIXER2012	COLECTORE PORTA-GRIFOS MIXER2012
5	U04180143	CAVALLOTTO M8 X QUADRO 25X25	JUMPER M8 FOR PANEL 25X25	CAVALIER M8 X CARRÉ 25X25	BÜGEL M8 X VIERKANT 25X25	PUNTE M8 X CUADRO 25X25
6	USP000158R	CIST.PREMIX 30 C/FILETTO GRIGIA	PREMIX 30 TANK WITH GREY THREAD	CIT. PREMIX 30 C/FILET GRISE	VORMISCHTANK 30 C/GEWINDE GRAU	CIST.PREMIX 30 C/FILET GRIS
6	U04610892	CIST.PREMIX 30 C/FILETTO BIANC	/	/	/	/
7	U05000020	CERNIERA INOX 40X40 FORI 3,5MM	INOX HINGE 40X40 HOLES 3,5MM	CHARNIÈRE INOX 40X40 TROUS 3,5 MM	INOX-SCHARNIER 40X40 LÖCHER 3,5MM	BISAGRA INOX 40X40 ORIFICIOS 3,5 MM
8	F01230032	DADO M8X1,25 D982 A2IX	NUT M8X1,25 D982 A2IX	ECROU M 8X1,25 D982 A2 IX	MUTTER M 8X1,25 D982 A2 IX	TUERCA M 8X1,25 D982 A2 IX
9	F01230308	DEB M8X13X8,5 AUBL.UNI7474 INOX A2	NUT M18X 2,5 UNI7474 A2 IX	/	/	/
10	F01230297	DADO M 3X /,5 U7473 A2IX	NUT	/	/	/
11	F02300064	FASCE INOX W4 12X22 BANDA 9 CO	INOX CLAMP W4 12X22 BANDA 9 CO	/	/	/
12	F12026006	GIRELLO G11/4	FLY NUT G1"1/4	ÉCROU G 1"1/4	UBERWURFMUTTER G1 1/4	TUERCA G 1"1/4
13	U12020028	GANCIO PER RPG	HOOK FOR RPG	CROCHET POUR RPG	HAKEN FÜR RPG	GANCHO PARA RPG
14	U12090022	GU NOR \$8X32X2 GO AAC	GU NOR \$8X32X2 GO AAC	GU NOR \$8X32X2 GO AAC	GU NOR \$8X32X2 GO AAC	GU NOR \$8X32X2 GO AAC
15	U12090064	GUAR.PIANA 1/2" \$21X32X2	FLAT GAS. 1/2" \$21X32X2	FLAT GAS. 1/2" \$21X32X2	JOINT PLAT 1/2" \$21X32X2	JUNTA. PLANA 1/2" \$21X32X2
16	U12090101	GUARN.PIANA \$21X30X2 NY G00002041	FLAT GASKET \$21X30X2 NY G00002041	JOINT PLAT \$21X30X2 NY G00002041	FLACHDICHTG. \$21X30X2 NY G00002041	JUNTA PLANA \$21X30X2 NY G00002041
17	U12090108	GUAR.PIANA \$20X30,7X2,5 EPDM	FLAT GASKET \$20X30,7X2,5 EPDM	JOINT PLAT \$20X30,7X2,5 EPDM	FLACHDICHTG. \$20X30,7X2,5 EPDM	JUNTA PLANA \$20X30,7X2,5 EPDM
18	U12100027	GUOR \$37,47X5,34X48,15	GUOR \$37,47X5,34X48,15	GUOR \$37,47X5,34X48,15	GUOR \$37,47X5,34X48,15	JUNTA TÓRICA \$37,47X5,34X48,15
19	F12081528	GUARNIZIONE PIANA G1 1/4"	GASKET G1 1/4"	JOINT G1 1/4"	DICTUNGSRING G1 1/4"	JUNTA G1 1/4"
20	U12100047	GUOR \$22,22X2,62X27,46 VITON	GUOR \$22,22X2,62X27,46 VITON	GUOR \$22,22X2,62X27,46 VITON	GUOR \$22,22X2,62X27,46 VITON	JUNTA TÓRICA \$22,22X2,62X27,46 VITON
21	U12100048	GUOR \$20,24X2,62X25,48 VITON	GUOR \$20,24X2,62X25,48 VITON	GUOR \$20,24X2,62X25,48 VITON	GUOR \$20,24X2,62X25,48 VITON	JUNTA TÓRICA \$20,24X2,62X25,48 VITON
22	F03010438	ANELLO OR 20,24X2,62 NBR	O.R. 20,24X2,62 NBR	JOINT O.R. 20,24X2,62 NBR	DICTUNG O.R. 20,24X2,62 NBR	JUNTA O.R. 20,24X2,62 NBR
23	F03010972	ANEL. OR 2,62X26,65	O.R. GASKET 2,62X26,65	GUOR \$26,65X2,62X31,89	GUOR \$26,65X2,62X31,89	JUNTA TÓRICA \$26,65X2,62X31,89
24	USP000579R	GOMITO 90° M/F 1/4"G OTTONE NICHEL.	NICKEL BRASS ELBOW 90° M/F 1/4"G	COUDE 90° M/F 1/4"G LAITON NICKEL.	KNIE 90° M/F 1/4"G MESSING VERNICKELT	CODO DE 90° M/F 1/4"G LATÓN NIQUELADO.
25	U12110019	GOMITO 90° F/F 1/4"G OTTONE NICHEL.	NICKEL BRASS ELBOW 90° F/F 1/4"G	COUDE 90° F/F 1/4"G LAITON NICKEL.	KNIE 90° F/F 1/4"G MESSING VERNICKELT	CODO DE 90° F/F 1/4"G LATÓN NIQUELADO.
26	F12026502	GHIERA G1/2"	RING NUT G1/2"	BAGUE G1/2"	ZWINGE G1/2"	ABRAZADERA G1/2"
27	U18160032	MANOMETRO ABS /-40 20BAR RADIALE WK	PRESSURE GAUGE ABS /-40 20BAR RADIAL WK	MANOMETRE ABS /-40 20BAR RADIAL WK	MANOMETER ABS /-40 20BAR RADIAL WK	MANÓMETRO ABS /-40 20BAR RADIAL WK
28	U18460078	VETRINO \$103 PER VISORE PREMIX 40LT	GLASS \$103 FOR PREMIX 40L DISPLAY	PLAQUE DE VERRE \$103 POUR COLLIMATEUR PREMIX 40 L	SCHAUGLAS \$103 FÜR VISOR PREMIX 40LT	VIDRIO \$103 PARA VISOR PREMIX 40LT
29	F12014008	RID MM G1 1/4 G1	REDUCTION MM G1 1/4 G1	/	/	/
30	U24160173	PROTEZIONE ASPIRAZIONE PREMIX	PREMIX SUCTION PROTECTION	PROTECTION ASPIRATION PREMIX	SCHUTZ ABSAUGUNG VORMISCHG.	PROTECCIÓN ASPIRACIÓN PREMIX
31	F12034007	RACC PG DXGIRELLO16 G1	HOSE FITTING FLY-NUT16 G1	/	/	/
33	U28030377	RACC A T G1"1/4M-M-M NYLON	T FITT G1"1/4M-M-M NYLON	RACC A T G1"1/4M-M-M NYLON	ANSCHL. A T G1"1/4M-M-M NYLON	EMP DE "T" G1"1/4M-M-M NYLON
34	U28030485	RACCORDO BAIONETTA 1/2M-1/4M PREMIX	BAYONET FITTING 1/2M-1/4M PREMIX	RACCORD BAIÓNNETTE 1/2M-1/4M PREMIX	BAJONETTANSCHLUSS 1/2M-1/4M VORMISCHG.	EMPALME BAYONETA 1/2M-1/4M PREMIX
35	F01480101	ROS. G 8,4X14,4X2,7 IX	SINGLE COIL 8,4X14,4X2,7 IX	RONDEL.ELASTIQUES 8,4X14,4X2,7 IX	FEDERRINGE 8,4X14,4X2,7 IX	ARANDELAS 8,4X14,4X2,7 IX
36	F01410050	ROS.M8 8,4X 17X1,6 U6592 IX	WASHER M8 8,4X 17X1,6 U6592 IX	WASHER M8 8,4X 17X1,6 U6592 IX	SCHEIBE M8 8,4X 17X1,6 IX	ARANELA M8 8,4X 17X1,6 IX
37	F01410022	ROS.M5 5,3X 10X 1 U6592 IX	WASHER M5 5,3X10X 1 U6592 IX	/	/	/
38	F01410010	ROS.M3 3,2X 7X0,5 U6592 ZN	/	/	/	/
39	F01430151	ROS.M8 8,4X 32X 2 U6593 IX	RT \$8,5X32X2,5 UNI6593 INOX A2	RT \$8,5X32X2,5 UNI6593 INOX A2	RT \$8,5X32X2,5 UNI6593 INOX A2	RT \$8,5X32X2,5 UNI 6593 INOX A2
40	F01420047	ROS.M8 8,4X 24X 2 U6593 IX	WASHER M8 8,4X24X2 U6593 IX	RONDELLE M8 8,4X24X2 U6593 IX	SCHEIBE M8 8,4X24X2 U6593 IX	ARANELA M8 8,4X24X2 U6593 IX
41	U28260087	VALV.SFERA 3V 1"1/4 (ARAG)	/	/	/	/
42	USP000884R	SUPPORTO GREENMIX 30L	GREENMIX 30L SUPPORT	SUPPORT GREENMIX 30 L	HALTERUNG GREENMIX 30L	SOPORTE GREENMIX 30L
43	USP000885R	SUPPORTO LP83 GREENMIX T-30	LP83 GREENMIX T-30 SUPPORT	SUPPORT LP83 GREENMIX T-30	HALTERUNG LP83 GREENMIX T-30	SOPORTE LP83 GREENMIX T-30
44	USP000480R	SQUADRA FIX DEVIATORE PREMIX 30L	PREMIX 30L DIVERTER FIX SQUARE	TAQUET FIX. DÉVIAEUR PREMIX 30 L	GEV BEF. VERTEILER PREMIX 30L	ESCUADRA FIX DESVIADOR PREMIX 30L
45	U32020074	TAPPO X CHIUSURA ATT.RUBINETTI DPR	DPR VALVE CONN CLOSURE CAP	BOUCHON POUR FERMETURE RACC.ROBINETS DPR	STOPFEN Z. SCHLIESSEN HAHNANSCHL. DPR	TAPÓN X CIERRE ENGAN. GRIFOS DPR
46	F12019505	TAPPO F G1	FEMALE CAP G1	/	/	/
47	U32040070	TUBO ARMORVIN D16X21,5	ARMOVIN TUBE D16X21,5	/	/	/
48	U28260090	RUB+TUBO RIG.PTG. 15MM S/TUB.	TAP+TUBE RIG.PTG.15MM W/O TUBE	/	/	/
49	U34000417	UGELLO BIANCO 110-08 PLASTICA ISO	WHITE NOZZLE 110-08 PLASTIC ISO	BUSE BLANCHE 110-08 PLASTIQUE ISO	WEISSE DÜSE 110-08 KUNSTST. ISO	BOQUILLA BLANCA 110-08 PLÁSTICO ISO
50	F01020434	VITE M8X1,25X16 U5739 A2IX	SCR. M8X1,25X16 U5739 A2IX	VIS M 8X1,25X 16 U5739 8.8 IX	SCHRAUBE M 8X1,25X 16 U5739 8.	TORNIL. M 8X1,25X 16 U5739 8.8
51	F01040094	VITE M8X1,25X25 U5931 A2IX	SCR. M8X1,25X25 U5931 A2IX	VIS M 8X1,25X 25 U5931 IX A2	SCHRAUBE M 8X1,25X 25 U5931 IX	TORNIL. M 8X1,25X 25 U5931 IX
52	F01080112	VIT.M 3X /,5X 12 U7687 A2 IX	/	/	/	/
53	F01070080	VITE A4,2X1,41X9,5 U6954 A2 IX	BOLT A4,2X1,41X9,5 U6954 A2 IX	/	/	/
54	F01040082	VITE M8X1,25X35 U5931 A2 IX	SCREW M8X1,25X 35 U5931 A2IX	/	/	/
55	U12240350	GETTO LAVACONT.+VALV.G 1/2"M	/	/	/	/
56	U12240001	GETTO LAVACIST.INOX ROLLEX360°	/	/	/	/
57	U12240034	PORTAUGELLO SNODATO DOPPIO 1/4F	DOUBLE JOINTED NOZZLE HOLDER 1/4F	PORTE-BUSE ARTICULÉ DOUBLE 1/4F	DÜSENHALTER M. DOPPELGELENK 1/4F	PORTA-BOQUILLA ARTICULADO DOBLE 1/4F
58	U10010010	FORCELLA INOX	INOX FORK	FOURCHE INOX	INOX-GABEL	HORQUILLA INOX
59	U12140006	K.RUBINETTO MAN.ON/OFF ROSSO S/RACC	RED ON/OFF MAN. VALVE KIT W/OUT FITT	K. ROBINET MAN. ON/OFF ROUGE S/RACC.	VENTILSATZ MAN.ON/OFF ROT S/ANSCHL	K. GRIFO MAN. ON/OFF ROJO S/EMP.
60	U12140007	K.RUBINETTO MAN.ON/OFF BLU S/RACC.	BLUE ON/OFF MAN. VALVE KIT W/OUT FITT	K. ROBINET MAN.ON/OFF BLEU S/RACC.	VENTILSATZ MAN.ON/OFF BLAU S/ANSCHL	K. GRIFO MAN. ON/OFF AZUL S/EMP.
61	U12240032	PORTAUGELLO D.9 X RACC.MIXER	NOZZLE HOLDER D.9 X MIXER FITT.	PORTE-BUSE D.9 POUR RACC.MIXEUR	DÜSENHALTER D.9 F. ANSCHL.MIXER	PORTAQUILLA D.9 X EMP. MIXER
62	U28000015	RACC.PORTAUGELLO DRITTO AG.ISPEZ.	INSPEC. AG. STRAIGHT NOZZLE HOLDER FITT.	RACC. PORTE-BUSE DROIT AG. INSPEC.	ANSCHL.GERADER DÜSENH. LEICHT INSPIZIERB.	EMP. PORTAQUILLA DERECHO AG. INSPEC.
63	U28030516	RACC.FILETTATO G1/2"F INOX 304	THREADED CONNECTION G1/2" F IX	/	/	/
64	U34000046	UGELLO INOX \$5 PER MIXER	INOX NOZZLE \$5 FOR MIXER	BUSE INOX \$5 POUR MIXEUR	INOX-DÜSE \$5 FÜR MIXER	B INOX BOQUILLA \$5 PARA MIXER
64	U34000047	UGELLO INOX \$7 PER MIXER	INOX NOZZLE \$7 FOR MIXER	BUSE INOX \$7 POUR MIXEUR	INOX-DÜSE \$7 FÜR MIXER	BOQUILLA INOX \$7 PARA MIXER
65	F12026005	GIRELLO G1	FLY-NUT G1	ÉCROU G1	UBERWURFMUTTER G1	TUERCA G1
66	F12034508	RACC PG C XGIRELLO25 G1	90°HOSE TAIL FLAT FLY-NUT25 G1	COUDE PORTE-JOINT ÉCROU 25 G1	GEBOG.SCHLAUCHAN.UBERWURF25 G1	RACOR PORTAMAN 90°TUERCA25 G1

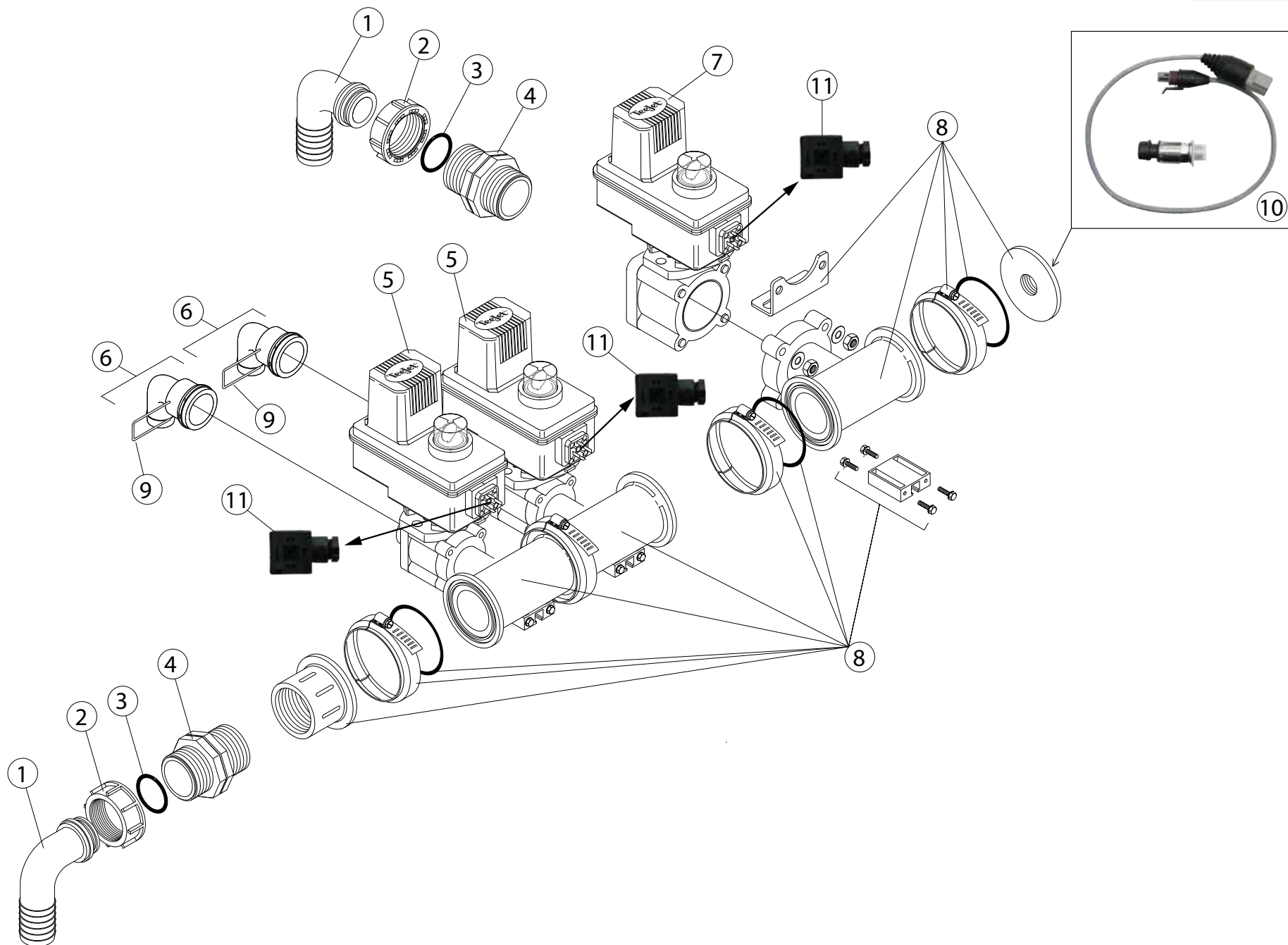




Pos.	Cod./Code/Cód.	Descrizione	Description	Description	Beschreibung	Descripción
6	N51000550V	SUPPORTO MIXER UNIGREEN	/	/	/	/
7	NSP000013	GANCIO SICUREZZA MIXER	MIXER SAFETY HOOK	/	/	/
9	N51100980V	PIEGATO SARACINESCA 1 1/4"	/	/	/	/
12	F01410065	ROS.M10 10,5X20X2 U6592 IX	/	/	/	/
13	F01020142	VITE M10X 1,5X 50 U5737 A2 IX	/	/	/	/
14	F01230047	DADO M10X1,5 D982 A2IX	NUT M10X1,5 D982 A2IX	ECROU M10X 1,5 D982 A2 IX	MUTTER M10X 1,5 D982 A2 IX	TUERCA M10X 1,5 D982 A2 IX
15	F01410076	ROS.M12 13X 24X2,5 U6592 ZN	WASHER 12 13X 24X2,5 U6592 ZN	RONDEL. M12 13X24X2,5 U6592 ZN	SCHEIBE M12 13X24X2,5 U6592 ZN	ARANDELA M12 13 X24X2,5 ZN
16	F01020170	VITE M12X1,75X100 U5737 8.8ZN	SCR. M12X1,75X100 U5737 8.8ZN	VIS M12X1,75X100 5737 8.8 ZN	SCHRA.M12X1,75X100 5737 8.8 ZN	TORN. M12X1,75X100 5737 8.8 ZN
17	F01230059	DADO M12X1,75 D982 8ZN	LOCK-NUT M12X1,75 D982 8ZN	ECR.AUTO-FREI.M12X1,75 D982 ZN	SICHERUNG.MUT.M12X1,75 D982 8ZN	TUER.DE SEGUR.M12X1,75 D982 ZN
18	F01020463	VITE M10X1,5X25 U5739 A2IX	SCR. M10X1,5X25 U5739 A2IX	VIS 10X25 5739 INOX A2	SCHRAUBE 10X25 5739 INOX A2	TORNILLO 10X25 5739 INOX A2
20	F01410089	ROS. M14 15X28X2,5 U6592 IX	WASHER M14 15X28X2,5 U6592 IX	/	/	/
21	F01020544	VITE M14X 2X 40 U5739 8.8 ZN	/	/	/	/
22	F01020547	VITE M14X 2X 50 U5739 8.8 ZN	/	/	/	/
23	F01230073	DADO M14X 2 D982 8 ZN	/	/	/	/
25	F05150559	RUBINETTO LAVAMANI 3/4"	HAND-WASHING FAUCET 3/4"	/	/	/
27	F12017002	MANICOTTO MF G3/4 G3/4	SLEEVE MF G3/4 G3/4	/	/	/
28	F12034502	RACC PG C XGIRELLO13 G3/4	90°HOSE FITT.FLY-NUT13 G3/4	COUDE PORTEJOINT ECROU13 G3/4	GEBOG SCHLAUNCHAN UBERWUR.G3/4	RAC.PORTAMAN.CURVO TUERCA G3/4
29	F12026004	GIRELLO G3/4	FLY-NUT G3/4	ECROU G3/4	UBERWURFMUTTER G3/4	TUERCA G3/4
35	F12051004	VALVOLA A SFERA 2VIE G1 1/4	2-WAYS BALL VALVE G1 1/4	VANNE A BILLE 2 VOIES G1 1/4	2-WEGE KUGELVENTIL G 1/4	VALVULA DE BOLA 2 VIAS G1/4
36	F01410050	ROS.M8 8,4X 17X1,6 U6592 IX	WASHER M8 8,4X 17X1,6 U6592 IX	RONDELLE M8 8,4X 17X1,6 IX	SCHEIBE M8 8,4X 17X1,6 IX	ARANDELA M8 8,4X 17X1,6 IX
37	F01480034	ROSETTA GR 8,1X 12,7X 2 D7980 IX	/	/	/	/
38	F01020434	VITE M8X1,25X16 U5739 A2IX	SCR. M8X1,25X16 U5739 A2IX	VIS M8X1,25X16 U5739 A2IX	SCHRAUBE M8X1,25X16 U5739 A2IX	TORNIL. M8X1,25X16 U5739 A2IX
39	F12011004	NIPPLO SIMM G11/4 M-M	UNION SIMETRICO G11/2	/	/	/
40	F12034013	RACC PG DXGIRELLO30 G1 1/4	JUNCT. PG DXGIRELLO30 G1 1/4	/	/	/
41	F12026006	GIRELLO G11/4	FLY-NUT G1 1/4	ECROU G1 1/4	UBERWURFMUTTER G1 1/4	TUERCA G1 1/4
45	F12016008	RID MF G11/2 G1 1/4	RIDUZIONE MF G11/2 G1 1/4	REDUCTION MF G11/2 G11/4	REDUZIERSTUCK MF G11/2 G11/4	REDUCCION MACH/HEM.G11/2 G11/4
46	F12034517	RACC PG C XGIRELLO35 G11/2	90°HOSE TAIL FLAT FOR FLY NUT	COUDE PORTE-JOINT ECROU G11/2	GEBOG.SCHLAUCHANS.UBERWURFMUT.	RACOR PORTAMANG.CUERVO TUERCA
47	F12026007	GIRELLO G11/2	FLY NUT G11/2	ECROU G11/2	UBERVURFMUTTER G11/2	TUERCA G11/2
48	F03010781	ANEL. OR 3,53X 39,69 144 EPDM	O.R.GASKET 3,53X39,69 144 EPDM	/	/	JUNTA O.R. 3,53X39,69 144 EPDM
49	F03010475	ANEL. OR 29,20X3,00 NBR	O.R. GASKET 29,20X3,00 NBR	JOINT 29,20X3,00 NBR	DICHTUNG 29,20X3,00 NBR	JUNTA 29,20X3,00 NBR
50	F03010373	ANEL. OR 13,10X2,62 NBR	O.R.GASKET 13,10X2,62 NBR	JOINT 13,10X2,62 NBR	DICHTUNG 13,10X2,62 NBR	JUNTA 13,10X2,62 NBR



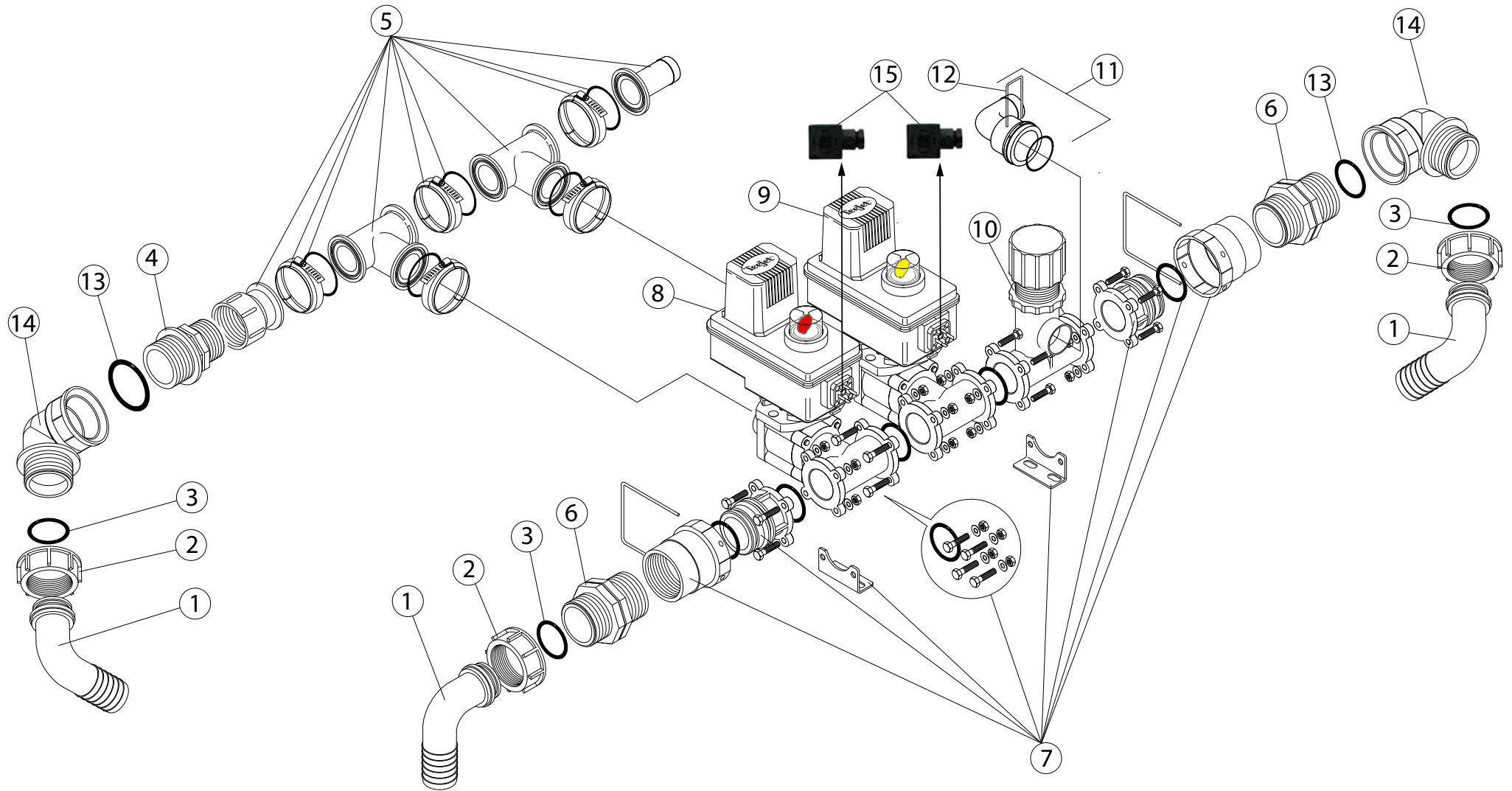
Pos.	Cod./Code/Cód.	Descrizione	Description	Description	Beschreibung	Descripción
1	N50200730V	TELAIO ESTERNO MIXER CINA	/	/	/	/
2	F04150067	BOCCOLA FLANGIATA GFM-1214-12	/	/	/	/
3	N51000170V	BRACCIO DI LEVA MIXER SUP.	/	/	/	/
4	N51000180V	BRACCIO DI LEVA MIXER INF.	/	/	/	/
5	N50200741V	SUPP. SERBATOIO MIXER CINA	/	/	/	/
8	U50301088V	GREENMIX-T30 EXP.S/MAN.S/DEV.	/	/	/	/
10	F05150562	ANTIVIBR.CIL.30X40 E SP.18	ANTIVIBRANT CIL.30X40 E SP.18	/	/	/
11	F05150571	CERNIERA FORO PASS MONT C/65	HINGE WITH HOLE C/65	FERMOIR AVEC TROU MONTANT C/65	BOHRUNG GELENK C/65	BISAGRA AGUJERO C/65
19	F02400029	MOLLA A GAS CORSA=200MM 350N	AIR SPRING =200MM 350N	DECLIC A AIRE =200MM 350N	GAS FEDER =200MM 350N	MUELLE A AIRE =200MM 350N
24	F02100080	SPINA E.P. 5X 20 U6873 C70 ZN	/	/	/	/
26	F01020443	VITE M8X1,25X25 U5739 A2IX	SCR. M8X1,25X25 U5739 A2IX	VIS M8X1.25X25 U5739 A2 IX	SCHRAUBE M8X1.25X25 5739 A2 IX	TORNILLO M8X1.25X25 5739 A2 IX
30	N43000220	CHIUSURA INT.SERB.GASOLIO 235L	LOCKING FUEL TANK INSIDE CHINA	/	/	/
31	USP000051	RINFORZO CARTER MIXER CINA	RINFORZO CARTER MIXER CINA	/	/	/
32	N41000450Z	COVER MIXER UNIGREEN ABS	/	/	/	/
33	F01420038	ROS.M6 6,4X18X1,5 U6593 IX	WASHER M6 6,4X18X1,5 U6593 IX	RONDELLE M6 6,4X18X1,5U6593 IX	SCHEIBE M6 6,4X18X1,5 U6593 IX	ARANDELA M6 6,4X18X1,5 6593IX
34	F01030045	VITE M 6X1X 20 U7380 A2IX	/	/	/	/
42	F01420047	ROS.M8 8,4X 24X 2 U6593 IX	WASHER M8 8,4X24X2 U6593 IX	RONDELLE M8 8,4X24X2 U6593 IX	SCHEIBE M8 8,4X24X2 U6593 IX	ARANDELA M8 8,4X24X2 U6593 IX
43	F01230032	DADO M8X1,25 D982 A2IX	NUT M8X1,25 D982 A2IX	ECROU M 8X1,25 D982 A2 IX	MUTTER M 8X1,25 D982 A2 IX	TUERCA M 8X1,25 D982 A2 IX
44	F01230024	DADO M6X1 D982 A2IX	NUT M6X1 D982 A2IX	ECROU AUTOB.NOR.10	SELBSTSP. MUTTER NOR. 10	TUERCA AUTOB. NOR. 10



**GRUPPO VALVOLE "SPRAY-CLEAN-MIXER" / "SPRAY-CLEAN-MIXER" VALVES GROUP / GROUPE VANNES « SPRAY-CLEAN-MIXER » / VENTILGRUPPE  
"SPRAY-CLEAN-MIXER" / GRUPO VÁLVULAS "SPRAY-CLEAN-MIXER"**

**TAV. 200**

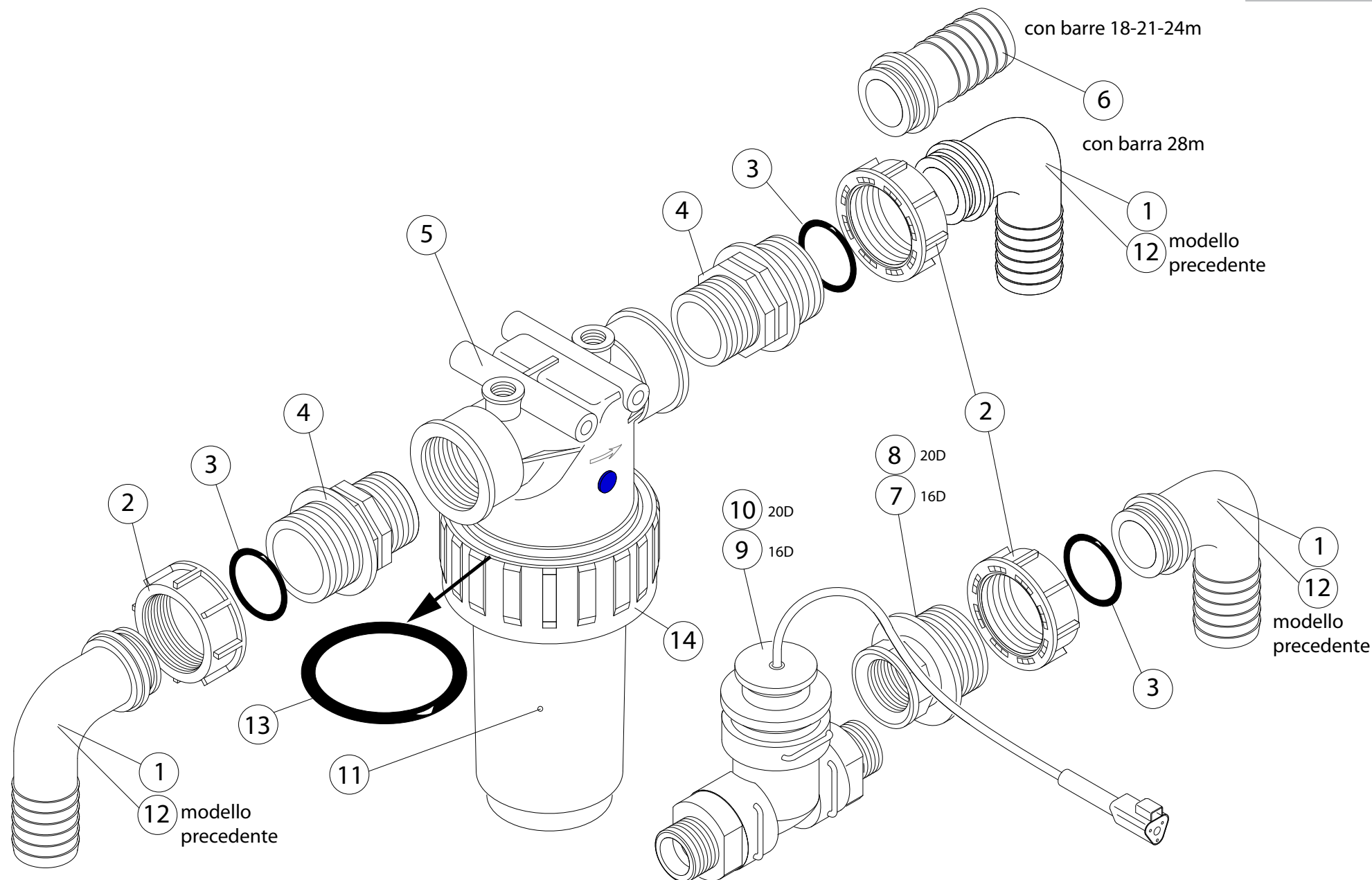
Pos.	Cod./Code/Cód.	Descrizione	Description	Description	Beschreibung	Descripción
1	F12034517	RACC PG C XGIRELLO35 G11/2	90°HOSE TAIL FLAT FOR FLY NUT	COUDE PORTE-JOINT ECROU G11/2	GEBOG.SCHLAUCHANS.UBERWURFMUT.	RACOR PORTAMANG.CUERVO TUERCA
2	F12026007	GIRELLO G11/2	FLY NUT G11/2	ECROU G11/2	UBERVURFMUTTER G11/2	TUERCA G11/2
3	F03010475	ANEL. OR 29,20X3,00 NBR	RING OR 29,20X3,00 NBR	O.R. 29,20X3,00 NBR	O.R. 29,20X3,00 NBR	O.R. 29,20X3,00 NBR
4	F12011005	NIPPLO SIMM G11/2	NIPPLE SIMM G11/2	JUNCTION SYMETRIQUE G11/2	SYMMETRISH EINSTECKTULLE G11/2	NIPLE SIMETRICO G11/2
5	F12130050	VALVOLA DI APERT/CHIUS. 50SF	ON/OFF-OPEN/CLOSE VALVE 50SF	VALVE OVERTOURE/CLOTURE 50SF	OFFNUNG/SCHLIESSUNG VENTIL50SF	VALVULA DE ABERT/CERRAD. 50SF
6	F12130060	RACC. GOMITO G1+FORK	ELBOW G1 + FORK	COUDE G1 + FORK	ELBOGENER G1 + FORK	RACOR CURVO G1 + FORK
7	F12130052	VALVOLA DI APERT/CHIUS. G1 1/2	ON/OFF-OPEN/CLOSE VALVE G1 1/2	VALVE OVERTOURE/CLOTURE G1 1/2	OFFNUNG/SCHLIESS. VENTIL G11/2	VALVULA DE ABERT/CERRAD.G1 1/2
8	F12130070	RACCORDERIA MANIFOLD*	FITTINGS FOR MANIFOLD	RACCORS POUR MANIFOLD	ANSCHLISSTUCK FUR MANIFOLD	RACORS PARA MANIFOLD
9	F02350102	CHIAVE A FORCHETTA 24 PER M16	FORK WRENCH 24 FOR M16	CLÉ À FOURCHE 24 POUR M16	GABELSCHLÜSSEL 24 FÜR M16	LLAVE DE HORQUILLA 24 PARA M16
10	F03101002	TRASDUTT./-25 CABLATO CONN DEU	CABLE TRASD. /-25 CONNECTION	CANALISATION /-25 AVEC CABLE	ABSOLUTWERTUBERTRAGER	CAVO TRANDUCTOR CONECTION /-25
11	U04300010	CONNETTORE 30X30 DIN43650 3P+T	CONNECTOR 30X30 DIN43650 3P+T	/	/	/



**GRUPPO VALVOLE BARRA / BOOM VALVES GROUP / GROUPE VANNES BARRE / GRUPPE VENTILE GESTÄNGE / GRUPO VÁLVULAS BARRA**

**TAV. 210**

Pos.	Cod./Code/Cód.	Descrizione	Description	Description	Beschreibung	Descripción
1	F12034517	RACC PG C XGIRELLO35 G11/2	90°HOSE TAIL FLAT FOR FLY NUT	COUDE PORTE-JOINT ECROU G11/2	GEBOG.SCHLAUCHANS.UBERWURFMUT.	RACOR PORTAMANG.CUERVO TUERCA
2	F12026007	GIRELLO G11/2	FLY NUT G11/2	ECROU G11/2	UBERVURFMUTTER G11/2	TUERCA G11/2
3	F03010475	ANEL. OR 29,20X3,00 NBR	RING OR 29,20X3,00 NBR	O.R. 29,20X3,00 NBR	O.R. 29,20X3,00 NBR	O.R. 29,20X3,00 NBR
4	F12014010	RID MM G1 1/2 G1 1/4	REDUCER NIPPLE MM G2/G1 1/4	REDUCTION MM G2/G1 1/4	REDUZIERTSTUCK MM G2/G1 1/4	REDUCCION MM G2/G1 1/4
5	F12130071	RACC.MANIFOLD RITORNO BARRA*	MANIFOLD FITTINGS-RETOURN BOOM	RACCORDS MANIF-RETOUR BARRE	MANIFOLD ANSCHLUSSSTUCK-ZURUK	RACORS MANIF. RETORNO-CARRIL
6	F12011005	NIPPLO SIMM G11/2	NIPPLE SIMM G11/2	JUNCTION SYMETRIQUE G11/2	SYMMETRISH EINSTECKTULLE G11/2	NIPLE SIMETRICO G11/2
7	F12130072	RACC.MANIFOLD MANDATA BARRA*	MANIFOLD FITTINGS GOING-BOOM	RACCORDS MANIF.ENVOI-BARRE	MANIFOLD ANSCHLUSSSTUCK-GESAN	RACORS MANIF. ENVIO-CARRIL
8	F12130049	VALVOLA DI REGOLAZ. ELETTRICA	REGULATION ELECTRIC VALVE	VALVE DE REGULATION	DRUCKREGELVENTIL	VALVULA DE REGLA
9	F12130050	VALVOLA DI APERT/CHIUS. 50SF	ON/OFF-OPEN/CLOSE VALVE 50SF	VALVE OVERTOURE/CLOTURE 50SF	OFFNUNG/SCHLIESSUNG VENTIL50SF	VALVULA DE ABERT/CERRAD. 50SF
10	F12130053	VALVOLA REGOLAZIONE PRESSIONE	COMPRESSION REGULATION VALVE	VALVULE DE REGULATION PRESSION	KOMPRESSION REGULIERUNG VENTIL	VALVULA DE REGLA PRESION
11	F12130060	RACC. GOMITO G1+FORK	ELBOW G1 + FORK	COUDE G1 + FORK	ELBOGENER G1 + FORK	RACOR CURVO G1 + FORK
12	F02350102	CHIAVE A FORCHETTA 24 PER M16	FORK WRENCH 24 FOR M16	CLÉ À FOURCHE 24 POUR M16	GABELSCHLÜSSEL 24 FÜR M16	LLAVE DE HORQUILLA 24 PARA M16
13	F03010486	ANEL. OR 47,22X3,53 NBR	O.R. 47,22X3,53 NBR	O.R. 47,22X3,53 NBR	O.R. 47,22X3,53 NBR	O.R. 47,22X3,53 NBR
14	F12022005	RACC 90° MF G1 1/2	90° FITTING MALE/FEMALE G1 1/2	COUDE A 90° M/F G1 1/2	BOGEN 90° AUSSG/INNENG. G1 1/2	RACOR CURVO MACHO/HEMB. G1 1/2
15	U04300010	CONNETTORE 30X30 DIN43650 3P+T	CONNECTOR 30X30 DIN43650 3P+T	/	/	/

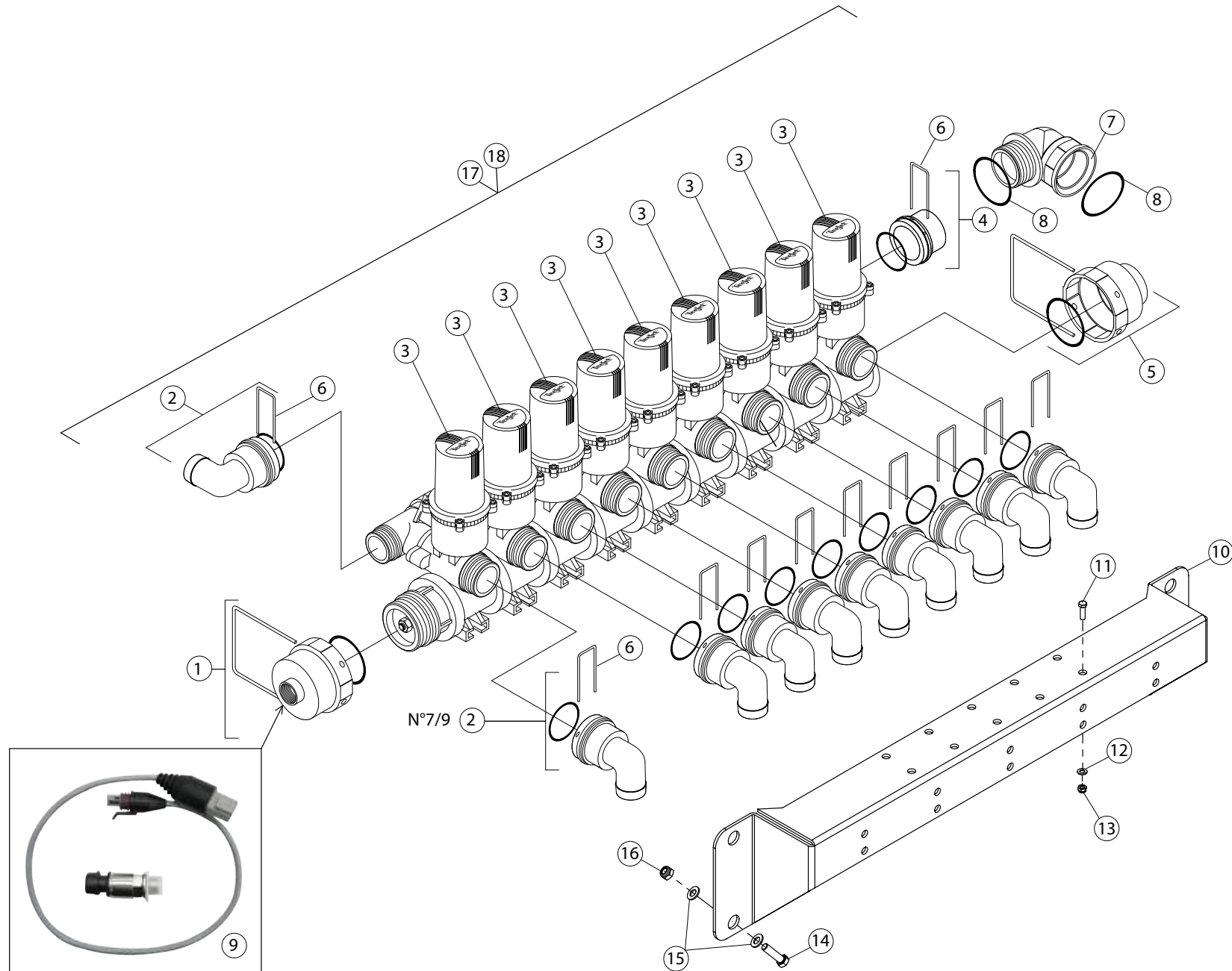




**KIT FILTRO FLUSSOMETRO 16D-20D / FILTER FLOW METER KIT 16D-20D / KIT FILTRE DÉBITMÈTRE 16D-20D / BAUSATZ FILTER DURCHFLUSSMESSER 16D-20D / KIT FILTRO MEDIDOR DE FLUJO 16D-20D**

**TAV. 220**

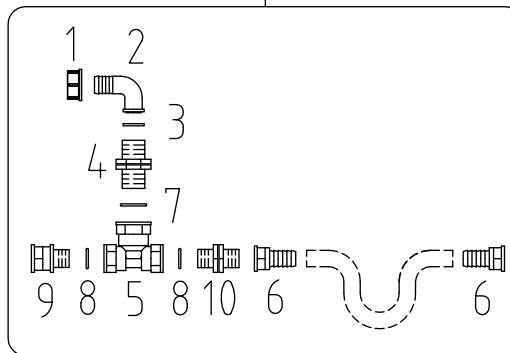
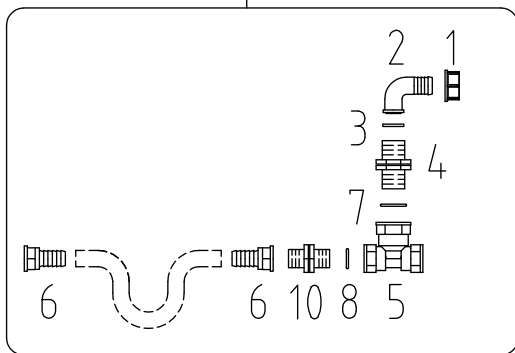
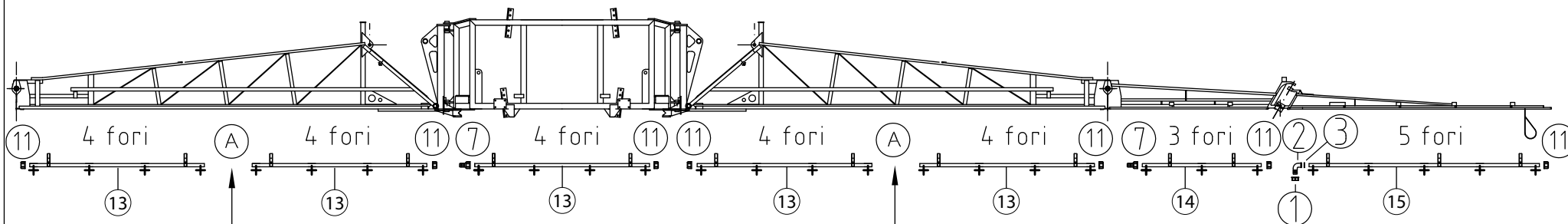
Pos.	Cod./Code/Cód.	Descrizione	Description	Description	Beschreibung	Descripción
1	F12034517	RACC PG C XGIRELLO35 G11/2	90°HOSE TAIL FLAT FOR FLY NUT	COUDE PORTE-JOINT ECROU G11/2	GEBOG.SCHLAUCHANS.UBERWURFMUT	RACOR PORTAMANG.CUERVO TUERCA
2	F12026007	GIRELLO G11/2	FLY NUT G11/2	ECROU G11/2	UBERVURFMUTTER G11/2	TUERCA G11/2
3	F03010475	ANEL. OR 29,20X3,00 NBR	RING OR 29,20X3,00 NBR	O.R. 29,20X3,00 NBR	O.R. 29,20X3,00 NBR	O.R. 29,20X3,00 NBR
4	F12014010	RID MM G1 1/2 G1 1/4	REDUCER NIPPLE MM G2/G1 1/4	REDUCTION MM G2/G1 1/4	REDUZIERTSTUCK MM G2/G1 1/4	REDUCCION MM G2/G1 1/4
5	F12041004	CORPO FILTRO G1 1/4 MESH 50	LINE FILTER G1 1/4 MESH50	FILTRE EN LIGNE G1 1/4 MESH50	DRUCKFILTER GEWIND.G11/4MESH50	FILTRO EN LINEA G1 1/4 MESH50
6	F12034018	RACC PG DXGIRELLO35 G1 1/2	STRAIGHT HOSE FLY-NUT G1 1/2	RACC.PORTE-JOINT ECROU G1 1/2	GERAD.SCHLAUCHAN.UBERWU.G1 1/2	RACOR PORTAMAN.TUERCA G1 1/2
7	F12016007	RID MF G11/2 G1	RIDUCTION MF G11/2 G1	REDUCTION MF G11/2 G1	REDUZIERTSTUCK MF G11/2 G1	REDUCCION MF G11/2 G1
8	F12016008	RID MF G11/2 G1 1/4	RIDUCTION MF G11/2 G1 1/4	REDUCTION MF G11/2 G1 1/4	REDUZIERTSTUCK MF G11/2 G11/4	REDUCCION MACH/HEM.G11/2 G11/4
9	N31000300	FLUSSOMETRO COMPLETO 16D	FLUXMETER COMPLETE 16D	MESURER DE FULX COMPLETE 16D	VOLL FULSS ABMESSEN 16D	ROTAMETRO COMPLETO 16D
10	N31000301	FLUSSOMETRO COMPLETO 20D	FLUXMETER COMPLETE 20D	MESURER DE FULX COMPLETE 20D	VOLL FULSS ABMESSEN 20D	ROTAMETRO COMPLETO 20D
11	F12041104	CARTUCCIA FILTRO G1 1/4 MESH50	FILTER G1 1/4 MESH50	FILTER G1 1/4 MESH50	KARTASCHE FILTER G1 1/4 MESH50	CARTUCHO FILTRO G1 1/4 MESH50
12	F12034514	RACC PG C XGIRELLO25 G11/2	90°HOSE TAIL FLY-NUT25 G1 1/2	RACC.PORTE-JOINT CURVO G1 1/2	GEBOG.SCHLAUCHAN.UBERWU.G1 1/2	RAC.PORTAMAN.CURV.TUERCA G11/2
13	UA0200042	OR 5,34X74,63X85,31 178 EPDM	ORING 5,34X74,63X85,31 178 EPD	/	/	/
14	UA0200371	GHIERA X FILT.MAND.SERIE 326-2	GHIERA X FILT.MAND.SERIE 326-2	/	/	/



KIT MANIFOLD 7-9 VIE / MANIFOLD KIT 7-9 WAY / KIT MANIFOLD 7-9 VOIES / BAUSATZ VERTEILER 7-9-WEG / KIT MANIFOLD 7-9 VÍAS

TAV. 230

Pos.	Cod./Code/Cód.	Descrizione	Description	Description	Beschreibung	Descripción
1	F12130062	RACC. DRITTO G1/4 + FORK	STRAIGHT FITT G1/4 + FORK	RACOR DROIT G1/4 + FORK	GERADE ANSCHLUSS G 1/4 + FORK	UNION G1/4 + FORK
2	F12130061	RACC GOMITO G3/4+FORK	ELBOW G3/4 + FORK	COUDE G3/4 + FORK	ELBOGENER G3/4 + FORK	RACOR CURVO G3/4 + FORK
3	F12130051	VALVOLA SEZIONE MANIFOLD	MANIFOLD SECTIONS VALVE	VALVULE DE SECTION MANIFOLD	ABTEILUNGEN MANIFOLD VENTIL	VALVULA DE SECCION MANIFOLD
4	F12130064	TAPPO MANIFOLD 7-9 VIE	MANIFOLD CAP 7-9 WAY	BOUCHON MANIFOLD 7-9 VOIES	MANIFOLD KAPPE 7-9 WEG	TAPADOR MANIFOLD 7-9 VIAS
5	F12130063	RACC DRITTO G1+FORK	RACC D G1+FORK VAL SEZ	RACOR DROIT G1+FORK	GERADE ANSCHLUSS G1+FORK	UNION G1+FORK
6	F12049761	FORCHETTA X T3	FORK X T3	FOURCHE X T3	GABEL X T3	HORQUILLA X T3
7	F12022003	RACC 90° MF G1	FITTINGS 90° MF G1	COUDE A 90° MALE/FEMELLE G1	GEBOG.SCHLAUCHAN AUSS/INNEN G1	RACOR CURVO MACHO/HEMBRA G1
8	F03010480	ANEL. OR 29,82X2,62 NBR	O.R. 29,82X2,62 NBR	JOINT O.R.29,82X2,62 NBR	DICTUNG O.R. 29,82X2,62 NBR	JUNTA O.R. 29,82X2,62 NBR
9	F03101002	TRASDUTT./-25 CABLATO CONN DEU	CABLE TRASD. /-25 CONNECTION	CANALISATION /-25 AVEC CABLE	ABSOLUTWERTUBERTRAGER	CAVO TRANDUCTOR CONECTION /-25
10	N51100710V	SUPP. VALVOLE SEZ. BARRA	/	/	/	/
11	F01020440	VITE M8X1,25X25 U5739 8.8ZN	SCR. M8X1,25X25 U5739 8.8ZN	VIS M8X1,25X25 U5739 8.8 ZN	SCHRAUBE M8X1,25X25U5739 8.8ZN	TORNIL.M8X1,25X25 U5739 8.8 ZN
12	F01410051	ROS.M8 8,4X 17X1,6 U6592 ZN	WASHER M8 8,4X17X1,6 U6592 ZN	RONDELLE M8 8,4X17X1,6 U6592ZN	SCHEIBE M8 8,4X17X1,6 U6592 ZN	ARANDELA M8 8,4X17X1,6 U6592ZN
13	F01230034	DADO M8X1,25 D982 8	NUT M8X1,25 D982 8ZN	ECROU M8X 1,25 D982 8 ZN	MUTTER M8X 1,25 D982 8 ZN	TUERCA M8X 1,25 D982 8 ZN
14	F01020510	VITE M12X1,75X30 U5739 8.8ZN	SCR. M12X1,75X30 U5739 8.8ZN	VIS M12X1,75X30 U5739 8.8ZN	SCHRAU.M12X1,75X30 U5739 8.8ZN	TORN. M12X1,75X30 U5739 8.8ZN
15	F01410076	ROS.M12 13X 24X2,5 U6592 ZN	WASHER 12 13X 24X2,5 U6592 ZN	RONDEL. M12 13X24X2,5 U6592 ZN	SCHEIBE M12 13X24X2,5 U6592 ZN	ARANDELA M12 13 X24X2,5 ZN
16	F01230059	DADO M12X1,75 D982 8ZN	LOCK-NUT M12X1,75 D982 8ZN	ECR.AUTO-FREI.M12X1,75 D982 ZN	SICHERUNGSMUT.M12X1,75 D982 8ZN	TUER.DE SEGUR.M12X1,75 D982 ZN
17	N31000080	KIT MANIFOLD 7 VIE 430 FB	KIT MANIFOLD 7 VIE 430 FB	/	/	/
18	N31000081	KIT MANIFOLD 9 VIE 430 FB	KIT MANIFOLD 9 VIE 430 FB	/	/	/

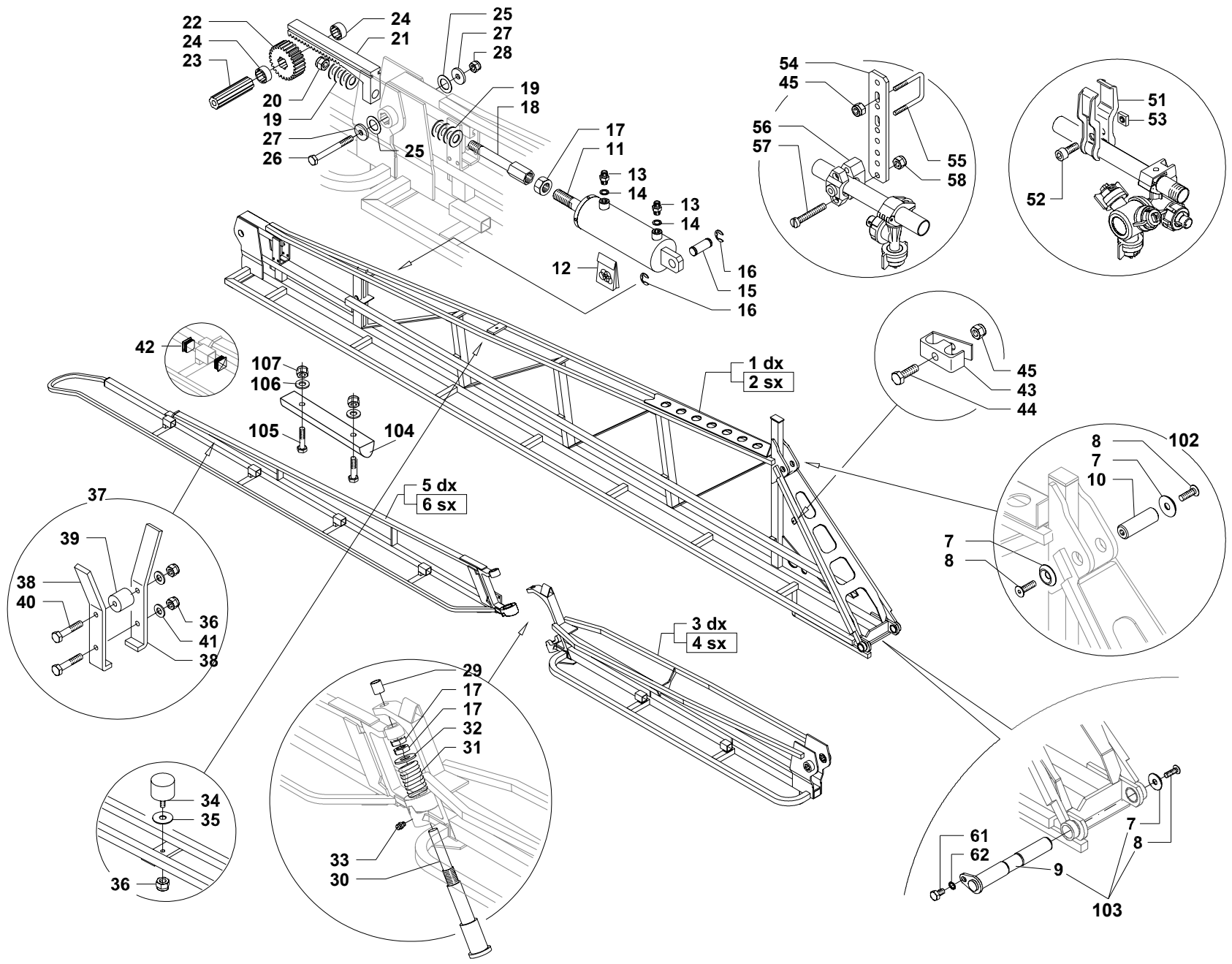


- |    |    |     |     |
|----|----|-----|-----|
| 1- | 5- | 9-  | 12- |
| 2- | 6- | 10- |     |
| 3- | 7- | 11- |     |
| 4- | 8- |     |     |

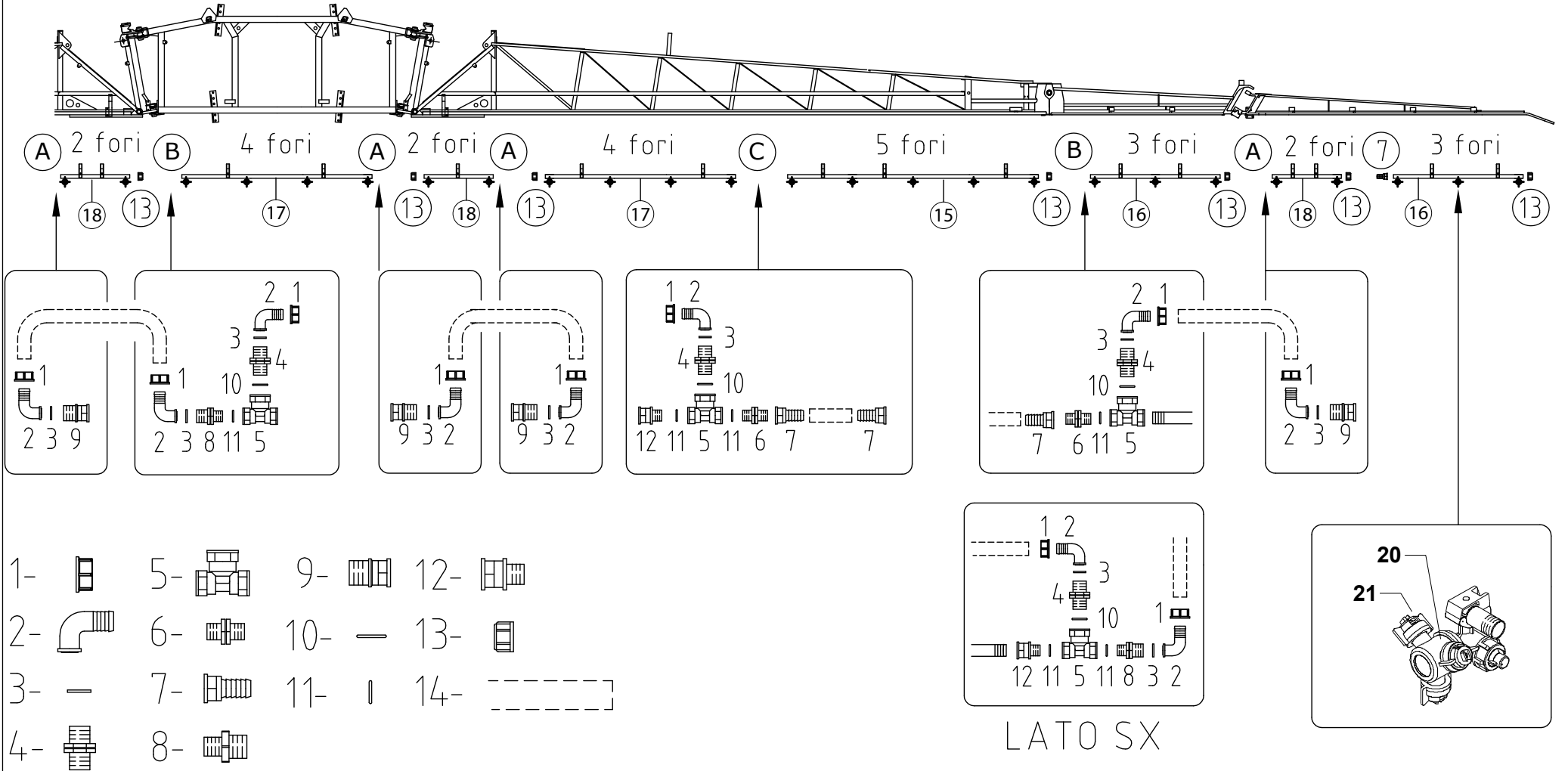
**BARRA SPECIAL SL G-VAR 18m - 7 SEZIONI / SPRAYING BOOM SL G-VAR 18m - 7 SECTIONS / BARRE SPÉCIALE SL G-VAR 18m - 7 SECTIONS / GESTÄNGE SPECIAL SL G-VAR 18m - 7 ABSCHNITTE / BARRA SPECIAL SL G-VAR 18m - 7 SECCIONES**

**TAV. 240**

Pos.	Cod./Code/Cód.	Descrizione	Description	Description	Beschreibung	Descripción
1	F12026004	GIRELLO G3/4	FLY-NUT G3/4	ECROU G3/4	UBERWURFMUTTER G3/4	TUERCA G3/4
2	F12034505	RACC PG C XGIRELLO20 G3/4	90°HOSE TAIL FLAT FOR FLY NUT20 G3/4	RACC.PORTE-JOINT ECROU G3/4	GEBOG.SCHLAUCAN.UBERWURF G3/4	RACOR PORTAMANG.TUERCA G3/4
3	F12081535	GUARNIZIONE PIANA G 3/4	FLAT GASKET G3/4	JOINT PLAT G 3/4	FLASCHE DICHTUNG G3/4	JUNTA PLATA G3/4
4	F12011002	NIPPLO SIMM G3/4	SIMM NIPPLE G3/4	MAMELON SYMET. A FIL.LONG G3/4	SYMMET.NIPPEL WANDDURCHG.G 3/4	UNION SIMETR.Y PASAPARED G 3/4
5	F12024502	RACC A T F G1/2G3/4	TEE FITTING F G1/2 G3/4	"TE" FEMELLE G1/2 G3/4	T STUCK INNENGEW. G1/2 G3/4	RACOR "T" HEMBRA G1/2 G3/4
6	F12031502	RACC PG DF 19 G1/2	STRAIGHT HOSE FITT. G1/2 FEMAL	RACC. PORTE-JOINT DROIT F G1/2	GERADER SCHALUCHAN. INNEN.G1/2	RACOR PORTAMANG RECTO G1/2 HEM
7	F03010463	ANEL. OR 25,07X2,62 NBR	RING OR 25,07X2,62 NBR	O.R. 25,07X2,62 NBR	O.R. 25,07X2,62 NBR	O.R. 25,07X2,62 NBR
8	F03010438	ANEL. OR 20,24X2,62 NBR	O.R. 20,24X2,62 NBR	JOINT O.R.20,24X2,62 NBR	DICTUNG O.R 20,24X2,62 NBR	JUNTA O.R. 20,24X2,62 NBR
9	F12017001	MANICOTTO MF G1/2 - G1/2	THREADED COUPLING M/F G1/2G1/2	MANCHON MF G1/2 G1/2	MUFFE AUSSGEW/INNENG.G1/2 G1/2	MANGUITO MAC/HEMBRA G1/2 G1/2
10	F12011001	NIPPLO SIMM. G1/2	SYMMETRICAL NIPPLE G1/2	NIPPLE SYMETRIQUE G1/2	SYMMETRISCH. NIPPEL G1/2	UNION SIMETRICO G1/2
11	F12019503	TAPPO F G1/2	CAP F G1/2	BOUCHON FEMELLE G1/2	KAPPE INNENGEW. G1/2	TAPADOR HEMBRA G1/2
12	F12130008	TUBO ACQUA PRESS. D 19	WATER PIPE D19	TUBE DE PRESSION AGUA D19	WASSER PRESSURE GURRTE D19	TUBO PARA PRESSION DE AGUA D19
13	N22002960	TUBO IX D21 4F D10 I500 L1570	/	/	/	/
14	UA5100073	TUBO INOX D21,3 N.FORI 3 D 10	/	/	/	/
15	N22002970	TUBO IX D21 5F D10 I500 L2070	/	/	/	/



Pos.	Cod./Code/Cód.	Descrizione	Description	Description	Beschreibung	Descripción
1	UA6100337	BRACCIO PRIM. IDR.SPECIAL 18 >	ARM PRIM. IDR.SPECIAL 18	/	/	/
2	UA6100338	BRACCIO PRIM. IDR.SPECIAL 18 >	ARM PRIM. IDR.SPECIAL 18	/	/	/
3	UA6100339	PROLUNGA 1°PZ IDR.SPECIAL 18 >	PROLUNGA 1°PZ IDR.SPECIAL 18.	/	/	/
4	UA6100339	PROLUNGA 1°PZ IDR.SPECIAL 18 >	PROLUNGA 1°PZ IDR.SPECIAL 18.	/	/	/
5	UA6100341	PROLUNGA TERM. IDR.SPECIAL 16>	PROLUNGA TERM. IDR.SPECIAL 16.	/	/	/
6	UA6100342	PROLUNGA TERM. IDR.SPECIAL 16>	PROLUNGA TERM. IDR.SPECIAL 16.	/	/	/
7	F01490030	ROSETTA SMUSSATA 12 X 36 X 6.5	BEVEL WASHER 12 X 36 X 6,5	/	/	/
8	F01030084	VITE M10X1,5 X 25 U5933 10.9ZD	/	/	/	/
9	N22000540	PERNO BARRA GRANDE 30X214 MM*	PERNO BARRA GRANDE	/	/	/
10	N22000550	PERNO BARRA PICCOLO 25X72 MM*	PERNO PICCOLO GRANDE 25X72 MM	/	/	/
11	N22000820	CILINDRO DS 5 DA / C 120 AF	CILINDRO DS 5 DA / C 120 AF	/	/	/
12	N22004100	KIT GUARN. PISTONE PROL.SPEC.	KIT GUARN. PISTONE PROL.SPEC.	/	/	/
13	F03150266	NIPPLA MM CIL-CIL 1/4-1/4 ZN	NIPPLA GALV.CYL.MALE 1/4 ZN	NIPPLE MALE CYL. 1/4 ZN	NIPPELZYL. 1/4 ZN	NIPLE MACHO CIL. 1/4 ZN
14	N22004010	GUAR.RAME D1/4" D113 DE19 S1,5	GUAR.RAME D1/4" D113 DE19 S1,5	/	/	/
15	N22001290	PERNO PER BENZING 20 L52 C40	PERNO PER BENZING 20 L52 C40	/	/	/
16	F02050664	ANELLO E. DI 15X 1,5 U7434 IX	ELAST.RING DI.15X1,5 U7434 IX	/	/	/
17	F01230143	DADO M24X 2 D982 8 ZN	/	/	/	/
18	N22000710	ASTA PORTAMOLLE C40	ASTA PORTAMOLLE C40	/	/	/
19	UA6100274	MOLLA A TAZZA \$40X20	MOLLA A TAZZA \$40X20 SP2,5	/	/	/
20	F01230258	DADO M20X1,5 U7474 8SZN	NUT M20X1,5 U7474 8SZN	ECROU AUTOBL. M20X1,5	SELBSTSPERR.MUTTER M20X1,5	DADO AUTOBL. M20X1,5
21	F04150071	CREMAGLIERA ZINCATA	RACK	CREMAILLIERE	FOLTERBANK	CREMALLERA
22	F04150072	PIGNONE ZINCATO	PINION	PIGNON	GETRIEBERAD	PINON
23	N22000380	PERNO SCANALATO 26X30 L 110	FLUTED PIN 26X30 L 110	PIVOT CANNELEE 26X30 L 110	GERILLT BOLZEN 26X30 L 110	PIVOTE A CANALES 26X30 L 110
24	N22000370	BOCCOLA SCANALATA 26X30 L 35	FLUTED BUCKLE 26X30 L35	DOUILLE CANNELEE 26X30 L35	GERILLT BUCHSE 26X30 L35	CASQUILLO A CANALES 26X30 L35
25	N22004210	ROND. DIS 30X50X1,2 NY	ROND. DIS 30X50X1,2 NY	/	/	/
26	U36070071	VTE M12X140 UNI5737 8.8	/	/	/	/
27	N22002520	ROND. DIS 12X40X5 CF	ROND. DIS 12X40X5 CF	/	/	/
28	F01230214	DADO M12X1,75 U7474 A2 IX	NUT M12X1,75 U7474 A2 IX	/	/	/
29	N22002530	BOCCOLA DI20-DE23-L 2	BOCCOLA DI20-DE23-L 2	/	/	/
30	UA6100358	AST SND BR D=45/39,5/30/M24/20	/	/	/	/
31	N22003960	MOLLA SNODO TERMIN. DE52 L110	MOLLA SNODO TERMIN. DE52 L110	/	/	/
32	N22002540	ROND. DIS 24X55X4 S2	ROND. DIS 24X55X4 S2	/	/	/
33	N22003860	INGRASSATORE DIS DRITTO M6X1	INGRASSATORE DIS DRITTO M6X1	/	/	/
34	N22001540	TASSELLO GOMMA D 40 L 30/ M8	TASSELLO GOMMA D 40 L 30/ M8	/	/	/
35	F01420061	ROS.M10 10,5X 40X2,5 U6593 ZN	/	/	/	/
36	F01230308	DADO M8X1,25 UNI7474 A2 IX	NUT M8X1,25 UNI7474 A2 IX	/	/	/
37	N22002550	K.FORCELLA PROL.GRANDE C/RULLI	K.FORCELLA PROL.GRANDE C/RULLI	/	/	/
38	N22002560	FORCELLA PROL. LATER. C/RULLI	FORCELLA PROL. LATER. C/RULLI	/	/	/
39	N22002570	TASSELLO GOMMA D30 L30 D9 F65	TASSELLO GOMMA D30 L30 D9 F65	/	/	/
40	F01020077	VITE M8X1,25X60 U5737 8.8ZN	SCR. M8X1,25X60 U5737 8.8ZN	VIS M8X1,25X60 U5737 8.8 ZN	SCHRAU. M8X1,25X60 U5737 8.8ZN	TORN. M8X1,25X60 U5737 8.8 ZN
41	F01410048	ROSET.PER T.C.8,4X14 ZP 6592	WASHER FOR T.C.8,4X14 ZP 6592	ROSET.POUR T.C.8,4X14 ZP 6592	SCHEIBE FUR T.C.8,4X14 ZP 6592	ARANDELA T.C.8,4X14 ZP 6592
42	U32020118	TAPPO X TUBO QUADRO 30X30 SP.1	TAPPO X TUBO QUADRO 30X30 SP.1	/	/	/
43	F02350184	COLLARE FERMA 2 TUBI 1/4"	2 PIPES 1/4" SUPPORT COLLAR	/	/	/
44	F01020039	VITE M6X 1X 35 U5737 8.8 ZN	/	/	/	/
45	F01230292	DADO M 6X 1 UNI7473 8 ZN	/	/	/	/
51	N22002790	MORS. FERMATUBO 30/21 DACROMET	MORS. FERMATUBO 30/21 DACROMET	/	/	/
52	N22003850	VITE TCEI U5931 M8X22 8.8	VITE TCEI U5931 M8X22 8.8	/	/	/
53	N22003890	DADO QUADRO M8 L14 H4 GEO	DADO QUADRO M8 L14 H4 GEO	/	/	/
54	N22002990	SUPPORTO IMP.ACQUA BARRE	SUPPORTO IMP.ACQUA BARRE	/	/	/
55	N22004310	CAVALLOTTO SING.Q30/M6 L	CAVALLOTTO SING.Q30/M6 L	/	/	/
56	N22003000	MORSETTO 1/2" BATTUTA PIANA	MORSETTO 1/2" BATTUTA PIANA	/	/	/
57	F01080503	VITE M 6X1 X 40 U6107 4.8IX	SCREW M6X1X40 U6107 4.8IX	/	/	/
58	F01230025	DADO M 6X 1 D985 A2IX	NUT M6X1 D982 A2 IX	/	/	/
102	N22000550	PERNO BARRA PICCOLO 25X72 MM*	PERNO PICCOLO GRANDE 25X72 MM	/	/	/
103	N22000540	PERNO BARRA GRANDE 30X214 MM*	PERNO BARRA GRANDE	/	/	/
104	N48000040	APPOGGIO TEFLON BARRA	TEFLON SUPPORT FOR BOOM	/	/	/
105	F01040176	VIT.M 8X1,25X 90 U5931 8.8 ZN	SCREW M 8X1,25X 90 U5931 8.8ZN	/	/	/
106	F01410050	ROS.M8 8,4X 17X1,6 U6592 IX	WASHER M8 8,4X 17X1,6 U6592 IX	RONDELLE M8 8,4X 17X1,6 IX	SCHEIBE M8 8,4X 17X1,6 IX	ARANDELA M8 8,4X 17X1,6 IX
107	F01230034	DADO M8X1,25 D982 8	NUT M8X1,25 D982 8ZN	ECROU M8X 1,25 D982 8 ZN	MUTTER M8X 1,25 D982 8 ZN	TUERCA M8X 1,25 D982 8 ZN

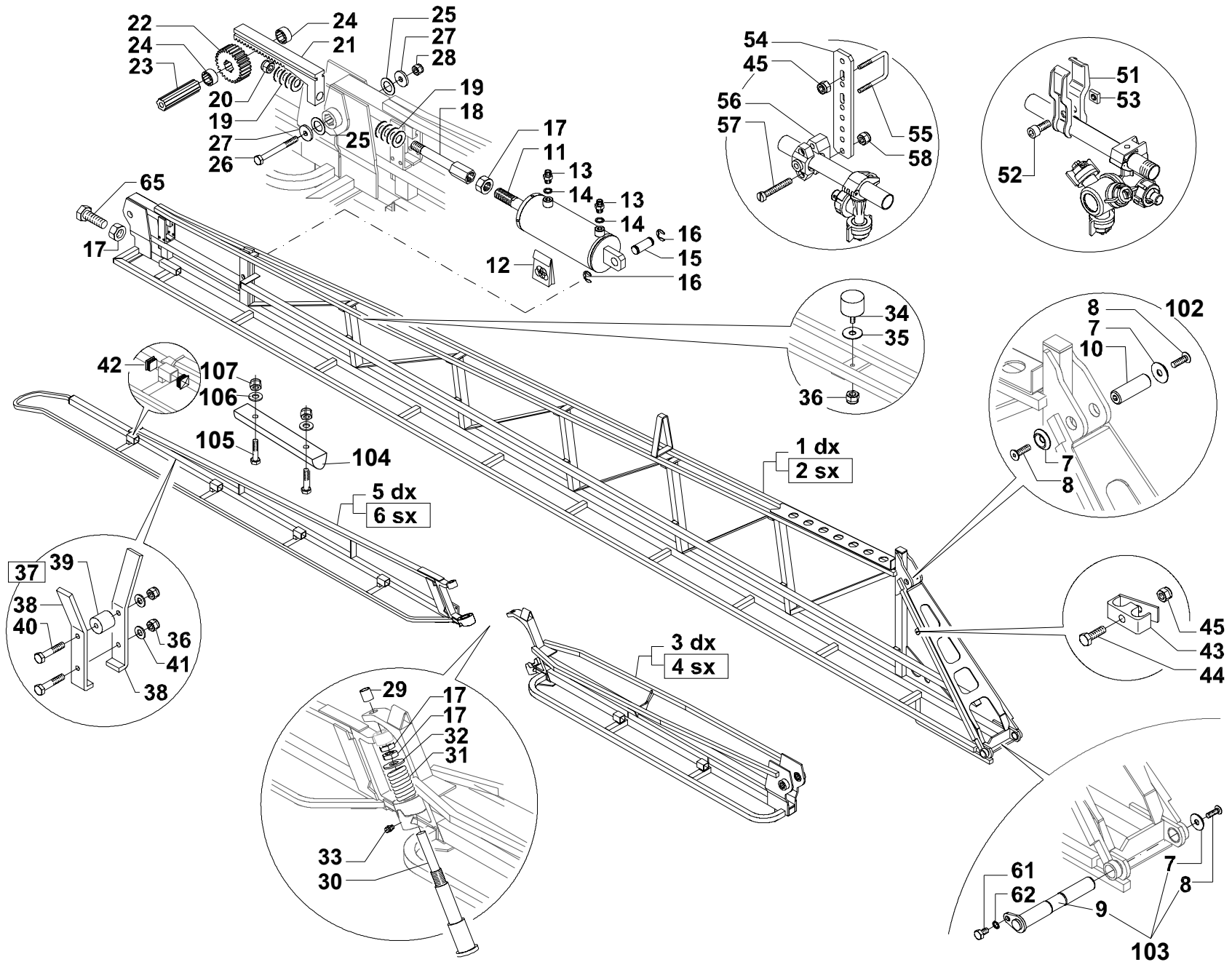




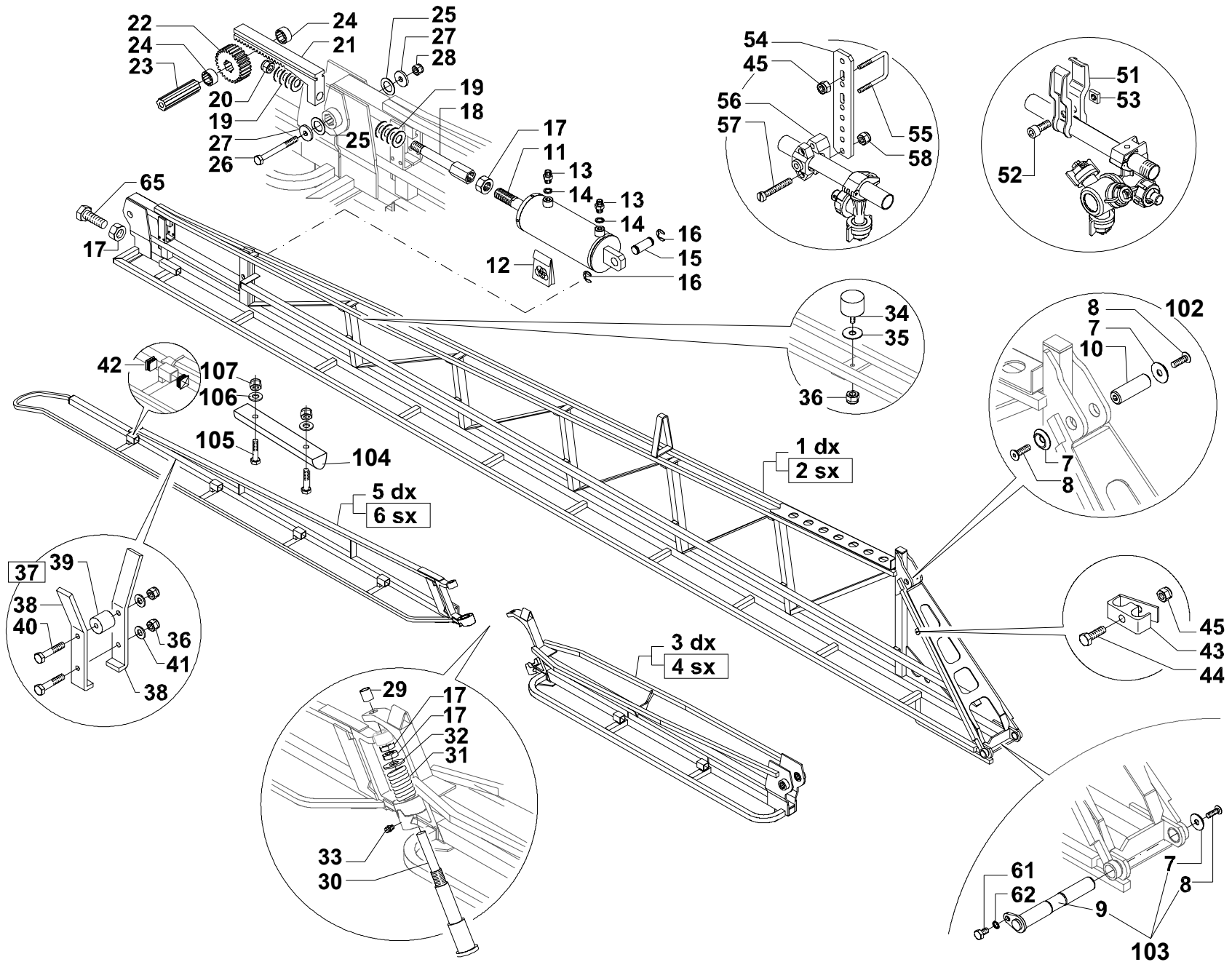
**BARRA SPECIAL SL G-VAR 21m - 7 SEZIONI / SPRAYING BOOM SL G-VAR 21m - 7 SECTIONS / BARRE SPÉCIALE SL G-VAR 21m - 7 SECTIONS / GESTÄNGE SPECIAL SL G-VAR 21m - 7 ABSCHNITTE / BARRA SPECIAL SL G-VAR 21m - 7 SECCIONES**

**TAV. 260**

Pos.	Cod./Code/Cód.	Descrizione	Description	Description	Beschreibung	Descripción
1	F12026004	GIRELLO G3/4	FLY-NUT G3/4	ECROU G3/4	UBERWURFMUTTER G3/4	TUERCA G3/4
2	F12034505	RACC PG C XGIRELLO20 G3/4	90°HOSE TAIL FLAT FOR FLY NUT20 G3/4	RACC.PORTE-JOINT ECROU G3/4	GEBOG.SCHLAUCAN.UBERWURF G3/4	RACOR PORTAMANG.TUERCA G3/4
3	F12081535	GUARNIZIONE PIANA G 3/4	FLAT GASKET G3/4	JOINT PLAT G 3/4	FLASCHE DICHTUNG G3/4	JUNTA PLATA G3/4
4	F12011002	NIPPO SIMM G3/4	SIMM NIPPLE G3/4	MAMELON SYMET. A FIL.LONG G3/4	SYMMET.NIPPEL WANDDURCHG.G 3/4	UNION SIMETR.Y PASAPARED G 3/4
5	F12024502	RACC A T F G1/2G3/4	TEE FITTING F G1/2 G3/4	"TE" FEMELLE G1/2 G3/4	T STUCK INNENGEW. G1/2 G3/4	RACOR "T" HEMBRA G1/2 G3/4
6	F12011001	NIPPO SIMM. G1/2	SYMMETRICAL NIPPLE G1/2	NIPPLE SYMETRIQUE G1/2	SYMMETRISCH. NIPPEL G1/2	UNION SIMETRICO G1/2
7	F12031502	RACC PG DF 19 G1/2	STRAIGHT HOSE FITT. G1/2 FEMAL	RACC. PORTE-JOINT DROIT F G1/2	GERADER SCHALUCHAN. INNEN.G1/2	RACOR PORTAMANG RECTO G1/2 HEM
8	F12014004	RID MM G3/4 G1/2	RIDUCTION MM G3/4 G1/2	REDUCTION MM G3/4 G1/2	REDUZIERSTUCK MM G3/4 G1/2	REDUCCION MM G3/4 G1/2
9	F12016002	RID MF G3/4 G1/2	RIDUCTION MF G3/4 G1/2	REDUCTION M/F G3/4 G1/2	REDUZIERST.AUSS/INNE G3/4 G1/2	RIDUCCION MAC/HEMB. G3/4 G1/2
10	F03010463	ANEL. OR 25,07X2,62 NBR	RING OR 25,07X2,62 NBR	O.R. 25,07X2,62 NBR	O.R. 25,07X2,62 NBR	O.R. 25,07X2,62 NBR
11	F03010438	ANEL. OR 20,24X2,62 NBR	O.R. 20,24X2,62 NBR	JOINT O.R.20,24X2,62 NBR	DICTUNG O.R 20,24X2,62 NBR	JUNTA O.R. 20,24X2,62 NBR
12	F12017001	MANICOTTO MF G1/2 - G1/2	THREADED COUPLING M/F G1/2G1/2	MANCHON MF G1/2 G1/2	MUFFE AUSSGEW/INNENG.G1/2 G1/2	MANGUITO MAC/HEMBRA G1/2 G1/2
13	F12019503	TAPPO F G1/2	CAP F G1/2	BOUCHON FEMELLE G1/2	KAPPE INNENGEW. G1/2	TAPADOR HEMBRA G1/2
14	F12130008	TUBO ACQUA PRESS. D 19	WATER PIPE D19	TUBE DE PRESSION AGUA D19	WASSER PRESSURE GURRTE D19	TUBO PARA PRESSION DE AGUA D19
15	N22002970	TUBO IX D21 5F D10 I500 L2070	/	/	/	/
16	UA5100073	TUBO INOX D21,3 N.FORI 3 D 10	/	/	/	/
17	N22002960	TUBO IX D21 4F D10 I500 L1570	/	/	/	/
18	UA6100397	TUBO INOX D21,3 N.FORI 2 D 10	/	/	/	/
20	F12062014	TREEJET QUICK L 1/2" F10 ARAG	NOZZLE HOLDER 3 WAYS	PORTE-JETS 3 VIE	DUSE ABHALTEN 3 WEG.	PORTABOQUILLAS 3 VIAS
21	F12062001	GETTO 02 COMPLETO GIALLO*	JET 02 COMPLETE YELLOW*	JET 02 COMPLET JAUNE*	VOLL 02 GELBE DUSE*	BOQUILLA 02 COMPLETA AMARILLA*
21	F12062002	GETTO 03 COMPLETO BLU*	JET 03 COMPLETE BLUE*	JET 03 COMPLET BLUE*	VOLL 03 BLAU DUSE*	BOQUILLA 03 COMPLETA AZUL OSC*
21	F12062003	GETTO 05 COMPLETO MARRONE*	JET 05 COMPLETE BROWN*	JET 05 COMPLET MARRON*	VOLL 05 BRAUN DUSE*	BOQUILLA 05 COMPLETA CASTANA*
21	F12062004	GETTO 04 COMPLETO ROSSO*	JET 04 COMPLETE RED*	JET 04 COMPLET ROUGE*	VOLL 04 ROT DUSE*	BOQUILLA 04 COMPLETA ROJA*
21	F12062005	GETTO 06 COMPLETO GRIGIO*	JET 06 COMPLETE GREY*	JET 06 COMPLET GRIS*	VOLL 06 DUSE GRAU*	BOQUILLA 06 COMPLETA CANOSO*



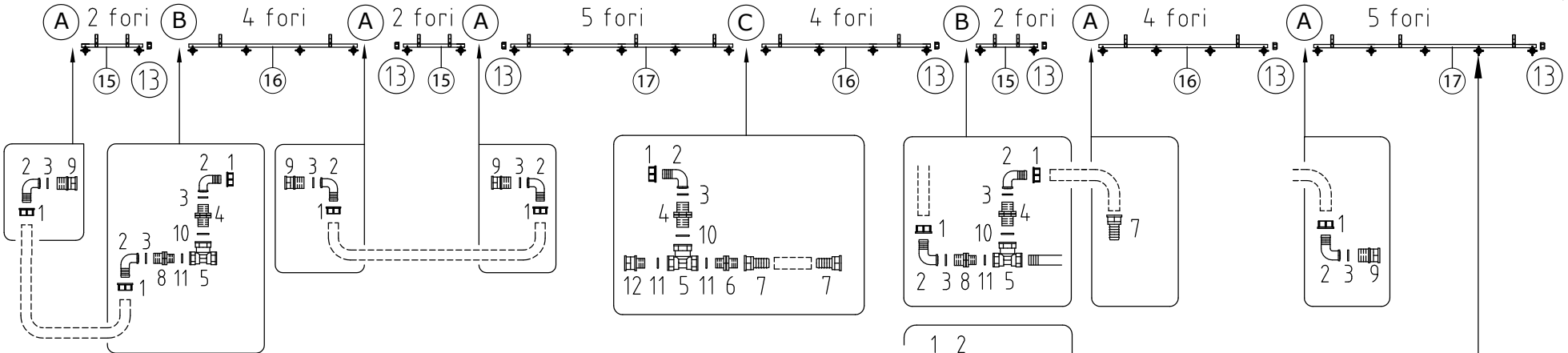
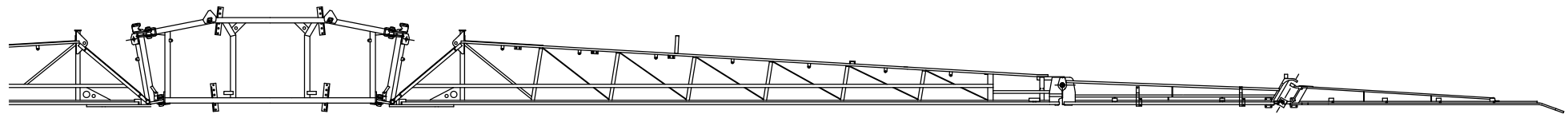
Pos.	Cod./Code/Cód.	Descrizione	Description	Description	Beschreibung	Descripción
1	N22000600	BRACCIO BARRA SLGVAR DX 21	SLGVAR BOOM RIGHT ARM 21M	/	/	/
2	N22000210	BRACCIO BARRA SLGVAR SX 21	BAR ARM SLGVAR SX 21	/	/	/
3	UA6100339	PROLUNGA 1°PZ IDR.SPECIAL 18 >	PROLUNGA 1°PZ IDR.SPECIAL 18.	/	/	/
4	UA6100339	PROLUNGA 1°PZ IDR.SPECIAL 18 >	PROLUNGA 1°PZ IDR.SPECIAL 18.	/	/	/
5	UA6100341	PROLUNGA TERM. IDR.SPECIAL 16>	PROLUNGA TERM. IDR.SPECIAL 16.	/	/	/
6	UA6100342	PROLUNGA TERM. IDR.SPECIAL 16>	PROLUNGA TERM. IDR.SPECIAL 16.	/	/	/
7	F01490030	ROSETTA SMUSSATA 12 X 36 X 6.5	BEVEL WASHER 12 X 36 X 6,5	/	/	/
8	F01030084	VITE M10X1,5 X 25 U5933 10.9ZD	/	/	/	/
9	N22004260	PERNO C/ORECCHIA 30 L223 I30	PERNO C/ORECCHIA 30 L223 I30	/	/	/
10	N22000550	PERNO BARRA PICCOLO 25X72 MM*	PERNO PICCOLO GRANDE 25X72 MM	/	/	/
11	N22000820	CILINDRO DS 5 DA / C 120 AF	CILINDRO DS 5 DA / C 120 AF	/	/	/
12	N22004100	KIT GUARN. PISTONE PROL.SPEC.	KIT GUARN. PISTONE PROL.SPEC.	/	/	/
13	F03150266	NIPPLO MM CIL-CIL 1/4-1/4 ZN	NIPPLE GALV.CYL.MALE 1/4 ZN	NIPPLE MALE CYL. 1/4 ZN	NIPPELZYL. 1/4 ZN	NIPLE MACHO CIL.1/4 ZN
14	N22003970	GUARNIZIONE RAME D1/4	GUARNIZIONE RAME D1/4	/	/	/
15	N22001290	PERNO PER BENZING 20 L52 C40	PERNO PER BENZING 20 L52 C40	/	/	/
16	F02050664	ANELLO E. DI 15X 1,5 U7434 IX	ELAST.RING DI.15X1,5 U7434 IX	/	/	/
17	F01230143	DADO M24X 2 D982 8 ZN	/	/	/	/
18	N22000710	ASTA PORTAMOLLE C40	ASTA PORTAMOLLE C40	/	/	/
19	UA6100274	MOLLA A TAZZA \$40X20	MOLLA A TAZZA \$40X20 SP2,5	/	/	/
20	F01230258	DADO M20X1,5 U7474 8SZN	NUT M20X1,5 U7474 8SZN	ECROU AUTOBL. M20X1,5	SELBSTSPERR.MUTTER M20X1,5	DADO AUTOBL. M20X1,5
21	F04150071	CREMAGLIERA ZINCATA	RACK	CREMAILLIERE	FOLTERBANK	CREMALLERA
22	F04150072	PIGNONE ZINCATO	PINION	PIGNON	GETRIEBERAD	PINON
23	N22000380	PERNO SCANALATO 26X30 L 110	FLUTED PIN 26X30 L 110	PIVOT CANNELEE 26X30 L 110	GERILLT BOLZEN 26X30 L 110	PIVOTE A CANALES 26X30 L 110
24	N22000370	BOCCOLA SCANALATA 26X30 L 35	FLUTED BUCKLE 26X30 L35	DOUILLE CANNELEE 26X30 L35	GERILLT BUCHSE 26X30 L35	CASQUILLO A CANALES 26X30 L35
25	N22004210	ROND. DIS 30X50X1,2 NY	ROND. DIS 30X50X1,2 NY	/	/	/
26	U36070071	VTE M12X140 UNI5737 8.8	/	/	/	/
27	N22002520	ROND. DIS 12X40X5 CF	ROND. DIS 12X40X5 CF	/	/	/
28	F01230214	DADO M12X1,75 U7474 A2 IX	NUT M12X1,75 U7474 A2 IX	/	/	/
29	N22002530	BOCCOLA DI20-DE23-L 2	BOCCOLA DI20-DE23-L 2	/	/	/
30	UA6100358	AST SND BR D=45/39,5/30/M24/20	/	/	/	/
31	N22003960	MOLLA SNODO TERMIN. DE52 L110	MOLLA SNODO TERMIN. DE52 L110	/	/	/
32	N22002540	ROND. DIS 24X55X4 S2	ROND. DIS 24X55X4 S2	/	/	/
33	N22003860	INGRASSATORE DIS DRITTO M6X1	INGRASSATORE DIS DRITTO M6X1	/	/	/
34	N22001540	TASSELLO GOMMA D 40 L 30, / M8	TASSELLO GOMMA D 40 L 30, / M8	/	/	/
35	F01420061	ROS.M10 10,5X 40X2,5 U6593 ZN	/	/	/	/
36	F01230308	DADO M8X1,25 UNI7474 A2 IX	NUT M8X1,25 UNI7474 A2 IX	/	/	/
37	N22002550	K.FORCELLA PROL.GRANDE C/RULLI	K.FORCELLA PROL.GRANDE C/RULLI	/	/	/
38	N22002560	FORCELLA PROL. LATER. C/RULLI	FORCELLA PROL. LATER. C/RULLI	/	/	/
39	N22002570	TASSELLO GOMMA D30 L30 D9 F65	TASSELLO GOMMA D30 L30 D9 F65	/	/	/
40	F01020077	VITE M8X1,25X60 U5737 8.8ZN	SCR. M8X1,25X60 U5737 8.8ZN	VIS M8X1,25X60 U5737 8.8 ZN	SCHRAU. M8X1,25X60 U5737 8.8ZN	TORN. M8X1,25X60 U5737 8.8 ZN
41	F01410048	ROSET.PER T.C.8,4X14 ZP 6592	WASHER FOR T.C.8,4X14 ZP 6592	ROSET.POUR T.C.8,4X14 ZP 6592	SCHEIBE FUR T.C.8,4X14 ZP 6592	ARANDELA T.C.8,4X14 ZP 6592
42	U32020118	TAPPO X TUBO QUADRO 30X30 SP.1	TAPPO X TUBO QUADRO 30X30 SP.1	/	/	/
43	F02350184	COLLARE FERMA 2 TUBI 1/4"	2 PIPES 1/4" SUPPORT COLLAR	/	/	/
44	F01020039	VITE M6X 1X 35 U5737 8.8 ZN	/	/	/	/
45	F01230292	DADO M 6X 1 UNI7473 8 ZN	/	/	/	/
51	N22002790	MORS. FERMATUBO 30/21 DACROMET	MORS. FERMATUBO 30/21 DACROMET	/	/	/
52	N22003850	VITE TCEI U5931 M8X22 8.8	VITE TCEI U5931 M8X22 8.8	/	/	/
53	N22003890	DADO QUADRO M8 L14 H4 GEO	DADO QUADRO M8 L14 H4 GEO	/	/	/
54	N22002990	SUPPORTO IMP.ACQUA BARRE	SUPPORTO IMP.ACQUA BARRE	/	/	/
55	N22004310	CAVALLOTTO SING.Q30/M6 L	CAVALLOTTO SING.Q30/M6 L	/	/	/
56	N22003000	MORSETTO 1/2" BATTUTA PIANA	MORSETTO 1/2" BATTUTA PIANA	/	/	/
57	F01080503	VITE M 6X1 X 40 U6107 4.8IX	SCREW M6X1X40 U6107 4.8IX	/	/	/
58	F01230025	DADO M 6X 1 D985 A2IX	NUT M6X1 D982 A2 IX	/	/	/



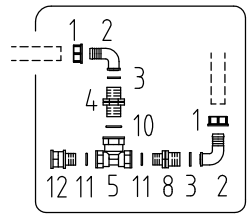
BARRA SPECIAL SL G-VAR 21m / SPRAYING BOOM SL G-VAR 21m / BARRE SPÉCIALE SL G-VAR 21m / GESTÄNGE SPECIAL SL G-VAR 21m / BARRA SPECIAL SL G-VAR 21m

TAV. 280

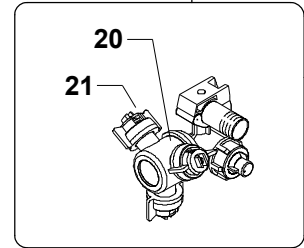
Pos.	Cod./Code/Cód.	Descrizione	Description	Description	Beschreibung	Descripción
61	F01020462	VITE M10X1,5X20 U5739 A2IX	NUT M10X1,5 X 20 U5739 8.8GE	/	/	/
62	F01480221	RONDELLA D10 UNI 1751 A2 IX	WASHER D10 UNI 1751 A2 IX	/	/	/
65	F01020615	VITE M24X3 X 50 U5739 8.8ZN	SCREW M24X3X50 U5739 8.8ZN	/	/	/
102	N22000550	PERNO BARRA PICCOLO 25X72 MM*	PERNO PICCOLO GRANDE 25X72 MM	/	/	/
103	N22000540	PERNO BARRA GRANDE 30X214 MM*	PERNO BARRA GRANDE	/	/	/
104	N48000040	APPOGGIO TEFLON BARRA	TEFLON SUPPORT FOR BOOM	/	/	/
105	F01040176	VIT.M 8X1,25X 90 U5931 8.8 ZN	SCREW M 8X1,25X 90 U5931 8.8ZN	/	/	/
106	F01410050	ROS.M8 8,4X 17X1,6 U6592 IX	WASHER M8 8,4X 17X1,6 U6592 IX	RONDELLE M8 8,4X 17X1,6 IX	SCHEIBE M8 8,4X 17X1,6 IX	ARANDELA M8 8,4X 17X1,6 IX
107	F01230034	DADO M8X1,25 D982 8	NUT M8X1,25 D982 8ZN	ECROU M8X 1,25 D982 8 ZN	MUTTER M8X 1,25 D982 8 ZN	TUERCA M8X 1,25 D982 8 ZN



- |    |    |     |     |
|----|----|-----|-----|
| 1- | 5- | 9-  | 12- |
| 2- | 6- | 10- | 13- |
| 3- | 7- | 11- | 14- |
| 4- | 8- |     |     |



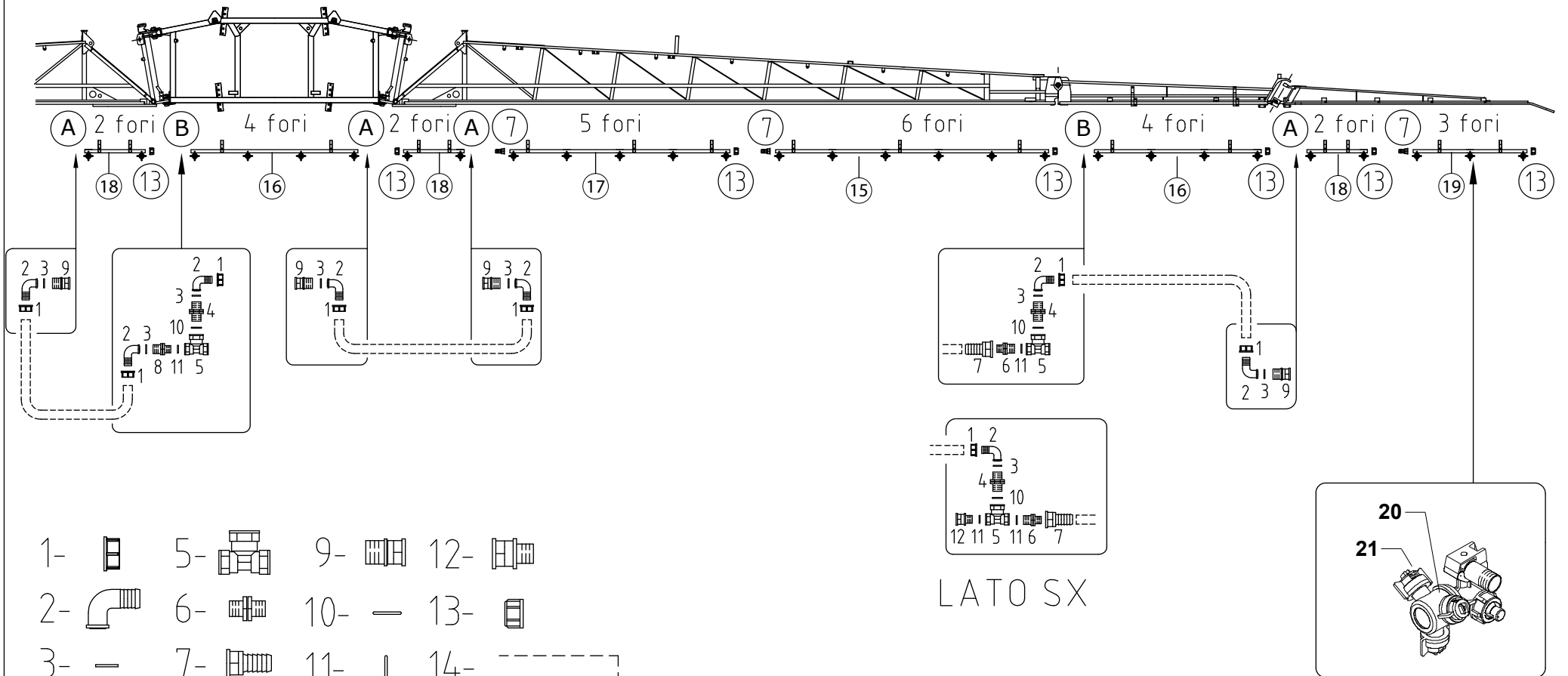
LATO SX



**BARRA SPECIAL SL G-VAR 24m - 7 SEZIONI / SPRAYING BOOM SL G-VAR 24m - 7 SECTIONS / BARRE SPÉCIALE SL G-VAR 24m - 7 SECTIONS / GESTÄNGE SPECIAL SL G-VAR 24m - 7 SEKTIONEN / BARRA SPECIAL SL G-VAR 24m - 7 SECCIONES**

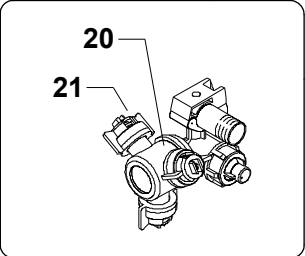
**TAV. 290**

Pos.	Cod./Code/Cód.	Descrizione	Description	Description	Beschreibung	Descripción
1	F12026004	GIRELLO G3/4	FLY-NUT G3/4	ECROU G3/4	UBERWURFMUTTER G3/4	TUERCA G3/4
2	F12034505	RACC PG C XGIRELLO20 G3/4	90°HOSE TAIL FLAT FOR FLY NUT20 G3/4	RACC.PORTE-JOINT ECROU G3/4	GEBOG.SCHLAUCAN.UBERWURF G3/4	RACOR PORTAMANG.TUERCA G3/4
3	F12081535	GUARNIZIONE PIANA G 3/4	FLAT GASKET G3/4	JOINT PLAT G 3/4	FLASCHE DICHTUNG G3/4	JUNTA PLATA G3/4
4	F12011002	NIPPLIO SIMM G3/4	SIMM NIPPLE G3/4	MAMELON SYMET. A FIL.LONG G3/4	SYMMET.NIPPEL WANDDURCHG.G 3/4	UNION SIMETR.Y PASAPARED G 3/4
5	F12024502	RACC A T F G1/2G3/4	TEE FITTING F G1/2 G3/4	"TE" FEMELLE G1/2 G3/4	T STUCK INNENGEW. G1/2 G3/4	RACOR "T" HEMBRA G1/2 G3/4
6	F12011001	NIPPLIO SIMM. G1/2	SYMMETRICAL NIPPLE G1/2	NIPPLE SYMETRIQUE G1/2	SYMMETRISCH. NIPPEL G1/2	UNION SIMETRICO G1/2
7	F12031502	RACC PG DF 19 G1/2	STRAIGHT HOSE FITT. G1/2 FEMAL	RACC. PORTE-JOINT DROIT F G1/2	GERADER SCHALUCHAN. INNEN.G1/2	RACOR PORTAMANG RECTO G1/2 HEM
8	F12014004	RID MM G3/4 G1/2	RIDUCTION MM G3/4 G1/2	REDUCTION MM G3/4 G1/2	REDUZIERSTUCK MM G3/4 G1/2	REDUCCION MM G3/4 G1/2
9	F12016002	RID MF G3/4 G1/2	RIDUCTION MF G3/4 G1/2	REDUCTION M/F G3/4 G1/2	REDUZIERST.AUSS/INNE G3/4 G1/2	RIDUCCION MAC/HEMB. G3/4 G1/2
10	F03010463	ANEL. OR 25,07X2,62 NBR	RING OR 25,07X2,62 NBR	O.R. 25,07X2,62 NBR	O.R. 25,07X2,62 NBR	O.R. 25,07X2,62 NBR
11	F03010438	ANEL. OR 20,24X2,62 NBR	O.R. 20,24X2,62 NBR	JOINT O.R.20,24X2,62 NBR	DICTUNG O.R 20,24X2,62 NBR	JUNTA O.R. 20,24X2,62 NBR
12	F12017001	MANICOTTO MF G1/2 - G1/2	THREADED COUPLING M/F G1/2G1/2	MANCHON MF G1/2 G1/2	MUFFE AUSSGEW/INNENG.G1/2 G1/2	MANGUITO MAC/HEMBRA G1/2 G1/2
13	F12019503	TAPPO F G1/2	CAP F G1/2	BOUCHON FEMELLE G1/2	KAPPE INNENGEW. G1/2	TAPADOR HEMBRA G1/2
14	F12130008	TUBO ACQUA PRESS. D 19	WATER PIPE D19	TUBE DE PRESSION AGUA D19	WASSER PRESSURE GURRTE D19	TUBO PARA PRESSION DE AGUA D19
15	UA6100397	TUBO INOX D21,3 N.FORI 2 D 10	/	/	/	/
16	N22002960	TUBO IX D21 4F D10 I500 L1570	/	/	/	/
17	N22002970	TUBO IX D21 5F D10 I500 L2070	/	/	/	/
20	F12062014	TREEJET QUICK L 1/2" F10 ARAG	NOZZLE HOLDER 3 WAYS	PORTE-JETS 3 VIE	DUSE ABHALTEN 3 WEG.	PORTABOQUILLAS 3 VIAS
21	F12062001	GETTO 02 COMPLETO GIALLO*	JET 02 COMPLETE YELLOW*	JET 02 COMPLET JAUNE*	VOLL 02 GELBE DUSE*	BOQUILLA 02 COMPLETA AMARILLA*
21	F12062002	GETTO 03 COMPLETO BLU*	JET 03 COMPLETE BLUE*	JET 03 COMPLET BLUE*	VOLL 03 BLAU DUSE*	BOQUILLA 03 COMPLETA AZUL OSC*
21	F12062003	GETTO 05 COMPLETO MARRONE*	JET 05 COMPLETE BROWN*	JET 05 COMPLET MARRON*	VOLL 05 BRAUN DUSE*	BOQUILLA 05 COMPLETA CASTANA*
21	F12062004	GETTO 04 COMPLETO ROSSO*	JET 04 COMPLETE RED*	JET 04 COMPLET ROUGE*	VOLL 04 ROT DUSE*	BOQUILLA 04 COMPLETA ROJA*
21	F12062005	GETTO 06 COMPLETO GRIGIO*	JET 06 COMPLETE GREY*	JET 06 COMPLET GRIS*	VOLL 06 DUSE GRAU*	BOQUILLA 06 COMPLETA CANOSO*



- |    |    |     |     |
|----|----|-----|-----|
| 1- | 5- | 9-  | 12- |
| 2- | 6- | 10- | 13- |
| 3- | 7- | 11- | 14- |
| 4- | 8- |     |     |

LATO SX

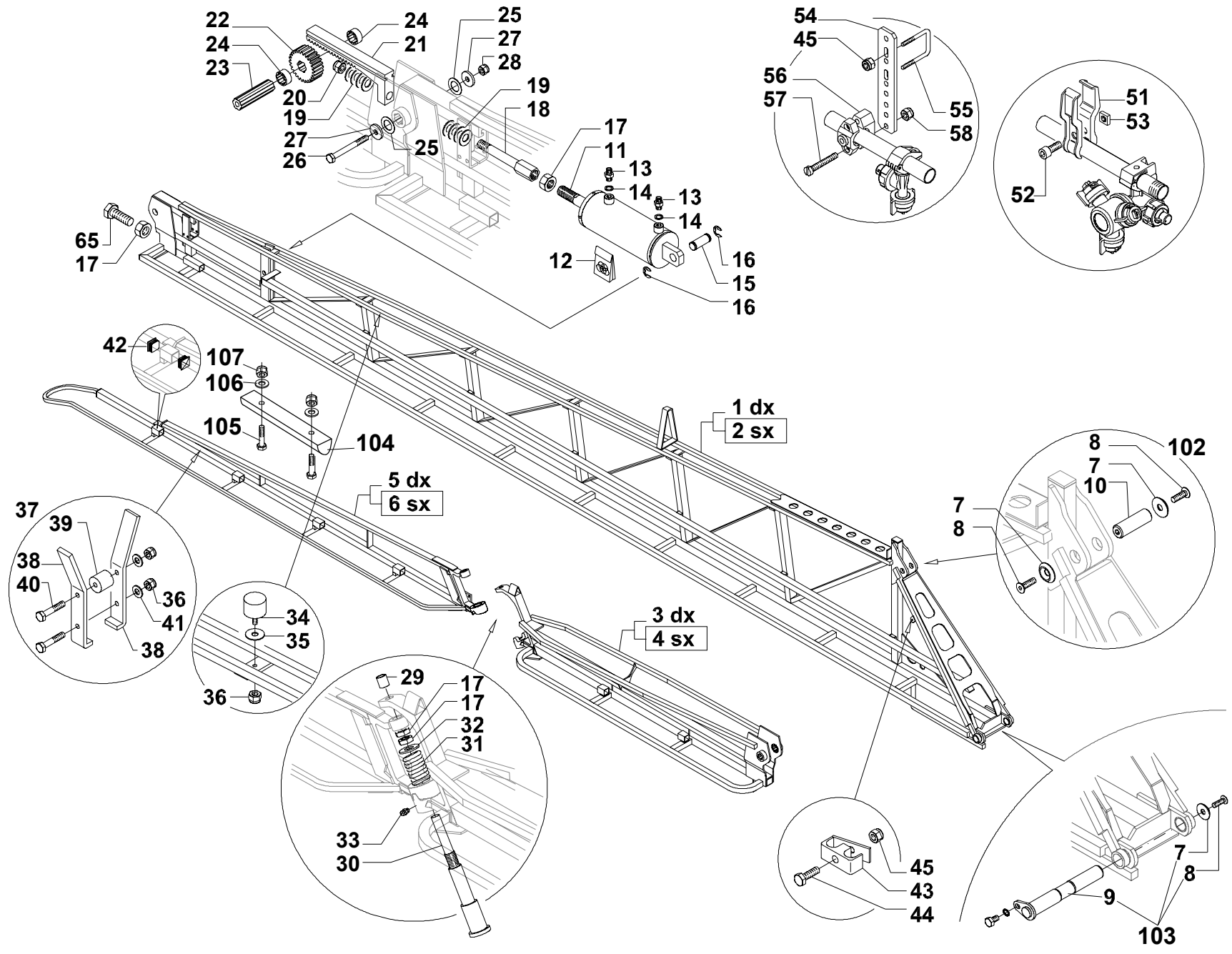




**BARRA SPECIAL SL G-VAR 24m - 9 SEZIONI / SPRAYING BOOM SL G-VAR 24m - 9 SECTIONS / BARRE SPÉCIALE SL G-VAR 24m - 9 SECTIONS / GESTÄNGE SPECIAL SL G-VAR 24m - 9  
ABSCHNITTE / BARRA SPECIAL SL G-VAR 24m - 9 SECCIONES**

**TAV. 300**

Pos.	Cod./Code/Cód.	Descrizione	Description	Description	Beschreibung	Descripción
1	F12026004	GIRELLO G3/4	FLY-NUT G3/4	ECROU G3/4	UBERWURFMUTTER G3/4	TUERCA G3/4
2	F12034505	RACC PG C XGIRELLO20 G3/4	90°HOSE TAIL FLAT FOR FLY NUT20 G3/4	RACC.PORTE-JOINT ECROU G3/4	GEBOG.SCHLAUCAN.UBERWURF G3/4	RACOR PORTAMANG.TUERCA G3/4
3	F12081535	GUARNIZIONE PIANA G 3/4	FLAT GASKET G3/4	JOINT PLAT G 3/4	FLASCHE DICHTUNG G3/4	JUNTA PLATA G3/4
4	F12011002	NIPPLO SIMM G3/4	SIMM NIPPLE G3/4	MAMELON SYMET. A FIL.LONG G3/4	SYMMET.NIPPEL WANDDURCHG.G 3/4	UNION SIMETR.Y PASAPARED G 3/4
5	F12024502	RACC A T F G1/2G3/4	TEE FITTING F G1/2 G3/4	"TE" FEMELLE G1/2 G3/4	T STUCK INNENGEW. G1/2 G3/4	RACOR "T" HEMBRA G1/2 G3/4
6	F12011001	NIPPLO SIMM. G1/2	SYMMETRICAL NIPPLE G1/2	NIPPLE SYMETRIQUE G1/2	SYMMETRISCH. NIPPEL G1/2	UNION SIMETRICO G1/2
7	F12031502	RACC PG DF 19 G1/2	STRAIGHT HOSE FITT. G1/2 FEMAL	RACC. PORTE-JOINT DROIT F G1/2	GERADER SCHALUCHAN. INNEN.G1/2	RACOR PORTAMANG RECTO G1/2 HEM
8	F12014004	RID MM G3/4 G1/2	RIDUCTION MM G3/4 G1/2	REDUCTION MM G3/4 G1/2	REDUZIERSTUCK MM G3/4 G1/2	REDUCCION MM G3/4 G1/2
9	F12016002	RID MF G3/4 G1/2	RIDUCTION MF G3/4 G1/2	REDUCTION M/F G3/4 G1/2	REDUZIERST.AUSS/INNE G3/4 G1/2	RIDUCCION MAC/HEMB. G3/4 G1/2
10	F03010463	ANEL. OR 25,07X2,62 NBR	RING OR 25,07X2,62 NBR	O.R. 25,07X2,62 NBR	O.R. 25,07X2,62 NBR	O.R. 25,07X2,62 NBR
11	F03010438	ANEL. OR 20,24X2,62 NBR	O.R. 20,24X2,62 NBR	JOINT O.R.20,24X2,62 NBR	DICTUNG O.R 20,24X2,62 NBR	JUNTA O.R. 20,24X2,62 NBR
12	F12017001	MANICOTTO MF G1/2 - G1/2	THREADED COUPLING M/F G1/2G1/2	MANCHON MF G1/2 G1/2	MUFFE AUSSGEW/INNENG.G1/2 G1/2	MANGUITO MAC/HEMBRA G1/2 G1/2
13	F12019503	TAPPO F G1/2	CAP F G1/2	BOUCHON FEMELLE G1/2	KAPPE INNENGEW. G1/2	TAPADOR HEMBRA G1/2
14	F12130008	TUBO ACQUA PRESS. D 19	WATER PIPE D19	TUBE DE PRESSION AGUA D19	WASSER PRESSURE GURRTE D19	TUBO PARA PRESSION DE AGUA D19
15	UA6100398	TUBO INOX D21,3 N.FORI 6 D 10	/	/	/	/
16	N22002960	TUBO IX D21 4F D10 I500 L1570	/	/	/	/
17	N22002970	TUBO IX D21 5F D10 I500 L2070	/	/	/	/
18	UA6100397	TUBO INOX D21,3 N.FORI 2 D 10	/	/	/	/
19	UA5100073	TUBO INOX D21,3 N.FORI 3 D 10	/	/	/	/
20	F12062014	TREEJET QUICK L 1/2" F10 ARAG	NOZZLE HOLDER 3 WAYS	PORTE-JETS 3 VIE	DUSE ABHALTEN 3 WEG.	PORTABOQUILLAS 3 VIAS
21	F12062001	GETTO 02 COMPLETO GIALLO*	JET 02 COMPLETE YELLOW*	JET 02 COMPLET JAUNE*	VOLL 02 GELBE DUSE*	BOQUILLA 02 COMPLETA AMARILLA*
21	F12062002	GETTO 03 COMPLETO BLU*	JET 03 COMPLETE BLUE*	JET 03 COMPLET BLUE*	VOLL 03 BLAU DUSE*	BOQUILLA 03 COMPLETA AZUL OSC*
21	F12062003	GETTO 05 COMPLETO MARRONE*	JET 05 COMPLETE BROWN*	JET 05 COMPLET MARRON*	VOLL 05 BRAUN DUSE*	BOQUILLA 05 COMPLETA CASTANA*
21	F12062004	GETTO 04 COMPLETO ROSSO*	JET 04 COMPLETE RED*	JET 04 COMPLET ROUGE*	VOLL 04 ROT DUSE*	BOQUILLA 04 COMPLETA ROJA*
21	F12062005	GETTO 06 COMPLETO GRIGIO*	JET 06 COMPLETE GREY*	JET 06 COMPLET GRIS*	VOLL 06 DUSE GRAU*	BOQUILLA 06 COMPLETA CANOSO*

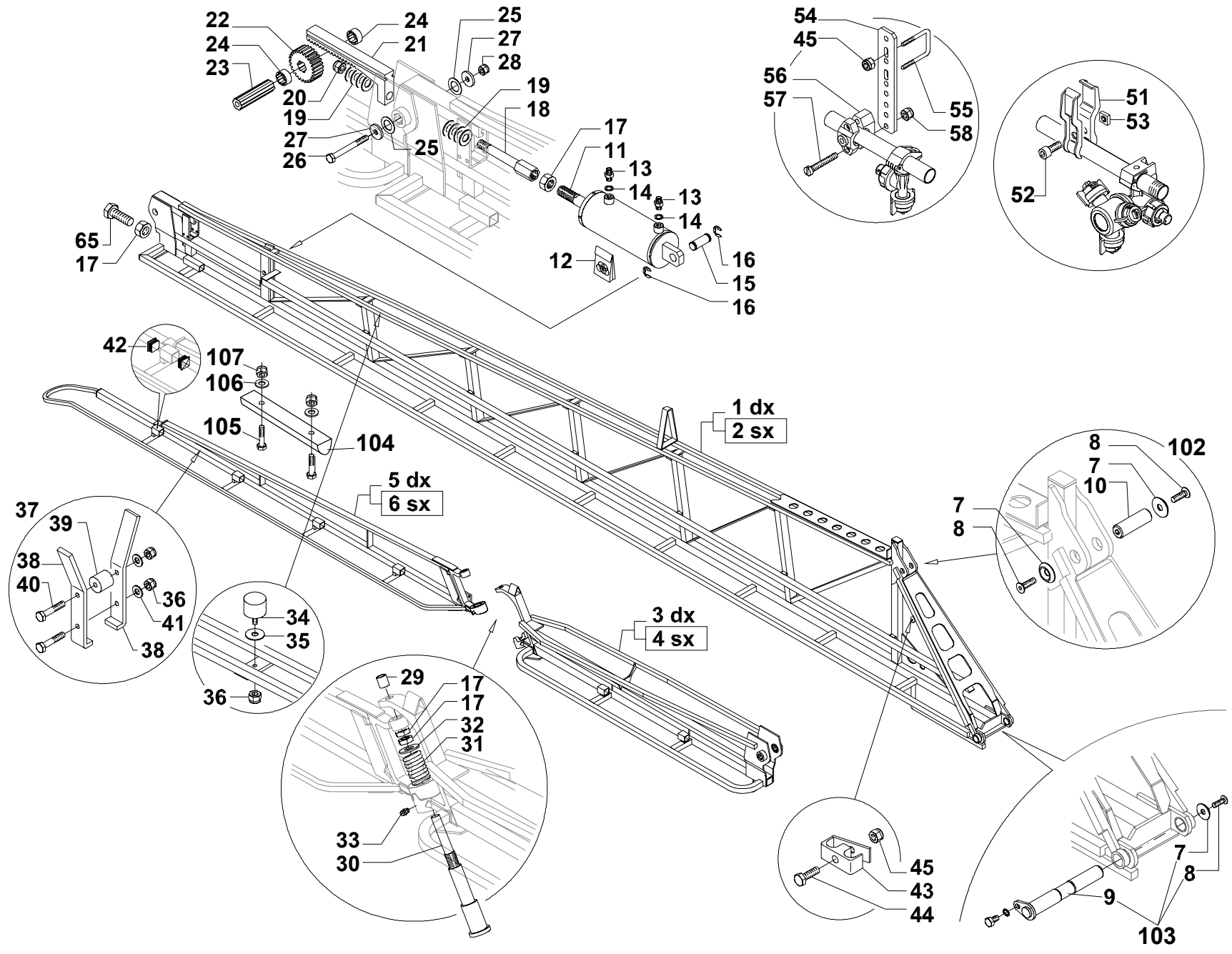


**BARRA SPECIAL SL G-VAR 24m / SPRAYING BOOM SL G-VAR 24m / BARRE SPÉCIALE SL G-VAR 24m / GESTÄNGE SPECIAL SL G-VAR 24m / GESTÄNGE SPECIAL SL G-VAR 24m /**

**TAV. 310**

**BARRA SPECIAL SL G-VAR 24m**

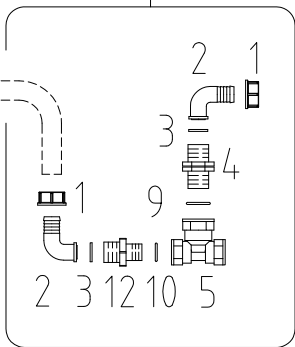
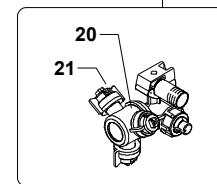
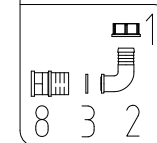
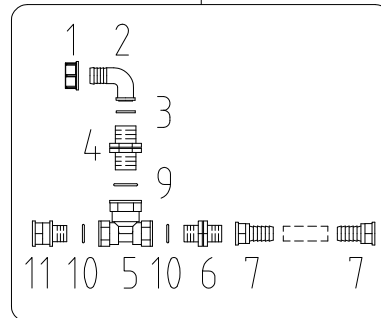
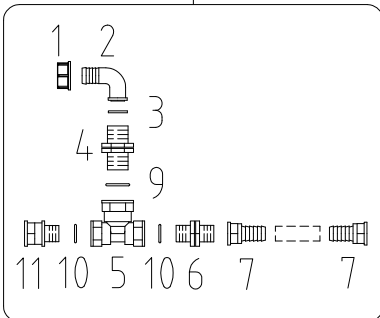
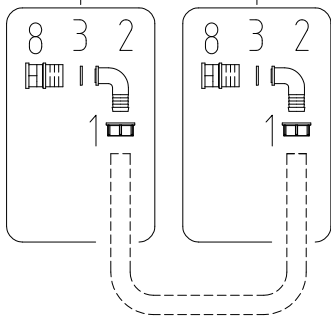
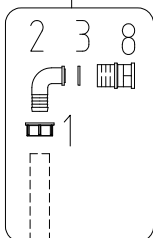
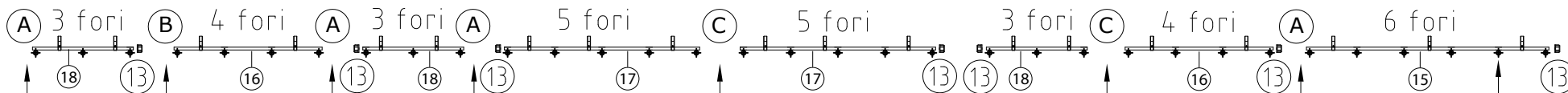
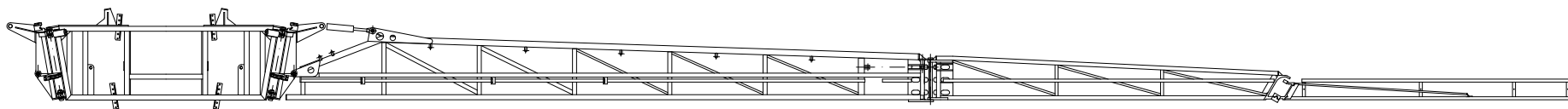
Pos.	Cod./Code/Cód.	Descrizione	Description	Description	Beschreibung	Descripción
1	N22002290	BRACCIO BARRA SLGVAR DX 24	SLGVAR BOOM RIGHT ARM 24M	/	/	/
2	N22002300	BRACCIO BARRA SLGVAR SX 24	SLGVAR BOOM LEFT ARM 24M	/	/	/
3	N22002310	INTERMEDIO BARRA SLGVAR DX 24	SLGVAR BOOM INTER.RIGHT ARM 24	/	/	/
4	N22002320	INTERMEDIO BARRA SLGVAR SX 24	SLGVAR BOOM INTER. LEFT ARM 24	/	/	/
5	UA6100341	PROLUNGA TERM. IDR.SPECIAL 16>	PROLUNGA TERM. IDR.SPECIAL 16.	/	/	/
6	UA6100342	PROLUNGA TERM. IDR.SPECIAL 16>	PROLUNGA TERM. IDR.SPECIAL 16.	/	/	/
7	F01490030	ROSETTA SMUSSATA 12 X 36 X 6.5	BEVEL WASHER 12 X 36 X 6,5	/	/	/
8	F01030084	VITE M10X1,5 X 25 U5933 10.9ZD	/	/	/	/
9	N22000540	PERNO BARRA GRANDE 30X214 MM*	PERNO BARRA GRANDE	/	/	/
10	N22000550	PERNO BARRA PICCOLO 25X72 MM*	PERNO PICCOLO GRANDE 25X72 MM	/	/	/
11	N22002230	CILINDRO PUNTA SG VAR	CYLINDER TIP SG VAR	/	/	/
12	N22003990	KIT GUARN.MAR. DS25 DA80	KIT GUARN.MAR. DS25 DA80	/	/	/
13	F03150266	NIPPLO MM CIL-CIL 1/4-1/4 ZN	NIPPLE GALV.CYL.MALE 1/4 ZN	NIPPLE MALE CYL. 1/4 ZN	NIPPELZYL.1/4 ZN	NIPLE MACHO CIL.1/4 ZN
14	N22004010	GUAR.RAME D1/4" DI13 DE19 S1,5	GUAR.RAME D1/4" DI13 DE19 S1,5	/	/	/
15	N22001290	PERNO PER BENZING 20 L52 C40	PERNO PER BENZING 20 L52 C40	/	/	/
16	F02050664	ANELLO E. DI 15X 1,5 U7434 IX	ELAST.RING DI.15X1,5 U7434 IX	/	/	/
17	F01230143	DADO M24X 2 D982 8 ZN	/	/	/	/
18	N22000710	ASTA PORTAMOLLE C40	ASTA PORTAMOLLE C40	/	/	/
19	UA6100274	MOLLA A TAZZA \$40X20	MOLLA A TAZZA \$40X20 SP2,5	/	/	/
20	F01230258	DADO M20X1,5 U7474 8SZN	NUT M20X1,5 U7474 8SZN	ECROU AUTOBL. M20X1,5	SELBSTSPERR.MUTTER M20X1,5	DADO AUTOBL. M20X1,5
21	F04150071	CREMAGLIERA ZINCATA	RACK	CREMAILLIERE	FOLTERBANK	CREMALLERA
22	F04150072	PIGNONE ZINCATO	PINION	PIGNON	GETRIEBERAD	PINON
23	N22000380	PERNO SCANALATO 26X30 L 110	FLUTED PIN 26X30 L 110	PIVOT CANNELEE 26X30 L 110	GERILLT BOLZEN 26X30 L 110	PIVOTE A CANALES 26X30 L 110
24	N22000370	BOCCOLA SCANALATA 26X30 L 35	FLUTED BUCKLE 26X30 L35	DOUILLE CANNELEE 26X30 L35	GERILLT BUCHSE 26X30 L35	CASQUILLO A CANALES 26X30 L35
25	N22004210	ROND. DIS 30X50X1,2 NY	ROND. DIS 30X50X1,2 NY	/	/	/
26	U36070071	VTE M12X140 UNI5737 8.8	/	/	/	/
27	N22002520	ROND. DIS 12X40X5 CF	ROND. DIS 12X40X5 CF	/	/	/
28	F01230214	DADO M12X1,75 U7474 A2 IX	NUT M12X1,75 U7474 A2 IX	/	/	/
29	N22002530	BOCCOLA DI20-DE23-L 2	BOCCOLA DI20-DE23-L 2	/	/	/
30	UA6100358	AST SND BR D=45/39,5/30/M24/20	/	/	/	/
31	N22003960	MOLLA SNODO TERMIN. DE52 L110	MOLLA SNODO TERMIN. DE52 L110	/	/	/
32	N22002540	ROND. DIS 24X55X4 S2	ROND. DIS 24X55X4 S2	/	/	/
33	N22003860	INGRASSATORE DIS DRITTO M6X1	INGRASSATORE DIS DRITTO M6X1	/	/	/
34	N22001540	TASSELLO GOMMA D 40 L 30, / M8	TASSELLO GOMMA D 40 L 30, / M8	/	/	/
35	F01420061	ROS.M10 10,5X 40X2,5 U6593 ZN	/	/	/	/
36	F01230308	DADO M8X1,25 UNI7474 A2 IX	NUT M8X1,25 UNI7474 A2 IX	/	/	/
37	N22002550	K.FORCELLA PROL.GRANDE C/RULLI	K.FORCELLA PROL.GRANDE C/RULLI	/	/	/
38	N22002560	FORCELLA PROL. LATER. C/RULLI	FORCELLA PROL. LATER. C/RULLI	/	/	/
39	N22002570	TASSELLO GOMMA D30 L30 D9 F65	TASSELLO GOMMA D30 L30 D9 F65	/	/	/
40	F01020077	VITE M8X1,25X60 U5737 8.8ZN	SCR. M8X1,25X60 U5737 8.8ZN	VIS M8X1,25X60 U5737 8.8 ZN	SCHRAU. M8X1,25X60 U5737 8.8ZN	TORN. M8X1,25X60 U5737 8.8 ZN
41	F01410048	ROSET.PER T.C.8,4X14 ZP 6592	WASHER FOR T.C.8,4X14 ZP 6592	ROSET.POUR T.C.8,4X14 ZP 6592	SCHEIBE FUR T.C.8,4X14 ZP 6592	ARANDELA T.C.8,4X14 ZP 6592
42	U32020118	TAPPO X TUBO QUADRO 30X30 SP.1	TAPPO X TUBO QUADRO 30X30 SP.1	/	/	/
43	F02350184	COLLARE FERMA 2 TUBI 1/4"	2 PIPES 1/4" SUPPORT COLLAR	/	/	/
44	F01020039	VITE M6X 1X 35 U5737 8.8 ZN	/	/	/	/
45	F01230292	DADO M 6X 1 UNI7473 8 ZN	/	/	/	/
51	N22002790	MORS. FERMATUBO 30/21 DACROMET	MORS. FERMATUBO 30/21 DACROMET	/	/	/
52	N22003850	VITE TCEI U5931 M8X22 8.8	VITE TCEI U5931 M8X22 8.8	/	/	/
53	N22003890	DADO QUADRO M8 L14 H4 GEO	DADO QUADRO M8 L14 H4 GEO	/	/	/
54	N22002990	SUPPORTO IMP.ACQUA BARRE	SUPPORTO IMP.ACQUA BARRE	/	/	/
55	N22004310	CAVALLOTTO SING.Q30/M6 L	CAVALLOTTO SING.Q30/M6 L	/	/	/
56	N22003000	MORSETTO 1/2" BATTUTA PIANA	MORSETTO 1/2" BATTUTA PIANA	/	/	/
57	F01080503	VITE M 6X1 X 40 U6107 4.8IX	SCREW M6X1X40 U6107 4.8IX	/	/	/
58	F01230025	DADO M 6X 1 D985 A2IX	NUT M6X1 D982 A2 IX	/	/	/
65	F01020615	VITE M24X3 X 50 U5739 8.8ZN	SCREW M24X3X50 U5739 8.8ZN	/	/	/



**BARRA SPECIAL SL G-VAR 24m / SPRAYING BOOM SL G-VAR 24m / BARRE SPÉCIALE SL G-VAR 24m / GESTÄNGE SPECIAL SL G-VAR 24m / GESTÄNGE SPECIAL SL G-VAR 24m /  
BARRA SPECIAL SL G-VAR 24m**

TAV. 320

Pos.	Cod./Code/Cód.	Descrizione	Description	Description	Beschreibung	Descripción
102	N22000550	PERNO BARRA PICCOLO 25X72 MM*	PERNO PICCOLO GRANDE 25X72 MM	/	/	/
103	N22000540	PERNO BARRA GRANDE 30X214 MM*	PERNO BARRA GRANDE	/	/	/
104	N48000040	APPOGGIO TEFLON BARRA	TEFLON SUPPORT FOR BOOM	/	/	/
105	F01040176	VIT.M 8X1,25X 90 U5931 8.8 ZN	SCREW M 8X1,25X 90 U5931 8.8ZN	/	/	/
106	F01410050	ROS.M8 8,4X 17X1,6 U6592 IX	WASHER M8 8,4X 17X1,6 U6592 IX	RONDELLE M8 8,4X 17X1,6 IX	SCHEIBE M8 8,4X 17X1,6 IX	ARANDELA M8 8,4X 17X1,6 IX
107	F01230034	DADO M8X1,25 D982 8	NUT M8X1,25 D982 8ZN	ECROU M8X 1,25 D982 8 ZN	MUTTER M8X 1,25 D982 8 ZN	TUERCA M8X 1,25 D982 8 ZN

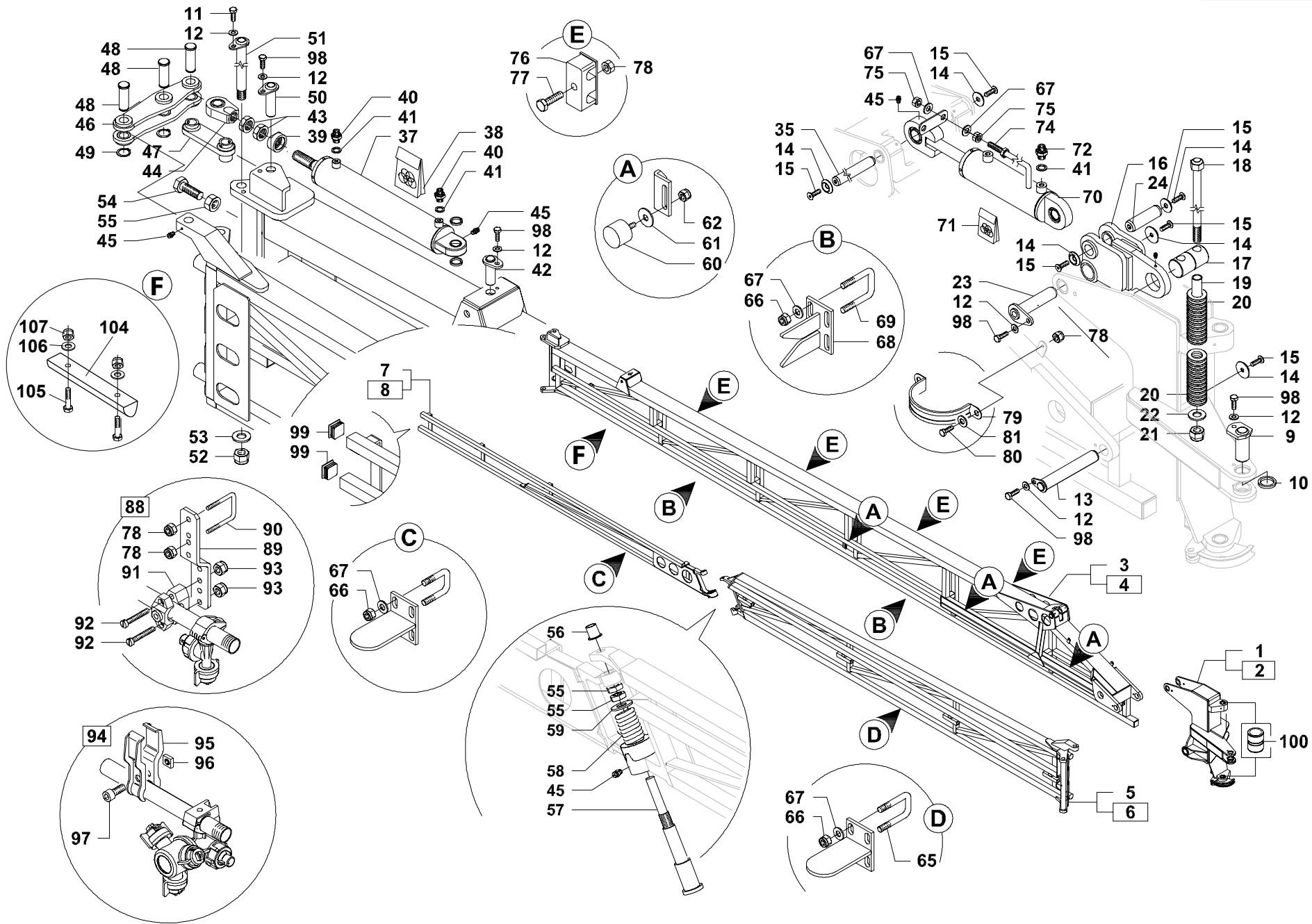


- 1- [Symbol]
- 2- [Symbol]
- 3- [Symbol]
- 4- [Symbol]
- 5- [Symbol]
- 6- [Symbol]
- 7- [Symbol]
- 8- [Symbol]
- 9- [Symbol]
- 10- [Symbol]
- 11- [Symbol]
- 12- [Symbol]
- 13- [Symbol]
- 14- [Symbol]

**BARRA BDL PLUS G-VAR 28m - 7 SEZIONI / SPRAYING BOOM BDL PLUS G-VAR 28m - 7 SEC. / BARRE BDL PLUS G-VAR 28m - 7 SECTIONS / GESTÄNGE BDL PLUS G-VAR 28m - 7 SEKTIONEN / BARRA BDL PLUS G-VAR 28m - 7 SECCIONES**

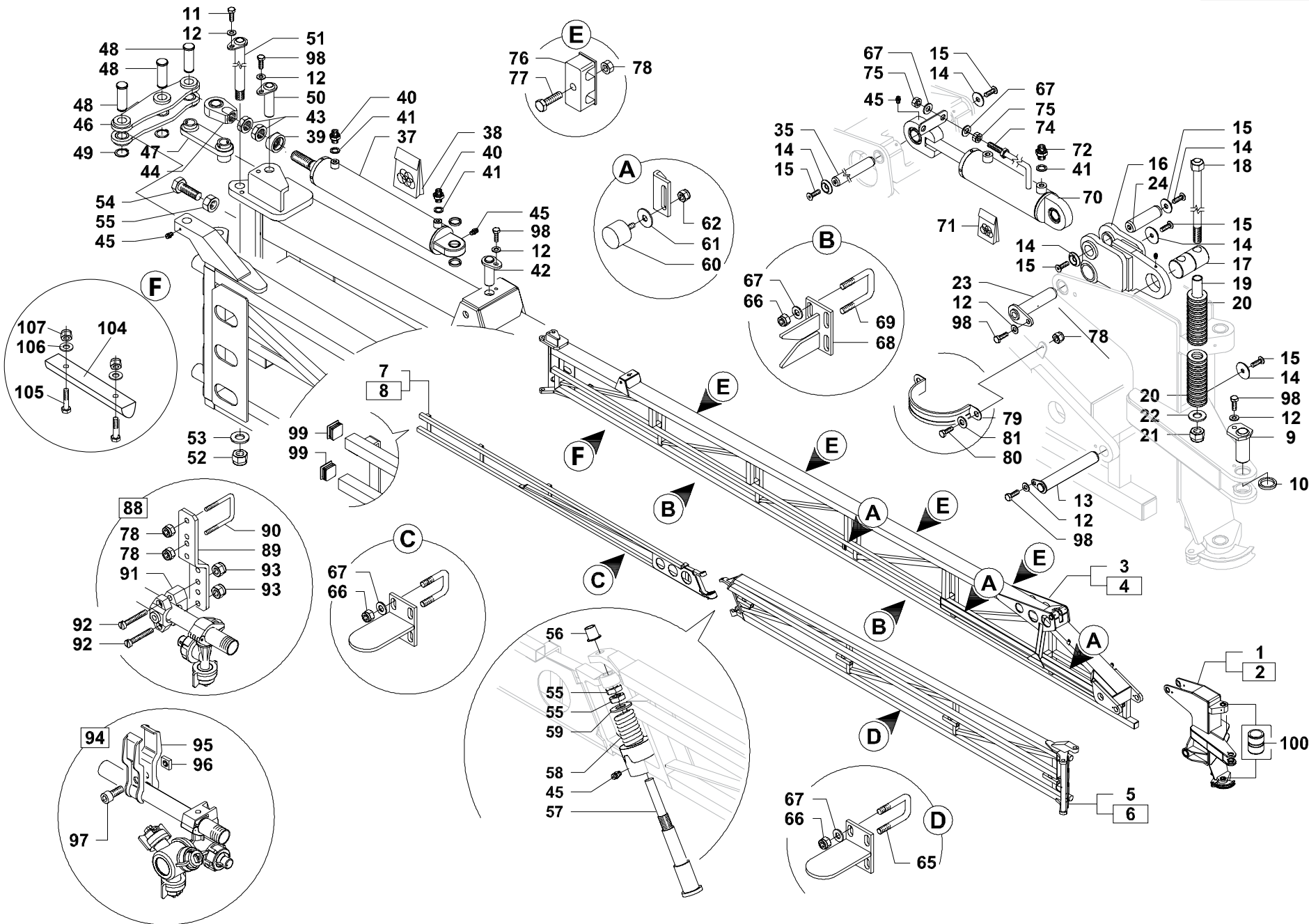
**TAV. 330**

Pos.	Cod./Code/Cód.	Descrizione	Description	Description	Beschreibung	Descripción
1	F12026004	GIRELLO G3/4	FLY-NUT G3/4	ECROU G3/4	UBERWURFMUTTER G3/4	TUERCA G3/4
2	F12034505	RACC PG C XGIRELLO20 G3/4	90°HOSE TAIL FLAT FOR FLY NUT20 G3/4	RACC.PORTE-JOINT ECROU G3/4	GEBOG.SCHLAUCAN.UBERWURF G3/4	RACOR PORTAMANG.TUERCA G3/4
3	F12081535	GUARNIZIONE PIANA G 3/4	FLAT GASKET G3/4	JOINT PLAT G 3/4	FLASCHE DICHTUNG G3/4	JUNTA PLATA G3/4
4	F12011002	NIPPLO SIMM G3/4	SIMM NIPPLE G3/4	MAMELON SYMET. A FIL.LONG G3/4	SYMMET.NIPPEL WANDDURCHG.G 3/4	UNION SIMETR.Y PASAPARED G 3/4
5	F12024502	RACC A T F G1/2G3/4	TEE FITTING F G1/2 G3/4	"TE" FEMELLE G1/2 G3/4	T STUCK INNENGEW. G1/2 G3/4	RACOR "T" HEMBRA G1/2 G3/4
6	F12011001	NIPPLO SIMM. G1/2	SYMMETRICAL NIPPLE G1/2	NIPPLE SYMETRIQUE G1/2	SYMMETRISCH. NIPPEL G1/2	UNION SIMETRICO G1/2
7	F12031502	RACC PG DF 19 G1/2	STRAIGHT HOSE FITT. G1/2 FEMAL	RACC. PORTE-JOINT DROIT F G1/2	GERADER SCHALUCHAN. INNEN.G1/2	RACOR PORTAMANG RECTO G1/2 HEM
8	F12014004	RID MM G3/4 G1/2	RIDUCTION MM G3/4 G1/2	REDUCTION MM G3/4 G1/2	REDUZIERSTUCK MM G3/4 G1/2	REDUCCION MM G3/4 G1/2
9	F12016002	RID MF G3/4 G1/2	RIDUCTION MF G3/4 G1/2	REDUCTION M/F G3/4 G1/2	REDUZIERST.AUSS/INNE G3/4 G1/2	RIDUCCION MAC/HEMB. G3/4 G1/2
10	F03010463	ANEL. OR 25,07X2,62 NBR	RING OR 25,07X2,62 NBR	O.R. 25,07X2,62 NBR	O.R. 25,07X2,62 NBR	O.R. 25,07X2,62 NBR
11	F03010438	ANEL. OR 20,24X2,62 NBR	O.R. 20,24X2,62 NBR	JOINT O.R.20,24X2,62 NBR	DICTUNG O.R 20,24X2,62 NBR	JUNTA O.R. 20,24X2,62 NBR
12	F12017001	MANICOTTO MF G1/2 - G1/2	THREADED COUPLING M/F G1/2G1/2	MANCHON MF G1/2 G1/2	MUFFE AUSSGEW/INNENG.G1/2 G1/2	MANGUITO MAC/HEMBRA G1/2 G1/2
13	F12019503	TAPPO F G1/2	CAP F G1/2	BOUCHON FEMELLE G1/2	KAPPE INNENGEW. G1/2	TAPADOR HEMBRA G1/2
14	F12130008	TUBO ACQUA PRESS. D 19	WATER PIPE D19	TUBE DE PRESSION AGUA D19	WASSER PRESSURE GURRTE D19	TUBO PARA PRESSION DE AGUA D19
15	UA6100398	TUBO INOX D21,3 N.FORI 6 D 10	/	/	/	/
16	N22002960	TUBO IX D21 4F D10 I500 L1570	/	/	/	/
17	N22002970	TUBO IX D21 5F D10 I500 L2070	/	/	/	/
18	UA5100073	TUBO INOX D21,3 N.FORI 3 D 10	/	/	/	/
20	F12062014	TREEJET QUICK L 1/2" F10 ARAG	NOZZLE HOLDER 3 WAYS	PORTE-JETS 3 VIE	DUSE ABHALTEN 3 WEG.	PORTABOQUILLAS 3 VIAS
21	F12062001	GETTO 02 COMPLETO GIALLO*	JET 02 COMPLETE YELLOW*	JET 02 COMPLET JAUNE*	VOLL 02 GELBE DUSE*	BOQUILLA 02 COMPLETA AMARILLA*
21	F12062002	GETTO 03 COMPLETO BLU*	JET 03 COMPLETE BLUE*	JET 03 COMPLET BLUE*	VOLL 03 BLAU DUSE*	BOQUILLA 03 COMPLETA AZUL OSC*
21	F12062003	GETTO 05 COMPLETO MARRONE*	JET 05 COMPLETE BROWN*	JET 05 COMPLET MARRON*	VOLL 05 BRAUN DUSE*	BOQUILLA 05 COMPLETA CASTANA*
21	F12062004	GETTO 04 COMPLETO ROSSO*	JET 04 COMPLETE RED*	JET 04 COMPLET ROUGE*	VOLL 04 ROT DUSE*	BOQUILLA 04 COMPLETA ROJA*
21	F12062005	GETTO 06 COMPLETO GRIGIO*	JET 06 COMPLETE GREY*	JET 06 COMPLET GRIS*	VOLL 06 DUSE GRAU*	BOQUILLA 06 COMPLETA CANOSO*

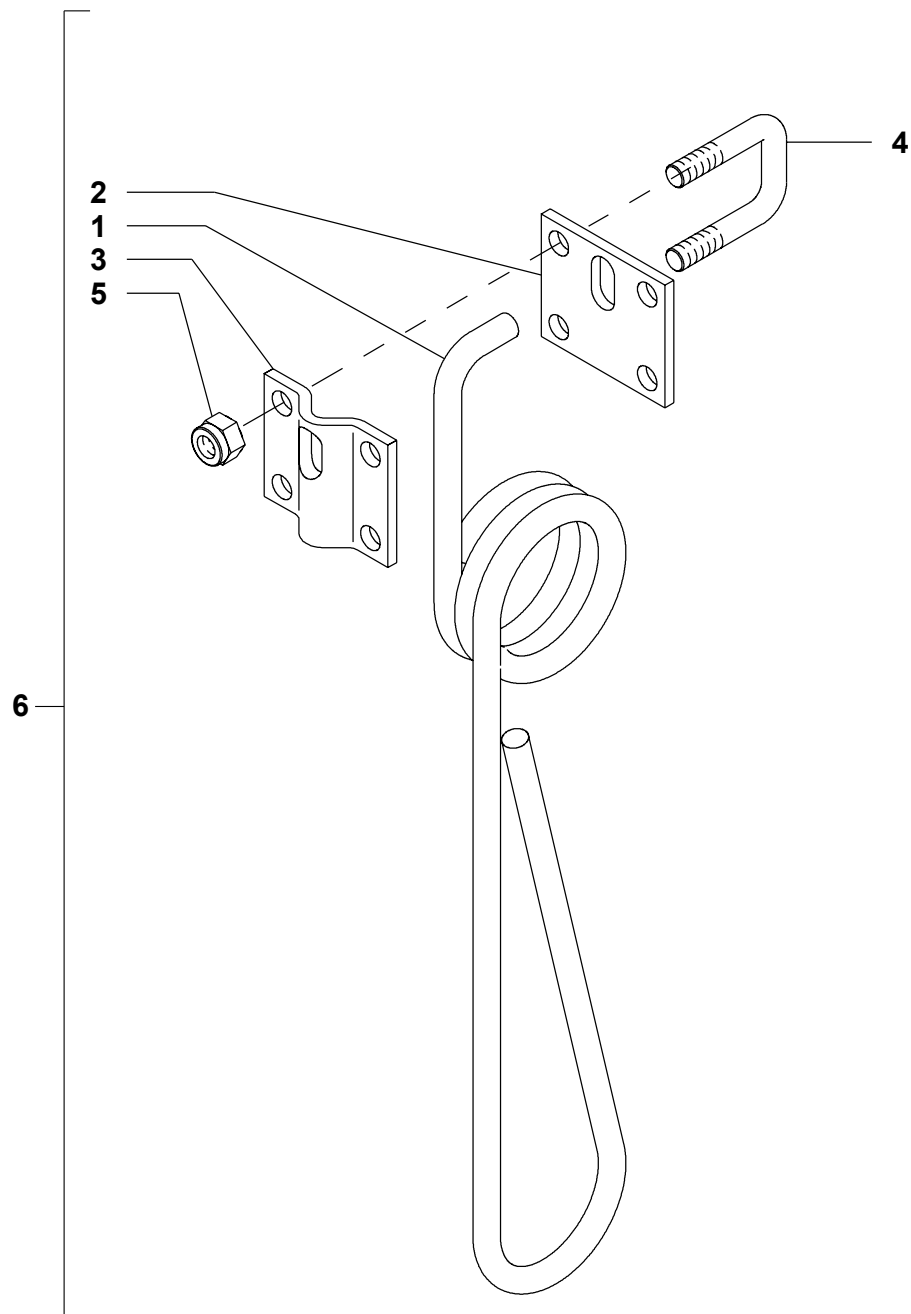




Pos.	Cod./Code/Cód.	Descrizione	Description	Description	Beschreibung	Descripción
1	N22002800	SNODO COMP. SLGVAR 21-33,5M DX	SNODO COMP. SLGVAR 21-33,5M DX	/	/	/
2	N22002810	SNODO COMP. SLGVAR 21-33,5M SX	SNODO COMP. SLGVAR 21-33,5M SX	/	/	/
3	N22002820	BRACCIO PRIM. BDL PLUS GVAR DX	BRACCIO PRIM. BDL PLUS GVAR DX	/	/	/
4	N22002830	BRACCIO PRIM. BDL PLUS GVAR SX	BRACCIO PRIM. BDL PLUS GVAR SX	/	/	/
5	N22002840	INTERMEDIO COMPACT L GVAR 27	INTERMEDIO COMPACT L GVAR 27	/	/	/
6	N22002850	INTERMEDIO COMPACT L GVAR 27	INTERMEDIO COMPACT L GVAR 27	/	/	/
7	N22002860	TERMINALE COMPACT L 27	TERMINALE COMPACT L 27	/	/	/
8	N22002870	TERMINALE COMPACT L 27	TERMINALE COMPACT L 27	/	/	/
9	N22001240	PERNO C/ORECCHIA 35 L 87 I 30	PERNO C/ORECCHIA 35 L 87 I 30	/	/	/
10	N22000960	DIST DI35 DE45 S=6,5 S 235JR	DIST DI35 DE45 S=6,5 S 235JR	/	/	/
11	F01020472	VITE M10X1,5X25 U5739 8.8ZN	SCR. M10X1,5X25 U5739 8.8ZN	VIS M10X1,5X25 U5739 8.8 ZN	SCHRAUBE M10X1,5X25 U5739 8.8	TORNILLO 10X25 U5739 8.8 ZN
12	F01480221	RONDELLA D10 UNI 1751 A2 IX	WASHER D10 UNI 1751 A2 IX	/	/	/
13	N22001190	PERNO C/ORECCHIA 40 L261 I35	PERNO C/ORECCHIA 40 L261 I35	/	/	/
14	N22002880	ROND. DIS SVASATA-SMUSSATA	ROND. DIS SVASATA-SMUSSATA	/	/	/
15	F01030084	VITE M10X1,5 X 25 U5933 10.9ZD	/	/	/	/
16	N22002890	CAMMA AMMORT.SNODO	CAMMA AMMORT.SNODO	/	/	/
17	N22001260	PERNO D 50 L 94 C40 CON GOLA	PERNO D 50 L 94 C40 CON GOLA	/	/	/
18	N22001560	TIRANTE MOLLA AMM COMPACT	TIRANTE MOLLA AMM COMPACT	/	/	/
19	N22000930	DIST DI 21 DE 25 S= 230 S	DIST DI 21 DE 25 S= 230 S	/	/	/
20	N22000220	MOLLA GEOMETRIA VARIABILE	VARIABLE GEOMETRICAL SPRING	DECLIC GEOMETRIE VARIABLE	GEOMETRIE VARIABLE FEDER	MUELLE GEOMETRIA VARIABLE
21	F01230258	DADO M20X1,5 U7474 8SZN	NUT M20X1,5 U7474 8SZN	ECROU AUTOBL. M20X1,5	SELBSTSPERR.MUTTER M20X1,5	DADO AUTOBL. M20X1,5
22	N22002900	ROND. DIS 20X45X4 S235JR ZN	ROND. DIS 20X45X4 S235JR ZN	/	/	/
23	N22001230	PERNO C/ORECCHIA 30 L140 I45	PERNO C/ORECCHIA 30 L140 I45	/	/	/
24	N22001310	PERNO X RON 30 L 95,5 M 10	PERNO X RON 30 L 95,5 M 10	/	/	/
35	N22001000	GR PERNO X RON30 L 165, / M 10	GR PERNO X RON30 L 165, / M 10	/	/	/
37	N22000800	CIL DS 30 DA 70 C 356 AF (F1)	CIL DS 30 DA 70 C 356 AF (F1)	/	/	/
38	N22004000	KIT GUARNIZIONI MAR. DS30 70	KIT GUARNIZIONI MAR. DS30 70	/	/	/
39	N22000920	DIST CIL EST REG DI36 (F1)	DIST CIL EST REG DI36 (F1)	/	/	/
40	F03150266	NIPPLO MM CIL-CIL 1/4-1/4 ZN	NIPPLE GALV.CYL.MALE 1/4 ZN	NIPPLE MALE CYL. 1/4 ZN	NIPPELZYL.1/4 ZN	NIPLE MACHO CIL.1/4 ZN
41	N22003970	GUARNIZIONE RAME D1/4	GUARNIZIONE RAME D1/4	/	/	/
42	N22001200	PERNO C/ORECCHIA 25 L 80 I 25	PERNO C/ORECCHIA 25 L 80 I 25	/	/	/
43	F01200177	DADO M27X 2 U5589 10 ZN	/	/	/	/
44	N22001380	SNODO SF.TERM.25 M27X2,2 INGR	SNODO SF.TERM.25 M27X2,2 INGR	/	/	/
45	N22003860	INGRASSATORE DIS DRITTO M6X1	INGRASSATORE DIS DRITTO M6X1	/	/	/
46	N22000740	BIELLA 250, / S275 (A1)	BIELLA 250, / S275 (A1)	/	/	/
47	N22000750	BIELLA SPRAYERS I 124,5 S275	BIELLA SPRAYERS I 124,5 S275	/	/	/
48	N22001250	PERNO C/BATT D 25 L 79 M (Z2)	PERNO C/BATT D 25 L 79 M (Z2)	/	/	/
49	F02050658	ANELLO E. DI19X1,7 D6799 A2 IX	ELASTIC RING DI19X1,7 D6799 IX	/	/	/
50	N22001210	PERNO C/ORECCHIA 25 L 96 I 30	PERNO C/ORECCHIA 25 L 96 I 30	/	/	/
51	N22001220	PERNO C/ORECCHIA 25 L541 I30	PERNO C/ORECCHIA 25 L541 I30	/	/	/
52	F01230307	DADO M24X 1,5 UNI7474 8 ZN	/	/	/	/
53	F01410148	ROS.M24 25X 44X 4 U6592 IX	WASHER M24 25X44X4 U6592 IX	/	/	/
54	F01020615	VITE M24X3 X 50 U5739 8.8ZN	SCREW M24X3X50 U5739 8.8ZN	/	/	/
55	F01230143	DADO M24X 2 D982 8 ZN	/	/	/	/
56	N22002530	BOCCOLA DI20-DE23-L 2	BOCCOLA DI20-DE23-L 2	/	/	/
57	UA6100358	AST SND BR D=45/39,5/30/M24/20	/	/	/	/
58	N22003960	MOLLA SNODO TERMIN. DE52 L110	/	/	/	/
59	N22002540	ROND. DIS 24X55X4 S2	ROND. DIS 24X55X4 S2	/	/	/
60	N22001530	TASSELLO GOMMA D 40 L 20, / M8	/	/	/	/
60	N22001540	TASSELLO GOMMA D 40 L 30, / M8	/	/	/	/
61	F01420047	ROS.M8 8,4X 24X 2 U6593 IX	WASHER M8 8,4X24X2 U6593 IX	RONDELLE M8 8,4X24X2 U6593 IX	SCHEIBE M8 8,4X24X2 U6593 IX	ARANDELA M8 8,4X24X2 U6593 IX
62	F01230308	DADO M8X1,25 UNI7474 A2 IX	NUT M8X1,25 UNI7474 A2 IX	/	/	/
63	N22001480	SUPP MAT.MECC. PROLUNGA 1	/	/	/	/
64	N22003060	CAVALLOTTO SING. Q30/M10 L	/	/	/	/
65	N22004290	CAVALLOTTO SING. Q40/M10 L	CAVALLOTTO SING. Q40/M10 L	/	/	/
66	F01230310	DADO M10X1,5 UNI7474 A2IX	NUT M10X1,5 UNI7474 A2IX	/	/	/
67	F01410501	ROS.M10 10,5X 20X 2 U6592 IX	WASHER M10 10,5X 20X2 U6592 IX	/	/	/
68	N22001490	SUPP MAT.MECC. PROLUNGA 2	/	/	/	/
69	N22004300	CAVALLOTTO SING. Q50/M10 L	CAVALLOTTO SING. Q50/M10 L	/	/	/
70	N22000810	CIL DS 35 DA 80 C 97, / AF (F1)	CIL DS 35 DA 80 C 97, / AF (F1)	/	/	/
71	N22001130	KIT GUARN CIL CORR.INC.24M.30	/	/	/	/
72	F03150266	NIPPLO MM CIL-CIL 1/4-1/4 ZN	NIPPLE GALV.CYL.MALE 1/4 ZN	NIPPLE MALE CYL. 1/4 ZN	NIPPELZYL.1/4 ZN	NIPLE MACHO CIL.1/4 ZN



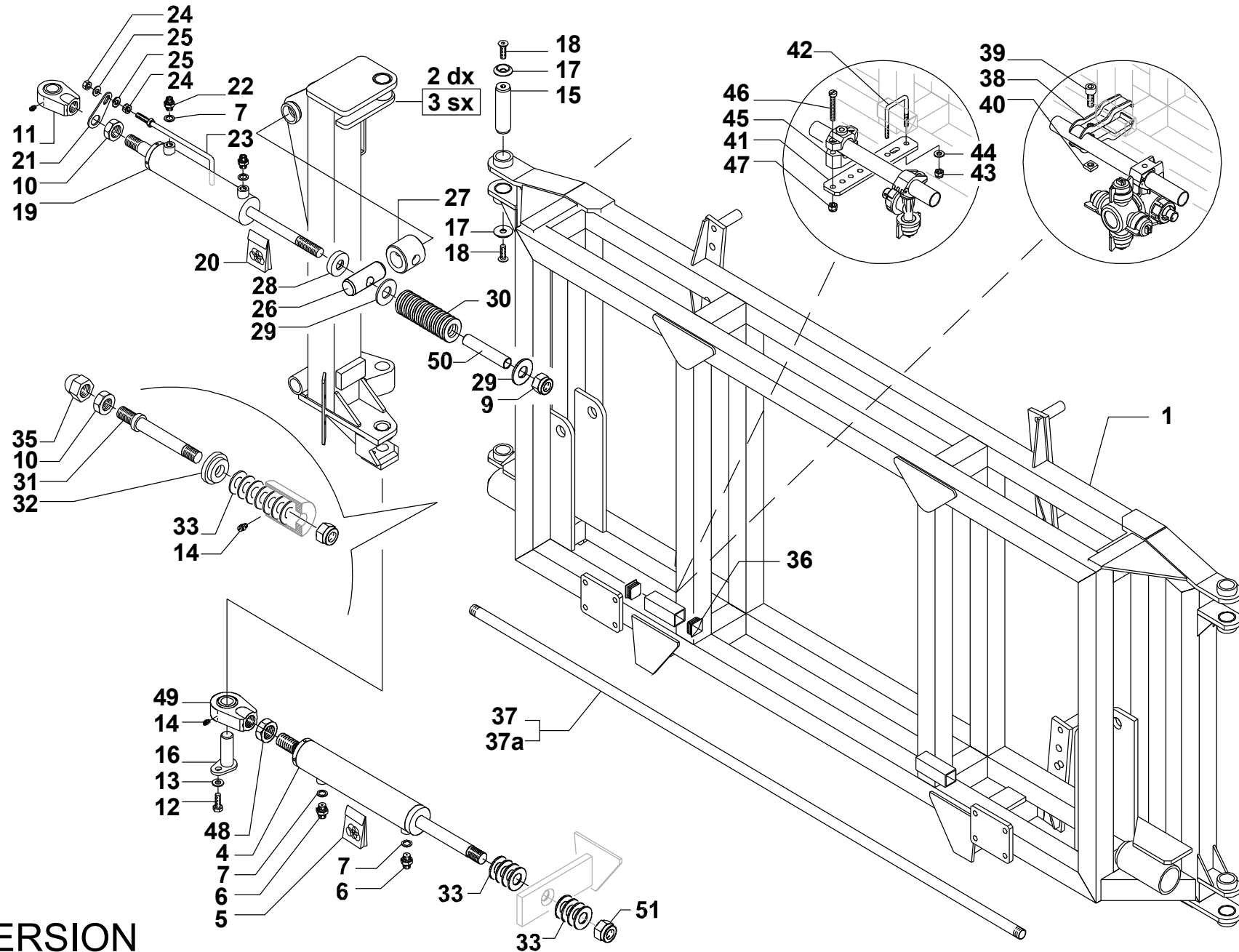
Pos.	Cod./Code/Cód.	Descrizione	Description	Description	Beschreibung	Descripción
74	N22002940	INDICATORE CORR.GVAR S235JR	INDICATORE CORR.GVAR S235JR	/	/	/
75	F01200271	DADO M10X1,5 U5588 A2IX	/	/	/	/
76	F02350184	COLLARE FERMA 2 TUBI 1/4"	2 PIPES 1/4" SUPPORT COLLAR	/	/	/
77	F01020039	VITE M6X 1X 35 U5737 8.8 ZN	/	/	/	/
78	F01230292	DADO M 6X 1 UNI7473 8 ZN	/	/	/	/
79	N22003070	PASSACAVO GOMMATO D50	/	/	/	/
80	F01020403	VITE M6X1X16 U5739 8.8ZN	SCR. M6X1X16 U5739 8.8ZN	VIS M6X1X16 U5739 8.8 ZN	SCHRAUBE M6X1X16 U5739 8.8 ZN	TORNILLO M6X1X16 U5739 8.8 ZN
81	F01420038	ROS.M6 6,4X18X1,5 U6593 IX	WASHER M6 6,4X18X1,5 U6593 IX	RONDELLE M6 6,4X18X1,5U6593 IX	SCHEIBE M6 6,4X18X1,5 U6593 IX	ARANDELA M6 6,4X18X1,5 6593IX
88	N22003250	KIT SUPP. GETTI BRACCI LAT.	KIT SUPP. GETTI BRACCI LAT.	/	/	/
89	N22003260	SUPPORTO GETTI SPRAY	SUPPORTO GETTI SPRAY	/	/	/
90	N22004310	CAVALLOTTO SING.Q30/M6 L	CAVALLOTTO SING.Q30/M6 L	/	/	/
91	N22003000	MORSETTO 1/2" BATTUTA PIANA	MORSETTO 1/2" BATTUTA PIANA	/	/	/
92	F01080503	VITE M 6X1 X 40 U6107 4.8IX	SCREW M6X1X40 U6107 4.8IX	/	/	/
93	F01230025	DADO M 6X 1 D985 A2IX	NUT M6X1 D982 A2 IX	/	/	/
94	F02350133	KIT MORSETTI ZINCATI 30/21	KIT ZINC CLIPS 30/21	/	/	/
95	N22002790	MORS. FERMATUBO 30/21 DACROMET	MORS. FERMATUBO 30/21 DACROMET	/	/	/
96	N22003850	VITE TCEI U5931 M8X22 8.8	VITE TCEI U5931 M8X22 8.8	/	/	/
97	N22003890	DADO QUADRO M8 L14 H4 GEO	DADO QUADRO M8 L14 H4 GEO	/	/	/
98	F01020462	VITE M10X1,5X20 U5739 A2IX	NUT M10X1,5 X 20 U5739 8.8GE	/	/	/
99	U32020118	TAPPO TUBO QUADRO 30X30 SP.1-3	SQUARE TUBE CAP 30X30 THKN.1-3	/	/	/
100	N22001630	BOCCOLA DI 30 DE 40	/	/	/	/
104	N48000040	APPOGGIO TEFLON BARRA	TEFLON SUPPORT FOR BOOM	/	/	/
105	F01040176	VIT.M 8X1,25X 90 U5931 8.8 ZN	SCREW M 8X1,25X 90 U5931 8.8ZN	/	/	/
106	F01410050	ROS.M8 8,4X 17X1,6 U6592 IX	WASHER M8 8,4X 17X1,6 U6592 IX	RONDELLE M8 8,4X 17X1,6 IX	SCHEIBE M8 8,4X 17X1,6 IX	ARANDELA M8 8,4X 17X1,6 IX
107	F01230034	DADO M8X1,25 D982 8	NUT M8X1,25 D982 8ZN	ECROU M8X 1,25 D982 8 ZN	MUTTER M8X 1,25 D982 8 ZN	TUERCA M8X 1,25 D982 8 ZN



**KIT STRISCIANTE / DRAG KIT / KIT FROTTEUR / SCHLEPP-BAUSATZ / KIT FROTADOR**

**TAV. 360**

Pos.	Cod./Code/Cód.	Descrizione	Description	Description	Beschreibung	Descripción
1	N22001400	STRISCIANTE MOLLA L 546,/ C85 D14	CRAWLING SPRING L 546,/ C85 D14	FROTTEUR RESSORT L 546,/ C85 D14	GLEITFEDER 546,/ C85 D14	FROTADOR RESORTE L 546,/ C85 D14
2	N22001330	SUPP. MECC. FISSAG. LATO BARRA	BAR SIDE FIX. MECH. SUPP.	SUPP. MÉC. FIXAT. COTÉ BARRE	MECH. HALT. BEFEST. SEITE GESTÄNGE	SOP. MEC. FIJAC. LADO BARRA
3	N22000860	SUPP. MECC. FISSAG. LATO MOLLA	SPRING SIDE FIX. MECH. SUPP.	SUPP. MÉC. FIXAT. COTÉ RESSORT	MECH. HALT. BEFEST. SEITE FEDER	SOP. MEC. FIJAC. LADO RESORTE
4	N22003060	CAVALLOTTO SING. Q30/M10 L	/	/	/	/
5	F01230310	DADO M10X1,5 UNI7474 A2IX	NUT M10X1,5 UNI7474 A2IX	/	/	/
6	N22001810	KIT STRISCIANTE MOLLA X BARRA	KIT SPRING PROTECTION	/	/	/

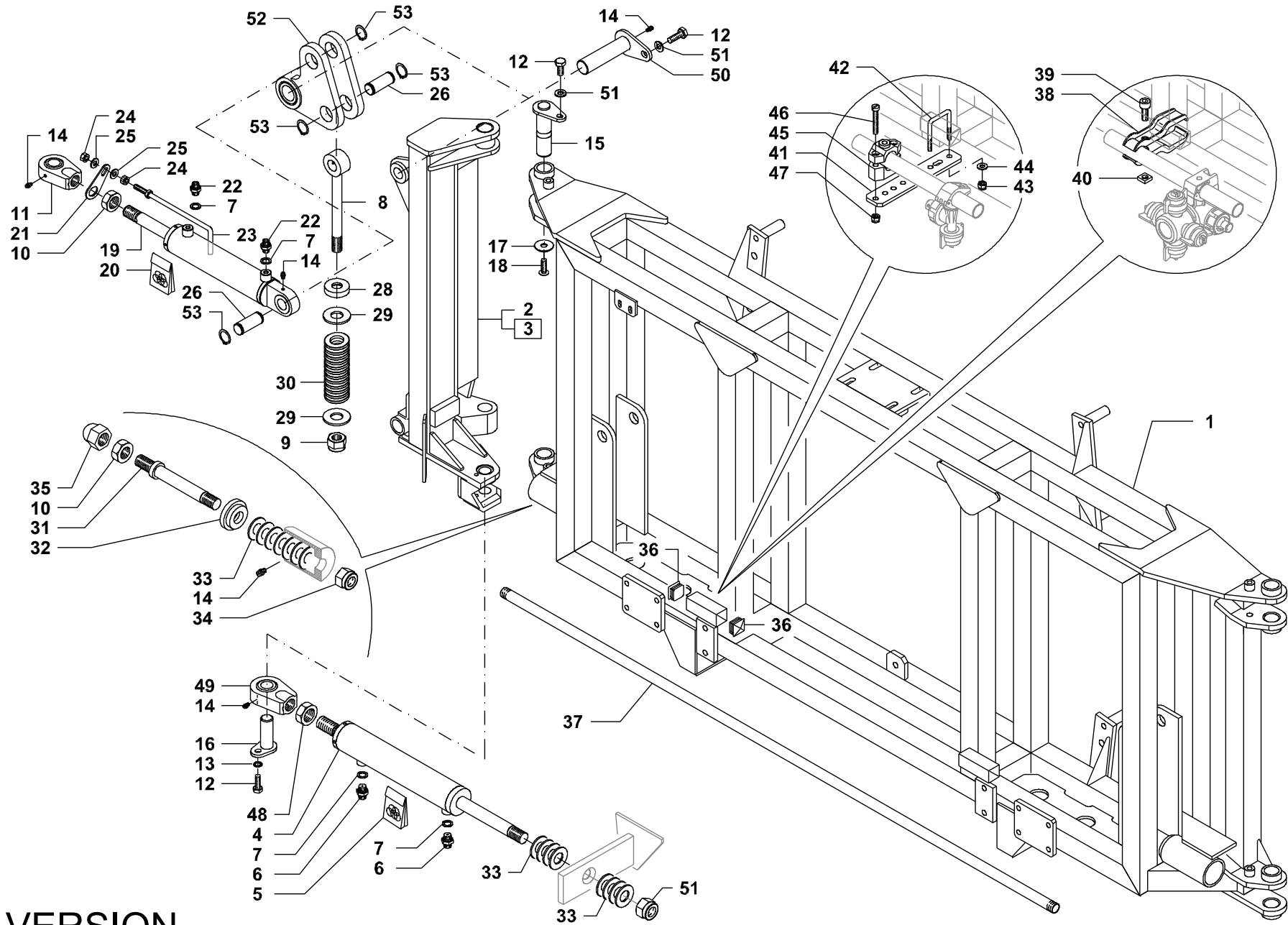


OLD VERSION

**TELAIO CENTRALE 2,5m PER BARRE SPECIAL SL G-VAR 18-21-24m / 2,5m BOOM CENTRAL FRAME / CHÂSSIS CENTRAL 2,5 m POUR BARRE SPÉCIALE SL G-VAR 18-21-24m**  
**ZENTRALER RAHMEN 2,5m FÜR GESTÄNGE SPECIAL SL G-VAR 18-21-24m / BASTIDOR CENTRAL 2,5 m PARA BARRAS SPECIAL SL G-VAR 18-21-24m**

**TAV. 370**

Pos.	Cod./Code/Cód.	Descrizione	Description	Description	Beschreibung	Descripción
1	N22002910	TELAIO CENT. SPECIAL SLGVAR 16	TELAIO CENT. SPECIAL SLGVAR 16	/	/	/
2	N22000661	SNODO DX TEL.CENT.BAR.SL G-VAR	SNODO DX TEL.CENT.BAR.SL G-VAR	/	/	/
3	N22000660	SNODO SX TEL.CENT.BAR.SL G-VAR	SL G-VAR CENT.FRAME LEFT JOINT	/	/	/
4	N22000400	MARTINETTO DS30 DA 70 C201,0AF	MARTINETTO DS30 DA 70 C201,0AF	/	/	/
5	N22001130	KIT GUARN CIL CORR.INC.24M.30	KIT GUARN CIL CORR.INC.24M.30	/	/	/
6	F03150266	NIPPLO MM CIL-CIL 1/4-1/4 ZN	NIPPLE GALV.CYL.MALE 1/4 ZN	NIPPLE MALE CYL. 1/4 ZN	NIPPELZYL.1/4 ZN	NIPLE MACHO CIL.1/4 ZN
7	N22003970	GUARNIZIONE RAME D1/4	GUARNIZIONE RAME D1/4	/	/	/
9	F01230258	DADO M20X1,5 U7474 8SZN	NUT M20X1,5 U7474 8SZN	ECROU AUTOBL. M20X1,5	SELBSTSPERR.MUTTER M20X1,5	DADO AUTOBL. M20X1,5
10	F01230143	DADO M24X 2 D982 8 ZN	/	/	/	/
11	N22002920	SNODO MARTINETTO SPEC. SLGVAR	SNODO MARTINETTO SPEC. SLGVAR	/	/	/
12	F01020472	VITE M10X1,5X25 U5739 8.8ZN	SCR. M10X1,5X25 U5739 8.8ZN	VIS M10X1,5X25 U5739 8.8 ZN	SCHRAUBE M10X1,5X25 U5739 8.8	TORNILLO 10X25 U5739 8.8 ZN
13	N22003900	ROND.DENT. 10X26X1	ROND.DENT. 10X26X1	/	/	/
14	N22003860	INGRASSATORE DIS DRITTO M6X1	INGRASSATORE DIS DRITTO M6X1	/	/	/
15	N22001300	PERNO X RON 30 L 105,/ M 10	PERNO X RON 30 L 105,/ M 10	/	/	/
16	N22001200	PERNO C/ORECCHIA 25 L 80 I 25	PERNO C/ORECCHIA 25 L 80 I 25	/	/	/
17	F01490030	ROSETTA SMUSSATA 12 X 36 X 6.5	BEVEL WASHER 12 X 36 X 6,5	/	/	/
18	F01030084	VITE M10X1,5 X 25 U5933 10.9ZD	/	/	/	/
19	N22000620	CILINDRO GEOM.VAR.BARRE SLGVAR	/	/	/	/
20	N22004040	KIT GUARN. 25-50 LAT.ASS.VAR.	KIT GUARN. 25-50 LAT.ASS.VAR.	/	/	/
21	N22002930	ATTACCO INDIC.CORR.GVAR	ATTACCO INDIC.CORR.GVAR	/	/	/
22	F03150266	NIPPLO MM CIL-CIL 1/4-1/4 ZN	NIPPLE GALV.CYL.MALE 1/4 ZN	NIPPLE MALE CYL. 1/4 ZN	NIPPELZYL.1/4 ZN	NIPLE MACHO CIL.1/4 ZN
23	N22002940	INDICATORE CORR.GVAR S235JR	INDICATORE CORR.GVAR S235JR	/	/	/
24	F01200271	DADO M10X 1,5 U5588 A2 IX	/	/	/	/
25	F01410501	ROS.M10 10,5X 20X 2 U6592 IX	WASHER M10 10,5X 20X2 U6592 IX	/	/	/
26	N22001280	PERNO D35 L93 C40 C/FORO D=22	PERNO D35 L93 C40 C/FORO D=22	/	/	/
27	N22001640	BOCCOLA DI 35 - DE 60 - L 5	BOCCOLA DI 35 - DE 60 - L 5	/	/	/
28	N22004220	ROND. DIS 20X50X12 NY	ROND. DIS 20X50X12 NY	/	/	/
29	N22002900	ROND. DIS 20X45X4 S235JR ZN	ROND. DIS 20X45X4 S235JR ZN	/	/	/
30	N22000220	MOLLA GEOMETRIA VARIABILE	VARIABLE GEOMETRICAL SPRING	DECLIC GEOMETRIE VARIABLE	GEOMETRIE VARIABEL FEDER	MUELLE GEOMETRIA VARIABLE
31	N22000720	AST.PORTAMOL. C40 D25/35L220M24	AST.PORTAMOL. C40 D25/35L220M24	/	/	/
32	N22000940	DIST DI 25-36DE 51-65S= 20 C	DIST DI 25-36DE 51-65S= 20 C	/	/	/
33	N22001140	MOLLA A TAZZA 2093 25,4 X 50	SPRING 2093 25,4 X 50	/	/	/
35	F01260100	DADO CIECO M24 U5721 8.8 ZN	NUT M24 U5721 8.8 ZN	/	/	/
36	U32020118	TAPPO X TUBO QUADRO 30X30 SP.1	TAPPO X TUBO QUADRO 30X30 SP.1	/	/	/
37	N22002960	TUBO IX D21 4F D10 I500 L1570	/	/	/	/
37a	N22002970	TUBO IX D21 5F D10 I500 L2070	/	/	/	/
38	N22002790	MORS. FERMATUBO 30/21 DACROMET	MORS. FERMATUBO 30/21 DACROMET	/	/	/
39	N22003850	VITE TCEI U5931 M8X22 8.8	VITE TCEI U5931 M8X22 8.8	/	/	/
40	N22003890	DADO QUADRO M8 L14 H4 GEO	DADO QUADRO M8 L14 H4 GEO	/	/	/
41	N22002990	SUPPORTO IMP.ACQUA BARRE	SUPPORTO IMP.ACQUA BARRE	/	/	/
42	N22004310	CAVALLOTTO SING.Q30/M6 L	CAVALLOTTO SING.Q30/M6 L	/	/	/
43	F01230292	DADO M 6X 1 UNI7473 8 ZN	/	/	/	/
44	F01420038	ROS.M6 6,4X18X1,5 U6593 IX	WASHER M6 6,4X18X1,5 U6593 IX	RONDELLE M6 6,4X18X1,5 U6593 IX	SCHEIBE M6 6,4X18X1,5 U6593 IX	ARANDELA M6 6,4X18X1,5 6593IX
45	N22003000	MORSETTO 1/2" BATTUTA PIANA	MORSETTO 1/2" BATTUTA PIANA	/	/	/
46	F01080503	VITE M 6X1 X 40 U6107 4.8IX	SCREW M6X1X40 U6107 4.8IX	/	/	/
47	F01230184	DADO M6X1 D985 8ZN	NUT M6X1 D985 8ZN	/	/	/
48	F01200177	DADO M27X 2 U5589 10 ZN	/	/	/	/
49	N22001380	SNODO SF.TERM.25 M27X2,2 INGR	SNODO SF.TERM.25 M27X2,2 INGR	/	/	/
50	N22003050	DISTANZ. DI.23 DE.25 S.128 IX	SPACER DI.23 DE.25 S.128 IX	/	/	/
51	F01230307	DADO M24X 1,5 UNI7474 8 ZN	/	/	/	/
A	F04150076	KIT CIL.GEOM.VAR.BARRE SLGVAR*	/	/	/	/



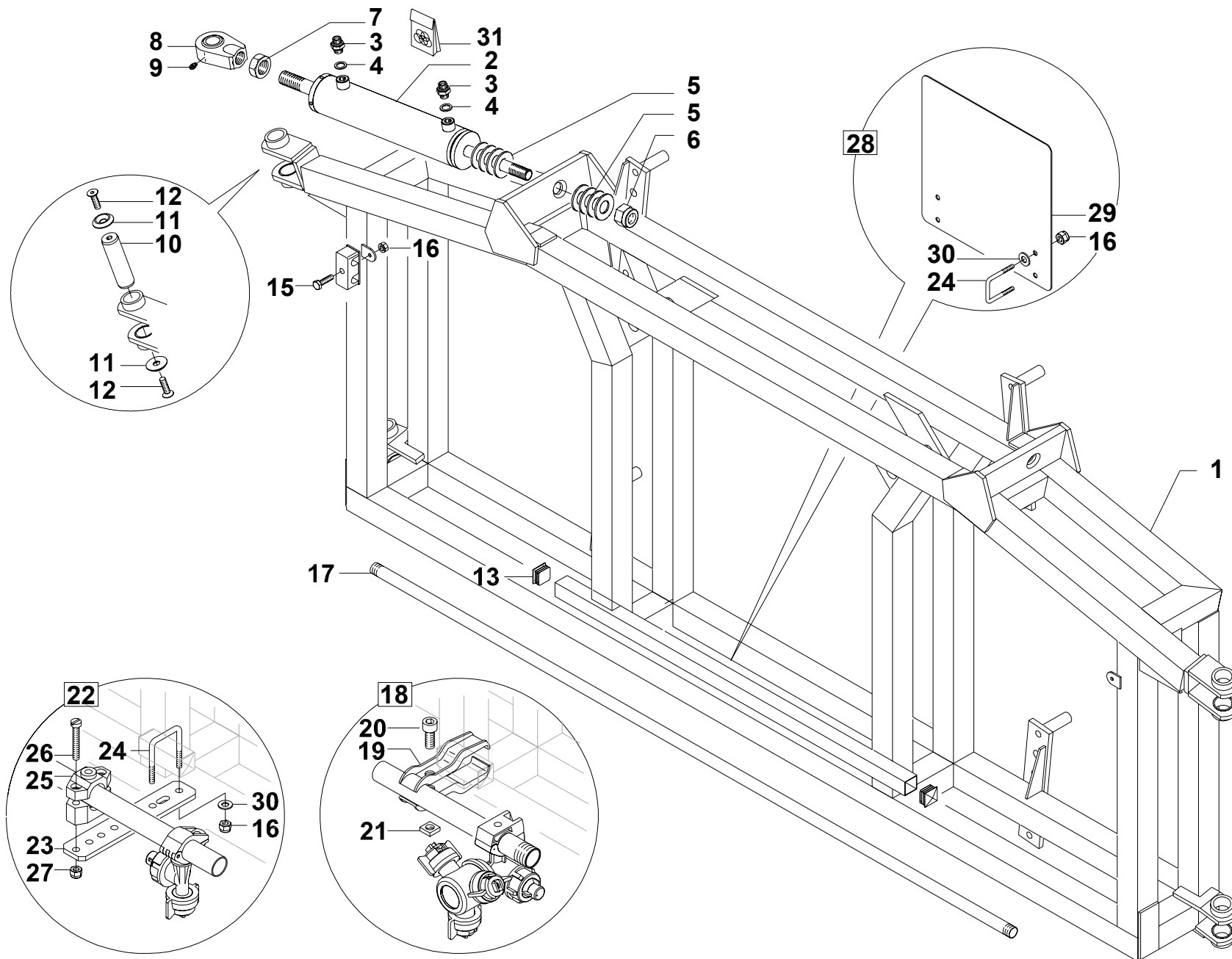
NEW VERSION



**TELAIO CENTRALE 2,5m PER BARRE SPECIAL SL G-VAR 18-21-24m / 2,5m BOOM CENTRAL FRAME / CHÂSSIS CENTRAL 2,5 m POUR BARRE SPÉCIALE SL G-VAR 18-21-24m**  
**ZENTRALER RAHMEN 2,5m FÜR GESTÄNGE SPECIAL SL G-VAR 18-21-24m / BASTIDOR CENTRAL 2,5 m PARA BARRAS SPECIAL SL G-VAR 18-21-24m**

TAV. 371

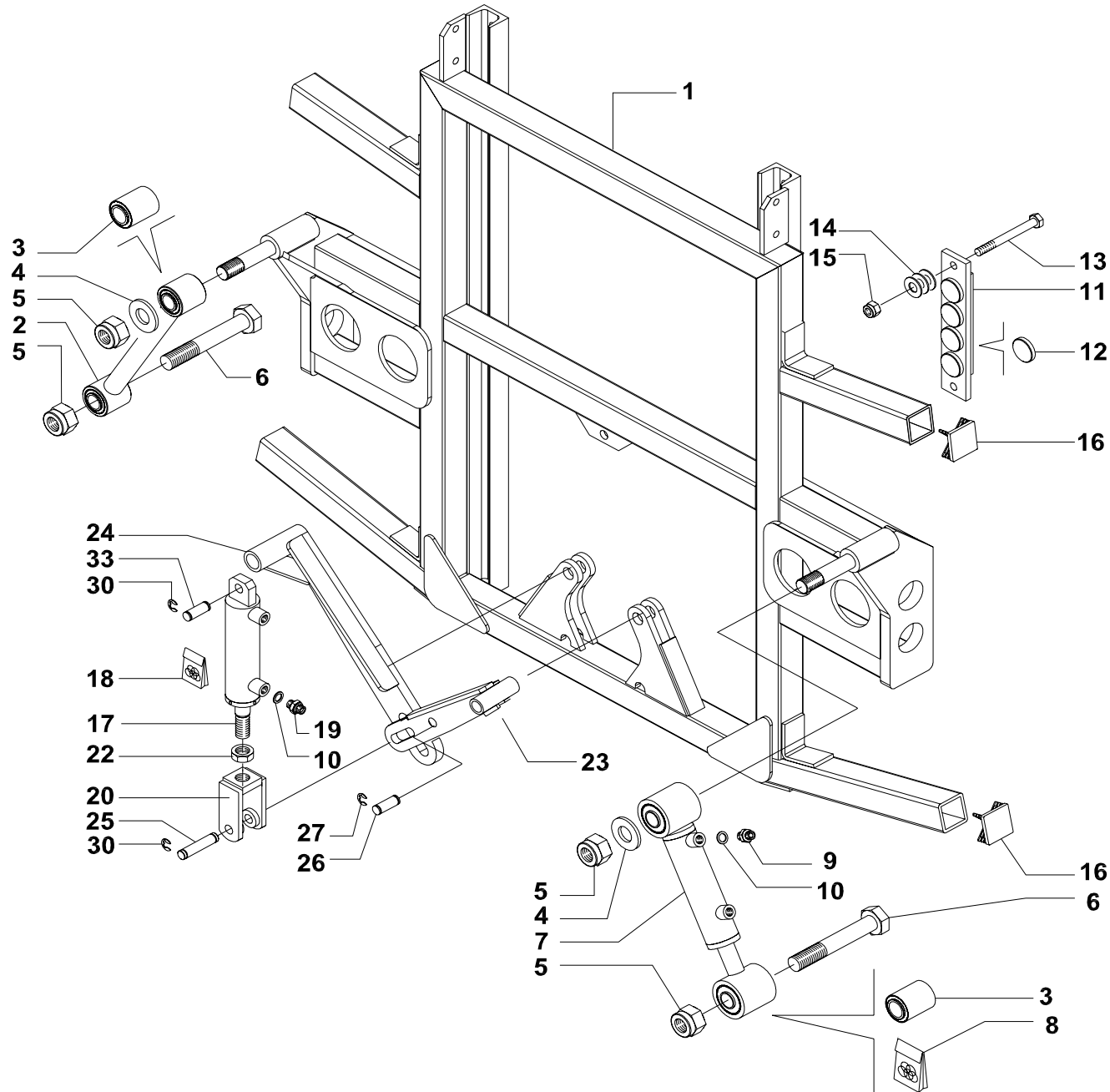
Pos.	Cod./Code/Cód.	Descrizione	Description	Description	Beschreibung	Descripción
1	N22004317	TELAIO CENTR.IDR.SPEC.SL G-VAR	/	/	/	/
2	N22004318	BRACC.SNODO IDR.SPEC.SL G-V DX	/	/	/	/
3	N22004319	BRACC.SNODO IDR.SPEC.SL G-V SX	/	/	/	/
4	N22000400	MARTINETTO DS30 DA 70 C201,0AF	MARTINETTO DS30 DA 70 C201,0AF	/	/	/
5	N22001130	KIT GUARN CIL CORR.INC.24M.30	KIT GUARN CIL CORR.INC.24M.30	/	/	/
6	F03150266	NIPPLO MM CIL-CIL 1/4-1/4 ZN	NIPPLE GALV.CYL.MALE 1/4 ZN	NIPPLE MALE CYL. 1/4 ZN	NIPPELZYL.1/4 ZN	NIPLE MACHO CIL.1/4 ZN
7	N22003970	GUARNIZIONE RAME D1/4	GUARNIZIONE RAME D1/4	/	/	/
8	N22004320	TIR.ATT.FO ATT.FI MOL.CAM.AMM.	/	/	/	/
9	F01230258	DADO M20X1,5 U7474 8SZN	NUT M20X1,5 U7474 8SZN	ECROU AUTOBL. M20X1,5	SELBSTSPERR.MUTTER M20X1,5	DADO AUTOBL. M20X1,5
10	F01230143	DADO M24X 2 D982 8 ZN	/	/	/	/
11	N22002920	SNODO MARTINETTO SPEC. SLGVAR	SNODO MARTINETTO SPEC. SLGVAR	/	/	/
12	F01020472	VITE M10X1,5X25 U5739 8.8ZN	SCR. M10X1,5X25 U5739 8.8ZN	VIS M10X1,5X25 U5739 8.8 ZN	SCHRAUBE M10X1,5X25 U5739 8.8	TORNILLO 10X25 U5739 8.8 ZN
13	N22003900	ROND.DENT. 10X26X1	ROND.DENT. 10X26X1	/	/	/
14	N22003860	INGRASSATORE DIS DRITTO M6X1	INGRASSATORE DIS DRITTO M6X1	/	/	/
15	N22004321	PERNO C/ORECCHIA 30 L.108 I.45	/	/	/	/
16	N22001200	PERNO C/ORECCHIA 25 L 80 I 25	PERNO C/ORECCHIA 25 L 80 I 25	/	/	/
17	F01490030	ROSETTA SMUSSATA 12 X 36 X 6.5	BEVEL WASHER 12 X 36 X 6,5	/	/	/
18	F01030084	VITE M10X1,5 X 25 U5933 10.9ZD	/	/	/	/
19	N22004322	MARTINETTO DS D.25 D.60 C.181	/	/	/	/
20	N22004040	KIT GUARN. 25-50 LAT.ASS.VAR.	KIT GUARN. 25-50 LAT.ASS.VAR.	/	/	/
21	N22002930	ATTACCO INDIC.CORR.GVAR	ATTACCO INDIC.CORR.GVAR	/	/	/
22	F03150266	NIPPLO MM CIL-CIL 1/4-1/4 ZN	NIPPLE GALV.CYL.MALE 1/4 ZN	NIPPLE MALE CYL. 1/4 ZN	NIPPELZYL.1/4 ZN	NIPLE MACHO CIL.1/4 ZN
23	N22002940	INDICATORE CORR.GVAR S235JR	INDICATORE CORR.GVAR S235JR	/	/	/
24	F01200271	DADO M10X 1,5 U5588 A2 IX	/	/	/	/
25	F01410501	ROS.M10 10,5X 20X 2 U6592 IX	WASHER M10 10,5X 20X2 U6592 IX	/	/	/
26	N22004323	PERNO PER BENZING D.25 L.63	/	/	/	/
27	N22001640	BOCCOLA DI 35 - DE 60 - L 5	BOCCOLA DI 35 - DE 60 - L 5	/	/	/
28	N22004220	ROND. DIS 20X50X12 NY	ROND. DIS 20X50X12 NY	/	/	/
29	N22002900	ROND. DIS 20X45X4 S235JR ZN	ROND. DIS 20X45X4 S235JR ZN	/	/	/
30	N22000220	MOLLA GEOMETRIA VARIABILE	VARIABLE GEOMETRICAL SPRING	DECLIC GEOMETRIE VARIABLE	GEOMETRIE VARIABEL FEDER	MUELLE GEOMETRIA VARIABLE
31	N22000720	AST.PORTAMOL.C40 D25/35L220M24	AST.PORTAMOL.C40 D25/35L220M24	/	/	/
32	N22000940	DIST DI 25-36DE 51-65S= 20 C	DIST DI 25-36DE 51-65S= 20 C	/	/	/
33	N22001140	MOLLA A TAZZA 2093 25,4 X 50	SPRING 2093 25,4 X 50	/	/	/
35	F01260100	DADO CIECO M24 U5721 8.8 ZN	NUT M24 U5721 8.8 ZN	/	/	/
36	U32020118	TAPPO X TUBO QUADRO 30X30 SP.1	TAPPO X TUBO QUADRO 30X30 SP.1	/	/	/
37	N22002960	TUBO IX D21 4F D10 I500 L1570	/	/	/	/
37a	N22002970	TUBO IX D21 5F D10 I500 L2070	/	/	/	/
38	N22002790	MORS. FERMATUBO 30/21 DACROMET	MORS. FERMATUBO 30/21 DACROMET	/	/	/
39	N22003850	VITE TCEI U5931 M8X22 8.8	VITE TCEI U5931 M8X22 8.8	/	/	/
40	N22003890	DADO QUADRO M8 L14 H4 GEO	DADO QUADRO M8 L14 H4 GEO	/	/	/
41	N22002990	SUPPORTO IMP.ACQUA BARRE	SUPPORTO IMP.ACQUA BARRE	/	/	/
42	N22004310	CAVALLOTTO SING.Q30/M6 L	CAVALLOTTO SING.Q30/M6 L	/	/	/
43	F01230292	DADO M 6X 1 UNI7473 8 ZN	/	/	/	/
44	F01420038	ROS.M6 6,4X18X1,5 U6593 IX	WASHER M6 6,4X18X1,5 U6593 IX	RONDELLE M6 6,4X18X1,5 U6593 IX	SCHEIBE M6 6,4X18X1,5 U6593 IX	ARANDELA M6 6,4X18X1,5 6593IX
45	N22003000	MORSETTO 1/2" BATTUTA PIANA	MORSETTO 1/2" BATTUTA PIANA	/	/	/
46	F01080503	VITE M 6X1 X 40 U6107 4.8IX	SCREW M6X1X40 U6107 4.8IX	/	/	/
47	F01230184	DADO M6X1 D985 8ZN	NUT M6X1 D985 8ZN	/	/	/
48	F01200177	DADO M27X 2 U5589 10 ZN	/	/	/	/
49	N22001380	SNODO SF.TERM.25 M27X2,2 INGR	SNODO SF.TERM.25 M27X2,2 INGR	/	/	/
50	N22004324	PERNO C/ORECCHIA 25 L.108 I.45	/	/	/	/
51	F01480221	RONDELLA D10 UNI 1751 A2 IX	/	/	/	/
52	N22004325	CAMMA AMMORTIZ.SNODO SPEC."SA"	/	/	/	/
53	F02050101	ANELLO E. DE 25X 1,2 U7435 C70	/	/	/	/



**TELAIO CENTRALE 3m PER BARRE SPECIAL SL G-VAR 18-21-24m / 3m BOOM CENTRAL FRAME / CHÂSSIS CENTRAL 3m POUR BARRE SPÉCIALE SL G-VAR 18-21-24m /  
ZENTRALER RAHMEN 3m FÜR GESTÄNGE SPECIAL SL G-VAR 18-21-24m / BASTIDOR CENTRAL 3m PARA BARRAS SPECIAL SL G-VAR 18-21-24m**

**TAV. 380**

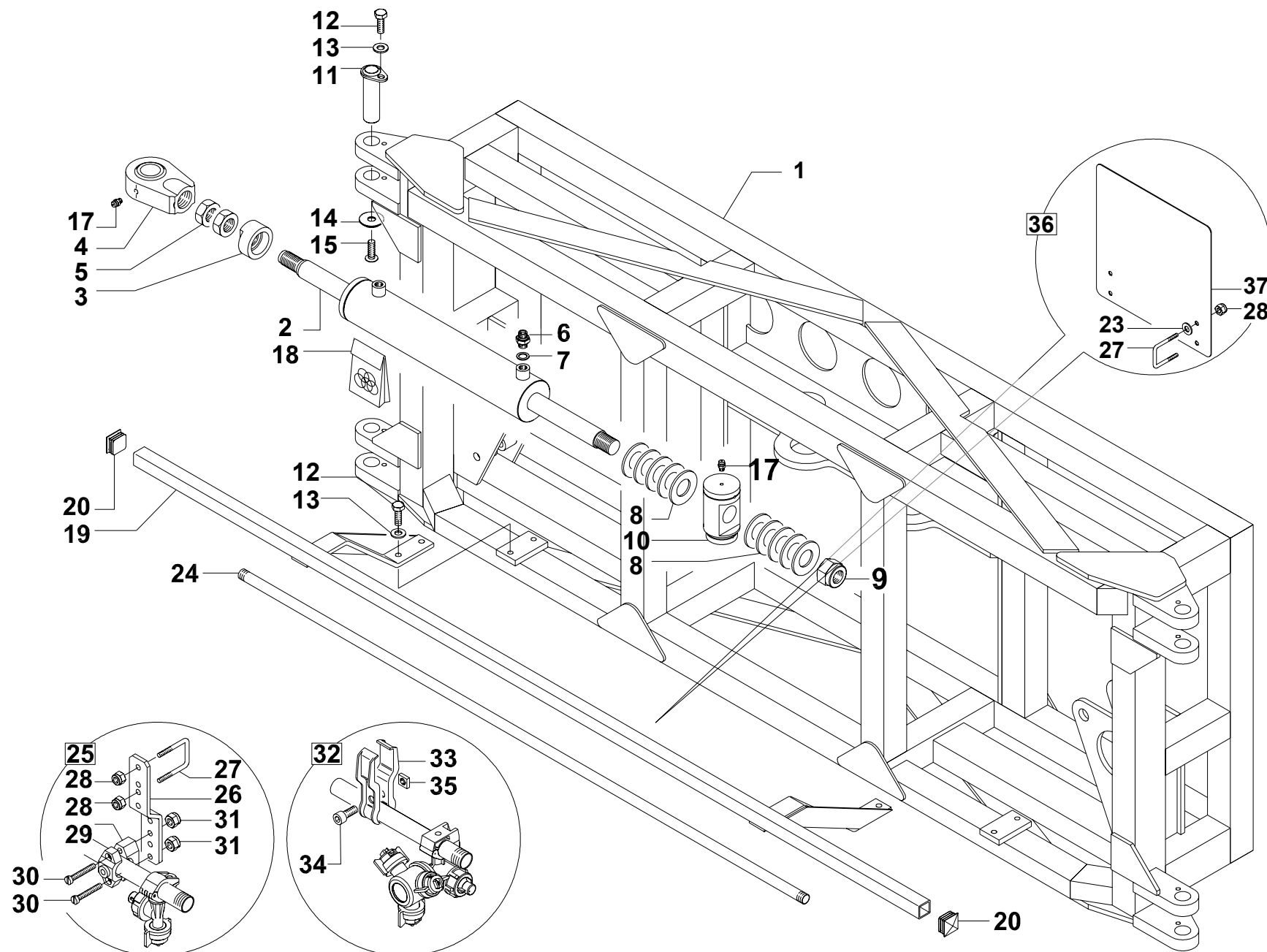
Pos.	Cod./Code/Cód.	Descrizione	Description	Description	Beschreibung	Descripción
1	N22003040	TELAIO CENTR.SPECIAL 15-24M	TELAIO CENTR.SPECIAL 15-24M	/	/	/
2	N22000260	MARTINETTO APER BRACCIO SLGVAR	HYDRAULIC ARM SLGVAR	/	/	/
3	F03150266	NIPPLIO MM CIL-CIL 1/4-1/4 ZN	NIPPLE GALV.CYL.MALE 1/4 ZN	NIPPLE MALE CYL. 1/4 ZN	NIPPELZYL.1/4 ZN	NIPLE MACHO CIL.1/4 ZN
4	N22003970	GUARNIZIONE RAME D1/4	GUARNIZIONE RAME D1/4	/	/	/
5	UA6100274	MOLLA A TAZZA \$40X20	MOLLA A TAZZA \$40X20 SP2,5	/	/	/
6	F01230258	DADO M20X1,5 U7474 8SZN	NUT M20X1,5 U7474 8SZN	ECROU AUTOBL. M20X1,5	SELBSTSPERR.MUTTER M20X1,5	DADO AUTOBL. M20X1,5
7	F01230143	DADO M24X 2 D982 8 ZN	/	/	/	/
8	N22002920	SNODO MARTINETTO SPEC. SLGVAR	SNODO MARTINETTO SPEC. SLGVAR	/	/	/
9	N22003860	INGRASSATORE DIS DRITTO M6X1	INGRASSATORE DIS DRITTO M6X1	/	/	/
10	N22001300	PERNO X RON 30 L 105,/ M 10	PERNO X RON 30 L 105,/ M 10	/	/	/
11	F01490030	ROSETTA SMUSSATA 12 X 36 X 6.5	BEVEL WASHER 12 X 36 X 6.5	/	/	/
12	F01030084	VITE M10X1,5 X 25 U5933 10.9ZD	/	/	/	/
13	U32020118	TAPPO X TUBO QUADRO 30X30 SP.1	TAPPO X TUBO QUADRO 30X30 SP.1	/	/	/
15	F01020039	VITE M6X 1X 35 U5737 8.8 ZN	/	/	/	/
16	F01230292	DADO M 6X 1 UNI7473 8 ZN	/	/	/	/
17	N22002960	TUBO IX D21 4F D10 I500 L1570	/	/	/	/
17	N22002970	TUBO IX D21 5F D10 I500 L2070	/	/	/	/
18	F02350133	KIT MORSETTI ZINCATI 30/21	KIT ZINC CLIPS 30/21	/	/	/
19	N22002790	MORS. FERMATUBO 30/21 DACROMET	MORS. FERMATUBO 30/21 DACROMET	/	/	/
20	N22003850	VITE TCEI U5931 M8X22 8.8	VITE TCEI U5931 M8X22 8.8	/	/	/
21	N22003890	DADO QUADRO M8 L14 H4 GEO	DADO QUADRO M8 L14 H4 GEO	/	/	/
22	N22003090	KIT SUPP. GETTI BARRE COMP.	KIT SUPP. GETTI BARRE COMP.	/	/	/
23	N22002990	SUPPORTO IMP.ACQUA BARRE	SUPPORTO IMP.ACQUA BARRE	/	/	/
24	N22004310	CAVALLOTTO SING.Q30/M6 L	CAVALLOTTO SING.Q30/M6 L	/	/	/
25	N22003000	MORSETTO 1/2" BATTUTA PIANA	MORSETTO 1/2" BATTUTA PIANA	/	/	/
26	F01080503	VITE M 6X1 X 40 U6107 4.8IX	SCREW M6X1X40 U6107 4.8IX	/	/	/
27	F01230184	DADO M6X1 D985 8ZN	NUT M6X1 D985 8ZN	/	/	/
28	N22003120	K.PANNELLO SINOTTICO ANTINF.	K.PANNELLO SINOTTICO ANTINF.	/	/	/
29	N22003130	PANNELLO SINOTTICO ANTINF.	PANNELLO SINOTTICO ANTINF.	/	/	/
30	F01420038	ROS.M6 6,4X18X1,5 U6593 IX	WASHER M6 6,4X18X1,5 U6593 IX	RONDELLE M6 6,4X18X1,5U6593 IX	SCHEIBE M6 6,4X18X1,5 U6593 IX	ARANDELA M6 6,4X18X1,5 6593IX
31	N22004060	KIT GUARNIZIONI PISTONE 25-60	KIT GUARNIZIONI PISTONE 25-60	/	/	/



**TELAIO CENTRALE 3m PER BARRE SPECIAL SL G-VAR 18-21-24m / 3m BOOM CENTRAL FRAME / CHÂSSIS CENTRAL 3m POUR BARRE SPÉCIALE SL G-VAR 18-21-24m /  
ZENTRALER RAHMEN 3m FÜR GESTÄNGE SPECIAL SL G-VAR 18-21-24m / EQUILBRADOR L COMPACT PARA BARRAS SPECIAL SL G-VAR 18-21-24m**

**TAV. 390**

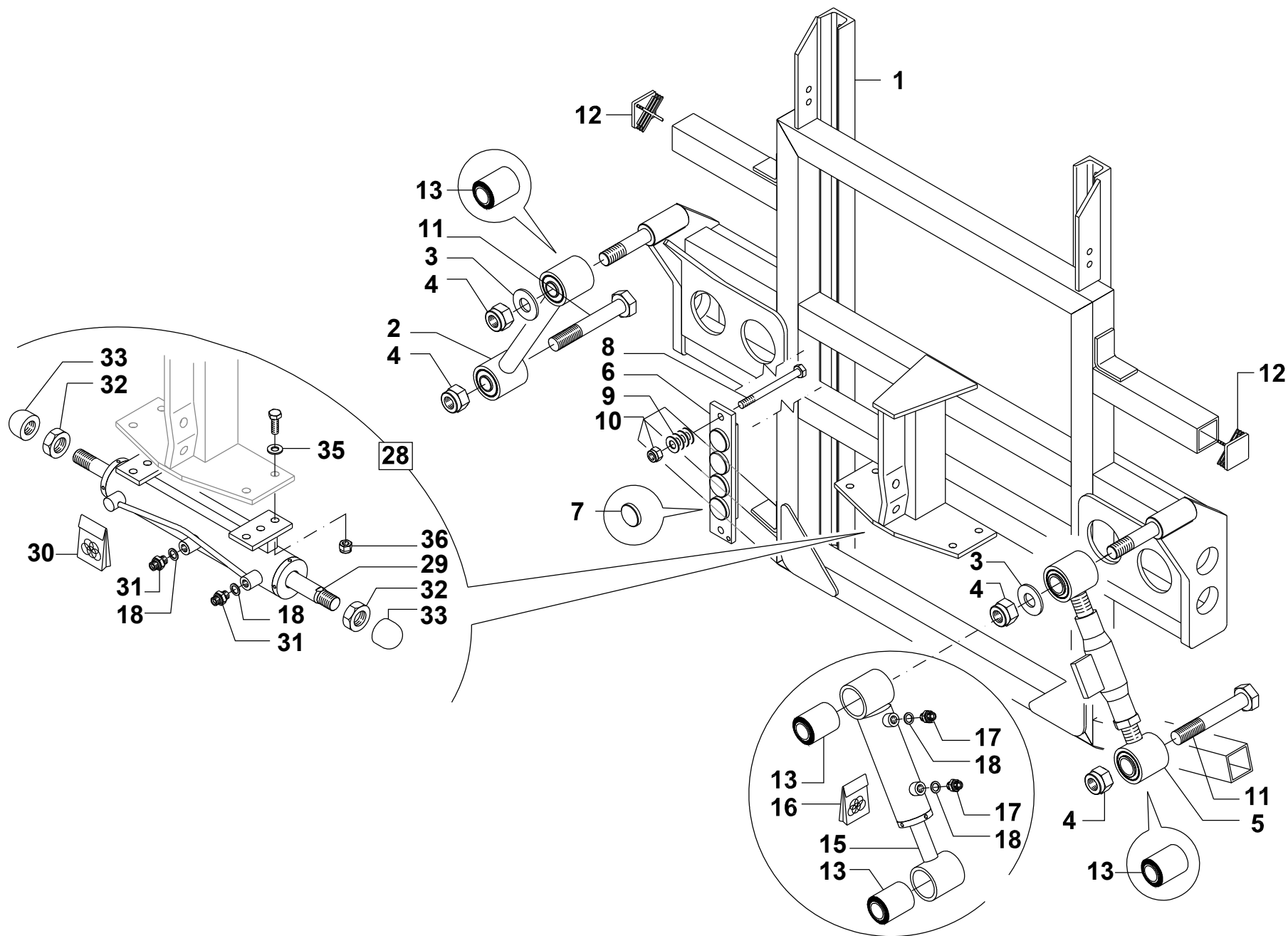
Pos.	Cod./Code/Cód.	Descrizione	Description	Description	Beschreibung	Descripción
1	N22003140	TELAIO EQUIL. L COMPACT FIX	TELAIO EQUIL. L COMPACT FIX	/	/	/
2	N22000760	BIELLA SPRAYERS I 310 S235JR	BIELLA SPRAYERS I 310 S235JR	/	/	/
3	N22003150	SILENTBLOK COMPACT SLGVAR	SILENTBLOK COMPACT SLGVAR	/	/	/
4	N22002540	ROND. DIS 24X55X4 S2	ROND. DIS 24X55X4 S2	/	/	/
5	F01230307	DADO M24X 1,5 UNI7474 8 ZN	/	/	/	/
6	F01020342	VITE M24X3X130 U5737 8.8ZN	SCR. M24X3X130 U5737 8.8ZN	VIS M24X3X130 U5737 8.8	SCHRAUBE M24X3X130 U5737 8.8	TORNILLO M24X3X130 U5737 8.8
7	N22000790	CIL DS 25 DA 50 C 80 AF	CIL DS 25 DA 50 C 80 AF	/	/	/
8	N22004070	KIT GUARNIZIONI PISTONE 25-50	KIT GUARNIZIONI PISTONE 25-50	/	/	/
9	F03150266	NIPPLO MM CIL-CIL 1/4-1/4 ZN	NIPPLE GALV.CYL.MALE 1/4 ZN	NIPPLE MALE CYL. 1/4 ZN	NIPPELZYL.1/4 ZN	NIPLE MACHO CIL.1/4 ZN
10	N22003970	GUARNIZIONE RAME D1/4	GUARNIZIONE RAME D1/4	/	/	/
11	N22003170	SUPP.PASTIGLIE SCORR.EQUIL.	SUPP.PASTIGLIE SCORR.EQUIL.	/	/	/
12	F02000003	DISCO NYLON SCORR. CENTR.BARRA	NYLON SLIDING DISC CENTR.PLANA	/	/	/
13	F01020170	VITE M12X1,75X100 U5737 8.8ZN	SCR. M12X1,75X100 U5737 8.8ZN	VIS M12X1,75X100 5737 8.8 ZN	SCHRA.M12X1,75X100 5737 8.8 ZN	TORN. M12X1,75X100 5737 8.8 ZN
14	F01460010	MOL.T 12,2X 25 X 1,5 D2093 GE	CUP SPRING 12X25X1,5 D2093 GE	/	/	/
15	F01230214	DADO M12X1,75 U7474 A2 IX	NUT M12X1,75 U7474 A2 IX	/	/	/
16	N22000870	COPRITESTA 50 X 50 QIA	COPRITESTA 50 X 50 QIA	/	/	/
17	N22003180	MARTINETTO DS22 DA40 C84 AF	MARTINETTO DS22 DA40 C84 AF	/	/	/
18	N22004090	KIT GUARNIZIONI PISTONE 22-40	KIT GUARNIZIONI PISTONE 22-40	/	/	/
19	F03150266	NIPPLO MM CIL-CIL 1/4-1/4 ZN	NIPPLE GALV.CYL.MALE 1/4 ZN	NIPPLE MALE CYL. 1/4 ZN	NIPPELZYL.1/4 ZN	NIPLE MACHO CIL.1/4 ZN
20	N22003190	FORCELLA DIS.EQ. D20 M20 H120	FORCELLA DIS.EQ. D20 M20 H120	/	/	/
22	F01200355	DADO M20X2,5 U5588 6.8GE	NUT M20X2,5 U5588 6.8GE	/	/	/
23	N22003200	LEVA DX BLOC.EQ.COMPACT L400	LEVA DX BLOC.EQ.COMPACT L400	/	/	/
24	N22003210	LEVA SX BLOC.EQ.COMPACT L400	LEVA SX BLOC.EQ.COMPACT L400	/	/	/
25	N22004270	PERNO PER BENZING 20 L72,5 C40	PERNO PER BENZING 20 L72,5 C40	/	/	/
26	N22004280	PERNO PER BENZING 15 L41,5 C40	PERNO PER BENZING 15 L41,5 C40	/	/	/
27	F02050660	ANELLO E. DI 10X 1,2 U7434 IX	ELASTIC RING DI10X1,2 U7434 A2	/	/	/
30	F02050664	ANELLO E. DI 15X 1,5 U7434 IX	ELAST.RING DI.15X1,5 U7434 IX	/	/	/
33	N22001290	PERNO PER BENZING 20 L52 C40	PERNO PER BENZING 20 L52 C40	/	/	/



**TELAIO CENTRALE PER BARRA BDL PLUS G-VAR 28m / BOOM CENTRAL FRAME / CHÂSSIS CENTRAL POUR BARRE BDL PLUS G-VAR 28m / ZENTRALER RAHMEN FÜR GESTÄNGE  
BDL PLUS G-VAR 28m / BASTIDOR CENTRAL PARA BARRAS BDL PLUS G-VAR 28m**

**TAV. 400**

Pos.	Cod./Code/Cód.	Descrizione	Description	Description	Beschreibung	Descripción
1	N22003220	TELAIO CENTR.COMPACT GVAR 2M	TELAIO CENTR.COMPACT GVAR 2M	/	/	/
2	N22000840	CILNDRO DS 35 DA 70 C 415 AF	CILNDRO DS 35 DA 70 C 415 AF	/	/	/
3	N22000910	DIST CIL EST REG DI 46 DE	DIST CIL EST REG DI 46 DE	/	/	/
4	N22001390	SNODO SF.TERM 35 M28X1,5 (F1)	SNODO SF.TERM 35 M28X1,5 (F1)	/	/	/
5	N22003230	DADO B UEI8675 M28X1,5 8.8	DADO B UEI8675 M28X1,5 8.8	/	/	/
6	F03150266	NIPPLO MM CIL-CIL 1/4-1/4 ZN	NIPPLE GALV.CYL.MALE 1/4 ZN	NIPPLE MALE CYL. 1/4 ZN	NIPPELZYL.1/4 ZN	NIPLE MACHO CIL.1/4 ZN
7	N22003970	GUARNIZIONE RAME D1/4	GUARNIZIONE RAME D1/4	/	/	/
8	N22001150	MOLLA A TAZZA DIN 2093 36X71	MOLLA A TAZZA DIN 2093 36X71	/	/	/
9	F01230156	DADO M30X 2 D982 8 ZN	/	/	/	/
10	N22001270	PERNO D 70 L 120 C40 FRESATO	PERNO D 70 L 120 C40 FRESATO	/	/	/
11	N22001180	PERNO 30 L 105 I 25 M10 (F1)	PERNO 30 L 105 I 25 M10 (F1)	/	/	/
12	F01020472	VITE M10X1,5X25 U5739 8.8ZN	SCR. M10X1,5X25 U5739 8.8ZN	VIS M10X1,5X25 U5739 8.8 ZN	SCHRAUBE M10X1,5X25 U5739 8.8	TORNILLO 10X25 U5739 8.8 ZN
13	F01480221	RONDELLA D10 UNI 1751 A2 IX	WASHER D10 UNI 1751 A2 IX	/	/	/
14	F01490030	ROSETTA SMUSSATA 12 X 36 X 6.5	BEVEL WASHER 12 X 36 X 6,5	/	/	/
15	F01030084	VITE M10X1,5 X 25 U5933 10.9ZD	/	/	/	/
17	N22003860	INGRASSATORE DIS DRITTO M6X1	INGRASSATORE DIS DRITTO M6X1	/	/	/
18	N22003980	KIT GUARN.MAR. DS35 DA70	KIT GUARN.MAR. DS35 DA70	/	/	/
19	N22003240	SUPP. CENTR. GETTI IMP.ACQUA	SUPP. CENTR. GETTI IMP.ACQUA	/	/	/
20	U32020118	TAPPO X TUBO QUADRO 30X30 SP.1	TAPPO X TUBO QUADRO 30X30 SP.1	/	/	/
24	N22002960	TUBO IX D21 4F D10 I500 L1570	/	/	/	/
24	N22002970	TUBO IX D21 5F D10 I500 L2070	/	/	/	/
25	N22003250	KIT SUPP. GETTI BRACCI LAT.	KIT SUPP. GETTI BRACCI LAT.	/	/	/
26	N22003260	SUPPORTO GETTI SPRAY	SUPPORTO GETTI SPRAY	/	/	/
27	N22004310	CAVALLOTTO SING.Q30/M6 L	CAVALLOTTO SING.Q30/M6 L	/	/	/
28	F01230292	DADO M 6X 1 UNI7473 8 ZN	/	/	/	/
29	N22003000	MORSETTO 1/2" BATTUTA PIANA	MORSETTO 1/2" BATTUTA PIANA	/	/	/
30	F01080503	VITE M 6X1 X 40 U6107 4.8IX	SCREW M6X1X40 U6107 4.8IX	/	/	/
31	F01230184	DADO M6X1 D985 8ZN	NUT M6X1 D985 8ZN	/	/	/
32	F02350133	KIT MORSETTI ZINCATI 30/21	KIT ZINC CLIPS 30/21	/	/	/
33	N22002790	MORS. FERMATUBO 30/21 DACROMET	MORS. FERMATUBO 30/21 DACROMET	/	/	/
34	N22003850	VITE TCEI U5931 M8X22 8.8	VITE TCEI U5931 M8X22 8.8	/	/	/
35	N22003890	DADO QUADRO M8 L14 H4 GEO	DADO QUADRO M8 L14 H4 GEO	/	/	/
36	N22003120	K.PANNELLO SINOTTICO ANTINF.	K.PANNELLO SINOTTICO ANTINF.	/	/	/
37	N22003130	PANNELLO SINOTTICO ANTINF.	PANNELLO SINOTTICO ANTINF.	/	/	/

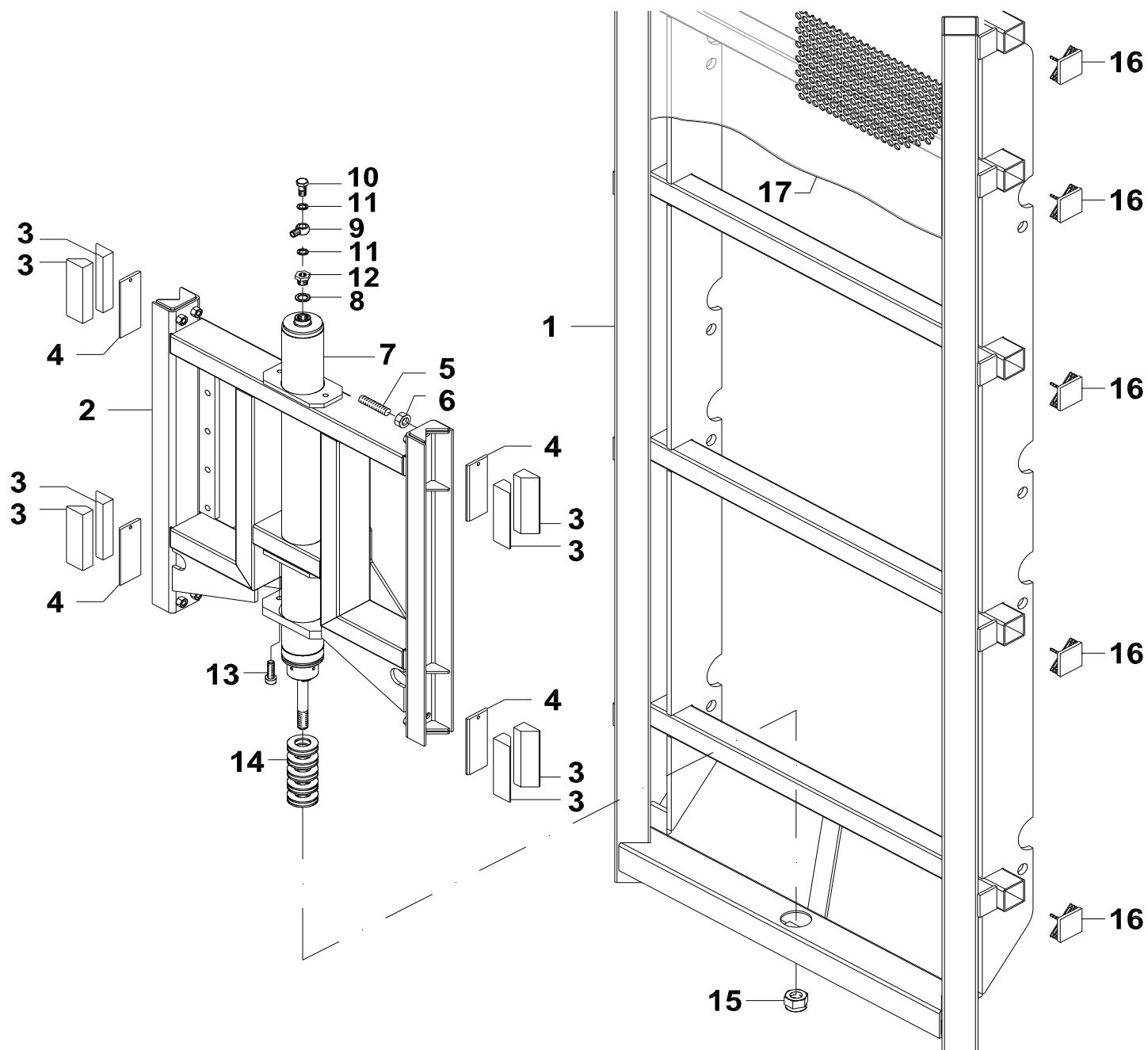




**EQUILIBRATORE COMPACT SFL PER BARRA BDL PLUS G-VAR 28m / COMPACT SFL EQUALIZER / ÉQUILIBREUR COMPACT SFL POUR BARRE BDL PLUS G-VAR 28m /  
 AUSGLEICHER COMPACT SFL FÜR GESTÄNGE BDL PLUS G-VAR 28m / EQUILIBRADOR COMPACT SFL PARA BARRA BDL PLUS G-VAR 28m**

**TAV. 410**

Pos.	Cod./Code/Cód.	Descrizione	Description	Description	Beschreibung	Descripción
1	N22003310	TELAIO EQUILIBR. COMPACT SFL	TELAIO EQUILIBR. COMPACT SFL	/	/	/
2	N22003320	KIT BIELLA FISSA EQUIL.COMPACT	KIT BIELLA FISSA EQUIL.COMPACT	/	/	/
3	N22002540	ROND. DIS 24X55X4 S2	ROND. DIS 24X55X4 S2	/	/	/
4	F01230307	DADO M24X 1,5 UNI7474 8 ZN	/	/	/	/
5	N22003340	K. BIELLA REGOL.EQUIL.COMPACT	K. BIELLA REGOL.EQUIL.COMPACT	/	/	/
6	N22003350	PIATTO-PASTIGLIE C/DISCO N.4	PIATTO-PASTIGLIE C/DISCO N.4	/	/	/
7	F02000003	DISCO NYLON SCORR. CENTR.BARRA	NYLON SLIDING DISC CENTR.PLANA	/	/	/
8	F01020170	VITE M12X1,75X100 U5737 8.8ZN	SCR. M12X1,75X100 U5737 8.8ZN	VIS M12X1,75X100 5737 8.8 ZN	SCHRA.M12X1,75X100 5737 8.8 ZN	TORN. M12X1,75X100 5737 8.8 ZN
9	F01460010	MOL.T 12,2X 25 X 1,5 D2093 GE	CUP SPRING 12X25X1,5 D2093 GE	/	/	/
10	F01230214	DADO M12X1,75 U7474 A2 IX	NUT M12X1,75 U7474 A2 IX	/	/	/
11	F01020342	VITE M24X3X130 U5737 8.8ZN	SCR. M24X3X130 U5737 8.8ZN	VIS M24X3X130 U5737 8.8	SCHRAUBE M24X3X130 U5737 8.8	TORNILLO M24X3X130 U5737 8.8
12	N22000870	COPRITESTA 50 X 50 QIA	COPRITESTA 50 X 50 QIA	/	/	/
13	N22003150	SILENTBLOK COMPACT SLGVAR	SILENTBLOK COMPACT SLGVAR	/	/	/
15	N22000790	CIL DS 25 DA 50 C 80 AF	CIL DS 25 DA 50 C 80 AF	/	/	/
16	N22004070	KIT GUARNIZIONI PISTONE 25-50	KIT GUARNIZIONI PISTONE 25-50	/	/	/
17	F03150266	NIPPLO MM CIL-CIL 1/4-1/4 ZN	NIPPLE GALV.CYL.MALE 1/4 ZN	NIPPLE MALE CYL. 1/4 ZN	NIPPELZYL.1/4 ZN	NIPLE MACHO CIL.1/4 ZN
18	N22004010	GUAR.RAME D1/4" DI13 DE19 S1,5	GUAR.RAME D1/4" DI13 DE19 S1,5	/	/	/
28	U04410126	KIT PIST.BLOCC.EQ.	/	/	/	/
29	N22003370	MARTINET. DS25 DA50 C106+106 A	MARTINET. DS25 DA50 C106+106 A	/	/	/
30	N22004050	KIT GUAR. PISTONE BLOCC.	KIT GUAR. PISTONE BLOCC.	/	/	/
31	F03150266	NIPPLO MM CIL-CIL 1/4-1/4 ZN	NIPPLE GALV.CYL.MALE 1/4 ZN	NIPPLE MALE CYL. 1/4 ZN	NIPPELZYL.1/4 ZN	NIPLE MACHO CIL.1/4 ZN
32	F01200502	DADO M22X1,5 U5589 ZN	NUT M22X1,5 U5589 ZN	/	/	/
33	N22003380	PUNTALE DELRIN DE40 L35 M22	PUNTALE DELRIN DE40 L35 M22	/	/	/
35	F01410501	ROS.M10 10,5X 20X 2 U6592 IX	WASHER M10 10,5X 20X2 U6592 IX	/	/	/
36	N22003390	INDIC.BLOCC.EQUIL.ACC. S235	INDIC.BLOCC.EQUIL.ACC. S235	/	/	/



**SOLLEVAMENTO BARRE A DOPPIO SFILLO / HEIGHT ADJUST. EQUIP. (BOOM LIFT) DOUBLE EXTENSION / GESTÄNGEHUB MIT DOPPELAUSZUG / ELEVACIÓN BARRAS DE DOBLE EXTENSIÓN**

TAV. 420

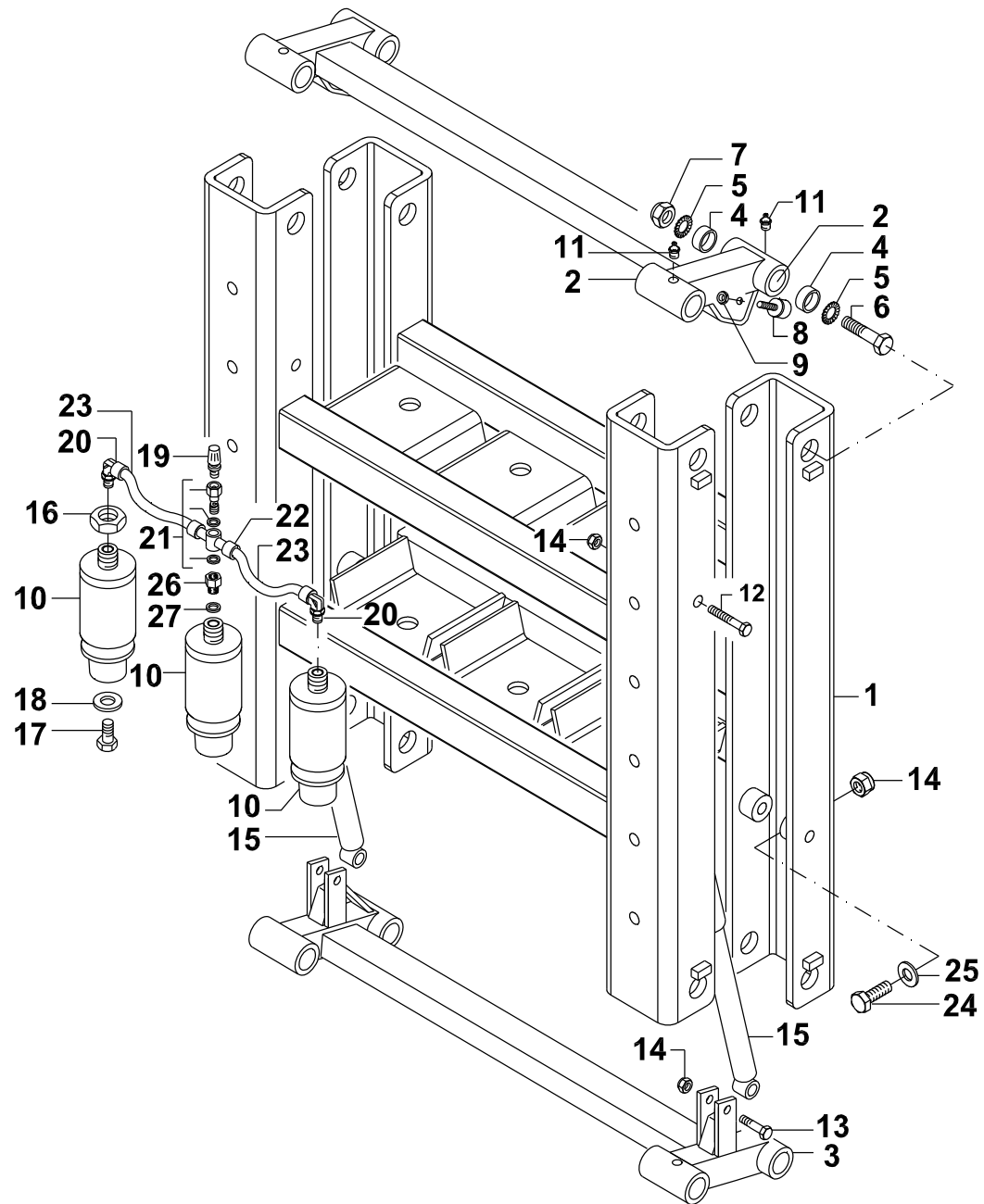
Pos.	Cod./Code/Cód.	Descrizione	Description	Description	Beschreibung	Descripción
1	N22003400	TELAIO SOLL.IDR.FISSO C1500	TELAIO SOLL.IDR.FISSO C1500	/	/	/
2	N22003410	TELAIO SOLL.IDR.MOB. C/DOPPIA	TELAIO SOLL.IDR.MOB. C/DOPPIA	/	/	/
3	N22001170	PATTINO 45 X S=33 NY	PATTINO 45 X S=33 NY	/	/	/
4	N22000970	DIST SPRAYERS 140 X S= 8	DIST SPRAYERS 140 X S= 8	/	/	/
5	F01050078	VITE M12X1,75X 40 U5923 8.8GE	SCREW M12X1,75X40 U5923 8.8GE	/	/	/
6	F01280002	DADO M12X 2 U4032 DIN934 8.8	/	/	/	/
7	N22003420	MARTINET. TELESC.DOPPIO FLOTT.	MARTINET. TELESC.DOPPIO FLOTT.	/	/	/
8	N22001120	GUARN RAME D 1/2" DI 21 DE 27	GUARN RAME D 1/2" DI 21 DE 27	/	/	/
9	N22004110	RACCORDO AD OCCHIO G1/4 M	RACCORDO AD OCCHIO G1/4 M	/	/	/
10	N22004120	VITE FORATA G1/4 4FORI L26MM	VITE FORATA G1/4 4FORI L26MM	/	/	/
11	N22003970	GUARNIZIONE RAME D1/4	GUARNIZIONE RAME D1/4	/	/	/
12	N22001520	TAPPO NYLON M 1/4"	TAPPO NYLON M 1/4"	/	/	/
13	F01040145	VITE M10X1,25X 50 U5931 A2IX	SCREW M10X1,25X50 U5931 A2IX	/	/	/
14	N22003910	MOLLA A TAZZA 50CRV4 DACROMET	MOLLA A TAZZA 50CRV4 DACROMET	/	/	/
15	F01230258	DADO M20X1,5 U7474 8SZN	NUT M20X1,5 U7474 8SZN	ECROU AUTOBL. M20X1,5	SELBSTSPERR.MUTTER M20X1,5	DADO AUTOBL. M20X1,5
16	N22000870	COPRITESTA 50 X 50 QIA	COPRITESTA 50 X 50 QIA	/	/	/
17	N22003430	LAMIERA X PROTEZIONE SOLLEV.	LAMIERA X PROTEZIONE SOLLEV.	/	/	/



**SOLLEVAMENTO BARRE A SINGOLO SFILO / HEIGHT ADJUST. EQUIP. (BOOM LIFT) SINGLE EXTENSION / LEVAGE BARRES À UNE RALLONGE / GESTÄNGEHUB MIT EINZELAUSZUG / ELEVACIÓN BARRAS DE SIMPLE EXTENSIÓN**

**TAV. 430**

Pos.	Cod./Code/Cód.	Descrizione	Description	Description	Beschreibung	Descripción
1	N22003440	TELAIO SOLL. IDR. FISSO C1500	TELAIO SOLL. IDR. FISSO C1500	/	/	/
2	N22003450	TELAIO SOLL.IDR.MOB. C/SINGOLA	TELAIO SOLL.IDR.MOB. C/SINGOLA	/	/	/
3	F04150070	TASSELLI MOD. DOPPIO SFILO	RAWPLUG DOUBLE	CHEVILLE	DUBEL	BLOQUE ENCASTRADO
4	N22000490	DISTANZIALE PER PIATTINO	SPACERS FOR HOB	DISTANCE POUR PATIN	SCHLITTSCHUCH ABSTANDSSTUCK	ESPACIADOR PARA PATINO
5	F01050078	VITE M12X1,75X 40 U5923 8.8GE	SCREW M12X1,75X40 U5923 8.8GE	/	/	/
6	F01280002	DADO M12X 2 U4032 DIN934 8.8	/	/	/	/
7	N22000650	CILINDRO SINGOLO SFILO	UNIC RUN CYLINDER	/	/	/
8	N22004080	KIT GUAR. PISTONE SOLL.25-40	KIT GUAR. PISTONE SOLL.25-40	/	/	/
9	N22004110	RACCORDO AD OCCHIO G1/4 M	RACCORDO AD OCCHIO G1/4 M	/	/	/
10	N22004120	VITE FORATA G1/4 4FORI L26MM	VITE FORATA G1/4 4FORI L26MM	/	/	/
11	N22003970	GUARNIZIONE RAME D1/4	GUARNIZIONE RAME D1/4	/	/	/
12	N22001520	TAPPO NYLON M 1/4"	TAPPO NYLON M 1/4"	/	/	/
13	F01040145	VITE M10X1,25X 50 U5931 A2IX	SCREW M10X1,25X50 U5931 A2IX	/	/	/
14	N22003910	MOLLA A TAZZA 50CRV4 DACROMET	MOLLA A TAZZA 50CRV4 DACROMET	/	/	/
15	F01230258	DADO M20X1,5 U7474 8SZN	NUT M20X1,5 U7474 8SZN	ECROU AUTOBL. M20X1,5	SELBSTSPERR.MUTTER M20X1,5	DADO AUTOBL. M20X1,5
16	N22000870	COPRITESTA 50 X 50 QIA	COPRITESTA 50 X 50 QIA	/	/	/
17	N22004200	COPRITESTA 60X60 QIA X TUB.Q.	COPRITESTA 60X60 QIA X TUB.Q.	/	/	/
18	N22003460	LAMIERA X PROTEZIONE SOLLEV.	LAMIERA X PROTEZIONE SOLLEV.	/	/	/
19	N22004313	PIASTRA TASSELLO GUIDA SOLLEV.	/	/	/	/
20	N22000180	TASS.MOB. SOL.1SF	/	/	/	/
21	N22000190	TASS.FISSO SOL.1SF.	/	/	/	/

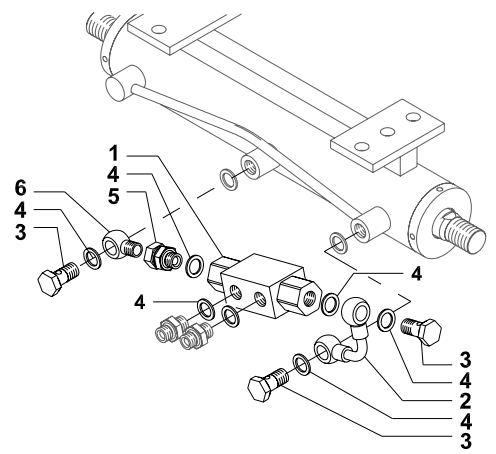


**SOSPENSIONE SPECIAL P5 (3) PER BARRE / SPECIAL P5 (3) SHOCK ABSORBERS / SUSPENSION SPÉCIALE P5 (3) POUR BARRES / AUFHÄNGUNG SPECIAL P5 (3) FÜR GESTÄNGE /  
SUSPENSIÓN SPECIAL P5 (3) PARA BARRAS**

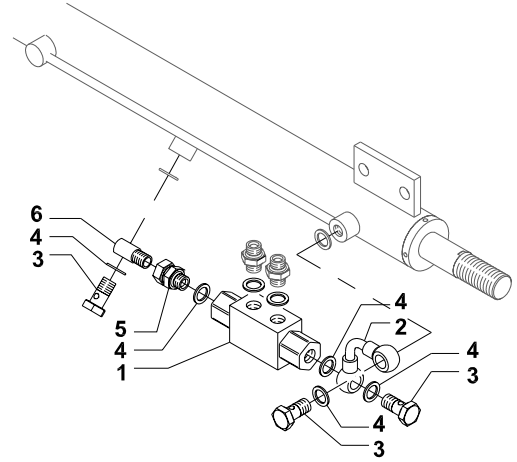
**TAV. 440**

Pos.	Cod./Code/Cód.	Descrizione	Description	Description	Beschreibung	Descripción
1	N22003470	TELAI SOSPENSIONI SPECIAL P5	TELAI SOSPENSIONI SPECIAL P5	/	/	/
2	N22003480	FORCELLE SENZAATTACCHI	FORCELLE SENZAATTACCHI	/	/	/
3	N22003490	FORCELLE CON ATTACCHI	FORCELLE CON ATTACCHI	/	/	/
4	N22001650	BOCCOLA DI24,5 DE 35 -40 L=34	BOCCOLA DI24,5 DE 35 -40 L=34	/	/	/
5	F01430127	ROS.M24 25X 38X1,5 U8842J BR	WASHER D24 DIN 6798 D.INT. *	RONDELLE D24 DIN 6798 D.INT.*	UNT.SCHEIBE D 24 DIN 6798 D.IN	ARANDELA D24 DIN 6798 D.INT. *
6	N22003500	VITE DIS TE M24X135 8.8 ZN	VITE DIS TE M24X135 8.8 ZN	/	/	/
7	F01230307	DADO M24X 1,5 UNI7474 8 ZN	/	/	/	/
8	N22001540	TASSELLO GOMMA D 40 L 30,/ M8	TASSELLO GOMMA D 40 L 30,/ M8	/	/	/
9	F01230301	DADO M 8X1,25 UNI7474 8 ZN	/	/	/	/
10	F12130041	MOLLA AD ARIA	AIR SPRING	DECLIC AIR	ARIE ANSPORN	MUELLE A AIRE
11	N22003860	INGRASSATORE DIS DRITTO M6X1	INGRASSATORE DIS DRITTO M6X1	/	/	/
12	F01020174	VITE M12X1,75X120 U5737 8.8ZN	SCR. M12X1,75X120 U5737 8.8ZN	VIS M12X1,75X120 U5737 8.8 ZN	SCHRAUBE M12X1,75X120 U5737 ZN	TORN.M12X1,75X120 U5737 8.8 ZN
13	F01020164	VITE M12X1,75X 70 U5737 8.8ZN	/	/	/	/
14	F01230059	DADO M12X1,75 D982 8ZN	LOCK-NUT M12X1,75 D982 8ZN	ECR.AUTO-FREI.M12X1,75 D982 ZN	SICHERUNG MUT.M12X1,75 D982 8ZN	TUER.DE SEGUR.M12X1,75 D982 ZN
15	N22000700	AMM LAT (908-27-0478) WAY	AMM LAT (908-27-0478) WAY	/	/	/
16	N22003880	DADO UNF 3/4 ZN	DADO UNF 3/4 ZN	/	/	/
17	F01020535	VITE M12X1,75X25 U5739 8.8GE	SCREW M12X1.75X25 U5739 8.8 GE	/	/	/
18	F01500011	ROS. 13 X35X5 D6340 C50 ZN	/	/	/	/
19	N22001620	VALV GONFIAGGIO 1/8 GAS	VALV GONFIAGGIO 1/8 GAS	/	/	/
20	N22001370	RACCORDO 90' D8-M 1/8" GIRR31	RACCORDO 90' D8-M 1/8" GIRR31	/	/	/
21	N22000730	ASTA SING.F-D9 1/8-1/8 C/ROND	ASTA SING.F-D9 1/8-1/8 C/ROND	/	/	/
22	N22004030	ANELLO DOPPIO D8-1/8	ANELLO DOPPIO D8-1/8	/	/	/
23	N22001580	TUBO RILSAN DI6 DE8 L=160	TUBO RILSAN DI6 DE8 L=160	/	/	/
24	F01020516	VITE M12X1,75X45 U5739 8.8ZN	SCR. M12X1,75X45 U5739 8.8ZN	VIS M12X1,75X45 U5739 8.8 ZN	SCHARAUBE M12X1,75X45 U5739 ZN	TORNIL.M12X1,75X45 U5739 8.8ZN
25	F01410076	ROS.M12 13X 24X2,5 U6592 ZN	WASHER 12 13X 24X2,5 U6592 ZN	RONDEL. M12 13X24X2,5 U6592 ZN	SCHEIBE M12 13X24X2,5 U6592 ZN	ARANDELA M12 13 X24X2,5 ZN
26	N22001350	PROL. M-F 1/8" CIL A5/Z	PROL. M-F 1/8" CIL A5/Z	/	/	/
27	N22004250	GUAR. OR 11 7,65X1,78 NITRIL	GUAR. OR 11 7,65X1,78 NITRIL	/	/	/

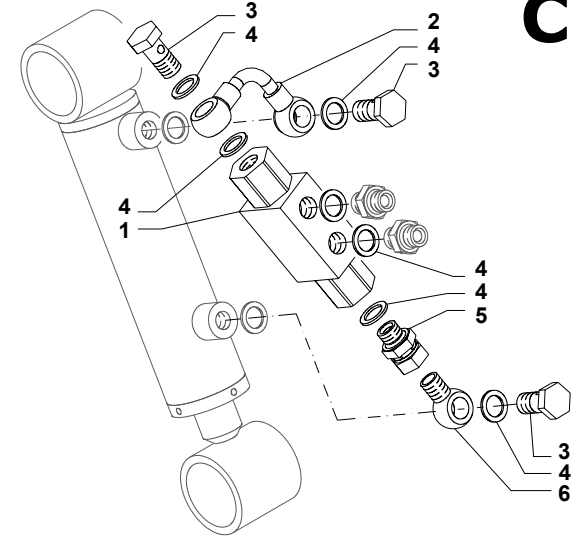
**A**



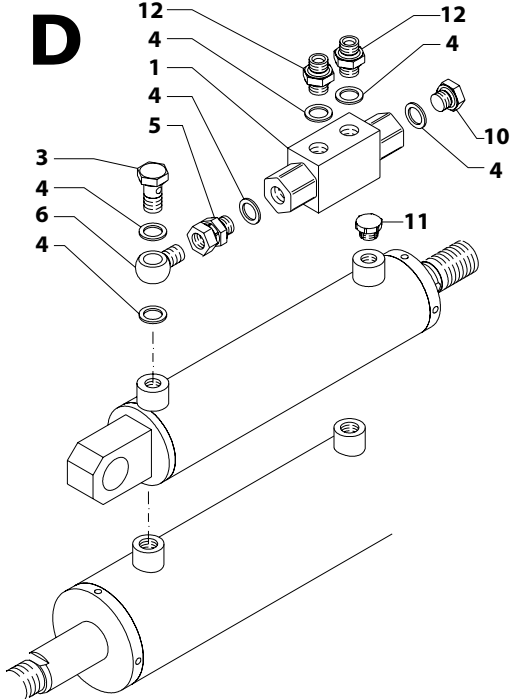
**B**



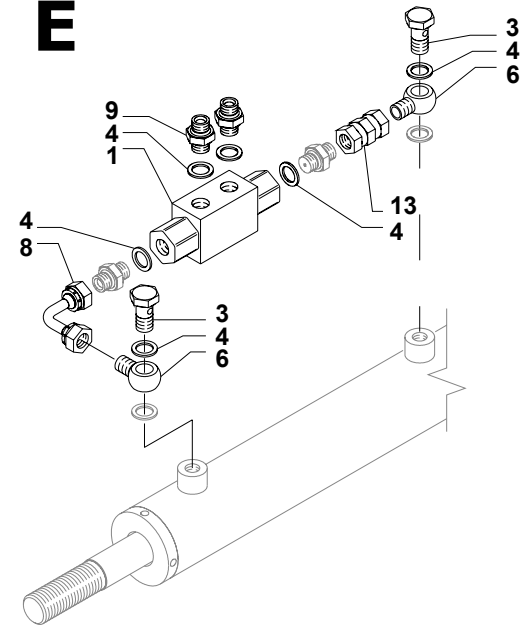
**C**



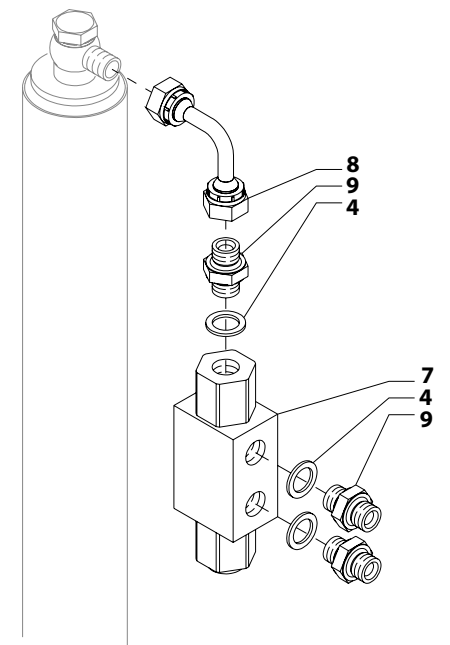
**D**



**E**



**F**

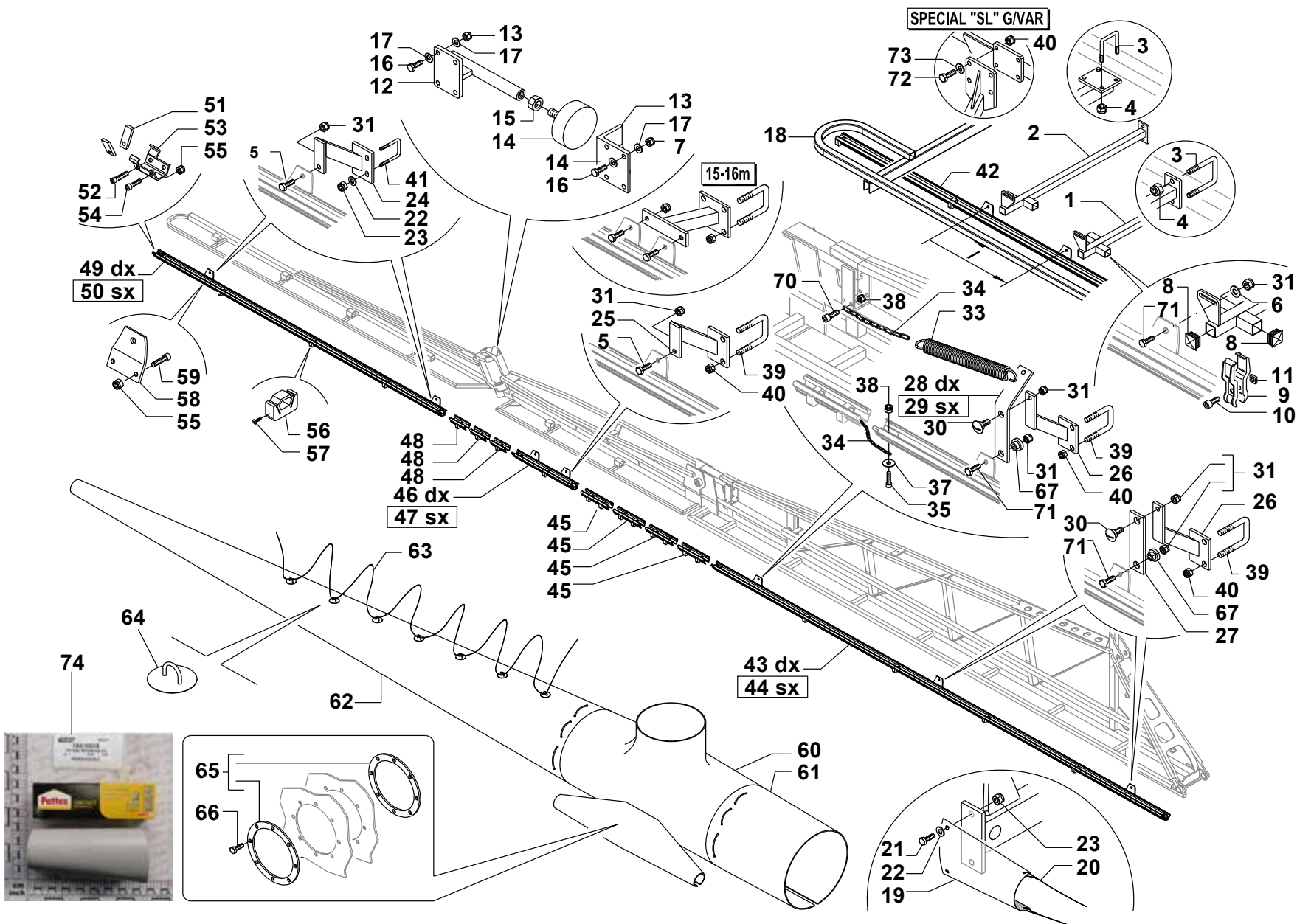




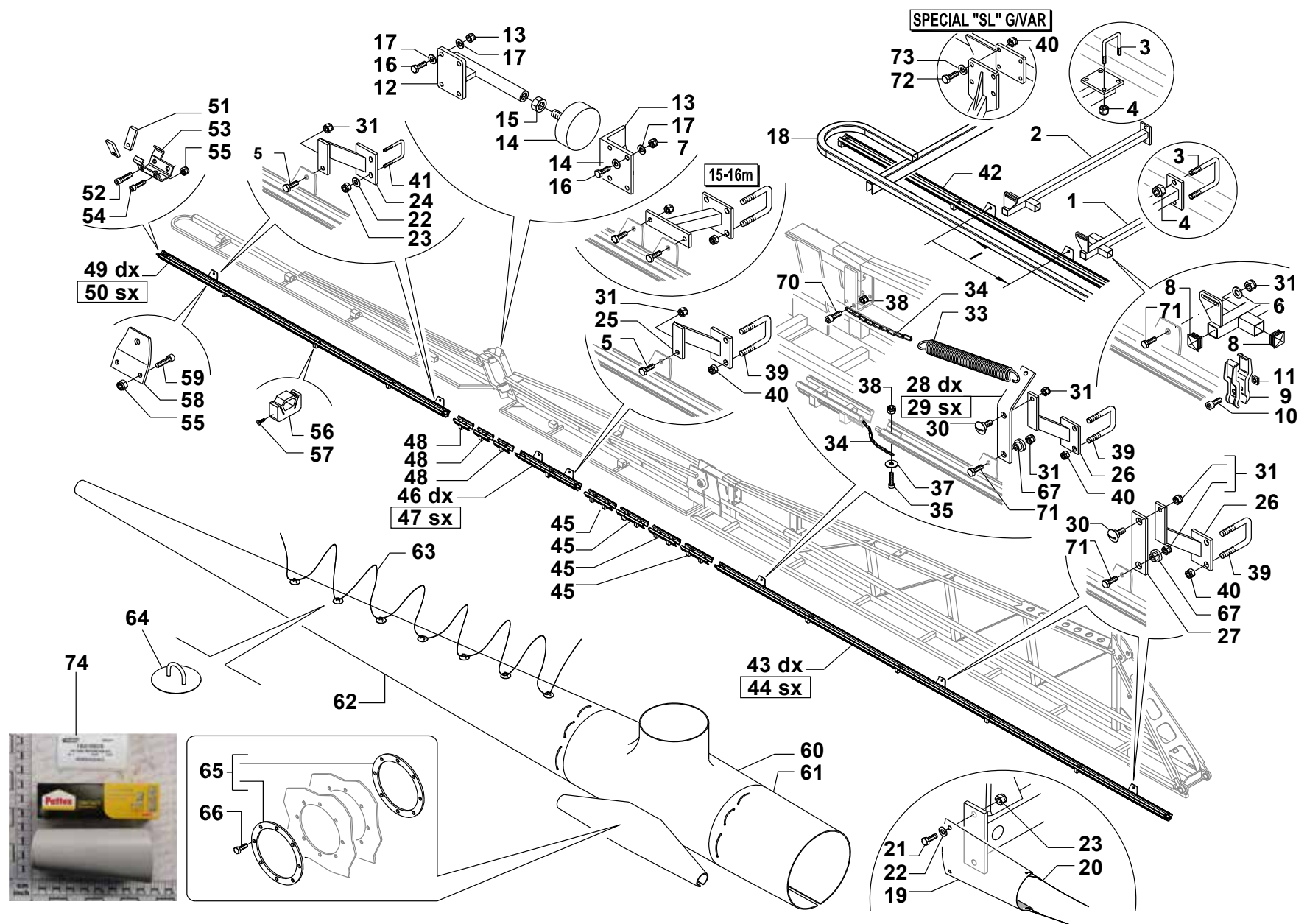
**VALVOLE DI BLOCCO CILINDRI OLEODINAMICI BARRE / BOOM HYDRAULIC CYLINDERS BLOCK VALVES / VANNES D'ARRÊT DES CYLINDRES OLÉOHYDRAULIQUES BARRES / SPERRVENTILE ÖLDYNAMISCHE ZYLINDER GESTÄNGE / VÁLVULAS DE BLOQUEO CILINDROS HIDRÁULICOS BARRAS**

TAV. 450

Pos.	Cod./Code/Cód.	Descrizione	Description	Description	Beschreibung	Descripción
1	N47000091	VALV. DI BLOCC.¼-GEOM.VARIABIL	VALV. DI BLOCC.¼-GEOM.VARIABIL	/	/	/
2	N22001590	TUBO VALV.BL.OCH+OCH 1/4"l=80	TUBO VALV.BL.OCH+OCH 1/4"l=80	/	/	/
3	N22004120	VITE FORATA G1/4 4FORI L26MM	VITE FORATA G1/4 4FORI L26MM	/	/	/
4	N22004010	GUAR.RAME D1/4" D113 DE19 S1,5	GUAR.RAME D1/4" D113 DE19 S1,5	/	/	/
5	N22004170	GIUNZ.GIREV. M1/4-F1/4 CIL.L35	GIUNZ.GIREV. M1/4-F1/4 CIL.L35	/	/	/
6	N22004110	RACCORDO AD OCCHIO G1/4 M	RACCORDO AD OCCHIO G1/4 M	/	/	/
7	N22004240	VALV. DI BLOC1/4-S/RACC.X SOLL	VALV. DI BLOC1/4-S/RACC.X SOLL	/	/	/
8	F03020118	CURVA 90° - F GIREV BSP1/4-19	CURVE 90° - F REVOLVING BSP¼-19	/	/	/
9	F03150266	NIPPLO MM CIL-CIL 1/4-1/4 ZN	NIPPLE GALV.CYL.MALE 1/4 ZN	NIPPLE MALE CYL. 1/4 ZN	NIPPELZYL.1/4 ZN	NIPLE MACHO CIL.1/4 ZN
10	F03020057	TAPPO MASCHIO BSP 1/4-19	MALE CAP BSP 1/4-19	/	/	/
11	N22004180	TAPPO SFIATO TCF 1/4	TAPPO SFIATO TCF 1/4	/	/	/
12	F03150266	NIPPLO MM CIL-CIL 1/4-1/4 ZN	NIPPLE GALV.CYL.MALE 1/4 ZN	NIPPLE MALE CYL. 1/4 ZN	NIPPELZYL.1/4 ZN	NIPLE MACHO CIL.1/4 ZN
13	F03150100	NIPPLO F-F GIREVOLE 1/4 ZG CIL	NIPPLE F-F GIREVOLE 1/4 ZG CIL	/	/	/



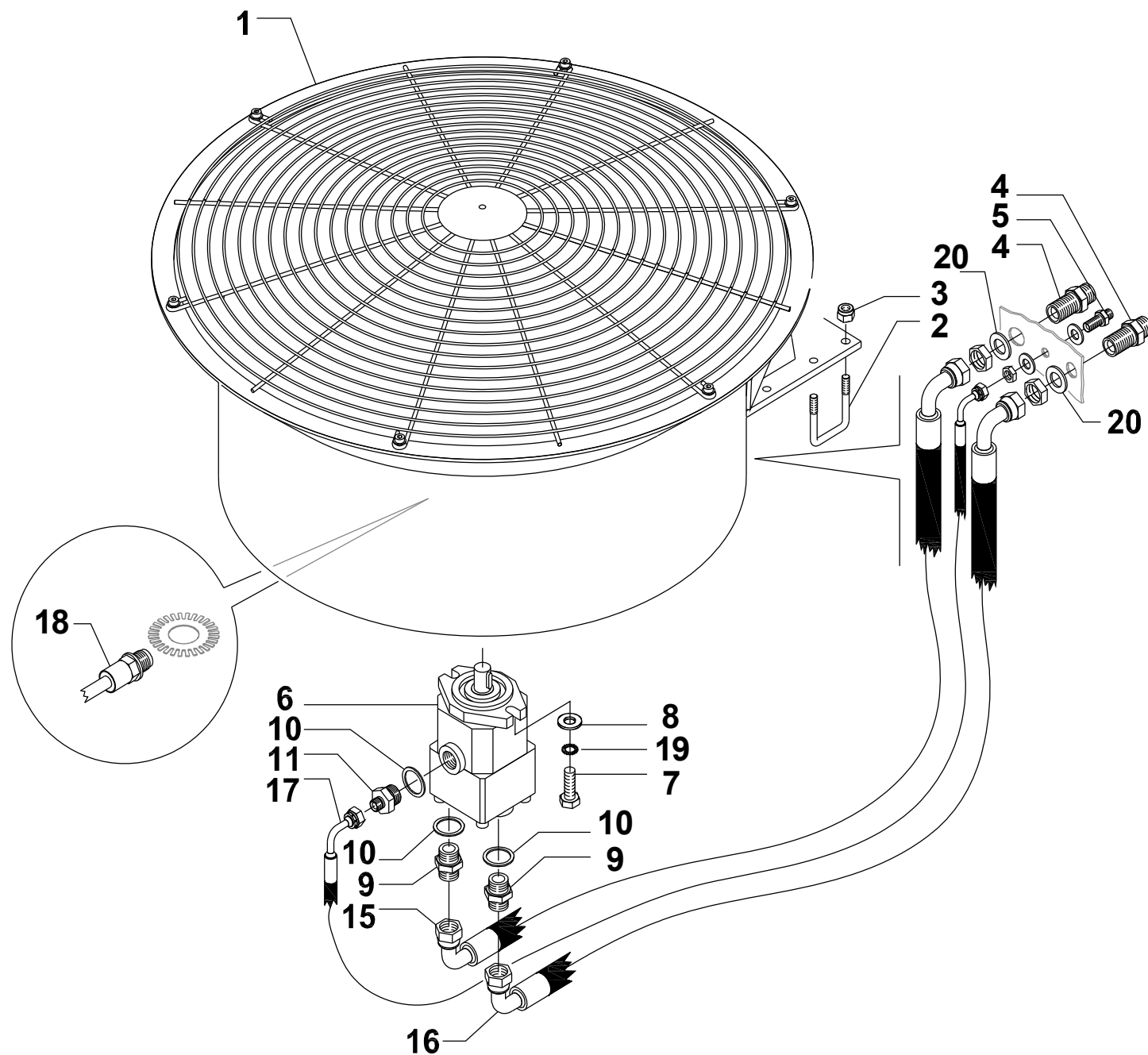
Pos.	Cod./Code/Cód.	Descrizione	Description	Description	Beschreibung	Descripción
1	N22001500	SUPPORTO IMP.ACQUA GETTI DX	SUPPORTO IMP.ACQUA GETTI DX	/	/	/
2	N22001510	SUPPORTO IMP.ACQUA GETTI SX	SUPPORTO IMP.ACQUA GETTI SX	/	/	/
3	N22004300	CAVALLOTTO SING. Q50/M10 L	CAVALLOTTO SING. Q50/M10 L	/	/	/
4	F01230294	DADO M10X 1,5 UNI7473 8 ZN	/	/	/	/
5	F01020457	VITE M8X1,25X20 U5739 A2IX	SCR. M8X1,25X20 U5739 A2IX	VIS M8X1,25X20 U5739 A2IX	SCHRAUBE M8X1,25X20 U5739 A2IX	TORNILLO M8X1,25X20 U5739 A2IX
6	N22003920	RONDELLA_INOX_DI8X24	RONDELLA_INOX_DI8X24	/	/	/
7	F01230308	DADO M8X1,25 UNI7474 A2 IX	NUT M8X1,25 UNI7474 A2 IX	/	/	/
8	U32020118	TAPPO X TUBO QUADRO 30X30 SP.1	TAPPO X TUBO QUADRO 30X30 SP.1	/	/	/
9	N22003950	MORSETTO_INCLINATO	MORSETTO_INCLINATO	/	/	/
10	F01040097	VITE M8X1,25X30 U5931 8.8ZN	SCR. M8X1,25X30 U5931 8.8ZN	/	/	/
11	N22003890	DADO QUADRO M8 L14 H4 GEO	DADO QUADRO M8 L14 H4 GEO	/	/	/
12	N22000770	PORTATAMPONE BARRA SL G-VAR	SL G-VAR BOOM HOLD BUFFER	/	/	/
13	N22000980	FINECORSIA SPRAYERS (F1)	FINECORSIA SPRAYERS (F1)	/	/	/
14	F03101174	TAMPONE GOMMA CHIUSURA BARRA	TAMPONE GOMMA CHIUSURA BARRA	/	/	/
15	F01280002	DADO M12X 2 U4032 DIN934 8.8	/	/	/	/
16	F01020445	VITE M8X1,25X30 U5739 8.8ZN	SCR. M8X1,25X30 U5739 8.8ZN	VIS M 8X1,25X30 U5739 8.8 ZN	SCHRAU, M8X1,25X30 U5739 8.8ZN	TORN. M8X1,25X30 U5739 8.8 ZN
17	F01410048	ROSET.PER T.C.8,4X14 ZP 6592	WASHER FOR T.C.8,4X14 ZP 6592	ROSET.POUR T.C.8,4X14 ZP 6592	SCHEIBE FUR T.C.8,4X14 ZP 6592	ARANDELA T.C.8,4X14 ZP 6592
18	N22003510	PROT.GETTI SPEC. GVAR C/AIRASS	PROT.GETTI SPEC. GVAR C/AIRASS	/	/	/
18	N22003520	PROT.GETTI SPEC. SL GVAR 2,5M	PROT.GETTI SPEC. SL GVAR 2,5M	/	/	/
19	N22003530	PROT.PVC 500X80 AIRAS.LAT.SP.	PROT.PVC 500X80 AIRAS.LAT.SP.	/	/	/
19	N22003540	PROT.PVC 390X160 AIRAS.LAT.SP.	PROT.PVC 390X160 AIRAS.LAT.SP.	/	/	/
20	N22003550	ELASTICO D8 GRIGIO FIX TELI	ELASTICO D8 GRIGIO FIX TELI	/	/	/
21	F01020404	VITE M6X1X20 U5739 8.8ZN	SCREW M6X1X20 U5739 8.8ZN	VIS M6X1X20 U5739 8.8ZN	SCHRAUBE M6X1X20 U5739 8.8ZN	TORNILLO M6X1X20 U5739 8.8ZN
22	F01420038	ROS.M6 6,4X18X1,5 U6593 IX	WASHER M6 6,4X18X1,5 U6593 IX	RONDELLE M6 6,4X18X1,5U6593 IX	SCHEIBE M6 6,4X18X1,5 U6593 IX	ARANDELA M6 6,4X18X1,5 U6593IX
23	F01230292	DADO M 6X 1 UNI7473 8 ZN	/	/	/	/
24	N22001440	SUPP IMP ARIA GRONDINA 2	SUPP IMP ARIA GRONDINA 2	/	/	/
25	N22001430	SUPP IMP ARIA GRONDINA 1	SUPP IMP ARIA GRONDINA 1	/	/	/
26	N22001450	SUPP IMP ARIA GRONDINA 4	SUPP IMP ARIA GRONDINA 4	/	/	/
27	N22003560	BIELLA SPRAYERS I100 S235JR	BIELLA SPRAYERS I100 S235JR	/	/	/
28	N22001470	SUPP IMPARIA BIELLETTA 1	SUPP IMPARIA BIELLETTA 1	/	/	/
29	N22001420	SUPP IMP ARIA BIELLETTA 2	SUPP IMP ARIA BIELLETTA 2	/	/	/
30	N22003570	PERNO CON BATTUTA D14 L28 M	PERNO CON BATTUTA D14 L28 M	/	/	/
31	F01230308	DADO M8X1,25 UNI7474 A2 IX	NUT M8X1,25 UNI7474 A2 IX	/	/	/
33	N22001160	MOLLA X SUP GROND L=173,3 ZN	MOLLA X SUP GROND L=173,3 ZN	/	/	/
34	N22000780	CATENA SUPP.GRON IX*22X11-3	CATENA SUPP.GRON IX*22X11-3	/	/	/
35	F01040081	VITE M6X1X20 UNI5931 A2 IX	BOLT M 6X1 X 20 U5931 A2IX	/	/	/
37	F01420038	ROS.M6 6,4X18X1,5 U6593 IX	WASHER M6 6,4X18X1,5 U6593 IX	RONDELLE M6 6,4X18X1,5U6593 IX	SCHEIBE M6 6,4X18X1,5 U6593 IX	ARANDELA M6 6,4X18X1,5 U6593IX
38	F01230184	DADO M6X1 D985 8ZN	NUT M6X1 D985 8ZN	/	/	/
39	N22004290	CAVALLOTTO SING. Q40/M10 L	CAVALLOTTO SING. Q40/M10 L	/	/	/
40	F01230310	DADO M10X1,5 UNI7474 A2IX	NUT M10X1,5 UNI7474 A2IX	/	/	/
41	N22004310	CAVALLOTTO SING.Q30/M6 L	CAVALLOTTO SING.Q30/M6 L	/	/	/
42	N22003580	GRONDINA CENTRALE IDR.SPECIAL	GRONDINA CENTRALE IDR.SPECIAL	/	/	/
43	N22003590	GRONDINA SPECIAL16M DX L2990	GRONDINA SPECIAL16M DX L2990	/	/	/
43	N22003600	GRONDINA SPECIAL18M DX L3405	GRONDINA SPECIAL18M DX L3405	/	/	/
43	N22003610	GRONDINA SPECIAL 21M DX L4870	GRONDINA SPECIAL 21M DX L4870	/	/	/
43	N22003620	GROND. SPEC. 19,5-22,5M L4870	GROND. SPEC. 19,5-22,5M L4870	/	/	/
43	N22001040	GRONDINA PRIM. IDR.SPECIAL	GRONDINA PRIM. IDR.SPECIAL	/	/	/
44	N22002980	GRONDINA 1°BRACCIO SX SLGVAR18	/	/	/	/
44	N22001090	GRONDINA 1°BRACCIO SX SLGVAR21	/	/	/	/
44	N22001050	GRONDINA 1°BRACCIO SX SLGVAR24	/	/	/	/
45	N22001030	GROND.SNODO 1°-2° BRACC.SLGVAR	/	/	/	/
46	N22003020	GROND.2°BRACCIO DX SLGVAR18-21	/	/	/	/
46	N22001010	GRONDINA 2°BRACCIO DX SLGVAR24	/	/	/	/
47	N22003030	GROND.2°BRACCIO SX SLGVAR18-21	/	/	/	/



**KIT MANICA D'ARIA BARRA / BOOM AIR HOSE KIT / KIT MANCHE À AIR BARRE / BAUSATZ LUFTSCHLAUCH GESTÄNGE / KIT MANGA DE AIRE BARRA**

**TAV. 470**

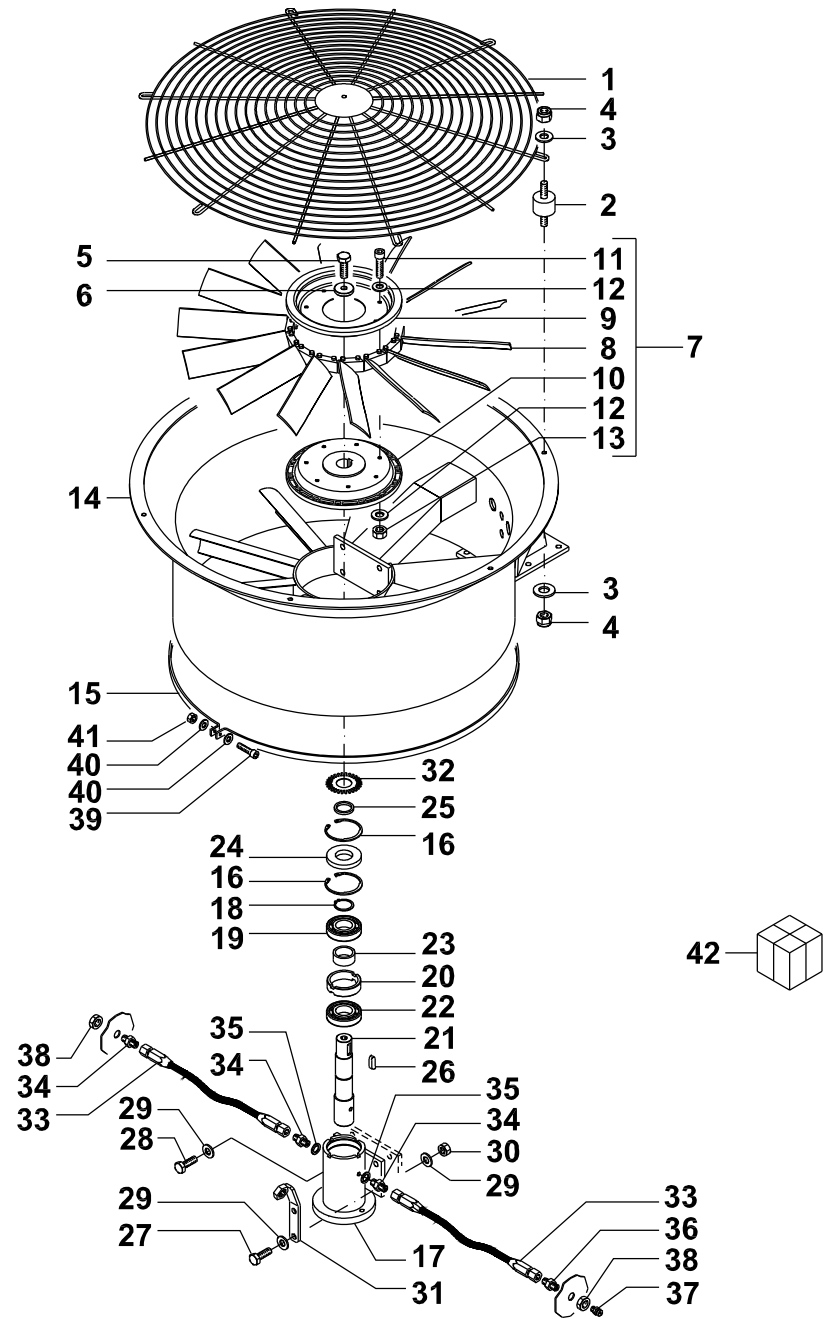
Pos.	Cod./Code/Cód.	Descrizione	Description	Description	Beschreibung	Descripción
47	N22001020	GRONDINA 2°BRACCIO SX SLGVAR24	/	/	/	/
48	N22001100	GROND.SNODO 2°-3° BRACC.SLGVAR	/	/	/	/
49	N22001110	GRONDINA 3° BRACCIO SLGVAR	/	/	/	/
50	N22001110	GRONDINA 3° BRACCIO SLGVAR	/	/	/	/
51	N22001320	PIAS. FERMA TELO	/	/	/	/
52	F01040056	VITE M6X1X12 U5931 A2 IX	BOLT M6X1X12 U5931 A2 IX	/	/	/
53	N22000990	GANASCIA SAGOMATA FERMATELO	/	/	/	/
54	F01040224	VITE M5X0,8X12 U5931 A2 IX	BOLT M5X0,8X12 U5931 A2 IX	/	/	/
55	F01230311	DADO M 5X /,8 UNI7474 A2IX	NUT M5X0,8 UNI7474 A2IX	/	/	/
56	N22003080	DISTANZIALE X GRONDINA	/	/	/	/
58	N22003100	PIASTRA 3FORI SUPPORTO GROND.	/	/	/	/
59	UA0800224	VITE TCEI M5X16 UNI5931 DISINN	SCREW TCEI M5X16 UNI5931 DISEN	/	/	/
60	N22001680	TELO CENTR.AIR ASSIST. 2,5M BG	CENTRAL CLOTH ASSIST. 2,5M BG	/	/	/
60	N22001690	TELO CENTR.AIR ASSIST. 3,0M BG	TELO CENTR.AIR ASSIST. 3,0M BG	/	/	/
61	N22000580	TELO DX SL GVAR 18M BG	/	/	/	/
61	N22000250	TELO DX SL GVAR 21M BG	/	/	/	/
61	N22001670	TELO DX SL GVAR 24M BG	/	/	/	/
62	N22000570	BARRA 18M ARIA ASSEMBL. R3000	CLOTH LEFT SL GVAR 18M	TOILE GAUCHE SL GVAR 18M	ZELTBAHN LINKS SL GVAR 18M	PANO EZQUIERDO SL GVAR 18M
62	N22000240	TELO SX SL GVAR 21M BG	LEFT TOWEL SL GVAR	/	/	/
62	N22001660	TELO SX SL GVAR 24M BG	/	/	/	/
63	N22003550	ELASTICO D8 GRIGIO FIX TELI	ELASTICO D8 GRIGIO FIX TELI	/	/	/
65	N22003110	COPPIA FLANGE X TELI CENTR.AIR	/	/	/	/
67	N22000950	DIST DI 8 DE 22 S= 12 A	DIST DI 8 DE 22 S= 12 A	/	/	/
70	F01040094	VITE M8X1,25X25 U5931 A2IX	SCREW M8X1,25X25 U5931 A2IX	VIS M8X1,25X25 U5931 A2IX	SCHRAUBE M8X1,25X25 U5931 A2IX	TORNILLO M8X1,25X25 U5931 A2IX
71	F01020443	VITE M8X1,25X25 U5739 A2IX	SCR. M8X1,25X25 U5739 A2IX	VIS M8X1,25X25 U5739 A2 IX	SCHRAUBE M8X1,25X25 5739 A2 IX	TORNILLO M8X1,25X25 5739 A2 IX
72	F01020465	VITE M10X1,5X35 U5739 A2IX	SCR. M10X1,5X35 U5739 A2IX	VIS M10X1,5X35 U5739 A2IX	SCHRA.M10X1,5X35 U5739 A2IX	TOR.M10X1,5X35 U5739 A2IX
73	F01410501	ROS.M10 10,5X 20X 2 U6592 IX	WASHER M10 10,5X 20X2 U6592 IX	/	/	/
74	F05010937	KIT RIPARAZIONE MANICA ARIA	AIR HOSE REPARATION KIT	DEPANNACION MANCHE DE AIRE	ARMEL AIRE REPARATUR KIT	REPARACION MANGA DE ARIA



GRUPPO VENTOLA AIR ASSISTED / AIR ASSISTED FUN GROUP / GROUPE VENTILATEUR AIR ASSISTED / GRUPPE GEBLÄSE AIR ASSISTED / GRUPO VENTILADOR AIR ASSISTED

TAV. 480

Pos.	Cod./Code/Cód.	Descrizione	Description	Description	Beschreibung	Descripción
1	N22003630	GR.VENTOLA D700 14 PALE P/V	GR.VENTOLA D700 14 PALE P/V	/	/	/
2	N22004300	CAVALLOTTO SING. Q50/M10 L	CAVALLOTTO SING. Q50/M10 L	/	/	/
3	F01230310	DADO M10X1,5 UNI7474 A2IX	NUT M10X1,5 UNI7474 A2IX	/	/	/
4	F05010596	PASSAPARETE 3/4M-3/4M	/	/	/	/
5	F03020055	PASSAPARETE BSP 3/8-19	NIPPLE BULKHEAD BSP 3/8-19	/	/	/
6	F03300012	MOTORE GRUPPO VENTOLA	MOTOR FOR COMPLETE FAN GROUP	MOTEUR POUR GROUPE EVENTOIR	FLUGELRAD MOTOR	MOTOR PARA VENTILADOR
7	F01020479	VITE M10X1,5 X 35 U5739 8.8ZN	/	/	/	/
8	F01410501	ROS.M10 10,5X 20X 2 U6592 IX	WASHER M10 10,5X 20X2 U6592 IX	/	/	/
9	F04150074	NIPPLO GAS 3/4 - 3/4	NIPPLO GAS 3/4 - 3/4	/	/	/
10	N22004020	GUAR. RAME D3/4 DI27 DE34 S1,5	GUAR. RAME D3/4 DI27 DE34 S1,5	/	/	/
11	F04150075	NIPPLO GAS DI RID. 3/8 - 3/4	NIPPLO GAS DI RID. 3/8 - 3/4	/	/	/
15	N22004140	TUBO IDR. R1 3/4F 90° 3/4F 90°	TUBO IDR. R1 3/4F 90° 3/4F 90°	/	/	/
16	N22002700	TUBO IDR.4SH 3/4"F90 3/4"F90	IDR.TUBE 4SH 3/4"F90 3/4"F90	/	/	/
17	N22004130	TUBO IDR. R1 3/8F 90° 3/8F 90°	TUBO IDR. R1 3/8F 90° 3/8F 90°	/	/	/
18	N22004230	CABLAGGIO SENS. CONTAGIRI 1M	CABLAGGIO SENS. CONTAGIRI 1M	/	/	/
19	F01480221	RONDELLA D10 UNI 1751 A2 IX	WASHER D10 UNI 1751 A2 IX	/	/	/
20	F01410148	ROS.M24 25X 44X 4 U6592 IX	WASHER M24 25X44X4 U6592 IX	/	/	/

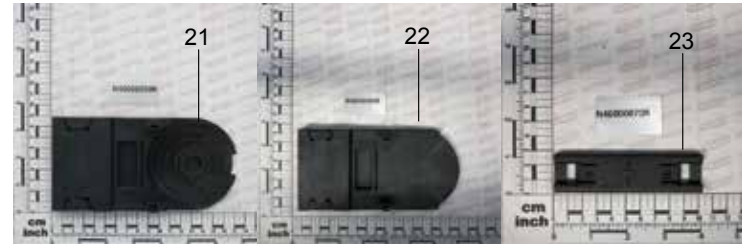
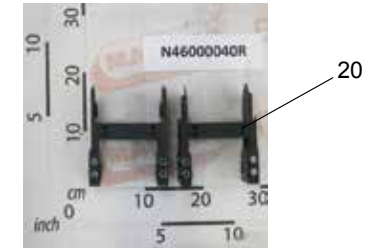
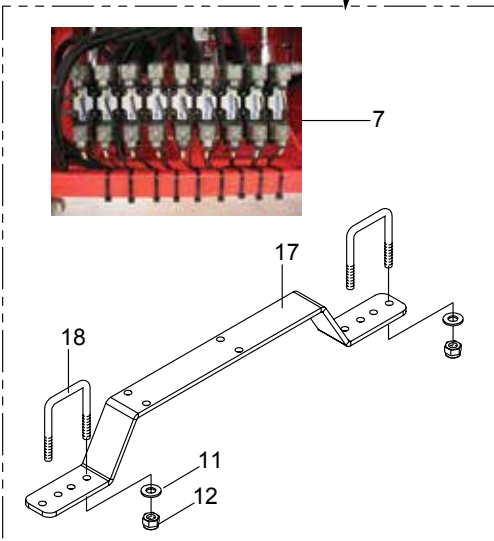
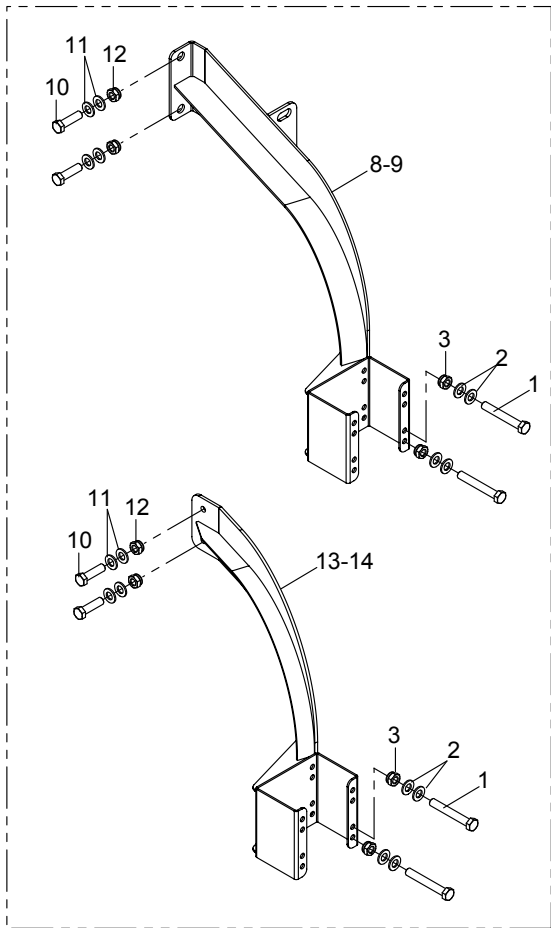
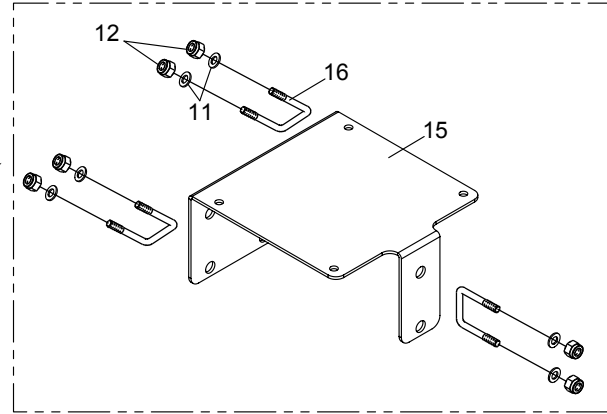
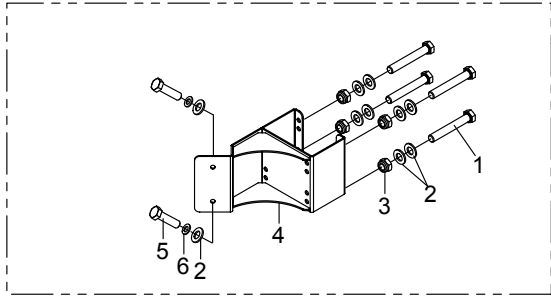




VENTOLA AIR ASSISTED / AIR ASSISTED FUN / VENTILATEUR AIR ASSISTED / GEBLÄSE AIR ASSISTED / VENTILADOR AIR ASSISTED

TAV. 490

Pos.	Cod./Code/Cód.	Descrizione	Description	Description	Beschreibung	Descripción
1	N22003640	GRIGLIA_DI_PROTEZIONE	GRIGLIA_DI_PROTEZIONE	/	/	/
2	N22003660	TASS.GOMMA D20 M6 L8,5 MASCHIO	TASS.GOMMA D20 M6 L8,5 MASCHIO	/	/	/
3	F01420038	ROS.M6 6,4X18X1,5 U6593 IX	WASHER M6 6,4X18X1,5 U6593 IX	RONDELLE M6 6,4X18X1,5U6593 IX	SCHEIBE M6 6,4X18X1,5 U6593 IX	ARANDELA M6 6,4X18X1,5 6593IX
4	F01230292	DADO M 6X 1 UNI7473 8 ZN	/	/	/	/
5	N22003840	VITE VENTOLA 12X30	VITE VENTOLA 12X30	/	/	/
6	N22003670	RONDELLA VENTOLA	RONDELLA VENTOLA	/	/	/
7	F12130042	VENTOLA COMPLETA	COMPLETE FAN	EVENTOIR COMPLETE	VOLL FLUGELRAD	VENTILADOR COMPLETO
8	N22000390	PALA PER VENTOLA D=70	BLADE FOR FAN D=70	PALETTE POUR EVENTOIR D=70	PADDEL FUR FLUGELRAD D=70	PALETA PARA VENTILADOR D=70
9	N22003680	MOZZO SUPER. VENTOLA 14 PALE	MOZZO SUPER. VENTOLA 14 PALE	/	/	/
10	N22003690	MOZZO INFER. VENTOLA 14 PALE	MOZZO INFER. VENTOLA 14 PALE	/	/	/
11	F01040081	VITE M6X1X20 UNI5931 A2 IX	BOLT M 6X1 X 20 U5931 A2IX	/	/	/
12	F01420038	ROS.M6 6,4X18X1,5 U6593 IX	WASHER M6 6,4X18X1,5 U6593 IX	RONDELLE M6 6,4X18X1,5U6593 IX	SCHEIBE M6 6,4X18X1,5 U6593 IX	ARANDELA M6 6,4X18X1,5 6593IX
13	F01230292	DADO M 6X 1 UNI7473 8 ZN	/	/	/	/
14	N22003700	CORPO VENTOLA D700 14 PALE	CORPO VENTOLA D700 14 PALE	/	/	/
15	N22003710	FASCIA STRINGITELO X VENT.D700	FASCIA STRINGITELO X VENT.D700	/	/	/
16	N22003940	SEEGER D72 X VENT.14 PALE D700	SEEGER D72 X VENT.14 PALE D700	/	/	/
17	N22003720	SUPP. MOTORE VENT.14 PALE D700	SUPP. MOTORE VENT.14 PALE D700	/	/	/
18	N22003930	SEEGER D35 X VENT.14 PALE D700	SEEGER D35 X VENT.14 PALE D700	/	/	/
19	N22004190	CUSCINET.REGGISPINTA X VENT.	CUSCINET.REGGISPINTA X VENT.	/	/	/
20	N22003730	DISTANZ.ESTERNO CUSCINET.VENT.	DISTANZ.ESTERNO CUSCINET.VENT.	/	/	/
21	N22003740	ALBERO ROTANTE VENT. LAT.SPEC.	ALBERO ROTANTE VENT. LAT.SPEC.	/	/	/
22	F04010178	CUSC.D35 D72 B17 6207 2RS1 EX	BEAR.D35 D72 B17 6207 2RS1 EX	ROULEM. D35 D72 B17 6207 2RS1	LAGER D35 D72 B17 6207 2RS1	COJINETE D35 D72 6207 2RS1
23	N22003750	DISTANZ.INTERNO CUSCINET.VENT.	DISTANZ.INTERNO CUSCINET.VENT.	/	/	/
24	N22003760	PARAOLIO 35X72X10	PARAOLIO 35X72X10	/	/	/
25	N22003770	DISTANZIALE MOZZO VENTOLA	DISTANZIALE MOZZO VENTOLA	/	/	/
26	N22003780	CHIAVETTA ALBERO VENT. AIRASS	CHIAVETTA ALBERO VENT. AIRASS	/	/	/
27	F01020110	VITE M10X1,5 X 40 U5737 8.8ZN	/	/	/	/
28	F01020479	VITE M10X1,5 X 35 U5739 8.8ZN	/	/	/	/
29	F01410501	ROS.M10 10,5X 20X 2 U6592 IX	WASHER M10 10,5X 20X2 U6592 IX	/	/	/
30	F01230294	DADO M10X 1,5 UNI7473 8 ZN	/	/	/	/
31	N22003790	SUPP. SENS. ONDA QUADRA AIRASS	SUPP. SENS. ONDA QUADRA AIRASS	/	/	/
32	N22003800	DISCHETTO DENTATO	DISCHETTO DENTATO	/	/	/
33	N22003810	TUBINO INGR.MOZZO L290 F-F1/8R	TUBINO INGR.MOZZO L290 F-F1/8R	/	/	/
34	F03080408	NIPPLO M1/4 BSP M1/4 BSPT ZN	/	/	/	/
35	N22003820	RONDELLA ALLUMINIO 1/8"	RONDELLA ALLUMINIO 1/8"	/	/	/
36	N22004160	NIPPLO 1/8" C/FIL.M6-F X INGR.	NIPPLO 1/8" C/FIL.M6-F X INGR.	/	/	/
37	N22003860	INGRASSATORE DIS DRITTO M6X1	INGRASSATORE DIS DRITTO M6X1	/	/	/
38	N22003870	CONTRODADO 1/8"	CONTRODADO 1/8"	/	/	/
39	F01040606	VITE M8X1,25X40 U5931 A2 IX	BOLT M8X1,25X40 U5931 A2 IX	/	/	/
40	F01420024	ROS.M5 5,3X 15X1,5 U6593 IX	WASHER M5 5,3X15X1,5 U6593 IX	/	/	/
41	F01230311	DADO M 5X0,8 UNI7474 A2IX	NUT M5X0,8 UNI7474 A2IX	/	/	/
42	N22003630	GR.VENTOLA D700 14 PALE P/V	GR.VENTOLA D700 14 PALE P/V	/	/	/

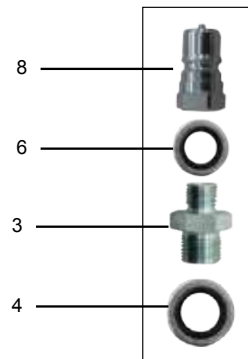
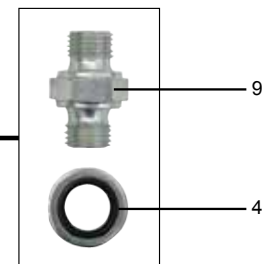
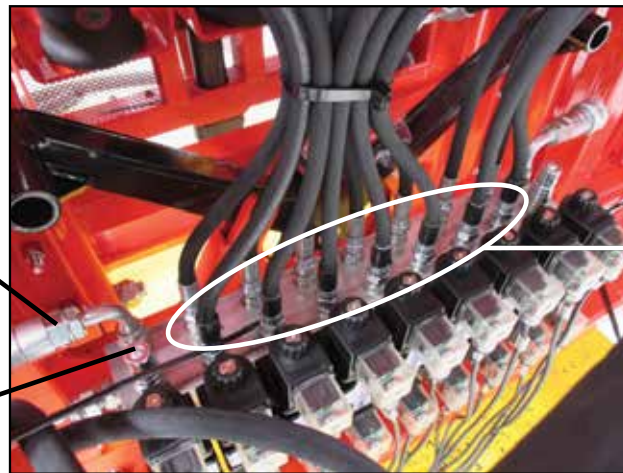
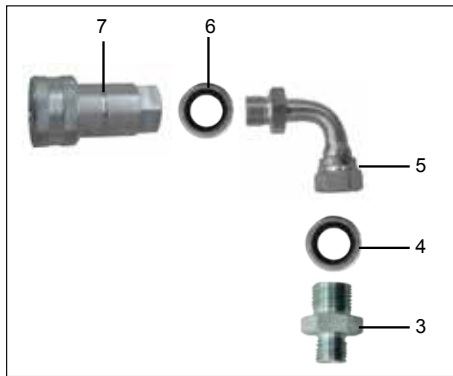
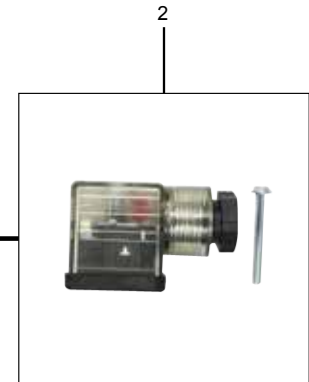
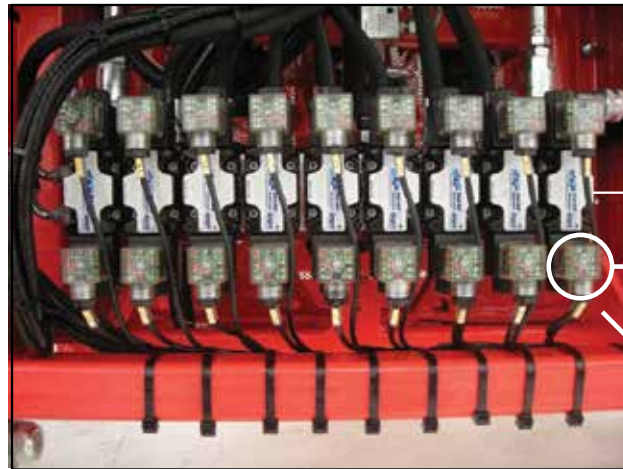


**STAFFE E SOSTEGNI BARRE /**

**TAV. 500**

Pos.	Cod./Code/Cód.	Descrizione	Description	Description	Beschreibung	Descripción
1	F01020092	VITE M8X1,25X110 U5737 8.8ZN	SCR. M8X1.25X100 U5737 8.8ZN	VIS M8X1.25X100 U5737 8.8ZN	SCHRAU.M8X1.25X100 U5737 8.8ZN	TORNIL. M8X1.25X100 U5737 8.8ZN
2	F01410051	ROS.M8 8,4X 17X1,6 U6592 ZN	WASHER M8 8,4X17X1,6 U6592 ZN	RONDELLE M8 8,4X17X1,6 U6592ZN	SCHEIBE M8 8,4X17X1,6 U6592 ZN	ARANDELA M8 8,4X17X1,6 U6592ZN
3	F01230034	DADO M8X1,25 D982 8	NUT M8X1,25 D982 8ZN	ECROU M8X 1,25 D982 8 ZN	MUTTER M8X 1,25 D982 8 ZN	TUERCA M8X 1,25 D982 8 ZN
4	N5100023V	PORTA CATENA CASTELLO	CHAIN CASTLE SUPPORT	/	/	/
5	F01020440	VITE M8X1,25X25 U5739 8.8ZN	SCR. M8X1,25X25 U5739 8.8ZN	VIS M8X1,25X25 U5739 8.8 ZN	SCHRAUBE M8X1,25X25U5739 8.8ZN	TORNIL.M8X1,25X25 U5739 8.8 ZN
6	F01480213	RONDELLA D8 UNI 1751 ZN	/	/	/	/
7	N47000020	BLOCCO 7+2 STAZIONI URAGANO	VALVE GROUP 7+2 URAGANO	/	/	/
8	N51000250	PORTA CATENA DX BARRA	/	/	/	/
9	N51000260	PORTA CATENA SX BARRA	/	/	/	/
10	F01020476	VITE M10X1,5X30 U5739 8.8ZN	SCR. M10X1,5X30 U5739 8.8ZN	VIS M10X1,5X30 U5739 8.8 ZN	SCHRAUBE M10X1,5X30U5739 8.8ZN	TORNIL.M10X1,5X30 U5739 8.8 ZN
11	F01410062	ROS.M10 10,5X 18X 2 U6592 ZN	WASHER M10 10,5X 18X 2 U6592	RONDELLE M10 10,5X18X2 ZN	DICHTUNGSRING M10 10,5X18X2 ZN	RONDANA M10 10,5X18X2 ZN
12	F01230048	DADO M10X1,5 D982 8ZN	NUT M10X1,5 D982 8ZN	ECR.AUTO-FREIN.M10X1,5 D982 ZN	SICHERUNGSMUTT.M10X1,5 D982 ZN	TUERCA SEGURID.M10X1,5 D982 ZN
13	N51000340V	PORTA CATENA DX BARRA 28M	/	/	/	/
14	N51000350V	PORTA CATENA SX BARRA 28M	/	/	/	/
15	N51101120V	SUPP. SCATOLA ELETTRICA BARRA	/	/	/	/
16	F20110714	CAV.Q.B50 M10X1,5 L72 IX	/	/	/	/
17	N5120028V	SUPP.BLOCCO E.V. BARRA	VALVES BLOCK SUPPORT ON BOOM	SUPORT DU BLOC E.V. BARRE	E.V.BLOCK VON BARRE SUPPORT	SOPORTE DEL BLOQUE E.V. BARRA
18	F20110715	CAV.Q.B=50 M=10X1,5 L=80	/	/	/	/
19	N46000030	CATENA PORTACAVI COMPLETA*	CHAIN COMPLETE	CHAINE	ANKETTEN	CADENA COMPLETA
20	N46000040	KIT ATTACCHI FISSI CATENA	CHAIN ATTACK FIX KIT	CHAINE ATTAQUE	ANKETTEN ATTACKE	ATAQUE CADENA
21	N46000050	ATTACCO FEM. CATENA PORTACAVI	ATTACK FEM. CHAIN PORTACAVI	/	/	/
22	N46000060	ATTACCO MAS. CATENA PORTACAVI	ATTACK MAS. CHAIN PORTACAVI	/	/	/
23	N46000070	TRAVERSO CATENA PORTACAVI	TRAVERSO CHAIN PORTACAVI	/	/	/

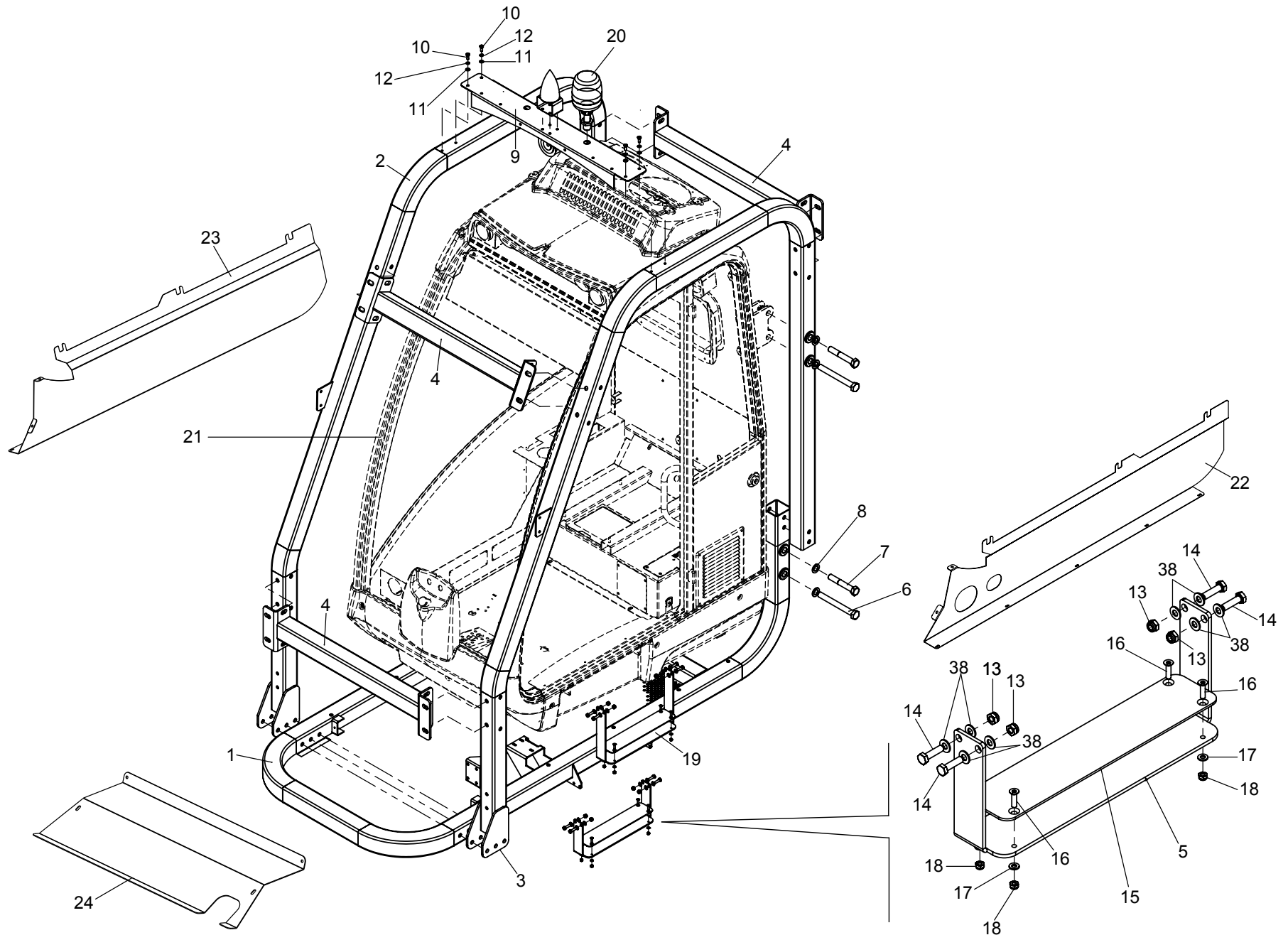
C4	A17	A5	C3	A2	C1	A6	A18	C7
A4	C17	C5	A3	C2	A1	C6	C18	A7



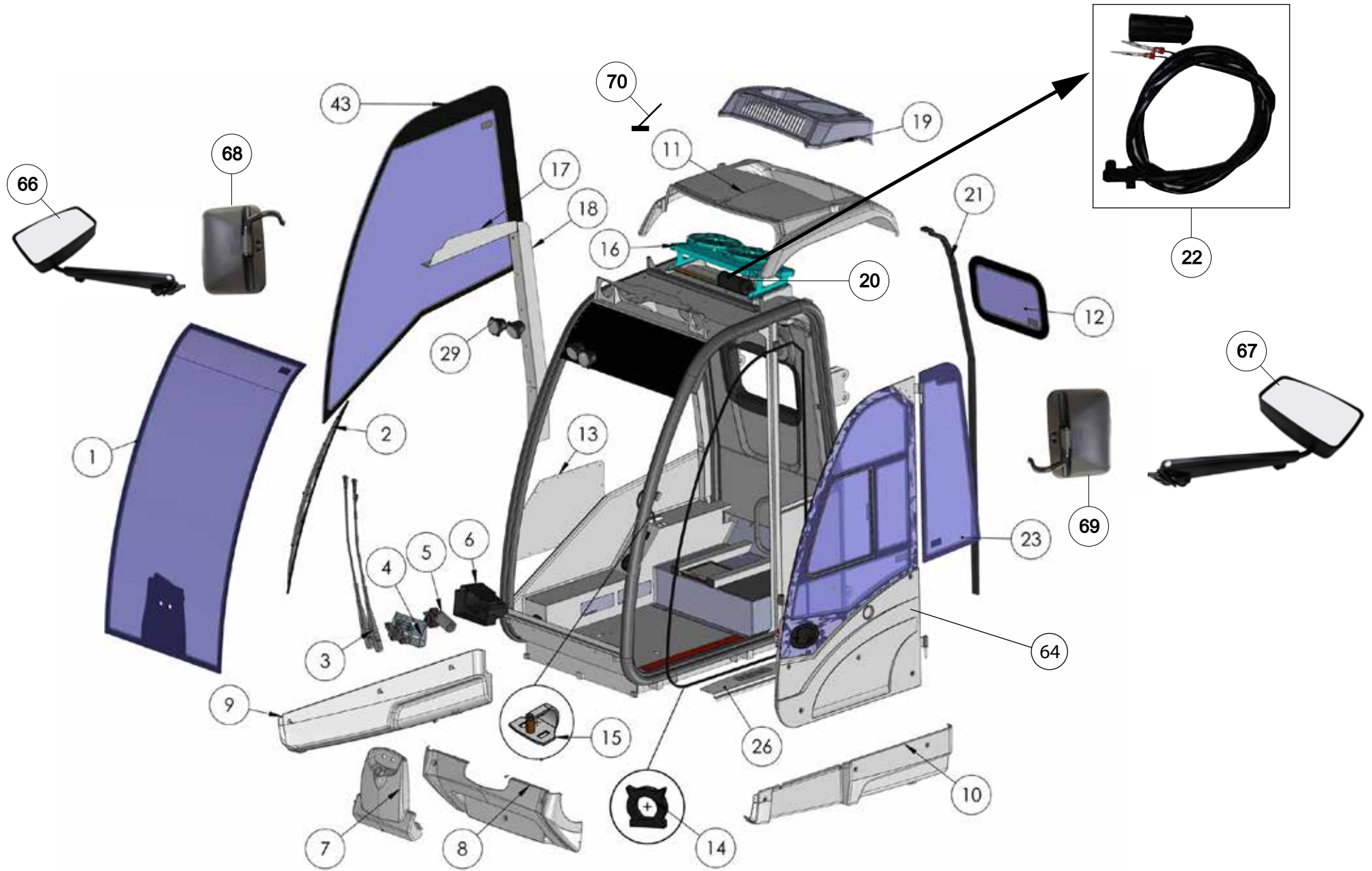
**BLOCCO DISTRIBUTORE OILDRIVE /**

**TAV. 510**

Pos.	Cod./Code/Cód.	Descrizione	Description	Description	Beschreibung	Descripción
1	N47000020	BLOCCO 7+2 STAZIONI URAGANO	VALVE GROUP 7+2 URAGANO	/	/	/
2	F03101098	CONN.ELETTR-2P+LED+D-C18 12V	CONN.ELETTR-2P+LED+D-C18 12V	/	/	/
3	F03150310	NIPPLO MM CIL-CIL 3/8-1/4 ZN	NIPPLE CYL.MALE3/8-1/4 ZN	NIPPLE MALE CYL.3/8-1/4 ZN	NIPPELZYL.3/8-1/4 ZN	NIPLE MACHO CIL.3/8-1/4 ZN
4	F03020069	RONDELLA BONDED AUTOCENT 1/4	AUTOCENT BONDED WASHER 1/4	RONDELLE BONDED AUTOCENT 1/4	SCHEIBE BONDED AUTOCENT 1/4	ARANDELA BONDED AUTOCENT 1/4
5	F03020188	CURVA 90°M/F GIREV BSP 3/8-19	ELBOW 90°M/F SWIVEL BSP 3/8-19	/	/	/
6	F03020070	RONDELLA BONDED AUTOCENT 3/8	AUTOCENT BONDED WASHER 3/8	RONDELLE BONDED AUTOCENT 3/8	SCHEIBE BONDED AUTOCENT 3/8	ARANDELA BONDED AUTOCENT 3/8
7	F03020132	INNESTO RAPIDO ISO 7241-1 3/8F	FAST-CONNECTION ISO7241-1 3/8F	/	/	/
8	F03020131	INNESTO RAPIDO ISO 7241-1 3/8M	FAST-CONNECTION ISO7241-1 3/8M	/	/	/
9	F03150266	NIPPLO MM CIL-CIL 1/4-1/4 ZN	NIPPLE GALV.CYL.MALE 1/4 ZN	NIPPLE MALE CYL. 1/4 ZN	NIPPELZYL.1/4 ZN	NIPLE MACHO CIL.1/4 ZN
10	F03101164	BOBINA 12V 27W	BOB 12V 27W	/	/	/

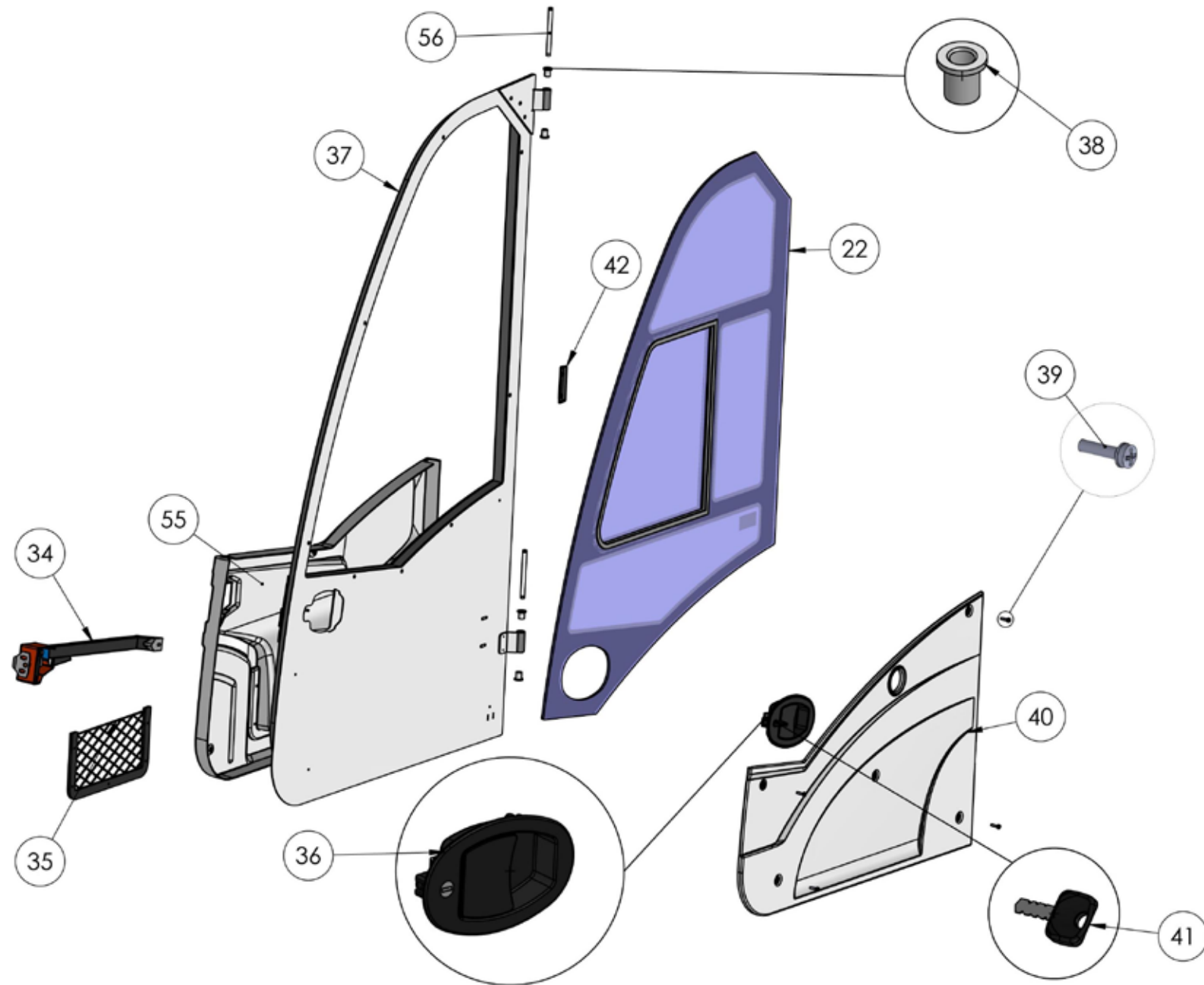


Pos.	Cod./Code/Cód.	Descrizione	Description	Description	Beschreibung	Descripción
1	N50200200	ROLLBAR CABINA INFERIORE	BOTTOM CAB ROLLBAR	ROLLBAR CABINE INFÉRIEURE	ROLLBAR UNTERE KABINE	ROLLBAR CABINA INFERIOR
2	N50200190	ROLLBAR CABINA DX	RIGHT CAB ROLLBAR	ROLLBAR CABINA DROITE	ROLLBAR KABINE RE	ROLLBAR CABINA DER.
3	N50200210	ROLLBAR CABINA SX	LEFT CAB ROLLBAR	ROLLBAR CABINA GAUCHE	ROLLBAR KABINE LI	ROLLBAR CABINA IZQ.
4	N50200220	TRAVERSA ROLLBAR CABINA	CROSS CAB ROLLBAR	TRAVERSE ROLLBAR CABINE	QUERTRÄGER ROLLBAR KABINE	TRAVESAÑO ROLLBAR CABINA
5	N51100610	STAMPATO GRADINO CABINA	CAB'S PRINTED RUNG	IMPRIMÉ MARCHE CABINE	PRESSTEIL STUFE KABINE	ESTAMPADO ESCALÓN CABINA
6	F01020300	VIT.M22X 2,5X190 U5737 8.8 ZN	SCREW M22X 2,5X190 U5737 8.8 ZN	VIS M22X 2,5X190 U5737 8.8 ZN	SCHR.M22X 2,5X190 U5737 8.8 ZN	TOR.M22X 2,5X190 U5737 8.8 ZN
7	F01020642	VIT.M22X 2,5X140 U5737 8.8 ZN	SCREW M22X 2,5X140 U5737 8.8 ZN	VIS M22X 2,5X140 U5737 8.8 ZN	SCHR.M22X 2,5X140 U5737 8.8 ZN	TOR.M22X 2,5X140 U5737 8.8 ZN
8	F01410136	ROS.M22 23X 39X 3 U6592 GE	WASHER M22 23X 39X 3 U6592 GE	ROND. M22 23X 39X3 U6592 GE	SCHEI. M22 23X 39X3 U6592 GE	ARANDELLA M22 23X39X3 U6592 GE
9	N51101050	SUPP. FARI -GPS -LAMPEGGIANTE	LIGHT AND GPS SUPPORT	SUPP. FEUX -GPS -CLIGNOTANT	HALT. SCHEINW -GPS -BLINKER	SOP. FAROS -GPS -INTERMITENTE
10	F01020436	VIT.M 8X1,25X 20 U5739 8.8 ZN	SCREW M8X1,25X 20 U5739 8.8 ZN	VIS.M 8X1,25X 20 U5739 8.8 ZN	SCHR. M 8X1,25X 20 U5739 8.8 ZN	TOR.M 8X1,25X 20 U5739 8.8 ZN
11	F01410051	ROS.M8 8,4X 17X1,6 U6592 ZN	WASHER M8 8,4X 17X1,6 U6592 ZN	ROND.M8 8,4X 17X1,6 U6592 ZN	BEIL. M8 8,4X 17X1,6 U6592 ZN	ARAND.M8 8,4X 17X1,6 U6592 ZN
12	F01480033	ROS.G 8,1X 12,7X 2 D7980 ZN	WAS.G 8.1X 12.7X 2 D7980 ZN	ROND.G 8,1X 12,7X 2 D7980 ZN	UNTERLEGSCH. G 8,1X 12,7X 2 D7980 ZN	ARAND.G 8,1X 12,7X 2 D7980 ZN
13	F01230034	DADO M 8X1,25 D982 8 ZN	LOCK-NUT M 8X1,25 D982 8 ZN	ÉCROU M 8X1,25 D982 8 ZN	MUTTER M 8X1,25 D982 8 ZN	TUERCA M 8X1,25 D982 8 ZN
14	F01020440	VIT.M 8X1,25X 25 U5739 8.8 ZN	SCREW 8X1,25X 25 U5739 8.8 ZN	VIS.M 8X1,25X 25 U5739 8.8 ZN	SCHR. M 8X1,25X 25 U5739 8.8 ZN	TOR.M 8X1,25X 25 U5739 8.8 ZN
15	N49000010	GRADINO ANTISCIVOLO	SKIDPROOF RUNG	MARCHE ANTIDÉRAPANTE	RUTSCHFESTE STUFE	ESCALÓN ANTIDESLIZAMIENTO
16	F01030038	VIT.M 6X 1X 20 U5933 10.9 ZD	SCREW M6X 1X 20 U5933 10.9 ZD	VIS M 6X 1X 20 U5933 10.9 ZD	SCHR. M 6X 1X 20 U5933 10.9 ZD	TOR.M 6X 1X 20 U5933 10.9 ZD
17	F01410037	ROS.M6 6,4X12,5X1,6 U6592 ZN	WASHER M6 6,4X12,5X1,6 U6592 ZN	ROND.M6 6,4X12,5X1,6 U6592 ZN	UNTERLEGSCH. M6 6,4X12,5X1,6 U6592 ZN	ARAND.M6 6,4X12,5X1,6 U6592 ZN
18	F01230022	DADO M 6X 1 D982 8 ZN	LOCK-NUT M 6X 1 D982 8 ZN	ÉCROU M 6X 1 D982 8 ZN	MUTTER M 6X 1 D982 8 ZN	TUERCA M 6X 1 D982 8 ZN
19	N51101180	STAMPATO GRADINO CABINA 2	CAB'S PRINTED RUNG 2	IMPRIMÉ MARCHE CABINE 2	PRESSTEIL STUFE KABINE 2	ESTAMPADO ESCALÓN CABINA 2
20	F03101127	LAMPADA ROT.ATT PIANZONE 12 V	ROTARY LAMP OVER CAB	/	/	/
21	N44000020Z	CABINA EUROCAB VERS 3 URAGANO	/	/	/	/
22	N43000040V	CARTER DX ASPO CABINA	/	/	/	/
23	N43000050V	CARTER SX ASPO CABINA	/	/	/	/
24	N43000060V	CARTER FRONTALE ASPO CABINA	/	/	/	/





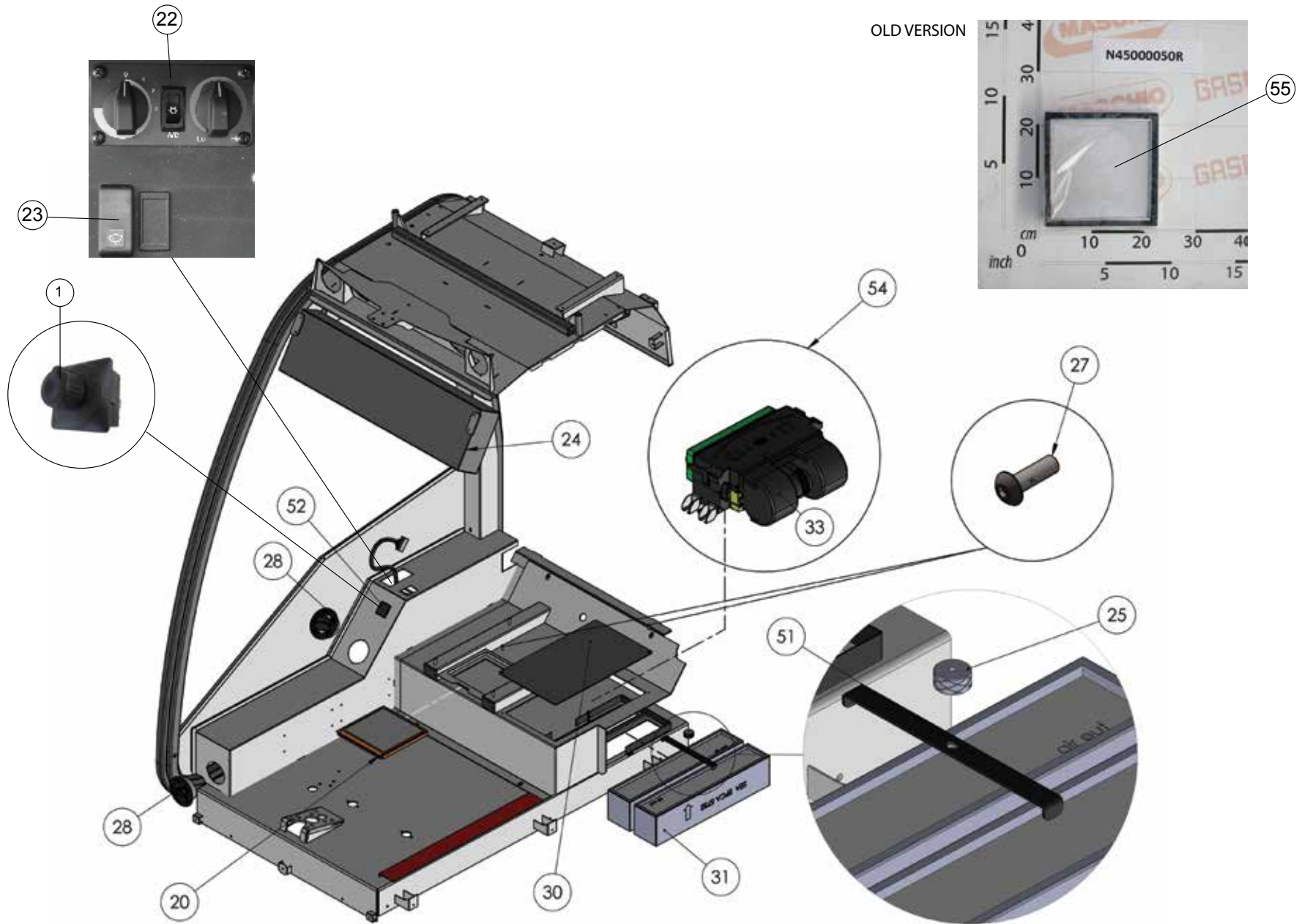
Pos.	Cod./Code/Cód.	Descrizione	Description	Description	Beschreibung	Descripción
1	N44000053	CRISTALLO PARABREZZA URAGANO	URAGANO CAB WINDSHIELD	/	/	/
2	N44000058	SPAZZOLA TERGICRISTALLO L1000	BRUSH WIPER L1000	BROSSE ESSUIE-GLACE L1000	WISCHERBLATT SCHEIBENWISCHER L1000	ESCOBILLA LIMPIAPARABRISAS L1000
3	N45000170	BRACCIO PANTOGRAFO VERS 1	PANTOGRAPH ARM VERSION 1	BRAS PANTOGRAPHESSEUIE-GL.	SCHERENARM SCHEIBENW.	BRAZO PANTÓGRAFO LIMPIAPARAB.
4	N44000059	MANOVELLISMO TERGICRISTALLO	CRANK WIPER	MÉCANISME À MANIVELLE ESSUIE-GLACE	KURBELTRIEB SCHEIBENWISCHSER	PALANCAS LIMPIAPARABRISAS
5	N45000160	MOTORE TERGICRISTALLO VERS 1	WINDSHILD WIPER VERSION 1	/	/	/
6	N44000060	COVER TERGICRISTALLO	COVER WIPER	CARTER ESSUIE-GLACE	ABDECKUNG SCHEIBENWISCHER	CUBIERTA LIMPIAPARABRISAS
7	N44000061	VASCHETTA LAVAVETRO	TRAY WASHER	BAC LAVE-VITRE	SCHEIBENWASCHWANNE	RECIPIENTE LIMPIACRISTALES
8	N41000090	COVER FRONTALE SOTTOCABINA	FRONTAL CAB COVER	CARTER FRONTAL SOUS-CABINE	VORDERE ABDECKUNG UNTERKABINE	CUBIERTA FRONTAL BAJO CABINA
9	N41000100	COVER LATERALE DX	LATERAL CAB COVER	CARTER LATÉRAL DR.	SEITLICHE ABDECKUNG RE	CUBIERTA LATERAL DER.
10	N41000110	COVER LATERALE SX	LEFT LATERAL CAB COVER	CARTER LATÉRAL GAU.	SEITLICHE ABDECKUNG LI	CUBIERTA LATERAL IZQ.
11	N44000049	COVER TETTO CABINA URAGANO	CAB ROOF COVER URAGANO	CARTER TOIT	ABDECKUNG DACH	CUBIERTA TECHO
12	N44000056	CRISTALLO POSTERIORE URAGANO	BACK GLASS URAGANO CAB	/	/	/
13	N44000062	COVER ESTERNO LATERALE DX	COVER OUTSIDE RIGHT SIDE	CARTER EXTÉRIEUR LATÉRAL DR.	SEITLICHE AUSSENABDECKUNG RE	CUBIERTA EXTERNA LATERAL DER.
14	N44000063	GUARNIZIONE PORTA	SEAL DOOR	JOINT PORTE	TÜRDICHTUNG	JUNTA PUERTA
15	N44000064	SCONTRIO SERRATURA	CLASH LOCK	BUTÉE DE SERRURE	ANSCHLAG SCHLOSS	TOPE CERRADURA
16	N44000044	CONDENSATORE CABINA URAGANO	CABIN CONDENSER	CLIMATISEUR CABINE URAGANO	KONDENSATOR KABINE URAGANO	CONDENSADOR CABINA URAGANO
17	N44000065	COVER INTERNO SUPERIORE DX	COVER INSIDE UPPER RIGHT	CARTER INTÉRIEUR SUPÉRIEUR DR.	OBERE INNENABDECKUNG RE	CUBIERTA EXTERNA SUPERIOR DER.
18	N44000066	COVER INTERNO LATERALE DX	INTERNAL COVER RIGHT SIDE	CARTER INTÉRIEUR LATÉRAL DR.	SEITLICHE INNENABDECKUNG RE	CUBIERTA EXTERNA LATERAL DER.
19	N44000045	COVER CONDENS. CAB. URAGANO	CAB. CONDENS. COVER URAGANO	CARTER CLIMAT. CAB. URAGANO	ABDECKUNG KONDENS. KAB. URAGANO	CUBIERTA CONDENS. CAB. URAGANO
20	F13050020	FILTRO DEIDRATATORE	FILTER DEIDRATATORE	/	/	/
21	N44000067	TUBI ACQUA RISCALDAMENTO	TUBES WATER HEATING	TUYAUX EAU DE CHAUFFAGE	HEIZWASSERLEITUNGEN	TUBOS AGUA CALENTAMIENTO
22	F05011613	SONDA ESTERNA TEMP.ARIA CONDIZ	EXTERNAL PROBE AIR TEMP.CONDIT	/	/	/
23	N44000055	CRISTALLO FISSO SX URAGANO	LEFT FIXED GLASS URAGANO CAB	/	/	/
26	N45000580	BATTITACCO URAGANO	SILL URAGANO	TALONNETTE URAGANO	TÜRSCHWELLE URAGANO	RIBETE URAGANO
29	F05011137	FARO AUSILIARIO CABINA	CABIN AUXILIARY BEAM	FEU AUXILIAIRE CABINE	RESERVE SCHEINWERFER KABINE	FARO AUXILIAR CABINA
43	N44000054	CRISTALLO DX URAGANO	RIGHT GLASS URAGANO CAB	VITRE LATÉRALE DR.	SEITENSCHIEBE RE	CRISTAL LATERAL DER.
64	N44000042	PORTA COMPLETA CAB. URAGANO	CAB COMPLETE DOOR URAGANO	/	/	/
66	F03101086	SPECCHIETTO RETROVISORE DX 12V	12V RIGHT MIRROR	/	/	/
67	F03101087	SPECCHIETTO RETROVISORE SX 12V	12V LEFT MIRROR	/	/	/
68	F20400001	SPECCHIO TELES.COMP.URAGANO DX	TELESCOPIC MIRROR DX	/	/	/
69	F20400002	SPECCHIO TELES.COMP.URAGANO SX	TELESCOPIC MIRROR SX	/	/	/
70	F05010009	ANTENNA RADIO CABINA URAGANO	CAB RADIO ANTENNA URAGANO	/	/	/



**PORTA D'ACCESSO CABINA DI GUIDA / CAB'S DOOR INTÉRIEUR CABINE DE CONDUITE / PORTE D'ACCÈS CABINE DE CONDUITE / ZUGANGSTÜR FAHRERKABINE / PUERTA DE ACCESO CABINA DE CONDUCCIÓN**

**TAV. 540**

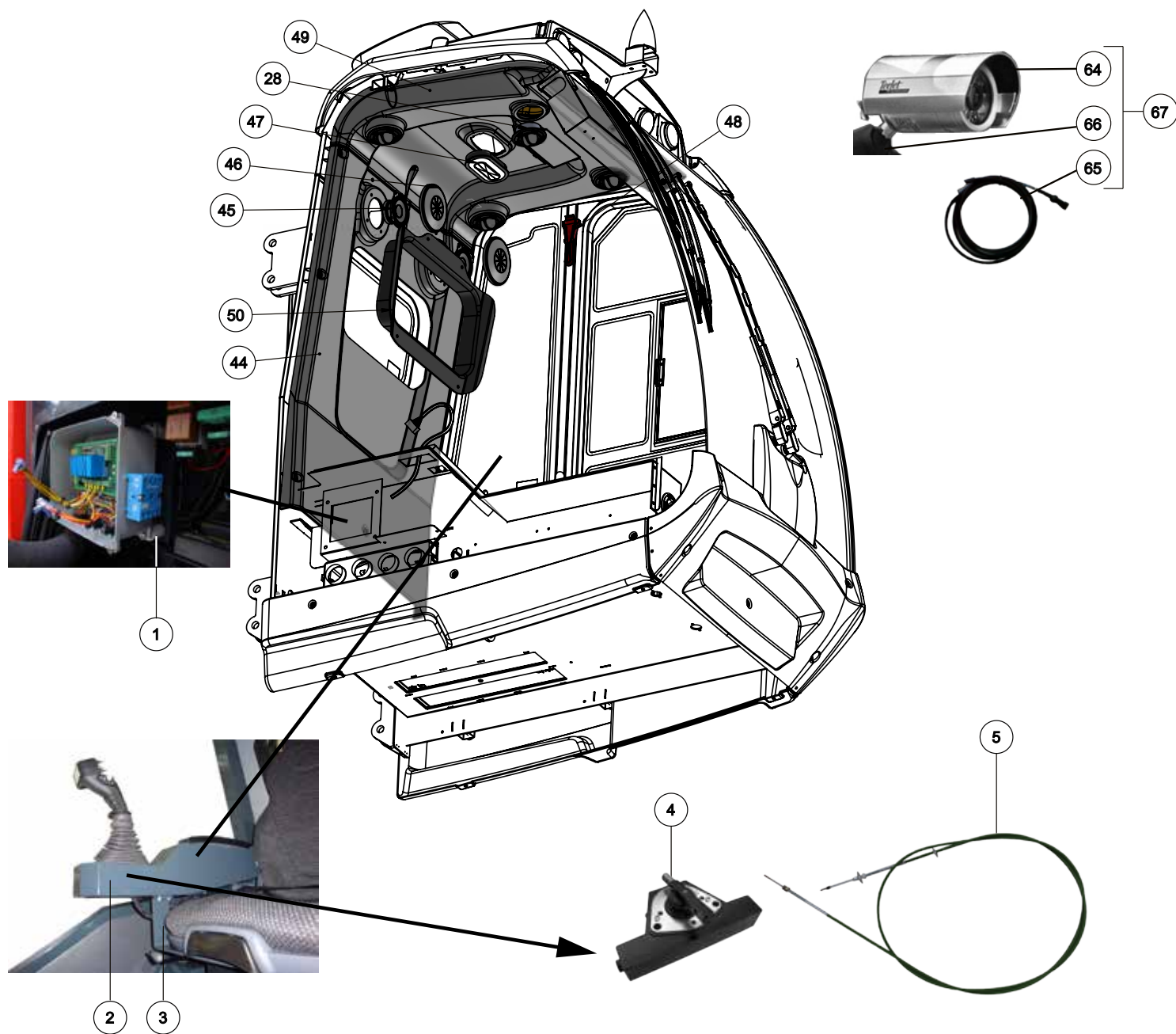
Pos.	Cod./Code/Cód.	Descrizione	Description	Description	Beschreibung	Descripción
22	N44000046	TELAIO SCORR PORTA CAB URAGANO	URAGANO CAB DOOR SLID. FRAME	CHÂSSIS COUL. PORTE CAB. URAGANO	GLEITRAHMEN KABINENTÜR URAGANO	BASTIDOR DES. PUERTA CAB URAGANO
34	N44000032	SERRAT. PORTA INT. URAGANO	INT. DOOR LOCK URAGANO	SERR. PORTE INT. URAGANO	SCHLOSS INNENTÜR URAGANO	CERRAD. PUERTA INT. URAGANO
35	N44000033	RETE PORTA DOCS. URAGANO	DOCS HOLDER NET URAGANO	GRILLE PORTE-DOCS URAGANO	TÜRNETZ DOCS. URAGANO	RED PUERTA DOCS. URAGANO
36	N44000034	SERRAT.ESTER.PORTA URAGANO	URAGANO DOOR EXTER. LOCK	SERR.EXT. PORTE URAGANO	AUSSENTÜRSCHLOSS URAGANO	CERR. EXT. PUERTA URAGANO
37	N44000031	TELAIO PORTA CAB. URAGANO	CAB DOOR FRAME URAGANO	CHÂSSIS PORTE CAB. URAGANO	TÜRRAHMEN KAB. URAGANO	BASTIDOR PUERTA CAB. URAGANO
38	N44000035	BOCCOLE X CERN.CAB URAGANO	URAGANO CAB HINGE BUSHES	BAGUES POUR CHARN. CAB URAGANO	BUCHSEN FÜR SCHARN. KAB. URAGANO	CASQUILLOS PARA BIS. CAB. URAGANO
39	N44000036	VITE FISS.PORTA CAB	CAB DOOR FIXED SCREW	VIS FIX. PORTE CAB.	BEF.SCHRAUBE KAB.TÜR	TORN FIJ. PUERTA CAB
40	N44000037	PANNELLO EST-PORTA URAGANO	URAGANO DOOR EXT PANEL	PANNEAU EXT.-PORT URAGANO	AUSSENANEEL - TÜR URAGANO	PANEL EXT-PUERTA URAGANO
41	N44000038	CHIAVE SERRAT. CAB. URAGANO	CAB LOCK KEY URAGANO	CLÉ SERR. CAB. URAGANO	SCHLÜSSEL KAB.SCHLOSS URAGANO	LLAVE CERRAD. CAB. URAGANO
42	N44000039	MANIGLIA SCORRIVETRO	WINDOW SLIDE HANDLE	POIGNÉE DE COULISSEMENT DE LA VITRE	FENSTERKURBEL	MANILLA DESL. CRISTAL
55	N44000041	PANNELLO INT. PORTA CAB.	CAB. DOOR INT. PANEL	PANNEAU INT. PORTE CAB.	INN.PANEEL KAB.TÜR.	PANEL INT. PUERTA CAB.
56	N44000043	PERNO CERNIERA PORTA	DOOR HINGE PIN	GOUJON CHARNIÈRE PORTE	BOLZEN TÜRSCHARNIER	PERNO BISAGRA PUERTA
57	N44000042	PORTA COMPLETA CAB. URAGANO	CAB COMPLETE DOOR URAGANO	PORTE COMPLÈTE CAB. URAGANO	KOMPLETTE TÜR KAB. URAGANO	PUERTA COMPLETA CAB. URAGANO



INTERNO CABINA DI GUIDA / INSIDE OF CAB / INTÉRIEUR CABINE DE CONDUITE / INNENRAUM FAHRERKABINE / INTERIOR CABINA DE CONDUCCIÓN

TAV. 550

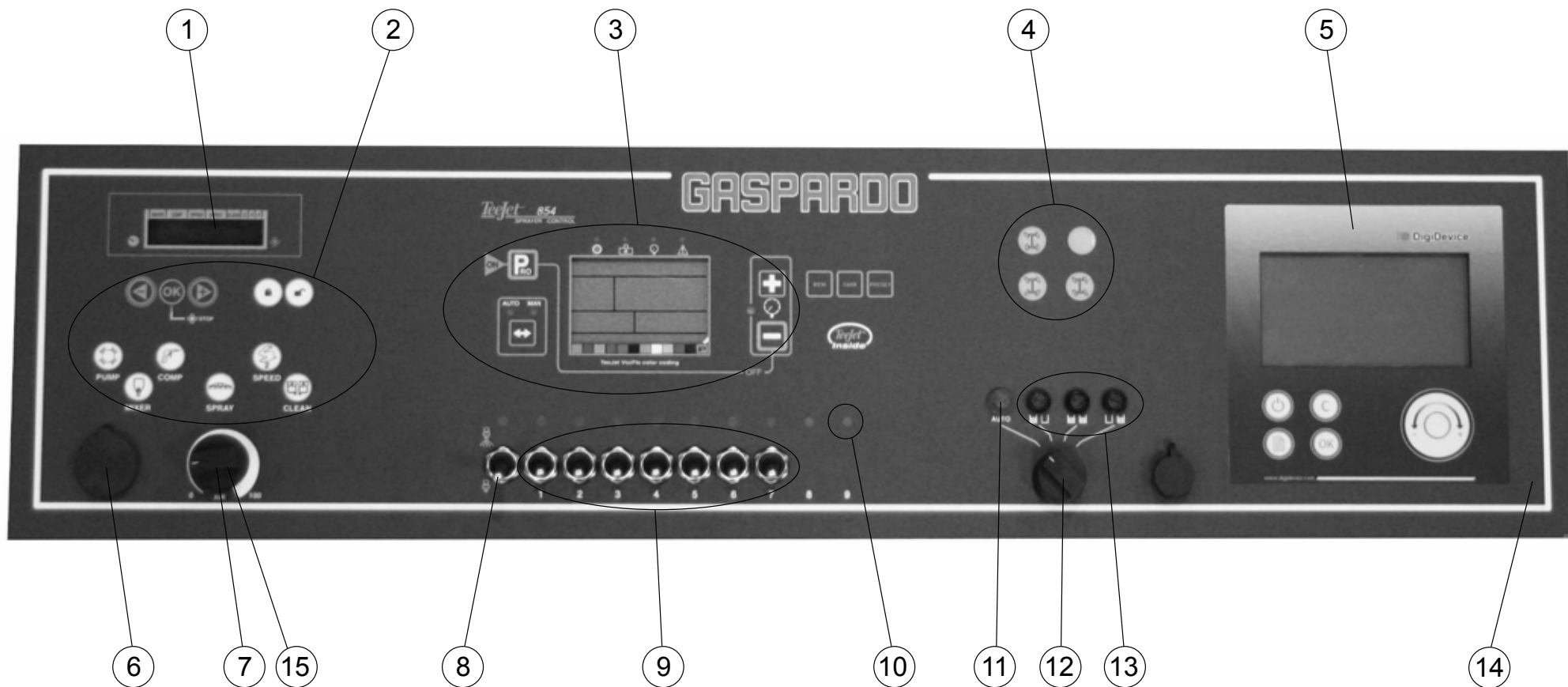
Pos.	Cod./Code/Cód.	Descrizione	Description	Description	Beschreibung	Descripción
1	F03101088	COMANDINO PER RETROVISORI EL.	/	/	/	/
20	N45000130	FILTRO ARIA ANTI POLVERE	AIR FILTER	/	/	/
22	N31000550	COMANDI VENTILAZ. A-C URAGANO	A-C VENT. COMMANDS URAGANO	COMMANDES VENTILAT. A-C URAGANO	STEUERUNGEN AC-GEBLÄSE URAGANO	MANDOS VENTILAC. A-C URAGANO
23	N31000560	INTER. TERGICRISTALLO URAGANO	WIPER SWITCH URAGANO	INTER. ESSUIE-GLACE URAGANO	SCHA. SCHEIBENWISCHER URAGANO	INTER. LIMPIAPARABRISAS URAGANO
24	N44000050	CRUSCOTTO SUPERIORE VERNICIATO	PAINTED UPPER DASHBOARD	TABLEAU DE BORD	INSTRUMENTENBRETT	SALPICADERO
25	N45000590	POMELLO PFM6	KNOB PFM6	POIGNÉE PFM6	KNAUF PFM6	POMO PFM6
27	N45000600	VITE FISSAGGIO COVER FILTRI	SCREW FIXING COVER FILTERS	VIS FIXATION CARTER FILTRES	BEFESTIGUNGSSCHRAUBE FILTERABDECKUNG	TORNILLO FIJ. CUBIERTA FILTROS
28	N45000180	DIFFUSORE ARIA TONDO VERS 1	BEADY AIRER VERSION 1	DIFFUSEUR AIR ROND	LUFTVERTEILER RUND	DIFUSOR DE AIRE REDONDO
30	N45000970	COPERCHIO VANO FILTRI CARBONE	CARBON FILTERS COVER	CARTER	ABDECKUNG	CUBIERTA
31	F03101118	FILTRO AL CARBONE CLASSE IV	CARBON FILTER	FILTRE À CHARBON CLASSE IV	AKTIVKOHLEFILTER KLASSE IV	FILTRO DE CARBONES CLASE IV
33	N45000620	VENTOLE 12V	FANS 12V	VENTILATEURS 12V	GEBLÄSE 12V	VENTIL. 12V
51	N45000630	BLOCCA FILTRI	LOCK FILTERS	DISPOSITIF DE BLOCAGE DES FILTRES	FILTERSPERRE	BLOQUEA FILTROS
52	N45000640	COVER INTERNO CABINA URAGANO	COVER INSIDE CABIN URAGANO	CARTER	ABDECKUNG	CUBIERTA
54	N45000650	GRUPPO C/F	GROUP C/F	GROUPE C/F	GRUPPE C/F	GRUPO C/F
55	N45000050	PANNELLO AI CARBONI ATTIVI EU	PANEL ACTIVE CARBON	/	/	/



**INTERNO CABINA DI GUIDA / INSIDE OF CAB/ INTÉRIEUR CABINE DE CONDUITE / INNENRAUM FAHRERKABINE / INTERIOR CABINA DE CONDUCCIÓN**

**TAV. 560**

Pos.	Cod./Code/Cód.	Descrizione	Description	Description	Beschreibung	Descripción
1	N48000290	DISTANZIALE SCAT.ELETT. CABINA	/	/	/	/
2	N51000310	BRACCIOLO PORTAJOYSTIK	/	/	/	/
3	N51100800	RINFORZO BRACCIOLO	/	/	/	/
4	N45000020	SCE95 OSC+FR+LAT DX M 12X1,75	LAT.RH GLASS M12X1,75	/	/	/
5	N45000010	CAVO 70I L= 4300 C=75 M6 M-E95	CABLE 70 I L=4300 C=75 M M-E95	/	/	/
28	N45000180	DIFFUSORE ARIA TONDO VERS 1	BEADY AIRER VERSION 1	DIFFUSEUR AIR ROND	LUFTVERTEILER RUND	DIFUSOR DE AIRE REDONDO
44	N22000630	RIVESTIMENTO POSTERIORE CABINA	BACK LINING CAB	REVÊTEMENT ARRIÈRE	VERKLEIDUNG HINTEN	REVESTIMIENTO TRASERO
45	N45000660	CASSA AUTORADIO	CASH CAR RADIO	ENCEINTE AUTORADIO	LAUTSPRECHERBOX AUTORADIO	ALTAVOZ RADIO
46	N45000670	GRIGLIA CASSA AUTORADIO	GRID CASH CAR RADIO	GRILLE ENCEINTE AUTORADIO	GITTER LAUTSPRECHERBOX AUTORADIO	REJILLA ALTAVOZ RADIO
47	F05010044	PLAFONIERA LUCE CABINA	CEILING LIGHT	PLAFONNIER	DECKENBELEUCHTUNG	PLAFÓN
48	N45000680	MARTELLO FRANGIVETRO CON LAMA	EVACUATION HAMMER BLADE	MARTEAU BRISE-VITRE AVEC LAME	NOTHAMMER MIT KLINGE	MARTILLO ROMPECRISTALES CON CUCHILLA
49	N45000690	SOTTOTETTO CABINA URAGANO	ATTIC CABIN URAGANO	SOUS-TOIT	UNTERDACH	DEBAJO DEL TECHO
50	N45000700	CORNICE VETRO POSTERIORE	FRAME REAR GLASS	CADRE BORD ARRIÈRE	RAHMEN RÜCKSCHEIBE	MARCO DEL CRISTAL TRASERO
64	N30000175	VIDEO CAMERA TEEJET	CAMERA TEEJET	/	/	/
65	N30000180	CAVO VIDEO CAMERA 18M	VIDEO-CAMERA CABLE 18M	/	/	/
66	N30000177	SUPPORTO VIDEO CAMERA	SUPPORT CAMERA	/	/	/
67	N29000500	GR. TELECAMERA SALVARANI	/	/	/	/





PLANCIA COMANDI / CONTROLS PANEL / TABLEAU DE COMMANDES / INSTRUMENTENBRETT / TABLERO DE MANDOS

TAV. 570

Pos.	Cod./Code/Cód.	Descrizione	Description	Description	Beschreibung	Descripción
1	N31000220	DISPLAY PLANCIA URAGANO	DASHBOARD DISPLAY URAGANO	ÉCRAN TABLEAU DE COMMANDE URAGANO	DISPLAY INSTRUMENTENBRETT URAGANO	PANTALLA TABLERO URAGANO
2	N31000230	PULSANTI PLANCIA URAGANO	DASHBOARD BUTTONS URAGANO	BOUTONS TABLEAU DE COMMANDE URAGANO	TASTEN INSTRUMENTENBRETT URAGANO	BOTONES TABLERO URAGANO
3	N31000240	COMPUTER TEEJET 854	COMPUTER TEEJET 854	ORDINATEUR TEEJET 854	COMPUTER TEEJET 854	ORDENADOR TEEJET 854
4	F03101014	TASTIERA 2X2 LIN TTC MONITOR	KEYPAD 2X2 LIN TTC MONITOR	/	/	/
5	N31000020	CELLE DI CARICO REV.02 MONITOR	LOAD CELLS MONITOR REV.02	ÉCRAN CELLULES DE CHARGE	BILDSCHIRM LADEZELLEN	MONITOR CÁMARAS DE CARGA
5	N31000021	CELLE DI CARICO ACCENDISIGARI	LOAD CELLS MONITOR	ÉCRAN CELLULES DE CHARGE	BILDSCHIRM LADEZELLEN	MONITOR CÁMARAS DE CARGA
6	N31000260	PLANCIA URAGANO MANOPOLA	DASHBOARD LIGHTER URAGANO FAN	ALLUME-CIGARES TABLEAU DE COMMANDE URAGANO	ZIGARETTENANZÜNDER INSTRUMENTENBRETT URAGANO	ENCENDEDOR TABLERO URAGANO
7	N31000270	VENTILATORE URAGANO INTERRUPT.	KNOB URAGANO	POIGNÉE VENTILATEUR URAGANO	DREHKNOPF VENTILATOR URAGANO	BOTÓN GIRATORIO VENTILADOR URAGANO
8	N31000280	GEN. PLANCIA URAGANO INTERRUPT.	MAIN SWITCH DASHBOARD URAGANO	INTERRUPT. GÉN. TABLEAU DE COMMANDE URAGANO	HAUPTSCHALTER INSTRUMENTENBRETT URAGANO	INTERRUP. GEN. TABLERO URAGANO
9	N31000290	SEZ. PLANCIA URAGANO LED	SECT. SWITCH DASHBOARD URAGANO	INTERRUPT. SECT. TABLEAU DE COMMANDE URAGANO	TRENNSCHALTER INSTRUMENTENBRETT URAGANO	INTERRUP. SEC. TABLERO URAGANO
10	N31000360	SEZIONI PLANCIA URAGANO LUCE	DASHBOARD LED URAGANO	LED SECTIONS TABLEAU DE COMMANDE URAGANO	LED ABSCHNITTE INSTRUMENTENBRETT URAGANO	LED SECCIONES TABLERO URAGANO
11	N31000370	ROSSA PLANCIA URAGANO	RED LIGHT URAGANO DASHBOARD	SIGNAL LUMINEUX ROUGE TABLEAU DE COMMANDE URAGANO	ROTES LICHT INSTRUMENTENBRETT URAGANO	LUZ ROJA TABLERO URAGANO
12	N31000380	SELETTORE CISTERNE URAGANO	TANK SWITCH URAGANO	SÉLECTEUR CISTERNES URAGANO	WAHLSCHALTER ZISTERNEN URAGANO	SELECTOR CISTERNAS URAGANO
13	N31000390	LUCE VERDE PLANCIA URAGANO	GREEN LIGHT DASHBOARD URAGANO	SIGNAL LUMINEUX VERT TABLEAU DE COMMANDE URAGANO	GRÜNES LICHT INSTRUMENTENBRETT URAGANO	LUZ VERDE TABLERO URAGANO
14	N31000400	COPERTURA PLANCIA URAGANO KIT	DASHBOARD COVER URAGANO	COUVERTURE DU TABLEAU DE COMMANDE URAGANO	ABDECKUNG INSTRUMENTENBRETT URAGANO	CUBIERTA TABLERO URAGANO
15	N31000120	SCHEDA CON POTEZIOMETRO	ELECTR.CARD+ POTENTIOMETER KIT	/	/	/

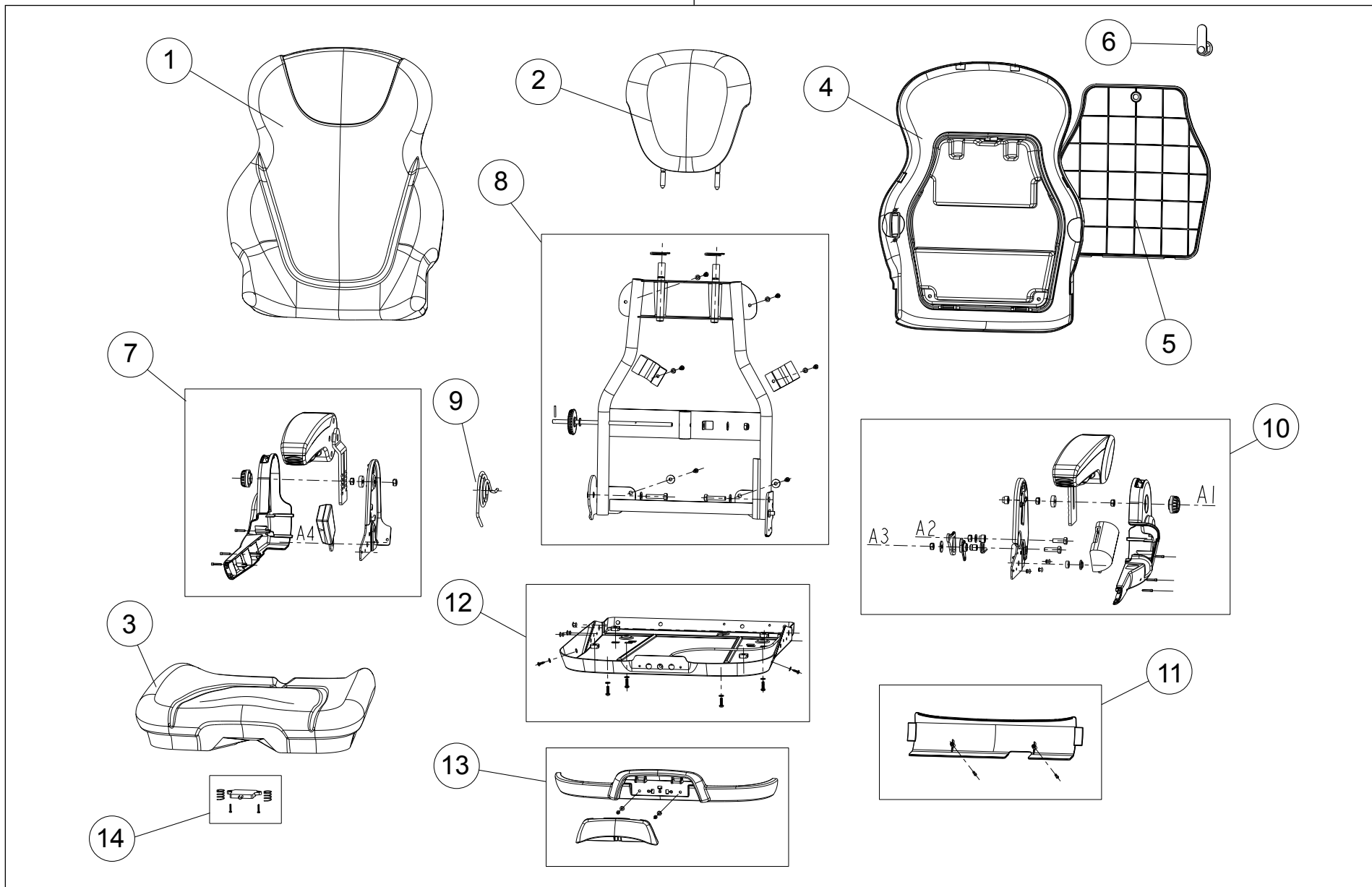


**COLONNETTA DI STERZO E ALTRI COMANDI / STEERING COLUMN AND OTHER COMMANDS / COLONNE DE DIRECTION ET AUTRES COMMANDES / LENKSÄULE UND ANDERE  
STEUERUNGEN / COLUMNA DE DIRECCIÓN Y OTROS MANDOS**

**TAV. 580**

Pos.	Cod./Code/Cód.	Descrizione	Description	Description	Beschreibung	Descripción
1	N45000060	VOLANTE D.362X105 C/M	URAGANO STEERING WHEEL	VOLANT DE DIRECTION URAGANO	LENKRAD URAGANO	VOLANTE DE DIRECCIÓN URAGANO
2	N31000410	QUADRANTE MULTIFUNZ. URAGANO	MULTI-FUNCTION PANEL URAGANO	CADRANT MULTIFONCT. URAGANO	MULTIFUNK. ANZEIGETAFEL URAGANO	CUADRANTE MULTIFUNC. URAGANO
3	N31000420	IND.TEMP. OLIO MOTORE URAGANO	URAGANO MOTOR OIL TEMP. IND.	IND.TEMP. HUILE MOTEUR URAGANO	TEMP.ANZ. MOTORÖL URAGANO	IND.TEMP. ACEITE MOTOR URAGANO
4	N31000430	IND.TEMP. ACQUA MOTORE URAGANO	ENG. H20 TEMP.PANEL URAGANO	IND.TEMP. EAU MOTEUR URAGANO	TEMP.ANZ. MOTORWASSER URAGANO	IND.TEMP. AGUA MOTOR URAGANO
5	N31000440	DISPLAY GIRI MOTORE URAGANO	ENG. RPM DISPLAY URAGANO	ÉCRAN TOURS MOTEUR URAGANO	DISPLAY MOTORDREHZAHL URAGANO	PANTALLA REV. MOTOR URAGANO
6	F06260546	STRUM.DIAGN.D.52 ESTERNO CIRC.	DIAGNOSIS DISPLAY TOOL EXT.D52	/	/	/
7	N31000460	LEVA DEVIOLUCI URAGANO	LIGHT SWITCH URAGANO	LEVIER DE DÉVIATION DES FEUX URAGANO	LICHTSCHALTERHEBEL URAGANO	PALANCA DE CONTROL LUCES URAGANO
8	N31000470	LEVA BLOCCA STERZO URAGANO	STEERING-LOCK LEVER URAGANO	LEVIER DE BLOCAGE DU VOLANT URAGANO	LENKRADBLOCKIERHEBEL URAGANO	PALANCA BLOQUEO DE DIRECCIÓN URAGANO
9	N31000480	INTER. ACCEL. MANUALE URAGANO	HAND THROTTLE SWITCH URAGANO	INTER. ACCÉL. MANUEL URAGANO	MANUELLER BESCHLEUNIGUNGSSCHALTER URAGANO	INTER. ACEL. MANUAL URAGANO
10	N31000490	INTER. LAMPEGGIANTE URAGANO	FLASHLIGHT SWITCH URAGANO	INTER. CLIGNOTANT URAGANO	BLINK SCHALTER URAGANO	INTER. INTERMITENTE URAGANO
11	N31000500	INTER. FARI LAV. ANT. URAGANO	FR. WORK.LIGHT SWITCH URAGANO	INTER. FEUX LAV. AVANT URAGANO	SCHA. VORD. BETR.SCHEINW URAGANO	INTER. FAROS TRAB. DEL. URAGANO
12	N31000510	INTER. EMERGENZA URAGANO	EMERGENCY SWITCH URAGANO	INTER. URGENCE URAGANO	NOT SCHALTER URAGANO	INTER. EMERGENCIA URAGANO
13	N31000520	INTER. FARI LAV. POST. URAGANO	REAR WORK.LIGHTS SW. URAGANO	INTER. FEUX LAV. ARR. URAGANO	SCHA.HINT. BETR.SCHEINW URAGANO	INTER. FAROS TRAB. TRAS. URAGANO
14	N31000530	INTER. POMPA TERGICR. URAGANO	WIPER PUMP SWITCH URAGANO	INTER. POMPE ESSUIE-GL. URAGANO	SCHA.SCHEIBENWISCHERPUMPE URAGANO	INTER. BOMBA LIMPIAPARAB. URAGANO
15	N31000540	INTER. FRENO PARK URAGANO	PARK BRAKE SWITCH URAGANO	INTER. FREIN PARK URAGANO	SCHA. FESTSTELLBREMSE URAGANO	INTER. FRENO PARK URAGANO
16	N45000710	SOFFIETTO COL. STERZO URAGANO	BELLOWS COL. STEERING URAGANO	SOUFFLET VOLANT URAGANO	LENKSTANGENFALTENBALG URAGANO	FUELLE COL. DIRECCIÓN URAGANO
17	N45000720	COVER COLON. STERZO URAGANO	COVER FOR URAGANO STEERING	CARTER COLON. VOLANT URAGANO	ABDECKUNG SÄUL. LENKRAD URAGANO	CUBIERTA COLUM. DIRECCIÓN URAGANO
18	N45000150	TAPPETO CABINA EURO CAB	CABIN CARPET EURO CAB	TAPIS CABINE EURO CAB	KABINENMATTE EURO CAB	TAPIZ CABINA EURO CAB
19	F05011152	PULSANTE STERZATURA CERCHIO	RIM STEERING BUTTON	BOUTON DE DIRECTION CERCLE	LENKTASTE KREIS	BOTÓN CLAREO URAGANO
20	F05011152	PULSANTE BLOCCO DIFFERENZIALE	DIFFERENTIAL BLOCK BUTTON	BOUTON BLOC DIFFÉRENTIEL	TASTE DIFFERENTIALBLOCK	BOTÓN BLOQUEO DIFERENCIAL
21	F06260525	PEDALE ACCELERATORE URAGANO	POWER TREADLE URAGANO	ACCÉLÉRATEUR À PÉDALE URAGANO	GASPEDAL URAGANO	ACELERADOR DE PEDAL URAGANO
24	N45000070	TAPPO VOLANTE 390 NEUTRO	/	/	/	/
25	N31000010	COLONNETTA STERZO RICAMBIO	/	/	/	/
26	N47000530	IDROGUIDA S.D. OSPC 125 R7016	POWER STEERING S.D. OSPC 125	/	/	/
27	F03152000	IDROGUIDA S.D. OSPC 125 LS	/	/	/	/
28	F03152001	VALVOLA S.D. OLSA 80	VALVE S.D. OLSA 80	/	/	/
29	F03020014	NIPPLO DI RID BSP3/4-14X3/8-19	RIDUCTION NIPPLE BSP 3/4	/	/	/
30	F03150255	NIPPLO MASCH.CIL.1/2-1/2 ZN	NIPPLE M. CYL. 1/2-1/2 ZN	NIPLE M. CYL. 1/2 - 1/2 ZN	NIPLE F. ZYL. 1/2-1/2 ZN	NIPLE M. CIL. 1/2 - 1/2 ZN
31	F03150321	NIPPLO MM CIL-CIL 3/8-3/8 ZG	NIPPLE MM CIL-CIL 3/8-3/8 ZN	NIPPLE MM CIL-CIL 3/8-3/8 ZN	NIPPLEZYL MM 3/8-3/8 ZN	NIPLE MM CIL-CIL 3/8-3/8 ZN
32	F03020070	RONDELLA BONDED AUTOCENT 3/8	AUTOCENT BONDED WASHER 3/8	RONDELLE BONDED AUTOCENT 3/8	SCHEIBE BONDED AUTOCENT 3/8	ARANDELA BONDED AUTOCENT 3/8
33	F03020103	RONDELLA BONDED AUTOCENT 1/2	AUTOCENT BONDED WASHER 1/2	RONDELLE BONDED AUTOCENT 1/2	SCHEIBE BONDED AUTOCENT 1/2	ARANDELA BONDED 1/2
34	N22004316	MORS.PORTAFUS. IR.GH.PL.				

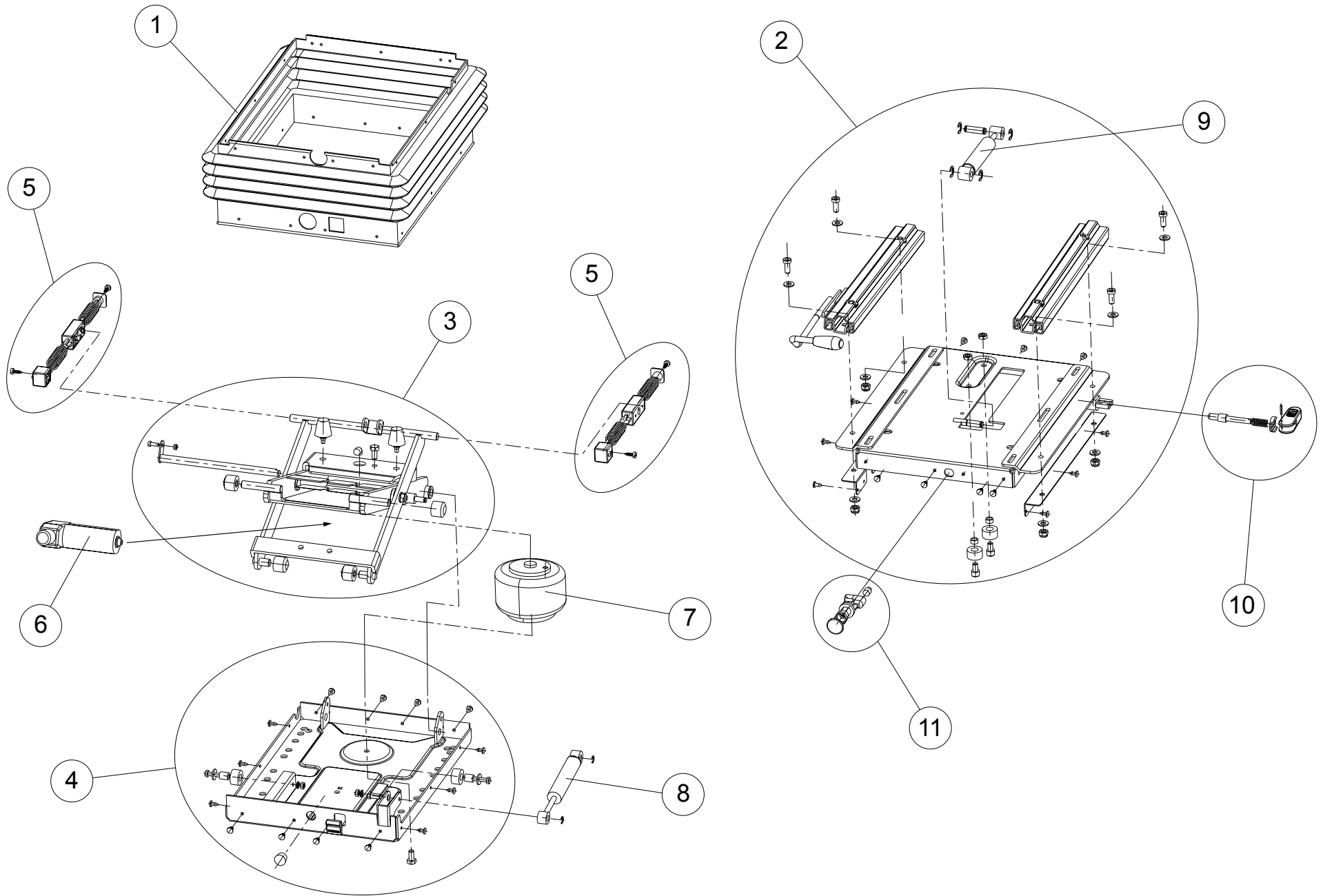
15



**STRUTTURA SEDILE / SEAT STRUCTURE / STRUCTURE DU SIÈGE / SITZSTRUTKUR / ESTRUCTURA DEL ASIENTO**

**TAV. 590**

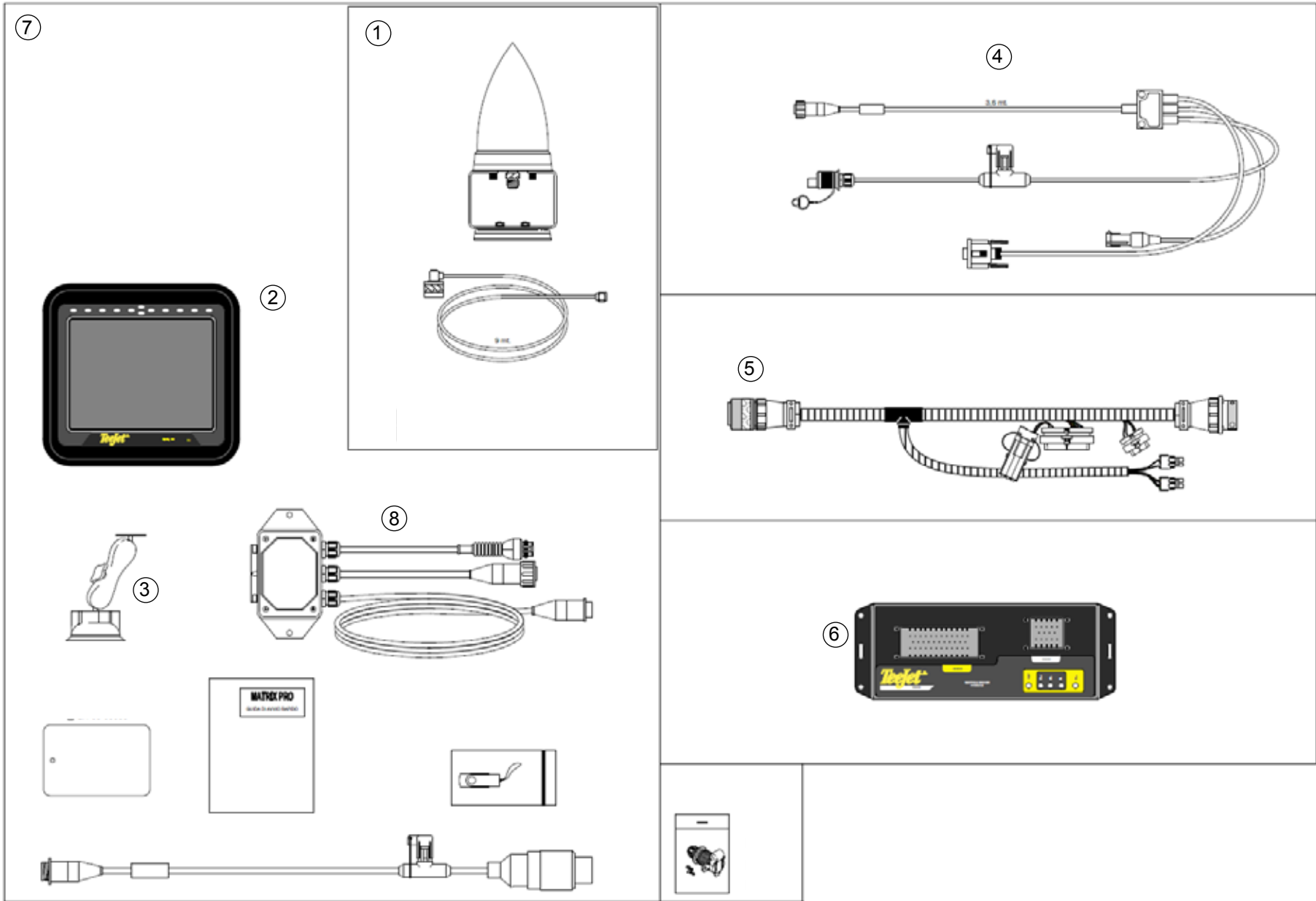
Pos.	Cod./Code/Cód.	Descrizione	Description	Description	Beschreibung	Descripción
1	N45000740	SCHIENALE SEDILE	SEATBACK	DOSSIER DU SIÈGE	RÜCKENLEHNE SITZ	RESPALDO DEL ASIENTO
2	N45000750	PROLUNGA SCHIENALE SEDILE	EXTENSION SEATBACK	RALLONGE DU DOSSIER DU SIÈGE	VERLÄNGERUNG RÜCKENLEHNE SITZ	ALARGADOR RESPALDO DEL ASIENTO
3	N45000760	SEDUTA SEDILE	SEAT SITTING	ASSISE SIÈGE	SITZFLÄCHE SITZ	PARTE INFERIOR DEL ASIENTO
4	N45000770	SCocca SCHIENALE SEDILE	SEATBACK SHELL	COQUE DU DOSSIER DU SIÈGE	AUFBAU RÜCKENLEHNE SITZ	BASTIDOR RESPALDO DEL ASIENTO
5	N45000780	COPERCHIO SCHIENALE SEDILE	SEATBACK COVER	COUVERCLE DU DOSSIER DU SIÈGE	ABDECKUNG RÜCKENLEHNE SITZ	CUBIERTA RESPALDO DEL ASIENTO
6	N45000790	SERRATURA SCHIENALE SEDILE	SEATBACK LOCK	SERRURE DU DOSSIER DU SIÈGE	SCHLOSS RÜCKENLEHNE SITZ	CERRADURA RESPALDO DEL ASIENTO
7	N45000800	ASSIEME BRACCIOLO DX SEDILE	ASS. SEAT ARMREST RH	ENSEMBLE BRAS DR. SIÈGE	EINHEIT ARMLEHNE RE SITZ	CONJUNTO BRAZO DER. ASIENTO
8	N45000810	ASSIEME TELAIO SCHIENALE SEDIL	ASS. SEATBACK FRAME	ENSEMBLE CHÂSSIS DU DOSSIER DU SIÈGE	EINHEIT RAHMEN RÜCKENLEHNE SITZ	CONJUNTO BASTIDOR RESPALDO DEL ASIENTO
9	N45000820	MOLLA SCHIENALE SEDILE	SEATBACK SPRING	RESSORT DU DOSSIER DU SIÈGE	FEDER RÜCKENLEHNE SITZ	RESORTE RESPALDO DEL ASIENTO
10	N45000830	ASSIEME BRACCIOLO SX SEDILE	ASS. SEAT ARMREST LH	ENSEMBLE BRAS GAU. SIÈGE	EINHEIT ARMLEHNE LI SITZ	CONJUNTO BRAZO IZQ. ASIENTO
11	N45000840	COVER POSTERIORE SEDILE	REAR SEAT COVER	CARTER ARRIÈRE DU SIÈGE	HINTERE ABDECKUNG SITZ	CUBIERTA POSTERIOR DEL ASIENTO
12	N45000850	ASSIEME SCocca SEDUTA SEDILE	ASS. SEAT SITTING SHELL	ENSEMBLE COQUE DU DOSSIER DU SIÈGE	EINHEIT AUFBAU SITZFLÄCHE SITZ	CONJUNTO BASTIDOR PARTE INFERIOR ASIENTO
13	N45000860	COVER ANTER. SEDILE CON LEVA	FRONT SEAT COVER W. LEVER	CARTER AVANT SIÈGE AVEC LEVIER	VORDERE ABDECKUNG SITZ MIT HEBEL	CUBIERTA ANT. ASIENTO CON PALANCA
14	N45000870	KIT SWITCH SEDILE	KIT SEAT SWITCH	KIT INTERRUPTEUR SIÈGE	BAUSATZ SWITCH SITZ	KIT SWITCH ASIENTO
15	N45000080	SEDILE PNEUMATICO SC270 COBO	PNEUMATIC SADDLE SC270 COBO	/	/	/



**SOSPENSIONE SEDILE / SEAT SUSPENSION / SUSPENSION DU SIÈGE / SITZAUFHÄNGUNG / SUSPENSIÓN ASIENTO /**

**TAV. 600**

Pos.	Cod./Code/Cód.	Descrizione	Description	Description	Beschreibung	Descripción
1	N45000880	SOFFIETTO SEDILE	SEAT PUFF	SOUFFLET DU SIÈGE	FALTENBALG SITZ	FUELLE DEL ASIENTO
2	N45000890	ASSIEME PIASTRA SUPER. SEDILE	ASS. UPPER SEAT PLATE	ENSEMBLE PLAQUE SUPÉR. SIÈGE	EINHEIT OBERE PLATTE SITZ	CONJUNTO PLACA SUPER. ASIENTO
3	N45000900	ASSIEME PANTOGRAFO SEDILE	ASS. SEAT PANTOGRAPH	ENSEMBLE PANTOGRAPH DU SIÈGE	EINHEIT SCHERE SITZ	CONJUNTO PANTÓGRAFO ASIENTO
4	N45000910	ASSIEME PIASTRA INFER. SEDILE	ASS. LOWER SEAT PLATE	ENSEMBLE PLAQUE INFÉR. SIÈGE	EINHEIT UNTERE PLATTE SITZ	CONJUNTO PLACA INFER. ASIENTO
5	N45000920	ASSIEME ANTISHOCK SEDILE	ASS. SEAT ANTISHOCK	ENSEMBLE ANTICHOC SIÈGE	EINHEIT AUFPRALLSCHUTZ SITZ	CONJUNTO ANTISHOCK ASIENTO
6	N45000930	COMPRESSORE SEDILE	SEAT COMPRESSOR	COMPRESSEUR DU SIÈGE	KOMPRESSOR SITZ	COMPRESOR ASIENTO
7	N45000940	MOLLA ARIA SEDILE	AIR SPRING SEAT	RESSORT À AIR DU SIÈGE	LUFTFEDERUNG SITZ	RESORTE AIRE DEL ASIENTO
8	N45000570	AMMORTIZZAT. SUSPA HD24GDTKASY	SEAT SHOCK ABSORBER	AMORTISSEUR DU SIÈGE	STOSSDÄMPFER SITZ STOSSD.	AMORTIGUADOR DEL ASIENTO
9	N45000260	MOLLA SCHIENALE SEDILE	BACK SEAT SPRING	AMORTISS. ANTICHOC SIÈGE	AUFPRALLSCHUTZ SITZ	AMORT. ANTISHOCK ASIENTO
10	N45000950	ASSIEME LEVA ANTISHOCK SEDILE	ASS. ANTISHOCK SEAT LEVER	ENSEMBLE LEVIER ANTICHOC SIÈGE	EINHEIT AUFPRALLSCHUTZ SITZ	CONJUNTO PALANCA ANTISHOCK ASIENTO
11	N45000960	POMELLO SOSPENSIONE SEDILE	SUSPENSION SEAT KNOB	POIGNÉE DE SUSPENSION DU SIÈGE	KNAUF AUFHÄNGUNG SITZ	POMO SUSPENSIÓN ASIENTO





**KIT MATRIX / MATRIX KIT**

**TAV. 610**

Pos.	Cod./Code/Cód.	Descrizione	Description	Description	Beschreibung	Descripción
1	N31000190	KIT ANTENNA RX30 CON CAVO 9 MT	KIT GPS RADIATOR+CABLE 9 MT	/	/	/
2	N31000180	MONITOR MATRIX 570G	MATRIX 570G MONITOR	/	/	/
3	UA0600497	SUPP.SNOD. C/VENTOSA MATRIX	/	/	/	/
4	N31000060	POWER/CAN/DATACABLE MATRIX570G	/	/	/	/
5	F03101001	CABLAGGIO BOOM PILOT X 844	/	/	/	/
6	F03101000	MODULO PER BOOM PILOT TEEJET	/	/	/	/
7	N31000140	KIT MATRIX 570G	KIT MATRIX 570 FINOTTO	/	/	/
8	F03101116	CAVO MATRIX+SWITCH MAN	/	/	/	/

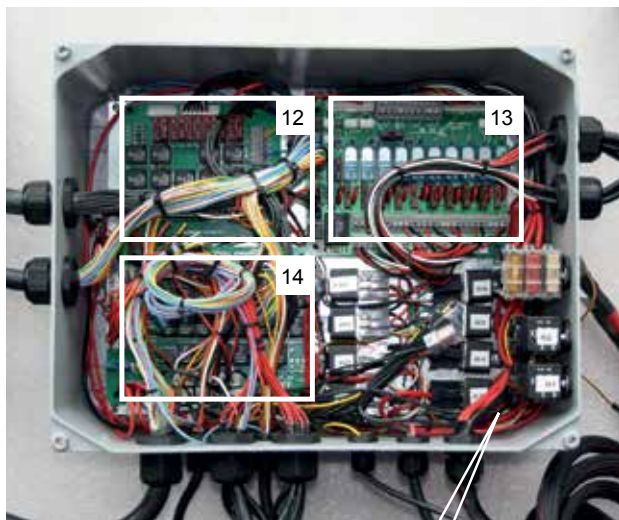


**KIT H2O - OIL MAIS/ H2O - OIL MAIS KIT**

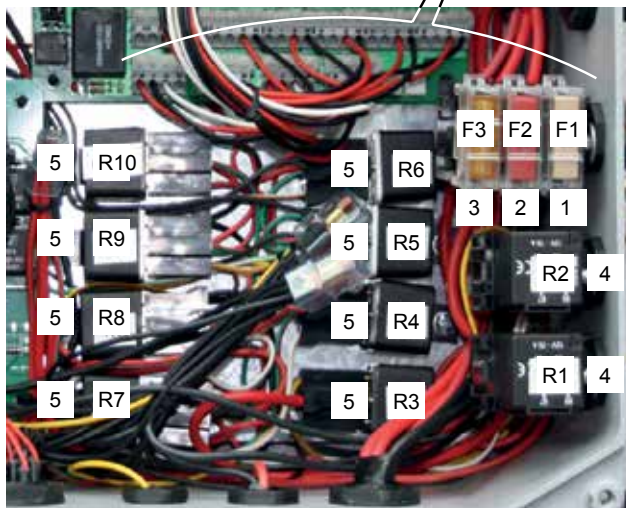
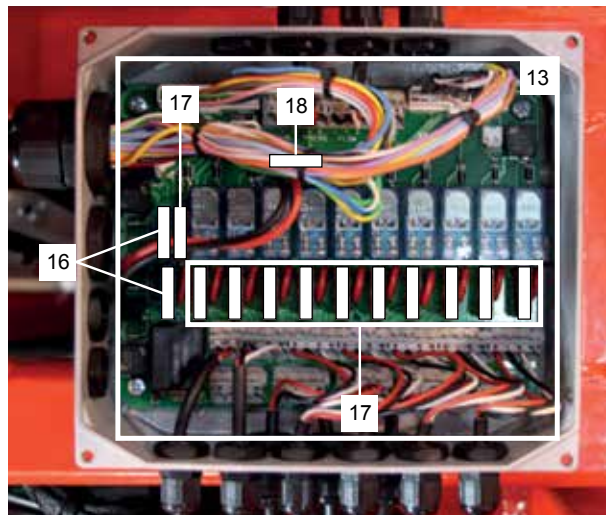
**TAV. 620**

Pos.	Cod./Code/Cód.	Descrizione	Description	Description	Beschreibung	Descripción
1	N30000032	KIT H2O/OIL MAIS3000 GASP COM	/	/	/	/
2	N30000040	PANNELLO MAIS 3000 GASPARDO	/	/	/	/
2	N30000041	PANNELLO MAIS 3000 GASP. REV01	/	/	/	/
3	N30000060	JOYSTICK MAIS 3000 GASPARDO	/	/	/	/
4	N30000050	KIT OIL MAIS 3000 GASPARDO	OIL MAIS KIT - 3000 GASPARDO	/	/	/
5	N30000070	KIT H2O MAIS 3000 GASPARDO	/	/	/	/
6	F03101002	TRASDUTT./-25 CABLATO CONN DEU	CABLE TRASD. /-25 CONNECTION	CANALISATION /-25 AVEC CABLE	ABSOLUTWERTUBERTRAGER	CAVO TRANDUCTOR CONECTION /-25
7	F03101161	INTERRUTTORE JOYSTICK URAGANO	INTERRUTTORE JOYSTICK URAGANO	/	/	/
8	UA0600213	PULSANTE MASTER 844 JOYSTICK >	MASTER KNOB 844 JOYSTICK	/	/	/
9	N45000120	CUFFIA DI PROTEZIONE	/	/	/	/
10	F03101097	CAPPUCCIO INTERRUTTORE NERO	BLACK CAP FOR CUTOUT SWITCH	BOUCHON NOIR POUR INTERRUPTEUR	SCHWARZ KAPPE FUR GERTE	TAPON NEGRO PARA CONMUTADOR
11	F03101135	O.R. PER CAPPUCCI INTERRUTTORE	O.R. FOR CUTOUT SWITCH CAPS	O.R. POUR BOUCHON INTERRUPTEUR	O.R. FUR GERTE KAPPE	JUNTA PARA TAPON CONMUTADEUR
12	N30000210	BOX AUSILIARIO GASPARDO	/	/	/	/

GESTIONE IMPIANTO OLIO

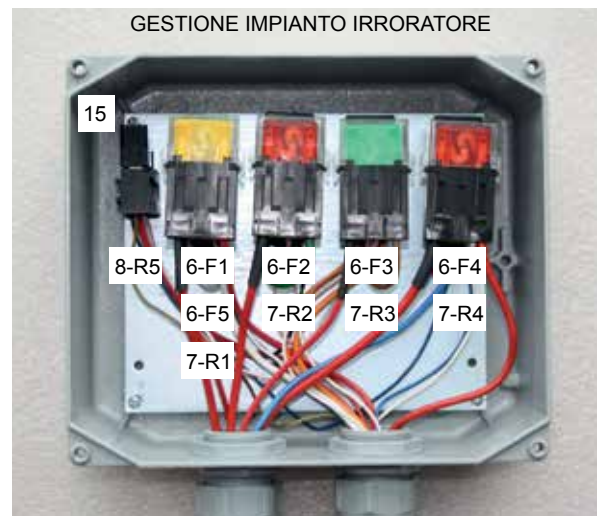


GESTIONE IMPIANTO ACQUA



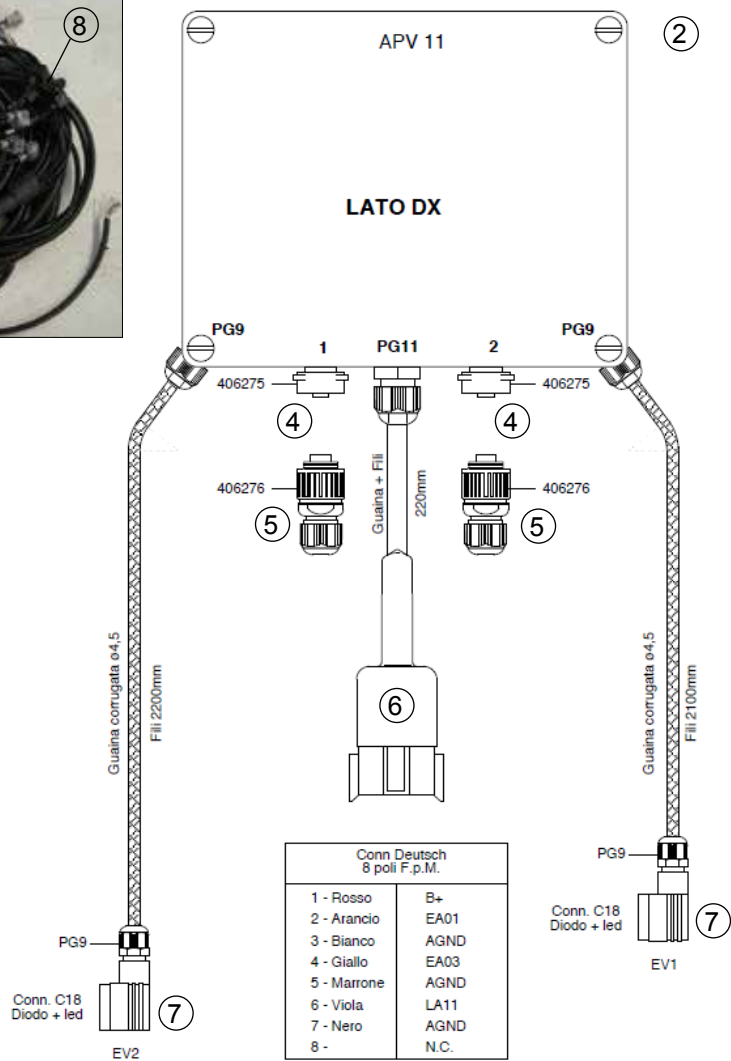
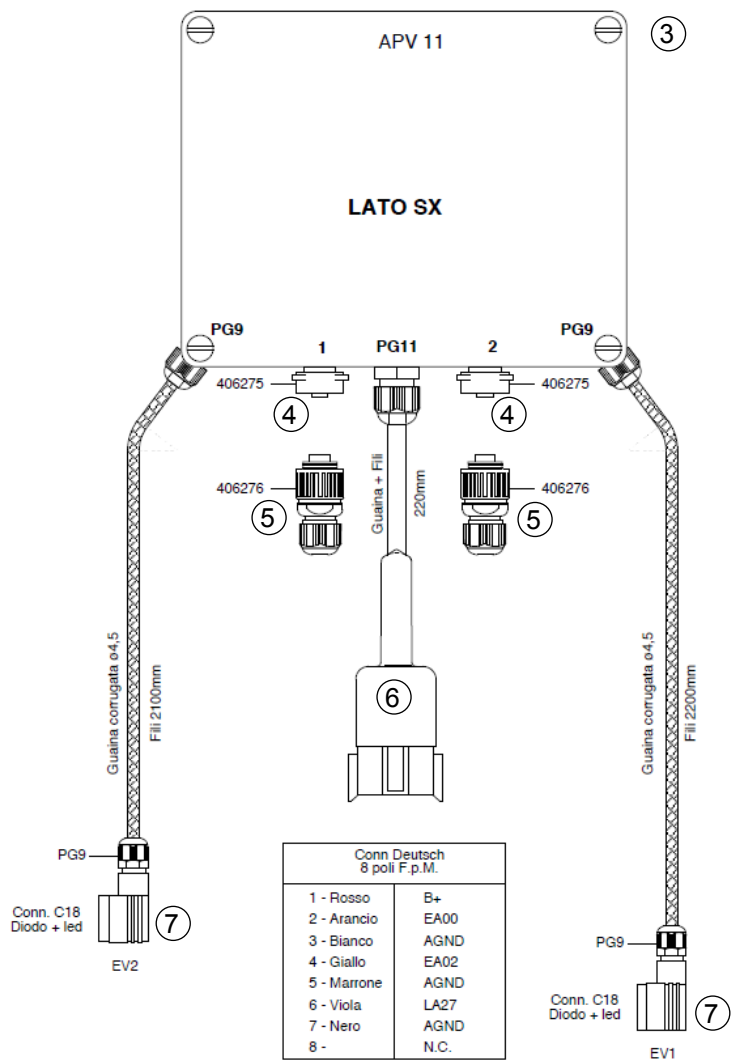
DESCRIPTION	POSITION
F1	1
F2	2
F3	3
R1	4
R2	4
R3	5
R4	5
R5	5
R6	5
R7	5
R8	5
R9	5
R10	5

GESTIONE IMPIANTO IRRORATORE



DESCRIPTION	POSITION
F1	6
F2	6
F3	6
F4	6
F5	6
R1	7
R2	7
R3	7
R4	7
R5	8

Pos.	Cod./Code/Cód.	Descrizione	Description	Description	Beschreibung	Descripción
1	F03101077	FUSIBILE MAXI 70A	/	/	/	/
2	U10120014	FUSIBILE MAXI 50 AH ROSSO	/	/	/	/
3	F03101078	FUSIBILE MAXI 20A	/	/	/	/
4	F05011514	RELE 12V-70A	/	/	/	/
5	F05011725	RELE 12V-40A	/	/	/	/
6	F05011468	FUSIBILE 20A MAXI	/	/	/	/
7	F05011726	RELE 12V-20A	/	/	/	/
8	F03101153	RELE' C.S. - 10A12VCA	/	/	/	/
12	F05010028	SCHEDA RELE' CPT10 FUNZ.STD	CARD RELAY CPT10 FUNZ.STD	/	/	/
13	F05010030	SCHEDA GIUNZIONE NEW 9 SEZIONI	CARD CONNECTION NEW 9 SECTION	/	/	/
14	F05010029	SCHEDA OLIO KIT 906170 FINOTTO	CARD OIL KIT 906170 FINOTTO	/	/	/
15	N30000010	IMPIANTO IRRORATORE FINOTTO	FINOTTO SYSTEM SPRAYER	/	/	/
16	F05011727	FUSIBILE 15A - A LAMA	/	/	/	/
17	F05011728	FUSIBILE 5A - A LAMA	/	/	/	/
18	F05011729	FUSIBILE 3A - A LAMA	/	/	/	/

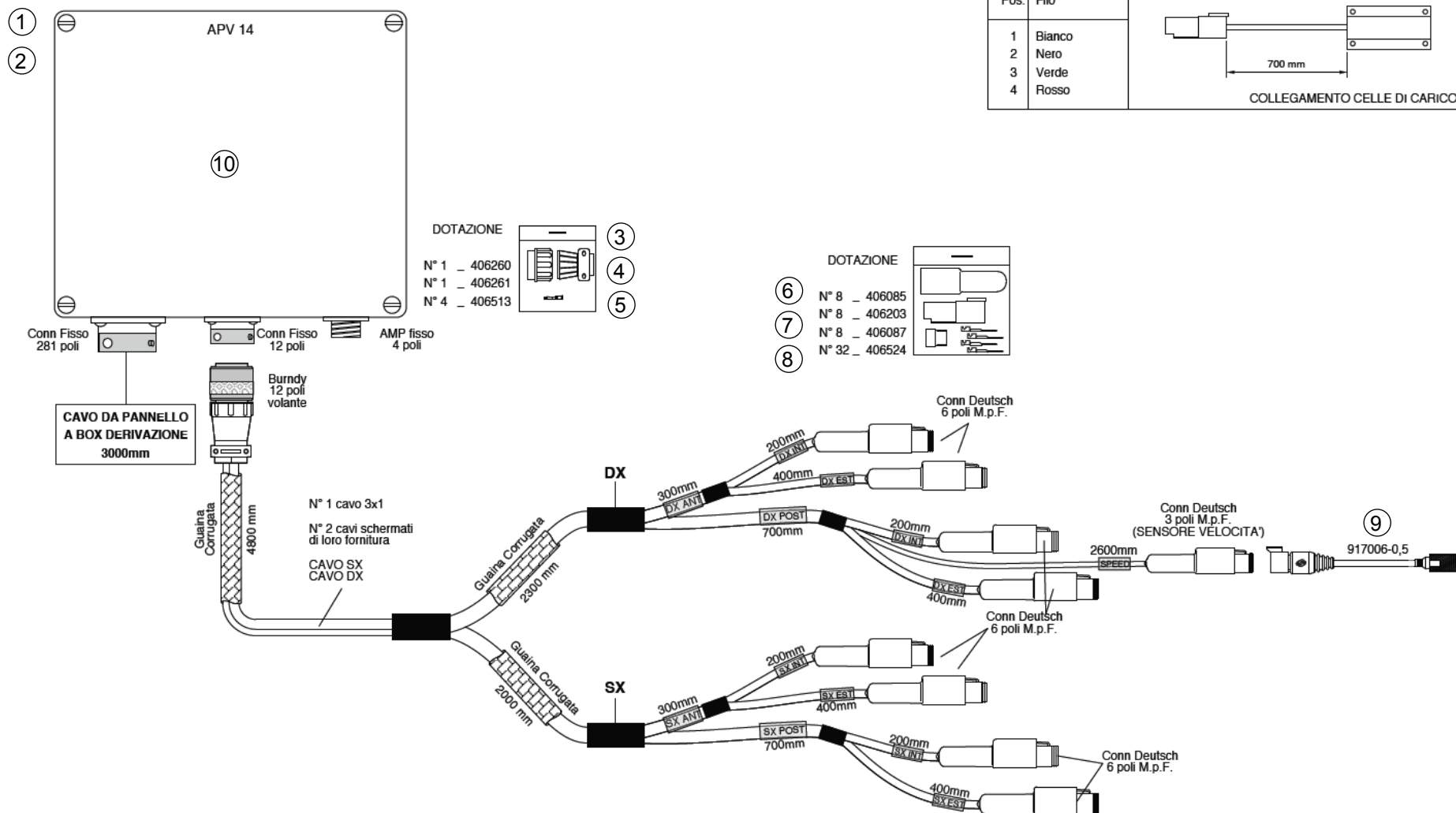


1

**CABLAGGIO CONTROLLO STERZO /**

**TAV. 630**

Pos.	Cod./Code/Cód.	Descrizione	Description	Description	Beschreibung	Descripción
1	N30000080	CABLAGGIO STERZO SECON.URAGANO /	/	/	/	/
2	N30000081	CABLAG.STERZO SECON.DX URAGANO /	/	/	/	/
3	N30000082	CABLAG.STERZO SECON.SX URAGANO /	/	/	/	/
4	F03101004	CONNET. PAN. 7P.P/F HIRSCHMANN /	/	/	/	/
5	F03101003	CONNET.VOL.7P. P/M HIRSCHMANN /	/	/	/	/
6	F03101119	CONNET DEUTSCH 8POLI F.P.M /	/	/	/	/
7	F03101098	CONN.ELETTR-2P+LED+D-C18 12V	CONN.ELETTR-2P+LED+D-C18 12V	/	/	/
8	N30000100	CABLAGGIO STERZO URAGANO /	/	/	/	/



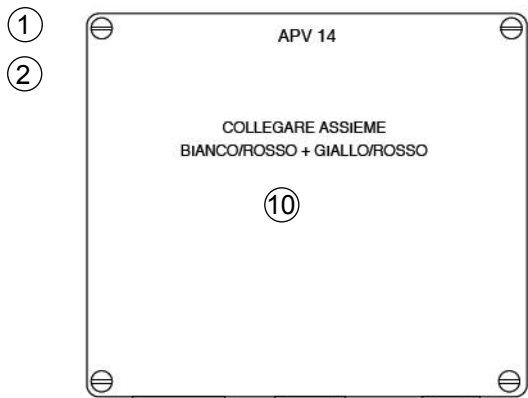
VERSIONE VALIDA FINO A MARZO 2014



**CABLAGGIO CELLE DI CARICO /**

**TAV. 640**

Pos.	Cod./Code/Cód.	Descrizione	Description	Description	Beschreibung	Descripción
1	N30000090	CABL CELLE DI CARICO GASPARDO	WIRING LOAD CELLS GASPARDO	/	/	/
1	N30000091	CABL. SENSORI RIEMP. CISTERNE	/	/	/	/
2	N30000150	CABL CELLE DI CAR GASP. NO H2O	/	/	/	/
3	F03101005	CONN. AMP CPC 4P. PANN. P/F	/	/	/	/
4	F03101006	CALOTTA X CONN. AMP CPC 4POLI	/	/	/	/
5	F03101007	FASTON AMP F. X CPC I. B	/	/	/	/
6	F03101008	CONN. DEUTSCH 6POLI F.P.M	CONNECT. DEUTSCH 6POLI F.P.M	/	/	/
7	F03101010	PIASTRINA 6 POLI (CONN.406085)	/	/	/	/
8	F03101011	FASTON DEU M SEZ /,75/1,5 'DT'	/	/	/	/
9	F03101012	SENS SPEED-CL5X-PROX-DEU	SENS SPEED-CL5X-PROX-DEU	SENSOR DE VITESSE	SCHNELLIGKEIT SENSOR	SENSOR DE VELOCIDAD
9	F05010981	SENS-PROX-DEUTSCH (EUROFALCON)	SENS-PROX-DEUTSCH	/	/	/
10	F05011005	SCHEDA ESP. LIN 4OUT+2IN 12V	/	/	/	/

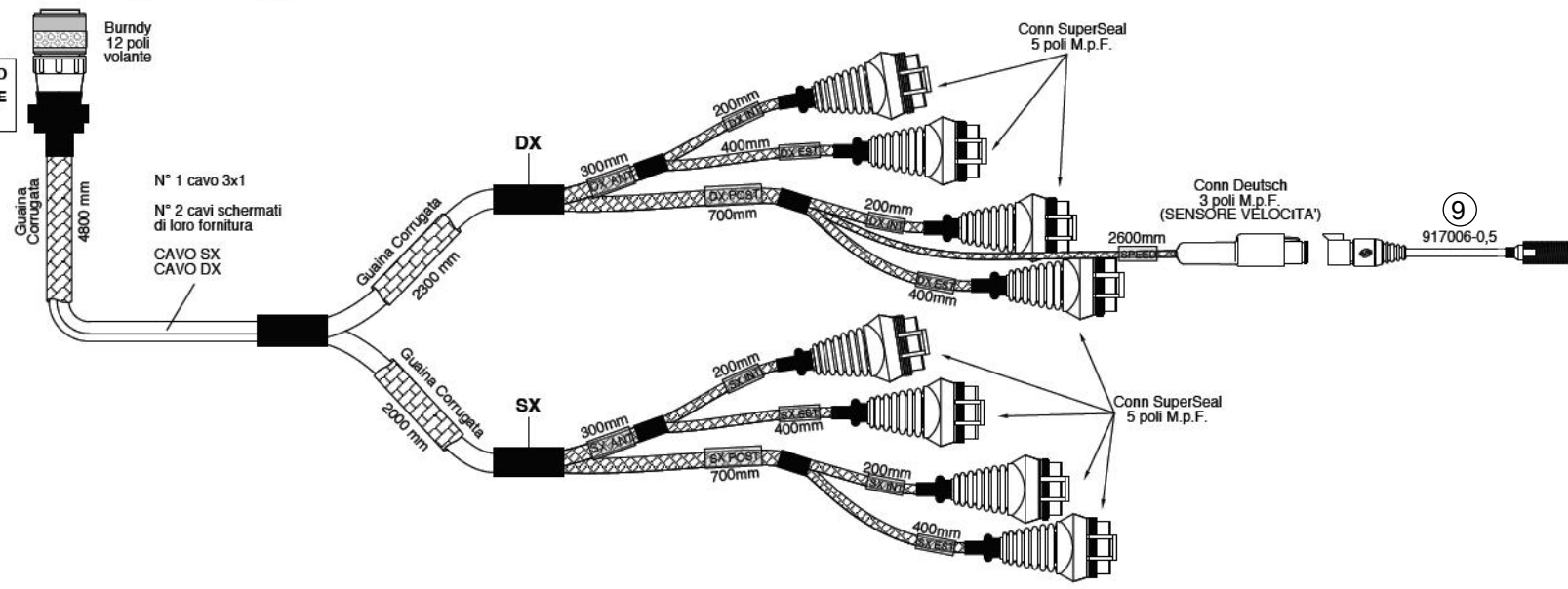


- DOTAZIONE
- ③
  - ④
  - ⑤
- N° 1 \_ 406260  
N° 1 \_ 406261  
N° 4 \_ 406513

Conn Fisso 28 poli F.p.M.  
Conn Fisso 12 poli  
AMP fisso 4 poli



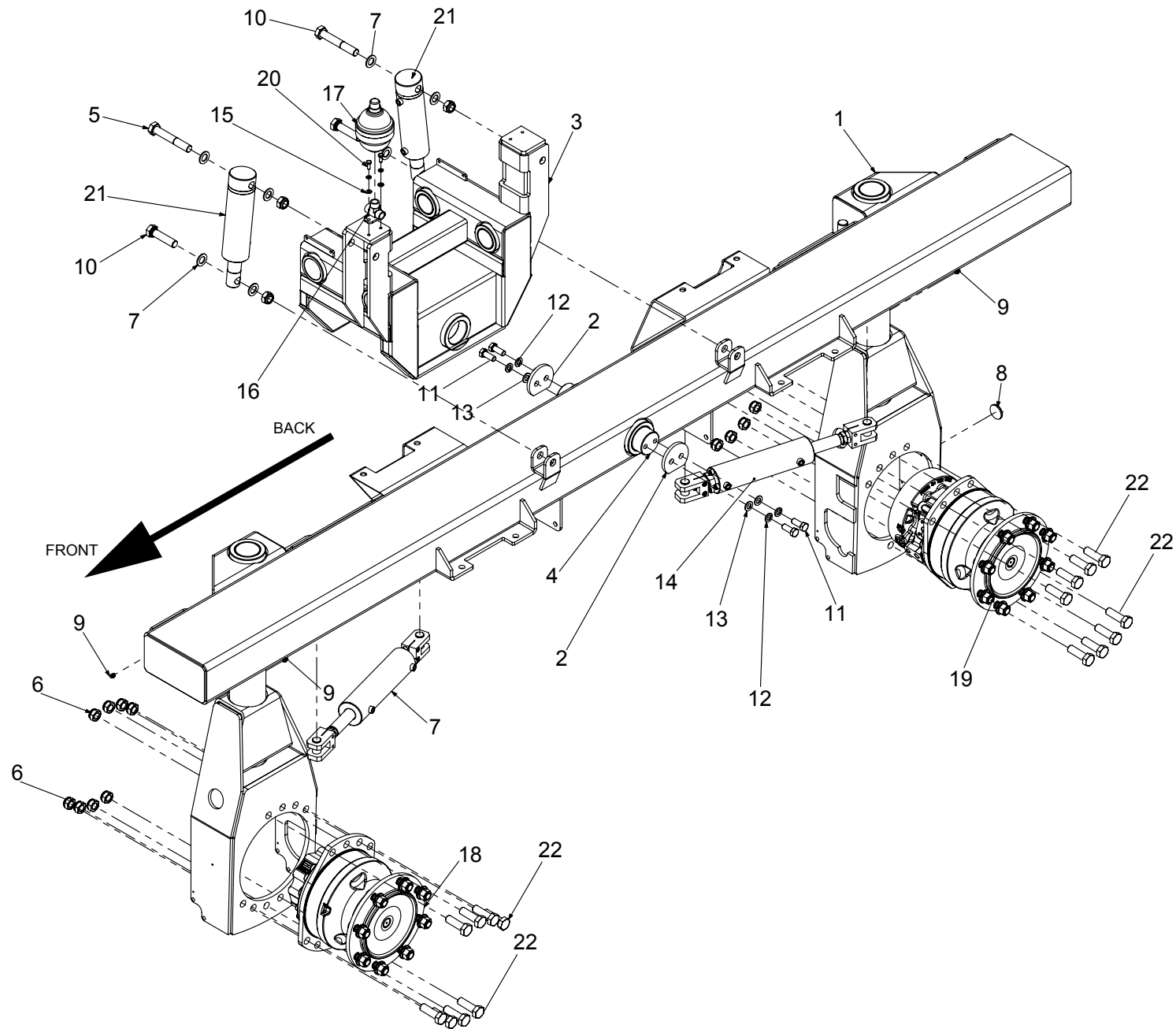
CAVO DA PANNELLO  
A BOX DERIVAZIONE  
3000mm



**CABLAGGIO CELLE DI CARICO /**

**TAV. 641**

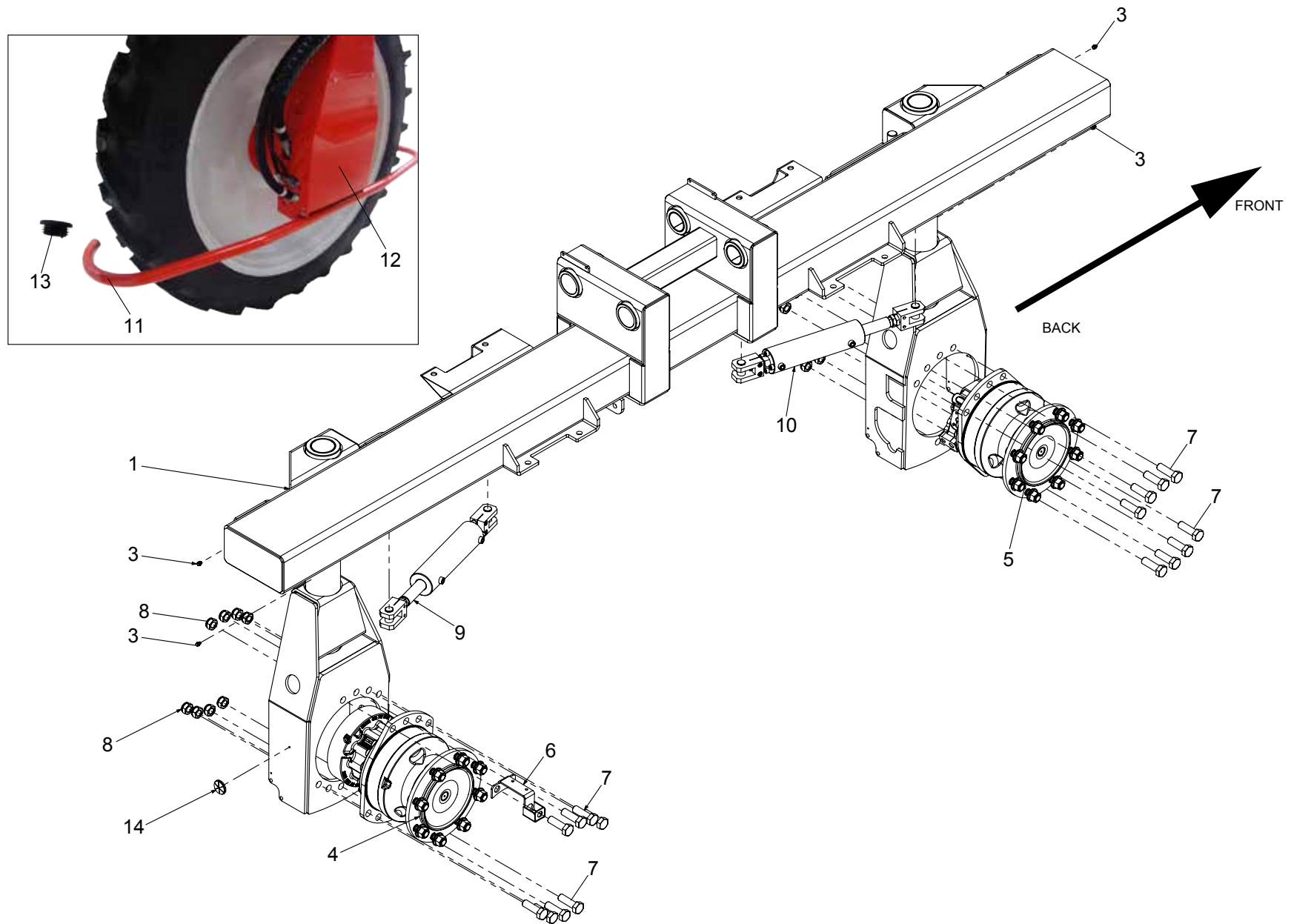
Pos.	Cod./Code/Cód.	Descrizione	Description	Description	Beschreibung	Descripción
1	N30000090	CABL CELLE DI CARICO GASPARDO	WIRING LOAD CELLS GASPARDO	/	/	/
1	N30000091	CABL. SENSORI RIEMP. CISTERNE	/	/	/	/
2	N30000150	CABL CELLE DI CAR GASP. NO H2O	/	/	/	/
3	F03101005	CONN. AMP CPC 4P. PANN. P/F	/	/	/	/
4	F03101006	CALOTTA X CONN. AMP CPC 4POLI	/	/	/	/
5	F03101007	FASTON AMP F. X CPC I. B	/	/	/	/
9	F03101012	SENS SPEED-CL5X-PROX-DEU	SENS SPEED-CL5X-PROX-DEU	SENSOR DE VITESSE	SCHNELLIGKEIT SENSOR	SENSOR DE VELOCIDAD
9	F05010981	SENS-PROX-DEUTSCH (EUROFALCON)	SENS-PROX-DEUTSCH	/	/	/
10	F05011005	SCHEDA ESP. LIN 4OUT+2IN 12V	/	/	/	/



**LONGHERONE LATERALE SINISTRO / LEFT STRUCTURE FOR WHEELS / LONGERON LATÉRAL GAUCHE / SEITLICHER LÄNGSTRÄGER LINKS / LARGUERO LATERAL IZQUIERDO**

**TAV. 650**

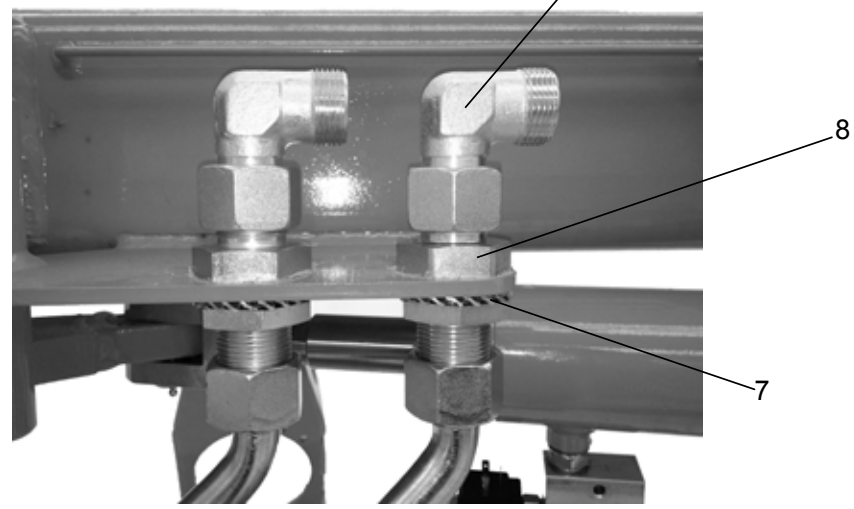
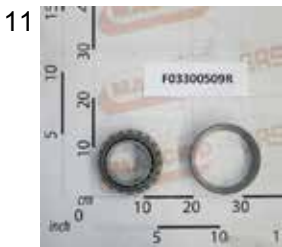
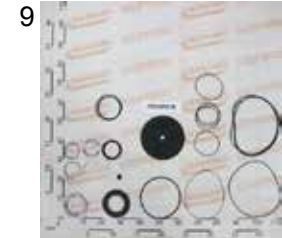
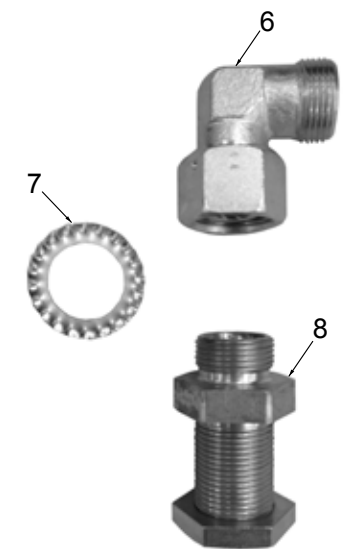
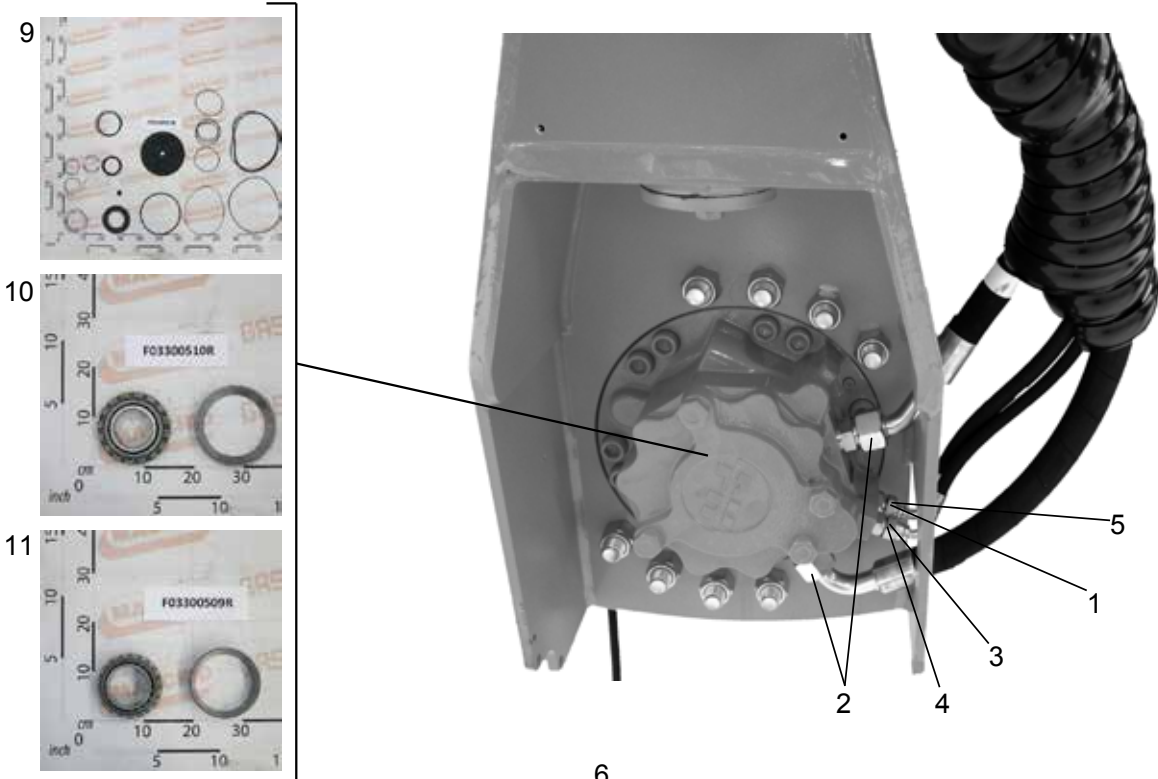
Pos.	Cod./Code/Cód.	Descrizione	Description	Description	Beschreibung	Descripción
1	N29000091	ASSIEME LONGHERONE SX	LH SPAR UNIT	ENSEMBLE LONGERON GAU.	EINHEIT LÄNGSTRÄGER LI	CONJUNTO LARGUERO IZQ.
2	N51200290	FERMO TAGLIATO PERNO D100	PIN CUT RETAINER D100	ARRÊT COUPÉ GOUJON D100	SPERRE GEKAPPT BOLZEN D100	TOPE CORTADO PERNO D100
3	N50200070	OSCILLANTE	OSCILLATING	BASCULANT	SCHWINGEND	OSCILANTE
4	N51700020	PERNO OSCILLANTE 75	OSCILLATING HUB	GOUJON BASCULANT 75	SCHWINGBOLZEN 75	PERNO OSCILANTE 75
5	F01020642	VIT.M22X 2,5X140 U5737 8.8 ZN	SCREW M22X 2,5X140 U5737 8.8 ZN	VIS M22X 2,5X140 U5737 8.8 ZN	SCHR.M22X 2,5X140 U5737 8.8 ZN	TOR.M22X 2,5X140 U5737 8.8 ZN
6	F01230120	DADO M22X 2,5 D982 8 ZN	LOCK-NUT M22X 2,5 D982 8 ZN	ÉCROU M22X 2,5 D982 8 ZN	MUTTER M22X 2,5 D982 8 ZN	TUERCA M22X 2,5 D982 8 ZN
7	N29000380	GR. CILINDRO STERZATURA ANT	FRONT STEERING CYLINDER	GR. CYLINDRE DE DIRECTION AVANT	GR.ZYLINDER LENKUNG VORN.	PER. CILINDRO CLAREO DEL.
8	F05010771	CATADIOTTR.ROSSO D54 M5 IA E17	/	/	/	/
9	F01100061	ING.M10X1 7663-A 9SMNPB28 ZN	INL.M10X1 7663-A 9SMNPB28 ZN	ENG.M10X1 7663-A 9SMNPB28 ZN	SCHMIERBÜCHSE M10X1 7663-A 9SMNPB28 ZN	ENG.M10X1 7663-A 9SMNPB28 ZN
10	F01020641	VIT.M22X 2,5X100 U5737 8.8 ZN	SCREW M22X 2,5X100 U5737 8.8 ZN	VIS M22X 2,5X100 U5737 8.8 ZN	SCHR.M22X 2,5X100 U5737 8.8 ZN	TOR.M22X 2,5X100 U5737 8.8 ZN
11	F01020566	VIT.M16X 2X 40 U5739 8.8 ZN	SCREW M16X 2X 40 U5739 8.8 ZN	VIS M16X 2X 40 U5739 8.8 ZN	SCHR. M16X 2X 40 U5739 8.8 ZN	TOR.M16X 2X 40 U5739 8.8 ZN
12	F01480077	ROS.G 16,2X 24,4X3,5 D7980 ZN	G. WASHER 16,2X 24,4X3,5 D7980 ZN	ROND.G 16,2X 24,4X3,5 D7980 ZN	UNTERLEGSCH.G 16,2X 24,4X3,5 D7980 ZN	ARAND.G 16,2X 24,4X3,5 D7980 ZN
13	F01410100	ROS.M16 17X 30X 3 U6592 ZN	WASHER M16 17X 30X 3 U6592 ZN	ROND.M16 17X 30X 3 U6592 ZN	UNTERLEGSCH. M16 17X 30X 3 U6592 ZN	ARAND.M16 17X 30X 3 U6592 ZN
14	N29000230	GR. CILINDRO STERZATURA POST	BACK STEERING CYLINDER	GR. CYLINDRE DE DIRECTION ARR.	GR. ZYLINDER LENKUNG HINTEN	PER. CILINDRO CLAREO TRAS.
15	F01410037	ROS.M6 6,4X12,5X1,6 U6592 ZN	WASHER M6 6,4X12,5X1,6 U6592 ZN	ROND.M6 6,4X12,5X1,6 U6592 ZN	UNTERLEGSCH. M6 6,4X12,5X1,6 U6592 ZN	ARAND.M6 6,4X12,5X1,6 U6592 ZN
16	N51000390	SUPP. RACC "T" ACCOMULATORE	"T" JUNCTION SUPPORT ACCUMULATOR	SUPP. RACCORD « T » ACCUMULATEUR	HALT. "T"-ANSCHL. AKKUMULATOR	SOP. EMP "T" ACUMULADOR
17	N47000080	ACCUM.LA0,75 PMAX 250 BAR-5 8"	ACCUM. LA0,75 PMAX 250 BAR-5 8"	ACCUM.LA0,75 PMAX 250 BAR-5/8"	AKKUM.LA0,75 PMAX 250 BAR-5/8"	ACUM.LA0,75 PMÁX. 250 BAR-5/8"
18	NSP000008	MTR OLEOD. MS11 ANT.SX* (N47001040V)	MTR OLEOD. MS11 FRONT LEFT*	/	/	/
19	NSP000006	MTR OLEOD. MS11 POST.SX+FRENO* (N47001020V)	MTR OLEOD. MS11 BACK LEFT+BRK*	/	/	/
20	F01020404	VIT.M 6X 1X 20 U5739 8.8 ZN	SCREW M6X 1X 20 U5739 8.8 ZN	VIS M 6X 1X 20 U5739 8.8 ZN	SCHR. M 6X 1X 20 U5739 8.8 ZN	TOR.M 6X 1X 20 U5739 8.8 ZN
21	N70500010	CILINDRO OSCILLANTE	OSCILLATING CYLINDER	CYLINDRE BASCULANT	SCHWINGZYLINDER	CILINDRO OSCILANTE
22	F01020643	VIT.M22X 2,5X 70 U5737 8.8 ZN	/	/	/	/



LONGHERONE LATERALE DESTRO / RIGHT STRUCTURE FOR WHEELS / LONGERON LATÉRAL DROIT / SEITLICHER LÄNGSTRÄGER RECHTS / LARGUERO LATERAL DERECHO /

TAV. 660

Pos.	Cod./Code/Cód.	Descrizione	Description	Description	Beschreibung	Descripción
1	N29000101	ASSIEME LONGHERONE DX	RH SPAR UNIT	ENSEMBLE LONGERON DR.	EINHEIT LÄNGSTRÄGER RE	CONJUNTO LARGUERO DER.
3	F01100061	ING.M10X1 7663-A 9SMNPB28 ZN	INL.M10X1 7663-A 9SMNPB28 ZN	ENG.M10X1 7663-A 9SMNPB28 ZN	SCHMIERBÜCHSE M10X1 7663-A 9SMNPB28 ZN	ENG.M10X1 7663-A 9SMNPB28 ZN
4	NSP000005	MTR OLEOD. MS11 POST.DX+FRENO* (N47001010V)	MTR OLEOD.MS11 BACK RIGHT+BRK*	/	/	/
5	NSP000007	MTR OLEOD. MS11 ANT.DX* (N47001030V)	MTR OLEOD. MS11 FRONT RIGHT*	/	/	/
6	N51000090	STAFFA SUPP. SENSORE OMRON	OMRON SENSOR SUPPORT	ÉTRIER SUPP. CAPTEUR OMRON	HALT. BÜGEL SENSOR OMRON	BRIDA SOP. SENSOR OMRON
7	F01020643	VIT.M22X 2,5X 70 U5737 8.8 ZN	SCREW M22X 2,5X 70 U5737 8.8 ZN	VIS M22X 2,5X 70 U5737 8.8 ZN	SCHR. M22X 2,5X 70 U5737 8.8 ZN	TOR.M22X 2,5X 70 U5737 8.8 ZN
8	F01230120	DADO M22X 2,5 D982 8 ZN	LOCK-NUT M22X 2,5 D982 8 ZN	ÉCROU M22X 2,5 D982 8 ZN	MUTTER M22X 2,5 D982 8 ZN	TUERCA M22X 2,5 D982 8 ZN
9	N29000230	GR. CILINDRO STERZATURA POST	BACK STEERING CYLINDER	GR. CYLINDRE DE DIRECTION ARR.	GR. ZYLINDER LENKUNG HINTEN	PER. CILINDRO CLAREO TRAS.
10	N29000380	GR. CILINDRO STERZATURA ANT	FRONT STEERING CYLINDER	GR. CYLINDRE DE DIRECTION AVANT	GR. ZYLINDER LENKUNG VORN	PER. CILINDRO CLAREO DEL.
11	N51000140	ELEMENTO DEFLETTORE RUOTA	WHEEL DEFLECTOR ELEMENT	/	/	/
12	N51300300	PIASTRINA DEFLETTORE	DEFLECTOR PLATE	/	/	/
13	F05150567	TT/42 TAP TUBI TONDI SPES 2-4	TT/42 TAP ROUND TUBE THICK.2-4	/	/	/
14	F05010771	CATADIOTTR.ROSSO D54 M5 IA E17	/	/	/	/

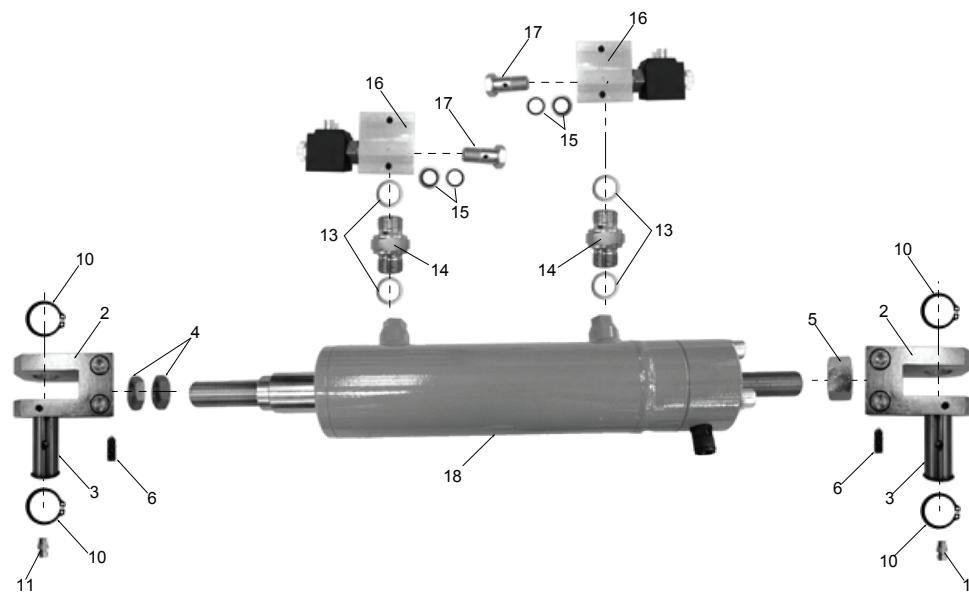
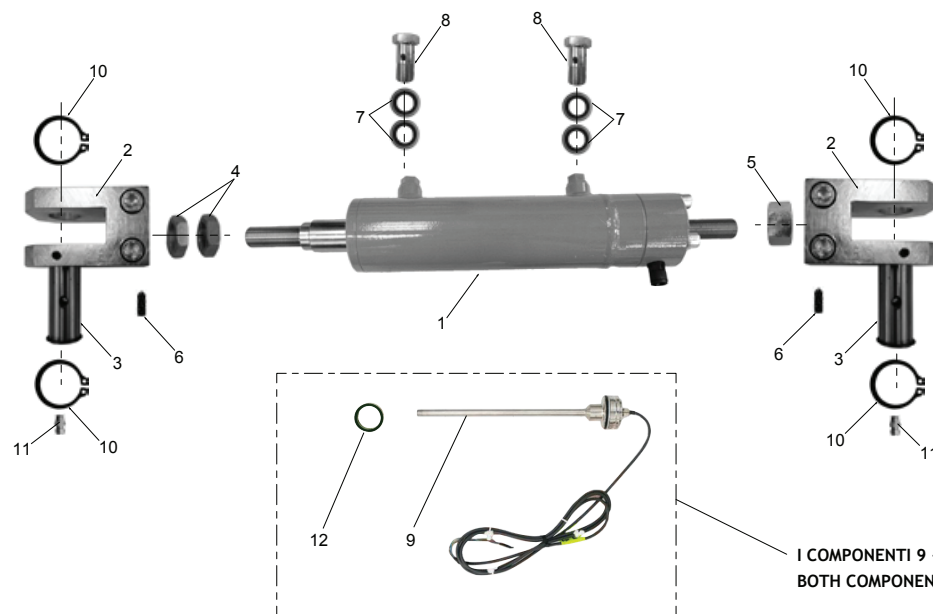




**LONGHERONE LATERALE / STRUCTURE FOR WHEELS / LONGERON LATÉRAL / SEITLICHER LÄNGSTRÄGER / LARGUERO LATERAL**

**TAV. 670**

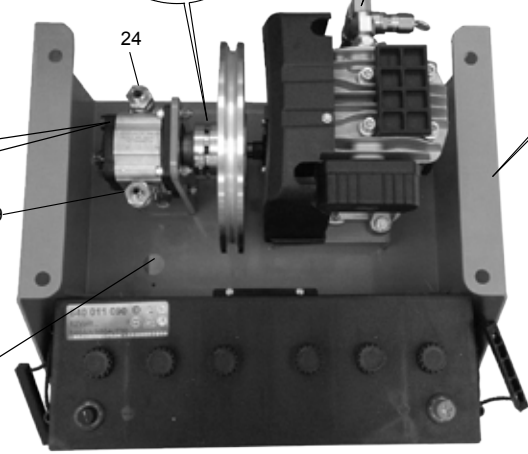
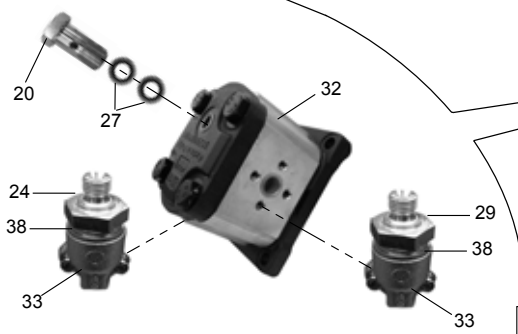
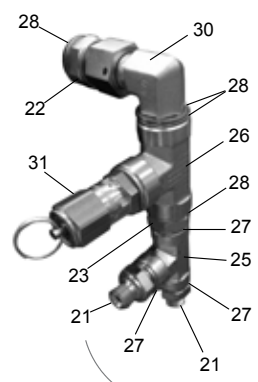
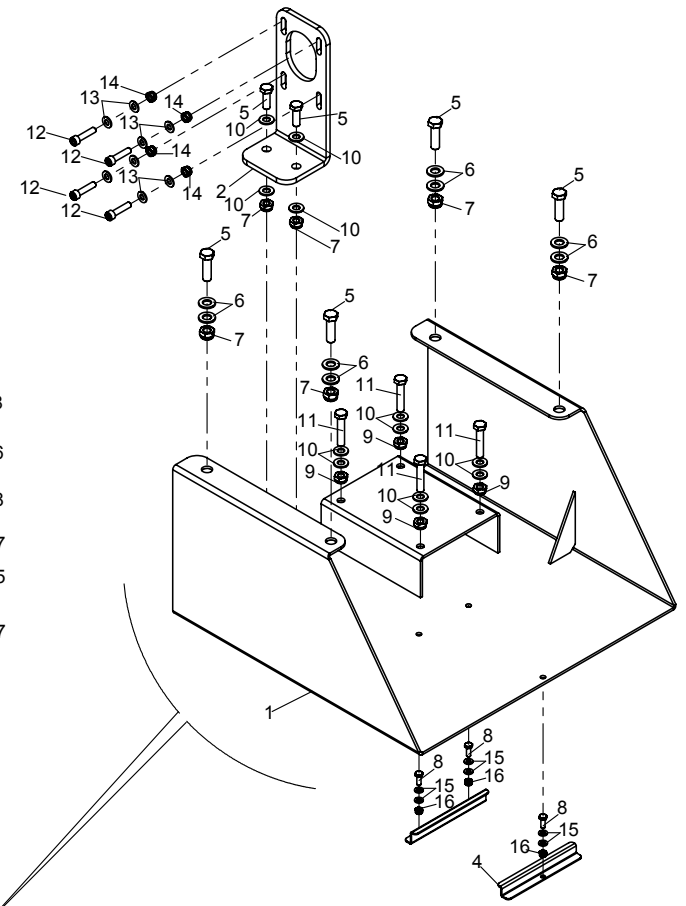
Pos.	Cod./Code/Cód.	Descrizione	Description	Description	Beschreibung	Descripción
1	F03020018	NIPLOMASCHIO60°3 8-19XM18X1.5	NIPPLE 60°3 8-19XM18X1.5	MAMELON MÂLE 60°3/8-19XM18X1.5	NIPPEL M. AUSSENGEWINDE 60 3/8-19XM18X1.5	NIPLE MACHO 60°3/8-19XM18X1.5
2	F03020083	NIPPL. RID. M30X2-M27X2 M-M	REDUCTION NIPPLE M30X2-M27X2 M-M	MAMEL. RÉD. M30X2-M27X2 M-M	RED.NIPPEL M30X2-M27X2 M-M	NIPL. RED. M30X2-M27X2 M-M
3	F03020017	NIPLOMASCHIO60°3 8-19XM16X1.5	NIPPLE 60°3 8-19XM16X1.5	MAMELON MÂLE 60°3/8-19XM16X1.5	NIPPEL M. AUSSENGEWINDE 60 3/8-19XM18X1.5	NIPLE MACHO 60°3/8-19XM16X1.5
4	F03100236	ROS.GUARN. 16X22X1,5 RAME	COPPER WASHER 16X22X1,5	RONDELLE DE CUIVRE 16X22X1,5	KUPFERUNTERLEGSCHIEBE 16X22X1,5	ARANDELA DE COBRE 16X22X1,5
5	F03020140	RONDELLA BONDED AUTOCE M18X1.5	BOUNDED WASHER M18X1.5	RONDELLE BONDED AUTOCE M18X1.5	UNTERLEGSCHIEBE BONDED SELBSTZE M18X1.5	ARANDELA BONDED AUTOCE M18X1.5
6	F03020082	RACCORDO 90° M30X2 M-F	JUNCTION 90° M30X2 M-F	RACCORD 90° M30X2 M-F	ANSCHLUSS 90 M30X2 M-W	EMPALME 90° M30X2 M-H
7	F01430150	ROS.M30 31X 48X1,6 U8842A ZN	WASHER M30 31X 48X1,6 U8842A ZN	ROND.M30 31X 48X1,6 U8842A ZN	UNTERLEGSCH. M30 31X 48X1,6 U8842A ZN	ARAND.M30 31X 48X1,6 U8842A ZN
8	F03020100	PASSAPARETE M30X2 M-M	PITCH M30X2 M-M	PASSE-CLOISON M30X2 M-M	WANDDURCHG. M30X2 M-M	PASAMUROS M30X2 M-M
9	F03300511	KIT O.R. COMP MS11-MSE11-ER	KIT OR FULL SEAL MS11-MSE11-ER	/	/	/
10	F03300510	CUSCINETTO 31315-C1	TAPER BEARING 31315-C1	/	/	/
11	F03300509	CUSCINETTO 33216-C1	TAPER BEARING 33216-C1	/	/	/



**GRUPPO PISTONI STERZATURA / STEERING PISTONS / GROUPE PISTON DE DIRECTION / GRUPPE KOLBEN LENKUNG / GRUPO PISTÓN DIRECCIÓN**

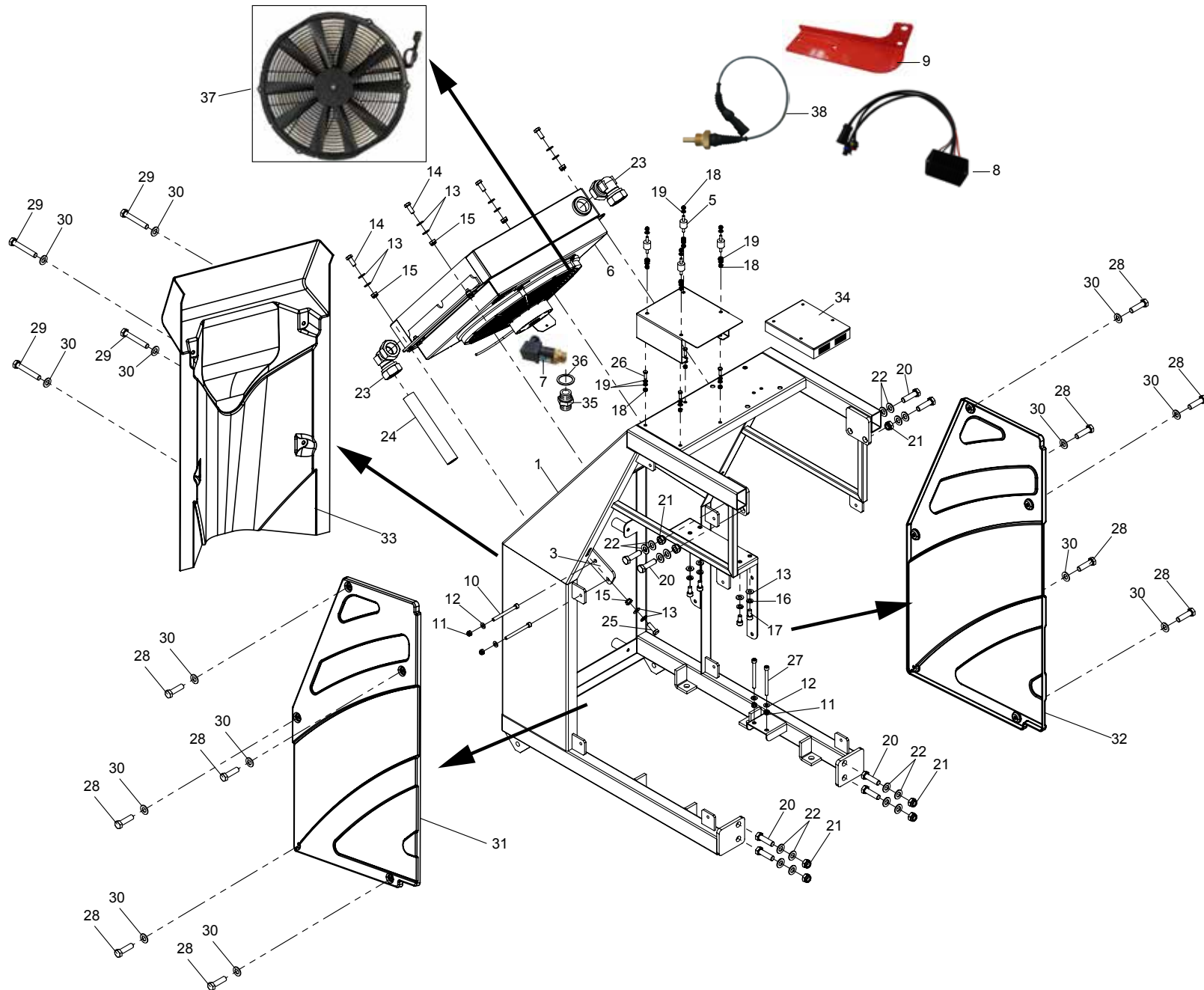
**TAV. 680**

Pos.	Cod./Code/Cód.	Descrizione	Description	Description	Beschreibung	Descripción
1	F03090104	CILINDRO STERZATURA	STEERING CYLINDER	CYLINDRE DE DIRECTION	ZYLINDER LENKUNG	CILINDRO CLAREO
2	F20110902	FORCELLA ISO8132 IF-25 M22X1,5	FORK ISO8132 IF-25 M22X1,5	FOURCHE ISO8132 IF-25 M22X1,5	GABELSTANGE ISO8132 IF-25 M22X1,5	HORQUILLA ISO8132 IF-25 M22X1,5
3	F20110903	PERNO ISO8132 KCP-25 TOLL.M6	HUB ISO8132 KCP-25 TOLL.M6	GOUJON ISO8132 KCP-25 TOLL.M6	BOLZEN ISO8132 KCP-25 TOLL.M6	PERNO ISO8132 KCP-25 TOLL.M6
4	F01200502	DADO M22X 1,5 U5589 ZN	LOCK- NUT M22X 1,5 U5589 ZN	ÉCROU M22X 1,5 U5589 ZN	MUTTER M22X 1,5 U5589 ZN	TUERCA M22X 1,5 U5589 ZN
5	F01200363	DADO M22X 1,5 U5588 6S ZN	LOCK- NUT M22X 1,5 U5588 6S ZN	ÉCROU M22X 1,5 U5588 6S ZN	MUTTER M22X 1,5 U5588 6S ZN	TUERCA M22X 1,5 U5588 6S ZN
6	F01050091	VIT.M 6X 1X 16 U5927 IX	SCREW M 6X 1X 16 U5927 IX	VIS M 6X 1X 16 U5927 IX	SCHRA. M 6X 1X 16 U5927 IX	TOR.M 6X 1X 16 U5927 IX
7	F03020070	RONDELLA BONDED AUTOCENT 3/8	BOUNDED WASHER 3/8	RONDELLE BONDED AUTOCENT 3/8	SELBSTZENTR. UNTERLEGSCHLEIBE BONDED 3/8	ARANDELA BONDED AUTOCENT 3/8
8	F03151223	RACCORDO VITE CAVA 3/8	UNION BOLT 3/8	VIS 3/8	SCHRAUBE 3/8	TORNILLO CAVA 3/8
9	F05010930	SENSORE STERZATURA	STEERING SENSOR	SENSOR DU GUIDON	LENKE SENSOR	SENSOR VOLANTE
10	F02050101	ANELLO E. DE 25X 1,2 U7435 C70	SEEGER RING E. 25X1,2 7435 C70	SEEGER E. 25X 1,2 U7435 C70	SEEGERING E. 25X 1,2 U7435 C70	ANILLO E. 25X 1,2 U7435 C70
11	F01100015	ING.M 6X1 7663-A A2 IX	GREASER M 6X1 7663-A A2 IX	GRAISSEUR M 6X1 7663-A A2 IX	SCHMIERBÜCHSE M 6X1 7663-A A2 IX	ENGRASADOR M 6X1 7663-A A2 IX
12	F05010931	DATORE DI POSIZIONE MAGNETICO	POSITION MAGNET	DONNEUR DE POSITION MAGNET	AMNSTELLUNG MAGNET GEBER	DADOR DE POSICION MAGNETICO
13	F03100023	ROS. 17X23X1,5 RAME -3/8"	WASHER 17X23X1,5	RONDELLE 17X23X1,5	SCHLEIBE 17X23X1,5	ARANDELA 17X23X1,5
14	F03020007	NIPPLO DI GIUNZIONE BSP 3 8-19	JUNCTION NIPPLE 3 8-19	MAMELON DE JONCTION BSP 3/8-19	VERBINDUNGSNIPPEL BSP 3/8-19	NIPLE DE UNIÓN BSP 3/8-19
15	F03020070	RONDELLA BONDED AUTOCENT 3 8	BOUNDED WASHER 3 8	RONDELLE BONDED AUTOCENT 3/8	SELBSTZENTR. UNTERLEGSCHLEIBE BONDED 3/8	ARANDELA BONDED AUTOCENT 3/8
16	N47000110	BLOC BLOCAG. CIL STERZATURA	STEERING LOCK CYLINDER	BLOC BLOCAGE CYL. DE DIRECTION	BLOCK.VERRIGELUNG ZYL LENKUNG	BLOQ BLOQUEO CIL. CLAREO
17	F03151223	RACCORDO VITE CAVA 3/8	UNION BOLT 3/8	VIS 3/8	SCHRAUBE 3/8	TORNILLO CAVA 3/8
18	F03090104	CILINDRO STERZATURA	STEERING CYLINDER	CYLINDRE DE DIRECTION	ZYLINDER LENKUNG	CILINDRO CLAREO



## BATERÍA

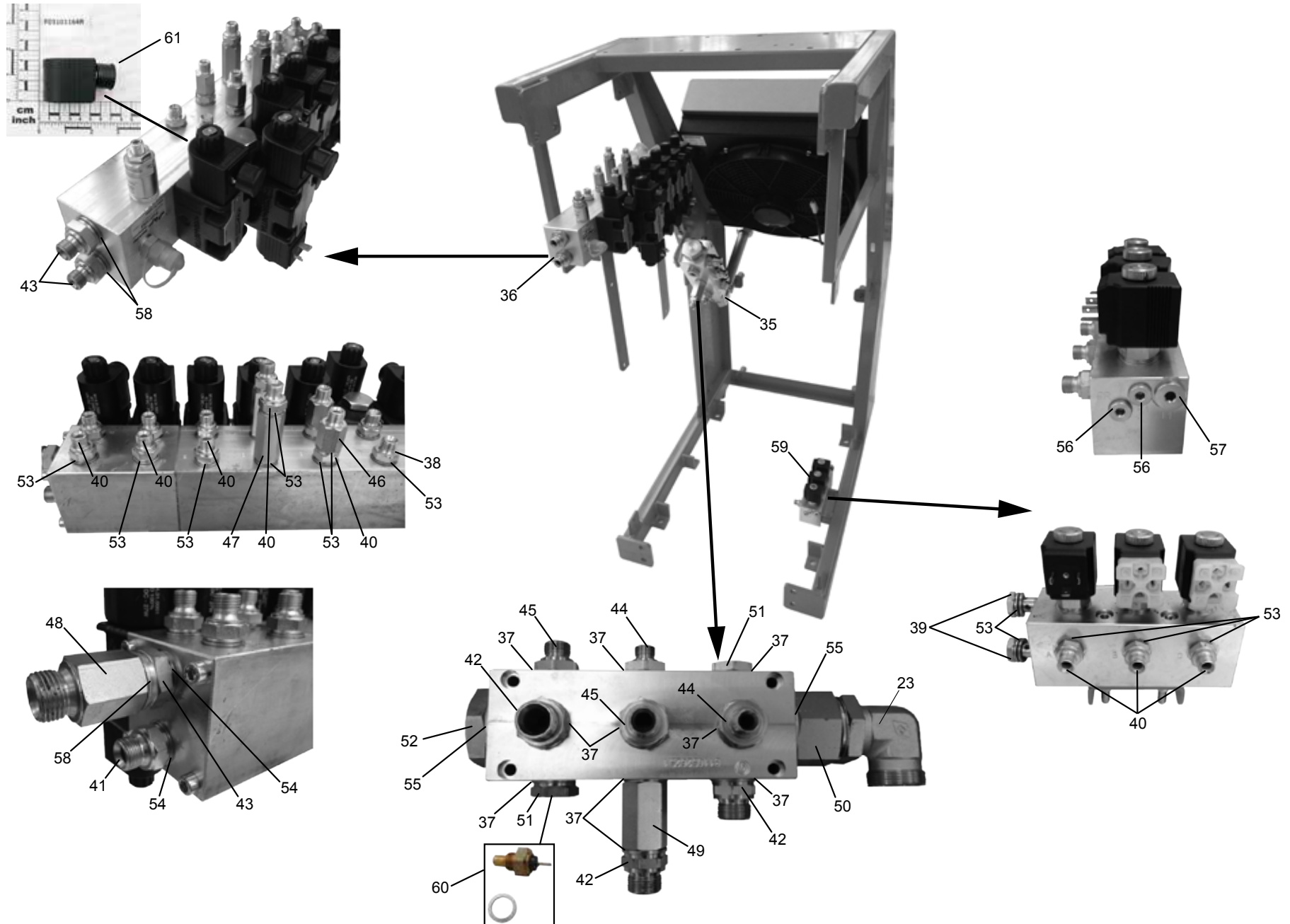
Pos.	Cod./Code/Cód.	Descrizione	Description	Description	Beschreibung	Descripción
1	N51000120	CASSETTA BATTERIA COMPRESSORE	BATTERY COMPRESSOR SUPPORT	BOITE BATTERIE/COMPRESSEUR	KASTEN BATTERIE/KOMPRESSOR	KCAJA BATERÍA/COMPRESOR
2	N51200080	SUPP. MOTORE COMPRESSORE	ENGINE COMPR. SUPPORT	SUPP. MOTEUR COMPRESSEUR	HALT. MOTOR KOMPRESSOR	SOP. MOTOR COMPRESOR
3	N51100840	FERMO BATTERIA POSTERIORE	LOCK BACK BATTERY	ARRÊT BATTERIE ARRIÈRE	ANSCHLAG BATTERIE HINTEN	SEGURO BATERÍA TRAS.
4	N51100850	FERMO BATTERIA ANTERIORE	LOCK FRONT BATTERY	ARRÊT BATTERIE AVANT	ANSCHLAG BATTERIE VORNE	SEGURO BATERÍA DEL.
5	F01020514	VIT.M12X1,75X 40 U5739 8.8 ZN	SCREW M12X1,75X 40 U5739 8.8 ZN	VIS M12X1,75X 40 U5739 8.8 ZN	SCHR. M12X1,75X 40 U5739 8.8 ZN	TOR.M12X1,75X 40 U5739 8.8 ZN
6	F01410076	ROS.M12 13X 24X2,5 U6592 ZN	WASHER M12 13X 24X2,5 U6592 ZN	ROND.M12 13X 24X2,5 U6592 ZN	UNTERLEGSCH. M12 13X 24X2,5 U6592 ZN	ARAND.M12 13X 24X2,5 U6592 ZN
7	F01230059	DADO M12X1,75 D982 8 ZN	LOCK-NUT M12X1,75 D982 8 ZN	ÉCROU M12X1,75 D982 8 ZN	MUTTER M12X1,75 D982 8 ZN	TUERCA M12X1,75 D982 8 ZN
8	F01020404	VIT.M 6X 1X 20 U5739 8.8 ZN	SCREW M 6X 1X 20 U5739 8.8 ZN	VIS M 6X 1X 20 U5739 8.8 ZN	SCHR. M 6X 1X 20 U5739 8.8 ZN	TOR.M 6X 1X 20 U5739 8.8 ZN
9	F01230048	DADO M10X 1,5 D982 8 ZN	LOCK-NUT M10X 1,5 D982 8 ZN	ÉCROU M10X 1,5 D982 8 ZN	MUTTER M10X 1,5 D982 8 ZN	TUERCA M10X 1,5 D982 8 ZN
10	F01410062	ROS.M10 10,5X 18X 2 U6592 ZN	WASHER M10 10,5X 18X 2 U6592 ZN	ROND.M10 10,5X 18X 2 U6592 ZN	UNTERLEGSCH. M10 10,5X 18X 2 U6592 ZN	ARAND.M10 10,5X 18X 2 U6592 ZN
11	F01020114	VIT.M10X 1,5X 50 U5737 8.8 ZN	SCREW M10X 1,5X 50 U5737 8.8 ZN	VIS M10X 1,5X 50 U5737 8.8 ZN	SCHR. M10X 1,5X 50 U5737 8.8 ZN	TOR.M10X 1,5X 50 U5737 8.8 ZN
12	F01040099	VIT.M 8X1,25X 35 U5931 8.8 ZN	SCREW M 8X1,25X 35 U5931 8.8 ZN	VIS M 8X1,25X 35 U5931 8.8 ZN	SCHR. M 8X1,25X 35 U5931 8.8 ZN	TOR.M 8X1,25X 35 U5931 8.8 ZN
13	F01410051	ROS.M8 8,4X 17X1,6 U6592 ZN	WASHER M8 8,4X 17X1,6 U6592 ZN	ROND.M8 8,4X 17X1,6 U6592 ZN	UNTERLEGSCH. M8 8,4X 17X1,6 U6592 ZN	ARAND.M8 8,4X 17X1,6 U6592 ZN
14	F01230034	DADO M 8X1,25 D982 8 ZN	LOCK-NUT M 8X1,25 D982 8 ZN	ÉCROU M 8X1,25 D982 8 ZN	MUTTER M 8X1,25 D982 8 ZN	TUERCA M 8X1,25 D982 8 ZN
15	F01410037	ROS.M6 6,4X12,5X1,6 U6592 ZN	WASHER M6 6,4X12,5X1,6 U6592 ZN	ROND.M6 6,4X12,5X1,6 U6592 ZN	UNTERLEGSCH. M6 6,4X12,5X1,6 U6592 ZN	ARAND.M6 6,4X12,5X1,6 U6592 ZN
16	F01230022	DADO M 6X 1 D982 8 ZN	LOCK-NUT M 6X 1 D982 8 ZN	ÉCROU M 6X 1 D982 8 ZN	MUTTER M 6X 1 D982 8 ZN	TUERCA M 6X 1 D982 8 ZN
17	F05011598	K. STACCABAT. MANUALE C/CHIAVE	/	/	/	/
20	F03020004	VITE FORATA GAS 1 4"-19	DRILLED SCREW GAS 1 4"-19	VIS FORÉE GAZ 1/4"-19	SCHRAUBE MIT LOCH GAS 1/4"-19	TORNILLO PERFORADO GAS 1/4"-19
21	F03020006	NIPPLO DI GIUNZIONE BSP 1 4-19	JUNCTION NIPPLE BSP 1 4-19	MAMELON DE JONCTION BSP 1/4-19	VERBINDUNGSNIPPEL BSP 1/4-19	NIPLE DE UNIÓN BSP 1/4-19
22	F03020007	NIPPLO DI GIUNZIONE BSP 3 8-19	JUNCTION NIPPLE BSP 3 8-19	MAMELON DE JONCTION BSP 3/8-19	VERBINDUNGSNIPPEL BSP 3/8-19	NIPLE DE UNIÓN BSP 3/8-19
23	F03150310	NIPPLO DI RID BSP3 8-19X1 4-19	REDUCTION NIPPLE BSP3 8-19X1 4-19	MAMELON DE RÉD BSP3/8-19X1/4-19	RED.NIPPEL BSP3/8-19X1/4-19	NIPLE DE RED BSP3/8-19X1/4-19
24	F03020012	NIPPLO DI RID BSP1 2-14X3 8-19	REDUCTION NIPPLE BSP1 2-14X3 8-19	MAMELON DE RÉD BSP1/2-14X3/8-19	RED.NIPPEL BSP1/2-14X3/8-19	NIPLE DE RED BSP1/2-14X3/8-19
25	F03020035	UNIONE A T - F FISSA BSP1 4-19	FIXED "T" JUNCTION BSP1 4-19	UNION EN FORME DE T - F FIXE BSP1/4-19	VERBINDUNG A T - F ESTST BSP1/4-19	UNIÓN EN T - F FIJA BSP1/4-19
26	F03020036	UNIONE A T - F FISSA BSP3 8-19	FIXED "T" JUNCTION BSP3 8-19	UNION EN FORME DE T - F FIXE BSP3/8-19	VERBINDUNG A T - F ESTST BSP3/8-19	UNIÓN EN T - F FIJA BSP3/8-19
27	F03020069	RONDELLA BONDED AUTOCENT 1 4	BOUNDED WASHER 1 4	RONDELLE BONDED AUTOCENT 1/4	SELBSTZENTR. UNTERLEGSCH. BONDED 1/4	ARANDELA BONDED AUTOCENT 1/4
28	F03020070	RONDELLA BONDED AUTOCENT 3 8	BOUNDED WASHER 3 8	RONDELLE BONDED AUTOCENT 3/8	SELBSTZENTR. UNTERLEGSCH. BONDED 3/8	ARANDELA BONDED AUTOCENT 3/8
29	F03150211	NIPPLO DI RID BSP1 2-1 4	REDUCTION NIPPLE BSP1 2-1 4	MAMELON DE RÉD BSP1/2-1/4	RED.NIPPEL BSP1/2-1/4	NIPLE DE RED BSP1/2-1/4
30	F03020128	UNIONE 90° - M F GIREV. 3 8"	JUNCTION 90° - M F GIREV. 3 8"	UNION 90° - M/F TOURN. 3/8"	VERBINDUNG 90° - M/W DREHB. 3/8"	UNIÓN 90° - M/H GIR. 3/8"
31	F03152022	VALV.SIC.3 8" T11 PED	SAFETY VALVE 3 8" T11 PED	VANNE SÉC. 3/8" T11 PED	SICH.VENT. 3/8" T11 PED	VÁLV.SEG.3/8" T11 PED
32	F03300007	MOTORE ING. REV. OLEO 8CC	ENGINE 8CC	MOTEUR ENG. REV. OLEO 8CC	HYDR.GETR.MOTOR REV. 8CC	MOTOR ENG. REV. ACEITE 8CC
33	F03300504	FLANG 3 F 2RG 1 2" X30CONVITI	FLANGE 3 F 2RG 1 2" X30	BRIDE 3 F 2RG 1/2" X30 AVEC VIS	FLANSCH 3 F 2RG 1/2" X30 MIT SCHRAUBEN	BRIDA 3 H 2RG 1/2" X30CONVITI
34	F05010025	COMPRESSORE TENDICINGHIA MK102	COMPRESSOR MK102	COMPRESSEUR TENDEUR DE COURROIE MK102	KOMPRESSOR RIEMENSANNER MK102	COMPRESOR TENSOR CORREA MK102
35	F05011009	BATTERIA 140 AH	BATTERY 140 AH	BATTERIE 140 AH	BATTERIE 140 AH	BATERÍA 140 AH
36	F12061001	GIUNTO EL. SGEA21FS200*	EL. SGEA21FS200* JUNCTION	JOINT EL. SGEA21FS200*	EL.VERBINDER SGEA21FS200*	JUNTA EL. SGEA21FS200*
37	N49500020	GUAINA SUPPORTO BATTERIA	BATTERY SUPPORT SHEATH	FOURREAU SUPPORT BATTERIE	MANTEL BATTERIEHALTERUNG	VAINA SOPORTE BATERÍA
38	F03020103	RONDELLA BONDED AUTOCENT 1 2	BOUNDED WASHER 1 2	RONDELLE BONDED AUTOCENT 1/2	SELBSTZENTR. UNTERLEGSCH. BONDED 1/2	ARANDELA BONDED AUTOCENT 1/2
39	F05010008	CHIAVE STACCABATTERIA 109076	KEY BATTERY SWITCH 109076	/	/	/
40	F05011601	INTERR.STACCABATTERIA UNIP.	SWITCH UNIPOLAR BATTERY	/	/	/



**TELAIO ANTERIORE E COFANATURE / FRONT FRAME AND COVERS / CHÂSSIS AVANT ET CAPOTS / VORDERRAHMEN UND HAUBE / BASTIDOR DELANTERO Y PANELES**

**TAV. 700**

Pos.	Cod./Code/Cód.	Descrizione	Description	Description	Beschreibung	Descripción
1	N50200020	TELAIO ANTERIORE	FRONT FRAME	CHÂSSIS AVANT	VORDERRAHMEN	BASTIDOR DELANTERO
2	N51100190	COPERCHIO CENTRALINA	UNIT COVER	COUVERCLE DE LA CENTRALE	ABDECKUNG STEUEREREINHEIT	TAPA CENTRALITA
3	N51100340	SUPP BLOC SCARICO RADIATORE	RADIATOR DRAIN BLOCK	SUPP. BLOC VIDANGE RADIATEUR	HALT. BLOCK KÜHLERAUSLASS	SOP BLOQ DESCARGA RADIADOR
4	N47000141	TERMOSTATO ON/OFF 60°C	THERMOSTAT ON/OFF 60°C	THERMOSTAT	THERMOSTAT	TERMOSTATO
5	F05150561	ANTIVIBR.CIL.20X20 M6	CYL. ANTIVIBR.20X20 M6	ANTIVIBR.CYL.20X20 M6	VIBR.SCH. ZYL. 20X20 M6	ANTIVIBR.CIL.20X20 M6
6	N47000130	SCAMBIATORE OLIO URAGANO	OIL EXCHANGER	ÉCHANGEUR HUILE URAGANO	ÖLTAUSCHER URAGANO	INTERCAMBIADOR ACEITE URAGANO
7	N47000141	TERMOSTATO ON/OFF 60°C	ON/OFF THERMOSTAT 60°C	/	/	/
8	F05011487	VARIATORE VELOCITA' RR2	SPEED VARIATOR RR2	/	/	/
9	N51104200	SUPPORTO BULBO TEMP. RADIATORE	SUPPORT BULB TEMP. COOLER	/	/	/
10	F01040176	VIT.M 8X1,25X 90 U5931 8.8 ZN	SCREW M 8X1,25X 90 U5931 8.8 ZN	VIS M 8X1,25X 90 U5931 8.8 ZN	SCHR. M 8X1,25X 90 U5931 8.8 ZN	TOR.M 8X1,25X 90 U5931 8.8 ZN
11	F01230034	DADO M 8X1,25 D982 8 ZN	LOCK-NUT M 8X1,25 D982 8 ZN	ÉCROU M 8X1,25 D982 8 ZN	MUTTER M 8X1,25 D982 8 ZN	TUERCA M 8X1,25 D982 8 ZN
12	F01410051	ROS.M8 8,4X 17X1,6 U6592 ZN	WASHER M8 8,4X 17X1,6 U6592 ZN	ROND.M8 8,4X 17X1,6 U6592 ZN	UNTERLEGSCH. M8 8,4X 17X1,6 U6592 ZN	ARAND.M8 8,4X 17X1,6 U6592 ZN
13	F01410062	ROS.M10 10,5X 18X 2 U6592 ZN	WASHER M10 10,5X 18X 2 U6592 ZN	ROND.M10 10,5X 18X 2 U6592 ZN	BEIL. M10 10,5X 18X 2 U6592 ZN	ARAND.M10 10,5X 18X 2 U6592 ZN
14	F01020472	VIT.M10X 1,5X 25 U5739 8.8 ZN	SCREW M10X 1,5X 25 U5739 8.8 ZN	VIS M10X 1,5X 25 U5739 8.8 ZN	UNTERLEGSCH. M10X 1,5X 25 U5739 8.8 ZN	TOR.M10X 1,5X 25 U5739 8.8 ZN
15	F01230048	DADO M10X 1,5 D982 8 ZN	LOCK-NUT M10X 1,5 D982 8 ZN	ÉCROU M10X 1,5 D982 8 ZN	MUTTER M10X 1,5 D982 8 ZN	TUERCA M10X 1,5 D982 8 ZN
16	F01480044	ROS.G 10,2X 16X2,5 D7980 ZN	G. WASHER 10,2X 16X2,5 D7980 ZN	ROND.G 10,2X 16X2,5 D7980 ZN	UNTERLEGSCH. G 10,2X 16X2,5 D7980 ZN	ARAND.G 10,2X 16X2,5 D7980 ZN
17	F01040128	VIT.M10X 1,5X 20 U5931 8.8 ZN	SCREW M10X 1,5X 20 U5931 8.8 ZN	VIS M10X 1,5X 20 U5931 8.8 ZN	SCHR. M10X 1,5X 20 U5931 8.8 ZN	TOR.M10X 1,5X 20 U5931 8.8 ZN
18	F01230022	DADO M 6X 1 D982 8 ZN	LOCK-NUT M 6X 1 D982 8 ZN	ÉCROU M 6X 1 D982 8 ZN	MUTTER M 6X 1 D982 8 ZN	TUERCA M 6X 1 D982 8 ZN
19	F01410037	ROS.M6 6,4X12,5X1,6 U6592 ZN	WASHER M6 6,4X12,5X1,6 U6592 ZN	ROND.M6 6,4X12,5X1,6 U6592 ZN	UNTERLEGSCH. M6 6,4X12,5X1,6 U6592 ZN	ARAND.M6 6,4X12,5X1,6 U6592 ZN
20	F01020547	VIT.M14X 2X 50 U5739 8.8 ZN	SCREW M14X 2X 50 U5739 8.8 ZN	VIS M14X 2X 50 U5739 8.8 ZN	SCHR. M14X 2X 50 U5739 8.8 ZN	TOR.M14X 2X 50 U5739 8.8 ZN
21	F01230073	DADO M14X 2 D982 8 ZN	LOCK-NUT M14X 2 D982 8 ZN	ÉCROU M14X 2 D982 8 ZN	MUTTER M14X 2 D982 8 ZN	TUERCA M14X 2 D982 8 ZN
22	F01410088	ROS.M14 15X 28X2,5 U6592 ZN	WASHER M14 15X 28X2,5 U6592 ZN	ROND.M14 15X 28X2,5 U6592 ZN	UNTERLEGSCH. M14 15X 28X2,5 U6592 ZN	ARAND.M14 15X 28X2,5 U6592 ZN
23	F03020053	TERMIN DIN A GOMITOL35 G 1 1 4	L35 G 1 1 4 TERMINAL	TERMIN DIN COUDÉ L35 G 1 1/4	WINKELENDST. DIN L35 G 1 1/4	TERMIN DIN ACODADO L35 G 1 1/4
24	N47000200	PROLUNGA RADIATORE OLIO	OIL RADIATOR EXTENSION	RALLONGE RADIATEUR HUILE	VERLÄNGERUNG ÖLKÜHLER	ALARGADOR RADIADOR ACEITE
25	F01020476	VIT.M10X 1,5X 30 U5739 8.8 ZN	SCREW M10X 1,5X 30 U5739 8.8 ZN	VIS M10X 1,5X 30 U5739 8.8 ZN	SCHR. M10X 1,5X 30 U5739 8.8 ZN	TOR.M10X 1,5X 30 U5739 8.8 ZN
26	F01020404	VIT.M 6X 1X 20 U5739 8.8 ZN	SCREW M 6X 1X 20 U5739 8.8 ZN	VIS M 6X 1X 20 U5739 8.8 ZN	SCHR. M 6X 1X 20 U5739 8.8 ZN	TOR.M 6X 1X 20 U5739 8.8 ZN
27	F01040108	VIT.M 8X1,25X 80 U5931 8.8 ZN	SCREW M 8X1,25X 80 U5931 8.8 ZN	VIS M 8X1,25X 80 U5931 8.8 ZN	SCHR. M 8X1,25X 80 U5931 8.8 ZN	TOR. M 8X1,25X 80 U5931 8.8 ZN
28	F01020445	VIT.M 8X1,25X 30 U5739 8.8 ZN	SCREW M 8X1,25X 30 U5739 8.8 ZN	VIS.M 8X1,25X 30 U5739 8.8 ZN	SCHR. M 8X1,25X 30 U5739 8.8 ZN	TOR.M 8X1,25X 30 U5739 8.8 ZN
29	F01020086	VIT.M 8X1,25X 80 U5737 8.8 ZN	SCREW M 8X1,25X 80 U5737 8.8 ZN	VIS M 8X1,25X 80 U5737 8.8 ZN	SCHR. M 8X1,25X 80 U5737 8.8 ZN	TOR.M 8X1,25X 80 U5737 8.8 ZN
30	F01420048	ROS.M8 8,4X 24X 2 U6593 ZN	WASHER M8 8,4X 24X 2 U6593 ZN	ROND.M8 8,4X 24X 2 U6593 ZN	UNTERLEGSCH. M8 8,4X 24X 2 U6593 ZN	ARAND.M8 8,4X 24X 2 U6593 ZN
31	N41000030	COFANO RETT ABS ANT SX	FRONT-LEFT COVER	CAPOT RECT.ABS AVANT GAU.	HAUBE RECHTW. ABS VOR LI	CAPÓ RECT ABS DEL. IZQ.
32	N41000040	COFANO RETT ABS ANT DX	FRONT-RIGHT COVER	CAPOT RECT.ABS AVANT DR.	HAUBE RECHTW. ABS VOR RE	CAPÓ RECT ABS DEL. DER.
33	N41000050	COFANO FRONTALE ABS 6	FRONT COVER ABS 6	CAPOT FRONTAL ABS 6	VORDERE HAUBE ABS 6	CAPÓ FRONTAL ABS 6
34	F03101013	CENTRALINA ELETTRONICA TTC 100	ELECTRICAL BOX TTC 100	/	/	/
35	F03080517	NIPPLO RIDUZ.F/M M22X1,5-G1/2	NIPPLE REDUC.F/M M22X1,5-G1/2	/	/	/
36	F03080360	RONDELLA BONDED AUTOCE M22	WASHER BONDED AUTOCE M22	/	/	/
37	N47001240	ELETTROVENTOLA SCAMB. OLIO	ELECTROVALVE CHANGE OIL	/	/	/
38	F05011405	SENSORE TEMPERATURA M22X1,5	TEMPERATURE SENSORE M22X1,5	/	/	/

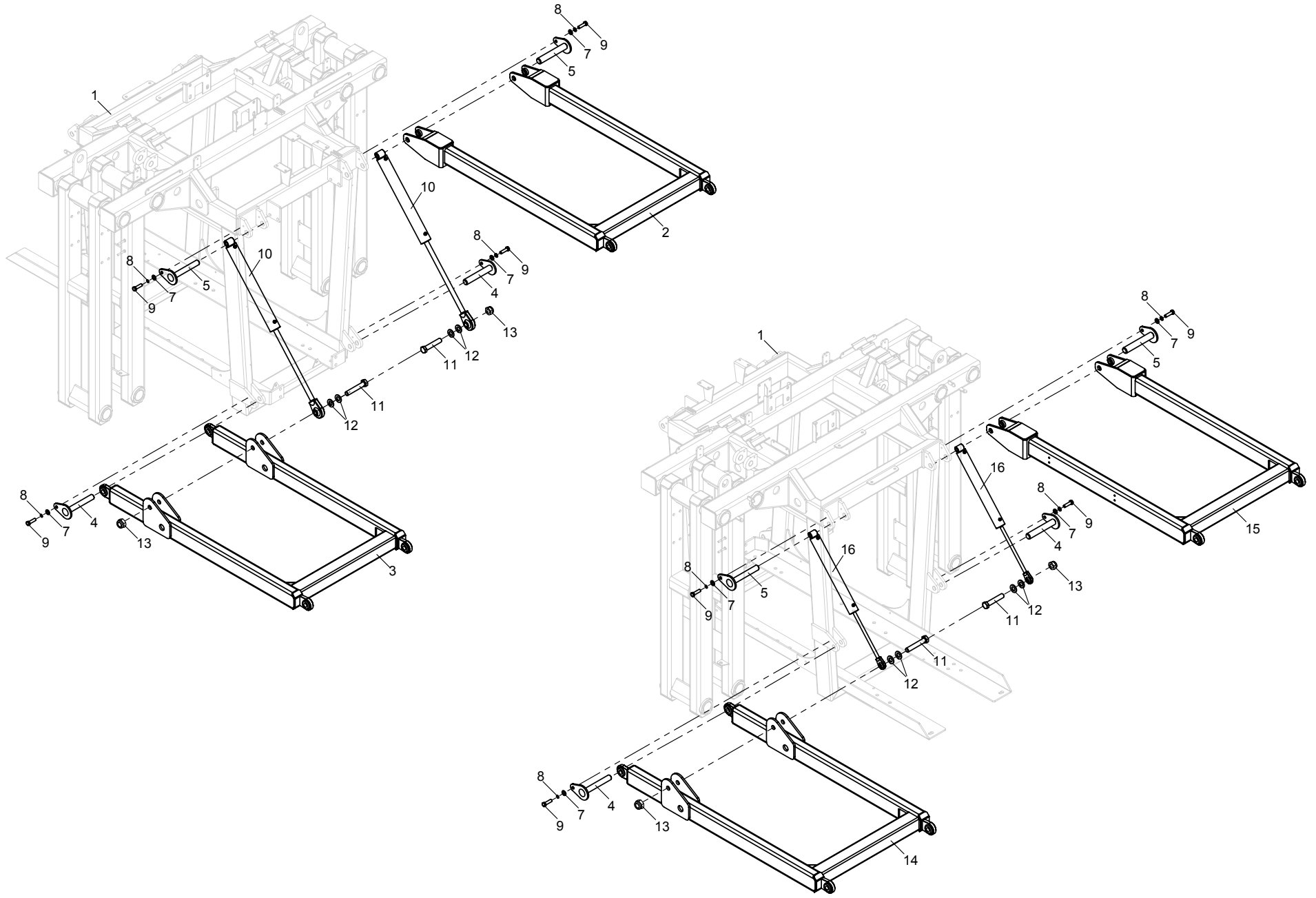




**TELAIO ANTERIORE / FRONT FRAME / CHÂSSIS AVANT / VORDERRAHMEN / BASTIDOR DELANTERO**

**TAV. 710**

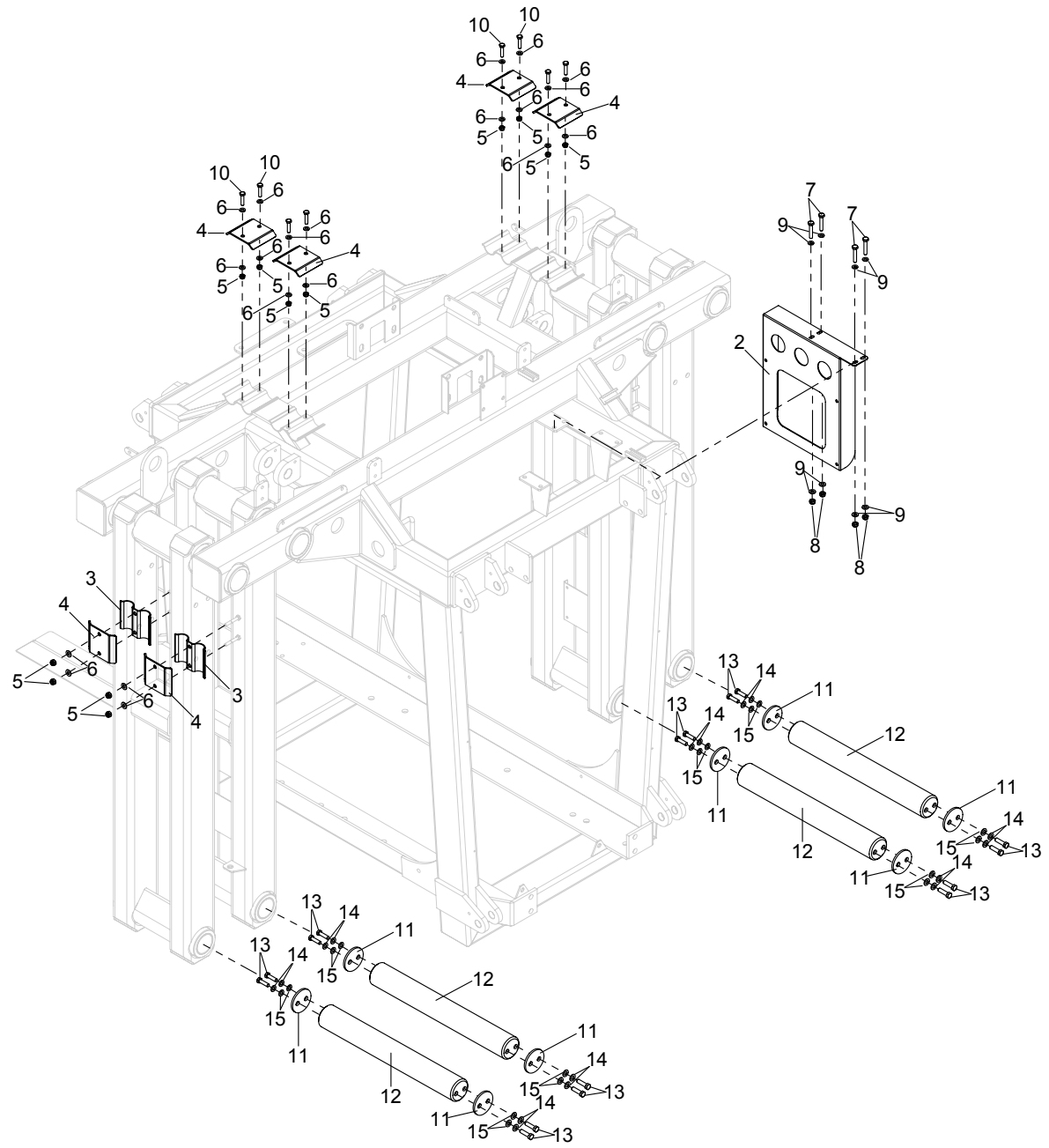
Pos.	Cod./Code/Cód.	Descrizione	Description	Description	Beschreibung	Descripción
35	N47000070	BLOCCO COLLETTORE SCARICO	DISCHARGE MANIFOLD BLOCK	BLOC COLLECTEUR DE VIDANGE	BLOCK SAMMELLEITUNG ABLASS	BLOQUEO COLECTOR DESCARGA
36	N47000030	BLOCCO 5+2 STAZIONI CMP10 URA	5+2 STATIONS BLOCK CMP10 URA	BLOC 5+2 POSTES CMP10 URA	BLOCK 5+2 STATIONEN CMP10 URA	BLOQUEO 5+2 ESTAC. CMP10 URA
37	F03020146	RONDELLA BONDED AUTOCENT 3 4	BOUNDED WASHER	RONDELLE BONDED AUTOCENT 3/4	SELBSTZENTR. UNTERLEGSCHEIBE BONDED 3/4	ARANDELA BONDED AUTOCENT 3/4
38	G16011690	NIPPLO MM 1 4-1 4 FORO 1./	NIPPLE MM 1 4-1 4 FORO 1./	MAMELON MM 1/4-1/4 FORO 1./	NIPPEL MM 1/4-1/4 LOCH 1./	NIPLE MM 1/4-1/4 AGUJERO 1./
39	F03020005	VITE FORATA DOPP GAS 1 4"19	GAS DOUBLE PERFORATED SCREW 1 4"19	VIS FORÉE DOUBLE GAZ 1/4"19	SCHRAUBE MIT LOCH DOPP. GAS 1/4"19	TORNILLO PERFORADO DOB GAS 1/4"19
40	F03020006	NIPPLO DI GIUNZIONE BSP 1 4-19	JUNCTION NIPPLE BSP 1 4-19	MAMELON DE JONCTION BSP 1/4-19	VERBINDUNGSNIPPEL BSP 1/4-19	NIPLE DE UNIÓN BSP 1/4-19
41	F03020007	NIPPLO DI GIUNZIONE BSP 3 8-19	JUNCTION NIPPLE BSP 3 8-19	MAMELON DE JONCTION BSP 3/8-19	VERBINDUNGSNIPPEL BSP 3/8-19	NIPLE DE UNIÓN BSP 3/8-19
42	F03020009	NIPPLO DI GIUNZIONE BSP 3 4-14	JUNCTION NIPPLE BSP 3 4-14	MAMELON DE JONCTION BSP 3/4-14	VERBINDUNGSNIPPEL BSP 3/4-14	NIPLE DE UNIÓN BSP 3/4-14
43	F03020012	NIPPLO DI RID BSP1 2-14X3 8-19	REDUCTION NIPPLE BSP1 2-14X3 8-19	MAMELON DE RÉD BSP1/2-14X3/8-19	RED.NIPPEL BSP1/2-14X3/8-19	NIPLE DE RED BSP1/2-14X3/8-19
44	F03020014	NIPPLO DI RID BSP3 4-14X3 8-19	REDUCTION NIPPLE BSP3 4-14X3 8-19	MAMELON DE RÉD BSP3/4-14X3/8-19	RED.NIPPEL BSP3/4-14X3/8-19	NIPLE DE RED BSP3/4-14X3/8-19
45	F03020015	NIPPLO DI RID BSP3 4-14X1 2-14	REDUCTION NIPPLE BSP3 4-14X1 2-14	MAMELON DE RÉD BSP3/4-14X1/2-14	RED.NIPPEL BSP3/4-14X1/2-14	NIPLE DE RED BSP3/4-14X1/2-14
46	F03020019	COLONNETTA M F BSP 1 4-19 L=33	COLUMN M F BSP 1 4-19 L=33	COLONNETTE M/F BSP 1/4-19 L=33	SÄULE M/W BSP 1/4-19 L=33	COLUMNA M/F BSP 1/4-19 L=33
47	F03020020	COLONNETTA M F BSP 1 4-19 L=55	COLUMN M F BSP 1 4-19 L=55	COLONNETTE M/F BSP 1/4-19 L=55	SÄULE M/W BSP 1/4-19 L=55	COLUMNA M/F BSP 1/4-19 L=55
48	F03020024	COLONNETTA M F BSP 1 2-14 L=45	COLUMN M F BSP 1 2-14 L=45	COLONNETTE M/F BSP 1/2-14 L=45	SÄULE M/W BSP 1/2-14 L=45	COLUMNA M/F BSP 1/2-14 L=45
49	F03020026	COLONNETTA M F BSP 3 4-14 L=64	COLUMN M F BSP 3 4-14 L=64	COLONNETTE M/F BSP 3/4-14 L=64	SÄULE M/W BSP 3/4-14 L=64	COLUMNA M/F BSP 3/4-14 L=64
50	F03020029	RID M F BSP 1.1 2-11X1.1 4-11	REDUCTION M F BSP 1.1 2-11X1.1 4-11	RÉD M/F BSP 1.1/2-11X1.1/4-11	RED M/W BSP 1.1/2-11X1.1/4-11	RED M/F BSP 1.1/2-11X1.1/4-11
51	F03020059	TAPPO MASCHIO BSP 3 4-14	MASCHIO CAP BSP 3 4-14	BOUCHON MÂLE BSP 3/4-14	VERSCHLUSS M. AUSSENGEWINDE BSP 3/4-14	TAPÓN MACHO BSP 3/4-14
52	F03020061	TAPPO MASCHIO BSP 1.1 2-11	MASCHIO CAP BSP 1.1 2-11	BOUCHON MÂLE BSP 1.1/2-11	VERSCHLUSS MIT AUSSENGEWINDE BSP 1.1/2-11	TAPÓN MACHO BSP 1.1/2-11
53	F03020069	RONDELLA BONDED AUTOCENT 1 4	BOUNDED WASHER 1 4	RONDELLE BONDED AUTOCENT 1/4	SELBSTZENTR. UNTERLEGSCHEIBE BONDED 1/4	ARANDELA BONDED AUTOCENT 1/4
54	F03020070	RONDELLA BONDED AUTOCENT 3 8	BOUNDED WASHER 3 8	RONDELLE BONDED AUTOCENT 3/8	SELBSTZENTR. UNTERLEGSCHEIBE BONDED 3/8	ARANDELA BONDED AUTOCENT 3/8
55	F03020072	RONDELLA BONDED AUTOCENT 1 1 2	BOUNDED WASHER 1 1 2	RONDELLE BONDED AUTOCENT 1 1/2	SELBSTZENTR. UNTERLEGSCHEIBE BONDED 1 1/2	ARANDELA BONDED AUTOCENT 1 1/2
56	F03020089	TAPPO 1 8"E.I.	CAP 1 8"E.I.	BOUCHON 1/8"E.I.	VERSCHLUSS 1/8"E.I.	TAPÓN 1/8"E.I.
57	F03020090	TAPPO 1 4"E.I.	CAP 1 4"E.I.	BOUCHON 1/4"E.I.	VERSCHLUSS 1/4"E.I.	TAPÓN 1/4"E.I.
58	F03020103	RONDELLA BONDED AUTOCENT 1 2	BOUNDED WASHER 1 2	RONDELLE BONDED AUTOCENT 1/2	SELBSTZENTR. UNTERLEGSCHEIBE BONDED 1/2	ARANDELA BONDED AUTOCENT 1/2
59	N47000050	BLOCCO SERVOCOMANDI 3 STAZ URA	URA STAT 3 SERVOCONTROL LOCK	BLOC SERVOCOMMANDES 3 POST URA	BLOCK SERVOSTEUERUNG 3 STAT URA	BLOQUEO SERVOMANDOS 3 ESTAC. URA
60	F05011602	SENS.TEMPERATURA FAE 31450	TEMPERATURE SENSOR FAE 31450	/	/	/
61	F03101164	BOBINA 12V 27W	BOB 12V 27W	/	/	/



**SOLLEVATORI / LIFTS / ÉLÉVATEURS / HUBVORRICHTUNG / ELEVADORES**

**TAV. 720**

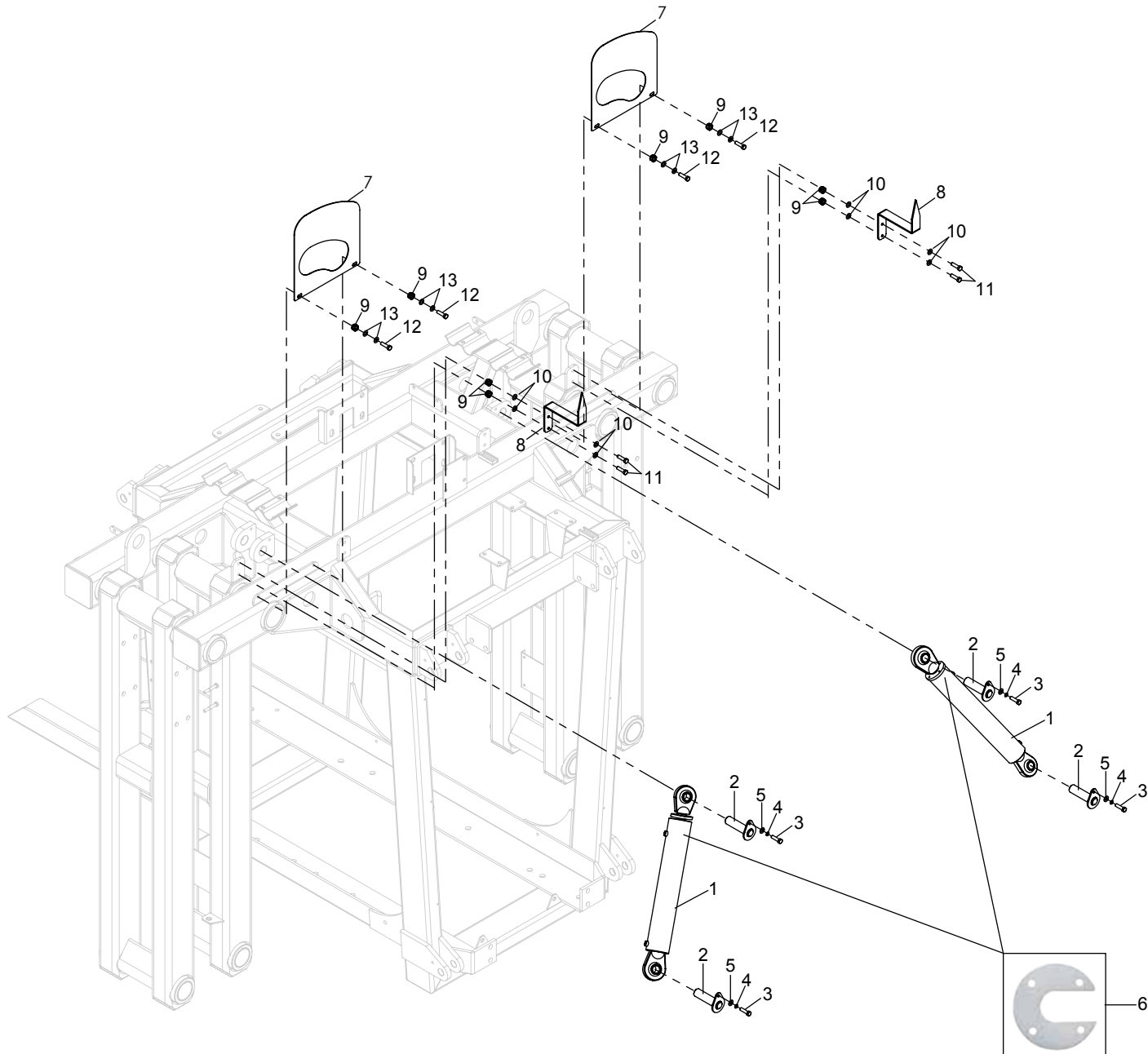
Pos.	Cod./Code/Cód.	Descrizione	Description	Description	Beschreibung	Descripción
1	N29000011V	TELAIO CENTRALE COMPLETO	CENTRAL FRAME	CHÂSSIS CENTRAL COMPLET	ZENTRALER RAHMEN, KOMPLETT	BASTIDOR CENTRAL COMPLETO
2	N50200080	SOLLEVATORE CABINA SUPERIORE	TOP LIFT CAB	ÉLÉVATEUR DE LA CABINE SUPÉRIEUR	HUBVORRICHTUNG KABINEN OBEN	ELEVADOR CABINA SUPERIOR
3	N50200090	SOLLEVATORE CABINA INFERIORE	BOTTOM LIFT CAB	ÉLÉVATEUR DE LA CABINE INFÉRIEUR	HUBVORRICHTUNG KABINEN UNTEN	ELEVADOR CABINA INFERIOR
4	N51700070	SPINA D22	PLUG D22	GOUPILLE D22	STIFT D22	CLAVIJA D22
5	N51700080	SPINA D25	PLUG D25	GOUPILLE D25	STIFT D25	CLAVIJA D25
6	F01230034	DADO M 8X1,25 D982 8 ZN	LOCK-NUT M 8X1,25 D982 8 ZN	ÉCROU M 8X1,25 D982 8 ZN	MUTTER M 8X1,25 D982 8 ZN	TUERCA M 8X1,25 D982 8 ZN
7	F01410051	ROS.M8 8,4X 17X1,6 U6592 ZN	WASHER M8 8,4X 17X1,6 U6592 ZN	ROND.M8 8,4X 17X1,6 U6592 ZN	UNTERLEGSCH. M8 8,4X 17X1,6 U6592 ZN	ARAND.M8 8,4X 17X1,6 U6592 ZN
8	F01480033	ROS.G 8,1X 12,7X 2 D7980 ZN	G. WASHER 8,1X 12,7X 2 D7980 ZN	ROND.G 8,1X 12,7X 2 D7980 ZN	UNTERLEGSCH. G 8,1X 12,7X 2 D7980 ZN	ARAND.G 8,1X 12,7X 2 D7980 ZN
9	F01020436	VIT.M 8X1,25X 20 U5739 8.8 ZN	SCREW M 8X1,25X 20 U5739 8.8 ZN	VIS.M 8X1,25X 20 U5739 8.8 ZN	SCHR. M 8X1,25X 20 U5739 8.8 ZN	TOR.M 8X1,25X 20 U5739 8.8 ZN
10	N70500030	CILINDRO SOLL. CABINA	CYLINDER LIFT CAB	CYLINDRE ÉLÉV. CABINE	HUBZYLINDER KABINE	CILINDRO ELEV. CABINA
11	F01020641	VIT.M22X 2,5X100 U5737 8.8 ZN	SCREW M22X 2,5X100 U5737 8.8 ZN	VIS M22X 2,5X100 U5737 8.8 ZN	SCHR.M22X 2,5X190 U5737 8.8 ZN	TOR.M22X 2,5X100 U5737 8.8 ZN
12	F01410136	ROS.M22 23X 39X 3 U6592 GE	WASHER M22 23X 39X 3 U6592 GE	ROND. M22 23X 39X3 U6592 GE	SCHEI. M22 23X 39X3 U6592 GE	ARANDELLA M22 23X39X3 U6592 GE
13	F01230120	DADO M22X 2,5 D982 8 ZN	LOCK-NUT M22X 2,5 D982 8 ZN	ÉCROU M22X 2,5 D982 8 ZN	MUTTER M22X 2,5 D982 8 ZN	TUERCA M22X 2,5 D982 8 ZN
14	N50200240	SOLLEVATORE BARRA INFERIORE L	TOP LIFT CAB	ÉLÉVATEUR DE LA BARRE INFÉRIEUR L	HUBVORRICHTUNG GESTÄNGE UNTEN L	ELEVADOR BARRA INFERIOR L
15	N50200230	SOLLEVATORE BARRA SUPERIORE L	BOTTOM LIFT CAB	ÉLÉVATEUR DE LA BARRE SUPÉRIEUR L	HUBVORRICHTUNG GESTÄNGE OBEN L	ELEVADOR BARRA INFERIOR L
16	N70500040	CILINDRO SOLL. BARRA	CYLINDER LIFT BOOM	CYLINDRE ÉLÉV. BARRE :	HUBZYLINDER GESTÄNGE	CILINDRO ELEV. BARRA



**PERNI BIELLE E STAFFE DI FISSAGGIO /**

**TAV. 730**

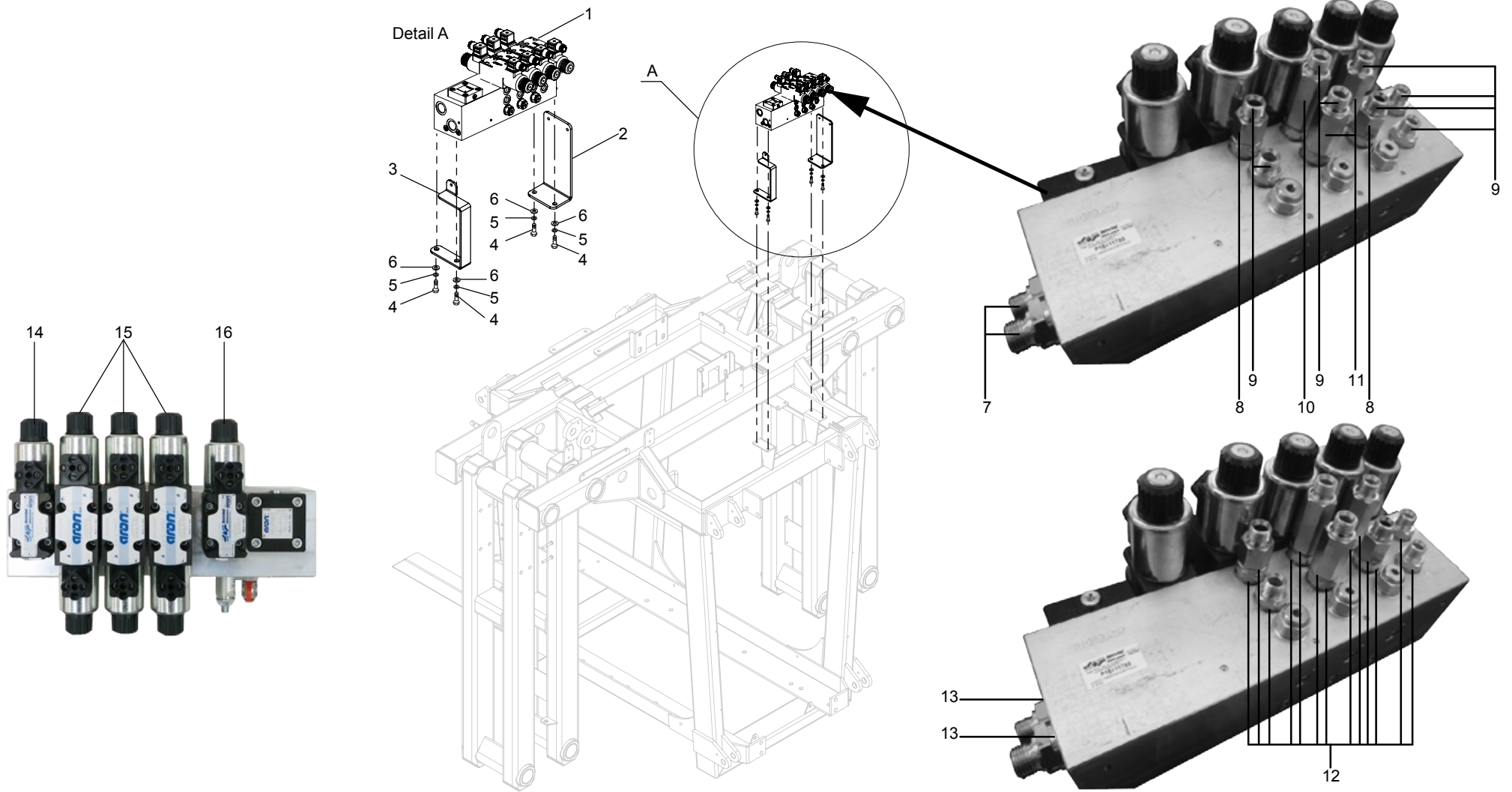
Pos.	Cod./Code/Cód.	Descrizione	Description	Description	Beschreibung	Descripción
1	N29000010	TELAIO CENTRALE COMPLETO	CENTRAL FRAME	CHÂSSIS CENTRAL COMPLET	ZENTRALER RAHMEN, KOMPLETT	BASTIDOR CENTRAL COMPLETO
2	N51100200	SUPP. SCATOLA ELETT GRANDE	ELECTRIC BOX SUPPORT	SUPP. BOÎTIER ÉLECT. GRAND	HALT. SCHALTGEH. GROSS	SOP. CAJA ELÉCTRICA GRANDE
3	N51100230	FARFALLA	THROTTLE VALVE	VOLET	DROSSEL	MARIPOSA
4	N51100270	PIASTRA CHIUSURA FARFALLA	THROTTLE VALVE CLOSING PLATE	PLAQUE DE FERMETURE DU VOLET	SCHLIESSPLATTE DROSSEL	PLACA CIERRE MARIPOSA
5	F01230034	DADO M 8X1,25 D982 8 ZN	LOCK-NUT M 8X1,25 D982 8 ZN	ÉCROU M 8X1,25 D982 8 ZN	MUTTER M 8X1,25 D982 8 ZN	TUERCA M 8X1,25 D982 8 ZN
6	F01410051	ROS.M8 8,4X 17X1,6 U6592 ZN	WASHER M8 8,4X 17X1,6 U6592 ZN	ROND.M8 8,4X 17X1,6 U6592 ZN	UNTERLEGSCH. M8 8,4X 17X1,6 U6592 ZN	ARAND.M8 8,4X 17X1,6 U6592 ZN
7	F01020476	VIT.M10X 1,5X 30 U5739 8.8 ZN	SCREW M10X 1,5X 30 U5739 8.8 ZN	VIS M10X 1,5X 30 U5739 8.8 ZN	SCHR. M10X 1,5X 30 U5739 8.8 ZN	TOR.M10X 1,5X 30 U5739 8.8 ZN
8	F01230048	DADO M10X 1,5 D982 8 ZN	LOCK-NUT M10X 1,5 D982 8 ZN	ÉCROU M10X 1,5 D982 8 ZN	MUTTER M10X 1,5 D982 8 ZN	TUERCA M10X 1,5 D982 8 ZN
9	F01410062	ROS.M10 10,5X 18X 2 U6592 ZN	WASHER M10 10,5X 18X 2 U6592 ZN	ROND.M10 10,5X 18X 2 U6592 ZN	UNTERLEGSCH. M10 10,5X 18X 2 U6592 ZN	ARAND.M10 10,5X 18X 2 U6592 ZN
10	F01020068	VIT.M 8X1,25X 40 U5737 8.8 ZN	SCREW M 8X1,25X 40 U5737 8.8 ZN	VIS M 8X1,25X 40 U5737 8.8 ZN	SCHR. M 8X1,25X 40 U5737 8.8 ZN	TOR.M 8X1,25X 40 U5737 8.8 ZN
11	N51300320	FERMO PERNO D65	PIN RETAINER D65	ARRÊT GOUJON D65	BOLZENSPERRE D65	TOPE PERNO D65
12	N51700030	PERNO BIELLE	CONNECTING RODS PIN	GOUJON BIELLES	BOLZEN BLEUELSTANGEN	PERNO BIELAS
13	F01020510	VIT.M12X1,75X 30 U5739 8.8 ZN	SCREW M12X1,75X 30 U5739 8.8 ZN	VIS M12X1,75X 30 U5739 8.8 ZN	SCHR. M12X1,75X 30 U5739 8.8 ZN	TOR.M12X1,75X 30 U5739 8.8 ZN
14	F01480055	ROS.G 12,2X 18X2,5 D7980 ZN	G. WASHER 12,2X 18X2,5 D7980 ZN	ROND.G 12,2X 18X2,5 D7980 ZN	UNTERLEGSCH. G 12,2X 18X2,5 D7980 ZN	ARAND.G 12,2X 18X2,5 D7980 ZN
15	F01410076	ROS.M12 13X 24X2,5 U6592 ZN	WASHER M12 13X 24X2,5 U6592 ZN	ROND.M12 13X 24X2,5 U6592 ZN	UNTERLEGSCH. M12 13X 24X2,5 U6592 ZN	ARAND.M12 13X 24X2,5 U6592 ZN



**CILINDRI APERTURA CARREGGIATA / CYLINDERS FOR OPENING ROADWAY / CYLINDRES OUVERTURE DE LA VOIE / ÖFFNUNGSZYLINDER SPURWEITE / CILINDROS  
APERTURA DISTANCIA ENTRE RUEDAS**

**TAV. 740**

Pos.	Cod./Code/Cód.	Descrizione	Description	Description	Beschreibung	Descripción
1	N70500020	CILINDRO APERTURA CARREGGIATA	CYLINDER FOR OPENING ROADWAY	CYLINDRES OUVERTURE DE LA VOIE	ÖFFNUNGSZYLINDER SPURWEITE	CILINDRO APERTURA DISTANCIA ENTRE RUEDAS
2	N51700090	SPINA D30	PLUG D30	GOUPILLE D30	STIFT D30	CLAVIJA D30
3	F01020436	VIT.M 8X1,25X 20 U5739 8.8 ZN	SCREW M 8X1,25X 20 U5739 8.8 ZN	VIS.M 8X1,25X 20 U5739 8.8 ZN	SCHR. M 8X1,25X 20 U5739 8.8 ZN	TOR.M 8X1,25X 20 U5739 8.8 ZN
4	F01480033	ROS.G 8,1X 12,7X 2 D7980 ZN	G. WASHER 8,1X 12,7X 2 D7980 ZN	ROND.G 8,1X 12,7X 2 D7980 ZN	UNTERLEGSCH. G 8,1X 12,7X 2 D7980 ZN	ARAND.G 8,1X 12,7X 2 D7980 ZN
5	F01410051	ROS.M8 8,4X 17X1,6 U6592 ZN	WASHER M8 8,4X 17X1,6 U6592 ZN	ROND.M8 8,4X 17X1,6 U6592 ZN	UNTERLEGSCH. M8 8,4X 17X1,6 U6592 ZN	ARAND.M8 8,4X 17X1,6 U6592 ZN
6	N48000011	DISTANZ.TEFLON 21MM CIL.CARREG	SPACER.TEFLON 21MM CIL.CARREG	/	/	/
7	N51300330	TABELLA CARREGGIATA	ROADWAY TABLE	TABLEAU DE VOIE	SPURWEITENTABELLE	TABLA DISTANCIA ENTRE RUEDAS
8	N51100510	INDICATORE APERTUR CARREGGIATA	ROADWAY INDICATOR	INDICATEUR OUVERTURE DE LA VOIE	ANZEIGE ÖFFNUNG SPURWEITE	INDICADOR APERT. DISTANCIA ENTRE RUEDAS
9	F01230022	DADO M 6X 1 D982 8 ZN	LOCK-NUT M 6X 1 D982 8 ZN	ÉCROU M 6X 1 D982 8 ZN	MUTTER M 6X 1 D982 8 ZN	TUERCA M 6X 1 D982 8 ZN
10	F01410037	ROS.M6 6,4X12,5X1,6 U6592 ZN	WASHER M6 6,4X12,5X1,6 U6592 ZN	ROND.M6 6,4X12,5X1,6 U6592 ZN	UNTERLEGSCH. M6 6,4X12,5X1,6 U6592 ZN	ARAND.M6 6,4X12,5X1,6 U6592 ZN
11	F01020408	VIT.M 6X 1X 30 U5739 8.8 ZN	SCREW M 6X 1X 30 U5739 8.8 ZN	VIS M 6X 1X 30 U5739 8.8 ZN	SCHR. M 6X 1X 30 U5739 8.8 ZN	TOR.M 6X 1X 30 U5739 8.8 ZN
12	F01020404	VIT.M 6X 1X 20 U5739 8.8 ZN	SCREW M 6X 1X 20 U5739 8.8 ZN	VIS M 6X 1X 20 U5739 8.8 ZN	SCHR. M 6X 1X 20 U5739 8.8 ZN	TOR.M 6X 1X 20 U5739 8.8 ZN
13	F01420036	ROS.M6 6,4X 18X 2 U6593 ZN	WASHER M6 6,4X 18X 2 U6593 ZN	ROND.M6 6,4X 18X 2 U6593 ZN	UNTERLEGSCH. M6 6,4X 18X 2 U6593 ZN	ARAND.M6 6,4X 18X 2 U6593 ZN

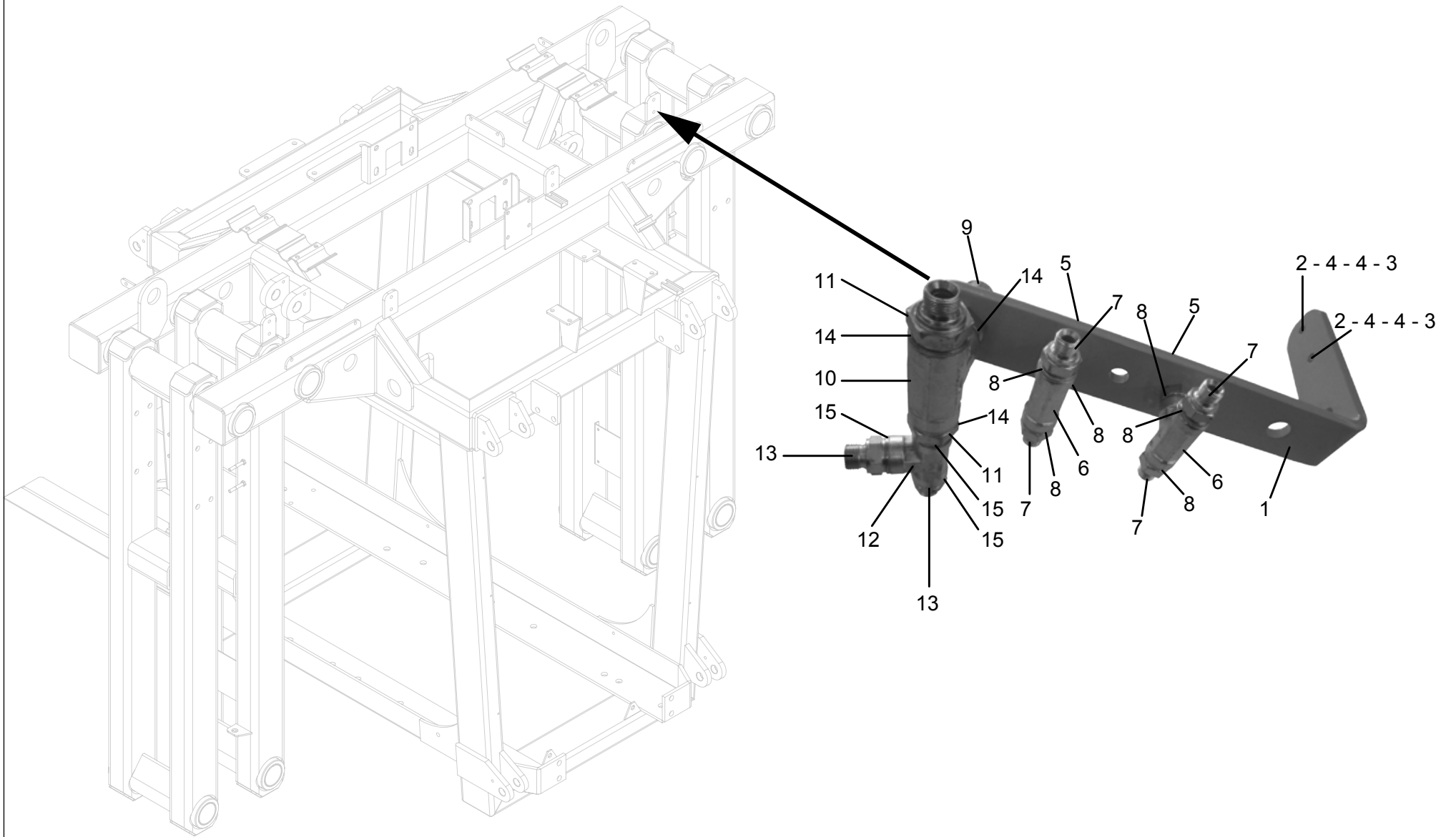




DISTRIBUZIONE STERZATURA / DISTRIBUTION OF STEERING / DISTRIBUTION DIRECTION / LENKVERTEILUNG / DISTRIBUCIÓN CLAREO

TAV. 750

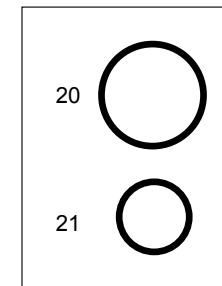
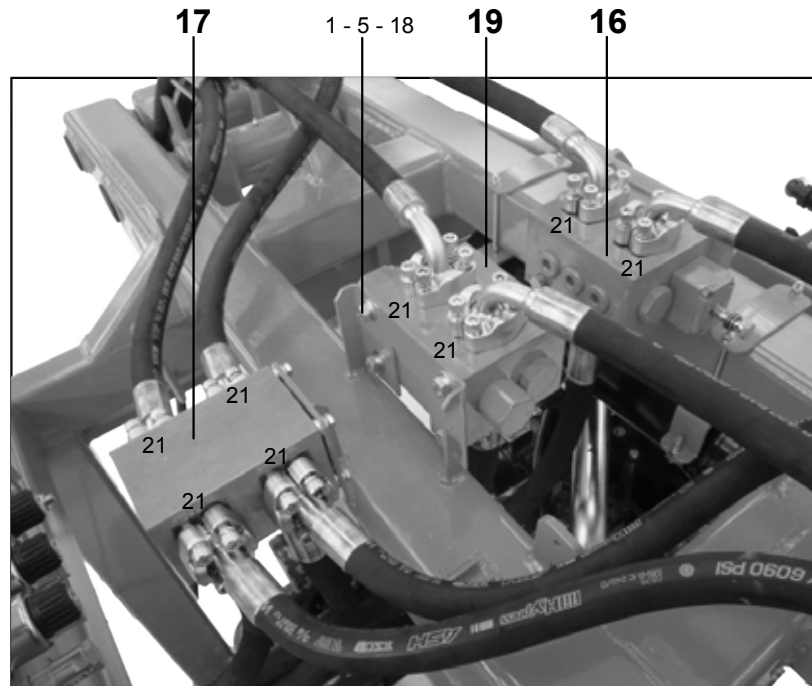
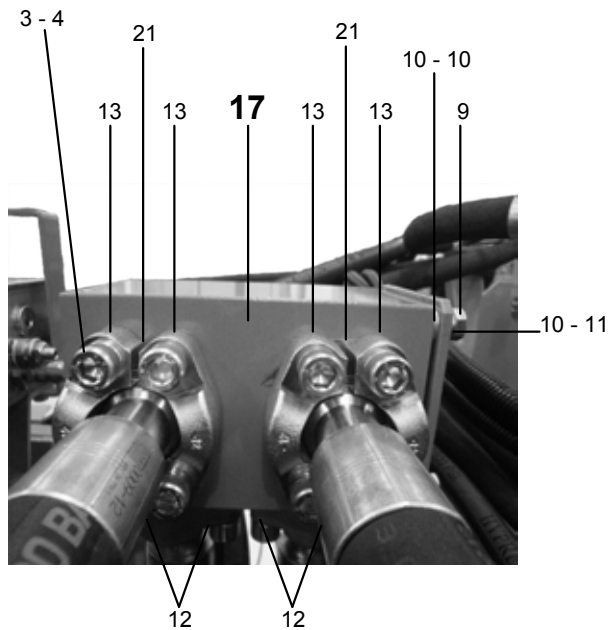
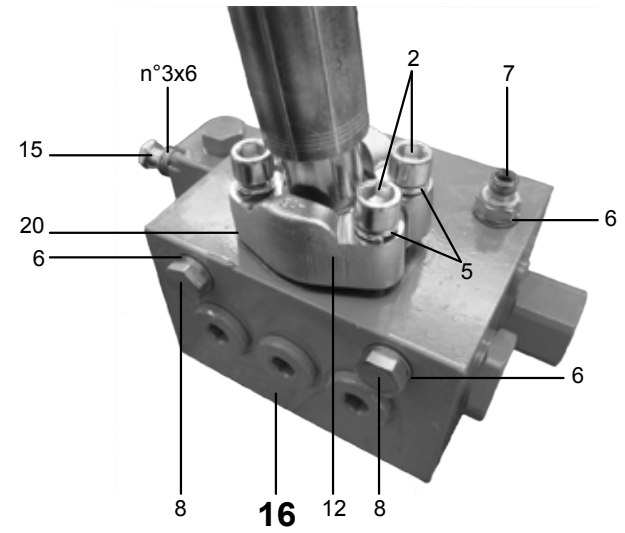
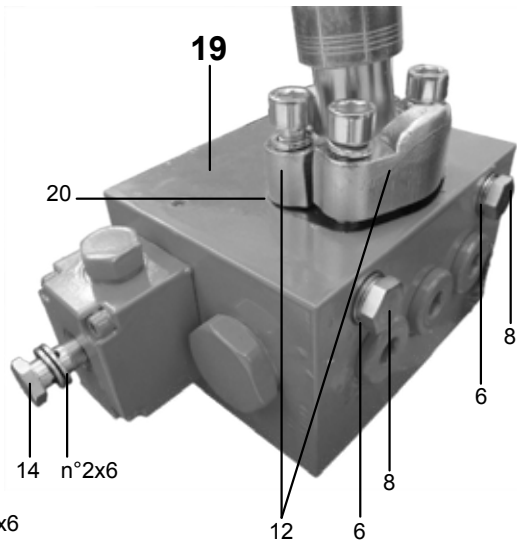
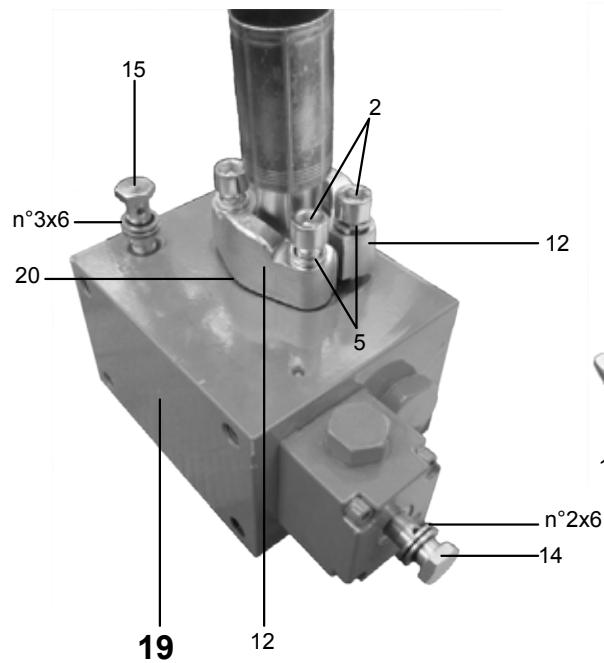
Pos.	Cod./Code/Cód.	Descrizione	Description	Description	Beschreibung	Descripción
1	N47000040	BLOCCO STERZATURA	STEERING BLOCK	BLOC DIRECTION /	BLOCK LENKUNG	BLOQUEO CLAREO
2	N51100180	STAFFA COPERCHIO SX	LEFT COVER SUPPORT	ÉTRIER COUVERCLE GAU.	BÜGEL ABDECKUNG LI	ABRAZADERA TAPA IZQ.
3	N51100210	STAFFA COPERCHIO DX	RIGHT COVER SUPPORT	ÉTRIER COUVERCLE DR.	BÜGEL ABDECKUNG RE	ABRAZADERA TAPA DER.
4	F01020440	VIT.M 8X1,25X 25 U5739 8.8 ZN	SCREW M 8X1,25X 25 U5739 8.8 ZN	VIS.M 8X1,25X 25 U5739 8.8 ZN	SCHR. M 8X1,25X 25 U5739 8.8 ZN	TOR.M 8X1,25X 25 U5739 8.8 ZN
5	F01480033	ROS.G 8,1X 12,7X 2 D7980 ZN	G. WASHER 8,1X 12,7X 2 D7980 ZN	ROND.G 8,1X 12,7X 2 D7980 ZN	UNTERLEGSCH. G 8,1X 12,7X 2 D7980 ZN	ARAND.G 8,1X 12,7X 2 D7980 ZN
6	F01410051	ROS.M8 8,4X 17X1,6 U6592 ZN	WASHER M8 8,4X 17X1,6 U6592 ZN	ROND.M8 8,4X 17X1,6 U6592 ZN	UNTERLEGSCH. M8 8,4X 17X1,6 U6592 ZN	ARAND.M8 8,4X 17X1,6 U6592 ZN
7	F03020015	NIPPLO DI RID BSP3 4-14X1 2-14	REDUCTION NIPPLE BSP3 4-14X1 2-14	MAMELON DE RÉD BSP3/4-14X1/2-14	RED.NIPPEL BSP3/4-14X1/2-14	NIPLE DE RED BSP3/4-14X1/2-14
8	F03020113	COLON.GA M F EXTENTION3 8" L35	EXTENTION3 8" L35 COLUMN	COLON.GA M/F EXTENTION3/8" L35	SÄULE GA M/W EXTENTION3/8" L35	COLUM.GA M/H EXTENTION3/8" L35
9	F03020007	NIPPLO DI GIUNZIONE BSP3 8-19	JUNCTION NIPPLE BSP3 8-19	MAMELON DE JONCTION BSP3/8-19	VERBINDUNGSNIPPEL BSP3/8-19	NIPLE DE UNIÓN BSP3/8-19
10	F03020023	COLONNETTA M F BSP 3 8-19 L=65	BSP 3 8-19 L=65 COLUMN	COLONNETTE M/F BSP 3/8-19 L=65	SÄULE M/W BSP 3/8-19 L=65	COLUMNA M/F BSP 3/8-19 L=65
11	F03020022	COLONNETTA M F BSP 3 8-19 L=54	BSP 3 8-19 L=54 COLUMN	COLONNETTE M/F BSP 3/8-19 L=54	SÄULE M/W BSP 3/8-19 L=54	COLUMNA M/F BSP 3/8-19 L=54
12	F03020070	RONDELLA BONDED AUTOCENT 3 8	BOUNDED WASHER 3 8	RONDELLE BONDED AUTOCENT 3/8	SELBSTZENTR. UNTERLEGSCHSCHEIBE BONDED 3/8	ARANDELA BONDED AUTOCENT 3/8
13	F03020146	RONDELLA BONDED AUTOCENT 3 4	BOUNDED WASHER 3 4	RONDELLE BONDED AUTOCENT 3/4	SELBSTZENTR. UNTERLEGSCHSCHEIBE BONDED 3/4	ARANDELA BONDED AUTOCENT 3/4
14	F03020181	ELETTROV.1VIA DISTRIB. STERZO1	1WAY ELECT.VALV.STEERING GR.01	/	/	/
15	F03020183	ELETTROV.2VIE DISTRIB. STERZO	2WAYS ELET.VALV.STEERING GROUP	2VIE ELETR.VANNE DISTRIB.GUIDA	2WEGE VENTIL FUR LENKE HANDLE	/
16	F03020182	ELETTROV.1VIA DISTRIB. STERZO5	ELECT.VALV.1WAY STEERING GR.05	/	/	/



**SUPPORTO TUBI IDRAULICI / HYDRAULICS PIPES SUPPORTS / SUPPORT DES TUYAUX HYDRAULIQUES / HALTERUNG HYDRAULIKLEITUNGEN / SOPORTE TUBOS HIDRÁULICOS**

**TAV. 760**

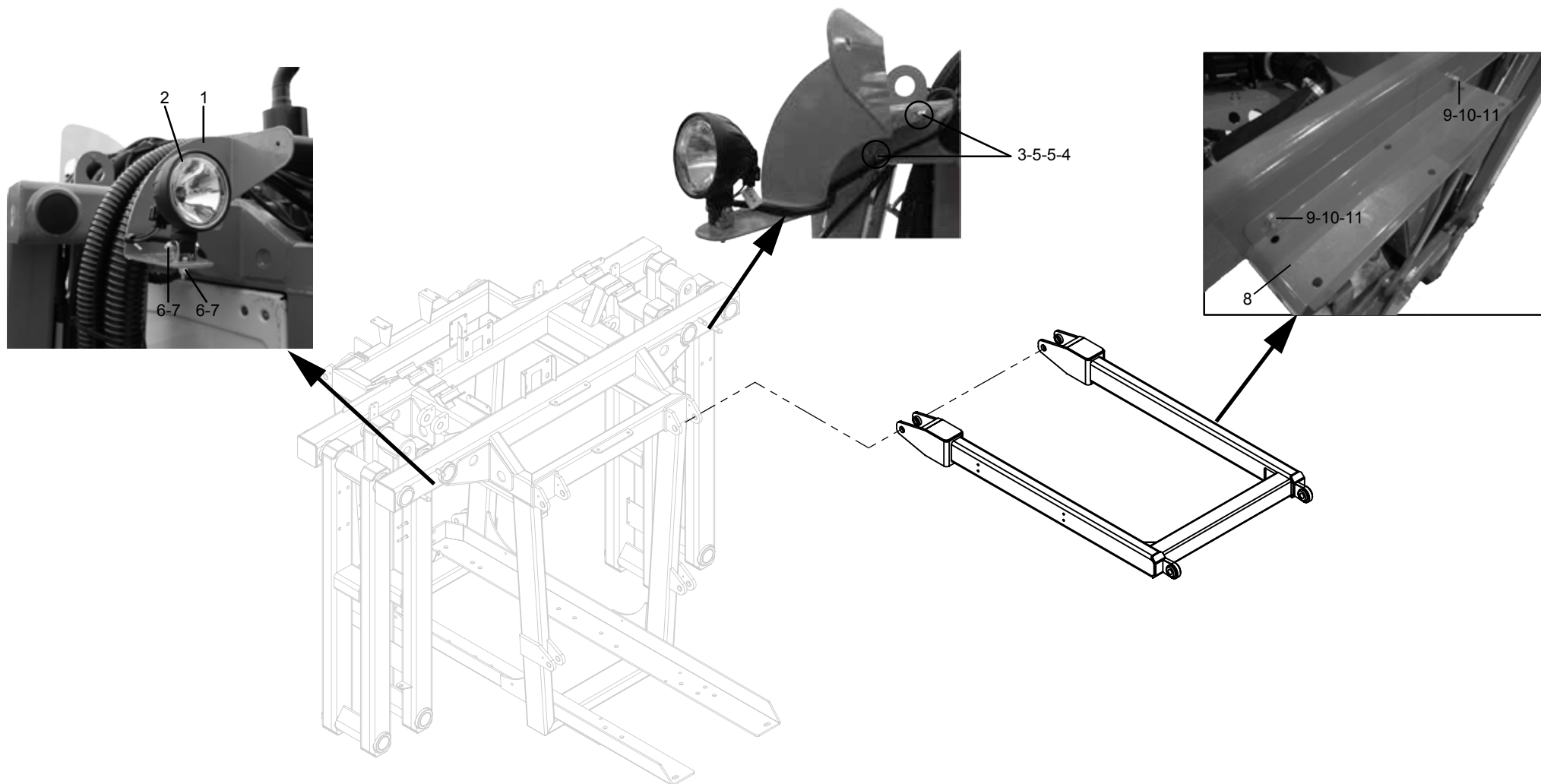
Pos.	Cod./Code/Cód.	Descrizione	Description	Description	Beschreibung	Descripción
1	N51200020	SUPPORTO TUBI IDRAULICI	HYDRAULIC PIPES SUPPORT	SUPPORT DES TUYAUX HYDRAULIQUES	HALTERUNG HYDRAULIKLEITUNGEN	SOPORTE TUBOS HIDRÁULICOS
2	F01020445	VIT.M 8X1,25X 30 U5739 8.8 ZN	SCREW M 8X1,25X 30 U5739 8.8 ZN	VIS.M 8X1,25X 30 U5739 8.8 ZN	SCHR. M 8X1,25X 30 U5739 8.8 ZN	TOR.M 8X1,25X 30 U5739 8.8 ZN
3	F01230034	DADO M 8X1,25 D982 8 ZN	LOCK-NUT M 8X1,25 D982 8 ZN	ÉCROU M 8X1,25 D982 8 ZN	MUTTER M 8X1,25 D982 8 ZN	TUERCA M 8X1,25 D982 8 ZN
4	F01410051	ROS.M8 8,4X 17X1,6 U6592 ZN	WASHER M8 8,4X 17X1,6 U6592 ZN	ROND.M8 8,4X 17X1,6 U6592 ZN	UNTERLEGSCH. M8 8,4X 17X1,6 U6592 ZN	ARAND.M8 8,4X 17X1,6 U6592 ZN
5	F03020054	PASSAPARETE BSP 1 4-19	PITCH BSP 1 4-19	PASSE-CLOISON BSP 1/4-19	WANDDURCHG BSP 1/4-19	PASAMUROS BSP 1/4-19
6	F03020035	UNIONE A T - F FISSA BSP1 4-19	T-CONNECTION - F FIXED BSP1 4-19	UNION EN FORME DE T - F FIXE BSP1/4-19	VERBINDUNG A T - F ESTST BSP1/4-19	UNIÓN EN T - F FIJA BSP1/4-19
7	F03020006	NIPPLO DI GIUNZIONE BSP1 4-19	JUNCTION NIPPLE BSP1 4-19	MAMELON DE JONCTION BSP1/4-19	VERBINDUNGSNIPPEL BSP1/4-19	NIPLE DE UNIÓN BSP1/4-19
8	F03020069	RONDELLA BONDED AUTOCENT 1 4	BOUNDED WASHER 1 4	RONDELLE BONDED AUTOCENT 1/4	SELBSTZENTR. UNTERLEGSCHSCHEIBE BONDED 1/4	ARANDELA BONDED AUTOCENT 1/4
9	F03020056	PASSAPARETE BSP 1 2-14	PITCH BSP 1 2-14	PASSE-CLOISON BSP 1/2-14	WANDDURCHG BSP 1/2-14	PASAMUROS BSP 1/2-14
10	F03020037	UNIONE A T - F FISSA BSP1 2-14	T-CONNECTION - F FIXED BSP1 2-14	UNION EN FORME DE T - F FIXE BSP1/2-14	VERBINDUNG A T - F ESTST BSP1/2-14	UNIÓN EN T - F FIJA BSP1/2-14
11	F03020012	NIPPLO DI RID BSP1 2-14X3 8-19	REDUCTION NIPPLE BSP1 2-14X3 8-19	MAMELON DE RÉD BSP1/2-14X3/8-19	RED.NIPPEL BSP1/2-14X3/8-19	NIPLE DE RED BSP1/2-14X3/8-19
12	F03020036	UNIONE A T - F FISSA BSP3 8-19	T-CONNECTION - F FIXED BSP1 8-19	UNION EN FORME DE T - F FIXE BSP3/8-19	VERBINDUNG A T - F ESTST BSP3/8-19	UNIÓN EN T - F FIJA BSP3/8-19
13	F03020007	NIPPLO DI GIUNZIONE BSP3 8-19	JUNCTION NIPPLE BSP3 8-19	MAMELON DE JONCTION BSP3/8-19	VERBINDUNGSNIPPEL BSP3/8-19	NIPLE DE UNIÓN BSP3/8-19
14	F03020103	RONDELLA BONDED AUTOCENT 1 2	BOUNDED WASHER 1 2	RONDELLE BONDED AUTOCENT 1/2	SELBSTZENTR. UNTERLEGSCHSCHEIBE BONDED 1/2	ARANDELA BONDED AUTOCENT 1/2
15	F03020070	RONDELLA BONDED AUTOCENT 3 8	BOUNDED WASHER 3 8	RONDELLE BONDED AUTOCENT 3/8	SELBSTZENTR. UNTERLEGSCHSCHEIBE BONDED 3/8	ARANDELA BONDED AUTOCENT 3/8



**BLOCCO DIFFERENZIALE / DIFFERENTIAL BLOCK / BLOC DIFFÉRENTIEL / DIFFERENTIALBLOCK / BLOQUEO DIFERENCIAL**

**TAV. 770**

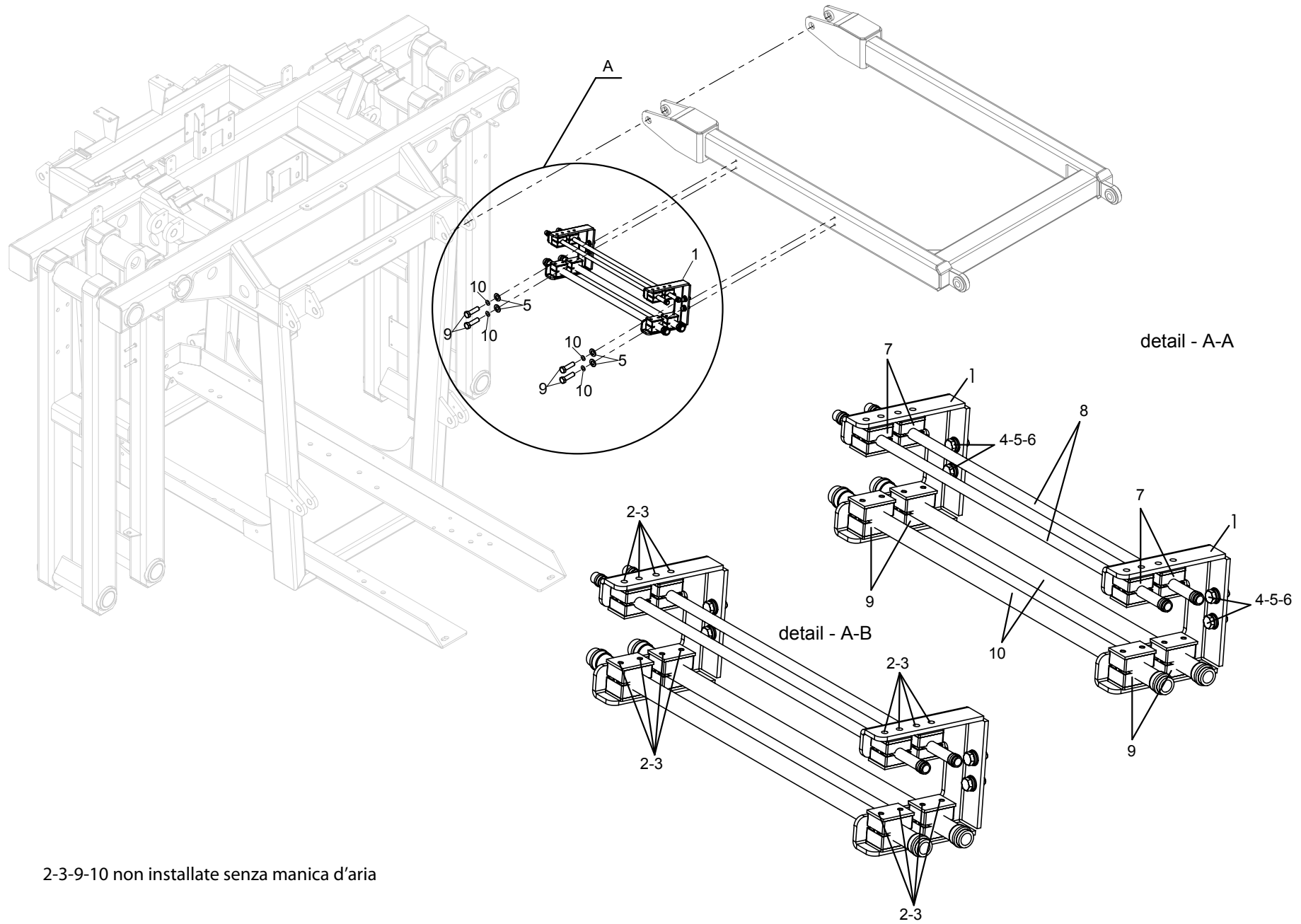
Pos.	Cod./Code/Cód.	Descrizione	Description	Description	Beschreibung	Descripción
1	F01020535	VITE M12X1,75X25 U5739 8.8GE	SCREW M12X1.75X25 U5739 8.8 GE	/	/	/
2	F01040140	VIT.M12X1,75X 40 U5931 8.8 ZN	SCREW M12X1,75X 40 U5931 8.8 ZN	VIS.M12X1,75X 40 U5931 8.8 ZN	SCHR. M12X1,75X 40 U5931 8.8 ZN	TOR.M12X1,75X 40 U5931 8.8 ZN
3	F01040121	VIT.M10X 1,5X 35 U5931 8.8 ZN	SCREW M10X 1,5X 35 U5931 8.8 ZN	VIS M10X 1,5X 35 U5931 8.8 ZN	SCHR. M10X 1,5X 35 U5931 8.8 ZN	TOR.M10X 1,5X 35 U5931 8.8 ZN
4	F01480044	ROS.G 10,2X 16X2,5 D7980 ZN	G. WASHER 10,2X 16X2,5 D7980 ZN	ROND.G 10,2X 16X2,5 D7980 ZN	UNTERLEGSCH. G 10,2X 16X2,5 D7980 ZN	ARAND.G 10,2X 16X2,5 D7980 ZN
5	F01480055	ROS.G 12,2X 18X2,5 D7980 ZN	G. WASHER 12,2X 18X2,5 D7980 ZN	ROND.G 12,2X 18X2,5 D7980 ZN	UNTERLEGSCH. G 12,2X 18X2,5 D7980 ZN	ARAND.G 12,2X 18X2,5 D7980 ZN
6	F03020069	RONDELLA BONDED AUTOCENT 1 4	BOUNDED WASHER 1 4	RONDELLE BONDED AUTOCENT 1/4	SELBSTZENTR. UNTERLEGSCH. BONDED 1/4	ARANDELA BONDED AUTOCENT 1/4
7	F03020006	NIPPLO DI GIUNZIONE BSP1 4-19	JUNCTION NIPPLE BSP1 4-19	MAMELON DE JONCTION BSP1/4-19	VERBINDUNGSNIPPEL BSP1/4-19	NIPLE DE UNIÓN BSP1/4-19
8	F03020057	TAPPO MASCHIO BSP 1 4-19	MASCHIO CAP BSP 1 4-19	BOUCHON MÂLE BSP 1/4-19	VERSCHLUSS MIT AUSSENGEWINDEBSP 1/4-19	TAPÓN MACHO BSP 1/4-19
9	F01020440	VIT.M 8X1,25X 25 U5739 8.8 ZN	SCREW M 8X1,25X 25 U5739 8.8 ZN	VIS.M 8X1,25X 25 U5739 8.8 ZN	SCHR. M 8X1,25X 25 U5739 8.8 ZN	TOR.M 8X1,25X 25 U5739 8.8 ZN
10	F01410051	ROS.M8 8,4X 17X1,6 U6592 ZN	WASHER M8 8,4X 17X1,6 U6592 ZN	ROND.M8 8,4X 17X1,6 U6592 ZN	UNTERLEGSCH. M8 8,4X 17X1,6 U6592 ZN	ARAND.M8 8,4X 17X1,6 U6592 ZN
11	F01480033	ROS.G 8,1X 12,7X 2 D7980 ZN	G. WASHER 8,1X 12,7X 2 D7980 ZN	ROND.G 8,1X 12,7X 2 D7980 ZN	UNTERLEGSCH. G 8,1X 12,7X 2 D7980 ZN	ARAND.G 8,1X 12,7X 2 D7980 ZN
12	F03020080	COPPIA SEMIFLANGESAE6000 PSIG1	SEMIFLANGE TORQUE SAE6000 PSIG1	COUPLE SEMI-BRIDES SAE6000 PSIG1	FLANSCHHÄLFTENPAAR SAE6000 PSIG1	PAR SEMIBRIDAS SAE6000 PSIG1
13	F03020081	COPPIA SEMIFLANGESAE6000PSI3 4	SEMIFLANGE TORQUE SAE6000PSI3 4	COUPLE SEMI-BRIDES SAE6000PSI3/4	FLANSCHHÄLFTENPAR SAE6000PSI3/4	PAR SEMIBRIDAS SAE6000PSI3/4
14	F03020004	VITE FORATA GAS 1 4"-19	GAS PERFORATED SCREW 1 4"-19	VIS FORÉE GAZ 1/4"-19	SCHRAUBE MIT LOCH GAS 1/4"-19	TORNILLO PERFORADO GAS 1/4"-19
15	F03020005	VITE FORATA DOPP GAS 1 4"-19	GAS DOUBLE PERFORATED SCREW 1 4"-19	VIS FORÉE DOUBLE GAZ 1/4"-19	SCHRAUBE MIT LOCH DOPP GAS 1/4"-19	TORNILLO PERFORADO DOB GAS 1/4"-19
16	N47000500	BLOCCO DIFF.VCD 34 SAE6. R2002	VCD 34 SAE6. DIFFERENTIAL BLOCK	BLOC DIFF.VCD 34/SAE6. R2002	DIFF.BLOCK VCD 34/SAE6. R2002	BLOQUEO DIF. VCC 34/SAE6. R2002
17	N47000060	COLLETT. X BLOCCO DIFF. R2002	MANIFOLD FOR DIFF. BLOCK R2002	COLECT. POUR BLOC DIFF. R2002	SAMMELLEIT. X DIFF.BLOCK R2002	COLECT. PARA BLOQ. DIF. R2002
18	F01410076	ROS.M12 13X 24X2,5 U6592 ZN	WASHER M12 13X 24X2,5 U6592 ZN	ROND.M12 13X 24X2,5 U6592 ZN	UNTERLEGSCH. M12 13X 24X2,5 U6592 ZN	ARAND.M12 13X 24X2,5 U6592 ZN
19	N47000540	BLOCCO DIV. FLUSSO TRAZ R2002	TRAC FLOW DIV. BLOCK R2002	BLOC. DÉV. FLUX TRACT R2002	BLOCK DIV. FLUSS ANTR R2002<10110/>	BLOQUEO DIV. FLUJO TRAC R2002
20	F03020106	GUARNIZIONE POLIURETANO 1"	/	/	/	/
21	F03020105	GUARNIZIONE POLIURETANO 3/4"	/	/	/	/



**SUPPORTO TUBAZIONI ACQUA - FANALINO / WATER PIPES SUPPORTS - LIGHT / SUPPORT DES TUYAUTERIES D'EAU - PETIT FANAL / HALTERUNG WASSERLEITUNGEN - SCHEINWERFER / SOPORTE TUBERÍAS AGUA - FARO**

**TAV. 780**

Pos.	Cod./Code/Cód.	Descrizione	Description	Description	Beschreibung	Descripción
1	N51000000	SUPPORTO TUBAZIONI ACQUA	WATER PIPES SUPPORTS	SUPPORT DES TUYAUTERIES D'EAU	HALTERUNG WASSERLEITUNGEN	SOPORTE TUBERÍAS AGUA
2	N31000570	FANALINO	LIGHT	PETIT FANAL	SCHEINWERFER	FARO
3	F01020440	VIT.M 8X1,25X 25 U5739 8.8 ZN	SCREW M 8X1,25X 25 U5739 8.8 ZN	VIS M 8X1,25X 25 U5739 8.8 ZN	SCHR. M 8X1,25X 25 U5739 8.8 ZN	TOR.M 8X1,25X 25 U5739 8.8 ZN
4	F01230034	DADO M 8X1,25 D982 8 ZN	LOCK-NUT M 8X1,25 D982 8 ZN	ÉCROU M 8X1,25 D982 8 ZN	MUTTER M 8X1,25 D982 8 ZN	TUERCA M 8X1,25 D982 8 ZN
5	F01410051	ROS.M8 8,4X 17X1,6 U6592 ZN	WASHER M8 8,4X 17X1,6 U6592 ZN	ROND.M8 8,4X 17X1,6 U6592 ZN	UNTERLEGSCH. M8 8,4X 17X1,6 U6592 ZN	ARAND.M8 8,4X 17X1,6 U6592 ZN
6	F01410037	ROS.M6 6,4X12,5X1,6 U6592 ZN	WASHER M6 6,4X12,5X1,6 U6592 ZN	ROND.M6 6,4X12,5X1,6 U6592 ZN	UNTERLEGSCH. M6 6,4X12,5X1,6 U6592 ZN	ARAND.M6 6,4X12,5X1,6 U6592 ZN
7	F01230022	DADO M 6X 1 D982 8 ZN	LOCK-NUT M 6X 1 D982 8 ZN	ÉCROU M 6X 1 D982 8 ZN	MUTTER M 6X 1 D982 8 ZN	TUERCA M 6X 1 D982 8 ZN
8	N51100160	SUPP. TUBI ACQUA	PIPES WATER SUPPORT	SUPP. TUYAUX D'EAU	HALT. WASSERLEITUNGEN	SOP. TUBOS AGUA
9	F01020440	VIT.M 8X1,25X 25 U5739 8.8 ZN	SCREW M 8X1,25X 25 U5739 8.8 ZN	VIS M 8X1,25X 25 U5739 8.8 ZN	SCHR. M 8X1,25X 25 U5739 8.8 ZN	TOR.M 8X1,25X 25 U5739 8.8 ZN
10	F01410051	ROS.M8 8,4X 17X1,6 U6592 ZN	WASHER M8 8,4X 17X1,6 U6592 ZN	ROND.M8 8,4X 17X1,6 U6592 ZN	UNTERLEGSCH. M8 8,4X 17X1,6 U6592 ZN	ARAND.M8 8,4X 17X1,6 U6592 ZN
11	F01230034	DADO M 8X1,25 D982 8 ZN	LOCK-NUT M 8X1,25 D982 8 ZN	ÉCROU M 8X1,25 D982 8 ZN	MUTTER M 8X1,25 D982 8 ZN	TUERCA M 8X1,25 D982 8 ZN



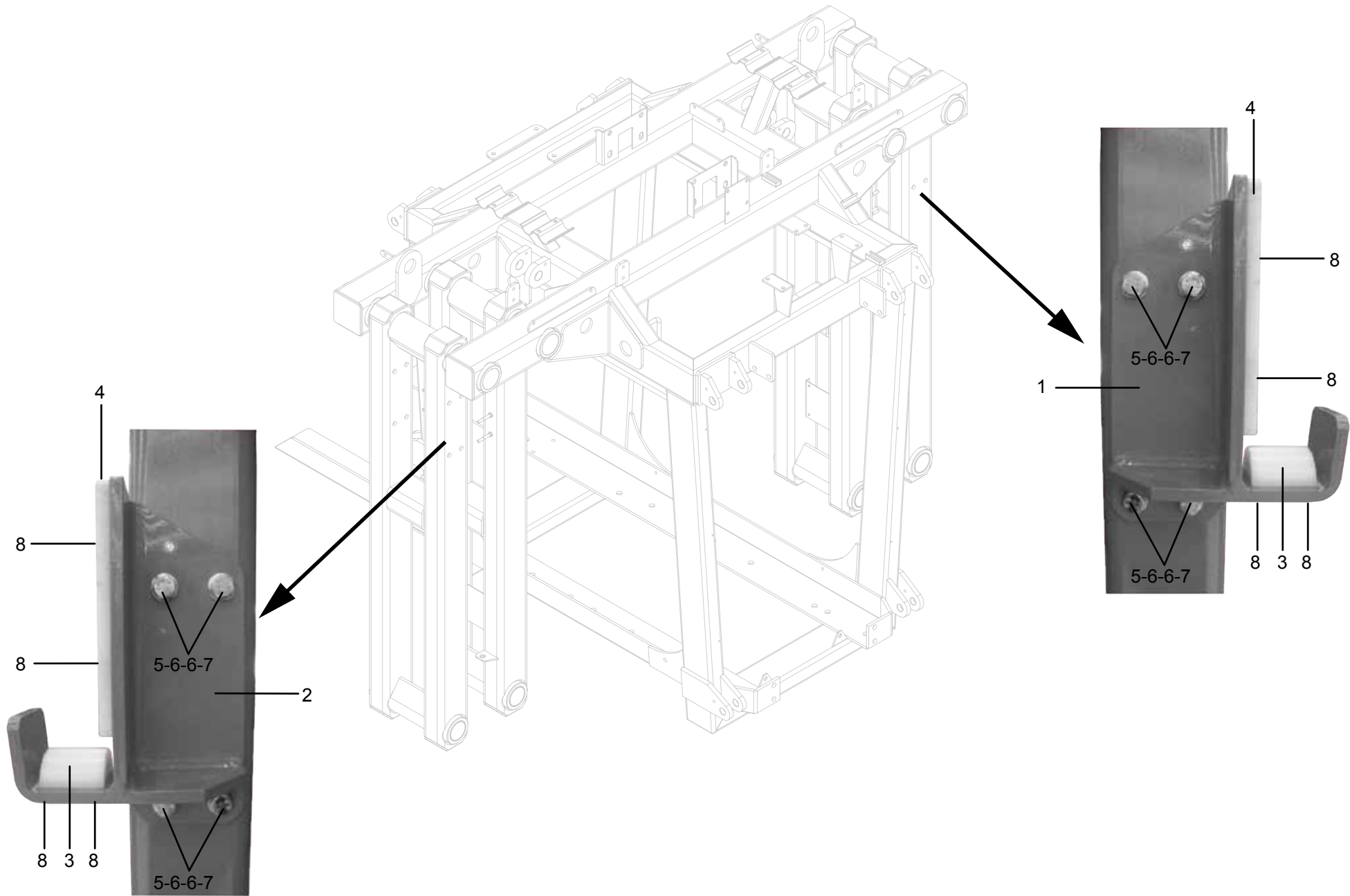
2-3-9-10 non installate senza manica d'aria



**SUPPORTO TUBI BARRA / BOOM PIPES SUPPORT / SUPPORT DES TUYAUX DE BARRE / HALTERUNG LEITUNGEN GESTÄNGE / SOPORTE TUBOS BARRA**

**TAV. 790**

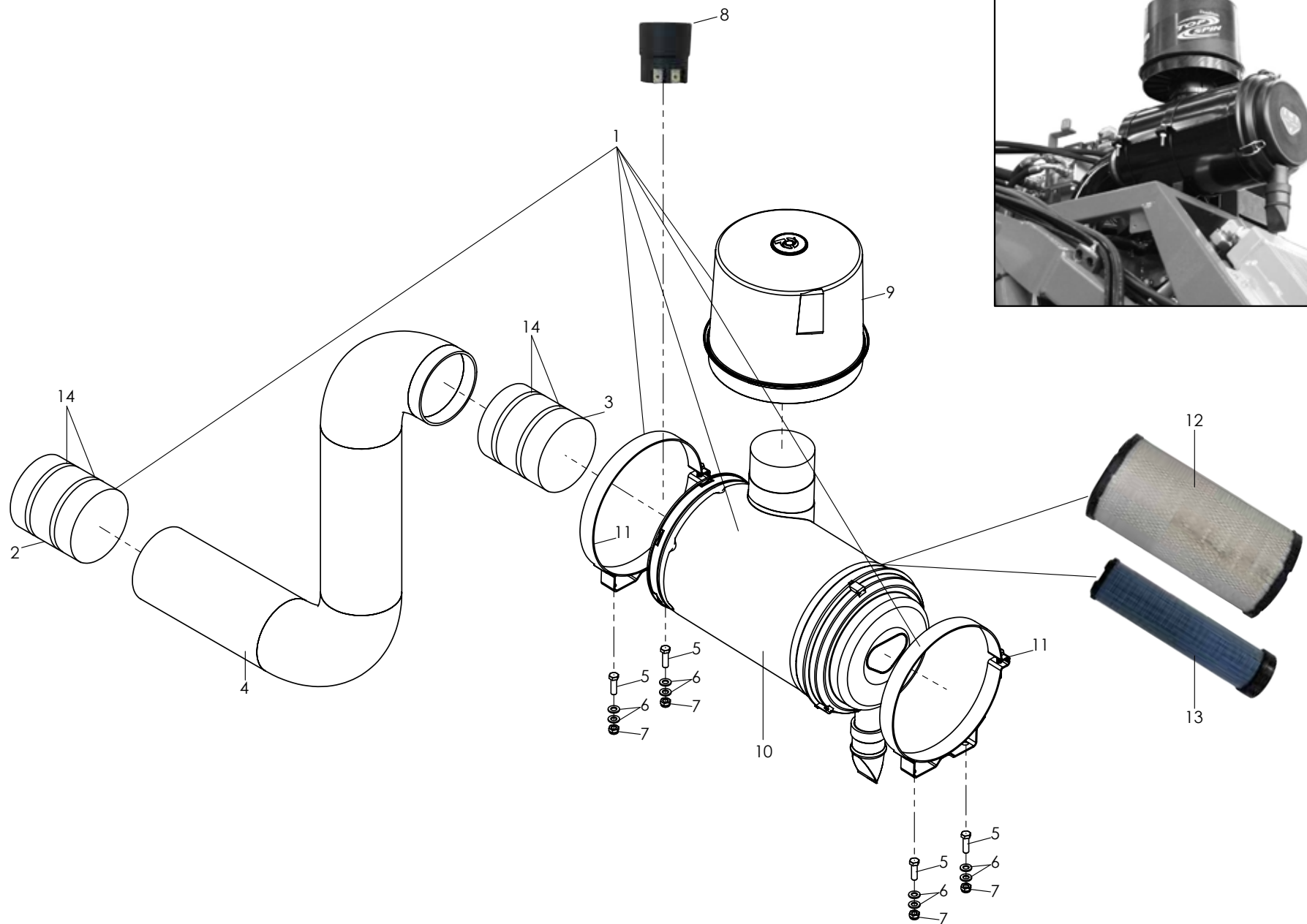
Pos.	Cod./Code/Cód.	Descrizione	Description	Description	Beschreibung	Descripción
1	N51100090	SUPP. TUBI RIGIDI	RIGID PIPES SUPPORT	SUPP. TUYAUX RIGIDES	HALT. ROHRE	SOP. TUBOS RÍGIDOS
2	F01040067	VIT.M 6X 1X 45 U5931 8.8 ZN	SCREW M 6X 1X 45 U5931 8.8 ZN	VIS M 6X 1X 45 U5931 8.8 ZN	SCHR. M 6X 1X 45 U5931 8.8 ZN	TOR.M 6X 1X 45 U5931 8.8 ZN
3	F01410037	ROS.M6 6,4X12,5X1,6 U6592 ZN	WASHER M6 6,4X12,5X1,6 U6592 ZN	ROND.M6 6,4X12,5X1,6 U6592 ZN	UNTERLEGSCH. M6 6,4X12,5X1,6 U6592 ZN	ARAND.M6 6,4X12,5X1,6 U6592 ZN
4	F01020436	VIT.M 8X1,25X 20 U5739 8.8 ZN	SCREW M 8X1,25X 20 U5739 8.8 ZN	VIS M 8X1,25X 20 U5739 8.8 ZN	SCHR. M 8X1,25X 20 U5739 8.8 ZN	TOR.M 8X1,25X 20 U5739 8.8 ZN
5	F01480033	ROS.G 8,1X 12,7X 2 D7980 ZN	G. WASHER 8,1X 12,7X 2 D7980 ZN	ROND.G 8,1X 12,7X 2 D7980 ZN	UNTERLEGSCH. G 8,1X 12,7X 2 D7980 ZN	ARAND.G 8,1X 12,7X 2 D7980 ZN
6	F01410051	ROS.M8 8,4X 17X1,6 U6592 ZN	WASHER M8 8,4X 17X1,6 U6592 ZN	ROND.M8 8,4X 17X1,6 U6592 ZN	UNTERLEGSCH. M8 8,4X 17X1,6 U6592 ZN	ARAND.M8 8,4X 17X1,6 U6592 ZN
7	F03020066	COLLARE STD POLIPROPILENE 12	POLYPROPYLENE STD COLLAR 12	COLLIER STD POLYPROPYLÈNE 12	SHELLE STD POLYPROPYLEN 12	COLLARÍN ESTÁNDAR POLIPR. 12
8	N47000270	ALIMENTAZIONE BARRA	BOOM SUPPLY	ALIMENTATION DE LA BARRE	VERSORGUNG GESTÄNGE	ALIMENTACIÓN BARRA
9	F03020068	COLLARE STD POLIPROPILENE 20	POLYPROPYLENE STD COLLAR 20	COLLIER STD POLYPROPYLÈNE 20	SHELLE STD POLYPROPYLEN 20	COLLARÍN ESTÁNDAR POLIPR. 20
10	N47000280	ALIMENTAZIONE CENTRIFUGA	SPIN SUPPLY	ALIMENTATION DE LA CENTRIFUGE	VERSORGUNG ZENTRIFUGE	ALIMENTACIÓN CENTRÍFUGA



**PORTABARRA / BOOM SUPPORTS / PORTE-BARRE / GESTÄNGEHALTER / PORTABARRA**

**TAV. 800**

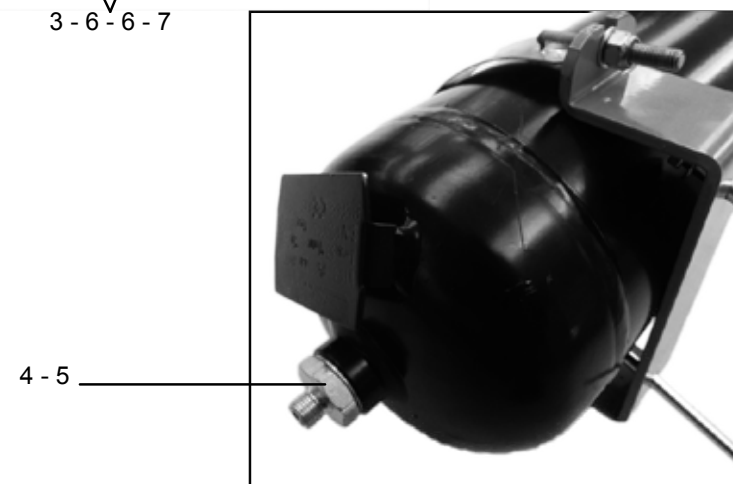
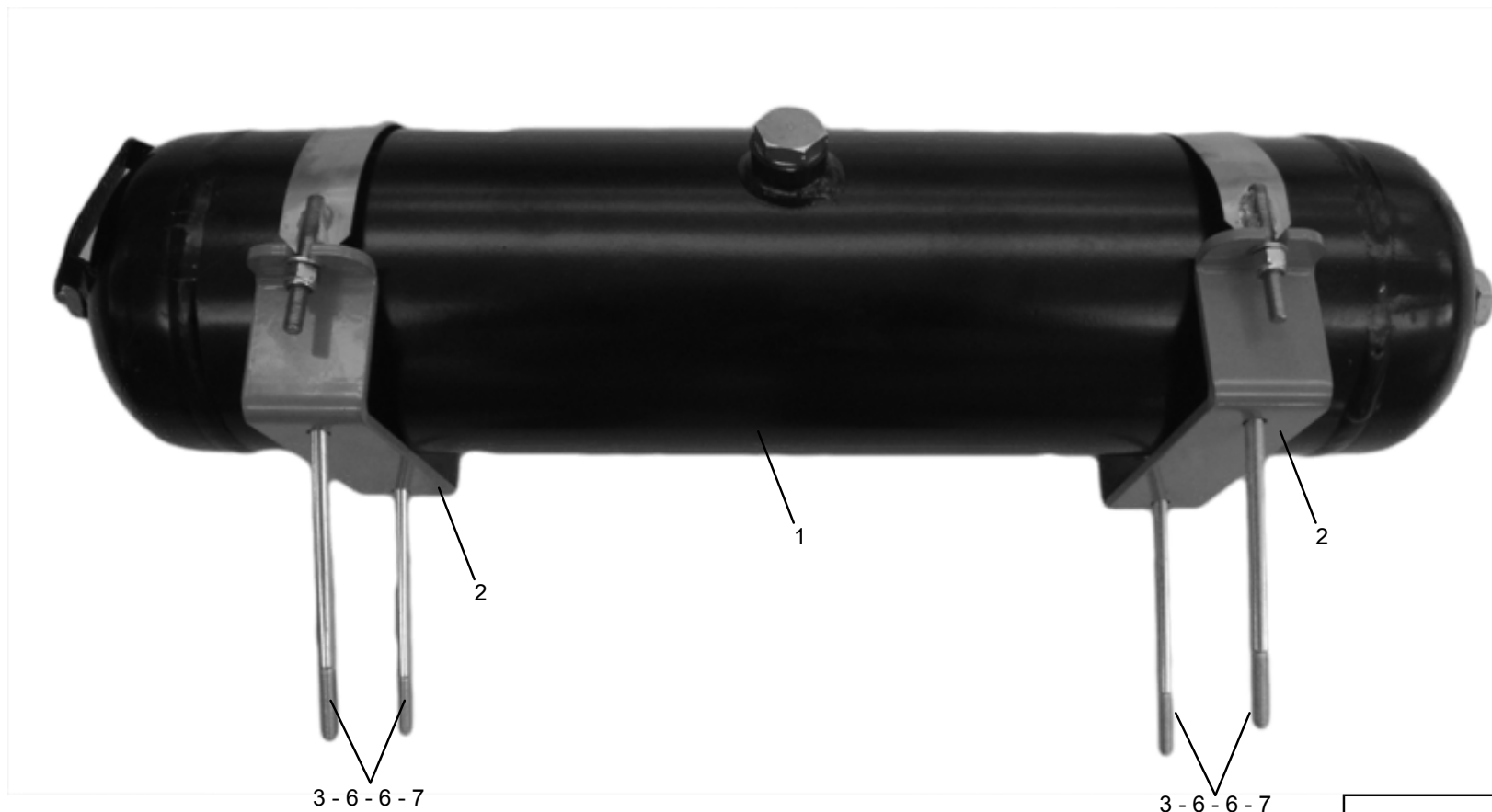
Pos.	Cod./Code/Cód.	Descrizione	Description	Description	Beschreibung	Descripción
1	N51000411	PORTABARRA SX NEW	LEFT BOOM SUPPORT	PORTE-BARRE GAU. NEW	GESTÄNGEHALTER LI NEW	PORTABARRA IZQ. NEW
2	N51000421	PORTABARRA DX NEW	RIGHT BOOM SUPPORT	PORTE-BARRE DR. NEW	GESTÄNGEHALTER RE NEW	PORTABARRA DER. NEW
3	N48000020	SUPP. INF. TEFLON BARRA	BOTTOM BOOM SUPPORT	SUPP. INF. TÉFLON BARRE	UNTERE HALT. TEFLON GESTÄNGE	SOP. INF. TEFLÓN BARRA
4	N48000030	SUPP. LAT. TEFLON BARRA	SIDE BOOM SUPPORT	SUPP. LAT. TÉFLON BARRE	UNTERE HALT. TEFLON GESTÄNGE	SOP. LAT. TEFLÓN BARRA
5	F01020174	VIT.M12X1,75X120 U5737 8.8 ZN	SCREW M12X1,75X120 U5737 8.8 ZN	VIS M12X1,75X120 U5737 8.8 ZN	SCHR. M12X1,75X120 U5737 8.8 ZN	TOR.M12X1,75X120 U5737 8.8 ZN
6	F01410076	ROS.M12 13X 24X2,5 U6592 ZN	WASHER M12 13X 24X2,5 U6592 ZN	ROND.M12 13X 24X2,5 U6592 ZN	UNTERLEGSCH. M12 13X 24X2,5 U6592 ZN	ARAND.M12 13X 24X2,5 U6592 ZN
7	F01230059	DADO M12X1,75 D982 8 ZN	LOCK-NUT M12X1,75 D982 8 ZN	ÉCROU M12X1,75 D982 8 ZN	MUTTER M12X1,75 D982 8 ZN	TUERCA M12X1,75 D982 8 ZN
8	F01030036	VIT.M 6X 1X 16 U5933 10.9 ZD	SCREW M 6X 1X 16 U5933 10.9 ZD	VIS M 6X 1X 16 U5933 10.9 ZD	SCHR. M 6X 1X 16 U5933 10.9 ZD	TOR.M 6X 1X 16 U5933 10.9 ZD



GRUPPO FILTRO / FILTER GROUP / GROUPE FILTRE / FILTERGRUPPE / GRUPO FILTRO

TAV. 810

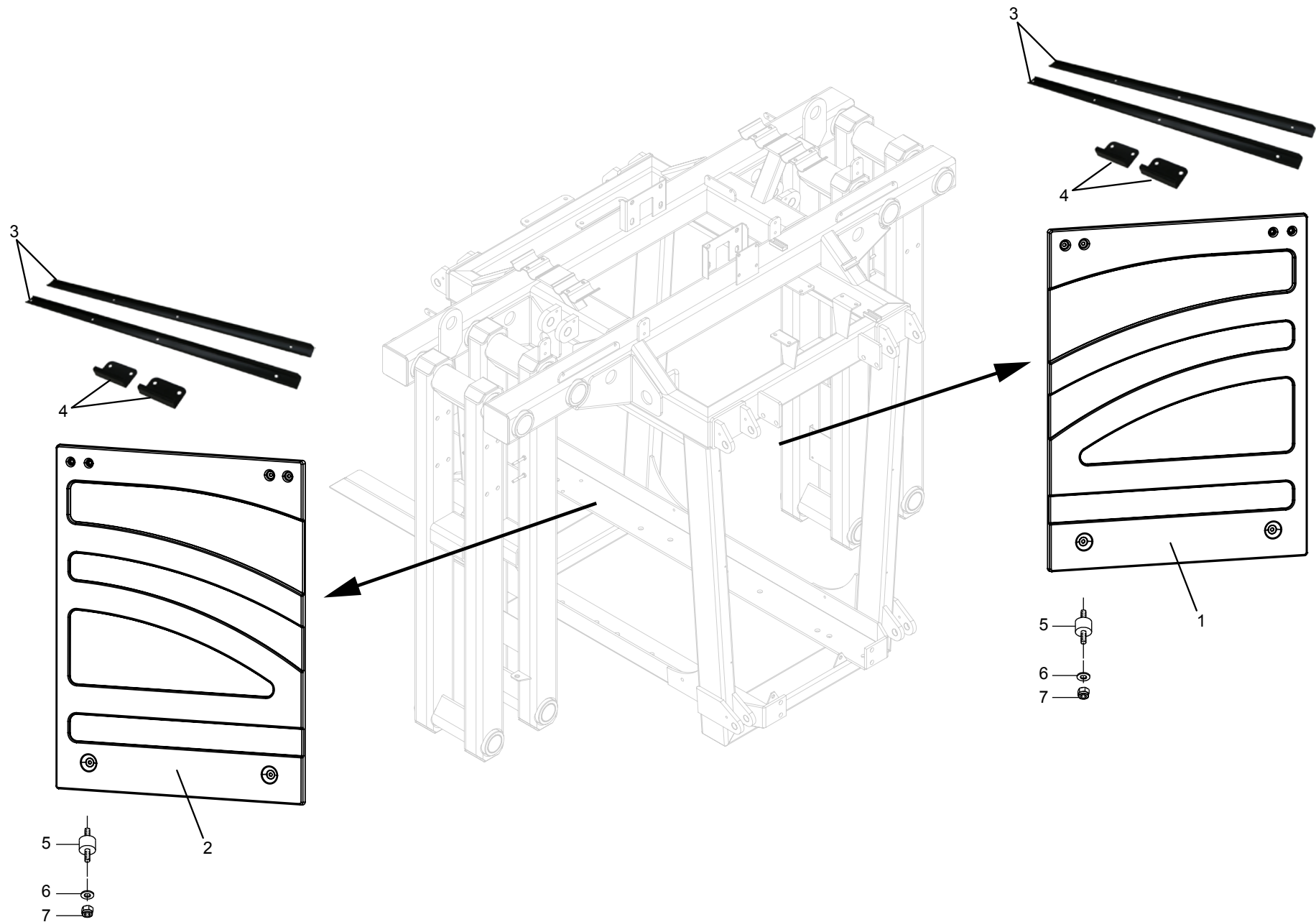
Pos.	Cod./Code/Cód.	Descrizione	Description	Description	Beschreibung	Descripción
1	F06260011	KIT ACCESSORI MOTORE JD 129KW	JD 129KW ENGINE KIT	KIT ACCESSOIRES MOTEUR JD 129KW	BAUSATZ MOTORZUBEHÖR JD 129KW	KIT ACCESORIOS MOTOR JD 129KW
2	F06260538	MANICOTTO GOMMA F.ARIA D.101,5	/	/	/	/
3	N49500030	TUBO RACCORDO FILTRO ARIA	AIR TANK JUNCTION PIPE	TUYAU RACCORD FILTRE À AIR	ANSCHLUSSLEITUNG LUFTFILTER	TUBO EMPALME FILTRO AIRE
4	N51000300B	CONDOTTA ASPIRAZIONE JD170	INLET PIPE	CONDUIT D'ASPIRATION JD170	ANSAUGLEITUNG JD170	CONDUCTO ASPIRACIÓN JD170
5	F01020534	VITE M10X1,5X25 U5739 8.8GE	SCREW M10X1,5X25 U5739 8.8GE	VIS M10X 1,5X 25 U5739 8.8 ZN	SCHR. M10X 1,5X 25 U5739 8.8 ZN	TOR.M10X 1,5X 25 U5739 8.8 ZN
6	F01410062	ROS.M10 10,5X 18X 2 U6592 ZN	WASHER	ROND.M10 10,5X 18X 2 U6592 ZN	UNTERLEGSCH. M10 10,5X 18X 2 U6592 ZN	ARAND.M10 10,5X 18X 2 U6592 ZN
7	F01230047	DADO M10X1,5 D982 A2IX	NUT M10X1,5 D982 A2IX	ECROU M10X 1,5 D982 A2 IX	MUTTER M10X 1,5 D982 A2 IX	TUERCA M10X 1,5 D982 A2 IX
8	F06260542	INDICATORE INTASAM.ELET.50MBAR	ELECT.INDICATOR CLOGGIN 50mbar	/	/	/
9	F06260514	PREFILTRO TOP-SPIN 4,5"	TOP-SPIN FILTER 4,5"	/	/	/
10	F06260536	FILTRO ARIA 10"SIC.E.114U.101	AIR FILTER 10"SIC.E.114U.101	/	/	/
11	F06260537	FASCETTA F.ARIA 10"D.259 C127	CLAMP FOR AIR FILTER 10"D259	/	/	/
12	F06260515	CARTUCCIA PRIMARIA 10" X FRG	PRIMARY CARTRIDGE 10" X FRG	/	/	/
13	F06260516	CARTUCCIA DI SICUREZZA 10"XFRG	SAFETY CARTRIDGE 10"XFRG	/	/	/
14	F02300053	FASCETTA STRING. 90/120 H12	HOSE CLAMP 90/120 H12	/	/	/



**SERBATOIO ARIA / AIR TANK / RÉSERVOIR À AIR / LUFTTANK / DEPÓSITO AIRE**

**TAV. 820**

Pos.	Cod./Code/Cód.	Descrizione	Description	Description	Beschreibung	Descripción
1	F05010933	SERBATOIO ARIA	AIR TANK	RÉSERVOIR À AIR	LUFTTANK	DEPÓSITO AIRE
2	N51100590	SUP. SERBATOIO ARIA	AIR TANK SUPPORT	SUP. RÉSERVOIR À AIR	HALT. LUFTTANK	SUP. DEPÓSITO AIRE
3	F01020097	VIT.M 8X1,25X150 U5737 8.8 ZN	SCREW M 8X1,25X150 U5737 8.8 ZN	VIS M 8X1,25X150 U5737 8.8 ZN	SCHR. M 8X1,25X150 U5737 8.8 ZN	TOR 8X1,25X150 U5737 8.8 ZN
4	F03020139	NIPPLO DI RID. M22X1,5 X 1 4"	REDUCTION NIPPLE M22X1,5 X 1 4"	MAMELON DE RÉD. M22X1,5 X 1/4"	RED.NIPPEL M22X1,5 X 1/4"	NIPLE DE RED. M22X1,5 X 1/4"
5	F03020136	RONDELLA RAME M22	COPPER WASHER M22	RONDELLE CUIVRE M22	KUPFERUNTERLEGSCHSCHEIBE M22	ARANDELA COBRE M22
6	F01410051	ROS.M8 8,4X 17X1,6 U6592 ZN	WASHER M8 8,4X 17X1,6 U6592 ZN	ROND.M8 8,4X 17X1,6 U6592 ZN	BEIL. M8 8,4X 17X1,6 U6592 ZN	ARAND.M8 8,4X 17X1,6 U6592 ZN
7	F01230034	DADO M 8X1,25 D982 8 ZN	LOCK-NUT M 8X1,25 D982 8 ZN	ÉCROU M 8X1,25 D982 8 ZN	MUTTER M 8X1,25 D982 8 ZN	TUERCA M 8X1,25 D982 8 ZN

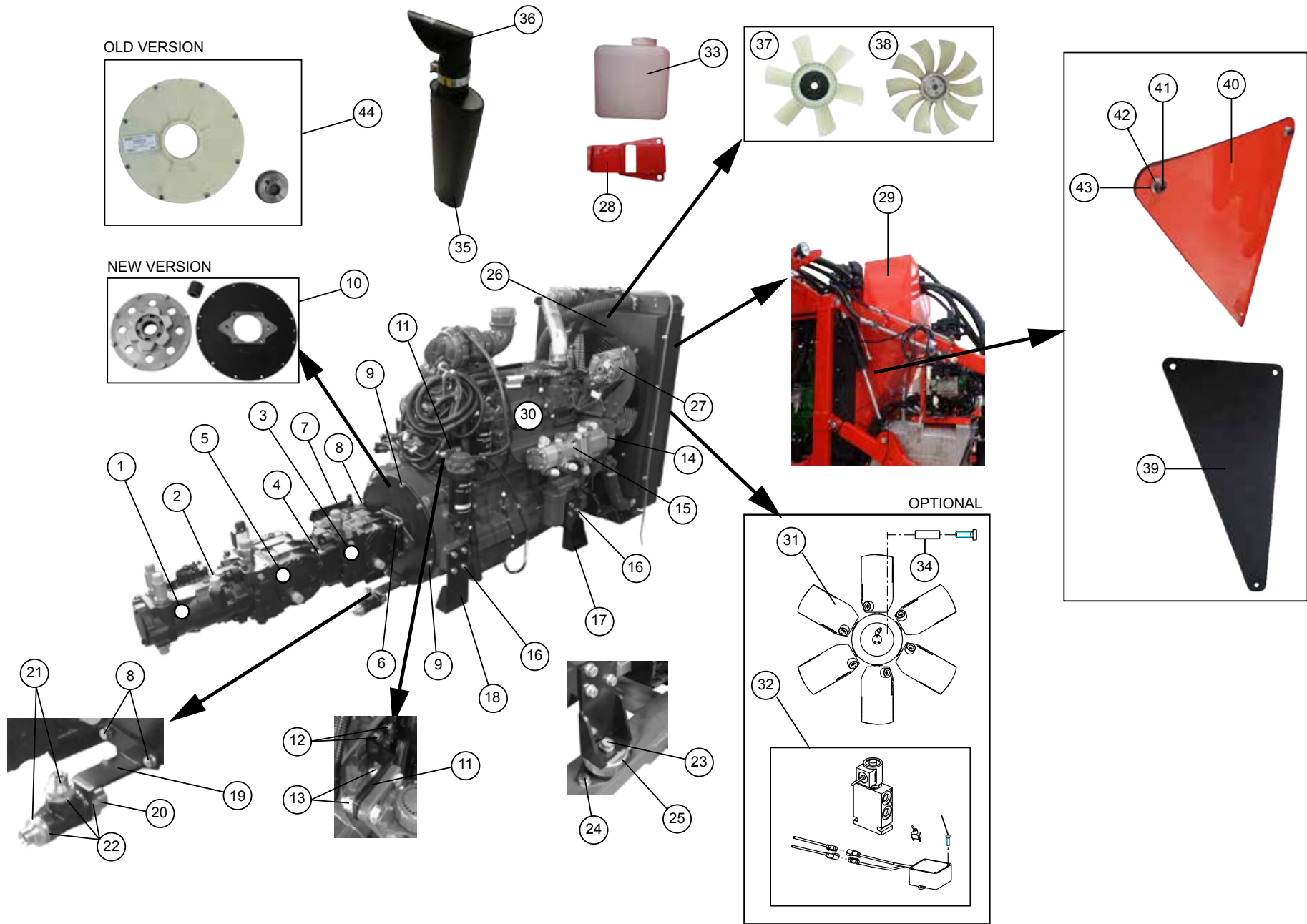




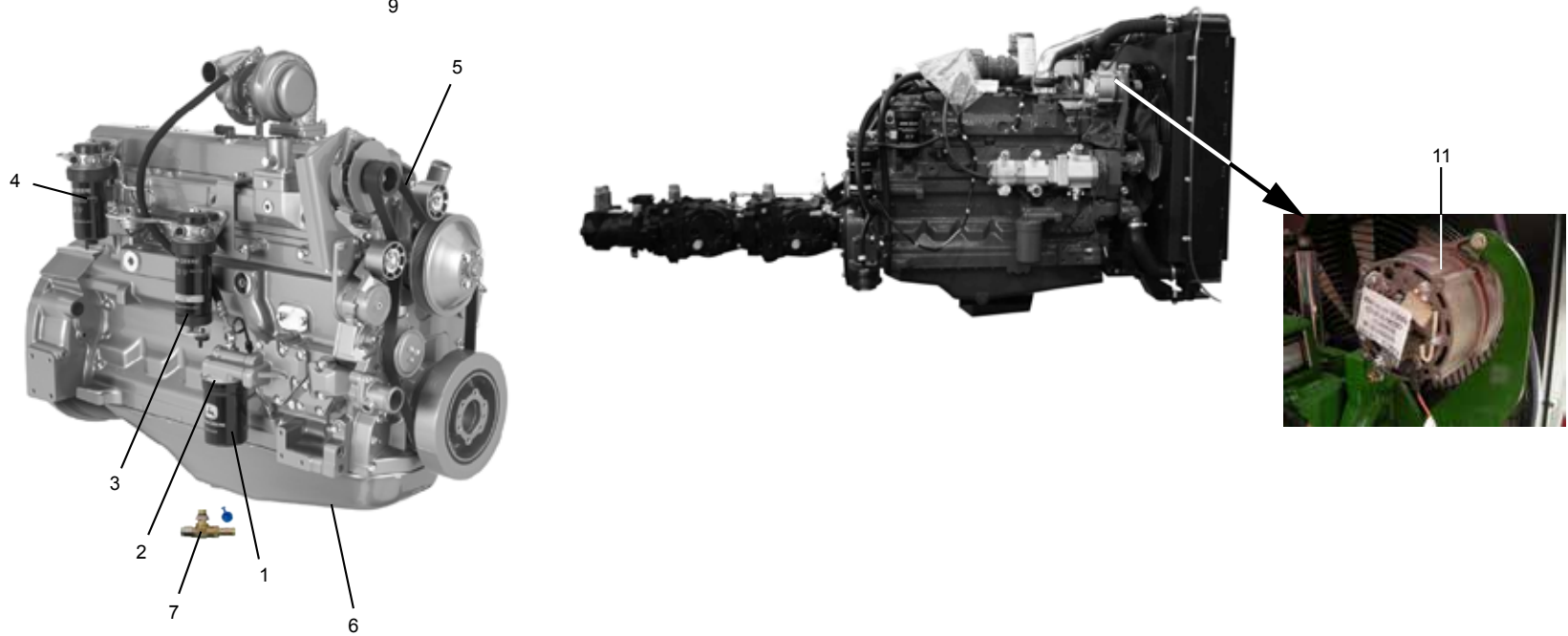
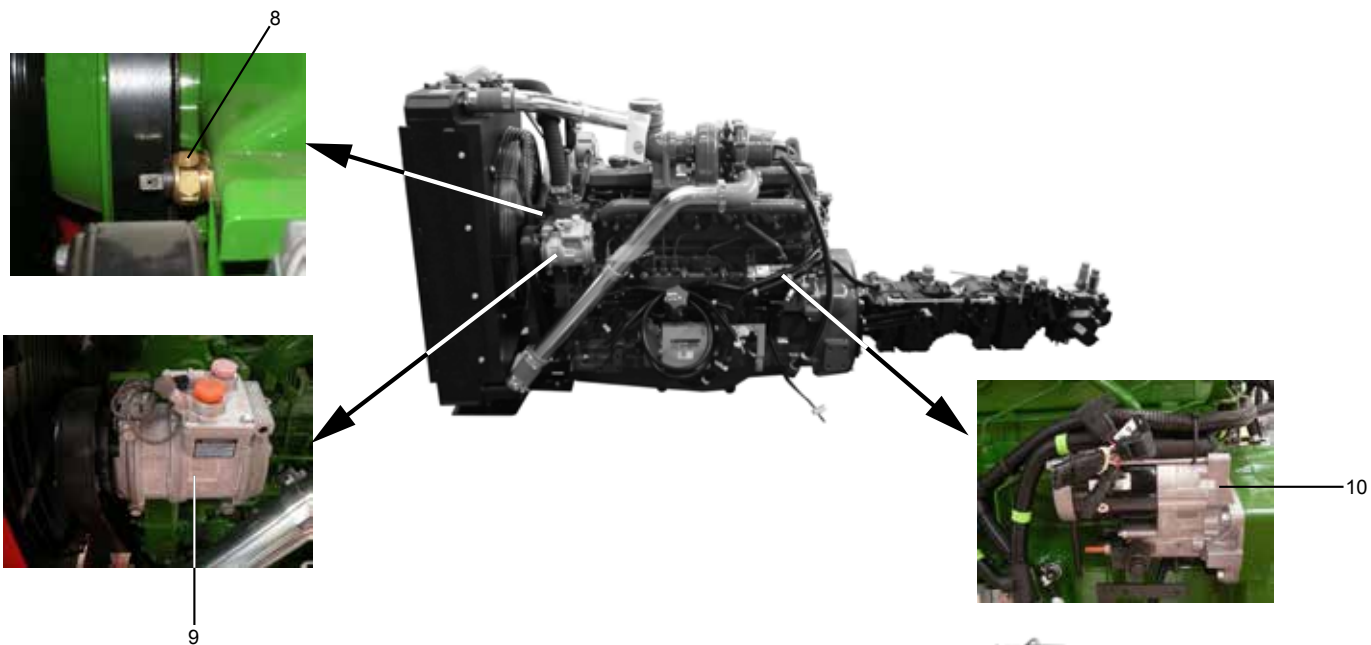
**COFANATURE RETTANGOLARI LATERALI / RECTANGULAR SIDE COVERS / CAPOTS RECTANGULAIRES LATÉRAUX / RECHTECKIGE SEITLICHE HAUBEN / PANELES  
RECTANGULARES LATERALES**

**TAV. 830**

Pos.	Cod./Code/Cód.	Descrizione	Description	Description	Beschreibung	Descripción
1	N41000010	COFANO RETT ABS POST SX	LEFT-BACK COVER	CAPOT RECT.ABS ARR. GAU.	HAUBE RECHTW. ABS HIN LI	CAPÓ RECT ABS TRAS. IZQ.
2	N41000020	COFANO RETT ABS POST DX	RIGHT-BACK COVER	CAPOT RECT.ABS ARR. DR.	HAUBE RECHTW. ABS HIN RE	CAPÓ RECT ABS TRAS. DER.
3	N51100860B	SUPP. U CARTER LATERALE MOTORE	/	/	/	/
4	N51100870B	SUPP. U CARTER GANCIO MOTORE	/	/	/	/
5	F05150562	ANTIVIBR.CIL.30X40 E SP.18	ANTIVIBRANT CIL.30X40 E SP.18	/	/	/
6	F01410051	ROS.M8 8,4X 17X1,6 U6592 ZN	WASHER M8 8,4X17X1,6 U6592 ZN	RONDELLE M8 8,4X17X1,6 U6592ZN	SCHEIBE M8 8,4X17X1,6 U6592 ZN	ARANDELA M8 8,4X17X1,6 U6592ZN
7	F01230034	DADO M8X1,25 D982 8	NUT M8X1,25 D982 8ZN	ECROU M8X 1,25 D982 8 ZN	MUTTER M8X 1,25 D982 8 ZN	TUERCA M8X 1,25 D982 8 ZN

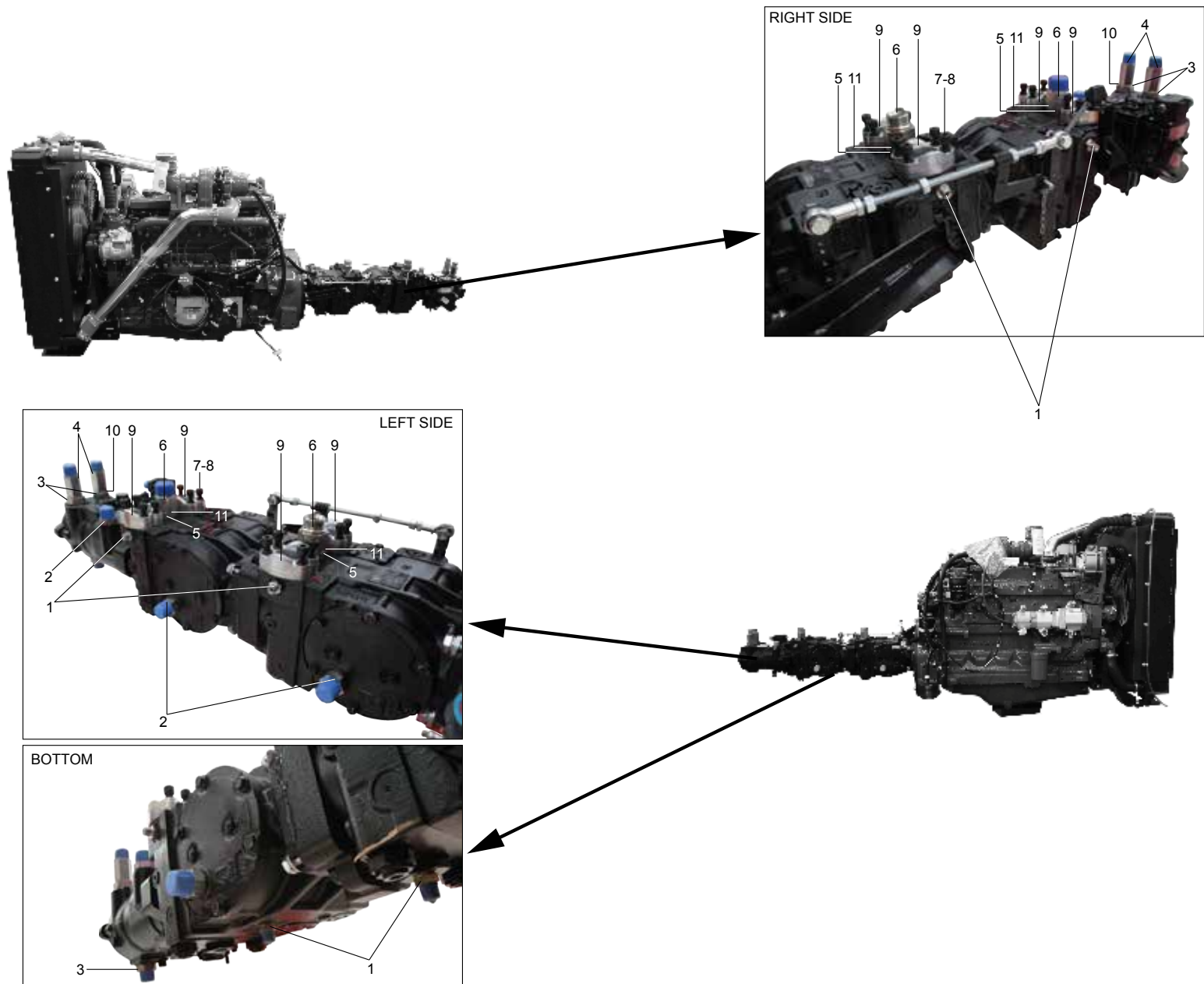


Pos.	Cod./Code/Cód.	Descrizione	Description	Description	Beschreibung	Descripción
1	F03151503	POMPA SAUER MPV046C-BBH-SBB	SAUER PUMP MPV046C-BBH-SBB	POMPE SAUER MPV046C-BBH-SBB	PUMPE SAUER MPV046C-BBH-SBB	BOMBA SAUER MPV046C-BBH-SBB
2	F01020645	VITE TE 1/2"X 2" ISO 4017 ZN	TE SCREW 1/2" X 2" ISO 4017 ZN	VIS TE 1/2"X 2" ISO 4017 ZN	SCHRAUBE TE 1/2"X 2" ISO 4017 ZN	TORNILLO CH 1/2"X 2" ISO 4017 ZN
2	F01410076	ROS.M12 13X 24X2,5 U6592 ZN	WASHER 12 13X 24X2,5 U6592 ZN	RONDEL. M12 13X24X2,5 U6592 ZN	SCHEIBE M12 13X24X2,5 U6592 ZN	ARANDELA M12 13 X24X2,5 ZN
2	F01020644	VITE TE 1/2"X1 1/2" ISO 4017	SCREW TE 1/2"X1 1/2" ISO 4017	VIS TE 1/2"X1 1/2" ISO 4017	SCHRAUBE TE 1/2"X1 1/2" ISO 4017	TORNILLO CH 1/2"X1 1/2" ISO 4017
3	F03151508	POMPA SAUER 90R075-MB5CD80	SAUER PUMP 90R075-MB5CD80	POMPE SAUER 90R075-MB5CD80	PUMPE SAUER 90R075-MB5CD80	BOMBA SAUER 90R075-MB5CD80
4	F01480500	ROSETTA GROWER 1/2"	GROWER WASHER 1/2"	RONDELLE GROWER 1/2"	UNTERLEGSCHIEBE GROWER 1/2"	ARANDELA GROWER 1/2"
4	F01410076	ROS.M12 13X 24X2,5 U6592 ZN	WASHER 12 13X 24X2,5 U6592 ZN	RONDEL. M12 13X24X2,5 U6592 ZN	SCHEIBE M12 13X24X2,5 U6592 ZN	ARANDELA M12 13 X24X2,5 ZN
4	F01020644	VITE TE 1/2"X1 1/2" ISO 4017	SCREW TE 1/2"X1 1/2" ISO 4017	VIS TE 1/2"X1 1/2" ISO 4017	SCHRAUBE TE 1/2"X1 1/2" ISO 4017	TORNILLO CH 1/2"X1 1/2" ISO 4017
5	F03151509	POMPA SAUER 90R075-MA5BB80 90R	SAUER PUMP 90R075-MA5BB80 90R	POMPE SAUER 90R075-MA5BB80 90R	PUMPE SAUER 90R075-MA5BB80 90R	BOMBA SAUER 90R075-MA5BB80 90R
6	F01020544	VIT.M14X 2X 40 U5739 8.8 ZN	SCREW M14X 2X 40 U5739 8.8 ZN	VIS M14X 2X 40 U5739 8.8 ZN	SCHR. M14X 2X 40 U5739 8.8 ZN	TOR.M14X 2X 40 U5739 8.8 ZN
6	F01480066	ROS.G 14,2X 21,1X 3 D7980 ZN	WAS.G 14.2X 21.1X 3 D7980 ZN	ROND.G 14,2X 21,1X 3 D7980 ZN	UNTERLEGSCH. G 14,2X 21,1X 3 D7980 ZN	ARAND.G 14,2X 21,1X 3 D7980 ZN
6	F01410088	ROS.M14 15X 28X2,5 U6592 ZN	WAS.M14 15X 28X2,5 U6592 ZN	ROND.M14 15X 28X2,5 U6592 ZN	UNTERLEGSCH. M14 15X 28X2,5 U6592 ZN	ARAND.M14 15X 28X2,5 U6592 ZN
7	N51000370	SUPPORTO CAVO JOYSTICK	JOYSTICK CABLE SUPPORT	SUPPORT CÂBLE JOYSTICK	HALTERUNG KABEL JOYSTICK	SOPORTE CABLE PALANCA DE MANDOS
8	F01020481	VITE M10X 1,5X40 U5739 8.8 ZN	BOLT M10 X1,5X40 U5739 8.8 ZN	VIS M10 X1,5X40 U5739 8.8 ZN	SCHRAUBE M10X1,5X40U5739 8.8ZN	TORNIL.M10 X1,5X40 U5739 8.8ZN
8	F01410062	ROS.M10 10,5X 18X 2 U6592 ZN	WASHER M10 10,5X 18X 2 U6592	RONDELLE M10 10,5X18X2 ZN	DICHTUNGSRING M10 10,5X18X2 ZN	RONDANA M10 10,5X18X2 ZN
8	F01480044	ROS.G 10,2X 16X2,5 D7980 ZN	SPRING CRINK.WASH10,2X16X2,5ZN	ROND.ELEST.10,2X16X2,5 D7980ZN	FEDERRINGE 10,2X16X2,5 D7980ZN	ARAN.ELICO.10,2X16X2,5 D7980ZN
9	F01020476	VITE M10X 1,5X30 U5739 8.8 ZN	BOLT M10 X1,5X30 U5739 8.8 ZN	VIS M10 X1,5X30 U5739 8.8 ZN	SCHRAUBE M10X1,5X30U5739 8.8ZN	TORNIL.M10X1,5X30 U5739 8.8 ZN
9	F01410062	ROS.M10 10,5X 18X 2 U6592 ZN	WASHER M10 10,5X 18X 2 U6592	RONDELLE M10 10,5X18X2 ZN	DICHTUNGSRING M10 10,5X18X2 ZN	RONDANA M10 10,5X18X2 ZN
9	F01480044	ROS.G 10,2X 16X2,5 D7980 ZN	SPRING CRINK.WASH10,2X16X2,5ZN	ROND.ELEST.10,2X16X2,5 D7980ZN	FEDERRINGE 10,2X16X2,5 D7980ZN	ARAN.ELICO.10,2X16X2,5 D7980ZN
10	F06260506	PREDISPOSIZIONE SAE 3 11,5" SP	PREDISPOSITION SAE 3 11,5" SP	PRÉDISPOSITION SAE 3 11,5" SP	VORRÜSTUNG SAE 3 11,5" SP	PREDISPOSICIÓN SAE 3 11,5" ESP
11	N51000270	SUPP. FILTRO OLIO JD 170	MEMBRANE PUMP OIL FILTER JD 170	SUPP. FILTRE À HUILE	HALT. ÖLFILTER JD 170	SOP. FILTRO ACEITE JD 170
12	F01020476	VITE M10X1,5X30 U5739 8.8 ZN	BOLT M10X1,5X30 U5739 8.8 ZN	VIS M10X1,5X30 U5739 8.8 ZN	SCHRAUBE M10X1,5X30U5739 8.8ZN	TORNIL.M10X1,5X30 U5739 8.8 ZN
12	F01410062	ROS.M10 10,5X 18X 2 U6592 ZN	WASHER M10 10,5X 18X 2 U6592	RONDELLE M10 10,5X18X2 ZN	DICHTUNGSRING M10 10,5X18X2 ZN	RONDANA M10 10,5X18X2 ZN
12	F01480044	ROS.G 10,2X 16X2,5 D7980 ZN	SPRING CRINK.WASH10,2X16X2,5ZN	ROND.ELEST.10,2X16X2,5 D7980ZN	FEDERRINGE 10,2X16X2,5 D7980ZN	ARAN.ELICO.10,2X16X2,5 D7980ZN
13	F01020481	VITE M10X 1,5X40 U5739 8.8 ZN	BOLT M10 X1,5X40 U5739 8.8 ZN	VIS M10 X1,5X40 U5739 8.8 ZN	SCHRAUBE M10X1,5X40U5739 8.8ZN	TORNIL.M10 X1,5X40 U5739 8.8ZN
13	F01410062	ROS.M10 10,5X 18X 2 U6592 ZN	WASHER M10 10,5X 18X 2 U6592	RONDELLE M10 10,5X18X2 ZN	DICHTUNGSRING M10 10,5X18X2 ZN	RONDANA M10 10,5X18X2 ZN
13	F01230048	DADO M10X 1,5 D982 8 ZN	NUT M10X 1,5 D982 8 ZN	ÉCROU M10X 1,5 D982 8 ZN	MUTTER M10X 1,5 D982 8 ZN	TUERCA M10X 1,5 D982 8 ZN
14	F06260544	GUARNIZIONE SAE B F.300	SEAL SAE B F.300	/	/	/
15	F03151504	POMPA AD INGRANAGGI	GEARS PUMP	POMPE A ENGRENAGE	EINGREIFEN PUMPE	POMPA A ENGRANAJE
16	F01020514	VIT.M12X1,75X 40 U5739 8.8 ZN	SCREW M12X1,75X 40 U5739 8.8 ZN	VIS M12X1,75X 40 U5739 8.8 ZN	SCHR. M12X1,75X 40 U5739 8.8 ZN	TOR.M12X1,75X 40 U5739 8.8 ZN
16	F01410076	ROS.M12 13X 24X2,5 U6592 ZN	WASHER 12 13X 24X2,5 U6592 ZN	RONDEL. M12 13X24X2,5 U6592 ZN	SCHEIBE M12 13X24X2,5 U6592 ZN	ARANDELA M12 13 X24X2,5 ZN
16	F01480055	ROS.G 12,2X 18X2,5 D7980 ZN	WAS.G 12.2X 18X2,5 D7980 ZN	ROND.G 12,2X 18X2,5 D7980 ZN	UNTERLEGSCH. G 12,2X 18X2,5 D7980 ZN	ARANDELA G 12,2X 18X2,5 D7980 ZN
17	N51000050	STAFFA POST. SUPP. JD170	REAR BRACKET SUPP. JD170	ÉTRIER ARR. SUPP. JD170	BÜGEL HINT. HALT. JD170	BRIDA TRAS. SOP. JD170
18	N51000040	STAFFA ANT. SUPP. JD170	FRONT BRACKET SUPP. JD170	ÉTRIER AVANT SUPP. JD170	BÜGEL VORN. HALT. JD170	BRIDA DEL. SOP. JD170
19	N51100110	SUPP. RACC. A "T"	T-CONNECTION SUPP.	SUPP. RACC. EN FORME DE « T »	HALT. "T"-ANSCHL.	SOP. EMP. EN "T"
20	F03020010	NIPPLO DI GIUNZIONE BSP 1-11	JUNCTION NIPPLE BSP 1-11	MAMELON DE JONCTION BSP 1-11	VERBINDUNGSNIPPEL BSP 1-11	NIPLE DE UNIÓN BSP 1-11
21	F03020016	NIPPLO DI RID BSP 1-11 X 3/4-1	RED. NIPPLE BSP 1-11 X 3/4-1	MAMELON DE 1-11 X 3/4-1	RED.NIPPEL BSP 1-11 X 3/4-1	NIPLE DE RED BSP 1-11 X 3/4-1
22	F03020115	RONDELLA BONDED AUTOCENT 1"	SELF-CENTR. BONDED WASHER 1"	RONDELLE BONDED AUTOCENT 1"	SELBSTZENTR. UNTERLEGSCHIEBE BONDES 1"	ARANDELA BONDED AUTOCENT 1"
23	F01020593	VIT.M18X 2,5X 45 U5739 10.9 ZD	SCREW.M18X 2,5X 45 U5739 10.9 ZD	VIS M18X 2,5X 45 U5739 10.9 ZD	SCHR. M18X 2,5X 45 U5739 10.9 ZD	TOR.M18X 2,5X 45 U5739 10.9 ZD
23	F01410112	ROS.M18 19X 34X 3 U6592 ZN	WAS.M18 19X 34X 3 U6592 ZN	ROND.M18 19X 34X 3 U6592 ZN	UNTERLEGSCH.M18 19X 34X 3 U6592 ZN	ARAND.M18 19X 34X 3 U6592 ZN
23	F01480502	ROS.G 18,2X 26,4X3,5 D7980 ZN	WAS.G 18.2X 26.4X3,5 D7980 ZN	ROND.G 18,2X 26,4X3,5 D7980 ZN	UNTERLEGSCH.G 18,2X 26,4X3,5 D7980 ZN	ARAND.G 18,2X 26,4X3,5 D7980 ZN
24	F01020566	VIT.M16X 2X 40 U5739 8.8 ZN	SCREW M16X 2X 40 U5739 8.8 ZN	VIS M16X 2X 40 U5739 8.8 ZN	SCHR. M16X 2X 40 U5739 8.8 ZN	TOR.M16X 2X 40 U5739 8.8 ZN
24	F01410100	ROS.M16 17X 30X 3 U6592 ZN	WASHER M16 17X30X3 U6592 ZN	ROND.M16 17X 30X 3 U6592 ZN	UNTERLEGSCH. M16 17X 30X 3 U6592 ZN	ARAND.M16 17X 30X 3 U6592 ZN
24	F01230085	DADO M16X 2 D982 8 ZN	NUT M16X 2 D982 8 ZN	ÉCROU M16X 2 D982 8 ZN	MUTTER M16X 2 D982 8 ZN	TUERCA M16X 2 D982 8 ZN
25	F05150560	SIRIO GRANDE CON CONTROTAMPONE	LARGE SIRIO WITH COUNTERBUFFER	SIRIO GRAND AVEC CONTRE-TAMPON	SIRIO. GROSS MIT GEGENPUFFER	SIRIO GRANDE CON CONTRATAPÓN
26	F06260541	KIT RADIATORE MOTORE URAGANO	KIT RADIATOR ENGINE URAGANO	RADIATEUR MOTEUR J.D.	KÜHLER MOTOR J.D.	RADIADOR MOTOR J.D.
27	F06260530	ALTERNATORE MOTORE J.D. 129KW	J.D. MOTOR ALTERNATOR 129KW	ALTERNATEUR MOTEUR J.D. 129KW	LICHTMASCHINE MOTOR J.D. 129KW	ALTERNADOR MOTOR J.D. 129KW
28	NSP0000000R	STAFFA VASCHETTA ACQUA MOT.JD (N51103110)	WATER TANK BRACKET ENGINE JD	/	/	/
29	NSP0000003R	CONVOGLIATORE E170 (N50700010)	/	/	/	/
30	F06260010	GR MOT.JD 129KW 2400RPM FLEX	/	/	/	/
31	F06260616	VENT.ASP.D.584 2 POS.REVERSIB.	REVERSIBLE FAN D.584 2 POSIT.	/	/	/
32	F06260617	BLOCCO VALV. IDRAULICA+TIMER	IDRAULIC+TIMER VALVE	/	/	/
33	F05150545	VASO RECUPERO ACQUA 3,5L JD	/	/	/	/
34	F06260618	DISTANZIALI D.I.10,5 D.E.20	SPACER D.I.10,5 D.E.20	/	/	/
35	F06260543	MARMITTA D99,3-91,7-L.965 OVAL	MUFFLER D99,3-91,7-L.965 OVAL	/	/	/
36	F06260527	KIT GOMITO SCARICO D93 E FASC*	EXHAUST ELBOW KIT D93 + CLAMP	/	/	/
37	F06260562	VENTOLA ASP.D584 6 PALE	VENTOLA ASP.D584 6 PALE	/	/	/
38	F06260614	VENTOLA ASPIRAZ. D584 10 PALE	ASPIRATION FAN D.584 10 BLADES	/	/	/
39	N49500040	TAPPO GOMMA CONVOGLIATORE	/	/	/	/
40	N51300250V	TAPPO CONVOGLIATORE E 170	/	/	/	/
41	F01140002	VIT.M 6X1,25X 20 U7380 10.9 BR	/	/	/	/
42	F01480503	RONDELLA D6 UNI 1751 IX	WASHER D6 UNI 1751 IX	/	/	/
43	F01420038	ROS.M6 6,4X18X1,5 U6593 IX	WASHER M6 6,4X18X1,5 U6593 IX	RONDELLE M6 6,4X18X1,5 U6593 IX	SCHEIBE M6 6,4X18X1,5 U6593 IX	ARANDELA M6 6,4X18X1,5 6593IX
44	F06260613	FLANGIA SM E170	SM FLANGE E170	/	/	/



**COMPONENTI MOTORE JOHN DEERE / JOHN DEERE ENGINE COMPONENTS**
**TAV. 850**

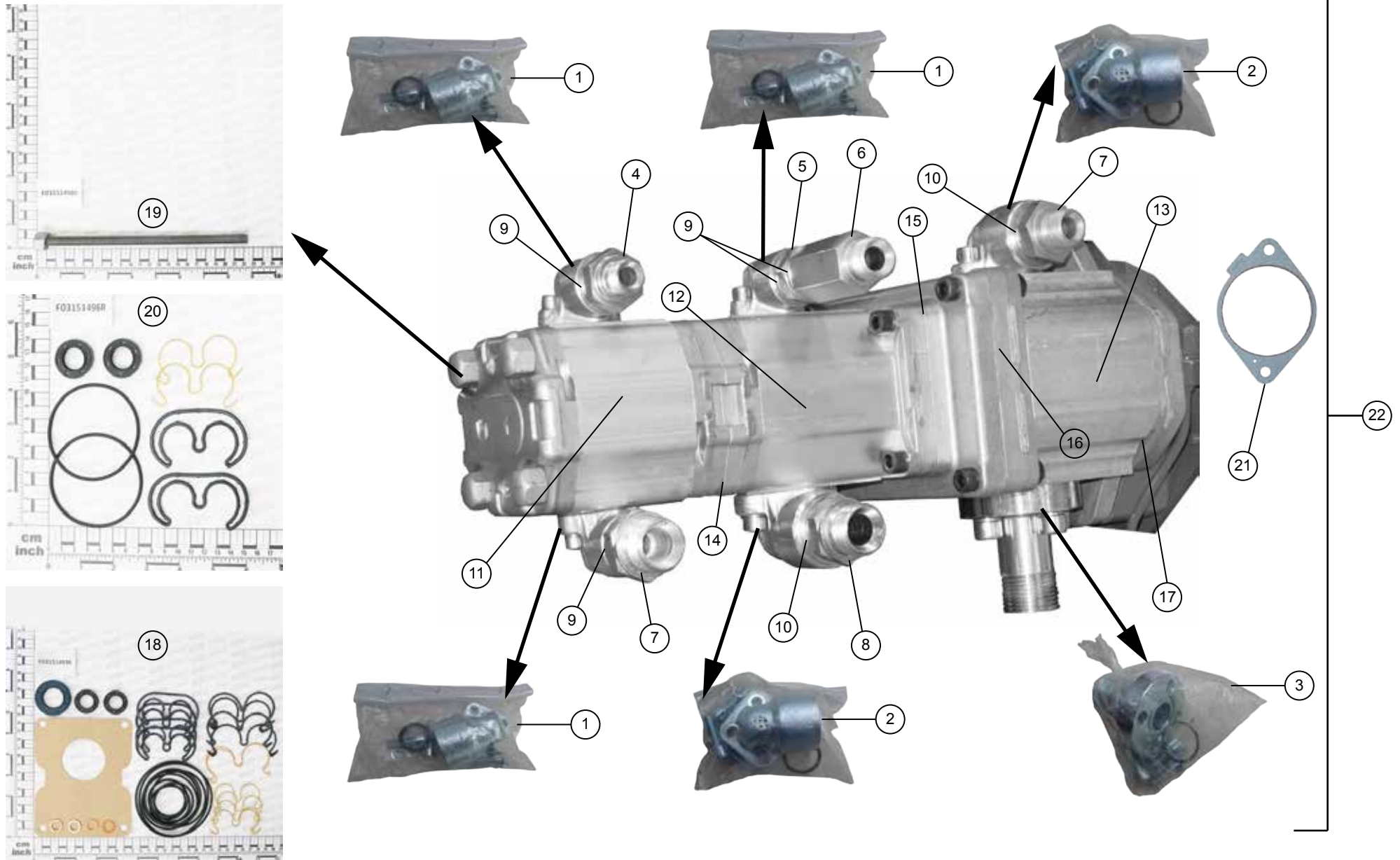
Pos.	Cod./Code/Cód.	Descrizione	Description	Description	Beschreibung	Descripción
1	F06260517	FILTRO OLIO MOTORE	MOTOR OIL FILTER	FILTRE DU HUILE MOTOR	OEL MOTOR FILTER	FILTRO DE ACEITE MOTOR
2	F06260518	PARAPOLVERE PER FILTRO OLIO	DUST SEAL FOR OIL FILTER	PARE-POUSSIÈRE POUR FILTRE À HUILE	STAUBSCHUTZ FÜR ÖLFILTER	PROTEGER POLVO FILTRO ACEITE
3	F06260520	FILTRO SECOND.GASOLIO L152MM	SECONDARY GASOIL FILTER L152MM	FILTRE GAZOL SECONDAIRE L152MM	ZWEITE GASOIL FILTER L152MM	FILTRO SECUND. GASOIL L152MM
4	F06260519	PREFILTRO GASOLIO 30MY L152MM	DIES-FUEL PRE-FILTER 30MY L152	PRE-FILTRE GAZOLE 30MY L152MM	DIESEL FILTER 30MY CIL L152MM	FILTRO GASOIL 30MY CIL L152MM
5	F06260531	CINGHIA POLY-V MOTORE URAGANO	URAGANO MOTOR POLY-V BELT	COURROIES POLY-V MOTEUR URAGANO	RIEMEN POLY-V MOTOR URAGANO	CORREA POLY-V MOTOR URAGANO
6	F05150560	SIRIO GRANDE CON CONTROTAMPONE	BIG SIRIO SILENTBLOCK	/	/	/
7	F03020192	RUBINETTO COPPA OLIO MOTOR.JD	JD OIL PAN TAP	/	/	/
8	F06260106	SENS./INT.ACQUA 2CONT.1/2"NPT	SENSOR INSIDE WATER 1/2"NPT	/	/	/
9	F06260540	COMPRESS. AIR/COND. URAGANO12V	COMPRESSOR AIR/COND.URAGANO12V	/	/	/
10	F06260621	MOT.AVV.12V URAGANO	/	/	/	/
11	F06260530	ALTERNATORE MOTORE JD 129KW	ALTERNATOR J.D. MOTOR 129KW	/	/	/



**RACCORDI TRIDEM POMPE MOTORE JOHN DEERE /**

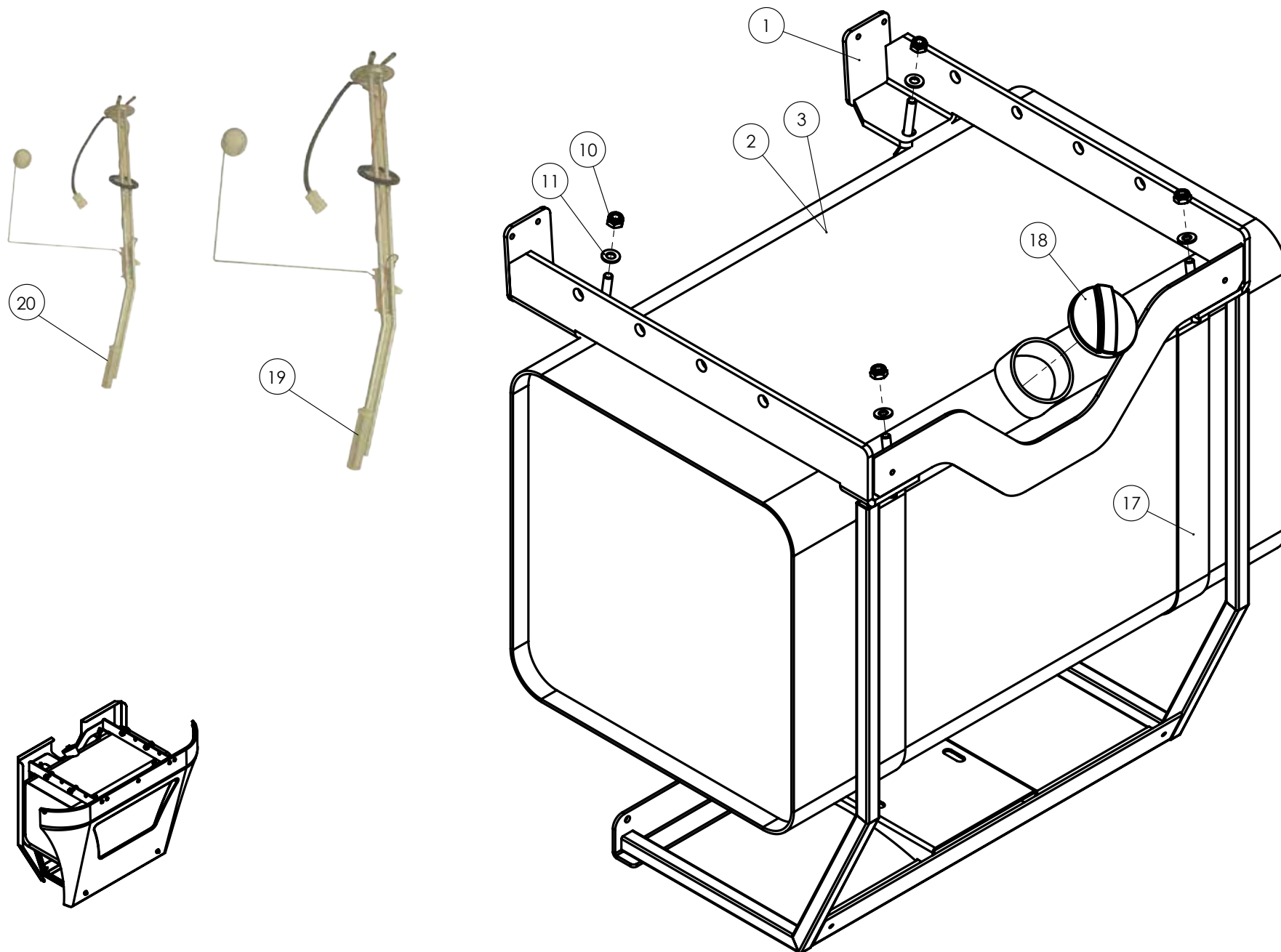
**TAV. 860**

Pos.	Cod./Code/Cód.	Descrizione	Description	Description	Beschreibung	Descripción
1	F03152003	RAC 9/16"-18 UNF X G 1/4"	RAC 9/16"-18 UNF X G1/4"	/	/	/
2	F03152002	RAC 1" 1/16-12 UN XG 3/4"	RAC 1" 1/16-12 UN XG 3/4"	/	/	/
3	F03152005	RAC 1"5/16-12UNXG3/4"	RAC 1"5/16-12UNXG3/4"	/	/	/
4	F03020026	COLONNETTA M/F BSP 3/4-14 L=64	COUPLING SLEEVE M/F3/4-14 L=64	/	/	/
5	F03152015	RACC. 1"5/16 - 12UN X G1"	/	/	/	/
6	F03020027	COLONNETTA M/F BSP 1-11 L=50	/	/	/	/
7	F01040178	VITE TCEI 7/16" X 1 3/4"	/	/	/	/
8	F01480501	ROSETTA GROWER 7/16"	/	/	/	/
9	F03020080	COPPIA SEMIF. SAE6000 PSIG1	/	/	/	/
10	F03020146	RONDELLA BONDED AUTOCENT 3/4	WASHER BONDED AUTOCENT 3/4	/	/	/
11	F03020115	RONDELLA BONDED AUTOCENT 1"	BONDED WASHER 1"	/	/	/





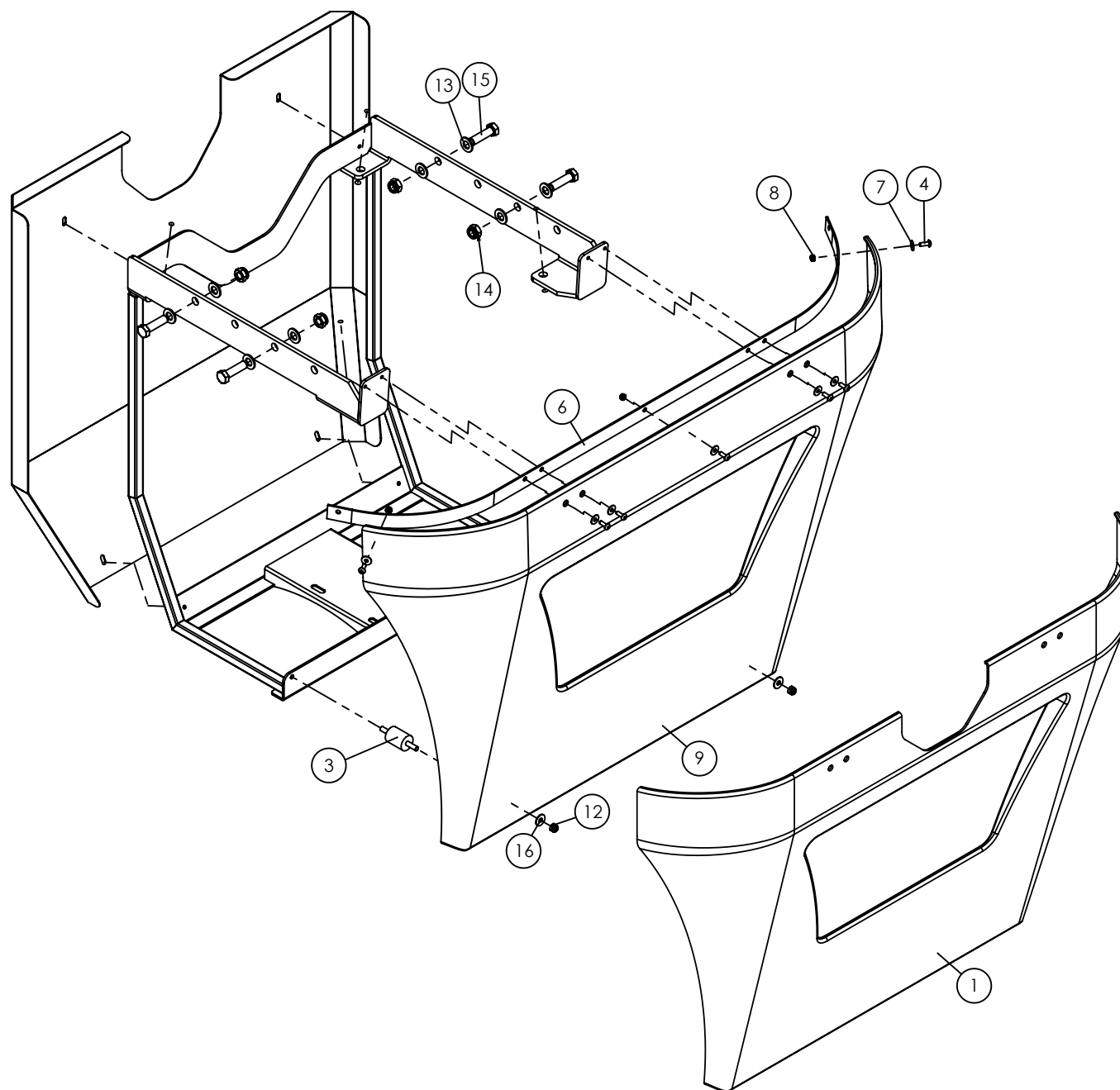
Pos.	Cod./Code/Cód.	Descrizione	Description	Description	Beschreibung	Descripción
1	F03151203	KIT RACCORDO A GOMITO 1/2'	/	/	/	/
2	F03152007	K.RAC 3F 90° D40X3/4F+OR+VITI	/	/	/	/
3	F03300501	KIT RACC.4F D D24X1M+OR+VITI	/	/	/	/
4	F03020012	NIPPLO DI RID BSP1/2-14X3/8-19	RED. NIPPLE BSP1/2-14X3/8-19	MAMELON DE RÉD BSP1/2-14X3/8-19	RED.NIPPEL BSP1/2-14X3/8-19	NIPLE DE RED BSP1/2-14X3/8-19
5	F03020008	NIPPLO DI GIUNZIONE BSP 1/2-14	JUNCTION NIPPLE BSP 1/2-14	MAMELON DE JONCTION BSP 1/2-14	VERBINDUNGSNIPPEL BSP 1/2-14	NIPLE DE UNIÓN BSP 1/2-14
6	F03020025	COLONNETTA M/F BSP 1/2-14 L=60	COLUMN M/F BSP 1/2-14 L=60	COLONNETTE M/F BSP 1/2-14 L=60	SÄULE M/W BSP 1/2-14 L=60	COLUMNA M/F BSP 1/2-14 L=60
7	F03020015	NIPPLO DI RID BSP3/4-14X1/2-14	RED NIPPLE BSP3/4-14X1/2-14	MAMELON DE RÉD BSP3/4-14X1/2-14	RED.NIPPEL BSP3/4-14X1/2-14	NIPLE DE RED BSP3/4-14X1/2-14
8	F03020009	NIPPLO DI GIUNZIONE BSP 3/4-14	JUNCTION NIPPLE BSP 3/4-14	MAMELON DE JONCTION BSP 3/4-14	VERBINDUNGSNIPPEL BSP 3/4-14	NIPLE DE UNIÓN BSP 3/4-14
9	F03020103	RONDELLA BONDED AUTOCENT 1/2	SELF-CENTR. BONDED WASHER 1/2	RONDELLE BONDED AUTOCENT 1/2	SELBSTZENTR. UNTERLEGSCHSCHEIBE BONDED 1/2	ARANDELA BONDED AUTOCENT 1/2
10	F03020146	RONDELLA BONDED AUTOCENT 3/4	SELF-CENTR. BONDED WASHER 3/4	RONDELLE BONDED AUTOCENT 3/4	SELBSTZENTR. UNTERLEGSCHSCHEIBE BONDED 3/4	ARANDELA BONDED AUTOCENT 3/4
11	F03151492	POMPA FINALE AD INGRANAGGI	THIRD COG PUMP	TROISIÈME POMPE À ENGRENAGES	DRITTE ZAHNRADPUMPE	TERCERA BOMBA DE ENGRANAJES
12	F03151491	POMPA SECONDARIA AD INGRANAGGI	SECOND COG PUMP	DEUXIÈME POMPE À ENGRENAGES	ZWEITE ZAHNRADPUMPE	SEGUNDA BOMBA DE ENGRANAJES
13	F03151490	POMPA PRIMARIA AD INGRANAGGI	FIRST COG PUMP	PREMIÈRE POMPE À ENGRENAGES	ERSTE ZAHNRADPUMPE	PRIMERA BOMBA DE ENGRANAJES
14	F03151497	KIT GUARN. 2°-3° STAD.PMP.ING.	O-RING KIT PUMP 2°-3° STAGE	JOINT POMPES À ENGR. 3-2	<11610>DICHTUNG ZAHNRADPUMPE	JUNTA BOMBAS ENGR. 3-2
15	F03151495	KIT GUARN. 1°-2° STAD.PMP.ING.	O-RING KIT PUMP 1°-2° STAGE	JOINT POMPES À ENGR. 2-1	<11623>DICHTUNG ZAHNRADPUMPE	JUNTA BOMBAS ENGR. 2-1
16	F03151494	KIT GUARNIZ. 1°STADIO PMP.ING.	O-RING KIT 1°STAGE PUMP	JOINT PREMIÈRE POMPE À ENGR.	DICHTUNG ERSTE ZAHNRADPUMPE	JUNTA PRIMERA BOMBA ENG.
17	F06260526	GUARN. POMPA INGRANAGGI	GEARS PUMP GASKET	JOINT POUR POMPE ENGRENAGES	EINGRIFF PUMPE DICHTUNG	JUNTA PARA POMPA A ENGRANAJE
18	F03151493	KIT COMPLETO GUARNIZ. PMP.ING.	COMPLETE O-RING KIT	/	/	/
19	F03151498	KIT TIRANTI PER POMPA INGRANAG	PUMP TIE-RODS KIT	/	/	/
20	F03151496	KIT GUARNIZ. 2°STADIO PMP.ING.	O-RING KIT PUMP 2°STAGE	/	/	/
21	F06260544	GUARNIZIONE SAE B F.300	SEAL SAE B F.300	/	/	/
22	F03151504	POMPA AD INGRANAGGI	COG PUMPS	POMPE A ENGRENAGE	EINGREIFEN PUMPE	POMPA A ENGRANAJE



**SERBATOIO GASOLIO / DIESEL TANK / RÉSERVOIR DE GAZOLE / DIESELTANK / DEPÓSITO GASÓLEO**

**TAV. 880**

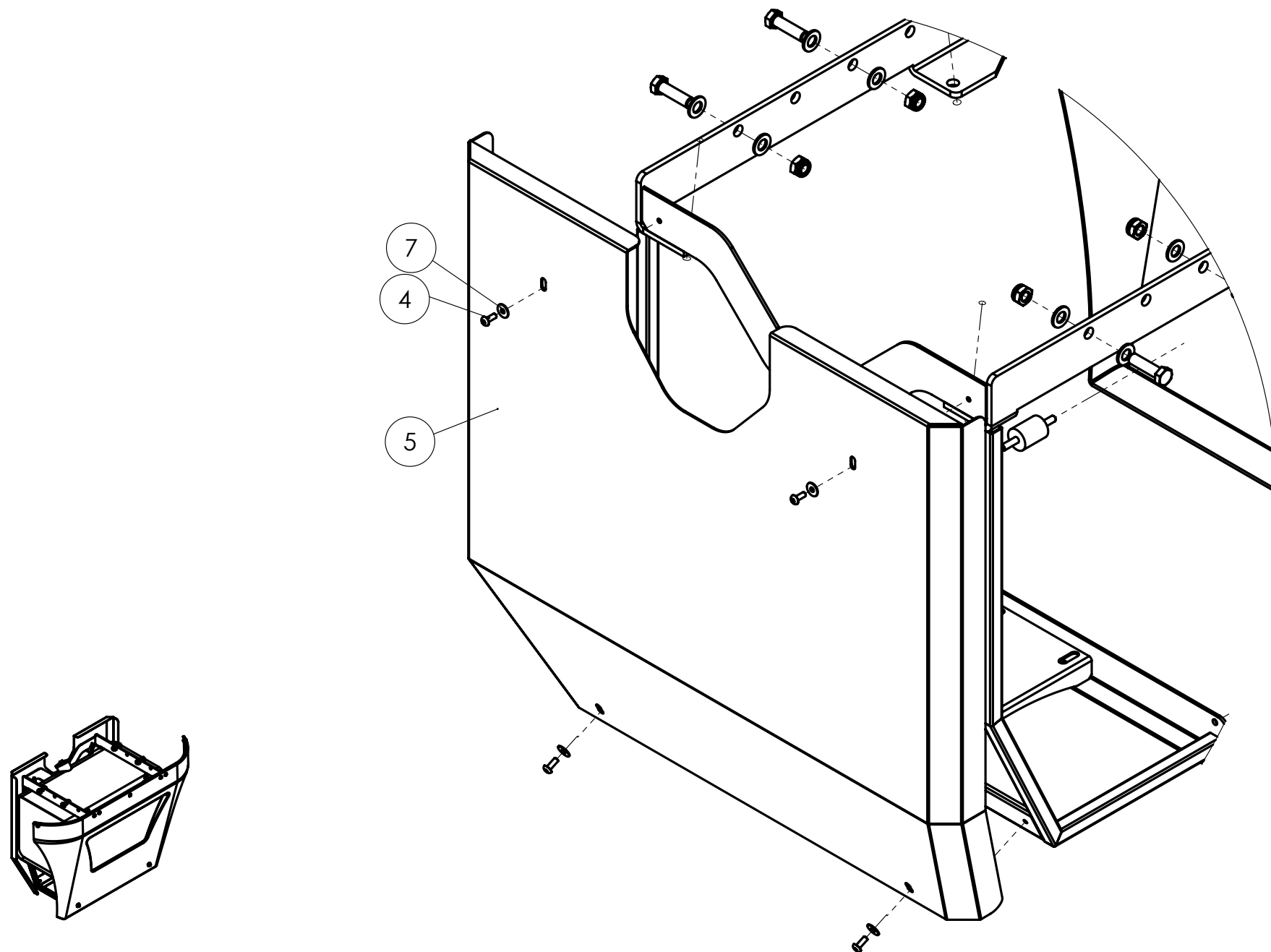
Pos.	Cod./Code/Cód.	Descrizione	Description	Description	Beschreibung	Descripción
1	N50200120	SUPPORTO SERBATOIO GASOLIO	DIESEL OIL TANK SUPPORT	RÉSERVOIR DE GAZOLE	HALTERUNG DIESELTANK	SOPORTE DEPÓSITO GASÓLEO
2	N50500070	SERBATOIO GASOLIO 150L	DIESEL OIL TANK 150L	RÉSERVOIR DU GAZOLE 150 L	DIESELTANK 150L	DEPÓSITO GASÓLEO 150L
3	N50500075	SERBATOIO GASOLIO 235L	/	/	/	/
10	F01230048	DADO M10X 1,5 D982 8 ZN	NUT M10X 1.5 D982 8 ZN	ÉCROU M10X 1,5 D982 8 ZN	MUTTER M10X 1,5 D982 8 ZN	TUERCA M10X 1,5 D982 8 ZN
11	F01420060	ROS.M10 10,5X 30X2,5 U6593 ZN	WASHER M10 10,5X 30X2,5 U6593 ZN	RONDELLE M10 10,5X 30X2,5 ZN	DICHTUNGSRING M10 10,5X 30X2,5 ZN	RONDANA M10 10,5X 30X2,5 U6593 ZN
17	N52000080	COLLARE SERBATOIO GASOLIO 150L	DIESEL OIL TANK COLLAR	COLLIER RÉSERVOIR DU GAZOLE	SHELLE DIESELTANK	COLLARÍN DEPÓSITO GASÓLEO
18	F03151533	TAPPO SERBATOIO GASOLIO 150L	DIESEL FUEL TANK CAP 150L	BOUCHON TANK DE GAZOLE 150L	DIESEL TANK STOPFEN 150L	TAPON PARA TANQUE GASOIL 150L
18	F03151534	TAPPO SERBATOIO GASOLIO 225L	DIESEL FUEL TANK CAP 225L	/	/	/
19	F06260573	GR.PESCANTE IVECO VITI H460	/	/	/	/
20	F03101092	GR. PESCANTE IVECO VITI H=350	/	/	/	/



COPERTURA ESTERNA SERBATOIO GASOLIO / DIESEL TANK EXTERNAL COVER / COUVERCLE EXTÉRIEUR RÉSERVOIR DE GAZOLE / AUSSENABDECKUNG DIESELTANK /

TAV. 890

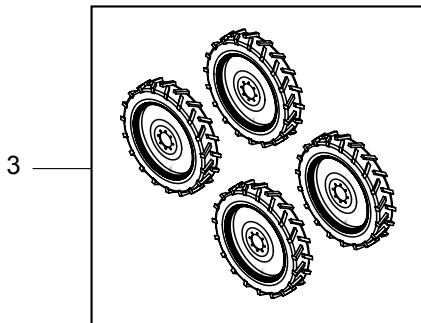
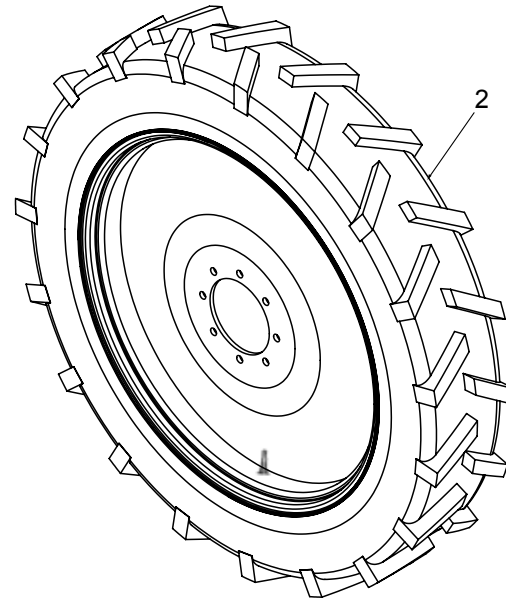
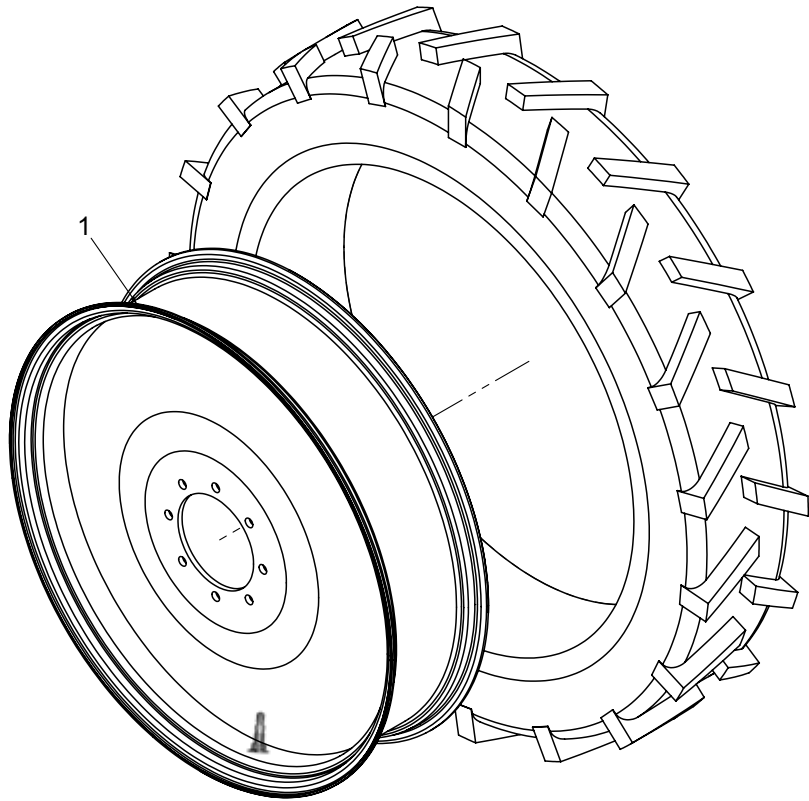
Pos.	Cod./Code/Cód.	Descrizione	Description	Description	Beschreibung	Descripción
1	N41000460	COVER SERBATOIO GASOLIO ABS	/	/	/	/
3	F05150562	ANTIVIBR.CIL.30X40 E SP.18	CYL.ANTIVIBR.30X40 E SP.18	ANTIVIBR.CYL.30X40 E SP.18	VIBR.SCH. ZYL: 30X40 UND STÄRKE 18	ANTIVIBR.CIL.30X40 E ESP.18
4	F01030043	VIT.M 6X 1X 20 U7380 ZN	SCREW.M 6X 1X 20 U7380 ZN	VIS M 6X 1X 20 U7380 ZN	SCHR. M 6X 1X 20 U7380 ZN	TOR.M 6X 1X 20 U7380 ZN
6	NSP000004R	RINFORZO CARTER MIXER (N51101100Z)	MIXER GUARD REINFORCEMENT	REINFORCEMENT CARTER MÉLANGEUR	VERSTÄRKUNG GEHÄUSE MIXER	REFUERZO CÁRTER MIXER
7	F01420036	ROS.M6 6,4X 18X 2 U6593 ZN	WASHER M6 6,4X 18X2 U6593 ZN	RONDELLE M6 6,4X18X2 2 U6593ZN	SCHEIBEN M6 6,4X18X 2 U6593 ZN	ARANDELA M6 6,4X18X2 U6593 ZN
8	F01230022	DADO M 6X 1 D982 8 ZN	NUT M 6X 1 D982 8 ZN	ÉCROU M6X 1 D982 8 ZN	MUTTER M 6X 1 D982 8 ZN	TUERCA AUTOB. NOR. 6 ZN
9	N41000060	COVER MISCELATORE DX/SX ABS 6	RH/LH MIXER COVER ABS 6	CARTER MÉLANGEUR DR/GAU ABS 6	ABDECKUNG RÜHRWERK RE/LI ABS 6	CUBIERTA MEZCLADOR DER./IZQ. ABS 6
12	F01230034	DADO M 8X1,25 D982 8 ZN	LOCK-NUT M8X1,25 D982 8 ZN	ECROU AUTOFREIN.M8X1,25 D982ZN	SICHERUNGSMUTT.M8X1,25 D982 ZN	TUERCA SEGURID.M8X1,25 D982 ZN
13	F01410088	ROS.M14 15X 28X2,5 U6592 ZN	WAS.M14 15X 28X2.5 U6592 ZN	ROND.M14 15X 28X2,5 U6592 ZN	UNTERLEGSCH. M14 15X 28X2,5 U6592 ZN	ARAND.M14 15X 28X2,5 U6592 ZN
14	F01230073	DADO M14X 2 D982 8 ZN	NUT M14X 2 D982 8 ZN	ÉCROU M14X 2 D982 8 ZN	MUTTER M14X 2 D982 8 ZN	TUERCA M14X 2 D982 8 ZN
15	F01020547	VIT.M14X 2X 50 U5739 8.8 ZN	SCREW M14X 2X 50 U5739 8.8 ZN	VIS M14X 2X 50 U5739 8.8 ZN	SCHR. M14X 2X 50 U5739 8.8 ZN	TOR.M14X 2X 50 U5739 8.8 ZN
16	F01420048	ROS.M8 8,4X 24X 2 U6593 ZN	WASHER M8 8,4X 24X2 U6593 ZN	RONDELLE M8 8,4X24X 2 U6593 ZN	SCHEIBEN M8 8,4X24X 2 U6593 ZN	ARANDELA M8 8,4X 24X2 U6593 ZN



**COPERTURA INTERNA SERBATOIO GASOLIO / DIESEL TANK INTERNAL COVER / COUVERCLE INTÉRIEUR RÉSERVOIR DE GAZOLE / AUSSENABDECKUNG DIESELTANK /  
CUBIERTA INTERNA DEPÓSITO GASÓLEO**

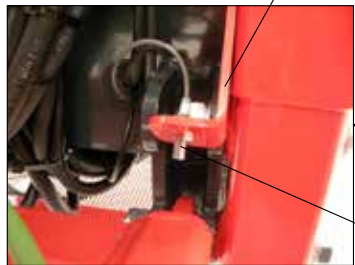
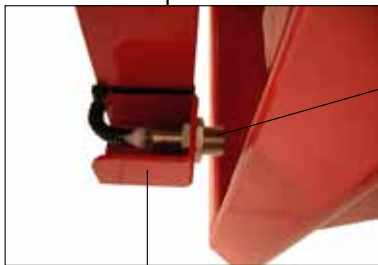
TAV. 900

Pos.	Cod./Code/Cód.	Descrizione	Description	Description	Beschreibung	Descripción
4	F01030043	VIT.M 6X 1X 20 U7380 ZN	SCREW.M 6X 1X 20 U7380 ZN	VIS M 6X 1X 20 U7380 ZN	SCHR. M 6X 1X 20 U7380 ZN	TOR.M 6X 1X 20 U7380 ZN
5	N43000010	CHIUSURA INT. SERB. GASOLIO	MIXER INT. DIESEL OIL TANK	FERMETURE INT. RÉS. GAZOLE	INNENVERSCHLUSS DIESELTANK	CIERRE INT. DEP. GASÓLEO
7	F01420036	ROS.M6 6,4X 18X 2 U6593 ZN	WASHER M6 6,4X 18X2 U6593 ZN	RONDELLE M6 6,4X18X2 2 U6593ZN	SCHEIBEN M6 6,4X18X 2 U6593 ZN	ARANDELA M6 6,4X18X2 U6593 ZN





Pos.	Cod./Code/Cód.	Descrizione	Description	Description	Beschreibung	Descripción
1	N50600010	CERCHIO RUOTA 300 85 R42	WHEEL RIM 300 85 R42	JANTE ROUE 300 85 R42	RADFELGE 300 85 R42	LLANTA RUEDA 300 85 R42
1	N50600020	CERCHIO RUOTA 270 95 R36	WHEEL RIM 270 95 R36	JANTE ROUE 270 95 R36	RADFELGE 270 95 R36	LLANTA RUEDA 270 95 R36
1	N50600030	CERCHIO RUOTA 320 90 R32	WHEEL RIM 320 90 R32	JANTE ROUE 320 90 R32	RADFELGE 320 90 R32	LLANTA RUEDA 320 90 R32
1	N50600040	CERCHIO RUOTA 420 70 R30	WHEEL RIM 420 70 R30	JANTE ROUE 420 70 R30	RADFELGE 420 70 R30	LLANTA RUEDA 420 70 R30
1	N50600050	CERCHIO RUOTA 540 65 R24	WHEEL RIM 540 65 R24	JANTE ROUE 540 65 R24	RADFELGE 540 65 R24	LLANTA RUEDA 540 65 R24
2	N24000180	RUOTA FINITA 270/80 R36	COMPLETE WHEEL 270/80 R36	/	/	/
2	N24000120	RUOTA FINITA 270/95 R36	COMPLETE WHEEL 270/95 R36	/	/	/
2	N24000200	RUOTA FINITA 300/85 R32	COMPLETE WHEEL 300/85 R32	/	/	/
2	N24000110	RUOTA FINITA 300/85 R42	COMPLETE WHEEL 300/85 R42	/	/	/
2	N24000100	RUOTA FINITA 320/90 R32	COMPLETE WHEEL 320/90 R32	/	/	/
2	N24000210	RUOTA FINITA 380/85 R24	COMPLETE WHEEL 380/85 R24	/	/	/
2	N24000130	RUOTA FINITA 420/70 R30	COMPLETE WHEEL 420/70 R30	/	/	/
2	N24000140	RUOTA FINITA 540/65 R24	COMPLETE WHEEL 540/65 R24	/	/	/
3	N29000280	GR. RUOTE 300/85 R42	WHEELS GROUP 300/85 R42	GR. ROUES 300/85 R42	GR. RÄDER 300/85 R42	PER. RUEDAS 300/85 R42
3	N29000340	GR. RUOTE 270/95 R36	WHEELS GROUP 270/95 R36	GR. ROUES 270/95 R36	GR. RÄDER 270/95 R36	PER. RUEDAS 270/95 R36
3	N29000270	GR. RUOTE 320/90 R32	WHEELS GROUP 320/90 R32	GR. ROUES 320/90 R32	GR. RÄDER 320/90 R32	PER. RUEDAS 320/90 R32
3	N29000320	GR. RUOTE 420/70 R30	WHEELS GROUP 420/70 R30	GR. ROUES 420/70 R30	GR. RÄDER 420/70 R30	PER. RUEDAS 420/70 R30
3	N29000330	GR. RUOTE 540/65 R24	WHEELS GROUP 540/65 R24	GR. ROUES 540/65 R24	GR. RÄDER 540/65 R24	PER. RUEDAS 540/65 R24
4	F01021049	VITE M16X2 X 60 U5739 8.8GE	BOLT M16X2X60 U5739 8.8GE	/	/	/
5	F02350102	CHIAVE A FORCHETTA 24 PER M16	FORK 24 FOR M16	/	/	/
6	NSP000001R	SBLOCCA FRENO (N51000450)	BRAKE UNLOCK	/	/	/



5

1

2

4

1

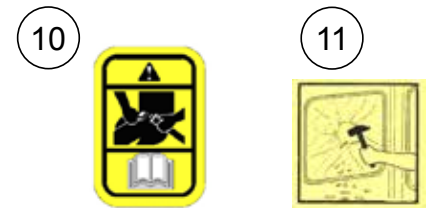
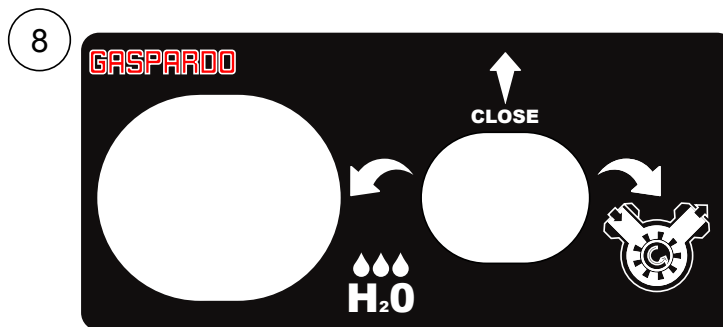
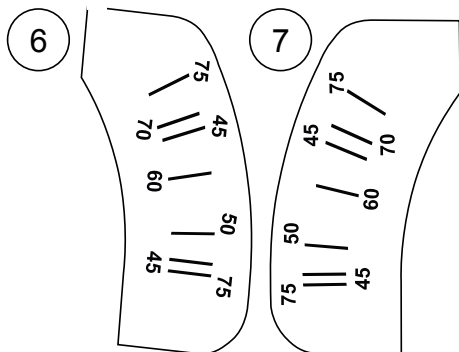
3

6

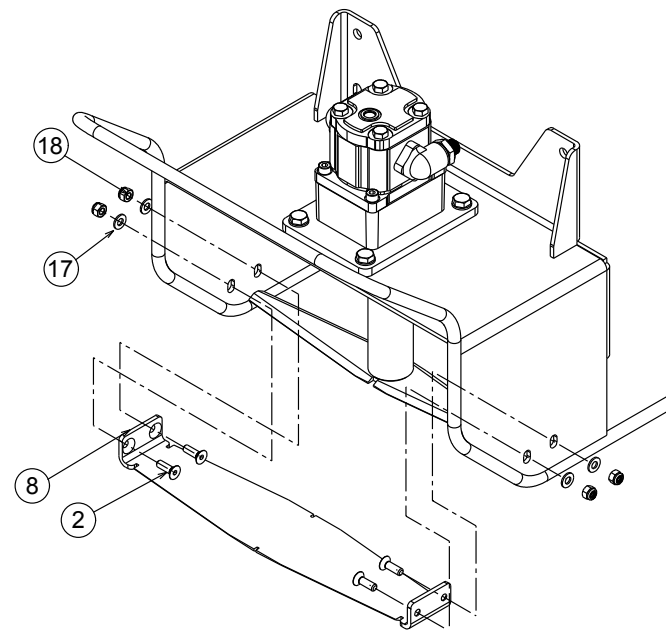
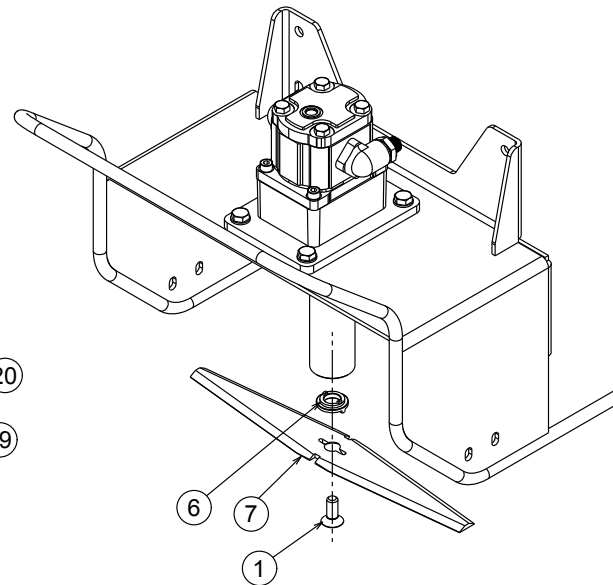
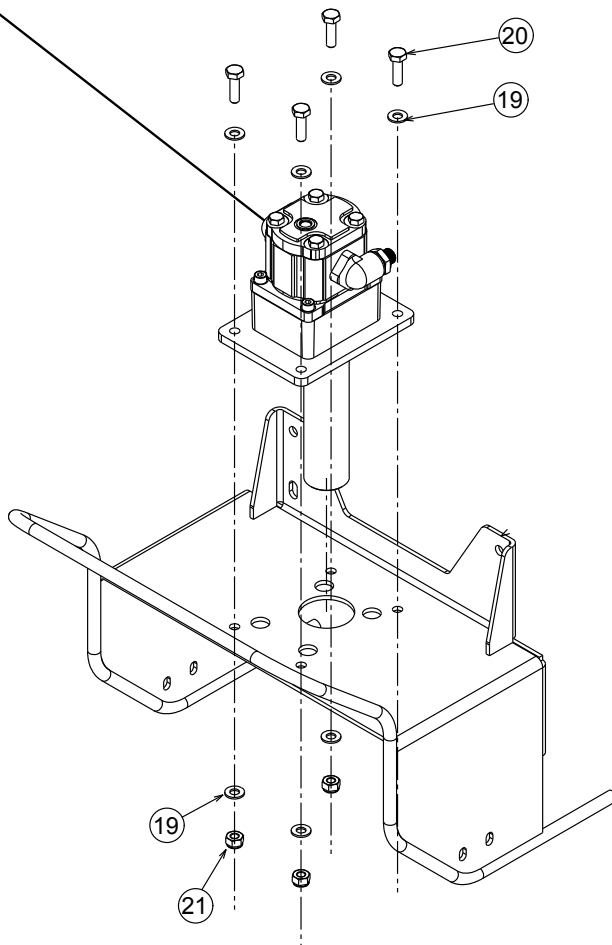
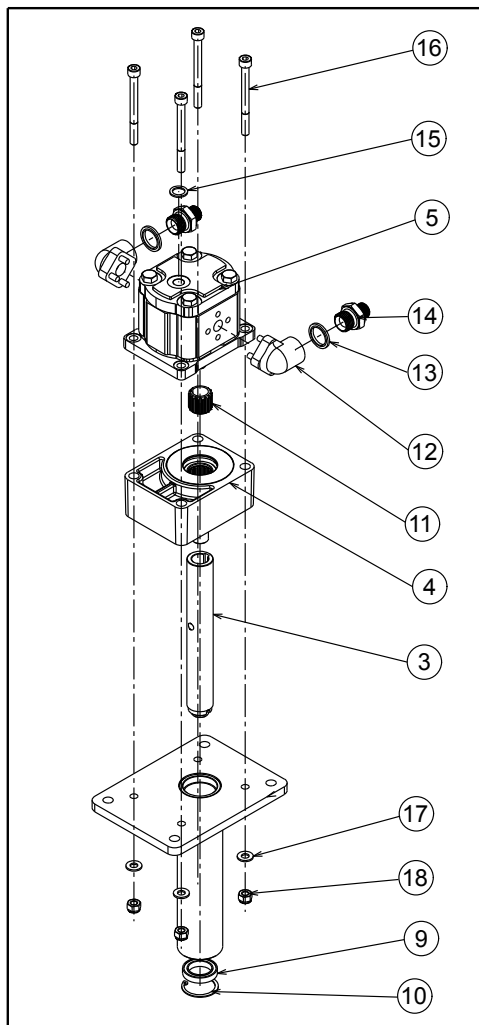
**SENSORI DI SICUREZZA / SAFETY SENSORS / CAPTEURS DE SÉCURITÉ/ SICHERHEITSENSOREN / SENSORES DE SEGURIDAD**

**TAV. 920**

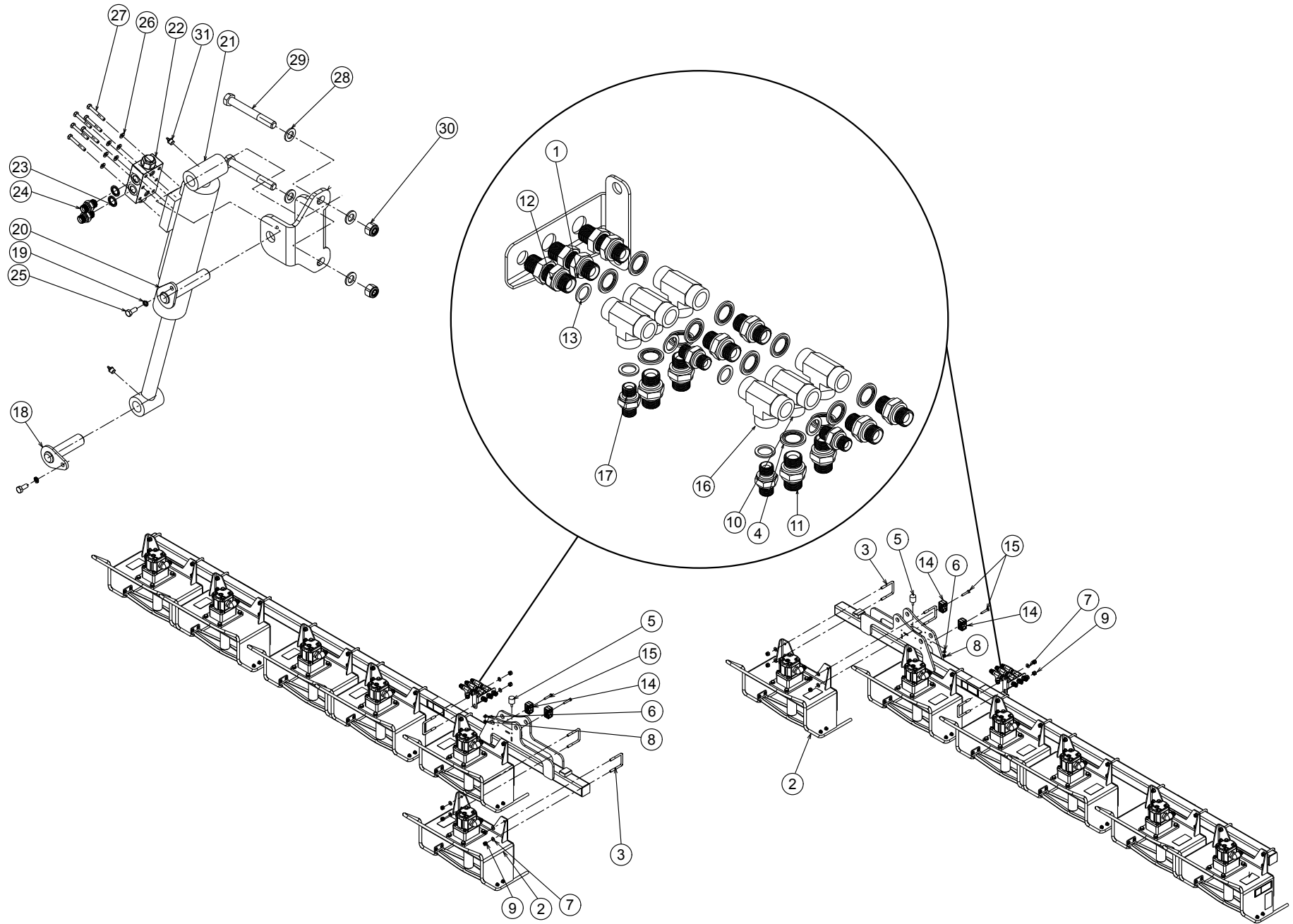
Pos.	Cod./Code/Cód.	Descrizione	Description	Description	Beschreibung	Descripción
1	F03101012	SENS SPEED-CL5X-PROX-DEU	SENS SPEED-CL5X-PROX-DEU	/	/	/
2	F05010007	INTERR.POS. NEUTRA X MB 90P100	NEUTRAL POSIT.SWITCH MB 90P100	/	/	/
3	F05010010	SENS. SICUREZZA SPEED2 CABINA*	SPEED2 SECURITY CAB SENSOR	/	/	/
4	N51101070V	SUPP. SENSORE ALZATA CABINA	/	/	/	/
5	NSP000016R	SUPP. SENSORE APERTURA BARRA (N51100910V)	/	/	/	/
6	NSP000017R	SUPP. SENSORE ALZATA BARRA (N51100920V)	/	/	/	/



Pos.	Cod./Code/Cód.	Descrizione	Description	Description	Beschreibung	Descripción
1	F20030391	ETICH. URAGANO PERIC. GENERALI	URAGANO LABEL GENERAL DANGER	ÉTIQU. URAGANO DANGER GÉNÉRAUX	SCHILD URAGANO ALLG. GEFAHR	ETIQ. URAGANO PELIG. GENERALES
2	F20030392	ETICH. URAGANO ISTRUZ. SEGN.	URAGANO LABEL INSTRUC./SIGN.	ÉTIQU. URAGANO INSTR./SIGN.	SCHILD URAGANO HINW./WARN.	ETIQ. URAGANO INSTR./SEÑ.
3	F20030393	ETICH. IDENT. URAGANO H=105	IDENT. LABEL URAGANO H=105	ÉTIQU. IDENT. URAGANO H=105	TYP.SCHILD URAGANO H=105	ETIQ. IDENT. URAGANO H=105
4	F20030394	ETICH. IDENT. 3000 H=105	IDENT. LABEL 3000 H=105	ÉTIQU. IDENT. 3000 H=105	TYP.SCHILD 3000 H=105	ETIQ. IDENT. 3000 H=105
5	F20030395	ETICH. IDENT. 4000 H=105	IDENT. LABEL 4000 H=105	ÉTIQU. IDENT. 4000 H=105	TYP.SCHILD 4000 H=105	ETIQ. IDENT. 4000 H=105
6	F20030398	ETICH. CARREGGIATA SX URAGANO	URAGANO LH LANE LABEL	ÉTIQU. VOIE GAU. URAGANO	SCHILD SPURWEITE LI URAGANO	ETIQ. DISTANCIA ENTRE RUEDAS IZQ. URAGANO
7	F20030399	ETICH. CARREGGIATA DX URAGANO	URAGANO RH LANE LABEL	ÉTIQU. VOIE DR. URAGANO	SCHILD SPURWEITE RE URAGANO	ETIQ. DISTANCIA ENTRE RUEDAS DER. URAGANO
8	F20030403	ETICH. URAGANO CARICO H2O	URAGANO H20 LOAD LABEL	ÉTIQU. URAGANO CHARGEMENT H2O	SCHILD URAGANO LAST H2O SCHILD	ETIQ. URAGANO CARGA H2O
9	F20030404	ETICH. URAGANO DPI	URAGANO PPE LABEL	ÉTIQU. URAGANO EPI	URAGANO PSA	ETIQ. URAGANO EPI
10	F20030405	ETICH. CINTURE DI SICUREZZA	SAFETY BELTS LABEL	ÉTIQU. CEINTURES DE SÉCURITÉ	SCHILD SICHERHEITSGURTE	ETIQ. CINTURONES DE SEGURIDAD
11	F20030406	ETICH. USCITA DI SICUREZZA	SAFETY EXIT LABEL	ÉTIQU. SORTIE DE SECOURS	SCHILD FLUCHTWEG	ETIQ. SALIDAS DE SEGURIDAD
12	G19706130	DECAL.GASPARDO H75	GASPARDO DECAL. H75	DECAL.GASPARDO H75	DECAL.GASPARDO H75	ETIQ. GASPARDO H75
13	G19706140	DECAL.GASPARDO H90	GASPARDO DECAL. H90	DECAL.GASPARDO H90	DECAL.GASPARDO H90	ETIQ. GASPARDO H90

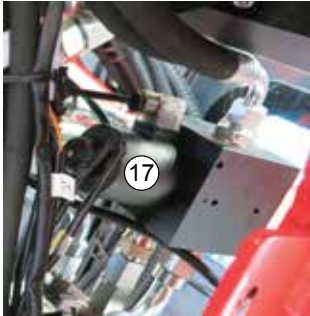
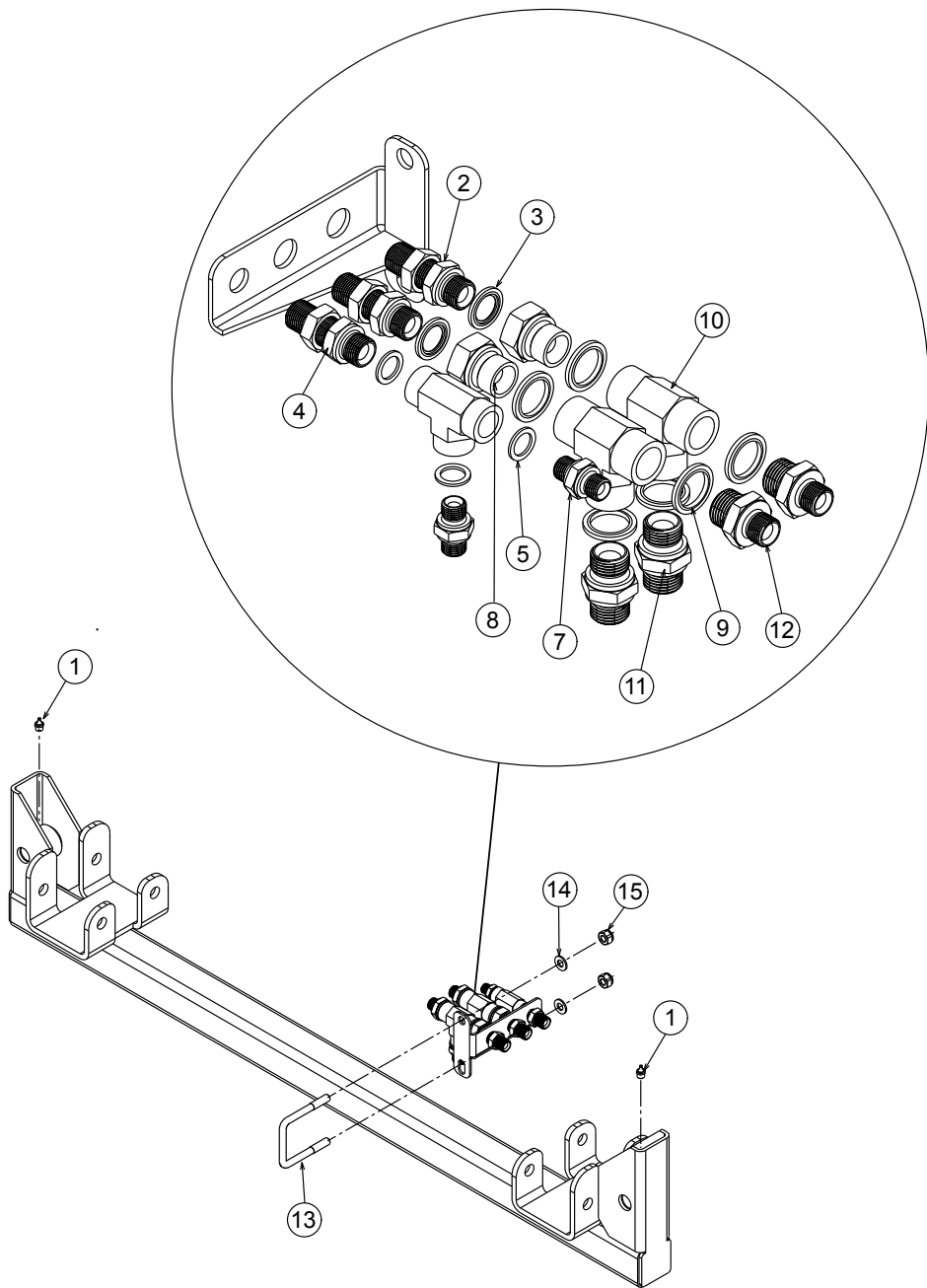


Pos.	Cod./Code/Cód.	Descrizione	Description	Description	Beschreibung	Descripción
1	F01030105	VITE M12X1,75X30 U5933 A2IX	SCR. M12X1,75X30 U5933 A2IX	/	/	/
2	F01030056	VIT.M 8X1,25X 25 U5933 10.9 ZD	SCR. M8X1,25X25 U5933 10.9 ZD	/	/	/
3	N55001430	ALBERO CIMATORE	SHEARING SHAFT	/	/	/
4	F06140024	TENDITORE SU/2-C COD.12020001	TENSIONER SU/2-C CODE 12020001	/	/	/
5	F03300007	MOTORE ING. REV. OLEO 8CC	MOTORE ING. REV. OLEO 8CC	/	/	/
6	N55001440	DISTANZIALE LAMA CIMATORE	SHEARER BLADE SPACER	/	/	/
7	N51102380	LAMA CIMATORE 405MM	SHEARER BLADE 405MM	/	/	/
8	N51102390	LAMA FISSA CIMATORE	SHEARER FIXED BLADE	/	/	/
9	F04050089	CUSC. D25 D37 B9 61805-2RS1	BEAR. D25 D37 B9 61805-2RS1	/	/	/
10	F02050460	ANELLO E. DI 37X 1,5 U7437 C70	RING E. OF 37X 1.5 U7437 C70	/	/	/
11	F06280012	SEMIGIUNTO DENTATO Z14 BF2	NOTCHED HALF-JOINT Z14 BF2	/	/	/
12	F03300504	FLANG 3 F 2RG 1/2" X30CONVITI	FLANG 3 F 2RG 1/2" X30CONVITI	/	/	/
13	F03020103	RONDELLA BONDED AUTOCENT 1/2	BONDED WASHER 1/2"	/	/	/
14	F03150222	NIPPLO MM CIL-CIL 1/2-3/8 ZG	NIPPLE M-M CYL-CYL 1/2-3/8 ZN	/	/	/
15	F01500012	ROS. 13 X19X1,5 RAME** -1/4"	WASHER 13X 19X1,5 Cu -1/4"	/	/	/
16	F01040084	VIT.M 8X1,25X 90 U5931 8.8 ZN	SCR. M8X1,25X90 U5931 8.8 ZN	/	/	/
17	F01410050	ROS.M8 8,4X 17X1,6 U6592 IX	WASHER M8 8,4X 17X1,6 U6592 IX	/	/	/
18	F01230032	DADO M8X1,25 D982 A2IX	NUT M8X1,25 D982 A2IX	/	/	/
19	F01410065	ROS.M10 10,5X 20X 2 U6592 IX	WASHER M10 10,5X 20X 2 U6592 IX	/	/	/
20	F01020465	VITE M10X1,5X35 U5739 A2IX	SCR. M10X1,5X35 U5739 A2IX	/	/	/
21	F01230047	DADO M10X1,5 D982 A2IX	NUT M10X1,5 D982 A2IX	/	/	/





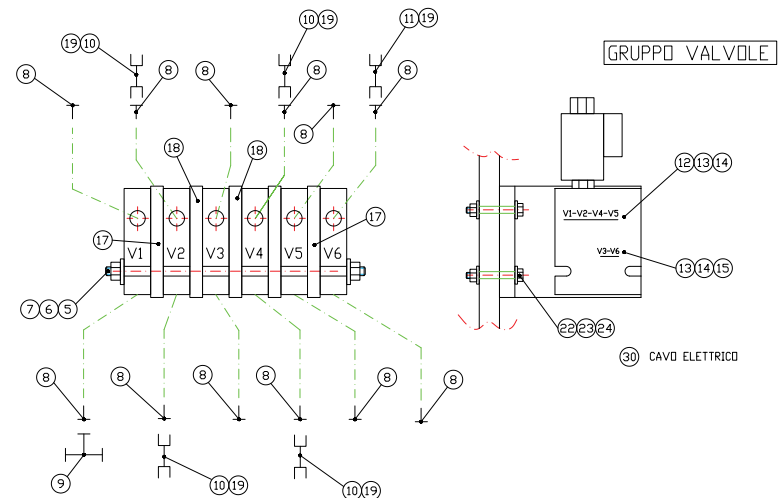
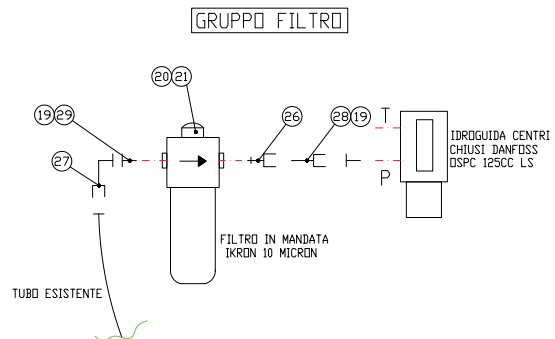
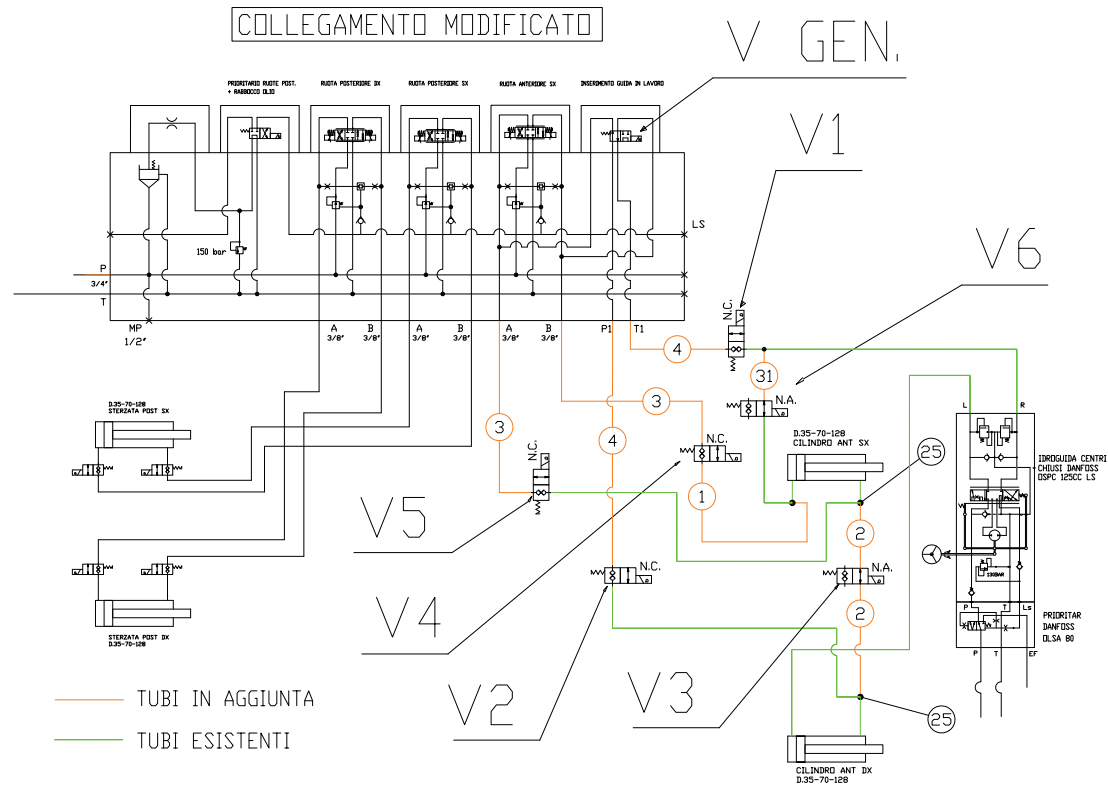
Pos.	Cod./Code/Cód.	Descrizione	Description	Description	Beschreibung	Descripción
1	F03020055	PASSAPARETE BSP 3/8-19	PITCH BSP 3/8-19	/	/	/
2	N29000630	ASS. CIMATORE LAMA 405MM	BLADE SHEARER AXL. 405MM	/	/	/
3	F20110720	CAV.Q.B=60 M=10X1,5 L=80	U BOLT Q.B=60 M=10X1,5 L=80	/	/	/
4	F03020070	RONDELLA BONDED AUTOCENT 3/8	BONDED WASHER 3/8"	/	/	/
5	F05150571	CERNIERA FORO PASS MONT C/65	HINGE WITH HOLE C/65	/	/	/
6	F01410051	ROS.M8 8,4X 17X1,6 U6592 ZN	WASHER M8 8,4X17X1,6 U6592 ZN	/	/	/
7	F01410062	ROS.M10 10,5X 18X 2 U6592 ZN	WASHER M10 10,5X 18X 2 U6592	/	/	/
8	F01230032	DADO M8X1,25 D982 A2IX	NUT M8X1,25 D982 A2IX	/	/	/
9	F01230048	DADO M10X1,5 D982 8ZN	NUT M10X1,5 D982 8ZN	/	/	/
10	F03020036	UNIONE A T - F FISSA BSP3/8-19	"T" FEMALE UNION BSP3/8-19	/	/	/
11	F03150321	NIPPLO MM CIL-CIL 3/8-3/8 ZG	NIPPLE MM CIL-CIL 3/8-3/8 ZN	/	/	/
12	F03020054	PASSAPARETE BSP 1/4-19	PITCH BSP 1/4-19	/	/	/
13	F01500012	ROS. 13 X19X1,5 RAME** -1/4"	WASHER 13X19X1,5 Cu -1/4"	/	/	/
14	F02350014	COLLARE FERMA 2 TUBI D.18	COLLAR D.18	/	/	/
15	F01021015	VIT.M 8X1,25X 45 U5739 A2 IX	SCR. M8X1,25X45 U5739 A2 IX	/	/	/
16	F03020035	UNIONE A T - F FISSA BSP1/4-19	"T" FEMALE UNION BSP1/4-19	/	/	/
17	F03150266	NIPPLO MM CIL-CIL 1/4-1/4 ZN	NIPPLE GALV.CYL.MALE 1/4 ZN	/	/	/
18	N51700150	SPINA CIMATORI INFERIORE	LOWER SHEARER PIN	/	/	/
19	F01480033	ROS.G 8,1X 12,7X 2 D7980 ZN	GROVER WASHER D8,1X12,7D7980ZN	/	/	/
20	N51700140	SPINA SOPRA CIMATORI	PIN ON SHEARERS	/	/	/
21	F03090044	CILINDRO DE 30X60-239 V.BLOCC.	CYLINDER DE 30X60-239 V.BLOCK	/	/	/
22	F03150508	VALV. BLOCC. PILOTATA DOPP. F3/8	DOUBLE PILOT OPERATED CHECK VALVES F3/8	/	/	/
23	F03020070	RONDELLA BONDED AUTOCENT 3/8	BONDED WASHER 3/8"	/	/	/
24	F03150321	NIPPLO MM CIL-CIL 3/8-3/8 ZG	NIPPLE MM CIL-CIL 3/8-3/8 ZN	/	/	/
25	F01020436	VITE M8X1,25X20 U5739 8.8ZN	SCR. M8X1,25X20 U5739 8.8ZN	/	/	/
26	F01410037	ROS.M6 6,4X12,5X1,6 U6592 ZN	WASHER M6 6,4X12,5X1,6 U6592ZN	/	/	/
27	F01020041	VITE M6X 1X 45 U5737 8.8 ZN	SCR. M6X1X45 U5737 8.8ZN	/	/	/
28	F01410101	ROS.M16 17X 30X 3 U6592 IX	WASHER M16 17X30X3 U6592	/	/	/
29	F01020268	VIT.M16X 2X130 U5737 8.8 ZN	SCR. M16X2X130 U5737 8.8ZN	/	/	/
30	F01230085	DADO M16X2 D982 8ZN	NUT M16X2 D982 8ZN	/	/	/
31	F01100061	ING.M10X1 7663-A 9SMNPB28 ZN	INL. M10X1 7663-A 9SMNPB28 ZN	/	/	/



**STRUTTURA CENTRALE CIMATORE**

TAV. 960

Pos.	Cod./Code/Cód.	Descrizione	Description	Description	Beschreibung	Descripción
1	F01100061	ING.M10X1 7663-A 9SMNPB28 ZN	INL.M10X1 7663-A 9SMNPB28 ZN	/	/	/
2	F03020055	PASSAPARETE BSP 3/8-19	PITCH BSP 3/8-19	/	/	/
3	F03020070	RONDELLA BONDED AUTOCENT 3/8	BONDED WASHER 3/8"	/	/	/
4	F03020054	PASSAPARETE BSP 1/4-19	PITCH BSP 1/4-19	/	/	/
5	F01500012	ROS. 13 X19X1,5 RAME** -1/4"	WASHER 13 X 19X 1,5 Cu -1/4"	/	/	/
6	F03020035	UNIONE A T - F FISSA BSP1/4-19	"T" FEMALE UNION BSP1/4-19	/	/	/
7	F03150266	NIPPLO MM CIL-CIL 1/4-1/4 ZN	NIPPLE GALV.CYL.MALE 1/4 ZN	/	/	/
8	F03020199	RID.CORTA BSP M1/2-14XF3/8-19	RID.CORTA BSP M1/2-14XF3/8-19	/	/	/
9	F03020103	RONDELLA BONDED AUTOCENT 1/2	BONDED WASHER 1/2"	/	/	/
10	F03020037	UNIONE A T - F FISSA BSP1/2-14	"T" FEMALE UNION BSP1/2-14	/	/	/
11	F03150255	NIPPLO MM CIL-CIL 1/2-1/2 ZN	NIPPLE MM CYL-CYL 1/2-1/2 ZN	/	/	/
12	F03150222	NIPPLO MM CIL-CIL 1/2-3/8 ZG	NIPPLE MM CYL-CYL 1/2-3/8 ZN	/	/	/
13	F20110720	CAV.Q.B=60 M=10X1,5 L=80	U BOLT Q.B=60 M=10X1,5 L=80	/	/	/
14	F01410062	ROS.M10 10,5X 18X 2 U6592 ZN	WASHER M10 10,5X 18X 2 U6592	/	/	/
15	F01230048	DADO M10X1,5 D982 8ZN	NUT M10X1,5 D982 8ZN	/	/	/
16	F03101202	BOBINA 12V DC 30W	SOLENOID 12V DC 30W	/	/	/
17	F03101203	BOBINA 12V DC 45W	SOLENOID 12V DC 45W	/	/	/



Pos.	Cod./Code/Cód.	Descrizione	Description	Description	Beschreibung	Descripción
1	F03040033	TRF90°3/8OCCHIO3/8R2 3/8 3950	TRF90°3/8OCCHIO3/8R2 3/8 3950	/	/	/
2	F03040036	TRF90°3/8OCCHIO3/8R2 3/8 4100	TRF90°3/8OCCHIO3/8R2 3/8 4100	/	/	/
3	F03070243	TG 3/8 2SC F3/8 F90°3/8 800	/	/	/	/
4	F03071024	TG 3/8 2SC F3/8 F90°3/8 600	TG 3/8 2SC F3/8 F90°3/8 L=600	/	/	/
5	F01410037	ROS.M6 6,4X12,5X1,6 U6592 ZN	WASHER M6 6,4X12,5X1,6 U6592ZN	RONDEL.M6 6,4X12,5X1,6 U6592ZN	SCHEIB.M6 6,4X12,5X1,6 U6592ZN	ARAND.M6 6,4X12,5X1,6 U6592 ZN
6	F01230024	DADO M6X1 D982 A2IX	NUT M6X1 D982 A2IX	ECROU AUTOB.NOR.10	SELBSTSP. MUTTER NOR. 10	TUERCA AUTOB. NOR. 10
7	F01090127	BAR.FIL. M 6 8.8 L=260MM ZN	/	/	/	/ /
8	F03080536	NIPPLO 3/8 M-M SEAL	NIPPLO 3/8 M-M W/SEAL	/	/	/
9	F03151221	RACCORDO -T- M-FG-M 3/8' ZN	CONNECTOR T- M-FG-M 3/8' ZN	RACCORD -T- M-FG-M 3/8 ZN	ANSCHLUSSTSCK-T-M-FG-M 3/8 ZN	UNION -T- M-FG-M 3/8 ZN
10	F03151720	PROLUNGA M-F 3/8 L=30	/	/	/	/
11	F03151758	COLONNETTA M/F BSP 3/8-19 L=50	COLUMN M/F BSP 3/8-19 L=50	/	/	/
12	F03151753	CARTUCCIA RITEGNO ELETT. N/C	CARTRIDGE RETAINING ELECT. N/C	/	/	/
13	F03101785	BOBINA 12 VDC - 3000489	COIL 12 VDC - 3000489	/	/	/
14	F03151755	BLOCCO ALLUMINIO RITEGNO ELET.	LOCK ALUMINUM RETENTION ELECT.	/	/	/
15	F03151754	CARTUCCIA RITEGNO ELETT. N/A	CARTRIDGE RETAINING ELECT. N/A	/	/	/
17	N51302470	PIASTRA DIVISORIA VALVOLE	DIVIDING PLATE VALVES	/	/	/
18	N51001700	SUPP. VALVOLE RITEGNI URAGANO	SUPP. VALVE CHECK URAGANO	/	/	/
19	F03020070	RONDELLA BONDED AUTOCENT 3/8	AUTOCENT BONDED WASHER 3/8	RONDELLE BONDED AUTOCENT 3/8	SCHEIBE BONDED AUTOCENT 3/8	ARANDELA BONDED AUTOCENT 3/8
20	F03151739	FILTRO OLIO 10M.IKRON HHP59981	OIL FILTER 10 MIC. HF748	/	/	/
21	F03151733	INDICAT.INTAS.VISIVO FILTRO HF	/	/	/	/
22	F01020443	VITE M8X1,25X25 U5739 A2IX	SCR. M8X1,25X25 U5739 A2IX	VIS M8X1.25X25 U5739 A2 IX	SCHRAUBE M8X1.25X25 5739 A2 IX	TORNILLO M8X1.25X25 5739 A2 IX
23	F01410050	ROS.M8 8,4X 17X1,6 U6592 IX	WASHER M8 8,4X 17X1,6 U6592 IX	RONDELLE M8 8,4X 17X1,6 IX	SCHEIBE M8 8,4X 17X1,6 IX	ARANDELA M8 8,4X 17X1,6 IX
24	F01230032	DADO M8X1,25 D982 A2IX	NUT M8X1,25 D982 A2IX	ECROU M 8X1,25 D982 A2 IX	MUTTER M 8X1,25 D982 A2 IX	TUERCA M 8X1,25 D982 A2 IX
25	F03020186	BULLONE FORATO DOPPIO 3/8"-19	BOLT HOLE DOUBLE 3/8"-19	/	/	/
26	F03080538	NIPPLO M1/2 SEAL F1/2 ZN	NIPPLO M1/2 SEAL F1/2 ZN	/	/	/
27	F03080537	RACC.L FG1/2 MG1/2 ZN	CONNEC.L FG1/2 MG1/2 ZN	/	/	/
28	F03020288	COLONNETTA M/F BSP 1/2-14 L=30	COLUMN M/F BSP 1/2-14 L=30	/	/	/
29	F03150255	NIPPLO MASCH.CIL.1/2-1/2 ZN	NIPPLE M. CYL. 1/2-1/2 ZN	NIPPLE M. CYL. 1/2-1/2 ZN	NIPLE F. ZYL. 1/2-1/2 ZN	NIPLE M. CIL. 1/2 - 1/2 ZN
30	F05200511	CABL.EV STERZAT.URAGANO C/RELE	CABL.EV STEERING URAGANO C/REL	/	/	/
31	F03071029	TG 3/8 2SC F90°3/8 F90°3/8 400	TG 3/8 2SC F90°3/8 F90°3/8L400	/	/	/

**USATE SEMPRE RICAMBI ORIGINALI  
ALWAYS USE ORIGINAL SPARE PARTS  
IMMER DIE ORIGINAL-ERSATZTEILE VERWENDEN  
EMPLOYEZ TOUJOURS LES PIECES DE RECHANGE ORIGINALES  
UTILIZAR SIEMPRE REPUESTOS ORIGINALES**

# **GASPARDO**

**Servizio Assistenza Tecnica - After Sales Service +39 0421 774956  
Servizio Ricambi - Spare Parts Service +39 0421 762895**

DEALER:



**MASCHIO GASPARDO SpA**  
**Registered office & Production plant**  
Via Marcello, 73 - 35011 Campodarsego (Padova) - Italy  
Tel. +39 049 9289810  
Fax +39 049 9289900  
info@maschio.com  
www.maschionet.com

**MASCHIO GASPARDO SpA**  
**Production plant**  
Via Mussons, 7 - 33075  
Morsano al Tagliamento (PN) - Italy  
Tel. +39 0434 695410  
Fax +39 0434 695425  
info@gaspardo.it

**MASCHIO DEUTSCHLAND GMBH**  
Äußere Nürnberger Straße 5  
D - 91177 Thalmässing - Deutschland  
Tel. +49 (0) 9173 79000  
Fax +49 (0) 9173 790079  
dialog@maschio.de  
www.maschio.de

**MASCHIO FRANCE Sarl**  
Rue Denis Papin ZA  
F - 45240 La Ferté St. Aubin  
France  
Tel. +33 (0) 2.38.64.12.12  
Fax +33 (0) 2.38.64.66.79  
info@maschio.fr

**000 МАСКИО-ГАСПАРДО РУССИЯ**  
Улица Пушкина, 117 Б  
404130 Волжский  
Волгоградская область  
Тел. +7 8443 203100  
факс. +7 8443 203101  
info@maschio.ru

**MASCHIO-GASPARDO ROMANIA S.R.L.**  
Strada Înfrăţirii, F.N.  
315100 Chisineu-Cris (Arad) -România  
Tel. +40 257 307030  
Fax +40 257 307040  
info@maschio.ro

**MASCHIO GASPARDO  
NORTH AMERICA Inc**  
112 3rd Avenue East  
Dewitt, IA 52742 - USA  
Ph. +1 563 659 6400  
Fax +1 563 659 6405  
info@maschio.us

**MASCHIO-GASPARDO IBERICA  
MASCHIO-GASPARDO POLAND  
MASCHIO-GASPARDO UCRAINA  
GASPARDO-MASCHIO TURCHIA  
MASCHIO-GASPARDO CINA  
MASCHIO-GASPARDO INDIA**