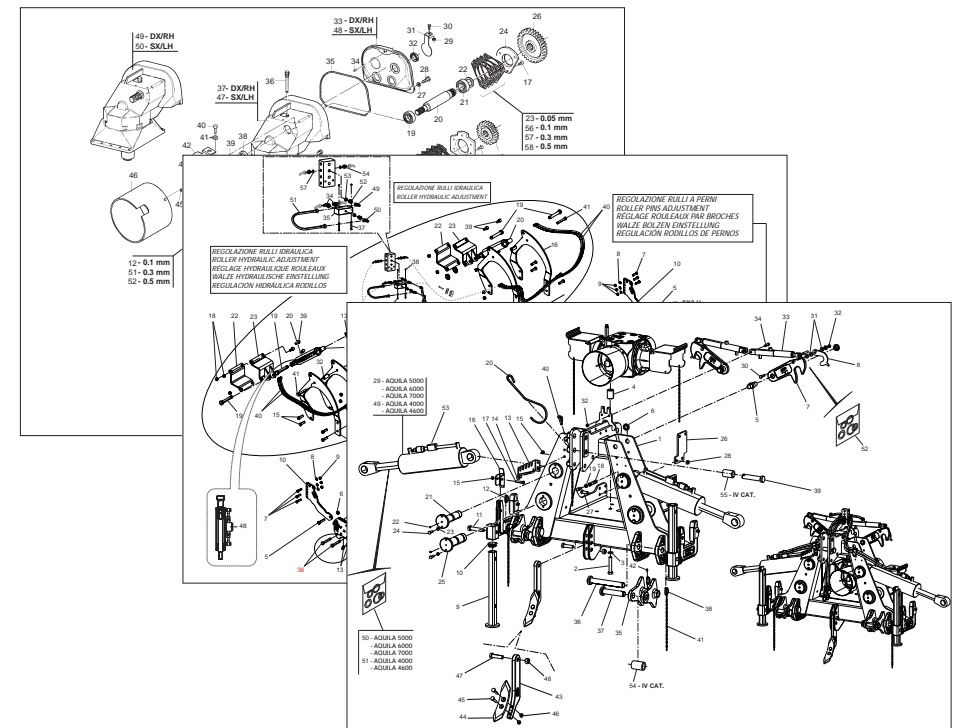


MASCHIO GASPARDO S.p.A.



AQUILA

Cod: F07011457

2015-06

- *) Valido per Paesi UE
- *) Valid for EU member countries
- *) Valable dans les Pays UE
- *) Gilt für EU-Mitgliedsländer
- *) Válido para Países UE

- IT** PARTI DI RICAMBIO
- EN** SPARE PARTS
- DE** ERSATZTEILE
- FR** PIÈCES DÉTACHÉES
- ES** PIEZAS DE REPUESTO

PARTI DI RICAMBIO

Le ordinazioni delle parti di ricambio vanno fatte presso i nostri concessionari di zona e devono essere sempre corredate dalle seguenti indicazioni:

- **Tipo, modello e numero di matricola dell'attrezzatura.** Tali dati sono stampigliati nell'apposita targhetta di cui è dotata ogni attrezzatura.

- **Numero di codice della parte richiesta** rilevabile dal catalogo ricambi.

- **Descrizione del particolare e quantità richiesta.**

- **Numero della tavola.**

- **Mezzo di trasporto.** Nel caso questa voce non sia specificata, la Ditta Costruttrice, pur dedicando a questo servizio una particolare cura, non risponde di eventuali ritardi di spedizione dovuti a cause di forza maggiore.

Le spese di trasporto si intendono sempre a carico del destinatario. La merce viaggia a rischio e pericolo del committente anche se venduta franco destino.

NOTA: Il termine **(Dx) Destro** o **(Sx) Sinistro** della macchina o di parti di essa, è inteso guardando la macchina dalla parte posteriore. Le eccezioni saranno indicate.

SPARE PARTS

Orders must be transmitted through our area dealers and should always include the following indications:

- **Type, model and serial number of the machine.** *These data are punched on the data plate with which every implement is equipped.*

- **Code number of the required spare part.** *This will be found in the spare parts catalogue.*

- **Description of the part and required quantity.**

- **Table number.**

- **Means of dispatch.** *If this item is not indicated, the Manufacturer, while dedicating particular care to this service, shall not be held responsible for delays in delivery caused by cases of force majeure.*

Transport expenses shall always be at the consignee's charge. The goods travel at the purchaser's risk and peril even when sold ex destination.

NOTE: *The symbols (Dx) right and (Sx) left, concerning the machine or single parts of it, are referred, as in the figure, to a rear view of them. Exceptions will be indicated.*

ERSATZTEILE

Die Bestellungen müssen bei unseren Gebietshändlern aufgegeben werden. Bei der Bestellung sind stets die folgenden Angaben zu machen:

- **Typ, Modell und Serien-Nummer des Geräts.** Diese Daten stehen auf dem Typenschild, mit dem jedes Gerät versehen ist.

- **Artikel Nr. der erforderlichen Ersatzteile.** Diese stehen im Ersatzteil-Katalog.

- **Beschreibung des Ersatzteils und die erforderliche Stückzahl.**

- **Tafelnummer.**

- **Versandmittel.** Wenn dieser Punkt nicht spezifiziert wird, haftet die Herstellerfirma nicht für etwaigen Lieferverzug aufgrund höherer Gewalt, auch wenn er diesen Service besonders aufmerksam abwickelt.

Die Frachtkosten gehen dagegen immer zu Lasten des Empfängers. Die Ware reist auf Gefahr und Risiko des Auftraggebers, auch wenn frei Haus Verkauft vereinbart worden ist.

N.B.: Die Merkzeichen **(Dx) rechts** und **(Sx) links** betreffen eine rückwärtige Aussicht der Maschine oder Teile von ihr (siehe Bild). Ausnahmen werden gezeigt.

PIECES DÉTACHÉES

Les ordres doivent être effectués auprès de nos concessionnaires de zone en précisant les indications suivantes:

- **Type, modèle et numéro de série de la machine.** *Ces données sont gravées sur la plaque d'identification de chaque outil.*

- **Numéro de code de la pièce détachée** *indiqué sur le catalogue des pièces détachées.*

- **Description de la pièce et quantité requise.**

- **Numéro de plan.**

- **Moyen d'expédition.** *Si cette rubrique n'est pas indiquée, le Constructeur, bien que soucieux de ce service, ne répond pas des retards d'expédition pour des causes de force majeure.*

Les frais de transport sont toujours à la charge du destinataire. La marchandise voyage aux risques et périls de l'acheteur même si vendue franco de port.

N.B.: *Les références (Dx) droit et (Sx) gauche de la machine ou des parties de la même, est entendue, comme de la figure, en regardant la machine de derrière dans le sens de marche.*

RESPUESTOS

Los pedidos han de efectuarse en nuestros concesionarios de zona y deben incluir siempre las siguientes indicaciones:

- **Tipo, modelo y número de matrícula del equipo.** Dichos datos están impresos en la relativa placa presente en el equipo.

- **Número de código de la parte requerida** presente en el catálogo respuestas.

- **Descripción de la pieza y cantidad requerida.**

- **Numero de ilustración.**

- **Medio de transporte.** En caso que este ítem no esté especificado, el Fabricante, aún prestando la debidas consideraciones para este aspecto, no responde por eventuales retardos de env'o debidos a causas de fuerza mayor.

Los gastos de transporte se consideran siempre a cargo del destinatario. La mercadería viaja bajo riesgo y peligro del comprador, incluso cuando se vende franco destino.

N.B.: La referencia **(Dx) derecha** o **(Sx) izquierda** de la máquina o de sus componentes, se entiende, como en la figura, mirando la máquina por la parte trasera. Se indicarán las excepciones.

INDICE

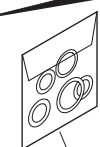
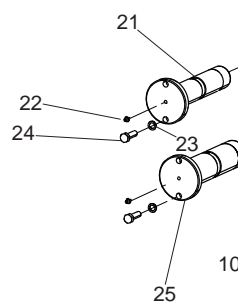
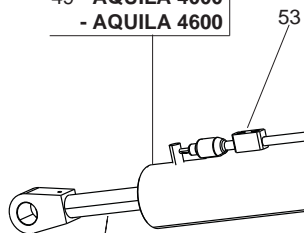
N° Tavola	Descrizione	Pagina
TAV.010	TERZO PUNTO	5
TAV.020	REGOLAZIONE IDRAULICA DEI RULLI	7
TAV.030	MARTINETTI (MOVIMENTO DEI CORPI)	9
TAV.040	KIT FLOTTANTE IDRAULICO	11
TAV.050	RIDUTTORE CENTRALE (PARTE ESTERNA)	13
TAV.060	RIDUTTORE CENTRALE (PARTE INTERNA)	15
TAV.070	GRUPPO CAMBIO	17
TAV.080	CORPO TRASMISSIONE	19
TAV.090	PROTEZIONI	23
TAV.100	BARRA LIVELLATRICE	25
TAV.110	ATTACCO SEMINATRICE IDRAULICO	27
TAV.120	DEFLETTORI CUNEI	29
TAV.130	ROMPITRACCIA OPTIONALS	31
TAV.140	ROMPITRACCIA A PUNTALE DELTA E KIT SUPPORTO	33
TAV.150	CARRELLO DI TRASPORTO	35
TAV.160	QUICK COUPLER E KIT INDICATORE DI PROFONDITÀ	37
TAV.170	SUPPORTI TABELLE STRADALI	39
TAV.180	KIT TABELLE STRADALI G99600001	41
TAV.190	KIT TABELLE STRADALI G99600009	43
TAV.200	KIT TABELLE STRADALI G99600011	45
TAV.210	CARDANO F08011500	47
TAV.220	CARDANO F08011954	49
TAV.230	CARDANO F08012256	51
TAV.240	CARDANO F08011955	53
TAV.250	CARDANO F08011496	55
TAV.260	CARDANO F08011901 E F08011902	57
TAV.270	TABELLA RULLI	58

INDEX

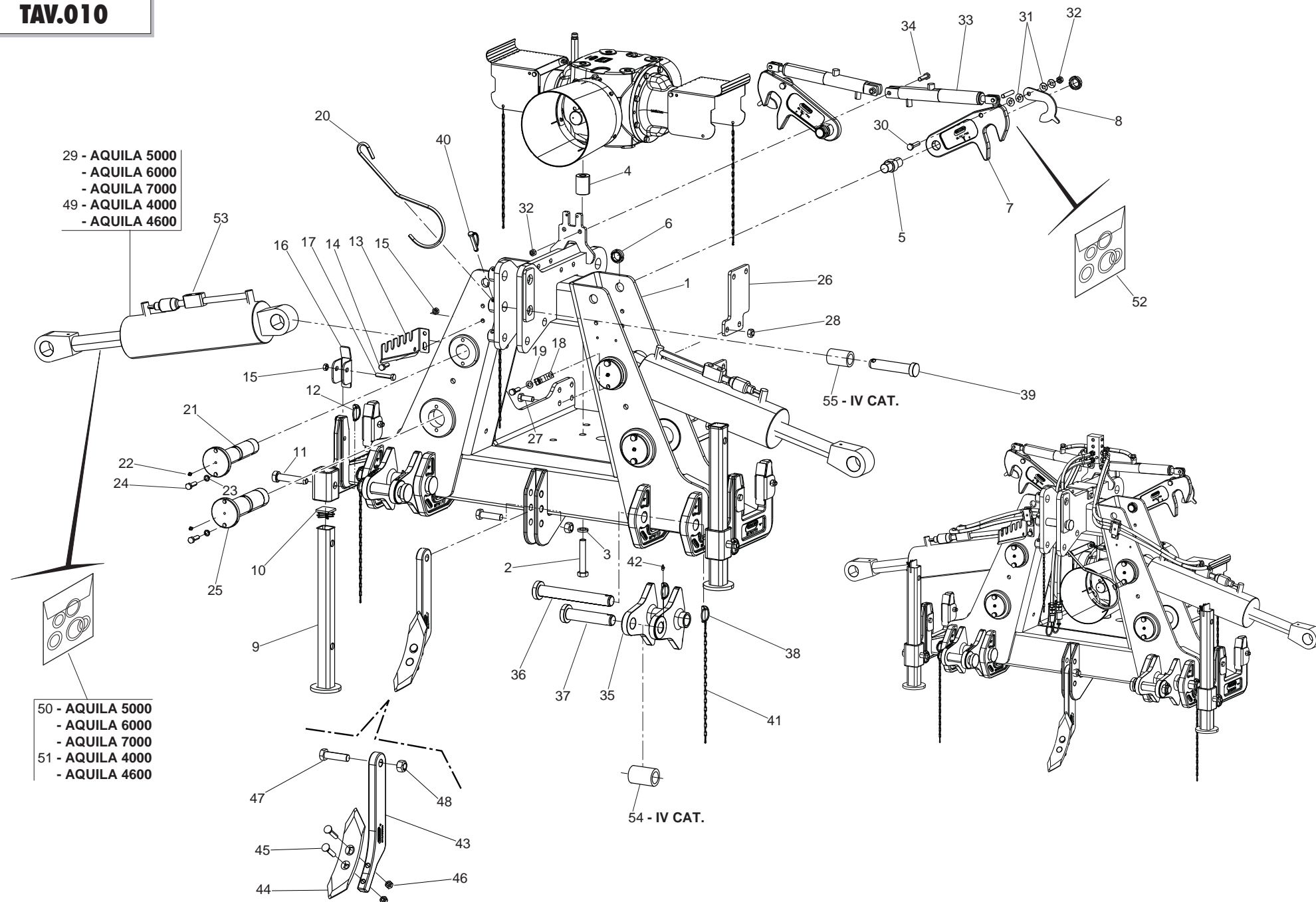
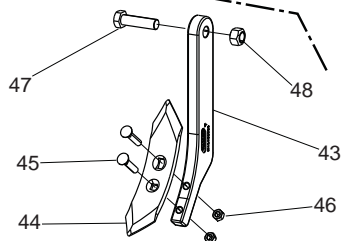
N° Table	Description	Page
TAV.010	3RD POINT	5
TAV.020	ROLLERS HYDRAULIC ADJUSTMENT	7
TAV.030	JACKS (MOVEMENT OF THE UNITS)	9
TAV.040	FLOATING KIT	11
TAV.050	CENTRAL GEARBOX (OUTSIDE)	13
TAV.060	CENTRAL GEARBOX (INSIDE)	15
TAV.070	SIDE GEARBOX	17
TAV.080	TRANSMISSION UNIT	19
TAV.090	PROTECTIONS	23
TAV.100	LEVELING BAR	25
TAV.110	SIDE DRILL COUPLING	27
TAV.120	CARTER DEFLECTOR	29
TAV.130	OPTIONAL TRACK ERADICATORS	31
TAV.140	DELTA TIP TRACK ERADICATOR AND SUPPORTS KIT	33
TAV.150	ROAD TRANSPORT UNIT	35
TAV.160	QUICK COUPLER AND	37
TAV.170	ROAD TRANSPORT SUPPORTS KIT	39
TAV.180	G99600001 ROAD TRANSPORT KIT	41
TAV.190	G99600009 ROAD TRANSPORT KIT	43
TAV.200	G99600011 ROAD TRANSPORT KIT	45
TAV.210	F08011500 CARDAN SHAFT	47
TAV.220	F08011954 CARDAN SHAFT	49
TAV.230	F08012256 CARDAN SHAFT	51
TAV.240	F08011955 CARDAN SHAFT	53
TAV.250	F08011496 CARDAN SHAFT	55
TAV.260	F08011901 AND F08011902 CARDAN SHAFT	57
TAV.270	ROLLERS SCHEME	58

TAV.010

- 29 - AQUILA 5000
- AQUILA 6000
- AQUILA 7000
- 49 - AQUILA 4000
- AQUILA 4600



- 50 - AQUILA 5000
- AQUILA 6000
- AQUILA 7000
- 51 - AQUILA 4000
- AQUILA 4600

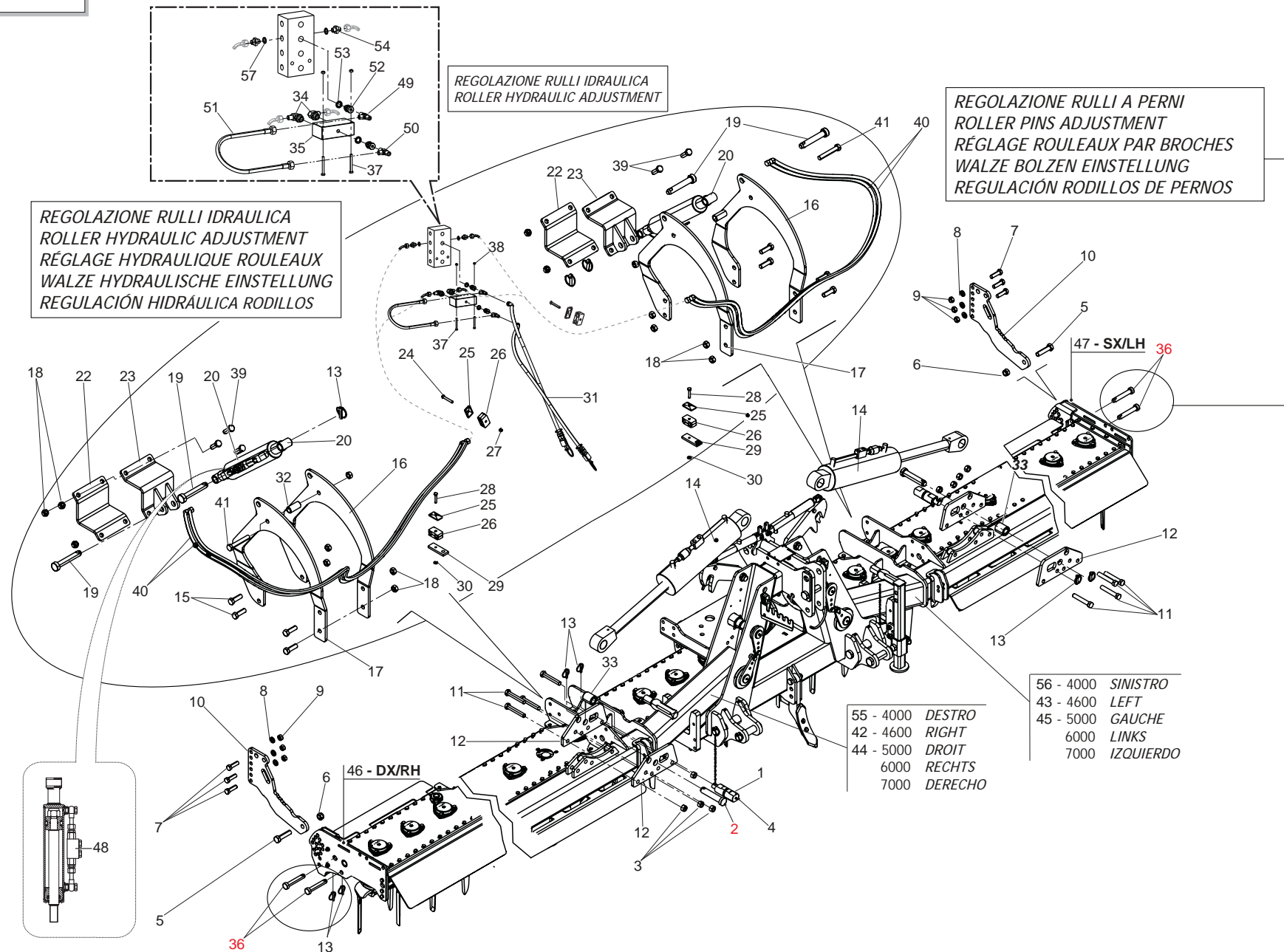


**TERZO PUNTO
3RD POINT**

TAV.010

Pos.	Cod.	Descrizione	Description	Benennung	Description	Descrpcion
1	M73400500	COMP.CASTELLO 3 PUNTO	COMPLETE 3RD POINT			
2	F01020313	VITE M20X2,5X110 U5737 8.8ZN	SCR. M20X2,5X110 U5737 8.8ZN	VIS M20X2,5X110 U5737 8.8 ZN	SCHRA.M20X2,5X110 U5737 8.8 ZN	TORN. M20X2,5X110 U5737 8.8 ZN
3	F01480167	ROS.G 21X34 X 6 FLZNNC-240H	GROWER WASHER D.18	RONDELLE GROWER D.18	SCHEIBE GROWER D.18	ARANDELA GROWER D.18
4	M12400129	DISTANZ. D=50 D=22,5 L=10	SPACER D=45 D=20,5 L=60	ENTRETOISE D=45 D=20,5 L=60	DISTANZSTUECK D=45 D=20,5 L=60	DISTANCIADOR D=45 D=20,5 L=60
5	M06400584	PERNO AGGANCI	PIN HOOK	BOLZON CROCHETS	BOLZEN HAKEN	GANCHOS PERNO
6	F02010111	GHIERA AU.GUP M30X1,5 T.4H ZN	SELF LOCKING NUT M30X1,5	COLLIER AUTOBL. M30X1,5	SELBSTSP. NUTMUTTER M30X1,5	VIROLA AUTOBL. M30X1,5
7	M37400541	AGGANCIO ARRESTO SUPERIORE	UPPER LOCKER HOOK	CROCHET ARRET SUPERIEUR	OBENHAKENHALTER	GANCHO DEL CIERRE SUPERIOR
8	M12400717	AGGANCIO DI SICUREZZA	SAFETY HOOK	ACCUEIL DE S CURIT	DOCKING SICHERHEIT	GANCHO SEGURIDAD
9	M12400590	PIEDINO L=550	SUPPORT	SUPPORT FRAISE	FRASE STANDER	SOPORTE FRESADORA
10	F20120349	PUNTALE Q.50 ALETT.POLIT.NERO	CAP	BOUCHON	DECKEL	CORCHO
11	F20100049	PERNO D22 L86 C43 TEST.D35 ZN	BOLT D22 L86 C43 ZN	GOUJON D.22	BOLZEN D.22	PERNO D.22
12	F02200529	SPINA SCATTO D.11 H58 ZN	SNAP PIN D.11 H58 ZN	FICHE A DETENTE D.11 H58 ZN	EINRASTSTIFT D.11 H58 ZN	CLAVIJA DE MUELLE D.11 H58 ZN
13	M58100448	STAFFA PORTATUBI IDRAULICI	SPACER SUPPORTING STIRRUP	ETRIER SUPPORT ENTRETOISE	DISTANZSTUECKHALTERBUEGEL	ESTRIBO SOPORTE DISTANCIADOR
14	F01010288	VITE M12X1,25X35 U5740 8.8ZN	SCR. M12X1,25X35 U5740 8.8ZN	VIS M12X1,25X35 U5740 8.8 ZN	SCHR.M12X1,25X35 U5740 8.8 ZN	TORN.M12X1,25X35 U5740 8.8 ZN
15	F01220047	DADO M12X1,25 D980 8ZN	NUT M12X1,25 D980 8ZN	ECROU M12X1,25 D980 8 ZN	MUTTER M12X1,25 D980 8 ZN	TUERCA M12X1,25 D980 8 ZN
16	M12400550	PATTINO	THRUST SHOE	PATIN	SPANNER	PATIN
17	F01010057	VITE M12X1,25X60 U5738 8.8ZN	SCR. M12X1,25X60 U5738 8.8ZN	VIS M12X1,25X60 U5738 8.8 ZN	SCHRA.M12X1,25X60 U5738 8.8 ZN	TORN. M12X1,25X60 U5738 8.8 ZN
18	F20120401	FASCETTA FERMA CARDANO ZN	SHAFT HOOK SUPPORT	SUPPORT CARDAN	GELENKWELLE HACKEN HALTER	SOPORTE CARDAN
19	F01410076	ROS.M12 13X 20X2,0 U1749 ZN	WASHER	RONDELLE	SCHEIBE	
20	F20120400	GANCIO SOSTEGNO CARDANO	SHAFT HOOK SUPPORT	SUPPORT CARDAN	GELENKWELLE - HACKEN	SOPORTE CARDAN
21	M37400582	PERNO D=50	PIN D=50	GOUJON D=50	STIFT D=50	PERNO D=50
22	F01100048	ING.M 8X1,25 7663A 9SMNPB28 Z	GREASE NIPPLE M8X1,25 U7663A	GRAISSEUR A BILLES M8X1,25	SCHMIERBUECHSE M8X1,25 7663A	ENGRAS. DE ESFERAS M8 X 1,25 A
23	F01010291	VITE M12X1,25X40 U5740 8.8ZN	SCR. M12X1,25X40 U5740 8.8ZN	VIS M12X1,25X40 U5740 8.8 ZN	SCHR.M12X1,25X40 U5740 8.8 ZN	TORN. M12X1,25X40 U5740 8.8 ZN
24	F01450026	ROS. M13X19,5X2,5 NORD-LOCK	WASHER M13X19,5X2,5 NORD-LOCK	RONDELLE	SCHEIBE	ARANDELA
25	M37400580	PERNO D=60	PIN D=60	GOUJON D=60	STIFT D=60	PERNO D=60
26	M27400589	PIATTO COLLEGAMENTO	PLATE	PLAQUETTE	PLATTE	PLAQUITA
27	F01010339	VITE M16X1,5X40 U5740 8.8ZN	SCR. M16X1,5X40 U5740 8.8ZN	VIS M 16X1,5X40	SCHRAUBE M 16X1,5X40	TORNILLO M 16X1,5X40
28	F01220070	DADO M16X1,5 D980 10ZN	NUT M16X1,5 D980 8ZN	ECRO.M16X1,5 D980 8ZN	MUTTER M16X1,5 D980 8ZN	TUER.M16X1,5 D980 8ZN
29	M12400807	MARTINETTO I.A=125 C=361 L=744	JACK I.A=125 C=361 L=744			
30	F01010055	VITE M12X1,25X50 U5738 8.8ZN	SCR. M12X1,25X50 U5738 8.8ZN	VIS M12X1,25X50 U5738 8.8 ZN	SCHRA.M12X1,25X50 U5738 8.8 ZN	TORN. M12X1,25X50 U5738 8.8 ZN
31	F01470022	ROS.T 12,2X28X1,50 FLZNNC-240	WASHER 12	ROSETTE	SCHEIBE 12	ARANDELLA 12
32	F01220047	DADO M12X1,25 D980 8ZN	NUT M12X1,25 D980 8ZN	ECROU M12X1,25 D980 8 ZN	MUTTER M12X1,25 D980 8 ZN	TUERCA M12X1,25 D980 8 ZN
33	M58100711	MARTINETTO AGGANCI COMPL.T.N.	CYLINDER D42 C60 L392	CILINDRE D42 C60 L392	ZYLINDER D42 C60 L392	CILINDRO D42 C60 L392
34	F01010053	VITE M12X1,25X45 U5738 8.8ZN	SCR. M12X1,25X45 U5738 8.8ZN	VIS M 12X1,25X45	SCHRAUBE M 12X1,25X45	TORNILLO M 12X1,25X45
35	M12400582	BIELLA ATT.BARRA 3 CAT.	CONNECTING ROD	BIELLE	PLEUEL	VARILLA
36	F20100149	PERNO D36 L248 C43 TEST.D60 ZN	PIN			
37	F20100148	PERNO D36 L148 C43 TEST.D60 ZN	PIN D36 L148 C43 HEAD D60 ZN			
38	F02200529	SPINA SCATTO D.11 H58 ZN	SNAP PIN D.11 H58 ZN	FICHE A DETENTE D.11 H58 ZN	EINRASTSTIFT D.11 H58 ZN	CLAVIJA DE MUELLE D.11 H58 ZN
39	F20100124	PERNO D32 L135 C40 TEST.D45 Z	BOLT D32 L135 C40 ZN	BOLZON D32 L135 C40 ZN	BOLZEN D32 L135 C40 ZN	PERNO D32 L135 C40 ZN
40	F02200584	SPINA SICUR.D.12X70 ZN	PIN D12 L70 ZN	FICHE D12 L70 ZN	STIFT D12 L70 ZN	CLAVIJA D12 L70 ZN
41	G13812311	CATENELLA CON MOSCHETTONE	CHAIN WITH SPRING CATCH	CHAINETTE AVEC MOUSQUETON	KETTE MIT KARABINERHAKEN	CADENA CON GANCHO
42	F01100048	ING.M 8X1,25 7663A 9SMNPB28 Z	GREASE NIPPLE M8X1,25 U7663A	GRAISSEUR A BILLES M8X1,25	SCHMIERBUECHSE M8X1,25 7663A	ENGRAS. DE ESFERAS M8 X 1,25 A
43	M12400680	ROMPITRACCIA CENTRALE	TOOTH FOR TRACK ERADICATOR	POINTE POUR DENTS EFFACEUSE	UNTERGRUNDLOCKERER	PUNTA PARA BORROHUELLA
44	F20120009	VOMERINO	PLOWSHARE			
45	F01030117	KIT V.M12X1,75X60 U6104 8.8ZN	KIT M12X1,75X60	VIS M12X1,75X60	SCHRAUBE M12X1,75X60	TORNILLO M12X1,75X60
46	F01220048	DADO M12X1,75 D980 8ZN	NUT M12X1,75 D980 8ZN	ECROU M12X1,75 D980 8 ZN	SCHEIBE M12X1,75 D980 8 ZN	TUERCA M12X1,75 D980 8 ZN
47	F01010171	VITE M20X1,5X75 U5738 8.8ZN	SCR. M20X1,5X75 U5738 8.8ZN	VIS M20X1,5X 75 U5738 8.8 ZN	SCHRA.M20X1,5X 75 U5738 8.8ZN	TORN. M20X1,5X 75 U5738 8.8ZN
48	F01220093	DADO M20X1,5 D980 8ZN	NUT M20X1,5 D980 8ZN	ECROU AUTOBL. M20X1,5 D980 8ZN	SELB.MUTTER M20X1,5 D980 8ZN	TUERCA AUTOBL.M20X1,5 D980 8ZN
49	M12400803	MARTINETTO I.A=100 C=361 L=744	HYDRAULIQUE ADJUSTER	MANIVELLE HYDRAULIQUE	HYDRAUL.SPINDELVERSTELLUNG	GATO HYDRAULICO
50	F03100606	KIT GUARNIZ.CILINDRO M12400807	CYLINDER GASKET KIT M12400807			
51	F03100148	SERIE GUARNIZIONI PER 58100801	GASKET SET 58100801	SERIE JOINTS	DICHTUNGSSATZ	SERIE JUNTAS
52	F03100151	SERIE GUARN.COMP.X58100854 711	GASKET SETS X 58100854 711	SERIE JOINTS X 58100854 711	DICHTUNGSSATZ X 58100854 711	SERIE JUNTAS X 58100854 711
53	M12400893	KIT VALV. M12400807-M12400803	KIT VALVE M12400807-M12400803			
54	M12400757	DISTANZ. 50X36,5X76	SPACER 50X36,5X76	ENTRETOISE 50X36,5X76	DISTANZSTUECK 50X36,5X76	DISTANCIADOR 50X36,5X76
55	M12400758	DISTANZ. D=45 D=32,5 L=53 ZN	SPACER D=45 D=32,5 L=53 ZN			

TAV.020



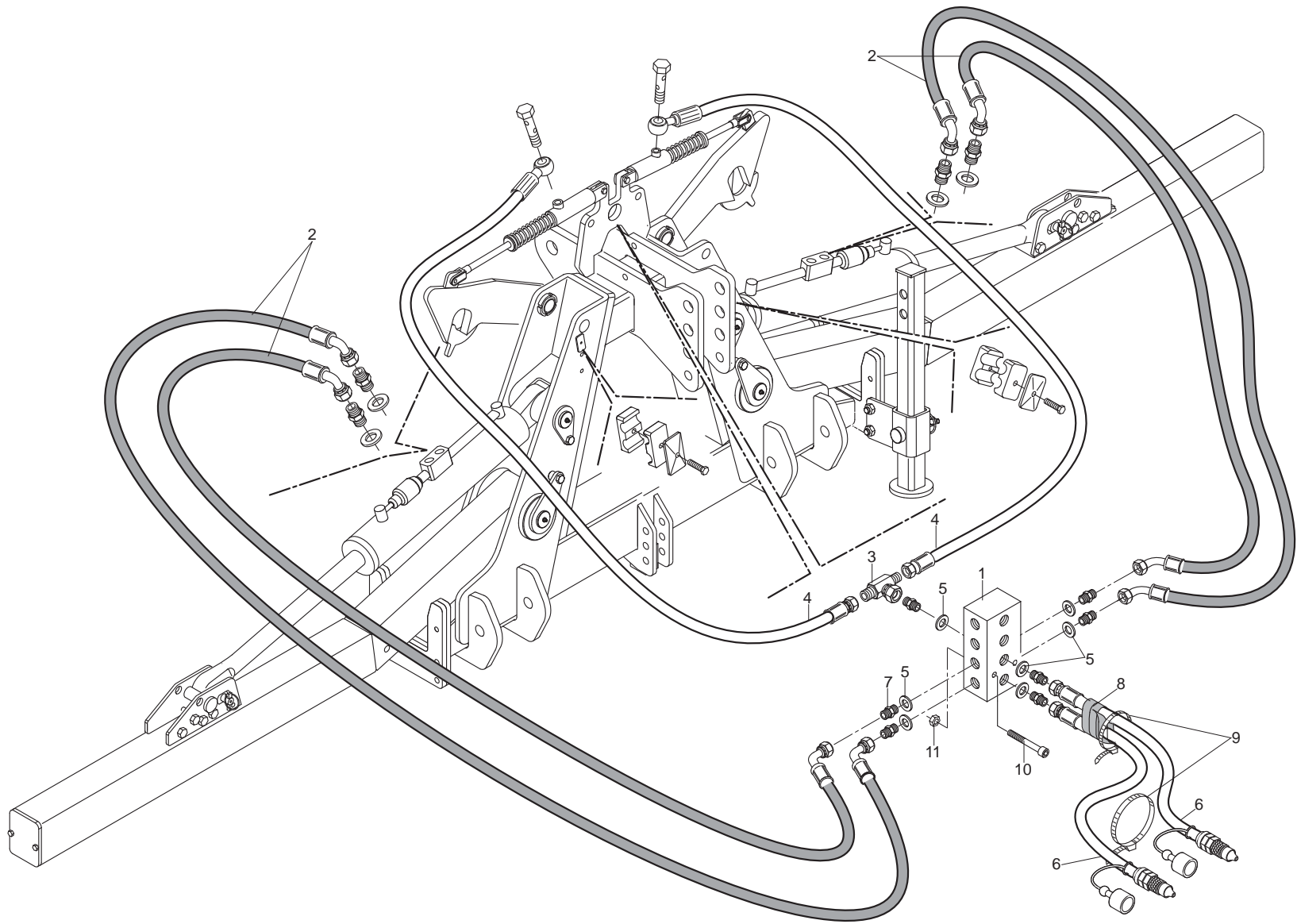
- | | |
|-----------|---------|
| 55 - 4000 | DESTRO |
| 42 - 4600 | RIGHT |
| 44 - 5000 | DROIT |
| 6000 | RECHTS |
| 7000 | DERECHO |
-
- | | |
|-----------|-----------|
| 56 - 4000 | SINISTRO |
| 43 - 4600 | LEFT |
| 45 - 5000 | GAUCHE |
| 6000 | LINKS |
| 7000 | IZQUIERDO |

**REGOLAZIONE IDRAULICA DEI RULLI
ROLLERS HYDRAULIC ADJUSTMENT**

TAV.020

Pos.	Cod.	Descrizione	Description	Benennung	Description	Description
1	M76100808	PERNO D=50 L=170	PIN D=50 L=170	GOUJON D=50 L=170	STIFT D=50 L=170	PERNO D=50 L=170
2	M37400544	PERNO D.35 L=166	PIN D.35 L=166	GOUJON D.35 L=166	STIFT D.35 L=166	PERNO D.35 L=166
3	F01220093	DADO M20X1,5 D980 8ZN	NUT M20X1,5 D980 8ZN	ECROU AUTOBL. M20X1,5 D980 8ZN	SELB.MUTTER M20X1,5 D980 8ZN	TUERCA AUTOBL.M20X1,5 D980 8ZN
4	F01100048	ING.M 8X1,25 7663A 9SMNPB28 Z	GREASE NIPPLE M8X1,25 U7663A	GRAISSEUR A BILLES M8X1,25	SCHMIERBUECHSE M8X1,25 7663A	ENGRAS. DE ESFERAS M8 X 1,25 A
5	F01010190	VITE M22X1,5X90 U5738 8.8ZN	SCREW M22X1,5 X90 U5738 8.8 ZN	VIS M 22X1,5X90 U5738 8.8 ZN	SCHRAUBE M22X1,5X90 U5738 8.8	TORNIL. M22X1,5X90 U5738 8.8
6	F01230269	DADO M22X1,5 D985 CL8 ZN	NUT M22X1,5 D985 6S ZN	ECROU AUTOBL.M22X1,5 D985 6SZN	SELBST.MUTT.M22X1,5 D985 6S ZN	DADO AUTOBL.M22X1,5 D985 6S ZN
7	F01010362	VITE M18X1,5X45 U5740 8.8ZN	SCR. M18X1,5X45 U5740 8.8ZN	VIS M 18X1,5X45	SCHRAUBE M 18X1,5X45	TORNILLO M 18X1,5X45
8	F01480156	ROS.G 19X32 X5,3 FLZNNC-240H	GROWER WASHER D.18	RONDELLE GROWER D.18	SCHEIBE GROWER D.18	ARANDELA GROWER D.18
9	F01220081	DADO M18X1,5 D980 8ZN	NUT M18X1,5 D980 8ZN	ECROU AUTOBL. M18X1,5 980-V	SELBSTSP.MUTT. M18X1,5 980-V	DADO AUTOBL. M18X1,5 980-V
10	M26400415	BRACCIO COLLEGAMENTO RULLO	ROLLER CONNECTING ARM	ROLLER CONNECTING ARM	BRAS DE CONEXI N RODILLO	BRAZO DE CONEXI N RODILLO
11	F01010175	VITE M20X1,5X120 U5738 8.8ZN	SCR. M20X1,5X120 U5738 8.8ZN	VIS M 20X1,5X120	SCHRAUBE M 20X1,5X120	TORNILLO M 20X1,5X120
12	M12400565	STAFFA PER FLOTTANTE	PLATE	PLAQUETTE	PLATTE	PLAQUITA
13	F02200529	SPINA SCATTO D.11 H58 ZN	SNAP PIN D.11 H58 ZN	FICHE A DETENTE D.11 H58 ZN	EINRASTSTIFT D.11 H58 ZN	CLAVIJA DE MUELLE D.11 H58 ZN
14	M12400807	MARTINETTO I.A.=125 C=361 L=744	JACK I.A.=125 C=361 L=744			
15	F01010114	VITE M16X1,5X50 U5738 8.8 ZN	SCR. M16X1,5X50 U5738 8.8ZN	VIS M 16X1,5X50 U5738 8.8 ZN	SCHRAU. M16X1,5X50 U5738 8,8ZN	TORN. M16X1,5X50 U5738 8.8 ZN
16	M27400841	STAFFA ATTACCO MARTINETTO DX	RIGHT STIRRUP	ETRIER DROIT	BUEGEL RECHTS	ESTRIBO DERECHO
17	M27400842	STAFFA ATTACCO MARTINETTO SX	LEFT STIRRUP	ETRIER GAUCHE	BUEGEL LINKS	ESTRIBO IZQUIERDO
18	F01220070	DADO M16X1,5 D980 10ZN	NUT M16X1,5 D980 8ZN	ECRO.M16X1,5 D980 8ZN	MUTTER M16X1,5 D980 8ZN	TUER.M16X1,5 D980 8ZN
19	F20100049	PERNO D22 L86 C43 TEST.D35 ZN	BOLT D22 L86 C43 ZN	GOUJON D.22	BOLZEN D.22	PERNO D.22
20	M58100638	MARTINETTO REGOLAZIONE RULLO	HYDRAULIQUE ROLLER ADJUSTER	MANIVELLE HYDRAULIQUE REG.ROUL	HYDRAUL.SPINDELVERSTELLUNG	GATO HYDRAULICO REG.RODILLO
22	M36200554	STAFFA ATTACCO	STIRRUP LINKAGE	ATTELAGE ETRIER	BUEGELINK	ESTRIBO ATAQUE
23	M27400833	ATTACCO MARTINETTO	JACK LINK	ATTELAGE CYLINDRE	WINDEHALTERUNG	ENGANCHE DEL GATO
24	F01020072	VITE M8X1,25X50 U5737 8.8ZN	SCR. M8X1,25X50 U5737 8.8ZN	VIS M8X1,25X50 U5737 8.8 ZN	SCHR. M8X1,25X50 U5737 8.8 ZN	TORN. M8X1,25X50 U5737 8.8 ZN
25	F03150993	PIATTO X COLLARE SUPERIORE ZG	PLATE	PLAT	PLATTE	PLATO
26	F03150992	COPPIA COLLARI X TUBO D.16	DOUBLE SUPPORT	SUPPORT DOUBLE	DOPPELHALTER	SOPORTE DOBLE
27	F01220022	DADO M8X1,25 D980 8ZN	NUT M8X1,25 D980 8ZN	ECROU M8X 1,25 D980 8 ZN	MUTTER M8X 1,25 D980 8 ZN	TUERCA M8X 1,25 D980 8 ZN
28	F01020450	VITE M8X1,25X40 U5739 8.8ZN	SCR. M8X1,25X40 U5739 8.8ZN	VIS M8X1,25X40 U5739 8.8ZN	SCHRA. M8X1,25X40 U5739 8.8ZN	TORN. M8X1,25X40 U5739 8.8ZN
29	M76100598	PIATTO	PLATE 85X30	PLAT	PLATTE	PLATO
30	F01480099	ROS.G 8,4X14,4X2,7 FLZNNC-240H	GROWER WASHER D.8	RONDELLE GROWER D.8	SCHEIBE GROWER D.8	ARANDELA GROWER D.8
31	M58100890	PREMONT.TUB.IDR.MART.LAT. GUA	HYDRAULIC TUBE	TUBE HYDRAUL.	HYDRAUL. ROHR	TUBO HYDRAULICO
32	M40200515	BOCCOLA UNIONE 3 P.	BUSH 3 POINT	BAGUE 3EME POINT	BUECHSE DREIPUNKT	BRUJULA 3 PUNTO
33	M12400543	BOCCOLA D=52 D=32 L=60	BUSHING D=52 D=32 L=60	BOUCLE D=52 D=32 L=60	BUECHSE D=52 D=32 L=60	ARANDELA D=52 D=32 L=60
34	F03150839	ADATT.A 90 ORIENT.3 8-1 4	ADAPTER 90 1 4-HOLE 6MM.	ADAPTEUR 90	PASSTUECK 90	ADAPTADOR 90
35	F03151044	DIVISORE DI FLUSSO A 2 VIE	FLOW DIVISOR	DIVISOR DE FLUX	DIVISOR DE FLUJO	DIVISOR DE FLUJO
36	F20100054	PERNO D19 L54 C40 TEST.D35 ZN	PIN D19 L54 C40	GOUJON D19	BOLZEN D19	PERNO D19 L54 C40
37	F01020416	VITE M6X1X55 U5739 8.8ZN	SCR. M6X1X55 U5739 8.8ZN	VIS 6 X55 5739 8.G ZN	SCHRAUBE 6 X55 5739 8.G ZN	TORNILLO 6X55 5739 8.G ZN
38	F01220011	DADO M6X1 D980 8ZN	NUT M6X1 D980 8ZN	ECROU M6X1 D980 8 ZN	MUTTER M6X1 D980 8 ZN	TUERCA M6X1 D980 8 ZN
39	F01010341	VITE M16X1,5X45 U5740 8.8ZN	SCR. M16X1,5X45 U5740 8.8ZN	VIS M16X1,5 X45 U5740 8.8 ZN	SCHR.M16X1,5 X45 U5740 8.8 ZN	TORN.M16X1,5 X45 U5740 8.8 ZN
40	F03050283	TR 2SN 1 4 F901 4 F451 4 2100	TR 2SN 1 4 F901 4 F451 4 2100	TR 2SN 1 4 F901 4 F451 4 2100	TR 2SN 1 4 F901 4 F451 4 2100	TR 2SN 1 4 F901 4 F451 4 2100
41	F01010124	VITE M16X1,5X100 U5738 8.8ZN	SCR. M16X1,5X100 U5738 8.8ZN	VIS M16X1,5X100	SCHRAUBE M16X1,5X100	TORNILLO M16X1,5X100
42	M73400511	ALA DX 4600	RIGHT WING 4600			
43	M73400512	ALA SX 4600	LEFT WING 4600			
44	M73400504	ALA DX	RIGHT UPPER STRUCTURE	STRUCTURE SUPERIEURE DROITE	RECHS VORGESETZTE STRUKTUR	ESTRUCTURA SUPERIOR DERECHA
45	M73400505	ALA SX	LEFT UPPER STRUCTURE	STRUCTURE SUPERIEURE GAUCHE	LINKE VORGESETZTE STRUKTUR	ESTRUCTURA SUPERIOR IZQUIERDA
46	M26400406	COMP.FIANCATA DX REG. PERNI	RIGHT SIDE PANEL	COTE DROIT	RECHTE SEITENWAND	FLANCO DERECHO
47	M26400407	COMP.FIANCATA SX REG. PERNI	LEFT SIDE PANEL	COTE GAUCHE	LINKE SEITENWAND	FLANCO IZQUIERDO
48	F03150525	KIT VAL.COMPL.X M58100638	AUTOMATIC LOCKING VALVE	SOUPAPE D ARRET AUTOMATIQUE	AUTOM. VENTIL	VALVULA DE CIERRE AUTOMATICA
49	M27400863	RACCORDO A T GRANO CALIB.AUTOP	T JUNCTION			
50	F03020033	UNIONE A T BSP 1 4-19	TEE BSP 1 4-19	RACCORD T BSP 1 4-19	UNION T BSP 1 4-19	UNION T BSP 1 4-19
51	F03050175	TR 2SN 1 4 FD1 4 FD1 4 460	TR 2SN 1 4 FD1 4 FD1 4 460			
52	F03020030	NIPPLIO MF GIR BSP1 4-19X1 4-19	MALE FEMAL.NIPPLE1 4-19X1 4-19			
53	F03020069	RONDELLA BONDED AUTOCENT 1 4	BONDED WASHER 1 4	RONDELLE BONDED 1 4	BONDED SCHEIBE 1 4	BONDED ARANDELA 1 4
54	F03150266	NIPPLIO MM CIL-CIL 1 4-1 4 ZN	NIPPLE CYL.MALE 1 4 GALV.	NIPPLE MALE CYL. 1 4 ZN	NIPPELZYL. 1 4 ZN	NIPLE MACHO CIL.1 4 ZN
55	M55400536	ALA DX 4000	RIGHT WINGS 4000			
56	M55400537	ALA SX 4000	LEFT WINGS 4000			
57	F03020069	RONDELLA BONDED AUTOCENT 1 4	BONDED WASHER 1 4	RONDELLE BONDED 1 4	BONDED SCHEIBE 1 4	BONDED ARANDELA 1 4

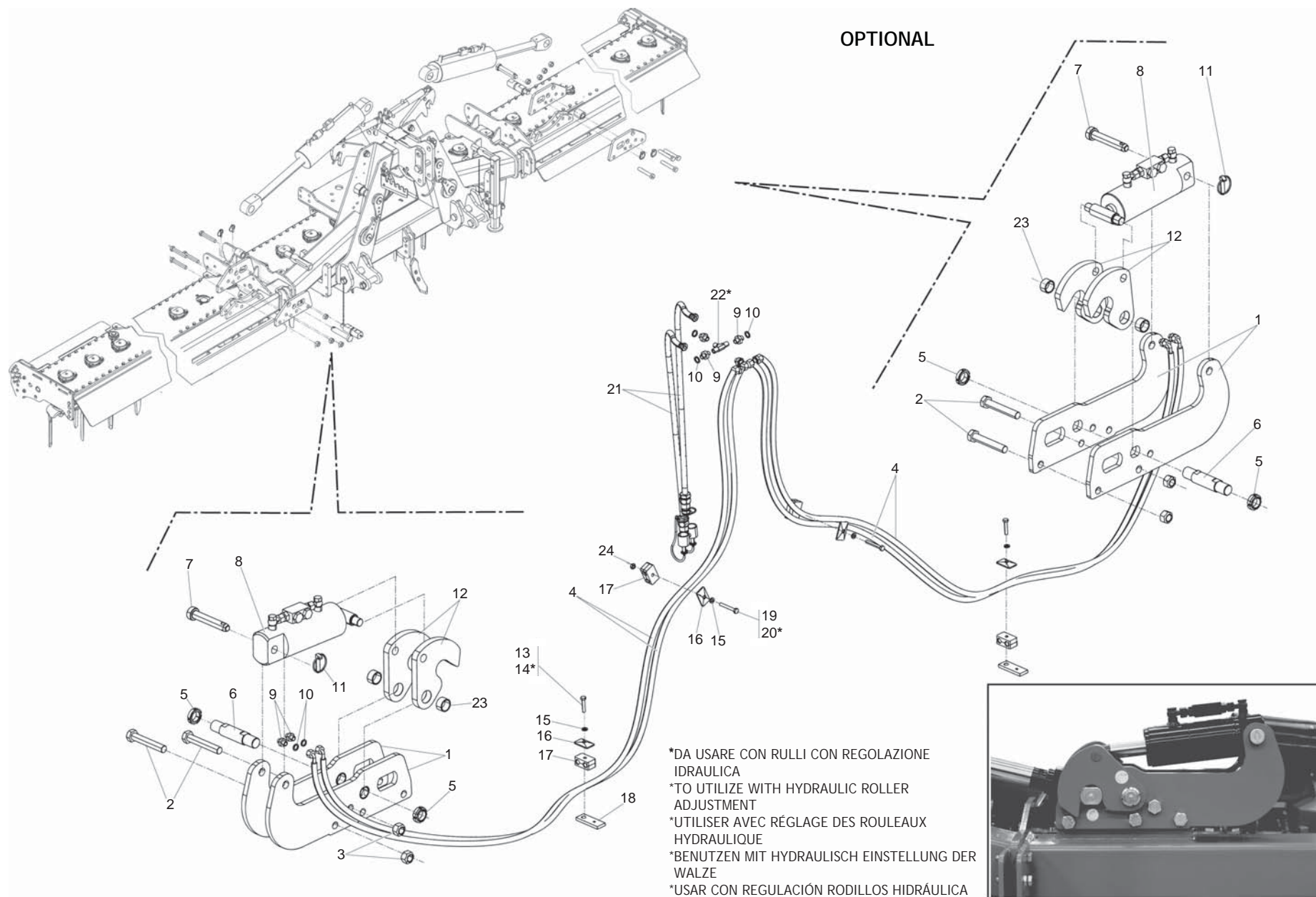
TAV.030



**MARTINETTI (MOVIMENTO DEI CORPI)
JACKS (MOVEMENT OF THE UNITS)**

TAV.030

Pos.	Cod.	Descrizione	Description	Benennung	Description	Description
1	M12400718	BLOCCO RACCORDI	UNION	RACCORD	ANSCHLUSSTSCK	UNIN
2	F03050295	TR 2SN 1 4 F901 4 F451 4 1050	HYDRAULIC TUBE L.1050	TUBE HYDRAUL. L.1050	HYDRAUL. ROHR L.1050	TUBO HYDRAULICO L.1050
3	F03150884	ADATT A CROCE 4M 1 4	CROSS ADAPTER 4M 1 4	RACCORD 1 4	ANSCHLUSST 1 4	UNIN 1 4
4	F03050583	TR 2SN 1 4 FD1 4 FB 1 4 290	HYDRAULIC TUBE L.290	TUBE HYDRAUL. L.290	HYDRAUL. ROHR L.290	TUBO HYDRAULICO L.290
5	F03020069	RONDELLA BONDED AUTOCENT 1 4	BONDED WASHER 1 4	RONDELLE BONDED 1 4	BONDED SCHEIBE 1 4	BONDED ARANDELA 1 4
6	M58100890	PREMONT.TUB.IDR.MART.LAT. GUA	HYDRAULIC TUBE	TUBE HYDRAUL.	HYDRAUL. ROHR	TUBO HYDRAULICO
7	F03150266	NIPPLO MM CIL-CIL 1 4-1 4 ZN	NIPPLE CYL.MALE 1 4 GALV.	NIPPLE MALE CYL. 1 4 ZN	NIPPELZYL.1 4 ZN	NIPLE MACHO CIL.1 4 ZN
8	F03100363	GUAINA TELATA D=65 L=1300	SHEATH D=65 L=1300	GAINA D=65 L=1300	MANTEL D=65 L=1300	VAINA D=65 L=1300
9	F05150055	FASCETTA LUMEFIX 3,6X180	CLAMP LUMEFIX	BANDE LUMEFIX	MANSCHETTE LUMEFIX	
10	F01020416	VITE M6X1X55 U5739 8.8ZN	SCR. M6X1X55 U5739 8.8ZN	VIS 6 X55 5739 8.G ZN	SCHRAUBE 6 X55 5739 8.G ZN	TORNILLO 6X55 5739 8.G ZN
11	F01220011	DADO M6X1 D980 8ZN	NUT M6X1 D980 8ZN	ECROU M6X1 D980 8 ZN	MUTTER M6X1 D980 8 ZN	TUERCA M6X1 D980 8 ZN

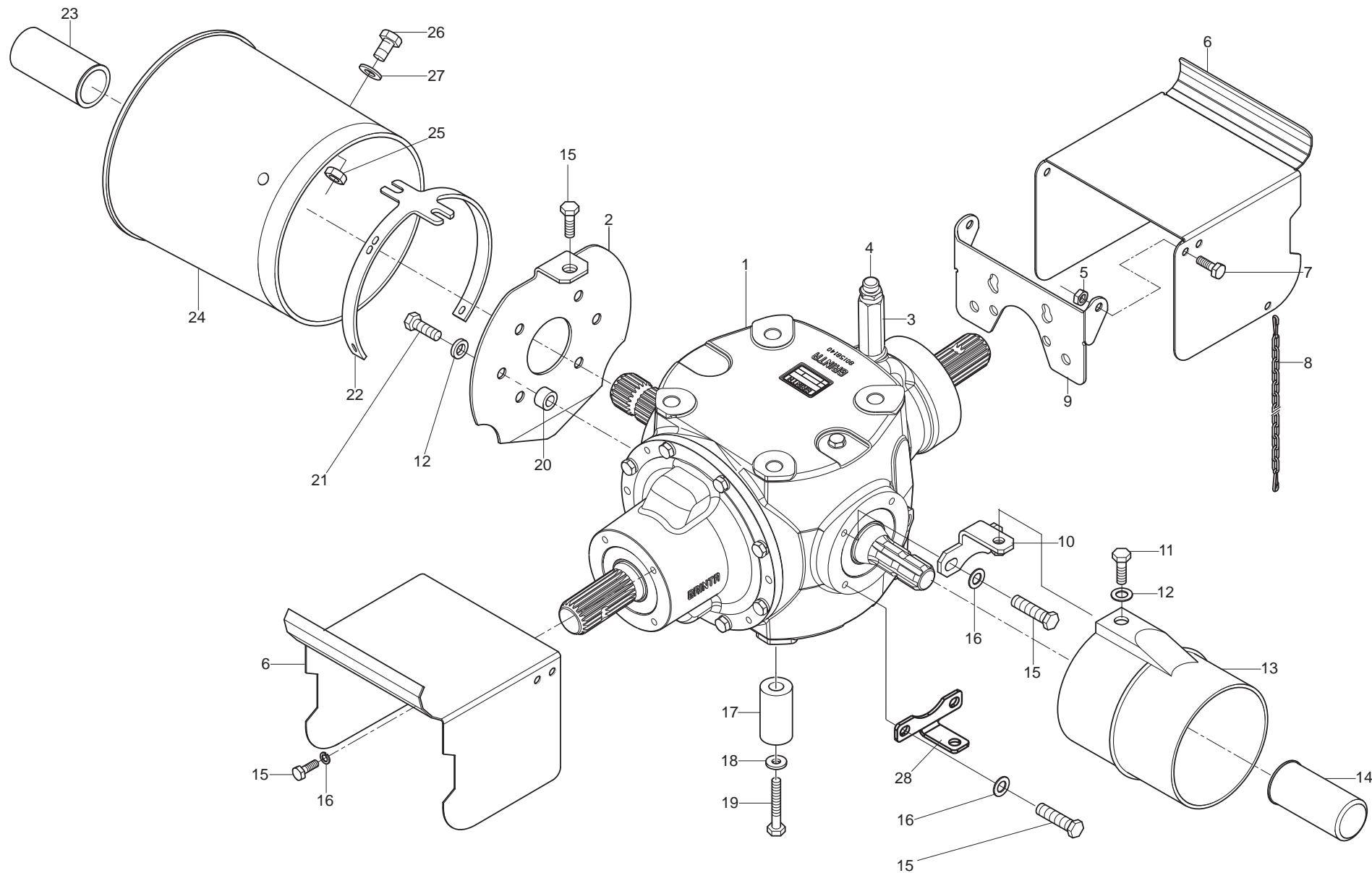


**KIT FLOTTANTE IDRAULICO
FLOATING KIT**

TAV.040

Pos.	Cod.	Descrizione	Description	Benennung	Description	Description
1	M12400848	STAFFA PER FLOTTANTE	PLATE	PLAQUETTE	PLATTE	PLAQUITA
2	F01010175	VITE M20X1,5X120 U5738 8.8ZN	SCR. M20X1,5X120 U5738 8.8ZN	VIS M 20X1,5X120	SCHRAUBE M 20X1,5X120	TORNILLO M 20X1,5X120
3	F01220093	DADO M20X1,5 D980 8ZN	NUT M20X1,5 D980 8ZN	ECROU AUTOBL. M20X1,5 D980 8ZN	SELB.MUTTER M20X1,5 D980 8ZN	TUERCA AUTOBL.M20X1,5 D980 8ZN
4	F03050233	TUBO 2SN 1 4 FD1 4 F901 4 2530	HYDRAUL. TUBE R2AT 1 4 L 2530	TUBE HYDRAUL. R2AT 1 4 L 2530	HYDRAUL. ROHR R2AT 1 4 L 2530	TUBO HYDRAUL. R2AT 1 4 L 2530
5	F02010111	GHIERA AU.GUP M30X1,5 T.4H ZN	SELF LOCKING NUT M30X1,5	COLLIER AUTOBL. M30X1,5	SELBSTSP. NUTMUTTER M30X1,5	VIROLA AUTOBL. M30X1,5
6	M37400544	PERNO D.35 L=166	PIN D.35 L=166	GOUJON D.35 L=166	STIFT D.35 L=166	PERNO D.35 L=166
7	F20100047	PERNO D22 L108 C43 TEST.D35 ZN	BOLT D22 L108 C43 ZN	GOUJON SUPPORT	BOLZEN	PERNO SOPORTE
8	M76100820	MART. IDR. A=80 C=90 L=377	HYDRAULIQUE ADJUSTER L=377	MANIVELLE HYDRAULIQUE L=377	HYDRAUL.SPINDELVERSTELLUNG	GATO HYDRAULICO L=377
9	F03150266	NIPPLO MM CIL-CIL 1 4-1 4 ZN	NIPPLE CYL.MALE 1 4 GALV.	NIPPLE MALE CYL. 1 4 ZN	NIPPELZYL.1 4 ZN	NIPLE MACHO CIL.1 4 ZN
10	F03020069	RONDELLA BONDED AUTOCENT 1 4	BONDED WASHER 1 4	RONDELLE BONDED 1 4	BONDED SCHEIBE 1 4	BONDED ARANDELA 1 4
11	F02200529	SPINA SCATTO D.11 H58 ZN	SNAP PIN D.11 H58 ZN	FICHE A DETENTE D.11 H58 ZN	EINRASTSTIFT D.11 H58 ZN	CLAVIJA DE MUELLE D.11 H58 ZN
12	M12400849	AGGANCIO X FLOTTANTE	FLOATING KIT HOOK	CROCHET	KOPPELUNG	GANCHO
13	F01020450	VITE M8X1,25X40 U5739 8.8ZN	SCR. M8X1,25X40 U5739 8.8ZN	VIS M8X1,25X40 U5739 8.8ZN	SCHRA. M8X1,25X40 U5739 8.8ZN	TORN. M8X1,25X40 U5739 8.8ZN
14	F01020082	VITE M8X1,25X65 U5737 8.8ZN	SCR. M8X1,25X65 U5737 8.8ZN	VIS M8X1,25X65 U5737 8.8 ZN	SCHRA. M8X1,25X65 U5737 8.8 ZN	TORN. M8X1,25X65 U5737 8.8 ZN
15	F01480099	ROS.G 8,4X14,4X2,7 FLZNNC-240H	GROWER WASHER D.8	RONDELLE GROWER D.8	SCHEIBE GROWER D.8	ARANDELA GROWER D.8
16	F03150993	PIATTO X COLLARE SUPERIORE ZG	PLATE	PLAT	PLATTE	PLATO
17	F03150992	COPIA COLLARI X TUBO D.16	DOUBLE SUPPORT	SUPPORT DOUBLE	DOPPELHALTER	SOPORTE DOBLE
18	M76100598	PIATTO	PLATE 85X30	PLAT	PLATTE	PLATO
19	F01020077	VITE M8X1,25X60 U5737 8.8ZN	SCR. M8X1,25X60 U5737 8.8ZN	VIS M8X1,25X60 U5737 8.8 ZN	SCHRAU. M8X1,25X60 U5737 8.8ZN	TORN. M8X1,25X60 U5737 8.8 ZN
20	F01020086	VITE M8X1,25X80 U5737 8.8ZN	SCR. M8X1,25X80 U5737 8.8ZN	VIS M8X1X80	SCHRAUBE M8X1X80	TORNILLO M8X1X80
21	M58100890	PREMONT.TUB.IDR.MART.LAT. GUA	HYDRAULIC TUBE	TUBE HYDRAUL.	HYDRAUL. ROHR	TUBO HYDRAULICO
22	F03020033	UNIONE A T BSP 1 4-19	TEE BSP 1 4-19	RACCORD T BSP 1 4-19	UNION T BSP 1 4-19	UNION T BSP 1 4-19
23	F04100108	BOCCOLA SKF PWM 303620	BUSHING SKF	DOUILLE SKF	BUCHSE SKF	ARANDELA SKF
24	F01220022	DADO M8X1,25 D980 8ZN	NUT M8X1,25 D980 8ZN	ECROU M8X 1,25 D980 8 ZN	MUTTER M8X 1,25 D980 8 ZN	TUERCA M8X 1,25 D980 8 ZN

TAV.050

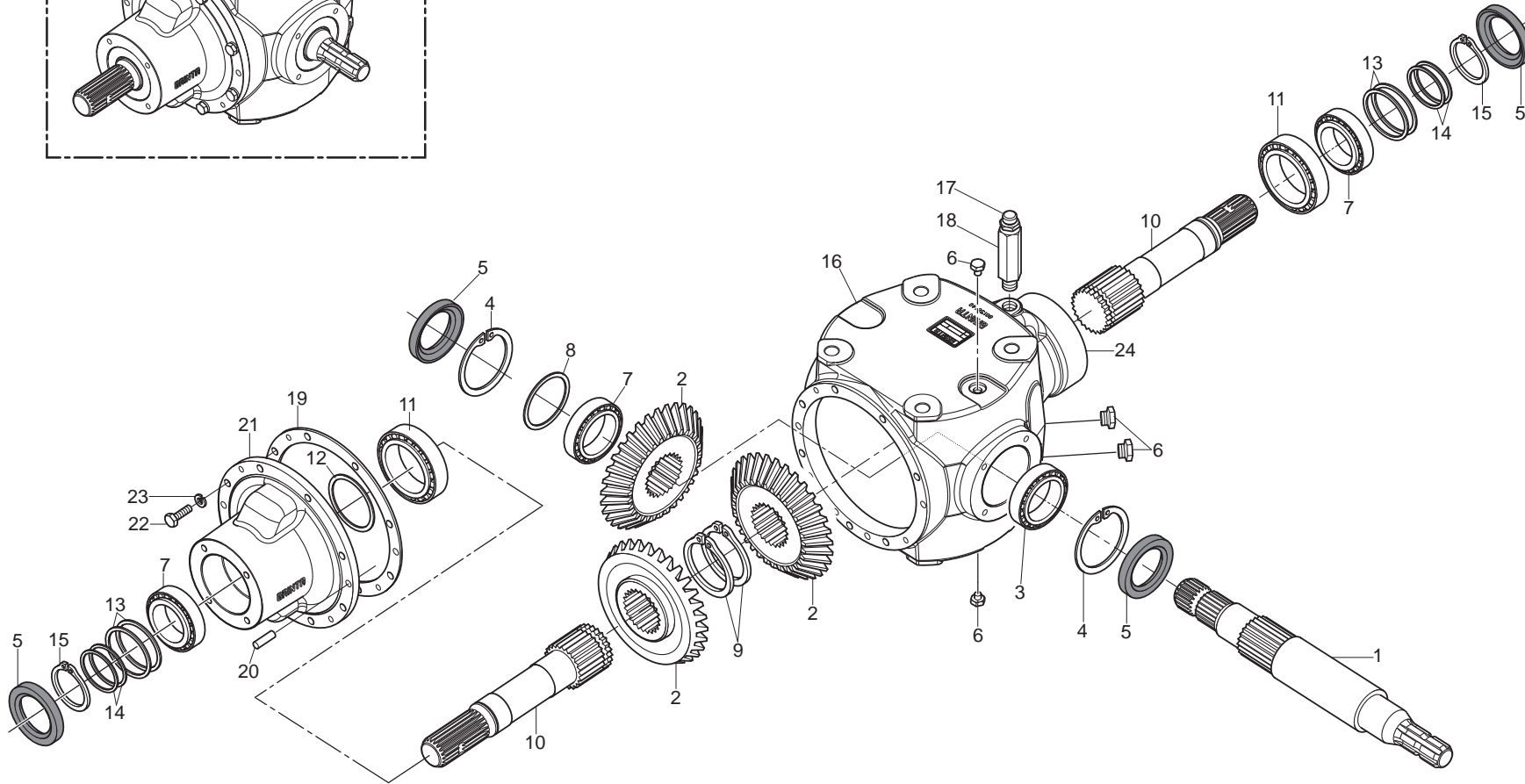
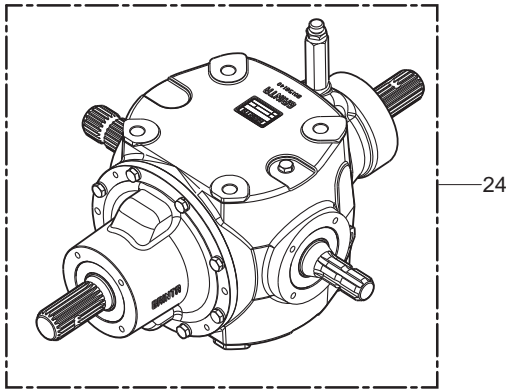


**RIDUTTORE CENTRALE (PARTE ESTERNA)
CENTRAL GEARBOX (OUTSIDE)**

TAV.050

Pos.	Cod.	Descrizione	Description	Benennung	Description	Description
1	M58100790	RIDUTTORE DI VEL. MOD 2002	SPEED REDUCTION MOD.2002	BOITE DE VITESSE COMPL.	WECHSELGETRIEBGE KOMPL.	CAJA CAMBIO COMPL.
2	M12400110	ATTACCO CUFFIA CENTRALE	PROTECTION SUPPORT	SUPPORT PROTECTION	SCHUTZHALTER	SOPORTE PROTECCION
3	M58100222	PROLUNGA SFIATO	BREATHER PLUG 3 8 GAS	BOUCHON DE SOUPIRAIL 3 8 GAS	ENTLUEFTERSTOPFEN 3 8 GAS	TAPON RESPIRADERO 3 8 GAS
4	F03150718	TAPPO 3 8 GAS CON SFIATO	GAS BREATHER PLUG 3 8	BOUCHON D HUILE SOUPIRAIL	OELENTLUEFTERSTOPFEN	TAPON ACEITE
5	F01220022	DADO M8X1,25 D980 8ZN	NUT M8X1,25 D980 8ZN	ECROU M8X 1,25 D980 8 ZN	MUTTER M8X 1,25 D980 8 ZN	TUERCA M8X 1,25 D980 8 ZN
6	M12400116	PROTEZIONE CARDANO	CARDAN PROTECTION	PROTECTION CARDAN	GELENKWELLENSCHUTZ	PROTECCION CARDANICO
7	F01020436	VITE M8X1,25X20 U5739 8.8ZN	SCR. M8X1,25X20 U5739 8.8ZN	VIS M8X1,25X 20 U5739 8.8 ZN	SCHRAUBE M8X1,25X20U5739 8.8ZN	TORN. M8X1,25X20 U5739 8.8 ZN
8	G13812311	CATENELLA CON MOSCHETTONE	CHAIN WITH SPRING CATCH	CHAINETTE AVEC MOUSQUETON	KETTE MIT KARABINERHAKEN	CADENA CON GANCHO
9	M12400117	ATTACCO PROTEZ.CARDANO	PROTECTION SUPPORT	SUPPORT PROTECTION CARDAN	GELENKWELLENSCHUTZ HALTER	SOPORTE PROTECCION CARDANICO
10	M58100466	COMP.SUPPORT0 PROTEZ.POST.	REAR GUARD SUPPORT	SUPPORT PROTECTION ARRIERE	VORSCHUTZUNGSHALTER	SOPORTE PROTECCION TRASERA
11	F01010244	VITE M10X1,25X25 U5740 8.8ZN	SCR. M10X1,25X25 U5740 8.8ZN	VIS M 10X1,25X25	SCHRAUBE M 10X1,25X25	TORNILLO M 10X1,25X25
12	F01410062	ROS.M10 10,5X 18X 2 U6592 ZN	WASHER M10 10,5X 18X 2 U6592 ZN	RONDELLE M10 10,5X18X2 ZN	DICHTUNGSRING M10 10,5X18X2 ZN	RONDANA M10 10,5X18X2 ZN
13	M10100158	PROTEZIONE CARDANO POST.	CARDAN PROTECTION	PROTECTION CARDAN	GELENKWELLENSCHUTZ	PROTECCION CARDANICO
14	M38100147	MANICOTTO PROTEZIONE PDF 1 3 4	P.T.O. PROTECTION	MANCHON DE PROTECTION P.T.O.	ZAPFWELLENSCHUTZ P.T.O.	MANGUITO PROTECCION P.T.O.
15	F01020470	VITE M10X1,5X20 U5739 8.8ZN	SCR. M10X1,5X20 U5739 8.8ZN	VIS M10X1,5X20 U5739 8.8 ZN	SCHRAUBE M10X1,5X20 U5739 ZN	TORNILLO M10X1,5X20 U5739 8.8ZN
16	F01480112	ROS.G 10,5X19X 3 FLZNNC - 240H	GROWER WASHER D.10	RONDELLE GROWER D.10	SCHEIBE GROWER D.10	ARANDELA GROWER D.10
17	M12400129	DISTANZ. D=50 D=22,5 L=10	SPACER D=45 D=20,5 L=60	ENTRETOISE D=45 D=20,5 L=60	DISTANZSTUECK D=45 D=20,5 L=60	DISTANCIADOR D=45 D=20,5 L=60
18	F01480167	ROS.G 21X34 X 6 FLZNNC-240H	GROWER WASHER D.18	RONDELLE GROWER D.18	SCHEIBE GROWER D.18	ARANDELA GROWER D.18
19	F01020313	VITE M20X2,5X110 U5737 8.8ZN	SCR. M20X2,5X110 U5737 8.8ZN	VIS M20X2,5X110 U5737 8.8 ZN	SCHRA.M20X2,5X110 U5737 8.8 ZN	TORN. M20X2,5X110 U5737 8.8 ZN
20	M62100583	DISTANZIALE	SPACER	ENTRETOISE	DISTANZSTUECK	DISTANCIADOR
21	F01010254	VITE M10X1,25X35 U5740 8.8ZN	SCR. M10X1,25X35 U5740 8.8ZN	VIS M 10X1,25X35	SCHRAUBE M 10X1,25X35	TORNILLO M 10X1,25X35
22	M12400115	ATTACCO CUFFIA	PROTECTION SUPPORT	SUPPORT PROTECTION CARDAN	GELENKWELLENSCHUTZ HALTER	SOPORTE PROTECCION CARDANICO
23	G19002131	PROTEZIONE P.D.P.	PDP GUARD			
24	M10100168	PROTEZIONE CARDANO	CARDAN PROTECTION	PROTECTION CARDAN	GELENKWELLENSCHUTZ	PROTECCION CARDANICO
25	F01220011	DADO M6X1 D980 8ZN	NUT M6X1 D980 8ZN	ECROU M6X1 D980 8 ZN	MUTTER M6X1 D980 8 ZN	TUERCA M6X1 D980 8 ZN
26	F01020403	VITE M6X1X16 U5739 8.8ZN	SCR. M6X1X16 U5739 8.8ZN	VIS M6X1X16 U5739 8.8 ZN	SCHRAUBE M6X1X16 U5739 8.8 ZN	TORNILLO M6X1X16 U5739 8.8 ZN
27	F01410037	ROS.M6 6,4X12,5X1,6 U6592 ZN	WASHER	RONDELLE	BEILAGSCHEIBE 6	
28	M12400865	SUPPORTO SENSORE	ELECTRONIC SENSOR SUPPORT	CAPTEUR SUPPORT	SENSOR HALTER	SOPORTE SENSOR

TAV.060

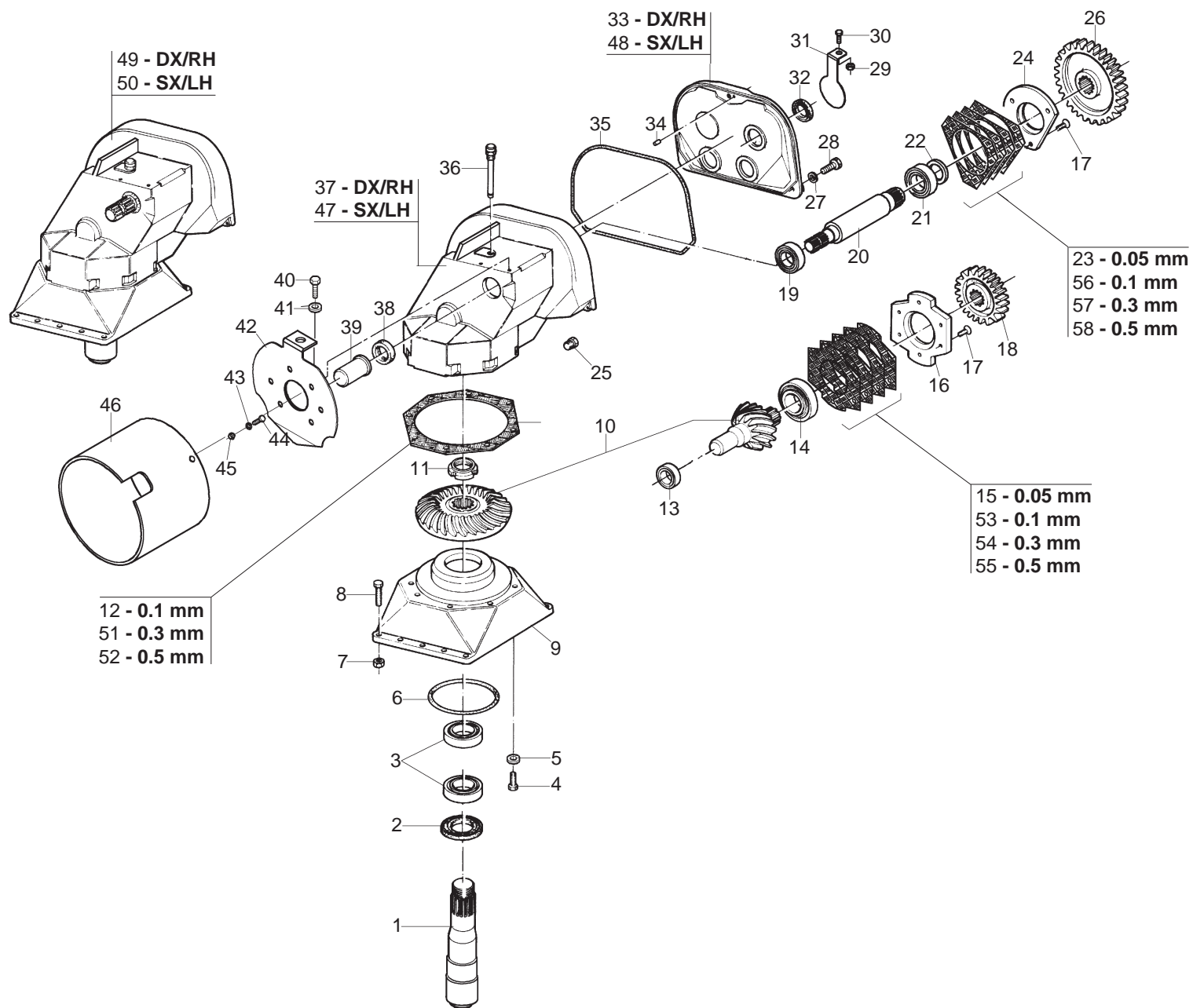


**RIDUTTORE CENTRALE (PARTE INTERNA)
CENTRAL GEARBOX (INSIDE)**

TAV.060

Pos.	Cod.	Descrizione	Description	Benennung	Description	Description
1	M58100131	ALBERO XY MONT.G2150 MASCHIO	SHAFT	ARBRE	ZENTRALWELLE	ARBOL
2	M58100004	TERNA CONICA	3 ELEMENTS BEVEL GEARS	TRIPLE CONIQUE	DREIER KEGELSCHNITT	TERNA CONICA
3	F04050080	CUSC.D50 D90 T24,75 32210	BEARING D50 D90 T24,75 32210	ROULEMENT D50 D90 T24,75 322	LAGER D50 D90 T24,75 32210	COJINETE D50 D90 T24,75 3221
4	F02050559	ANELLO E. DI 90X 4 U7438 C70	COMPRESSION RING D.90	ANNEAU RESSORT D.90	RING D.90	ANILLO D.90
5	F03010164	ANELLO T.A. 50X 90X10 D3760VIT	OIL SEAL 50X90X10 D3760VIT	PARE-HUILE 50X90X10	OELABDICHTUNG 50X90X10	PARA-ACEITE 50X90X10
6	M29100112	TAPPO SCARICO OLIO	OIL OUTLET PLUG	BOUCHON DE VIDANGE HUILE	OELABLASSPFROPFEN	TAPON DESCARGADO ACEITE
7	F04050019	CUSC.D50 D90 T21,75 30210	BEARING D50 D90 T21,75 30210	ROULEMENT 30210	LAGER 30210	COJINETE 30210
8	M58100135	KIT SPESSORI II X 36500101	REINFORCEMENTS FOR 36500101	RENFORTS X 36500101	VERSTAERKERUNGEN II X 36500101	RENFUERZOS PARA 36500101
9	F02050226	ANELLO E. DE 60X 2 U7435 C70	SEEGER RING E. 60X2 DIN 471 1	SEEGER E. 60X2 DIN 471 1	SEEGERING EL.E. 60X2 DIN471 1	ANILLO E. 60X2 DIN471 1
10	M58100006	295384049-ALB. 2155-1 3 4 Z20	SHAFT 2155-1 3 4 Z20			
11	F04050042	CUSC.D50 D110 T29,25 30310	BEARING 30310	ROULEMENT 30310	LAGER 30310	COJINETE 30310
12	M58100133	DISTANZIALE 96 X 110 X 4,75	SPACER	ENTRETOISE	DISTANZSTUECK	DISTANCIADOR
13	M58100008	DISTANZIALE 50.2X60.3X4	SPACER 50.2X60.3X4	ENTRETOISE 50.2X60.3X4	DISTANZSTUECK 50.2X60.3X4	DISTANCIADOR 50.2X60.3X4
14	M58100009	340E05000-ANELLI SPESS.050	SPACER	ENTRETOISE	DISTANZSTUECK	DISTANCIADOR
15	F02050581	ANELLO E. DI 50X 3 U7436 C70	COMPRESSION RING D.50	ANNEAU RESSORT D.50	RING D.50	ANILLO D.50
16	M58100001	SCATOLA RIDUTTORE	GEARBOX	BOITE DE VITESSE	WECHSELGETRIEBEGEHAUSE	CAJA CAMBIO
17	F03150718	TAPPO 3 8 GAS CON SFIATO	GAS BREATHING PLUG 3 8	BOUCHON D HUILE SOUPIRAIL	OELENTLUEFTERSTOPFEN	TAPON ACEITE
18	M58100222	PROLUNGA SFIATO	BREATHING PLUG 3 8 GAS	BOUCHON DE SOUPIRAIL 3 8 GAS	ENTLUEFTERSTOPFEN 3 8 GAS	TAPON RESPIRADERO 3 8 GAS
19	M58100010	340E21400-KIT GUARN.SP.214	SEAL KIT SP214			
20	F02100302	SPINA CIL. 10X 25 U6364A	PIN 10 25	GOUJON 10 25	BOLZEN 10 25	ESPINA 10 25
21	M58100002	COPERCHIO	GEARBOX COVER	COUVERCLE BOITE A VITESSES	GETRIEBEDECKEL	TAPA CAJA CAMBIO
22	M58100011	VITE M10X1.5X35-10.9	BOLT M10X1.5X35-10.9	VIS M10X1.5X35-10.9	SCHRAUBE M10X1.5X35-10.9	TORNILLO M10X1.5X35-10.9
23	M58100012	ROS.EL.10.2X18.1X1.8	WASHER	RONDELLE	SCHEIBE	ARANDELA
24	M58100790	RIDUTTORE DI VEL. MOD 2002	SPEED REDUCTION MOD.2002	BOITE DE VITESSE COMPL.	WECHSELGETRIEBGE KOMPL.	CAJA CAMBIO COMPL.

TAV.070

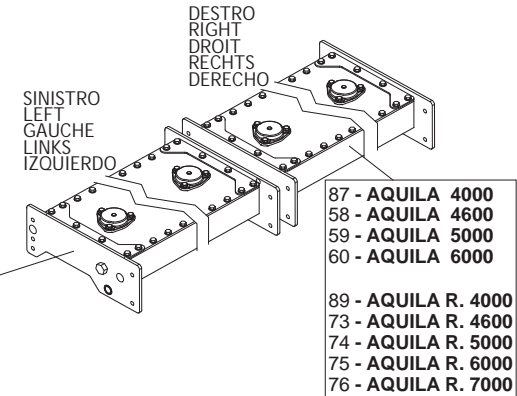
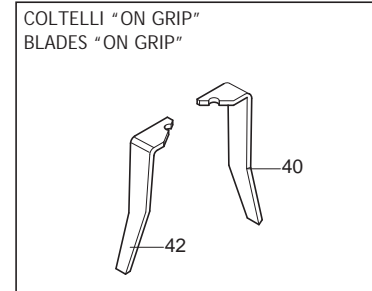
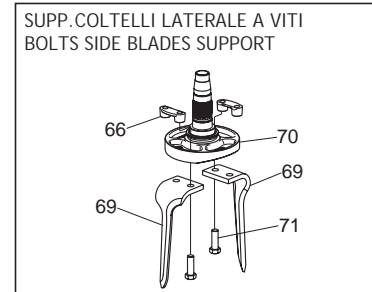
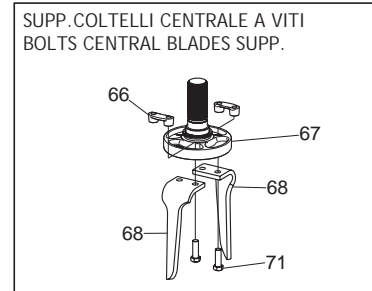
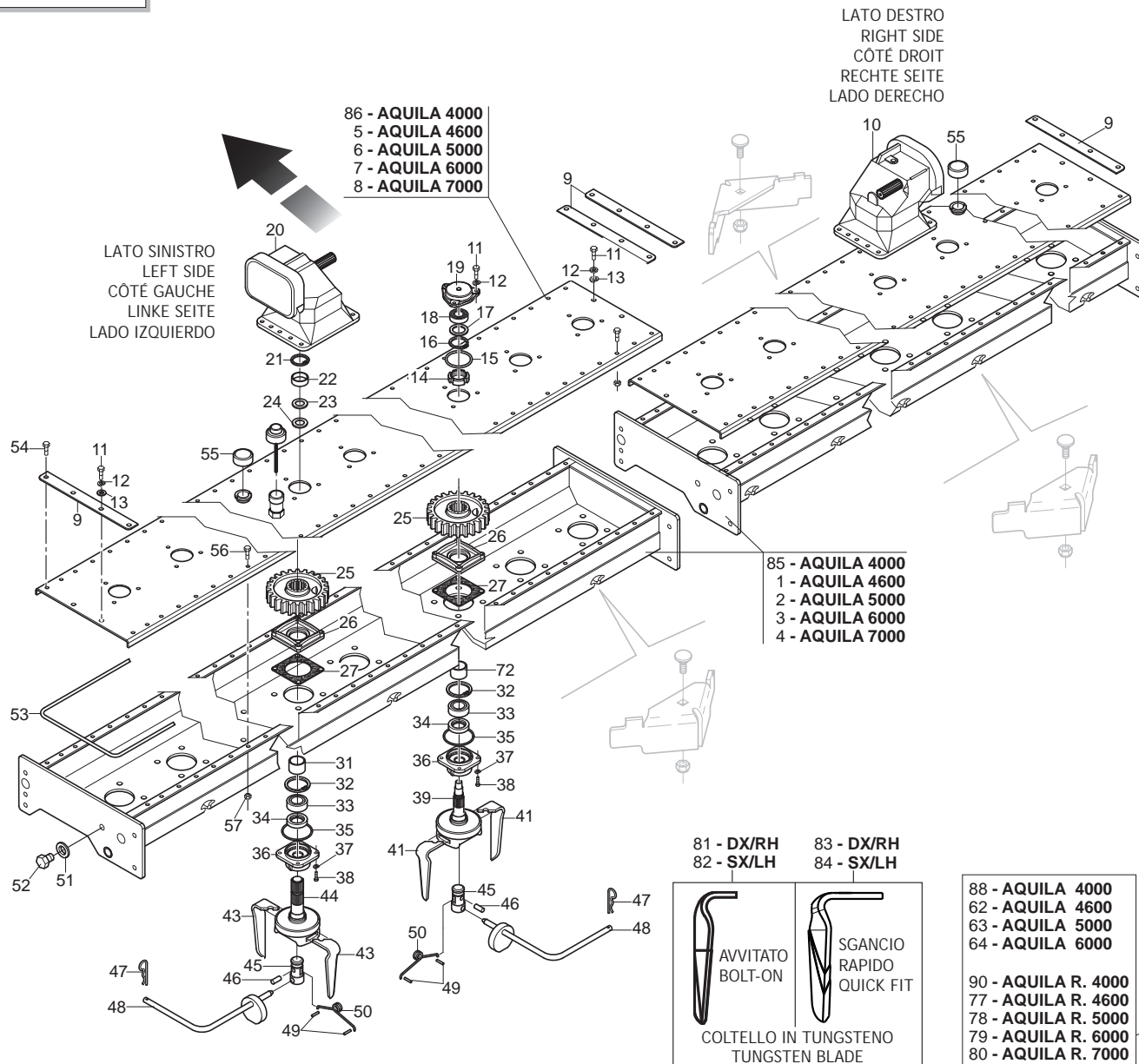


**GRUPPO CAMBIO
SIDE GEARBOX**

TAV.070

Pos.	Cod.	Descrizione	Description	Benennung	Description	Description
1	M19400203	ALBERO TRASM.D=80 L=208,5	SHAFT TR.D=80 L=208,5			
2	F03010244	ANELLO T.A. 80X110X10 D3760NBR	OIL SEAL 80X110X10	PARE-HUILE 80X110X10	OELABDICHTUNG 80X110X10	PARA-ACEITE 80X110X10
3	F04050117	CUSC.D65 D110 T34 33113	BEARING D65 D110 T34 33113	ROULEMENT D65 D110 T34 33113	LAGER D65 D110 T34 33113	COJINETE D65 D110 T34 33113
4	F01010289	VITE M12X1,25X35 U5740 10.9DL	SCR. M12X1,25X35 U5740 10.9DL	VIS M 12X1,25X35	SCHRAUBE M 12X1,25X35	TORNILLO M 12X1,25X35
5	F01480123	ROS.G 12,5X22,9X 4 FLZNNC-240H	WASHER M12 ZGP EXTRA P.	RONDELLE M12 ZGP EXTRA P.	UNTERLEGSCHLEIBE M12 ZGP EXTRA	ARANDELA M12 ZGP EXTRA P.
6	F03010738	ANELLO OR 126,59X353 NBR	GASKET OR 126,59X353 NBR	BAGUE OR	RING OR	ANILLO OR
7	F01220034	DADO M10X1,25 D980 8ZN	NUT M10X1,25 D980 8ZN	ECRO.M10X1,25 D980 8 ZB	MUTT.M10X1,25 D980 8 ZB	TUER.M10X1,25 D980 8 ZB
8	F01010039	VITE M10X1,25X40 U5740 10.9ZD	SCR. M10X1,25X40 U5740 10.9ZD	VIS M 10X1,25X40 U5740 10.9ZD	SCHRA.M10X1,25X40 U5740 10.9ZD	TORN. M10X1,25X40 U5740 10.9ZD
9	M19400202	BASE CAMBIO	GEARBOX SUPPORT	SUPPORT BOITE DE VITESSE	WECHSELGETRIEBE HALTER	SOPORTE CAMBIO
10	M36100153	COPIA CONICA	BEVEL GEAR PAIR	COUPLE CONIQUE	KEGELRITZELSATZ	PAR CONICO
11	F02010155	GHIERA AU.GUP M50X1,5 T.4H ZN	SELF LOCKING NUT M50X1,5	COLLIER AUTOBL. M50X1,5	SELBSTSP. NUTMUTTER M50X1,5	VIROLA AUTOBL. M50X1,5
12	M14100204	GUARNIZIONE FLANGIA PR 1 10	GASKET MM.0,1	JOINT MM.0,1	DICHTUNG MM.0,1	JUNTA MM.0,1
13	F04050036	CUSC.D20 D52 T16,25 30304	BEARING D20 D52 T13,25 30304	ROULEMENT D20 D52 T13,25 30304	LAGER D20 D52 T13,25 30304	COJINETE D20 D52 T13,25 30304
14	F04050118	CUSC. D65 D120 T41 33213	BEARING D65 D120 T41 33213	ROULEMENT D65 D120 T41 33213	LAGER D65 D120 T41 33213	COJINETE D65 D120 T41 33213
15	M36100133	GUA.FLAN.CUS.PIG.MYLAR 0,05 DM	GASKET MM. 0,05	JOINT MM.0,05	DICHTUNG MM.0,05	JUNTA MM.0,05
16	M36100132	FLANGIA CUSCINETTO PIGNONE	BEARING SUPPORT FLANGE PINION	FLASQUE ROULEMENT	LAGERFLANSCH	BRIDA COJINETE
17	F01030085	VITE M10X1,5X25 U5933 10.9BR	SCR. M10X1,5X25 U5933 10.9BR	VIS M10X 1,5X25 U5933 10.9 BR	SCHRAUBE M10X 1,5X25 U5933	TORNILLO M10X 1,5X25 U5933
18	M24100110	INGRAN. CAMBIO Z 23 M7	ENGRENAGE Z-23	ENGRENAGE Z-23	ZAHNRAD WECHSELGETRIEBE Z-23	ENGRANAJE Z-23
19	F04050018	CUSC. D45 D85 T20,75 30209	BEARING D45 D85 T20,75 30209	ROULEMENT D45 D85 T20,75 30209	LAGER D45 D85 T20,75 30209	COJINETE D45 D85 T20,75 30209
20	M12400121	ALBERO P.D.F.	SHAFT			
21	F04050041	CUSC. D45 D100 T27,25 30309	BEARING D45 D100 T27,25 30309	ROULEMENT D45 D100 T27,25 3030	LAGER D45 D100 T27,25 30309	COJINETE D45 D100 T27,25 30309
22	M36100149	DISTANZIALE INGR.	SPACER	ENTRETOISE	DISTANZSTUECK	DISTANCIADOR
23	M36100111	GUARNIZ.FL.P.F.MYLARE 0,05 DM	GASKET MM. 0,05	JOINT MM.0,05	DICHTUNG MM.0,05	JUNTA MM.0,05
24	M36100138	FLANGIA CUSC. ALBERO PDF	BEARING SUPPORT	SUPPORT ROULEMENT	LAGERHALTER	SOPORTE COJINETE
25	F03150630	TAPPO SCARICO 1 2 GAS CON.	OIL OUTLET PLUG 1 2	BOUCHON DE VIDANGE HUILE 1 2	OELABLASSPFROPFEN 1 2	TAPON DESCARGADO ACEITE 1 2
26	M24100109	INGRAN. CAMBIO Z 17 M7	GEAR Z-17	ENGRENAGE Z-17	ZAHNRAD WECHSELGETRIEBE Z-17	ENGRANAJE Z-17
27	F01410062	ROS.M10 10,5X 18X 2 U6592 ZN	WASHER M10 10,5X 18X 2 U6592	RONDELLE M10 10,5X18X2 ZN	DICHTUNGSRING M10 10,5X18X2 ZN	RONDANA M10 10,5X18X2 ZN
28	F01020476	VITE M10X1,5X30 U5739 8.8ZN	SCR. M10X1,5X30 U5739 8.8ZN	VIS M10X1,5X30 U5739 8.8 ZN	SCHRAUBE M10X1,5X30U5739 8.8ZN	TORNIL.M10X1,5X30 U5739 8.8 ZN
29	F01200268	DADO M10X1,25 U5588 CL8 ZN6SZN	NUT M10X1,25 U5588 6SZN	ECROU M10X1,25	MUTTER M10X1,25	TUER. M10X1,25
30	F01010250	VITE M10X1,25X30 U5740 8.8ZN	SCR. M10X1,25X30 U5740 8.8ZN	VIS M10X1,25X30 U5740 8.8 ZB	SCHR.M10X1,25X30 U5740 8.8 ZB	TORN.M10X1,25X30 U5740 8.8 ZB
31	M12400971	PROTEZIONE COPERCHIO CAMBIO	COVER GEARBOX PROTECTION	PROTECTION COUVERCLE BOITIE	SCHUTZ F R DECKELGETRIEBES	PROTECCION TAPA DE CAMBIO
32	F03010102	ANELLO T.A. 38X 50X 7 D3760NBR	OIL SEAL 38X 50X 7 D3760NBR	PARE-HUILE 38X 50X 7 D3760NBR	OELABDICHTUNG 38X 50X 7 D3760	PARA-ACEITE 38X 50X 7 D3760NBR
33	M36100151	COPERCHIO CAMBIO	COVER GEAR	COUVERCLE BOITE DE VITESSE	WECHSELGETRIEBEBECKEL	TAPA CAMBIO
34	F02100292	SPINA CIL. 6X 20 U2338 1999	PIN			
35	M38100105	GUARNIZIONE COPERCHIO CAMBIO	GEARBOX COVER GASKET	JOINT COUVERCLE BOITE DE VIT.	WECHSELGETRIEBEBECKEL DICHTUNG	JUNTA TAPA CAMBIO
36	M36100123	TAPPO SFIATO CON ASTINA DM	BREATHER PLUG	BOUCHON DE SOUPIRAIL	ENTLUEFTERSTOPFEN	TAPON RESPIRADERO
37	M36100104	CORPO RID.CAMBIO DM 3500 4500	GEARBOX 3500 4500	BOITE DE VITESSE 3500 4500	WECHSELGETRIEBEGEHAEUSE	CAJA CAMBIO 3500 4500
38	F03010286	ANEL. T.AS 45X 60X 7 D3760NBR	OIL SEAL 45X60X7	PARE-HUILE 45X 60X 7 D3760NBR	OELABDICHTUNG 45X 60X 7	PARA-ACEITE 45X 60X 7 D3760NBR
39	M38100147	MANICOTTO PROTEZIONE PDF 1 3 4	P.T.O. PROTECTION	MANCHON DE PROTECTION P.T.O.	ZAPFWELLENSCHUTZ P.T.O.	MANGUITO PROTECCION P.T.O.
40	F01020436	VITE M8X1,25X20 U5739 8.8ZN	SCR. M8X1,25X20 U5739 8.8ZN	VIS M8X1,25X 20 U5739 8.8 ZN	SCHRAUBE M8X1,25X20U5739 8.8ZN	TORN. M8X1,25X20 U5739 8.8 ZN
41	F01480099	ROS.G 8,4X14,4X2,7 FLZNNC-240H	GROWER WASHER D.8	RONDELLE GROWER D.8	SCHLEIBE GROWER D.8	ARANDELA GROWER D.8
42	M12400111	ATTACCO CUFFIA	PROTECTION SUPPORT	SUPPORT PROTECTION CARDAN	GELENKWELLENSCHUTZ HALTER	SOPORTE PROTECCION CARDANICO
43	F01020403	VITE M6X1X16 U5739 8.8ZN	SCR. M6X1X16 U5739 8.8ZN	VIS M6X1X16 U5739 8.8 ZN	SCHRAUBE M6X1X16 U5739 8.8 ZN	TORNILLO M6X1X16 U5739 8.8 ZN
44	F01410037	ROS.M6 6,4X12,5X1,6 U6592 ZN	WASHER	RONDELLE	BEILAGSCHLEIBE 6	
45	F01220011	DADO M6X1 D980 8ZN	NUT M6X1 D980 8ZN	ECROU M6X1 D980 8 ZN	MUTTER M6X1 D980 8 ZN	TUERCA M6X1 D980 8 ZN
46	M68100106	PROTEZIONE CARDANO	CARDAN PROTECTION	PROTECTION CARDAN	GELENKWELLENSCHUTZ	PROTECCION CARDANICO
47	M36100101	CORPO RID.CAMBIO 3000 4000	GEARBOX 3000 4000 5000	BOITE DE VITESSE 3000 4000 500	WECHSELGETRIEBEGEHAEUSE	CAJA CAMBIO 3000 4000 5000
48	M36100152	COPERCHIO CAMBIO	GEARBOX COVER	COUVERCLE BOITE DE VIT.	WECHSELGETRIEBEBECKEL	TAPA CAMBIO
49	M12400125	COMP.CAMBIO DX	RH COMPLETE GEAR BOX	BOITE DE VIT. COMPL.	WECHSELGETRIEBGE KOMPL.	CAJA CAMBIO COMPL.
50	M12400124	COMP.CAMBIO SX	LH COMPLETE GEAR BOX	BOITE DE VIT. COMPL.	WECHSELGETRIEBGE KOMPL.	CAJA CAMBIO COMPL.
51	M14100205	GUARNIZIONE FLANGIA PR 3 10	GASKET MM.0,3	JOINT MM.0,3	DICHTUNG MM.0,3	JUNTA MM.0,3
52	M14100206	GUARNIZIONE FLANGIA PR 5 10	GASKET MM.0,5	JOINT MM.0,5	DICHTUNG MM.0,5	JUNTA MM.0,5
53	M36100134	GUA.FLA.CUS.PIG.PRESPAN 0,1 DM	GASKET MM.0,1	JOINT MM.0,1	DICHTUNG MM.0,1	JUNTA MM.0,1
54	M36100135	GUA.FLA.CUS.PIG.PRESPAN 0,3 DM	GASKET MM.0,3	JOINT MM.0,3	DICHTUNG MM.0,3	JUNTA MM.0,3
55	M36100136	GUA.FLA.CUS.PIG.PRESPAN 0,5 DM	GASKET MM.0,5	JOINT MM.0,5	DICHTUNG MM.0,5	JUNTA MM.0,5
56	M36100112	GUARN.FL.CUSC.P.F.PRESPAN 0,1	GASKET MM.0,1	JOINT MM.0,1	DICHTUNG MM.0,1	JUNTA MM.0,1
57	M36100113	GUARN.FL.CUSC.P.F.PRESPAN 0,3	GASKET MM.0,3	JOINT MM.0,3	DICHTUNG MM.0,3	JUNTA MM.0,3
58	M36100114	GUARN.FL.CUSC.P.F.PRESPAN 0,5	GASKET MM.0,5	JOINT MM.0,5	DICHTUNG MM.0,5	JUNTA MM.0,5

TAV.080

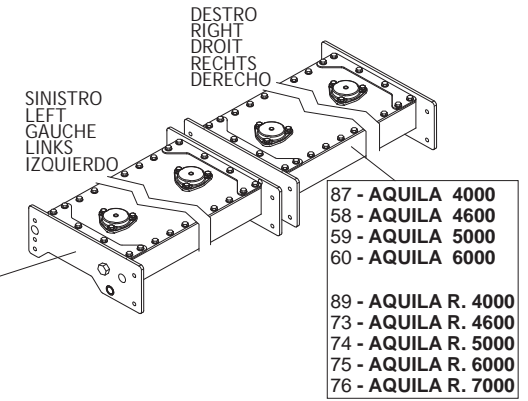
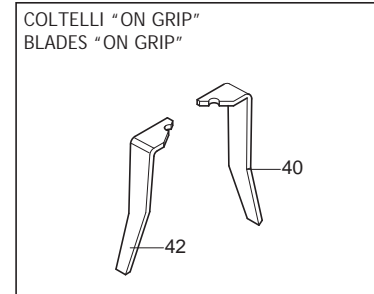
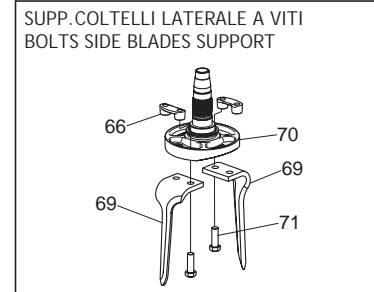
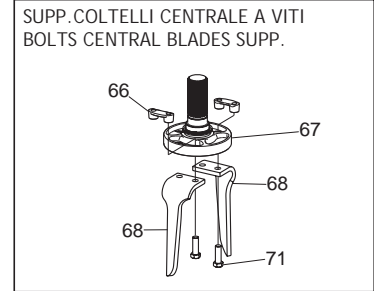
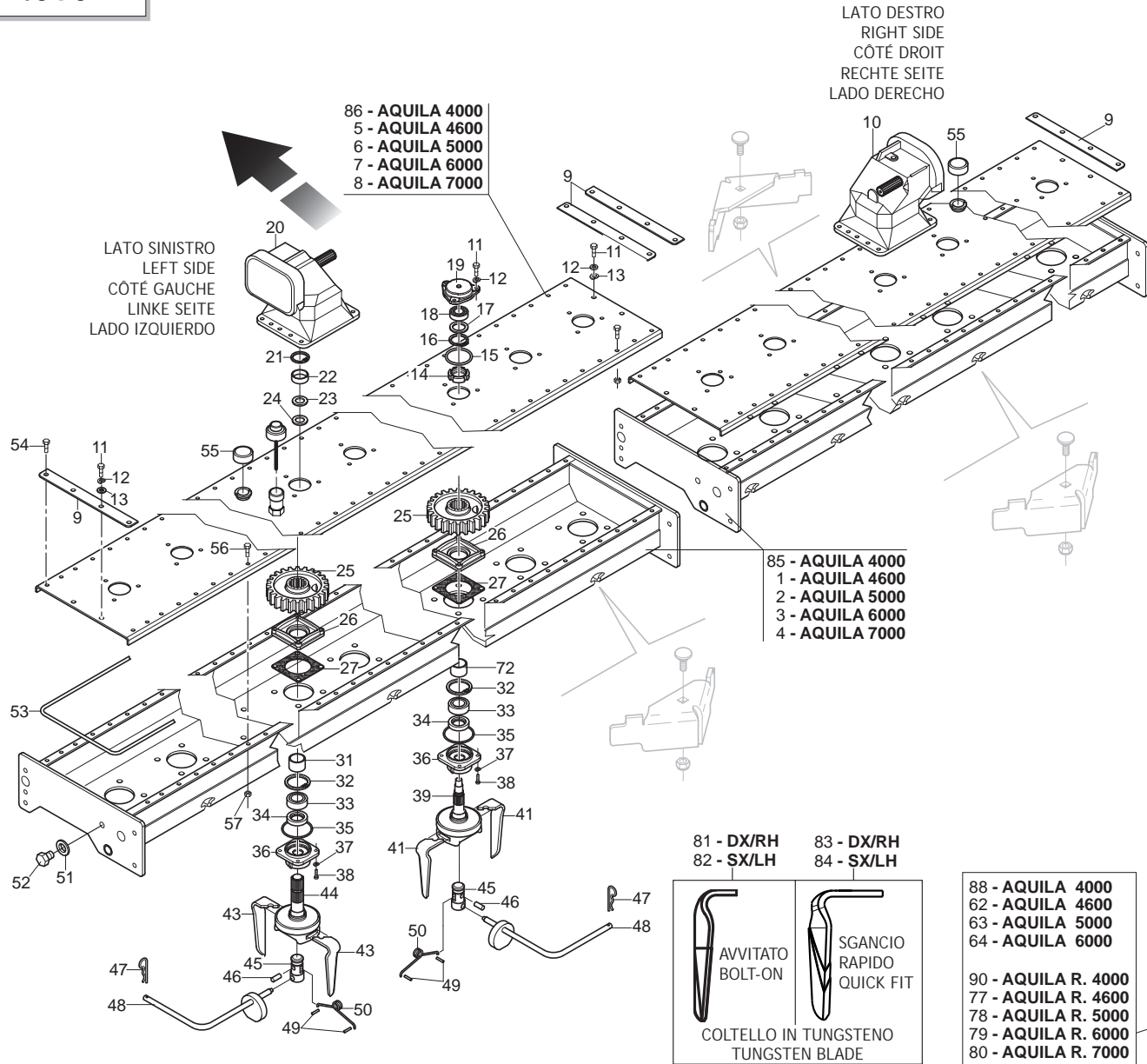


**CORPO TRASMISSIONE
TRANSMISSION UNIT**

TAV.080

Pos.	Cod.	Descrizione	Description	Benennung	Description	Descrpcion
1	M26423582	COMP.CORPO TRASMISSIONE L=2254	L. TRANSMISSION BOX L=2254	BOITE DE TRANSMISSION L=2254	ANTRIEBSKASTEN L=2254	CUERPO TRASMISION L=2254
2	M26425582	COMP.CORPO TRASMISSIONE L=2500	TRANSMISSION BOX L=2500	BOITE DE TRANSMISSION L=2500	ANTRIEBSKASTEN L=2500	CUERPO TRASMISION L=2500
3	M26430582	COMP.CORPO TRASMISSIONE L=2992	TRANSMISSION BOX L=2992	BOITE DE TRANSMISSION L=2992	ANTRIEBSKASTEN L=2992	CUERPO TRASMISION L=2992
4	M26435513	COMP.CORPO TRASMISSIONE L=3484	TRANSMISSION BOX L=3484	BOITE DE TRANSMISSION L=3484	ANTRIEBSKASTEN L=3484	CUERPO TRASMISION L=3484
5	M23423510	COMP.COPERCHIO C.TRASM.L=2216	UPPER PLATE L=2216	CAPOT SUPERIEUR L=2216	OBERBLECH L=2216	PLANCHA SUPERIOR L=2216
6	M23425510	COMP.COPERCHIO C.TRASM.L=2462	UPPER PLATE L=2462	CAPOT SUPERIEUR L=2462	OBERBLECH L=2462	PLANCHA SUPERIOR L=2462
7	M23430510	COMP.COPERCHIO C.TRASM.L=2954	UPPER PLATE L=2954	CAPOT SUPERIEUR L=2954	OBERBLECH L=2954	PLANCHA SUPERIOR L=2954
8	M23435510	COMP.COPERCHIO C.TRASM.L=3446	UPPER PLATE L=3446	CAPOT SUPERIEUR L=3446	OBERBLECH L=3446	PLANCHA SUPERIOR L=3446
9	M27400739	PIASTRA LATER.CHIUS.COPERCHIO	SIDE CLOSING PLATE	PLAQUE DE FERMET.LATERALE	SEITENVERSCHLUSSPLATTE	PLACA CIERRE LATERAL
10	M12400125	COMP.CAMBIO DX	RH COMPLETE GEAR BOX	BOITE DE VIT. COMPL.	WECHSELGETRIEBGE KOMPL.	CAJA CAMBIO COMPL.
11	F20110012	VITE M10X1,25X 35 5738 10.9 PL	BOLT M 10X1,25X35	VIS M 10X1,25X35	SCHRAUBE M 10X1,25X35	TORNILLO M 10X1,25X35
12	F01480112	ROS.G 10,5X19X 3 FLZNNC - 240H	GROWER WASHER D.10	RONDELLE GROWER D.10	SCHIBE GROWER D.10	ARANDELA GROWER D.10
13	F01410062	ROS.M10 10,5X 18X 2 U6592 ZN	WASHER M10 10,5X 18X 2 U6592	RONDELLE M10 10,5X18X2 ZN	DICHTUNGSRING M10 10,5X18X2 ZN	RONDANA M10 10,5X18X2 ZN
14	F02010155	GHIERA AU.GUP M50X1,5 T.4H ZN	SELF LOCKING NUT M50X1,5	COLLIER AUTOBL. M50X1,5	SELBSTSP. NUTMUTTER M50X1,5	VIROLA AUTOBL. M50X1,5
15	F03010684	ANELLO OR 94,84X3,53 NGR	GASKET OR 94,84X3,53 NBR	BAGUE OR 94,83X3.53 NBR	RING OR 94,84X3,53 NBR	ANILLO OR 94,84X3,53 NBR
16	F02050425	ANEL. D ARR. FORO 80-I UNI3654	SEEGER RING	BAGUE SEEGER	SEEGERRING 80-I	
17	M19400304	DISCO ANTICADUTA SFERE	DISCO BALL FALL			
18	F04010350	CUSCINETTO 6307C 2HRS L100 50	BEARING 6307C 2HRS L100 50			
19	M19400303	SUPPORTO CUSCINETTO SUPER. TN	BEARING SUPPORT	SUPPORT ROULEMENT	LAGERHALTER	SOPORTE COJINETE
20	M12400124	COMP.CAMBIO SX	LH COMPLETE GEAR BOX	BOITE DE VIT. COMPL.	WECHSELGETRIEBGE KOMPL.	CAJA CAMBIO COMPL.
21	F02050204	ANELLO E. DE 55X 3 U7436 C70	SEEGER RING D.55	BAGUE SEEGER D.55	SEEGERRING D.55	ANILLO D.55
22	M36500314	DISTANZ. D=67 D=55 L=14.8	SPACER D=67 D=55 L=14.8	ENTRETOISE D=67 D=55 L=14.8	DISTANZSTUECK D=67 D=55 L=14.8	DISTANCIADOR D=67 D=55 L=14.8
23	M36500312	ROSETTA D=65 D=55 L=0.05	WASHER D=65 D=55 L=0.05	ROSETTE D=65 D=55 L=0.05	SCHEIBE D=65 D=55 L=0.05	ARANDELLA D=65 D=55 L=0.05
24	M36500311	ROSETTA D=65 D=55 L=0,1	WASHER D=65 D=55 L=0,1	ROSETTE D=65 D=55 L=0,1	SCHEIBE D=65 D=55 L=0,1	ARANDELLA D=65 D=55 L=0,1
25	M36100306	INGRANAGGIO LATERALE DM	GEAR	ENGRENAGE LATERAL DM	ZAHNRAD	ENGRANAJE
26	M19400308	FLANGIA INTERNA	INNER FLANGE	FLASQUE INTERIEUR	BRIDA INTERNA	BRIDA INTERNA
27	M27100309	GUARNIZIONE FLEXOID 5 10	GASKET MM.0,5	JOINT MM.0,5	DICHTUNG MM.0,5	JUNTA MM.0,5
31	M36500313	DISTANZ. D=67 D=55 L=16.5	SPACER D=67 D=55 L=16.5	ENTRETOISE D=67 D=55 L=16.5	DISTANZSTUECK D=67 D=55 L=16.5	DISTANCIADOR D=67 D=55 L=16.5
32	F02050471	ANELLO E. DI100X 3 U7437 C70	SEEGER RING D.100	BAGUE SEEGER D.100	SEEGERRING D.100	DISTANZSEEGER D.100
33	F04010192	CUSC.D55 D100 B21 6211 53 KN	BEARING D55 D100 B21 6211 53KN	ROULEMENT 6211 AG15	LAGER 6211 AG15	COJINETE 6211 AG15
34	M38100214	ANELLO COMBI 65X85X13 17	OIL SEAL 65X85X13 17 SPEC.	PARE-HUILE 65X85X13 17 SPEC	OELABDICHTUNG 65X85X13 17SPEC.	PARA-ACEITE 65X85X13 17 SPEC.
35	F03010726	ANELLO OR 123.43X3.53 NBR	GASKET OR 123.43X3.53 NBR	BAGUE OR D. 123.43X3.53	RING OR 123.43X3.53 NBR	ANILLO OR 123.43X3.53 NBR
36	M19400307	FLANGIA SUPP.INFERIORE DM	FLANGE SUPP.INFERIORE DM			
37	F01480123	ROS.G 12,5X22,9X 4 FLZNNC-240H	WASHER M12 ZGP EXTRA P.	RONDELLE M12 ZGP EXTRA P.	UNTERLEGSCHIBE M12 ZGP EXTRA	ARANDELA M12 ZGP EXTRA P.
38	F01010289	VITE M12X1,25X35 U5740 10.9DL	SCR. M12X1,25X35 U5740 10.9DL	VIS M 12X1,25X35	SCHRAUBE M 12X1,25X35	TORNILLO M 12X1,25X35
39	M19400312	SUPPORTO COLTELLI LATERALE	LATERAL BLADE SUPPORT	SUPPORT COUTEAU LATERAL	SEITLICH MESSERTRAEGER	SOPORTE CUCHILLO LATERAL
40	M36100227	COLT100X15X330DX QUICK OG	BLAD100X15X330RH QUICK OG	COUTEAU RAPIDO ONGRIP 15MM DRT	RECHTS 15 AUF GRIFF ZINKEN	CUCHILLA ON GRIP 15 DERECHA
41	M36100366	COLT100X15X320DX QUICK	BLAD100X15X320RH QUICK	COUTEAU RAPIDO 100X15X320 DRT	MESSER QUICK 100X15X320 RECHTS	CUCHILLA DERECH.QUICK-FIT 15MM
42	M36100228	COLT100X15X330SX QUICK OG	BLAD100X15X330LH QUICK OG	COUTEAU RAPIDO ONGRIP 15MM GCH	LINKS 15 AUF GRIFF ZINKEN	CUCHILLA ON GRIP 15 IZQUIER.
43	M36100367	COLT100X15X320SX QUICK	BLAD100X15X320LH QUICK	COUTEAU RAPIDO 100X15X320 GCH	MESSER QUICK 100X15X320 LINKS	CUCHILLA ISQUIR.QUICK-FIT 15MM
44	M36100229	SUPPORTO COLTELLI CENTRALE PLS	CENTR. BLADE SUPPORT	SUPPORT COUTEAU CENTRAL DMR	ZENTRALMESSERHALTERUNG	SOPORTE CUCHILLO CENTR.
45	M36100394	PERNO D=40 L=76	PIN D=40 L=76	GOUJON D=40 L=76	STIFT D=40 L=76	PERNO D=40 L=76
46	F02100242	SPINA E.S. 8X 36 U6875 C70 BR	ELASTIC PIN 8X36	GOUJON ELASTIQUE 8X36	SPANNHUELSE 8X36	ESPINA ELASTICA 8X36
47	F02200374	COPIGLIA R 4X 82 ZN	SPRING SPLIT PIN 4X82	GOUPILLE 4X82	SPLINT 4X82	PASADOR 4X82
48	M36100386	MANICO ECCENTRICO	TOOL FOR QUICK-FIT SYSTEM	MANIVELLE	KURBEL	MANGO
49	F02100204	SPINA E.S. 4X 30 U6875 C70 BR	ELASTIC PIN 4X30			
50	M36100341	MOLLA X SGANCIO RAPIDO	SPRING QUICK FIT	RESSORT GOUJON RAPIDO	FEDER	MUELLE
51	M26100321	GUARNIZIONE PER TAPPO OLIO	GASKET	JOINT	DICHTUNG	JUNTA
52	F03150625	TAPPO CARICO SCARICO M18X1,5	OIL IN OUT CAP M18X1,5	BOUCHON HUILE CHARGEMEN	ENTLUEFTERPFROPFEN	CORCHO OLEO
53	F03011158	GUARNIZIONE IN SILICONE D=6	GASKET D=6	JOINT D=6	DICHTUNG D=6	JUNTA D=6
54	F01010039	VITE M10X1,25X40 U5740 10.9ZD	SCR. M10X1,25X40 U5740 10.9ZD	VIS M 10X1,25X40 U5740 10.9ZD	SCHRA.M10X1,25X40 U5740 10.9ZD	TORN. M10X1,25X40 U5740 10.9ZD
55	F03150746	TAPPO CARICO OLIO	OIL INLET CAP	BOUCHON HUILE CHARGEMEN	ENTLUEFTERPFROPFEN	CORCHO OLEO
56	F01010244	VITE M10X1,25X25 U5740 8.8ZN	SCR. M10X1,25X25 U5740 8.8ZN	VIS M 10X1,25X25	SCHRAUBE M 10X1,25X25	TORNILLO M 10X1,25X25
57	F01220034	DADO M10X1,25 D980 8ZN	NUT M10X1,25 D980 8ZN	ECRO.M10X1,25 D980 8 ZB	MUTT.M10X1,25 D980 8 ZB	TUER.M10X1,25 D980 8 ZB
58	M12423058	CASSONE RICAMBI SCM DX 2300	R.SP.PARTS COMPL.BOX SCM 2300			
59	M12425058	CASSONE RICAMBI SCM DX 2500	R.SP.PARTS COMPL.BOX SCM 2500			

TAV.080

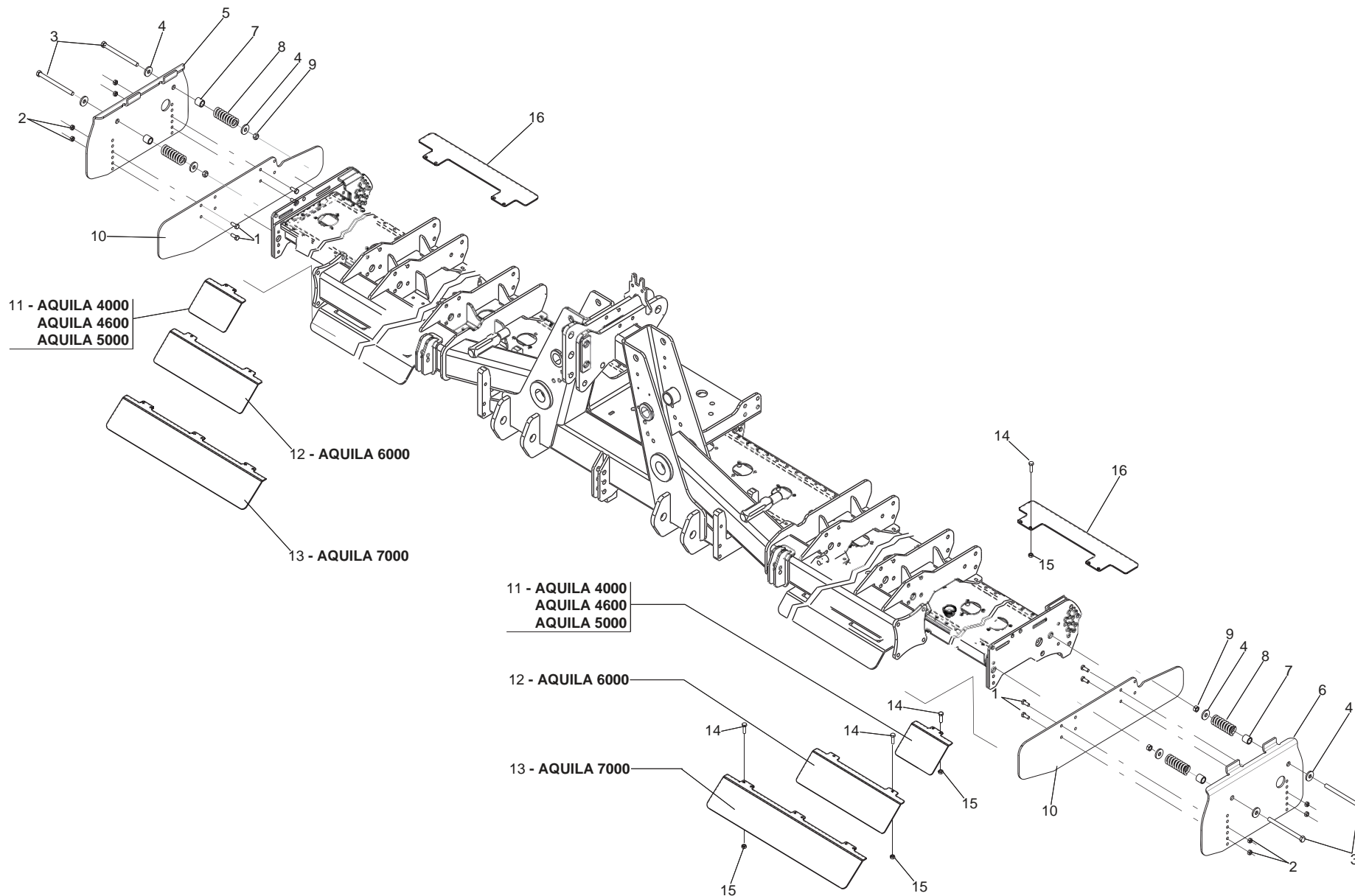


**CORPO TRASMISSIONE
TRANSMISSION UNIT**

TAV.080

Pos.	Cod.	Descrizione	Description	Benennung	Description	Description
60	M12430058	CASSONE RICAMBI SCM DX 3000	R.SP.PARTS COMPL.BOX SCM 3000			
62	M12423059	CASSONE RICAMBI SCM SX 2300	L.SP.PARTS COMPL.BOX SCM 2300			
63	M12425059	CASSONE RICAMBI SCM SX 2500	L.SP.PARTS COMPL.BOX SCM 2500			
64	M12430059	CASSONE RICAMBI SCM SX 3000	L.SP.PARTS COMPL.BOX SCM 3000			
66	M36100312	FERMO VITE COLTELLI	KNIVES FASTENING BOLT	ETRIER DE SERRAGE COUTEAUX DM	MESSERSCHRAUBESPERRUNG	CLAUSURA TORNILLO CUCHILLA
67	M19400302	SUPPORTO COLTELLI CENTRALE	CENTRAL BALDE SUPPORT			
68	M36100211	COLT100X12X300SX 60M16	BLAD100X12X300LH 60M16	COUTEAUX DM 100X12 GAUCHE	LINKES MESSER 100X12	CUCHILLO IZQUIERDO
69	M36100210	COLT100X12X300DX 60M16	BLAD100X12X300RH 60M16	COUTEAUX DM 100X12 DROIT	RECHTES MESSER 100X12	CUCHILLO DERECHO 100X12
70	M36100332	SUPPORTO COLTELLI LATERALE	LATERAL BLADE SUPPORT	SUPPORT COUTEAU LATERAL	SEITLICH MESSERTRAEGER	SOPORTE CUCHILLO LATERAL
71	F20110044	VITE M16X1,5X50 SPEC 12.9ZF	BOLT M16X1,5X50 SPEC 12.9ZF	VIS M16X1,5X50 SPEC 12.9ZF	SCHRAU. M16X1,5X50 SPEC 12.9ZF	TORN. M16X1,5X50 SPEC 12.9ZF
72	M36100304	DISTANZIALE ROTORI LATERALI	SPACER			
73	M12423018	CASSONE RICAMBI SCM DX 2300	R.SP.PARTS COMPL.BOX SCM 2300			
74	M12425018	CASSONE RICAMBI SCM DX 2500	R.SP.PARTS COMPL.BOX SCM 2500			
75	M12430018	CASSONE RICAMBI SCM DX 3000	R.SP.PARTS COMPL.BOX SCM 3000			
76	M12435018	CASSONE RICAMBI SCM DX 3500	R.SP.PARTS COMPL.BOX SCM 3500			
77	M12423019	CASSONE RICAMBI SCM SX 2300	L.SP.PARTS COMPL.BOX SCM 2300			
78	M12425019	CASSONE RICAMBI SCM SX 2500	L.SP.PARTS COMPL.BOX SCM 2500			
79	M12430019	CASSONE RICAMBI SCM SX 3000	L.SP.PARTS COMPL.BOX SCM 3000			
80	M12435019	CASSONE RICAMBI SCM SX 3500	L.SP.PARTS COMPL.BOX SCM 3500			
81	M36100223	COLT100X12X306DX 60M16 TG	BLAD100X12X306RH 60M16 TG			
82	M36100224	COLT100X12X306SX 60M16 TG	BLAD100X12X306LH 60M16 TG			
83	M36100285	COLT100X15X320DX QUICK TG	BLAD100X15X320RH QUICK TG	COUTEAU DRT QUICK100X15X320TUN	RECHTS MESSER 100X15X320 TUNGS	CUCHILLA DER.QUICK-FIT TUNGST.
84	M36100286	COLT100X15X320SX QUICK TG	BLAD100X15X320LH QUICK TG	COUTEAU GCH QUICK100X15X320TUN	LINKES MESSER 100X15X320 TUNGS	CUCHILLA IZ.QUICK-FIT TUNGST.
85	M26420582	COMP.CORPO TRASMISSIONE L=2008	TRANSMISSION BOX L=2008	BOITE DE TRANSMISSION L=2008	ANTRIEBSKASTEN L=2008	CUERPO TRASMISION L=2008
86	M23420510	COMP.COPERCHIO C.TRASM.L=1970	UPPER PLATE L=1970	CAPOT SUPERIEUR L=1970	OBERBLECH L=1970	PLANCHA SUPERIOR L=1970
87	M12420058	CORPO TRSM DX 2000 NO RAP.RIC.	TRANSM.BODY RIGHT 2500 NO RAP.			
88	M12420059	CORPO TRSM SX 2000 NO RAP.RIC.	TRANSM.BODY LEFT 2000 NO RAP.			
89	M12420018	CORPO TRSM DX 2000 RIC.	TRANSM.BODY RIGHT 2000 RIC.			
90	M12420019	CORPO TRSM SX 2000 RIC.	TRANSM.BODY LEFT 2000 RIC.			

TAV.090

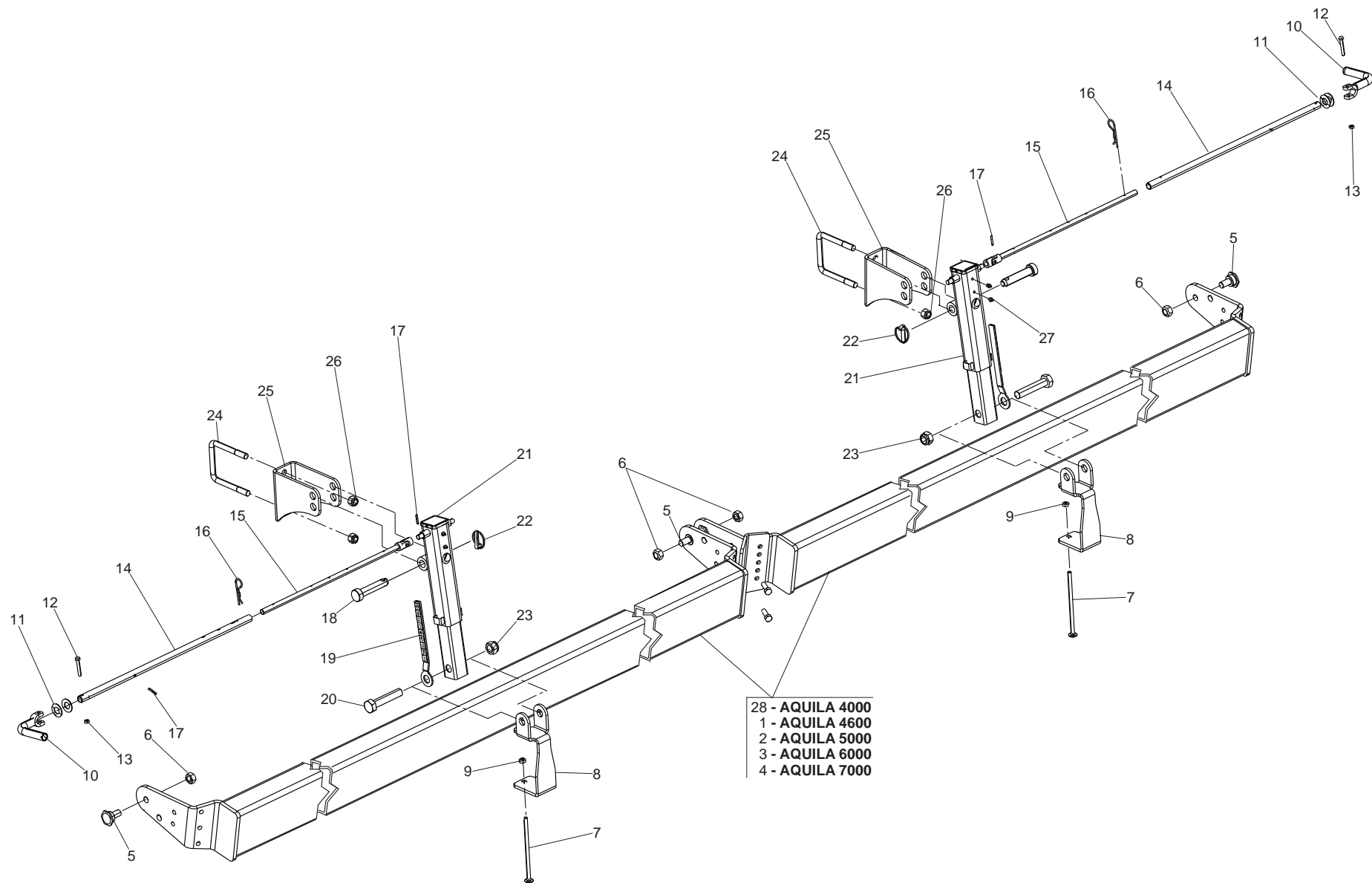


**PROTEZIONI
PROTECTIONS**

TAV.090

Pos.	Cod.	Descrizione	Description	Benennung	Description	Description
1	F01010283	VITE M12X1,25X30 U5740 8.8ZN	SCR. M12X1,25X30 U5740 8.8ZN	VIS M 12X1,25X30	SCHRAUBE M 12X1,25X30	TORNILLO M 12X1,25X30
2	F01220047	DADO M12X1,25 D980 8ZN	NUT M12X1,25 D980 8ZN	ECROU M12X1,25 D980 8 ZN	MUTTER M12X1,25 D980 8 ZN	TUERCA M12X1,25 D980 8 ZN
3	F01010137	VITE M16X1,5X210 U5738 8.8ZN	SCR. M16X1,5X210 U5738 8.8ZN	VIS M 16X1,5X210	SCHRAUBE M 16X1,5X210	TORNILLO M 16X1,5X210
4	F01500023	ROS. 17 X45X6 D6340 C50 ZD	ELASTIC DISK	DISQUE ELASTIQUE	ELASTISCHE SCHEIBE	DISCO ELASTICO
5	M26400411	PROTEZIONE LATERALE DX	RIGHT SIDE PROTECTION	PROTECTION LAT.DROITE	RECHTE SEITENSCHUTZ	PROTECCION LATERAL DERECHO
6	M26400412	PROTEZIONE LATERALE SX	LEFT SIDE PROTECTION	PROTECTION LAT. GAUCHE	SEITENSCHUTZ LINKS	PROTECCION LATERAL IZQUIERDO
7	M36100392	DISTANZIALE D=32 D=22,5 L=32	SPACER	ENTRETOISE	DISTANZSTUECK	DISTANCIADOR
8	M24100569	MOLLA SUPERIORE MARTINETTO	SPRING	RESSORT	FEDER	MUELLE
9	F01220070	DADO M16X1,5 D980 10ZN	NUT M16X1,5 D980 8ZN	ECRO.M16X1,5 D980 8ZN	MUTTER M16X1,5 D980 8ZN	TUER.M16X1,5 D980 8ZN
10	M26400413	PROTEZIONE LATERALE INFERIORE	BOTTOM SIDE PROTECTION	PROTECTION LAT.INF RIEUR	UNTERE SEITENSCHUTZ	PROTECCION LATERAL INFERIOR
11	M73400503	PROTEZIONE ANTERIORE L=310	FRONT PROTECTION L=310			
12	M73400508	PROTEZIONE ANTERIORE L=742	FRONT PROTECTION L=742			
13	M27400550	PROTEZIONE CE ANTERIORE	PROTECTION CE ANTERIOR			
14	F01010262	VITE M10X1,25X50 U5740 8.8ZN	SCR. M10X1,25X50 U5740 8.8ZN	VIS M 10X1,25X50	SCHRAUBE M 10X1,25X50	TORNILLO M 10X1,25X50
15	F01200048	DADO M10X1,25 U5587 8GZN	NUT M10X1,25 U5587 8GZN	ECROU M10X1,25	MUTTER M10X1,25	DADO M10X1,25
16	M12400923	PROTEZIONE CE POSTERIORE	REAR PROTECTION	PROTECTION ARRIERE	HINTERER SCHUTZ	PROTECCION TRASERA

TAV.100



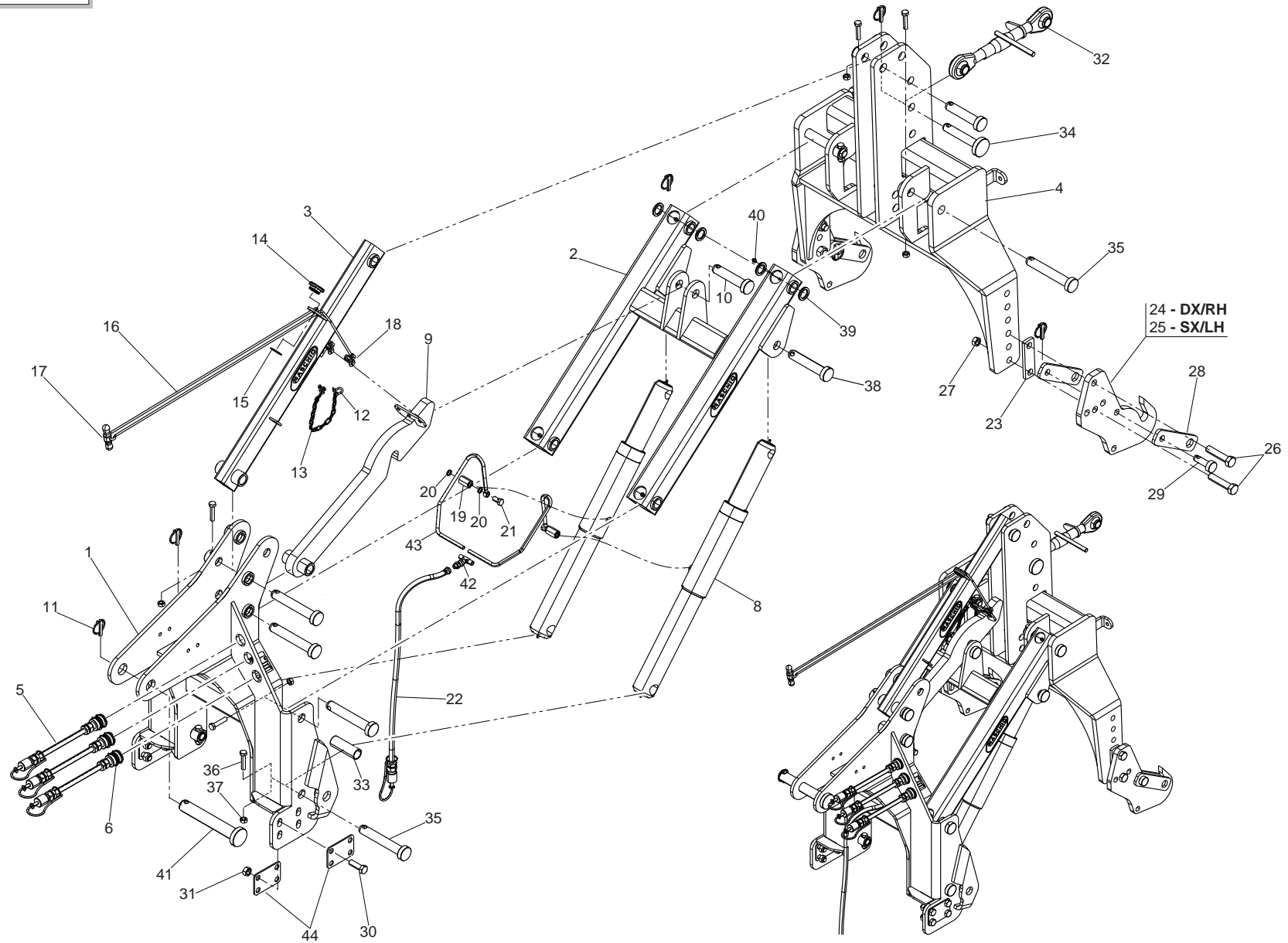
- 28 - AQUILA 4000
- 1 - AQUILA 4600
- 2 - AQUILA 5000
- 3 - AQUILA 6000
- 4 - AQUILA 7000

**BARRA LIVELLATRICE
LEVELING BAR**

TAV.100

Pos.	Cod.	Descrizione	Description	Benennung	Description	Description
1	M23423783	BARRA LIVELLATRICE 2300	REAR BAR 2300	BARRE ARRIERE 2300	KOMPL. HINTERE SCHINE 2300	BARRA TRASERA 2300
2	M23425783	BARRA LIVELLATRICE 2500	REAR BAR 2500	BARRE ARRIERE 2500	KOMPL. HINTERE SCHINE 2500	BARRA TRASERA 2500
3	M23430783	BARRA LIVELLATRICE 3000	REAR BAR 3000	BARRE ARRIERE 3000	KOMPL. HINTERE SCHINE 3000	BARRA TRASERA 3000
4	M23435783	BARRA LIVELLATRICE 3500	REAR BAR 3500	BARRE ARRIERE 3500	KOMPL. HINTERE SCHINE 3500	BARRA TRASERA 3500
5	M23400445	PERNO ESAGONALE M 18X1,5 ZG	PIN M 18X1,5	GOUJON M 18X1,5	PLEUELBOLEN M 18X1,5	PERNO M 18X1,5
6	F01220081	DADO M18X1,5 D980 8ZN	NUT M18X1,5 D980 8ZN	ECROU AUTOBL. M18X1,5 980-V	SELBSTSP.MUTT. M18X1,5 980-V	DADO AUTOBL. M18X1,5 980-V
7	F01060209	VITE M10X1,5X200 U5731 8.8ZN	SCR. M10X1,5X200 U5731* 8.8ZN	VIS M 10X1,5X200	SCHRAUBE M 10X1,5X200	TORNILLO M 10X1,5X200
8	M43400464	PIASTRA ATTACCO MARTINETTO	PLATE PF JACK ATTACK			
9	F01220033	DADO M10X 1,5 D980 8 ZN	NUT	ECROU	SELBSTSICHERNDE MUTTER M10 KL8	
10	M36200808	COMP. MANICO VITE	HANDLE SCREW			
11	F01460051	DISCO ELASTICO 40X20,3X2	CUP SPRING 40X 20,3X 2 D2093			
12	F01020452	VITE M8X1,25X50 U5739 8.8ZN	SCR. M8X1,25X50 U5739 8.8ZN	VIS M8X1,25X50 U5739 8.8 ZN	SCHRA. M8X1,25X50 U5739 8.8 ZN	TORN. M8X1,25X50 U5739 8.8 ZN
13	F01220022	DADO M8X1,25 D980 8ZN	NUT M8X1,25 D980 8ZN	ECROU M8X 1,25 D980 8 ZN	MUTTER M8X 1,25 D980 8 ZN	TUERCA M8X 1,25 D980 8 ZN
14	M12400460	ASTA ESTERNA	EXTERNAL BEAM			
15	M12400461	COMP.ASTA INTERNA	INTERNAL BEAM ASSEMBLY			
16	F02200374	COPIGLIA R 4X 82 ZN	SPRING SPLIT PIN 4X82	GOUPILLE 4X82	SPLINT 4X82	PASADOR 4X82
17	F02100086	SPINA E.P. 5X 30 U6873 C70 ZN	PIN EL. 5 X30 DIN 1481 GALVAN.	FICHE EL. 5 X30 DIN 1481 ZN	SPANNSTIFT 5 X30 DIN 1481 ZN	CLAVIJA EL.5 X30 DIN 1481 ZN
18	F20100049	PERNO D22 L86 C43 TEST.D35 ZN	BOLT D22 L86 C43 ZN	GOUJON D.22	BOLZEN D.22	PERNO D.22
19	M23400945	COMP.ASTA REGOLAZ. MARTINETTI	RULER ASSEMBLY			
20	F01010194	VITE M22X1,5X110 U5738 8.8ZN	SCR. M22X1,5X110 U5738 8.8ZN			
21	M23400917	MARTINETTO REG. 180 - 330	MECHANICAL ADJUSTER 180 - 330			
22	F02200529	SPINA SCATTO D.11 H58 ZN	SNAP PIN D.11 H58 ZN	FICHE A DETENTE D.11 H58 ZN	EINRASTSTIFT D.11 H58 ZN	CLAVIJA DE MUELLE D.11 H58 ZN
23	F01230269	DADO M22X1,5 D985 CL8 ZN	NUT M22X1,5 D985 6S ZN	ECROU AUTOBL.M22X1,5 D985 6SZN	SELBST.MUTT.M22X1,5 D985 6S ZN	DADO AUTOBL.M22X1,5 D985 6S ZN
24	F20110800	CAV.R.B=100 M=16X2 L=135	U BOLT R.B=100 M=16X2 L=135	ATTEL.B=100 M=16X2 L=135	VERBI.B=100 M=16X2 L=135	PERNO U B=100 M=16X2 L=135
25	M23400444	STAFFA ATTACCO MARTINETTO	ADJUST HITCH PLATE			
26	F01220266	DADO M16X2 D980 8ZN	NUT M16X2 D980 8ZN	ECROU M16X 2 D980 8 ZN	MUTTER M16X 2 D980 8 ZN	TUERCA M16X 2 D980 8 ZN
27	F01100048	ING.M 8X1,25 7663A 9SMNPB28 Z	GREASE NIPPLE M8X1,25 U7663A	GRAISSEUR A BILLES M8X1,25	SCHMIERBUECHSE M8X1,25 7663A	ENGRAS. DE ESFERAS M8 X 1,25 A
28	M23420783	BARRA LIVELLATRICE 2000	REAR BAR 2000	BARRE ARRIERE 2000	KOMPL. HINTERE SCHINE 2000	BARRA TRASERA 2000

TAV.110



**ATTACCO SEMINATRICE IDRAULICO
SIDE DRILL COUPLING**

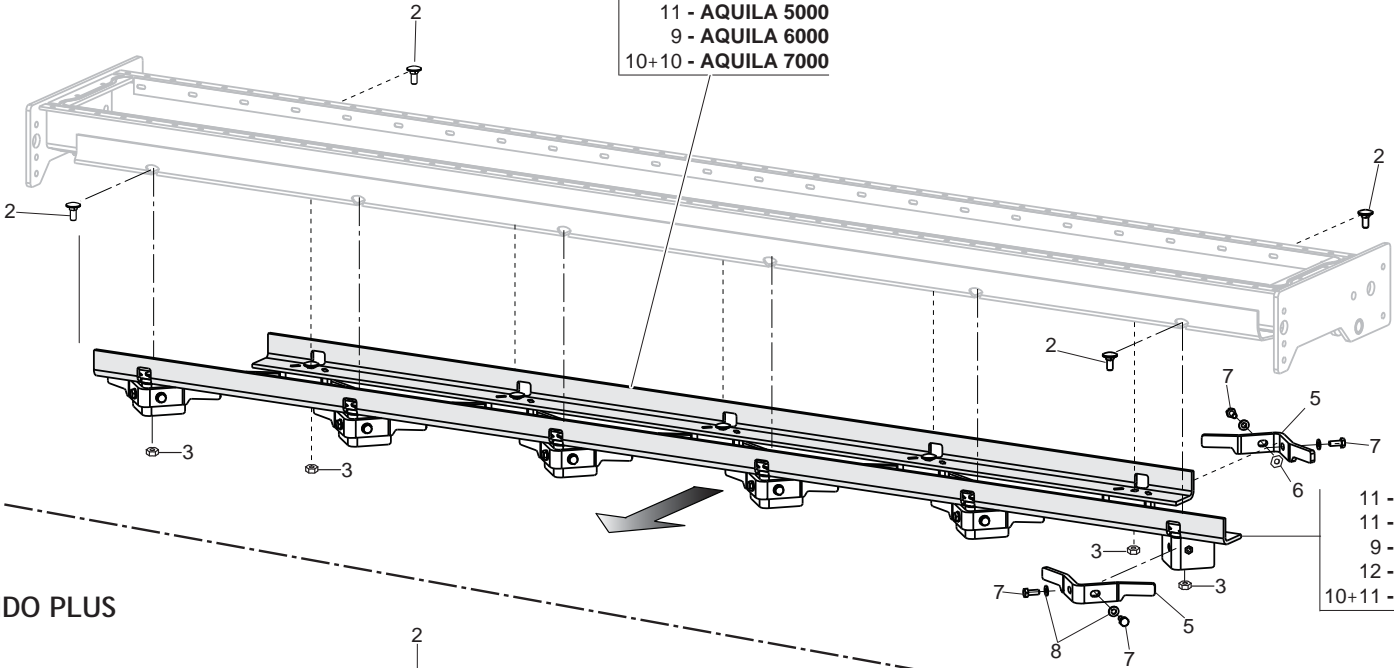
TAV.110

Pos.	Cod.	Descrizione	Description	Benennung	Description	Description
1	M47400601	TELAIO ASI	FRAME ASI			
2	M47400602	TELAIO MOBILE INFERIORE	LOWER MOBILE FRAME			
3	M58100714	BRACCIO SUPERIORE	UPPER ARM			
4	M47400603	TELAIO TERZO PUNTO MOBILE	3P HITCH MOBILE FRAME			
5	M58100793	TUBAZIONE IDRAULICA L=2300	HYDRAULIC TUBE L=2300	TUBE HYDRAUL. L=2300	HYDRAUL. ROHR L=2300	TUBO HYDRAULICO L=2300
6	F02050157	ANELLO SEEGER D.38 UNI 7435	ANILLO SEEGER D.38			
8	M12400729	MARTINETTO A.S.I.	HYDRAULIC CYLINDER	CILINDRE HYDRAULIQUE	HYDR. ZYLINDER	PISTON HYDRAULICO
9	M58100762	PIATTO DI AGGANCIAMENTO	PLATE	PLAT	PLATTE	PLATO
10	F20100074	PERNO D28 L109 C43 SPINA 3 P.	PIN FOR BAR LINKAGE	GOUJON ATTELAGE BARRE	VERB.BOLZEN SCHUTZHOLM	PERNO ATAQUE BARRA
11	F02200529	SPINA SCATTO D.11 H58 ZN	SNAP PIN D.11 H58 ZN	FICHE A DETENTE D.11 H58 ZN	EINRASTSTIFT D.11 H58 ZN	CLAVIJA DE MUELLE D.11 H58 ZN
12	F02250601	GRILLO M5 U1947A ZG	U-HOOK M5	U-CROCHET M5	U-HACKEN M5	U-GANCIO M5
13	M36200144	CATENA A23 ANELLI ZN	CHAIN	CHAINE	KETTEN	CADENA
14	M62100803	PASSACAVO AGGANCIAMENTO	BUSHING	BAGUE	BUCHSE	CASQUILLO
15	F02050146	ANELLO E. DE 35X 1,5 U7435 C70	ELASTIC RING DE 35X 1,5 U7435	BAGUE ELASTIQUE DE 35X 1,5	RING DE 35X 1,5 U7435 C70	ANILLO DE 35X 1,5 U7435 C70
16	M58100779	CAVO PER AGGANCIAMENTO	CABLE	CABLE	KABEL	CABLE
17	F05150114	MANIGLIA CON FORO D=8	HANDLE	POIGNEE	HANDGRIFF	MANILLA
18	F02200760	MORSETTO X FUNE D.6 D741 ZN	TERMINAL DIN 741	BORNE DIN 741	KLEMME DIN 741	CORSE DIN 741
19	F03150498	VALVOLA DI BLOCCO AUTOMAT. ZN	AUTOMATIC LOCKING VALVE	SOUPAPE D ARRET AUTOMATIQUE	AUTOM. VENTIL	VALVULA DE CRIERRE AUTOMATICA
20	F03020069	RONDELLA BONDED AUTOCENT 1 4	BONDED WASHER 1 4	RONDELLE BONDED 1 4	BONDED SCHEIBE 1 4	BONDED ARANDELA 1 4
21	F03151051	VITE FORATA 1 4 L=24 32	PIERCED SCREW 1 4 GAS	BOULON PERCE 1 4 GAS	GEBORTE MUTTERSCHRAUBE 1 4 GAS	PERNO HORADO 1 4 GAS
22	M70100568	COMP. TUBAZIONE IDR. L=2800	HYDRAULIC TUBE	TUBE HYDRAUL.	HYDRAUL. ROHR	TUBO HYDRAULICO
23	M36200982	RINFORZO FORI GANCIO	REINFORCEMENT	REINFORCEMENT	VERSTAERKUNG	REFUERZO
24	M58100796	GANCIO DX	RIGHT HOOK SEEDRILL	CROCHET DROIT ATT.SEM.	RECHTS HACKEN ANBAUTEIL	GANCIO DERECHO ENG.SEM.
25	M58100797	GANCIO SX	LEFT HOOK SEEDRILL	CROCHET GAUCHE ATT.SEM.	LINKS HACKEN ANBAUTEIL	GANCIO IZQUIERDO ENG.SEM.
26	F01010173	VITE M20X1,5X90 U5738 8.8ZN	SCR. M20X1,5X90 U5738 8.8ZN	VIS M 16X1,5X90	SCHRAUBE M 16X1,5X90	TORNILLO M 16X1,5X90
27	F01220093	DADO M20X1,5 D980 8ZN	NUT M20X1,5 D980 8ZN	ECROU AUTOBL. M20X1,5 D980 8ZN	SELB.MUTTER M20X1,5 D980 8ZN	TUERCA AUTOBL.M20X1,5 D980 8ZN
28	M58100795	PIATTO COLLEGAMENTO	PLATE	PLAQUETTE	PLATTE	PLAQUITA
29	F20100034	PERNO D19 L40 C43 TEST.D35 ZN	BOLT D=19 L=40	GOUJON D=19 L=40	STIFT D=19 L=40	PERNO D=19 L=40
30	F20110044	VITE M16X1,5X50 SPEC 12.9ZF	BOLT M16X1,5X50 SPEC 12.9ZF	VIS M16X1,5X50 SPEC 12.9ZF	SCHRAU. M16X1,5X50 SPEC 12.9ZF	TORN. M16X1,5X50 SPEC 12.9ZF
31	F01220070	DADO M16X1,5 D980 10ZN	NUT M16X1,5 D980 8ZN	ECROU.M16X1,5 D980 8ZN	MUTTER M16X1,5 D980 8ZN	TUER.M16X1,5 D980 8ZN
32	F02450015	MART M.L= 330 L= 270 D=25,4 ZG	TIE-ROD L.330 L.270 D=25,4 ZG			
33	M58100757	DISTANZ.D=33,7 D=28,5 L=100	SPACER 33,7X28,5X100	ENTRETOISE 33,7X28,5X100	DISTANZSTUECK 33,7X28,5X100	DISTANCIADOR 33,7X28,5X100
34	F20100133	PERNO D25 L122 C43 TEST.D60 ZN	PIN D25 L122 C43 ZN	BOULON D25 L122 C43 ZN	BOLZEN D25 L122 C43 ZN	PERNO D25 L122 C43 ZN
35	F20100076	PERNO D28 L154 C43 TEST.D45 ZN	PIN D28 L154 C40 ZN	BOULON D28 L154 C40 ZN	BOLZEN D28 L154 C40 ZN	PERNO D28 L154 C40 ZN
36	F01010056	VITE M12X1,25X55 U5738 8.8ZN	SCR. M12X1,25X55 U5738 8.8ZN	VIS M 12X1,25X55	SCHRAUBE M 12X1,25X55	TORNILLO M 12X1,25X55
37	F01220047	DADO M12X1,25 D980 8ZN	NUT M12X1,25 D980 8ZN	ECROU M12X1,25 D980 8 ZN	MUTTER M12X1,25 D980 8 ZN	TUERCA M12X1,25 D980 8 ZN
38	F20100075	PERNO PER BIELLA D.28 ZN	PIN D.28 ZN	BOULON D.28 ZN	BOLZEN D.28 ZN	PERNO D.28 ZN
39	M58100736	DISTANZ. D=42,4 D=28,5 L=4,5ZN	DISTANZ. D=42,4 D=28,5 L=4,5Z			
40	F01100048	ING.M 8X1,25 7663A 9SMNPB28 Z	GREASE NIPPLE M8X1,25 U7663A	GRAISSEUR A BILLES M8X1,25	SCHMIERBUCHSE M8X1,25 7663A	ENGRAS. DE ESFERAS M8 X 1,25 A
41	F20100142	PERNO D36 L208 C43 TEST.D60 ZN	PIN D36 L208 C43 ZN	GOUJON D36 L208 C43 ZN	BOLZEN D36 L208 C43 ZN	PERNO D36 L208 C43 ZN
42	F03150879	ADATT. A T DA 1 4 MM-M	T CONNECTION 1 4	CONNECTION A T 1 4	T VERBINDUNG 1 4	JUNTURA A T 1 4
43	F03050170	TUBO 2SN 1 4 FD1 4 FB1 4 650	TUBE 2SN 1 4 FD1 4 FB1 4 650	TUBE 2SN 1 4 FD1 4 FB1 4 650	ROHR 2SN 1 4 FD1 4 FB1 4 650	TUBO 2SN 1 4 FD1 4 FB1 4 650

TAV.120

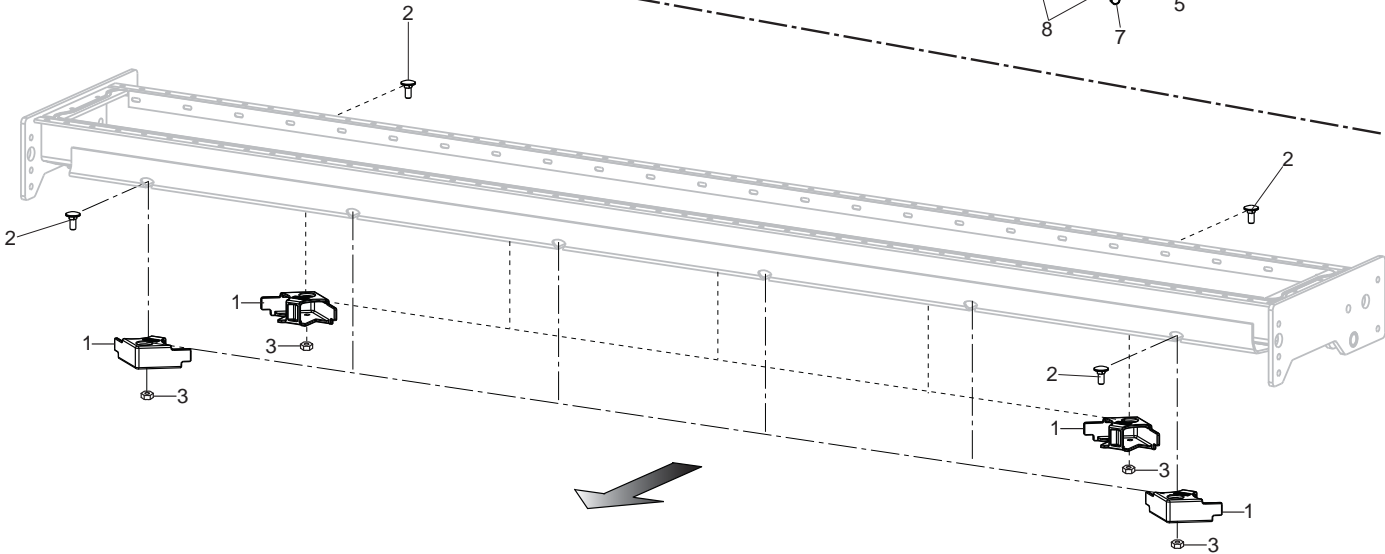
- 10 - AQUILA 4000
- 11 - AQUILA 4600
- 11 - AQUILA 5000
- 9 - AQUILA 6000
- 10+10 - AQUILA 7000

AQUILA (OPTIONAL)



- 11 - AQUILA 4000
- 11 - AQUILA 4600
- 9 - AQUILA 6000
- 12 - AQUILA 5000
- 10+11 - AQUILA 7000

AQUILA RAPIDO PLUS



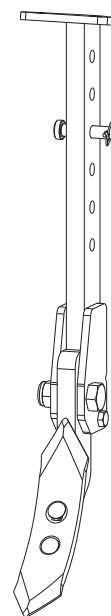
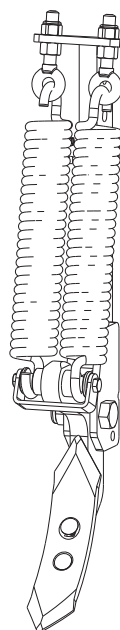
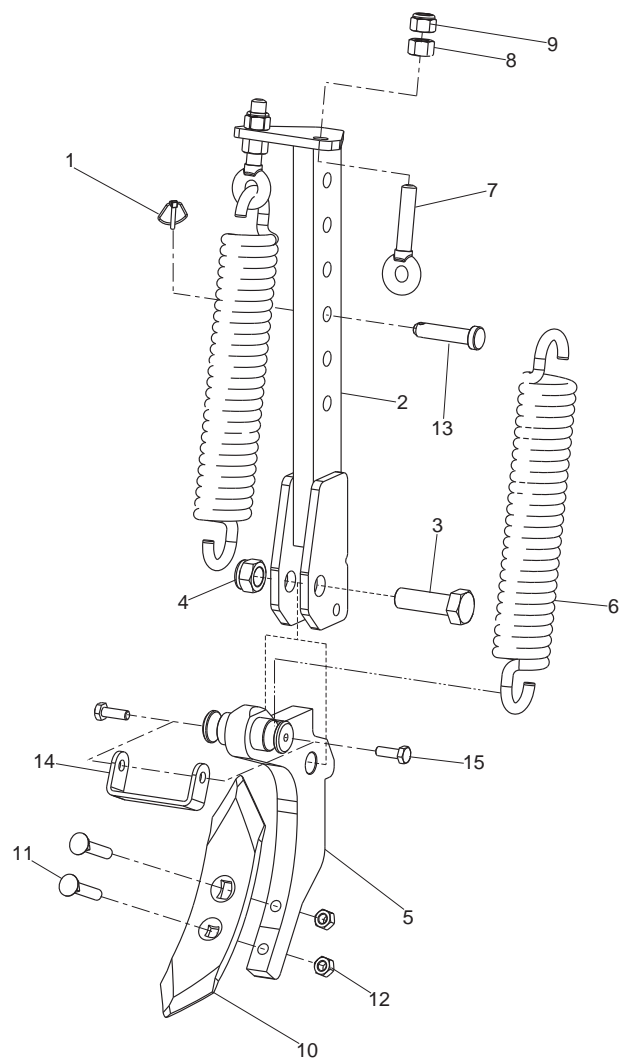
**DEFLETTORI CUNEI
CARTER DEFLECTOR**

TAV.120

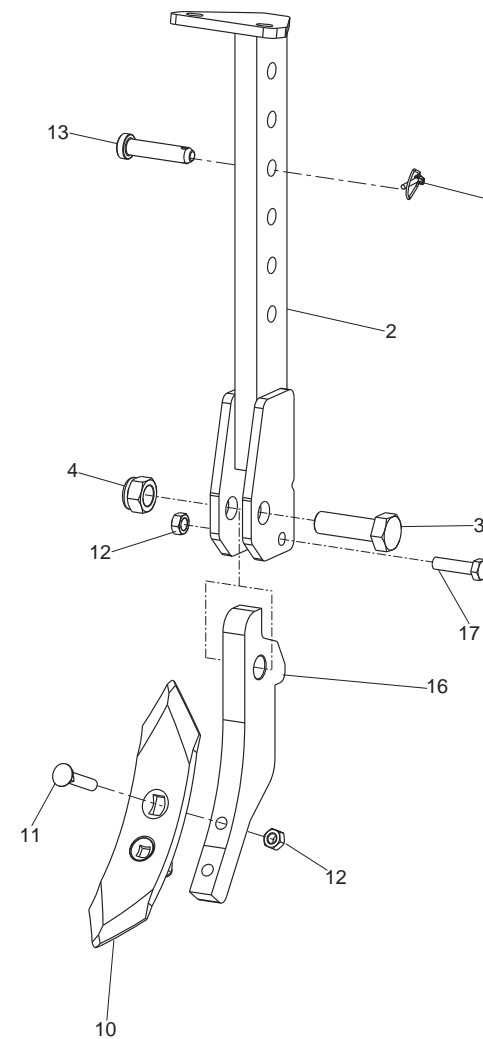
Pos.	Cod.	Descrizione	Description	Benennung	Description	Description
1	M52400525	CUNEO RINFORZO VERSIONE PLS RP	STIFFENING WEDGE	COIN DE RENFORCEMENT	VERSTAERKUNGSKEIL	CU A DE REFUERZO
2	F01060206	VITE M12X1,75X30 U5731 8.8ZN	SCR. M12X1,75X30 U5731* 8.8ZN	VIS M12X1,75X30	SCHRAUBE M12X1,75X30	TORNILLO M12X1,75X30
3	F01220048	DADO M12X1,75 D980 8ZN	NUT M12X1,75 D980 8ZN	ECROU M12X1,75 D980 8 ZN	SCHEIBE M12X1,75 D980 8 ZN	TUERCA M12X1,75 D980 8 ZN
5	M26400815	DEFLETTORE CUNEO	CARTER DEFLECTOR			
6	F01260049	DADO FL.M10X1.5 CH15 D6923 8ZN	NUT M10X1.5 CH15 D6923 8 ZN			
7	F01020472	VITE M10X1,5X25 U5739 8.8ZN	SCR. M10X1,5X25 U5739 8.8ZN	VIS M10X1,5X25 U5739 8.8 ZN	SCHRAUBE M10X1,5X25 U5739 8.8	TORNILLO 10X25 U5739 8.8 ZN
8	F01410062	ROS.M10 10,5X 18X 2 U6592 ZN	WASHER M10 10,5X 18X 2 U6592	RONDELLE M10 10,5X18X2 ZN	DICHTUNGSRING M10 10,5X18X2 ZN	RONDANA M10 10,5X18X2 ZN
9	M26425806	PLUS SALDATO 2500	PLUS WELDED L---			
10	M26418806	PLUS SALDATO 1800	PLUS WELDED L---			
11	M26420806	PLUS SALDATO 2000	PLUS WELDED L---			
12	M26430806	PLUS SALDATO 3000	PLUS WELDED L---			

TAV.130

ROMPITRACCIA A MOLLE SAFETY SPRINGS TRACK ERADICATOR



ROMPITRACCIA A BULLONE DI TRANCIO SAFETY SHEAR BOLT TRACK ERADICATOR



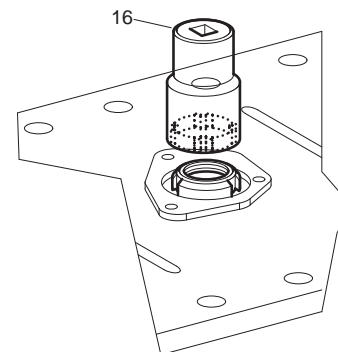
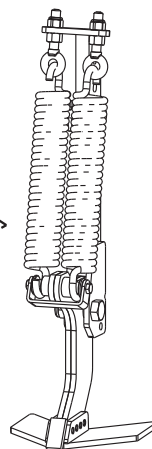
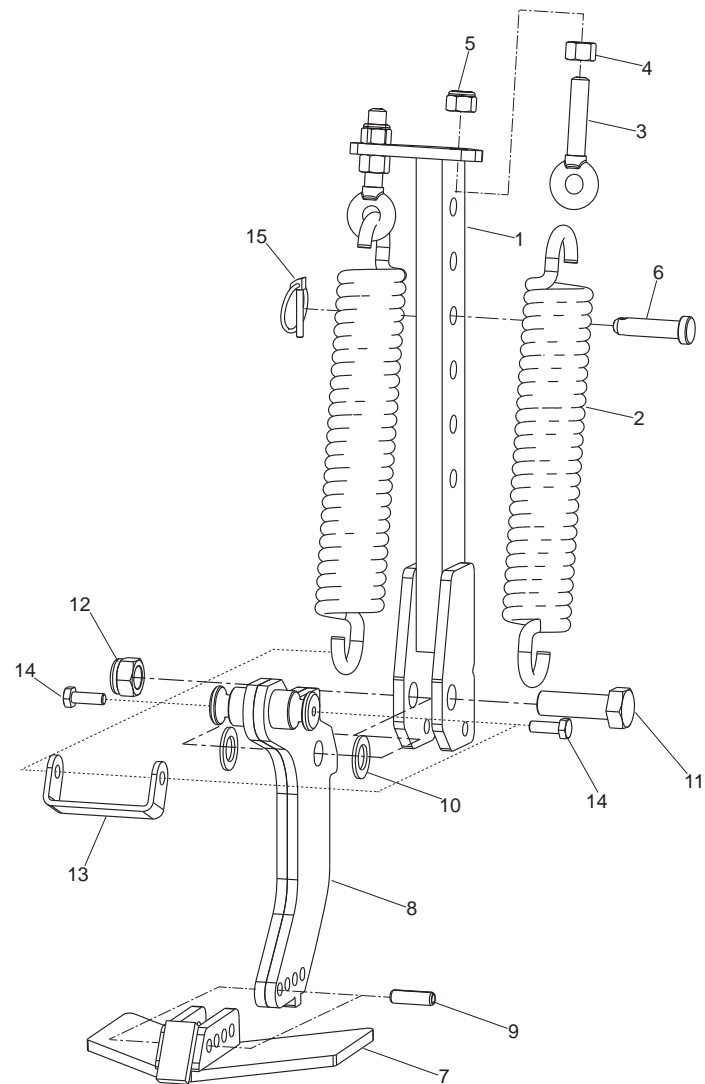
**ROMPITRACCIA OPTIONALS
OPTIONAL TRACK ERADICATORS**

TAV.130

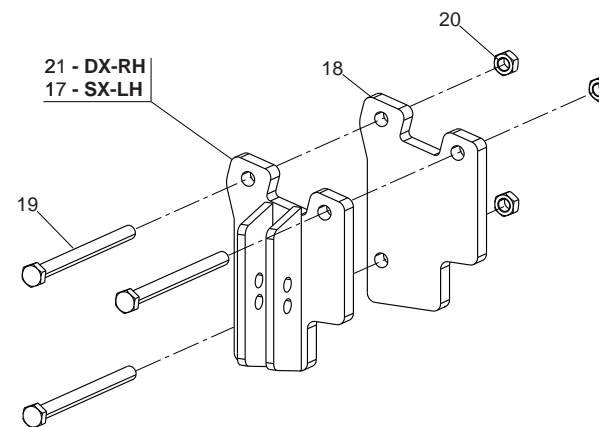
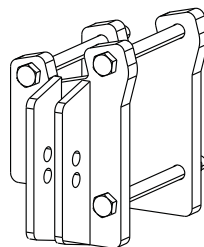
Pos.	Cod.	Descrizione	Description	Benennung	Description	Description
1	F02200452	SPINA SCATTO D.4,4 B 80 ZN	SNAP PIN D4.4 B 80 ZN	FICHE A DETENTE D4.4 B 80 ZN	EINRASTSTIFT D4.4 B 80 ZN	CLAVIJA DE MUELLE D4,4 B 80 ZN
2	M35400602	COMP.SUPP.ANCORA ROMPITRACCIA	WHEEL TRACK ERADIC.SUB.SUPPORT			
3	F01010398	VITE M22X1,5X70 U5740 8.8ZN	SCR. M22X1,5X70 U5740 8.8ZN	VIS M22X1,5X 70 U5740 8.8 ZB	SCHR.M22X1,5X 70 U5740 8.8 ZB	TORN.M22X1,5X 70 U5740 8.8 ZB
4	F01230269	DADO M22X1,5 D985 CL8 ZN	NUT M22X1,5 D985 6S ZN	ECROU AUTOBL.M22X1,5 D985 6SZN	SELBST.MUTT.M22X1,5 D985 6S ZN	DADO AUTOBL.M22X1,5 D985 6S ZN
5	M35400625	COMP.ROMPITR.X MOLLE CON PERNO	WHEEL TRACK ERADICATOR SPRINGS			
6	M12400612	MOLLA	SPRING			
7	M12400607	TIRANTE M16	STRETCHER	TENDEUR	VERSTAERKUNGSROHR	TENSOR
8	F01200110	DADO M16X2 U5587 CL8 ZN 6.8ZN	NUT M16X2 U5587 6.8ZN	ECROU M16	MUTTER M16	TUERCA M16
9	F01230085	DADO M16X2 D982 10ZN	NUT M16X2 D982 10ZN	ECROU M16X2 D982 10ZN	MUTTER M16X2 D982 10ZN	TUERCA M16X2 D982 10ZN
10	F20120009	VOMERINO	PLOWSHARE			
11	F01030117	KIT V.M12X1,75X60 U6104 8.8ZN	KIT M12X1,75X60	VIS M12X1,75X60	SCHRAUBE M12X1,75X60	TORNILLO M12X1,75X60
12	F01220048	DADO M12X1,75 D980 8ZN	NUT M12X1,75 D980 8ZN	ECROU M12X1,75 D980 8 ZN	SCHEIBE M12X1,75 D980 8 ZN	TUERCA M12X1,75 D980 8 ZN
13	F20100021	PERNO D16 L70 C40 TEST.D25 ZN	PIN D16 L70 C40 TEST.D25 ZN			
14	M73400637	PROTEZIONE MOLLE	SAFETY SPRING			
15	F01020476	VITE M10X1,5X30 U5739 8.8ZN	SCR. M10X1,5X30 U5739 8.8ZN	VIS M10X1,5X30 U5739 8.8 ZN	SCHRAUBE M10X1,5X30U5739 8.8ZN	TORNIL.M10X1,5X30 U5739 8.8 ZN
16	M35400624	ROMPITRACCIA LATERALE	LATERAL WHEEL TRACK ERADICATOR			
17	F01020160	VITE M12X1,75X60 U5737 8.8ZN	SCR. M12X1,75X60 U5737 8.8ZN	VIS M12X1,75X60 U5737 8.8 ZN	SCHRA.M12X1,75X60 U5737 8.8 ZN	TORN. M12X1,75X60 U5737 8.8 ZN

TAV.140

**ROMPITRACCIA A PUNTALE DELTA
DELTA TIP TRACK ERADICATOR**



**KIT SUPPORTO ROMPITRACCIA
TRACK ERADICATOR SUPPORT KIT**

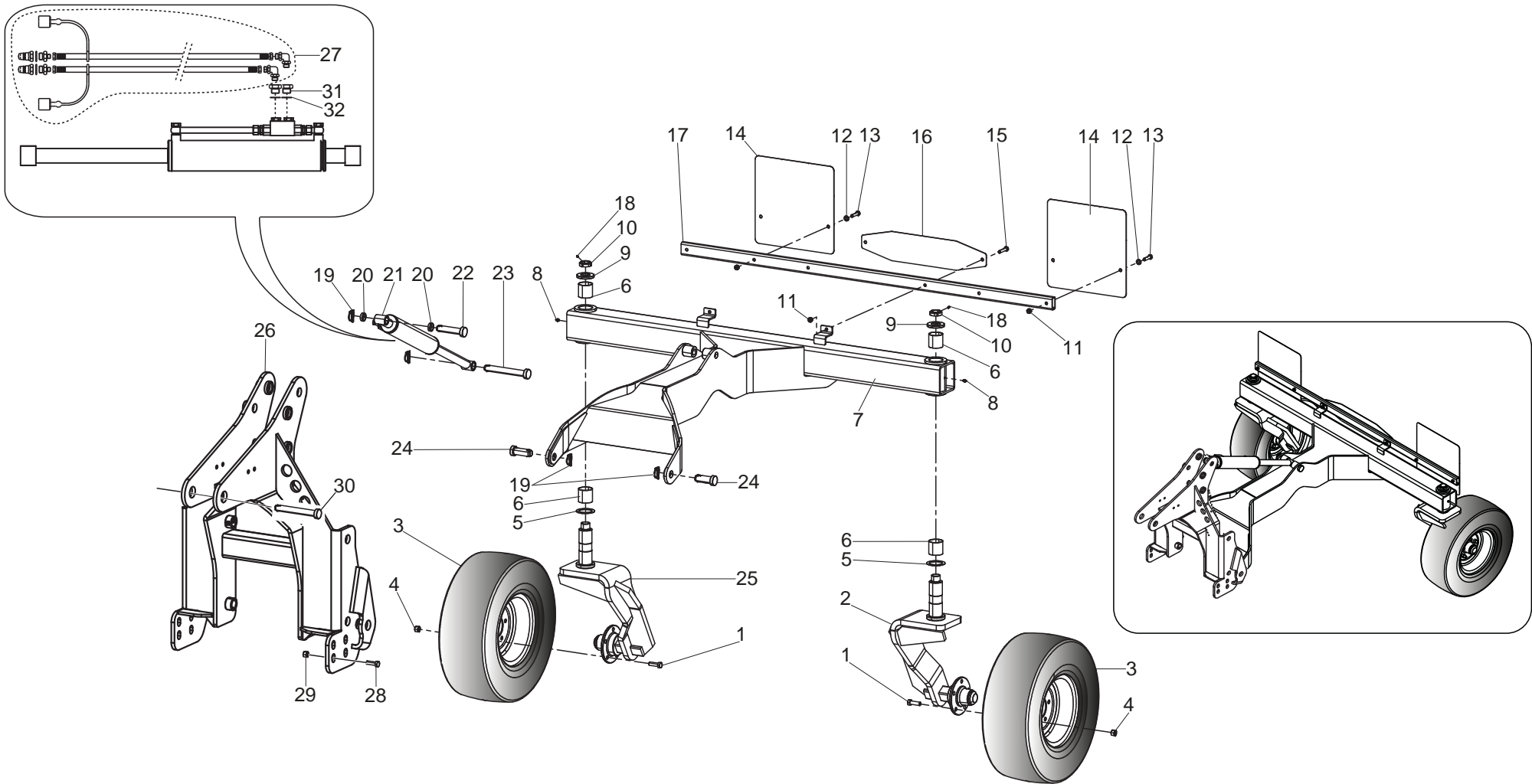


**ROMPITRACCIA A PUNTALE DELTA E KIT SUPPORTO
DELTA TIP TRACK ERADICATOR AND SUPPORTS KIT**

TAV.140

Pos.	Cod.	Descrizione	Description	Benennung	Description	Description
1	M35400602	COMP.SUPP.ANCORA ROMPITRACCIA	WHEEL TRACK ERADIC.SUB.SUPPORT			
2	M12400612	MOLLA	SPRING			
3	M12400607	TIRANTE M16	STRETCHER	TENDEUR	VERSTAERKUNGSROHR	SENSOR
4	F01200110	DADO M16X2 U5587 CL8 ZN 6.8ZN	NUT M16X2 U5587 6.8ZN	ECROU M16	MUTTER M16	TUERCA M16
5	F01230085	DADO M16X2 D982 10ZN	NUT M16X2 D982 10ZN	ECROU M16X2 D982 10ZN	MUTTER M16X2 D982 10ZN	TUERCA M16X2 D982 10ZN
6	F20100021	PERNO D16 L70 C40 TEST.D25 ZN	PIN D16 L70 C40 TEST.D25 ZN			
7	M73400635	ANCORA A DELTA	DELTA SUBSOILER			
8	M73400626	SUPPORTO ANCORA	SUPPORT			
9	F02100179	SPINA E.P. 12X 40 U6873 C70 BR	ELASTIC PIN 12X40	GOUJON 12X40	BOLZEN 12X40	ESPINA 12X40
10	F01410135	ROS.M22 23X 39X 3 U6592 ZN	WASHER M22 23X 39X 3 U6592 ZN	ROND. M22 23X 39X3 U6592 ZN	SCHEI. M22 23X 39X3 U6592 ZN	ARANDELLA M22 23X39X3 U6592 ZN
11	F01010398	VITE M22X1,5X70 U5740 8.8ZN	SCR. M22X1,5X70 U5740 8.8ZN	VIS M22X1,5X 70 U5740 8.8 ZB	SCHR.M22X1,5X 70 U5740 8.8 ZB	TORN.M22X1,5X 70 U5740 8.8 ZB
12	F01230269	DADO M22X1,5 D985 CL8 ZN	NUT M22X1,5 D985 6S ZN	ECROU AUTOBL.M22X1,5 D985 6SZN	SELBST.MUTT.M22X1,5 D985 6S ZN	DADO AUTOBL.M22X1,5 D985 6S ZN
13	M73400637	PROTEZIONE MOLLE	SAFETY SPRING			
14	F01020476	VITE M10X1,5X30 U5739 8.8ZN	SCR. M10X1,5X30 U5739 8.8ZN	VIS M10X1,5X30 U5739 8.8 ZN	SCHRAUBE M10X1,5X30U5739 8.8ZN	TORNIL.M10X1,5X30 U5739 8.8 ZN
15	F02200485	SPINA SCATTO D.6 SPEC. ZG	SNAP PIN D.6 ZN	GOUPILLE D.6	SPLINT D.6	RODETE D.6
16	M36100334	CHIAVE PER GHIERA M50X1,5 ZN	KEY FOR SELF LOCKING NUT	CLE M50X1,5	SCHLUESSEL F. MUTTER	LLAVE M50X1,5 ZN
17	M55400606	COMP. SUPPORTO ROMPITRACCIA SX	COMP.SUPPORT ERADICATORS LEFT			
18	M55400607	PIASTRA X SUPP. ROMPITRACCIA	PIASTER FOR SUPP.ERADICATORS			
19	F01010137	VITE M16X1,5X210 U5738 8.8ZN	SCR. M16X1,5X210 U5738 8.8ZN	VIS M 16X1,5X210	SCHRAUBE M 16X1,5X210	TORNILLO M 16X1,5X210
20	F01220070	DADO M16X1,5 D980 10ZN	NUT M16X1,5 D980 8ZN	ECRO.M16X1,5 D980 8ZN	MUTTER M16X1,5 D980 8ZN	TUER.M16X1,5 D980 8ZN
21	M55400605	COMP. SUPPORTO ROMPITRACCIA DX	SOIL SCRAPER SUPPORT RH			

TAV.150

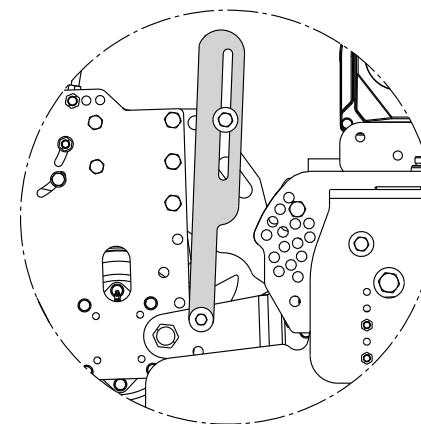
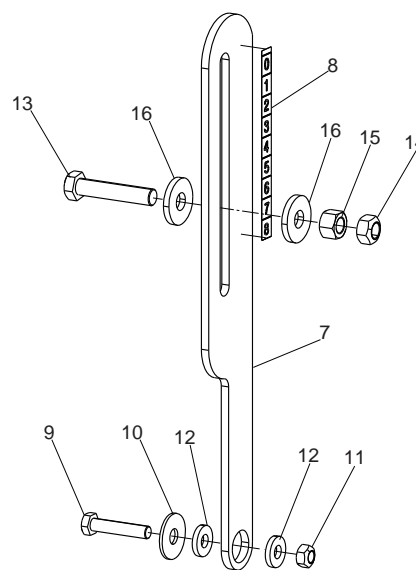
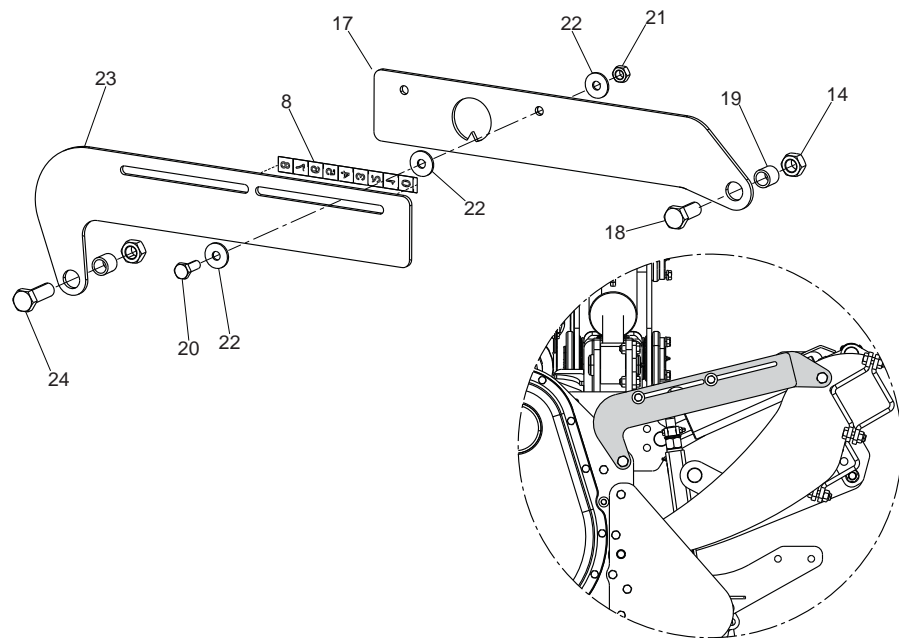
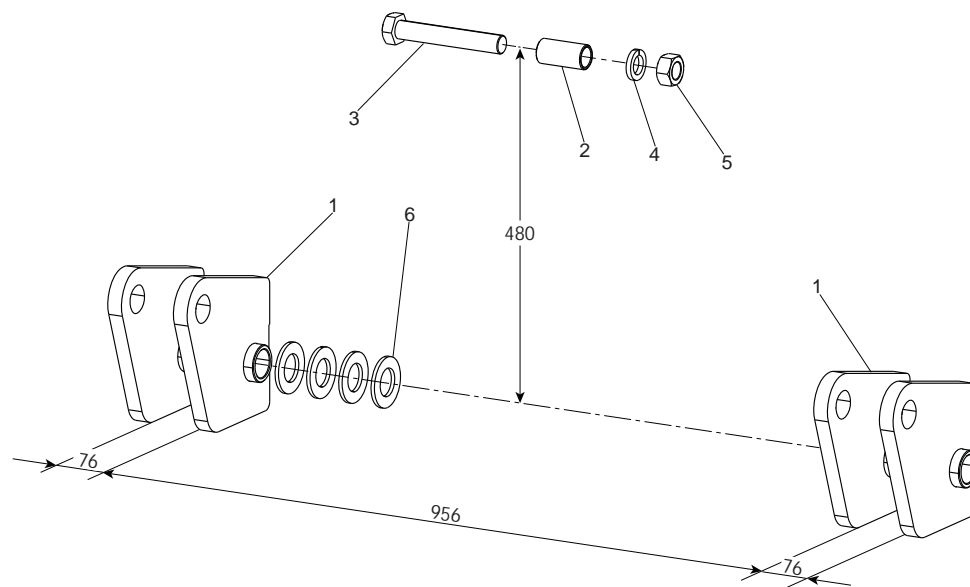


**CARRELLO DI TRASPORTO
ROAD TRANSPORT UNIT**

TAV.150

Pos.	Cod.	Descrizione	Description	Benennung	Description	Description
1	F01010343	VITE M16X1,5X50 U5740 8.8ZN	SCR. M16X1,5X50 U5740 8.8ZN	VIS M16X1.5X50	SCHRAUBE M16X1,5X50	TORNILLO M16X1,5X50
2	M76100753	BRACCIO RUOTA SX	RIGHT WHEEL SUPPORT	SUPPORT ROUE DROITE	RAD HAEALTER RECHTS	SOPORTE RUEDA DERECHO
3	F06120098	RUOTA 10.0 80-12 8PR FL.5F	WHEEL 215 70 R15	ROUE 215 70 R15	RAD 215 70 R15	RUEDA 215 70 R15
4	F01220070	DADO M16X1,5 D980 10ZN	NUT M16X1,5 D980 8ZN	ECRO.M16X1,5 D980 8ZN	MUTTER M16X1,5 D980 8ZN	TUER.M16X1,5 D980 8ZN
5	M76100859	ROSETTA D=85 D=60 L=2	WASHER	ROSETTE	SCHEIBE	RANDELLA
6	F04100104	BOCCOLA TIPO BRM 10 65X60X60	BUSH BRM 65X60X60	DOUILLE BRM 65X60X60	BUCHSE BRM 65X60X60	ARANDELA BRM 65X60X60
7	M76100752	COMP. STRUTTURA CARRELLO	MOVABLE FRAME	CHASSIS STRUCTURE MOBILE	BEWEGLICHER RAHMEN	ESTRUCTURA MOVIL
8	F01100048	ING.M 8X1,25 7663A 9SMNPB28 Z	GREASE NIPPLE M8X1,25 U7663A	GRAISSEUR A BILLES M8X1,25	SCHMIERBUECHSE M8X1,25 7663A	ENGRAS. DE ESFERAS M8 X 1,25 A
9	M36200210	DISTANZIALE ZPG	SPACER	ENTRETOISE	DISTANZSTUECK	DISTANCIADOR
10	M29100316	GHIERA AUTOBLOCC.SU LATO EST.	SELF LOCKING NUT 40X1,5	COLLIER AUTOBL. 40X1,5	SELBSTSP. NUTMUTTER 40X1,5	VIROLA AUTOBL. 40X1,5
11	F01220047	DADO M12X1,25 D980 8ZN	NUT M12X1,25 D980 8ZN	ECROU M12X1,25 D980 8 ZN	MUTTER M12X1,25 D980 8 ZN	TUERCA M12X1,25 D980 8 ZN
12	F01410076	ROS.M12 13X 20X2,0 U1749 ZN	WASHER	RONDELLE	SCHEIBE	
13	F01010055	VITE M12X1,25X50 U5738 8.8ZN	SCR. M12X1,25X50 U5738 8.8ZN	VIS M12X1,25X50 U5738 8.8 ZN	SCHRA.M12X1,25X50 U5738 8.8 ZN	TORN. M12X1,25X50 U5738 8.8 ZN
14	M62100817	KIT FANALI DI SEGNALETICA	ELECTRIC KIT	EQUIPEMENT ELECTRIQUE	ELEKTRISCHES WERKZEUG	ELEKTRISCHES WER
15	F01010295	VITE M12X1,25X60 U5740 8.8ZN	SCR. M12X1,25X60 U5740 8.8ZN	VIS M12X1,25X60 U5740 8.8 ZN	SCHRA.M12X1,25X60 U5740 8.8 ZN	TORN. M12X1,25X60 U5740 8.8 ZN
16	M09400715	PIASTRA PER ETICHETTA	PLATE			
17	M62100818	TUBO	PIPE	TUBE	ROHR	TUBO
18	F01050086	VITE M6X1X10 U5927 12.9BR	SCR. M6X1X10 U5927 12.9BR	VIS M 6X10	SCHRAUBE M 6X10	TORNILLO M 6X10
19	F02200529	SPINA SCATTO D.11 H58 ZN	SNAP PIN D.11 H58 ZN	FICHE A DETENTE D.11 H58 ZN	EINRASTSTIFT D.11 H58 ZN	CLAVIJA DE MUELLE D.11 H58 ZN
20	M72100817	DISTANZIALE D=38 D=30 L=9	SPACER	ENTRETOISE	DISTANZSTUECK	DISTANCIADOR
21	M76100858	MART. IDR. A=70 C=300 L=600	HYDRAULIQUE ADJUSTER L=600	MANIVELLE HYDRAULIQUE L=600	HYDRAUL.SPINDELVERSTELLUNG	GATO HYDRAULICO L=600
22	F20100076	PERNO D28 L154 C43 TEST.D45 ZN	PIN D28 L154 C40 ZN	BOULON D28 L154 C40 ZN	BOLZEN D28 L154 C40 ZN	PERNO D28 L154 C40 ZN
23	F20100077	PERNO D28 L194 C43 TEST.D45 ZN	PIN D=28 L=200	GOUJON D=28 L=200	STIFT D=28 L=200	PERNO D=28 L=200
24	F20100090	PERNO D32 L64 C43 TEST.D45 ZN	PIN D32 L64	GOUJON D32 L64	STIFT D32 L64 ZN	PERNO D32 L64
25	M76100754	BRACCIO RUOTA DX	LEFT WHEEL SUPPORT	SUPPORT ROUE GAUCHE	RAD HAEALTER LINKS	SOPORTE RUEDA IZQUIERDO
26	M47400601	TELAIO ASI	FRAME ASI			
27	F03060007	KIT TUBAZ.IDR.X BC	KIT HYDRAULIC TUBE	KIT TUBE HYDRAUL.	KIT HYDRAUL. ROHR	KIT TUBO HYDRAULICO
28	F01010343	VITE M16X1,5X50 U5740 8.8ZN	SCR. M16X1,5X50 U5740 8.8ZN	VIS M16X1.5X50	SCHRAUBE M16X1,5X50	TORNILLO M16X1,5X50
29	F01220070	DADO M16X1,5 D980 10ZN	NUT M16X1,5 D980 8ZN	ECRO.M16X1,5 D980 8ZN	MUTTER M16X1,5 D980 8ZN	TUER.M16X1,5 D980 8ZN
30	F20100142	PERNO D36 L208 C43 TEST.D60 ZN	PIN D36 L208 C43 ZN	GOUJON D36 L208 C43 ZN	BOLZEN D36 L208 C43 ZN	PERNO D36 L208 C43 ZN
31	F03150839	ADATT.A 90 ORIENT.3 8-1 4	ADAPTER 90 1 4-HOLE 6MM.	ADAPTEUR 90	PASSTUECK 90	ADAPTADOR 90
32	F03020070	RONDELLA BONDED AUTOCENT 3 8	AUTOCENT BONDED WASHER 3 8	RONDELLE BONDED AUTOCENT 3 8	SCHEIBE BONDED AUTOCENT 3 8	ARANDELA BONDED AUTOCENT 3 8

TAV.160



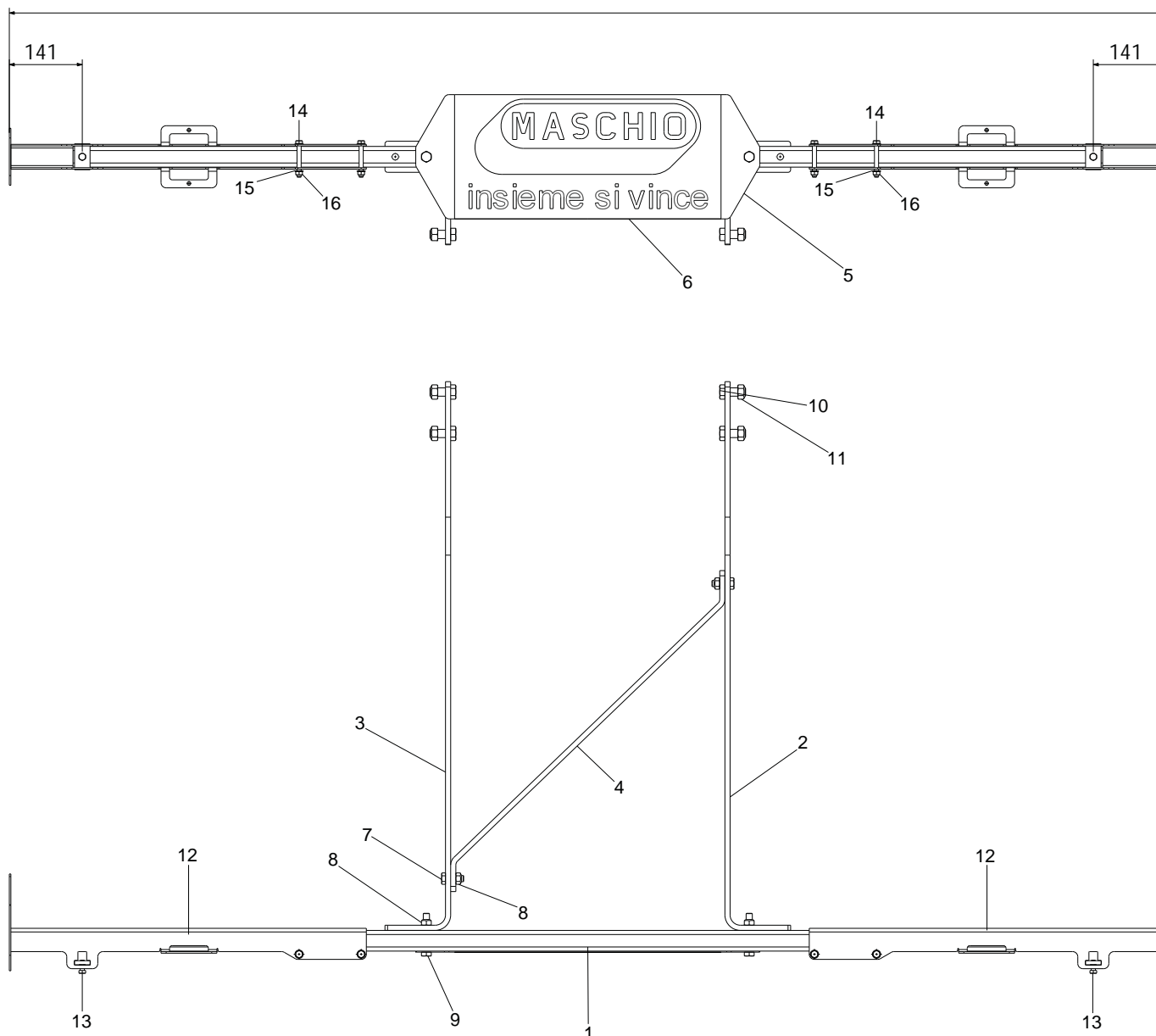
**QUICK COUPLER E KIT INDICATORE DI PROFONDITÀ
QUICK COUPLER AND**

TAV.160

Pos.	Cod.	Descrizione	Description	Benennung	Description	Description
1	M55400560	BIELLA QUICK COUPLER 3 CAT.	PISTON ROD QUICK COUPLER 3 CAT			
2	M55400563	DISTANZ. D=32 D=25,5 L=65 ZN	SPACER D=32 D=25.5 L=65RINO DX			
3	F01010210	VITE M24X2X150 U5738 8.8ZN	SCR. M24X2X150 U5738 8.8ZN	VIS M24X 2X150 U5738 8.8	SCHRAUBE M24X 2X150 U5738 8.	TORNILLO M24X 2X150 U5738 8.
4	F01480189	ROS.G 25X39,5X 6 FLZNNC-240H	GROWER WASHER D.24	RONDELLE GROWER D.24	SCHEIBE GROWER D.24	ARANDELA GROWER D.24
5	F01200377	DADO M24X2 U5588 CL8 ZN 6.8ZN	NUT M24X2 U5588 6.8ZN	ECROU M24X2 U5586 6.8 ZN	MUTTER M24X2 U5588 6.8 ZN	TUERCA M24X2 U5588 6.8 ZN
6	F01410190	ROS.M36 37X66X5 U6592 ZN	FLAT WASHER M36 37X66X5 ZN			
7	M77400966	ASTA RIGHELLO BARRA	ROD RULER			
8	F20030067	ETICH.REGOLAZIONE RULLI	LABEL ADJUST.ENT ROLLERS			
9	F01010295	VITE M12X1,25X60 U5740 8.8ZN	SCR. M12X1,25X60 U5740 8.8ZN	VIS M12X1,25X60 U5740 8.8 ZN	SCHRA.M12X1,25X60 U5740 8.8 ZN	TORN. M12X1,25X60 U5740 8.8 ZN
10	F01420085	ROS.M14 15X 44X 3 U6593 ZN	WASHER M14 15X 44X 3 U6593			
11	F01220047	DADO M12X1,25 D980 8ZN	NUT M12X1,25 D980 8ZN	ECROU M12X1,25 D980 8 ZN	MUTTER M12X1,25 D980 8 ZN	TUERCA M12X1,25 D980 8 ZN
12	T19005053	DISTANZIALE SCATOLA	SPACER	ENTRETOISE	DISTANZSTUECK	DISTANCIADOR
13	F01010349	VITE M16X1,5X80 U5740 8.8ZN	SCR. M16X1,5X80 U5740 8.8ZN	VIS M16X1,5X80	SCHRAUBE M16X1,5X80	TORNILLO M16X1,5X80
14	F01220070	DADO M16X1,5 D980 10ZN	NUT M16X1,5 D980 8ZN	ECRO.M16X1,5 D980 8ZN	MUTTER M16X1,5 D980 8ZN	TUER.M16X1,5 D980 8ZN
15	F01200104	DADO M16X1,5 U5587 CL8 ZNN6SZN	NUT M16X1,5 U5587 6SZN	ECRO.M16X 1,5	MUTT.M16X 1,5	TUER.M16X 1,5
16	F01500023	ROS. 17 X45X6 D6340 C50 ZD	ELASTIC DISK	DISQUE ELASTIQUE	ELASTISCHE SCHEIBE	DISCO ELASTICO
17	M77400968	PIASTRA DI RIFERIMENTO	PLATE OF REFERENCE			
18	F01010339	VITE M16X1,5X40 U5740 8.8ZN	SCR. M16X1,5X40 U5740 8.8ZN	VIS M 16X1,5X40	SCHRAUBE M 16X1,5X40	TORNILLO M 16X1,5X40
19	M77400964	DISTANZIALE D21,3 D16,1 L20,5	DISTANCE D21,3 D16 L20,5			
20	F01020476	VITE M10X1,5X30 U5739 8.8ZN	SCR. M10X1,5X30 U5739 8.8ZN	VIS M10X1,5X30 U5739 8.8 ZN	SCHRAUBE M10X1,5X30U5739 8.8ZN	TORNIL.M10X1,5X30 U5739 8.8 ZN
21	F01220033	DADO M10X 1,5 D980 8 ZN	NUT	ECROU	SELBSTSICHERNDE MUTTER M10 KL8	
22	F01420060	ROS.M10 10,5X 30X2,5 U6593 ZN	WASHER	RONDELLE	SCHEIBE	
23	M77400969	PIASTRA NUMERATA	NUMBERED PLATE			
24	F01010343	VITE M16X1,5X50 U5740 8.8ZN	SCR. M16X1,5X50 U5740 8.8ZN	VIS M16X1.5X50	SCHRAUBE M16X1,5X50	TORNILLO M16X1,5X50

TAV.170

da 2060mm a 3000mm
from 2060mm to 3000mm

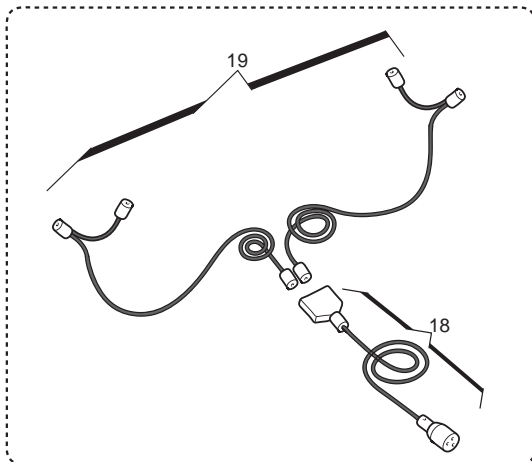
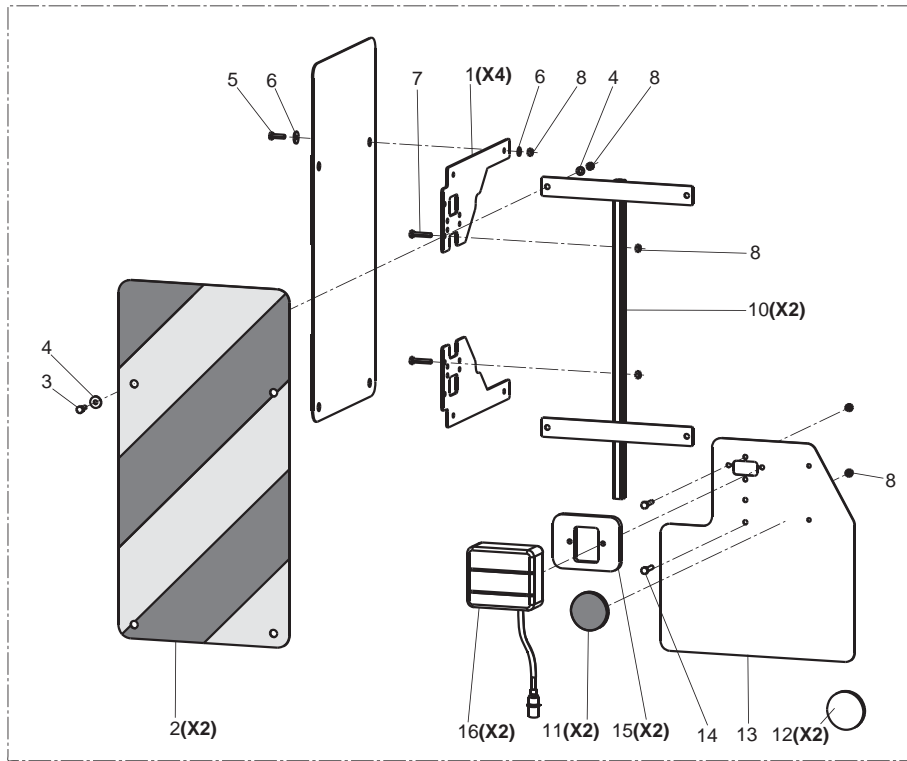


**SUPPORTI TABELLE STRADALI
ROAD TRANSPORT SUPPORTS KIT**

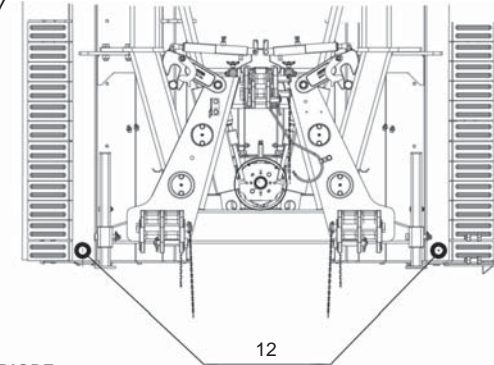
TAV.170

Pos.	Cod.	Descrizione	Description	Benennung	Description	Description
1	M55400920	TUBO QUADRO B40 S4 L1990	SQUARE PIPE B40			
2	M55400902	PIATTO SUPPORTO BARRALUCI DX	PIATTO SUPPORTO BARRALUCI DX.			
3	M55400903	PIATTO SUPPORTO BARRALUCI SX	PIATTO SUPPORTO BARRALUCI SX.			
4	M12400655	PIATTO RINF.BARRA LUCI AQUILA	PIATTO RINF.BARRA LUCI AQUILA.			
5	M09400715	PIASTRA PER ETICHETTA	PLATE			
6	F20010111	ETICH.IDENT. INSIEME SI VINCE	LABEL	ETIQUETTE	AUFKLEBER	ETIQUETA
7	F01010288	VITE M12X1,25X35 U5740 8.8ZN	SCR. M12X1,25X35 U5740 8.8ZN	VIS M12X1,25X35 U5740 8.8 ZN	SCHR.M12X1,25X35 U5740 8.8 ZN	TORN.M12X1,25X35 U5740 8.8 ZN
8	F01220047	DADO M12X1,25 D980 8ZN	NUT M12X1,25 D980 8ZN	ECROU M12X1,25 D980 8 ZN	MUTTER M12X1,25 D980 8 ZN	TUERCA M12X1,25 D980 8 ZN
9	F01010060	VITE M12X1,25X75 U5738 8.8ZN	SCR. M12X1,25X75 U5738 8.8ZN	VIS M12X1,25X75 U5738 8.8 ZB	SCHR.M12X1,25X75 U5738 8.8 ZB	TORN.M12X1,25X75 U5738 8.8 ZB
10	F01010339	VITE M16X1,5X40 U5740 8.8ZN	SCR. M16X1,5X40 U5740 8.8ZN	VIS M 16X1,5X40	SCHRAUBE M 16X1,5X40	TORNILLO M 16X1,5X40
11	F01220070	DADO M16X1,5 D980 10ZN	NUT M16X1,5 D980 8ZN	ECRO.M16X1,5 D980 8ZN	MUTTER M16X1,5 D980 8ZN	TUER.M16X1,5 D980 8ZN
12	M55400921	STAFFA SCORREVOLE	SLIDIN CLAMP			
13	F01020436	VITE M8X1,25X20 U5739 8.8ZN	SCR. M8X1,25X20 U5739 8.8ZN	VIS M8X1,25X 20 U5739 8.8 ZN	SCHRAUBE M8X1,25X20U5739 8.8ZN	TORN. M8X1,25X20 U5739 8.8 ZN
14	F01020082	VITE M8X1,25X65 U5737 8.8ZN	SCR. M8X1,25X65 U5737 8.8ZN	VIS M8X1,25X65 U5737 8.8 ZN	SCHRA. M8X1,25X65 U5737 8.8 ZN	TORN. M8X1,25X65 U5737 8.8 ZN
15	F01410051	ROS.M8 8,4X 17X1,6 U6592 ZN	WASHER M8 8,4X17X1,6 U6592 ZN	RONDELLE	SCHIEBE	
16	F01220022	DADO M8X1,25 D980 8ZN	NUT M8X1,25 D980 8ZN	ECROU M8X 1,25 D980 8 ZN	MUTTER M8X 1,25 D980 8 ZN	TUERCA M8X 1,25 D980 8 ZN

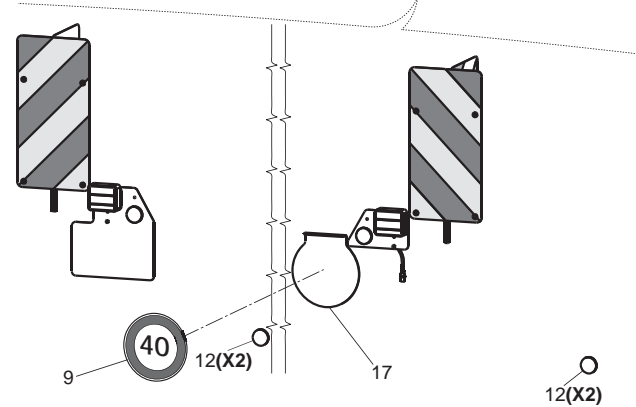
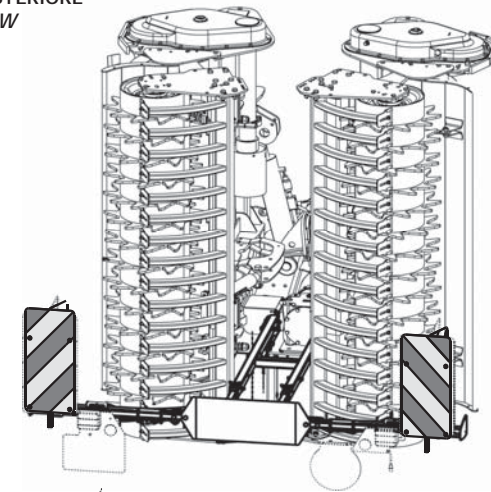
TAV.180



VISTA ANTERIORE
FRONT VIEW



VISTA POSTERIORE
REAR VIEW

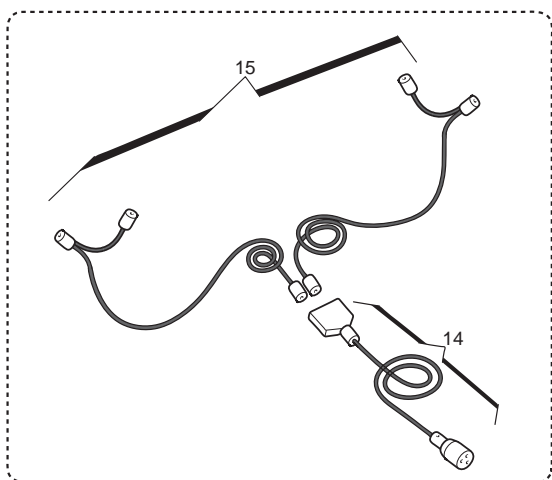
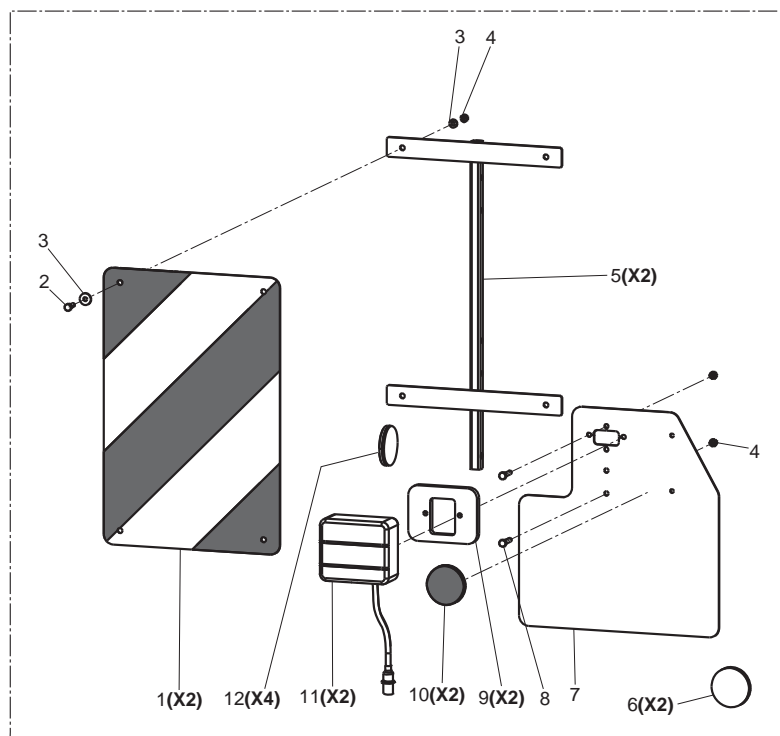


**KIT TABELLE STRADALI G99600001
G99600001 ROAD TRANSPORT KIT**

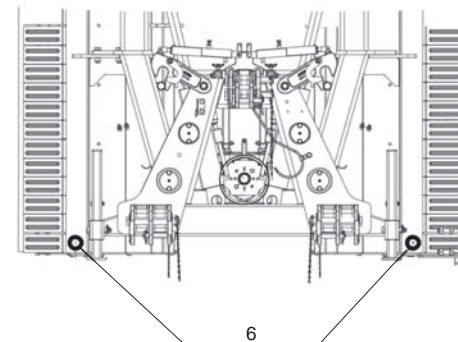
TAV.180

Pos.	Cod.	Descrizione	Description	Benennung	Description	Description
1	M04700558	SUPPORTO TABELLA INGOMBRO	LIGHT-CHART SUPPORT			
2	F05010816	TABELLE 2 CAR.SPORGENTI IT	WARNING BOARDS 2 IT			
3	F01020404	VITE M6X1X20 U5739 8.8ZN	SCREW M6X1X20 U5739 8.8ZN	VIS M6X1X20 U5739 8.8ZN	SCHRAUBE M6X1X20 U5739 8.8ZN	TORNILLO M6X1X20 U5739 8.8ZN
4	F01420036	ROS.M6 6,4X 18X1,5 U6593 ZN	WASHER M6 6,4X 18X1,5 U6593 ZN	RONDELLE M6 6,4X18X1,5 U6593ZN	SCHEIBEN M6 6,4X18X1,5U6593 ZN	ARANDELA M6 6,4X18X1,5U6593ZN
5	F01020404	VITE M6X1X20 U5739 8.8ZN	SCREW M6X1X20 U5739 8.8ZN	VIS M6X1X20 U5739 8.8ZN	SCHRAUBE M6X1X20 U5739 8.8ZN	TORNILLO M6X1X20 U5739 8.8ZN
6	F01420036	ROS.M6 6,4X 18X1,5 U6593 ZN	WASHER M6 6,4X 18X1,5 U6593 ZN	RONDELLE M6 6,4X18X1,5 U6593ZN	SCHEIBEN M6 6,4X18X1,5U6593 ZN	ARANDELA M6 6,4X18X1,5U6593ZN
7	F01020408	VITE M6X1X30 U5739 8.8ZN	SCR. M6X1X30 U5739 8.8ZN	VIS M 6X1X30	SCHRAUBE M 6X1X30	TORNILLO M 6X1X30
8	F01220011	DADO M6X1 D980 8ZN	NUT M6X1 D980 8ZN	ECROU M6X1 D980 8 ZN	MUTTER M6X1 D980 8 ZN	TUERCA M6X1 D980 8 ZN
9	F20030261	ETICH. LIMITE VELOCITA 40	SPEED LIMIT 40 LABEL			
10	G16612070	TELAIO SUPP.TABELLE STRAD.	FRAME SUPPORT TABLE			
11	F05010820	CATARIFR.TONDO D60 ROSSO	ROUND REFLECTOR D.60 RED			
12	F05010818	CATARIFR.TONDO D60 BIANCO	ROUND REFLECTOR D.60 WHITE			
13	GA5210030	PORTA TARGA	NUMBERPLATE SUPPORT			
14	F01020411	VITE M6X1X35 U5739 8.8ZN	SCR. M6X1X35 U5739 8.8ZN	VIS M6X1X35 U5739 8.8ZN	SCHRAUBE M6X1X35 U5739 8.8ZN	TORNILLO M6X1X35 U5739 8.8ZN
15	GA5210040	SUPPORTO LUCE	SUPPORT LIGHT			
16	F05010822	KIT FANALI DX-SX CON CAVO	KIT REAR ROAD LIGHTS MOUNTED			
17	GA5210070	SUPP.LIMITE VELOCIT	SPEED LIMIT SUPPORT			
18	F05200026	CABLAGGIO PRINCIPALE	MAIN CABLE			
19	F05200027	CABLAGGIO ALI LUCI STRADALI	LATERAL STREET LIGHTS CABLE			

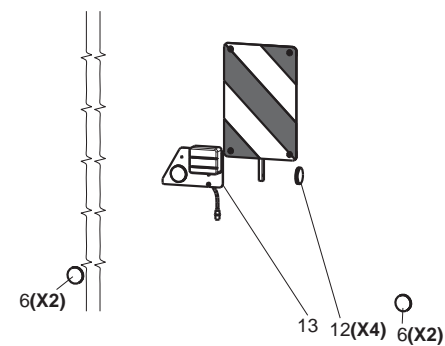
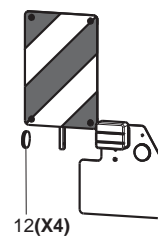
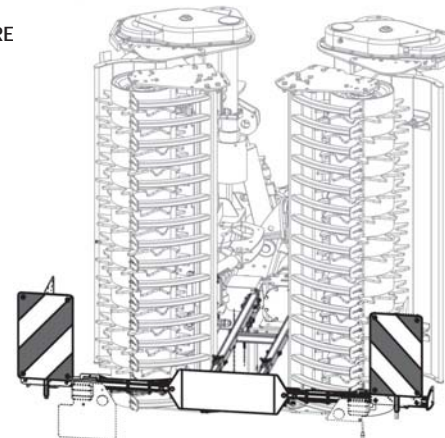
TAV.190



VISTA ANTERIORE
FRONT VIEW



VISTA POSTERIORE
REAR VIEW

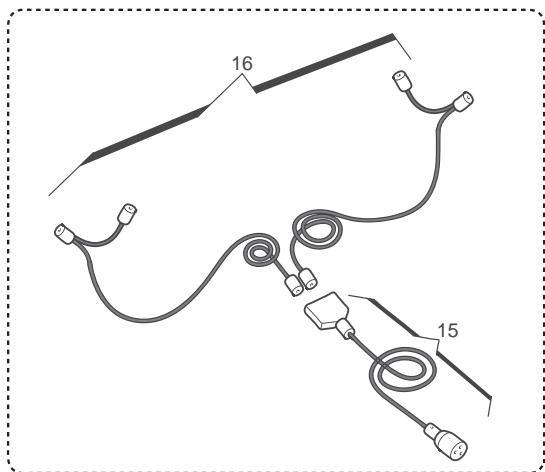
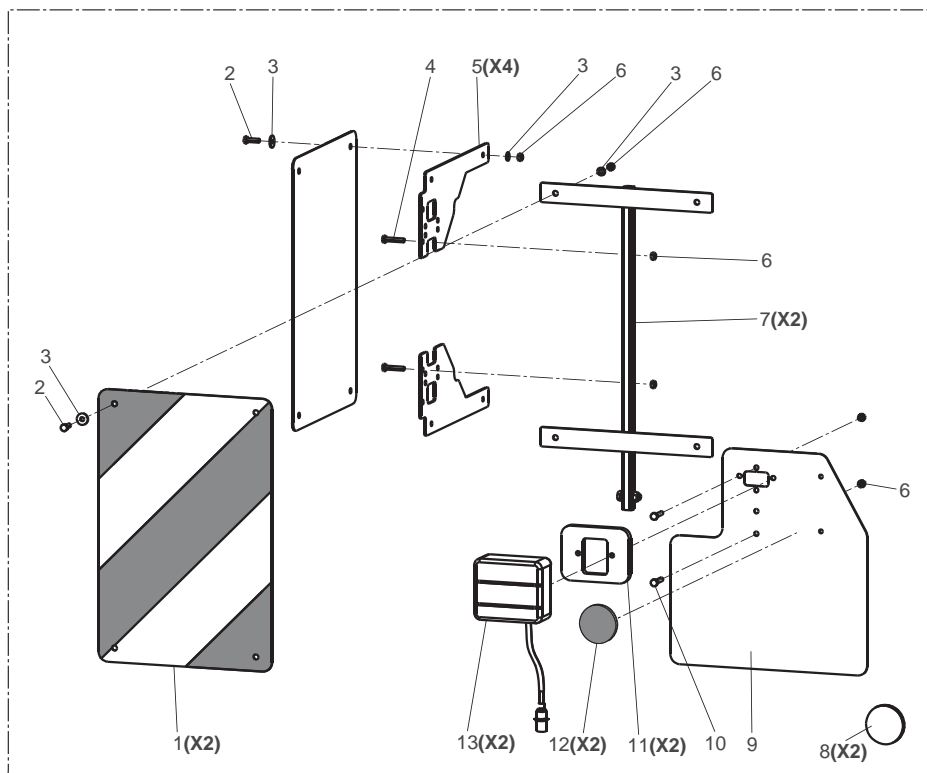


**KIT TABELLE STRADALI G99600009
G99600009 ROAD TRANSPORT KIT**

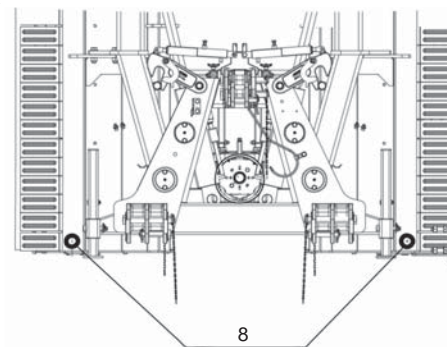
TAV.190

Pos.	Cod.	Descrizione	Description	Benennung	Description	Description
1	F05010817	TABELLE 2 CAR.SPORGENTI FR-D	WARNING BOARDS 2 FR-DE	TABLEAUX 2 AVERTISSEM. FR-DE	BRETT 2 WARNUNG FR-DE	TABLAS 2 CAR.ADVERT. FR-DE
2	F01020404	VITE M6X1X20 U5739 8.8ZN	SCREW M6X1X20 U5739 8.8ZN	VIS M6X1X20 U5739 8.8ZN	SCHRAUBE M6X1X20 U5739 8.8ZN	TORNILLO M6X1X20 U5739 8.8ZN
3	F01420036	ROS.M6 6,4X 18X1,5 U6593 ZN	WASHER M6 6,4X 18X1,5 U6593 ZN	RONDELLE M6 6.4X18X1,5 U6593ZN	SCHEIBEN M6 6,4X18X1,5U6593 ZN	ARANDELA M6 6,4X18X1,5U6593ZN
4	F01220011	DADO M6X1 D980 8ZN	NUT M6X1 D980 8ZN	ECROU M6X1 D980 8 ZN	MUTTER M6X1 D980 8 ZN	TUERCA M6X1 D980 8 ZN
5	G16612070	TELAIO SUPP.TABELLE STRAD.	FRAME SUPPORT TABLE			
6	F05010818	CATARIFR.TONDO D60 BIANCO	ROUND REFLECTOR D.60 WHITE			
7	GA5210030	PORTA TARGA	NUMBERPLATE SUPPORT			
8	F01020411	VITE M6X1X35 U5739 8.8ZN	SCR. M6X1X35 U5739 8.8ZN	VIS M6X1X35 U5739 8.8ZN	SCHRAUBE M6X1X35 U5739 8.8ZN	TORNILLO M6X1X35 U5739 8.8ZN
9	GA5210040	SUPPORTO LUCE	SUPPORT LIGHT			
10	F05010820	CATARIFR.TONDO D60 ROSSO	ROUND REFLECTOR D.60 RED			
11	F05010822	KIT FANALI DX-SX CON CAVO	KIT REAR ROAD LIGHTS MOUNTED			
12	F05010819	CATARIFR.TONDO D60 GIALLO	ROUND REFLECTOR D.60 YELLOW	JAUNE R FLECTEUR ROUND	RUNDFLEKTOR GELB D60	REFLECTOR REDONDO AMARILLO
13	GA5210020	PORTA LUCE	BACK LIGHT SUPPORT			
14	F05200026	CABLAGGIO PRINCIPALE	MAIN CABLE			
15	F05200027	CABLAGGIO ALI LUCI STRADALI	LATERAL STREET LIGHTS CABLE			

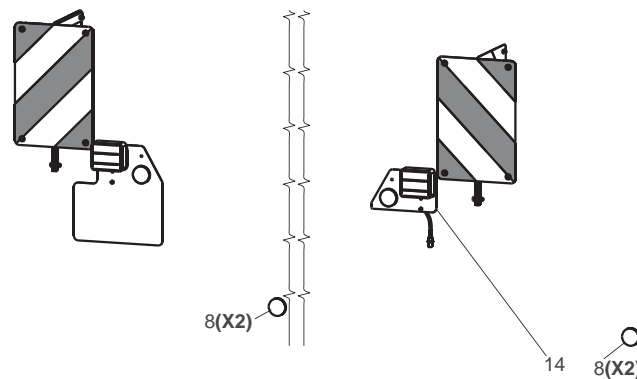
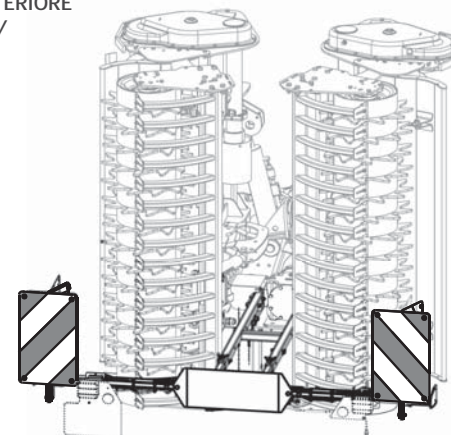
TAV.200



VISTA ANTERIORE
FRONT VIEW



VISTA POSTERIORE
REAR VIEW



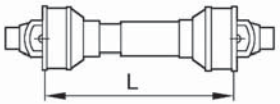
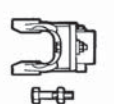

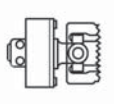

**KIT TABELLE STRADALI G99600011
G99600011 ROAD TRANSPORT KIT**

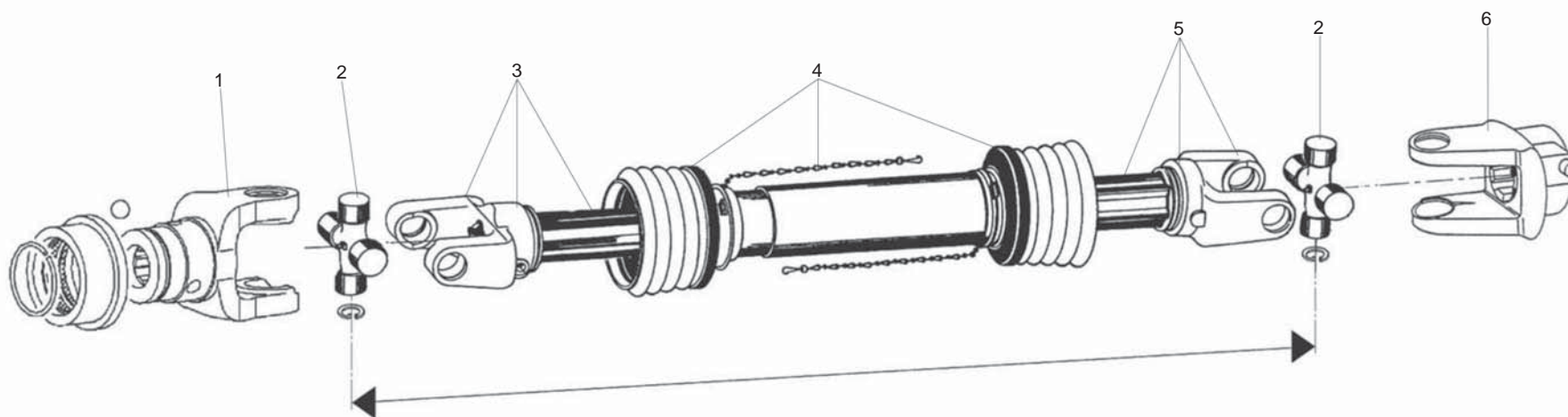
TAV.200

Pos.	Cod.	Descrizione	Description	Benennung	Description	Description
1	F05010817	TABELLE 2 CAR.SPORGENTI FR-D	WARNING BOARDS 2 FR-DE	TABLEAUX 2 AVERTISSEM. FR-DE	BRETT 2 WARNUNG FR-DE	TABLAS 2 CAR.ADVERT. FR-DE
2	F01020404	VITE M6X1X20 U5739 8.8ZN	SCREW M6X1X20 U5739 8.8ZN	VIS M6X1X20 U5739 8.8ZN	SCHRAUBE M6X1X20 U5739 8.8ZN	TORNILLO M6X1X20 U5739 8.8ZN
3	F01420036	ROS.M6 6,4X 18X1,5 U6593 ZN	WASHER M6 6,4X 18X1,5 U6593 ZN	RONDELLE M6 6,4X18X1,5 U6593ZN	SCHEIBEN M6 6,4X18X1,5U6593 ZN	ARANDELA M6 6,4X18X1,5U6593ZN
4	F01020408	VITE M6X1X30 U5739 8.8ZN	SCR. M6X1X30 U5739 8.8ZN	VIS M 6X1X30	SCHRAUBE M 6X1X30	TORNILLO M 6X1X30
5	M04700558	SUPPORTO TABELLA INGOMBRO	LIGHT-CHART SUPPORT			
6	F01220011	DADO M6X1 D980 8ZN	NUT M6X1 D980 8ZN	ECROU M6X1 D980 8 ZN	MUTTER M6X1 D980 8 ZN	TUERCA M6X1 D980 8 ZN
7	G16612070	TELAIO SUPP.TABELLE STRAD.	FRAME SUPPORT TABLE			
8	F05010818	CATARIFR.TONDO D60 BIANCO	ROUND REFLECTOR D.60 WHITE			
9	GA5210030	PORTA TARGA	NUMBERPLATE SUPPORT			
10	F01020411	VITE M6X1X35 U5739 8.8ZN	SCR. M6X1X35 U5739 8.8ZN	VIS M6X1X35 U5739 8.8ZN	SCHRAUBE M6X1X35 U5739 8.8ZN	TORNILLO M6X1X35 U5739 8.8ZN
11	GA5210040	SUPPORTO LUCE	SUPPORT LIGHT			
12	F05010820	CATARIFR.TONDO D60 ROSSO	ROUND REFLECTOR D.60 RED			
13	F05010822	KIT FANALI DX-SX CON CAVO	KIT REAR ROAD LIGHTS MOUNTED			
14	GA5210020	PORTA LUCE	BACK LIGHT SUPPORT			
15	F05200026	CABLAGGIO PRINCIPALE	MAIN CABLE			
16	F05200027	CABLAGGIO ALI LUCI STRADALI	LATERAL STREET LIGHTS CABLE			

TAV.210

**WALTERSCHEID
STANDARD**

				
7 - F08011500 L=860	--	--	--	--






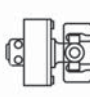

**CARDANO F08011500
F08011500 CARDAN SHAFT**

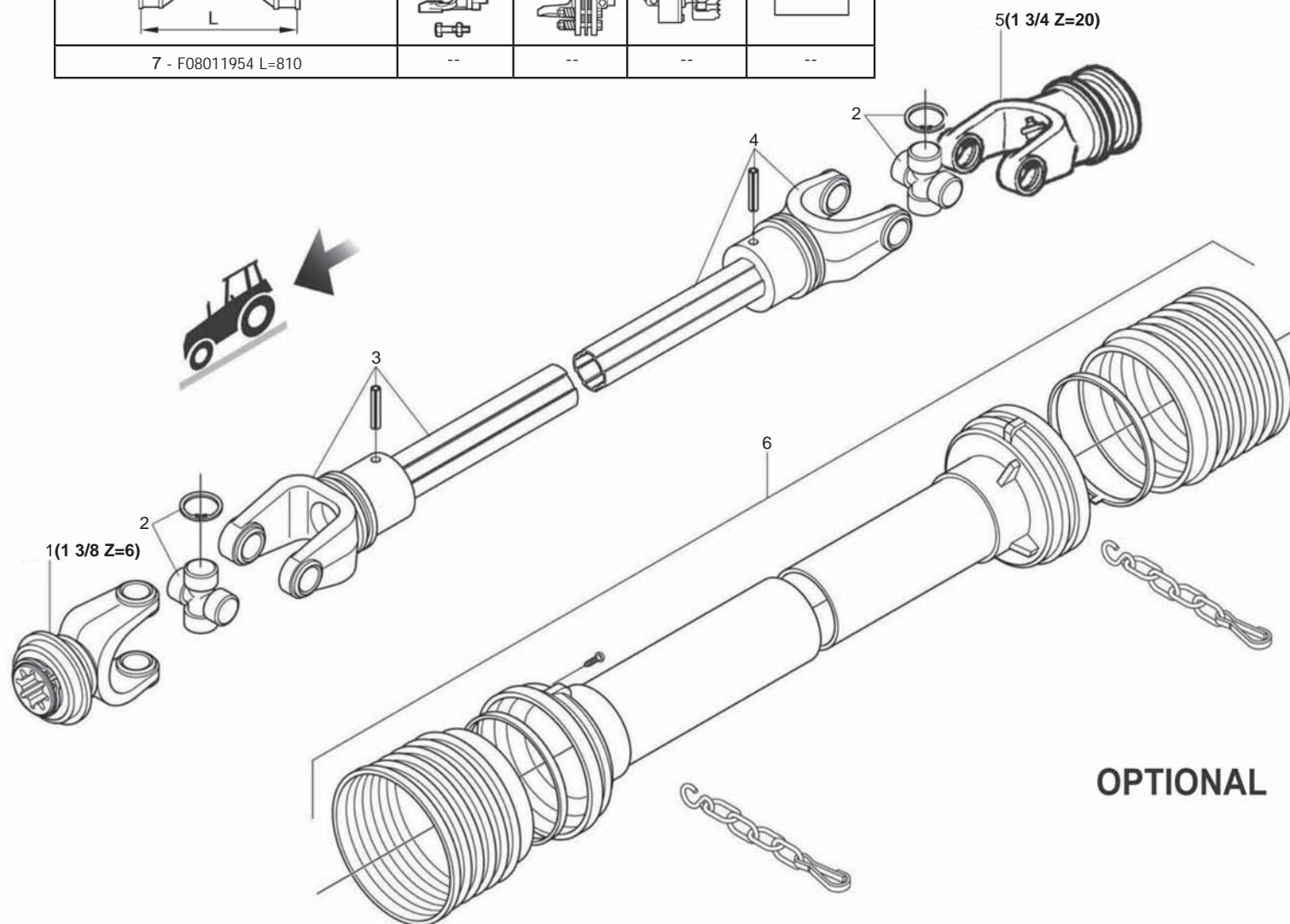
TAV.210

Pos.	Cod.	Descrizione	Description	Benennung	Description	Descripcion
1	F08010461	FORC.COMPL.PULSANTE 1 3 8 Z6	COMPLETE FORK 1 3 8 Z6		GABEL 1 3 8 Z6	
2	F08010674	CROCIERA COMPLETA	SPIDER ASSY	CROISIERE COMPL.	GELENKKREUZ KOMPL.	CRUCETA COMPLETA
3	F08010659	FORCELLA CON TUBO INTERNO	FORK WITH INTERNAL PIPE	FOURCHE AVEC TUBE INT.	GABELST. AUSSENROHR	HORQUILLA TUBO INT.
4	F08010860	PROTEZIONE COMPLETA	PROTECTION ASSY	PROTECTION COMPL.	KOMPL. SCHUTZ	PROTECCION COMPL.
5	F08010660	FORCELLA CON TUBO ESTERNO	FORK WITH EXTERNAL PIPE	FOURCHE AVEC TUBE EXTERIEUR	GABELST. AUSSENROHR	HORQUILLA TUBO EXTERNO
6	F08010416	261802 FORCELLA 1 3 4 Z20 GKN	LINKAGE FORK 1 3 4 Z20	FOURCHE ATTELAGE 1 3 4 Z20	GABELSTUECK 1 3 4 Z20	HORQUILLA ATAQUE 1 3 4 Z20
7	F08011500	CAR 60 WA 38Z6 DIR L1100	PTO 60 WA 38Z6 DIR L1100			

TAV.220

BONDIOLI - PAVESI

				
7 - F08011954 L=810	--	--	--	--



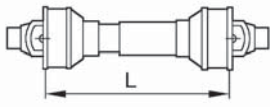
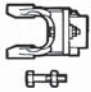
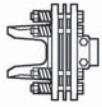
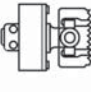
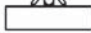
**CARDANO F08011954
F08011954 CARDAN SHAFT**

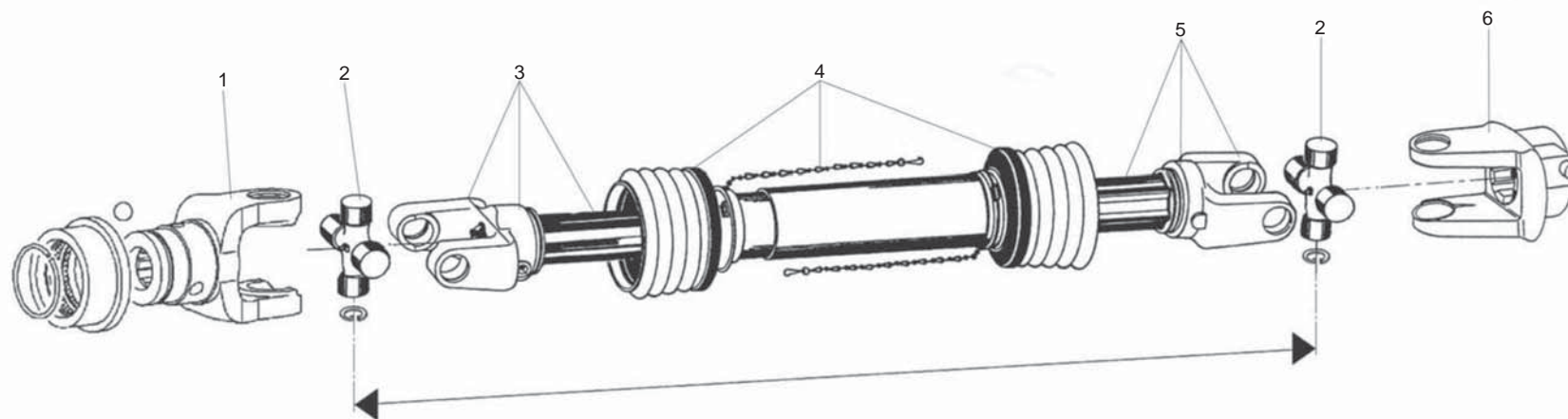
TAV.220

Pos.	Cod.	Descrizione	Description	Benennung	Description	Description
1	F08013043	FORC.COMPL. BO SH 3 8Z6	COMPLETE FORK 1 3 8 Z6			
2	F08010749	CROCIERA	SPIDER			
3	F08010731	FORC.COMP.TUBO EST. SPINA SH	FORK WITH EXTERNAL PIPE			
4	F08010732	FORC.COMP.TUBO INT. SPINA SH	FORK WITH INTERNAL PIPE			
5	F08013044	FORC.COMPL. BO SH 3 4Z20 RT	COMPLETE FORK 1 3 4 Z20			
6	F08010917	PROTEZIONE COMPLETA	PROTECTION ASSY			
7	F08011954	CAR 60 BO 38Z6 DIR L1098	PTO 60 BO 38Z6 DIR L1098			

TAV.230

WALTERSCHEID

				
7 - F08011256 L=860	--	--	--	--

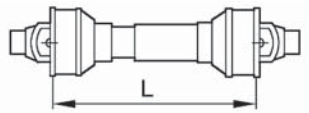
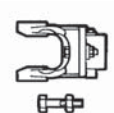
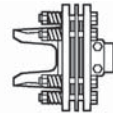
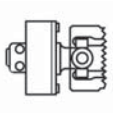



**CARDANO F08012256
F08012256 CARDAN SHAFT**

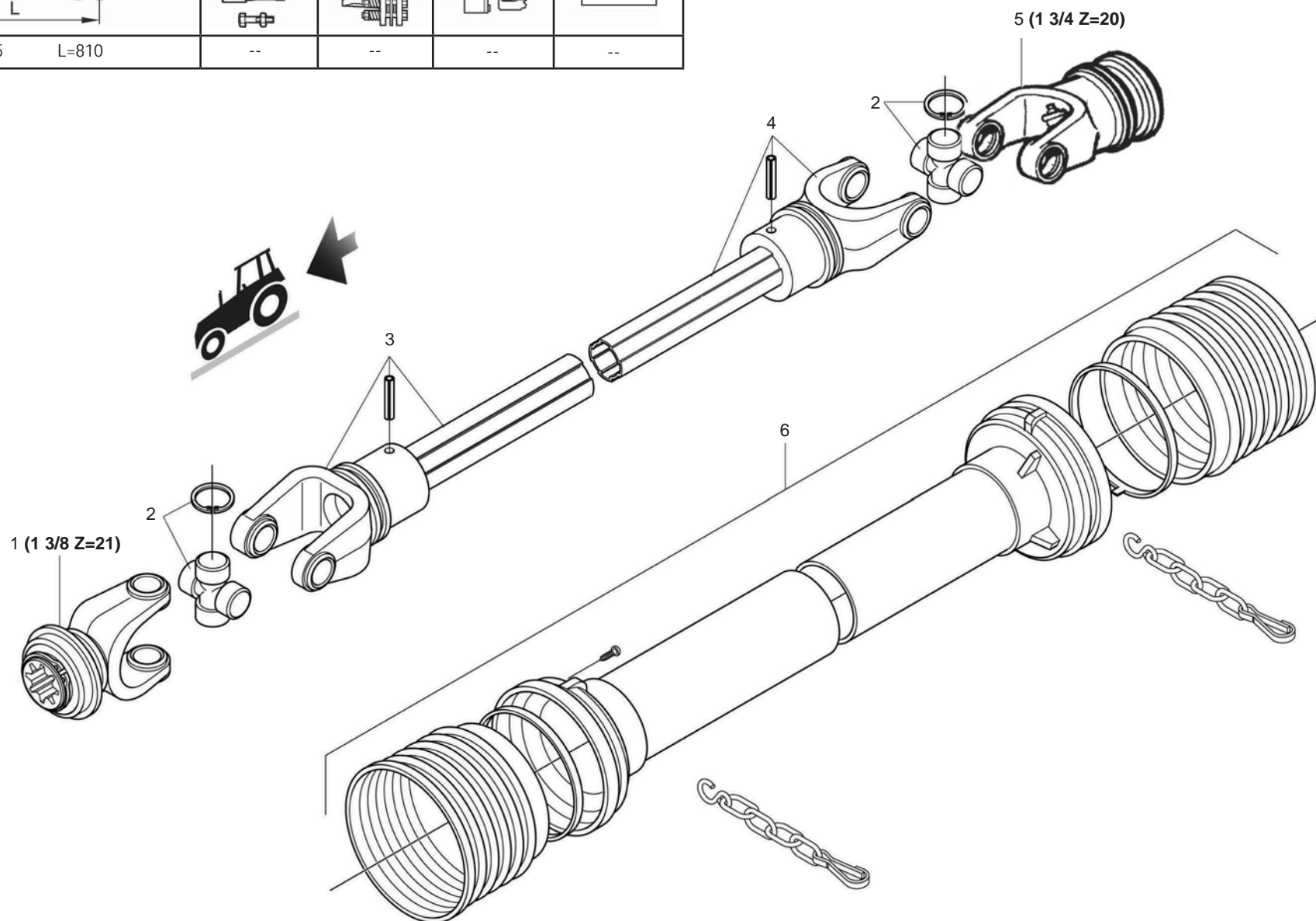
TAV.230

Pos.	Cod.	Descrizione	Description	Benennung	Description	Description
1	F08010183	362421 FORCELLA 1 3 8 Z21 GKN	LINKAGE FORK 1 3 8 Z21	FOURCHE ATTELAGE 1 3 8 Z21	GABELSTUECK 1 3 8 Z21	HORQUILLA ATAQUE 1 3 8 Z21
2	F08012278	CROCIERA COMPLETA	SPIDER ASSY			
3	F08012277	FORCELLA CON TUBO INTERNO	FORK WITH INT.PIPE			
4	F08012280	PROTEZIONE COMPLETA	PROTECTION COMPL.			
5	F08012279	FORCELLA CON TUBO ESTERNO	FORK WITH EST.PIPE			
6	F08012276	329053 FORCELLA 1 3 4-20	FORK			
7	F08012256	CAR 60 WA 38Z21 DIR L1100	PTO SHAFT			

TAV.240

				
7 - F08011955 L=810	--	--	--	--

BONDIOLI-PAVESI OPTIONAL

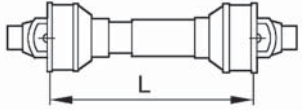
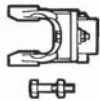
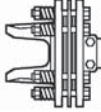
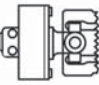



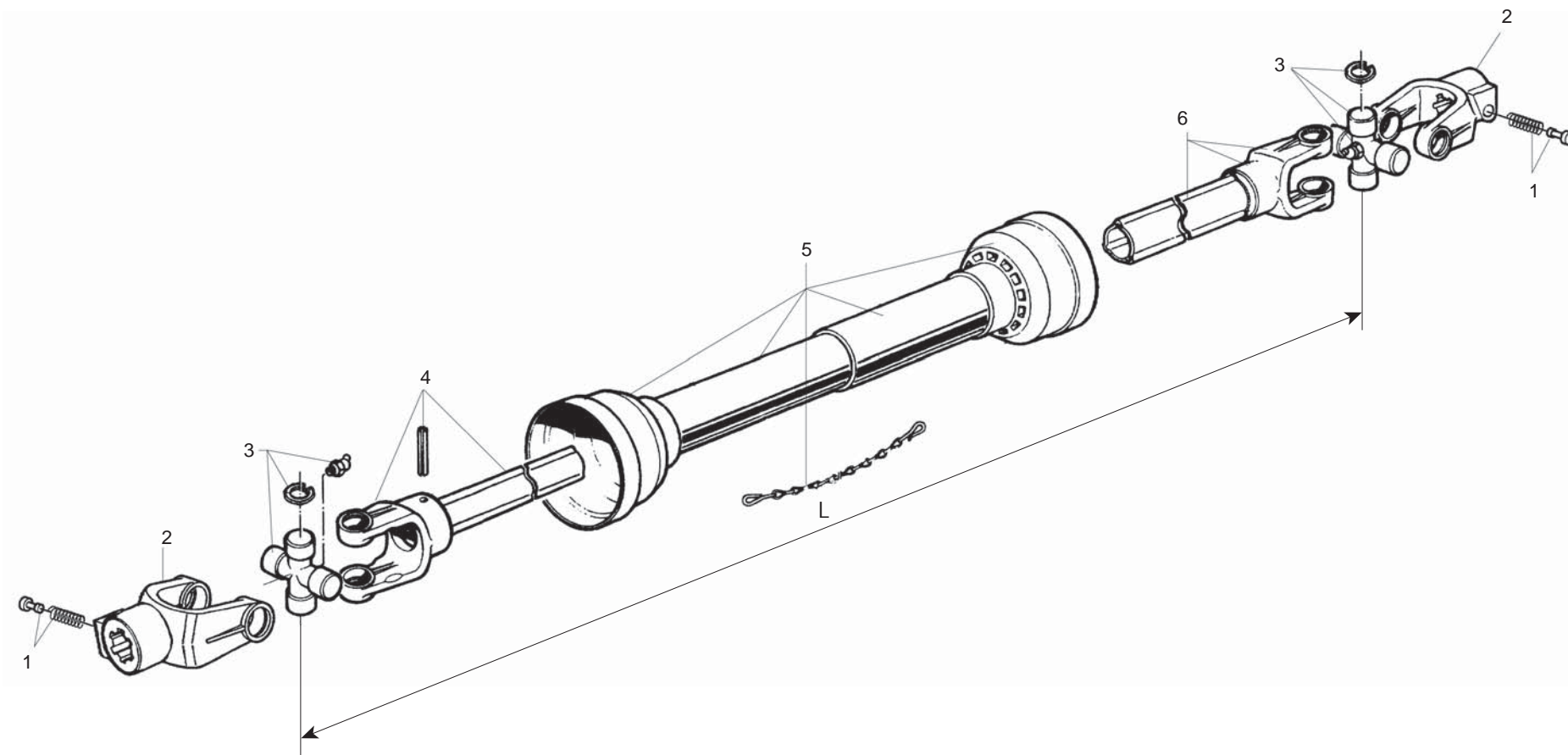
**CARDANO F08011955
F08011955 CARDAN SHAFT**

TAV.240

Pos.	Cod.	Descrizione	Description	Benennung	Description	Description
1	F08012271	FORCELLA 1 3-8 Z.21	FORC 1 3-8 Z.21			
2	F08010749	CROCIERA	SPIDER			
3	F08010731	FORC.COMP.TUBO EST. SPINA SH	FORK WITH EXTERNAL PIPE			
4	F08010732	FORC.COMP.TUBO INT. SPINA SH	FORK WITH INTERNAL PIPE			
5	F08013044	FORC.COMPL. BO SH 3 4Z20 RT	COMPLETE FORK 1 3 4 Z20			
6	F08010917	PROTEZIONE COMPLETA	PROTECTION ASSY			
7	F08011955	CAR 60 BO 38Z21 DIR L1098	PTO SHAFT 38Z21 DIR L1098			

TAV.250

				
7 - F08011496 L=870	--	--	--	--

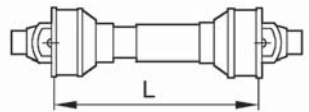
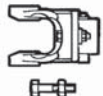
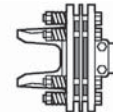
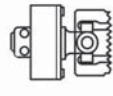
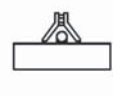


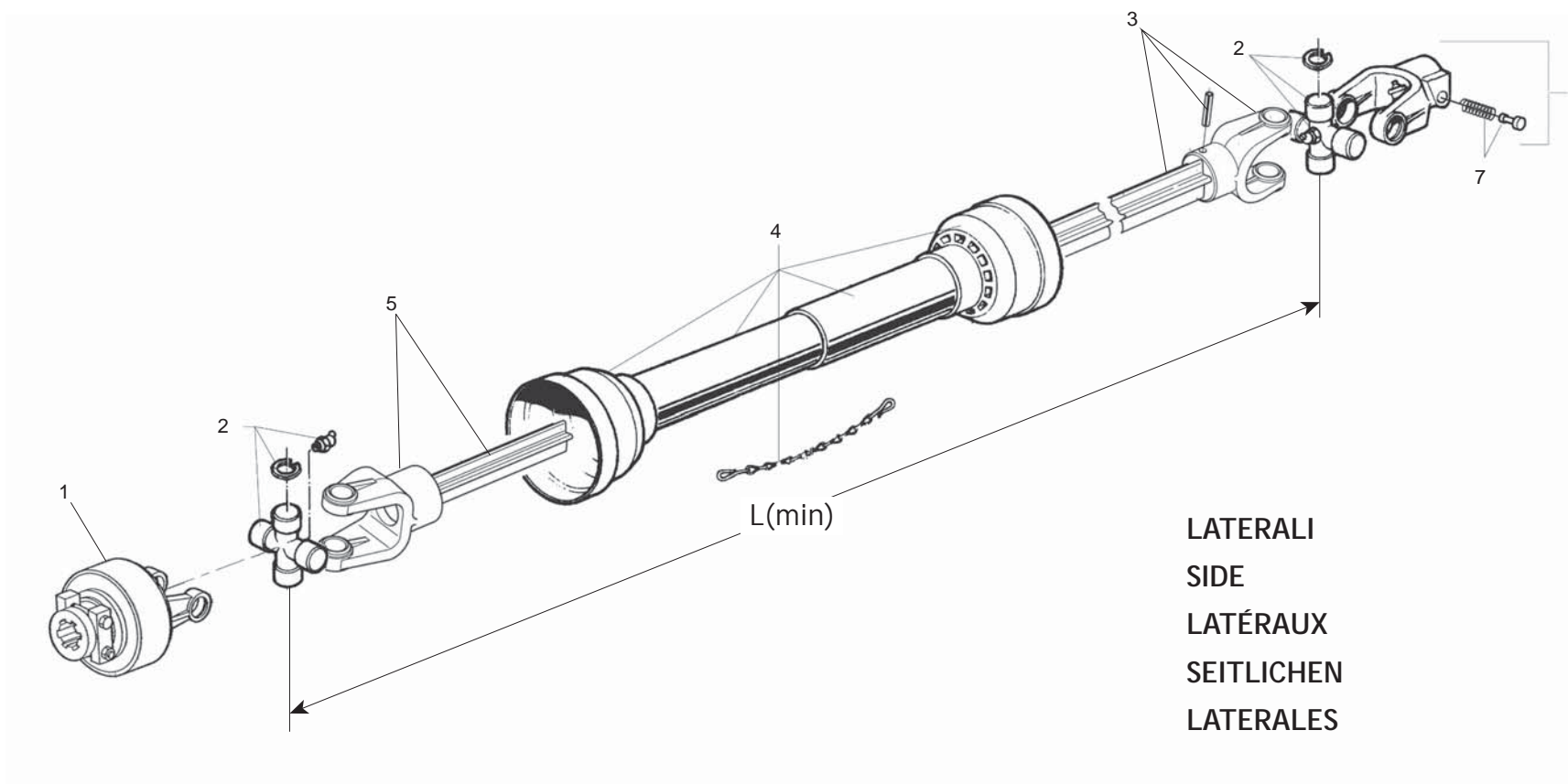
**CARDANO F08011496
F08011496 CARDAN SHAFT**

TAV.250

Pos.	Cod.	Descrizione	Description	Benennung	Description	Description
1	F08011168	339107 PULSANTE	YOKE PIN 339107	POUSSOIR COMPL.	DRUCKKNOPF KOMPL.	PULSADOR COMPL.
2	F08010416	261802 FORCELLA 1 3 4 Z20 GKN	LINKAGE FORK 1 3 4 Z20	FOURCHE ATTELAGE 1 3 4 Z20	GABELSTUECK 1 3 4 Z20	HORQUILLA ATAQUE 1 3 4 Z20
3	F08010674	CROCIERA COMPLETA	SPIDER ASSY	CROISIERE COMPL.	GELENKKREUZ KOMPL.	CRUCETA COMPLETA
4	F08010197	FORCELLA COMPL. ALBERO INTERNO	FORK WITH INTERNAL PIPE	FOURCHE AVEC TUBE INTERIEUR	GABELST. INNENROHR	HORQUILLA TUBO INTERNO
5	F08010873	693066 PROTEZIONE CONPL.GKN	COMPL. PROTECTION GKN 693066		KOMPL. SCHUTZ	
6	F08010196	FORCELLA COMPL. ALBERO ESTERNO	FORK WITH EXTERNAL SHAFT	FOURCHE AVEC TUBE EXT.	GABELST. AUSSENROHR	HORQUILLA TUBO EXT.
7	F08011496	CARD.GKN 136741	UNIVERSAL PTO SHAFT GKN 136741			

TAV.260

				
8 - F08011901 L=810 SX-LH	--	--	X	--
9 - F08011902 L=610 DX-RH	--	--	X	--



**CARDANO F08011901 E F08011902
F08011901 AND F08011902 CARDAN SHAFT**

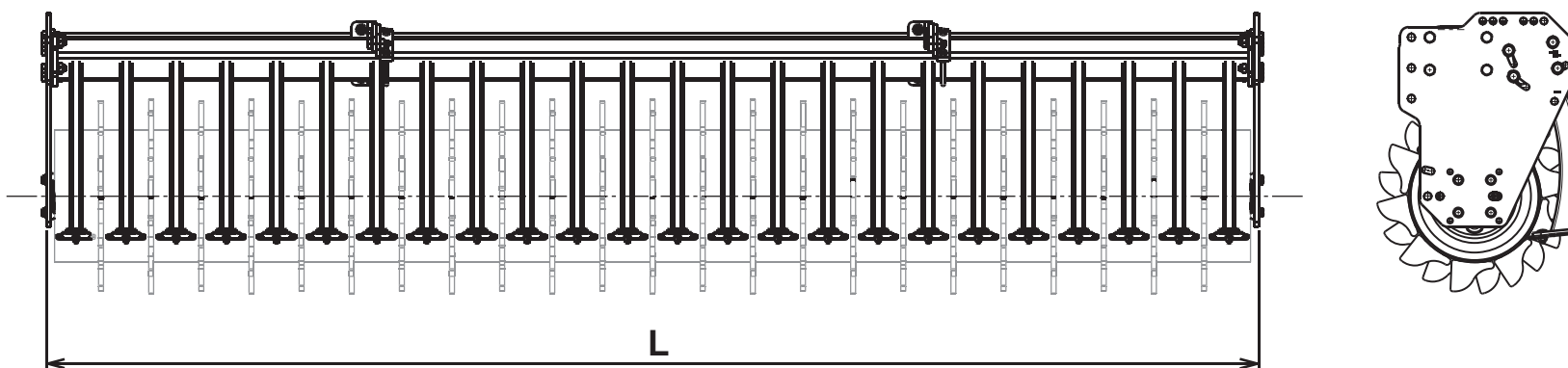
TAV.260

Pos.	Cod.	Descrizione	Description	Benennung	Description	Description
1	F08011331	LIMITATORE DI COPPIA K64 22RM	CLUTCH ASSY	EMBAYAGE COMPL.	KOMPL. KUPPLUNG	FRICCION COMPL.
2	F08010686	CROCIERA COMPLETA	SPIDER ASSY	CROISIERE COMPL.	GELENKKREUZ KOMPL.	CRUCETA COMPLETA
3	F08010451	FORC. TUBO INT. WS 2500 XPIEG	FORK TUBE INT. WS 2500		GABEL WS 2500	
4	F08010851	PROTEZIONE COMPLETA	PROTECTION ASSY	PROTECTION COMPL.	KOMPL. SCHUTZ	PROTECCION COMPL.
5	F08010721	FORCELLA TUBO ESTERNO	FORK WITH EXTERNAL PIPE	FOURCHE AVEC TUBE EXTERIEUR	GABELST. AUSSENROHR	HORQUILLA TUBO EXTERNO
6	F08010450	FORCELLA 1 3 4-Z20 W.S.	FORK 3 4-20 W.S. *		GABEL 1 3 4-Z20 W.S.	
7	F08011179	PULSANTE	PUSHBUTTON ASSY	POUSSOIR COMPL.	DRUCKKNOPF KOMPL.	PULSADOR COMPL.
8	F08011901	CAR 50 WA 34Z20 CAM 2350 L943	PTOSHAFT50WA34Z20CAM2350L944			
9	F08011902	CAR 50 WA 34Z20 CAM 2350 L1143	PTOSHAFT50WA34Z20CAM2350L1144			

MODELLO / MODEL	L[mm]
AQUILA 4000	1990
AQUILA 4600	2236
AQUILA 5000	2482
AQUILA 6000	2974
AQUILA 7000	3466

L- RAPPRESENTA LA LARGHEZZA DEL RULLO E VIENE UTILIZZATA PER LA SELEZIONE DEI RICAMBI DEL RULLO, VEDERE IL CATALOGO RICAMBI RULLI ALLEGATO.

L- IT DESCRIBES THE ROLLER WIDTH, AND IT IS UTILIZED FOR THE SELECTION OF THE ROLLER SPARE PARTS SEE ROLLERS SPARE PARTS CATALOGUE ENCLOSED.



**USATE SEMPRE RICAMBI ORIGINALI
ALWAYS USE ORIGINAL SPARE PARTS
IMMER DIE ORIGINAL-ERSATZTEILE VERWENDEN
EMPLOYEZ TOUJOURS LES PIECES DE RECHANGE ORIGINALES
UTILIZAR SIEMPRE REPUESTOS ORIGINALES**



**Servizio Assistenza Tecnica - After Sales Service
Servizio Ricambi - Spare Parts Service
+39 049 9289888**

DEALER:



MASCHIO GASPARDO SpA
Registered Office and Production Plant
Via Marcello, 73 - 35011 Campodarsego (Padova) - Italy
Tel. +39 049 9289810
Fax +39 049 9289900
info@maschio.com
www.maschionet.com

MASCHIO DEUTSCHLAND GMBH
Äußere Nürnberger Straße 5
D - 91177 Thalmässing - Deutschland
Tel. +49 (0) 9173 79000
Fax +49 (0) 9173 790079
dialog@maschio.de
www.maschionet.de

MASCHIO FRANCE Sarl
1 rue Denis Papin ZA
F - 45240 La Ferte St. Aubin
France
Tel. +33 (0) 2.38.64.12.12
Fax +33 (0) 2.38.64.66.79
info@maschio.fr

ООО МАСКИО-ГАСПАРДО РУССИЯ
04130, Россия,
Волгоградская область,
г. Волжский, ул. Пушкина, 117 «б».
Тел.: +7 8443 203100
факс: +7 8443 203101
e-mail: info@maschio.ru

MASCHIO GASPARDO SpA
Production Plant
Via Mussons, 7 - 33075 Morsano al Tagliamento (PN) - Italy
Tel. +39 0434 695410
Fax +39 0434 695425
info@gaspardo.it

MASCHIO-GASPARDO USA Inc
120 North Scott Park Road
Eldridge, IA 52748 - USA
Ph. +1 563 2859937
Fax +1 563 2859938
info@maschio.us

MASCHIO-GASPARDO ROMANIA S.R.L.
Strada Înfrăţirii, F.N.
315100 Chisineu-Cris (Arad) -România
Tel. +40 257 307030
Fax +40 257 307040
info@maschio.ro

MASCHIO IBERICA S.L.
MASCHIO-GASPARDO POLAND
MASCHIO-GASPARDO UCRAINA
GASPARDO-MASCHIO TURCHIA
MASCHIO-GASPARDO CINA
MASCHIO-GASPARDO INDIA
MASCHIO-GASPARDO KOREA