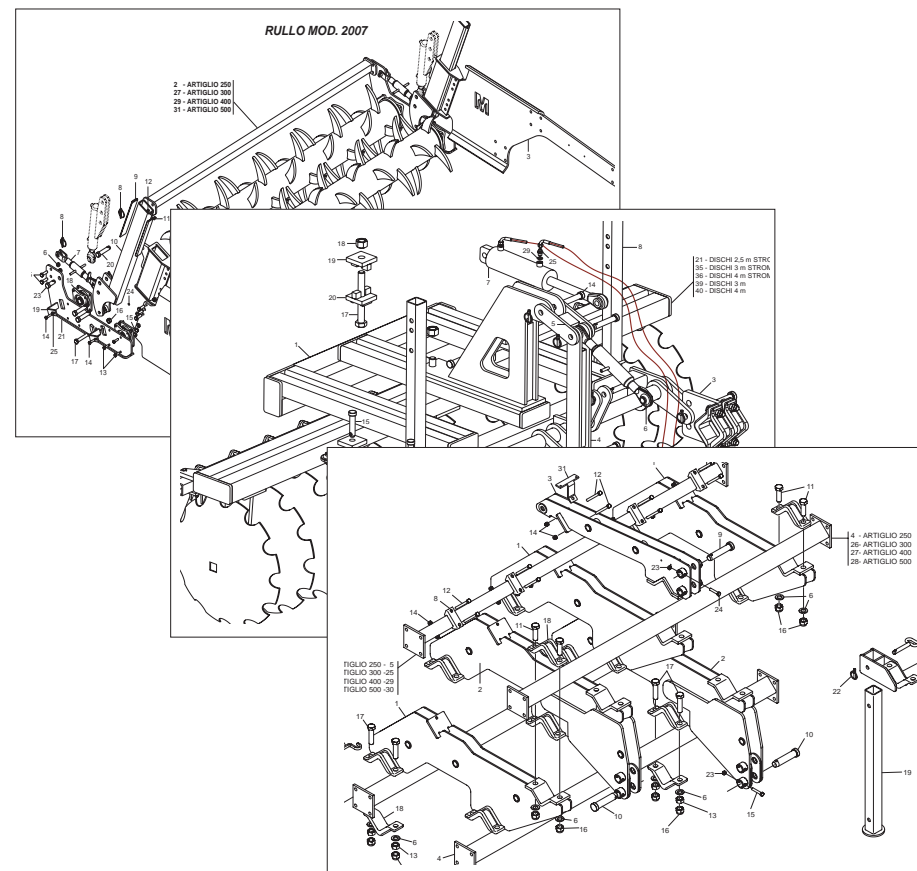


MASCHIO GASPARDO



ARTIGLIO

Cod: R19530510 06 / 2007

MASCHIO GASPARDO

- IT** PARTI DI RICAMBIO
- EN** SPARE PARTS
- DE** ERSATZTEILE
- FR** PIÈCES DÉTACHÉES
- ES** PIEZAS DE REPUESTO
- RO** PIESE DE SCHIMB

PARTI DI RICAMBIO

Le ordinazioni delle parti di ricambio vanno fatte presso i nostri concessionari di zona e devono essere sempre corredate dalle seguenti indicazioni:

- **Tipo, modello e numero di matricola dell'attrezzatura.** Tali dati sono stampigliati nell'apposita targhetta di cui è dotata ogni attrezzatura.
 - **Numero di codice della parte richiesta** rilevabile dal catalogo ricambi.
 - **Descrizione del particolare e quantità richiesta.**
 - **Numero della tavola.**
 - **Mezzo di trasporto.** Nel caso questa voce non sia specificata, la Ditta Costruttrice, pur dedicando a questo servizio una particolare cura, non risponde di eventuali ritardi di spedizione dovuti a cause di forza maggiore.
- Le spese di trasporto si intendono sempre a carico del destinatario. La merce viaggia a rischio e pericolo del committente anche se venduta franco destino.

NOTA: Il termine **(Dx) Destro** o **(Sx) Sinistro** della macchina o di parti di essa, è inteso guardando la macchina dalla parte posteriore. Le eccezioni saranno indicate.

SPARE PARTS

Orders must be transmitted through our area dealers and should always include the following indications:

- **Type, model and serial number of the machine.** *These data are punched on the data plate with which every implement is equipped.*
- **Code number of the required spare part.** *This will be found in the spare parts catalogue.*
- **Description of the part and required quantity.**
- **Table number.**
- **Means of dispatch.** *If this item is not indicated, the Manufacturer, while dedicating particular care to this service, shall not be held responsible for delays in delivery caused by cases of force majeure.*

Transport expenses shall always be at the consignee's charge. The goods travel at the purchaser's risk and peril even when sold ex destination.

NOTE: *The symbols (Dx) right and (Sx) left, concerning the machine or single parts of it, are referred, as in the figure, to a rear view of them. Exceptions will be indicated.*

ERSATZTEILE

Die Bestellungen müssen bei unseren Gebietshändler aufgegeben werden. Bei der Bestellung sind stets die folgenden Angaben zu machen:

- **Typ, Modell und Serien-Nummer des Geräts.** Diese Daten stehen auf dem Typenschild, mit dem jedes Gerät versehen ist.
- **Artikel Nr. der erforderlichen Ersatzteile.** Diese stehen im Ersatzteil-Katalog.
- **Beschreibung des Ersatzteils und die erforderliche Stückzahl.**
- **Tafelnummer.**
- **Versandmittel.** Wenn dieser Punkt nicht spezifiziert wird, haftet die Herstellerfirma nicht für etwaigen Lieferverzug aufgrund höherer Gewalt, auch wenn er diesen Service besonders aufmerksam abwickelt.

Die Frachtkosten gehen dagegen immer zu Lasten des Empfängers. Die Ware reist auf Gefahr und Risiko des Auftraggebers, auch wenn frei Haus Verkauft vereinbart worden ist.

N.B.: Die Merkzeichen **(Dx) rechts** und **(Sx) links** betreffen eine rückwärtige Aussicht der Maschine oder Teile von ihr (siehe Bild). Ausnahmen werden gezeigt.

PIECES DÉTACHÉES

Les ordres doivent être effectués auprès de nos concessionnaires de zone en précisant les indications suivantes:

- **Type, modèle et numéro de série de la machine.** *Ces données sont gravées sur la plaque d'identification de chaque outil.*
- **Numéro de code de la pièce détachée** *indiqué sur le catalogue des pièces détachées.*
- **Description de la pièce et quantité requise.**
- **Numéro de plan.**
- **Moyen d'expédition.** *Si cette rubrique n'est pas indiquée, le Constructeur, bien que soucieux de ce service, ne répond pas des retards d'expédition pour des causes de force majeure.*

Les frais de transport sont toujours à la charge du destinataire. La marchandise voyage aux risques et périls de l'acheteur même si vendue franco de port.

N.B.: *Les références (Dx) droit et (Sx) gauche de la machine ou des parties de la même, est entendue, comme de la figure, en regardant la machine de derriere dans le sens de marche.*

RESPUESTOS

Los pedidos han de efectuarse en nuestros concesionarios de zona y deben incluir siempre las siguientes indicaciones:

- **Tipo, modelo y número de matrícula del equipo.** Dichos datos están impresos en la relativa placa presente en el equipo.
- **Número de código de la parte requerida** presente en el catálogo respuestas.
- **Descripción de la pieza y cantidad requerida.**
- **Numero de ilustración.**
- **Medio de transporte.** En caso que este ítem no esté especificado, el Fabricante, aún prestando la debidas consideraciones para este aspecto, no responde por eventuales retardos de env'o debidos a causas de fuerza mayor.

Los gastos de transporte se consideran siempre a cargo del destinatario. La mercadería viaja bajo riesgo y peligro del comprador, incluso cuando se vende franco destino.

N.B.: La referencia **(Dx) derecha** o **(Sx) izquierda** de la máquina o de sus componentes, se entiende, como en la figura, mirando la máquina por la parte trasera. Se indicarán las excepciones.

PIESE DE SCHIMB

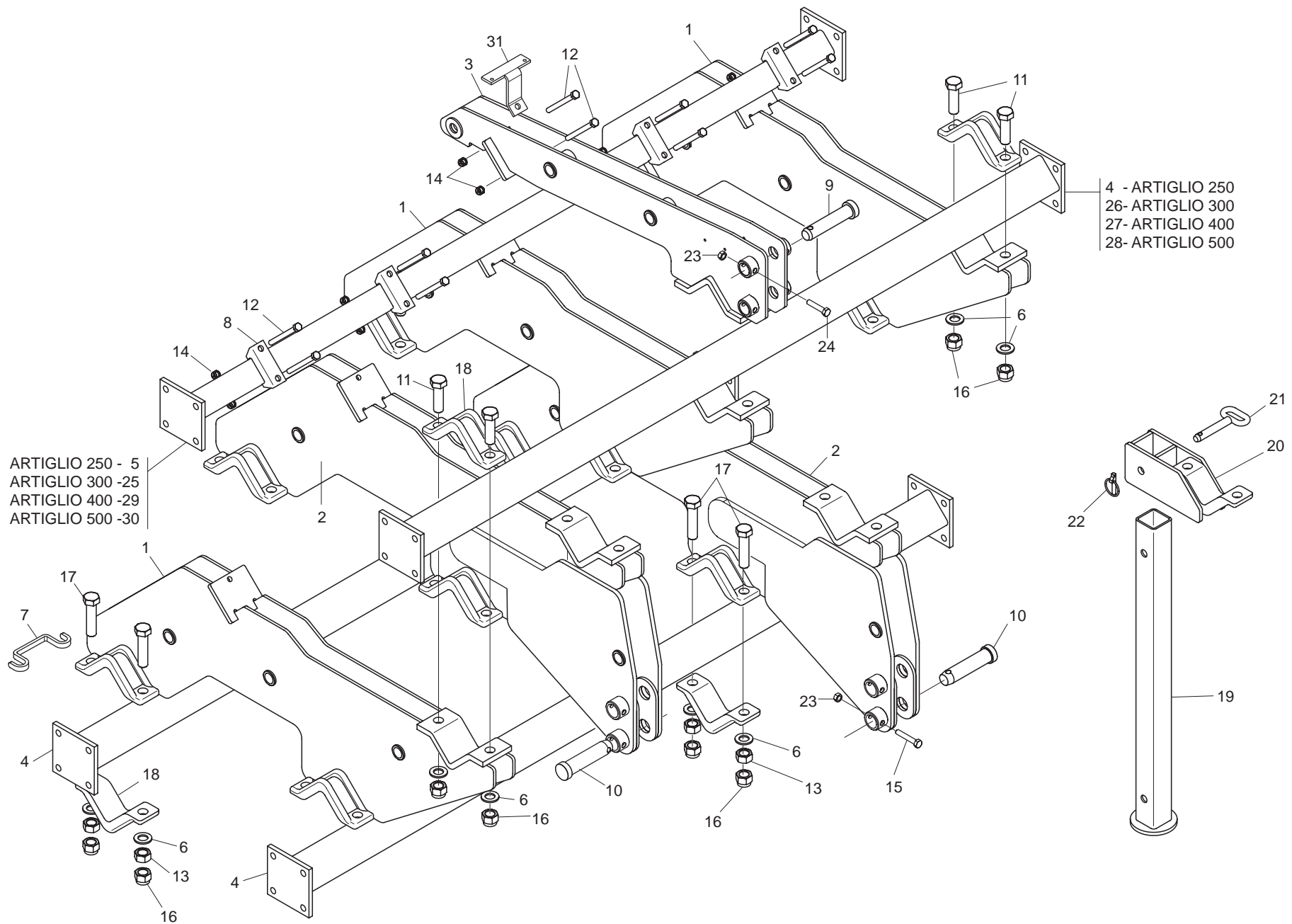
Comandarea pieselor de schimb se va face prin intermediul concesionarilor din zonă și trebuie să fie întotdeauna însoțite de următoarele date:

- **Tipul, modelul și numărul de matricolă al utilajului.** *Aceste date se găsesc pe plăcuța de identificare a fiecărui utilaj.*
- **Numărul de cod al piesei de schimb cerute,** *care se găsește în manual.*
- **Descrierea piesei de schimb și cantitatea cerută.**
- **Numărul desenului în care se găsește piesa.**
- **Mijloc de transport.** *În cazul în care acesta nu este specificat, Firma Constructoare poate avea un regim special, nu răspunde de eventualele întârzieri de expediere datorate unor cauze de forță majoră.*

Cheltuielile de transport sunt suportate de destinatar. Marfa este transportată pe riscul celui care efectuează comanda, chiar dacă marfa este vândută în condiții franco-destinare.

NOTA: *Termenul (Dx) Dreapta sau (Sx) Stânga a utilajului sau a părților acestuia, este privind utilajul din partea posterioară. Excepțiile vor fi indicate.*

Nr. Tav.	Descrizione - Description	Pag.
TAV. 010	Telaio	4
TAV. 020	Ancora mod.2006 - 2007	6
TAV. 090	Ancora mod. 2003-2004-2005	8
TAV. 030	Doppio rullo posteriore mod.2007	10
TAV. 100	Doppio rullo posteriore mod.2003-2004-2005-2006	12
TAV. 140	Impianto oleodinamico mod. 2007	14
TAV. 040	Impianto oleodinamico mod. 2003-2004-2005-2006	16
TAV. 160	Rullo meccanico ARTIGLIO 250-300	18
TAV. 130	Dischi posteriori	20
TAV. 050	Bandinelle laterale	22
TAV. 060	Dischi di contenimento	24
TAV. 070	Ruote di sostegno	26
TAV. 080	Kit "IV" categoria mod. 2007	28
TAV. 110	Attacco punto "III" e "IV" categoria mod. 2006	30
TAV. 150	Kit luci	32
TAV. 120	Larghezze telaio-rulli	34

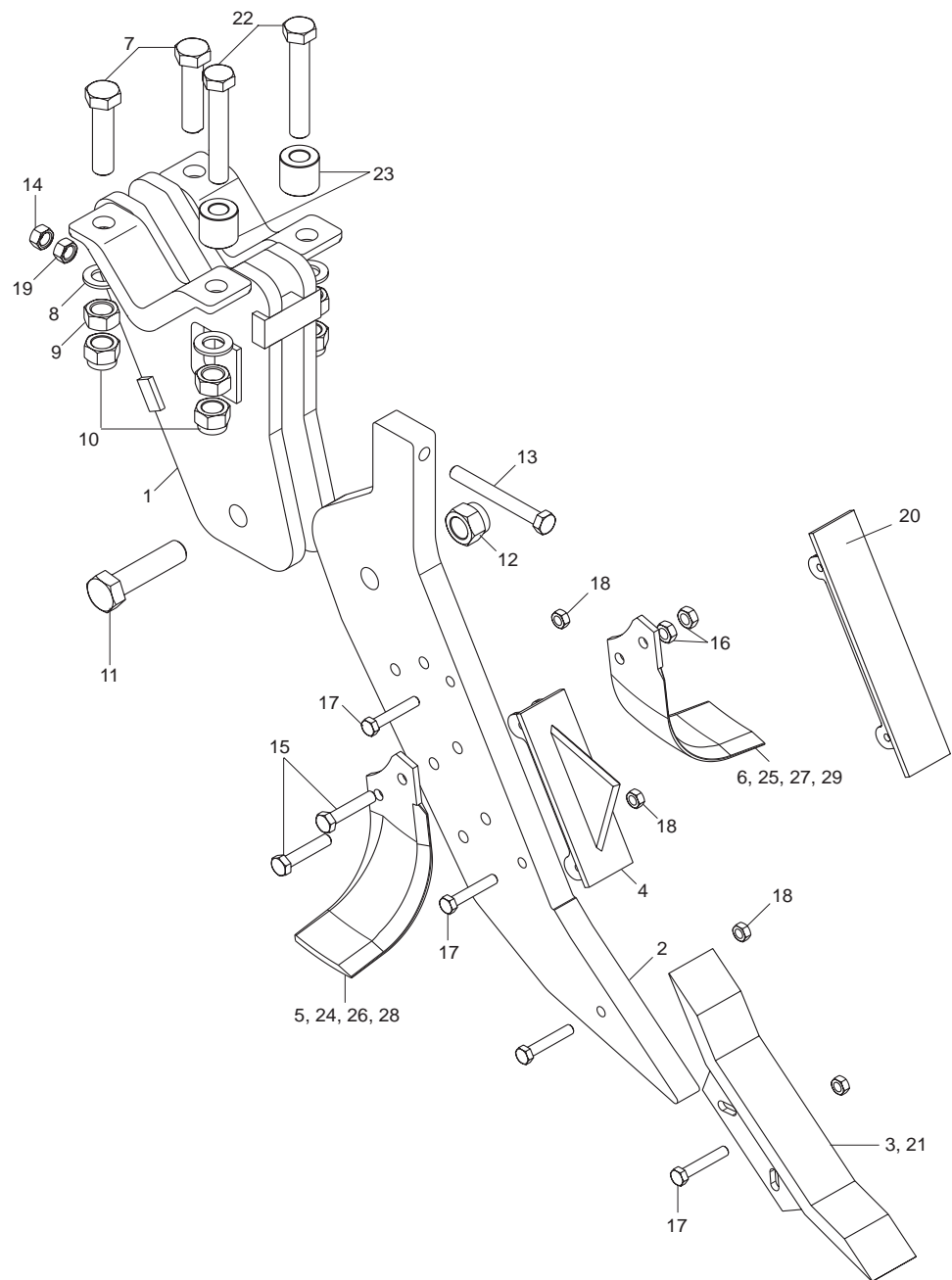


TELAIO

TAV. 010

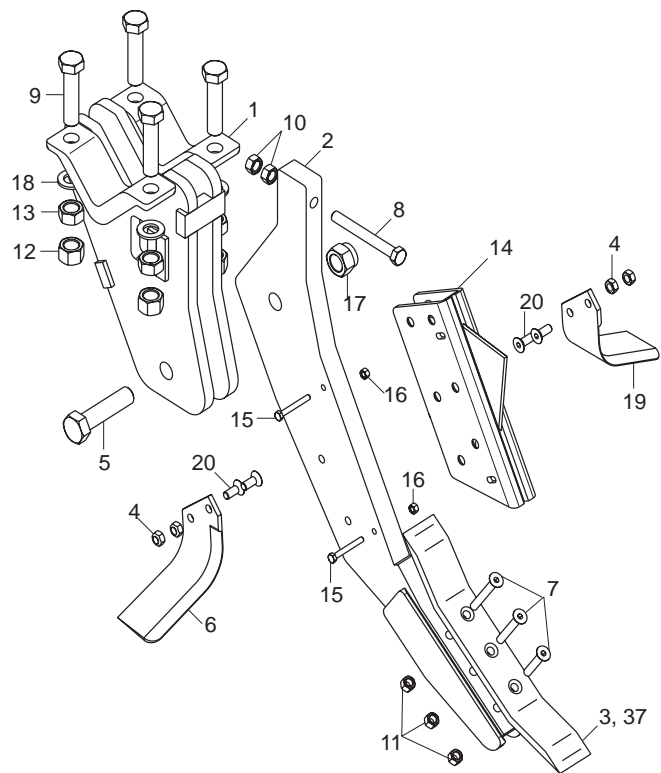
Pos.	Cod.	Descrizione	Description	Description	Benennung	Descrpcion	Descriere
1	R17810012	SUPPORTO TELAIO	FRAME SUPPORT	SUPPORT CH-SSIS	RAHMENHALTERUNG	SOPORTE BASTIDOR	ANSAMBLU SUPORT CADRU
2	R17810074	SUPPORTO TELAIO	FRAME SUPPORT	SUPPORT CH-SSIS	RAHMENHALTERUNG	SOPORTE BASTIDOR	ANSAMBLU SUPORT CADRU
3	R17810114	SUPPORTO TELAIO 3P	FRAME SUPPORT 3P	SUPPORT CH-SSIS 3P	RAHMENHALTERUNG 3P	SOPORTE BASTIDOR 3P	ANSAMBLU SUPORT CADRU 3P
4	R17810141	TELAIO ANTERIORE 2370	FRAME FRONT 2370	BATI/AVANT 2370	VORDERRAHMEN 2370	BASTIDOR DELANTERO 2370	ANSAMBLU CADRU 2370
5	R17810172	TELAIO POSTERIORE 2370	MAIN FRAME 2370	BATI/ARRIERE 2370	HINTERRAHMEN 2370	BASTIDOR TRASERO 2370	ANSAMBLU CADRU 2370
6	G18701590	RONDELLA 25X35X2,5 ZB	WASHER 25 x 35 x2,5 ZB	RONDELLE 25 x 35 x2,5 ZB	UNTERLEGSCHIEBE 25 x 35 x2,5	ARANDELA 25 x 35 x2,5 ZB	SAIBA 25X35X2,5 ZB
7	R17812200	LAMA INTERPOSIZIONE SCONTRI	BLADE	LAME	MESSER	CUCHILLA	PLACA POZITIONARE BRIDE
8	G16740160	SCONTRO A U SP.8 2F13 83	U-SHAPED STOP TEETH B343SP8	BUTEE EN U SP.8 2F13 83	U-ANSCHLAG SP.8 2F13 83	DIENTE DE PARADAA U ESP.8	BRIDA U SP.8 2F13 83
9	F20100101	SPINA GASPARDO 32X134 ZN	PIN GASPARDO 32X134 ZN	BROCHE GASPARDO 32X134 ZN	STIFT GASPARDO 32X134 ZN	CLAVIJA GASPARDO 32X134 ZN	STIFT GASPARDO 32X134 ZN
10	F20100112	SPINA GASPARDO 36X134 ZN	GASPARDO PIN 36X134 ZG	BROCHE GASPARDO 36X134 ZG	STIFT GASPARDO 36X134 ZG	CLAVIJA GASPARDO 36X134 ZG	STIFT GASPARDO 36X134 ZG
11	F01020343	VITE M24X 3X 80 U5737 10.9 ZB	BOLT M24X 3X 80 U5737 10.9 ZB	VIS M24X 3X 80 U5737 10.9 ZB	SCHR.M24X 3X 80 U5737 10.9 ZB	TORN.M24X 3X 80 U5737 10.9 ZB	SUR. M24X 3X 80 U5737 10.9 ZB
12	F01020174	VITE M12X1,75X120 5737 8.8 ZN	BOLT 12X120 5737 8.8 GALVANIZ.	VIS 12X120 5737 8.8 ZN	SCHRAUBE 12X120 5737 8.8 ZN	TORNILLO 12X120 5737 8.8 ZN	SUR. M12X1,75X120 5737 8.8 ZB
13	F01200379	DADO M24X 3 U5588 6.8 ZN	NUT 24 5588 6.8 ZN	ECROU 24 5588 6.8 ZN	MUTTER 24 5588 6.8 ZN	TUERCA 24 5588 6.8 ZN	PIULITA M24X 3 U5588 6.8 ZB
14	F01230058	DADO M12X1,25 D982 8 ZG	SELF LOCKING NUT M12X1,25	ECROU AUTOBL. M12X1,25	SELBSTSPERR.MUTTER M12X1,25	DADO AUTOBL. M12X1,25	PIULITA AUTOBLOCANTA M12X1,25
15	F01020164	VITE M12X1,75X70 U5737 8.8 ZB	BOLT M12X1,75X70 U5737 8.8 ZB	VIS M12X1,75X70 U5737 8.8 ZB	SCHR.M12X1,75X70 U5737 8.8 ZB	TORN.M12X1,75X70 U5737 8.8 ZB	SUR. M12X1,75X70 U5737 8.8 ZB
16	F01230143	DADO M24X 2 D982 8 ZN	NORMAL SELF-LOCK.NUT 24X2 ZN	ECROU AUTOB. NOR. 24X2 ZN	MUTTER AUTOB.NOR.24X2 ZN	TUERCA AUTOB. NOR.24X2 ZN	PIULITA AUTOB.NOR.24X2 ZB
17	F01020344	VITE M24X 3X100 U5737 10.9 ZN	SCREW 24X100 5737 10.9 ZN	VIS 24X100 5737 10.9 ZN	SCHRAUBE 24X100 5737 10.9 ZN	TORNILLO 24X100 5737 10.9 ZN	SUR. M24X100 5737 10.9 ZN
18	R17811170	SCONTRO PER TUBO 100	STRIKER PLATE 100	BUTEE 100	ANSCHLAG 100	ELEMENTO DE EMPALME 100	BRIDA FIXARE TEAVA 100
19	R17810380	PUNTELLO	PROP	ETRESILLON	STUTZE	PUNTAL	ANSAMBLU PICIOR
20	R17815720	SUPPORTO SOSTEGNO	SUPPORT SEALING	SUPPORT ETANCHEITE	HALTERUNG DICHTUNGS	SOPORTE AISLADOR	ANS.SUPPORT SUSTINERE
21	R17810440	PERNO ZN	PIN ZN	PIVOT ZN	BOLZEN ZN	PERNO ZN	BOLT ZN
22	F02200507	SPINA SCATTO D. 9 B/83 ZN	SNAP PIN D 9 B/83	FICHE A DETENTE D 9 B/83	EINRASTSTIFT D 9 B/83	CLAVIJA DE MUELLE D 9 B/83	STIFT RESORT D 9 ZB B/83
23	-F01220244	DADO TRISTOP M12	NUT- TRISTOP M12	ECROU TRISTOP M12	MUTTER TRISTOP M12	TUERCA TRISTOP M12	PIULITA TRISTOP M12
24	F01020160	VITE M12X1,75X60 U5737 8.8 ZG	BOLT M12X1,75X60 U5737 8.8 ZG	VISM12X1,75X60 U5737 8.8 ZG	SCHRAUBE M12X1,75X60 U5737 8.8	TORNILLO M12X1,75X60 U5737 8.8	SURUB M12X1,75X 60 5737 8.8 ZB
25	R17810481	TELAIO POSTERIORE 3000	MAIN FRAME 3000	BATI/ARRIERE 3000	HINTERRAHMEN 3000	BASTIDOR TRASERO 3000	ANSAMBLU CADRU 3000
26	R17810460	TELAIO ANTERIORE 3000	FRAME FRONT 3000	BATI/AVANT 3000	VORDERRAHMEN 3000	BASTIDOR DELANTERO 3000	ANSAMBLU CADRU 3000
27	R17816410	TUBO 4ML.4032	PIPE 4ML.4032	TUBE 4ML.4032	ROHR 4ML.4032	TUBO 4ML.4032	ANSAMBLU TUB 4ML.4032
28	R17816350	TUBO 5ML.4944	PIPE 5ML.4944	TUBE 5ML.4944	ROHR 5ML.4944	TUBO 5ML.4944	ANSAMBLU TUB 5ML.4944
29	R17816430	TUBO 4ML.4032	PIPE 4ML.4032	TUBE 4ML.4032	ROHR 4ML.4032	TUBO 4ML.4032	ANSAMBLU TUB 4ML.4032
30	R17816390	TUBO 5ML.4944	PIPE 5ML.4944	TUBE 5ML.4944	ROHR 5ML.4944	TUBO 5ML.4944	ANSAMBLU TUB 5ML.4944
31	R17812200	LAMA INTERPOSIZIONE SCONTRI ZN	BLADE	LAME	MESSER	CUCHILLA	PLACA POZITIONARE BRIDE

ANCORA MOD. 2006 - 2007

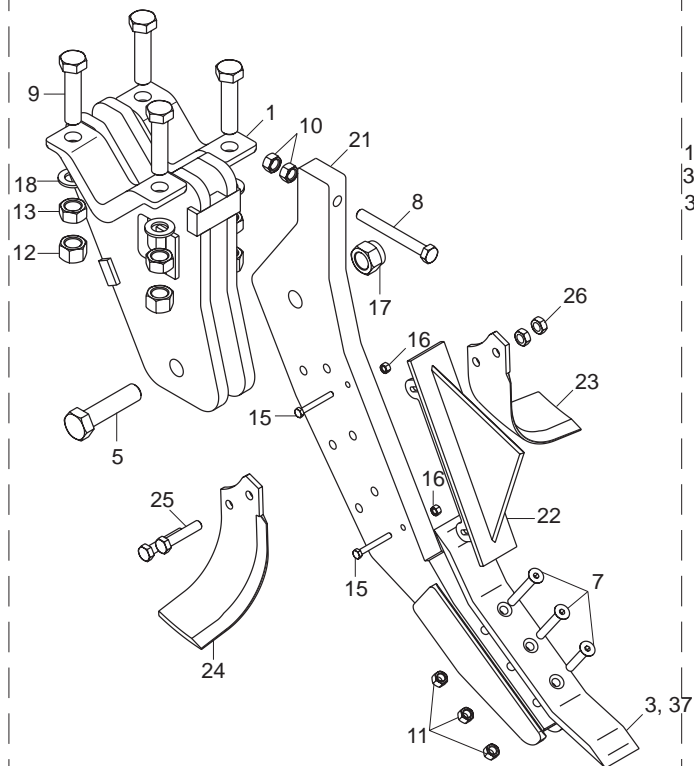


Pos.	Cod.	Descrizione	Description	Description	Benennung	Descrpcion	Descriere
1	R17820012	SUPPORTO PUNTALE	SUPPORT FOR EARTH-OPENING BLAD	SUPPORT EMBOUT	MESSERHALTER	SOPORTE PUNTAL	ANSAMBLU SUPORT VIRF
2	R17820440	LAMA PUNTALE	TIP	EMBOUT	STUTZE	PUNTAL	LAMA VARF
3	R17820660	DENTE ARTIG.Zgancio Rapido Rev	TOOTH DENT ARTIG.Quick Fit Rev	EMBOUT GRIFFE ARTIG.	ZAHN KLAUJESTUTZE ARTIG.	DIENTE PUNTAL GARRA	DINTE ARTIG.Atasare Rapida Rev
4	R17820061	ASSIEME ROMPIZOLLE	CLOD-BREAKING BLADE	LAME BRISE-MOTTES	MESSER SCHOLLENBRECHER	CUCHILLA DESTERRONADOR	ANS. SPARGATOR
5	R17820850	ZAPPAELICA DESTRA	RIGHT HELICOIDAL BLADE	LAME HELICE B-C-SC DRT	RECHTES BOGENMESSER	AZADA HELICE DERECHA	SAPAEELICE DREAPTA
6	R17820840	ZAPPAELICA SINISTRA	LEFT HELICOIDAL BLADE	LAME HELICE B-C-SC GCH	LINKES BOGENMESSER	AZADA HELICE IZQUIERDA	SAPAEELICE STANGA
7	F01020344	VITE M24X 3X100 U5737 10.9 ZN	SCREW 24X100 5737 10.9 ZN	VIS 24X100 5737 10.9 ZN	SCHRAUBE 24X100 5737 10.9 ZN	TORNILLO 24X100 5737 10.9 ZN	SUR. M24X100 5737 10.9 ZN
8	G18701590	RONDELLA 25X35X2,5 ZB	WASHER 25 x 35 x2,5 ZB	RONDELLE 25 x 35 x2,5 ZB	UNTERLEGSCHIEBE 25 x 35 x2,5	ARANDELA 25 x 35 x2,5 ZB	SAIBA 25X35X2,5 ZB
9	F01200379	DADO M24X 3 U5588 6.8 ZN	NUT 24 5588 6.8 ZN	ECROU 24 5588 6.8 ZN	MUTTER 24 5588 6.8 ZN	TUERCA 24 5588 6.8 ZN	PIULITAM24X 3 U5588 6.8 ZB
10	F01230144	DADO M24X 3 D982 8 ZN	SELF-LOCKING NUT NORM.24 ZB	ECROU AUTOB.NORM.24 ZB	SELBSTSPERR. MUTTER NORM.24 ZB	TUERCA AUTOB .NORM.24 ZB	PIUL.M24X 3 D982 8 ZN
11	F01060600	BUL.M27X 3X115 5712 10.9 ZN	BOLT M27X 3X115 5712 10.9 Z	VIS M27X 3X115 5712 10.9 Z	SCHRAUBE M27X 3X115 5712	TOR. M27X 3X115 5712 10.9 Z	SUR. M27X 3X115 5712 10.9 ZB
12	F01230150	DADO M27X 3 D982 8 ZN	SELF-LOCKING NUT NORM.27 ZN	ECROU AUTOB.NORM.27 ZN	SELBSTSPERR. MUTTER NORM.27 ZN	TUERCA AUTOB. NORM.27 ZN	PIULITAAUTOB.NORMALA 27 ZB
13	F01020269	VITE M16X 2X140 U5737 8.8 ZG	BOLT M16X 2X140 U5737 8.8 ZG	VIS M16X 2X140 U5737 8.8 ZG	SCHRAUBE M16X 2X140 U5737 8.8	TORNILLO M16X 2X140 U5737 8.8	SURUB 16X140 6737 8.8 ZN
14	F01200321	DADO M16X 2 U5588 6.8 ZG	NUT M16X2	ECROU M16X2	MUTTER M16X2	DADO M16X2	PIUL. M16X 2 U5588 6.8 ZB
15	F01020210	VITE M14X 2X80 U5737 8.8 ZG	BOLT M14X 2X80 U5737 8.8 ZG	VIS M14X 2X80 U5737 8.8 ZG	SCHRAUBE M14X 2X80 U5737 8.8	TORNILLO M14X 2X80 U5737 8.8	SUR. M14X2 X80 5737 8.8 ZB
16	F01230073	DADO M14X 2 D982 8 ZG	SELF LOCKING NUT M14X2	ECROU AUTOBL. M14X2	SELBSTSP.MUTT. M14X2	DADO AUTOBL. M14X2	PIULITAAUT.A.M14X2 D982 8G Z
17	F01020164	VITE M12X1,75X70 U5737 8.8 ZB	BOLT M12X1,75X70 U5737 8.8 ZB	VIS M12X1,75X70 U5737 8.8 ZB	SCHR.M12X1,75X70 U5737 8.8 ZB	TORN.M12X1,75X70 U5737 8.8 ZB	SUR. M12X1,75X70 U5737 8.8 ZB
18	F01230059	DADO M12X1,75 D982 8 ZB	NUT M12X1,75 D982 8 ZB	ECRO.M12X1,75 D982 8 ZB	MUTT.M12X1,75 D982 8 ZB	TUER.M12X1,75 D982 8 ZB	PIUL.M12X1,75 D982 8 ZB
19	F01260047	DADO FLANG.M16 D6923 8.8 ZN	NUT M16 D6923 8.8 ZG	ECROU M16 D6923 8.8 ZG	MUTTER M16 D6923 8.8 ZG	TUERCA M16 D6923 8.8 ZG	PIUL.FLANG.M16 D6923 8.8 ZB
20	R17820260	ASSIEME LAMA SUPPORTO	SUPPORT BLADE	SUPPORT LAME	HALTERUNG MESSER	CUCHILLA SOPORTE	ANS.LAMA SUPORT
21	R17820720	DENTE ART.Tungsteno Zg.Rap.Rev	TOOTH ART.Tungsten Quick F.Rev	EMBOUT GRIFFE	ZAHN KLAUJESTUTZE	DIENTE PUNTAL GARRA	DINTE ART.Tungsten At.Rap.Rev.
22	F01020350	VITE M24X 3X200 U5737 10.9 ZB	BOLT M24X 3X200 U5737 10.9 ZB	VIS M24X 3X200 U5737 10.9 ZB	SCH. M24X 3X200 U5737 10.9 ZB	TOR. M24X 3X200 U5737 10.9 ZB	SUR. M24X 3X200 U5737 10.9 ZB
23	R17821070	BOCCOLA	BUSCHING	BOITE	BsCHSE	CASQUILLO	BUCSADISTANTATOARE
24	R17820860	ZAPPAELICA DESTRA TUNGSTEN	RIGHT HELICOIDAL BLADE TUNGSTEN	LAME HELICE B-C-SC DRT TUNGST	RECHTES BOGENMESSER TUNGSTEN	AZADA HELICE DERECHA TUNGSTEN	SAPAAD ELICE DX TUNGSTEN
25	R17820870	ZAPPAAD ELICA SX TUNGSTEN	LEFT HELICOIDAL BLADE TUNGSTEN	LAME HELICE B-C-SC GCH TUNGSTE	LINKES BOGENMESSER SX TUNGSTEN	AZADA HELICE IZQUIERDA TUNGSTE	SAPAEELICE SX TUNGSTEN
26	R17820830	ZAPPAELICA DESTRA P30	RIGHT HELICOIDAL BLADE P30	LAME HELICE B-C-SC DRT P30	RECHTES BOGENMESSER P30	AZADA HELICE DERECHA P30	SAPAAD ELICE DX P30
27	R17820820	ZAPPAELICA DESTRA	RIGHT HELICOIDAL BLADE	LAME HELICE B-C-SC DRT	RECHTES BOGENMESSER	AZADA HELICE DERECHA	SAPAAD ELICE DX
28	R17820880	ZAPPAELICA DESTRA TG P30	RIGHT HELICOIDAL BLADE TG P30	LAME HELICE B-C-SC DRT TG P30	RECHTES BOGENMESSER TUNG. P30	AZADA HELICE DERECHA TG P30	SAPAAD ELICE DX TUNGSTEN P30
29	R17820890	ZAPPAAD ELICA SX P30 TUNGSTEN	LEFT HELICOIDAL BLADE P30 TG	LAME HELICE B-C-SC GCH P30 TG	LINKES BOGENMESSER SX P30 TG	AZADA HELICE IZQUIERDA P30 TG	SAPAEELICE SX P30 TUNGSTEN

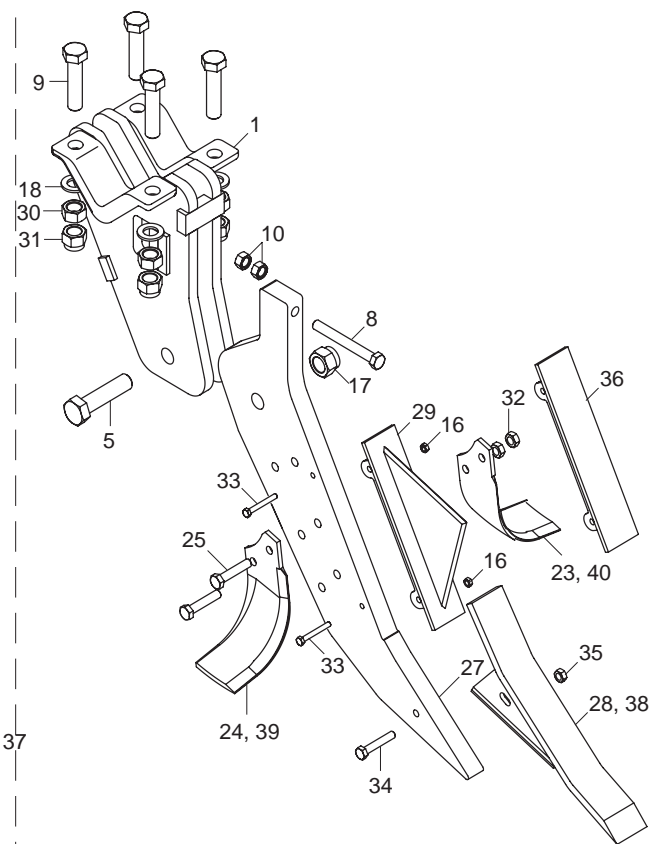
MOD. ARTIGLIO 2003



MOD. ARTIGLIO 2004



MOD. ARTIGLIO 2005

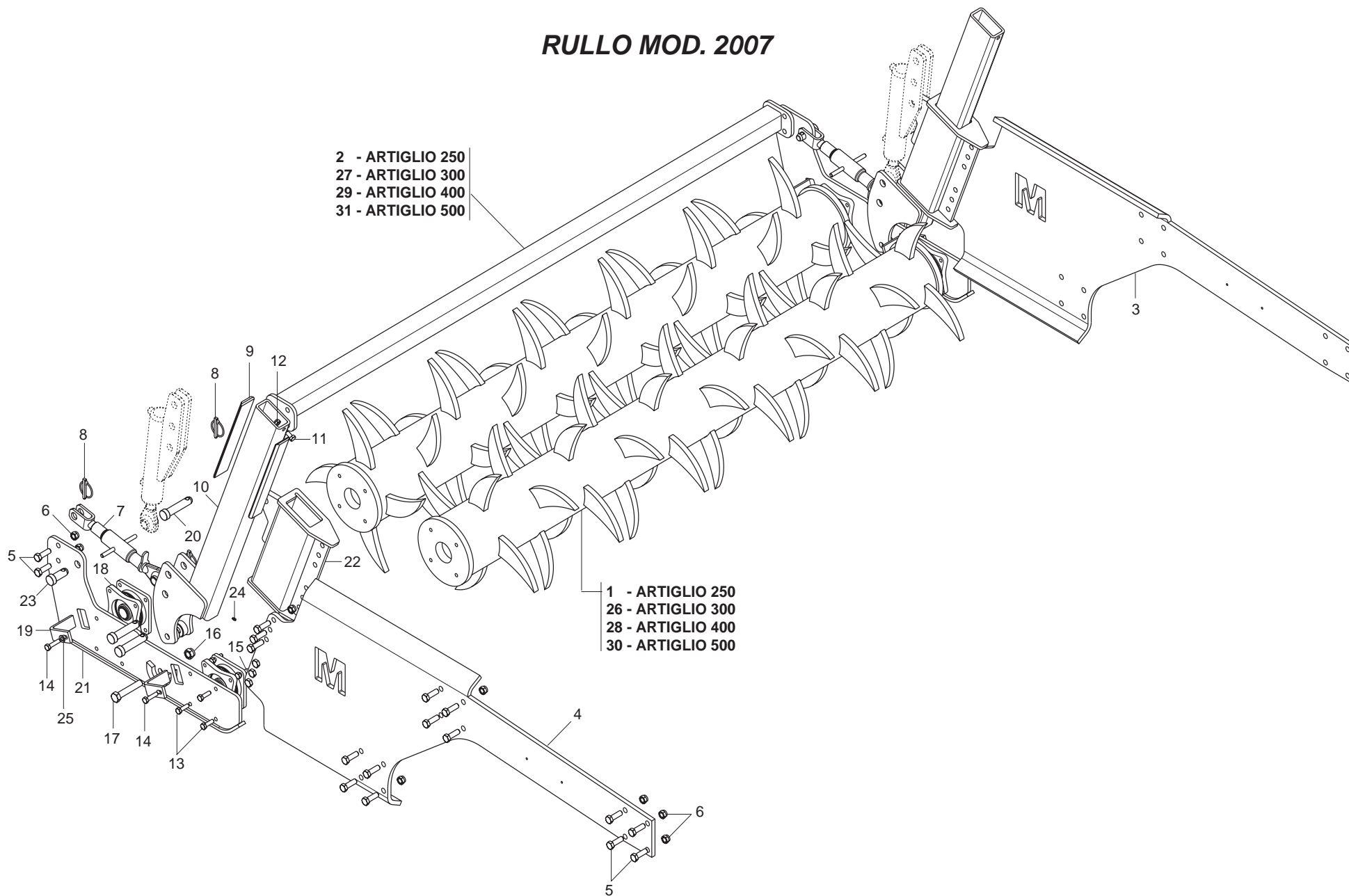


Pos.	Cod.	Descrizione	Description	Description	Benennung	Descrpcion	Descriere
1	R17820012	SUPPORTO PUNTALE	SUPPORT FOR EARTH-OPENING BLAD	SUPPORT EMBOUT	MESSERHALTER	SOPORTE PUNTAL	ANSAMBLU SUPORT VIRF
2	R17820191	PUNTALE	TIP	EMBOUT	ST_TZE	PUNTAL	ANSAMBLU VIRF
3	G67002037	DENTE PUNTALE REVERSIBILE	TIP TOOTH	DENT EMBOUT	ZAHN STÜTZE	DIENTE PUNTAL	DINTE ARTIGLIO REVERSIBIL
4	-F01220244	DADO TRISTOP M12	NUT- TRISTOP M12	ECROU TRISTOP M12	MUTTER TRISTOP M12	TUERCA TRISTOP M12	PIULITA TRISTOP M12
5	F01061000	VITE M27X 3X110 U5712 10.9 ZN	SCREW 27X1105712 10.9 ZN	VIS 27X1105712 10.9 ZN	SCHRAUBE 27X1105712 10.9 ZN	TORNILLO 27X1105712 10.9 ZN	SURUB M27X1105712 10.9 ZN
6	F20120103	ZAPPETTA VRN. NERA (MAZZI DX.)	HOE BLADE RIGHT	BINETTE DRT.	KLEINES MESSER RECHTS	SALLETE DERECHA	SAPA EXPLOZOR-VOPSIT NEGRU DX
7	F01030118	VITE M12X1,75X65 U5933 8.8 ZN	SCREW 12X65 5933 8.G ZN	VIS 12X65 5933 8.G ZN	SCHRAUBE 12X65 5933 8.G ZN	TORNILLO 12X65 5933 8.G ZN	SURUB 12X65 5933 8.G ZN
8	F01020269	VITE M16X 2X140 U5737 8.8 ZG	BOLT M16X 2X140 U5737 8.8 ZG	VISM16X 2X140 U5737 8.8 ZG	SCHRAUBE M16X 2X140 U5737 8.8	TORNILLO M16X 2X140 U5737 8.8	SURUB 16X140 6737 8.8 ZN
9	F01020344	VITE M24X 3X100 U5737 10.9 ZN	SCREW 24X1005737 10.9 ZN	VIS 24X1005737 10.9 ZN	SCHRAUBE 24X1005737 10.9 ZN	TORNILLO 24X1005737 10.9 ZN	SUR. M24X100 5737 10.9 ZN
10	F01200321	DADO M16X 2 U5588 6.8 ZG	NUT M16X2	ECROU M16X2	MUTTER M16X2	DADO M16X2	PIUL. M16X 2 U5588 6.8 ZB
11	F01230058	DADO M12X1,25 D982 8 ZG	SELF LOCKING NUT M12X1,25	ECROU AUTOBL. M12X1,25	SELBSTSPERR.MUTTER M12X1,25	DADO AUTOBL. M12X1,25	PIULITAAUTOBLOCANTA M12X1,25
12	F01230143	DADO M24X 2 D982 8 ZN	NORMAL SELF-LOCK.NUT 24X2 GAL	ECROU AUTOB. NOR. 24X2 ZN	MUTTER AUTOB.NOR.24X2 ZN	TUERCA AUTOB. NOR.24X2 ZN	PIULITAAUTOB.NOR.24X2 ZB
13	F01200377	DADO M24X 2 U5588 6.8 ZG	NUT M24X2	ECROU M24X2	MUTTER M24X2	DADO M24X2	PIULITA M24X 2 U5588 6.8 ZB
14	R17820240	ROMPIZOLLE	CLOD-BREAKING	BRISE-MOTTES	SCHOLLENBRECHER	DESTERRONADOR	LAMA RUPERE BRAZDA
15	F01020077	VITE M 8X1,25X60 U5737 8.8 ZG	BOLT M 8X60	VIS M 8X60	SCHRAUBE M 8X60	TORNILLO M 8X60	VITE M 8X1,25X60 U5737 8.8 ZB
16	-F01220222	DADO TRISTOP M 8	NUT- TRISTOP M 8	ECROU TRISTOP M 8	MUTTER TRISTOP M 8	TUERCA TRISTOP M 8	PIULITA TRISTOP M 8
17	F01230150	DADO M27X 3 D982 8 ZN	SELF-LOCKING NUT NORM.27 ZN	ECROU AUTOB.NORM.27 ZN	SELBSTSPERR. MUTTER NORM.27 ZN	TUERCA AUTOB. NORM.27 ZN	PIULITAAUTOB.NORMALA 27 ZB
18	G18701590	RONDELLA 25X35X2,5 ZB	WASHER 25 x 35 x2,5 ZB	RONDELLE 25 x 35 x2,5 ZB	UNTERLEGSCHEIBE 25 x 35 x2,5	ARANDELA 25 x 35 x2,5 ZB	SAIBA 25X35X2,5 ZB
19	F20120104	ZAPPETTA VRN. NERA (MAZZI SX.)	HOE BLADE LEFT	BINETTE GCH.	KLEINES MESSER LINKS	SALLETE IZQUIERDA	SAPA EXPLOZOR-VOPSIT NEGRU SX
20	F01030107	VITE M12X1,75X30 U5933 10.9 ZG	BOLT M12X1,75X30	VISM12X1,75X30	SCHRAUBE M12X1,75X30	TORNILLO M12X1,75X30	SURUB M12X1,75X30 5933 10.9 ZB
21	R17820192	ASS.PUNTALE	TIP	SUPPORT EMBOUT	MESSERHALTER	SOPORTE PUNTAL	ANSAMBLU VARF
22	R17820060	LAMA ROMPIZOLLE	CLOD-BREAKING BLADE	LAME BRISE-MOTTES	MESSER SCHOLLENBRECHER	CUCHILLA DESTERRONADOR	ANS.SPARGATOR
23	M01110427	ZAPPAAD ELICA SX MOD. B	LEFT HELICOIDAL BLADE	LAME HELICE B-C-SC GCH	LINKES BOGENMESSER	AZADA HELICE IZQUIERDA	SAPAE LICE STINGA
24	M01110426	ZAPPAAD ELICA DX MOD. B	RIGHT HELICOIDAL BLADE	LAME HELICE B-C-SC DRT	RECHTES BOGENMESSER	AZADA HELICE DERECHA	SAPAE LICE DREAPTA
25	F01020207	SURUB M14X 2X 70 U5737 8.8 ZB	BOLTM 14X70	VIS M 14X70	SCHRAUBE M 14X70	TORNILLO M 14X70	SURUB M14X 2X 70 U5737 8.8 ZB
26	F01200093	DADO M14X 2 U5587 6.8 ZG	NUT M14 5587 6.8 ZG	ECROU M14 5587 6.8 ZG	MUTTER M14 5587 6.8 ZG	DADO M14 5587 6.8 ZG	PIULITA M14X 2 U5587 6.8 ZB
27	R17820440	LAMA PUNTALE	TIP	EMBOUT	STUTZE	PUNTAL	LAMA VARF
28	R17820480	DENTE ARTIG Zgancio Rapido	TOOTH ARTIG.Quick Fit	EMBOUT GRIFFE	ZAHN KLAUESTUTZE	DIENTE PUNTAL GARRA	DINTE ARTIG Atasare Rapida
29	R17820060	LAMA ROMPIZOLLE	CLOD-BREAKING BLADE	LAME BRISE-MOTTES	MESSER SCHOLLENBRECHER	CUCHILLA DESTERRONADOR	ANS.SPARGATOR
30	F01200379	DADO M24X 3 U5588 6.8 ZN	NUT 24 5588 6.8 ZN	ECROU 24 5588 6.8 ZN	MUTTER 24 5588 6.8 ZN	TUERCA 24 5588 6.8 ZN	PIULITA M24X 3 U5588 6.8 ZB
31	F01230144	DADO M24X 3 D982 8 ZN	SELF-LOCKING NUT NORM.24 ZB	ECROU AUTOB.NORM.24 ZB	SELBSTSPERR. MUTTER NORM.24 ZB	TUERCA AUTOB. NORM.24 ZB	PIUL. M24X 3 D982 8 ZN
32	F01230073	DADO M14X 2 D982 8 ZG	SELF LOCKING NUT M14X2	ECROU AUTOBL. M14X2	SELBSTSP.MUTT. M14X2	DADO AUTOBL. M14X2	PIULITAAUT.A M14X2 D982 8G Z
33	F01020082	VITE M 8X1,25X65 U5737 8.8 ZN	BOLT M 8X65	VIS M 8X65	SCHRAUBE M 8X65	TORNILLO M 8X65	SURUB M8X1,25X 65 5737 8.8 ZB
34	F01020164	VITE M12X1,75X70 U5737 8.8 ZB	BOLT M12X1,75X70 U5737 8.8 ZB	VIS M12X1,75X70 U5737 8.8 ZB	SCHR.M12X1,75X70 U5737 8.8 ZB	TORN.M12X1,75X70 U5737 8.8 ZB	SUR. M12X1,75X70 U5737 8.8 ZB
35	F01230059	DADO M12X1,75 D982 8 ZB	NUT M12X1,75 D982 8 ZB	ECRO.M12X1,75 D982 8 ZB	MUTT.M12X1,75 D982 8 ZB	TUER.M12X1,75 D982 8 ZB	PIUL.M12X1,75 D982 8 ZB
36	R17820260	ASSIEME LAMA SUPPORTO	SUPPORT BLADE	SUPPORT LAME	HALTERUNG MESSER	CUCHILLA SOPORTE	ANS.LAMA SUPORT
37	G68020130	DENTE ARTIG TUNGSTENO REVERS.	TOOTH ARTIG.TUNGSTEN REVERS.	DENTE ARTIG. TUNG REVER.	ZEIKEN ARTIG. TUNG. REV.	DIENTE ARTIGL. TUNG GARRA	DINTE ARTIG TUNGSTENO REVERS.
38	R17820630	DENTE ARTIG Tungsteno Zg. Rap.	TOOTH ARTIG Tungsten Quick Fit	DENT ARTIGLIO TG ATAC. RAPID.	HALTERUNG ZINKEN Tg AT. RAPID.	DIENTE ARTIGLIO TG AT. RAP	DINTE ARTIG Tungsten At.Rapida
39	M66100425	ZAPPAA ELICA DX TUNGSTENO	RIGHT HELICOIDAL BLADE TUNGST	LAME HELICE B-C-SC DRT TUNGST	RECHTES BOGENMESSER TUNGSTEN	AZADA HELICE DERECHA TUNGSTEN	SAPAE L.DX TUNGSTENO
40	M66100426	ZAPPAELICA SINISTRA	LEFT HELICOIDAL BLADE TUNGSTEN	LAME HELICE B-B-SC GCH TUNGSTE	LINKES BOGENMESSER TUNGSTEN	AZADA HELICE IZQUIERDA TUNGSTE	SAPAA.D. ELICE SX TUNGSTEN

RULLO MOD. 2007

- 2 - ARTIGLIO 250
- 27 - ARTIGLIO 300
- 29 - ARTIGLIO 400
- 31 - ARTIGLIO 500

- 1 - ARTIGLIO 250
- 26 - ARTIGLIO 300
- 28 - ARTIGLIO 400
- 30 - ARTIGLIO 500

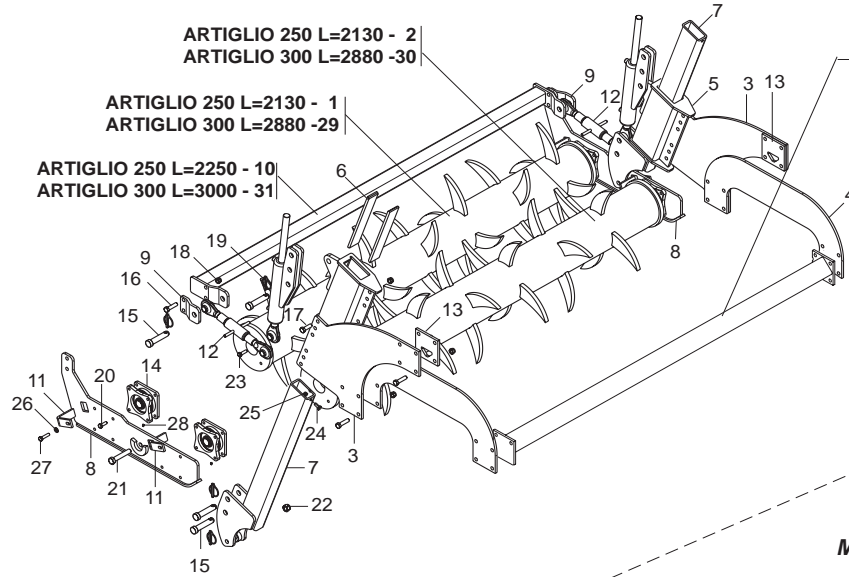


DOPPIO RULLO POSTERIORE MOD. 2007

TAV. 030

Pos.	Cod.	Descrizione	Description	Description	Benennung	Descripcion	Descriere
1	R17811192	RULLO L=2,544 DENTI	ROLLER L=2,544 TEETH	ROULEAU L=2,544 DENTS	ROLLE L=2,544 ZAHN	RODILLO L=2,544 DIENTES	RULO L=2,544 DINTI
2	R17811432	ASSIEME PROTEZIONE 2,5 M	SUPPORT GUARD 2,5 M	SUPPORT PROTECTION 2,5 M	RIEMENSPANNER 2,5 M	SOPORTE PROTECCION 2,5 M	ANSAMBLU PROTECTIE 2,5 M
3	R17815761	LAMA SUPPORTO REGOLAZIONE SX	SUPPORT BLADE ADJUSTMENT SX	SUPPORT LAME REGLAGE SX	HALTERUNG MESSER SX	CUCHILLA SOPORTE SX	LAMA SUPORT REGLARE SX
4	R17815751	LAMA SUPPORTO REGOLAZIONE SX	SUPPORT BLADE ADJUSTMENT SX	SUPPORT LAME REGLAGE SX	HALTERUNG MESSER SX	CUCHILLA SOPORTE SX	LAMA SUPORT REGLARE SX
5	F01020252	VITE M16X 2X 50 U5737 8.8 ZB	BOLT M16X 2X 50 U5737 8.8 ZB	VIS M16X 2X 50 U5737 8.8 ZB	SCHR.M16X 2X 50 U5737 8.8 ZB	TORN.M16X 2X 50 U5737 8.8 ZB	SUR. M16X 2X 50 U5737 8.8 ZB
6	F01230085	DADO M16X 2 D982 8 ZB	NUT M16X 2 D982 8 ZB	ECROU M16X 2 D982 8 ZB	MUTT.M16X 2 D982 8 ZB	TUER.M16X 2 D982 8 ZB	PIUL.M16X 2 D982 8 ZB
7	R17811491	TIRANTE TERZO PUNTO	TIE-ROD THIRD POINT	TRINGLE TROISIEME POINT	ZUGSTANGE DRITTER PUNKT	TIRANTE TERCER PUNTO	TIRANT 3 PUNCTE
8	F02200507	SPINA SCATTO D. 9 B/83 ZN	SNAP PIN D 9 B/83	FICHE A DETENTE D 9 B/83	EINRASTSTIFT D 9 B/83	CLAVIJA DE MUELLE D 9 B/83	STIFT RESORT D 9 ZB B/83
9	R17811331	LAMA DI SCORRIMENTO	BLADE SLIDING	LAME DE GLISSEMENT	GLEITMESSER	CUCHILLAS DE DESPLAZAMIENTO	PLACA DE GLISARE
10	R17811320	SUPPORTO SCORRIMENTO RULLI	ROLLER SUPPORT SLIDING	SUPPORT DE GLISSEMENT ROULEAU	HALBGLEITHALTERUNG	SOPORTE DE DESPLAZAMIENTO	ANSAMBLU SUPORT GLISARE RULO
11	F01020508	VITE M12X1,75X25 U5739 8.8 ZN	BOLT M12X25	VIS M 12 X 25	SCHRAUBE M 12 X 25	TORNILLO M 12 X 25	SURUB M12X1,75X25 5739 8.8 ZN
12	F01230059	DADO M12X1,75 D982 8 ZB	NUT M12X1,75 D982 8 ZB	ECRO.M12X1,75 D982 8 ZB	MUTT.M12X1,75 D982 8 ZB	TUER.M12X1,75 D982 8 ZB	PIUL.M12X1,75 D982 8 ZB
13	F01010288	VITE M12X1,25X35 U5740 8.8 ZB	SCREW M12X1,25X35 U5740 8.8 ZB	VIS M12X1,25X35 U5740 8.8 ZB	SCHR.M12X1,25X35 U5740 8.8 ZB	TORN.M12X1,25X35 U5740 8.8 ZB	SUR. M12X1,25X35 U5740 8.8 ZB
14	F01010292	VITE M12X1,25X45 U5740 8.8 ZG	BOLT M12X1,25X45 U5740 8.8 ZG	VIS M12X1,25X45 U5740 8.8 ZG	SCHRAUBE M12X1,25X45 U5740 8.8 ZG	TORNILLO M12X1,25X45 U5740 8.8 ZG	SUR. M12X1,25X45 U5740 8.8 ZG
15	F01020528	VITE M12X1,75X40 U5739 10.9 ZN	SCREW 12X40 5739 10.9 ZN	VIS 12X40 5739 10.9 ZN	SCHRAUBE 12X40 5739 10.9 ZN	TORNILLO 12X40 5739 10.9 ZN	SURUB 12X40 5739 10.9 ZN
16	F01230131	DADO M20X 2,5 D982 6 ZB	NUT M20X 2,5 D982 6 ZB	ECRO.M20X 2,5 D982 6 ZB	MUTT.M20X 2,5 D982 6 ZB	TUER.M20X 2,5 D982 6 ZB	PIUL.M20X 2,5 D982 6 ZB
17	F01020313	VITE M20X2,5X110 U5737 8.8 ZN	BOLT 20X110 5737 8.8 GALVANIZ.	VIS 20X110 5737 8.8 ZN	SCHRAUBE 20X110 5737 8.8 ZN	TORNILLO 20X110 5737 8.8 ZN	SURUB 20X110 5737 8.8 ZN
18	R17015300	ASSIEME CUSCINETTO	BEARING SUPPORT	SUPPORT ROULEMENT	LAGERHALTERUNG	SOPORTE COJINETE	ANSAMBLU LAGAR
19	R17811450	RASCHIATERRA	SOIL SCRAPER	RACLEUR	ERDSCHABER	RASCADOR DE TIERRA	RAZUITOARE
20	F20100063	PERNO D25 L113 C40 ZN	PIN GASPARDO D25 L113 C40	PIVOT GASPARDO D25 L113 C40	BOLZEN GASPARDO D25 L113 C40	PERNO GASPARDO D25 L113 C40	BOLT GASPARDO D25 L113 C40
21	R17811403	ASS. SUPPORTO RULLO	FRAME ROLLER	SUPPORT ROULEAU	ROLLE HALTERUNG	SOPORTE RODILLO	ANS. SUPORT RULO
22	R17811370	LEVA SCORRIMENTO RULLI	LEVER SLIDING	LEVIER DE GLISSEMENT	GLEITHEBEL	PALANCA DE DESPLAZAMIENTO	ANSAMBLU PIRGHIE GLISARE RULO
23	R17817910	PERNO ZB	PIN ZB	PIVOT ZB	BOLZEN ZB	PERNO ZB	BOLT ZB
24	F01100011	ING.M 6X1 7663-A9SMNPB28 ZN	SPHERE NIPPLE M6X1/A	GRAISSEUR A BILLES M6X1/A	KUGELFETTBSCHSE M6X1/A	ENGRAS. DE ESFERAS M6X1/A	ING.M 6X1 7663-A9SMNPB28 ZB
25	F01410076	RONDELLA D12 UNI 6592 ZN	PLANE WASHER D12 UNI 6592 ZN	RONDELLE D12 UNI 6592 ZN	SCHEIBE D12 UNI 6592 ZN	ARANDELA D12 UNI 6592 ZN	SAIBA.PLANA D12 UNI 6592 ZB
26	R17811203	RULLO L=3,0 56 DENTI	ROLLER L=3,0 56 TEETH	ROULEAU L=3,0 56 DENTS	ROLLE L=3,0 56 ZAHN	RODILLO L=3,0 56 DIENTES	RULO L=3,0 56 DINTI
27	R17811613	ASS.PROTEZIONE 3M	SUPPORT GUARD 3M	SUPPORT PROTECTION 3M	RIEMENSPANNER 3M	SOPORTE PROTECCION 3M	ANS. PROTECTIE 3M
28	R17812112	RULLO 4,076 DENTI	ROLLER 4,076 TEETH	ROULEAU 4,076 DENTS	ROLLE 4,076 ZAHN	RODILLO 4,076 DIENTES	ANS.RULO 4,076 DINTI
29	R17812092	ASSIEME PROTEZIONE 4 M	SUPPORT GUARD 4 M	SUPPORT PROTECTION 4 M	RIEMENSPANNER 4 M	SOPORTE PROTECCION 4 M	ANSAMBLU PROTECTIE 4 M
30	R17813281	ASS.RULLO 5,096 DENTI	ROLLER 5,096 TEETH	ROULEAU 5,096 DENTS	ROLLE 5,096 ZAHN	RODILLO 5,096 DIENTES	ANS.RULO 5,096 DINTI
31	R17813271	ASSIEME PROTEZIONE 5 M	SUPPORT GUARD 5 M	SUPPORT PROTECTION 5 M	RIEMENSPANNER 5 M	SOPORTE PROTECCION 5 M	ANSAMBLU PROTECTIE 5 M

MOD. ARTIGLIO 2003



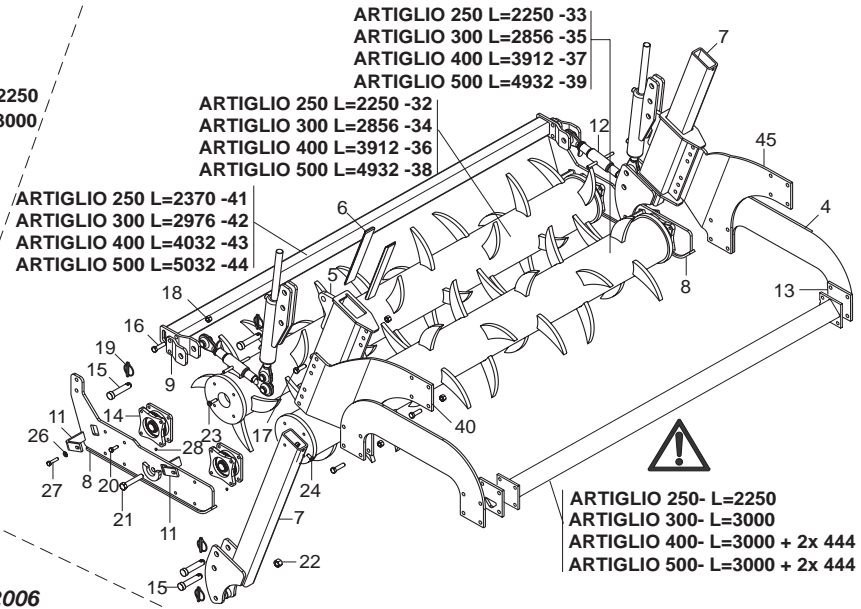
ARTIGLIO 250 L=2130 - 2
ARTIGLIO 300 L=2880 -30

ARTIGLIO 250 L=2130 - 1
ARTIGLIO 300 L=2880 -29

ARTIGLIO 250 L=2250 - 10
ARTIGLIO 300 L=3000 - 31

ARTIGLIO 250- L=2250
ARTIGLIO 300- L=3000

MOD.ARTIGLIO 2004-2005



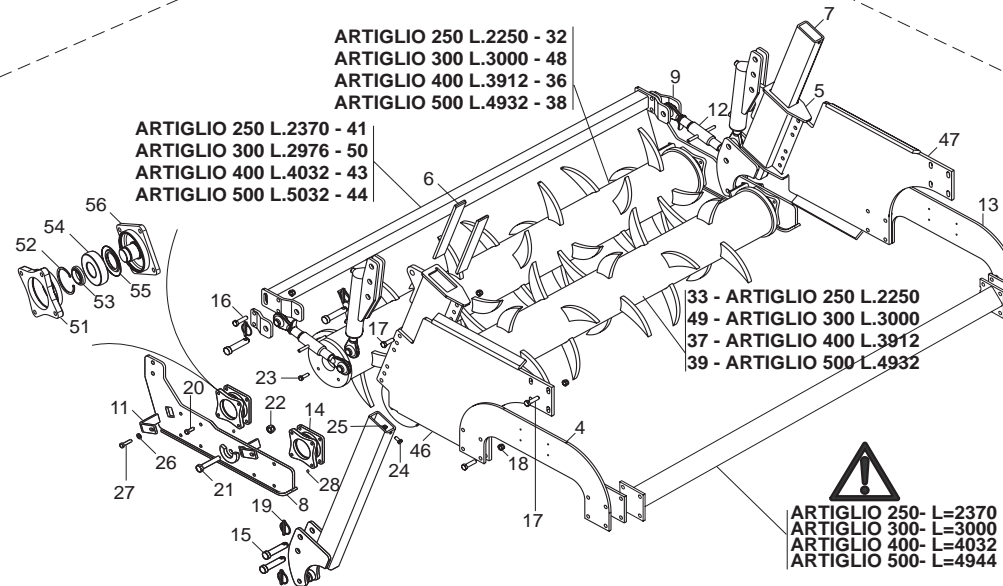
ARTIGLIO 250 L=2250 -33
ARTIGLIO 300 L=2856 -35
ARTIGLIO 400 L=3912 -37
ARTIGLIO 500 L=4932 -39

ARTIGLIO 250 L=2250 -32
ARTIGLIO 300 L=2856 -34
ARTIGLIO 400 L=3912 -36
ARTIGLIO 500 L=4932 -38

ARTIGLIO 250 L=2370 -41
ARTIGLIO 300 L=2976 -42
ARTIGLIO 400 L=4032 -43
ARTIGLIO 500 L=5032 -44

ARTIGLIO 250- L=2250
ARTIGLIO 300- L=3000
ARTIGLIO 400- L=3000 + 2x 444
ARTIGLIO 500- L=3000 + 2x 444

MOD. ARTIGLIO 2006



ARTIGLIO 250 L.2250 - 32
ARTIGLIO 300 L.3000 - 48
ARTIGLIO 400 L.3912 - 36
ARTIGLIO 500 L.4932 - 38

ARTIGLIO 250 L.2370 - 41
ARTIGLIO 300 L.2976 - 50
ARTIGLIO 400 L.4032 - 43
ARTIGLIO 500 L.5032 - 44

33 - ARTIGLIO 250 L.2250
49 - ARTIGLIO 300 L.3000
37 - ARTIGLIO 400 L.3912
39 - ARTIGLIO 500 L.4932

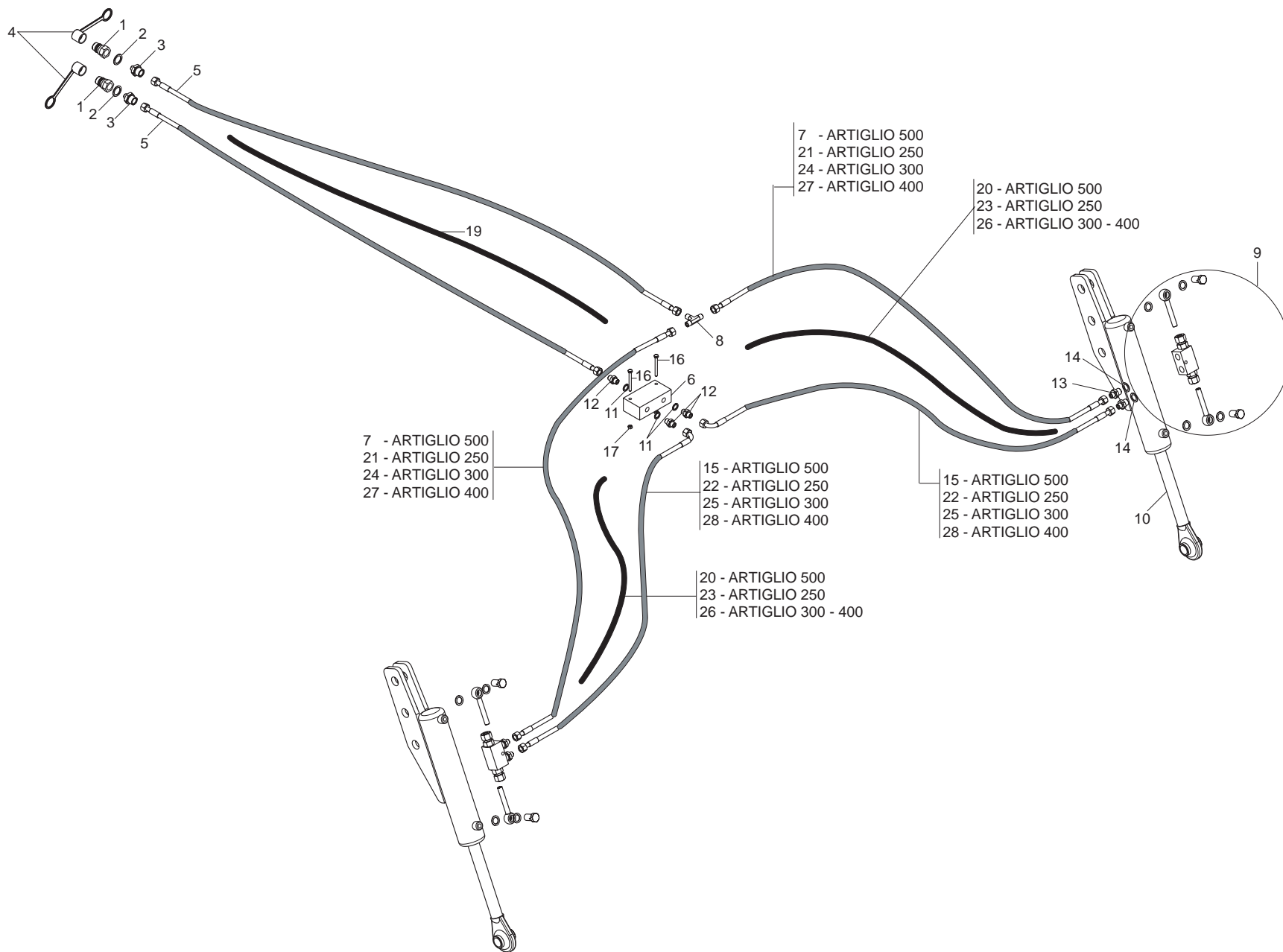
ARTIGLIO 250- L=2370
ARTIGLIO 300- L=3000
ARTIGLIO 400- L=4032
ARTIGLIO 500- L=4944

DOPPIO RULLO POSTERIORE MOD.2003-2004-2005-2006

TAV. 100

Pos.	Cod.	Descrizione	Description	Description	Benennung	Descrpcion	Descriere
1	R17811180	RULLO 2,5 28 DENTI L=2130	ROLLER 2,5 28 TEETH L=2130	ROULEAU 2,5 28 DENTS L=2130	ROLLE 2,5 28 ZAHN L=2130	RODILLO 2,5 28 DIENTES L=2130	RULO 2,5 28 DINTI L=2130
2	R17811190	RULLO 2,5 24 DENTI L=2130	ROLLER 2,5 24 TEETH L=2130	ROULEAU 2,5 24 DENTS L=2130	ROLLE 2,5 24 ZAHN L=2130	RODILLO 2,5 24 DIENTES L=2130	RULO 2,5 24 DINTI L=2130
3	R17811260	PIASTRA SUPPORTO	GUARD	PROTECTION	SCHUTZ	PROTECCION	PLACA SUPORT
4	R17811270	LAMA DI RINFORZO	BLADE REINFORCEMENT	LAME RENFORCEMENT	MESSER VERSTZRKUNG	CUCHILLAS REFUERZO	PLACA DE INTARIRE
5	R17811320	SUPPORTO SCORRIMENTO RULLI	ROLLER SUPPORT SLIDING	SUPPORT DE GLISSEMENT ROULEAU	HALBGLEITHALTERUNG	SOPORTE DE DESPLAZAMIENTO	ANSAMBLU SUPORT GLISARE RULO
6	R17811331	LAMA DI SCORRIMENTO	BLADE SLIDING	LAME DE GLISSEMENT	GLEITMESSER	CUCHILLAS DE DESPLAZAMIENTO	PLACA DE GLISARE
7	R17811370	LEVA SCORRIMENTO RULLI	LEVER SLIDING	LEVIER DE GLISSEMENT	GLEITHEBEL	PALANCA DE DESPLAZAMIENTO	ANSAMBLU PIRGHIE GLISARE RULO
8	R17811402	SUPPORTO RULLO	ROLLER SUPPORT	SUPPORT ROULEAUX	RIEMENSPANNERROLLEN	SOPORTE RODILLOS	ANSAMBLU SUPORT RULO
9	R17811410	LAMA DI ATTACCO	BLADE	LAME	MESSER	CUCHILLA	PLACA DE LEGATURA
10	R17811430	ASS.PROTEZIONE	GUARD	PROTECTION	SCHUTZ	PROTECIEN	PROTECTIE
11	R17811450	RASCHIATERRA	SOIL SCRAPER	RACLEUR	ERDSCHABER	RASCADOR DE TIERRA	RAZUITOARE
12	R17811490	TIRANTE TERZO PUNTO	3° POINT TIE ROD	TRINGLE 3° POINT	SPANNSTANGE 3° PUNKT	TIRANTE 3° PUNTO	ATASARE 3 PUNTE
13	R17810160	SCONTRO 145X145-12 4F17 105	STRIKER PLATE 145X145	BUTEE 145X145	ANSCHLAG 145X145	ELEMENTO DE EMPALME 145X145	BRIDA 145X145-12 4F17 105
14	-R17015300	SUPPORTO CUSCINETTO	BEARING SUPPORT	SUPPORT ROULEMENT	LAGERHALTERUNG	SOPORTE COJINETE	SUPPORT RULMENT
15	F20100063	PERNO D25 L113 C40 ZN	PIN GASPARDO D25 L113 C40	PIVOT GASPARDO D25 L113 C40	BOLZEN GASPARDO D25 L113 C40	PERNO GASPARDO D25 L113 C40	BOLT GASPARDO D25 L113 C40
16	F01020256	VITE M16X 2X 60 U5737 8.8 ZB	BOLT M16X 2X 60 U5737 8.8 ZB	VIS M16X 2X 60 U5737 8.8 ZB	SCHR.M16X 2X 60 U5737 8.8 ZB	TORN.M16X 2X 60 U5737 8.8 ZB	SUR. M16X 2X 60 U5737 8.8 ZB
17	F01020252	VITE M16X 2X 50 U5737 8.8 ZB	BOLT M16X 2X 50 U5737 8.8 ZB	VIS M16X 2X 50 U5737 8.8 ZB	SCHR.M16X 2X 50 U5737 8.8 ZB	TORN.M16X 2X 50 U5737 8.8 ZB	SUR. M16X 2X 50 U5737 8.8 ZB
18	F01230085	DADO M16X 2 D982 8 ZB	NUT M16X 2 D982 8 ZB	ECROU M16X 2 D982 8 ZB	MUTT.M16X 2 D982 8 ZB	TUER.M16X 2 D982 8 ZB	PIUL.M16X 2 D982 8 ZB
19	F02200507	SPINA SCATTO D. 9 B/83 ZN	SNAP PIN D 9 B/83	FICHE A DETENTE D 9 B/83	EINRASTSTIFT D 9 B/83	CLAVIJA DE MUELLE D 9 B/83	STIFT RESORT D 9 ZB B/83
20	F01010288	VITE M12X1,25X35 U5740 8.8 ZB	SCREW M12X1,25X35 U5740 8.8 ZB	VIS M12X1,25X35 U5740 8.8 ZB	SCHR.M12X1,25X35 U5740 8.8 ZB	TORN.M12X1,25X35 U5740 8.8 ZB	SUR. M12X1,25X35 U5740 8.8 ZB
21	F01020313	VITE M20X2,5X110 U5737 8.8 ZN	BOLT 20X110 5737 8.8 GALVANIZ.	VIS 20X110 5737 8.8 ZN	SCHRAUBE 20X110 5737 8.8 ZN	TORNILLO 20X110 5737 8.8 ZN	SURUB 20X110 5737 8.8 ZN
22	F01230131	DADO M20X 2,5 D982 6 ZB	NUT M20X 2,5 D982 6 ZB	ECRO.M20X 2,5 D982 6 ZB	MUTT.M20X 2,5 D982 6 ZB	TUER.M20X 2,5 D982 6 ZB	PIUL.M20X 2,5 D982 6 ZB
23	F01020528	VITE M12X1,75X40 U5739 10.9 ZN	SCREW 12X40 5739 10.9 ZN	VIS 12X40 5739 10.9 ZN	SCHRAUBE 12X40 5739 10.9 ZN	TORNILLO 12X40 5739 10.9 ZN	SURUB 12X40 5739 10.9 ZN
24	F01020508	VITE M12X1,75X25 U5739 8.8 ZN	BOLTM 12X25	VIS M 12 X 25	SCHRAUBE M 12 X 25	TORNILLO M 12 X 25	SURUB M12X1,75X25 5739 8.8 ZN
25	F01230058	DADO M12X1,25 D982 8 ZG	SELF LOCKING NUT M12X1,25	ECROU AUTOBL. M12X1,25	SELBSTSPERR.MUTTER M12X1,25	DADO AUTOBL. M12X1,25	PIULITAAUTOBLOCANTE M12X1,25
26	F01410076	RONDELLA D12 UNI 6592 ZN	PLANE WASHER D12 UNI 6592 ZN	RONDELLE D12 UNI 6592 ZN	SCHIBE D12 UNI 6592 ZN	ARANDELA D12 UNI 6592 ZN	SAIBA PLANA D12 UNI 6592 ZB
27	F01010292	VITE M12X1,25X45 U5740 8.8 ZG	BOLT M12X1,25X45 U5740 8.8 ZG	VIS M12X1,25X45 U5740 8.8 ZG	SCHRAUBE M12X1,25X45 U5740 8.8	TORNILLO M12X1,25X45 U5740 8.8	SUR. M12X1,25X45 U5740 8.8 ZG
28	F01100011	ING.M 6X1 7663-A9SMNPB28 ZN	SPHERE NIPPLE M6X1/A	GRAISSEUR A BILLES M6X1/A	KUGELFETTBSCHSE M6X1/A	ENGRAS. DE ESFERAS M6X1/A	ING.M 6X1 7663-A9SMNPB28 ZB
29	R17811200	RULLO 3,0 40 DENTI L=2880	ROLLER 3,0 40 TEETH L=2880	ROULEAU 3,0 40 DENTS L=2880	ROLLE 3,0 40 ZAHN L=2880	RODILLO 3,0 40 DIENTES L=2880	RULO 3,0 40 DINTI L=2880
30	R17811210	RULLO 3,0 36 DENTI L=2880	ROLLER 3,0 36 TEETH L=2880	ROULEAU 3,0 36 DENTS L=2880	ROLLE 3,0 36 ZAHN L=2880	RODILLO 3,0 36 DIENTES L=2880	RULO 3,0 36 DINTI L=2880
31	R17811610	ASS.PROTEZIONE	GUARD	PROTECTION	SCHUTZ	PROTECIEN	PROTECTIE
32	R17811181	ASS.RULLO 2,5 32 DENTI L=2250	ROLLER 32 TEETH 2,5 L=2250	ROULEAU A 32 DENTS 2,5 L=2250	32 ZAHN ROLLE 2,5 L=2250	RODILLO 32 DIENTES 2,5 L=2250	TAMBUR L=2,5 32 DINTI L=2250
33	R17811191	ASS.RULLO 2,5 28 DENTI L=2250	ROLLER 32 TEETH 2,5 L=2250	ROULEAU A 28 DENTS 2,5 L=2250	28 ZAHN ROLLE 2,5 L=2250	RODILLO 28 DIENTES 2,5 L=2250	TAMBUR L=2,5 28 DINTI L=2250
34	R17811201	RULLO 3,0 40 DENTI L=2856	ROLLER 3,0 40 TEETH L=2856	ROULEAU 3,0 40 DENTS L=2856	ROLLE 3,0 40 ZAHN L=2856	RODILLO 3,0 40 DIENTES L=2856	RULO 3,0 40 DINTI L=2856
35	R17811211	RULLO 3,0 36 DENTI L=2856	ROLLER 3,0 36 TEETH L=2856	ROULEAU 3,0 36 DENTS L=2856	ROLLE 3,0 36 ZAHN L=2856	RODILLO 3,0 36 DIENTES L=2856	RULO 3,0 36 DINTI L=2856
36	R17812111	RULLO 4,0 52 DENTI L=3912	ROLLER 4,0 52 TEETH L=3912	ROULEAU 4,0 52 DENTS L=3912	ROLLE 4,0 52 ZAHN L=3912	RODILLO 4,0 52 DIENTES L=3912	RULO 4,0 52 DINTI L=3912
37	R17812121	RULLO 4,0 48 DENTI L=3912	ROLLER 4,0 48 TEETH L=3912	ROULEAU 4,0 48 DENTS L=3912	ROLLE 4,0 48 ZAHN L=3912	RODILLO 4,0 48 DIENTES L=3912	RULO 4,0 48 DINTI L=3912
38	R17813280	RULLO 5,0 64 DENTI L=4932	ROLLER 5,0 64 TEETH L=4932	ROULEAU 5,0 64 DENTS L=4932	ROLLE 5,0 64 ZAHN L=4932	RODILLO 5,0 64 DIENTES L=4932	RULO 5,0 64 DINTI L=4932
39	R17813290	RULLO 5,0 60 DENTI L=4932	ROLLER 5,0 60 TEETH L=4932	ROULEAU 5,0 60 DENTS L=4932	ROLLE 5,0 60 ZAHN L=4932	RODILLO 5,0 60 DIENTES L=4932	RULO 5,0 60 DINTI L=4932
40	R17812220	LAMA SUPPORTO REGOLAZIONE	SUPPORT BLADE ADJUSTMENT	SUPPORT LAME REGLAGE	HALTERUNG MESSER	CUCHILLA SOPORTE	LAMA SUPORT REGLARE
41	R17811431	PROTEZIONE	GUARD	PROTECTION	SCHUTZ	PROTECIEN	PROTECTIE
42	-R17811611	PROTEZIONE 3 M	GUARD 3 M	PROTECTION 3 M	SCHUTZ 3 M	PROTECIEN 3 M	PROTECTIE 3 M
43	R17812091	PROTEZIONE 4 M	GUARD 4 M	PROTECTION 4 M	SCHUTZ 4 M	PROTECIEN 4 M	PROTECTIE 4 M
44	R17813270	TUBO DI PROTEZIONE 5M	PIPE 5M	TUBE 5M	ROHR 5M	TUBO 5M	TUB 5M
45	R17812230	LAMA SUPPORTO REGOLAZIONE	SUPPORT BLADE ADJUSTMENT	SUPPORT LAME REGLAGE	HALTERUNG MESSER	CUCHILLA SOPORTE	LAMA SUPORT REGLARE
46	R17815750	LAMA SUPPORTO REGOLAZIONE	SUPPORT BLADE ADJUSTMENT	SUPPORT LAME REGLAGE	HALTERUNG MESSER	CUCHILLA SOPORTE	LAMA SUPORT REGLARE DX
47	R17815760	LAMA SUPPORTO REGOLAZIONE SX	SUPPORT BLADE ADJUSTMENT SX	SUPPORT LAME REGLAGE SX	HALTERUNG MESSER SX	CUCHILLA SOPORTE	LAMA SUPORT REGLARE SX
48	R17811202	RULLO 40 DENTI 3,0	ROLLER 40 TEETH 3,0	ROULEAU A 40 DENTS 3,0	40 ZAHN ROLLE 3,0	RODILLO DE 40 DIENTES 3,0	TAMBUR L=3,0 CU 40 DINTI
49	R17811212	RULLO 36 DENTI 3,0	ROLLER 36 TEETH 3,0	ROULEAU A 36 DENTS 3,0	36 ZAHN ROLLE 3,0	RODILLO DE 36 DIENTES 3,0	TAMBUR L=3,0 36 DINTI
50	R17811612	PROTEZIONE 3M	GUARD 3M	PROTECTION 3M	SCHUTZ 3M	PROTECCION 3M	ANSAMBLU PROTECTIE 3M
51	M38100992	FLANGIA PORTA CUSCINETTI	BEARING HOLDER FLANGE	BRIDE PORTE ROULEMENTS	LAGERHALTERUNGSFLANSCH	BRIDA PORTA COJINETES	FLANSA PORT RULMENT
52	F02050168	ANELLO E. DE 40X1,75 U7435 C70	SEEGER RING D.40	BAGUE SEEGER D.40	SEEGERRING D.40	ANILLO SEEGER D.40	INEL ELASTIC 40X1,75 U7435 C70
53	M48000307	ANELLO RINF.40X50X1,5 C70 TEMP	SEEGER STIFFENER RING	ANNEAU DE RENFORCEMENT SEEGER	SEEGER RING	ANILLO REFUERZO SEEGER	INEL INTARITURA SEEGER
54	F04010184	CUSC.D40 D80 BOMB.18 6208 2RS	BEARING 6208 SEE	ROULEMENT 6208 SEE	LAGER 6208 SEE	COJINETE 6208 SEE	RULMENT 6208 2RS
55	M38100990	GUARNIZIONE ELASTICA	GASKET	JOINT	DICHTUNG	JUNTA	GARNITURA ELASTIC
56	M38100991	MOZZO RULLO OSCILLANTE FINITO	SWINGING ROLLER HUB	EMBRYAGE	KUPPLUNG	FRICCION	BUTUC

TAV. 140

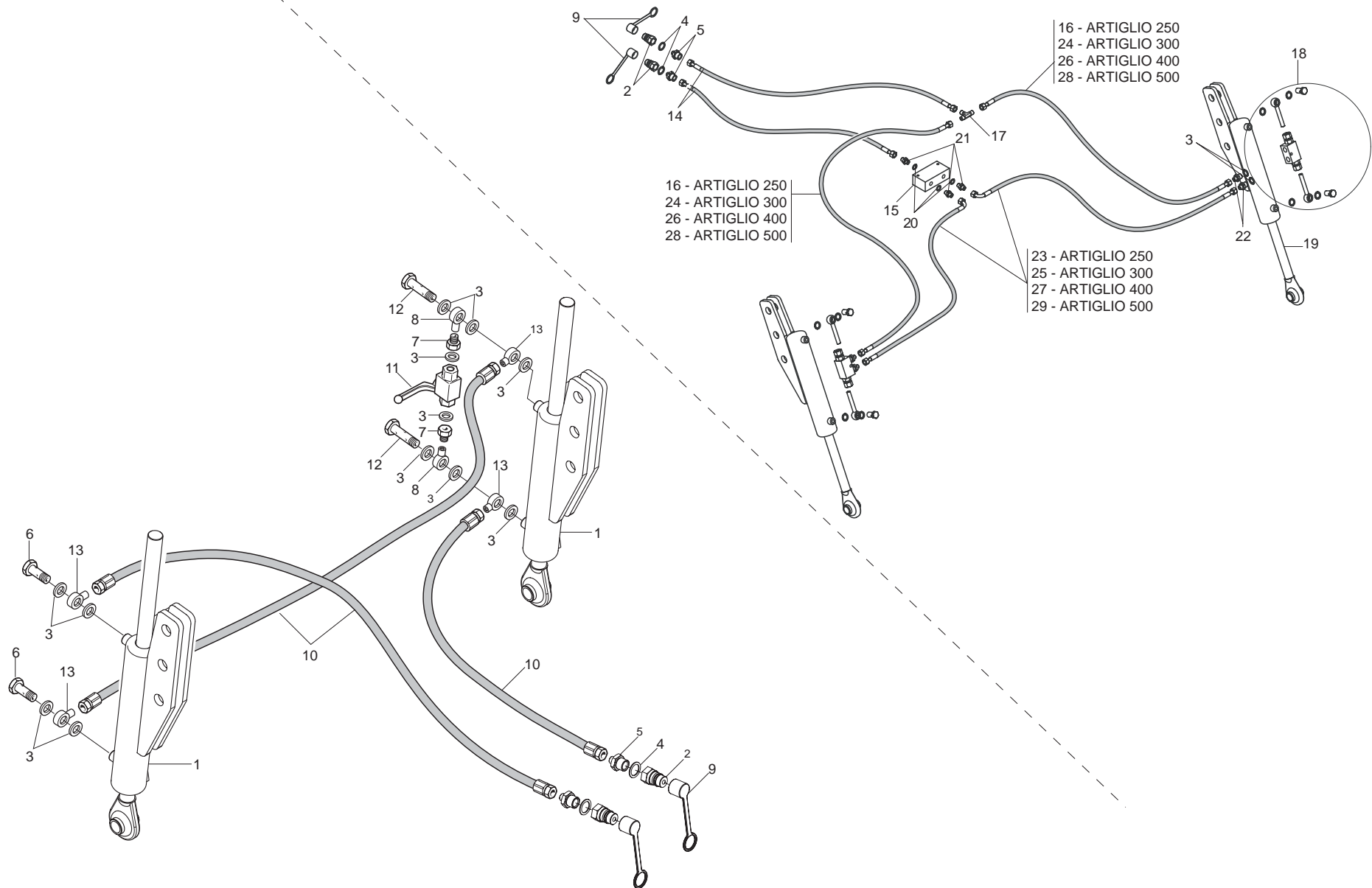


Pos.	Cod.	Descrizione	Description	Description	Benennung	Descrpcion	Descriere
1	F03150935	INNESTO RAP.MASCH.1/2A VALV.	QUICK CONNECT MALE CONE 1/2 CO	CONNEXION RAPIDE MALE CONE 1/2	SCHNELLKUPPLUNG GEWINDE KONISC	ACOPLAMIENTO RAPIDO MACHO CONO	CONECTARE RAPIDATA.TA.CU 1/2
2	F03151237	RONDELLA RAME 21X27X1,5 -1/2"	1/2 COPPER WASHER	RONDELLE CUIVRE 1/2	UNTERLEGSCHIEBE KUPFER 1/2	ARANDELA COBRE 1/2	SAIBA RAME 1/2
3	F03150211	NIPPLO MM CIL-CIL 1/2-1/4 ZN	NIPLE 1/4-1/2	NIPLE 1/4-1/2	NIPLE 1/4-1/2	NIPLE 1/4-1/2	NIPLU 1/4-1/2
4	F05150325	CAPPUCCIO PROT.INNESTO RAP.1/2	COVER 1/2	COUVERCLE 1/2	DECKEL 1/2	TAPA 1/2	GLUGA CONECTARE 1/2
5	R17817920	TUBO 1/4 FF L=2000	PIPE 1/4 FF L=2000	TUBE 1/4 FF L=2000	ROHR 1/4 FF L=2000	TUBO 1/4 FF L=2000	TUB 1/4 FF L=2000
6	F03151044	DIVISORE DI FLUSSO A 2 VIE	FLOW DIVISOR	FLUID DIVISOR	OELVERTEILER	DIVISOR DE FLUJO	DIVIZOR FLUX
7	G10411711	TUBO 1/4R2 F-F 1/4 L.3600 LM	PIPE 1/4R2 F-F 1/4 L.3600 LM	TUBE 1/4R2 F-F 1/4 L.3600 LM	ROHR 1/4R2 F-F 1/4 L.3600 LM	TUBO 1/4R2 F-F 1/4 L.3600 LM	TUB 1/4R2 F-F 1/4 L.3600 LM
8	F03151219	RACCORDO -T- MASCHIO 1/4 ZN	MALE T-UNION 1/4 ZINC.	RACCORD -T- MALE 1/4 ZING.	ANSCHLUSSTsCK -T- GEWINDE 1/4	UNIN -T- MACHO 1/4 CINC. R	ACORD -T- TATA 1/4 ZINC. R
9	F03151158	KIT VALVOLABLOCCO 3/8 7014200	KIT CHECK VALVES 3/8 7014200	KIT CLAPET DE BLOCAGE 3/8	KIT RUCKSCHLAGVENTIL 3/8	KIT VALVULA ANTIRATORNO 3/8	KIT VALVABLOC 3/8 7014200
10	R17811481	CILINDRO 30X70 - 280	CYLINDER 30X70 - 280	CYLINDRE 30X70 - 280	ZYLINDER 30X70 - 280	CILINDRO 30X70 - 280	ANSAMBLU CILINDRU 30X70 - 280
11	F03151238	RONDELLA RAME 13X19X1,5 -1/4"	1/4 COPPER WASHER	RONDELLE CUIVRE 1/4	UNTERLEGSCHIEBE KUPFER 1/4	ARANDELA COBRE 1/4	SAIBA RAME 1/4
12	F03150266	NIPPLO MM CIL-CIL 1/4-1/4 ZN	NIPPLE GALV.CYL.MALE 1/4 ZN	NIPPLE MALE CYL. 1/4 ZN	NIPPELZYL 1/4 ZN	NIPLE MACHO CIL.1/4 ZN	NIPLU TATA CIL.1/4 ZN
13	F03150310	NIPPLO MASCH.CIL.3/8-1/4 ZN	NIPPLE GALV.CYL.MALE 3/8-1/4 ZN	NIPPLE MALE CYL.3/8-1/4 ZN	NIPPELZYL 3/8-1/4 ZN	NIPLE MACHO CIL.3/8-1/4 ZN	NIPLU TATA CIL.3/8-1/4 ZN
14	F03151240	RONDELLA RAME 3/8	3/8 COPPER WASHER	RONDELLE CUIVRE 3/8	UNTERLEGSCHIEBE KUPFER 3/8	ARANDELA COBRE 3/8	SAIBA RAME 3/8
15	G15210561	TUBO 1/4R2 C-F 1/4 L.3500 LM	PIPE 1/4R2 C-F 1/4 L.3500 LM	TUBE 1/4R2 C-F 1/4 L.3500 LM	ROHR 1/4R2 C-F 1/4 L.3500 LM	TUBO 1/4R2 C-F 1/4 L.3500 LM	TUB 1/4R2 C-F 1/4 L.3500 LM
16	F01020416	VITE M 6X 1X 55 U5739 8.8 ZN	BOLT M 6X 1X 55 U5739 8.8 ZN	VIS M 6X 1X 55 U5739 8.8 ZN	SCHR.M 6X 1X 55 U5739 8.8 ZN	TORN.M 6X 1X 55 U5739 8.8 ZN	SUR. M 6X 1X 55 U5739 8.8 ZN
17	-F01220211	DADO TRISTOP M 6	NUT- TRISTOP M 6	ECROU TRISTOP M 6	MUTTER TRISTOP M 6	TUERCA TRISTOP M 6	PIULITA TRISTOP M 6
18	F05150058	FASCETTA POLYAM.7,8X550 31920	POLYAMIDE FASTENING STRAPS 9X5	COLLIER POLYAMIDE 9X508 31920	SHELLE POLYAMID 9X508 31920	ABRAZADERA POLIAMIDA 9X508 319	COLIER PLASTIC 9X508 31920
19	F03100383	GUAINA TELATAD=65 L=1750	SHEATH D=65 L=1750	GAINÉ D=65 L=1750	KABEL D=65 L=1750	VAINA D=65 L=1750	PROTECTIE TEXTILA D=65 L=1750
20	F03100384	GUAINA TELATAD=65 L=3400	SHEATH D=65 L=3400	GAINÉ D=65 L=3400	KABEL D=65 L=3400	VAINA D=65 L=3400	PROTECTIE TEXTILA D=65 L=3400
21	G17915100	TUBO 1/4 F-F L.2800	PIPE 1/4 F-F L.2800	TUBE 1/4 F-F L.2800	ROHR 1/4 F-F L.2800	TUBO 1/4 F-F L.2800	TUB 1/4 F-F L.2800
22	G15210551	TUBO 1/4R2 C-F L.2750 LM	PIPE 1/4R1 C-F L.2750 LM	TUBE 1/4R1 C-F L.2750 LM	ROHR 1/4R1 C-F L.2750 LM	TUBO 1/4R1 C-F L.2750 LM	TUB 1/4R2 C-F L.2750 LM
23	F03100362	GUAINA TELATAD=65 L=2350	SHEATH D=65 L=2350	GAINÉ D=65 L=2350	KABEL D=65 L=2350	VAINA D=65 L=2350	PROTECTIE TEXTILA D=65 L=2350
24	R17814480	TUBO 1/4R2 F1/4-F1/4 L=3000	PIPE 1/4R2 F1/4-F1/4 L=3000	TUBE 1/4R2 F1/4-F1/4 L=3000	ROHR 1/4R2 F1/4-F1/4 L=3000	TUBO 1/4R2 F1/4-F1/4 L=3000	TUB 1/4R2 F1/4-F1/4 L=3000
25	G15210631	TUBO 1/4R2 C-F L.3000 LM	PIPE 1/4R2 C-F L.3000 LM	TUBE 1/4R2 C-F L.3000 LM	ROHR 1/4R2 C-F L.3000 LM	TUBO 1/4R2 C-F L.3000 LM	TUB 1/4R2 C-F L.3000 LM
26	F03100371	GUAINA TELATAD=65 L=3000	SHEATH D=65 L=3000	GAINÉ D=65 L=3000	KABEL D=65 L=3000	VAINA D=65 L=3000	PROTECTIE D=65 L=3000
27	R17814490	TUBO 1/4 R2 F-F 1/4 L.3150	PIPE 1/4 R2 F-F 1/4 L.3150	TUBE 1/4 R2 F-F 1/4 L.3150	ROHR 1/4 R2 F-F 1/4 L.3150	TUBO 1/4 R2 F-F 1/4 L.3150	TUB 1/4 R2 F-F 1/4 L.3150
28	G15210950	TUBO 1/4 R2 C-F 1/4 L.3150	PIPE 1/4 R2 C-F 1/4 M.3150	TUBE 1/4 R2 C-F 1/4 M.3150	ROHR 1/4 R2 C-F 1/4 M.3150	TUBO 1/4 R2 C-F 1/4 M.3150	TUB 1/4 R2 C-F 1/4 L.3150

TAV. 040

MOD. 2003-2004

MOD. 2005-2006

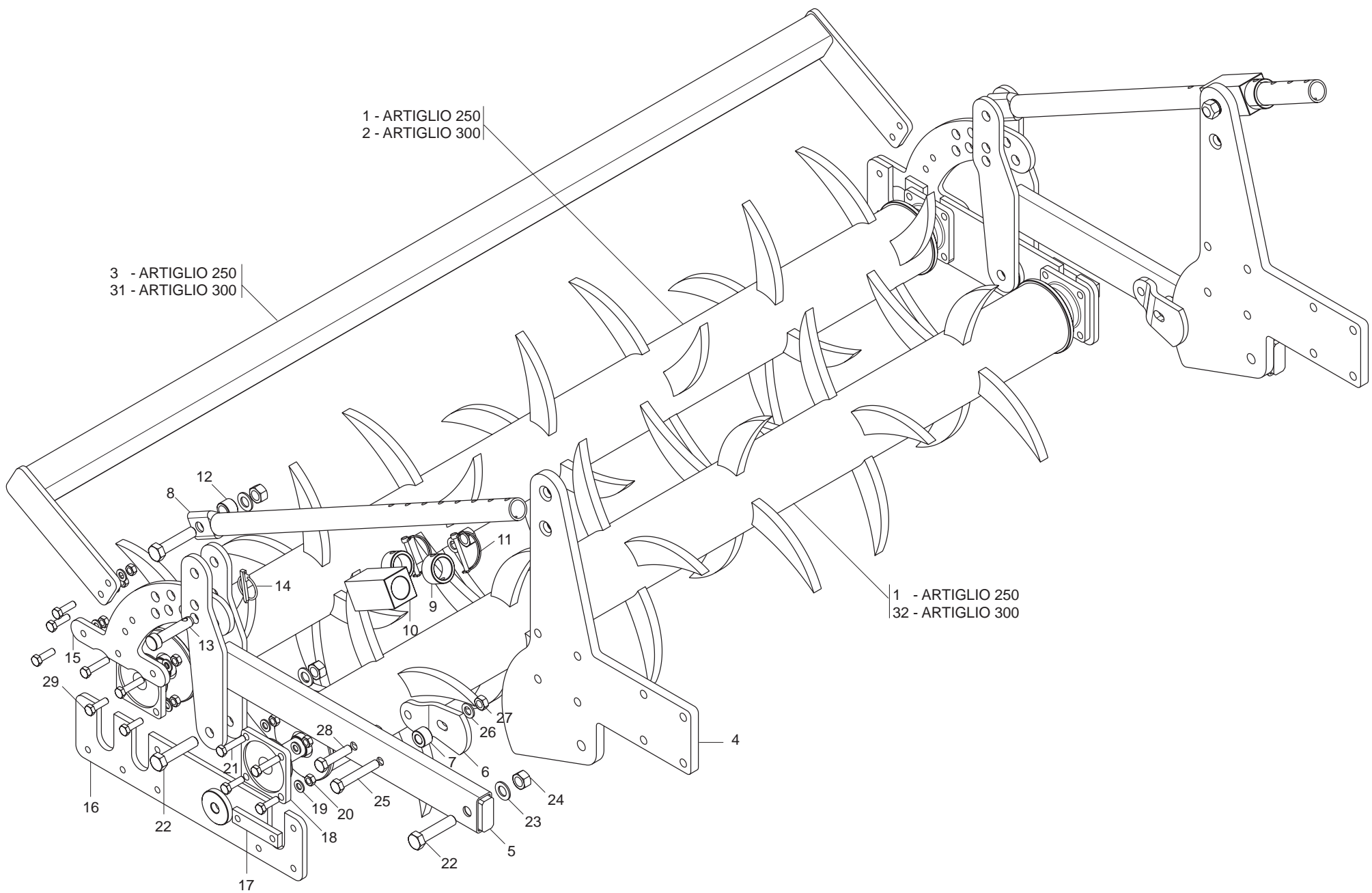


IMPIANTO OLEODINAMICO MOD. 2003-2004-2005-2006

TAV. 040

Pos.	Cod.	Descrizione	Description	Description	Benennung	Descrpcion	Descriere
1	R17811480	CILINDRO 30X70 - 280	CYLINDER 30X70 - 280	CYLINDRE 30X70 - 280	ZYLINDER 30X70 - 280	CILINDRO 30X70 - 280	ANSAMBLU CILINDRU 30X70 - 280
2	F03150935	INNESTO RAP.MASCH.1/2A VALV.	QUICK CONNECT MALE CONE 1/2 CO	CONNEXION RAPIDE MALE CONE 1/2	SCHNELLKUPPLUNG GEWINDE KONISCH	ACOPLAMIENTO RAPIDO MACHO CONO	CONECTARE RAPIDA TATA.CU 1/2
3	F03151240	RONDELLA RAME 3/8	3/8 COPPER WASHER	RONDELLE CUIVRE 3/8	UNTERLEGSCHLEIBE KUPFER 3/8	ARANDELA COBRE 3/8	SAIBA RAME 3/8
4	F03151237	RONDELLA RAME 21X27X1,5 -1/2"	1/2 COPPER WASHER	RONDELLE CUIVRE 1/2	UNTERLEGSCHLEIBE KUPFER 1/2	ARANDELA COBRE 1/2	SAIBA RAME 1/2
5	F03150211	NIPPLO MM CIL-CIL 1/2-1/4 ZN	NIPLE 1/4-1/2	NIPLE 1/4-1/2	NIPLE 1/4-1/2	NIPLE 1/4-1/2	NIPLU 1/4-1/2
6	F03151223	RACCORDO VITE CAVA 3/8	UNION BOLT HOLLOW 3/8	RACCORD VIS CREUSE 3/8	ANSCHLUSS GEWINDEHOHLSCHR.3/8	UNIN TORNILLO RANURA 3/8 R	ACORD SURUB CAVA 3/8 R
7	F03151150	GIUNZ.DIRITTA FIL.CIL.3/8-12LR	CHAIN JOINT 3/8-12LR	JONCTIONS CHAINE 3/8-12LR	KETTENVERBINDUNG 3/8-12LR	UNIONES CADENA 3/8-12LR	JONCTIUNE CIL.3/8-12LR
8	F03150824	ADATT. OCCHIO 3/8 L.220	EYE UNION 3/8 L.200	RACCORD OEIL 3/8 L.200	TSENVERBINDUNGSSTsCK 3/8 L.200	UNIN OJO 3/8 L.200	RACORD OCHI 3/8 L.220
9	F05150325	CAPPUCCIO PROT.INNESTO RAP.1/2	COVER 1/2	COUVERCLE 1/2	DECKEL 1/2	TAPA 1/2	GLUGA CONECTARE 1/2
10	G14214131	TUBO 1/4R2 CF1/4-F1/4 L.5300	PIPE 1/4R2 CF1/4-F1/4 L.5300	TUBE 1/4R2 CF1/4-F1/4 L.5300	ROHR 1/4R2 CF1/4-F1/4 L.5300	TUBO 1/4R2 CF1/4-F1/4 L.5300	TUBO 1/4R2 CF1/4-F1/4 L.5300
11	F03151246	RUBINETTO F-F 3/8	BREATHER TAP F-F 3/8	BOUCHON REFOUL. F-F 3/8	ENTLSFTUNGSPFROPFEN F-F 3/8	TAPON PURGADOR F-F 3/8	ROBINET F-F 3/8
12	F03151224	RACCORDO VITE CAVA 3/8 8 FORI	UNION BOLT HOLLOW 3/8	RACCORD VIS CREUSE 3/8	ANSCHLUSS GEWINDEHOHLSCHR.3/8	UNIN TORNILLO RANURA 3/8 R	RACORD SURUB 3/8 8 GAURI
13	F03151181	OCCHIO FILETTATO 3/8 - 1/4	UNION BOLT HOLLOW 3/8 - 1/4	RACCORD VIS CREUSE 3/8 - 1/4	ANSCHLUSS GEWINDEHOHLSCHR.3/8	UNIN TORNILLO RANURA 3/8 - 1/4	GAURA FILETATA 3/8 - 1/4
14	G15210533	TUBO 1/4R2 C-F 1/4 L2000 HL/ID	PIPE 1/4R2 C-F 1/4 L2000 HL/ID	TUBE 1/4R2 C-F 1/4 L2000 HL/ID	ROHR 1/4R2 C-F 1/4 L2000 HL/ID	TUBO 1/4R2 C-F 1/4 L2000 HL/ID	TUB 1/4R2 C-F 1/4 L2000 HL/ID
15	F03151044	DIVISORE DI FLUSSO A 2 VIE	FLOW DIVISOR	DIVISEUR DE FLUX	OELVERTEILER	DIVISOR DE FLUJO	DIVIZOR FLUX
16	G17915100	TUBO 1/4 F-F L.2800	PIPE 1/4 F-F L.2800	TUBE 1/4 F-F L.2800	ROHR 1/4 F-F L.2800	TUBO 1/4 F-F L.2800	TUB 1/4 F-F L.2800
17	F03151219	RACCORDO -T- MASCHIO 1/4 ZN	MALE T-UNION 1/4 ZINC.	RACCORD -T- MALE 1/4 ZING.	ANSCHLUSSTsCK-T- GEWINDE 1/4	UNIN -T- MACHO 1/4 CINC. R	ACORD -T- TATA 1/4 ZINC. R
18	F03151158	KIT VALVOLA BLOCCO 3/8 7014200	KIT CHECK VALVES 3/8 7014200	KIT CLAPET DE BLOCAGE 3/8	KIT RUCKSCHLAGVENTIL 3/8	KIT VALVULA ANTIRATORNO 3/8	KIT VALVABLOC 3/8 7014200
19	R17811481	CILINDRO 30X70 - 280	CYLINDER 30X70 - 280	CYLINDRE 30X70 - 280	ZYLINDER 30X70 - 280	CILINDRO 30X70 - 280	ANSAMBLU CILINDRU 30X70 - 280
20	F03151238	RONDELLA RAME 13X19X1,5 -1/4"	1/4 COPPER WASHER	RONDELLE CUIVRE 1/4	UNTERLEGSCHLEIBE KUPFER 1/4	ARANDELA COBRE 1/4	SAIBA RAME 1/4
21	F03150266	NIPPLO MM CIL-CIL 1/4-1/4 ZN	NIPPLE GALV.CYL.MALE 1/4 ZN	NIPPLE MALE CYL. 1/4 ZN	NIPPELZYL.1/4 ZN	NIPLE MACHO CIL.1/4 ZN	NIPLU TATA CIL.1/4 ZN
22	F03150310	NIPPLO MASCH.CIL.3/8-1/4 ZN	NIPPLE GALV.CYL.MALE3/8-1/4 ZN	NIPPLE MALE CYL.3/8-1/4 ZN	NIPPELZYL.3/8-1/4 ZN	NIPLE MACHO CIL.3/8-1/4 ZN	NIPLU TATA CIL.3/8-1/4 ZN
23	G15210551	TUBO 1/4R2 C-F L.2750 LM	PIPE 1/4R1 C-F L.2750 LM	TUBE 1/4R1 C-F L. 2750 LM	ROHR 1/4R1 C-F L.2750 LM	TUBO 1/4R1 C-F L.2750 LM	TUB 1/4R2 C-F L.2750 LM
24	R17814480	TUBO 1/4R2 F1/4-F1/4 L=3000	PIPE 1/4R2 F1/4-F1/4 L=3000	TUBE 1/4R2 F1/4-F1/4 L=3000	ROHR 1/4R2 F1/4-F1/4 L=3000	TUBO 1/4R2 F1/4-F1/4 L=3000	TUB 1/4R2 F1/4-F1/4 L=3000
25	G15210631	TUBO 1/4R2 C-F L.3000 LM	PIPE 1/4R2 C-F L.3000 LM	TUBE 1/4R2 C-F L. 3000 LM	ROHR 1/4R2 C-F L.3000 LM	TUBO 1/4R2 C-F L.3000 LM	TUB 1/4R2 C-F L.3000 LM
26	R17814490	TUBO 1/4 R2 F-F 1/4 L.3150	PIPE 1/4 R2 F-F 1/4 L.3150	TUBE 1/4 R2 F-F 1/4 L.3150	ROHR 1/4 R2 F-F 1/4 L.3150	TUBO 1/4 R2 F-F 1/4 L.3150	TUB 1/4 R2 F-F 1/4 L.3150
27	G15210950	TUBO 1/4 R2 C-F 1/4 L.3150	PIPE 1/4-R2 C-F 1/4 M.3150	TUBE 1/4-R2 C-F 1/4 M.3150	ROHR 1/4-R2 C-F 1/4 M.3150	TUBO 1/4-R2 C-F 1/4 M.3150	TUB 1/4 R2 C-F 1/4 L.3150
28	G10411711	TUBO 1/4R2 F-F 1/4 L.3600 LM	PIPE 1/4R2 F-F 1/4 L.3600 LM	TUBE 1/4R2 F-F 1/4 L.3600 LM	ROHR 1/4R2 F-F 1/4 L.3600 LM	TUBO 1/4R2 F-F 1/4 L.3600 LM	TUB 1/4R2 F-F 1/4 L.3600 LM
29	G15210561	TUBO 1/4R2 C-F 1/4 L.3500 LM	PIPE 1/4R2 C-F 1/4 L.3500 LM	TUBE 1/4R2 C-F 1/4 L. 3500 LM	ROHR 1/4R2 C-F 1/4 L.3500 LM	TUBO 1/4R2 C-F 1/4 L.3500 LM	TUB 1/4R2 C-F 1/4 L.3500 LM

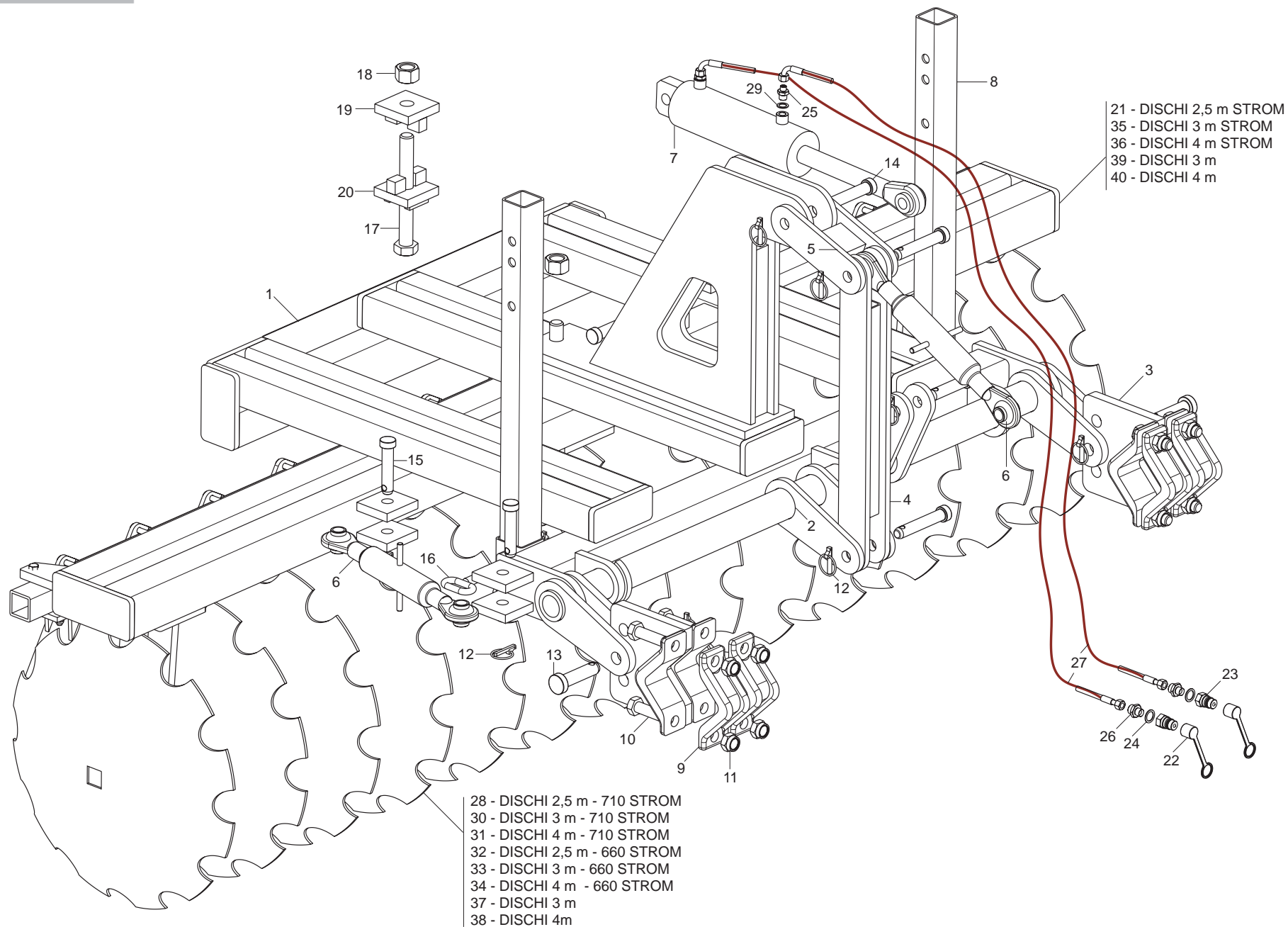
TAV. 160



RULLO MECANICO ARTIGLIO 250-300

TAV. 160

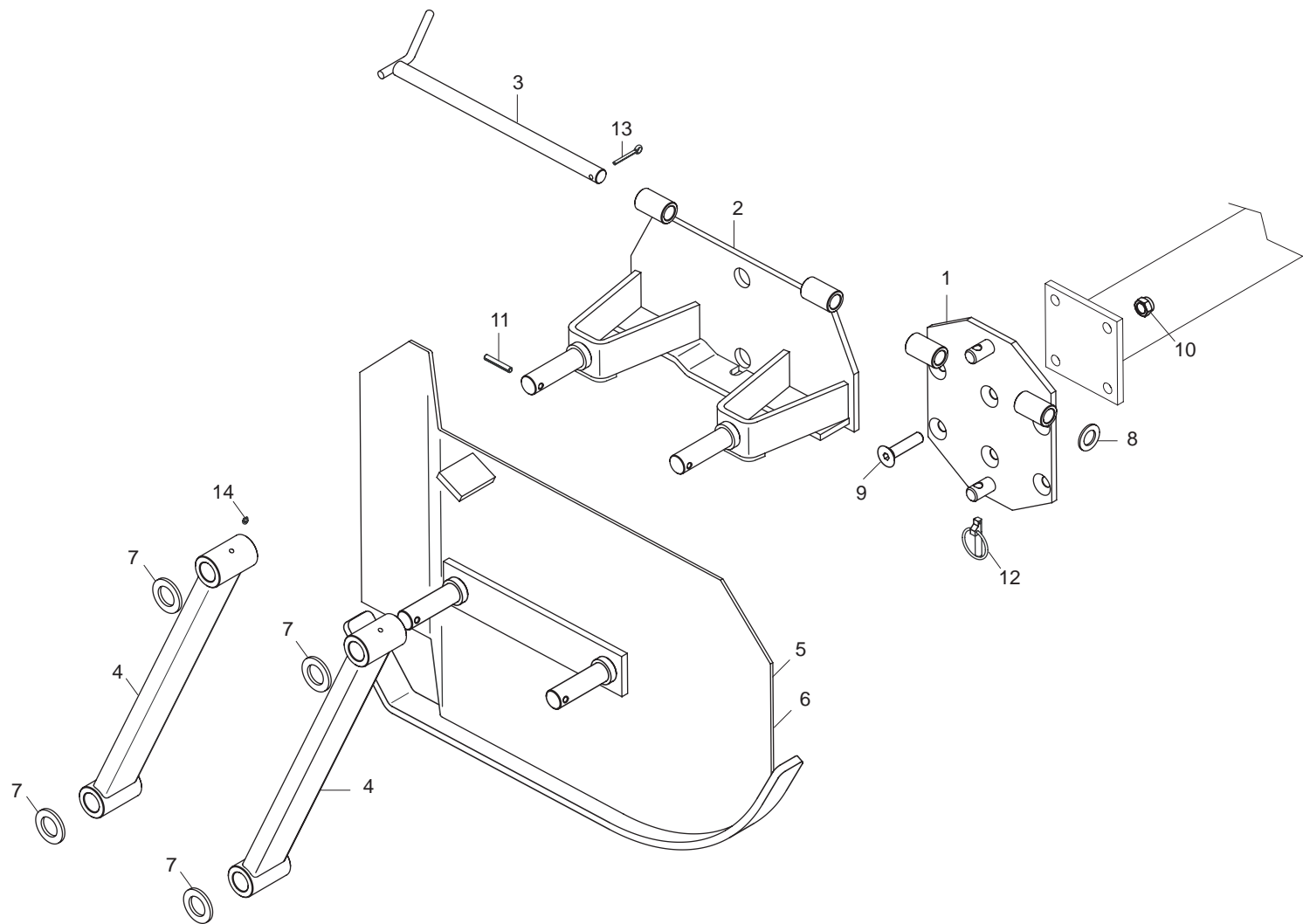
Pos.	Cod.	Descrizione	Description	Description	Benennung	Descrpcion	Descriere
1	R17813361	ASS.RULLO 2,5 32 DENTI	ROLLER 2,5 32 TEETH	ROULEAU 2,5 32 DENTS	ROLLE 2,5 32 ZAHN	RODILLO 2,5 32 DIENTES	ANS.RULOU 2,5 32 DINTI
2	R17813370	RULLO 40 DENTI 3,0	ROLLER 40 TEETH 3,0	ROULEAU A 40 DENTS 3,0	40 ZAHN ROLLE 3,0	RODILLO DE 40 DIENTES 3,0	ANS.RULOU 3,0 40 DINTI
3	R17813380	SUPPORTO PROTEZIONE	SUPPORT GUARD	SUPPORT PROTECTION	SCHUTZ	SOPORTE PROTECCION	ANSAMBLU SUPORT PROTECTIE
4	R17815180	LAMA SUPPORTO RULLO	BLADE SUPPORT ROLLER	LAME DE SUPPORT ROULEAU	RIEMENSPANNER MESSER	PALANCA DE SOPORTE RODILLO	TABLA SUPORT RULOURI
5	R17813140	SUPPORTO RULLO	ROLLER SUPPORT	SUPPORT ROULEAUX	RIEMENSPANNERROLLEN	SOPORTE RODILLOS	ANS.SUPPORT RULOU
6	R17813130	PIASTRA DI SUPPORTO	PLATE SUPPORT	PLAQUE SUPPORT	PLATTE MESSER	PLATBANDA DE SUPPORT	PLACA DE SOPORTE
7	R17813230	BOCCOLA	BUSCHING	BOITE	BsCHSE	CASQUILLO	BUCSA DISTANTATOARE
8	R17811910	TUBO REGOLAZIONE	ADJUSTMENT TUBE	TUBE REGLAGE	ROHR EINSTELLUNG	TUBO REGULACIN	TUB REGLAJ
9	R17811960	BOCCOLA PER REGOLAZIONE ZN	BUSHING ADJUSTMENT ZN	BOITE REGLAGE ZN	EINSTELLBsCHSE ZN	CASQUILLO REGULACIN ZN	BUCSA PENTRU REGLARE ZN
10	R17811950	TUBO REGOLAZIONE ZN	ADJUSTMENT TUBE ZN	TUBE REGLAGE ZN	ROHR EINSTELLUNG ZN	TUBO REGULACIN ZN	ANSAMBLU TUB REGLARE ZN
11	F02200562	SPINA SICUR. D. 8X70 ZN	SPLIT PIN D.8X70 ZB	GOUPILLE D.8X70 ZB	BOLZEN D.8X70 ZB	PERNO D.8X70 ZB	STIFT DE SIGURANTA D.8X70 ZB
12	R17812000	BOCCOLA 21,7X33,7X23 ZN	BUSHING 21,7X33,7X23 ZN	BOITE 21,7X33,7X23 ZN	BsCHSE 21,7X33,7X23 ZN	CASQUILLO 21,7X33,7X23 ZN	BUCSA 21,7X33,7X23 ZN
13	R17813310	PERNO ZG	PIN ZG	PIVOT ZG	BOLZEN ZG	PERNO ZG	BOLT DE POZITIE ZG
14	F02200507	SPINA SCATTO D. 9 B/83 ZN	SNAP PIN D 9 B/83	FICHE A DETENTE D 9 B/83	EINRASTSTIFT D 9 B/83	CLAVIJA DE MUELLE D 9 B/83	STIFT RESORT D 9 ZB B/83
15	R17813120	LAMA DI REGOLAZIONE	BLADE ADJUSTMENT	LAME REGLAGE	HALTERUNG MESSER	CUCHILLA SOPORTE	LAMA DE REGLARE
16	R17813110	SUPPORTO RULLO	SUPPORT ROLLER	SUPPORT ROULEAUX	RIEMENSPANNERROLLEN MESSER	SOPORTE RODILLOS	ANS.SUPPORT RULOU
17	R17813240	PIASTRA DI ATTACCO	FIXING PLATE	PLAQUE DE RACCORD	KUPPLUNGSPLATTE	PLACA DE CONEXIN	PLACA DE POZITIONARE
18	F04100073	SUPPORTO CUSCINETTO FY35TF	BEARING SUPPORT	SUPPORT ROULEMENT	LAGERHALTERUNG	SOPORTE COJINETE	SUPORT RULMENT FY35TF
19	F01410076	RONDELLA D12 UNI 6592 ZN	PLANE WASHER D12 UNI 6592 ZN	RONDELLE D12 UNI 6592 ZN	SCHEIBE D12 UNI 6592 ZN	ARANDELA D12 UNI 6592 ZN	SAIBA PLANA D12 UNI 6592 ZB
20	F01230059	DADO M12X1,75 D982 8 ZB	NUT M12X1,75 D982 8 ZB	ECRO.M12X1,75 D982 8 ZB	MUTT.M12X1,75 D982 8 ZB	TUER.M12X1,75 D982 8 ZB	PIUL.M12X1,75 D982 8 ZB
21	F01020160	VITE M12X1,75X60 U5737 8.8 ZG	BOLT M12X1,75X60 U5737 8.8 ZG	VIS M12X1,75X60 U5737 8.8 ZG	SCHRAUBE M12X1,75X60 U5737 8.8	TORNILLO M12X1,75X60 U5737 8.8	SURUB M12X1,75X60 U5737 8.8 ZB
22	F01020325	VITE M20X2,5X 90 U5737 10.9 ZN	BOLT 20X90 5737 10.9G GALVANI	VIS 20X90 5737 10.9G ZN	SCHRAUBE 20X90 5737 10.9G ZN	TORNILLO 20X90 5737 10.9G ZN	SURUB 20X90 5737 10.9 ZN
23	F01410124	ROS.M20 21X 37X 3 U6592 ZG	PLANE WASHER D20 UNI 6592 ZN	RONDELLE D20 UNI 6592 ZN	SCHEIBE D20 UNI 6592 ZN	ARANDELLA D20 UNI 6592 ZN	SAIBA PLANA D20 UNI 6592 ZB
24	F01230131	DADO M20X 2,5 D982 6 ZB	NUT M20X 2,5 D982 6 ZB	ECRO.M20X 2,5 D982 6 ZB	MUTT.M20X 2,5 D982 6 ZB	TUER.M20X 2,5 D982 6 ZB	PIUL.M20X 2,5 D982 6 ZB
25	F01020285	VITE M16X 2X100 U5737 8.8 ZN	BOLT 16X100 5737 8.8 GALVANIZ	VIS 16X100 5737 8.8 ZN	SCHRAUBE 16X100 5737 8.8 ZN	TORNILLO 16X100 5737 8.8 ZN	SURUB 16X100 5737 8.8 ZN
26	F01410100	ROS.M16 17X 30X 3 U6592 ZG	PLANE WASHER D16 UNI 6592 ZN	RONDELLE D16 UNI 6592 ZN	SCHEIBE D.16 UNI 6592 ZN	ARANDELA D16 UNI 6592 ZN	ROS.M16 17X 30X 3 U6592 ZB
27	F01230085	DADO M16X 2 D982 8 ZB	NUT M16X 2 D982 8 ZB	ECROU M16X 2 D982 8 ZB	MUTT.M16X 2 D982 8 ZB	TUER.M16X 2 D982 8 ZB	PIUL.M16X 2 D982 8 ZB
28	F01030152	VITE M16X 2X70 U5933 8.8 ZN	BOLT 16X70 5933 8.8 GALVANIZED	VIS 16X70 5933 8.8 ZN	SCHRAUBE 16X70 5933 8.8 ZN	TORNILLO 16X70 5933 8.8 ZN	SURUB 16X70 5933 8.8 ZN
29	F01020152	VITE M12X1,75X40 U5737 8.8 ZB	BOLT M12X1,75X 40 5737 8.8 ZB	VIS M12X1,75X 40 5737 8.8 ZB	SCHR.M12X1,75X 40 5737 8.8 ZB	TORN.M12X1,75X 40 5737 8.8 ZB	SUR. M12X1,75X 40 5737 8.8 ZB
30	F01020256	VITE M16X 2X 60 U5737 8.8 ZB	BOLT M16X 2X 60 U5737 8.8 ZB	VIS M16X 2X 60 U5737 8.8 ZB	SCHR.M16X 2X 60 U5737 8.8 ZB	TORN.M16X 2X 60 U5737 8.8 ZB	SUR. M16X 2X 60 U5737 8.8 ZB
31	R17813390	SUPPORTO PROTEZIONE	SUPPORT GUARD	SUPPORT PROTECTION	SCHUTZ	SOPORTE PROTECIEN	ANSAMBLU SUPORT PROTECTIE
32	R17813350	RULLO 36 DENTI 3,0	ROLLER 36 TEETH 3,0	ROULEAU A 36 DENTS 3,0	36 ZAHN ROLLE 3,0	RODILLO DE 36 DIENTES 3,0	ANS.RULOU 3,0 36 DINTI



DISCHI POSTERIORI

TAV. 130

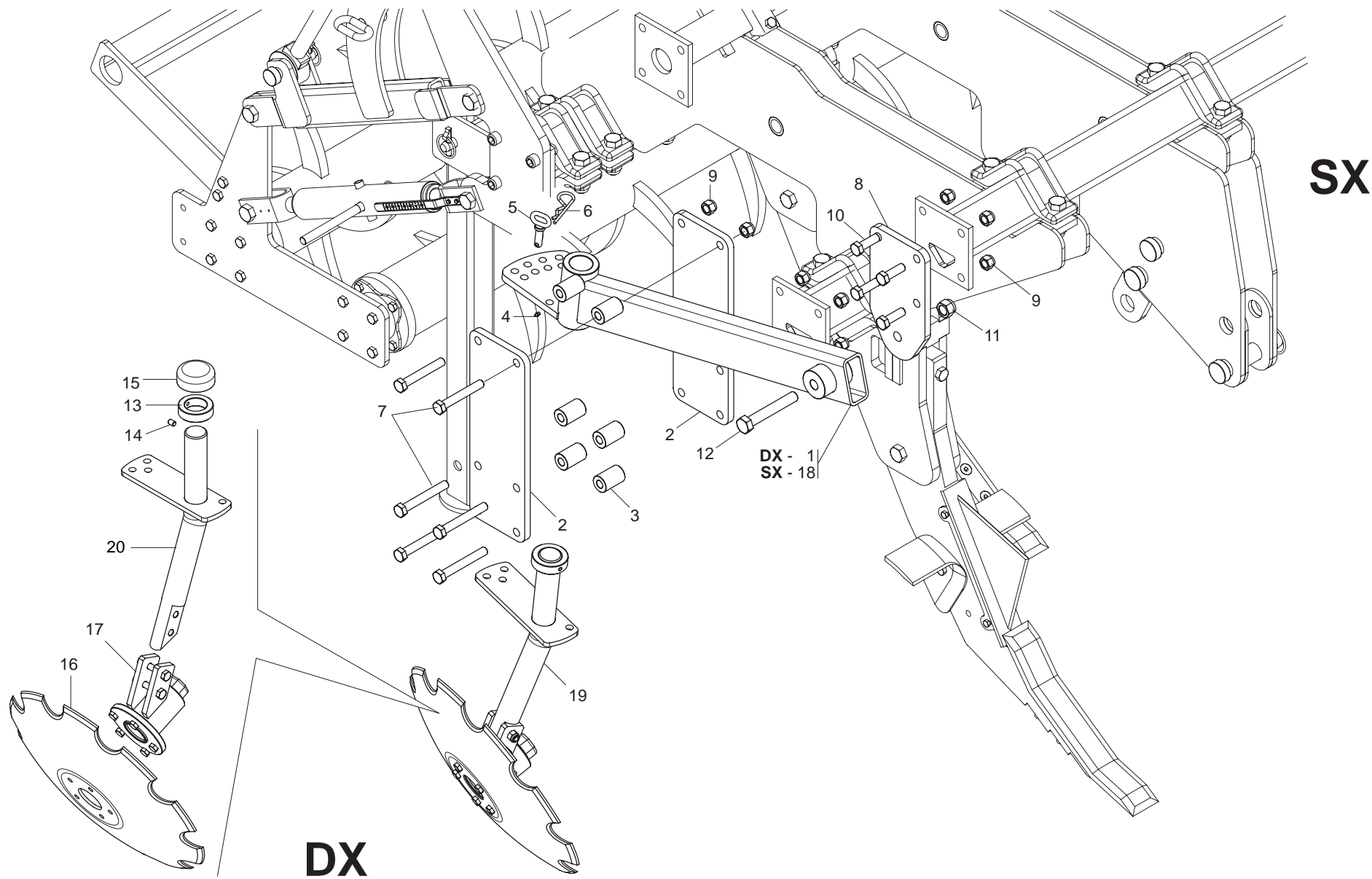
Pos.	Cod.	Descrizione	Description	Description	Benennung	Descripcion	Descriere
1	R17814620	ASS.SUPPORTO DISCO	DISK FRAME	SUPPORT DISQUE	SCHEIBE HALTERUNG	SOPORTE DISCO	ANSAMBLU SUPPORT DISC
2	R17814770	ASS.SUPPORTO	SUPPORT	SUPPORT	HALTERUNG	SOPORTE	ANSAMBLU SUPPORT
3	R17814970	PARASTRAPPO	ANTITEAR	FLECTEUR	EL. KUPPLUNG	AMORTIGUADOR	ANS.CUPLAJ
4	R17814860	ASS.REGOLATORE	ADJUSTMENT	REGLAGE	REGULIER	REGULADOR	ANS.DE REGLARE
5	R17814830	ASS.FISSAGGIO	FIXING	FIXATION	FESTANSCHLAG	ELEM.DE EMPALME	ANS.FIXARE
6	R17815000	TIRANTE TERZO PUNTO 19678	TIE-ROD THIRD POINT 19678	TRINGLE TROISIEME POINT 19678	ZUGSTANGE DRITTER PUNKT 19678	TIRANTE TERCER PUNTO 19678	TIRANTE 3 PUNCTE 19678
7	G15313210	CILINDRO CARRELLO DIRECTA	CYLINDER CARRIAGE DIRECTA	CYLINDRE CHARIOT DIRECTA	ZYLINDER WAGEN DIRECTA	CILINDRO CARRETILLA DIRECTA	CILINDRU CARUCIOR DIRECTA
8	R17810380	PUNTELLO	PROP	ETRESILLON	STUTZE	PUNTAL	ANSAMBLU PICIOR
9	R17811170	SCONTRO PER TUBO 100	STRIKER PLATE 100	BUTEE 100	ANSCHLAG 100	ELEMENTO DE EMPALME 100	BRIDA FIXARE TEAVA 100
10	F01020343	VITE M24X 3X 80 U5737 10.9 ZB	BOLT M24X 3X 80 U5737 10.9 ZB	VIS M24X 3X 80 U5737 10.9 ZB	SCHR.M24X 3X 80 U5737 10.9 ZB	TORN.M24X 3X 80 U5737 10.9 ZB	SUR. M24X 3X 80 U5737 10.9 ZB
11	F01230144	DADO M24X 3 D982 8 ZN	SELF-LOCKING NUT NORM.24 ZB	ECROU AUTOB.NORM.24 ZB	SELBSTPERR. MUTTER NORM.24 ZB	TUERCA AUTOB .NORM.24 ZB	PIUL.M24X 3 D982 8 ZN
12	F02200518	SPINA SCATTO D.10 ZG	SPLIT PIN D.10	GOUILLE D.10	SPLINT D.10	RODETE D.10	SPLINT RESORT D.10 ZB
13	F20100078	SPINA GASPARDO 28X99 ZN	PIN D.28	GOUJON D.28	BOLZEN D.28	PERNO D.28	STIFT GASPARDO 28X99 ZN
14	F20100063	PERNO D25 L113 C40 ZN	PIN GASPARDO D25 L113 C40	PIVOT GASPARDO D25 L113 C40	BOLZEN GASPARDO D25 L113 C40	PERNO GASPARDO D25 L113 C40	BOLT GASPARDO D25 L113 C40
15	F20100062	SPINA GASPARDO 25X128 ZN	FOR 3RD POINT	GOUJON 3EME POINT	BOLZEN 3. PUNKT	PERNO 3 PUNTO	PIVOT D.25
16	R17810440	PERNO ZN	PIN ZN	PIVOT ZN	BOLZEN ZN	PERNO ZN	BOLT ZN
17	F01020356	VITE M30X 3,5X260 U5737 8.8 ZN	BOLT M30X 3,5X260 U5737 8.8 ZG	VIS M30X 3,5X260 U5737 8.8 ZG	SCHRAUBE M30X 3,5X260 U5737	TORNILLO M30X 3,5X260 U5737	SURUB M30X 3,5X260 U5737 8.8
18	F01210085	DADO M30X 3,5 U5593 5.8 ZN	NUT M30X 3.5 U5593 5.8 ZB	ECROU M30X 3.5 U5593 5.8 ZB	MUTTER M30X 3.5 U5593 5.8 ZB	TORN. M30X 3.5 U5593 5.8 ZB	PIULITAM30X 3.5 U5593 5.8 ZB
19	R17814930	ASS.FISSAGGIO	FIXING	FIXATION	FESTANSCHLAG	ELEM.DE EMPALME	ANS.FIXARE
20	R17814960	ASS.FISSAGGIO	FIXING	FIXATION	FESTANSCHLAG	ELEM.DE EMPALME	ANS.FIXARE
21	R17818070	ASS. SUPPORTO DISCO D.710 2.5M	FRAME SUPPORT D.710 2.5M	SUPPORT CH-SSIS D.710 2.5M	RAHMENHALTERUNG D.710 2.5M	SOPORTE BASTIDOR D.710 2.5M	ANS. SUPORT BATERIE D.710 2.5M
22	F05150325	CAPPUCCIO PROT.INNESTO RAP.1/2	COVER 1/2	COUVERCLE 1/2	DECKEL 1/2	TAPA 1/2	GLUGA CONECTARE 1/2
23	F03150935	INNESTO RAP.MASCH.1/2 AVALV.	QUICK CONNECT MALE CONE 1/2 CO	CONNEXION RAPIDE MALE CONE 1/2	SCHNELLKUPPLUNG GEWINDE KONISC	ACOPLAMIENTO RAPIDO MACHO CONO	CONECTARE RAPIDA TATA.CU 1/2
24	F03151237	RONDELLA RAME 21X27X1,5 -1/2"	1/2 COPPER WASHER	RONDELLE CUIVRE 1/2	UNTERLEGSCHNEIBE KUPFER 1/2	ARANDELA COBRE 1/2	SAIBA RAME 1/2
25	F03150310	NIPPLO MASCH.CIL.3/8-1/4 ZN	NIPPLE GALV.CYL.MALE3/8-1/4 ZN	NIPPLE MALE CYL.3/8-1/4 ZN	NIPPELZYL.3/8-1/4 ZN	NIPLE MACHO CIL.3/8-1/4 ZN	NIPLU TATA.CIL.3/8-1/4 ZN
26	F03150211	NIPPLO MM CIL-CIL 1/2-1/4 ZN	NIPLE 1/4-1/2	NIPLE 1/4-1/2	NIPLE 1/4-1/2	NIPLE 1/4-1/2	NIPLU 1/4-1/2
27	G15413060	TUBO 1/4R2 CF1/4-F1/4 3850	TUBE 1/4R2 CF1/4-F1/4 3850	TUYAU 1/4R2 CF1/4-F1/4 3850	SCHLAUCH 1/4R2 CF1/4-F1/4 3850	TUBO 1/4R2 CF1/4-F1/4 3850	TUBO 1/4R2 CF1/4-F1/4 3850
28	R17818050	SUPPORTO DISCO 2.5M "STROM"	DISC SUPPORT 2.5M "STROM"	DISC SUPPORT 2.5M "STROM"	SCHEIBENHALTERUNG 2.5M "STROM"	SOPORTE DISCO 2.5M "STROM"	BATERIE DISC 2.5M "STROM"
29	F03151240	RONDELLA RAME 3/8	3/8 COPPER WASHER	RONDELLE CUIVRE 3/8	UNTERLEGSCHNEIBE KUPFER 3/8	ARANDELA COBRE 3/8	SAIBA RAME 3/8
30	R17818030	SUPPORTO DISCO 3M "STROM"	DISC SUPPORT 3M "STROM"	SUPPORT DISQUE 3M "STROM"	SCHEIBENHALTERUNG 3M "STROM"	SOPORTE DISCO 3M "STROM"	BATERIE DISC 3M "STROM"
31	R17818080	SUPPORTO DISCO 4M "STROM"	DISC SUPPORT 4M "STROM"	SUPPORT DISQUE 4M "STROM"	SCHEIBENHALTERUNG 4M "STROM"	SOPORTE DISCO 4M "STROM"	BATERIE DISC 4M "STROM"
32	R17818110	SUPPORTO DISCO 2,5M D=660	DISC SUPPORT 2,5M D=660	SUPPORT DISQUE 2,5M D=660	SCHEIBENHALTERUNG 2,5M D=660	SOPORTE DISCO 2,5M D=660	BATERIE DISC 2,5M D=660
33	R17818120	SUPPORTO DISCO 3M D=660	DISC SUPPORT 3M D=660	SUPPORT DISQUE 3M D=660	SCHEIBENHALTERUNG 3M D=660	SOPORTE DISCO 3M D=660	BATERIE DISC 3M D=660
34	R17818130	SUPPORTO DISCO 4M D=660	DISC SUPPORT 4M D=660	SUPPORT DISQUE 4M D=660	SCHEIBENHALTERUNG 4M D=660	SOPORTE DISCO 4M D=660	BATERIE DISC 4M D=660
35	R17818020	ASS. SUPPORTO DISCO D.710 3M	FRAME SUPPORT D.710 3M	SUPPORT CH-SSIS D.710 3M	RAHMENHALTERUNG D.710 3M	SOPORTE BASTIDOR D.710 3M	ANS. SUPORT BATERIE D.710 3M
36	R17818090	ASS. SUPPORTO DISCO D.710 4M	FRAME SUPPORT D.710 4M	SUPPORT CH-SSIS D.710 4M	RAHMENHALTERUNG D.710 4M	SOPORTE BASTIDOR D.710 4M	ANS. SUPORT BATERIE D.710 4M
37	R17815080	DISCO D.610 K255024	DISC D.610 K255024	DISQUE D.610 K255024	SCHEIBE D.610 K255024	DISCO D.610 K255024	DISC D.610 K255024
38	R17815110	DISCO D.610-9/2	DISC D.610-9/2	DISQUE D.610-9/2	SCHEIBE D.610-9/2	DISCO D.610-9/2	DISC D.610-9/2
39	R17814890	SUPPORTO DISCO K255032	DISC SUPPORT K255032	SUPPORT DISQUE K255032	SCHEIBENHALTERUNG K255032	SOPORTE DISCO K255032	ANS.SUPPORT DISC K255032
40	R17815160	ASS.SUPPORTO DISCO 4M	DISC SUPPORT 4M	SUPPORT DISQUE 4M	SCHEIBEHALTERUNG 4M	SOPORTE DISCO 4M	ANS.SUPPORT DISC 4M



BANDINELLE LATERALI

TAV. 050

Pos.	Cod.	Descrizione	Description	Description	Benennung	Descripcion	Descriere
1	R17811650	PIASTRA DI ATTACCO	FIXING PLATE	PLAQUE DE RACCORD	KUPPLUNGSPLATTE	PLACA DE CONEXIN	ANSAMBLU PLACADE LEGATURA
2	R17811710	RIBALTAMENTO BANDELLE	SUPPORT	SUPPORT	HALTERUNG	SOPORTE	ANSAMBLU RIDICARE LIMITATOR
3	R17811730	PERNO ZN	PIN ZN	PIVOT ZN	BOLZEN ZN	PERNO ZN	BOLT ZN
4	R17811760	LEVA	LEVER	LEVIER	HEBEL	PALANCA	ANSAMBLU MINER
5	R17811821	BANDELLA SX	PROTECTION SX	PROTECTION SX	SCHUTZ SX	PROTECCION SX	ANSAMBLU PROTECTIE SX
6	R17811831	BANDELLA DX	PROTECTION DX	PROTECTION DX	SCHUTZ DX	PROTECCION DX	ANSAMBLU PROTECTIE DX
7	G20970067	RONDELLA 54X5X32	WASHER 54X5X32	RONDELLE 54X5X32	UNTERLEGSCHLEIBE 54X5X32	ARANDELA 54X5X32	SAIBA 54X5X32
8	F01410135	ROS.M22 23X 39X 3 U6592 ZG	PLANE WASHER D.22	BAGUE D.22	SCHLEIBE D.22	ARANDELA D.22	SAIBA PLANA D.22 UNI 6592 ZB
9	F01030152	VITE M16X 2X70 U5933 8.8 ZN	BOLT 16X70 5933 8.8 GALVANIZED	VIS 16X70 5933 8.8 ZN	SCHRAUBE 16X70 5933 8.8 ZN	TORNILLO 16X70 5933 8.8 ZN	SURUB 16X70 5933 8.8 ZN
10	F01230085	DADO M16X 2 D982 8 ZB	NUT M16X 2 D982 8 ZB	ECROU M16X 2 D982 8 ZB	MUTT.M16X 2 D982 8 ZB	TUER.M16X 2 D982 8 ZB	PIJUL.M16X 2 D982 8 ZB
11	F02100144	SPINA E.P. 8X50 U6873 C70 BR	ELASTIC PIN 8X50 1481	GOUJON ELASTIQUE 8X50 1481	SPANNHUELSE 8X50 1481	ESPINA ELASTICA 8X50 1481	STIFT ELASTIC 8X50 DIN 1481
12	F02200507	SPINA SCATTO D. 9 B/83 ZN	SNAP PIN D 9 B/83	FICHE A DETENTE D 9 B/83	EINRASTSTIFT D 9 B/83	CLAVIJA DE MUELLE D 9 B/83	STIFT RESORT D 9 ZB B/83
13	F02200229	COPIGLIA 5X45 U1336 ZN	SPLIT PIN 5 X45 1336 GALVAN.	GOUPIILLE 5 X45 1336 ZN	SPLINT 5 X45 1336 ZN	PASADOR 5 X45 1336 ZN	SPLINT 5 X45 1336 ZB
14	F01100048	ING.M 8X1,25 7663A 9SMNPB28 ZG	SPHERE NIPPLE M8X 1,25 A	GRAISSEUR A BILLES M8 X 1-25 A	KUGELFETTBSCHSE M8 X 1-25 A	ENGRAS. DE ESFERAS M8 X 1-25 A	INGRANS. SFERIC M8 X 1,25 A ZB

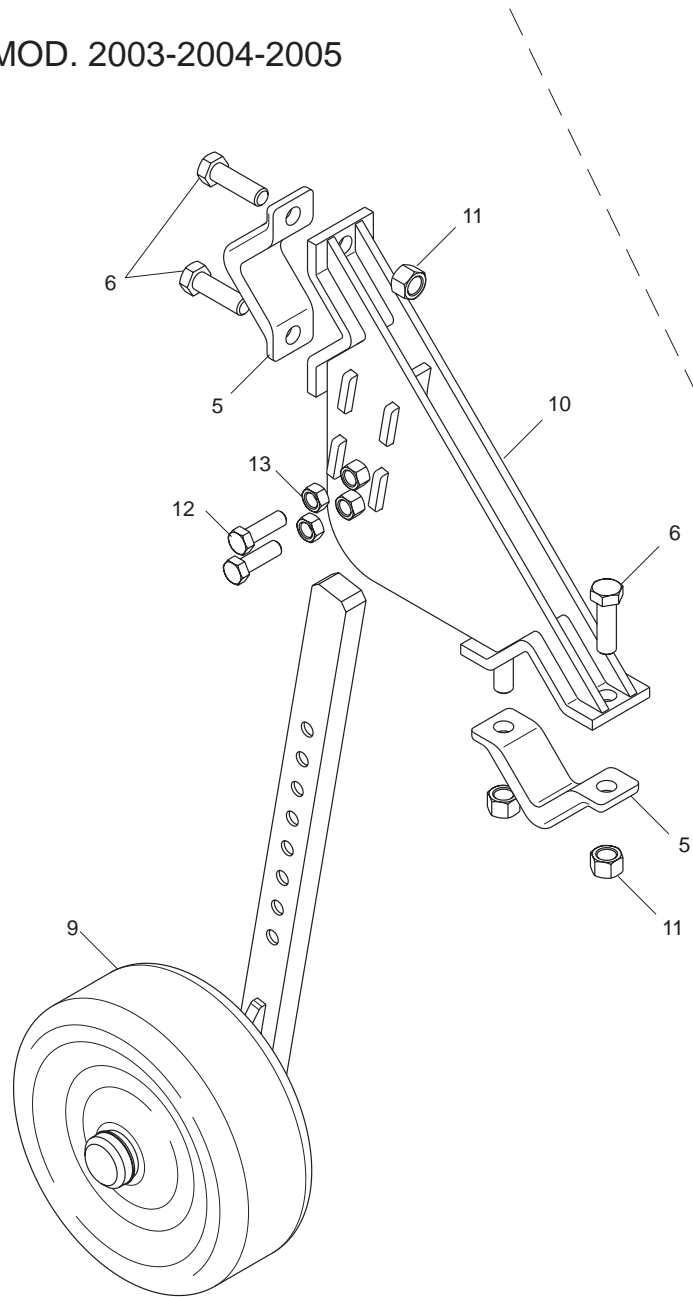


DISCHI DI CONTENIMENTO

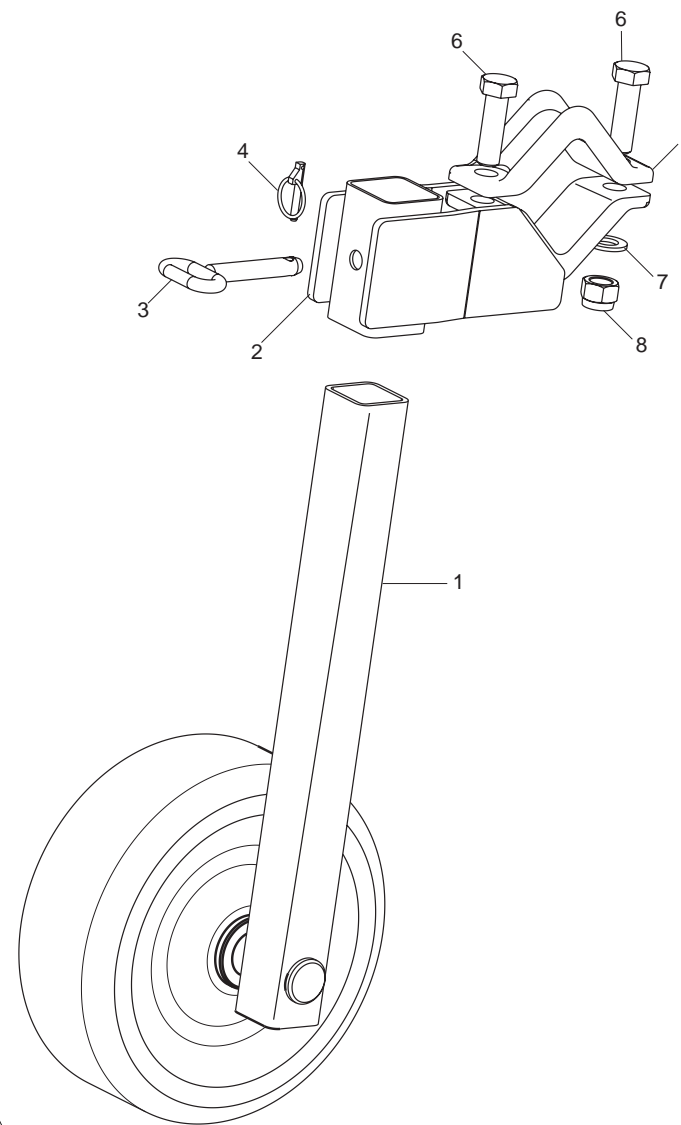
TAV. 060

Pos.	Cod.	Descrizione	Description	Description	Benennung	Descripcion	Descriere
1	R17810900	SUPPORTO DISCO DX	DISC SUPPORT DX	SUPPORT DISQUE DX	SCHEIBENHALTERUNG DX	SOPORTE DISCO DX	ANSAMBLU SUPORT DISC DX
2	R17810820	LAMA REGOLAZIONE FINECORSIA	TRAVEL STOP BRACKET	BRIDE FIN DE COURSE	BsGEL ENDANSCHLAG	ESTR. FINAL DE CARRERA	PLACA REGLARE CURSA
3	R17810880	BOCCOLA 16,5 X35 X52 ZN	BUSHING 16,5 X35 X52 ZN	BOITE 16,5 X35 X52 ZN	BsCHSE 16,5 X35 X52 ZN	CASQUILLO 16,5 X35 X52 ZN	BUCSA 16,5 X35 X52 ZN
4	F01100011	ING.M 6X1 7663-A9SMNPB28 ZN	SPHERE NIPPLE M6X1/A	GRAISSEUR A BILLES M6X1/A	KUGELFETT BsCHSE M6X1/A	ENGRAS. DE ESFERAS M6X1/A	ING.M 6X1 7663-A9SMNPB28 ZB
5	R17810970	SPINA ZN	PIN ZN	GOUPILLE ZN	BOLZENSTIFT ZN	PASADOR ZN	BOLT ZN
6	F02200397	COPIGLIA R 5X100 ZN	SPLIT PIN R 5X100 GALVANIZED	GOUPILLE R 5X100 ZN	SPLINT R 5X100 ZN	PASADOR R 5X100 ZN	SPLINT R 5X100 ZB
7	F01020266	VITE M16X 2X120 U5737 8.8 ZN	BOLT 16X120 5737 8.8 GALVANIZ	VIS 16X120 5737 8.8 ZN	SCHRAUBE 16X120 5737 8.8 ZN	TORNILLO 16X120 5737 8.8 ZN	SURUB M16X 2X120 U5737 8.8 ZB
8	R17810810	LAMA AGGANCIAMENTO TUBO	TUBE COUPLER	ATTELAGE TUBE	KUPPLUNG ROHR	ENGANCHE TUBO	LAMA FIXARE TUB
9	F01230085	DADO M16X 2 D982 8 ZB	NUT M16X 2 D982 8 ZB	ECROU M16X 2 D982 8 ZB	MUTT.M16X 2 D982 8 ZB	TUER.M16X 2 D982 8 ZB	PIUL.M16X 2 D982 8 ZB
10	F01020252	VITE M16X 2X 50 U5737 8.8 ZB	BOLT M16X 2X 50 U5737 8.8 ZB	VIS M16X 2X 50 U5737 8.8 ZB	SCHR.M16X 2X 50 U5737 8.8 ZB	TORN.M16X 2X 50 U5737 8.8 ZB	SUR. M16X 2X 50 U5737 8.8 ZB
11	F01230131	DADO M20X 2,5 D982 6 ZB	NUT M20X 2,5 D982 6 ZB	ECRO.M20X 2,5 D982 6 ZB	MUTT.M20X 2,5 D982 6 ZB	TUER.M20X 2,5 D982 6 ZB	PIUL.M20X 2,5 D982 6 ZB
12	F01020316	VITE M20X2,5X130 U5737 8.8 ZN	SCREW 20X130 5737 8.8 GALVAN.	VIS 20X130 5737 8.8 ZN	SCHRAUBE 20X130 5737 8.8 ZN	TORNILLO 20X130 5737 8.8 ZN	SURUB M20X2,5X130 U5737 8.8 ZB
13	G67002048	BOCCOLA DI BLOCCO	BLOCK BUSHING	BOITE DE ENSEMBLE	BLOCK BsCHSE	CASQUILLO DE BLOQUE	BUCSA BLOC
14	G67002049	GRANO	GRUB--SCREW	GOUJON	STIFT	TORNILLO SIN CABEZA	SUR.CAP HEXAGONAL INTERN
15	G67002047	TAPPO	CLOSURE TAP	BOUCHON DE FERMETURE	ABSCHLUSSPFROPFEN	TAPN DE CIERRE	CAPAC
16	G67002046	DISCO DENTATO	TOOTHED DISK	DISQUE DENTE	VERZAHNTE SCHEIBE	DISCO DENTADO	DISC DINTAT
17	G67002045	SUPPORTO CUSCINETTI	BEARING SUPPORT	SUPPORT PALIER	LAGERB_CHSE	SOPORTE COJINETE	SUPORT RULMENT
18	R17810940	SUPPORTO DISCO SX	DISC SUPPORT SX	SUPPORT DISQUE SX	SCHEIBENHALTERUNG SX	SOPORTE DISCO SX	ANSAMBLU SUPORT DISC SX
19	R17811090	BRACCIO SUPPORTO DISCO DX	DISC ARM SUPPORT DX	SUPPORT BRAS DISQUE DX	HALTERUNG SCHEIBENARM DX	SOPORTE BRAZO DISCO DX	BRAT SUPORT DISC DX
20	R17811080	BRACCIO SUPPORTO DISCO SX	DISC ARM SUPPORT	SUPPORT BRAS DISQUE	HALTERUNG SCHEIBENARM	SOPORTE BRAZO DISCO	ANSAMBLU BRAT SUPORT DISC SX

MOD. 2003-2004-2005



MOD.2006 - 2007

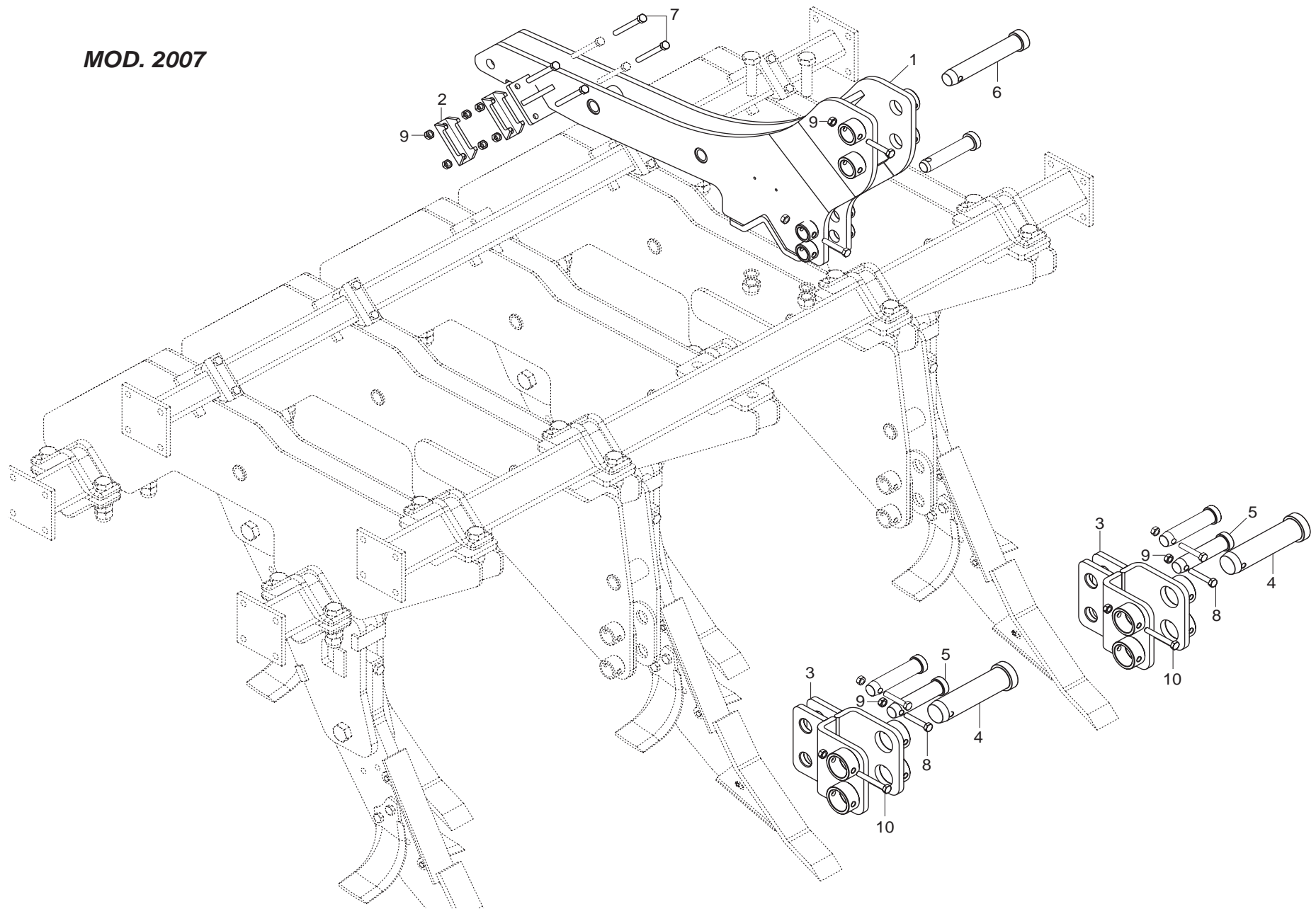


RUOTE DI SOSTEGNO

TAV. 070

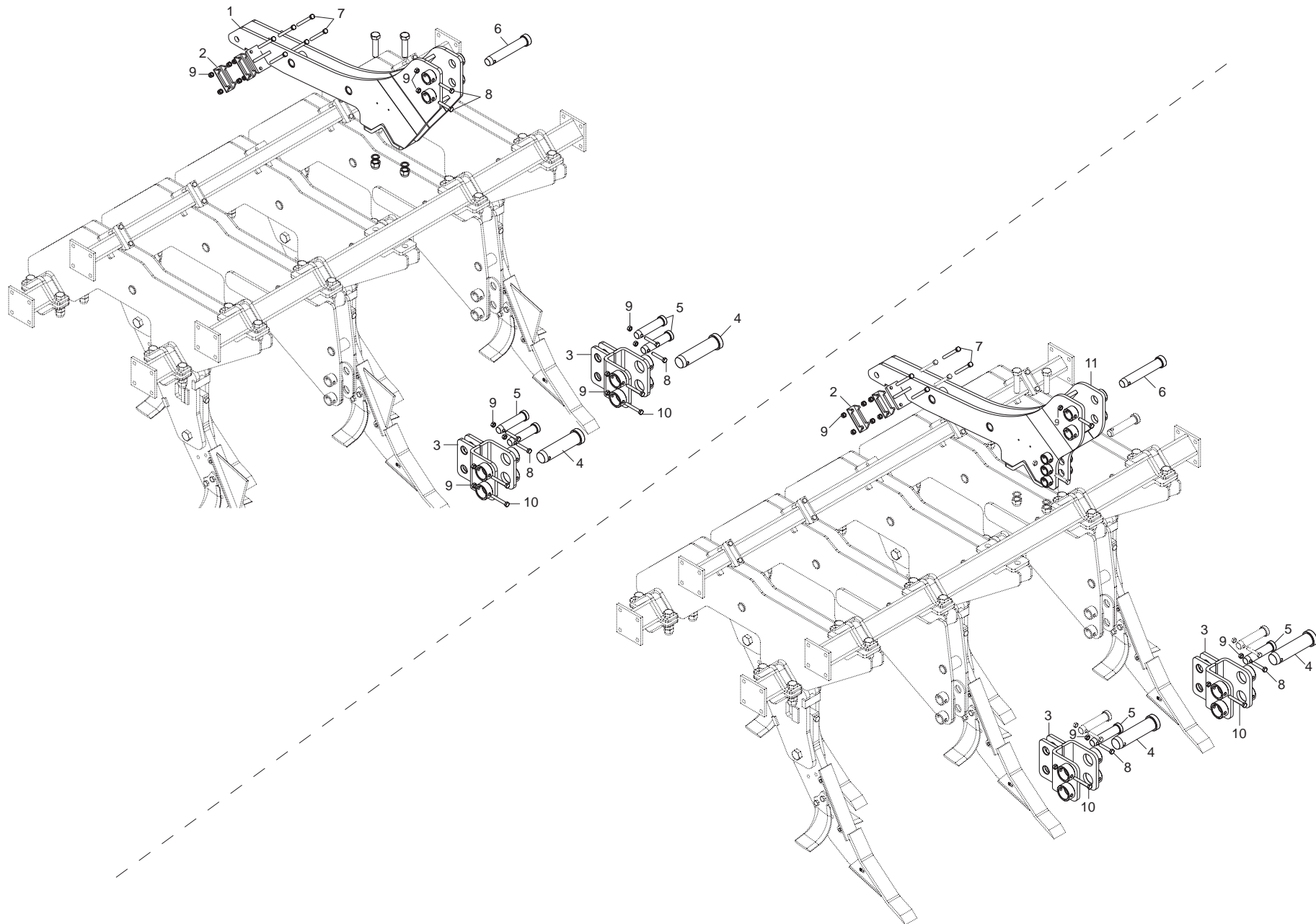
Pos.	Cod.	Descrizione	Description	Description	Benennung	Descripcion	Descriere
1	R18012160	RUOTA	WHEEL	ROUE	TIEFEN	RUEDA	ANSAMBLU ROATA
2	R17815720	SUPPORTO SOSTEGNO	SUPPORT SEALING	SUPPORT ETANCHEITE	HALTERUNG DICHTUNGS	SOPORTE AISLADOR	ANS.SUPPORT SUSTINERE
3	R17810440	PERNO ZN	PIN ZN	PIVOT ZN	BOLZEN ZN	PERNO ZN	BOLT ZN
4	F02200507	SPINA SCATTO D. 9 B/83 ZN	SNAP PIN D 9 B/83	FICHE A DETENTE D 9 B/83	EINRASTSTIFT D 9 B/83	CLAVIJA DE MUELLE D 9 B/83	STIFT RESORT D 9 ZB B/83
5	R17811170	SCONTRO PER TUBO 100	STRIKER PLATE 100	BUTEE 100	ANSCHLAG 100	ELEMENTO DE EMPALME 100	BRIDA FIXARE TEAVA 100
6	F01020343	VITE M24X 3X 80 U5737 10.9 ZB	BOLT M24X 3X 80 U5737 10.9 ZB	VIS M24X 3X 80 U5737 10.9 ZB	SCHR.M24X 3X 80 U5737 10.9 ZB	TORN.M24X 3X 80 U5737 10.9 ZB	SUR. M24X 3X 80 U5737 10.9 ZB
7	G18701590	RONDELLA 25X35X2,5 ZB	WASHER 25 x 35 x 2,5 ZB	RONDELLE 25 x 35 x 2,5 ZB	UNTERLEGSCHLEIBE 25 x 35 x 2,5	ARANDELA 25 x 35 x 2,5 ZB	SAIBA 25X35X2,5 ZB
8	F01230144	DADO M24X 3 D982 8 ZN	SELF-LOCKING NUT NORM.24 ZB	ECROU AUTOB.NORM.24 ZB	SELBSTSPERR. MUTTER NORM.24 ZB	TUERCA AUTOB. NORM.24 ZB	PIUL.M24X 3 D982 8 ZN
9	R17812290	RUOTINO DI PROFONDITA'	WHEEL	ROUE	ZAHN	RUEDA	ANSAMBLU ROATA DE ADANCIME
10	R17812320	SUPPORTO RUOTINO DI PROF.	SUPPORT WHEEL	SUPPORT ROUE	HALTERUNG ZAHN	SOPORTE RUEDA	SUPORT ROATA DE ADANCIME
11	F01230143	DADO M24X 2 D982 8 ZN	NORMAL SELF-LOCK.NUT 24X2 GAL	ECROU AUTOB. NOR. 24X2 ZN	MUTTER AUTOB.NOR.24X2 ZN	TUERCA AUTOB. NOR.24X2 ZN	PIULITAAUTOB.NOR.24X2 ZB
12	F01020308	VITE M20X 2,5X65 U5737 8.8 ZN	BOLT 20X65 5737 8.G GALVANIZED	VIS 20X65 5737 8.G ZN	SCHRAUBE 20X65 5737 8.G ZN	TORNILLO 20X65 5737 8.G ZN	SURUB M20X 2,5X65 U5737 8.8 ZB
13	F01200352	DADO M20X 2,5 U5588 6.8 ZN	NUT 20 UNI 5588 6.8 GALVANIZED	ECROU 20 UNI 5588 6.8 ZN	MUTTER 20 UNI 5588 6.8 ZN	TUERCA 20 UNI 5588 6.8 ZN	PIULITAM20X 2,5 U5588 6.8 ZB

MOD. 2007



KIT "IV" CATEGORIA MOD. 2007
TAV. 080

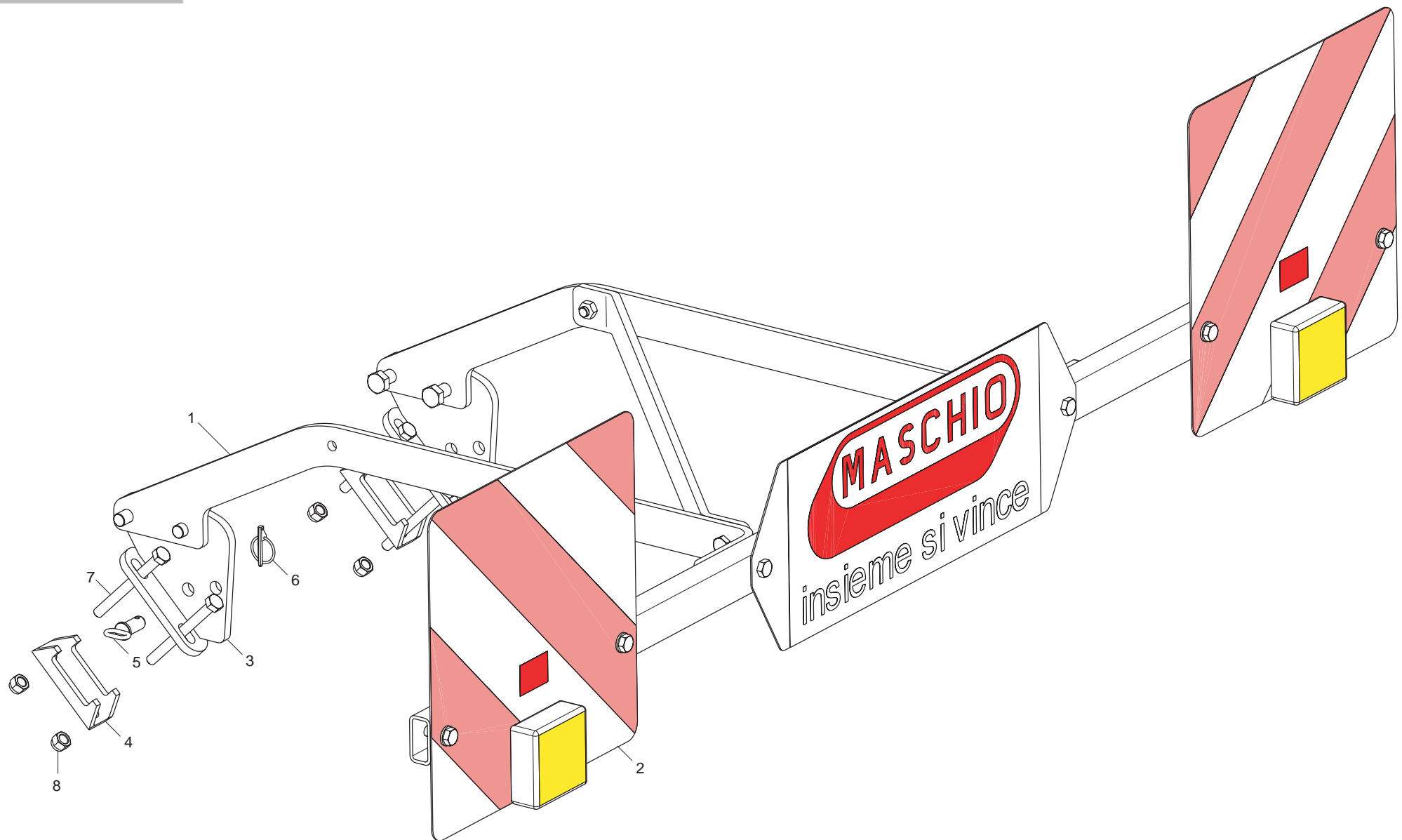
Pos.	Cod.	Descrizione	Description	Description	Benennung	Descripcion	Descriere
1	R17817481	ASS.ATTACC. 3-4 CATEG	3-4 POINT LINKAGE FRAME	ATTELAGE UNIVERSEL 3-4 POINTS	3-4 PUNKT ANSCHLUSS HALTERUNG	ENGANCHE DE 3-4 PUNTOS	ANS.ATASARE 3-4 CATEG
2	G16740160	SCONTRO A U SP.8 2F13 83	U-SHAPED STOP TEETH B343SP.8	BUTEE EN U SP.8 2F13 83	U-ANSCHLAG SP.8 2F13 83	DIENTE DE PARADAA U ESP.8	BRIDA U SP.8 2F13 83
3	R17812380	ATTACCO 1-2 PUNTO	1-2 POINT COUPLING	FIXATION 1-2 POINT	KUPPLUNG 1-2 PUNKT	CONEXIN 1-2 PUNTO	ANS. PRINDERE 1-2 PUNCTE
4	R17812390	SPINA GASPARDO 56X190 ZB	GASPARDO PIN 56X190 ZB	BROCHE GASPARDO 56X190 ZB	STIFT GASPARDO 56X190 ZB	CLAVIJA GASPARDO 56X190 ZB	STIFT GASPARDO 56X190 ZB
5	F20100112	SPINA GASPARDO 36X134 ZN	GASPARDO PIN 36X134 ZG	BROCHE GASPARDO 36X134 ZG	STIFT GASPARDO 36X134 ZG	CLAVIJA GASPARDO 36X134 ZG	STIFT GASPARDO 36X134 ZG
6	R17812440	SPINA GASPARDO 39X200 ZB	GASPARDO PIN 39X200 ZB	BROCHE GASPARDO 39X200 ZB	STIFT GASPARDO 39X200 ZB	CLAVIJA GASPARDO 39X200 ZB	STIFT GASPARDO 39X200 ZB
7	F01020174	VITE M12X1,75X120 5737 8.8 ZN	BOLT 12X120 5737 8.8 GALVANIZ.	VIS 12X120 5737 8.8 ZN	SCHRAUBE 12X120 5737 8.8 ZN	TORNILLO 12X120 5737 8.8 ZN	SUR. M12X1,75X120 5737 8.8 ZB
8	F01020164	VITE M12X1,75X70 U5737 8.8 ZB	BOLT M12X1,75X70 U5737 8.8 ZB	VIS M12X1,75X70 U5737 8.8 ZB	SCHR.M12X1,75X70 U5737 8.8 ZB	TORN.M12X1,75X70 U5737 8.8 ZB	SUR. M12X1,75X70 U5737 8.8 ZB
9	-F01220244	DADO TRISTOP M12	NUT- TRISTOP M12	ECROU TRISTOP M12	MUTTER TRISTOP M12	TUERCA TRISTOP M12	PIULITATRISTOP M12
10	F01020168	VITE M12X1,75X90 U5737 8.8 ZN	BOLT 12X90 5737 8.G GALVANIZED	VIS 12X90 5737 8.G ZN	SCHRAUBE 12X90 5737 8.G ZN	TORNILLO 12X90 5737 8.G ZN	SUR. M12X1,75X90 U5737 8.8 ZN



ATTACCO PUNTO "III" E "IV" CATEGORIA MOD. 2006

TAV. 110

Pos.	Cod.	Descrizione	Description	Description	Benennung	Descripcion	Descriere
1	R17812460	TERZO PUNTO 4 CAT.	ATTACHMENT	FIXATION	ANSCHLUSS	CONEXIN	ATAS. 3 PUNCTE CAT. 4
2	G16740160	SCONTRO A U SP.8 2F13 83	U-SHAPED STOP TEETH B343SP.8	BUTEE EN U SP.8 2F13 83	U-ANSCHLAG SP.8 2F13 83	DIENTE DE PARADAA U ESP.8	BRIDA U SP.8 2F13 83
3	R17812380	ATTACCO 1-2 PUNTO	1-2 POINT COUPLING	FIXATION 1-2 POINT	KUPPLUNG 1-2 PUNKT	CONEXIN 1-2 PUNTO	ANS. PRINDERE 1-2 PUNCTE
4	R17812390	SPINA GASPARDO 56X190 ZB	GASPARDO PIN 56X190 ZB	BROCHE GASPARDO 56X190 ZB	STIFT GASPARDO 56X190 ZB	CLAVIJA GASPARDO 56X190 ZB	STIFT GASPARDO 56X190 ZB
5	F20100112	SPINA GASPARDO 36X134 ZN	GASPARDO PIN 36X134 ZG	BROCHE GASPARDO 36X134 ZG	STIFT GASPARDO 36X134 ZG	CLAVIJA GASPARDO 36X134 ZG	STIFT GASPARDO 36X134 ZG
6	R17812440	SPINA GASPARDO 39X200 ZB	GASPARDO PIN 39X200 ZB	BROCHE GASPARDO 39X200 ZB	STIFT GASPARDO 39X200 ZB	CLAVIJA GASPARDO 39X200 ZB	STIFT GASPARDO 39X200 ZB
7	F01020174	VITE M12X1,75X120 5737 8.8 ZN	BOLT 12X120 5737 8.8 GALVANIZ.	VIS 12X120 5737 8.8 ZN	SCHRAUBE 12X120 5737 8.8 ZN	TORNILLO 12X120 5737 8.8 ZN	SUR. M12X1,75X120 5737 8.8 ZB
8	F01020164	VITE M12X1,75X70 5737 8.8 ZB	BOLT M12X1,75X70 5737 8.8 ZB	VIS M12X1,75X70 5737 8.8 ZB	SCHR.M12X1,75X70 5737 8.8 ZB	TORN.M12X1,75X70 5737 8.8 ZB	SUR. M12X1,75X70 5737 8.8 ZB
9	-F01220244	DADO TRISTOP M12	NUT- TRISTOP M12	ECROU TRISTOP M12	MUTTER TRISTOP M12	TUERCA TRISTOP M12	PIULITATRISTOP M12
10	F01020344	VITE M24X 3X100 5737 10.9 ZN	SCREW 24X100 5737 10.9 ZN	VIS 24X100 5737 10.9 ZN	SCHRAUBE 24X100 5737 10.9 ZN	TORNILLO 24X100 5737 10.9 ZN	SUR. M24X100 5737 10.9 ZN
11	R17817480	ASS.ATTACC. 3-4 CATEG.	3-4 POINT LINKAGE FRAME	ATTELAGE UNIVERSEL 3-4 POINTS	3-4 PUNKT ANSCHLUSS HALTERUNG	ENGANCHE DE 3-4 PUNTOS	ANS.PRINDERE 3-4 CATEG.



KIT LUCI

TAV. 150

Pos.	Cod.	Descrizione	Description	Description	Benennung	Descripcion	Descriere
1	M12400957	FANALE KIT LUCI	LAMP KIT LIGHTS	FEU KIT ECLAIRAGE	LAMPEN KIT LICHT	FAROL SET LUCES	FARURI PENTRU SET LUMINI
2	M12400956	KIT SUPPORTO BARRA LUCE	KIT SUPPORT	KIT SUPPORT	KIT HALTERUNG	KIT SOPORTE	KIT SUPORT BARA DE LUMINI
3	R17841000	ASSIEME ATTACCO	COUPLING	FIXATION	KUPPLUNG	CONEXIN	ANSAMBLU ATASARE
4	G16740160	SCONTRO A U SP.8 2F13 83	U-SHAPED STOP TEETH B343SP8	BUTEE EN U SP.8 2F13 83	U-ANSCHLAG SP.8 2F13 83	DIENTE DE PARADAA U ESP.8	BRIDAU SP.8 2F13 83
5	R18112960	PERNO D16 L35 CON TESTA ZB	PIN D16 L35 ZB	PIVOT D16 L35 ZB	BOLZEND16 L35 ZB	PERNOD16 L35 ZB	BOLT D16 L35 ZB
6	F02200452	SPINA SCATTO D.4,4 B/80 ZN	SNAP PIN D.4-4 B/80	FICHE A DETENTE D. 4-4 B/80	EINRASTSTIFT D 4-4 B/80	CLAVIJA DE MUELLE D.4-4 B/80	STIFT RESORT D.4,4 B/80 ZB
7	F01020174	VITE M12X1,75X1205737 8.8.ZN	BOLT 12X1205737 8.8.GALVANIZ.	VIS 12X1205737 8.8.ZN	SCHRAUBE 12X1205737 8.8.ZN	TORNILLO 12X1205737 8.8.ZN	SUR. M12X1,75X1205737 8.8.ZB
8	F01230059	DADO M12X1,75 D982 8 ZB	NUT M12X1,75 D982 8 ZB	ECRO.M12X1,75 D982 8 ZB	MUTT.M12X1,75 D982 8 ZB	TUER.M12X1,75 D982 8 ZB	PIUL.M12X1,75 D982 8 ZB

LARGHEZZE TELAI-RULLI

TELAIO

2003

ARTIGLIO 250 - R17810140 L=2250
R17810171 L=2250
ARTIGLIO 300 - R17810460 L=3000
R17810481 L=3000

2004

ARTIGLIO 250 - R17810140 L=2250
R17810171 L=2250
ARTIGLIO 300 - R17810460 L=3000
R17810481 L=3000

2005

ARTIGLIO 250 - R17810140 L=2250
R17810171 L=2250
ARTIGLIO 300 - R17810460 L=3000
R17810481 L=3000
ARTIGLIO 400 - ARTIGLIO 300 + 2 x 444 (R17812050, R17812070)
ARTIGLIO 500 - ARTIGLIO 300 + 2 x 444 (R17812050, R17812070)

2006

ARTIGLIO 250 - R17810172 L=2370
R17810141 L=2370
ARTIGLIO 300 - R17810481 L=3000
R17810460 L=3000
ARTIGLIO 400 - R17816430 L=4032
R17816410 L=4032
ARTIGLIO 500 - R17816390 L=4944
R17816350 L=4944

2007

ARTIGLIO 250 - R17810172 L=2370
R17810141 L=2370
ARTIGLIO 300 - R17810481 L=3000
R17810460 L=3000
ARTIGLIO 400 - R17816430 L=4032
R17816410 L=4032
ARTIGLIO 500 - R17816390 L=4944
R17816350 L=4944

RULLO

2003

ARTIGLIO 250 - R17811180 L=2130
R17811190 L=2130
ARTIGLIO 300 - R17811200 L=2880
R17811210 L=2880

2004

ARTIGLIO 250 - R17811181 L=2250
R17811191 L=2250
ARTIGLIO 300 - R17811201 L=2250
R17811211 L=2856

2005

ARTIGLIO 250 - R17811181 L=2250
R17811191 L=2250
ARTIGLIO 300 - R17811201 L=2856
R17811211 L=2856
ARTIGLIO 400 - R17812111 L=3912
R17812121 L=3912
ARTIGLIO 500 - R17813280 L=4912
R17813290 L=4912

2006

ARTIGLIO 250 - R17811181 L=2250
R17811191 L=2250
ARTIGLIO 300 - R17811202 L=3000
R17811212 L=3000
ARTIGLIO 400 - R17812111 L=3912
R17812121 L=3912
ARTIGLIO 500 - R17813280 L=4932
R17813290 L=4932

2007

ARTIGLIO 250 - R17811192 L=2226
ARTIGLIO 300 - R17811203 L=2856
ARTIGLIO 400 - R17812112 L=3912
ARTIGLIO 500 - R17813281 L=4824

**USATE SEMPRE RICAMBI ORIGINALI
ALWAYS USE ORIGINAL SPARE PARTS
IMMER DIE ORIGINAL-ERSATZTEILE VERWENDEN
EMPLOYEZ TOUJOURS LES PIECES DE RECHANGE ORIGINALES
UTILIZAR SIEMPRE REPUESTOS ORIGINALES
UTILIZAȚI ÎNTOTDEAUNA PIESE DE SCHIMB ORIGINALE**

MASCHIO **GASPARDO**



MASCHIO **GASPARDO**

R19530510

R19530510

MASCHIO SpA

Via Marcello, 73 - I - 35011
Campodarsego (PD) Italy
Tel. +39 049 9289810
Fax +39 049 9289900
e-mail: maschio@maschio.com
<http://www.maschio.com>

GASPARDO Seminatrici SpA

Via Mussons, 7 - I - 33075
Morsano al Tagliamento (PN) Italy
Tel. +39 0434 695410
Fax +39 0434 695425
e-mail: gaspardo@gaspardo.it
<http://www.gaspardo.it>

MASCHIOGASPARDOROMANIASRL

Strada Înfrățirii, Nr. 155
315100 Chișineu - Criș
Tel. +40 257 30 70 30
Fax +40 257 30 70 40
e-mail: info@maschio.com
<http://www.maschio.com>

ООО МАСКИО-ГАСПАРДО РУССИЯ

404126, Россия, Волгоградская область,
г.Волжский, ул.Пушкина, 117 *б*.
Тел.: +78443525065
факс: +78443525064
e-mail: info@maschio.ru
<http://www.maschionet.com>

MASCHIO DEUTSCHLAND GMBH

Äußere Nürnberger Straße 5
D - 91177 Thalmässing
Deutschland
Tel. +49 (0) 9173 79000
Fax +49 (0) 9173 790079

MASCHIO FRANCE Sarl

1, Rue de Mérignan ZA
F - 45240 La Ferte St. Aubin
France
Tel. +33 (0) 2.38.64.12.12
Fax +33 (0) 2.38.64.66.79

MASCHIO IBERICA S.L.

Calle Cabernet, 10
Poligono Industrial Clot de Moja
Olerdola - 08734 Barcelona
Tel. +34 93.81.99.058
Fax +34 93.81.99.059

MASCHIO USA

432 2ND Street
Rock Island, IL 61201 USA
Ph. +1 309 794-2310
Fax +1 309 788-1610

MASCHIO MIDDLE EAST S.L

**GASPARDO-MASCHIO TURCHIA
MASCHIO-GASPARDO CANADA Inc**