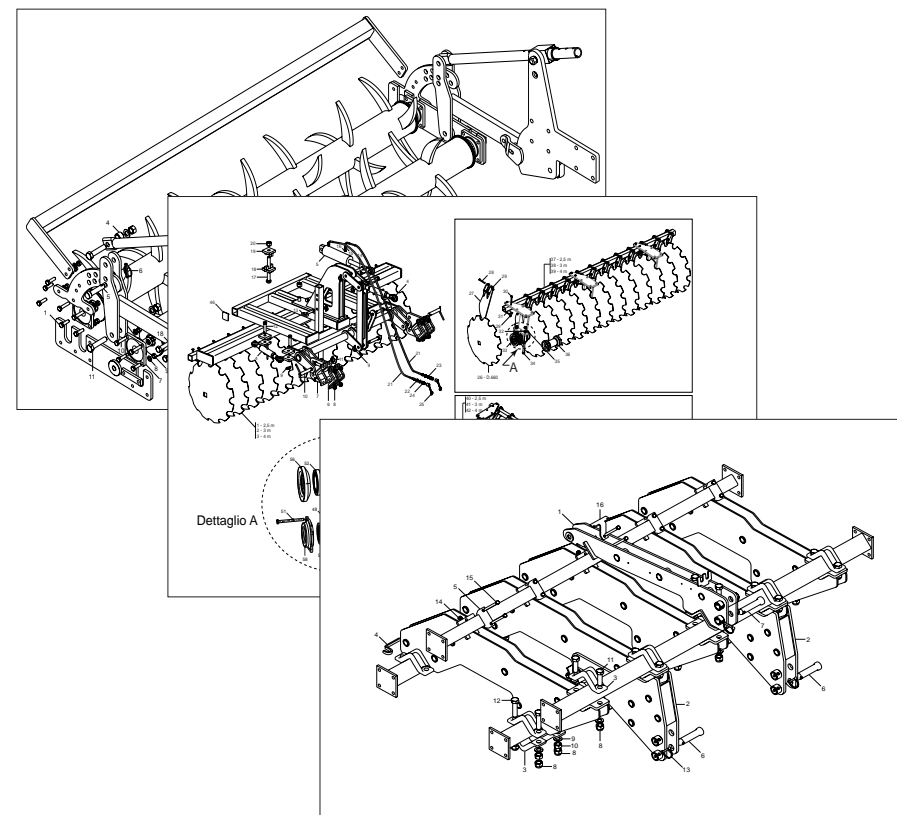


MASCHIO GASPARDO



ARTIGLIO

Cod: R19530511 09 / 2009

- *) Valido per Paesi UE
- *) Valid for EU member countries
- *) Gilt für EU-Mitgliedsländer
- *) Valable dans le Pays UE
- *) Válido para Países UE
- *) Valabil pentru țările UE

IT	PARTI DI RICAMBIO
EN	SPARE PARTS
DE	ERSATZTEILE
FR	PIECES DÉTACHÉES
ES	PIEZAS DE REPUESTO
RO	PIESE DE SCHIMB

PARTI DI RICAMBIO

Le ordinazioni delle parti di ricambio vanno fatte presso i nostri concessionari di zona e devono essere sempre corredate dalle seguenti indicazioni:

- **Tipo, modello e numero di matricola dell'attrezzatura.** Tali dati sono stampigliati nell'apposita targhetta di cui è dotata ogni attrezzatura.
- **Numero di codice della parte richiesta** rilevabile dal catalogo ricambi.
- **Descrizione del particolare e quantità richiesta.**
- **Numero della tavola.**
- **Mezzo di trasporto.** Nel caso questa voce non sia specificata, la Ditta Costruttrice, pur dedicando a questo servizio una particolare cura, non risponde di eventuali ritardi di spedizione dovuti a cause di forza maggiore.

Le spese di trasporto si intendono sempre a carico del destinatario. La merce viaggia a rischio e pericolo del committente anche se venduta franco destino.

NOTA: Il termine **(Dx) Destro** o **(Sx) Sinistro** della macchina o di parti di essa, è inteso guardando la macchina dalla parte posteriore. Le eccezioni saranno indicate.

SPARE PARTS

Orders must be transmitted through our area dealers and should always include the following indications:

- **Type, model and serial number of the machine.** These data are punched on the data plate with which every implement is equipped.
- **Code number of the required spare part.** This will be found in the spare parts catalogue.
- **Description of the part and required quantity.**
- **Table number.**
- **Means of dispatch.** If this item is not indicated, the Manufacturer, while dedicating particular care to this service, shall not be held responsible for delays in delivery caused by cases of force majeure.

Transport expenses shall always be at the consignee's charge. The goods travel at the purchaser's risk and peril even when sold ex destination.

NOTE: The symbols **(Dx) right** and **(Sx) left**, concerning the machine or single parts of it, are referred, as in the figure, to a rear view of them. Exceptions will be indicated.

ERSATZTEILE

Die Bestellungen müssen bei unseren Gebietshändler angegeben werden. Bei der Bestellung sind stets die folgenden Angaben zu machen:

- **Typ, Modell und Serien-Nummer des Geräts.** Diese Daten stehen auf dem Typenschild, mit dem jedes Gerät versehen ist.
- **Artikel Nr. der erforderlichen Ersatzteile.** Diese stehen im Ersatzteil-Katalog.
- **Beschreibung des Ersatzteils und die erforderliche Stückzahl.**
- **Tafelnummer.**
- **Versandmittel.** Wenn dieser Punkt nicht spezifiziert wird, haftet die Herstellerfirma nicht für etwaigen Lieferverzug aufgrund höherer Gewalt, auch wenn er diesen Service besonders aufmerksam abwickelt.

Die Frachtkosten gehen dagegen immer zu Lasten des Empfängers. Die Ware reist auf Gefahr und Risiko des Auftraggebers, auch wenn frei Haus Verkauft vereinbart worden ist.

N.B.: Die Merkzeichen **(Dx) rechts** und **(Sx) links** betreffen eine rückwärtige Aussicht der Maschine oder Teile von ihr (siehe Bild). Ausnahmen werden gezeigt.

PIECES DÉTACHÉES

Les ordres doivent être effectués auprès de nos concessionnaires de zone en précisant les indications suivantes:

- **Type, modèle et numéro de série de la machine.** Ces données sont gravées sur la plaque d'identification de chaque outil.
- **Numéro de code de la pièce détachée** indiqué sur le catalogue des pièces détachées.
- **Description de la pièce et quantité requise.**
- **Numéro de plan.**
- **Moyen d'expédition.** Si cette rubrique n'est pas indiquée, le Constructeur, bien que soucieux de ce service, ne répond pas des retards d'expédition pour des causes de force majeure. Les frais de transport sont toujours à la charge du destinataire. La marchandise voyage aux risques et périls de l'acheteur même si vendue franco de port.

N.B.: Les références **(Dx) droit** et **(Sx) gauche** de la machine ou des parties de la même, est entendue, comme de la figure, en regardant la machine de derriere dans le sens de marche.

RESPUESTOS

Los pedidos han de efectuarse en nuestros concesionarios de zona y deben incluir siempre las siguientes indicaciones:

- **Tipo, modelo y número de matrícula del equipo.** Dichos datos están impresos en la relativa placa presente en el equipo.
- **Número de código de la parte requerida** presente en el catálogo respuestas.
- **Descripción de la pieza y cantidad requerida.**
- **Numero de ilustración.**
- **Medio de transporte.** En caso que este ítem no esté especificado, el Fabricante, aún prestando la debidas consideraciones para este aspecto, no responde por eventuales retardos de env'o debidos a causas de fuerza mayor.

Los gastos de transporte se consideran siempre a cargo del destinatario. La mercadería viaja bajo riesgo y peligro del comprador, incluso cuando se vende franco destino.

N.B.: La referencia **(Dx) derecha** o **(Sx) izquierda** de la máquina o de sus componentes, se entien-de, como en la figura, mirando la máquina por la parte trasera. Se indicarán las excepciones.

PIESE DE SCHIMB

Comandarea pieselor de schimb se va face prin intermediul concesionarilor din zonă și trebuie să fie întotdeauna însoțite de următoarele date:

- **Tipul, modelul și numărul de matricolă al utilajului.** Aceste date se găsesc pe plăcuța de identificare a fiecărui utilaj.
- **Numărul de cod al piesei de schimb cerute,** care se găsește în manual.
- **Descrierea piesei de schimb și cantitatea cerută.**
- **Numărul desenului în care se găsește piesa.**
- **Mijloc de transport.** În cazul în care acesta nu este specificat, Firma Constructoare poate avea un regim special, nu răspunde de eventualele întârzieri de expediere datorate unor cauze de forță majoră.

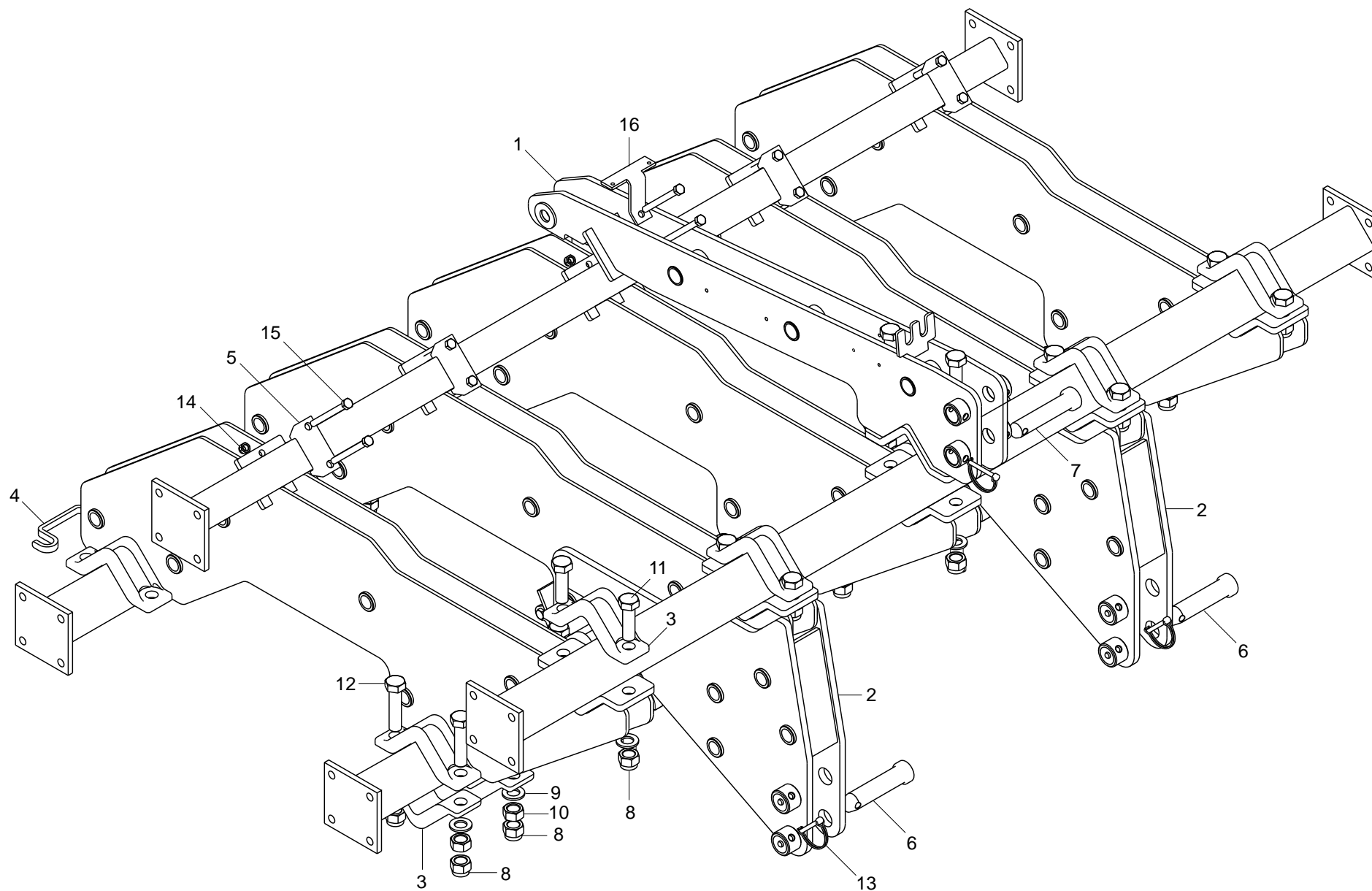
Cheltuielile de transport sunt suportate de destinatar. Marfa este transportată pe riscul celui care efectuează comanda, chiar dacă marfa este vândută în condiții franco-destinare.

NOTĂ: Termenul **(Dx) Dreapta** sau **(Sx) Stânga** a utilajului sau a părților acestuia, este privind utilajul din partea posterioară. Excepțiile vor fi indicate.

Nr. Tav.	Descrizione	Pag.	Nr. Tav.	Beschreibung	Pag.
TAV. 010	Telaio	6	TAV. 010	Rahmen	6
TAV. 020	Elementi operatori mod.2008-2009	8	TAV. 020	Elemente betreiber mod.2008-2009	8
TAV. 080	Elementi operatori mod. 2003-2004-2005-2006-2007	10	TAV. 080	Elemente betreiber mod. 2003-2004-2005-2006-2007	10
TAV. 030	Doppio rullo posteriore mod.2008-2009	12	TAV. 030	Doppelte Nachaufwalze mod.2008-2009	12
TAV. 090	Doppio rullo posteriore mod.2003-2004-2005-2006-2007	14	TAV. 090	Doppelte Nachaufwalze mod.2003-2004-2005-2006-2007	14
TAV. 130	Impianto oleodinamico mod. 2007-2008-2009	16	TAV. 130	Hydraulischen Anzug mod. 2007-2008-2009	16
TAV. 040	Impianto oleodinamico mod. 2003-2004-2005-2006	18	TAV. 040	Hydraulischen Anzug mod. 2003-2004-2005-2006	18
TAV. 150	Doppio rullo posteriore meccanico per ARTIGLIO 250-300	20	TAV. 150	Doppelte Nachaufwalze mechanische für ARTIGLIO 250-300	20
TAV. 120	Dischi posteriori	22	TAV. 120	Hinten Disc	22
TAV. 050	Bandinella laterale meccanica	24	TAV. 050	Mechanische Streifen	24
TAV. 060	Ruote di profondità	26	TAV. 060	Block Tiefe	26
TAV. 070	Kit "III" categoria ISO + Quick Hitch + K700	28	TAV. 070	Kit "III" Kat. ISO + Quick Hitch + K700	28
TAV. 100	Kit "III" e "IV" categoria mod. 2006	30	TAV. 100	Kit "III" und "IV" Kat. mod. 2006	30
TAV. 140	Kit luci	32	TAV. 140	Lichter kit	32
TAV. 110	Larghezze telaio-rulli	34	TAV. 110	Breite Rahmen-Rollen	34

Nr. Tav.	Description	Pag.	Nr. Tav.	Description	Pag.
TAV. 010	Frame	6	TAV. 010	Cadre	6
TAV. 020	Element operator mod.2008-2009	8	TAV. 020	Element operateur mod.2008-2009	8
TAV. 080	Element operator mod. 2003-2004-2005-2006-2007	10	TAV. 080	Element operateur mod. 2003-2004-2005-2006-2007	10
TAV. 030	Double rear roller mod.2008-2009	12	TAV. 030	Double rouleau posterieur mod.2008-2009	12
TAV. 090	Double rear roller mod.2003-2004-2005-2006-2007	14	TAV. 090	Double rouleau posterieur mod.2003-2004-2005-2006-2007	14
TAV. 130	Hydraulic plant mod. 2007-2008-2009	16	TAV. 130	Installation hydraulique mod. 2007-2008-2009	16
TAV. 040	Hydraulic plant mod. 2003-2004-2005-2006	18	TAV. 040	Installation hydraulique mod. 2003-2004-2005-2006	18
TAV. 150	Double rear roller mechanical for ARTIGLIO 250-300	20	TAV. 150	Double rouleau posterieur mecanique pour ARTIGLIO 250-300	20
TAV. 120	Rear discs	22	TAV. 120	Disque posterieur	22
TAV. 050	Mechanical strip clod	24	TAV. 050	Mecanique bande	24
TAV. 060	Depth wheel	26	TAV. 060	Roue de profondeur	26
TAV. 070	Kit "III" -point ISO + Quick Hitch + K700	28	TAV. 070	Kit "III" cat. ISO + Quick Hitch + K700	28
TAV. 100	Kit "III" and "IV" -point hitch mod. 2006	30	TAV. 100	Kit "III" et "IV" cat. mod. 2006	30
TAV. 140	Lighting kit	32	TAV. 140	Kit d'eclairage	32
TAV. 110	Frame-roller width	34	TAV. 110	Largeur cadre-rouleau	34

Nr. Tav.	Descripcion	Pag.	Nr. Tav.	Descriere	Pag.
TAV. 010	Bastidor	6	TAV. 010	Cadru	6
TAV. 020	Elemento operadore mod.2008-2009	8	TAV. 020	Element operator mod.2008-2009	8
TAV. 080	Elemento operadore mod. 2003-2004-2005-2006-2007	10	TAV. 080	Element operator mod. 2003-2004-2005-2006-2007	10
TAV. 030	Doble rollo posterior mod.2008-2009	12	TAV. 030	Rulou dublu posterior mod.2008-2009	12
TAV. 090	Doble rollo posterior mod.2003-2004-2005-2006-2007	14	TAV. 090	Rulou dublu posterior mod.2003-2004-2005-2006-2007	14
TAV. 130	Instalacion hidraulica mod. 2007-2008-2009	16	TAV. 130	Instalație oleodinamică mod. 2007-2008-2009	16
TAV. 040	Instalacion hidraulica mod. 2003-2004-2005-2006	18	TAV. 040	Instalație oleodinamică mod. 2003-2004-2005-2006	18
TAV. 150	Doble rollo posterior mecanico para ARTIGLIO 250-300	20	TAV. 150	Rulou dublu posterior mecanic pentru ARTIGLIO 250-300	20
TAV. 120	Discos trasero	22	TAV. 120	Discuri posterioare	22
TAV. 050	Bandas mecanica	24	TAV. 050	Limitator lateral de brazdă mecanic	24
TAV. 060	Rueda de profundidad	26	TAV. 060	Roată de adâncime	26
TAV. 070	Kit "III" cat. ISO + Quick Hitch + K700	28	TAV. 070	Kit a "III"-a categorie ISO + Quick Hitch + K700	28
TAV. 100	Kit "III" y "IV" cat. mod. 2006	30	TAV. 100	Kit a "III"-a și a "IV"-a categorie mod. 2006	30
TAV. 140	Kit de iluminacion	32	TAV. 140	Kit lumini	32
TAV. 110	Anchura bastidor-rollo	34	TAV. 110	Lungimi cadru-rulou	34

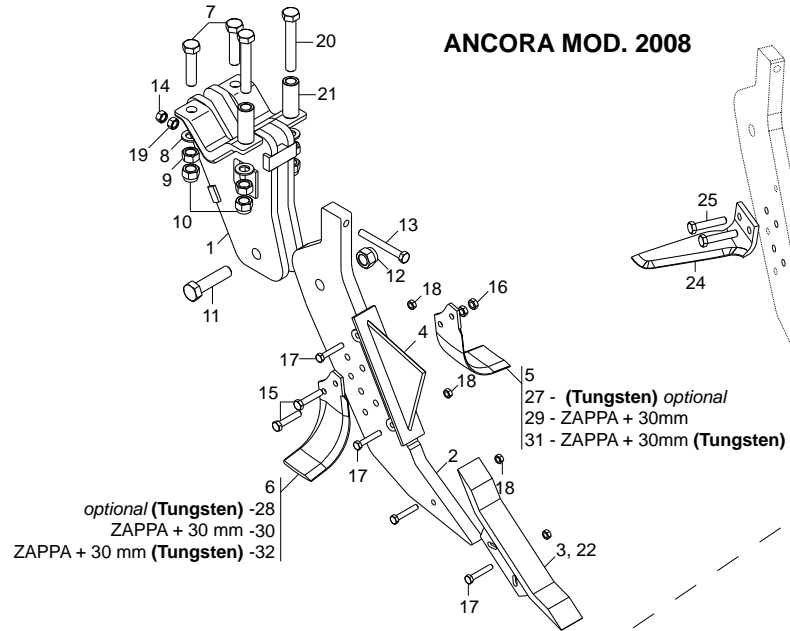


TELAIO / FRAME / RAHMEN / CADRE / BASTIDOR / CADRU

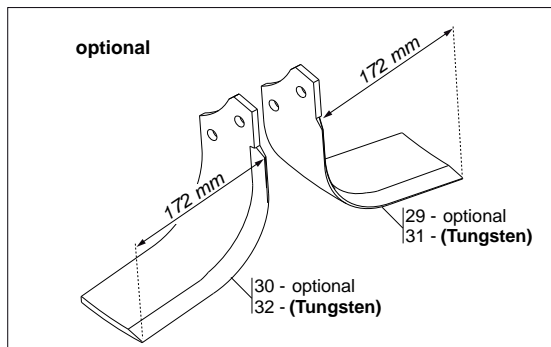
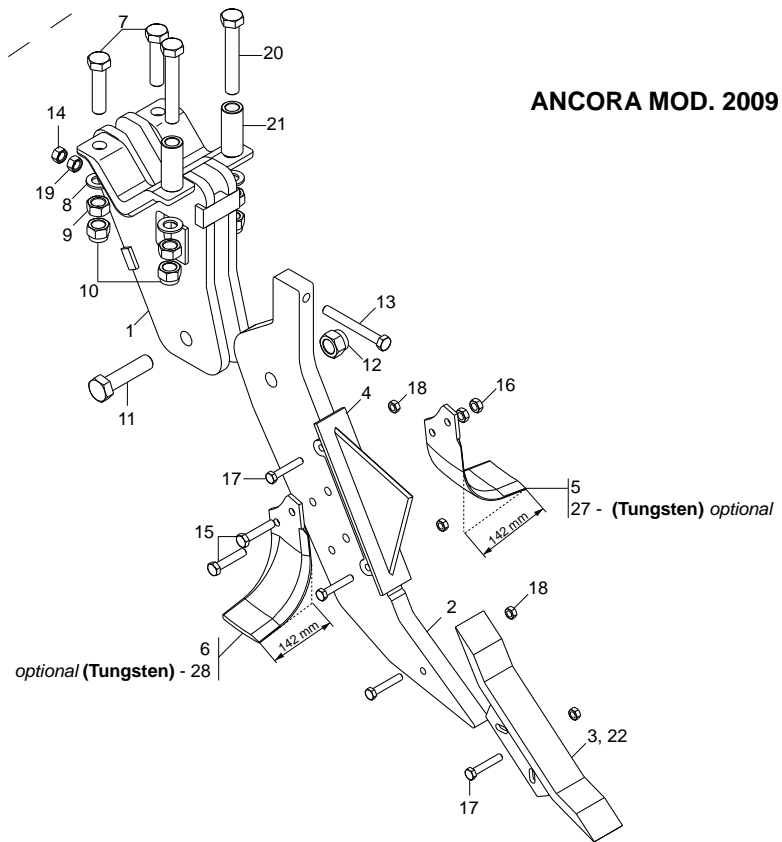
TAV. 010

Pos.	Cod.	Descrizione	Description	Benennung	Description	Descripcion	Descriere
1	R17810114	ASSIEME SUPPORTO TERZO PUNTO	ASSABLEY SUPPORT THIRD POINT	ZUSAMMENBAU DRITTER POINT	ANS. SUPPORT TROISIEME POINT	ASAMBLEA TERCER PUNTO	ANSAMBLU SUPORT CADRU 3 PUNCTE
2	R17810074	ASSIEME SUPPORTO TELAIO	ASS. SUPPORT FRAME	ZUSAMMENBAU HALTERUNG SUPPORT	ANS. SUPPORT CHASSIS	ANSAMBLEA SOPPORTE BASTIDOR	ANSAMBLU SUPORT CADRU
3	R17811170	SCONTRO PER TUBO 100	FLANGE 100	ANSCHLAG 100	BUTEE 100	ELEMENTO DE EMPALME 100	BRIDA FIXARE TEAVA 100
4	R17812200	LAMA INTERPOSIZIONE SCONTRI ZN	BLADE ZN	MESSER ZN	LAME ZN	CUCHILLA ZN	PLACA POZITIONARE BRIDE ZN
5	G16740160	SCONTRO A U SP.8 2F13 83	FLANGE U SHIMS 8 2F13 83	U-ANSCHLAG DICKE 8 2F13 83	BUTEE EN U CALE 8 2F13 83	ELEM. DE EMPAL.U ESP.8 2F13 83	BRIDA U GR.8 2F13 83
6	F20100112	PERNO D36 L128 C43 ZN	BOLT D36 L128 C43 ZN	BOLTZEN D36 L128 C43 ZN	BOULON D36 L128 C43 ZN	PERNO D36 L128 C43 ZN	BOLT D36 L128 C43 ZN
7	F20100101	PERNO D32 L128 C43 ZN	BOLT D32 L128 C43 ZN	BOTZEN D32 L128 C43 ZN	BOULON D32 L128 C43 ZN	PERNO D32 L128 C43 ZN	BOLT D32 L128 C43 ZN
8	F01230144	DADO M24X 3 D982 8 ZN	NUT M24X 3 D982 8 ZN	MUTTER M24X 3 D982 8 ZN	ECROU M24X 3 D982 8 ZN	TUERCA M24X 3 D982 8 ZN	PIULITA M24X 3 D982 8 ZN
9	G18701590	RONDELLA 25 X35 X2,5 ZN	WASHER 25 X35 X2,5 ZN	SCHEIBE 25 X35 X2,5 ZN	RONDELLE 25 X35 X2,5 ZN	ARANDELA 25 X35 X2,5 ZN	SAIBA 25X 35X 2,5 ZN
10	F01200379	DADO M24X 3 U5588 6.8 ZN	NUT M24X3 U5588 6.8 ZN	MUTTER M24X3 U5588 6.8 ZN	ECROU M24X 3 U5588 6.8 ZN	TUERCA M24X 3 U5588 6.8 ZN	PIULITA M24X 3 U5588 6.8 ZN
11	F01020349	VITE M24X 3X 90 U5737 8.8 ZN	SCREW M24X 3X 90 U5737 8.8 ZN	SCHRAUBE M24X3X90 U5737 8.8 ZN	VIS M24X 3X 90 U5737 8.8 ZN	TORNILLO M24X3X90 U5737 8.8 ZN	SURUB M24X 3X 90 U5737 8.8 ZN
12	F01020344	VITE M24X3X100 U5737 10.9 ZN	SCREW M24X3X100 U5737 10.9 ZN	SCHRAU.M24X3X100 U5737 10.9 ZN	VIS M24X3X100 U5737 10.9 ZN	TORN. M24X3X100 U5737 10.9 ZN	SURUB M24X100 U5737 10.9 ZN
13	F02200584	SPINA D12 L70 ZN	PIN D12 L70 ZN	STIFT D12 L70 ZN	FICHE D12 L70 ZN	CLAVIJA D12 L70 ZN	STIFT D12 L70 ZN
14	F01230059	DADO M12X1,75 D982 8 ZN	NUT M12X1,75 D982 8 ZN	MUTTER M12X1,75 D982 8 ZN	ECROU M12X1,75 D982 8 ZN	TUERCA M12X1,75 D982 8 ZN	PIULITA M12X1,75 D982 8 ZN
15	F01020174	VITE M12X1,75X120 U5737 8.8 ZN	SCREW M12X1,75X120 U5737 8.8ZN	SCHR.M12X1,75X120 U5737 8.8 ZN	VIS M12X1,75X120 U5737 8.8 ZN	TORN.M12X1,75X120 U5737 8.8 ZN	SUR. M12X1,75X120 U5737 8.8 ZN
16	R17810950	LAMA SUPPORTO VALVOLA	SUPPORT BLADE VALVE	HALTERUNG MESSER VENTIL	SUPPORT LAME VALVE	CUCHILLA SOPORTE VALVULA	LAMA SUPORT VALVA

ANCORA MOD. 2008



ANCORA MOD. 2009

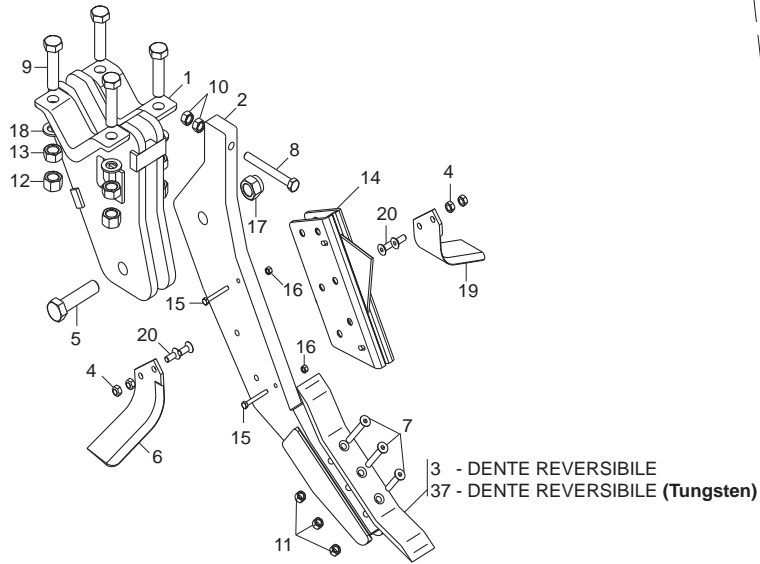


**ELEMENTI OPERATORI / ELEMENT OPERATOR / ELEMENTE BETREIBER / ELEMENT OPERATEUR /
ELEMENTO OPERADORE / ELEMENT OPERATOR MOD. 2008-2009**

TAV. 020

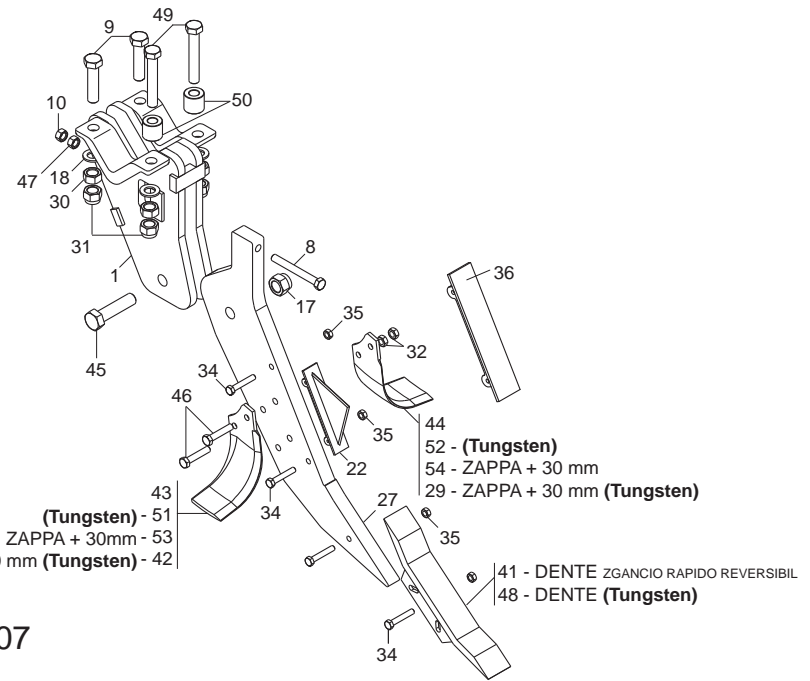
Pos.	Cod.	Descrizione	Description	Benennung	Description	Descripcion	Descriere
1	R17820012	SUPPORTO PUNTALE	SUPPORT TIP	SPITZE HALTER	SUPPORT EMBOUT	SOPORTE PUNTAL	SUPORT VIRF
2	R17820441	PUNTALE	TIP	SPITZE	EMBOUT	PUNTAL	VARF
3	R17820661	DENTE	TOOTH	ZAHN	DENT	DIENTE	DINTE
4	R17820061	LAMA ROMPIZOLLE	CLOD-BREAKING BLADE	MESSER SCHOLLENBRECHER	LAME BRISE-MOTTES	CUCHILLA DESTERRONADOR	LAMA SPARGATOR DE BRAZDA
5	M74100435	ZAPPA AD ELICA DX	RIGHT HELICOIDAL BLADE	RECHT BOGENMESSER	LAME HELICE DROIT	AZADA HELICE DERECHA	SAPA ELICOIDALA DX
6	M74100436	ZAPPA AD ELICA SX	LEFT HELICOIDAL BLADE	LINK BOGENMESSER	LAME HELICE GUACHE	AZADA HELICE IZQUIERDA	SAPA ELICOIDALA SX
7	F01020344	VITE M24X3X100 U5737 10.9 ZN	SCREW M24X3X100 U5737 10.9 ZN	SCHRAU.M24X3X100 U5737 10.9 ZN	VIS M24X3X100 U5737 10.9 ZN	TORN. M24X3X100 U5737 10.9 ZN	SURUB M24X100 U5737 10.9 ZN
8	G18701590	RONDELLA 25 X35 X2,5 ZN	WASHER 25 X35 X2,5 ZN	SCHIBE 25 X35 X2,5 ZN	RONDELLE 25 X35 X2,5 ZN	ARANDELA 25 X35 X2,5 ZN	SAIBA 25X 35X 2,5 ZN
9	F01200379	DADO M24X 3 U5588 6.8 ZN	NUT M24X3 U5588 6.8 ZN	MUTTER M24X3 U5588 6.8 ZN	ECROU M24X 3 U5588 6.8 ZN	TUERCA M24X 3 U5588 6.8 ZN	PIULITA M24X 3 U5588 6.8 ZN
10	F01230144	DADO M24X 3 D982 8 ZN	NUT M24X 3 D982 8 ZN	MUTTER M24X 3 D982 8 ZN	ECROU M24X 3 D982 8 ZN	TUERCA M24X 3 D982 8 ZN	PIULITA M24X 3 D982 8 ZN
11	F01060600	VITE M27X 3X115 U5712 10.9 ZN	SCREW M27X3X115 U5712 10.9 ZN	SCHRA. M27X3X115 U5712 10.9 ZN	VIS M27X 3X115 U5712 10.9 ZN	TORN. M27X 3X115 U5712 10.9 ZN	SURUB M27X 3X115 U5712 10.9 ZN
12	F01230150	DADO M27X 3 D982 8 ZN	NUT M27X3 D982 8 ZN	MUTTER M27X 3 D982 8 ZN	ECROU M27X 3 D982 8 ZN	TUERCA M27X 3 D982 8 ZN	PIULITA M27X 3 D982 8 ZN
13	F01020269	VITE M16X 2X140 U5737 8.8 ZN	SCREW M16X 2X140 U5737 8.8 ZN	SCHRA. M16X2X140 U5737 8.8 ZN	VIS M16X 2X140 U5737 8.8 ZN	TORN. M16X 2X140 U5737 8.8 ZN	SURUB M16X 2X140 U5737 8.8 ZN
14	F01200321	DADO M16X 2 U5588 6.8 ZN	NUT M16X2 U5588 6.8 ZN	MUTTER M16X2 U5588 6.8 ZN	ECROU M16X2 U5588 6.8 ZN	TUERCA M16X2 U5588 6.8 ZN	PIULITA M16X 2 U5588 6.8 ZN
15	F01020210	VITE M14X 2X 80 U5737 8.8 ZN	SCREW M14X 2X 80 U5737 8.8 ZN	SCHRA. M14X 2X80 U5737 8.8 ZN	VIS M14X 2X 80 U5737 8.8 ZN	TORN. M14X 2X 80 U5737 8.8 ZN	SURUB M14X2X 80 U5737 8.8 ZN
16	F01230073	DADO AUTOB. M14X2 D982 8 ZN	SELF LOCK. NUT M14X2 D982 8 ZN	SELBSTSP.MUTT. M14X2 D982 8 ZN	ECROU AUTOBL. M14X2 D982 8 ZN	TUERCA AUTOBL. M14X2 D982 8 ZN	PIULITA AUT. M14X2 D982 8 ZN
17	F01020164	VITE M12X1,75X70 U5737 8.8 ZN	SCREW M12X1,75X70 U5737 8.8 ZN	SCHR. M12X1,75X70 U5737 8.8 ZN	VIS M12X1,75X70 U5737 8.8 ZN	TORN. M12X1,75X70 U5737 8.8 ZN	SURUB M12X1,75X70 U5737 8.8 ZN
18	F01230059	DADO M12X1,75 D982 8 ZN	NUT M12X1,75 D982 8 ZN	MUTTER M12X1,75 D982 8 ZN	ECROU M12X1,75 D982 8 ZN	TUERCA M12X1,75 D982 8 ZN	PIULITA M12X1,75 D982 8 ZN
19	F01260047	DADO M16 D6923 8.8 ZN	NUT M16 D6923 8.8 ZN	MUTTER M16 D6923 8.8 ZN	ECROU M16 D6923 8.8 ZN	TUERCA M16 D6923 8.8 ZB	PIULITA M16 D6923 8.8 ZN
20	F01020350	VITE M24X 3X200 U5737 10.9 ZN	SCREW M24X 3X200 U5737 10.9 ZN	SCHRA. M24X3X200 U5737 10.9 ZN	VIS M24X 3X200 U5737 10.9 ZN	TORN. M24X 3X200 U5737 10.9 ZN	SURUB M24X 3X200 U5737 10.9 ZN
21	R17821070	BOCCOLA	BUSHING	BUCHSE	BUSHING	CASQUILLO	BUCSA DISTANTATOARE
22	R17820721	DENTE TG	TOOTH TG	ZAHN TG	DENT TG	DIENTE TG	DINTE TG
23	M27100209	COLTELLO DC/DS/DL SX 90X12	BLADE DC/DS/DL LEFT 90X12	LINKES MESSER DC/DS/DL 90X12	COUTEAU GAUCHE DC/DS/DL 90X12	CUCHILLO IZQ. DC/DS/DL 90X12	CUTIT STINGA DC/DS/DL 90X12
24	M27100210	COLTELLO DC/DS/DL DX 90X12	BLADE DC/DS/DL RIGHT 90X12	RECHT MESSER DC/DS/DL 90X12	COUTEAU DROIT DC/DS/DL 90X12	CUCHILLO DERECH.DC/DS/DL 90X12	CUTIT DREAPTA DC/DS/DL 90X12
25	F01020263	VITE M16X2X80 U5737 8.8 BR	SCREW M16X2X80 U5737 8.8 BR	SCHRAUBE M16X2X80 U5737 8.8 BR	VIS M16X2X80 U5737 8.8 BR	TORNILLO M16X2X80 U5737 8.8 BR	SURUB M16X2X80 U5737 8.8 BR
26	F01230085	DADO M16X 2 D982 8 ZN	NUT M16X 2 D982 8 ZN	MUTTER M16X 2 D982 8 ZN	ECROU M16X 2 D982 8 ZN	TUERCA M16X 2 D982 8 ZN	PIULITA M16X 2 D982 8 ZN
27	R17820860	ZAPPA AD ELICA DX TG	RIGHT HELICOIDAL BLADE TG	RECHT BOGENMESSER TG	LAME HELICE DROIT TG	AZADA HELICE DERECHA TG	SAPA ELICOIDALA DX TG
28	R17820870	ZAPPA AD ELICA SX TG	LEFT HELICOIDAL BLADE TG	LINK BOGENMESSER TG	LAME HELICE GAUCHE TG	AZADA HELICE IZQUIERDA TG	SAPA ELICOIDALA SX TG
29	R17820830	ZAPPA AD ELICE DX P30	RIGHT HELICOIDAL BLADE P30	RECHT BOGENMESSER DX P30	LAME HELICE DROIT P30	AZADA HELICE DERECHA P30	SAPA ELICOIDALA DX P30
30	R17820820	ZAPPA AD ELICA SX P30	LEFT HELICOIDAL BLADE P30	LINK BOGENMESSER P30	LAME HELICE GAUCHE P30	AZADA HELICA IZQUIERDA P30	SAPA ELICOIDALA SX P30
31	R17820880	ZAPPA AD ELICA DX P30 TG	RIGHT HELICOIDAL BLADE P30 TG	RECHT BOGENMESSER P30 TG	LAME HELICE DROIT P30 TG	AZADA HELICE DERECHA P30 TG	SAPA ELICOIDALA DX P30 TG
32	R17820890	ZAPPA AD ELICA SX P30 TG	LEFT HELICOIDAL BLADE P30 TG	LINK BOGENMESSER P30 TG	LAME HELICE GAUCHE P30 TG	AZADA ELICE IZQUIERDA P30 TG	SAPA ELICOIDALA SX P30 TG

TAV. 080



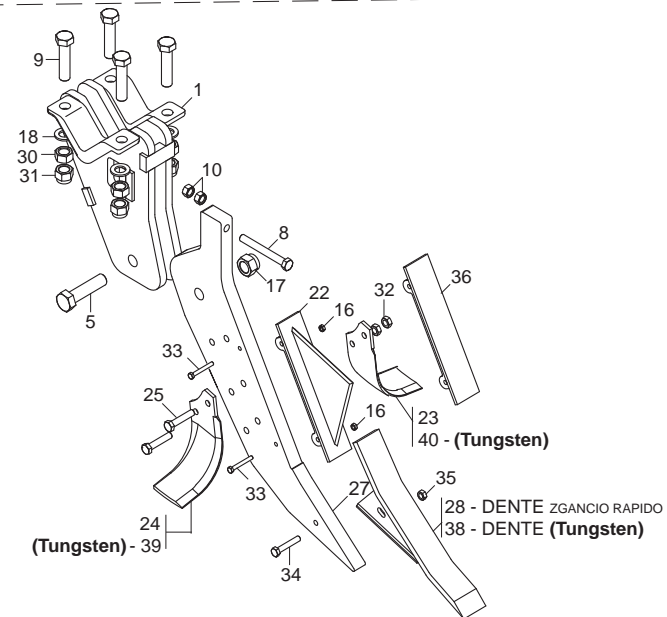
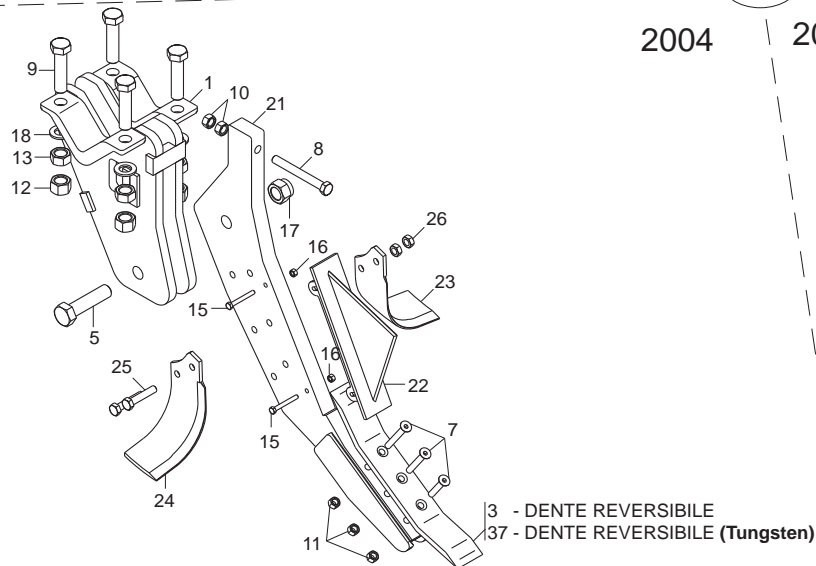
2003

2006-2007



2004

2005



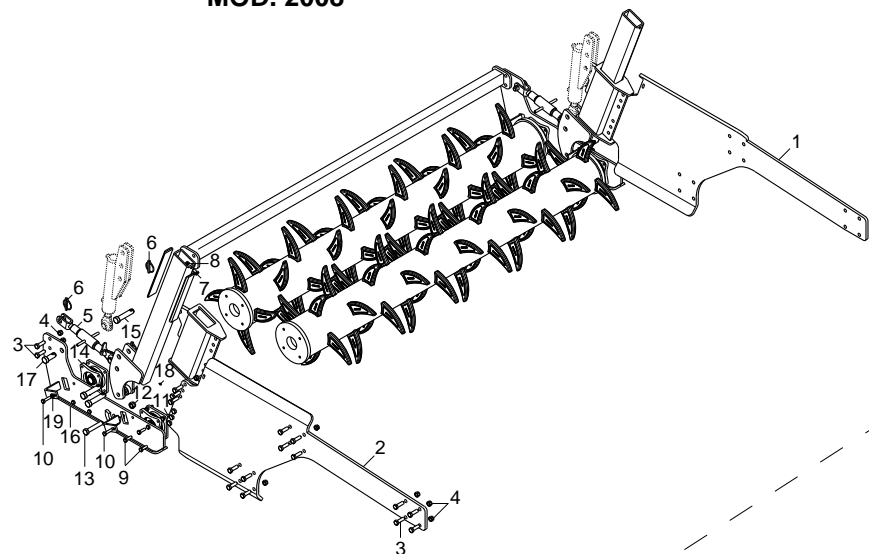
**ELEMENTI OPERATORI / ELEMENT OPERATOR / ELEMENTE BETREIBER / ELEMENT OPERATEUR /
ELEMENTO OPERADORE / ELEMENT OPERATOR MOD. 2003-2004-2005-2006-2007**

TAV. 080

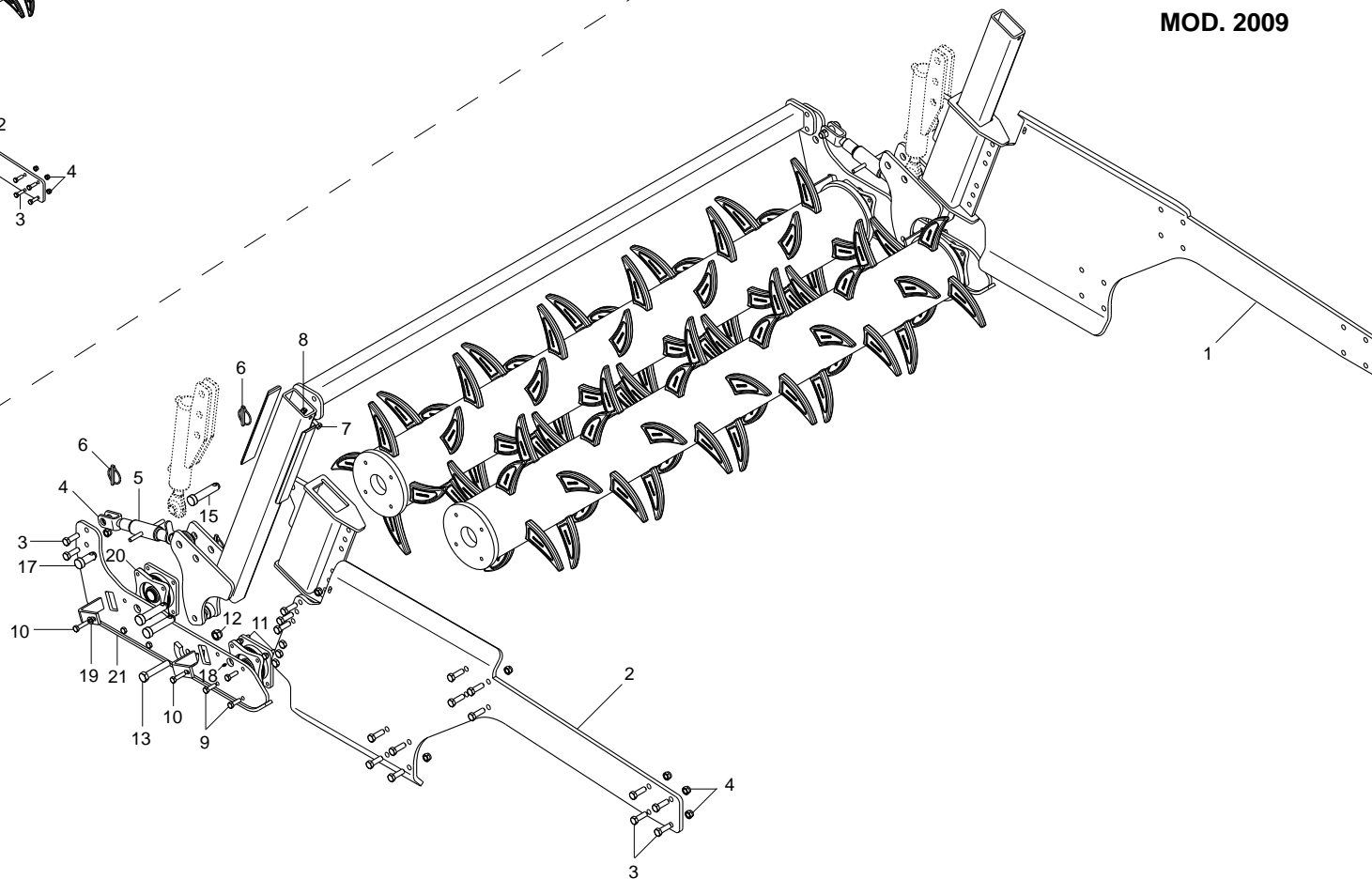
Pos.	Cod.	Descrizione	Description	Benennung	Description	Descripcion	Descriere
1	R17820012	SUPPORTO PUNTALE	SUPPORT TIP	SPITZE HALTER	SUPPORT EMBOUT	SOPORTE PUNTAL	SUPPORT VIRF
2	R17820191	PUNTALE	TIP	SPITZE	EMBOUT	PUNTAL	VIRF
3	G67002037	DENTE PUNTALE REVERSIBILE	REVERSIBLE TOOTH TIP	ZAHN SPITZE REVERSIBEL	DENT EMBOUT REVERSIBLE	DIENTE PUNTAL REVERSIBLES	DINTE ARTIGLIO REVERSIBIL
4	F01220048	DADO M12X1,75 D980 8 ZN	NUT M12X1,75 D980 8 ZN	SCHLEIBE M12X1,75 D980 8 ZN	ECROU M12X1,75 D980 8 ZN	TUERCA M12X1,75 D980 8 ZN	PIULITA M12X1,75 D980 8 ZN
5	F01061000	VITE M27X3X110 U5712 10.9 ZN	SCREW M27X3X110 U5712 10.9 ZN	SCHR. M27X3X110 U5712 10.9 ZN	VIS M27X3X110 U5712 10.9 ZN	TORN. M27X3X110 U5712 10.9 ZN	SURUB M27X110 5712 10.9 ZN
6	F20120103	ZAPPETTA VRN.NERA (MAZZI DX.)	HOE BLADE RIGHT	KLEINES MESSER RECHT	BINETTE DROIT	SALLETE DERECHA	SAPA EXPLOZOR-VOPSIT NEGRU DX
7	F01030118	VITE M12X1,75X65 U5933 10.9 ZN	SCREW M16X2X140 U5737 10.9 ZN	SCHR. M16X2X140 U5737 10.9 ZN	VIS M16X2X140 U5737 10.9 ZN	TORN. M16X2X140 U5737 10.9 ZN	SURUB M16X2X140 U5737 10.9 ZN
8	F01020269	VITE M16X 2X140 U5737 8.8 ZN	SCREW M16X 2X140 U5737 8.8 ZN	SCHRA. M16X2X140 U5737 8.8 ZN	VIS M16X 2X140 U5737 8.8 ZN	TORN. M16X 2X140 U5737 8.8 ZN	SURUB M16X 2X140 U5737 8.8 ZN
9	F01020344	VITE M24X3X100 U5737 10.9 ZN	SCREW M24X3X100 U5737 10.9 ZN	SCHRAU.M24X3X100 U5737 10.9 ZN	VIS M24X3X100 U5737 10.9 ZN	TORN. M24X3X100 U5737 10.9 ZN	SURUB M24X100 U5737 10.9 ZN
10	F01200321	DADO M16X 2 U5588 6.8 ZN	NUT M16X2 U5588 6.8 ZN	MUTTER M16X2 U5588 6.8 ZN	ECROU M16X2 U5588 6.8 ZN	TUERCA M16X2 U5588 6.8 ZN	PIULITA M16X 2 U5588 6.8 ZN
11	F01230059	DADO M12X1,75 D982 8 ZN	NUT M12X1,75 D982 8 ZN	MUTTER M12X1,75 D982 8 ZN	ECROU M12X1,75 D982 8 ZN	TUERCA M12X1,75 D982 8 ZN	PIULITA M12X1,75 D982 8 ZN
12	F01230143	DADO M24X2 D982 8 ZN	NUT M24X2 D982 8 ZN	MUTTER M24X2 D982 8 ZN	ECROU M24X2 D982 8 ZN	TUERCA M24X2 D982 8 ZN	PIULITA M24X2 D982 8 ZN
13	F01200377	DADO M24X2 U5588 6.8 ZN	NUT M24X2 U5588 6.8 ZN	MUTTER M24X2 U5588 6.8 ZN	ECROU M24X2 U5588 6.8 ZN	TUERCA M24X2 U5588 6.8 ZN	PIULITA M24X2 U5588 6.8 ZN
14	R17820240	ROMPIZOLLE	CLOD-BREAKING	SCHOLLENBRECHER	BRISE-MOTTES	DESTERRONADOR	SPARGATOR DE BRAZDA
15	F01020077	VITE M 8X1,25X60 U5737 8.8 ZN	SCREW M8X1,25X60 U5737 8.8 ZN	SCHRA. M8X1,25X60 U5737 8.8 ZN	VIS M8X1,25X60 U5737 8.8 ZN	TORN. M8X1,25X60 U5737 8.8 ZN	SURUB M8X1,25X60 U5737 8.8 ZN
16	F01220022	DADO M8X 1,25 D980 8 ZN	NUT M8X 1,25 D980 8 ZN	MUTTER M8X 1,25 D980 8 ZN	ECROU M8X 1,25 D980 8 ZN	TUERCA M8X 1,25 D980 8 ZN	PIULITA M8X 1,25 D980 8 ZN
17	F01230150	DADO M27X 3 D982 8 ZN	NUT M27X3 D982 8 ZN	MUTTER M27X 3 D982 8 ZN	ECROU M27X 3 D982 8 ZN	TUERCA M27X 3 D982 8 ZN	PIULITA M27X 3 D982 8 ZN
18	G18701590	RONDELLA 25 X35 X2,5 ZN	WASHER 25 X35 X2,5 ZN	SCHLEIBE 25 X35 X2,5 ZN	RONDELLE 25 X35 X2,5 ZN	ARANDELA 25 X35 X2,5 ZN	SAIBA 25X 35X 2,5 ZN
19	F20120104	ZAPPETTA VRN.NERA (MAZZI SX.)	HOE BLADE LEFT	KLEINES MESSER LINK	BINETTE GAUCHE	SALLETE IZQUIERDA	SAPA EXPLOZOR-VOPSIT NEGRU SX
20	F01030107	VITE M12X1,75X30 5933 10.9 ZN	SCREW M12X1,75X30 5933 10.9 ZN	SCHR.M12X1,75X30 U5933 10.9 ZN	VIS M12X1,75X30 5933 10.9 ZN	TORN.M12X1,75X30 5933 10.9 ZN	SURUB M12X1,75X30 5933 10.9 ZN
21	R17820192	PUNTALE	TIP	SPITZE	EMBOUT	PUNTAL	VARF
22	R17820060	LAMA ROMPIZOLLE	CLOD-BREAKING BLADE	MESSER SCHOLLENBRECHER	LAME BRISE-MOTTES	CUCHILLA DESTERRONADOR	LAMA SPARGATOR DE BRAZDA
23	M01110427	ZAPPA AD ELICA SX	LEFT HELICOIDAL BLADE	LINK BOGENMESSER	LAME HELICE GAUCHE	AZADA HELICE IZQUIERDA	SAPA ELICE STINGA
24	M01110426	ZAPPA AD ELICA DX	RIGHT HELICOIDAL BLADE	RECHT BOGENMESSER	LAME HELICE DROIT	AZADA HELICE DERECHA	SAPA ELICE DREAPTA
25	F01020207	VITE M14X 2X 70 U5737 8.8 ZN	SCREW M14X2X70 U5737 8.8 ZN	SCHRAUBE M14X2X70 U5737 8.8 ZN	VIS M14X2X70 U5737 8.8 ZN	TORNILLO M14X2X70 U5737 8.8 ZN	SURUB M14X 2X 70 U5737 8.8 ZN
26	F01200093	DADO M14X2 U5587 6.8 ZN	NUT M14X2 U5587 6.8 ZN	MUTTER M14X2 U5587 6.8 ZN	ECROU M14X2 U5587 6.8 ZN	TUERCA M14X2 U5587 6.8 ZN	PIULITA M14X2 U5587 6.8 ZN
27	R17820440	PUNTALE	TIP	STUTZE	EMBOUT	PUNTAL	VARF
28	R17820480	DENTE ZGANCIO RAPIDO ARTIGLIO	TOOTH QUICK FIT ARTIGLIO	ZAHN SCHNELLKUPPLUNG ARTIGLIO	DENT ACCROCHAGE RAPIDE	DIENTE ACOMPLAMIENTO RAPIDO	DINTE ATASARE RAPIDA ARTIGLIO
29	R17820890	ZAPPA AD ELICA SX P30 TG	LEFT HELICOIDAL BLADE P30 TG	LINK BOGENMESSER P30 TG	LAME HELICE GAUCHE P30 TG	AZADA ELICE IZQUIERDA P30 TG	SAPA ELICOIDALA SX P30 TG
30	F01200379	DADO M24X 3 U5588 6.8 ZN	NUT M24X3 U5588 6.8 ZN	MUTTER M24X3 U5588 6.8 ZN	ECROU M24X 3 U5588 6.8 ZN	TUERCA M24X 3 U5588 6.8 ZN	PIULITA M24X 3 U5588 6.8 ZN
31	F01230144	DADO M24X 3 D982 8 ZN	NUT M24X 3 D982 8 ZN	MUTTER M24X 3 D982 8 ZN	ECROU M24X 3 D982 8 ZN	TUERCA M24X 3 D982 8 ZN	PIULITA M24X 3 D982 8 ZN
32	F01230073	DADO AUTOB. M14X2 D982 8 ZN	SELF LOCK. NUT M14X2 D982 8 ZN	SELBSTSP.MUTT. M14X2 D982 8 ZN	ECROU AUTOBL. M14X2 D982 8 ZN	TUERCA AUTOBL. M14X2 D982 8 ZN	PIULITA AUT. M14X2 D982 8 ZN
33	F01020082	VITE M8X1,25X65 U5737 8.8 ZN	SCREW M8X1,25X65 U5737 8.8 ZN	SCHRA. M8X1,25X65 U5737 8.8 ZN	VIS M8X1,25X65 U5737 8.8 ZN	TORN. M8X1,25X65 U5737 8.8 ZN	SURUB M8X1,25X65 U5737 8.8 ZN
34	F01020164	VITE M12X1,75X70 U5737 8.8 ZN	SCREW M12X1,75X70 U5737 8.8 ZN	SCHR. M12X1,75X70 U5737 8.8 ZN	VIS M12X1,75X70 U5737 8.8 ZN	TORN. M12X1,75X70 U5737 8.8 ZN	SURUB M12X1,75X70 U5737 8.8 ZN
35	F01230059	DADO M12X1,75 D982 8 ZN	NUT M12X1,75 D982 8 ZN	MUTTER M12X1,75 D982 8 ZN	ECROU M12X1,75 D982 8 ZN	TUERCA M12X1,75 D982 8 ZN	PIULITA M12X1,75 D982 8 ZN
36	R17820260	ASSIEME LAMA SUPPORTO	ASSEMBLU BLADE SUPPORT	ZUSAMMENBAU HALTERUNG MESSER	ASSEMBLEE SUPPORT LAME	ASAMBLEA CUCHILLA SOPORTE	ANSAMBLU LAMA SUPORT
37	G68020130	DENTE ARTIGLIO REVERSIBILE TG	TOOTH ARTIGLIO REVERSIBILE TG	ZAHN ARTIGLIO REVERSIBEL TG	DENT ARTIGLIO REVERSIBILE TG	DIENTE ARTIGLIO REVERSIBILE TG	DINTE ARTIGLIO REVERSIBIL TG
38	R17820630	DENTE ARTIG Tungsteno Zg.Rap.	TOOTH ARTIG QUICK FIT TG	ZAHN ARTIG. SCHNELLKUPPLUNG TG	DENT ARTIG. ACCROCHAGE RAP. TG	DIENTE ARTIGLIO TG AT. Rapida	DINTE ARTIG Tungsten At.Rapida
39	M66100425	ZAPPA AD ELICA DX TG	RIGHT HELICOIDAL BLADE TG	RECHT BOGENMESSER TG	LAME HELICE DOIT TG	AZADA HELICE DERECHA TG	SAPA ELICOIDALA DX TG
40	M66100426	ZAPPA AD ELICA SX TG	LEFT HELICOIDAL BLADE TG	LINK BOGENMESSER TG	LAMA HELICA GAUCHE TG	AZADA HELICE IZQUIERDA TG	SAPA ELICOIDALA SX TG
41	R17820660	DENTE ART. RAPIDO REVERSIBILE	THOOT ARTIGLIO QUICK FIT REVER	ZAHN SCHNELLKUPPLUNG REVER ART	DENT ACCROCHAGE RAPIDE REV ART	DIENTE ACCOMPLAM. RAPIDO REV	DINTE ART. ATASARE RAPIDA REV
42	R17820880	ZAPPA AD ELICA DX P30 TG	RIGHT HELICOIDAL BLADE P30 TG	RECHT BOGENMESSER P30 TG	LAME HELICE DROIT P30 TG	AZADA HELICE DERECHA P30 TG	SAPA ELICOIDALA DX P30 TG
43	R17820850	ZAPPA ELICA DESTRA	RIGHT HELICOIDAL BLADE	RECHTES BOGENMESSER	LAME HELICE B-C-SC DRT	AZADA HELICE DERECHA	SAPA ELICE DREAPTA
44	R17820840	ZAPPA AD ELICA SINISTRA	LEFT HELICOIDAL BLADE	LINK BOGENMESSER	LAMA HELICA GAUCHE	AZADA HELICE IZQUIERDA	SAPA ELICE STANGA
45	F01060600	VITE M27X 3X115 U5712 10.9 ZN	SCREW M27X3X115 U5712 10.9 ZN	SCHRA. M27X3X115 U5712 10.9 ZN	VIS M27X 3X115 U5712 10.9 ZN	TORN. M27X 3X115 U5712 10.9 ZN	SURUB M27X 3X115 U5712 10.9 ZN
46	F01020210	VITE M14X 2X 80 U5737 8.8 ZN	SCREW M14X 2X 80 U5737 8.8 ZN	SCHRA. M14X 2X80 U5737 8.8 ZN	VIS M14X 2X 80 U5737 8.8 ZN	TORN. M14X 2X 80 U5737 8.8 ZN	SURUB M14X2X 80 U5737 8.8 ZN
47	F01260047	DADO M16 D6923 8.8 ZN	NUT M16 D6923 8.8 ZN	MUTTER M16 D6923 8.8 ZN	ECROU M16 D6923 8.8 ZN	TUERCA M16 D6923 8.8 ZB	PIULITA M16 D6923 8.8 ZN
48	R17820720	DENTE ART.Tungsteno Zg.Rap.Rev	TOOTH ART. QUICK FIT REV. TG	ZAHN ART. SCHNELLKUPPL. REV. TG	DENT ART. ACCOMPLAM. RAPID.REV	DIENTE PUNTAL GARRA	DINTE ART.Tungsten At.Rap.Rev.
49	F01020350	VITE M24X 3X200 U5737 10.9 ZN	SCREW M24X 3X200 U5737 10.9 ZN	SCHRA. M24X3X200 U5737 10.9 ZN	VIS M24X 3X200 U5737 10.9 ZN	TORN. M24X 3X200 U5737 10.9 ZN	SURUB M24X 3X200 U5737 10.9 ZN
50	R17821070	BOCCOLA	BUSHING	BUCHSE	BUSHING	CASQUILLO	BUCSA DISTANTATOARE
51	R17820860	ZAPPA AD ELICA DX TG	RIGHT HELICOIDAL BLADE TG	RECHT BOGENMESSER TG	LAME HELICE DROIT TG	AZADA HELICE DERECHA TG	SAPA ELICOIDALA DX TG
52	R17820870	ZAPPA AD ELICA SX TG	LEFT HELICOIDAL BLADE TG	LINK BOGENMESSER TG	LAME HELICE GAUCHE TG	AZADA HELICE IZQUIERDA TG	SAPA ELICOIDALA SX TG
53	R17820830	ZAPPA AD ELICA DX P30	RIGHT HELICOIDAL BLADE P30	RECHT BOGENMESSER DX P30	LAME HELICE DROIT P30	AZADA HELICE DERECHA P30	SAPA ELICOIDALA DX P30
54	R17820820	ZAPPA AD ELICA SX P30	LEFT HELICOIDAL BLADE P30	LINK BOGENMESSER P30	LAME HELICE GAUCHE P30	AZADA HELICA IZQUIERDA P30	SAPA ELICOIDALA SX P30

TAV. 030

MOD. 2008



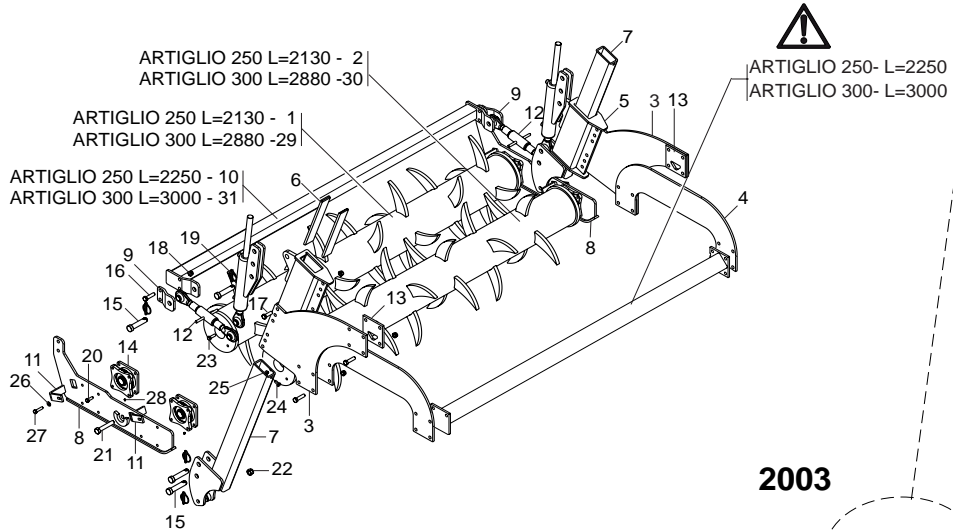
MOD. 2009



**DOPPIO RULLO POSTERIORE / DOUBLE REAR ROLLER / DOPPELTE NACHAUFWALZE /
DOUBLE ROULEAU POSTERIEUR / DOBLE ROLLO POSTERIOR / RULO DUBLU POSTERIOR MOD. 2008-2009**

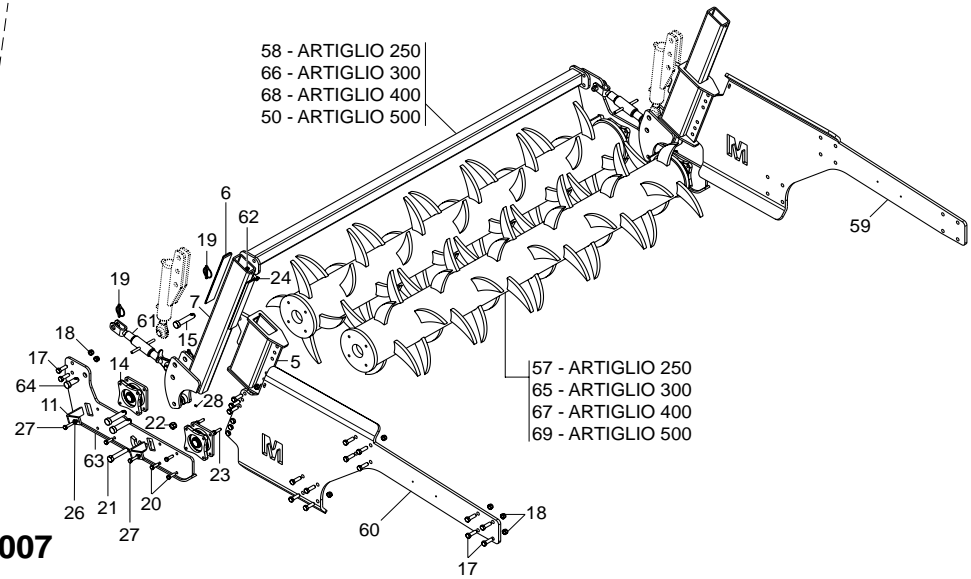
TAV. 030

Pos.	Cod.	Descrizione	Description	Benennung	Description	Descripcion	Descriere
1	R17815761	LAMA SUPPORTO REGOLAZIONE SX	SUPPORT BLADE ADJUSTMENT LEFT	HALTER. MESSER ANPASSUNG RECHT	SUPPORT LAME REGLAGE GAUCHE	CUCHILLA SOPORTE AJUSTE IZQ.	LAMA SUPORT REGLARE SX
2	R17815751	LAMA SUPPORTO REGOLAZIONE DX	SUPPORT BLADE ADJUSTMENT RIGHT	HALTER. MESSER ANPASSUNG LINK	SUPPORT LAMA REGLAGE DROIT	CUCHILLA SOPORTE AJUSTE DERECHA	LAMA SUPORT REGLARE DX
3	F01020252	VITE M16X 2X 50 U5737 8.8 ZN	SCREW M16X 2X 50 U5737 8.8 ZN	SCHRAUBE M16X2X50 U5737 8.8 ZN	VIS M16X 2X 50 U5737 8.8 ZN	TORNILLO M16X2X50 U5737 8.8 ZN	SURUB M16X 2X 50 U5737 8.8 ZN
4	F01230085	DADO M16X 2 D982 8 ZN	NUT M16X 2 D982 8 ZN	MUTTER M16X 2 D982 8 ZN	ECROU M16X 2 D982 8 ZN	TUERCA M16X 2 D982 8 ZN	PIULITA M16X 2 D982 8 ZN
5	F02450022	TIRANTE L=330 L=490 D25,4 ZN	TIE ROD L=330 L=490 D25,4 ZN	SPANNST. L=330 L=490 D=25,4 ZN	TRINGLE L=330 L=490 D=25,4 ZN	TIRANTE L=330 L=490 D25,4 ZN	TIRANT L=330 L=490 D=25,4 ZN
6	F02200507	SPINA SCATTO D9 B/83 ZN	SNAP PIN D9 B/83 ZN	EINRASTSTIFT D9 B/83 ZN	FICHE A DETENTE D9 B/83 ZN	CLAVIJA DE MUELLE D9 B/83 ZN	STIFT RESORT D9 B/83 ZN
7	F01020508	VITE M12X1,75X25 U5739 8.8 ZN	SCREW M12X1,75X25 U5739 8.8 ZN	SCHR. M12X1,75X25 U5739 8.8 ZN	VIS M12X1,75X25 U5739 8.8 ZN	TORN. M12X1,75X25 U5739 8.8 ZN	SURUB M12X1,75X25 U5739 8.8 ZN
8	F01230059	DADO M12X1,75 D982 8 ZN	NUT M12X1,75 D982 8 ZN	MUTTER M12X1,75 D982 8 ZN	ECROU M12X1,75 D982 8 ZN	TUERCA M12X1,75 D982 8 ZN	PIULITA M12X1,75 D982 8 ZN
9	F01010288	VITE M12X1,25X35 U5740 8.8 ZN	SCREW M12X1,25X35 U5740 8.8 ZN	SCHR.M12X1,25X35 U5740 8.8 ZN	VIS M12X1,25X35 U5740 8.8 ZN	TORN.M12X1,25X35 U5740 8.8 ZN	SURUB M12X1,25X35 U5740 8.8 ZN
10	F01010292	VITE M12X1,25X45 U5740 8.8 ZN	SCREW M12X1,25X45 U5740 8.8 ZN	SCHRA.M12X1,25X45 U5740 8.8 ZN	VIS M12X1,25X45 U5740 8.8 ZN	TORN. M12X1,25X45 U5740 8.8 ZN	SURUB M12X1,25X45 U5740 8.8 ZN
11	F01020528	VITE M12X1,75X40 U5739 10.9 ZN	SCREW M12X1,75X40 U5739 10.9ZN	SCHR.M12X1,75X40 U5739 10.9 ZN	VIS M12X1,75X40 U5739 10.9 ZN	TORN.M12X1,75X40 U5739 10.9 ZN	SURUB M12X1,75X40 U5739 10.9ZN
12	F01230131	DADO M20X 2,5 D982 6 ZN	NUT M20X 2,5 D982 6 ZN	MUTTER M20X 2,5 D982 6 ZN	ECROU M20X 2,5 D982 6 ZN	TUERCA M20X 2,5 D982 6 ZN	PIULITA M20X 2,5 D982 6 ZN
13	F01020313	VITE M20X2,5X110 U5737 8.8 ZN	SCREW M20X2,5X110 U5737 8.8 ZN	SCHRA.M20X2,5X110 U5737 8.8 ZN	VIS M20X2,5X110 U5737 8.8 ZN	TORN. M20X2,5X110 U5737 8.8 ZN	SURUB M20X2,5X110 U5737 8.8 ZN
14	R17015300	ASSIEME CUSCINETTO	BEARING SUPPORT	LAGERHALTERUNG	SUPPORT ROULEMENT	SOPORTE COJINETE	ANSAMBLU LAGAR
15	F20100063	PERNO D25 L91 C40 ZN	BOLT D25 L91 C40 ZN	BOLZEN D25 L91 C40 ZN	BOULON D25 L91 C40 ZN	PERNO D25 L91 C40 ZN	BOLT D25 L91 C40 ZN
16	R17811403	SUPPORTO RULLO	ROLLER SUPPORT	WALTZE HALTERUNG	SUPPORT ROULEAU	SOPORTE RODILLO	SUPPORT RULO
17	R17817910	PERNO D25 L55,5 ZN	BOLT D25 L55,5 ZN	BOLZEN D25 L55,5 ZN	BOULON D25 L55,5 ZN	PERNO D25 L55,5 ZN	BOLT D25 L55,5 ZN
18	F01100011	ING.M 6X1 7663-A 9SMNPB28 ZN	GREASE NIPPLE M6X1 7663-A ZN	SCHMIERBUECHE M6X1 7663-A ZN	GRAISS. A BILLE M6X1 7663A ZN	ENGRAS. DE ESFERAS M6X1 7663-A	ING.M 6X1 7663-A 9SMNPB28 ZN
19	F01410076	RONDELLA D12 U6592 ZN	WASHER D12 U6592 ZN	SCHEIBE D12 U6592 ZN	RONDELLE D12 U6592 ZN	ARANDELA D12 U6592 ZN	SAIBA D12 U6592 ZN
20	M43400468	CUSCINETTO OSCILANTE H.60 RIC.	BEARING OSCILLATING H.60 S.PAR	LAGER SCHWINGEND H.60 ERSATZT.	ROULEMENT OSCILLANT H.60 P.DET	COJINETE OSCILANTE H.60 P.REP.	RULMENT OSCILANT H.60 P.SCHIMB
21	R17610160	SOPPORTO RULLO	ROLLER SUPPORT	HALLTERUNG WALTZE	ROULEAU SUPPORT	SOPORTE RODILLO	SUPPORT RULO



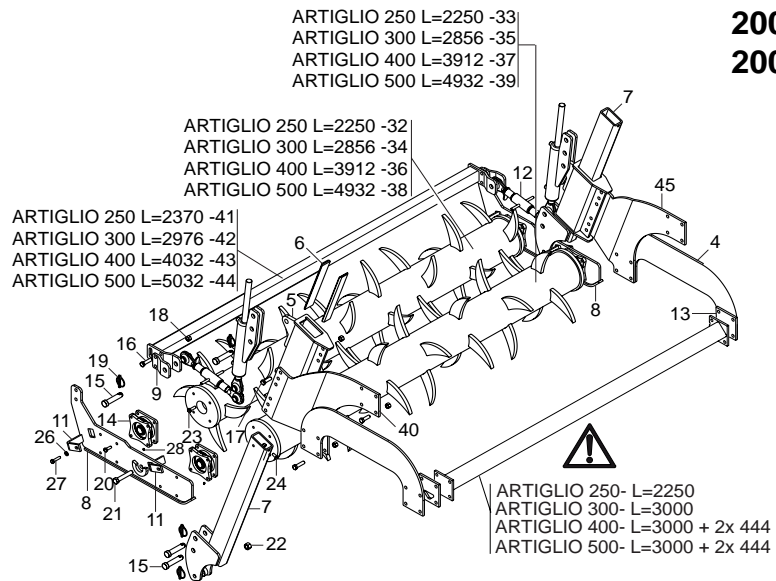
2003

2007



2004
2005

2006



ARTIGLIO 250 L.2250 - 32
ARTIGLIO 300 L.3000 - 48
ARTIGLIO 400 L.3912 - 36
ARTIGLIO 500 L.4932 - 38

ARTIGLIO 250 L.2370 - 41
ARTIGLIO 300 L.2976 - 42
ARTIGLIO 400 L.4032 - 43
ARTIGLIO 500 L.5032 - 44

33 - ARTIGLIO 250 L.2250
49 - ARTIGLIO 300 L.3000
37 - ARTIGLIO 400 L.3912
39 - ARTIGLIO 500 L.4932

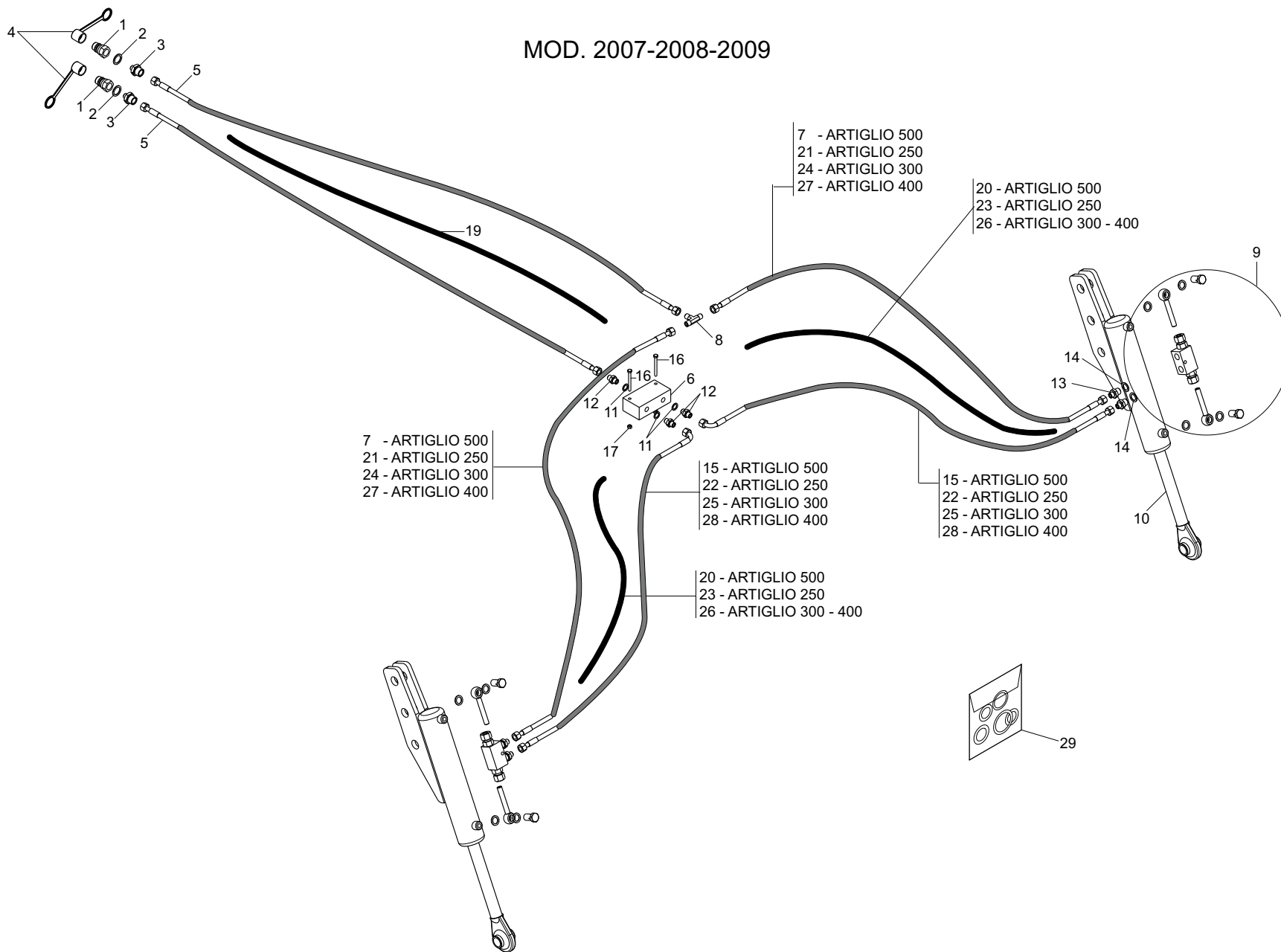
ARTIGLIO 250 - L.2370
ARTIGLIO 300 - L.3000
ARTIGLIO 400 - L.4032
ARTIGLIO 500 - L.4944

**DOPPIO RULLO POSTERIORE / DOUBLE REAR ROLLER / DOPPELTE NACHAUFWALZE /
DOUBLE ROULEAU POSTERIEUR / DOBLE ROLLO POSTERIOR / RULOU DUBLU POSTERIOR
MOD.2003-2004-2005-2006-2007**

TAV. 090

Pos.	Cod.	Descrizione	Description	Benennung	Description	Descrpcion	Descriere
1	R17811180	RULLO 2,5 28 DENTI L=2130	ROLLER 2,5 28 TEETH L=2130	WALTZE 2,5 28 ZAHN L=2130	ROULEAU 2,5 28 DENTS L=2130	RODILLO 2,5 28 DIENTES L=2130	RULOU 2,5 28 DINTI L=2130
2	R17811190	RULLO 2,5 24 DENTI L=2130	ROLLER 2,5 24 TEETH L=2130	WALTZE 2,5 24 ZAHN L=2130	ROULEAU 2,5 24 DENTS L=2130	RODILLO 2,5 24 DIENTES L=2130	RULOU 2,5 24 DINTI L=2130
3	R17811260	PIASTRA SUPPORTO	GUARD	SCHUTZ	PROTECTION	PROTECCION	PLACA SUPPORT
4	R17811270	LAMA DI RINFORZO	BLADE REINFORCEMENT	MESSER VERSTZRKUNG	LAME RENFORCEMENT	CUCHILLAS REFUERZO	PLACA DE INTARIRE
5	R17811320	SUPPORTO SCORRIMENTO RULLI	ROLLER SUPPORT SLIDING	HALBGLEITHALTERUNG	SUPPORT DE GLISSEMENT ROULEAU	SOPORTE DE DESPLAZAMIENTO	SUPORT GLISARE RULOU
6	R17811331	LAMA DI SCORRIMENTO	BLADE SLIDING	GLEITMESSER	LAME DE GLISSEMENT	CUCHILLAS DE DESPLAZAMIENTO	PLACA DE GLISARE
7	R17811370	LEVA SCORRIMENTO RULLI	LEVER SLIDING	GLEITHEBEL	LEVIER DE GLISSEMENT	PALANCA DE DESPLAZAMIENTO	PIRGHIE GLISARE RULOU
8	R17811402	SUPPORTO RULLO	ROLLER SUPPORT	HALTERUNG WALTZE	SUPPORT ROULEAUX	SOPORTE RODILLOS	SUPORT RULOU
9	R17811410	LAMA DI ATTACCO	BLADE	MESSER	LAME	CUCHILLA	PLACA DE LEGATURA
10	R17811430	ASSIEME PROTEZIONE	ASSEMBLY GUARD	ZUSAMMENBAU SCHUTZ	ASSEMBLEE PROTECTION	ASAMBLEA PROTECCION	RANSAMBLU PROTECTIE
11	R17811450	RASCHIATERRA	SOIL SCRAPER	ERDSCHABER	RACLEUR	RASCADOR DE TIERRA	RAZUITOARE
12	R17811490	TIRANTE TERZO PUNTO	3° POINT TIE ROD	SPANNSTANGE 3° PUNKT	TRINGLE 3° POINT	TIRANTE 3° PUNTO	TIRANT AL 3-LEA PUNCT
13	R17810160	SCONTRO 145X145-12 4F17 105	FLANGE 145X145-12 4F17 105	ANSCHLAG 145X145-12 4F17 105	BUTEE 145X145-12 4F17 105	EL.DE EMPALME 145X145-12 4F17 105	BRIDA 145X145-12 4F17 105
14	M43400468	CUSCINETTO OSCILLANTE H.60 RIC.	BEARING OSCILLATING H.60 S.PAR	LAGER SCHWINGEND H.60 ERSATZT.	ROULEMENT OSCILLANT H.60 P.DET	COJINETE OSCILANTE H.60 P.REP.	RULMENT OSCILANT H.60 P.SCHIMB
15	F20100063	PERNO D25 L91 C40 ZN	PIN D25 L91 C43 ZN	BOLZEN D25 L91 C43 ZN	BOULON D25 L91 C43 ZN	PERNO D25 L91 C43 ZN	BOLT D25 L91 C43 ZN
16	F01020256	VITE M16X 2X 60 U5737 8.8 ZN	SCREW M16X 2X 60 U5737 8.8 ZN	SCHRAUBE M16X2X60 U5737 8.8 ZN	VIS M16X 2X 60 U5737 8.8 ZN	TORNILLO M16X2X60 U5737 8.8 ZN	SURUB M16X2X60 U5737 8.8 ZN
17	F01020252	VITE M16X 2X 50 U5737 8.8 ZN	SCREW M16X 2X 50 U5737 8.8 ZN	SCHRAUBE M16X2X50 U5737 8.8 ZN	VIS M16X 2X 50 U5737 8.8 ZN	TORNILLO M16X2X50 U5737 8.8 ZN	SURUB M16X 2X 50 U5737 8.8 ZN
18	F01230085	DADO M12X1,25 D982 8 ZN	NUT M16X 2 D982 8 ZN	MUTTER M16X 2 D982 8 ZN	ECROU M16X 2 D982 8 ZN	TUERCA M16X 2 D982 8 ZN	PULITA M16X 2 D982 8 ZN
19	F02200507	SPINA SCATTO D9 B/83 ZN	SNAP PIN D9 B/83 ZN	EINRASTSTIFT D9 B/83 ZN	FICHE A DETENTE D9 B/83 ZN	CLAVIJA DE MUELLE D9 B/83 ZN	STIFT RESORT D9 B/83 ZN
20	F01010288	VITE M12X1,25X35 U5740 8.8 ZN	SCREW M12X1,25X35 U5740 8.8 ZN	SCHR.M12X1,25X35 U5740 8.8 ZN	VIS M12X1,25X35 U5740 8.8 ZN	TORN.M12X1,25X35 U5740 8.8 ZN	SURUB M12X1,25X35 U5740 8.8 ZN
21	F01020313	VITE M20X2,5X110 U5737 8.8 ZN	SCREW M20X2,5X110 U5737 8.8 ZN	SCHRA.M20X2,5X110 U5737 8.8 ZN	VIS M20X2,5X110 U5737 8.8 ZN	TORN. M20X2,5X110 U5737 8.8 ZN	SURUB M20X2,5X110 U5737 8.8 ZN
22	F01230131	DADO M20X 2,5 D982 6 ZN	NUT M20X 2,5 D982 6 ZN	MUTTER M20X 2,5 D982 6 ZN	ECROU M20X 2,5 D982 6 ZN	TUERCA M20X 2,5 D982 6 ZN	PULILITA M20X 2,5 D982 6 ZN
23	F01020528	VITE M12X1,75X40 U5739 10.9 ZN	SCREW M12X1,75X40 U5739 10.9 ZN	SCHR.M12X1,75X40 U5739 10.9 ZN	VIS M12X1,75X40 U5739 10.9 ZN	TORN.M12X1,75X40 U5739 10.9 ZN	SURUB M12X1,75X40 U5739 10.9 ZN
24	F01020508	VITE M12X1,75X25 U5739 8.8 ZN	SCREW M12X1,75X25 U5739 8.8 ZN	SCHR. M12X1,75X25 U5739 8.8 ZN	VIS M12X1,75X25 U5739 8.8 ZN	TORN. M12X1,75X25 U5739 8.8 ZN	SURUB M12X1,75X25 U5739 8.8 ZN
25	F01230058	DADO M12X1,25 D982 8 ZN	NUT M12X1,25 D982 8 ZN	MUTTER M12X1,25 D982 8 ZN	ECROU M12X1,25 D982 8 ZN	DADO M12X1,25 D982 8 ZN	PULILITA M12X1,25 D982 8 ZN
26	F01410076	RONDELLA D12 U6592 ZN	WASHER D12 U6592 ZN	SCHIEBE D12 U6592 ZN	RONDELLE D12 U6592 ZN	ARANDELA D12 U6592 ZN	SAIBA D12 U6592 ZN
27	F01010292	VITE M12X1,25X45 U5740 8.8 ZN	SCREW M12X1,25X45 U5740 8.8 ZN	SCHRA.M12X1,25X45 U5740 8.8 ZN	VIS M12X1,25X45 U5740 8.8 ZN	TORN. M12X1,25X45 U5740 8.8 ZN	SURUB M12X1,25X45 U5740 8.8 ZN
28	F01100011	ING.M 6X1 7663-A 9SMNPB28 ZN	GREASE NIPPLE M6X1 7663-A ZN	SCHMIERBUÈCHE M6X1 7663-A ZN	GRAISS. A BILLE M6X1 7663A ZN	ENGRAS. DE ESFERAS M6X1 7663-A	CAP GRESOR M6X1 DREPT A/1 ZN
29	R17811200	RULLO 3,0 40 DENTI L=2880	ROLLER 3,0 40 TEETH L=2880	WALTZE 3,0 40 ZAHN L=2880	ROULEAU 3,0 40 DENTS L=2880	RODILLO 3,0 40 DIENTES L=2880	RULOU 3,0 40 DINTI L=2880
30	R17811210	RULLO 3,0 36 DENTI L=2880	ROLLER 3,0 36 TEETH L=2880	WALTZE 3,0 36 ZAHN L=2880	ROULEAU 3,0 36 DENTS L=2880	RODILLO 3,0 36 DIENTES L=2880	RULOU 3,0 36 DINTI L=2880
31	R17811610	ASSIEME PROTEZIONE	ASSEMBLY GUARD	ZUSAMMENBAU SCHUTZ	ASSEMBLEE PROTECTION	ASAMBLEA PROTECCION	ANSAMBLU PROTECTIE
32	R17811181	RULLO 2,5 32 DENTI L=2250	ROLLER 32 TEETH 2,5 L=2250	WALZE 32 ZAHN 2,5 L=2250	ROULEAU A 32 DENTS 2,5 L=2250	RODILLO 32 DIENTES 2,5 L=2250	TAMBUR L=2,5 32 DINTI L=2250
33	R17811191	RULLO 2,5 28 DENTI L=2250	ROLLER 32 TEETH 2,5 L=2250	WALTZE 28 ZAHN 2,5 L=2250	ROULEAU A 28 DENTS 2,5 L=2250	RODILLO 28 DIENTES 2,5 L=2250	TAMBUR L=2,5 28 DINTI L=2250
34	R17811201	RULLO 3,0 40 DENTI L=2856	ROLLER 3,0 40 TEETH L=2856	WALTZE 3,0 40 ZAHN L=2856	ROULEAU 3,0 40 DENTS L=2856	RODILLO 3,0 40 DIENTES L=2856	RULOU 3,0 40 DINTI L=2856
35	R17811211	RULLO 3,0 36 DENTI L=2856	ROLLER 3,0 36 TEETH L=2856	WALTZE 3,0 36 ZAHN L=2856	ROULEAU 3,0 36 DENTS L=2856	RODILLO 3,0 36 DIENTES L=2856	RULOU 3,0 36 DINTI L=2856
36	R17812111	RULLO 4,0 52 DENTI L=3912	ROLLER 4,0 52 TEETH L=3912	WALTZE 4,0 52 ZAHN L=3912	ROULEAU 4,0 52 DENTS L=3912	RODILLO 4,0 52 DIENTES L=3912	RULOU 4,0 52 DINTI L=3912
37	R17812121	RULLO 4,0 48 DENTI L=3912	ROLLER 4,0 48 TEETH L=3912	WALTZE 4,0 48 ZAHN L=3912	ROULEAU 4,0 48 DENTS L=3912	RODILLO 4,0 48 DIENTES L=3912	RULOU 4,0 48 DINTI L=3912
38	R17813280	RULLO 5,0 64 DENTI L=4932	ROLLER 5,0 64 TEETH L=4932	WALTZE 5,0 64 ZAHN L=4932	ROULEAU 5,0 64 DENTS L=4932	RODILLO 5,0 64 DIENTES L=4932	RULOU 5,0 64 DINTI L=4932
39	R17813290	RULLO 5,0 60 DENTI L=4932	ROLLER 5,0 60 TEETH L=4932	WALTZE 5,0 60 ZAHN L=4932	ROULEAU 5,0 60 DENTS L=4932	RODILLO 5,0 60 DIENTES L=4932	RULOU 5,0 60 DINTI L=4932
40	R17812220	LAMA SUPPORTO REGOLAZIONE	SUPPORT BLADE ADJUSTMENT	HALTERUNG MESSER ANPASSUNG	SUPPORT LAME REGLAGE	CUCHILLA SOPORTE AJUSTE	LAMA SUPPORTO REGLARE
41	R17811431	PROTEZIONE	GUARD	SCHUTZ	PROTECTION	PROTECCION	PROTECTIE
42	R17811612	PROTEZIONE 3M	GUARD 3M	SCHUTZ 3M	PROTECTION 3M	PROTECCION 3M	PROTECTIE 3M
43	R17812091	PROTEZIONE 4M	GUARD 4M	SCHUTZ 4M	PROTECTION 4M	PROTECCION 4M	PROTECTIE 4M
44	R17813270	TUBO DI PROTEZIONE 5M	PIPE GUARD 5M	ROHR SCHUTZ 5M	TUBE PROTECTION 5M	TUBO PROTECCION 5M	TUB PROTECTIE 5M
45	R17812230	LAMA SUPPORTO REGOLAZIONE	SUPPORT BLADE ADJUSTMENT	HALTERUNG MESSER ANPASSUNG	SUPPORT LAME REGLAGE	CUCHILLA SOPORTE AJUSTE	LAMA SUPPORTO REGLARE
46	R17815750	LAMA SUPPORTO REGOLAZIONE DX	SUPPORT BLADE ADJUSTMENT RIGHT	HALTERUNG MESSER RECHT	SUPPORT LAME REGLAGE DROIT	CUCHIL. SOPORTE AJUSTE DERECHA	LAMA SUPORT REGLARE DX
47	R17815760	LAMA SUPPORTO REGOLAZIONE SX	SUPPORT BLADE ADJUSTMENT LEFT	HALTER. MESSER ANPASSUNG LINK	SUPPORT LAME REGLAGE GAUCHE	CUCHILLA SOPORTE AJUSTE IZQ.	LAMA SUPORT REGLARE SX
48	R17811202	RULLO 3,0 40 DENTI	ROLLER 3,0 40 THEET	WALTZE 3,0 40 ZAHN	ROULEAU 3,0 40 DENTS	RODILLO 3,0 40 DIENTES	RULOU 3,0 40 DINTI
49	R17811212	RULLO 36 DENTI 3,0	ROLLER 36 TEETH 3,0	36 ZAHN ROLLE 3,0	ROULEAU 36 DENTS 3,0	RODILLO DE 36 DIENTES 3,0	TAMBUR L=3,0 36 DINTI
50	R17813271	ASSIEME PROTEZIONE 5M	ASSEMBLY GUARD 5M	ZUSAMMENBAU SCHUTZ 5M	ASSEMBLEE PROTECTION 5M	ASAMBLEE PROTECCION 5M	ANSAMBLU PROTECTIE 5M
51	M23400436	FLANGIA ESTERNA SUP.CUSC.OSC.	OUTER FLANGE	AUSSENFLANSCH	FLASQUE EXTERIEUR	BRIDA EXTERIOR	FLANSA EXTERNA RULMENT
52	F02010034	CHIERA AU GUK M40X1,5 T.4H ZB	SELF LOCKING NUT	SELBSTSP. NUTMUTTER	COLLIER AUTOBL.	VIROLA AUTOBL.	GHARA AUTOBLOCANTA M40X1,5
53	F04010225	GUSC.D45 D100 B25 1726309-2RS1	BEARING D45 D100 B25 1726309-2	LAGER D45 D100 B25 1726309-2RS	ROULEMENT D45 D100	COJINETE D45 D100	RULMENT D45 D100 B25
54	F04010225	ANELLO T. 52X 90X 6 SPEC.	STIFFENER RING	RING	ANNEAU DE RENFORCEMENT	ANILLO REFUERZO	INEL
55	M61100441	M23400435	FLANGIA INTERNA SUPP.CUSC.OSC.	INNER FLANGE	INNENFLANSCH	FLASQUE INTERIEUR	BRIDA INTERIOR
56	R17811192	RULLO L=2,5 44 DENTI	ROLLER L=2,5 44 TEETH	WALTZE L=2,5 44 ZAHN	ROULEAU L=2,5 44 DENTS	RODILLO L=2,5 44 DIENTES	RULOU L=2,5 44 DINTI
57	R17811432	ASSIEME PROTEZIONE 2,5M	ASSEMBLY GUARD 2,5M	ZUSAMMENBAU SCHUTZ 2,5M	ASSEMBLEE PROTECTION 2,5M	ASAMBLEA PROTECCION 2,5M	ANSAMBLU PROTECTIE 2,5M
58	R17815761	LAMA SUPPORTO REGOLAZIONE SX	SUPPORT BLADE ADJUSTMENT LEFT	HALTER. MESSER ANPASSUNG RECHT	SUPPORT LAME REGLAGE GAUCHE	CUCHILLA SOPORTE AJUSTE IZQ.	LAMA SUPORT REGLARE SX
59	R17815751	LAMA SUPPORTO REGOLAZIONE DX	SUPPORT BLADE ADJUSTMENT RIGHT	HALTER. MESSER ANPASSUNG LINK	SUPPORT LAME REGLAGE DROIT	CUCHILLA SOPORTE AJUSTE DERECHA	LAMA SUPORT REGLARE DX
60	F02450022	TIRANTE L=330 L=490 D25,4 ZN	TIE ROD L=330 L=490 D25,4 ZN	SPANNST. L=330 L=490 D=25,4 ZN	TRINGLE L=330 L=490 D=25,4 ZN	TIRANTE L=330 L=490 D25,4 ZN	TIRANT L=330 L=490 D=25,4 ZN
61	F01230059	DADO M12X1,75 D982 8 ZN	NUT M12X1,75 D982 8 ZN	MUTTER M12X1,75 D982 8 ZN	ECROU M12X1,75 D982 8 ZN	TUERCA M12X1,75 D982 8 ZN	PULILITA M12X1,75 D982 8 ZN
62	R17811403	SUPPORTO RULLO	ROLLER SUPPORT	WALTZE HALTERUNG	SUPPORT ROULEAU	SOPORTE RODILLO	SUPORT RULOU
63	R17817910	PERNO D25 L55,5 ZN	BOLT D25 L55,5 ZN	BOLZEN D25 L55,5 ZN	BOULON D25 L55,5 ZN	PERNO D25 L55,5 ZN	BOLT D25 L55,5 ZN
64	R17811203	RULLO 3M 56 DENTI L=2856	ROLLER 3M 56 TEETH L=2856	WALTZE 3M 56 ZAHN L=2856	ROULEAU 3M 56 DENTS L=2856	RODILLO 3M 56 DIENTES L=2856	RULOU 3M 56 DINTI L=2856
65	R17811613	ASSIEME PROTEZIONE 3M	ASSEMBLY GUARD 3M	ZUSAMMENBAU SCHUTZ 3M	ASSEMBLEE PROTECTION 3M	ASAMBLEA PROTECCION 3M	ANSAMBLU PROTECTIE 3M
66	R17812112	RULLO 4,0 76 DENTI	ROLLER 4,0 76 TEETH	WALTZE 4,0 76 ZAHN	ROULEAU 4,0 76 DENTS	RODILLO 4,0 76 DIENTES	RULOU 4,0 76 DINTI
67	R17812092	ASSIEME PROTEZIONE 4 M	ASSEMBLY GUARD 4M	ZUSAMMENBAU SCHUTZ 4M	ASSEMBLEE PROTECTION 4M	ASAMBLEA PROTECCION 4M	ANSAMBLU PROTECTIE 4 M
68	R17813281	RULLO 5,0 96 DENTI	ROLLER 5,0 96 TEETH	WALTZE 5,0 96 ZAHN	ROULEAU 5,0 96 DENTS	RODILLO 5,0 96 DIENTES	RULOU 5,0 96 DINTI

MOD. 2007-2008-2009



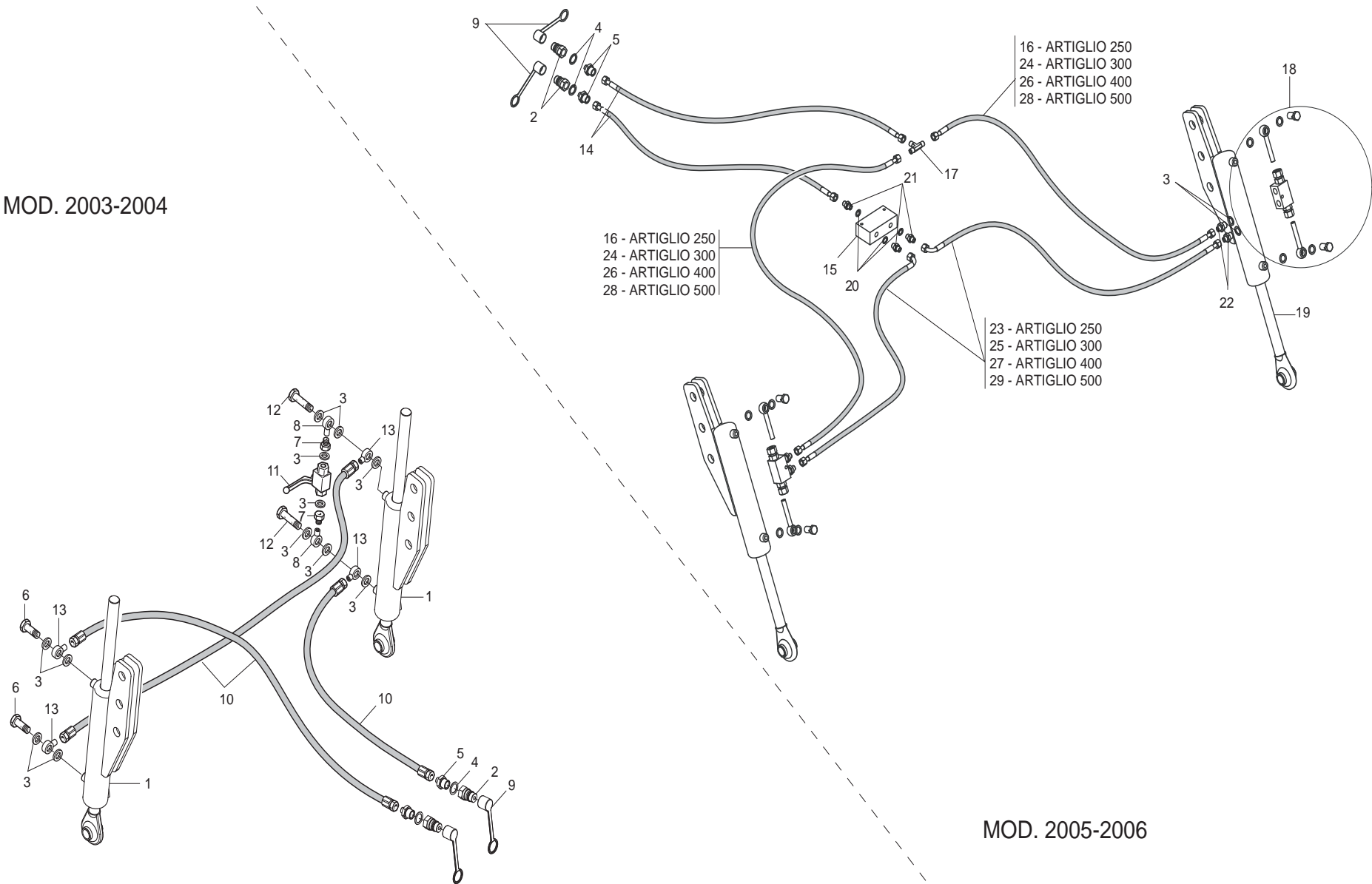
**IMPIANTO OLEODINAMICO / HYDRAULIC PLANT / HYDRAULISCHEN ANZUG /
 INSTALLATION HYDRAULIQUE / INSTALACION HIDRAULICA / INSTALAȚIE OLEODINAMICĂ
 MOD. 2007-2008-2009**

TAV. 130

Pos.	Cod.	Descrizione	Description	Benennung	Description	Descripción	Descriere
1	F03150935	INNESTO RAP.MASCH.1/2 A VALV.	QUICK CONNECT MALE CONE 1/2	SCHNELLKUPP.GEWINDE KONISC 1/2	CONNEXION RAPIDE MALE CONE 1/2	ACOPLAMIENT.RAP.MACHO CONO 1/2	CONECTARE RAPIDA TATA 1/2 VAL.
2	F03151237	ROSSETA RAME 21 X27X1,5 1/2	COPPER WASHER 21X27X1,5 1/2	SCHEIBE KUPFER 21X27X1,5 1/2	RONDELLE CUIVRE 21X27X1,5 1/2	ARANDELA COBRE 21X27X1,5 1/2	SAIBA PLANA 21X27X1,5 1/2
3	F03150211	NIPPLO MM CIL-CIL 1/2-1/4 ZN	NIPLE MM 1/4-1/2 ZN	NIPLE GG 1/4-1/2 ZN	NIPLE MM 1/4-1/2 ZN	NIPLE MM 1/4-1/2 ZN	NIPLU MM 1/4-1/2 ZN
4	F05150325	CAPPUCCIO F. 1/2 ROSSO	COVER CONNECT F 1/2 RED	DECKEL W 1/2 SCHNELLKUPP. ROT	COUVERCLE CONNEXION F 1/2 ROSE	PAC PROTECCION F 1/2 ROJO	CAPAC PROTECTIE F 1/2 ROSU
5	R17817920	TUBO 1/4 FF L=2000	PIPE 1/4 FF L=2000	ROHR 1/4 FF L=2000	TUBE 1/4 FF L=2000	TUBO 1/4 FF L=2000	TUB 1/4 FF L=2000
6	F03151044	DIVISORE DI FLUSSO A 2 VIE	FLOW DIVISOR	OELVERTEILER	DIVISEUR DE FLUX	DIVISOR DE FLUJO	DIVIZOR FLUX
7	G10411711	TUBO 1/4R2 F-F 1/4 L.3600 LM	PIPE 1/4R2 F-F 1/4 L.3600 LM	ROHR 1/4R2 F-F 1/4 L.3600 LM	TUBE 1/4R2 F-F 1/4 L.3600 LM	TUBO 1/4R2 F-F 1/4 L.3600 LM	TUB 1/4R2 F-F 1/4 L.3600 LM
8	F03151219	RACCORDO -T- MASCHIO 1/4 ZN	MALE T-UNION 1/4 ZN	ANSCHLUSSTsCK-T-GEWINDE 1/4 ZN	RACCORD -T- MALE 1/4 ZN	UNI N -T- MACHO 1/4 ZN	RACORD -T- TATA 1/4 ZN
9	F03151158	KIT VALVOLA BLOCCO 3/8 7014200	KIT CHECK VALVES 3/8 7014200	KIT RUCKSCHLAGVENTIL 3/8	KIT CLAPET DE BLOCAGE 3/8	KIT VALVULA ANTIRATORNO 3/8	KIT VALVA BLOC 3/8 7014200
10	R17811481	CILINDRO 30X70 - 280	CYLINDER 30X70 - 280	ZYLINDER 30X70 - 280	CYLINDRE 30X70 - 280	CILINDRO 30X70 - 280	CILINDRU 30X70 - 280
11	F03151238	ROSSETA RAME 13X19X1,5 -1/4"	COPPER WASHER 13X19X1,5 -1/4"	SCHEIBE KUPFER 13X19X1,5 -1/4"	RONDELLE CUIVRE 13X19X1,5 -1/4"	ARANDELA COBRE 13X19X1,5 -1/4"	SAIBA PLANA 13X19X1,5 -1/4"
12	F03150266	NIPPLO MM CIL-CIL 1/4-1/4 ZN	NIPPLE GALV.CYL.MALE 1/4 ZN	NIPPELZYL.1/4 ZN	NIPPLE MALE CYL. 1/4 ZN	NIPLE MACHO CIL.1/4 ZN	NIPLU TATA CIL.1/4 ZN
13	F03150310	NIPPLO MM CIL-CIL 3/8-1/4 ZN	NIPPLE CYL.MALE3/8-1/4 ZN	NIPPELZYL.3/8-1/4 ZN	NIPPLE MALE CYL.3/8-1/4 ZN	NIPLE MACHO CIL.3/8-1/4 ZN	NIPLU TATA CIL.3/8-1/4 ZN
14	F03151240	ROSSETA RAME 17X 23X1,5 3/8"	COPPER WASHER 17X23X1,5 3/8"	SCHEIBE KUPFER 17X23X1,5 3/8"	RONDELLE CUIVRE 17X23X1,5 3/8"	ARADNDELA COBRE 17X23X1,5 3/8"	SAIBA PLANA 17X23X1,5 3/8"
15	G15210561	TUBO 1/4R2 CF1/4- F1/4 3500	PIPE 1/4R2 CF1/4- F1/4 3500	ROHR 1/4R2 CF1/4- F1/4 3500	TUBE 1/4R2 CF1/4- F1/4 3500	TUBO 1/4R2 CF1/4- F1/4 3500	TUB 1/4R2 CF1/4- F1/4 3500
16	F01020416	VITE M 6X 1X 55 U5739 8.8 ZN	SCREW M6X 1X 55 U5739 8.8 ZN	SCHRAUBE M6X1X 55 U5739 8.8 ZN	VIS M 6X 1X 55 U5739 8.8 ZN	TORNILLO M6X1X55 U5739 8.8 ZN	SURUB M6X 1X 55 U5739 8.8 ZN
17	F01220011	DADO M6X 1 D980 8 ZN	NUT M6X1 D980 8 ZN	MUTTER M6X1 D980 8 ZN	ECROU M6X1 D980 8 ZN	TUERCA M6X1 D980 8 ZN	PIULITA M6X1 D980 8 ZN
18	F05150058	FASCETTA POLYAM.7.8X550 31920	POLYAMIDE FASTENING STRAPS 9X5	SHELLE POLYAMID 9X508 31920	COLLIER POLYAMIDE 9X508 31920	ABRAZADERA POLIAMIDA 9X508 319	COLIER PLASTIC 9X508 31920
19	F03100383	GUAINA TELATA D=65 L=1750	SHEATH D=65 L=1750	KABEL D=65 L=1750	GAINÉ D=65 L=1750	VAINA D=65 L=1750	PROTECTIE TEXTILA D=65 L=1750
20	F03100384	GUAINA TELATA D=65 L=3400	SHEATH D=65 L=3400	KABEL D=65 L=3400	GAINÉ D=65 L=3400	VAINA D=65 L=3400	PROTECTIE TEXTILA D=65 L=3400
21	G17915100	TUBO 1/4 F-F L.2800	PIPE 1/4 F-F L.2800	ROHR 1/4 F-F L.2800	TUBE 1/4 F-F L.2800	TUBO 1/4 F-F L.2800	TUB 1/4 F-F L.2800
22	G15210551	TUBO 1/4R2 C-F L.2750 LM	PIPE 1/4R1 C-F L.2750 LM	ROHR 1/4R1 C-F L.2750 LM	TUBE 1/4R1 C-F L. 2750 LM	TUBO 1/4R1 C-F L.2750 LM	TUB 1/4R2 C-F L.2750 LM
23	F03100362	GUAINA TELATA D=65 L=2350	SHEATH D=65 L=2350	KABEL D=65 L=2350	GAINÉ D=65 L=2350	VAINA D=65 L=2350	PROTECTIE TEXTILA D=65 L=2350
24	R17814480	TUBO 1/4R2 F1/4-F1/4 L=3000	PIPE 1/4R2 F1/4-F1/4 L=3000	ROHR 1/4R2 F1/4-F1/4 L=3000	TUBE 1/4R2 F1/4-F1/4 L=3000	TUBO 1/4R2 F1/4-F1/4 L=3000	TUB 1/4R2 F1/4-F1/4 L=3000
25	G15210631	TUBO 1/4R2 CF1/4- F1/4 3000	PIPE 1/4R2 CF1/4- F1/4 3000	ROHR 1/4R2 CF1/4- F1/4 3000	TUBE 1/4R2 CF1/4- F1/4 3000	TUBO 1/4R2 CF1/4- F1/4 3000	TUB 1/4R2 CF1/4- F1/4 3000
26	F03100371	GUAINA TELATA D=65 L=3000	SHEATH D=65 L=3000	KABEL D=65 L=3000	GAINÉ D=65 L=3000	VAINA D=65 L=3000	PROTECTIE D=65 L=3000
27	R17814490	TUBO 1/4 R2 F-F 1/4 3150	PIPE 1/4 R2 F-F 1/4 3150	ROHR 1/4 R2 F-F 1/4 3150	TUBE 1/4 R2 F-F 1/4 3150	TUBO 1/4 R2 F-F 1/4 3150	TUB 1/4 R2 F-F 1/4 3150
28	G15210950	TUBO 1/4 R2 C-F 1/4 L.3150	PIPE 1/4-R2 C-F 1/4 M.3150	ROHR 1/4-R2 C-F 1/4 M.3150	TUBE 1/4-R2 C-F 1/4 M.3150	TUBO 1/4-R2 C-F 1/4 M.3150	TUB 1/4 R2 C-F 1/4 L.3150
29	F03100207	KIT GUARNIZ.CILINDRO R17811481	KIT GASKET CYLINDER R17811481	DICHTUNGSSATZ	SERIE JOINTS	SERIE JUNTAS	SET GARNIT. CILINDRU R17811481

TAV. 040

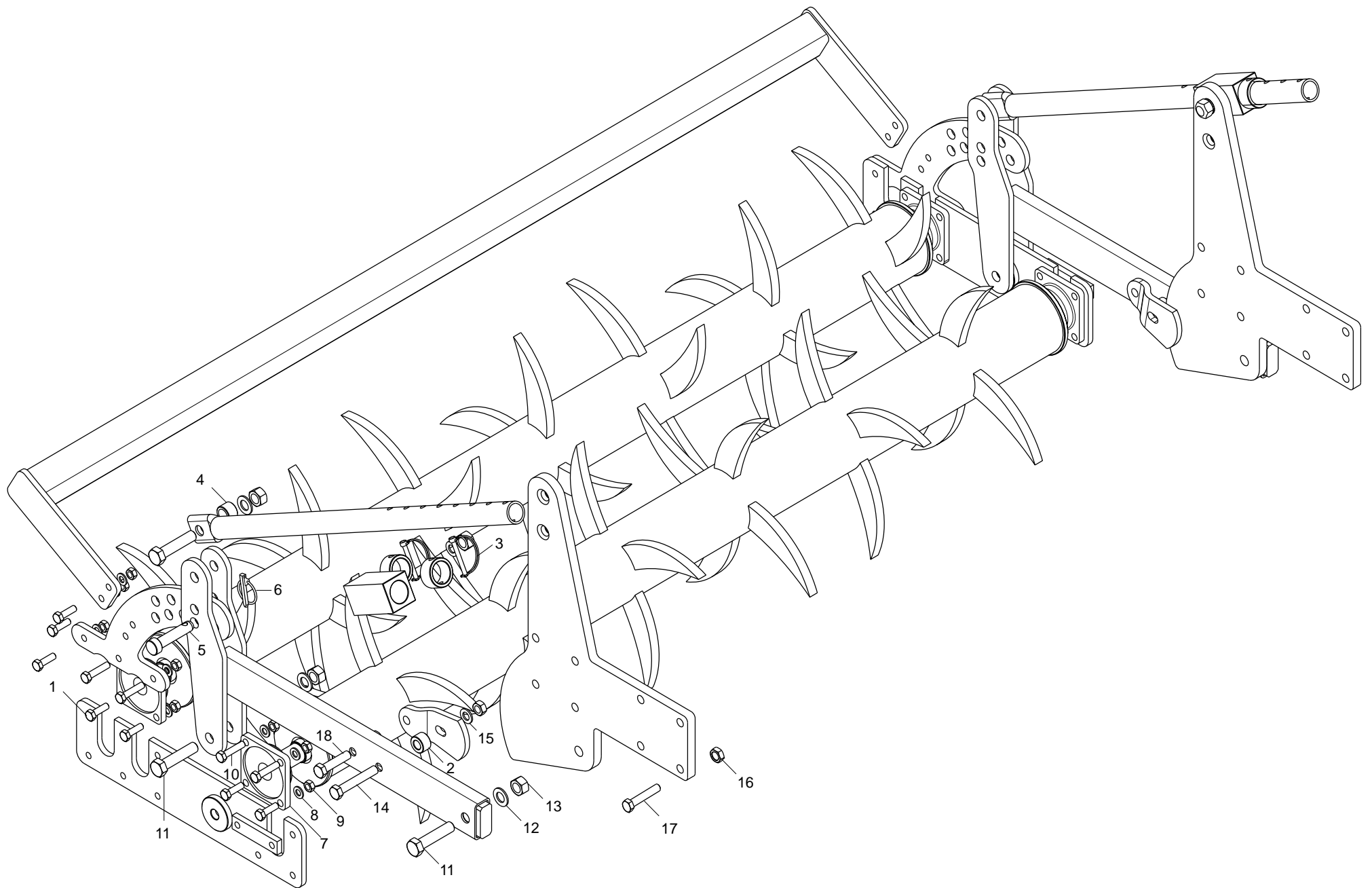
MOD. 2003-2004



**IMPIANTO OLEODINAMICO / HYDRAULIC PLANT / HYDRAULISCHEN ANZUG /
 INSTALLATION HYDRAULIQUE / INSTALACION HIDRAULICA / INSTALAȚIE OLEODINAMICĂ
 MOD. 2003-2004-2005-2006**

TAV. 040

Pos.	Cod.	Descrizione	Description	Benennung	Description	Descripcion	Descriere
1	R17811480	CILINDRO 30X70 - 280	CYLINDER 30X70 - 280	ZYLINDER 30X70 - 280	CYLINDRE 30X70 - 280	CILINDRO 30X70 - 280	CILINDRU 30X70 - 280
2	F03150935	INNESTO RAP.MASCH.1/2 A VALV.	QUICK CONNECT MALE CONE 1/2	SCHNELLKUPP.GEWINDE KONISC 1/2	CONNEXION RAPIDE MALE CONE 1/2	ACOPLAMIEN.RAP.MACHO CONO 1/2	CONECTARE RAPIDA TATA 1/2 VAL.
3	F03151240	ROSSETA RAME 17X 23X1,5 3/8"	COPPER WASHER 17X23X1,5 3/8"	SCHEIBE KUPFER 17X23X1,5 3/8"	RONDELLE CUIVRE 17X23X1,5 3/8"	ARANDNELA COBRE 17X23X1,5 3/8"	SAIBA PLANA 17X23X1,5 3/8"
4	F03151237	ROSSETA RAME 21 X27X1,5 1/2	COPPER WASHER 21X27X1,5 1/2	SCHEIBE KUPFER 21X27X1,5 1/2	RONDELLE CUIVRE 21X27X1,5 1/2	ARANDELA COBRE 21X27X1,5 1/2	SAIBA PLANA 21X27X1,5 1/2
5	F03150211	NIPPLO MM CIL-CIL 1/2-1/4 ZN	NIPPLE MM 1/4-1/2 ZN	NIPLE GG 1/4-1/2 ZN	NIPLE MM 1/4-1/2 ZN	NIPLE MM 1/4-1/2 ZN	NIPLU MM 1/4-1/2 ZN
6	F03151223	VITE CAVA 3/8	SCREW 3/8	SCHRAUBE 3/8	VIS 3/8	TORNILLO CAVA 3/8	SURUB 3/8
7	F03151150	GIUNZ.DIRITTA CIL.3/8-12LR	CHAIN JOINT CYL. 3/8-12LR	KETTENVERBINDUNG CYL. 3/8-12LR	JONCTIONS CHAINE CIL. 3/8-12LR	UNIONES CADENA 3/8-12LR	JONCTIUNE DREAPTA CIL.3/8-12LR
8	F03150824	ADATT. OCCHIO 3/8 L.220	EYE UNION 3/8 L.200	TSENVERBINDUNGSSTSCK 3/8 L.200	RACCORD OEIL 3/8 L.200	UNIN OJO 3/8 L.200	RACORD OCHI 3/8 L.220
9	F05150325	CAPPUCCIO F. 1/2 ROSSO	COVER CONNECT F 1/2 RED	DECKEL W 1/2 SCHNELLKUPP. ROT	COUVERCLE CONNEXION F 1/2 ROSE	PAC PROTECCION F 1/2 ROJO	CAPAC PROTECTIE F 1/2 ROSU
10	G14214131	TUBO 1/4R2 CF1/4-F1/4 L.5300	PIPE 1/4R2 CF1/4-F1/4 L.5300	ROHR 1/4R2 CF1/4-F1/4 L.5300	TUBE 1/4R2 CF1/4-F1/4 L.5300	TUBO 1/4R2 CF1/4-F1/4 L.5300	TUBO 1/4R2 CF1/4-F1/4 L.5300
11	F03151246	RUBINETTO F-F 3/8	BREATHER TAP F-F 3/8	ENTLsFTUNGSPFROPFEN F-F 3/8	BOUCHON REFOUL. F-F 3/8	TAPON PURGADOR F-F 3/8	ROBINET F-F 3/8
12	F03151224	VITE CAVA 3/8 8 FORI	SCREW 8 HOLE 3/8	SCHRAUBE 8 HOLE 3/8	VIS 8 CREUSE 3/8	TORNILLO RANURA 3/8 8 FORI	SURUB 3/8 8 GAURI
13	F03151181	OCCHIO FILETTATO 3/8 - 1/4	THREADED EYE 3/8 - 1/4	OSENSCHRAUBE 3/8 - 1/4	YEUX FILETE 3/8 - 1/4	OJO DE ROSCA 3/8 - 1/4	OCHI FILETAT 3/8 - 1/4
14	G15210533	TUBO 1/4R2 C-F 1/4 L2000 HL/ID	PIPE 1/4R2 C-F 1/4 L2000 HL/ID	ROHR 1/4R2 C-F 1/4 L2000 HL/ID	TUBE 1/4R2 C-F 1/4 L2000 HL/ID	TUBO 1/4R2 C-F 1/4 L2000 HL/ID	TUB 1/4R2 C-F 1/4 L2000 HL/ID
15	F03151044	DIVISORE DI FLUSSO A 2 VIE	FLOW DIVISOR	OELVERTEILER	DIVISEUR DE FLUX	DIVISOR DE FLUJO	DIVIZOR FLUX
16	G17915100	TUBO 1/4 F-F L.2800	PIPE 1/4 F-F L.2800	ROHR 1/4 F-F L.2800	TUBE 1/4 F-F L.2800	TUBO 1/4 F-F L.2800	TUB 1/4 F-F L.2800
17	F03151219	RACCORDO -T- MASCHIO 1/4 ZN	MALE T-UNION 1/4 ZN	ANSCHLUSSTsCK-T-GEWINDE 1/4 ZN	RACCORD -T- MALE 1/4 ZN	UNI N -T- MACHO 1/4 ZN	RACORD -T- TATA 1/4 ZN
18	F03151158	KIT VALVOLA BLOCCO 3/8 7014200	KIT CHECK VALVES 3/8 7014200	KIT RUCKSCHLAGVENTIL 3/8	KIT CLAPET DE BLOCAGE 3/8	KIT VALVULA ANTIRATORNO 3/8	KIT VALVA BLOC 3/8 7014200
19	R17811481	CILINDRO 30X70 - 280	CYLINDER 30X70 - 280	ZYLINDER 30X70 - 280	CYLINDRE 30X70 - 280	CILINDRO 30X70 - 280	CILINDRU 30X70 - 280
20	F03151238	ROSSETA RAME 13X19X1,5 -1/4"	COPPER WASHER 13X19X1,5 -1/4"	SCHEIBE KUPFER 13X19X1,5 -1/4"	RONDELLE CUIVRE 13X19X1,5 -1/4"	ARANDELA COBRE 13X19X1,5 -1/4"	SAIBA PLANA 13X19X1,5 -1/4"
21	F03150266	NIPPLO MM CIL-CIL 1/4-1/4 ZN	NIPPLE GALV.CYL.MALE 1/4 ZN	NIPPELZYL.1/4 ZN	NIPPLE MALE CYL. 1/4 ZN	NIPLE MACHO CIL.1/4 ZN	NIPLU TATA CIL.1/4 ZN
22	F03150310	NIPPLO MM CIL-CIL 3/8-1/4 ZN	NIPPLE CYL.MALE3/8-1/4 ZN	NIPPELZYL.3/8-1/4 ZN	NIPPLE MALE CYL.3/8-1/4 ZN	NIPLE MACHO CIL.3/8-1/4 ZN	NIPLU TATA CIL.3/8-1/4 ZN
23	G15210551	TUBO 1/4R2 C-F L.2750 LM	PIPE 1/4R1 C-F L.2750 LM	ROHR 1/4R1 C-F L.2750 LM	TUBE 1/4R1 C-F L. 2750 LM	TUBO 1/4R1 C-F L.2750 LM	TUB 1/4R2 C-F L.2750 LM
24	R17814480	TUBO 1/4R2 F1/4-F1/4 L=3000	PIPE 1/4R2 F1/4-F1/4 L=3000	ROHR 1/4R2 F1/4-F1/4 L=3000	TUBE 1/4R2 F1/4-F1/4 L=3000	TUBO 1/4R2 F1/4-F1/4 L=3000	TUB 1/4R2 F1/4-F1/4 L=3000
25	G15210631	TUBO 1/4R2 CF1/4- F1/4 3000	PIPE 1/4R2 CF1/4- F1/4 3000	ROHR 1/4R2 CF1/4- F1/4 3000	TUBE 1/4R2 CF1/4- F1/4 3000	TUBO 1/4R2 CF1/4- F1/4 3000	TUB 1/4R2 CF1/4- F1/4 3000
26	R17814490	TUBO 1/4 R2 F-F 1/4 3150	PIPE 1/4 R2 F-F 1/4 3150	ROHR 1/4 R2 F-F 1/4 3150	TUBE 1/4 R2 F-F 1/4 3150	TUBO 1/4 R2 F-F 1/4 3150	TUB 1/4 R2 F-F 1/4 3150
27	G15210950	TUBO 1/4 R2 C-F 1/4 L.3150	PIPE 1/4-R2 C-F 1/4 M.3150	ROHR 1/4-R2 C-F 1/4 M.3150	TUBE 1/4-R2 C-F 1/4 M.3150	TUBO 1/4-R2 C-F 1/4 M.3150	TUB 1/4 R2 C-F 1/4 L.3150
28	G10411711	TUBO 1/4R2 F-F 1/4 L.3600 LM	PIPE 1/4R2 F-F 1/4 L.3600 LM	ROHR 1/4R2 F-F 1/4 L.3600 LM	TUBE 1/4R2 F-F 1/4 L.3600 LM	TUBO 1/4R2 F-F 1/4 L.3600 LM	TUB 1/4R2 F-F 1/4 L.3600 LM
29	G15210561	TUBO 1/4R2 CF1/4- F1/4 3500	PIPE 1/4R2 CF1/4- F1/4 3500	ROHR 1/4R2 CF1/4- F1/4 3500	TUBE 1/4R2 CF1/4- F1/4 3500	TUBO 1/4R2 CF1/4- F1/4 3500	TUB 1/4R2 CF1/4- F1/4 3500

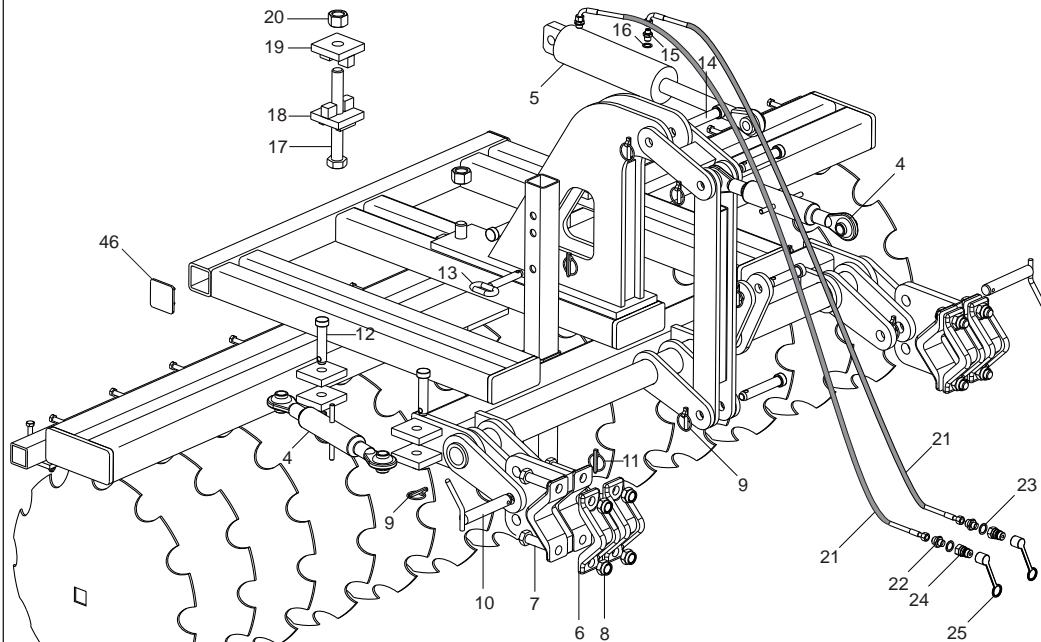


**DOPPIO RULLO POSTERIORE MECCANICO PER / DOUBLE REAR ROLLER MECHANICAL FOR /
 DOPPELTE NACHAUFWALZE MECHANISCHE FUR / DOUBLE ROULEAU POSTERIEUR MECANIQUE POUR /
 DOBLE ROLLO POSTERIOR MECANICO PARA / RULOU DUBLU POSTERIOR MECANIC PENTRU ARTIGLIO 250-300**

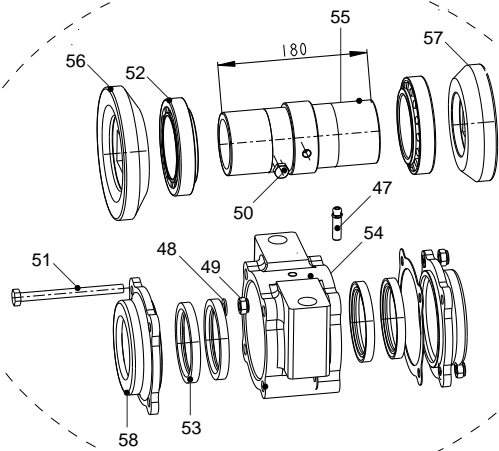
TAV. 150

Pos.	Cod.	Descrizione	Description	Benennung	Description	Descripcion	Descriere
1	F01020152	VITE M12X1,75X40 U5737 8.8 ZN	SCREW M12X1,75X40 U5737 8.8 ZN	SCHR.M12X1,75X 40 U5737 8.8 ZN	VIS M12X1,75X 40 U5737 8.8 ZN	TORN.M12X1,75X 40 U5737 8.8 ZN	SURUB M12X1,75X40 U5737 8.8 ZN
2	R17813230	BOCCOLA	BUSHING	BUCHSE	BUSHING	CASQUILLO	BUCSA DISTANTATOARE
3	F02200562	SPINA SICUR. D.8X70 ZN	SAFETY PIN D.8X 70 ZN	SCHERSTIFT D.8X 70 ZN	FICHE EL. D.8X70 ZN	CLAVIJA D.8X 70 ZN	STIFT DE SIGURANTA D.8X70 ZN
4	R17812000	BOCCOLA 21,7X33,7X23 ZN	BUSHING 21,7X33,7X23 ZN	BUCHSE 21,7X33,7X23 ZN	BUSHING 21,7X33,7X23 ZN	CASQUILLO 21,7X33,7X23 ZN	BUCSA 21,7X33,7X23 ZN
5	R17813310	PERNO D20 L90 ZN	BOLT D20 L90 ZN	BOLTZEN D20 L90 ZN	BOULON D20 L90 ZN	PERNO D20 L90 ZN	BOLT D20 L90 ZN
6	F02200507	SPINA SCATTO D9 B/83 ZN	SNAP PIN D9 B/83 ZN	EINRASTSTIFT D9 B/83 ZN	FICHE A DETENTE D9 B/83 ZN	CLAVIJA DE MUELLE D9 B/83 ZN	STIFT RESORT D9 B/83 ZN
7	F04100073	SUPPORTO CUSCINETTO FY35TF	BEARING SUPPORT FY35TF	LAGERHALTERUNG FY35TF	SUPPORT ROULEMENT FY35TF	SOPORTE COJINETE FY35TF	SUPORT RULMENT FY35TF
8	F01410076	RONDELLA D12 U6592 ZN	WASHER D12 U6592 ZN	SCHEIBE D12 U6592 ZN	RONDELLE D12 U6592 ZN	ARANDELA D12 U6592 ZN	SAIBA D12 U6592 ZN
9	F01230059	DADO M12X1,75 D982 8 ZN	NUT M12X1,75 D982 8 ZN	MUTTER M12X1,75 D982 8 ZN	ECROU M12X1,75 D982 8 ZN	TUERCA M12X1,75 D982 8 ZN	PIULITA M12X1,75 D982 8 ZN
10	F01020160	VITE M12X1,75X60 U5737 8.8 ZN	SCREW M12X1,75X60 U5737 8.8 ZN	SCHRA.M12X1,75X60 U5737 8.8 ZN	VIS M12X1,75X60 U5737 8.8 ZN	TORN. M12X1,75X60 U5737 8.8 ZN	SURUB M12X1,75X 60 5737 8.8 ZN
11	F01020325	VITE M20X2,5X90 U5737 10.9 ZN	SCREW M20X2,5X90 U5737 10.9 ZN	SCHR.M20X2,5X90 U5737 10.9 ZN	VIS M20X2,5X90 U5737 10.9 ZN	TORN. M20X2,5X90 U5737 10.9 ZN	SURUB M20X2,5X90 U5737 10.9 ZN
12	F01410124	ROSSETA M20 21X 37X 3 U6592 ZN	WASHER M20 21X37X3 U6592 ZN	SCHEIBE M20 21X37X3 U6592 ZN	RONDELLE M20 21X37X3 U6592 ZN	ARANDELA M20 21X37X3 U6592 ZN	SAIBA M20 21X37X3 U6592 ZN
13	F01230131	DADO M20X 2,5 D982 6 ZN	NUT M20X 2,5 D982 6 ZN	MUTTER M20X 2,5 D982 6 ZN	ECROU M20X 2,5 D982 6 ZN	TUERCA M20X 2,5 D982 6 ZN	PIULITA M20X 2,5 D982 6 ZN
14	F01020285	VITE M16X2X100 U5737 8.8 ZN	SCREW M16X2X100 U5737 8.8 ZN	SCHRA. M16X2X100 U5737 8.8 ZN	VIS M16X2X100 U5737 8.8 ZN	TORN. M16X2X100 U5737 8.8 ZN	SURUB M16X2X100 U5737 8.8 ZN
15	F01410100	ROSSETA M16 17X 30X3 U6592 ZN	WASHER M16 17X30X3 U6592 ZN	SCHEIBE M16 17X30X3 U6592 ZN	RONDELLE M16 17X30X3 U6592 ZN	ARANDELA M16 17X30X3 U6592 ZN	SAIBA M16 17X 30X 3 U6592 ZN
16	F01230085	DADO M16X 2 D982 8 ZN	NUT M16X 2 D982 8 ZN	MUTTER M16X 2 D982 8 ZN	ECROU M16X 2 D982 8 ZN	TUERCA M16X 2 D982 8 ZN	PIULITA M16X 2 D982 8 ZN
17	F01020260	VITE M16X2X70 U5739 8.8 ZN	SCREW M16X2X70 U5737 8.8 ZN	SCHRAUBE M16X2X70 U5737 8.8 ZN	VIS M16X2X70 U5737 8.8 ZN	TORNILLO M16X2X70 U5737 8.8 ZN	SURUB M16X2X70 U5739 8.8 ZN
18	F01020262	VITE M16X 2X 80 U5737 8.8 ZN	SCREW M16X2X80 U5737 8.8 ZN	SCHRAUBE M16X2X80 U5737 8.8 ZN	VIS M16X2X80 U5737 8.8 ZN	TORNILLO M16X2X80 U5737 8.8 ZN	SURUB M16X 2X 80 U5737 8.8 ZN

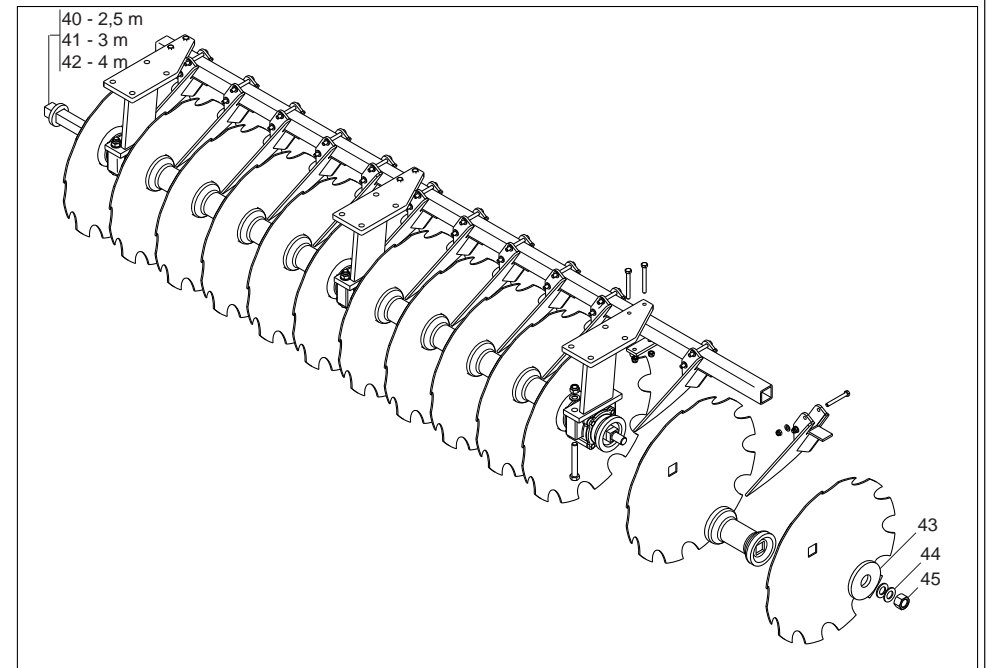
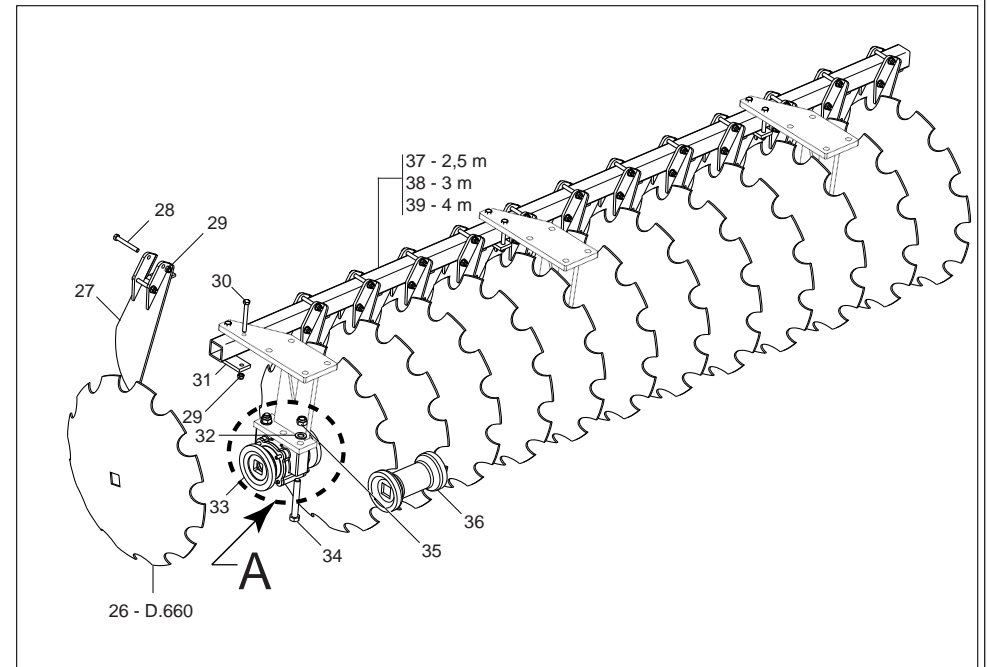
TAV. 120



1 - 2,5 m
2 - 3 m
3 - 4 m

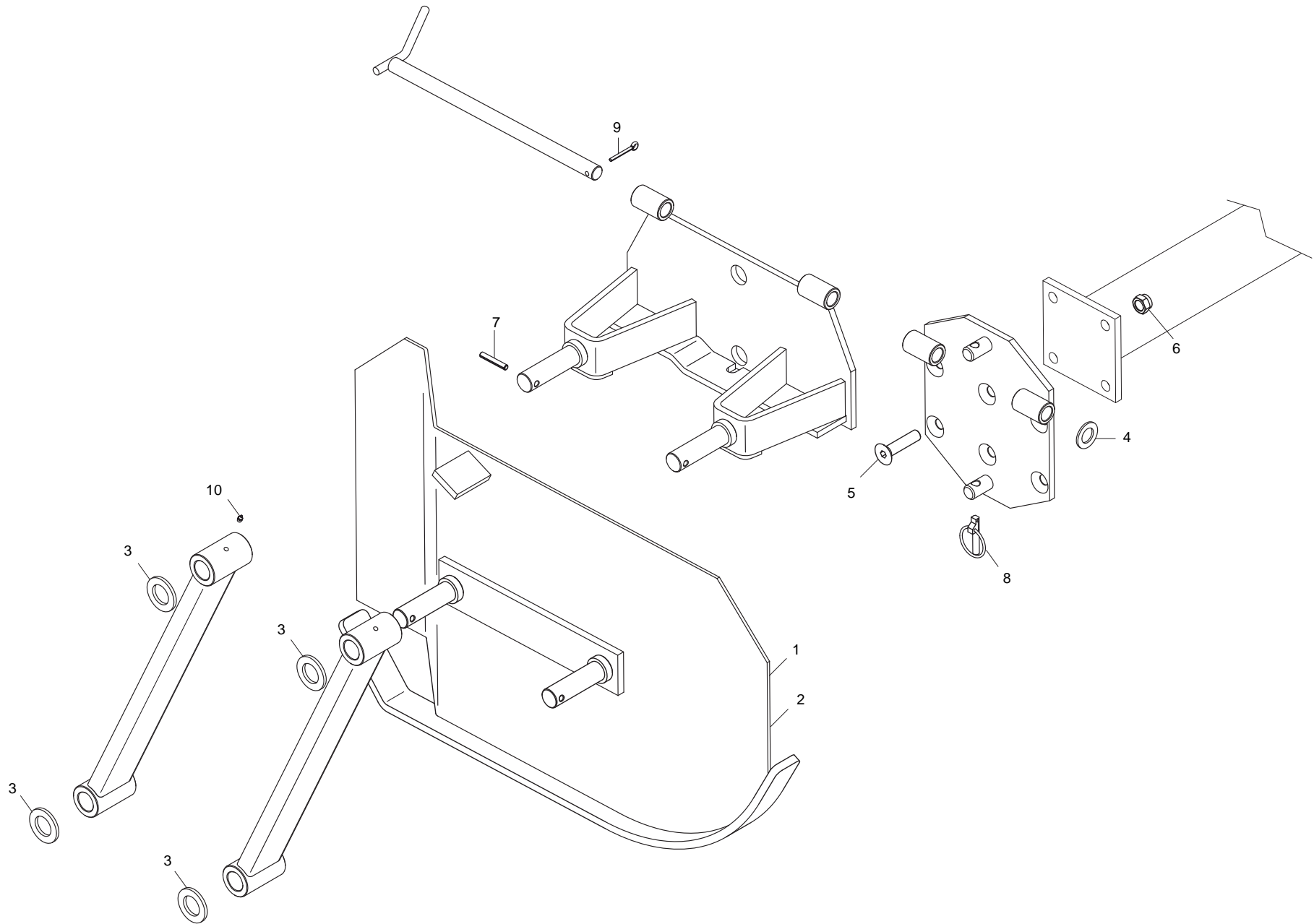


Dettaglio A



DISCHI POSTERIORI / REAR DISCS / HINTEN DISC / DISQUE POSTERIEUR / DISCOS TRASERO / DISCURI POSTERIOARE

Pos.	Cod.	Descrizione	Description	Benennung	Description	Descripcion	Descriere
1	R17818110	BATTERIA DEI DISCHI 2.5M D=660	BATTERY DISK 2.5M D=660	SCHEIBEN 2,5M D=660	BATTERIE DU DISQUE 2,5M D=660	DISCHI 2,5M D=660	BATERIE DISC 2,5M D=660
2	R17818120	BATTERIA DEI DISCHI 3M D=660	BATTERY DISK 3M D=660	SCHEIBEN 3M D=660	BATTERIE DU DISQUE 3M D=660	DISCHI 3M D=660	BATERIE DISC 3M D=660
3	R17818130	BATTERIA DEI DISCHI 4M D=660	BATTERY DISK 4M D=660	SCHEIBEN 4M D=660	BATTERIE DU DISQUE D=660	SOPORTE DISCO 4M D=660	BATERIE DISC 4M D=660
4	R17815000	TIRANTE TERZO PUNTO 19678	TIE-ROD THIRD POINT 19678	ZUGSTANGE DRITTER PUNKT 19678	TRINGLE TROISIEME POINT 19678	TIRANTE TERCER PUNTO 19678	TIRANT 3 PUNCTE 19678
5	G15313210	CILINDRO CARRELLO DIRECTA	CYLINDER CARRIAGE DIRECTA	ZYLINDER WAGEN DIRECTA	CYLINDRE CHARIOT DIRECTA	CILINDRO CARRETILLA DIRECTA	CILINDRU CARUCIOR DIRECTA
6	R17811170	SCONTRO PER TUBO 100	FLANGE 100	ANSCHLAG 100	BUTEE 100	ELEMENTO DE EMPALME 100	BRIDA FIXARE TEAVA 100
7	F01020343	VITE M24X 3X 80 U5737 10.9 ZN	SCREW M24X 3X 80 U5737 10.9 ZN	SCHR. M24X 3X 80 U5737 10.9 ZN	VIS M24X 3X 80 U5737 10.9 ZN	TORN. M24X 3X 80 U5737 10.9 ZN	SURUB M24X 3X 80 U5737 10.9 ZN
8	F01230144	DADO M24X 3 D982 8 ZN	NUT M24X 3 D982 8 ZN	MUTTER M24X 3 D982 8 ZN	ECROU M24X 3 D982 8 ZN	TUERCA M24X 3 D982 8 ZN	PIULITA M24X 3 D982 8 ZN
9	F02200518	SPINA SCATTO D.10 ZN	SNAP PIN D.10 ZN	EINRASTSTIFT D.10 ZN	FICHE A DENTE D.10 ZN	CLAVIJA DE MUELLE D.10 ZN	STIFT RESORT D.10 ZN
10	R17012710	SPINA D30 L150 ZN	PIN D30 L150 ZN	STIFT D30 L150 ZN	FICHE EL. D30 L150 ZN	CLAVIJA D30 L150 ZN	STIFT RESORT D30 L150 ZN
11	F02200507	SPINA SCATTO D9 B/83 ZN	SNAP PIN D9 B/83 ZN	EINRASTSTIFT D9 B/83 ZN	FICHE A DETENTE D9 B/83 ZN	CLAVIJA DE MUELLE D9 B/83 ZN	STIFT RESORT D9 B/83 ZN
12	F20100062	PERNO D25 L128 ZN	BOLT D25 L128 ZN	BOLZEN D25 L128 ZN	BOULON D25 L128 ZN	PERNO D25 L128 ZN	BOLT D25 L128 ZN
13	R17810440	PERNO D20 L105 ZN	BOLT D20 L105 ZN	BOLZEN D20 L105 ZN	BOULON D20 L105 ZN	PERNO D20 L105 ZN	BOLT D20 L105 ZN
14	F20100063	PERNO D25 L91 C40 ZN	BOLT D25 L91 C40 ZN	BOLZEN D25 L91 C40 ZN	BOULON D25 L91 C40 ZN	PERNO D25 L91 C40 ZN	BOLT D25 L91 C40 ZN
15	F03150310	NIPPLLO MM CIL-CIL 3/8-1/4 ZN	NIPPLE CYL.MALE3/8-1/4 ZN	NIPPELZYL.3/8-1/4 ZN	NIPPLE MACHO CYL.3/8-1/4 ZN	NIPLE MACHO CIL.3/8-1/4 ZN	NIPLU TATA CIL.3/8-1/4 ZN
16	F03151240	ROSSETA RAME 17X 23X1,5 3/8"	COPPER WASHER 17X23X1,5 3/8"	SCHEIBE KUPFER 17X23X1,5 3/8"	RONDELLE CUIVRE 17X23X1,5 3/8"	ARADNDELA COBRE 17X23X1,5 3/8"	SAIBA PLANA 17X23X1,5 3/8"
17	F01020356	VITE M30X 3,5X260 U5737 8.8 ZN	BOLT M30X 3,5X260 U5737 8.8 ZN	SCHR. M30X3,5X260 U5737 8.8 ZN	VIS M30X 3,5X260 U5737 8.8 ZN	TORN. M30X3,5X260 U5737 8.8 ZN	SURUB M30X3,5X260 U5737 8.8 ZN
18	R17814960	ASSIEME FISSAGGIO	FIXING ASSEMBLY	FESTANSCHLAG	FIXATION ASSEMBLEE	ASAMBLEA FIJACION	ANSAMBLU FIXARE
19	R17814930	ASSIEME FISSAGGIO	FIXING ASSEMBLY	FESTANSCHLAG	FIXATION ASSEMBLEE	ASAMBLEA FIJACION	ANSAMBLU FIXARE
20	F01210085	DADO M30X 3,5 U5593 5.8 ZN	NUT M30X 3.5 U5593 5.8 ZN	MUTTER M30X 3.5 U5593 5.8 ZN	ECROU M30X 3.5 U5593 5.8 ZN	TUERCA M30X 3.5 U5593 5.8 ZN	PIULITA M30X 3.5 U5593 5.8 ZN
21	G15413060	TUBO 1/4R2 CF1/4- F1/4 3850	TUBE 1/4R2 CF1/4-F1/4 3850	SCHLAUCH 1/4R2 CF1/4-F1/4 3850	TUYAU 1/4R2 CF1/4-F1/4 3850	TUBO 1/4R2 CF1/4-F1/4 3850	TUBO 1/4R2 CF1/4- F1/4 3850
22	F03150211	NIPPLLO MM CIL-CIL 1/2-1/4 ZN	NIPLE MM 1/4-1/2 ZN	NIPLE GG 1/4-1/2 ZN	NIPLE MM 1/4-1/2 ZN	NIPLE MM 1/4-1/2 ZN	NIPLU MM 1/4-1/2 ZN
23	F03151237	ROSSETA RAME 21 X27X1,5 1/2	COPPER WASHER 21X27X1,5 1/2	SCHEIBE KUPFER 21X27X1,5 1/2	RONDELLE CUIVRE 21X27X1,5 1/2	ARANDELA COBRE 21X27X1,5 1/2	SAIBA PLANA 21X27X1,5 1/2
24	F03150935	INNETTO RAP.MASCH.1/2 A VALV.	QUICK CONNECT MALE CONE 1/2	SCHNELLKUPP.GEWINDE KONISC 1/2	CONNEXION RAPIDE MALE CONE 1/2	ACOPLAMIENTO RAP.MACHO CONO 1/2	CONNECTARE RAPIDA TATA 1/2 VAL.
25	F05150325	CAPPUCCIO F. 1/2 ROSSO	COVER CONNECT F 1/2 RED	DECKEL W 1/2 SCHNELLKUPP. ROT	COUVERCLE CONNEXION F 1/2 ROSE	PAC PROTECCION F 1/2 ROJO	CAPAC PROTECTIE F 1/2 ROSU
26	R18420300	DISCO D=660	DISK D=660	SCHEIBE D=660	DISQUE D=660	DISCO D=660	DISC D=660
27	R18420270	RASCHIATERRA	SOIL SCRAPER	ABSTREIFER	DECROITTOIR	RASCADOR	RAZUITOARE
28	F01020170	VITE M12X1,75X100 5737 8.8 ZN	SCREW M12X1,75X100 5737 8.8 ZN	SCHRA.M12X1,75X100 5737 8.8 ZN	VIS M12X1,75X100 5737 8.8 ZN	TORN. M12X1,75X100 5737 8.8 ZN	SURUB M12X1,75X100 5737 8.8 ZN
29	F01230059	DADO M12X1,75 D982 8 ZN	NUT M12X1,75 D982 8 ZN	MUTTER M12X1,75 D982 8 ZN	ECROU M12X1,75 D982 8 ZN	TUERCA M12X1,75 D982 8 ZN	PIULITA M12X1,75 D982 8 ZN
30	F01020174	VITE M12X1,75X120 U5737 8.8 ZN	SCREW M12X1,75X120 U5737 8.8ZN	SCHR.M12X1,75X120 U5737 8.8 ZN	VIS M12X1,75X120 U5737 8.8 ZN	TORN.M12X1,75X120 U5737 8.8 ZN	SUR. M12X1,75X120 U5737 8.8 ZN
31	R18420230	PIASTRA FISSAGGIO	BLADE FIXATION	MESSER KUPPLUNG	LAME FIXATION	CUCHILLA FIJACION	PLACA DE FIXARE
32	F01430105	ROS.M20 21X 33X1,4 U8842J BR	WASHER M20 21X33X1,4 U8842J BR	SCHIEB.M20 21X33X1,4 U8842J BR	RONDEL.M20 21X33X1,4 U8842J BR	ARAND. M20 21X33X1,4 U8842J BR	SAIBA M20 21X33X1,4 U8842J BR
33	R18420110	ROS.M20 21X 33X1,4 U8842J BR	WASHER M20 21X33X1,4 U8842J BR	SCHIEB.M20 21X33X1,4 U8842J BR	RONDEL.M20 21X33X1,4 U8842J BR	ARAND. M20 21X33X1,4 U8842J BR	SAIBA M20 21X33X1,4 U8842J BR
34	F01010178	VITE M20X1,5X140 U5738 8.8 ZN	BOLT M20X1,5X140 U5738 8.8 ZN	SCHRA.M20X1,5X140 U5738 8.8 ZN	VIS M20X1,5X140 U5738 8.8 ZN	TORN. M20X1,5X140 U5738 8.8 ZN	SURUB M20X1,5X140 U5738 8.8 ZN
35	F01230131	DADO M20X 2,5 D982 6 ZN	NUT M20X 2,5 D982 6 ZN	MUTTER M20X 2,5 D982 6 ZN	ECROU M20X 2,5 D982 6 ZN	TUERCA M20X 2,5 D982 6 ZN	PIULITA M20X 2,5 D982 6 ZN
36	R18420090	DISTANZIALE L=230	SPACER L=230	ABSTANDST_CK L=230	ENTRETOISE L=230	DISTANCIADOR L=230	DISTANTIER L=230
37	R17860010	TUBO 60X60X6 L=2500	TUBE 60X60X6 L=2500	ROHR 60X60X6 L=2500	TUBE 60X60X6 L=2500	TUBO 60X60X6 L=2500	TUB 60X60X6 L=2500
38	R18420280	TUBO 60X60X6 L=3100	PIPE 60X60X6 L=3100	ROHR 60X60X6 L=3100	TUBE 60X60X6 L=3100	TUBO 60X60X6 L=3100	TUB 60X60X6 L=3100
39	R17230130	TUBO 60X60X6 L2050	PIPE 60X60X6 L2050	ROHR 60X60X6 L2050	TUBE 60X60X6 L2050	TUBO 60X60X6 L2050	TUB 60X60X6 L2050
40	R17860250	ASSE DISCHIERA 2,5M	AXIS DISK'S 2,5M	RADACHSE SCHEIBE 2,5M	AXE DISQUES 2,5M	EJE DISCHIERA 2,5M	AX DISCURI 2,5M
41	R18420070	ASSE DISCHIERA 3M	AXIS DISK'S 3M	RADACHSE SCHEIBE 3M	AXE DISQUES 3M	EJE DISCHIERA 3M	AX DISCURI 3M
42	R18420060	ASSE DISCHIERA 2M	AXIS DISK'S 2M	RADACHSE SCHEIBE 2M	AXE DISQUES 2M	EJE DISCHIERA 2M	AX DISCURI 2M
43	R18420080	DISTANZIALE D150 D50 L15	SPACER D150 D50 L15	ABSTANDST_CK D150 D50 L15	ENTRETOISE D150 D50 L15	DISTANCIADOR D150 D50 L15	DISTANTIER D150 D50 L15
44	F01440097	ROS. 37X47X1,5 D988 ST2K60 ZN	WASH.37X47X1,5 D988 ST2K60 ZN	SCHIEB.37X47X1,5 D988 ST2K60 ZN	ROND. 37X47X1,5 D988 ST2K60 ZN	ARAND.37X47X1,5 D988 ST2K60 ZN	SAIBA 37X47X1,5 D988 ST2K60 ZN
45	R17230050	DADO M36X3 SX DS 520003	NUT M36X3 SX DS 520003	MUTTER M36X3 SX DS 520003	ECROU M36X3 SX DS 520003	TUERCA M36X3 SX DS 520003	PIULITA M36X3 SX DS 520003
46	F05100158	TAPPO TELAIO DIRECTA	DIRECTA FRAME PLUG	RAHMENPFROPFEN DIRECTA	BOUCHON BATI DIRECTA	TAPN BASTIDOR DIRECTO	OP CADRU DIRECTA
47	F01100014	ING.M 6X1 7663-A L=30 ZN	ING.M 6X1 7663-A L=30 ZN	ING.M 6X1 7663-A L=30 ZN	GRESSEUR M 6X1 7663-A L=30 ZN	ING. M 6X1 7663-A L=30 ZN	INGRASATOR M6X1 7663-A L=30 ZN
48	F01410064	ROSSETA M10 10,5X20X2 U6592 ZN	WASHER M10 10,5X20X2 U6592 ZN	SCHEIBE M10 10,5X20X2 U6592 ZN	RONDELL.M10 10,5X20X2 U6592 ZN	ARAND. M10 10,5X20X2 U6592 ZN	SAIBA M10 10,5X20X2 U6592 ZN
49	F01230046	DADO M10X 1,25 D982 8 ZN	NUT M10X 1,25 D982 8 ZN	MUTTER M10X 1,25 D982 8 ZN	ECROU M10X 1,25 D982 8 ZN	TUERCA M10X 1,25 D982 8 ZN	PIULITA M10X 1,25 D982 8 ZN
50	F01020472	VITE M10X 1,5X25 U5739 8.8 ZN	SCREW M10X1,5X25 U5739 8.8 ZN	SCHRAUBE M10X1,5X25 U5739 8.8 ZN	VIS M10X1,5X25 U5739 8.8 ZN	TORNILLO M10X1,5X25 U5739 8.8 ZN	SURUB M10X 1,5X25 U5739 8.8 ZN
51	F01010038	VITE M10X1,25X140 5738 8.8 ZN	SCREW M10X1,25X140 5738 8.8 ZN	SCHRAUBE M10X1,25X140 5738 8.8 ZN	VIS M10X1,25X140 5738 8.8 ZN	TORNILLO M10X1,25X140 5738 8.8 ZN	SURUB M10X1,25X140 5738 8.8 ZN
52	F04050026	CUSCINETTO D75 D115 T25 32015	BEARING D75 D115 T25 32015	LAGER D75 D115 T25 32015	ROULMENT D75 D115 T25 32015	COJINETE D75 D115 T25 32015	RULMENT D75 D115 T25 32015
53	F03011065	ANELLO TENUTA 75X95X10 DIN3760	RING 75X95X10 DIN3760	SEEGERING 75X95X10 DIN3760	BAGUE 75X95X10 DIN3760	ANILLO 75X95X10 DIN3760	INEL 75X95X10 DIN3760
54	R18420100	SUPPORTO MOZZO	HUB SUPPORT CLUTCH	NABENPFROPFEN KUPPLUNG	EMBRYAGE SUPPORT	SOPORTE FRICCION	CARCSA BUTUC
55	R18420120	BOCCOLA D75 D56 L180 HRC	BUSHING D75 D56 L180 HRC	BUCHSE D75 D56 L180 HRC	BOITE D75 D56 L180 HRC	CASQUILLO D75 D56 L180 HRC	BUCSA D75 D56 L180 HRC
56	R18420150	DISTANZIALE DISCHIERA D158	SPACER DISK D158	ABSTANDST_CK SCHEIBE D158	ENTRETOISE DISCQUE D158	DISTANCIADOR DISCO D158	DISTANTIER DISCHIERA D158
57	R18420160	DISTANZIALE DISCHIERA D138	SPACER DISK D138	ABSTANDST_CK SCHEIBE D138	ENTRETOISE DISCQUE D138	DISTANCIADOR DISCO D138	DISTANTIER DISCHIERA D138
58	R18420140	TAPPO MOZZO	CLOSURE TAP	ABSCHLUSSPFROPFEN	BOUCHON DE FERMETURE	TAPO DE CIERRE	CAPAC BUTUC

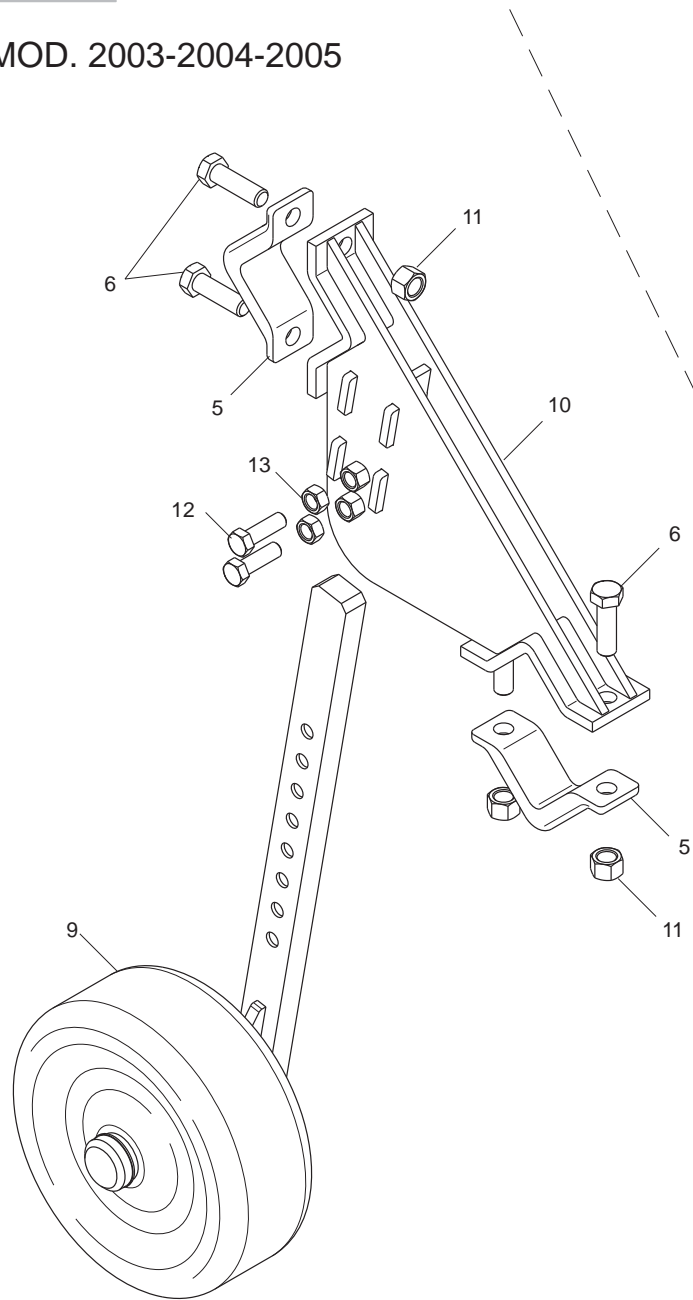


**BANDINELLA LATERALE MECCANICA / MECHANICAL STRIP CLOD / MECHANISCHE STREIFEN /
MECANIQUE BANDE / BANDAS MECANICA / LIMITATOR LATERAL DE BRAZDĂ MECANIC**

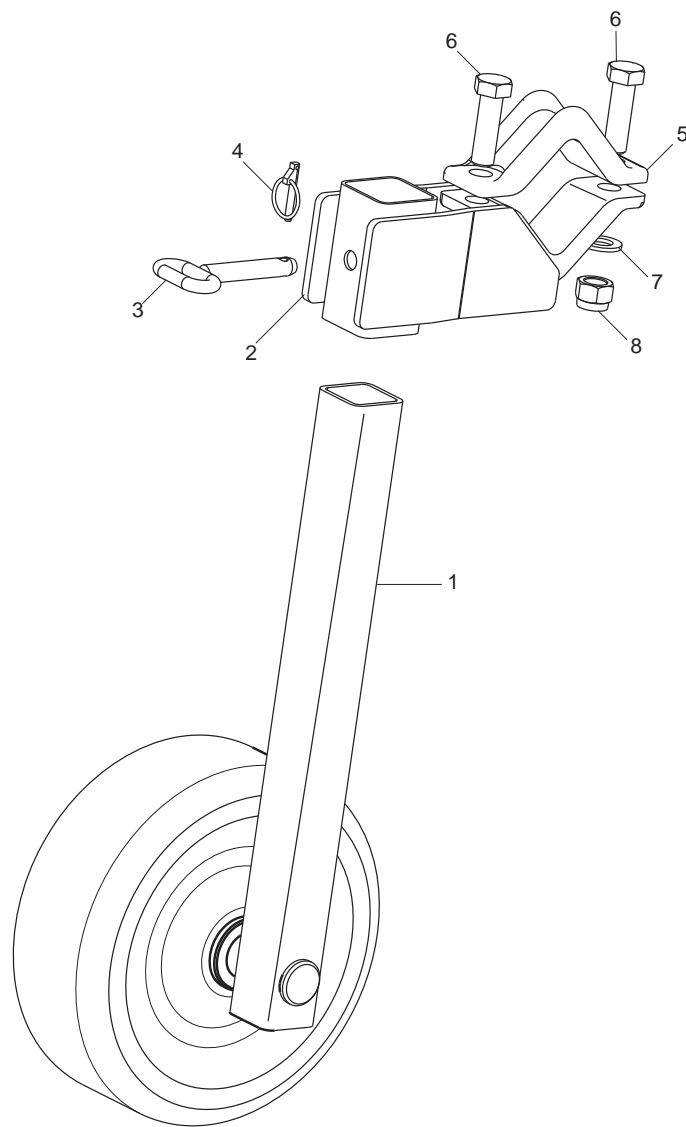
TAV. 050

Pos.	Cod.	Descrizione	Description	Benennung	Description	Descripcion	Descriere
1	R17811821	BANDELLA DX	PROTECTION DX	SCHUTZ DX	PROTECTION DX	PROTECCION DX	ANSAMBLU PROTECTIE DX
2	R17811831	BANDELLA SX	PROTECTION SX	SCHUTZ SX	PROTECTION SX	PROTECCION SX	ANSAMBLU PROTECTIE SX
3	G18700570	RONDELLA 20X54X6	WASHER 20X54X6	SCHEIBE 20X54X6	RONDELLE 20X54X6	ARANDELA 20X54X6	SAIBA 20X54X6
4	F01410135	ROSSETA M22 23X39X3 U6592 ZN	WASHER M22 23X39X3 U6592 ZN	SCHEIBE M22 23X39X3 U6592 ZN	RONDELLE M22 23X39X3 U6592 ZN	ARANDELA M22 23X39X3 U6592 ZN	SAIBA M22 23X39X3 U6592 ZN
5	F01030152	VITE M16X2X70 U5933 8.8 ZN	SCREW M16X2X70 U5933 8.8 ZN	SCHRAUBE M16X2X70 U5933 8.8 ZN	VIS M16X2X70 U5933 8.8 ZN	TORNILLO M16X2X70 U5933 8.8 ZN	SURUB M16X 2X 70 U5933 8.8 ZN
6	F01230085	DADO M16X 2 D982 8 ZN	NUT M16X 2 D982 8 ZN	MUTTER M16X 2 D982 8 ZN	ECROU M16X 2 D982 8 ZN	TUERCA M16X 2 D982 8 ZN	PIULITA M16X 2 D982 8 ZN
7	F02100144	SPINA EL. D8 L50 D1481 C70 BR	ELASTIC PIN D8 L50 D1481 C70BR	SPANNSTIFT D8 L50 D1481 C70BR	FICHE EL. D8 L50 D1481 C70 BR	CLAVIJA D8 L50 D1481 C70 BR	STIFT EL. D8 L50 D1481 C70 BR
8	F02200507	SPINA SCATTO D9 B/83 ZN	SNAP PIN D9 B/83 ZN	EINRASTSTIFT D9 B/83 ZN	FICHE A DETENTE D9 B/83 ZN	CLAVIJA DE MUELLE D9 B/83 ZN	STIFT RESORT D9 B/83 ZN
9	F02200229	COPIGLIA 5X 45 U1336 ZN	SPLIT PIN 5X 45 U1336 ZN	SPLINT 5X 45 U1336 ZN	GOUPILLE 5 X45 1336 ZN	PASADOR 5 X45 U1336 ZN	SPLINT 5X 45 U1336 ZN
10	F01100048	ING.M 8X1,25 7663A 9SMNPB28 ZG	GREASE NIPPLE M8X1,25 U7663A	SCHMIERBUECHSE M8X1,25 7663A	GRAISSEUR A BILLES M8X1,25	ENGRAS. DE ESFERAS M8 X 1,25 A	INGRANS. SFERIC M8X1,25 7663A

MOD. 2003-2004-2005



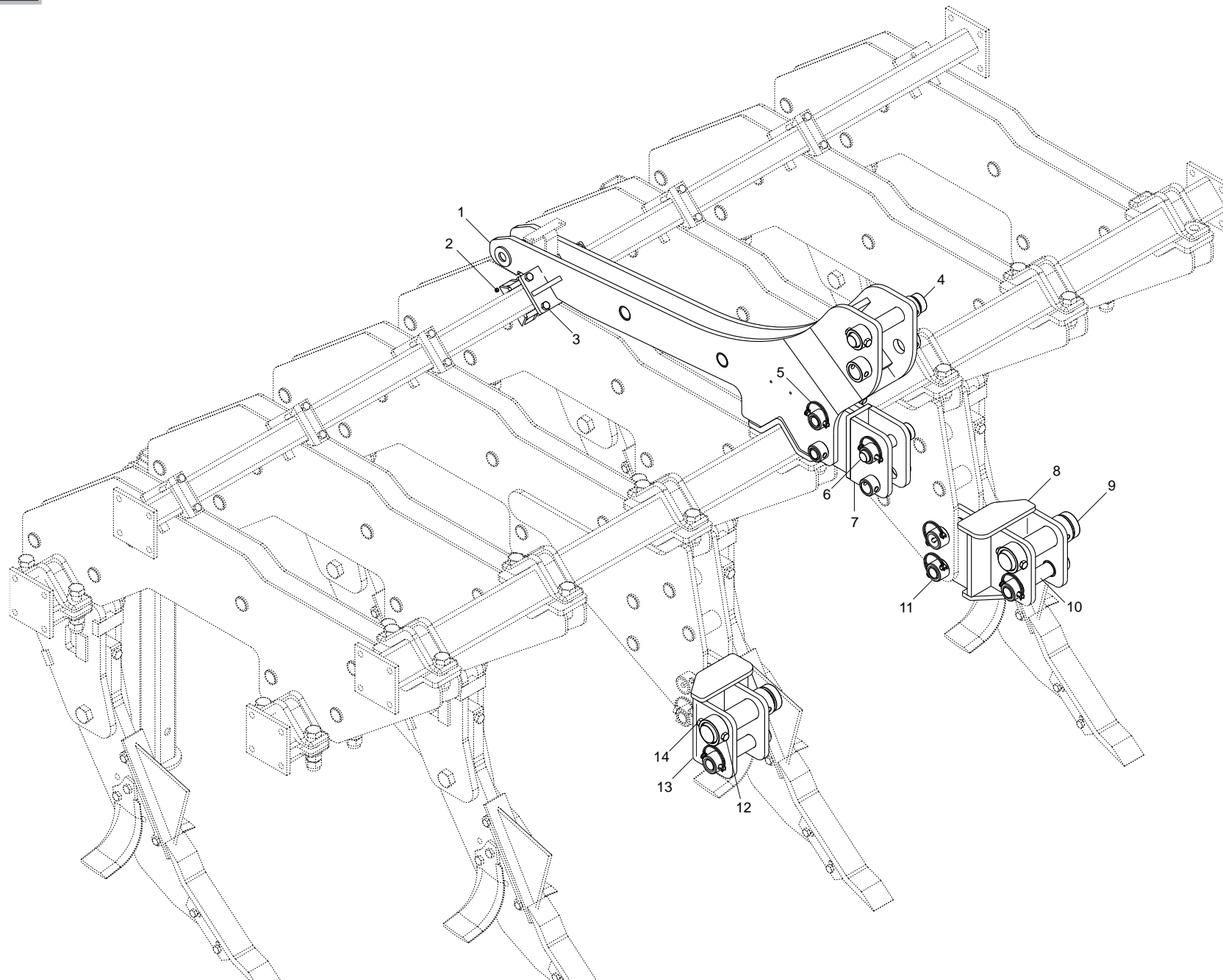
MOD.2006 - 2007 - 2008 - 2009



**RUOTE DI PROFONDITÀ / DEPTH WHEEL / BLOCK TIEFE / ROUE DE PROFONDEUR /
RUEDA DE PROFUNDIDAD / ROATĂ DE ADÂNCIME**

TAV. 060

Pos.	Cod.	Descrizione	Description	Benennung	Description	Descripcion	Descriere
1	R18012160	ASSIEME RUOTA	ASSEMBLY WHEEL	TIEFENRAD	ASSEMBLEE ROUE	ASAMBLEA RUEDA	ANSAMBLU ROATA
2	R17815720	ASSIEME SUPPORTO	ASSEMBLY SUPPORT	HALTERUNG ZUSAMMENBAU	ASSEMBLEE SUPPORT	ASAMBLEA SUPPORTO	ANSAMBLU SUPORT
3	R17810440	PERNO D20 L105 ZN	BOLT D20 L105 ZN	BOLZEN D20 L105 ZN	BOULON D20 L105 ZN	PERNO D20 L105 ZN	BOLT D20 L105 ZN
4	F02200507	SPINA SCATTO D9 B/83 ZN	SNAP PIN D9 B/83 ZN	EINRASTSTIFT D9 B/83 ZN	FICHE A DETENTE D9 B/83 ZN	CLAVIJA DE MUELLE D9 B/83 ZN	STIFT RESORT D9 B/83 ZN
5	R17811170	SCONTRO PER TUBO 100	FLANGE 100	ANSCHLAG 100	BUTEE 100	ELEMENTO DE EMPALME 100	BRIDA FIXARE TEAVA 100
6	F01020343	VITE M24X 3X 80 U5737 10.9 ZN	SCREW M24X 3X 80 U5737 10.9 ZN	SCHR. M24X 3X 80 U5737 10.9 ZN	VIS M24X 3X 80 U5737 10.9 ZN	TORN. M24X 3X 80 U5737 10.9 ZN	SURUB M24X 3X 80 U5737 10.9 ZN
7	G18701590	RONDELLA 25 X35 X2,5 ZN	WASHER 25 X35 X2,5 ZN	SCHEIBE 25 X35 X2,5 ZN	RONDELLE 25 X35 X2,5 ZN	ARANDELA 25 X35 X2,5 ZN	SAIBA 25X 35X 2,5 ZN
8	F01230144	DADO M24X 3 D982 8 ZN	NUT M24X 3 D982 8 ZN	MUTTER M24X 3 D982 8 ZN	ECROU M24X 3 D982 8 ZN	TUERCA M24X 3 D982 8 ZN	PIULITA M24X 3 D982 8 ZN
9	R17812290	RUOTINO DI PROFONDITA'	DEPHT WHEEL	BLOCK TIEFE	ROUE DE PROFONDEUR	RUEDA DE PROFUNDIDAD	ANSAMBLU ROATA DE ADANCIME
10	R17812320	SUPPORTO RUOTINO DI PROFONDITA	SUPPORT DEPTH WHEEL	HALTERUNG BLOCK TIEFE	SUPPORT ROUE DE PROFONDEUR	SOPORTE RUEDA DE PROFONDEUR	SUPPORT ROATA DE ADANCIME
11	F01230143	DADO M24X2 D982 8 ZN	NUT M24X2 D982 8 ZN	MUTTER M24X2 D982 8 ZN	ECROU M24X2 D982 8 ZN	TUERCA M24X2 D982 8 ZN	PIULITA M24X2 D982 8 ZN
12	F01020308	VITE M20X 2,5X65 U5737 8.8 ZN	SCREW M20X2,5X65 U5737 8.8 ZN	SCHRA. M20X2,5X65 U5737 8.8 ZN	VIS M20X2,5X65 U5737 8.8 ZN	TORN. M20X2,5X65 U5737 8.8 ZN	SURUB M20X2,5X65 U5737 8.8 ZN
13	F01200352	DADO M20X 2,5 U5588 6.8 ZN	NUT M20X 2,5 U5588 6.8 ZN	MUTTER M20X 2,5 U5588 6.8 ZN	ECROU 20 UNI 5588 6.8 ZN	TUERCA M20X 2,5 U5588 6.8 ZN	PIULITA M20X 2,5 U5588 6.8 ZN



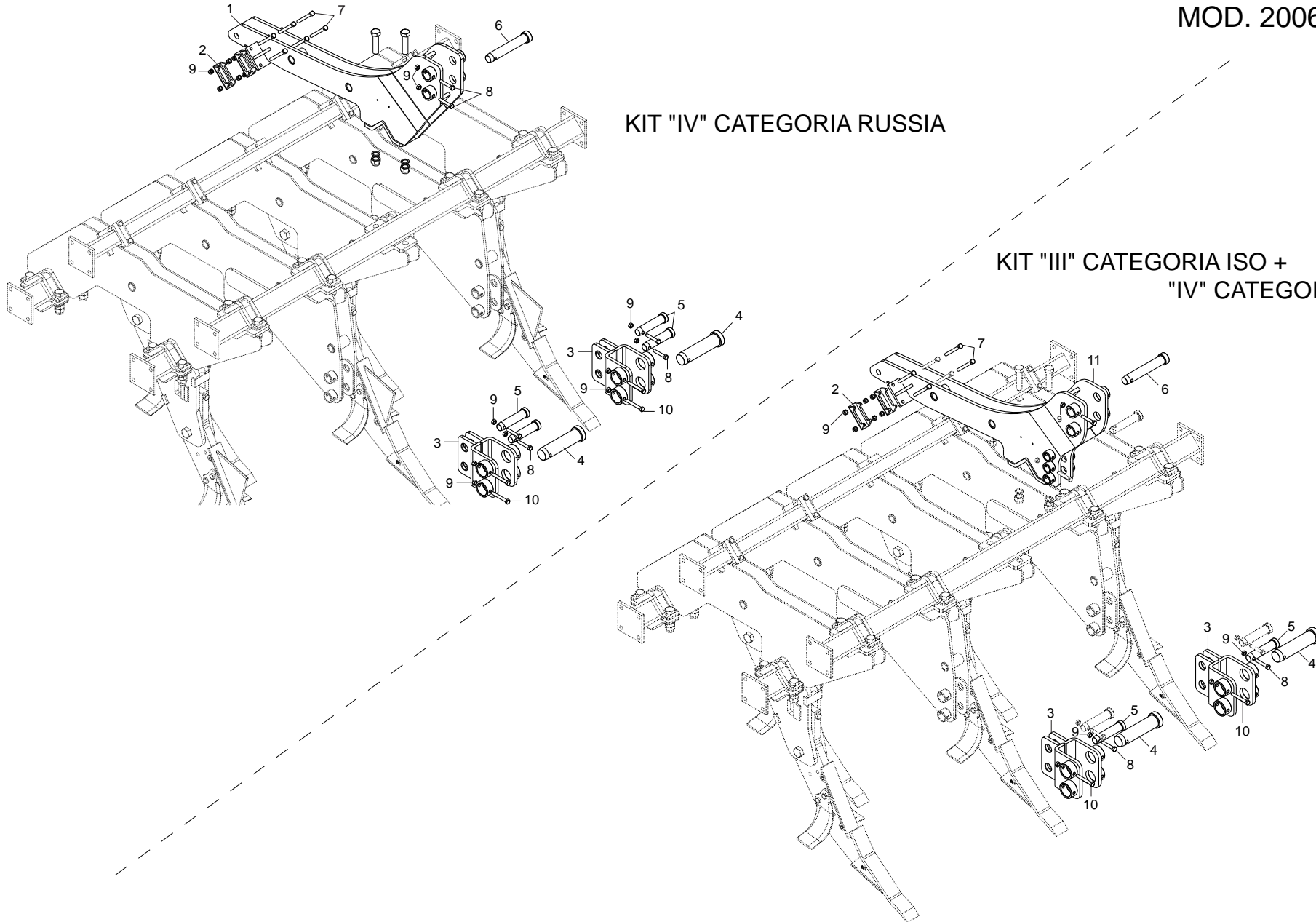
**KIT "III" CATEGORIA ISO + QUICK HITCH + K 700 / KIT "III" -POINT ISO + QUICK HITCH + K 700 /
 KIT "III" KAT. ISO + QUICK HITCH + K 700 / KIT "III" CAT. ISO + QUICK HITCH + K 700 /
 KIT "III" CAT. ISO + QUICK HITCH + K 700 / KIT A "III"-A CATEGORIE ISO + QUICK HITCH + K 700**

TAV. 070

Pos.	Cod.	Descrizione	Description	Benennung	Description	Descripcion	Descriere
1	R17817481	ASSIEME ATTACCO 3-4 CATEGORIA	3-4 POINT LINKAGE FRAME	3-4 PUNKT ANSCHLUSS HALTERUNG	ATTELAGE UNIVERSEL 3-4 POINTS	ENGANCHE DE 3-4 PUNTOS	ANSAMBLU ATASARE 3-4 CATEG.
2	F01230059	DADO M12X1,75 D982 8 ZN	NUT M12X1,75 D982 8 ZN	MUTTER M12X1,75 D982 8 ZN	ECROU M12X1,75 D982 8 ZN	TUERCA M12X1,75 D982 8 ZN	PIULITA M12X1,75 D982 8 ZN
3	F01020174	VITE M12X1,75X120 U5737 8.8 ZN	SCREW M12X1,75X120 U5737 8.8ZN	SCHR.M12X1,75X120 U5737 8.8 ZN	VIS M12X1,75X120 U5737 8.8 ZN	TORN.M12X1,75X120 U5737 8.8 ZN	SUR. M12X1,75X120 U5737 8.8 ZN
4	R17812440	SPINA GASPARD0 39X200 ZN	GASPARD0 PIN 39X200 ZN	STIFT GASPARD0 39X200 ZN	FICHE GASPARD0 39X200 ZN	CLAVIJA GASPARD0 39X200 ZN	STIFT GASPARD0 39X200 ZN
5	F02200584	SPINA D12 L70 ZN	PIN D12 L70 ZN	STIFT D12 L70 ZN	FICHE D12 L70 ZN	CLAVIJA D12 L70 ZN	STIFT D12 L70 ZN
6	F20100101	PERNO D32 L128 C43 ZN	BOLT D32 L128 C43 ZN	BOTZEN D32 L128 C43 ZN	BOULON D32 L128 C43 ZN	PERNO D32 L128 C43 ZN	BOLT D32 L128 C43 ZN
7	R17842120	ASSIEME 3P. QUICK HITCH	ANS. 3P QUICK HITCH	ZUGSTANGE 3 PUNKT QUICK HITCH	ANS. 3P QUICK HITCH	ANS. TERCER PUNTO QUICK HITCH	ANSAMBLU 3P QUICK HITCH
8	R17818491	ASSIEME ADATTORE SX	ASSEMBLY ADAPTER LEFT	ZUSAMMENBAU ADAPTER LINK	ASSEMBLEE ADAPTATEUR GAUCHE	ASAMBLEA ADAPTADORE IZQUIERDO	ANSAMBLU ADAPTARE SX
9	R17812390	SPINA GASPARD0 56X190 ZN	GASPARD0 PIN 56X190 ZN	STIFT GASPARD0 56X190 ZN	FICHE GASPARD0 56X190 ZN	CLAVIJA GASPARD0 56X190 ZN	STIFT GASPARD0 56X190 ZN
10	F20100113	PERNO D36 L208 C43 ZN	PIN D36 L208 C40 ZN	BOLZEN D36 L208 C40 ZN	GOUJON D36 L208 C40 ZN	PERNO D36 L208 C40 ZN	PIVOT D36 L208 C40 ZN
11	F20100112	PERNO D36 L128 C43 ZN	BOLT D36 L128 C43 ZN	BOLTZEN D36 L128 C43 ZN	BOULON D36 L128 C43 ZN	PERNO D36 L128 C43 ZN	BOLT D36 L128 C43 ZN
12	F01020168	VITE M12X1,75X90 U5737 8.8 ZN	SCREW M12X1,75X90 U5737 8.8 ZN	SCHR.M12X1,75X90 U5737 8.8 ZN	VIS M12X1,75X90 U5737 8.8 ZN	TORN. M12X1,75X90 U5737 8.8 ZN	SURUB M12X1,75X90 U5737 8.8 ZN
13	R17818511	ASSIEME ADATTORE DX	ASSEMBLY ADAPTER RIGHT	ZUSAMMENBAU ADAPTER RECHT	ASSEMBLEE ADAPTER DROIT	ASAMBLEA ADAPTADORE DERECHO	ANSAMBLU ADAPTARE DX
14	F01220048	DADO M12X1,75 D980 8 ZN	NUT M12X1,75 D980 8 ZN	SCHEIBE M12X1,75 D980 8 ZN	ECROU M12X1,75 D980 8 ZN	TUERCA M12X1,75 D980 8 ZN	PIULITA M12X1,75 D980 8 ZN

KIT "IV" CATEGORIA RUSSIA

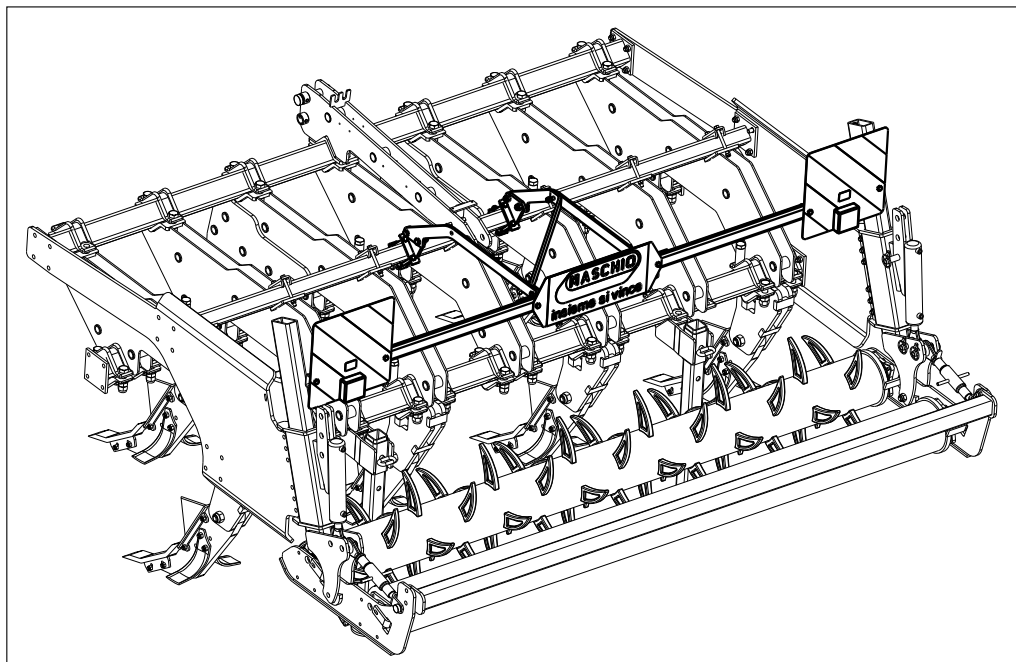
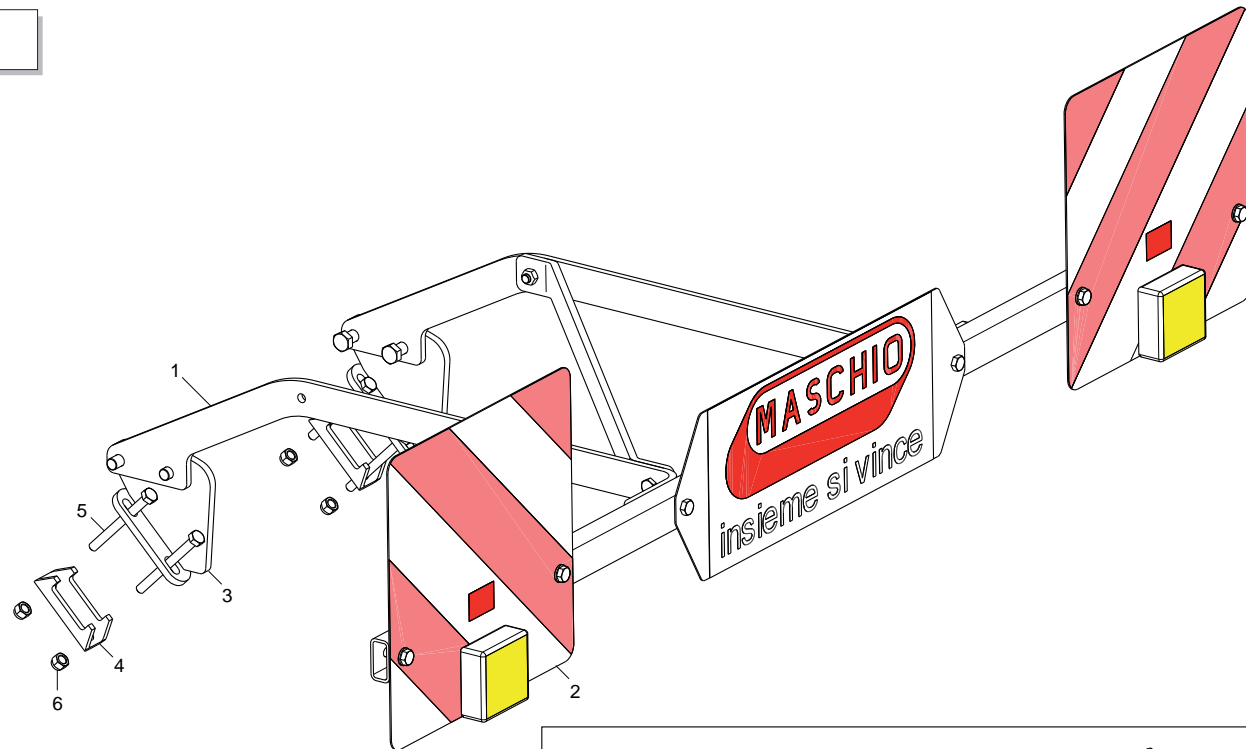
KIT "III" CATEGORIA ISO +
"IV" CATEGORIA RUSSIA



**KIT "III" E "IV" CATEGORIA / KIT "III" AND "IV" -POINT HITCH / KIT "III" UND "IV" KAT. /
KIT "III" ET "IV" CAT. / KIT "III" Y "IV" CAT. / KIT A "III"-A SI A "IV"-A CATEGORIE MOD. 2006**

TAV. 100

Pos.	Cod.	Descrizione	Description	Benennung	Description	Descripcion	Descriere
1	R17817481	ASSIEME ATTACCO 3-4 CATEGORIA	3-4 POINT LINKAGE FRAME	3-4 PUNKT ANSCHLUSS HALTERUNG	ATTELAGE UNIVERSEL 3-4 POINTS	ENGANCHE DE 3-4 PUNTOS	ANSAMBLU ATASARE 3-4 CATEG.
2	G16740160	SCONTRO A U SP.8 2F13 83	FLANGE U SHIMS 8 2F13 83	U-ANSCHLAG DICKE 8 2F13 83	BUTEE EN U CALE 8 2F13 83	ELEM. DE EMPAL.U ESP.8 2F13 83	BRIDA U GR.8 2F13 83
3	R17812380	ATTACCO 1-2 PUNTO	1-2 POINT COUPLING	KUPPLUNG 1-2 PUNKT	FIXATION 1-2 POINT	CONEXIN 1-2 PUNTO	PRINDERE 1-2 PUNCTE
4	R17812390	SPINA GASPARDO 56X190 ZN	GASPARDO PIN 56X190 ZN	STIFT GASPARDO 56X190 ZN	FICHE GASPARDO 56X190 ZN	CLAVIJA GASPARDO 56X190 ZN	STIFT GASPARDO 56X190 ZN
5	F20100112	PERNO D36 L128 C43 ZN	BOLT D36 L128 C43 ZN	BOLTZEN D36 L128 C43 ZN	BOULON D36 L128 C43 ZN	PERNO D36 L128 C43 ZN	BOLT D36 L128 C43 ZN
6	R17812440	SPINA GASPARDO 39X200 ZN	GASPARDO PIN 39X200 ZN	STIFT GASPARDO 39X200 ZN	FICHE GASPARDO 39X200 ZN	CLAVIJA GASPARDO 39X200 ZN	STIFT GASPARDO 39X200 ZN
7	F01020174	VITE M12X1,75X120 U5737 8.8 ZN	SCREW M12X1,75X120 U5737 8.8ZN	SCHR.M12X1,75X120 U5737 8.8 ZN	VIS M12X1,75X120 U5737 8.8 ZN	TORN.M12X1,75X120 U5737 8.8 ZN	SUR. M12X1,75X120 U5737 8.8 ZN
8	F01020164	VITE M12X1,75X70 U5737 8.8 ZN	SCREW M12X1,75X70 U5737 8.8 ZN	SCHR. M12X1,75X70 U5737 8.8 ZN	VIS M12X1,75X70 U5737 8.8 ZN	TORN. M12X1,75X70 U5737 8.8 ZN	SURUB M12X1,75X70 U5737 8.8 ZN
9	F01220048	DADO M12X1,75 D980 8 ZN	NUT M12X1,75 D980 8 ZN	SCHEIBE M12X1,75 D980 8 ZN	ECROU M12X1,75 D980 8 ZN	TUERCA M12X1,75 D980 8 ZN	PIULITA M12X1,75 D980 8 ZN
10	F01020344	VITE M24X3X100 U5737 10.9 ZN	SCREW M24X3X100 U5737 10.9 ZN	SCHRAU.M24X3X100 U5737 10.9 ZN	VIS M24X3X100 U5737 10.9 ZN	TORN. M24X3X100 U5737 10.9 ZN	SURUB M24X100 U5737 10.9 ZN
11	R17817480	ASSIEME ATTACCO 3-4 CATEG.	3-4 POINT LINKAGE FRAME	3-4 PUNKT ANSCHLUSS HALTERUNG	ATTELAGE UNIVERSEL 3-4 POINTS	ENGANCHE DE 3-4 PUNTOS	ANSAMBLU ATASARE 3-4 CATEG.



KIT LUCI / LIGHTING KIT / LICHTER KIT / KIT D'ECLAIRAGE / KIT DE ILUMINACION / KIT LUMINI

Pos.	Cod.	Descrizione	Description	Benennung	Description	Descripcion	Descriere
1	M12400957	SUPPORTO KIT LUCI	SUPPORT KIT LIGHTS	KIT HALTERUNG LICHT	SUPPORT KIT ECLAIRAGE	APOYO SET LUCES	SUPORT SET LUMINI
2	M12400956	FANALE KIT LUCI	LAMP KIT LIGHTS	LAMPEN KIT LICHT	FEU KIT ECLAIRAGE	FAROL SET LUCES	FARURI SET LUMINI
3	R17841000	ATTACCO	COUPLING	KUPPLUNG	FIXATION	CONEXIN	ATASARE
4	G16740160	SCONTRO A U SP.8 2F13 83	FLANGE U SHIMS 8 2F13 83	U-ANSCHLAG DICKE 8 2F13 83	BUTEE EN U CALE 8 2F13 83	ELEM. DE EMPAL.U ESP.8 2F13 83	BRIDA U GR.8 2F13 83
5	F01020174	VITE M12X1,75X120 U5737 8.8 ZN	SCREW M12X1,75X120 U5737 8.8ZN	SCHR.M12X1,75X120 U5737 8.8 ZN	VIS M12X1,75X120 U5737 8.8 ZN	TORN.M12X1,75X120 U5737 8.8 ZN	SUR. M12X1,75X120 U5737 8.8 ZN
6	F01230059	DADO M12X1,75 D982 8 ZN	NUT M12X1,75 D982 8 ZN	MUTTER M12X1,75 D982 8 ZN	ECROU M12X1,75 D982 8 ZN	TUERCA M12X1,75 D982 8 ZN	PIULITA M12X1,75 D982 8 ZN

*LARGHEZZE TELAI-RULLI / FRAME-ROLLER WIDTH / BREITE RAHMEN-ROLLEN /
LARGEUR CADRE-ROULEAU / ANCHURA BASTIDOR-ROLLO / LUNGIMI CADRU-RULOU*

**TELAIO / FRAME / RAHMEN /
CADRE / BASTIDOR / CADRU**

2003

ARTIGLIO 250 - R17810140 L=2250
R17810171 L=2250
ARTIGLIO 300 - R17810460 L=3000
R17810481 L=3000

2004

ARTIGLIO 250 - R17810140 L=2250
R17810171 L=2250
ARTIGLIO 300 - R17810460 L=3000
R17810481 L=3000

2005

ARTIGLIO 250 - R17810140 L=2250
R17810171 L=2250
ARTIGLIO 300 - R17810460 L=3000
R17810481 L=3000
ARTIGLIO 400 - ARTIGLIO 300 + 2 x 444 (R17812050, R17812070)
ARTIGLIO 500 - ARTIGLIO 300 + 2 x 444 (R17812050, R17812070)

2006

ARTIGLIO 250 - R17810172 L=2370
R17810141 L=2370
ARTIGLIO 300 - R17810481 L=3000
R17810460 L=3000
ARTIGLIO 400 - R17816430 L=4032
R17816410 L=4032
ARTIGLIO 500 - R17816390 L=4944
R17816350 L=4944

2007 - 2008 - 2009

ARTIGLIO 250 - R17810172 L=2370
R17810141 L=2370
ARTIGLIO 300 - R17810481 L=3000
R17810460 L=3000
ARTIGLIO 400 - R17816430 L=4032
R17816410 L=4032
ARTIGLIO 500 - R17816390 L=4944
R17816350 L=4944

**RULLO / ROLLER / ROLLEN /
ROULEAU / ROLLO / RULOU**

2003

ARTIGLIO 250 - R17811180 L=2130
R17811190 L=2130
ARTIGLIO 300 - R17811200 L=2880
R17811210 L=2880

2004

ARTIGLIO 250 - R17811181 L=2250
R17811191 L=2250
ARTIGLIO 300 - R17811201 L=2250
R17811211 L=2856

2005

ARTIGLIO 250 - R17811181 L=2250
R17811191 L=2250
ARTIGLIO 300 - R17811201 L=2856
R17811211 L=2856
ARTIGLIO 400 - R17812111 L=3912
R17812121 L=3912
ARTIGLIO 500 - R17813280 L=4912
R17813290 L=4912

2006

ARTIGLIO 250 - R17811181 L=2250
R17811191 L=2250
ARTIGLIO 300 - R17811202 L=3000
R17811212 L=3000
ARTIGLIO 400 - R17812111 L=3912
R17812121 L=3912
ARTIGLIO 500 - R17813280 L=4932
R17813290 L=4932

2007 - 2008 - 2009

ARTIGLIO 250 - R17811192 L=2226
ARTIGLIO 300 - R17811203 L=2856
ARTIGLIO 400 - R17812112 L=3912
ARTIGLIO 500 - R17813281 L=4824

**USATE SEMPRE RICAMBI ORIGINALI
ALWAYS USE ORIGINAL SPARE PARTS
IMMER DIE ORIGINAL-ERSATZTEILE VERWENDEN
EMPLOYEZ TOUJOURS LES PIECES DE RECHANGE ORIGINALES
UTILIZAR SIEMPRE REPUESTOS ORIGINALES
UTILIZAȚI ÎNTOTDEAUNA PIESE DE SCHIMB ORIGINALE**

MASCHIO GASPARDO



MASCHIO GASPARDO

R19530511

MASCHIO GASPARDO SpA

Sede legale e stabilimento produttivo
Via Marcello, 73 - 35011 Campodarsego (Padova) - Italy
Tel. +39 049 9289810
Fax +39 049 9289900
Email: info@maschio.com
www.maschionet.com

MASCHIO DEUTSCHLAND GMBH

Äußere Nürnberger Straße 5
D - 91177 Thalmässing ng
Deutschland
Tel. +49 (0) 9173 79000
Fax +49 (0) 9173 790079

MASCHIO FRANCE Sarl

1, Rue de Mérignan ZA
F - 45240 La Ferte St. Aubin
France
Tel. +33 (0) 2.38.64.12.12
Fax +33 (0) 2.38.64.66.79

MASCHIO IBERICA S.L.

Calle Cabernet, 10
Poligono Industrial Clot de Moja
Olerdola - 08734 Barcelona
Tel. +34 93.81.99.058
Fax +34 93.81.99.059

MASCHIO-GASPARDO USA Inc

120 North Scott Park Road
Eldridge, IA 52748 - USA
Ph. +1 563 2859937
Fax +1 563 2859938
e-mail: info@maschio.us

MASCHIO GASPARDO SpA

Stabilimento produttivo
Via Mussons, 7 - 33075
Morsano al Tagliamento (PN) - Italy
Tel. +39 0434 695410
Fax +39 0434 695425
Email: info@gaspardo.it

ООО МАСКИО-ГАСПАРДО РУССИЯ

404126, Россия, Волгоградская область,
г.Волжский, ул.Пушкина, 117 *б*.
Тел.: +78443525065
факс: +78443525064
e-mail: info@maschio.ru
<http://www.maschionet.com>

MASCHIO GASPARDO ROMANIA SRL

Strada Înfrățirii, Nr. 155
315100 Chișineu - Criș, Arad
Tel. +40 257 30 70 30
Fax +40 257 30 70 40
e-mail: info@maschio.com
<http://www.maschio.com>

MASCHIO MIDDLE EAST

P.O. Box 922388
Amman, 11192 Jordan
Tel. 962 605511384
Fax 962 6 5538398
e-mail: tahaeng@nets.com.jo

**GASPARDO-MASCHIO TURCHIA
MASCHIO-GASPARDO CANADA Inc
MASCHIO-GASPARDO CINA
MASCHIO-GASPARDO POLAND
MASCHIO-GASPARDO UCRAINA
GASPARDO BIELORUSSIA
MASCHIO-GASPARDO KOREA**