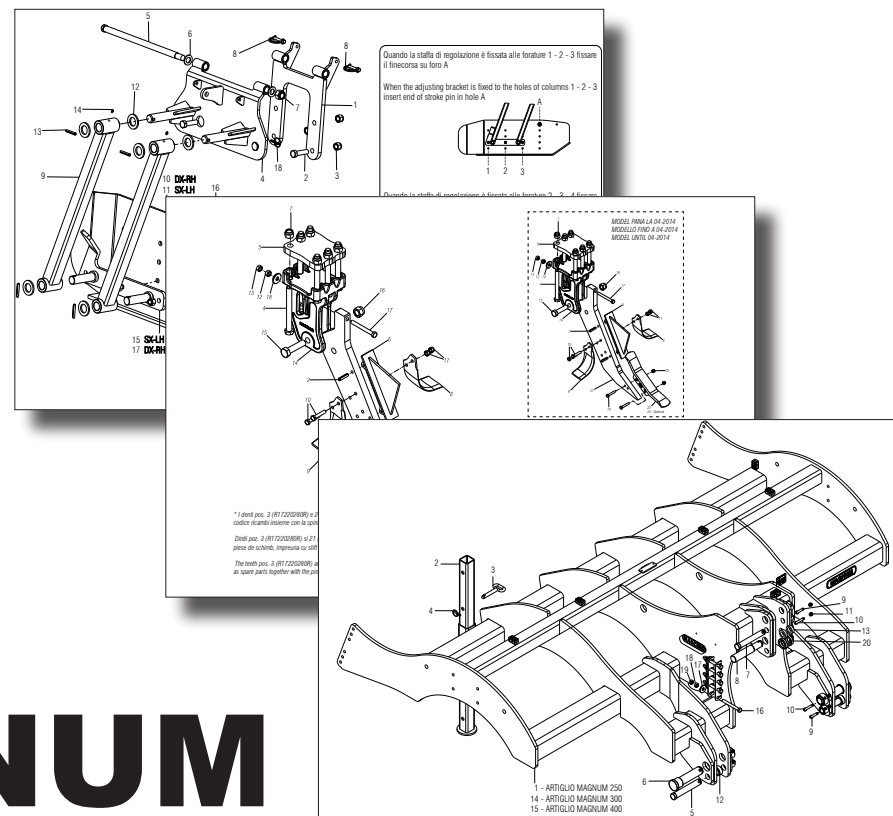


# MASCHIO GASPARDO

# ARTIGLIO ARTIGLIO MAGNUM



Cod: F07011060 12 / 2015

- \*) Valido per Paesi UE
- \*) Valid for EU member countries
- \*) Gilt für EU-Mitgliedsländer
- \*) Valable dans le Pays UE
- \*) Válido para Países UE
- \*) Valabil pentru țările UE

- IT** PARTI DI RICAMBIO
- EN** SPARE PARTS
- DE** ERSATZTEILE
- FR** PIÈCES DÉTACHÉES
- ES** PIEZAS DE REPUESTO
- RO** PIESE DE SCHIMB

## PARTI DI RICAMBIO

Le ordinazioni delle parti di ricambio vanno fatte presso i nostri concessionari di zona e devono essere sempre corredate dalle seguenti indicazioni:

- **Tipo, modello e numero di matricola dell'attrezzatura.** Tali dati sono stampigliati nell'apposita targhetta di cui è dotata ogni attrezzatura.
- **Numero di codice della parte richiesta** rilevabile dal catalogo ricambi.
- **Descrizione del particolare e quantità richiesta.**
- **Numero della tavola.**
- **Mezzo di trasporto.** Nel caso questa voce non sia specificata, la Ditta Costruttrice, pur dedicando a questo servizio una particolare cura, non risponde di eventuali ritardi di spedizione dovuti a cause di forza maggiore.

Le spese di trasporto si intendono sempre a carico del destinatario. La merce viaggia a rischio e pericolo del committente anche se venduta franco destino.

**NOTA:** Il termine **(Dx) Destro** o **(Sx) Sinistro** della macchina o di parti di essa, è inteso guardando la macchina dalla parte posteriore. Le eccezioni saranno indicate.

## SPARE PARTS

Orders must be transmitted through our area dealers and should always include the following indications:

- **Type, model and serial number of the machine.** These data are punched on the data plate with which every implement is equipped.
- **Code number of the required spare part.** This will be found in the spare parts catalogue.
- **Description of the part and required quantity.**
- **Table number.**
- **Means of dispatch.** If this item is not indicated, the Manufacturer, while dedicating particular care to this service, shall not be held responsible for delays in delivery caused by cases of force majeure.

Transport expenses shall always be at the consignee's charge. The goods travel at the purchaser's risk and peril even when sold ex destination.

**NOTE:** The symbols **(Dx) right** and **(Sx) left**, concerning the machine or single parts of it, are referred, as in the figure, to a rear view of them. Exceptions will be indicated.

## ERSATZTEILE

Die Bestellungen müssen bei unseren Gebietshändler angegeben werden. Bei der Bestellung sind stets die folgenden Angaben zu machen:

- **Typ, Modell und Serien-Nummer des Geräts.** Diese Daten stehen auf dem Typenschild, mit dem jedes Gerät versehen ist.
- **Artikel Nr. der erforderlichen Ersatzteile.** Diese stehen im Ersatzteil-Katalog.
- **Beschreibung des Ersatzteils und die erforderliche Stückzahl.**
- **Tafelnummer.**
- **Versandmittel.** Wenn dieser Punkt nicht spezifiziert wird, haftet die Herstellerfirma nicht für etwaigen Lieferverzug aufgrund höherer Gewalt, auch wenn er diesen Service besonders aufmerksam abwickelt.

Die Frachtkosten gehen dagegen immer zu Lasten des Empfängers. Die Ware reist auf Gefahr und Risiko des Auftraggebers, auch wenn frei Haus verkauft vereinbart worden ist.

**N.B.:** Die Merkzeichen **(Dx) rechts** und **(Sx) links** betreffen eine rückwärtige Aussicht der Maschine oder Teile von ihr (siehe Bild). Ausnahmen werden gezeitigt.

## PIECES DÉTACHÉES

Les ordres doivent être effectués auprès de nos concessionnaires de zone en précisant les indications suivantes:

- **Type, modèle et numéro de série de la machine.** Ces données sont gravées sur la plaque d'identification de chaque outil.
- **Numéro de code de la pièce détachée** indiqué sur le catalogue des pièces détachées.
- **Description de la pièce et quantité requise.**
- **Numéro de plan.**
- **Moyen d'expédition.** Si cette rubrique n'est pas indiquée, le Constructeur, bien que soucieux de ce service, ne répond pas des retards d'expédition pour des causes de force majeure. Les frais de transport sont toujours à la charge du destinataire. La marchandise voyage aux risques et périls de l'acheteur même si vendue franco de port.

**N.B.:** Les références **(Dx) droit** et **(Sx) gauche** de la machine ou des parties de la même, est entendue, comme de la figure, en regardant la machine de derriere dans le sens de marche.

## RESPUESTOS

Los pedidos han de efectuarse en nuestros concesionarios de zona y deben incluir siempre las siguientes indicaciones:

- **Tipo, modelo y número de matrícula del equipo.** Dichos datos están impresos en la relativa placa presente en el equipo.
- **Número de código de la parte requerida** presente en el catálogo respuestas.
- **Descripción de la pieza y cantidad requerida.**
- **Numero de ilustración.**
- **Medio de transporte.** En caso que este ítem no esté especificado, el Fabricante, aún prestando la debidas consideraciones para este aspecto, no responde por eventuales retardos de env'o debidos a causas de fuerza mayor.

Los gastos de transporte se consideran siempre a cargo del destinatario. La mercadería viaja bajo riesgo y peligro del comprador, incluso cuando se vende franco destino.

**N.B.:** La referencia **(Dx) derecha** o **(Sx) izquierda** de la máquina o de sus componentes, se entien-de, como en la figura, mirando la máquina por la parte trasera. Se indicarán las excepciones.

## PIESE DE SCHIMB

Comandarea pieselor de schimb se va face prin intermediul concesionarilor din zonă și trebuie să fie întotdeauna însoțite de următoarele date:

- **Tipul, modelul și numărul de matricolă al utilajului.** Aceste date se găsesc pe plăcuța de identificare a fiecărui utilaj.
- **Numărul de cod al piesei de schimb cerute,** care se găsește în manual.
- **Descrierea piesei de schimb și cantitatea cerută.**
- **Numărul desenului în care se găsește piesa.**
- **Mijloc de transport.** În cazul în care acesta nu este specificat, Firma Constructoare poate avea un regim special, nu răspunde de eventualele întârzieri de expediere datorate unor cauze de forță majoră.

Cheltuielile de transport sunt suportate de destinatar. Marfa este transportată pe riscul celui care efectuează comanda, chiar dacă marfa este vândută în condiții franco-destinare.

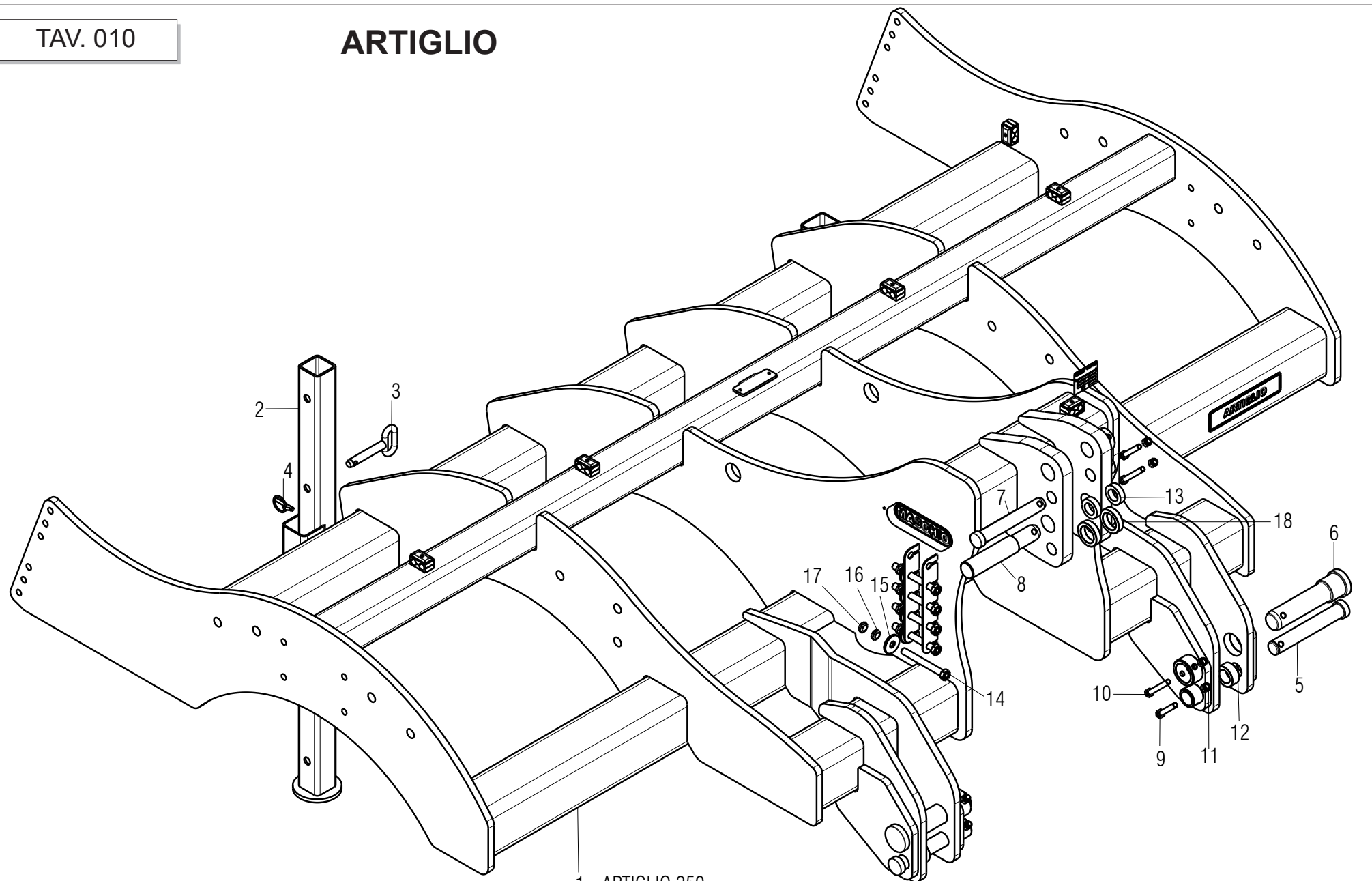
**NOTĂ:** Termenul **(Dx) Dreapta** sau **(Sx) Stânga** a utilajului sau a părților acestuia, este privind utilajul din partea posterioară. Excepțiile vor fi indicate.

<b>Nr. Tav.</b>	<b>Descrizione</b>	<b>Pag.</b>	<b>Nr. Tav.</b>	<b>Description</b>	<b>Pag.</b>
TAV. 010	Telaio ARTIGLIO	4	TAV. 010	Cadre ARTIGLIO	4
TAV. 020	Telaio ARTIGLIO MAGNUM	6	TAV. 020	Cadre ARTIGLIO MAGNUM	6
TAV. 030	Elemento operatore ARTIGLIO	8	TAV. 030	Element operateur ARTIGLIO	8
TAV. 040	Elemento operatore ARTIGLIO MAGNUM	10	TAV. 040	Element operateur ARTIGLIO MAGNUM	10
TAV. 050	Doppio rullo posteriore idraulico	12	TAV. 050	Double rouleau posterieur hydraulique	12
TAV. 060	Impianto oleodinamico rullo	14	TAV. 060	Installation hydraulique rouleau	14
TAV. 070	Bandinella laterale meccanica	16	TAV. 070	Protection latérale mecanique	16
TAV. 080	Ruote di profondità	18	TAV. 080	Roue de profondeur	18
TAV.090	Kit staffe luci	20	TAV.090	Kit support d'eclairage	20
TAV.100	K700 kit	22	TAV.100	K700 kit	22

<b>Nr. Tav.</b>	<b>Description</b>	<b>Pag.</b>	<b>Nr. Tav.</b>	<b>Descripcion</b>	<b>Pag.</b>
TAV. 010	ARTIGLIO Frame	4	TAV. 010	Bastidor ARTIGLIO	4
TAV. 020	ARTIGLIO MAGNUM Frame	6	TAV. 020	Bastidor ARTIGLIO MAGNUM	6
TAV. 030	ARTIGLIO operator element	8	TAV. 030	Elemento operador ARTIGLIO	8
TAV. 040	ARTIGLIO MAGNUM operator element	10	TAV. 040	Elemento operador ARTIGLIO MAGNUM	10
TAV. 050	Hydraulic double rear roller	12	TAV. 050	Doble rodillo posterior hidraulico	12
TAV. 060	Roller hydraulic plant	14	TAV. 060	Instalacion hidraulica rodillo	14
TAV. 070	Mechanical side shield	16	TAV. 070	Bandas laterales mecanicas	16
TAV. 080	Depth wheel	18	TAV. 080	Rueda de profundidad	18
TAV.090	Lights supports kit	20	TAV.090	Kit soporte de iluminacion	20
TAV.100	K700 kit	22	TAV.100	K700 kit	22

<b>Nr. Tav.</b>	<b>Beschreibung</b>	<b>Pag.</b>	<b>Nr. Tav.</b>	<b>Descriere</b>	<b>Pag.</b>
TAV. 010	ARTIGLIO Rahmen	4	TAV. 010	Cadru ARTIGLIO	4
TAV. 020	ARTIGLIO MAGNUM Rahmen	6	TAV. 020	Cadru ARTIGLIO MAGNUM	6
TAV. 030	ARTIGLIO betreiber elemente	8	TAV. 030	Element operator ARTIGLIO	8
TAV. 040	ARTIGLIO MAGNUM betreiber elemente	10	TAV. 040	Element operator ARTIGLIO MAGNUM	10
TAV. 050	Hydraulischen doppelte hintere walze	12	TAV. 050	Rulou dublu posterior hidraulic	12
TAV. 060	Walze hydraulischen Anzug	14	TAV. 060	Instalație hidraulică rulou	14
TAV. 070	Mechanische seitenschutzblechs	16	TAV. 070	Limitator de brazdă mecanic	16
TAV. 080	Tiefenrad	18	TAV. 080	Roată de adâncime	18
TAV.090	Lichter halter kit	20	TAV.090	Kit suport lumini	20
TAV.100	K700 kit	22	TAV.100	K700 kit	22

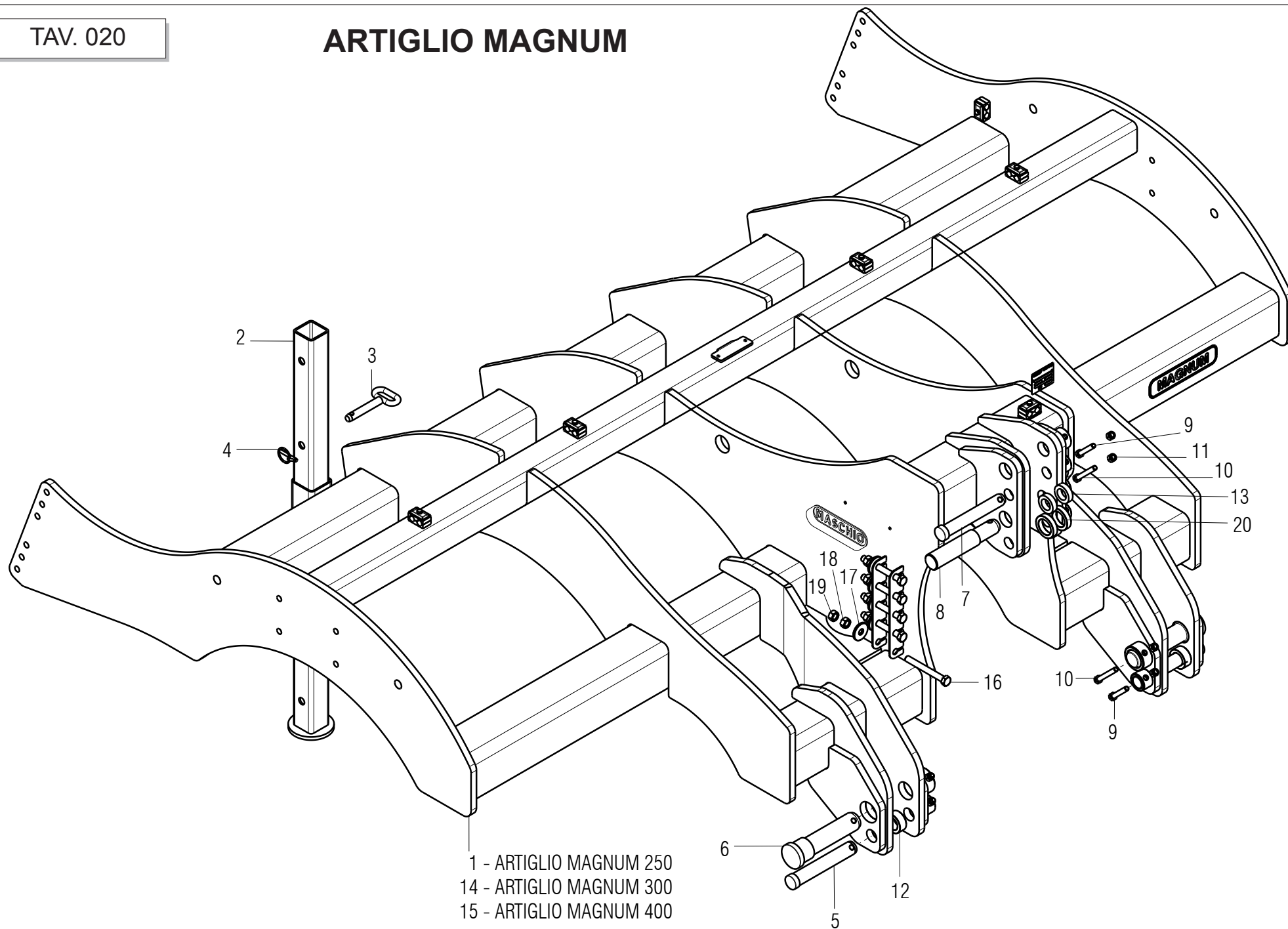
## ARTIGLIO



- 1 - ARTIGLIO 250
- 19 - ARTIGLIO 300
- 20 - ARTIGLIO 400
- 21 - ARTIGLIO 500

Pos.	Cod.	Descrizione	Description	Benennung	Description	Descripcion	Descriere
1	R17614041	TELAIO ARTIGLIO 250	FRAME ARTIGLIO 250	RAHMEN ARTIGLIO 250	CADRE ARTIGLIO 250	BASTIDOR ARTIGLIO 250	SASIU ARTIGLIO 250
2	R17613610	ASSIEME PUNTELLO	SUPPORT	STUTZE	ETRESILLON	SOPORTE	PICIOR
3	R17810440	ASS.PERNO D20 L105 ZN	BOLT D20 L105 ZN	BOLZEN D20 L105 ZN	BOULON D20 L105 ZN	PERNO D20 L105 ZN	BOLT D20 L105 ZN
4	F02200507	SPINA A SCATTO D 9 B/83	SNAP PIN D9 B/83 ZN	EINRASTSTIFT D9 B/83 ZN	FICHE A DETENTE D9 B/83 ZN	CLAVIJA DE MUELLE D9 B/83 ZN	STIFT RESORT D9 B/83 ZN
5	R17614100	SPINA D36 L194 39NICRMO3 ZN	PIN D36 L194 39NICRMO3 ZN	BOLZEN D36 L194 39NICRMO3 ZN	BOULON D36 L194 39NICRMO3 ZN	CLAVIJA D36 L194 39NICRMO3 ZN	BOLT D36 L194 39NICRMO3 ZN
6	R17613870	SPINA D50/60 L194 39NICRMO3 ZN	PIN D50/60 L194 39NICRMO3 ZN	BOLZEN D50/60 L198 39NICRMO3ZN	BOULON D50/60 L198 39NICRMO3ZN	CLAVIJA D50/60 L198 39NICRMO3	BOLT D50/60 L198 39NICRMO3 ZN
7	R17613371	SPINA D32 L191 39NICRMO3 ZN	PIN D32 L191 39NICRMO3 ZN	BOLZEN D32 L191 39NICRMO3 ZN	BOULON D32 L191 39NICRMO3 ZN	CLAVIJA D32 L191 39NICRMO3 ZN	BOLT D32 L191 39NICRMO3 ZN
8	R17614200	PERNO D45 D39,5 39NICRMO3 BON.	PIN D45 D39,5 39NICRMO3 QUEN.	BOLZEN D45 D39,5 39NICRMO3 QUEN.	BOULON D45 D39,5 39NICRMO3 QUEN.	CLAVIJA D45 D39,5 39NICRMO3 QUEN.	BOL D45 D39,5 39NICRMO3 QUEN. T
9	F01020164	VITE M12X1,75X70 U5737 8.8ZN	SCR. M12X1,75X70 U5737 8.8ZN	SCHR. M12X1,75X70 U5737 8.8 ZN	VIS M12X1,75X70 U5737 8.8 ZN	TORN. M12X1,75X70 U5737 8.8 ZN	SURUB M12X1,75X70 U5737 8.8 ZN
10	F01020168	VITE M12X1,75X90 U5737 8.8ZN	SCR. M12X1,75X90 U5737 8.8ZN	SCHRAB.M12X1,75X90 5737 8.8 ZN	VIS M12X1,75X90 U5737 8.8 ZN	TORNIL.M12X1,75X90 5737 8.8 ZN	SURUB M12X1,75X90 U5737 8.8 ZN
11	F01230057	DADO M12X1,75 D982 6ZN	NUT M12X1,75 D982 6ZN	MUTTER M12X1,75 D982 6 ZN	ECROU M12X1,75 D982 6 ZN	TUERCA M12X1,75 D982 6 ZN	PIULITA M12X1,75 D982 6 ZN
12	R17613930	BOCCOLA D56 D36,5 L23,5 ZN	BUSHING D56 D36,5 L23,5 ZN	BUCHSE D56 D36,5 L23,5 ZN	BUSHING D56 D36,5 L23,5 ZN	CASQUILLO D56 D36,5 L23,5 ZN	BUCSA D56 D36,5 L23,5 ZN
13	R17613920	BOCCOLA D52,5 L32,5 L15 ZN	BUSHING D52,5 L32,5 L15 ZN	BUCHSE D52,5 L32,5 L15 ZN	BUSHING D52,5 L32,5 L15 ZN	CASQUILLO D52,5 L32,5 L15 ZN	BUCSA D52,5 L32,5 L15 ZN
14	F01020269	VITE M16X2X140 U5737 8.8ZN	SCR. M16X2X140 U5737 8.8ZN	SCHRA. M16X2X140 U5737 8.8 ZN	VIS M16X 2X140 U5737 8.8 ZN	TORN. M16X 2X140 U5737 8.8 ZN	SURUB M16X 2X140 U5737 8.8 ZN
15	R18700270	RONDELLA APPOGGIO D16 D50 SP5	WASHER D50 D16,2 L=5 ZN	SCHEIBE D50 D16,2 L=5 ZN	RONDELLE D50 D16,2 L=5 ZN	ARANDELA D50 D16,2 L=5 ZN	SAIBA D50 D16,2 L=5 ZN
16	F01260047	DADO M16 D6923 8.8ZN	NUT M16 D6923 8.8ZN	MUTTER M16 D6923 8 ZN	ECROU M16 D6923 8 ZN	TUERCA M16 D6923 8 ZN	PIULITA M16 D6923 8 ZN
17	F01200324	DADO M16X2 U5588 8.8ZN	NUT M16X2 U5588 8.8ZN	MUTTER M16X2 U5588 8.8 ZN	ECROU M16X2 U5588 8.8 ZN	TUERCA M16X2 U5588 8.8 ZN	PIULITA M16X 2 U5588 8.8 ZN
18	R17614170	DISTANZIALE D65 D45,5 L15 ZN	BLADE D65 D45,5 L15 ZN	MESSER D65 D45,5 L15 ZN	LAMA D65 D45,5 L15 ZN	CUCHILLA D65 D45,5 L15 ZN	PLACA D65 D45,5 L15 ZN
19	R17613802	TELAIO ARTIGLIO S 300	FRAME ARTIGLIO S 300	RAHMEN ARTIGLIO S 300	CADRE ARTIGLIO S 300	BASTIDOR ARTIGLIO S 300	SASIU ARTIGLIO S 300
20	R17614001	SASIU ARTIGLIO S. 400	FRAME ARTIGLIO S 400	RAHMEN ARTIGLIO S 400	CADRE ARTIGLIO S 400	BASTIDOR ARTIGLIO S 400	SASIU ARTIGLIO S 400
21	R17614051	SASIU ARTIGLIO S. 500	FRAME ARTIGLIO S 500	RAHMEN ARTIGLIO S 500	CADRE ARTIGLIO S 500	BASTIDOR ARTIGLIO S 500	SASIU ARTIGLIO S 500

## ARTIGLIO MAGNUM

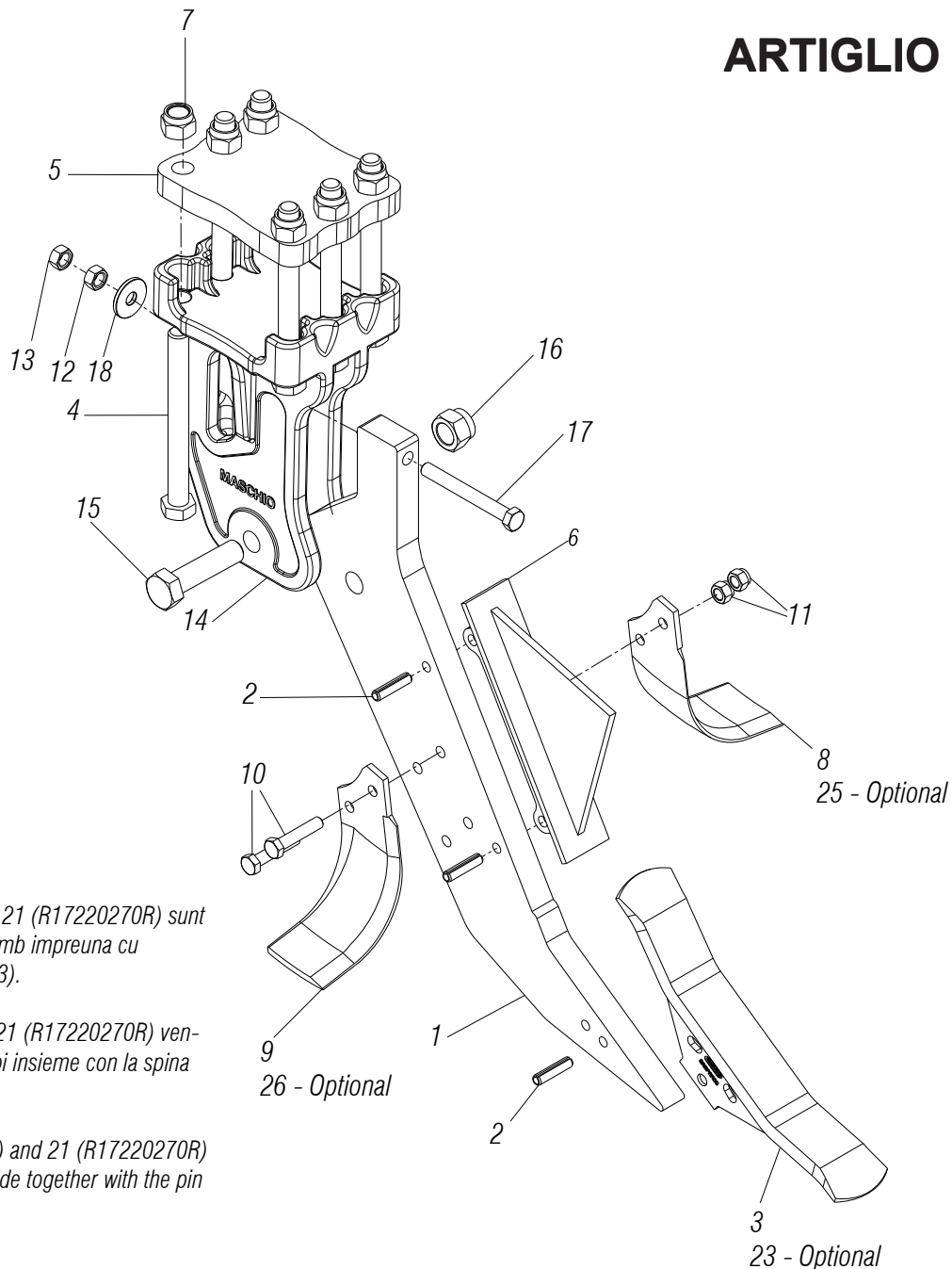


**TELAIO ARTIGLIO MAGNUM / ARTIGLIO MAGNUM FRAME / ARTIGLIO MAGNUM RAHMEN / CADRE ARTIGLIO MAGNUM /  
BASTIDOR ARTIGLIO MAGNUM / CADRU ARTIGLIO MAGNUM**

TAV. 020

Pos.	Cod.	Descrizione	Description	Benennung	Description	Descripcion	Descriere
1	R17613881	TELAIO ARTIGLIO MAGNUM 250	FRAME ARTIGLIO MAGNUM 250	RAHMEN ARTIGLIO MAGNUM 250	CADRE ARTIGLIO MAGNUM 250	BASTIDOR ARTIGLIO MAGNUM 250	SASIU ARTIGLIO MAGNUM 250
2	R17613610	ASSIEME PUNTALE	ASSEMBLY TOOTH	STUTZE	ETRESILLON	PUNTAL	PICIOR
3	R17810440	ASS.PERNO D20 L105 ZN	BOLT D20 L105 ZN	BOLZEN D20 L105 ZN	BOULON D20 L105 ZN	PERNO D20 L105 ZN	BOLT D20 L105 ZN
4	F02200507	SPINA A SCATTO D 9 B/83	SNAP PIN D9 B/83 ZN	EINRASTSTIFT D9 B/83 ZN	FICHE A DETENTE D9 B/83 ZN	CLAVIJA DE MUELLE D9 B/83 ZN	STIFT RESORT D9 B/83 ZN
5	R17614100	SPINA D36 L194 39NICRMO3 ZN	SNAP D36 L194 39NICRMO3 ZN	STIFT D36 L194 39NICRMO3 ZN	FICHE D36 L194 39NICRMO3 ZN	CLAVIJA D36 L194 39NICRMO3 ZN	STIFT D36 L194 39NICRMO3 ZN
6	R17613870	SPINA D50/60 L194 39NICRMO3 ZN	SNAP D50/60 L194 39NICRMO3 ZN	STIFT D50/60 L194 39NICRMO3 ZN	FICHE D50/60 L194 39NICRMO3 ZN	CLAVIJA D50/60 L194 39NICRMO3 ZN	STIFT D50/60 L194 39NICRMO3 ZN
7	R17613371	SPINA D32 L191 39NICRMO3 ZN	SNAP D32 L191 39NICRMO3 ZN	STIFT D32 L191 39NICRMO3 ZN	FICHE D32 L191 39NICRMO3 ZN	CLAVIJA D32 L191 39NICRMO3 ZN	STIFT D32 L191 39NICRMO3 ZN
8	R17614200	PERNO D45 D39,5 39NICRMO3 BON.	SNAP D45 D39,5 39NICRMO3 BON.	STIFT D45 D39,5 39NICRMO3 BON.	FICHE D45 D39,5 39NICRMO3 BON.	CLAVIJA D45 D39,5 39NICRMO3 BON.	STIFT D45 D39,5 39NICRMO3 BON.
9	F01020164	VITE M12X1,75X70 U5737 8.8 ZN	BOLT M12X1,75X70 U5737 8.8 ZN	SCHR. M12X1,75X70 U5737 8.8 ZN	VIS M12X1,75X70 U5737 8.8 ZN	TORN. M12X1,75X70 U5737 8.8 ZN	SURUB M12X1,75X70 U5737 8.8 ZN
10	F01020168	VITE M12X1,75X90 U5737 8.8 ZN	SCREW M12X1,75X90 U5737 8.8 ZN	SCHRAB.M12X1,75X90 5737 8.8 ZN	VIS M12X1,75X90 U5737 8.8 ZN	TORNIL.M12X1,75X90 5737 8.8 ZN	SURUB M12X1,75X90 U5737 8.8 ZN
11	F01230057	DADO M12X1,75 D982 6 ZN	NUT M12X1,75 D982 6 ZN	MUTTER M12X1,75 D982 6 ZN	ECROU M12X1,75 D982 6 ZN	TUERCA M12X1,75 D982 6 ZN	PIULITA M12X1,75 D982 6 ZN
12	R17613930	BOCCOLA D56 D36,5 L23,5 ZN	BUSHING D56 D36,5 L23,5 ZN	BUCHSE D56 D36,5 L23,5 ZN	BUSHING D56 D36,5 L23,5 ZN	CASQUILLO D56 D36,5 L23,5 ZN	BUCSA D56 D36,5 L23,5 ZN
13	R17613920	BOCCOLA D52,5 L32,5 L15 ZN	BUSHING D52,5 L32,5 L15 ZN	BUCHSE D52,5 L32,5 L15 ZN	BUSHING D52,5 L32,5 L15 ZN	CASQUILLO D52,5 L32,5 L15 ZN	BUCSA D52,5 L32,5 L15 ZN
14	R17613402	TELAIO ARTIGLIO MAGNUM 300	FRAME ARTIGLIO MAGNUM 300	RAHMEN ARTIGLIO MAGNUM 300	CADRE ARTIGLIO MAGNUM 300	BASTIDOR ARTIGLIO MAGNUM 300	SASIU ARTIGLIO MAGNUM 300
15	R17613941	TELAIO ARTIGLIO MAGNUM 400	FRAME ARTIGLIO MAGNUM 400	RAHMEN ARTIGLIO MAGNUM 400	CADRE ARTIGLIO MAGNUM 400	BASTIDOR ARTIGLIO MAGNUM 400	SASIU ARTIGLIO MAGNUM 400
16	F01020272	VITE M16X2X150 U5737 10.9 ZD	BOLT M16X2X150 U5737 10.9 ZN	SCHRAU.M16X2X150 U5737 10.9 ZN	VIS M16X2X150 U5737 10.9 ZN	TORNIL.M16X2X150 U5737 10.9 ZN	SURUB M16X2X150 U5737 10.9 ZN
17	R18700270	RONDELLA APPOGGIO D16 D50 SP5	WASHER D50 D16,2 L=5 ZN	SCHEIBE D50 D16,2 L=5 ZN	RONDELLE D50 D16,2 L=5 ZN	ARANDELA D50 D16,2 L=5 ZN	SAIBA D50 D16,2 L=5 ZN
18	F01260047	DADO FLANG.M16 D6923 8.8 ZN	NUT M16 D6923 8 ZN	MUTTER M16 D6923 8 ZN	ECROU M16 D6923 8 ZN	TUERCA M16 D6923 8 ZN	PIULITA M16 D6923 8 ZN
19	F01200324	DADO M16X 2 U5588 8.8 ZN	NUT M16X2 U5588 8.8 ZN	MUTTER M16X2 U5588 8.8 ZN	ECROU M16X2 U5588 8.8 ZN	TUERCA M16X2 U5588 8.8 ZN	PIULITA M16X 2 U5588 8.8 ZN
20	R17614170	DISTANZIALE D65 D45,5 L15 ZN	BLADE D65 D45,5 L15 ZN	MESSER D65 D45,5 L15 ZN	LAMA D65 D45,5 L15 ZN	CUCHILLA D65 D45,5 L15 ZN	PLACA D65 D45,5 L15 ZN

## ARTIGLIO

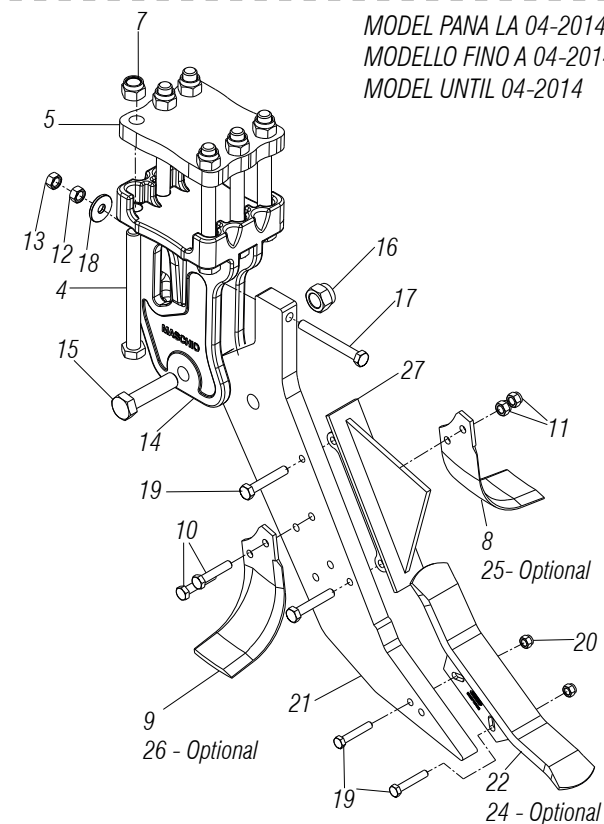


Daltile poz. 3 (R17220280R) și 21 (R17220270R) sunt furnizate ca și cod piese de schimb împreună cu stiftul elastic. poz. 2 (F02100193).

I denti pos. 3 (R17220280R) e 21 (R17220270R) vengono forniti come codice ricambi insieme con la spina elastica pos. 2 (F02100193).

The teeth pos. 3 (R17220280R) and 21 (R17220270R) are provided as a spare parts code together with the pin pos. 2 (F02100193).

MODEL PANA LA 04-2014  
MODELLO FINO A 04-2014  
MODEL UNTIL 04-2014



## NOTE:

Surubul M24 (poz. 19) se va strange pana la max. 650-700Nm.  
Coppia serraggio per M24 (pos. 19) fino a max. 650-700Nm.  
Driving torque for bolt M24 (pos. 19) until max. 650-700Nm.

Surubul M27 (poz. 15) se va strange pana la max. 350-400Nm.  
Coppia serraggio per M27 (poz. 15) fino a max. 350-400Nm.  
Driving torque for bolt M27 (poz. 15) until max. 350-400Nm.

Surubul M16 (poz. 17) se va strange pana la max. 220-230Nm.  
Coppia serraggio per M16 (poz. 17) fino a max. 220-230Nm.  
Driving torque for bolt M16 (poz. 17) until max. 220-230Nm.

Surubul M14 (poz. 10) se va strange pana la max. 130-140Nm.  
Coppia serraggio per M14 (pos. 10) fino a max. 130-140Nm.  
Driving torque for bolt M14 (pos. 10) until max. 130-140Nm.

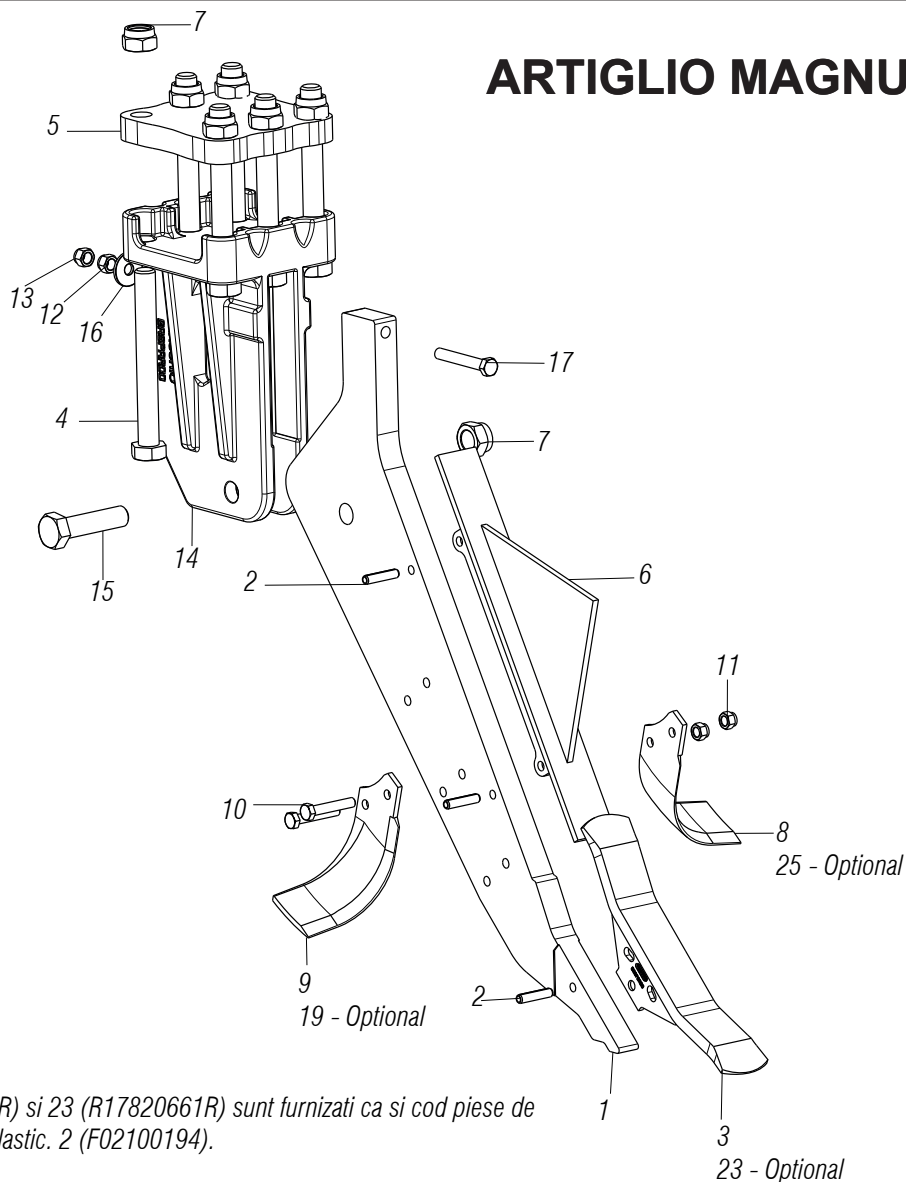


**ELEMENTO OPERATORE ARTIGLIO / ARTIGLIO OPERATOR ELEMENT / ARTIGLIO BETREIBER ELEMENTE / ELEMENT OPERATEUR  
ARTIGLIO / ELEMENTO OPERADOR ARTIGLIO/ ELEMENT OPERATOR ARTIGLIO**

**TAV. 030**

Pos.	Cod.	Descrizione	Description	Benennung	Description	Descrpcion	Descriere
1	R17820442	ANCORA ART. S/ ART. H./DIABLO	TINE ART. S/ ART. H./DIABLO	SPITZE ART. S/ ART. H./DIABLO	EMBOUT ART. S/ ART. H./DIABLO	PUNTAL ART. S/ ART. H./DIABLO	ANCORA ART. S/ ART. H./DIABLO
2	F02100193	SPINA E.P.13X 55 U28752 C70 BR	PIN E.P.13X 55	SPANNHUELSE 13X55	GOUJON ELASTIQUE 13X55	ESPINA EL. 13X55	STIFT E.P. 13X55
3	R17220280	DENTE ARTIGLIO/ DIABLO TG	TOOTH ARTIGLIO/ DIABLO TG	ZAHN ARTIGLIO/ DIABLO TG	DENT ARTIGLIO/ DIABLO TG	DIENTE ARTIGLIO/ DIABLO TG	DINTE ARTIGLIO/ DIABLO TG
4	F01020339	VITE M24X3X240 U5737 10.9ZD	SCR. M24X3X240 U5737 10.9ZD	SCHRA. M24X3X240 U5737 10.9 ZN	VIS M24X3X240 U5737 10.9 ZN	TORNIL.M24X3X240 U5737 10.9 ZN	SURUB M24X3X240 U5737 10.9 ZN
5	R17620600	CAVALLOTTO ANCORA ARTIGLIO	BRACKET TINE ART. S/ DIABLO	ANSCHLAG SPITZE ART. S/ DIABLO	BUTEE EMBOUT ART. S/DIABLO	EL.DE EMPALME ART.S / DIABLO	BRIDA ANCORA ARTIGLIO S/DIABLO
6	R17820062	LAMA ROMPIZOLLE	CLOD BREAKER ART.H/ART S.	SCHOLLENBRECHER ART.H/ART S.	BRISE-MOTTES ART.H/ART S.	DESTERRONADOR ART.H/ART S.	SPARGATOR BRAZDA ART.H/ART S.
7	F01230146	DADO M24X3 D982 10ZN	NUT M24X3 D982 10ZN	MUTTER M24X 3 D982 10 ZN	ECROU M24X 3 D982 10 ZN	TUERCA M24X 3 D982 10 ZN	PIULITA M24X 3 D982 10 ZN
8	R17820860	ZAPPA EL DX "B" SP.10 TUNG	RIGHT HEL.BLADE THIKN.10 TUNG.	RECHT BOGENMESS.DICKE 10 TUNG.	LAME HELICE DROIT ÉP.10 TUNG.	AZADA HEL.DERECHA ESP.10 TUNG.	SAPA ELICOIDALA DX SP.10 TUNGS
9	R17820870	ZAPPA EL SX "B" SP.10 TUNG	LEFT HEL.BLADE THIKN.10 TUNG.	LINK BOGENMESS.DICKE 10 TUNG.	LAME HELICE GAUCHE ÉP.10 TUNG.	AZADA HEL.IZQUIER.ESP.10 TUNG.	SAPA ELICOIDALA SX SP.10 TUNGS
10	F01020210	VITE M14X2X80 U5737 8.8ZN	SCR. M14X2X80 U5737 8.8ZN	SCHRA. M14X 2X80 U5737 8.8 ZN	VIS M14X 2X 80 U5737 8.8 ZN	TORN. M14X 2X 80 U5737 8.8 ZN	SURUB M14X2X 80 U5737 8.8 ZN
11	F01230073	DADO M14X2 D982 8ZN	NUT M14X2 D982 8ZN	SELBSTSP.MUTT. M14X2 D982 8 ZN	ECROU AUTOBL. M14X2 D982 8 ZN	TUERCA AUTOBL. M14X2 D982 8 ZN	PIULITA AUT. M14X2 D982 8 ZN
12	F01260047	DADO M16 D6923 8.8ZN	NUT M16 D6923 8.8ZN	MUTTER M16 D6923 8 ZN	ECROU M16 D6923 8 ZN	TUERCA M16 D6923 8 ZN	PIULITA M16 D6923 8 ZN
13	F01200324	DADO M16X2 U5588 8.8ZN	NUT M16X2 U5588 8.8ZN	MUTTER M16X2 U5588 8.8 ZN	ECROU M16X2 U5588 8.8 ZN	TUERCA M16X2 U5588 8.8 ZN	PIULITA M16X 2 U5588 8.8 ZN
14	R17821410	SUPPORTO ANCORA FUS.	TINE SUPPORT	SPITZE HALTERUNG	SUPPORT EMBOUT	SOPORTE PUNTAL	SUPPORT ANCORA
15	F01060600	VITE M27X3X115 U5712 10.9ZN	SCR. M27X3X115 U5712 10.9ZN	SCHRA. M27X3X115 U5712 10.9 ZN	VIS M27X 3X115 U5712 10.9 ZN	TORN. M27X 3X115 U5712 10.9 ZN	SURUB M27X 3X115 U5712 10.9 ZN
16	F01230150	DADO M27X3 D982 8.8ZN	NUT M27X3 D982 8.8ZN	MUTTER M27X 3 D982 8.8ZN	ECROU M27X 3 D982 8.8ZN	TUERCA M27X3 D982 8.8ZN	PIULITA M27X3 D982 8.8ZN
17	F01020269	VITE M16X2X140 U5737 8.8ZN	SCR. M16X2X140 U5737 8.8ZN	SCHRA. M16X2X140 U5737 8.8 ZN	VIS M16X 2X140 U5737 8.8 ZN	TORN. M16X 2X140 U5737 8.8 ZN	SURUB M16X 2X140 U5737 8.8 ZN
18	R18700270	RONDELLA APPOGGIO D16 D50 SP5	WASHER D50 D16,2 L=5 ZN	SCHEIBE D50 D16,2 L=5 ZN	RONDELLE D50 D16,2 L=5 ZN	ARANDELA D50 D16,2 L=5 ZN	SAIBA D50 D16,2 L=5 ZN
19	F01020164	VITE M12X1,75X70 U5737 8.8ZN	SCR. M12X1,75X70 U5737 8.8ZN	SCHR. M12X1,75X70 U5737 8.8 ZN	VIS M12X1,75X70 U5737 8.8 ZN	TORN. M12X1,75X70 U5737 8.8 ZN	SURUB M12X1,75X70 U5737 8.8 ZN
20	F01230059	DADO M12X1,75 D982 8ZN	NUT M12X1,75 D982 8ZN	SICHERUNGSMUTTER M12 D982 ZN	ECROU AUTO-FREINES M12 D982 ZN	TUERCA DE SEGURIDAD M12 D982ZN	PIULITA M12X 1,75 D982 8 ZN
21	R17821720	ANCORA ARTIGLIO	TINE ARTIGLIO S/ DIABLO	SPITZE ARTIGLIO S /DIABLO	EMBOUT ARTIGLIO S/ DIABLO	PUNTAL ARTIGLIO S/ DIABLO	ANCORA ARTIGLIO S/ DIABLO
22	R17820721	DENTE TUNGSTENO ARTIGLIO	TOOTH TG ARTIGLIO REVERS. 2 HO	ZAHN TG	DENT TG	DIENTE TG	DINTE TG
23	R17220270	DENTE ARTIGLIO / DIABLO	ARTIGLIO / DIABLO TOOTH	ARTIGLIO / DIABLO ZAHN	DENT ARTIGLIO / DIABLO	DIENTE ARTIGLIO / DIABLO	DINTE ARTIGLIO / DIABLO
24	R17820661	DENTE ARTIGLIO	TOOTH ARTIGLIO REVERS. 2 HOLES	ZAHN	DENT	DIENTE	DINTE
25	M74100436	ZAPPA EL SX "B" SP.10	HELICOIDAL BLADE 10 MM LEFT	LINK BOGENMESSER 10MM	LAME HELICE GAUCHE 10MM	AZADA HELICE IZQUIERDA 10MM	SAPA ELICOIDALA SX 10MM
26	M74100435	ZAPPA EL DX "B" SP.10	HELICOIDAL BLADE 10 MM RIGHT	RECHT BOGENMESSER 10MM	LAME HELICE DROIT 10MM	AZADA HELICE DERECHA 10MM	SAPA ELICOIDALA DX 10MM
27	R17820061	LAMA ROMPIZ. ARTIGLIO - DIABLO	CLOD-BREAKER	SCHOLLENBRECHER	BRISE-MOTTES	DESTERRONADOR	SPARGATOR DE BRAZDA

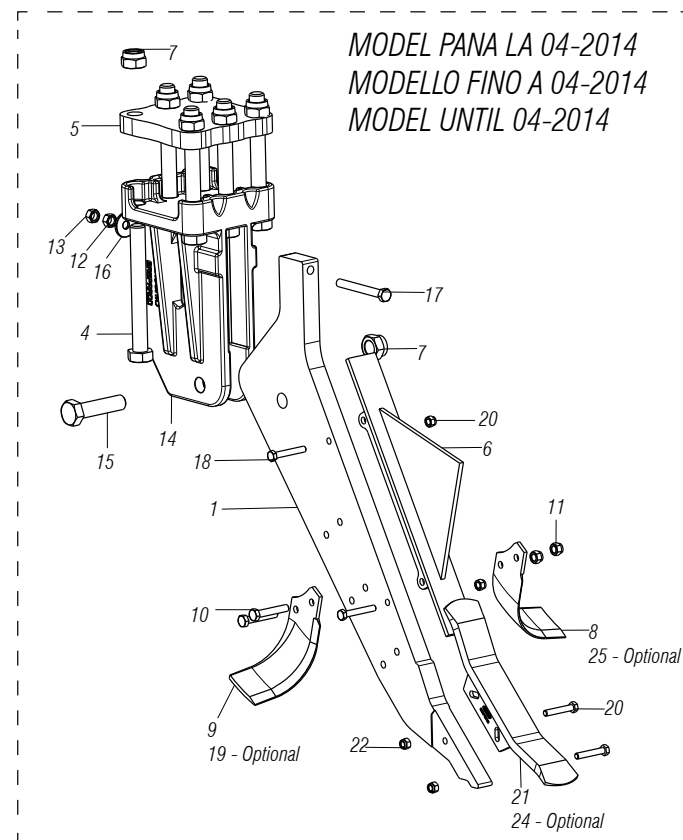
## ARTIGLIO MAGNUM



Daltile poz. 3 (R17220280R) și 23 (R17820661R) sunt furnizate ca și cod piese de schimb, împreună cu stift elastic. 2 (F02100194).

I denti pos. 3 (R17220280R) e 23 (R17820661R) vengono forniti come codice ricambi insieme con la spina elastica pos. 2 (F02100194).

The teeth pos. 3 (R17220280R) and 23 (R17820661R) are provided as a spare parts code together with the pin pos. 2 (F02100194).



MODEL PANA LA 04-2014  
MODELLO FINO A 04-2014  
MODEL UNTIL 04-2014

## NOTE:

Surubul M30 (poz.4) se va strange pana la 810-870Nm.  
Coppia serraggio per M30 (pos.4) 810-870Nm.  
Driving torque for bolt M30 (pos.4) 810-870Nm.

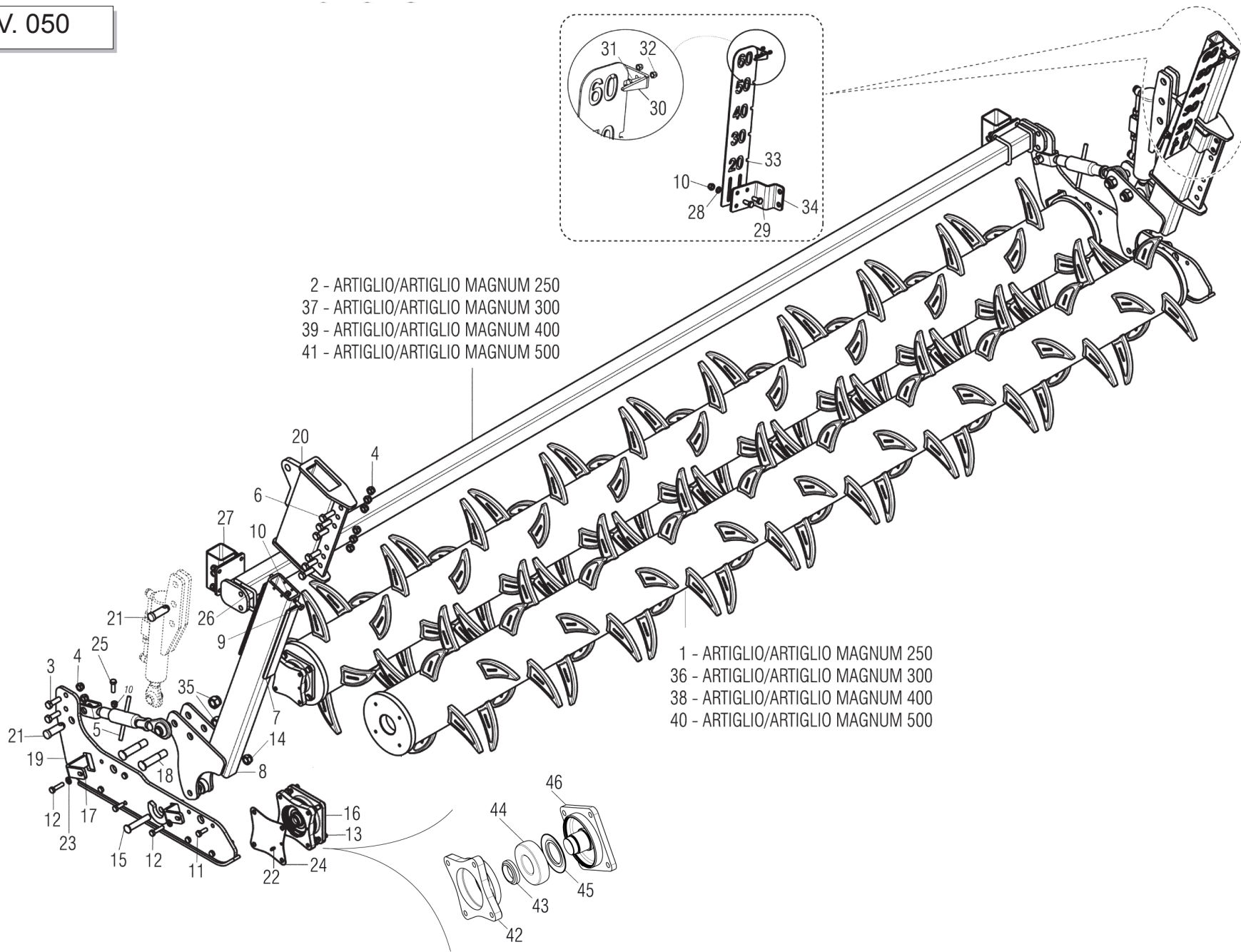
Surubul M30 (poz.15) se va strange pana la 350-400Nm.  
Coppia serraggio per M30 (pos.4) 350-400Nm.  
Driving torque for bolt M30 (pos.4) 350-400Nm.

Surubul M16 (poz.17) se va strange pana la 220-230Nm.  
Coppia serraggio per M16 (poz.17) 220-230Nm.  
Driving torque for bolt M16 (poz.17) 220-230Nm.

**ELEMENTO OPERATORE ARTIGLIO MAGNUM / ARTIGLIO MAGNUM OPERATOR ELEMENT / ARTIGLIO MAGNUM BETREIBER  
ELEMENTE / ELEMENT OPERATEUR ARTIGLIO MAGNUM / ELEMENTO OPERADOR ARTIGLIO MAGNUM / ELEMENT OPERATOR  
ARTIGLIO MAGNUM**

TAV. 040

Pos.	Cod.	Descrizione	Description	Benennung	Description	Descripcion	Descriere
1	R17620301	ANCORA MAGNUM	TINE MAGNUM	SPITZE MAGNUM	EMBOUT MAGNUM	PUNTAL MAGNUM	ANCORA MAGNUM
2	F02100194	SPINA E.P.13X 60 U28752 C70 BR	ELASTIC PIN 13X60	SPANNHUELSE 13X60	GOUJON ELASTIQUE 13X60	ESPIÑA 13X60	STIFT 13X60
3	R17220280	DENTE ARTIGLIO/ DIABLO TG	TOOTH ARTIGLIO/ DIABLO TG	ZAHN ARTIGLIO/ DIABLO TG	DENT ARTIGLIO/ DIABLO TG	DIENTE ARTIGLIO/ DIABLO TG	DINTE ARTIGLIO/ DIABLO TG
4	F01020387	VITE M30X3,5X260 U5737 10.9ZN	SCR. M30X3,5X260 U5737 10.9ZN	SCHRA. M30X3,5X260 U5737 10.9ZN	VIS. M30X3,5X260 U5737 10.9ZN	TORNIL. M30X3,5X260 U5737 10.9ZN	SURUB M30X3,5X260 U5737 10.9ZN
5	R17620610	PIASTRA ATTACCO	COUPLING PLATE	MESSER HALTERUNG	LAMA JONCTION	CUCHILLA UNIONE	PLACA PRINDERE
6	R17620400	ROMPIZOLLE MAGNUM	CLOD-BREAKING BLADE MAGNUM	MESSER SCHOLLENBRECHER MAGNUM	BRISE-MOTTES MANUM	DESTERRONADOR MAGNUM	SPARGATOR DE BRAZDA MAGNUM
7	F01230159	DADO M30X3.5 D982 10ZN	NUT M30X3.5 D982 10ZN	MUTTER M30X3.5 D982 10ZN	ECROU M30X3.5 D982 10ZN	TUERCA M30X3.5 D982 10ZN	PIULITA M30X3.5 D982 10ZN
8	R17820870	ZAPPA EL SX "B" SP.10 TUNG	LEFT HEL.BLADE THIKN.10 TUNG.	LINK BOGENMESS.DICKE 10 TUNG.	LAME HELICE GAUCHE ÉP.10 TUNG.	AZADA HEL.IZQUIER.ESP.10 TUNG.	SAPA ELICOIDALA SX SP.10 TUNGS
9	R17820860	ZAPPA EL DX "B" SP.10 TUNG	RIGHT HEL.BLADE THIKN.10 TUNG.	RECHT BOGENMESS.DICKE 10 TUNG.	LAME HELICE DROIT ÉP.10 TUNG.	AZADA HEL.DERECHA ESP.10 TUNG.	SAPA ELICOIDALA DX SP.10 TUNGS
10	F01020210	VITE M14X2X80 U5737 8.8ZN	SCR. M14X2X80 U5737 8.8ZN	SCHRA. M14X 2X80 U5737 8.8 ZN	VIS M14X 2X 80 U5737 8.8 ZN	TORN. M14X 2X 80 U5737 8.8 ZN	SURUB M14X2X 80 U5737 8.8 ZN
11	F01230073	DADO M14X2 D982 8ZN	NUT M14X2 D982 8ZN	SELBSTSP.MUTT. M14X2 D982 8 ZN	ECROU AUTOBL. M14X2 D982 8 ZN	TUERCA AUTOBL. M14X2 D982 8 ZN	PIULITA AUT. M14X2 D982 8 ZN
12	F01260047	DADO M16 D6923 8.8ZN	NUT M16 D6923 8.8ZN	MUTTER M16 D6923 8 ZN	ECROU M16 D6923 8 ZN	TUERCA M16 D6923 8 ZN	PIULITA M16 D6923 8 ZN
13	F01200324	DADO M16X2 U5588 8.8ZN	NUT M16X2 U5588 8.8ZN	MUTTER M16X2 U5588 8.8 ZN	ECROU M16X2 U5588 8.8 ZN	TUERCA M16X2 U5588 8.8 ZN	PIULITA M16X 2 U5588 8.8 ZN
14	R17821471	SUPPORTO ANCORA MAGNUM	TINE SUPPORT MANGNUM	ZINKEN HALTERUNG MAGNUM	SUPPORT ANCORA MAGNUM	SOPORTE ANCLA MAGNUM	SUPORT ANCORA MAGNUM
15	F01020632	VITE M30X3,5X130 U5737 10.9ZN	SCR. M30X3,5X130 U5737 10.9ZN	SCHRA. M30X3,5X130 U5737 10.9ZN	VIS. M30X3,5X130 U5737 10.9ZN	TORNIL. M30X3,5X130 U5737 10.9ZN	SURUB M30X3,5X130 U5737 10.9ZN
16	R18700270	RONDELLA APPOGGIO D16 D50 SP5	WASHER D50 D16,2 L=5 ZN	SCHEIBE D50 D16,2 L=5 ZN	RONDELLE D50 D16,2 L=5 ZN	ARANDELA D50 D16,2 L=5 ZN	SAIBA D50 D16,2 L=5 ZN
17	F01020272	VITE M16X2X150 U5737 10.9ZD	SCR. M16X2X150 U5737 10.9ZD	SCHRAU.M16X2X150 U5737 10.9 ZN	VIS M16X2X150 U5737 10.9 ZN	TORNIL.M16X2X150 U5737 10.9 ZN	SURUB M16X2X150 U5737 10.9 ZN
18	F01020633	VITE M12X1,75X75 U5737 8.8ZN	SCR. M12X1,75X75 U5737 8.8ZN	SCHRAUBE M12X1,75X75 U5737 8.8	VIS M12X1,75X75 U5737 8.8 ZN	TORNILLO M12X1,75X75 U5737 8.8	SURUB M12X1,75X75 U5737 8.8 ZN
19	M74100435	ZAPPA EL DX "B" SP.10	HELICOIDAL BLADE 10 MM RIGHT	RECHT BOGENMESSER 10MM	LAME HELICE DROIT 10MM	AZADA HELICE DERECHA 10MM	SAPA ELICOIDALA DX 10MM
20	F01020164	VITE M12X1,75X70 U5737 8.8ZN	SCR. M12X1,75X70 U5737 8.8ZN	SCHR. M12X1,75X70 U5737 8.8ZN	VIS M12X1,75X70 U5737 8.8ZN	TORN. M12X1,75X70 U5737 8.8ZN	SURUB M12X1,75X70 U5737 8.8ZN
21	R17820721	DENTE TUNGSTENO ARTIGLIO	TOOTH TG ARTIGLIO REVERS. 2 HO	ZAHN TG	DENT TG	DIENTE TG	DINTE TG
22	F01230059	DADO M12X1,75 D982 8ZN	NUT M12X1,75 D982 8ZN	SICHERUNGSMUTTER M12 D982 ZN	ECROU AUTO-FREINES M12 D982 ZN	TUERCA DE SEGURIDAD M12 D982ZN	PIULITA M12X 1,75 D982 8 ZN
23	R17820661	DENTE ARTIGLIO	TOOTH ARTIGLIO REVERS. 2 HOLES	ZAHN	DENT	DIENTE	DINTE
24	R17220270	DENTE ARTIGLIO / DIABLO	ARTIGLIO / DIABLO TOOTH	ARTIGLIO / DIABLO ZAHN	DENT ARTIGLIO / DIABLO	DIENTE ARTIGLIO / DIABLO	DINTE ARTIGLIO / DIABLO
25	M74100436	ZAPPA EL SX "B" SP.10	HELICOIDAL BLADE 10 MM LEFT	LINK BOGENMESSER 10MM	LAME HELICE GAUCHE 10MM	AZADA HELICE IZQUIERDA 10MM	SAPA ELICOIDALA SX 10MM



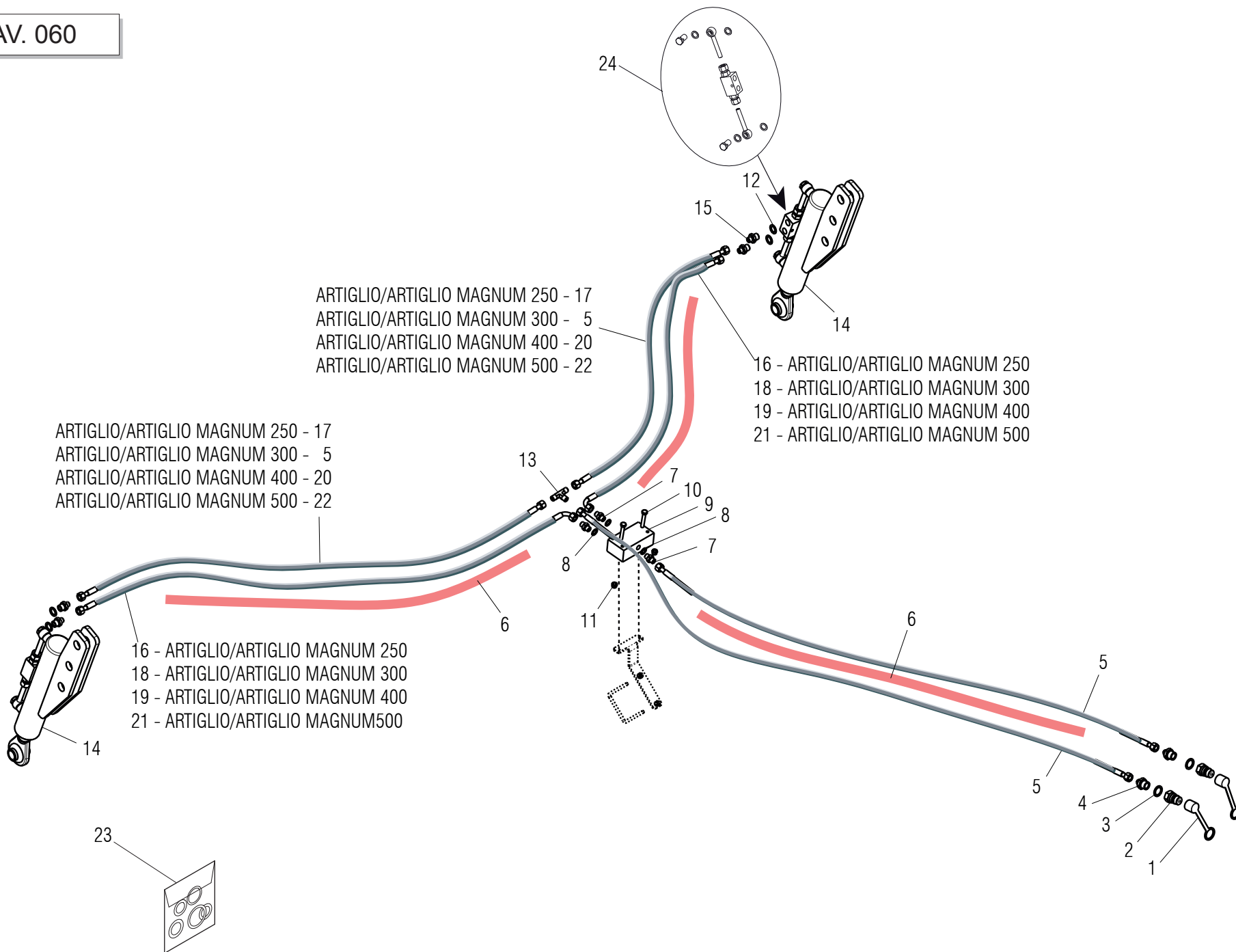
- 2 - ARTIGLIO/ARTIGLIO MAGNUM 250
- 37 - ARTIGLIO/ARTIGLIO MAGNUM 300
- 39 - ARTIGLIO/ARTIGLIO MAGNUM 400
- 41 - ARTIGLIO/ARTIGLIO MAGNUM 500

- 1 - ARTIGLIO/ARTIGLIO MAGNUM 250
- 36 - ARTIGLIO/ARTIGLIO MAGNUM 300
- 38 - ARTIGLIO/ARTIGLIO MAGNUM 400
- 40 - ARTIGLIO/ARTIGLIO MAGNUM 500

**DOPPIO RULLO POSTERIORE IDRAULICO / HYDRAULIC DOUBLE REAR ROLLER / HYDRAULISCHEN DOPPELTE HINTERE WALZE /  
DOUBLE ROULEAU POSTERIEUR HYDRAULIQUE / DOBLE RODILLO POSTERIOR HIDRAULICO / RULOU DUBLU POSTERIOR HIDRAULIC**

TAV. 050

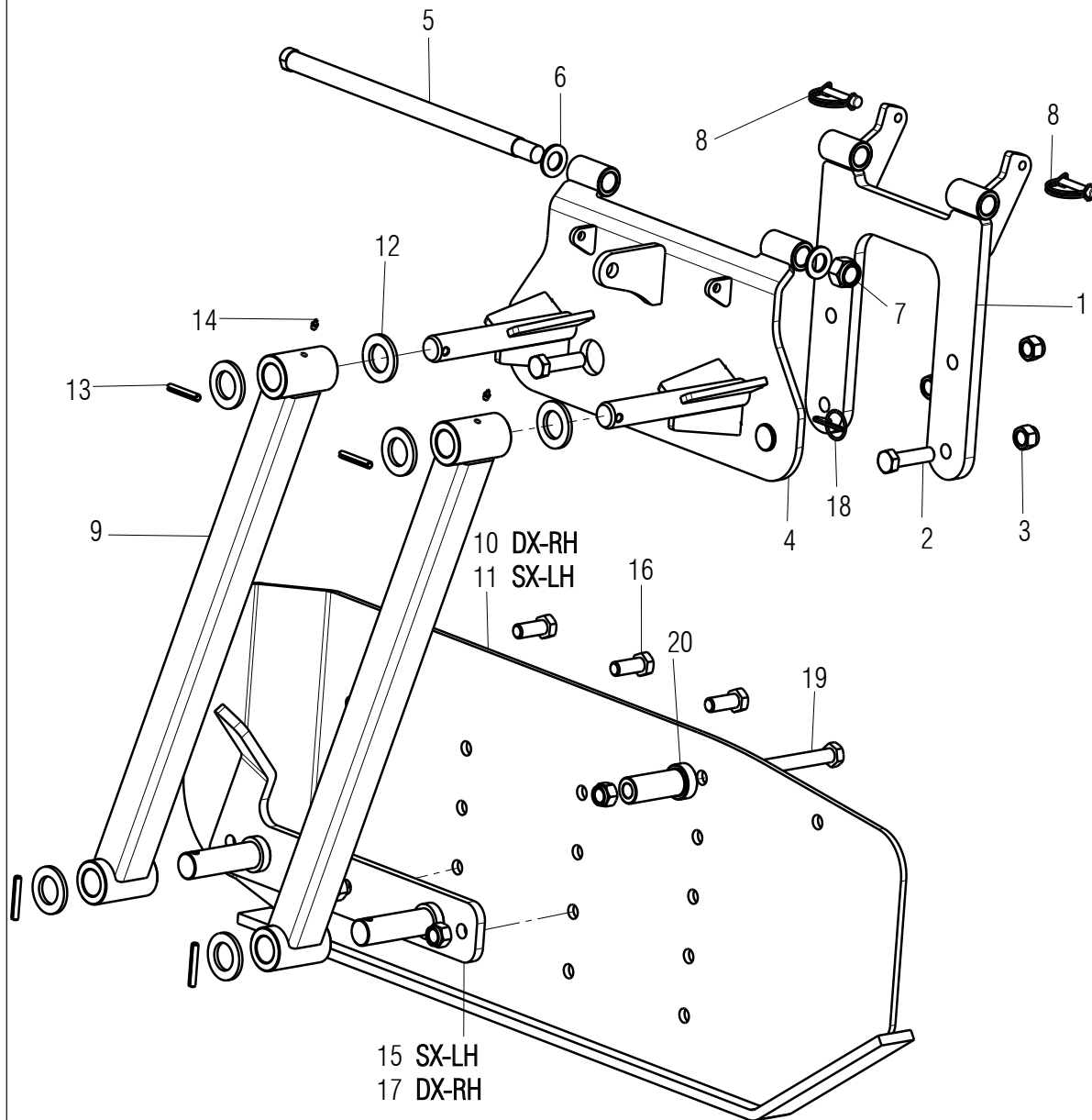
Pos.	Cod.	Descrizione	Description	Benennung	Description	Descripcion	Descriere
1	R17811192	RULLO L=2,5 44 DENTI	ROLLER L=2,5 44 TEETH	WALTZE L=2,5 44 ZAHN	ROULEAU L=2,5 44 DENTS	RODILLO L=2,5 44 DIENTES	RULOU L=2,5 44 DINTI
2	R17811432	ASSIEME PROTEZIONE 2,5M	ASSEMBLY GUARD 2,5M	ZUSAMMENBAU SCHUTZ 2,5M	ASSEMBLEE PROTECTION 2,5M	ASAMBLEA PROTECCION 2,5M	ANSAMBLU PROTECTIE 2,5M
3	F01020252	VITE M16X2X50 U5737 8 8 ZN	BOLT M16X 2X 50 U5737 8.8 ZN	SCHRAUBE M16X2X50 U5737 8.8 ZN	VIS M16X 2X 50 U5737 8.8 ZN	TORNILLO M16X2X50 U5737 8.8 ZN	SURUB M16X 2X 50 U5737 8.8 ZN
4	F01230085	DADO M16X 2 D982 8 ZN	NUT M16X 2 D982 8 ZN	MUTTER M16X 2 D982 8 ZN	ECROU M16X 2 D982 8 ZN	TUERCA M16X 2 D982 8 ZN	PIULITA M16X 2 D982 8 ZN
5	F02450022	MART*M.L= 330 L= 490 D=25,4 ZD	TIE-ROD L=330 L=490 D=24.4 ZN	ZUGSTANGE L=330 L=490 D25,4 ZN	TRINGLE L=330 L=490 D=25,4 ZN	TIRANTE L=330 L=490 D=25,4 ZN	TIRANT L=330 L=490 D=24.4 ZN
6	F01020256	VITE M16X2X60 U5737 8.8 ZN	BOLT M16X2X60 U5737 8.8 ZN	SCHRAUBE M16X2X60 U5737 8.8 ZN	VIS M16X 2X60 U5737 8.8 ZN	TORNILLO M16X2X60 U5737 8.8 ZN	SURUB M16X 2X60 U5737 8.8 ZN
7	R17811331	LAMA DI SCORRIMENTO	BLADE SLIDING	GLEITMESSER	LAME DE GLISSEMENT	CUCHILLAS DE DESPLAZAMIENTO	PLACA DE GLISARE
8	R17610171	ASSIEME LEVA SCORRIMENTO RULLO	ROLLER SLIDING ARM ASSEMBLY	HALBGLEITHALTERUNG	SUPPORT DE GLISSEMENT ROULEAU	SOPORTE DE DESPLAZAMIENTO	ANSAMBLU BRAT CULISARE RULOU
9	F01020508	VITE M12X1,75X25 U5739 8.8 ZN	BOLT M12X1,75X25 U5739 8.8 ZN	SCHR. M12X1,75X25 U5739 8.8 ZN	VIS M12X1,75X25 U5739 8.8 ZN	TORN. M12X1,75X25 U5739 8.8 ZN	SURUB M12X1,75X25 U5739 8.8 ZN
10	F01230059	DADO M12X1,75 D982 8 ZN	NUT M12X1,75 D982 8 ZN	MUTTER M12X1,75 D982 8 ZN	ECROU M12X1,75 D982 8 ZN	TUERCA M12X1,75 D982 8 ZN	PIULITA M12X1,75 D982 8 ZN
11	F01010288	VITE M12X1,25X35 U5740 8.8 ZN	BOLT M12X1,25X35 U5740 8.8 ZN	SCHR.M12X1,25X35 U5740 8.8 ZN	VIS M12X1,25X35 U5740 8.8 ZN	TORN.M12X1,25X35 U5740 8.8 ZN	SURUB M12X1,25X35 U5740 8.8 ZN
12	F01010292	VITE M12X1,25X45 U5740 8.8 ZN	BOLT M12X1,25X45 U5740 8.8 ZN	SCHRA.M12X1,25X45 U5740 8.8 ZN	VIS M12X1,25X45 U5740 8.8 ZN	TORN. M12X1,25X45 U5740 8.8 ZN	SURUB M12X1,25X45 U5740 8.8 ZN
13	F01020528	VITE M12X1,75X40 U5739 10.9 ZN	BOLT M12X1,75X40 U5739 10.9ZN	SCHR.M12X1,75X40 U5739 10.9 ZN	VIS M12X1,75X40 U5739 10.9 ZN	TORN.M12X1,75X40 U5739 10.9 ZN	SURUB M12X1,75X40 U5739 10.9ZN
14	F01230131	DADO M20X 2,5 D982 6 ZN	NUT M20X 2,5 D982 6 ZN	MUTTER M20X 2,5 D982 6 ZN	ECROU M20X 2,5 D982 6 ZN	TUERCA M20X 2,5 D982 6 ZN	PIULITA M20X 2,5 D982 6 ZN
15	R17614350	PERNO FILET. D20 L110 C40 ZN	BOLT THREAD. D20 L110 C40 ZN	BOLZEN FILET.D20 L110 C40 ZN	VIS FILET. D20 L110 C40 ZN	TORNILLO D20 L110 C40 ZN	BOLT CU FILET D20 L110 C40 ZN
16	M43400468	KIT SUPPORTO RULLO OSCILL.H=60	BEARING H=60	LAGER H=60	PALIER H=60	COJINETE H=60	RULMENT OSCILANT H=60
17	R17811450	RASCHIATERRA	SOIL SCRAPER	ERDSCHABER	RACLEUR	RASCADOR DE TIERRA	RAZUITOARE
18	R17614340	PERNO FILET. D25 L118 C40 ZN	BOLT FILET. D25 L118 C40 ZN	BOLZEN FILET. D25 L118 C40 ZN	VIS FILET. D25 L118 C40 ZN	TORNILLO D25 L118 C40 ZN	BOLT FILET. D25 L118 C40 ZN
19	R17610160	SUPPORTO RULLO	ROLLER SUPPORT	ROLLER HALTERUNG	ROULEAU SUPPORT	RODILLO SOPORTE	SUPPORT RULOU
20	R17811321	ASSIEME LEVA SCORRIMENTO RULLO	ROLLER SLINDING SUPPORT	HALBGLEITHALTERUNG	SUPPORT DE GLISSEMENT ROULEAU	SOPORTE DE DESPLAZAMIENTO	ANSAMBLU SUPORT GLISARE RULOU
21	R17817910	SPINA D25 L55,5 ZN	BOLT D25 L55,5 ZN	BOLZEN D25 L55,5 ZN	BOULON D25 L55,5 ZN	TORNILLO D25 L55,5 ZN	BOLT D25 L55,5 ZN
22	F01100011	ING.M 6X1 7663-A 9SMNPB28 ZN	GREASE NIPPLE M6X1 7663-A ZN	SCHMIERBUÈCHE M6X1 7663-A ZN	GRAISS. A BILLE M6X1 7663A ZN	ENGRAS. DE ESFERAS M6X1 7663-A	CAP GRESOR M6X1 DREPT A/1 ZN
23	F01410076	ROS.M12 13X 24X2,5 U6592 ZN	WASHER D12 U6592 ZN	SCHEIÈBE D12 U6592 ZN	RONDELLE D12 U6592 ZN	ARANDELA D12 U6592 ZN	SAIBA D12 U6592 ZN
24	M43400705	GUARNIZIONE METALLICA H60	GASKET H60	DICHTUNG H60	JONT H60	JUNTA H60	GARNITURA METALICA H60
25	F01020154	VITE M12X1,75X45 U5737 8.8 ZN	BOLT M12X1,75X45 U5737 8.8 ZN	SCHR.M12X1,75X 45 U5737 8.8 ZN	VIS M12X1,75X 45 U5737 8.8 ZN	TORN.M12X1,75X 45 U5737 8.8 ZN	SURUB M12X1,75X45 U5737 8.8 ZN
26	F20110745	CAV.Q.B=70 M=12X1,75L=96	U-BOLT M12 X PIPE 70X70	ANSCHLANG M12 Fsr ROHR 70X70	CAVALIER M12 POUR TUBE 70X70	PERNO EN U M12 X TUBO 70X70	BRIDA "U" M12 PT TUB 70X70 ZN
27	R17843580	ASSIEME SUPPORTO	ASSEMBLY SUPPORT	HALTERUNG ZUSAMMENBAU	ASSEMBLEE SUPPORT	ASAMBLEA SUPPORTO	ANSAMBLU SUPORT
28	F01480055	ROS.G 12,2X 18X2,5 D7980 ZN	GROWER REINF. WASHER D12	VERST. FEDERSCHEIBE D12	RONDELLE GROWER RENF.D12	ARANDELA GROWER RINF.D12	SAIBA G. 12.2X18X2.5 D7980 ZN
29	F01020510	VITE M12X1,75X30 U5739 8.8 ZN	BOLT M 12X30	SCHRAUBE M 12X30	VIS M 12X30	TORNILLO M 12X30	SURUB M12X1,75X30 U5739 8.8 ZB
30	F01020409	VITE M 6X 1X 30 U5739* 8.8 BR	SCREW M6X 1X30 U5739 8.8 BR	SCHRAUBE 6 X30 5739 8.G	VIS 6 X30 5739 8.G	TORNILLO 6 X30 5739 8.G	SURUB M6X 1X30 U5739 8.8 BR
31	F01230022	DADO M 6X 1 D982 8 ZN	NORM.SELF-LOCKING NUT 6 GALVAN	SELBSTSP. MUTTER NOR.6 ZN	ECROU AUTOB.NOR.6 ZN	TUERCA AUTOB. NOR. 6 ZN	PIULITA AUTOB.NOR.6 ZN
32	R17843520	INDICATORE SCALA	LEVEL INDICATOR	ANZEIGESKALA	ECHELLE DE L'INDICATEUR	INDICADOR DE ESCALA	INDICATOR SCALA
33	R17843500	SCALA RULLO	LEVEL ROLLER	SKALA ROLLER	ECHELLE ROULEU	ESCALA RODILLO	SCALA RULOU
34	R17843540	PIASTRA SUPPORTO	BLADE SUPPORT	MESSER HALTERUNG	LAMA SUPPORT	CUCHILLA SOPORTE	PLACA SUPORT
35	F01230144	DADO M24X 3 D982 8 ZN	NUT M24X 3 D982 8 ZN	MUTTER M24X 3 D982 8 ZN	ECROU M24X 3 D982 8 ZN	TUERCA M24X 3 D982 8 ZN	PIULITA M24X 3 D982 8 ZN
36	R17811204	RULLO 3M 56 DENTI	ROLLER 3M 56 TEETH	WALTZE 3M 56 ZAHN	ROULEAU 3M 56 DENTS	RODILLO 3M 56 DIENTES	RULOU 3M 96 DINTI
37	R17811614	ASSIEME PROTEZIONE 3M	ASSEMBLEY GUARD 3M	ZUSAMMENBAU SCHUTZ 3M	ASSEMBLEE PROTECTION 3M	ASAMBLEA PROTECCION 3M	ANSAMBLU PROTECTIE 3M
38	R17812112	RULLO 4,0 76 DENTI	ROLLER 4M 76 TEETH	WALTZE 4M 76 ZAHN	ROULEAU 4M 76 DENTS	RODILLO 4M 76 DIENTES	RULOU 4M 76 DINTI
39	R17812092	ASSIEME PROTEZIONE 4M	ASSEMBLY GUARD 4M	ZUSAMMENBAU SCHUTZ 4M	ASSEMBLEE PROTECTION 4M	ASAMBLEA PROTECCION 4M	ANSAMBLU PROTECTIE 4M
40	R17813281	RULLO 5,0 96 DENTI	ROLLER 5,0 96 TEETH	WALTZE 5,0 96 ZAHN	ROULEAU 5,0 96 DENTS	RODILLO 5,0 96 DIENTES	RULOU 5,0 96 DINTI
41	R17813271	ASSIEME PROTEZIONE 5M	ASSEMBLY GUARD 5M	ZUSAMMENBAU SCHUTZ 5M	ASSEMBLEE PROTECTION 5M	ASAMBLEA PROTECCION 5M	ANSAMBLU PROTECTIE 5M
42	M23400436	FLANGIA ESTERNA SUPP. CUSCIN.	OUT.FLANGE FLOAT.BEARING SUPP.	BRIDE EXTERN. PALIER	FLANSCH EXTERN LAGER	BRIDA EXTERNA TENIENDO	FLANSA EXTERNA RULMENT
43	F02010034	GHIERA AU.GUK M40X1,5 T.4H ZN	SELFLOCKING NUT M40X1,5 T.4HZN	COLLIER AUTOBL. M40X1,5 T.4HZN	SELBSTSP. NUTMUTTER M40X1,5 ZN	VIROLA AUTOBL. M40X1,5 T.4H ZN	GHIARA AUTOBL. M40X1,5 T.4H ZN
44	F04010225	CUSC.D45 D100 B25 1726309-2RS1	BEARING D45 D100 B25 1726309-2	ROULEMENT D45 D100	LAGER D45 D100 B25 1726309-2RS	COJINETE D45 D100	RULMENT D45 D100 B25
45	M61100441	ANELLO T. 52X 90X 6 SPEC.	RING T. 52X 90X 6 SPEC.	ANNEAU T. 52X 90X 6 SPEC.	RING T. 52X 90X 6 SPEC.	ANILLO T. 52X 90X 6 SPEC.	INEL T. 52X 90X 6 SPEC.
46	M23400435	FLANGIA INTERNA SUPP. CUSCIN.	BEARING HUB H60	BRIDE INTERNE PALIER	FLANSCH INTERN LAGER	BRIDA INTERNA TENIENDO	FLANSA INTERN RULMENT



**IMPIANTO OLEODINAMICO RULLO / ROLLER HYDRAULIC PLANT / WALZE HYDRAULISCHEN ANZUG /  
 INSTALLATION HYDRAULIQUE ROULEAU / INSTALACION HIDRAULICA RODILLO / INSTALAȚIE HIDRAULICĂ RULOU**

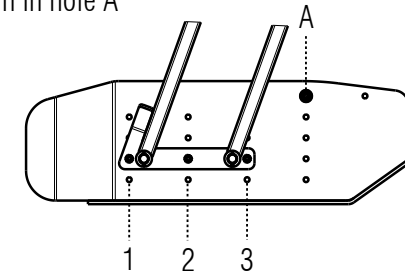
TAV. 060

Pos.	Cod.	Descrizione	Description	Benennung	Description	Descripcion	Descriere
1	F05150325	CAPPUC.F X INN.M RAP.1/2 ROSSO	COVER CONNECT F 1/2 RED	DECKEL W 1/2 SCHNELLKUPP. ROT	COUVERCLE CONNEXION F 1/2 ROSE	PAC PROTECCION F 1/2 ROJO	CAPAC PROTECTIE F 1/2 ROSU
2	F03150935	INNESTO RAP.MASCH.1/2 A VALV.	QUICK CONNECT MALE CONE 1/2	SCHNELLKUPP.GEWINDE KONISC 1/2	CONNEXION RAPIDE MALE CONE 1/2	ACOPLAMIENTO.RAP.MACHO CONO 1/2	CUPLA RAPIDA TATA 1/2 VALVA
3	F03151237	ROS. 21 X27X1,5 RAME -1/2"	COPPER WASHER 21X27X1,5 1/2	SCHEIBE KUPFER 21X27X1,5 1/2	RONDELLE CUIVRE 21X27X1,5 1/2	ARANDELA COBRE 21X27X1,5 1/2	SAIBA PLANA 21X27X1,5 1/2
4	F03150211	NIPLO MM CIL-CIL 1/2-1/4 ZN	NIPLE MM CIL-CIL 1/4-1/2 ZN	NIPLE GG 1/4-1/2 ZN	NIPLE MM 1/4-1/2 ZN	NIPLE MM 1/4-1/2 ZN	NIPLU MM CIL-CIL 1/4-1/2 ZN
5	R17814480	TUBO 1/4R2 F1/4- F1/4 L=3000	TR 2SN 1/4" FD1/4 FD1/4 3000	TR 2SN 1/4" FD1/4 FD1/4 3000	TR 2SN 1/4" FD1/4 FD1/4 3000	TR 2SN 1/4" FD1/4 FD1/4 3000	TR 2SN 1/4" FD1/4 FD1/4 3000
6	F03100371	GUAINA TELATA D=65 L=3000	SHEATH D=65 L=3000	KABEL D=65 L=3000	GAINES D=65 L=3000	VAINA D=65 L=3000	INVELITOARE PANZA D=65 L=3000
7	F03140266	NIPLO M 1/4" - 1/4"	NIPLE M 1/4" - 1/4"	NIPLE M 1/4" - 1/4"	NIPLE M 1/4" - 1/4"	NIPLE M 1/4" - 1/4"	NIPLU M 1/4" - 1/4"
8	F01500012	RONDELLA IN RAME 1/4"	WASHER 13 X19X1,5 - 1/4"	SCHEIBE	RONDELLE	ARANDELA	SAIBA PLANA 13 X19X1,5 - 1/4"
9	F03151044	DIVISORE DI FLUSSO A 2 VIE	FLOW DIVISOR	OELVERTEILER	DIVISEUR DE FLUX	DIVISOR DE FLUJO	DIVIZOR DE FLUX
10	F01020416	VITE M 6X 1X 55 U5739 8.8 ZN	BOLT M6X 1X 55 U5739 8.8 ZN	SCHRAUBE 6 X55 5739 8.G ZN	VIS 6 X55 5739 8.G ZN	TORNILLO 6X55 5739 8.G ZN	SURUB M6X 1X 55 U5739 8.8 ZN
11	F01220211	DADO TRISTOP M 6	NUT- TRISTOP M 6	MUTTER TRISTOP M 6	ECROU TRISTOP M 6	TUERCA TRISTOP M 6	PIULITA TRISTOP M 6
12	F03100023	ROS. 17 X23X1,5 RAME -3/8"	WASHER 17X23X1,5	SCHEIBE 17X23X1,5	RONDELLE 17X23X1,5	ARANDELA 17X23X1,5	SAIAB SIGUR. 17X23X1,5
13	F03151219	RACCORDO -T- MASCHIO 1/4 ZN	MALE T-UNION 1/4 ZN	T VERBINDUNG	CONNECTION A T	JUNTURA A T	RACORD -T- TATA 1/4 ZN
14	R17811482	CILINDRO L550 C250 D75 S30 A60	CYLINDER L550 C250 D75 S30 A60	ZYLINDER L550 C250 D75 S30 A60	CYLINDRE L550 C250 D75 S30 A60	CILINDRO L550 C250 D75 S30 A60	CILINDRU L550 C250 D75 S30 A60
15	F03150310	NIPLO MM CIL-CIL 3/8-1/4 ZN	NIPLE MM CIL-CIL 3/8-1/4 ZN	NIPLE MM CIL-CIL 3/8-1/4 ZN	NIPLE MM CIL-CIL 3/8-1/4 ZN	NIPLE MM CIL-CIL 3/8-1/4 ZN	NIPLU MM CIL-CIL 3/8-1/4 ZN
16	G15210571	TUB 1/4R2 CF1/4- F1/4 2350	PIPE 1/4R2 CF1/4- F1/4 2350	ROHR 1/4R2 CF1/4- F1/4 2350	TUBE 1/4R2 CF1/4- F1/4 2350	TUBO 1/4R2 CF1/4- F1/4 2350	TUB 1/4R2 CF1/4- F1/4 2350
17	R17817921	TR 2SN 1/4" FD1/4 FD1/4 2350	TR 2SN 1/4" FD1/4 FD1/4 2350	TR 2SN 1/4" FD1/4 FD1/4 2350	TR 2SN 1/4" FD1/4 FD1/4 2350	TR 2SN 1/4" FD1/4 FD1/4 2350	TR 2SN 1/4" FD1/4 FD1/4 2350
18	G15210631	TUBO 1/4R2 CF1/4- F1/4 3000	PIPE 1/4R2 CF1/4- F1/4 3000	ROHR 1/4R2 CF1/4- F1/4 3000	TUBE 1/4R2 CF1/4- F1/4 3000	TUBO 1/4R2 CF1/4- F1/4 3000	TUB 1/4R2 CF1/4- F1/4 3000
19	G15210950	TUBO 1/4 R2 C-F 1/4 L.3150	PIPE 1/4-R2 C-F 1/4 M.3150	ROHR 1/4-R2 C-F 1/4 M.3150	TUBE 1/4-R2 C-F 1/4 M.3150	TUBO 1/4-R2 C-F 1/4 M.3150	TUB 1/4 R2 C-F 1/4 L.3150
20	R17814490	TUB 1/4 R2 F-F 1/4 L.3150	TR 2SN 1/4" FD1/4 FD1/4 3150	TR 2SN 1/4" FD1/4 FD1/4 3150	TR 2SN 1/4" FD1/4 FD1/4 3150	TR 2SN 1/4" FD1/4 FD1/4 3150	TR 2SN 1/4" FD1/4 FD1/4 3150
21	G17915150	TUB 1/4R2 F1/4-CF1/4 4150	PIPE 1/4R2 F1/4-CF1/4 4150	ROHR 1/4R2 F1/4-CF1/4 4150	TUBE 1/4R2 F1/4-CF1/4 4150	TUBO 1/4R2 F1/4-CF1/4 4150	TUB 1/4R2 F1/4-CF1/4 4150
22	G14215341	TUB 1/4R2 F-F 1/4 L.4000	PIPE 1/4R2 F-F 1/4 L.4000	ROHR 1/4R2 F-F 1/4 L.4000	TUBE 1/4R2 F-F 1/4 L.4000	TUBO 1/4R2 H-H 1/4 L.4000	TUB 1/4R2 F-F 1/4 L.4000
23	F03100631	KIT GUARNIZ.	SEAL KIT	DICHTUNGSSATZ	KIT D'ÉTANCHÉITÉ	KIT DE SELLADO	KIT GARNITURI
24	F03151158	KIT VALVOLA BLOCCO 3/8 7014200	KIT VALVE BLOCK.3/8 7014200	AUTOM. VENTIL 3/8	SOUPAPE D'ARRET AUTOMATIQUE	VALVULA DE CRIERRE 3/8 7014200	KIT VALVA BLOCARE 3/8 7014200



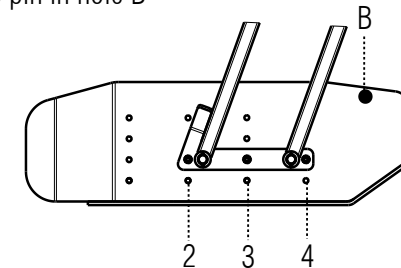
Quando la staffa di regolazione è fissata alle forature 1 - 2 - 3 fissare il finecorsa su foro A

When the adjusting bracket is fixed to the holes of columns 1 - 2 - 3 insert end of stroke pin in hole A



Quando la staffa di regolazione è fissata alle forature 2 - 3 - 4 fissare il finecorsa su foro B

When the adjusting bracket is fixed to the holes of columns 2 - 3 - 4 insert end of stroke pin in hole B



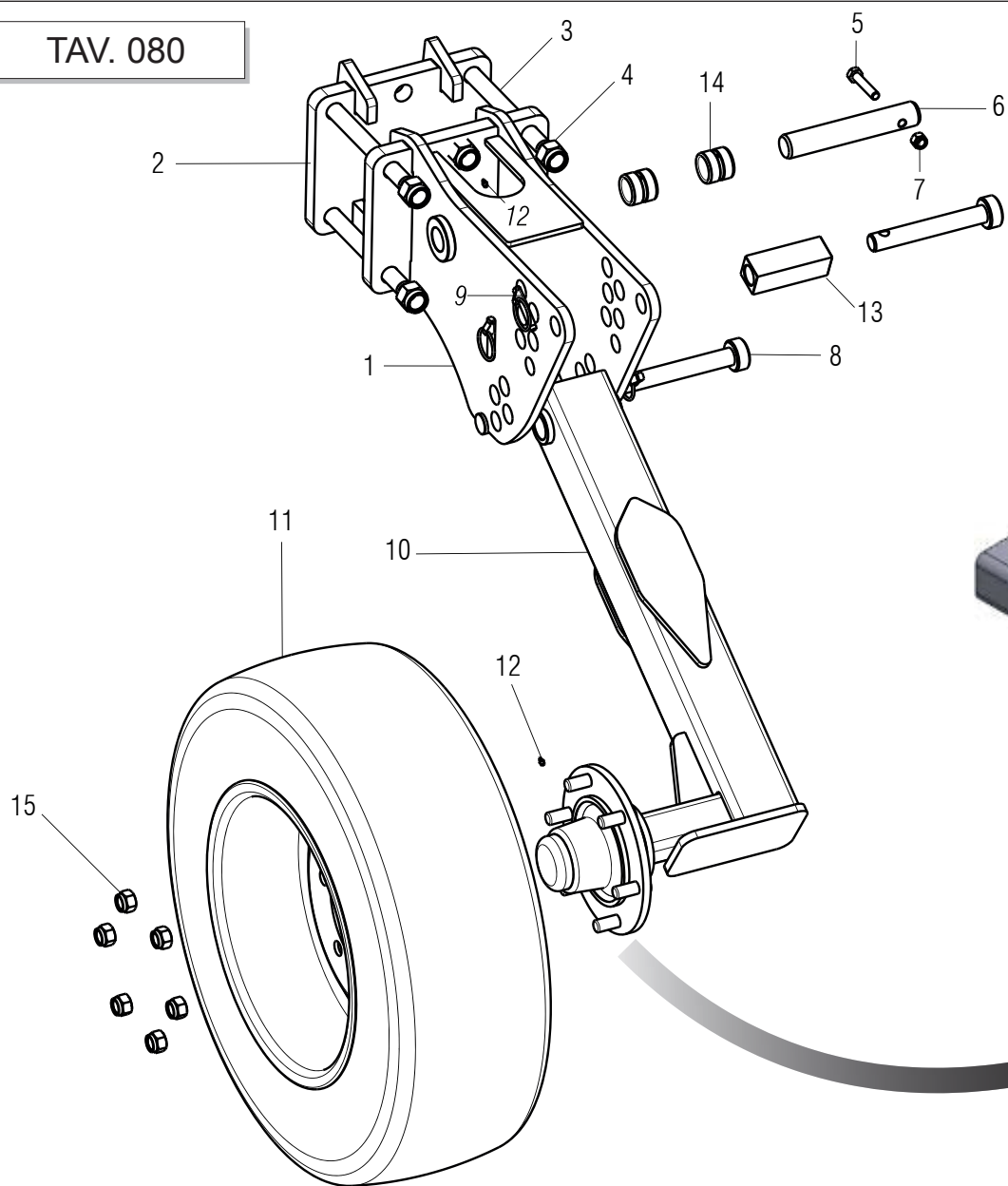


**BANDINELLA LATERALE MECCANICA / MECHANICAL SIDE SHIELD / MECHANISCHE EITENSCHUTZBLECHS / PROTECTION  
LATÉRALE MECANIQUE / BANDAS LATERALES MECANICAS / LIMITATOR LATERAL DE BRAZDĂ MECANIC**

TAV. 070

Pos.	Cod.	Descrizione	Description	Benennung	Description	Descripcion	Descriere
1	R17614300	ASS.FISSAGGIO BANDINELLA	LIMIT FIXING ASSEMBLY	SUPPORT ANHANGE BEGRENZEN	ASSEMBLEE FIXATION LIMITER	ASAMBLEA FIJACIÓN LIMITADOR	SUPORT FIXARE LIMITATRO BRAZDA
2	F01020256	VITE M16X2X60 U5737 8.8 ZN	BOLT M16X2X60 U5737 8.8 ZN	SCHRAUBE M16X2X60 U5737 8.8 ZN	VIS M16X 2X60 U5737 8.8 ZN	TORNILLO M16X2X60 U5737 8.8 ZN	SURUB M16X 2X60 U5737 8.8 ZN
3	F01230085	DADO M16X 2 D982 8 ZN	NUT M16X 2 D982 8 ZN	MUTTER M16X 2 D982 8 ZN	ECROU M16X 2 D982 8 ZN	TUERCA M16X 2 D982 8 ZN	PIULITA M16X 2 D982 8 ZN
4	R17614320	ASS.FISSAGGIO BANDINELLA	FIXING LIMITER SUPPORT	SUPPORT ANHANGE BEGRENZEN	ASSEMBLEE FIXATION LIMITER	ASAMBLEA FIJACIÓN LIMITADOR	SUPORT FIXARE LIMITATOR BRAZDA
5	R17811721	PERNO FILETATO D22 M20 L422 ZN	BOLT FILET.D22 M20 L422 ZN	BOLZEN FILET D22 M20 L422 ZN	VIS FILET.D22 M20 L422 ZN	TORNILLO D22 M20 L422 ZN	BOLT FILETAT D22 M20 L422 ZN
6	F01410135	ROS.M22 23X 39X 3 U6592 ZN	WASHER M22 23X39X3 U6592 ZN	SCHLEIBE M22 23X39X3 U6592 ZN	RONDELLE M22 23X39X3 U6592 ZN	ARANDELA M22 23X39X3 U6592 ZN	SAIBA M22 23X39X3 U6592 ZN
7	F01220092	DADO M20X 2,5 D980 8 ZN	NUT M20X 2,5 D980 8 ZN	MUTTER M20X 2,5 D980 8 ZN	ECROU M20X 2,5 D980 8 ZN	TUERCA M20X 2,5 D980 8 ZN	PIULITA M20X 2,5 D980 8 ZN
8	F02100312	SPINA DI SICUREZZA D.8X45 ZN	SAFETY PIN D.8X45 ZN	SCHERSTIFT D.8X45 ZN	FICHE EL.DE SECURITE D.8X45 ZN	CLAVIJA DE SEGURIDAD D 8X45 ZN	STIFT RESORT SIGUR. D.8X45 ZN
9	R17613670	ASSIEME LEVA BANDINELLE	BOUNDER PLATE FRAME	HALTERUNG ERHALTUNG EBEN	ASSEMBLEE SUPPORT NIVEAU	ASAMBLEA SOPORTE NIVELADOR	ANSAMBLU SUSTINERE LIMITATOR
10	R17613360	ASSIEME LIMITATORE DX	FRAME LEVEL PLATE RH	HALTERUNG EBEN RICHT	ASSEMBLEE NIVEAU DX	ASAMBLEA NIVELADOR DX	ANSAMBLU LIMITATOR DX
11	R17613350	ASSIEME LIMITATORE SX	FRAME LEVEL PLATE LH	HALTERUNG EBEN LINK	ASSEMBLEE NIVEAU SX	ASAMBLEA NIVELADOR SX	ANSAMBLU LIMITATOR SX
12	G20970067	RONDELLA 54X5X32	WASHER 54X5X32	UNTERLEGSCHLEIBE 54X5X32	RONDELLE 54X5X32	ARANDELA 54X5X32	SAIBA 54X5X32
13	F02100144	SPINA E.P. 8X 50 U6873 C70 BR	ELASTIC PIN 8X50	SPANNSTIFT D8 L50 D1481 C70BR	FICHE EL. D8 L50 D1481 C70 BR	CLAVIJA D8 L50 D1481 C70 BR	STIFT E.D. D8 L50 D1481 C70 BR
14	F01100048	ING.M 8X1,25 7663A 9SMNPB28 ZN	GREASE NIPPLE M8X1,25 U7663A	SCHMIERBUCHSE M8X1,25 7663A	GRAISSEUR A BILLES M8X1,25	ENGRAS. DE ESFERAS M8 X 1,25 A	GRESOR SFERIC M8X1,25 7663A
15	R17614140	ATTACCO SUPPORTO LIMITATORE SX	COUPL. LEVEL PLATE SUPPORT LH	HALTERUNG ANSCHLUSS EBEN LINK	SUPPORT COUPLE NIVEAU SX	ASAMBLEA UNION NIVELADOR SX	SUPORT PRINDERE LIMITATOR SX
16	F01020252	VITE M16X2X50 U5737 8.8 ZN	BOLT M16X 2X 50 U5737 8.8 ZN	SCHRAUBE M16X2X50 U5737 8.8 ZN	VIS M16X 2X 50 U5737 8.8 ZN	TORNILLO M16X2X50 U5737 8.8 ZN	SURUB M16X 2X 50 U5737 8.8 ZN
17	R17614120	ATTACCO SUPPORTO LIMITATORE DX	COUPL. LEVEL PLATE SUPPORT RH	HALTERUNG ANSCHLUSS EBEN RH.	SUPPORT COUPLE NIVEAU DX	ASAMBLEA UNION NIVELADOR DX	SUPORT PRINDERE LIMITATOR DX
18	F02200463	SPINA SCATTO D. 5 B/81 ZN	SNAP PIN D5 B/81 ZN	EINRASTSTIFT D5 B/81 ZN	FICHE A DETENTE D5 B/81 ZN	CLAVIJA DE MUELLE D5 B/81 ZN	STIFT RESORT D5 B/81 ZN
19	F01020266	VITE M16X2X120 U5737 8.8 ZN	BOLT M16X 2X120 U5737 8.8 ZN	SCHR.M16X 2X120 U5737 8.8 ZN	VIS M16X 2X120 U5737 8.8 ZN	TORN.M16X 2X120 U5737 8.8 ZN	SURUB M16X 2X120 U5737 8.8 ZN
20	R17640640	BOCCOLA D40 D30 D16,5 L9	BUSH D40 D30 D16,5 L90 ZN	BUCHSE D40 D30 D16,5 L90 ZN	BUSHING D40 D30 D16,5 L90 ZN	CASQUILLO D40 D30 D16,5 L90 ZN	BUCSA D40 D30 D16,5 L90 ZN

TAV. 080



- INDICARE IL LOGO RIPORTATO SULLA CALOTTA IN CASO DI ORDINE RICAMBI.
- WHEN YOU ORDER SPARE PARTS, PLEASE INDICATE THE LOGO.
- QUAND VOUS COMMANDEZ DES PIÈCES DE RECHANGE, INDIQUER LE LOGO.
- WENN SIE ERSATZTEILE BESTELLEN, BITTE ZEIGEN DAS LOGO.
- PORFAVOR INDIQUE EL LOGOTIPO CUANDO ORDENA PIEZAS DE REPUESTO.
- ПРИ ЗАКАЗЕ ЗАПЧАСТЕЙ ОБРАЩАЙТЕ ВНИМАНИЕ НА МАРКИРОВКУ/ЛОГОТИП КОЛПАКА СТУПИЦЫ.
- CÂND COMANDAȚI PIESE SCHIMB, VĂ RUGĂM SĂ INDICAȚI LOGO-UL ACESTORA.

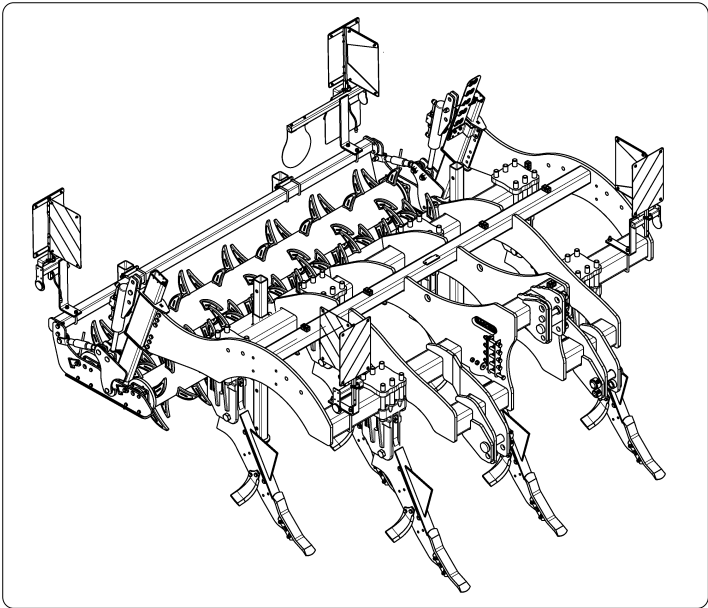
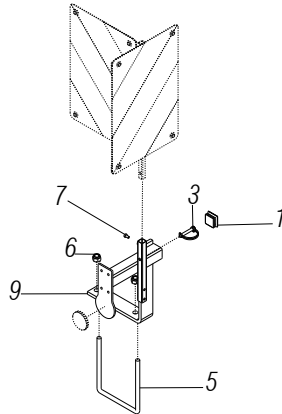
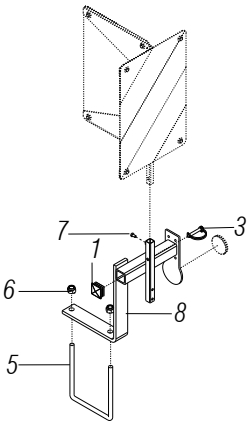
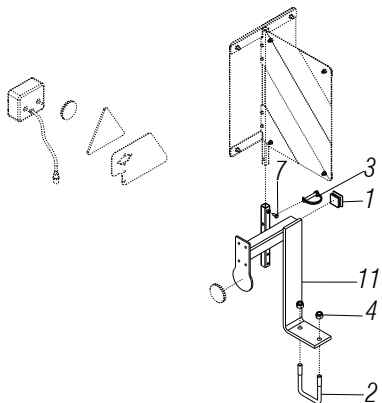
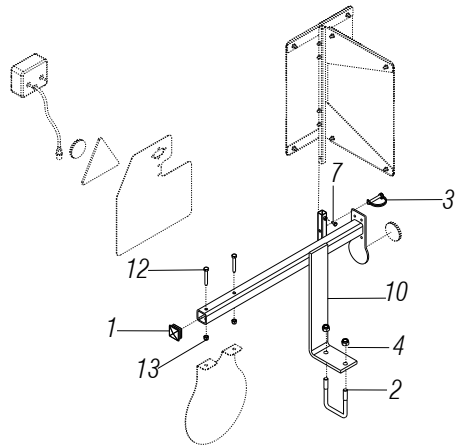
NOTE: Piulita M24 (poz.3) se va strange pana la 650-700 Nm  
 NOTA: Coppia di serraggio per le viti M24 (pos.3) = 650-700 Nm  
 NOTE: Driving torque for bolts M24 (pos.3) = 650-700 Nm

**RUOTE DI PROFONDITÀ / DEPTH WHEEL / TIEFENRAD / ROUE DE PROFONDEUR /  
RUEDA DE PROFUNDIDAD / ROATĂ DE ADÂNCIME**

**TAV. 080**

Pos.	Cod.	Descrizione	Description	Benennung	Description	Descripcion	Descriere
1	R17211820	SUPPORTO REGOLAZIONE RUOTA	WHEEL ADJUSTING SUPPORT	SUPPORT MOLETTE DE REGLAGE	HALTERUNG STELLRAD	APOYO RUEDA DE AJUSTE	SUPORT REGLARE ROATA ADANCIME
2	R17211840	SCONTRIO RUOTA DIABLO	WHEEL BRACKET DIABLO	BUTEE ROUE DIABLO	RAD ANSCHLAG DIABLO	EL. DE EMPALME RUEDA DIABLO	BRIDA ROATA DIABLO
3	F01020339	VITE M24X3X240 U5737 10.9ZD	SCR. M24X3X240 U5737 10.9ZD	VIS M24X3X240 U5737 10.9 ZD	SCHRA. M24X3X240 U5737 10.9 ZD	TORNIL.M24X3X240 U5737 10.9 ZD	SURUB M24X3X240 U5737 10.9 ZD
4	F01230144	DADO M24X3 D982 8ZN	NUT M24X3 D982 8ZN	ECROU M24X 3 D982 8 ZN	MUTTER M24X 3 D982 8 ZN	TUERCA M24X 3 D982 8 ZN	PIULITA M24X 3 D982 8 ZN
5	F01020124	VITE M10X1,5X70 U5737 10.9ZD	SCR. M10X1,5X70 U5737 10.9ZD	VIS M10X1.5X 70 U5737 10.9 ZN	SCHRAUBE M10X1.5X70 U5737 10.9	TORNILLO M10X1.5X70 U5737 10.9	SURUB M10X1.5X70 U5737 10.9 ZN
6	R17210150	BULLONE D35 L210 NIPRE	BOLT D35 L210 NIPRE	BOULON D35 L210 NIPRE	BOLTZEN D35 L210 NIPRE	PERNO D35 L210 NIPRE	BOLT D35 L210 NIPRE
7	F01230045	DADO M10X1,5 D982 6ZN	NUT M10X1,5 D982 6ZN	ECROU AUTO-FREINES M10X1,5D982	SICHERUNGSMUTT.M10X1,5 D982 ZN	TUERCA DE SEGUR.M10X1,5 D982ZN	PIUL. M10X 1,5 D982 6 ZN
8	F20100076	PERNO D28 L154 C40 ZN	PIN D28 L154 C40 ZN	BOULON D28 L154 C40 ZN	BOLZEN D28 L154 C40 ZN	PERNO D28 L154 C40 ZN	BOLT D28 L154 C40 ZN
9	F02200507	SPINA A SCATTO D9 B/83 ZN	SNAP PIN D9 B/83 ZN	FICHE A DETENTE D9 B/83 ZN	EINRASTSTIFT D9 B/83 ZN	CLAVIJA DE MUELLE D9 B/83 ZN	STIFT RESORT D9 B/83 ZN
10	R17610310	SUPPORTO RUOTA	WHEEL SUPPORT	SUPPORT ROUE	HALTERUNG RAD	SOPORTE RUEDA	SUPPORT ROATA
11	F06120084	RUOTA COMPL.10.0/75-15.3 18PR>	WHEEL COMPL.10.0/75-15.3 18PR	ROUE COMPLETE 10/75-15.3 18PR	TIEFENRAD ABSCH.10/75-15.3 18P	RUEDA COMPLETO 10/75-15.3 18PR	ROATA COMPLETA 10/75-15.3 18PR
12	F01100011	ING.M 6X1 7663-A 9SMNPB28 ZN	GREASE NIPPLE M6X1 7663-A ZN	GRAISS. A BILLE M6X1 7663A ZN	SCHMIERBUECHE M6X1 7663-A ZN	ENGRAS. DE ESFE. M6X1 7663-AZN	CAP GRESOR M6X1 DREPT A/1 ZN
13	R17213660	BOCCOLA 40X40 D28,5 L120	BUSHING ARM 40X40 D28,5 L120	BUSHING 40X40 D28,5 L120	BUCHSE 40X40 D28,5 L120	CASQUILLO 40X40 D28,5 L120	BUCSA 40X40 D28,5 L120
14	G15322860	BOCCOLA BRACCIO L.40	BUSHING ARM L.40	BUSHING BRAS L.40	BUCHSE ARM L.40	CASQUILLO BRAZO L.40	BUCSA BRAT L.40
15	F01250052	DADO COLON. 18X1,5 ZN	COLUMN NUT M18X1,5 ZN	ECROU M18X1,5 COLONNE ZN	MUTTER COLON. M18X1,5 ZN	TUERCA M18X1,5 COLUMNNA ZN	PIULITA M18X1,5 COLONETA ZN
16	F04050017	CUSC. D40 D80 T19,75 30208	BEARING D40 D80 T19,75 30208	ROULEMENT D40 D80 T19,75 30208	LAGER D40 D80 T19,75 30208	COJINETE D40 D80 T19,75 30208	RULMENT D40 D80 T19,75 30208
17	F04050020	CUSC.D55 D100 T22,75 30211	BEARING D55 D100 T22,75 30211	ROULEMENT D55 D100 T22,75 30211	LAGER D55 D100 T22,75 30211	COJINETE D55 D100 T22,75 30211	RULMENT D55 D100 T22,75 30211
18	F01110033	VIT.COLONNETTA M18X1,5X62 10.9	SCR. M18X1,5X62 10.9	VIS. M18X1,5X62 10.9	SCHRA. M18X1,5X62 10.9	TORNIL. M18X1,5X62 10.9	SURUB M18X1,5X62 10.9
19	F01250052	DADO COLON. 18X1,5 ZN	COLUMN NUT M18X1,5 ZN	ECROU M18X1,5 COLONNE ZN	MUTTER COLON. M18X1,5 ZN	TUERCA M18X1,5 COLUMNNA ZN	PIULITA M18X1,5 COLONETA ZN
20	F06160016	MOZZOFAD30208-211F6 160X205M18	HUB FAD30208-211F6 160X205M18	MOYEUFAD30208-211F6 160X205M18	NABE FAD30208-211F6 160X205M18	CUBO FAD30208-211F6 160X205M18	BUTUC FAD30208-211F6 160X205M18
21	F06120237	TAPPO MOZZO CARRELLO DP	HUB PLUG DP CART	RADKAPPE WARENKORB	ENJOLIVEUR PANIER DP	TAPACUBOS CARRITO DP	CAPAC BUTUC CARUCIOR DP
22	F02200246	COPIGLIA 6X 45 U1336 ZN	PIN 6 X45 U1336 ZN	GOUPILLE 6 X45 U1336 ZN	SPLINT 6 X45 U1336 ZN	CLAVIJA 6 X45 U1336 ZN	SPLINT 6 X45 U1336 ZN
23	F02200599	DADO AD INTAGLI M39X1,5 50X28	NUT M39X1,5 50X28	ECROU M39X1,5 50X28	MUTTER M39X1,5 50X28	TUERCA M39X1,5 50X28	PIULITA M39X1,5 50X28
24	F03011134	ANELLO TENUTA LAM.55-100 T.EST	SEALING RING 55-100	PARE-HUILE	OELABDICHTUNG	PARA-ACEITE	INEL

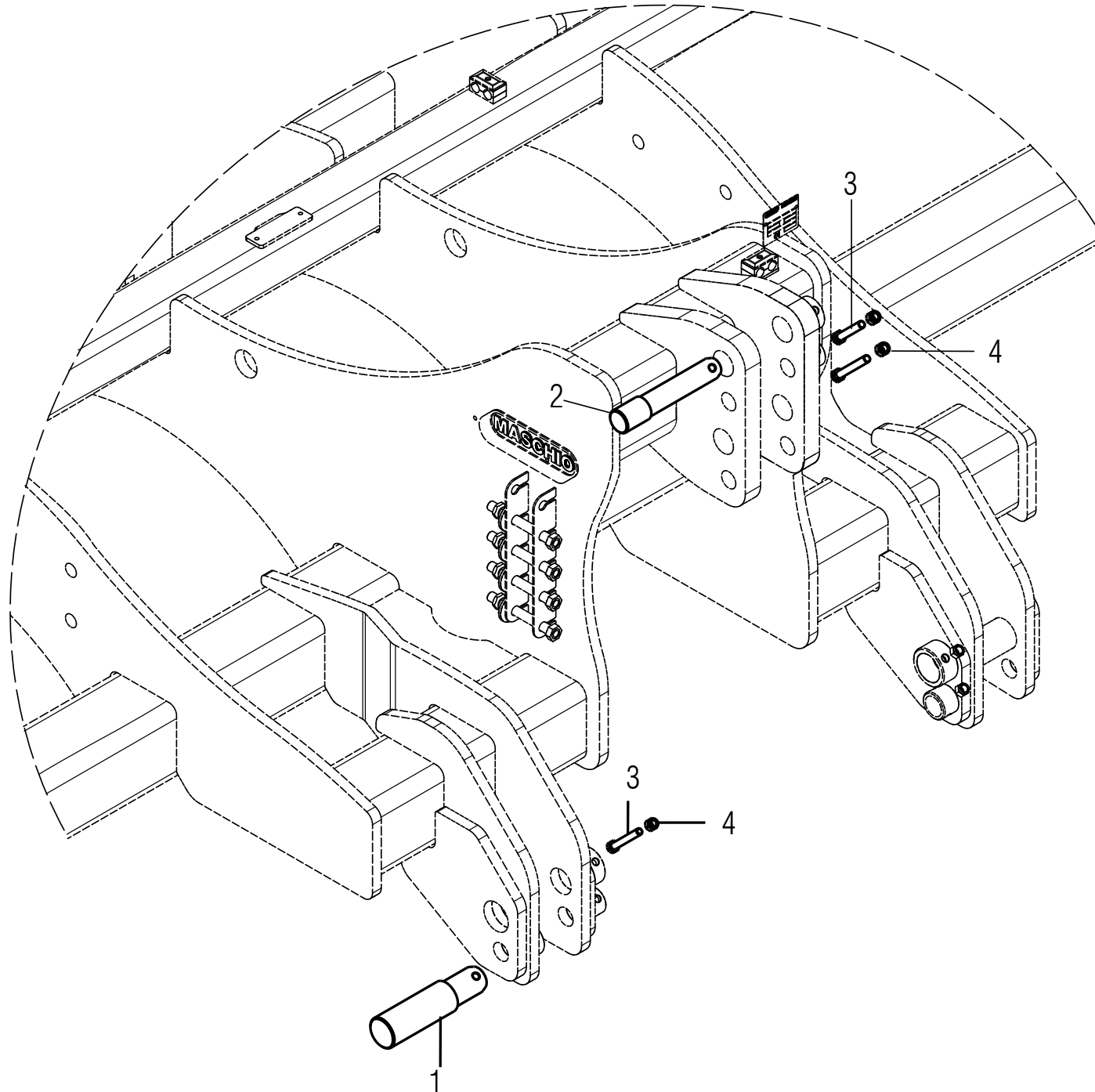
TAV. 90



**KIT STAFFE LUCI / LIGHTS SUPPORTS KIT / LICHTER HALTER KIT / KIT SUPPORT D'ECLAIRAGE / KIT SOPORTE DE ILUMINACION / KIT SUPORT LUMINI**

TAV. 090

Pos.	Cod.	Descrizione	Description	Benennung	Description	Description	Descriere
1	F05100023	TAPPO AD ALETTE 40X40 PLT NERO	PLUG	VERSCHLUSSPFROPFEN	BOUCHON FERMETURE	TAPONCLAUSURA	DOP PALETE 40X40 PLT NEGRU
2	F20110745	CAV.Q.B=70 M=12X1,75L=96	U BOLT Q.B=70 M=12X1,75 L=96	VERBINDUNG M12 F8R ROHR 70X70	CAVALIER M12 POUR TUBE 70X70	PERNO EN U M12 X TUBO 70X70	BRIDA "U" M12 PT TUB 70X70 ZN
3	F02200562	SPINA SICUR. D. 8X70 ZN	SNAP PIN D.8X 70 ZN	SCHERSTIFT D.8X 70 ZN	FICHE EL. D.8X70 ZN	CLAVIJA D.8X 70 ZN	STIFT RESORT D.8X70 ZN
4	F01230059	DADO M12X1,75 D982 8ZN	NUT M12X1,75 D982 8ZN	SICHERUNGSMUTTER M12 D982 ZN	ECROU AUTO-FREINES M12 D982 ZN	TUERCA DE SEGURIDAD M12 D982ZN	PIULITA M12X 1,75 D982 8 ZN
5	F20110910	CAV.Q.B150 M14X2 L189ZN	U BOLT B150 M14X2 L189ZN	BsGELBOLZEN B150 M14X2 L189ZN	CAVALIER B150 M14X2 L189ZN	PERNO EN U B150 M14X2 L189ZN	BRIDA "U" B150 M14X2 L189ZN
6	F01230073	DADO M14X2 D982 8ZN	NUT M14X2 D982 8ZN	SELBSTSP.MUTT. M14X2 D982 8 ZN	ECROU AUTOBL. M14X2 D982 8 ZN	TUERCA AUTOBL. M14X2 D982 8 ZN	PIULITA AUT. M14X2 D982 8 ZN
7	F01020398	VITE M6X1X12 U5739 8.8ZN	SCR. M6X1X12 U5739 8.8ZN	SCHRAUBE M6X 1X12 U5739 8.8 ZN	VIS M6X 1X12 U5739 8.8 ZN	TORNILLO M6X 1X12 U5739 8.8 ZN	SURUB M 6X 1X 12 U5739 8.8 ZN
8	R17640710	SUPPORTO LUCI ANTERIORE SX	FRONT LEFT LIGHTS KIT SUPPORT	VORDERE LINKE LICHTER HALTER	SUPPORT D'ECLAIRAGE AVANT GAU.	SOPORTE ILUMINACION ANT. IZQ.	SUPORT LUMINI ANTERIOR SX
9	R17640501	SUPPORTO LUCI ANTERIORE DX	FRONT RIGHT LIGHTS KIT SUPPORT	VORDERE RECHTE LICHTER HALTER	SUPPORT D'ECLAIRAGE AVANT DR.	SOPORTE ILUMINACION ANT. DER.	SUPORT LUMINI FATA DX
10	R17640720	SUPPORTO LUCI POSTERIORE SX	SUPPORT POST. LIGHTS LH	LINK HALTERUNG POST. LEUCHTEN	SUPPORT PHARES POST. GAUCHE	LUCES APOYO ATRAS IZQ.	SUPORT LUMINI POSTERIOR SX
11	R17640491	SUPPORTO LUCI POSTERIORE DX	SUPPORT POST. LIGHTS RH	RECHT HALTERUNG POST. LEUCHTEN	SUPPORT PHARES POST. DROIT	LUCES APOYO ATRAS DERECHA	SUPORT LUMINI POSTERIOARE DX
12	F01020075	VITE M8X1,25X55 U5737 8.8ZN	SCR. M8X1,25X55 U5737 8.8ZN	SCHRAUBE M8X1,25X 55 U5737	VIS M8X1,25X 55 U5737 8.8 ZN	TORNILLO M8X1,25X 55 U5737	SURUB M8X1,25X 55 U5737 8.8 Z
13	F01230034	DADO M8X1,25 D982 8	NUT M8X1,25 D982 8	MUTTER M8X 1,25 D982 8 ZN	ECROU M8X 1,25 D982 8 ZN	TUERCA M8X 1,25 D982 8 ZN	PIULITA M8X 1,25 D982 8 ZN



**K700 KIT/ K700 KIT / K700 KIT / K700 KIT / K700 KIT / K700 KIT**

**TAV. 100**

Pos.	Cod.	Descrizione	Description	Benennung	Description	Descripcion	Descriere
1	R17614180	PERNO D60 D50 L240 39NICRMO3ZN	BOLT D60 D50 L240 39NICRMO3 ZN	BOL.D60 D50 L240 39NICRMO3 ZN	BOU.D60 D50 L240 39NICRMO3 ZN	PERNO D60 D50 L240 39NICRMO3ZN	BOLT D60 D50 L240 39NICRMO3 ZN
2	R17614190	PERNO D45 D39,5 L240	BOLT D45 D39,5 L240	BOLZEN D45 D39,5 L240	BOULON D45 D39,5 L240	PERNO D45 D39,5 L240	BOLT D45 D39,5 L240
3	F01020168	VITE M12X1,75X90 U5737 8.8 ZN	SCREW M12X1,75X90 U5737 8.8 ZN	SCHRAB.M12X1,75X90 5737 8.8 ZN	VIS M12X1,75X90 U5737 8.8 ZN	TORNIL.M12X1,75X90 5737 8.8 ZN	SURUB M12X1,75X90 U5737 8.8 ZN
4	F01230057	DADO M12X1,75 D982 6 ZN	NUT M12X1,75 D982 6 ZN	MUTTER M12X1,75 D982 6 ZN	ECROU M12X1,75 D982 6 ZN	TUERCA M12X1,75 D982 6 ZN	PIULITA M12X1,75 D982 6 ZN

**USATE SEMPRE RICAMBI ORIGINALI  
ALWAYS USE ORIGINAL SPARE PARTS  
IMMER DIE ORIGINAL-ERSATZTEILE VERWENDEN  
EMPLOYEZ TOUJOURS LES PIECES DE RECHANGE ORIGINALES  
UTILIZAR SIEMPRE REPUESTOS ORIGINALES  
UTILIZAȚI ÎNTOTDEAUNA PIESE DE SCHIMB ORIGINALE**

**MASCHIO**

**GASPARDO**

**MASCHIO**

**GASPARDO**

**Sede legale e stabilimento produttivo**

Via Marcello, 73 - 35011  
Campodarsego (PD) Italy  
Tel. +39 049 9289810  
Fax +39 049 9289900

www.maschionet.com

**MASCHIO DEUTSCHLAND GMBH**

Äußere Nürnberger Straße 5  
D - 91177 Thalmässing  
Deutschland  
Tel. +49 (0) 9173 79000  
Fax +49 (0) 9173 790079  
@maschio.de  
www.maschionet.com

1, Rue Denis Papin  
45240 La Ferte St. Aubin France  
Tel. +33 (0) 2.38.64.12.12  
Fax +33 (0) 2.38.64.66.79  
info@maschio.fr  
www.maschionet.com

**MASCHIO GASPARDO North  
America, Inc**

112 3rd Avenue East  
DeWitt, IA 52742 (USA)  
Phone: (563) 659-6400  
Fax: (563) 659-6404  
info@maschio.us  
www.maschionet.com

**Maschio Gaspardo (Qingdao)  
Agriculture Machinery Co Ltd**

South of 5# Road, Fuyuan Industrial Park,  
ETDZ Huangdao - 266500 Qingdao,  
Shandong Province, China  
Tel: +86 532 86918691  
Fax: +86 532 86918690  
e-mail: info@maschio.cn  
www.maschionet.com

**MASCHIO GASPARDO IBERICA S.L.**

Ronda General Mitre, 28-30  
08017 Barcelona Espana  
Tel. +34 93.81.99.058  
Fax +34 93.81.99.059  
e-mail: info@maschio.es  
www.maschionet.com

**MASCHIO GASPARDO ROMANIA SRL**

Strada Înfrățirii, Nr. 155  
315100 Chișineu - Criș  
Tel. +40 257 30 70 30  
Fax. +40 257 30 70 40  
e-mail: info@maschio.ro  
www.maschionet.com

**ООО МАСКИО-ГАСПАРДО РУССИЯ**

404126, Россия, Волгоградская  
область,  
г.Волжский, ул.Пушкина, 117 \*6\*.  
Тел.: +7 (8443) 203100  
факс: +7 (8443) 203101  
e-mail: info@maschio.ru  
www.maschionet.com

**GASPARDO-MASCHIO TARIM  
MAKİNALARI SAN. ve TİC.  
LTD. ŞTİ.**

İzmir-Aydın Asfaltı, No:39 Yazıbaşı,  
Torbalı-İZMİR / TÜRKİYE  
Tel: +90 232 8537050  
Fax: +90 232 8537385  
e-mail: info@maschio.com.tr  
www.maschionet.com

**ТОБ**

**«МАСКІО – ГАСПАРДО УКРАЇНА»**

04119 Україна, м.Київ, вул. Зоологічна,  
4-А, оф.139  
Тел. +380 44 538 18 38,  
Факс +380 44 538 08 20  
e-mail: info@maschio.com.ua  
www.maschionet.com

**MASCHIO-GASPARDO POLAND  
Sp. z o.o.**

ul. Wapienna 6/8  
87-100 Toruń - Polska  
Tel. +48 56 650 60 51  
Fax +48 56 650 60 53  
email: info@maschio.pl  
www.gaspardo.pl

**MASCHIO GASPARDO S.p.A.**

**Production Plant  
Morsano al Tagliamento (PN)**  
Via Mussons, 7 – 33075 Morsano al Tagliamento  
(Pordenone) – Italy  
Tel. +39 0434 695410  
Fax +39 0434 695425  
e-mail: info@gaspardo.it  
www.maschionet.com



\*F07011060\*